

CÔNG TY TNHH TƯ VẤN
THIẾT KẾ XÂY DỰNG TRÀ VINH

CỘNG HOÀ XÃ HỘI CHỦ NGHĨA VIỆT NAM
Độc lập – Tự do – Hạnh phúc

BẢN VẼ THIẾT KẾ THI CÔNG

TÊN CÔNG TRÌNH: ĐƯỜNG NỘI BỘ VÀ HỆ THỐNG THOÁT NƯỚC CHỢ XÃ AN TRƯỜNG

ĐỊA ĐIỂM XÂY DỰNG: XÃ AN TRƯỜNG, TỈNH VĨNH LONG

CHỦ ĐẦU TƯ: PHÒNG KINH TẾ AN TRƯỜNG

ĐƠN VỊ THỰC HIỆN: CÔNG TY TNHH TƯ VẤN THIẾT KẾ XÂY DỰNG TRÀ VINH

Vĩnh Long, ngày tháng năm 2025

CÔNG TY TNHH TƯ VẤN
THIẾT KẾ XÂY DỰNG TRÀ VINH
Số: 41/BCKTKT

CỘNG HÒA XÃ HỘI CHỦ NGHĨA VIỆT NAM
Độc lập – Tự do – Hạnh phúc

BẢN VẼ THIẾT KẾ THI CÔNG

TÊN CÔNG TRÌNH: ĐƯỜNG NỘI BỘ VÀ HỆ THỐNG THOÁT NƯỚC CHỢ XÃ AN TRƯỜNG

ĐỊA ĐIỂM XÂY DỰNG: XÃ AN TRƯỜNG, TỈNH VĨNH LONG

CHỦ ĐẦU TƯ: PHÒNG KINH TẾ AN TRƯỜNG



Võ Thị Dol

ĐƠN VỊ TƯ VẤN THIẾT KẾ
PHÓ GIÁM ĐỐC



Lê Trần Điền

CHỦ NHIỆM THIẾT KẾ

Nguyễn Hồng Quân
Chứng chỉ hành nghề HDXD
số: BAL-00074105

NGƯỜI LẬP

Lê Minh Tân

Vĩnh Long, ngày tháng năm 2025

BẢNG THÔNG SỐ CÔNG TRÌNH

STT	Tên tuyến	Chiều dài (m)	Bề rộng thiết kế (m)	Loại đường	Kết hợp HTTN	Kết hợp vỉa hè	Điểm đầu giáp	Điểm cuối giáp
1	Tuyến 1	167,48	5-5-6,0	Láng nhựa 2 lớp và đoạn kết cấu mới	Kết hợp HTTN	Vỉa hè	HL2	Đường nhà lồng chợ
2	Tuyến 2	254,06	4,5	Láng nhựa 2 lớp			HL2	Dốc cầu 3/2
3	Tuyến 3	64,3	5	Láng nhựa 2 lớp			Đường nhựa sau UBND	Đường nhựa trước UBND
4	Tuyến 4	65,27	5	Láng nhựa 2 lớp			Đường nhựa sau UBND	Đường nhựa trước UBND
5	Tuyến 5	35,48	4	Đan bê tông xi măng	Kết hợp HTTN	Vỉa hè	Đường nhựa phía UBND	Đường nhà lồng chợ
6	Tuyến 6	35,49	4	Đan bê tông xi măng	Kết hợp HTTN	Vỉa hè	Đường nhựa phía UBND	Đường nhà lồng chợ
7	Tuyến 7	49,47	4	Đan bê tông xi măng	Kết hợp HTTN		Đường nhà lồng chợ	sông Càng Long
8	Tuyến 8	58,29		Đan bê tông xi măng	Kết hợp HTTN		Đường nhà lồng chợ	sông Càng Long
8.1	Tuyến chính	44,27	3,2					
8.2	Tuyến nhánh	14,02	2,25-2,5					
9	Tuyến 9	56,6		Đan bê tông xi măng	Kết hợp HTTN	Vỉa hè	Đường nhà lồng chợ	sông Càng Long
9.1	Tuyến chính	46,44	4					
9.2	Tuyến nhánh	10,16	3,8					
10	Tuyến 10	76,76	4	Đan bê tông xi măng	Kết hợp HTTN	Vỉa hè	Đường nhà lồng chợ	Đường nhựa sau UBND
11	Tuyến 11	90,00	3	Láng nhựa 2 lớp	Kết hợp HTTN	Bó vỉa	Đường nhựa sau UBND	Nhà dân
Tổng cộng		953,20						

PHẦN ĐƯỜNG

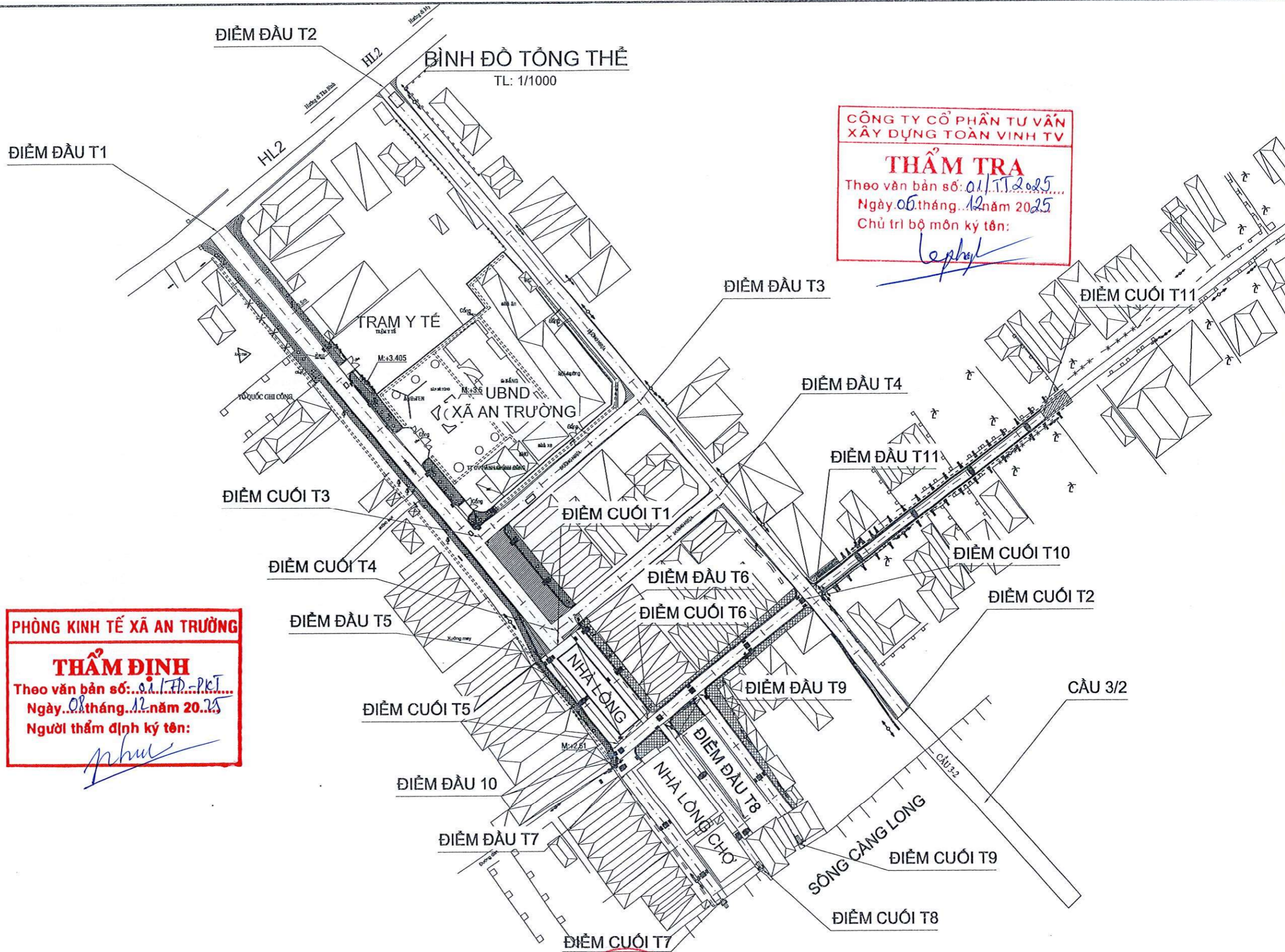
BẢNG KÝ HIỆU BÌNH ĐỒ

LAYER	OBJECTS	COLOR	SYMBOL	LINETYPE	LINWEIGHT	LAYER	OBJECTS	COLOR	SYMBOL
KC_NN	Điểm tọa độ nhà nước	Red Color 1	GPS14 12.356			THUC_VAT	Rừng cây lá rộng - rộng (non)	green Color 3	0.6 8lim
	Điểm DC I và II - có độ cao	Red Color 1	DCII-15 15.368				Rừng cây lá kim - kim (non)	green Color 3	0.6 25 thong
	Điểm độ cao kỹ thuật	Red Color 1	mod - 13 12.356				Dừa cọ	green Color 3	
NHA	Nhà mái bằng (số tầng)	Magenta Color 6	B2				Tre trúc	green Color 3	
	Nhà sàn	Magenta Color 6					Cỏ cạn - cỏ nước	green Color 3	II III
	Nhà tạm	Magenta Color 6					Cây thân cỏi - lau - sậy - dừa nước	green Color 3	
	Nhà cấp 4	Magenta Color 6					Cây thân gỗ (CN- ăn quả lâu năm)	green Color 3	?
DIEN	Cột hạ thế	Ngoài dân cư	Color 170				Cây thân dừa - cọ	green Color 3	?
		Đang xây dựng	Color 170				Cây thân bụi	green Color 3	?
THONG_TIN	Cột cao thế	Ngoài dân cư	Color 170				Cây trồng thân dây	green Color 3	\$
		Đang xây dựng	Color 170				Cây trồng thân cỏ	green Color 3	
DUONG_GIAO_THONG	Đường nhựa, bê tông	Ngoài dân cư	Color 125				Lúa nương - nước	green Color 3	↓ ↓
		Trong dân cư	Color 170				Hoa màu	green Color 3	LI
	Đường đất	Ngoài dân cư	Color 170				Rau	green Color 3	∨
		Trong dân cư	Color 170				Hoa - cây cảnh	green Color 3	∨
RANH_GIOI	Tường bao_bờ rào thép gai	Ngoài dân cư	Color 125			Sen - ấu - súng - bèo	green Color 3	×	
		Trong dân cư	Color 125			Mía	green Color 3	?	
RANH_DO_VE	Ranh giới do vẽ	Đường nhựa, bê tông	Color 1 (mép nhựa) Color 210 (mép đường)			Nhà thờ	Color 87		
		Đường đất	white Color 7 (mép đường)			Lăng tẩm, nhà mồ	Color 97		
		Đường mòn	Color 153 (mép đường)			Nghĩa địa	white Color 7		
		Đường sắt	Color 200			Mộ độc lập	white Color 7		
CAU_CONG	Cống	Tường bao_bờ rào thép gai	Color 241			Cột cờ	Color 10		
		Ranh giới do vẽ	Color 52			Cột đồng hồ	Color 42		
CAP_NUOC	Nước sạch	Cống	Color 11			Cây xăng	Color 33		
		Cầu	Color 11			Van nước sạch	Color 130		
THOAT_NUOC	Nước thải	Cầu	Color 11			Đình chùa đền miếu	Color 21		
		Nước sạch	Color 130			Hộp điện	Color 10		
HO_GA	Ga điện	Nước sạch	Color 130			Cột Km	Color 11		
		Nước thải	Color 5			Cột đèn cao áp	Color 142		
THUY_HE	Thủy hệ (Ao, sông, suối, rãnh, mương, máng ...)	Ga điện	Color 161			Biển chỉ đường	Color 150		
		Ga nước	Color 161			Biển báo giao thông	Color 240		
DM_CON	Đường đồng mức con	Color 8			Cột đèn giao thông				
DM_CAI	Đường đồng mức cái	Color 30			Bảng thông tin quảng cáo	Color 151			
DM_NHAN	Nhãn đồng mức	Color 30			Điện thoại công cộng	Color 160			
TALUY	Bờ kè - mái taluy- bờ đá - cạp đá				Giếng nước	Color 110			
					Trường học	Color 240			
					Bệnh viện	Color 240			
					Trạm bưu điện	Color 32			
					Trạm biến thế: trên đất - trên cột	Color 172 Color 133			
					Cọc mốc bê tông	Color 150	BT01		

PHÒNG KINH TẾ XÃ AN TRƯỜNG
THẨM ĐỊNH
 Theo văn bản số: 02/VD-PKT
 Ngày: 08 tháng 12 năm 2025
 Người thẩm định ký tên: *nhue*

CÔNG TY CỔ PHẦN TƯ VẤN XÂY DỰNG TOÀN VINH TV
THẨM TRA
 Theo văn bản số: 01/TT.2025
 Ngày: 05 tháng 12 năm 2025
 Chủ trì bộ môn ký tên: *le phat*

CHỦ ĐẦU TƯ PHÒNG KINH TẾ XÃ AN TRƯỜNG	CÔNG TRÌNH: ĐƯỜNG NỘI BỘ VÀ HỆ THỐNG THOÁT NƯỚC XÃ AN TRƯỜNG		 CÔNG TY TNHH TƯ VẤN THIẾT KẾ CÔNG TY XÂY DỰNG TRÀ VINH - ĐỊA CHỈ: SỐ 116, ĐƯỜNG MẬU THÂN, PHƯỜNG TRÀ VINH, TỈNH VINH LONG - ĐIỆN THOẠI: 02942.460.068 - Email: travinhco.ltd@gmail.com	CHỦ NHIỆM THIẾT KẾ <i>Nguyễn Hồng Quân</i> NGUYỄN HỒNG QUÂN	CHỦ TRÌ THIẾT KẾ <i>Lê Minh Tân</i> LÊ MINH TÂN	THIẾT KẾ <i>Nguyễn Hoàng Như</i> NGUYỄN HOÀNG NHƯ	QUẢN LÝ KỸ THUẬT <i>Nguyễn Kinh Lão</i> NGUYỄN KINH LÃO	TKBVTC SỐ BV: 01/32 NGÀY HT: .../2025
	BẢNG KÝ HIỆU BÌNH ĐỒ			LÊ TRẦN ĐIỂN	NGUYỄN HỒNG QUÂN	LÊ MINH TÂN	NGUYỄN HOÀNG NHƯ	NGUYỄN KINH LÃO



**CÔNG TY CỔ PHẦN TƯ VẤN
XÂY DỰNG TOÀN VINH TV**

THẨM TRA
 Theo văn bản số: 01/TT.2025
 Ngày 06 tháng 12 năm 2025
 Chủ trì bộ môn ký tên:

PHÒNG KINH TẾ XÃ AN TRƯỜNG

THẨM ĐỊNH
 Theo văn bản số: 01/ĐD-PKT
 Ngày 08 tháng 12 năm 2025
 Người thẩm định ký tên:

CHỦ ĐẦU TƯ
 PHÒNG KINH TẾ
 XÃ AN TRƯỜNG

CÔNG TRÌNH: ĐƯỜNG NỘI BỘ
 VÀ HỆ THỐNG THOÁT NƯỚC XÃ AN TRƯỜNG

BÌNH ĐỒ TỔNG THỂ

CÔNG TY TNHH TƯ VẤN THIẾT KẾ VÀ XÂY DỰNG TRÀ VINH
 P. GIÁM ĐỐC
 LÊ TRẦN ĐIỂN

Địa chỉ: Số 116, Đường Mậu Thân, K20, Phường Trà Vinh, Tỉnh Vĩnh Long
 Điện thoại: 02942.460.068
 Email: travinhco.ltd@gmail.com

CHỦ NHIỆM THIẾT KẾ
 NGUYỄN HỒNG QUÂN

CHỦ TRÌ THIẾT KẾ
 LÊ MINH TÂN

THIẾT KẾ
 NGUYỄN HOÀNG NHƯ

QUẢN LÝ KỸ THUẬT
 NGUYỄN KINH LÃO

TKBVTC
 SỐ BV: 02/32
 NGÀY HT: .../2025

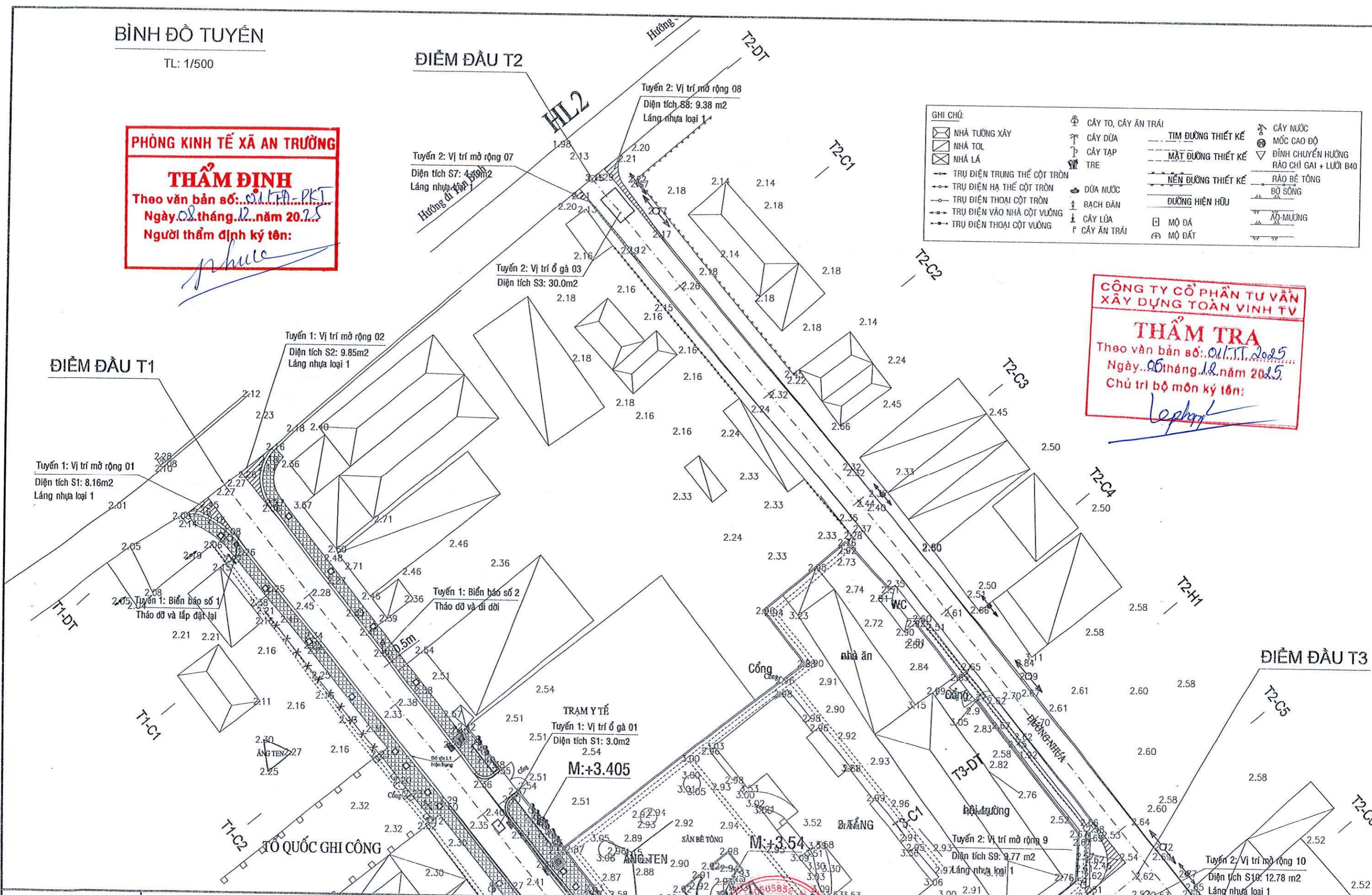
BÌNH ĐỒ TUYẾN

TL: 1/500

PHÒNG KINH TẾ XÃ AN TRƯỜNG
THẨM ĐỊNH
Theo văn bản số: 01/TPA-PKT
Ngày 08 tháng 12 năm 2025
Người thẩm định ký tên: *phuc*

**CÔNG TY CỔ PHẦN TƯ VẤN
XÂY DỰNG TOÀN VINH TƯ**
THẨM TRA
Theo văn bản số: 01/TT.2025
Ngày 06 tháng 12 năm 2025
Chủ trì bộ môn ký tên: *Lophat*

GHI CHÚ:		
NHÀ TƯỜNG XÂY	CÂY TO, CÂY AN TRÁI	CÂY NƯỚC
NHÀ TOL	CÂY DỪA	MỐC CAO ĐỘ
NHÀ LÁ	CÂY TÁP	ĐÌNH CHUYỂN HƯỚNG
TRỤ ĐIỆN TRUNG THỂ CỘT TRÒN	TRE	RÀO CHÌ GAI + LƯỚI B40
TRỤ ĐIỆN HẠ THỂ CỘT TRÒN	DỪA NƯỚC	RÀO BÊ TÔNG
TRỤ ĐIỆN THOẠI CỘT TRÒN	BẠCH ĐÀN	BỜ SÔNG
TRỤ ĐIỆN VÀO NHÀ CỘT VUÔNG	CÂY LÚA	ĐƯỜNG HIỆN HỮU
TRỤ ĐIỆN THOẠI CỘT VUÔNG	CÂY AN TRÁI	MỘ ĐÁ
		MỘ ĐẤT



CHỦ ĐẦU TƯ PHÒNG KINH TẾ XÃ AN TRƯỜNG	CÔNG TRÌNH: ĐƯỜNG NỘI BỘ VÀ HỆ THỐNG THOÁT NƯỚC XÃ AN TRƯỜNG	 CÔNG TY TNHH TƯ VẤN THIẾT KẾ XÂY DỰNG XÂY DỰNG TRÀ VINH - ĐỊA CHỈ: SỐ 116, ĐƯỜNG MẪU THẠCH K20, PHƯỜNG TRÀ VINH, TỈNH VINH LỘC - ĐIỆN THOẠI: 02942.460.068 - Email: travinhco.ltd@gmail.com	CHỦ NHIỆM THIẾT KẾ	CHỦ TRÌ THIẾT KẾ	THIẾT KẾ	QUẢN LÝ KỸ THUẬT	TKBVTC
	BÌNH ĐỒ TUYẾN		<i>Nguyễn Hồng Quân</i> NGUYỄN HỒNG QUÂN	<i>Lê Minh Tân</i> LÊ MINH TÂN	<i>Nguyễn Hoàng Như</i> NGUYỄN HOÀNG NHƯ	<i>Nguyễn Kinh Lão</i> NGUYỄN KINH LÃO	SỐ BV: 03/32 NGÀY HT: .../2025

BÌNH ĐỒ TUYẾN

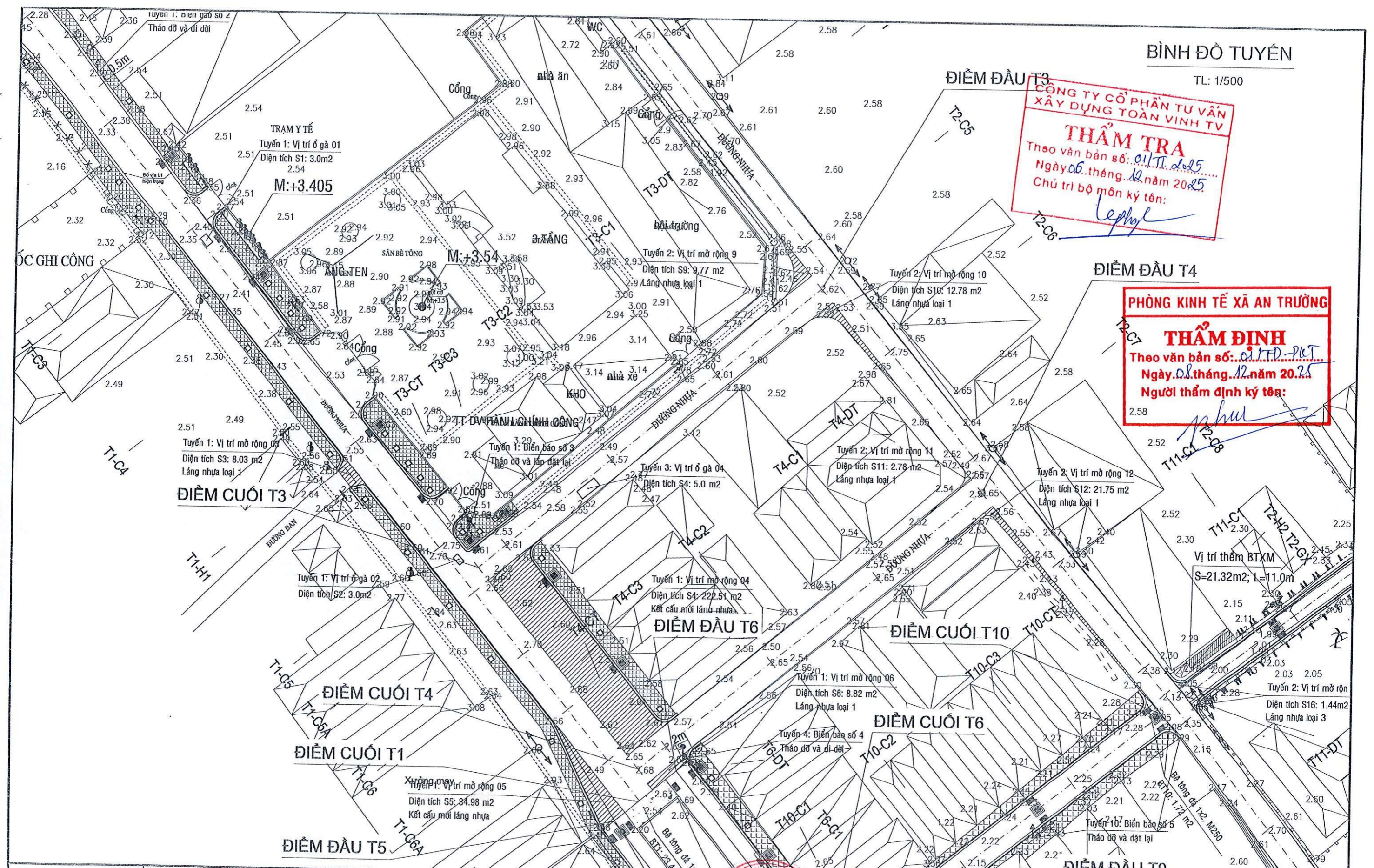
TL: 1/500

**CÔNG TY CỔ PHẦN TƯ VẤN
XÂY DỰNG TOÀN VINH TV**

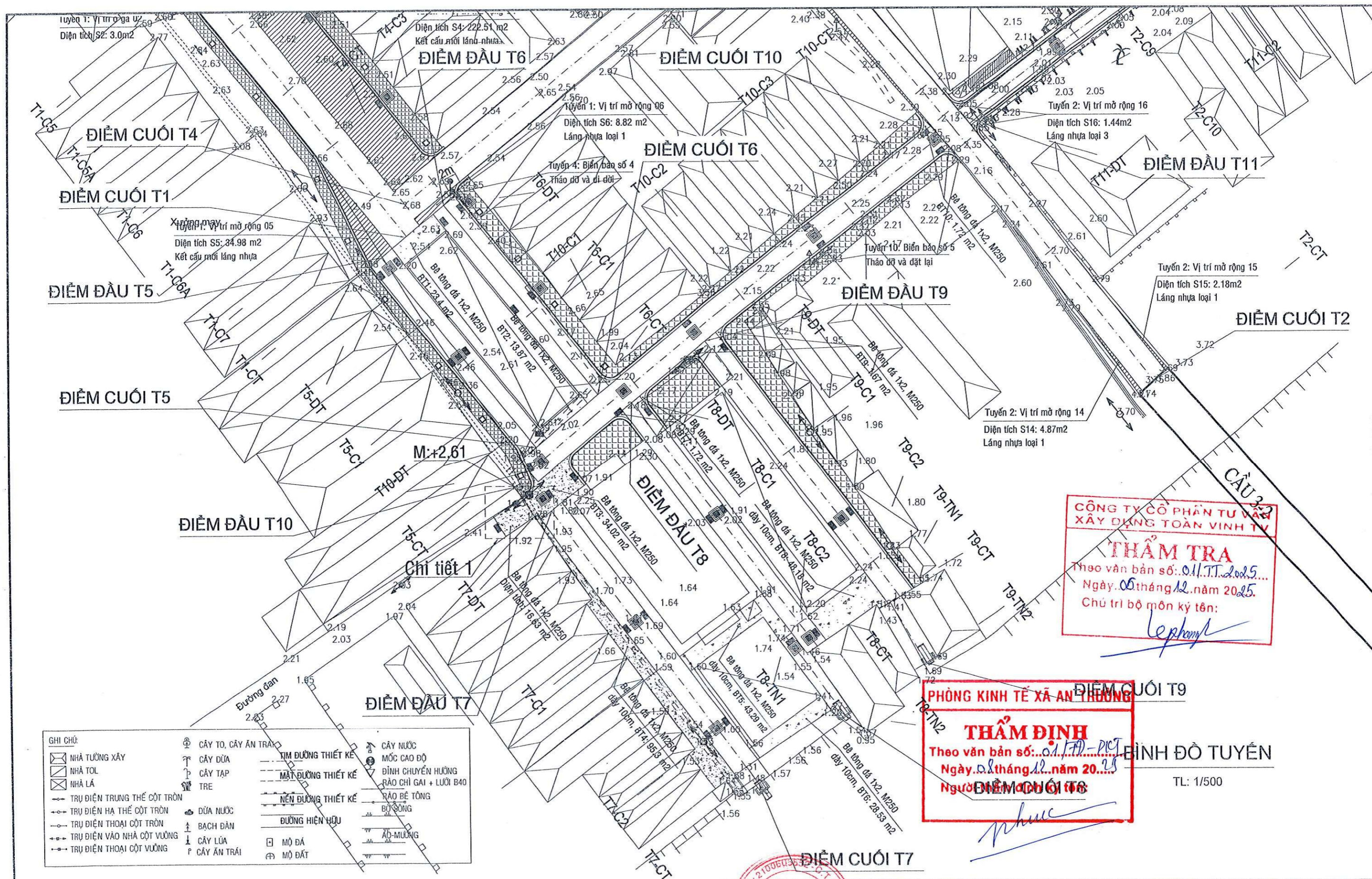
THẨM TRA
 Theo văn bản số: 01/TT.2025
 Ngày 06 tháng 12 năm 2025
 Chủ trì bộ môn ký tên: *Le Phyl*

PHÒNG KINH TẾ XÃ AN TRƯỜNG

THẨM ĐỊNH
 Theo văn bản số: 01/PTD-PC.T
 Ngày 08 tháng 12 năm 2025
 Người thẩm định ký tên: *Phu*



CHỦ ĐẦU TƯ PHÒNG KINH TẾ XÃ AN TRƯỜNG	CÔNG TRÌNH: ĐƯỜNG NỘI BỘ VÀ HỆ THỐNG THOÁT NƯỚC XÃ AN TRƯỜNG	CÔNG TY TNHH TƯ VẤN THIẾT KẾ XÂY DỰNG TRÀ VINH - ĐỊA CHỈ: SỐ 116, ĐƯỜNG MẪU TRẦN, K20, PHƯỜNG TRÀ VINH, TỈNH VINH LONG - ĐIỆN THOẠI: 02942.460.068 - Email: travinhco.tdt@gmail.com	CHỦ NHIỆM THIẾT KẾ <i>Nguyễn Hồng Quân</i> NGUYỄN HỒNG QUÂN	CHỦ TRÌ THIẾT KẾ <i>Lê Minh Tân</i> LÊ MINH TÂN	THIẾT KẾ <i>Nguyễn Hoàng Như</i> NGUYỄN HOÀNG NHƯ	QUẢN LÝ KỸ THUẬT <i>Nguyễn Kinh Lão</i> NGUYỄN KINH LÃO	TKBVTC SỐ BV: 04/32 NGÀY HT: .../2025
	BÌNH ĐỒ TUYẾN		P. GIÁM ĐỐC <i>Trần Điện</i> TRẦN ĐIỆN	NGUYỄN HỒNG QUÂN	LÊ MINH TÂN	NGUYỄN HOÀNG NHƯ	NGUYỄN KINH LÃO



**CÔNG TY CỔ PHẦN TƯ VẤN
XÂY DỰNG TOÀN VINH TƯ**
THẨM TRA
 Theo văn bản số: 011.TT.2025...
 Ngày: 05 tháng 12 năm 2025.
 Chủ trì bộ môn ký tên: *Lepham*

PHÒNG KINH TẾ XÃ AN TRƯỜNG
THẨM ĐỊNH
 Theo văn bản số: 01.TĐ-PC...
 Ngày: 08 tháng 12 năm 20...
 Người thẩm định ký tên: *phuc*

GHI CHÚ:	
	NHÀ TƯỜNG XÂY
	NHÀ TOL
	NHÀ LÁ
	TRỤ ĐIỆN TRUNG THỂ CỘT TRÒN
	TRỤ ĐIỆN HẠ THỂ CỘT TRÒN
	TRỤ ĐIỆN THOẠI CỘT TRÒN
	TRỤ ĐIỆN VÀO NHÀ CỘT VUÔNG
	TRỤ ĐIỆN THOẠI CỘT VUÔNG
	CÂY TO, CÂY ẮN TRÁI
	CÂY DỪA
	CÂY TÁP
	TRE
	DỪA NƯỚC
	BẠCH ĐÀN
	CÂY LỬA
	CÂY ẮN TRÁI
	TÌM ĐƯỜNG THIẾT KẾ
	MẶT ĐƯỜNG THIẾT KẾ
	NỀN ĐƯỜNG THIẾT KẾ
	ĐƯỜNG HIỆN HỮU
	MỎ ĐÁ
	MỎ ĐẤT
	CÂY NƯỚC
	MỐC CAO ĐỘ
	ĐỈNH CHUYỂN HƯỚNG
	RÀO CHỈ GAI + LƯỚI B40
	RÀO BÊ TÔNG
	BỜ SÔNG
	ÁO MƯỠNG

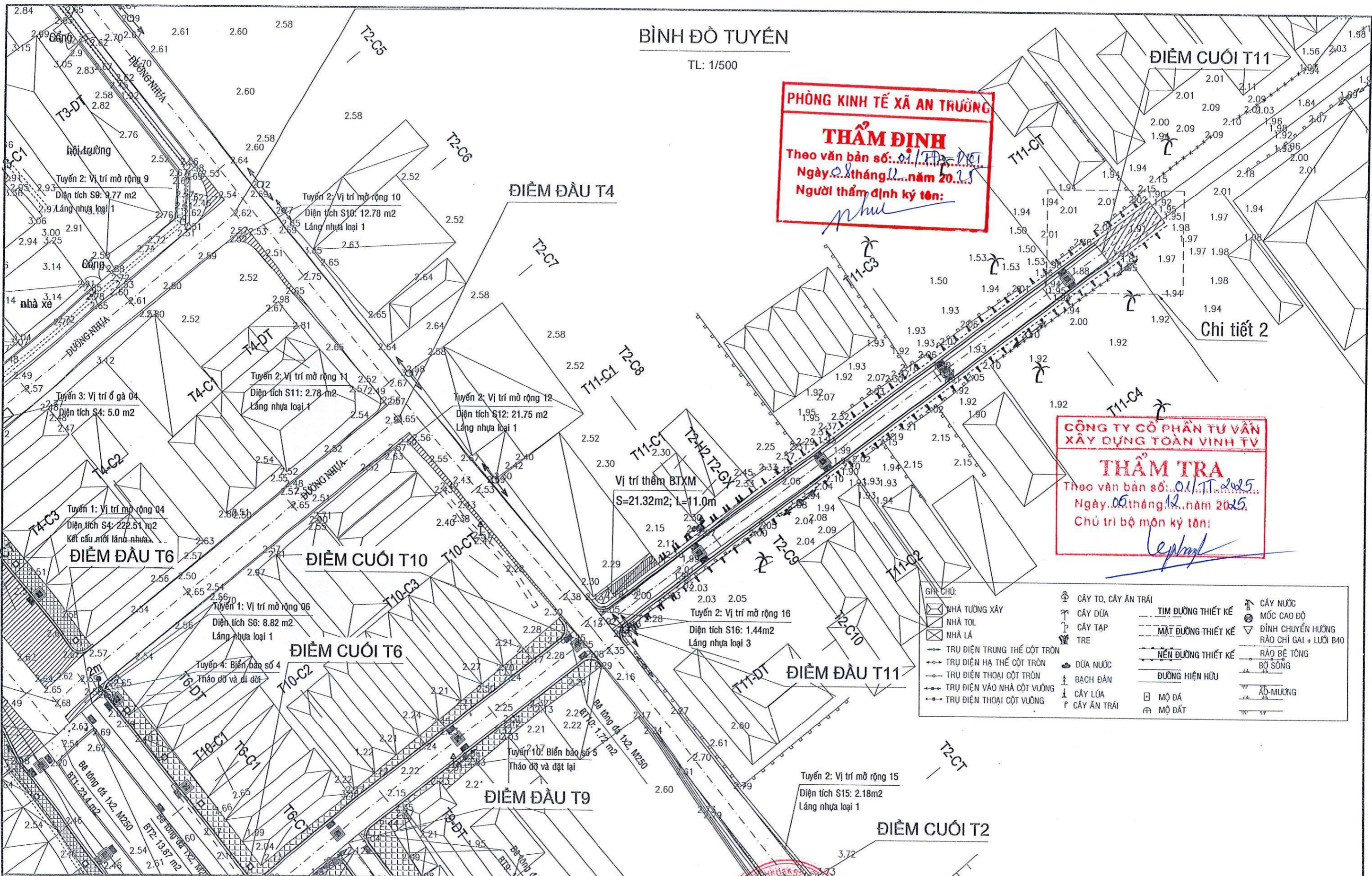
CHỦ ĐẦU TƯ PHÒNG KINH TẾ XÃ AN TRƯỜNG	CÔNG TRÌNH: ĐƯỜNG NỘI BỘ VÀ HỆ THỐNG THOÁT NƯỚC XÃ AN TRƯỜNG BÌNH ĐỒ TUYẾN	CÔNG TY TNHH TƯ VẤN THIẾT KẾ XÂY DỰNG TRÀ VINH - ĐỊA CHỈ: SỐ 116, ĐƯỜNG MẬU THÂN, PHƯỜNG TRÀ VINH, TỈNH VINH LONG - ĐIỆN THOẠI: 02942.460.063 - Email: travinhco.kdt@gmail.com	CHỦ NHIỆM THIẾT KẾ <i>Nguyễn Hồng Quân</i> NGUYỄN HỒNG QUÂN	CHỦ TRÌ THIẾT KẾ <i>Lê Minh Tân</i> LÊ MINH TÂN	THIẾT KẾ <i>Nguyễn Hoàng Như</i> NGUYỄN HOÀNG NHƯ	QUẢN LÝ KỸ THUẬT <i>Nguyễn Kinh Lão</i> NGUYỄN KINH LÃO	TKBVTC SỐ BV: 05/32 NGÀY HT: .../2025
							PHÒNG KINH TẾ XÃ AN TRƯỜNG THẨM ĐỊNH Theo văn bản số: 01.TĐ-PC... Ngày: 08 tháng 12 năm 20... Người thẩm định ký tên: <i>phuc</i>

BÌNH ĐỒ TUYẾN

TL: 1/500

PHÒNG KINH TẾ XÃ AN TRƯỜNG
THẨM ĐỊNH
Theo văn bản số: 01/PTĐ-VT
Ngày 01 tháng 12 năm 2025
Người thẩm định ký tên: *nhu*

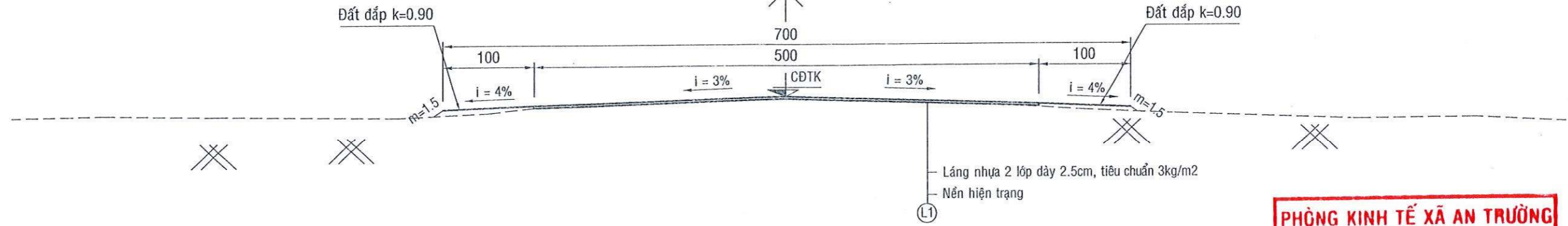
**CÔNG TY CỔ PHẦN TƯ VẤN
XÂY DỰNG TOÀN VINH TV**
THẨM TRA
Theo văn bản số: 01/TT-VT
Ngày 05 tháng 12 năm 2025
Chủ trì bộ môn ký tên: *lephong*



CHỦ ĐẦU TƯ PHÒNG KINH TẾ XÃ AN TRƯỜNG	CÔNG TRÌNH: ĐƯỜNG NỘI BỘ VÀ HỆ THỐNG THOÁT NƯỚC XÃ AN TRƯỜNG BÌNH ĐỒ TUYẾN	CÔNG TY TNHH TƯ VẤN THIẾT KẾ XÂY DỰNG TRÀ VINH - ĐỊA CHỈ: SỐ 116, ĐƯỜNG MẬU THẦN, K20, PHƯỜNG TRÀ VINH, TỈNH VINH LONG - ĐIỆN THOẠI: 02942.460.668 - Email: travinhco.tdt@gmail.com	CÔNG TY GIÁM ĐỐC THANH TƯ VẤN THIẾT KẾ XÂY DỰNG TRÀ VINH LÊ TRẦN ĐIỂN	CHỦ NHIỆM THIẾT KẾ <i>Nguyễn Hồng Quân</i> NGUYỄN HỒNG QUÂN	CHỦ TRÌ THIẾT KẾ <i>Lê Minh Tân</i> LÊ MINH TÂN	THIẾT KẾ <i>Nguyễn Hoàng Như</i> NGUYỄN HOÀNG NHƯ	QUẢN LÝ KỸ THUẬT <i>Nguyễn Kinh Lão</i> NGUYỄN KINH LÃO	TKBVTC SỐ BV: 06/32 NGÀY HT: .../2025
--	---	--	---	--	--	--	--	---

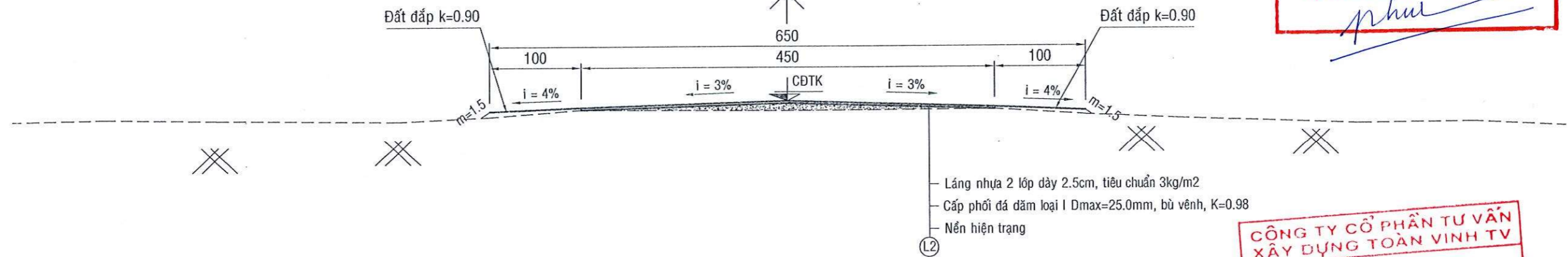
TRẮC NGANG ĐƯỜNG ĐẠI DIỆN
LĂNG NHỰA LOẠI 1

TỈ LỆ: 1/50



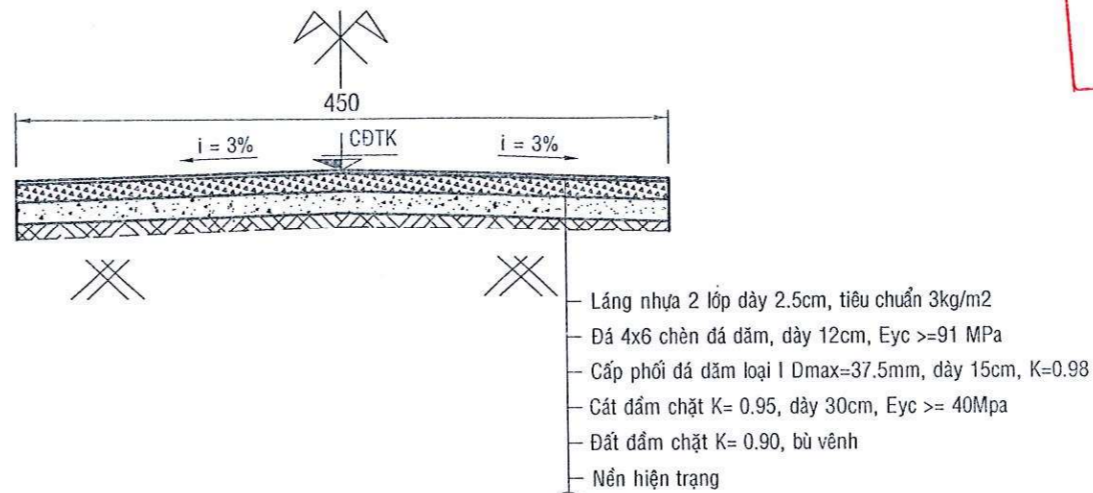
TRẮC NGANG ĐƯỜNG ĐẠI DIỆN
LĂNG NHỰA LOẠI 2

TỈ LỆ: 1/50



KẾT CẤU ĐƯỜNG
LĂNG NHỰA LOẠI 3

TỈ LỆ: 1/50

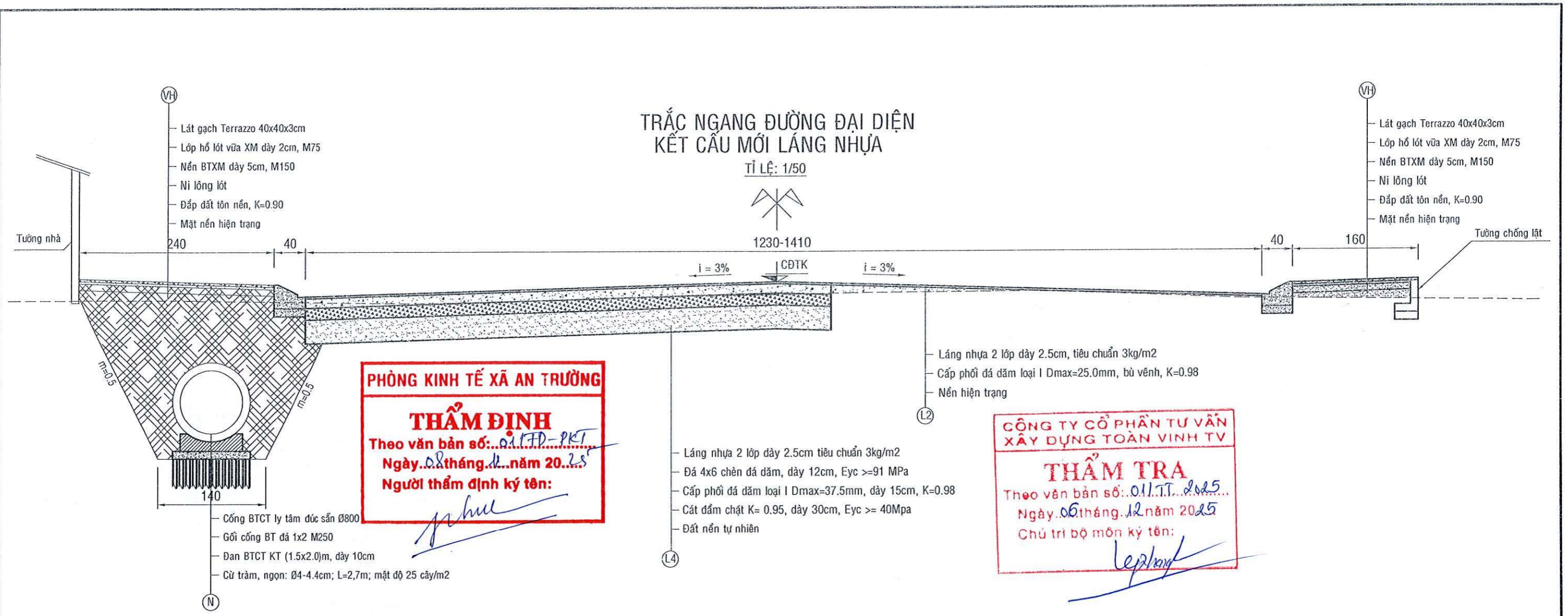


PHÒNG KINH TẾ XÃ AN TRƯỜNG
THẨM ĐỊNH
Theo văn bản số: 01/TT-PT-PCST
Ngày 08 tháng 12 năm 2025
Người thẩm định ký tên: *phuu*

**CÔNG TY CỔ PHẦN TƯ VẤN
XÂY DỰNG TOÀN VINH TV**
THẨM TRA
Theo văn bản số: 01/TT-2025
Ngày 08 tháng 12 năm 2025
Chủ trì bộ môn ký tên: *Le phat*

GHI CHÚ:
- Kích thước trên bản vẽ có đơn vị cm,
- Cao độ đơn vị m

CHỦ ĐẦU TƯ PHÒNG KINH TẾ XÃ AN TRƯỜNG	CÔNG TRÌNH: ĐƯỜNG NỘI BỘ VÀ HỆ THỐNG THOÁT NƯỚC XÃ AN TRƯỜNG	 CÔNG TY TNHH TƯ VẤN THIẾT KẾ XÂY DỰNG TRÀ VINH - ĐỊA CHỈ: SỐ 116, ĐƯỜNG MẪU THẦN, K20, PHƯỜNG TRÀ VINH, TỈNH VINH LONG - ĐIỆN THOẠI: 02942.460.068 - Email: travinhco.ltd@gmail.com	 CHỦ NHIỆM THIẾT KẾ NGUYỄN HỒNG QUÂN	 CHỦ TRÌ THIẾT KẾ LÊ MINH TÂN	 THIẾT KẾ NGUYỄN HOÀNG NHƯ	 QUẢN LÝ KỸ THUẬT NGUYỄN KINH LÃO	TKBVTC
	TRẮC NGANG ĐẠI DIỆN TUYẾN ĐƯỜNG LĂNG NHỰA		 CÔNG TY CỔ PHẦN TƯ VẤN XÂY DỰNG TRÀ VINH LÊ TRẦN ĐIỆN	 CHỦ NHIỆM THIẾT KẾ NGUYỄN HỒNG QUÂN	 CHỦ TRÌ THIẾT KẾ LÊ MINH TÂN	 THIẾT KẾ NGUYỄN HOÀNG NHƯ	 QUẢN LÝ KỸ THUẬT NGUYỄN KINH LÃO

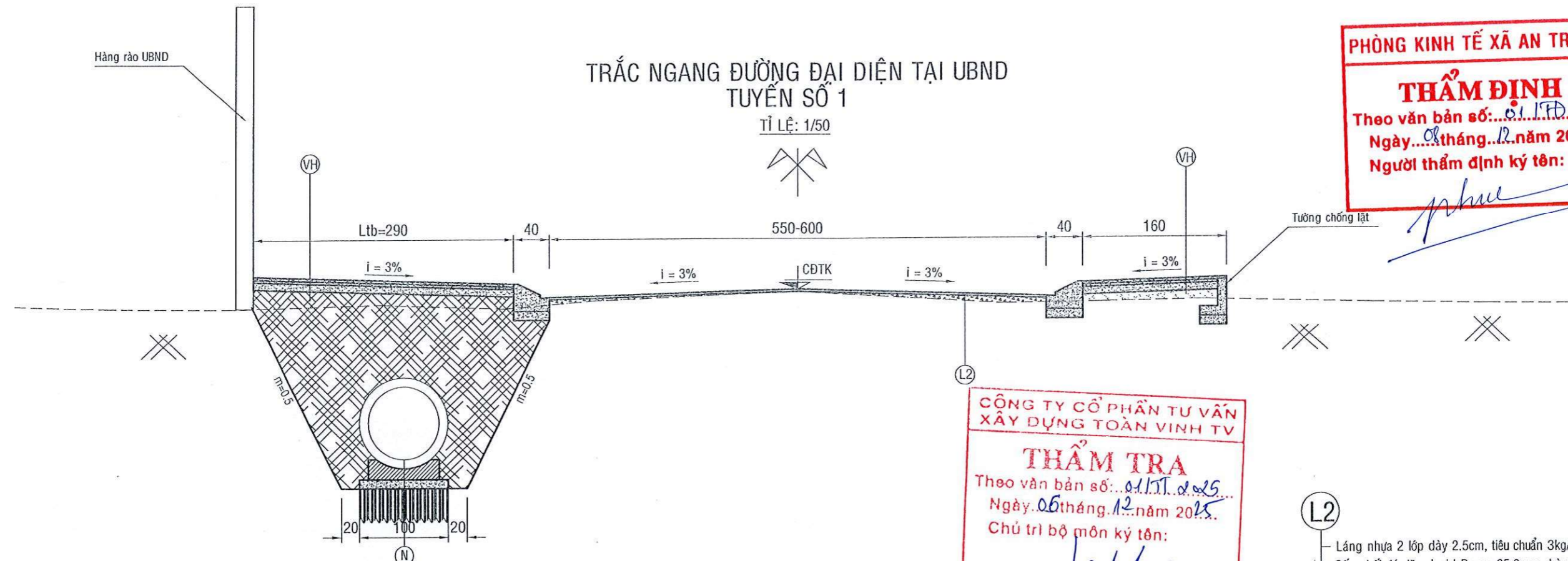


Bảng khối lượng và ổ gà

STT	Hạng mục	Vị trí	Diện tích	Độ sâu (đã trừ chiều dày mặt đường)	Khối lượng
			(m ²)	(m)	
1	Vị trí ổ gà 1	Đường T1	2,00	0,05	0,10
2	Vị trí ổ gà 2	Đường T1	2,00	0,05	0,10
3	Vị trí ổ gà 3	Đường T3	2,00	0,05	0,10
4	Vị trí ổ gà 4	Đường T2	30,00	0,05	1,50
Tổng			36,00		1,80

GHI CHÚ:
- Kích thước trên bản vẽ có đơn vị cm,
- Cao độ đơn vị m

CHỦ ĐẦU TƯ PHÒNG KINH TẾ XÃ AN TRƯỜNG	CÔNG TRÌNH: ĐƯỜNG NỘI BỘ VÀ HỆ THỐNG THOÁT NƯỚC XÃ AN TRƯỜNG TRẮC NGANG ĐẠI DIỆN TUYẾN ĐƯỜNG LẮNG NHỰA	 CÔNG TY TNHH TƯ VẤN THIẾT KẾ XÂY DỰNG TRÀ VINH - ĐỊA CHỈ: SỐ 116, ĐƯỜNG MẪU THẦN, K.20, PHƯỜNG TRÀ VINH, TỈNH VINH LONG - ĐIỆN THOẠI: 02942.460.068 - Email: travinhco.tdt@gmail.com	CÔNG TY NHÀ TƯ VẤN GIÁM ĐỐC THIẾT KẾ XÂY DỰNG TRÀ VINH VINH - T. L. TRẦN ĐIỂN	CHỦ NHIỆM THIẾT KẾ <i>[Signature]</i> NGUYỄN HỒNG QUẢN	CHỦ TRÌ THIẾT KẾ <i>[Signature]</i> LÊ MINH TÂN	THIẾT KẾ <i>[Signature]</i> NGUYỄN HOÀNG NHƯ	QUẢN LÝ KỸ THUẬT <i>[Signature]</i> NGUYỄN KÍNH LÃO	TKBVTC SỐ BV: 08/32 NGÀY HT: .../2025
--	--	--	---	---	--	---	--	---



PHÒNG KINH TẾ XÃ AN TRƯỜNG
THẨM ĐỊNH
 Theo văn bản số: 01/17Đ-PKT
 Ngày: 08 tháng 12 năm 2025
 Người thẩm định ký tên: *phuc*

**CÔNG TY CỔ PHẦN TƯ VẤN
 XÂY DỰNG TOÀN VINH TV**
THẨM TRA
 Theo văn bản số: 01/17Đ-PKT
 Ngày: 06 tháng 12 năm 2025
 Chủ trì bộ môn ký tên: *Leptat*

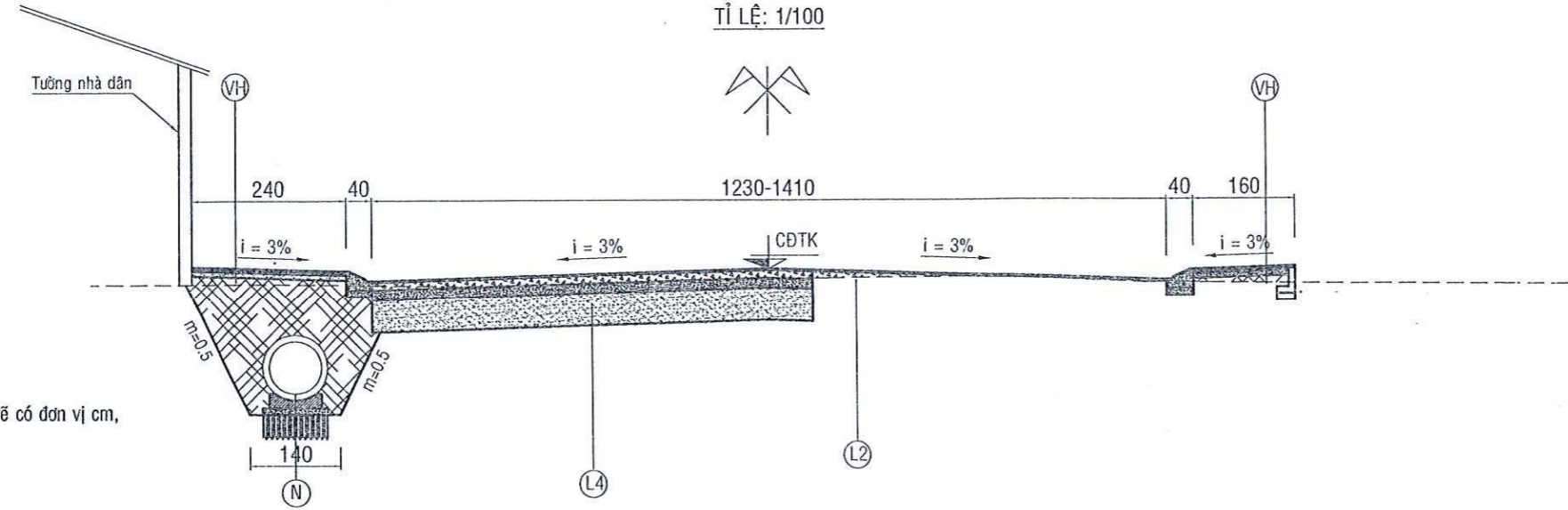
L2
 - Lắng nhựa 2 lớp dày 2.5cm, tiêu chuẩn 3kg/m²
 - Cấp phối đá dăm loại I Dmax=25.0mm, bù vênh
 - Nền hiện trạng

L4
 - Lắng nhựa 2 lớp dày 2.5cm tiêu chuẩn 3kg/m²
 - Đá 4x6 chèn đá dăm, dày 12cm, Eyc >=91 MPa
 - Cấp phối đá dăm loại I Dmax=37.5mm, dày 15cm, K=0.98
 - Cát đầm chặt K= 0.95, dày 30cm, Eyc >= 40Mpa
 - Đất nền tự nhiên

VH
 - Lát gạch Terrazzo 40x40x3cm
 - Lớp hồ lót vữa XM dày 2cm, M75
 - Nền BTXM dày 5cm, M150
 - Ni lông lót
 - Đắp đất tôn nền, K=0.90
 - Mặt nền hiện trạng

N
 - Cống BTCT ly tâm đúc sẵn Ø800
 - Gói cống BT đá 1x2 M250
 - Đạn BTCT KT (1.5x2.0)m, dày 10cm
 - Cừ tràm, ngọn: Ø4-4.4cm; L=2,7m; mật độ 25 cây/m²

**TRẮC NGANG ĐƯỜNG ĐẠI DIỆN TẠI Km0+130 ĐẾN Km0+162.92
 TUYẾN SỐ 1**
 TỈ LỆ: 1/100

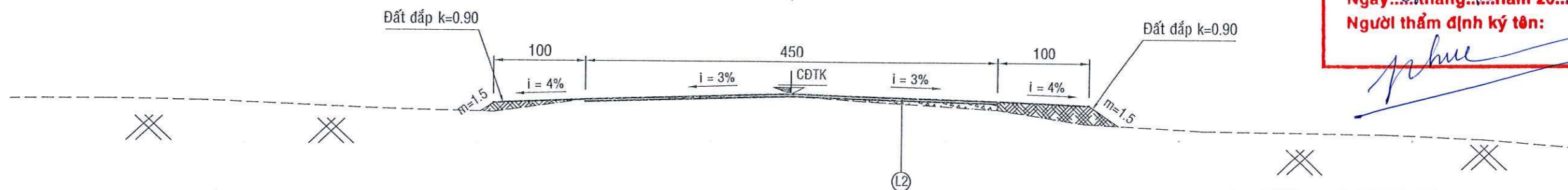


GHI CHÚ:
 - Kích thước trên bản vẽ có đơn vị cm,
 - Cao độ đơn vị m

CHỦ ĐẦU TƯ PHÒNG KINH TẾ XÃ AN TRƯỜNG	CÔNG TRÌNH: ĐƯỜNG NỘI BỘ VÀ HỆ THỐNG THOÁT NƯỚC XÃ AN TRƯỜNG	 CÔNG TY TNHH TƯ VẤN THIẾT KẾ CÔNG TY XÂY DỰNG TRÀ VINH - Địa chỉ: Số 116, Đường Mậu Thân, K2, Chiềng Khô, Trà Vinh, Tỉnh Vĩnh Long - Điện thoại: 02942.460.069 - Email: travinhco.ltd@gmail.com	P. GIÁM ĐỐC <i>[Signature]</i> TRẦN ĐIỂN	CHỦ NHIỆM THIẾT KẾ <i>[Signature]</i> NGUYỄN HỒNG QUẢN	CHỦ TRÌ THIẾT KẾ <i>[Signature]</i> LÊ MINH TÂN	THIẾT KẾ <i>[Signature]</i> NGUYỄN HOÀNG NHƯ	QUẢN LÝ KỸ THUẬT <i>[Signature]</i> NGUYỄN KINH LÃO	TKBVTC SỐ BV: 09/32 NGÀY HT: .../2025
	TRẮC NGANG ĐẠI DIỆN - TUYẾN ĐƯỜNG SỐ 1		NGUYỄN HỒNG QUẢN LÊ MINH TÂN NGUYỄN HOÀNG NHƯ NGUYỄN KINH LÃO					

TRẮC NGANG ĐƯỜNG ĐẠI DIỆN
TUYẾN SỐ 02

TỈ LỆ: 1/50

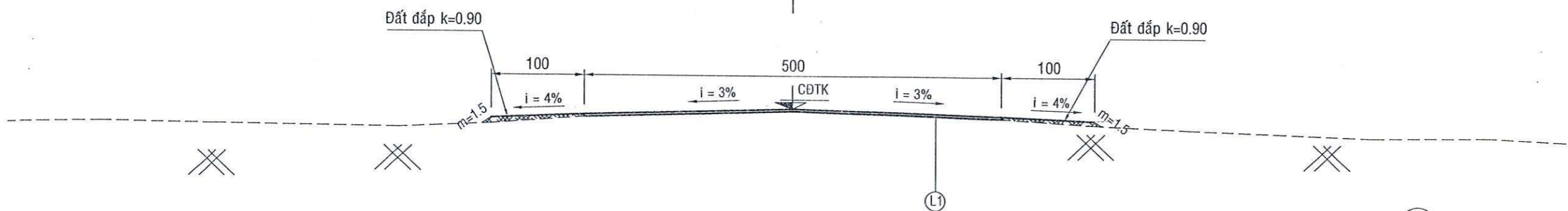


PHÒNG KINH TẾ XÃ AN TRƯỜNG
THẨM ĐỊNH
Theo văn bản số: 011/FĐ-PT
Ngày: 08 tháng 12 năm 2025
Người thẩm định ký tên: *[Signature]*

**CÔNG TY CỔ PHẦN TƯ VẤN
XÂY DỰNG TOÀN VINH TV**
THẨM TRA
Theo văn bản số: 011/TT-2025
Ngày: 06 tháng 12 năm 2025
Chủ trì bộ môn ký tên: *[Signature]*

TRẮC NGANG ĐƯỜNG ĐẠI DIỆN
TUYẾN SỐ 03 và 04

TỈ LỆ: 1/50



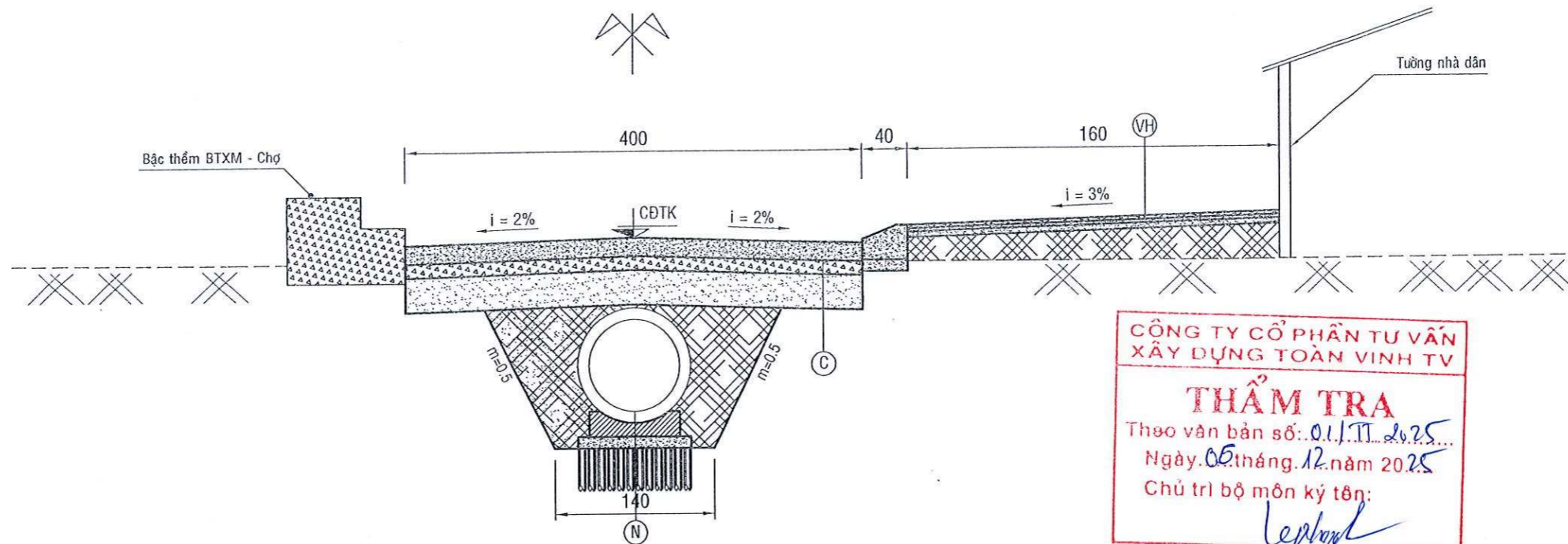
- L1**
 - Láng nhựa 2 lớp dày 2.5cm, tiêu chuẩn 3kg/m²
 - Nền hiện trạng
- L2**
 - Láng nhựa 2 lớp dày 2.5cm, tiêu chuẩn 3kg/m²
 - Cấp phối đá dăm loại I D_{max}=25.0mm, bù vênh
 - Nền hiện trạng

GHI CHÚ:
- Kích thước trên bản vẽ có đơn vị cm,
- Cao độ đơn vị m

CHỦ ĐẦU TƯ PHÒNG KINH TẾ XÃ AN TRƯỜNG	CÔNG TRÌNH: ĐƯỜNG NỘI BỘ VÀ HỆ THỐNG THOÁT NƯỚC XÃ AN TRƯỜNG	CÔNG TY TNHH TƯ VẤN THIẾT KẾ XÂY DỰNG TRÀ VINH - Địa chỉ: Số 116, Đường Mậu Thân, Phường Trà Vinh, Tỉnh Vĩnh Long - Điện thoại: 02942.460.058 - Email: travinhco.ltd@gmail.com	CHỦ NHIỆM THIẾT KẾ <i>[Signature]</i> NGUYỄN HỒNG QUÂN	CHỦ TRÌ THIẾT KẾ <i>[Signature]</i> LÊ MINH TÂN	THIẾT KẾ <i>[Signature]</i> NGUYỄN HOÀNG NHƯ	QUẢN LÝ KỸ THUẬT <i>[Signature]</i> NGUYỄN KINH LÃO	TKBVTC Số BV: 10/32 Ngày HT: 2025
	TRẮC NGANG ĐẠI DIỆN - TUYẾN ĐƯỜNG SỐ 2,3,4		LÊ TRẦN ĐIỂN	NGUYỄN HỒNG QUÂN	LÊ MINH TÂN	NGUYỄN HOÀNG NHƯ	NGUYỄN KINH LÃO

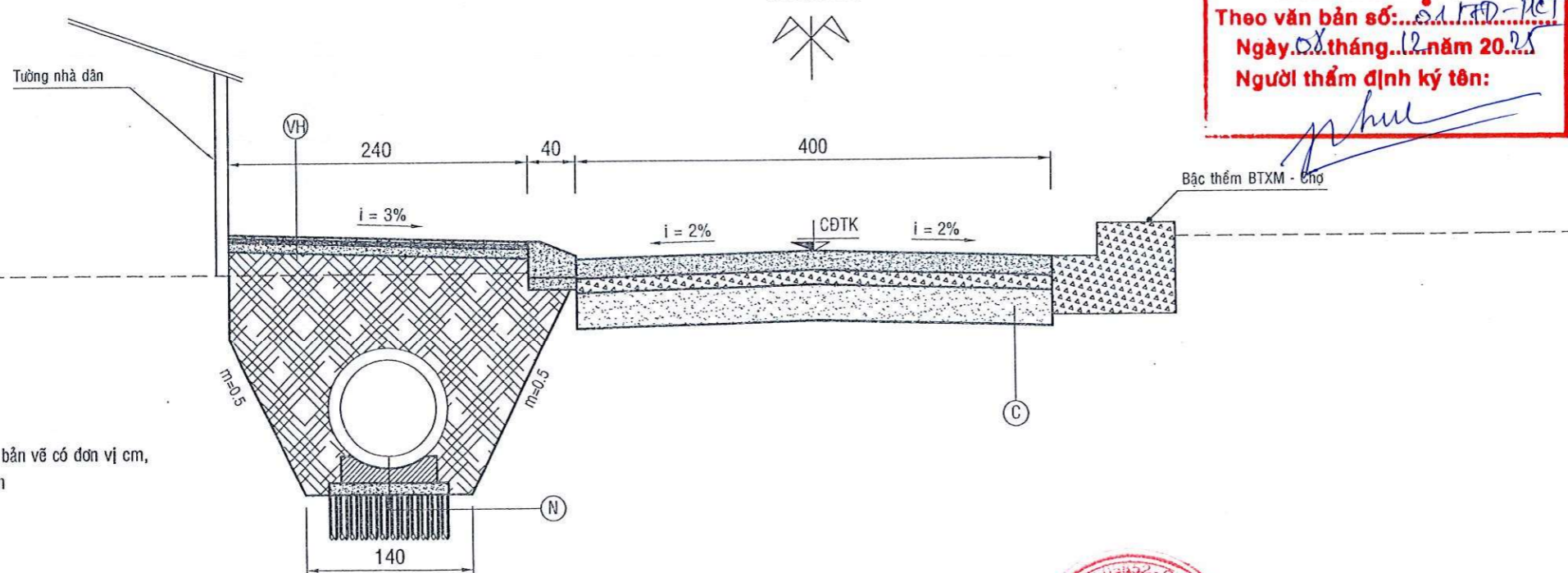
TRẮC NGANG ĐƯỜNG ĐẠI DIỆN
TUYẾN SỐ 5

TỈ LỆ: 1/50



TRẮC NGANG ĐƯỜNG ĐẠI DIỆN
TUYẾN SỐ 6

TỈ LỆ: 1/50



- N**
 - Cống BTCT ly tâm đúc sẵn Ø800
 - Gõi cống BT đá 1x2 M250
 - Đan BTCT KT (1.5x2.0)m, dày 10cm
 - Cừ tràm, ngọn: Ø4-4.4cm; L=2,7m; mật độ 25 cây/m²
- VH**
 - Lát gạch Terrazzo 40x40x3cm
 - Lớp hồ lót vữa XM dày 2cm, M75
 - Nền BTXM dày 5cm, M150
 - Ni lông lót
 - Đắp đất tôn nền, K=0.90
 - Mặt nền hiện trạng
- C**
 - BTXM đá 1x2, M250, dày 16cm
 - Ni lông, L=4.0m
 - Cấp phối đá dăm loại I D_{max}=37.5mm, dày 12cm, K=0.98
 - Cát đầm chặt K= 0.95, dày 30cm, E_{yc} >= 40Mpa
 - Đất đầm chặt K= 0.90, bù vênh
 - Đất nền tự nhiên

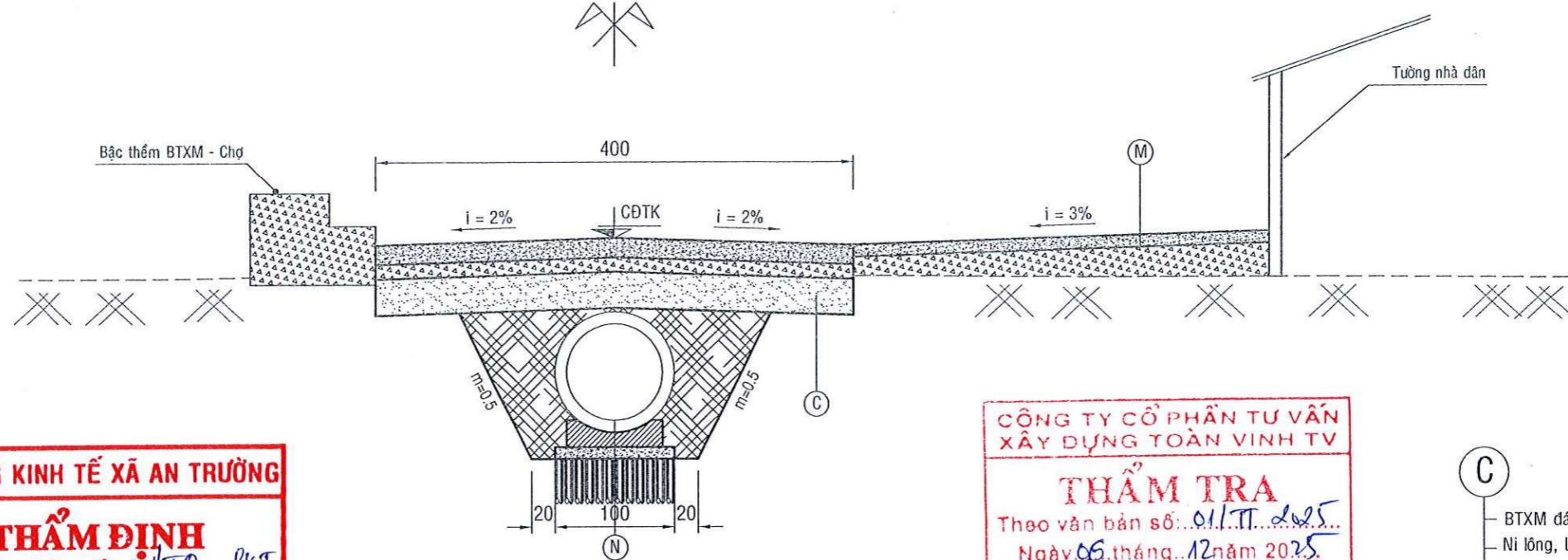
GHI CHÚ:

- Kích thước trên bản vẽ có đơn vị cm,
- Cao độ đơn vị m

CHỦ ĐẦU TƯ PHÒNG KINH TẾ XÃ AN TRƯỜNG	CÔNG TRÌNH: ĐƯỜNG NỘI BỘ VÀ HỆ THỐNG THOÁT NƯỚC XÃ AN TRƯỜNG	CÔNG TY TNHH TƯ VẤN THIẾT KẾ XÂY DỰNG TRÀ VINH - ĐỊA CHỈ: SỐ 116, ĐƯỜNG MẪU THẦN, K.20, PHƯỜNG TRÀ VINH, TỈNH VINH LONG - ĐIỆN THOẠI: 02942.460.068 - Email: travinhco.tdt@gmail.com	P. GIÁM ĐỐC LÊ TRẦN ĐIỆN	CHỦ NHIỆM THIẾT KẾ NGUYỄN HỒNG QUÂN	CHỦ TRÌ THIẾT KẾ LÊ MINH TÂN	THIẾT KẾ NGUYỄN HOÀNG NHƯ	QUẢN LÝ KỸ THUẬT NGUYỄN KINH LÃO	TKBVTC SỐ BV: 11/32 NGÀY HT: .../2025
	TRẮC NGANG ĐẠI DIỆN - TUYẾN ĐƯỜNG SỐ 5 VÀ 6		CÔNG TY CỔ PHẦN TƯ VẤN XÂY DỰNG TOÀN VINH TV THẨM TRA Theo văn bản số: 011.TT.2025... Ngày 05 tháng 12 năm 2025 Chủ trì bộ môn kỹ thuật: 	PHÒNG KINH TẾ XÃ AN TRƯỜNG THẨM ĐỊNH Theo văn bản số: S1.FPD-PC Ngày 08 tháng 12 năm 2025 Người thẩm định ký tên: 				

TRẮC NGANG ĐƯỜNG ĐẠI DIỆN
TUYẾN SỐ 7

TỈ LỆ: 1/50

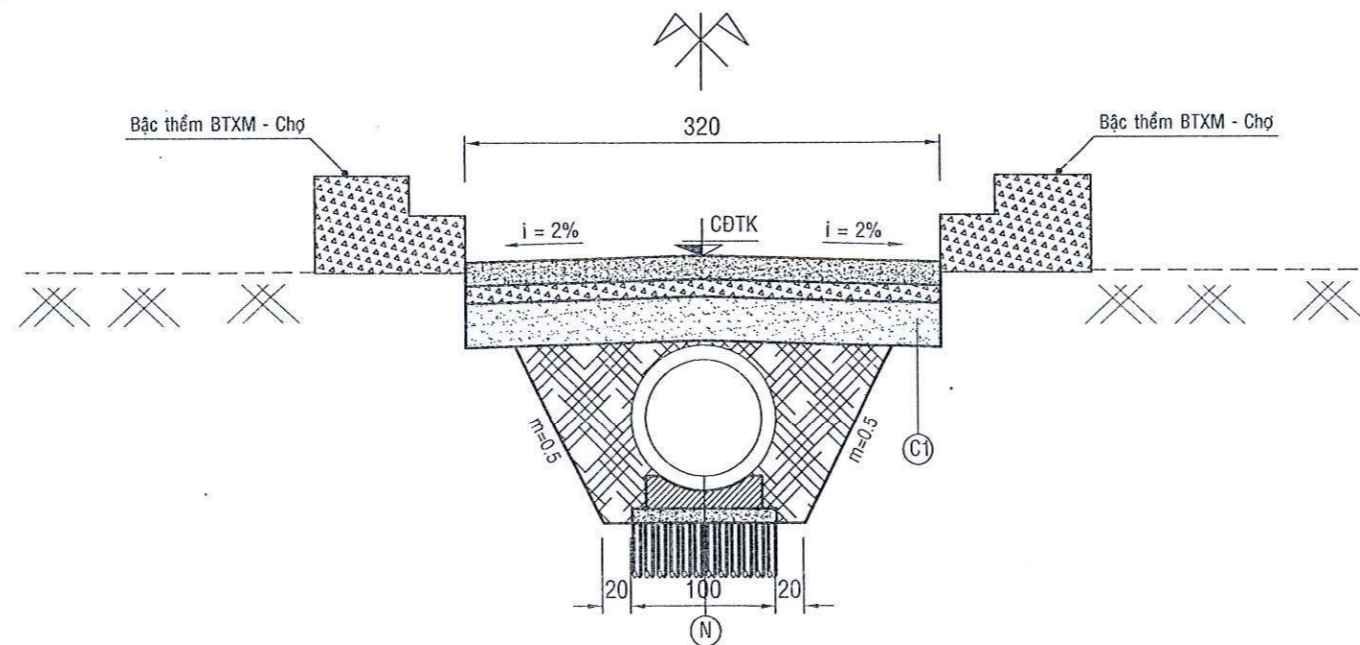


PHÒNG KINH TẾ XÃ AN TRƯỜNG
THẨM ĐỊNH
Theo văn bản số: 01/TP-PCJ
Ngày 08 tháng 12 năm 2025
Người thẩm định ký tên: *Phuoc*

**CÔNG TY CỔ PHẦN TƯ VẤN
XÂY DỰNG TOÀN VINH TV**
THẨM TRA
Theo văn bản số: 01/TT-2025
Ngày 06 tháng 12 năm 2025
Chủ trì bộ môn ký tên: *Le Phuong*

TRẮC NGANG ĐƯỜNG ĐẠI DIỆN
TUYẾN SỐ 8

TỈ LỆ: 1/50



- C**
 - BTXM đá 1x2, M250, dày 16cm
 - Ni lông, L=4.0m
 - Cấp phối đá dăm loại I Dmax=37.5mm, dày 12cm, K=0.98
 - Cát đầm chặt K= 0.95, dày 30cm, Eyc >= 40Mpa
 - Đất đầm chặt K= 0.90, bù vênh
 - Đất nền tự nhiên
- N**
 - Cống BTCT ly tâm đúc sẵn Ø800
 - Gối cống BT đá 1x2 M250
 - Đan BTCT KT (1.5x2.0)m, dày 10cm
 - Cừ tràm, ngon: Ø4-4.4cm; L=2,7m; mật độ 25 cây/m2
- M**
 - BTXM đá 1x2, M250, dày 10cm
 - Ni lông lót
 - Cấp phối đá dăm loại I Dmax=37.5mm bù vênh, K=0.98
 - Mặt nền hiện trạng
- C1**
 - BTXM đá 1x2, M250, dày 16cm
 - Ni lông, L=3.2m
 - Cấp phối đá dăm loại I Dmax=37.5mm, dày 12cm, K=0.98
 - Cát đầm chặt K= 0.95, dày 30cm, Eyc >= 40Mpa
 - Đất đầm chặt K= 0.90, bù vênh
 - Đất nền tự nhiên

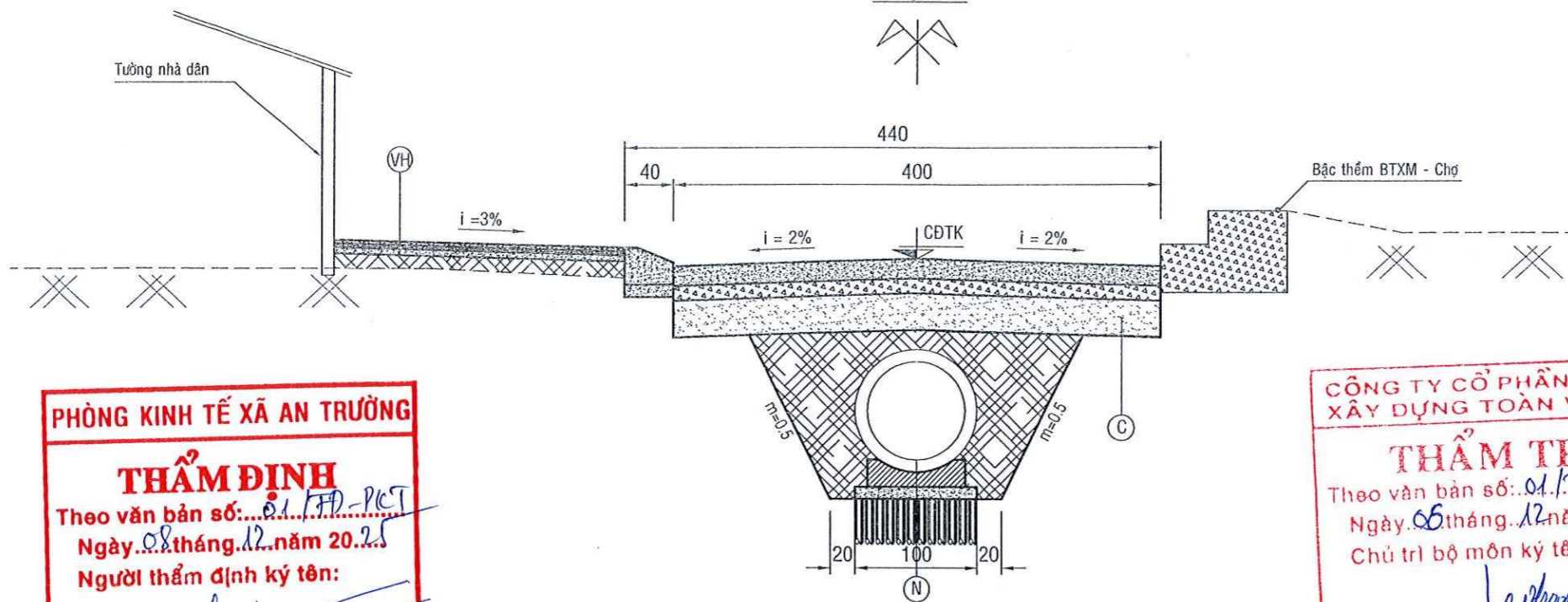
GHI CHÚ:

- Kích thước trên bản vẽ có đơn vị cm,
- Cao độ đơn vị m

CHỦ ĐẦU TƯ PHÒNG KINH TẾ XÃ AN TRƯỜNG	CÔNG TRÌNH: ĐƯỜNG NỘI BỘ VÀ HỆ THỐNG THOÁT NƯỚC XÃ AN TRƯỜNG	CÔNG TY TNHH TƯ VẤN THIẾT KẾ XÂY DỰNG TOÀN VINH TV PHƯỜNG TRÀ VINH, TỈNH VINH LONG - ĐỊA CHỈ: SỐ 116, ĐƯỜNG MẪU THẠM, K.20 - ĐIỆN THOẠI: 02942.460.068 - Email: travinhcoi.idt@gmail.com	CHỦ NHIỆM THIẾT KẾ <i>Nguyễn Hồng Quân</i> NGUYỄN HỒNG QUÂN	CHỦ TRÌ THIẾT KẾ <i>Lê Minh Tân</i> LÊ MINH TÂN	THIẾT KẾ <i>Nguyễn Hoàng Như</i> NGUYỄN HOÀNG NHƯ	QUẢN LÝ KỸ THUẬT <i>Nguyễn Kinh Lão</i> NGUYỄN KINH LÃO	TKBVTC SỐ BV: 12/32 NGÀY HT: .../2025
	TRẮC NGANG ĐẠI DIỆN - TUYẾN ĐƯỜNG SỐ 7 VÀ 8		P. GIÁM ĐỐC LÊ TRẦN ĐIỆN	CHỨC VỤ NGUYỄN HỒNG QUÂN	CHỨC VỤ LÊ MINH TÂN	CHỨC VỤ NGUYỄN HOÀNG NHƯ	CHỨC VỤ NGUYỄN KINH LÃO

TRẮC NGANG ĐƯỜNG ĐẠI DIỆN
TUYẾN SỐ 9

TỈ LỆ: 1/50

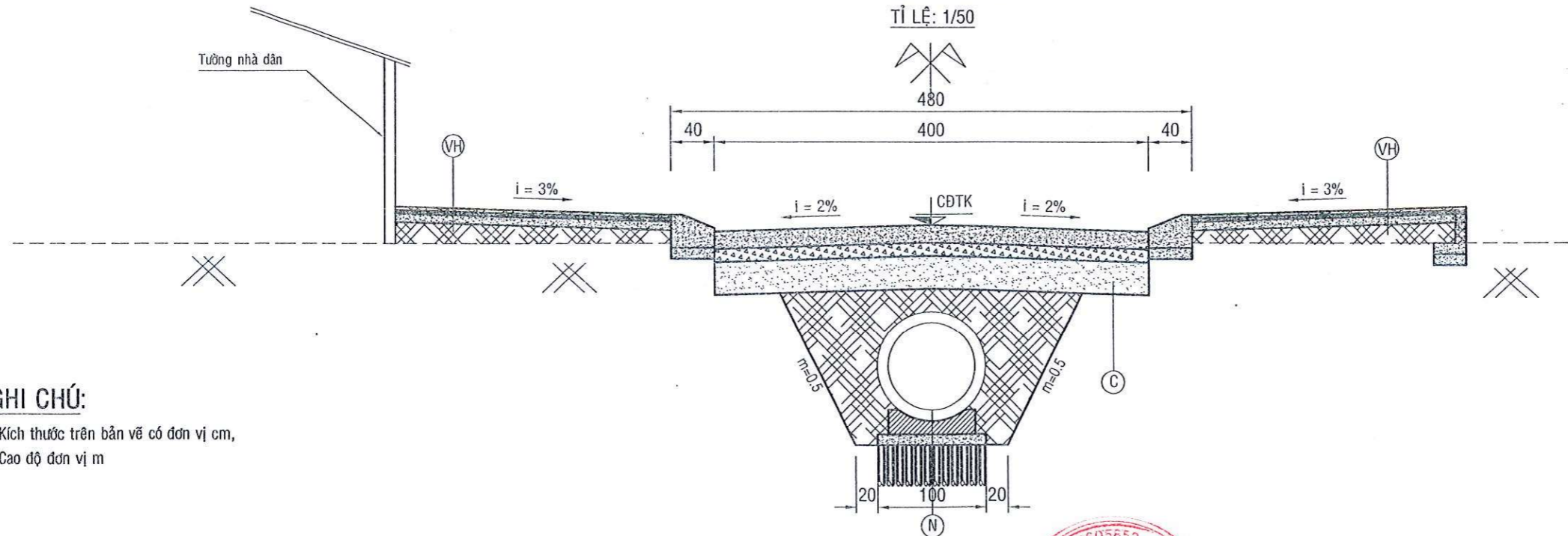


PHÒNG KINH TẾ XÃ AN TRƯỜNG
THẨM ĐỊNH
Theo văn bản số: ...
Ngày: 08 tháng 12 năm 2025
Người thẩm định ký tên:

**CÔNG TY CỔ PHẦN TƯ VẤN
XÂY DỰNG TOÀN VINH TV**
THẨM TRA
Theo văn bản số: 01/TT/2025
Ngày: 05 tháng 12 năm 2025
Chủ trì bộ môn ký tên:

TRẮC NGANG ĐƯỜNG ĐẠI DIỆN
TUYẾN SỐ 10

TỈ LỆ: 1/50



N
- Cống BTCT ly tâm đúc sẵn Ø800
- Gói cống BT đá 1x2 M250
- Đạn BTCT KT (1.5x2.0)m, dày 10cm
- Cừ tràm, ngọn: Ø4-4.4cm; L=2,7m; mật độ 25 cây/m²

VH
- Lát gạch Terrazzo 40x40x3cm
- Lớp hồ lót vữa XM dày 2cm, M75
- Nền BTXM dày 5cm, M150
- Ni lông lót
- Đắp đất tôn nền, K=0.90
- Mặt nền hiện trạng

C
- BTXM đá 1x2, M250, dày 16cm
- Ni lông, L=4.0m
- Cáp phối đá dăm loại I Dmax=37.5mm, dày 12cm, K=0.98
- Cát đầm chặt K= 0.95, dày 30cm, Eyc >= 40Mpa
- Đất đầm chặt K= 0.90, bù vênh
- Đất nền tự nhiên

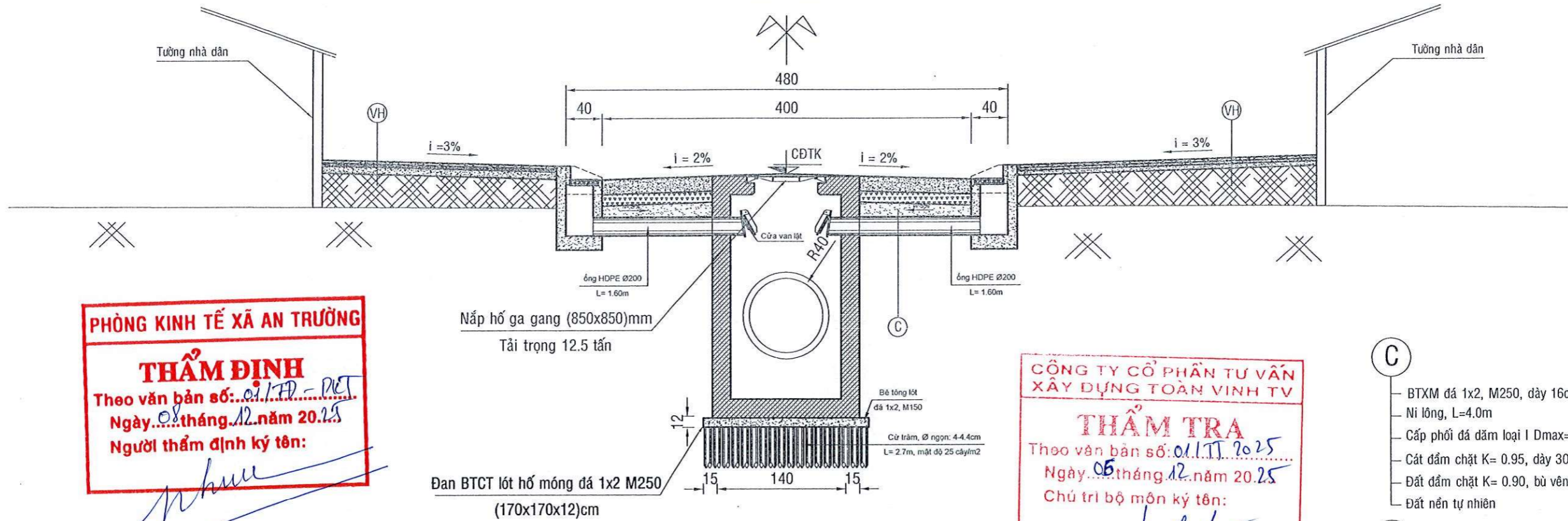
GHI CHÚ:

- Kích thước trên bản vẽ có đơn vị cm,
- Cao độ đơn vị m

CHỦ ĐẦU TƯ PHÒNG KINH TẾ XÃ AN TRƯỜNG	CÔNG TRÌNH: ĐƯỜNG NỘI BỘ VÀ HỆ THỐNG THOÁT NƯỚC XÃ AN TRƯỜNG	 <p>CÔNG TY TNHH TƯ VẤN THIẾT KẾ XÂY DỰNG TRÀ VINH - ĐỊA CHỈ: SỐ 116, ĐƯỜNG MẬU THÁNH, PHƯỜNG TRÀ VINH, TỈNH VINH LONG - ĐIỆN THOẠI: 02942.460.068 - Email: travinhco.ltd@gmail.com</p>	CHỦ NHIỆM THIẾT KẾ  NGUYỄN HỒNG QUÂN	CHỦ TRÌ THIẾT KẾ  LÊ MINH TÂN	THIẾT KẾ  NGUYỄN HOÀNG NHƯ	QUẢN LÝ KỸ THUẬT  NGUYỄN KINH LÃO	TKBVTC Số BV: 13/32 NGÀY HT: .../2025
	TRẮC NGANG ĐẠI DIỆN - TUYẾN ĐƯỜNG SỐ 9 VÀ 10		<p>CÔNG TY CỔ PHẦN TƯ VẤN XÂY DỰNG TOÀN VINH TV</p> <p>THIẾT KẾ XÂY DỰNG TRÀ VINH</p> <p>LÊ TRẦN ĐIỂN</p>				

TRẮC NGANG ĐƯỜNG ĐẠI DIỆN ĐƯỜNG BTXM TẠI VỊ TRÍ HỒ GA

TỈ LỆ: 1/50

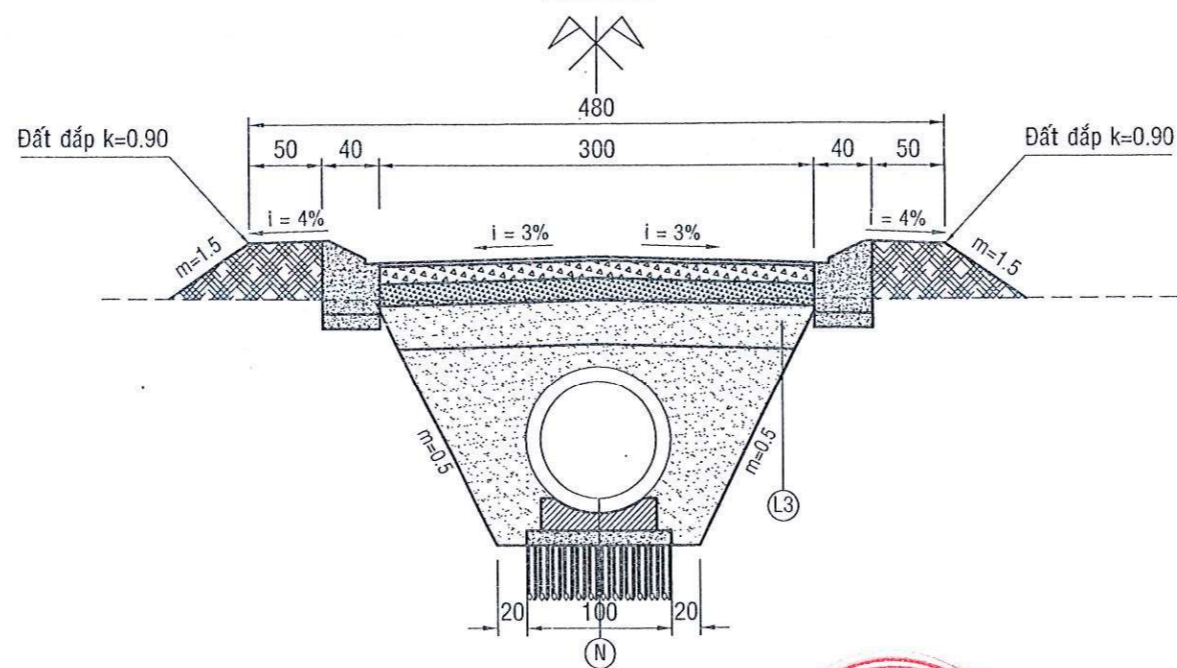


PHÒNG KINH TẾ XÃ AN TRƯỜNG
THẨM ĐỊNH
 Theo văn bản số: 01/ĐP-ĐKT
 Ngày: 08 tháng 12 năm 2025
 Người thẩm định ký tên: *Phuu*

**CÔNG TY CỔ PHẦN TƯ VẤN
 XÂY DỰNG TOÀN VINH TV**
THẨM TRA
 Theo văn bản số: 01/TT.2025
 Ngày: 05 tháng 12 năm 2025
 Chủ trì bộ môn ký tên: *Le Phong*

TRẮC NGANG ĐƯỜNG ĐẠI DIỆN
 TUYẾN SỐ 11

TỈ LỆ: 1/50



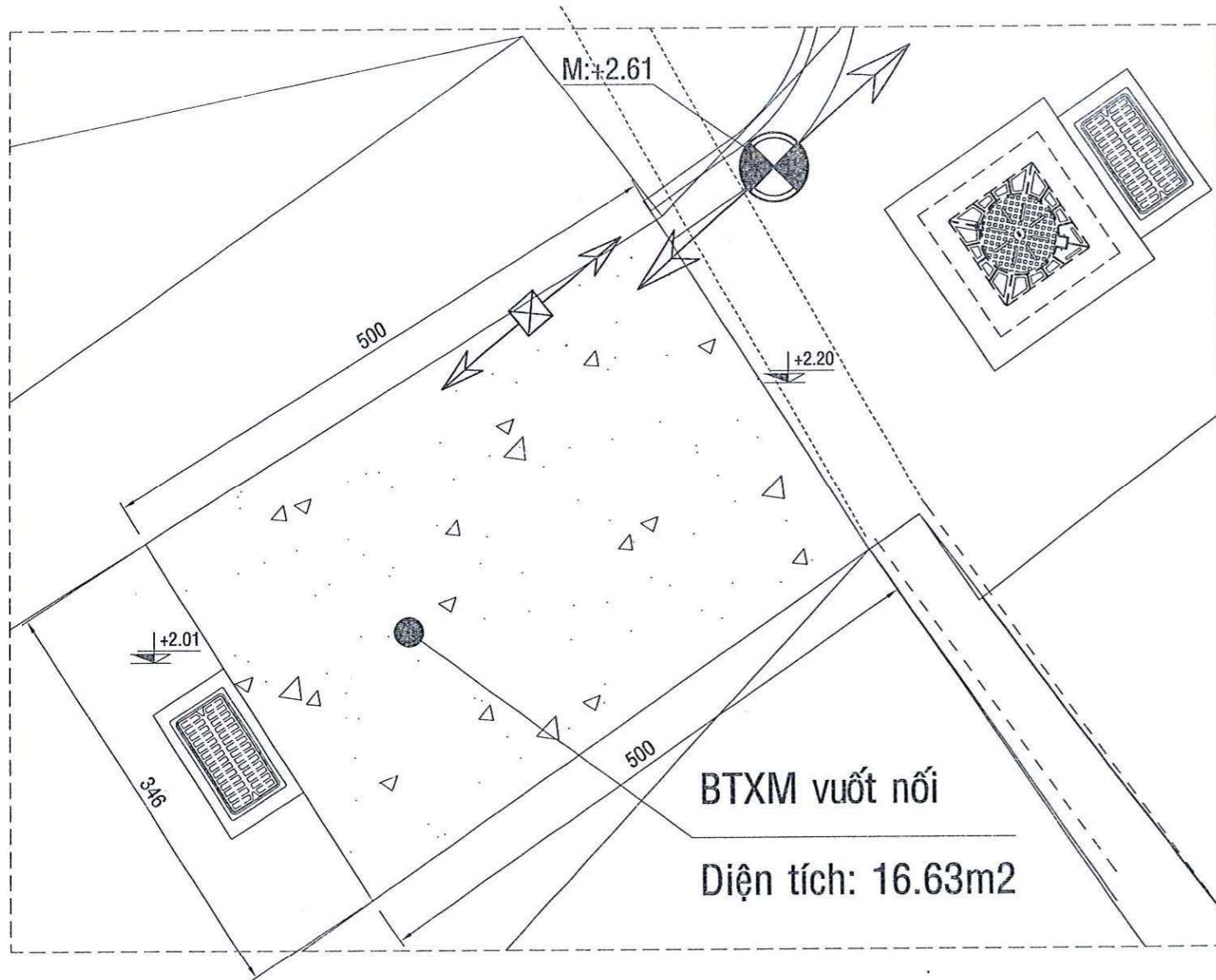
- C**
 - BTXM đá 1x2, M250, dày 16cm
 - Ni lông, L=4.0m
 - Cấp phối đá dăm loại I Dmax=37.5mm, dày 12cm, K=0.98
 - Cát đầm chặt K= 0.95, dày 30cm, Eyc >= 40Mpa
 - Đất đầm chặt K= 0.90, bù vênh
 - Đất nền tự nhiên
- VH**
 - Lát gạch Terrazzo 40x40x3cm
 - Lớp hồ lót vữa XM dày 2cm, M75
 - Nền BTXM dày 5cm, M150
 - Ni lông lót
 - Đắp đất tôn nền, K=0.90
 - Mặt nền hiện trạng
- L3**
 - Láng nhựa 2 lớp dày 2.5cm, tiêu chuẩn 3kg/m2
 - Đá 4x6 chèn đá dăm, dày 12cm, Eyc >=91 MPa
 - Cấp phối đá dăm loại I Dmax=37.5mm, dày 15cm, K=0.98
 - Cát đầm chặt K= 0.95, dày 30cm, Eyc >= 40Mpa
 - Đất đầm chặt K= 0.95, bù vênh, Eyc >= 40Mpa
 - Nền hiện trạng
- N**
 - Cống BTCT ly tâm đúc sẵn Ø800
 - Gối cống BT đá 1x2 M250
 - Đan BTCT KT (1.5x2.0)m, dày 10cm
 - Cừ tràm, ngon: Ø4-4.4cm; L=2,7m; mật độ 25 cây/m2

GHI CHÚ:

- Kích thước trên bản vẽ có đơn vị cm,
- Cao độ đơn vị m

CHỦ ĐẦU TƯ PHÒNG KINH TẾ XÃ AN TRƯỜNG	CÔNG TRÌNH: ĐƯỜNG NỘI BỘ VÀ HỆ THỐNG THOÁT NƯỚC XÃ AN TRƯỜNG	CÔNG TY TNHH TƯ VẤN THIẾT KẾ XÂY DỰNG TRÀ VINH - ĐỊA CHỈ: SỐ 116, ĐƯỜNG MẬU THẦN, K2P, PHƯỜNG TRÀ VINH, TỈNH VINH LÔNG. - ĐIỆN THOẠI: 02942.460.068 - Email: travinhco.ltd@gmail.com	CHỦ NHIỆM THIẾT KẾ <i>Nguyễn Hồng Quân</i> NGUYỄN HỒNG QUÂN	CHỦ TRÌ THIẾT KẾ <i>Lê Minh Tân</i> LÊ MINH TÂN	THIẾT KẾ <i>Nguyễn Hoàng Như</i> NGUYỄN HOÀNG NHƯ	QUẢN LÝ KỸ THUẬT <i>Nguyễn Kinh Lão</i> NGUYỄN KINH LÃO	TKBVTC SỐ BV: 14/32 NGÀY HT: . /2025
	TRẮC NGANG ĐẠI DIỆN - TUYẾN ĐƯỜNG SỐ 11 TRẮC NGANG ĐẠI DIỆN ĐƯỜNG BTXM - TẠI HỒ GA		P. GIÁM ĐỐC <i>Lê Trần Điện</i> LÊ TRẦN ĐIỆN				

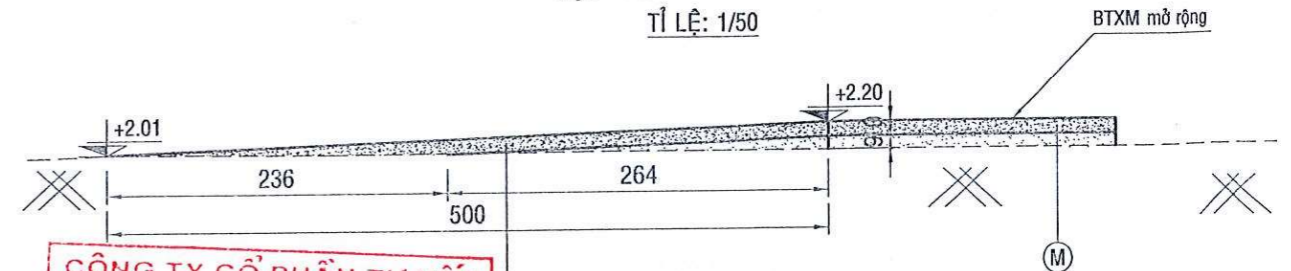
CHI TIẾT SỐ 1
TỈ LỆ: 1/50



GHI CHÚ:

- Kích thước trên bản vẽ có đơn vị cm,
- Cao độ đơn vị m

TRẮC DỌC TẠI CHI TIẾT SỐ 1
TẠI TUYẾN SỐ 07
TỈ LỆ: 1/50



CÔNG TY CỔ PHẦN TƯ VẤN
XÂY DỰNG TOÀN VINH TV
THẨM TRA
Theo văn bản số: 01/TT.../2025
Ngày: 05 tháng 12 năm 2025
Chủ trì bộ môn ký tên:
Lephong

- BTXM đá 1x2, M250, dày 10cm (diện tích mặt tb: 12.64m²)
- Ni lông lót (diện tích mặt: 8.65m²)
- Cấp phối đá dăm loại I Dmax=37.5mm bù vênh, K=0.98 (diện tích mặt: 8.65m²)
- Mặt đường hiện hữu

Bảng thống kê Bê tông mở rộng

STT	Vị trí	Diện tích (m ²)	Loại KC	Cao độ TN (m)	Cao độ TK (m)	Chênh	Chiều dày cát bù vênh (m)	Chiều dày BTXM (m)
1	BT1	23,4	Đan	2,54	2,6	0,06	0,00	0,06
2	BT2	13,87	Đan	2,02	2,2	0,18	0,08	0,10
3	BT3	34,02	Đan	1,8	2,2	0,4	0,30	0,10
4	BT4	95,3	Đan	1,68	2,04	0,36	0,26	0,10
5	BT5	43,29	Đan	1,6	2,02	0,42	0,32	0,10
6	BT6	28,53	Đan	1,56	1,8	0,24	0,14	0,10
7	BT7	1,72	Đan	2,04	2,2	0,16	0,06	0,10
8	BT8	48,18	Đan	1,62	1,86	0,24	0,14	0,10
9	BT9	1,67	Đan	1,95	2,2	0,25	0,15	0,10
10	BT10	1,72	Đan	2,26	2,53	0,27	0,17	0,10

PHÒNG KINH TẾ XÃ AN TRƯỜNG

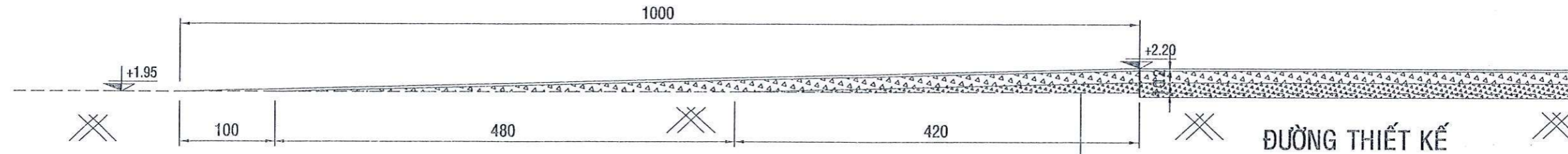
THẨM ĐỊNH
Theo văn bản số: 02/TPD-PT...
Ngày: 08 tháng 12 năm 2025
Người thẩm định ký tên:
phuu

(M)

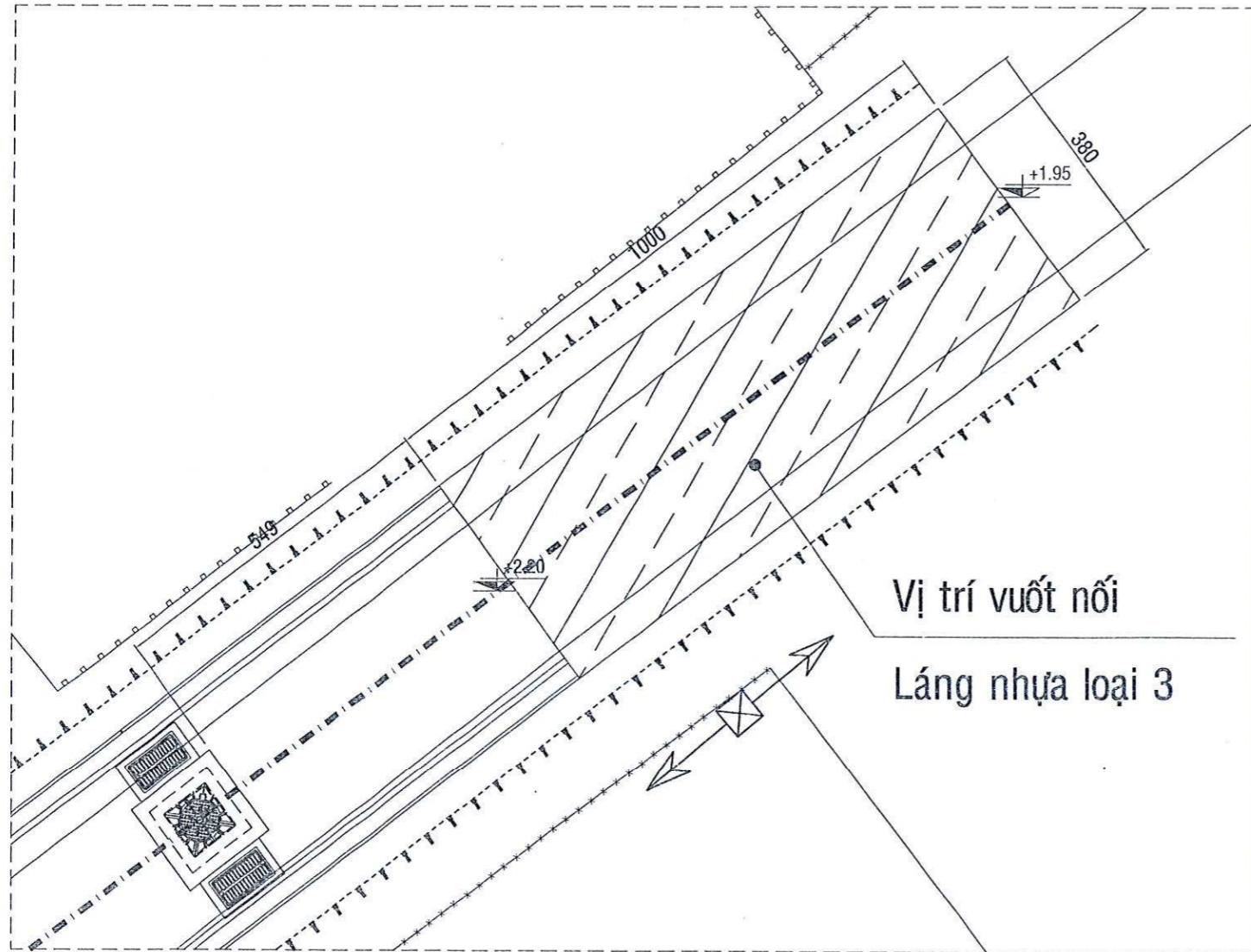
- BTXM đá 1x2, M250, dày 10cm
- Ni lông lót
- Cấp phối đá dăm loại I Dmax=37.5mm bù vênh, K=0.98
- Mặt nền hiện trạng

CHỦ ĐẦU TƯ PHÒNG KINH TẾ XÃ AN TRƯỜNG	CÔNG TRÌNH: ĐƯỜNG NỘI BỘ VÀ HỆ THỐNG THOÁT NƯỚC XÃ AN TRƯỜNG	<p>CÔNG TY TNHH TƯ VẤN THIẾT KẾ CÔNG TY XÂY DỰNG TRÀ VINH - ĐỊA CHỈ: SỐ 116, ĐƯỜNG MẬU THẦN, K20, PHƯỜNG TRÀ VINH, TỈNH VINH LONG - ĐIỆN THOẠI: 02942.460.068 - Email: travinhco.ltd@gmail.com</p>	PHẠM ĐỐC	CHỦ NHIỆM THIẾT KẾ	CHỦ TRÌ THIẾT KẾ	THIẾT KẾ	QUẢN LÝ KỸ THUẬT	TKB/VC
	CHI TIẾT SỐ 1 - TUYẾN ĐƯỜNG SỐ 7		 NGUYỄN HỒNG QUÂN	 LÊ MINH TÂN	 NGUYỄN HOÀNG NHƯ	 NGUYỄN KINH LÃO	SỐ BV: 15/32	NGÀY HT: .../2025

TRẮC DỌC TẠI CHI TIẾT SỐ 2
TẠI TUYẾN SỐ 11
TỈ LỆ: 1/50



CHI TIẾT SỐ 2
TỈ LỆ: 1/100



- Láng nhựa 2 lớp dày 2.5cm tiêu chuẩn 3kg/m² (diện tích mặt tb: 36.1m²)
- Đá 4x6 chèn đá dăm, dày 12cm, Eyc >=91 MPa (diện tích mặt tb: 25.08m²)
- Cấp phối đá dăm loại I Dmax=37.5mm, bù vênh, K=0.98 (diện tích mặt: 15.96m²)
- Mặt đường hiện hữu

**CÔNG TY CỔ PHẦN TƯ VẤN
XÂY DỰNG TOÀN VINH TV**

THẨM TRA
Theo văn bản số: 01.K.T.T. 20.25
Ngày 05 tháng 12 năm 20.25
Chủ trì bộ môn ký tên:
Lephoql

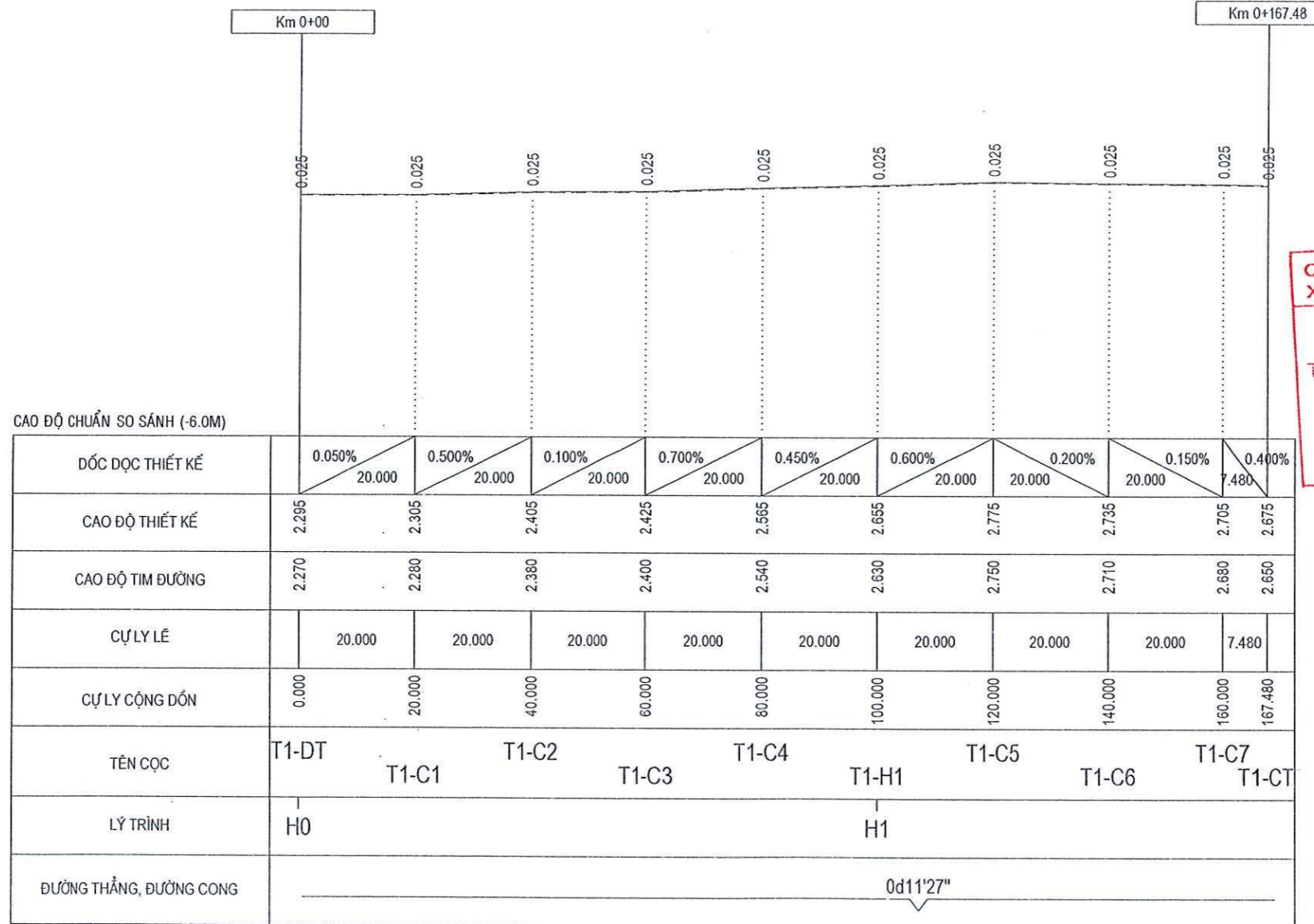
PHÒNG KINH TẾ XÃ AN TRƯỜNG

THẨM ĐỊNH
Theo văn bản số: 01.K.PD-PICT
Ngày 08 tháng 12 năm 20.25
Người thẩm định ký tên:
phuu

GHI CHÚ:
- Kích thước trên bản vẽ có đơn vị cm,
- Cao độ đơn vị m

CHỦ ĐẦU TƯ PHÒNG KINH TẾ XÃ AN TRƯỜNG	CÔNG TRÌNH: ĐƯỜNG NỘI BỘ VÀ HỆ THỐNG THOÁT NƯỚC XÃ AN TRƯỜNG	 <p>CÔNG TY TNHH TƯ VẤN THIẾT KẾ XÂY DỰNG TRÀ VINH - ĐỊA CHỈ: SỐ 116, ĐƯỜNG MẬU THAM, K.20 PHƯỜNG TRÀ VINH, TỈNH VĨNH LONG - ĐIỆN THOẠI: 02942.460.068 - Email: travinhco.ltd@gmail.com</p>	CHỦ NHIỆM THIẾT KẾ <i>Nguyễn Hồng Quân</i> NGUYỄN HỒNG QUÂN	CHỦ TRÌ THIẾT KẾ <i>Lê Minh Tân</i> LÊ MINH TÂN	THIẾT KẾ <i>Nguyễn Hoàng Như</i> NGUYỄN HOÀNG NHƯ	QUẢN LÝ KỸ THUẬT <i>Nguyễn Kinh Lão</i> NGUYỄN KINH LÃO	TKBVTC SỐ BV: 16/32 NGÀY HT: .../2025
	CHI TIẾT SỐ 2 - TUYẾN ĐƯỜNG SỐ 11		LE TRẦN ĐIỂN				

TRẮC DỌC TUYẾN
 TL ĐỨNG: 1/200-TL NGANG: 1/1000



**CÔNG TY CỔ PHẦN TƯ VẤN
 XÂY DỰNG TOÀN VINH TV**
THẨM TRA
 Theo văn bản số: 01/HT.2025
 Ngày: 05 tháng 12 năm 2025.
 Chủ trì bộ môn ký tên:
Lephuyl

PHÒNG KINH TẾ XÃ AN TRƯỜNG
THẨM ĐỊNH
 Theo văn bản số: 01/HT-PKT
 Ngày: 08 tháng 12 năm 2025
 Người thẩm định ký tên:
Phuuu

Ghi Chú:

- Cao độ tim đường thiết kế
- - - - - Cao độ tim đường hiện trạng
- Kích thước trên bản vẽ có đơn vị cm
- Cao độ đơn vị m

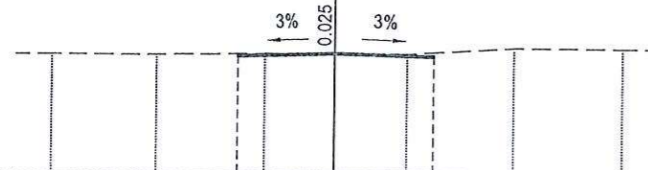
CHỦ ĐẦU TƯ PHÒNG KINH TẾ XÃ AN TRƯỜNG	CÔNG TRÌNH: ĐƯỜNG NỘI BỘ VÀ HỆ THỐNG THOÁT NƯỚC XÃ AN TRƯỜNG	 CÔNG TY TNHH TƯ VẤN THIẾT KẾ XÂY DỰNG TRÀ VINH - ĐỊA CHỈ: SỐ 116, ĐƯỜNG MẪU THẦN K20, PHƯỜNG TRÀ VINH, TỈNH VINH LÔNG - ĐIỆN THOẠI: 02942.460.068 - Email: travinhco.tdt@gmail.com	P. GIÁM ĐỐC <i>[Signature]</i> LÊ TRẦN ĐIỂN	CHỦ NHIỆM THIẾT KẾ <i>[Signature]</i> NGUYỄN HỒNG QUÂN	CHỦ TRÌ THIẾT KẾ <i>[Signature]</i> LÊ MINH TÂN	THIẾT KẾ <i>[Signature]</i> NGUYỄN HOÀNG NHƯ	QUẢN LÝ KỸ THUẬT <i>[Signature]</i> NGUYỄN KINH LÀO	TKBVTC SỐ BV: 17/32 NGÀY HT: .../2025
	TRẮC DỌC CHI TIẾT - TUYẾN ĐƯỜNG SỐ 1							

TRẮC NGANG CHI TIẾT

TỈ LỆ: 1/200

Đào nền 0.00 m²
Đắp cát 0.00 m²
CPDD BV 0.00 m²

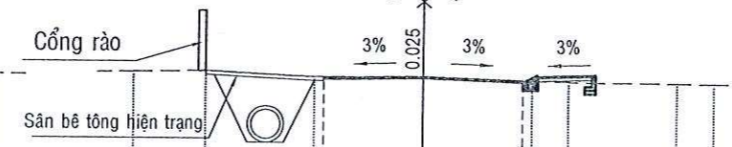
Cọc:T1-DT
Km:0+00



CAO ĐỘ THIẾT KẾ			2.212	2.295	2.212		
KHOẢNG CÁCH LỀ THIẾT KẾ			2.750	2.750			
CAO ĐỘ THIÊN NHIÊN	2.240	2.240	2.260	2.270	2.270	2.449	2.425
KHOẢNG CÁCH MIA	3.000	3.000	2.000	2.000	3.000	3.000	

Đào nền 3.86 m²
Đắp đất BT 3.32 m²
Đắp đất BP 0.54 m²

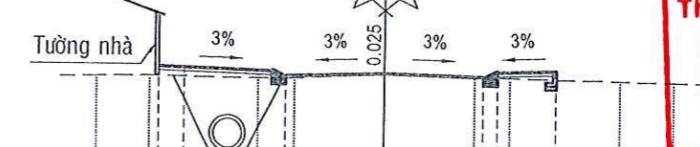
Cọc:T1-C3
Km:0+60



		2.342	2.425	2.342	2.600		
		3.250	2.750	2.750	1.600		
2.510	2.540	2.400	2.400	2.350	2.330	2.300	2.290
2.000	3.000	3.000	3.000	1.000	3.000	1.000	2.290

Đào nền 4.22 m²
Đắp đất BT 3.12 m²
Đắp đất BP 0.18 m²
CPDD BV 0.08 m²

Cọc:T1-C5
Km:0+120

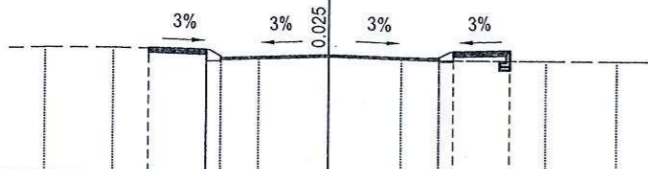


		2.940	2.692	2.775	2.692	2.800		
		2.900	2.400	2.750	2.750	1.600		
2.630	2.650	2.620	2.610	2.750	2.700	2.660	2.600	2.570
1.500	3.000	1.000	2.500	2.500	1.000	3.000	1.500	2.570

PHÒNG KINH TẾ XÃ AN TRƯỜNG
THẨM ĐỊNH
Theo văn bản số: 01/PTĐ-PT...
Ngày 08 tháng 12 năm 2025
Người thẩm định ký tên: *[Signature]*

Đào nền 1.02 m²
Đắp đất BP 0.30 m²

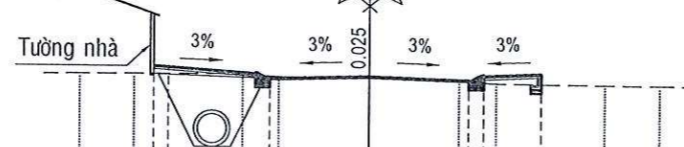
Cọc:T1-C1
Km:0+20



CAO ĐỘ THIẾT KẾ			2.500	2.440	2.210	2.305	2.210	2.440	2.500
KHOẢNG CÁCH LỀ THIẾT KẾ			1.600	3.050	3.050	1.600			
CAO ĐỘ THIÊN NHIÊN	2.490	2.500	2.440	2.210	2.230	2.280	2.230	2.440	2.460
KHOẢNG CÁCH MIA	1.950	3.000	1.050	1.050	2.000	2.000	1.050	3.000	1.950

Đào nền 4.21 m²
Đắp đất BT 3.07 m²
Đắp đất BP 0.22 m²
CPDD BV 0.02 m²

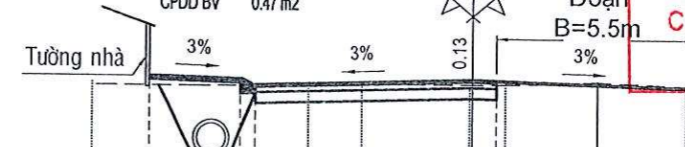
Cọc:T1-C4
Km:0+80



		2.830	2.482	2.565	2.482	2.700		
		2.400	2.750	2.750	1.600			
2.570	2.580	2.600	2.514	2.540	2.450	2.400	2.380	2.370
1.500	3.000	1.000	2.500	2.500	1.000	3.000	1.500	2.370

Đào nền 6.85 m²
Đắp đất BT 3.16 m²
Đắp cát K95 2.02 m²
Đắp đất BP 0.19 m²
CPDD BV 0.47 m²

Cọc:T1-C5A
Km:0+128.4

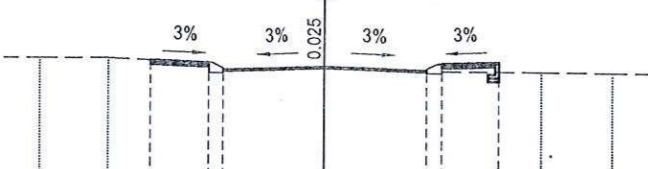


		2.800	2.720	2.570	2.760	2.740	2.735	2.570	2.750
		2.400	6.07	0.67	2.750	2.750	1.600		
2.530	2.530	2.550	2.600	2.610	2.620	2.710	2.610	2.600	2.570
3.000	3.000	1.500	3.000	1.000	2.500	2.500	1.000	3.000	1.500

CÔNG TY CỔ PHẦN TƯ VẤN XÂY DỰNG TOÀN VINH TV
THẨM TRA
Theo văn bản số: 01/TT.2025...
Ngày 06 tháng 12 năm 2025
Chủ trì bộ môn ký tên: *[Signature]*

Đào nền 1.02 m²
Đắp đất BP 0.30 m²

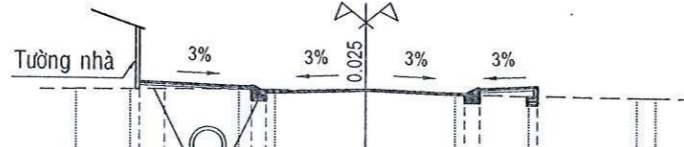
Cọc:T1-C2
Km:0+40



CAO ĐỘ THIẾT KẾ			2.600	2.580	2.320	2.405	2.320	2.510	2.600
KHOẢNG CÁCH LỀ THIẾT KẾ			1.600	2.855	2.855	1.600			
CAO ĐỘ THIÊN NHIÊN	3.609	3.612	2.560	2.510	2.310	2.380	2.310	2.560	2.293
KHOẢNG CÁCH MIA	1.950	3.000	1.000	1.000	2.855	2.855	1.000	3.000	1.950

Đào nền 4.22 m²
Đắp đất BT 3.08 m²
Đắp đất BP 0.21 m²
CPDD BV 0.03 m²

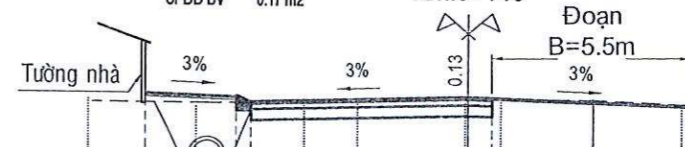
Cọc:T1-H1
Km:0+100



		2.820	2.695	2.695	2.572	2.800		
		2.400	2.750	2.750	1.600			
2.585	2.600	2.630	2.620	2.630	2.550	2.510	2.500	2.498
1.500	3.000	1.000	2.500	2.500	2.000	3.000	0.500	2.498

Đào nền 6.85 m²
Đắp đất BT 3.95 m²
Đắp cát K95 2.02 m²
Đắp đất BP 0.19 m²
CPDD BV 0.17 m²

Cọc:T1-C6
Km:0+140



		2.800	2.720	2.570	2.760	2.740	2.735	2.570	2.750
		2.400	6.07	0.67	2.750	2.750	1.600		
2.620	2.610	2.565	2.600	2.671	2.690	2.710	2.610	2.600	2.570
3.000	3.000	1.500	3.000	1.000	2.500	2.500	1.000	3.000	1.500

CHỦ ĐẦU TƯ
PHÒNG KINH TẾ
XÃ AN TRƯỜNG

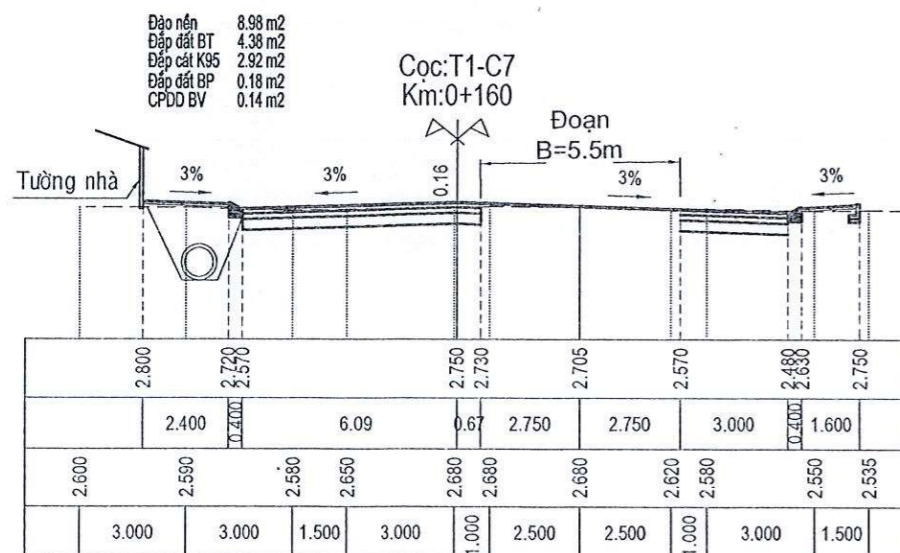
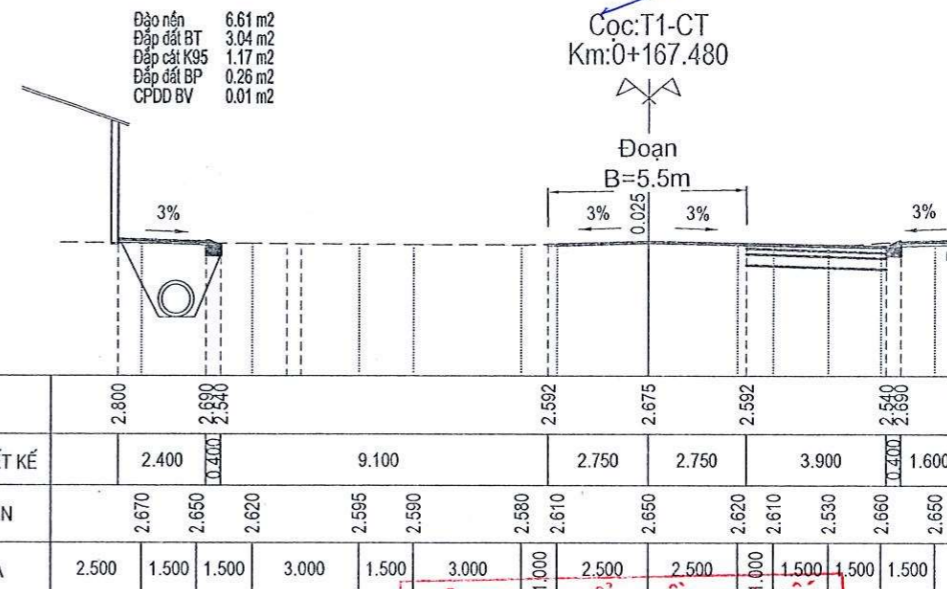
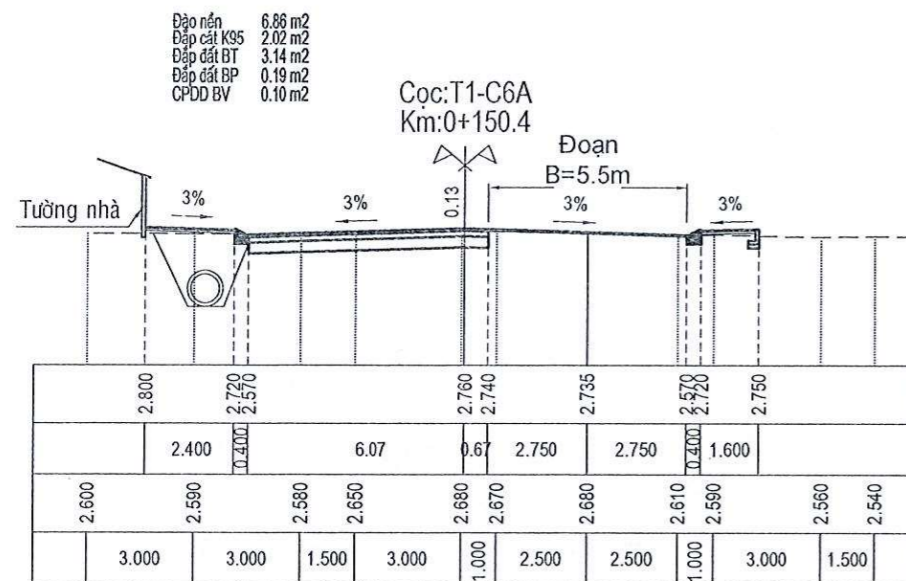
CÔNG TRÌNH: ĐƯỜNG NỘI BỘ
VÀ HỆ THỐNG THOÁT NƯỚC XÃ AN TRƯỜNG
TRẮC NGANG CHI TIẾT - TUYẾN ĐƯỜNG SỐ 1

CÔNG TY TNHH TƯ VẤN THIẾT KẾ XÂY DỰNG TRÀ VINH
- ĐỊA CHỈ: SỐ 116, ĐƯỜNG MẬU THẦN, PHƯỜNG TRÀ VINH, TỈNH VINH LỘC
- ĐIỆN THOẠI: 02942.460.068
- Email: travinhco.ltd@gmail.com

CHỦ NHIỆM THIẾT KẾ <i>[Signature]</i> NGUYỄN HỒNG QUẢN	CHỦ TRÌ THIẾT KẾ <i>[Signature]</i> LÊ MINH TÂN	THIẾT KẾ <i>[Signature]</i> NGUYỄN HOÀNG NHƯ	QUẢN LÝ KỸ THUẬT <i>[Signature]</i> NGUYỄN KÍNH LÃO	TKBVTC SỐ BV: 18/32 NGÀY HT: .../2025
--	---	--	---	---

TRẮC NGANG CHI TIẾT
TỈ LỆ: 1/200

PHÒNG KINH TẾ XÃ AN TRƯỜNG
THẨM ĐỊNH
Theo văn bản số: 01/PTD-PT
Ngày: 08 tháng 12 năm 2025
Người thẩm định ký tên:



**CÔNG TY CỔ PHẦN TƯ VẤN
XÂY DỰNG TOÀN VINH TV**
THẨM TRA
Theo văn bản số: 01/TT-2025
Ngày: 08 tháng 12 năm 2025
Chủ trì bộ môn ký tên:

Ghi Chú:

- Cao độ tim đường thiết kế
- - - Cao độ tim đường hiện trạng
- Kích thước trên bản vẽ có đơn vị cm
- Cao độ đơn vị m

CHỦ ĐẦU TƯ PHÒNG KINH TẾ XÃ AN TRƯỜNG	CÔNG TRÌNH: ĐƯỜNG NỘI BỘ VÀ HỆ THỐNG THOÁT NƯỚC XÃ AN TRƯỜNG	<p>CÔNG TY TNHH TƯ VẤN THIẾT KẾ XÂY DỰNG TRÀ VINH - ĐỊA CHỈ: SỐ 116, ĐƯỜNG MẬU THẠM, K20, PHƯỜNG TRÀ VINH, TỈNH VINH LÔNG * - ĐIỆN THOẠI: 02942.460.068 - Email: travinhco.ltd@gmail.com</p>	CHỦ NHIỆM THIẾT KẾ NGUYỄN HỒNG QUÂN	CHỦ TRÌ THIẾT KẾ LÊ MINH TÂN	THIẾT KẾ NGUYỄN HOÀNG NHƯ	QUẢN LÝ KỸ THUẬT NGUYỄN KINH LÃO	TKBVTC SỐ BV: 19/32 NGÀY HT: .../2025
	TRẮC NGANG CHI TIẾT - TUYẾN ĐƯỜNG SỐ 1		<p>TRẦN ĐIỂN</p>				

TRẮC NGANG CHI TIẾT

TỈ LỆ: 1/200

Đắp nền 0.01 m²
CPDD bù vênh 0.00 m²

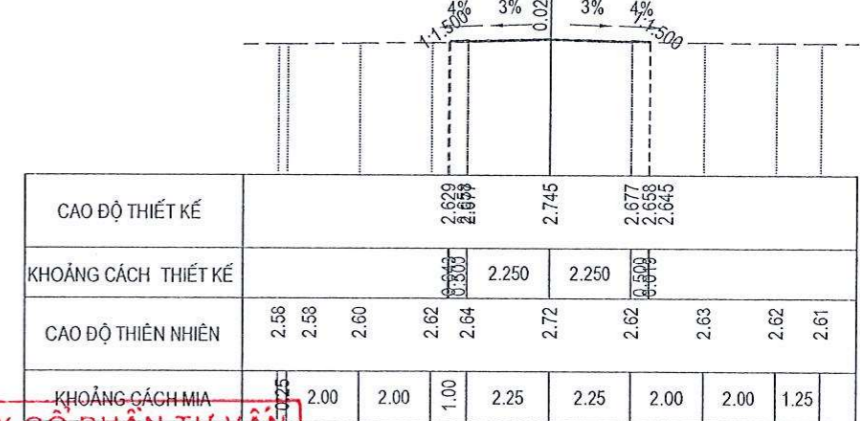
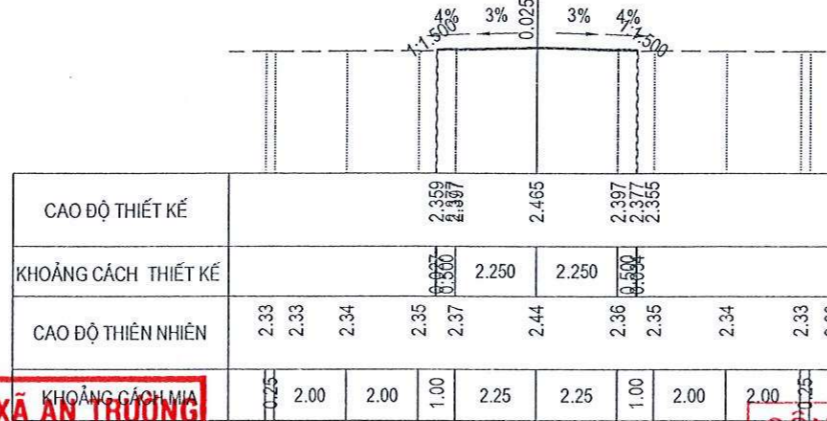
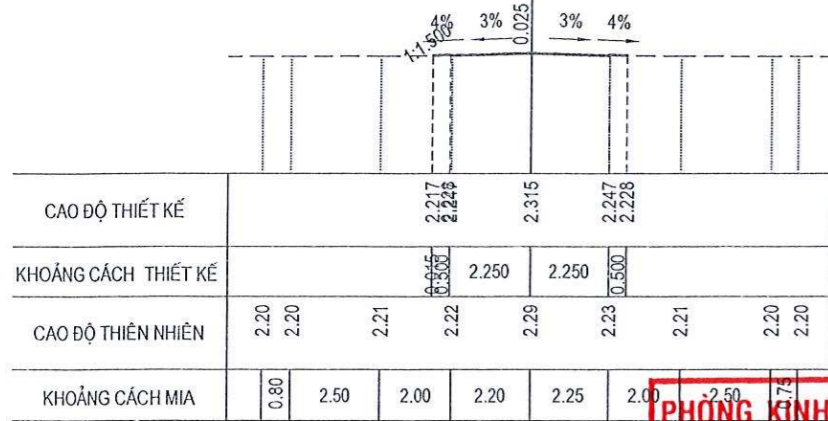
Cọc:T2-DT
Km:0+00

Đắp nền 0.03 m²
CPDD bù vênh 0.02 m²

Cọc:T2-C3
Km:0+60

Đắp nền 0.03 m²
CPDD bù vênh 0.02 m²

Cọc:T2-C5
Km:0+120



PHÒNG KINH TẾ XÃ AN TRƯỜNG

THẨM ĐỊNH

Theo văn bản số: 01/PT-PT/2025
Ngày 08 tháng 12 năm 2025
Người thẩm định ký tên: *Phuu*

CÔNG TY CỔ PHẦN TƯ VẤN XÂY DỰNG TOÀN VINH TV

THẨM TRA

Theo văn bản số: 01/TT/2025
Ngày 06 tháng 12 năm 2025
Chủ trì bộ môn ký tên: *Lephong*

Đắp nền 0.03 m²
CPDD bù vênh 0.03 m²

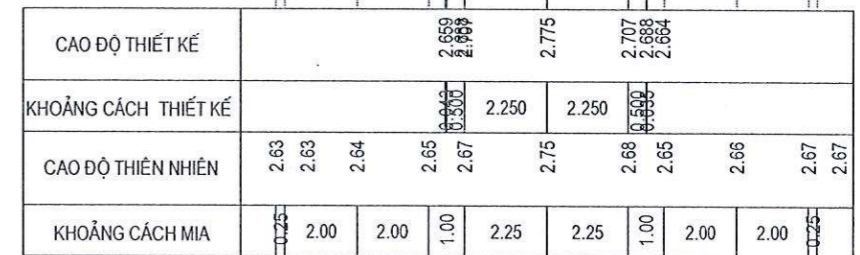
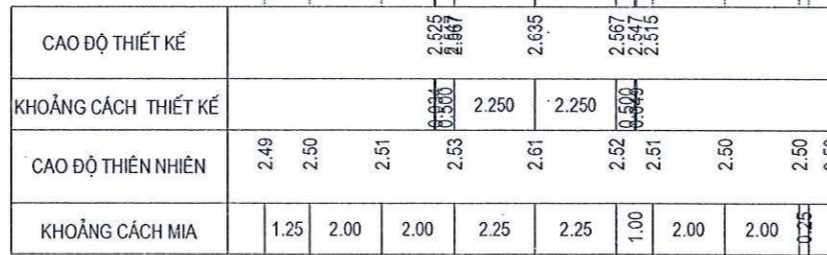
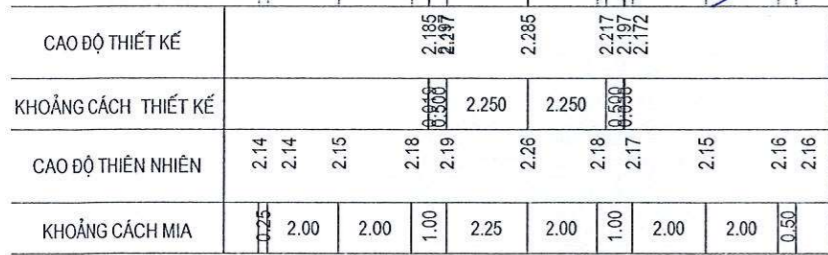
Cọc:T2-C1
Km:0+20

Đắp nền 0.04 m²
CPDD bù vênh 0.04 m²

Cọc:T2-C4
Km:0+80

Đắp nền 0.03 m²
CPDD bù vênh 0.02 m²

Cọc:T2-C6
Km:0+140



Đắp nền 0.02 m²
CPDD bù vênh 0.00 m²

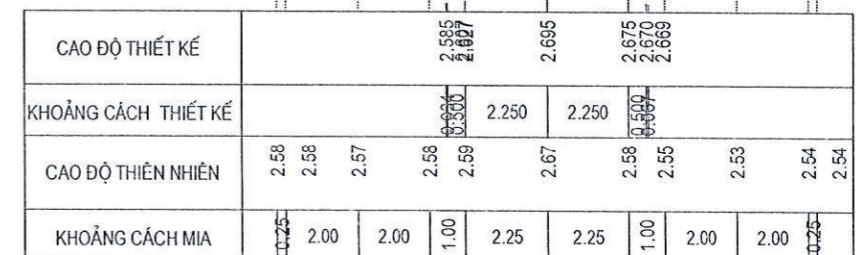
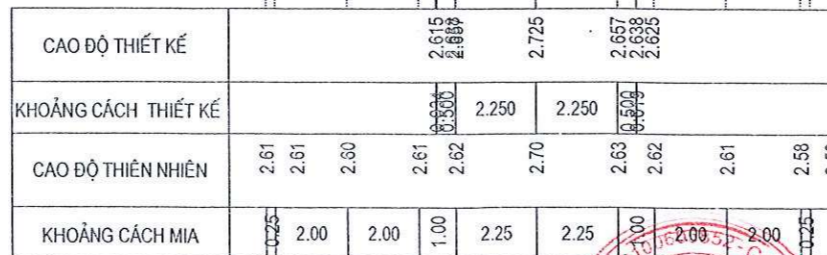
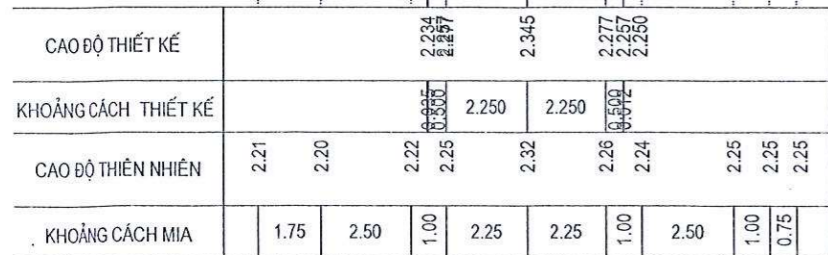
Cọc:T2-C2
Km:0+40

Đắp nền 0.03 m²
CPDD bù vênh 0.02 m²

Cọc:T2-H1
Km:0+100

Đắp nền 0.04 m²
CPDD bù vênh 0.04 m²

Cọc:T2-C7
Km:0+160



CHỦ ĐẦU TƯ
PHÒNG KINH TẾ
XÃ AN TRƯỜNG

CÔNG TRÌNH: ĐƯỜNG NỘI BỘ
VÀ HỆ THỐNG THOÁT NƯỚC XÃ AN TRƯỜNG

TRẮC NGANG CHI TIẾT - TUYẾN ĐƯỜNG SỐ 2

CÔNG TY TNHH TƯ VẤN THIẾT KẾ XÂY DỰNG TRÀ VINH

PHÒNG TRÀ VINH, TỈNH VINH LONG

Địa chỉ: Số 116, Đường Mậu Thân K20
Điện thoại: 02942.450.068
Email: travinhco.ltd@gmail.com

TRẦN ĐIỂN

CHỦ NHIỆM THIẾT KẾ: NGUYỄN HỒNG QUẢN

CHỦ TRÌ THIẾT KẾ: LÊ MINH TÂN

THIẾT KẾ: NGUYỄN HOÀNG NHƯ

QUẢN LÝ KỸ THUẬT: NGUYỄN KÍNH LÃO

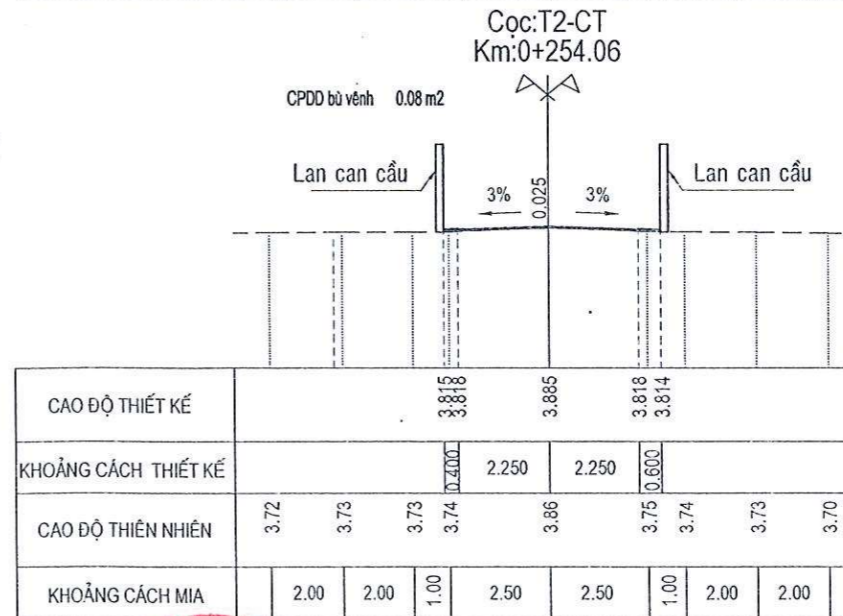
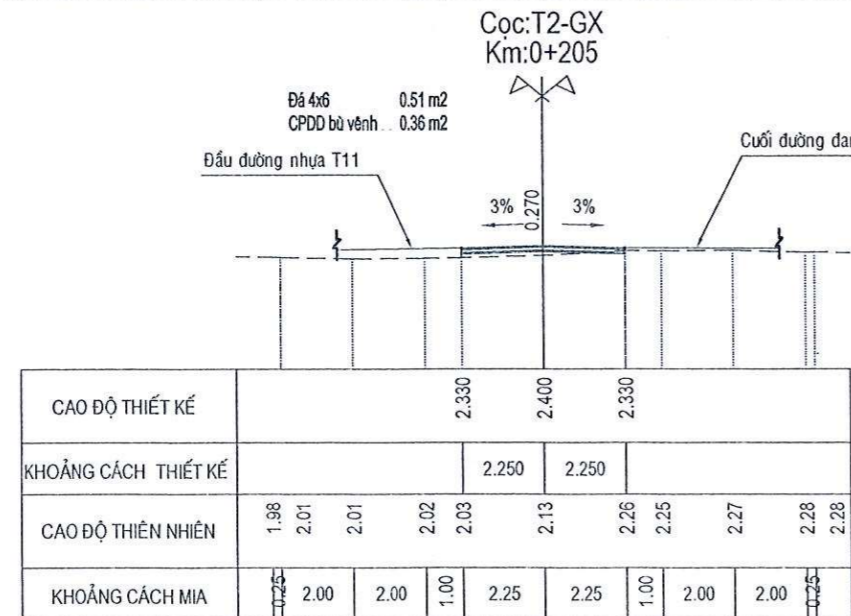
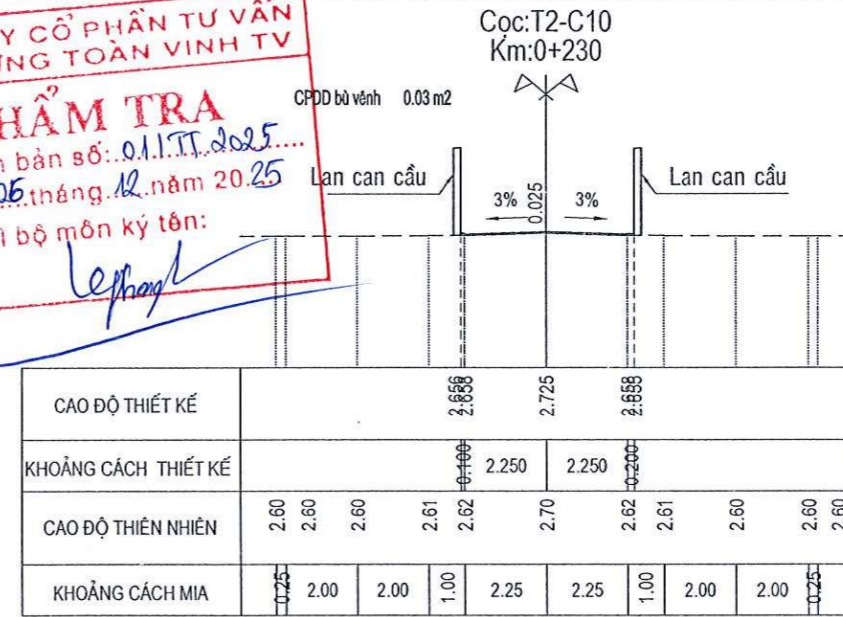
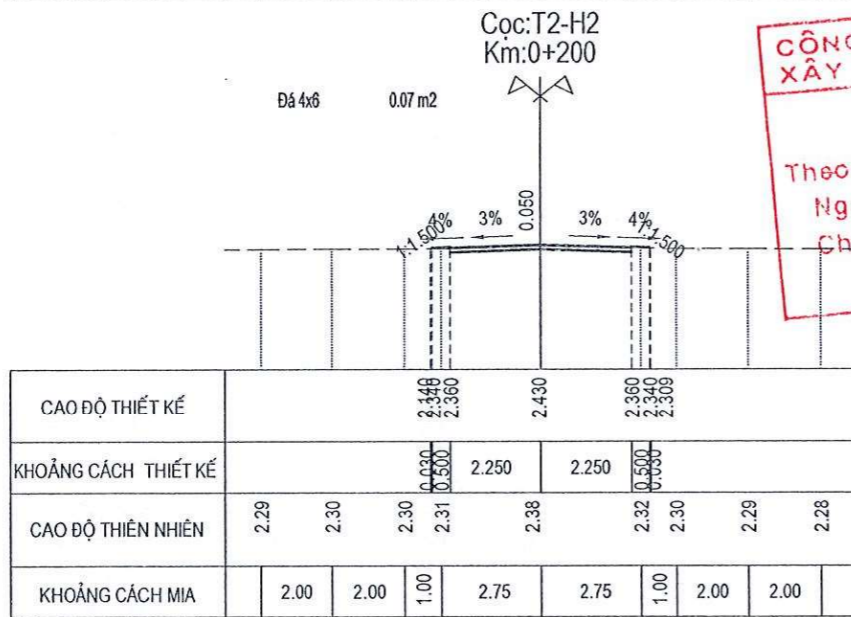
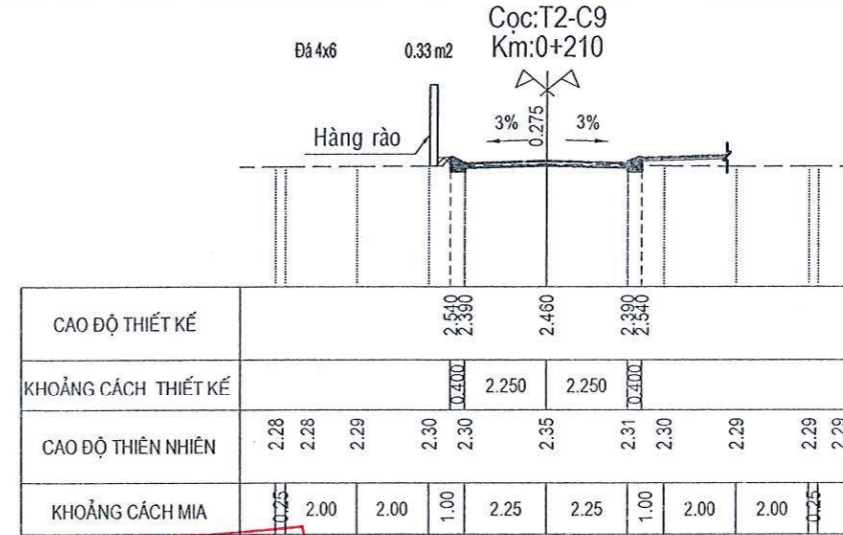
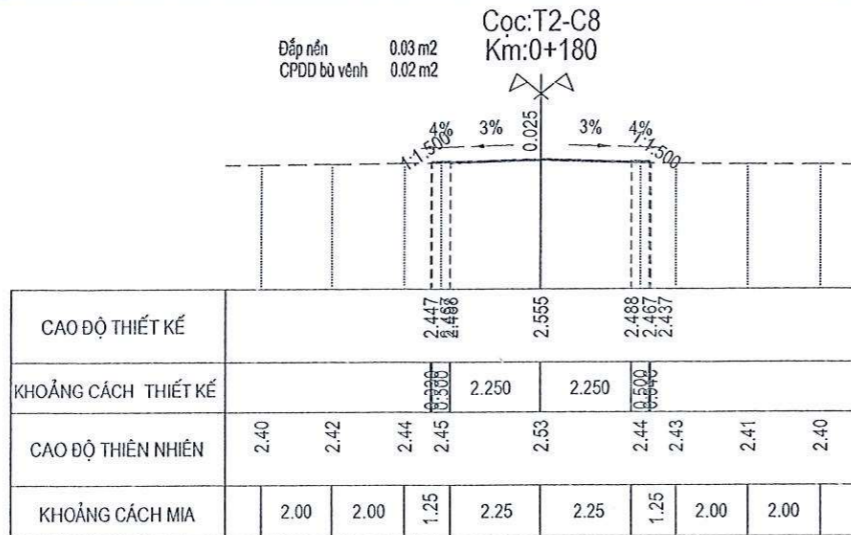
TKBVTCT

SỐ BV: 21/32

NGÀY HT: .../2025

TRẮC NGANG CHI TIẾT

TỈ LỆ: 1/200



**CÔNG TY CỔ PHẦN TƯ VẤN
XÂY DỰNG TOÀN VINH TV**

THẨM TRA

Theo văn bản số: 01/TT.2025...
Ngày: 06 tháng 12 năm 2025
Chức vụ: Bộ môn kỹ thuật

Le Phuong

PHÒNG KINH TẾ XÃ AN TRƯỜNG

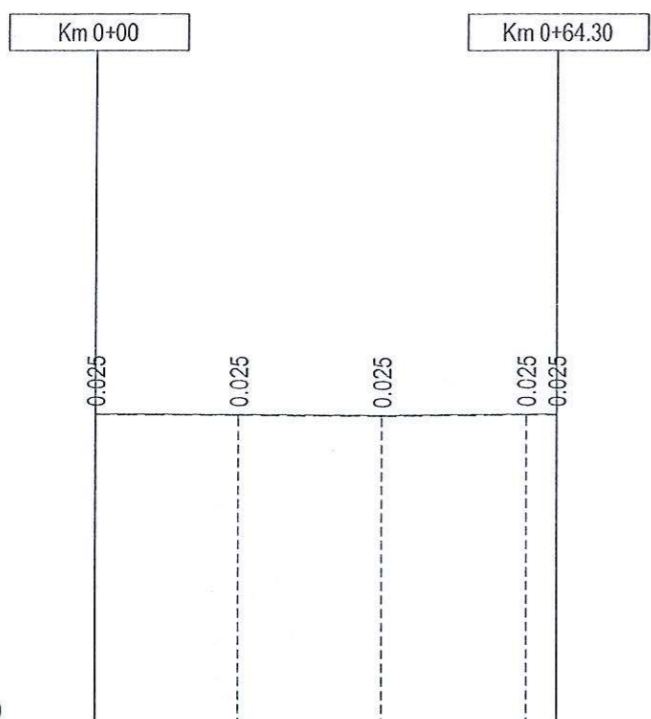
THẨM ĐỊNH

Theo văn bản số: 01/PTD-PTCT...
Ngày: 08 tháng 12 năm 2025
Người thẩm định ký tên:

Phuu

CHỦ ĐẦU TƯ PHÒNG KINH TẾ XÃ AN TRƯỜNG	CÔNG TRÌNH: ĐƯỜNG NỘI BỘ VÀ HỆ THỐNG THOÁT NƯỚC XÃ AN TRƯỜNG	<p>CÔNG TY TNHH TƯ VẤN THIẾT KẾ XÂY DỰNG TRÀ VINH</p> <p>Địa chỉ: Số 116, Đường Mậu Thân, Phường Trà Vinh, Tỉnh Vĩnh Long Điện thoại: 02942.460.068 Email: travinhco.ltd@gmail.com</p>	CHỦ NHIỆM THIẾT KẾ	CHỦ TRÌ THIẾT KẾ	THIẾT KẾ	QUẢN LÝ KỸ THUẬT	TKBVTC
	TRẮC NGANG CHI TIẾT - TUYẾN ĐƯỜNG SỐ 2		<p>NGUYỄN HỒNG QUẢN</p> <p>LÊ MINH TÂN</p> <p>NGUYỄN HOÀNG NHƯ</p> <p>NGUYỄN KÍNH LÃO</p>	SỐ BV: 22/32	NGÀY HT: .../2025		

TRẮC DỌC TUYẾN
TL ĐÚNG: 1/200-TL NGANG: 1/1000



CAO ĐỘ CHUẨN SO SÁNH (-6.0M)

DỐC DỌC THIẾT KẾ	20.000	0.050%	20.000	0.200%	0.200%	20.000	4.300
CAO ĐỘ THIẾT KẾ	2.645	2.635	2.595	2.635	2.635		
CAO ĐỘ TIM ĐƯỜNG	2.62	2.61	2.57	2.61	2.61		
CỰ LY LỀ	20.00	20.00	20.00	4.30			
CỰ LY CỘNG DÓN	0.00	20.00	40.00	60.00	64.30		
TÊN CỌC	T3-DT	T3-C1	T3-C2	T3-C3			
LÝ TRÌNH	H0						
ĐƯỜNG THẲNG, ĐƯỜNG CONG							

TRẮC NGANG CHI TIẾT
TỈ LỆ: 1/200



CAO ĐỘ THIẾT KẾ	2.570	2.645	2.570
KHOẢNG CÁCH THIẾT KẾ	2.500	2.500	
CAO ĐỘ THIÊN NHIÊN	2.51	2.51	2.53
KHOẢNG CÁCH MIA	2.00	2.00	1.00

CAO ĐỘ THIẾT KẾ	2.560	2.635	2.560	2.800
KHOẢNG CÁCH THIẾT KẾ	2.500	2.500		
CAO ĐỘ THIÊN NHIÊN	2.51	2.52	2.53	2.53
KHOẢNG CÁCH MIA	2.00	2.00	1.00	2.50

CAO ĐỘ THIẾT KẾ	2.560	2.635	2.560
KHOẢNG CÁCH THIẾT KẾ	2.500	2.500	
CAO ĐỘ THIÊN NHIÊN	2.66	2.66	2.68
KHOẢNG CÁCH MIA	1.50	2.00	1.50

CAO ĐỘ THIẾT KẾ	2.560	2.635	2.560	2.800
KHOẢNG CÁCH THIẾT KẾ	2.500	2.500	1.600	
CAO ĐỘ THIÊN NHIÊN	2.62	2.60	2.61	2.60
KHOẢNG CÁCH MIA	2.00	2.00	1.00	2.50

CAO ĐỘ THIẾT KẾ	2.485	2.595	2.520	2.485
KHOẢNG CÁCH THIẾT KẾ	2.500	2.500	2.500	2.485
CAO ĐỘ THIÊN NHIÊN	2.47	2.48	2.48	2.48
KHOẢNG CÁCH MIA	2.00	2.00	1.00	2.00

THẨM TRA
Theo văn bản số: 011.TT.2025
Ngày 06 tháng 12 năm 2025
Chủ trì bộ môn ký tên:
Lephoat

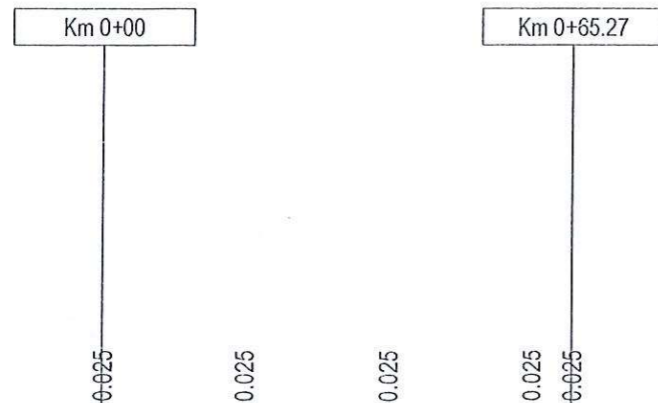
PHÒNG KINH TẾ XÃ AN TRƯỜNG
THẨM ĐỊNH
Theo văn bản số: 01.KTD-PICT
Ngày 08 tháng 12 năm 20...
Người thẩm định ký tên:
phuu

Ghi Chú:

- Cao độ tim đường thiết kế
- - - Cao độ tim đường hiện trạng
- Kích thước trên bản vẽ có đơn vị cm
- Cao độ đơn vị m

CHỦ ĐẦU TƯ PHÒNG KINH TẾ XÃ AN TRƯỜNG	CÔNG TRÌNH: ĐƯỜNG NỘI BỘ VÀ HỆ THỐNG THOÁT NƯỚC XÃ AN TRƯỜNG	CÔNG TY TNHH TƯ VẤN THIẾT KẾ XÂY DỰNG TRÀ VINH - ĐỊA CHỈ: SỐ 116, ĐƯỜNG MẪU THẠNH K20 PHƯỜNG TRÀ VINH, TỈNH VINH LONG - ĐIỆN THOẠI: 02942.460.068 - Email: travinhcoi1d@gmail.com	CHỦ NHIỆM THIẾT KẾ <i>Nguyễn Hồng Quân</i> NGUYỄN HỒNG QUÂN	CHỦ TRÌ THIẾT KẾ <i>Lê Minh Tân</i> LÊ MINH TÂN	THIẾT KẾ <i>Nguyễn Hoàng Như</i> NGUYỄN HOÀNG NHƯ	QUẢN LÝ KỸ THUẬT <i>Nguyễn Kinh Lào</i> NGUYỄN KINH LÀO	TKBVTC SỐ BV: 23/32 NGÀY HT: .../2025
	TRẮC DỌC VÀ TRẮC NGANG CHI TIẾT - TUYẾN ĐƯỜNG SỐ 3						

TRẮC DỌC TUYẾN
TL ĐỨNG: 1/200-TL NGANG: 1/1000



CAO ĐỘ CHUẨN SO SÁNH (-6.0M)

DỐC DỌC THIẾT KẾ	0.0%		0.200%		0.182%	
CAO ĐỘ THIẾT KẾ	2.675	2.675	2.675	2.715	2.705	2.705
CAO ĐỘ TIM ĐƯỜNG	2.65	2.65	2.65	2.69	2.68	2.68
CỰ LY LỀ	20.00	20.00	20.00	5.27		
CỰ LY CỘNG DÓN	0.00	20.00	40.00	60.00	65.27	
TÊN CỌC	T4-DT	T4-C1	T4-C2	T4-C1	T4-C3	
LÝ TRÌNH	HO					
ĐƯỜNG THẲNG, ĐƯỜNG CONG	—————					

TRẮC NGANG CHI TIẾT
TỈ LỆ: 1/200



CAO ĐỘ THIẾT KẾ	2.600		2.675		2.600	
KHOẢNG CÁCH THIẾT KẾ	2.500		2.500			
CAO ĐỘ THIÊN NHIÊN	2.55	2.58	2.58	2.57	2.65	2.57
KHOẢNG CÁCH MIA	2.00	2.00	1.00	2.50	2.50	1.00

CAO ĐỘ THIẾT KẾ	2.600		2.620		2.715		2.640	
KHOẢNG CÁCH THIẾT KẾ	1.230		2.500		2.500			
CAO ĐỘ THIÊN NHIÊN	2.59	2.60	2.58	2.59	2.69	2.62	2.61	2.60
KHOẢNG CÁCH MIA	1.00	2.00	2.00	2.50	2.50	2.00	2.00	1.00

CAO ĐỘ THIẾT KẾ	2.600		2.675		2.600	
KHOẢNG CÁCH THIẾT KẾ	2.500		2.500			
CAO ĐỘ THIÊN NHIÊN	2.54	2.54	2.55	2.56	2.65	2.57
KHOẢNG CÁCH MIA	1.50	2.00	1.50	2.50	2.50	1.50

CAO ĐỘ THIẾT KẾ	2.600		2.630		2.705		2.630	
KHOẢNG CÁCH THIẾT KẾ	1.230		2.500		2.500			
CAO ĐỘ THIÊN NHIÊN	2.57	2.58	2.59	2.58	2.68	2.65	2.64	2.63
KHOẢNG CÁCH MIA	1.00	2.00	2.00	2.50	2.50	2.00	2.00	1.00

CAO ĐỘ THIẾT KẾ	2.600		2.675		2.600	
KHOẢNG CÁCH THIẾT KẾ	2.500		2.500			
CAO ĐỘ THIÊN NHIÊN	2.55	2.55	2.56	2.56	2.65	2.57
KHOẢNG CÁCH MIA	1.00	2.00	2.00	2.50	2.50	1.00

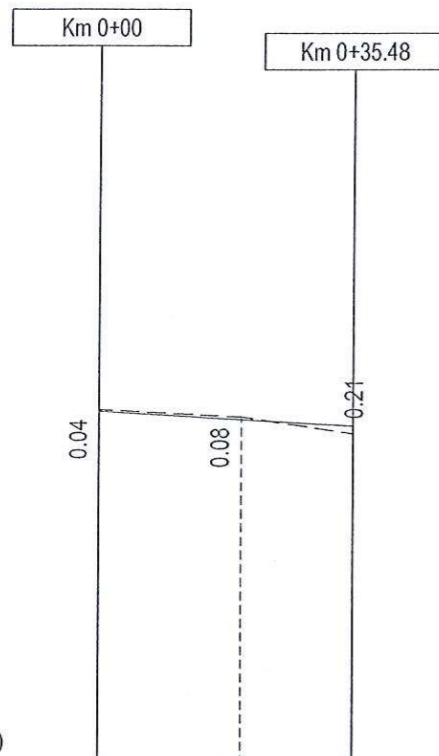
**CÔNG TY CỔ PHẦN TƯ VẤN
XÂY DỰNG TOÀN VINH TV**
THẨM TRA
Theo văn bản số: 011.TT.2025...
Ngày 06 tháng 12 năm 2025
Chủ trì bộ môn ký tên: *Lephong*

PHÒNG KINH TẾ XÃ AN TRƯỜNG
THẨM ĐỊNH
Theo văn bản số: 01/KĐ-PKT...
Ngày 08 tháng 12 năm 2025
Người thẩm định ký tên: *phuu*

Ghi Chú:
————— Cao độ tim đường thiết kế
- - - - - Cao độ tim đường hiện trạng
- Kích thước trên bản vẽ có đơn vị cm
- Cao độ đơn vị m

TRẮC DỌC TUYẾN

TL ĐỨNG: 1/200-TL NGANG: 1/1000

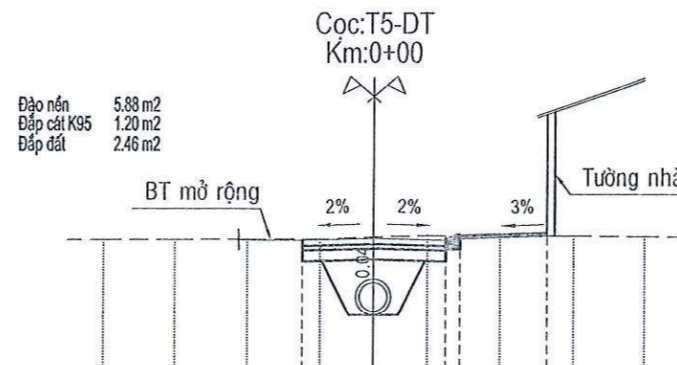


CAO ĐỘ CHUẨN SO SÁNH (-7.0M)

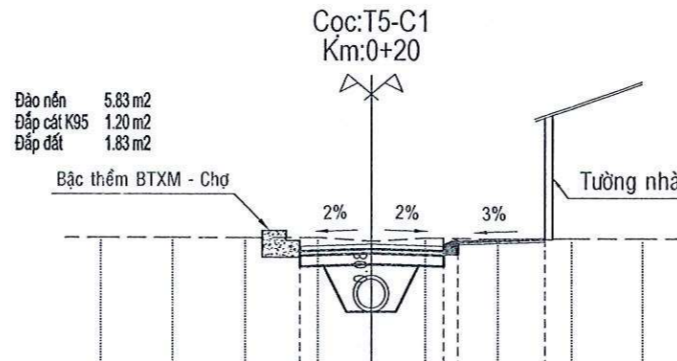
DỐC DỌC THIẾT KẾ	1.12%	
CAO ĐỘ THIẾT KẾ	2.60	2.37
CAO ĐỘ TİM ĐƯỜNG	2.64	2.45
CỰ LY LỀ	20.00	15.48
CỰ LY CỘNG DÓN	0.00	20.00
TÊN CỌC	T4-DT	T4-C1
LÝ TRÌNH	H0	
ĐƯỜNG THẲNG, ĐƯỜNG CONG	_____	

TRẮC NGANG CHI TIẾT

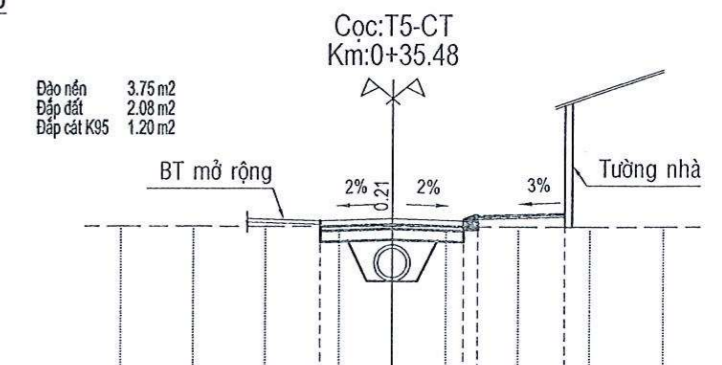
TỈ LỆ: 1/200



CAO ĐỘ THIẾT KẾ	2.54	2.60	2.69	2.75
KHOẢNG CÁCH THIẾT KẾ		2.00	2.00	1.6
CAO ĐỘ THIÊN NHIÊN	2.55	2.55	2.67	2.65
KHOẢNG CÁCH MIA	2.00	2.00	2.00	2.00



CAO ĐỘ THIẾT KẾ	2.31	2.37	2.46	2.54
KHOẢNG CÁCH THIẾT KẾ		2.00	2.00	1.6
CAO ĐỘ THIÊN NHIÊN	2.55	2.55	2.54	2.51
KHOẢNG CÁCH MIA	2.00	2.00	2.00	2.00



CAO ĐỘ THIẾT KẾ	2.14	2.20	2.28	2.36
KHOẢNG CÁCH THIẾT KẾ		2.00	2.00	1.6
CAO ĐỘ THIÊN NHIÊN	1.99	1.99	1.98	1.97
KHOẢNG CÁCH MIA	2.00	2.00	2.00	2.00

**CÔNG TY CỔ PHẦN TƯ VẤN
XÂY DỰNG TOÀN VINH TƯ**
THẨM TRA
Theo văn bản số: 01/TT.2025...
Ngày: 05 tháng 12 năm 2025.
Chủ trì bộ môn ký tên:
Lephoi

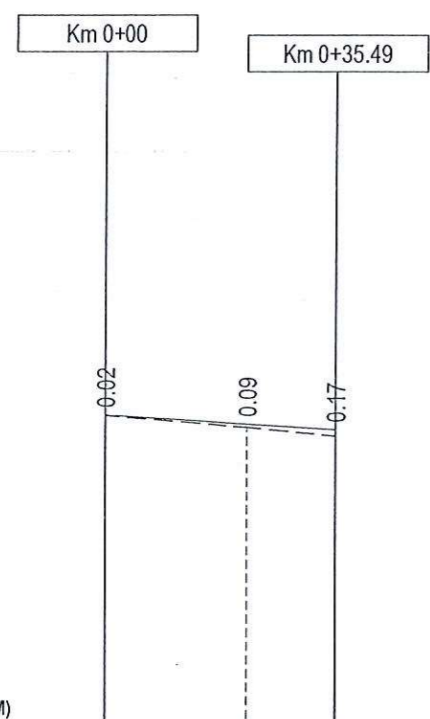
PHÒNG KINH TẾ XÃ AN TRƯỜNG
THẨM ĐỊNH
Theo văn bản số: 01/ĐD-PC.T...
Ngày: 08 tháng 12 năm 2025
Người thẩm định ký tên:
phuu

Ghi Chú:

- _____ Cao độ tim đường thiết kế
- Cao độ tim đường hiện trạng
- Kích thước trên bản vẽ có đơn vị cm
- Cao độ đơn vị m

CHỦ ĐẦU TƯ PHÒNG KINH TẾ XÃ AN TRƯỜNG	CÔNG TRÌNH: ĐƯỜNG NỘI BỘ VÀ HỆ THỐNG THOÁT NƯỚC XÃ AN TRƯỜNG	CÔNG TY TNHH TƯ VẤN THIẾT KẾ XÂY DỰNG TRÀ VINH - ĐỊA CHỈ: SỐ 116, ĐƯỜNG MẬU THẮN K20, PHƯỜNG TRÀ VINH, TỈNH VINH LONG - ĐIỆN THOẠI: 02942.460.068 - Email: travinhco.ltd@gmail.com	CHỦ NHIỆM THIẾT KẾ <i>Nguyễn Hồng Quân</i> NGUYỄN HỒNG QUÂN	CHỦ TRÌ THIẾT KẾ <i>Lê Minh Tân</i> LÊ MINH TÂN	THIẾT KẾ <i>Nguyễn Hoàng Như</i> NGUYỄN HOÀNG NHƯ	QUẢN LÝ KỸ THUẬT <i>Nguyễn Kinh Lão</i> NGUYỄN KINH LÃO	TKBVTC SỐ BV: 25/32 NGÀY HT: .../2025
	TRẮC DỌC VÀ TRẮC NGANG CHI TIẾT - TUYẾN ĐƯỜNG SỐ 5		P. GIÁM ĐỐC LÊ TRẦN ĐIỆN				

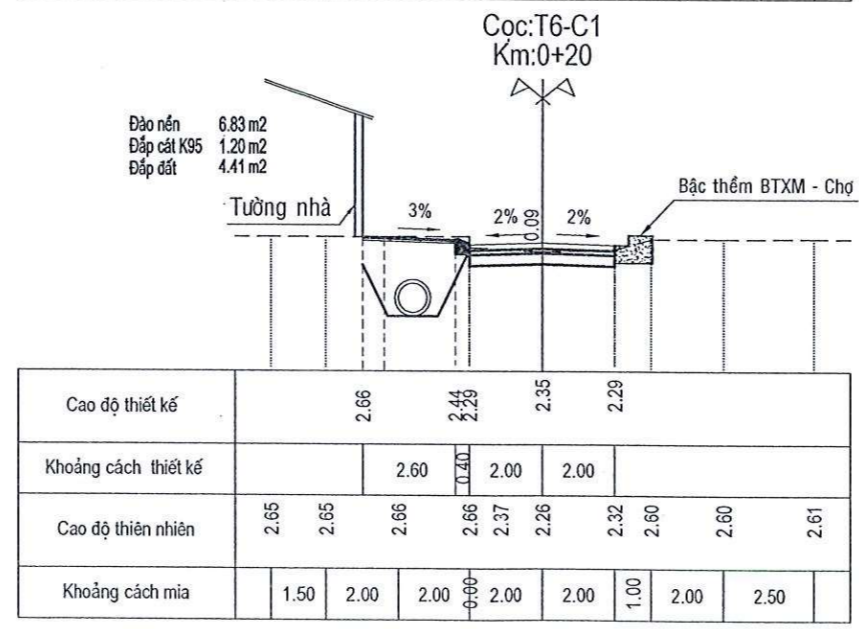
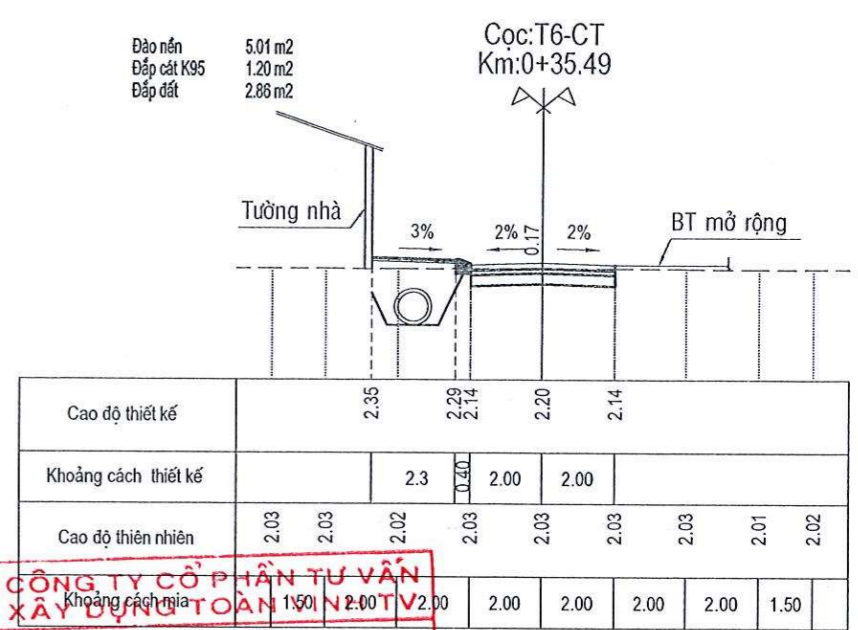
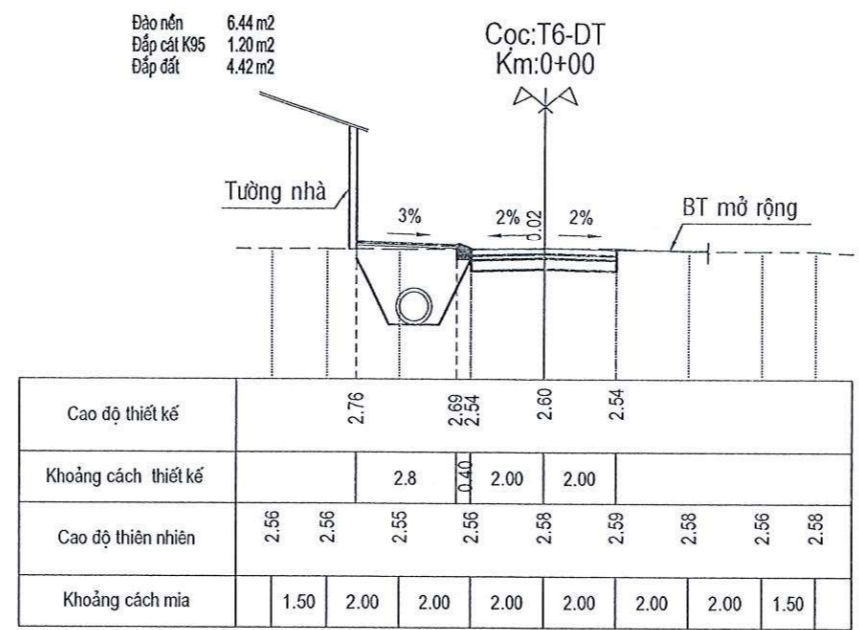
TRẮC DỌC TUYẾN
TL ĐỨNG: 1/200-TL NGANG: 1/1000



CAO ĐỘ CHUẨN SO SÁNH (-6.0M)

DỐC DỌC THIẾT KẾ		0.1%
CAO ĐỘ THIẾT KẾ	2.60	2.50
CAO ĐỘ TIM ĐƯỜNG	2.58	2.26
CỰ LY LỀ	20.00	15.49
CỰ LY CỘNG ĐÓN	0.00	20.00
TÊN CỌC	T6-DT	T6-C1
LÝ TRÌNH	H0	
ĐƯỜNG THẲNG, ĐƯỜNG CONG		

TRẮC NGANG CHI TIẾT
TỈ LỆ: 1/200



**CÔNG TY CỔ PHẦN TƯ VẤN
XÂY DỰNG TOÀN VINH**
THẨM TRA
Theo văn bản số: 01/TT.2025
Ngày 05 tháng 12 năm 2025
Chủ trì bộ môn kỹ tên: *Lephong*

PHÒNG KINH TẾ XÃ AN TRƯỜNG
THẨM ĐỊNH
Theo văn bản số: 01/KTĐ-PKT
Ngày 08 tháng 12 năm 2025
Người thẩm định ký tên: *phue*

Ghi Chú:

- Cao độ tim đường thiết kế
- - - - - Cao độ tim đường hiện trạng
- Kích thước trên bản vẽ có đơn vị cm
- Cao độ đơn vị m

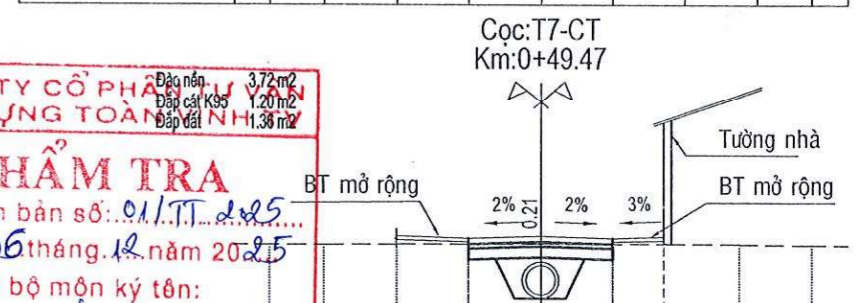
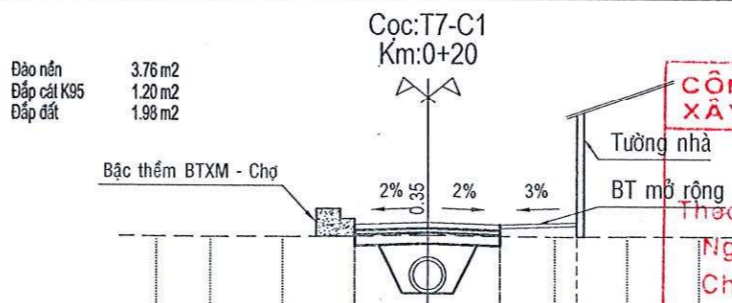
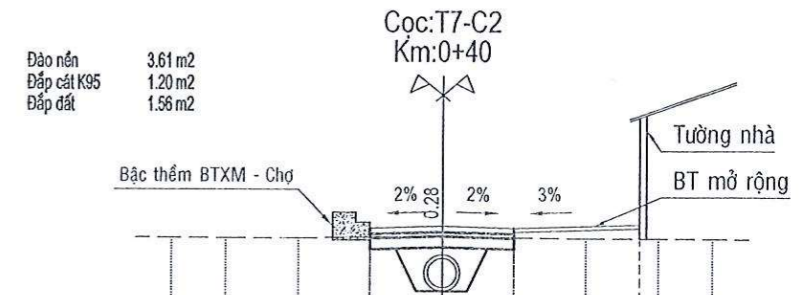
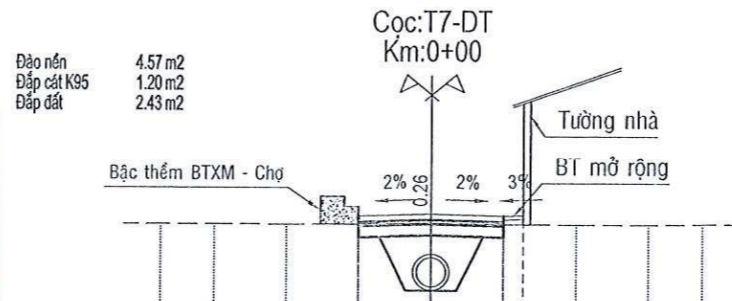
CHỦ ĐẦU TƯ PHÒNG KINH TẾ XÃ AN TRƯỜNG	CÔNG TRÌNH: ĐƯỜNG NỘI BỘ VÀ HỆ THỐNG THOÁT NƯỚC XÃ AN TRƯỜNG	CÔNG TY TNHH TƯ VẤN THIẾT KẾ XÂY DỰNG TRÀ VINH - ĐỊA CHỈ: SỐ 116, ĐƯỜNG MẬU THẦN, K20 PHƯỜNG TRÀ VINH, TỈNH VĨNH LONG - ĐIỆN THOẠI: 02942.460.068 - Email: travinhco.ltd@gmail.com	P. GIÁM ĐỐC THIẾT KẾ TRÀ VINH LÊ TRẦN ĐIỂN	CHỦ NHIỆM THIẾT KẾ <i>Nguyễn Hồng Quân</i> NGUYỄN HỒNG QUÂN	CHỦ TRÌ THIẾT KẾ <i>Lê Minh Tân</i> LÊ MINH TÂN	THIẾT KẾ <i>Nguyễn Hoàng Như</i> NGUYỄN HOÀNG NHƯ	QUẢN LÝ KỸ THUẬT <i>Nguyễn Kinh Lão</i> NGUYỄN KINH LÃO	TKBVTC
	TRẮC DỌC VÀ TRẮC NGANG CHI TIẾT - TUYẾN ĐƯỜNG SỐ 6			NGÀY HT: .../2025				

TRẮC DỌC TUYẾN
TL ĐỨNG: 1/200-TL NGANG: 1/1000

TRẮC NGANG CHI TIẾT
TỈ LỆ: 1/200

Km 0+00 Km 0+49.47

PHÒNG KINH TẾ XÃ AN TRƯỜNG
THẨM ĐỊNH
Theo văn bản số: 01/PT-PC/T
Ngày 08 tháng 12 năm 2025
Người thẩm định ký tên:



CAO ĐỘ CHUẨN SO SÁNH (-7.0M)

DỐC DỌC THIẾT KẾ	0.81%			
CAO ĐỘ THIẾT KẾ	2.20	2.04	1.88	1.80
CAO ĐỘ TIM ĐƯỜNG	1.94	1.69	1.60	1.59
CỰ LY LÊ	20.00	20.00	9.47	
CỰ LY CỘNG ĐÓN	0.00	20.00	40.00	49.47
TÊN CỌC	T7-DT	T7-C1	T7-C2	T7-CT
LÝ TRÌNH	H0			
ĐƯỜNG THẲNG, ĐƯỜNG CONG	_____			

CAO ĐỘ THIẾT KẾ	2.14	2.20	2.14	2.16
KHOẢNG CÁCH THIẾT KẾ		2.00	2.00	0.33
CAO ĐỘ THIÊN NHIÊN	1.91	1.91	1.90	1.92
KHOẢNG CÁCH MIA	1.50	2.00	2.00	2.00

CAO ĐỘ THIẾT KẾ	1.82	1.88	1.82	1.92
KHOẢNG CÁCH THIẾT KẾ		2.00	2.00	3.47
CAO ĐỘ THIÊN NHIÊN	1.55	1.54	1.54	1.57
KHOẢNG CÁCH MIA	1.50	2.00	2.00	2.00

CAO ĐỘ THIẾT KẾ	1.98	2.04	1.98	2.04
KHOẢNG CÁCH THIẾT KẾ		2.00	2.00	2.1
CAO ĐỘ THIÊN NHIÊN	1.64	1.63	1.64	1.66
KHOẢNG CÁCH MIA	1.50	2.00	2.00	2.00

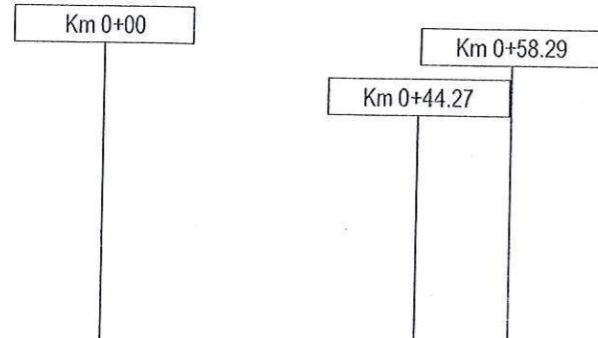
CAO ĐỘ THIẾT KẾ	1.74	1.80	1.74	1.78
KHOẢNG CÁCH THIẾT KẾ		2.00	2.00	1.44
CAO ĐỘ THIÊN NHIÊN	1.56	1.56	1.57	1.57
KHOẢNG CÁCH MIA	1.50	2.00	2.00	2.00

Ghi Chú:

- Cao độ tim đường thiết kế
- - - Cao độ tim đường hiện trạng
- Kích thước trên bản vẽ có đơn vị cm
- Cao độ đơn vị m

CHỦ ĐẦU TƯ PHÒNG KINH TẾ XÃ AN TRƯỜNG	CÔNG TRÌNH: ĐƯỜNG NỘI BỘ VÀ HỆ THỐNG THOÁT NƯỚC XÃ AN TRƯỜNG	CÔNG TY TNHH TƯ VẤN THIẾT KẾ XÂY DỰNG TRÀ VINH - ĐỊA CHỈ: SỐ 116, ĐƯỜNG MẪU THẬN K20, PHƯỜNG TRÀ VINH, TỈNH VINH LONG - ĐIỆN THOẠI: 02942.460.068 - Email: travinhco.tdt@gmail.com	CHỦ NHIỆM THIẾT KẾ NGUYỄN HỒNG QUẢN	CHỦ TRÌ THIẾT KẾ LÊ MINH TÂN	THIẾT KẾ NGUYỄN HOÀNG NHƯ	QUẢN LÝ KỸ THUẬT NGUYỄN KÍNH LÃO	TKBVTC
	TRẮC DỌC VÀ TRẮC NGANG CHI TIẾT - TUYẾN ĐƯỜNG SỐ 7						SỐ BV: 27/32
							NGÀY HT: .../2025

TRẮC DỌC TUYẾN
TL ĐỨNG: 1/200-TL NGANG: 1/1000



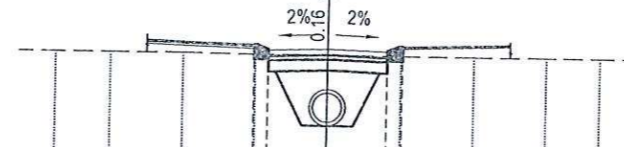
CAO ĐỘ CHUẨN SO SÁNH (-7.0M)

DỐC DỌC THIẾT KẾ		0.91%	0.07%
CAO ĐỘ THIẾT KẾ	2.20	2.02	1.84
CAO ĐỘ TÌM ĐƯỜNG	2.04	1.86	1.73
CỰ LY LỀ	20.00	20.00	4.27
CỰ LY CỘNG ĐÓN	0.00	20.00	40.00
TÊN CỌC	T8-DT	T8-C1	T8-TN1, T8-TN2
LÝ TRÌNH	HO		
ĐƯỜNG THẲNG, ĐƯỜNG CONG			0d92'17"

PHÒNG KINH TẾ XÃ AN TRƯỜNG
THẨM ĐỊNH
Theo văn bản số: 01/FA-PT
Ngày: 08 tháng 12 năm 2025
Người thẩm định ký tên: *Phuu*

Đào nền 4.66 m²
Đắp cát K95 1.20 m²
Đắp đất 2.21 m²

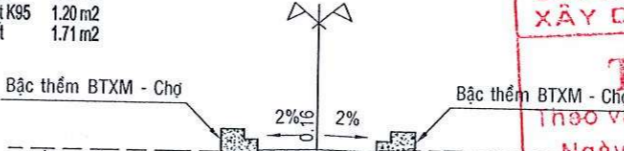
Cọc: T8-DT
Km: 0+00



CAO ĐỘ THIẾT KẾ	2.30	2.15	2.20	2.15
KHOẢNG CÁCH THIẾT KẾ	0.50	1.60	1.60	0.50
CAO ĐỘ THIÊN NHIÊN	2.04	2.04	2.05	2.03
KHOẢNG CÁCH MIA	1.50	2.00	2.00	2.00

Đào nền 4.26 m²
Đắp cát K95 1.20 m²
Đắp đất 1.71 m²

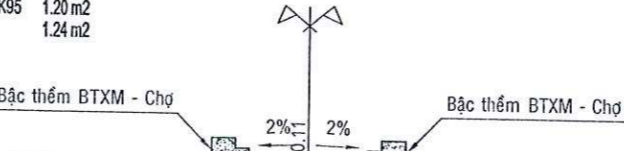
Cọc: T8-C1
Km: 0+20



CAO ĐỘ THIẾT KẾ	1.97	2.02	1.97
KHOẢNG CÁCH THIẾT KẾ	1.60	1.60	
CAO ĐỘ THIÊN NHIÊN	1.91	1.91	1.91
KHOẢNG CÁCH MIA	1.50	2.00	2.00

Đào nền 3.89 m²
Đắp cát K95 1.20 m²
Đắp đất 1.24 m²

Cọc: T8-C2
Km: 0+40

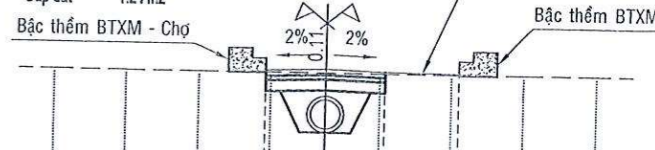


CAO ĐỘ THIẾT KẾ	1.79	1.84	1.79
KHOẢNG CÁCH THIẾT KẾ	1.60	1.60	
CAO ĐỘ THIÊN NHIÊN	1.74	1.73	1.74
KHOẢNG CÁCH MIA	2.00	2.00	2.00

TRẮC NGANG CHI TIẾT
TỈ LỆ: 1/200

Đào nền 3.89 m²
Đắp cát K95 1.20 m²
Đắp đất 1.24 m²

Cọc: T8-CT
Km: 0+44.27

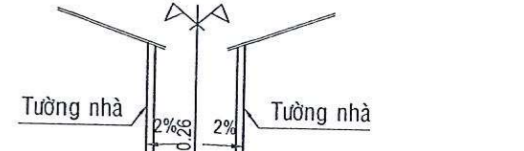


CAO ĐỘ THIẾT KẾ	1.79	1.84	1.79	1.77
KHOẢNG CÁCH THIẾT KẾ	1.60	1.60	2.07	
CAO ĐỘ THIÊN NHIÊN	1.74	1.73	1.72	1.73
KHOẢNG CÁCH MIA	2.00	2.00	2.00	2.00

CÔNG TY CỔ PHẦN TƯ VẤN XÂY DỰNG TRÀ VINH
THẨM TRA
Theo văn bản số: 01/TT.2025
Ngày: 05 tháng 12 năm 2025
Chủ trì bộ môn ký tên: *Lephuat*

Đào nền 3.28 m²
Đắp cát K95 0.69 m²
Đắp đất 1.65 m²

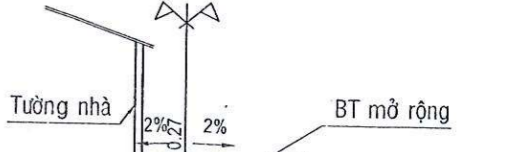
Cọc: T8-TN1
Km: 0+44.27



CAO ĐỘ THIẾT KẾ	1.77	1.80	1.77
KHOẢNG CÁCH THIẾT KẾ	1.15	1.15	
CAO ĐỘ THIÊN NHIÊN	1.53	1.53	1.53
KHOẢNG CÁCH MIA	2.00	2.00	2.00

Đào nền 3.28 m²
Đắp cát K95 0.69 m²
Đắp đất 1.65 m²

Cọc: T8-TN2
Km: 0+58.29



CAO ĐỘ THIẾT KẾ	1.76	1.79	1.76
KHOẢNG CÁCH THIẾT KẾ	1.15	1.15	
CAO ĐỘ THIÊN NHIÊN	1.50	1.51	1.51
KHOẢNG CÁCH MIA	2.00	2.00	2.00

CHỦ ĐẦU TƯ
PHÒNG KINH TẾ
XÃ AN TRƯỜNG

CÔNG TRÌNH: ĐƯỜNG NỘI BỘ
VÀ HỆ THỐNG THOÁT NƯỚC XÃ AN TRƯỜNG
TRẮC DỌC VÀ TRẮC NGANG CHI TIẾT - TUYẾN ĐƯỜNG SỐ 8



CÔNG TY TNHH TƯ VẤN THIẾT KẾ
XÂY DỰNG TRÀ VINH
- ĐỊA CHỈ: SỐ 116, ĐƯỜNG MẬU THẦN KẤP
PHƯỜNG TRÀ VINH, TỈNH VINH LONG
- ĐIỆN THOẠI: 02942.460.068
- Email: travinhco.lc@gmail.com

CÔNG TY P. GIÁM ĐỐC
THANH TƯ VẤN
THIẾT KẾ XÂY DỰNG
TRÀ VINH
LÊ TRẦN ĐIỂN

CHỦ NHIỆM THIẾT KẾ
Phuu
NGUYỄN HỒNG QUẢN

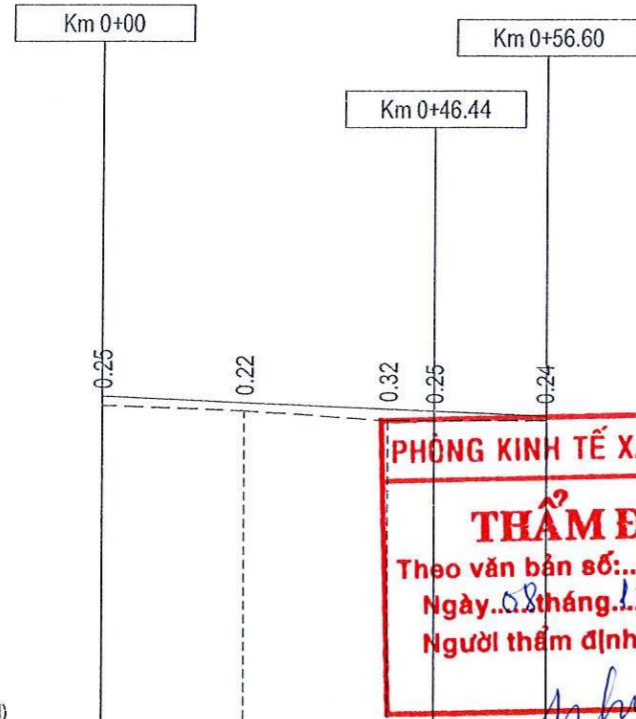
CHỦ TRÌ THIẾT KẾ
Lephuat
LÊ MINH TẤN

THIẾT KẾ
Phuu
NGUYỄN HOÀNG NHƯ

QUẢN LÝ KỸ THUẬT
Phuu
NGUYỄN KINH LÃO

TKBVTC
SỐ BV: 28/32
NGÀY HT:
.../2025

TRẮC DỌC TUYẾN
TL ĐỨNG: 1/200-TL NGANG: 1/1000

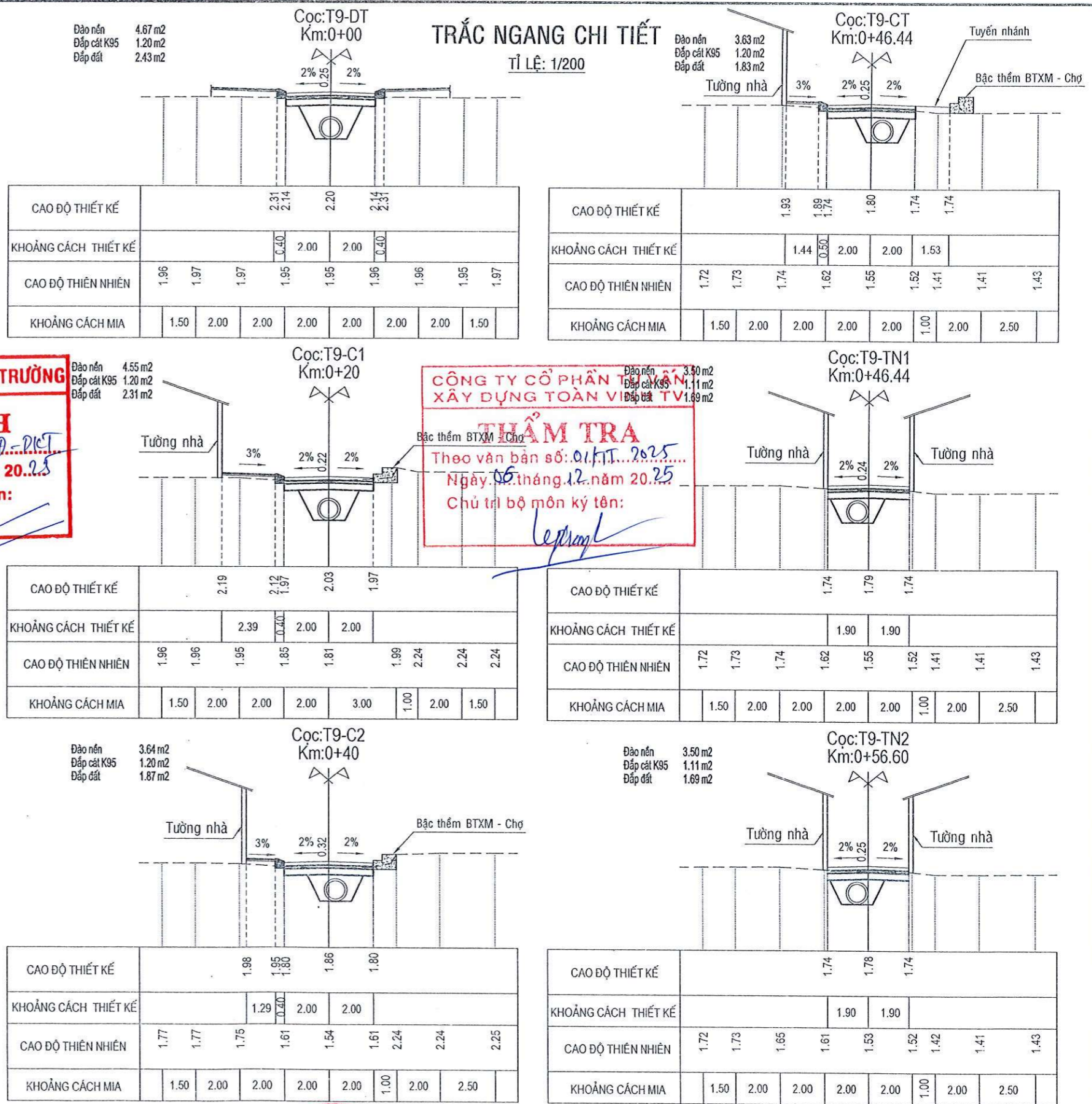


CAO ĐỘ CHUẨN SO SÁNH (-7.0M)

DỐC DỌC THIẾT KẾ		0.86%		0.09%	
CAO ĐỘ THIẾT KẾ	2.20	2.03	1.86	1.80	1.79
CAO ĐỘ TÌM ĐƯỜNG	1.95	1.81	1.54	1.55	1.55
CỰ LY LỀ		20.00	20.00	6.44	10.16
CỰ LY CỘNG ĐÓN	0.00	20.00	40.00	46.44	56.60
TÊN CỌC	T9-DT	T9-C1	T9-C2	T9-TN1	T9-TN2
LÝ TRÌNH	H0				
ĐƯỜNG THẲNG, ĐƯỜNG CONG	0d91'12"				

PHÒNG KINH TẾ XÃ AN TRƯỜNG
THẨM ĐỊNH
Theo văn bản số: 01/HĐ-ĐKT
Ngày: 08 tháng 12 năm 2025
Người thẩm định ký tên:

TRẮC NGANG CHI TIẾT
TỈ LỆ: 1/200



CAO ĐỘ THIẾT KẾ		2.31	2.14	2.20	2.14				
KHOẢNG CÁCH THIẾT KẾ			0.40	2.00	2.00	0.40			
CAO ĐỘ THIÊN NHIÊN	1.96	1.97	1.97	1.95	1.95	1.96	1.96	1.95	1.97
KHOẢNG CÁCH MIA	1.50	2.00	2.00	2.00	2.00	2.00	1.50		

CAO ĐỘ THIẾT KẾ		1.93	1.89	1.74	1.80	1.74	1.74		
KHOẢNG CÁCH THIẾT KẾ			1.44	0.50	2.00	2.00	1.53		
CAO ĐỘ THIÊN NHIÊN	1.72	1.73	1.74	1.62	1.55	1.62	1.41	1.41	1.43
KHOẢNG CÁCH MIA	1.50	2.00	2.00	2.00	2.00	1.00	2.00	2.50	

CAO ĐỘ THIẾT KẾ		2.19	2.12	1.97	2.03	1.97			
KHOẢNG CÁCH THIẾT KẾ			2.39	0.40	2.00	2.00			
CAO ĐỘ THIÊN NHIÊN	1.96	1.96	1.95	1.85	1.81	1.99	2.24	2.24	2.24
KHOẢNG CÁCH MIA	1.50	2.00	2.00	2.00	3.00	1.00	2.00	1.50	

CAO ĐỘ THIẾT KẾ		1.74	1.79	1.74					
KHOẢNG CÁCH THIẾT KẾ			1.90	1.90					
CAO ĐỘ THIÊN NHIÊN	1.72	1.73	1.74	1.62	1.55	1.62	1.41	1.41	1.43
KHOẢNG CÁCH MIA	1.50	2.00	2.00	2.00	2.00	1.00	2.00	2.50	

CAO ĐỘ THIẾT KẾ		1.98	1.95	1.80	1.86	1.80			
KHOẢNG CÁCH THIẾT KẾ			1.29	0.40	2.00	2.00			
CAO ĐỘ THIÊN NHIÊN	1.77	1.77	1.75	1.61	1.54	1.61	2.24	2.24	2.25
KHOẢNG CÁCH MIA	1.50	2.00	2.00	2.00	2.00	1.00	2.00	2.50	

CAO ĐỘ THIẾT KẾ		1.74	1.78	1.74					
KHOẢNG CÁCH THIẾT KẾ			1.90	1.90					
CAO ĐỘ THIÊN NHIÊN	1.72	1.73	1.65	1.61	1.53	1.62	1.42	1.41	1.43
KHOẢNG CÁCH MIA	1.50	2.00	2.00	2.00	2.00	1.00	2.00	2.50	

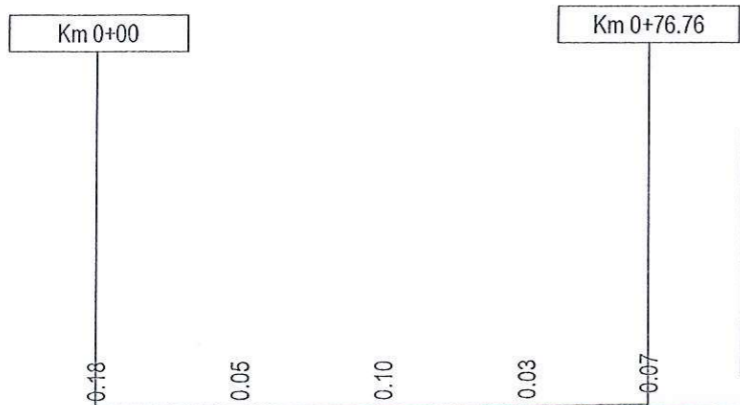
CHỦ ĐẦU TƯ
PHÒNG KINH TẾ
XÃ AN TRƯỜNG

CÔNG TRÌNH: ĐƯỜNG NỘI BỘ
VÀ HỆ THỐNG THOÁT NƯỚC XÃ AN TRƯỜNG
TRẮC DỌC VÀ TRẮC NGANG CHI TIẾT - TUYẾN ĐƯỜNG SỐ 9

CÔNG TY TNHH TƯ VẤN THIẾT KẾ VÀ XÂY DỰNG TRÀ VINH
- ĐỊA CHỈ: SỐ 116, ĐƯỜNG MẬU THẦN, KH. THỊNH AN, TP. TRÀ VINH, TỈNH VĨNH LONG
- ĐIỆN THOẠI: 02942.460.068
- Email: travinhco.ltd@gmail.com

CHỦ NHIỆM THIẾT KẾ NGUYỄN HỒNG QUẢN	CHỦ TRÌ THIẾT KẾ LÊ MINH TÂN	THIẾT KẾ NGUYỄN HOÀNG NHƯ	QUẢN LÝ KỸ THUẬT NGUYỄN KÍNH LÃO	TKBVTC SỐ BV: 29/32 NGÀY HT: .../2025
--	---------------------------------	------------------------------	-------------------------------------	---

TRẮC DỌC TUYẾN
TL ĐỨNG: 1/200-TL NGANG: 1/1000



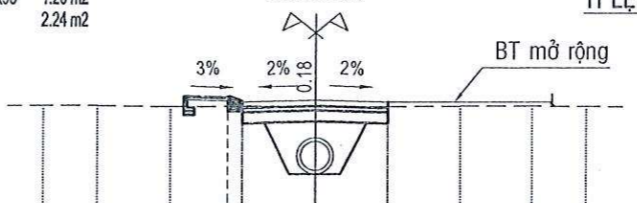
PHÒNG KINH TẾ XÃ AN TRƯỜNG
THẨM ĐỊNH
Theo văn bản số: 01/KT.ĐP.T
Ngày: 08 tháng 12 năm 2025
Người thẩm định ký tên: [Signature]

CAO ĐỘ CHUẨN SO SÁNH (-6.0M)

DỐC DỌC THIẾT KẾ	0.13%					1.49%				
CAO ĐỘ THIẾT KẾ	2.20	2.23	2.25	2.28	2.33					
CAO ĐỘ TİM ĐƯỜNG	2.02	2.18	2.15	2.25	2.26					
CỰ LY LỀ		20.00	20.00	20.00	16.76					
CỰ LY CỘNG ĐÓN	0.00	20.00	40.00	60.00	76.76					
TÊN CỌC	T10-DT	T10-C1	T10-C2	T10-C3	T10-CT					
LÝ TRÌNH	H0									
ĐƯỜNG THẲNG, ĐƯỜNG CONG	0d0'2"					1d30'16"				

Đào nền 4.74 m²
Đắp cát K95 1.20 m²
Đắp đất 2.24 m²

Cọc: T10-DT
Km: 0+00

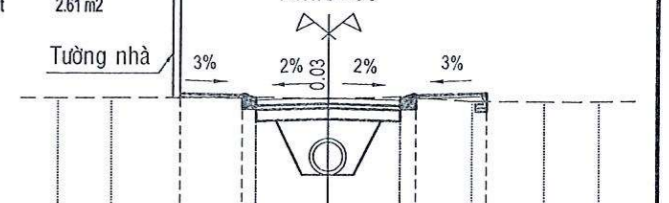


CAO ĐỘ THIẾT KẾ			2.29	2.14	2.20	2.14			
KHOẢNG CÁCH THIẾT KẾ			0.40	2.00	2.00				
CAO ĐỘ THIÊN NHIÊN	2.05	2.05	2.02	2.03	2.02	2.01	2.03	2.03	2.02
KHOẢNG CÁCH MIA	1.50	2.00	2.00	2.00	2.00	2.00	2.00	1.50	

TRẮC NGANG CHI TIẾT
TỈ LỆ: 1/200

Đào nền 5.76 m²
Đắp cát K95 1.20 m²
Đắp đất 2.61 m²

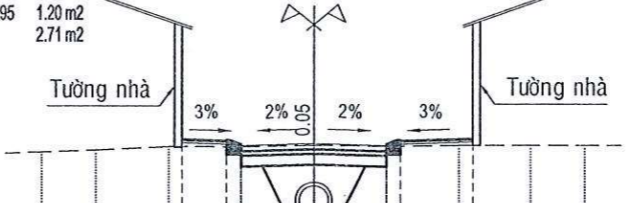
Cọc: T10-C3
Km: 0+60



CAO ĐỘ THIẾT KẾ			2.42	2.37	2.22	2.28	2.22	2.37	2.43
KHOẢNG CÁCH THIẾT KẾ			1.70	2.00	2.00	0.40	2.00		
CAO ĐỘ THIÊN NHIÊN	2.27	2.27	2.28	2.29	2.25	2.31	2.18	2.16	2.17
KHOẢNG CÁCH MIA	1.50	2.00	2.00	2.00	2.00	2.00	2.00	1.50	

Đào nền 5.20 m²
Đắp cát K95 1.20 m²
Đắp đất 2.71 m²

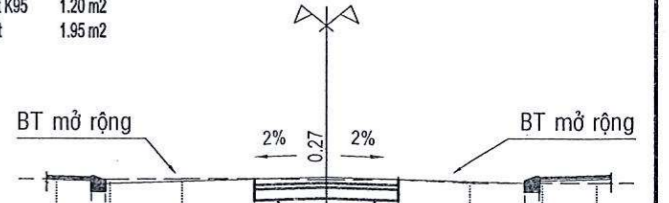
Cọc: T10-C1
Km: 0+20



CAO ĐỘ THIẾT KẾ			2.35	2.32	2.17	2.23	2.17	2.32	2.38
KHOẢNG CÁCH THIẾT KẾ			1.24	0.40	2.00	2.00	0.50		
CAO ĐỘ THIÊN NHIÊN	1.99	2.04	2.13	2.13	2.18	2.15	2.17	2.17	2.17
KHOẢNG CÁCH MIA	1.50	2.00	2.00	2.00	2.00	2.00	2.00	1.50	

Đào nền 4.93 m²
Đắp cát K95 1.20 m²
Đắp đất 1.95 m²

Cọc: T10-CT
Km: 0+76.76

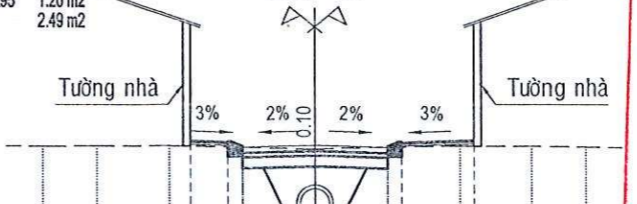


CAO ĐỘ THIẾT KẾ			2.33	2.16	2.28	2.33	2.28	2.38
KHOẢNG CÁCH THIẾT KẾ			4.13	2.00	2.00	3.51		
CAO ĐỘ THIÊN NHIÊN	2.27	2.26	2.28	2.28	2.26	2.32	2.17	2.16
KHOẢNG CÁCH MIA	1.50	2.00	2.00	2.00	2.00	2.00	2.00	1.50

CÔNG TY CỔ PHẦN TƯ VẤN XÂY DỰNG TOÀN VINH TV
THẨM TRA
Theo văn bản số: 01/TT.2025
Ngày: 08 tháng 12 năm 2025
Chủ trì bộ môn ký tên: [Signature]

Đào nền 5.30 m²
Đắp cát K95 1.20 m²
Đắp đất 2.49 m²

Cọc: T10-C2
Km: 0+40



CAO ĐỘ THIẾT KẾ			2.37	2.34	2.19	2.25	2.19	2.34	2.40
KHOẢNG CÁCH THIẾT KẾ			1.03	0.4	2.00	2.00	0.4	2.6	
CAO ĐỘ THIÊN NHIÊN	2.22	2.23	2.22	2.19	2.15	2.21	2.23	2.23	2.21
KHOẢNG CÁCH MIA	1.50	2.00	2.00	2.00	2.00	2.00	2.00	1.50	

Ghi Chú:

- Cao độ tim đường thiết kế
- - - Cao độ tim đường hiện trạng
- Kích thước trên bản vẽ đơn vị cm
- Cao độ đơn vị m

CHỦ ĐẦU TƯ PHÒNG KINH TẾ XÃ AN TRƯỜNG	CÔNG TRÌNH: ĐƯỜNG NỘI BỘ VÀ HỆ THỐNG THOÁT NƯỚC XÃ AN TRƯỜNG	 CÔNG TY TNHH TƯ VẤN THIẾT KẾ XÂY DỰNG TRÀ VINH - ĐỊA CHỈ: SỐ 116, ĐƯỜNG MẬU THẦN, K20, PHƯỜNG TRÀ VINH, TỈNH VINH LONG - ĐIỆN THOẠI: 02942.460.068 - Email: travinhco.ltd@gmail.com	CHỦ NHIỆM THIẾT KẾ <u>[Signature]</u> NGUYỄN HỒNG QUÂN	CHỦ TRÌ THIẾT KẾ <u>[Signature]</u> LÊ MINH TÂN	THIẾT KẾ <u>[Signature]</u> NGUYỄN HOÀNG NHƯ	QUẢN LÝ KỸ THUẬT <u>[Signature]</u> NGUYỄN KÍNH LÃO	TKBVTC Số BV: 30/32 Ngày HT: .../2025
	TRẮC DỌC VÀ TRẮC NGANG CHI TIẾT - TUYẾN ĐƯỜNG SỐ 10		LE TRẦN ĐIỂN				

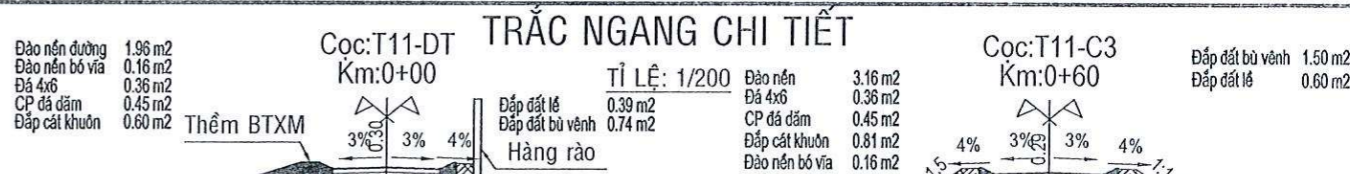
TRẮC DỌC TUYẾN
TL ĐỨNG: 1/200-TL NGANG: 1/1000



PHÒNG KINH TẾ XÃ AN TRƯỜNG
THẨM ĐỊNH
Theo văn bản số...
Ngày... tháng... năm 20...
Người thẩm định ký tên:

CAO ĐỘ CHUẨN SO SÁNH (+7.0M)

Dốc dọc thiết kế	0.15%		0.50%		0.0%		1.15%
Cao độ thiết kế	2.33	2.30	2.20	2.20	2.20	2.20	1.95
Cao độ tim đường	2.03	2.02	1.96	1.91	1.95	1.95	1.95
Cự ly lề	20.00	20.00	20.00	20.00	10.00	10.00	
Cự ly cộng dồn	0.00	20.00	40.00	60.00	80.00	90.00	100.00
Tên cọc	T11-DT		T11-C2		T11-C4		T11-CT
Lý trình	H0						H1
Đường thẳng, đường cong	_____						



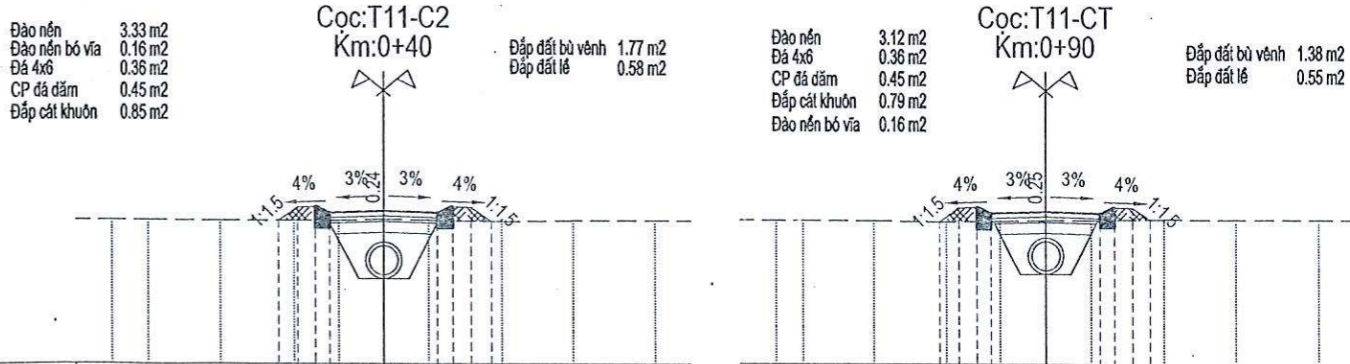
CAO ĐỘ THIẾT KẾ	1.96	2.44	2.44	2.33	2.28	2.44	2.42	1.97
KHOẢNG CÁCH THIẾT KẾ		1.50	0.50	1.50	1.50	0.40	0.50	0.67
CAO ĐỘ THIÊN NHIÊN	1.98	1.96	1.96	1.94	2.03	1.94	1.96	1.99
KHOẢNG CÁCH MIA	2.25	2.00	2.00	1.25	1.25	1.25	2.00	2.00

CAO ĐỘ THIẾT KẾ	1.92	2.30	2.31	2.20	2.16	2.31	2.30	1.92
KHOẢNG CÁCH THIẾT KẾ		0.64	0.50	1.50	1.50	0.40	0.50	0.51
CAO ĐỘ THIÊN NHIÊN	1.93	1.93	1.92	1.90	1.91	1.91	1.92	1.92
KHOẢNG CÁCH MIA	2.25	2.00	2.00	1.25	1.25	2.00	2.00	2.25



CAO ĐỘ THIẾT KẾ	1.99	2.41	2.41	2.30	2.25	2.25	2.00
KHOẢNG CÁCH THIẾT KẾ		0.57	0.50	1.50	1.50	0.40	0.58
CAO ĐỘ THIÊN NHIÊN	1.93	1.91	1.98	2.01	2.02	2.01	2.00
KHOẢNG CÁCH MIA	0.75	2.00	2.00	1.50	1.25	1.25	2.00

CAO ĐỘ THIẾT KẾ	1.55	2.30	2.16	2.20	2.19	2.31	1.94
KHOẢNG CÁCH THIẾT KẾ		1.10	0.50	1.50	1.50	0.40	0.57
CAO ĐỘ THIÊN NHIÊN	1.50	1.53	1.56	1.95	1.94	1.95	1.94
KHOẢNG CÁCH MIA	2.25	2.00	0.50	1.50	1.25	1.25	2.00

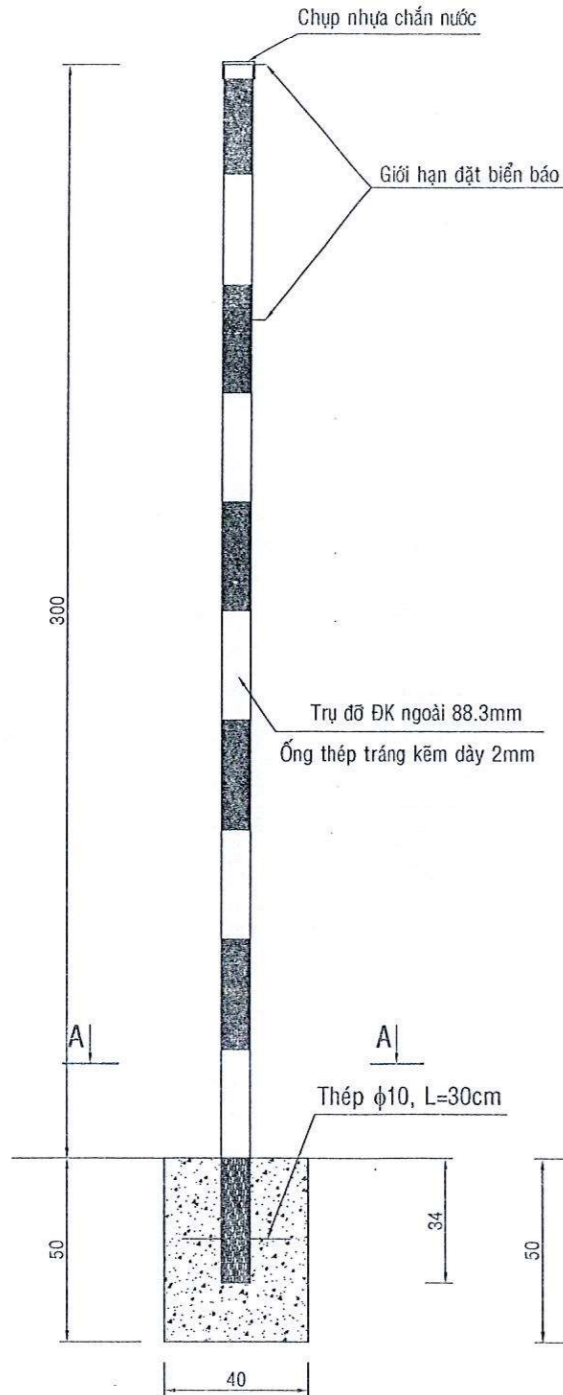


CAO ĐỘ THIẾT KẾ	1.93	2.31	2.31	2.20	2.16	2.31	1.90
KHOẢNG CÁCH THIẾT KẾ		0.54	0.50	1.50	1.50	0.40	0.57
CAO ĐỘ THIÊN NHIÊN	1.95	1.95	1.93	1.93	1.96	1.94	1.90
KHOẢNG CÁCH MIA	1.00	2.00	2.00	1.25	1.25	1.25	2.00

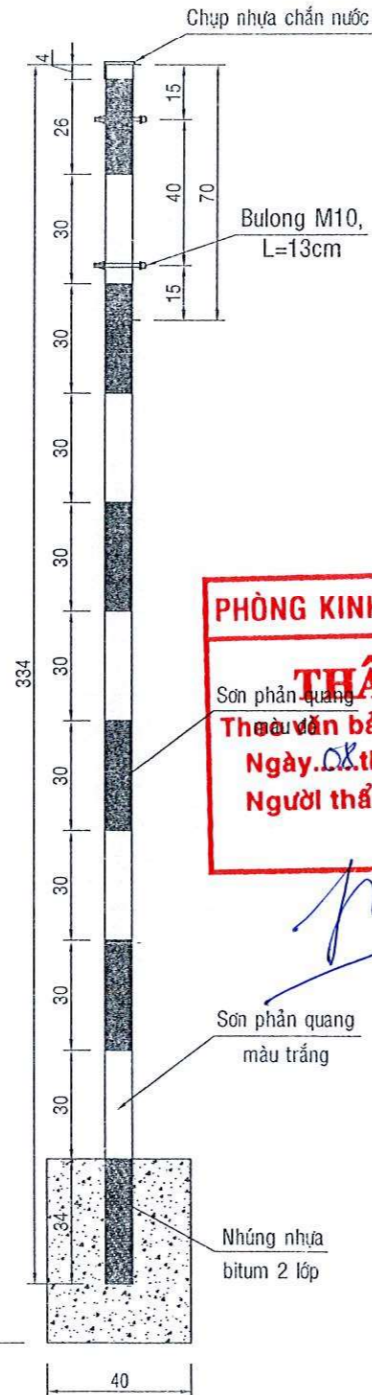
CAO ĐỘ THIẾT KẾ	1.90	2.30	2.31	2.20	2.16	2.31	1.98
KHOẢNG CÁCH THIẾT KẾ		0.64	0.50	1.50	1.50	0.40	0.57
CAO ĐỘ THIÊN NHIÊN	1.94	1.94	1.93	1.90	1.92	1.95	1.98
KHOẢNG CÁCH MIA	0.75	2.00	2.00	1.50	1.25	1.25	2.00

CHỦ ĐẦU TƯ PHÒNG KINH TẾ XÃ AN TRƯỜNG	CÔNG TRÌNH: ĐƯỜNG NỘI BỘ VÀ HỆ THỐNG THOÁT NƯỚC XÃ AN TRƯỜNG		<p>CÔNG TY TNHH TƯ VẤN THIẾT KẾ KỸ THUẬT XÂY DỰNG TRÀ VINH - ĐỊA CHỈ: SỐ 116, ĐƯỜNG MÃU THẦN, K20, PHƯỜNG TRÀ VINH, TỈNH VINH LONG - ĐIỆN THOẠI: 02942.460.368 - Email: travinhco.ltd@gmail.com</p>	CHỦ NHIỆM THIẾT KẾ	CHỦ TRÌ THIẾT KẾ	THIẾT KẾ	QUẢN LÝ KỸ THUẬT	TKBVTC
	TRẮC DỌC VÀ TRẮC NGANG CHI TIẾT - TUYẾN ĐƯỜNG SỐ 11			<p>NGUYỄN HỒNG QUẢN</p> <p>LÊ MINH TÂN</p> <p>NGUYỄN HOÀNG NHƯ</p> <p>NGUYỄN KINH LÃO</p>	SỐ BV: 31/32	NGÀY HT: .../2025		

TRỤ ĐỠ BIỂN BÁO
TỶ LỆ: 1/20



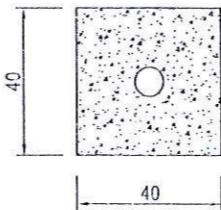
MẶT BÊN TRỤ
TỶ LỆ: 1/20



**CÔNG TY CỔ PHẦN TƯ VẤN
XÂY DỰNG TOÀN VINH TV**
THẨM TRA
Theo văn bản số: 01/TT.2025...
Ngày: 05 tháng 12 năm 2025
Chức vụ: Bộ môn kỹ thuật
Lephoan

PHÒNG KINH TẾ XÃ AN TRƯỜNG
THẨM ĐỊNH
Theo văn bản số: 01/PT-DKT...
Ngày: 08 tháng 12 năm 2025
Người thẩm định ký tên:
phuc

MẶT CẮT A-A
TỶ LỆ: 1/20



Thống kê Di dời và lắp đặt lại Biển báo giao thông

STT	Vị trí		Kích thước móng (m2)	Số lượng	Lý trình
1	Đường T1	Lề trái	0,16	1	K0+33
2	Đường T1	Lề phải	0,16	1	K0+8
3	Đường T1	Lề trái	0,16	1	K0+122
4	Đường T4	Lề trái	0,16	1	K0+57
5	Đường T10	Lề phải	0,16	1	K0+50
Tổng cộng				5	
Tổng cộng diện tích			0,8	5	

Thống kê Trừ khối lượng Cột điện

STT	Vị trí		Diện tích chân (m2)	Số lượng	Lý trình	Loại trụ
1	Đường T1	Lề phải	0,038	1	K0+8	Trụ tròn
2	Đường T1	Lề trái	0,071	1	K0+48	Trụ vuông
3	Đường T1	Lề phải	0,038	1	K0+54	Trụ tròn
4	Đường T1	Lề trái	0,071	1	K0+78	Trụ vuông
5	Đường T1	Lề trái	0,071	1	K0+79	Trụ vuông
6	Đường T1	Lề trái	0,071	1	K0+98	Trụ vuông
7	Đường T1	Lề trái	0,071	1	K0+120	Trụ vuông
8	Đường T1	Lề phải	0,038	1	K0+167	Trụ tròn
9	Đường T1	Lề trái	0,038	1	K0+121	Trụ tròn
10	Đường T4	Lề trái	0,071	1	K0+57	Trụ vuông
11	Đường T5	Lề phải	0,038	1	K0+21	Trụ tròn
12	Đường T9	Lề trái	0,038	1	K0+20	Trụ tròn
13	Đường T9	Lề trái	0,038	1	K0+40	Trụ tròn
14	Đường T10	Lề phải	0,038	1	K0+27	Trụ tròn
15	Đường T10	Lề phải	0,071	1	K0+28	Trụ vuông
16	Đường T10	Lề phải	0,038	1	K0+51	Trụ tròn
Tổng cộng				16		
Tổng cộng Diện tích			0,839			

CHỦ ĐẦU TƯ
PHÒNG KINH TẾ
XÃ AN TRƯỜNG

CÔNG TRÌNH: ĐƯỜNG NỘI BỘ
VÀ HỆ THỐNG THOÁT NƯỚC XÃ AN TRƯỜNG

CHI TIẾT TRỤ BIỂN BÁO - PHÁ DỠ VÀ DI DỜI



CÔNG TY TNHH TƯ VẤN THIẾT KẾ
XÂY DỰNG TRÀ VINH
- ĐỊA CHỈ: SỐ 116, ĐƯỜNG MẬU THIỂM, K20,
PHƯỜNG TRÀ VINH, TỈNH VINH LONG
- ĐIỆN THOẠI: 02942.460.058
- Email: travinhco.ltd@gmail.com

CHỦ NHIỆM THIẾT KẾ

Nguyễn Hồng Quân
NGUYỄN HỒNG QUÂN

CHỦ TRÌ THIẾT KẾ

Lê Minh Tân
LÊ MINH TÂN

THIẾT KẾ

Nguyễn Hoàng Như
NGUYỄN HOÀNG NHƯ

QUẢN LÝ KỸ THUẬT

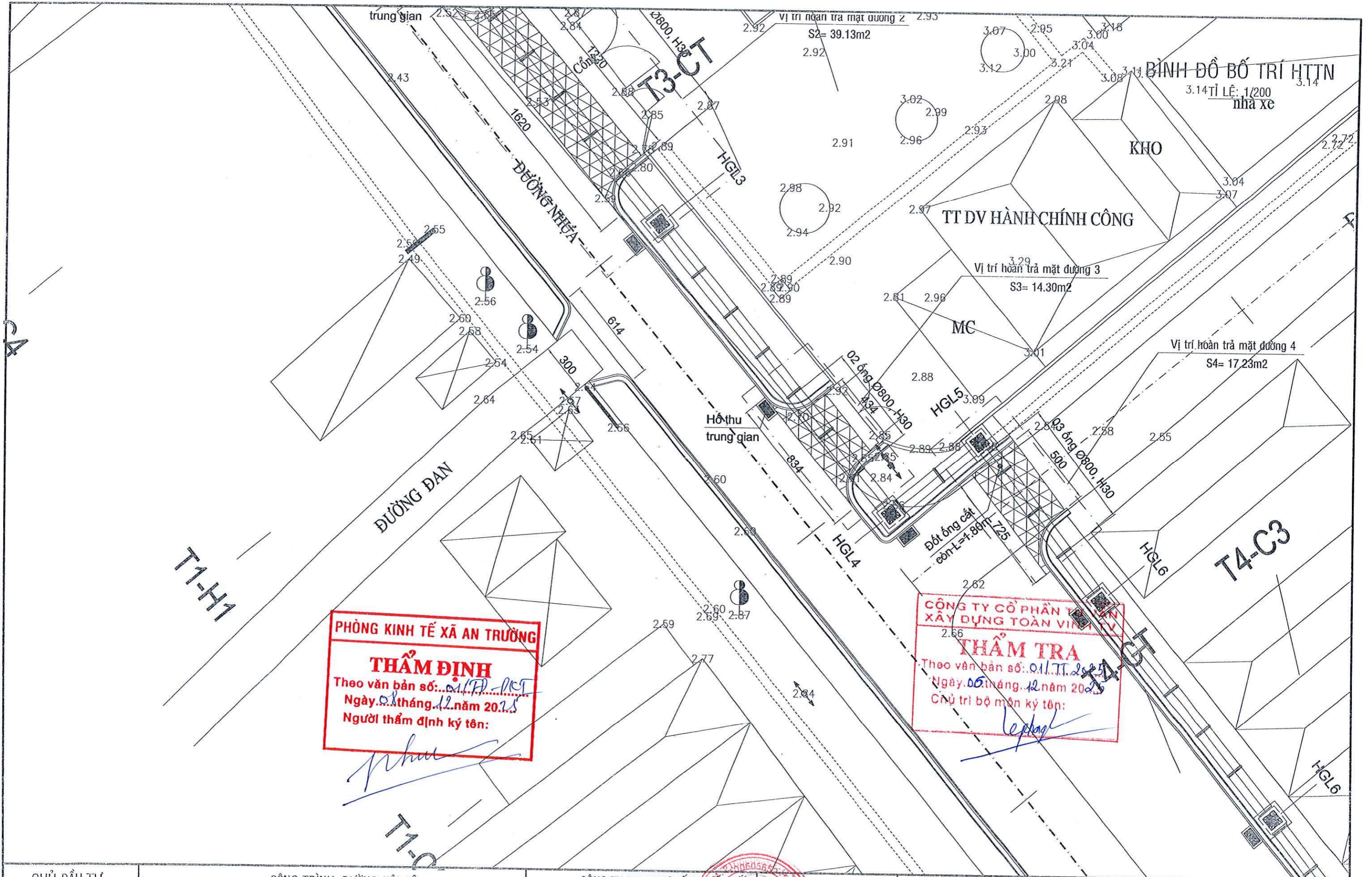
Nguyễn Kinh Lão
NGUYỄN KINH LÃO

TKBVTCT

SỐ BV: 32/32

NGÀY HI: .../2025

PHẦN HỆ THỐNG THOÁT NƯỚC VÀ VĨA HÈ



CHỦ ĐẦU TƯ PHÒNG KINH TẾ XÃ AN TRƯỜNG	CÔNG TRÌNH: ĐƯỜNG NỘI BỘ VÀ HỆ THỐNG THOÁT NƯỚC XÃ AN TRƯỜNG	CÔNG TY TNHH TƯ VẤN THIẾT KẾ VÀ XÂY DỰNG TOÀN VĨNH - ĐỊA CHỈ: SỐ 116, ĐƯỜNG MẪU THẮNG K20 PHƯỜNG TRÀ VINH, TỈNH VĨNH LONG - ĐIỆN THOẠI: 02342.460.068 - Email: travinhco.ltd@gmail.com	CHỦ NHIỆM THIẾT KẾ Nguyễn Hồng Quân NGUYỄN HỒNG QUÂN	CHỦ TRÌ THIẾT KẾ Phạm Mạnh Cường PHẠM MẠNH CƯỜNG	THIẾT KẾ Nguyễn Hoàng Như NGUYỄN HOÀNG NHƯ	QUẢN LÝ KỸ THUẬT Nguyễn Kinh Lão NGUYỄN KINH LÃO	TKBVTC SỐ BV: 02/61 NGÀY HT: .../2025
	MẶT BẰNG BỐ TRÍ HỆ THỐNG THOÁT NƯỚC		TRÁ VINH LÊ TRẦN ĐIỂN	NGUYỄN HỒNG QUÂN	PHẠM MẠNH CƯỜNG	NGUYỄN HOÀNG NHƯ	NGUYỄN KINH LÃO

BÌNH ĐỒ BỐ TRÍ HTTN
TỶ LỆ: 1/200

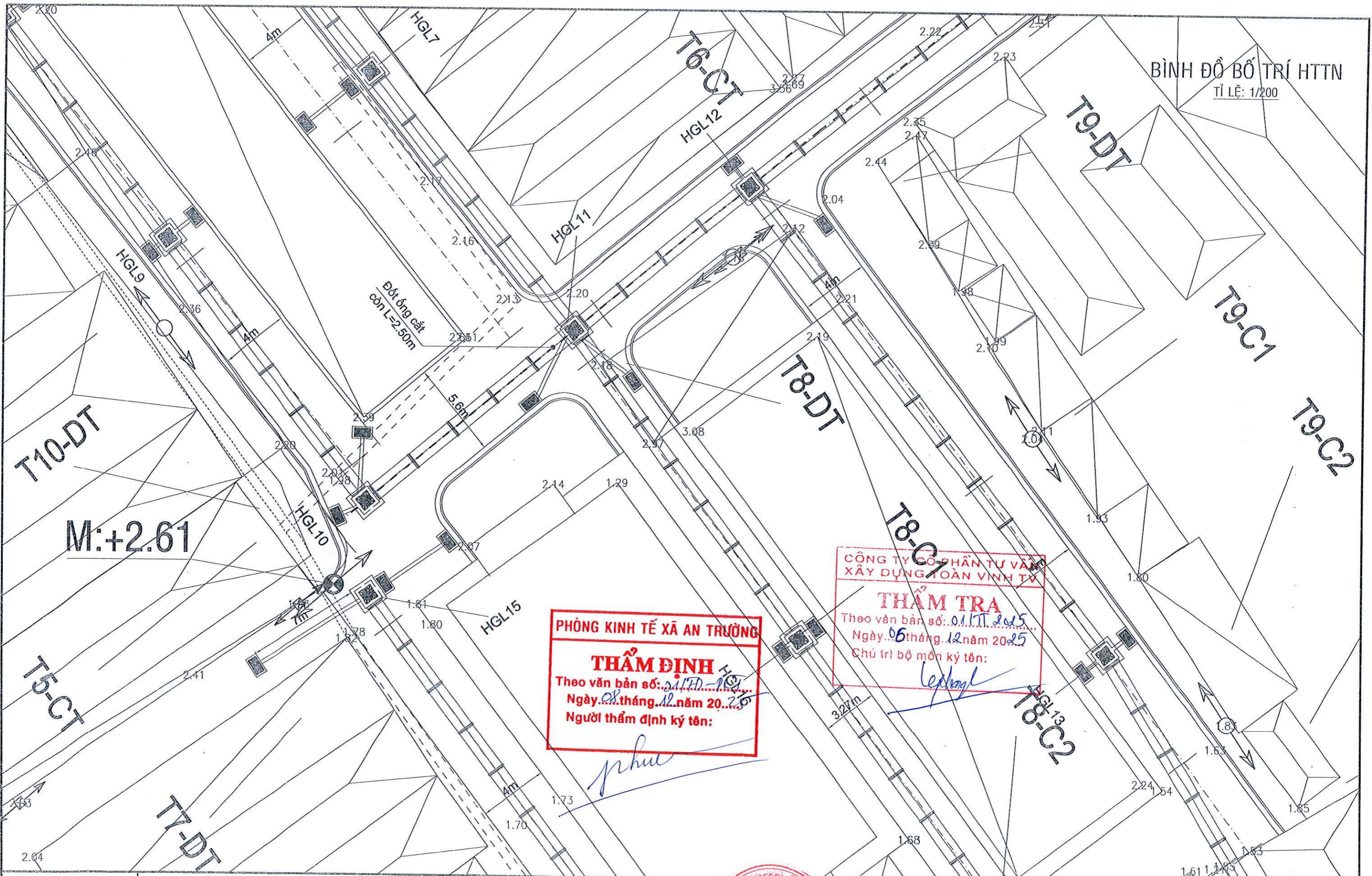
PHÒNG KINH TẾ XÃ AN TRƯỜNG
THẨM ĐỊNH
Theo văn bản số: *01/KĐ-PT*
Ngày: *08* tháng *2* năm 20*25*
Người thẩm định ký tên:

Phuc
Xưởng may

**CÔNG TY CỔ PHẦN TƯ VẤN
XÂY DỰNG TOÀN VINH TƯ**
THẨM TRA
Theo văn bản số: *01/TT-2025*
Ngày: *05* tháng *12* năm 20*25*
Chủ trì bộ môn ký tên:

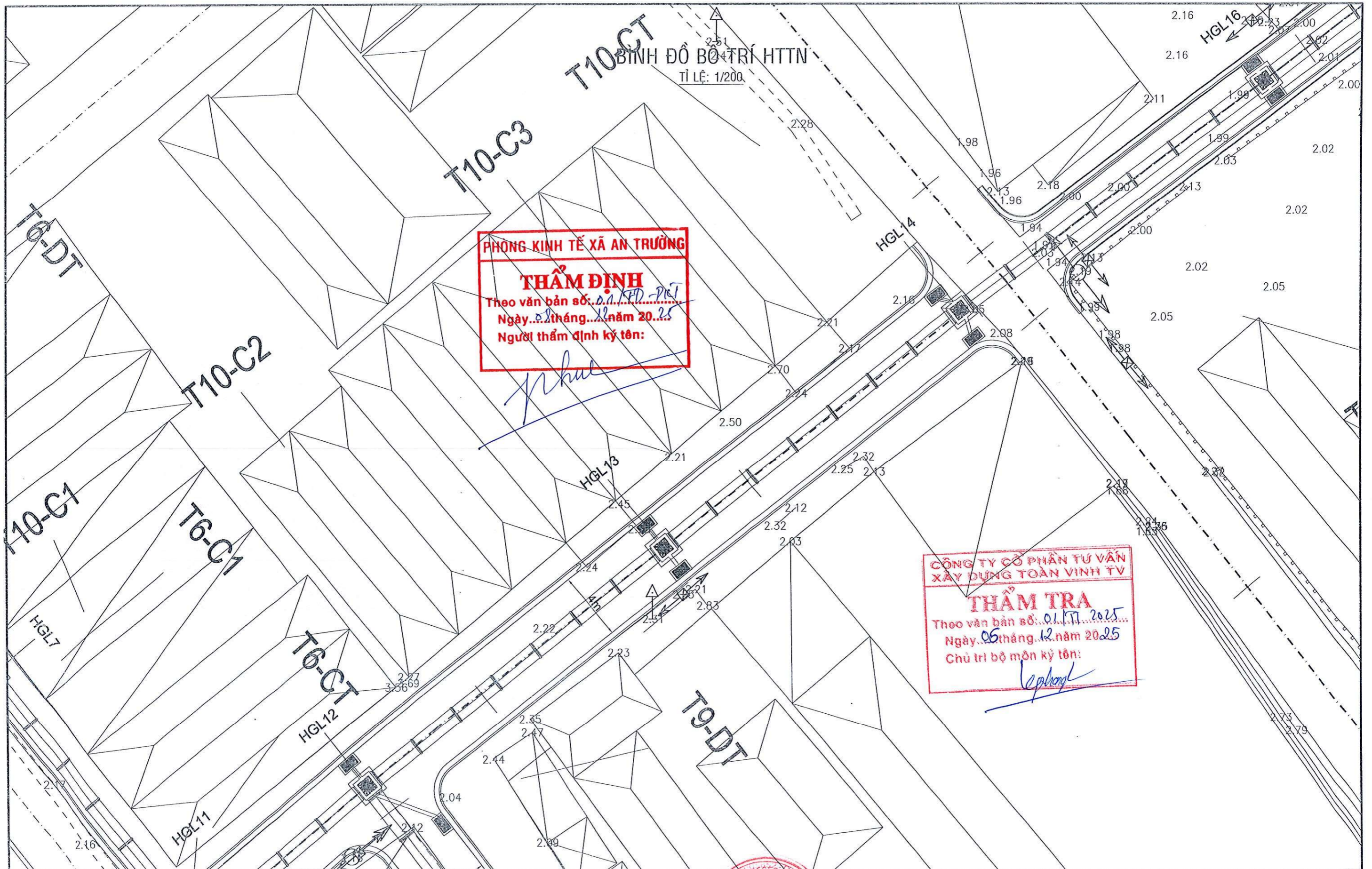
Le Tran Dien

CHỦ ĐẦU TƯ PHÒNG KINH TẾ XÃ AN TRƯỜNG	CÔNG TRÌNH: ĐƯỜNG NỘI BỘ VÀ HỆ THỐNG THOÁT NƯỚC XÃ AN TRƯỜNG	 CÔNG TY TNHH TƯ VẤN THIẾT KẾ XÂY DỰNG TRÀ VINH - ĐỊA CHỈ: SỐ 116, ĐƯỜNG MẪU THẠM, K20, PHƯỜNG TRÀ VINH, TỈNH VINH LONG - ĐIỆN THOẠI: 02942.460.068 - Email: travinco.ltd@gmail.com	CHỦ NHIỆM THIẾT KẾ <i>Nguyen Hong Quan</i> NGUYỄN HỒNG QUÂN	CHỦ TRÌ THIẾT KẾ <i>Cuong</i> PHẠM MẠNH CƯỜNG	THIẾT KẾ <i>Nguyen Hoang Nhu</i> NGUYỄN HOÀNG NHƯ	QUẢN LÝ KỸ THUẬT <i>Nguyen Kinh Lao</i> NGUYỄN KINH LÃO	TKBVTC SỐ BV: 03/61 NGÀY HT: .../2025
	MẶT BẰNG BỐ TRÍ HỆ THỐNG THOÁT NƯỚC		P. GIÁM ĐỐC CÔNG TY TNHH TƯ VẤN THIẾT KẾ XÂY DỰNG TRÀ VINH <i>Le Tran Dien</i> LÊ TRẦN ĐIỂN	NGUYỄN HỒNG QUÂN	PHẠM MẠNH CƯỜNG	NGUYỄN HOÀNG NHƯ	NGUYỄN KINH LÃO

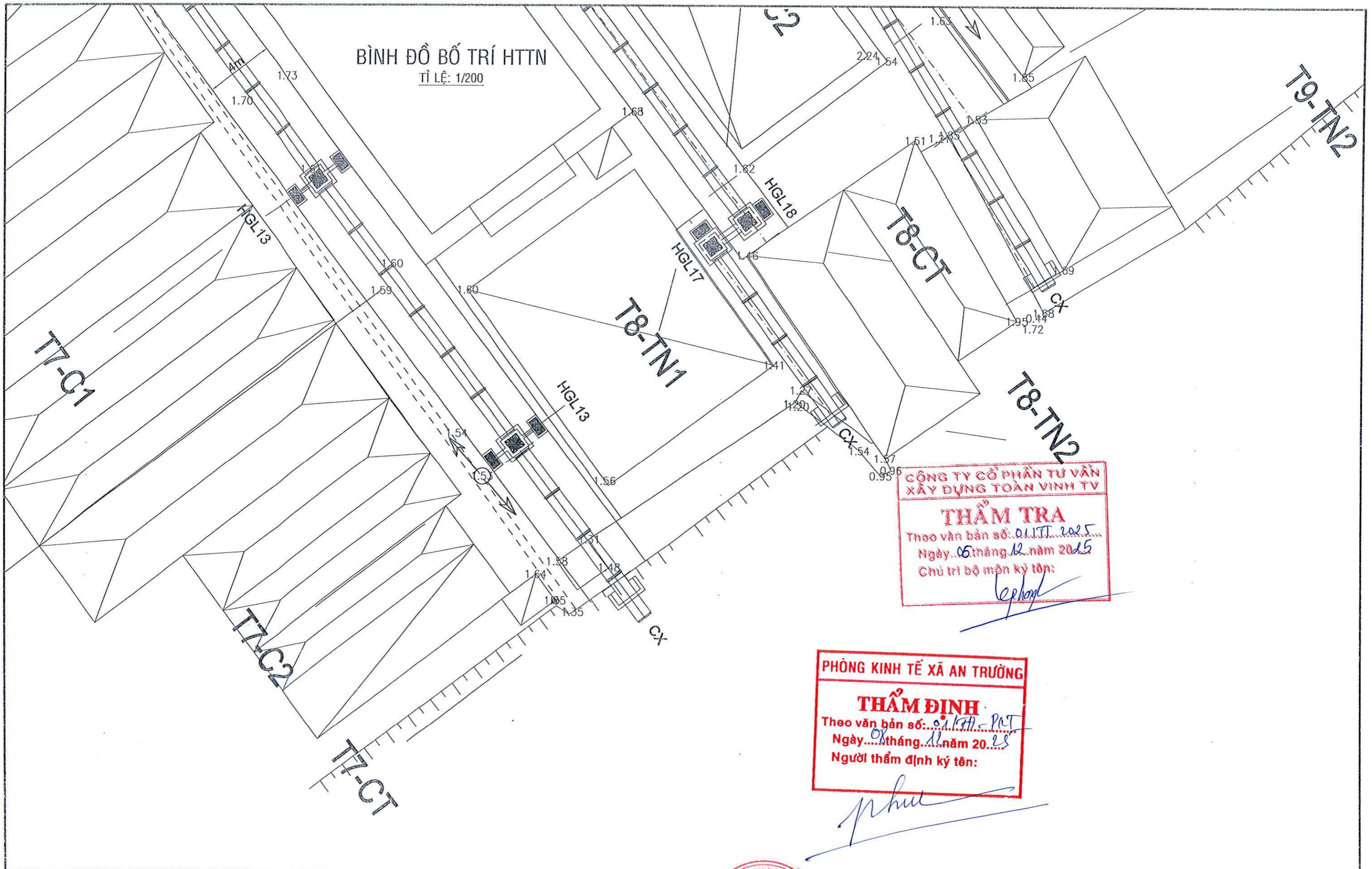


CÔNG TY CỔ PHẦN TƯ VẤN VÀ XÂY DỰNG TOÀN VINH TV
THẨM TRA
 Theo văn bản số: 01/TT.2025
 Ngày: 06 tháng 12 năm 2025
 Chủ trì bộ môn ký tên: *Le Phong*

CHỦ ĐẦU TƯ PHÒNG KINH TẾ XÃ AN TRƯỜNG	CÔNG TRÌNH: ĐƯỜNG NỘI BỘ VÀ HỆ THỐNG THOÁT NƯỚC XÃ AN TRƯỜNG	 CÔNG TY TNHH TƯ VẤN THIẾT KẾ XÂY DỰNG TRÀ VINH - ĐỊA CHỈ: SỐ 116, ĐƯỜNG MẪU THẠNH 2/20, PHƯỜNG TRÀ VINH, TỈNH VINH LONG - ĐIỆN THOẠI: 02942.460.068 - Email: travinhco.ltd@gmail.com	P. GIÁM ĐỐC  LÊ TRẦN ĐIỂN	CHỦ NHIỆM THIẾT KẾ  NGUYỄN HỒNG QUÂN	CHỦ TRÌ THIẾT KẾ  PHẠM MẠNH CƯỜNG	THIẾT KẾ  NGUYỄN HOÀNG NHƯ	QUẢN LÝ KỸ THUẬT  NGUYỄN KINH LÃO	TKBVTC SỐ BV: 04/61 NGÀY HT: .../2025
	MẶT BẰNG BỐ TRÍ HỆ THỐNG THOÁT NƯỚC		L. TRẦN ĐIỂN	NGUYỄN HỒNG QUÂN	PHẠM MẠNH CƯỜNG	NGUYỄN HOÀNG NHƯ	NGUYỄN KINH LÃO	NGÀY HT: .../2025



CHỦ ĐẦU TƯ PHÒNG KINH TẾ XÃ AN TRƯỜNG	CÔNG TRÌNH: ĐƯỜNG NỘI BỘ VÀ HỆ THỐNG THOÁT NƯỚC XÃ AN TRƯỜNG MẶT BẰNG BỐ TRÍ HỆ THỐNG THOÁT NƯỚC	 <p style="font-size: small;">CÔNG TY TNHH TƯ VẤN THIẾT KẾ XÂY DỰNG TRÀ VINH - ĐỊA CHỈ: SỐ 116, ĐƯỜNG MẬU THAM, K.20, PHƯỜNG TRÀ VINH, TỈNH VINH LONG - ĐIỆN THOẠI: 02942.460.063 - Email: travinhco.ltd@gmail.com</p>	GIÁM ĐỐC  NGUYỄN HỒNG QUÂN	CHỦ TRÌ THIẾT KẾ  PHẠM MẠNH CƯỜNG	THIẾT KẾ  NGUYỄN HOÀNG NHƯ	QUẢN LÝ KỸ THUẬT  NGUYỄN KINH LÃO	TKBVTC SỐ BV: 05/61 NGÀY HT: .../2025
--	--	---	---	--	---	--	--



**CÔNG TY CỔ PHẦN TƯ VẤN
XÂY DỰNG TOÀN VINH TV**

THẨM TRA
Theo văn bản số: 01/TT.2025
Ngày: 05 tháng 12 năm 2025
Chủ trì bộ môn ký tên:

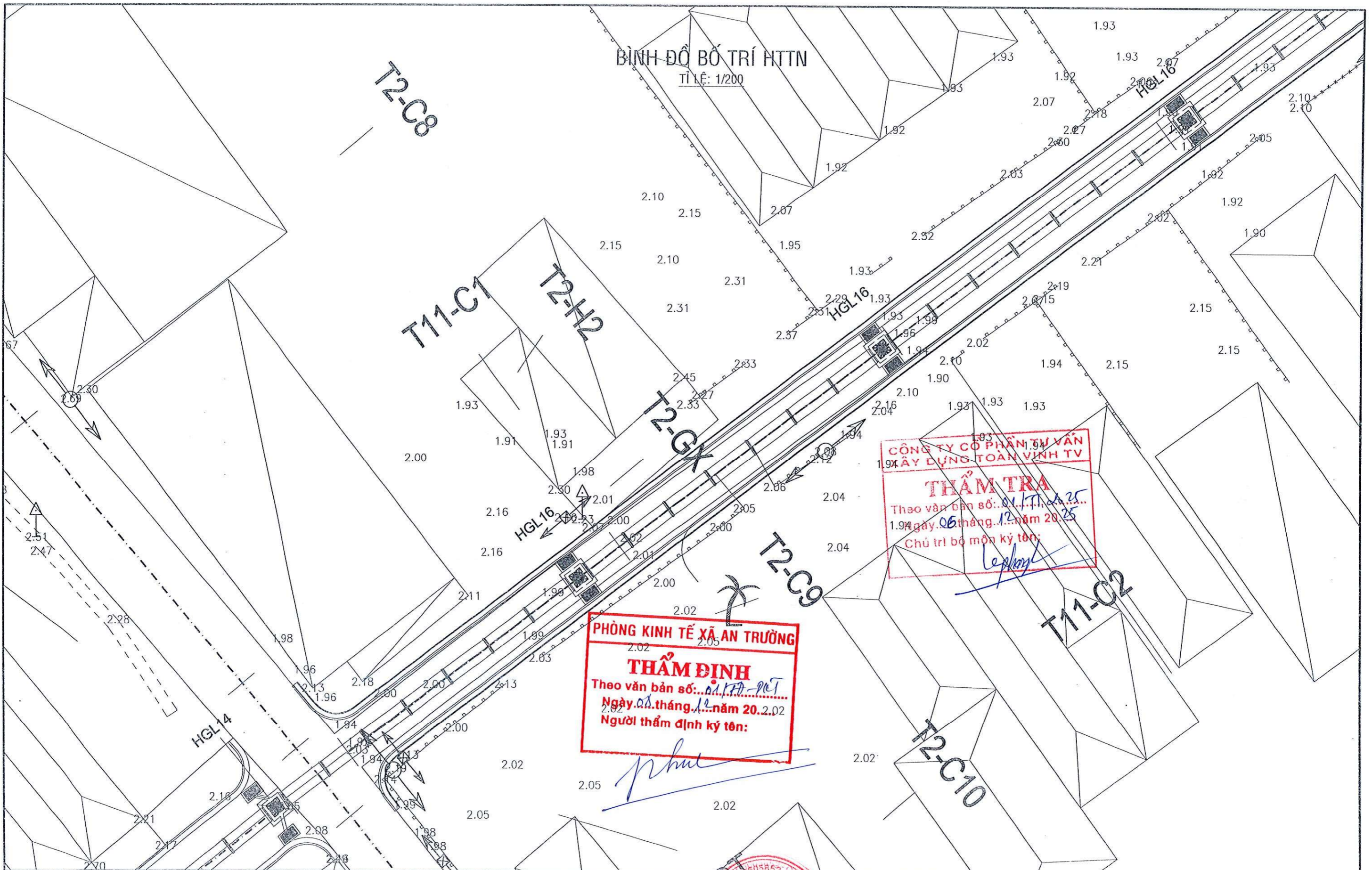
Lephan

PHÒNG KINH TẾ XÃ AN TRƯỜNG

THẨM ĐỊNH
Theo văn bản số: 01/PA-PT
Ngày: 05 tháng 12 năm 2025
Người thẩm định ký tên:

phuu

CHỦ ĐẦU TƯ PHÒNG KINH TẾ XÃ AN TRƯỜNG	CÔNG TRÌNH: ĐƯỜNG NỘI BỘ VÀ HỆ THỐNG THOÁT NƯỚC XÃ AN TRƯỜNG	 CÔNG TY TNHH TƯ VẤN THIẾT KẾ XÂY DỰNG TRÀ VINH - ĐỊA CHỈ: SỐ 116, ĐƯỜNG MẬU THÂN K20, PHƯỜNG TRÀ VINH, TỈNH VINH LÔNG - ĐIỆN THOẠI: 02942.460.068 - Email: travinhco.ltd@gmail.com	P. GIÁM ĐỐC <i>[Signature]</i> TRẦN ĐIỂN	CHỦ NHIỆM THIẾT KẾ <i>[Signature]</i> NGUYỄN HỒNG QUÂN	CHỦ TRÌ THIẾT KẾ <i>[Signature]</i> PHẠM MẠNH CƯỜNG	THIẾT KẾ <i>[Signature]</i> NGUYỄN HOÀNG NHƯ	QUẢN LÝ KỸ THUẬT <i>[Signature]</i> NGUYỄN KINH LÃO	TKBVTC SỐ BV: 06/61 NGÀY HT: .../2025
	MẶT BẰNG BỐ TRÍ HỆ THỐNG THOÁT NƯỚC							



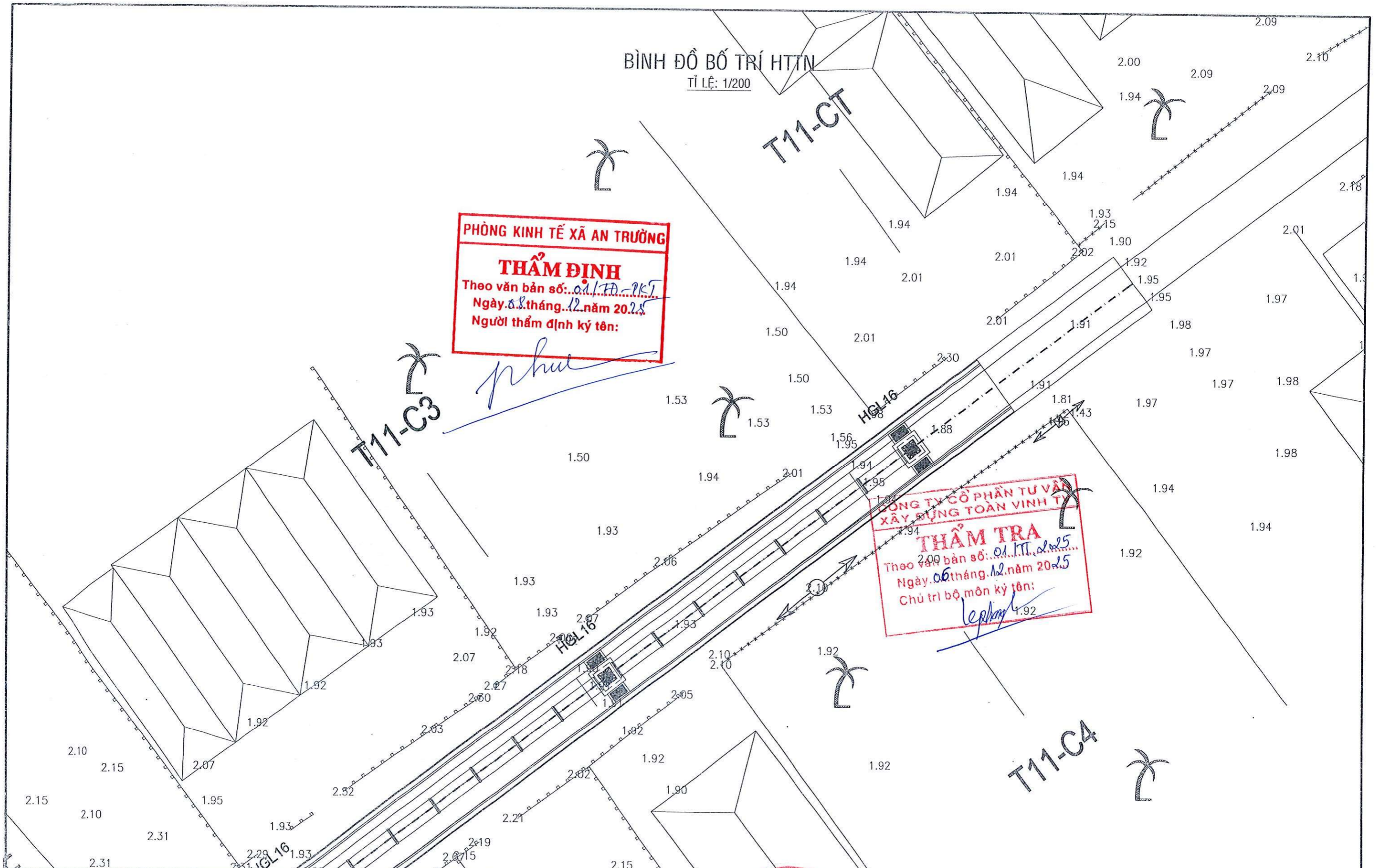
BÌNH ĐỒ BỐ TRÍ HTTN
TỈ LỆ: 1/200

PHÒNG KINH TẾ XÃ AN TRƯỜNG
THẨM ĐỊNH
Theo văn bản số: 01/ĐD-PT
Ngày 08 tháng 12 năm 2025
Người thẩm định ký tên:

Phu

**CÔNG TY CỔ PHẦN TƯ VẤN
XÂY DỰNG TOÀN VINH**
THẨM TRA
Theo văn bản số: 01/TT-25
Ngày 06 tháng 12 năm 2025
Chủ trì bộ môn ký tên:

Le Phay



<p>CHỦ ĐẦU TƯ PHÒNG KINH TẾ XÃ AN TRƯỜNG</p>	<p>CÔNG TRÌNH: ĐƯỜNG NỘI BỘ VÀ HỆ THỐNG THOÁT NƯỚC XÃ AN TRƯỜNG MẶT BẰNG BỐ TRÍ HỆ THỐNG THOÁT NƯỚC</p>	<p>CÔNG TY TNHH TƯ VẤN THIẾT KẾ XÂY DỰNG TRÀ VINH - Địa chỉ: Số 116, Đường Mậu Thân, K20 Phường Trà Vinh, Tỉnh Vĩnh Long - Điện thoại: 02942.460.068 - Email: travinhco.ltd@gmail.com</p> <p>GIÁM ĐỐC <i>[Signature]</i> TRẦN ĐIỂN</p>	<p>CHỦ NHIỆM THIẾT KẾ <i>[Signature]</i> NGUYỄN HỒNG QUẢN</p>	<p>CHỦ TRÌ THIẾT KẾ <i>[Signature]</i> PHẠM MẠNH CƯỜNG</p>	<p>THIẾT KẾ <i>[Signature]</i> NGUYỄN HOÀNG NHƯ</p>	<p>QUẢN LÝ KỸ THUẬT <i>[Signature]</i> NGUYỄN KÍNH LÃO</p>	<p>TKBVTC Số BV: 08/61 Ngày HT: .../2025</p>
---	---	--	--	---	--	---	---

TRẮC DỌC CÔNG THOÁT NƯỚC TUYẾN T1-T6

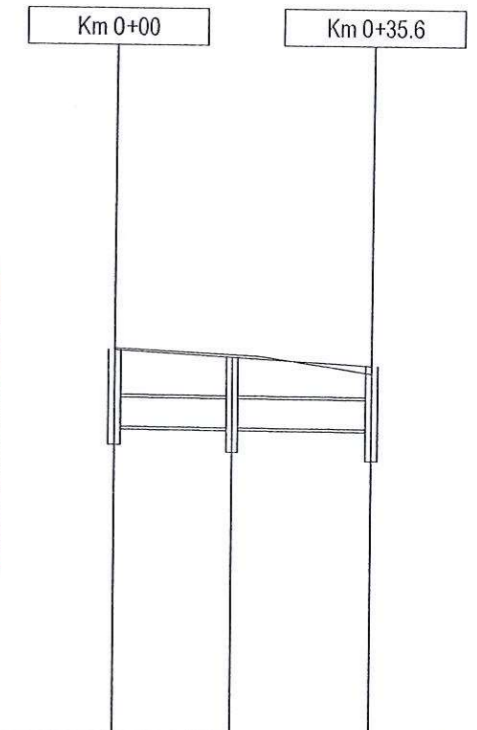
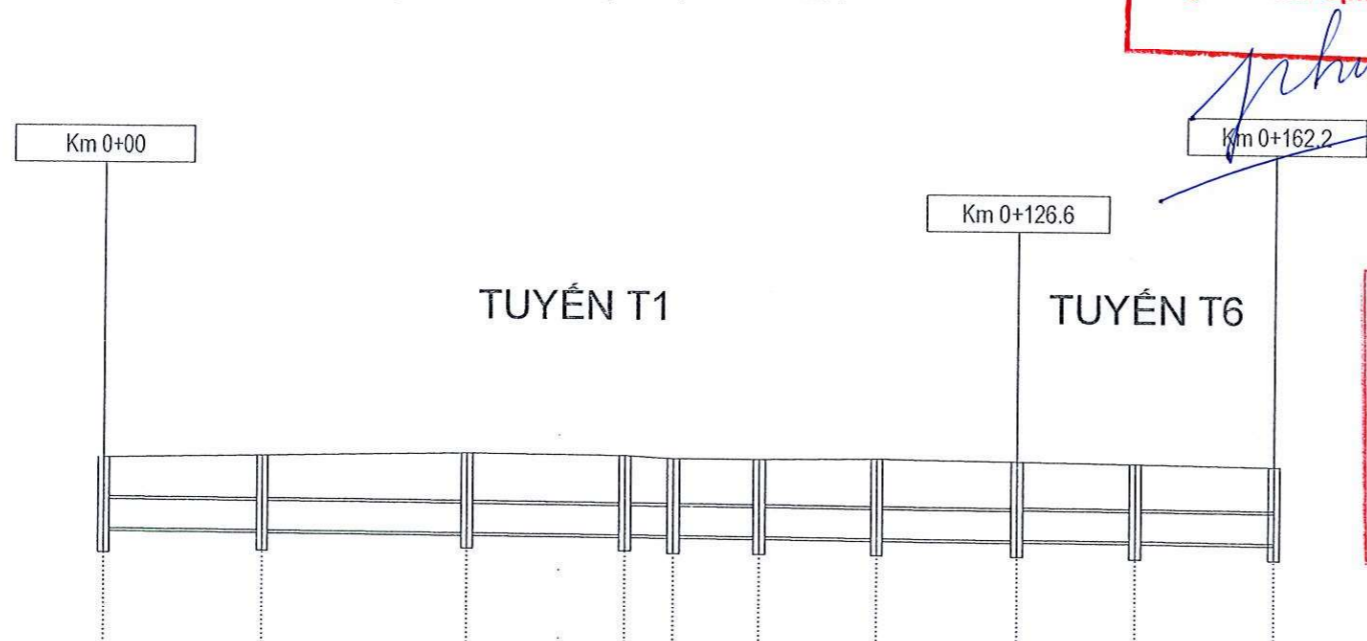
TỶ LỆ NGANG: 1/1000 ; TỶ LỆ ĐỨNG: 1/200

PHÒNG KINH TẾ XÃ AN TRƯỜNG
THẨM ĐỊNH
 Theo văn bản số: 01/HD-2025
 Ngày: 08 tháng 12 năm 2025
 Người thẩm định ký tên: *Phu*

TRẮC DỌC CÔNG THOÁT NƯỚC TUYẾN T5

TỶ LỆ NGANG: 1/1000 ; TỶ LỆ ĐỨNG: 1/200

**CÔNG TY CỔ PHẦN TƯ VẤN
 XÂY DỰNG TOÀN VINH TV**
THẨM TRA
 Theo văn bản số: 01/TT-2025
 Ngày: 06 tháng 12 năm 2025
 Chủ trì bộ môn ký tên: *Le phong*



CAO ĐỘ CHUẨN SO SÁNH (-4.0M)

CAO ĐỘ ĐỈNH HỐ GA (M)	2.52	2.60	2.70	2.67	2.60	2.61	2.62	2.61	2.42	2.23
CAO ĐỘ ĐÁY CỐNG (M)	0.57	0.55	0.52	0.50	0.49	0.48	0.47	0.47	0.49	0.15
ĐƯỜNG KÍNH CỐNG (MM), ĐỘ DỐC (%)	Ø800 / 5	Ø800 / 5	Ø800 / 5	Ø800 / 5	Ø800 / 5	Ø800 / 5	Ø800 / 5	Ø800 / 5	Ø800 / 5	Ø800 / 5
CHIỀU DÀI TUYẾN CỐNG (M)	21(3*7) 2*H30+5*VH	27(3*9) 5*H30+4*VH	20.5(3*6+2.5*1) 1.5*H30+5*VH	10.5(3*3+1.5*1) 3*H30+1.5*VH	15(3*5)-VH	18(3*6) 3*H30+3*VH	15(3*5)-VH	18(3*6)-VH		
KHOẢNG CÁCH CỘNG DỒN (M)	0.0	22.3	50.6	72.4	79.2	91	107.3	126.6	126.6	162.2
GÓC CHUYỂN HƯỚNG (ĐỘ)	00	00	00	90	00	00	00	00	00	00
TÊN HỐ GA	HGL1	HGL2	HGL3	HGL4	HGL5	HGL6	HGL6	HGL7	HGL7	HGL11

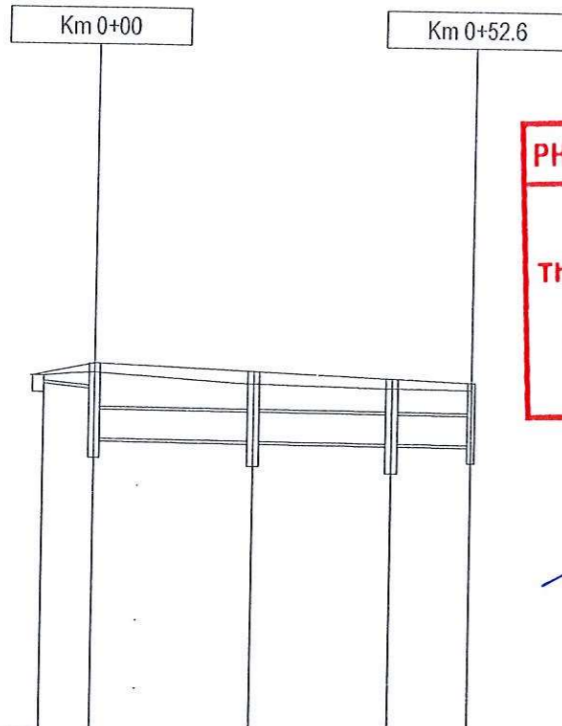
CAO ĐỘ CHUẨN SO SÁNH (-8.0M)

CAO ĐỘ ĐỈNH HỐ GA (M)	2.60	2.42	2.20
CAO ĐỘ ĐÁY CỐNG (M)	0.50	0.49	0.20
ĐƯỜNG KÍNH CỐNG (MM), ĐỘ DỐC (%)	Ø800 / 5	Ø800 / 5	
CHIỀU DÀI TUYẾN CỐNG (M)	15(3*5)-H30	18(3*6)-H30	
KHOẢNG CÁCH CỘNG DỒN (M)	0.0	16.3	35.6
GÓC CHUYỂN HƯỚNG (ĐỘ)	00	00	00
TÊN HỐ GA	HGL8	HGL9	HGL10

CHỦ ĐẦU TƯ PHÒNG KINH TẾ XÃ AN TRƯỜNG	CÔNG TRÌNH: ĐƯỜNG NỘI BỘ VÀ HỆ THỐNG THOÁT NƯỚC XÃ AN TRƯỜNG	CÔNG TY TNHH TƯ VẤN THIẾT KẾ XÂY DỰNG TRÁ VINH - ĐỊA CHỈ: SỐ 116, ĐƯỜNG MẬU THÂN, K20, PHƯỜNG TRÁ VINH, TỈNH VINH LONG - ĐIỆN THOẠI: 02942.460.068 - Email: travinhco.ltd@gmail.com	P. GIÁM ĐỐC <i>[Signature]</i> NGUYỄN HỒNG QUẢN	CHỦ NHIỆM THIẾT KẾ <i>[Signature]</i> PHẠM MẠNH CƯỜNG	CHỦ TRÌ THIẾT KẾ <i>[Signature]</i> NGUYỄN HOÀNG NHƯ	THIẾT KẾ <i>[Signature]</i> NGUYỄN KÍNH LÃO	QUẢN LÝ KỸ THUẬT <i>[Signature]</i> NGUYỄN KÍNH LÃO	TKBVTC
	TRẮC DỌC HTTN - TUYẾN ĐƯỜNG SỐ 1-6 VÀ 5							SỐ BV: 09/61 NGÀY HT: .../2025

TRẮC DỌC CÔNG THOÁT NƯỚC TUYẾN T7

TỶ LỆ NGANG: 1/1000 ; TỶ LỆ ĐỨNG: 1/200

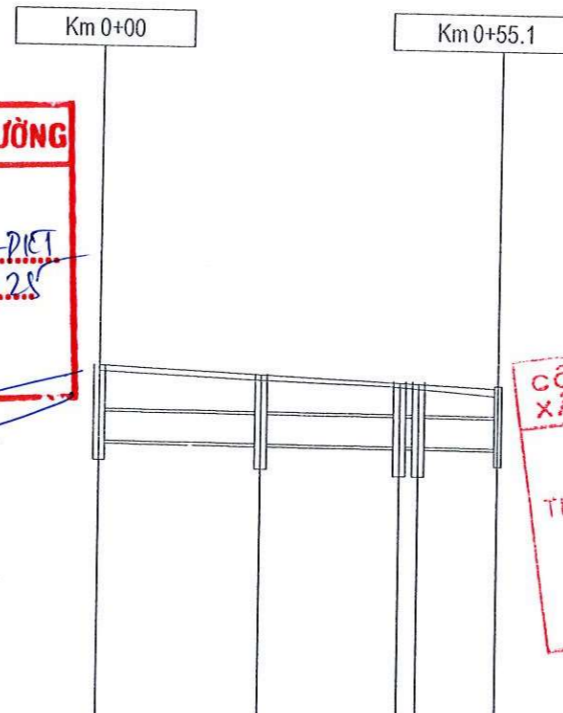


CAO ĐỘ CHUẨN SO SÁNH (-8.0M)

CAO ĐỘ ĐỈNH HỐ GA (M)	2.01	2.20	2.02	1.86	1.80
CAO ĐỘ ĐÁY CỐNG (M)	0.13		0.10	0.08	0.07
ĐƯỜNG KÍNH CỐNG (MM), ĐỘ DỐC (%)	5	5	5	5	5
CHIỀU DÀI TUYẾN CỐNG (M)	7.0	21(3*7)-H30	18(3*6)-H30	(3*4)-H30	
KHOẢNG CÁCH CỘNG DỒN (M)	7.0	0.0	22.3	41.6	52.6
GÓC CHUYỂN HƯỚNG (ĐỘ)	90	00	00	00	00
TÊN HỐ GA	HỐ THU	HGL15	HGL13	HGL13	CX

TRẮC DỌC CÔNG THOÁT NƯỚC TUYẾN T8

TỶ LỆ NGANG: 1/1000 ; TỶ LỆ ĐỨNG: 1/200



CAO ĐỘ CHUẨN SO SÁNH (-8.0M)

CAO ĐỘ ĐỈNH HỐ GA (M)	2.23	2.00	1.82	1.80
CAO ĐỘ ĐÁY CỐNG (M)	0.15	0.10	0.08	0.07
ĐƯỜNG KÍNH CỐNG (MM), ĐỘ DỐC (%)	5	5	5	5
CHIỀU DÀI TUYẾN CỐNG (M)	21(3*7)-H30	21(3*7)-H30	2.5-H30	(3*4)-H30
KHOẢNG CÁCH CỘNG DỒN (M)	0.0	22.3	41.6	43.1
GÓC CHUYỂN HƯỚNG (ĐỘ)	00	00	90	00
TÊN HỐ GA	HGL11	HGL16	HGL18	HGL17 CX

PHÒNG KINH TẾ XÃ AN TRƯỜNG
THẨM ĐỊNH
 Theo văn bản số: 01/TP-ĐKT
 Ngày: 01 tháng 12 năm 2025
 Người thẩm định ký tên:

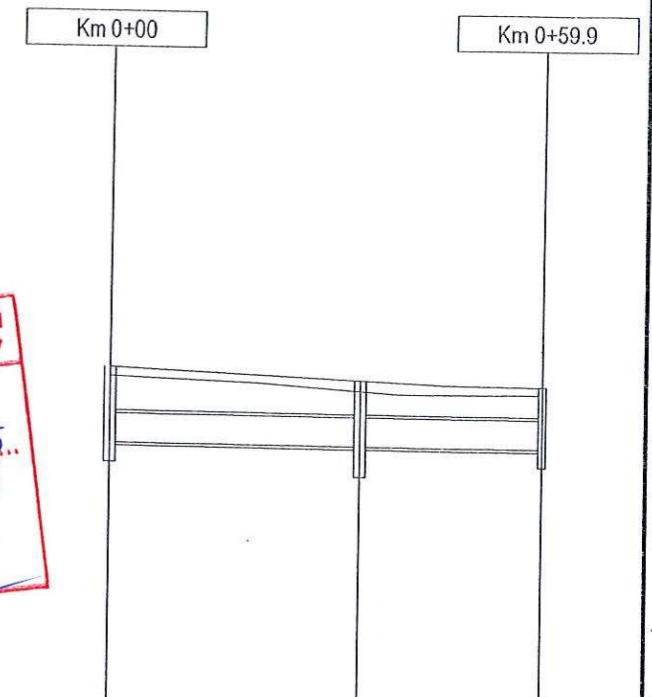
Phu

**CÔNG TY CỔ PHẦN TƯ VẤN
 XÂY DỰNG TOÀN VINH TV**
THẨM TRA
 Theo văn bản số: 01/TT-02.5
 Ngày: 06 tháng 12 năm 2025
 Chủ trì bộ môn ký tên:

Le Phat

TRẮC DỌC CÔNG THOÁT NƯỚC TUYẾN T9

TỶ LỆ NGANG: 1/1000 ; TỶ LỆ ĐỨNG: 1/200



CAO ĐỘ CHUẨN SO SÁNH (-8.0M)

CAO ĐỘ ĐỈNH HỐ GA (M)	2.24	1.84	1.80
CAO ĐỘ ĐÁY CỐNG (M)	0.16	0.09	0.07
ĐƯỜNG KÍNH CỐNG (MM), ĐỘ DỐC (%)	5	5	5
CHIỀU DÀI TUYẾN CỐNG (M)	33(3*11)-H30	24(3*8)-H30	
KHOẢNG CÁCH CỘNG DỒN (M)	0.0	34.6	59.9
GÓC CHUYỂN HƯỚNG (ĐỘ)	00	00	30
TÊN HỐ GA	HGL12	HGL13	CX

CHỦ ĐẦU TƯ
 PHÒNG KINH TẾ
 XÃ AN TRƯỜNG

CÔNG TRÌNH: ĐƯỜNG NỘI BỘ
 VÀ HỆ THỐNG THOÁT NƯỚC XÃ AN TRƯỜNG
 TRẮC DỌC HTTN - TUYẾN ĐƯỜNG SỐ 7,8 VÀ 9

CÔNG TY TNHH TƯ VẤN THIẾT KẾ VÀ XÂY DỰNG TRÁ VINH
 - ĐỊA CHỈ: SỐ 116, ĐƯỜNG MẬU TRẦN, K20
 PHƯỜNG TRÁ VINH, TỈNH VINH LÔNG
 - ĐIỆN THOẠI: 02942.460.069
 - Email: travinhco.ltd@gmail.com

CHỦ NHIỆM THIẾT KẾ
Nguyễn Hồng Quân
 NGUYỄN HỒNG QUÂN

CHỦ TRÌ THIẾT KẾ
Phạm Mạnh Cường
 PHẠM MẠNH CƯỜNG

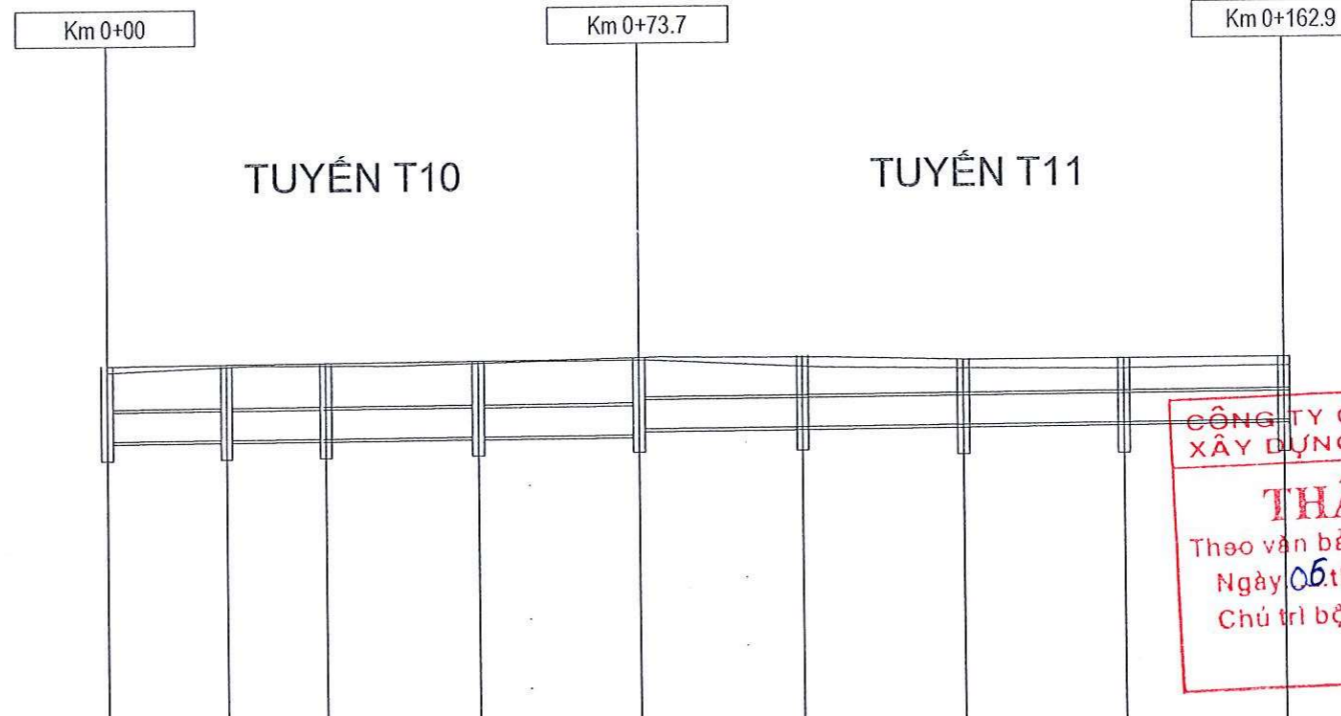
THIẾT KẾ
Nguyễn Hoàng Như
 NGUYỄN HOÀNG NHƯ

QUẢN LÝ KỸ THUẬT
Nguyễn Kinh Lào
 NGUYỄN KINH LÀO

TKBVTCT
 SỐ BV: 10/61
 NGÀY HT: .../2025

TRẮC DỌC CÔNG THOÁT NƯỚC TUYẾN T10 VÀ T11

TỶ LỆ NGANG: 1/1000 ; TỶ LỆ ĐỨNG: 1/200



PHÒNG KINH TẾ XÃ AN TRƯỜNG
THẨM ĐỊNH
 Theo văn bản số: ...
 Ngày ... tháng ... năm 2025
 Người thẩm định ký tên:

**CÔNG TY CỔ PHẦN TƯ VẤN
 XÂY DỰNG TOÀN VINH TV**
THẨM TRA
 Theo văn bản số: ...
 Ngày 05 tháng 12 năm 2025
 Chủ trì bộ môn ký tên:

CAO ĐỘ CHUẨN SO SÁNH (-8.0M)	Km 0+00		Km 0+73.7		Km 0+162.9					
CAO ĐỘ ĐỈNH HỐ GA (M)	2.20	2.23	2.24	2.27	2.33	2.30	2.20	2.20	2.20	
CAO ĐỘ ĐÁY CỐNG (M)	0.20	0.15	0.16	0.19	0.21	0.37	0.39	0.41	0.43	0.45
ĐƯỜNG KÍNH CỐNG (MM), ĐỘ DỐC (%)	Ø800	5 Ø800	5 Ø800	5 Ø800	5 Ø800	5 Ø800	5 Ø800	5 Ø800	5 Ø800	5 Ø800
CHIỀU DÀI TUYẾN CỐNG (M)	15(3*5)-H30	12(3*4)-H30	21(3*7)-H30	21(3*7)-H30	21(3*7)-H30	21(3*7)-H30	21(3*7)-H30	21(3*7)-H30	21(3*7)-H30	21(3*7)-H30
KHOẢNG CÁCH CỘNG DỐN (M)	0.0	16.6	30.2	51.4	73.7	96.0	118.3	140.6	162.9	
GÓC CHUYỂN HƯỚNG (ĐỘ)	00	00	00	00	00	00	00	00	00	
TÊN HỐ GA	HGL10	HGL11	HGL12	HGL13	HGL14	HGL16	HGL16	HGL16	HGL16	

CHỦ ĐẦU TƯ
 PHÒNG KINH TẾ
 XÃ AN TRƯỜNG

CÔNG TRÌNH: ĐƯỜNG NỘI BỘ
 VÀ HỆ THỐNG THOÁT NƯỚC XÃ AN TRƯỜNG
 TRẮC DỌC HTTN - TUYẾN ĐƯỜNG SỐ 10 ĐẾN 11

CÔNG TY TNHH TƯ VẤN THIẾT KẾ CÔNG TY
XÂY DỰNG TRÀ VINH
 - ĐỊA CHỈ: SỐ 116, ĐƯỜNG MẬU THẦN, K29
 PHƯỜNG TRÀ VINH, TỈNH VINH LONG
 - ĐIỆN THOẠI: 02942.460.068
 - Email: travinhco.ltd@gmail.com

CHỦ NHIỆM THIẾT KẾ
 NGUYỄN HỒNG QUÂN

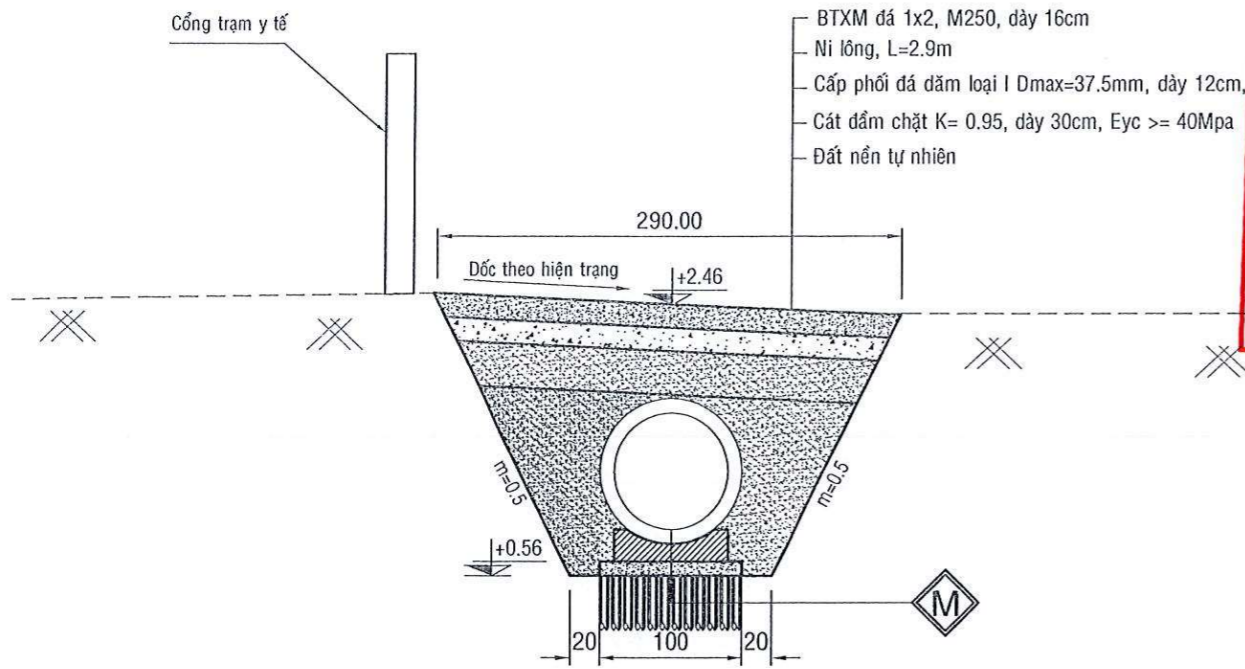
CHỦ TRÌ THIẾT KẾ
 PHẠM MẠNH CƯỜNG

THIẾT KẾ
 NGUYỄN HOÀNG NHƯ

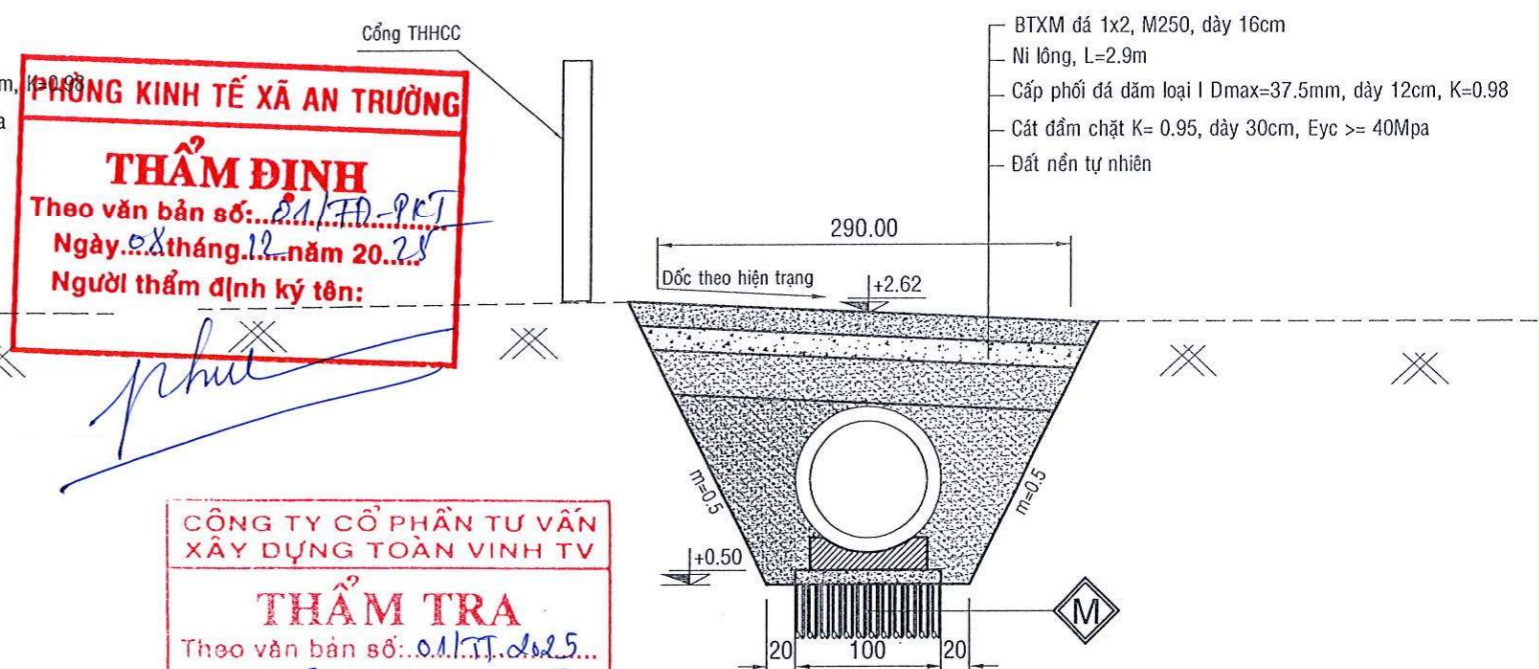
QUẢN LÝ KỸ THUẬT
 NGUYỄN KINH LÃO

TKBVTC
 SỐ BV: 11/61
 NGÀY HT: .../2025

TRẮC NGANG ĐẠI DIỆN VỊ TRÍ HOÀN TRẢ MẶT ĐƯỜNG ĐAN
TẠI VỊ TRÍ CÔNG TRẠM Y TẾ
TỈ LỆ: 1/50



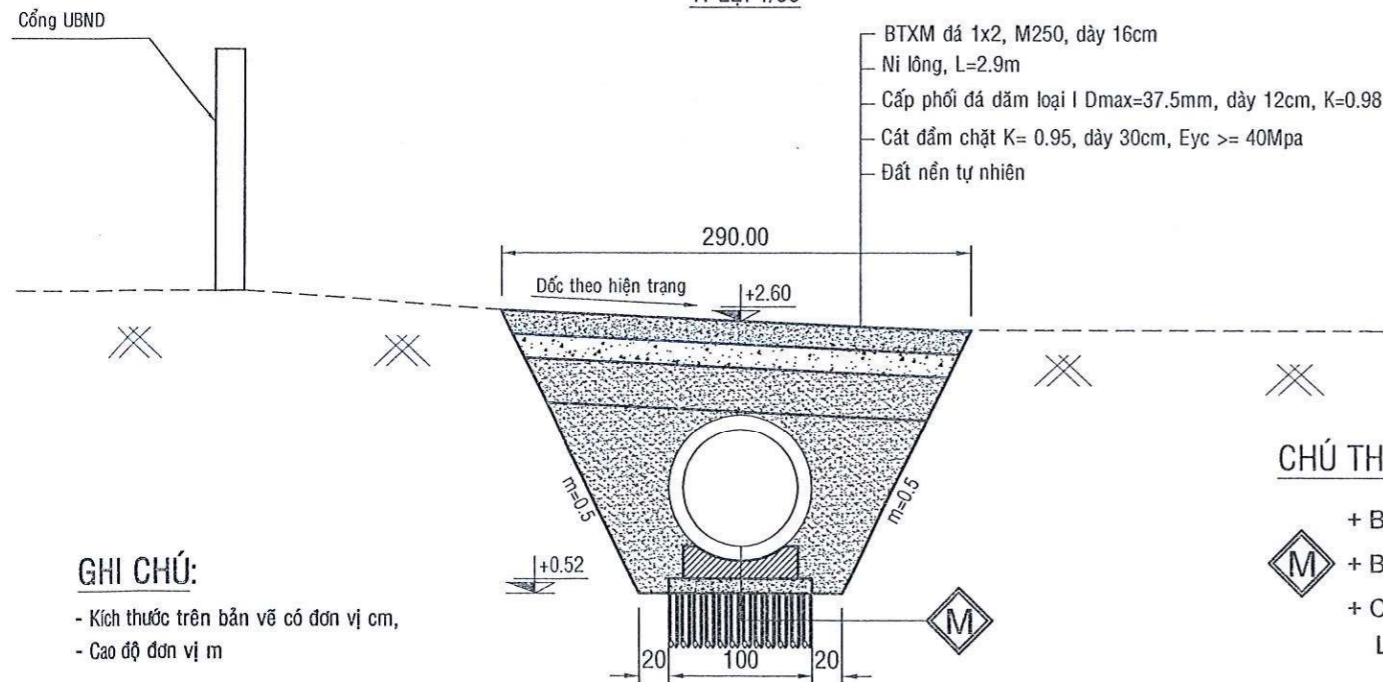
TRẮC NGANG ĐẠI DIỆN VỊ TRÍ HOÀN TRẢ MẶT ĐƯỜNG ĐAN
TẠI VỊ TRÍ CÔNG THHCC
TỈ LỆ: 1/50



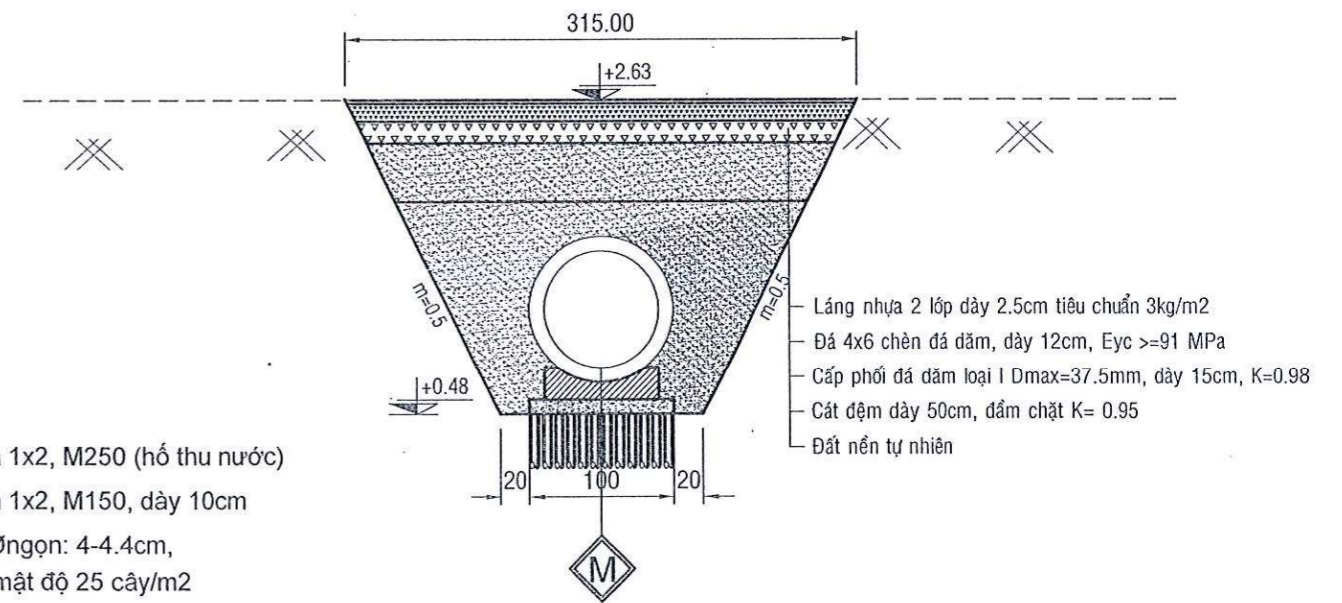
PHÒNG KINH TẾ XÃ AN TRƯỜNG
THẨM ĐỊNH
Theo văn bản số: 81/ĐD-PT
Ngày 08 tháng 12 năm 2025
Người thẩm định ký tên:

**CÔNG TY CỔ PHẦN TƯ VẤN
XÂY DỰNG TOÀN VINH TV**
THẨM TRA
Theo văn bản số: 01/TT.2025
Ngày 06 tháng 12 năm 2025
Chủ trì bộ môn ký tên:

TRẮC NGANG ĐẠI DIỆN VỊ TRÍ HOÀN TRẢ MẶT ĐƯỜNG ĐAN
TẠI VỊ TRÍ CÔNG UBND
TỈ LỆ: 1/50



TRẮC NGANG ĐẠI DIỆN VỊ TRÍ HOÀN TRẢ MẶT ĐƯỜNG NHỰA
TẠI VỊ TRÍ ĐƯỜNG T3 và T4
TỈ LỆ: 1/50



GHI CHÚ:
- Kích thước trên bản vẽ có đơn vị cm,
- Cao độ đơn vị m

CHÚ THÍCH:

- + Bê tông đá 1x2, M250 (hồ thu nước)
- + Bê tông đá 1x2, M150, dày 10cm
- + Cừ tràm, Øngon: 4-4.4cm, L= 2.7m, mật độ 25 cây/m2

CHỦ ĐẦU TƯ
PHÒNG KINH TẾ
XÃ AN TRƯỜNG

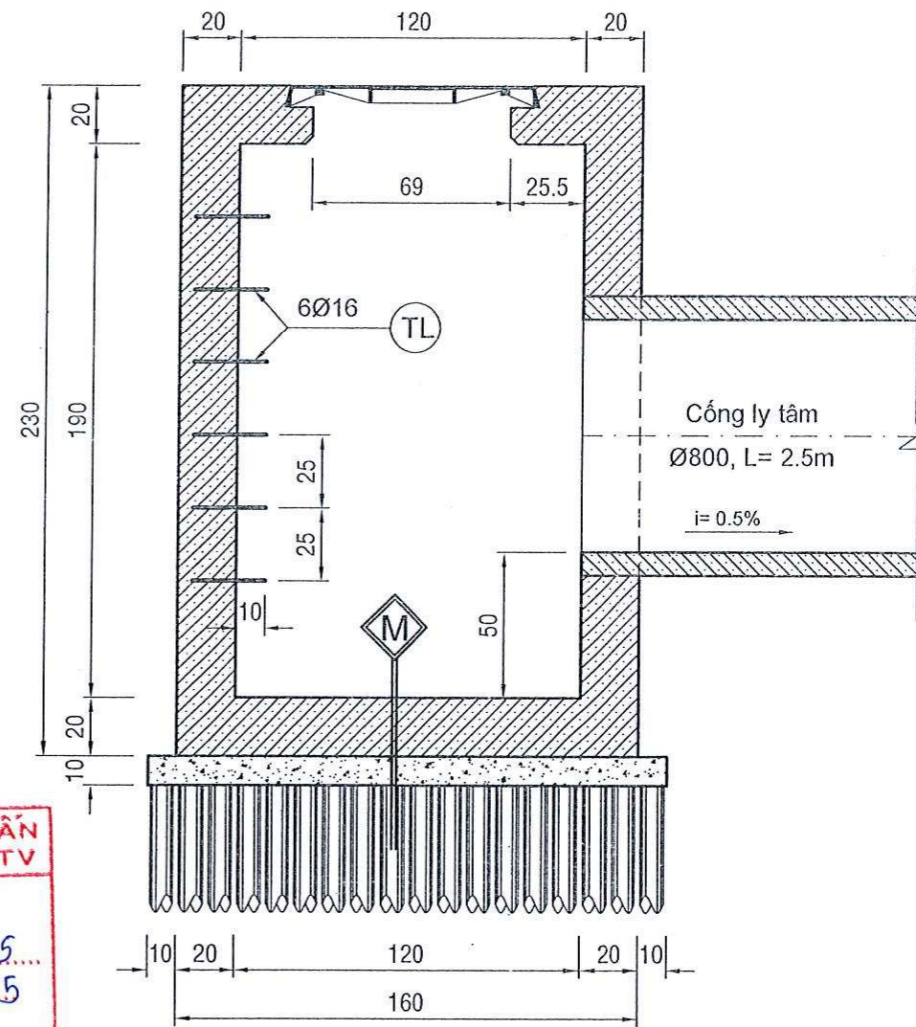
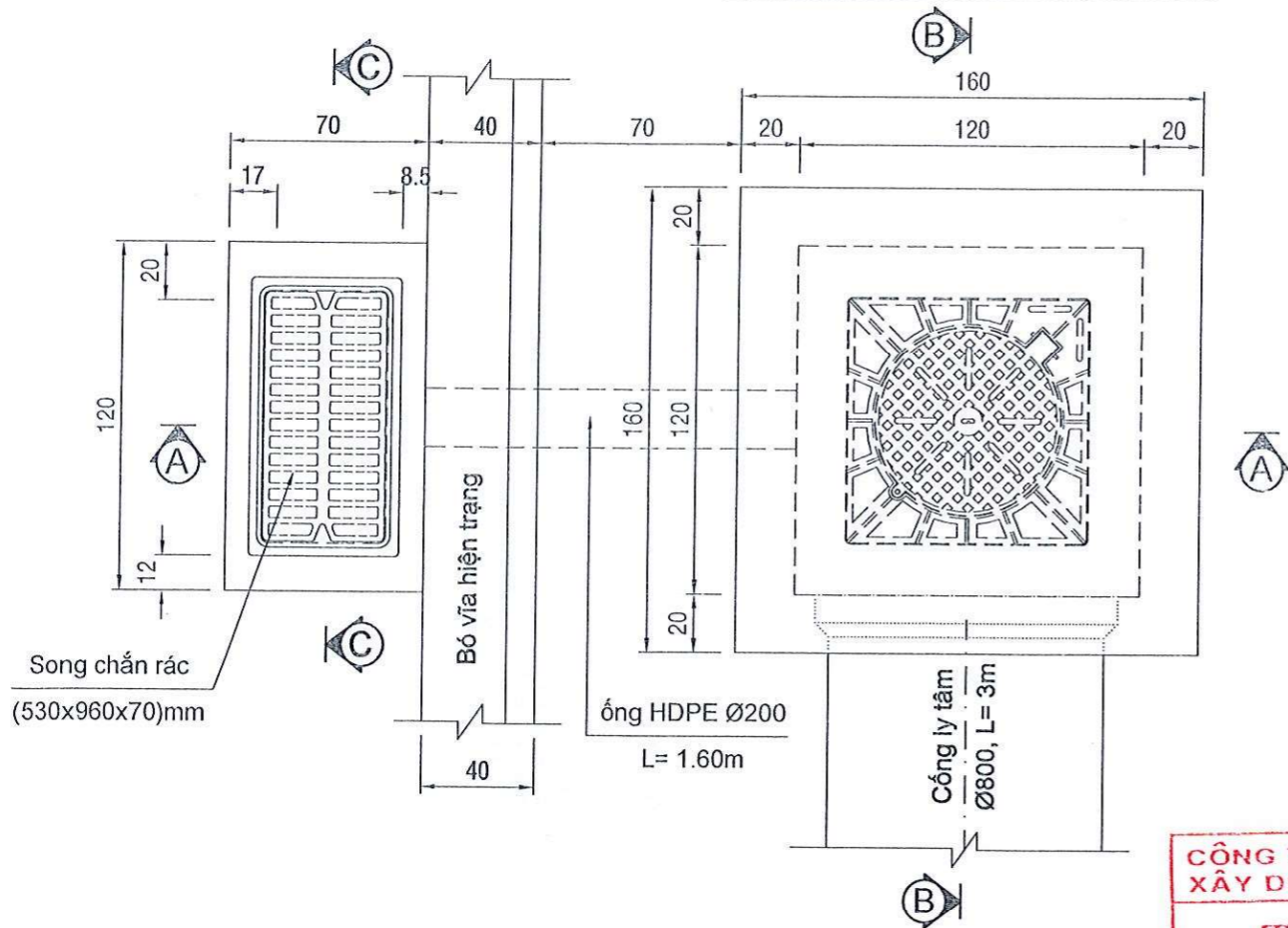
CÔNG TRÌNH: ĐƯỜNG NỘI BỘ
VÀ HỆ THỐNG THOÁT NƯỚC XÃ AN TRƯỜNG
TRẮC NGANG ĐẠI DIỆN - HOÀN TRẢ MẶT ĐƯỜNG

CÔNG TY TNHH TƯ VẤN THIẾT KẾ
XÂY DỰNG TRÀ VINH
- ĐỊA CHỈ: SỐ 116, ĐƯỜNG MẬU THÂN, K20
PHƯỜNG TRÀ VINH, TỈNH VINH LONG
- ĐIỆN THOẠI: 02942.460.068
- Email: travinhco.ltd@gmail.com

CHỦ NHIỆM THIẾT KẾ NGUYỄN HỒNG QUẢN	CHỦ TRÌ THIẾT KẾ PHẠM MẠNH CƯỜNG	THIẾT KẾ NGUYỄN HOÀNG NHƯ	QUẢN LÝ KỸ THUẬT NGUYỄN KINH LÃO	TKBVTC SỐ BV: 12/61 NGÀY HT: .../2025
--	-------------------------------------	------------------------------	-------------------------------------	--

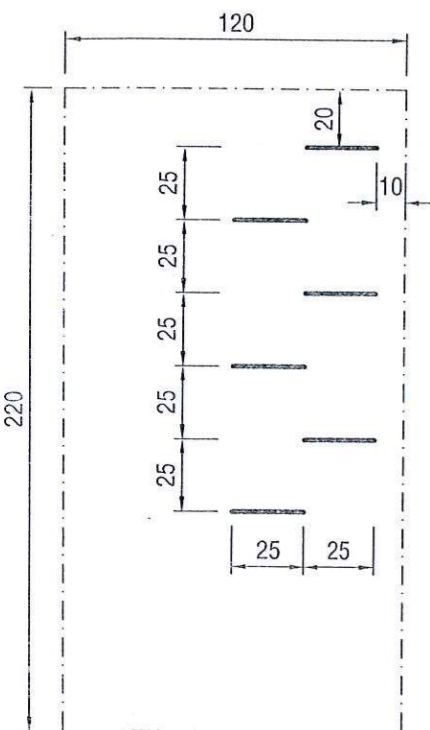
MẶT BẰNG HỒ GA LOẠI 1 TL: 1/25

CẮT B - B TL: 1/25

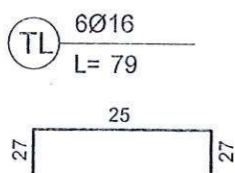


Số lượng hồ ga loại 1= 01 hồ

**CÔNG TY CỔ PHẦN TƯ VẤN
XÂY DỰNG TOÀN VINH TV**
THẨM TRA
Theo văn bản số: 01/TT.2025
Ngày 05 tháng 11 năm 2025
Chủ trì bộ môn kỹ tên:
Leptom



CHI TIẾT THANG LEO



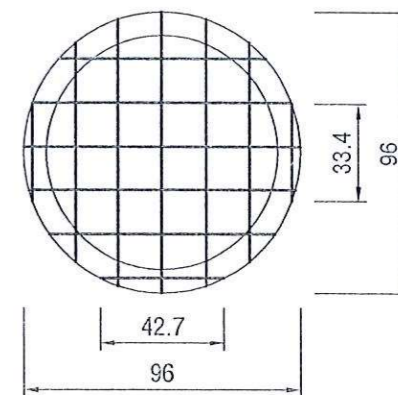
PHÒNG KINH TẾ XÃ AN TRƯỜNG
THẨM ĐỊNH
Theo văn bản số: 01/KTD-PKT
Ngày 08 tháng 12 năm 2025
Người thẩm định ký tên:
Phuoc

GHI CHÚ:

- + Kích thước trong bản vẽ ghi bằng đơn vị cm.
- + Quy cách thép ghi bằng đơn vị mm.
- + Hồ ga và hồ thu sử dụng bê tông đá 1x2, M250.

GIẢM TRỪ THÉP
DO THÂN CÔNG CHIẾM CHỖ

$$KL = (7 \times 2 \times L_{tb}(0.65) + 6 \times 2 \times L_{tb}(0.69)) \times 0.617 = 10.72 \text{ kg}$$



- N** + BTCT đá 1x2, M250 (hồ ga)
- + Bê tông đá 1x2, M150, dày 10cm
- + Cừ tràm, Øngọc: 4-4.4cm, L= 2.7m, mật độ 25 cây/m2
- M** + Bê tông đá 1x2, M250 (hồ thu nước)
- + Bê tông đá 1x2, M150, dày 10cm
- + Cừ tràm, Øngọc: 4-4.4cm, L= 2.7m, mật độ 25 cây/m2

CHỦ ĐẦU TƯ
PHÒNG KINH TẾ
XÃ AN TRƯỜNG

CÔNG TRÌNH: ĐƯỜNG NỘI BỘ
VÀ HỆ THỐNG THOÁT NƯỚC XÃ AN TRƯỜNG

CHI TIẾT HỒ GA LOẠI 1



CÔNG TY TNHH TƯ VẤN THIẾT KẾ CÔNG TY P. GIÁM ĐỐC
XÂY DỰNG TRÀ VINH
- ĐỊA CHỈ: SỐ 116, ĐƯỜNG MẬU THẮM, K20,
PHƯỜNG TRÀ VINH, TỈNH VINH LONG
- ĐIỆN THOẠI: 02942.460.068
- Email: travinhco.ltd@gmail.com



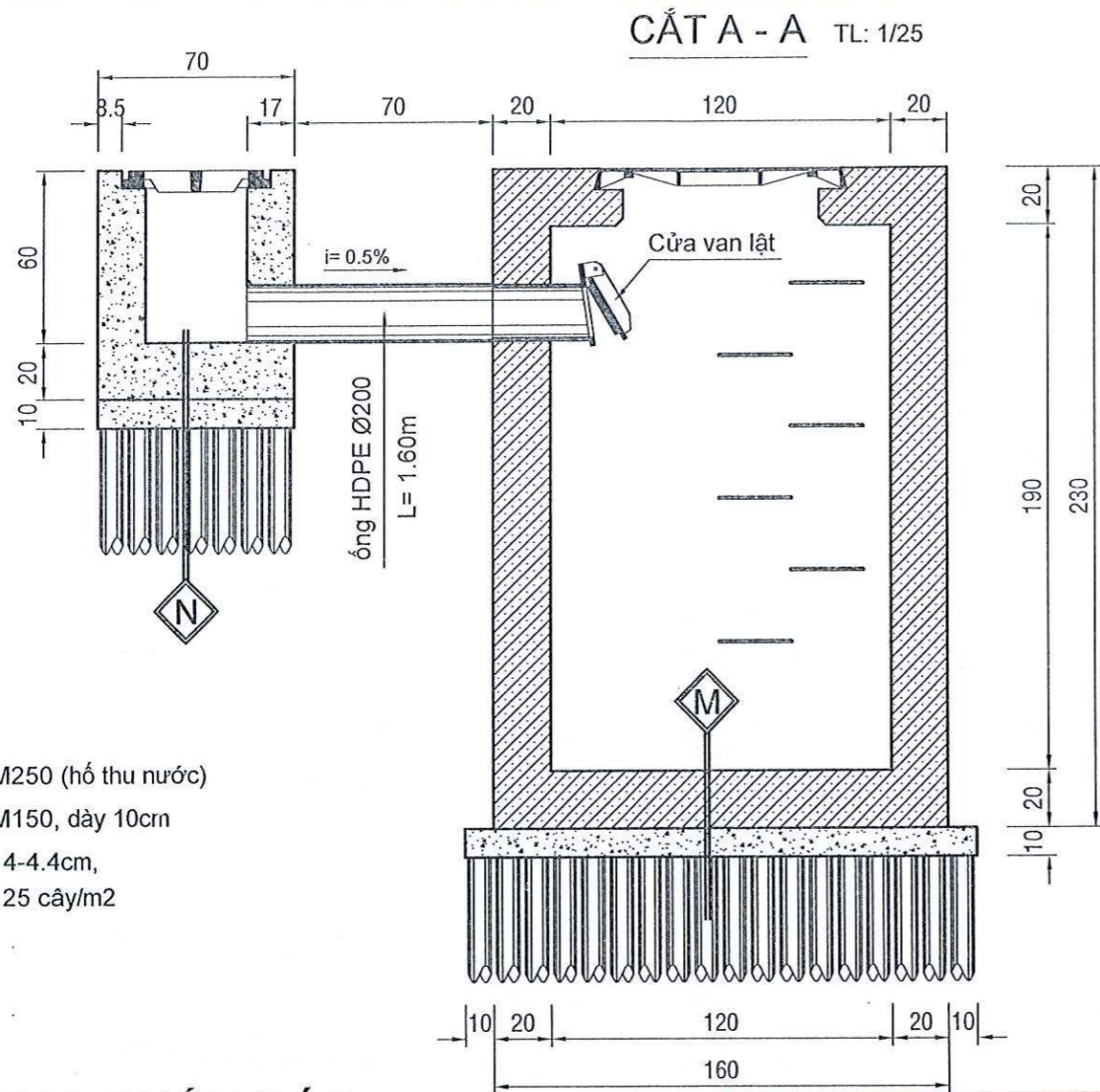
CHỦ NHIỆM THIẾT KẾ
Nguyễn Hồng Quân
NGUYỄN HỒNG QUÂN

CHỦ TRÌ THIẾT KẾ
Phạm Mạnh Cường
PHẠM MẠNH CƯỜNG

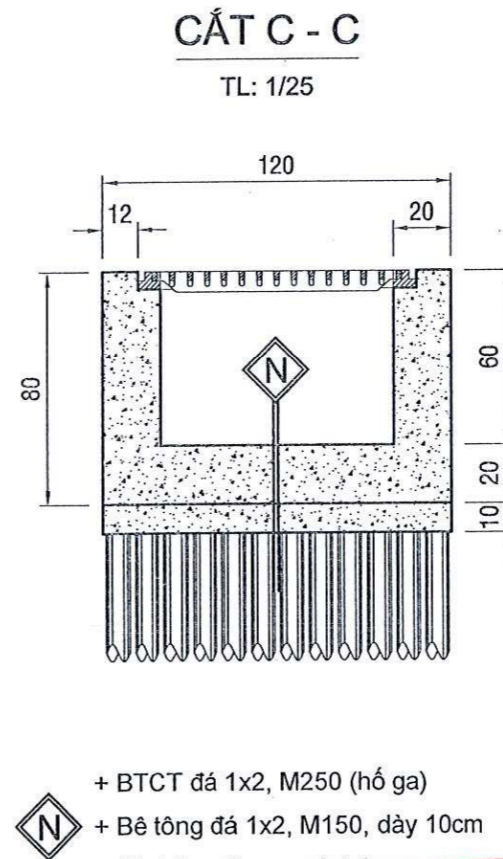
THIẾT KẾ
Nguyễn Hoàng Như
NGUYỄN HOÀNG NHƯ

QUẢN LÝ KỸ THUẬT
Nguyễn Kinh Lào
NGUYỄN KINH LÀO

TKBVTC
SỐ BV: 13/61
NGÀY HT:
.../2025

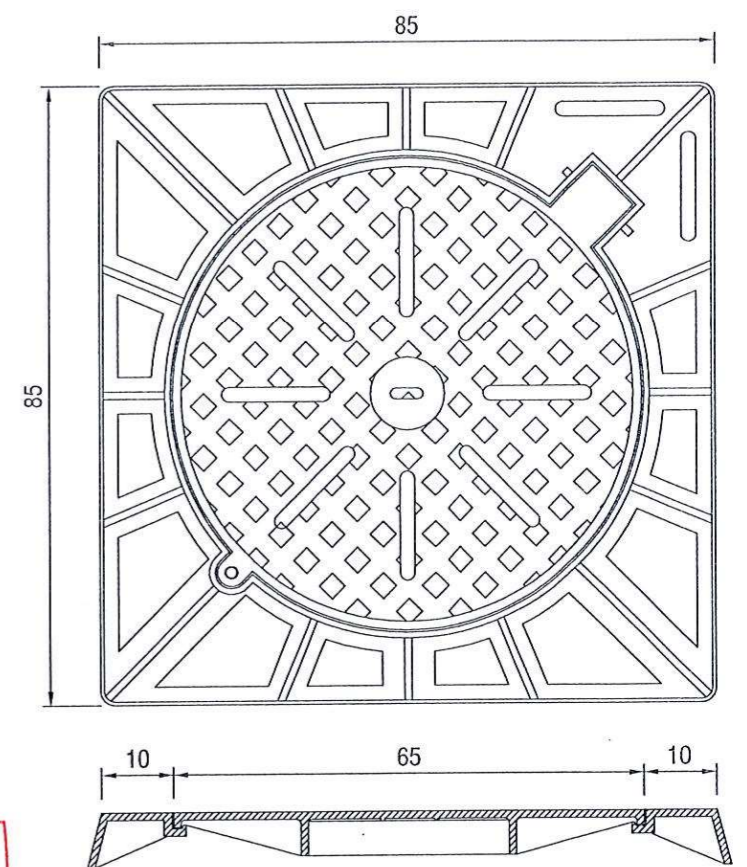


- + Bê tông đá 1x2, M250 (hồ thu nước)
- + Bê tông đá 1x2, M150, dày 10cm
- + Cờ tràm, Øngon: 4-4.4cm, L= 2.7m, mật độ 25 cây/m²

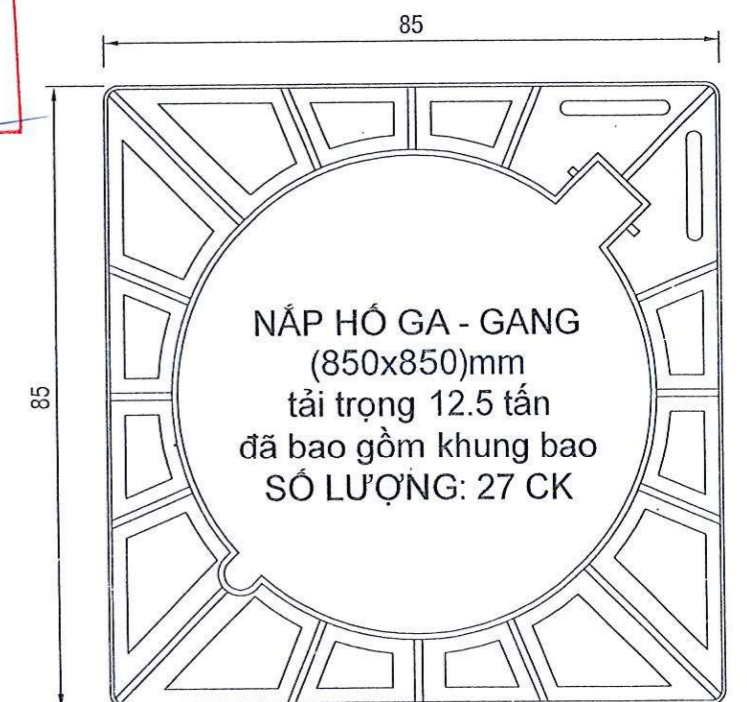


- + BTCT đá 1x2, M250 (hồ ga)
- + Bê tông đá 1x2, M150, dày 10cm
- + Cờ tràm, Øngon: 4-4.4cm, L= 2.7m, mật độ 25 cây/m²

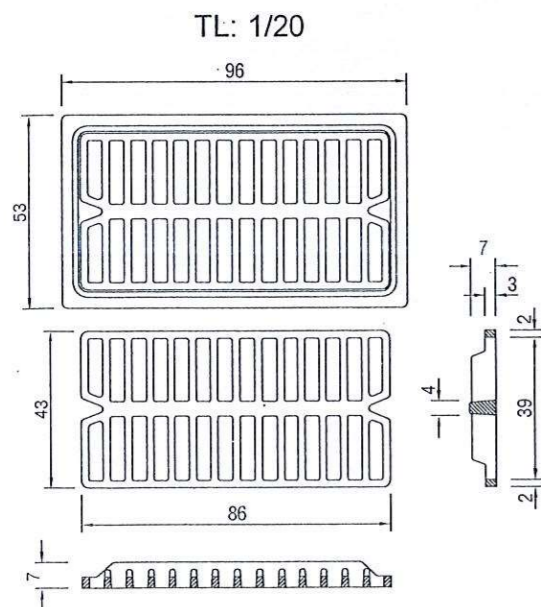
MẶT BẰNG NẮP HỒ GA TL: 1/10



MẶT BẰNG KHUNG NẮP



CHI TIẾT SONG CHẮN RẮC



- + Kích thước: 530x960x70mm
 - + Vật liệu: Gang
 - + Dung sai: (+)(-)5mm
 - + Tải trọng: 25 tấn
- Số lượng = 49 cái.

PHÒNG KINH TẾ XÃ AN TRƯỜNG
THẨM ĐỊNH
 Theo văn bản số: 01/PT.ĐKT
 Ngày: 06 tháng 12 năm 2025
 Người thẩm định ký tên: *Phuoc*

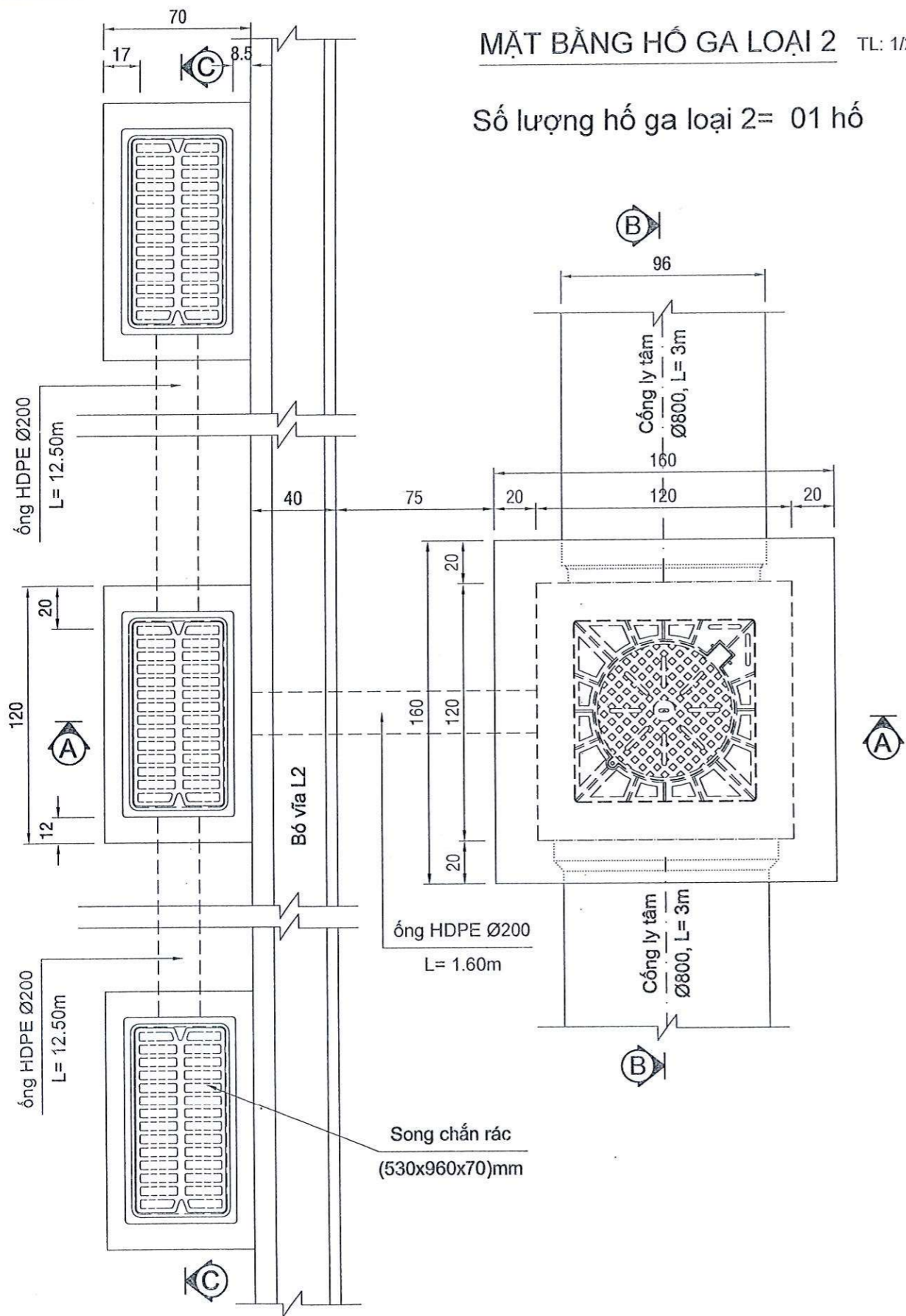
THẨM TRA
 Theo văn bản số: 01/TT.ĐKT
 Ngày: 06 tháng 12 năm 2025
 Chủ trì bộ môn ký tên: *Le Phong*

- + Kích thước trong bản vẽ ghi bằng đơn vị cm.
 - + Quy cách thép ghi bằng đơn vị mm.
 - + Hồ ga và hồ thu sử dụng bê tông đá 1x2, M250.
- NẮP HỒ GA - GANG (850x850)mm**

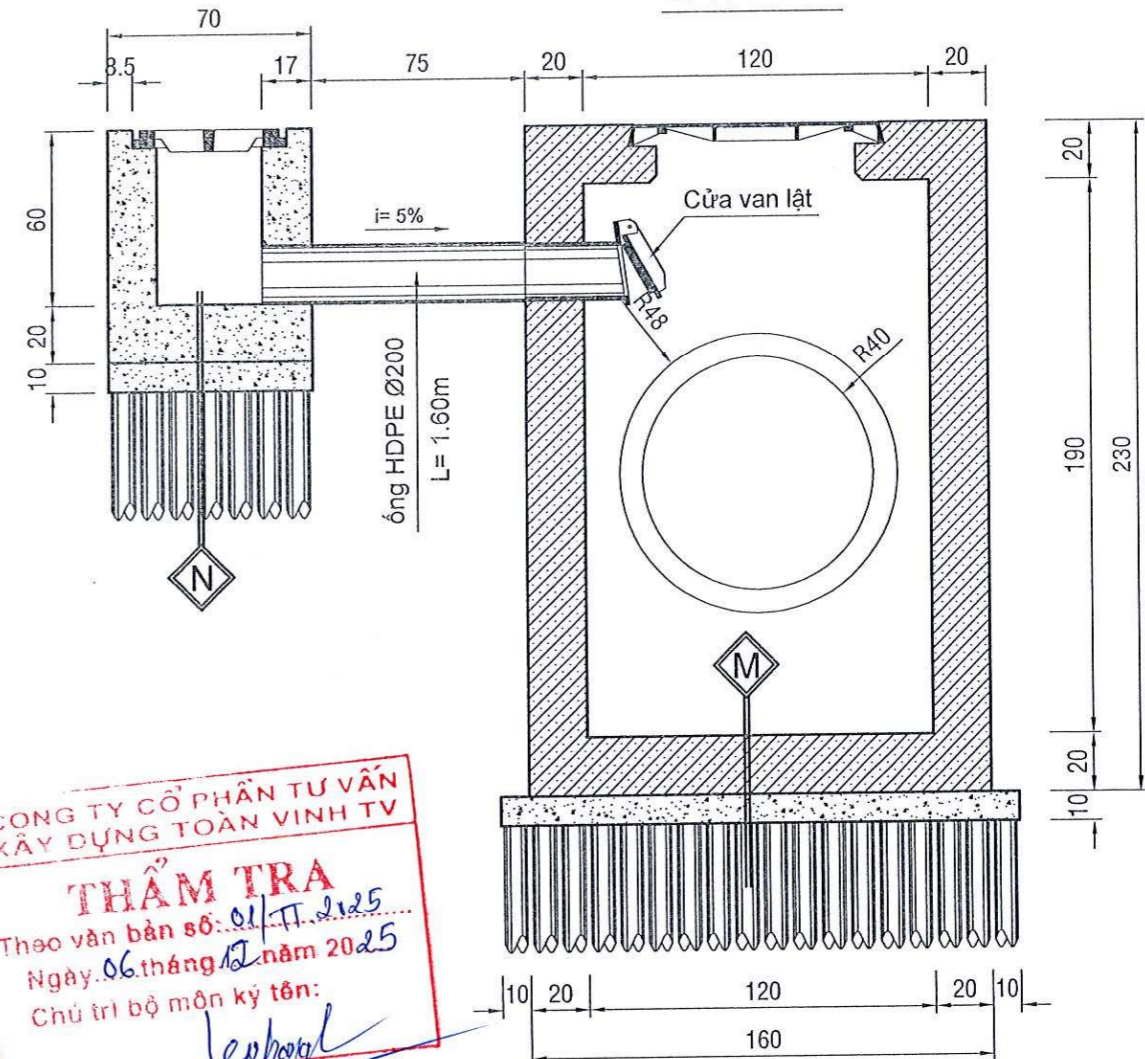
CHỦ ĐẦU TƯ PHÒNG KINH TẾ XÃ AN TRƯỜNG	CÔNG TRÌNH: ĐƯỜNG NỘI BỘ VÀ HỆ THỐNG THOÁT NƯỚC XÃ AN TRƯỜNG	 CÔNG TY TNHH TƯ VẤN THIẾT KẾ XÂY DỰNG TRÀ VINH - ĐỊA CHỈ: SỐ 116, ĐƯỜNG MẬU THÂN, K20, PHƯỜNG TRÀ VINH, TỈNH VINH LONG - ĐIỆN THOẠI: 02942.460.068 - Email: travinhco.ltd@gmail.com	P. GIÁM ĐỐC <i>Đ</i> LÊ TRẦN ĐIỂN	CHỦ NHIỆM THIẾT KẾ <i>Phuoc</i> NGUYỄN HỒNG QUÂN	CHỦ TRÌ THIẾT KẾ <i>Cuong</i> PHẠM MẠNH CƯỜNG	THIẾT KẾ <i>Mur</i> NGUYỄN HOÀNG NHƯ	QUẢN LÝ KỸ THUẬT <i>Phuoc</i> NGUYỄN KÍNH LÃO	TKBVTCT SỐ BV: 14/61 NGÀY HT: .../2025
	CHI TIẾT HỒ GA LOẠI 1							

MẶT BẰNG HỒ GA LOẠI 2 TL: 1/25

Số lượng hồ ga loại 2 = 01 hồ



CẮT A - A TL: 1/25



**CÔNG TY CỔ PHẦN TƯ VẤN
XÂY DỰNG TOÀN VINH TV**
THẨM TRA
Theo văn bản số: 01/T.2025
Ngày: 06 tháng 12 năm 2025
Chủ trì bộ môn ký tên:
lephong

PHÒNG KINH TẾ XÃ AN TRƯỜNG
THẨM ĐỊNH
Theo văn bản số: 01/PA-PT
Ngày: 08 tháng 12 năm 2025
Người thẩm định ký tên:
phuu

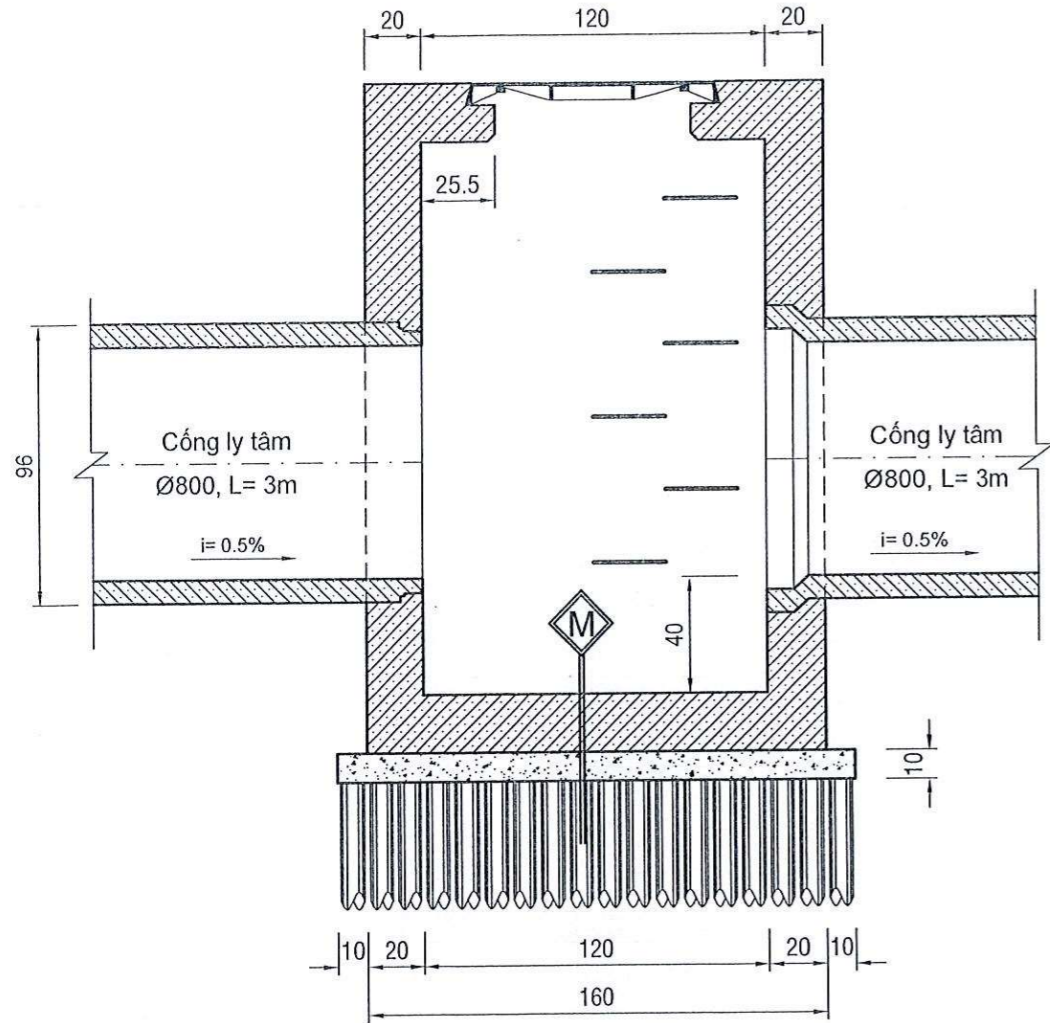
- N** + BTCT đá 1x2, M250 (hồ ga)
- + Bê tông đá 1x2, M150, dày 10cm
- + Cừ tràm, Øngon: 4-4.4cm, L= 2.7m, mật độ 25 cây/m²
- M** + Bê tông đá 1x2, M250 (hồ thu nước)
- + Bê tông đá 1x2, M150, dày 10cm
- + Cừ tràm, Øngon: 4-4.4cm, L= 2.7m, mật độ 25 cây/m²

GHI CHÚ:

- + Kích thước trong bản vẽ ghi bằng đơn vị cm.
- + Quy cách thép ghi bằng đơn vị mm.
- + Hồ ga và hồ thu sử dụng bê tông đá 1x2, M250.

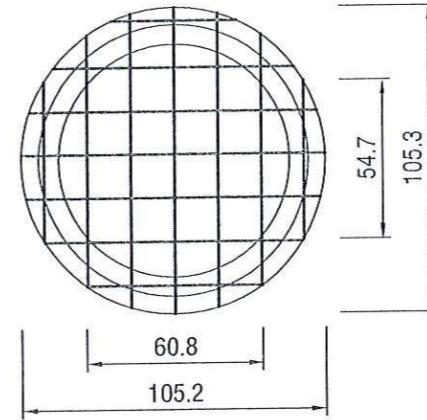
CHỦ ĐẦU TƯ PHÒNG KINH TẾ XÃ AN TRƯỜNG	CÔNG TRÌNH: ĐƯỜNG NỘI BỘ VÀ HỆ THỐNG THOÁT NƯỚC XÃ AN TRƯỜNG	CÔNG TY TNHH TƯ VẤN THIẾT KẾ XÂY DỰNG TRÀ VINH - ĐỊA CHỈ: SỐ 116, ĐƯỜNG MẪU THẮM, PHƯỜNG TRÀ VINH, TỈNH VINH LONG - ĐIỆN THOẠI: 02942.460.068 - Email: travinhco.ltd@gmail.com	CHỦ NHIỆM THIẾT KẾ <i>Phuu</i> NGUYỄN HỒNG QUẢN	CHỦ TRÌ THIẾT KẾ <i>Cuong</i> PHẠM MẠNH CƯỜNG	THIẾT KẾ <i>Mur</i> NGUYỄN HOÀNG NHƯ	QUẢN LÝ KỸ THUẬT <i>Phuu</i> NGUYỄN KÍNH LÃO	TKBVTC SỐ BV: 15/61 NGÀY HT: .../2025
	CHI TIẾT HỒ GA LOẠI 2		P. GIÁM ĐỐC TRẦN ĐIỂN				

CẮT B - B TL: 1/25



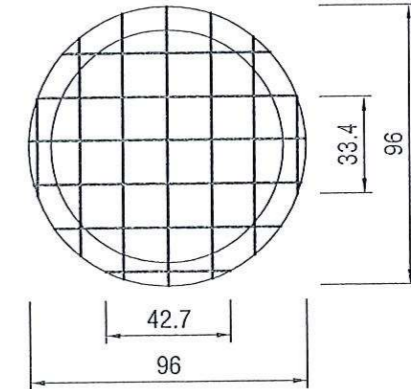
GIẢM TRỪ THÉP
DO ĐÀU CÔNG CHIẾM CHỖ

$$KL = (7 \times 2 \times L_{tb}(0.80) + L_{tb}(0.83)) \times 0.617 = 14.08 \text{ kg}$$



GIẢM TRỪ THÉP
DO THÂN CÔNG CHIẾM CHỖ

$$KL = (7 \times 2 \times L_{tb}(0.65) + 6 \times 2 \times L_{tb}(0.69)) \times 0.617 = 10.72 \text{ kg}$$

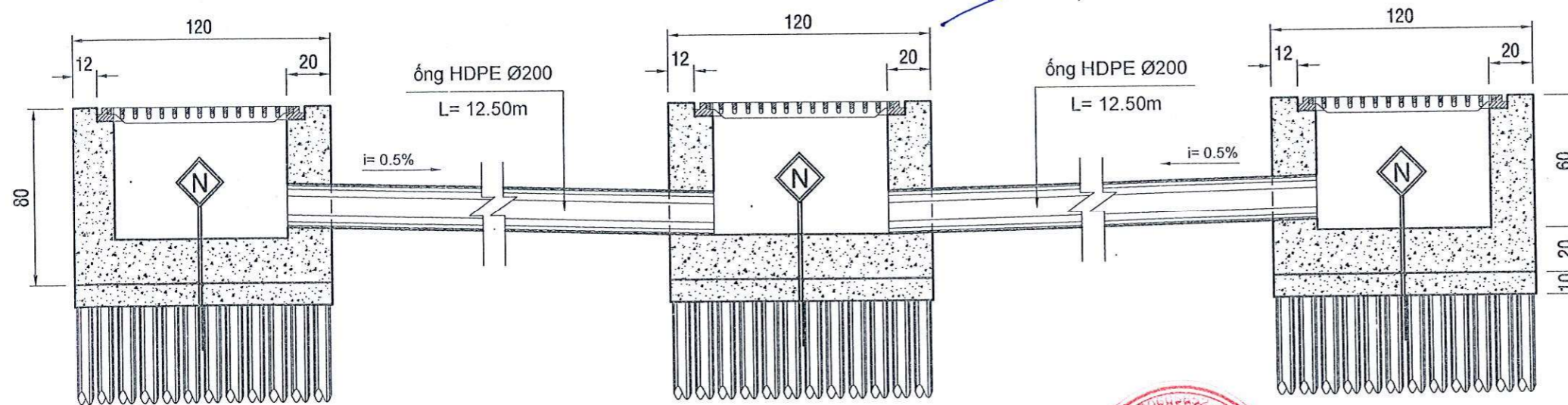


PHÒNG KINH TẾ XÃ AN TRƯỜNG
THẨM ĐỊNH
Theo văn bản số: 01/TT-ĐKT
Ngày: 08 tháng 12 năm 2025
Người thẩm định ký tên:

**CÔNG TY CỔ PHẦN TƯ VẤN
XÂY DỰNG TOÀN VINH TV**
THẨM TRA
Theo văn bản số: 01/TT-ĐKT
Ngày: 06 tháng 12 năm 2025
Chủ trì bộ môn ký tên:

- + BTCT đá 1x2, M250 (hố ga)
- + Bê tông đá 1x2, M150, dày 10cm
- + Cừ tràm, Øngon: 4-4.4cm, L= 2.7m, mật độ 25 cây/m2
- + Bê tông đá 1x2, M250 (hồ thu nước)
- + Bê tông đá 1x2, M150, dày 10cm
- + Cừ tràm, Øngon: 4-4.4cm, L= 2.7m, mật độ 25 cây/m2

CẮT C - C



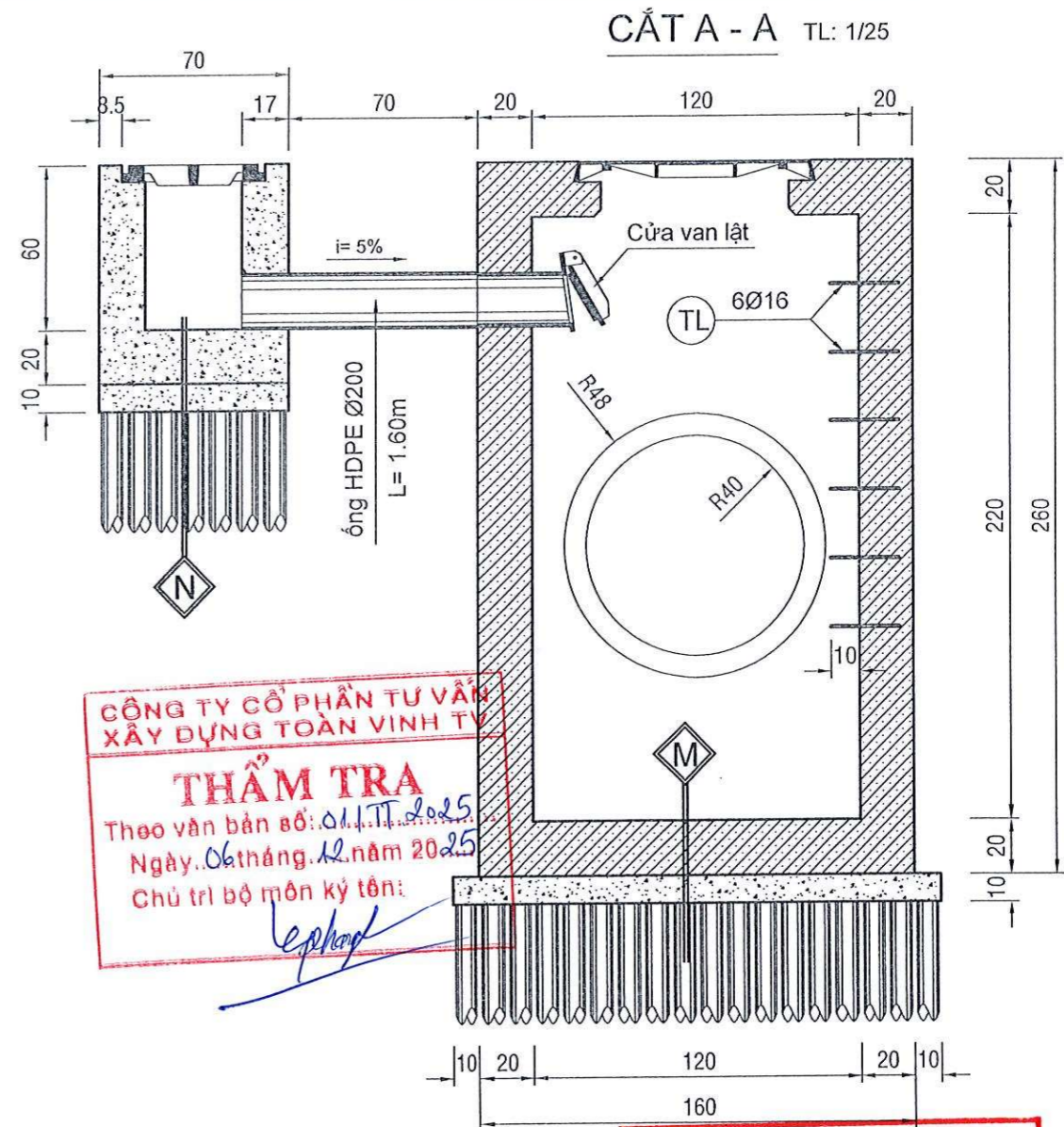
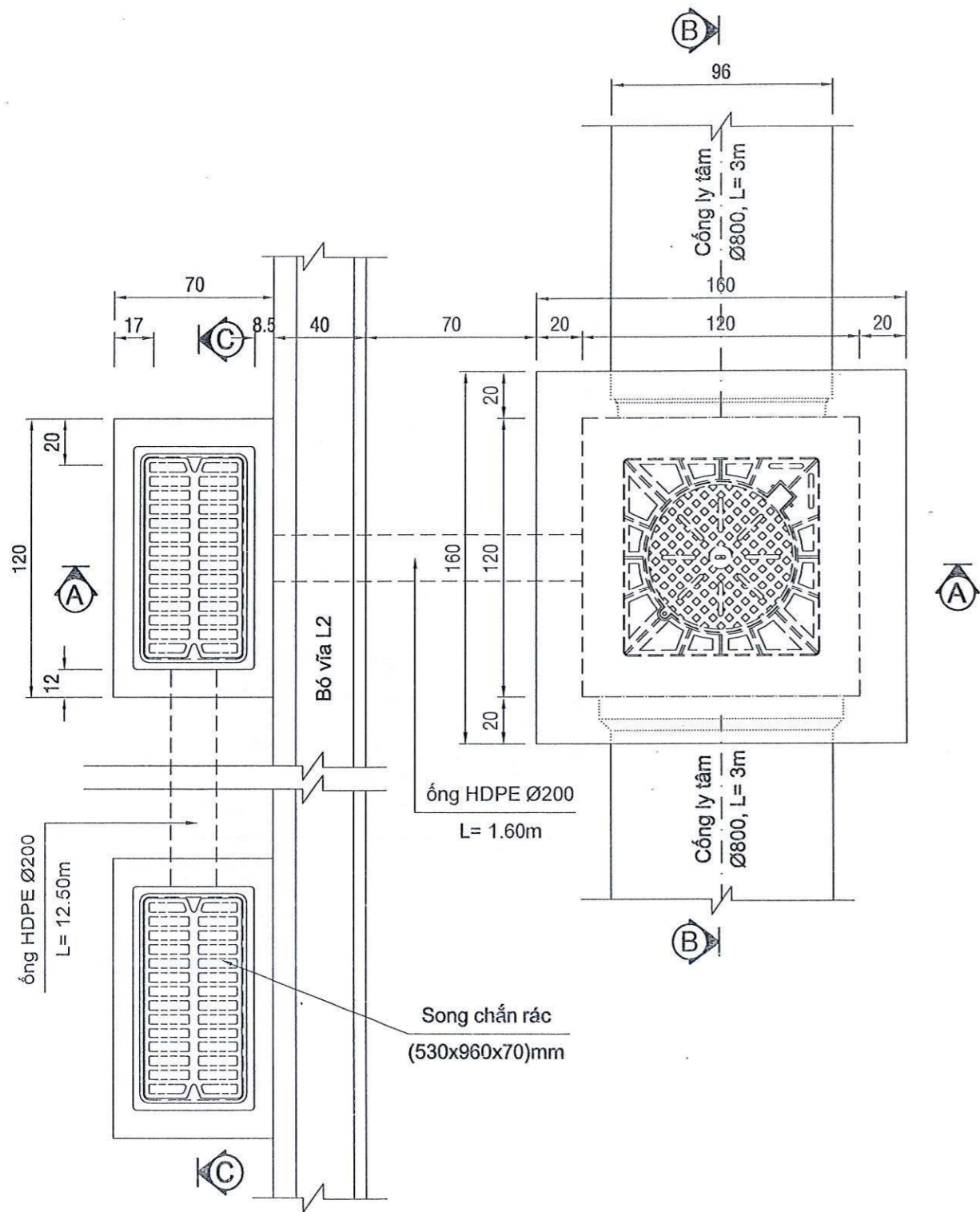
GHI CHÚ:

- + Kích thước trong bản vẽ ghi bằng đơn vị cm.
- + Quy cách thép ghi bằng đơn vị mm.
- + Hố ga và hồ thu sử dụng bê tông đá 1x2, M250.

CHỦ ĐẦU TƯ PHÒNG KINH TẾ XÃ AN TRƯỜNG	CÔNG TRÌNH: ĐƯỜNG NỘI BỘ VÀ HỆ THỐNG THOÁT NƯỚC XÃ AN TRƯỜNG	CÔNG TY TNHH TƯ VẤN THIẾT KẾ TƯ VẤN XÂY DỰNG TRÀ VINH - ĐỊA CHỈ: SỐ 116, ĐƯỜNG MẬU THẦN, K20 PHƯỜNG TRÀ VINH, TỈNH VINH LONG - ĐIỆN THOẠI: 02942.460.068 - Email: travinhco.ltd@gmail.com	PH. GIÁM ĐỐC LÊ TRẦN ĐIỂN	CHỦ NHIỆM THIẾT KẾ NGUYỄN HỒNG QUÂN	CHỦ TRÌ THIẾT KẾ PHẠM MANH CƯỜNG	THIẾT KẾ NGUYỄN HOÀNG NHƯ	QUẢN LÝ KỸ THUẬT NGUYỄN KINH LÃO	TKBVTC SỐ BV: 16/61 NGÀY HT: .../2025
	CHI TIẾT HỐ GA LOẠI 2							

MẶT BẰNG HỐ GA LOẠI 3 TL: 1/25

Số lượng hố ga loại 3= 01 hố



CÔNG TY CỔ PHẦN TƯ VẤN
XÂY DỰNG TOÀN VINH TƯ
THẨM TRA
Theo văn bản số: 011/TT.2025
Ngày: 06 tháng 12 năm 2025
Chủ trì bộ môn ký tên: *Lephoat*

PHÒNG KINH TẾ XÃ AN TRƯỜNG
THẨM ĐỊNH
Theo văn bản số: 01/FD-PKT
Ngày: 08 tháng 12 năm 2025
Người thẩm định ký tên: *phuu*

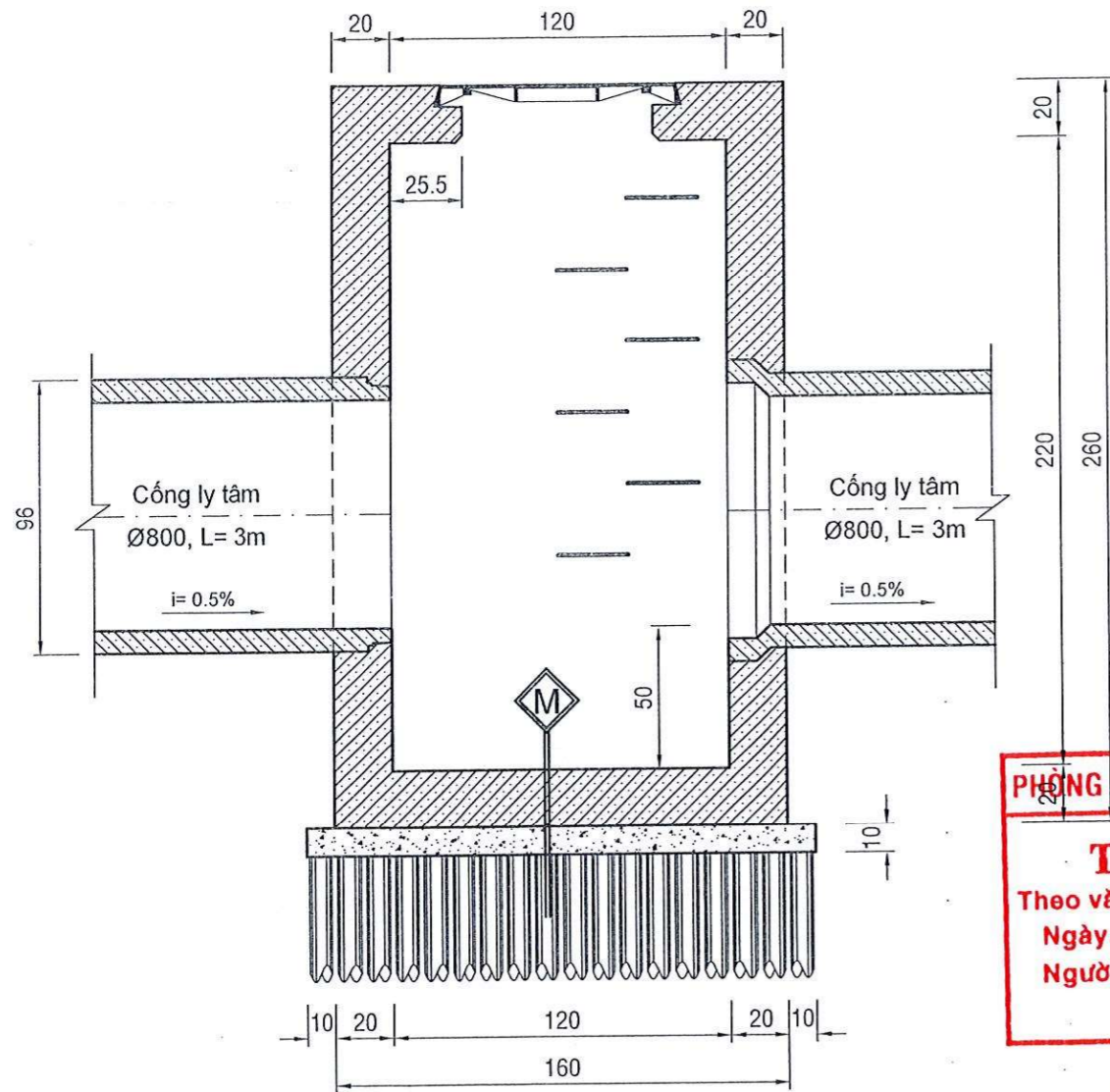
- ◆ + BTCT đá 1x2, M250 (hố ga)
- ◆ + Bê tông đá 1x2, M150, dày 10cm
- ◆ + Cừ tràm, Øngon: 4-4.4cm, L= 2.7m, mật độ 25 cây/m²
- ◆ + Bê tông đá 1x2, M250 (hồ thu nước)
- ◆ + Bê tông đá 1x2, M150, dày 10cm
- ◆ + Cừ tràm, Øngon: 4-4.4cm, L= 2.7m, mật độ 25 cây/m²

GHI CHÚ:

- + Kích thước trong bản vẽ ghi bằng đơn vị cm.
- + Quy cách thép ghi bằng đơn vị mm.
- + Hố ga và hồ thu sử dụng bê tông đá 1x2, M250.

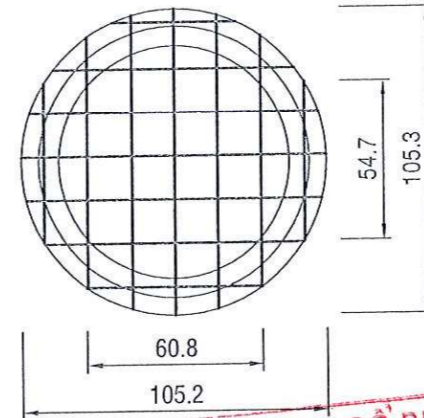
CHỦ ĐẦU TƯ PHÒNG KINH TẾ XÃ AN TRƯỜNG	CÔNG TRÌNH: ĐƯỜNG NỘI BỘ VÀ HỆ THỐNG THOÁT NƯỚC XÃ AN TRƯỜNG		CÔNG TY TNHH TƯ VẤN THIẾT KẾ XÂY DỰNG TRÀ VINH - ĐỊA CHỈ: SỐ 116, ĐƯỜNG MẬU THẦN, KH. 20, PHƯỜNG TRÀ VINH, TỈNH VINH LONG - ĐIỆN THOẠI: 02942.460.068 - Email: travinhco.ltd@gmail.com	CHỦ NHIỆM THIẾT KẾ <i>Thuan</i> NGUYỄN HỒNG QUÂN	CHỦ TRÌ THIẾT KẾ <i>Cuong</i> PHẠM MẠNH CƯỜNG	THIẾT KẾ <i>Mhu</i> NGUYỄN HOÀNG NHƯ	QUẢN LÝ KỸ THUẬT <i>Phuu</i> NGUYỄN KINH LÃO	TKBVTC
	CHI TIẾT HỐ GA LOẠI 3			LÊ TRẦN ĐIỂN NGUYỄN KINH LÃO	SỐ BV: 17/61	NGÀY HT: .../2025		

CẮT B - B TL: 1/25



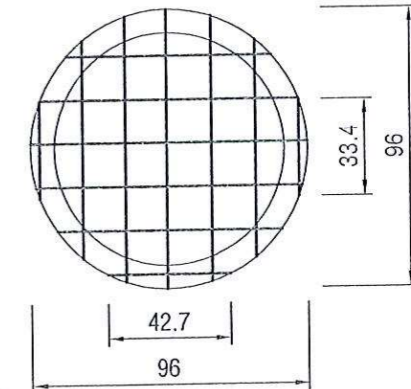
GIẢM TRỪ THÉP
DO ĐẦU CÔNG CHIẾM CHỖ

$$KL = (7 \times 2 \times L_{tb}(0.80) + L_{tb}(0.83)) \times 0.617 = 14.08 \text{ kg}$$



GIẢM TRỪ THÉP
DO THÂN CÔNG CHIẾM CHỖ

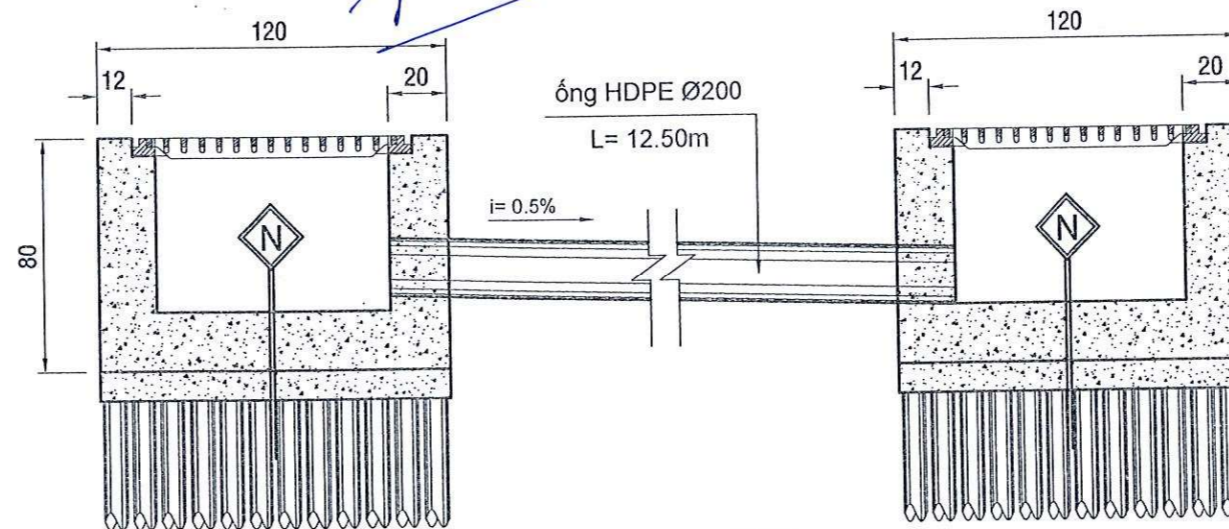
$$KL = (7 \times 2 \times L_{tb}(0.65) + 6 \times 2 \times L_{tb}(0.69)) \times 0.617 = 10.72 \text{ kg}$$



PHÒNG KINH TẾ XÃ AN TRƯỜNG
THẨM ĐỊNH
Theo văn bản số: 01/PP-PT
Ngày 08 tháng 12 năm 2025
Người thẩm định ký tên:

CÔNG TY CỔ PHẦN TƯ VẤN
XÂY DỰNG TOÀN VINH TV
THẨM TRA
Theo văn bản số: 01/TT-2025
Ngày 06 tháng 12 năm 2025
Chủ trì bộ môn ký tên:

CẮT C - C



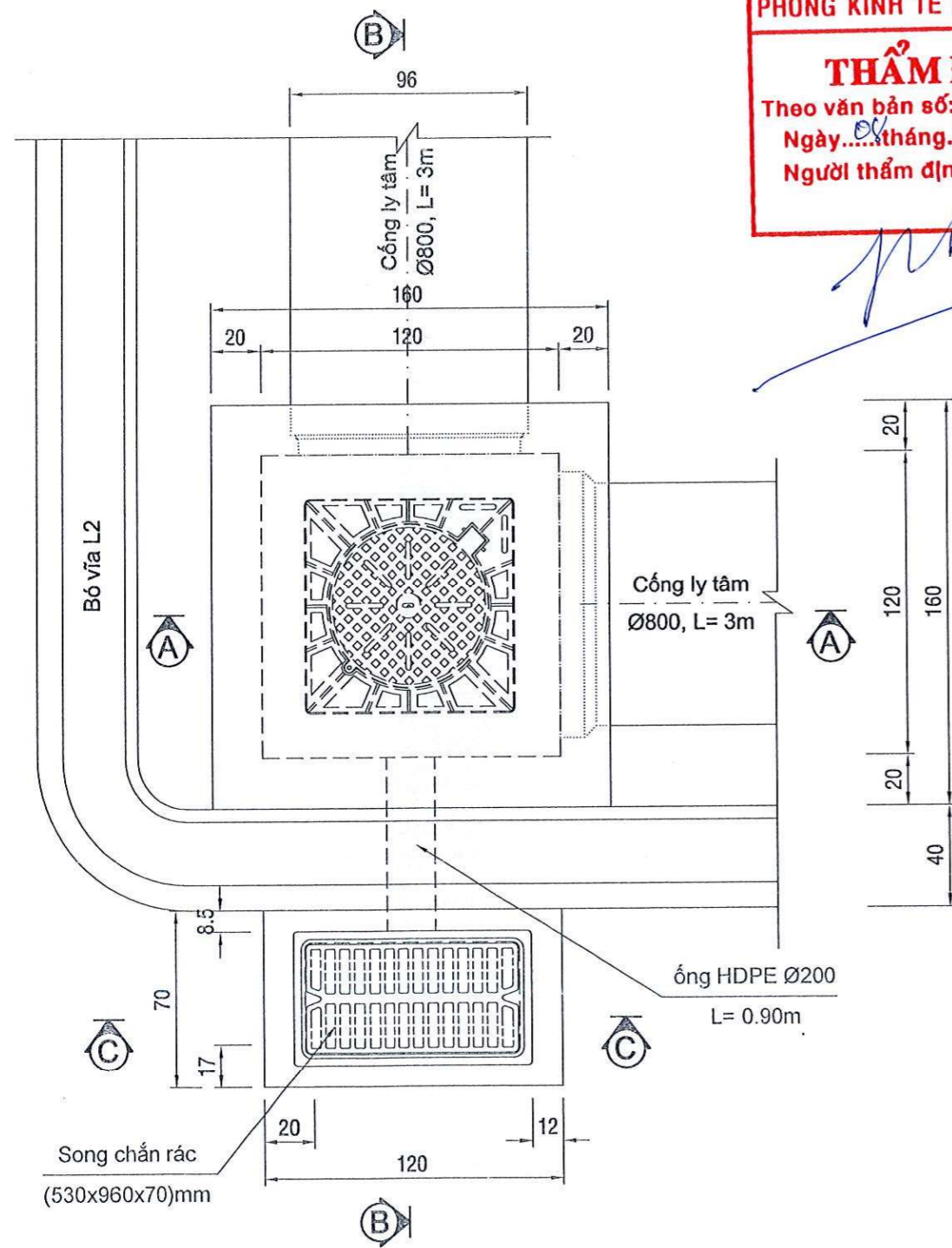
GHI CHÚ:

- + Kích thước trong bản vẽ ghi bằng đơn vị cm.
- + Quy cách thép ghi bằng đơn vị mm.
- + Hố ga và hố thu sử dụng bê tông đá 1x2, M250.

CHỦ ĐẦU TƯ PHÒNG KINH TẾ XÃ AN TRƯỜNG	CÔNG TRÌNH: ĐƯỜNG NỘI BỘ VÀ HỆ THỐNG THOÁT NƯỚC XÃ AN TRƯỜNG	 CÔNG TY TNHH TƯ VẤN THIẾT KẾ XÂY DỰNG TRÀ VINH - ĐỊA CHỈ: SỐ 116, ĐƯỜNG MẬU THẮN PHƯỜNG TRÀ VINH, TỈNH VINH LONG - ĐIỆN THOẠI: 02942.460.068 - Email: travinhco.ltd@gmail.com	CÔNG TY P. GIÁM ĐỐC TNHH TƯ VẤN THIẾT KẾ XÂY DỰNG TRÀ VINH LÊ TRẦN ĐIỂN	CHỦ NHIỆM THIẾT KẾ  NGUYỄN HỒNG QUÂN	CHỦ TRÌ THIẾT KẾ  PHẠM MẠNH CƯỜNG	THIẾT KẾ  NGUYỄN HOÀNG NHƯ	QUẢN LÝ KỸ THUẬT  NGUYỄN KINH LÃO	TKBVTC SỐ BV: 18/61 NGÀY HT: .../2025
	CHI TIẾT HỐ GA LOẠI 3							

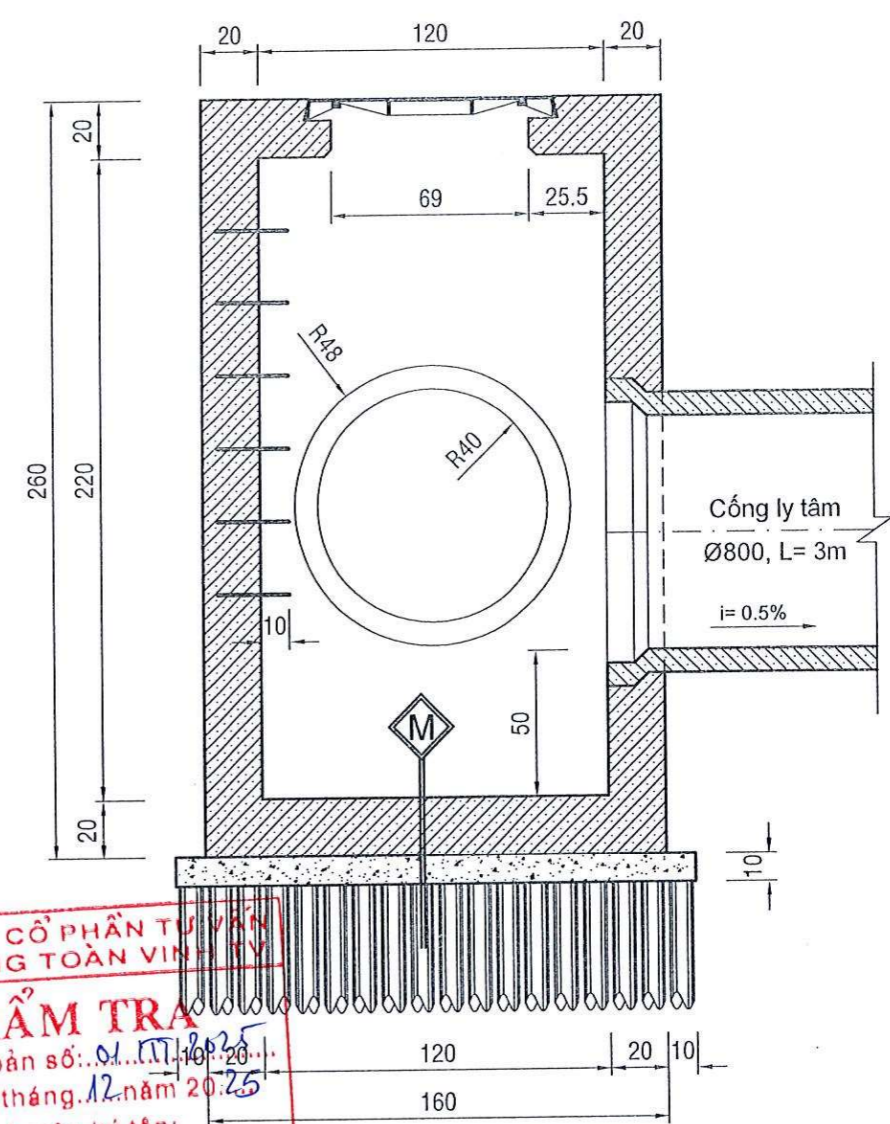
MẶT BẰNG HỐ GA LOẠI 4 TL: 1/25

Số lượng hố ga loại 4= 01 hố



PHÒNG KINH TẾ XÃ AN TRƯỜNG
THẨM ĐỊNH
 Theo văn bản số: 01/VB-PT
 Ngày: 06 tháng 12 năm 2025
 Người thẩm định ký tên:

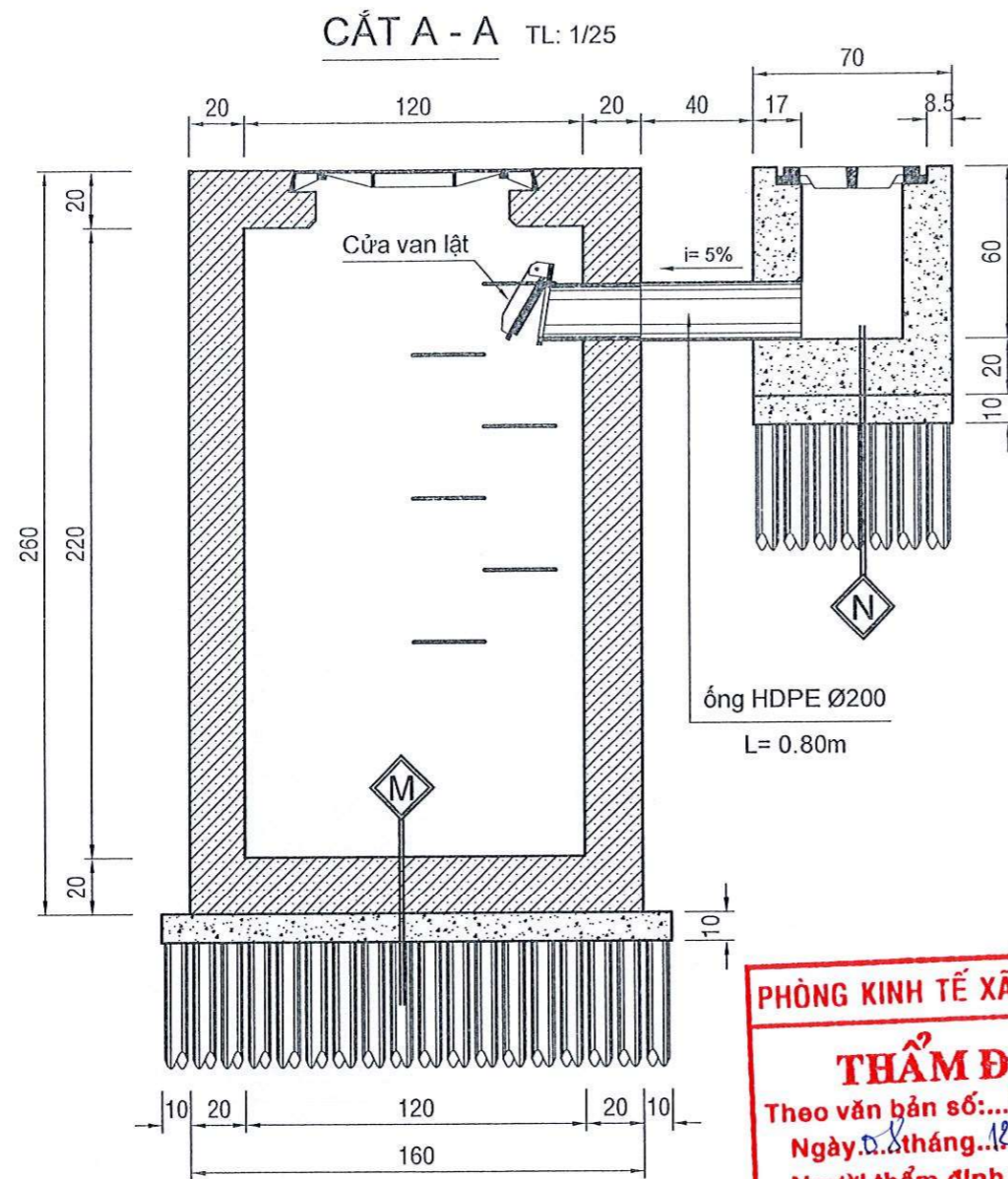
CẮT A - A TL: 1/25



**CÔNG TY CỔ PHẦN TƯ VẤN
 XÂY DỰNG TOÀN VINH**
THẨM TRA
 Theo văn bản số: 01/VB-PT
 Ngày: 06 tháng 12 năm 2025
 Chủ trì bộ môn ký tên:

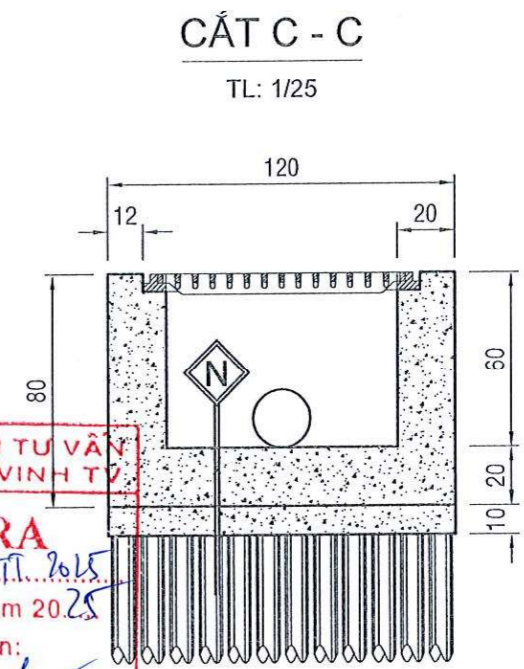
- + BTCT đá 1x2, M250 (hố ga)
- + Bê tông đá 1x2, M150, dày 10cm
- + Cừ tràm, Øngon: 4-4.4cm, L= 2.7m, mật độ 25 cây/m2
- + Bê tông đá 1x2, M250 (hồ thu nước)
- + Bê tông đá 1x2, M150, dày 10cm
- + Cừ tràm, Øngon: 4-4.4cm, L= 2.7m, mật độ 25 cây/m2

CHỦ ĐẦU TƯ PHÒNG KINH TẾ XÃ AN TRƯỜNG	CÔNG TRÌNH: ĐƯỜNG NỘI BỘ VÀ HỆ THỐNG THOÁT NƯỚC XÃ AN TRƯỜNG	CÔNG TY TNHH TƯ VẤN THIẾT KẾ XÂY DỰNG TRÀ VINH - ĐỊA CHỈ: SỐ 116, ĐƯỜNG MẬU THẦN, K20, PHƯỜNG TRÀ VINH, TỈNH VINH LONG - ĐIỆN THOẠI: 02942.460.068 - Email: travinhco.ltd@gmail.com	CHỦ NHIỆM THIẾT KẾ NGUYỄN HỒNG QUẢN	CHỦ TRÌ THIẾT KẾ PHẠM MẠNH CƯỜNG	THIẾT KẾ NGUYỄN HOÀNG NHƯ	QUẢN LÝ KỸ THUẬT NGUYỄN KÍNH LÃO	TKBVTC SỐ BV: 19/61 NGÀY HT: .../2025
	CHI TIẾT HỐ GA LOẠI 4		NGUYỄN TRẦN ĐIỂN	NGUYỄN HOÀNG NHƯ	NGUYỄN KÍNH LÃO	NGUYỄN KÍNH LÃO	



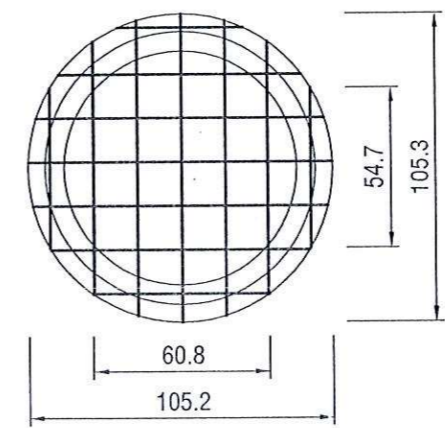
**CÔNG TY CỔ PHẦN TƯ VẤN
XÂY DỰNG TOÀN VINH TƯ**

THẨM TRA
Theo văn bản số: 01/TT.2025
Ngày 06 tháng 12 năm 2025
Chủ trì bộ môn ký tên:
Lephoat



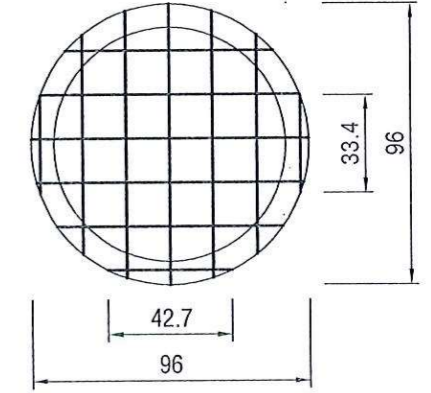
**GIẢM TRỪ THÉP
DO ĐẦU CỐNG CHIẾM CHỖ**

$KL = (7 \times 2 \times Lt_b(0.80) + Lt_b(0.83)) \times 0.617 = 14.08 \text{ kg}$



**GIẢM TRỪ THÉP
DO THÂN CỐNG CHIẾM CHỖ**

$KL = (7 \times 2 \times Lt_b(0.65) + 6 \times 2 \times Lt_b(0.69)) \times 0.617 = 10.72 \text{ kg}$



PHÒNG KINH TẾ XÃ AN TRƯỜNG

THẨM ĐỊNH
Theo văn bản số: 01/PT.2025
Ngày 08 tháng 12 năm 2025
Người thẩm định ký tên:
phuc

- ◆ + BTCT đá 1x2, M250 (hố ga)
- ◆ + Bê tông đá 1x2, M150, dày 10cm
- + Cừ tràm, Øngọn: 4-4.4cm, L= 2.7m, mật độ 25 cây/m²
- ◆ + Bê tông đá 1x2, M250 (hồ thu nước)
- ◆ + Bê tông đá 1x2, M150, dày 10cm
- + Cừ tràm, Øngọn: 4-4.4cm, L= 2.7m, mật độ 25 cây/m²

GHI CHÚ:

- + Kích thước trong bản vẽ ghi bằng đơn vị cm.
- + Quy cách thép ghi bằng đơn vị mm.
- + Hố ga và hồ thu sử dụng bê tông đá 1x2, M250.

CHỦ ĐẦU TƯ PHÒNG KINH TẾ XÃ AN TRƯỜNG	CÔNG TRÌNH: ĐƯỜNG NỘI BỘ VÀ HỆ THỐNG THOÁT NƯỚC XÃ AN TRƯỜNG	CÔNG TY TNHH TƯ VẤN THIẾT KẾ XÂY DỰNG TRÀ VINH - ĐỊA CHỈ: SỐ 116, ĐƯỜNG MÃ THẠM, PHƯỜNG TRÀ VINH, TỈNH VINH LÔNG - ĐIỆN THOẠI: 02942.460.068 - Email: travinhco.ltd@gmail.com	P. GIÁM ĐỐC <i>Lê Trần Điện</i> LÊ TRẦN ĐIỆN	CHỦ NHIỆM THIẾT KẾ <i>Nguyễn Hồng Quân</i> NGUYỄN HỒNG QUÂN	CHỦ TRÌ THIẾT KẾ <i>Phạm Mạnh Cường</i> PHẠM MẠNH CƯỜNG	THIẾT KẾ <i>Nguyễn Hoàng Như</i> NGUYỄN HOÀNG NHƯ	QUẢN LÝ KỸ THUẬT <i>Nguyễn Kinh Lão</i> NGUYỄN KINH LÃO	TKBVTC SỐ BV: 20/61 NGÀY HT: .../2025
	CHI TIẾT HỐ GA LOẠI 4		P. TRƯỞNG PHÒNG THIẾT KẾ XÂY DỰNG <i>Trần Văn Tuấn</i> TRẦN VĂN TUẤN	CHỦ NHIỆM THIẾT KẾ <i>Nguyễn Hồng Quân</i> NGUYỄN HỒNG QUÂN	CHỦ TRÌ THIẾT KẾ <i>Phạm Mạnh Cường</i> PHẠM MẠNH CƯỜNG	THIẾT KẾ <i>Nguyễn Hoàng Như</i> NGUYỄN HOÀNG NHƯ	QUẢN LÝ KỸ THUẬT <i>Nguyễn Kinh Lão</i> NGUYỄN KINH LÃO	TKBVTC SỐ BV: 20/61 NGÀY HT: .../2025

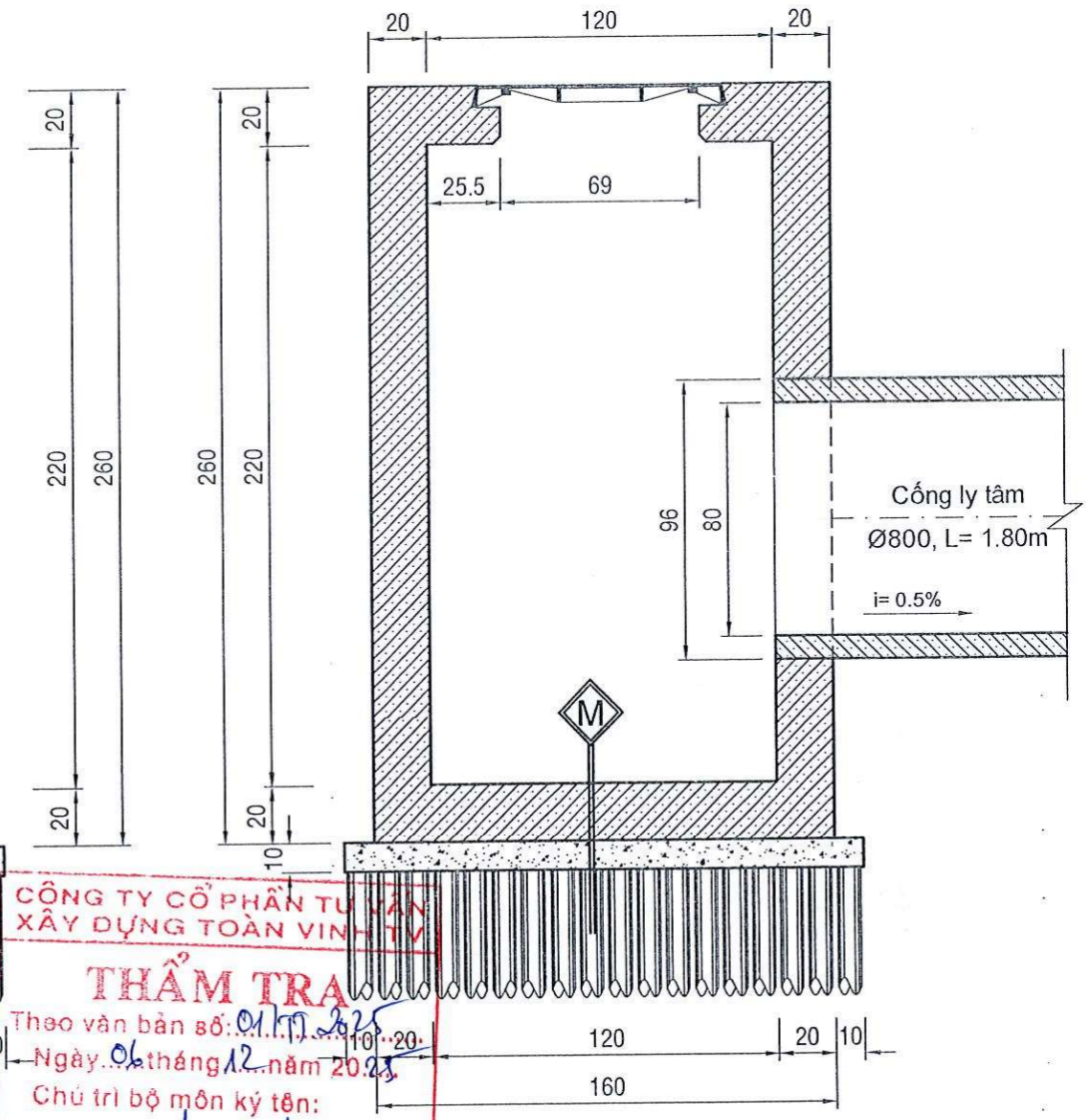
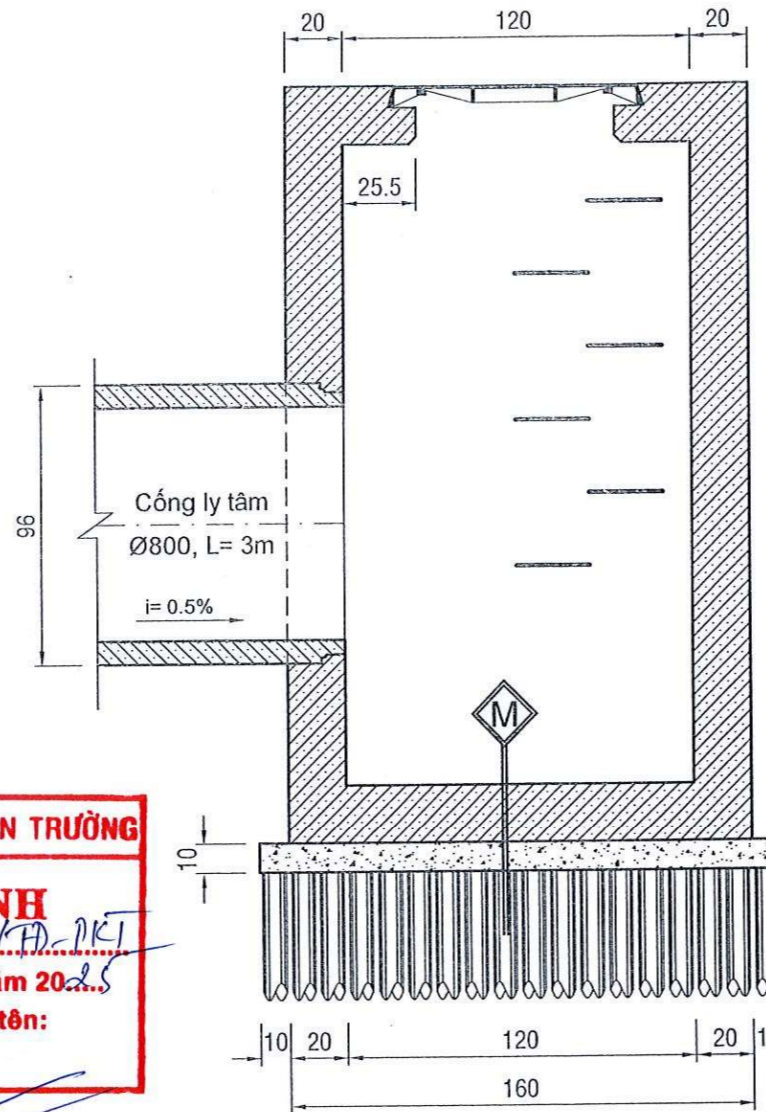
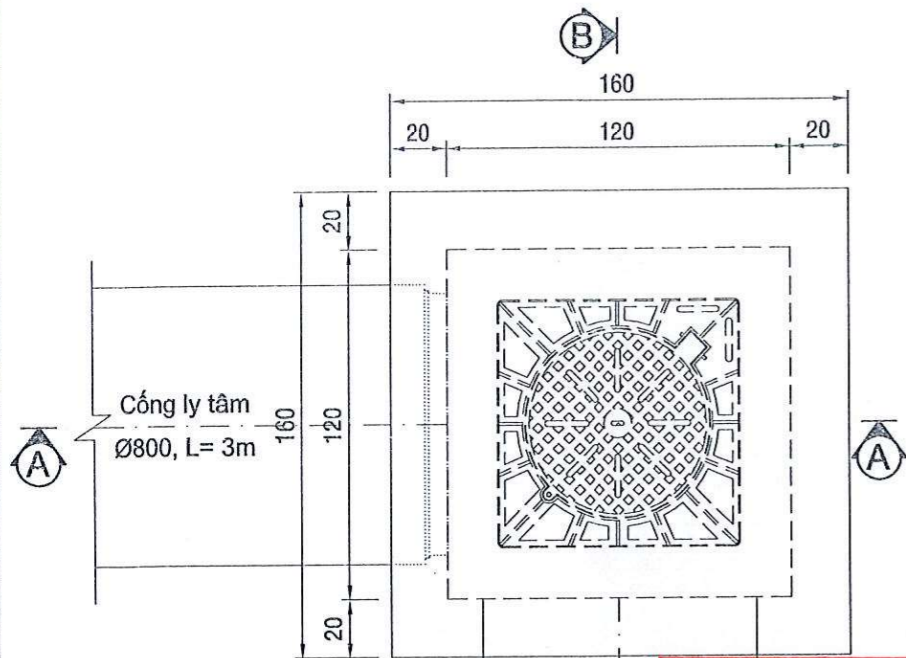
MẶT BẰNG HỐ GA LOẠI 5

TL: 1/25

Số lượng hố ga loại 5= 01 hố

CẮT A - A TL: 1/25

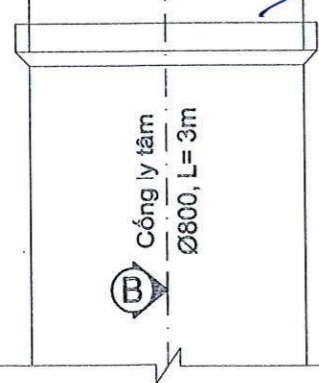
CẮT B - B TL: 1/25



PHÒNG KINH TẾ XÃ AN TRƯỜNG
THẨM ĐỊNH
 Theo văn bản số: 01/PT-PT
 Ngày 06 tháng 12 năm 2025
 Người thẩm định ký tên:

**CÔNG TY CỔ PHẦN TƯ VẤN
 XÂY DỰNG TRÀ VINH**
THẨM TRA
 Theo văn bản số: 01/PT-PT
 Ngày 06 tháng 12 năm 2025
 Chủ trì bộ môn ký tên:

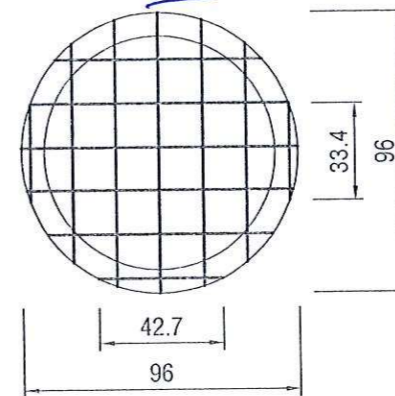
Cống ly tâm
 Ø800, Cát còn L= 1.80m



- + Bê tông đá 1x2, M250 (hồ thu nước)
- + Bê tông đá 1x2, M150, dày 10cm
- + Cừ tràm, Øngọn: 4-4.4cm, L= 2.7m, mật độ 25 cây/m2

GHI CHÚ:

- + Kích thước trong bản vẽ ghi bằng đơn vị cm.
- + Quy cách thép ghi bằng đơn vị mm.
- + Hố ga và hồ thu sử dụng bê tông đá 1x2, M250.



**GIẢM TRỪ THÉP
 DO THÂN CÔNG CHIẾM CHỖ**

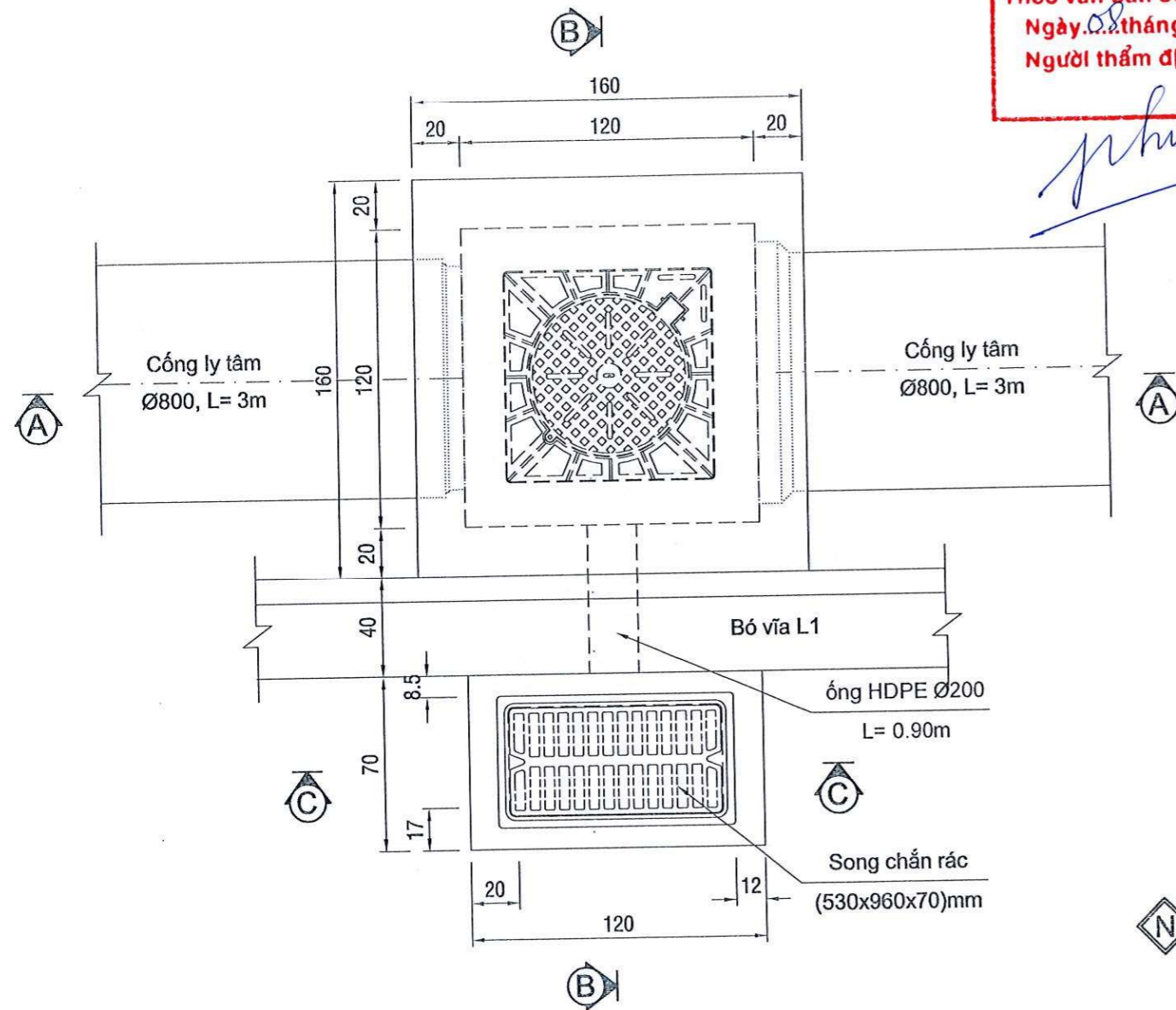
$KL = ((7 \times 2 \times L_{tb}(0.65) + 6 \times 2 \times L_{tb}(0.69)) \times 0.617) \times 2 = 21.44 \text{ kg}$

CHỦ ĐẦU TƯ PHÒNG KINH TẾ XÃ AN TRƯỜNG	CÔNG TRÌNH: ĐƯỜNG NỘI BỘ VÀ HỆ THỐNG THOÁT NƯỚC XÃ AN TRƯỜNG	CÔNG TY TNHH TƯ VẤN THIẾT KẾ XÂY DỰNG TRÀ VINH - ĐỊA CHỈ: SỐ 116, ĐƯỜNG MẬU THẦN, K.2, PHƯỜNG TRÀ VINH, TỈNH VINH LONG - ĐIỆN THOẠI: 02942.460.068 - Email: travinhco.ltd@gmail.com	P. GIÁM ĐỐC NGUYỄN HỒNG QUÂN	CHỦ TRÌ THIẾT KẾ PHẠM MẠNH CƯỜNG	THIẾT KẾ NGUYỄN HOÀNG NHƯ	QUẢN LÝ KỸ THUẬT NGUYỄN KÍNH LÃO	TKBVTC SỐ BV: 21/51 NGÀY HT: .../2025
	CHI TIẾT HỐ GA LOẠI 5		NGUYỄN HỒNG QUÂN	PHẠM MẠNH CƯỜNG	NGUYỄN HOÀNG NHƯ	NGUYỄN KÍNH LÃO	

MẶT BẰNG HỐ GA LOẠI 6

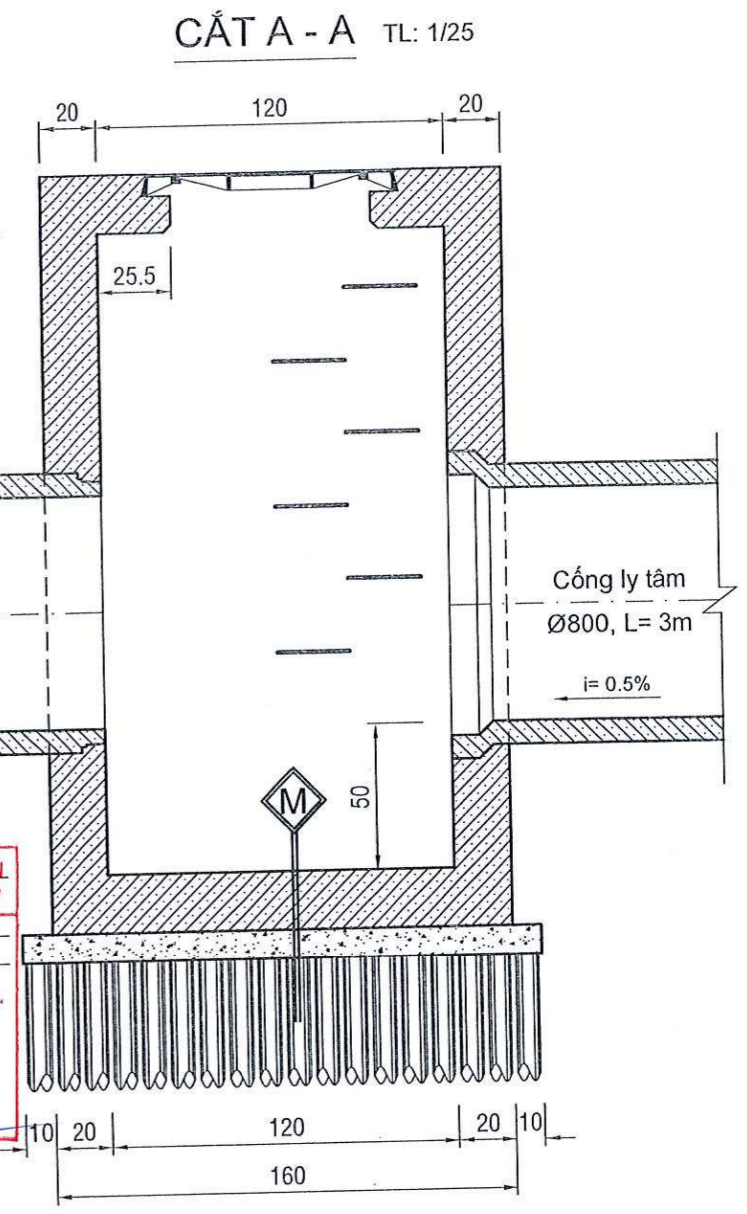
TL: 1/25

Số lượng hố ga loại 6 = 02 hố



PHÒNG KINH TẾ XÃ AN TRƯỜNG
THẨM ĐỊNH
 Theo văn bản số: 01/KT-PT-PT
 Ngày: 08 tháng 12 năm 2025
 Người thẩm định ký tên: *phuu*

**CÔNG TY CỔ PHẦN TƯ VẤN
 XÂY DỰNG TOÀN VINH TV**
THẨM TRA
 Theo văn bản số: 01/KT-2025
 Ngày: 06 tháng 12 năm 2025
 Chủ trì bộ môn ký tên: *Le phong*

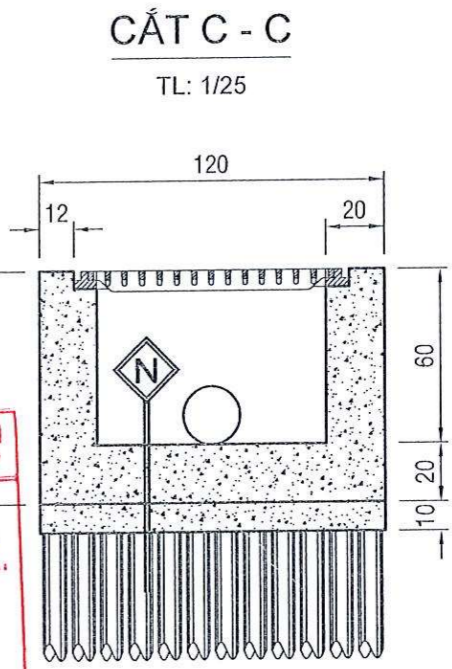
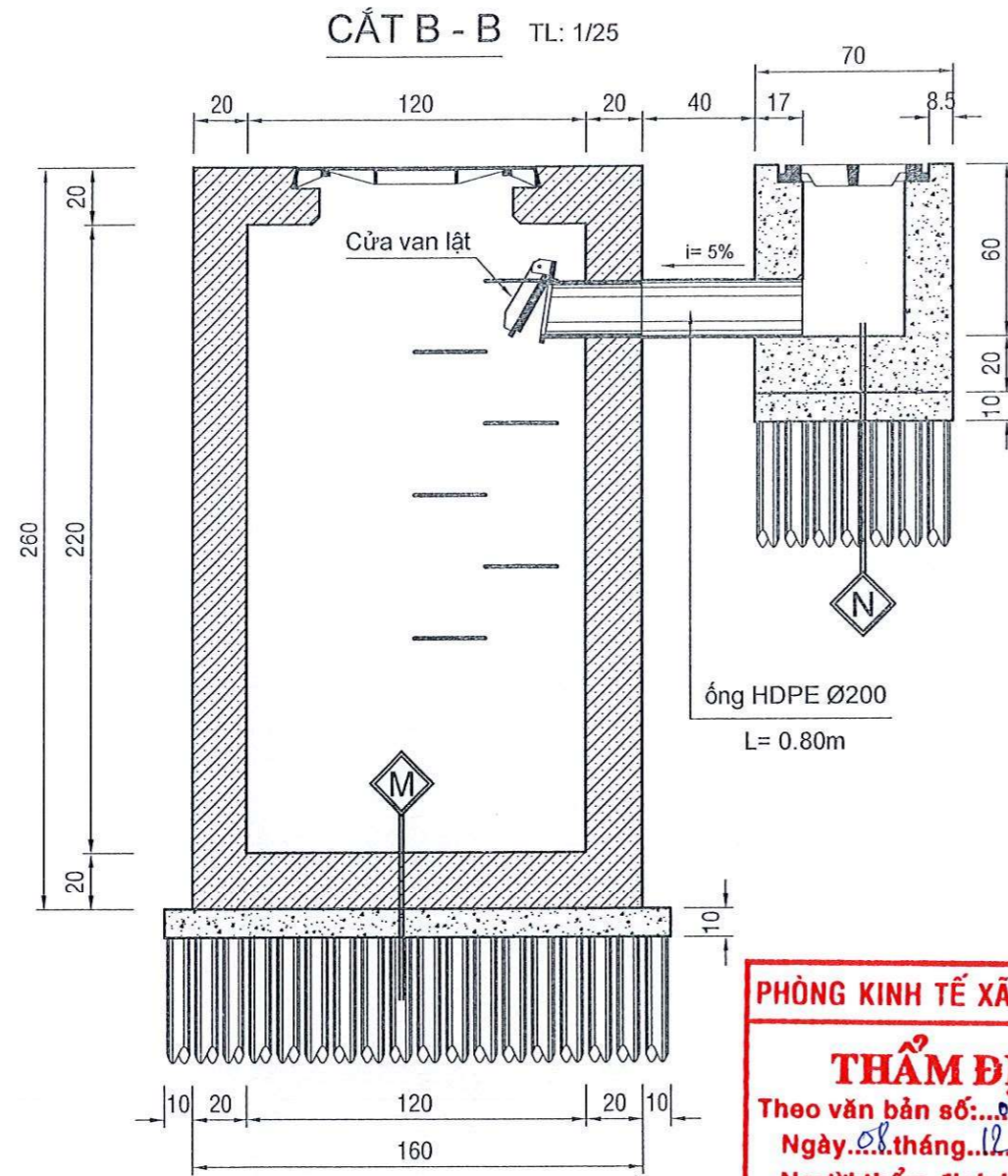


- N** + BTCT đá 1x2, M250 (hố ga)
- + Bê tông đá 1x2, M150, dày 10cm
- + Cừ trà, Øngon: 4-4.4cm, L= 2.7m, mật độ 25 cây/m2
- M** + Bê tông đá 1x2, M250 (hố thu nước)
- + Bê tông đá 1x2, M150, dày 10cm
- + Cừ trà, Øngon: 4-4.4cm, L= 2.7m, mật độ 25 cây/m2

GHI CHÚ:

- + Kích thước trong bản vẽ ghi bằng đơn vị cm.
- + Quy cách thép ghi bằng đơn vị mm.
- + Hố ga và hố thu sử dụng bê tông đá 1x2, M250.

CHỦ ĐẦU TƯ PHÒNG KINH TẾ XÃ AN TRƯỜNG	CÔNG TRÌNH: ĐƯỜNG NỘI BỘ VÀ HỆ THỐNG THOÁT NƯỚC XÃ AN TRƯỜNG	CÔNG TY TNHH TƯ VẤN THIẾT KẾ XÂY DỰNG TRÀ VINH - ĐỊA CHỈ: SỐ 116, ĐƯỜNG MẬU THÂN, K20 PHƯỜNG TRÀ VINH, TỈNH VĨNH LONG - ĐIỆN THOẠI: 02942.460.068 - Email: travinhco.ltd@gmail.com	GIÁM ĐỐC <i>[Signature]</i>	CHỦ NHIỆM THIẾT KẾ <i>[Signature]</i>	CHỦ TRÌ THIẾT KẾ <i>[Signature]</i>	THIẾT KẾ <i>[Signature]</i>	QUẢN LÝ KỸ THUẬT <i>[Signature]</i>	TKBVTC SỐ BV: 22/61 NGÀY HT: .../2025
	CHI TIẾT HỐ GA LOẠI 6		NGUYỄN HỒNG QUÂN	PHẠM MANH CƯỜNG	NGUYỄN HOÀNG NHƯ	NGUYỄN KINH LÃO		



**CÔNG TY CỔ PHẦN TƯ VẤN
XÂY DỰNG TOÀN VINH TV**

THẨM TRA
Theo văn bản số: 01/TT.20.25...
Ngày 06 tháng 12 năm 2025
Chủ trì bộ môn ký tên:
Lephong

**GIẢM TRỪ THÉP
DO ĐẦU CÔNG CHIẾM CHỖ**

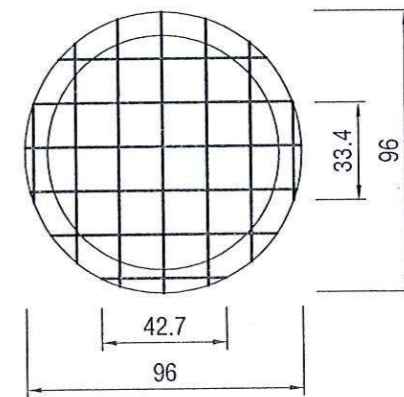
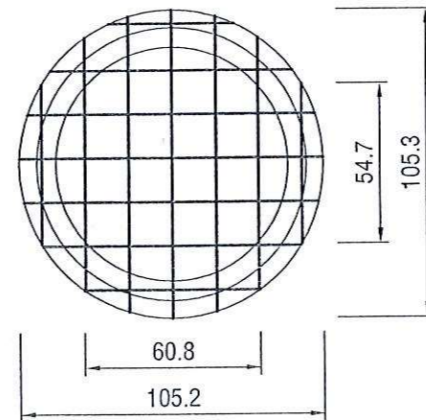
$$KL = (7 \times 2 \times L_{tb}(0.80) + L_{tb}(0.83)) \times 0.617 = 14.08 \text{ kg}$$

**GIẢM TRỪ THÉP
DO THÂN CÔNG CHIẾM CHỖ**

$$KL = (7 \times 2 \times L_{tb}(0.65) + 6 \times 2 \times L_{tb}(0.69)) \times 0.617 = 10.72 \text{ kg}$$

PHÒNG KINH TẾ XÃ AN TRƯỜNG

THẨM ĐỊNH
Theo văn bản số: 01/ĐD-905
Ngày 08 tháng 12 năm 2025
Người thẩm định ký tên:
Phu



GHI CHÚ:

- + Kích thước trong bản vẽ ghi bằng đơn vị cm.
- + Quy cách thép ghi bằng đơn vị mm.
- + Hố ga và hố thu sử dụng bê tông đá 1x2, M250.

- N**
- + BTCT đá 1x2, M250 (hố ga)
 - + Bê tông đá 1x2, M150, dày 10cm
 - + Cờ tràm, Øngon: 4-4.4cm, L= 2.7m, mật độ 25 cây/m²

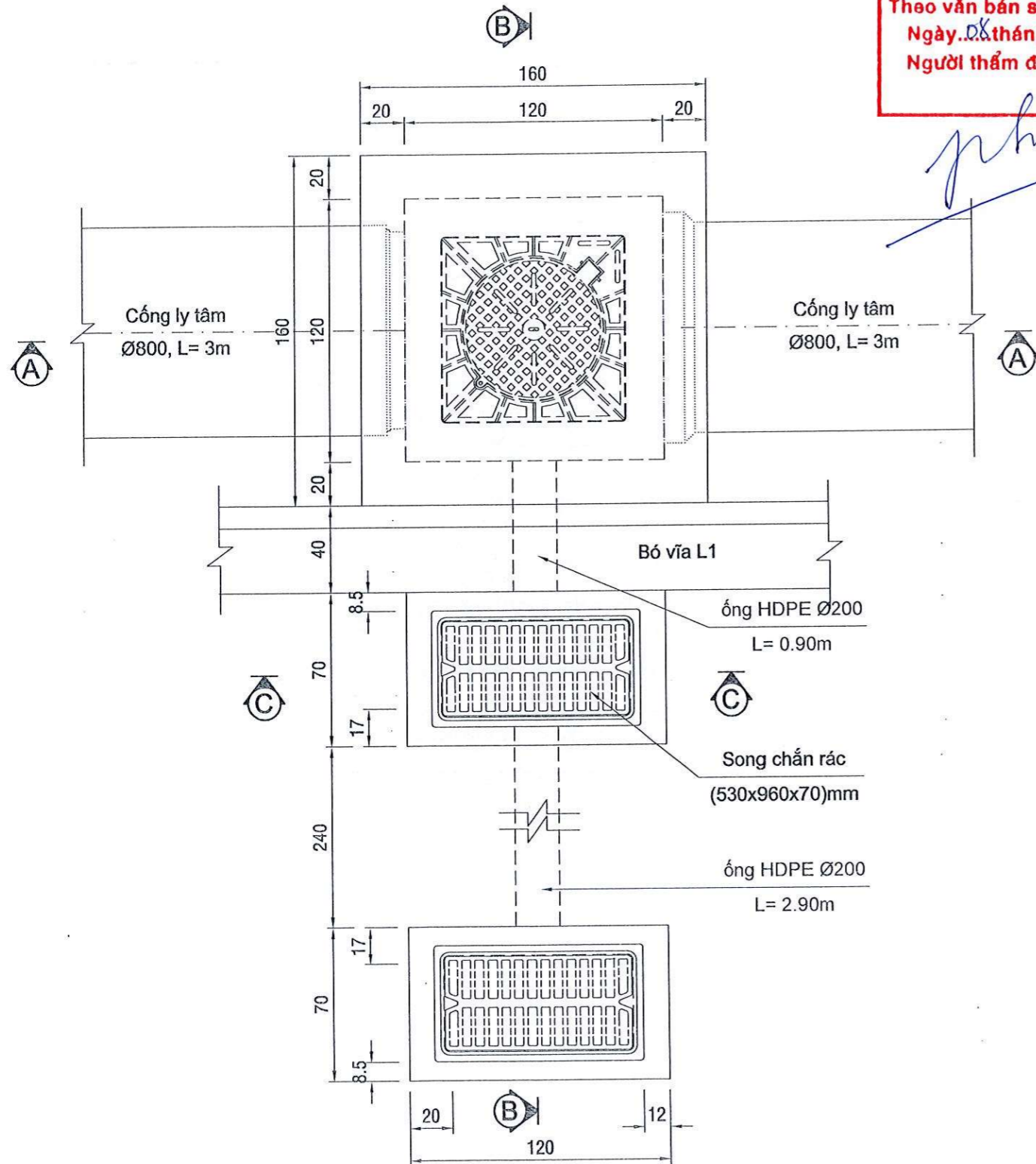
- M**
- + Bê tông đá 1x2, M250 (hố thu nước)
 - + Bê tông đá 1x2, M150, dày 10cm
 - + Cờ tràm, Øngon: 4-4.4cm, L= 2.7m, mật độ 25 cây/m²

CHỦ ĐẦU TƯ PHÒNG KINH TẾ XÃ AN TRƯỜNG	CÔNG TRÌNH: ĐƯỜNG NỘI BỘ VÀ HỆ THỐNG THOÁT NƯỚC XÃ AN TRƯỜNG	<p>CÔNG TY TNHH TƯ VẤN THIẾT KẾ XÂY DỰNG TRÀ VINH - ĐỊA CHỈ: SỐ 116, ĐƯỜNG MẪU THẮM, K.20 PHƯỜNG TRÀ VINH, TỈNH VINH LONG - ĐIỆN THOẠI: 02942.460.068 - Email: travinhco.ltd@gmail.com</p>	 LÊ TRẦN ĐIỆN	CHỦ NHIỆM THIẾT KẾ NGUYỄN HỒNG QUÂN	CHỦ TRÌ THIẾT KẾ PHẠM MẠNH CƯỜNG	THIẾT KẾ NGUYỄN HOÀNG NHU	QUẢN LÝ KỸ THUẬT NGUYỄN KINH LÃO	TKBVTC SỐ BV: 23/61 NGÀY HT: .../2025
	CHI TIẾT HỐ GA LOẠI 6							

MẶT BẰNG HỐ GA LOẠI 7

TL: 1/25

Số lượng hố ga loại 7= 02 hố



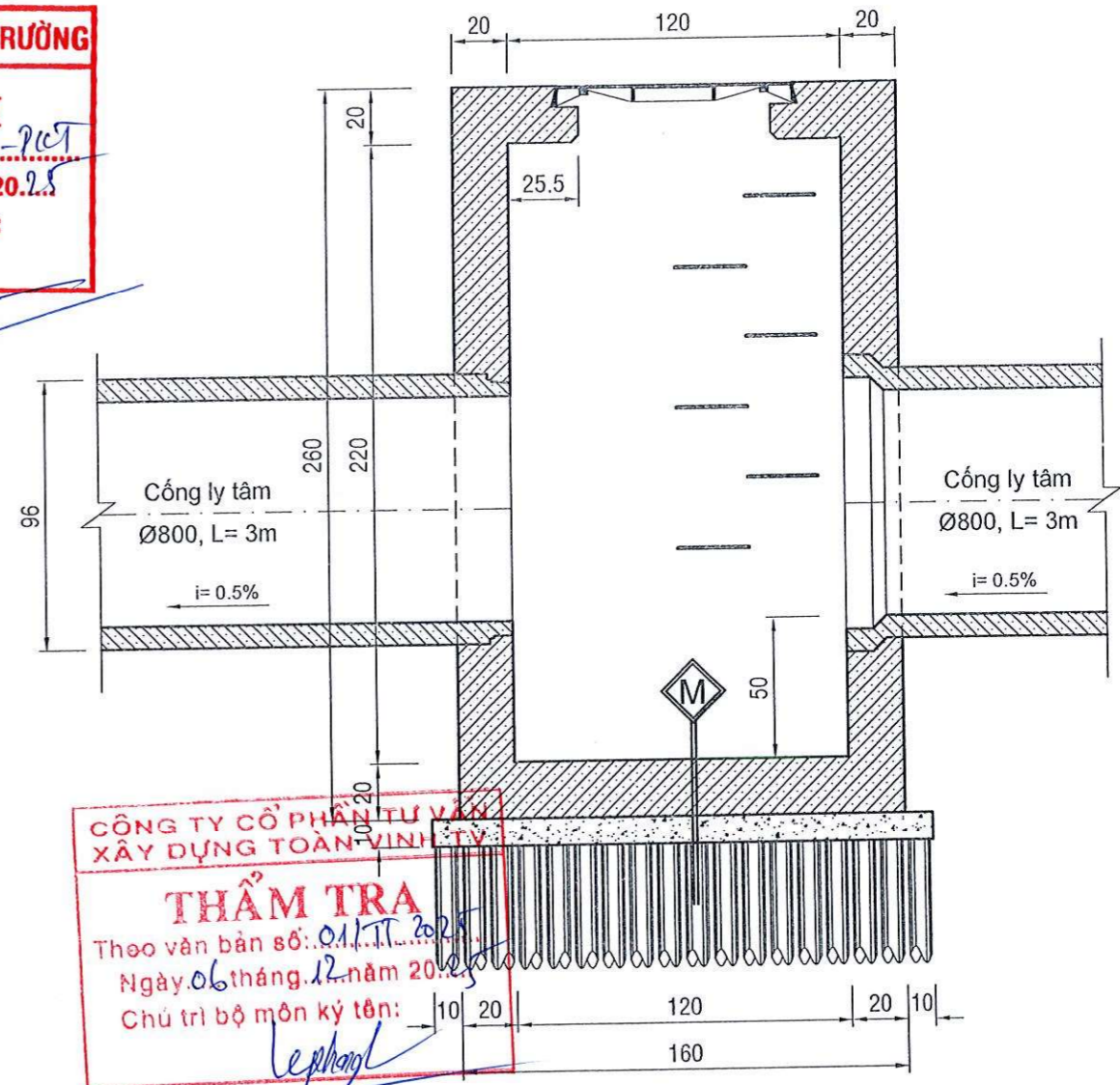
PHÒNG KINH TẾ XÃ AN TRƯỜNG

THẨM ĐỊNH

Theo văn bản số: 01/KĐ-PT
Ngày 08 tháng 12 năm 2025
Người thẩm định ký tên:

phuc

CẮT A - A TL: 1/25



CÔNG TY CỔ PHẦN TƯ VẤN
XÂY DỰNG TOÀN VINH

THẨM TRA

Theo văn bản số: 01/TT-2025
Ngày 06 tháng 12 năm 2025
Chủ trì bộ môn ký tên:

le phong

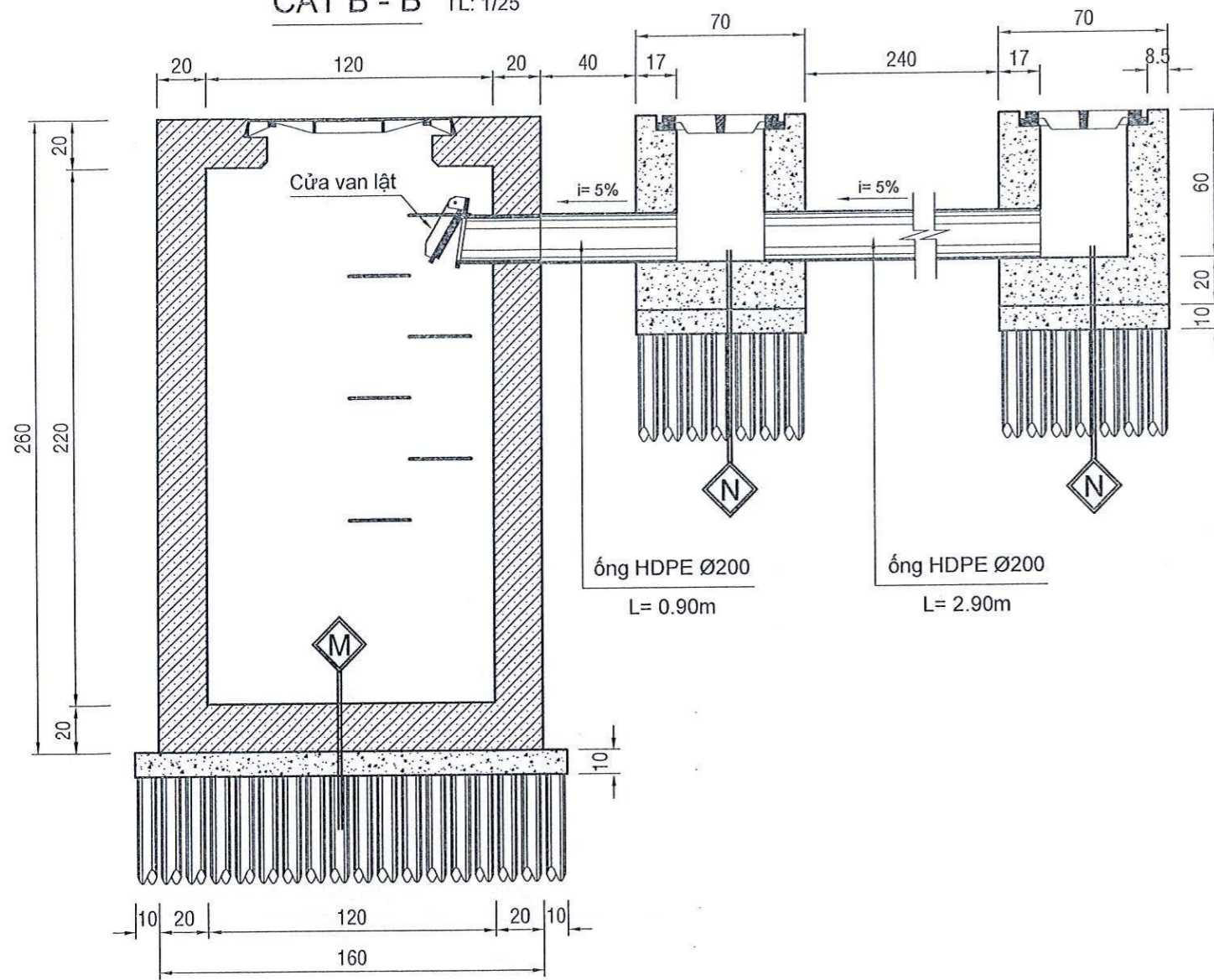
- N** + BTCT đá 1x2, M250 (hố ga)
- + Bê tông đá 1x2, M150, dày 10cm
- + Cừ tràm, Øngon: 4-4.4cm, L= 2.7m, mật độ 25 cây/m2
- M** + Bê tông đá 1x2, M250 (hố thu nước)
- + Bê tông đá 1x2, M150, dày 10cm
- + Cừ tràm, Øngon: 4-4.4cm, L= 2.7m, mật độ 25 cây/m2

GHI CHÚ:

- + Kích thước trong bản vẽ ghi bằng đơn vị cm.
- + Quy cách thép ghi bằng đơn vị mm.
- + Hố ga và hố thu sử dụng bê tông đá 1x2, M250.

CHỦ ĐẦU TƯ PHÒNG KINH TẾ XÃ AN TRƯỜNG	CÔNG TRÌNH: ĐƯỜNG NỘI BỘ VÀ HỆ THỐNG THOÁT NƯỚC XÃ AN TRƯỜNG	<p>CÔNG TY TNHH TƯ VẤN THIẾT KẾ XÂY DỰNG TRÀ VINH - ĐỊA CHỈ: SỐ 116, ĐƯỜNG MẬU THÂN, K20 PHƯỜNG TRÀ VINH, TỈNH VINH LONG - ĐIỆN THOẠI: 02942.460.068 - Email: travinhco.ltd@gmail.com</p>	CHỦ NHIỆM THIẾT KẾ <i>Nguyễn Hồng Quân</i> NGUYỄN HỒNG QUÂN	CHỦ TRÌ THIẾT KẾ <i>Phạm Mạnh Cường</i> PHẠM MẠNH CƯỜNG	THIẾT KẾ <i>Nguyễn Hoàng Như</i> NGUYỄN HOÀNG NHƯ	QUẢN LÝ KỸ THUẬT <i>Nguyễn Kinh Lão</i> NGUYỄN KINH LÃO	TKBVTC Số BV: 24/61 Ngày HT: .../2025
	CHI TIẾT HỐ GA LOẠI 7		<p>PHÒNG KINH TẾ XÃ AN TRƯỜNG</p> <p>THẨM ĐỊNH</p> <p>THẨM TRA</p>	<p>CHỦ NHIỆM THIẾT KẾ</p> <p>CHỦ TRÌ THIẾT KẾ</p> <p>THIẾT KẾ</p> <p>QUẢN LÝ KỸ THUẬT</p>			

CẮT B - B TL: 1/25



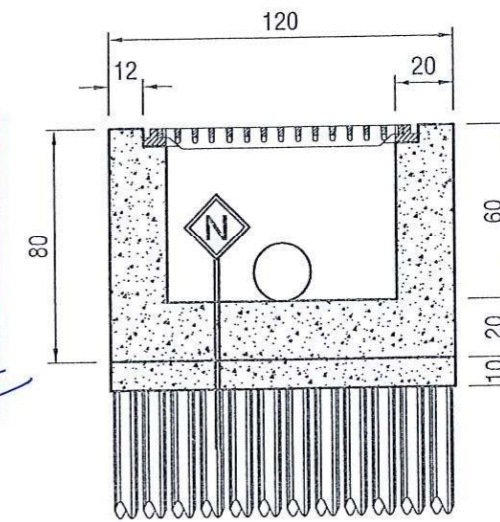
- N** + BTCT đá 1x2, M250 (hố ga)
- + Bê tông đá 1x2, M150, dày 10cm
- + Cờ tràm, Øngon: 4-4.4cm,
- L= 2.7m, mật độ 25 cây/m2

- M** + Bê tông đá 1x2, M250 (hồ thu nước)
- + Bê tông đá 1x2, M150, dày 10cm
- + Cờ tràm, Øngon: 4-4.4cm,
- L= 2.7m, mật độ 25 cây/m2

GHI CHÚ:

- + Kích thước trong bản vẽ ghi bằng đơn vị cm.
- + Quy cách thép ghi bằng đơn vị mm.
- + Hố ga và hồ thu sử dụng bê tông đá 1x2, M250.

CẮT C - C TL: 1/25



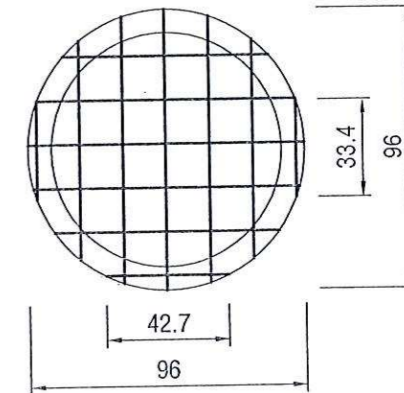
PHÒNG KINH TẾ XÃ AN TRƯỜNG
THẨM ĐỊNH
 Theo văn bản số: 01/TT-ĐKT
 Ngày 06 tháng 12 năm 2025
 Người thẩm định ký tên:

GIẢM TRỪ THÉP
DO ĐẦU CÔNG CHIẾM CHỖ

$KL = (7 \times 2 \times L_{tb}(0.80) + L_{tb}(0.83)) \times 0.617 = 14.08 \text{ kg}$

GIẢM TRỪ THÉP
DO THÂN CÔNG CHIẾM CHỖ

$KL = (7 \times 2 \times L_{tb}(0.65) + 6 \times 2 \times L_{tb}(0.69)) \times 0.617 = 10.72 \text{ kg}$

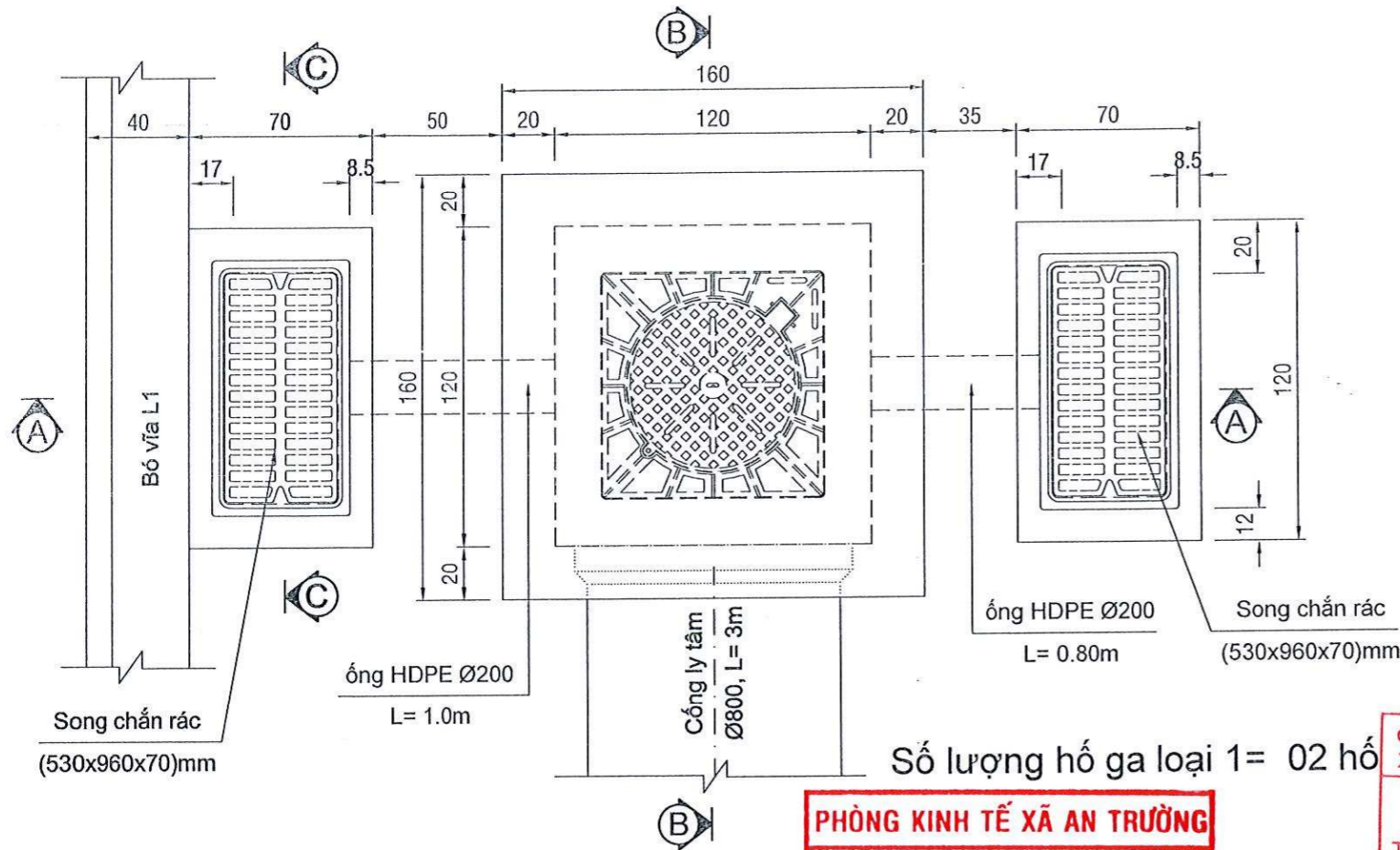


CÔNG TY CỔ PHẦN TƯ VẤN
XÂY DỰNG TOÀN VINH TƯ
THẨM TRA
 Theo văn bản số: 01/TT-ĐKT
 Ngày 06 tháng 12 năm 2025
 Chủ trì bộ môn ký tên:

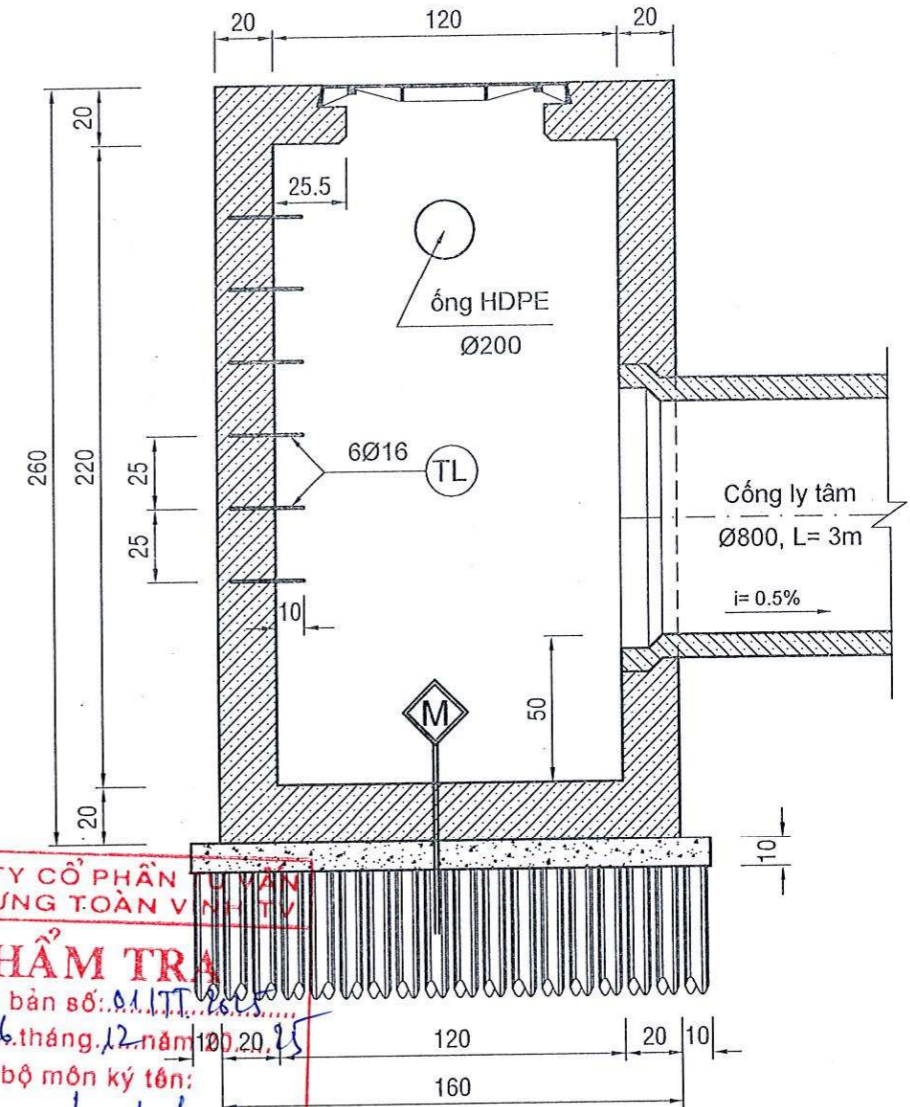
CHỦ ĐẦU TƯ PHÒNG KINH TẾ XÃ AN TRƯỜNG	CÔNG TRÌNH: ĐƯỜNG NỘI BỘ VÀ HỆ THỐNG THOÁT NƯỚC XÃ AN TRƯỜNG	CÔNG TY TNHH TƯ VẤN THIẾT KẾ XÂY DỰNG TOÀN VINH TƯ - ĐỊA CHỈ: SỐ 116, ĐƯỜNG MẠO THẠM, P. TRÁ VINH, TP. TRÁ VINH, TỈNH VINH LONG - ĐIỆN THOẠI: 02942.460.068 - Email: travinhco.ltd@gmail.com	P. GIÁM ĐỐC LÊ TRẦN ĐIỂN	CHỦ NHIỆM THIẾT KẾ NGUYỄN HỒNG QUẢN	CHỦ TRÌ THIẾT KẾ PHẠM MẠNH CƯỜNG	THIẾT KẾ NGUYỄN HOÀNG NHƯ	QUẢN LÝ KỸ THUẬT NGUYỄN KINH LÃO	TKBVTC SỐ BV: 25/61 NGÀY HT: .../2025
	CHI TIẾT HỐ GA LOẠI 7		NGUYỄN HỒNG QUẢN	PHẠM MẠNH CƯỜNG	NGUYỄN HOÀNG NHƯ	NGUYỄN KINH LÃO		

MẶT BẰNG HỐ GA LOẠI 8 TL: 1/25

Số lượng hố ga loại 8= 01 hố



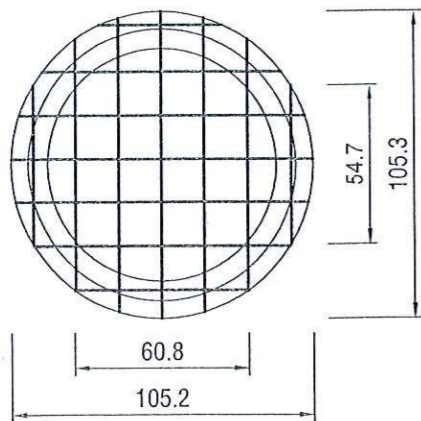
CẮT B - B TL: 1/25



Số lượng hố ga loại 1= 02 hố

GIẢM TRỪ THÉP
DO ĐẦU CÔNG CHIẾM CHỖ

$KL = (7 \cdot 2 \cdot Lt_b(0.80) + Lt_b(0.83)) \cdot 0.617 = 14.08 \text{ kg}$



PHÒNG KINH TẾ XÃ AN TRƯỜNG

THẨM ĐỊNH

Theo văn bản số: 01/TP-PT
Ngày 08 tháng 12 năm 2025
Người thẩm định ký tên:

CÔNG TY CỔ PHẦN
XÂY DỰNG TOÀN V

THẨM TRÁ

Theo văn bản số: 01/TT-PT
Ngày 06 tháng 12 năm 2025
Chủ trì bộ môn ký tên:

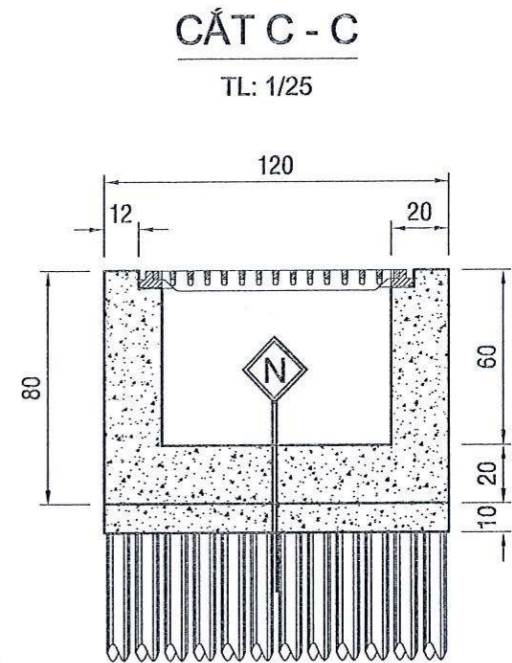
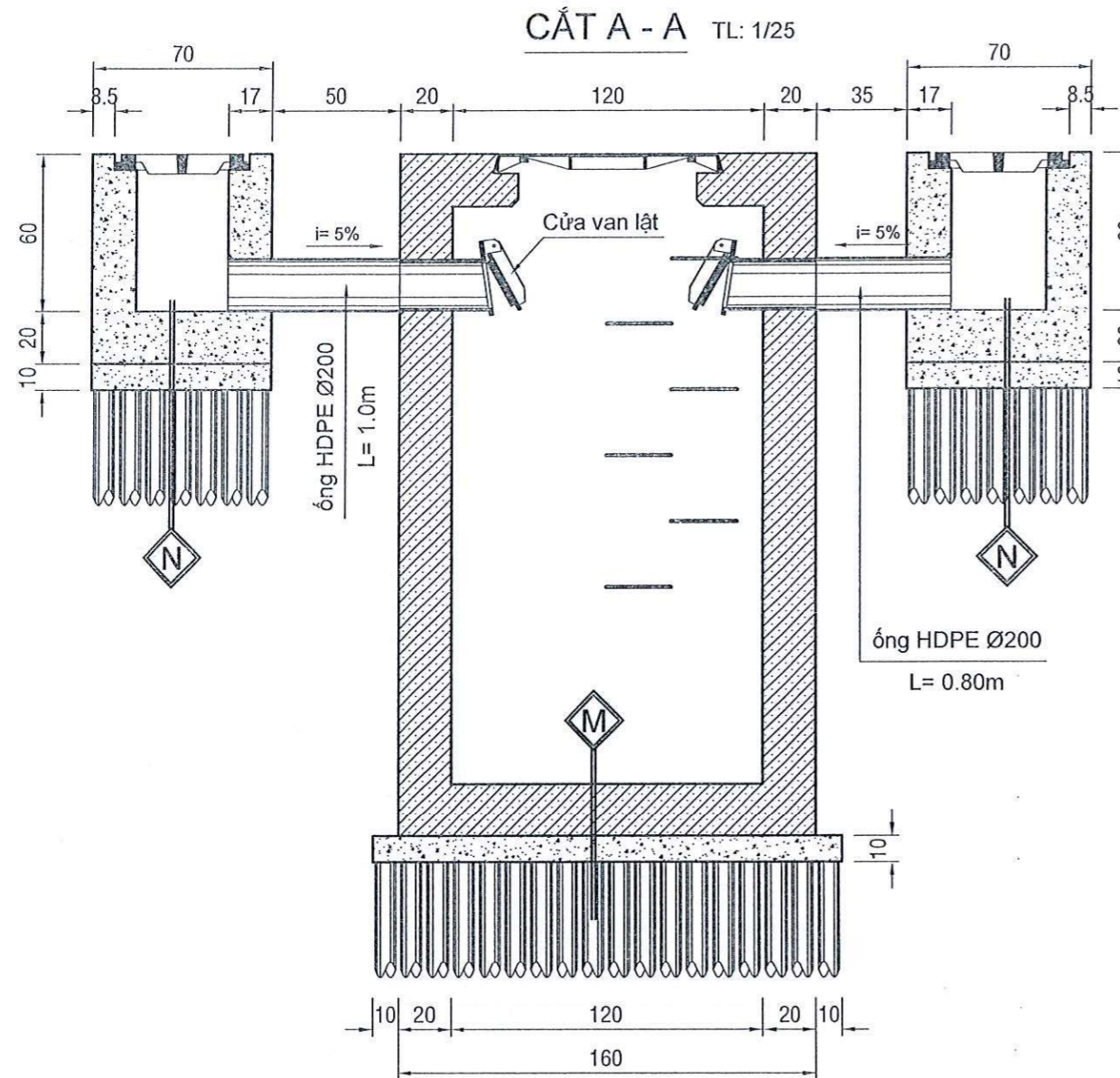
- + BTCT đá 1x2, M250 (hố ga)
- + Bê tông đá 1x2, M150, dày 10cm
- + Cừ tràm, Øngon: 4-4.4cm, L= 2.7m, mật độ 25 cây/m²

- + Bê tông đá 1x2, M250 (hố thu nước)
- + Bê tông đá 1x2, M150, dày 10cm
- + Cừ tràm, Øngon: 4-4.4cm, L= 2.7m, mật độ 25 cây/m²

GHI CHÚ:

- + Kích thước trong bản vẽ ghi bằng đơn vị cm.
- + Quy cách thép ghi bằng đơn vị mm.
- + Hố ga và hố thu sử dụng bê tông đá 1x2, M250.

CHỦ ĐẦU TƯ PHÒNG KINH TẾ XÃ AN TRƯỜNG	CÔNG TRÌNH: ĐƯỜNG NỘI BỘ VÀ HỆ THỐNG THOÁT NƯỚC XÃ AN TRƯỜNG	CÔNG TY TNHH TƯ VẤN THIẾT KẾ XÂY DỰNG TRÀ VINH - ĐỊA CHỈ: SỐ 116, ĐƯỜNG MẬU THẦN, K20 PHƯỜNG TRÀ VINH, TỈNH VINH LONG - ĐIỆN THOẠI: 02942.460.068 - Email: travinhco.ltd@gmail.com	P. GIÁM ĐỐC LÊ TRẦN ĐIỂN	CHỦ NHIỆM THIẾT KẾ NGUYỄN HỒNG QUÂN	CHỦ TRÌ THIẾT KẾ PHẠM MẠNH CƯỜNG	THIẾT KẾ NGUYỄN HOÀNG NHƯ	QUẢN LÝ KỸ THUẬT NGUYỄN KINH LÃO	TKBVTC
	CHI TIẾT HỐ GA LOẠI 8							SỐ BV: 26/61 NGÀY HT: .../2025



CÔNG TY CỔ PHẦN TƯ VẤN
XÂY DỰNG TOÀN VINH TV

THẨM TRA
Theo văn bản số: D1/TT/2025
Ngày 06 tháng 12 năm 2025
Chủ trì bộ môn ký tên:
Lephoan

PHÒNG KINH TẾ XÃ AN TRƯỜNG

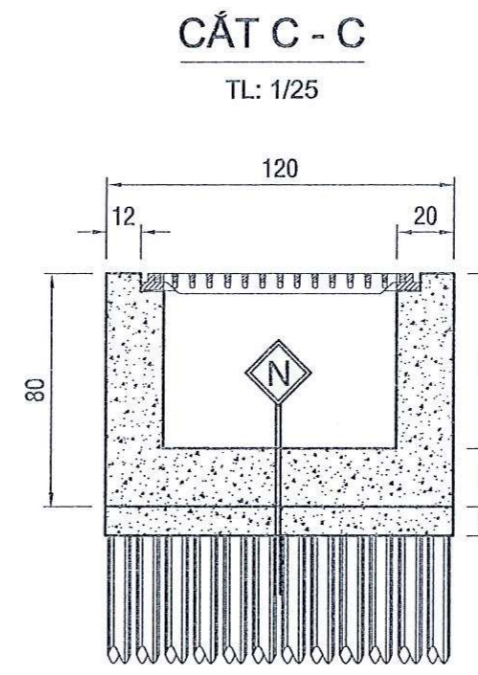
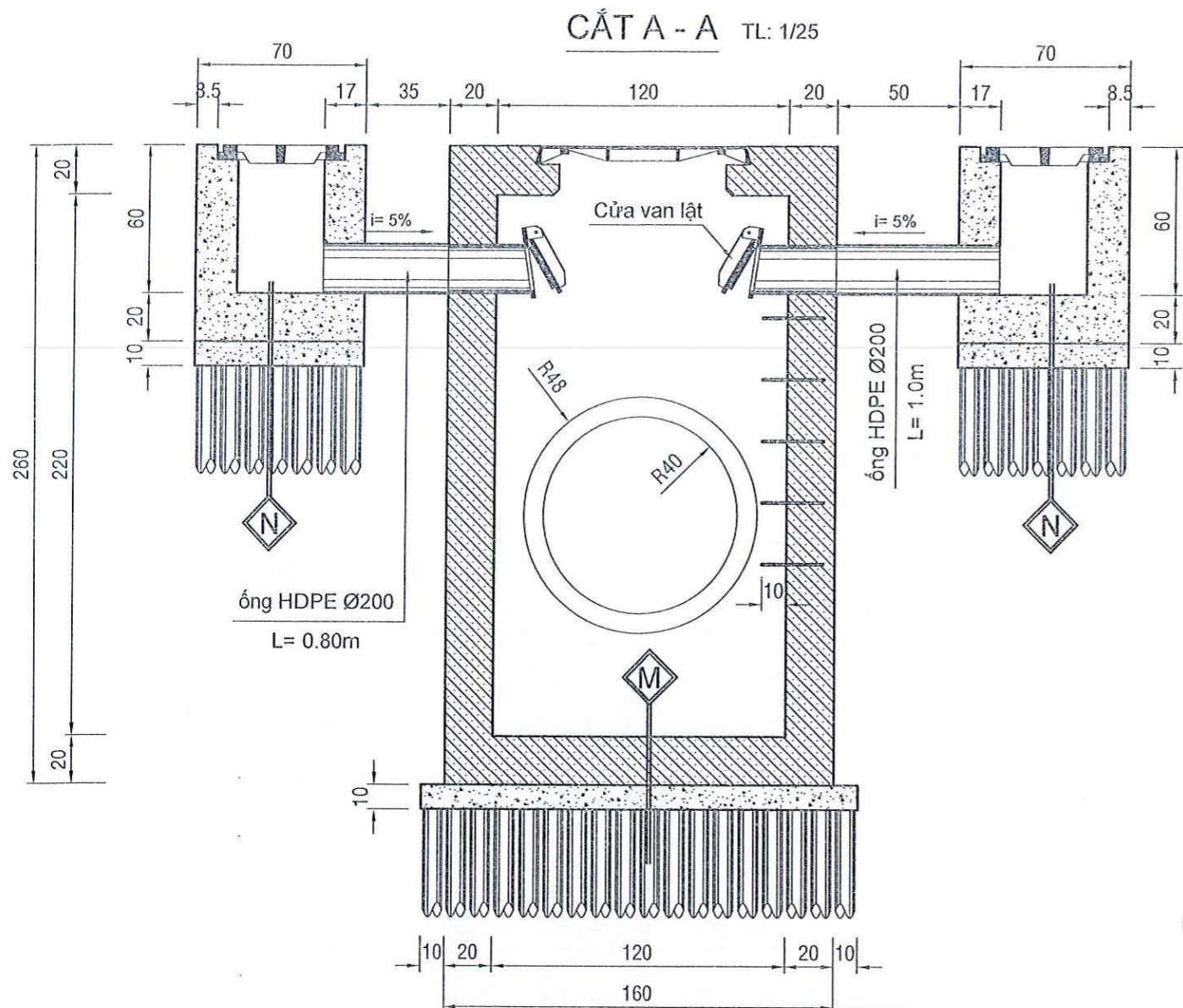
THẨM ĐỊNH
Theo văn bản số: D1/PT-PC/T
Ngày 08 tháng 12 năm 2025
Người thẩm định ký tên:
Phuc

- N** + BTCT đá 1x2, M250 (hố ga)
- N** + Bê tông đá 1x2, M150, dày 10cm
- + Cờ trà, Øngon: 4-4.4cm, L= 2.7m, mật độ 25 cây/m²
- M** + Bê tông đá 1x2, M250 (hố thu nước)
- M** + Bê tông đá 1x2, M150, dày 10cm
- + Cờ trà, Øngon: 4-4.4cm, L= 2.7m, mật độ 25 cây/m²

GHI CHÚ:

- + Kích thước trong bản vẽ ghi bằng đơn vị cm.
- + Quy cách thép ghi bằng đơn vị mm.
- + Hố ga và hố thu sử dụng bê tông đá 1x2, M250.

CHỦ ĐẦU TƯ PHÒNG KINH TẾ XÃ AN TRƯỜNG	CÔNG TRÌNH: ĐƯỜNG NỘI BỘ VÀ HỆ THỐNG THOÁT NƯỚC XÃ AN TRƯỜNG	CÔNG TY TNHH TƯ VẤN THIẾT KẾ CÔNG TY XÂY DỰNG TRÀ VINH - ĐỊA CHỈ: SỐ 116, ĐƯỜNG MẪU THẬN, K2 PHƯỜNG TRÀ VINH, TỈNH VINH LONG - ĐIỆN THOẠI: 02942.460.068 - Email: travinhc3.ltd@gmail.com	CHỦ NHIỆM THIẾT KẾ <i>Phuc</i> NGUYỄN HỒNG QUÂN	CHỦ TRÌ THIẾT KẾ <i>Cuong</i> PHẠM MẠNH CƯỜNG	THIẾT KẾ <i>Mmr</i> NGUYỄN HOÀNG NHƯ	QUẢN LÝ KỸ THUẬT <i>Phuc</i> NGUYỄN KINH LÃO	TKBVTC
	CHI TIẾT HỐ GA LOẠI 8						



- + BTCT đá 1x2, M250 (hổ ga)
- + Bê tông đá 1x2, M150, dày 10cm
- + Cừ tràm, Øngon: 4-4.4cm, L= 2.7m, mật độ 25 cây/m2
- + Bê tông đá 1x2, M250 (hổ thu nước)
- + Bê tông đá 1x2, M150, dày 10cm
- + Cừ tràm, Øngon: 4-4.4cm, L= 2.7m, mật độ 25 cây/m2

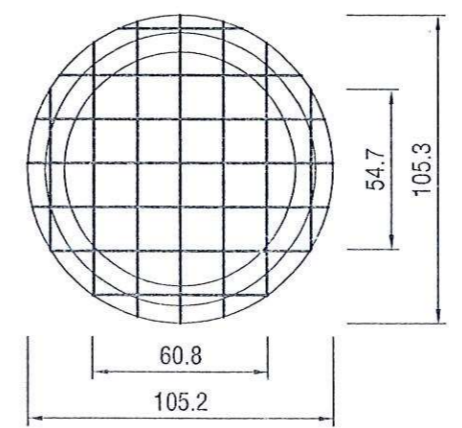
CÔNG TY CỔ PHẦN
XÂY DỰNG TOÀN VINH TV

THẨM TRA
Theo văn bản số: 01/TT.2025
Ngày 06 tháng 12 năm 2025
Chủ trì bộ môn ký tên:

GIẢM TRỪ THÉP

DO ĐẦU CÔNG CHIẾM CHỖ

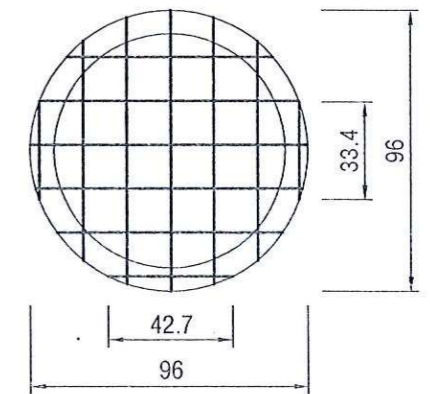
$KL = (7 \times 2 \times Ltb(0.80) + Ltb(0.83)) \times 0.617 = 14.08 \text{ kg}$



GIẢM TRỪ THÉP

DO THÂN CÔNG CHIẾM CHỖ

$KL = (7 \times 2 \times Ltb(0.65) + 6 \times 2 \times Ltb(0.69)) \times 0.617 = 10.72 \text{ kg}$



PHÒNG KINH TẾ XÃ AN TRƯỜNG

THẨM ĐỊNH
Theo văn bản số: 01/TP-PT
Ngày 08 tháng 12 năm 2025
Người thẩm định ký tên:

GHI CHÚ:

- + Kích thước trong bản vẽ ghi bằng đơn vị cm.
- + Quy cách thép ghi bằng đơn vị mm.
- + Hổ ga và hổ thu sử dụng bê tông đá 1x2, M250.

CHỦ ĐẦU TƯ PHÒNG KINH TẾ XÃ AN TRƯỜNG	CÔNG TRÌNH: ĐƯỜNG NỘI BỘ VÀ HỆ THỐNG THOÁT NƯỚC XÃ AN TRƯỜNG	CÔNG TY TNHH TƯ VẤN THIẾT KẾ XÂY DỰNG TRÀ VINH - ĐỊA CHỈ: SỐ 116, ĐƯỜNG MẬU THÂN, K20, PHƯỜNG TRÀ VINH, TỈNH VINH LONG - ĐIỆN THOẠI: 02942.460.068 - Email: travinhcoi@gmail.com	P. GIÁM ĐỐC THANH TUYÊN THIẾT KẾ VÀ DỰNG TRÀ VINH LÊ TRẦN ĐIỂN	CHỦ NHIỆM THIẾT KẾ <i>Nguyễn Hồng Quân</i> NGUYỄN HỒNG QUÂN	CHỦ TRÌ THIẾT KẾ <i>Cương</i> PHẠM MẠNH CƯỜNG	THIẾT KẾ <i>Mur</i> NGUYỄN HOÀNG NHƯ	QUẢN LÝ KỸ THUẬT <i>Nguyễn Kinh Lão</i> NGUYỄN KINH LÃO	TKBVTC
	CHI TIẾT HỒ GA LOẠI 9						SỐ BV: 29/61	NGÀY HT: 12/2025

- N** + BTCT đá 1x2, M250 (hố ga)
- + Bê tông đá 1x2, M150, dày 10cm
- + Cờ trám, Øngon: 4-4.4cm, L= 2.7m, mật độ 25 cây/m²

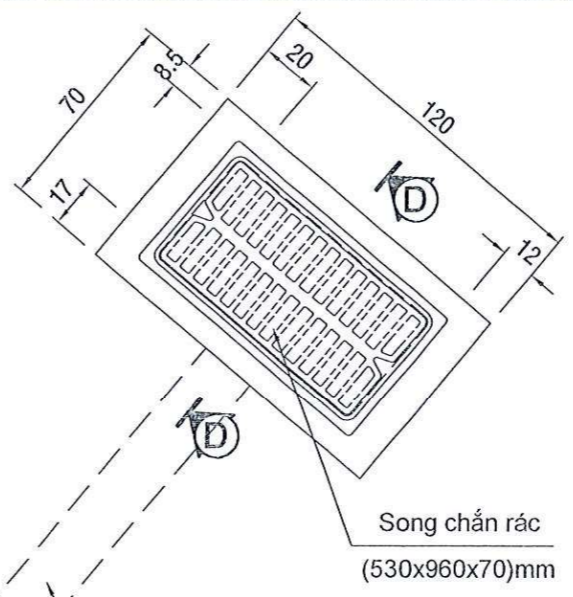
- M** + Bê tông đá 1x2, M250 (hố thu nước)
- + Bê tông đá 1x2, M150, dày 10cm
- + Cờ trám, Øngon: 4-4.4cm, L= 2.7m, mật độ 25 cây/m²

MẶT BẰNG HỐ GA LOẠI 10 TL: 1/25

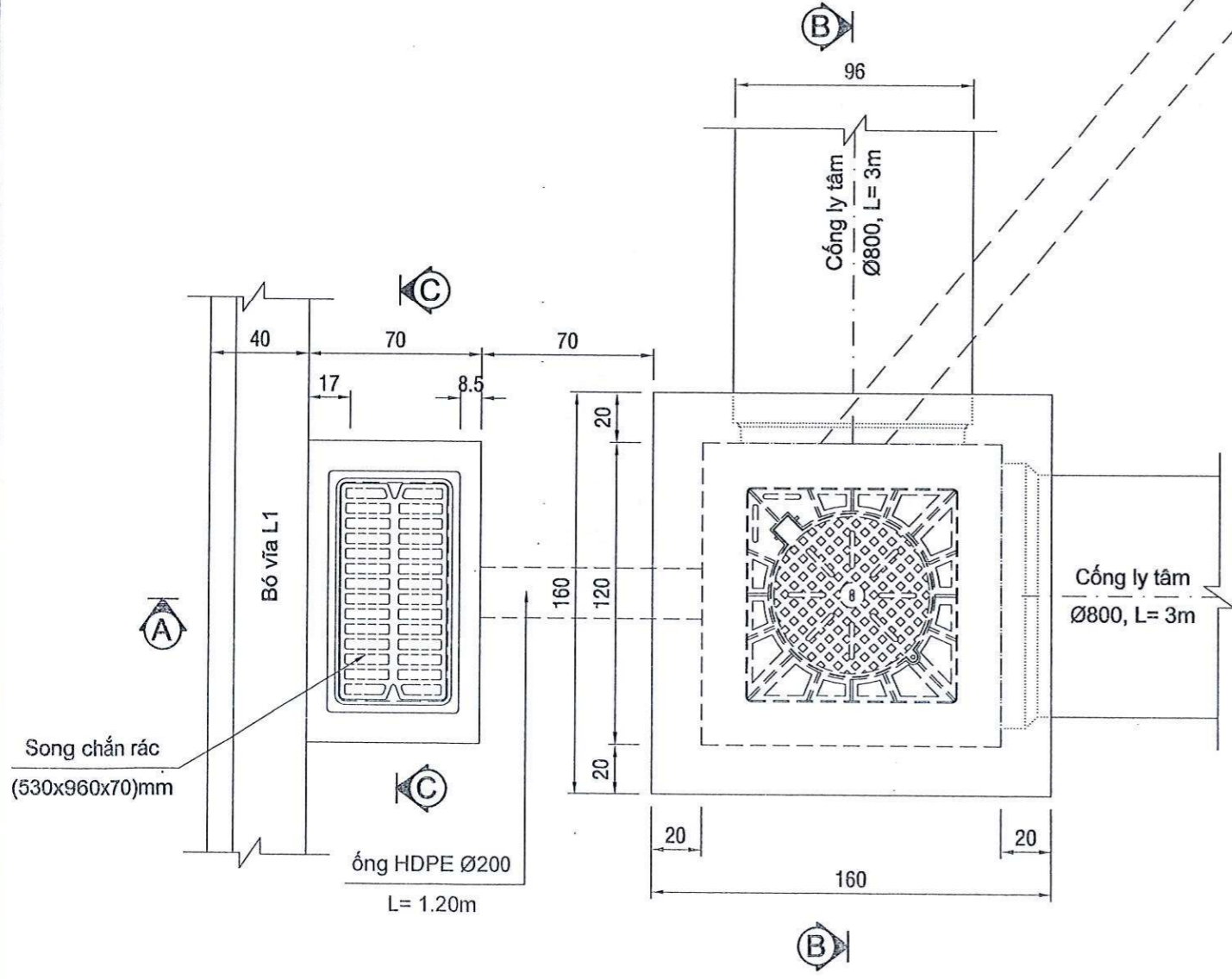
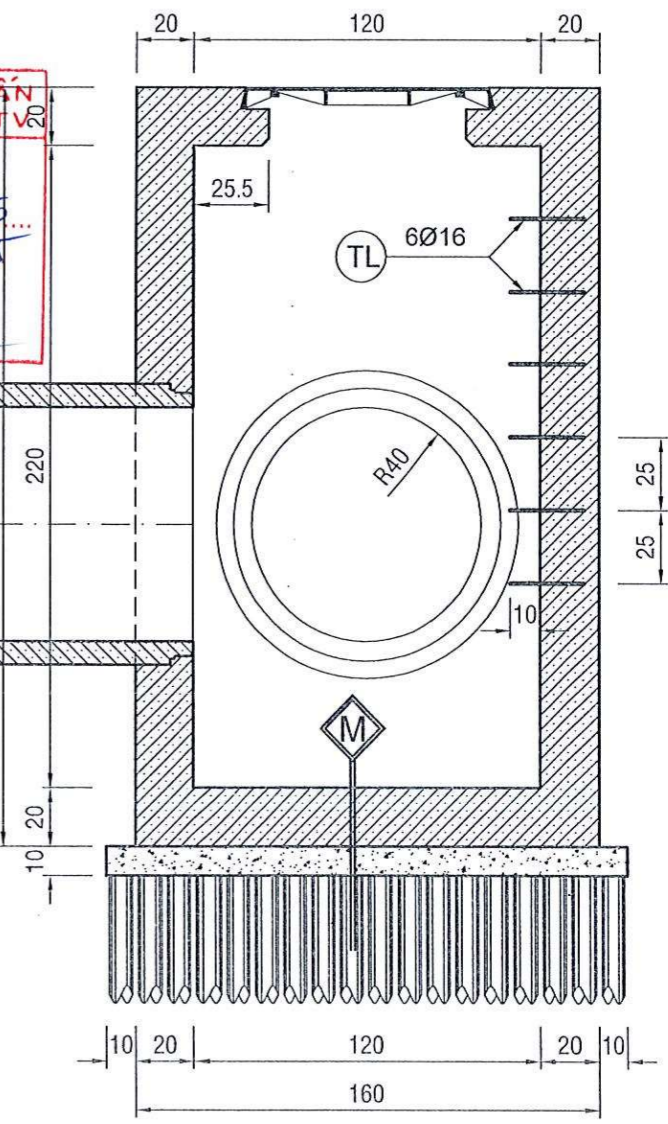
Số lượng hố ga loại 10= 01 hố

GHI CHÚ:

- + Kích thước trong bản vẽ ghi bằng đơn vị cm.
- + Quy cách thép ghi bằng đơn vị mm.
- + Hố ga và hố thu sử dụng bê tông đá 1x2, M250.



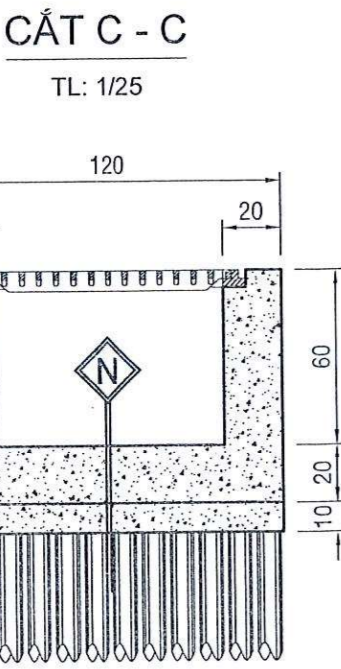
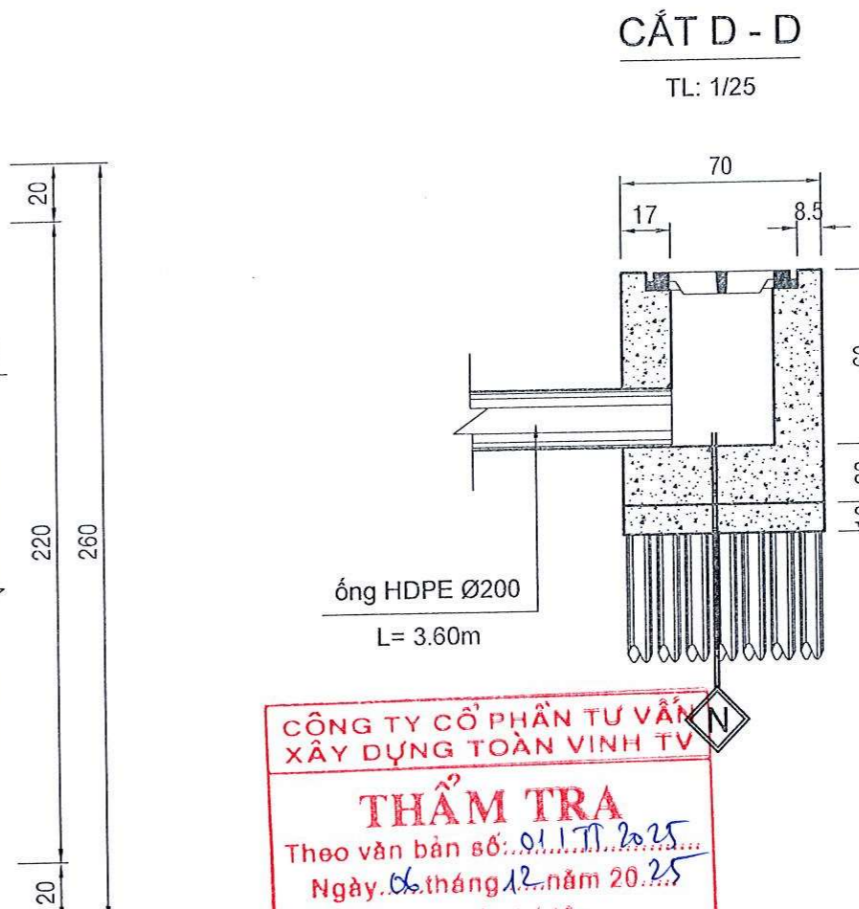
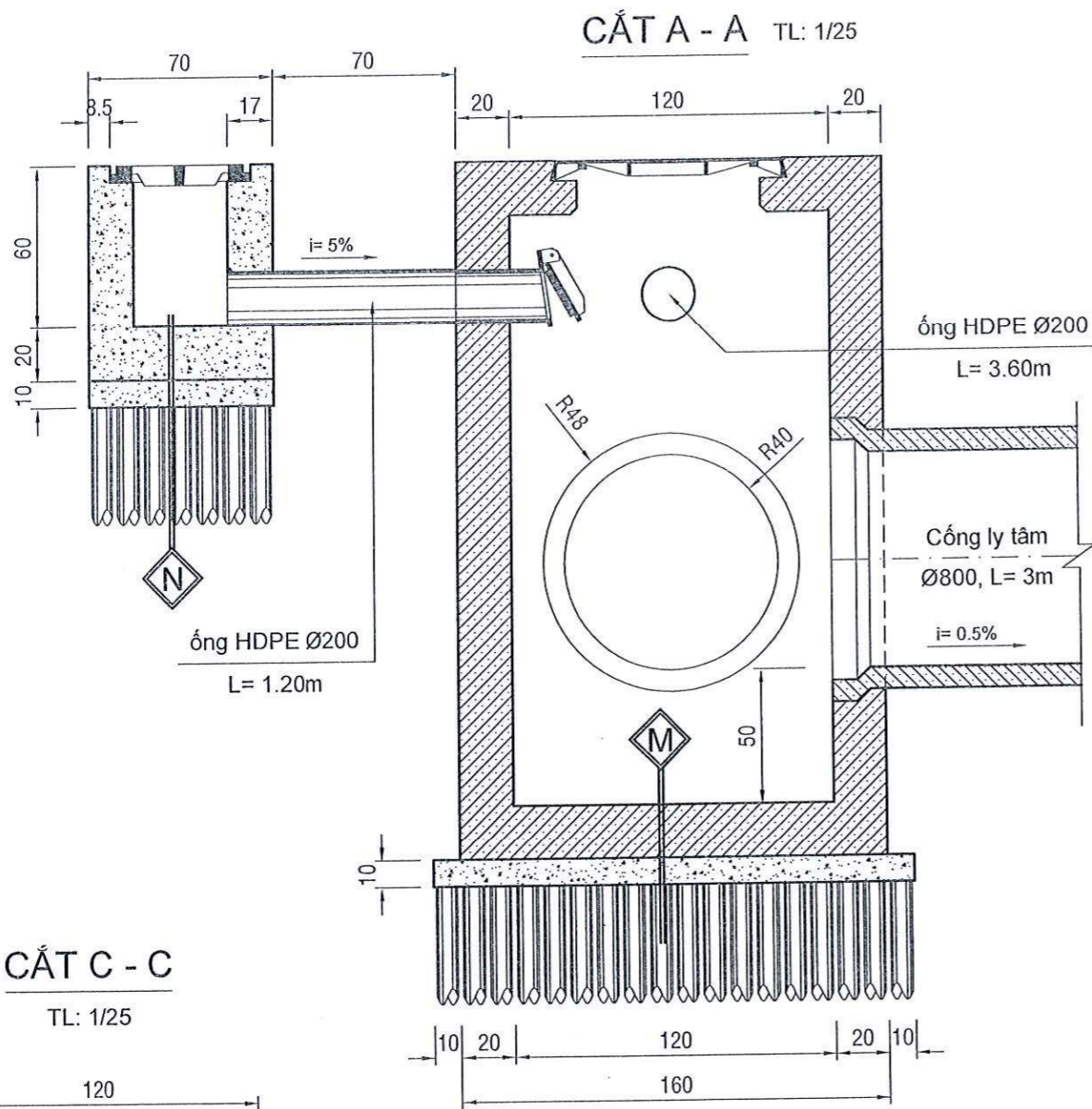
CẮT B - B TL: 1/25



THẨM TRA
 Theo văn bản số: 01/TT-2025
 Ngày: 06 tháng 12 năm 2025
 Chủ trì bộ môn ký tên:

PHÒNG KINH TẾ XÃ AN TRƯỜNG
THẨM ĐỊNH
 Theo văn bản số: 01/PT-PT
 Ngày: 08 tháng 12 năm 2025
 Người thẩm định ký tên:

CHỦ ĐẦU TƯ PHÒNG KINH TẾ XÃ AN TRƯỜNG	CÔNG TRÌNH: ĐƯỜNG NỘI BỘ VÀ HỆ THỐNG THOÁT NƯỚC XÃ AN TRƯỜNG	CÔNG TY TNHH TƯ VẤN THIẾT KẾ XÂY DỰNG TRÀ VINH - ĐỊA CHỈ: SỐ 116, ĐƯỜNG MẬU THẮM, K20, PHƯỜNG TRÀ VINH, TỈNH VĨNH LONG - ĐIỆN THOẠI: 02942.460.068 - Email: travinhco.ltd@gmail.com	CHỦ NHIỆM THIẾT KẾ	CHỦ TRÌ THIẾT KẾ	THIẾT KẾ	QUẢN LÝ KỸ THUẬT	TKBVTC
	CHI TIẾT HỐ GA LOẠI 10		NGUYỄN HỒNG QUÂN PHẠM MẠNH CƯỜNG NGUYỄN HOÀNG NHƯ NGUYỄN KINH LÃO	NGUYỄN HỒNG QUÂN PHẠM MẠNH CƯỜNG NGUYỄN HOÀNG NHƯ NGUYỄN KINH LÃO	NGUYỄN HỒNG QUÂN PHẠM MẠNH CƯỜNG NGUYỄN HOÀNG NHƯ NGUYỄN KINH LÃO	NGUYỄN HỒNG QUÂN PHẠM MẠNH CƯỜNG NGUYỄN HOÀNG NHƯ NGUYỄN KINH LÃO	SỐ BV: 30/61 NGÀY HT: .../2025



PHÒNG KINH TẾ XÃ AN TRƯỜNG

THẨM ĐỊNH
 Theo văn bản số: 01/ĐĐ-PKT
 Ngày: 08 tháng 12 năm 2025
 Người thẩm định ký tên:

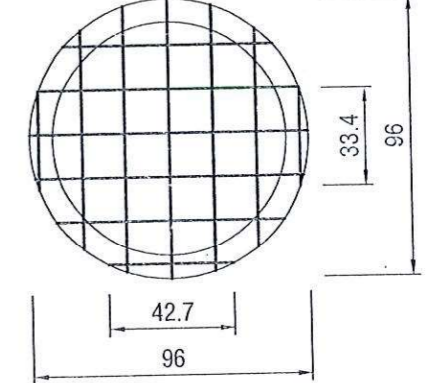
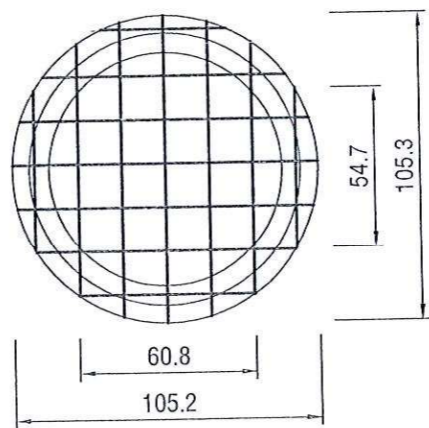
THẨM TRA
 Theo văn bản số: 01/TT 2025
 Ngày: 06 tháng 12 năm 2025
 Chủ trì bộ môn ký tên:

PHÒNG KINH TẾ XÃ AN TRƯỜNG

THẨM ĐỊNH
 Theo văn bản số: 01/ĐĐ-PKT
 Ngày: 08 tháng 12 năm 2025
 Người thẩm định ký tên:

GIẢM TRỪ THÉP
DO ĐẦU CỐNG CHIẾM CHỖ
 $KL = (7 \cdot 2 \cdot Ltb(0.80) + Ltb(0.83)) \cdot 0.617 = 14.08 \text{ kg}$

GIẢM TRỪ THÉP
DO THÂN CỐNG CHIẾM CHỖ
 $KL = (7 \cdot 2 \cdot Ltb(0.65) + 6 \cdot 2 \cdot Ltb(0.69)) \cdot 0.617 = 10.72 \text{ kg}$



GHI CHÚ:

- + Kích thước trong bản vẽ ghi bằng đơn vị cm.
- + Quy cách thép ghi bằng đơn vị mm.
- + Hố ga và hố thu sử dụng bê tông đá 1x2, M250.

CHỦ ĐẦU TƯ
 PHÒNG KINH TẾ
 XÃ AN TRƯỜNG

CÔNG TRÌNH: ĐƯỜNG NỘI BỘ
 VÀ HỆ THỐNG THOÁT NƯỚC XÃ AN TRƯỜNG

CHI TIẾT HỐ GA LOẠI 10

CÔNG TY TNHH TƯ VẤN THIẾT KẾ XÂY DỰNG TRÀ VINH

Địa chỉ: Số 116, Đường Mậu Thân, Phường Trà Vinh, Tỉnh Vĩnh Long
 Điện thoại: 02942.460.068
 Email: travinhco.ltd@gmail.com

PHÒNG KINH TẾ XÂY DỰNG TRÀ VINH

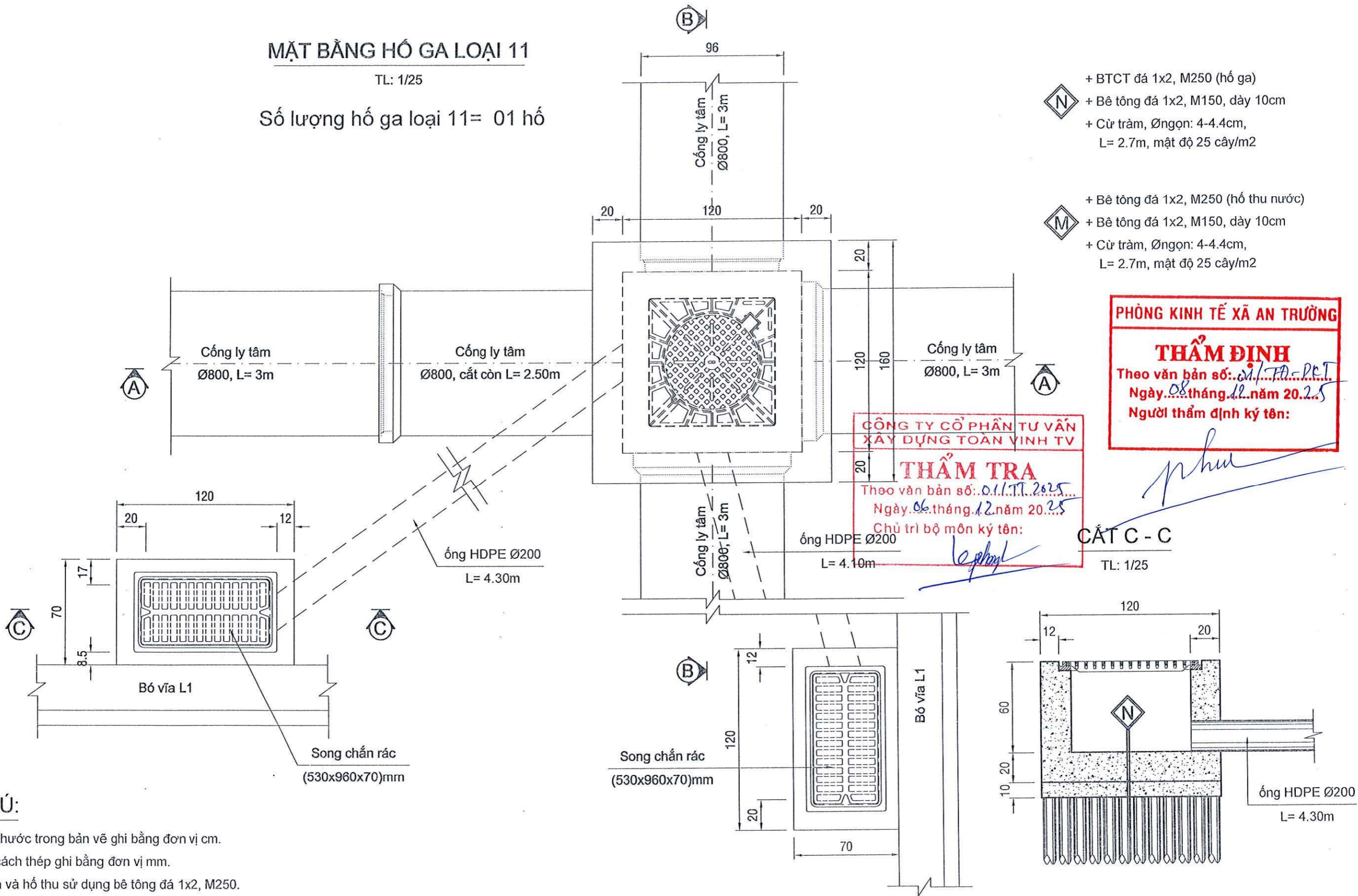
THẨM TRA: Lê Trần Diễm

CHỦ NHIỆM THIẾT KẾ <i>Nguyễn Hồng Quân</i> NGUYỄN HỒNG QUÂN	CHỦ TRÌ THIẾT KẾ <i>Phạm Mạnh Cường</i> PHẠM MẠNH CƯỜNG	THIẾT KẾ <i>Nguyễn Hoàng Như</i> NGUYỄN HOÀNG NHƯ	QUẢN LÝ KỸ THUẬT <i>Nguyễn Kinh Lão</i> NGUYỄN KINH LÃO	TKBVTC Số BV: 31/61 Ngày HT: .../2025
---	---	---	---	---

MẶT BẰNG HỒ GA LOẠI 11

TL: 1/25

Số lượng hồ ga loại 11= 01 hồ



- + BTCT đá 1x2, M250 (hồ ga)
- + Bê tông đá 1x2, M150, dày 10cm
- + Cừ tràm, Øngọn: 4-4.4cm, L= 2.7m, mật độ 25 cây/m2

- + Bê tông đá 1x2, M250 (hồ thu nước)
- + Bê tông đá 1x2, M150, dày 10cm
- + Cừ tràm, Øngọn: 4-4.4cm, L= 2.7m, mật độ 25 cây/m2

PHÒNG KINH TẾ XÃ AN TRƯỜNG
THẨM ĐỊNH
 Theo văn bản số: *01/ĐD-PT*
 Ngày: *08* tháng *12* năm *2025*
 Người thẩm định ký tên: *Phu*

CÔNG TY CỔ PHẦN TƯ VẤN XÂY DỰNG TOÀN VINH TV
THẨM TRA
 Theo văn bản số: *011.T.T.2025*
 Ngày: *06* tháng *12* năm *2025*
 Chủ trì bộ môn ký tên: *Le phuy*

CẮT C - C
 TL: 1/25

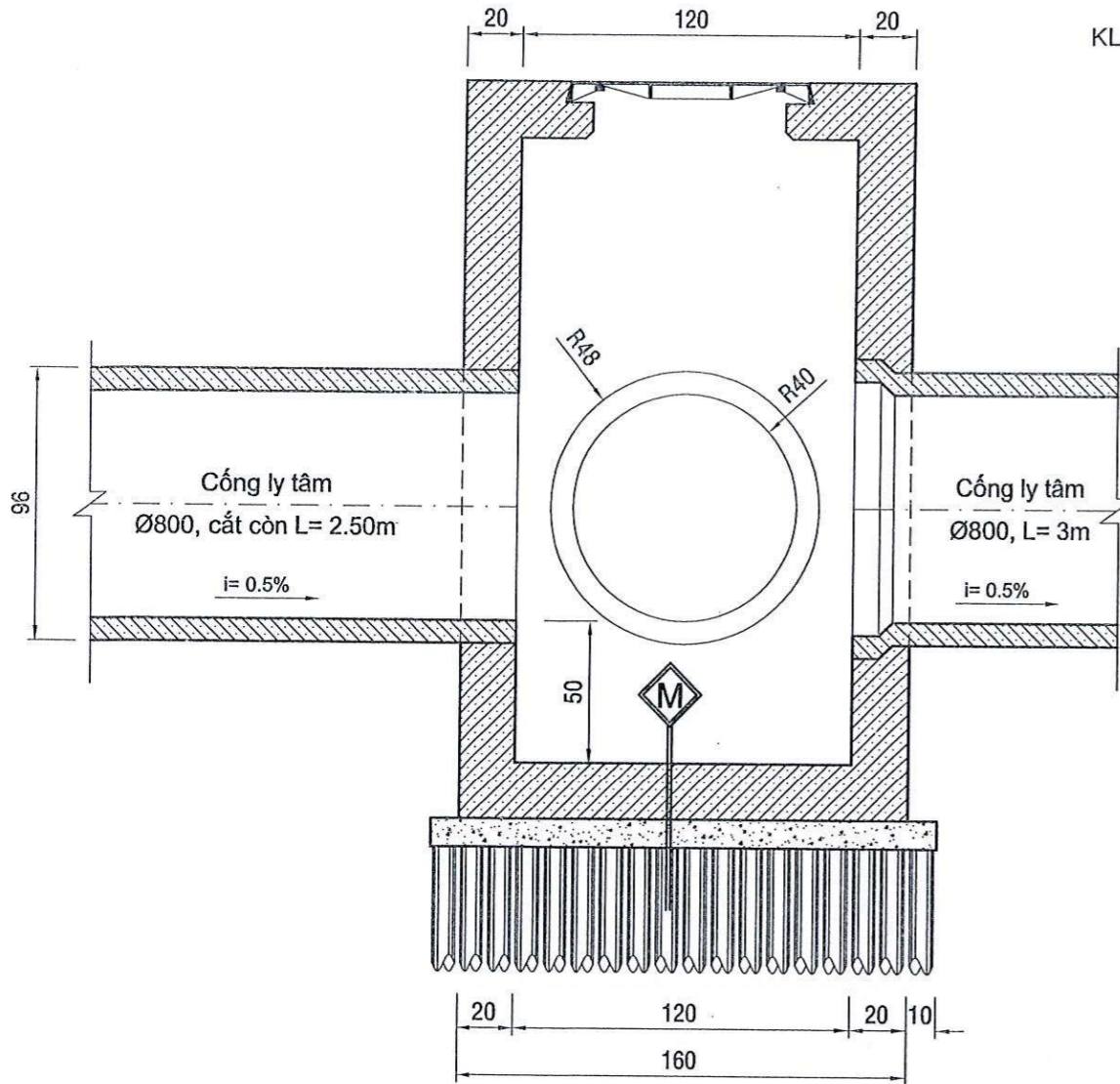
GHI CHÚ:

- + Kích thước trong bản vẽ ghi bằng đơn vị cm.
- + Quy cách thép ghi bằng đơn vị mm.
- + Hồ ga và hồ thu sử dụng bê tông đá 1x2, M250.

CHỦ ĐẦU TƯ PHÒNG KINH TẾ XÃ AN TRƯỜNG	CÔNG TRÌNH: ĐƯỜNG NỘI BỘ VÀ HỆ THỐNG THOÁT NƯỚC XÃ AN TRƯỜNG	CÔNG TY TNHH TƯ VẤN THIẾT KẾ XÂY DỰNG TRÀ VINH - ĐỊA CHỈ: SỐ 116, ĐƯỜNG MẬU THAM K20, PHƯỜNG TRÀ VINH, TỈNH VINH LONG - ĐIỆN THOẠI: 02942.460.068 - Email: travinhco.ltd@gmail.com	P. GIÁM ĐỐC <i>[Signature]</i> NGUYỄN HỒNG QUÂN	CHỦ NHIỆM THIẾT KẾ <i>[Signature]</i> PHẠM MẠNH CƯỜNG	CHỦ TRÌ THIẾT KẾ <i>[Signature]</i> NGUYỄN HOÀNG NHƯ	THIẾT KẾ <i>[Signature]</i> NGUYỄN KÍNH LÃO	QUẢN LÝ KỸ THUẬT <i>[Signature]</i> NGUYỄN KÍNH LÃO	TKBVTC SỐ BV: 32/61 NGÀY HT: .../2025
	CHI TIẾT HỒ GA LOẠI 11		LÊ TRẦN ĐIỂN	NGUYỄN HỒNG QUÂN	PHẠM MẠNH CƯỜNG	NGUYỄN HOÀNG NHƯ	NGUYỄN KÍNH LÃO	NGUYỄN KÍNH LÃO

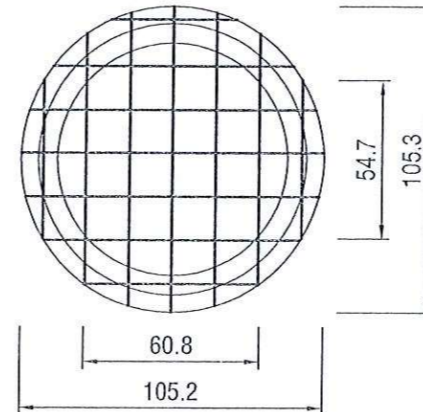
CẮT A - A

TL: 1/25

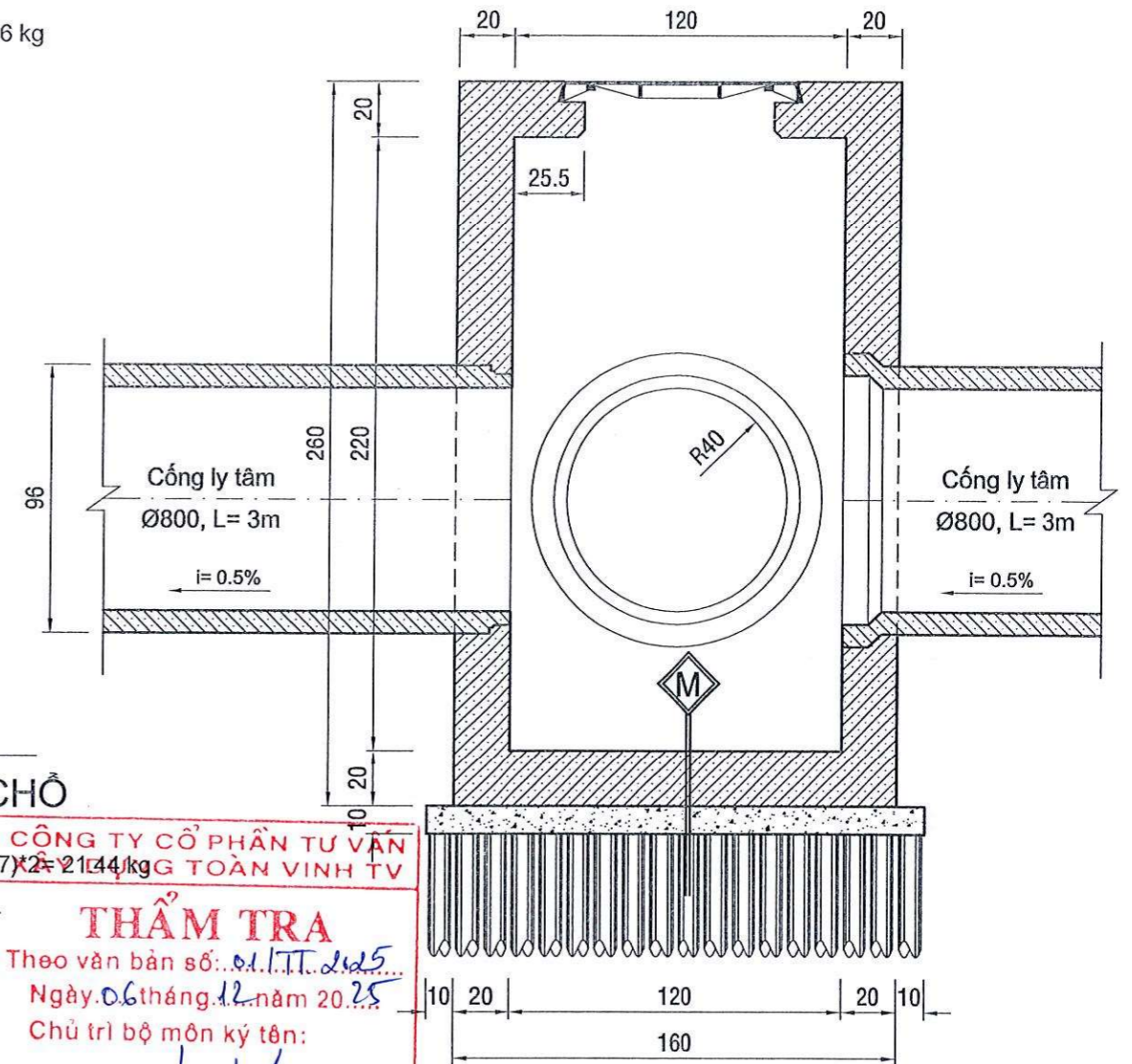


**GIẢM TRỪ THÉP
DO ĐẦU CỐNG CHIẾM CHỖ**

$KL = ((7 \times 2 \times L_{tb}(0.80) + L_{tb}(0.83)) \times 0.617) \times 2 = 28.16 \text{ kg}$

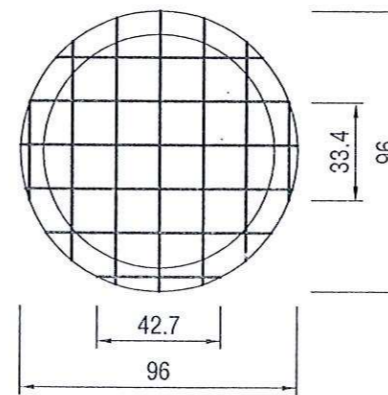


CẮT B - B TL: 1/25



**GIẢM TRỪ THÉP
DO THÂN CỐNG CHIẾM CHỖ**

$KL = ((7 \times 2 \times L_{tb}(0.65) + 6 \times 2 \times L_{tb}(0.69)) \times 0.617) \times 2 = 21.44 \text{ kg}$



**CÔNG TY CỔ PHẦN TƯ VẤN
KIẾN TRÚC VÀ THIẾT KẾ TOÀN VINH TV**
THẨM TRA
Theo văn bản số: 01/TT.2425
Ngày 06 tháng 12 năm 2025
Chủ trì bộ môn ký tên:
Le phoq

GHI CHÚ:

- + Kích thước trong bản vẽ ghi bằng đơn vị cm.
- + Quy cách thép ghi bằng đơn vị mm.
- + Hố ga và hố thu sử dụng bê tông đá 1x2, M250

PHÒNG KINH TẾ XÃ AN TRƯỜNG
THẨM ĐỊNH
Theo văn bản số: 01/TP-PC
Ngày 08 tháng 12 năm 2025
Người thẩm định ký tên:
phuc

- + BTCT đá 1x2, M250 (hố ga)
- + Bê tông đá 1x2, M150, dày 10cm
- + Cừ tràm, Øngon: 4-4.4cm, L= 2.7m, mật độ 25 cây/m2

- + Bê tông đá 1x2, M250 (hồ thu nước)
- + Bê tông đá 1x2, M150, dày 10cm
- + Cừ tràm, Øngon: 4-4.4cm, L= 2.7m, mật độ 25 cây/m2

CHỦ ĐẦU TƯ
PHÒNG KINH TẾ
XÃ AN TRƯỜNG

CÔNG TRÌNH: ĐƯỜNG NỘI BỘ
VÀ HỆ THỐNG THOÁT NƯỚC XÃ AN TRƯỜNG

CHI TIẾT HỐ GA LOẠI 11

**CÔNG TY TNHH TƯ VẤN THIẾT KẾ
XÂY DỰNG TRÀ VINH**
- ĐỊA CHỈ: SỐ 116, ĐƯỜNG MẪU THẠM, P.20,
PHƯỜNG TRÀ VINH, TỈNH VINH LONG
- ĐIỆN THOẠI: 02942.460.068
- Email: travinhco.ltd@gmail.com

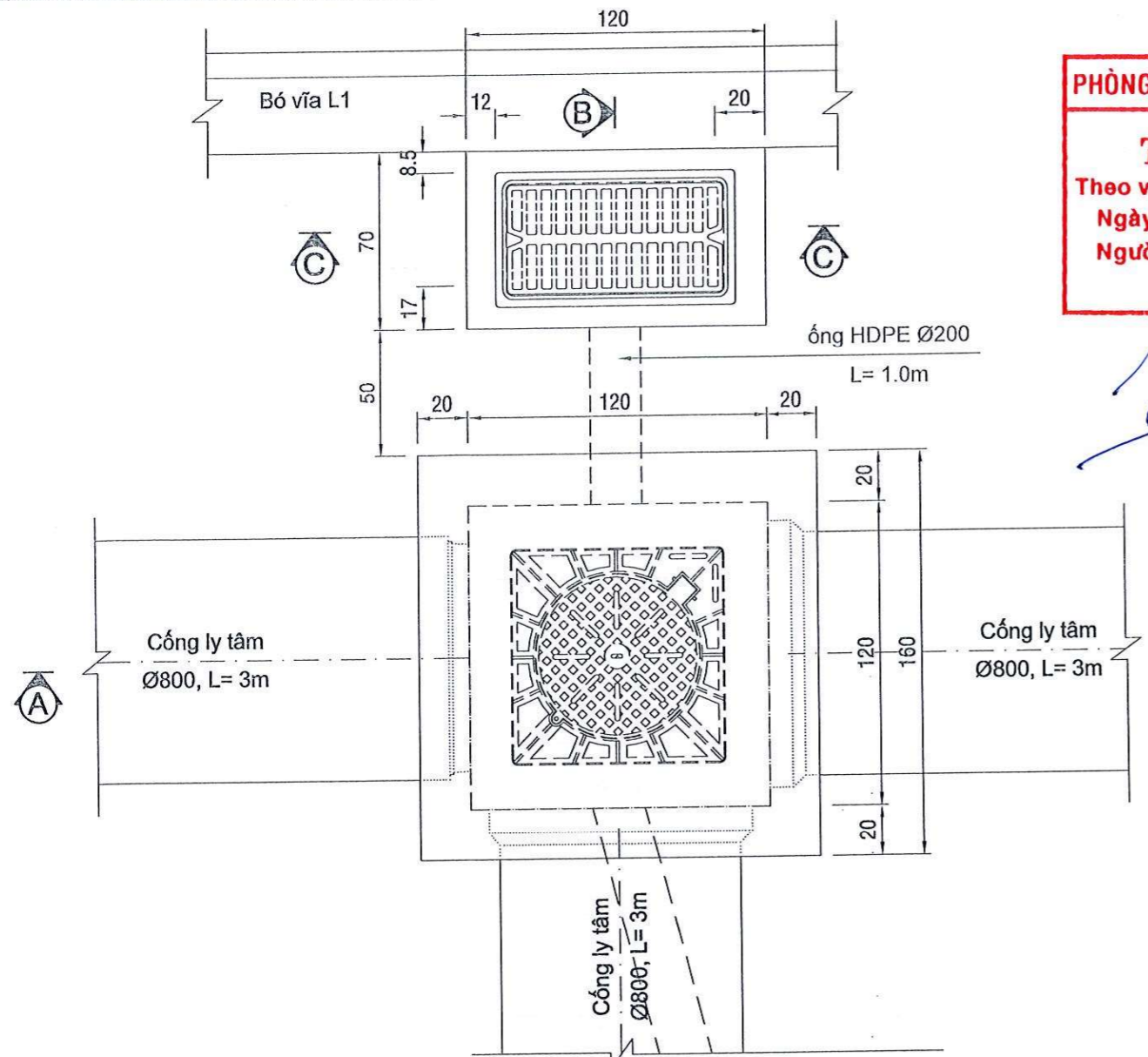
CHỦ NHIỆM THIẾT KẾ
Nguyễn Hồng Quân
NGUYỄN HỒNG QUÂN

CHỦ TRÌ THIẾT KẾ
Phạm Mạnh Cường
PHẠM MẠNH CƯỜNG

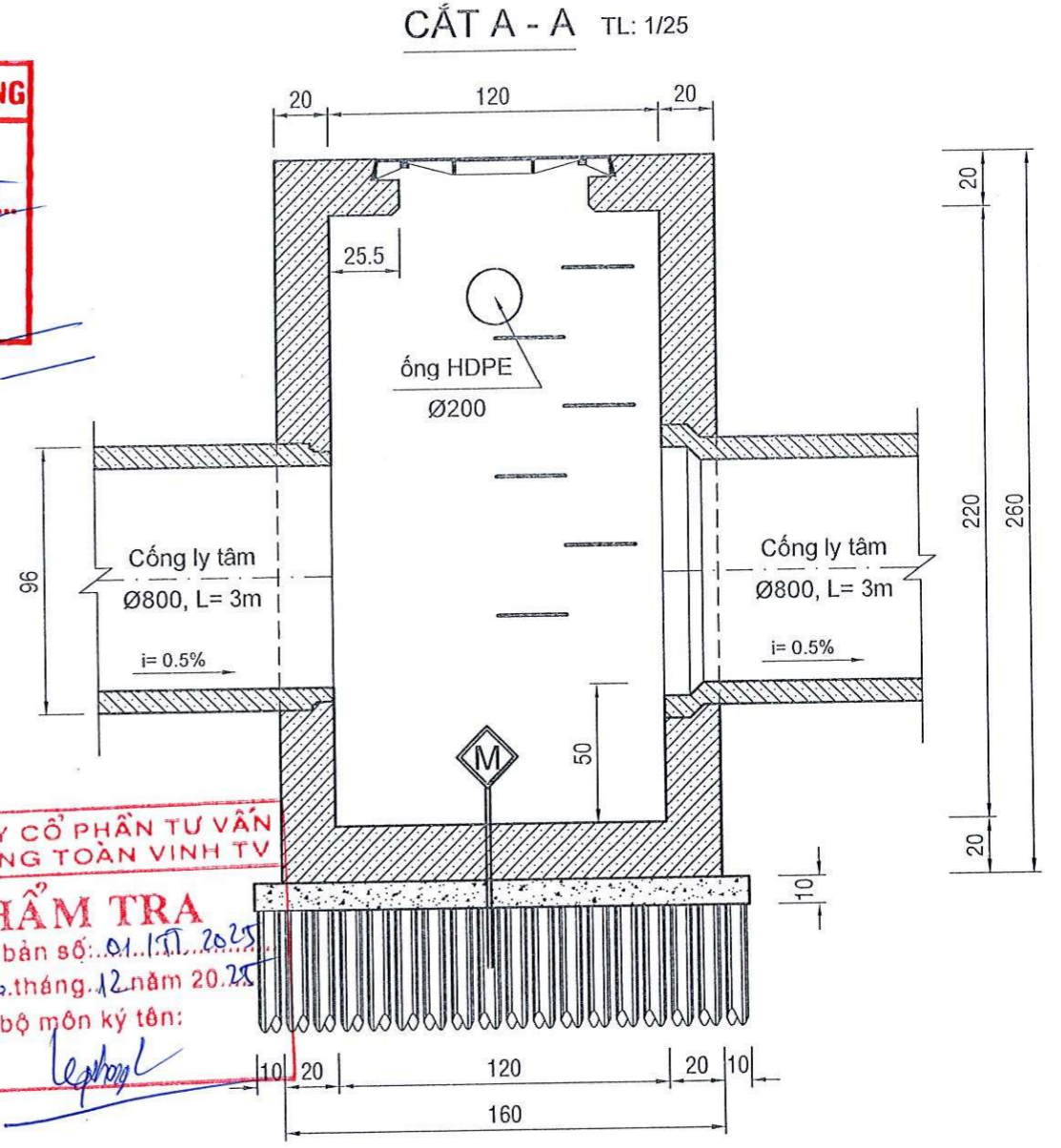
THIẾT KẾ
Nguyễn Hoàng Như
NGUYỄN HOÀNG NHƯ

QUẢN LÝ KỸ THUẬT
Nguyễn Kinh Lão
NGUYỄN KINH LÃO

TKBVTC
SỐ BV: 33/61
NGÀY HT:
.../2025



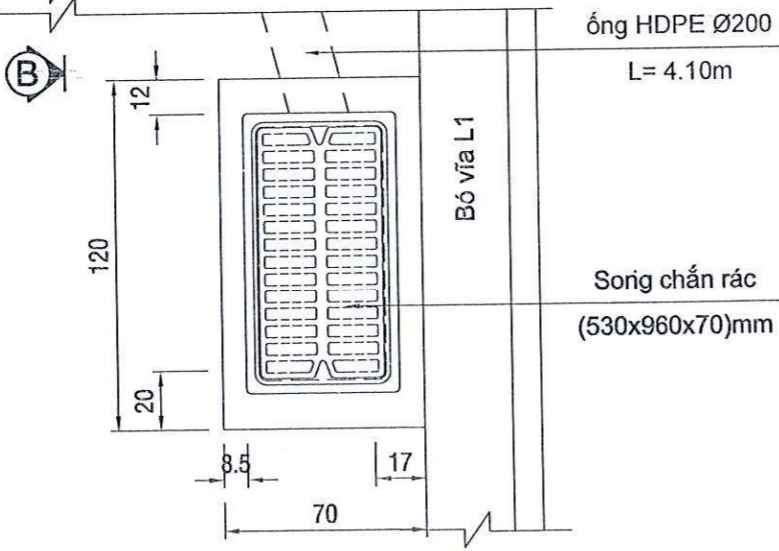
PHÒNG KINH TẾ XÃ AN TRƯỜNG
THẨM ĐỊNH
 Theo văn bản số: *01/KTĐ-PT*
 Ngày: *08* tháng *12* năm *2025*
 Người thẩm định ký tên: *phai*



**CÔNG TY CỔ PHẦN TƯ VẤN
 XÂY DỰNG TOÀN VINH TV**
THẨM TRA
 Theo văn bản số: *01/TT-2025*
 Ngày: *06* tháng *12* năm *2025*
 Chủ trì bộ môn ký tên: *lephong*

MẶT BẰNG HỐ GA LOẠI 12
 TL: 1/25

Số lượng hố ga loại 12= 01 hố

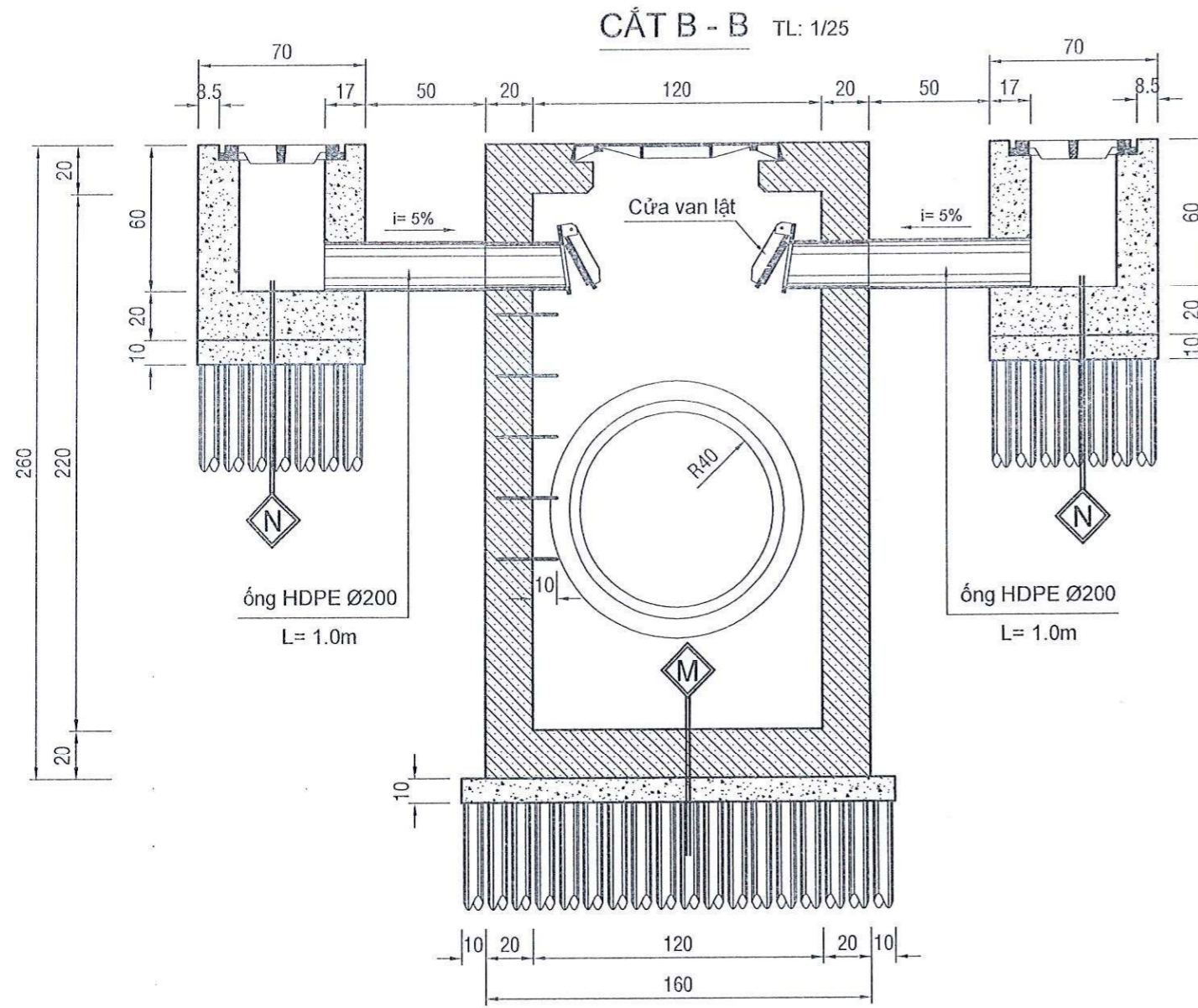


- N** + BTCT đá 1x2, M250 (hố ga)
- + Bê tông đá 1x2, M150, dày 10cm
- + Cờ tràm, Øngon: 4-4.4cm, L= 2.7m, mật độ 25 cây/m2
- M** + Bê tông đá 1x2, M250 (hồ thu nước)
- + Bê tông đá 1x2, M150, dày 10cm
- + Cờ tràm, Øngon: 4-4.4cm, L= 2.7m, mật độ 25 cây/m2

GHI CHÚ:

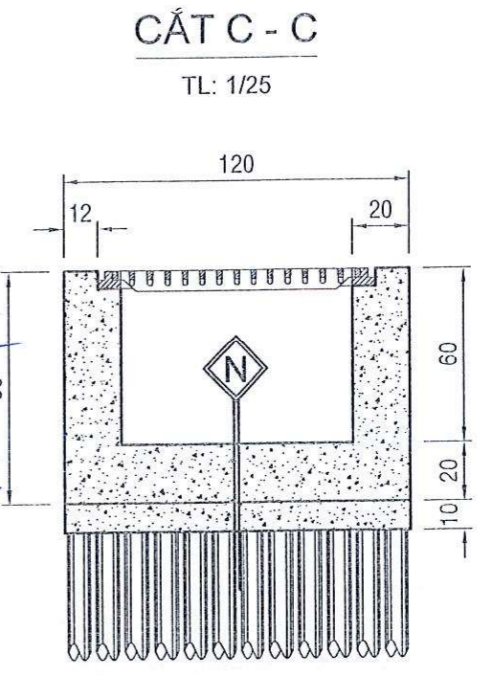
- + Kích thước trong bản vẽ ghi bằng đơn vị cm.
- + Quy cách thép ghi bằng đơn vị mm.
- + Hố ga và hồ thu sử dụng bê tông đá 1x2, M250.

CHỦ ĐẦU TƯ PHÒNG KINH TẾ XÃ AN TRƯỜNG	CÔNG TRÌNH: ĐƯỜNG NỘI BỘ VÀ HỆ THỐNG THOÁT NƯỚC XÃ AN TRƯỜNG	CÔNG TY TNHH TƯ VẤN THIẾT KẾ CÔNG TY XÂY DỰNG TRÀ VINH - ĐỊA CHỈ: SỐ 116, ĐƯỜNG MẬU THÂN, K20, PHƯỜNG TRÀ VINH, TỈNH VINH LONG - ĐIỆN THOẠI: 02942.460.068 - Email: travinhco.tdt@gmail.com	CHỦ NHIỆM THIẾT KẾ <i>Nguyễn Hồng Quân</i> NGUYỄN HỒNG QUÂN	CHỦ TRÌ THIẾT KẾ <i>Phạm Mạnh Cường</i> PHẠM MẠNH CƯỜNG	THIẾT KẾ <i>Nguyễn Hoàng Như</i> NGUYỄN HOÀNG NHƯ	QUẢN LÝ KỸ THUẬT <i>Nguyễn Kinh Lão</i> NGUYỄN KINH LÃO	TKBVTC SỐ BV: 34/61 NGÀY HT: .../2025
	CHI TIẾT HỐ GA LOẠI 12		P. GIÁM ĐỐC <i>Trần Điện</i> TRẦN ĐIỆN	NGUYỄN HỒNG QUÂN	PHẠM MẠNH CƯỜNG	NGUYỄN HOÀNG NHƯ	NGUYỄN KINH LÃO



PHÒNG KINH TẾ XÃ AN TRƯỜNG
THẨM ĐỊNH
 Theo văn bản số: 01/PT-PT...
 Ngày 08 tháng 12 năm 2025
 Người thẩm định ký tên:

Phu



**CÔNG TY CỔ PHẦN TƯ VẤN
 XÂY DỰNG TOÀN VINH TV**
THẨM TRA
 Theo văn bản số: 01/TT... 2025...
 Ngày 06 tháng 12 năm 2025.
 Chủ trì bộ môn ký tên:

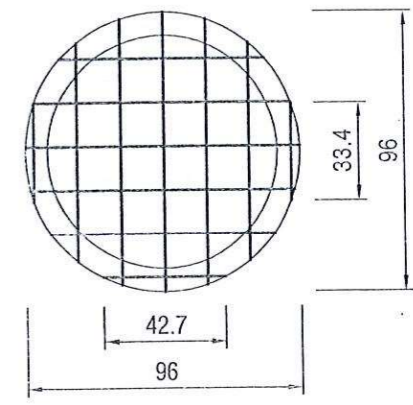
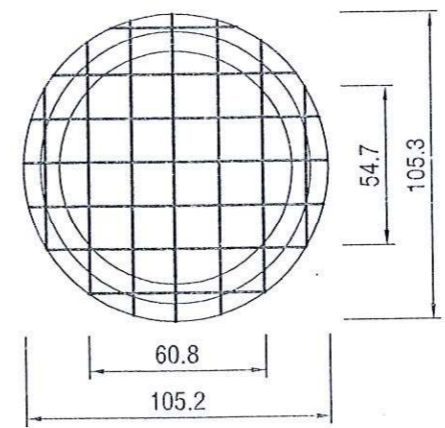
Le phan

GIẢM TRỪ THÉP
DO ĐẦU CÔNG CHIẾM CHỖ

$KL = (7 \times 2 \times Ltb(0.80) + Ltb(0.83)) \times 0.617 = 14.08 \text{ kg}$

GIẢM TRỪ THÉP
DO THÂN CÔNG CHIẾM CHỖ

$KL = (7 \times 2 \times Ltb(0.65) + 6 \times 2 \times Ltb(0.69)) \times 0.617 = 10.72 \text{ kg}$



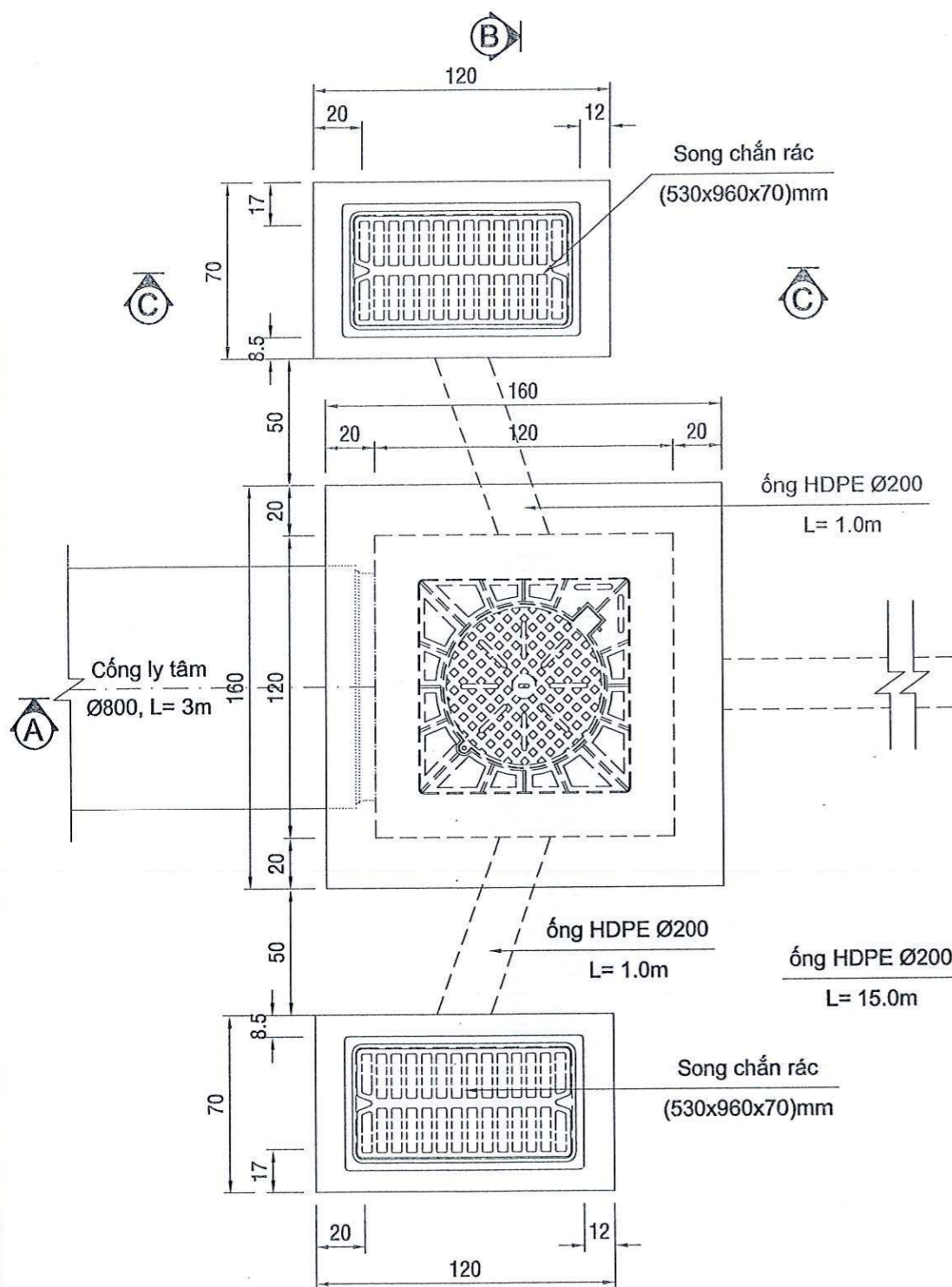
- N** + BTCT đá 1x2, M250 (hố ga)
- + Bê tông đá 1x2, M150, dày 10cm
- + Cờ trà, Øngon: 4-4.4cm, L= 2.7m, mật độ 25 cây/m2

- M** + Bê tông đá 1x2, M250 (hố thu nước)
- + Bê tông đá 1x2, M150, dày 10cm
- + Cờ trà, Øngon: 4-4.4cm, L= 2.7m, mật độ 25 cây/m2

GHI CHÚ:

- + Kích thước trong bản vẽ ghi bằng đơn vị cm.
- + Quy cách thép ghi bằng đơn vị mm.
- + Hố ga và hố thu sử dụng bê tông đá 1x2, M250.

CHỦ ĐẦU TƯ PHÒNG KINH TẾ XÃ AN TRƯỜNG	CÔNG TRÌNH: ĐƯỜNG NỘI BỘ VÀ HỆ THỐNG THOÁT NƯỚC XÃ AN TRƯỜNG	CÔNG TY TNHH TƯ VẤN THIẾT KẾ XÂY DỰNG TRÀ VINH - ĐỊA CHỈ: SỐ 116, ĐƯỜNG MẪU THẠM, PHƯỜNG TRÀ VINH, TỈNH VINH LÔNG - ĐIỆN THOẠI: 02942.460.068 - Email: travinhco.ltd@gmail.com	PHÒNG KINH TẾ XÃ AN TRƯỜNG THẨM ĐỊNH Theo văn bản số: 01/PT-PT... Ngày 08 tháng 12 năm 2025 Người thẩm định ký tên: <i>Phu</i>	CÔNG TY CỔ PHẦN TƯ VẤN XÂY DỰNG TOÀN VINH TV THẨM TRA Theo văn bản số: 01/TT... 2025... Ngày 06 tháng 12 năm 2025. Chủ trì bộ môn ký tên: <i>Le phan</i>	CHỦ NHIỆM THIẾT KẾ <i>Nguyễn Hồng Quân</i> NGUYỄN HỒNG QUÂN	CHỦ TRÌ THIẾT KẾ <i>Phạm Mạnh Cường</i> PHẠM MẠNH CƯỜNG	THIẾT KẾ <i>Nguyễn Hoàng Như</i> NGUYỄN HOÀNG NHƯ	QUẢN LÝ KỸ THUẬT <i>Nguyễn Kinh Lão</i> NGUYỄN KINH LÃO	TKBVTC SỐ BV: 37/61 NGÀY HT: .../2025
	CHI TIẾT HỐ GA LOẠI 13		TRẦN ĐIỂN						

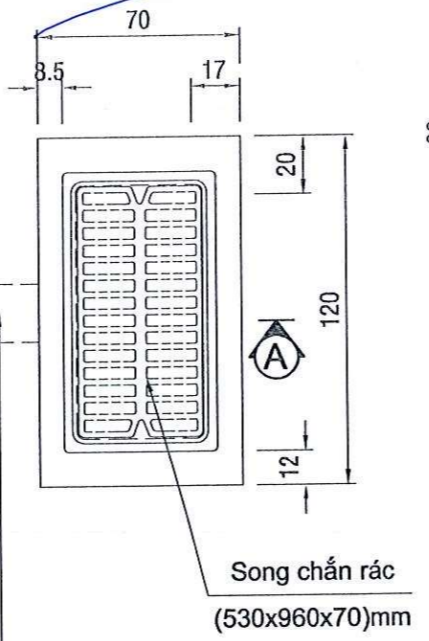


MẶT BẰNG HỐ GA LOẠI 14

TL: 1/25

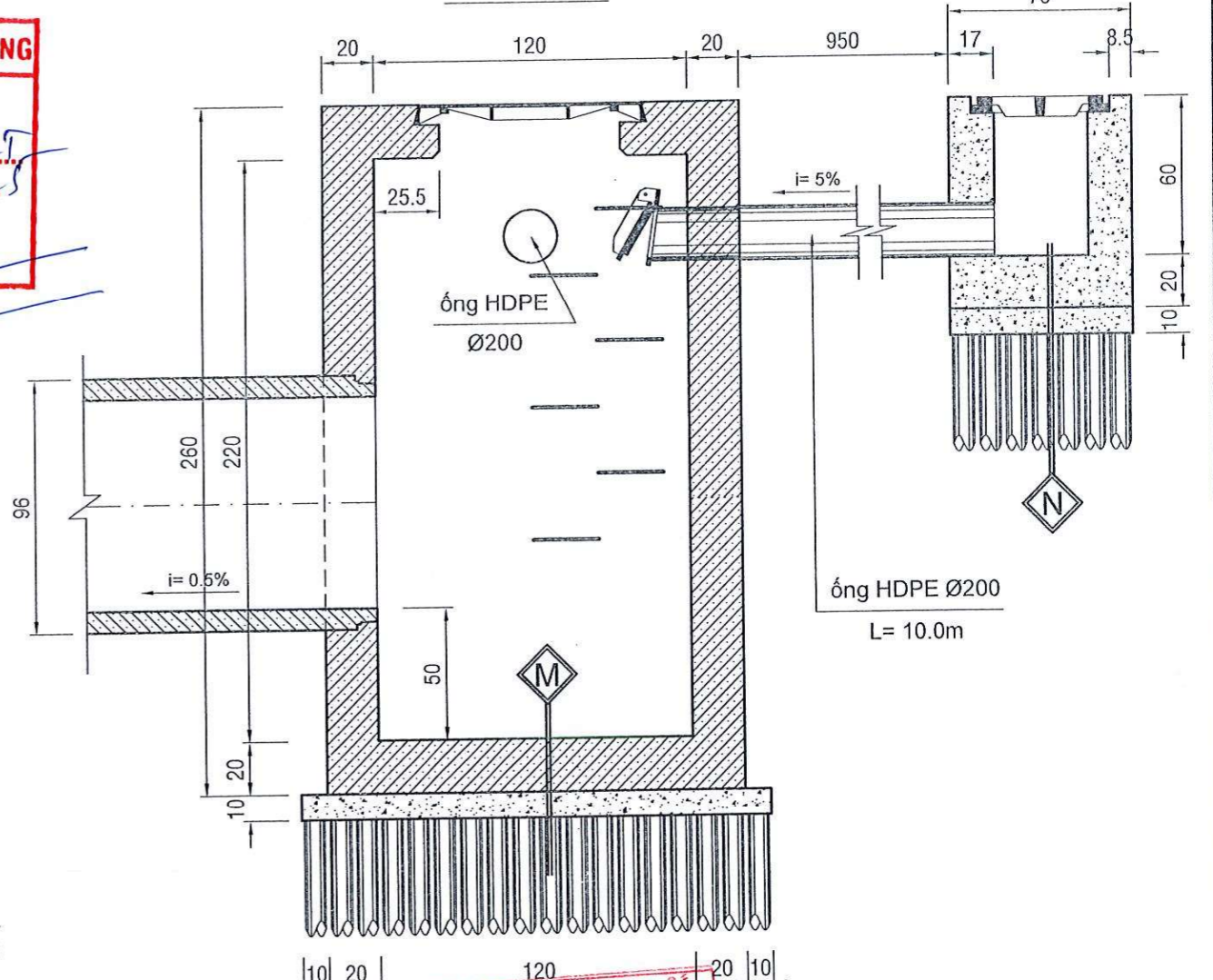
Số lượng hố ga loại 14= 01 hố

PHÒNG KINH TẾ XÃ AN TRƯỜNG
THẨM ĐỊNH
 Theo văn bản số: 01/TT-PT
 Ngày 08 tháng 12 năm 2025
 Người thẩm định ký tên:



- ⊠ + BTCT đá 1x2, M250 (hố ga)
- ⊠ + Bê tông đá 1x2, M150, dày 10cm
- ⊠ + Cừ tràm, Øngon: 4-4.4cm, L= 2.7m, mật độ 25 cây/m2
- ⊠ + Bê tông đá 1x2, M250 (hố thu nước)
- ⊠ + Bê tông đá 1x2, M150, dày 10cm
- ⊠ + Cừ tràm, Øngon: 4-4.4cm, L= 2.7m, mật độ 25 cây/m2

CẮT A - A TL: 1/25



CÔNG TY CỔ PHẦN TƯ VẤN XÂY DỰNG TOÀN VINH TV
THẨM TRA
 Theo văn bản số: 01/TT-PT
 Ngày 08 tháng 12 năm 2025
 Chủ trì bộ môn ký tên:

GHI CHÚ:

- + Kích thước trong bản vẽ ghi bằng đơn vị cm.
- + Quy cách thép ghi bằng đơn vị mm.
- + Hố ga và hố thu sử dụng bê tông đá 1x2, M250.

CHỦ ĐẦU TƯ
 PHÒNG KINH TẾ
 XÃ AN TRƯỜNG

CÔNG TRÌNH: ĐƯỜNG NỘI BỘ
 VÀ HỆ THỐNG THOÁT NƯỚC XÃ AN TRƯỜNG
 CHI TIẾT HỐ GA LOẠI 14

CÔNG TY TNHH TƯ VẤN THIẾT KẾ XÂY DỰNG TRÀ VINH
 P. GIÁM ĐỐC
 THIẾT KẾ XÂY DỰNG TRÀ VINH
 - ĐỊA CHỈ: SỐ 116, ĐƯỜNG MẬU THẮM, PHƯỜNG TRÀ VINH, TỈNH VINH LONG
 - ĐIỆN THOẠI: 02942.460.068
 - Email: travinhco.ltd@gmail.com

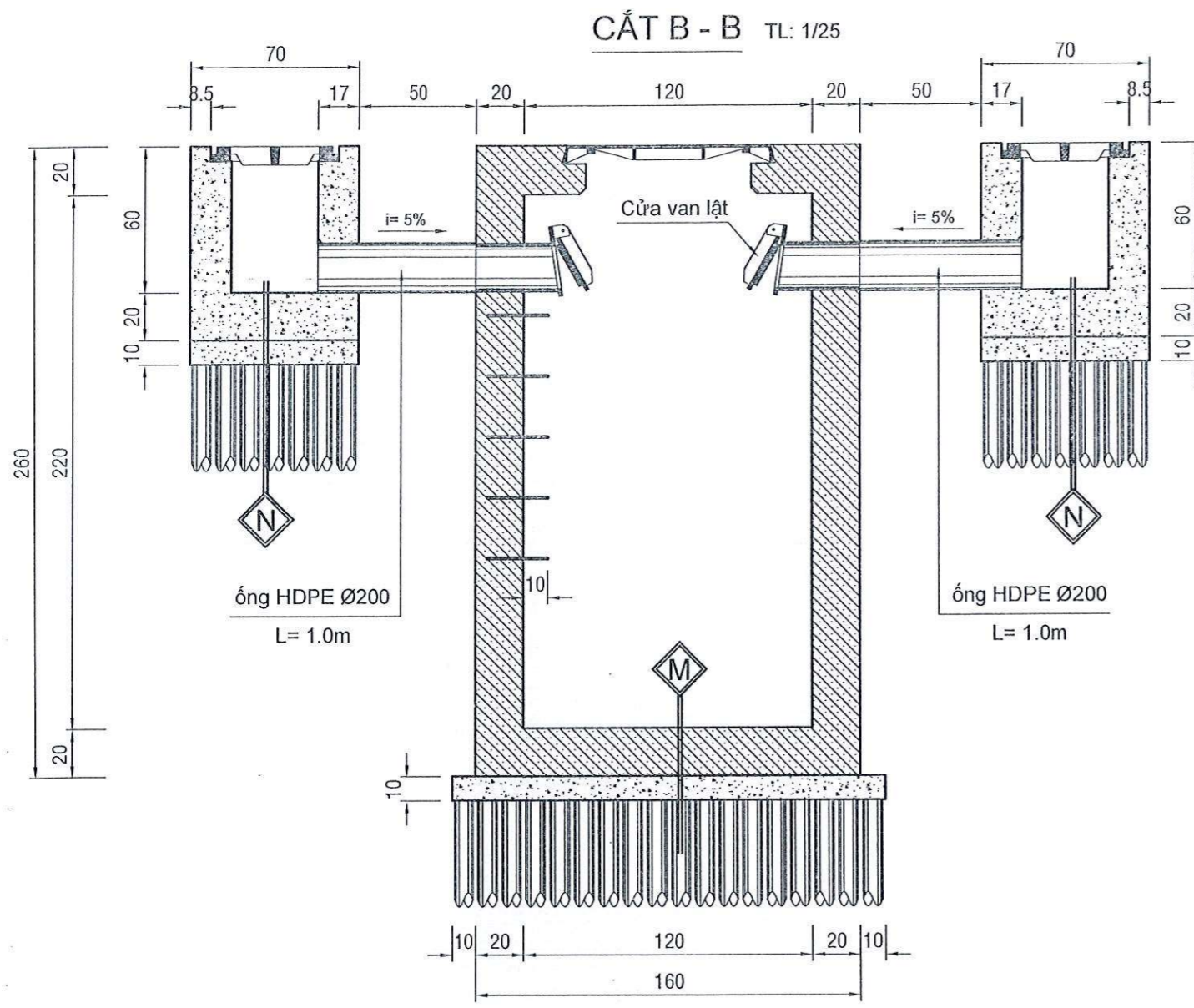
CHỦ NHIỆM THIẾT KẾ
 NGUYỄN HỒNG QUẢN

CHỦ TRÌ THIẾT KẾ
 PHẠM MẠNH CƯỜNG

THIẾT KẾ
 NGUYỄN HOÀNG NHƯ

QUẢN LÝ KỸ THUẬT
 NGUYỄN KINH LÃO

TKBVTC
 SỐ BV: 38/61
 NGÀY HT: .../2025

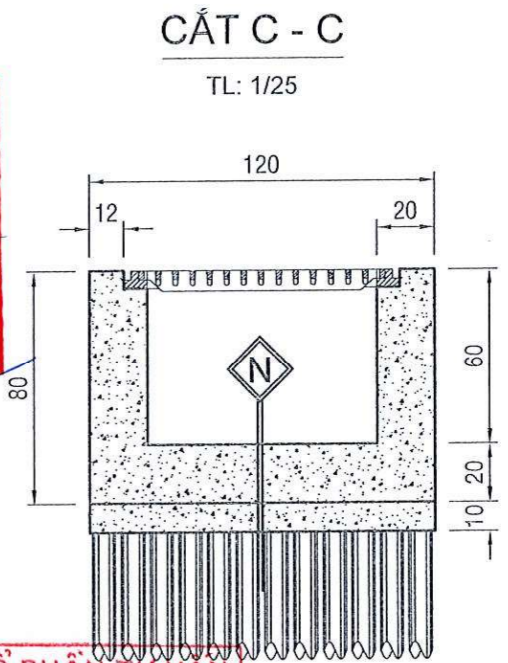


PHÒNG KINH TẾ XÃ AN TRƯỜNG

THẨM ĐỊNH

Theo văn bản số: 01.1.TĐ-ĐKT
Ngày 08 tháng 12 năm 2025
Người thẩm định ký tên:

Phu



**CÔNG TY CỔ PHẦN TƯ VẤN
XÂY DỰNG TOÀN VINH TV**

THẨM TRA

Theo văn bản số: 01.1.TT...2025
Ngày 06 tháng 12 năm 2025
Chức vụ bộ môn ký tên:

Lophom

GIẢM TRỪ THÉP

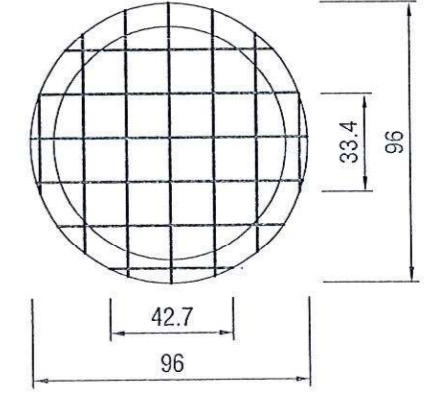
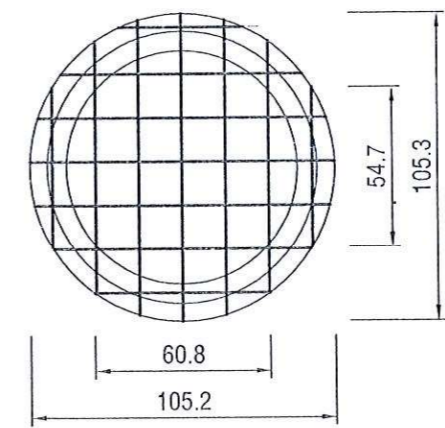
DO ĐẦU CÔNG CHIẾM CHỖ

$KL = (7 \times 2 \times Ltb(0.80) + Ltb(0.83)) \times 0.617 = 14.08 \text{ kg}$

GIẢM TRỪ THÉP

DO THÂN CÔNG CHIẾM CHỖ

$KL = (7 \times 2 \times Ltb(0.65) + 6 \times 2 \times Ltb(0.69)) \times 0.617 = 10.72 \text{ kg}$



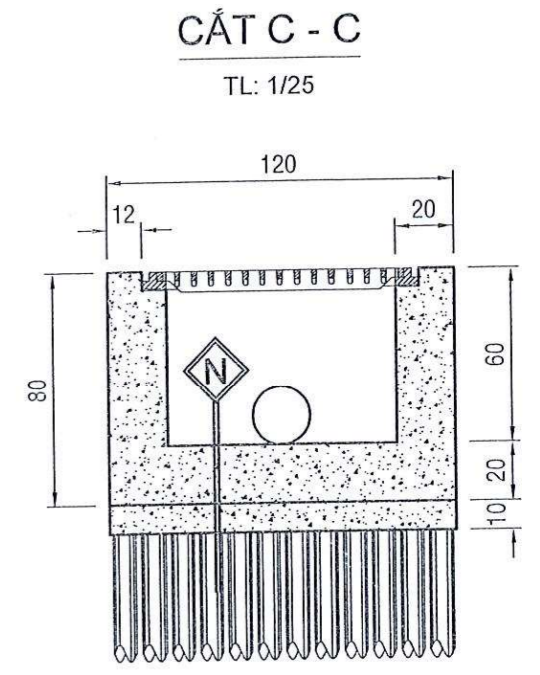
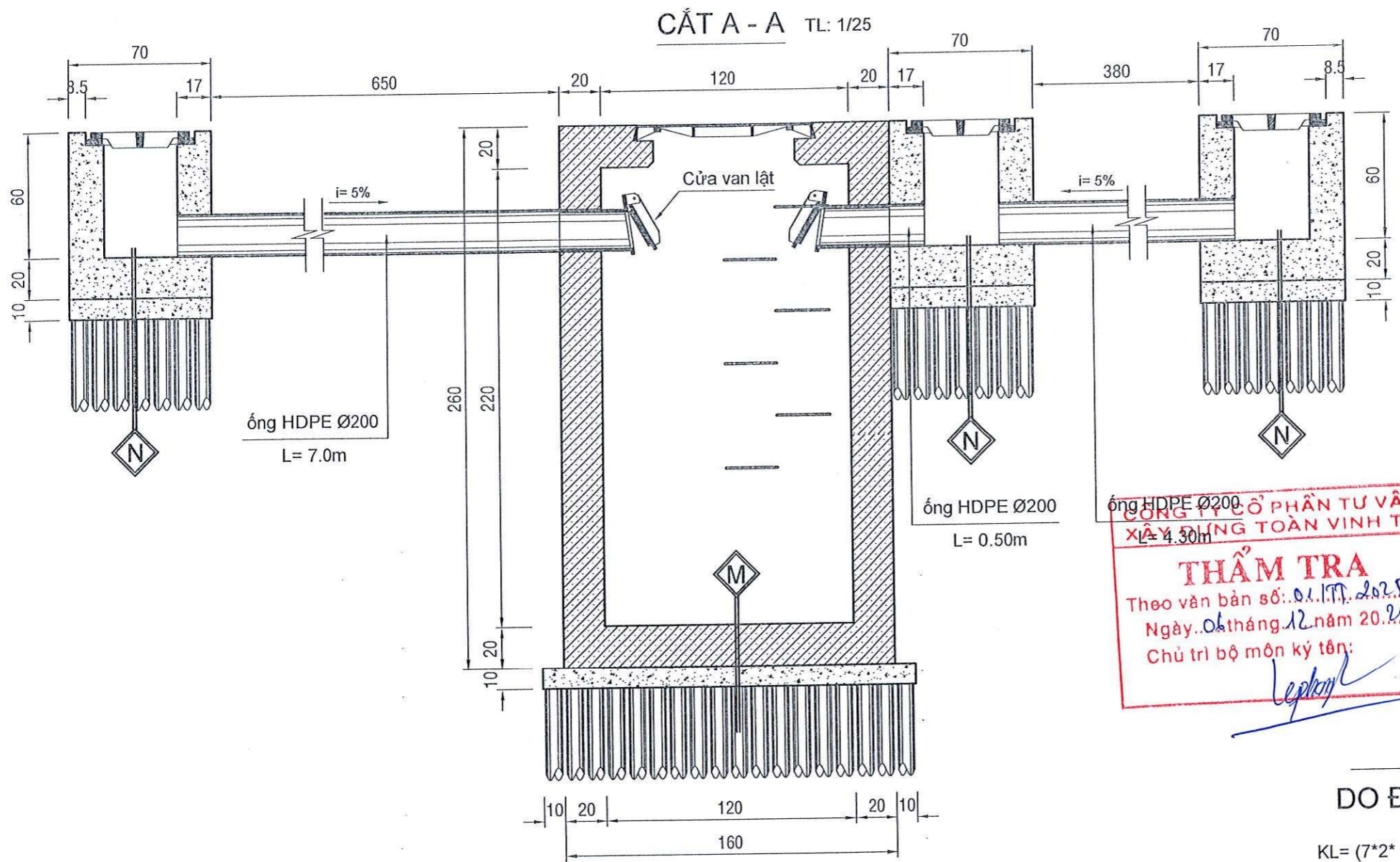
- N** + BTCT đá 1x2, M250 (hố ga)
- + Bê tông đá 1x2, M150, dày 10cm
- + Cừ tràm, Øngọn: 4-4.4cm, L= 2.7m, mật độ 25 cây/m²

- M** + Bê tông đá 1x2, M250 (hố thu nước)
- + Bê tông đá 1x2, M150, dày 10cm
- + Cừ tràm, Øngọn: 4-4.4cm, L= 2.7m, mật độ 25 cây/m²

GHI CHÚ:

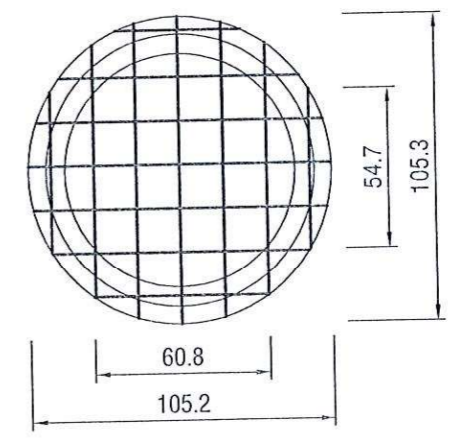
- + Kích thước trong bản vẽ ghi bằng đơn vị cm.
- + Quy cách thép ghi bằng đơn vị mm.
- + Hố ga và hố thu sử dụng bê tông đá 1x2, M250.

CHỦ ĐẦU TƯ PHÒNG KINH TẾ XÃ AN TRƯỜNG	CÔNG TRÌNH: ĐƯỜNG NỘI BỘ VÀ HỆ THỐNG THOÁT NƯỚC XÃ AN TRƯỜNG	CÔNG TY TNHH TƯ VẤN THIẾT KẾ XÂY DỰNG TRÀ VINH - ĐỊA CHỈ: SỐ 116, ĐƯỜNG MẪU THẮN, K20 PHƯỜNG TRÀ VINH, TỈNH VINH LONG - ĐIỆN THOẠI: 02942.460.068 - Email: travinhco.ltdt@gmail.com	PH. GIÁM ĐỐC <i>[Signature]</i> LÊ TRẦN ĐIỂN	CHỦ NHIỆM THIẾT KẾ <i>[Signature]</i> NGUYỄN HỒNG QUẢN	CHỦ TRÌ THIẾT KẾ <i>[Signature]</i> PHẠM MẠNH CƯỜNG	THIẾT KẾ <i>[Signature]</i> NGUYỄN HOÀNG NHƯ	QUẢN LÝ KỸ THUẬT <i>[Signature]</i> NGUYỄN KÍNH LÃO	TKBVTC SỐ BV: 39/61 NGÀY HT: .../2025
	CHI TIẾT HỒ GA LOẠI 14							



**CÔNG TY CỔ PHẦN TƯ VẤN
XÂY DỰNG TOÀN VINH TV**
THẨM TRA
Theo văn bản số: 01/TT.2025...
Ngày: 08 tháng 12 năm 2025
Chủ trì bộ môn kỹ tên:
Lepton

GIẢM TRỪ THÉP
DO ĐẦU CÔNG CHIẾM CHỖ
 $KL = (7*2 * Lt_b(0.80) + Lt_b(0.83)) * 0.617 = 14.08 \text{ kg}$



- N** + BTCT đá 1x2, M250 (hố ga)
- + Bê tông đá 1x2, M150, dày 10cm
- + Cừ tràm, Øngon: 4-4.4cm,
L= 2.7m, mật độ 25 cây/m2

- M** + Bê tông đá 1x2, M250 (hồ thu nước)
- + Bê tông đá 1x2, M150, dày 10cm
- + Cừ tràm, Øngon: 4-4.4cm,
L= 2.7m, mật độ 25 cây/m2

PHÒNG KINH TẾ XÃ AN TRƯỜNG
THẨM ĐỊNH
Theo văn bản số: 01/FD-2KT...
Ngày: 08 tháng 12 năm 2025
Người thẩm định kỹ tên:
phuc

GHI CHÚ:

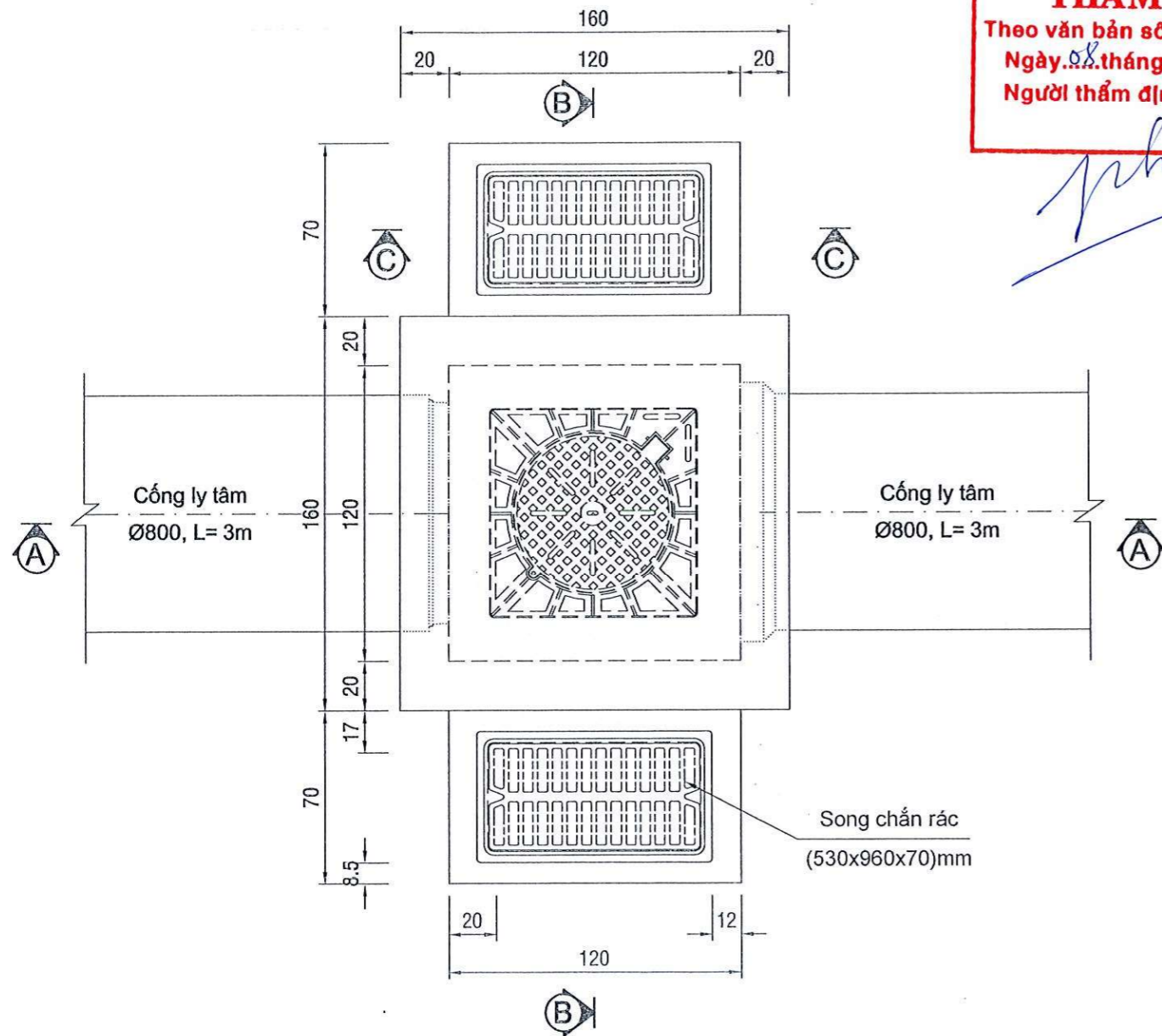
- + Kích thước trong bản vẽ ghi bằng đơn vị cm.
- + Quy cách thép ghi bằng đơn vị mm.
- + Hố ga và hồ thu sử dụng bê tông đá 1x2, M250.

CHỦ ĐẦU TƯ PHÒNG KINH TẾ XÃ AN TRƯỜNG	CÔNG TRÌNH: ĐƯỜNG NỘI BỘ VÀ HỆ THỐNG THOÁT NƯỚC XÃ AN TRƯỜNG	CÔNG TY TNHH TƯ VẤN THIẾT KẾ XÂY DỰNG TRÀ VINH - ĐỊA CHỈ: SỐ 116, ĐƯỜNG MẬU THẮNG K20 PHƯỜNG TRÀ VINH, TỈNH VINH LONG - ĐIỆN THOẠI: 02942.460.068 - Email: travinhco.ktd@gmail.com	P. GIÁM ĐỐC <i>Lepton</i> LÊ TRẦN ĐIỂN	CHỦ NHIỆM THIẾT KẾ <i>Quang</i> NGUYỄN HỒNG QUÂN	CHỦ TRÌ THIẾT KẾ <i>Cuong</i> PHẠM MẠNH CƯỜNG	THIẾT KẾ <i>Nhu</i> NGUYỄN HOÀNG NHƯ	QUẢN LÝ KỸ THUẬT <i>Phuc</i> NGUYỄN KINH LÃO	TKBVTC SỐ BV: 41/61 NGÀY HT: .../2025
	CHI TIẾT HỐ GA LOẠI 15		NGUYỄN HỒNG QUÂN	PHẠM MẠNH CƯỜNG	NGUYỄN HOÀNG NHƯ	NGUYỄN KINH LÃO		

MẶT BẰNG HỐ GA LOẠI 16

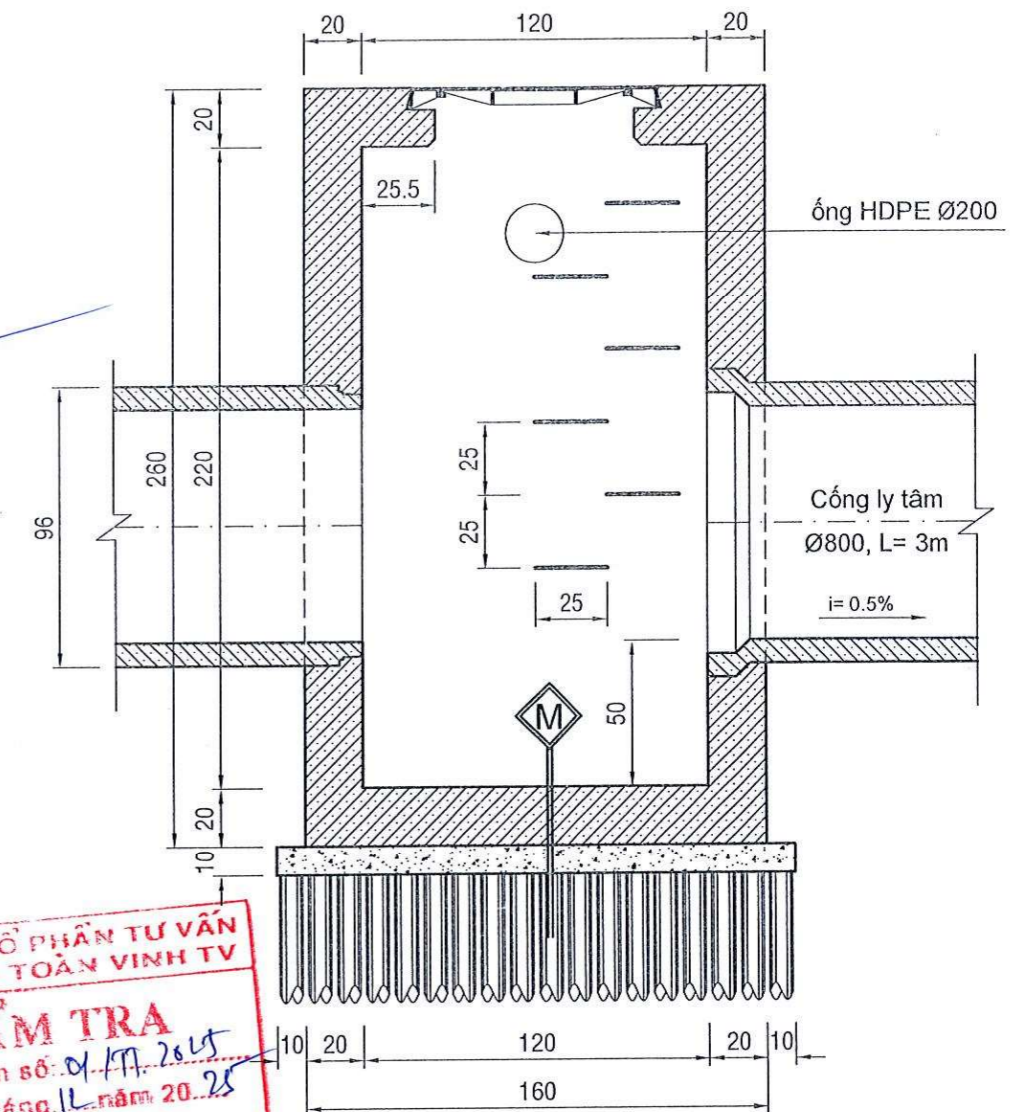
TL: 1/25

Số lượng hố ga loại 16 = 05 hố



PHÒNG KINH TẾ XÃ AN TRƯỜNG
THẨM ĐỊNH
 Theo văn bản số: *01/TT.20/ST*
 Ngày: *08* tháng *12* năm *2025*
 Người thẩm định ký tên: *Phu*

CẮT A - A TL: 1/25



CÔNG TY CỔ PHẦN TƯ VẤN XÂY DỰNG TOÀN VINH TV
THẨM TRA
 Theo văn bản số: *01/TT.20/ST*
 Ngày: *06* tháng *11* năm *2025*
 Chủ trì bộ môn ký tên: *Lepho*

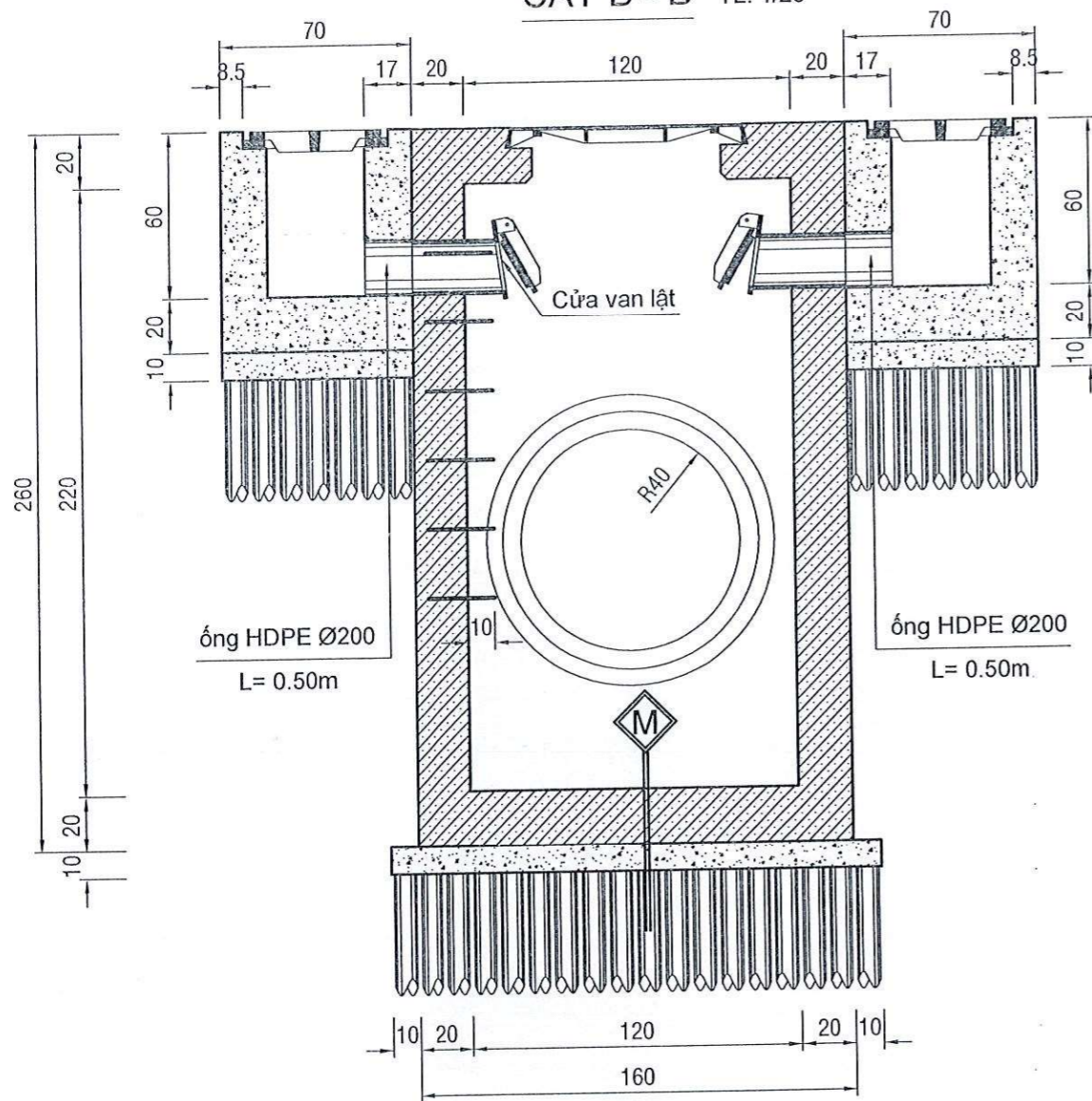
- N** + BTCT đá 1x2, M250 (hố ga)
- N** + Bê tông đá 1x2, M150, dày 10cm
- N** + Cờ trà, Øngon: 4-4.4cm, L= 2.7m, mật độ 25 cây/m2
- M** + Bê tông đá 1x2, M250 (hố thu nước)
- M** + Bê tông đá 1x2, M150, dày 10cm
- M** + Cờ trà, Øngon: 4-4.4cm, L= 2.7m, mật độ 25 cây/m2

GHI CHÚ:

- + Kích thước trong bản vẽ ghi bằng đơn vị cm.
- + Quy cách thép ghi bằng đơn vị mm.
- + Hố ga và hố thu sử dụng bê tông đá 1x2, M250.

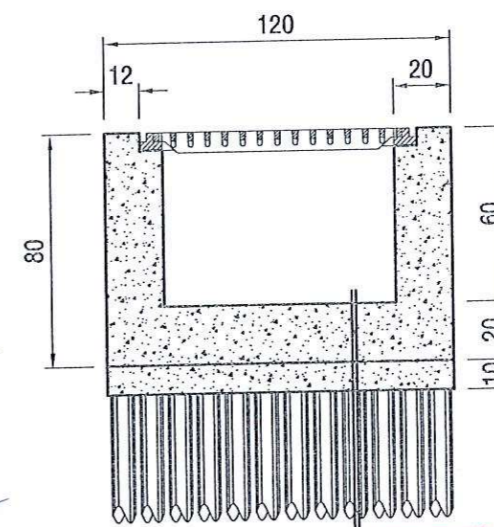
CHỦ ĐẦU TƯ PHÒNG KINH TẾ XÃ AN TRƯỜNG	CÔNG TRÌNH: ĐƯỜNG NỘI BỘ VÀ HỆ THỐNG THOÁT NƯỚC XÃ AN TRƯỜNG	 CÔNG TY TNHH TƯ VẤN THIẾT KẾ XÂY DỰNG TRÀ VINH - ĐỊA CHỈ: SỐ 116, ĐƯỜNG MẪU THẦN, K20, PHƯỜNG TRÀ VINH, TỈNH VINH LONG - ĐIỆN THOẠI: 02942.460.068 - Email: travinhco.ltd@gmail.com	CHỦ NHIỆM THIẾT KẾ <i>Nguyễn Hồng Quân</i> NGUYỄN HỒNG QUÂN	CHỦ TRÌ THIẾT KẾ <i>Phạm Mạnh Cường</i> PHẠM MẠNH CƯỜNG	THIẾT KẾ <i>Nguyễn Hoàng Như</i> NGUYỄN HOÀNG NHƯ	QUẢN LÝ KỸ THUẬT <i>Nguyễn Kinh Lão</i> NGUYỄN KINH LÃO	TKBVTC SỐ BV: 42/61 NGÀY HT: .../2025
	CHI TIẾT HỐ GA LOẠI 16		P. GIÁM ĐỐC <i>Lê Trần Điện</i> LÊ TRẦN ĐIỆN				

CẮT B - B TL: 1/25



CẮT C - C

TL: 1/25



PHÒNG KINH TẾ XÃ AN TRƯỜNG
THẨM ĐỊNH
 Theo văn bản số: 01/TP-PT
 Ngày: 01 tháng 12 năm 2025
 Người thẩm định ký tên:

Phu

**CÔNG TY CỔ PHẦN TƯ VẤN
 XÂY DỰNG TOÀN ANH TV**
THẨM TRA
 Theo văn bản số: 01/TT.2025
 Ngày: 06 tháng 12 năm 2025
 Chủ trì bộ môn ký tên:

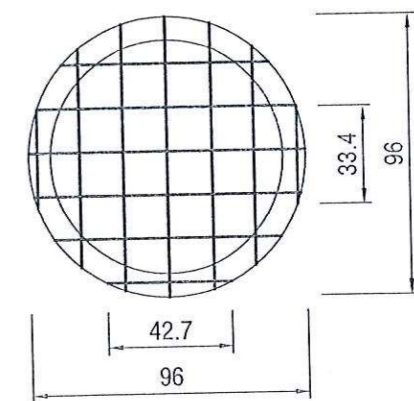
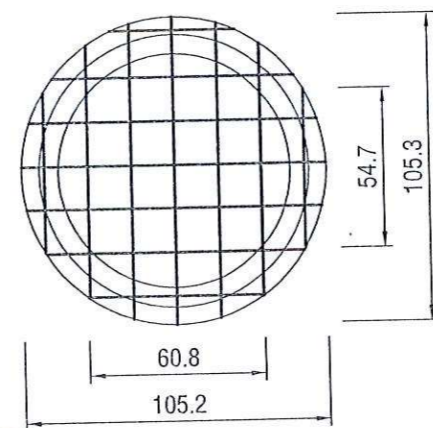
Lepho

GIẢM TRỪ THÉP
DO ĐẦU CỐNG CHIẾM CHỖ

$KL = (7 \times 2 \times Ltb(0.80) + Ltb(0.83)) \times 0.617 = 14.08 \text{ kg}$

GIẢM TRỪ THÉP
DO THÂN CỐNG CHIẾM CHỖ

$KL = (7 \times 2 \times Ltb(0.65) + 6 \times 2 \times Ltb(0.69)) \times 0.617 = 10.72 \text{ kg}$



- ◆ BTCT đá 1x2, M250 (hố ga)
- ◆ Bê tông đá 1x2, M150, dày 10cm
- ◆ Cờ tràm, Øngon: 4-4.4cm, L= 2.7m, mật độ 25 cây/m2
- ◆ Bê tông đá 1x2, M250 (hồ thu nước)
- ◆ Bê tông đá 1x2, M150, dày 10cm
- ◆ Cờ tràm, Øngon: 4-4.4cm, L= 2.7m, mật độ 25 cây/m2

GHI CHÚ:

- + Kích thước trong bản vẽ ghi bằng đơn vị cm.
- + Quy cách thép ghi bằng đơn vị mm.
- + Hố ga và hồ thu sử dụng bê tông đá 1x2, M250.

CHỦ ĐẦU TƯ PHÒNG KINH TẾ XÃ AN TRƯỜNG	CÔNG TRÌNH: ĐƯỜNG NỘI BỘ VÀ HỆ THỐNG THOÁT NƯỚC XÃ AN TRƯỜNG	CÔNG TY TNHH TƯ VẤN THIẾT KẾ XÂY DỰNG XÂY DỰNG TRÀ VINH - ĐỊA CHỈ: SỐ 116, ĐƯỜNG MẬU THẮN, K20 PHƯỜNG TRÀ VINH, TỈNH VINH LONG - ĐIỆN THOẠI: 02942.460.068 - Email: travinhco.ltd@gmail.com	P. GIÁM ĐỐC LÊ TRẦN ĐIỆN	CHỦ NHIỆM THIẾT KẾ NGUYỄN HỒNG QUÂN	CHỦ TRÌ THIẾT KẾ PHẠM MẠNH CƯỜNG	THIẾT KẾ NGUYỄN HOÀNG NHƯ	QUẢN LÝ KỸ THUẬT NGUYỄN KINH LÃO	TKBVTC SỐ BV: 43/61 NGÀY HT: .../2025
	CHI TIẾT HỐ GA LOẠI 16		NGUYỄN HỒNG QUÂN	PHẠM MẠNH CƯỜNG	NGUYỄN HOÀNG NHƯ	NGUYỄN KINH LÃO		

MẶT BẰNG HỒ GA LOẠI 17

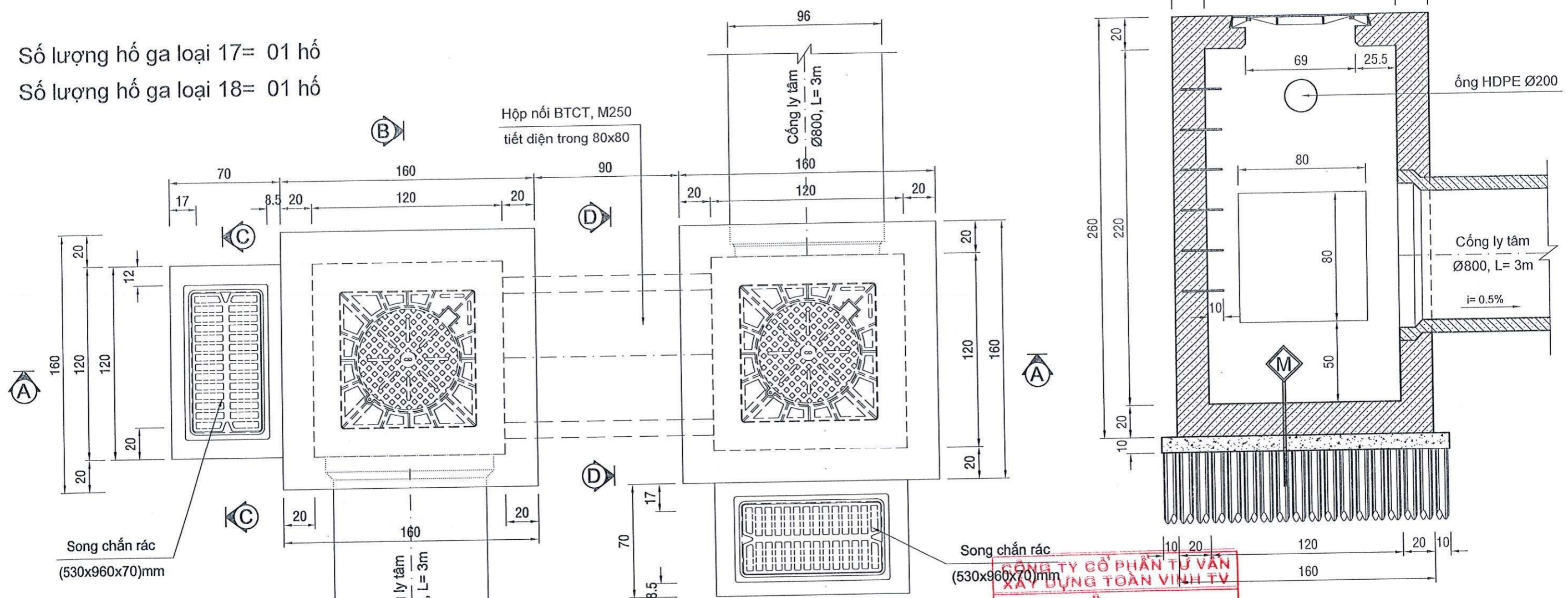
TL: 1/25

MẶT BẰNG HỒ GA LOẠI 18

TL: 1/25

CẮT B - B TL: 1/25

Số lượng hồ ga loại 17= 01 hồ
Số lượng hồ ga loại 18= 01 hồ



PHÒNG KINH TẾ XÃ AN TRƯỜNG
THẨM ĐỊNH
Theo văn bản số: 01/TP-ĐKT
Ngày 08 tháng 12 năm 2025
Người thẩm định ký tên:

**CÔNG TY CỔ PHẦN TƯ VẤN
XÂY DỰNG TOÀN VINH TV**
THẨM TRA
Theo văn bản số: 01/TT.2025
Ngày 06 tháng 12 năm 2025
Chủ trì bộ môn ký tên:

GHI CHÚ:

- + Kích thước trong bản vẽ ghi bằng đơn vị cm.
- + Quy cách thép ghi bằng đơn vị mm.
- + Hồ ga và hồ thu sử dụng bê tông đá 1x2, M250.

- N** + BTCT đá 1x2, M250 (hồ ga)
- N** + Bê tông đá 1x2, M150, dày 10cm
- N** + Cờ tràm, Øngọn: 4-4.4cm, L= 2.7m, mật độ 25 cây/m2
- M** + Bê tông đá 1x2, M250 (hồ thu nước)
- M** + Bê tông đá 1x2, M150, dày 10cm
- M** + Cờ tràm, Øngọn: 4-4.4cm, L= 2.7m, mật độ 25 cây/m2

CHỦ ĐẦU TƯ
PHÒNG KINH TẾ
XÃ AN TRƯỜNG

CÔNG TRÌNH: ĐƯỜNG NỘI BỘ
VÀ HỆ THỐNG THOÁT NƯỚC XÃ AN TRƯỜNG
CHI TIẾT HỒ GA LOẠI 17 & LOẠI 18

**CÔNG TY TNHH TƯ VẤN THIẾT KẾ
XÂY DỰNG TRÀ VINH**
- Địa chỉ: Số 116, Đường Mậu Thân, K20,
Phường Trà Vinh, Tỉnh Vĩnh Long
- Điện thoại: 02942.460.068
- Email: travinhto.ktdt@gmail.com

PHÒNG KINH TẾ XÂY DỰNG TRÀ VINH
P. GIÁM ĐỐC
LÊ TRẦN ĐIỂN

CHỦ NHIỆM THIẾT KẾ
NGUYỄN HỒNG QUẢN

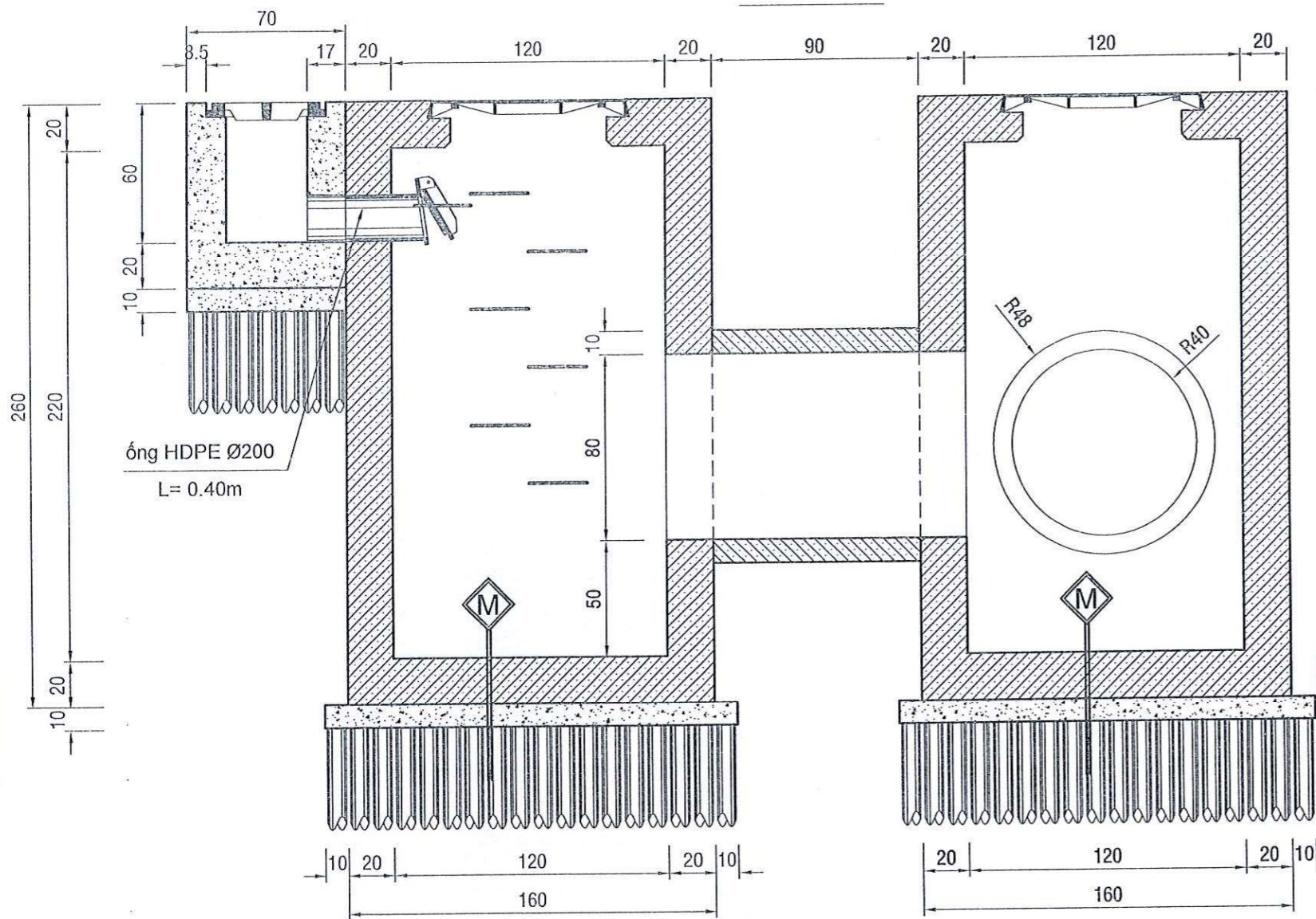
CHỦ TRÌ THIẾT KẾ
PHẠM MẠNH CƯỜNG

THIẾT KẾ
NGUYỄN HOÀNG NHƯ

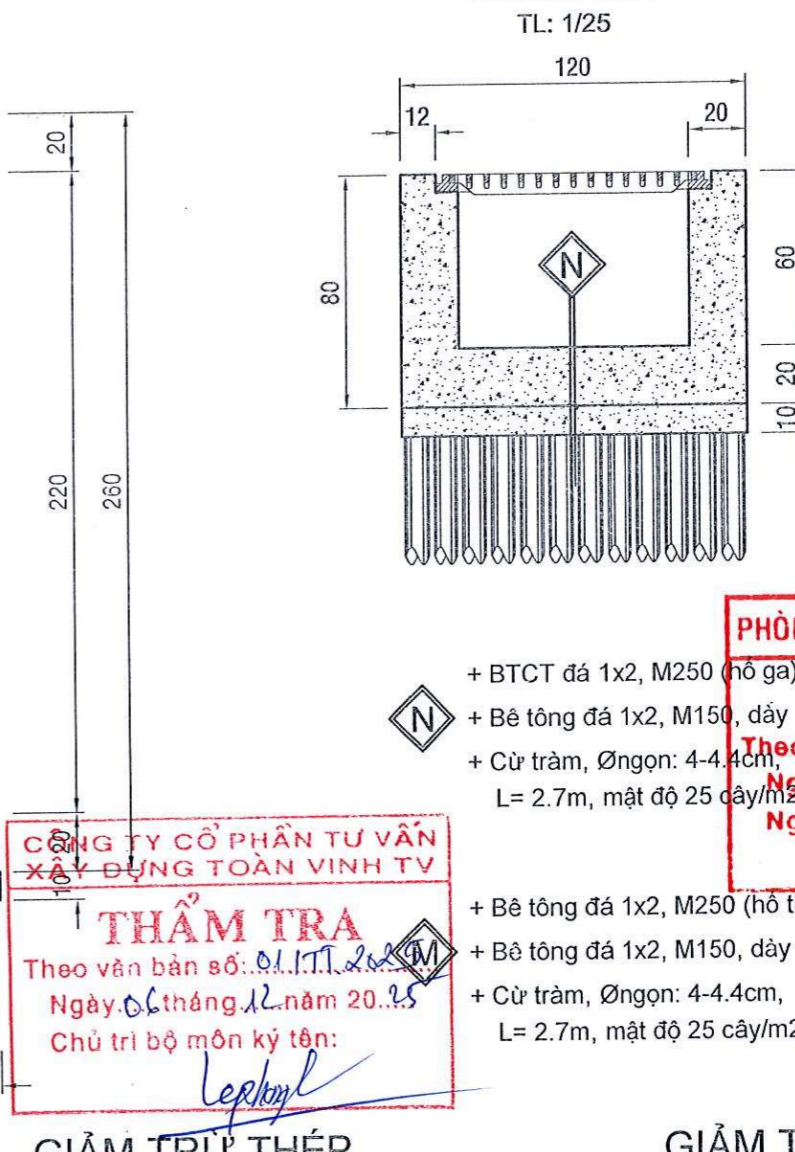
QUẢN LÝ KỸ THUẬT
NGUYỄN KÍNH LÃO

TKBVTC
Số BV: 44/61
Ngày HT: .../2025

CẮT A - A TL: 1/25



CẮT C - C TL: 1/25



PHÒNG KINH TẾ XÃ AN TRƯỜNG
THẨM ĐỊNH
 Theo văn bản số: 01/HD-PKT
 Ngày: 08 tháng 12 năm 20...
 Người thẩm định ký tên:

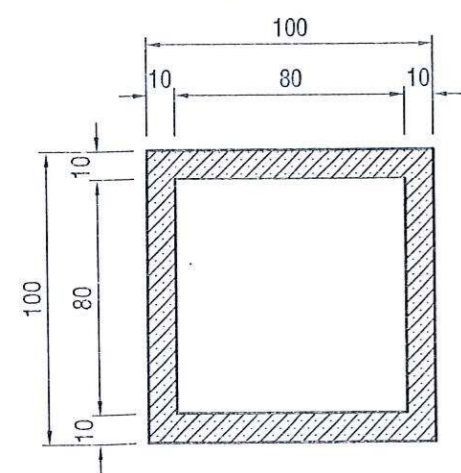
**CÔNG TY CỔ PHẦN TƯ VẤN
 XÂY DỰNG TOÀN VINH TV**
THẨM TRA
 Theo văn bản số: 01/TT-20...
 Ngày: 08 tháng 12 năm 20...
 Chủ trì bộ môn ký tên:

- + BTCT đá 1x2, M250 (hồ ga)
- + Bê tông đá 1x2, M150, dày 10cm
- + Cừ tràm, Øngon: 4-4.4cm, L= 2.7m, mật độ 25 cây/m²
- + Bê tông đá 1x2, M250 (hồ thu nước)
- + Bê tông đá 1x2, M150, dày 10cm
- + Cừ tràm, Øngon: 4-4.4cm, L= 2.7m, mật độ 25 cây/m²

GIẢM TRỪ THÉP

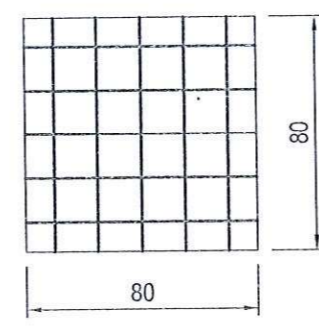
GIẢM TRỪ THÉP

CẮT D - D TL: 1/25



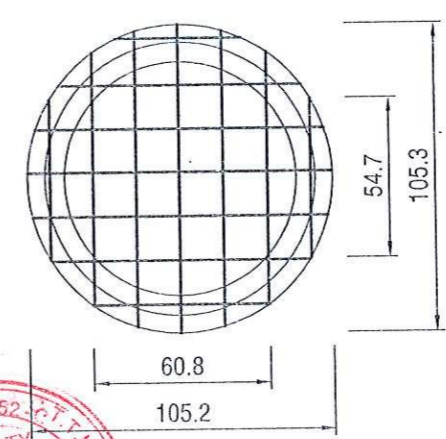
GIẢM TRỪ THÉP
DO HỘP NỐI CHIẾM CHỖ

$KL = (5 \times 2 \times 0.80 \times 0.617) \times 2 = 9.87 \text{ kg}$



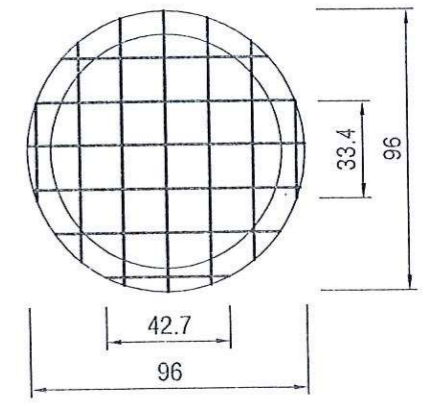
DO ĐẦU CỐNG CHIẾM CHỖ

$KL = (7 \times 2 \times Ltb(0.80) + Ltb(0.83)) \times 0.617 = 14.08 \text{ kg}$



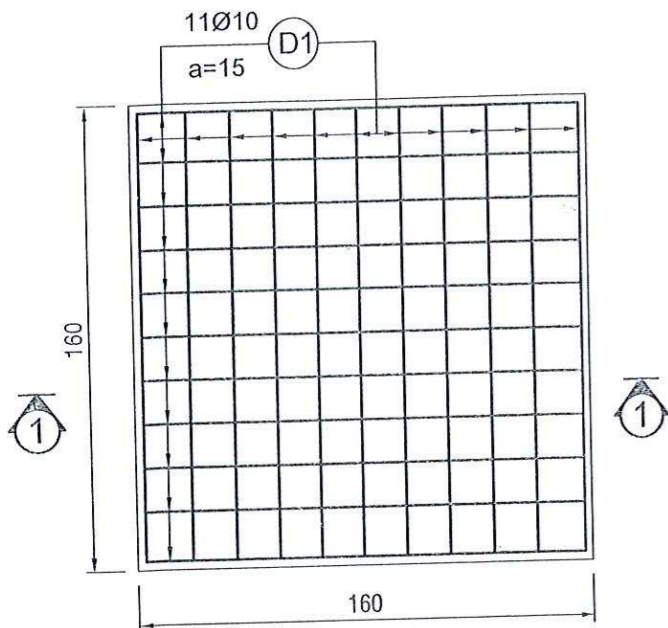
DO THÂN CỐNG CHIẾM CHỖ

$KL = (7 \times 2 \times Ltb(0.65) + 6 \times 2 \times Ltb(0.69)) \times 0.617 = 10.72 \text{ kg}$

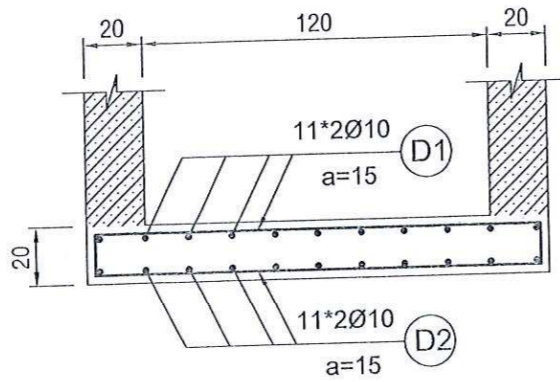


CHỦ ĐẦU TƯ PHÒNG KINH TẾ XÃ AN TRƯỜNG	CÔNG TRÌNH: ĐƯỜNG NỘI BỘ VÀ HỆ THỐNG THOÁT NƯỚC XÃ AN TRƯỜNG	CÔNG TY TNHH TƯ VẤN THIẾT KẾ XÂY DỰNG TRÀ VINH - ĐỊA CHỈ: SỐ 116, ĐƯỜNG MẪU THẠM, K20, PHƯỜNG TRÀ VINH, TỈNH VINH LONG - ĐIỆN THOẠI: 02942.460.063 - Email: travinhco.tdt@gmail.com	P. GIÁM ĐỐC LÊ TRẦN ĐIỂN	CHỦ NHIỆM THIẾT KẾ NGUYỄN HỒNG QUẢN	CHỦ TRÌ THIẾT KẾ PHẠM MẠNH CƯỜNG	THIẾT KẾ NGUYỄN HOÀNG NHƯ	QUẢN LÝ KỸ THUẬT NGUYỄN KINH LÃO	TKBVTC SỐ BV: 45/61 NGÀY HÈ: .../2025
	CHI TIẾT HỒ GA LOẠI 17 & LOẠI 18		NGUYỄN HỒNG QUẢN	PHẠM MẠNH CƯỜNG	NGUYỄN HOÀNG NHƯ	NGUYỄN KINH LÃO		

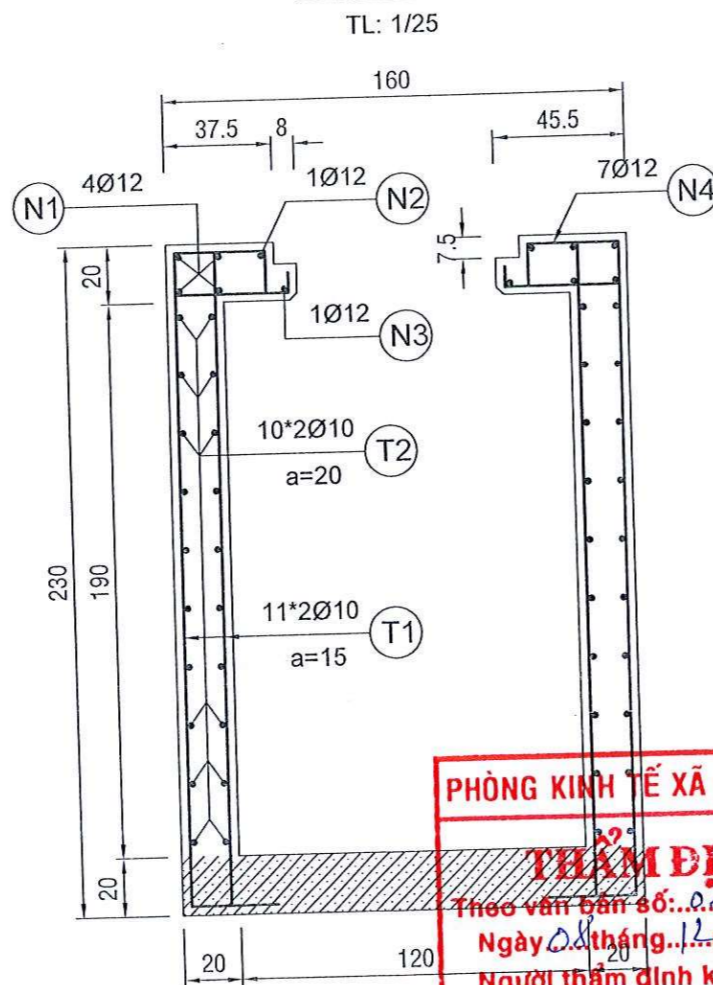
MB THÉP BÀN ĐÁY TL: 1/25



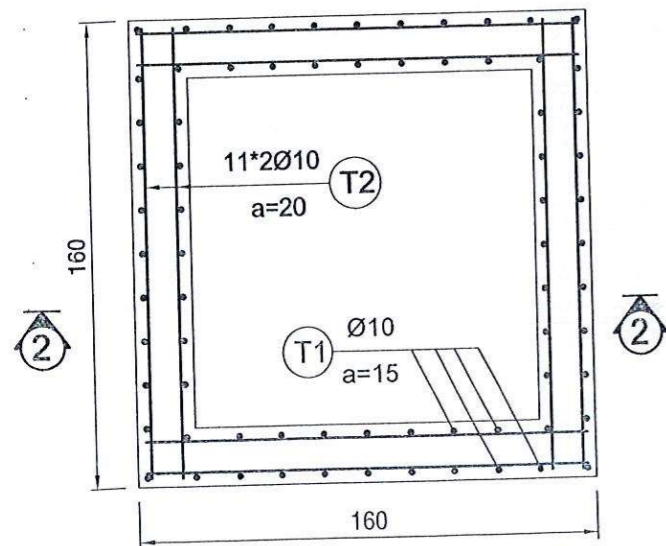
CẮT 1 - 1 TL: 1/25



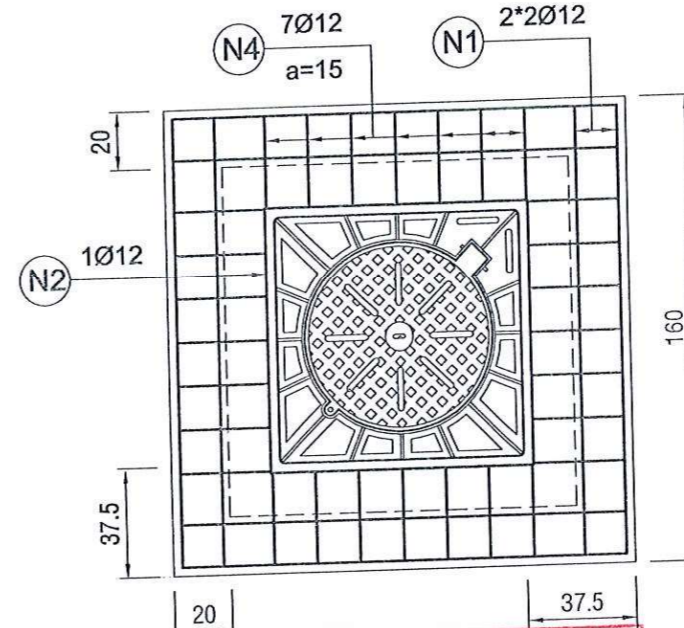
CẮT 2 - 2 TL: 1/25



MB THÉP TƯỜNG TL: 1/25



MẶT BẰNG THÉP NẤP TL: 1/25



QUY CÁCH THÉP

D1	11*2 Ø10 L= 182	T1	11*2+9*4+7*2 Ø10 L= 254
D2	11*2 Ø10 L= 154	T2	10*2*4 Ø10 L= 154
N1	4*4 Ø12 L= 154	N3	1 Ø12 L= 332
N2	1 Ø12 L= 396	N4	7*4 Ø12 L= 107

**CÔNG TY CỔ PHẦN TƯ VẤN
XÂY DỰNG TOÀN VINH TV**
THẨM TRA
Theo văn bản số: 01/TT.2025
Ngày 06 tháng 12 năm 2025
Chủ trì bộ môn kỹ tên:
Le Phat

BẢNG KÊ THÉP

Số hiệu	φ (mm)	Li (cm)	n (thanh)	Li*n (m)	γ (kg/m)	Khối Lượng (kg)
D1	10	182	22	40,04	0,617	24,70
D2	10	154	22	33,88	0,617	20,90
T1	10	254	72	182,88	0,617	112,84
T2	10	154	80	123,2	0,617	76,01
N1	12	154	16	24,64	0,888	21,88
N2	12	396	1	3,96	0,888	3,52
N3	12	332	1	3,32	0,888	2,95
N4	12	107	28	29,96	0,888	26,60
TL	16	79	6	4,74	1,578	7,48
Tổng khối lượng thép đường kính 10 mm						234,46
Tổng khối lượng thép đường kính 12 mm						54,95
Tổng khối lượng thép đường kính 16 mm						7,48

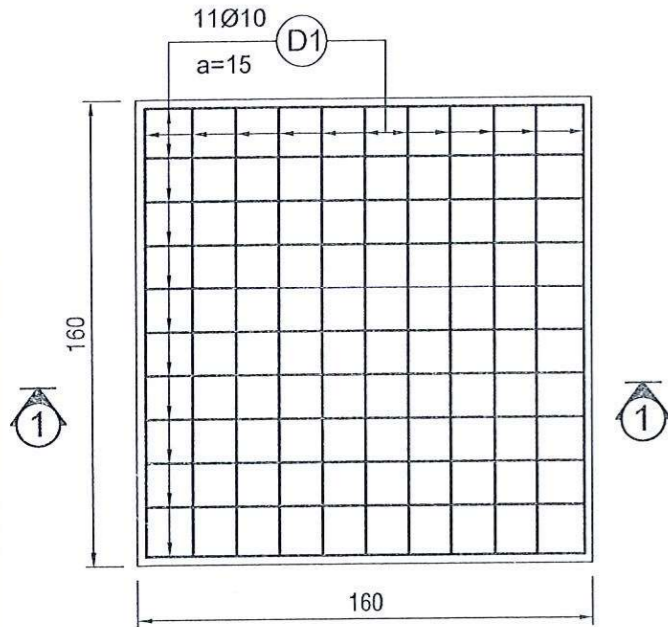
PHÒNG KINH TẾ XÃ AN TRƯỜNG
THẨM ĐỊNH
Theo văn bản số: 01/ĐĐ.2025
Ngày 08 tháng 12 năm 2025
Người thẩm định ký tên:
Phuoc

GHI CHÚ:

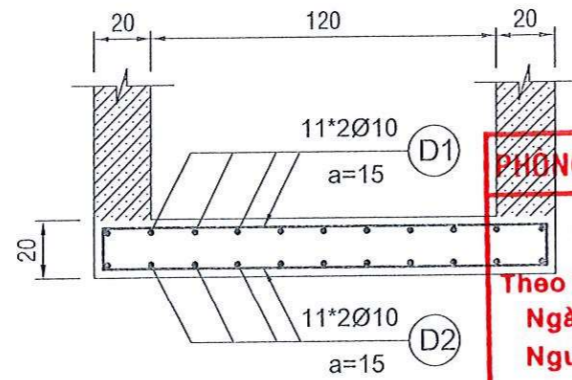
- + Kích thước trong bản vẽ ghi bằng đơn vị cm.
- + Quy cách thép ghi bằng đơn vị mm.
- + Hố ga và hố thu sử dụng bê tông đá 1x2, M250.

CHỦ ĐẦU TƯ PHÒNG KINH TẾ XÃ AN TRƯỜNG	CÔNG TRÌNH: ĐƯỜNG NỘI BỘ VÀ HỆ THỐNG THOÁT NƯỚC XÃ AN TRƯỜNG	CÔNG TY TNHH TƯ VẤN THIẾT KẾ CÔNG TY XÂY DỰNG TRÀ VINH - ĐỊA CHỈ: SỐ 116, ĐƯỜNG MẬU THÂN, K20 PHƯỜNG TRÀ VINH, TỈNH VINH LONG - ĐIỆN THOẠI: 02942.460.068 - Email: travinhco.ltd@gmail.com	CHỦ NHIỆM THIẾT KẾ <i>Nguyễn Hồng Quân</i> NGUYỄN HỒNG QUÂN	CHỦ TRÌ THIẾT KẾ <i>Phạm Mạnh Cường</i> PHẠM MẠNH CƯỜNG	THIẾT KẾ <i>Nguyễn Hoàng Như</i> NGUYỄN HOÀNG NHƯ	QUẢN LÝ KỸ THUẬT <i>Nguyễn Kinh Lão</i> NGUYỄN KINH LÃO	TKBVTC SỐ BV: 46/61 NGÀY HT: .../2025
	BỐ TRÍ THÉP HỐ GA		PHẠM VĂN AN PHÒNG KINH TẾ XÃ AN TRƯỜNG TRẦN ĐIỂN				

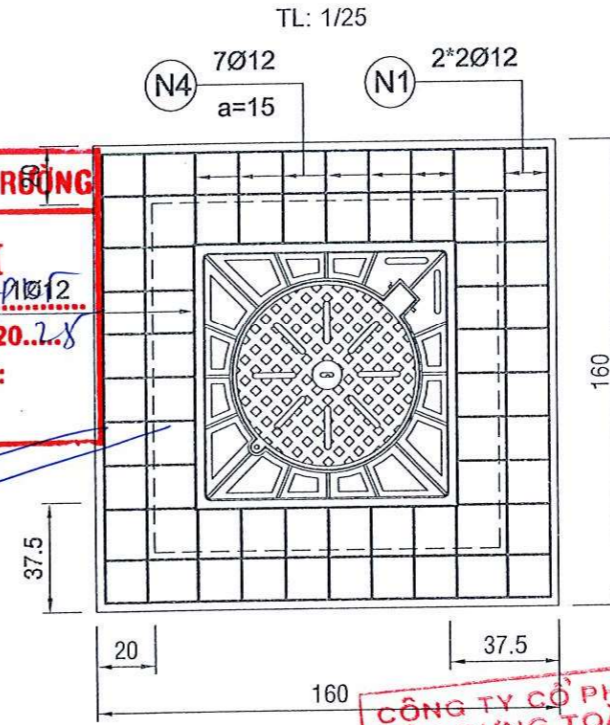
MB THÉP BẰN ĐÁY TL: 1/25



CẮT 1 - 1 TL: 1/25



MẶT BẰNG THÉP NẮP TL: 1/25

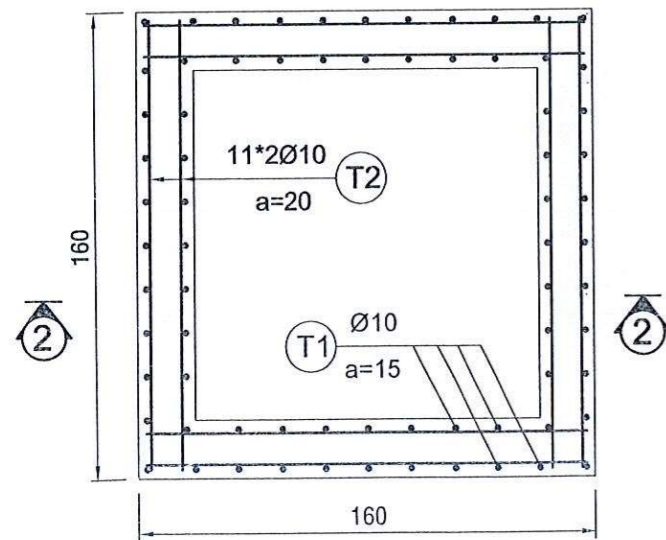


QUY CÁCH THÉP

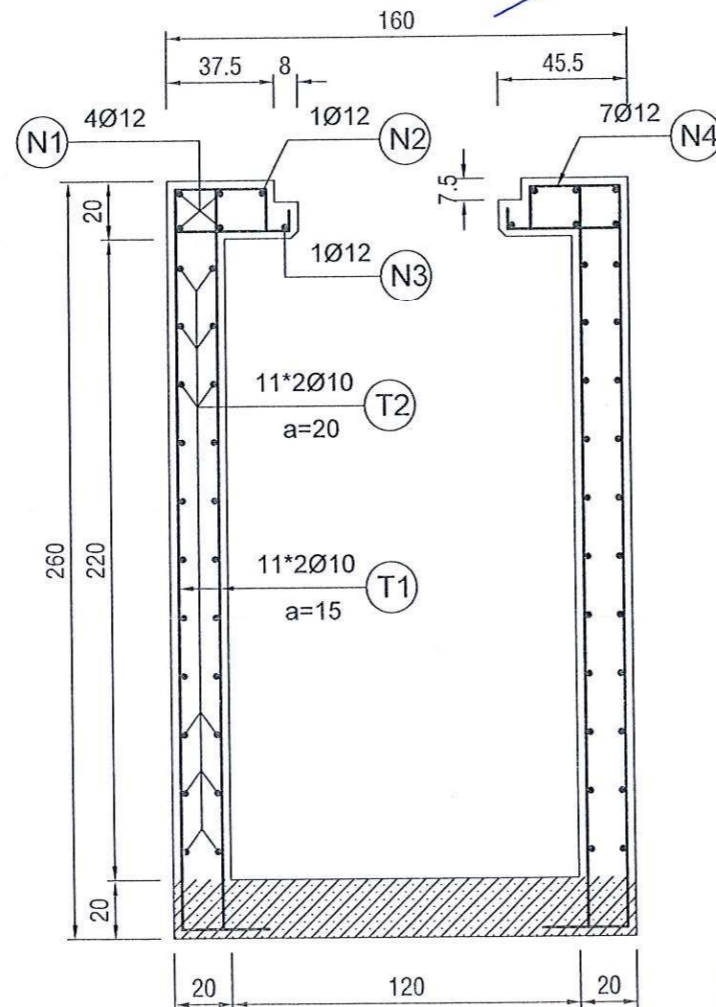
D1	11*2 Ø10 L= 182	T1	11*2+9*4+7*2 Ø10 L= 284
D2	11*2 Ø10 L= 154	T2	11*2*4 Ø10 L= 154
N1	4*4 Ø12 L= 154	N3	1 Ø12 L= 332
N2	1 Ø12 L= 396	N4	7*4 Ø12 L= 107
		H2	7 Ø8 L= 392

MB THÉP TƯỜNG

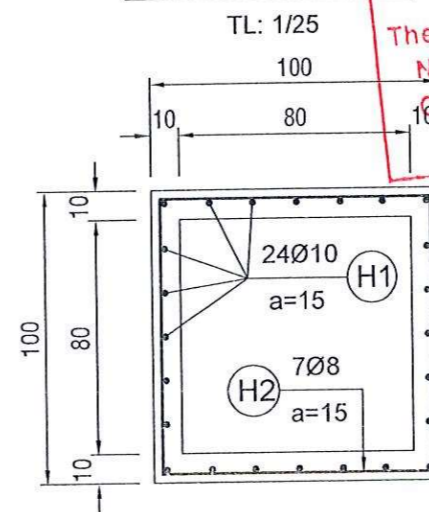
TL: 1/25



CẮT 2 - 2 TL: 1/25



THÉP HỘP NỘI TL: 1/25



THẨM ĐỊNH
 Theo văn bản số: 01/T.T.2025
 Ngày 06 tháng 12 năm 2025
 Chủ trì bộ môn kỹ tên: *Le Phuong*

BẢNG KÊ THÉP

Số hiệu	φ (mm)	Li (cm)	n (thanh)	Li*n (m)	γ (kg/m)	Khối Lượng (kg)
D1	10	182	22	40,04	0,617	24,70
D2	10	154	22	33,88	0,617	20,90
T1	10	284	72	204,48	0,617	126,16
T2	10	154	88	135,52	0,617	83,62
N1	12	154	16	24,64	0,888	21,88
N2	12	396	1	3,96	0,888	3,52
N3	12	332	1	3,32	0,888	2,95
N4	12	107	28	29,96	0,888	26,60
TL	16	79	6	4,74	1,578	7,48

BẢNG KÊ THÉP

Số hiệu	φ (mm)	Li (cm)	n (thanh)	Li*n (m)	γ (kg/m)	Khối Lượng (kg)
H1	10	124	24	29,760	0,617	18,36
H2	8	392	7	27,440	0,395	10,84
Tổng khối lượng thép đường kính 8 mm						10,84
Tổng khối lượng thép đường kính 10 mm						18,36

Tổng khối lượng thép đường kính 10 mm						255,39
Tổng khối lượng thép đường kính 12 mm						54,95
Tổng khối lượng thép đường kính 16 mm						7,48

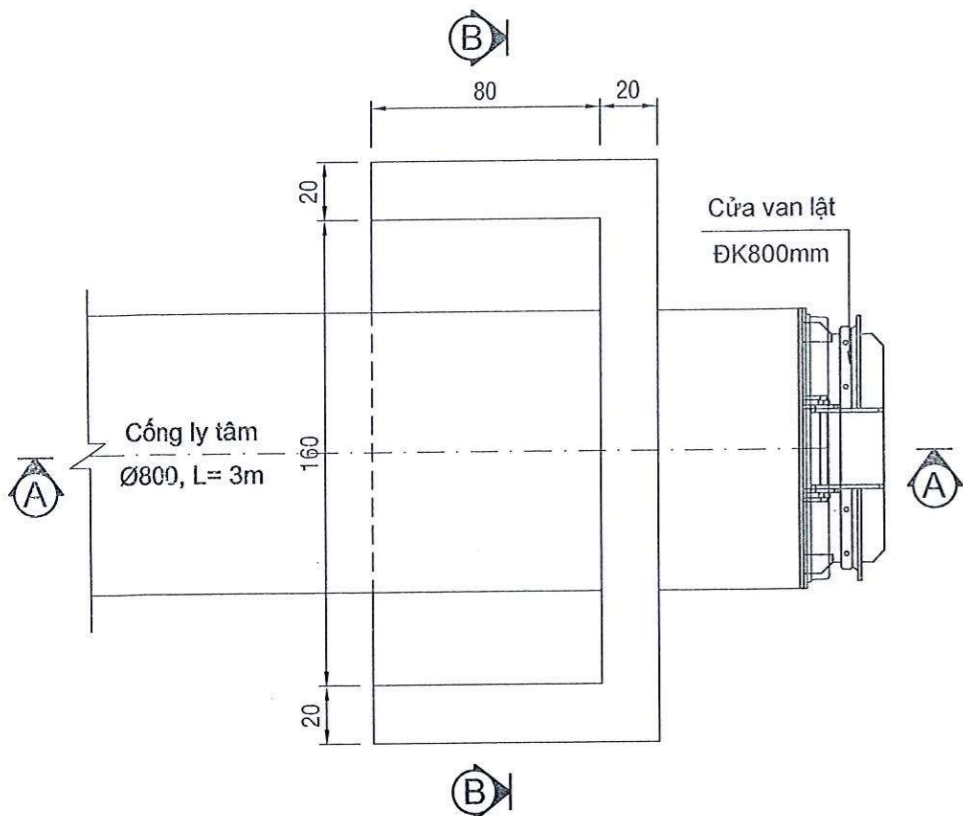
GHI CHÚ:

- + Kích thước trong bản vẽ ghi bằng đơn vị cm.
- + Quy cách thép ghi bằng đơn vị mm.
- + Hồ ga và hồ thu sử dụng bê tông đá 1x2, M250.

CHỦ ĐẦU TƯ PHÒNG KINH TẾ XÃ AN TRƯỜNG	CÔNG TRÌNH: ĐƯỜNG NỘI BỘ VÀ HỆ THỐNG THOÁT NƯỚC XÃ AN TRƯỜNG	CÔNG TY TNHH TƯ VẤN THIẾT KẾ XÂY DỰNG TRÀ VINH - ĐỊA CHỈ: SỐ 116, ĐƯỜNG MẪU THẠNH, KH.01, PHƯỜNG TRÀ VINH, TỈNH VINH LONG - ĐIỆN THOẠI: 02942.460.068 - Email: travinhco.ltd@gmail.com	P. GIÁM ĐỐC <i>Đ. Trần Diễm</i> LÊ TRẦN DIỄM	CHỦ NHIỆM THIẾT KẾ <i>Nguyễn Hồng Quân</i> NGUYỄN HỒNG QUÂN	CHỦ TRÌ THIẾT KẾ <i>Phạm Mạnh Cường</i> PHẠM MẠNH CƯỜNG	THIẾT KẾ <i>Nguyễn Hoàng Như</i> NGUYỄN HOÀNG NHƯ	QUẢN LÝ KỸ THUẬT <i>Nguyễn Kinh Lão</i> NGUYỄN KINH LÃO	TKBVTC SỐ BV: 47/61 NGÀY HT: .../2025
	BỐ TRÍ THÉP HỒ GA		NGUYỄN HỒNG QUÂN PHẠM MẠNH CƯỜNG NGUYỄN HOÀNG NHƯ NGUYỄN KINH LÃO					

MẶT BẰNG CỬA XÃ

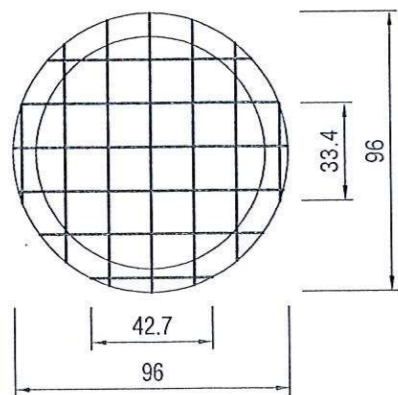
TL: 1/25



Số lượng cửa xả = 03 cửa

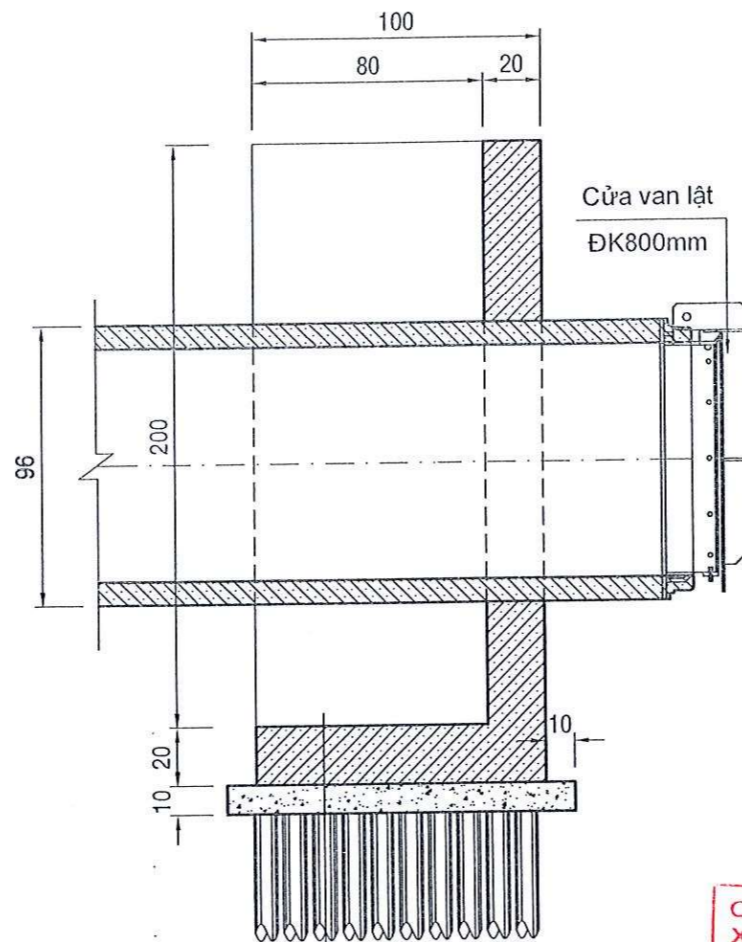
**GIẢM TRỪ THÉP
DO THÂN CỐNG CHIẾM CHỖ**

$KL = (7 \times 2 \times L_{tb}(0.65) + 6 \times 2 \times L_{tb}(0.69)) \times 0.617 = 10.72 \text{ kg}$



CẮT A - A

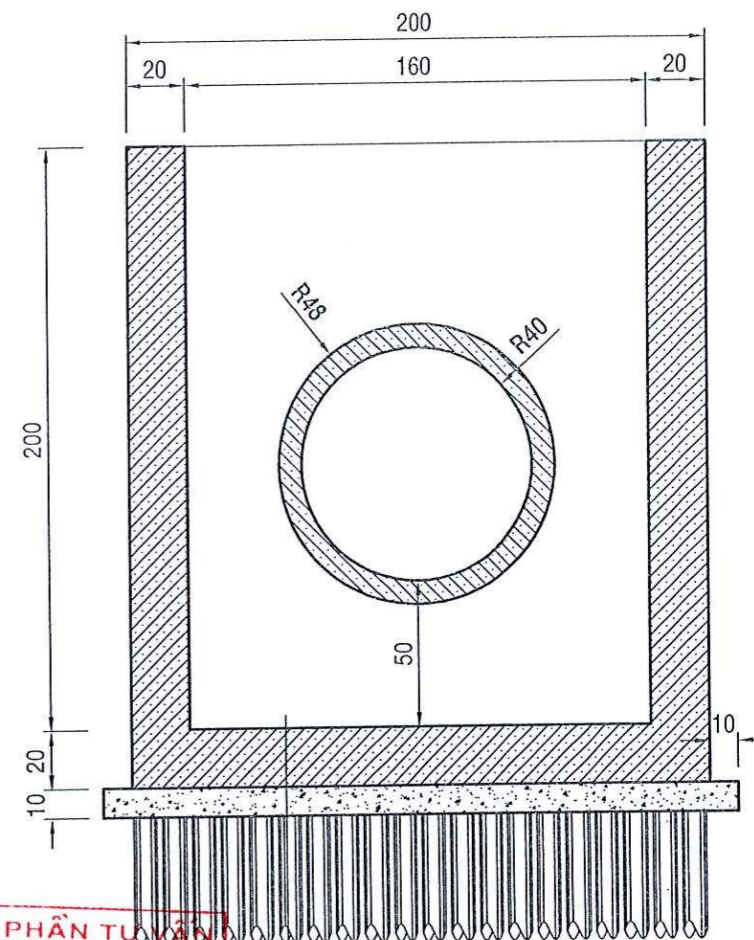
TL: 1/25



- BTCT đá 1x2, M250 (cửa xả)
- Bê tông đá 1x2, M150, dày 10cm
- Cờ tràm, Øngon: 4-4.4cm, L= 2.7m, mật độ 25 cây/m2

CẮT B - B

TL: 1/25



- BTCT đá 1x2, M250 (cửa xả)
- Bê tông đá 1x2, M150, dày 10cm
- Cờ tràm, Øngon: 4-4.4cm, L= 2.7m, mật độ 25 cây/m2

**CÔNG TY CỔ PHẦN TƯ VẤN
XÂY DỰNG TOÀN VINH TV**
THẨM TRA
Theo văn bản số: 01/TT-2025
Ngày 08 tháng 12 năm 2025
Chủ trì bộ môn ký tên:
Le Phay

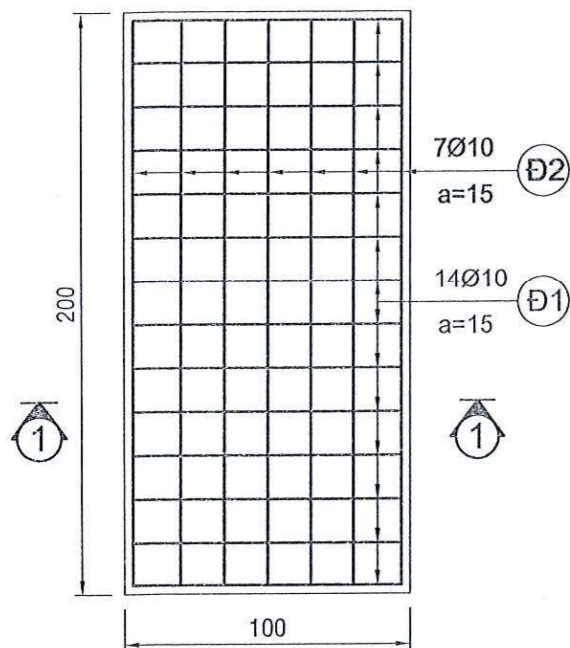
PHÒNG KINH TẾ XÃ AN TRƯỞNG
THẨM ĐỊNH
Theo văn bản số: 01/PT-PT
Ngày 08 tháng 12 năm 2025
Người thẩm định ký tên:
Phu

GHI CHÚ:

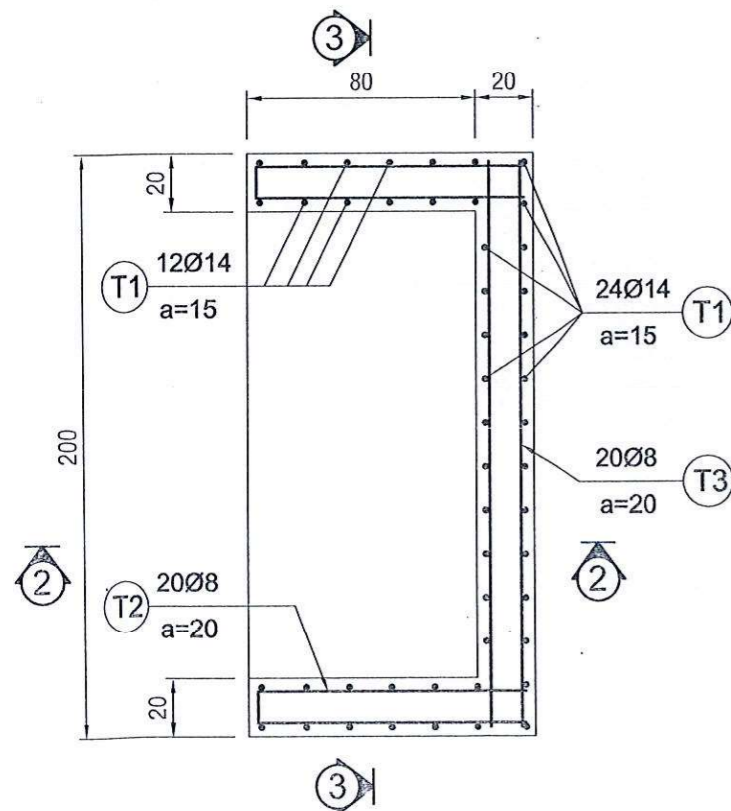
- + Kích thước trong bản vẽ ghi bằng đơn vị cm.
- + Quy cách thép ghi bằng đơn vị mm.
- + Cửa xả sử dụng bê tông đá 1x2, M250.

CHỦ ĐẦU TƯ PHÒNG KINH TẾ XÃ AN TRƯỞNG	CÔNG TRÌNH: ĐƯỜNG NỘI BỘ VÀ HỆ THỐNG THOÁT NƯỚC XÃ AN TRƯỞNG	CÔNG TY TNHH TƯ VẤN THIẾT KẾ XÂY DỰNG TRÀ VINH - Địa chỉ: Số 116, Đường Mậu Thân, K20, Phường Trà Vinh, Tỉnh Vĩnh Long. - Điện thoại: 02942.460.068 - Email: travinhco.ltd@gmail.com	CHỦ NHIỆM THIẾT KẾ <i>Nguyễn Hồng Quân</i> NGUYỄN HỒNG QUÂN	CHỦ TRÌ THIẾT KẾ <i>Phạm Mạnh Cường</i> PHẠM MẠNH CƯỜNG	THIẾT KẾ <i>Nguyễn Hoàng Như</i> NGUYỄN HOÀNG NHƯ	QUẢN LÝ KỸ THUẬT <i>Nguyễn Kinh Lão</i> NGUYỄN KINH LÃO	TKBVTC SỐ BV: 48/61 NGÀY HT: 12/2025
	CHI TIẾT CỬA XÃ		LÊ TRẦN ĐIỂN	NGUYỄN HOÀNG NHƯ	NGUYỄN KINH LÃO		

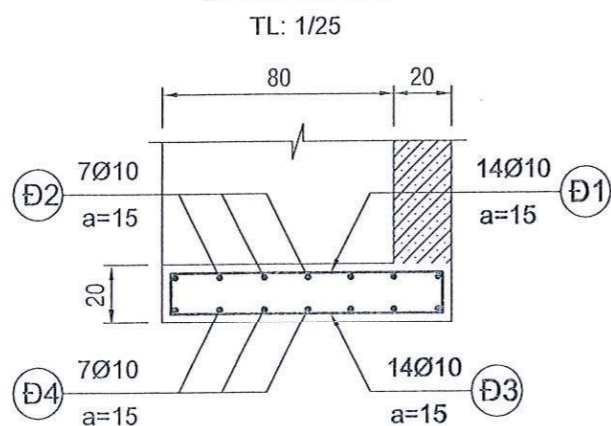
MB THÉP BÀN ĐÁY TL: 1/25



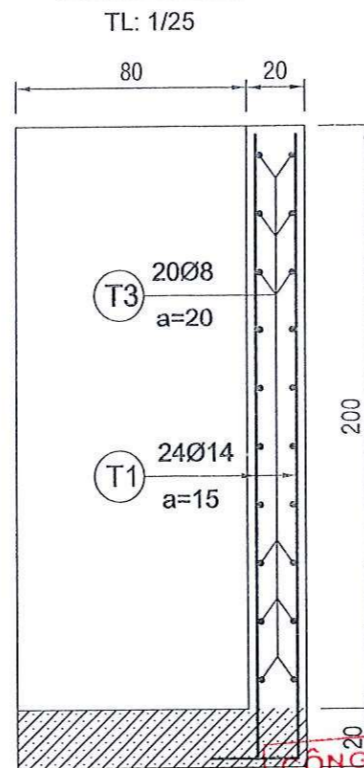
MB THÉP TƯỜNG TL: 1/25



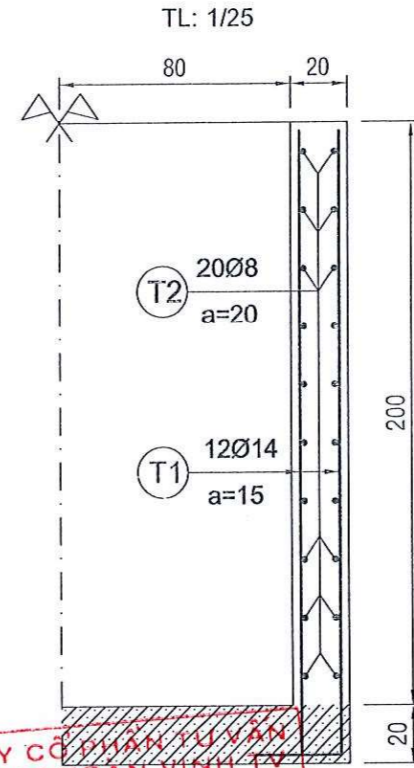
CẮT 1 - 1



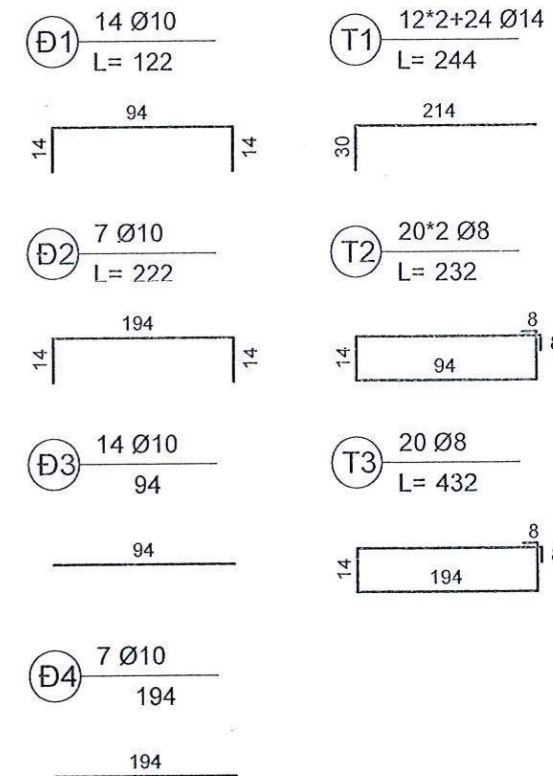
CẮT 2 - 2



1/2 CẮT 3 - 3



QUY CÁCH THÉP



PHÒNG KINH TẾ XÃ AN TRƯỜNG
THẨM ĐỊNH
 Theo văn bản số: *01/TPD-PT*
 Ngày: *08* tháng *12* năm *2025*
 Người thẩm định ký tên: *[Signature]*

THẨM TRA
 Theo văn bản số: *01/TT*
 Ngày: *08* tháng *12* năm *2025*
 Chủ trì bộ môn ký tên: *[Signature]*

BẢNG KÊ THÉP

Số hiệu	φ (mm)	Li (cm)	n (thanh)	Li*n (m)	γ (kg/m)	Khối Lượng (kg)
Đ1	10	122	14	17,08	0,617	10,54
Đ2	10	222	7	15,54	0,617	9,59
Đ3	10	94	14	13,16	0,617	8,12
Đ4	10	194	7	13,58	0,617	8,38
T1	14	244	48	117,12	1,208	141,48
T2	8	232	40	92,8	0,395	36,66
T3	8	432	20	86,4	0,395	34,13
Tổng khối lượng thép đường kính 10 mm						36,63
Tổng khối lượng thép đường kính 14 mm						141,48
Tổng khối lượng thép đường kính 8 mm						70,78

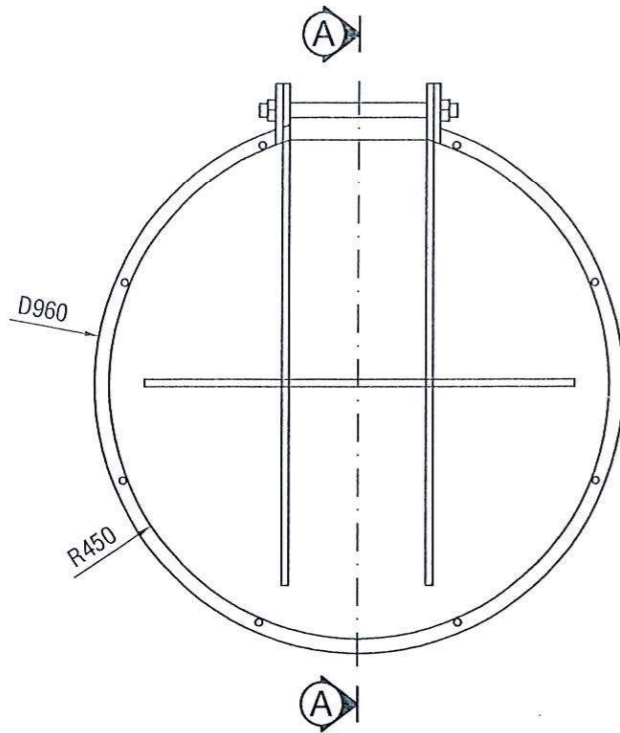
GHI CHÚ:

- + Kích thước trong bản vẽ ghi bằng đơn vị cm.
- + Quy cách thép ghi bằng đơn vị mm.
- + Cửa xả sử dụng bê tông đá 1x2, M250.

CHỦ ĐẦU TƯ PHÒNG KINH TẾ XÃ AN TRƯỜNG	CÔNG TRÌNH: ĐƯỜNG NỘI BỘ VÀ HỆ THỐNG THOÁT NƯỚC XÃ AN TRƯỜNG	CÔNG TY TNHH TƯ VẤN THIẾT KẾ XÂY DỰNG TRÀ VINH - ĐỊA CHỈ: SỐ 116, ĐƯỜNG MẬU THẠNH, PHƯỜNG TRÀ VINH, TỈNH VINH LONG - ĐIỆN THOẠI: 02942.460.068 - Email: travinhco.ltd@gmail.com	PH. GIÁM ĐỐC <i>[Signature]</i> LÊ VĂN DIỄN	CHỦ NHIỆM THIẾT KẾ <i>[Signature]</i> NGUYỄN HỒNG QUÂN	CHỦ TRÌ THIẾT KẾ <i>[Signature]</i> PHẠM MẠNH CƯỜNG	THIẾT KẾ <i>[Signature]</i> NGUYỄN HOÀNG NHƯ	QUẢN LÝ KỸ THUẬT <i>[Signature]</i> NGUYỄN KÍNH LÃO	TKBVTC SỐ BV: 49/61 NGÀY HT: .../2025
	BỐ TRÍ THÉP CỬA XẢ							

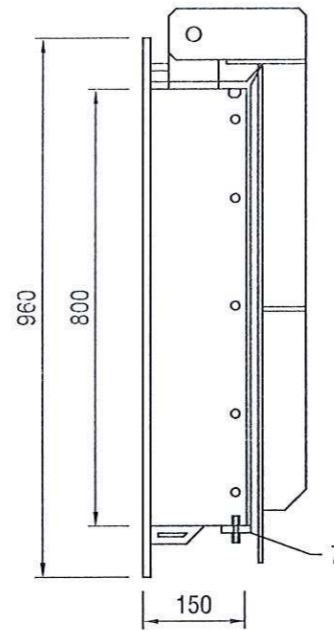
CHÍNH DIỆN

TL: 1/20



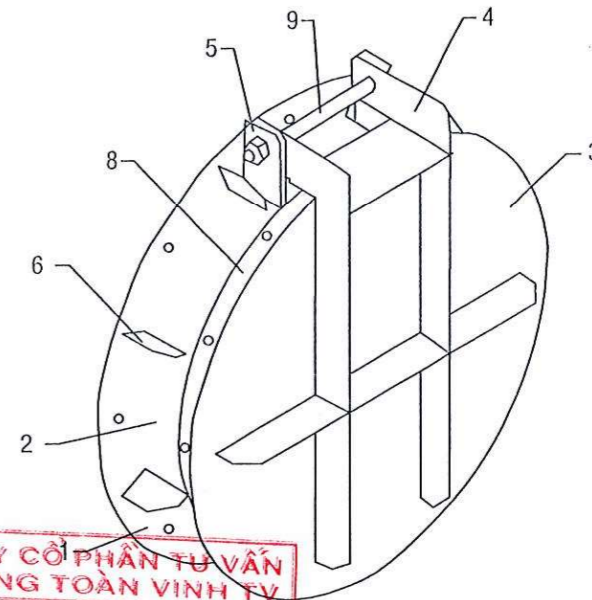
MẶT CẮT A - A

TL: 1/20



CHI TIẾT NẮP

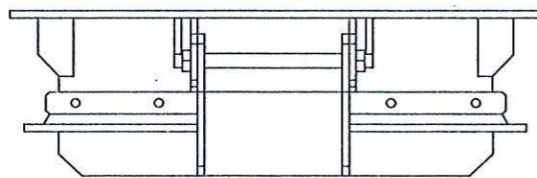
TL: 1/20



**CÔNG TY CỔ PHẦN TƯ VẤN
XÂY DỰNG TOÀN VINH TV**
THẨM TRA
Theo văn bản số: 011.TT.2025
Ngày 06 tháng 12 năm 2025
Chủ trì bộ môn kỹ thuật:
Le Hong Quan

MẶT BẰNG

TL: 1/20



PHÒNG KINH TẾ XÃ AN TRƯỜNG

THẨM ĐỊNH
Theo văn bản số: 011.TĐ-PT
Ngày 08 tháng 12 năm 2025
Người thẩm định ký tên:
Phu

BẢNG KÊ PHỤ KIỆN

Số hiệu	Tên chi tiết	Mô tả chi tiết
1	Mặt bích	SUS 304 dày 6mm
2	Thân van	SUS 304 dày 6mm
3	Mặt van	SUS 304 dày 6mm
4	Gân tăng cứng mặt van	SUS 304 dày 6mm
5	Tai bản lề	SUS 304 dày 8mm
6	Gân tăng cứng thân	SUS 304 dày 6mm
7	Gioăng cao su	EPDM
8	Nẹp gioăng cao su	SUS 304 dày 6mm
9	Trục bản lề	SUS 304 dày 6mm

GHI CHÚ:

- SỐ LƯỢNG CỬA VAN LẬT D800: 04 CÁI
- KÍCH THƯỚC TRONG BẢN VẼ GHI THEO MM.

CHỦ ĐẦU TƯ
PHÒNG KINH TẾ
XÃ AN TRƯỜNG

CÔNG TRÌNH: ĐƯỜNG NỘI BỘ
VÀ HỆ THỐNG THOÁT NƯỚC XÃ AN TRƯỜNG

CHI TIẾT NẮP CỬA XÃ



CÔNG TY TNHH TƯ VẤN THIẾT KẾ
XÂY DỰNG TRÀ VINH
- ĐỊA CHỈ: SỐ 116, ĐƯỜNG MẬU THẦN, K20
PHƯỜNG TRÀ VINH, TỈNH VINH LONG
- ĐIỆN THOẠI: 02942.460.068
- Email: travinhco.ltd@gmail.com

CHỦ NHIỆM THIẾT KẾ
Nguyễn Hồng Quân
NGUYỄN HỒNG QUÂN

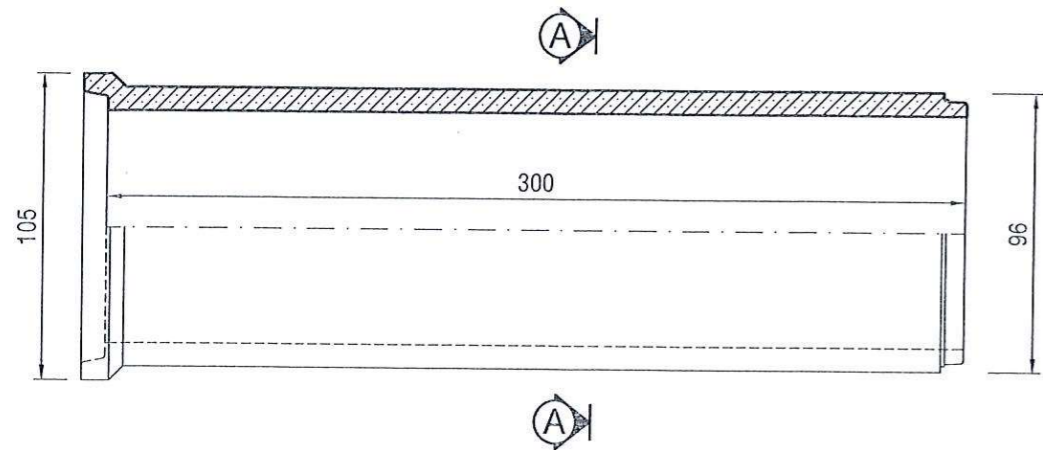
CHỦ TRÌ THIẾT KẾ
Phạm Mạnh Cường
PHẠM MẠNH CƯỜNG

THIẾT KẾ
Nguyễn Hoàng Nhu
NGUYỄN HOÀNG NHU

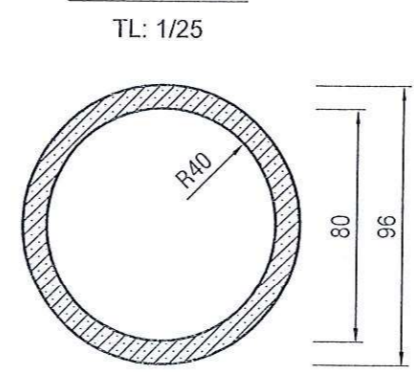
QUẢN LÝ KỸ THUẬT
Nguyễn Kinh Lào
NGUYỄN KINH LÀO

TKBVTC
SỐ BV: 50/61
NGÀY HT:
.../2025

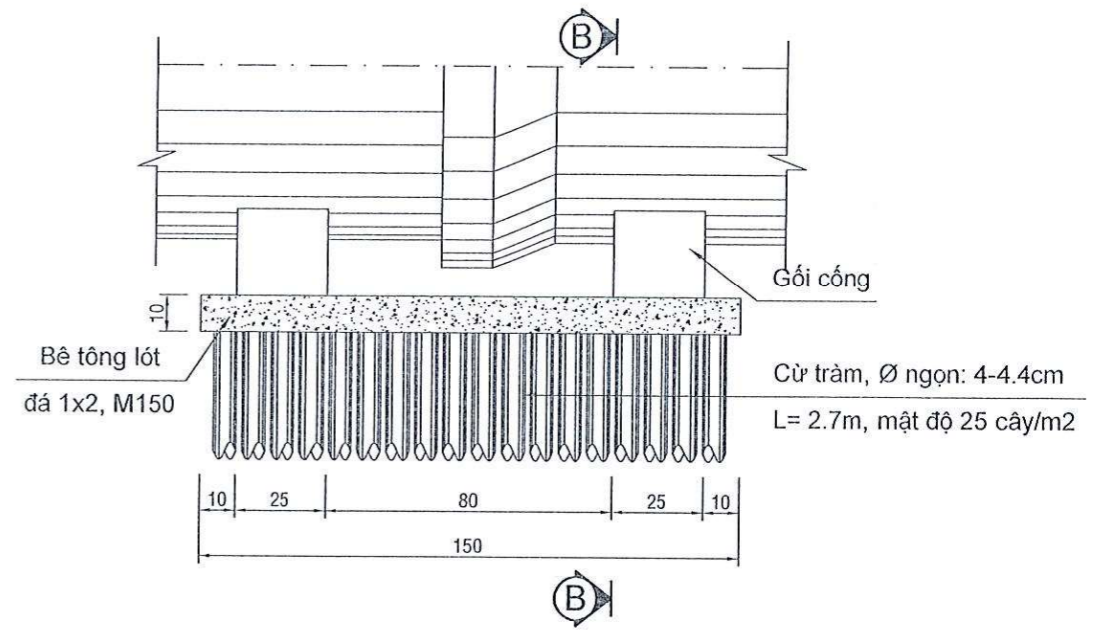
CHI TIẾT CỐNG Ø800 TL: 1/25



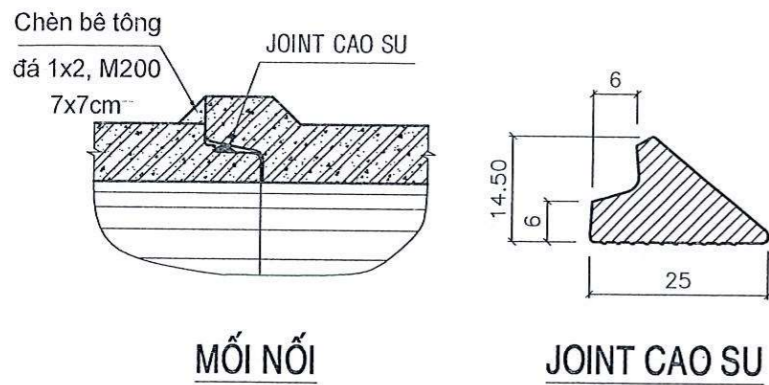
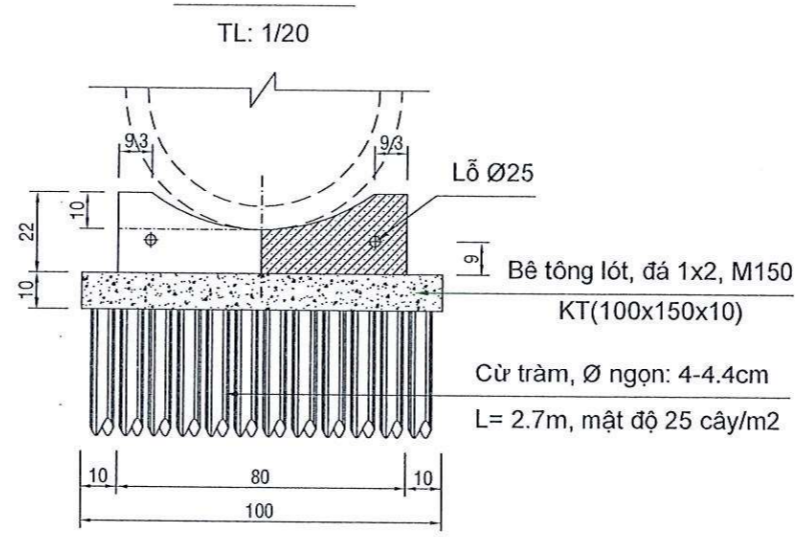
CẮT A - A



BỐ TRÍ GÓI ĐỠ CỐNG TL: 1/20



CẮT B - B



**CÔNG TY CỔ PHẦN TƯ VẤN
XÂY DỰNG TOÀN VINH TV**
THẨM TRA
Theo văn bản số: 01/KT/2025
Ngày 06 tháng 12 năm 2025
Chủ trì bộ môn kỹ thuật:
Le Phoyl

PHÒNG KINH TẾ XÃ AN TRƯỜNG
THẨM ĐỊNH
Theo văn bản số: 01/ĐD/2025
Ngày 08 tháng 12 năm 2025
Người thẩm định kỹ thuật:
Phu

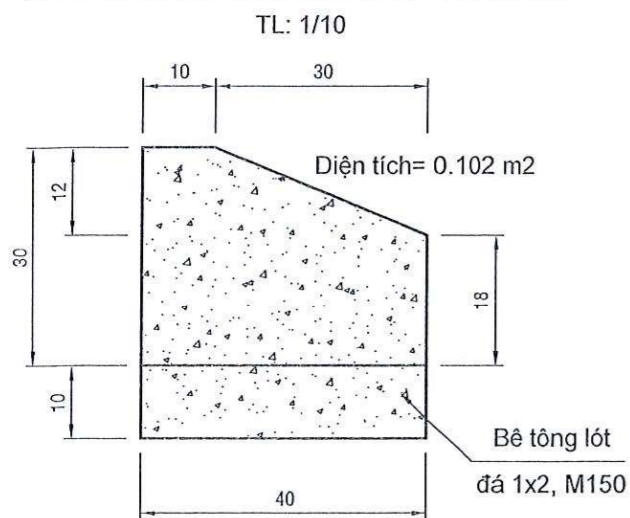
Số lượng gói cống = 277 gói.

- Số lượng ống cống Ø800 - H30 = 131 ống.
- Số lượng ống cống Ø800 - VH = 36 ống.
- Số lượng joint cao su = 140 cái.
- Khối lượng BT đá 1x2, M200, chèn mối nối = 0.008 m³/1 mối nối.

- GHI CHÚ:**
- Kích thước bản vẽ ghi bằng mm.
 - Liên kết những thanh cốt thép được tiến hành bằng hàn máy tự động.
 - Cốt thép AI, có Ra = 1900 Kg/cm². Có thể thay thế bằng thép kéo nguội.
 - Chiều cao đất đắp trên cống từ 0.5m đến 4.0m.
 - Yêu cầu đối với đất nền xác định theo hướng dẫn trong thuyết minh chung.
 - Tải trọng xe cho phép H30-Cấp tải cao.
 - Cống được chế tạo bằng công nghệ QUAY LY TÂM KẾT HỢP RUNG.

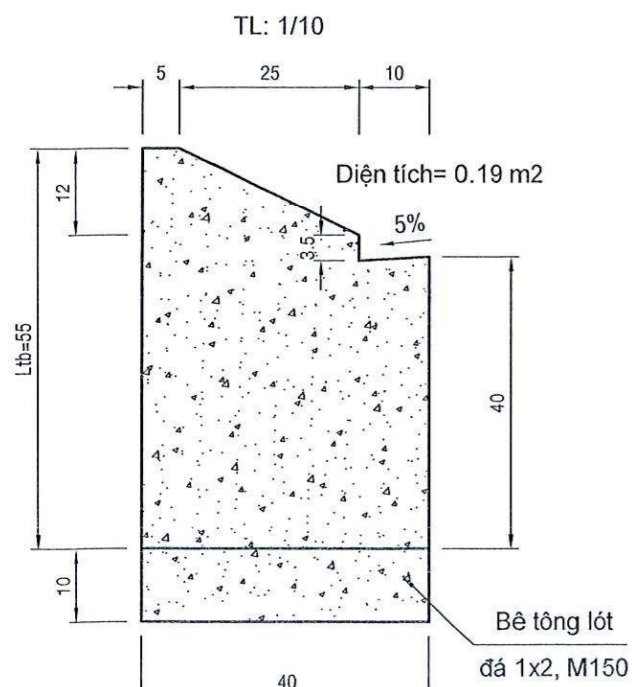
CHỦ ĐẦU TƯ PHÒNG KINH TẾ XÃ AN TRƯỜNG	CÔNG TRÌNH: ĐƯỜNG NỘI BỘ VÀ HỆ THỐNG THOÁT NƯỚC XÃ AN TRƯỜNG	CÔNG TY TNHH TƯ VẤN THIẾT KẾ CÔNG TY XÂY DỰNG TRÀ VINH - Địa chỉ: Số 116, Đường Mậu Thân, K20, Phường Trà Vinh, Tỉnh Vĩnh Long - Điện thoại: 02942.460.068 - Email: travinhco.ltd@gmail.com	CHỦ NHIỆM THIẾT KẾ <i>Nguyễn Hồng Quân</i> NGUYỄN HỒNG QUÂN	CHỦ TRÌ THIẾT KẾ <i>Phạm Mạnh Cường</i> PHẠM MẠNH CƯỜNG	THIẾT KẾ <i>Nguyễn Hoàng Như</i> NGUYỄN HOÀNG NHƯ	QUẢN LÝ KỸ THUẬT <i>Nguyễn Kinh Lào</i> NGUYỄN KINH LÀO	TKBVTC Số BV: 51/61 Ngày HT: .../2025
	CHI TIẾT CÔNG LY TÂM + GÓI CỐNG		LÊ TRẦN ĐIỂN	NGUYỄN HỒNG QUÂN	PHẠM MẠNH CƯỜNG	NGUYỄN HOÀNG NHƯ	NGUYỄN KINH LÀO

TIẾT DIỆN NGANG BÓ VĨA L1



CHIỀU DÀI: 274.06 M

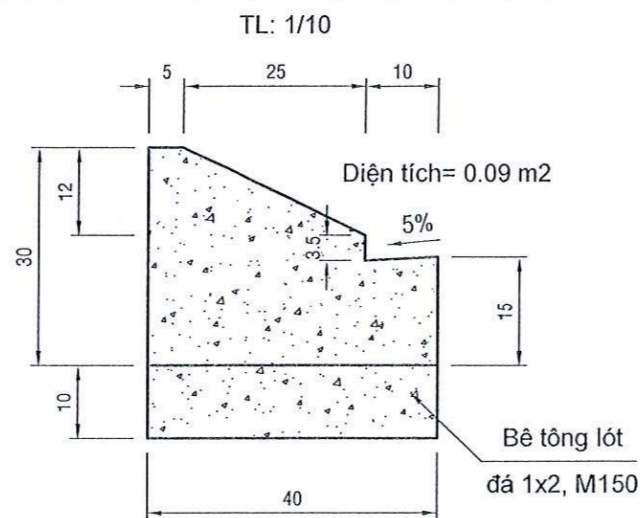
TIẾT DIỆN NGANG BÓ VĨA L3



CHIỀU DÀI: 185.0 M

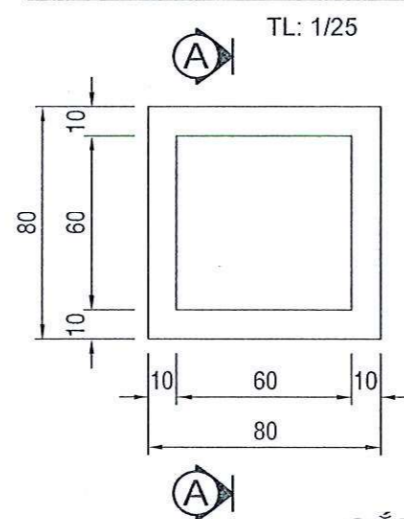
- + Cao độ hố ga hiện trạng thấp hơn so với cao độ vỉa hè thiết kế mới nên phải nổi thành hố lên cho phù hợp.
- + Các nắp của hố ga hiện trạng còn mới nên tận dụng lại.
- + Số lượng hố ga hiện trạng = 04 hố.

TIẾT DIỆN NGANG BÓ VĨA L2



CHIỀU DÀI: 221.44 M

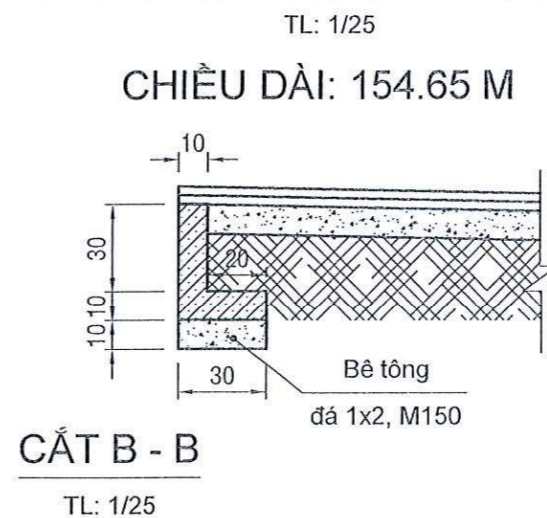
MẶT BẰNG BỒN TRỒNG HOA



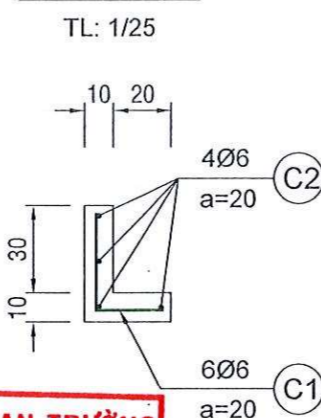
SL: 45 BỒN

PHÒNG KINH TẾ XÃ AN TRƯỜNG
THẨM ĐỊNH
 Theo văn bản số: 01/TP-RT
 Ngày: 06 tháng 12 năm 2025
 Người thẩm định ký tên:

CHI TIẾT TƯỜNG CHẮN VĨA HÈ



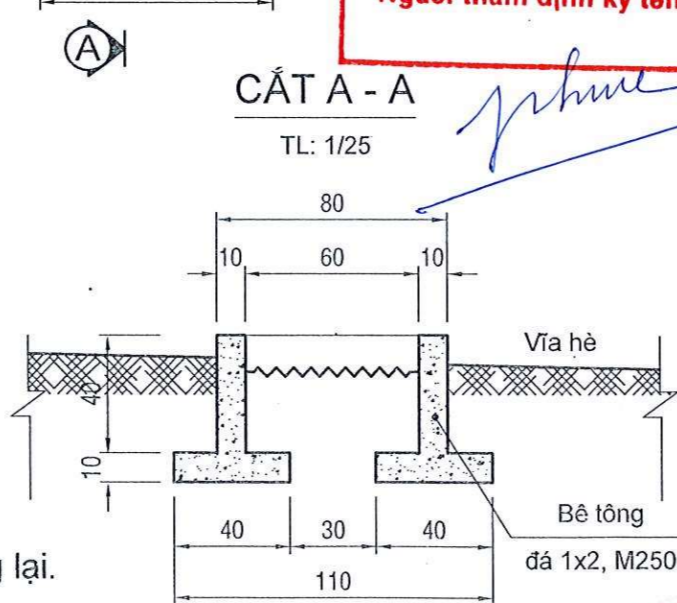
CẮT B - B



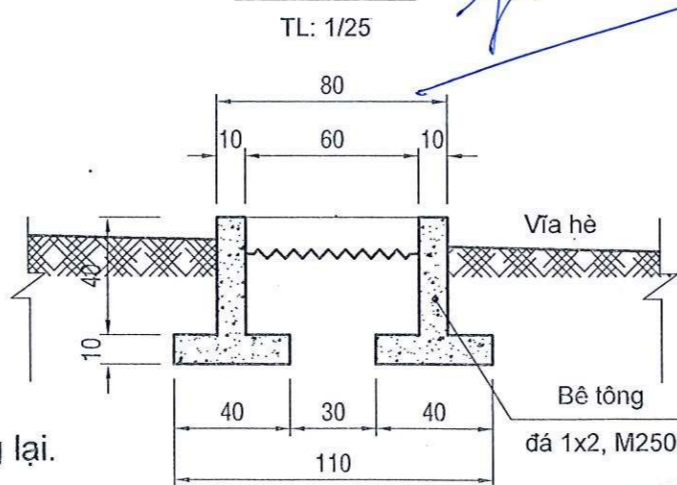
KHỐI LƯỢNG 1 M DÀI TƯỜNG CHẮN:

- + Bê tông đá 1x2, M250 = 0.1*(0.4+0.2)*1.0 = 0.060 m3
- + Thép tròn Ø6mm = (0.7*6+1.12*4)*0.222 = 1.97 kg

MẶT BẰNG HỐ GA HIỆN TRẠNG

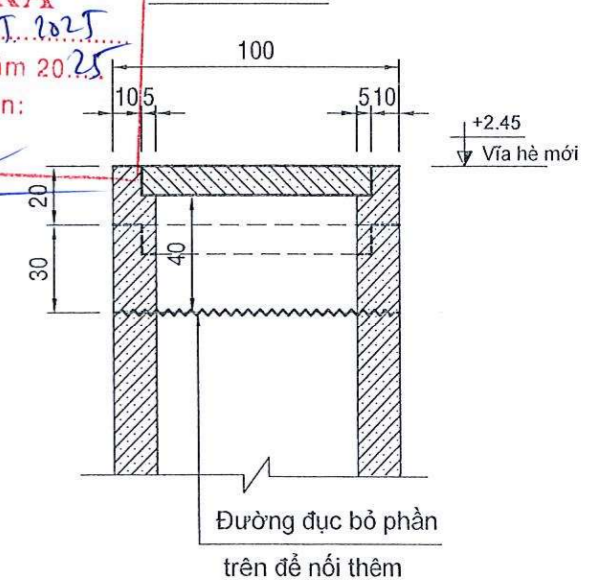


CẮT A - A



CÔNG TY CỔ PHẦN TƯ VẤN XÂY DỰNG TOÀN VINH TV
THẨM TRA
 Theo văn bản số: 01/TT-2025
 Ngày: 06 tháng 12 năm 2025
 Chủ trì bộ môn ký tên:

CẮT A - A



CHỦ ĐẦU TƯ PHÒNG KINH TẾ XÃ AN TRƯỜNG	CÔNG TRÌNH: ĐƯỜNG NỘI BỘ VÀ HỆ THỐNG THOÁT NƯỚC XÃ AN TRƯỜNG	CÔNG TY TNHH TƯ VẤN THIẾT KẾ XÂY DỰNG TRÀ VINH - ĐỊA CHỈ: SỐ 116, ĐƯỜNG MẬU THÂN, K20 PHƯỜNG TRÀ VINH, TỈNH VĨNH LỘC - ĐIỆN THOẠI: 02942.460.068 - Email: travinhco.ltd@gmail.com	P. GIÁM ĐỐC Lê Trần Điển	CHỦ NHIỆM THIẾT KẾ Nguyễn Hồng Quân	CHỦ TRÌ THIẾT KẾ Phạm Mạnh Cường	THIẾT KẾ Nguyễn Hoàng Như	QUẢN LÝ KỸ THUẬT Nguyễn Kinh Lão	TKBVTC SỐ BV: 52/61 NGÀY HT: .../2025
	CHI TIẾT BÓ VĨA + BỒN HOA		NGUYỄN HỒNG QUÂN	PHẠM MẠNH CƯỜNG	NGUYỄN HOÀNG NHƯ	NGUYỄN KINH LAO		

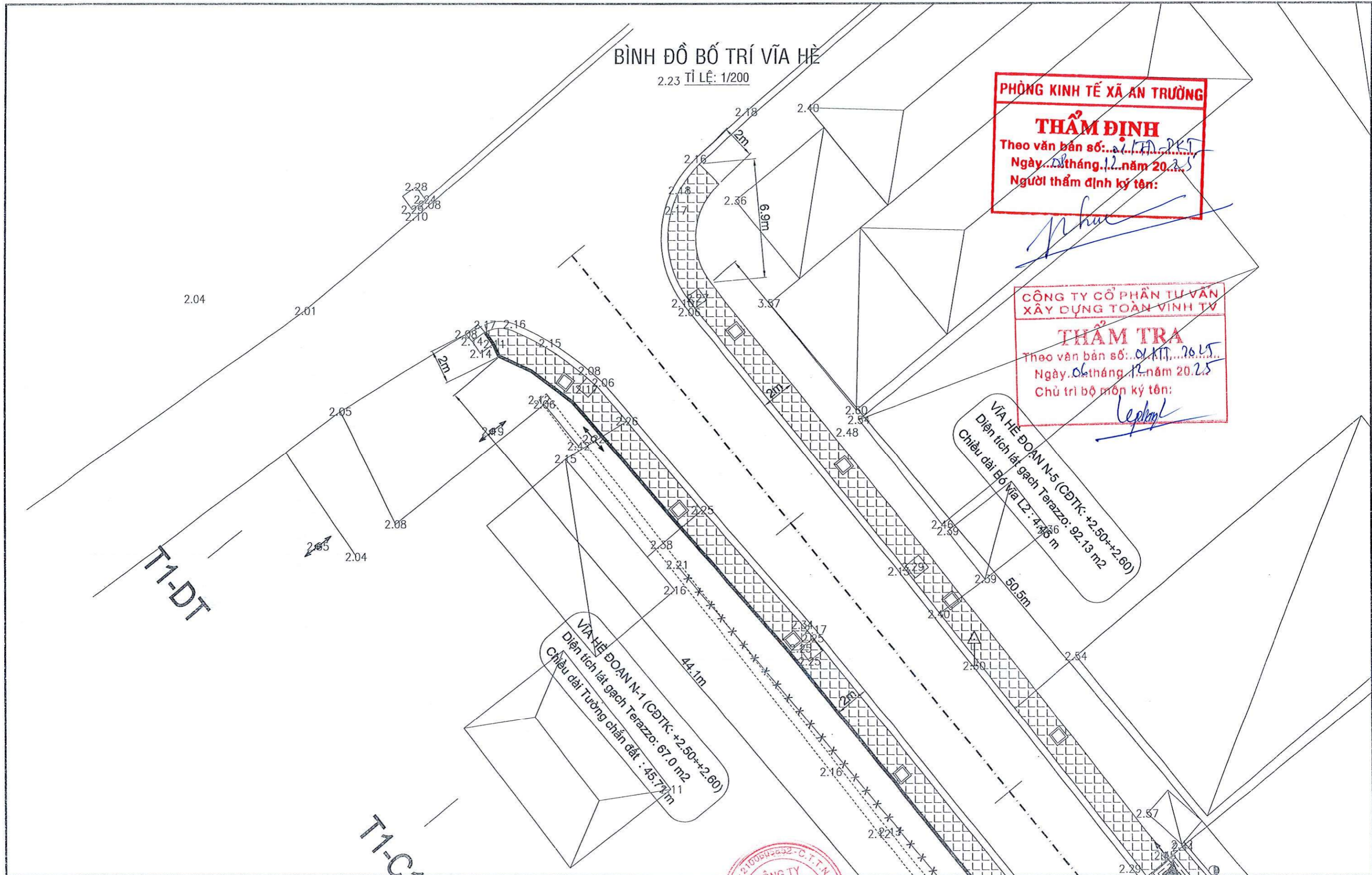
BÌNH ĐỒ BỐ TRÍ VĨA HÈ
2.23 TỈ LỆ: 1/200

PHÒNG KINH TẾ XÃ AN TRƯỜNG
THẨM ĐỊNH
Theo văn bản số: 174-ĐKT
Ngày: 08 tháng 12 năm 2025
Người thẩm định ký tên: *[Signature]*

**CÔNG TY CỔ PHẦN TƯ VẤN
XÂY DỰNG TOÀN VINH TƯ**
THẨM TRA
Theo văn bản số: 01.KTT.70.15
Ngày: 06 tháng 12 năm 2025
Chủ trì bộ môn ký tên: *[Signature]*

VĨA HÈ ĐOẠN N-5 (CĐTK: +2.50+2.60)
Diện tích lát gạch Terazzo: 92.13 m²
Chiều dài Bộ vỉa L2: 4.75 m

VĨA HÈ ĐOẠN N-1 (CĐTK: +2.50+2.60)
Diện tích lát gạch Terazzo: 67.0 m²
Chiều dài Tường chắn đất: 45.77 m



T1-DT

T1-C

CHỦ ĐẦU TƯ PHÒNG KINH TẾ XÃ AN TRƯỜNG	CÔNG TRÌNH: ĐƯỜNG NỘI BỘ VÀ HỆ THỐNG THOÁT NƯỚC XÃ AN TRƯỜNG	 CÔNG TY TNHH TƯ VẤN THIẾT KẾ XÂY DỰNG TRÀ VINH - ĐỊA CHỈ: SỐ 116, ĐƯỜNG MẬU THÂN, K20, PHƯỜNG TRÀ VINH, TỈNH VĨNH LONG - ĐIỆN THOẠI: 02942.460.068 - Email: travinhco.ltd@gmail.com	GIÁM ĐỐC <i>[Signature]</i> LÊ TRẦN ĐIỂN	CHỦ NHIỆM THIẾT KẾ <i>[Signature]</i> NGUYỄN HỒNG QUÂN	CHỦ TRÌ THIẾT KẾ <i>[Signature]</i> PHẠM MẠNH CƯỜNG	THIẾT KẾ <i>[Signature]</i> NGUYỄN HOÀNG NHƯ	QUẢN LÝ KỸ THUẬT <i>[Signature]</i> NGUYỄN KINH LÃO	TKBVTC SỐ 9V: 53/61 NGÀY HT: .../2025
	MẶT BẰNG BỐ TRÍ VĨA HÈ							

BÌNH ĐỒ BỐ TRÍ VĨA HÈ
TỶ LỆ: 1/200

PHÒNG KINH TẾ XÃ AN TRƯỜNG
THẨM ĐỊNH
Theo văn bản số: 01/7Đ-PT
Ngày: 08 tháng 12 năm 2021
Người thẩm định ký tên:

**CÔNG TY CỔ PHẦN TƯ VẤN
XÂY DỰNG TOÀN VINH**
THẨM TRA
Theo văn bản số: 01/TT-2025
Ngày: 08 tháng 12 năm 2025
Chủ trì bộ môn ký tên:

TRẠM Y TẾ

M: +3.405

TỔ QUỐC GHI CÔNG

VĨA HÈ ĐOẠN N-1 (CĐTK: +2.50+2.60)
Diện tích lát gạch Terazzo: 67.0 m²
Chiều dài Tường chắn đất: 45.77m

VĨA HÈ ĐOẠN N-2 (CĐTK: +2.60)
Diện tích lát gạch Terazzo: 35.80 m²

VĨA HÈ ĐOẠN N-6 (CĐTK: +2.70)
Diện tích lát gạch Terazzo: 52.75 m²
Chiều dài Bộ Vĩa L2: 28.57m

CHỦ ĐẦU TƯ
PHÒNG KINH TẾ
XÃ AN TRƯỜNG

CÔNG TRÌNH: ĐƯỜNG NỘI BỘ
VÀ HỆ THỐNG THOÁT NƯỚC XÃ AN TRƯỜNG
MẶT BẰNG BỐ TRÍ VĨA HÈ

**CÔNG TY TNHH TƯ VẤN THIẾT KẾ
XÂY DỰNG TRÀ VINH**
- ĐỊA CHỈ: SỐ 116, ĐƯỜNG MẬU THÂN, K20,
PHƯỜNG TRÀ VINH, TỈNH VĨNH LONG
- ĐIỆN THOẠI: 02942.460.068
- Email: travinhco.ltd@gmail.com

VIA HÈ ĐOẠN N-3
Diện tích lát gạch Terazzo: 35.80 m²
Chiều dài Tường chắn đất: 45.77m

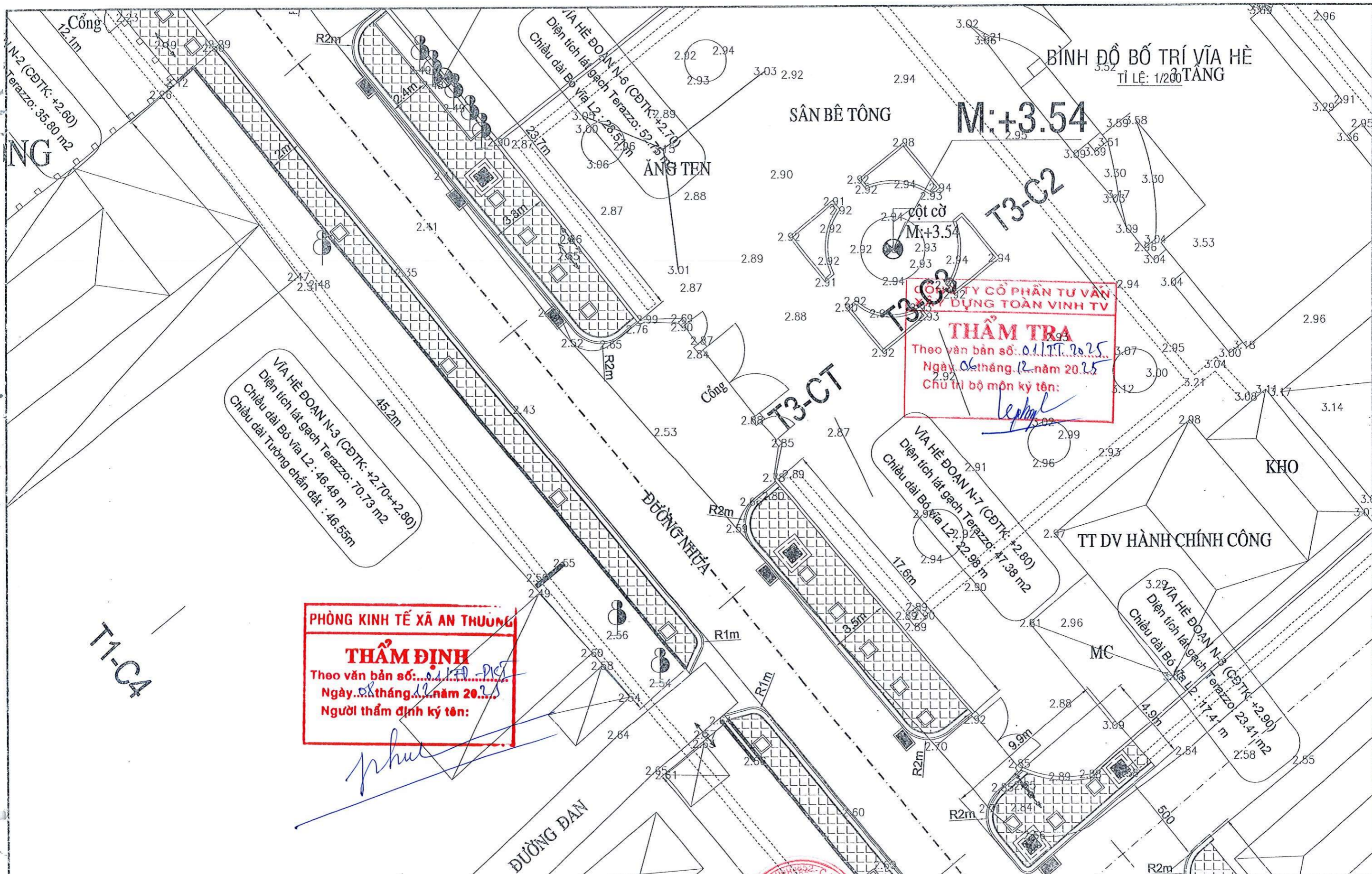
CHỦ NHIỆM THIẾT KẾ
NGUYỄN HỒNG QUÂN

CHỦ TRÌ THIẾT KẾ
PHẠM MẠNH CƯỜNG

THIẾT KẾ
NGUYỄN HOÀNG NHƯ

QUẢN LÝ KỸ THUẬT
NGUYỄN KÍNH LÃO

TKBVTC
SỐ BV: 54/61
NGÀY HT: .../2025



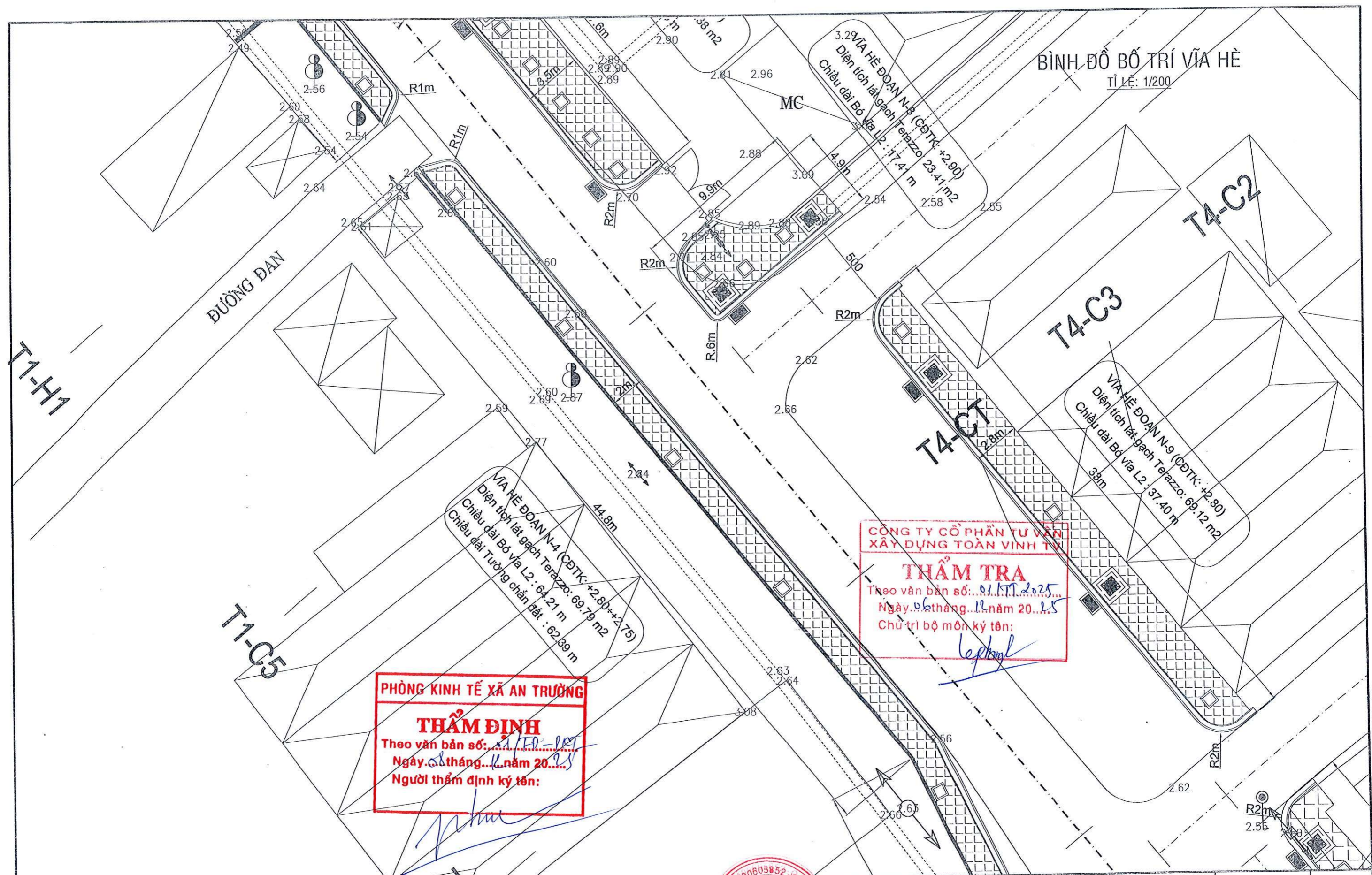
BÌNH ĐỒ BỐ TRÍ VĨA HỀ
TỶ LỆ: 1/200 TẦNG

THẨM TRA
 Theo văn bản số: 0.117/T.20.25
 Ngày: 06 tháng 12 năm 2025
 Chủ trì bộ môn ký tên: *Nguyễn Hồng Quân*

PHÒNG KINH TẾ XÃ AN TRƯỜNG
THẨM ĐỊNH
 Theo văn bản số: 0.117/T.20.25
 Ngày: 08 tháng 12 năm 2025
 Người thẩm định ký tên: *Phuoc*

CHỦ ĐẦU TƯ PHÒNG KINH TẾ XÃ AN TRƯỜNG	CÔNG TRÌNH: ĐƯỜNG NỘI BỘ VÀ HỆ THỐNG THOÁT NƯỚC XÃ AN TRƯỜNG	 CÔNG TY TNHH TƯ VẤN THIẾT KẾ XÂY DỰNG TRÀ VINH - ĐỊA CHỈ: SỐ 116, ĐƯỜNG MẬU THÂN, K20, PHƯỜNG TRÀ VINH, TỈNH VINH LONG - ĐIỆN THOẠI: 02942.460.058 - Email: travinhco.idt@gmail.com	CÔNG TY GIÁM ĐỐC TƯ VẤN THIẾT KẾ XÂY DỰNG TRÀ VINH LÊ TRẦN ĐIỂN	CHỦ NHIỆM THIẾT KẾ <i>Nguyễn Hồng Quân</i> NGUYỄN HỒNG QUÂN	CHỦ TRÌ THIẾT KẾ <i>Phạm Mạnh Cường</i> PHẠM MẠNH CƯỜNG	THIẾT KẾ <i>Nguyễn Hoàng Như</i> NGUYỄN HOÀNG NHƯ	QUẢN LÝ KỸ THUẬT <i>Nguyễn Kinh Lão</i> NGUYỄN KINH LÃO	TKBVTC SỐ BV: 55/61 NGÀY HT: .../2025
	MẶT BẰNG BỐ TRÍ VĨA HỀ							

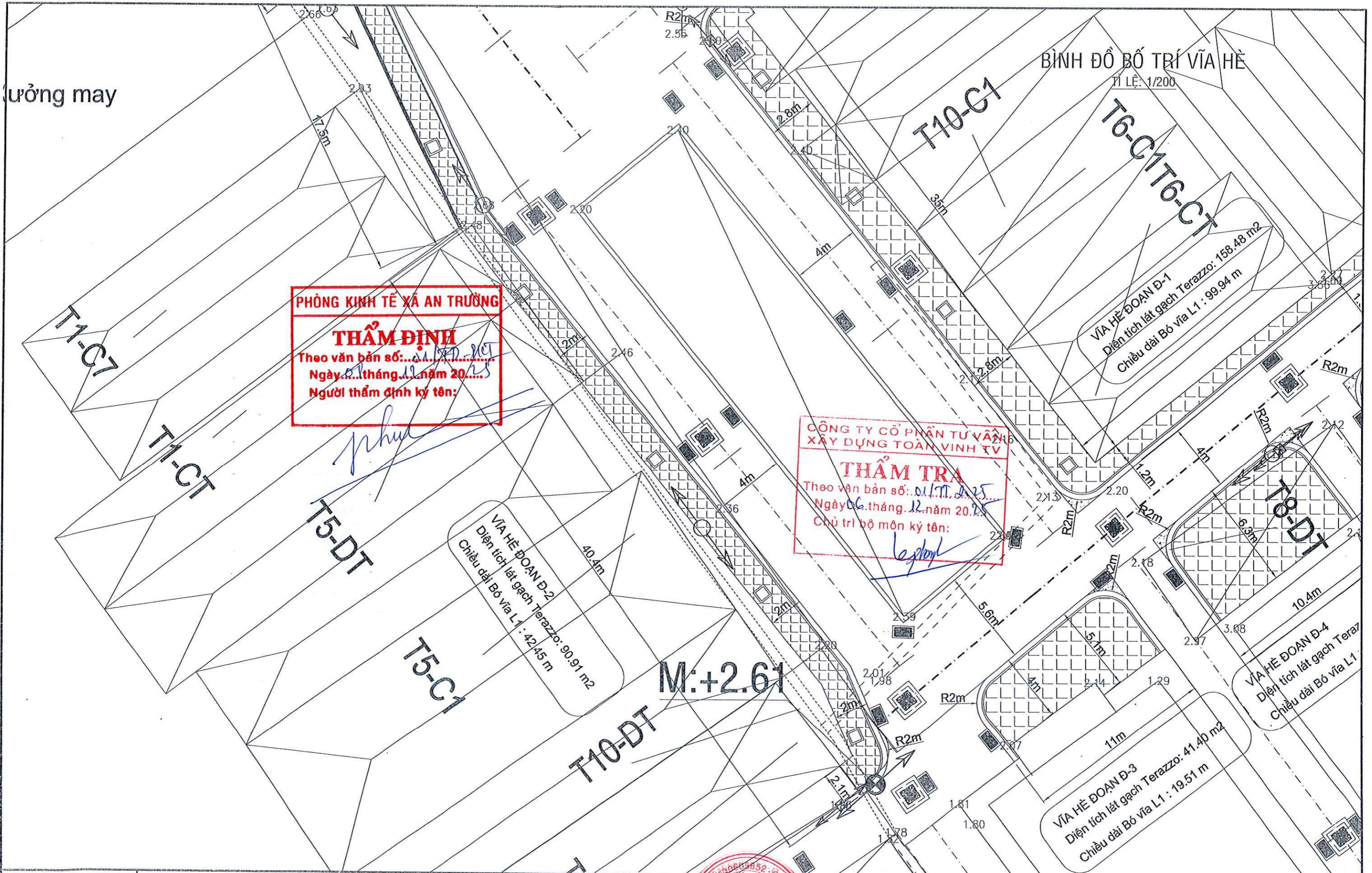
BÌNH ĐỒ BỐ TRÍ VĨA HÈ
TỈ LỆ: 1/200



PHÒNG KINH TẾ XÃ AN TRƯỜNG
THẨM ĐỊNH
Theo văn bản số: 01/KT.2025
Ngày: 06 tháng 12 năm 2025
Người thẩm định ký tên: *[Signature]*

CÔNG TY CỔ PHẦN TƯ VẤN XÂY DỰNG TOÀN VINH
THẨM TRA
Theo văn bản số: 01/KT.2025
Ngày: 06 tháng 12 năm 2025
Chủ trì bộ môn ký tên: *[Signature]*

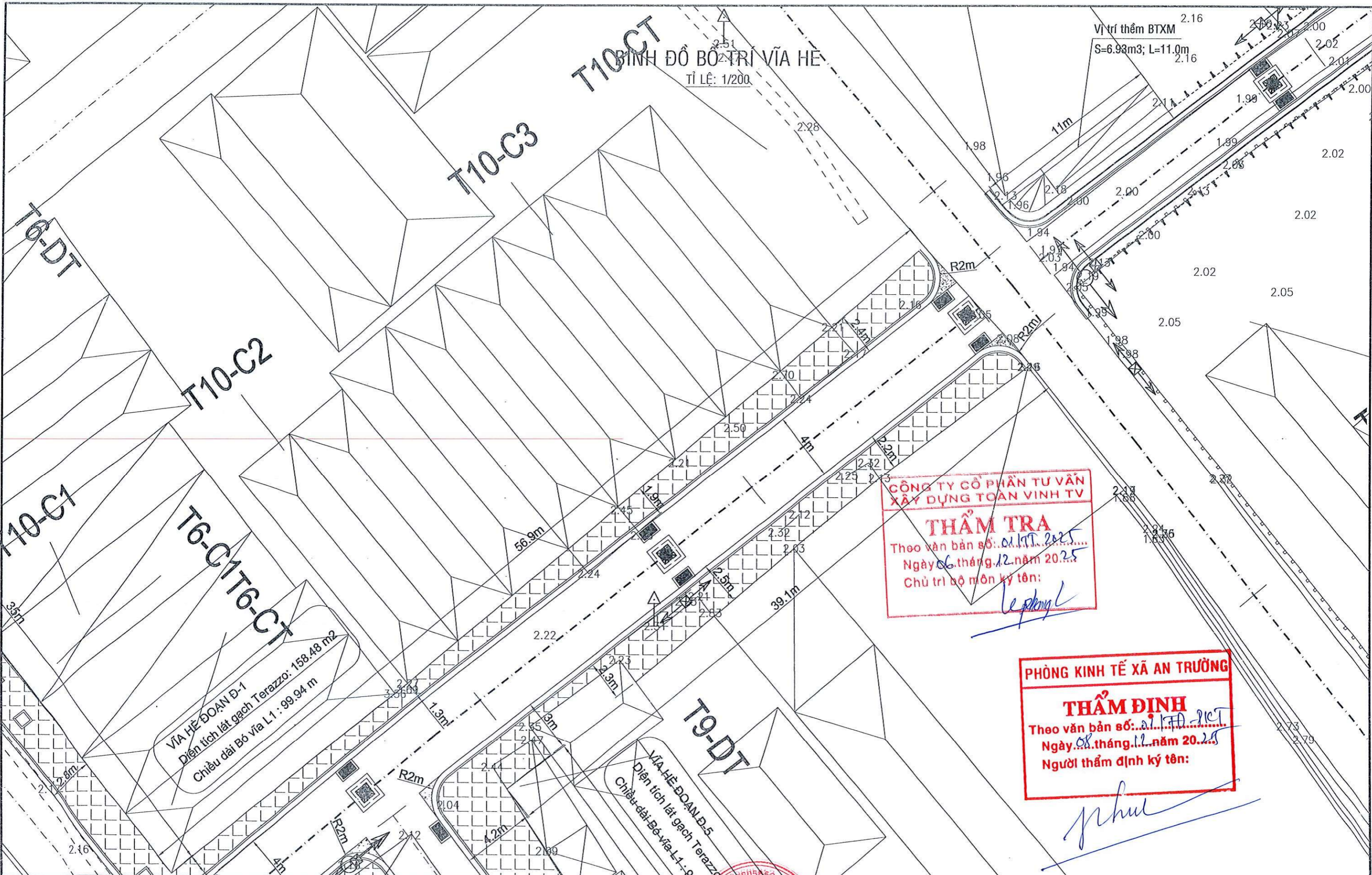
CHỦ ĐẦU TƯ PHÒNG KINH TẾ XÃ AN TRƯỜNG	CÔNG TRÌNH: ĐƯỜNG NỘI BỘ VÀ HỆ THỐNG THOÁT NƯỚC XÃ AN TRƯỜNG	 CÔNG TY TNHH TƯ VẤN THIẾT KẾ XÂY DỰNG XÂY DỰNG TRÀ VINH - ĐỊA CHỈ: SỐ 116, ĐƯỜNG MÃ TRẦN, K.20, PHƯỜNG TRÀ VINH, TỈNH VINH LÔNG - ĐIỆN THOẠI: 02942.460.068 - Email: travinco.ltd@gmail.com	P. GIÁM ĐỐC <i>[Signature]</i> LÊ TRẦN ĐIỂN	CHỦ NHIỆM THIẾT KẾ <i>[Signature]</i> NGUYỄN HỒNG QUÂN	CHỦ TRÌ THIẾT KẾ <i>[Signature]</i> PHẠM MẠNH CƯỜNG	THIẾT KẾ <i>[Signature]</i> NGUYỄN HOÀNG NHƯ	QUẢN LÝ KỸ THUẬT <i>[Signature]</i> NGUYỄN KÍNH LÃO	TKBVTC SỐ BV: 56/61 NGÀY HT: .../2025
	MẶT BẰNG BỐ TRÍ VĨA HÈ		TP. TRÀ VINH - T. TRÀ VINH	NGUYỄN HỒNG QUÂN	PHẠM MẠNH CƯỜNG	NGUYỄN HOÀNG NHƯ	NGUYỄN KÍNH LÃO	.../2025



PHÒNG KINH TẾ XÃ AN TRƯỜNG
THẨM ĐỊNH
 Theo văn bản số: 01/TT.25
 Ngày 01 tháng 11 năm 2025
 Người thẩm định ký tên:

CÔNG TY CỔ PHẦN TƯ VẤN XÂY DỰNG TOÀN VINH TV
THẨM TRA
 Theo văn bản số: 01/TT.25
 Ngày 06 tháng 12 năm 2025
 Chủ trì bộ môn ký tên:

CHỦ ĐẦU TƯ PHÒNG KINH TẾ XÃ AN TRƯỜNG	CÔNG TRÌNH: ĐƯỜNG NỘI BỘ VÀ HỆ THỐNG THOÁT NƯỚC XÃ AN TRƯỜNG	CÔNG TY TNHH TƯ VẤN THIẾT KẾ XÂY DỰNG TRÀ VINH - ĐỊA CHỈ: SỐ 116, ĐƯỜNG MẠCH THẦN, K20, PHƯỜNG TRÀ VINH, TỈNH VINH LONG - ĐIỆN THOẠI: 02942.460.068 - Email: travinhco.tdt@gmail.com	P. GIÁM ĐỐC LÊ TRẦN ĐIỆN	CHỦ NHIỆM THIẾT KẾ NGUYỄN HỒNG QUÂN	CHỦ TRÌ THIẾT KẾ PHẠM MẠNH CƯỜNG	THIẾT KẾ NGUYỄN HOÀNG NHƯ	QUẢN LÝ KỸ THUẬT NGUYỄN KINH LÃO	TKBVTCT SỐ BV: 57/61 NGÀY HT: .../2025
	MẶT BẰNG BỐ TRÍ VĨA HỀ							



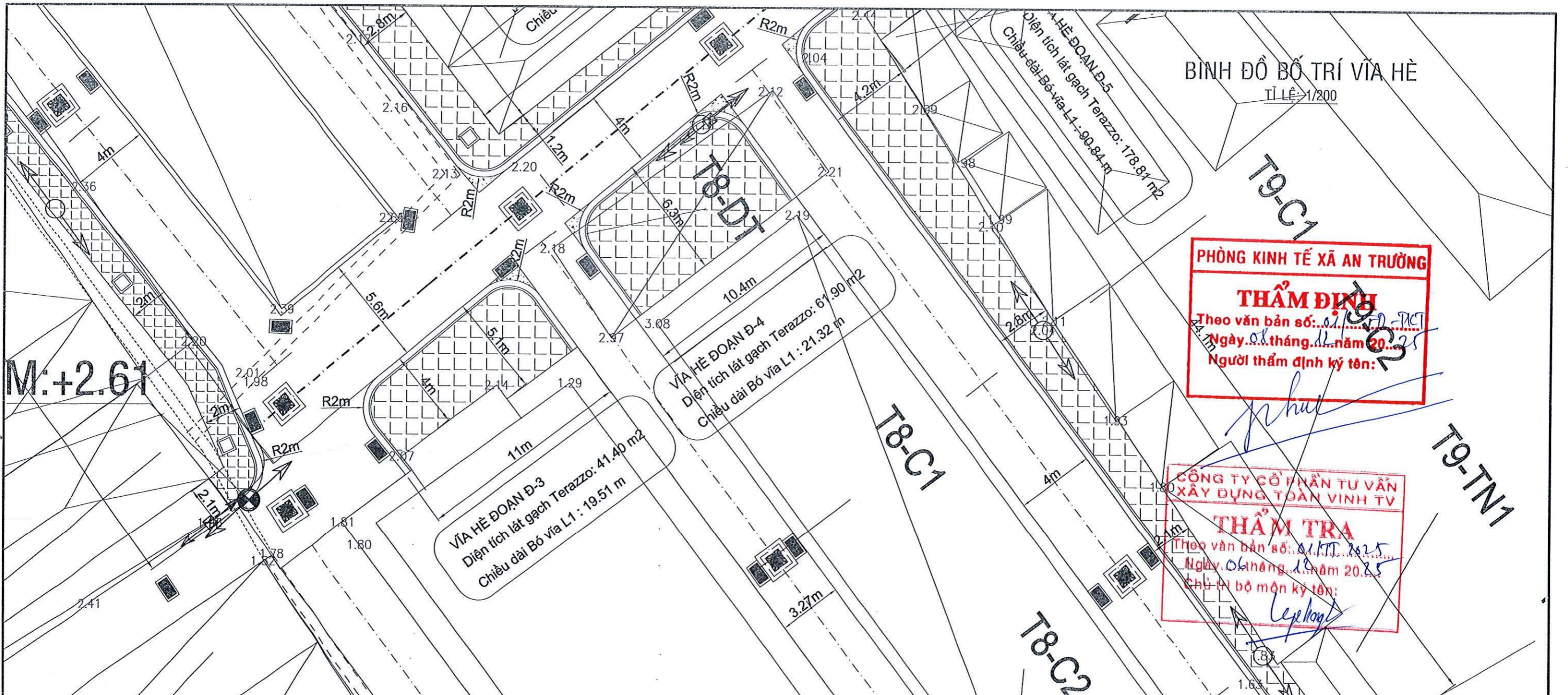
BÌNH ĐỒ BỐ TRÍ VĨA HẸ
TỶ LỆ: 1/200

Vị trí thêm BTXM
S=6.93m3; L=11.0m

CÔNG TY CỔ PHẦN TƯ VẤN
XÂY DỰNG TOÀN VINH TV
THẨM TRA
Theo văn bản số: 01/TT.2025
Ngày 06 tháng 12 năm 2025
Chủ trì bộ môn ký tên: *Le phong L*

PHÒNG KINH TẾ XÃ AN TRƯỜNG
THẨM ĐỊNH
Theo văn bản số: 01/PTD.2025
Ngày 08 tháng 12 năm 2025
Người thẩm định ký tên: *phuu*

<p>CHỦ ĐẦU TƯ PHÒNG KINH TẾ XÃ AN TRƯỜNG</p>	<p>CÔNG TRÌNH: ĐƯỜNG NỘI BỘ VÀ HỆ THỐNG THOÁT NƯỚC XÃ AN TRƯỜNG MẶT BẰNG BỐ TRÍ VĨA HẸ</p>	<p>CÔNG TY TNHH TƯ VẤN THIẾT KẾ XÂY DỰNG TRÀ VINH - ĐỊA CHỈ: SỐ 116, ĐƯỜNG MẬU HÂN, K20, PHƯỜNG TRÀ VINH, TỈNH VINH LONG - ĐIỆN THOẠI: 02942.460.068 - Email: travinhco.ltd@gmail.com</p> <p>TRẦN ĐIỂN</p>	<p>CHỦ NHIỆM THIẾT KẾ <i>Phuu</i> NGUYỄN HỒNG QUẢN</p>	<p>CHỦ TRÌ THIẾT KẾ <i>Cuong</i> PHẠM MẠNH CƯỜNG</p>	<p>THIẾT KẾ <i>Muu</i> NGUYỄN HOÀNG NHƯ</p>	<p>QUẢN LÝ KỸ THUẬT <i>Phuu</i> NGUYỄN KINH LÃO</p>	<p>TKBVTC SỐ BV: 58/61 NGÀY HT: .../2025</p>
--	---	--	--	--	---	---	--



BÌNH ĐỒ BỐ TRÍ VĨA HÈ
TỶ LỆ: 1/200

PHÒNG KINH TẾ XÃ AN TRƯỜNG
THẨM ĐỊNH
Theo văn bản số: 01/TT-TCCT
Ngày 08 tháng 12 năm 2025
Người thẩm định ký tên: *[Signature]*

**CÔNG TY CỔ PHẦN TƯ VẤN
XÂY DỰNG TOÀN VINH TV**
THẨM TRA
Theo văn bản số: 01/TT-TCCT
Ngày 06 tháng 12 năm 2025
Chủ trì bộ môn ký tên: *[Signature]*

M: +2.61

BẢNG THỐNG KÊ VĨA HÈ

Diện tích lát gạch vỉa hè (m2)								Tổng	
Bên trái	92,13	52,75	47,38	22,15	1,26	69,12	158,48	1059,61	
Bên phải	102,8	70,73	69,79	90,91	41,4	61,9	178,81		
Chiều dài bó vỉa (m)								Tổng	
Loại 1	42,45	99,94	19,51	21,32	90,84			274,06	680,5
Loại 2	46,48	64,21	4,45	28,51	22,98	17,41	37,4	221,44	
Loại 3	92	93						185	
Chiều dài tường chắn (m)								Tổng	
Bên phải	45,71	46,552	62,386					154,648	

CHỦ ĐẦU TƯ
PHÒNG KINH TẾ
XÃ AN TRƯỜNG

CÔNG TRÌNH: ĐƯỜNG NỘI BỘ
VÀ HỆ THỐNG THOÁT NƯỚC XÃ AN TRƯỜNG

MẶT BẰNG BỐ TRÍ VĨA HÈ

**CÔNG TY TNHH TƯ VẤN THIẾT KẾ
XÂY DỰNG TRÀ VINH**
- ĐỊA CHỈ: SỐ 116, ĐƯỜNG MẪU THẦN, K.20,
PHƯỜNG TRÀ VINH, TỈNH VINH LONG
- ĐIỆN THOẠI: 02942.460.068
- Email: travinhco.ltd@gmail.com
TRẦN ĐIỂN

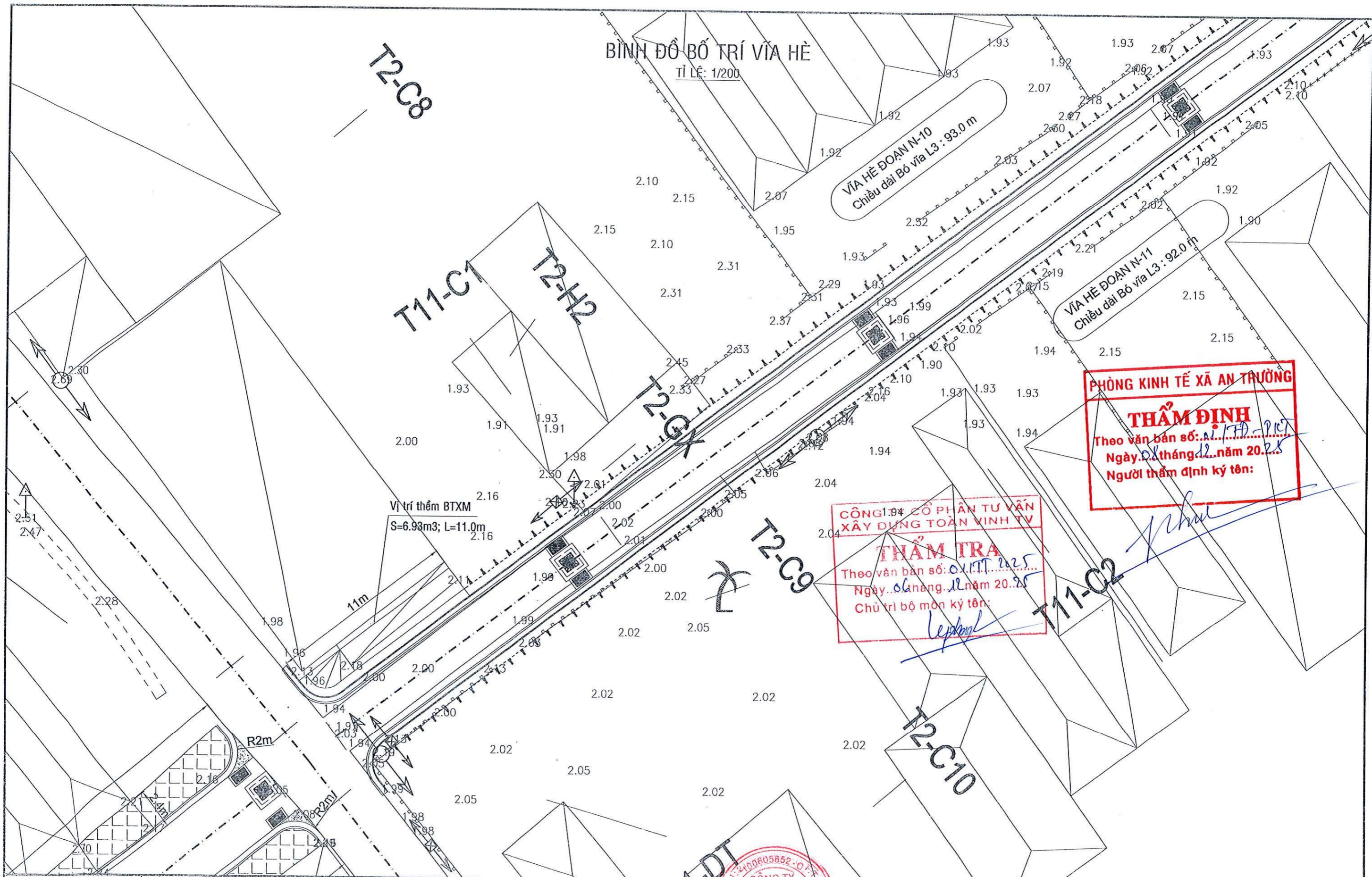
CHỦ NHIỆM THIẾT KẾ
[Signature]
NGUYỄN HỒNG QUÂN

CHỦ TRÌ THIẾT KẾ
[Signature]
PHẠM MẠNH CƯỜNG

THIẾT KẾ
[Signature]
NGUYỄN HOÀNG NHƯ

QUẢN LÝ KỸ THUẬT
[Signature]
NGUYỄN KINH LÃO

TKBVTC
SỐ BV: 59/61
NGÀY HT:
.../2025



PHÒNG KINH TẾ XÃ AN TRƯỜNG
THẨM ĐỊNH
 Theo văn bản số: *01/PT-PT*
 Ngày: *08* tháng *12* năm *2025*
 Người thẩm định ký tên: *[Signature]*

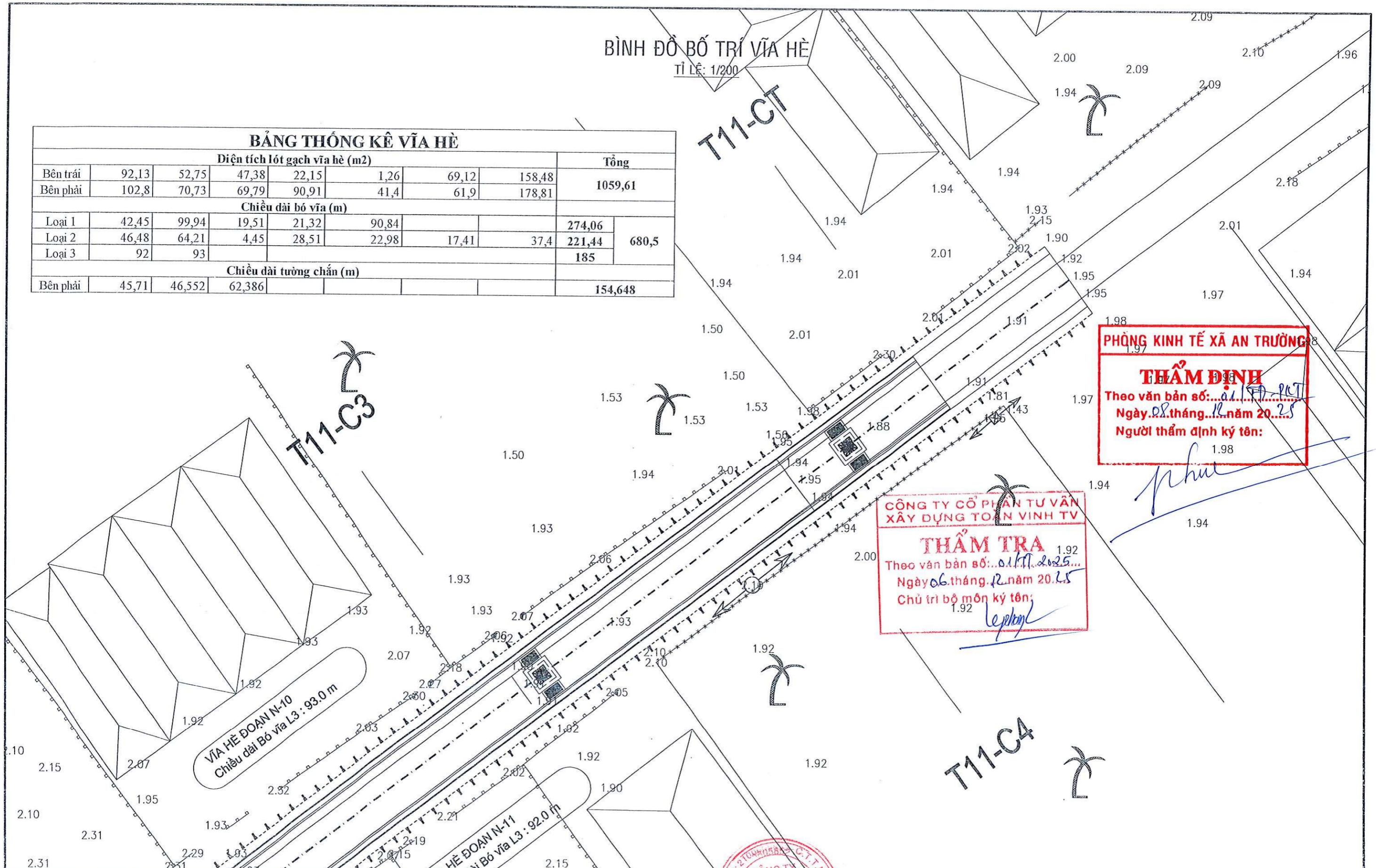
CÔNG TY CỔ PHẦN TƯ VẤN XÂY DỰNG TOÀN VINH TV
THẨM TRA
 Theo văn bản số: *01/TT*
 Ngày: *06* tháng *12* năm *2025*
 Chủ trì bộ môn ký tên: *[Signature]*

TP. TRÀ VINH
TRÀ VINH
 1100605852-GP
CÔNG TY
TƯ VẤN XÂY DỰNG
TOÀN VINH TV
GIÁM ĐỐC
TRẦN ĐIỂN

CHỦ ĐẦU TƯ PHÒNG KINH TẾ XÃ AN TRƯỜNG	CÔNG TRÌNH: ĐƯỜNG NỘI BỘ VÀ HỆ THỐNG THOÁT NƯỚC XÃ AN TRƯỜNG MẶT BẰNG BỐ TRÍ VĨA HÈ	CÔNG TY TNHH TƯ VẤN THIẾT KẾ XÂY DỰNG TRÀ VINH - ĐỊA CHỈ: SỐ 116, ĐƯỜNG MẬU THIAN, K.20, PHƯỜNG TRÀ VINH, TỈNH VĨNH LONG - ĐIỆN THOẠI: 02942.460.068 - Email: travinhco.ltd@gmail.com	CHỦ NHIỆM THIẾT KẾ <i>[Signature]</i> NGUYỄN HỒNG QUÂN	CHỦ TRÌ THIẾT KẾ <i>[Signature]</i> PHẠM MẠNH CƯỜNG	THIẾT KẾ <i>[Signature]</i> NGUYỄN HOÀNG NHƯ	QUẢN LÝ KỸ THUẬT <i>[Signature]</i> NGUYỄN KÍNH LÃO	TKBVTC SỐ BV: 60/61 NGÀY HT: .../2025
--	--	---	--	---	--	---	---

BÌNH ĐỒ BỐ TRÍ VĨA HÈ
TỈ LỆ: 1/200

BẢNG THỐNG KÊ VĨA HÈ							
Diện tích lát gạch vỉa hè (m ²)							Tổng
Bên trái	92,13	52,75	47,38	22,15	1,26	69,12	158,48
Bên phải	102,8	70,73	69,79	90,91	41,4	61,9	178,81
Chiều dài bố vỉa (m)							
Loại 1	42,45	99,94	19,51	21,32	90,84		274,06
Loại 2	46,48	64,21	4,45	28,51	22,98	17,41	221,44
Loại 3	92	93				37,4	185
Chiều dài tường chắn (m)							
Bên phải	45,71	46,552	62,386				154,648



PHÒNG KINH TẾ XÃ AN TRƯỜNG
THẨM ĐỊNH
Theo văn bản số: 01/PT-PT/2025
Ngày 08 tháng 12 năm 2025
Người thẩm định ký tên:

CÔNG TY CỔ PHẦN TƯ VẤN XÂY DỰNG TOÀN VINH TV
THẨM TRA
Theo văn bản số: 01/TT-2025
Ngày 06 tháng 12 năm 2025
Chủ trì bộ môn ký tên:

CHỦ ĐẦU TƯ PHÒNG KINH TẾ XÃ AN TRƯỜNG	CÔNG TRÌNH: ĐƯỜNG NỘI BỘ VÀ HỆ THỐNG THOÁT NƯỚC XÃ AN TRƯỜNG	 CÔNG TY TNHH TƯ VẤN THIẾT KẾ XÂY DỰNG TOÀN VINH TV P. GIÁM ĐỐC - ĐỊA CHỈ: SỐ 116, ĐƯỜNG MẪU THẮM, K20, PHƯỜNG TRÀ VINH, TỈNH VĨNH LONG - ĐIỆN THOẠI: 02942.460.068 - Email: travinhco.ltd@gmail.com	CHỦ NHIỆM THIẾT KẾ NGUYỄN HỒNG QUÂN	CHỦ TRÌ THIẾT KẾ PHẠM MẠNH CƯỜNG	THIẾT KẾ NGUYỄN HOÀNG NHƯ	QUẢN LÝ KỸ THUẬT NGUYỄN KINH LÃO	TKBVTC SỐ BV: 61/61 NGÀY HT: .../2025
	MẶT BẰNG BỐ TRÍ VĨA HÈ		LÊ TRẦN ĐIỀN	NGUYỄN HỒNG QUÂN	PHẠM MẠNH CƯỜNG	NGUYỄN HOÀNG NHƯ	NGUYỄN KINH LÃO