

HỒ SƠ THIẾT KẾ BẢN VẼ THI CÔNG

DỰ ÁN: HOÀN THIÊN HỆ THỐNG THOÁT NƯỚC THỊ TRẤN THIÊN TÔN
ĐỊA ĐIỂM XD: PHƯỜNG NINH MỸ, THÀNH PHỐ HOA LƯU, TỈNH NINH BÌNH
CHỦ ĐẦU TƯ: BAN QUẢN LÝ DỰ ÁN ĐẦU TƯ XÂY DỰNG THÀNH PHỐ HOA LƯU
TU VẤN THIẾT KẾ: CÔNG TY TNHH XÂY DỰNG & THƯƠNG MẠI K&K

C. TY TNHH XD&TM K&K



GIÁM ĐỐC
Nguyễn Văn Năm

KT. GIÁM ĐỐC
PHỒ GIẤM ĐỐC



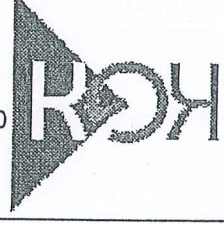
CHỦ ĐẦU TƯ
[Signature]

Phạm Thị Sinh Tuyết

TUYỂN KINH LỢI HẠ

PHÒNG KINH TẾ, HÀ TẶNG VÀ ĐÔ THỊ
THÀNH PHỐ HOA LŨ
THĂM ĐỊNH
Theo Văn bản số...../
Ngày.....tháng.....năm 20.....
Ký tên:

BÌNH ĐỒ, TRẮC DỒC ĐƯỢC THỂ HIỆN TRONG HỒ SƠ THIẾT KẾ ĐIỀU CHỈNH



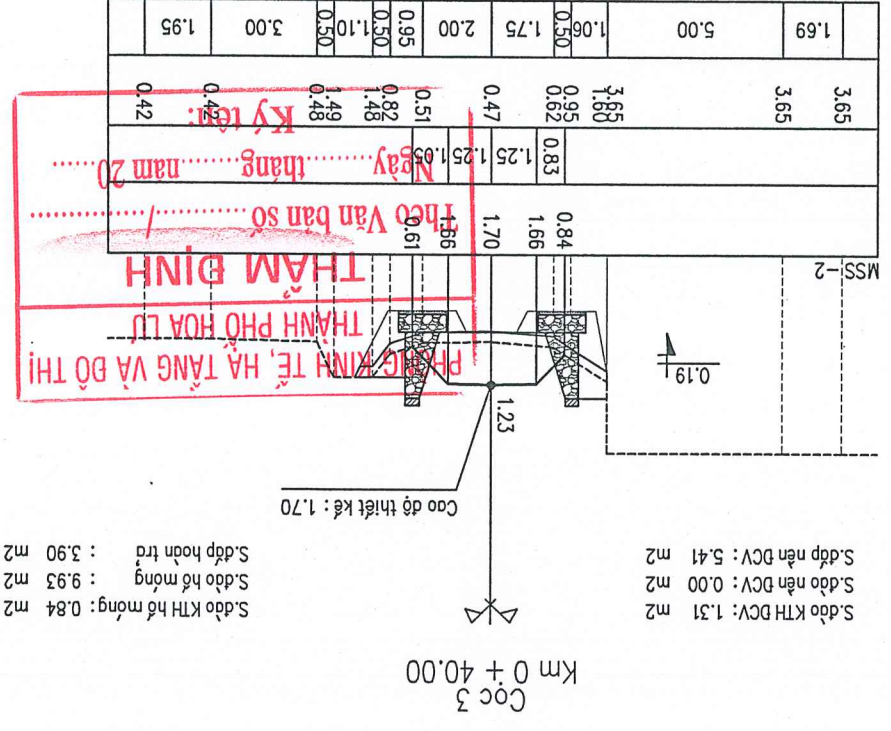
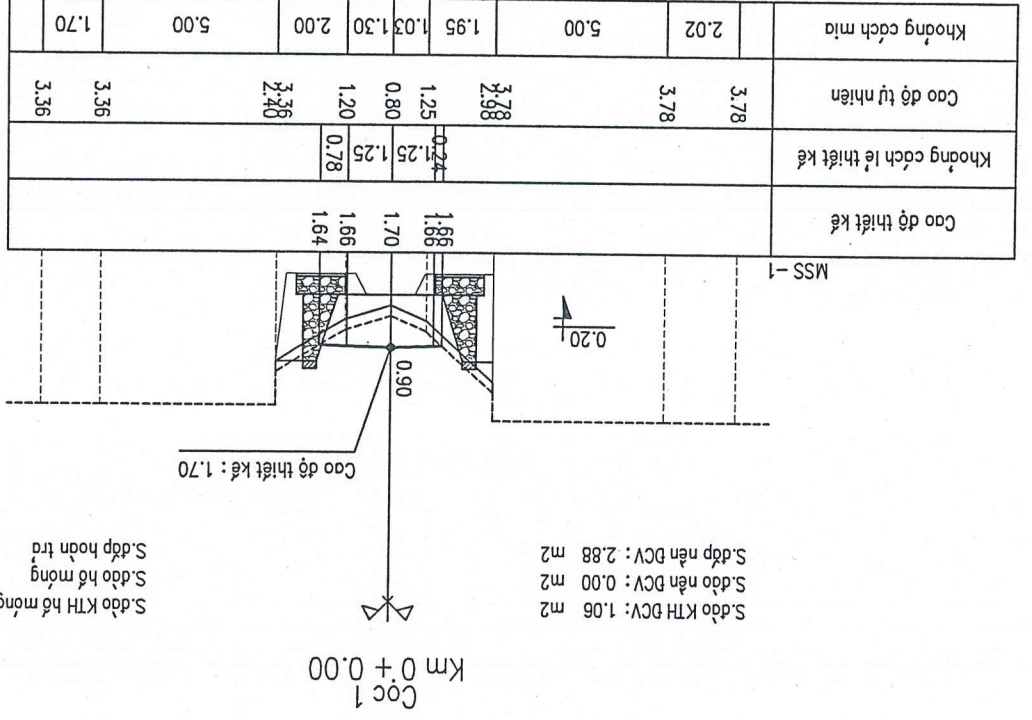
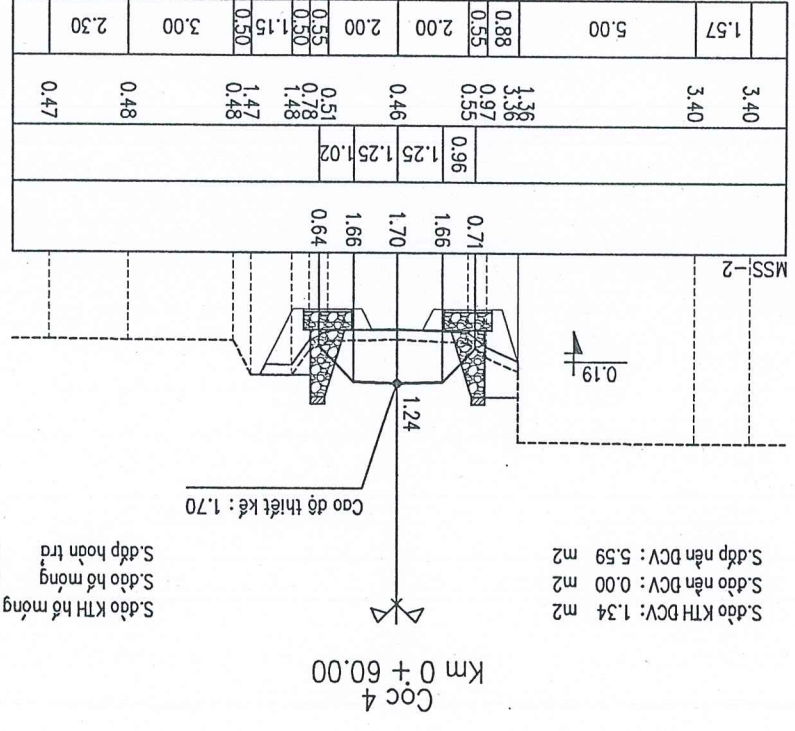
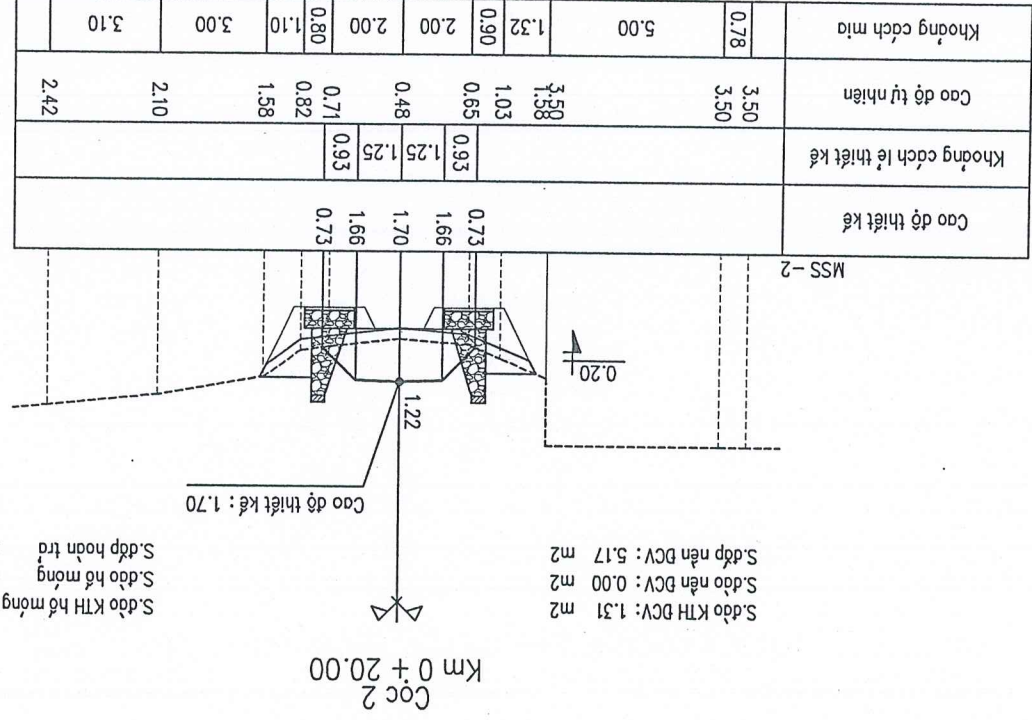
ĐƠN VỊ THIẾT KẾ
 CÔNG TY TNHH XÂY DỰNG VÀ THƯƠNG MẠI KGK
 EMAIL: KGK.COLTD@GMAIL.COM
 TEL: 0936.993.000

HỒ SƠ BẢO CAO KINH TẾ KỸ THUẬT

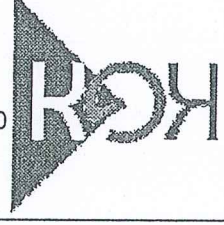
CÔNG TRÌNH: HOÀN THIÊN HỆ THỐNG THOÁT NƯỚC THỊ TRẤN THIÊN TÒN
 ĐỊA ĐIỂM XD: PHƯỜNG NINH MỸ - THÀNH PHỐ HOA LƯU - TỈNH NINH BÌNH

CHỦ NHIỆM THIẾT KẾ	KS. NGUYỄN VĂN KIỂM
CHỦ TRÌ THIẾT KẾ	KS. PHAN THỊ PHƯƠNG THẢO
KIỂM TRA	KS. PHAN THỊ PHƯƠNG THẢO
THẺ HIỆN	KS. NGUYỄN VĂN HOÀNG

TRẠC NGANG THIẾT KẾ KẾ ĐOÀN 1 (01/13)	TỶ LỆ B.V:	BẢN VẼ SỐ:.....	TRANG SỐ:.....
CÔNG TY TNHH XÂY DỰNG VÀ THƯƠNG MẠI KGK MINH BÌNH NGÀY 10 THÁNG 01 NĂM 2025 GIẤY ĐÓC		KS. NGUYỄN VĂN KIỂM KS. PHAN THỊ PHƯƠNG THẢO	



THÀNH BÍNH
 THEO VAN BAN SỐ
 NGÀY THÁNG NĂM 20.....
 KÝ TÊN:

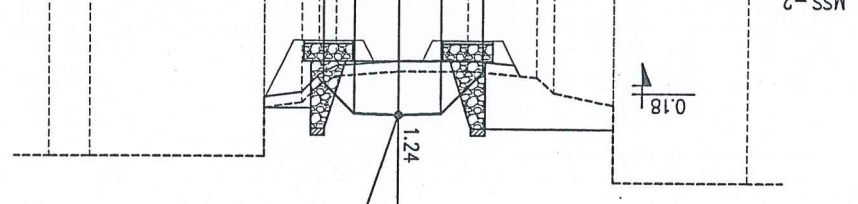


ĐƠN VỊ THIẾT KẾ
 CÔNG TY TNHH XÂY DỰNG VÀ THƯƠNG MẠI KGC
 TEL: 0936.983.000; EMAIL: KGC.CO.LTD@GMAIL.COM

HỒ SƠ BẢO CAO KINH TẾ KỸ THUẬT
 CÔNG TRÌNH: HOÀN THIÊN HỆ THỐNG THOÁT NƯỚC THỊ TRẤN THIÊN TÔN
 ĐỊA ĐIỂM XD: PHƯỜNG NINH MỸ - THÀNH PHỐ HOA LƯU - TỈNH NINH BÌNH

CHỦ NHIỆM THIẾT KẾ	KS. NGUYỄN VĂN KIỂM	THẺ HIỆN	KS. NGUYỄN VĂN HOÀNG
CHỦ TRÌ THIẾT KẾ	KS. PHAN THỊ PHƯƠNG THẢO	KIỂM TRA	KS. PHAN THỊ PHƯƠNG THẢO
TỶ LỆ B.V.	BẢN VẼ SỐ: 1.....	TRANG SỐ: 1/2
LẦN XUẤT BẢN:.....			

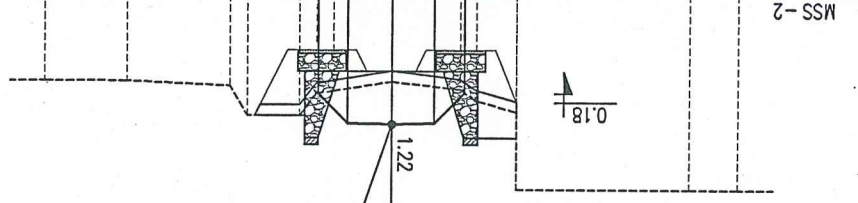
Khoảng cách giữa	3.80	1.70	0.50	2.00	2.00	1.76	0.50	0.50	0.50	1.08	5.00	1.16
Cao độ tự nhiên	3.60	3.60	1.05	0.62	0.45	0.46	0.60	0.85	1.35	1.30	2.90	2.90
Khoảng cách lề thiết kế			1.18	1.25	1.25	0.88						
Cao độ thiết kế			0.49	1.66	1.70	1.66	0.78					



S.đào KTH hố móng: 1.37 m2
 S.đào nền DCV: 0.00 m2
 S.đắp nền DCV: 5.61 m2
 S.đào hố móng: 9.62 m2
 S.đắp hoàn trở: 7.23 m2

Cọc 6
 Km 0 + 100.00

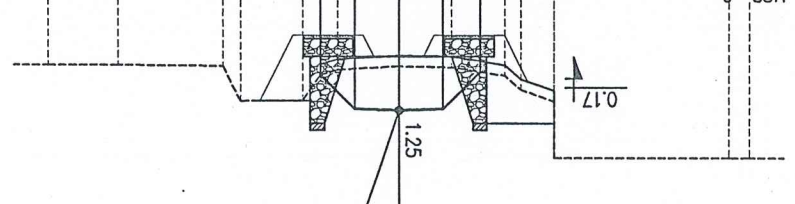
Khoảng cách giữa	1.39	5.00	1.15	2.00	1.65	0.50	0.50	0.50	1.50	0.50	3.00	2.35
Cao độ tự nhiên	3.55	3.55	3.35	1.03	0.48	0.74	0.82	1.45	0.61	0.47	0.48	0.47
Khoảng cách lề thiết kế			0.87	1.25	1.25	0.85						
Cao độ thiết kế			0.79	1.66	1.70	1.66	0.81					



S.đào KTH DCV: 1.27 m2
 S.đào nền DCV: 0.00 m2
 S.đắp nền DCV: 4.95 m2
 S.đào hố móng: 10.30 m2
 S.đắp hoàn trở: 4.43 m2

Cọc 5
 Km 0 + 80.00

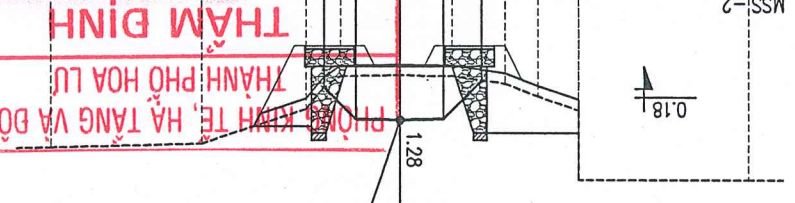
0.58	5.00	0.96	1.50	1.50	1.72	0.50	0.50	1.75	0.50	3.00	2.03
3.05	3.95	1.12	0.48	0.45	0.55	0.70	1.42	1.44	0.42	0.42	0.42
			1.05	1.25	1.25	0.96					
			0.61	1.66	1.70	1.66	0.70				



S.đào KTH DCV: 1.36 m2
 S.đào nền DCV: 0.00 m2
 S.đắp nền DCV: 5.59 m2
 S.đào hố móng: 10.45 m2
 S.đắp hoàn trở: 5.38 m2

Cọc 8
 Km 0 + 140.00

4.86	1.20	0.94	1.50	1.50	1.67	0.50	0.50	3.00	4.33
3.42	3.42	1.03	0.66	0.45	0.44	0.78	1.38	2.38	2.49
			1.09	1.25	1.25	0.90			
			0.57	1.66	1.70	1.66	0.76		



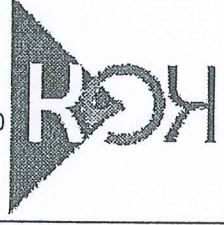
S.đào KTH DCV: 1.35 m2
 S.đào nền DCV: 0.00 m2
 S.đắp nền DCV: 5.77 m2
 S.đào hố móng: 10.06 m2
 S.đắp hoàn trở: 7.10 m2

Cọc 7
 Km 0 + 120.00

PHÒNG KINH TẾ HẠ TẦNG VÀ ĐỘ THỊ
THÀNH PHỐ HOA LƯU
THẨM ĐỊNH
 Ngày: tháng năm 20
 Kỵ tên: /
 Ông: Văn ban sở



CHỖ ĐÓNG CHỮ VÀ CHỮ KÝ
 CÔNG TY TNHH XÂY DỰNG VÀ THƯƠNG MẠI KGC
 TRÁC NGANG THIẾT KẾ KẾ ĐOÀN 1 (02/13)
 6 NĂM 2025
 NHIN BINH, NGÀY THÁNG 6

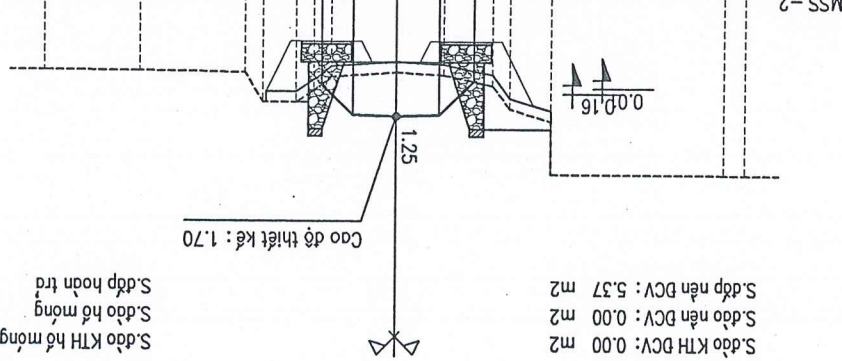


BỘ VI THIẾT KẾ
 CÔNG TY TNHH XÂY DỰNG VÀ THƯƠNG MẠI KGC
 EMAIL: KGC.CO.LTD@GMAIL.COM
 TEL: 0936.983.000

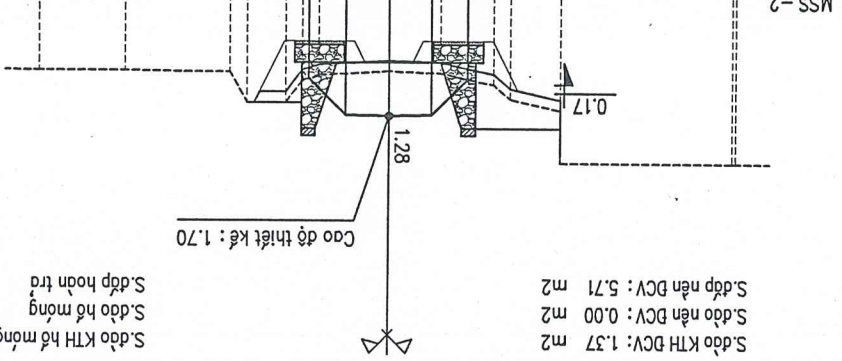
HỒ SƠ BẢO CAO KINH TẾ KỸ THUẬT
 CÔNG TRÌNH: HOÀN THIÊN HỆ THỐNG THOÁT NƯỚC THỊ TRẤN THIÊN TÔN
 ĐỊA ĐIỂM XD: PHƯỜNG NINH MỸ - THÀNH PHỐ HOA LƯU - TỈNH NINH BÌNH

CHỦ NHIỆM THIẾT KẾ	KS. NGUYỄN VĂN KIỂM	THẺ HIỆN	KS. NGUYỄN VĂN HOÀNG
CHỦ TRÌ THIẾT KẾ	KS. PHAN THỊ PHƯƠNG THẢO	KIỂM TRA	KS. PHAN THỊ PHƯƠNG THẢO
TRẠC NGANG THIẾT KẾ KẾ ĐOÀN 1	(03/13)	TRANG SỐ: 13	BẢN VẼ SỐ: 1

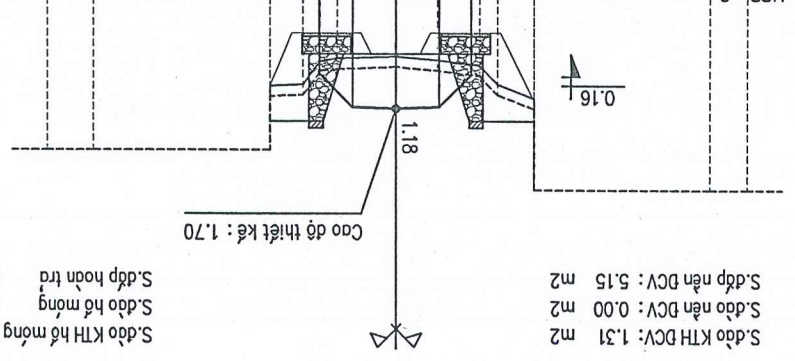
Khoảng cách mìa	0.60	5.00	1.16	0.50	1.37	1.37	1.84	0.50	0.50	0.97	0.50	3.00	2.69
Cao độ tự nhiên	3.35	3.35	3.34	1.48	0.82	0.53	0.45	0.58	0.97	1.30	0.46	0.42	0.41
Khoảng cách lề thiết kế					0.96	1.25	1.25	0.87					
Cao độ thiết kế					0.71	1.66	1.70	1.66	0.80				



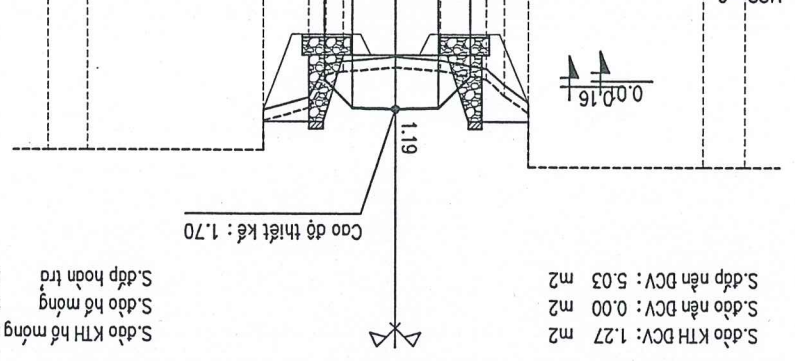
Khoảng cách mìa	0.40	5.00	1.42	0.48	1.50	1.50	2.00	0.45	0.50	1.10	0.50	3.00	2.44
Cao độ tự nhiên	3.04	3.04	3.04	1.22	0.81	0.48	0.42	0.53	0.68	1.32	0.45	0.42	0.41
Khoảng cách lề thiết kế					1.01	1.25	1.25	1.04					
Cao độ thiết kế					0.65	1.66	1.70	1.66	0.62				



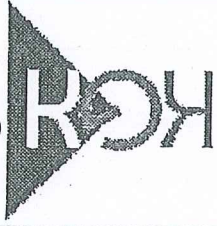
Khoảng cách mìa	1.04	5.00	1.06	0.50	1.20	1.20	1.68	0.50	0.50	0.95	0.50	5.00	1.37
Cao độ tự nhiên	4.02	4.02	4.02	1.31	0.76	0.63	0.52	0.98	0.59	1.31	0.38	2.88	2.88
Khoảng cách lề thiết kế					0.91	1.25	1.25	0.97					
Cao độ thiết kế					0.75	1.66	1.70	1.66	0.70				



Khoảng cách mìa	1.17	5.00	0.70	0.50	1.31	1.31	1.50	0.50	0.50	1.31	0.50	5.00	1.19
Cao độ tự nhiên	3.35	3.35	3.35	1.32	0.85	0.61	0.51	0.63	0.74	1.31	0.44	2.88	2.88
Khoảng cách lề thiết kế					0.90	1.25	1.25	0.82					
Cao độ thiết kế					0.76	1.66	1.70	1.66	0.85				



THAM ĐỊNH
 Ngày... tháng... năm 20...
 Theo Văn bản số...
 Kỵ tên:



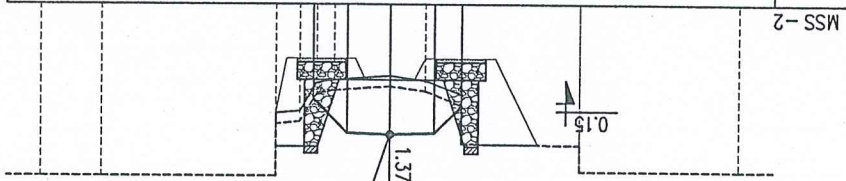
ĐƠN VỊ THIẾT KẾ
CÔNG TY TNHH XÂY DỰNG VÀ THƯƠNG MẠI KGC
EMAIL: KGC.COLTD@GMAIL.COM
TEL: 0936.983.000

HỒ SƠ BẢO CẠO KINH TẾ KỸ THUẬT

CÔNG TRÌNH: HOÀN THIÊN HỆ THỐNG THOÁT NƯỚC THỊ TRẤN THIÊN TÔN
ĐỊA ĐIỂM XD: PHƯỜNG NINH MỸ - THÀNH PHỐ HOA LƯU - TỈNH NINH BÌNH

CHỦ NHIỆM THIẾT KẾ	KS. NGUYỄN VĂN KIỂM	CHỦ TRÌ THIẾT KẾ	KS. PHAN THỊ PHƯƠNG THẢO	THỂ HIỆN	KS. NGUYỄN VĂN HOÀNG
KIỂM TRA	KS. PHAN THỊ PHƯƠNG THẢO	CHỦ TRÌ THIẾT KẾ	KS. PHAN THỊ PHƯƠNG THẢO	CHỦ TRÌ THIẾT KẾ	KS. PHAN THỊ PHƯƠNG THẢO
TRÁC NGANG THIẾT KẾ KẾ ĐOÀN 1 (04/13)	TRÁI LỆ BV: LÀN XUẤT BẢN:.....	BẢN VẼ SỐ:.....	TRANG SỐ: 1/1		

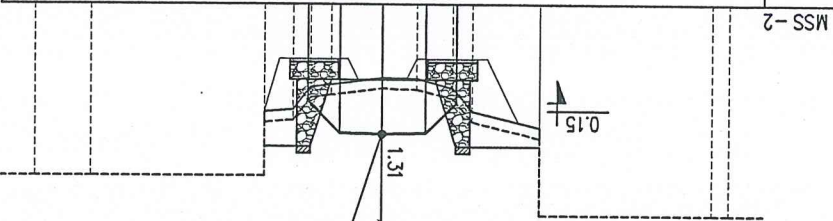
Khoảng cách mào	4.59	3.41	1.001.00	1.63	0.50	0.50	0.68	5.00	1.69
Cao độ tự nhiên	2.75	2.99	0.87	0.47	0.33	0.45	1.20	2.90	2.90
Khoảng cách lề thiết kế			0.75	1.25	1.25	0.98			
Cao độ thiết kế			0.91	1.66	1.70	1.66	0.69		



S.đào KTH hố móng: 1.27 m2
S.đào nền DCV: 0.00 m2
S.đắp nền DCV: 5.57 m2
S.đắp hoàn trả: 4.91 m2

Cọc D1
Km 0 + 250.47

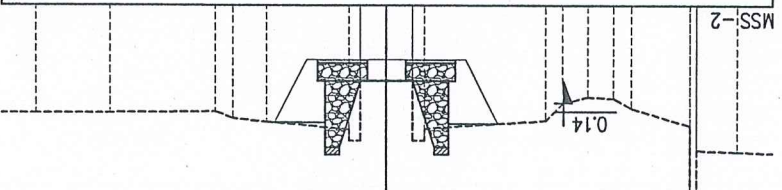
Khoảng cách mào	0.49	5.00	1.95	0.56	1.001.00	1.50	0.59	0.50	0.83	5.00	1.58
Cao độ tự nhiên	4.02	4.82	1.35	0.89	0.43	0.39	0.58	1.30	2.36	2.90	2.90
Khoảng cách lề thiết kế			0.85	1.25	1.25	0.91					
Cao độ thiết kế			0.81	1.66	1.70	1.66	0.75				



S.đào KTH DCV: 1.28 m2
S.đào nền DCV: 0.00 m2
S.đắp nền DCV: 5.45 m2
S.đắp hoàn trả: 5.39 m2

Cọc 13
Km 0 + 240.00

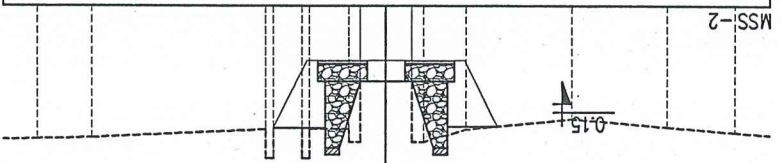
1.17	0.20	1.70	0.50	0.73	0.72	0.50	3.40	0.33	0.75	0.33	2.30	0.95	0.50	3.00	2.17
2.16	3.42	1.42	0.92	0.60	0.78	1.28	1.80	0.94	0.94	0.54	1.84	1.31	1.02	1.05	1.05



S.đào KTH DCV: 0.00 m2
S.đào nền DCV: 0.00 m2
S.đắp nền DCV: 0.00 m2
S.đắp hoàn trả: 3.85 m2

Cọc D3
Km 0 + 288.78

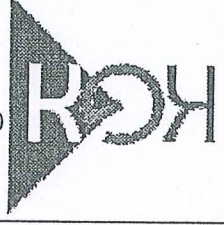
1.97	2.75	3.00	1.20	0.75	0.33	0.33	1.20	0.80	0.58	5.00	1.58
1.61	1.45	1.22	1.52	0.14	0.14	0.14	1.80	0.87	0.87	1.78	1.78



S.đào KTH DCV: 0.00 m2
S.đào nền DCV: 0.00 m2
S.đắp nền DCV: 0.00 m2
S.đắp hoàn trả: 4.13 m2

Cọc D2
Km 0 + 260.40

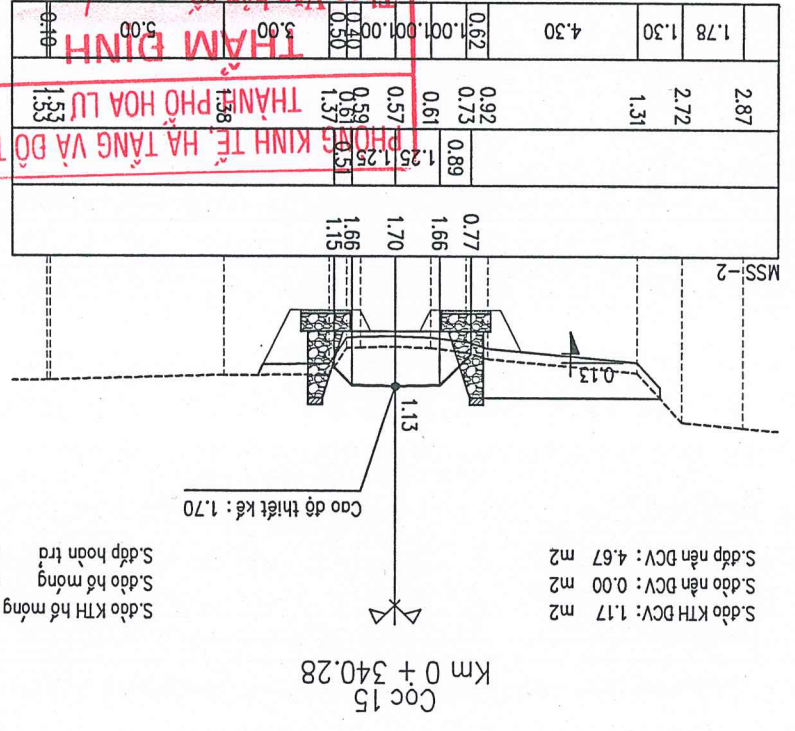
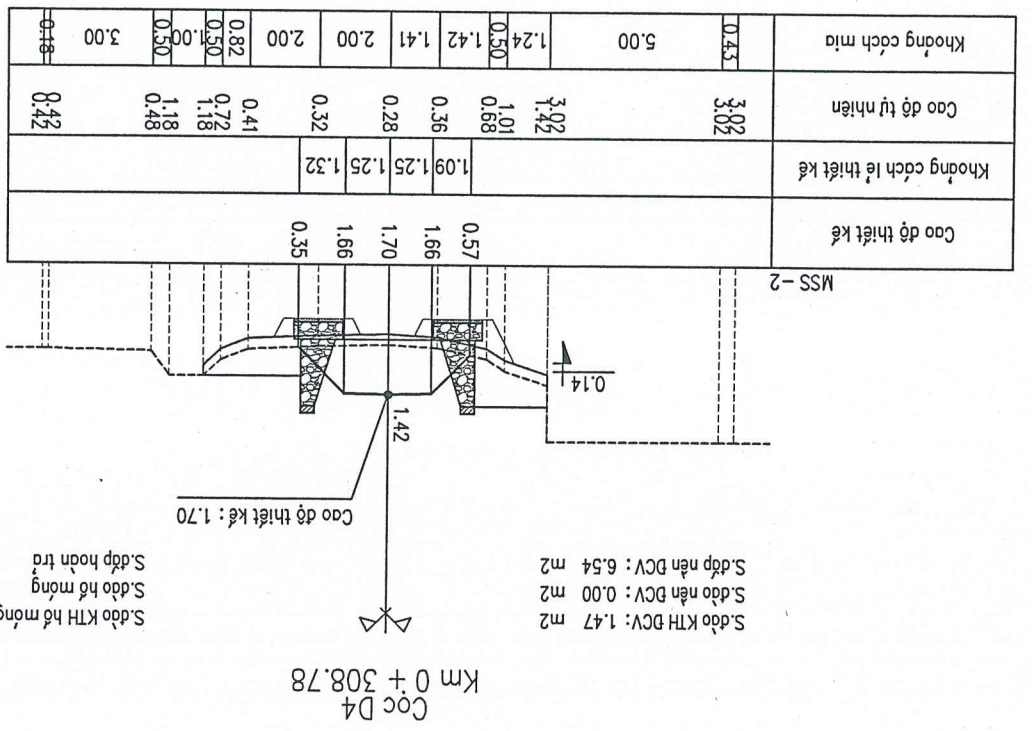
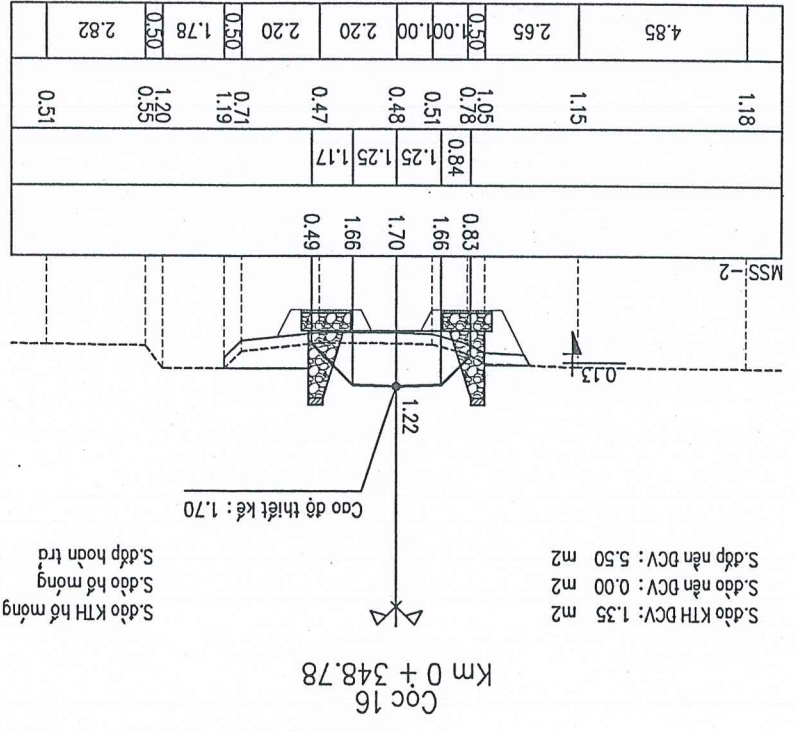
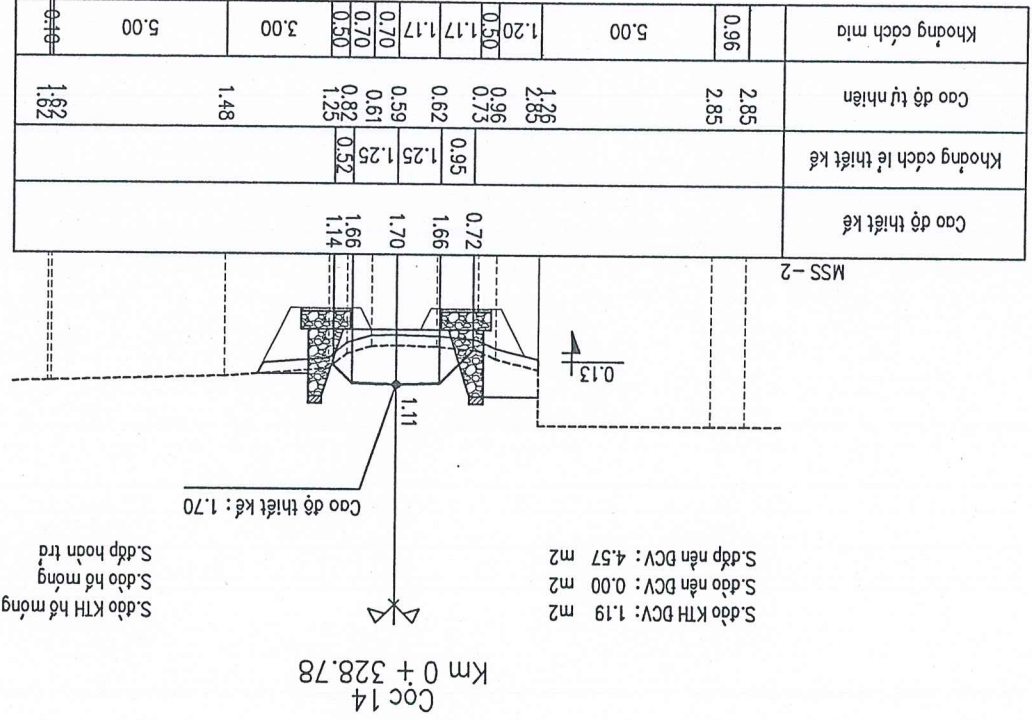
THÀNH ĐỒ THỊ
THÀNH PHỐ HOA LƯU
Theo Văn bản số
Ngày tháng năm 20.....
Ký tên:



ĐƠN VỊ THIẾT KẾ
 CÔNG TY TNHH XÂY DỰNG VÀ THƯƠNG MẠI KGC
 TEL: 0936.983.000; EMAIL: KGC.CO.LTD@GMAIL.COM

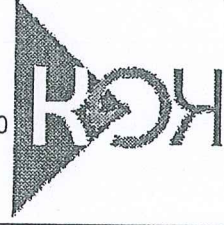
HỒ SƠ BẢO CAO KINH TẾ KỸ THUẬT
 CÔNG TRÌNH: HOÀN THIÊN HỆ THỐNG THOÁT NƯỚC THỊ TRẤN THIÊN TÒN
 ĐỊA ĐIỂM XD: PHƯỜNG NINH MỸ - THÀNH PHỐ HOA LƯU - TỈNH NINH BÌNH

CHỦ NHIỆM THIẾT KẾ	KS. NGUYỄN VĂN KIỂM	THẺ HIỆN	KS. NGUYỄN VĂN HOÀNG
CHỦ TRÌ THIẾT KẾ	KS. PHAN THỊ PHƯƠNG THẢO	KIỂM TRA	KS. PHAN THỊ PHƯƠNG THẢO
TỶ LỆ BV:		BẢN VẼ SỐ: 1	TRANG SỐ: 1/5
LÀM XUẤT BẢN:		TRÁC NGANG THIẾT KẾ KẾ ĐOẠN 1 (05/13)	



THẨM ĐỊNH
 PHỒN KINH TẾ, HẠ TẦNG VÀ ĐỘ THỊ
 THÀNH PHỐ HOA LƯU

Ngày... tháng... năm 20...
 Theo Văn bản số...
 Ký tên:



ĐƠN VỊ THIẾT KẾ
 CÔNG TY TNHH XÂY DỰNG VÀ THƯƠNG MẠI KCG
 TEL: 0936.983.000; EMAIL: KCG.CO.LTD@GMAIL.COM

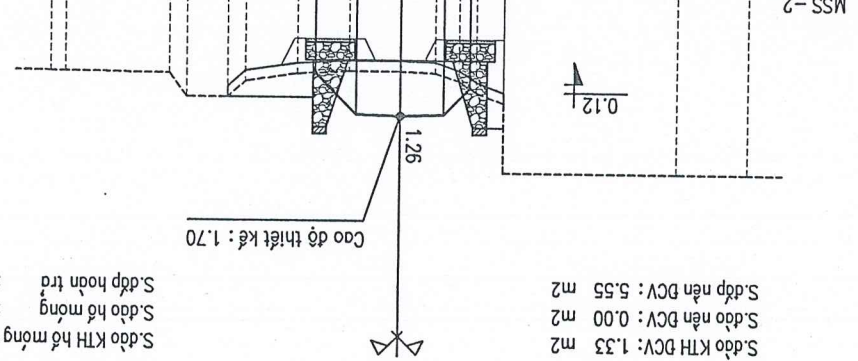
HỒ SƠ BẢO CAO KINH TẾ KỸ THUẬT
 CÔNG TRÌNH: HOÀN THIÊN HỆ THỐNG THOÁT NƯỚC THỊ TRẤN THIÊN TÔN
 ĐỊA ĐIỂM XD: PHƯỜNG NINH MỸ - THÀNH PHỐ HOA LƯU - TỈNH NINH BÌNH

CHỦ NHIỆM THIẾT KẾ: KS. NGUYỄN VĂN KIỂM
 KIỂM TRA: KS. PHAN THỊ PHƯƠNG THẢO
 THỂ HIỆN: KS. NGUYỄN VĂN HOÀNG

TRẠC NGANG THIẾT KẾ KẾ ĐOÀN 1 (06/13)
 TỶ LỆ B.V: LÀN XUẤT BẢN.....
 BẢNG SỐ.....
 TRANG SỐ: 16

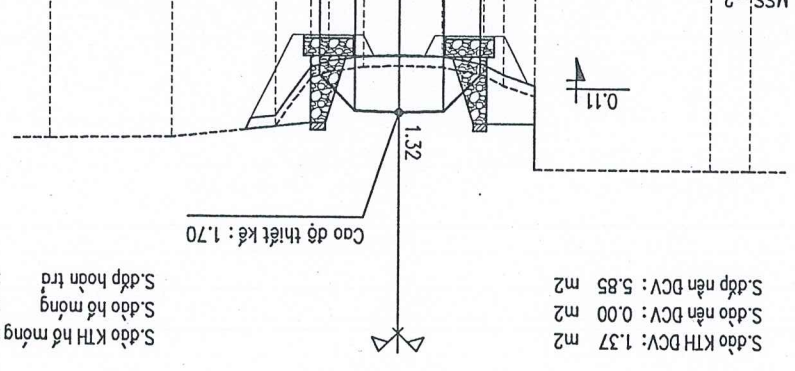


Khoảng cách mio	2.04	5.00	0.76	0.50	0.70	1.00	1.46	1.46	1.47	0.30	0.30	0.30	0.41
Cao độ tự nhiên	3.30	3.30	3.33	1.03	0.71	0.48	0.44	0.44	0.51	0.73	1.18	1.18	0.48
Khoảng cách là thiết kế			0.76	1.25	1.25	1.18							
Cao độ thiết kế			0.91	1.66	1.70	1.66	1.70	1.66	0.49				



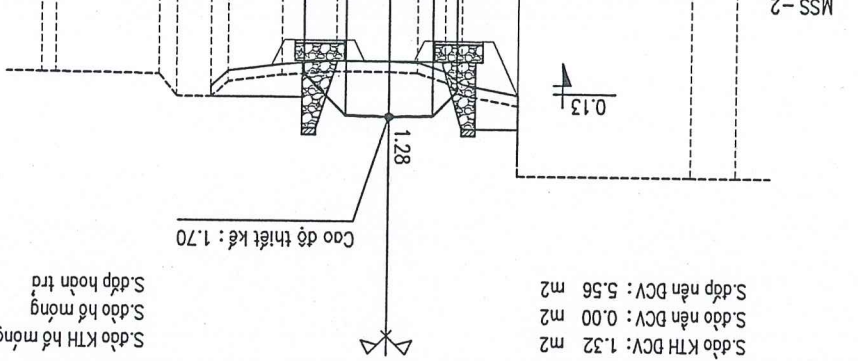
S.đào KTH hố móng: 1.33 m2
 S.đào nền DCV: 0.00 m2
 S.đắp nền DCV: 5.55 m2
 S.đắp hố móng: 9.31 m2
 S.đắp hoàn trở: 3.86 m2

Khoảng cách mio	3.00	3.00	0.30	0.30	0.30	0.30	0.30	0.30	0.30	0.30	0.30	0.30	0.30
Cao độ tự nhiên	3.30	3.30	3.30	1.02	0.92	0.63	0.41	0.38	0.42	0.56	0.73	0.56	0.30
Khoảng cách là thiết kế			0.61	1.05	1.25	1.25	1.01						
Cao độ thiết kế			0.61	1.66	1.70	1.66	1.70	1.66	0.55				



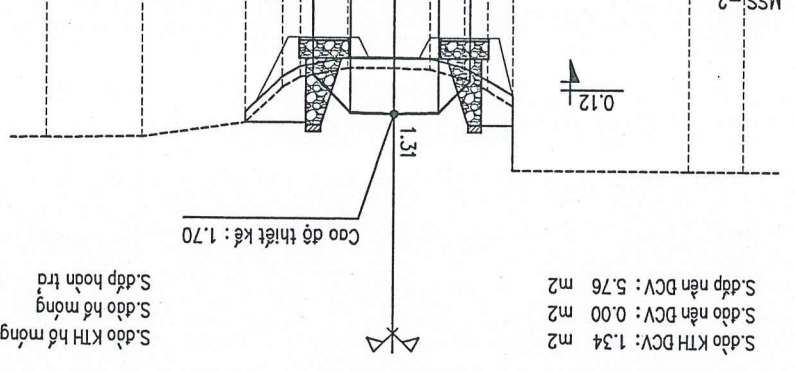
S.đào KTH hố móng: 1.07 m2
 S.đào nền DCV: 0.00 m2
 S.đắp nền DCV: 5.85 m2
 S.đắp hố móng: 10.85 m2
 S.đắp hoàn trở: 6.00 m2

Khoảng cách mio	1.30	5.00	1.60	0.50	0.80	0.80	1.53	1.53	1.53	1.54	0.30	0.30	0.40
Cao độ tự nhiên	3.36	3.36	3.36	1.06	0.70	0.45	0.42	0.42	0.52	0.72	1.16	1.15	0.48
Khoảng cách là thiết kế			0.71	1.25	1.25	1.18							
Cao độ thiết kế			0.96	1.66	1.70	1.66	1.70	1.66	0.48				



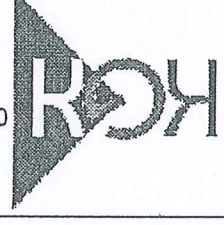
S.đào KTH hố móng: 1.32 m2
 S.đào nền DCV: 0.00 m2
 S.đắp nền DCV: 5.56 m2
 S.đắp hố móng: 9.80 m2
 S.đắp hoàn trở: 5.58 m2

Khoảng cách mio	1.60	5.00	0.73	0.67	0.67	1.00	1.33	1.33	1.34	1.05	0.30	0.30	0.40
Cao độ tự nhiên	3.30	3.30	3.30	1.02	0.68	0.43	0.39	0.39	0.40	0.69	1.08	1.08	0.48
Khoảng cách là thiết kế			0.76	0.90	1.25	1.25	1.08						
Cao độ thiết kế			0.76	1.66	1.70	1.66	1.70	1.66	0.59				



S.đào KTH hố móng: 0.94 m2
 S.đào nền DCV: 0.00 m2
 S.đắp nền DCV: 5.76 m2
 S.đắp hố móng: 9.97 m2
 S.đắp hoàn trở: 5.01 m2

Ký tên:
 Theo Văn bản số /
 Ngày tháng năm 20.....
 PHẠM BÌNH
 THÀNH PHỐ HOA LƯU
 TỈNH NINH BÌNH



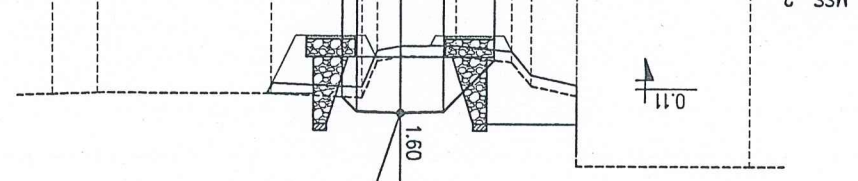
ĐƠN VỊ THIẾT KẾ
 CÔNG TY TNHH XÂY DỰNG VÀ THƯƠNG MẠI KGC
 EMAIL: KGC.CO.LTD@GMAIL.COM
 TEL: 0936.983.000

HỒ SƠ BẢO CAO KINH TẾ KỸ THUẬT
 CÔNG TRÌNH: HOÀN THIÊN HỆ THỐNG THOÁT NƯỚC THỊ TRẤN THIÊN TÒN
 ĐỊA ĐIỂM XD: PHƯỜNG NINH MỸ - THÀNH PHỐ HOA LƯU - TỈNH NINH BÌNH

CHỦ NHIỆM THIẾT KẾ	KS. NGUYỄN VĂN KIÊM	CHỦ TRÍ THIẾT KẾ	KS. PHAN THỊ PHƯƠNG THẢO	THẺ HIỆN	KS. NGUYỄN VĂN HOÀNG
KIỂM TRA	KS. PHAN THỊ PHƯƠNG THẢO				
BẢN VẼ SỐ: /.....	TỶ LỆ BẰNG: /.....				
TRANG SỐ: /.....	LẦN XUẤT BẢN: /.....				

TRẮC NGANG THIẾT KẾ KẾ ĐOẠN 1
 (07/13)

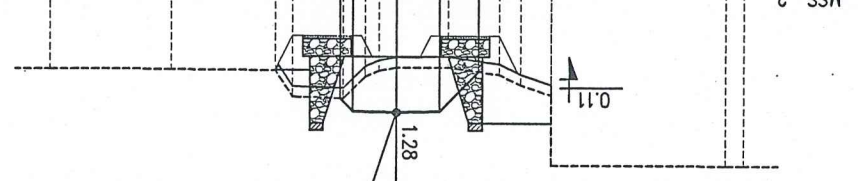
Khoảng cách mìa	4.90
Cao độ tự nhiên	3.20
Khoảng cách lề thiết kế	1.33 1.57 0.57 1.60 1.60 0.47 2.60
Cao độ thiết kế	3.20 0.92 0.25 0.09 1.46 1.25 1.25 0.47



S.đào KTH hố móng: 1.31 m2
 S.đào nền DCV: 0.00 m2
 S.đắp nền DCV: 6.03 m2
 S.đắp hoàn trở: 6.57 m2

Cốc 22
 Km 0 + 462.28

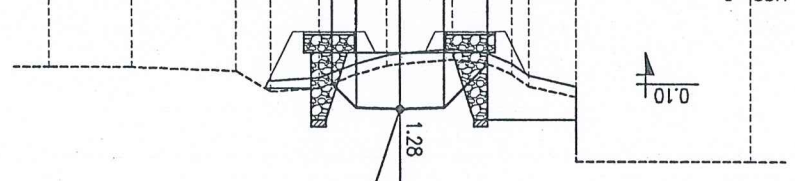
Khoảng cách mìa	5.00
Cao độ tự nhiên	3.22
Khoảng cách lề thiết kế	0.87 0.61 0.62 0.41 0.42 0.40 0.50 1.50 1.50 0.50 1.46 0.50 3.00
Cao độ thiết kế	3.21 0.91 0.62 0.41 0.42 0.40 0.50 1.50 1.50 0.42 1.30 1.26 0.51 0.47



S.đào KTH hố móng: 1.18 m2
 S.đào nền DCV: 0.00 m2
 S.đắp nền DCV: 4.94 m2
 S.đắp hoàn trở: 4.54 m2

Cốc 21
 Km 0 + 448.78

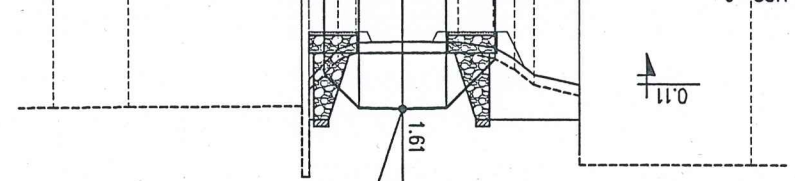
Khoảng cách mìa	4.97
Cao độ tự nhiên	3.20
Khoảng cách lề thiết kế	1.36 0.50 0.67 1.00 1.50 0.90 1.00 1.35 1.00 3.00
Cao độ thiết kế	3.20 1.06 0.72 0.42 0.30 0.42 1.24 1.25 1.25 0.69



S.đào KTH hố móng: 1.33 m2
 S.đào nền DCV: 0.00 m2
 S.đắp nền DCV: 5.57 m2
 S.đắp hoàn trở: 5.71 m2

Cốc 24
 Km 0 + 486.78

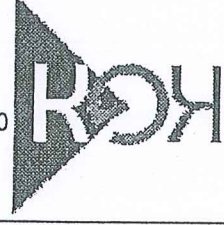
Khoảng cách mìa	4.92
Cao độ tự nhiên	3.30
Khoảng cách lề thiết kế	1.30 0.58 0.60 1.00 1.60 1.33 0.50 0.80 0.20 1.67
Cao độ thiết kế	3.30 1.02 0.58 0.25 0.10 0.09 1.39 1.25 1.25 0.96



S.đào KTH hố móng: 0.86 m2
 S.đào nền DCV: 0.00 m2
 S.đắp nền DCV: 7.37 m2
 S.đắp hoàn trở: 5.24 m2

Cốc 23
 Km 0 + 468.78

THÀNH PHỐ HOA LƯU
PHƯỜNG KINH TẾ, HÀ TÀNG VÀ BÒ THỊ
 Theo Văn bản số /.....
 Ngày..... tháng..... năm 20.....
 Ký tên:



ĐƠN VỊ THIẾT KẾ
 CÔNG TY TNHH XÂY DỰNG VÀ THƯƠNG MẠI KGC
 EMAIL: KGC.COLTD@GMAIL.COM
 TEL: 0936.983.000

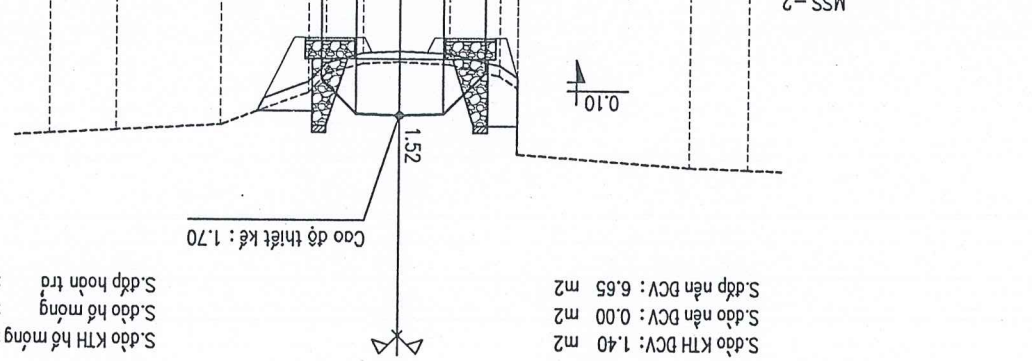
HỒ SƠ BẢO CAO KINH TẾ KỸ THUẬT
 CÔNG TRÌNH: HOÀN THIÊN HỆ THỐNG THOÁT NƯỚC THỊ TRẤN THIÊN TÔN
 ĐỊA ĐIỂM XD: PHƯỜNG NINH MỸ - THÀNH PHỐ HOA LƯU - TỈNH NINH BÌNH

CHỦ NHIỆM THIẾT KẾ: KS. NGUYỄN VĂN KIỂM
 CHỮ TRỊ THIẾT KẾ: KS. PHAN THỊ PHƯƠNG THẢO
 KIỂM TRA: KS. PHAN THỊ PHƯƠNG THẢO
 THẺ HIỆN: KS. NGUYỄN VĂN HOÀNG

TRÁCH NGANG THIẾT KẾ KẾ ĐOÀN 1
 (08/13)
 TỰ LỆ BV:
 BẢN VẼ SỐ:
 TRANG SỐ: 18

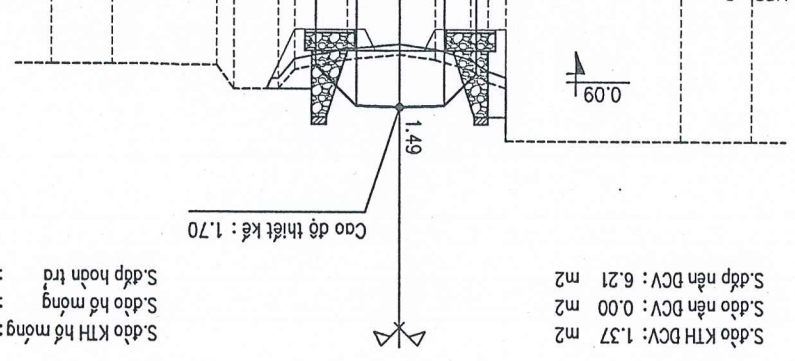
NINH BÌNH, NGÀY 20 THÁNG 08 NĂM 2025
 CÔNG TY TNHH XÂY DỰNG VÀ THƯƠNG MẠI KGC
 GIÁM ĐỐC

Khoảng cách mia	1.68	5.00	0.50	1.41	1.41	1.05	1.05	2.50	3.00	1.90
Cao độ tự nhiên	3.20	3.15	2.97	2.25	2.25	1.88	1.88	1.98	2.15	2.26
Khoảng cách lề thiết kế			1.17	1.25	1.25	0.99	0.99			
Cao độ thiết kế			0.49	1.66	1.70	1.66	1.66			



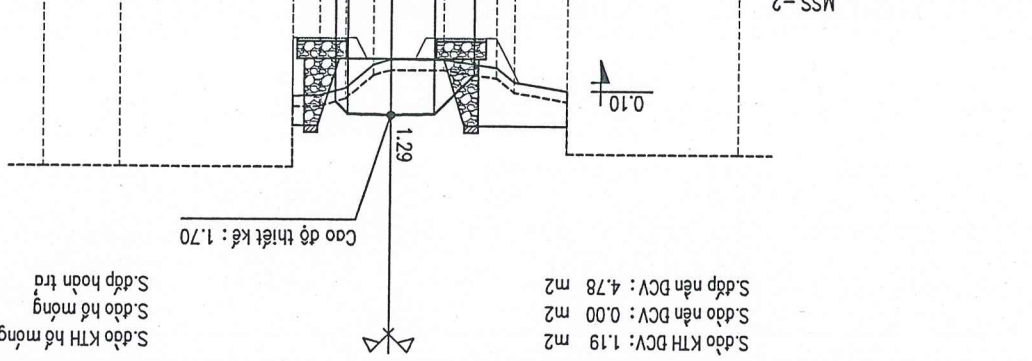
S.đào KTH hố móng: 0.78 m2
 S.đào hố móng : 10.34 m2
 S.đắp nền DCV : 6.65 m2
 S.đắp hoàn trả : 4.60 m2

Khoảng cách mia	1.50	5.00	0.50	1.41	1.41	1.05	1.05	2.50	3.00	1.75
Cao độ tự nhiên	2.66	2.66	2.66	2.36	2.36	2.01	2.01	2.00	2.00	2.00
Khoảng cách lề thiết kế			0.91	1.25	1.25	1.15	1.15			
Cao độ thiết kế			0.75	1.66	1.70	1.66	1.66			



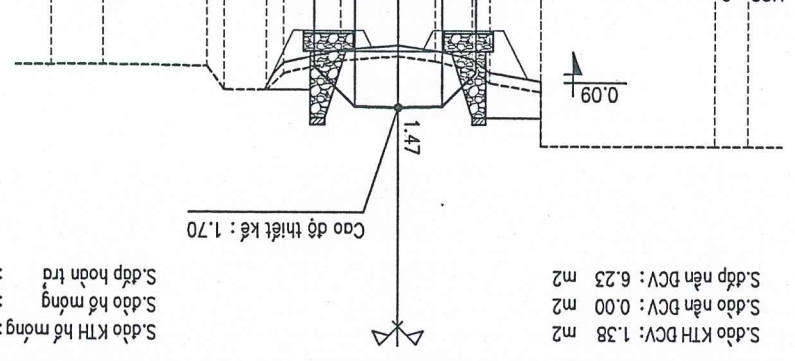
S.đào KTH hố móng: 1.37 m2
 S.đào nền DCV : 0.00 m2
 S.đắp nền DCV : 6.21 m2
 S.đắp hoàn trả : 3.31 m2

Khoảng cách mia	1.50	5.00	0.50	1.50	1.50	0.52	0.52	5.00	5.00	2.19
Cao độ tự nhiên	2.80	2.80	2.80	2.42	2.42	2.05	2.05	2.20	2.20	2.20
Khoảng cách lề thiết kế			1.12	1.25	1.25	0.55	0.55			
Cao độ thiết kế			0.55	1.66	1.70	1.66	1.66			



S.đào KTH hố móng: 1.15 m2
 S.đào nền DCV : 0.00 m2
 S.đắp nền DCV : 4.78 m2
 S.đắp hoàn trả : 5.03 m2

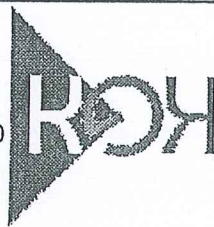
Khoảng cách mia	1.44	5.00	0.50	1.44	1.44	1.05	1.05	2.50	3.00	1.50
Cao độ tự nhiên	2.80	2.80	2.80	2.38	2.38	2.03	2.03	2.00	2.00	2.00
Khoảng cách lề thiết kế			0.96	1.25	1.25	1.14	1.14			
Cao độ thiết kế			0.70	1.66	1.70	1.66	1.66			



S.đào KTH hố móng: 1.38 m2
 S.đào nền DCV : 0.00 m2
 S.đắp nền DCV : 6.23 m2
 S.đắp hoàn trả : 4.95 m2

THAM DÍNH
 Theo Văn bản số /
 Ngày tháng năm 20.....
 Ký tên:

TRẠC NGANG TỪ CỐC D8 (KM0+634.99) ĐẾN CỐC 36 (KM0+767.39)
ĐƯỢC THẺ HIỆN TRONG HỒ SƠ THIẾT KẾ ĐIỀU CHỈNH



ĐƠN VỊ THIẾT KẾ
CÔNG TY TNHH XÂY DỰNG VÀ THƯƠNG MẠI KGC
EMAIL: KGC.CO.LTD@GMAIL.COM
TEL: 0936.983.000

HỒ SƠ BẢO CAO KINH TẾ KỸ THUẬT

CÔNG TRÌNH: HOÀN THIÊN HỆ THỐNG THOÁT NƯỚC THỊ TRẤN THIÊN TÔN
ĐỊA ĐIỂM XD: PHƯỜNG NINH MỸ - THÀNH PHỐ HOA LƯU - TỈNH NINH BÌNH

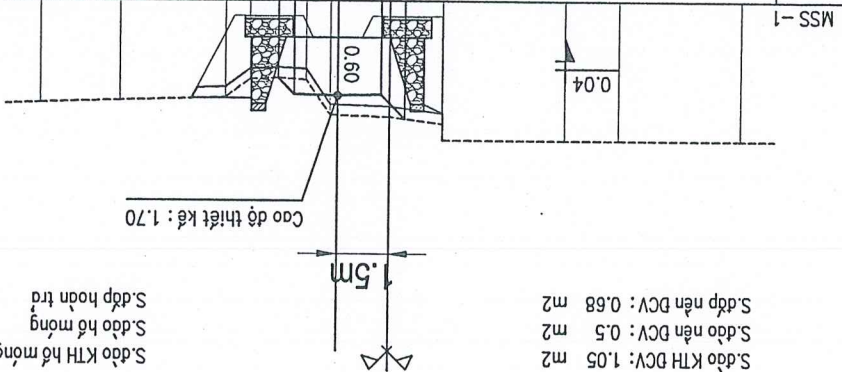
CHỦ NHIỆM THIẾT KẾ	KS. NGUYỄN VĂN KIỂM
CHỦ TRÌ THIẾT KẾ	KS. PHAN THỊ PHƯƠNG THẢO
KIỂM TRA	KS. PHAN THỊ PHƯƠNG THẢO
THẺ HIỆN	KS. NGUYỄN VĂN HOÀNG

TRẠNG SỐ: 22
BẢN VẼ SỐ:
LÀN XUẤT BẢN:
TỶ LỆ BẰNG:
TRẮC NGANG THIẾT KẾ KẾ ĐOẠN 1 (12/13)

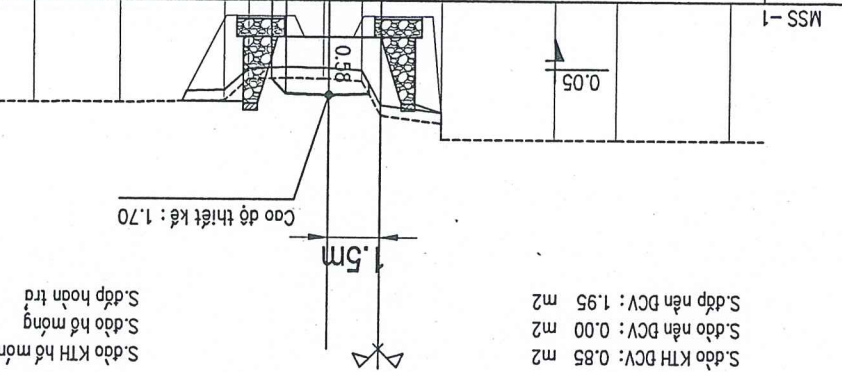
KS. NGUYỄN VĂN KIỂM
KS. PHAN THỊ PHƯƠNG THẢO
KS. PHAN THỊ PHƯƠNG THẢO
KS. NGUYỄN VĂN HOÀNG

CÔNG TY TNHH XÂY DỰNG VÀ THƯƠNG MẠI KGC
NINH BÌNH, NGÀY THÁNG 6 NĂM 2025
CHẤM ĐÓNG

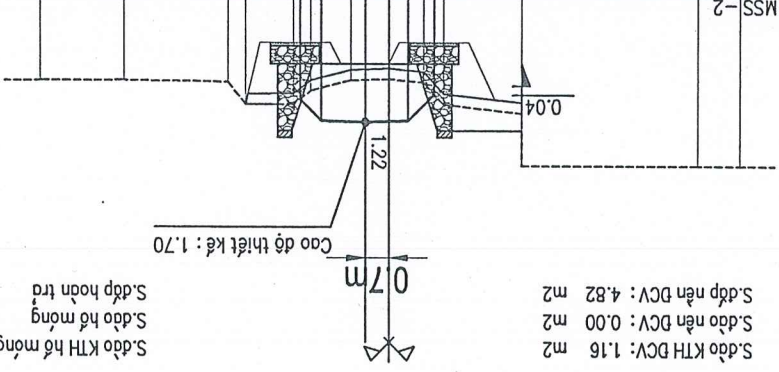
Khoảng cách giữa	3.48	1.52	3.48	1.52	3.00	2.25
Cao độ tự nhiên	2.96	2.96	2.96	2.96	1.85	1.93
Khoảng cách lề thiết kế	0.70	0.70	0.70	0.70	0.70	0.70
Cao độ thiết kế	2.36	1.66	1.70	1.20	1.24	1.76



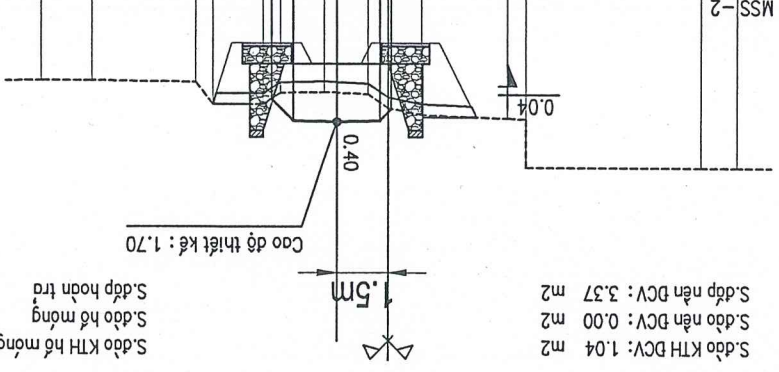
Khoảng cách giữa	3.25	1.75	3.25	1.75	3.00	2.45
Cao độ tự nhiên	2.96	2.96	2.96	2.96	1.94	1.94
Khoảng cách lề thiết kế	1.10	1.10	1.10	1.10	0.70	0.70
Cao độ thiết kế	1.67	1.70	1.22	1.23	1.25	1.87



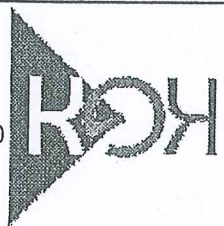
Khoảng cách giữa	5.00	2.22	0.57	1.00	1.12	1.13	0.50	1.36	0.50	3.00	2.39
Cao độ tự nhiên	2.95	2.95	2.95	2.95	2.95	2.95	2.95	2.95	2.95	0.52	0.53
Khoảng cách lề thiết kế	0.75	0.75	0.75	0.75	0.75	0.75	0.75	0.75	0.75	0.75	0.75
Cao độ thiết kế	0.91	1.66	1.70	1.70	1.70	1.70	1.70	1.66	1.05	1.20	1.20



Khoảng cách giữa	5.00	0.53	2.47	0.97	0.60	1.25	1.25	1.45	0.50	3.00	1.45
Cao độ tự nhiên	3.00	3.00	3.00	3.00	3.00	3.00	3.00	3.00	3.00	3.00	3.00
Khoảng cách lề thiết kế	1.25	1.25	1.25	1.25	1.25	1.25	1.25	1.25	1.25	1.25	1.25
Cao độ thiết kế	1.36	1.70	1.70	1.70	1.70	1.70	1.70	1.70	1.66	1.04	1.04



PHÒNG KINH TẾ, HÀ TĨNH VÀ ĐỒ THỊ
THÀNH PHỐ HOA LƯU
THỊ TRẤN THIÊN TÔN
TRƯỜNG ĐƯỜNG SỐ 1
THÀNH PHỐ HOA LƯU
Ngày: tháng năm 20
Ký tên:



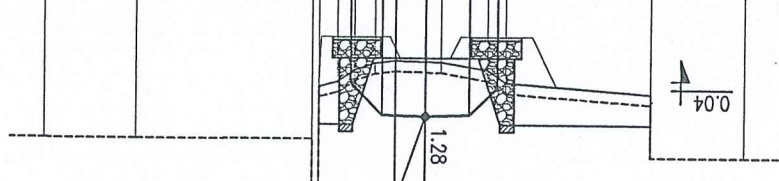
ĐƠN VỊ THIẾT KẾ
CÔNG TY TNHH XÂY DỰNG VÀ THƯƠNG MẠI KGC
TEL: 0936.983.000; EMAIL: KGC.CO.LTD@GMAIL.COM

HỒ SƠ BẢO CAO KINH TẾ KỸ THUẬT

CÔNG TRÌNH: HOÀN THIÊN HỆ THỐNG THOÁT NƯỚC THỊ TRẤN THIÊN TÔN
ĐỊA ĐIỂM XD: PHƯỜNG NINH MY - THÀNH PHỐ HOA LƯU - TỈNH NINH BÌNH

CHỦ NHIỆM THIẾT KẾ KS. NGUYỄN VĂN KIỂM	CHỦ TRỊ THIẾT KẾ KS. PHAN THỊ PHƯƠNG THẢO	THẺ HIỆN	KS. NGUYỄN VĂN HOÀNG
	KIỂM TRA KS. PHAN THỊ PHƯƠNG THẢO		
TRÁC NGANG THIẾT KẾ KẾ ĐOÀN 1 (13/13)		TỶ LỆ B.V.	BẢN VẼ SỐ: 1
NINH BÌNH, NGÀY 06 THÁNG 6 NĂM 2025 GIÁM ĐỐC		TRANG SỐ: 23	

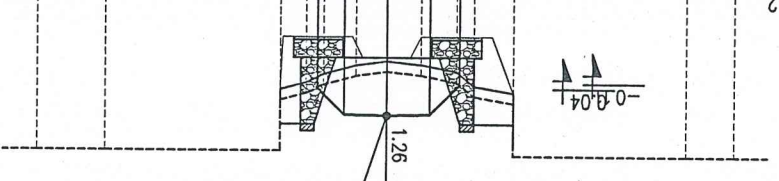
Cao độ thiết kế	0,99 1,66 1,70 0,75	0,77 1,25 1,25 0,9	1,05 0,69 0,46 0,42 0,60 0,60 0,50 0,50 0,50	2,85 2,35	2,72 4,18	5,00 2,58
Khoảng cách lề thiết kế						
Cao độ tự nhiên						
Khoảng cách vỉa						



S.đào KTH hố móng: 1.26 m2
S.đào nền DCV: 0.00 m2
S.đắp nền DCV: 5.13 m2
S.đào KTH hố móng: 1.59 m2
S.đào hố móng: 10.49 m2
S.đắp hoàn trả: 6.34 m2

Cốc 41
Km 0 + 809.98

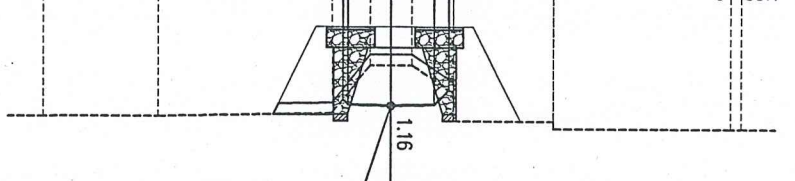
Cao độ thiết kế	0,82 1,66 1,70 0,90	1,25 1,25 0,76	2,35 1,15 0,55 0,44 0,56 0,81 1,06 1,23	2,85 2,70	1,40 5,00	1,92 5,00
Khoảng cách lề thiết kế						
Cao độ tự nhiên						
Khoảng cách vỉa						



S.đào KTH hố móng: 1.23 m2
S.đào nền DCV: 0.00 m2
S.đắp nền DCV: 5.00 m2
S.đào KTH hố móng: 0.77 m2
S.đào hố móng: 10.58 m2
S.đắp hoàn trả: 3.96 m2

Cốc D9
Km 0 + 794.98

Cao độ thiết kế	1,34 1,66 1,70 1,91	1,25 1,25 0,76	2,34 1,34 0,54 0,54 1,06 1,10	2,03 2,04	5,00 3,30	5,00 3,30
Khoảng cách lề thiết kế						
Cao độ tự nhiên						
Khoảng cách vỉa						



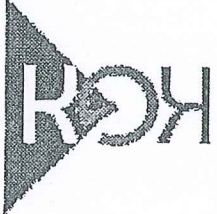
S.đào KTH hố móng: 0.92 m2
S.đào nền DCV: 3.54 m2
S.đắp nền DCV: 3.54 m2
S.đào KTH hố móng: 0.63 m2
S.đào hố móng: 13.19 m2
S.đắp hoàn trả: 6.46 m2

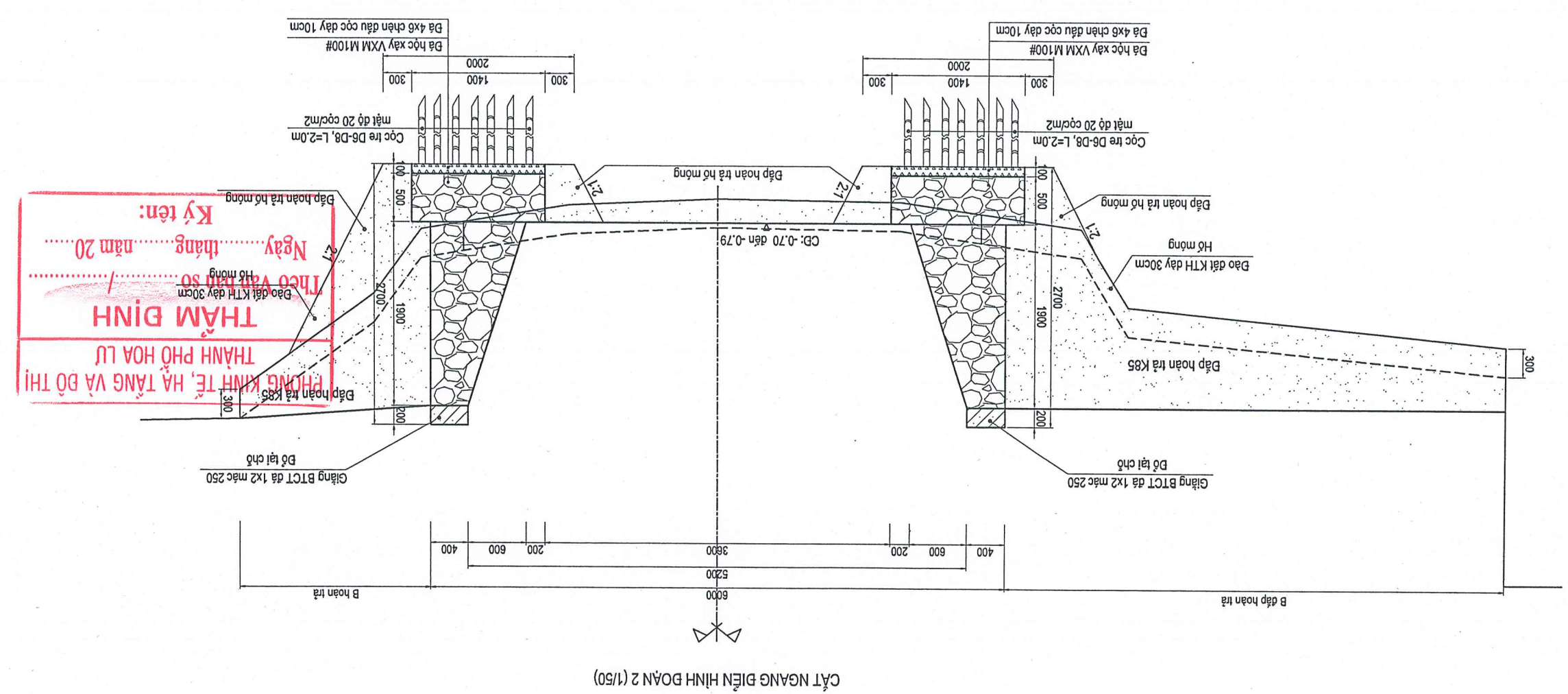
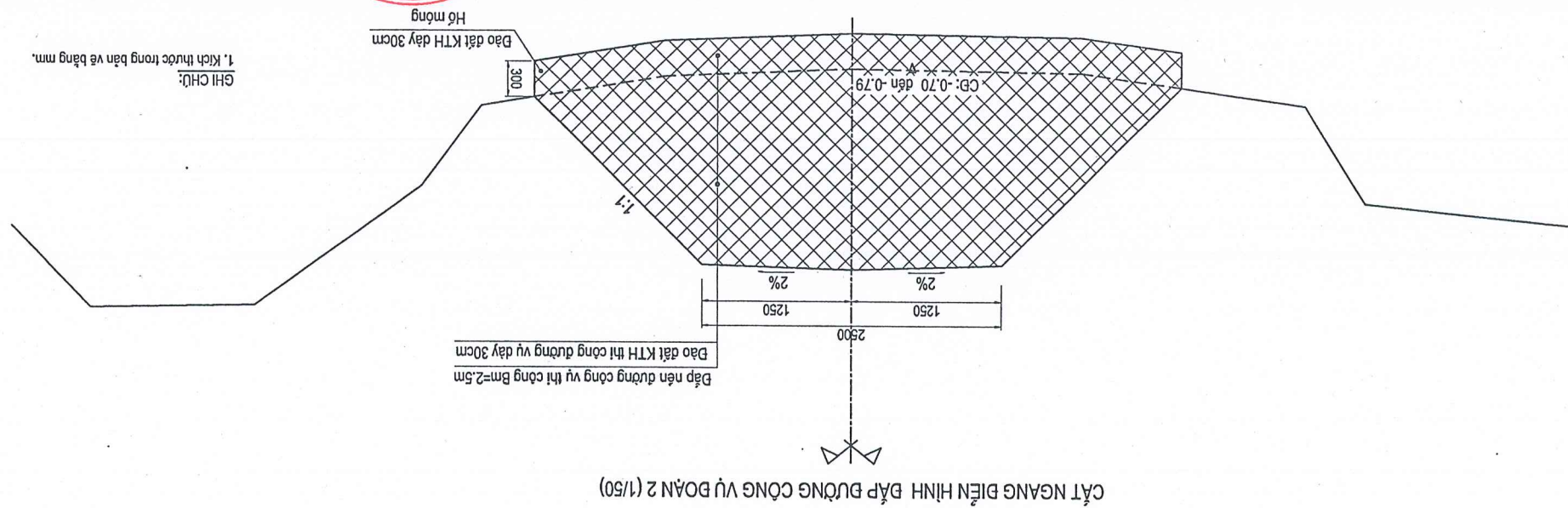
Cốc 42
Km 0 + 820.73

THẨM ĐỊNH
Theo Văn bản số /
Ngày tháng năm 20.....
Ký tên:

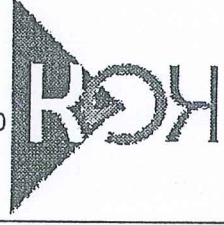
BẢNG TỔNG KHỐI LƯỢNG SƠ TOÁN
ĐƯỢC THỂ HIỆN TRONG HỒ SƠ THIẾT KẾ ĐỀU CHÍNH

BÌNH ĐỒ, TRẮC DỒC ĐƯỢC THỂ HIỆN TRONG HỒ SƠ THIẾT KẾ ĐIỀU CHỈNH

HỒ SƠ BẢO CAO KINH TẾ KỸ THUẬT CÔNG TRÌNH: HOÀN THIÊN HỆ THỐNG THOÁT NƯỚC THỊ TRẤN THIÊN TÔN ĐỊA ĐIỂM XD: PHƯỜNG NINH MỸ - THÀNH PHỐ HOA LƯU - TỈNH NINH BÌNH		 ĐƠN VỊ THIẾT KẾ CÔNG TY TNHH XÂY DỰNG VÀ THƯƠNG MẠI KCG TEL: 0936.983.000; EMAIL: KCG.COLTD@GMAIL.COM	
CHỦ NHIỆM THIẾT KẾ	KS. NGUYỄN VĂN KIỂM	CHỦ TRƯỞNG THIẾT KẾ	KS. PHAN THỊ PHƯƠNG THẢO
KIỂM TRA	KS. PHAN THỊ PHƯƠNG THẢO	THỂ HIỆN	KS. NGUYỄN VĂN HOÀNG
BAN VẼ SỐ: /..... TRANG SỐ: /.....		BÀN VẼ SỐ: /..... TRANG SỐ: /.....	



PHÒNG KINH TẾ, HẦ TẦNG VÀ ĐỒ THỊ
 THÀNH PHỐ HOA LƯU
THẨM ĐỊNH
 Theo Văn bản số /.....
 Ngày /..... tháng /..... năm 20.....
 Ký tên:

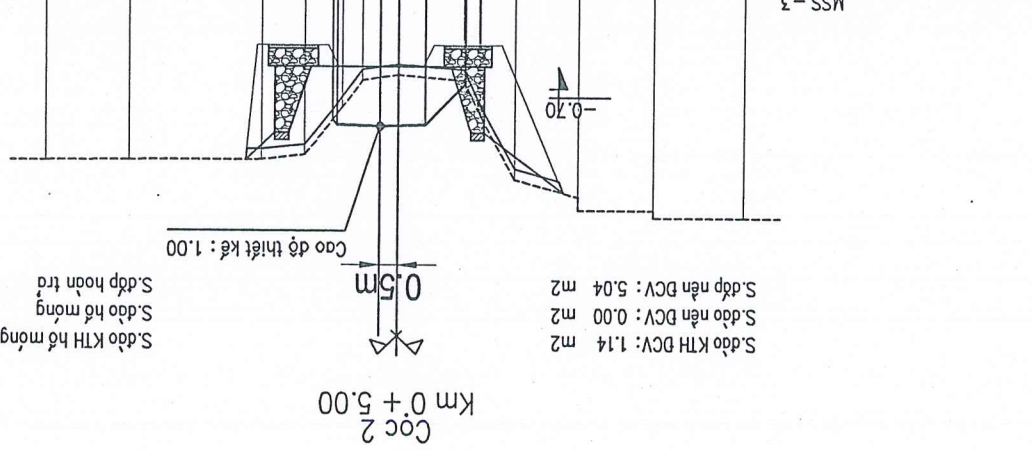


ĐƠN VỊ THIẾT KẾ
 CÔNG TY TNHH XÂY DỰNG VÀ THƯƠNG MẠI KGC
 TEL: 0936.993.000; EMAIL: KGC.CO.LTD@GMAIL.COM

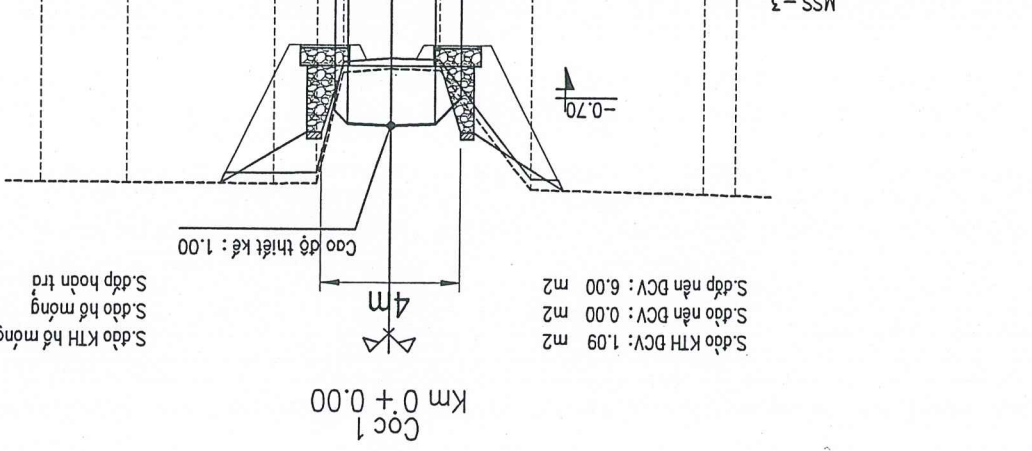
HỒ SƠ BẢO CAO KINH TẾ KỸ THUẬT
 CÔNG TRÌNH: HOÀN THIÊN HỆ THỐNG THOÁT NƯỚC THỊ TRẤN THIÊN TÒN
 ĐỊA ĐIỂM XD: PHƯỜNG NINH MỸ - THÀNH PHỐ HOA LƯU - TỈNH NINH BÌNH

CHỦ NHIỆM THIẾT KẾ	KS. NGUYỄN VĂN KIỂM	CHỦ TRỊ THIẾT KẾ	KS. PHAN THỊ PHƯƠNG THẢO	THẺ HIỆN	KS. NGUYỄN VĂN HOÀNG
KIỂM TRA	KS. PHAN THỊ PHƯƠNG THẢO				
BẢN VẼ SỐ: /		TRANG SỐ: 83			
TRÁC NGANG THIẾT KẾ KẾ ĐOẠN 2 (01/07)					

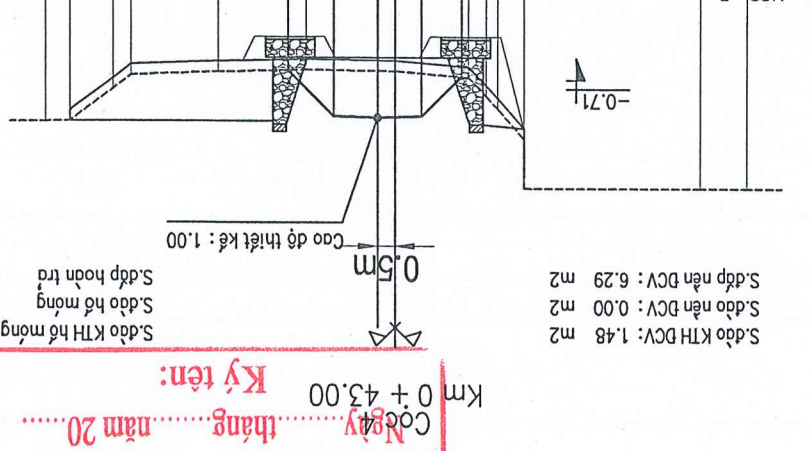
Khoảng cách mia	2.62	2.20	1.80	1.00	1.88	1.00	0.60	1.06	1.22	3.76	2.36
Cao độ tự nhiên	3.59	3.39	3.09	2.52	0.70	0.53	0.46	0.31	0.46	1.82	1.96
Khoảng cách lề thiết kế					1.17	1.25	1.25				
Cao độ thiết kế					-0.21	0.96	1.00	0.96	0.96		



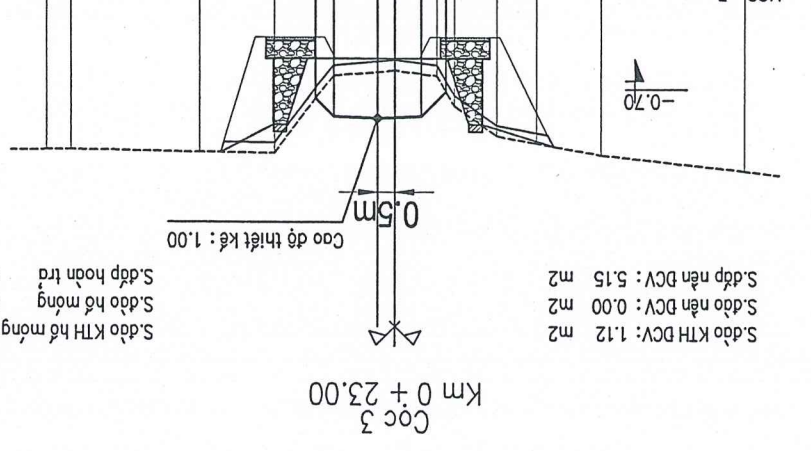
Khoảng cách mia	0.95	5.00	2.67	1.38	1.38	0.75	1.38	0.75	1.20	4.22	2.45
Cao độ tự nhiên	2.94	2.92	2.82	2.67	2.67	2.67	2.67	2.67	2.68	2.67	2.65
Khoảng cách lề thiết kế											
Cao độ thiết kế											



Khoảng cách mia	5.00	1.32	2.53	2.53	2.08	0.78	0.30	0.30	0.71	2.53	0.50	1.20	0.71
Cao độ tự nhiên	3.00	3.00	0.36	0.36	0.32	0.30	0.30	0.30	0.30	0.30	0.18	1.10	1.10
Khoảng cách lề thiết kế													
Cao độ thiết kế													

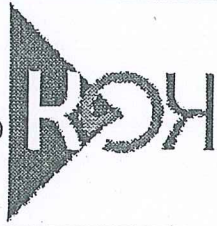


Khoảng cách mia	4.10	1.84	1.16	1.20	1.20	1.20	1.20	1.20	1.20	1.20	1.20	1.20	1.20
Cao độ tự nhiên	2.51	2.05	2.05	2.05	2.05	2.05	2.05	2.05	2.05	2.05	2.05	2.05	2.05
Khoảng cách lề thiết kế													
Cao độ thiết kế													



THẨM ĐỊNH
 Theo Văn bản số /
 Ngày tháng năm 20
 Km 0 + 43.00
 Ký tên:





ĐƠN VỊ THIẾT KẾ
CÔNG TY TNHH XÂY DỰNG VÀ THƯƠNG MẠI KGC
TEL: 0936.983.000; EMAIL: KGC.CO.LTD@GMAIL.COM

HỒ SƠ BẢO CAO KINH TẾ KỸ THUẬT

CÔNG TRÌNH: HOÀN THIÊN HỆ THỐNG THOÁT NƯỚC THỊ TRẤN THIÊN TÒN
ĐỊA ĐIỂM XD: PHƯỜNG NINH MỸ - THÀNH PHỐ HOA LƯU - TỈNH NINH BÌNH

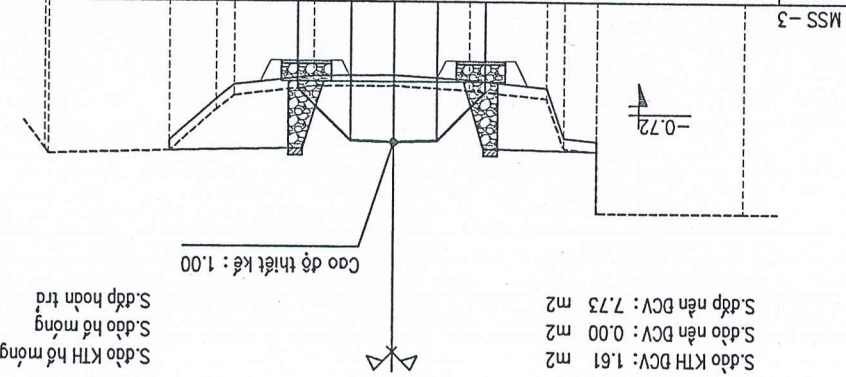
CHỦ NHIỆM THIẾT KẾ	KS. NGUYỄN VĂN KIỂM	THỂ HIỆN	KS. NGUYỄN VĂN HOÀNG
CHỦ TRÌ THIẾT KẾ	KS. PHAN THỊ PHƯƠNG THẢO	KIỂM TRA	KS. PHAN THỊ PHƯƠNG THẢO
TÝ LỆ BV:		TRANG SỐ:	
LÀN XUẤT BẢN:			

NINH BÌNH, NGÀY 02 THÁNG 6 NĂM 2025
GIÁM ĐỐC



TRẠC NGANG THIẾT KẾ KẾ ĐOÀN 2
(02/07)

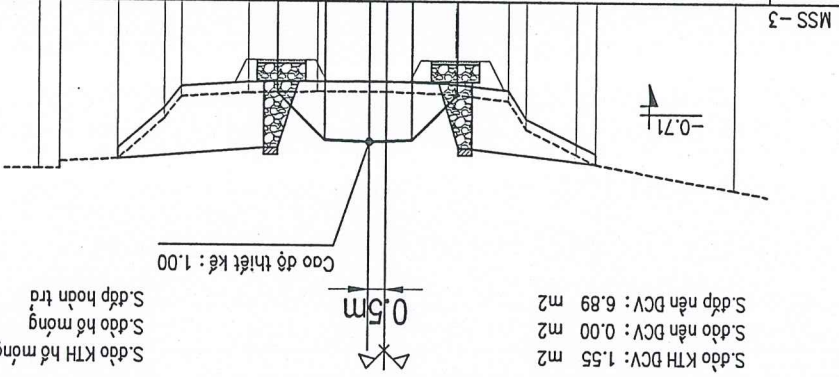
Khoảng cách mìa	4.18
Cao độ tự nhiên	3.00
Khoảng cách lề thiết kế	0.94 0.500 2.19
Cao độ thiết kế	1.23



S.đào KTH hố móng: 2.06 m2
S.đào nền DCV: 0.00 m2
S.đắp nền DCV: 7.73 m2
S.đắp hố móng: 10.17 m2
S.đắp hoàn trả: 9.85 m2

Cọc D1
Km 0 + 76.92

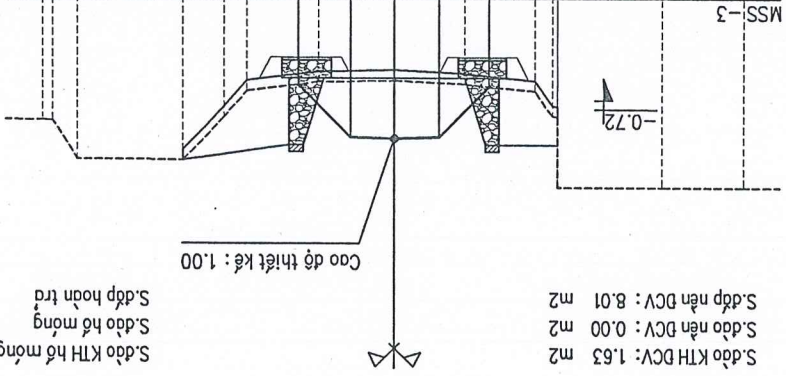
Khoảng cách mìa	3.97
Cao độ tự nhiên	2.34
Khoảng cách lề thiết kế	0.55 1.45 0.500 1.53
Cao độ thiết kế	1.82



S.đào KTH hố móng: 2.58 m2
S.đào nền DCV: 0.00 m2
S.đắp nền DCV: 6.89 m2
S.đắp hố móng: 9.93 m2
S.đắp hoàn trả: 11.71 m2

Cọc 5
Km 0 + 63.00

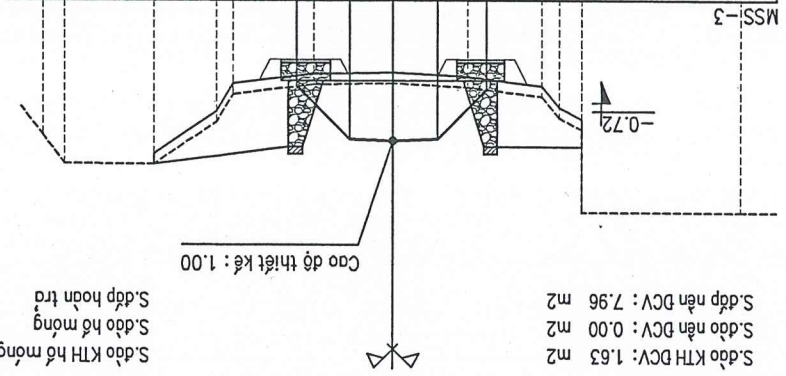
Khoảng cách mìa	2.35
Cao độ tự nhiên	2.38
Khoảng cách lề thiết kế	0.55 0.500 2.00
Cao độ thiết kế	0.38



S.đào KTH hố móng: 1.57 m2
S.đào nền DCV: 0.00 m2
S.đắp nền DCV: 8.01 m2
S.đắp hố móng: 10.28 m2
S.đắp hoàn trả: 8.80 m2

Cọc 7
Km 0 + 116.92

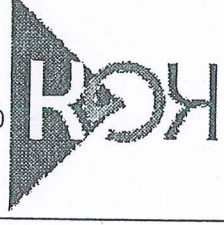
Khoảng cách mìa	4.58
Cao độ tự nhiên	3.05
Khoảng cách lề thiết kế	0.66 0.500 2.13
Cao độ thiết kế	0.85



S.đào KTH hố móng: 2.05 m2
S.đào nền DCV: 0.00 m2
S.đắp nền DCV: 7.96 m2
S.đắp hố móng: 10.26 m2
S.đắp hoàn trả: 10.59 m2

Cọc 6
Km 0 + 96.92

Ký tên:
Theo Văn bản số
Ngày tháng năm 20.....
THÀNH PHỐ HOA LƯU
HỒN KINH TẾ
TRẦN VĂN ĐỨC



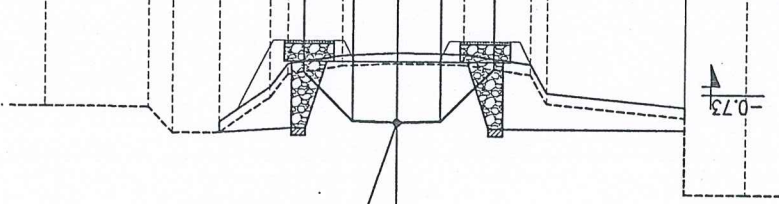
ĐƠN VỊ THIẾT KẾ
 CÔNG TY TNHH XÂY DỰNG VÀ THƯƠNG MẠI KGC
 TEL: 0936.983.000; EMAIL: KGC.COLTD@GMAIL.COM

HỒ SƠ BẢO CAO KINH TẾ KỸ THUẬT

CÔNG TRÌNH: HOÀN THIÊN HỆ THỐNG THOÁT NƯỚC THỊ TRẤN THIÊN TÒN
 ĐỊA ĐIỂM XD: PHƯỜNG NINH MỸ - THÀNH PHỐ HOA LƯU - TỈNH NINH BÌNH

CHỦ NHIỆM THIẾT KẾ	KS. NGUYỄN VĂN KIỂM	THỂ HIỆN	KS. NGUYỄN VĂN HOÀNG
CHỦ TRÌ THIẾT KẾ	KS. PHAN THỊ PHƯƠNG THẢO	KIỂM TRA	KS. PHAN THỊ PHƯƠNG THẢO
TỶ LỆ B.V.		TRANG SỐ:	5
LẦN XUẤT BẢN:		TRÁC NGANG THIẾT KẾ KẾ ĐOẠN 2 (03/07)	

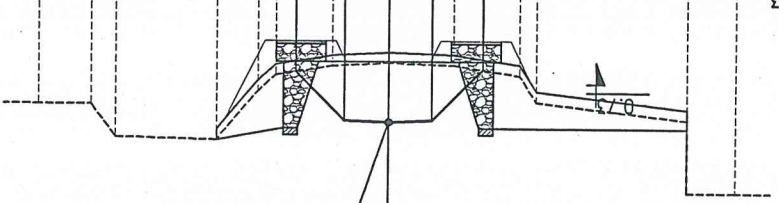
Khoảng cách mìa	1.75	3.95	0.50	1.90	1.90	1.90	1.55	1.55	1.40	1.37	0.70	2.93
Cao độ tự nhiên	3.00	3.992	0.43	-0.38	-0.65	-0.68	-0.61	-0.36	-0.31	1.31	1.33	0.60
Khoảng cách lề thiết kế				1.49	1.25	1.25	1.40					
Cao độ thiết kế				-0.53	0.96	1.00	0.96	-0.43				



S.đào KTH hố móng: 1.62 m2
 S.đào nền DCV: 0.00 m2
 S.đắp nền DCV: 8.09 m2
 S.đắp hố móng: 11.09 m2
 S.đắp hoàn trở: 9.90 m2
 Cao độ thiết kế: 1.00

Cọc 9
 Km 0 + 156.92

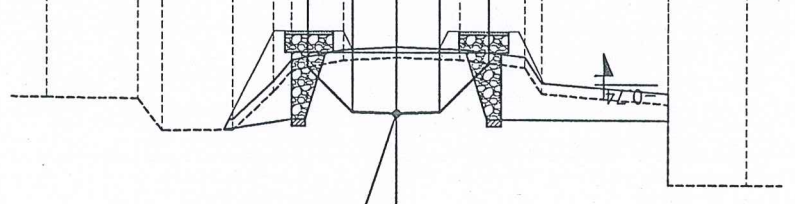
Khoảng cách mìa	1.41	4.34	0.50	1.88	1.87	1.60	1.60	1.60	1.18	0.50	0.70	1.51
Cao độ tự nhiên	3.00	3.992	0.43	-0.33	-0.62	-0.69	-0.61	-0.35	-0.11	1.52	1.45	0.51
Khoảng cách lề thiết kế				1.45	1.25	1.25	1.40					
Cao độ thiết kế				-0.49	0.96	1.00	0.96	-0.44				



S.đào KTH hố móng: 1.61 m2
 S.đào nền DCV: 0.00 m2
 S.đắp nền DCV: 8.05 m2
 S.đắp hố móng: 10.96 m2
 S.đắp hoàn trở: 10.09 m2
 Cao độ thiết kế: 1.00

Cọc 8
 Km 0 + 136.92

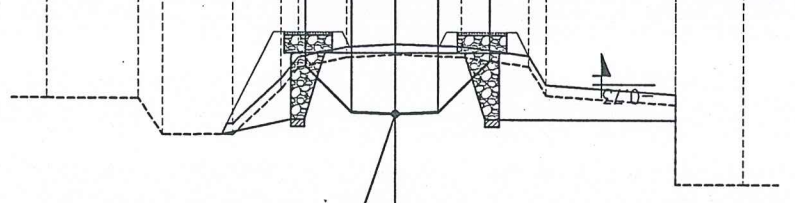
Khoảng cách mìa	2.18	3.66	0.50	1.83	1.83	1.83	1.50	1.50	1.14	0.70	2.57	
Cao độ tự nhiên	3.00	3.992	0.42	-0.32	-0.53	-0.59	-0.51	-0.21	-0.39	1.48	1.50	0.60
Khoảng cách lề thiết kế				1.40	1.25	1.25	1.27					
Cao độ thiết kế				-0.44	0.96	1.00	0.96	-0.31				



S.đào KTH hố móng: 1.55 m2
 S.đào nền DCV: 0.00 m2
 S.đắp nền DCV: 7.45 m2
 S.đắp hố móng: 11.49 m2
 S.đắp hoàn trở: 9.46 m2
 Cao độ thiết kế: 1.00

Cọc 10
 Km 0 + 188.17

Khoảng cách mìa	1.89	3.77	0.50	1.92	1.92	1.92	1.59	1.39	1.37	0.70	2.60	
Cao độ tự nhiên	3.00	3.992	0.47	-0.36	-0.62	-0.69	-0.61	-0.36	-0.35	1.61	1.52	0.52
Khoảng cách lề thiết kế				1.47	1.25	1.25	1.33					
Cao độ thiết kế				-0.51	0.96	1.00	0.96	-0.36				

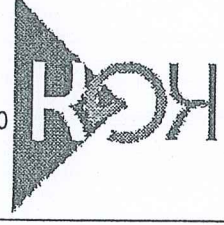


S.đào KTH hố móng: 1.59 m2
 S.đào nền DCV: 0.00 m2
 S.đắp nền DCV: 7.96 m2
 S.đắp hố móng: 11.83 m2
 S.đắp hoàn trở: 10.04 m2
 Cao độ thiết kế: 1.00

Cọc D2
 Km 0 + 168.17

THÀNH PINH
 HỒN KINH TẾ TANG A ĐỒ THỊ
 THÀNH PHỐ HOA LƯU

Ngày... tháng... năm 20...
 Theo Văn bản số...
 Ký tên:



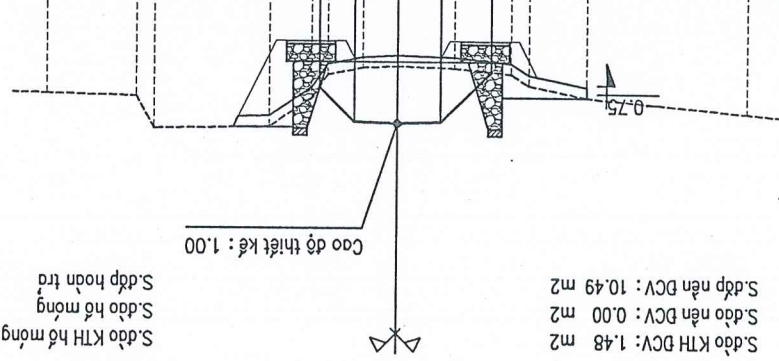
ĐƠN VỊ THIẾT KẾ
 CÔNG TY TNHH XÂY DỰNG VÀ THƯƠNG MẠI KGC
 TEL: 0936.983.000; EMAIL: KGC.COLTD@GMAIL.COM

HỒ SƠ BẢO CAO KINH TẾ KỸ THUẬT

CÔNG TRÌNH: HOÀN THIÊN HỆ THỐNG THOÁT NƯỚC THỊ TRẤN THIÊN TÒN
 ĐỊA ĐIỂM XD: PHƯỜNG NINH MỸ - THÀNH PHỐ HOA LƯU - TỈNH NINH BÌNH

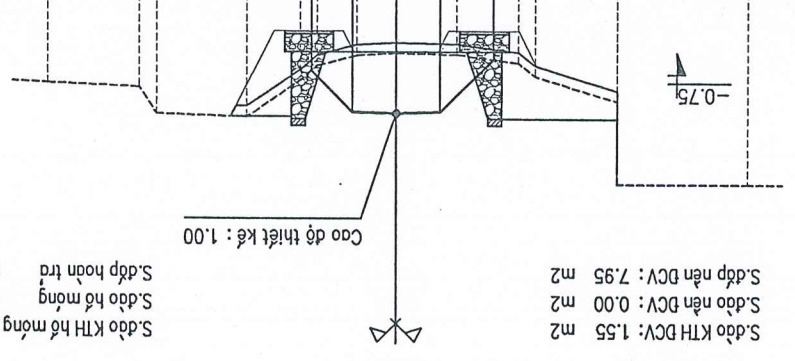
CHỦ NHIỆM THIẾT KẾ	KS. NGUYỄN VĂN KIỂM	THỂ HIỆN	KS. NGUYỄN VĂN HOÀNG
CHỦ TRÌ THIẾT KẾ	KS. PHAN THỊ PHƯƠNG THẢO	KIỂM TRA	KS. PHAN THỊ PHƯƠNG THẢO
TRÁC NGANG THIẾT KẾ KẾ ĐOÀN 2 (04/07)	TRÁCH NGANG THIẾT KẾ KẾ ĐOÀN 2 (04/07)	TRÁCH NGANG THIẾT KẾ KẾ ĐOÀN 2 (04/07)	TRÁCH NGANG THIẾT KẾ KẾ ĐOÀN 2 (04/07)

Khoảng cách mìa	4.58	1.66	0.50	1.63	1.63	1.00	1.00	1.63	1.63	0.50	3.28	0.50	2.53
Cao độ tự nhiên	0.67	0.25	-0.09	-0.41	-0.57	-0.62	-0.58	-0.38	-0.28	1.10	1.16	0.25	0.18
Khoảng cách lẻ thiết kế		1.43	1.25	1.25	0.99								
Cao độ thiết kế		-0.47	0.96	1.00	0.96	1.00	0.96	0.03					



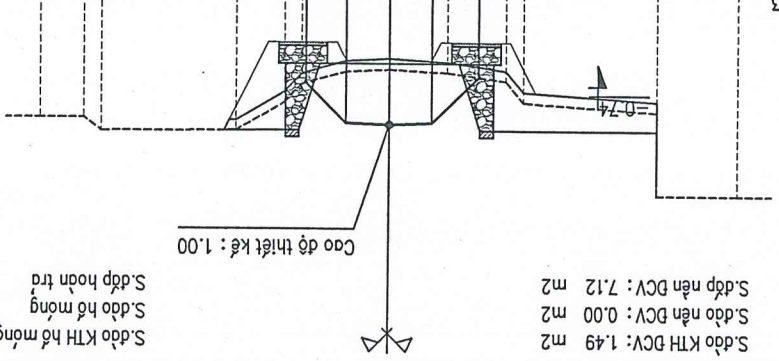
S.đào KTH hố móng: 1.48 m2
 S.đào nền DCV: 0.00 m2
 S.đắp nền DCV: 10.49 m2
 S.đắp hố móng: 12.52 m2
 S.đắp hoàn trả: 5.40 m2

Khoảng cách mìa	3.72	2.31	0.50	1.74	1.73	1.12	1.13	0.50	1.52	2.57	0.50	2.66
Cao độ tự nhiên	3.00	3.88	-0.06	-0.43	-0.67	-0.71	-0.65	-0.36	1.10	1.02	0.27	0.15
Khoảng cách lẻ thiết kế		1.49	1.25	1.25	1.18							
Cao độ thiết kế		-0.53	0.96	1.00	0.96	1.00	0.96	-0.21				



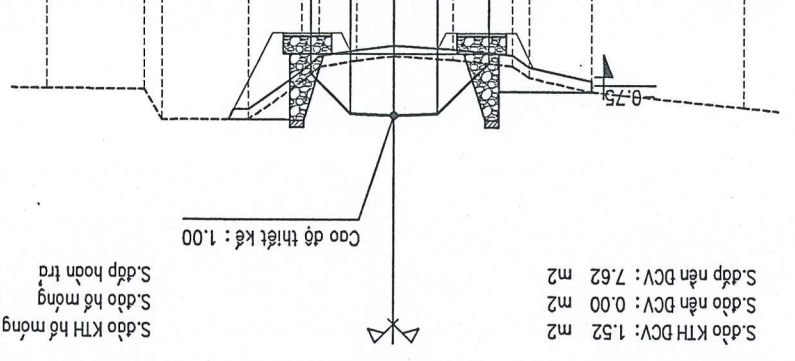
S.đào KTH hố móng: 1.73 m2
 S.đào nền DCV: 0.00 m2
 S.đắp nền DCV: 7.95 m2
 S.đắp hố móng: 12.06 m2
 S.đắp hoàn trả: 8.46 m2

Khoảng cách mìa	2.28	3.85	0.50	1.69	1.68	1.26	1.26	0.50	1.40	3.83	0.50	1.25
Cao độ tự nhiên	3.00	3.88	-0.36	-0.24	-0.48	-0.57	-0.51	-0.36	1.17	1.20	0.82	0.82
Khoảng cách lẻ thiết kế		1.32	1.25	1.25	1.15							
Cao độ thiết kế		-0.35	0.96	1.00	0.96	1.00	0.96	-0.19				



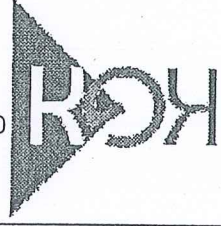
S.đào KTH hố móng: 1.49 m2
 S.đào nền DCV: 0.00 m2
 S.đắp nền DCV: 7.12 m2
 S.đắp hố móng: 12.10 m2
 S.đắp hoàn trả: 9.24 m2

Khoảng cách mìa	4.35	1.77	0.50	1.69	1.69	1.07	1.08	0.50	1.53	2.45	0.50	2.84
Cao độ tự nhiên	0.75	0.32	-0.08	-0.41	-0.58	-0.69	-0.64	-0.38	1.12	1.13	0.27	0.26
Khoảng cách lẻ thiết kế		1.44	1.25	1.25	1.14							
Cao độ thiết kế		-0.48	0.96	1.00	0.96	1.00	0.96	-0.18				



S.đào KTH hố móng: 1.57 m2
 S.đào nền DCV: 0.00 m2
 S.đắp nền DCV: 7.62 m2
 S.đắp hố móng: 12.07 m2
 S.đắp hoàn trả: 5.74 m2

THÀNH PHỐ HOA LƯU
 KINH TẾ VÀ TÀI NGUYÊN ĐÔ THỊ
 THAM DINH
 Theo Văn bản số /
 Ngày tháng năm 20.....
 Ký tên:



ĐƠN VỊ THIẾT KẾ
 CÔNG TY TNHH XÂY DỰNG VÀ THƯƠNG MẠI KGC
 TEL: 0936.983.000; EMAIL: KGC.COLTD@GMAIL.COM

HỒ SƠ BẢO CAO KINH TẾ KỸ THUẬT

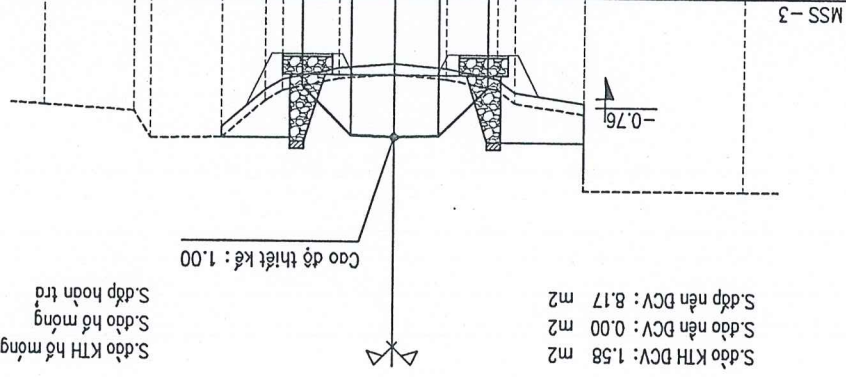
CÔNG TRÌNH: HOÀN THIÊN HỆ THỐNG THOÁT NƯỚC THỊ TRẤN THIÊN TÔN
 ĐỊA ĐIỂM XD: PHƯỜNG NINH MY - THÀNH PHỐ HOA LŨ - TỈNH NINH BÌNH

CHỦ NHIỆM THIẾT KẾ	KS. NGUYỄN VĂN KIỂM
CHỦ TRÌ THIẾT KẾ	KS. PHAN THỊ PHƯƠNG THẢO
KIỂM TRA	KS. PHAN THỊ PHƯƠNG THẢO
THẺ HIỆN	KS. NGUYỄN VĂN HOÀNG

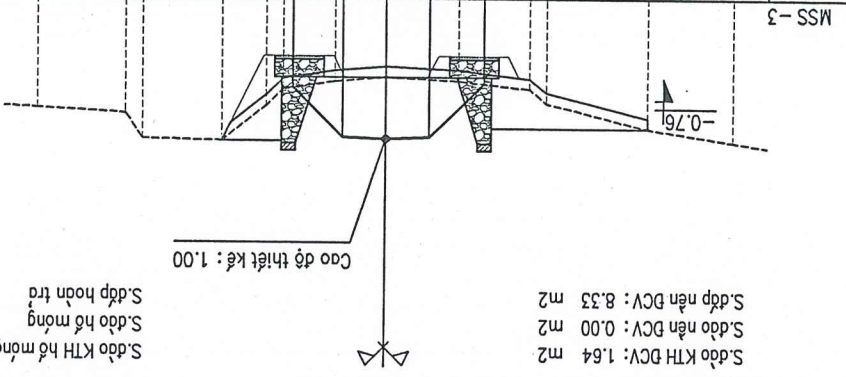
TRÁC NGANG THIẾT KẾ KẾ ĐOÀN 2 (05/07)	TRÁI BÊN: TRÁC NGANG THIẾT KẾ KẾ ĐOÀN 2 (05/07)
BẢN VẼ SỐ: /	TRANG SỐ: 37



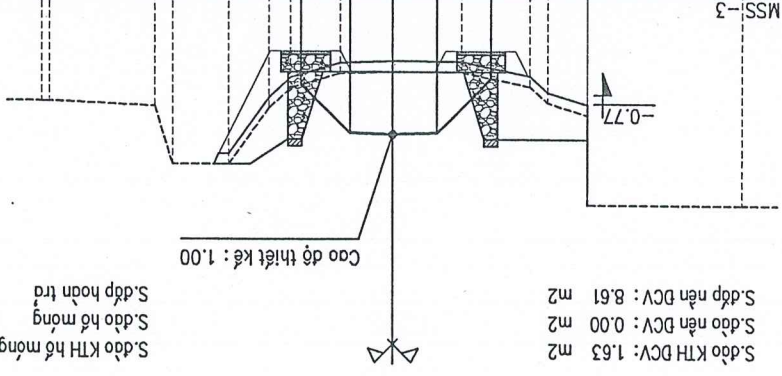
Khoảng cách mìa	4.62
Cao độ tự nhiên	2.50
Khoảng cách lề thiết kế	
Cao độ thiết kế	



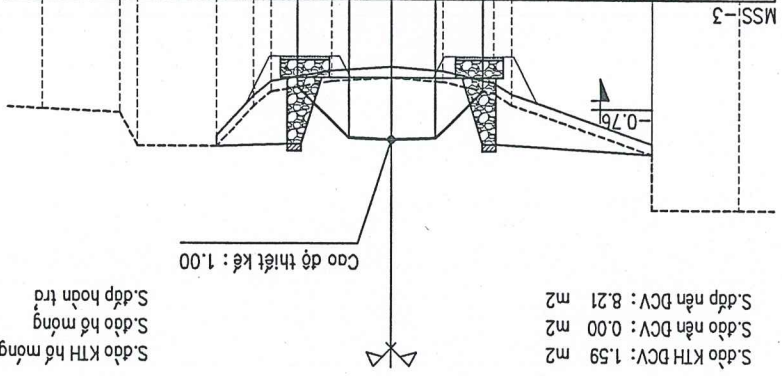
Khoảng cách mìa	2.46
Cao độ tự nhiên	1.07
Khoảng cách lề thiết kế	
Cao độ thiết kế	



Khoảng cách mìa	4.44
Cao độ tự nhiên	3.00
Khoảng cách lề thiết kế	
Cao độ thiết kế	



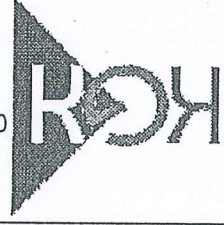
Khoảng cách mìa	4.07
Cao độ tự nhiên	3.00
Khoảng cách lề thiết kế	
Cao độ thiết kế	



THAM DÍNH
 Theo Văn bản số
 Ngày tháng năm 20.....
 Ký tên: /

TRẠC NGANG TỪ CỐC 17 (KM0+356.53) ĐẾN CỐC 22 (KM0+428.37)
ĐƯỢC THẺ HIỆN TRONG HỒ SƠ THIẾT KẾ ĐIỀU CHỈNH

BẢNG TỔNG KHỐI LƯỢNG SƠ TOÁN
ĐƯỢC THỂ HIỆN TRONG HỒ SƠ THIẾT KẾ ĐỀU CHỈNH

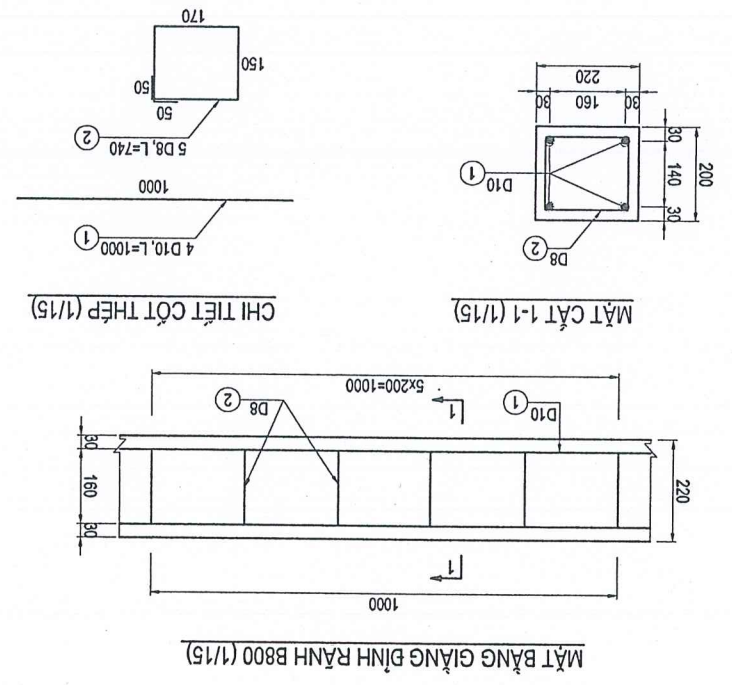


ĐƠN VỊ THIẾT KẾ
 CÔNG TY TNHH XÂY DỰNG VÀ THƯƠNG MẠI KGC
 TEL: 0936.983.000; EMAIL: KGC.COLTD@GMAIL.COM

HỒ SƠ BẢO CAO KINH TẾ KỸ THUẬT
 CÔNG TRÌNH: HOÀN THIÊN HỆ THỐNG THOÁT NƯỚC THỊ TRẤN THIÊN TÒN
 ĐỊA ĐIỂM XD: PHƯỜNG NINH MỸ - THÀNH PHỐ HOA LƯU - TỈNH NINH BÌNH
 CHỦ TRÌ THIẾT KẾ: KS. PHAN THỊ PHƯƠNG THẢO
 KIỂM TRA: KS. PHAN THỊ PHƯƠNG THẢO
 THẺ HIỆN: KS. NGUYỄN VĂN HOÀNG

TRANG SỐ: 02	BẢN VẼ SỐ: 1	KS. NGUYỄN VĂN KIỂM
LÀN XUẤT BẢN:	TỶ LỆ BẰNG:	
BỘ TRƯỞNG CHUNG RÀNH B800		

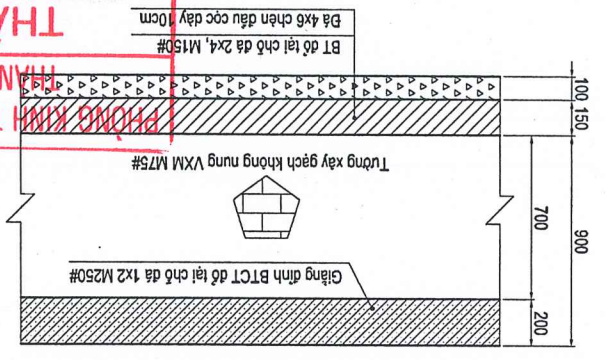
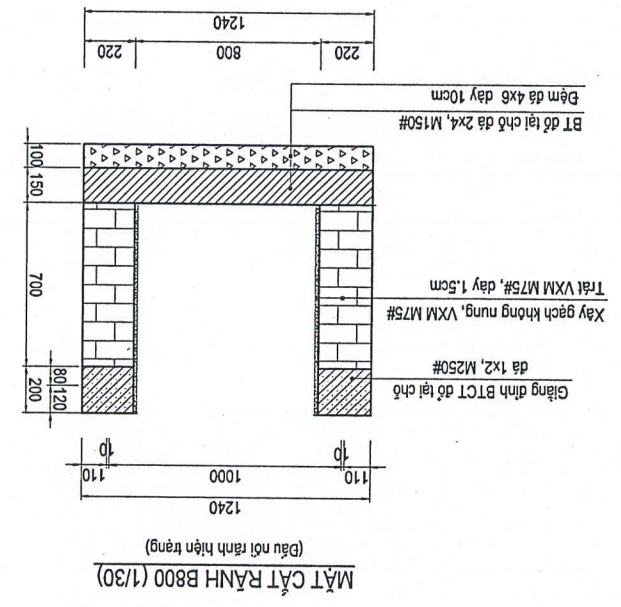
GHI CHÚ:
 1. Kích thước trong bản vẽ bằng mm.



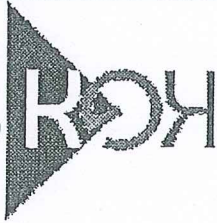
BẢNG TỔNG HỢP KHỐI LƯỢNG GIẢNG RÀNH B800

Tên thanh	Đường kính (mm)	Mác thép	Chiều dài (mm)	Số lượng	Tổng chiều dài (m)	Khối lượng (kg)
1	10	CB300-T	1000	4	4	2.47
2	8	CB300-T	740	5	3.7	1.46
Bê tông đổ tại chỗ đá 1x2 M250 (m ³)						0.04
Tổng cốt thép D≤10 (kg)						3.93
Ván khuôn (m ²)						0.40

Tính cho 1m giảng rãnh



PHÒNG KINH TẾ, HÀ TẦNG VÀ ĐỒ THỊ
THẨM ĐỊNH
 Theo Văn bản số /
 Ngày..... tháng..... năm 20.....
 Ký tên:

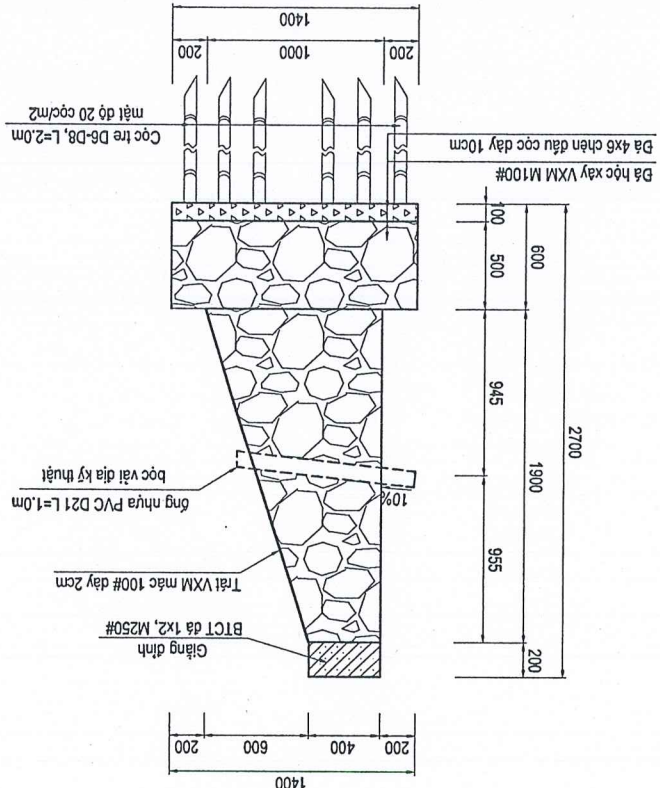


ĐƠN VỊ THIẾT KẾ
 CÔNG TY TNHH XÂY DỰNG VÀ THƯƠNG MẠI KGK
 EMAIL: KGK.COLTD@GMAIL.COM
 TEL: 0938.983.000

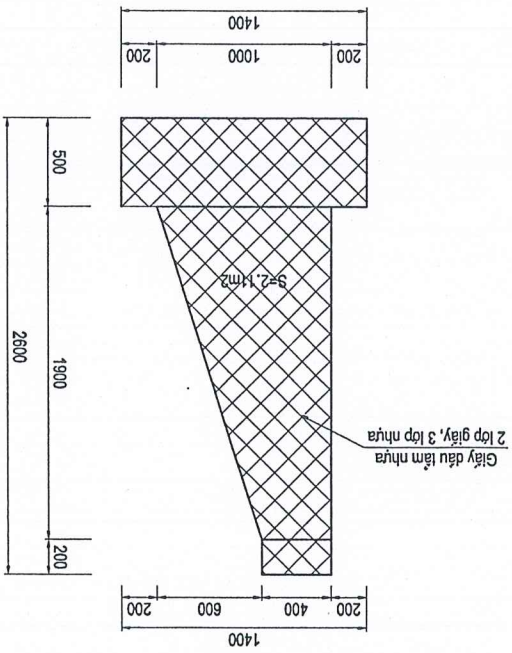
HỒ SƠ BẢO CAO KINH TẾ KỸ THUẬT

CÔNG TRÌNH: HOÀN THIỆN HỆ THỐNG THOÁT NƯỚC THỊ TRẤN THIÊN TÔN
 ĐỊA ĐIỂM XD: PHƯỜNG NINH MỸ - THÀNH PHỐ HOA LƯU - TỈNH NINH BÌNH

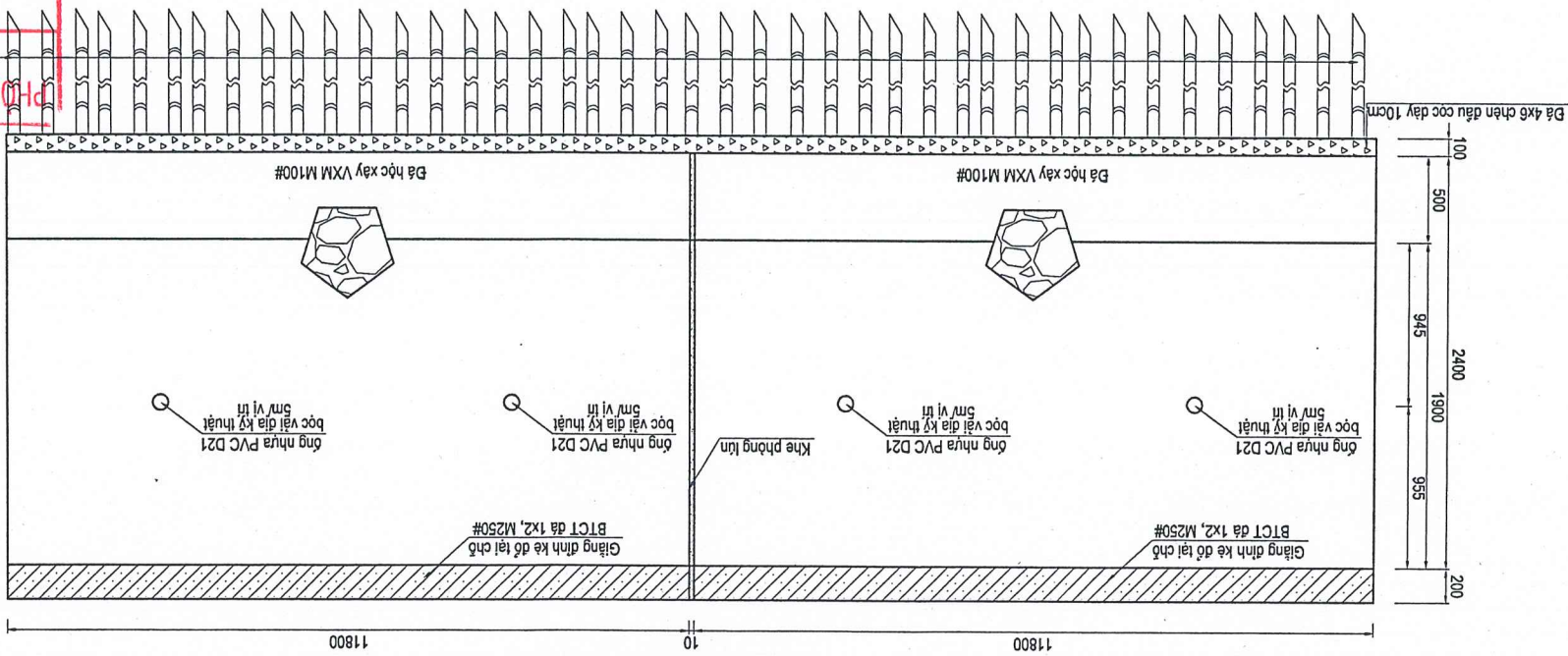
TRANG SỐ: 08	BẢN VẼ SỐ: /	KS. NGUYỄN VĂN KIÊM	THỂ HIỆN	KS. NGUYỄN VĂN HOÀNG
LÀN XUẤT BẢN: /	TỶ LỆ BẢ: /		KIỂM TRA	KS. PHAN THỊ PHƯƠNG THẢO
CHI TIẾT TƯỜNG KÉ			CHỦ TRÌ THIẾT KẾ	KS. PHAN THỊ PHƯƠNG THẢO
		CHỦ NHIỆM THIẾT KẾ	KS. NGUYỄN VĂN KIÊM	



CHI TIẾT TƯỜNG KÉ (1/40)



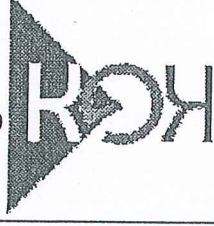
MẶT CẮT KHE LỖN GIẤY DẦU TÂM NHỰA TƯỜNG KÉ (1/40)



MẶT ĐƯNG TƯỜNG KÉ (1/40)

GHI CHÚ:
 1. Kích thước bản vẽ ghi bằng mm.

THẨM ĐỊNH
 Theo Văn bản số /
 Ngày tháng năm 20
 Ký tên:



ĐƠN VỊ THIẾT KẾ
 CÔNG TY TNHH XÂY DỰNG VÀ THƯƠNG MẠI KCGK
 TEL: 0936.983.000; EMAIL: KCGK.CO.LTD@GMAIL.COM

HỒ SƠ BẢO CAO KINH TẾ KỸ THUẬT

CÔNG TRÌNH: HOÀN THIÊN HỆ THỐNG THOÁT NƯỚC THỊ TRẤN THIÊN TÔN
 ĐỊA ĐIỂM XD: PHƯỜNG NINH MỸ - THÀNH PHỐ HOA LƯU - TỈNH NINH BÌNH

CHỦ NHIỆM THIẾT KẾ	KS. NGUYỄN VĂN KIỂM
CHỦ TRÌ THIẾT KẾ	KS. PHAN THỊ PHƯƠNG THẢO
KIỂM TRA	KS. PHAN THỊ PHƯƠNG THẢO
THẺ HIỆN	KS. NGUYỄN VĂN HOÀNG

TRANG SỐ: 44
 BẢN VẼ SỐ:
 TỶ LỆ BẰNG:
 LÀN XUẤT BẢN:
 CHỈ TIẾT GIẪNG ĐÌNH KẾ

KS. NGUYỄN VĂN KIỂM
 NINH BÌNH, NGÀY 06 THÁNG 6 NĂM 2025
 CHỮ KÝ VÀ CHỮ ĐÓNG

CHỮ ĐÓNG VÀ CHỮ KÝ

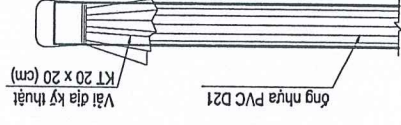
CHỮ ĐÓNG VÀ CHỮ KÝ

CHỮ ĐÓNG VÀ CHỮ KÝ

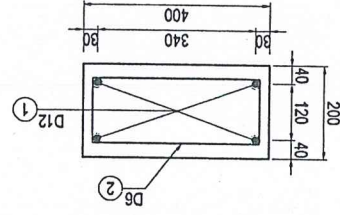
CHỮ ĐÓNG VÀ CHỮ KÝ

CHỮ ĐÓNG VÀ CHỮ KÝ

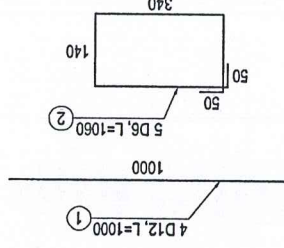
GHI CHÚ:
 1. Kích thước bản vẽ ghi bằng mm.



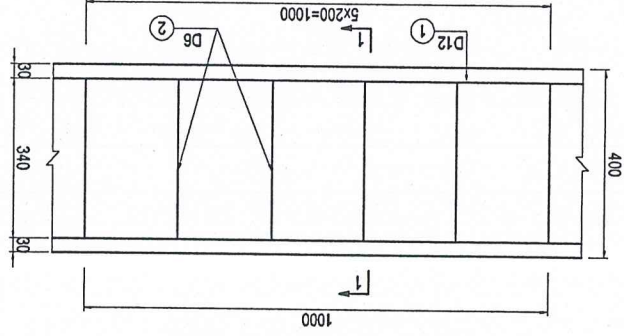
CHỈ TIẾT VẢI ĐỊA BỌC ỐNG NHỰA PVC



MẶT CẮT 1-1 (1/15)



CHI TIẾT CỐT THÉP (1/15)



MẶT BẰNG GIẪNG ĐÌNH KẾ (1/15)

Tên thanh	Đường kính	Mác thép	Chiều dài (mm)	Số lượng	Tổng chiều dài (m)	Khối lượng đơn vị (kg/m)	Khối lượng (kg)
1	12	CB400-V	1000	4	4	0.888	3.55
2	6	CB300-T	1060	5	5.3	0.222	1.18
Bê tông đúc sẵn đá 1x2 M250 (m3)					0.080		
Cốt thép D≤10 (kg)					1.18		
Cốt thép D>10 (kg)					3.55		
Ván khuôn (m2)					0.400		

BẢNG TỔNG HỢP KHỐI LƯỢNG GIẪNG TƯỜNG KẾ

PHÒNG KINH TẾ, HẦ TẦNG VÀ ĐỘ THỊ
 THÀNH PHỐ HOA LƯU
THẨM ĐỊNH
 Theo Văn bản số /
 Ngày..... tháng..... năm 20.....
 Ký tên:

BẢNG TỔNG HỢP KHỐI LƯỢNG TUYỂN KÈNH LỢI HẠ
ĐƯỢC THỂ HIỆN TRONG HỒ SƠ THIẾT KẾ ĐỀU CHỈNH

BẢNG TỔNG HỢP KHỐI LƯỢNG KÉ DẠ HỌC

DỰ ÁN: HOÀN THIÊN HỆ THỐNG THOÁT NƯỚC THỊ TRẤN THIÊN TÔN

ĐỊA ĐIỂM XÂY DỰNG: PHÒNG NINH MỸ, THÀNH PHỐ HOA LƯU, TỈNH NINH BÌNH



PHÒNG KINH TẾ, HẠ TẦNG VÀ ĐÔ THỊ
 THÀNH PHỐ HOA LƯU
 2.806,70
 8.473,05
 Theo Văn bản số/.....
 Ngày...2.385,93...tháng...năm 20.....
 Ký tên: 3.169,94

STT	HÀNG MỤC	ĐƠN VỊ	Kế tuyển 1	Kế tuyển 2	KHỐI LƯỢNG
	Kế dạ học:	m	1.529,19	856,74	2.385,93
1	Giăng dính kê	m	1.529,19	856,74	2.385,93
+	Bê tông M250#, đá 1x2 đổ tại chỗ (đá trừ công chiếm chỗ)	m ³	122,34	68,54	190,87
+	Cốt thép				
	D≤10mm	kg	1.798,87	1.007,83	
	D≤18mm	kg	5.430,55	3.042,50	
+	Ván khuôn	m ²	611,68	342,70	
2	Thần tương kê	m	1.529,19	856,74	
	Dạ học xây VXM M100# (đá trừ công chiếm chỗ)	m ³	2.030,47	1.139,46	
3	Móng tương kê	m	1.529,19	856,74	2.385,93
+	Dạ học xây VXM M100#	m ³	1.070,43	599,72	1.670,15
+	Đệm đá 4x6 dày 10cm	m ³	214,09	119,94	334,03
4	Khe phòng lùn 11.8m/khe	khe	130,00	73,00	203,00
+	Giấy dầu tầm nhựa (2 lớp giấy, 3 lớp nhựa)	m ²	274,30	154,03	428,33
5	Tầng lọc ngược 5m/ vị trí	vị trí	306,00	171,00	477,00
+	Ông PVC D21, L=1,0m, bố trí khoảng cách 5m/ ông	m	306,00	171,00	477,00
+	Vải địa kỹ thuật kích thước 20x20cm	m ²	12,24	6,84	19,08
+	Gia cố móng kê bằng cọc tre L=2,0m, mật độ 20cọc/m ²	m	85634	47978	133612

BẢNG KHỐI LƯỢNG B800

DỰ ÁN: HOÀN THIÊN HỆ THỐNG THOÁT NƯỚC THỊ TRẤN THIÊN TÔN

ĐỊA ĐIỂM XÂY DỰNG: PHƯỜNG NINH MỸ, THÀNH PHỐ HOA LƯU, TỈNH NINH BÌNH

STT	Hàng mục	Đơn vị	Khối lượng
	Chiều dài rãnh	m	14,05
1	Giằng dĩnh	m	14,05
	+ BTCT dõ tại chỗ đá 1x2, M250#	m3	1,24
	+ Cốt thép		
	D≤10mm	kg	110,32
	+ Ván khuôn	m2	11,24
2	Thần rãnh	m	
	+ Xây thân tường bằng gạch không nung VXM M75#, tường dày 22cm	m3	4,33
	+ Trát tường VXM M75#, dày 1.5cm	m2	25,29
3	Móng rãnh	m	
	+ Móng rãnh	m3	2,61
	+ Ván khuôn	m2	4,22
	+ Bả dảm dẽm dày 10cm	m3	1,74

PHÒNG KINH TẾ, HẦ TẦNG VÀ ĐỒ THỊ
 THÀNH PHỐ HOA LƯU
THAM ĐỊNH
 Theo Ván bản số /
 Ngày tháng năm 20.....
 Ký tên:

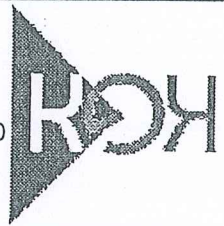


TUYÊN BÀNH SAU KHU DẶN CỬ ĐƯỜNG QUỐC LỘ 1A
(ĐOÀN GIAO VỚI ĐƯỜNG TRẦN MINH CÔNG ĐẾN KINH LA VẠN)

PHÒNG KINH TẾ, HẠ TẶNG VÀ ĐỘ THỊ
 THÀNH PHỐ HOA LƯ

THẨM ĐỊNH

Theo Văn bản số /
 Ngày..... tháng..... năm 20.....
 Ký tên:



ĐƠN VỊ THIẾT KẾ
CÔNG TY TNHH XÂY DỰNG VÀ THƯƠNG MẠI KGC
TEL: 0936.983.000; EMAIL: KGC.CO.LTD@GMAIL.COM

HỒ SƠ BẢO CAO KINH TẾ KỸ THUẬT

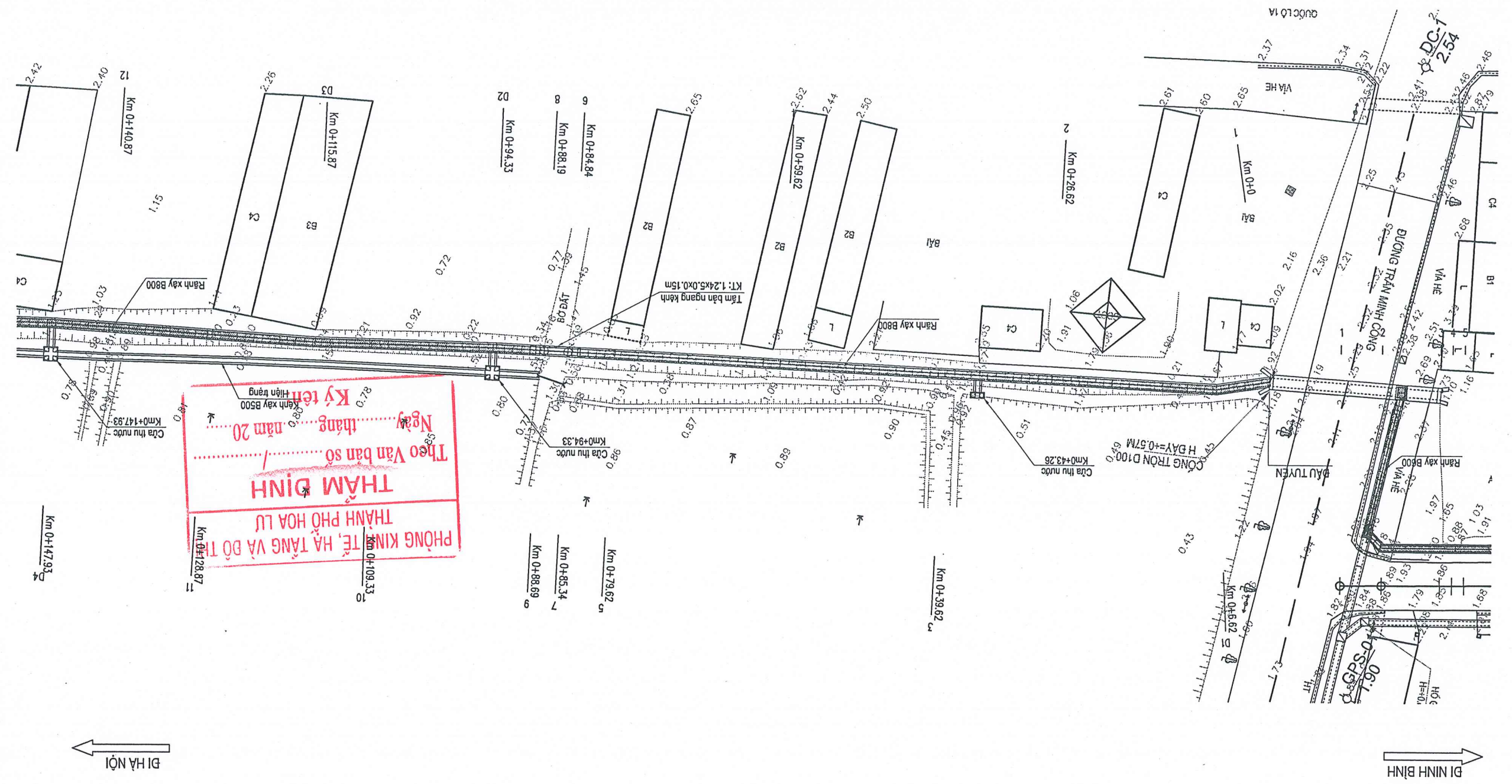
CÔNG TRÌNH: HOÀN THIÊN HỆ THỐNG THOÁT NƯỚC THỊ TRẤN THIÊN TÒN
ĐỊA ĐIỂM XD: PHƯỜNG NINH MY - THÀNH PHỐ HOA LƯU - TỈNH NINH BÌNH

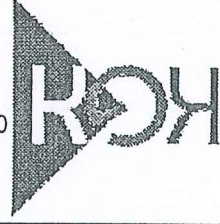
CHỦ NHIỆM THIẾT KẾ	KS. NGUYỄN VĂN KIỂM
CHỦ TRẠI THIẾT KẾ	KS. PHAN THỊ PHƯƠNG THẢO
KIỂM TRA	KS. PHAN THỊ PHƯƠNG THẢO
THẺ HIỆN	KS. NGUYỄN VĂN HOÀNG

TRANG SỐ: 51	BẢN VẼ SỐ:
LÀN XUẤT BẢN:	TÝ LỆ BẰNG:
MẶT BẰNG THIẾT KẾ (1/4)	

PHÒNG KINH TẾ, HẠ TẦNG VÀ ĐÔ THỊ
THÀNH ĐÌNH
Theo Văn bản số
Ngày tháng năm 20.....
Ký tên:
Kính xây B500

GHI CHÚ	
	HỆ CAO TỬ QUỐC GIA
	HỆ TỬ BỘ QUỐC GIA
	MŨNG NHÀ, NHÀ CỎ
	NHÀ MẠI BÀNG, NHÀ 2 TẦNG
	ĐIỂM ĐƯỜNG CHUYÊN CẤP II
	CỘT ĐIỆN
	TƯỜNG XÂY, KẼ BÀ
	TRẠM BIÊN THỂ TREO
	BIÊN BẢO
	CÁU, CỒNG DƯỚI BƯỚC
	AO, THÙNG
	MƯƠNG, MÀNG
	ĐƯỜNG CHÂN BỜ ĐỐC
	NGHĨA ĐỰA, MẢ ĐỐC LẤP
	CÂY ĐỘC LẬP
	RỪNG LỬA
	CỘT BÈN, BÈN TÍN HIỆU





ĐƠN VỊ THIẾT KẾ
CÔNG TY TNHH XÂY DỰNG VÀ THƯƠNG MẠI KGC
TEL: 0936.983.000 EMAIL: KGC.COLTD@GMAIL.COM

CÔNG TRÌNH: HOÀN THIÊN HỆ THỐNG THOÁT NƯỚC THỊ TRẤN THIÊN TÔN
ĐỊA ĐIỂM XD: PHƯỜNG NINH MỸ - THÀNH PHỐ HOA LƯU - TỈNH NINH BÌNH

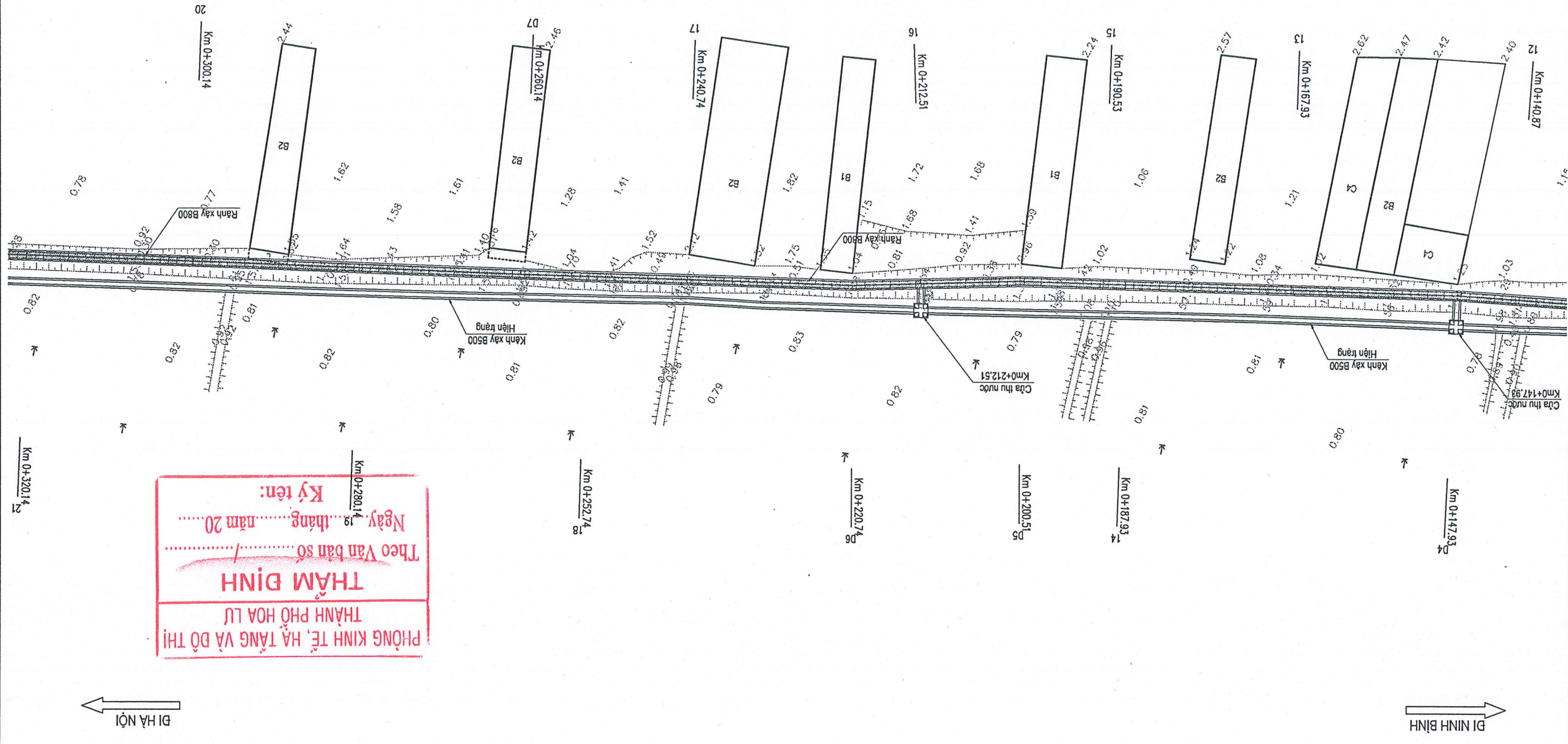
HỒ SƠ BẢO CAO KINH TẾ KỸ THUẬT

CHỦ NHIỆM THIẾT KẾ	KS. NGUYỄN VĂN KIỂM
CHỦ TRÌ THIẾT KẾ	KS. PHAN THỊ PHƯƠNG THẢO
KIỂM TRA	KS. PHAN THỊ PHƯƠNG THẢO
THẺ HIỆN	KS. NGUYỄN VĂN HOÀNG

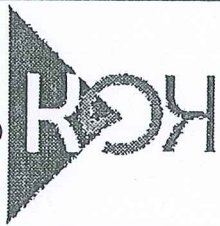
TRANG SỐ: 52	BẢN VẼ SỐ: 1	KS. NGUYỄN VĂN KIỂM
LẦN XUẤT BẢN:	TỶ LỆ BẢ:	KS. PHAN THỊ PHƯƠNG THẢO
MẶT BẰNG THIẾT KẾ (2/4)		



GHI CHÚ	
	HỆ CAO BỘ QUỐC GIA
	MŨNG NHÀ, NHÀ C4
	NHÀ MẠI BẰNG, NHÀ 2 TẦNG
	ĐIỂM BƯỜNG CHUYÊN CẤP II
	CỘT ĐIỆN
	TƯỜNG XÂY, KÉ ĐÀ
	TRẠM BIÊN THẺ TREO
	BIÊN BẢO
	CẦU, CÔNG DƯỚI BƯỜNG
	AO, THƯỜNG
	MƯƠNG, MĂNG
	BƯỜNG CHÂN BỜ ĐỐC
	NGHĨA ĐÀ, MÀ ĐỐC LẬP
	CÂY ĐỘC LẬP
	RỪNG LỪA
	CỘT ĐÈN, ĐÈN TÍN HIỆU



PHÒNG KINH TẾ, HÀ TẶNG VÀ ĐÔ THỊ
THÀNH PHỐ HOA LƯU
Theo Văn bản số
Ngày 19 tháng năm 20.....
Ký tên:



ĐƠN VỊ THIẾT KẾ
CÔNG TY TNHH XÂY DỰNG VÀ THƯƠNG MẠI KGC
TEL: 0936.993.000; EMAIL: KGC.CO.LTD@GMAIL.COM

HỒ SƠ BẢO CAO KINH TẾ KỸ THUẬT

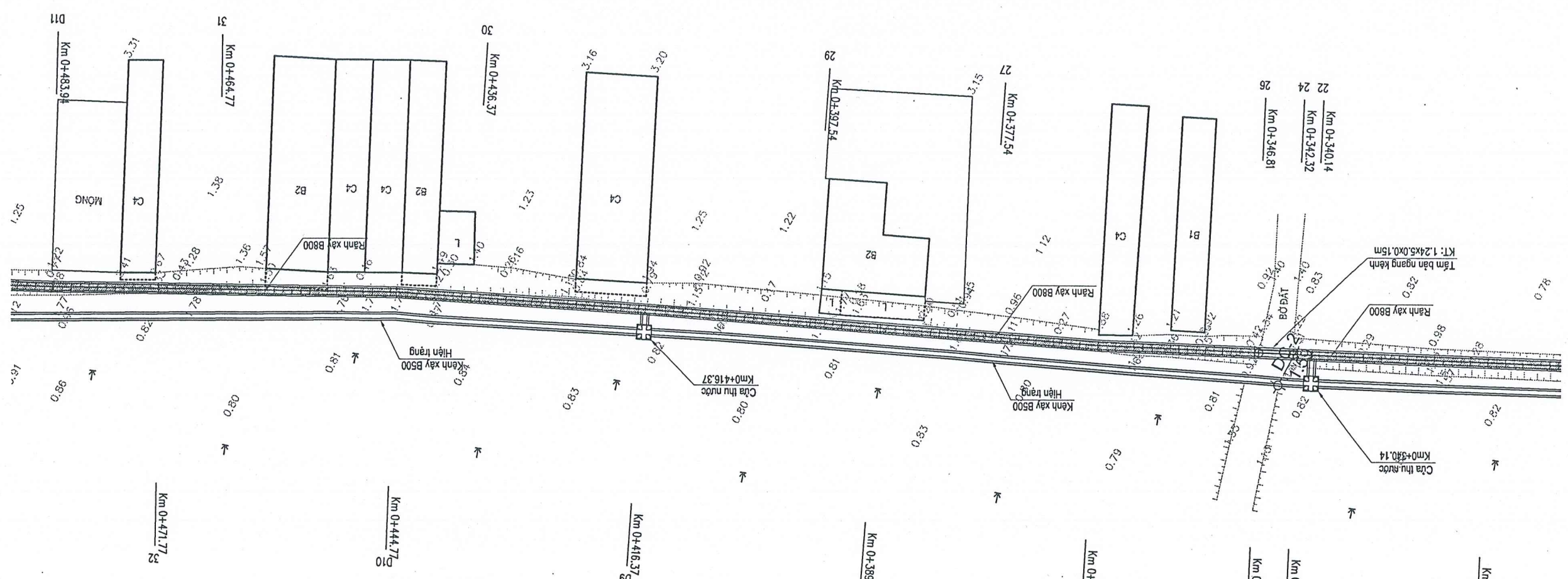
CÔNG TRÌNH: HOÀN THIÊN HỆ THỐNG THOÁT NƯỚC THỊ TRẤN THIÊN TÔN
ĐỊA ĐIỂM XD: PHƯỜNG NINH MỸ - THÀNH PHỐ HOA LƯU - TỈNH NINH BÌNH

CHỦ NHIỆM THIẾT KẾ	KS. NGUYỄN VĂN KIỂM
CHỦ TRẠI THIẾT KẾ	KS. PHAN THỊ PHƯƠNG THẢO
KIỂM TRA	KS. PHAN THỊ PHƯƠNG THẢO
THẺ HIỆN	KS. NGUYỄN VĂN HOÀNG

TRANG SỐ: 53
LÀN XUẤT BẢN:
TỶ LỆ BẢY:
BẢN VẼ SỐ:
KS. NGUYỄN VĂN KIỂM



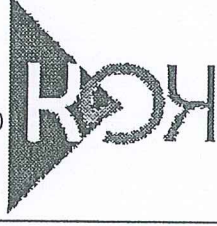
GHI CHÚ	
	HỆ CAO BỘ QUỐC GIA
	HỆ TỈNH BỘ QUỐC GIA
	MŨNG NHÀ, NHÀ CỎ
	NHÀ MẠI BẢNG, NHÀ 2 TẦNG
	ĐIỂM ĐƯỜNG CHUYÊN CẤP II
	CỘT ĐIỆN
	TƯỜNG XÂY, KÉ DÀ
	TRÀM BIÊN THẺ TREO
	BIÊN BẢO
	CẦU, CÔNG DƯỚI ĐƯỜNG
	AO, THUNG
	MƯƠNG, MĂNG
	ĐƯỜNG CHẴN BỜ ĐỐC
	NGHIA ĐỊA, MẶT ĐỘC LẬP
	CÂY ĐỘC LẬP
	RUỘNG LỬA
	CỘT ĐÈN, ĐÈN TÍN HIỆU



PHÒNG KINH TẾ, HẠ TẦNG VÀ ĐÔ THỊ
THÀNH PHỐ HOA LƯU
THẨM ĐỊNH
Theo Văn bản số /
Ngày tháng năm 20.....
Ký tên:

DI HẠ NỘI ←

DI NINH BÌNH →



ĐƠN VỊ THIẾT KẾ
 CÔNG TY TNHH XÂY DỰNG VÀ THƯƠNG MẠI KGC
 TEL: 0936.993.000 EMAIL: KGC.CO.LTD@GMAIL.COM

HỒ SƠ BẢO CAO KINH TẾ KỸ THUẬT

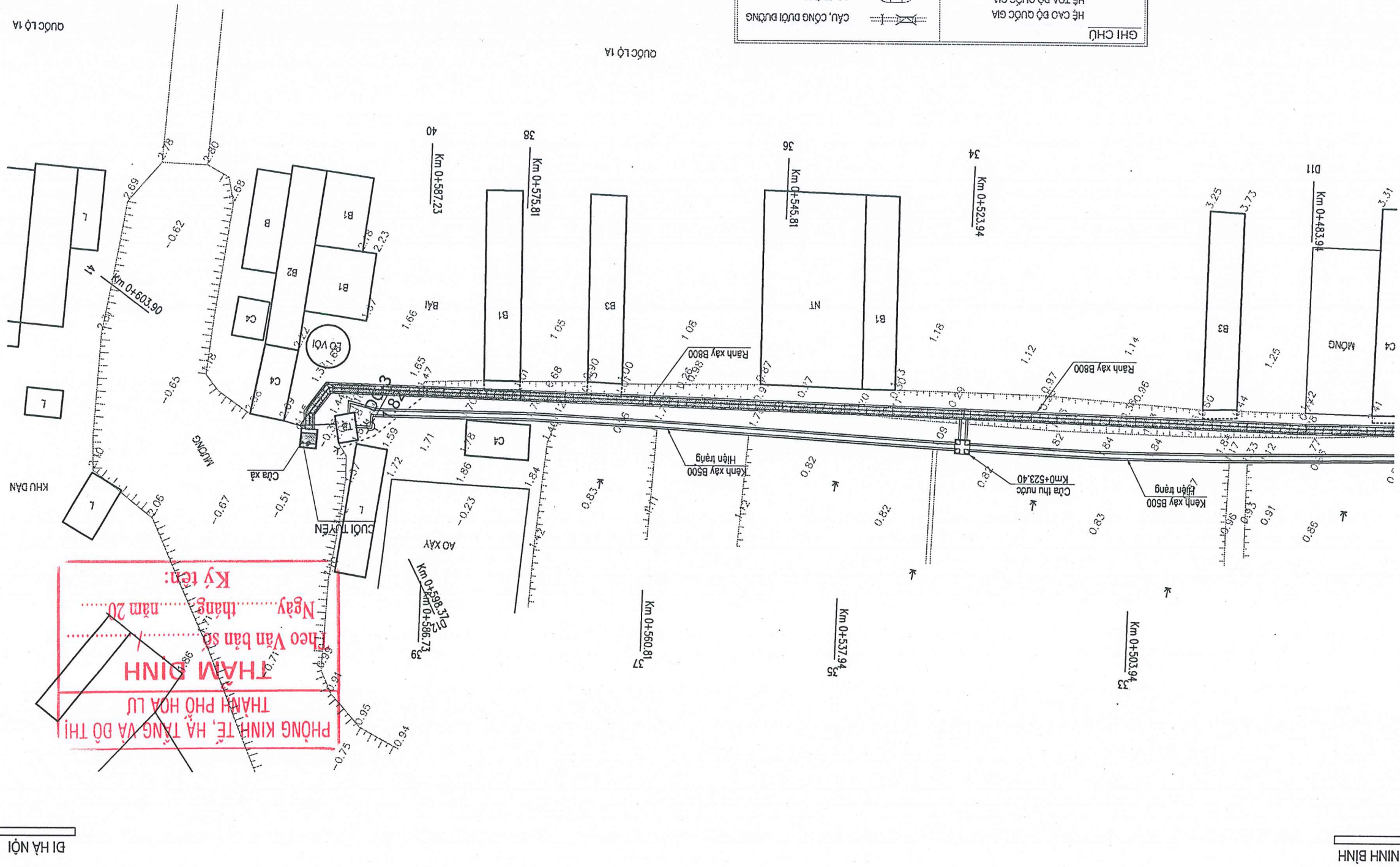
CÔNG TRÌNH: HOÀN THIÊN HỆ THỐNG THOÁT NƯỚC THỊ TRẤN THIÊN TÔN
 ĐỊA ĐIỂM XD: PHƯỜNG NINH MỸ - THÀNH PHỐ HOA LƯU - TỈNH NINH BÌNH

THẺ HIỆN	KS. NGUYỄN VĂN HOÀNG
KIỂM TRA	KS. PHAN THỊ PHƯƠNG THẢO
CHỦ TRÌ THIẾT KẾ	KS. PHAN THỊ PHƯƠNG THẢO
CHỦ NHIỆM THIẾT KẾ	KS. NGUYỄN VĂN KIỂM

TRANG SỐ: 59
 BÀN VẼ SỐ:
 TỶ LỆ BẰNG:
 LÀN XUẤT BẢN:

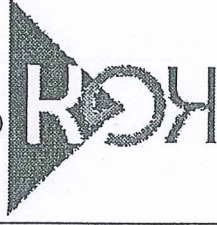
NINH BÌNH, NGÀY 06 THÁNG 06 NĂM 2025
 CÔNG TY TNHH XÂY DỰNG VÀ THƯƠNG MẠI KGC
 TỈNH NINH BÌNH
 KS. NGUYỄN VĂN KIỂM

GHI CHÚ	
	HỆ CAO BỘ QUỐC GIA
	HỆ TỌA BỘ QUỐC GIA
	MÒNG NHÀ, NHÀ C4
	NHÀ MẦM BĂNG, NHÀ 2 TẦNG
	ĐIỂM BƯỜNG CHUYÊN CẤP II
	CỘT ĐIỆN
	TƯỜNG XÂY, KÈ BÀ
	TRÀM BIÊN THẺ TREO
	BIÊN BẢO
	CẦU, CỒNG DƯỚI BƯỜNG
	AO, THÙNG
	MƯỜNG, MĂNG
	BƯỜNG CHÂN BỜ DỐC
	NGHĨA ĐỊA, MÃ ĐỘC LẬP
	CÂY ĐỘC LẬP
	RỤNG LỬA
	CỘT ĐÈN, ĐÈN TÍN HIỆU



← BI HẠ NỘI

→ BI NINH BÌNH



ĐƠN VỊ THIẾT KẾ
CÔNG TY TNHH XÂY DỰNG VÀ THƯƠNG MẠI KGC
TEL: 0936.983.000; EMAIL: KGC.CO.LTD@GMAIL.COM

HỒ SƠ BẢO CAO KINH TẾ KỸ THUẬT

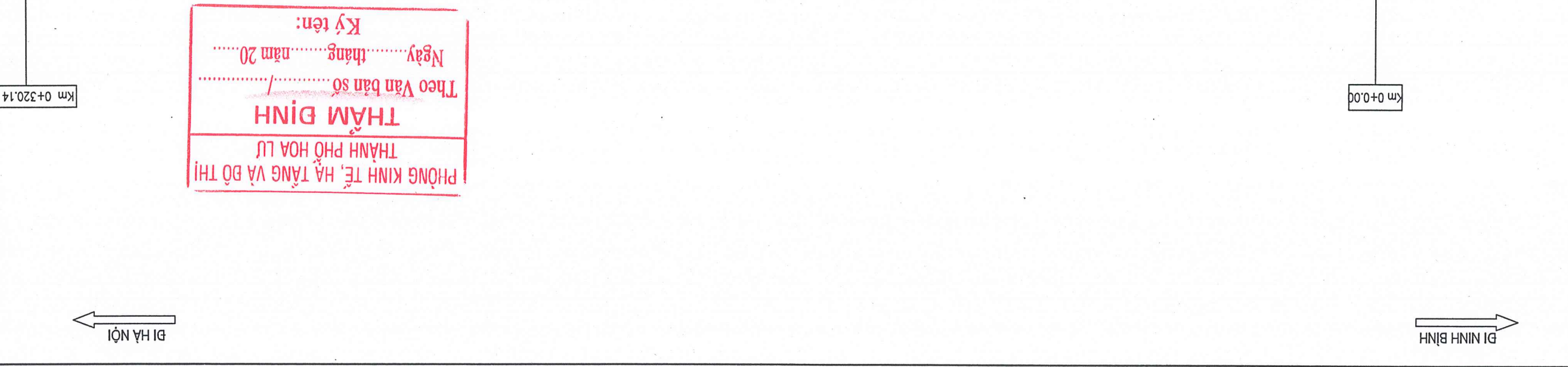
CÔNG TRÌNH: HOÀN THIÊN HỆ THỐNG THOÁT NƯỚC THỊ TRẤN THIÊN TÔN
ĐỊA ĐIỂM XD: PHƯỜNG NINH MY - THÀNH PHỐ HOA LƯU - TỈNH NINH BÌNH

CHỦ NHIỆM THIẾT KẾ	KS. NGUYỄN VĂN KIỂM
CHỦ TRÌ THIẾT KẾ	KS. PHAN THỊ PHƯƠNG THẢO
KIỂM TRA	KS. PHAN THỊ PHƯƠNG THẢO
THẺ HIỆN	KS. NGUYỄN VĂN HOÀNG

TRÁC DỐC THIẾT KẾ (01/02)	TRÁI LỆ BV:	BẦY VE SỐ: /.....
	LÀN XUẤT BÀN: /.....	TRANG SỐ: /.....

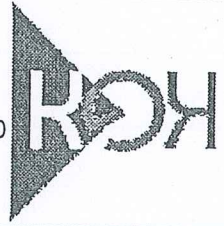


Tên cọc	Loại cọc	Đoạn thông - Đoạn công
D1	H1	A = -348'37"26,05"
D2	H1	A = 1'9"23,17"
D3	H1	A = -357'51"16,75"
D4	H2	A = 2'8"43,30"
D5	H2	A = 3'24"1,74"
D6	H2	A = -356'35'58,11"
D7	H3	A = -359'37'50,34"
D8	H3	
D9	H3	
D10	H3	
D11	H3	
D12	H3	
D13	H3	
D14	H3	
D15	H3	
D16	H3	
D17	H3	
D18	H3	
D19	H3	
D20	H3	
D21	H3	



← BI HÀ NỘI

→ BI NINH BÌNH



ĐƠN VỊ THIẾT KẾ
 CÔNG TY TNHH XÂY DỰNG VÀ THƯƠNG MẠI KGK
 TEL: 0936.983.000 EMAIL: KGK.CO.LTD@GMAIL.COM

HỒ SƠ BẢO CẠO KINH TẾ KỸ THUẬT

CÔNG TRÌNH: HOÀN THIÊN HỆ THỐNG THOÁT NƯỚC THỊ TRẤN THIÊN TÒN
 ĐỊA ĐIỂM XD: PHƯỜNG NINH MỸ - THÀNH PHỐ HOA LƯ - TỈNH NINH BÌNH

CHỦ NHIỆM THIẾT KẾ	KS. NGUYỄN VĂN KIỂM
CHỦ TRÌ THIẾT KẾ	KS. PHAN THỊ PHƯƠNG THẢO
KIỂM TRA	KS. PHAN THỊ PHƯƠNG THẢO
THẺ HIỆN	KS. NGUYỄN VĂN HOÀNG

Stamp: **CÔNG TY TNHH XÂY DỰNG VÀ THƯƠNG MẠI KGK**
 Stamp: **TỈNH NINH BÌNH**
 Stamp: **TRƯỜNG NINH MỸ**
 Stamp: **GIÁM ĐỐC**
 Stamp: **NINH BÌNH, NGÀY 05 THÁNG 05 NĂM 2025**

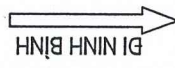
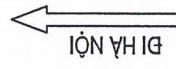
TRẠC ĐỌC THIẾT KẾ (02/02)	TÊN XUYẾT BẢN:.....
	BẢN VẼ SỐ:.....
	TRANG SỐ: 56

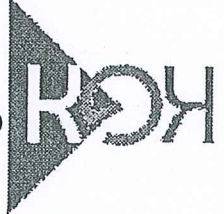

Đoạn thẳng - Đoạn cong	Lý trình	Tên cọc	Khống cách cọc dẫn	Khống cách lẻ	Cao độ tự nhiên	Đặc đọc thiết kế	Cao độ thiết kế
A = -357'51'48.72"	H4	21	320.14	1	0.29		0.41
		23 25	340.14	1	0.26		0.40
A = 2'58'44.25"	H4	24 26	342.32	1	0.25		0.40
		27	346.31	1	0.42		0.40
A = -358'44'52.42"	H5	28	389.54	8.00	1.50		0.38
		29	397.54	8.00	1.23		0.37
A = 2'58'44.25"	H4	30	436.37	8.40	1.24		0.35
		31	464.77	7.00	1.35	1.01	0.34
A = -358'44'52.42"	H5	32	471.77	12.17	0.65	0.32	0.33
		33	503.94	20.00	0.36	0.04	0.32
A = 2'58'44.25"	H4	34	523.94	14.00	0.30	0.01	0.31
		35	537.94	7.87	0.37	0.07	0.30
A = -358'44'52.42"	H5	36	545.81	15.00	0.97	0.67	0.30
		37	560.81	15.00	1.01	0.72	0.29
A = 2'58'44.25"	H4	38	575.81	10.93	1.08	0.80	0.28
		39	589.73	11.14	1.17	0.99	0.28
A = -357'51'48.72"	H5	40	598.37	11.14	1.32	1.05	0.27
		41	603.90	5.53	1.15	0.88	0.27

PHÒNG KINH TẾ, HÀ TẶNG VÀ ĐỘ THỊ
THẨM ĐỊNH
 Theo Văn bản số /
 Ngày tháng năm 20.....
 Ký tên:

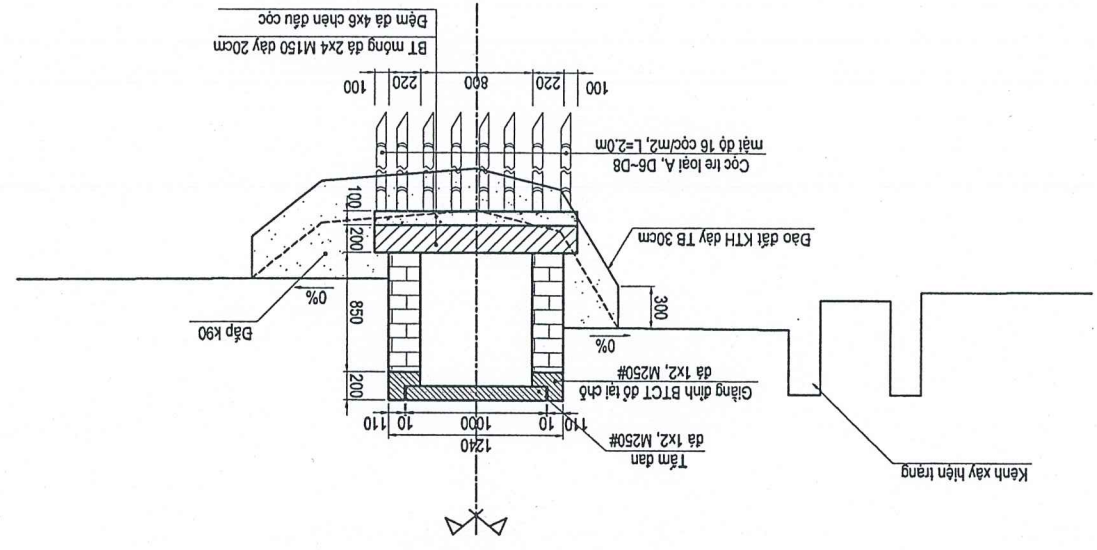
Km 0+603.90

Km 0+320.14



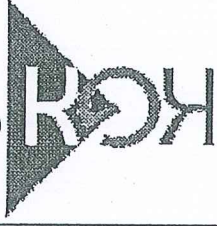
TRANG SỐ: 57		BẢN VẼ SỐ:		KS. NGUYỄN VĂN KIỂM		THỂ HIỆN		HỒ SƠ BẢO CAO KINH TẾ KỸ THUẬT		 ĐƠN VỊ THIẾT KẾ CÔNG TY TNHH XÂY DỰNG VÀ THƯƠNG MẠI KGC TEL: 0936.983.000; EMAIL: KGC.CO.LTD@GMAIL.COM	
LÀN XUẤT BẢN:		TỶ LỆ BẢY:		KS. NGUYỄN VĂN HOÀNG		KIỂM TRA					
CẮT NGANG ĐIỆN HÌNH				KS. PHAN THỊ PHƯƠNG THẢO		CHỦ TRẠI THIẾT KẾ		CÔNG TRÌNH: HOÀN THIÊN HỆ THỐNG THOÁT NƯỚC THỊ TRẤN THIÊN TÒN			
				KS. PHAN THỊ PHƯƠNG THẢO		CHỦ NHIỆM THIẾT KẾ		ĐỊA ĐIỂM XD: PHƯỜNG NINH MỸ - THÀNH PHỐ HOA LŨ - TỈNH NINH BÌNH			

GHI CHÚ:
 1. Kích thước trong bản vẽ bằng mm.



CẮT NGANG ĐIỆN HÌNH (1/50)
 TUYẾN RANH SAU KHU DÀN CỬ BƯỜNG QL1A

PHÒNG KINH TẾ, HÀ TẦNG VÀ ĐỒ THỊ
 THÀNH PHỐ HOA LŨ
THẨM ĐỊNH
 Theo Văn bản số /
 Ngày tháng năm 20.....
 Ký tên:



ĐƠN VỊ THIẾT KẾ
 CÔNG TY TNHH XÂY DỰNG VÀ THƯƠNG MẠI KGC
 TEL: 0936.983.000; EMAIL: KGC.COLTD@GMAIL.COM

HỒ SƠ BẢO CAO KINH TẾ KỸ THUẬT

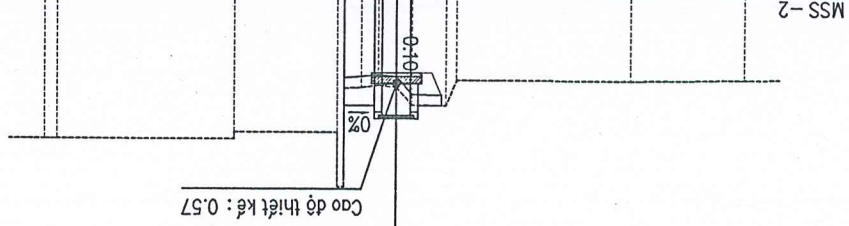
CÔNG TRÌNH: HOÀN THIÊN HỆ THỐNG THOÁT NƯỚC THỊ TRẤN THIÊN TÔN
 ĐỊA ĐIỂM XD: PHƯỜNG NINH MỸ - THÀNH PHỐ HOA LƯ - TỈNH NINH BÌNH

CHỦ NHIỆM THIẾT KẾ	KS. NGUYỄN VĂN KIỂM
CHỦ TRÌ THIẾT KẾ	KS. PHAN THỊ PHƯƠNG THẢO
KIỂM TRA	KS. PHAN THỊ PHƯƠNG THẢO
THẺ HIỂN	KS. NGUYỄN VĂN HOÀNG

CHỦ NHIỆM KIỂM
 KS. NGUYỄN VĂN KIỂM
 TRỌNG TÀI - TỈNH NINH BÌNH
 CÔNG TY TNHH XÂY DỰNG VÀ THƯƠNG MẠI KGC
 NHÌN BÌNH, NGÀY 6 THÁNG 6 NĂM 2025
 GIÁM ĐỐC

TRANG SỐ: 58	BẢN VẼ SỐ: 1
LẦN XUẤT BẢN:	TỶ LỆ BẰNG:
TRẠC NGANG THIẾT KẾ (01/14)	

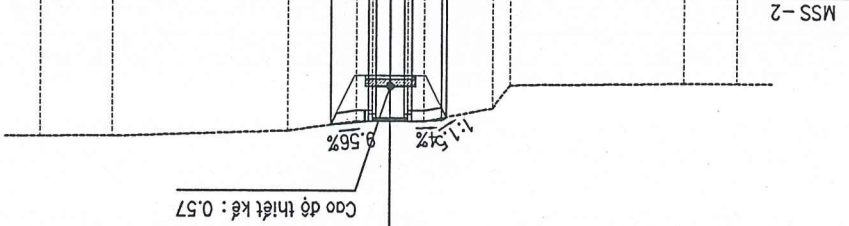
Khoảng cách mìa	3.28	5.00	2.93	5.00
Cao độ tự nhiên	0.44	0.48	2.93	2.15
Khoảng cách lề thiết kế				
Cao độ thiết kế				



S.đào đất KTH : 0.84 m2
 S.đào hố móng : 0.65 m2
 S.đắp hoàn trả : 1.20 m2

Cọc D1
 Km 0 + 6.62

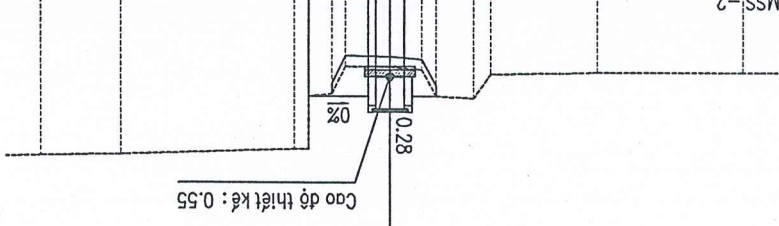
Khoảng cách mìa	1.56	5.00	2.00	5.00	2.03
Cao độ tự nhiên	0.44	0.45	1.85	2.02	2.02
Khoảng cách lề thiết kế					
Cao độ thiết kế					



S.đào đất KTH : 0.65 m2
 S.đào hố móng : 1.84 m2
 S.đắp hoàn trả : 1.85 m2

Cọc 1
 Km 0 + 0.00

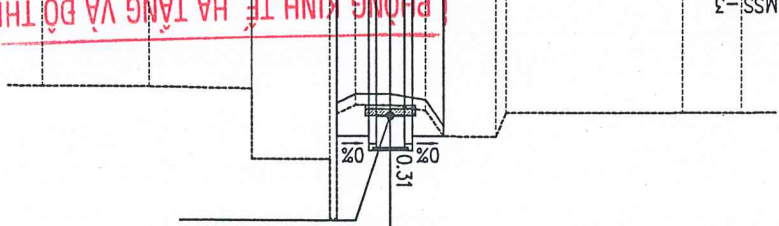
Khoảng cách mìa	4.15	3.00	0.50	0.50	1.27	0.90	0.40	0.05	5.00	2.28
Cao độ tự nhiên	0.41	0.42	0.47	1.15	0.27	0.35	0.27	0.27	2.76	2.80
Khoảng cách lề thiết kế										
Cao độ thiết kế										



S.đào đất KTH : 0.89 m2
 S.đào hố móng : 0.00 m2
 S.đắp hoàn trả : 1.92 m2

Cọc 3
 Km 0 + 39.62

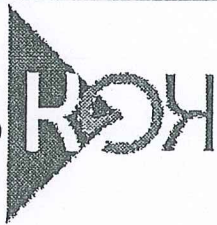
Khoảng cách mìa	1.70	5.00	0.30	1.50	0.30	1.00	0.20	2.20	3.05
Cao độ tự nhiên	0.45	0.46	0.47	0.41	0.25	0.25	0.25	0.25	0.25
Khoảng cách lề thiết kế									
Cao độ thiết kế									



S.đào đất KTH : 0.91 m2
 S.đào hố móng : 0.00 m2
 S.đắp hoàn trả : 2.08 m2

Cọc 2
 Km 0 + 26.62

PHÒNG KINH TẾ, HÀ TĨNG VÀ ĐÔ THỊ
 THÀNH PHỐ HOA LƯ
 Ngày 20 tháng 6 năm 2025
 Ký tên:



ĐƠN VỊ THIẾT KẾ
CÔNG TY TNHH XÂY DỰNG VÀ THƯƠNG MẠI K&K
TEL: 0936.963.000; EMAIL: K&K.CO.LTD@GMAIL.COM

HỒ SƠ BẢO CAO KINH TẾ KỸ THUẬT

CÔNG TRÌNH: HOÀN THIÊN HỆ THỐNG THOÁT NƯỚC THỊ TRẤN THIÊN TÔN
ĐỊA ĐIỂM XD: PHƯỜNG NINH MỸ - THÀNH PHỐ HOA LƯU - TỈNH NINH BÌNH

CHỦ NHIỆM THIẾT KẾ	KS. NGUYỄN VĂN KIỂM
CHỦ TRÌ THIẾT KẾ	KS. PHAN THỊ PHƯƠNG THẢO
KIỂM TRA	KS. PHAN THỊ PHƯƠNG THẢO
THẺ HIỆN	KS. NGUYỄN VĂN HOÀNG

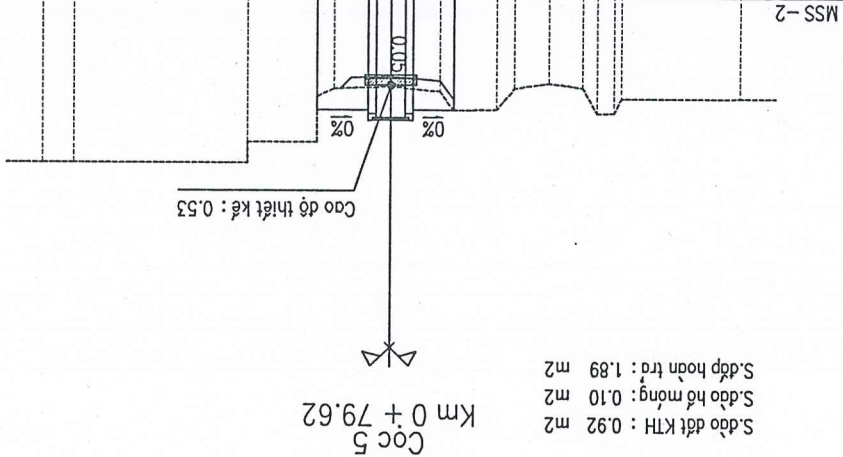
TRẠC NGANG THIẾT KẾ (02/14)

TRƯỜNG ĐẠI HỌC CÔNG NGHỆ VÀ THI CÔNG MÀI K&K
TỈNH NINH BÌNH, NGÀY 02 THÁNG 6 NĂM 2025
GIÁM ĐỐC

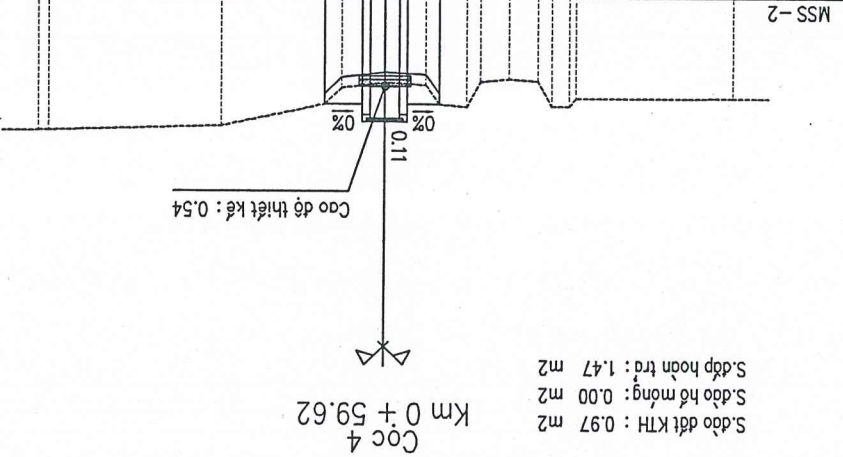
CHỖ CHỮ KÝ VÀ CHỮ ĐÓNG CHỮ

TRANG SỐ	53
LẦN XUẤT BẢN	
TỶ LỆ B.V.	
BẢN VẼ SỐ	

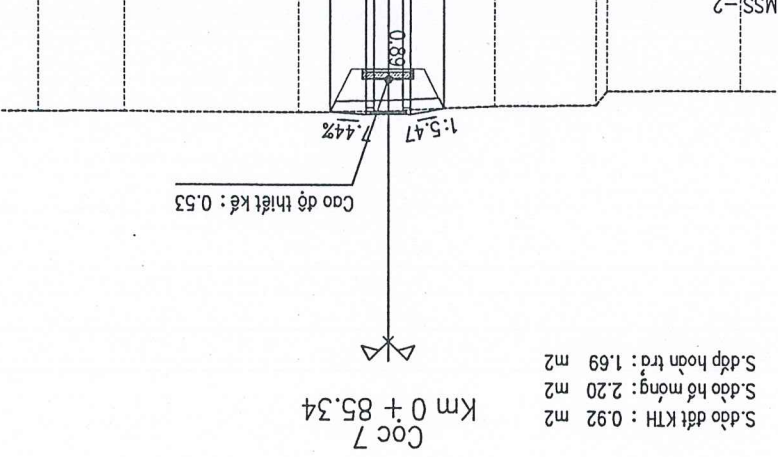
Khoảng cách mìa	3.43
Cao độ tự nhiên	0.87
Khoảng cách lề thiết kế	0.888 1.275 2.75
Cao độ thiết kế	1.23



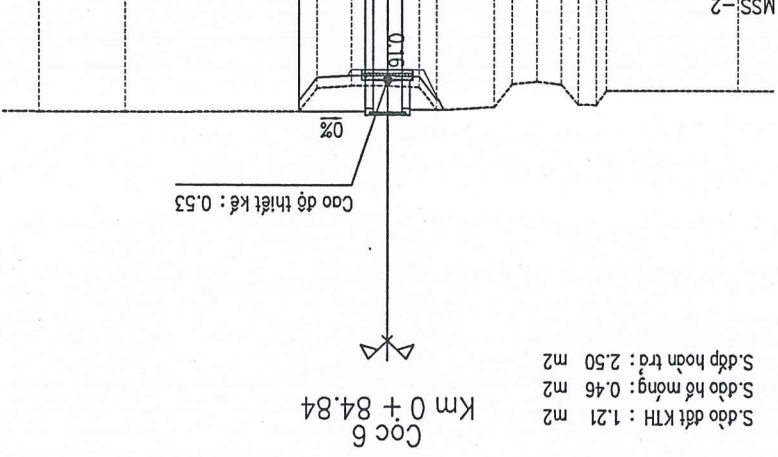
Khoảng cách mìa	4.55
Cao độ tự nhiên	0.85
Khoảng cách lề thiết kế	0.88 1.038 1.67
Cao độ thiết kế	1.882



Khoảng cách mìa	3.80
Cao độ tự nhiên	0.84
Khoảng cách lề thiết kế	0.888 1.29 1.45
Cao độ thiết kế	1.45

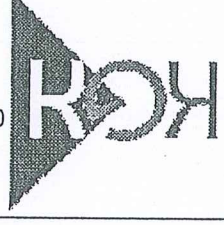


Khoảng cách mìa	3.76
Cao độ tự nhiên	0.82
Khoảng cách lề thiết kế	0.88 1.21 1.44
Cao độ thiết kế	1.41



PHIẾM KINH TẾ, HẦ TẦNG VÀ ĐỒ THỊ
THÀNH PHỐ HOA LƯU
TỈNH NINH BÌNH

Ngày.....tháng.....năm 20.....
Ký tên:



ĐƠN VỊ THIẾT KẾ
 CÔNG TY TNHH XÂY DỰNG VÀ THƯƠNG MẠI KGC
 TEL: 0936.983.000; EMAIL: KGC.CO.LTD@GMAIL.COM

HỒ SƠ BẢO CẠO KINH TẾ KỸ THUẬT

CÔNG TRÌNH: HOÀN THIÊN HỆ THỐNG THOÁT NƯỚC THỊ TRẤN THIÊN TÒN
 ĐỊA ĐIỂM XD: PHƯỜNG NINH MỸ - THÀNH PHỐ HOA LƯU - TỈNH NINH BÌNH

CHỦ NHIỆM THIẾT KẾ	KS. NGUYỄN VĂN KIỂM
CHỦ TRÌ THIẾT KẾ	KS. PHAN THỊ PHƯƠNG THẢO
KIỂM TRA	KS. PHAN THỊ PHƯƠNG THẢO
THẺ HIỆN	KS. NGUYỄN VĂN HOÀNG

TRẠNG SỐ: 60
 BẢN VẼ SỐ: 1
 TỶ LỆ BẰNG: 1/50
 LẦN XUẤT BẢN: 1

TRÁC NGANG THIẾT KẾ (03/14)

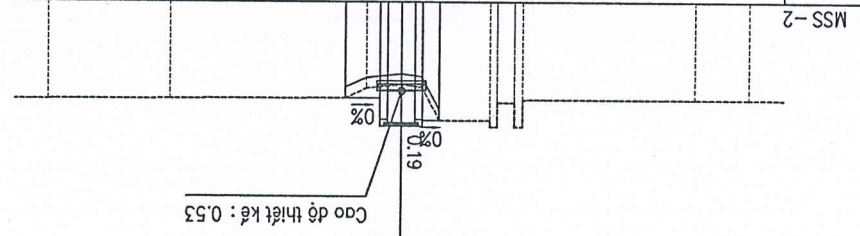
KS. NGUYỄN VĂN KIỂM
 KS. PHAN THỊ PHƯƠNG THẢO
 KS. NGUYỄN VĂN HOÀNG

TRẠNG SỐ: 60
 BẢN VẼ SỐ: 1
 TỶ LỆ BẰNG: 1/50
 LẦN XUẤT BẢN: 1

TRÁC NGANG THIẾT KẾ (03/14)

KS. NGUYỄN VĂN KIỂM
 KS. PHAN THỊ PHƯƠNG THẢO
 KS. NGUYỄN VĂN HOÀNG

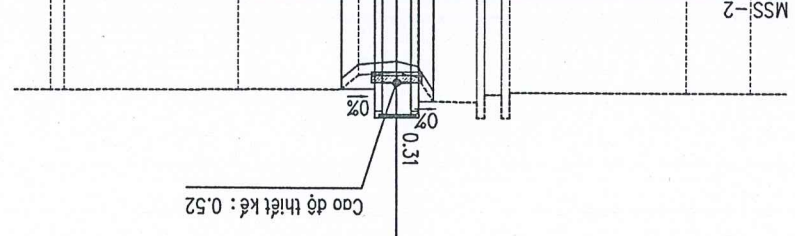
Khoảng cách mìa	1.51	5.00	0.38
Cao độ tự nhiên	0.77	0.76	0.77
Khoảng cách lẻ thiết kế			
Cao độ thiết kế			



S.đào đất KTH : 0.80 m2
 S.đào hố móng : 0.00 m2
 S.đắp hoàn trả : 0.97 m2

Cốc 9
 Km 0 + 88.69

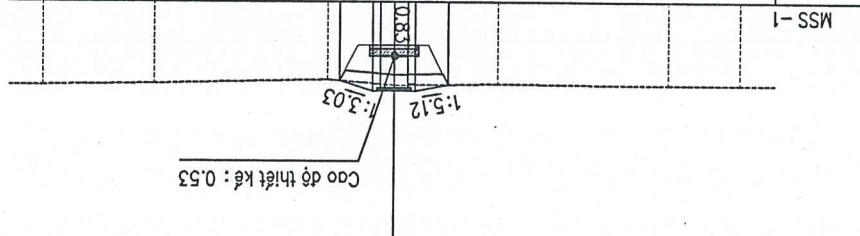
Khoảng cách mìa	1.81	5.00	0.40
Cao độ tự nhiên	0.78	0.72	0.75
Khoảng cách lẻ thiết kế			
Cao độ thiết kế			



S.đào đất KTH : 0.79 m2
 S.đào hố móng : 0.00 m2
 S.đắp hoàn trả : 1.25 m2

Cốc 10
 Km 0 + 109.33

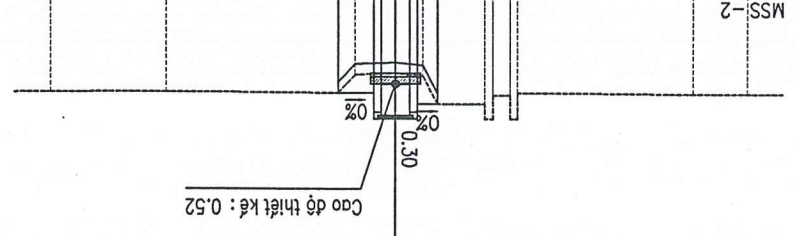
Khoảng cách mìa	2.00	5.00	3.15
Cao độ tự nhiên	1.34	1.35	1.36
Khoảng cách lẻ thiết kế			
Cao độ thiết kế			



S.đào đất KTH : 0.89 m2
 S.đào hố móng : 1.95 m2
 S.đắp hoàn trả : 1.57 m2

Cốc 8
 Km 0 + 88.19

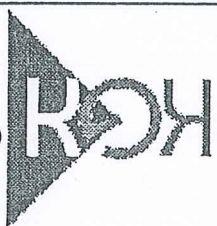
Khoảng cách mìa	1.53	5.00	0.77
Cao độ tự nhiên	0.81	0.76	0.77
Khoảng cách lẻ thiết kế			
Cao độ thiết kế			



S.đào đất KTH : 0.85 m2
 S.đào hố móng : 0.00 m2
 S.đắp hoàn trả : 1.48 m2

Cốc D2
 Km 0 + 94.33

PHÒNG KINH TẾ, HẠ TẦNG VÀ ĐỘ THỊ
 THÀNH PHỐ HOA LƯU
 TRẠNG SỐ: 60
 NGÀY: 20 tháng 01 năm 2014
 KÝ TÊN:



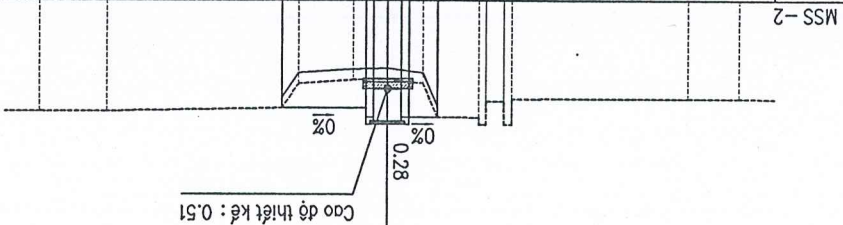
ĐƠN VỊ THIẾT KẾ
 CÔNG TY TNHH XÂY DỰNG VÀ THƯƠNG MẠI KGC
 EMAIL: KGC.COLTD@GMAIL.COM
 TEL: 0938.989.000

HỒ SƠ BẢO CAO KINH TẾ KỸ THUẬT

CÔNG TRÌNH: HOÀN THIỆN HỆ THỐNG THOÁT NƯỚC THỊ TRẤN THIÊN TÔN
 ĐỊA ĐIỂM XD: PHƯỜNG NINH MỸ - THÀNH PHỐ HOA LƯU - TỈNH NINH BÌNH

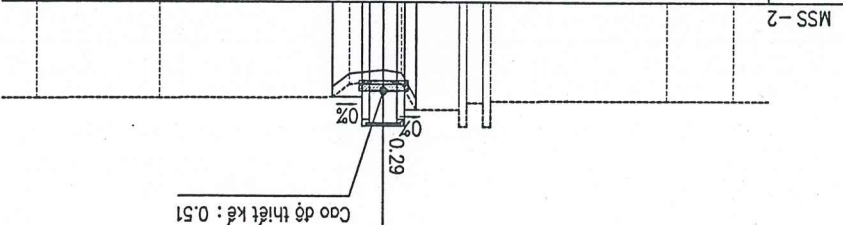
THỂ HIỆN	KS. NGUYỄN VĂN HOÀNG
KIỂM TRA	KS. PHAN THỊ PHƯƠNG THẢO
CHỦ TRÌ THIẾT KẾ	KS. PHAN THỊ PHƯƠNG THẢO
CHỦ NHIỆM THIẾT KẾ	KS. NGUYỄN VĂN KIỂM
TRẠC NGANG THIẾT KẾ (04/14)	CÔNG TY TNHH XÂY DỰNG VÀ THƯƠNG MẠI KGC NINH BÌNH, NGUYỄN VĂN KIỂM GIÁM ĐỐC THÁNG 6 NĂM 2025
TRANG SỐ: 01	BẢN VẼ SỐ: /
LÀN XUẤT BẢN: /	TY LỆ BV: /

Khoảng cách mìa	1,46	5,00	1,20	0,40	0,30	1,60	1,00	1,00	1,00	1,00	1,90
Cao độ tự nhiên	0,78	0,77	1,29	1,32	1,33	1,35	1,32	1,32	1,32	1,32	1,15
Khoảng cách lề thiết kế	0,78	0,77	0,28	0,28	0,28	0,25	0,25	0,25	0,25	0,25	1,15
Cao độ thiết kế	1,05	1,05	1,05	1,05	1,05	1,05	1,05	1,05	1,05	1,05	1,15



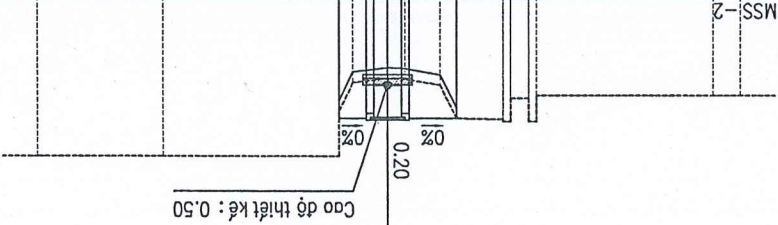
S.đào đất KTH : 1,35 m2
 S.đào hố móng : 0,00 m2
 S.đắp hoàn trả : 3,46 m2
 Km 0 + 128,87

Khoảng cách mìa	1,91	5,00	0,40	0,40	0,30	1,00	0,30	0,30	0,30	3,50
Cao độ tự nhiên	0,78	0,78	1,50	1,52	1,52	1,52	1,52	1,52	1,52	0,73
Khoảng cách lề thiết kế	0,78	0,78	0,22	0,22	0,22	0,22	0,22	0,22	0,22	0,73
Cao độ thiết kế	1,05	1,05	1,05	1,05	1,05	1,05	1,05	1,05	1,05	0,73



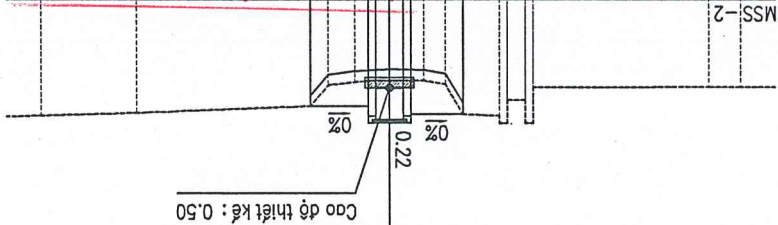
S.đào đất KTH : 0,73 m2
 S.đào hố móng : 0,01 m2
 S.đắp hoàn trả : 0,94 m2
 Km 0 + 115,87

Khoảng cách mìa	0,78	5,00	0,40	0,40	0,30	1,00	0,30	0,30	0,30	3,60
Cao độ tự nhiên	0,79	0,79	1,57	1,57	1,57	1,57	1,57	1,57	1,57	2,50
Khoảng cách lề thiết kế	0,79	0,79	0,32	0,32	0,32	0,32	0,32	0,32	0,32	2,50
Cao độ thiết kế	1,05	1,05	1,05	1,05	1,05	1,05	1,05	1,05	1,05	2,50



S.đào đất KTH : 1,01 m2
 S.đào hố móng : 0,00 m2
 S.đắp hoàn trả : 2,55 m2
 Km 0 + 147,93

Khoảng cách mìa	0,91	5,00	0,40	0,40	0,30	1,00	0,30	0,30	0,30	3,50
Cao độ tự nhiên	0,48	0,48	1,48	1,48	1,48	1,48	1,48	1,48	1,48	1,29
Khoảng cách lề thiết kế	0,48	0,48	0,28	0,28	0,28	0,28	0,28	0,28	0,28	1,29
Cao độ thiết kế	1,05	1,05	1,05	1,05	1,05	1,05	1,05	1,05	1,05	1,29



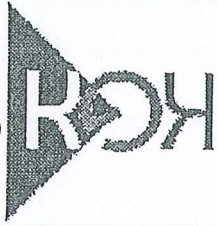
S.đào đất KTH : 1,31 m2
 S.đào hố móng : 0,00 m2
 S.đắp hoàn trả : 3,16 m2
 Km 0 + 140,87

Ký tên:

THÀNH ĐINH
 THÀNH PHỐ HOA LƯU

theo văn bản số / năm 20

Ngày tháng năm 20



ĐƠN VỊ THIẾT KẾ
CÔNG TY TNHH XÂY DỰNG VÀ THƯƠNG MẠI KCG
TEL: 0936.983.000; EMAIL: KCG.COLTD@GMAIL.COM

HỒ SƠ BẢO CAO KINH TẾ KỸ THUẬT

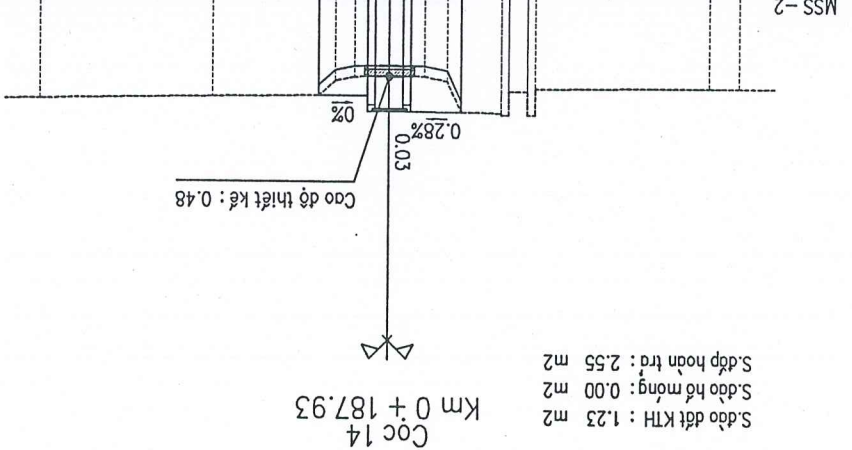
CÔNG TRÌNH: HOÀN THIÊN HỆ THỐNG THOÁT NƯỚC THỊ TRẤN THIÊN TÔN
ĐỊA ĐIỂM XD: PHÒNG NINH M' - THÀNH PHỐ HOA LŨ - TỈNH NINH BÌNH

CHỦ NHIỆM THIẾT KẾ	KS. NGUYỄN VĂN KIỂM
CHỦ TRÌ THIẾT KẾ	KS. PHAN THỊ PHƯƠNG THẢO
KIỂM TRA	KS. PHAN THỊ PHƯƠNG THẢO
THẺ HIỆN	KS. NGUYỄN VĂN HOÀNG

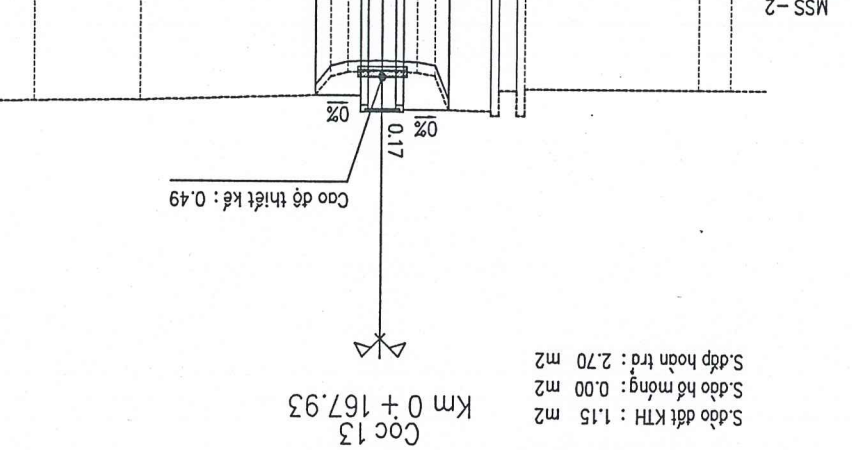
MINH BÌNH, NGÀY 06 THÁNG 06 NĂM 2025
CÔNG TY TNHH XÂY DỰNG VÀ THƯƠNG MẠI KCG
TRẠNG SỞ: 02
LÀN XUẤT BẢN:

TRẠC NGANG THIẾT KẾ (05/14)	TỶ LỆ BV:
TRANG SỐ: 02	BẢN VẼ SỐ:

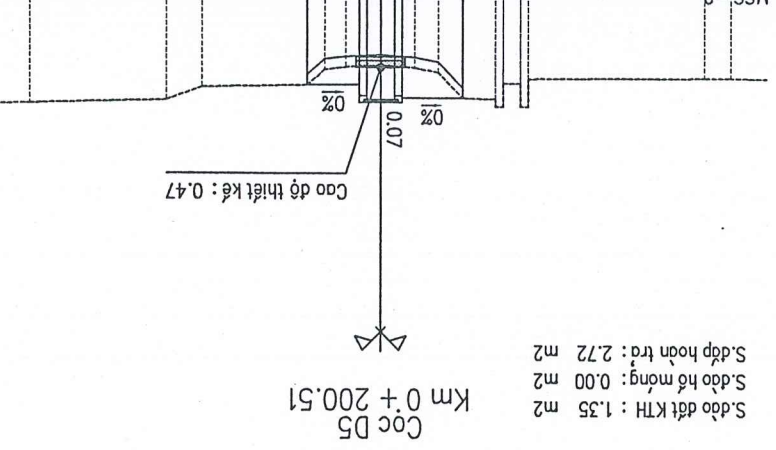
Khoảng cách mìa	0,88	5,00	3,00	4,95
Cao độ tự nhiên	0,78	1,57 0,89 1,32 1,37	1,06	1,15
Khoảng cách lề thiết kế		1,43		
Cao độ thiết kế		1,02		



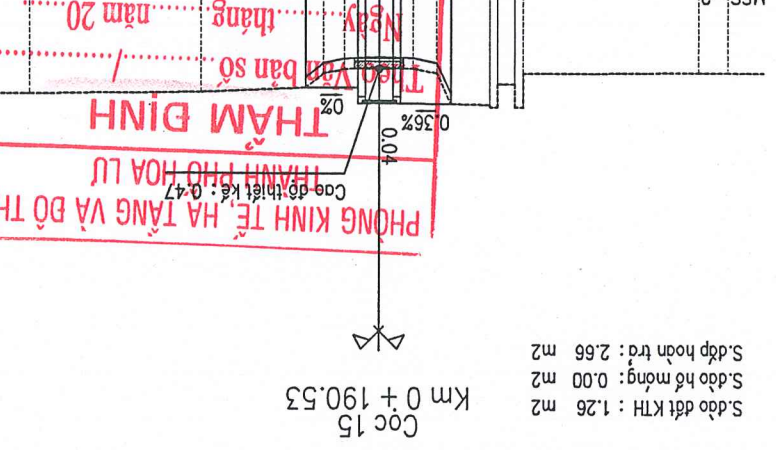
Khoảng cách mìa	0,94	5,00	3,05
Cao độ tự nhiên	0,81	1,57 0,89 1,32 1,37	1,22
Khoảng cách lề thiết kế		1,33	
Cao độ thiết kế		1,02	

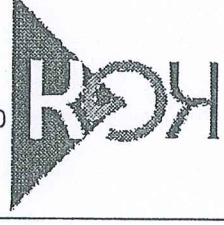


0,74	5,00	3,00	1,00	3,90
0,75	1,58 0,92 1,34 1,38	1,02	1,39	1,48
	1,48			
	0,96			



0,84	5,00	3,00	4,90
0,58	1,58 0,92 1,34 1,38	1,16	1,21
	1,48		
	1,02		

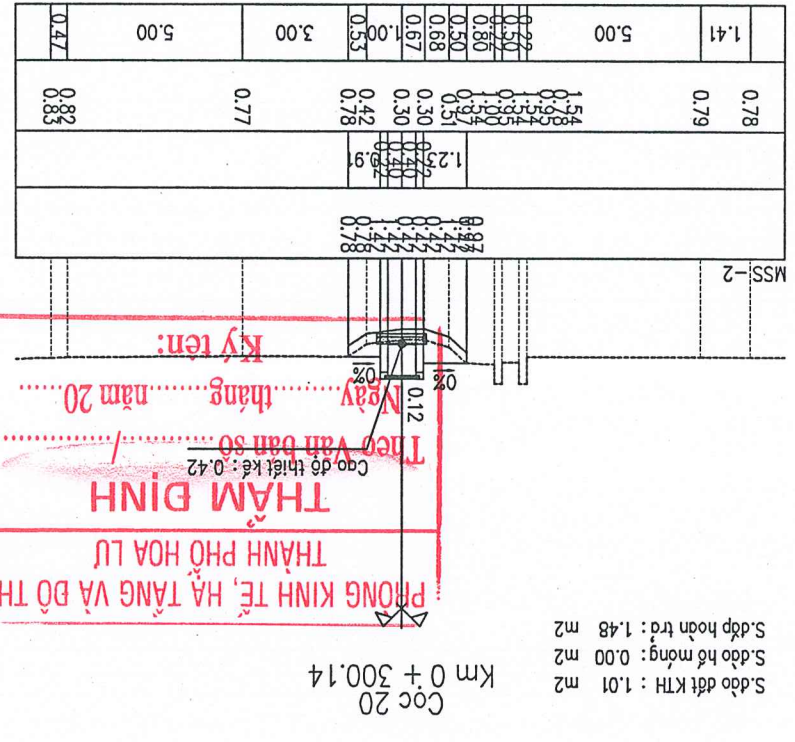
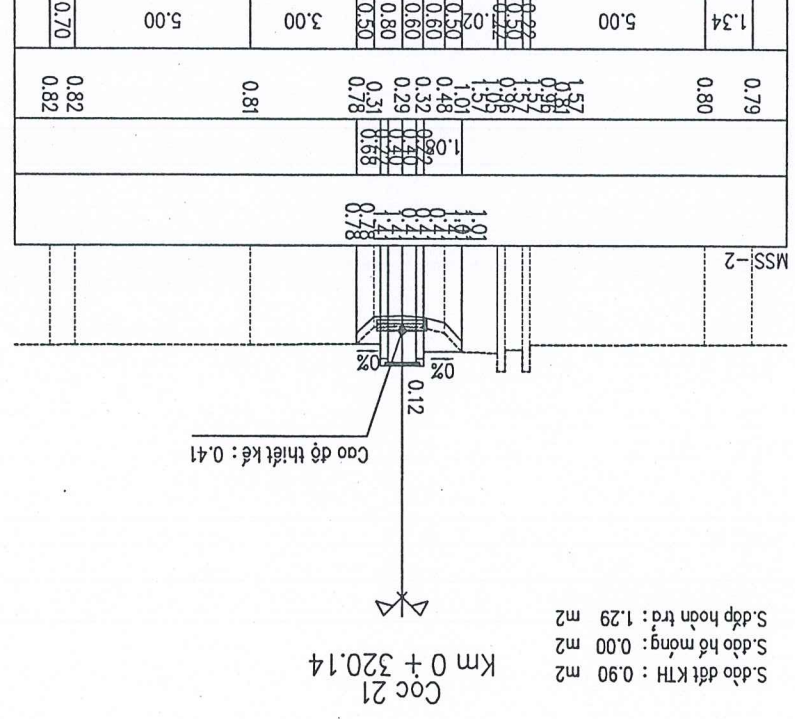
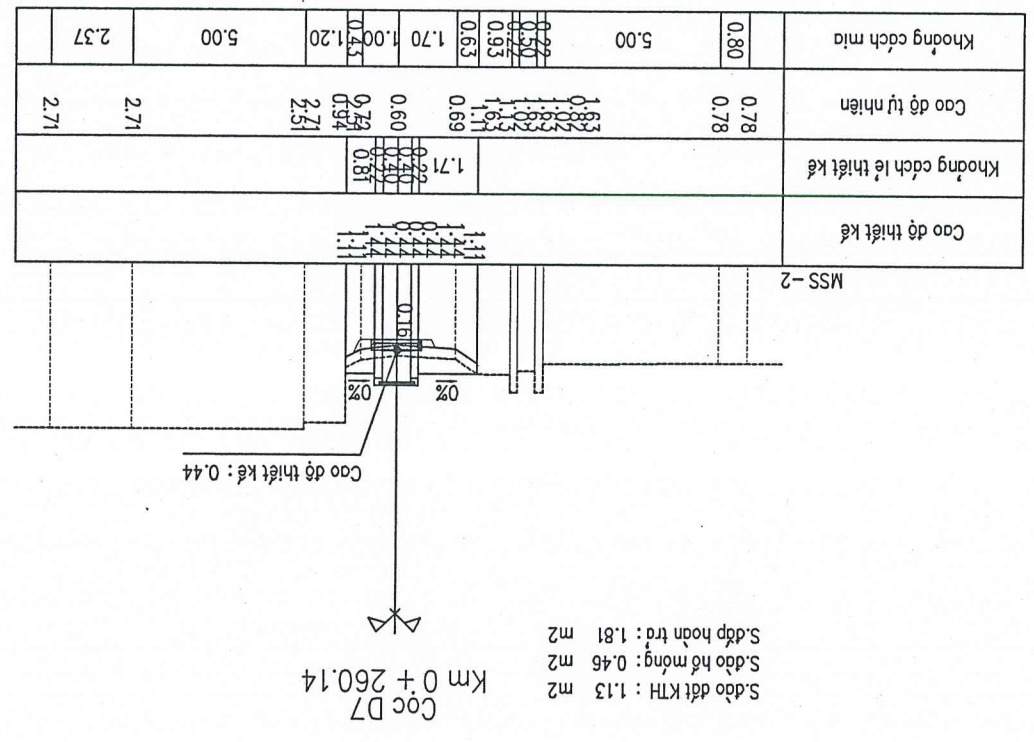
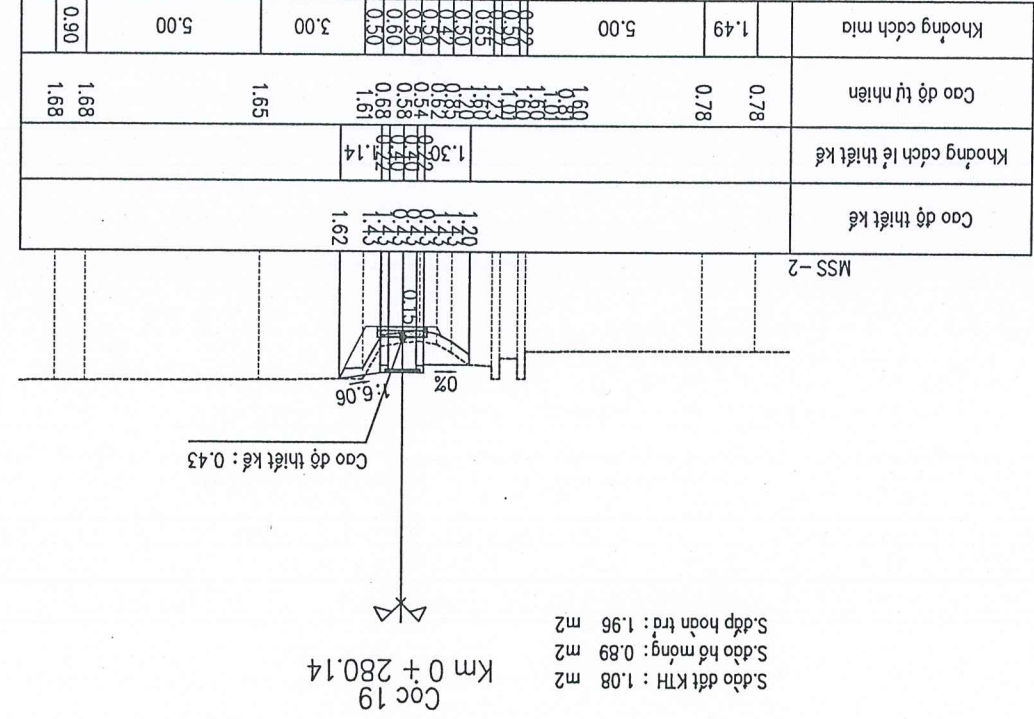




ĐƠN VỊ THIẾT KẾ
 CÔNG TY TNHH XÂY DỰNG VÀ THƯƠNG MẠI KGC
 TEL: 0936.993.000; EMAIL: KGC.COLTD@GMAIL.COM

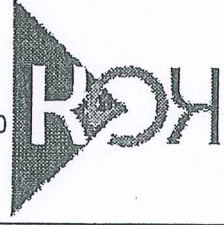
HỒ SƠ BẢO CAO KINH TẾ KỸ THUẬT
 CÔNG TRÌNH: HOÀN THIÊN HỆ THỐNG THOÁT NƯỚC THỊ TRẤN THIÊN TÔN
 ĐỊA ĐIỂM XD: PHƯỜNG NINH MỸ - THÀNH PHỐ HOA LƯ - TỈNH NINH BÌNH

CHỦ NHIỆM THIẾT KẾ	KS. NGUYỄN VĂN KIỂM
CHỦ TRÌ THIẾT KẾ	KS. PHAN THỊ PHƯƠNG THẢO
KIỂM TRA	KS. PHAN THỊ PHƯƠNG THẢO
THẺ HIỆN	KS. NGUYỄN VĂN HOÀNG
TRÁC NGANG THIẾT KẾ (07/14)	TRANG SỐ: 09



PHÒNG KINH TẾ, HÀ TẶNG VÀ ĐỒ THỊ
 THÀNH PHỐ HOA LƯ
 THẨM ĐỊNH
 Theo Văn bản số /
 Ngày tháng năm 20.....
 Ký tên:

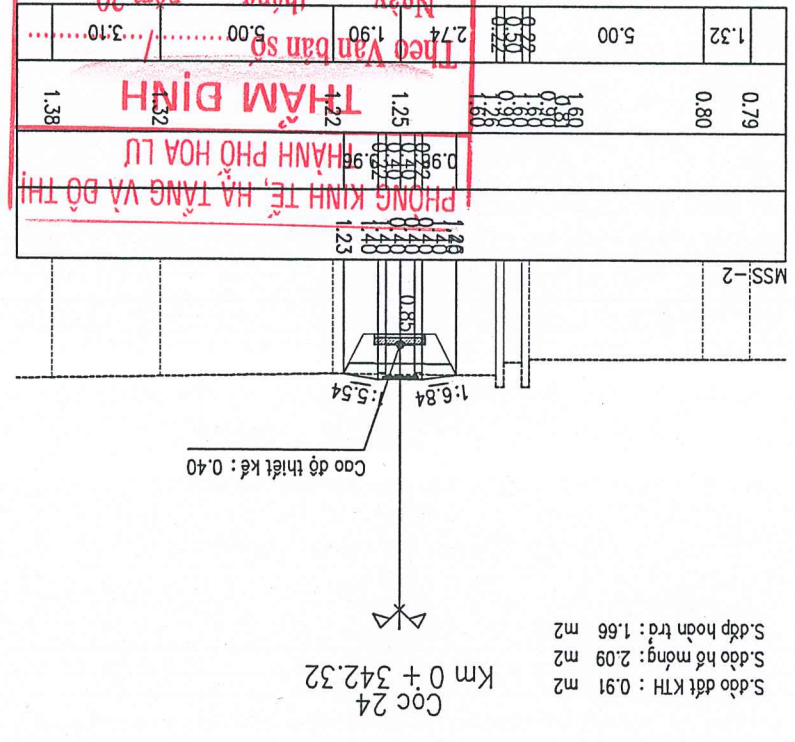
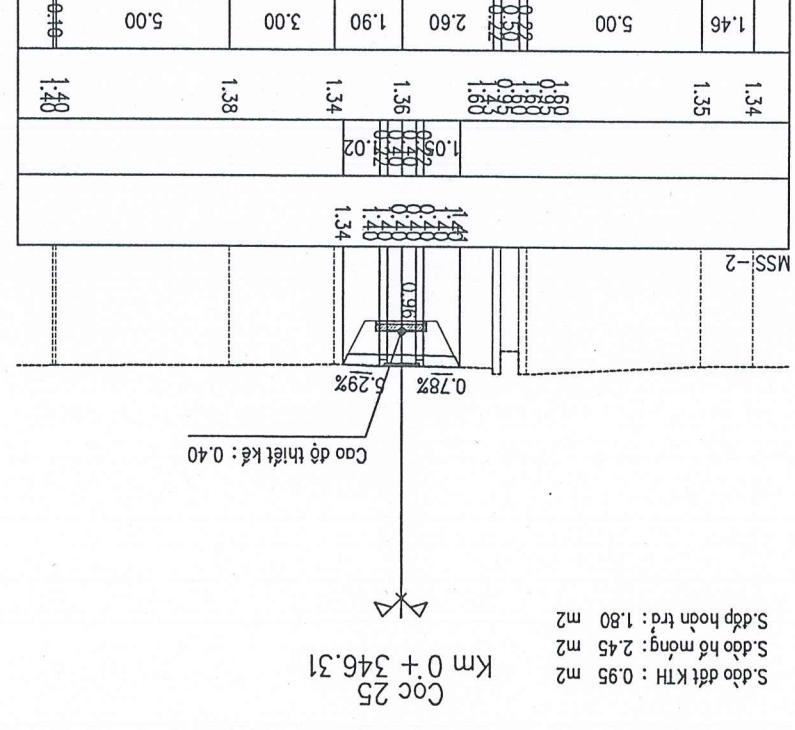
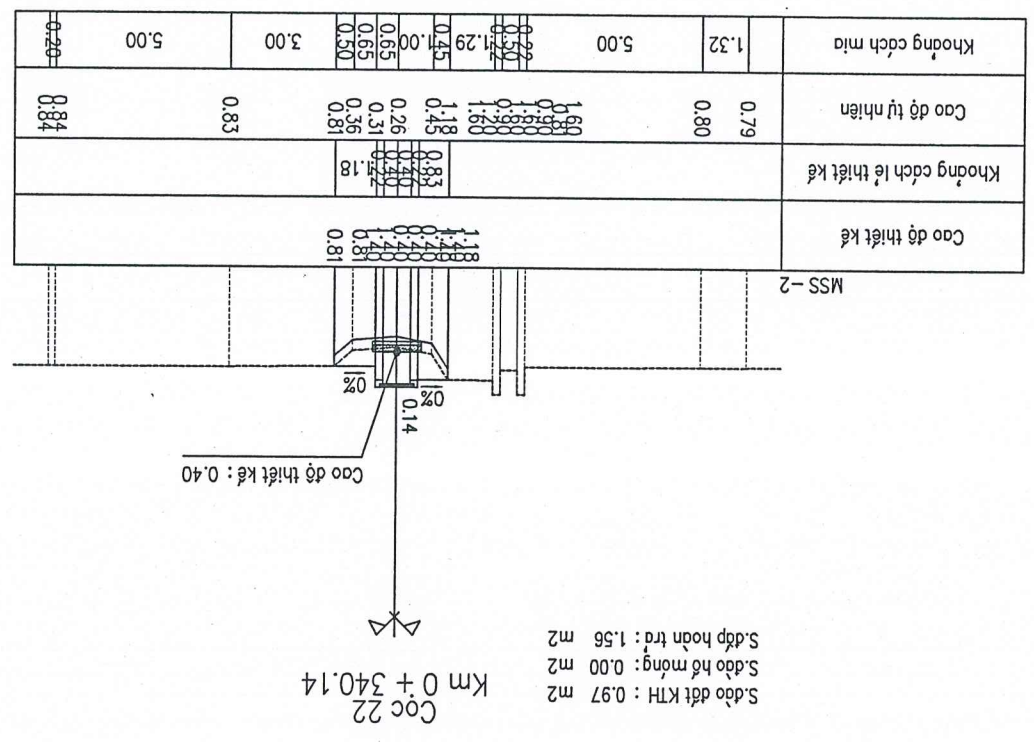
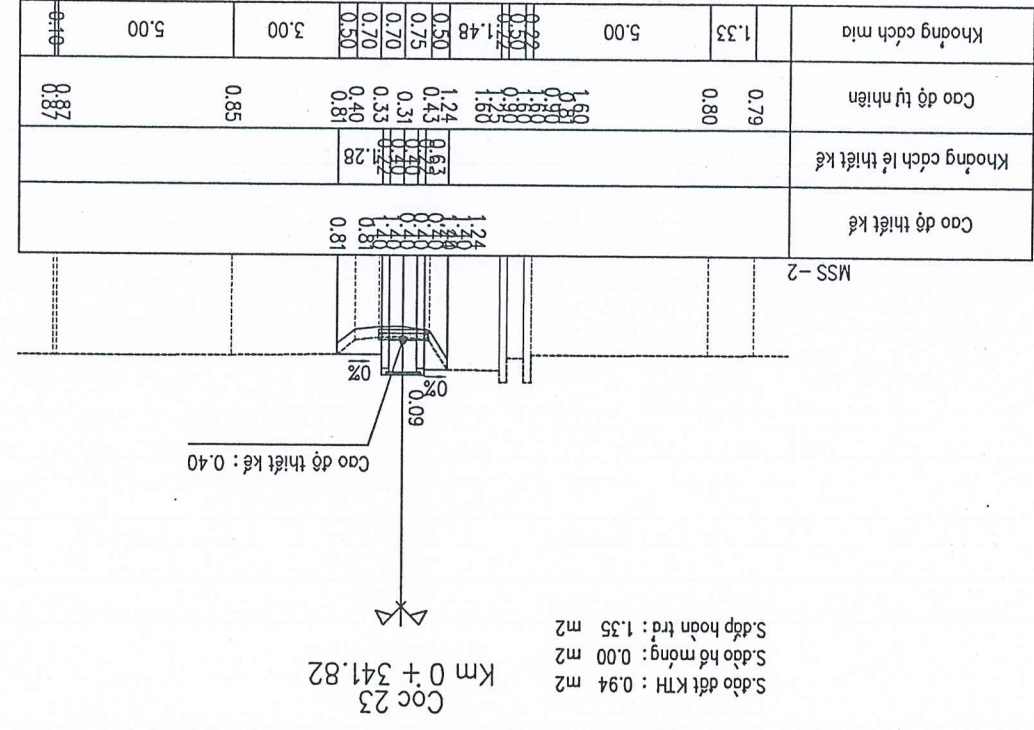




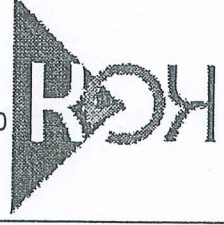
ĐƠN VỊ THIẾT KẾ
 CÔNG TY TNHH XÂY DỰNG VÀ THƯƠNG MẠI KGC
 TEL: 0936.983.000 EMAIL: KGC.CO.LTD@GMAIL.COM

HỒ SƠ BẢO CẠO KINH TẾ KỸ THUẬT
 CÔNG TRÌNH: HOÀN THIÊN HỆ THỐNG THOÁT NƯỚC THỊ TRẤN THIÊN TÔN
 ĐỊA ĐIỂM XD: PHƯỜNG NINH MỸ - THÀNH PHỐ HOA LƯU - TỈNH NINH BÌNH

CHỦ NHIỆM THIẾT KẾ	KS. NGUYỄN VĂN KIỂM	THỂ HIỆN	KS. NGUYỄN VĂN HOÀNG
CHỦ TRÌ THIẾT KẾ	KS. PHAN THỊ PHƯƠNG THẢO	KIỂM TRA	KS. PHAN THỊ PHƯƠNG THẢO
TRẠC NGANG THIẾT KẾ (08/14)	TRẢNG BẢNG: 6/10/2025 NHÌN BÌNH NGÀY 6 THÁNG 6 NĂM 2025 CHỖ ĐÓNG CHỮ VÀ CHỮ ĐÓNG CHỮ CÔNG TY TNHH XÂY DỰNG VÀ THƯƠNG MẠI KGC KGC		
TRANG SỐ: 65	BẢN VẼ SỐ:	TRÁCH BẢO:	LÂM XUẤT BẢN:



PHÒNG KINH TẾ, HẠ TẦNG VÀ ĐỘ THỊ
 THÀNH PHỐ HOA LƯU
THẨM ĐỊNH
 Theo Văn bản số/.....
 Ngày tháng năm 20.....
 Ký tên:



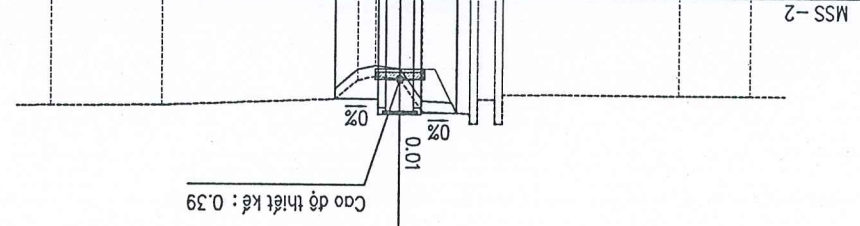
ĐƠN VỊ THIẾT KẾ
 CÔNG TY TNHH XÂY DỰNG VÀ THƯƠNG MẠI KGC
 EMAIL: KGC.CO.LTD@GMAIL.COM
 TEL: 0936.983.000

HỒ SƠ BẢO CAO KINH TẾ KỸ THUẬT
 CÔNG TRÌNH: HOÀN THIÊN HỆ THỐNG THOÁT NƯỚC THỊ TRẤN THIÊN TÔN
 ĐỊA ĐIỂM XD: PHƯỜNG NINH MỸ - THÀNH PHỐ HOA LƯU - TỈNH NINH BÌNH

CHỦ NHIỆM THIẾT KẾ: KS. NGUYỄN VĂN KIỂM
 CHỮ TRỊ THIẾT KẾ: KS. PHAN THỊ PHƯƠNG THẢO
 KIỂM TRA: KS. PHAN THỊ PHƯƠNG THẢO
 THẺ HIỆN: KS. NGUYỄN VĂN HOÀNG

TRANG SỐ: 66
 BẢN VẼ SỐ:
 TỶ LỆ BẰNG:
 LÀN XUẤT BẢN:
 TRẠNG NGANG THIẾT KẾ (09/14)
 GÓNG TY TNHH XÂY DỰNG VÀ THƯƠNG MẠI KGC
 NINH BÌNH NGÀY 06 THÁNG 6 NĂM 2025
 GIÁM ĐỐC

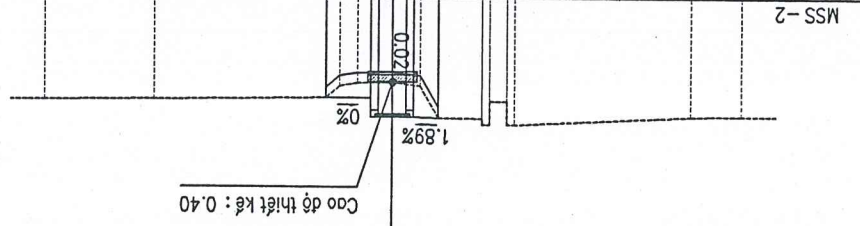
Khoảng cách mìa	2.05	5.00	3.15
Cao độ tự nhiên	0.78	0.78	1.18
Khoảng cách lề thiết kế			
Cao độ thiết kế	0.78	0.78	1.18



S.đào đất KTH : 1.03 m2
 S.đào hố móng : 0.85 m2
 S.đắp hoàn trở : 1.75 m2

Cốc D8
 Km 0 + 364.65

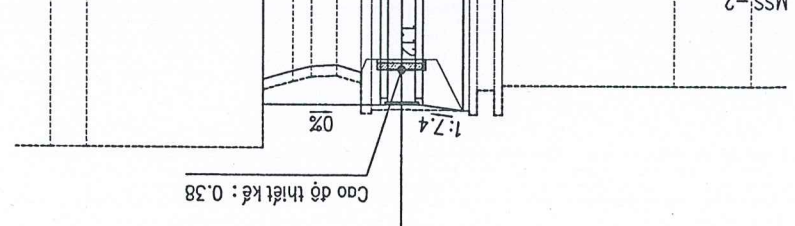
Khoảng cách mìa	1.48	5.00	3.10
Cao độ tự nhiên	1.34	1.35	0.94
Khoảng cách lề thiết kế			
Cao độ thiết kế	1.34	1.35	0.94



S.đào đất KTH : 0.97 m2
 S.đào hố móng : 0.07 m2
 S.đắp hoàn trở : 1.37 m2

Cốc 26
 Km 0 + 346.81

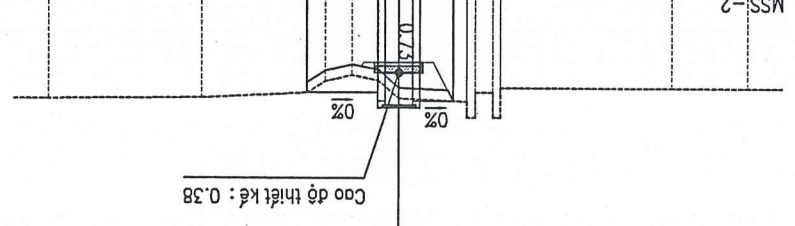
Khoảng cách mìa	2.15	5.00	1.05
Cao độ tự nhiên	0.81	0.81	2.60
Khoảng cách lề thiết kế			
Cao độ thiết kế	0.81	0.81	2.60



S.đào đất KTH : 0.83 m2
 S.đào hố móng : 3.66 m2
 S.đắp hoàn trở : 4.40 m2

Cốc 28
 Km 0 + 389.54

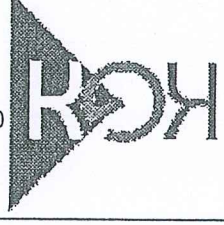
Khoảng cách mìa	2.11	5.00	1.10
Cao độ tự nhiên	0.81	0.81	1.10
Khoảng cách lề thiết kế			
Cao độ thiết kế	0.81	0.81	1.10



S.đào đất KTH : 1.23 m2
 S.đào hố móng : 1.28 m2
 S.đắp hoàn trở : 2.06 m2

Cốc 27
 Km 0 + 377.54

Ký tên:
 Theo Văn bản số /
 Ngày tháng năm 20.....
 TRẦN BÌNH



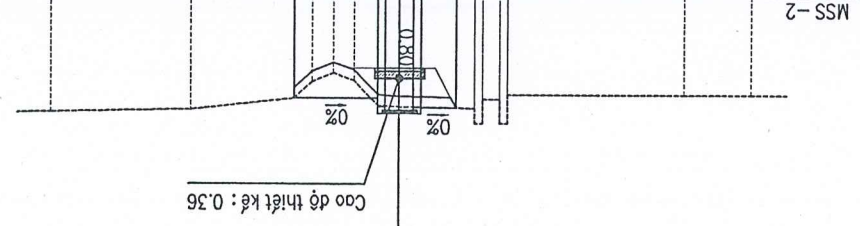
ĐƠN VỊ THIẾT KẾ
 CÔNG TY TNHH XÂY DỰNG VÀ THƯƠNG MẠI KGC
 TEL: 0936.983.000; EMAIL: KGC.CO.LTD@GMAIL.COM

HỒ SƠ BẢO CAO KINH TẾ KỸ THUẬT

CÔNG TRÌNH: HOÀN THIÊN HỆ THỐNG THOÁT NƯỚC THỊ TRẤN THIÊN TÔN
 ĐỊA ĐIỂM XD: PHƯỜNG NINH MỸ - THÀNH PHỐ HOA LƯU - TỈNH NINH BÌNH

CHỦ NHIỆM THIẾT KẾ	KS. NGUYỄN VĂN KIỂM	THẺ HIỆN	KS. NGUYỄN VĂN HOÀNG
CHỦ TRÌ THIẾT KẾ	KS. PHAN THỊ PHƯƠNG THẢO	KIỂM TRA	KS. PHAN THỊ PHƯƠNG THẢO
TRẠNG SỐ: 67	BẢN VẼ SỐ: 1	TRÁNG SỐ: 67	BẢN VẼ SỐ: 1

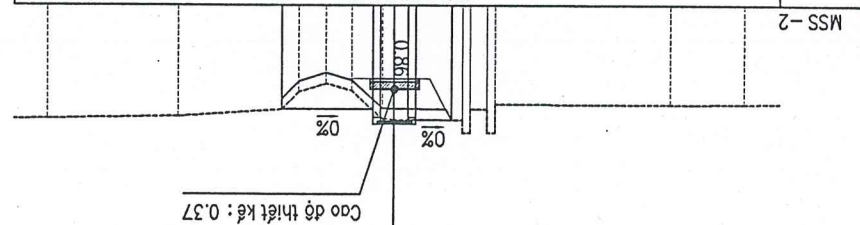
Khoảng cách mìa	1.94	5.00	2.12	0.62	0.70	0.60	0.50	3.00	3.98
Cao độ tự nhiên	0.81	0.81	1.63	1.16	1.12	0.42	0.45	1.25	1.33
Khoảng cách lẻ thiết kế			0.96	0.96	0.96	0.96	0.96	2.40	
Cao độ thiết kế			0.92	0.92	0.92	0.92	0.92		



S.đào đất KTH : 1.36 m2
 S.đào hố móng: 1.77 m2
 S.đắp hoàn trở: 2.66 m2

Cọc D9
 Km 0 + 416.37

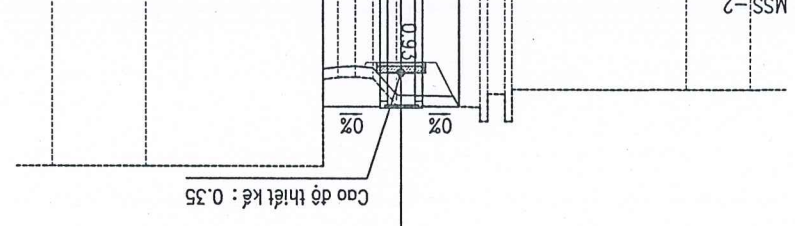
Khoảng cách mìa	2.14	5.00	1.92	0.35	0.90	0.75	0.50	3.00	3.75
Cao độ tự nhiên	0.80	0.81	1.61	1.21	0.42	0.21	0.45	1.15	1.21
Khoảng cách lẻ thiết kế			0.96	0.96	0.96	0.96	0.96	2.63	
Cao độ thiết kế			0.95	0.95	0.95	0.95	0.95		



S.đào đất KTH : 1.43 m2
 S.đào hố móng: 1.77 m2
 S.đắp hoàn trở: 2.98 m2

Cọc 29
 Km 0 + 397.54

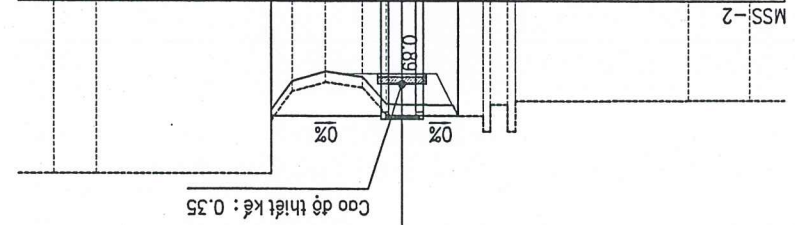
Khoảng cách mìa	1.82	5.00	2.24	0.70	0.50	0.50	0.43	5.00	2.75
Cao độ tự nhiên	0.80	0.80	1.72	1.29	0.51	0.49	0.53	3.00	3.00
Khoảng cách lẻ thiết kế			1.03	1.03	1.03	1.03	1.03	1.63	
Cao độ thiết kế			1.31	1.31	1.31	1.31	1.31		



S.đào đất KTH : 1.15 m2
 S.đào hố móng: 1.71 m2
 S.đắp hoàn trở: 2.74 m2

Cọc D10
 Km 0 + 444.77

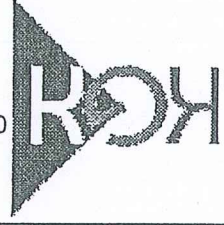
Khoảng cách mìa	1.75	5.00	2.31	0.46	0.70	0.60	0.50	3.00	3.24
Cao độ tự nhiên	0.81	0.82	1.71	1.22	0.45	0.30	0.40	2.90	2.90
Khoảng cách lẻ thiết kế			1.06	1.06	1.06	1.06	1.06	3.14	
Cao độ thiết kế			1.25	1.25	1.25	1.25	1.25		



S.đào đất KTH : 1.59 m2
 S.đào hố móng: 1.89 m2
 S.đắp hoàn trở: 4.12 m2

Cọc 30
 Km 0 + 436.37

THẨM ĐỊNH
 Theo Văn bản số /
 Ngày tháng năm 20.....
 Ký tên:



ĐƠN VỊ THIẾT KẾ
 CÔNG TY TNHH XÂY DỰNG VÀ THƯƠNG MẠI K&GK
 EMAIL: K&GK.CO.LTD@GMAIL.COM
 TEL: 0936.993.000

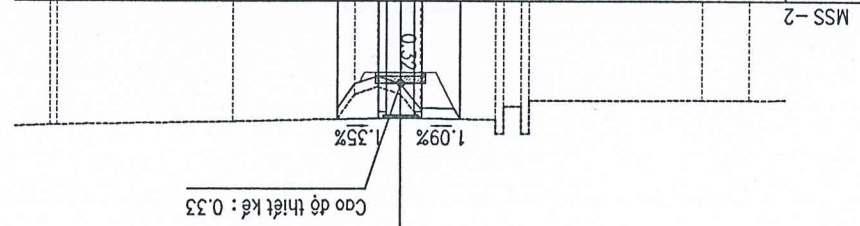
HỒ SƠ BẢO CẠO KINH TẾ KỸ THUẬT

CÔNG TRÌNH: HOÀN THIÊN HỆ THỐNG THOÁT NƯỚC THỊ TRẤN THIÊN TÔN
 ĐỊA ĐIỂM XD: PHƯỜNG NINH MỸ - THÀNH PHỐ HOA LƯU - TỈNH NINH BÌNH

CHỦ NHIỆM THIẾT KẾ	KS. NGUYỄN VĂN KIỂM
CHỦ TRÌ THIẾT KẾ	KS. PHAN THỊ PHƯƠNG THẢO
KIỂM TRA	KS. PHAN THỊ PHƯƠNG THẢO
THỂ HIỆN	KS. NGUYỄN VĂN HOÀNG

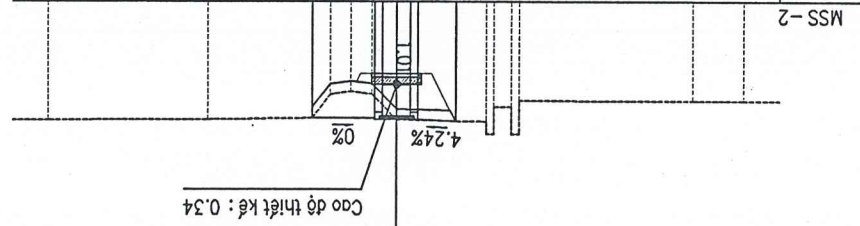
TRẠNG SỐ.....	TRANG SỐ.....
LẦN XUẤT BẢN.....	TỶ LỆ B.V.:
TRÁC NGANG THIẾT KẾ (1/14)	

Khoảng cách mìa	1.36
Cao độ tự nhiên	0.80
Khoảng cách lề thiết kế	1.42
Cao độ thiết kế	1.52



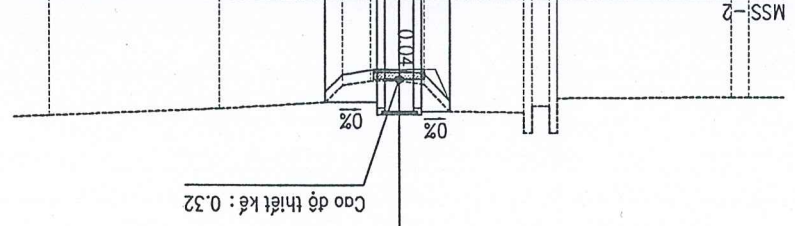
S.đào đất KTH : 1.02 m2
 S.đào hố móng : 1.29 m2
 S.đắp hoàn trở : 2.04 m2

Khoảng cách mìa	1.50
Cao độ tự nhiên	0.81
Khoảng cách lề thiết kế	1.35
Cao độ thiết kế	1.36



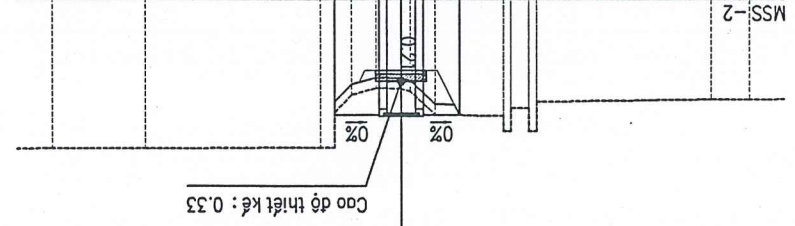
S.đào đất KTH : 1.21 m2
 S.đào hố móng : 1.86 m2
 S.đắp hoàn trở : 2.66 m2

Khoảng cách mìa	5.00
Cao độ tự nhiên	0.81
Khoảng cách lề thiết kế	1.35
Cao độ thiết kế	1.35



S.đào đất KTH : 1.06 m2
 S.đào hố móng : 0.28 m2
 S.đắp hoàn trở : 1.84 m2

Khoảng cách mìa	1.13
Cao độ tự nhiên	0.85
Khoảng cách lề thiết kế	2.26
Cao độ thiết kế	2.25



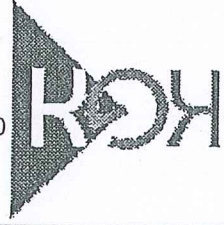
S.đào đất KTH : 1.04 m2
 S.đào hố móng : 1.03 m2
 S.đắp hoàn trở : 2.05 m2

THẨM ĐỊNH
 Theo Văn bản số
 Ngày tháng năm 20.....
 Ký tên:

Cọc D11
 Km 0 + 483.94

Cọc 32
 Km 0 + 471.77

Cọc 33
 Km 0 + 503.94



ĐƠN VỊ THIẾT KẾ
 CÔNG TY TNHH XÂY DỰNG VÀ THƯƠNG MẠI K&K
 TEL: 0936.983.000; EMAIL: K&K.CO.LTD@GMAIL.COM

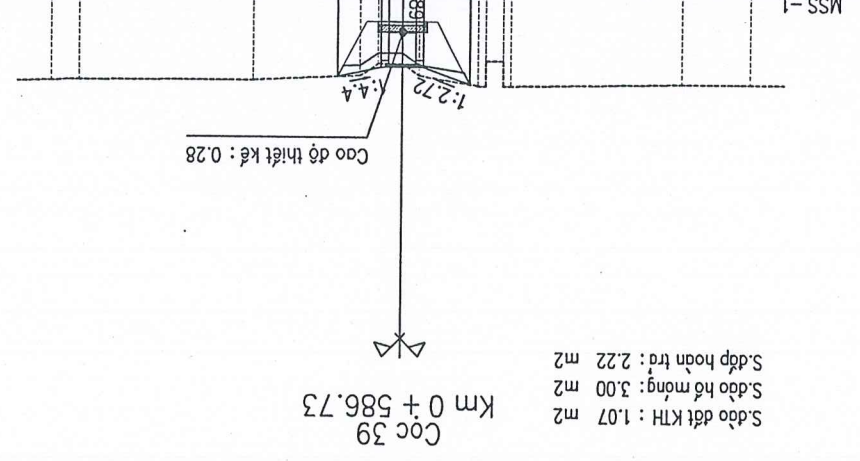
HỒ SƠ BẢO CẠO KINH TẾ KỸ THUẬT
 CÔNG TRÌNH: HOÀN THIÊN HỆ THỐNG THOÁT NƯỚC THỊ TRẤN THIÊN TÔN
 ĐỊA ĐIỂM XD: PHƯỜNG NINH MỸ - THÀNH PHỐ HOA LƯU - TỈNH NINH BÌNH

CHỦ NHIỆM THIẾT KẾ: K.S. NGUYỄN VĂN KIỂM
 CHỦ TRÌ THIẾT KẾ: K.S. PHAN THỊ PHƯƠNG THẢO
 KIỂM TRA: K.S. PHAN THỊ PHƯƠNG THẢO
 THẺ HIỆN: K.S. NGUYỄN VĂN HOÀNG

TRÁC NGANG THIẾT KẾ (13/14)
 TỶ LỆ BV: LÀN XUẤT BẢN: TRẢNG SỐ: 20
 BẢN VẼ SỐ:
 K.S. NGUYỄN VĂN KIỂM

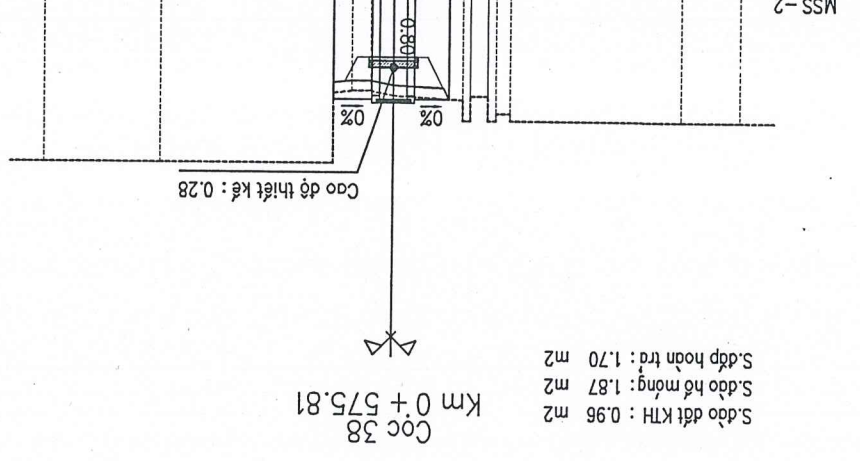


Khoảng cách mìa	1.92	5.00	1.64	0.50	0.70	0.50	3.00	5.00	0.80
Cao độ tự nhiên	1.71	1.71	1.80	1.80	1.80	1.80	1.65	1.68	1.71
Khoảng cách lẻ thiết kế			1.29	0.30	0.30	0.30	1.18		
Cao độ thiết kế			1.55	1.55	1.55	1.55	1.55		



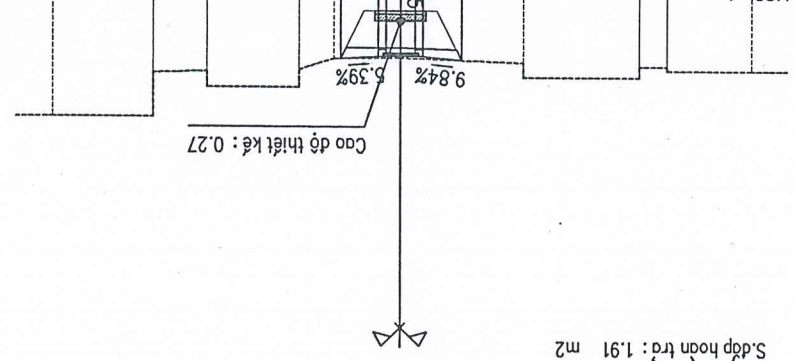
S.đào đất KTH : 1.07 m2
 S.đào hố móng : 3.00 m2
 S.đắp hoàn trở : 2.22 m2
 Cốc 39
 Km 0 + 586.73

Khoảng cách mìa	1.65	5.00	1.98	0.67	0.50	0.50	5.00	3.33
Cao độ tự nhiên	1.80	1.80	1.79	1.79	1.79	1.79	1.80	3.01
Khoảng cách lẻ thiết kế			1.08	0.40	0.40	0.40	1.05	
Cao độ thiết kế			1.18	1.18	1.18	1.18	1.18	



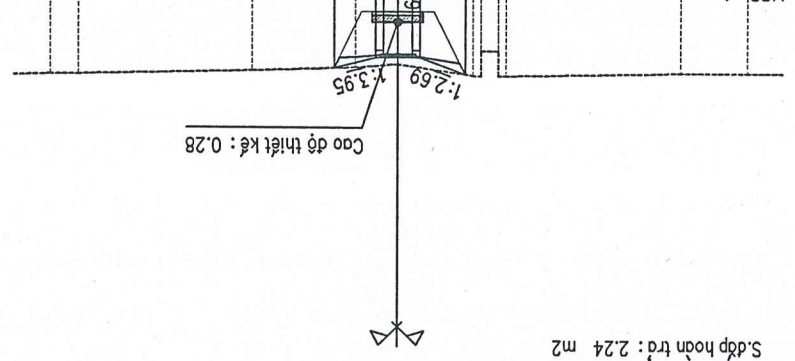
S.đào đất KTH : 0.96 m2
 S.đào hố móng : 1.87 m2
 S.đắp hoàn trở : 1.70 m2
 Cốc 38
 Km 0 + 575.81

Khoảng cách mìa	2.42	0.80	3.30	3.48	1.90	1.00	2.65	1.55	2.90
Cao độ tự nhiên	1.65	1.65	1.65	1.65	1.32	1.33	2.15	2.70	3.00
Khoảng cách lẻ thiết kế			1.10	1.10	0.70	0.70	0.70	0.70	0.80
Cao độ thiết kế			1.33	1.33	1.33	1.33	1.33	1.33	1.33



S.đào đất KTH : 0.98 m2
 S.đào hố móng : 2.74 m2
 S.đắp hoàn trở : 1.91 m2
 Cốc D12
 Km 0 + 598.37

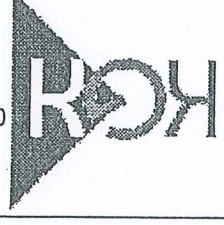
Khoảng cách mìa	1.92	5.00	2.14	1.20	3.00	5.00	0.80
Cao độ tự nhiên	1.71	1.71	1.80	1.80	1.80	1.80	1.79
Khoảng cách lẻ thiết kế			1.29	1.20	1.20	1.20	
Cao độ thiết kế			1.38	1.38	1.38	1.38	



S.đào đất KTH : 1.07 m2
 S.đào hố móng : 3.46 m2
 S.đắp hoàn trở : 2.24 m2
 Cốc 40
 Km 0 + 587.23

THẨM ĐỊNH
 Theo Văn bản số
 Ngày tháng năm 20.....
 Ký tên:

PHÒNG KINH TẾ, HÀ TĨNH VÀ ĐỘ THỊ
 THÀNH PHỐ HOA LƯU
 0.80



ĐƠN VỊ THIẾT KẾ
 CÔNG TY TNHH XÂY DỰNG VÀ THƯƠNG MẠI KGC
 TEL: 0936.983.000; EMAIL: KGC.CO.LTD@GMAIL.COM

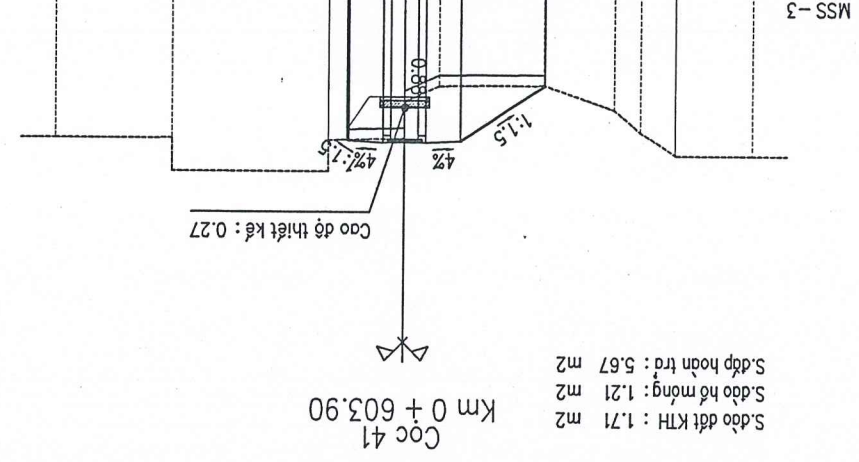
HỒ SƠ BẢO CAO KINH TẾ KỸ THUẬT

CÔNG TRÌNH: HOÀN THIÊN HỆ THỐNG THOÁT NƯỚC THỊ TRẤN THIÊN TÒN
 ĐỊA ĐIỂM XD: PHƯỜNG NINH MỸ - THÀNH PHỐ HOA LƯU - TỈNH NINH BÌNH

CHỦ NHIỆM THIẾT KẾ KS. NGUYỄN VĂN KIỂM	CHỦ TRÌ THIẾT KẾ KS. PHAN THỊ PHƯƠNG THẢO	THỂ HIỆN KS. NGUYỄN VĂN HOÀNG	TRANG SỐ: 4
			BẢN VẼ SỐ:
			LẦN XUẤT BẢN:
			TỶ LỆ BẰNG:
TRẠC NGANG THIẾT KẾ (14/14)			



Cao độ thiết kế	Khoảng cách lẻ thiết kế	Cao độ tự nhiên	Khoảng cách mia
-0.37	2.40	1.60	2.28
1.97	1.08	1.57	0.97
1.97	0.70	0.95	0.75
1.97	0.42	0.30	2.00
1.97	0.14	-0.38	3.00
1.97	0.00	-0.35	1.00
1.97	0.00	0.18	2.21
1.97	0.00	2.19	4.44
1.97	0.00	2.16	3.35
1.97	0.00	1.17	



S.đào dốt KTH : 1.71 m2
 S.đào hố móng : 1.21 m2
 S.đắp hoàn trở : 5.67 m2

Cọc 41
 Km 0 + 603.90

PHÒNG KINH TẾ, HÀ TẶNG VÀ ĐỘ THỊ
THẨM ĐỊNH
 Theo Văn bản số/
 Ngày..... tháng..... năm 20.....
 Ký tên:

STT	Tên cọc	Lý trình	K/c iê	Diện tích				Khối lượng	
				S.Đào đất KTH (m3)	S.Đào hồ móng (m3)	S.Đắp hoàn trả (m3)	V.Đào đất KTH (m3)	V.Đào hồ móng (m3)	V.Đắp hoàn trả (m3)
18		Km0+187,94		1,23	0,00	2,55			
19		Km0+190,54		1,26	0,00	2,66		0,00	6,77
20	D5	Km0+200,52		1,35	0,00	2,72	13,02	0,00	26,85
21	16	Km0+212,52		1,09	0,07	1,55	14,64	0,42	25,62
22	D6	Km0+220,75		0,88	0,12	1,27	22,60	2,30	47,20
23	17	Km0+240,75		1,38	0,11	3,45			
24	18	Km0+252,75		0,91	0,84	1,35	13,74	5,70	28,80
25	D7	Km0+260,15		1,13	0,46	1,81		4,81	11,69
26	19	Km0+280,15		1,08	0,89	1,96	22,10	13,50	37,70
27	20	Km0+300,15		1,01	0,00	1,48	20,90	8,90	Ký tên: 34,40
28	28	Km0+320,15		0,90	0,00	1,29	19,10	0,00	27,70
29	29	Km0+340,15		0,97	0,00	1,56	18,70	0,00	28,50
30	30	Km0+341,83		0,94	0,00	1,35	1,60	0,00	2,44
31	31	Km0+342,33		0,91	2,09	1,66	0,46	0,52	0,75
32	32	Km0+346,33		0,95	2,45	1,80	3,72	9,08	6,92
33	33	Km0+346,83		0,97	0,07	1,37	0,48	0,63	0,79
34	D8	Km0+364,67		1,03	0,85	1,75	17,84	8,21	27,83
35	35	Km0+377,56		1,23	1,28	2,06	14,57	13,73	24,56
36	36	Km0+389,56		0,83	3,66	4,40	12,36	29,64	38,76
37	37	Km0+397,56		1,43	1,77	2,98	9,04	21,72	29,52
38	D9	Km0+416,39		1,36	1,77	2,66	26,27	33,33	53,10

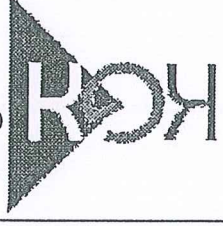


THAM DINH
 THANH PHO HOA LU
 5,70 KINH TE, HA TAN, 80 DO THI
 Theo Văn bản số 37,70
 Ngày: tháng năm 20.....
 Ký tên: 34,40

STT	Tên cọc	Lý trình	K/c lè	Diện tích				Khối lượng			
				S.đào đất KTH (m ³)	S.Đào hồ móng (m ³)	S.Đắp hoàn trả (m ³)	V.đào đất KTH (m ³)	V.Đào hồ móng (m ³)	V.Đắp hoàn trả (m ³)		
39		Km0+436,39	20,00	1,59	1,89	4,12	29,50	36,60	67,80		
40	D10	Km0+444,79	8,40	1,15	1,71	2,74	11,51	15,12	28,81		
41		Km0+464,79	20,00	1,21	1,86	2,66	23,60	35,70	54,00		
42		Km0+471,79	7,00	1,02	1,29	2,04	7,81	11,03	16,45		
43	D11	Km0+483,96	12,17	1,04	1,03	2,05	12,54	14,12	24,89		
44		Km0+503,96	20,00	1,06	0,28	1,84	21,00	13,10	38,90		
45		Km0+523,96	20,00	1,23	0,41	2,34	22,90	6,90	41,80		
46		Km0+537,96	14,00	1,19	0,95	2,92	16,94	9,52	36,82		
47		Km0+545,83	7,87	1,18	1,09	2,54	9,33	8,03	21,49		
48		Km0+560,83	15,00	1,06	1,33	1,91	16,80	18,15	33,38		
49		Km0+575,83	15,00	0,96	1,87	1,70	15,15	24,00	27,08		
50		Km0+586,76	10,93	1,07	3,00	2,22	11,09	26,61	21,42		
51		Km0+587,26	0,50	1,07	3,46	2,24	0,54	1,62	1,12		
52	D12	Km0+598,4	11,14	0,98	2,74	1,91	11,42	34,53	23,12		
53		Km0+603,93	5,53	1,71	1,21	5,67	7,44	10,92	20,96		

PHÒNG KINH TẾ, HẠ TẦNG VÀ ĐÔ THỊ
THÀNH PHỐ HOÀ LŨ
THAM ĐÌNH
 Theo Văn bản số /
 Ngày tháng năm 20.....
 Ký tên:



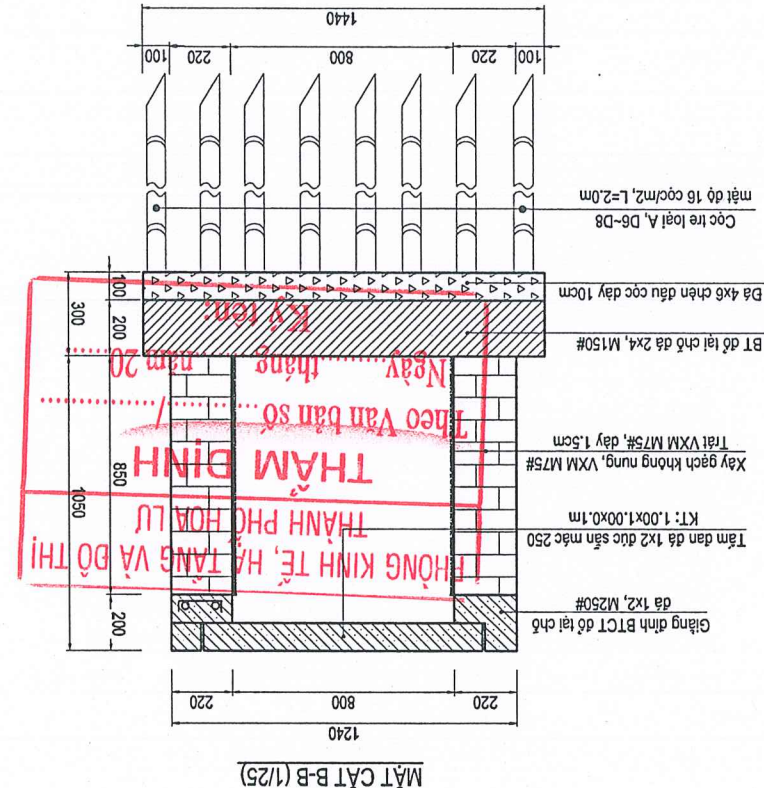
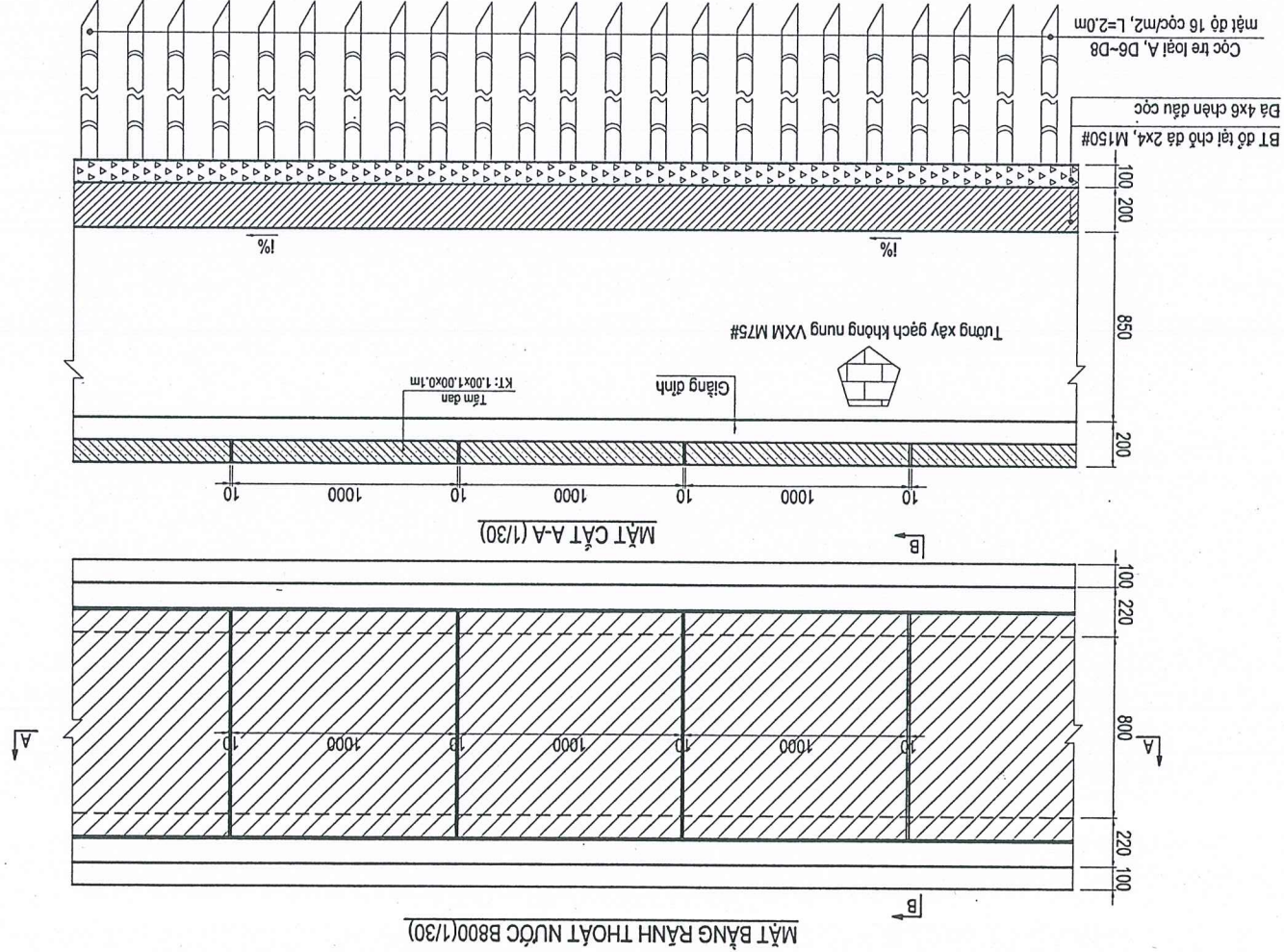


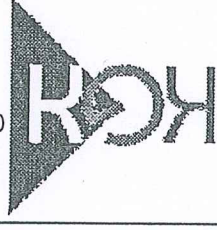
ĐƠN VỊ THIẾT KẾ
CÔNG TY TNHH XÂY DỰNG VÀ THƯƠNG MẠI KGC
TEL: 0936.983.000; EMAIL: KGC.CO.LTD@GMAIL.COM

HỒ SƠ BẢO CAO KINH TẾ KỸ THUẬT
CÔNG TRÌNH: HOÀN THIỆN HỆ THỐNG THOÁT NƯỚC THỊ TRẤN THIÊN TÔN
ĐỊA ĐIỂM XD: PHƯỜNG NINH MY - THÀNH PHỐ HOA LƯU - TỈNH NINH BÌNH

TRANG SỐ:.....	BẢNG SỐ:.....	KS. NGUYỄN VĂN KIỂM	THẺ HIỆN	KS. NGUYỄN VĂN HOÀNG
LÂM XUẤT BÀM.....	TY LỆ BV:		KIỂM TRA	KS. PHAN THỊ PHƯƠNG THẢO
BỘ TRƯỞNG CHUNG RÀNH B800		35 NINH BÌNH, NGÀY 06 THÁNG 6 NĂM 2025 GIÁM ĐỐC	CHỦ TRÌ THIẾT KẾ	KS. PHAN THỊ PHƯƠNG THẢO
			CHỦ NHIỆM THIẾT KẾ	KS. NGUYỄN VĂN KIỂM

GHI CHÚ:
1. Kích thước trong bản vẽ bằng mm.
2. Tầm đàn bê tông đúc sẵn đã 1x2, M250#.
3. Giằng định sử dụng BTCT đổ lại chỗ đã 1x2, M250#.





ĐƠN VỊ THIẾT KẾ
CÔNG TY TNHH XÂY DỰNG VÀ THƯƠNG MẠI KGC
TEL: 0936.993.000. EMAIL: KGC.CO.LTD@GMAIL.COM

HỒ SƠ BẢO CAO KINH TẾ KỸ THUẬT

CÔNG TRÌNH: HOÀN THIÊN HỆ THỐNG THOÁT NƯỚC THỊ TRẤN THIÊN TÔN
ĐỊA ĐIỂM XD: PHƯỜNG NINH MỸ - THÀNH PHỐ HOA LƯU - TỈNH NINH BÌNH

CHỦ NHIỆM THIẾT KẾ	KS. NGUYỄN VĂN KIỂM
CHỦ TRẠI THIẾT KẾ	KS. PHAN THỊ PHƯƠNG THẢO
KIỂM TRA	KS. PHAN THỊ PHƯƠNG THẢO
THẺ HIỆN	KS. NGUYỄN VĂN HOÀNG

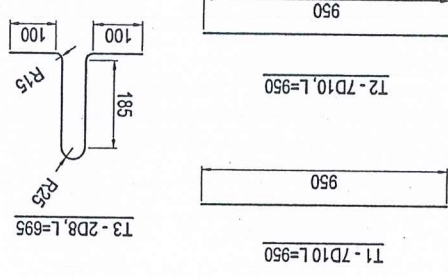
TRANG SỐ: 76	BẢN VẼ SỐ:
LÀN XUẤT BẢN:	TỶ LỆ BẰNG:

CỘT THÉP GIẰNG RÀNH, TÂM DAN RÀNH B800

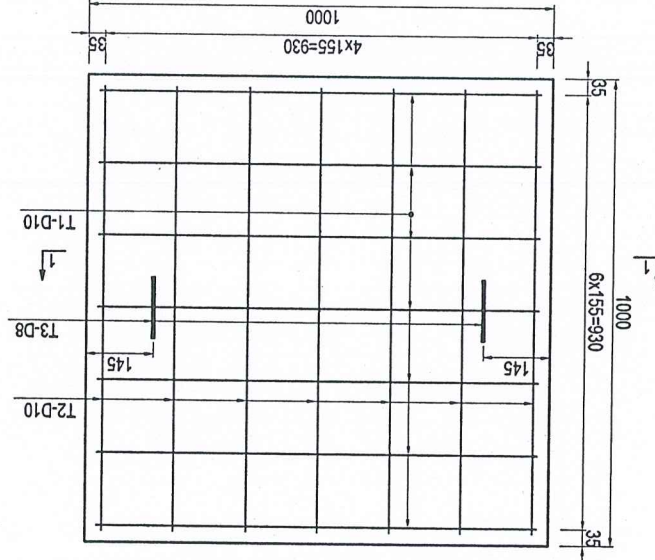
GHI CHÚ:
1. Kích thước trong bản vẽ bằng mm.
2. Tâm dan BTCT đúc sẵn đã 1x2, M250#.
3. Giằng định sử dụng BTCT đổ tại chỗ đã 1x2, M250#.

Tên thanh	Đường kính (mm)	Mác thép	Chiều dài (mm)	Số lượng	Tổng chiều dài (m)	Khối lượng đơn vị (kg/m)	Khối lượng (kg)
1	10	CB300-T	1000	3	3	0.617	1.85
2	8	CB300-T	400	5	2	0.395	0.79
Giằng định (tính cho 1m dài)							
Bê tông đổ tại chỗ đã 1x2 M250# (m3)							
Tổng cốt thép D≤10 (kg)							
Ván khuôn (m2)							
Tâm dan (KT: 1.0x1.0x0.1m)							
T1	10	CB300-T	950	7	7	0.617	4.10
T2	10	CB300-T	950	7	7	0.617	4.10
T3	8	CB300-T	695	2	2	0.395	0.55
Bê tông đúc sẵn đã 1x2 M250# (m3)							
Tổng cốt thép D≤10 (kg)							
Ván khuôn (m2)							
Tổng diện tích (m2)							

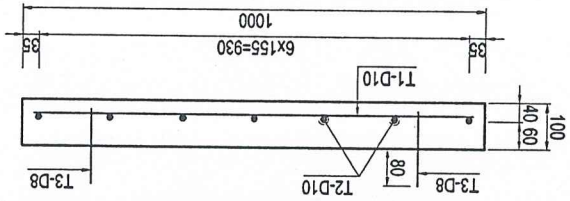
BẢNG TỔNG HỢP KHỐI LƯỢNG RÀNH B800



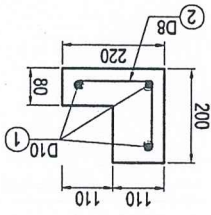
CHI TIẾT CỘT THÉP (1/15)



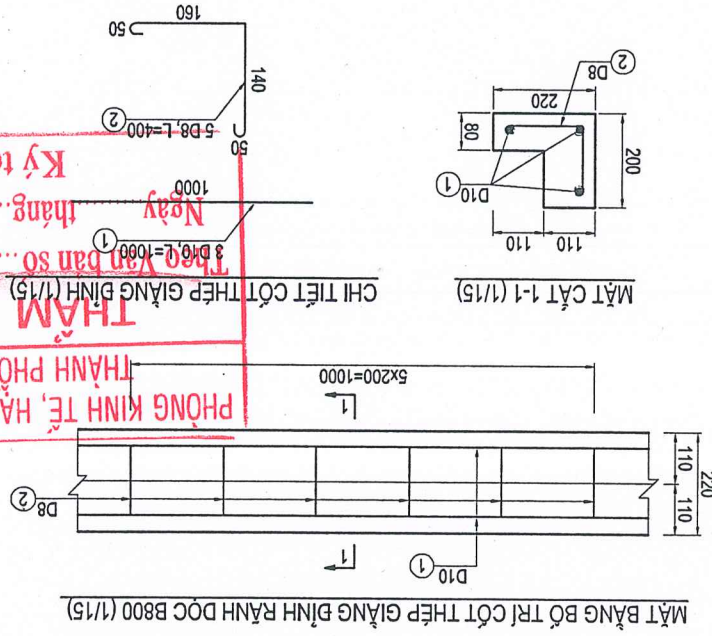
MẶT BẰNG CỘT THÉP TÂM DAN (1/15)



CHI TIẾT TÂM DAN (1/15)



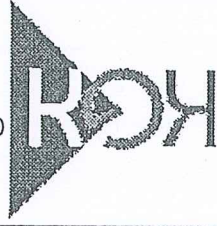
MẶT CẮT 1-1 (1/15)



MẶT BẰNG BỐ TRÍ CỘT THÉP GIẰNG ĐỊNH HÌNH RÀNH ĐỌC B800 (1/15)

PHÒNG KINH TẾ, HẦ TẦNG VÀ ĐỒ THỊ
THÀNH PHỐ HOA LƯU
TÂM ĐÌNH
Số KVN ban so:
Ngày: tháng năm 20.....
Ký tên:

CHI TIẾT CỘT THÉP GIẰNG ĐỊNH (1/15)



ĐƠN VỊ THIẾT KẾ
CÔNG TY TNHH XÂY DỰNG VÀ THƯƠNG MẠI KGC
 TEL: 0936.983.000; EMAIL: KGC.CO.LTD@GMAIL.COM

HỒ SƠ BẢO CAO KINH TẾ KỸ THUẬT

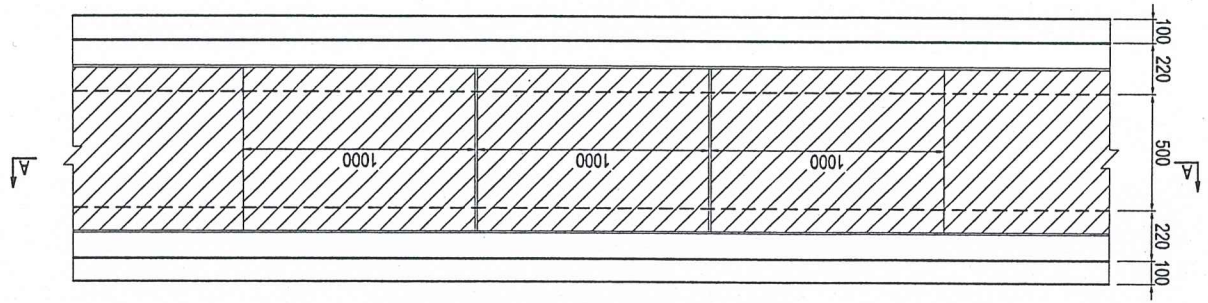
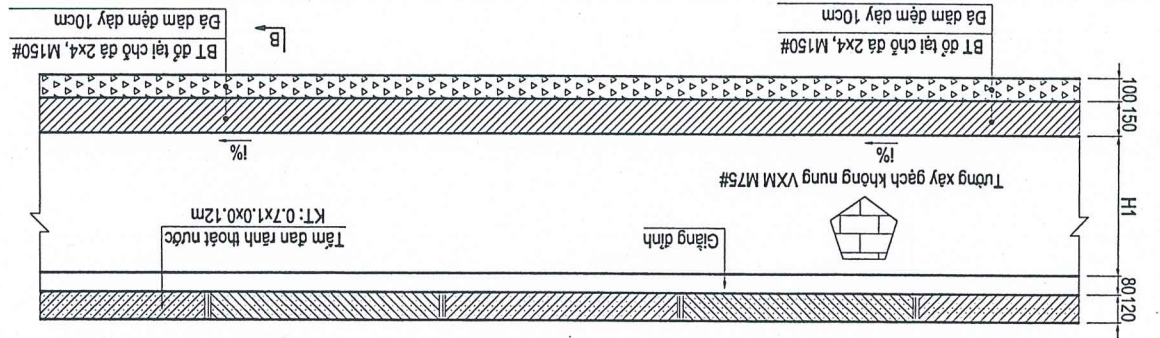
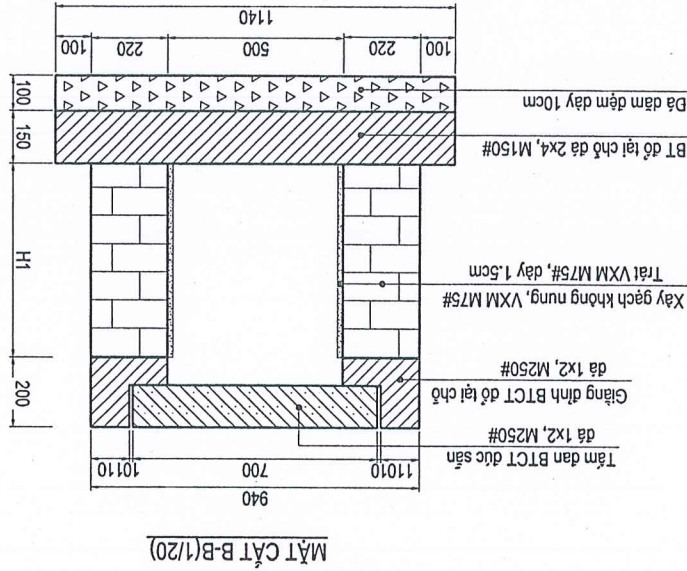
CÔNG TRÌNH: HOÀN THIÊN HỆ THỐNG THOÁT NƯỚC THỊ TRẤN THIÊN TÔN
ĐỊA ĐIỂM XD: PHƯỜNG NINH MỸ - THÀNH PHỐ HOA LƯU - TỈNH NINH BÌNH

CHỦ NHIỆM THIẾT KẾ	KS. NGUYỄN VĂN KIỂM
CHỦ TRẠI THIẾT KẾ	KS. PHAN THỊ PHƯƠNG THẢO
KIỂM TRA	KS. PHAN THỊ PHƯƠNG THẢO
THẺ HIỆN	KS. NGUYỄN VĂN HOÀNG

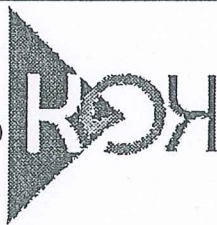
CÔNG TY TNHH XÂY DỰNG VÀ THƯƠNG MẠI KGC
 NINH BÌNH, NGÀY 6 THÁNG 6 NĂM 2025
 GIẤM ĐỐC

TRANG SỐ: 01	BẢN VẼ SỐ: 1
LÀN XUẤT BẢN:	TÝ LỆ BẰNG:
BỒ TRỊ CHUNG RÀNH B500	

GHI CHÚ:
 1. Kích thước trong bản vẽ bằng mm.
 2. Tầm đan sử dụng BTCT đúc sẵn đá 1x2, M250#.
 3. Giăng dình sử dụng BTCT đổ tại chỗ đá 1x2, M250#.



PHÒNG KINH TẾ, HẦ TẦNG VÀ ĐỒ THỊ
THÂM ĐÌNH
 Theo Văn bản số /
 Ngày tháng năm 20.....
 Ký tên:



ĐƠN VỊ THIẾT KẾ
CÔNG TY TNHH XÂY DỰNG VÀ THƯƠNG MẠI K&G
 TEL: 0936.983.000; EMAIL: KGK.CO.LTD@GMAIL.COM

HỒ SƠ BẢO CAO KINH TẾ KỸ THUẬT

CÔNG TRÌNH: HOÀN THIÊN HỆ THỐNG THOÁT NƯỚC THỊ TRẦN THIÊN TÔN
ĐỊA ĐIỂM XD: PHƯỜNG NINH MỸ - THÀNH PHỐ HOA LƯU - TỈNH NINH BÌNH

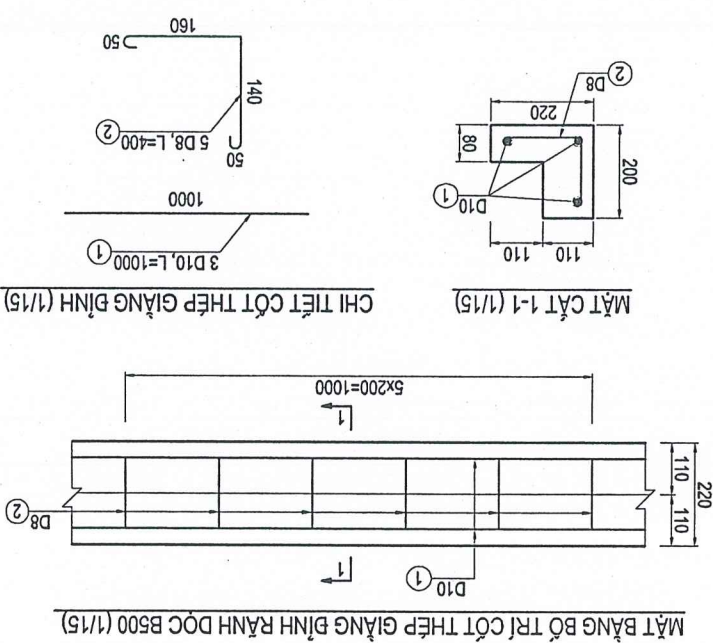
CHỦ NHIỆM THIẾT KẾ	KS. NGUYỄN VĂN KIỂM
CHỦ TRÌ THIẾT KẾ	KS. PHAN THỊ PHƯƠNG THẢO
KIỂM TRA	KS. PHAN THỊ PHƯƠNG THẢO
THỂ HIỆN	KS. NGUYỄN VĂN HOÀNG

TRANG SỐ: 78	BẢN VẼ SỐ:
LÀN XUẤT BẢN:	TÝ LỆ BÝ:

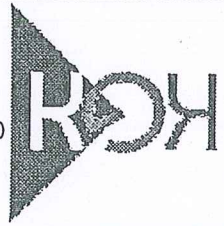
GHI CHÚ:
 1. Kích thước trong bản vẽ bằng mm.
 2. Tầm đan sử dụng BTCT đúc sẵn đá 1x2, M250#.
 3. Giằng định sử dụng BTCT đổ tại chỗ đá 1x2, M250#.

BẢNG TỔNG HỢP KHỐI LƯỢNG RÀNH B500

Tên thanh	Đường kính (mm)	Mác thép	Chiều dài (mm)	Số lượng	Tổng chiều dài (m)	Khối lượng đơn vị (kg/m)	Khối lượng (kg)
1	10	CB300-T	1000	3	3	0,617	1,85
2	8	CB300-T	400	5	2	0,395	0,79
Giằng định (tính cho 1m dài)							
Bê tông đổ tại chỗ đá 1x2 M250# (m3)							0,03
Tổng cốt thép D≤10 (kg)							2,64
Ván khuôn (m2)							0,40



PHÒNG KINH TẾ, HẠ TẦNG VÀ ĐÔ THỊ
THÀNH PHỐ HOA LƯU
THẨM ĐỊNH
 Theo Văn bản số/.....
 Ngày..... tháng..... năm 20.....
 Ký tên:



ĐƠN VỊ THIẾT KẾ
CÔNG TY TNHH XÂY DỰNG VÀ THƯƠNG MẠI KGC
TEL: 0936.983.000; EMAIL: KGC.CO.LTD@GMAIL.COM

HỒ SƠ BẢO CAO KINH TẾ KỸ THUẬT

CÔNG TRÌNH: HOÀN THIÊN HỆ THỐNG THOÁT NƯỚC THỊ TRẤN THIÊN TÔN
ĐỊA ĐIỂM XD: PHƯỜNG NINH MỸ - THÀNH PHỐ HOA LƯU - TỈNH NINH BÌNH

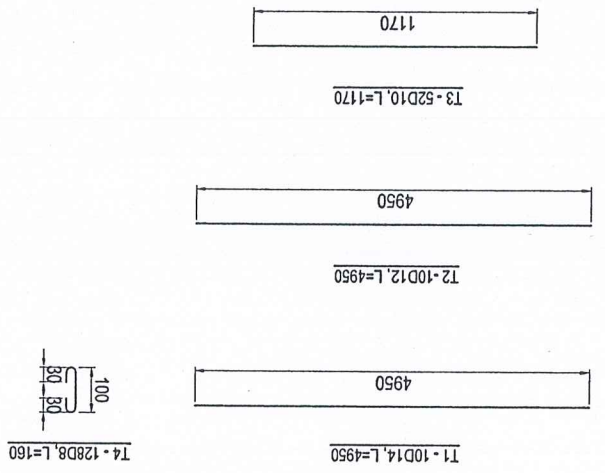
CHỦ NHIỆM THIẾT KẾ	KS. NGUYỄN VĂN KIỂM
CHỦ TRÍ THIẾT KẾ	KS. PHAN THỊ PHƯƠNG THẢO
KIỂM TRA	KS. PHAN THỊ PHƯƠNG THẢO
THẺ HIỆN	KS. NGUYỄN VĂN HOÀNG

TRANG SỐ.....	BẢN VẼ SỐ.....
LẦN XUẤT BẢN.....	TÝ LỆ BẰNG.....
CỘT THÉP TÂM BÀN QUA KẼNH (KT:1.24x5.00x0.15M)	

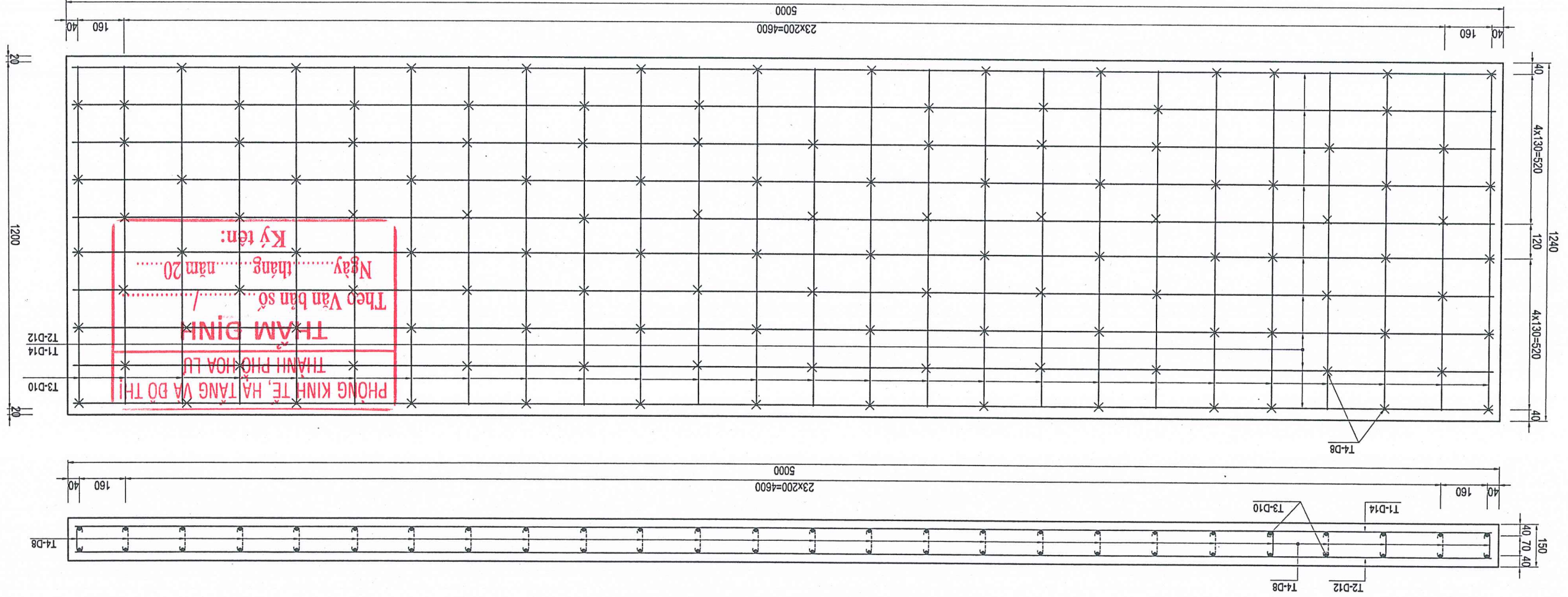
Tên thanh	Đường kính (mm)	Mác thép	Chiều dài (mm)	Số lượng	Tổng chiều dài (m)	Khối lượng đơn vị (kg/m)	Khối lượng (kg)	
1	14	CB400-V	4950	10	49.5	1.208	59.82	
2	12	CB400-V	4950	10	49.5	0.888	43.95	
3	10	CB300-T	1170	52	60.84	0.617	37.51	
4	8	CB300-T	160	125	20	0.395	7.89	
Bê tông đổ tại chỗ đá 1x2 M250# (m ³)							0.93	
Cốt thép D≤10 (kg)							45.40	
Cốt thép D>10 (kg)							103.76	
Ván khuôn (m ²)							2.27	

Tâm bàn
(KT:1.24x5.0x0.15m)

BẢNG TỔNG HỢP KHỐI LƯỢNG TÂM BÀN QUA KẼNH



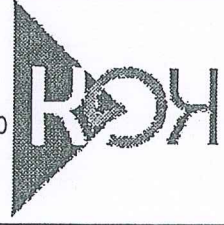
CHI TIẾT CỘT THÉP (1/15)



CHI TIẾT TÂM BÀN QUA KẼNH B800 - KT(1.24x5.0x0.15)M (1/15)

PHÒNG KINH TẾ, HẦ TẦNG VÀ ĐỒ THỊ
THÀNH PHỐ HOA LƯU
THAM ĐỊNH
Thệp Văn bản số...../.....
Ngày.....tháng.....năm 20.....
Ký tên:





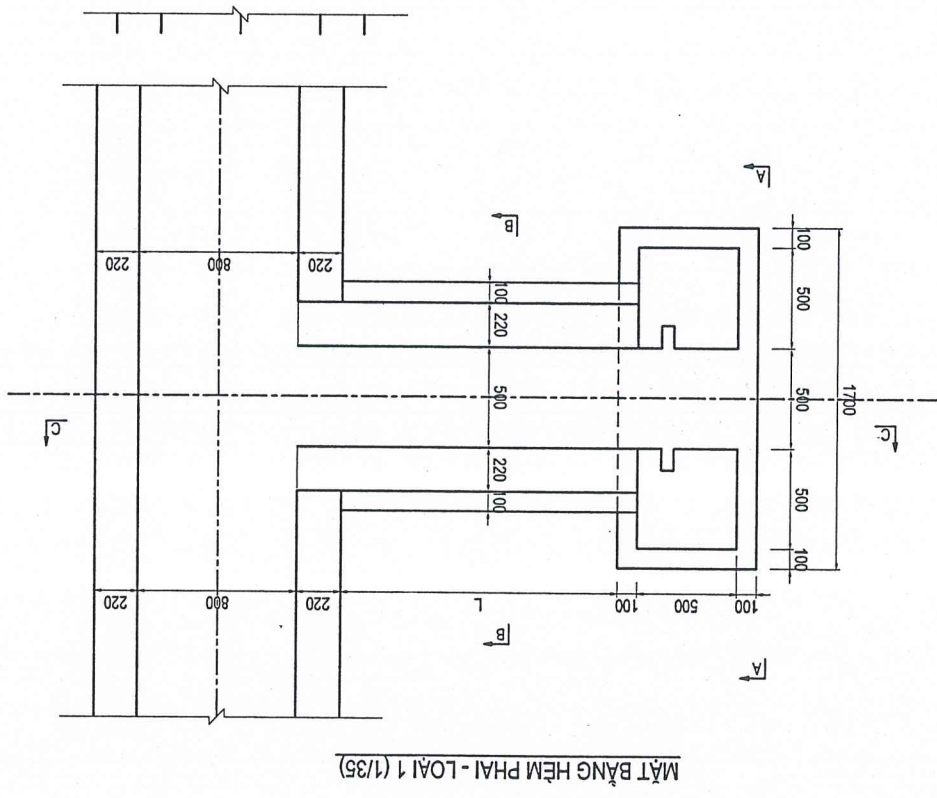
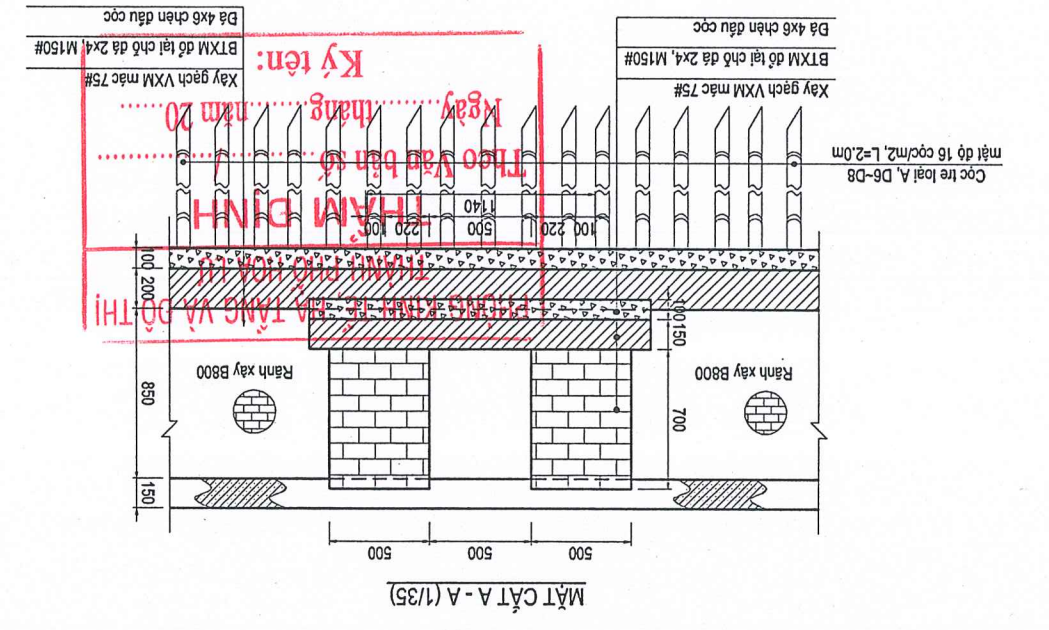
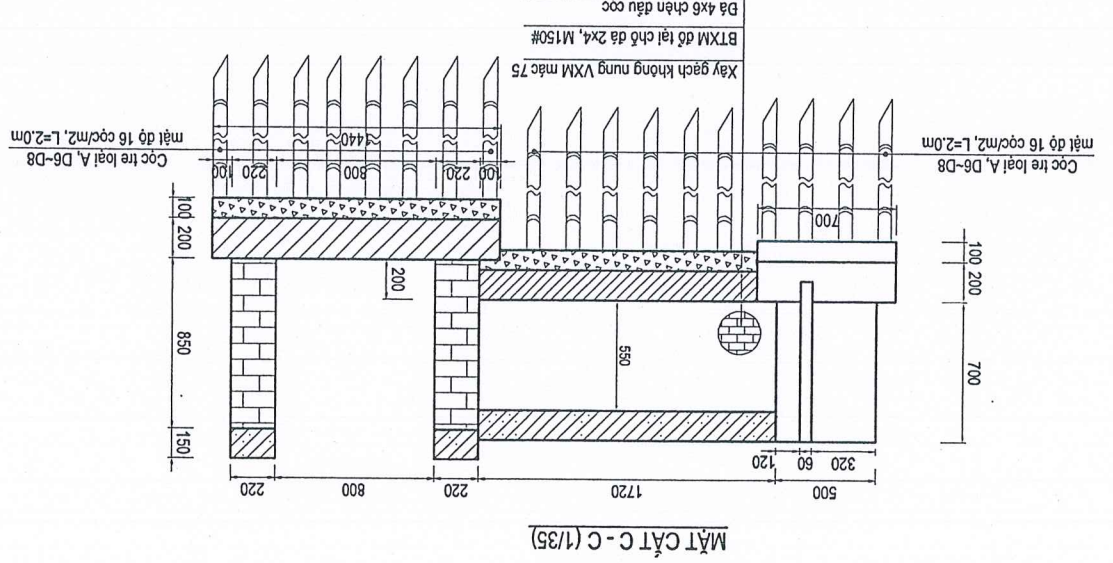
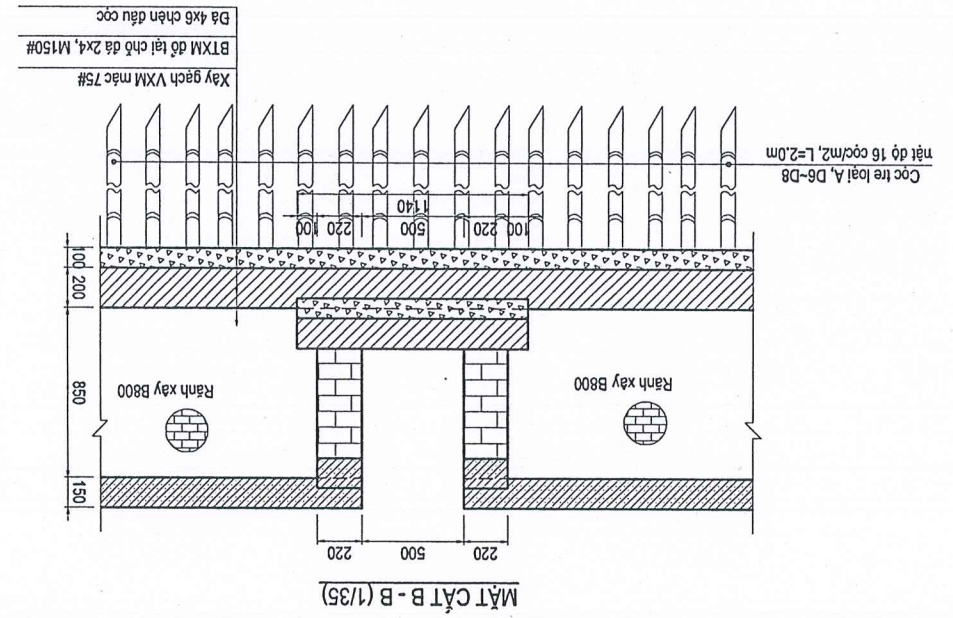
ĐƠN VỊ THIẾT KẾ
 CÔNG TY TNHH XÂY DỰNG VÀ THƯƠNG MẠI KGC
 EMAIL: KGC.COLTD@GMAIL.COM
 TEL: 0936.983.000

HỒ SƠ BẢO CAO KINH TẾ KỸ THUẬT

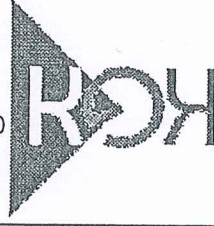
CÔNG TRÌNH: HOÀN THIÊN HỆ THỐNG THOÁT NƯỚC THỊ TRẤN THIÊN TÒN
 ĐỊA ĐIỂM XD: PHƯỜNG NINH MỸ - THÀNH PHỐ HOA LƯU - TỈNH NINH BÌNH

TRANG SỐ: 80	BẢN VẼ SỐ: /	KS. NGUYỄN VĂN KIỂM	THỂ HIỆN	KS. NGUYỄN VĂN HOÀNG
LÀN XUẤT BẢN: /	TÝ TẾ BV: /	KS. PHAN THỊ PHƯƠNG THẢO	KIỂM TRA	KS. PHAN THỊ PHƯƠNG THẢO
BỘ TRƯỞNG CHUNG HẸM PHAI - LOẠI 1		KS. PHAN THỊ PHƯƠNG THẢO	CHỦ TRƯỞNG THIẾT KẾ	KS. PHAN THỊ PHƯƠNG THẢO
		KS. NGUYỄN VĂN KIỂM	CHỦ NHIỆM THIẾT KẾ	KS. NGUYỄN VĂN KIỂM

- GHI CHÚ:**
- Kích thước trong bản vẽ bằng mm, cao độ bằng m.
 - Rãnh xây gạch không nung VXM mãc M75#.
 - Tường đầu hèm phai xây gạch không nung VXM M75#.
 - Móng BTXM đá 2x4 mãc 150#
 - Tất tường bằng VXM mãc 100# dày 1.5cm



Ký tên:
 Theo Văn bản số THAM ĐỊNH
 ngày tháng năm 20



ĐƠN VỊ THIẾT KẾ
CÔNG TY TNHH XÂY DỰNG VÀ THI CÔNG MÀI K&K
 TEL: 0936.983.000; EMAIL: K&K.CO.LTD@GMAIL.COM

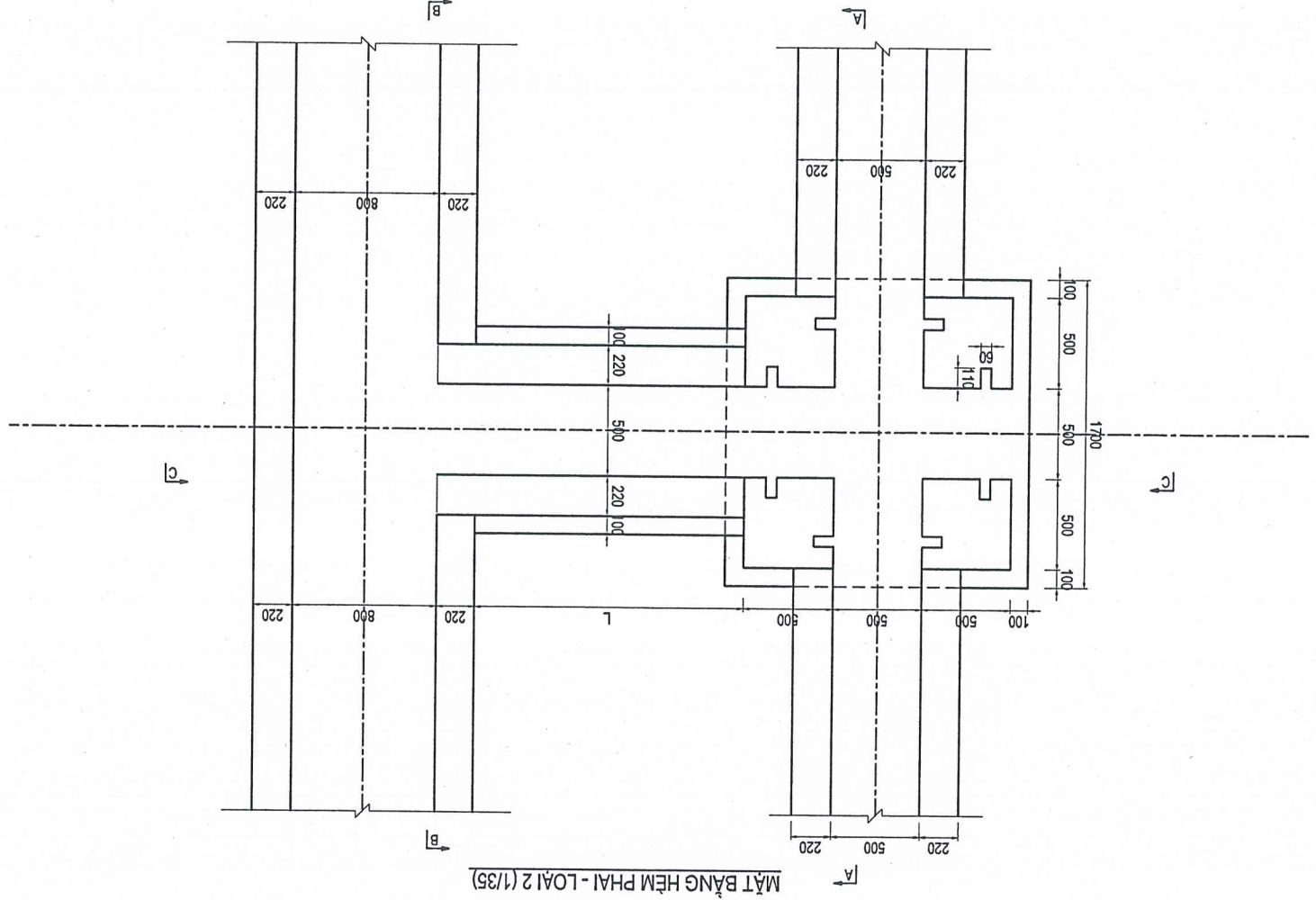
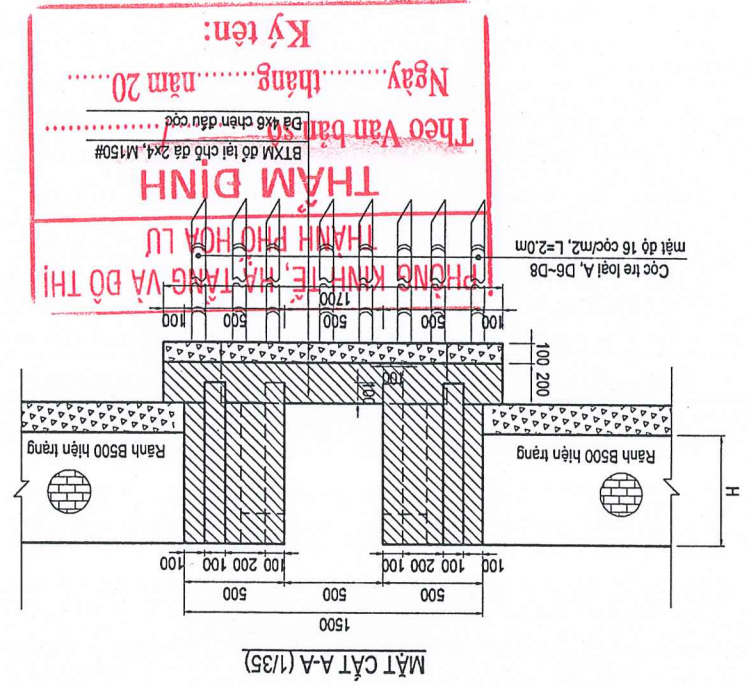
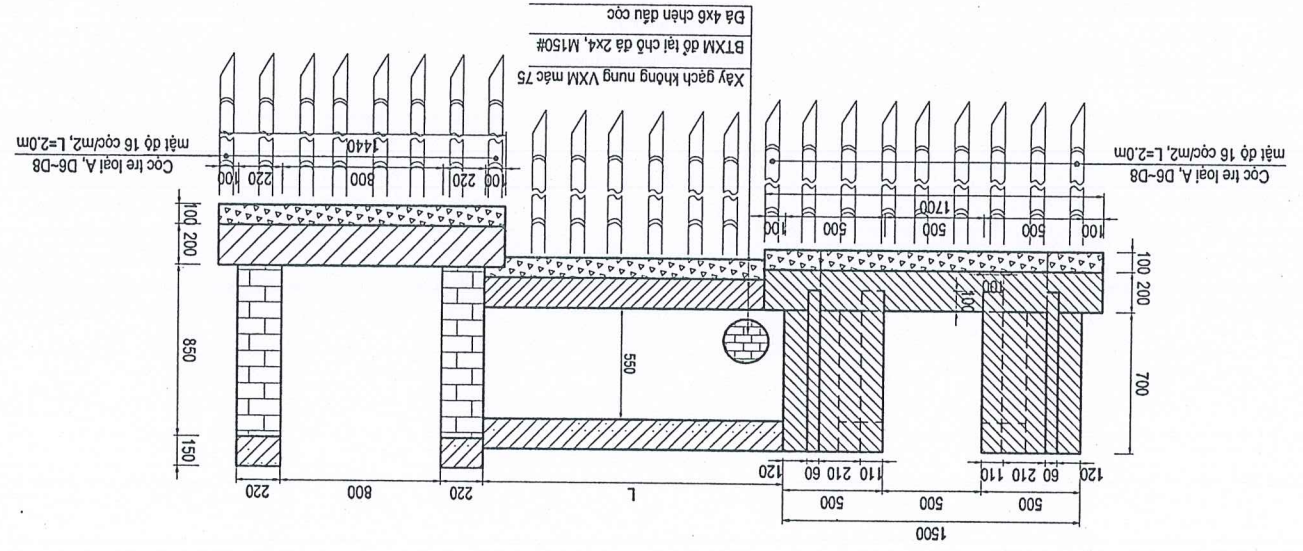
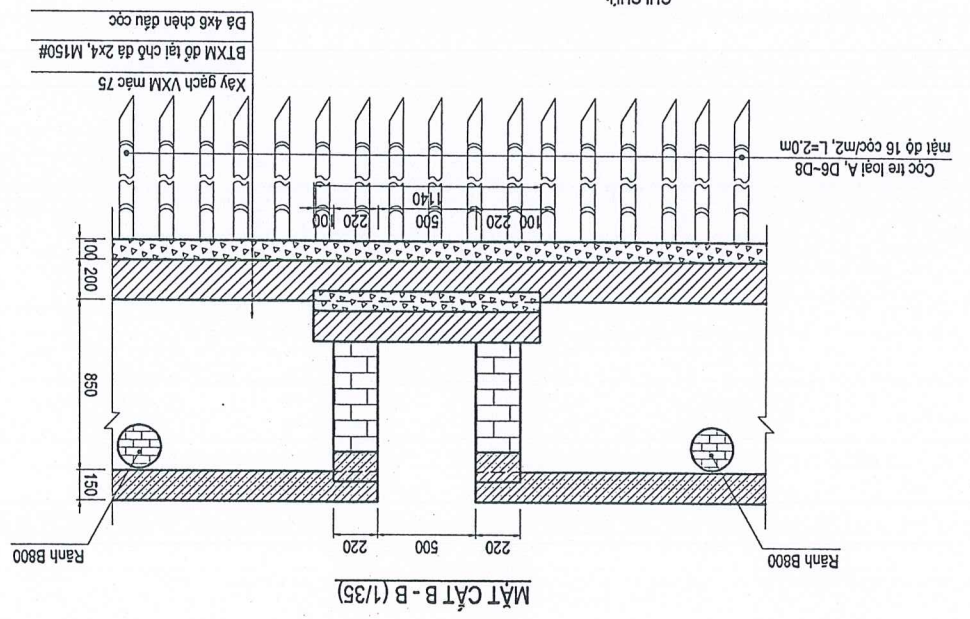
HỒ SƠ BẢO CAO KINH TẾ KỸ THUẬT

CÔNG TRÌNH: HOÀN THIÊN HỆ THỐNG THOÁT NƯỚC THỊ TRẤN THIÊN TÒN
ĐỊA ĐIỂM XD: PHƯỜNG NINH MỸ - THÀNH PHỐ HOA LƯU - TỈNH NINH BÌNH

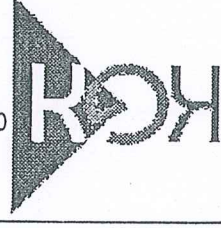
THỂ HIỆN	KS. NGUYỄN VĂN HOÀNG
KIỂM TRA	KS. PHAN THỊ PHƯƠNG THẢO
CHỦ TRÌ THIẾT KẾ	KS. PHAN THỊ PHƯƠNG THẢO
CHỦ NHIỆM THIẾT KẾ	KS. NGUYỄN VĂN KIỂM

TRANG SỐ: 8	BẢN VẼ SỐ: /	KS. NGUYỄN VĂN KIỂM
LÀN XUẤT BẢN: /	TỶ LỆ BẰNG: /	
BỘ TRƯỞNG CHUNG HẸM PHAI - LOẠI 2		

- GHI CHÚ:**
- Kích thước trong bản vẽ bằng mm, cao độ bằng m.
 - Rãnh xây gạch không nung VXM mãc M75#.
 - Tường đầu hèm phai xây gạch không nung VXM M75#.
 - Móng BTXM đá 2x4 mãc 150#
 - Trát lợp bằng VXM mãc 100# dày 1.5cm



THẨM ĐỊNH
PHÒNG KINH TẾ, MÃ TANG VÀ ĐỒ THỊ
THÀNH PHỐ HOA LƯU
 BTXM đá 2x4 mãc 150#
 Đá kê chèn đầu cọc
 Theo Văn bản số / ngày tháng năm 20
 Ký tên:



ĐƠN VỊ THIẾT KẾ
CÔNG TY TNHH XÂY DỰNG VÀ THƯƠNG MẠI KGC
TEL: 0936.983.000; EMAIL: KGC.CO.LTD@GMAIL.COM

HỒ SƠ BẢO CAO KINH TẾ KỸ THUẬT

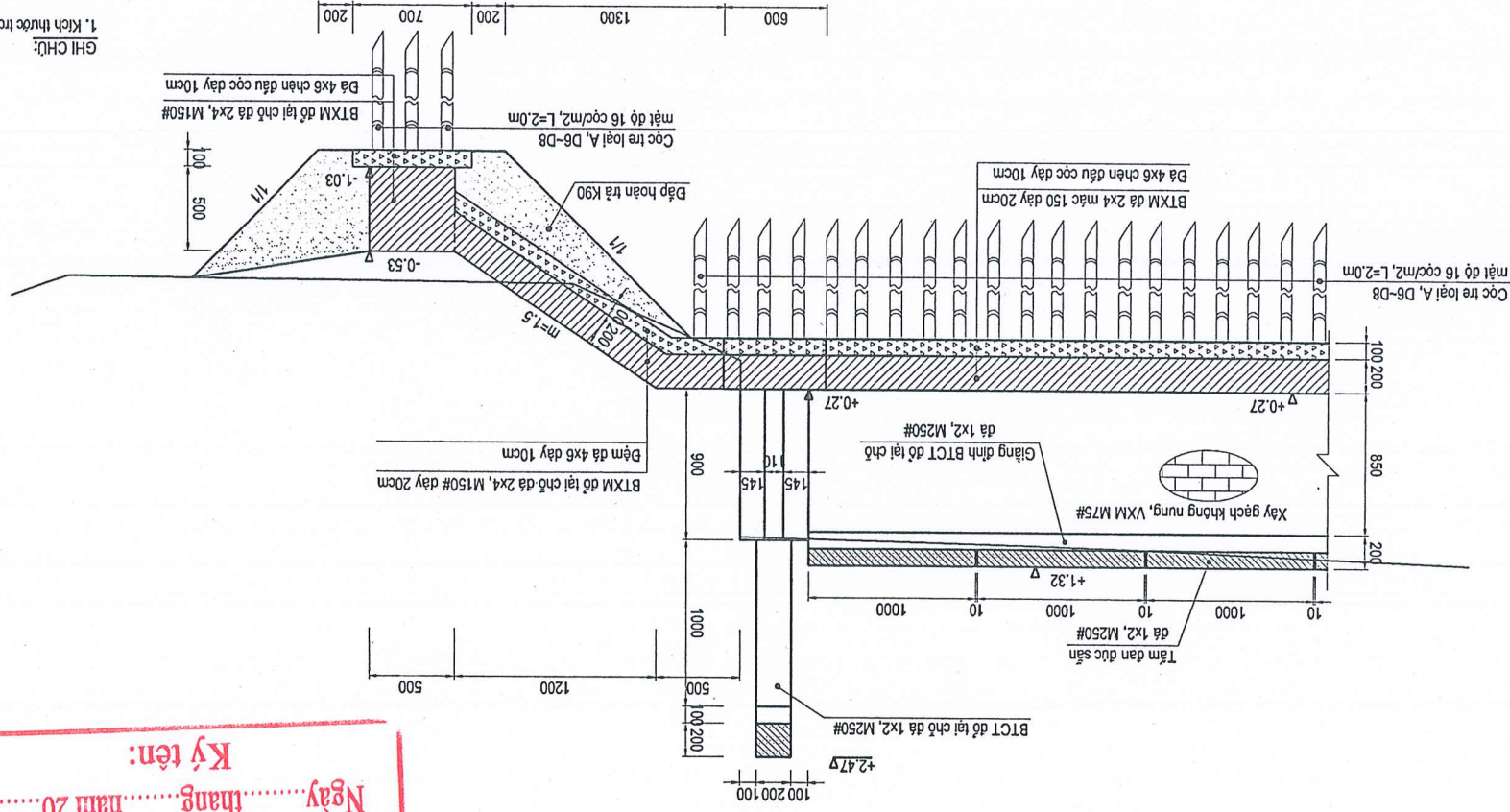
CÔNG TRÌNH: HOÀN THIÊN HỆ THỐNG THOÁT NƯỚC THỊ TRẤN THIÊN TÒN
ĐỊA ĐIỂM XD: PHƯỜNG NINH MY - THÀNH PHỐ HOA LƯU - TỈNH NINH BÌNH

CHỦ NHIỆM THIẾT KẾ: K.S. NGUYỄN VĂN KIỂM
CHỦ TRƯỞNG THIẾT KẾ: K.S. PHAN THỊ PHƯƠNG THẢO
KIỂM TRA: K.S. PHAN THỊ PHƯƠNG THẢO
THẺ HIỆN: K.S. NGUYỄN VĂN HOÀNG

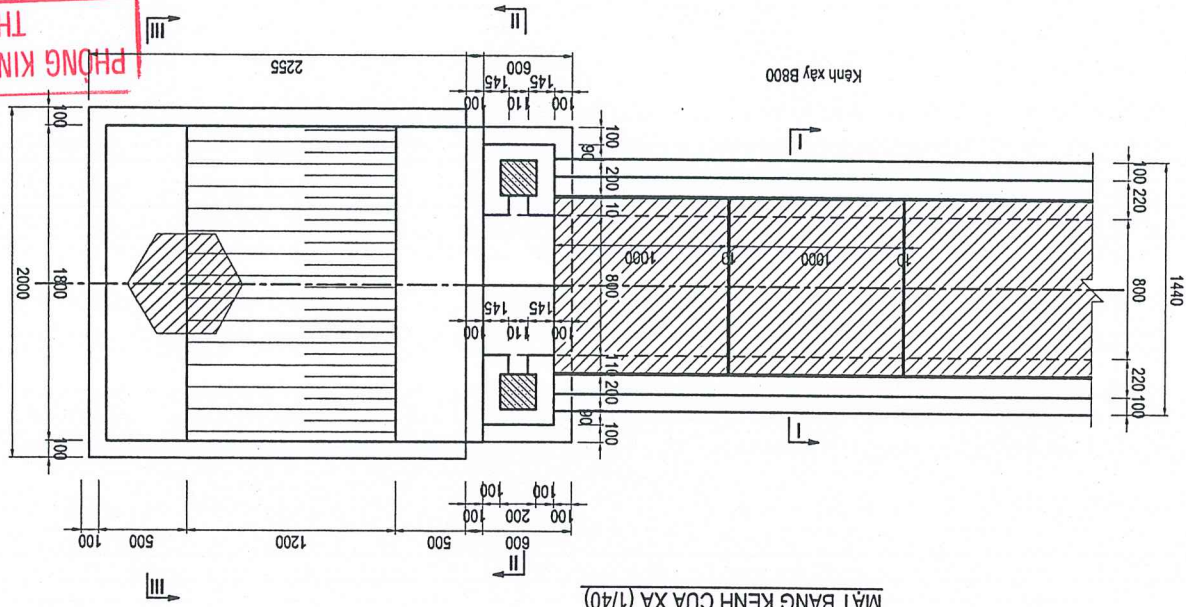
CHỖ ĐÓNG DẤU VÀ CHỮ KÝ
CÔNG TY TNHH XÂY DỰNG VÀ THƯƠNG MẠI KGC
NINH BÌNH, NGÀY 15 THÁNG 6 NĂM 2025
K.S. NGUYỄN VĂN KIỂM
K.S. PHAN THỊ PHƯƠNG THẢO

BỘ TRƯỞNG CHUNG CỬA XÃ RÀNH XÂY B800 (1/3)
TỶ LỆ B.V.:
LÀN XUẤT BẢN:
TRANG SỐ: 82

GHỊ CHỮ:
1. Kích thước trong bản vẽ bằng mm, cao độ bằng m.

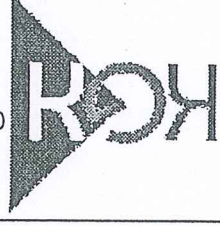


CẮT ĐỌC TÌM KÊNH B800 (1/40)



MẶT BẰNG KÊNH CỬA XÃ (1/40)

PHÒNG KINH TẾ, HÀ TẶNG VÀ ĐÔ THỊ
THÀNH PHỐ HOA LƯU
THẨM ĐỊNH
Theo Văn bản số
Ngày tháng năm 20.....
Ký tên:



ĐƠN VỊ THIẾT KẾ
CÔNG TY TNHH XÂY DỰNG VÀ THƯƠNG MẠI KGC
TEL: 0936.983.000; EMAIL: KGC.CO.LTD@GMAIL.COM

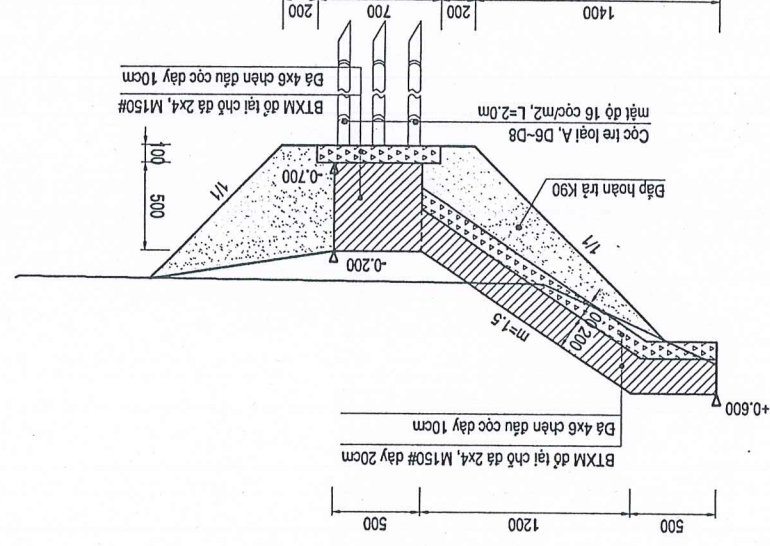
HỒ SƠ BẢO CAO KINH TẾ KỸ THUẬT

CÔNG TRÌNH: HOÀN THIÊN HỆ THỐNG THOÁT NƯỚC THỊ TRẤN THIÊN TÒN
ĐỊA ĐIỂM XD: PHƯỜNG NINH MỸ - THÀNH PHỐ HOA LƯU - TỈNH NINH BÌNH

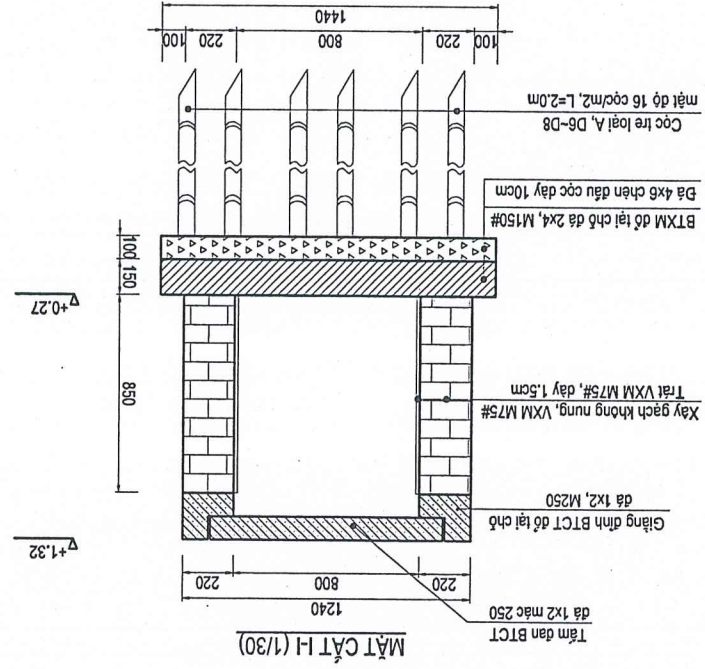
CHỦ NHIỆM THIẾT KẾ	KS. NGUYỄN VĂN KIỂM
CHỦ TRÌ THIẾT KẾ	KS. PHAN THỊ PHƯƠNG THẢO
KIỂM TRA	KS. PHAN THỊ PHƯƠNG THẢO
THẺ HIỆN	KS. NGUYỄN VĂN HOÀNG

TRANG SỐ: 83	BẢN VẼ SỐ: 1	K.S. NGUYỄN VĂN KIỂM KGC XÂY DỰNG VÀ THƯƠNG MẠI CÔNG TY TNHH NINH BÌNH, NGÀY 6 THÁNG 6 NĂM 2025 GIÁM ĐỐC
LẦN XUẤT BẢN:	TỶ LỆ BẰNG:	

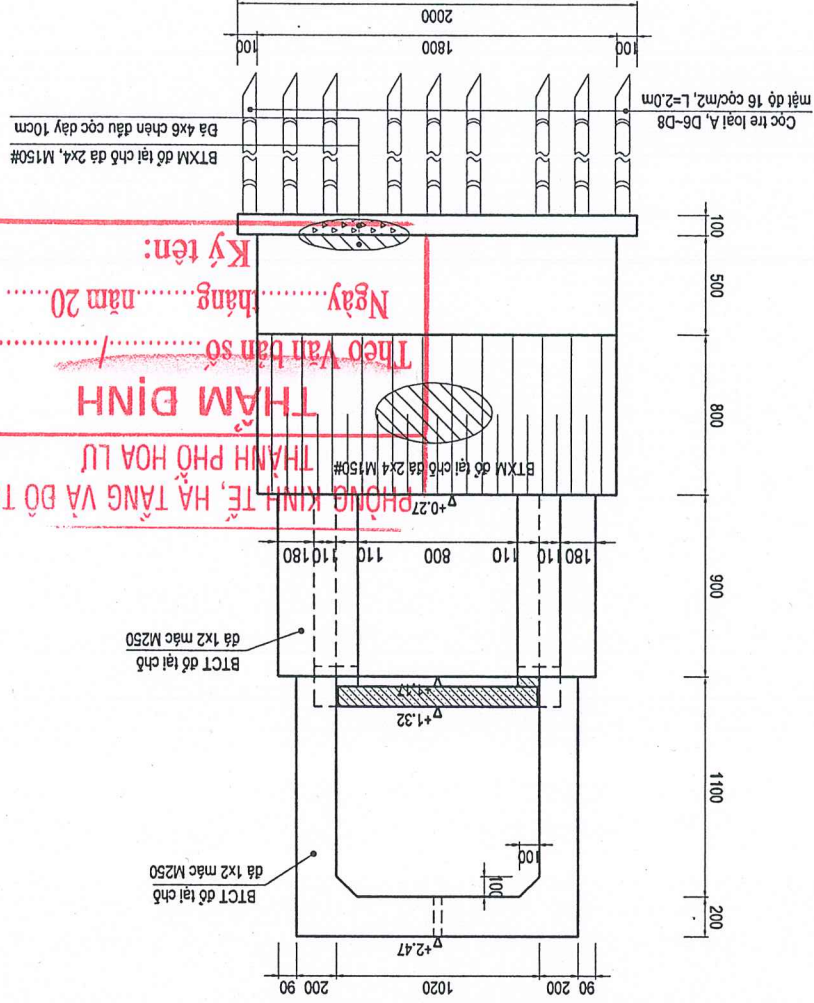
BỘ TRƯỞNG
CỬA XÃ RÀNH XÂY B800 (2/3)



MẶT CÁT HỒ MÔNG (1/40)



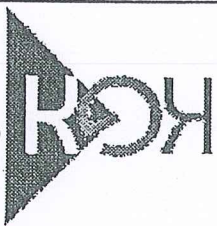
MẶT CÁT H (1/30)



MẶT CÁT II-II (1/35)

PHÒNG KINH TẾ, HẦ TẦNG VÀ ĐỒ THỊ
THÀNH PHỐ HOA LƯU
THÀNH ĐÌNH
Thệp Văn bản số /
Ngày..... tháng..... năm 20.....
Ký tên:

GHI CHÚ:
1. Kích thước trong bản vẽ bằng mm, cao độ bằng m.

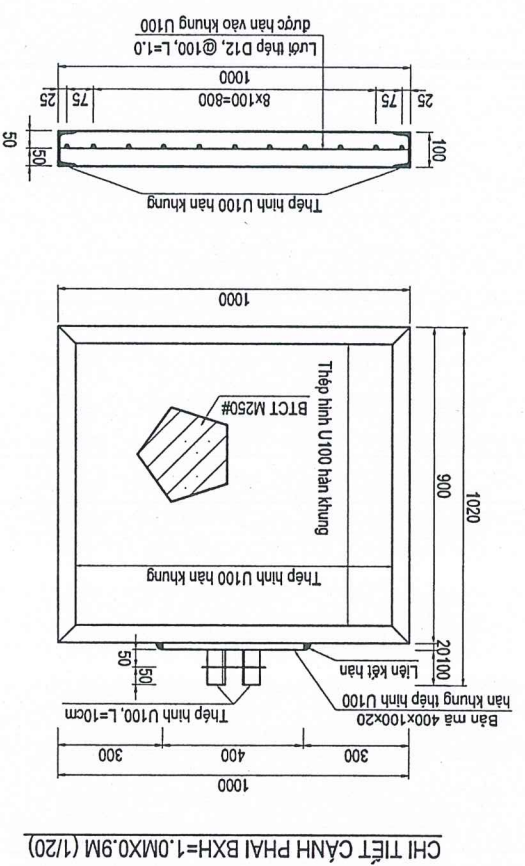
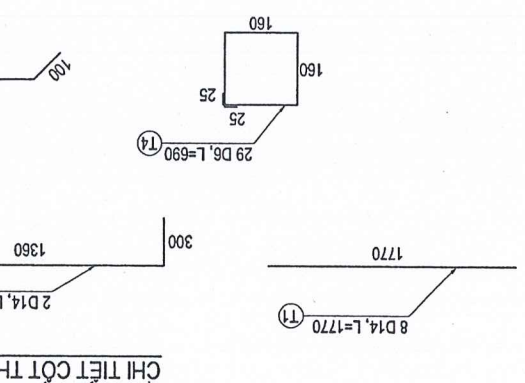
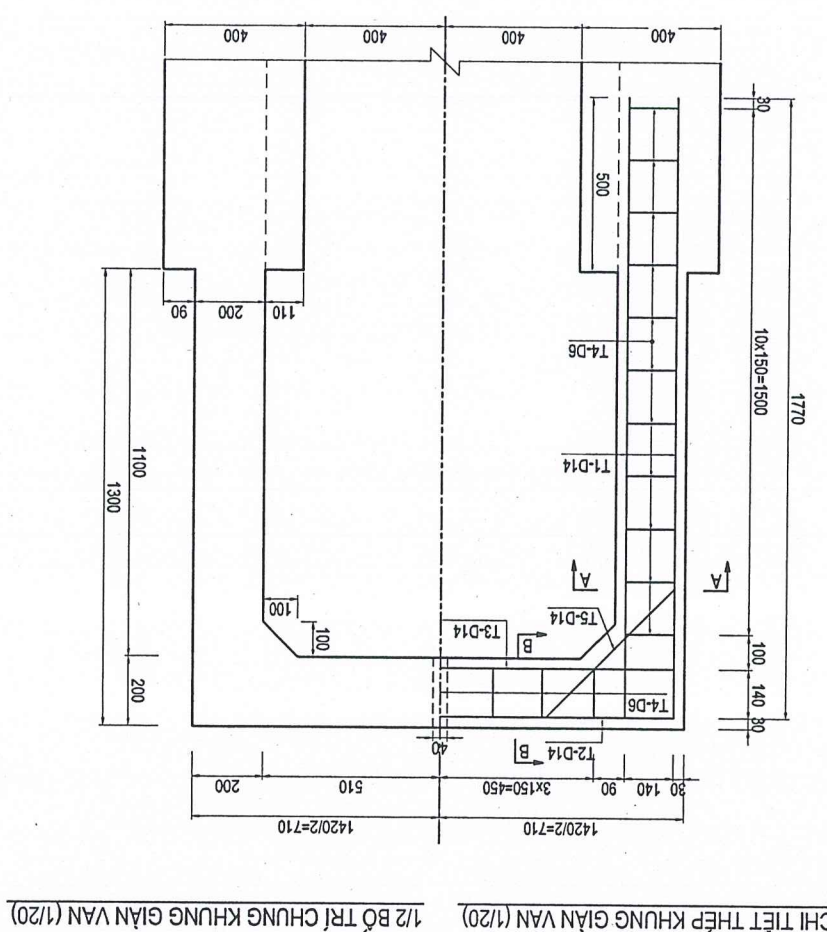
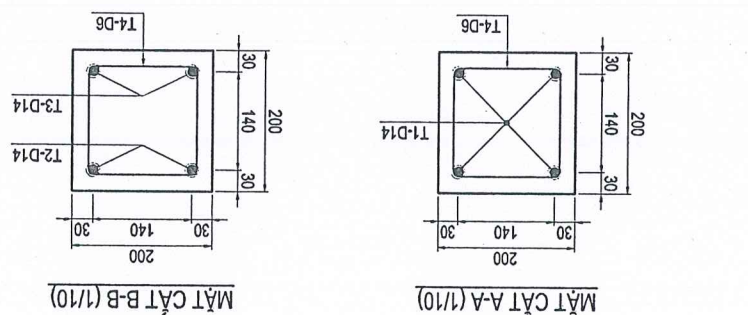


ĐƠN VỊ THIẾT KẾ
CÔNG TY TNHH XÂY DỰNG VÀ THƯƠNG MẠI KGC
TEL: 0936.983.000; EMAIL: KGC.COLTLTD@GMAIL.COM

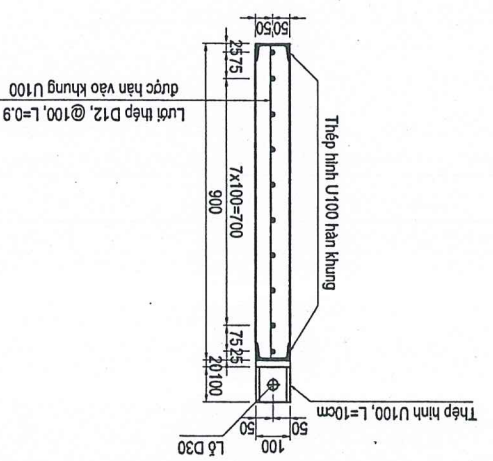
HỒ SƠ BẢO CAO KINH TẾ KỸ THUẬT

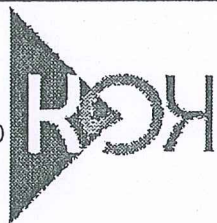
CÔNG TRÌNH: HOÀN THIÊN HỆ THỐNG THOÁT NƯỚC THẦN TIỀN TÒN
ĐỊA ĐIỂM XD: PHƯỜNG MINH MỸ - THÀNH PHỐ HOA LƯU - TỈNH NINH BÌNH

THẺ HIỆN	KS. NGUYỄN VĂN HOÀNG		BẢN VẼ SỐ:	TRANG SỐ: 8/8
Kiểm TRA	KS. PHAN THỊ PHƯƠNG THẢO		TÝ LỆ BV:	LẦN XUẤT BẢN:
CHỦ TRÌ THIẾT KẾ	KS. PHAN THỊ PHƯƠNG THẢO		CHI TIẾT CỘT THÉP GIÀN VẠN (3/3)	
CHỦ NHIỆM THIẾT KẾ	KS. NGUYỄN VĂN KIỂM			



PHÒNG KINH TẾ, HẦ TẦNG VÀ ĐỘ THỊ
THÀNH PHỐ HOA LƯU
THAM ĐỊNH
Theo Văn bản số
Ngày.....tháng.....năm 20.....
Ký tên:





ĐƠN VỊ THIẾT KẾ
CÔNG TY TNHH XÂY DỰNG VÀ THƯƠNG MẠI K&K
 TEL: 0936.983.000; EMAIL: K&K.CO.LTD@GMAIL.COM

HỒ SƠ BẢO CAO KINH TẾ KỸ THUẬT

CÔNG TRÌNH: HOÀN THIÊN HỆ THỐNG THOÁT NƯỚC THỊ TRẦN THIÊN TÔN
Địa điểm XD: PHƯỜNG NINH MỸ - THÀNH PHỐ HOA LƯU - TỈNH NINH BÌNH

CHỦ NHIỆM THIẾT KẾ
 K.S. NGUYỄN VĂN KIỂM

CHỦ TRÌ THIẾT KẾ
 K.S. PHAN THỊ PHƯƠNG THẢO

KIỂM TRA
 K.S. PHAN THỊ PHƯƠNG THẢO

THẺ HIỆN
 K.S. NGUYỄN VĂN HOÀNG

TỶ LỆ BV:
 BÀN VẼ SỐ:.....

TRANG SỐ: 85
 LÂM XUẤT BÀN:.....

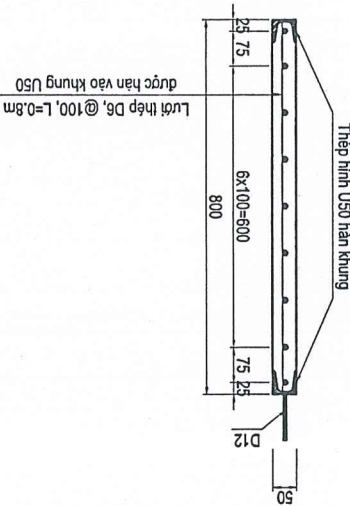
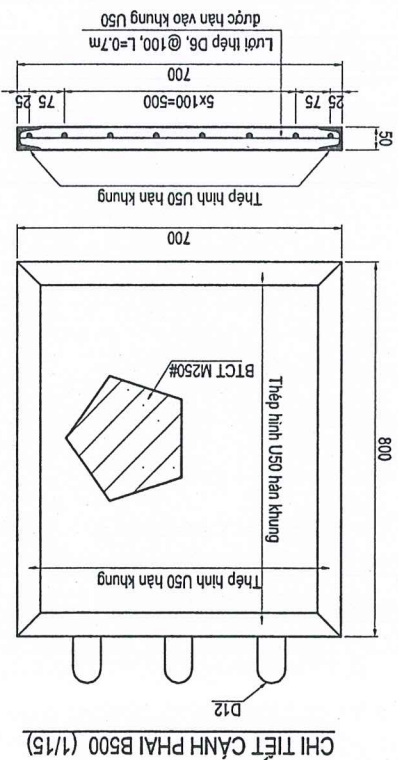
CHI TIẾT CẢNH PHAI B500
 CÔNG TY TNHH XÂY DỰNG VÀ THƯƠNG MẠI K&K
 TỈNH NINH BÌNH, NGÀY 06 THÁNG 06 NĂM 2025
 GIÁM ĐỐC

GHI CHÚ:
 1. Kích thước trong bản vẽ bằng mm.
 2. Cảnh phai sử dụng BTCT đúc sẵn đã 1x2, M250#.
 3. Khung cảnh phai cấu tạo bằng thép U50, sơn chống gỉ 3 nước.

BẢNG TỔNG HỢP KHỐI LƯỢNG CẢNH PHAI B500

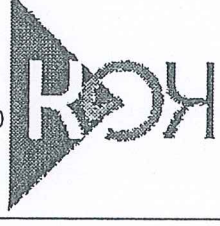
Tên thanh	Đường kính (mm)	Mác thép	Chiều dài (mm)	Số lượng	Tổng chiều dài (m)	Khối lượng (kg)
Cảnh phai loại 3	800	CB300-T	800	8	6.4	1.42
Lưới thép D6	6	CB300-T	250	3	0.75	1.40
Thép móc D12	12	CB400-V	250	3	0.75	0.67
Thép hình U50	800		800	2	1.6	7.84
Thép hình U50	600		4.900	2	9.8	5.88
Bê tông đúc sẵn đã 1x2 M250# (m ³)						0.024
Tổng cốt thép D≤10 (kg)						2.82
Tổng cốt thép D>10 (kg)						0.67
Tổng thép hình, thép tấm (kg)						13.72
Sơn chống gỉ thép hình, thép tấm 3 nước (m ²)						0.58

Ký tên: Theo Văn Ban số / tháng năm 20.....



TUYÊN RÃNH ĐOÀN KHU DẶN CỬ NỤI GAI (PHỐ CẦU HUYỀN)

PHÒNG KINH TẾ, HÀ TẶNG VÀ ĐÔ THỊ
THÀNH PHỐ HOA LŨ
THĂM ĐỊNH
Theo Văn bản số /
Ngày..... tháng..... năm 20.....
Ký tên:

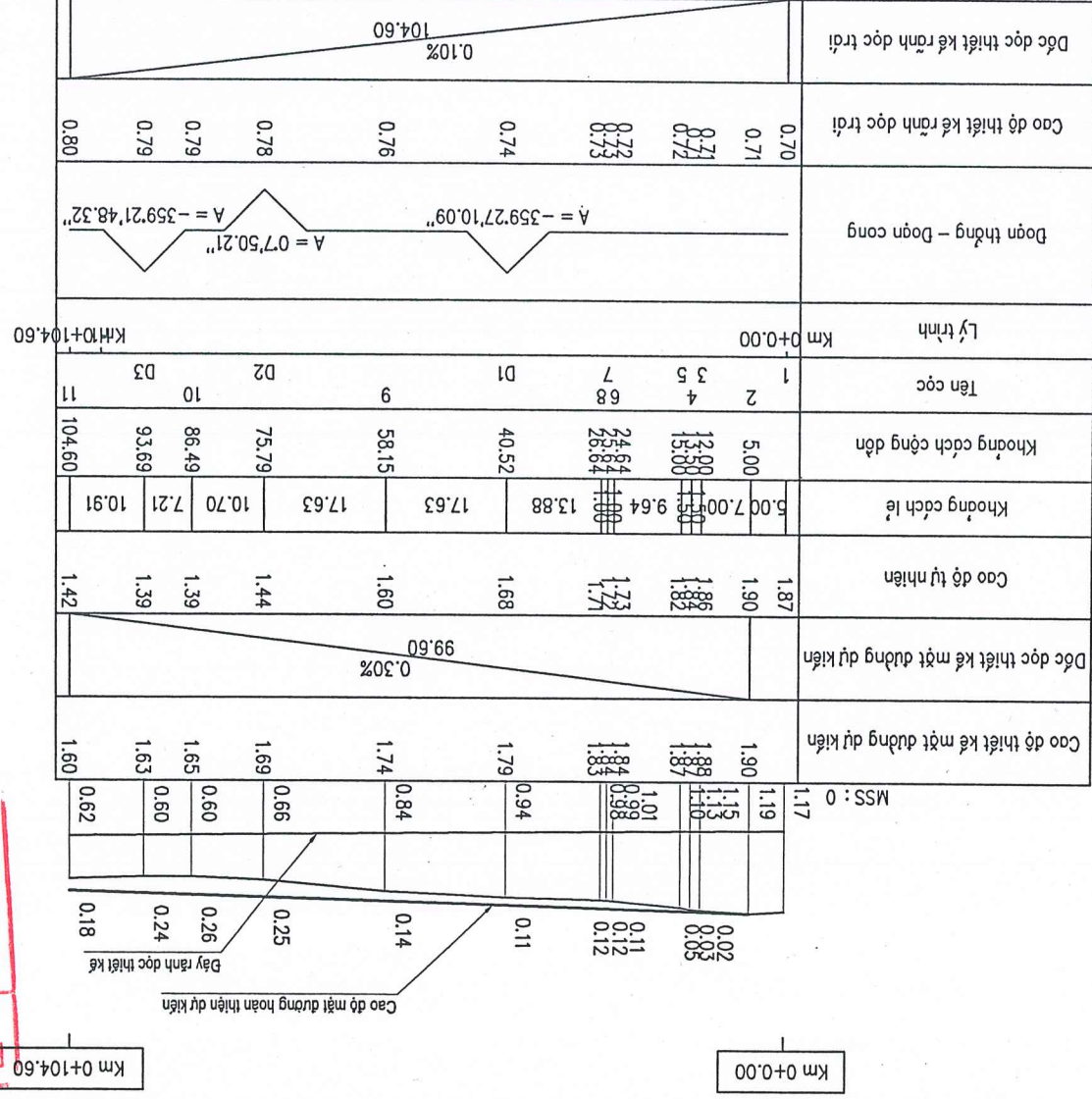


ĐƠN VỊ THIẾT KẾ
CÔNG TY TNHH XÂY DỰNG VÀ THƯƠNG MẠI KCGK
 TEL: 0936.983.000 EMAIL: KCGK.CO.LTD@GMAIL.COM

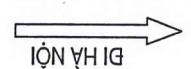
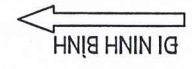
HỒ SƠ BẢO CAO KINH TẾ KỸ THUẬT

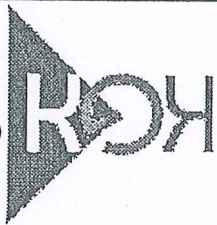
CÔNG TRÌNH: HOÀN THIÊN HỆ THỐNG THOÁT NƯỚC THỊ TRẤN THIÊN TÔN
 ĐỊA ĐIỂM XD: PHƯỜNG NINH MỸ - THÀNH PHỐ HOA LƯU - TỈNH NINH BÌNH

THỂ HIỆN	KS. NGUYỄN VĂN HOÀNG
KIỂM TRA	KS. PHAN THỊ PHƯƠNG THẢO
CHỦ TRẠI THIẾT KẾ	KS. PHAN THỊ PHƯƠNG THẢO
CHỦ NHIỆM THIẾT KẾ	KS. NGUYỄN VĂN KIỂM
BẢN VẼ SỐ: /	KS. NGUYỄN VĂN KIỂM
TRANG SỐ: 88	



PHÒNG KINH TẾ, HẠ TẦNG VÀ ĐÔ THỊ
THẨM ĐỊNH
 Theo Văn bản số /
 Ngày tháng năm 20.....
 Ký tên:





ĐƠN VỊ THIẾT KẾ
CÔNG TY TNHH XÂY DỰNG VÀ THƯƠNG MẠI KGC
TEL: 0936.983.000 EMAIL: KGC.COLTD@GMAIL.COM

HỒ SƠ BẢO CẠO KINH TẾ KỸ THUẬT

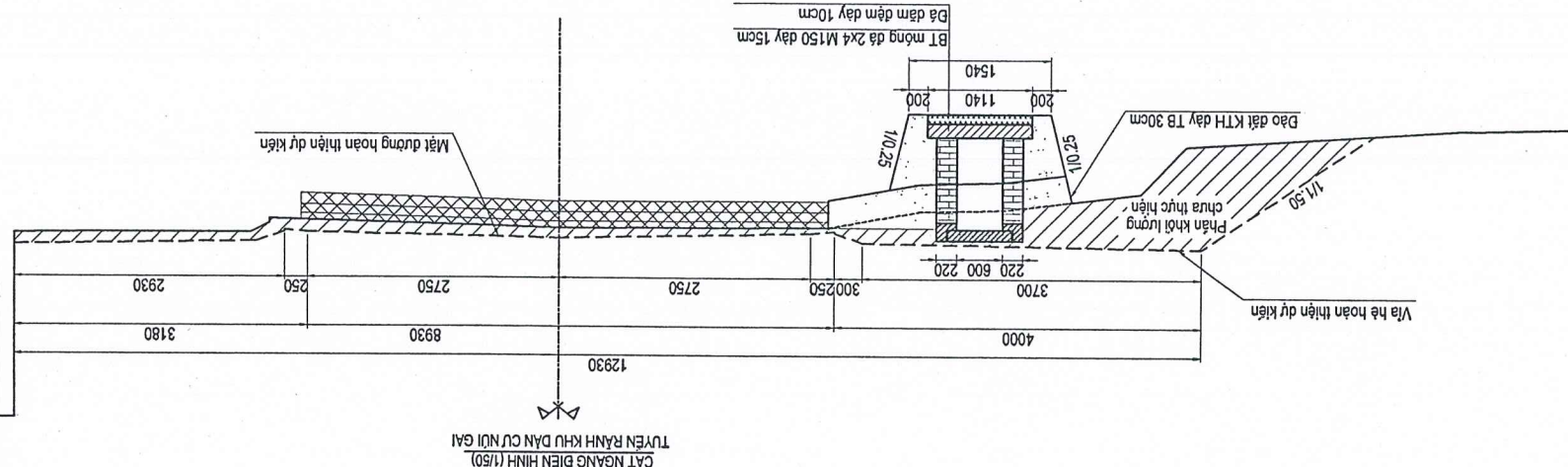
CÔNG TRÌNH: HOÀN THIÊN HỆ THỐNG THOÁT NƯỚC THỊ TRẤN THIÊN TÔN
ĐỊA ĐIỂM XD: PHƯỜNG NINH MỸ - THÀNH PHỐ HOA LƯU - TỈNH NINH BÌNH

CHỦ NHIỆM THIẾT KẾ	KS. NGUYỄN VĂN KIỂM
CHỦ TRÌ THIẾT KẾ	KS. PHAN THỊ PHƯƠNG THẢO
KIỂM TRA	KS. PHAN THỊ PHƯƠNG THẢO
THẺ HIỆN	KS. NGUYỄN VĂN HOÀNG

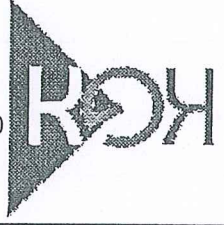
CHỖ ĐÓNG DẤU VÀ CHỮ CHỮ KÝ
CÔNG TY TNHH XÂY DỰNG VÀ THƯƠNG MẠI KGC
NINH BÌNH, NGÀY 06 THÁNG 6 NĂM 2025
CHỨC VỤ: GIÁM ĐỐC
CHỖ ĐÓNG DẤU VÀ CHỮ CHỮ KÝ
CÔNG TY TNHH XÂY DỰNG VÀ THƯƠNG MẠI KGC
NINH BÌNH, NGÀY 06 THÁNG 6 NĂM 2025
CHỨC VỤ: GIÁM ĐỐC

TRANG SỐ: 01	BẢN VẼ SỐ: 1
LÀN XUẤT BẢN: 01	TỶ LỆ BẰNG: 1/50

GHI CHÚ:
1. Kích thước trong bản vẽ bằng mm.



PHÒNG KINH TẾ, HẠ TẦNG VÀ ĐÔ THỊ
THÀNH PHỐ HOA LƯU
THẨM ĐỊNH
Theo Văn bản số /
Ngày tháng năm 20.....
Ký tên:



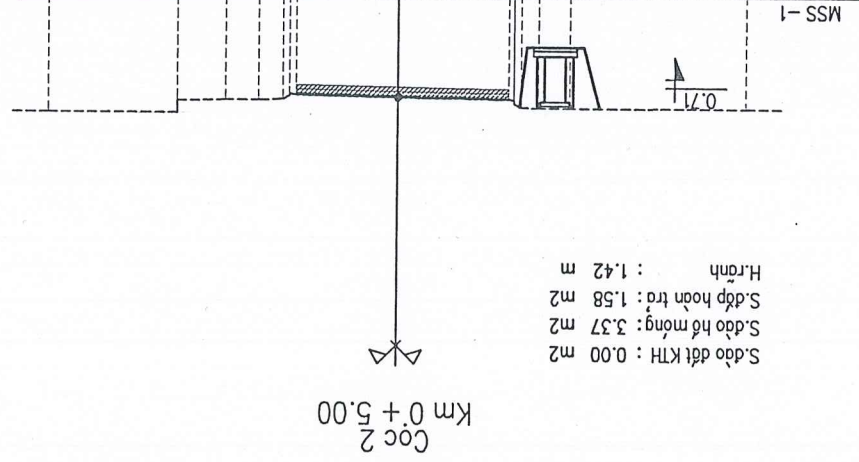
BON VỊ THIẾT KẾ
 CÔNG TY TNHH XÂY DỰNG VÀ THƯƠNG MẠI K&K
 TEL: 0936.983.000 EMAIL: K&K.CO.LTD@GMAIL.COM

HỒ SƠ BẢO CAO KINH TẾ KỸ THUẬT
 CÔNG TRÌNH: HOÀN THIÊN HỆ THỐNG THOÁT NƯỚC THỊ TRẤN THIÊN TÔN
 ĐỊA ĐIỂM XD: PHƯỜNG NINH MỸ - THÀNH PHỐ HOA LƯ - TỈNH NINH BÌNH

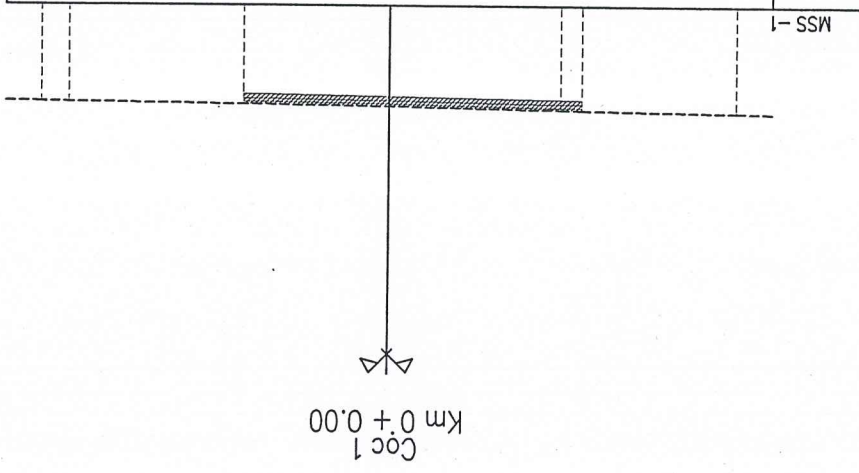
CHỦ NHIỆM THIẾT KẾ: KS. NGUYỄN VĂN KIỂM
 CHỮ TRỊ THIẾT KẾ: KS. PHAN THỊ PHƯƠNG THẢO
 KIỂM TRA: KS. PHAN THỊ PHƯƠNG THẢO
 THẺ HIỆN: KS. NGUYỄN VĂN HOÀNG

TRÁNG SỐ: 06
 BẢN VẼ SỐ: 1
 TỶ LỆ BẰNG: 1/50
 TRÁC NGANG THIẾT KẾ (01/04)
 CÔNG TY TNHH XÂY DỰNG VÀ THƯƠNG MẠI K&K
 6 NĂM 2025
 NINH BÌNH, NGÀY THÁNG GIẤM ĐỐC

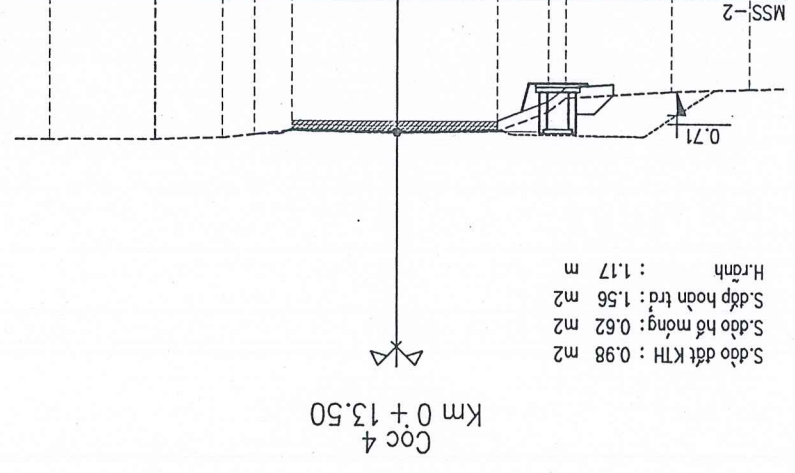
Khoảng cách mìa	5.00
Cao độ tự nhiên	2.17
Khoảng cách lẻ thiết kế	
Cao độ thiết kế	



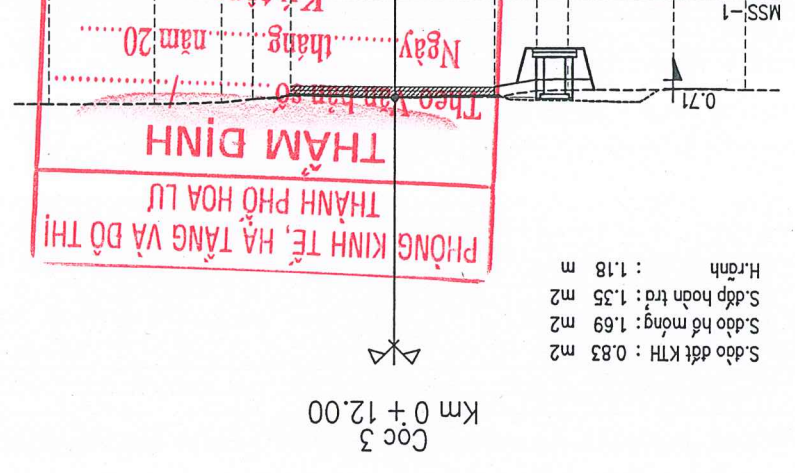
Khoảng cách mìa	4.40
Cao độ tự nhiên	2.03
Khoảng cách lẻ thiết kế	
Cao độ thiết kế	



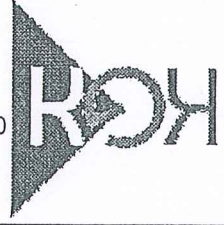
Khoảng cách mìa	2.20
Cao độ tự nhiên	0.61
Khoảng cách lẻ thiết kế	
Cao độ thiết kế	



Khoảng cách mìa	2.04
Cao độ tự nhiên	1.62
Khoảng cách lẻ thiết kế	
Cao độ thiết kế	



PHÒNG KINH TẾ, HÀ TẶNG VÀ ĐỘ THỊ
 THÀNH PHỐ HOA LƯ
 THÀNH ĐÌNH
 Theo bản số / /
 Ngày tháng năm 20
 Ký tên:



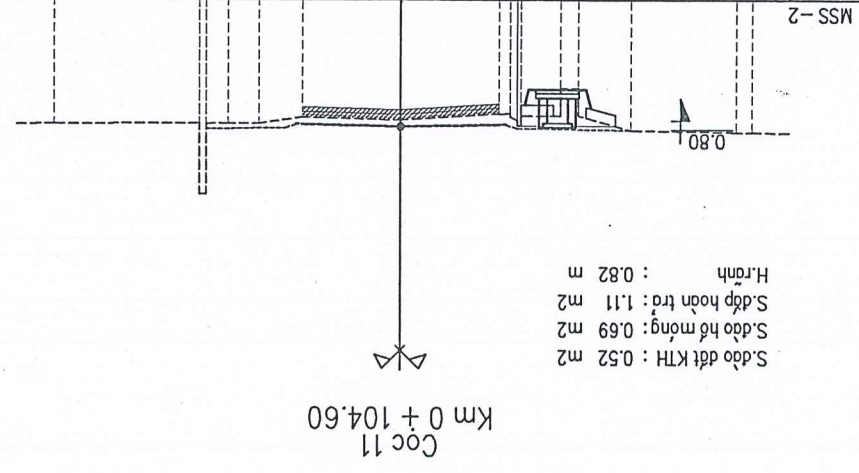
ĐƠN VỊ THIẾT KẾ
CÔNG TY TNHH XÂY DỰNG VÀ THƯƠNG MẠI KGC
TEL: 0936.983.000; EMAIL: KGC.CO.LTD@GMAIL.COM

HỒ SƠ BẢO CẠO KINH TẾ KỸ THUẬT
CÔNG TRÌNH: HOÀN THIÊN HỆ THỐNG THOÁT NƯỚC THỊ TRẤN THIÊN TÔN
ĐỊA ĐIỂM XD: PHƯỜNG NINH MỸ - THÀNH PHỐ HOA LƯU - TỈNH NINH BÌNH

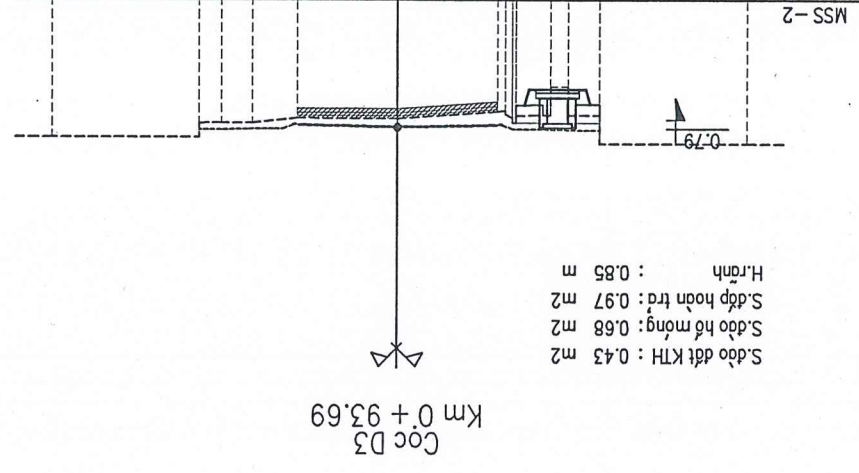
TRANG SỐ: 03	BẢN VẼ SỐ: /	KS. NGUYỄN VĂN KIỂM	THỂ HIỆN	KS. NGUYỄN VĂN HOÀNG
LÀN XUẤT BẢN: /	TỶ LỆ BV: /		KIỂM TRA	KS. PHAN THỊ PHƯƠNG THẢO
TRÁC NGANG THIẾT KẾ (04/04)		NINH BÌNH, NGÀY 06 THÁNG 6 NĂM 2025 GIẤM ĐỐC	CHỦ TRÌ THIẾT KẾ	KS. PHAN THỊ PHƯƠNG THẢO
			CHỦ NHIỆM THIẾT KẾ	KS. NGUYỄN VĂN KIỂM



0.45	3.00	1.50	0.50	1.10	0.50	0.90	0.90	0.90	0.90	4.15
1.75	1.75	1.75	1.75	1.75	1.75	1.75	1.75	1.75	1.75	1.54
Khống cách mìa	Cao độ tự nhiên	Khống cách lẻ thiết kế	Cao độ thiết kế							



4.22	0.90	0.50	0.50	0.50	0.50	0.50	0.50	0.50	0.50	4.22
2.10	2.10	2.10	2.10	2.10	2.10	2.10	2.10	2.10	2.10	1.93
Khống cách mìa	Cao độ tự nhiên	Khống cách lẻ thiết kế	Cao độ thiết kế							



PHÒNG KINH TẾ, HẠ TẦNG VÀ ĐỘ THỊ
THẨM ĐỊNH
Theo Văn bản số /
Ngày: tháng năm 20
Ký tên:

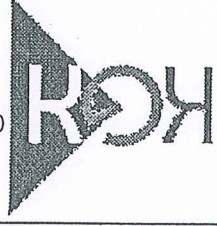
BẢNG SO TOÁN KHỐI LƯỢNG TUYẾN 3

CÔNG TRÌNH: HOÀN THIÊN HỆ THỐNG THOÁT NƯỚC THỊ TRẤN THIÊN TÒN

ĐỊA ĐIỂM XÂY DỰNG: PHÒNG NINH MỸ - THÀNH PHỐ HOA LŨ - TỈNH NINH BÌNH

STT	Tên cọc	Lý trình	K/c iê	Diện tích				Khối lượng
				S. Đào đất KTH (m2)	S. Đào hố móng (m2)	S. Đào hoàn trả (m2)	H rãnh(m)	
1			Km0+0,00	0,00	0,00	0,00	0	
2			Km0+5,00	0,00	3,37	1,58	1,42	0,00
3			Km0+12	0,83	1,69	1,35	1,18	2,91
4			Km0+13,5	0,98	0,62	1,56	1,17	1,36
5			Km0+15	0,68	2,11	1,28	1,17	1,25
6			Km0+24,64	0,80	1,36	1,13	1,13	7,13
7			Km0+25,64	1,00	0,00	1,83	1,13	0,90
8			Km0+26,64	1,00	0,80	1,56	1,12	0,90
9	D1		Km0+40,52	0,65	1,67	1,02	1,07	10,06
10			Km0+58,15	0,45	1,09	0,99	1	9,70
11	D2		Km0+75,78	0,51	0,72	1,24	0,93	8,46
12			Km0+86,48	0,70	0,42	0,93	0,88	6,47
13	D3		Km0+93,69	0,43	0,68	0,97	0,85	4,07
14			Km0+104,6	0,52	0,69	1,11	0,82	5,18
			104,60				58,39	119,91
								111,62





ĐƠN VỊ THIẾT KẾ
CÔNG TY TNHH XÂY DỰNG VÀ THƯƠNG MẠI K&K
 EMAIL: K&K.CO.LTD@GMAIL.COM
 TEL: 0936.983.000

HỒ SƠ BẢO CAO KINH TẾ KỸ THUẬT

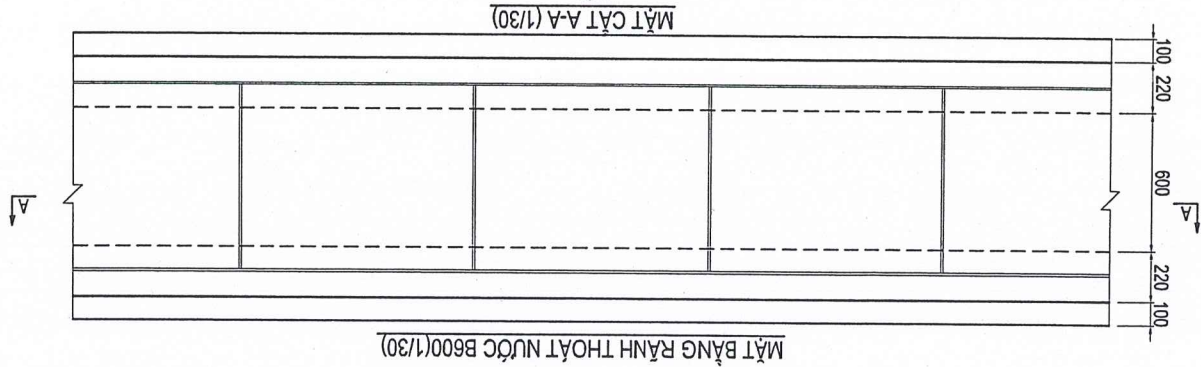
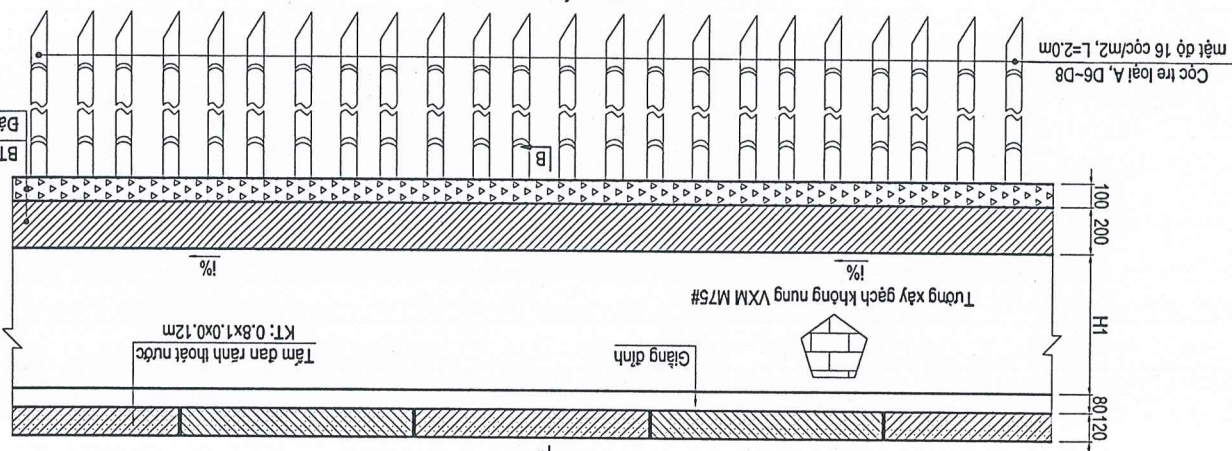
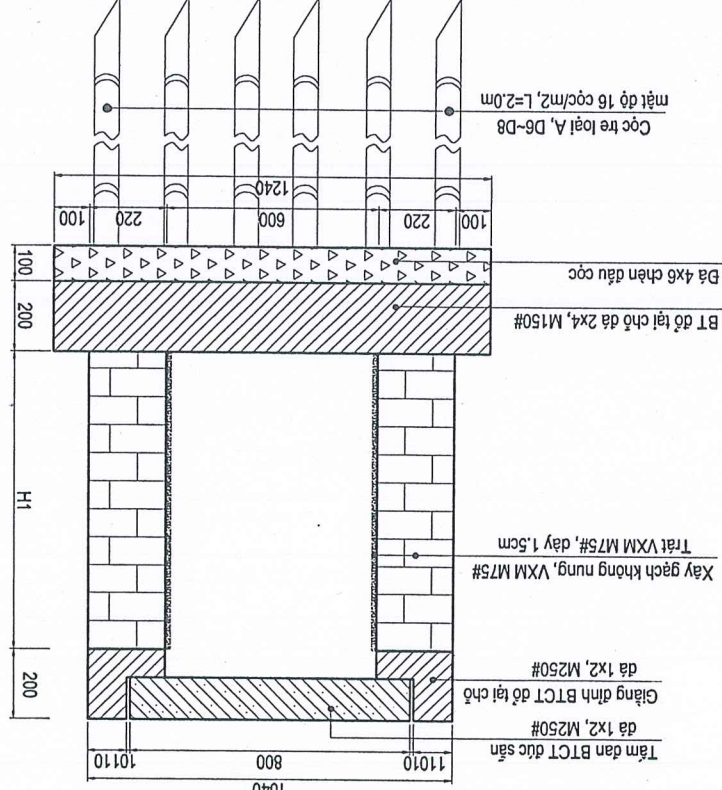
CÔNG TRÌNH: HOÀN THIỆN HỆ THỐNG THOÁT NƯỚC THỊ TRẤN THIÊN TÔN
ĐỊA ĐIỂM XD: PHƯỜNG NINH MỸ - THÀNH PHỐ HOA LƯU - TỈNH NINH BÌNH

CHỦ NHIỆM THIẾT KẾ	KS. NGUYỄN VĂN KIỂM
CHỦ TRÌ THIẾT KẾ	KS. PHAN THỊ PHƯƠNG THẢO
KIỂM TRA	KS. PHAN THỊ PHƯƠNG THẢO
THẺ HIỆN	KS. NGUYỄN VĂN HOÀNG

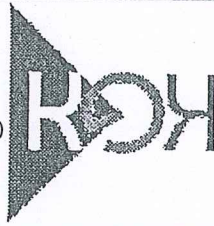
BẢN VẼ SỐ: /.....	TRANG SỐ: 95
TY LỆ BV: /.....	LÀN XUẤT BẢN: /.....
KS. NGUYỄN VĂN KIỂM GIÁM ĐỐC CÔNG TY TNHH XÂY DỰNG VÀ THƯƠNG MẠI K&K TỈNH NINH BÌNH, NGÀY 10 THÁNG 06 NĂM 2025	

BỘ TRƯỞNG CHUNG RÀNH B600

GHI CHÚ:
 1. Kích thước trong bản vẽ bằng mm.
 2. Tầm đàn sử dụng BTCT đúc sẵn đá 1x2, M250#.
 3. Giằng dịnh sử dụng BTCT đổ tại chỗ đá 1x2, M250#.



PHÒNG KINH TẾ, HÀ TẶNG VÀ ĐỘ THỊ
THÀNH PHỐ HOA LƯU
THẠM ĐỊNH
 Theo Văn bản số /.....
 Ngày..... tháng..... năm 20.....
 Ký tên:



ĐƠN VỊ THIẾT KẾ
CÔNG TY TNHH XÂY DỰNG VÀ THƯƠNG MẠI KGC
 EMAIL: KGC.CO.LTD@GMAIL.COM
 TEL: 0936.983.000

HỒ SƠ BẢO CAO KINH TẾ KỸ THUẬT

CÔNG TRÌNH: HOÀN THIÊN HỆ THỐNG THOÁT NƯỚC THỊ TRẤN THIÊN TÒN
ĐỊA ĐIỂM XD: PHƯỜNG NINH MỸ - THÀNH PHỐ HOA LƯU - TỈNH NINH BÌNH

CHỦ NHIỆM THIẾT KẾ	KS. NGUYỄN VĂN KIỂM
CHỦ TRÌ THIẾT KẾ	KS. PHAN THỊ PHƯƠNG THẢO
KIỂM TRA	KS. PHAN THỊ PHƯƠNG THẢO
THẺ HIỆN	KS. NGUYỄN VĂN HOÀNG

BẢN VẼ SỐ: /.....
 TRANG SỐ: 96

TỶ LỆ BẰNG: /.....
 LẦN XUẤT BẢN: /.....

KS. NGUYỄN VĂN KIỂM

PHÒNG KINH TẾ, HÀ TANG VÀ ĐỒ THỊ
THÀNH PHỐ HOA LƯU
THẨM ĐỊNH
 Theo Văn bản số /.....
 Ngày tháng năm 20.....
 Kỵ tên:

CÔNG TY TNHH XÂY DỰNG VÀ THƯƠNG MẠI KGC
 T. NINH BÌNH

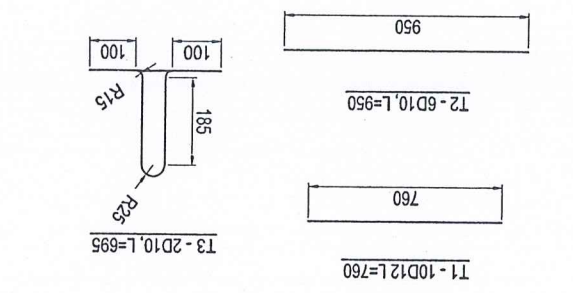
NINH BÌNH, NGÀY 01 THÁNG 06 NĂM 2025

GHI CHÚ:
 1. Kích thước trong bản vẽ bằng mm.
 2. Tâm dãn sử dụng BTCT đúc sẵn đã 1x2, M250H.
 3. Giằng định sử dụng BTCT đổ tại chỗ đã 1x2, M250H.

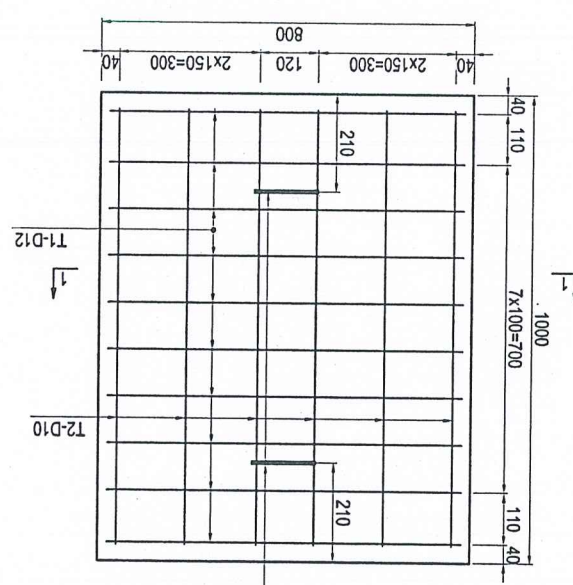
BẢNG TỔNG HỢP KHỐI LƯỢNG RÀNH B600

Tên thanh	Đường kính (mm)	Mác thép	Chiều dài (mm)	Số lượng	Tổng chiều dài (m)	Khối lượng đơn vị (kg/m)	Khối lượng (kg)
T1	12	CB400-V	760	10	7.6	0.888	6.75
T2	10	CB300-T	950	6	5.7	0.617	3.51
T3	10	CB300-T	695	2	1.39	0.617	0.86
Bê tông đúc sẵn đã 1x2 M250# (m3)							0.10
Cốt thép D≤10 (kg)							4.37
Cốt thép D>10 (kg)							6.75
Ván khuôn (m2)							0.31
Giằng định (tính cho 1m dài)							1.85
	1	10	CB300-T	1000	3	0.617	1.85
	2	8	CB300-T	400	5	0.395	0.79
Bê tông đổ tại chỗ đã 1x2 M250# (m3)							0.03
Tổng cốt thép D≤10 (kg)							2.64
Ván khuôn (m2)							0.40

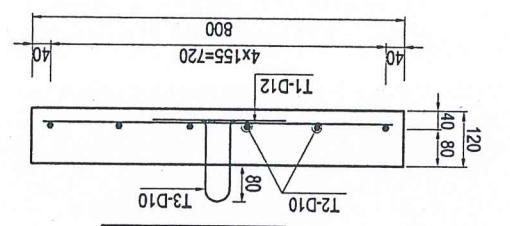
Tâm dãn loại 1 KT(0.8x1.0x0.12)m (tính cho 1 cầu kiện)



CHI TIẾT CỐT THÉP (1/15)

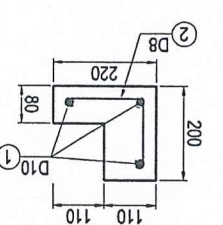


MẶT BẰNG CỐT THÉP TÂM ĐÀN (1/15)

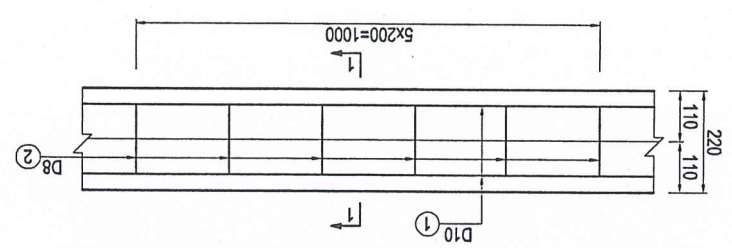


MẶT CẮT 1-1 (1/15)

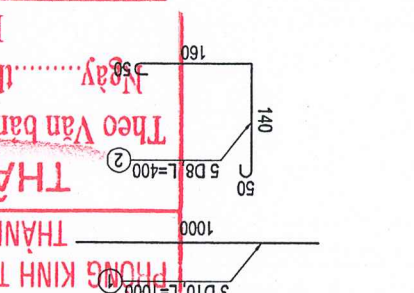
CHI TIẾT TÂM ĐÀN (1/15)



MẶT CẮT 1-1 (1/15)

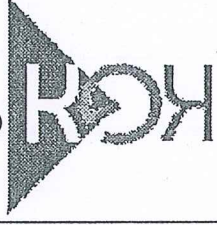


MẶT BẰNG BỜ TRÍ CỐT THÉP GIẰNG ĐINH RÀNH ĐOC B600 (1/15)



CHI TIẾT CỐT THÉP GIẰNG ĐINH (1/15)

PHÒNG KINH TẾ, HÀ TANG VÀ ĐỒ THỊ
THÀNH PHỐ HOA LƯU
THẨM ĐỊNH
 Theo Văn bản số /.....
 Ngày tháng năm 20.....
 Kỵ tên:



ĐƠN VỊ THIẾT KẾ
CÔNG TY TNHH XÂY DỰNG VÀ THƯƠNG MẠI KGC
TEL: 0936.983.000; EMAIL: KGC.COLTD@GMAIL.COM

HỒ SƠ BẢO CAO KINH TẾ KỸ THUẬT

CÔNG TRÌNH: HOÀN THIỆN HỆ THỐNG THOÁT NƯỚC THỊ TRẤN THIÊN TÒN
ĐỊA ĐIỂM XD: PHƯỜNG MINH MỸ - THÀNH PHỐ HOA LƯU - TỈNH NINH BÌNH

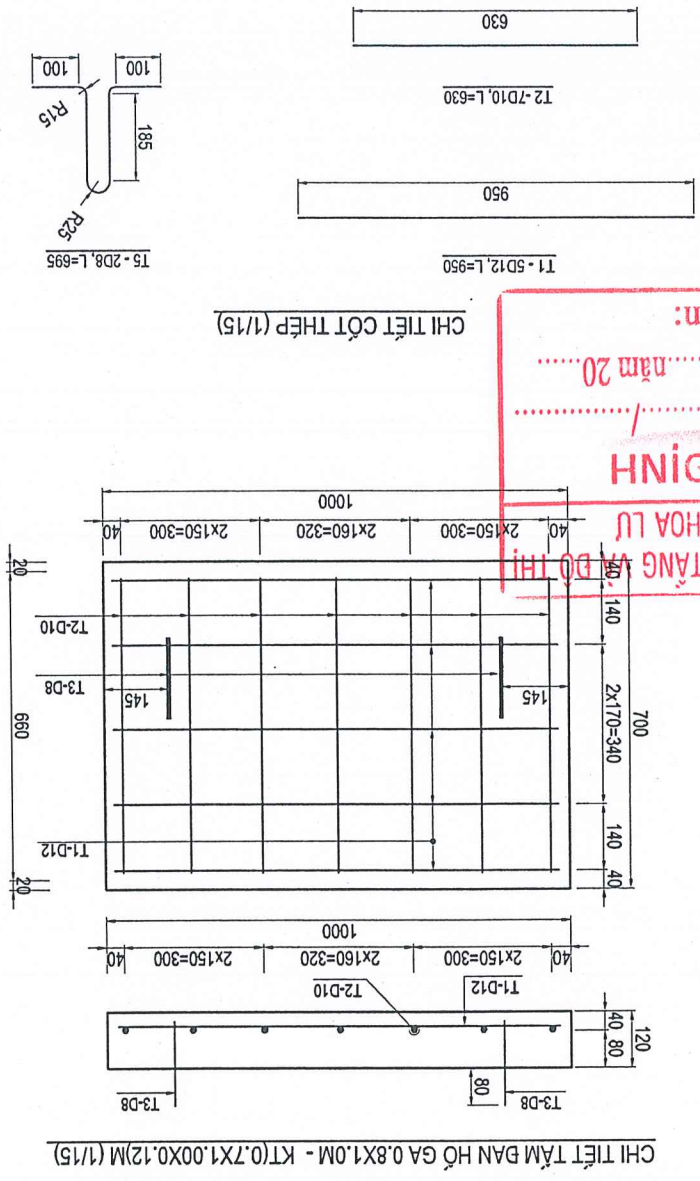
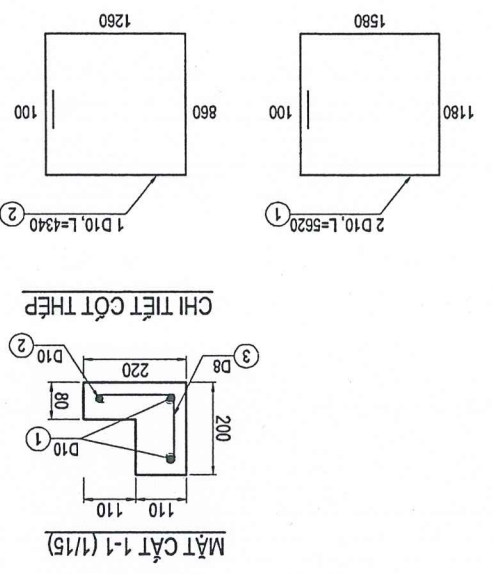
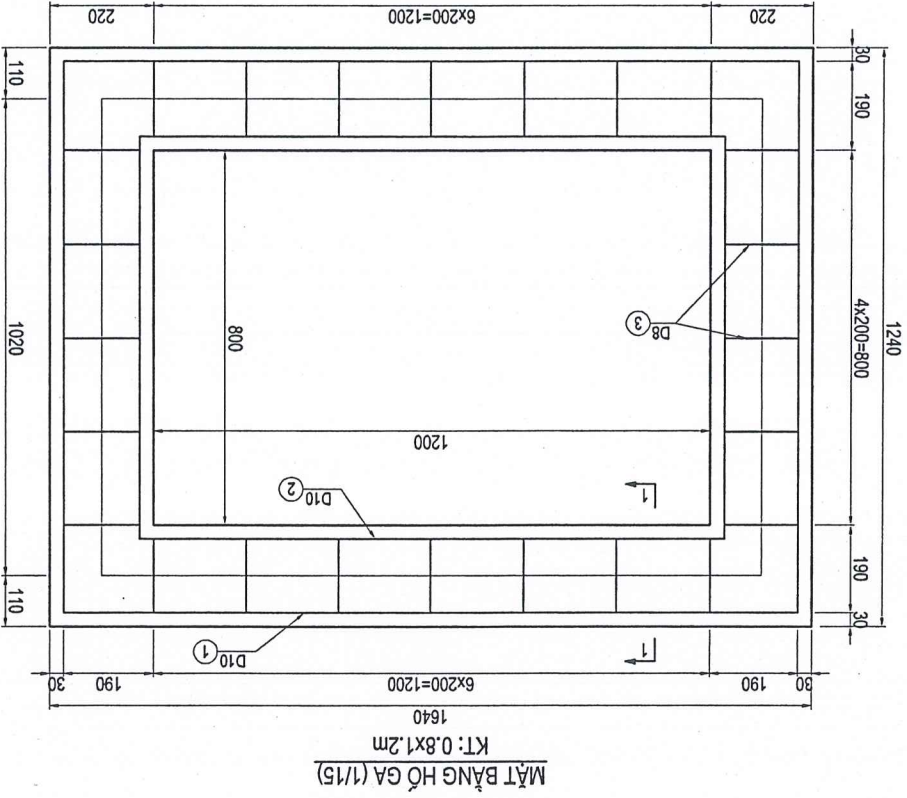
CHỦ NHIỆM THIẾT KẾ	KS. NGUYỄN VĂN KIỂM
CHỦ TRÌ THIẾT KẾ	KS. PHAN THỊ PHƯƠNG THẢO
KIỂM TRA	KS. PHAN THỊ PHƯƠNG THẢO
THẺ HIỆN	KS. NGUYỄN VĂN HOÀNG

CHỖ ĐÓNG DẤU VÀ CHỮ KÝ CỦA CÁC THÀNH VIÊN BAN KIỂM TRA VÀ THƯƠNG MẠI KGC
 K.S. NGUYỄN VĂN KIỂM
 K.S. PHAN THỊ PHƯƠNG THẢO
 K.S. NGUYỄN VĂN HOÀNG

TRANG SỐ: 97	BẢN VẼ SỐ: /
LÀN XUẤT BẢN: /	TỶ LỆ BẢ: /

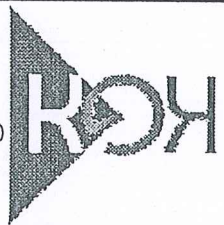
BẢNG TỔNG HỢP KHỐI LƯỢNG HỐ GA 800x1200

Giảng định	1	2	3	8	10	12	5	7	2	695	630	950
Tên thanh	CB300-T	CB300-T	CB300-T	CB300-T	CB300-T	CB400-V	CB300-T	CB300-T	CB300-T	CB300-T	CB300-T	CB400-V
Đường kính	10	10	8	10	10	12	10	10	10	10	10	12
Mác thép	CB300-T	CB300-T	CB300-T	CB300-T	CB300-T	CB400-V	CB300-T	CB300-T	CB300-T	CB300-T	CB300-T	CB400-V
Chiều dài (mm)	5620	4340	400	4340	630	950	630	630	630	630	630	950
Số lượng	2	1	24	1	7	5	7	7	2	2	2	5
Tổng chiều dài (m)	11.24	4.34	9.6	4.34	4.41	4.75	4.41	4.41	1.39	1.39	1.39	4.75
Đơn vị (kg/m)	0.617	0.617	0.395	0.617	0.617	0.888	0.617	0.617	0.395	0.395	0.395	0.888
Khối lượng (kg)	6.93	2.68	3.79	2.68	4.22	4.22	4.22	4.22	0.55	0.55	0.55	4.22
Bê tông đổ tại chỗ đá 1x2 M250# (m ³)	0.16											
Tổng cốt thép D≤10 (kg)	9.61											
Ván khuôn (m ²)	2.04											
Tấm đan (0.6x0.8x0.12)m												
Bê tông đúc sẵn đá 1x2 M250# (m ³)	0.08											
Cốt thép D≤10 (kg)	3.27											
Cốt thép D>10 (kg)	4.22											
Ván khuôn (m ²)	0.41											



PHÒNG KINH TẾ, HẦ TẦNG VÀ ĐỒ THI
THẨM ĐỊNH
 Theo Văn bản số /
 Ngày tháng năm 20.....
 Ký tên: /

CHI TIẾT CỐT THÉP (1/15)



ĐƠN VỊ THIẾT KẾ
CÔNG TY TNHH XÂY DỰNG VÀ THƯƠNG MẠI KGC
TEL: 0936.983.000 EMAIL: KGC.CO.LTD@GMAIL.COM

HỒ SƠ BẢO CẠO KINH TẾ KỸ THUẬT

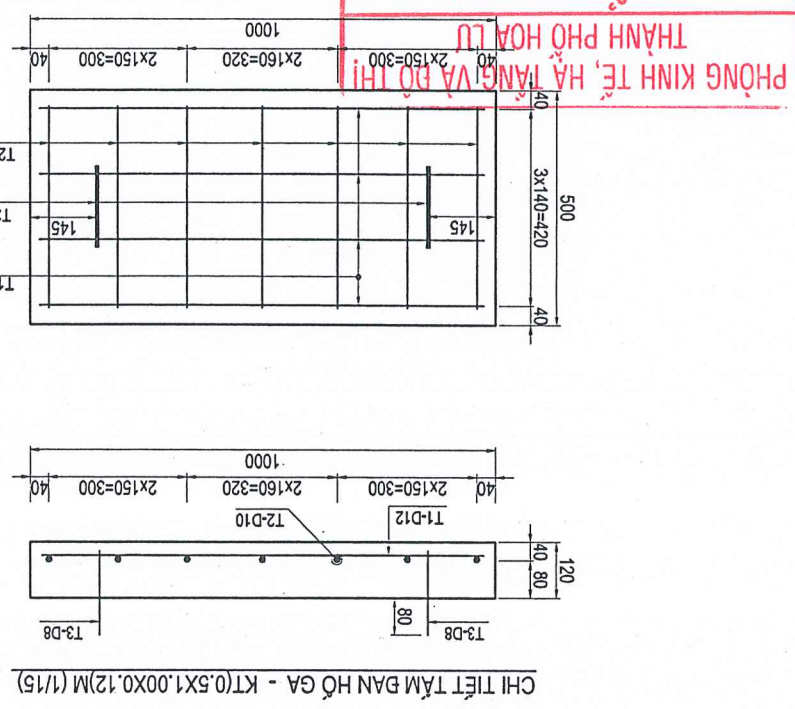
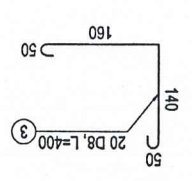
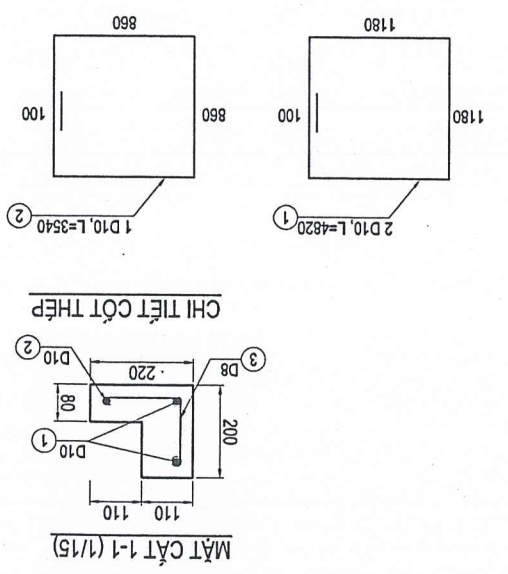
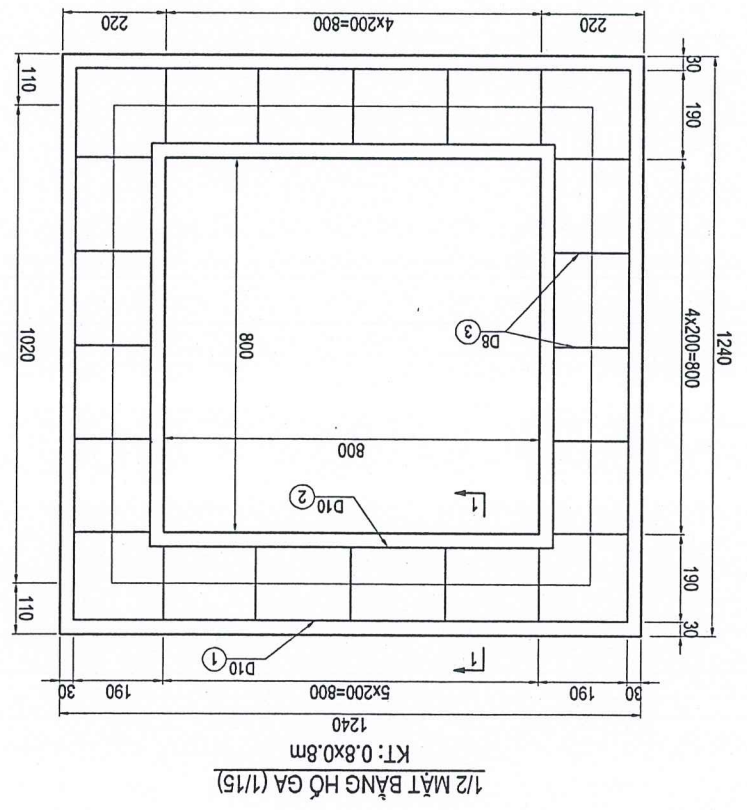
CÔNG TRÌNH: HOÀN THIÊN HỆ THỐNG THOÁT NƯỚC THỊ TRẤN THIÊN TÒN
ĐỊA ĐIỂM XD: PHƯỜNG NINH MỸ - THÀNH PHỐ HOA LƯU - TỈNH NINH BÌNH

CHỦ NHIỆM THIẾT KẾ KS. NGUYỄN VĂN KIỂM	CHỦ TRÌ THIẾT KẾ KS. PHAN THỊ PHƯƠNG THẢO	THỂ HIỆN	KS. NGUYỄN VĂN HOÀNG
CHỦ NHIỆM THIẾT KẾ KS. NGUYỄN VĂN KIỂM	CHỦ TRÌ THIẾT KẾ KS. PHAN THỊ PHƯƠNG THẢO	KIỂM TRA	KS. PHAN THỊ PHƯƠNG THẢO
CHỦ NHIỆM THIẾT KẾ KS. NGUYỄN VĂN KIỂM	CHỦ TRÌ THIẾT KẾ KS. PHAN THỊ PHƯƠNG THẢO	TRANG SỐ: 98	BẢN VẼ SỐ:

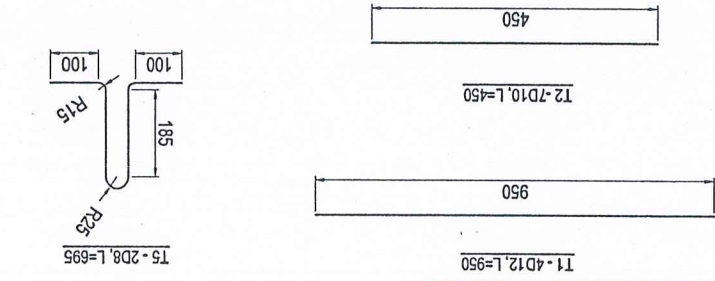


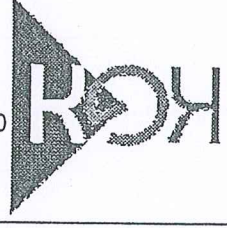
BẢNG TỔNG HỢP KHỐI LƯỢNG HỐ GA 800x800

Tên thanh	Đường kính (mm)	Mác thép	Chiều dài (mm)	Số lượng	Tổng chiều dài (m)	Khối lượng đơn vị (kg/m)	Khối lượng (kg)
1	10	CB300-T	4820	2	9.64	0.617	5.94
2	10	CB300-T	3540	1	3.54	0.617	2.18
3	8	CB300-T	400	20	8	0.395	3.16
Giăng dình							
Bê tông đổ tại chỗ đá 1x2 M250# (m3) 0.13							
Tổng cốt thép D≤10 (kg) 8.13							
Ván khuôn (m2) 1.72							
Tâm đan (0.5x1.0x0.12)m							
T1	12	CB400-V	950	4	3.8	0.888	3.37
T2	10	CB300-T	450	7	3.15	0.617	1.94
T3	8	CB300-T	695	2	1.39	0.395	0.55
Bê tông đúc sẵn đá 1x2 M250# (m3) 0.06							
Cốt thép D≤10 (kg) 2.49							
Cốt thép D>10 (kg) 3.37							
Ván khuôn (m2) 0.36							



THĂM ĐỊNH
Theo Van bản số /
Ngày tháng năm 20.....
CHI TIẾT CỐT THÉP (1/15)





ĐƠN VỊ THIẾT KẾ
CÔNG TY TNHH XÂY DỰNG VÀ THƯƠNG MẠI K&K
TEL: 0936.983.000; EMAIL: K&K.CO.LTD@GMAIL.COM

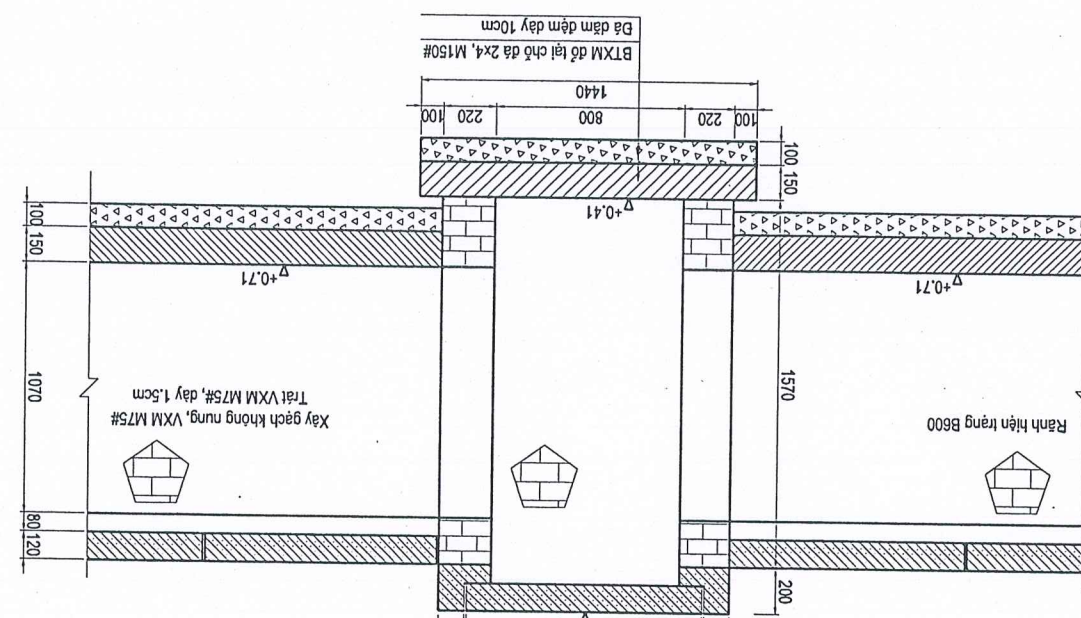
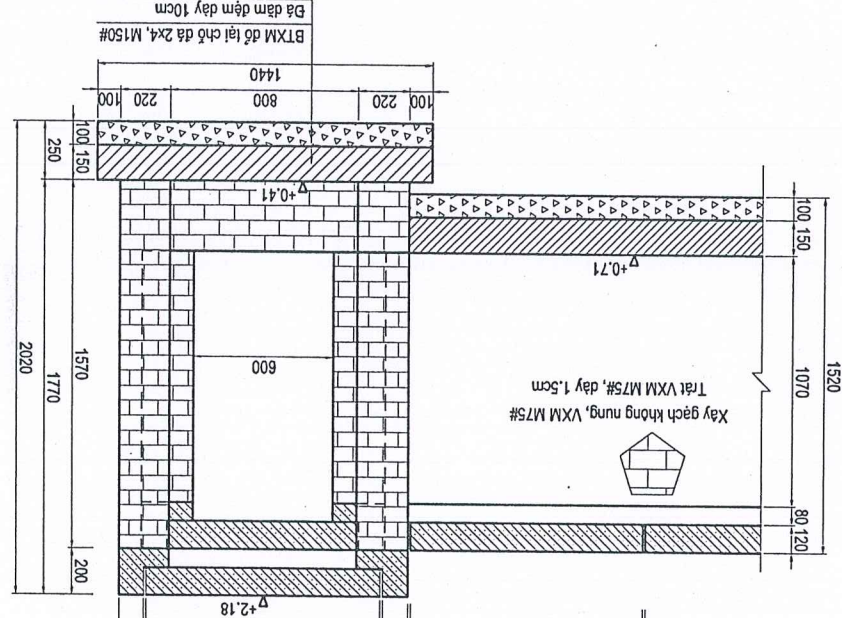
HỒ SƠ BẢO CAO KINH TẾ KỸ THUẬT

CÔNG TRÌNH: HOÀN THIÊN HỆ THỐNG THOÁT NƯỚC THỊ TRẤN THIÊN TÔN
ĐỊA ĐIỂM XD: PHƯỜNG NINH MỸ - THÀNH PHỐ HOA LŨ - TỈNH NINH BÌNH

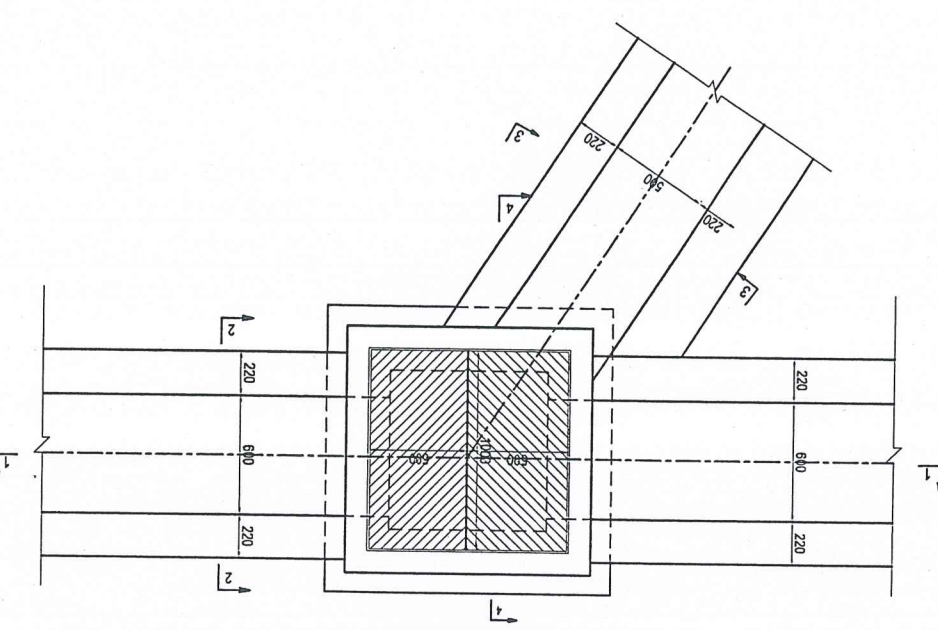
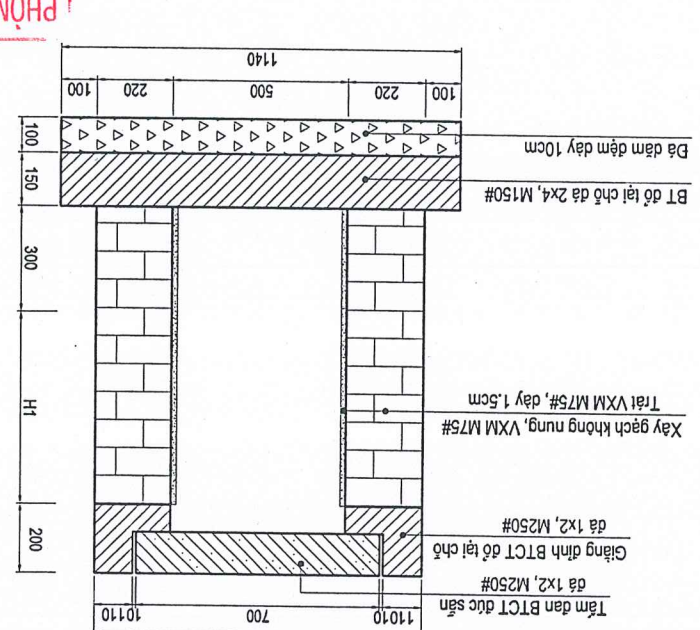
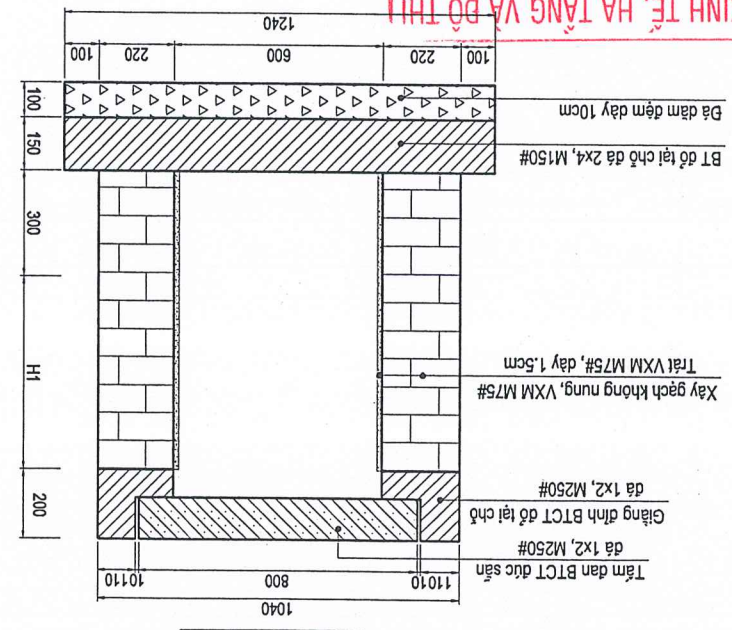
CHỦ NHIỆM THIẾT KẾ	KS. NGUYỄN VĂN KIÊM
CHỦ TRÌ THIẾT KẾ	KS. PHAN THỊ PHƯƠNG THẢO
KIỂM TRA	KS. PHAN THỊ PHƯƠNG THẢO
THẺ HIỆN	KS. NGUYỄN VĂN HOÀNG

BẢN VẼ SỐ:.....	TRANG SỐ:.....
TÊN DỰ ÁN:.....	LƯU XUẤT BẢN:.....
KS. NGUYỄN VĂN KIÊM T. NINH BÌNH K&K XÂY DỰNG VÀ THƯƠNG MẠI CÔNG TY NIÊN BÌNH, NGÀY THÁNG 8 NĂM 2025 GIẤM ĐỐC	

MẶT BẰNG HỒ GA ĐẦU NỘI (1/2)
(TUYẾN NỘI GA)



PHÒNG KINH TẾ, HÀ TẦNG VÀ ĐỒ THỊ
THĂM ĐỊNH
Theo Văn bản số /
Ngày..... tháng..... năm 20.....
Ký tên:.....



MẶT BẰNG HỒ GA (1/30)

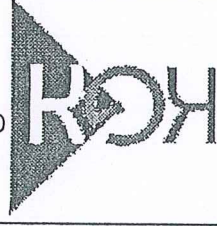
MẶT CẮT 1-1 (1/30)

MẶT CẮT 2-2 (1/30)

MẶT CẮT 2-2 (1/20)

MẶT CẮT 3-3 (1/20)

MẶT CẮT 2-2 (1/20)



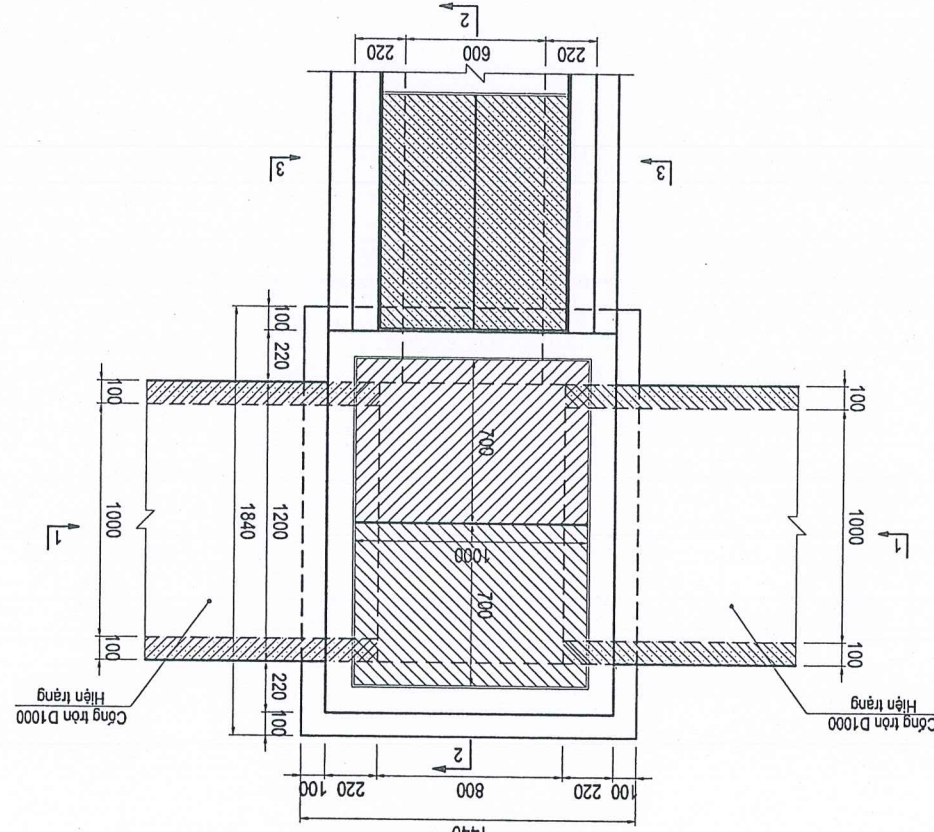
ĐƠN VỊ THIẾT KẾ
CÔNG TY TNHH XÂY DỰNG VÀ THƯƠNG MẠI KGC
TEL: 0936.993.000; EMAIL: KGC.CO.LTD@GMAIL.COM

HỒ SƠ BẢO CAO KINH TẾ KỸ THUẬT

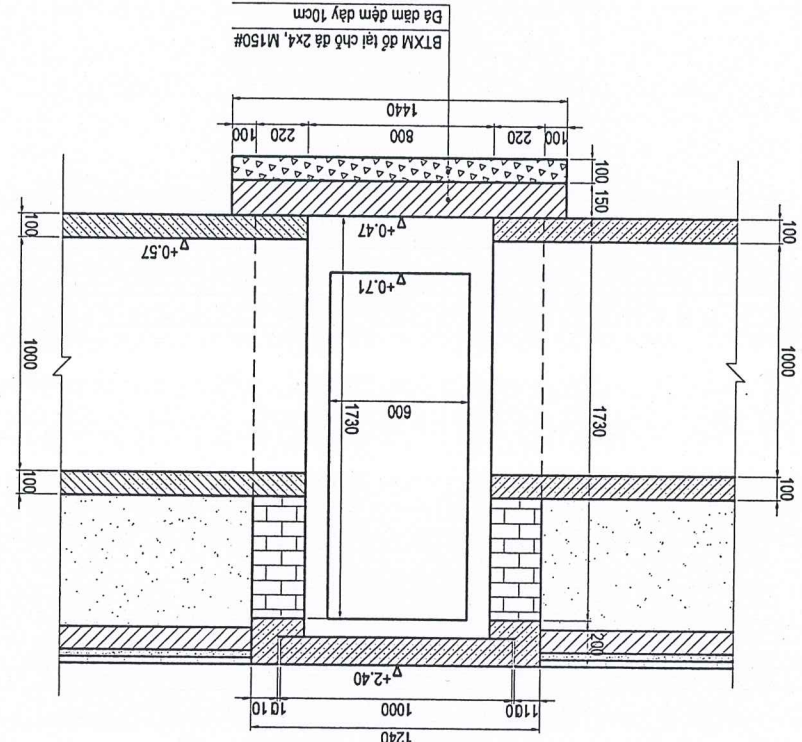
CÔNG TRÌNH: HOÀN THIÊN HỆ THỐNG THOÁT NƯỚC THỊ TRẤN THIÊN TÔN
ĐỊA ĐIỂM XD: PHƯỜNG NINH MY - THÀNH PHỐ HOA LƯU - TỈNH NINH BÌNH

CHỦ NHIỆM THIẾT KẾ	KS. NGUYỄN VĂN KIỂM
CHỦ TRÌ THIẾT KẾ	KS. PHAN THỊ PHƯƠNG THẢO
KIỂM TRA	KS. PHAN THỊ PHƯƠNG THẢO
THẺ HIỆN	KS. NGUYỄN VĂN HOÀNG
TRANG SỐ: 1/20	BẢN VẼ SỐ: J.....
LÀM XUẤT BẢN:	TỶ LỆ BẰNG:

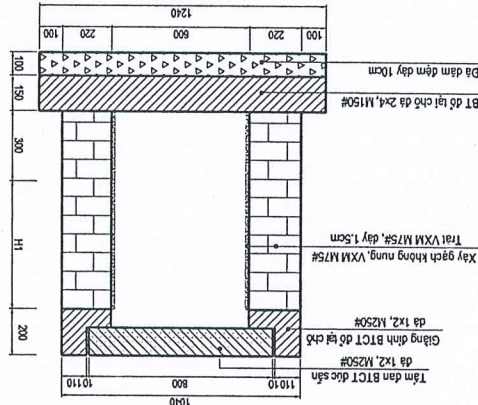
HỒ GÀ ĐẦU NỔI CÔNG D1000 (2/2)
(TUYÊN NỤI GAI)



MẶT BẰNG CÔNG (1/35)

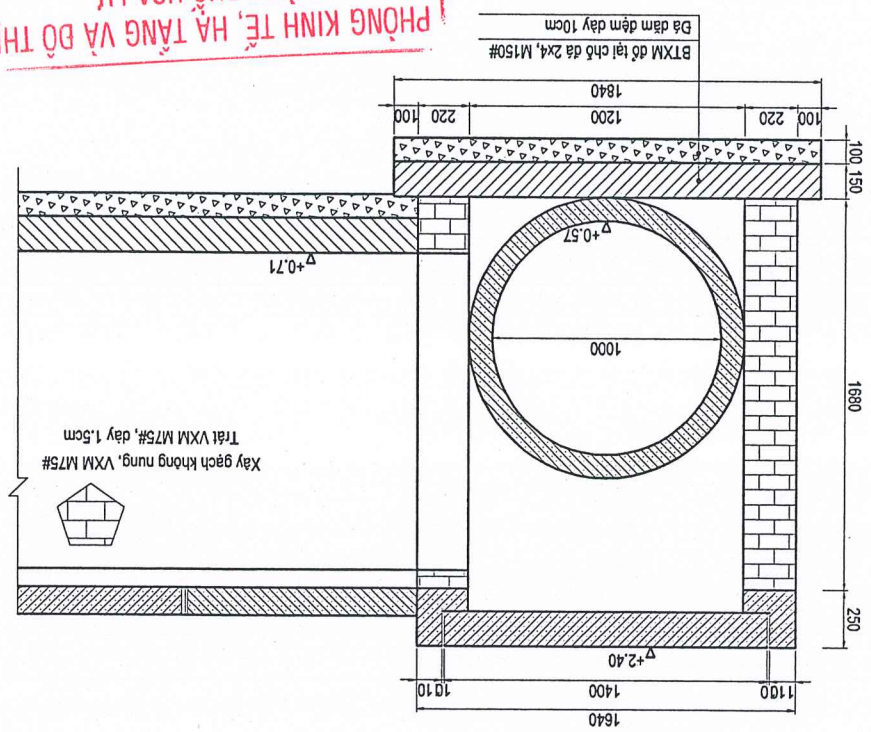


MẶT CẮT 1-1 (1/30)



MẶT CẮT 3-3 (1/30)

PHÒNG KINH TẾ, HÀ TẶNG VÀ ĐỒ THỊ
THẨM ĐỊNH
Theo Văn bản số /
Ngày tháng năm 20.....
Ký tên:

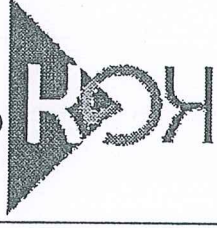


MẶT CẮT 2-2 (1/30)

TUYÊN ĐƯƠNG ĐẠO CAM MỘC

PHÒNG KINH TẾ, HÀ TẶNG VÀ ĐÔ THỊ THÀNH PHỐ HOA LƯ
THAM ĐỊNH
Theo Văn bản số...../.....
Ngày.....tháng.....năm 20.....
Ký tên:

10/

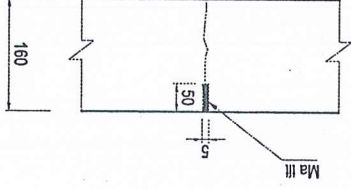


ĐƠN VỊ THIẾT KẾ
CÔNG TY TNHH XÂY DỰNG VÀ THƯƠNG MẠI KGC
TEL: 0936.983.000; EMAIL: KGC.COLTD@GMAIL.COM

HỒ SƠ BẢO CẠO KINH TẾ KỸ THUẬT

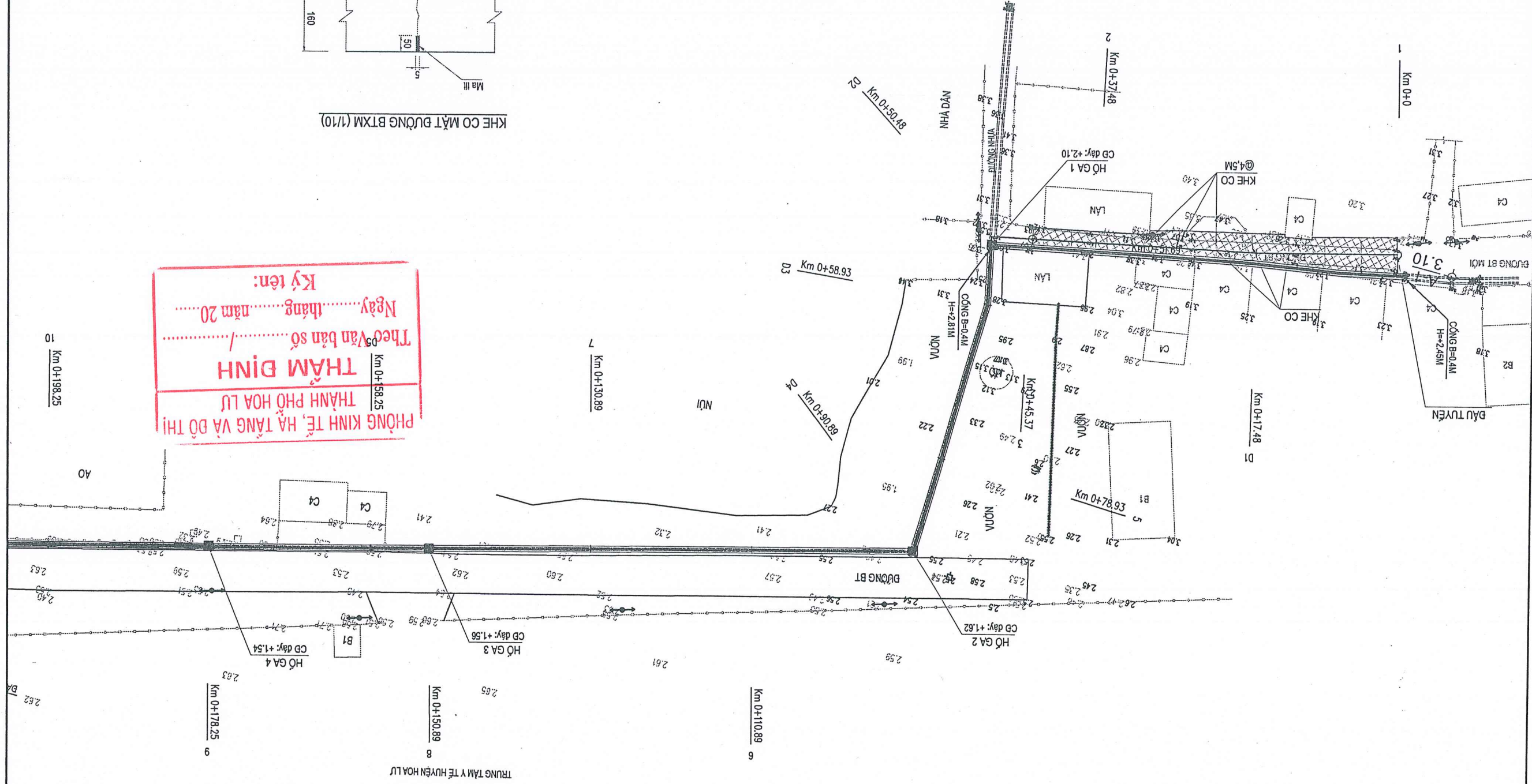
CÔNG TRÌNH: HOÀN THIÊN HỆ THỐNG THOÁT NƯỚC THỊ TRẤN THIÊN TÔN
ĐỊA ĐIỂM XD: PHƯỜNG NINH MỸ - THÀNH PHỐ HOA LƯU - TỈNH NINH BÌNH

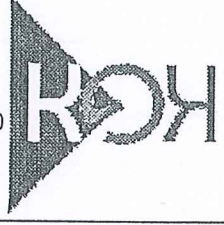
TRANG SỐ: 102	BẢN VẼ SỐ:	KS. NGUYỄN VĂN KIỂM	THẺ HIỆN	KS. NGUYỄN VĂN HOÀNG
LƯU XUẤT BẢN:	TỶ LỆ BẰNG:		KIỂM TRA	KS. PHAN THỊ PHƯƠNG THẢO
BÌNH DỒ THIẾT KẾ (1/2)	NINH BÌNH, NGÀY 10 THÁNG 6 NĂM 2025 GIẤM ĐỐC	CHỦ TRẠI THIẾT KẾ	KS. PHAN THỊ PHƯƠNG THẢO	
		CHỦ NHIỆM THIẾT KẾ	KS. NGUYỄN VĂN KIỂM	



KHE CO MẶT ĐƯỜNG BTXM (1/10)

PHÒNG KINH TẾ, HẦ TẦNG VÀ ĐỒ THỊ
THÀNH PHỐ HOA LƯU
THẨM ĐỊNH
Theo Văn bản số /
Ngày tháng năm 20.....
Ký tên:



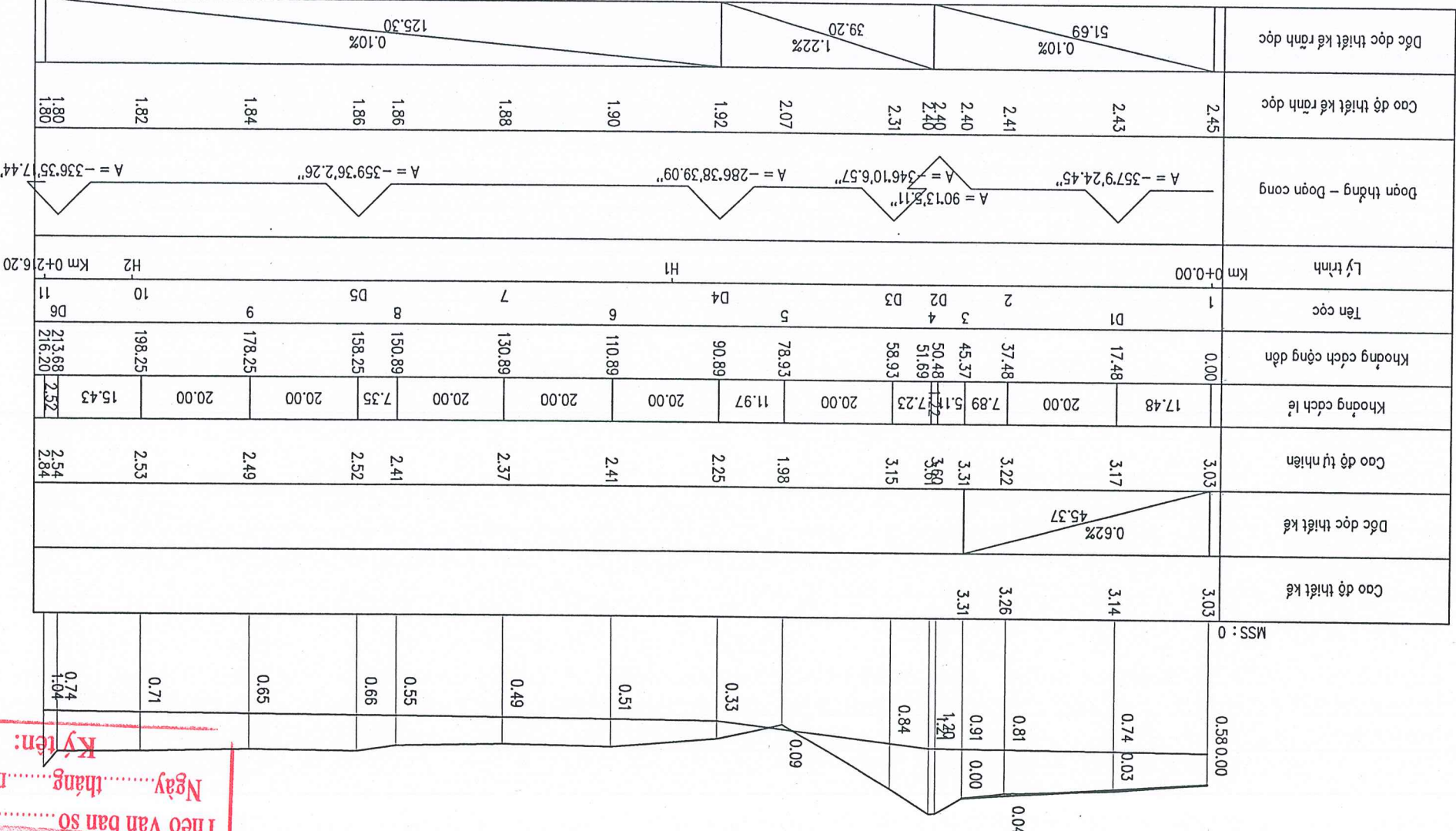


ĐƠN VỊ THIẾT KẾ
 CÔNG TY TNHH XÂY DỰNG VÀ THƯƠNG MẠI KGC
 TEL: 0936.983.000 EMAIL: KGC.CO.LTD@GMAIL.COM

HỒ SƠ BẢO CAO KINH TẾ KỸ THUẬT

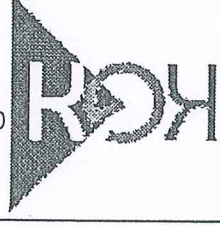
CÔNG TRÌNH: HOÀN THIÊN HỆ THỐNG THOÁT NƯỚC THỊ TRẤN THIÊN TÒN
 ĐỊA ĐIỂM XD: PHƯỜNG NINH MỸ - THÀNH PHỐ HOA LƯ - TỈNH NINH BÌNH

CHỦ NHIỆM THIẾT KẾ KS. NGUYỄN VĂN KIỂM	CHỦ TRÌ THIẾT KẾ KS. PHAN THỊ PHƯƠNG THẢO	THỂ HIỆN KS. NGUYỄN VĂN HOÀNG
TRANG SỐ: 109	BẢN VẼ SỐ: /	TRANG SỐ: /



PHÒNG KINH TẾ VÀ THƯƠNG MẠI VÀ ĐÔ THỊ
 THÀNH PHỐ HOA LƯ
 Theo Văn bản số /
 Ngày tháng năm 20
 Ký tên:





ĐƠN VỊ THIẾT KẾ
CÔNG TY TNHH XÂY DỰNG VÀ THƯƠNG MẠI KGC
TEL: 0936.983.000 EMAIL: KGC.CO.LTD@GMAIL.COM

HỒ SƠ BẢO CAO KINH TẾ KỸ THUẬT

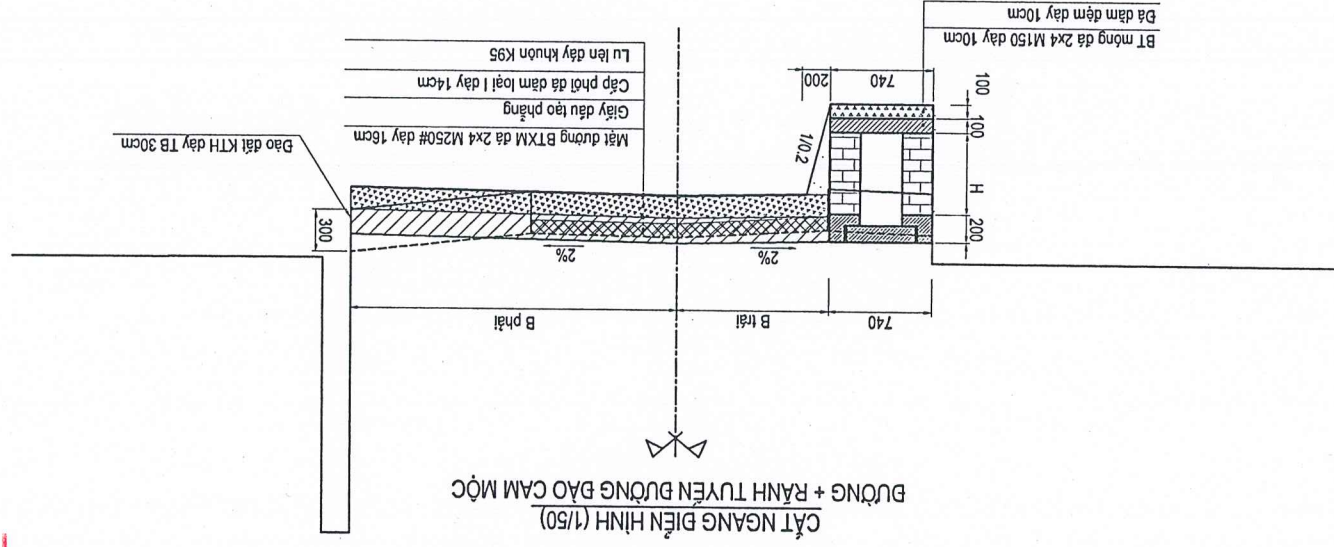
CÔNG TRÌNH: HOÀN THIÊN HỆ THỐNG THOÁT NƯỚC THỊ TRẤN THIÊN TÒN
ĐỊA ĐIỂM XD: PHƯỜNG NINH MỸ - THÀNH PHỐ HOA LƯU - TỈNH NINH BÌNH

CHỦ NHIỆM THIẾT KẾ	KS. NGUYỄN VĂN KIÊM
CHỦ TRÌ THIẾT KẾ	KS. PHAN THỊ PHƯƠNG THẢO
KIỂM TRA	KS. PHAN THỊ PHƯƠNG THẢO
THẺ HIỆN	KS. NGUYỄN VĂN HOÀNG

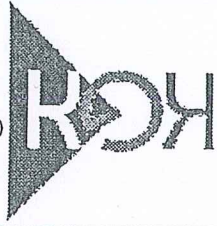
BẢN VẼ SỐ:.....	KS. NGUYỄN VĂN KIÊM
TRANG SỐ: 1/05	

CẮT NGANG ĐIỆN HÌNH ĐOÀN 1

GHI CHÚ:
1. Kích thước trong bản vẽ bằng mm.



PHÒNG KINH TẾ, HÀ TẦNG VÀ ĐỒ THỊ
THÀNH PHỐ HOA LƯU
THẨM ĐỊNH
Theo Văn bản số...../
Ngày.....tháng.....năm 20.....
Ký tên:



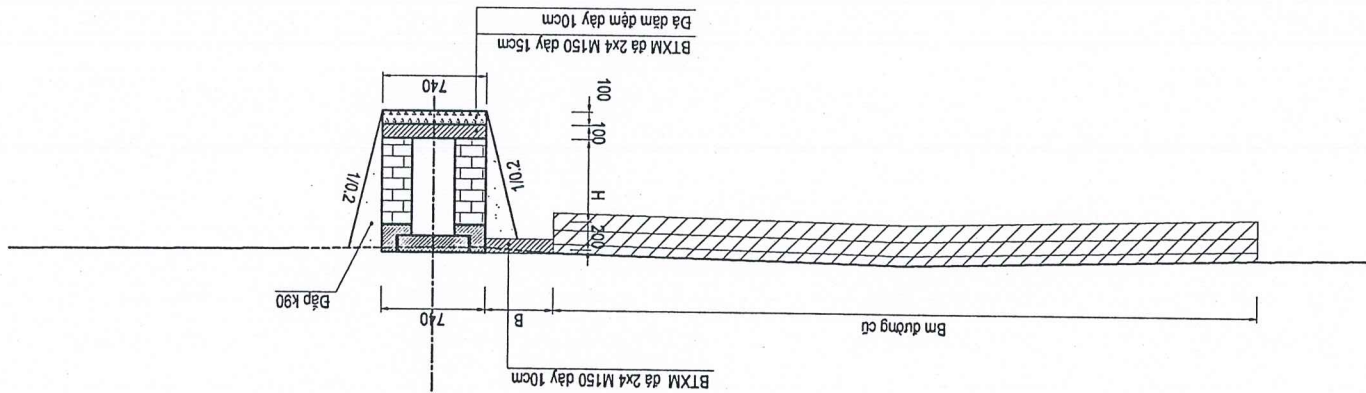
ĐƠN VỊ THIẾT KẾ
 CÔNG TY TNHH XÂY DỰNG VÀ THƯƠNG MẠI KGC
 TEL: 0936.983.000; EMAIL: KGC.COLTD@GMAIL.COM

HỒ SƠ BẢO CAO KINH TẾ KỸ THUẬT

CÔNG TRÌNH: HOÀN THIÊN HỆ THỐNG THOÁT NƯỚC THỊ TRẤN THIÊN TÔN
 ĐỊA ĐIỂM XD: PHƯỜNG NINH MỸ - THÀNH PHỐ HOA LƯU - TỈNH NINH BÌNH

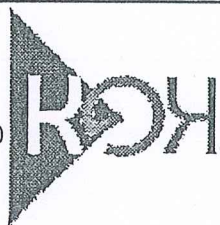
TRANG SỐ: 1/05	BẢN VẼ SỐ:.....	KS. NGUYỄN VĂN KIỂM	THẺ HIỆN	KS. NGUYỄN VĂN HOÀNG
LẦN XUẤT BẢN:.....	TỶ LỆ BẰNG:		KIỂM TRA	KS. PHAN THỊ PHƯƠNG THẢO
CẮT NGANG ĐIỆN HÌNH ĐOÀN 2			CHỦ TRÌ THIẾT KẾ	KS. PHAN THỊ PHƯƠNG THẢO
			CHỦ NHIỆM THIẾT KẾ	KS. NGUYỄN VĂN KIỂM

GHI CHÚ:
 1. Kích thước trong bản vẽ bằng mm.



CẮT NGANG ĐIỆN HÌNH (1/50)
 RÀNH PHẪM VI ĐƯỜNG ĐẠO CAM MỘC

PHÒNG KINH TẾ, HẦ TẦNG VÀ ĐỒ THỊ
 THÀNH PHỐ HOA LƯU
THẨM ĐỊNH
 Theo Văn bản số /
 Ngày..... tháng..... năm 20.....
 Ký tên:



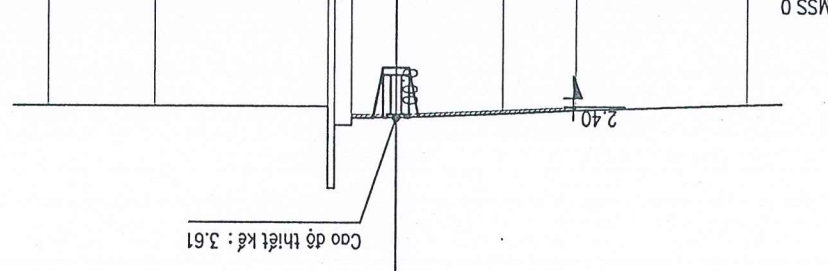
ĐƠN VỊ THIẾT KẾ
CÔNG TY TNHH XÂY DỰNG VÀ THƯƠNG MẠI KGC
 TEL: 0936.983.000; EMAIL: KGC.CO.LTD@GMAIL.COM

HỒ SƠ BẢO CAO KINH TẾ KỸ THUẬT

CÔNG TRÌNH: HOÀN THIÊN HỆ THỐNG THOÁT NƯỚC THỊ TRẤN THIÊN TÒN
 ĐỊA ĐIỂM XD: PHƯỜNG NINH MỸ - THÀNH PHỐ HOA LƯ - TỈNH NINH BÌNH

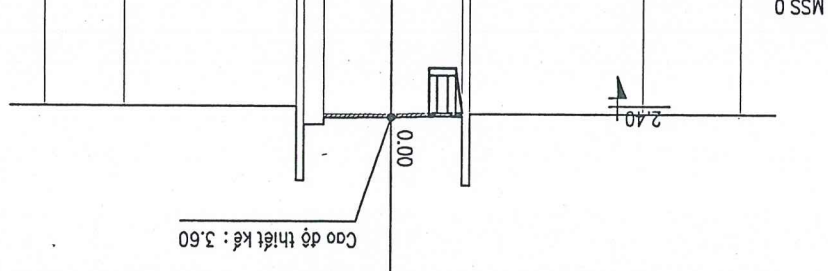
CHỦ NHIỆM THIẾT KẾ	KS. NGUYỄN VĂN KIỂM	THỂ HIỆN	KS. NGUYỄN VĂN HOÀNG
CHỦ TRÌ THIẾT KẾ	KS. PHAN THỊ PHƯƠNG THẢO	KIỂM TRA	KS. PHAN THỊ PHƯƠNG THẢO
TỶ LỆ BV:		BẢN VẼ SỐ: 1	TRANG SỐ: 108
LÀN XUẤT BẢN:			
TRẠC NGANG THIẾT KẾ (2/5)			

Khoảng cách m	4.93	2.07	3.00	1.26	5.00	3.04
Cao độ tự nhiên	3.21	3.38	3.48	3.30	3.30	3.30
Khoảng cách lẻ thiết kế						
Cao độ thiết kế						



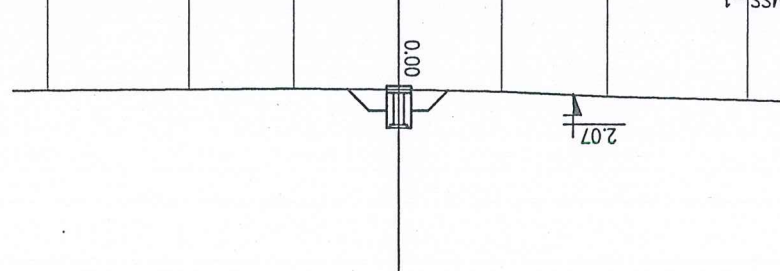
B.mặt đường : 0.00 m
 S.pinh BTXM : 0.00 m2
 S.dào khuôn : 0.00 m2
 H.rãnh : 1.21 m
 S.dập hoàn trđ : 0.39 m2
 S.dào hố móng: 1.44 m2
 S.gia cố lẻ : 0.00 m2

Khoảng cách m	2.79	5.00	2.01	1.95	5.00	2.27
Cao độ tự nhiên	3.50	3.50	3.60	3.60	3.30	3.30
Khoảng cách lẻ thiết kế						
Cao độ thiết kế						



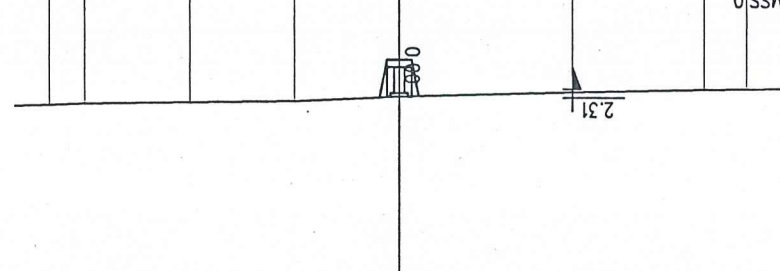
B.mặt đường : 0.00 m
 S.pinh BTXM : 0.00 m2
 S.dào khuôn : 0.00 m2
 H.rãnh : 1.17 m
 S.dập hoàn trđ : 0.12 m2
 S.dào hố móng: 1.14 m2
 S.gia cố lẻ : 0.02 m2

Khoảng cách m	4.00	3.00	3.00	3.00	3.00	4.00
Cao độ tự nhiên	2.25	2.15	2.03	1.98	1.95	1.99
Khoảng cách lẻ thiết kế						
Cao độ thiết kế						



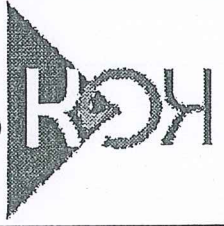
B.mặt đường : 0.00 m
 S.pinh BTXM : 0.00 m2
 S.dào khuôn : 0.00 m2
 H.rãnh : 1.00 m
 S.dập hoàn trđ : 0.93 m2
 S.dào hố móng: 0.09 m2
 S.gia cố lẻ : 0.00 m2

Khoảng cách m	1.23	3.77	5.00	3.00	3.00	1.00
Cao độ tự nhiên	2.94	2.95	3.02	3.28	3.33	3.39
Khoảng cách lẻ thiết kế						
Cao độ thiết kế						



B.mặt đường : 0.00 m
 S.pinh BTXM : 0.00 m2
 S.dào khuôn : 0.00 m2
 H.rãnh : 0.84 m
 S.dập hoàn trđ : 0.22 m2
 S.dào hố móng: 0.99 m2
 S.gia cố lẻ : 0.00 m2

THAM ĐỊNH
 PHÒNG KINH TẾ, TÀI CHÍNH VÀ ĐỒ TẠO
 THÀNH PHỐ HOA LƯ
 Theo Văn bản số /
 Ngày tháng năm 20.....
 Ký tên:

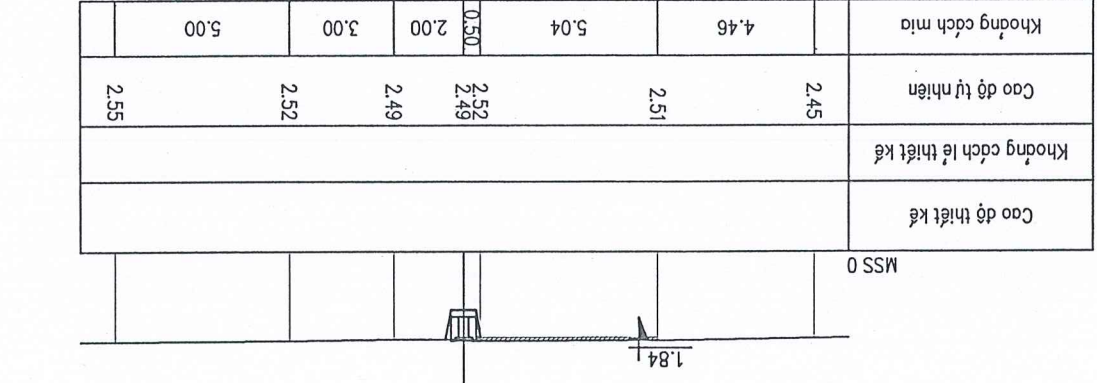
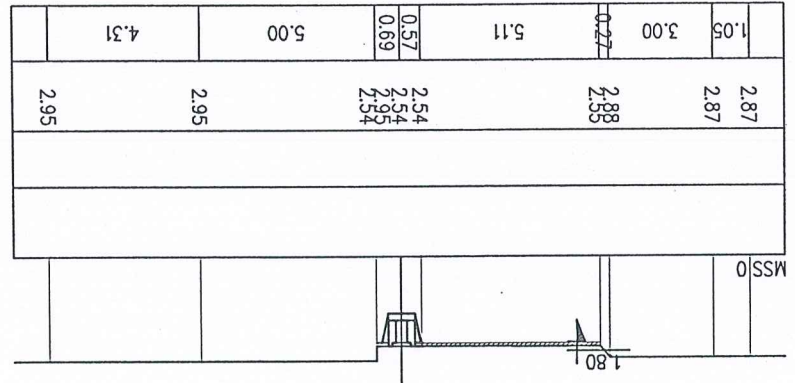


ĐƠN VỊ THIẾT KẾ
 CÔNG TY TNHH XÂY DỰNG VÀ THƯƠNG MẠI K&K
 EMAIL: K&K.CO.LTD@GMAIL.COM
 TEL: 0936.983.000

HỒ SƠ BẢO CAO KINH TẾ KỸ THUẬT

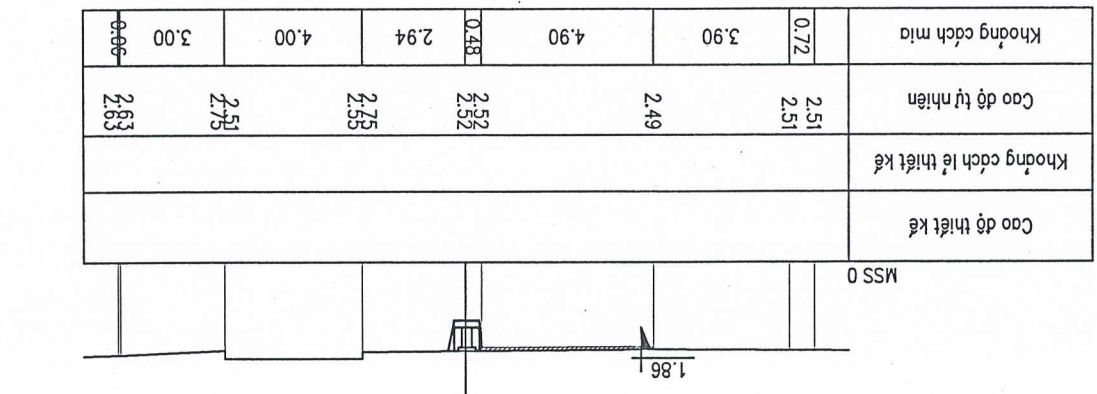
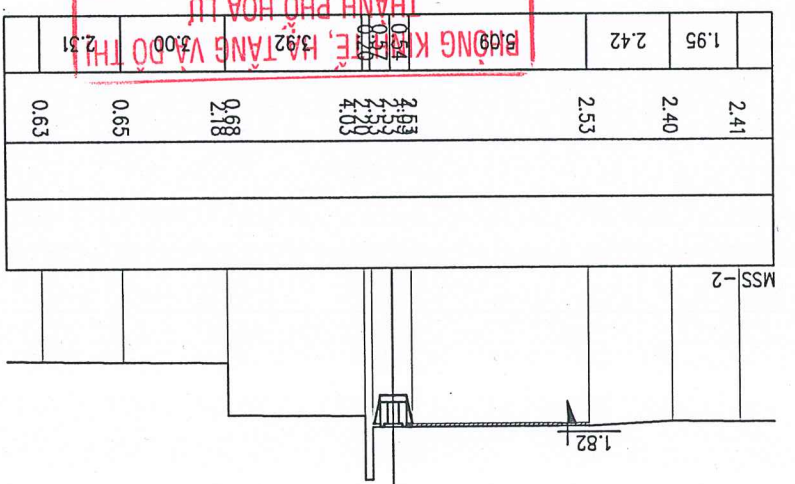
CÔNG TRÌNH: HOÀN THIÊN HỆ THỐNG THOÁT NƯỚC THỊ TRẤN THIÊN TÔN
 ĐỊA ĐIỂM XD: PHƯỜNG NINH MỸ - THÀNH PHỐ HOA LƯU - TỈNH NINH BÌNH

CHỦ NHIỆM THIẾT KẾ	KS. NGUYỄN VĂN KIỂM	THỂ HIỆN	KS. NGUYỄN VĂN HOÀNG
CHỦ TRÌ THIẾT KẾ	KS. PHAN THỊ PHƯƠNG THẢO	KIỂM TRA	KS. PHAN THỊ PHƯƠNG THẢO
TỶ LỆ B.V.		TRANG SỐ:	1/01
LẦN XUẤT BẢN:		BẢN VẼ SỐ:



B.mặt đường : 0.00 m
 S.đào hố móng : 0.77 m
 S.đào hoàn trả : 0.00 m
 S.phô BTXM : 0.00 m
 S.đào khuôn : 0.00 m
 S.đào khuôn : 0.00 m
 S.gia cố lẻ : 0.00 m

B.mặt đường : 0.00 m
 S.đào hố móng : 0.77 m
 S.đào hoàn trả : 0.12 m
 S.phô BTXM : 0.00 m
 S.đào khuôn : 0.00 m
 S.đào khuôn : 0.00 m
 S.gia cố lẻ : 0.01 m



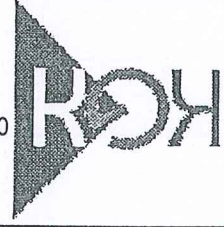
B.mặt đường : 0.00 m
 S.đào hố móng : 0.85 m
 S.đào hoàn trả : 0.14 m
 S.phô BTXM : 0.00 m
 S.đào khuôn : 0.00 m
 S.đào khuôn : 0.00 m
 S.gia cố lẻ : 0.04 m

B.mặt đường : 0.00 m
 S.đào hố móng : 0.75 m
 S.đào hoàn trả : 0.1 m
 S.phô BTXM : 0.00 m
 S.đào khuôn : 0.00 m
 S.đào khuôn : 0.00 m
 S.gia cố lẻ : 0.01 m

THẨM ĐỊNH
 Theo Văn bản số /
 Ngày tháng năm 20.....
 Ký tên:
 Km 0 + 218.68

BỘ CÔNG CHỨC, HẠ TẦNG VÀ ĐỒ THỊ
 Km 0 + 198.25

NINH BÌNH, NGÀY 05 THÁNG 6 NĂM 2025
 CÔNG TY TNHH XÂY DỰNG VÀ THƯƠNG MẠI K&K
 CHỖ CHỮ KÝ VÀ CHỮ ĐÓNG



ĐƠN VỊ THIẾT KẾ
 CÔNG TY TNHH XÂY DỰNG VÀ THƯƠNG MẠI KGC
 TEL: 0936.983.000; EMAIL: KGC.CO.LTD@GMAIL.COM

HỒ SƠ BẢO CAO KINH TẾ KỸ THUẬT

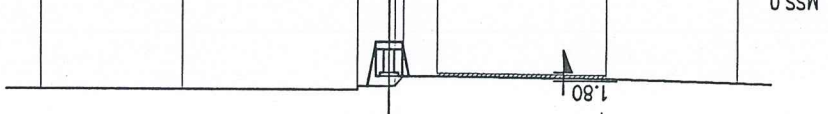
CÔNG TRÌNH: HOÀN THIÊN HỆ THỐNG THOÁT NƯỚC THỊ TRẤN THIÊN TÔN
 ĐỊA ĐIỂM XD: PHƯỜNG NINH MỸ - THÀNH PHỐ HOA LƯU - TỈNH NINH BÌNH

CHỦ NHIỆM THIẾT KẾ	KS. NGUYỄN VĂN KIỂM
CHỦ TRÌ THIẾT KẾ	KS. PHAN THỊ PHƯƠNG THẢO
KIỂM TRA	KS. PHAN THỊ PHƯƠNG THẢO
THẺ HIỆN	KS. NGUYỄN VĂN HOÀNG
TRANG SỐ: 1/1	BẢN VẼ SỐ:
LẦN XUẤT BẢN:	TỶ LỆ BẰ:
TRÁC NGANG THIẾT KẾ (5/5)	



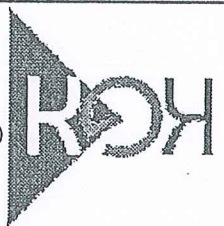
PHÒNG KINH TẾ, HẠ TẦNG VÀ ĐÔ THỊ
THẨM ĐỊNH
 Theo Văn bản số /
 Ngày tháng năm 20.....
 Ký tên:

Cao độ thiết kế					
Khoảng cách lẻ thiết kế					
Cao độ tự nhiên	2.72	2.61	2.56	2.55	2.95
Khoảng cách mica	3.79	4.84	0.97	0.79	4.11



Bmặt đường : 0.00 m
 Sphở BTXM : 0.00 m2
 Sđào khuôn : 0.00 m2
 Btu lên dầy khuôn : 0.00 m
 Sđào hố móng: 1.14 m2
 Sđắp hoàn trở: 0.43 m2
 H.rãnh : 0.76 m
 S.giã cốt lè : 0.00 m2

Cọc 11
 Km 0 + 216.20



ĐƠN VỊ THIẾT KẾ
 CÔNG TY TNHH XÂY DỰNG VÀ THƯƠNG MẠI KGC
 EMAIL: KGC.CO.LTD@GMAIL.COM
 TEL: 0936.983.000

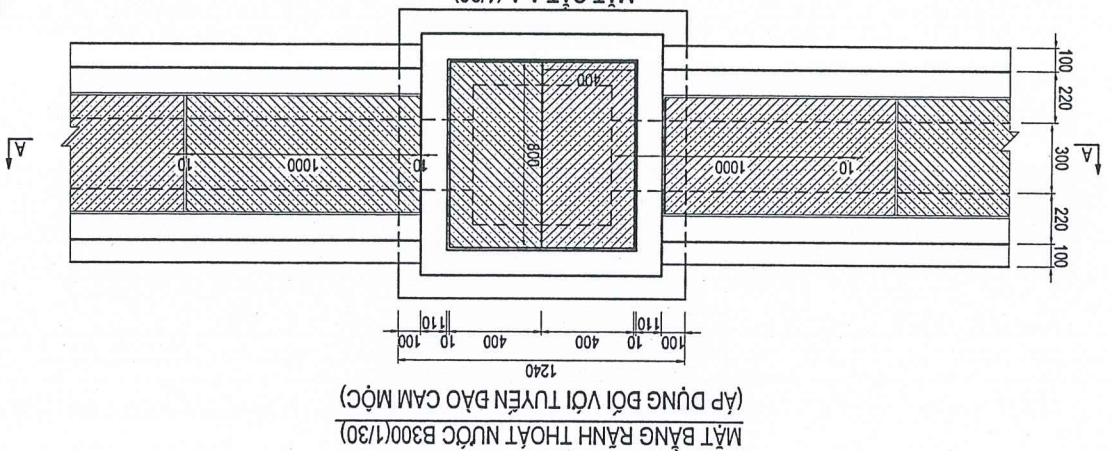
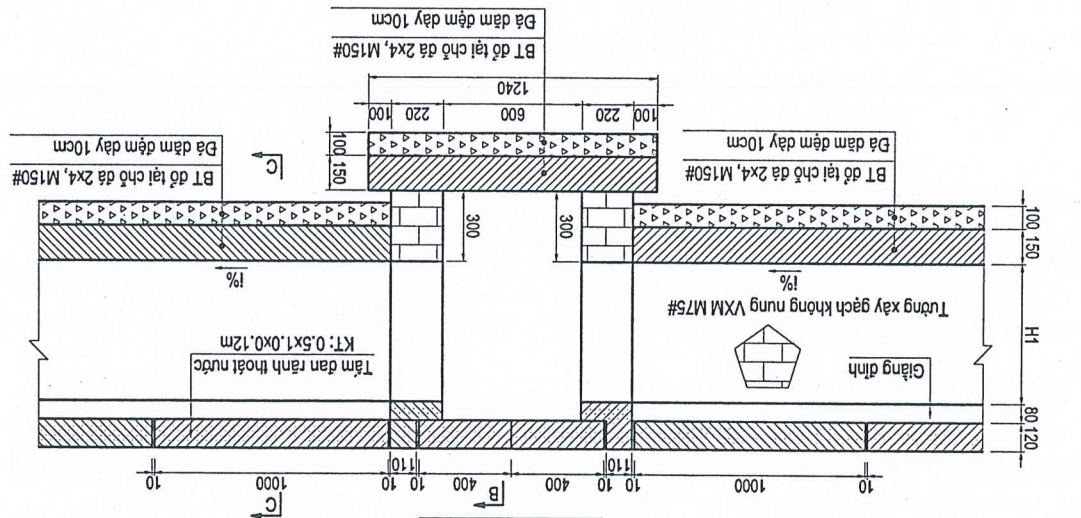
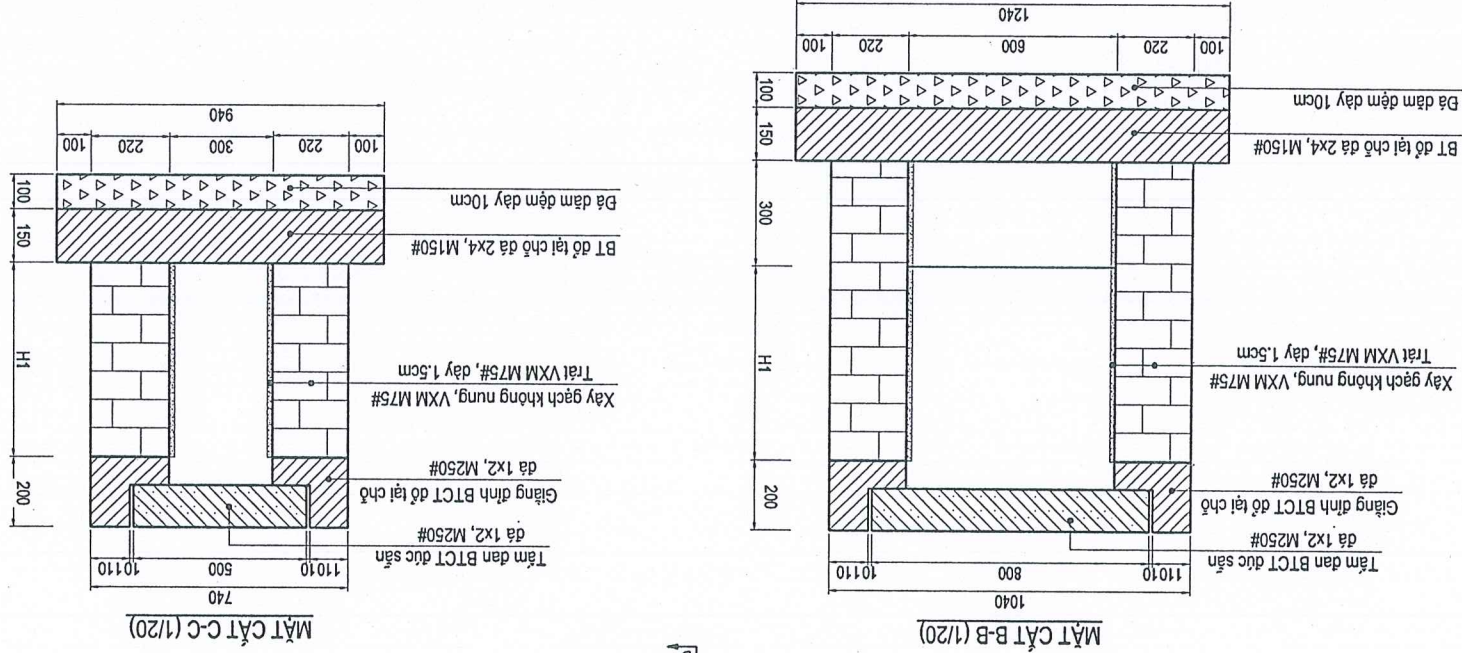
HỒ SƠ BẢO CAO KINH TẾ KỸ THUẬT

CÔNG TRÌNH: HOÀN THIÊN HỆ THỐNG THOÁT NƯỚC THỊ TRẤN THIÊN TÔN
 ĐỊA ĐIỂM XD: PHƯỜNG NINH MỸ - THÀNH PHỐ HOA LƯU - TỈNH NINH BÌNH

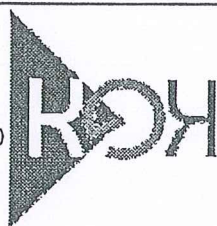
THẺ HIỆN	KS. NGUYỄN VĂN HOÀNG
KIỂM TRA	KS. PHAN THỊ PHƯƠNG THẢO
CHỦ TRÌ THIẾT KẾ	KS. PHAN THỊ PHƯƠNG THẢO
CHỦ NHIỆM THIẾT KẾ	KS. NGUYỄN VĂN KIỂM

BẢN VẼ SỐ:.....	TRANG SỐ: 1/3
TỶ LỆ BẰNG:	LÀM XUẤT BẢN:.....
K.S. NGUYỄN VĂN KIỂM KGC XÂY DỰNG VÀ THƯƠNG MẠI CÔNG TY TNHH NINH BÌNH, NGÀY 06 THÁNG 6 NĂM 2025 GIÁM ĐỐC	

BỘ TRƯỞNG HỒ GẠ
 (TUYÊN BỐ CAM MỘC)



PHÒNG KINH TẾ, HÀ TẶNG VÀ ĐỒ THỊ
 THẨM ĐỊNH
 Theo Văn bản số /
 Ngày tháng năm 20.....
 Ký tên:



ĐƠN VỊ THIẾT KẾ
CÔNG TY TNHH XÂY DỰNG VÀ THƯƠNG MẠI KGC
TEL: 0936.983.000; EMAIL: KGC.CO.LTD@GMAIL.COM

HỒ SƠ BẢO CAO KINH TẾ KỸ THUẬT

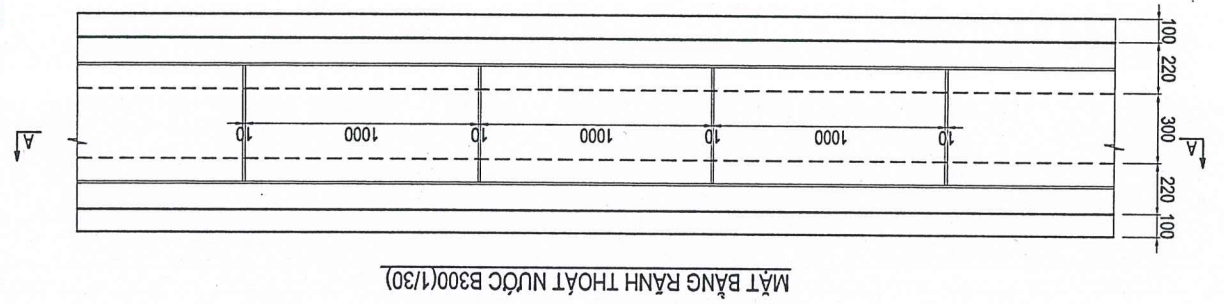
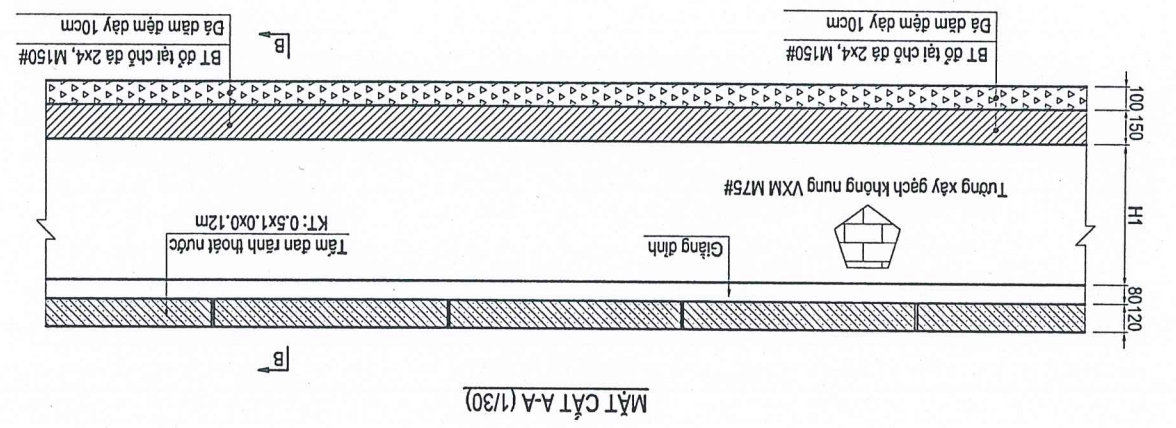
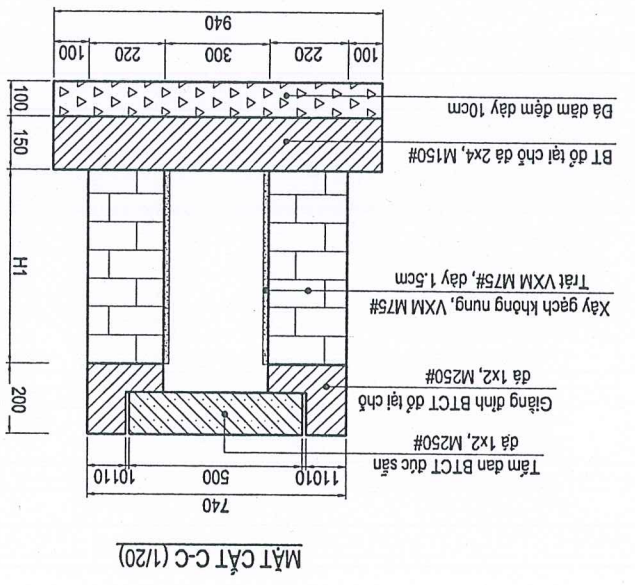
CÔNG TRÌNH: HOÀN THIÊN HỆ THỐNG THOÁT NƯỚC THỊ TRẤN THIÊN TÔN
ĐỊA ĐIỂM XD: PHƯỜNG NINH MỸ - THÀNH PHỐ HOA LƯU - TỈNH NINH BÌNH

THẺ HIỆN	KS. NGUYỄN VĂN HOÀNG
KIỂM TRA	KS. PHAN THỊ PHƯƠNG THẢO
CHỦ TRÌ THIẾT KẾ	KS. PHAN THỊ PHƯƠNG THẢO
CHỦ NHIỆM THIẾT KẾ	KS. NGUYỄN VĂN KIỂM

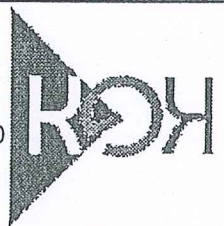
KS. NGUYỄN VĂN KIỂM
NHÌN BÌNH, NGÀY THÁNG 6
MÃM 2025
BỘ TƯ CHUNG RÀNH B300

TRANG SỐ: 1/19	BẢN VẼ SỐ:
LÀM XUẤT BẢN:	TỶ LỆ BẰNG:

GHI CHÚ:
1. Kích thước trong bản vẽ bằng mm.
2. Tấm đan sử dụng BTCT đúc sẵn đá 1x2, M250#.
3. Giằng định sử dụng BTCT đổ tại chỗ đá 1x2, M250#.



PHÒNG KINH TẾ, HẦ TẦNG VÀ ĐỒ THỊ
THẨM ĐỊNH
 Theo Văn bản số /
 Ngày..... tháng..... năm 20.....
 Ký tên:



ĐƠN VỊ THIẾT KẾ
CÔNG TY TNHH XÂY DỰNG VÀ THƯƠNG MẠI KGC
TEL: 0936.983.000 EMAIL: KGC.CO.LTD@GMAIL.COM

HỒ SƠ BẢO CAO KINH TẾ KỸ THUẬT

CÔNG TRÌNH: HOÀN THIÊN HỆ THỐNG THOÁT NƯỚC THỊ TRẤN THIÊN TÒN
ĐỊA ĐIỂM XD: PHƯỜNG NINH MỸ - THÀNH PHỐ HOA LƯ - TỈNH NINH BÌNH

CHỦ NHIỆM THIẾT KẾ	KS. NGUYỄN VĂN KIỂM
CHỦ TRÍ THIẾT KẾ	KS. PHAN THỊ PHƯƠNG THẢO
KIỂM TRA	KS. PHAN THỊ PHƯƠNG THẢO
THẺ HIỆN	KS. NGUYỄN VĂN HOÀNG

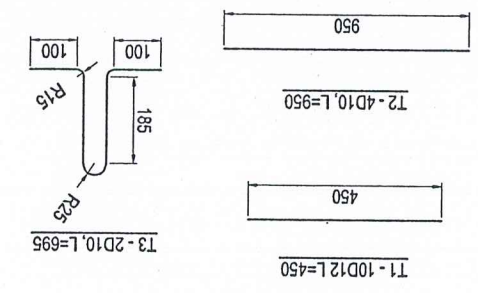
BẢN VẼ SỐ:.....	TRANG SỐ: 1/15
TY LỆ BV:.....	LÂM XUẤT BẢN:.....

1. Kích thước trong bản vẽ bằng mm.
2. Tầm đàn sử dụng BTCT đúc sẵn đã 1x2, M250#.
3. Giằng định sử dụng BTCT đúc tại chỗ đã 1x2, M250#.

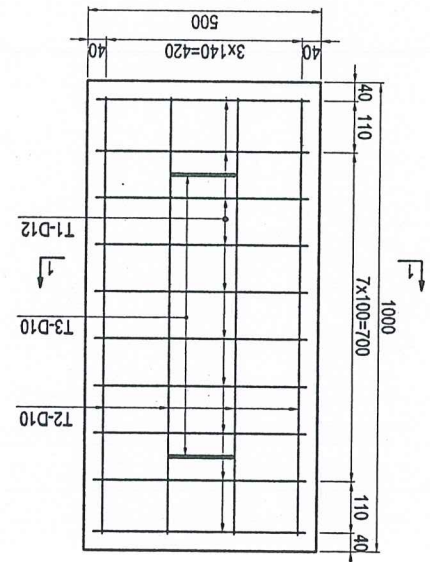
BẢNG TỔNG HỢP KHỐI LƯỢNG RĂNG RÀNH B300

Tên thanh	Đường kính (mm)	Mác thép	Chiều dài (mm)	Số lượng	Tổng chiều dài (m)	Khối lượng đơn vị (kg/m)	Khối lượng (kg)
T1	12	CB400-V	450	10	4.5	0.888	4.00
T2	10	CB300-T	950	4	3.8	0.617	2.34
T3	10	CB300-T	695	2	1.39	0.617	0.86
Giằng định							
1	10	CB300-T	1000	3	3.0	0.617	1.85
2	8	CB300-T	400	5	2.0	0.395	0.79
Cốt thép D≤10 (kg)					3.20		
Cốt thép D>10 (kg)					4.00		
Ván khuôn (m²)					0.36		
Bê tông đúc sẵn đã 1x2 M250# (m³)					0.06		
Cốt thép D≤10 (kg)					3.20		
Cốt thép D>10 (kg)					4.00		
Ván khuôn (m²)					0.36		
Giằng định							
1	10	CB300-T	1000	3	3.0	0.617	1.85
2	8	CB300-T	400	5	2.0	0.395	0.79
Bê tông đổ tại chỗ đã 1x2 M250# (m³)					0.03		
Tổng cốt thép D≤10 (kg)					2.64		
Ván khuôn (m²)					0.40		

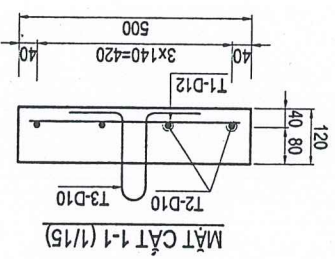
BẢNG TỔNG HỢP KHỐI LƯỢNG RĂNG RÀNH B300



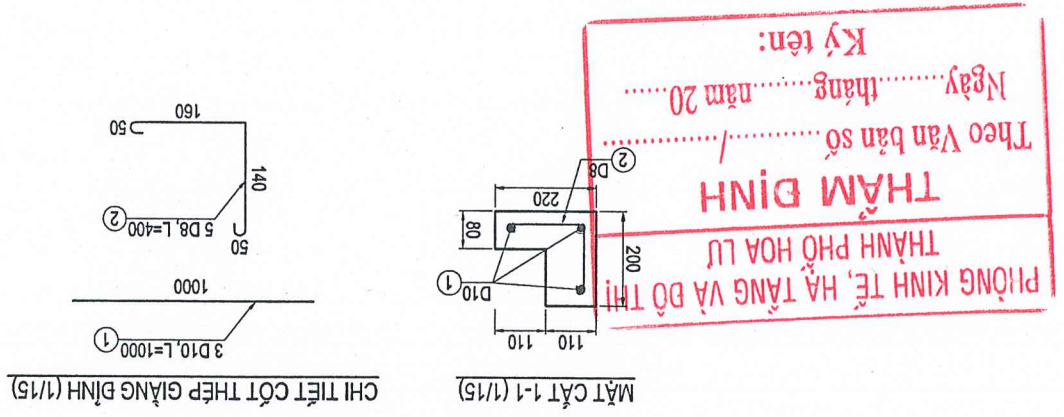
CHI TIẾT CỐT THÉP (1/15)



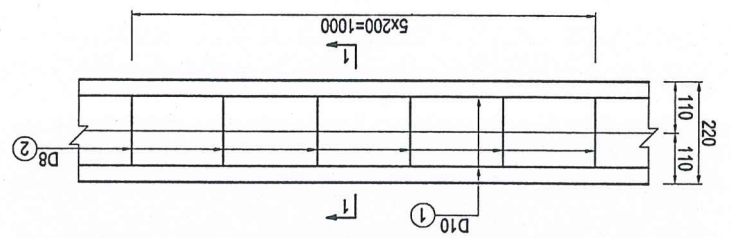
MẶT BẰNG CỐT THÉP TẦM ĐÀN (1/15)



MẶT CẮT 1-1 (1/15)



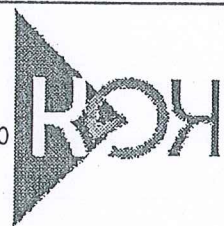
MẶT CẮT 1-1 (1/15)



MẶT BẰNG BỐ TRÍ CỐT THÉP GIẰNG ĐỊNH RĂNG RÀNH ĐỐC B300 (1/15)

CHI TIẾT CỐT THÉP GIẰNG ĐỊNH (1/15)

PHÒNG KINH TẾ, HẦ TẦNG VÀ ĐỘ THỊ
THÀNH PHỐ HOA LƯ
THẠM ĐỊNH
Theo Văn bản số...../
Ngày..... tháng..... năm 20.....
Ký tên:



ĐƠN VỊ THIẾT KẾ
CÔNG TY TNHH XÂY DỰNG VÀ THƯƠNG MẠI K&G
TEL: 0936.983.000; EMAIL: KGK.COLTD@GMAIL.COM

HỒ SƠ BẢO CAO KINH TẾ KỸ THUẬT

CÔNG TRÌNH: HOÀN THIÊN HỆ THỐNG THOÁT NƯỚC THỊ TRẤN THIÊN TÒN
ĐỊA ĐIỂM XD: PHƯỜNG NINH MY - THÀNH PHỐ HOA LƯU - TỈNH NINH BÌNH

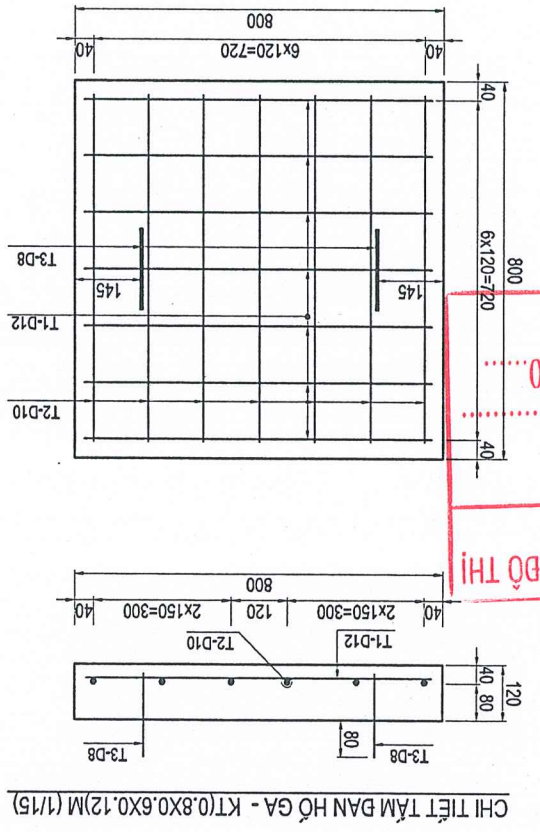
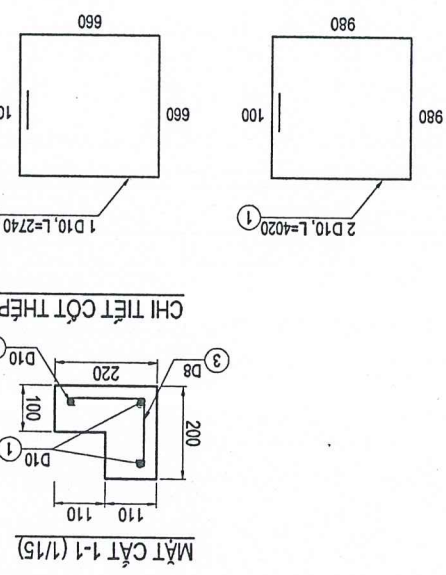
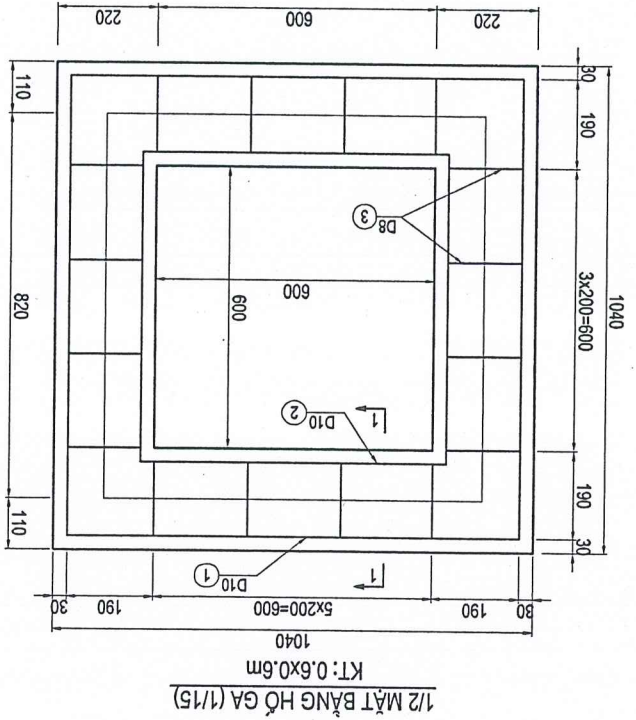
CHỦ NHIỆM THIẾT KẾ	KS. NGUYỄN VĂN KIỂM
CHỦ TRÌ THIẾT KẾ	KS. PHAN THỊ PHƯƠNG THẢO
KIỂM TRA	KS. PHAN THỊ PHƯƠNG THẢO
THẺ HIỆN	KS. NGUYỄN VĂN HOÀNG

CHỖ NHIỆM THIẾT KẾ
CHỖ TRỊ THIẾT KẾ
TỶ LỆ BV:
BAN VẼ SỐ:.....
TRANG SỐ: 1/6

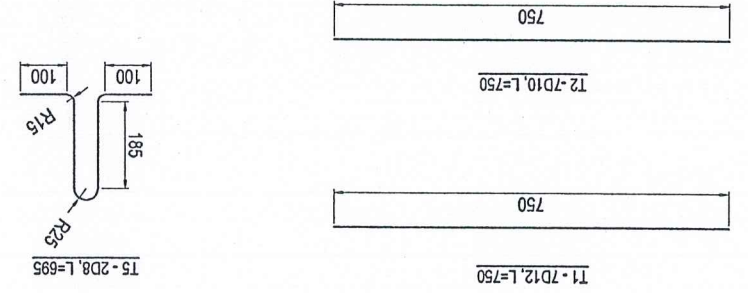
GHI CHÚ:
1. Kích thước trong bản vẽ bằng mm.
2. Tầm đàn sử dụng BTCT đúc sẵn đã 1x2, M250#.
3. Giằng định sử dụng BTCT đổ tại chỗ đã 1x2, M250#.

Tên thanh	Đường kính (mm)	Mác thép	Chiều dài (mm)	Số lượng	Tổng chiều dài (m)	Khối lượng đơn vị (kg/m)	Khối lượng (kg)
Giằng định (tính cho 1m dài)							
1	10	CB300-T	4020	2	8.04	0.617	4.96
2	10	CB300-T	2740	1	2.74	0.617	1.69
3	8	CB300-T	420	16	6.72	0.395	2.65
Bê tông đổ tại chỗ đã 1x2 M250# (m³)							0.11
Tổng cốt thép D≤10 (kg)							6.65
Ván khuôn (m²)							1.40
Tâm đàn (0.4x0.8x0.12)m							
T1	12	CB400-V	750	7	5.25	0.888	4.66
T2	10	CB300-T	750	7	5.25	0.617	3.24
T3	8	CB300-T	695	2	1.39	0.395	0.55
Bê tông đúc sẵn đã 1x2 M250# (m³)							0.04
Cốt thép D≤10 (kg)							3.79
Cốt thép D>10 (kg)							4.66
Ván khuôn (m²)							0.29

BẢNG TỔNG HỢP KHỐI LƯỢNG HỒ GA 600x600



PHÒNG KINH TẾ, HẦ TẦNG VÀ ĐỘ THỊ
THẨM ĐÌNH
Theo Văn bản số
Ngày tháng năm 20.....
Ký tên:



TỔNG HỢP KHỐI LƯỢNG

PHÒNG KINH TẾ, HÀ TẶNG VÀ ĐỒ THỊ	
THÀNH PHỐ HOA LƯ	
THAM ĐỊNH	
Theo Văn bản số...../.....	
Ngày.....tháng.....năm 20.....	Ký tên:

BẢNG TỔNG HỢP KHỐI LƯỢNG NỀN MẶT ĐƯỜNG

CÔNG TRÌNH: HOÀN THIỆN HỆ THỐNG THOÁT NƯỚC THỊ TRẤN THIÊN TÔN

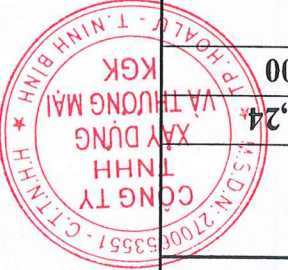
ĐỊA ĐIỂM XÂY DỰNG: PHƯỜNG NINH MỸ - THÀNH PHỐ HOA LƯU - TỈNH NINH BÌNH

STT	HÀNG MỤC	ĐƠN VỊ	TUYẾN 2	TUYẾN 3	TUYẾN 4 RÀNH TUYẾN ĐƯỜNG ĐẠO CAM MỘC	KHỐI LƯỢNG
1	Chiều dài đoạn tuyến thoát nước	m	603,90	14,29	118,88	737,07
A	Rãnh xây gạch :				THÀNH PHỐ HOA LƯU	
1	Thân rãnh	m	603,90	14,29	117,74	948,29
+	Xây thân tường bằng gạch không nung VXM M75#, tường dày 22cm	m ³	224,63	44,91	54,14	327,14
+	Trát tường VXM M75#, dày 1,5cm	m ²	376,27	204,14	246,09	842,22
2	Móng rãnh	m	603,90	14,29	117,74	948,29
+	Bê tông đổ tại chỗ đá 2x4 mác 150#	m ³	173,92	21,90	17,29	215,55
+	Ván khuôn	m ²	241,56	4,29	42,47	323,64
+	Đệm đá 4x6 chèn dầu cọc	m ³	86,96			86,96
+	Đá dăm đệm dày 10cm	m ³	1,63	14,60	15,71	31,94
+	Gia cốt móng bằng cọc tre L=2,0m, mật độ 16 cọc/m ²	m	27828,00	522,00		28350,00
3	Tấm đan					
	Tấm đan rãnh B800 KT(1,0x1,0x0,10m)	ck	588,00			588,00
	Tấm đan rãnh B500 KT(0,7x1,0x0,12m)	ck				0,00
	Tấm đan rãnh B600 KT(0,8x1,0x0,12m)	ck		117,00		117,00
	Tấm đan rãnh B300 KT(0,5x1,0x0,12m)	ck			210,00	210,00
+	Bê tông đúc sẵn đá 1x2 M250#	m ³	58,80	11,23	12,60	82,63
+	Cốt thép					
	D≤10mm	kg	5144,07	511,44	671,96	6327,47
	10<D≤18mm	kg				
+	Ván khuôn	m ²	235,20	50,54	75,60	361,34
+	Lấp đất tấm đan	ck		117,00	210,00	327,00
4	Giăng dính	m	1207,80	28,58	424,72	1661,10
+	BCT đổ tại chỗ đá 1x2, M250#	m ³	39,86	0,94	13,08	57,49
+	Cốt thép					
	D≤10mm	kg	3187,12	75,42	1120,74	4692,02
	10<D≤18mm	kg				



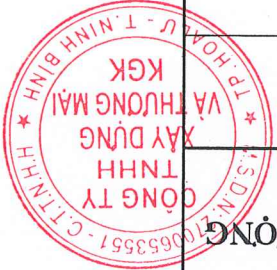
STT	HÀNG MỤC	ĐƠN VỊ	TUYẾN 2	TUYẾN 3	TUYẾN 4 RÀNH TUYẾN ĐƯỜNG ĐẠO CAM MỘC	KHỐI LƯỢNG
B	+ Ván khuôn	m2	483,12	11,43	169,89	711,24
			7,00			7,00
1	+ Thân hèm phai	hèm				
+	Xây thân tường bằng gạch không nung VXM M75#, tường dày 22cm	m3	4,31			4,31
+	Trát tường VXM M75#, dày 1.5cm	m2	46,59			46,59
2	+ Móng hèm phai	m3				
+	Bê tông đổ tại chỗ đá 2x4 mác 150#	m3	3,71			3,71
+	Ván khuôn	m2	9,12			9,12
+	Đá 4x6 chèn đầu cọc	m3	1,85			1,85
3	Cánh Phai	m	592,00			592,00
	Cánh phai loại I	ck	13,00			13,00
	Cánh phai loại II	ck				
+	Bê tông đúc sẵn đá 1x2 M250#	m3	0,31			0,31
+	Tông cốt thép D≤10	Kg	36,64			36,64
+	Tông cốt thép D>10	Kg	8,66			8,66
+	Tông thép hình, thép tấm	Kg	178,36			178,36
+	Son chống gỉ thép hình, thép tấm 3 nước	m2	7,59			7,59
D	Hố ga	hố				
	Hố ga KT:0.8x0.8m	hố				
	Hố ga KT:1.2x0.8m	hố	1,00			1,00
	Hố ga KT:0.6x0.6m	hố	1,00			1,00
1	+ Thân hố ga	m3				
+	Xây thân tường bằng gạch không nung VXM M75#, tường dày 22cm	m3	2,23			2,23
+	Trát tường VXM M75#, dày 1.5cm	m2	8,23			8,23
2	+ Móng hố ga	m2				
+	Bê tông đổ tại chỗ đá 2x4 M150# dày 15cm	m3	0,71			0,71
+	Ván khuôn	m2	1,85			1,85
+	Đá dăm dẹt dày 10cm	m3				
3	Tấm đan	m3				

PHÒNG KINH TẾ, HÀ TẢNG VÀ ĐỒ THỊ
 THÀNH PHỐ HOA LƯU
THẠM ĐỊNH
 Theo Văn bản số /
 Ngày tháng năm 20.....
 Ký tên:



STT	HÀNG MỤC	ĐƠN VỊ	TUYẾN 2 RÀNH SAU KHU DÂN CƯ Q.1A	TUYẾN 3 RÀNH KHU DÂN CƯ NÚI GAI	TUYẾN 4 RÀNH TUYÊN ĐƯỜNG ĐẠO CAM MỘC	KHỐI LƯỢNG
H	Vận chuyển đồ đi (tạm tính 6 km)					
	+ Bê tông, gạch đá	m3				0,80
	+ Vận chuyển đồ đi đất cấp II	m3				143,48
	+ Vận chuyển đồ đi đất cấp I	m3				711,71
	Ranh B800		Cửa thu B500	Ranh B600	Ranh xây B300	

PHÒNG KINH TẾ, HẠ TẦNG VÀ ĐÔ THỊ
 THÀNH PHỐ HOA LŨ
THĂM ĐỊNH
 Theo Văn bản số/.....
 Ngày.....tháng.....năm 20.....
 Ký tên:



BẢNG TỔNG HỢP KHỐI LƯỢNG NỀN MẶT ĐƯỜNG

CÔNG TRÌNH: HOÀN THIỆN HỆ THỐNG THOÁT NƯỚC THỊ TRẤN THIÊN TÔN

ĐỊA ĐIỂM XÂY DỰNG: PHƯỜNG NINH MY - THÀNH PHỐ HOA LƯU - TỈNH NINH BÌNH

STT	HÀNG MỤC	ĐƠN VỊ	TUYẾN 4 - ĐƯỜNG ĐÀO MỐC
I	ĐƯỜNG GIAO THÔNG	m	216,20
1	Diện tích mặt đường hoàn thiện	m ²	141,60
2	BTXM đá 2x4 M250# dày 16cm	m ³	22,66
3	Ván khuôn	m ²	0,00
4	Giấy dầu	m ²	141,60
5	CPBD loại I dày 14cm	m ³	19,82
6	Đào khuôn đất cấp II	m ³	37,93
7	Lưu len dày khuôn đất độ chặt K90	m ²	135,93
8	Phần gia cố bê tông đá 1x2 mác 150#	m ³	3,94
9	Đào bỏ nền đường bê tông cũ hư hỏng	m ³	35,11
10	Khe co dần	m	
a	Khe co giữa không có cốt thép	m	27,55
+	Chiều dài xê khe (rộng 0.5cm, sâu 5cm)	m	27,55
+	Mastic chèn khe	m ³	0,01
II	VĂN CHUYỂN ĐỒ ĐI (tạm tính 6 km)	m ³	35,11
	Phê thái bê tông	m ³	0,00
	Đất cấp 1	m ³	0,00
	Đất cấp 2	m ³	7,59

PHÒNG KINH TẾ, HẠ TẦNG VÀ ĐÔ THỊ
 THÀNH PHỐ HOA LƯU
THẨM ĐỊNH
 Theo Văn bản số /
 Ngày tháng năm 20.....
 Ký tên:

