



THANG LONG

CÔNG TY CỔ PHẦN PHÁT TRIỂN ĐIỆN LỰC THĂNG LONG

VPGD: Tầng 5, Lô 2 tòa tháp Xuân Mai, đường Tô Hiệu, Phường Hà Đông, TP. Hà Nội.
Số điện thoại: 024.7100.5746
Email: tuvan@thanglongpc.vn
Website: http://thanglongpc.vn



GIAI ĐOẠN
THIẾT KẾ BẢN VẼ THI CÔNG – DỰ TOÁN ĐIỀU CHỈNH
CÔNG TRÌNH
CẢI TẠO ĐƯỜNG DÂY 110KV MAI ĐỘNG – TRẦN HƯNG ĐẠO

TẬP 2
CÁC BẢN VẼ

CÔNG TY TNHH MTV
KIẾN TRÚC SƯ VIỆT NAM
THẨM TRA
Theo Văn bản số 322/VNAC - BCTT
Ngày 22 tháng 3 năm 2026
Chủ trì bộ môn ký tên:

Thuận

ĐẠI DIỆN CHỦ ĐẦU TƯ
BAN QUẢN LÝ DỰ ÁN LƯỚI ĐIỆN HÀ NỘI
KT. GIÁM ĐỐC
PHÓ GIÁM ĐỐC



Nguyễn Chí Thành

CHỦ NHIỆM THIẾT KẾ : NGUYỄN ĐỨC TRUNG
CHỦ TRÌ THIẾT KẾ : NGUYỄN HUY HOÀNG
: VŨ VIỆT KHIÊN

Ngày.....tháng..... năm 2026

ĐƠN VỊ TƯ VẤN
CÔNG TY CỔ PHẦN PHÁT TRIỂN ĐIỆN LỰC THĂNG LONG



KT. GIÁM ĐỐC
PHÓ GIÁM ĐỐC
Nguyễn Đức Trung

LIỆT KÊ BẢN VẼ

STT	TÊN BẢN VẼ	SỐ HIỆU BẢN VẼ/ DRAWING NO	KHỔ GIẤY/ SIZE	SỐ LƯỢNG/ SHEETS NO
PHẦN ĐIỆN				
1	I. SƠ ĐỒ LƯỚI, MẶT BẰNG VÀ MẶT CẮT DỌC			
2	SƠ ĐỒ LƯỚI ĐIỆN HIỆN TRẠNG	MD.THD-SDL-01	A3	1
3	SƠ ĐỒ LƯỚI ĐIỆN THỰC HIỆN HỢP PHẦN 1	MD.THD-SDL-02	A3	1
4	SƠ ĐỒ LƯỚI ĐIỆN THỰC HIỆN HỢP PHẦN 2	MD.THD-SDL-03	A3	1
5	SƠ ĐỒ LƯỚI ĐIỆN SAU KHI XÓA T	MD.THD-SDL-04	A3	1
6	SƠ ĐỒ LƯỚI ĐIỆN THEO QUY HOẠCH	MD.THD-SDL-05	A3	1
7	MẶT BẰNG TUYẾN CẤP NGẦM 110KV	MD.THD-MB-01	A3	1
8	MẶT BẰNG CHI TIẾT TUYẾN CẤP	MD.THD-MB-02..10	A3	9
9	MẶT BẰNG ĐẦU NỐI VT 19-19A-19B	MD.THD-MB-11	A3	1
10	MẶT CẮT DỌC CẤP NGẦM VÀ ĐƯỜNG DÂY KHÔNG	MD.THD-MCD-01..11	A3	10
11	MẶT CẮT NGANG ĐƯỜNG ĐIỆN HÌNH	MD.THD-MCN-01..7	A3	7
12	MẶT CẮT NGANG ĐƯỜNG TRẦN HƯNG ĐẠO	MD.THD-MCN-08	A3	1
13	II.1 ĐẦU NỐI TẠI TBA 220KV MAI ĐỘNG			
14	SƠ ĐỒ NGUYÊN LÝ PHÍA 110KV TẠI TBA MAI ĐỘNG HIỆN TRẠNG	MD.THD-E3-01	A3	1
15	MẶT BẰNG HIỆN TRẠNG PHÍA 110KV TẠI TBA MAI ĐỘNG	MD.THD-E3-02	A3	1
16	MẶT CẮT NGẮN LỘ 171, 172 HIỆN TRẠNG	MD.THD-E3-03	A3	1
17	SƠ ĐỒ NGUYÊN LÝ PHÍA 110KV TẠI TBA MAI ĐỘNG SAU CẢI TẠO	MD.THD-E3-04	A3	1
18	MẶT BẰNG SAU CẢI TẠO PHÍA 110KV TẠI TBA MAI ĐỘNG	MD.THD-E3-05	A3	1
19	MẶT CẮT NGẮN LỘ 171, 172 SAU CẢI TẠO	MD.THD-E3-06	A3	1
20	MẶT BẰNG ĐI CẤP QUANG TẠI TBA 220KV MAI ĐỘNG	MD.THD-E3-07	A3	1
21	II.2 ĐẦU NỐI TẠI TBA 110KV TRẦN HƯNG ĐẠO	--	A3	1
22	SƠ ĐỒ NGUYÊN LÝ TBA TRẦN HƯNG ĐẠO HIỆN TRẠNG	MD.THD-E12-01	A3	1
23	MẶT BẰNG ĐẦU NỐI CẤP NGẦM HIỆN TRẠNG TẠI TBA TRẦN HƯNG ĐẠO	MD.THD-E12-02	A3	1
24	MẶT CẮT HIỆN TRẠNG TẠI TBA TRẦN HƯNG ĐẠO	MD.THD-E12-03	A3	1
25	SƠ ĐỒ NGUYÊN LÝ TBA TRẦN HƯNG ĐẠO SAU CẢI TẠO	MD.THD-E12-04	A3	1
26	MẶT BẰNG SAU CẢI TẠO TBA TRẦN HƯNG ĐẠO	MD.THD-E12-05	A3	1
27	MẶT CẮT SAU CẢI TẠO TẠI TBA TRẦN HƯNG ĐẠO	MD.THD-E12-06	A3	1
28	MẶT BẰNG VỊ TRÍ TỦ DTS	MD.THD-E12-07	A3	1
29	III. PHẦN ĐIỆN CẤP NGẦM			1
30	SƠ ĐỒ ĐẦU NỐI CỘT 01	MD.THD-E-01	A3	1
31	SƠ ĐỒ ĐẦU NỐI CỘT 19A GIAI ĐOẠN 1	MD.THD-E-02	A3	1
32	SƠ ĐỒ ĐẦU NỐI CỘT 19A GIAI ĐOẠN 2	MD.THD-E-03	A3	1
33	SƠ ĐỒ ĐẦU NỐI CỘT 19B	MD.THD-E-04	A3	1
34	SƠ ĐỒ ĐẦU NỐI VT 19 HIỆN TRẠNG	MD.THD-E-05	A3	1
35	SƠ ĐỒ ĐẦU NỐI VT 19 SAU CẢI TẠO	MD.THD-E-06	A3	1
36	SƠ ĐỒ NỐI ĐẤT HIỆN TRẠNG	MD.THD-E-07	A3	1
37	SƠ ĐỒ NỐI ĐẤT TỪ E1.12 VỀ VT CỘT 19A,B	MD.THD-E-08	A3	1
38	SƠ ĐỒ NỐI ĐẤT LỘ VT19A - 171E1.18	MD.THD-E-09	A3	1
39	SƠ ĐỒ NỐI ĐẤT VT 19B - 174E1.8	MD.THD-E-10	A3	1
40	SƠ ĐỒ NỐI ĐẤT VT 19A - 220KV MAI ĐỘNG	MD.THD-E-11	A3	1
41	CHUỖI ĐƠN CÁCH ĐIỆN NÉO DÂY DẪN (TẬN DỤNG)	MD.THD-E-12	A3	1
42	CHUỖI KÉP CÁCH ĐIỆN NÉO DÂY DẪN	MD.THD-E-13	A3	1
43	CHUỖI CÁCH ĐIỆN ĐỖ LÈO	MD.THD-E-13A	A3	1
44	TIẾP ĐỊA HẦM NỐI CẤP	MD.THD-E-14	A3	1
45	TIẾP ĐỊA BỔ SUNG TẠI CỘT 01	MD.THD-E-15	A3	1
46	TIẾP ĐỊA VT 19A, 19B	MD.THD-E-16	A3	1
47	BIÊN BÁO TÊN CỘT, BIÊN BÁO NGUY HIỂM	MD.THD-E-17	A3	1
48	BIÊN TÊN CẤP, TÊN LỘ	MD.THD-E-18	A3	1

LIỆT KÊ BẢN VẼ

STT	TÊN BẢN VẼ	SỐ HIỆU BẢN VẼ/ DRAWING NO	KHỔ GIẤY/ SIZE	SỐ LƯỢNG/ SHEETS NO
49	IV. PHẦN THÔNG TIN, SCADA			1
50	SƠ ĐỒ HOÀN TRẢ TUYẾN CẤP QUANG THÔNG TIN HỢP PHẦN 1	MD.THD-TT-01	A3	1
51	SƠ ĐỒ HOÀN TRẢ TUYẾN CẤP QUANG THÔNG TIN HỢP PHẦN 2	MD.THD-TT-01A	A3	1
52	SƠ ĐỒ PHƯƠNG THỨC BẢO VỆ NGẮN 174 YÊN PHỤ	MD.THD-TT-02	A3	1
53	SƠ ĐỒ PHƯƠNG THỨC BẢO VỆ NGẮN 172 TRẦN HUNG ĐẠO	MD.THD-TT-03	A3	1
54	SƠ ĐỒ PHƯƠNG THỨC BẢO VỆ NGẮN 171 TRẦN HUNG ĐẠO	MD.THD-TT-04	A3	1
55	SƠ ĐỒ PHƯƠNG THỨC BẢO VỆ NGẮN 171 BỒ HỒ	MD.THD-TT-05	A3	1
56	SƠ ĐỒ PHƯƠNG THỨC BẢO VỆ NGẮN 171 MAI ĐỘNG	MD.THD-TT-06	A3	1
57	SƠ ĐỒ PHƯƠNG THỨC BẢO VỆ NGẮN 172 MAI ĐỘNG	MD.THD-TT-07	A3	1
CÁC BẢN VẼ PHẦN XÂY DỰNG				
V.1 CÁC BẢN VẼ PHẦN HÀO CẤP				
1	BẢNG KÊ KHỐI LƯỢNG HÀO CẤP HỢP PHẦN 1	MD.THD-KL-01	A3	1
2	BẢNG KÊ KHỐI LƯỢNG HÀO CẤP HỢP PHẦN 2	MD.THD-KL-02	A3	1
3	SƠ ĐỒ ĐẶT ỐNG HDPE D110 TRÊN TUYẾN	MD.THD-XD-HC.00	A3	1
4	CHI TIẾT HÀO CẤP	MD.THD-XD-HC.01	A3	1
5	CHI TIẾT HÀO CẤP	MD.THD-XD-HC.01A	A3	1
6	CHI TIẾT HÀO CẤP	MD.THD-XD-HC.01B	A3	1
7	CHI TIẾT HÀO CẤP	MD.THD-XD-HC.02	A3	1
8	CHI TIẾT HÀO CẤP	MD.THD-XD-HC.02A	A3	1
9	CHI TIẾT HÀO CẤP	MD.THD-XD-HC.02B	A3	1
10	CHI TIẾT GỐI ĐỠ, TẮM ĐẠN	MD.THD-XD-HC.03	A3	1
11	CHI TIẾT MỐC BÁO CẤP, BĂNG BÁO CẤP	MD.THD-XD-HC.04	A3	1
12	CHI TIẾT HỒ GA CẤP QUANG (1/3)	MD.THD-XD-HC.05	A3	1
13	CHI TIẾT HỒ GA CẤP QUANG (2/3)	MD.THD-XD-HC.06	A3	1
14	CHI TIẾT HỒ GA CẤP QUANG (3/3)	MD.THD-XD-HC.07	A3	1
15	CHI TIẾT ĐIỂN HÌNH GIAO CHÉO PHÍA TRÊN CỐNG THOÁT NƯỚC	MD.THD-XD-HC.08	A3	1
16	CHI TIẾT ĐIỂN HÌNH GIAO CHÉO PHÍA DƯỚI CỐNG THOÁT NƯỚC LOẠI 1	MD.THD-XD-HC.09	A3	1
17	CHI TIẾT ĐIỂN HÌNH GIAO CHÉO PHÍA DƯỚI CỐNG THOÁT NƯỚC LOẠI 2	MD.THD-XD-HC.09A	A3	1
18	CHI TIẾT GIAO CHÉO CỐNG THOÁT NƯỚC 3 CELL HIỆN TRẠNG (GC35.1)	MD.THD-XD-HC.10	A3	1
19	CHI TIẾT GIAO CHÉO CỐNG THOÁT NƯỚC 2x1500	MD.THD-XD-HC.11	A3	1
20	CHI TIẾT GIAO CHÉO CỐNG NGẦM VỊ TRÍ NGÕ 383 ĐƯỜNG TAM TRINH	MD.THD-XD-HC.12	A3	1
21	CHI TIẾT HÀO CẤP 2 MẠCH GIAO CHÉO CẤP TRUNG THỂ	MD.THD-XD-HC.13	A3	1
22	CHI TIẾT HÀO CẤP 4 MẠCH GIAO CHÉO CẤP TRUNG THỂ	MD.THD-XD-HC.13	A3	1
23	CHI TIẾT KHOAN NGẦM QUA HẠ TẦNG ĐIỂM GC-1	MD.THD-XD-HC.14	A3	1
24	CHI TIẾT CẤP VÀO TBA TRẦN HUNG ĐẠO	MD.THD-XD-HC.15	A3	1
25	CHI TIẾT GIÁ CẤP BỔ SUNG TRONG TBA THĐ	MD.THD-XD-HC.16	A3	1

LIỆT KÊ BẢN VẼ

STT	TÊN BẢN VẼ	SỐ HIỆU BẢN VẼ/ DRAWING NO	KHÔ GIẤY/ SIZE	SỐ LƯỢNG/ SHEETS NO
V.2 CÁC BẢN VẼ HÀM NỐI CẤP				
26	GHI CHÚ CHO HÀM NỐI CẤP	MD.THD-XD-HN.01	A3	1
27	CẤU TẠO HÀM NỐI CẤP LẮP GHÉP LOẠI 1(1/2)	MD.THD-XD-HN.02	A3	1
28	CẤU TẠO HÀM NỐI CẤP LẮP GHÉP LOẠI 1(2/2)	MD.THD-XD-HN.03	A3	1
29	CHI TIẾT ÉP CỬ HÀM NỐI CẤP	MD.THD-XD-HN.04	A3	1
30	MẶT CẮT NGANG CỬ HÀM NỐI CẤP LOẠI 1	MD.THD-XD-HN.05	A3	1
31	MẶT BẰNG BỐ TRÍ BẢN QUÁ ĐỘ HÀM NỐI CẤP LOẠI 1	MD.THD-XD-HN.06	A3	1
32	CHI TIẾT BẢN QUÁ ĐỘ	MD.THD-XD-HN.07	A3	1
33	GIÁ ĐỠ CẤP	MD.THD-XD-HN.08	A3	1
34	NẮP GANG 850x850	MD.THD-XD-HN.09	A3	1
35	NẮP GANG 1050x1050	MD.THD-XD-HN.10	A3	1
36	CẤU TẠO ĐOẠN Đ1	MD.THD-XD-HN.11	A3	1
37	CHI TIẾT THÉP ĐOẠN Đ1 (1/2)	MD.THD-XD-HN.12	A3	1
38	CHI TIẾT THÉP ĐOẠN Đ1 (2/2)	MD.THD-XD-HN.13	A3	1
39	CẤU TẠO ĐOẠN Đ2	MD.THD-XD-HN.14	A3	1
40	CHI TIẾT THÉP ĐOẠN Đ2	MD.THD-XD-HN.15	A3	1
41	CẤU TẠO ĐOẠN Đ3	MD.THD-XD-HN.16	A3	1
42	CHI TIẾT THÉP ĐOẠN Đ3	MD.THD-XD-HN.17	A3	1
43	CẤU TẠO ĐOẠN Đ4	MD.THD-XD-HN.18	A3	1
44	CHI TIẾT THÉP ĐOẠN Đ4 (1/2)	MD.THD-XD-HN.19	A3	1
45	CHI TIẾT THÉP ĐOẠN Đ4 (2/2)	MD.THD-XD-HN.20	A3	1
46	CẤU TẠO ĐOẠN Đ5	MD.THD-XD-HN.21	A3	1
47	CỔ HÀM NỐI ĐOẠN THÂN HÀM	MD.THD-XD-HN.22	A3	1
48	CỔ HÀM NỐI ĐOẠN THÂN Đ5	MD.THD-XD-HN.23	A3	1
49	THỐNG KÊ THÉP HÀM NỐI (1/2)	MD.THD-XD-HN.24	A3	1
50	THỐNG KÊ THÉP HÀM NỐI (2/2)	MD.THD-XD-HN.25	A3	1
51	CHI TIẾT HÀNG RÀO TÔN	MD.THD-XD-HN.26	A3	1
52	XỬ LÝ HÀM NỐI CẤP DỰ PHÒNG HIỆN TRẠNG (1/3)	MD.THD-XD-HN.27	A3	1
53	XỬ LÝ HÀM NỐI CẤP DỰ PHÒNG HIỆN TRẠNG (2/3)	MD.THD-XD-HN.28	A3	1
54	XỬ LÝ HÀM NỐI CẤP DỰ PHÒNG HIỆN TRẠNG (3/3)	MD.THD-XD-HN.29	A3	1

LIỆT KÊ BẢN VẼ

STT	TÊN BẢN VẼ	SỐ HIỆU BẢN VẼ/ DRAWING NO	KHỔ GIẤY/ SIZE	SỐ LƯỢNG/ SHEETS NO
V.3. BẢN VẼ CỘT VT01, VT19 VÀ THU HỒI				
55	SƠ ĐỒ CỘT ĐẦU NÓI 01	MD.THD-XD-CDN-01	A3	1
56	GIÁ LEO CẤP (1/3)	MD.THD-XD-CDN-02	A3	1
57	GIÁ LEO CẤP (2/3)	MD.THD-XD-CDN-03	A3	1
58	GIÁ LEO CẤP (3/3)	MD.THD-XD-CDN-04	A3	1
59	XÀ ĐỠ ĐẦU CẤP BỔ SUNG	MD.THD-XD-CDN-05	A3	1
60	XÀ ĐỠ ĐẦU CẤP BỔ SUNG	MD.THD-XD-CDN-06	A3	1
61	XÀ CẢI TẠO	MD.THD-XD-CDN-07	A3	1
62	HỘP BẢO VỆ CẤP CHÂN CỘT (1/2)	MD.THD-XD-CDN-08	A3	1
63	HỘP BẢO VỆ CẤP CHÂN CỘT (2/2)	MD.THD-XD-CDN-09	A3	1
64	KHỐI LƯỢNG CẢI TẠO CỘT VT01	MD.THD-XD-CDN-10	A3	1
65	MÁNG BẢO VỆ DÂY TIẾP ĐỊA	MD.THD-XD-CDN-11	A3	1
66	CỘT THU HỒI	MD.THD-XD-CTH.01	A3	1
67	CỘT N121-29 HIỆN TRẠNG-CẢI TẠO (VỊ TRÍ 19)	MD.THD-XD-CTH.01	A3	1
VI. CÁC BẢN VẼ CỘT, MÓNG VỊ TRÍ 19A, 19B				
68	GHI CHÚ PHẦN MÓNG CỘT	MD.THD-XD-M.01	A3	1
69	MÓNG MT5X10A	MD.THD-XD-M.02	A3	1
70	MÓNG MT5X10B	MD.THD-XD-M.03	A3	1
71	CỘT THÉP MÓNG MT5X10A/B	MD.THD-XD-M.04	A3	1
72	CHI TIẾT TƯỜNG CHẮN	MD.THD-XD-M.05	A3	1
73	THÔNG KÊ CỘT THÉP MÓNG	MD.THD-XD-M.06	A3	1
74	HỘP TÔN BẢO VỆ CẤP VỊ TRÍ 19A	MD.THD-XD-HBV.01	A3	1
75	HỘP TÔN BẢO VỆ CẤP VỊ TRÍ 19A	MD.THD-XD-HBV.02	A3	1
76	HỘP TÔN BẢO VỆ CẤP VỊ TRÍ 19B	MD.THD-XD-HBV.03	A3	1
77	HỘP TÔN BẢO VỆ CẤP VỊ TRÍ 19B	MD.THD-XD-HBV.04	A3	1
78	MÁNG BẢO VỆ DÂY TIẾP ĐỊA	MD.THD-XD-HBV.05	A3	1
79	GHI CHÚ & QUI ƯỚC CHUNG CỘT ĐƠN THÂN	MD.THD-XD-C.01	A3	1
80	CỘT NDT122-29	MD.THD-XD-C.02	A3	1
81	PHỤ KIỆN HẠ NGẦM CỘT NDT122-29	MD.THD-XD-C.03	A3	1
82	ĐOẠN NGỌN CỘT NDT122-29	MD.THD-XD-C19.01	A3	1
83	ĐOẠN THÂN 2 CỘT NDT122-29	MD.THD-XD-C.02	A3	1
84	ĐOẠN GÓC CỘT NDT122-29	MD.THD-XD-C.03	A3	1
85	XÀ CỘT NDT122-29	MD.THD-XD-C19.01	A3	1
86	XÀ CỘT NDT122-29	MD.THD-XD-C.02	A3	1
87	CỘT NDT122-32	MD.THD-XD-C.03	A3	1
88	PHỤ KIỆN HẠ NGẦM CỘT NDT122-32	MD.THD-XD-C19.01	A3	1
89	ĐOẠN NGỌN CỘT NDT122-32	MD.THD-XD-C.02	A3	1
90	ĐOẠN THÂN 3 CỘT NDT122-32	MD.THD-XD-C.03	A3	1
91	ĐOẠN THÂN 2 VÀ ĐOẠN GÓC CỘT NDT122-32	MD.THD-XD-C19.01	A3	1
92	XÀ CỘT NDT122-32	MD.THD-XD-C19.01	A3	1
93	XÀ CỘT NDT122-32	MD.THD-XD-C19.01	A3	1
94	XÀ CỘT NDT122-32	MD.THD-XD-C19.01	A3	1



THANG LONG

CÔNG TY CỔ PHẦN PHÁT TRIỂN ĐIỆN LỰC THĂNG LONG

VPGD: TẦNG 5- LÔ 02 TÒA THÁP XUÂN MAI, ĐƯỜNG TÔ HIỆU, PHƯỜNG HÀ ĐÔNG, TP HÀ NỘI

Email: Tuvan@thanglongpc.vn

Web: <http://thanglongpc.vn>

I. SƠ ĐỒ LƯỚI, MẶT BẰNG VÀ MẶT CẮT DỌC



TUYẾN DZ 110KV HIỆN TRẠNG	
TUYẾN CẤP NGÀM MAI ĐỘNG - TRẦN HƯNG ĐẠO	
TUYẾN CẤP NGÀM HIỆN TRẠNG	
TUYẾN CẤP NGÀM ĐẦU NỔI TẠM	
TUYẾN ĐDK ĐẦU NỔI TẠM	
TUYẾN CẤP NGÀM MAI ĐỘNG - PHƯƠNG LIỆT	

HIỆU CHỈNH :

LẦN 1	NỘI DUNG SỬA ĐỔI
1	

CHỦ ĐẦU TƯ:
TỔNG CÔNG TY ĐIỆN LỰC TP. HÀ NỘI



EVN HANOI

ĐƠN VỊ QUẢN LÝ DỰ ÁN
BAN QLDA LƯỚI ĐIỆN HÀ NỘI

DỰ ÁN:
CẢI TẠO ĐƯỜNG DÂY 110KV MAI ĐỘNG - TRẦN HƯNG ĐẠO

ĐỊA CHỈ: P HOÀNG MAI, P TƯƠNG MAI, P VĨNH HƯNG, P BẠCH MAI, P HAI BÀ TRUNG VÀ P CỬA NAM TP HÀ NỘI

ĐƠN VỊ THIẾT KẾ:
CÔNG TY CỔ PHẦN PHÁT TRIỂN ĐIỆN LỰC THĂNG LONG



VPGD: TẦNG 5, LÔ 02 TÒA THÁP XUÂN MAI, Đ. TÔ HIỆU, PHƯỜNG HÀ ĐÔNG - TP. HÀ NỘI
 Email: tovan@thanglongpc.vn - Web: http://thanglongpc.vn

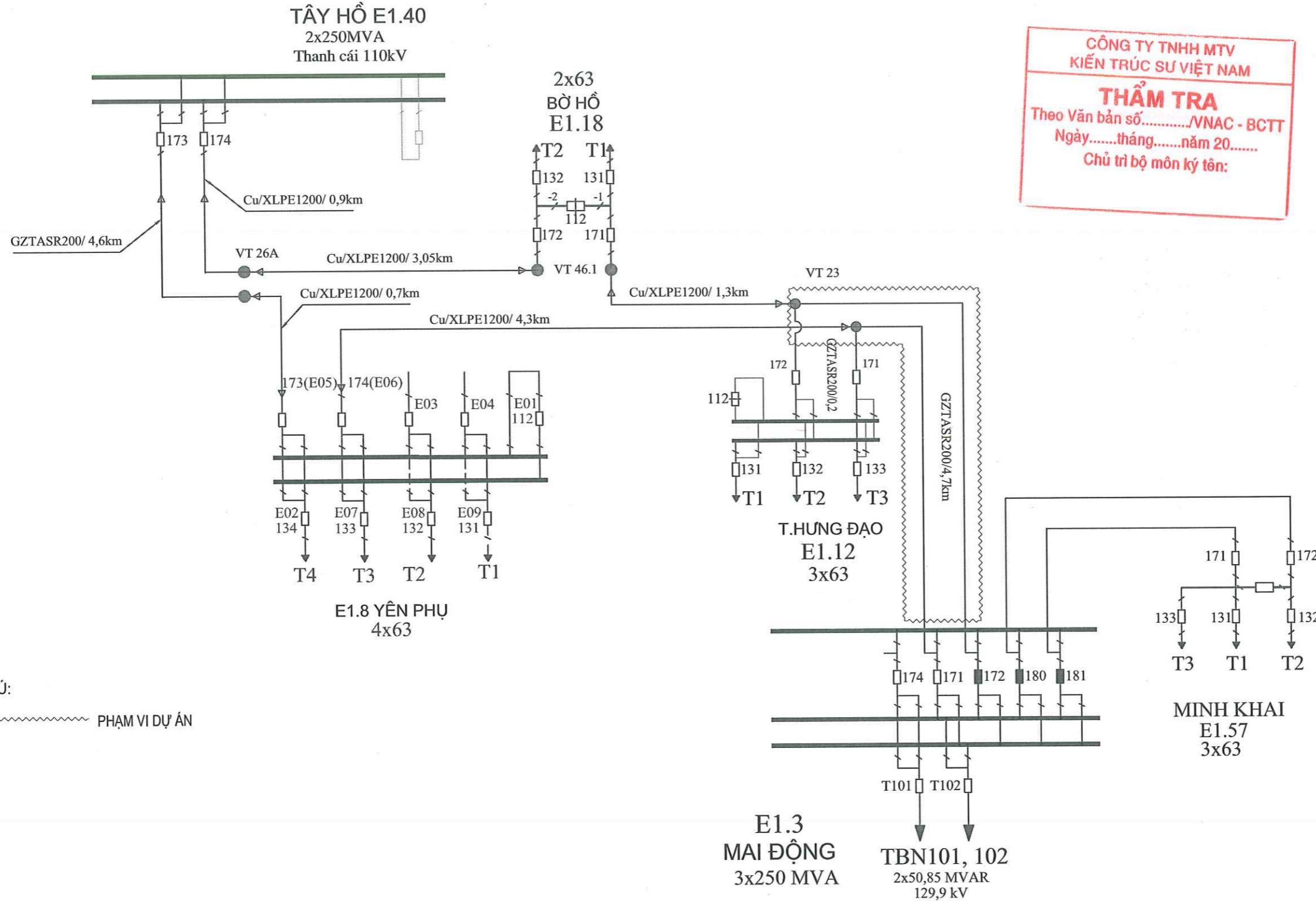
PHÓ GIÁM ĐỐC NGUYỄN ĐỨC TRUNG	
CHỦ NHIỆM DỰ ÁN NGUYỄN ĐỨC TRUNG	
CHỦ TRƯỞNG PHÂN ĐIỆN NGUYỄN HUY HOÀNG	
KIỂM TRA NGUYỄN HUY HOÀNG	
THIẾT KẾ HOÀNG VĂN DU	

GIAI ĐOẠN	PHẦN
TKBVTG ĐC	ĐIỆN

HẠNG MỤC:
ĐƯỜNG DÂY 110KV

TÊN BẢN VẼ: MẶT BẰNG TUYẾN CẤP NGÀM 110KV	
TỶ LỆ:	HOÀN THÀNH 2026
MÃ DỰ ÁN:	SỐ HIỆU BẢN VẼ: MD.THĐ-MB-01

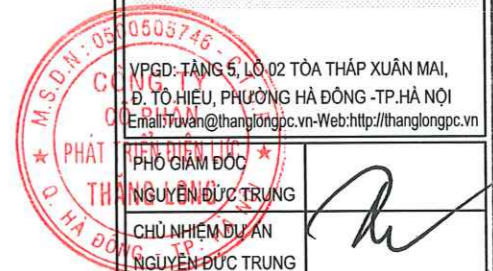
SƠ ĐỒ LƯỚI ĐIỆN KHU VỰC DỰ ÁN



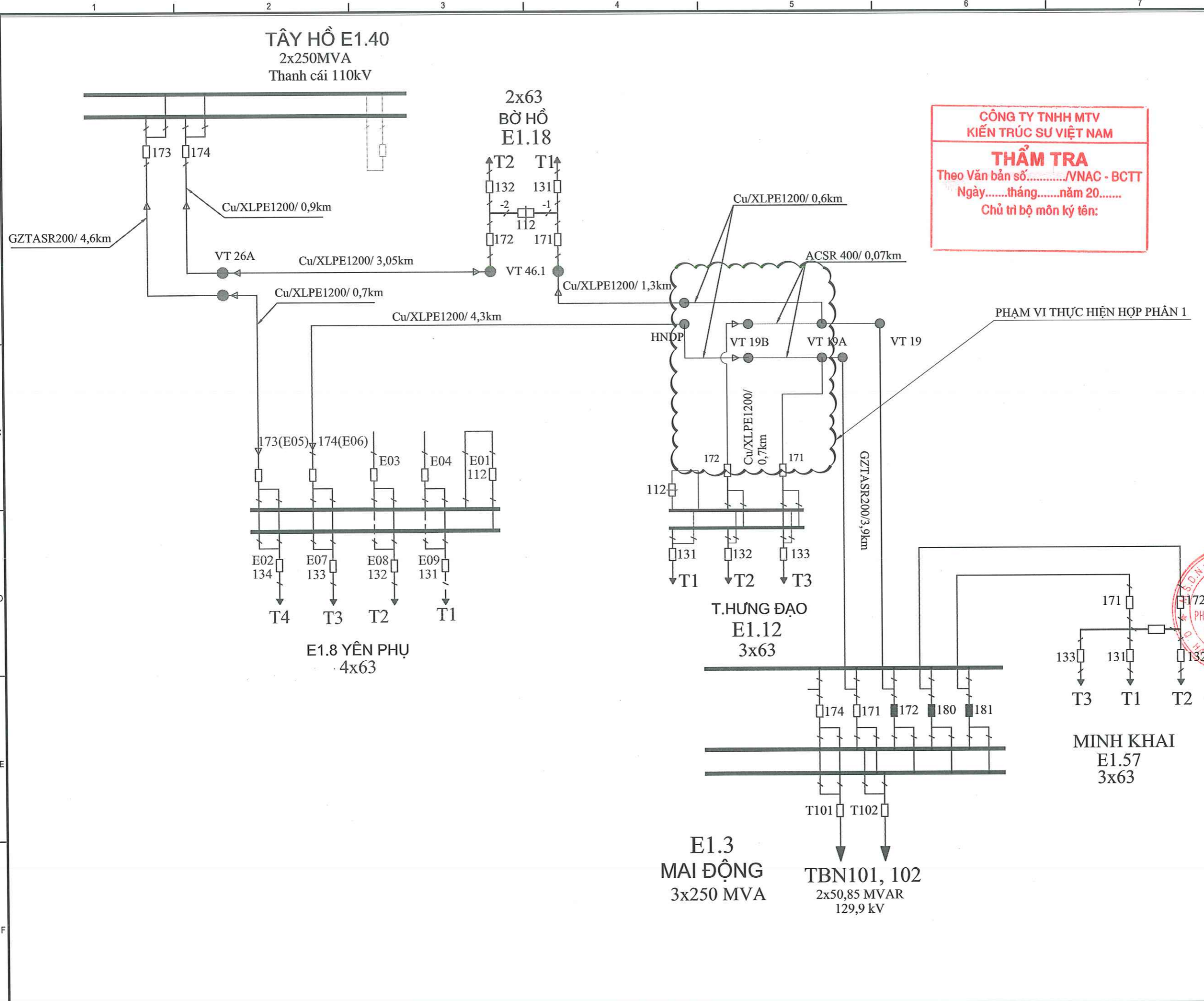
**CÔNG TY TNHH MTV
KIẾN TRÚC SƯ VIỆT NAM**
THẨM TRA
 Theo Văn bản số...../VNAC - BCTT
 Ngày.....tháng.....năm 20.....
 Chủ trì bộ môn ký tên:

GHI CHÚ:
 ~~~~~ PHẠM VI DỰ ÁN

|                                                                                                                                                                                 |                                  |
|---------------------------------------------------------------------------------------------------------------------------------------------------------------------------------|----------------------------------|
| <b>HIỆU CHỈNH :</b>                                                                                                                                                             |                                  |
| LẦN 1                                                                                                                                                                           | NỘI DUNG SỬA ĐỔI                 |
| 1                                                                                                                                                                               |                                  |
| CHỦ ĐẦU TƯ:<br><b>TỔNG CÔNG TY ĐIỆN LỰC TP. HÀ NỘI</b><br><br>ĐƠN VỊ QUẢN LÝ DỰ ÁN<br><b>BAN QLDA LƯỚI ĐIỆN HÀ NỘI</b>                                                          |                                  |
| DỰ ÁN:<br><b>CẢI TẠO ĐƯỜNG DÂY 110KV MAI ĐÔNG - TRẦN HƯNG ĐẠO</b><br>ĐỊA CHỈ: P. HOÀNG MAI, P. TƯƠNG MAI, P. VINH HƯNG, P. BẠCH MAI, P. HAI BÀ TRƯNG VÀ P. CỬA NAM TP. HÀ NỘI   |                                  |
| ĐƠN VỊ THIẾT KẾ:<br><b>CÔNG TY CỔ PHẦN PHÁT TRIỂN ĐIỆN LỰC THĂNG LONG</b><br>                                                                                                   |                                  |
| VP GD: TẦNG 5, LÒ 02 TÒA THÁP XUÂN MAI, Đ. TÔ HIỆU, PHƯỜNG HÀ ĐÔNG - TP. HÀ NỘI<br>Email: tvovan@thanglongpc.vn - Web: http://thanglongpc.vn                                    |                                  |
| PHÓ GIÁM ĐỐC<br>NGUYỄN ĐỨC TRUNG<br>CHỦ NHIỆM DỰ ÁN<br>NGUYỄN ĐỨC TRUNG<br>CHỦ TRÌ TK PHÂN ĐIỆN<br>NGUYỄN HUY HOÀNG<br>KIỂM TRA<br>NGUYỄN HUY HOÀNG<br>THIẾT KẾ<br>HOÀNG VĂN DU |                                  |
| GIAI ĐOẠN<br><b>TKBVTĐ ĐC</b>                                                                                                                                                   | PHẦN<br><b>ĐIỆN</b>              |
| HẠNG MỤC:<br><b>ĐƯỜNG DÂY 110KV</b>                                                                                                                                             |                                  |
| TÊN BẢN VẼ:<br><b>SƠ ĐỒ LƯỚI ĐIỆN HIỆN TRẠNG</b>                                                                                                                                |                                  |
| TỶ LỆ:                                                                                                                                                                          | HOÀN THÀNH<br>2026               |
| MÃ DỰ ÁN:                                                                                                                                                                       | SỐ HIỆU BẢN VẼ:<br>MD.THĐ-SDL-01 |



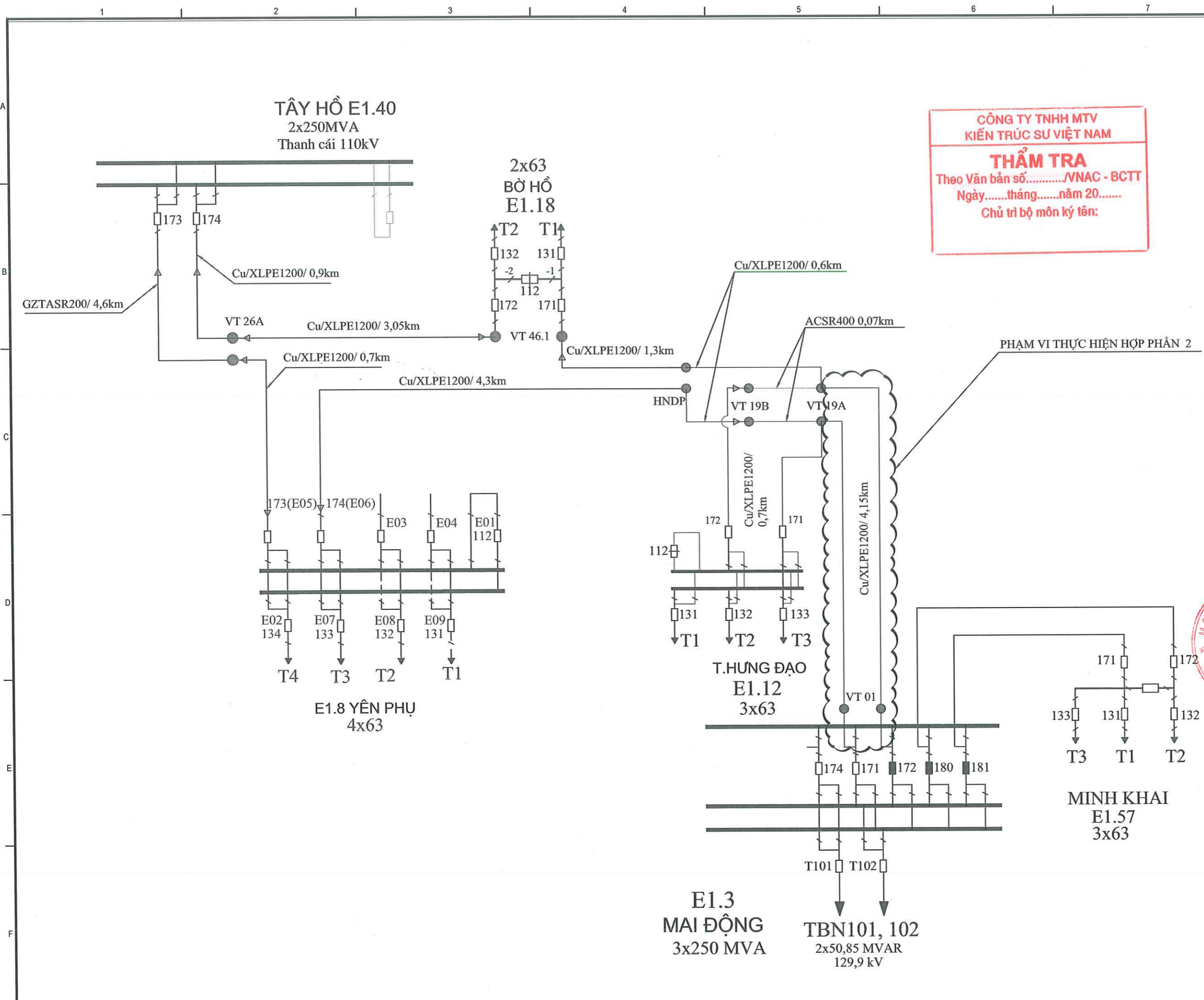
Z:\Phu\_du\_an\_dang\_tien\_hien\HANOI\DU\_An\_2027\tranh\of\_220715\_45\_cai\_tao\_cu\_mai\_dong\_tran\_hung\_dao\3\_binh\di\_1\_ban\_viet\_2\_SDL\_dwg\_2026-5-16-9-42\_AM



**CÔNG TY TNHH MTV**  
**KIẾN TRÚC SƯ VIỆT NAM**  
**THẨM TRA**  
 Theo Văn bản số...../VNAC - BCTT  
 Ngày.....tháng.....năm 20.....  
 Chủ trì bộ môn ký tên:

|                                                                                                                                              |                                  |
|----------------------------------------------------------------------------------------------------------------------------------------------|----------------------------------|
| <b>HIỆU CHỈNH :</b>                                                                                                                          |                                  |
| LẦN 1                                                                                                                                        | NỘI DUNG SỬA ĐỔI                 |
| 1                                                                                                                                            |                                  |
| CHỦ ĐẦU TƯ:                                                                                                                                  |                                  |
| <b>TỔNG CÔNG TY ĐIỆN LỰC TP. HÀ NỘI</b>                                                                                                      |                                  |
| <br><b>EVN HANOI</b>                                                                                                                         |                                  |
| ĐƠN VỊ QUẢN LÝ DỰ ÁN                                                                                                                         |                                  |
| <b>BAN QLDA LƯỚI ĐIỆN HÀ NỘI</b>                                                                                                             |                                  |
| DỰ ÁN:                                                                                                                                       |                                  |
| <b>CẢI TẠO ĐƯỜNG DÂY 110KV MAI ĐÔNG - TRẦN HƯNG ĐẠO</b>                                                                                      |                                  |
| ĐỊA CHỈ: P. HOÀNG MAI, P. TƯƠNG MAI, P. VĨNH HƯNG, P. BẠCH MAI, P. HAI BÀ TRUNG VÀ P. CỬA NAM TP. HÀ NỘI                                     |                                  |
| ĐƠN VỊ THIẾT KẾ:                                                                                                                             |                                  |
| <b>CÔNG TY CỔ PHẦN PHÁT TRIỂN ĐIỆN LỰC THĂNG LONG</b>                                                                                        |                                  |
| <br><b>THANG LONG</b>                                                                                                                        |                                  |
| VP: ĐD, TẦNG 5, LÔ 02 TÒA THÁP XUÂN MAI, Đ. TÔ HIỆU, PHƯỜNG HÀ ĐÔNG - TP. HÀ NỘI<br>Email: tuvan@thanglongpc.vn - Web: http://thanglongpc.vn |                                  |
| PHÓ GIÁM ĐỐC<br>NGUYỄN ĐỨC TRUNG                                                                                                             |                                  |
| CHỦ NHIỆM DỰ ÁN<br>NGUYỄN ĐỨC TRUNG                                                                                                          |                                  |
| CHỦ TRÌ TK PHÂN ĐIỆN<br>NGUYỄN HUY HOÀNG                                                                                                     |                                  |
| KIỂM TRA<br>NGUYỄN HUY HOÀNG                                                                                                                 |                                  |
| THIẾT KẾ<br>HOÀNG VĂN DU                                                                                                                     |                                  |
| GIAI ĐOẠN<br><b>TKBVTĐ ĐC</b>                                                                                                                | PHẦN<br><b>ĐIỆN</b>              |
| HẠNG MỤC:                                                                                                                                    |                                  |
| <b>ĐƯỜNG DÂY 110KV</b>                                                                                                                       |                                  |
| TÊN BẢN VẼ:                                                                                                                                  |                                  |
| <b>SƠ ĐỒ LƯỚI ĐIỆN THỰC HIỆN HỢP PHẦN 1</b>                                                                                                  |                                  |
| TỶ LỆ:                                                                                                                                       | HOÀN THÀNH<br>2026               |
| MÃ DỰ ÁN:                                                                                                                                    | SỐ HIỆU BẢN VẼ:<br>MD.THĐ-SDL-02 |

File: C:\dang\phai\hanoi\hanoi\du\An\1827\hinh\p1\220715\_45\_cai tao co mai dong tran hung dao\5. hinh\c1. ban viet. ban viet.2. SDL.dwg, 2025-5-16 8:39 AM

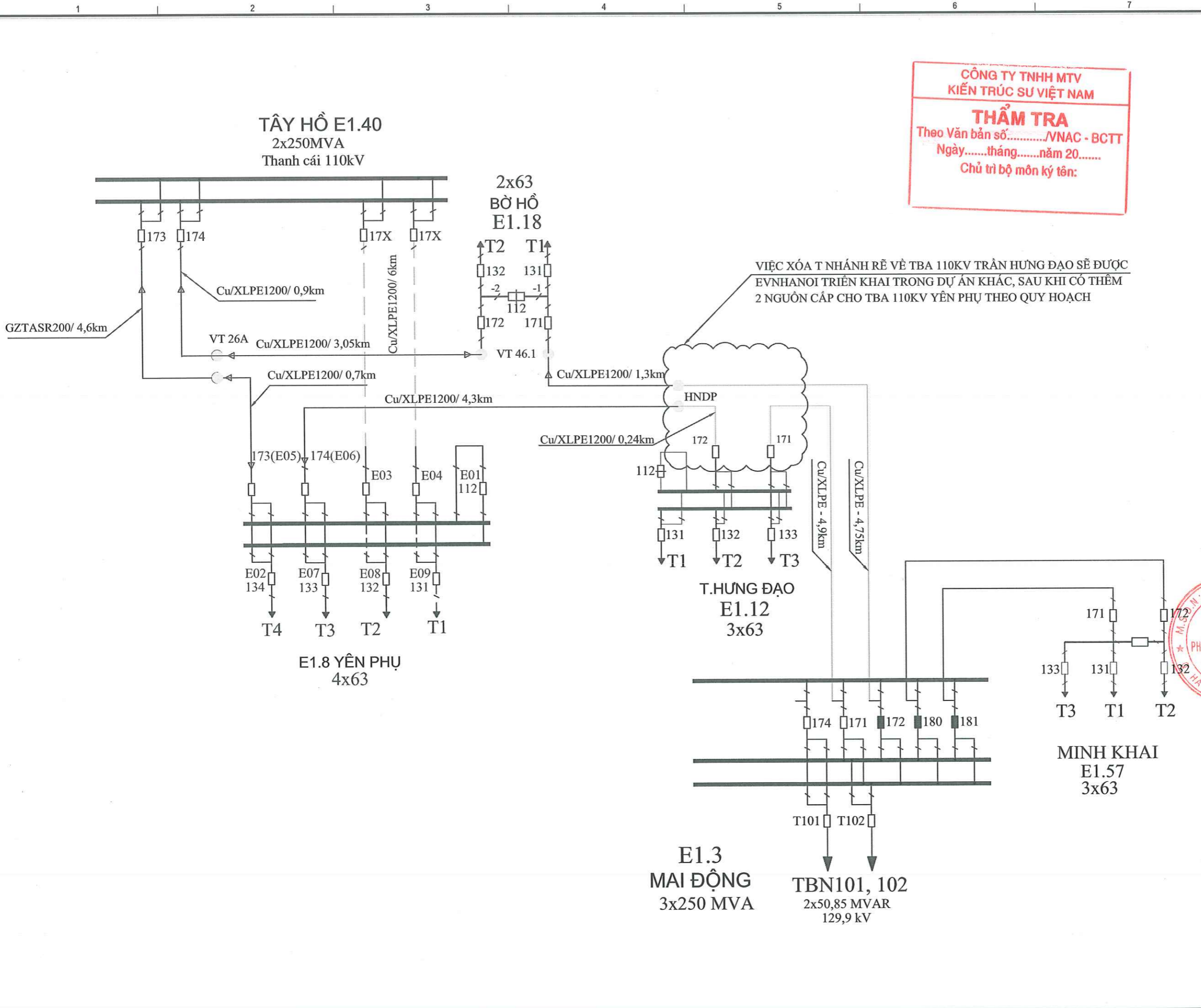


**CÔNG TY TNHH MTV  
KIẾN TRÚC SƯ VIỆT NAM**

**THẨM TRA**  
Theo Văn bản số...../VNAC - BCTT  
Ngày.....tháng.....năm 20.....  
Chủ trì bộ môn ký tên:

| HIỆU CHỈNH :                                                                                                                                                                    |                                                                                       |
|---------------------------------------------------------------------------------------------------------------------------------------------------------------------------------|---------------------------------------------------------------------------------------|
| LẦN 1                                                                                                                                                                           | NỘI DUNG SỬA ĐỔI                                                                      |
| 1                                                                                                                                                                               |                                                                                       |
| CHỦ ĐẦU TƯ:                                                                                                                                                                     |                                                                                       |
| <b>TỔNG CÔNG TY ĐIỆN LỰC<br/>TP. HÀ NỘI</b>                                                                                                                                     |                                                                                       |
| <br><b>EVN HANOI</b>                                                                         |                                                                                       |
| ĐƠN VỊ QUẢN LÝ DỰ ÁN                                                                                                                                                            |                                                                                       |
| <b>BAN QLDA LƯỚI ĐIỆN<br/>HÀ NỘI</b>                                                                                                                                            |                                                                                       |
| DỰ ÁN:                                                                                                                                                                          |                                                                                       |
| <b>CẢI TẠO ĐƯỜNG DÂY<br/>110KV MAI ĐỘNG -<br/>TRẦN HƯNG ĐẠO</b>                                                                                                                 |                                                                                       |
| <small>ĐỊA CHỈ: P HOÀNG MAI, P TƯƠNG MAI, P VĨNH HƯNG,<br/>P BẠCH MAI, P HAI BÀ TRUNG VÀ P CỬA NAM TP HÀ NỘI</small>                                                            |                                                                                       |
| ĐƠN VỊ THIẾT KẾ:                                                                                                                                                                |                                                                                       |
| <b>CÔNG TY CỔ PHẦN PHÁT<br/>TRIỂN ĐIỆN LỰC THĂNG LONG</b>                                                                                                                       |                                                                                       |
| <br><b>THANG LONG</b>                                                                      |                                                                                       |
| <small>VPGD: TẦNG 5, LÔ 02 TÒA THÁP XUÂN MAI,<br/>Đ. TÔ HIỆU, PHƯỜNG HÀ ĐÔNG - TP. HÀ NỘI<br/>Email: tuvan@thanglongpc.vn - Web: http://thanglongpc.vn</small>                  |                                                                                       |
| PHÓ GIÁM ĐỐC<br>NGUYỄN ĐỨC TRUNG<br>CHỦ NHIỆM DỰ ÁN<br>NGUYỄN ĐỨC TRUNG<br>CHỦ TRÌ TK PHÂN ĐIỆN<br>NGUYỄN HUY HOÀNG<br>KIỂM TRA<br>NGUYỄN HUY HOÀNG<br>THIẾT KẾ<br>HOÀNG VĂN DU |  |
| GIAI ĐOẠN<br><b>TKBVT C ĐC</b>                                                                                                                                                  | PHẦN<br><b>ĐIỆN</b>                                                                   |
| HẠNG MỤC:                                                                                                                                                                       |                                                                                       |
| <b>ĐƯỜNG DÂY 110KV</b>                                                                                                                                                          |                                                                                       |
| TÊN BẢN VẼ:                                                                                                                                                                     |                                                                                       |
| <b>SƠ ĐỒ LƯỚI ĐIỆN THỰC<br/>HIỆN HỢP PHẦN 2</b>                                                                                                                                 |                                                                                       |
| TỶ LỆ:                                                                                                                                                                          | HOÀN THÀNH<br><b>2026</b>                                                             |
| MÃ DỰ ÁN:                                                                                                                                                                       | SỐ HIỆU BẢN VẼ:<br>MD.THĐ-SDL-03                                                      |

File\_du an dang tien thi EVN HANOI Du An 18327 hinh anh 220715\_45\_cai tao oz mai dong tran hung dao 5. bbvdc11. Ban ve 1-2. SDL\_dng. 2026-5-16 9:45 AM

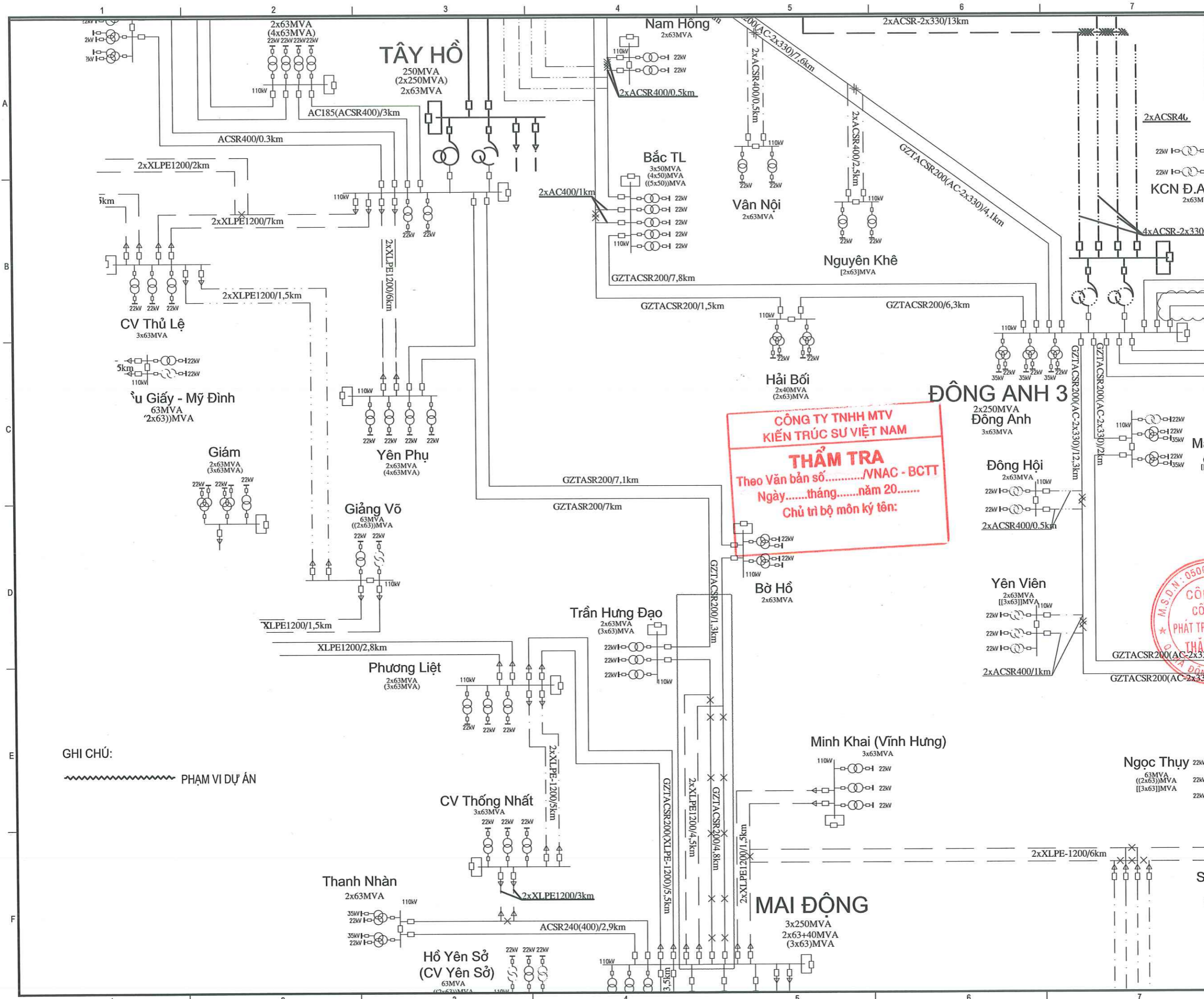


**CÔNG TY TNHH MTV  
KIẾN TRÚC SƯ VIỆT NAM**

**THẨM TRA**  
Theo Văn bản số...../VNAC - BCTT  
Ngày.....tháng.....năm 20.....  
Chủ trì bộ môn ký tên:

|                                                                                                                                          |                                                                                                                                                                                |
|------------------------------------------------------------------------------------------------------------------------------------------|--------------------------------------------------------------------------------------------------------------------------------------------------------------------------------|
| <b>HIỆU CHỈNH :</b>                                                                                                                      |                                                                                                                                                                                |
| LẦN 1                                                                                                                                    | NỘI DUNG SỬA ĐỔI                                                                                                                                                               |
| 1                                                                                                                                        |                                                                                                                                                                                |
| CHỦ ĐẦU TƯ:                                                                                                                              |                                                                                                                                                                                |
| <b>TỔNG CÔNG TY ĐIỆN LỰC TP. HÀ NỘI</b>                                                                                                  |                                                                                                                                                                                |
| <br><b>EVN HANOI</b>                                  |                                                                                                                                                                                |
| ĐƠN VỊ QUẢN LÝ DỰ ÁN                                                                                                                     |                                                                                                                                                                                |
| <b>BAN QLDA LƯỚI ĐIỆN HÀ NỘI</b>                                                                                                         |                                                                                                                                                                                |
| DỰ ÁN:                                                                                                                                   |                                                                                                                                                                                |
| <b>CẢI TẠO ĐƯỜNG DÂY 110KV MAI ĐÔNG - TRẦN HƯNG ĐẠO</b>                                                                                  |                                                                                                                                                                                |
| ĐỊA CHỈ: P. HOÀNG MAI, P. TƯƠNG MAI, P. VINH HƯNG, P. BẠCH MAI, P. HAI BÀ TRUNG VÀ P. CỬA NAM TP. HÀ NỘI                                 |                                                                                                                                                                                |
| ĐƠN VỊ THIẾT KẾ:                                                                                                                         |                                                                                                                                                                                |
| <b>CÔNG TY CỔ PHẦN PHÁT TRIỂN ĐIỆN LỰC THĂNG LONG</b>                                                                                    |                                                                                                                                                                                |
| <br><b>THANG LONG</b>                               |                                                                                                                                                                                |
| VP: TẦNG 5, LỘ 02 TÒA THÁP XUÂN MAI, Đ. TÔ HIỆU, PHƯỜNG HÀ ĐÔNG - TP. HÀ NỘI<br>Email: tuvan@thanglongpc.vn - Web: http://thanglongpc.vn |                                                                                                                                                                                |
| PHÓ GIÁM ĐỐC<br>NGUYỄN ĐỨC TRUNG<br>CHỦ NHIỆM DỰ ÁN<br>NGUYỄN ĐỨC TRUNG<br>CHỦ TRÌ TK PHẦN ĐIỆN<br>NGUYỄN HUY HOÀNG                      | <br> |
| KIỂM TRA<br>NGUYỄN HUY HOÀNG<br>THIẾT KẾ<br>HOÀNG VĂN DU                                                                                 | <br> |
| GIAI ĐOẠN<br><b>TKBVTČ ĐC</b>                                                                                                            | PHẦN<br><b>ĐIỆN</b>                                                                                                                                                            |
| HẠNG MỤC:                                                                                                                                |                                                                                                                                                                                |
| <b>ĐƯỜNG DÂY 110KV</b>                                                                                                                   |                                                                                                                                                                                |
| TÊN BẢN VẼ:                                                                                                                              |                                                                                                                                                                                |
| <b>SƠ ĐỒ LƯỚI ĐIỆN SAU KHI XÓA T</b>                                                                                                     |                                                                                                                                                                                |
| TỶ LỆ:                                                                                                                                   | HOÀN THÀNH<br><b>2026</b>                                                                                                                                                      |
| MÃ DỰ ÁN:                                                                                                                                | SỐ HIỆU BẢN VẼ:<br>MD.THĐ-SDL-04                                                                                                                                               |

Z:\chu\_du\_dang\_tien\thaiEVNHANOI\DU\_An\_1827\tranh\at\_220715\_45\_cai\_tao\_cu\_mai\_dong\_tran\_hung\_dao\3\_bhh\di1\_ban\_vai1\_ban\_vai1\_2\_SDL\_dwg\_2025-5-16-9:42 AM

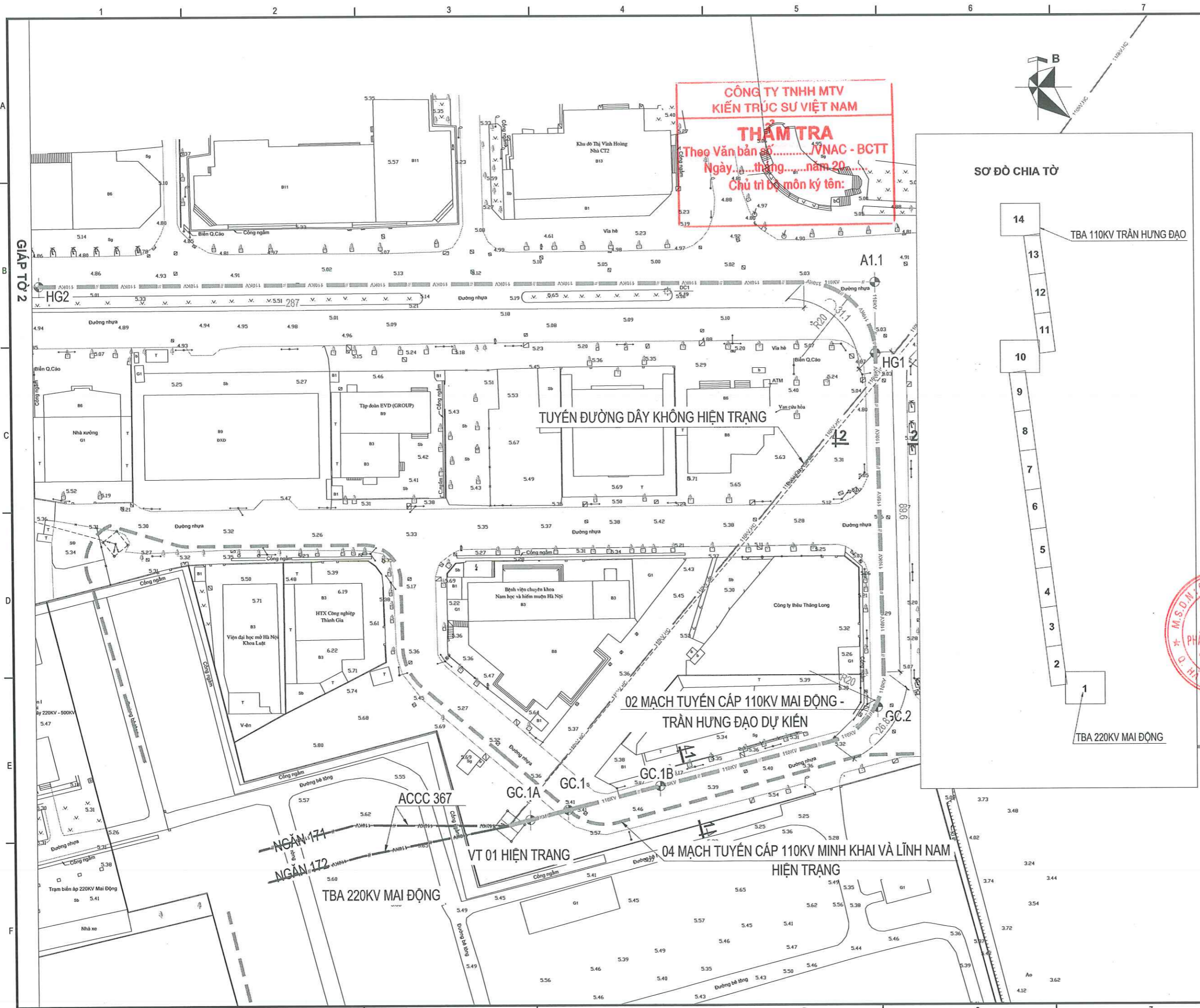


GHI CHÚ:  
 PHẠM VI DỰ ÁN

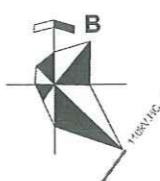
|                                                                                                                                                                                                                              |                                  |
|------------------------------------------------------------------------------------------------------------------------------------------------------------------------------------------------------------------------------|----------------------------------|
| <b>HIỆU CHỈNH :</b>                                                                                                                                                                                                          |                                  |
| LẦN 1                                                                                                                                                                                                                        | NỘI DUNG SỬA ĐỔI                 |
| CHỦ ĐẦU TƯ:<br><b>TỔNG CÔNG TY ĐIỆN LỰC TP. HÀ NỘI</b><br><br>ĐƠN VỊ QUẢN LÝ DỰ ÁN:<br><b>BAN QLDA LƯỚI ĐIỆN HÀ NỘI</b>                                                                                                      |                                  |
| DỰ ÁN:<br><b>CẢI TẠO ĐƯỜNG DÂY 110KV MAI ĐỘNG - TRẦN HƯNG ĐẠO</b><br>ĐỊA CHỈ: P HOÀNG MAI, P TƯƠNG MAI, P VINH HƯNG, P BẠCH MAI, P HAI BÀ TRUNG VÀ P CỬA NAM TP HÀ NỘI                                                       |                                  |
| ĐƠN VỊ THIẾT KẾ:<br><b>CÔNG TY CỔ PHẦN PHÁT TRIỂN ĐIỆN LỰC THĂNG LONG</b><br><br>VP GD: TẦNG 6, LÔ 02 TÒA THÁP XUÂN MAI, Đ. TỖ HIỆU, PHƯỜNG HÀ ĐÔNG - TP. HÀ NỘI<br>Email: Tuvan@thanglongpc.vn - Web: http://thanglongpc.vn |                                  |
| PHÓ GIÁM ĐỐC<br>NGUYỄN ĐỨC TRUNG<br>CHỦ NHIỆM DỰ ÁN<br>NGUYỄN ĐỨC TRUNG<br>CHỦ TRÌ TK PHẦN ĐIỆN<br>NGUYỄN HUY HOÀNG<br>KIỂM TRA<br>NGUYỄN HUY HOÀNG<br>THIẾT KẾ<br>HOÀNG VĂN DU                                              |                                  |
| GIAI ĐOẠN<br><b>TKBVTG ĐC</b>                                                                                                                                                                                                | PHẦN<br><b>ĐIỆN</b>              |
| <b>HANG MỤC:</b><br><b>ĐƯỜNG DÂY 110KV</b>                                                                                                                                                                                   |                                  |
| <b>TÊN BẢN VẼ:</b><br><b>SƠ ĐỒ LƯỚI ĐIỆN THEO QUY HOẠCH</b>                                                                                                                                                                  |                                  |
| TỶ LỆ:                                                                                                                                                                                                                       | HOÀN THÀNH<br>2026               |
| MÃ DỰ ÁN:                                                                                                                                                                                                                    | SỐ HIỆU BẢN VẼ:<br>MD.THĐ-SDL-05 |

Z:\pc\_du\_an\_dong\_trien\thanglong\du\_an\_1027\hpb\pl\_220715\_45\_cai\_tao\_du\_mai\_dong\_tran\_hung\_dao\5.10\vd\c1\_ban\_vet1.2\_SDL\_dng\_2026-5-16-8:39 AM

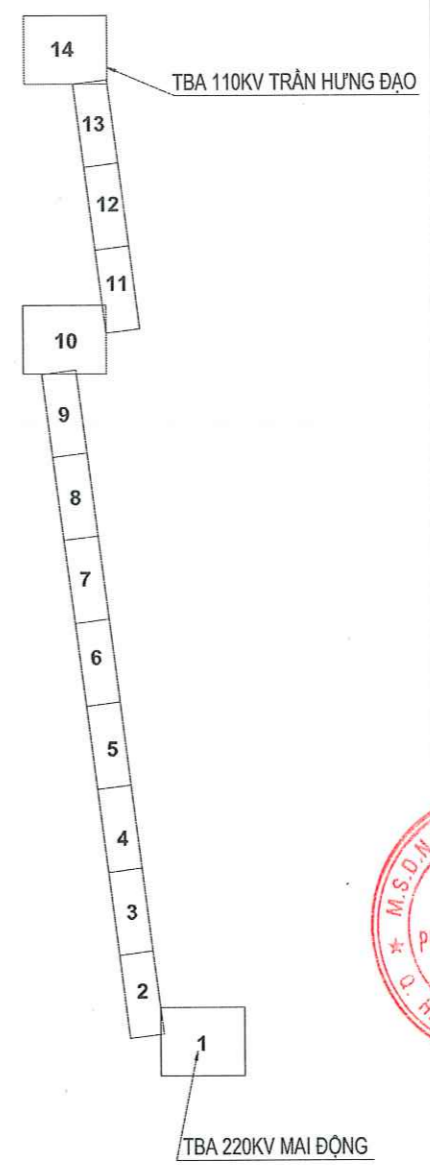
2-File\_du\_an\_dang\_tien\_haiEVNHANOI-DU-An-1827-1mpmof-220715\_45\_cai\_tao\_tu\_mai\_dong\_tran\_hung\_dao-03\_dbovc11\_ban\_vh1t\_Ban\_vet-02-MB\_chi\_tiet\_dang\_2026-5-16-8-40-AM



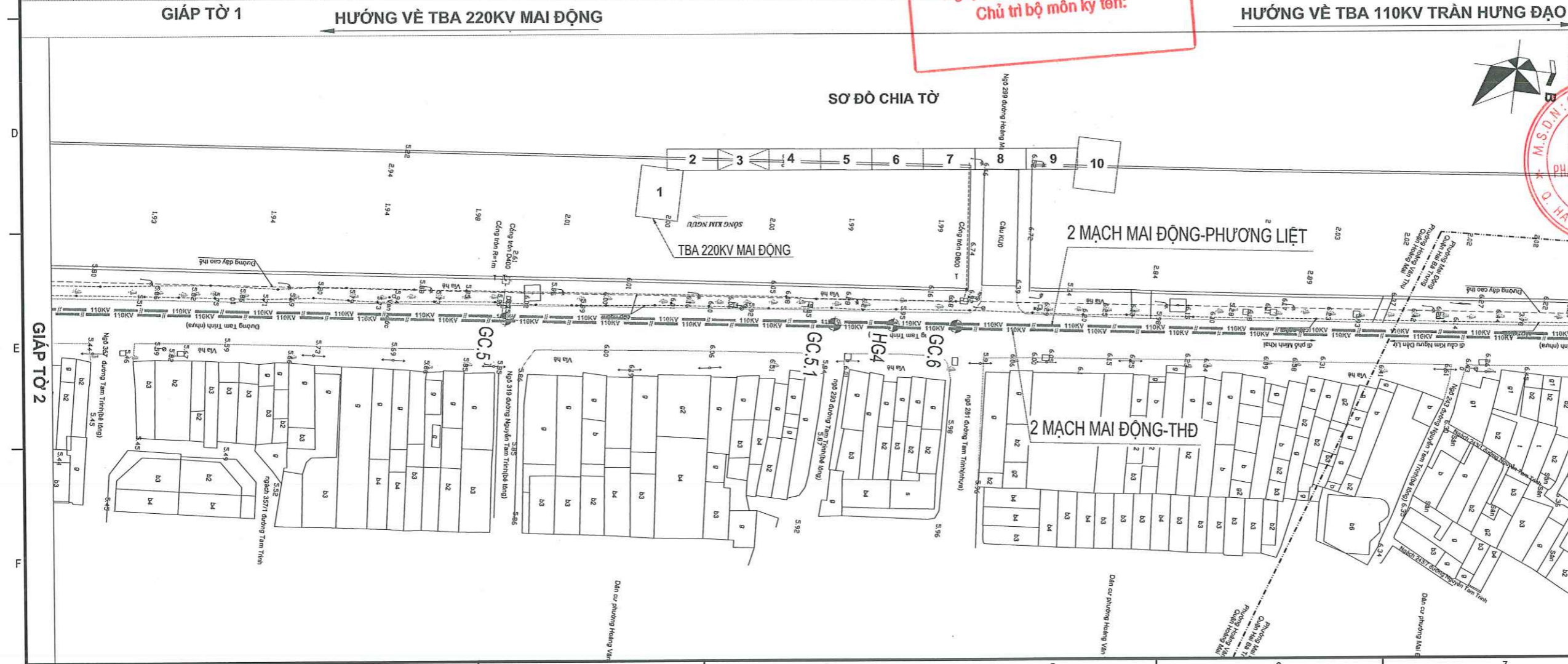
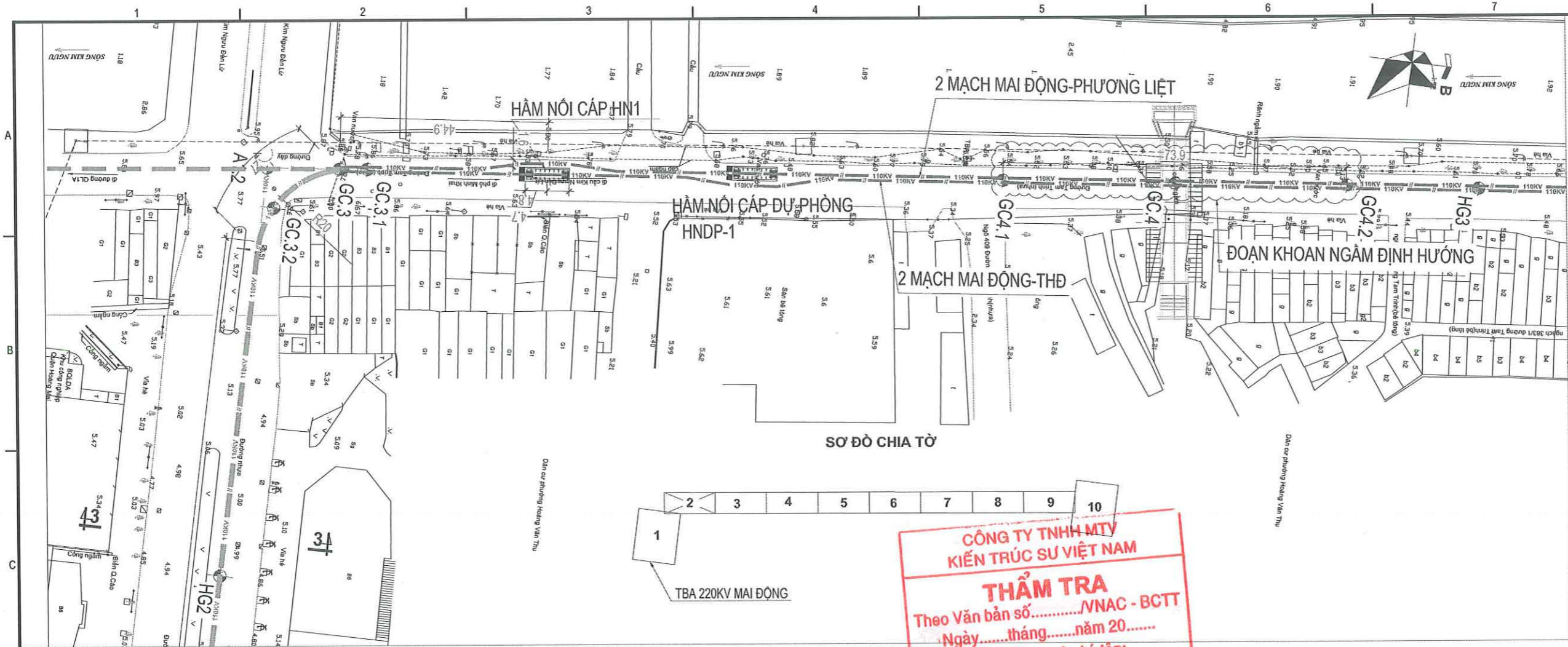
**CÔNG TY TNHH MTV  
KIẾN TRÚC SƯ VIỆT NAM**  
**THẨM TRA**  
 Theo Văn bản số...../VNAC - BCTT  
 Ngày.....tháng.....năm 20.....  
 Chủ trì Bộ môn ký tên:



SƠ ĐỒ CHIA TỜ

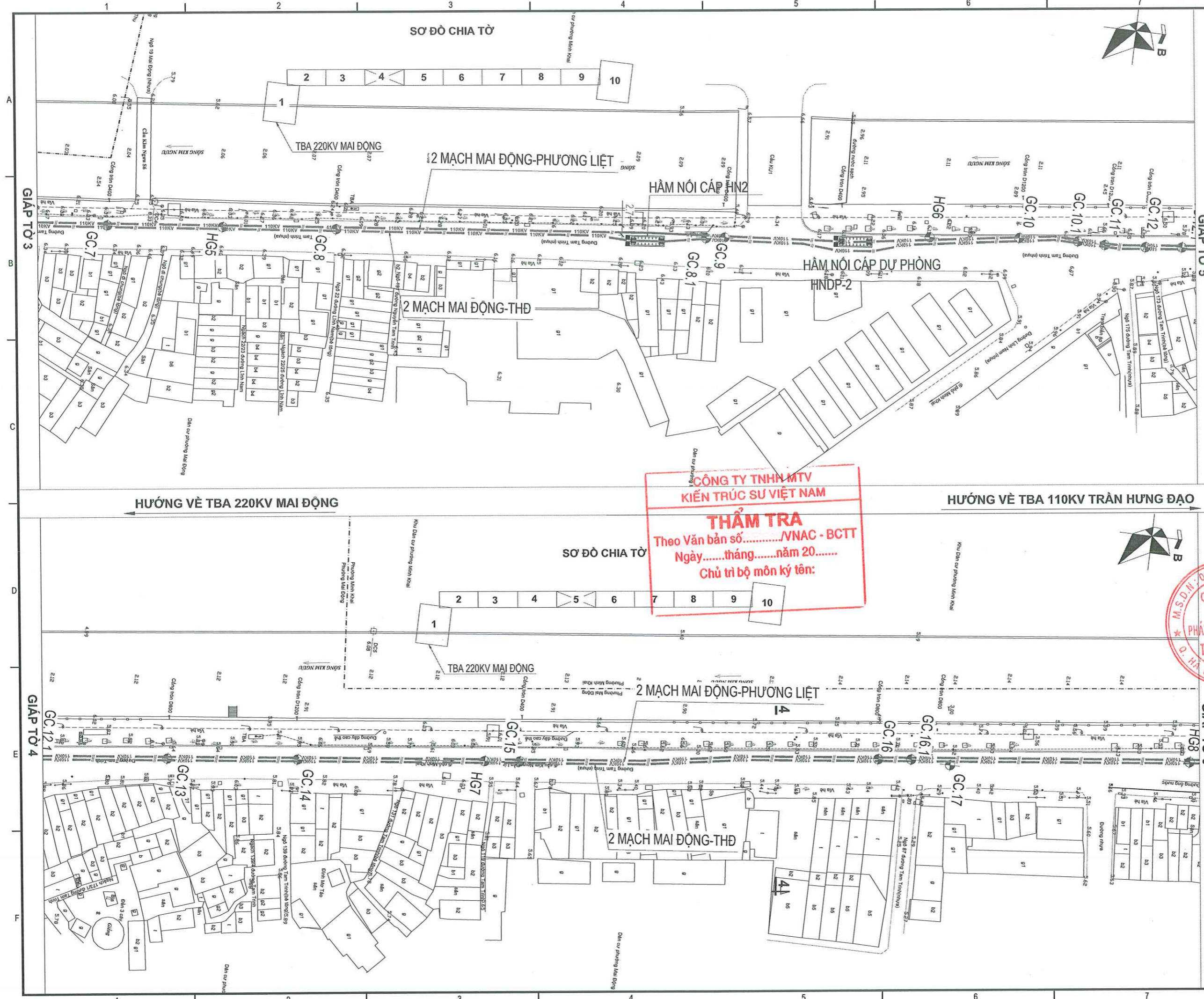


|                                                                                                                                                                               |                                 |
|-------------------------------------------------------------------------------------------------------------------------------------------------------------------------------|---------------------------------|
| <b>HIỆU CHỈNH :</b>                                                                                                                                                           |                                 |
| LẦN 1                                                                                                                                                                         | NỘI DUNG SỬA ĐỔI                |
| 1                                                                                                                                                                             |                                 |
| <b>CHỦ ĐẦU TƯ:</b><br><b>TỔNG CÔNG TY ĐIỆN LỰC TP. HÀ NỘI</b><br><b>EVN HANOI</b><br>ĐƠN VỊ QUẢN LÝ DỰ ÁN<br><b>BAN QLDA LƯỚI ĐIỆN HÀ NỘI</b>                                 |                                 |
| <b>DỰ ÁN:</b><br><b>CẢI TẠO ĐƯỜNG DÂY 110KV MAI ĐÔNG - TRẦN HƯNG ĐẠO</b><br>ĐỊA CHỈ: P HOÀNG MAI, P TƯƠNG MAI, P VINH HƯNG, P BẠCH MAI, P HAI BÀ TRUNG VÀ P CỬA NAM TP HÀ NỘI |                                 |
| <b>ĐƠN VỊ THIẾT KẾ:</b><br><b>CÔNG TY CỔ PHẦN PHÁT TRIỂN ĐIỆN LỰC THĂNG LONG</b><br><b>THANG LONG</b>                                                                         |                                 |
|                                                                                                                                                                               |                                 |
| VPGD: TẦNG 5, LÔ 02 TÒA THÁP XUÂN MAI, Đ. TÔ HIỆU, PHƯỜNG HÀ ĐÔNG - TP. HÀ NỘI<br>Email: Tuvan@thanglongpc.vn - Web: http://thanglongpc.vn                                    |                                 |
| <b>PHÓ GIÁM ĐỐC</b><br>NGUYỄN ĐỨC TRUNG<br>CHỦ NHIỆM DỰ ÁN<br>NGUYỄN ĐỨC TRUNG                                                                                                |                                 |
| <b>CHỦ TRÌ TK PHẦN ĐIỆN</b><br>NGUYỄN HUY HOÀNG                                                                                                                               |                                 |
| <b>KIỂM TRA</b><br>NGUYỄN HUY HOÀNG                                                                                                                                           |                                 |
| <b>THIẾT KẾ</b><br>HOÀNG VĂN DU                                                                                                                                               |                                 |
| <b>GIAI ĐOẠN</b><br><b>TKBVTĐ ĐC</b>                                                                                                                                          | <b>PHẦN</b><br><b>ĐIỆN</b>      |
| <b>HẠNG MỤC:</b><br><b>ĐƯỜNG DÂY 110KV</b>                                                                                                                                    |                                 |
| <b>TÊN BẢN VẼ:</b><br><b>MẶT BẰNG CHI TIẾT TUYẾN CẤP 1(9)</b>                                                                                                                 |                                 |
| TỶ LỆ:                                                                                                                                                                        | HOÀN THÀNH<br>2026              |
| MÃ DỰ ÁN:                                                                                                                                                                     | SỐ HIỆU BẢN VẼ:<br>MD.THĐ-MB-02 |



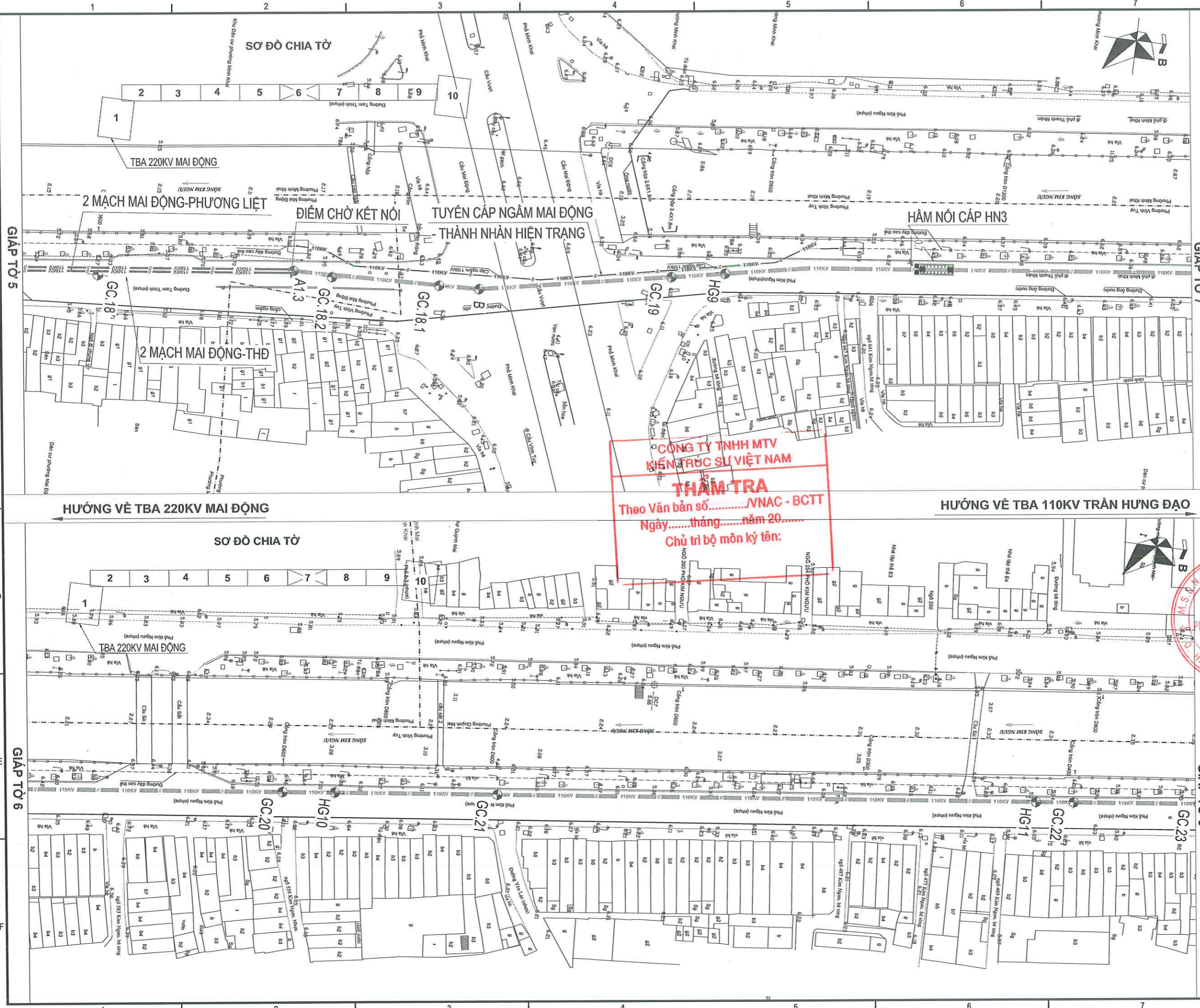
|                                                                                                                                             |                                                                                       |
|---------------------------------------------------------------------------------------------------------------------------------------------|---------------------------------------------------------------------------------------|
| <b>HIỆU CHỈNH :</b>                                                                                                                         |                                                                                       |
| LẦN 1                                                                                                                                       | NỘI DUNG SỬA ĐỔI                                                                      |
| 1                                                                                                                                           |                                                                                       |
| CHỦ ĐẦU TƯ:<br><b>TỔNG CÔNG TY ĐIỆN LỰC TP. HÀ NỘI</b>                                                                                      |                                                                                       |
| <br><b>EVN HANOI</b>                                     |                                                                                       |
| ĐƠN VỊ QUẢN LÝ DỰ ÁN<br><b>BAN QLDA LƯỚI ĐIỆN HÀ NỘI</b>                                                                                    |                                                                                       |
| DỰ ÁN:<br><b>CẢI TẠO ĐƯỜNG DÂY 110KV MAI ĐÔNG - TRẦN HƯNG ĐẠO</b>                                                                           |                                                                                       |
| ĐỊA CHỈ: P HOÀNG MAI, P TƯƠNG MAI, P VINH HƯNG, P BẠCH MAI, P HAI BÀ TRUNG VÀ P CỬA NAM TP HÀ NỘI                                           |                                                                                       |
| ĐƠN VỊ THIẾT KẾ:<br><b>CÔNG TY CỔ PHẦN PHÁT TRIỂN ĐIỆN LỰC THĂNG LONG</b>                                                                   |                                                                                       |
| <br><b>THANG LONG</b>                                  |                                                                                       |
| VP GD, TẦNG 5, LÔ 02 TÒA THÁP XUÂN MAI, Đ. TÔ HIỆU, PHƯỜNG HÁ ĐÔNG - TP. HÀ NỘI<br>Email: Tuvan@thanglongpc.vn - Web: http://thanglongpc.vn |                                                                                       |
| PHÓ GIÁM ĐỐC<br>NGUYỄN ĐỨC TRUNG                                                                                                            |  |
| CHỦ NHIỆM DỰ ÁN<br>NGUYỄN ĐỨC TRUNG                                                                                                         |  |
| CHỦ TRÌ TK PHẦN ĐIỆN<br>NGUYỄN HUY HOÀNG                                                                                                    |  |
| KIỂM TRA<br>NGUYỄN HUY HOÀNG                                                                                                                |  |
| THIẾT KẾ<br>HOÀNG VĂN DU                                                                                                                    |  |
| GIẢI ĐOẠN<br>TKBVTC ĐC                                                                                                                      | PHẦN<br>ĐIỆN                                                                          |
| HANG MỤC:<br><b>ĐƯỜNG DÂY 110KV</b>                                                                                                         |                                                                                       |
| TÊN BẢN VẼ:<br><b>MẶT BẰNG CHI TIẾT TUYẾN CẤP 2(9)</b>                                                                                      |                                                                                       |
| TỶ LỆ:                                                                                                                                      | HOÀN THÀNH<br>2026                                                                    |
| MÃ DỰ ÁN:                                                                                                                                   | SỐ HIỆU BẢN VẼ:<br>MD.THĐ-MB-03                                                       |

2:ph\_du\_an\_duong\_dây\_110KV\_HANOI\DU\_An\_10272\trump\pl\_220715\_45\_cai\_tao\_duong\_dây\_110KV\_chi\_liu\_dung\_2026-5-16\_8:44 AM



|                                                                                                                                               |                                                                                       |
|-----------------------------------------------------------------------------------------------------------------------------------------------|---------------------------------------------------------------------------------------|
| <b>HIỆU CHỈNH :</b>                                                                                                                           |                                                                                       |
| LẦN 1                                                                                                                                         | NỘI DUNG SỬA ĐỔI                                                                      |
| 1                                                                                                                                             |                                                                                       |
| <b>CHỦ ĐẦU TƯ:</b><br><b>TỔNG CÔNG TY ĐIỆN LỰC TP. HÀ NỘI</b>                                                                                 |                                                                                       |
| <br><b>EVN HANOI</b>                                       |                                                                                       |
| ĐƠN VỊ QUẢN LÝ DỰ ÁN                                                                                                                          |                                                                                       |
| <b>BAN QLDA LƯỚI ĐIỆN HÀ NỘI</b>                                                                                                              |                                                                                       |
| DỰ ÁN:                                                                                                                                        |                                                                                       |
| <b>CẢI TẠO ĐƯỜNG DÂY 110KV MAI ĐÔNG - TRẦN HƯNG ĐẠO</b>                                                                                       |                                                                                       |
| ĐỊA CHỈ: P HOÀNG MAI, P TƯƠNG MAI, P VINH HƯNG, P BẠCH MAI, P HAI BÀ TRUNG VÀ P CỬA NAM TP HÀ NỘI                                             |                                                                                       |
| ĐƠN VỊ THIẾT KẾ:                                                                                                                              |                                                                                       |
| <b>CÔNG TY CỔ PHẦN PHÁT TRIỂN ĐIỆN LỰC THĂNG LONG</b>                                                                                         |                                                                                       |
| <br><b>THANG LONG</b>                                    |                                                                                       |
| VPGD: TẦNG 5, LÔ 02 TÒA THÁP XUÂN MAI,<br>Đ. TỖ HIỆU, PHƯỜNG HÀ ĐÔNG - TP. HÀ NỘI<br>Email: tuvan@thanglongpc.vn - Web: http://thanglongpc.vn |                                                                                       |
| PHÓ GIÁM ĐỐC                                                                                                                                  |  |
| NGUYỄN ĐỨC TRUNG                                                                                                                              |                                                                                       |
| CHỦ NHIỆM DỰ ÁN                                                                                                                               |  |
| NGUYỄN ĐỨC TRUNG                                                                                                                              |                                                                                       |
| CHỦ TRƯỞNG PHẦN ĐIỆN                                                                                                                          |  |
| NGUYỄN HUY HOÀNG                                                                                                                              |                                                                                       |
| KIỂM TRA                                                                                                                                      |  |
| NGUYỄN HUY HOÀNG                                                                                                                              |                                                                                       |
| THIẾT KẾ                                                                                                                                      |  |
| HOÀNG VĂN DU                                                                                                                                  |                                                                                       |
| GIẢI ĐOẠN                                                                                                                                     | PHẦN                                                                                  |
| TKBVTĐC                                                                                                                                       | ĐIỆN                                                                                  |
| <b>HẠNG MỤC:</b>                                                                                                                              |                                                                                       |
| <b>ĐƯỜNG DÂY 110KV</b>                                                                                                                        |                                                                                       |
| <b>TÊN BẢN VẼ:</b>                                                                                                                            |                                                                                       |
| <b>MẶT BẰNG CHI TIẾT TUYÊN CẤP 3(9)</b>                                                                                                       |                                                                                       |
| TỶ LỆ:                                                                                                                                        | HOÀN THÀNH                                                                            |
|                                                                                                                                               | <b>2026</b>                                                                           |
| MÃ DỰ ÁN:                                                                                                                                     | SỐ HIỆU BẢN VẼ:                                                                       |
|                                                                                                                                               | <b>MD.THĐ-MB-04</b>                                                                   |

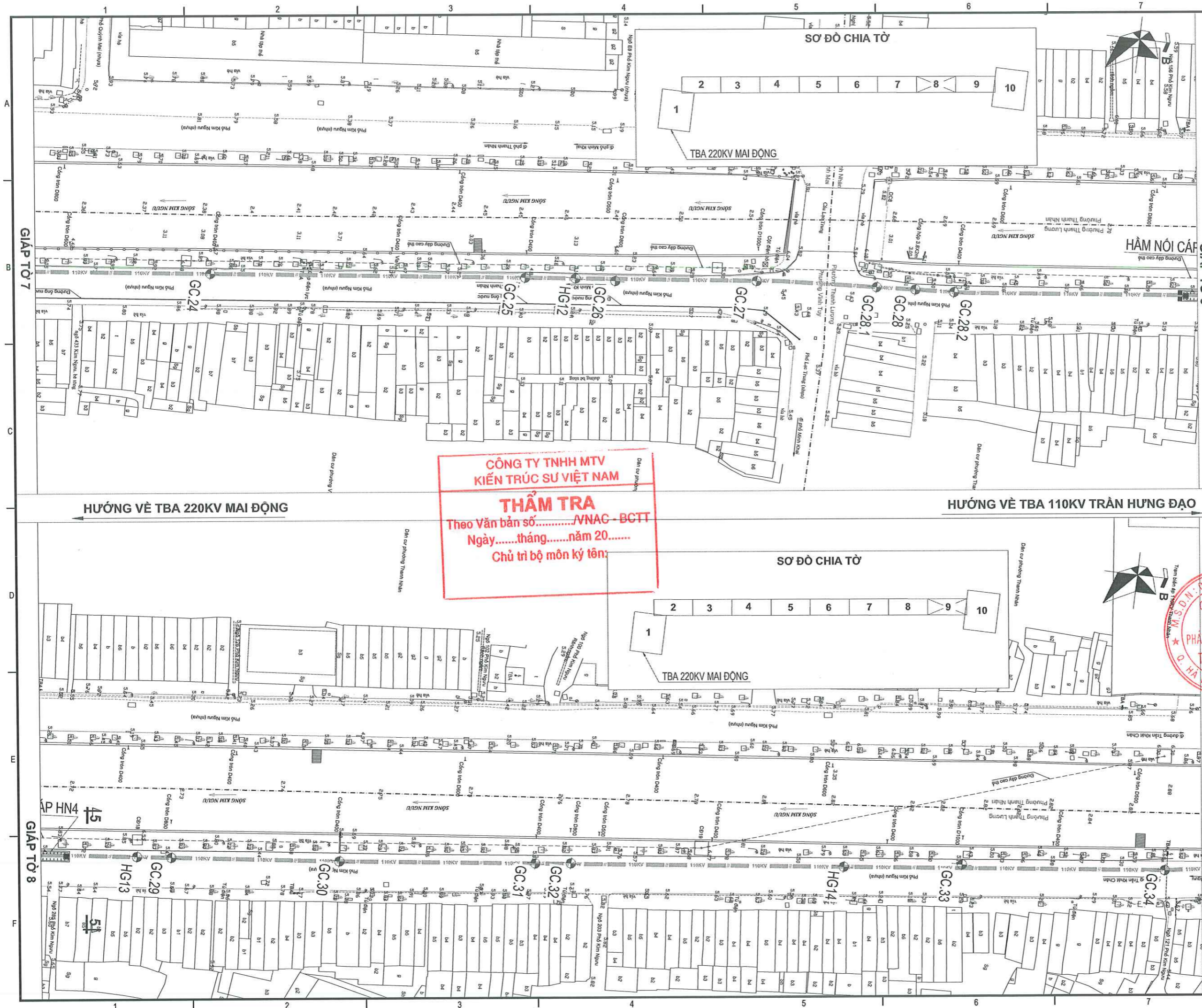
File: an\_dang\_thien\_hai\_EVNHANOI\DU AN\_NSDT\trung\_loc\_220115\_45\_cai\_tao\_oi\_mai\_dong\_trung\_loc\dwg\2026-5-16-8-43-AM



**CÔNG TY TNHH MTV**  
**KINH TRÚC SỬ VIỆT NAM**  
**THAM TRA**  
 Theo Văn bản số...../VNAC - BCTT  
 Ngày.....tháng.....năm 20.....  
 Chủ trì bộ môn ký tên:

|                                                                                                                                             |                                 |
|---------------------------------------------------------------------------------------------------------------------------------------------|---------------------------------|
| <b>HIỆU CHỈNH :</b>                                                                                                                         |                                 |
| LẦN 1                                                                                                                                       | NỘI DUNG SỬA ĐỔI                |
| 1                                                                                                                                           |                                 |
| <b>CHỦ ĐẦU TƯ:</b>                                                                                                                          |                                 |
| <b>TỔNG CÔNG TY ĐIỆN LỰC TP. HÀ NỘI</b>                                                                                                     |                                 |
| <br><b>EVN HANOI</b>                                                                                                                        |                                 |
| ĐƠN VỊ QUẢN LÝ DỰ ÁN                                                                                                                        |                                 |
| <b>BAN QLDA LƯỚI ĐIỆN HÀ NỘI</b>                                                                                                            |                                 |
| <b>DỰ ÁN:</b>                                                                                                                               |                                 |
| <b>CẢI TẠO ĐƯỜNG DÂY 110KV MAI ĐÔNG - TRẦN HƯNG ĐẠO</b>                                                                                     |                                 |
| ĐỊA CHỈ: P. HOÀNG MAI, P. TƯƠNG MAI, P. VINH HƯNG, P. BẠCH MAI, P. HAI BÀ TRUNG VÀ P. CỬA NAM TP. HÀ NỘI                                    |                                 |
| <b>ĐƠN VỊ THIẾT KẾ:</b>                                                                                                                     |                                 |
| <b>CÔNG TY CỔ PHẦN PHÁT TRIỂN ĐIỆN LỰC THĂNG LONG</b>                                                                                       |                                 |
| <b>THANG LONG</b>                                                                                                                           |                                 |
| VPGD: TẦNG 6, LỘ 02 TÒA THÁP XUÂN MAI, Đ. TÒA HIỆU, PHƯỜNG HÀ ĐÔNG - TP. HÀ NỘI<br>Email: tuvan@thanglongpc.vn - Web: http://thanglongpc.vn |                                 |
| <br>PHÓ GIÁM ĐỐC<br>NGUYỄN ĐỨC TRUNG                                                                                                        |                                 |
| CHỦ NHIỆM DỰ ÁN<br>NGUYỄN ĐỨC TRUNG                                                                                                         |                                 |
| CHỦ TRÌ TK PHẦN ĐIỆN<br>NGUYỄN HUY HOÀNG                                                                                                    |                                 |
| KIỂM TRA<br>NGUYỄN HUY HOÀNG                                                                                                                |                                 |
| THIẾT KẾ<br>HOÀNG VĂN DU                                                                                                                    |                                 |
| GIAI ĐOẠN<br>TKBVTC ĐC                                                                                                                      | PHÂN<br>ĐIỆN                    |
| <b>HANG MỤC:</b>                                                                                                                            |                                 |
| <b>ĐƯỜNG DÂY 110KV</b>                                                                                                                      |                                 |
| <b>TÊN BẢN VẼ:</b>                                                                                                                          |                                 |
| <b>MẶT BẰNG CHI TIẾT TUYẾN CÁP 4(9)</b>                                                                                                     |                                 |
| TỶ LỆ:                                                                                                                                      | HOÀN THÀNH<br>2026              |
| MÃ DỰ ÁN:                                                                                                                                   | SỐ HIỆU BẢN VẼ:<br>MD.THĐ-MB-05 |

z:\p\du\_an\_dang\_trien\MAI\EVN\HANOI\DU\_AN\_XB27\trmb.pdf.220715\_45\_cai\_bao\_oz\_mai\_dong\_tran\_hung\_dao\5\_dibvct1\_ban\_vh1\_ban\_vh2\MB\_chi\_tiet\ang\_2026-3-16-8:41 AM



**HIỆU CHỈNH :**

|       |                  |
|-------|------------------|
| LẦN 1 | NỘI DUNG SỬA ĐỔI |
| 1     |                  |

CHỦ ĐẦU TƯ:  
**TỔNG CÔNG TY ĐIỆN LỰC TP. HÀ NỘI**



ĐƠN VỊ QUẢN LÝ DỰ ÁN  
**BAN QLDA LƯỚI ĐIỆN HÀ NỘI**

DỰ ÁN:  
**CẢI TẠO ĐƯỜNG DÂY 110KV MAI ĐÔNG - TRẦN HƯNG ĐẠO**  
 ĐỊA CHỈ: P. HỎNG MAI, P. TƯƠNG MAI, P. VĨNH HƯNG, P. BẠCH MAI, P. HAI BÀ TRUNG VÀ P. CỬA NAM TP. HÀ NỘI

ĐƠN VỊ THIẾT KẾ:  
**CÔNG TY CỔ PHẦN PHÁT TRIỂN ĐIỆN LỰC THĂNG LONG**



VPGD: TẦNG 5, LÔ 02 TÒA THÁP XUÂN MAI, Đ. TÔ HIỆU, PHƯỜNG HÁ ĐÔNG - TP. HÀ NỘI  
 Email: tuvan@thanglongpc.vn - Web: http://thanglongpc.vn

|                                          |  |
|------------------------------------------|--|
| PHÓ GIÁM ĐỐC<br>NGUYỄN ĐỨC TRUNG         |  |
| CHỦ NHIỆM DỰ ÁN<br>NGUYỄN ĐỨC TRUNG      |  |
| CHỦ TRƯỞNG THẨM ĐỊNH<br>NGUYỄN HUY HOÀNG |  |
| KIỂM TRA<br>NGUYỄN HUY HOÀNG             |  |
| THIẾT KẾ<br>HOÀNG VĂN DƯ                 |  |

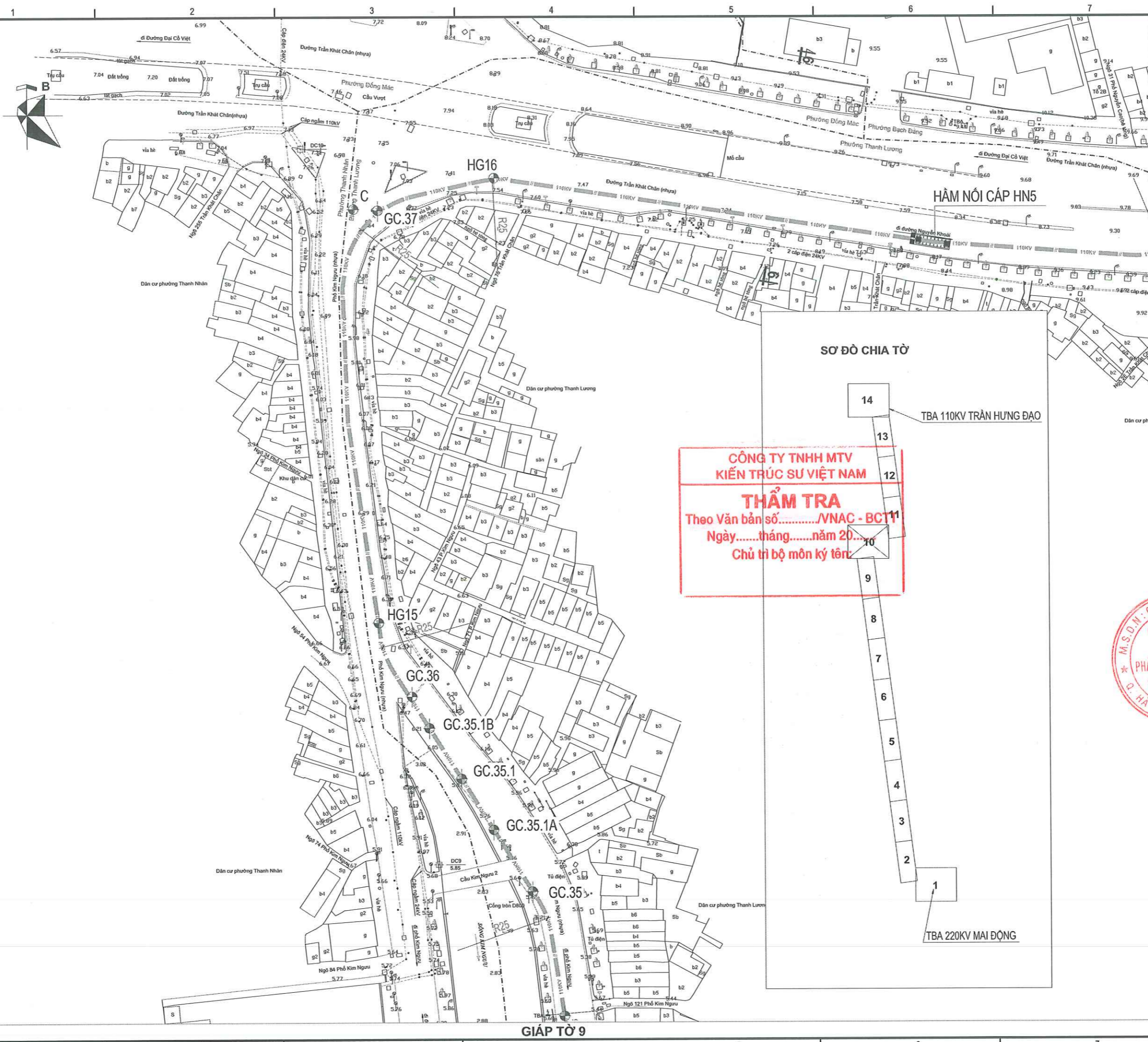
|                        |              |
|------------------------|--------------|
| GIẢI ĐOẠN<br>TKBVTĐ ĐC | PHÂN<br>ĐIỆN |
|------------------------|--------------|

HẠNG MỤC:  
**ĐƯỜNG DÂY 110KV**

TÊN BẢN VẼ:  
**MẶT BẰNG CHI TIẾT TUYÊN CẤP 5(9)**

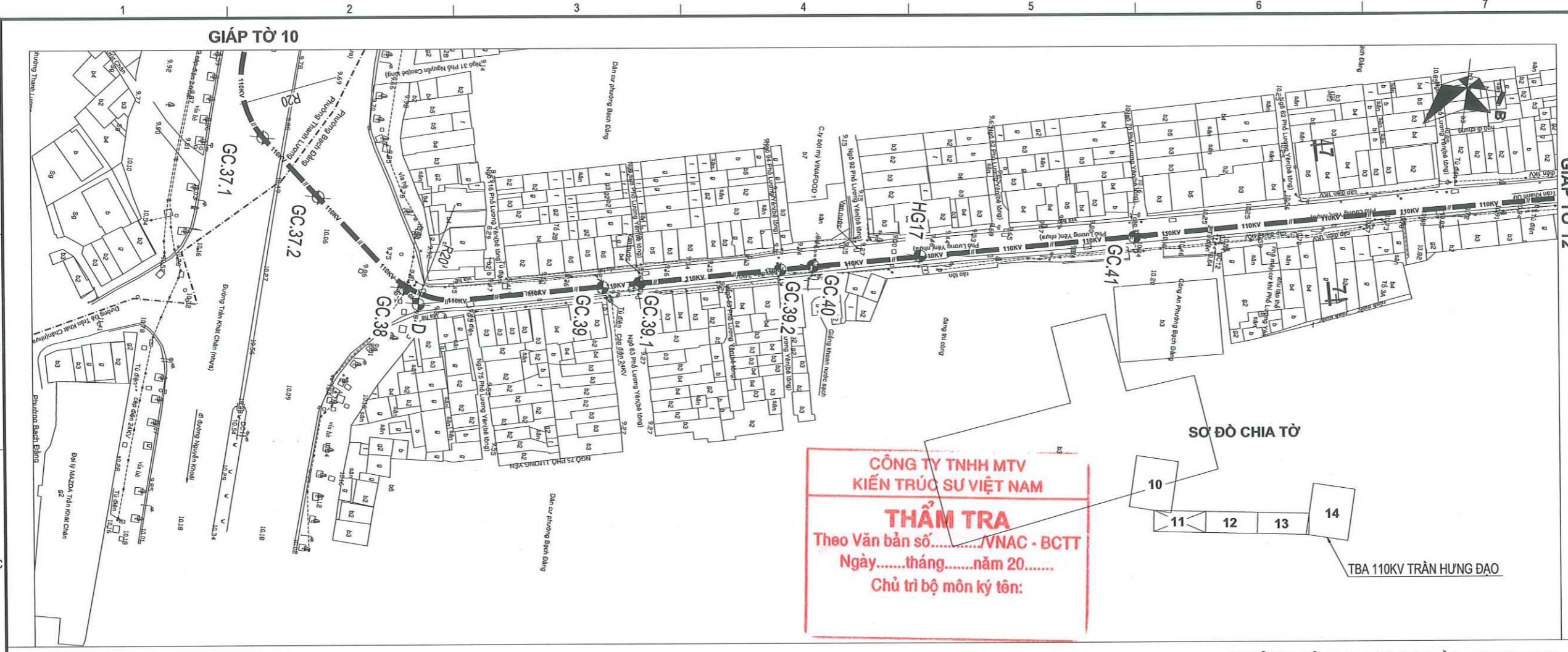
|           |                                 |
|-----------|---------------------------------|
| TỶ LỆ:    | HOÀN THÀNH<br>2026              |
| MÃ DỰ ÁN: | SỐ HIỆU BẢN VẼ:<br>MD.THĐ-MB-06 |

File: dự án đường trên biển EVN HANOI - D:\19\27\1\trung\pdl\220716\_45\_cai tạo trạm mai đông trên hưng hưng hoang s. dohvict1.kan viet1. Ban vẽ:2.MB chi tiết đường. 2026-5-16 8:40 AM

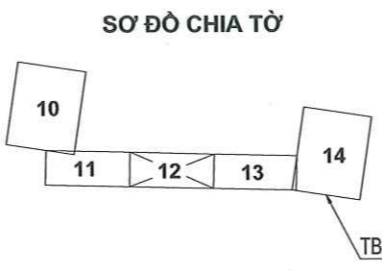
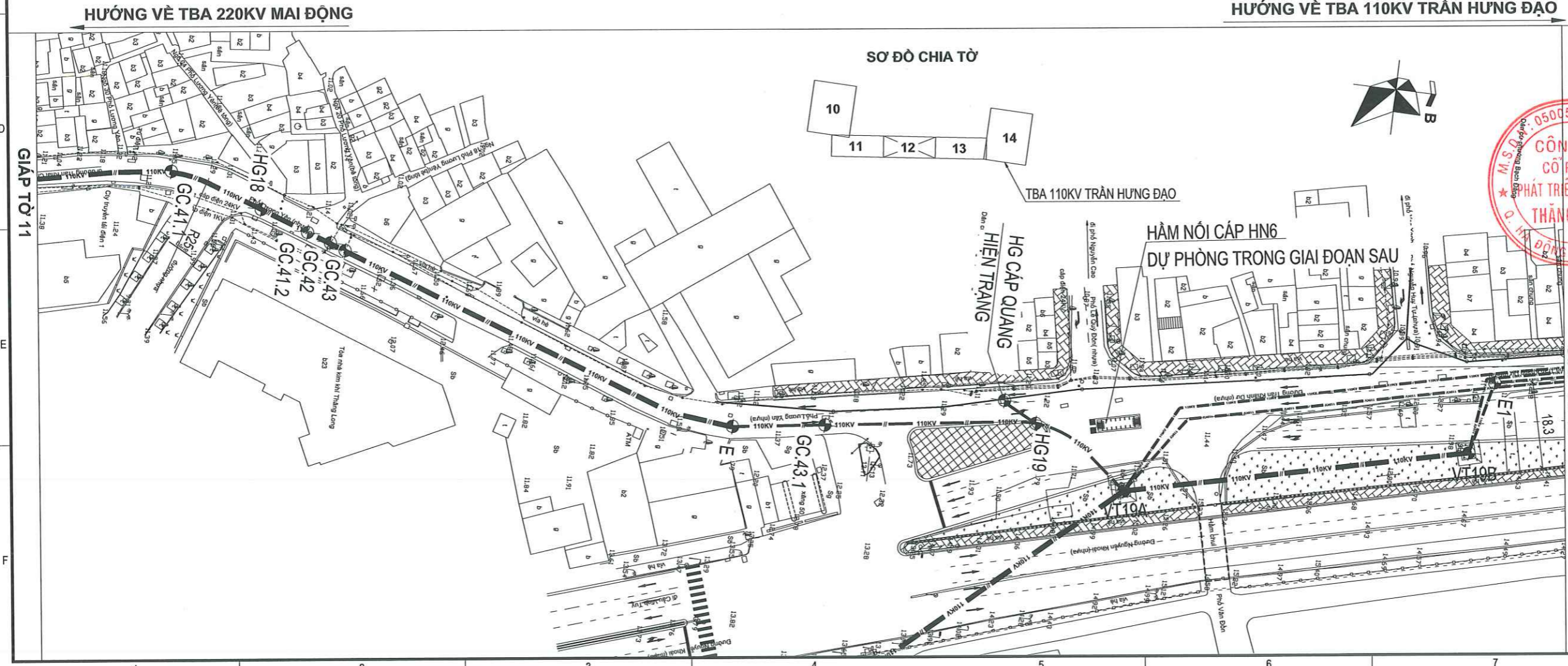
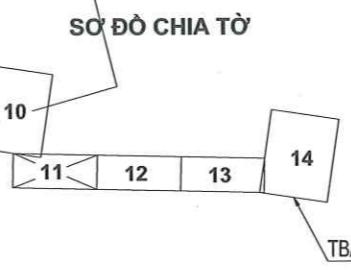


|                                                                                                                                             |                                                                                       |
|---------------------------------------------------------------------------------------------------------------------------------------------|---------------------------------------------------------------------------------------|
| <b>HIỆU CHỈNH :</b>                                                                                                                         |                                                                                       |
| LẦN 1                                                                                                                                       | NỘI DUNG SỬA ĐỔI                                                                      |
| 1                                                                                                                                           |                                                                                       |
| CHỦ ĐẦU TƯ:<br><b>TỔNG CÔNG TY ĐIỆN LỰC TP. HÀ NỘI</b>                                                                                      |                                                                                       |
| <br><b>EVN HANOI</b>                                     |                                                                                       |
| ĐƠN VỊ QUẢN LÝ DỰ ÁN<br><b>BAN QLDA LƯỚI ĐIỆN HÀ NỘI</b>                                                                                    |                                                                                       |
| DỰ ÁN:<br><b>CẢI TẠO ĐƯỜNG DÂY 110KV MAI ĐÔNG - TRẦN HƯNG ĐẠO</b>                                                                           |                                                                                       |
| ĐỊA CHỈ: P. HOÀNG MAI, P. TƯƠNG MAI, P. VINH HƯNG, P. BẠCH MAI, P. HAI BÀ TRUNG VÀ P. CỬA NAM TP. HÀ NỘI                                    |                                                                                       |
| ĐƠN VỊ THIẾT KẾ:<br><b>CÔNG TY CỔ PHẦN PHÁT TRIỂN ĐIỆN LỰC THĂNG LONG</b>                                                                   |                                                                                       |
| <br><b>THANG LONG</b>                                  |                                                                                       |
| VP GD: TANG S, LÔ 02 TÒA THÁP XUÂN MAI, Đ. TÔ HIỆU, PHƯỜNG HÀ ĐÔNG - TP. HÀ NỘI<br>Email: Tuvan@thanglongpc.vn - Web: http://thanglongpc.vn |                                                                                       |
| PHÓ GIÁM ĐỐC<br>NGUYỄN ĐỨC TRUNG                                                                                                            |  |
| CHỦ NHIỆM DỰ ÁN<br>NGUYỄN ĐỨC TRUNG                                                                                                         |  |
| CHỦ TRÌ TK PHÂN ĐIỆN<br>NGUYỄN HUY HOÀNG                                                                                                    |  |
| KIỂM TRA<br>NGUYỄN HUY HOÀNG                                                                                                                |  |
| THIẾT KẾ<br>HOÀNG VĂN DƯ                                                                                                                    |  |
| GIẢI ĐOẠN<br>TKBVTG ĐC                                                                                                                      | PHÂN<br>ĐIỆN                                                                          |
| HẠNG MỤC:<br><b>ĐƯỜNG DÂY 110KV</b>                                                                                                         |                                                                                       |
| TÊN BẢN VẼ:<br><b>MẶT BẰNG CHI TIẾT TUYÊN CẤP 6(9)</b>                                                                                      |                                                                                       |
| TỶ LỆ:                                                                                                                                      | HOÀN THÀNH<br>2026                                                                    |
| MÃ DỰ ÁN:                                                                                                                                   | SỐ HIỆU BẢN VẼ:<br>MD.THĐ-MB-07                                                       |

z:\chu\_du\_an\_dang\_tien\_hai\EVN\HANOI\DU-An-02\27\trungph.d\220715\_45\_cai\_tao\_oz\_mai\_dong\_tran\_hung\_dao\3\_bk\01\1\_ban\_vh\2\_MB\_chi\_tiet\_dwg\_2026-5-16-8:41 AM



**CÔNG TY TNHH MTV**  
**KIẾN TRÚC SƯ VIỆT NAM**  
**THẨM TRA**  
 Theo Văn bản số...../VNAC - BCTT  
 Ngày.....tháng.....năm 20.....  
 Chủ trì bộ môn ký tên:



|              |                  |
|--------------|------------------|
| HIỆU CHỈNH : |                  |
| LẦN 1        | NỘI DUNG SỬA ĐỔI |
| 1            |                  |

CHỦ ĐẦU TƯ:  
**TỔNG CÔNG TY ĐIỆN LỰC**  
**TP. HÀ NỘI**



ĐƠN VỊ QUẢN LÝ DỰ ÁN  
**BAN QLDA LƯỚI ĐIỆN**  
**HÀ NỘI**

DỰ ÁN:  
**CẢI TẠO ĐƯỜNG DÂY**  
**110KV MAI ĐÔNG -**  
**TRẦN HƯNG ĐẠO**

ĐỊA CHỈ: P. HOÀNG MAI, P. TƯỜNG MAI, P. VINH HƯNG,  
 P. BẠCH MAI, P. HAI BÀ TRUNG VÀ P. CỬA NAM TP. HÀ NỘI

ĐƠN VỊ THIẾT KẾ:  
**CÔNG TY CỔ PHẦN PHÁT**  
**TRIỂN ĐIỆN LỰC THĂNG LONG**



VP. GD: TẦNG 5, LÔ 02 TÒA THÁP XUÂN MAI,  
 Đ. TÔ HIỆU, PHƯỜNG HÀ ĐÔNG - TP. HÀ NỘI  
 Email: Tuvan@thanglongpc.vn - Web: http://thanglongpc.vn

|                      |  |
|----------------------|--|
| PHÓ GIÁM ĐỐC         |  |
| NGUYỄN ĐỨC TRUNG     |  |
| CHỦ NHIỆM DỰ ÁN      |  |
| NGUYỄN ĐỨC TRUNG     |  |
| CHỦ TRÌ TK PHÂN ĐIỆN |  |
| NGUYỄN HUY HOÀNG     |  |
| KIỂM TRA             |  |
| NGUYỄN HUY HOÀNG     |  |
| THIẾT KẾ             |  |
| HOÀNG VĂN DƯ         |  |

|           |      |
|-----------|------|
| GIẢI ĐOẠN | PHÂN |
| TKBVTĐ ĐC | ĐIỆN |

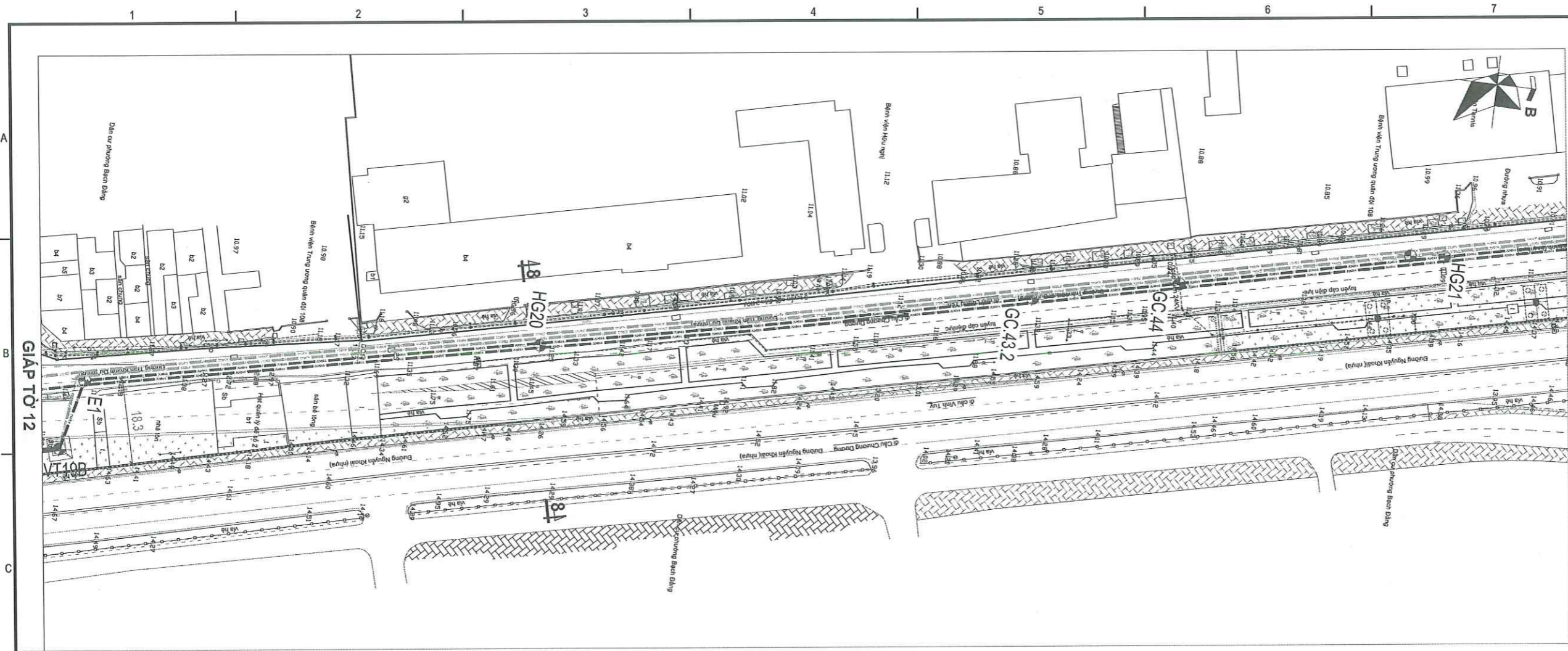
HẠNG MỤC:  
**ĐƯỜNG DÂY 110KV**

TÊN BẢN VẼ:  
**MẶT BẰNG CHI TIẾT**  
**TUYÊN CẤP 7(9)**

|        |            |
|--------|------------|
| TỶ LỆ: | HOÀN THÀNH |
|        | 2026       |

|           |                     |
|-----------|---------------------|
| MÃ DỰ ÁN: | SỐ HIỆU BẢN VẼ:     |
|           | <b>MD.THĐ-MB-08</b> |

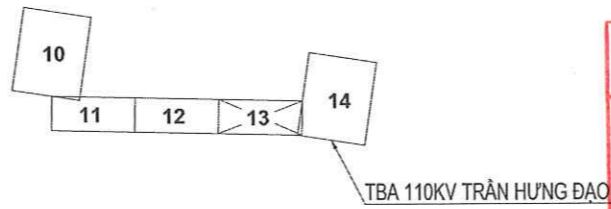
zpl\_du\_an\_dong\_tran\_hung\_dao@evnhanoi.vn 19/07/2025 15:45 cai tao cu moi dong tran hung dao 5. btkvcl1\_ban\_vh11\_ban\_vh20MB chi tiet\_dong 2026-3-16 8:42 AM



HƯỚNG VỀ TBA 220KV MAI ĐÔNG

HƯỚNG VỀ TBA 110KV TRẦN HƯNG ĐẠO

SƠ ĐỒ CHIA TỜ



CÔNG TY TNHH MTV KIẾN TRÚC SƯ VIỆT NAM THẨM TRA Theo Văn bản số...../VNAC - BCTT Ngày.....tháng.....năm 20..... Chủ trì bộ môn ký tên:

HIỆU CHỈNH :

Table with 2 columns: LẦN 1, NỘI DUNG SỬA ĐỔI

CHỦ ĐẦU TƯ: TỔNG CÔNG TY ĐIỆN LỰC TP. HÀ NỘI



ĐƠN VỊ QUẢN LÝ DỰ ÁN BAN QLDA LƯỚI ĐIỆN HÀ NỘI

DỰ ÁN: CẢI TẠO ĐƯỜNG DÂY 110KV MAI ĐÔNG - TRẦN HƯNG ĐẠO

ĐỊA CHỈ: P HOÀNG MAI, P TƯƠNG MAI, P VINH HƯNG, P BẠCH MAI, P HAI BÀ TRUNG VÀ P CỬA NAM TP HÀ NỘI

ĐƠN VỊ THIẾT KẾ: CÔNG TY CỔ PHẦN PHÁT TRIỂN ĐIỆN LỰC THĂNG LONG



Red circular stamp: M.S.D.N: 0506505745, CÔNG TY CỔ PHẦN PHÁT TRIỂN ĐIỆN LỰC THĂNG LONG, Q. HÀ NỘI

- PHÓ GIÁM ĐỐC NGUYỄN ĐỨC TRUNG
CHỦ NHIỆM DỰ ÁN NGUYỄN ĐỨC TRUNG
CHỦ TRÍ TK PHÂN ĐIỆN NGUYỄN HUY HOÀNG
KIỂM TRA NGUYỄN HUY HOÀNG
THIẾT KẾ HOÀNG VĂN DU

GIAI ĐOẠN TKBVTČ ĐC

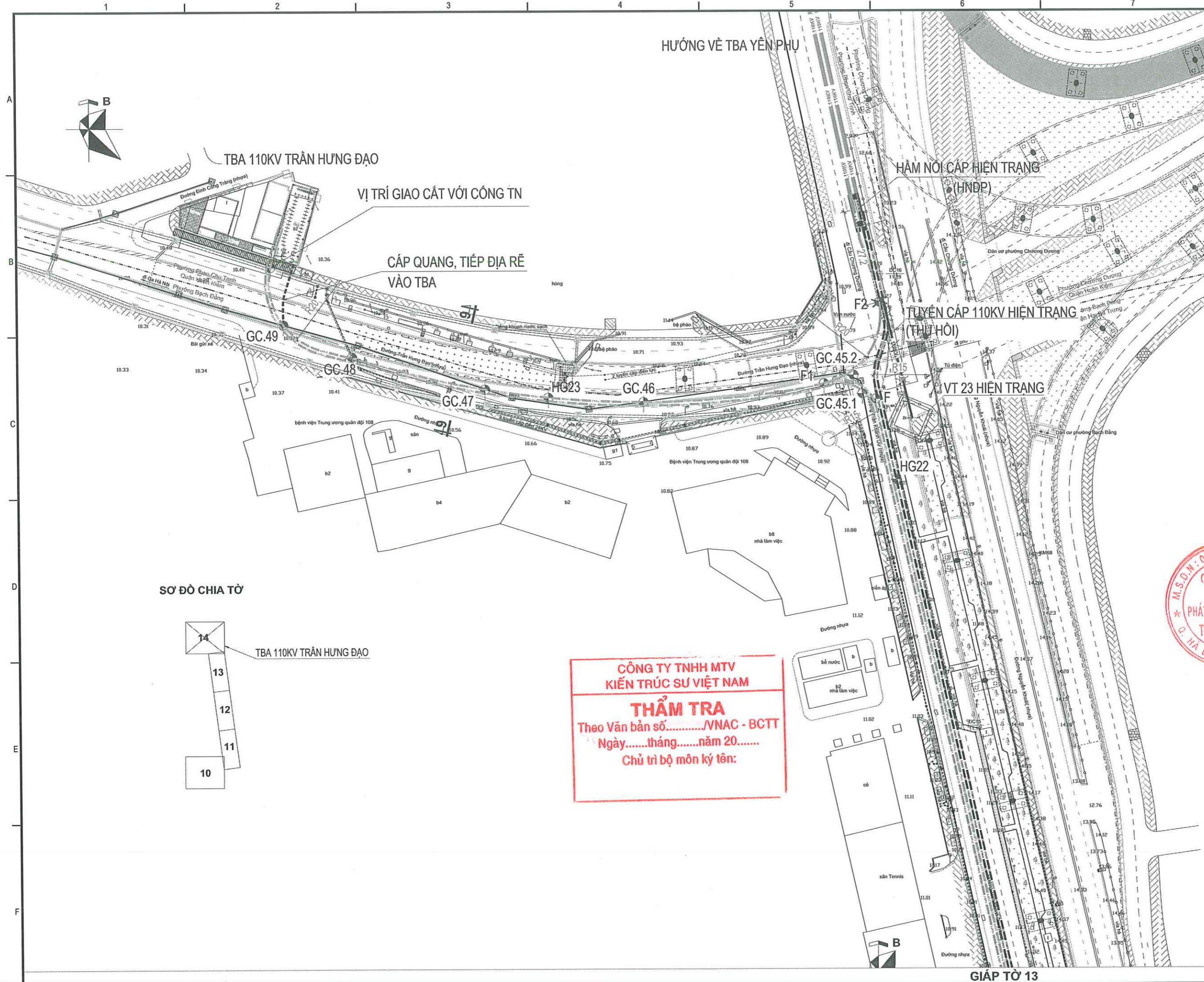
PHẦN ĐIỆN

HANG MỤC: ĐƯỜNG DÂY 110KV

TÊN BẢN VẼ:

MẶT BẰNG CHI TIẾT TUYÊN CẤP 8(9)

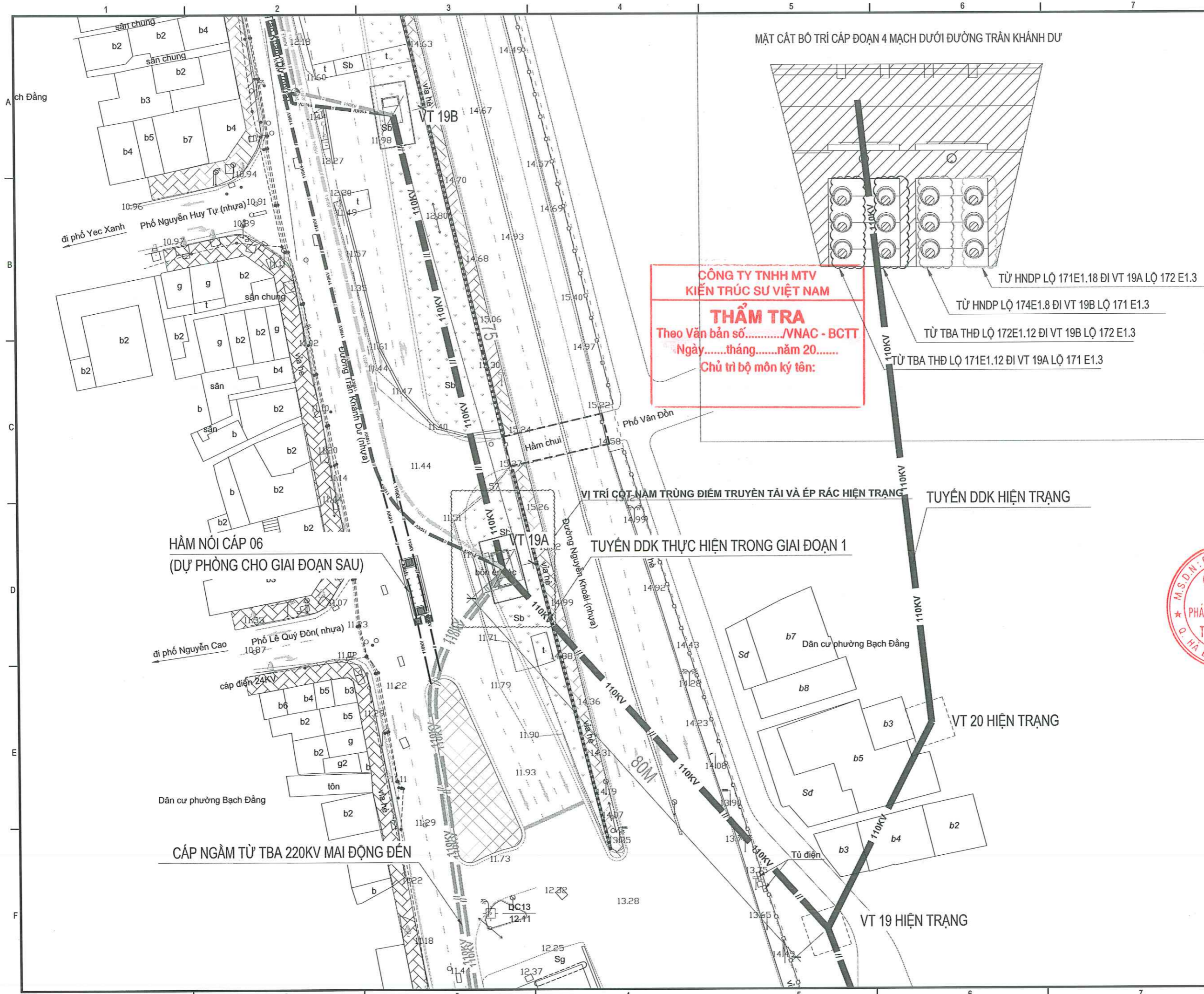
Table with 2 columns: TỶ LỆ, HOÀN THÀNH 2026; MÃ DỰ ÁN: SỔ HIỆU BẢN VẼ: MD.THĐ-MB-09



**CÔNG TY TNHH MTV**  
**KIẾN TRÚC SƯ VIỆT NAM**  
**THẨM TRA**  
 Theo Văn bản số...../VNAC - BCTT  
 Ngày.....tháng.....năm 20.....  
 Chủ trì bộ môn ký tên:

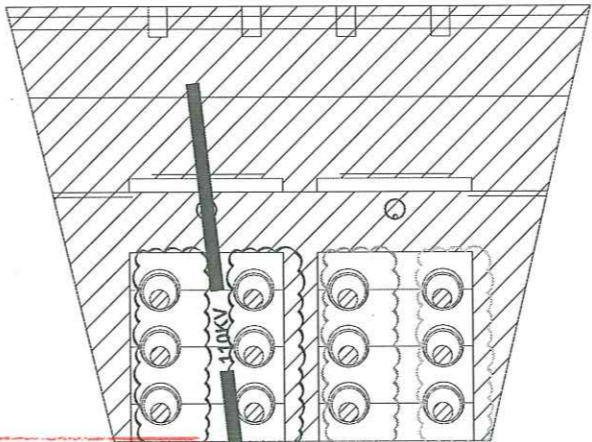
|                                                                                                                                                                                                                                                  |                                        |
|--------------------------------------------------------------------------------------------------------------------------------------------------------------------------------------------------------------------------------------------------|----------------------------------------|
| <b>HIỆU CHỈNH :</b>                                                                                                                                                                                                                              |                                        |
| LẦN 1                                                                                                                                                                                                                                            | NỘI DUNG SỬA ĐỔI                       |
| 1                                                                                                                                                                                                                                                |                                        |
| CHỦ ĐẦU TƯ:<br><b>TỔNG CÔNG TY ĐIỆN LỰC TP. HÀ NỘI</b><br><br><b>EVN HANOI</b><br>ĐƠN VỊ QUẢN LÝ DỰ ÁN<br><b>BAN QLDA LƯỚI ĐIỆN HÀ NỘI</b>                                                                                                       |                                        |
| DỰ ÁN:<br><b>CẢI TẠO ĐƯỜNG DÂY 110KV MAI ĐÔNG - TRẦN HƯNG ĐẠO</b><br>ĐỊA CHỈ: P HOÀNG MAI, P TƯƠNG MAI, P VINH HƯNG, P BẠCH MAI, P HAI BÀ TRUNG VÀ P CỬA NAM TP HÀ NỘI                                                                           |                                        |
| ĐƠN VỊ THIẾT KẾ:<br><b>CÔNG TY CỔ PHẦN PHÁT TRIỂN ĐIỆN LỰC THĂNG LONG</b><br><br><b>THANG LONG</b><br>VPGD: TẦNG 5, LÒ 02 TÒA THÁP XUÂN MAI, Đ. TÔ HIỆU, PHƯỜNG HÁ ĐÔNG - TP. HÀ NỘI<br>Email: Tuvan@thanglongpc.vn - Web: http://thanglongpc.vn |                                        |
| PHÓ GIÁM ĐỐC<br>NGUYỄN ĐỨC TRUNG<br>CHỦ NHIỆM DỰ ÁN<br>NGUYỄN ĐỨC TRUNG<br>CHỦ TRÌ TK PHẦN ĐIỆN<br>NGUYỄN HUY HOÀNG<br>KIỂM TRA<br>NGUYỄN HUY HOÀNG<br>THIẾT KẾ<br>HOÀNG VĂN DU                                                                  | <br><br>                               |
| GIAI ĐOẠN<br><b>TKBVTĐC</b>                                                                                                                                                                                                                      | PHÂN<br><b>ĐIỆN</b>                    |
| HANG MỤC:<br><b>ĐƯỜNG DÂY 110KV</b>                                                                                                                                                                                                              |                                        |
| TÊN BẢN VẼ:<br><b>MẶT BẰNG CHI TIẾT TUYÊN CẤP 9(9)</b>                                                                                                                                                                                           |                                        |
| TỶ LỆ:                                                                                                                                                                                                                                           | HOÀN THÀNH<br><b>2026</b>              |
| MÃ DỰ ÁN:                                                                                                                                                                                                                                        | SỐ HIỆU BẢN VẼ:<br><b>MD.THĐ-MB-10</b> |

File: d:\an\_dang\hien\_trang\EVN\HANOI\DU AN 110KV\trinh\_ban\p12201715\_45\_cai\_tao\_oz\_mai\_dong\_tran\_hung\_dao\5\_ban\_vet\_1\_ban\_vet\_10\MB chi tiet\_dg\_2026-3-16-8:45 AM



**CÔNG TY TNHH MTV**  
**KIẾN TRÚC SƯ VIỆT NAM**  
**THẨM TRA**  
Theo Văn bản số...../VNAC - BCTT  
Ngày.....tháng.....năm 20.....  
Chủ trì bộ môn ký tên:

MẶT CÁT BỎ TRÍ CẤP ĐOẠN 4 MẠCH DƯỚI ĐƯỜNG TRẦN KHÁNH DƯ



TỪ HNDP LỘ 171E1.18 ĐI VT 19A LỘ 172 E1.3

TỪ HNDP LỘ 174E1.8 ĐI VT 19B LỘ 171 E1.3

TỪ TBA THĐ LỘ 172E1.12 ĐI VT 19B LỘ 172 E1.3

TỪ TBA THĐ LỘ 171E1.12 ĐI VT 19A LỘ 171 E1.3

VI TRÍ CỘT NẬM TRÙNG ĐIỂM TRUYỀN TẢI VÀ ẾP RÁC HIỆN TRẠNG

TUYẾN DDK HIỆN TRẠNG

**HẦM NỐI CẤP 06**  
(DỰ PHÒNG CHO GIAI ĐOẠN SAU)

TUYẾN DDK THỰC HIỆN TRONG GIAI ĐOẠN 1

VT 20 HIỆN TRẠNG

VT 19 HIỆN TRẠNG

File: dlu\_đia\_dang\_thien\_mai\_EVNHANOIDU\_An\_8027\_bpmo.ppt 22/07/15 4:45 cai tao cu, mai dong tran hung doai5. dwg/1/1. ban vẽ/AMB.DWG 19A.B.dwg 20/07/15 8:44 AM

**HIỆU CHỈNH :**

|       |                  |
|-------|------------------|
| LẦN 1 | NỘI DUNG SỬA ĐỔI |
| 1     |                  |

CHỦ ĐẦU TƯ:  
**TỔNG CÔNG TY ĐIỆN LỰC**  
**TP. HÀ NỘI**



**EVN HANOI**

ĐƠN VỊ QUẢN LÝ DỰ ÁN

**BAN QLDA LƯỚI ĐIỆN**  
**HÀ NỘI**

DỰ ÁN:

**CẢI TẠO ĐƯỜNG DÂY**  
**110KV MAI ĐÔNG -**  
**TRẦN HƯNG ĐẠO**

ĐỊA CHỈ: P HOÀNG MAI, P TƯƠNG MAI, P VINH HƯNG,  
P BẠCH MAI, P HAI BÀ TRUNG VÀ P CỬA NAM TP HÀ NỘI

ĐƠN VỊ THIẾT KẾ:

**CÔNG TY CỔ PHẦN PHÁT**  
**TRIỂN ĐIỆN LỰC THĂNG LONG**



**THANG LONG**

VPGD: TẦNG 5, LÔ 02 TÒA THÁP XUÂN MAI,  
Đ. TÔ HIỆU, PHƯỜNG HÀ ĐÔNG - TP. HÀ NỘI  
Email: Tuven@thanglongpc.vn - Web: http://thanglongpc.vn

|                                          |             |
|------------------------------------------|-------------|
| PHÓ GIÁM ĐỐC<br>NGUYỄN ĐỨC TRUNG         | [Signature] |
| CHỦ NHIỆM DỰ ÁN<br>NGUYỄN ĐỨC TRUNG      | [Signature] |
| CHỦ TRÌ TK PHẦN ĐIỆN<br>NGUYỄN HUY HOÀNG | [Signature] |
| KIỂM TRA<br>NGUYỄN HUY HOÀNG             | [Signature] |
| THIẾT KẾ<br>HOÀNG VĂN DU                 | [Signature] |

| GIAI ĐOẠN | PHẦN |
|-----------|------|
| TKBVTC ĐC | ĐIỆN |

HẠNG MỤC:  
**ĐƯỜNG DÂY 110KV**

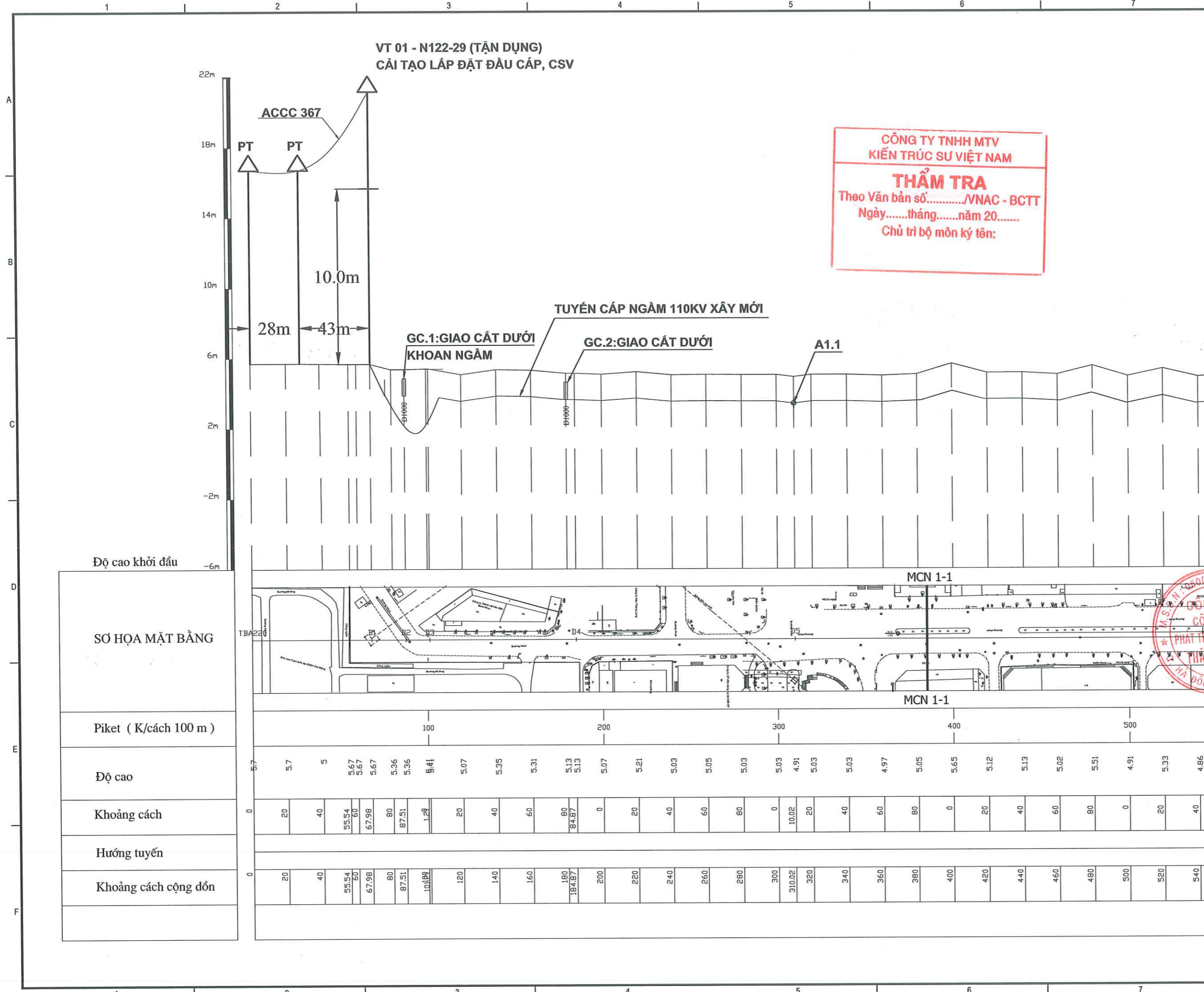
TÊN BẢN VẼ:

**MẶT BẰNG ĐẦU NÓI VT**  
**19-19A-19B**

TỶ LỆ: HOÀN THÀNH  
2026

MÃ DỰ ÁN: SỐ HIỆU BẢN VẼ:  
MD.THĐ-MB-11

File: d:\an\_dang\trien\_thanh\EVNHANOI\DU AN\8027\trien\_thanh\220715\_45\_cai\_tao\_oi\_mai\_dong\_tran\_hung\_dao\5\_10\011\_L\_ban\_viet\_1\_ban\_viet\Bản vẽ MCD cáp ngầm.ing 2026-3-16 9:38 AM



**VT 01 - N122-29 (TẬN DỤNG)  
CẢI TẠO LẤP ĐẶT ĐẦU CÁP, CSV**

**CÔNG TY TNHH MTV  
KIẾN TRÚC SƯ VIỆT NAM**  
  
**THẨM TRA**  
 Theo Văn bản số...../VNAC - BCTT  
 Ngày.....tháng.....năm 20.....  
 Chủ trì bộ môn ký tên:

**HIỆU CHỈNH :**

|       |                  |
|-------|------------------|
| LẦN 1 | NỘI DUNG SỬA ĐỔI |
| 1     |                  |

CHỦ ĐẦU TƯ:  
**TỔNG CÔNG TY ĐIỆN LỰC  
TP. HÀ NỘI**  
  
 ĐƠN VỊ QUẢN LÝ DỰ ÁN  
**BAN QLDA LƯỚI ĐIỆN  
HÀ NỘI**

DỰ ÁN:  
**CẢI TẠO ĐƯỜNG DÂY  
110KV MAI ĐÔNG -  
TRẦN HƯNG ĐẠO**  
 ĐỊA CHỈ: P HOÀNG MAI, P TƯƠNG MAI, P VINH HƯNG,  
P BẠCH MAI, P HAI BÀ TRUNG VÀ P CỬA NAM TP HÀ NỘI

ĐƠN VỊ THIẾT KẾ:  
**CÔNG TY CỔ PHẦN PHÁT  
TRIỂN ĐIỆN LỰC THĂNG LONG**

VPGD: TẦNG 5, LÔ 02 TÒA THÁP XUÂN MAI,  
Đ. TÔ HIỆU, PHƯỜNG HÀ ĐÔNG -TP. HÀ NỘI  
 Email: tuvan@thanglongpc.vn - Web: http://thanglongpc.vn

|                                          |  |
|------------------------------------------|--|
| PHÓ GIÁM ĐỐC<br>NGUYỄN ĐỨC TRUNG         |  |
| CHỦ NHIỆM DỰ ÁN<br>NGUYỄN ĐỨC TRUNG      |  |
| CHỦ TRÌ TK PHÂN ĐIỆN<br>NGUYỄN HUY HOÀNG |  |
| KIỂM TRA<br>NGUYỄN HUY HOÀNG             |  |
| THIẾT KẾ<br>HOÀNG VĂN DU                 |  |

|                               |                     |
|-------------------------------|---------------------|
| GIAI ĐOẠN<br><b>TKBVTČ ĐC</b> | PHÂN<br><b>ĐIỆN</b> |
|-------------------------------|---------------------|

**HANG MỤC:**  
**ĐƯỜNG DÂY 110KV**

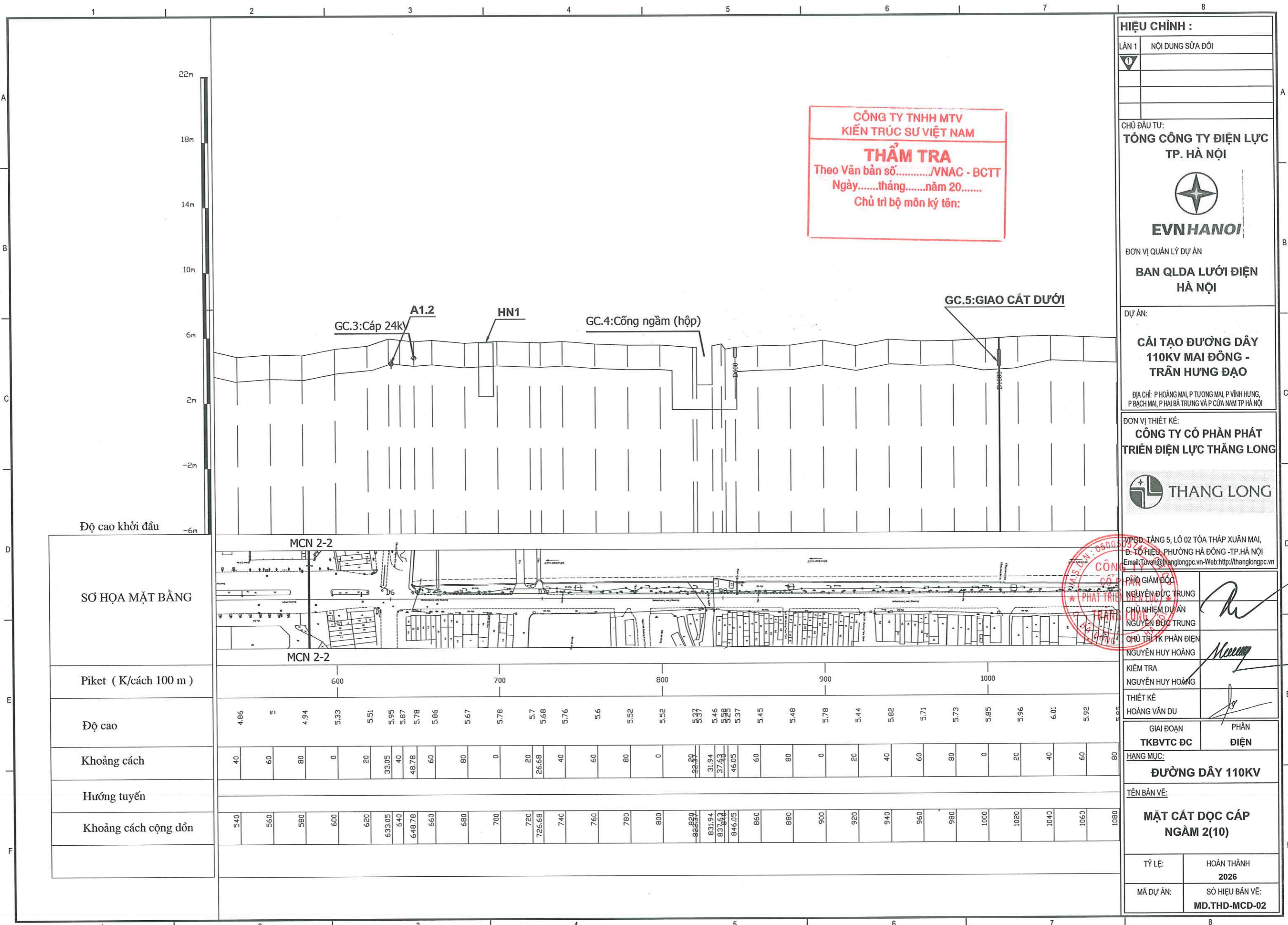
TÊN BẢN VẼ:  
**MẶT CẮT ĐỌC CÁP  
NGẦM 1(10)**

|           |                                         |
|-----------|-----------------------------------------|
| TỶ LỆ:    | HOÀN THÀNH<br><b>2026</b>               |
| MÃ DỰ ÁN: | SỐ HIỆU BẢN VẼ:<br><b>MD.THĐ-MCD-01</b> |

|                        |
|------------------------|
| <b>SƠ HỌA MẶT BẰNG</b> |
| Piket ( K/cách 100 m ) |
| Độ cao                 |
| Khoảng cách            |
| Hướng tuyến            |
| Khoảng cách cộng dồn   |

|                      |         |     |    |       |      |       |      |       |        |      |      |      |      |        |      |      |      |      |      |      |        |      |      |      |      |      |      |      |      |      |      |      |      |  |
|----------------------|---------|-----|----|-------|------|-------|------|-------|--------|------|------|------|------|--------|------|------|------|------|------|------|--------|------|------|------|------|------|------|------|------|------|------|------|------|--|
|                      | MCN 1-1 |     |    |       |      |       |      |       |        |      |      |      |      |        |      |      |      |      |      |      |        |      |      |      |      |      |      |      |      |      |      |      |      |  |
|                      | MCN 1-1 |     |    |       |      |       |      |       |        |      |      |      |      |        |      |      |      |      |      |      |        |      |      |      |      |      |      |      |      |      |      |      |      |  |
|                      | 0       | 20  | 40 | 55.54 | 60   | 67.98 | 80   | 87.51 | 101.89 | 120  | 140  | 160  | 180  | 184.87 | 200  | 220  | 240  | 260  | 280  | 300  | 310.02 | 320  | 340  | 360  | 380  | 400  | 420  | 440  | 460  | 480  | 500  | 520  | 540  |  |
| Độ cao               | 5.7     | 5.7 | 5  | 5.67  | 5.67 | 5.67  | 5.36 | 5.36  | 5.41   | 5.07 | 5.35 | 5.31 | 5.13 | 5.13   | 5.07 | 5.21 | 5.03 | 5.05 | 5.03 | 5.03 | 4.91   | 5.03 | 5.03 | 4.97 | 5.05 | 5.65 | 5.12 | 5.13 | 5.02 | 5.51 | 4.91 | 5.33 | 4.86 |  |
| Khoảng cách          | 0       | 20  | 40 | 55.54 | 60   | 67.98 | 80   | 87.51 | 101.89 | 120  | 140  | 160  | 180  | 184.87 | 200  | 220  | 240  | 260  | 280  | 300  | 310.02 | 320  | 340  | 360  | 380  | 400  | 420  | 440  | 460  | 480  | 500  | 520  | 540  |  |
| Hướng tuyến          |         |     |    |       |      |       |      |       |        |      |      |      |      |        |      |      |      |      |      |      |        |      |      |      |      |      |      |      |      |      |      |      |      |  |
| Khoảng cách cộng dồn | 0       | 20  | 40 | 55.54 | 60   | 67.98 | 80   | 87.51 | 101.89 | 120  | 140  | 160  | 180  | 184.87 | 200  | 220  | 240  | 260  | 280  | 300  | 310.02 | 320  | 340  | 360  | 380  | 400  | 420  | 440  | 460  | 480  | 500  | 520  | 540  |  |

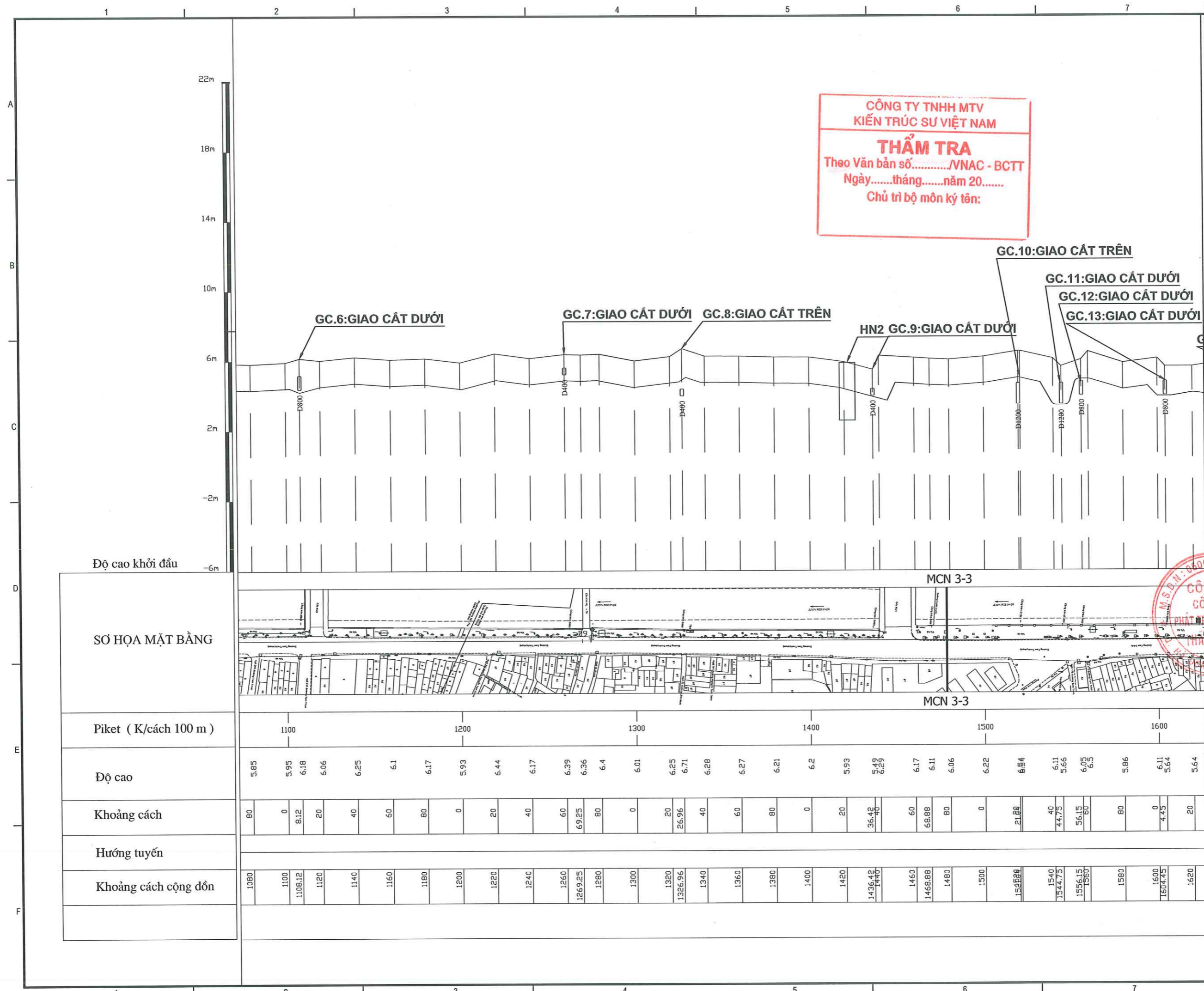
Z:\Chieu\_dinh\_sang\_tien\thanh\HANOI\DO\An\_VI\27\tranh\pl\220715\_45\_cai\_tao\_du\_mai\_dong\_tran\_hung\_dao\5\_tinh\c11\_ban\_vh1t\_ban\_vh1CO\_cao\_ngam.dwg 2026-3-16 9:40 AM



**CÔNG TY TNHH MTV**  
**KIẾN TRÚC SƯ VIỆT NAM**  
**THẨM TRA**  
 Theo Văn bản số...../VNAC - BCTT  
 Ngày.....tháng.....năm 20.....  
 Chủ trì bộ môn ký tên:

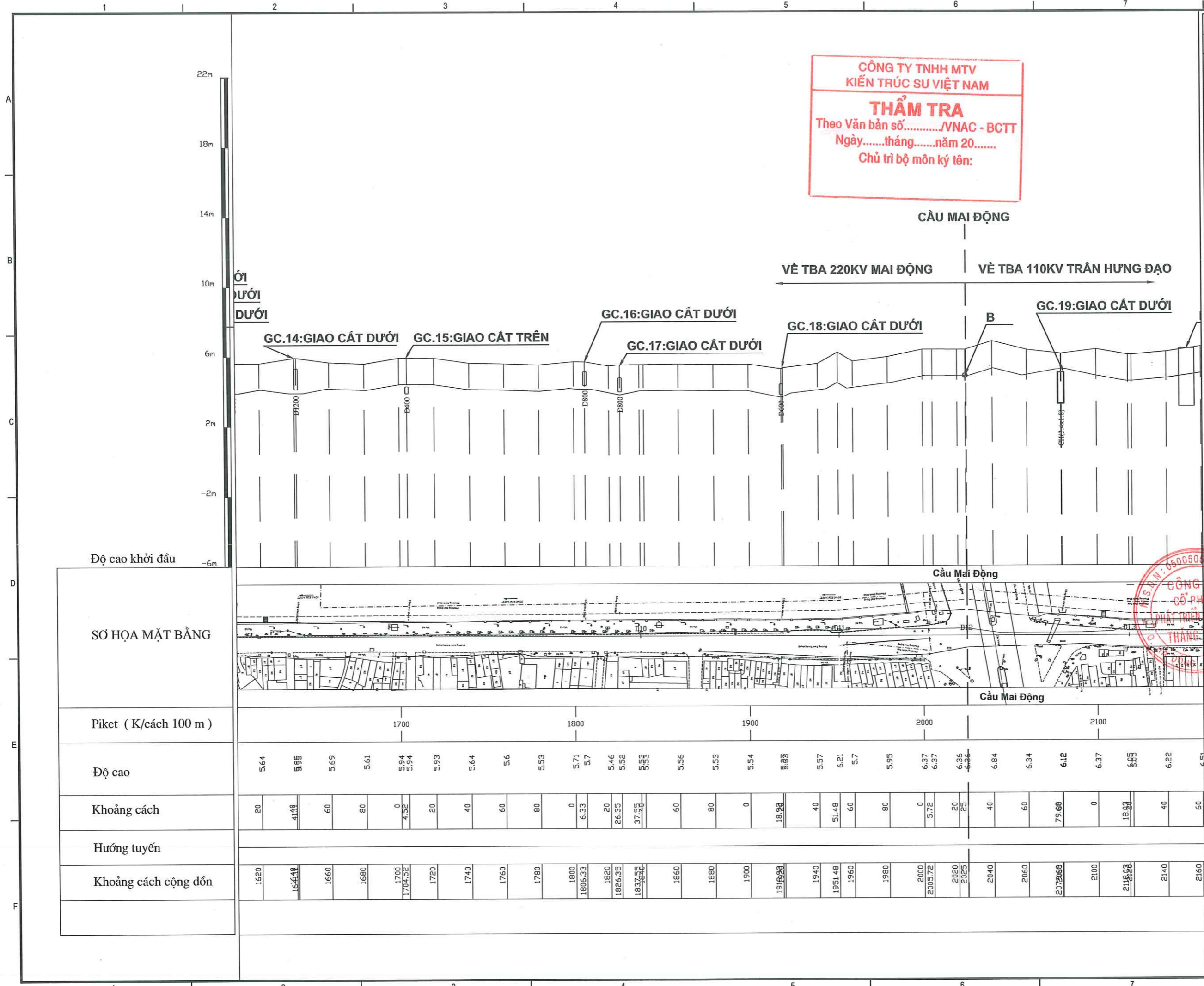
|                                                                                                                                                                                                                                                     |                                         |
|-----------------------------------------------------------------------------------------------------------------------------------------------------------------------------------------------------------------------------------------------------|-----------------------------------------|
| <b>HIỆU CHỈNH :</b>                                                                                                                                                                                                                                 |                                         |
| LẦN 1                                                                                                                                                                                                                                               | NỘI DUNG SỬA ĐỔI                        |
| 1                                                                                                                                                                                                                                                   |                                         |
| CHỦ ĐẦU TƯ:<br><b>TỔNG CÔNG TY ĐIỆN LỰC TP. HÀ NỘI</b><br><br><b>EVN HANOI</b><br>ĐƠN VỊ QUẢN LÝ DỰ ÁN<br><b>BAN QLDA LƯỚI ĐIỆN HÀ NỘI</b>                                                                                                          |                                         |
| DỰ ÁN:<br><b>CẢI TẠO ĐƯỜNG DÂY 110KV MAI ĐÔNG - TRẦN HƯNG ĐẠO</b><br>ĐỊA CHỈ: P. HOÀNG MAI, P. TƯƠNG MAI, P. VINH HƯNG, P. BẠCH MAI, P. HAI BÀ TRUNG VÀ P. CỬA NAM TP. HÀ NỘI                                                                       |                                         |
| ĐƠN VỊ THIẾT KẾ:<br><b>CÔNG TY CỔ PHẦN PHÁT TRIỂN ĐIỆN LỰC THĂNG LONG</b><br><br><b>THANG LONG</b><br>VP: PGD: TẦNG 5, LÔ 02 TÒA THÁP XUÂN MAI, Đ. TÔ HIỆU, PHƯỜNG HÀ ĐÔNG - TP. HÀ NỘI<br>Email: Tuvan@thanglongpc.vn - Web: http://thanglongpc.vn |                                         |
| PHỤ GIÁM ĐỐC<br>NGUYỄN ĐỨC TRUNG<br>CHỦ NHIỆM DỰ ÁN<br>NGUYỄN ĐỨC TRUNG<br>CHỦ TRÌ TK PHẦN ĐIỆN<br>NGUYỄN HUY HOÀNG<br>KIỂM TRA<br>NGUYỄN HUY HOÀNG<br>THIẾT KẾ<br>HOÀNG VĂN DU                                                                     |                                         |
| GIAI ĐOẠN<br><b>TKBVC ĐC</b>                                                                                                                                                                                                                        | PHẦN<br><b>ĐIỆN</b>                     |
| <b>HẠNG MỤC:</b><br><b>ĐƯỜNG DÂY 110KV</b>                                                                                                                                                                                                          |                                         |
| <b>TÊN BẢN VẼ:</b><br><b>MẶT CẮT ĐỌC CÁP NGẦM 2(10)</b>                                                                                                                                                                                             |                                         |
| TỶ LỆ:                                                                                                                                                                                                                                              | HOÀN THÀNH<br>2026                      |
| MÃ DỰ ÁN:                                                                                                                                                                                                                                           | SỐ HIỆU BẢN VẼ:<br><b>MD.THĐ-MCD-02</b> |

Z:\p\_du\_an\_dang\_tien\_thai\EVNHANOI\Du\_an\_1027\tranh\pl\_220715\_45\_cai\_tao\_oi\_mai\_dong\_tran\_hung\_dao\5\_bh\k\cl\ban\_viet\_ban\_viet\Ban\_viet\MCD\_cao\_ngam.dwg 2026-3-16 9:39 AM



|                                                                                                                                                                               |                                         |
|-------------------------------------------------------------------------------------------------------------------------------------------------------------------------------|-----------------------------------------|
| <b>HIỆU CHỈNH :</b>                                                                                                                                                           |                                         |
| LẦN 1                                                                                                                                                                         | NỘI DUNG SỬA ĐỔI                        |
| 1                                                                                                                                                                             |                                         |
| CHỦ ĐẦU TƯ:<br><b>TỔNG CÔNG TY ĐIỆN LỰC TP. HÀ NỘI</b><br><br><b>EVN HANOI</b><br>ĐƠN VỊ QUẢN LÝ DỰ ÁN<br><b>BAN QLDA LƯỚI ĐIỆN HÀ NỘI</b>                                    |                                         |
| DỰ ÁN:<br><b>CẢI TẠO ĐƯỜNG DÂY 110KV MAI ĐÔNG - TRẦN HƯNG ĐẠO</b><br>ĐỊA CHỈ: P. HOÀNG MAI, P. TƯƠNG MAI, P. VINH HƯNG, P. BẠCH MAI, P. HAI BÀ TRUNG VÀ P. CỬA NAM TP. HÀ NỘI |                                         |
| ĐƠN VỊ THIẾT KẾ:<br><b>CÔNG TY CỔ PHẦN PHÁT TRIỂN ĐIỆN LỰC THĂNG LONG</b><br>                                                                                                 |                                         |
| VPGD: TẦNG 5, LÔ 02 TÒA THÁP XUÂN MAI, Đ. TÔ HIỆU, PHƯỜNG HÀ ĐÔNG - TP. HÀ NỘI<br>Email: Tuan@thanglongpc.vn - Web: http://thanglongpc.vn                                     |                                         |
| PHÓ GIÁM ĐỐC<br>NGUYỄN ĐỨC TRUNG<br>CHỦ NHIỆM DỰ ÁN<br>NGUYỄN ĐỨC TRUNG<br>CHỦ TRÌ TK PHÂN ĐIỆN<br>NGUYỄN HUY HOÀNG                                                           |                                         |
| KIỂM TRA<br>NGUYỄN HUY HOÀNG                                                                                                                                                  | THIẾT KẾ<br>HOÀNG VĂN DU                |
| GIAI ĐOẠN<br><b>TKBVT C Đ C</b>                                                                                                                                               | PHÂN<br><b>ĐIỆN</b>                     |
| <b>HẠNG MỤC:</b><br><b>ĐƯỜNG DÂY 110KV</b>                                                                                                                                    |                                         |
| <b>TÊN BẢN VẼ:</b><br><b>MẶT CẮT ĐỌC CẤP NGẦM 3(10)</b>                                                                                                                       |                                         |
| TỶ LỆ:                                                                                                                                                                        | HOÀN THÀNH<br>2026                      |
| MÃ DỰ ÁN:                                                                                                                                                                     | SỐ HIỆU BẢN VẼ:<br><b>MD.THĐ-MCD-03</b> |

z:\p\_du\_an\_dang\_trien\mai\EVNHANOI\Du\_An\_18927\ngm\p\_d\_220115\_45\_cai\_tao\_oi\_mai\_dong\_tran\_hung\_dao\5\_ban\_vh1\_ban\_vh1\CD\capngm.dwg 2026-3-16 8:39 AM

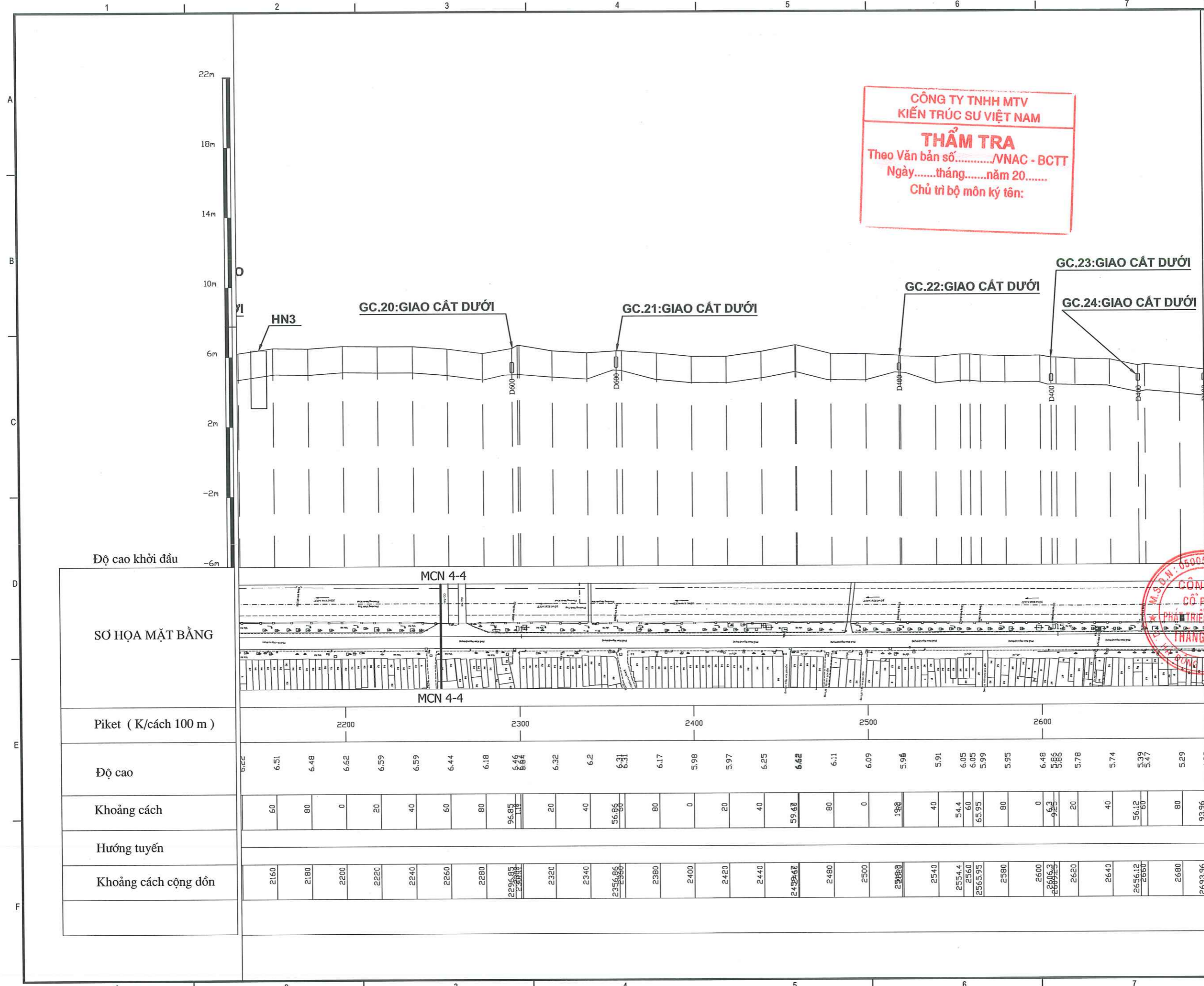


**CÔNG TY TNHH MTV**  
**KIẾN TRÚC SƯ VIỆT NAM**  
**THẨM TRA**  
 Theo Văn bản số...../VNAC - BCTT  
 Ngày.....tháng.....năm 20.....  
 Chủ trì bộ môn ký tên:

|                                                                                                                                                                                                                                                   |                                         |
|---------------------------------------------------------------------------------------------------------------------------------------------------------------------------------------------------------------------------------------------------|-----------------------------------------|
| <b>HIỆU CHỈNH :</b>                                                                                                                                                                                                                               |                                         |
| LẦN 1                                                                                                                                                                                                                                             | NỘI DUNG SỬA ĐỔI                        |
| 1                                                                                                                                                                                                                                                 |                                         |
| CHỦ ĐẦU TƯ:<br><b>TỔNG CÔNG TY ĐIỆN LỰC TP. HÀ NỘI</b><br><br><b>EVN HANOI</b><br>ĐƠN VỊ QUẢN LÝ DỰ ÁN<br><b>BAN QLDA LƯỚI ĐIỆN HÀ NỘI</b>                                                                                                        |                                         |
| DỰ ÁN:<br><b>CẢI TẠO ĐƯỜNG DÂY 110KV MAI ĐÔNG - TRẦN HƯNG ĐẠO</b><br>ĐỊA CHỈ: P HOÀNG MAI, P TƯƠNG MAI, P VINH HƯNG, P BẠCH MAI, P HAI BÀ TRUNG VÀ P CỬA NAM TP HÀ NỘI                                                                            |                                         |
| ĐƠN VỊ THIẾT KẾ:<br><b>CÔNG TY CỔ PHẦN PHÁT TRIỂN ĐIỆN LỰC THĂNG LONG</b><br><br><b>THANG LONG</b><br>VP GD: TẦNG 5, LÔ 02 TÒA THÁP XUÂN MAI, Đ. TÔ HIỆU, PHƯỜNG HÀ ĐÔNG - TP. HÀ NỘI<br>Email: Tuvan@thanglongpc.vn - Web: http://thanglongpc.vn |                                         |
| PHÓ GIÁM ĐỐC<br>NGUYỄN ĐỨC TRUNG<br>CHỦ NHIỆM DỰ ÁN<br>NGUYỄN ĐỨC TRUNG<br>CHỦ TRÌ TK PHẦN ĐIỆN<br>NGUYỄN HUY HOÀNG<br>KIỂM TRA<br>NGUYỄN HUY HOÀNG<br>THIẾT KẾ<br>HOÀNG VĂN DU                                                                   |                                         |
| GIAI ĐOẠN<br><b>TKBVCĐ ĐC</b>                                                                                                                                                                                                                     | PHẦN<br><b>ĐIỆN</b>                     |
| HẠNG MỤC:<br><b>ĐƯỜNG DÂY 110KV</b>                                                                                                                                                                                                               |                                         |
| TÊN BẢN VẼ:<br><b>MẶT CẮT ĐỌC CÁP NGÀM 4(10)</b>                                                                                                                                                                                                  |                                         |
| TỶ LỆ:                                                                                                                                                                                                                                            | HOÀN THÀNH<br>2026                      |
| MÃ DỰ ÁN:                                                                                                                                                                                                                                         | SỐ HIỆU BẢN VẼ:<br><b>MD.THĐ-MCD-04</b> |

|                        |                                                                                                                                                                                                                                                                                                           |
|------------------------|-----------------------------------------------------------------------------------------------------------------------------------------------------------------------------------------------------------------------------------------------------------------------------------------------------------|
| Độ cao khởi đầu        | -6m                                                                                                                                                                                                                                                                                                       |
| SƠ HỌA MẶT BẰNG        |                                                                                                                                                                                                                                                                                                           |
| Piket ( K/cách 100 m ) | 1700      1800      1900      2000      2100                                                                                                                                                                                                                                                              |
| Độ cao                 | 5.64    5.95    5.69    5.61    5.94<br>5.94    5.93    5.64    5.6    5.53    5.71<br>5.7    5.46    5.52    5.53    5.56    5.53    5.54    5.87    5.57    6.21<br>5.7    5.95    6.37    6.37    6.36    6.36    6.84    6.34    6.12    6.37    6.95    6.22                                         |
| Khoảng cách            | 20    4.149<br>60    80    0<br>4.52    20    40    60    80    0    18.28<br>40    51.48    60    80    0    5.72    20    25    40    60    79.68    0    18.03    40    60                                                                                                                             |
| Hướng tuyến            |                                                                                                                                                                                                                                                                                                           |
| Khoảng cách cộng dồn   | 1620    1661.9    1660    1680    1700<br>1704.52    1720    1740    1760    1780    1800<br>1806.33    1820    1826.35    1837.65    1860    1880    1900    1918.93<br>1940    1951.48    1960    1980    2000    2005.72    2020    2025    2040    2060    2079.68    2100    2118.03    2140    2160 |

File: C:\Program Files\EasyCAD\EasyCAD 2017\Projects\220716\_45\_cai tao co mai dong tran hung dao\5. do thi\1. Ban ve\MCD cap ngam.dwg 2026-3-16 9:41 AM



**CÔNG TY TNHH MTV**  
**KIẾN TRÚC SƯ VIỆT NAM**  
**THẨM TRA**  
 Theo Văn bản số...../VNAC - BCTT  
 Ngày.....tháng.....năm 20.....  
 Chủ trì bộ môn ký tên:

| HIỆU CHỈNH : |                  |
|--------------|------------------|
| LẦN 1        | NỘI DUNG SỬA ĐỔI |
| 1            |                  |

CHỦ ĐẦU TƯ:  
**TỔNG CÔNG TY ĐIỆN LỰC TP. HÀ NỘI**

ĐƠN VỊ QUẢN LÝ DỰ ÁN  
**BAN QLDA LƯỚI ĐIỆN HÀ NỘI**

DỰ ÁN:  
**CẢI TẠO ĐƯỜNG DÂY 110KV MAI ĐÔNG - TRẦN HƯNG ĐẠO**  
ĐỊA CHỈ: P. HOÀNG MAI, P. TƯƠNG MAI, P. VINH HƯNG, P. BẠCH MAI, P. HAI BÀ TRUNG VÀ P. CỬA NAM TP. HÀ NỘI

ĐƠN VỊ THIẾT KẾ:  
**CÔNG TY CỔ PHẦN PHÁT TRIỂN ĐIỆN LỰC THĂNG LONG**

VPGD: TẦNG 5, LÔ 02 TÒA THÁP XUÂN MAI, Đ. TỖ HIỆU: PHƯỜNG HÀ ĐÔNG - TP. HÀ NỘI  
 Email: Tuvan@thanglongpc.vn - Web: http://thanglongpc.vn

|                             |  |
|-----------------------------|--|
| <b>PHÓ GIÁM ĐỐC</b>         |  |
| NGUYỄN ĐỨC TRUNG            |  |
| <b>CHỦ NHIỆM DỰ ÁN</b>      |  |
| NGUYỄN ĐỨC TRUNG            |  |
| <b>CHỦ TRÌ TK PHÂN ĐIỆN</b> |  |
| NGUYỄN HUY HOÀNG            |  |
| <b>KIỂM TRA</b>             |  |
| NGUYỄN HUY HOÀNG            |  |
| <b>THIẾT KẾ</b>             |  |
| HOÀNG VĂN DU                |  |

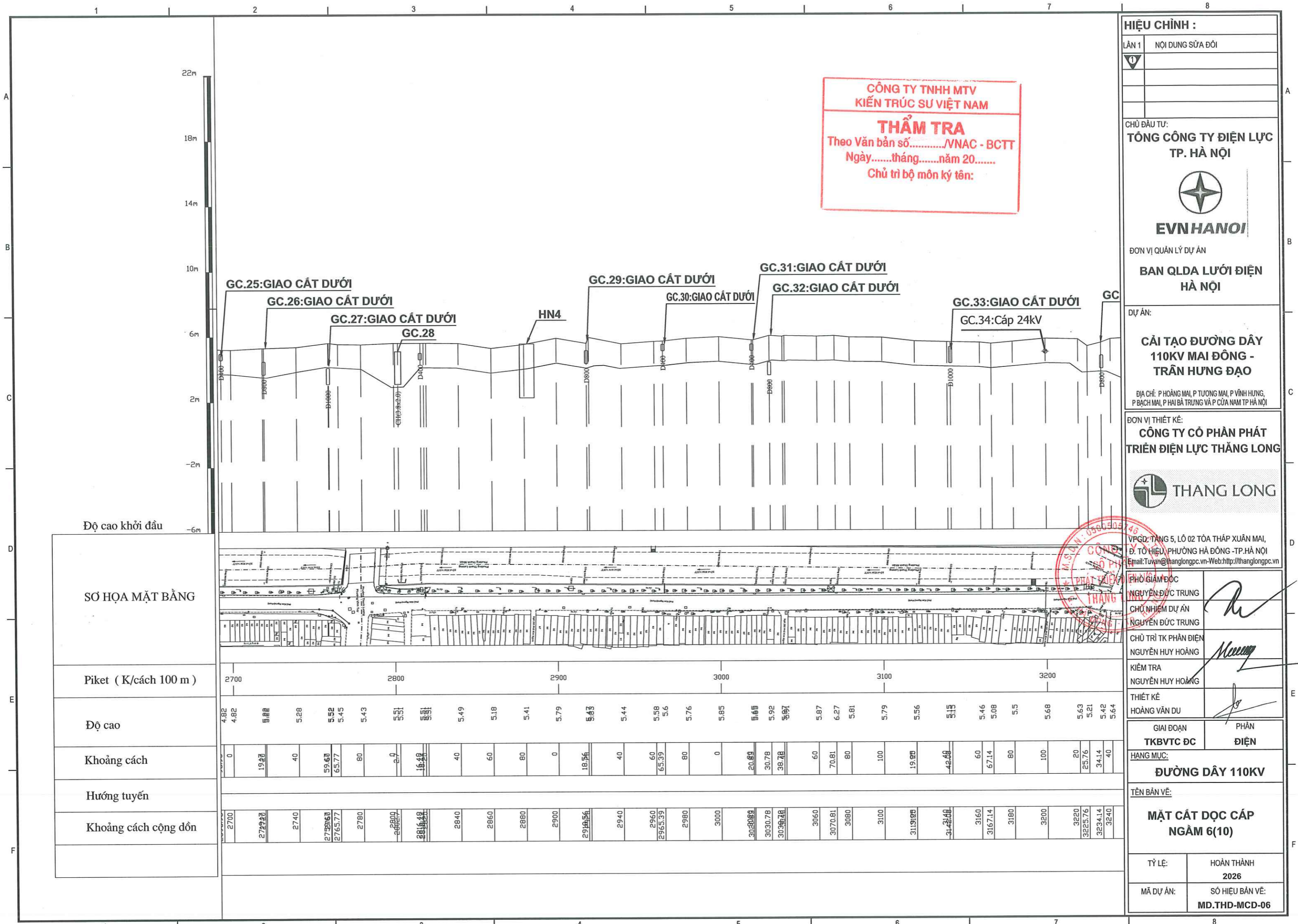
|           |      |
|-----------|------|
| GIAI ĐOẠN | PHẦN |
| TKBVTG ĐC | ĐIỆN |

HẠNG MỤC: **ĐƯỜNG DÂY 110KV**

TÊN BẢN VẼ: **MẶT CẮT ĐỌC CẤP NGẦM 5(10)**

|           |                      |
|-----------|----------------------|
| TỶ LỆ:    | HOÀN THÀNH           |
|           | 2026                 |
| MÃ DỰ ÁN: | SỐ HIỆU BẢN VẼ:      |
|           | <b>MD.THĐ-MCD-05</b> |

| Độ cao khởi đầu      | SƠ HỌA MẶT BẰNG |      |      |      |      |      |      |         |         |      |      |         |         |      |      |      |       |         |      |      |         |      |        |       |         |      |      |         |      |       |         |      |       |         |  |  |
|----------------------|-----------------|------|------|------|------|------|------|---------|---------|------|------|---------|---------|------|------|------|-------|---------|------|------|---------|------|--------|-------|---------|------|------|---------|------|-------|---------|------|-------|---------|--|--|
|                      | MCN 4-4         |      |      |      |      |      |      |         |         |      |      |         |         |      |      |      |       |         |      |      |         |      |        |       |         |      |      |         |      |       |         |      |       |         |  |  |
| Piket (K/cách 100 m) | 2200            |      |      |      | 2300 |      |      |         | 2400    |      |      |         | 2500    |      |      |      | 2600  |         |      |      |         |      |        |       |         |      |      |         |      |       |         |      |       |         |  |  |
| Độ cao               | 5.22            | 6.51 | 6.48 | 6.62 | 6.59 | 6.59 | 6.44 | 6.18    | 6.46    | 6.14 | 6.32 | 6.2     | 6.31    | 6.17 | 5.98 | 5.97 | 6.25  | 6.62    | 6.11 | 6.09 | 5.96    | 5.91 | 6.05   | 6.05  | 5.99    | 5.95 | 6.48 | 5.86    | 5.78 | 5.74  | 5.39    | 5.47 | 5.29  |         |  |  |
| Khoảng cách          | 60              | 80   | 0    | 20   | 40   | 60   | 80   | 96.85   | 119     | 20   | 40   | 56.86   | 80      | 0    | 20   | 40   | 59.67 | 80      | 0    | 196  | 40      | 54.4 | 60     | 65.95 | 80      | 0    | 6.48 | 20      | 40   | 56.12 | 60      | 80   | 93.96 |         |  |  |
| Hướng tuyến          |                 |      |      |      |      |      |      |         |         |      |      |         |         |      |      |      |       |         |      |      |         |      |        |       |         |      |      |         |      |       |         |      |       |         |  |  |
| Khoảng cách cộng dồn | 2160            | 2180 | 2200 | 2220 | 2240 | 2260 | 2280 | 2296.85 | 2308.74 | 2320 | 2340 | 2356.86 | 2366.86 | 2380 | 2400 | 2420 | 2440  | 2459.47 | 2480 | 2500 | 2519.67 | 2540 | 2554.4 | 2560  | 2565.95 | 2580 | 2600 | 2606.43 | 2620 | 2640  | 2656.12 | 2660 | 2680  | 2693.96 |  |  |



**CÔNG TY TNHH MTV**  
**KIẾN TRÚC SỰ VIỆT NAM**  
**THẨM TRA**  
 Theo Văn bản số...../VNAC - BCTT  
 Ngày.....tháng.....năm 20.....  
 Chủ trì bộ môn ký tên:

|                     |                  |
|---------------------|------------------|
| <b>HIỆU CHỈNH :</b> |                  |
| LẦN 1               | NỘI DUNG SỬA ĐỔI |
| 1                   |                  |

CHỦ ĐẦU TƯ:  
**TỔNG CÔNG TY ĐIỆN LỰC**  
**TP. HÀ NỘI**



**EVNHANOI**

ĐƠN VỊ QUẢN LÝ DỰ ÁN  
**BAN QLDA LƯỚI ĐIỆN**  
**HÀ NỘI**

DỰ ÁN:  
**CẢI TẠO ĐƯỜNG DÂY**  
**110KV MAI ĐÔNG -**  
**TRẦN HƯNG ĐẠO**

ĐỊA CHỈ: P HOÀNG MAI, P TƯƠNG MAI, P VINH HƯNG,  
 P BẠCH MAI, P HAI BÀ TRUNG VÀ P CỬA NAM TP HÀ NỘI

ĐƠN VỊ THIẾT KẾ:  
**CÔNG TY CỔ PHẦN PHÁT**  
**TRIỂN ĐIỆN LỰC THĂNG LONG**



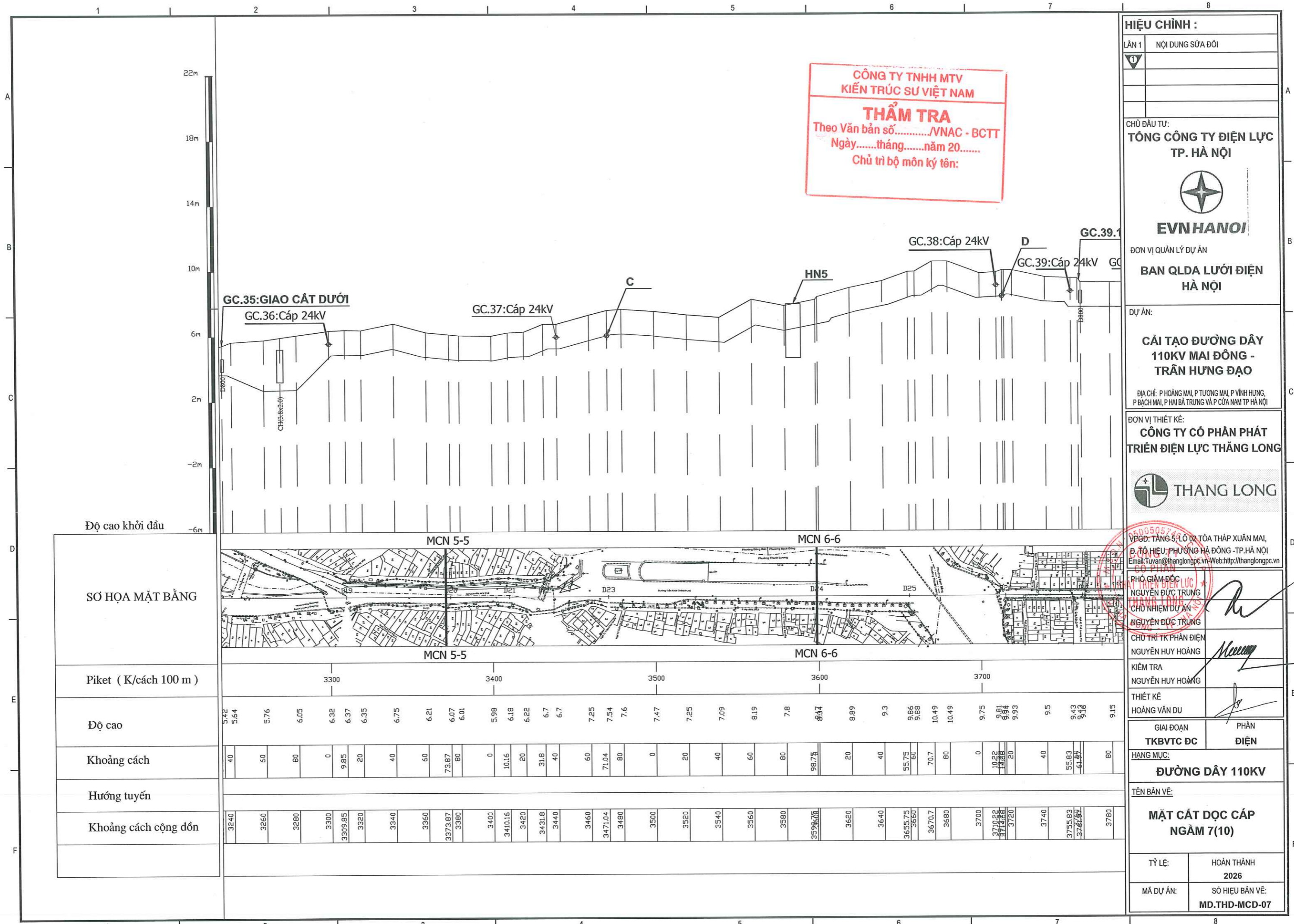
VPGD: TẦNG 5, LÔ 02 TÒA THÁP XUÂN MAI,  
 Đ. TÔ HIỆU, PHƯỜNG HÀ ĐÔNG -TP. HÀ NỘI  
 Email: Tuvan@thanglongpc.vn - Web: http://thanglongpc.vn

|                      |  |
|----------------------|--|
| PHÓ GIÁM ĐỐC         |  |
| NGUYỄN ĐỨC TRUNG     |  |
| CHỦ NHIỆM DỰ ÁN      |  |
| NGUYỄN ĐỨC TRUNG     |  |
| CHỦ TRÌ TK PHÂN ĐIỆN |  |
| NGUYỄN HUY HOÀNG     |  |
| KIỂM TRA             |  |
| NGUYỄN HUY HOÀNG     |  |
| THIẾT KẾ             |  |
| HOÀNG VĂN DU         |  |

|           |      |
|-----------|------|
| GIAI ĐOẠN | PHẦN |
| TKBVTC ĐC | ĐIỆN |

|                                             |                                         |
|---------------------------------------------|-----------------------------------------|
| <b>HẠNG MỤC:</b>                            |                                         |
| <b>ĐƯỜNG DÂY 110KV</b>                      |                                         |
| <b>TÊN BẢN VẼ:</b>                          |                                         |
| <b>MẶT CẮT ĐỌC CẤP</b><br><b>NGẦM 6(10)</b> |                                         |
| TỶ LỆ:                                      | HOÀN THÀNH<br>2026                      |
| MÃ DỰ ÁN:                                   | SỐ HIỆU BẢN VẼ:<br><b>MD.THĐ-MCD-06</b> |

|                        |                                                                                                                                                                                                                               |
|------------------------|-------------------------------------------------------------------------------------------------------------------------------------------------------------------------------------------------------------------------------|
| Độ cao khởi đầu        | -6m                                                                                                                                                                                                                           |
| SƠ HỌA MẶT BẰNG        |                                                                                                                                                                                                                               |
| Piket ( K/cách 100 m ) | 2700 2800 2900 3000 3100 3200                                                                                                                                                                                                 |
| Độ cao                 | 4.82 4.82 5.18 5.28 5.52 5.45 5.43 5.51 5.51 5.49 5.18 5.41 5.79 5.83 5.44 5.58 5.6 5.76 5.85 5.85 5.92 5.92 5.97 5.87 6.27 5.81 5.79 5.56 5.15 5.46 5.08 5.5 5.68 5.63 5.21 5.42 5.64                                        |
| Khoảng cách            | 0 19.20 40 59.60 65.77 80 2.7 16.48 40 60 80 0 18.36 40 60 65.39 80 0 20.86 30.78 30.78 30.36 60 70.81 80 100 19.85 42.48 60 67.14 80 100 20 25.76 34.14 40                                                                   |
| Hướng tuyến            |                                                                                                                                                                                                                               |
| Khoảng cách cộng dồn   | 2700 2729.20 2740 2799.80 2765.77 2780 2680.9 2681.68 2840 2860 2880 2900 2918.56 2940 2960 2965.39 2980 3000 3020.86 3030.78 3036.78 3060 3070.81 3080 3100 3119.85 3142.48 3160 3167.14 3180 3200 3220 3225.76 3234.14 3240 |



**HIỆU CHỈNH :**

|       |                  |
|-------|------------------|
| LẦN 1 | NỘI DUNG SỬA ĐỔI |
| ①     |                  |

CHỦ ĐẦU TƯ:  
**TỔNG CÔNG TY ĐIỆN LỰC TP. HÀ NỘI**



**EVN HANOI**

ĐƠN VỊ QUẢN LÝ DỰ ÁN  
**BAN QLDA LƯỚI ĐIỆN HÀ NỘI**

DỰ ÁN:  
**CẢI TẠO ĐƯỜNG DÂY 110KV MAI ĐÔNG - TRẦN HƯNG ĐẠO**

ĐỊA CHỈ: P HOÀNG MAI, P TƯƠNG MAI, P VINH HƯNG, P BẠCH MAI, P HAI BÀ TRUNG VÀ P CỬA NAM TP HÀ NỘI

ĐƠN VỊ THIẾT KẾ:  
**CÔNG TY CỔ PHẦN PHÁT TRIỂN ĐIỆN LỰC THĂNG LONG**



VPGD: TẦNG 5, LỘ 02 TÒA THÁP XUÂN MAI, Đ. TÔ HIỆU, PHƯỜNG HÀ ĐÔNG - TP. HÀ NỘI  
Email: Tuvan@thanglongpc.vn - Web: http://thanglongpc.vn

**PHÓ GIÁM ĐỐC**  
NGUYỄN ĐỨC TRUNG  
CHỦ NHIỆM DỰ ÁN  
NGUYỄN ĐỨC TRUNG

**CHỦ TRƯỞNG PHÂN ĐIỆN**  
NGUYỄN HUY HOÀNG

**KIỂM TRA**  
NGUYỄN HUY HOÀNG

**THIẾT KẾ**  
HOÀNG VĂN DƯ

|           |           |
|-----------|-----------|
| GIẢI ĐOẠN | PHÂN ĐIỆN |
| TKBVTC ĐC | ĐIỆN      |

HẠNG MỤC:  
**ĐƯỜNG DÂY 110KV**

TÊN BẢN VẼ:  
**MẶT CẮT ĐỌC CÁP NGÀM 7(10)**

|           |                               |
|-----------|-------------------------------|
| TỶ LỆ:    | HOÀN THÀNH 2026               |
| MÃ DỰ ÁN: | SỐ HIỆU BẢN VẼ: MD.THĐ-MCD-07 |

Độ cao khởi đầu

SƠ HỌA MẶT BẰNG

Piket ( K/cách 100 m )

Độ cao

Khoảng cách

Hướng tuyến

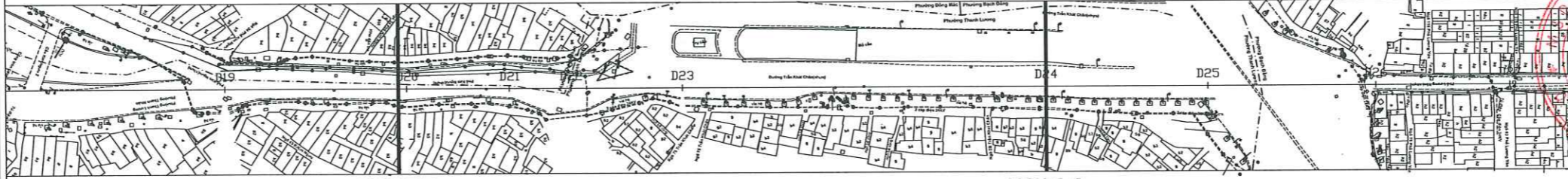
Khoảng cách cộng dồn

MCN 5-5

MCN 6-6

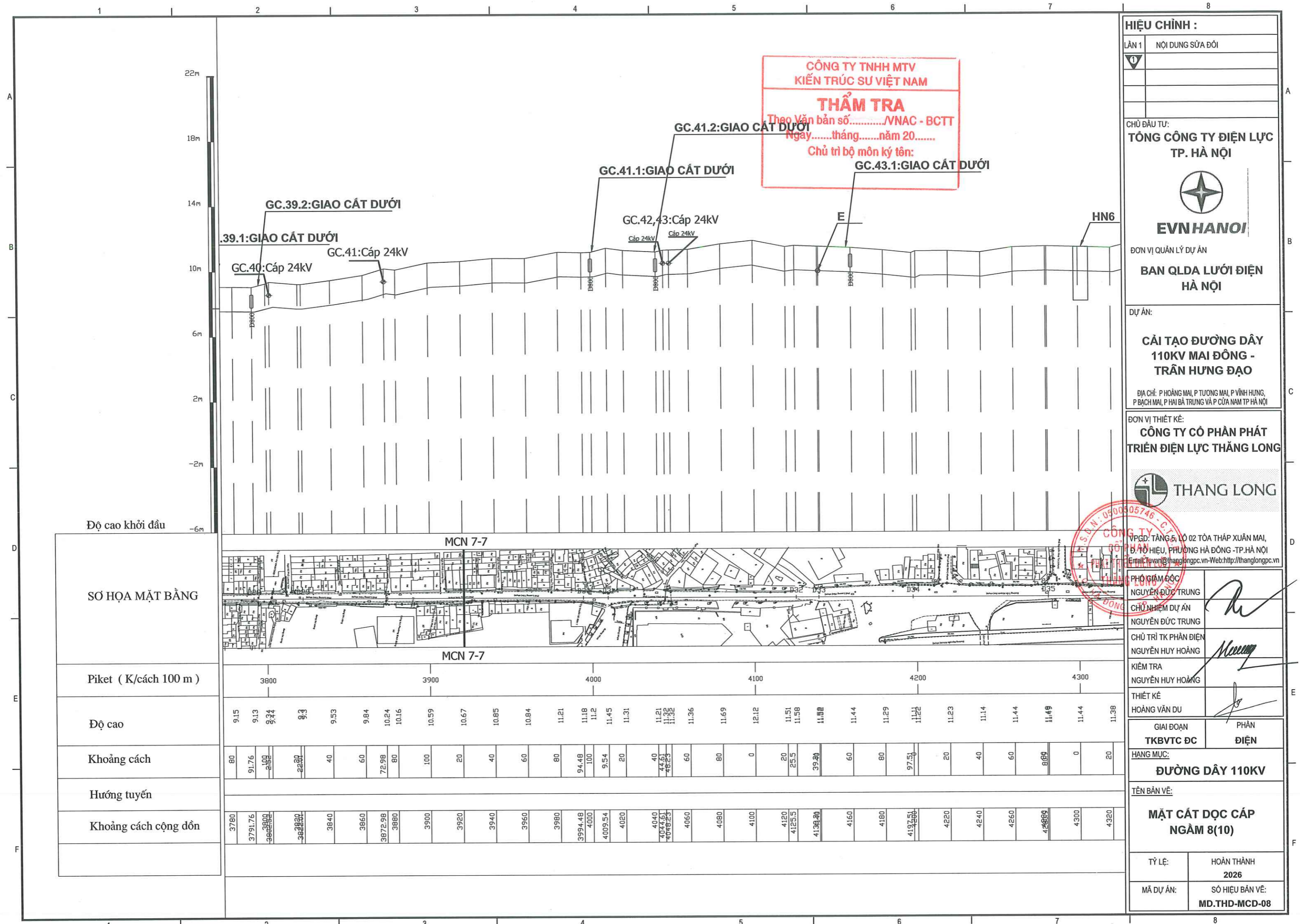
MCN 5-5

MCN 6-6



|                      |              |              |                      |                              |                                    |                     |                                     |                                     |                                                |                     |             |         |      |        |                         |      |         |                |      |      |      |      |      |         |      |      |                 |        |      |      |                               |      |      |                    |      |
|----------------------|--------------|--------------|----------------------|------------------------------|------------------------------------|---------------------|-------------------------------------|-------------------------------------|------------------------------------------------|---------------------|-------------|---------|------|--------|-------------------------|------|---------|----------------|------|------|------|------|------|---------|------|------|-----------------|--------|------|------|-------------------------------|------|------|--------------------|------|
|                      | 3300         | 3400         | 3500                 | 3600                         | 3700                               |                     |                                     |                                     |                                                |                     |             |         |      |        |                         |      |         |                |      |      |      |      |      |         |      |      |                 |        |      |      |                               |      |      |                    |      |
| Độ cao               | 5.42<br>5.64 | 5.76<br>6.05 | 6.32<br>6.37<br>6.35 | 6.75<br>6.21<br>6.07<br>6.01 | 5.98<br>6.18<br>6.22<br>6.7<br>6.7 | 7.25<br>7.54<br>7.6 | 7.47<br>7.25<br>7.09<br>8.19<br>7.8 | 8.37<br>8.89<br>9.3<br>9.86<br>9.88 | 10.49<br>10.49<br>9.75<br>9.81<br>9.89<br>9.93 | 9.5<br>9.43<br>9.48 | 9.15        |         |      |        |                         |      |         |                |      |      |      |      |      |         |      |      |                 |        |      |      |                               |      |      |                    |      |
| Khoảng cách          | 40           | 60           | 80                   | 0                            | 40                                 | 60                  | 80                                  | 98.78                               | 20                                             | 40                  | 55.75<br>60 | 70.7    | 80   | 0      | 10.22<br>10.22<br>10.22 | 20   | 40      | 55.83<br>61.97 | 80   |      |      |      |      |         |      |      |                 |        |      |      |                               |      |      |                    |      |
| Hướng tuyến          |              |              |                      |                              |                                    |                     |                                     |                                     |                                                |                     |             |         |      |        |                         |      |         |                |      |      |      |      |      |         |      |      |                 |        |      |      |                               |      |      |                    |      |
| Khoảng cách cộng dồn | 3240         | 3260         | 3280                 | 3300                         | 3309.85                            | 3320                | 3340                                | 3360                                | 3373.87                                        | 3380                | 3400        | 3410.16 | 3420 | 3431.8 | 3440                    | 3460 | 3471.04 | 3480           | 3500 | 3520 | 3540 | 3560 | 3580 | 3599.78 | 3620 | 3640 | 3655.75<br>3660 | 3670.7 | 3680 | 3700 | 3710.22<br>3710.22<br>3710.22 | 3720 | 3740 | 3755.83<br>3761.97 | 3780 |

Z:\Ch\_du\_ancang\thietke\EVNHANOI\Du\_An\_18177\tranh\p1220715\_45\_cai tao cu ma dang tien hang deo\5\_bdoi\1\_ban ve\1\_ban ve\MCD cap ngam\ang\_2026-3-16 8:40 AM



| HIỆU CHỈNH : |                  |
|--------------|------------------|
| LẦN 1        | NỘI DUNG SỬA ĐỔI |
| 1            |                  |

CHỦ ĐẦU TƯ:  
**TỔNG CÔNG TY ĐIỆN LỰC TP. HÀ NỘI**



EVN HANOI

ĐƠN VỊ QUẢN LÝ DỰ ÁN  
**BAN QLDA LƯỚI ĐIỆN HÀ NỘI**

DỰ ÁN:  
**CẢI TẠO ĐƯỜNG DÂY 110KV MAI ĐÔNG - TRẦN HƯNG ĐẠO**

ĐỊA CHỈ: P HOÀNG MAI, P TƯƠNG MAI, P VINH HƯNG, P BẠCH MAI, P HAI BÀ TRUNG VÀ P CỬA NAM TP HÀ NỘI

ĐƠN VỊ THIẾT KẾ:  
**CÔNG TY CỔ PHẦN PHÁT TRIỂN ĐIỆN LỰC THĂNG LONG**



THANG LONG

VPGD: TẦNG 5, LÔ 02 TÒA THÁP XUÂN MAI, Đ. T.Ô HIỆU, PHƯỜNG HÀ ĐÔNG - TP. HÀ NỘI  
 Email: [tvuan@thanglongpc.vn](mailto:tvuan@thanglongpc.vn) - Web: <http://thanglongpc.vn>

PHÓ GIÁM ĐỐC  
 NGUYỄN ĐỨC TRUNG

CHỦ NHIỆM DỰ ÁN  
 NGUYỄN ĐỨC TRUNG

CHỦ TRÌ TK PHÂN ĐIỆN  
 NGUYỄN HUY HOÀNG

KIỂM TRA  
 NGUYỄN HUY HOÀNG

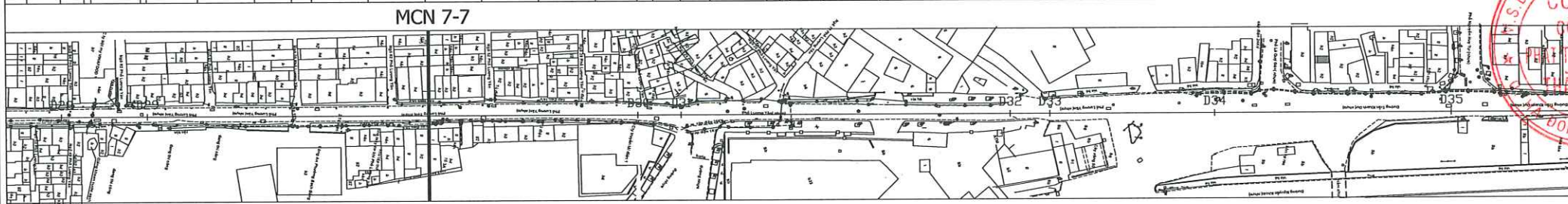
THIẾT KẾ  
 HOÀNG VĂN DƯ

|           |      |
|-----------|------|
| GIAI ĐOẠN | PHÂN |
| TKBVTČ ĐC | ĐIỆN |

HẠNG MỤC:  
**ĐƯỜNG DÂY 110KV**

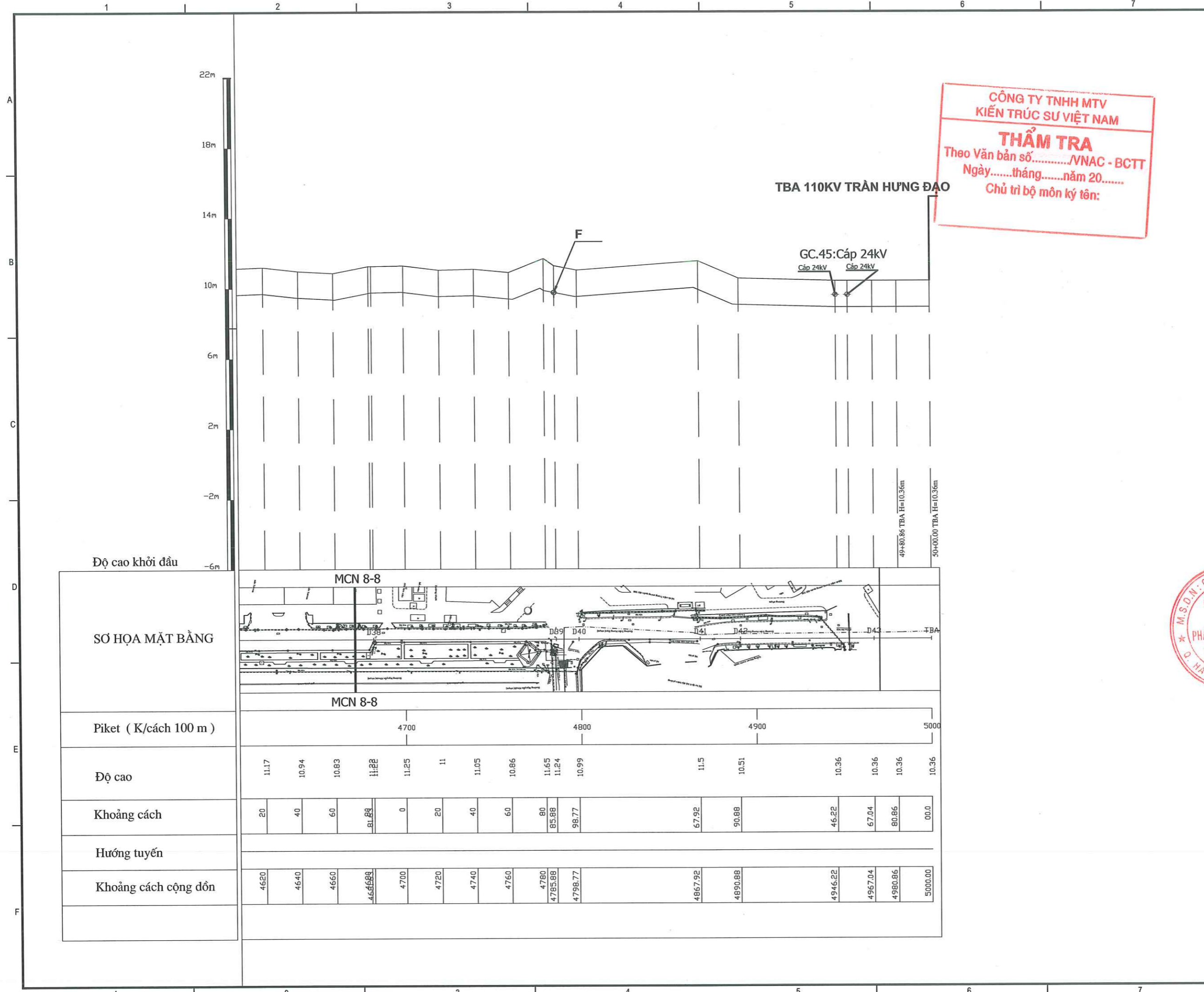
TÊN BẢN VẼ:  
**MẶT CẮT ĐỌC CÁP NGẦM 8(10)**

|           |                                  |
|-----------|----------------------------------|
| TỶ LỆ:    | HOÀN THÀNH<br>2026               |
| MÃ DỰ ÁN: | SỐ HIỆU BẢN VẼ:<br>MD.THĐ-MCD-08 |

|                        |                                                                                                                                                                                                                                                                                              |
|------------------------|----------------------------------------------------------------------------------------------------------------------------------------------------------------------------------------------------------------------------------------------------------------------------------------------|
| Độ cao khởi đầu        | -6m                                                                                                                                                                                                                                                                                          |
| SƠ HỌA MẶT BẰNG        |                                                                                                                                                                                                          |
| Piket ( K/cách 100 m ) | 3800      3900      4000      4100      4200      4300                                                                                                                                                                                                                                       |
| Độ cao                 | 9.15   9.13   9.24   9.24   9.3   9.53   9.84   10.24   10.16   10.59   10.67   10.85   10.84   11.21   11.18   11.2   11.45   11.31   11.21   11.21   11.32   11.32   11.36   11.69   12.12   11.51   11.58   11.58   11.44   11.29   11.22   11.23   11.14   11.44   11.48   11.44   11.38 |
| Khoảng cách            | 80   91.76   200   22.00   40   60   72.98   80   100   20   40   60   80   94.48   100   9.54   20   40   40.40   44.61   48.23   60   80   0   20   25.5   39.20   60   80   97.50   20   40   60   80.69   0   20                                                                         |
| Hướng tuyến            |                                                                                                                                                                                                                                                                                              |
| Khoảng cách cộng dồn   | 3780   3791.76   3800   3822   3840   3860   3872.98   3880   3900   3920   3940   3960   3980   3994.48   4000   4009.54   4020   4040   4044.61   4048.23   4060   4080   4100   4120   4125.5   4134.70   4160   4180   4177.20   4220   4240   4260   4249.89   4300   4320              |



T:\p\_du\_an\_dang\_thien\_hoa\HANOI\DU AN\9327\hpbm\p\220715\_45\_cai tao o\_t\_mai dong tran hung dao\5\_ban\611\_ban\111\_ban\111\Bản vẽ\MCD cap ngam.ung 2026-3-16 9:46 AM



**CÔNG TY TNHH MTV  
KIẾN TRÚC SƯ VIỆT NAM**  
**THẨM TRA**  
 Theo Văn bản số...../VNAC - BCTT  
 Ngày.....tháng.....năm 20.....  
 Chủ trì bộ môn ký tên:

TBA 110KV TRẦN HƯNG ĐẠO

GC.45:Cấp 24kV  
Cấp 24kV      Cấp 24kV

49+80.86 TBA H=10.36m  
50+00.00 TBA H=10.36m

Độ cao khởi đầu

SƠ HỌA MẶT BẰNG

|                        |                                                                                                                                                                                                                                                                         |       |       |         |       |      |       |       |       |         |         |         |         |         |         |         |         |      |  |  |  |  |  |  |  |  |
|------------------------|-------------------------------------------------------------------------------------------------------------------------------------------------------------------------------------------------------------------------------------------------------------------------|-------|-------|---------|-------|------|-------|-------|-------|---------|---------|---------|---------|---------|---------|---------|---------|------|--|--|--|--|--|--|--|--|
|                        | MCN 8-8                                                                                                                                                                                                                                                                 |       |       |         |       |      |       |       |       |         |         |         |         |         |         |         |         |      |  |  |  |  |  |  |  |  |
|                        |                                                                                                                                                                                                                                                                         |       |       |         |       |      |       |       |       |         |         |         |         |         |         |         |         |      |  |  |  |  |  |  |  |  |
| Piket ( K/cách 100 m ) | <table style="width: 100%; border-collapse: collapse;"> <tr> <td style="width: 10%;"></td> <td style="width: 10%;">4700</td> <td style="width: 10%;">4800</td> <td style="width: 10%;">4900</td> <td style="width: 10%;">5000</td> <td colspan="8"></td> </tr> </table> |       |       |         |       |      |       |       |       |         |         |         |         |         | 4700    | 4800    | 4900    | 5000 |  |  |  |  |  |  |  |  |
|                        | 4700                                                                                                                                                                                                                                                                    | 4800  | 4900  | 5000    |       |      |       |       |       |         |         |         |         |         |         |         |         |      |  |  |  |  |  |  |  |  |
| Độ cao                 | 11.17                                                                                                                                                                                                                                                                   | 10.94 | 10.83 | 11.22   | 11.25 | 11   | 11.05 | 10.86 | 11.65 | 11.24   | 10.99   | 11.5    | 10.51   | 10.36   | 10.36   | 10.36   | 10.36   |      |  |  |  |  |  |  |  |  |
| Khoảng cách            | 20                                                                                                                                                                                                                                                                      | 40    | 60    | 81.88   | 0     | 20   | 40    | 60    | 80    | 85.88   | 98.77   | 67.92   | 90.88   | 46.22   | 67.04   | 80.86   | 00.0    |      |  |  |  |  |  |  |  |  |
| Hướng tuyến            |                                                                                                                                                                                                                                                                         |       |       |         |       |      |       |       |       |         |         |         |         |         |         |         |         |      |  |  |  |  |  |  |  |  |
| Khoảng cách cộng dồn   | 4620                                                                                                                                                                                                                                                                    | 4640  | 4660  | 4688.88 | 4700  | 4720 | 4740  | 4760  | 4780  | 4785.88 | 4798.77 | 4867.92 | 4890.88 | 4946.22 | 4967.04 | 4980.86 | 5000.00 |      |  |  |  |  |  |  |  |  |

**HIỆU CHỈNH :**

|       |                  |
|-------|------------------|
| LẦN 1 | NỘI DUNG SỬA ĐỔI |
| 1     |                  |

CHỦ ĐẦU TƯ:  
**TỔNG CÔNG TY ĐIỆN LỰC TP. HÀ NỘI**

**EVN HANOI**

ĐƠN VỊ QUẢN LÝ DỰ ÁN  
**BAN QLDA LƯỚI ĐIỆN HÀ NỘI**

DỰ ÁN:  
**CẢI TẠO ĐƯỜNG DÂY 110KV MAI ĐÔNG - TRẦN HƯNG ĐẠO**

ĐỊA CHỈ: P HOÀNG MAI, P TƯƠNG MAI, P VINH HƯNG, P BẠCH MAI, P HAI BÀ TRUNG VÀ P CỬA NAM TP HÀ NỘI

ĐƠN VỊ THIẾT KẾ:  
**CÔNG TY CỔ PHẦN PHÁT TRIỂN ĐIỆN LỰC THĂNG LONG**

**THANG LONG**

VPGD: TẦNG 5, LỘ 02 TÒA THÁP XUÂN MAI, Đ. TÔ HIỆU, PHƯỜNG HÀ ĐÔNG - TP. HÀ NỘI  
Email: tuvan@thanglongpc.vn - Web: http://thanglongpc.vn

|                                                 |  |
|-------------------------------------------------|--|
| PHÓ GIÁM ĐỐC<br><b>NGUYỄN ĐỨC TRUNG</b>         |  |
| CHỦ NHIỆM DỰ ÁN<br><b>NGUYỄN ĐỨC TRUNG</b>      |  |
| CHỦ TRÌ TK PHÂN ĐIỆN<br><b>NGUYỄN HUY HOÀNG</b> |  |
| KIỂM TRA<br><b>NGUYỄN HUY HOÀNG</b>             |  |
| THIẾT KẾ<br><b>HOÀNG VĂN DU</b>                 |  |

|                               |                     |
|-------------------------------|---------------------|
| GIAI ĐOẠN<br><b>TKBVTG ĐC</b> | PHẦN<br><b>ĐIỆN</b> |
|-------------------------------|---------------------|

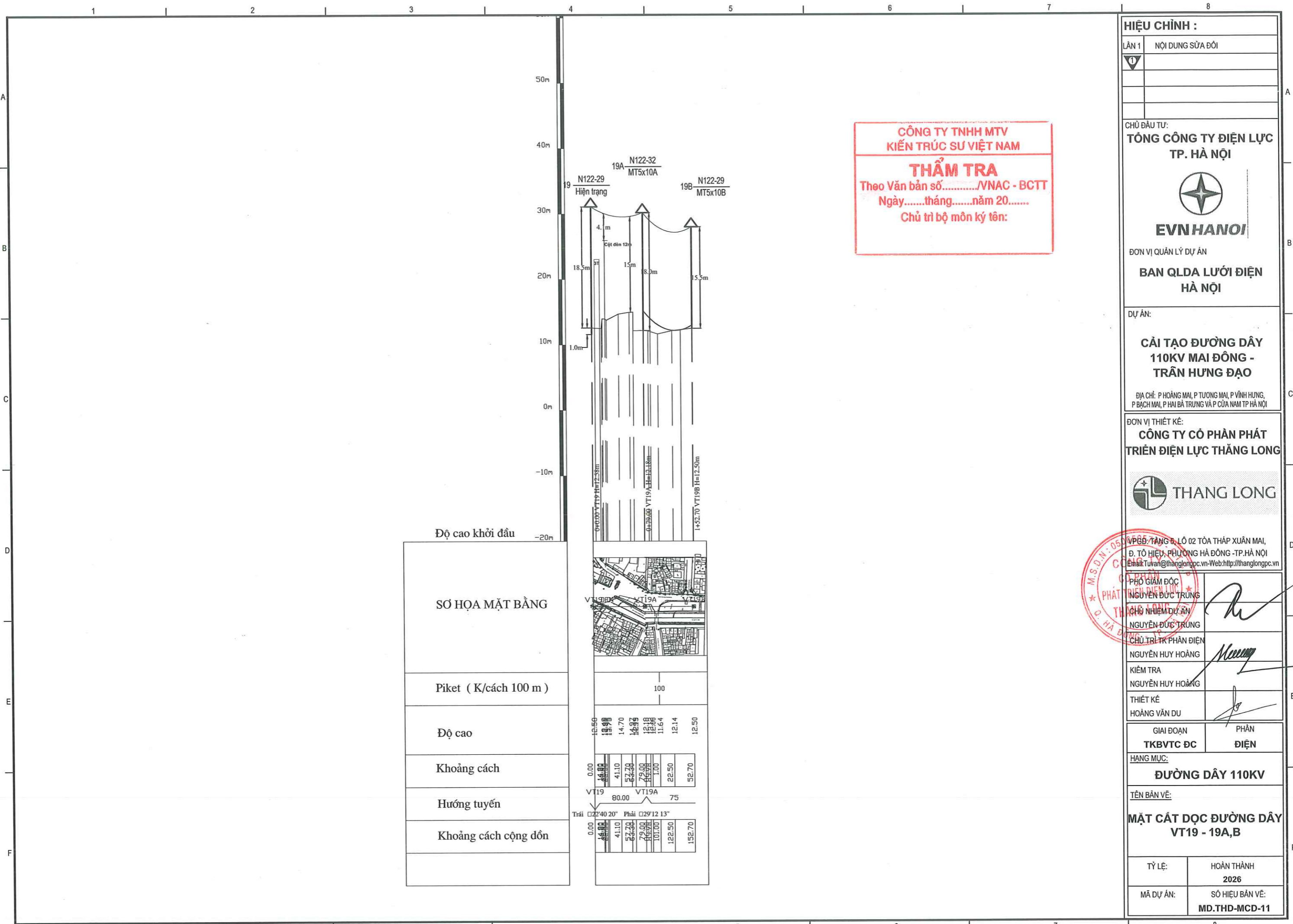
HANG MỤC:  
**ĐƯỜNG DÂY 110KV**

TÊN BẢN VẼ:  
**MẶT CẮT ĐỌC CẤP NGÀM 10(10)**

|           |                                         |
|-----------|-----------------------------------------|
| TỶ LỆ:    | HOÀN THÀNH<br><b>2026</b>               |
| MÃ DỰ ÁN: | SỐ HIỆU BẢN VẼ:<br><b>MD.THĐ-MCD-10</b> |



z:\ch\_du\_an\_dang\_tien\_hai\EVNHANOI\DU\_An\_1927\tranh\pl\_220715\_45\_cai\_tao\_duong\_tan\_hung\_dao\5\_bdoc\11\_ban\_viet\_1\_ban\_viet\_MCD\_cay\_nghem\_dwg\_2016-3-16\_8:43\_AM



**CÔNG TY TNHH MTV**  
**KIẾN TRÚC SƯ VIỆT NAM**  
**THẨM TRA**  
 Theo Văn bản số...../VNAC - BCTT  
 Ngày.....tháng.....năm 20.....  
 Chủ trì bộ môn ký tên:




| HIỆU CHỈNH : |                  |
|--------------|------------------|
| LẦN 1        | NỘI DUNG SỬA ĐỔI |
| 1            |                  |

CHỦ ĐẦU TƯ:  
**TỔNG CÔNG TY ĐIỆN LỰC**  
**TP. HÀ NỘI**  
  
**EVN HANOI**  
 ĐƠN VỊ QUẢN LÝ DỰ ÁN  
**BAN QLDA LƯỚI ĐIỆN**  
**HÀ NỘI**

DỰ ÁN:  
**CẢI TẠO ĐƯỜNG DÂY**  
**110KV MAI ĐÔNG -**  
**TRẦN HƯNG ĐẠO**  
 ĐỊA CHỈ: P HOÀNG MAI, P TƯƠNG MAI, P VINH HƯNG,  
 P BẠCH MAI, P HAI BÀ TRUNG VÀ P CỬA NAM TP HÀ NỘI

ĐƠN VỊ THIẾT KẾ:  
**CÔNG TY CỔ PHẦN PHÁT**  
**TRIỂN ĐIỆN LỰC THĂNG LONG**  
 **THANG LONG**

VPĐD: TẦNG 8, LÔ 02 TÒA THÁP XUÂN MAI,  
 Đ. TÔ HIỆU, PHƯỜNG HÀ ĐÔNG - TP. HÀ NỘI  
 Email: TuVan@thanglongpc.vn - Web: http://thanglongpc.vn

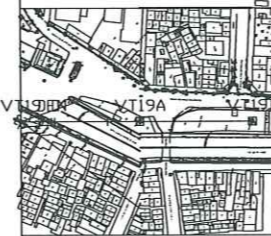
|                                          |                                                                                       |
|------------------------------------------|---------------------------------------------------------------------------------------|
| PHÓ GIÁM ĐỐC<br>NGUYỄN ĐỨC TRUNG         |  |
| CHỦ NHIỆM DỰ ÁN<br>NGUYỄN ĐỨC TRUNG      |                                                                                       |
| CHỦ TRÌ TK PHÂN ĐIỆN<br>NGUYỄN HUY HOÀNG |  |
| KIỂM TRA<br>NGUYỄN HUY HOÀNG             |                                                                                       |
| THIẾT KẾ<br>HOÀNG VĂN DU                 |  |

|                               |                     |
|-------------------------------|---------------------|
| GIAI ĐOẠN<br><b>TKBVTĐ ĐC</b> | PHẦN<br><b>ĐIỆN</b> |
|-------------------------------|---------------------|

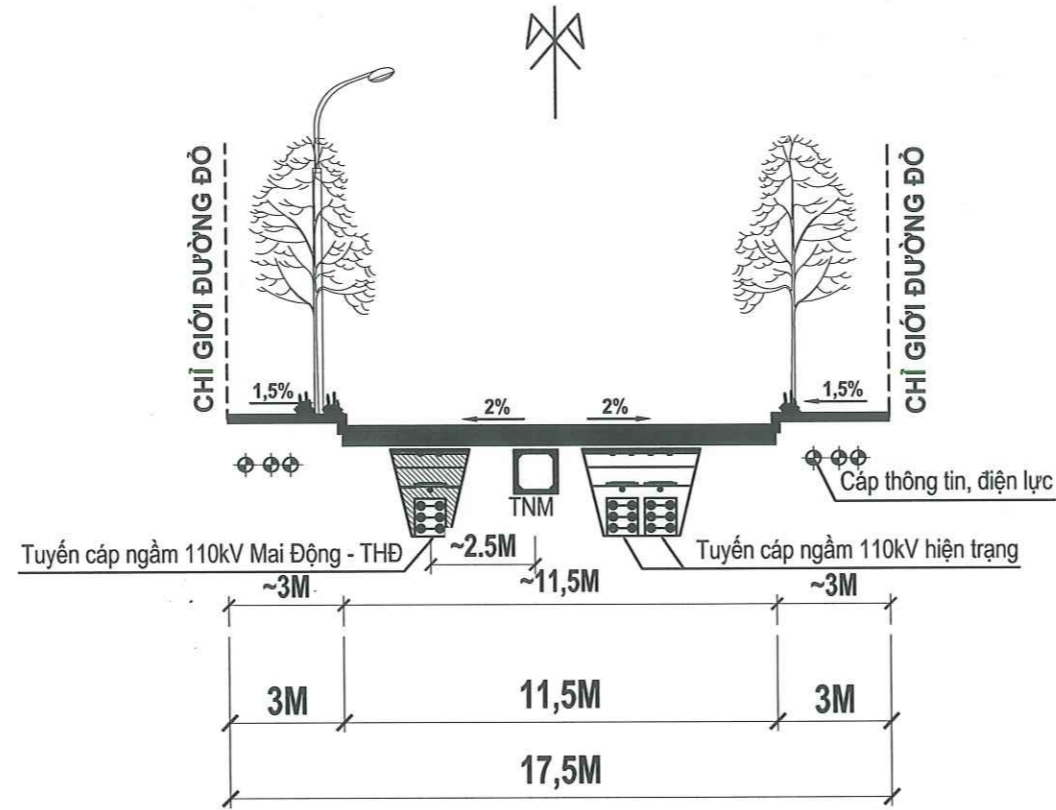
HANG MỤC:  
**ĐƯỜNG DÂY 110KV**

TÊN BẢN VẼ:  
**MẶT CẮT ĐỌC ĐƯỜNG DÂY**  
**VT19 - 19A,B**

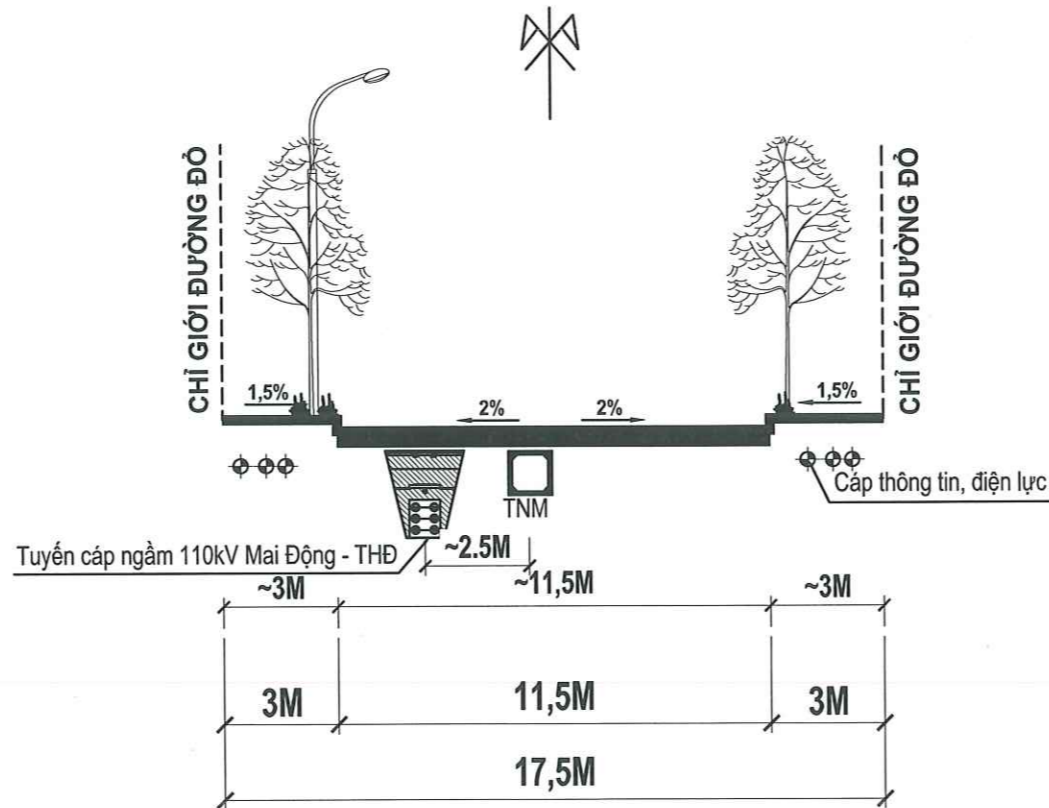
|           |                                         |
|-----------|-----------------------------------------|
| TỶ LỆ:    | HOÀN THÀNH<br>2026                      |
| MÃ DỰ ÁN: | SỐ HIỆU BẢN VẼ:<br><b>MD.THĐ-MCD-11</b> |

|                        |                                                                                       |
|------------------------|---------------------------------------------------------------------------------------|
| SƠ HỌA MẶT BẰNG        |  |
| Piket ( K/cách 100 m ) | 100                                                                                   |
| Độ cao                 | 12.50<br>14.70<br>14.95<br>12.18<br>11.64<br>12.14<br>12.50                           |
| Khoảng cách            | 0.00<br>41.10<br>52.30<br>75.00<br>101.00<br>22.50<br>52.70                           |
| Hướng tuyến            | Trái □ 22°40' 20"    Phải □ 29°12' 13"                                                |
| Khoảng cách cộng dồn   | 0.00<br>41.10<br>52.30<br>75.00<br>101.00<br>122.50<br>152.70                         |

**MẶT CẮT 1-1 ( ĐƯỜNG NỘI BỘ KCN HOÀNG MAI - ĐOẠN ĐI CẠNH CẤP 110KV HIỆN HỮU)**



**MẶT CẮT 2-2 (ĐƯỜNG NỘI BỘ KCN HOÀNG MAI)**



CÔNG TY TNHH MTV  
KIẾN TRÚC SƯ VIỆT NAM

**THẨM TRA**  
Theo Văn bản số...../VNAC - BCTT  
Ngày.....tháng.....năm 20.....  
Chủ trì bộ môn ký tên:

**HIỆU CHỈNH :**

LẦN 1 NỘI DUNG SỬA ĐỔI

1

CHỦ ĐẦU TƯ:  
**TỔNG CÔNG TY ĐIỆN LỰC  
TP. HÀ NỘI**



**EVN HANOI**

ĐƠN VỊ QUẢN LÝ DỰ ÁN

**BAN QLDA LƯỚI ĐIỆN  
HÀ NỘI**

DỰ ÁN:

**CẢI TẠO ĐƯỜNG DÂY  
110KV MAI ĐỘNG -  
TRẦN HƯNG ĐẠO**

Địa chỉ: P HOÀNG MAI, P TƯƠNG MAI, P VĨNH HƯNG,  
P BẠCH MAI, P HAI BÀ TRUNG VÀ P CỬA NAM TP HÀ NỘI

ĐƠN VỊ THIẾT KẾ:

**CÔNG TY CỔ PHẦN PHÁT  
TRIỂN ĐIỆN LỰC THĂNG LONG**



VPGD: TẦNG 5, LÔ 02 TÒA THÁP XUÂN MAI,  
Đ. TÔ HIỆU, PHƯỜNG HÀ ĐÔNG - TP. HÀ NỘI  
Email: Tuvan@thanglongpc.vn - Web: http://thanglongpc.vn

PHÓ GIÁM ĐỐC,  
NGUYỄN ĐỨC TRUNG  
CHỦ NHIỆM DỰ ÁN  
NGUYỄN ĐỨC TRUNG  
CHỦ TRƯỞNG PHÂN ĐIỆN  
NGUYỄN HUY HOÀNG

KIỂM TRA  
NGUYỄN HUY HOÀNG

THIẾT KẾ  
HOÀNG VĂN DU

GIAI ĐOẠN  
TKBVC ĐC

PHẦN  
ĐIỆN

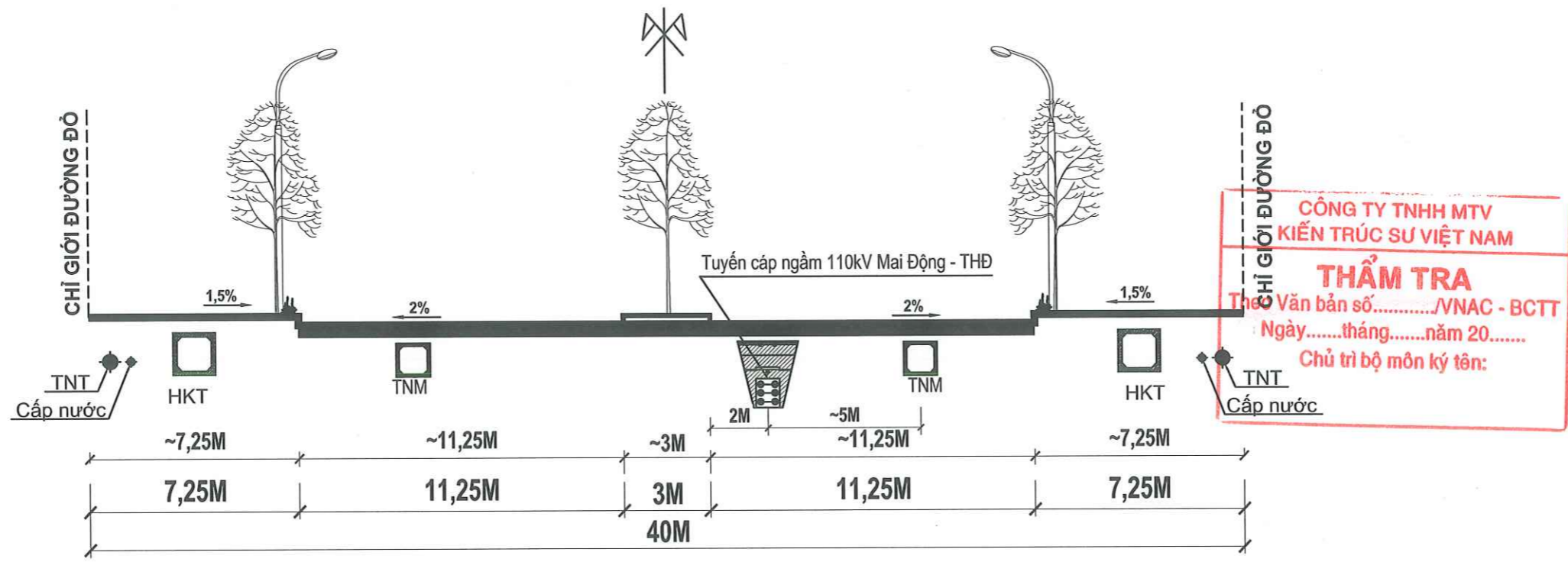
HẠNG MỤC:  
**ĐƯỜNG DÂY 110KV**

TÊN BẢN VẼ:  
**MẶT CẮT NGANG  
ĐƯỜNG ĐIỆN HÌNH 1(7)**

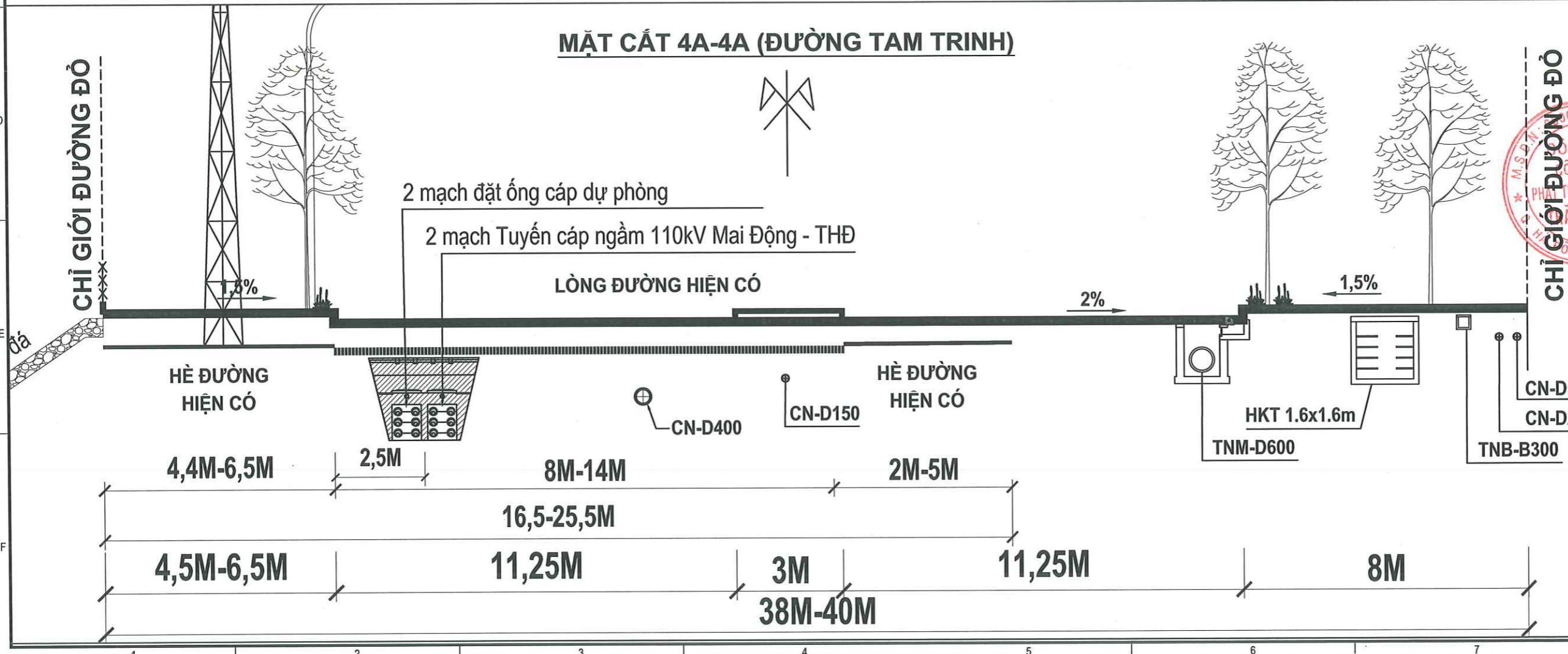
TỶ LỆ: HOÀN THÀNH  
2026

MÃ DỰ ÁN: SỐ HIỆU BẢN VẼ:  
**MD.THĐ-MCN-01**

MẶT CẮT 3-3 (ĐƯỜNG VÀNH ĐAI 2.5)



MẶT CẮT 4A-4A (ĐƯỜNG TAM TRÌNH)



HIỆU CHỈNH :

|       |                  |
|-------|------------------|
| LẦN 1 | NỘI DUNG SỬA ĐỔI |
| 1     |                  |

CHỦ ĐẦU TƯ:  
**TỔNG CÔNG TY ĐIỆN LỰC TP. HÀ NỘI**



**EVN HANOI**

ĐƠN VỊ QUẢN LÝ DỰ ÁN

**BAN QLDA LƯỚI ĐIỆN HÀ NỘI**

DỰ ÁN:

**CẢI TẠO ĐƯỜNG DÂY 110KV MAI ĐỘNG - TRẦN HƯNG ĐẠO**

ĐỊA CHỈ: P HOÀNG MAI, P TƯƠNG MAI, P VINH HƯNG, P BẠCH MAI, P HAI BÀ TRUNG VÀ P CỬA NAM TP HÀ NỘI

ĐƠN VỊ THIẾT KẾ:

**CÔNG TY CỔ PHẦN PHÁT TRIỂN ĐIỆN LỰC THĂNG LONG**



VPGD: TẦNG 5, LÔ 02 TÒA THÁP XUÂN MAI, Đ. TÔ HIỆU, PHƯỜNG HÀ ĐÔNG - TP. HÀ NỘI  
Email: Tuyah@thanglongpc.vn - Web: http://thanglongpc.vn

|                      |  |
|----------------------|--|
| PHÓ GIÁM ĐỐC         |  |
| NGUYỄN ĐỨC TRUNG     |  |
| CHỦ NHIỆM DỰ ÁN      |  |
| NGUYỄN ĐỨC TRUNG     |  |
| CHỦ TRÌ TK PHÂN ĐIỆN |  |
| NGUYỄN HUY HOÀNG     |  |
| KIỂM TRA             |  |
| NGUYỄN HUY HOÀNG     |  |
| THIẾT KẾ             |  |
| HOÀNG VĂN DU         |  |

|           |      |
|-----------|------|
| GIẢI ĐOẠN | PHẦN |
| TKBVTG ĐC | ĐIỆN |

HẠNG MỤC:

**ĐƯỜNG DÂY 110KV**

TÊN BẢN VẼ:

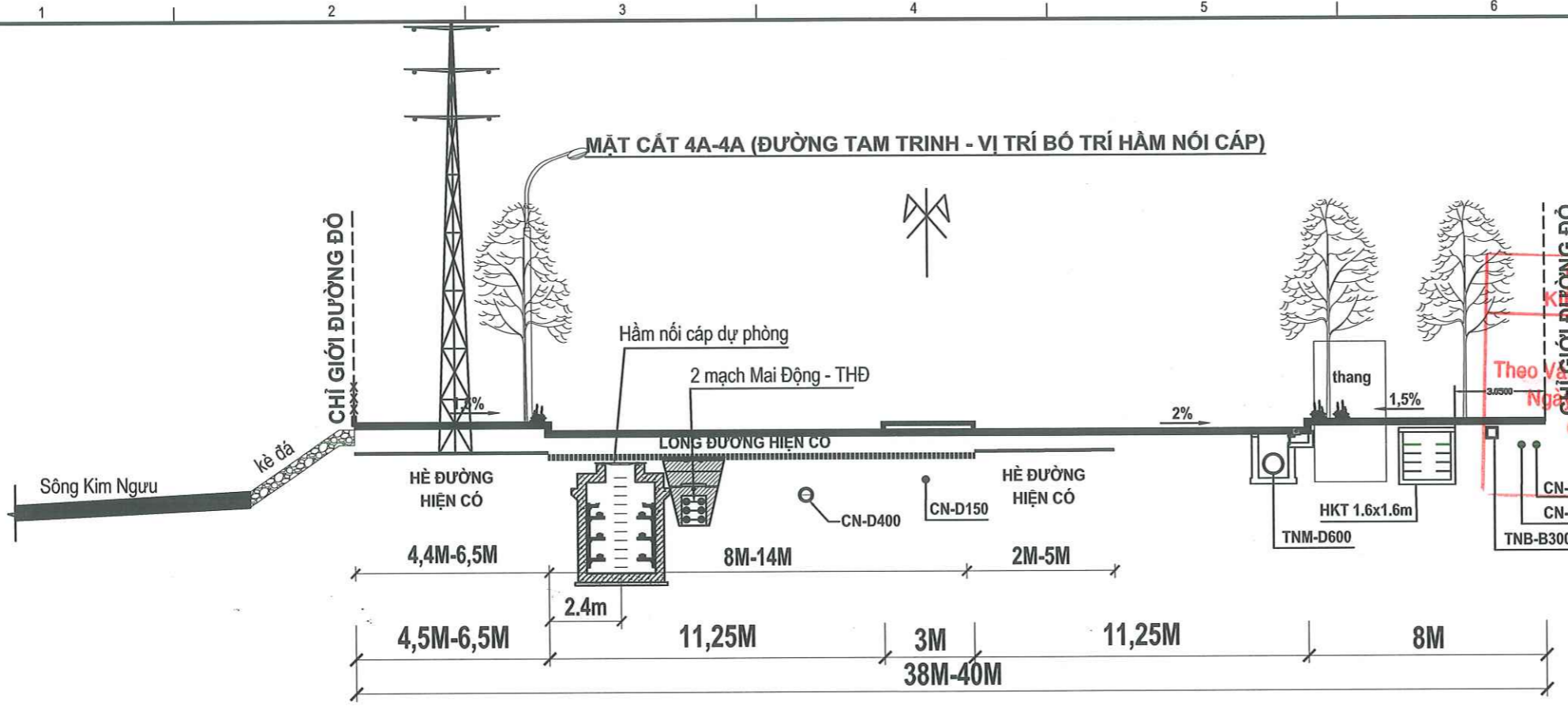
**MẶT CẮT NGANG ĐƯỜNG ĐIỆN HÌNH 2(7)**

|           |                                         |
|-----------|-----------------------------------------|
| TỶ LỆ:    | HOÀN THÀNH<br>2026                      |
| MÃ DỰ ÁN: | SỐ HIỆU BẢN VẼ:<br><b>MD.THD-MCN-02</b> |

z:\ch\da\_an\_dang\_hien\_thai\EVNHANOI\DA\_An\_1907\trungpho\pl\220715\_45\_cai\_bao\_tz\_mai\_dong\_tran\_hung\_dao\5\_dovictl\_ban\_vetl\_ban\_vetl\_ban\_vetl\_ban\_vetl\_ban\_vetl\_2026-3-16 9:40 AM

z:\p\du\_an\_dang\_trien\hanoi\du\_an\_18127\_hngm\p1\_220715\_45\_cai\_bao\_oz\_mai\_dong\_tran\_hung\_dao\5.1b\doc\1. ban\_viet.1. ban\_viet\1.5. MCN MAI DONG - THD.dwg 2026-5-16 9:44 AM

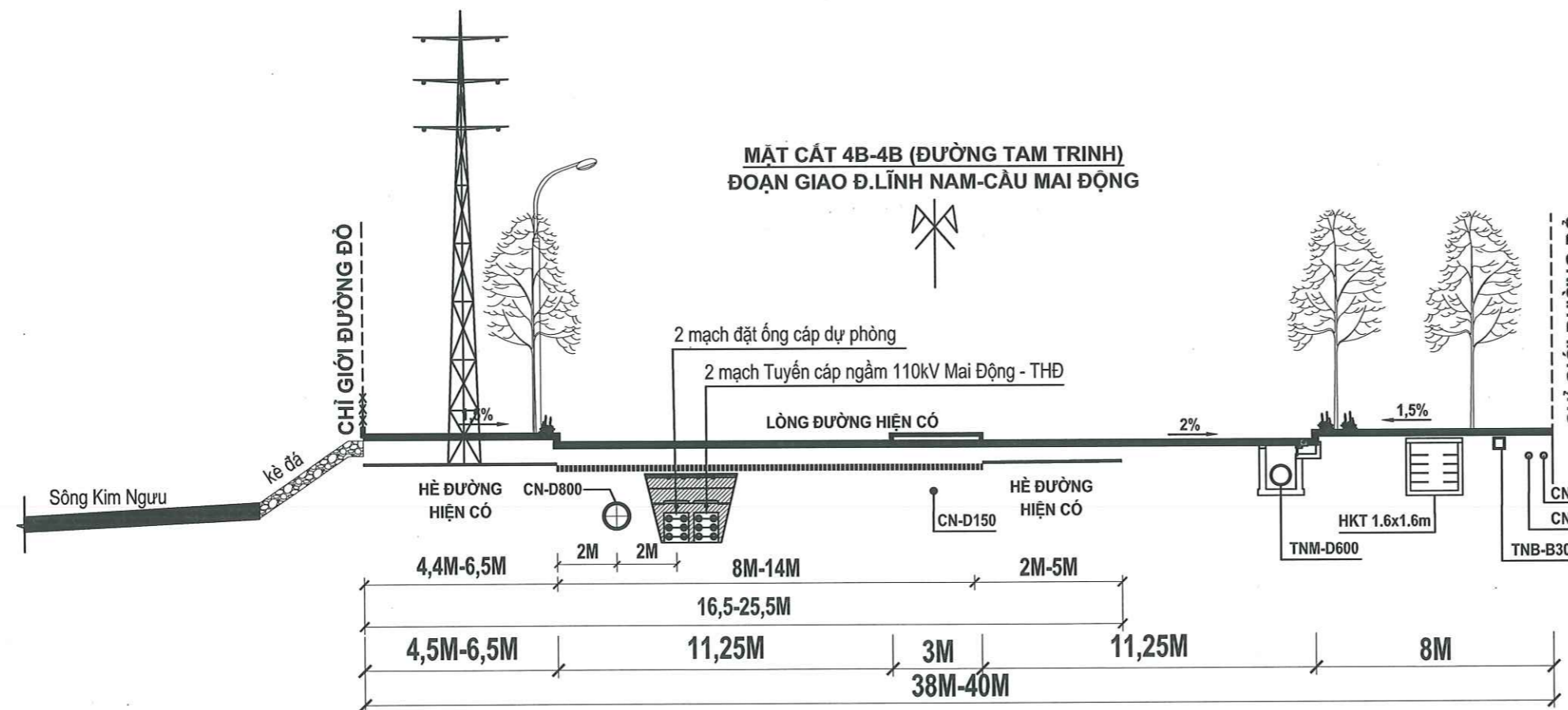
**MẶT CẮT 4A-4A (ĐƯỜNG TAM TRINH - VỊ TRÍ BỐ TRÍ HẦM NỐI CÁP)**



**CÔNG TY TNHH MTV  
KINH TRÚC SƯ VIỆT NAM**

**THẨM TRA**  
Theo Văn bản số...../VNAC - BCTT  
Ngày.....tháng.....năm 20.....  
Chủ trì bộ môn ký tên:

**MẶT CẮT 4B-4B (ĐƯỜNG TAM TRINH)  
ĐOẠN GIAO Đ. LĨNH NAM-CẦU MAI ĐỘNG**



**HIỆU CHỈNH :**

|       |                  |
|-------|------------------|
| LẦN 1 | NỘI DUNG SỬA ĐỔI |
| 1     |                  |

CHỦ ĐẦU TƯ:  
**TỔNG CÔNG TY ĐIỆN LỰC TP. HÀ NỘI**

ĐƠN VỊ QUẢN LÝ DỰ ÁN  
**BAN QLDA LƯỚI ĐIỆN HÀ NỘI**

DỰ ÁN:  
**CẢI TẠO ĐƯỜNG DÂY 110KV MAI ĐỘNG - TRẦN HƯNG ĐẠO**

ĐỊA CHỈ: P HOÀNG MAI, P TƯƠNG MAI, P VĨNH HƯNG, P BẠCH MAI, P HAI BÀ TRUNG VÀ P CỬA NAM TP HÀ NỘI

ĐƠN VỊ THIẾT KẾ:  
**CÔNG TY CỔ PHẦN PHÁT TRIỂN ĐIỆN LỰC THĂNG LONG**

M.PGD, TẦNG 5, LỒ 02 TÒA THÁP XUÂN MAI, Đ. TÔ HIỆU, PHƯỜNG HÀ ĐÔNG -TP. HÀ NỘI  
Email: T.Tuvan@thanglongpc.vn-Web:http://thanglongpc.vn

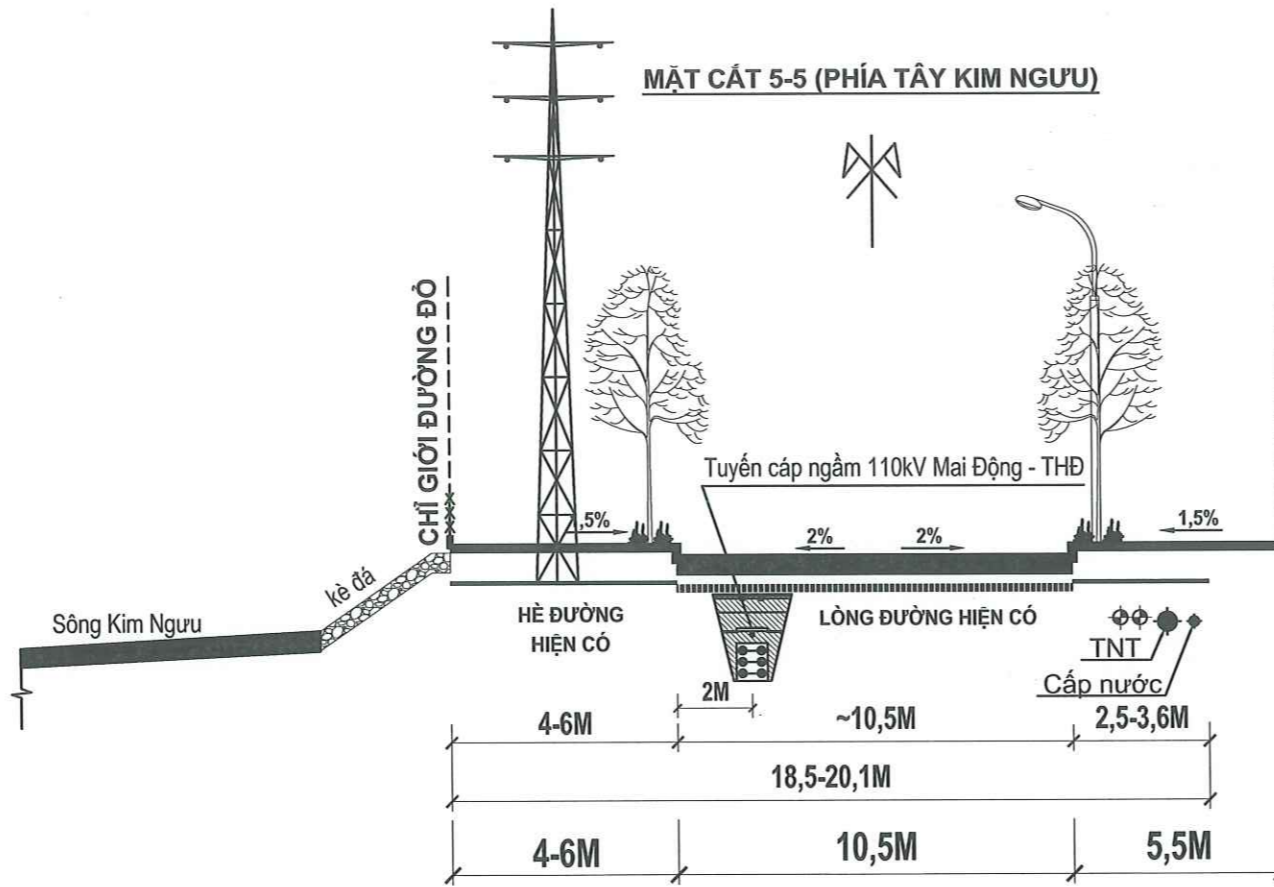
|                                          |  |
|------------------------------------------|--|
| PHÓ GIÁM ĐỐC<br>NGUYỄN ĐỨC TRUNG         |  |
| CHỦ NHIỆM DỰ ÁN<br>NGUYỄN ĐỨC TRUNG      |  |
| CHỦ TRÍ TK PHẦN ĐIỆN<br>NGUYỄN HUY HOÀNG |  |
| KIỂM TRA<br>NGUYỄN HUY HOÀNG             |  |
| THIẾT KẾ<br>HOÀNG VĂN DU                 |  |

|                  |             |
|------------------|-------------|
| GIAI ĐOẠN        | PHẦN        |
| <b>TKBVTČ ĐC</b> | <b>ĐIỆN</b> |

HANG MỤC:  
**ĐƯỜNG DÂY 110KV**

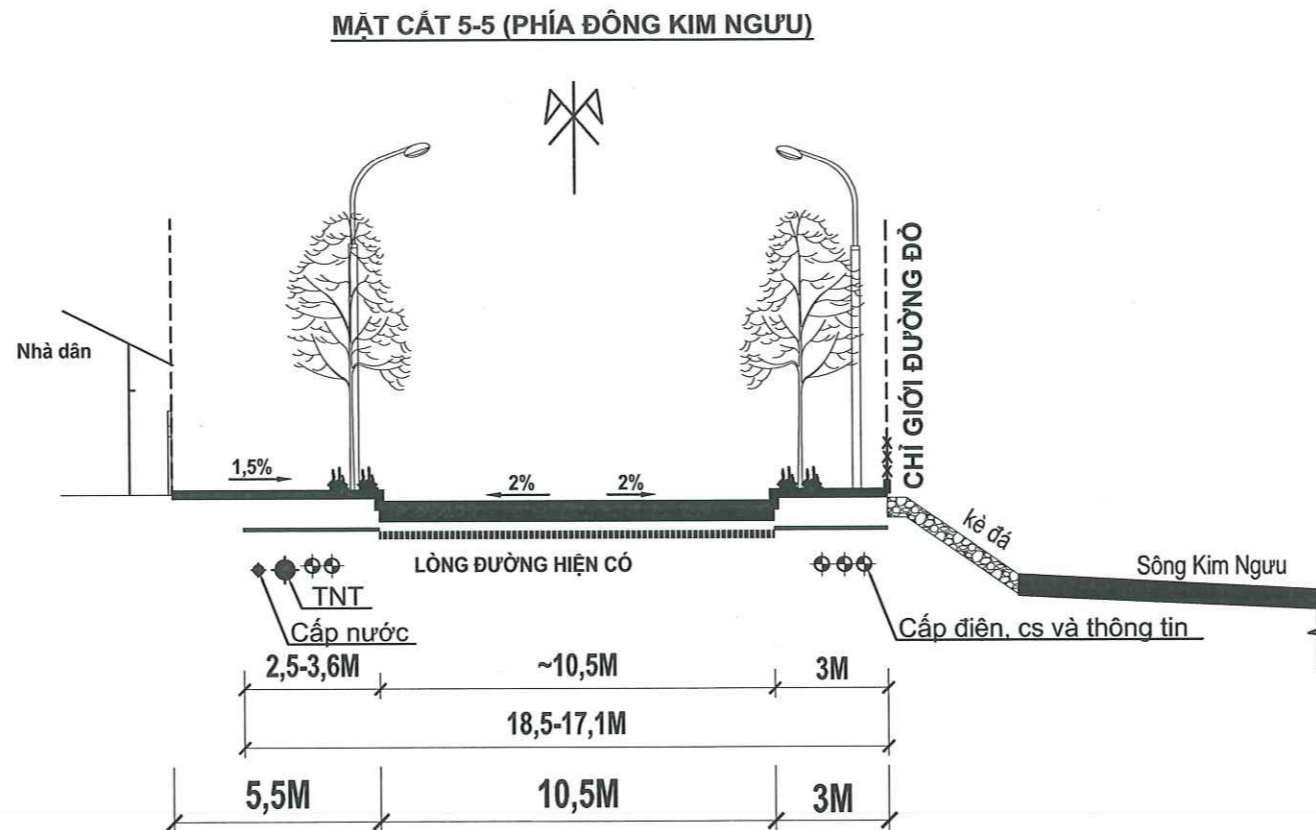
TÊN BẢN VẼ:  
**MẶT CẮT NGANG ĐƯỜNG ĐIỆN HÌNH 3(7)**

|           |                                         |
|-----------|-----------------------------------------|
| TỶ LỆ:    | HOÀN THÀNH<br>2026                      |
| MÃ DỰ ÁN: | SỐ HIỆU BẢN VẼ:<br><b>MD.THĐ-MCN-03</b> |



**CÔNG TY TNHH MTV  
KIẾN TRÚC SƯ VIỆT NAM**

**THẨM TRA**  
Theo Văn bản số...../VNAC - BCTT  
Ngày.....tháng.....năm 20.....  
Chủ trì bộ môn ký tên:



**HIỆU CHỈNH :**

|       |                  |
|-------|------------------|
| LẦN 1 | NỘI DUNG SỬA ĐỔI |
| 1     |                  |

CHỦ ĐẦU TƯ:  
**TỔNG CÔNG TY ĐIỆN LỰC  
TP. HÀ NỘI**



**EVN HANOI**

ĐƠN VỊ QUẢN LÝ DỰ ÁN

**BAN QLDA LƯỚI ĐIỆN  
HÀ NỘI**

DỰ ÁN:

**CẢI TẠO ĐƯỜNG DÂY  
110KV MAI ĐÔNG -  
TRẦN HƯNG ĐẠO**

ĐỊA CHỈ: P HOÀNG MAI, P TƯƠNG MAI, P VINH HƯNG,  
P BẠCH MAI, P HAI BÀ TRUNG VÀ P CỬA NAM TP HÀ NỘI

ĐƠN VỊ THIẾT KẾ:

**CÔNG TY CỔ PHẦN PHÁT  
TRIỂN ĐIỆN LỰC THĂNG LONG**



VPGD: TẦNG 5, LỘ 02 TÒA THÁP XUÂN MAI,  
Đ. TÔ HIỆU, PHƯỜNG HÀ ĐÔNG - TP. HÀ NỘI  
Email: Tuyat@thanglongpc.vn - Web: http://thanglongpc.vn



|                                          |  |
|------------------------------------------|--|
| PHÓ GIÁM ĐỐC<br>NGUYỄN ĐỨC TRUNG         |  |
| CHỦ NHIỆM DỰ ÁN<br>NGUYỄN ĐỨC TRUNG      |  |
| CHỦ TRÍ TK PHẦN ĐIỆN<br>NGUYỄN HUY HOÀNG |  |
| KIỂM TRA<br>NGUYỄN HUY HOÀNG             |  |
| THIẾT KẾ<br>HOÀNG VĂN DU                 |  |

|                             |                     |
|-----------------------------|---------------------|
| GIAI ĐOẠN<br><b>TKBVTĐC</b> | PHẦN<br><b>ĐIỆN</b> |
|-----------------------------|---------------------|

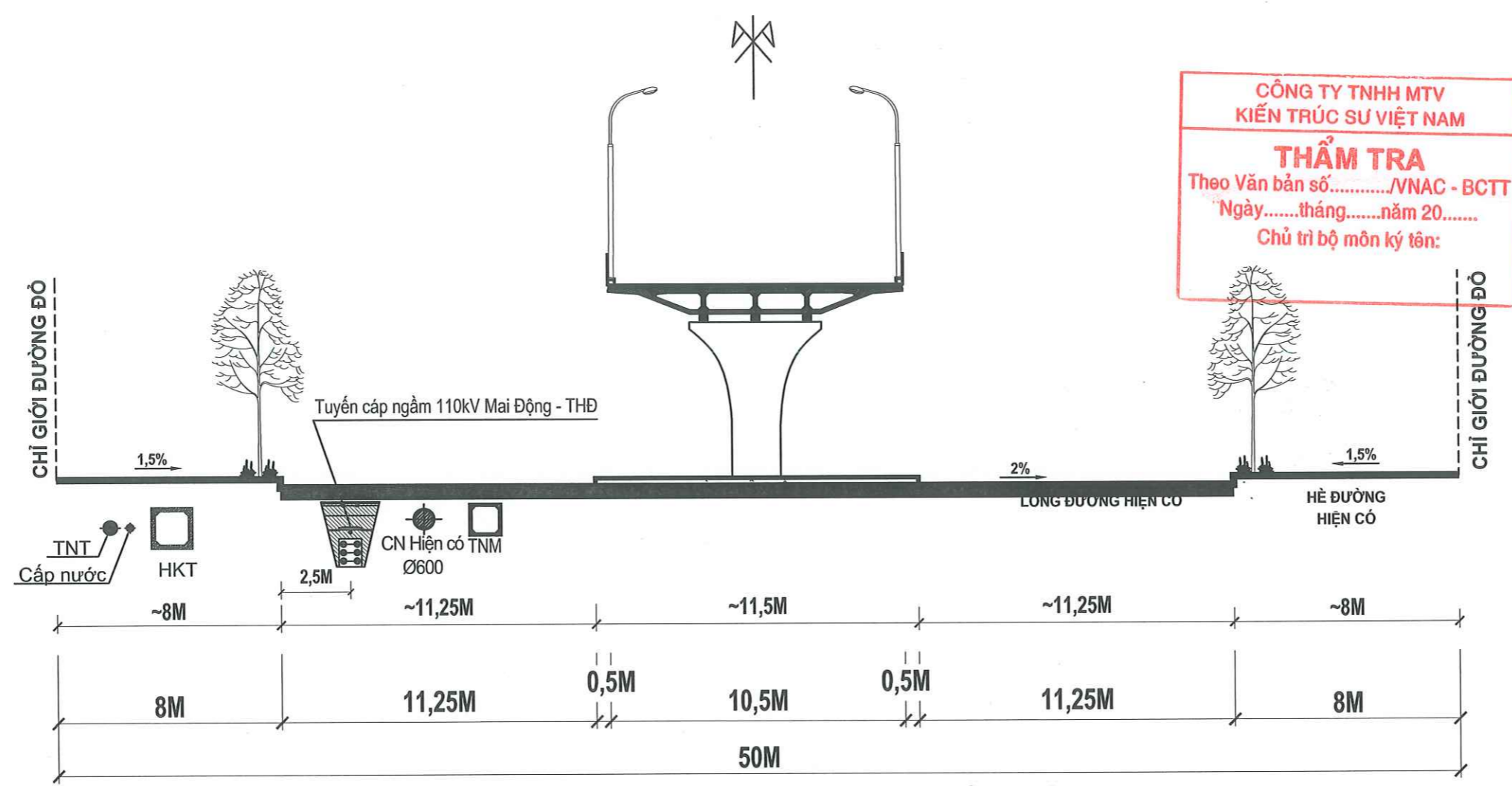
HẠNG MỤC:  
**ĐƯỜNG DÂY 110KV**

TÊN BẢN VẼ:  
**MẶT CẮT NGANG  
ĐƯỜNG ĐIỆN HÌNH 4(7)**

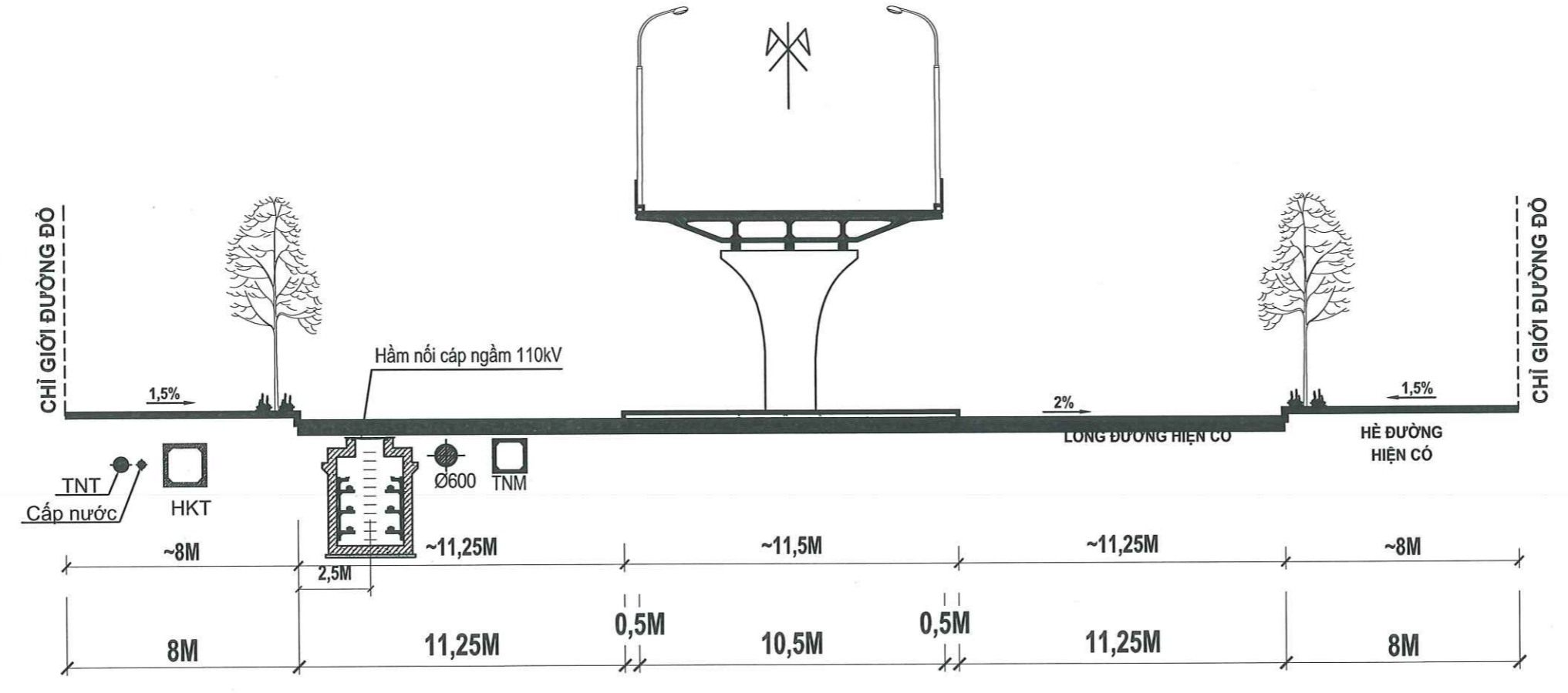
|           |                                         |
|-----------|-----------------------------------------|
| TỶ LỆ:    | HOÀN THÀNH<br><b>2026</b>               |
| MÃ DỰ ÁN: | SỐ HIỆU BẢN VẼ:<br><b>MD.THĐ-MCN-04</b> |

Z:\Phu\_du\_an\_dang\_tien\_thi\EVNHANOI\DU\_An\_18127\tranh\of\_220715\_45\_cai\_tao\_cu\_mai\_dong\_tran\_hung\_dao\5\_binh\11\_ban\_viet\_Ban\_viet\_1\_Ban\_viet\_1\_MCN\_MAI\_DONG - THD.dwg, 2026-5-16 9:28 AM

**MẶT CÁT 6-6 (ĐƯỜNG TRẦN KHÁT CHÂN)**



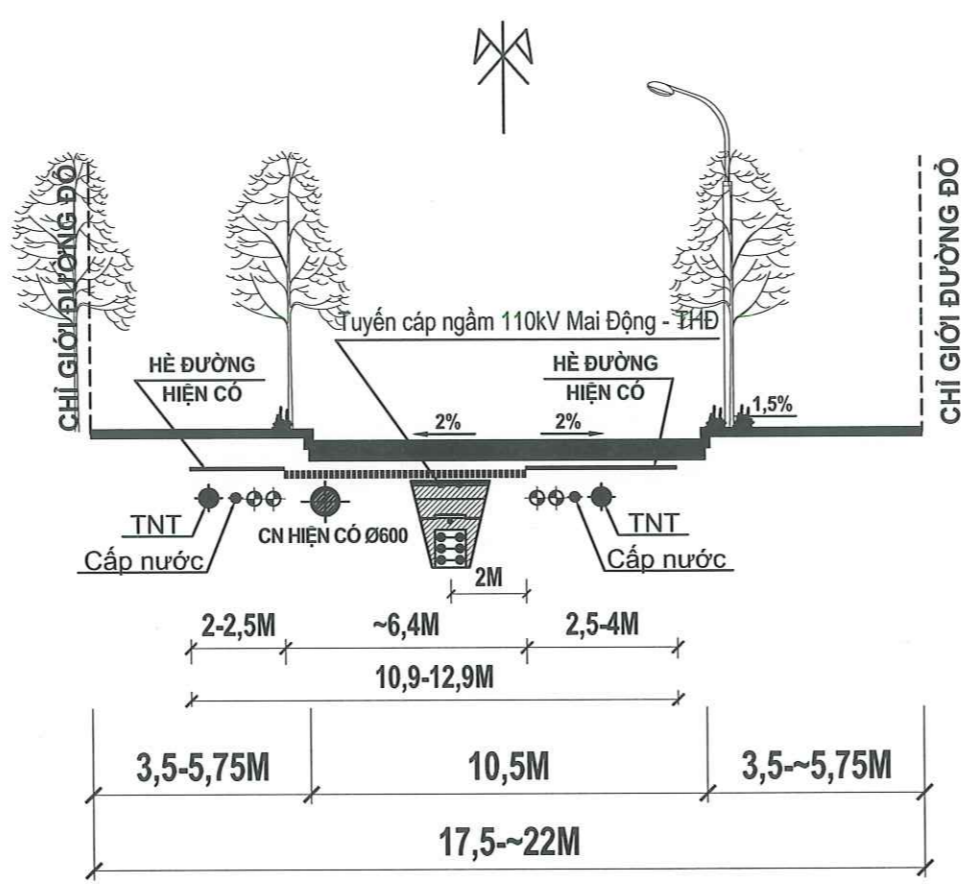
**MẶT CÁT 6-6 (ĐƯỜNG TRẦN KHÁT CHÂN VỊ TRÍ BỐ TRÍ HÀM NỐI)**



|                                                                                                                                                                                 |                                                                                                                                                                                                                                                                         |
|---------------------------------------------------------------------------------------------------------------------------------------------------------------------------------|-------------------------------------------------------------------------------------------------------------------------------------------------------------------------------------------------------------------------------------------------------------------------|
| <b>HIỆU CHỈNH :</b>                                                                                                                                                             |                                                                                                                                                                                                                                                                         |
| LẦN 1                                                                                                                                                                           | NỘI DUNG SỬA ĐỔI                                                                                                                                                                                                                                                        |
| 1                                                                                                                                                                               |                                                                                                                                                                                                                                                                         |
| CHỦ ĐẦU TƯ:                                                                                                                                                                     |                                                                                                                                                                                                                                                                         |
| <b>TỔNG CÔNG TY ĐIỆN LỰC TP. HÀ NỘI</b>                                                                                                                                         |                                                                                                                                                                                                                                                                         |
| <br><b>EVN HANOI</b>                                                                         |                                                                                                                                                                                                                                                                         |
| ĐƠN VỊ QUẢN LÝ DỰ ÁN                                                                                                                                                            |                                                                                                                                                                                                                                                                         |
| <b>BAN QLDA LƯỚI ĐIỆN HÀ NỘI</b>                                                                                                                                                |                                                                                                                                                                                                                                                                         |
| DỰ ÁN:                                                                                                                                                                          |                                                                                                                                                                                                                                                                         |
| <b>CẢI TẠO ĐƯỜNG DÂY 110KV MAI ĐỘNG - TRẦN HƯNG ĐẠO</b>                                                                                                                         |                                                                                                                                                                                                                                                                         |
| ĐỊA CHỈ: P. HOÀNG MAI, P. TƯƠNG MAI, P. VINH HƯNG, P. BẠCH MAI, P. HAI BÀ TRUNG VÀ P. CỬA NAM TP. HÀ NỘI                                                                        |                                                                                                                                                                                                                                                                         |
| ĐƠN VỊ THIẾT KẾ:                                                                                                                                                                |                                                                                                                                                                                                                                                                         |
| <b>CÔNG TY CỔ PHẦN PHÁT TRIỂN ĐIỆN LỰC THĂNG LONG</b>                                                                                                                           |                                                                                                                                                                                                                                                                         |
| <br><b>THANG LONG</b>                                                                      |                                                                                                                                                                                                                                                                         |
| VP.ĐD: TẦNG 5, LÔ 02 TÒA THÁP XUÂN MAI, Đ. TÔ HIỆU, PHƯỜNG HÀ ĐÔNG - TP. HÀ NỘI<br>Email: tuyen@thanglongpc.vn - Web: http://thanglongpc.vn                                     |                                                                                                                                                                                                                                                                         |
| PHÓ GIÁM ĐỐC<br>NGUYỄN ĐỨC TRUNG<br>CHỦ NHIỆM DỰ ÁN<br>NGUYỄN ĐỨC TRUNG<br>CHỦ TRÌ TK PHÂN ĐIỆN<br>NGUYỄN HUY HOÀNG<br>KIỂM TRA<br>NGUYỄN HUY HOÀNG<br>THIẾT KẾ<br>HOÀNG VĂN DU | <br><br> |
| GIAI ĐOẠN                                                                                                                                                                       | PHẦN                                                                                                                                                                                                                                                                    |
| TKBVTG ĐC                                                                                                                                                                       | ĐIỆN                                                                                                                                                                                                                                                                    |
| HẠNG MỤC:                                                                                                                                                                       |                                                                                                                                                                                                                                                                         |
| <b>ĐƯỜNG DÂY 110KV</b>                                                                                                                                                          |                                                                                                                                                                                                                                                                         |
| TÊN BẢN VẼ:                                                                                                                                                                     |                                                                                                                                                                                                                                                                         |
| <b>MẶT CÁT NGANG ĐƯỜNG ĐIỆN HÌNH 5(7)</b>                                                                                                                                       |                                                                                                                                                                                                                                                                         |
| TỶ LỆ:                                                                                                                                                                          | HOÀN THÀNH                                                                                                                                                                                                                                                              |
|                                                                                                                                                                                 | 2026                                                                                                                                                                                                                                                                    |
| MÃ DỰ ÁN:                                                                                                                                                                       | SỐ HIỆU BẢN VẼ:                                                                                                                                                                                                                                                         |
|                                                                                                                                                                                 | <b>MD.THĐ-MCN-05</b>                                                                                                                                                                                                                                                    |



MẶT CẮT 7-7 ( ĐƯỜNG LƯƠNG YÊN)



CÔNG TY TNHH MTV  
KIẾN TRÚC SƯ VIỆT NAM

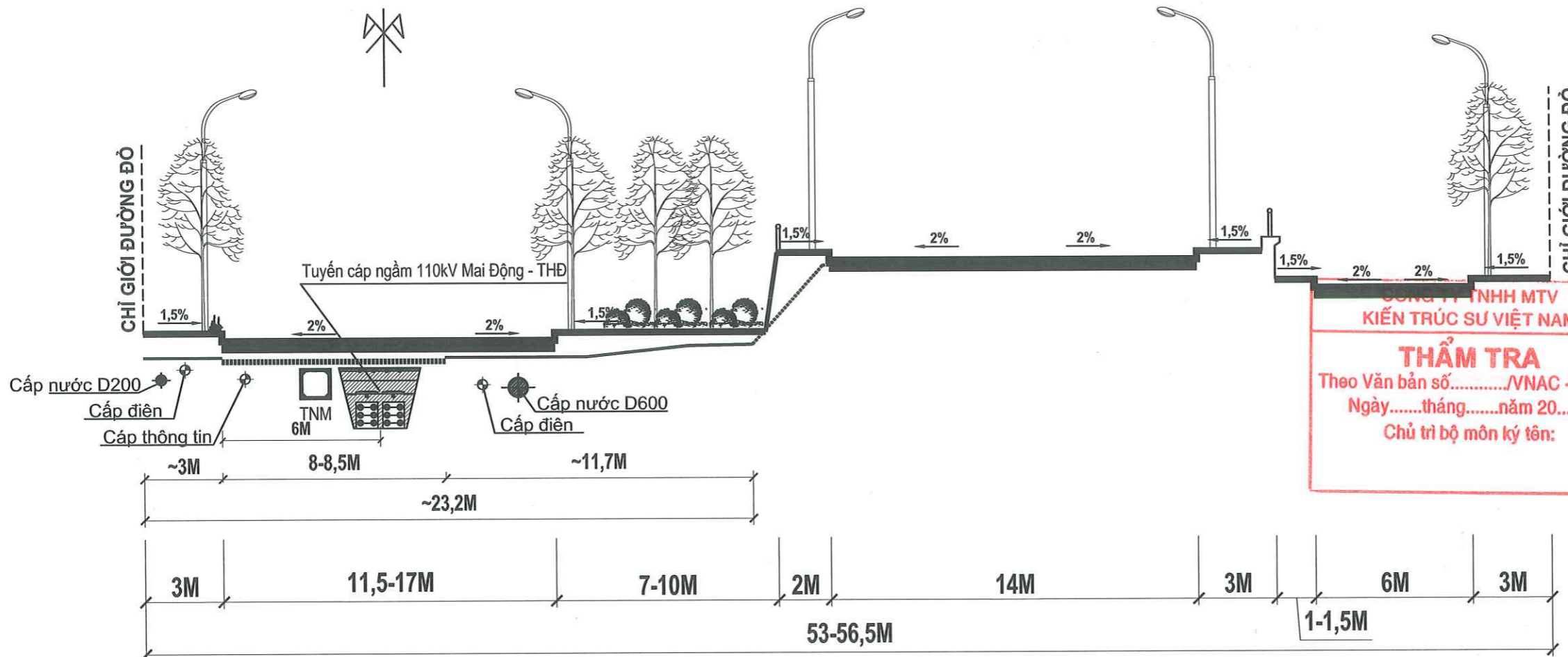
**THẨM TRA**  
Theo Văn bản số...../VNAC - BCTT  
Ngày.....tháng.....năm 20.....  
Chủ trì bộ môn ký tên:

|                                                                                                                                        |                                         |
|----------------------------------------------------------------------------------------------------------------------------------------|-----------------------------------------|
| <b>HIỆU CHỈNH :</b>                                                                                                                    |                                         |
| LẦN 1                                                                                                                                  | NỘI DUNG SỬA ĐỔI                        |
| 1                                                                                                                                      |                                         |
| CHỦ ĐẦU TƯ:<br><b>TỔNG CÔNG TY ĐIỆN LỰC TP. HÀ NỘI</b>                                                                                 |                                         |
|                                                                                                                                        |                                         |
| ĐƠN VỊ QUẢN LÝ DỰ ÁN<br><b>BAN QLDA LƯỚI ĐIỆN HÀ NỘI</b>                                                                               |                                         |
| DỰ ÁN:<br><b>CẢI TẠO ĐƯỜNG DÂY 110KV MAI ĐÔNG - TRẦN HƯNG ĐẠO</b>                                                                      |                                         |
| ĐỊA CHỈ: P HOÀNG MAI, P TƯƠNG MAI, P VINH HƯNG, P BẠCH MAI, P HAI BÀ TRUNG VÀ P CỬA NAM TP HÀ NỘI                                      |                                         |
| ĐƠN VỊ THIẾT KẾ:<br><b>CÔNG TY CỔ PHẦN PHÁT TRIỂN ĐIỆN LỰC THĂNG LONG</b>                                                              |                                         |
|                                                                                                                                        |                                         |
| VPGD: TẦNG 5, LÔ 02 TÒA THÁP XUÂN MAI, Đ. TÔ HIỆU, PHƯỜNG HÀ ĐÔNG -TP. HÀ NỘI<br>Email: Tuyan@thanglongpc.vn-Web:http://thanglongpc.vn |                                         |
| PHÓ GIÁM ĐỐC<br>NGUYỄN ĐỨC TRUNG                                                                                                       |                                         |
| CHỦ NHIỆM DỰ ÁN<br>NGUYỄN ĐỨC TRUNG                                                                                                    |                                         |
| CHỦ TRỊ TK PHÂN ĐIỆN<br>NGUYỄN HUY HOÀNG                                                                                               |                                         |
| KIỂM TRA<br>NGUYỄN HUY HOÀNG                                                                                                           |                                         |
| THIẾT KẾ<br>HOÀNG VĂN DU                                                                                                               |                                         |
| GIAI ĐOẠN<br><b>TKBVTĐ ĐC</b>                                                                                                          | PHẦN<br><b>ĐIỆN</b>                     |
| HẠNG MỤC:<br><b>ĐƯỜNG DÂY 110KV</b>                                                                                                    |                                         |
| TÊN BẢN VẼ:<br><b>MẶT CẮT NGANG ĐƯỜNG ĐIỆN HÌNH 6(7)</b>                                                                               |                                         |
| TỶ LỆ:                                                                                                                                 | HOÀN THÀNH<br><b>2026</b>               |
| MÃ DỰ ÁN:                                                                                                                              | SỐ HIỆU BẢN VẼ:<br><b>MD.THĐ-MCN-06</b> |

File: an\_dang\_tier\_MaiEVNHANOI.DWG An: 19/07/2026 15:45:00... 2026-5-16 9:44 AM

**MẶT CÁT 8-8 (ĐƯỜNG TRẦN KHÁNH DUY)**

**ĐỀ NGUYỄN KHOÁI**

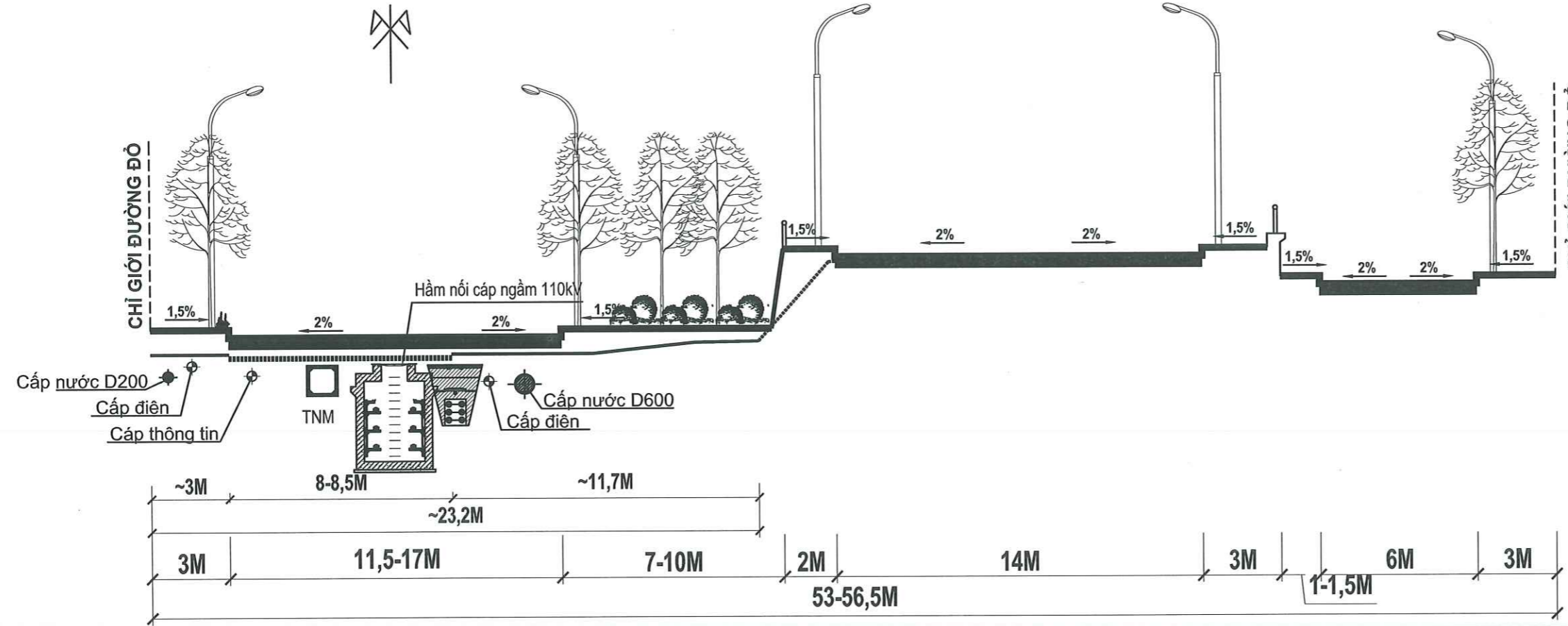


**CÔNG TY TNHH MTV  
KIẾN TRÚC SƯ VIỆT NAM**

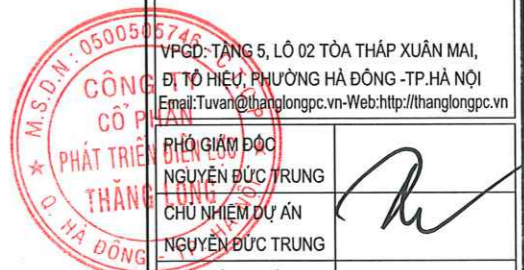
**THẨM TRA**  
Theo Văn bản số...../VNAC - BCTT  
Ngày.....tháng.....năm 20.....  
Chủ trì bộ môn ký tên:

**MẶT CÁT 8-8 (ĐƯỜNG TRẦN KHÁNH DUY  
VỊ TRÍ CÓ HẠM NỐI CÁP)**

**ĐỀ NGUYỄN KHOÁI**

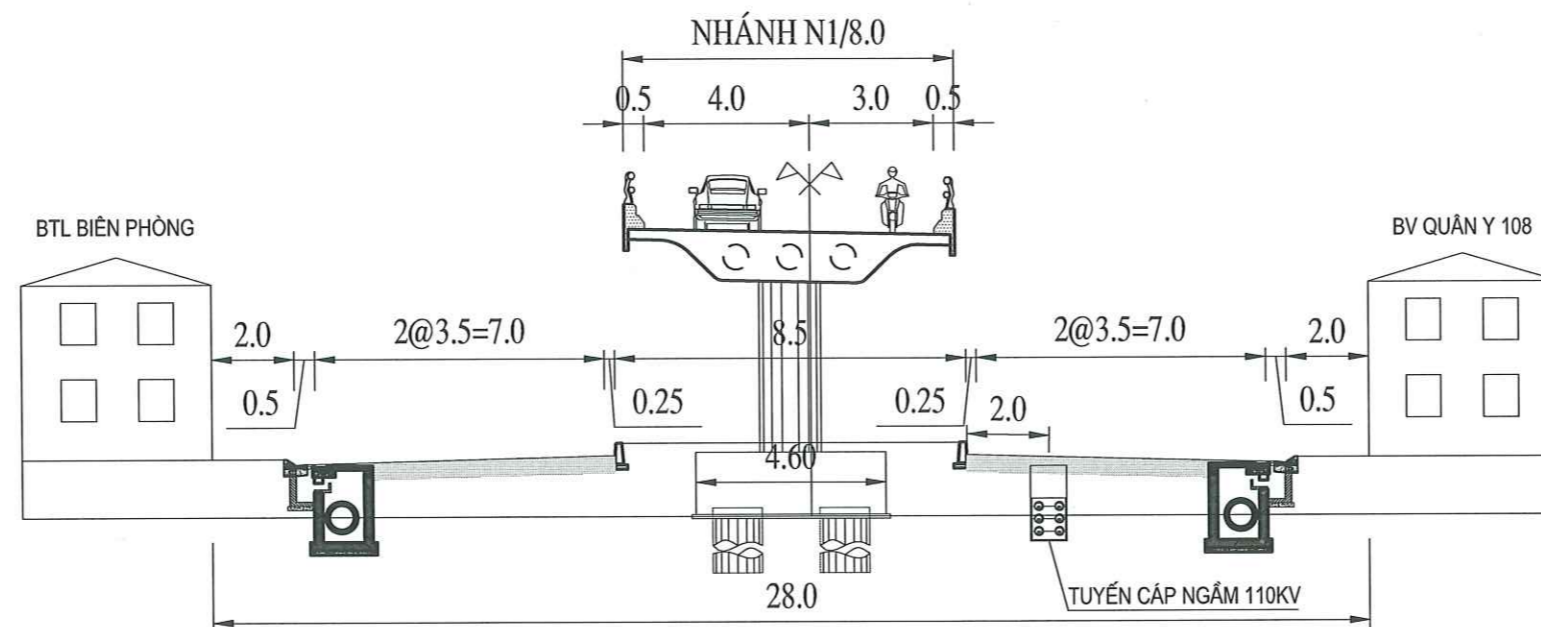
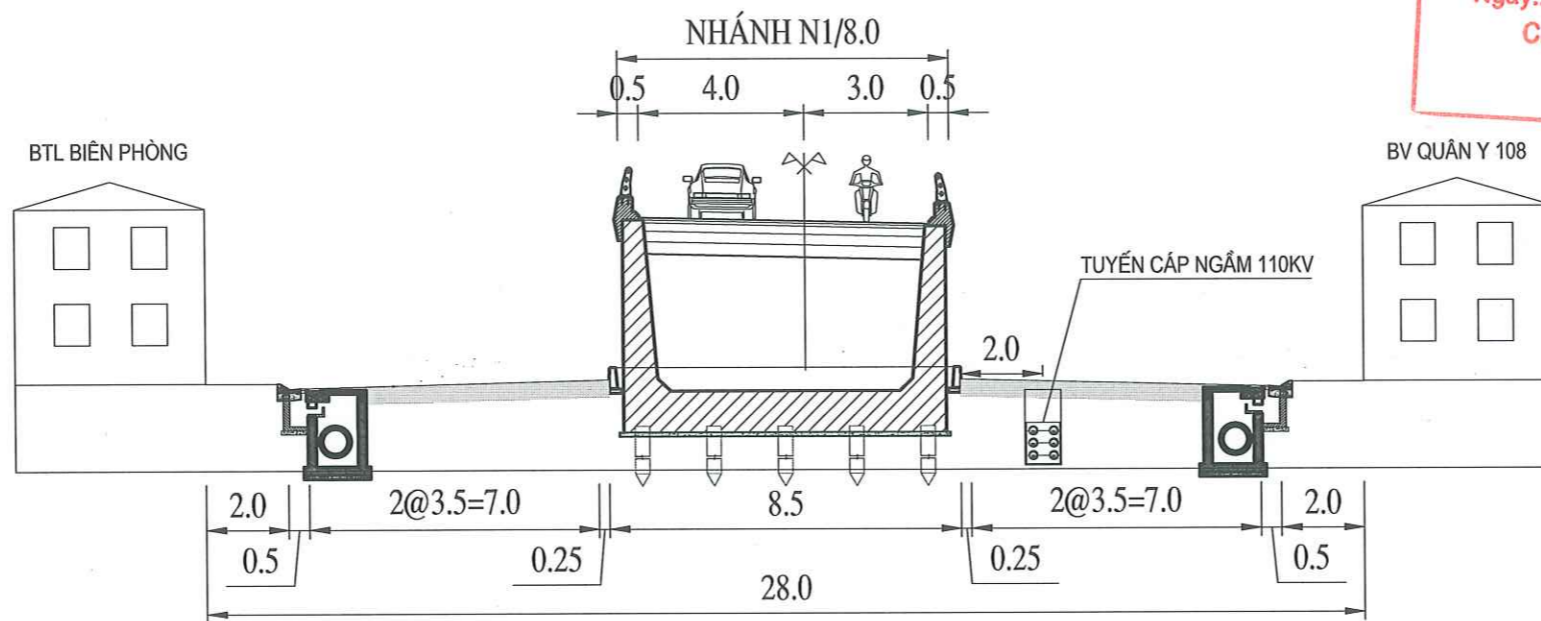


|                                                                                                                                          |                                         |
|------------------------------------------------------------------------------------------------------------------------------------------|-----------------------------------------|
| <b>HIỆU CHỈNH :</b>                                                                                                                      |                                         |
| LẦN 1                                                                                                                                    | NỘI DUNG SỬA ĐỔI                        |
| 1                                                                                                                                        |                                         |
| CHỦ ĐẦU TƯ:                                                                                                                              |                                         |
| <b>TỔNG CÔNG TY ĐIỆN LỰC TP. HÀ NỘI</b>                                                                                                  |                                         |
|                                                                                                                                          |                                         |
| ĐƠN VỊ QUẢN LÝ DỰ ÁN                                                                                                                     |                                         |
| <b>BAN QLDA LƯỚI ĐIỆN HÀ NỘI</b>                                                                                                         |                                         |
| DỰ ÁN:                                                                                                                                   |                                         |
| <b>CẢI TẠO ĐƯỜNG DÂY 110KV MAI ĐÔNG - TRẦN HƯNG ĐẠO</b>                                                                                  |                                         |
| ĐỊA CHỈ: P HOÀNG MAI, P TƯƠNG MAI, P VĨNH HƯNG, P BẠCH MAI, P HAI BÀ TRUNG VÀ P CỬA NAM TP HÀ NỘI                                        |                                         |
| ĐƠN VỊ THIẾT KẾ:                                                                                                                         |                                         |
| <b>CÔNG TY CỔ PHẦN PHÁT TRIỂN ĐIỆN LỰC THĂNG LONG</b>                                                                                    |                                         |
|                                                                                                                                          |                                         |
| VP: TẦNG 5, LÔ 02 TÒA THÁP XUÂN MAI, Đ. TÔ HIỆU, PHƯỜNG HÀ ĐÔNG - TP. HÀ NỘI<br>Email: Tuvan@thanglongpc.vn - Web: http://thanglongpc.vn |                                         |
| PHÓ GIÁM ĐỐC<br>NGUYỄN ĐỨC TRUNG                                                                                                         |                                         |
| CHỦ NHIỆM DỰ ÁN<br>NGUYỄN ĐỨC TRUNG                                                                                                      |                                         |
| CHỦ TRÌ TK PHÂN ĐIỆN<br>NGUYỄN HUY HOÀNG                                                                                                 |                                         |
| KIỂM TRA<br>NGUYỄN HUY HOÀNG                                                                                                             |                                         |
| THIẾT KẾ<br>HOÀNG VĂN DUY                                                                                                                |                                         |
|                                                                                                                                          |                                         |
| GIAI ĐOẠN<br>TKBVTĐC                                                                                                                     | PHẦN<br>ĐIỆN                            |
| HẠNG MỤC:                                                                                                                                |                                         |
| <b>ĐƯỜNG DÂY 110KV</b>                                                                                                                   |                                         |
| TÊN BẢN VẼ:                                                                                                                              |                                         |
| <b>MẶT CÁT NGANG ĐƯỜNG ĐIỆN HÌNH 7(7)</b>                                                                                                |                                         |
| TỶ LỆ:                                                                                                                                   | HOÀN THÀNH<br>2026                      |
| MÃ DỰ ÁN:                                                                                                                                | SỐ HIỆU BẢN VẼ:<br><b>MD.THĐ-MCN-07</b> |



z:\pl\_du\_an\_dang\_tien\_hinh\HANOI\DU\_An\_1027\tranh\8-8\_cai\_tao\_oi\_mai\_dong\_tran\_hung\_dao\8-8\_ban\_vh1\_ban\_vphs.mcn\mai\_dong - thđ.dwg, 2025-5-16 9:32 AM

MẶT CẮT 9-9 : ĐOẠN ĐƯỜNG TRẦN HƯNG ĐẠO



**CÔNG TY TNHH MTV  
KIẾN TRÚC SƯ VIỆT NAM**  
**THẨM TRA**  
Theo Văn bản số...../VNAC - BCTT  
Ngày.....tháng.....năm 20.....  
Chủ trì bộ môn ký tên:

HIỆU CHỈNH :

LẦN 1 NỘI DUNG SỬA ĐỔI

CHỦ ĐẦU TƯ:  
**TỔNG CÔNG TY ĐIỆN LỰC  
TP. HÀ NỘI**



**EVN HANOI**

ĐƠN VỊ QUẢN LÝ DỰ ÁN

**BAN QLDA LƯỚI ĐIỆN  
HÀ NỘI**

DỰ ÁN:

**CẢI TẠO ĐƯỜNG DÂY  
110KV MAI ĐÔNG -  
TRẦN HƯNG ĐẠO**

ĐỊA CHỈ: P HOÀNG MAI, P TƯƠNG MAI, P VINH HƯNG,  
P BẠCH MAI, P HAI BÀ TRUNG VÀ P CỬA NAM TP HÀ NỘI

ĐƠN VỊ THIẾT KẾ:

**CÔNG TY CỔ PHẦN PHÁT  
TRIỂN ĐIỆN LỰC THĂNG LONG**



VPGD: TẦNG 5, LÔ 02 TÒA THÁP XUÂN MAI,  
Đ. TÔ HIỆU, PHƯỜNG HÀ ĐÔNG - TP. HÀ NỘI  
Email: Tuvan@thanglongpc.vn - Web: http://thanglongpc.vn

PHÓ GIÁM ĐỐC

NGUYỄN ĐỨC TRUNG

CHỦ NHIỆM DỰ ÁN

NGUYỄN ĐỨC TRUNG

CHỦ TRƯỞNG PHÂN ĐIỆN

NGUYỄN HUY HOÀNG

KIỂM TRA

NGUYỄN HUY HOÀNG

THIẾT KẾ

HOÀNG VĂN DU

PHẦN

ĐIỆN

HẠNG MỤC:

**ĐƯỜNG DÂY 110KV**

TÊN BẢN VẼ:

**MẶT CẮT NGANG ĐƯỜNG**

**TRẦN HƯNG ĐẠO**

TỶ LỆ:

HOÀN THÀNH

2026

MÃ DỰ ÁN:

SỐ HIỆU BẢN VẼ:

**MD.THĐ-MCN-08**



THANG LONG

## CÔNG TY CỔ PHẦN PHÁT TRIỂN ĐIỆN LỰC THĂNG LONG

VPGD: TẦNG 5- LÔ 02 TÒA THÁP XUÂN MAI, ĐƯỜNG TÔ HIỆU, PHƯỜNG HÀ ĐÔNG, TP HÀ NỘI

Email: [Tuvan@thanglongpc.vn](mailto:Tuvan@thanglongpc.vn)

Web: <http://thanglongpc.vn>



## ***II. PHẦN ĐẦU NỐI TẠI TBA***

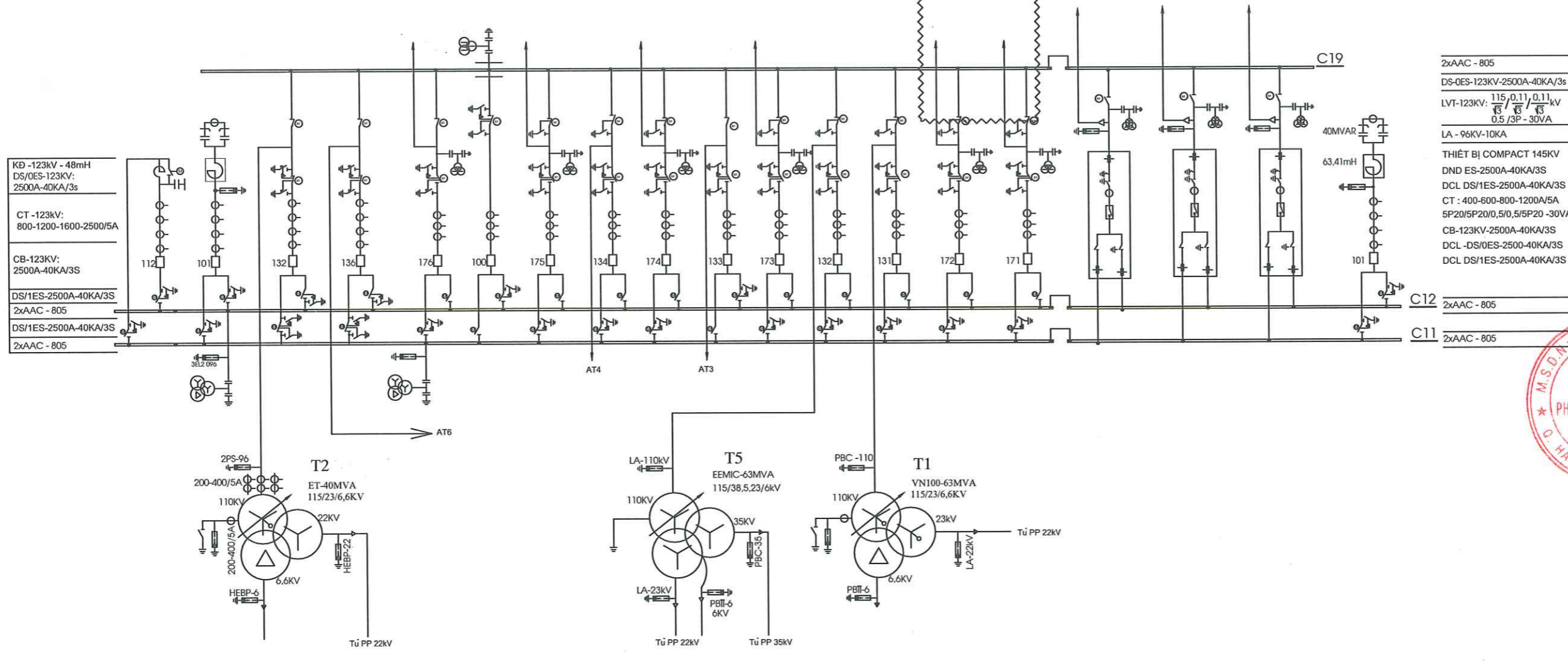
### ***II.1 TẠI TBA 220KV MAI ĐỘNG***

| Liên lạc | Tụ bù | MBA AT2 | MBA AT6 | VĐ-TT | Liên lạc Mạch vòng | Linh đảm | MBA AT4 | Phượng Liệt | MBA AT3 | Phượng Liệt | MBA T5 | MBA T1 | Bộ Hồ | Yên Phụ | CV TN, Thanh Nhàn | Minh Khai | Lĩnh Nam | Tụ bù |
|----------|-------|---------|---------|-------|--------------------|----------|---------|-------------|---------|-------------|--------|--------|-------|---------|-------------------|-----------|----------|-------|
| 112      | 102   | 132     | 136     | 176   | 100                | 175      | 134     | 174         | 133     | 173         | 135    | 131    | 172   | 171     | 177,178           | 180,181   | 182,183  | 101   |

**CÔNG TY TNHH MTV  
KIẾN TRÚC SƯ VIỆT NAM**

**THẨM TRA**  
 Theo Văn bản số...../VNAC - BCTT  
 Ngày.....tháng.....năm 20.....  
 Chủ trì bộ môn ký tên:

PHẠM VI NGHIÊN CỨU TRONG DỰ ÁN



|                                                                                        |
|----------------------------------------------------------------------------------------|
| 2xAAC - 805                                                                            |
| DS-OES-123KV-2500A-40KA/3S                                                             |
| LVT-123KV: $\frac{115}{\sqrt{3}} / \frac{0,11}{\sqrt{3}} \text{KV}$<br>0,5 / 3P - 30VA |
| LA - 96KV-10KA                                                                         |
| THIẾT BỊ COMPACT 145KV                                                                 |
| DND ES-2500A-40KA/3S                                                                   |
| DCL DS/1ES-2500A-40KA/3S                                                               |
| CT : 400-600-800-1200A/5A                                                              |
| 5P20/5P20/0,5/0,5/5P20 - 30VA                                                          |
| CB-123KV-2500A-40KA/3S                                                                 |
| DCL -DS/OES-2500-40KA/3S                                                               |
| DCL DS/1ES-2500A-40KA/3S                                                               |

|                                                    |
|----------------------------------------------------|
| KĐ -123kv - 48mH<br>DS/OES-123KV:<br>2500A-40KA/3s |
| CT -123kv:<br>800-1200-1600-2500/5A                |
| CB-123KV:<br>2500A-40KA/3S                         |
| DS/1ES-2500A-40KA/3S                               |
| 2xAAC - 805                                        |
| DS/1ES-2500A-40KA/3S                               |
| 2xAAC - 805                                        |

**HIỆU CHỈNH :**

| LẦN 1 | NỘI DUNG SỬA ĐỔI |
|-------|------------------|
| 1     |                  |

CHỦ ĐẦU TƯ:  
**TỔNG CÔNG TY ĐIỆN LỰC  
TP. HÀ NỘI**



ĐƠN VỊ QUẢN LÝ DỰ ÁN  
**BAN QLDA LƯỚI ĐIỆN  
HÀ NỘI**

DỰ ÁN:  
**CẢI TẠO ĐƯỜNG DÂY  
110KV MAI ĐỘNG -  
TRẦN HƯNG ĐẠO**

ĐỊA CHỈ: P. HỒNG MẠI, P. TƯƠNG MẠI, P. VINH HƯNG,  
P. BẠCH MẠI, P. HAI BÀ TRUNG VÀ P. CỬA NAM TP. HÀ NỘI

ĐƠN VỊ THIẾT KẾ:  
**CÔNG TY CỔ PHẦN PHÁT  
TRIỂN ĐIỆN LỰC THĂNG LONG**



VPGD: TẦNG 5, LÔ 02 TÒA THÁP XUÂN MẠI,  
Đ. Đ. GIỚI, PHƯỜNG HÀ ĐÔNG - TP. HÀ NỘI  
 Email: Tuyen@thanglongpc.vn - Web: http://thanglongpc.vn

|                                          |  |
|------------------------------------------|--|
| PHÓ GIÁM ĐỐC<br>NGUYỄN ĐỨC TRUNG         |  |
| CHỦ NHIỆM DỰ ÁN<br>NGUYỄN ĐỨC TRUNG      |  |
| CHỦ TRÌ TK PHẦN ĐIỆN<br>NGUYỄN HUY HOÀNG |  |
| KIỂM TRA<br>NGUYỄN HUY HOÀNG             |  |
| THIẾT KẾ<br>HOÀNG VĂN DU                 |  |

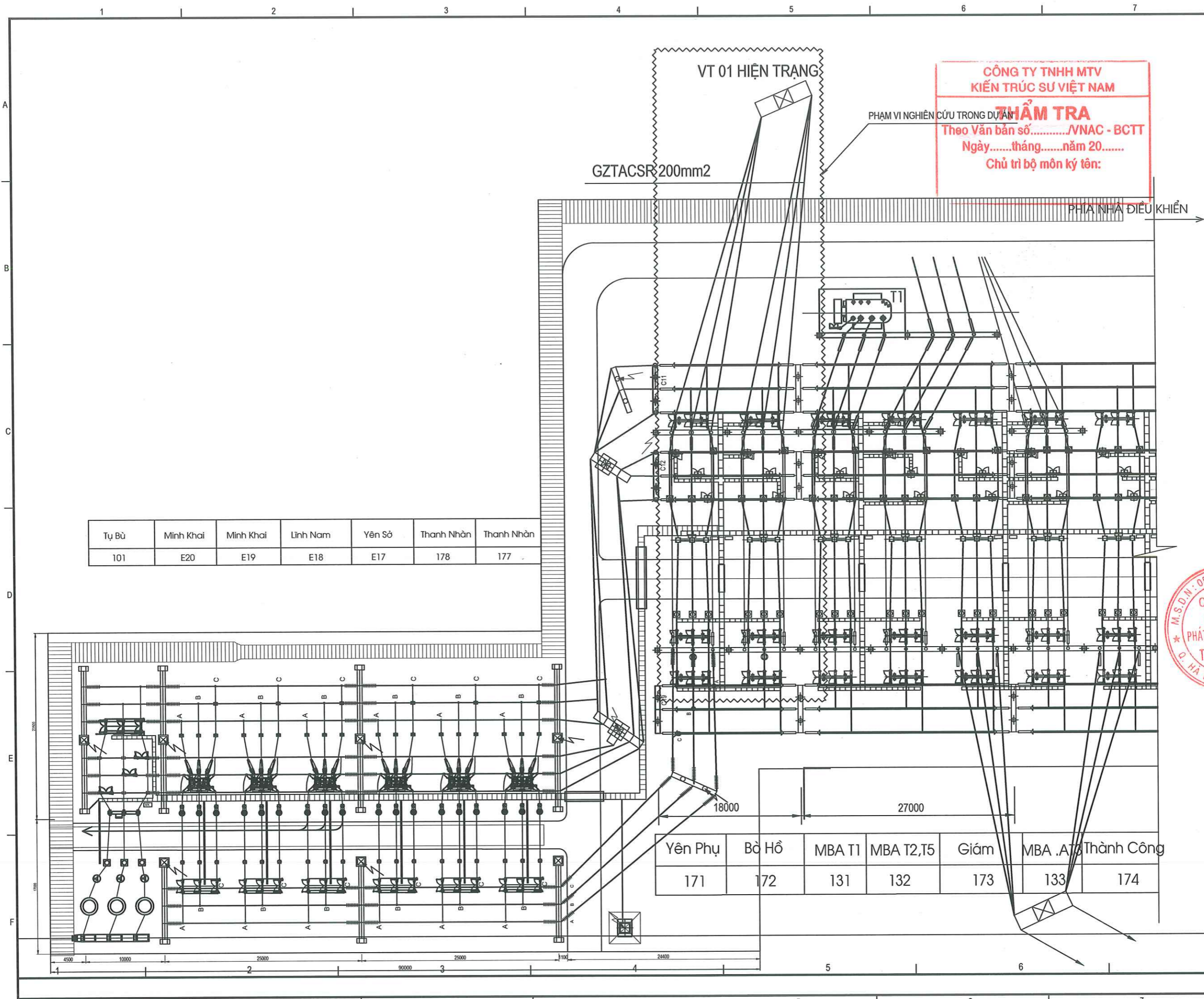
|                        |              |
|------------------------|--------------|
| GIẢI ĐOẠN<br>TKBVTĐ ĐC | PHẦN<br>ĐIỆN |
|------------------------|--------------|

HẠNG MỤC:  
**ĐƯỜNG DÂY 110KV**

TÊN BẢN VẼ:  
**SƠ ĐỒ NGUYÊN LÝ PHÍA  
110KV TẠI TBA MAI ĐỘNG  
HIỆN TRẠNG**

|           |                                 |
|-----------|---------------------------------|
| TỶ LỆ:    | HOÀN THÀNH<br>2026              |
| MÃ DỰ ÁN: | SỐ HIỆU BẢN VẼ:<br>MD.THĐ-E3-01 |

z:\c\du an dang thiet\hac\evh\hac\du an\19327\trinh\pl\220715\_45\_cai tao tr mai dong tram hung doas5\_dba\k11\_ban vtu1\_ban ve\cai tao 220KV Mai Dong\cai tao TB420\mai dong\_ong 2006-5-16 8:38 AM



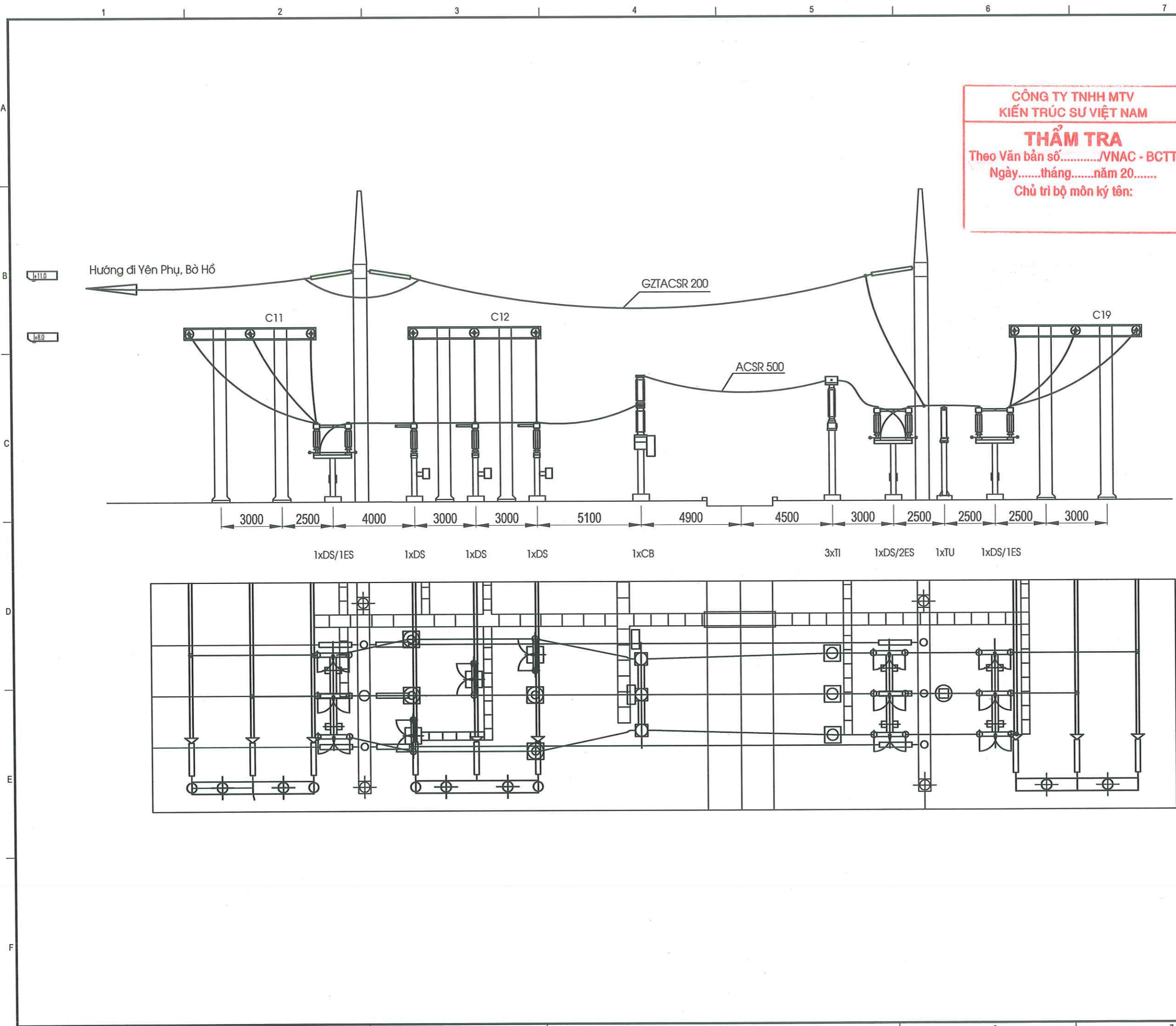
**CÔNG TY TNHH MTV**  
**KIẾN TRÚC SƯ VIỆT NAM**  
**THẨM TRA**  
 Theo Văn bản số...../VNAC - BCTT  
 Ngày.....tháng.....năm 20.....  
 Chủ trì bộ môn ký tên:

| Tụ Bù | Minh Khai | Minh Khai | Lĩnh Nam | Yên Sở | Thanh Nhân | Thanh Nhân |
|-------|-----------|-----------|----------|--------|------------|------------|
| 101   | E20       | E19       | E18      | E17    | 178        | 177        |

|         |       |        |           |      |                     |
|---------|-------|--------|-----------|------|---------------------|
| Yên Phụ | Bồ Hồ | MBA T1 | MBA T2,T5 | Giám | MBA .AT3 Thành Công |
| 171     | 172   | 131    | 132       | 173  | 133                 |

|                                                                                                                                                               |                                                                                       |
|---------------------------------------------------------------------------------------------------------------------------------------------------------------|---------------------------------------------------------------------------------------|
| <b>HIỆU CHỈNH :</b>                                                                                                                                           |                                                                                       |
| LẦN 1                                                                                                                                                         | NỘI DUNG SỬA ĐỔI                                                                      |
| 1                                                                                                                                                             |                                                                                       |
| CHỦ ĐẦU TƯ:                                                                                                                                                   |                                                                                       |
| <b>TỔNG CÔNG TY ĐIỆN LỰC TP. HÀ NỘI</b>                                                                                                                       |                                                                                       |
| <br><b>EVN HANOI</b>                                                       |                                                                                       |
| ĐƠN VỊ QUẢN LÝ DỰ ÁN                                                                                                                                          |                                                                                       |
| <b>BAN QLDA LƯỚI ĐIỆN HÀ NỘI</b>                                                                                                                              |                                                                                       |
| DỰ ÁN:                                                                                                                                                        |                                                                                       |
| <b>CẢI TẠO ĐƯỜNG DÂY 110KV MAI ĐÔNG - TRẦN HƯNG ĐẠO</b>                                                                                                       |                                                                                       |
| <small>ĐỊA CHỈ: P HOÀNG MAI, P TƯƠNG MAI, P VINH HƯNG, P BẠCH MAI, P HAI BÀ TRUNG VÀ P CỬA NAM TP HÀ NỘI</small>                                              |                                                                                       |
| ĐƠN VỊ THIẾT KẾ:                                                                                                                                              |                                                                                       |
| <b>CÔNG TY CỔ PHẦN PHÁT TRIỂN ĐIỆN LỰC THĂNG LONG</b>                                                                                                         |                                                                                       |
|                                                                          |                                                                                       |
| <small>M.S.D.N : 0500505746</small><br><b>CÔNG TY CỔ PHẦN PHÁT TRIỂN ĐIỆN LỰC THĂNG LONG Q. HÀ NỘI</b>                                                        |                                                                                       |
| <small>VPGD: TẦNG 5, LÔ 02 TÒA THÁP XUÂN MAI, Đ. TÔ HIỆU, PHƯỜNG HÀ ĐÔNG -TP. HÀ NỘI<br/>       Email: tuvan@thanglongpc.vn-Web:http://thanglongpc.vn</small> |                                                                                       |
| PHÓ GIÁM ĐỐC<br>NGUYỄN ĐỨC TRUNG<br>CHỦ NHIỆM DỰ ÁN<br>NGUYỄN ĐỨC TRUNG                                                                                       |  |
| CHỦ TRÌ TK PHẦN ĐIỆN<br>NGUYỄN HUY HOÀNG                                                                                                                      |  |
| KIỂM TRA<br>NGUYỄN HUY HOÀNG                                                                                                                                  |  |
| THIẾT KẾ<br>HOÀNG VĂN DU                                                                                                                                      |  |
| GIAI ĐOẠN<br><b>TKBVT C ĐC</b>                                                                                                                                | PHÂN<br><b>ĐIỆN</b>                                                                   |
| HANG MỤC:                                                                                                                                                     |                                                                                       |
| <b>ĐƯỜNG DÂY 110KV</b>                                                                                                                                        |                                                                                       |
| TÊN BẢN VẼ:                                                                                                                                                   |                                                                                       |
| <b>MẶT BẰNG HIỆN TRẠNG PHÍA 110KV TẠI TBA MAI ĐÔNG</b>                                                                                                        |                                                                                       |
| TỶ LỆ:                                                                                                                                                        | HOÀN THÀNH<br>2026                                                                    |
| MÃ DỰ ÁN:                                                                                                                                                     | SỐ HIỆU BẢN VẼ:<br>MD.THĐ-E3-02                                                       |

z:\ch\_du\_an\_dang\_tien\_hien\HANH\DU\_An\_1827\tranh\p1220715\_45\_cai tao tu mai dang tran hung deo\1. ban ve\1. Ban ve\cải tạo TBA 220KV Mai Đông\cải tạo TBA 220KV Mai Đông\cải tạo TBA 220KV Mai Đông.dwg 2025-1-16 9:40 AM



**CÔNG TY TNHH MTV**  
**KIẾN TRÚC SƯ VIỆT NAM**  
  
**THẨM TRA**  
 Theo Văn bản số...../VNAC - BCTT  
 Ngày.....tháng.....năm 20.....  
 Chủ trì bộ môn ký tên:

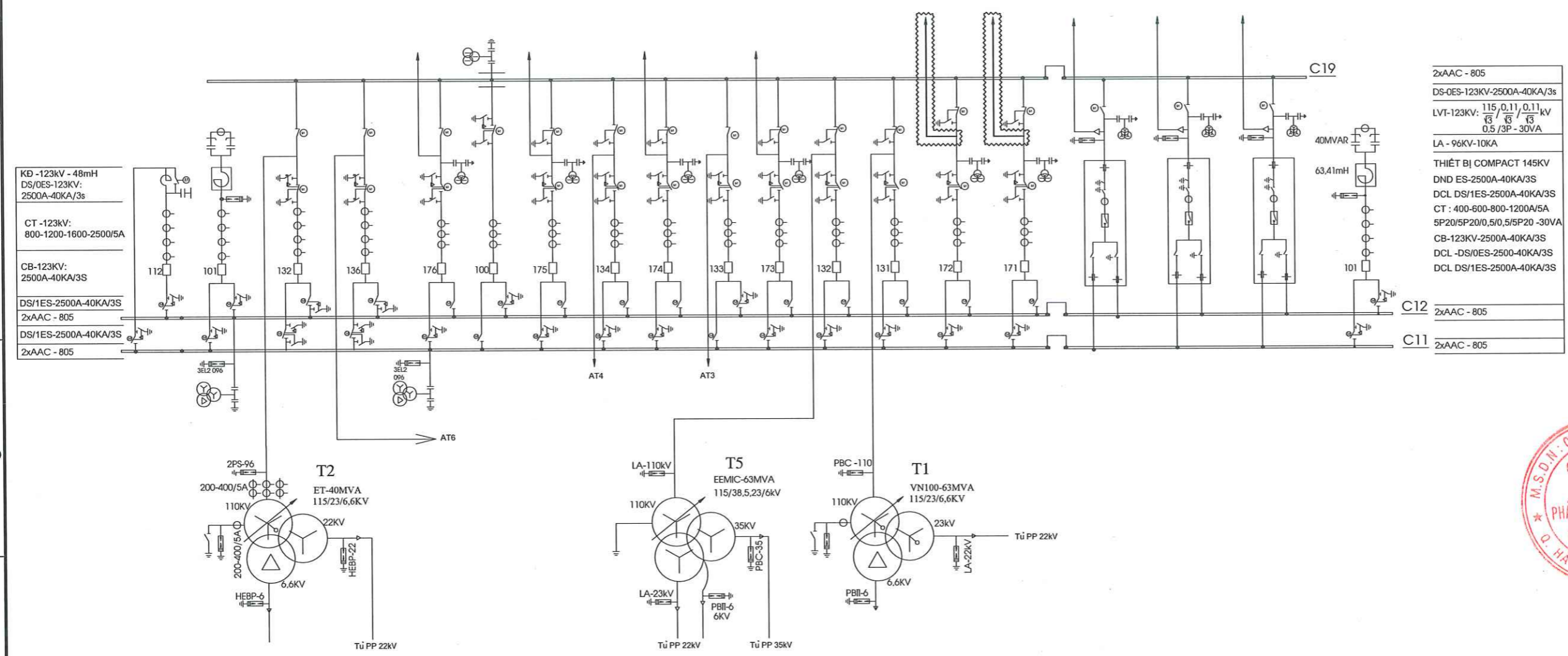
|                                                                                                                                                                               |                                 |
|-------------------------------------------------------------------------------------------------------------------------------------------------------------------------------|---------------------------------|
| <b>HIỆU CHỈNH :</b>                                                                                                                                                           |                                 |
| LẦN 1                                                                                                                                                                         | NỘI DUNG SỬA ĐỔI                |
| 1                                                                                                                                                                             |                                 |
| CHỦ ĐẦU TƯ:<br><b>TỔNG CÔNG TY ĐIỆN LỰC TP. HÀ NỘI</b><br><br><b>EVN HANOI</b><br>ĐƠN VỊ QUẢN LÝ DỰ ÁN<br><b>BAN QLDA LƯỚI ĐIỆN HÀ NỘI</b>                                    |                                 |
| DỰ ÁN:<br><b>CẢI TẠO ĐƯỜNG DÂY 110KV MAI ĐÔNG - TRẦN HƯNG ĐẠO</b><br>ĐỊA CHỈ: P. HOÀNG MAI, P. TƯƠNG MAI, P. VINH HƯNG, P. BẠCH MAI, P. HAI BÀ TRUNG VÀ P. CỬA NAM TP. HÀ NỘI |                                 |
| ĐƠN VỊ THIẾT KẾ:<br><b>CÔNG TY CỔ PHẦN PHÁT TRIỂN ĐIỆN LỰC THĂNG LONG</b><br>                                                                                                 |                                 |
| VP: 02 TẦNG 5, LỘ 02 TÒA THÁP XUÂN MAI, Đ. TÔ HIỆU, PHƯỜNG HÀ ĐÔNG - TP. HÀ NỘI<br>Email: (tuvan@thanglongpc.vn - Web: http://thanglongpc.vn)                                 |                                 |
| PHÓ GIÁM ĐỐC<br>NGUYỄN ĐỨC TRUNG                                                                                                                                              |                                 |
| CHỦ NHIỆM DỰ ÁN<br>NGUYỄN ĐỨC TRUNG                                                                                                                                           |                                 |
| CHỦ TRÌ TK PHẦN ĐIỆN<br>NGUYỄN HUY HOÀNG                                                                                                                                      |                                 |
| KIỂM TRA<br>NGUYỄN HUY HOÀNG                                                                                                                                                  |                                 |
| THIẾT KẾ<br>HOÀNG VĂN DU                                                                                                                                                      |                                 |
| GIAI ĐOẠN<br><b>TKBVTĐ ĐC</b>                                                                                                                                                 | PHẦN<br><b>ĐIỆN</b>             |
| HANG MỤC:<br><b>ĐƯỜNG DÂY 110KV</b>                                                                                                                                           |                                 |
| TÊN BẢN VẼ:<br><b>MẶT CẮT NGẮN LỘ 171, 172 HIỆN TRẠNG</b>                                                                                                                     |                                 |
| TỶ LỆ:                                                                                                                                                                        | HOÀN THÀNH<br><b>2026</b>       |
| MÃ DỰ ÁN:                                                                                                                                                                     | SỐ HIỆU BẢN VẼ:<br>MD.THĐ-E3-03 |

PH. S. Đ. N. 02  
 PH. S. Đ. N. 02  
 PH. S. Đ. N. 02

z:\du\_an\_dong\_trien\_mai\EVNHANOI\Du\_An\_193\17\trinh\p1\_220115\_45\_cai\_tao\_tu\_mai\_dong\_trien\_hung\_dao5\_blokv11\_ben\_veti\_ban\_vet\cải tạo TBA 220KV Mai Động\cải tạo TBA220KV Mai Động\ang 2026-3-6-9-40 AM

| Liên lạc | Tụ bù | MBA AT2 | MBA AT6 | VD-TT | Liên lạc Mạch vòng | Linh đàm | MBA AT4 | Phương Liệt | MBA AT3 | Phương Liệt | MBA T5 | MBA T1 | Bờ Hồ | Trần Hưng Đạo | CV TN, Thanh Nhàn | Minh Khai |
|----------|-------|---------|---------|-------|--------------------|----------|---------|-------------|---------|-------------|--------|--------|-------|---------------|-------------------|-----------|
| 112      | 102   | 132     | 136     | 176   | 100                | 175      | 134     | 174         | 133     | 173         | 135    | 131    | 172   | 171           | 177,178           | 180,181   |

**CÔNG TY TNHH MTV  
KIẾN TRÚC SƯ VIỆT NAM**  
  
**THẨM TRA**  
 Theo Văn bản số...../VNAC - BCTT  
 Ngày.....tháng.....năm 20.....  
 Chủ trì bộ môn ký tên:



|                                                                                      |
|--------------------------------------------------------------------------------------|
| 2xAAC - 805                                                                          |
| DS-0ES-123KV-2500A-40KA/3s                                                           |
| LVT-123KV: $\frac{115}{\sqrt{3}} / \frac{0.11}{\sqrt{3}} / \frac{0.11}{\sqrt{3}}$ kV |
| 0.5 / 3P - 30VA                                                                      |
| LA - 96KV-10KA                                                                       |
| THIẾT BỊ COMPACT 145KV                                                               |
| DND ES-2500A-40KA/3S                                                                 |
| DCL DS/1ES-2500A-40KA/3S                                                             |
| CT : 400-600-800-1200A/5A                                                            |
| 5P20/5P20/0,5/0,5/5P20 - 30VA                                                        |
| CB-123KV-2500A-40KA/3S                                                               |
| DCL -DS/0ES-2500-40KA/3S                                                             |
| DCL DS/1ES-2500A-40KA/3S                                                             |
| 2xAAC - 805                                                                          |
| 2xAAC - 805                                                                          |

Ghi Chú:  
 Thiết bị hiện hữu.  
 Phạm vi dự án do EVNHANOI đầu tư.

|                                                                                                                                                                                                                                                                                                                                                                                                                                                                                                                                  |                                 |
|----------------------------------------------------------------------------------------------------------------------------------------------------------------------------------------------------------------------------------------------------------------------------------------------------------------------------------------------------------------------------------------------------------------------------------------------------------------------------------------------------------------------------------|---------------------------------|
| <b>HIỆU CHỈNH :</b>                                                                                                                                                                                                                                                                                                                                                                                                                                                                                                              |                                 |
| LẦN 1                                                                                                                                                                                                                                                                                                                                                                                                                                                                                                                            | NỘI DUNG SỬA ĐỔI                |
| 1                                                                                                                                                                                                                                                                                                                                                                                                                                                                                                                                |                                 |
| CHỦ ĐẦU TƯ:<br><b>TỔNG CÔNG TY ĐIỆN LỰC TP. HÀ NỘI</b><br><br>ĐƠN VỊ QUẢN LÝ DỰ ÁN<br><b>BAN QLDA LƯỚI ĐIỆN HÀ NỘI</b><br>DỰ ÁN:<br><b>CẢI TẠO ĐƯỜNG DÂY 110KV MAI ĐỘNG - TRẦN HƯNG ĐẠO</b><br>ĐỊA CHỈ: P HOÀNG MAI, P TƯƠNG MAI, P VINH HƯNG, P BẠCH MAI, P HAI BÀ TRUNG VÀ P CỬA NAM TP HÀ NỘI<br>ĐƠN VỊ THIẾT KẾ:<br><b>CÔNG TY CỔ PHẦN PHÁT TRIỂN ĐIỆN LỰC THĂNG LONG</b><br><br>VP GD: TẦNG 5, LÔ 02 TÒA THÁP XUÂN MAI, Đ. TÔ HIỆU, PHƯỜNG HÀ ĐÔNG - TP. HÀ NỘI<br>Email: Tuvan@thanglongpc.vn - Web: http://thanglongpc.vn |                                 |
| PHÓ GIÁM ĐỐC<br>NGUYỄN ĐỨC TRUNG<br>CHỦ NHIỆM DỰ ÁN<br>NGUYỄN ĐỨC TRUNG<br>CHỦ TRÌ TK PHẦN ĐIỆN<br>NGUYỄN HUY HOÀNG<br>KIỂM TRA<br>NGUYỄN HUY HOÀNG<br>THIẾT KẾ<br>HOÀNG VĂN DU                                                                                                                                                                                                                                                                                                                                                  |                                 |
| GIAI ĐOẠN<br><b>TKBVTĐ ĐC</b>                                                                                                                                                                                                                                                                                                                                                                                                                                                                                                    | PHẦN<br><b>ĐIỆN</b>             |
| HANG MỤC:<br><b>ĐƯỜNG DÂY 110KV</b>                                                                                                                                                                                                                                                                                                                                                                                                                                                                                              |                                 |
| TÊN BẢN VẼ:<br><b>SƠ ĐỒ NGUYÊN LÝ PHÍA 110KV TẠI TBA MAI ĐỘNG SAU CẢI TẠO</b>                                                                                                                                                                                                                                                                                                                                                                                                                                                    |                                 |
| TỶ LỆ:                                                                                                                                                                                                                                                                                                                                                                                                                                                                                                                           | HOÀN THÀNH<br>2026              |
| MÃ DỰ ÁN:                                                                                                                                                                                                                                                                                                                                                                                                                                                                                                                        | SỐ HIỆU BẢN VẼ:<br>MD.THĐ-E3-04 |

M.S.D.M: 0500405745  
**CÔNG TY CỔ PHẦN PHÁT TRIỂN ĐIỆN LỰC THĂNG LONG**  
 Q. HÀ ĐÔNG

GHI CHÚ:  
 - TỪ CỘT 01 HIỆN TRẠNG VÀO DLC-7: DÂY DẪN HIỆN TRẠNG  
 GZTACSR 200mm<sup>2</sup> SẼ ĐƯỢC THAY THẾ BẰNG DÂY DẪN ACCC 367

— DÂY DẪN HIỆN TRẠNG  
 — DÂY DẪN THAY MỚI

| Tụ Bù | Minh Khai | Minh Khai | Linh Nam | Yên Sở | Thanh Nhân | Thanh Nhân |
|-------|-----------|-----------|----------|--------|------------|------------|
| 101   | E20       | E19       | E18      | E17    | 178        | 177        |

VT 01 HIỆN TRẠNG

ACCC 367

**CÔNG TY TNHH MTV  
 KIẾN TRÚC SƯ VIỆT NAM**  
**THẨM TRA**  
 Theo Văn bản số...../VNAC - BCTT  
 Ngày.....tháng.....năm 20.....  
 Chủ trì bộ môn ký tên:

PHÍA NHÀ ĐIỀU KHIỂN

HIỆU CHỈNH :

LẦN 1 NỘI DUNG SỬA ĐỔI

1

CHỦ ĐẦU TƯ:  
**TỔNG CÔNG TY ĐIỆN LỰC  
 TP. HÀ NỘI**



**EVN HANOI**

ĐƠN VỊ QUẢN LÝ DỰ ÁN

**BAN QLDA LƯỚI ĐIỆN  
 HÀ NỘI**

DỰ ÁN:

**CẢI TẠO ĐƯỜNG DÂY  
 110KV MAI ĐÔNG -  
 TRẦN HƯNG ĐẠO**

ĐỊA CHỈ: P HOÀNG MAI, P TƯƠNG MAI, P VINH HƯNG,  
 P BẠCH MAI, P HAI BÀ TRUNG VÀ P CỬA NAM TP HÀ NỘI

ĐƠN VỊ THIẾT KẾ:

**CÔNG TY CỔ PHẦN PHÁT  
 TRIỂN ĐIỆN LỰC THĂNG LONG**



VPGD: TẦNG 5, LÔ 02 TÒA THÁP XUÂN MAI,  
 Đ. TÔ HIỆU, PHƯỜNG HÀ ĐÔNG - TP. HÀ NỘI  
 Email: Tuvan@thanglongpc.vn - Web: http://thanglongpc.vn

PHÓ GIÁM ĐỐC

NGUYỄN ĐỨC TRUNG

CHỦ NHIỆM DỰ ÁN

NGUYỄN ĐỨC TRUNG

CHỦ TRÌ TK PHẦN ĐIỆN

NGUYỄN HUY HOÀNG

KIỂM TRA

NGUYỄN HUY HOÀNG

THIẾT KẾ

HOÀNG VĂN DU

GIAI ĐOẠN

TKBVTĐ ĐC

HANG MỤC:

**ĐƯỜNG DÂY 110KV**

TÊN BẢN VẼ:

**MẶT BẰNG SAU CẢI TẠO**

**PHÍA 110KV TẠI TBA MAI**

**ĐÔNG**

TỶ LỆ:

HOÀN THÀNH

2026

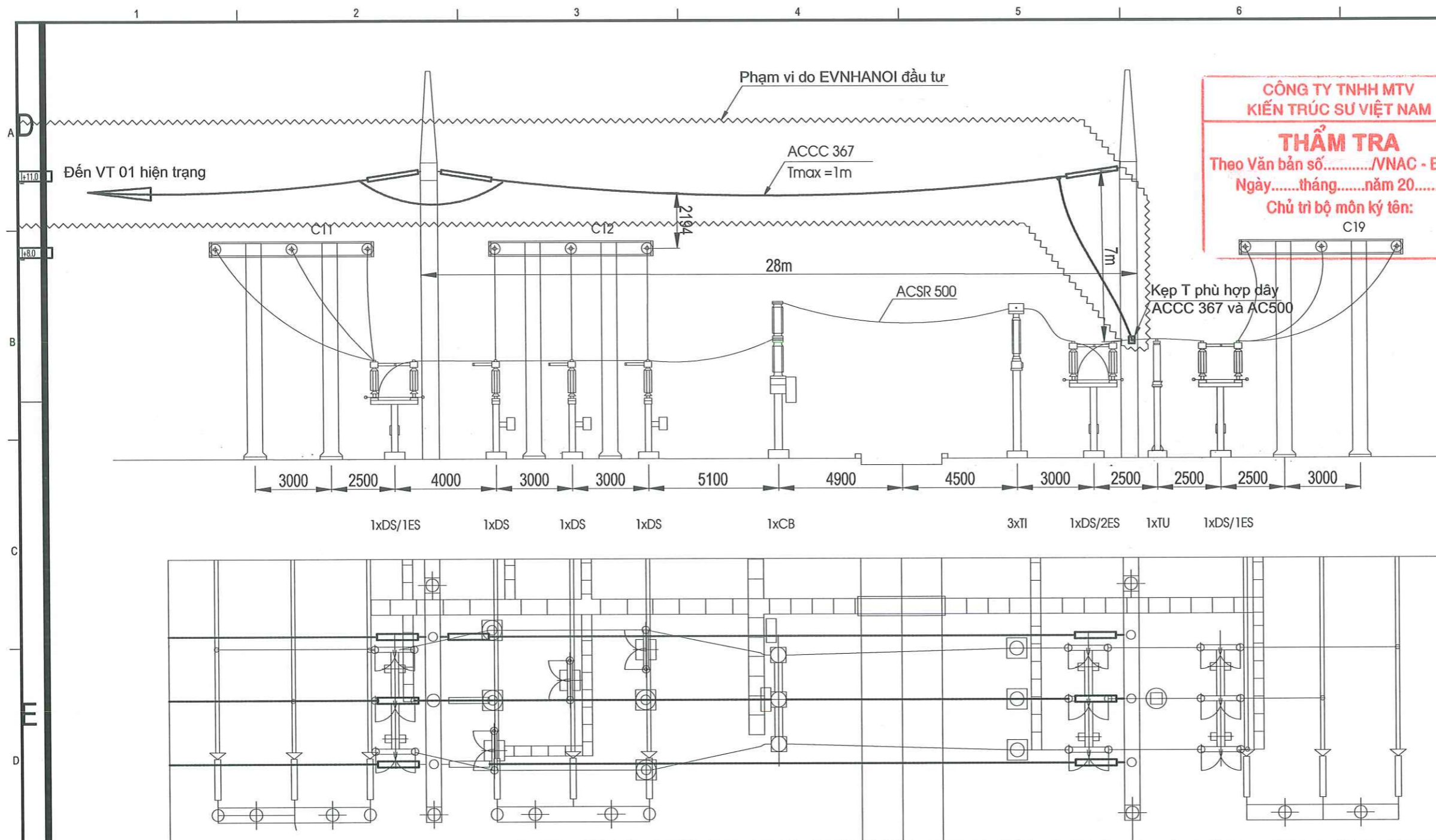
MÃ DỰ ÁN:

SỐ HIỆU BẢN VẼ:

MD.THĐ-E3-05



z:\p\_du\_an\_dang\_trien\hanoi\du\_an\_1027\homb.pl\201715\_45\_cai\_tao\_oz\_mai\_dong\_tran\_hung\_dao\5\_1b\011\_1\_ban\_vẽ\cài tạo TBA 220KV Mai Đông\cài tạo TBA220 Mai Đông.dwg 2016-3-16 8:43 AM



**CÔNG TY TNHH MTV  
KIẾN TRÚC SƯ VIỆT NAM**

**THẨM TRÁ**

Theo Văn bản số...../VNAC - BCTT

Ngày.....tháng.....năm 20.....

Chủ trì bộ môn ký tên:

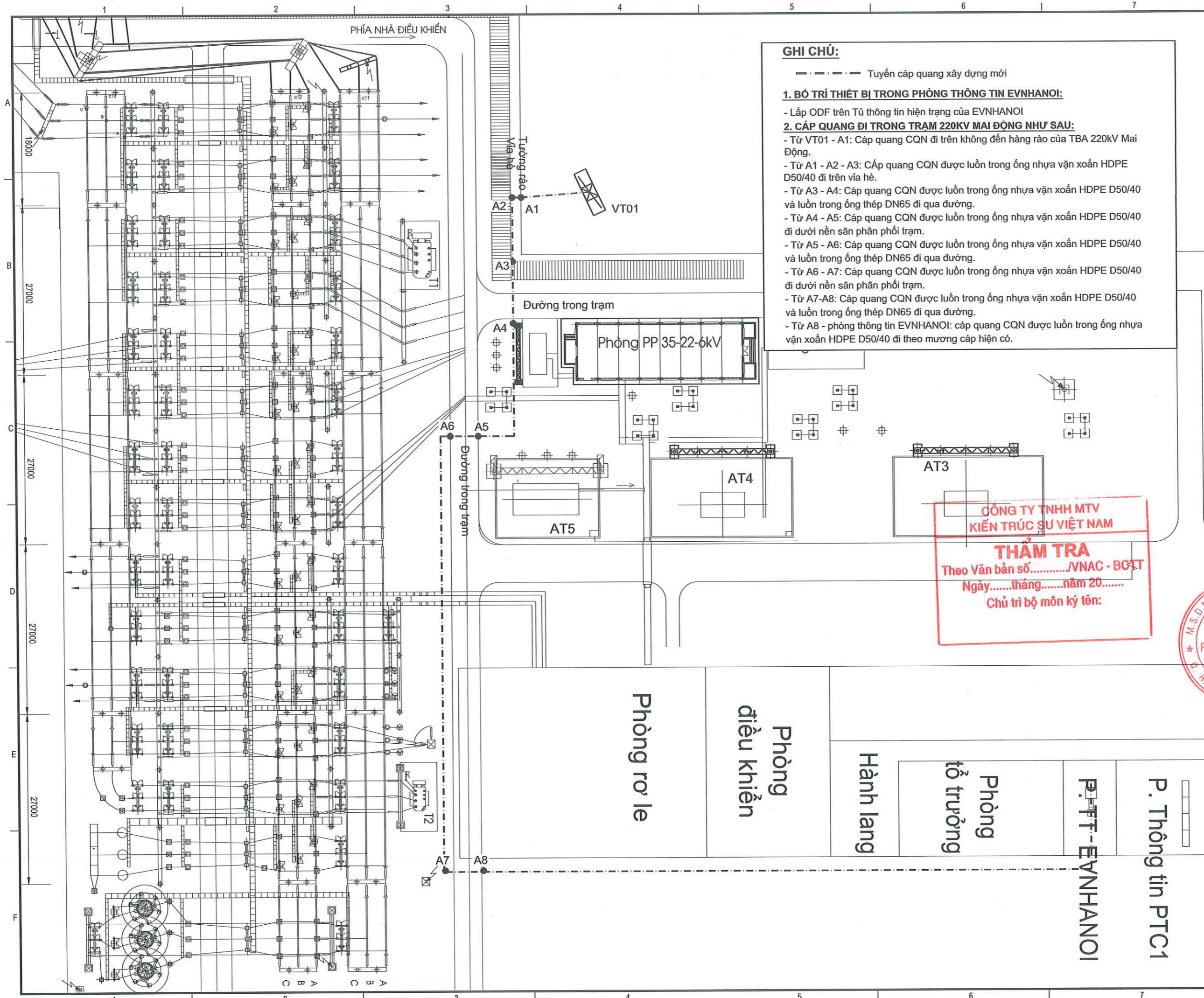
GHI CHÚ:

————— Thiết bị hiện hữu do Công ty truyền tải điện 1 quản lý

————— Thiết bị vật liệu thuộc phạm vi đầu tư của EVNHANOI

|                                                                                                      |                                 |
|------------------------------------------------------------------------------------------------------|---------------------------------|
| <b>HIỆU CHỈNH :</b>                                                                                  |                                 |
| LẦN 1                                                                                                | NỘI DUNG SỬA ĐỔI                |
| ①                                                                                                    |                                 |
| CHỦ ĐẦU TƯ:                                                                                          |                                 |
| <b>TỔNG CÔNG TY ĐIỆN LỰC<br/>TP. HÀ NỘI</b>                                                          |                                 |
|                                                                                                      |                                 |
| <b>EVNHANOI</b>                                                                                      |                                 |
| ĐƠN VỊ QUẢN LÝ DỰ ÁN                                                                                 |                                 |
| <b>BAN QLDA LƯỚI ĐIỆN<br/>HÀ NỘI</b>                                                                 |                                 |
| DỰ ÁN:                                                                                               |                                 |
| <b>CẢI TẠO ĐƯỜNG DÂY<br/>110KV MAI ĐÔNG -<br/>TRẦN HƯNG ĐẠO</b>                                      |                                 |
| ĐỊA CHỈ: P HOÀNG MAI, P TƯƠNG MAI, P VĨNH HƯNG,<br>P BẠCH MAI, P HAI BÀ TRUNG VÀ P CỬA NAM TP HÀ NỘI |                                 |
| ĐƠN VỊ THIẾT KẾ:                                                                                     |                                 |
| <b>CÔNG TY CỔ PHẦN PHÁT<br/>TRIỂN ĐIỆN LỰC THĂNG LONG</b>                                            |                                 |
|                                                                                                      |                                 |
| M.S.D.N: 0300505748                                                                                  |                                 |
| VPGD: TẦNG 5, LÒ 02 TÒA THÁP XUÂN MAI,<br>ĐI ĐO HIỆU, PHƯỜNG HÀ ĐÔNG -TP. HÀ NỘI                     |                                 |
| Email: Tuvan@thanglongpc.vn-Web: http://thanglongpc.vn                                               |                                 |
| TRƯỞNG GIÁM ĐỐC<br>NGUYỄN ĐỨC TRUNG                                                                  | [Signature]                     |
| CHỦ NHIỆM DỰ ÁN<br>NGUYỄN ĐỨC TRUNG                                                                  | [Signature]                     |
| CHỦ TRÍ TK PHẦN ĐIỆN<br>NGUYỄN HUY HOÀNG                                                             | [Signature]                     |
| KIỂM TRA<br>NGUYỄN HUY HOÀNG                                                                         | [Signature]                     |
| THIẾT KẾ<br>HOÀNG VĂN DU                                                                             | [Signature]                     |
| GIAI ĐOẠN<br>TKBVTC ĐC                                                                               | PHẦN<br>ĐIỆN                    |
| HANG MỤC:                                                                                            |                                 |
| <b>ĐƯỜNG DÂY 110KV</b>                                                                               |                                 |
| TÊN BẢN VẼ:                                                                                          |                                 |
| <b>MẶT CÁT Ngăn LỘ 171, 172<br/>SAU CẢI TẠO</b>                                                      |                                 |
| TỶ LỆ:                                                                                               | HOÀN THÀNH<br>2026              |
| MÃ DỰ ÁN:                                                                                            | SỐ HIỆU BẢN VẼ:<br>MD.THĐ-E3-06 |

Z:\pho\_du\_an\_dang\_bien\hual\EVNHANOI\DU\_A\09\07\trung\_bu\220115\_45\_cai\_tao\_110kv\_mai\_dong\_tran\_hung\_dao\5\_bao\_vit\_ban\_vai\_1\_ban\_vai\_Cai\_tao\_TBA\_220KV\_Mai\_Dong\_Cai\_tao\_TBA420\_Mai\_Dong\_äng\_2026-2-16 8:38 AM

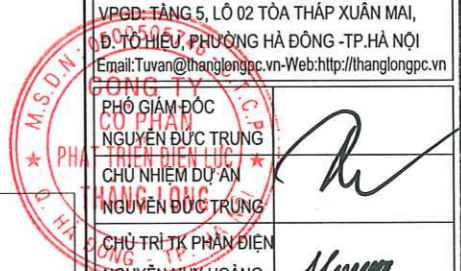


**GHI CHÚ:**

- Tuyến cáp quang xây dựng mới
- 1. BỐ TRÍ THIẾT BỊ TRONG PHÒNG THÔNG TIN EVNHANOI:**
- Lắp ODF trên Tủ thông tin hiện trạng của EVNHANOI
- 2. CẤP QUANG ĐI TRONG TRẠM 220KV MAI ĐÔNG NHƯ SAU:**
- Từ VT01 - A1: Cáp quang CQN đi trên không đến hàng rào của TBA 220kV Mai Động.
- Từ A1 - A2 - A3: Cáp quang CQN được luồn trong ống nhựa vận xoắn HDPE D50/40 đi trên vỉa hè.
- Từ A3 - A4: Cáp quang CQN được luồn trong ống nhựa vận xoắn HDPE D50/40 và luồn trong ống thép DN65 đi qua đường.
- Từ A4 - A5: Cáp quang CQN được luồn trong ống nhựa vận xoắn HDPE D50/40 đi dưới nền sân phân phối trạm.
- Từ A5 - A6: Cáp quang CQN được luồn trong ống nhựa vận xoắn HDPE D50/40 và luồn trong ống thép DN65 đi qua đường.
- Từ A6 - A7: Cáp quang CQN được luồn trong ống nhựa vận xoắn HDPE D50/40 đi dưới nền sân phân phối trạm.
- Từ A7-A8: Cáp quang CQN được luồn trong ống nhựa vận xoắn HDPE D50/40 và luồn trong ống thép DN65 đi qua đường.
- Từ A8 - phòng thông tin EVNHANOI: cáp quang CQN được luồn trong ống nhựa vận xoắn HDPE D50/40 đi theo mương cáp hiện có.

**CÔNG TY TNHH MTV  
KIẾN TRÚC SƯ VIỆT NAM**  
**THẨM TRA**  
 Theo Văn bản số...../VNAC - BCST  
 Ngày.....tháng.....năm 20.....  
 Chủ trì bộ môn ký tên:

|                                                                                                                                                                        |                                              |
|------------------------------------------------------------------------------------------------------------------------------------------------------------------------|----------------------------------------------|
| <b>HIỆU CHỈNH :</b>                                                                                                                                                    |                                              |
| LẦN 1                                                                                                                                                                  | NỘI DUNG SỬA ĐỔI                             |
| 1                                                                                                                                                                      |                                              |
| CHỦ ĐẦU TƯ:<br><b>TỔNG CÔNG TY ĐIỆN LỰC TP. HÀ NỘI</b><br><br>ĐƠN VỊ QUẢN LÝ DỰ ÁN<br><b>BAN QLDA LƯỚI ĐIỆN HÀ NỘI</b>                                                 |                                              |
| DỰ ÁN:<br><b>CẢI TẠO ĐƯỜNG DÂY 110KV MAI ĐÔNG - TRẦN HƯNG ĐẠO</b><br>ĐỊA CHỈ: P HOÀNG MAI, P TƯƠNG MAI, P VINH HƯNG, P BẠCH MAI, P HAI BÀ TRUNG VÀ P CỬA NAM TP HÀ NỘI |                                              |
| ĐƠN VỊ THIẾT KẾ:<br><b>CÔNG TY CỔ PHẦN PHÁT TRIỂN ĐIỆN LỰC THĂNG LONG</b><br>                                                                                          |                                              |
| VPQC: TẦNG 5, LÔ 02 TÒA THÁP XUÂN MAI, Đ. TÔ HIỆU, PHƯỜNG HÀ ĐÔNG - TP. HÀ NỘI<br>Email: Tuvan@thanglongpc.vn - Web: http://thanglongpc.vn                             |                                              |
| PHÓ GIÁM ĐỐC<br>NGUYỄN ĐỨC TRUNG<br>CHỦ NHIỆM DỰ ÁN<br>NGUYỄN ĐỨC TRUNG                                                                                                | <br>CHỦ TRÌ TK PHẦN ĐIỆN<br>NGUYỄN HUY HOÀNG |
| KIỂM TRA<br>NGUYỄN HUY HOÀNG                                                                                                                                           | <br>THIẾT KẾ<br>HOÀNG VĂN DU                 |
| GIAI ĐOẠN<br>TKBVTC ĐC                                                                                                                                                 | PHẦN<br>ĐIỆN                                 |
| HẠNG MỤC:<br><b>ĐƯỜNG DÂY 110KV</b>                                                                                                                                    |                                              |
| TÊN BẢN VẼ:<br><b>MẶT BẰNG ĐI CẤP QUANG TẠI TBA 220KV MAI ĐÔNG</b>                                                                                                     |                                              |
| TỶ LỆ:                                                                                                                                                                 | HOÀN THÀNH<br>2026                           |
| MÃ DỰ ÁN:                                                                                                                                                              | SỐ HIỆU BẢN VẼ:<br>MD.THĐ-E3-07              |





THANG LONG

## CÔNG TY CỔ PHẦN PHÁT TRIỂN ĐIỆN LỰC THĂNG LONG

VPGD: TẦNG 5- LÔ 02 TÒA THÁP XUÂN MAI, ĐƯỜNG TÔ HIỆU, PHƯỜNG HÀ ĐÔNG, TP HÀ NỘI

Email: [Tuvan@thanglongpc.vn](mailto:Tuvan@thanglongpc.vn)

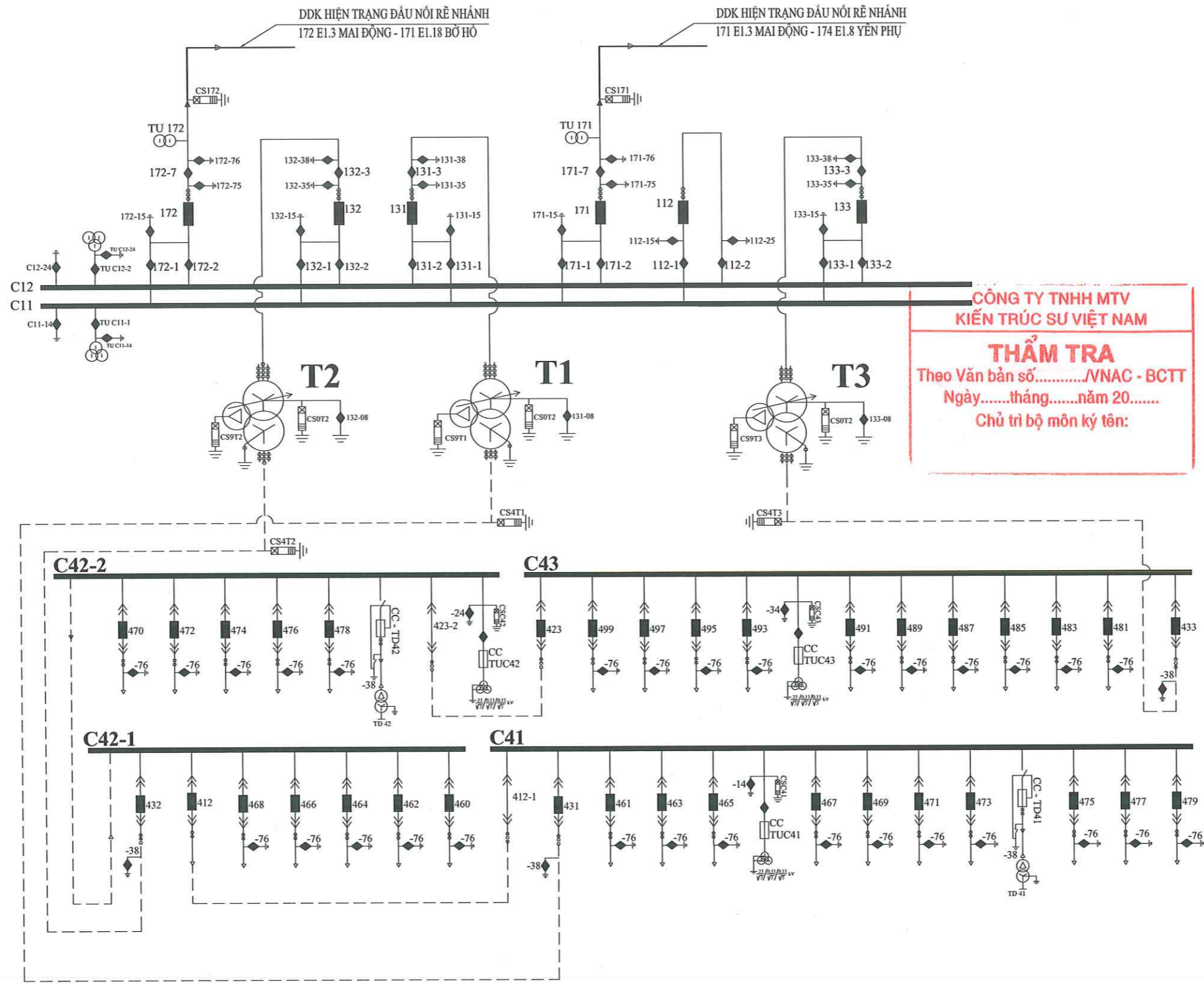
Web: <http://thanglongpc.vn>



## *II. PHẦN ĐẦU NỐI TẠI TBA*

### *II.2 TẠI TBA 110KV TRẦN HƯNG ĐẠO*

|                                                                             |  |
|-----------------------------------------------------------------------------|--|
| <b>THIẾT BỊ GIS 110KV</b>                                                   |  |
| LVT- $\frac{115}{\sqrt{3}} / \frac{0,11}{\sqrt{3}} / \frac{0,11}{\sqrt{3}}$ |  |
| ES-123KV-31.5KA/3S                                                          |  |
| DS/ES-123KV-1250A                                                           |  |
| CB-123KV-1250A-31.5KA/3S                                                    |  |
| CT-123KV<br>200-400-600/1/1/1/1A                                            |  |
| BVT- $\frac{115}{\sqrt{3}} / \frac{0,11}{\sqrt{3}} / \frac{0,11}{\sqrt{3}}$ |  |
| THANH CÁI:123KV-1250-31.5KA/3S                                              |  |
| CB-123KV-1250A-31.5KA/3S                                                    |  |
| CT-200-400-600/1/1/1/1A                                                     |  |
| ES-123KV-31.5KA/3S                                                          |  |
| <b>MÁY BIẾN ÁP 110KV</b>                                                    |  |
| BCT-123KV<br>200-400-600/1/1/1A                                             |  |
| T1- 630/63 MVA                                                              |  |
| T2- 630/63 MVA                                                              |  |
| T3- 630/63 MVA                                                              |  |
| T1- 1150kV.289/2370,5 kV - 316/1581.4 A                                     |  |
| T2- 1150kV.289/2370,5 kV - 316/1581.4 A                                     |  |
| T3- 1150kV.289/2370,5 kV - 316/1581.4 A                                     |  |
| LA- 9KV                                                                     |  |
| LA-24KV                                                                     |  |
| <b>TỦ PHÂN PHỐI GIS 23KV</b>                                                |  |
| TC C42-1, C43: CU-2000A; 25KA/3S                                            |  |
| DS/ES- 24KV 2000A; 630A                                                     |  |
| CB-24KV<br>2000A-25KA/3S                                                    |  |
| 630A-25KA/3S                                                                |  |
| CT-24KV<br>423.433; 1200-1600-2000/1/1/1A                                   |  |
| 470... 478, 481... 499; 300-600/1/1A                                        |  |
| <b>TỦ PHÂN PHỐI GIS 23KV</b>                                                |  |
| TC C42-2, C41: CU-2000A; 25KA/3S                                            |  |
| DS/ES- 24KV 2000A; 630A                                                     |  |
| CB-24KV<br>2000A-25KA/3S                                                    |  |
| 630A-25KA/3S                                                                |  |
| CT-24KV<br>431.432.412; 1200-1600-2000/1/1/1A                               |  |
| 460... 468, 461... 479; 300-600/1/1A                                        |  |



**HIỆU CHỈNH :**

|       |                  |
|-------|------------------|
| LẦN 1 | NỘI DUNG SỬA ĐỔI |
| 1     |                  |

CHỦ ĐẦU TƯ:  
**TỔNG CÔNG TY ĐIỆN LỰC TP. HÀ NỘI**

ĐƠN VỊ QUẢN LÝ DỰ ÁN  
**BAN QLDA LƯỚI ĐIỆN HÀ NỘI**

DỰ ÁN:  
**CẢI TẠO ĐƯỜNG DÂY 110KV MAI ĐÔNG - TRẦN HƯNG ĐẠO**

ĐỊA CHỈ: P HOÀNG MAI, P TƯƠNG MAI, P VINH HƯNG, P BẠCH MAI, P HAI BÀ TRUNG VÀ P CỬA NAM TP HÀ NỘI

ĐƠN VỊ THIẾT KẾ:  
**CÔNG TY CỔ PHẦN PHÁT TRIỂN ĐIỆN LỰC THĂNG LONG**

VPGD: TẦNG 5, LÔ 02 TÒA THÁP XUÂN MAI, Đ. TÔ HIỆU, PHƯỜNG HÀ ĐÔNG - TP. HÀ NỘI  
Email: Tuvan@thanglongpc.vn - Web: http://thanglongpc.vn

|                                          |  |
|------------------------------------------|--|
| PHÓ GIÁM ĐỐC<br>NGUYỄN ĐỨC TRUNG         |  |
| CHỦ NHIỆM DỰ ÁN<br>NGUYỄN ĐỨC TRUNG      |  |
| CHỦ TRƯỞNG PHÂN ĐIỆN<br>NGUYỄN HUY HOÀNG |  |
| KIỂM TRA<br>NGUYỄN HUY HOÀNG             |  |
| THIẾT KẾ<br>HOÀNG VĂN DU                 |  |
| PHÂN ĐIỆN                                |  |

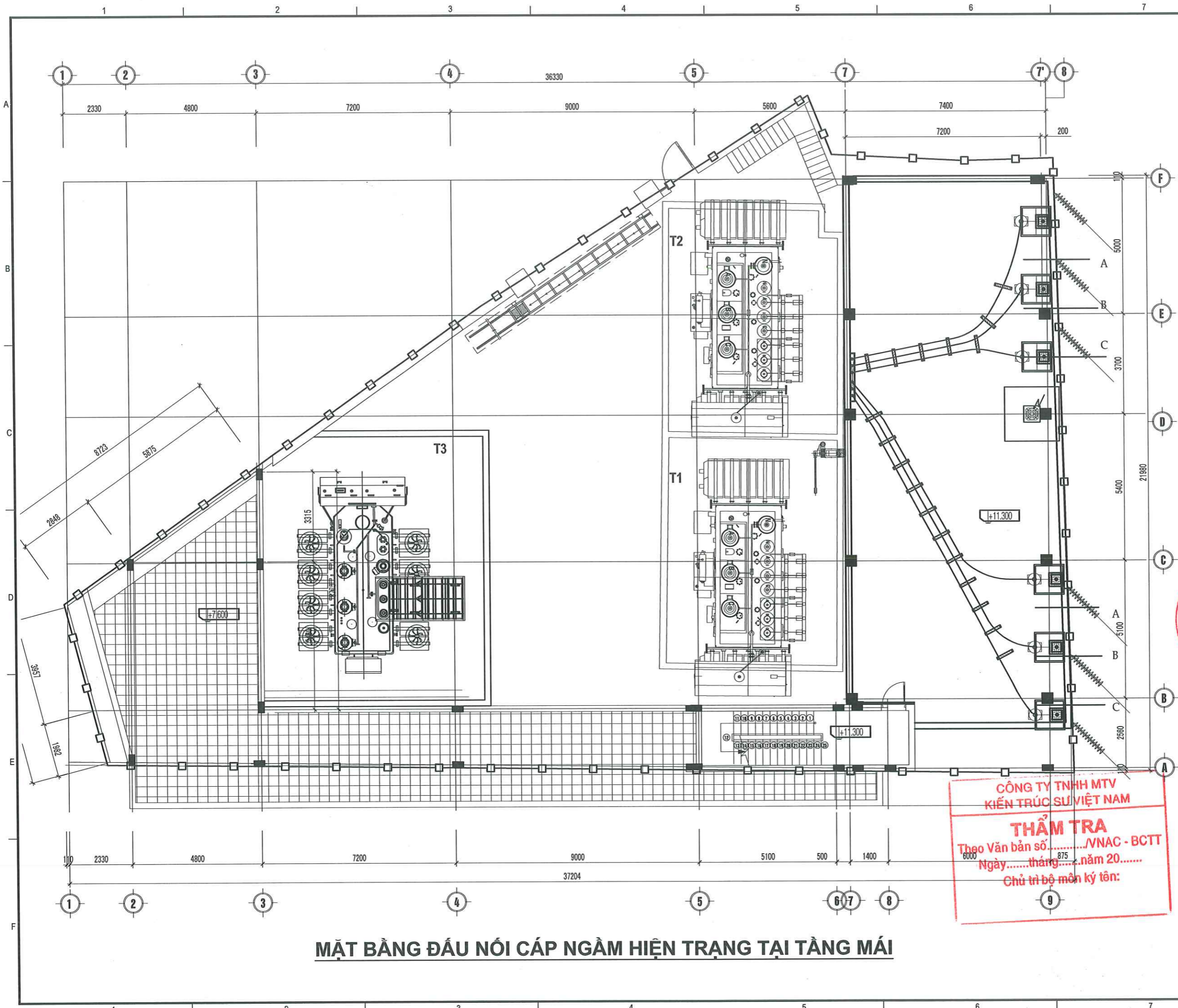
GIAI ĐOẠN: **TKBVTC ĐC**

HANG MỤC:  
**ĐƯỜNG DÂY 110KV**

TÊN BẢN VẼ:  
**SƠ ĐỒ NGUYÊN LÝ TBA TRẦN HƯNG ĐẠO HIỆN TRẠNG**

|           |                                         |
|-----------|-----------------------------------------|
| TỶ LỆ:    | HOÀN THÀNH<br><b>2026</b>               |
| MÃ DỰ ÁN: | SỐ HIỆU BẢN VẼ:<br><b>MD.THĐ-E12-01</b> |

Z:\du\_an\_dang\_tien\_hai\EVNHANOI\DU\_An\_09\07\_bpm\p1220115\_45\_cai\_tao\_ot\_mai\_dong\_tran\_hung\_dao\5\_tbdv\011\_Ban\_viet\_1\_Ban\_viet\_doi\_E12\_THĐ.dwg 2025-3-16 9:45 AM



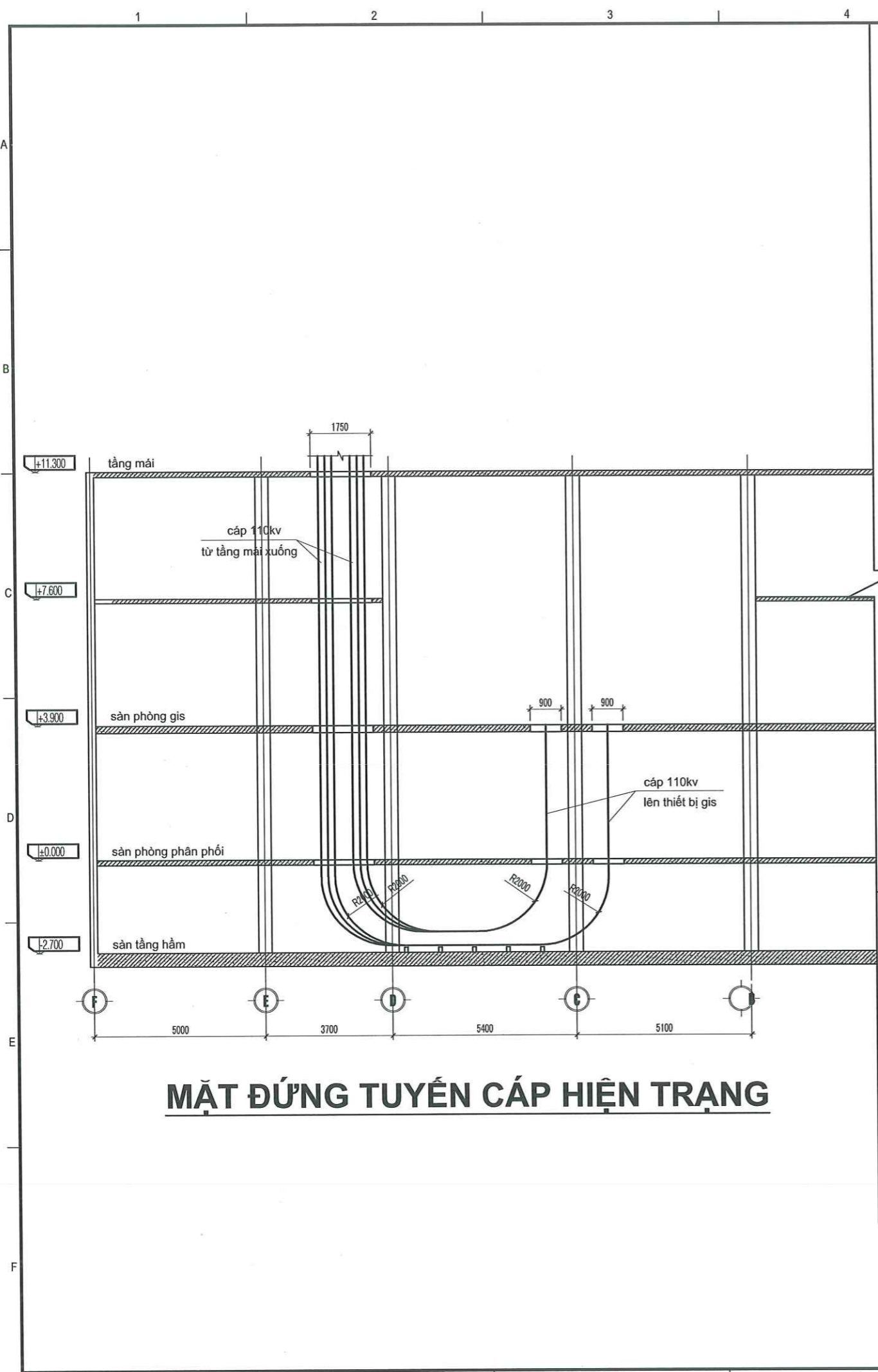
**MẶT BẰNG ĐẦU NỐI CÁP NGẦM HIỆN TRẠNG TẠI TẦNG MÁI**

|                                                                                                                                               |                                                                                                                                                                                |
|-----------------------------------------------------------------------------------------------------------------------------------------------|--------------------------------------------------------------------------------------------------------------------------------------------------------------------------------|
| <b>HIỆU CHỈNH :</b>                                                                                                                           |                                                                                                                                                                                |
| LẦN 1                                                                                                                                         | NỘI DUNG SỬA ĐỔI                                                                                                                                                               |
| 1                                                                                                                                             |                                                                                                                                                                                |
| CHỦ ĐẦU TƯ:                                                                                                                                   |                                                                                                                                                                                |
| <b>TỔNG CÔNG TY ĐIỆN LỰC TP. HÀ NỘI</b>                                                                                                       |                                                                                                                                                                                |
| <br><b>EVN HANOI</b>                                       |                                                                                                                                                                                |
| ĐƠN VỊ QUẢN LÝ DỰ ÁN                                                                                                                          |                                                                                                                                                                                |
| <b>BAN QLDA LƯỚI ĐIỆN HÀ NỘI</b>                                                                                                              |                                                                                                                                                                                |
| DỰ ÁN:                                                                                                                                        |                                                                                                                                                                                |
| <b>CẢI TẠO ĐƯỜNG DÂY 110KV MAI ĐÔNG - TRẦN HƯNG ĐẠO</b>                                                                                       |                                                                                                                                                                                |
| ĐỊA CHỈ: P HOÀNG MAI, P TƯƠNG MAI, P VINH HƯNG, P BẠCH MAI, P HAI BÀ TRUNG VÀ P CỬA NAM TP HÀ NỘI                                             |                                                                                                                                                                                |
| ĐƠN VỊ THIẾT KẾ:                                                                                                                              |                                                                                                                                                                                |
| <b>CÔNG TY CỔ PHẦN PHÁT TRIỂN ĐIỆN LỰC THĂNG LONG</b>                                                                                         |                                                                                                                                                                                |
|  <b>THANG LONG</b>                                       |                                                                                                                                                                                |
|                                                          |                                                                                                                                                                                |
| MRGD: TẦNG 5, LÔ 02 TÒA THÁP XUÂN MAI,<br>Đ. TÔ HIỆU, PHƯỜNG HÀ ĐÔNG - TP. HÀ NỘI<br>Email: Tuyan@thanglongpc.vn - Web: http://thanglongpc.vn |                                                                                                                                                                                |
| PHÓ GIÁM ĐỐC<br>NGUYỄN ĐỨC TRUNG<br>CHỦ NHIỆM DỰ ÁN<br>NGUYỄN ĐỨC TRUNG                                                                       |                                                                                           |
| CHỦ TRÌ TK PHẦN ĐIỆN<br>NGUYỄN HUY HOÀNG<br>KIỂM TRA<br>NGUYỄN HUY HOÀNG<br>THIẾT KẾ<br>HOÀNG VĂN DU                                          | <br> |
| GIAI ĐOẠN<br><b>TKBVC ĐC</b>                                                                                                                  | PHẦN<br><b>ĐIỆN</b>                                                                                                                                                            |
| HẠNG MỤC:                                                                                                                                     |                                                                                                                                                                                |
| <b>ĐƯỜNG DÂY 110KV</b>                                                                                                                        |                                                                                                                                                                                |
| TÊN BẢN VẼ:                                                                                                                                   |                                                                                                                                                                                |
| <b>MẶT BẰNG ĐẦU NỐI CÁP NGẦM HIỆN TRẠNG TẠI TBA TRẦN HƯNG ĐẠO</b>                                                                             |                                                                                                                                                                                |
| TỶ LỆ:                                                                                                                                        | HOÀN THÀNH<br>2026                                                                                                                                                             |
| MÃ DỰ ÁN:                                                                                                                                     | SỐ HIỆU BẢN VẼ:<br><b>MD.THĐ-E12-02</b>                                                                                                                                        |

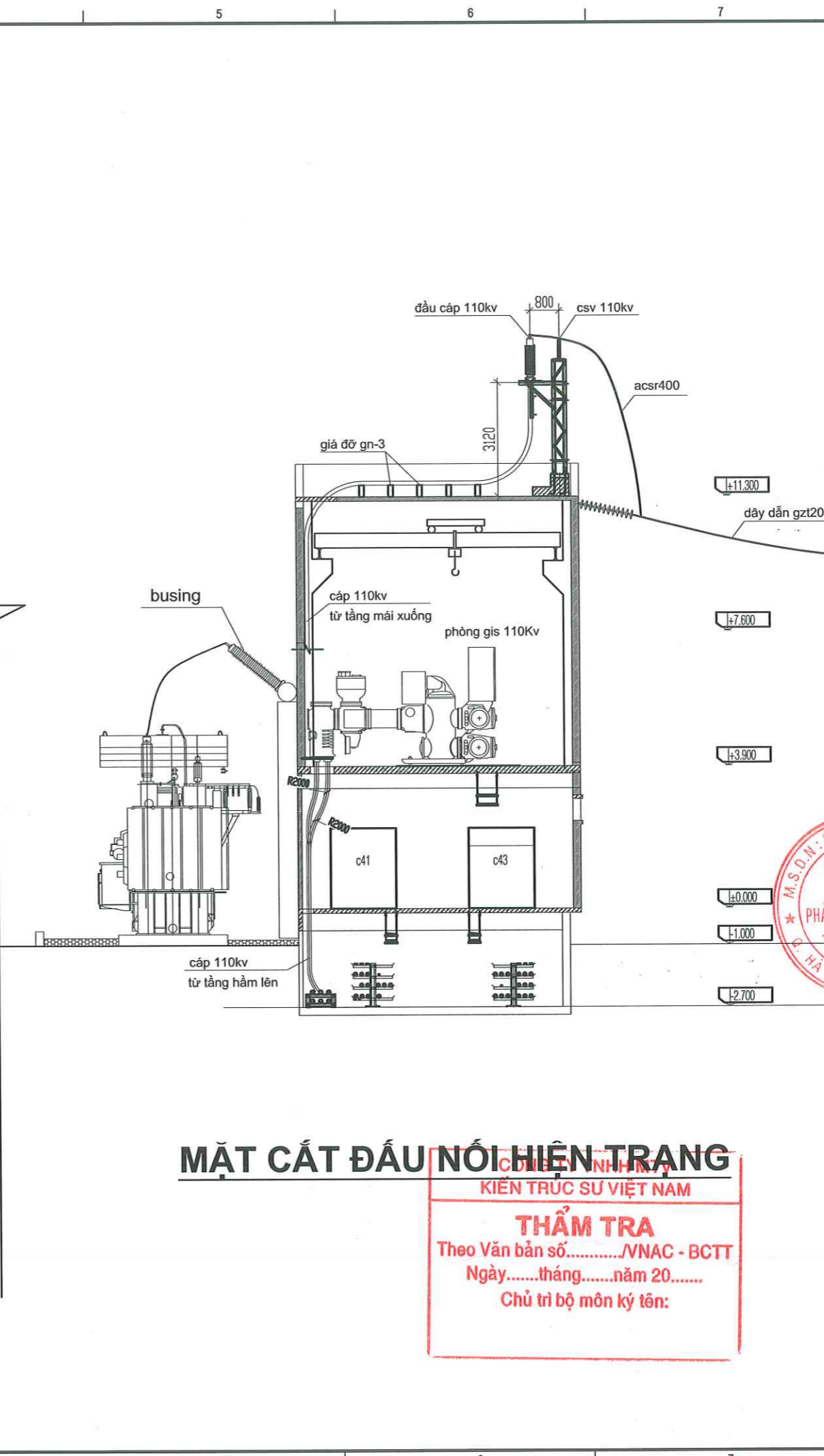
**CÔNG TY TNHH MTV  
 KIẾN TRÚC SƯ VIỆT NAM**  
**THẨM TRA**  
 Theo Văn bản số...../VNAC - BCTT  
 Ngày.....tháng.....năm 20.....  
 Chủ trì bộ môn ký tên:

z:\dl\_du\_an\_dang\_kien\hanoi\hanoi\du\_an\_19327\hpb\p1220115\_45\_cai\_tao\_oz\_mai\_dong\_tran\_hung\_dao\5\_ban\_vh\1. Ban vẽ\Mat bang ghi cap 110kv.dwg 2026-3-16 8:41 AM

Z:\d\du an dang thien thiet\HANOI\DU AN\09\07\tranh\p\110kv\ang 2026-3-16 8:42 AM



**MẶT ĐỨNG TUYẾN CÁP HIỆN TRẠNG**



**MẶT CẮT ĐẦU NỐI HIỆN TRẠNG**

**THẨM TRA**  
 Theo Văn bản số...../VNAC - BCTT  
 Ngày.....tháng.....năm 20.....  
 Chủ trì bộ môn ký tên:

|                                                                                                                                              |                                                                                                          |
|----------------------------------------------------------------------------------------------------------------------------------------------|----------------------------------------------------------------------------------------------------------|
| <b>HIỆU CHỈNH :</b>                                                                                                                          |                                                                                                          |
| LẦN 1                                                                                                                                        | NỘI DUNG SỬA ĐỔI                                                                                         |
| 1                                                                                                                                            |                                                                                                          |
| CHỦ ĐẦU TƯ:                                                                                                                                  |                                                                                                          |
| <b>TỔNG CÔNG TY ĐIỆN LỰC TP. HÀ NỘI</b>                                                                                                      |                                                                                                          |
| <br><b>EVN HANOI</b>                                                                                                                         |                                                                                                          |
| ĐƠN VỊ QUẢN LÝ DỰ ÁN<br><b>BAN QLDA LƯỚI ĐIỆN HÀ NỘI</b>                                                                                     |                                                                                                          |
| DỰ ÁN:                                                                                                                                       |                                                                                                          |
| <b>CẢI TẠO ĐƯỜNG DÂY 110KV MAI ĐÔNG - TRẦN HƯNG ĐẠO</b>                                                                                      |                                                                                                          |
| ĐỊA CHỈ: P HOÀNG MAI, P TƯƠNG MAI, P VINH HƯNG, P BẠCH MAI, P HAI BÀ TRUNG VÀ P CỬA NAM TP HÀ NỘI                                            |                                                                                                          |
| ĐƠN VỊ THIẾT KẾ:                                                                                                                             |                                                                                                          |
| <b>CÔNG TY CỔ PHẦN PHÁT TRIỂN ĐIỆN LỰC THĂNG LONG</b>                                                                                        |                                                                                                          |
| <b>THANG LONG</b>                                                                                                                            |                                                                                                          |
| VP GD: TẦNG 5, LỘ 02 TÒA THÁP XUÂN MAI, Đ. TỖ HIỆU, PHƯỜNG HÀ ĐÔNG - TP. HÀ NỘI<br>Email: tuvuah@thanglongpc.vn - Web: http://thanglongpc.vn |                                                                                                          |
| PHÓ GIÁM ĐỐC<br>NGUYỄN ĐỨC TRUNG<br>CHỦ NHIỆM DỰ ÁN<br>NGUYỄN ĐỨC TRUNG                                                                      | <br>CHỦ TRÌ TK PHẦN ĐIỆN<br>NGUYỄN HUY HOÀNG<br>KIỂM TRA<br>NGUYỄN HUY HOÀNG<br>THIẾT KẾ<br>HOÀNG VĂN DU |
| GIAI ĐOẠN<br><b>TKBVTČ ĐC</b>                                                                                                                | PHẦN<br><b>ĐIỆN</b>                                                                                      |
| HANG MỤC:                                                                                                                                    |                                                                                                          |
| <b>ĐƯỜNG DÂY 110KV</b>                                                                                                                       |                                                                                                          |
| TÊN BẢN VẼ:                                                                                                                                  |                                                                                                          |
| <b>MẶT CẮT HIỆN TRẠNG TẠI TBA TRẦN HƯNG ĐẠO</b>                                                                                              |                                                                                                          |
| TỶ LỆ:                                                                                                                                       | HOÀN THÀNH<br>2026                                                                                       |
| MÃ DỰ ÁN:                                                                                                                                    | SỐ HIỆU BẢN VẼ:<br><b>MD.THĐ-E12-03</b>                                                                  |

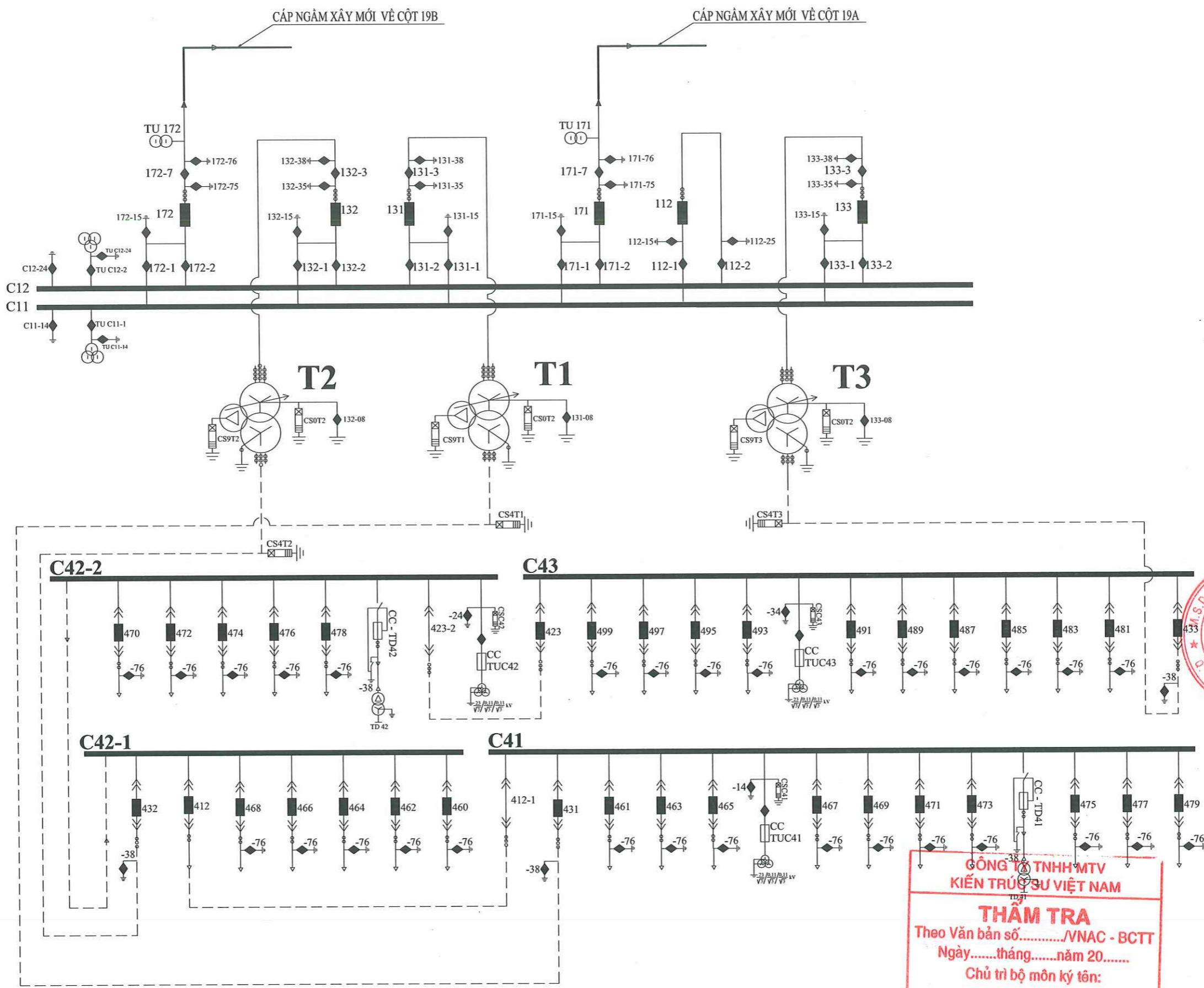


z:\ph\_du\_ong\_trien\_thai\EVNHANOI\DU\_An\_1827\tranh\ph\_du\_ong\_trien\_thai\Ban\_vet\Ban\_vet\do\_E112\_THD.dwg 2025-3-16 9:44 AM

|                       |                                                                                                                         |
|-----------------------|-------------------------------------------------------------------------------------------------------------------------|
| THIẾT BỊ GIS 110KV    | LVT- $\frac{115}{\sqrt{3}} / \frac{0,11}{\sqrt{3}} / \frac{0,11}{\sqrt{3}}$                                             |
|                       | ES-123KV-31.5KA/3S                                                                                                      |
|                       | DS/ES-123KV-1250A                                                                                                       |
|                       | CB-123KV-1250A-31.5KA/3S                                                                                                |
|                       | CT-123KV<br>200-400-600/1/1/1/1A                                                                                        |
| MÁY BIẾN ÁP 110KV     | BVT- $\frac{115}{\sqrt{3}} / \frac{0,11}{\sqrt{3}} / \frac{0,11}{\sqrt{3}}$                                             |
|                       | THANH CÁI-123KV-1250-31.5KA/3S                                                                                          |
|                       | CB-123KV-1250A-31.5KA/3S                                                                                                |
|                       | CT-200-400-600/1/1/1/1A                                                                                                 |
|                       | ES-123KV-31.5KA/3S                                                                                                      |
| TỦ PHÂN PHỐI GIS 22KV | BCT-123KV<br>200-400-600/1/1/1A                                                                                         |
|                       | T1-6363/63 MVA<br>T2-6363/63 MVA<br>T3-6363/... MVA                                                                     |
|                       | T1-115x9x1,78x2310,5 KV - 3161581,4 A<br>T2-115x9x1,78x2310,5 KV - 3161581,4 A<br>T3-115x9x1,78x2310,5 KV - 3161581,4 A |
|                       | LA-9KV                                                                                                                  |
|                       | LA-24KV                                                                                                                 |

|                       |                                                                                |
|-----------------------|--------------------------------------------------------------------------------|
| TỦ PHÂN PHỐI GIS 22KV | TC C42-1, C43: CU-2000A; 25KA/3S                                               |
|                       | DS/ES- 24KV 2000A; 630A                                                        |
|                       | CB-24KV<br>2000A-25KA/3S<br>630A-25KA/3S                                       |
|                       | CT-24KV<br>423,433: 1200-1600-2000/1/1/1A<br>470...478,481...499: 300-600/1/1A |
|                       |                                                                                |

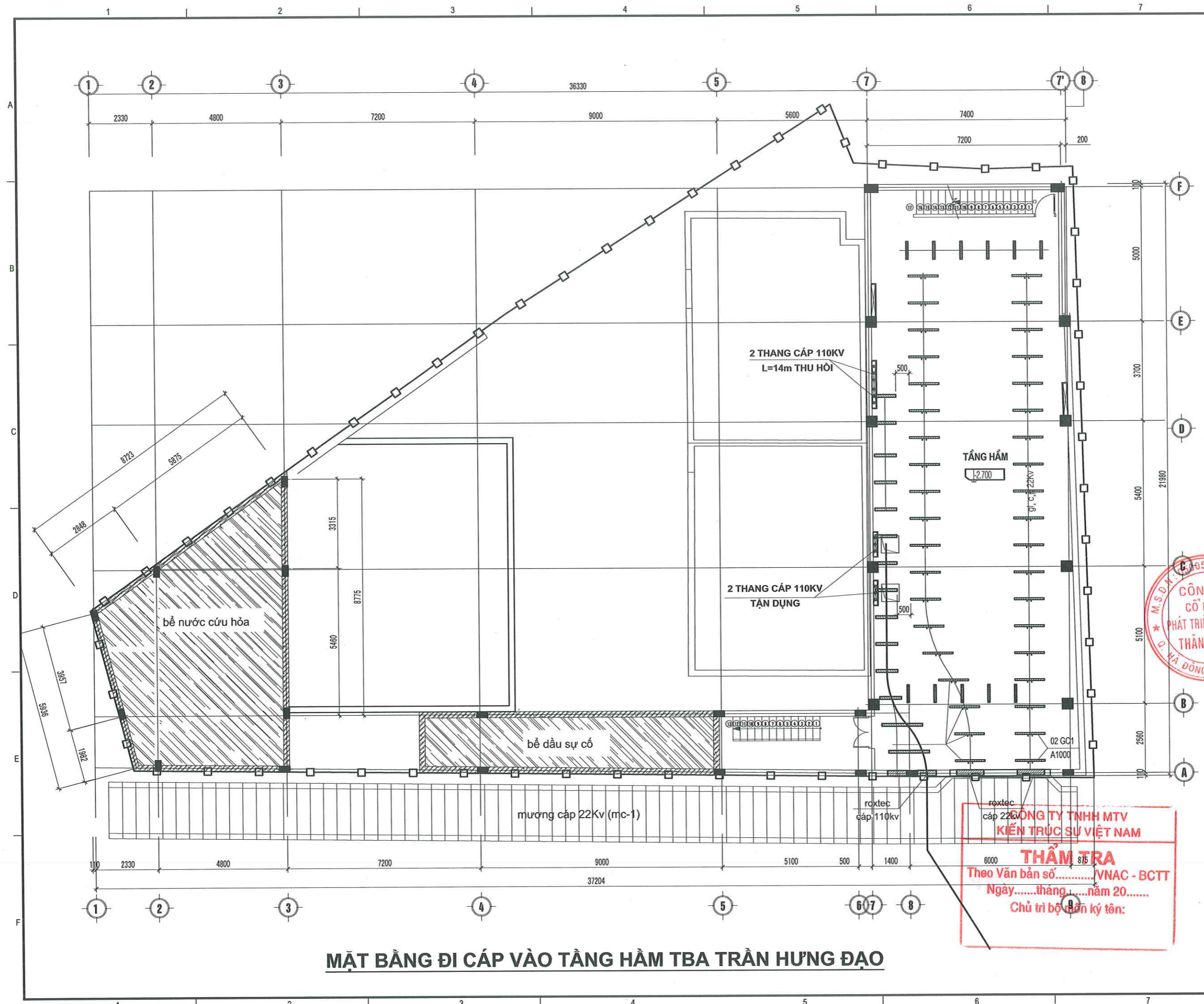
|                       |                                                                                    |
|-----------------------|------------------------------------------------------------------------------------|
| TỦ PHÂN PHỐI GIS 22KV | TC C42-2, C41: CU-2000A; 25KA/3S                                                   |
|                       | DS/ES- 24KV 2000A; 630A                                                            |
|                       | CB-24KV<br>2000A-25KA/3S<br>630A-25KA/3S                                           |
|                       | CT-24KV<br>431,432,412: 1200-1600-2000/1/1/1A<br>460...468,461...479: 300-600/1/1A |
|                       |                                                                                    |



**GÓNG TỈNH MTV**  
**KIẾN TRÚC SỰ VIỆT NAM**  
**THẨM TRA**  
 Theo Văn bản số...../VNAC - BCTT  
 Ngày.....tháng.....năm 20.....  
 Chủ trì bộ môn ký tên:

|                                                                                                                                                                                      |                                         |
|--------------------------------------------------------------------------------------------------------------------------------------------------------------------------------------|-----------------------------------------|
| <b>HIỆU CHỈNH :</b>                                                                                                                                                                  |                                         |
| LẦN 1                                                                                                                                                                                | NỘI DUNG SỬA ĐỔI                        |
| 1                                                                                                                                                                                    |                                         |
| CHỦ ĐẦU TƯ:<br><b>TỔNG CÔNG TY ĐIỆN LỰC TP. HÀ NỘI</b><br><br>ĐƠN VỊ QUẢN LÝ DỰ ÁN<br><b>BAN QLDA LƯỚI ĐIỆN HÀ NỘI</b>                                                               |                                         |
| DỰ ÁN:<br><b>CẢI TẠO ĐƯỜNG DÂY 110KV MAI ĐÔNG - TRẦN HƯNG ĐẠO</b><br>ĐỊA CHỈ: P HOÀNG MAI, P TƯƠNG MAI, P VINH HƯNG, P BẠCH MAI, P HAI BÀ TRUNG VÀ P CỬA NAM TP HÀ NỘI               |                                         |
| ĐƠN VỊ THIẾT KẾ:<br><b>CÔNG TY CỔ PHẦN PHÁT TRIỂN ĐIỆN LỰC THĂNG LONG</b><br>                                                                                                        |                                         |
| VP GD: TẦNG 5, LỘ 02 TÒA THÁP XUÂN MAI,<br>Đ. TÔ HIỆU, PHƯỜNG HÀ ĐÔNG - TP. HÀ NỘI<br>Email: tuva@thanglongpc.vn - Web: http://thanglongpc.vn                                        |                                         |
| PHÓ GIÁM ĐỐC:<br>NGUYỄN ĐỨC TRUNG<br>CHỦ NHIỆM DỰ ÁN:<br>NGUYỄN ĐỨC TRUNG<br>CHỦ TRÌ TK PHẦN ĐIỆN:<br>NGUYỄN HUY HOÀNG<br>KIỂM TRA:<br>NGUYỄN HUY HOÀNG<br>THIẾT KẾ:<br>HOÀNG VĂN DU | <br><br>                                |
| GIAI ĐOẠN<br><b>TKBVTĐ ĐC</b>                                                                                                                                                        | PHẦN<br><b>ĐIỆN</b>                     |
| HẠNG MỤC:<br><b>ĐƯỜNG DÂY 110KV</b>                                                                                                                                                  |                                         |
| TÊN BẢN VẼ:<br><b>SƠ ĐỒ NGUYÊN LÝ TBA TRẦN HƯNG ĐẠO SAU CẢI TẠO</b>                                                                                                                  |                                         |
| TỶ LỆ:                                                                                                                                                                               | HOÀN THÀNH<br><b>2026</b>               |
| MÃ DỰ ÁN:                                                                                                                                                                            | SỐ HIỆU BẢN VẼ:<br><b>MD.THĐ-E12-04</b> |

Z:\h\du\_an\_dang\_tien\_hoa\EVNHANOI\DU\_An\_1027\hinh\p\220715\_45\_cai\_tao\_tu\_mai\_dong\_tan\_hung\_dao\110kv.dwg 2026-3-16 8:42 AM

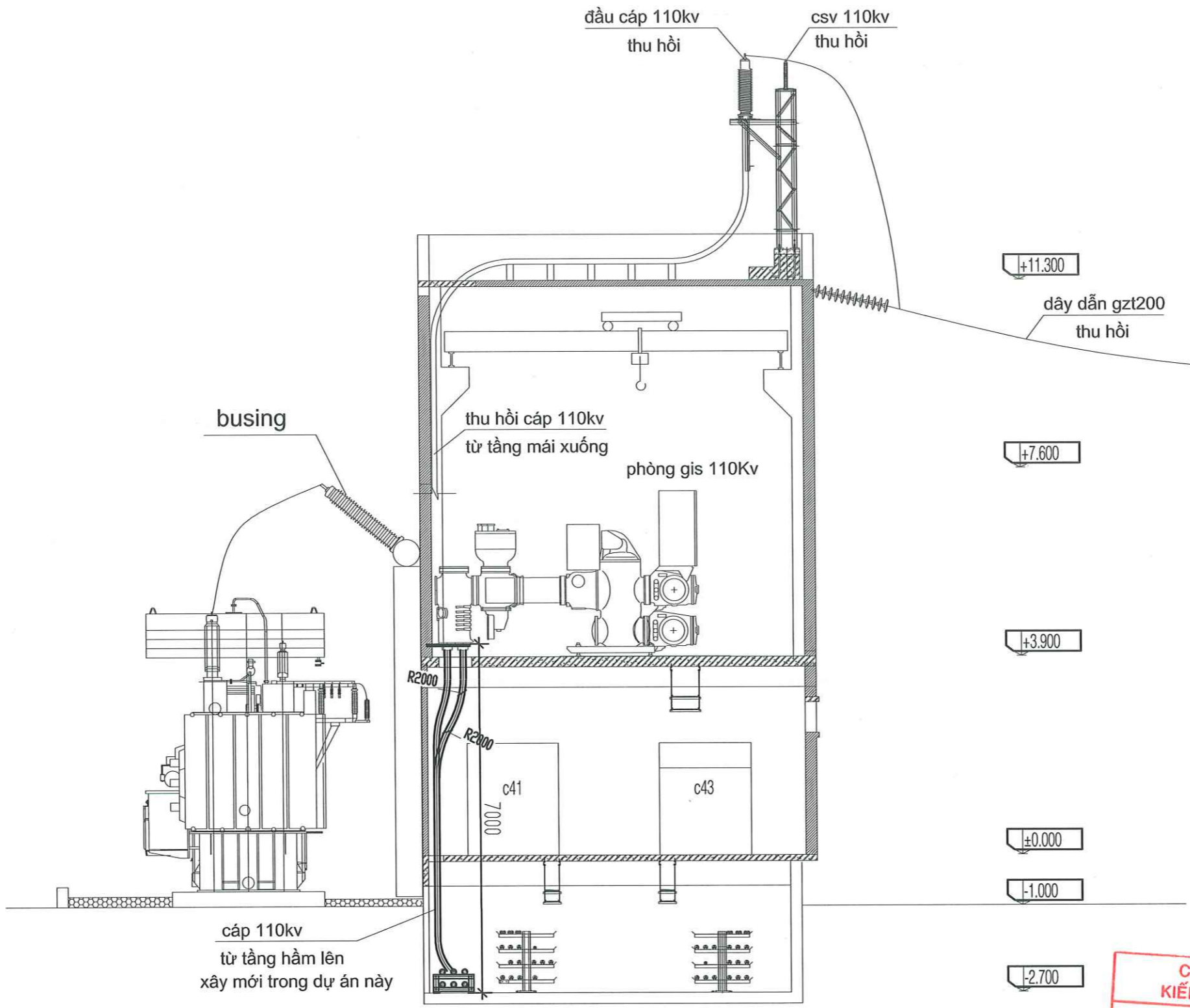


**MẶT BẰNG ĐI CÁP VÀO TẦNG HẦM TBA TRẦN HƯNG ĐẠO**

**CÔNG TY TNHH MTV**  
**KIẾN TRÚC SỰ VIỆT NAM**  
**THẨM TRA**  
 Theo Văn bản số.....VNAC - BCTT  
 Ngày.....tháng.....năm 20.....  
 Chủ trì bộ phận ký tên:

|                                                                                                                                                                        |                                         |
|------------------------------------------------------------------------------------------------------------------------------------------------------------------------|-----------------------------------------|
| <b>HIỆU CHỈNH :</b>                                                                                                                                                    |                                         |
| LẦN 1                                                                                                                                                                  | NỘI DUNG SỬA ĐỔI                        |
| 1                                                                                                                                                                      |                                         |
| CHỦ ĐẦU TƯ:<br><b>TỔNG CÔNG TY ĐIỆN LỰC TP. HÀ NỘI</b><br><br><b>EVN HANOI</b><br>ĐƠN VỊ QUẢN LÝ DỰ ÁN<br><b>BAN QLDA LƯỚI ĐIỆN HÀ NỘI</b>                             |                                         |
| DỰ ÁN:<br><b>CẢI TẠO ĐƯỜNG DÂY 110KV MAI ĐÔNG - TRẦN HƯNG ĐẠO</b><br>ĐỊA CHỈ: P HOÀNG MAI, P TƯƠNG MAI, P VINH HƯNG, P BẠCH MAI, P HAI BÀ TRUNG VÀ P CỬA NAM TP HÀ NỘI |                                         |
| ĐƠN VỊ THIẾT KẾ:<br><b>CÔNG TY CỔ PHẦN PHÁT TRIỂN ĐIỆN LỰC THĂNG LONG</b><br>                                                                                          |                                         |
| VP GD: TẦNG 5, LÔ 02 TÒA THÁP XUÂN MAI, Đ. TÔ HIỆU, PHƯỜNG HÀ ĐÔNG - TP. HÀ NỘI<br>Email: Tuyvan@thanglongpc.vn - Web: http://thanglongpc.vn                           |                                         |
| PHÓ GIÁM ĐỐC<br>NGUYỄN ĐỨC TRUNG                                                                                                                                       |                                         |
| CHỦ NHIỆM DỰ ÁN<br>NGUYỄN ĐỨC TRUNG                                                                                                                                    |                                         |
| CHỦ TRÌ TK PHẦN ĐIỆN<br>NGUYỄN HUY HOÀNG                                                                                                                               |                                         |
| KIỂM TRA<br>NGUYỄN HUY HOÀNG                                                                                                                                           |                                         |
| THIẾT KẾ<br>HOÀNG VĂN DƯ                                                                                                                                               |                                         |
| GIAI ĐOẠN<br><b>TKBVTĐ ĐC</b>                                                                                                                                          | PHẦN<br><b>ĐIỆN</b>                     |
| HẠNG MỤC:<br><b>ĐƯỜNG DÂY 110KV</b>                                                                                                                                    |                                         |
| TÊN BẢN VẼ:<br><b>MẶT BẰNG SAU CẢI TẠO TBA TRẦN HƯNG ĐẠO</b>                                                                                                           |                                         |
| TỶ LỆ:                                                                                                                                                                 | HOÀN THÀNH<br>2026                      |
| MÃ DỰ ÁN:                                                                                                                                                              | SỐ HIỆU BẢN VẼ:<br><b>MD.THĐ-E12-05</b> |

M.S.D.A. 0505748  
**CÔNG TY CỔ PHẦN PHÁT TRIỂN ĐIỆN LỰC THĂNG LONG**  
 Q. HÀ ĐÔNG - TP. HÀ NỘI



|                                                                                                                                            |                                                                                       |
|--------------------------------------------------------------------------------------------------------------------------------------------|---------------------------------------------------------------------------------------|
| <b>HIỆU CHỈNH :</b>                                                                                                                        |                                                                                       |
| LẦN 1                                                                                                                                      | NỘI DUNG SỬA ĐỔI                                                                      |
| 1                                                                                                                                          |                                                                                       |
| CHỦ ĐẦU TƯ:                                                                                                                                |                                                                                       |
| <b>TỔNG CÔNG TY ĐIỆN LỰC TP. HÀ NỘI</b>                                                                                                    |                                                                                       |
| <br><b>EVN HANOI</b>                                    |                                                                                       |
| ĐƠN VỊ QUẢN LÝ DỰ ÁN                                                                                                                       |                                                                                       |
| <b>BAN QLDA LƯỚI ĐIỆN HÀ NỘI</b>                                                                                                           |                                                                                       |
| DỰ ÁN:                                                                                                                                     |                                                                                       |
| <b>CẢI TẠO ĐƯỜNG DÂY 110KV MAI ĐÔNG - TRẦN HƯNG ĐẠO</b>                                                                                    |                                                                                       |
| ĐỊA CHỈ: P HOÀNG MAI, P TƯƠNG MAI, P VINH HƯNG, P BẠCH MAI, P HAI BÀ TRUNG VÀ P CỬA NAM TP HÀ NỘI                                          |                                                                                       |
| ĐƠN VỊ THIẾT KẾ:                                                                                                                           |                                                                                       |
| <b>CÔNG TY CỔ PHẦN PHÁT TRIỂN ĐIỆN LỰC THĂNG LONG</b>                                                                                      |                                                                                       |
|  <b>THANG LONG</b>                                    |                                                                                       |
| VPGD: TẦNG 5, LÔ 02 TÒA THÁP XUÂN MAI, Đ. TÔ HIỆU, PHƯỜNG HÀ ĐÔNG - TP. HÀ NỘI<br>Email: Tuyan@thanglongpc.vn - Web: http://thanglongpc.vn |                                                                                       |
| PHÓ GIÁM ĐỐC<br>NGUYỄN ĐỨC TRUNG<br>CHỦ NHIỆM DỰ ÁN<br>NGUYỄN ĐỨC TRUNG                                                                    |  |
| CHỦ TRÌ TK PHẦN ĐIỆN<br>NGUYỄN HUY HOÀNG                                                                                                   |  |
| KIỂM TRA<br>NGUYỄN HUY HOÀNG                                                                                                               |  |
| THIẾT KẾ<br>HOÀNG VĂN DU                                                                                                                   |  |
| GIẢI ĐOẠN<br>TKBVTĐC                                                                                                                       | PHẦN<br>ĐIỆN                                                                          |
| HẠNG MỤC:                                                                                                                                  |                                                                                       |
| <b>ĐƯỜNG DÂY 110KV</b>                                                                                                                     |                                                                                       |
| TÊN BẢN VẼ:                                                                                                                                |                                                                                       |
| <b>MẶT CẮT SAU CẢI TẠO TẠI TBA TRẦN HƯNG ĐẠO</b>                                                                                           |                                                                                       |
| TỶ LỆ:                                                                                                                                     | HOÀN THÀNH<br>2026                                                                    |
| MÃ DỰ ÁN:                                                                                                                                  | SỐ HIỆU BẢN VẼ:<br>MD.THĐ-E12-06                                                      |

**CÔNG TY TNHH MTV  
KIẾN TRÚC SƯ VIỆT NAM**  
**THẨM TRA**  
 Theo Văn bản số...../VNAC - BCTT  
 Ngày.....tháng.....năm 20.....  
 Chủ trì bộ môn kỹ tên:

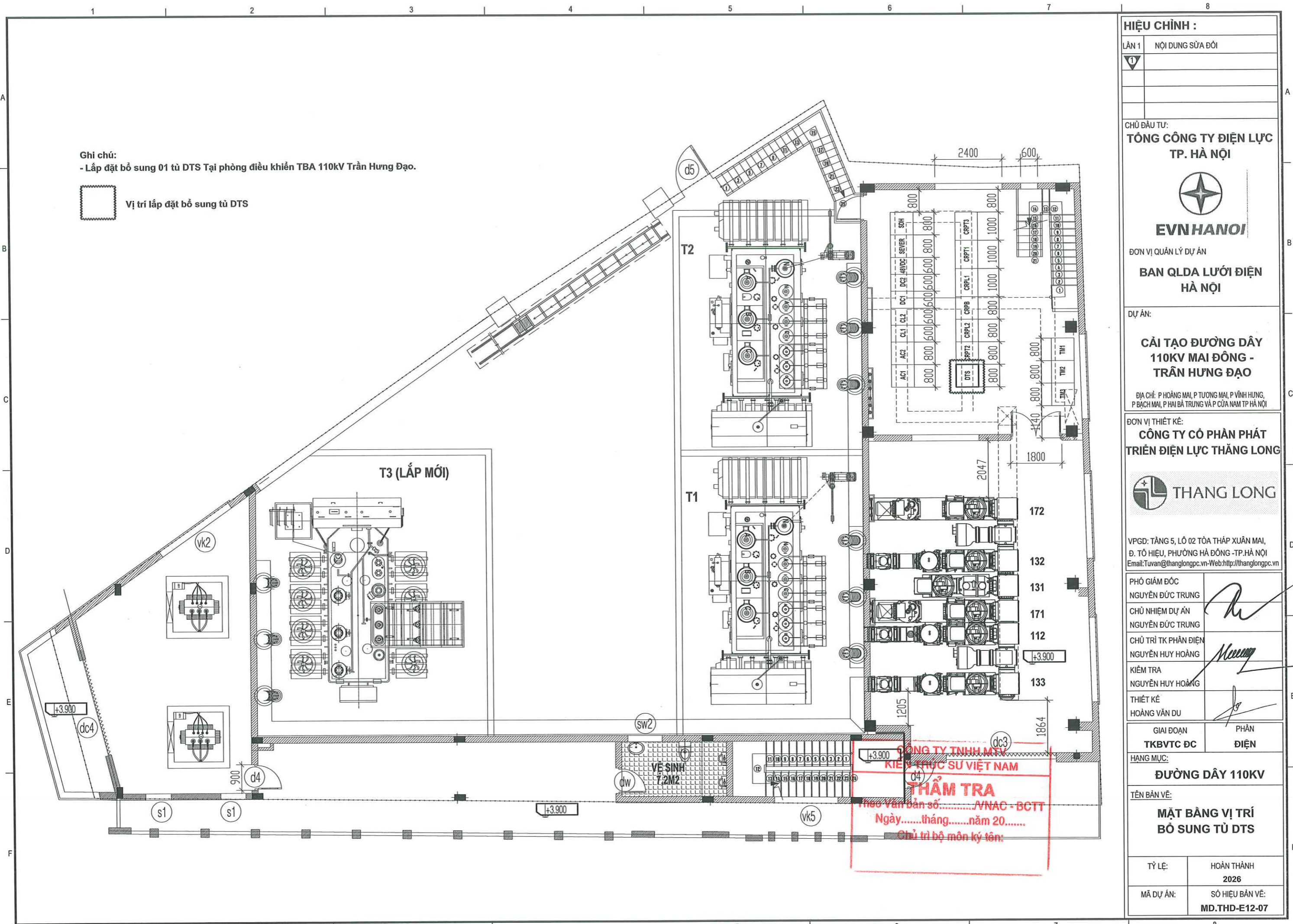
Z:\ch\du\_an\_dang\_tien\hac\HAC\DU\_An\_19\27\mpmp\pl\220715\_45\_cai\_tao\_110kv\_ma\_dong\_tran\_hung\_dao\5\_tbd\01\ban\_vai\1\_ban\_vai\bang\_ghe\_cap\_110kv.dwg 2026-23 7:05 PM

**Ghi chú:**

- Lắp đặt bổ sung 01 tủ DTS Tại phòng điều khiển TBA 110kV Trần Hưng Đạo.



Vị trí lắp đặt bổ sung tủ DTS



**HIỆU CHỈNH :**

|       |                  |
|-------|------------------|
| LẦN 1 | NỘI DUNG SỬA ĐỔI |
| 1     |                  |

CHỦ ĐẦU TƯ:  
**TỔNG CÔNG TY ĐIỆN LỰC TP. HÀ NỘI**

ĐƠN VỊ QUẢN LÝ DỰ ÁN  
**BAN QLDA LƯỚI ĐIỆN HÀ NỘI**

DỰ ÁN:  
**CẢI TẠO ĐƯỜNG DÂY 110KV MAI ĐÔNG - TRẦN HƯNG ĐẠO**

ĐỊA CHỈ: P. HỒNG MAI, P. TƯƠNG MAI, P. VINH HƯNG, P. BẠCH MAI, P. HAI BÀ TRUNG VÀ P. CỬA NAM TP. HÀ NỘI

ĐƠN VỊ THIẾT KẾ:  
**CÔNG TY CỔ PHẦN PHÁT TRIỂN ĐIỆN LỰC THĂNG LONG**

VPGD: TẦNG 5, LÔ 02 TÒA THÁP XUÂN MAI, Đ. TÔ HIỆU, PHƯỜNG HÀ ĐÔNG - TP. HÀ NỘI  
 Email: Tuvan@thanglongpc.vn - Web: http://thanglongpc.vn

|                                          |  |
|------------------------------------------|--|
| PHÓ GIÁM ĐỐC<br>NGUYỄN ĐỨC TRUNG         |  |
| CHỦ NHIỆM DỰ ÁN<br>NGUYỄN ĐỨC TRUNG      |  |
| CHỦ TRÌ TK PHẦN ĐIỆN<br>NGUYỄN HUY HOÀNG |  |
| KIỂM TRA<br>NGUYỄN HUY HOÀNG             |  |
| THIẾT KẾ<br>HOÀNG VĂN DU                 |  |

|                        |              |
|------------------------|--------------|
| GIẢI ĐOẠN<br>TKBVTG ĐC | PHẦN<br>ĐIỆN |
|------------------------|--------------|

HẠNG MỤC:  
**ĐƯỜNG DÂY 110KV**

TÊN BẢN VẼ:  
**MẶT BẰNG VỊ TRÍ BỔ SUNG TỦ DTS**

|           |                                  |
|-----------|----------------------------------|
| TỶ LỆ:    | HOÀN THÀNH<br>2026               |
| MÃ DỰ ÁN: | SỐ HIỆU BẢN VẼ:<br>MD.THĐ-E12-07 |

CÔNG TY TNHH MTV  
 KIẾN TRÚC SƯ VIỆT NAM  
**THẨM TRA**  
 Theo Văn bản số...../VNAC - BCTT  
 Ngày.....tháng.....năm 20.....  
 Chủ trì bộ môn ký tên:

Z:\Phu\_du\_dang\_tien\thaiEVN\HANOI\DU\_An\_0827\trinh\ph.d\220715\_45\_cai tao cu mai dong tran hung dao\3\_sbv\dcl1\_ban ve\1. Ban ve\Mat bang ghe cap\_110kv.dwg 2026-3-16 8:41 AM



THANG LONG

## CÔNG TY CỔ PHẦN PHÁT TRIỂN ĐIỆN LỰC THĂNG LONG

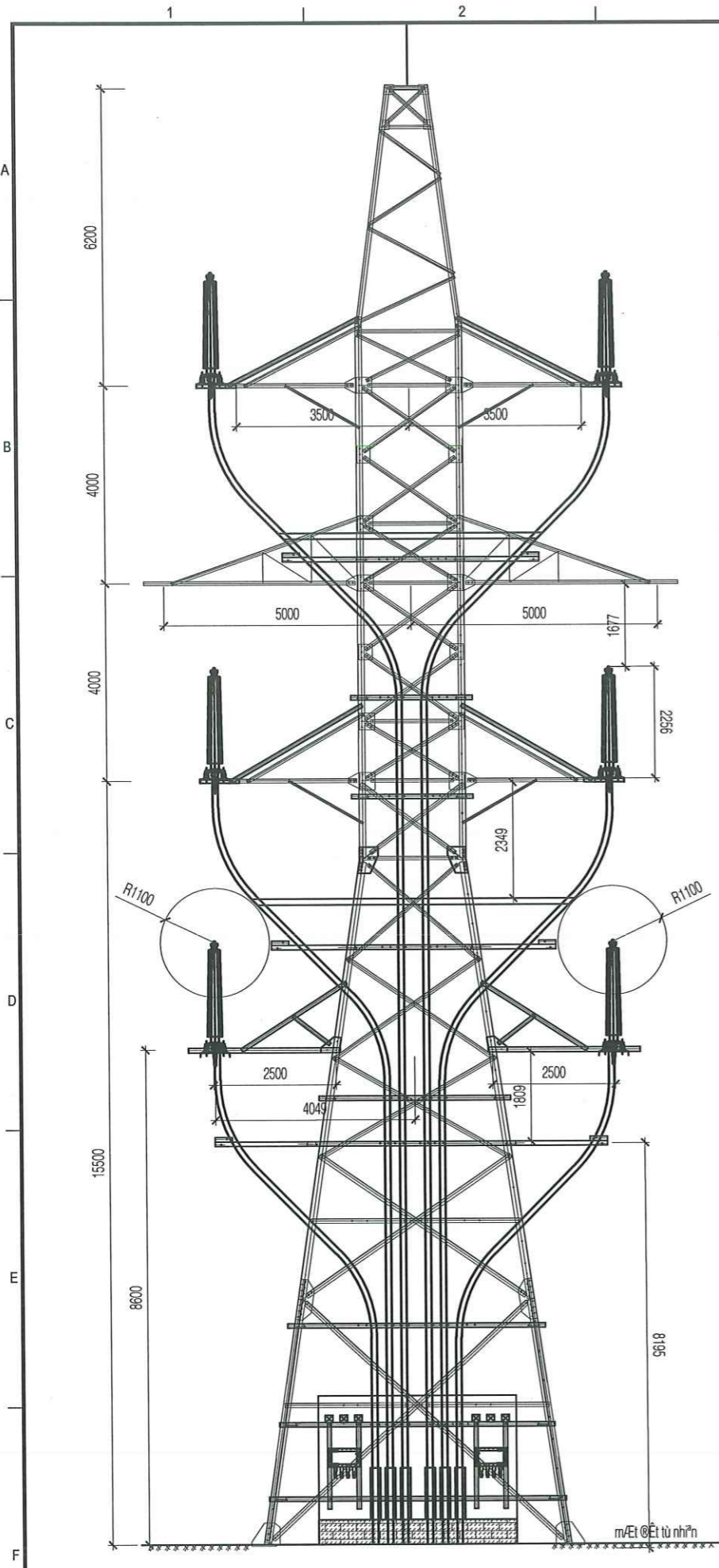
VPGD: TẦNG 5- LÔ 02 TÒA THÁP XUÂN MAI, ĐƯỜNG TÔ HIỆU, PHƯỜNG HÀ ĐÔNG, TP HÀ NỘI

Email: [Tuvan@thanglongpc.vn](mailto:Tuvan@thanglongpc.vn)

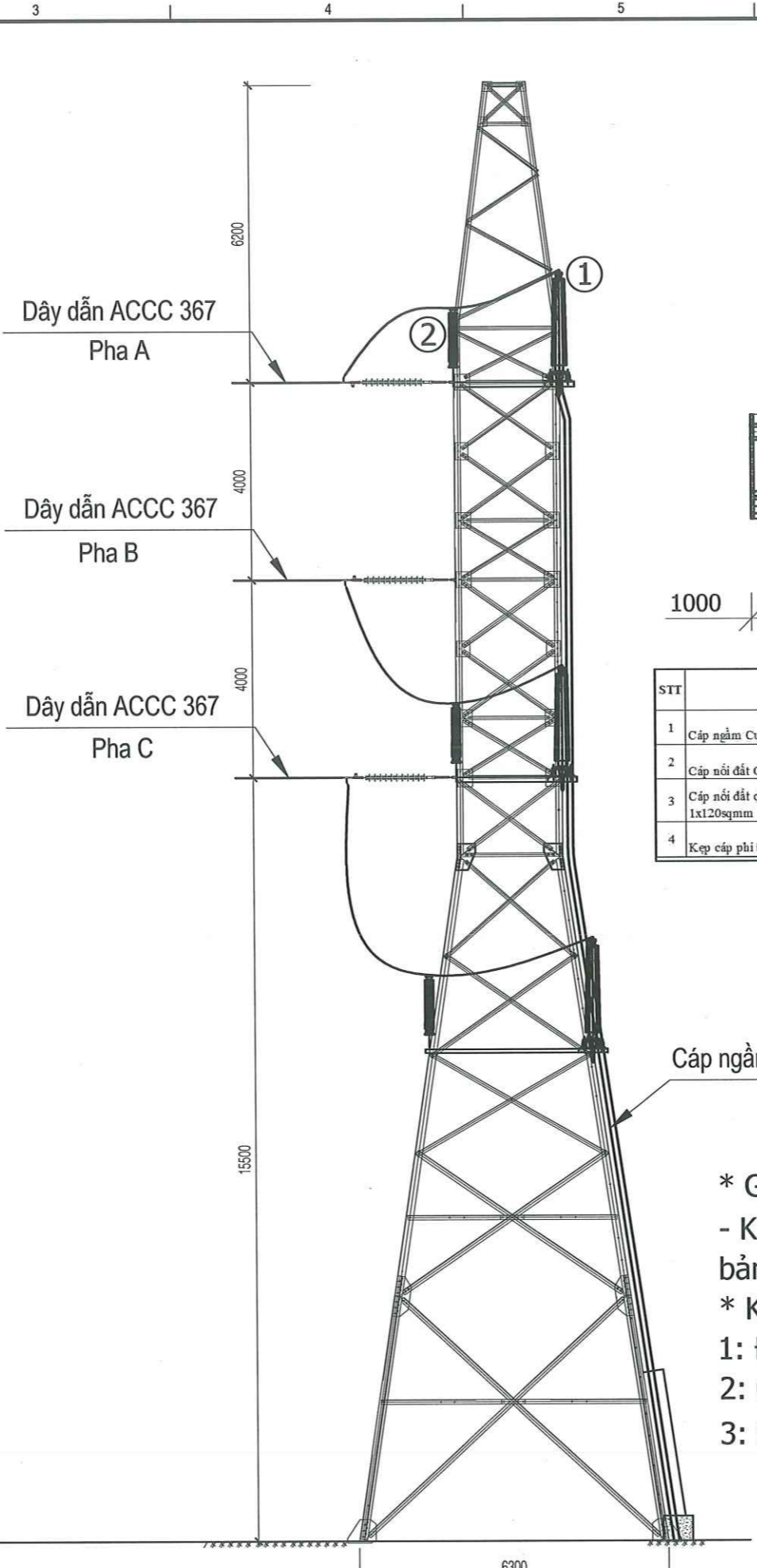
Web: <http://thanglongpc.vn>

### ***III. PHẦN ĐIỆN CẤP NGẦM***

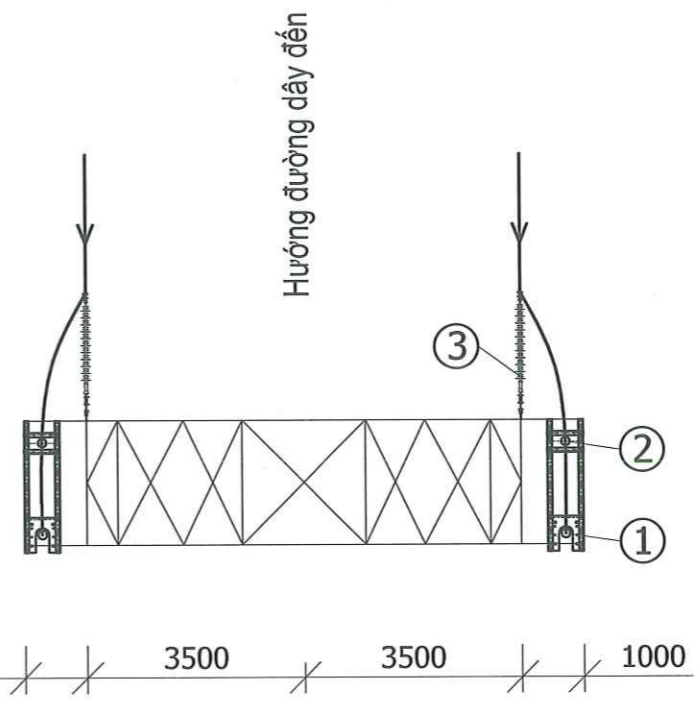
z:\d\du\_an\_dang\_trien\hanoi\hanoi\du\_an\_09\02\trung\_tu\220115\_45\_cai\_tao\_01\_mai\_dong\_tran\_hung\_dao\5\_binh\_dinh\_l\_ban\_viet\Ban\_viet\_Cot\_01\_hu\_giang\_2026-3-16\_8:43\_AM



**MẶT ĐỨNG CỘT 01 SAU CẢI TẠO**



**MẶT CẠNH CỘT 01 SAU CẢI TẠO**



| STT | Tên vật tư TB                                   | Chiều dài (m) |       |       |          |             |
|-----|-------------------------------------------------|---------------|-------|-------|----------|-------------|
|     |                                                 | Pha A         | Pha B | Pha C | Tiếp địa | Tổng 1 mạch |
| 1   | Cáp ngầm Cu/XLPE 110kV-1x1200mm <sup>2</sup>    | 26            | 17    | 12    |          | 55          |
| 2   | Cáp nối đất Cu/XLPE 3,6kV 1x240 sqmm            | 27.5          | 18.5  | 13.5  | 4        | 59.5        |
| 3   | Cáp nối đất chống sét van Cu/XLPE 1kV 1x120sqmm | 27.5          | 18.5  | 13.5  | 4        | 59.5        |
| 4   | Kẹp cáp phi từ tính                             | 12            | 9     | 7     |          | 28          |

Cáp ngầm Cu/XLPE-1200

- \* Ghi chú:
- Kích thước cụ thể được xem cùng với bản vẽ thiết kế chi tiết phần xây dựng.
- \* Ký hiệu:
- 1: Đầu cáp
- 2: Chống sét van
- 3: Chuỗi néo dây dẫn.

**CÔNG TY TNHH MTV**  
**KIẾN TRÚC SƯ VIỆT NAM**  
**THẨM TRA**  
 Ngày.....tháng.....năm 20.....  
 Chủ trì bộ môn ký tên:

**HIỆU CHỈNH :**

|       |                  |
|-------|------------------|
| LẦN 1 | NỘI DUNG SỬA ĐỔI |
| 1     |                  |

CHỦ ĐẦU TƯ:  
**TỔNG CÔNG TY ĐIỆN LỰC TP. HÀ NỘI**

**EVN HANOI**

ĐƠN VỊ QUẢN LÝ DỰ ÁN  
**BAN QLDA LƯỚI ĐIỆN HÀ NỘI**

DỰ ÁN:  
**CẢI TẠO ĐƯỜNG DÂY 110KV MAI ĐÔNG - TRẦN HƯNG ĐẠO**

ĐỊA CHỈ: P HOÀNG MAI, P TƯƠNG MAI, P VINH HƯNG, P BẠCH MAI, P HAI BÀ TRUNG VÀ P CỬA NAM TP HÀ NỘI

ĐƠN VỊ THIẾT KẾ:  
**CÔNG TY CỔ PHẦN PHÁT TRIỂN ĐIỆN LỰC THĂNG LONG**

**THANG LONG**

VP: Đ. TANG 5, L. 02 T. T. XUÂN MAI, Đ. T. O. HIỆU, P. H. Đ. H. Đ. TP. H. N. Email: Tuan@thanglongpc.vn - Web: http://thanglongpc.vn

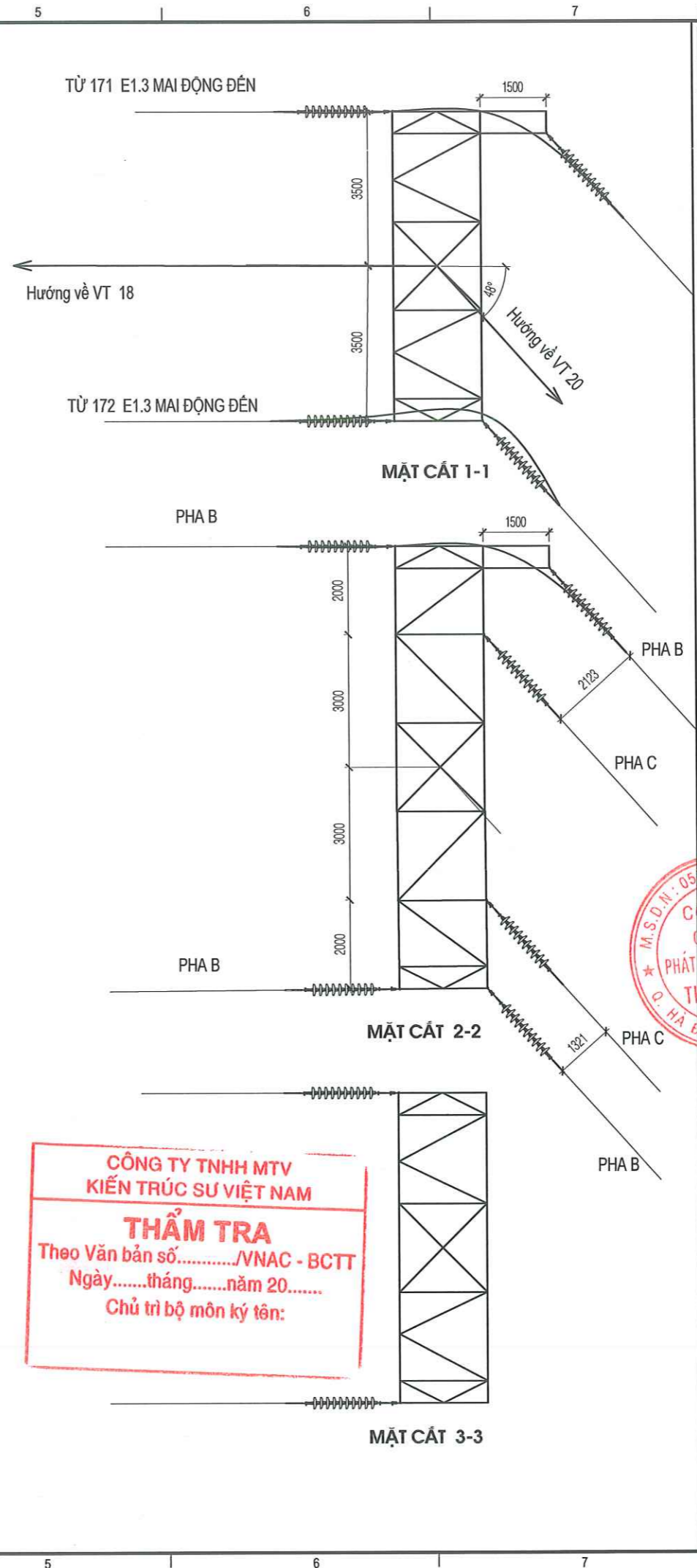
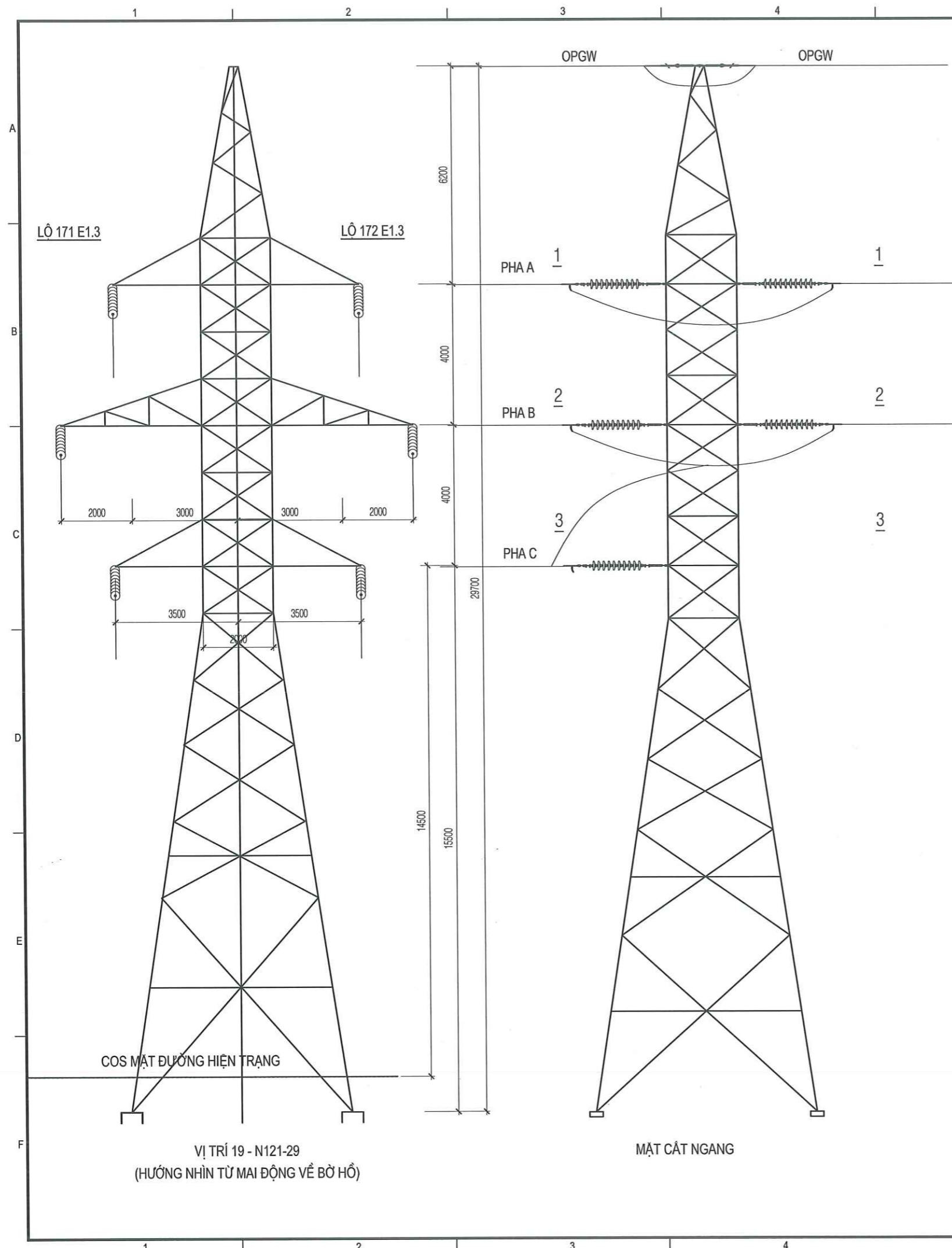
|                                             |  |
|---------------------------------------------|--|
| PHÓ GIÁM ĐỐC<br>NGUYỄN ĐỨC TRUNG            |  |
| CHỦ NHIỆM DỰ ÁN<br>NGUYỄN ĐỨC TRUNG         |  |
| CHỦ TRƯỞNG TK PHẢN ĐIỆN<br>NGUYỄN HUY HOÀNG |  |
| KIỂM TRA<br>NGUYỄN HUY HOÀNG                |  |
| THIẾT KẾ<br>HOÀNG VĂN DU                    |  |

|                      |              |
|----------------------|--------------|
| GIAI ĐOẠN<br>TKBVTĐC | PHẦN<br>ĐIỆN |
|----------------------|--------------|

HANG MỤC:  
**ĐƯỜNG DÂY 110KV**

TÊN BẢN VẼ:  
**SƠ ĐỒ ĐẦU NỐI CỘT 01**

|           |                                |
|-----------|--------------------------------|
| TỶ LỆ:    | HOÀN THÀNH<br>2026             |
| MÃ DỰ ÁN: | SỐ HIỆU BẢN VẼ:<br>MD.THĐ-E-01 |



**CÔNG TY TNHH MTV  
 KIẾN TRÚC SƯ VIỆT NAM**  
**THẨM TRA**  
 Theo Văn bản số...../VNAC - BCTT  
 Ngày.....tháng.....năm 20.....  
 Chủ trì bộ môn ký tên:

**HIỆU CHỈNH :**

|       |                  |
|-------|------------------|
| LẦN 1 | NỘI DUNG SỬA ĐỔI |
| 1     |                  |

CHỦ ĐẦU TƯ:  
**TỔNG CÔNG TY ĐIỆN LỰC TP. HÀ NỘI**

EVN HANOI

ĐƠN VỊ QUẢN LÝ DỰ ÁN  
**BAN QLDA LƯỚI ĐIỆN HÀ NỘI**

DỰ ÁN:  
**CẢI TẠO ĐƯỜNG DÂY 110KV MAI ĐÔNG - TRẦN HƯNG ĐẠO**

ĐỊA CHỈ: P HOÀNG MAI, P TƯƠNG MAI, P VINH HƯNG, P BẠCH MAI, P HAI BÀ TRUNG VÀ P CỬA NAM TP HÀ NỘI

ĐƠN VỊ THIẾT KẾ:  
**CÔNG TY CỔ PHẦN PHÁT TRIỂN ĐIỆN LỰC THĂNG LONG**

THANG LONG

VPGD: TẦNG 5, LÔ 02 TÒA THÁP XUÂN MAI, Đ. T.Đ. HIỆU, PHƯỜNG HÀ ĐÔNG - TP. HÀ NỘI  
 Email: Tuvan@thanglongpc.vn - Web: http://thanglongpc.vn

|                                          |  |
|------------------------------------------|--|
| PHÓ GIÁM ĐỐC<br>NGUYỄN ĐỨC TRUNG         |  |
| CHỦ NHIỆM DỰ ÁN<br>NGUYỄN ĐỨC TRUNG      |  |
| CHỦ TRÍ TK PHẦN ĐIỆN<br>NGUYỄN HUY HOÀNG |  |
| KIỂM TRA<br>NGUYỄN HUY HOÀNG             |  |
| THIẾT KẾ<br>HOÀNG VĂN DU                 |  |

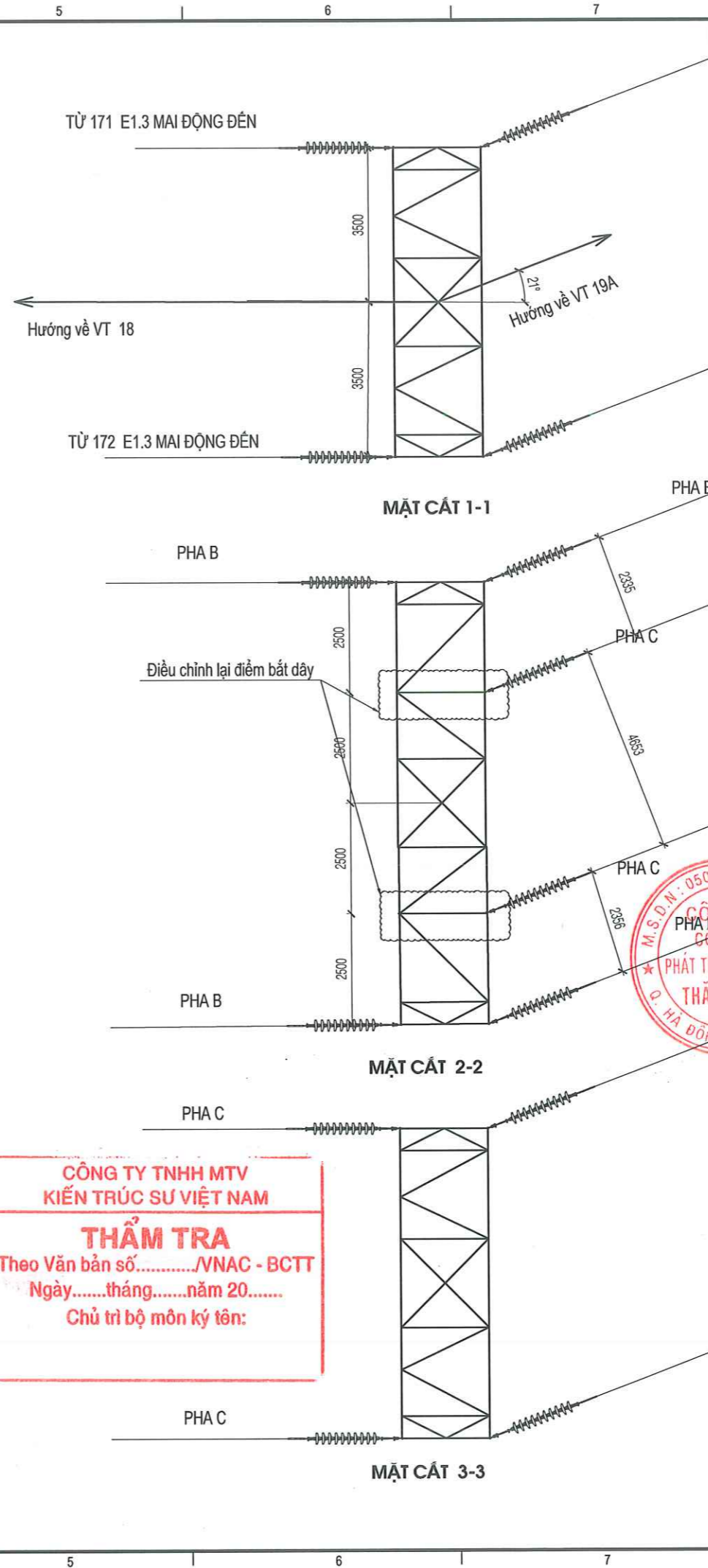
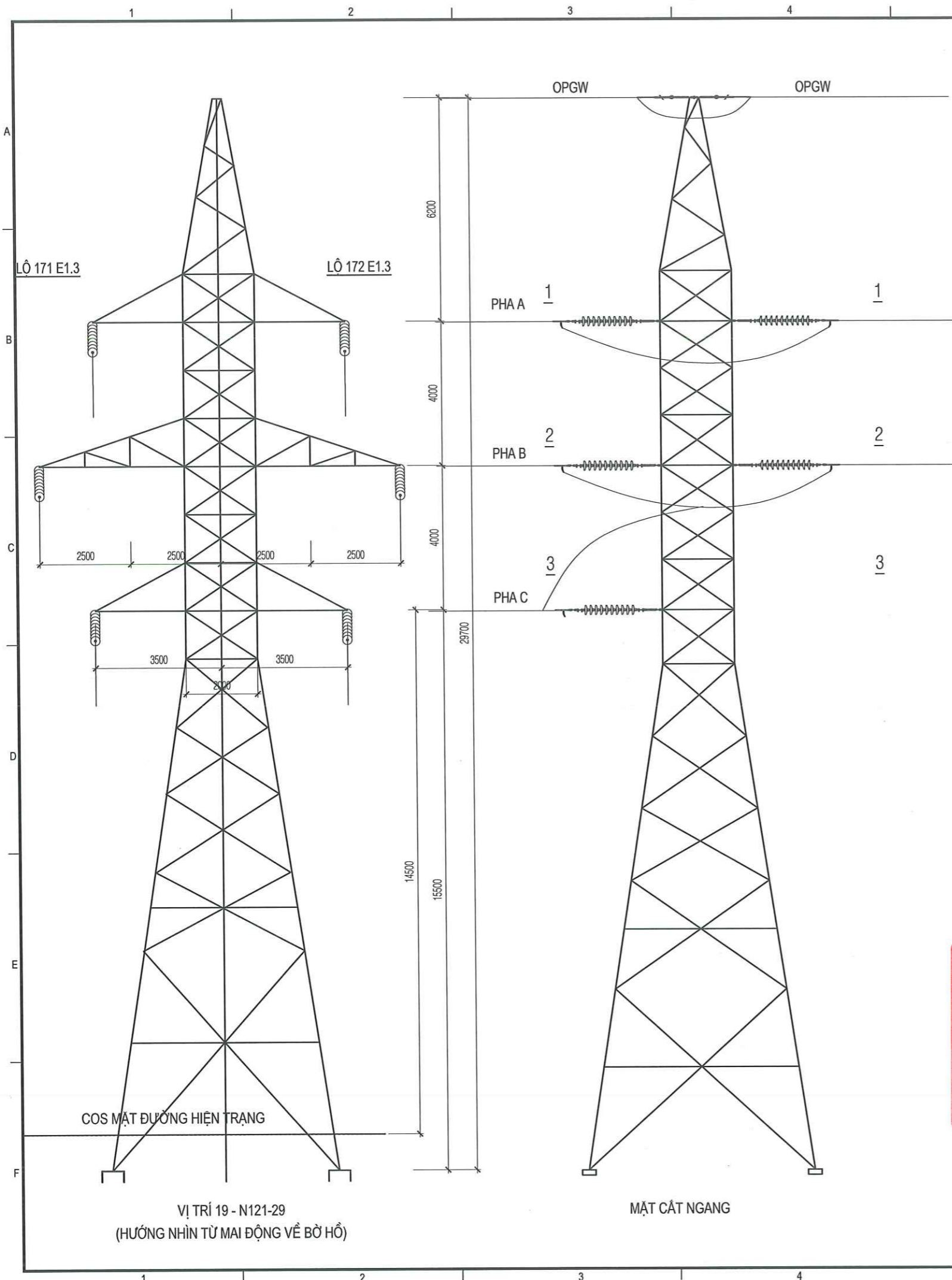
|                               |                     |
|-------------------------------|---------------------|
| GIAI ĐOẠN<br><b>TKBVTĐ ĐC</b> | PHẦN<br><b>ĐIỆN</b> |
|-------------------------------|---------------------|

HẠNG MỤC:  
**ĐƯỜNG DÂY 110KV**

TÊN BẢN VẼ:  
**SƠ ĐỒ ĐẦU NỐI VT 19 HIỆN TRẠNG**

|           |                                |
|-----------|--------------------------------|
| TỶ LỆ:    | HOÀN THÀNH<br><b>2026</b>      |
| MÃ DỰ ÁN: | SỐ HIỆU BẢN VẼ:<br>MD.THĐ-E-05 |

z:\p\du an dang hien\khaiEVNHANOI\du An XS07\hpm\p\220716\_45\_cai tao dz mai dong tran hung dao\5\_khoi\cti\_ban ve\1. Ban ve\CTD\01 ha ngam\ong\_2026-5-16 9:40 AM



**CÔNG TY TNHH MTV**  
**KIẾN TRÚC SƯ VIỆT NAM**  
**THẨM TRA**  
 Theo Văn bản số...../VNAC - BCTT  
 Ngày.....tháng.....năm 20.....  
 Chủ trì bộ môn ký tên:

|                                                                                                                                                                        |                                |
|------------------------------------------------------------------------------------------------------------------------------------------------------------------------|--------------------------------|
| <b>HIỆU CHỈNH :</b>                                                                                                                                                    |                                |
| LẦN 1                                                                                                                                                                  | NỘI DUNG SỬA ĐỔI               |
| 1                                                                                                                                                                      |                                |
| CHỦ ĐẦU TƯ:<br><b>TỔNG CÔNG TY ĐIỆN LỰC TP. HÀ NỘI</b><br><br>ĐƠN VỊ QUẢN LÝ DỰ ÁN:<br><b>BAN QLDA LƯỚI ĐIỆN HÀ NỘI</b>                                                |                                |
| DỰ ÁN:<br><b>CẢI TẠO ĐƯỜNG DÂY 110KV MAI ĐÔNG - TRẦN HƯNG ĐẠO</b><br>ĐỊA CHỈ: P HOÀNG MAI, P TƯƠNG MAI, P VINH HƯNG, P BẠCH MAI, P HAI BÀ TRUNG VÀ P CỬA NAM TP HÀ NỘI |                                |
| ĐƠN VỊ THIẾT KẾ:<br><b>CÔNG TY CỔ PHẦN PHÁT TRIỂN ĐIỆN LỰC THĂNG LONG</b><br>                                                                                          |                                |
| VP QĐ, TẦNG 5, LÔ 02 TÒA THÁP XUÂN MAI, Đ. TÔ HIỆU, PHƯỜNG HÀ ĐÔNG - TP. HÀ NỘI<br>Email: tuvan@thanglongpc.vn - Web: http://thanglongpc.vn                            |                                |
| PHÓ GIÁM ĐỐC<br>NGUYỄN ĐỨC TRUNG                                                                                                                                       |                                |
| CHỦ NHIỆM DỰ ÁN<br>NGUYỄN ĐỨC TRUNG                                                                                                                                    |                                |
| CHỦ TRÌ TK PHẦN ĐIỆN<br>NGUYỄN HUY HOÀNG                                                                                                                               |                                |
| KIỂM TRA<br>NGUYỄN HUY HOÀNG                                                                                                                                           |                                |
| THIẾT KẾ<br>HOÀNG VĂN DU                                                                                                                                               |                                |
| GIAI ĐOẠN<br><b>TKBVTĐC</b>                                                                                                                                            | PHẦN<br><b>ĐIỆN</b>            |
| <b>HANG MỤC:</b><br><b>ĐƯỜNG DÂY 110KV</b>                                                                                                                             |                                |
| <b>TÊN BẢN VẼ:</b><br><b>SƠ ĐỒ ĐẦU NỐI VT 19 SAU CẢI TẠO</b>                                                                                                           |                                |
| TỶ LỆ:                                                                                                                                                                 | HOÀN THÀNH<br>2026             |
| MÃ DỰ ÁN:                                                                                                                                                              | SỐ HIỆU BẢN VẼ:<br>MD.THĐ-E-06 |

File: d:\an\_dang\thien\_hai\EVN\HANOI\Du An\1927\hinh\_vẽ\pl\220716\_45\_cai\_tao\_cu\_mai\_dong\_tran\_hung\_dao\5\_bk\kic1\_ban\_vẽ\1\_ban\_vẽ\cđ\1\_ha\_noi\ang\_2026-3-16-8-42\_AMI

1 2 3 4 5 6 7 8

**HIỆU CHỈNH :**

|       |                  |
|-------|------------------|
| LẦN 1 | NỘI DUNG SỬA ĐỔI |
| 1     |                  |

CHỦ ĐẦU TƯ:  
**TỔNG CÔNG TY ĐIỆN LỰC TP. HÀ NỘI**



**EVN HANOI**

ĐƠN VỊ QUẢN LÝ DỰ ÁN  
**BAN QLDA LƯỚI ĐIỆN HÀ NỘI**

DỰ ÁN:  
**CẢI TẠO ĐƯỜNG DÂY 110KV MAI ĐÔNG - TRẦN HƯNG ĐẠO**

ĐỊA CHỈ: P HOÀNG MAI, P TƯƠNG MAI, P VINH HƯNG, P BẠCH MAI, P HAI BÀ TRUNG VÀ P CỬA NAM TP HÀ NỘI

ĐƠN VỊ THIẾT KẾ:  
**CÔNG TY CỔ PHẦN PHÁT TRIỂN ĐIỆN LỰC THĂNG LONG**



**THANG LONG**

VPGD: TẦNG 5, LÔ 02 TÒA THÁP XUÂN MAI, Đ. TÔ HIỆU, PHƯỜNG HÀ ĐÔNG - TP. HÀ NỘI  
 Email: Tuvan@thanglongpc.vn - Web: http://thanglongpc.vn

PHÓ GIÁM ĐỐC  
 NGUYỄN ĐỨC TRUNG  
 CHỦ NHIỆM DỰ ÁN  
 NGUYỄN ĐỨC TRUNG

CHỦ TRƯỞNG PHÂN ĐIỆN  
 NGUYỄN HUY HOÀNG

KIỂM TRA  
 NGUYỄN HUY HOÀNG

THIẾT KẾ  
 HOÀNG VĂN DU

|           |      |
|-----------|------|
| GIẢI ĐOẠN | PHÂN |
| TKBVTC ĐC | ĐIỆN |

HANG MỤC:  
**ĐƯỜNG DÂY 110KV**

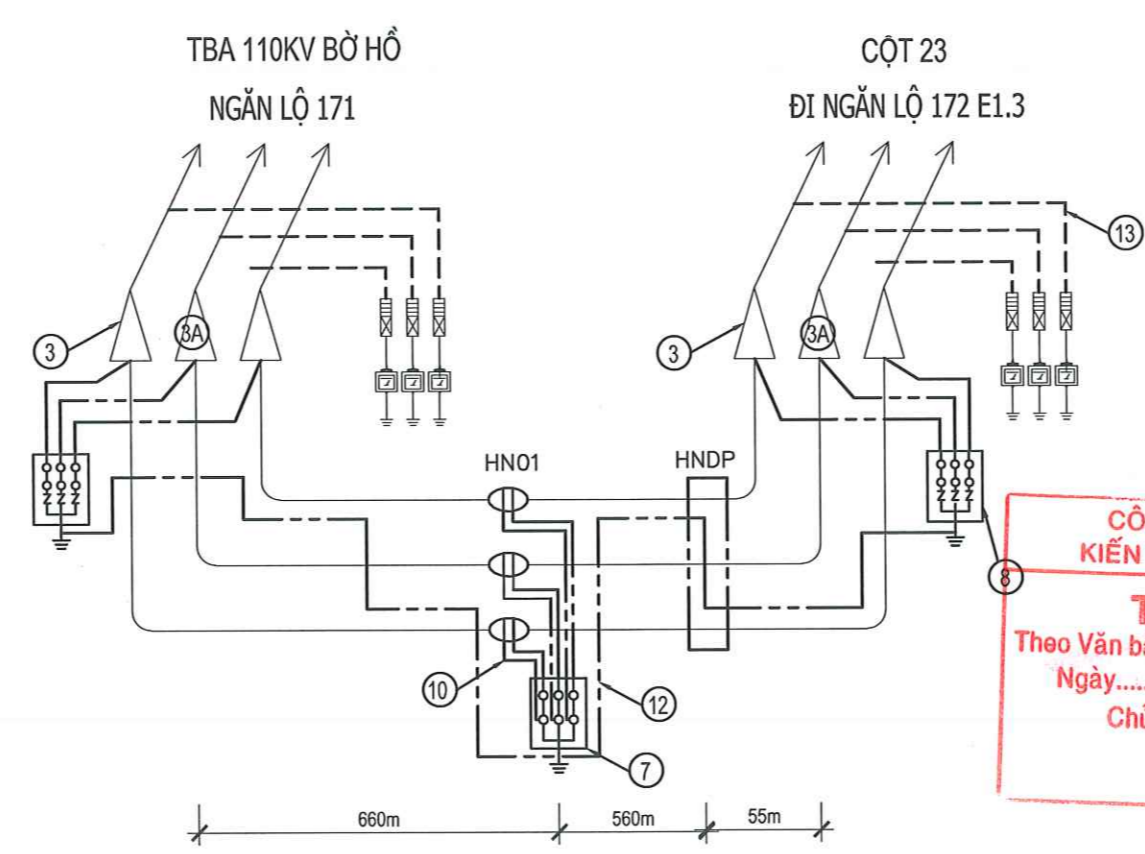
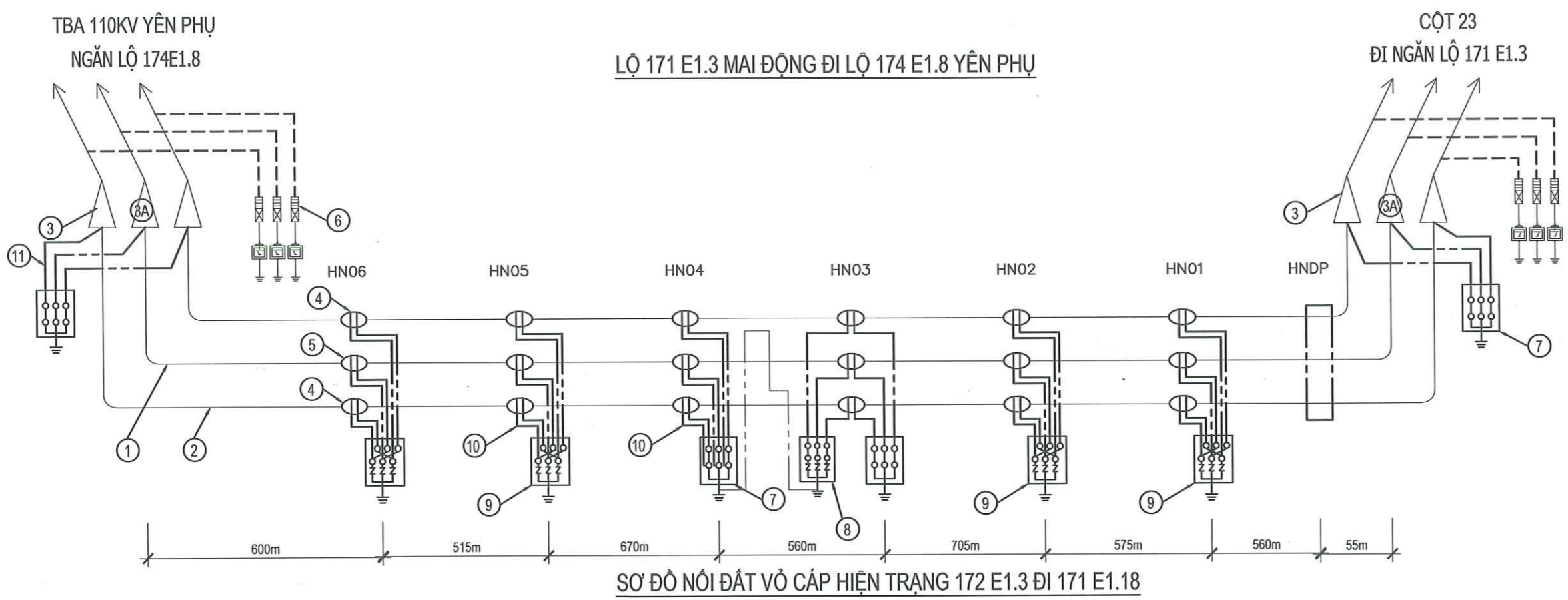
TÊN BẢN VẼ:  
**SƠ ĐỒ NỐI ĐẤT HIỆN TRẠNG**

|           |                                |
|-----------|--------------------------------|
| TỶ LỆ:    | HOÀN THÀNH<br>2026             |
| MÃ DỰ ÁN: | SỐ HIỆU BẢN VẼ:<br>MD.THĐ-E-07 |



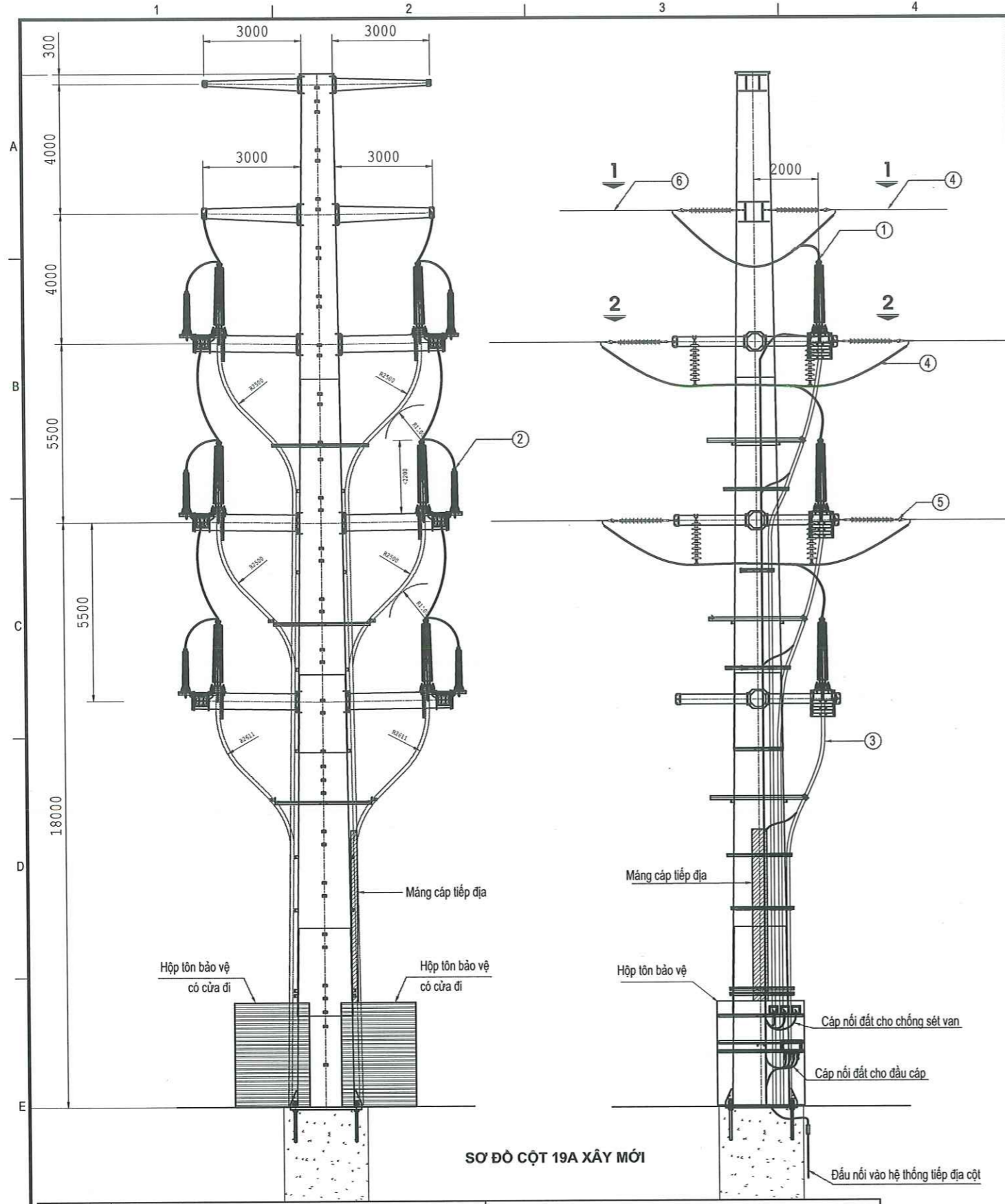
**CÔNG TY TNHH MTV KIẾN TRÚC SƯ VIỆT NAM**

**THẨM TRA**  
 Theo Văn bản số...../VNAC - BCTT  
 Ngày.....tháng.....năm 20.....  
 Chủ trì bộ môn ký tên:



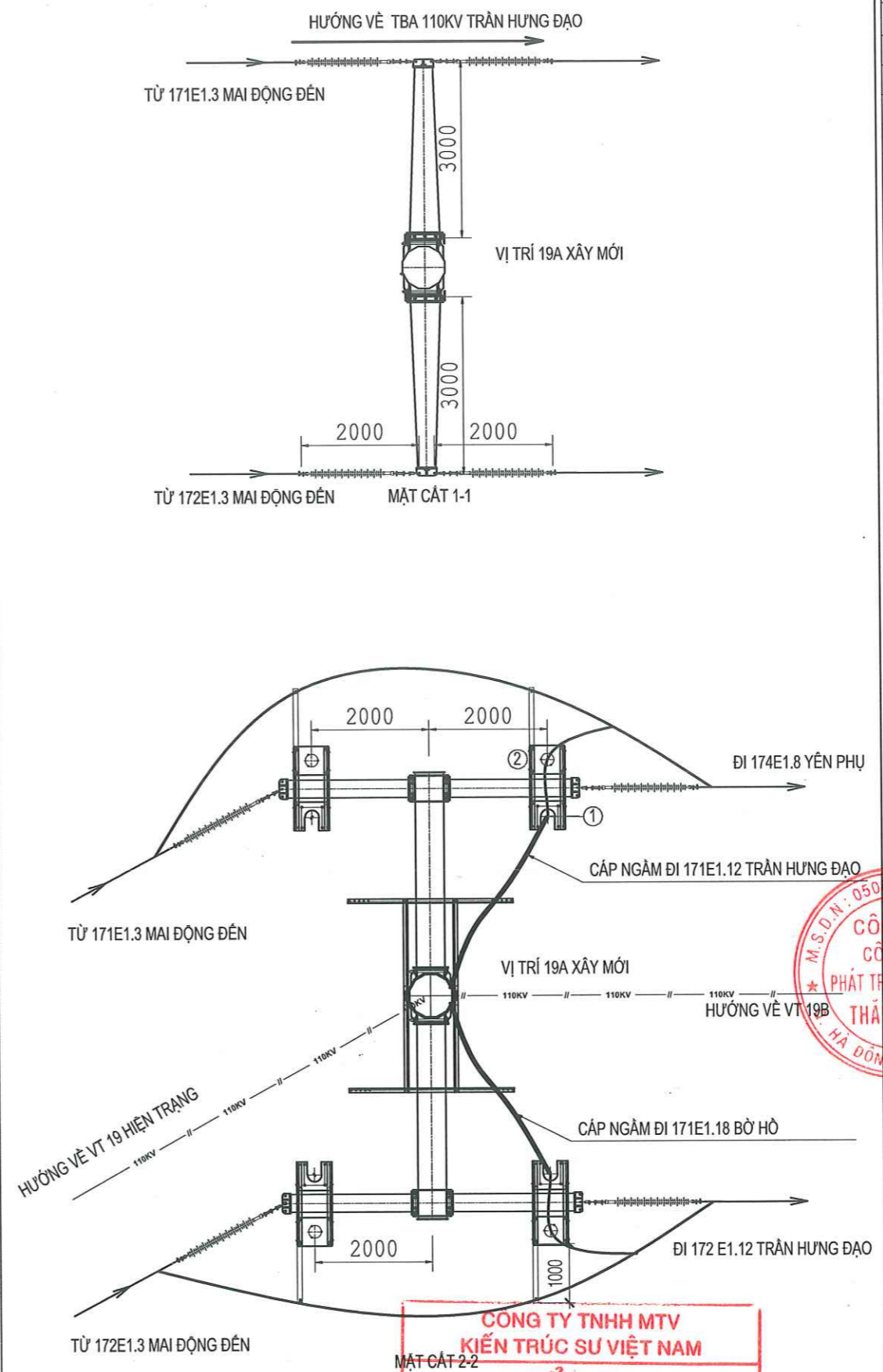
| STT | MÔ TẢ                                              |
|-----|----------------------------------------------------|
| 1   | Cáp ngầm 110kV có sợi quang                        |
| 2   | Cáp ngầm 110kV không sợi quang                     |
| 3   | Đầu cáp ngầm ngoài trời                            |
| 4   | Hộp nối cáp 110kV                                  |
| 5   | Hộp nối cáp 110kV có sợi quang                     |
| 6   | Chống sét van 110kV (Kèm bộ đếm sét)               |
| 7   | Hộp nối đất trực tiếp                              |
| 8   | Hộp nối đất trực tiếp có bộ giới hạn điện áp       |
| 9   | Hộp nối đất đảo vỏ cáp                             |
| 10  | Cáp nối đất đồng trục Cu/XLPE 3,6kV 1x240(240)sqmm |
| 11  | Cáp nối đất Cu/XLPE 3,6kV 1x240 sqmm               |
| 12  | Cáp nối đất dọc tuyến Cu/XLPE 1kV 1x240 sqmm       |
| 13  | Cáp nối đất chống sét van Cu/XLPE 1kV 1x120sqmm    |

Z:\h\do an dang hien trah\HANOI\HANOI\An 1927\truy\ph\220715\_45\_cai tao tz mai dong tran hung dao\5. kb\k\1. ban ve\14. Sơ đồ nối đất Đường 220KV-3-16-9-45 AM



SƠ ĐỒ CỘT 19A XÂY MỚI

| STT | Tên vật tư TB                                   | Chiều dài (m) |       |       |          |  | Tổng 1 mạch |
|-----|-------------------------------------------------|---------------|-------|-------|----------|--|-------------|
|     |                                                 | Pha A         | Pha B | Pha C | Tiếp địa |  |             |
| 1   | Cáp ngầm Cu/XLPE 110kV-1x1200mm <sup>2</sup>    | 25.5          | 20    | 14.5  |          |  | 60          |
| 2   | Cáp nối đất Cu/XLPE 3,6kV 1x240 sqmm            | 24.5          | 19    | 13.5  | 4        |  | 57          |
| 3   | Cáp nối đất chống sét van Cu/XLPE 1kV 1x120sqmm | 24.5          | 19    | 13.5  | 4        |  | 57          |
| 4   | Kẹp cáp phi từ tính                             | 12            | 10    | 8     |          |  | 30          |



- \*Ghi chú:
1. Đầu cáp ngầm ngoài trời
  2. Chống sét van
  3. Cáp ngầm 1 x Cu/XPLE 1200mm<sup>2</sup>
  4. Dây dẫn ACSR 400
  5. Chuỗi néo
  6. Dây dẫn hiện trạng GZTACSR 200

**CÔNG TY TNHH MTV**  
**KIẾN TRÚC SƯ VIỆT NAM**  
**THẨM TRA**  
 Theo Văn bản số...../VNAC - BCTT  
 Ngày.....tháng.....năm 20.....  
 Chủ trì bộ môn ký tên:

**HIỆU CHỈNH :**

LẦN 1 NỘI DUNG SỬA ĐỔI

CHỦ ĐẦU TƯ:  
**TỔNG CÔNG TY ĐIỆN LỰC TP. HÀ NỘI**  
  
 ĐƠN VỊ QUẢN LÝ DỰ ÁN  
**BAN QLDA LƯỚI ĐIỆN HÀ NỘI**

DỰ ÁN:  
**CẢI TẠO ĐƯỜNG DÂY 110KV MAI ĐỘNG - TRẦN HƯNG ĐẠO**  
 ĐỊA CHỈ: P HOÀNG MAI, P TƯƠNG MAI, P VINH HƯNG, P BẠCH MAI, P HAI BÀ TRUNG VÀ P CỬA NAM TP HÀ NỘI

ĐƠN VỊ THIẾT KẾ:  
**CÔNG TY CỔ PHẦN PHÁT TRIỂN ĐIỆN LỰC THĂNG LONG**  
  
 VP GD: TẦNG 5, LỘ 02 TÒA THÁP XUÂN MAI, Đ. TÔ HIỆU, PHƯỜNG HÀ ĐÔNG - TP. HÀ NỘI  
 Email: tyuan@thanglongpc.vn - Web: http://thanglongpc.vn

PHÓ GIÁM ĐỐC  
 NGUYỄN ĐỨC TRUNG  
 CHỦ NHIỆM DỰ ÁN  
 NGUYỄN ĐỨC TRUNG  
 CHỦ TRÌ TK PHẦN ĐIỆN  
 NGUYỄN HUY HOÀNG  
 KIỂM TRA  
 NGUYỄN HUY HOÀNG  
 THIẾT KẾ  
 HOÀNG VĂN DU

GIẢI ĐOẠN  
**TKBVT C ĐC**

PHẦN  
**ĐIỆN**

HANG MỤC:  
**ĐƯỜNG DÂY 110KV**

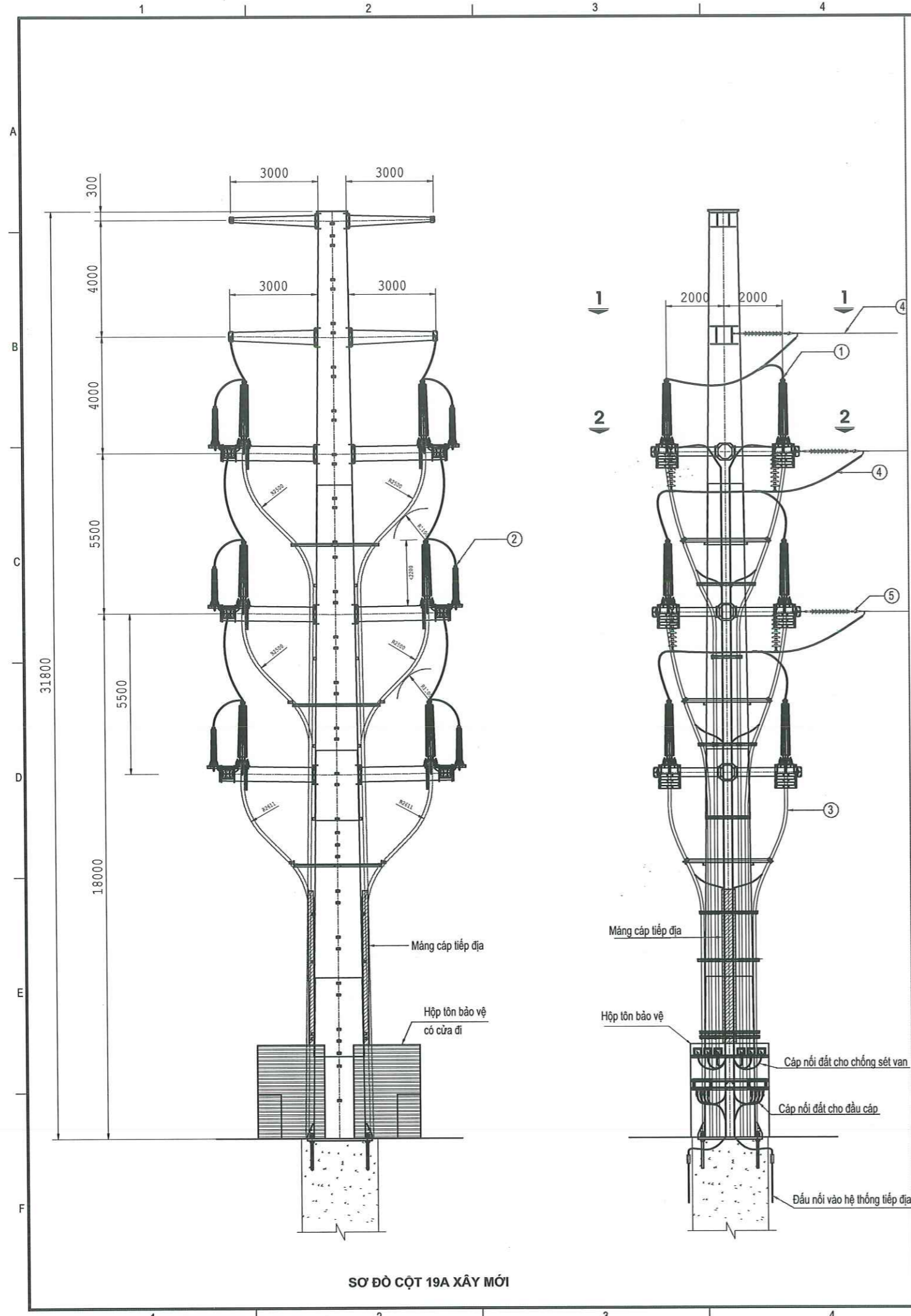
TÊN BẢN VẼ:  
**SƠ ĐỒ ĐẦU NỐI CỘT 19A GIAI ĐOẠN 1**

TỶ LỆ: HOÀN THÀNH  
**2026**

MÃ DỰ ÁN: SỐ HIỆU BẢN VẼ:  
 MD.THĐ-E-02

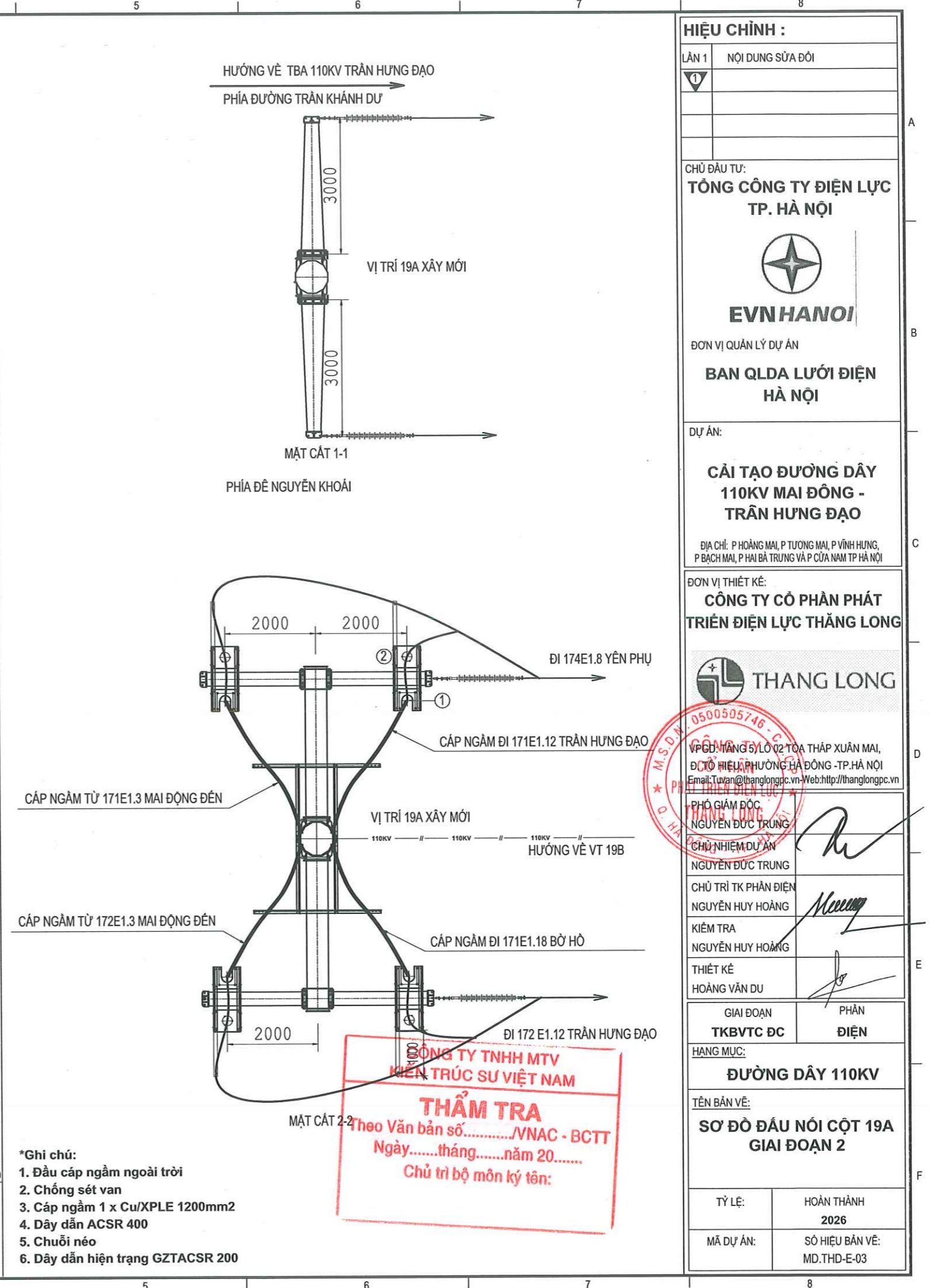
x:\d\an\_dang\_tien\hanoi\HANOI\DU\_An\_1902\trung\pl\220715\_45\_cai\_tao\_du\_mai\_dong\_tran\_hung\_dao\3\_ban\_vet\_1\_ban\_vet\_cot\_01\_ha\_gam\_dng\_2026-3-18\_4-17\_PM

z:\pho\_du\_an\_dang\_tien\hanoi\HANOI\DU AN 0907\trung\_lop\_220715\_45\_cai\_tao\_oz\_mai\_dong\_tran\_hung\_dao\5\_moc\11\_ban\_vet\Ban vet\cot\_01\_ha\_gam\_dng\_2026-3-18-14:17.PM



**SƠ ĐỒ CỘT 19A XÂY MỚI**

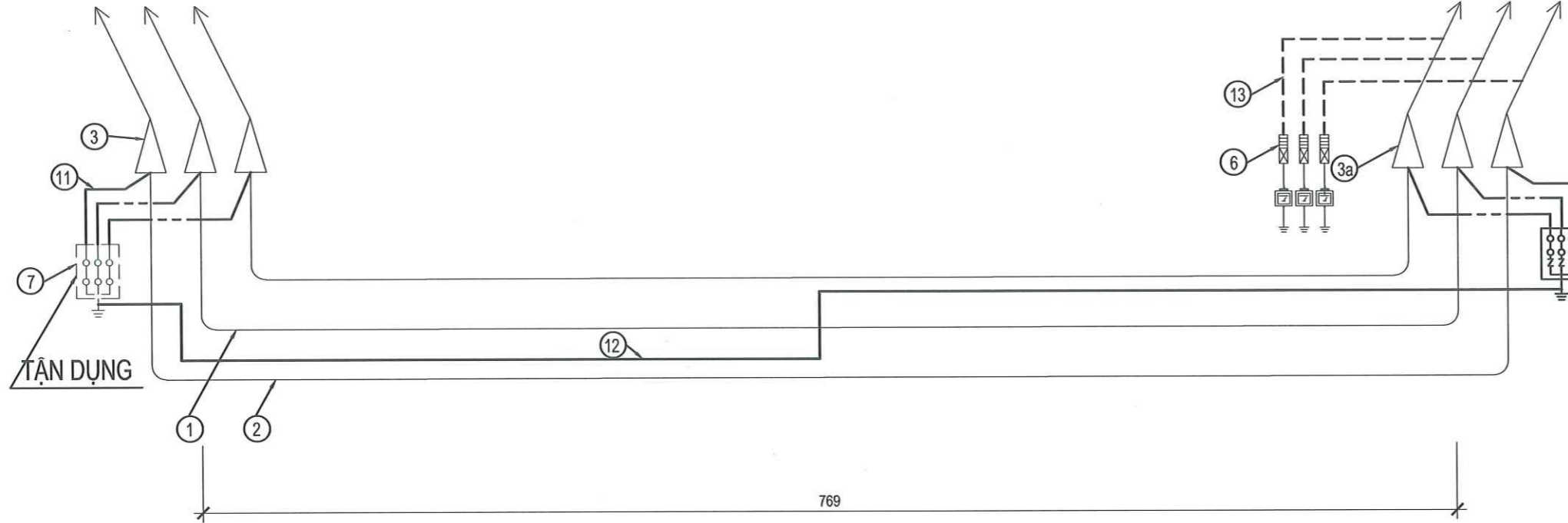
- \*Ghi chú:**
1. Đầu cáp ngầm ngoài trời
  2. Chống sét van
  3. Cáp ngầm 1 x Cu/XPLE 1200mm<sup>2</sup>
  4. Dây dẫn ACSR 400
  5. Chuỗi néo
  6. Dây dẫn hiện trạng GZTACSR 200



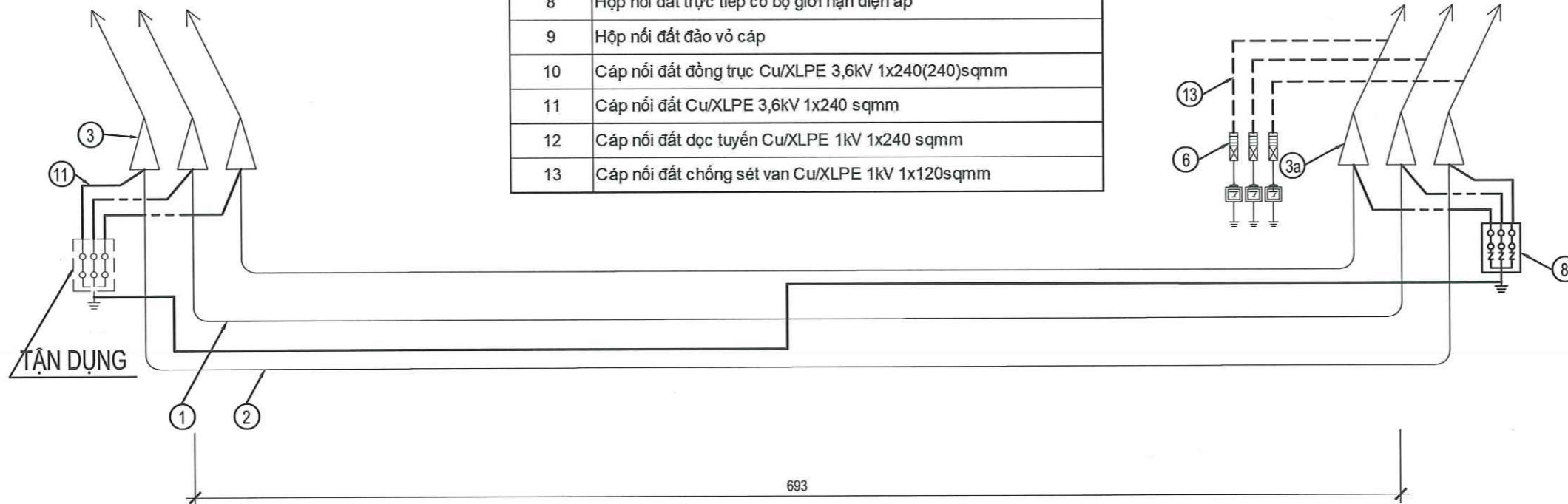
|                                                                                                                                             |                     |
|---------------------------------------------------------------------------------------------------------------------------------------------|---------------------|
| <b>HIỆU CHỈNH :</b>                                                                                                                         |                     |
| LẦN 1                                                                                                                                       | NỘI DUNG SỬA ĐỔI    |
| 1                                                                                                                                           |                     |
| CHỦ ĐẦU TƯ:                                                                                                                                 |                     |
| <b>TỔNG CÔNG TY ĐIỆN LỰC TP. HÀ NỘI</b>                                                                                                     |                     |
|                                                                                                                                             |                     |
| ĐƠN VỊ QUẢN LÝ DỰ ÁN                                                                                                                        |                     |
| <b>BAN QLDA LƯỚI ĐIỆN HÀ NỘI</b>                                                                                                            |                     |
| DỰ ÁN:                                                                                                                                      |                     |
| <b>CẢI TẠO ĐƯỜNG DÂY 110KV MAI ĐỘNG - TRẦN HƯNG ĐẠO</b>                                                                                     |                     |
| ĐỊA CHỈ: P HOÀNG MAI, P TƯƠNG MAI, P VINH HƯNG, P BẠCH MAI, P HAI BÀ TRUNG VÀ P CỬA NAM TP HÀ NỘI                                           |                     |
| ĐƠN VỊ THIẾT KẾ:                                                                                                                            |                     |
| <b>CÔNG TY CỔ PHẦN PHÁT TRIỂN ĐIỆN LỰC THĂNG LONG</b>                                                                                       |                     |
|                                                                                                                                             |                     |
| VP GD: TẦNG 5, LÔ 02 TÒA THÁP XUÂN MAI, Đ. TỖ HIỆU, PHƯỜNG HÀ ĐÔNG - TP. HÀ NỘI<br>Email: Tuwan@thanglongpc.vn - Web: http://thanglongpc.vn |                     |
| PHÓ GIÁM ĐỐC                                                                                                                                |                     |
| NGUYỄN ĐỨC TRUNG                                                                                                                            |                     |
| CHỦ NHIỆM DỰ ÁN                                                                                                                             |                     |
| NGUYỄN ĐỨC TRUNG                                                                                                                            |                     |
| CHỦ TRÍ TK PHẦN ĐIỆN                                                                                                                        |                     |
| NGUYỄN HUY HOÀNG                                                                                                                            |                     |
| KIỂM TRA                                                                                                                                    |                     |
| NGUYỄN HUY HOÀNG                                                                                                                            |                     |
| THIẾT KẾ                                                                                                                                    |                     |
| HOÀNG VĂN DU                                                                                                                                |                     |
| GIAI ĐOẠN<br><b>TKBVTĐC</b>                                                                                                                 | PHÂN<br><b>ĐIỆN</b> |
| HANG MỤC:                                                                                                                                   |                     |
| <b>ĐƯỜNG DÂY 110KV</b>                                                                                                                      |                     |
| TÊN BẢN VẼ:                                                                                                                                 |                     |
| <b>SƠ ĐỒ ĐẦU NỐI CỘT 19A GIAI ĐOẠN 2</b>                                                                                                    |                     |
| TỶ LỆ:                                                                                                                                      | HOÀN THÀNH          |
|                                                                                                                                             | <b>2026</b>         |
| MÃ DỰ ÁN:                                                                                                                                   | SỐ HIỆU BẢN VẼ:     |
|                                                                                                                                             | MD.THĐ-E-03         |



NGĂN LỘ 171 E1.12 TRẦN HƯNG ĐẠO - VT 19A



NGĂN LỘ 172 E1.12 TRẦN HƯNG ĐẠO



| STT | MÔ TẢ                                              |
|-----|----------------------------------------------------|
| 1   | Cáp ngầm 110kV có sợi quang                        |
| 2   | Cáp ngầm 110kV không sợi quang                     |
| 3a  | Đầu cáp ngầm ngoài trời                            |
| 3   | Đầu cáp ngầm trong nhà (GIS)                       |
| 4   | Hộp nối cáp 110kV                                  |
| 5   | Hộp nối cáp 110kV có sợi quang                     |
| 6   | Chống sét van 110kV (Kèm bộ đếm sét)               |
| 7   | Hộp nối đất trực tiếp                              |
| 8   | Hộp nối đất trực tiếp có bộ giới hạn điện áp       |
| 9   | Hộp nối đất đảo vỏ cáp                             |
| 10  | Cáp nối đất đồng trục Cu/XLPE 3,6kV 1x240(240)sqmm |
| 11  | Cáp nối đất Cu/XLPE 3,6kV 1x240 sqmm               |
| 12  | Cáp nối đất dọc tuyến Cu/XLPE 1kV 1x240 sqmm       |
| 13  | Cáp nối đất chống sét van Cu/XLPE 1kV 1x120sqmm    |

**CÔNG TY TNHH MTV  
KIẾN TRÚC SƯ VIỆT NAM**

**THẨM TRA**  
Theo Văn bản số...../VNAC - BCTT  
Ngày.....tháng.....năm 20.....  
Chủ trì bộ môn ký tên:

HIỆU CHỈNH :

LẦN 1 NỘI DUNG SỬA ĐỔI

CHỦ ĐẦU TƯ:  
**TỔNG CÔNG TY ĐIỆN LỰC  
TP. HÀ NỘI**



**EVN HANOI**

ĐƠN VỊ QUẢN LÝ DỰ ÁN

**BAN QLDA LƯỚI ĐIỆN  
HÀ NỘI**

DỰ ÁN:

**CẢI TẠO ĐƯỜNG DÂY  
110KV MAI ĐÔNG -  
TRẦN HƯNG ĐẠO**

ĐỊA CHỈ: P HOÀNG MAI, P TƯƠNG MAI, P VINH HƯNG,  
P BẠCH MAI, P HAI BÀ TRUNG VÀ P CỬA NAM TP HÀ NỘI

ĐƠN VỊ THIẾT KẾ:

**CÔNG TY CỔ PHẦN PHÁT  
TRIỂN ĐIỆN LỰC THĂNG LONG**



VPGD: TẦNG 5, LÔ 02 TÒA THÁP XUÂN MAI,  
Đ. TÔ HIỆU, PHƯỜNG HÀ ĐÔNG - TP. HÀ NỘI  
Email: tu@thanglongpc.vn - Web: http://thanglongpc.vn

PHÓ GIÁM ĐỐC

NGUYỄN ĐỨC TRUNG

CHỦ NHIỆM DỰ ÁN

NGUYỄN ĐỨC TRUNG

CHỦ TRÌ TK PHẦN ĐIỆN

NGUYỄN HUY HOÀNG

KIỂM TRA

NGUYỄN HUY HOÀNG

THIẾT KẾ

HOÀNG VĂN DU

GIAI ĐOẠN

TKBVTĐC

PHẦN

ĐIỆN

HANG MỤC:

**ĐƯỜNG DÂY 110KV**

TÊN BẢN VẼ:

**SƠ ĐỒ NỐI ĐẤT TỪ E1.12  
VỀ VT CỘT 19A,B**

TỶ LỆ:

HOÀN THÀNH

2026

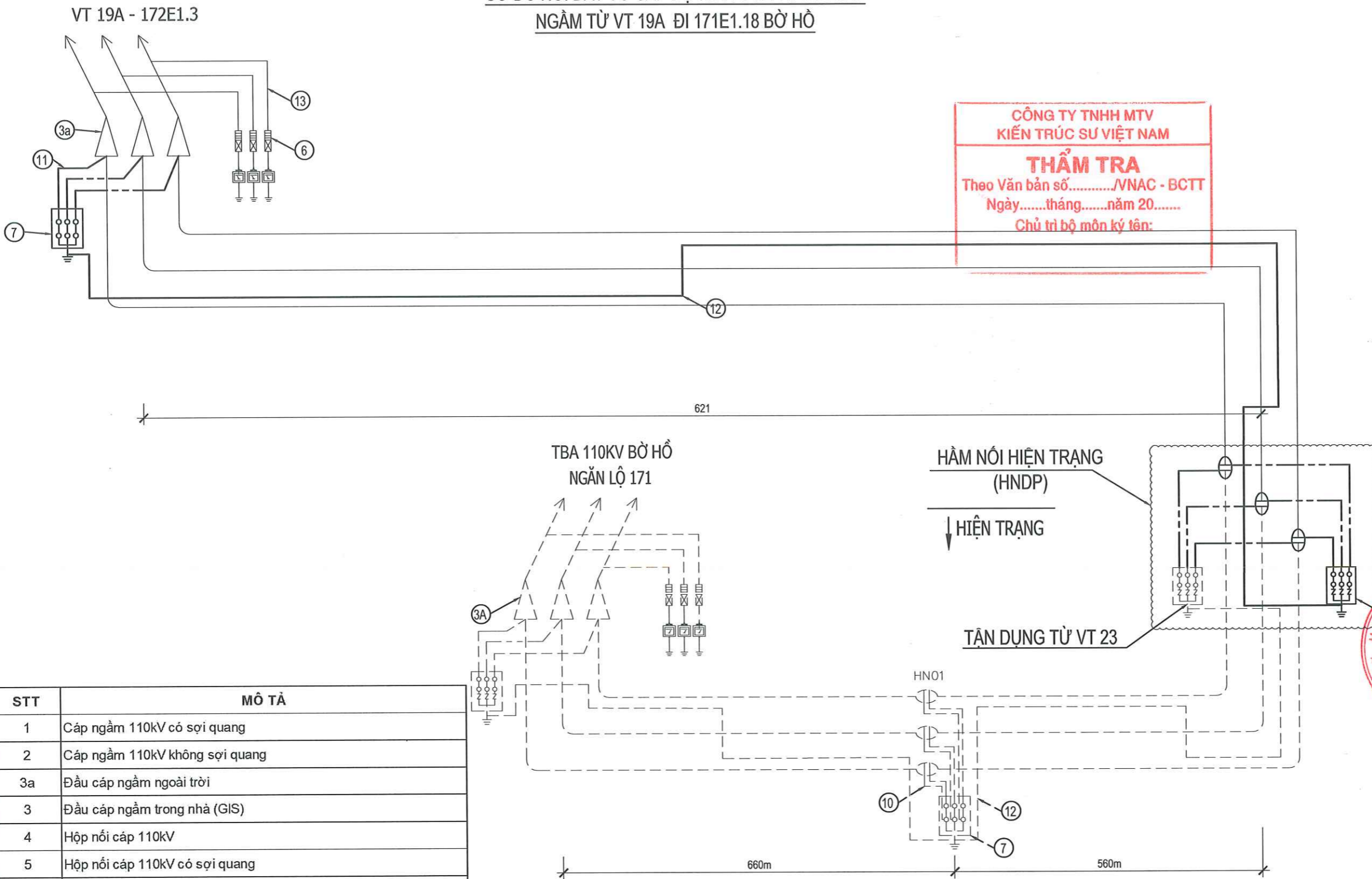
MÃ DỰ ÁN:

SỐ HIỆU BẢN VẼ:

MD.THĐ-E-08

z:\ph\_du\_an\_dang\_thien\mai\EVNHANOI\DU\_An\_19107\hngmpc\pl\220715\_45\_cai\_tao\_dz\_mai\_dong\_tran\_hung\_dao\5\_dibv\1\_ban\_vet\4\_So\_doi\_noi\_dau\_dong\_2026-3-16-9-45\_AM

**SƠ ĐỒ NỐI ĐẤT VỎ CÁP DỰ KIẾN CỦA TUYẾN CÁP  
NGẦM TỪ VT 19A ĐI 171E1.18 BỜ HỒ**



CÔNG TY TNHH MTV  
KIẾN TRÚC SƯ VIỆT NAM

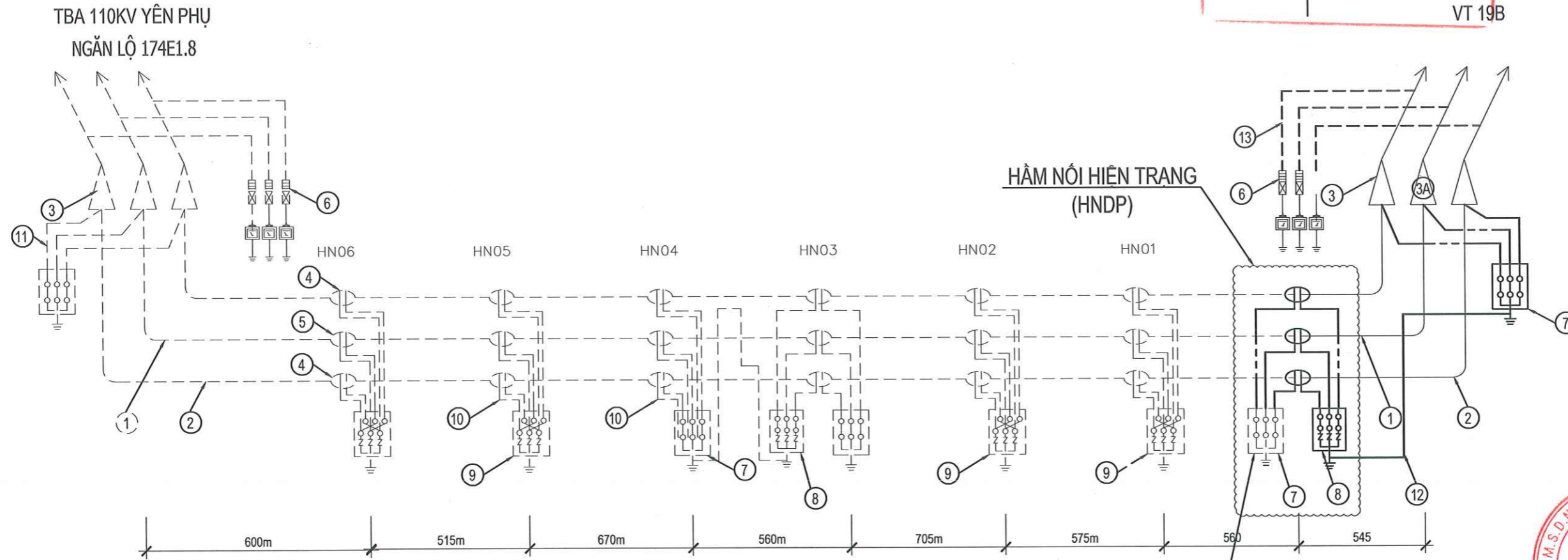
**THẨM TRA**  
Theo Văn bản số...../VNAC - BCTT  
Ngày.....tháng.....năm 20.....  
Chủ trì bộ môn ký tên:

| STT | MÔ TẢ                                              |
|-----|----------------------------------------------------|
| 1   | Cáp ngầm 110kV có sợi quang                        |
| 2   | Cáp ngầm 110kV không sợi quang                     |
| 3a  | Đầu cáp ngầm ngoài trời                            |
| 3   | Đầu cáp ngầm trong nhà (GIS)                       |
| 4   | Hộp nối cáp 110kV                                  |
| 5   | Hộp nối cáp 110kV có sợi quang                     |
| 6   | Chống sét van 110kV (Kèm bộ đếm sét)               |
| 7   | Hộp nối đất trực tiếp                              |
| 8   | Hộp nối đất trực tiếp có bộ giới hạn điện áp       |
| 9   | Hộp nối đất đảo vỏ cáp                             |
| 10  | Cáp nối đất đồng trục Cu/XLPE 3,6kV 1x240(240)sqmm |
| 11  | Cáp nối đất Cu/XLPE 3,6kV 1x240 sqmm               |
| 12  | Cáp nối đất dọc tuyến Cu/XLPE 1kV 1x240 sqmm       |
| 13  | Cáp nối đất chống sét van Cu/XLPE 1kV 1x120sqmm    |

|                                                                                                                                            |                                |
|--------------------------------------------------------------------------------------------------------------------------------------------|--------------------------------|
| <b>HIỆU CHỈNH :</b>                                                                                                                        |                                |
| LẦN 1                                                                                                                                      | NỘI DUNG SỬA ĐỔI               |
| 1                                                                                                                                          |                                |
| CHỦ ĐẦU TƯ:                                                                                                                                |                                |
| <b>TỔNG CÔNG TY ĐIỆN LỰC TP. HÀ NỘI</b>                                                                                                    |                                |
| <br><b>EVN HANOI</b>                                                                                                                       |                                |
| ĐƠN VỊ QUẢN LÝ DỰ ÁN                                                                                                                       |                                |
| <b>BAN QLDA LƯỚI ĐIỆN HÀ NỘI</b>                                                                                                           |                                |
| DỰ ÁN:                                                                                                                                     |                                |
| <b>CẢI TẠO ĐƯỜNG DÂY 110KV MAI ĐÔNG - TRẦN HƯNG ĐẠO</b>                                                                                    |                                |
| ĐỊA CHỈ: P. HOÀNG MAI, P. TƯƠNG MAI, P. VINH HƯNG, P. BẠCH MAI, P. HAI BÀ TRUNG VÀ P. CỬA NAM TP. HÀ NỘI                                   |                                |
| ĐƠN VỊ THIẾT KẾ:                                                                                                                           |                                |
| <b>CÔNG TY CỔ PHẦN PHÁT TRIỂN ĐIỆN LỰC THĂNG LONG</b>                                                                                      |                                |
| <br><b>THANG LONG</b>                                                                                                                      |                                |
| VPGD: TẦNG 5, LÔ 02 TÒA THÁP XUÂN MAI, Đ. TÔ HIỆU, PHƯỜNG HÀ ĐÔNG - TP. HÀ NỘI<br>Email: Tovan@thanglongpc.vn - Web: http://thanglongpc.vn |                                |
| PHỤ TRƯỞNG<br>NGUYỄN ĐỨC TRUNG<br>CHỦ NHIỆM DỰ ÁN<br>NGUYỄN ĐỨC TRUNG                                                                      |                                |
| CHỨC VỤ<br>CHỨC TRÍ TK PHẦN ĐIỆN<br>NGUYỄN HUY HOÀNG                                                                                       |                                |
| KIỂM TRA<br>NGUYỄN HUY HOÀNG                                                                                                               |                                |
| THIẾT KẾ<br>HOÀNG VĂN DU                                                                                                                   |                                |
| GIAI ĐOẠN<br>TKBVTC ĐC                                                                                                                     | PHÂN<br>ĐIỆN                   |
| HANG MỤC:                                                                                                                                  |                                |
| <b>ĐƯỜNG DÂY 110KV</b>                                                                                                                     |                                |
| TÊN BẢN VẼ:                                                                                                                                |                                |
| <b>SƠ ĐỒ NỐI ĐẤT LỘ VT19A - 171E1.18</b>                                                                                                   |                                |
| TỶ LỆ:                                                                                                                                     | HOÀN THÀNH<br>2026             |
| MÃ DỰ ÁN:                                                                                                                                  | SỐ HIỆU BẢN VẼ:<br>MD.THĐ-E-09 |

File dự án đang theo tiến trình EVN HANOI/ĐU/An/18/27/17/mvnp/pt/220715\_45\_cai tao oz mai dong tran hung dao/5. lbnv/ct/1. ban vht/4. Sơ đồ nối đất/đng. 2026-5-16 9:44 AM

**SƠ ĐỒ NỐI ĐẤT VỎ CÁP DỰ KIẾN CỦA TUYẾN CÁP NGẦM  
TỪ VT 19B ĐI 174 E1.8 YÊN PHỤ**



CÔNG TY TNHH MTV  
KIẾN TRÚC SƯ VIỆT NAM

**THẨM TRA**  
Theo Văn bản số...../VNAC - BCTT  
Ngày.....tháng.....năm 20.....  
Chủ trì bộ môn ký tên:

VT 19B

| STT | MÔ TẢ                                              |
|-----|----------------------------------------------------|
| 1   | Cáp ngầm 110kV có sợi quang                        |
| 2   | Cáp ngầm 110kV không sợi quang                     |
| 3a  | Đầu cáp ngầm ngoài trời                            |
| 3   | Đầu cáp ngầm trong nhà (GIS)                       |
| 4   | Hộp nối cáp 110kV                                  |
| 5   | Hộp nối cáp 110kV có sợi quang                     |
| 6   | Chống sét van 110kV (Kèm bộ đếm sét)               |
| 7   | Hộp nối đất trực tiếp                              |
| 8   | Hộp nối đất trực tiếp có bộ giới hạn điện áp       |
| 9   | Hộp nối đất đào vỏ cáp                             |
| 10  | Cáp nối đất đồng trục Cu/XLPE 3,6kV 1x240(240)sqmm |
| 11  | Cáp nối đất Cu/XLPE 3,6kV 1x240 sqmm               |
| 12  | Cáp nối đất dọc tuyến Cu/XLPE 1kV 1x240 sqmm       |
| 13  | Cáp nối đất chống sét van Cu/XLPE 1kV 1x120sqmm    |

**HIỆU CHỈNH :**

|       |                  |
|-------|------------------|
| LẦN 1 | NỘI DUNG SỬA ĐỔI |
| 1     |                  |

CHỦ ĐẦU TƯ:  
**TỔNG CÔNG TY ĐIỆN LỰC TP. HÀ NỘI**

ĐƠN VỊ QUẢN LÝ DỰ ÁN  
**BAN QLDA LƯỚI ĐIỆN HÀ NỘI**

DỰ ÁN:  
**CẢI TẠO ĐƯỜNG DÂY 110KV MAI ĐÔNG - TRẦN HƯNG ĐẠO**

ĐỊA CHỈ: P. HỒNG MAI, P. TƯƠNG MAI, P. VINH HƯNG, P. BẠCH MAI, P. HAI BÀ TRUNG VÀ P. CỬA NAM TP. HÀ NỘI

ĐƠN VỊ THIẾT KẾ:  
**CÔNG TY CỔ PHẦN PHÁT TRIỂN ĐIỆN LỰC THĂNG LONG**

VPGD: TẦNG 5, LÔ 02 TÒA THÁP XUÂN MAI, Đ. TÔ HIỆU, PHƯỜNG HÀ ĐÔNG - TP. HÀ NỘI  
Email: tuvan@thanglongpc.vn - Web: http://thanglongpc.vn

|                                          |  |
|------------------------------------------|--|
| PHÓ GIÁM ĐỐC<br>NGUYỄN ĐỨC TRUNG         |  |
| CHỦ NHIỆM DỰ ÁN<br>NGUYỄN ĐỨC TRUNG      |  |
| CHỦ TRÌ TK PHẦN ĐIỆN<br>NGUYỄN HUY HOÀNG |  |
| KIỂM TRA<br>NGUYỄN HUY HOÀNG             |  |
| THIẾT KẾ<br>HOÀNG VĂN DU                 |  |
|                                          |  |

|         |      |
|---------|------|
| PHASE   | PHẦN |
| TKBVTĐC | ĐIỆN |

HẠNG MỤC:  
**ĐƯỜNG DÂY 110KV**

TÊN BẢN VẼ:  
**SƠ ĐỒ NỐI ĐẤT VT 19B - 174E1.8**

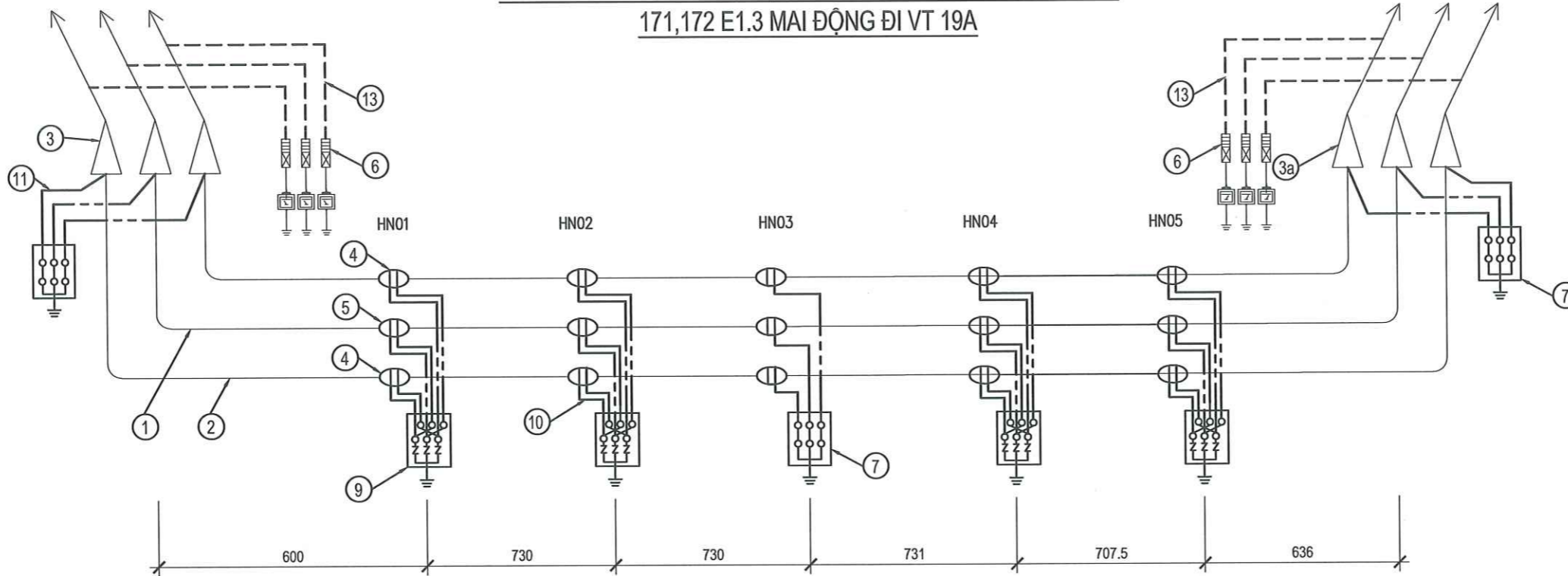
|           |                                |
|-----------|--------------------------------|
| TỶ LỆ:    | HOÀN THÀNH<br><b>2026</b>      |
| MÃ DỰ ÁN: | SỐ HIỆU BẢN VẼ:<br>MD.THĐ-E-10 |

z:\d\du\_an\_dang\_trien\_lua\HANOI\DU\_An\_1927\trungphat\220715\_45\_cai\_tao\_du\_mai\_dong\_tran\_hung\_dao\5\_db\doc\1\_ban\_vet1\_ban\_vet14\_So\_chi\_noi\_doi\_dung\_2026-3-16-9-45\_A4

NGĂN LỘ 171,172 E1.3 MAI ĐỘNG

**SƠ ĐỒ NỐI ĐẤT VỎ CÁP DỰ KIẾN CỦA TUYẾN CÁP NGẦM TỪ  
171,172 E1.3 MAI ĐỘNG ĐI VT 19A**

VT 19A



| STT | MÔ TẢ                                              |
|-----|----------------------------------------------------|
| 1   | Cáp ngầm 110kV có sợi quang                        |
| 2   | Cáp ngầm 110kV không sợi quang                     |
| 3a  | Đầu cáp ngầm ngoài trời                            |
| 3   | Đầu cáp ngầm trong nhà (GIS)                       |
| 4   | Hộp nối cáp 110kV                                  |
| 5   | Hộp nối cáp 110kV có sợi quang                     |
| 6   | Chống sét van 110kV (Kèm bộ đếm sét)               |
| 7   | Hộp nối đất trực tiếp                              |
| 8   | Hộp nối đất trực tiếp có bộ giới hạn điện áp       |
| 9   | Hộp nối đất đảo vỏ cáp                             |
| 10  | Cáp nối đất đồng trục Cu/XLPE 3,6kV 1x240(240)sqmm |
| 11  | Cáp nối đất Cu/XLPE 3,6kV 1x240 sqmm               |
| 12  | Cáp nối đất dọc tuyến Cu/XLPE 1kV 1x240 sqmm       |
| 13  | Cáp nối đất chống sét van Cu/XLPE 1kV 1x120sqmm    |

**CÔNG TY TNHH MTV  
KIẾN TRÚC SƯ VIỆT NAM**

**THẨM TRA**  
Theo Văn bản số...../VNAC - BCTT  
Ngày.....tháng.....năm 20.....  
Chủ trì bộ môn ký tên:

**HIỆU CHỈNH :**

LẦN 1 NỘI DUNG SỬA ĐỔI

CHỦ ĐẦU TƯ:

**TỔNG CÔNG TY ĐIỆN LỰC  
TP. HÀ NỘI**



**EVN HANOI**

ĐƠN VỊ QUẢN LÝ DỰ ÁN

**BAN QLDA LƯỚI ĐIỆN  
HÀ NỘI**

DỰ ÁN:

**CẢI TẠO ĐƯỜNG DÂY  
110KV MAI ĐỘNG -  
TRẦN HƯNG ĐẠO**

ĐỊA CHỈ: P HOÀNG MAI, P TƯƠNG MAI, P VINH HƯNG,  
P BẠCH MAI, P HAI BÀ TRUNG VÀ P CỬA NAM TP HÀ NỘI

ĐƠN VỊ THIẾT KẾ:

**CÔNG TY CỔ PHẦN PHÁT  
TRIỂN ĐIỆN LỰC THĂNG LONG**



VPGD: TẦNG 5, LÔ 02 TÒA THÁP XUÂN MAI,  
Đ. TÔ HIỆU, PHƯỜNG HÀ ĐÔNG - TP. HÀ NỘI  
Email: Tuyvan@thanglongpc.vn Web: http://thanglongpc.vn

PHÓ GIÁM ĐỐC

NGUYỄN ĐỨC TRUNG

CHỦ NHIỆM DỰ ÁN

NGUYỄN ĐỨC TRUNG

CHỦ TRÌ TK PHẦN ĐIỆN

NGUYỄN HUY HOÀNG

KIỂM TRA

NGUYỄN HUY HOÀNG

THIẾT KẾ

HOÀNG VĂN DU

GIAI ĐOẠN

TKBVTĐ ĐC

PHẦN

ĐIỆN

HANG MỤC:

**ĐƯỜNG DÂY 110KV**

TÊN BẢN VẼ:

**SƠ ĐỒ NỐI ĐẤT VT 19A -**

**220KV MAI ĐỘNG**

TỶ LỆ:

HOÀN THÀNH

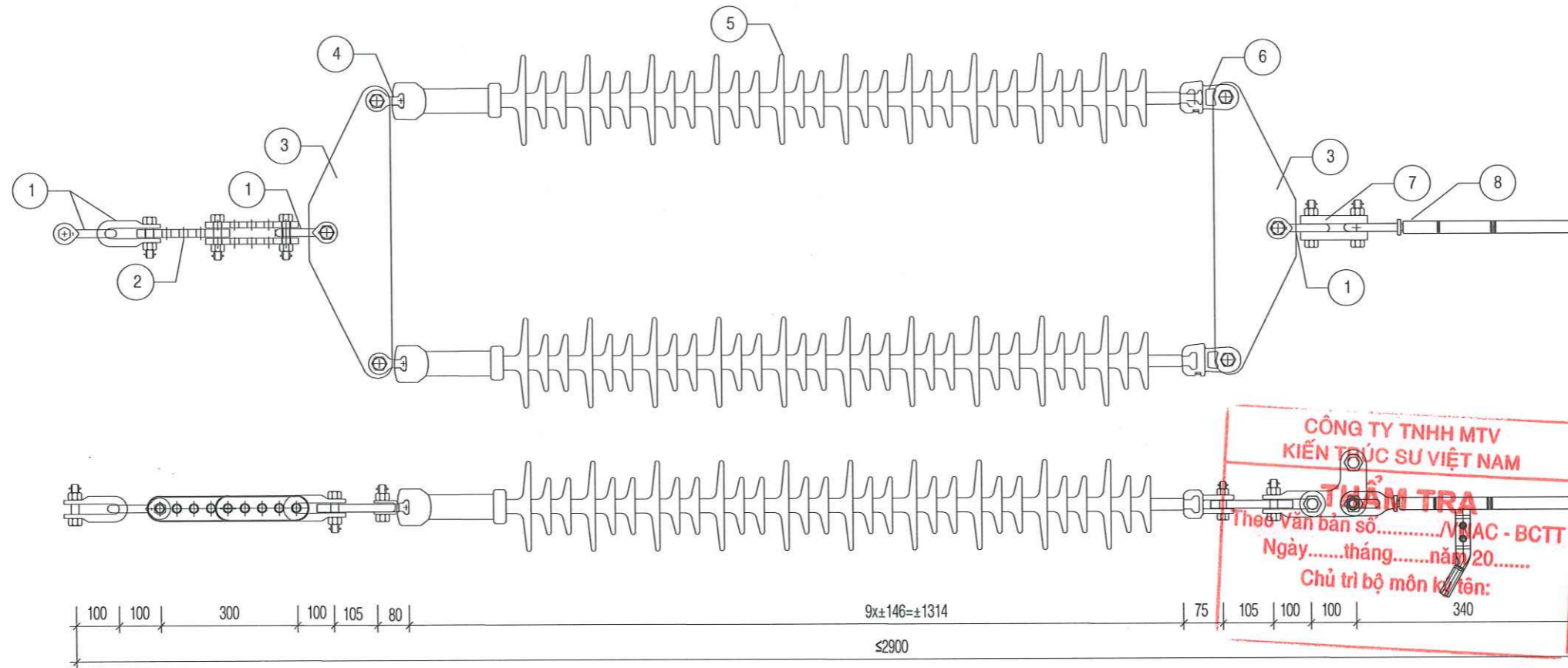
2026

MÃ DỰ ÁN:

SỐ HIỆU BẢN VẼ:  
MD.THĐ-E-11



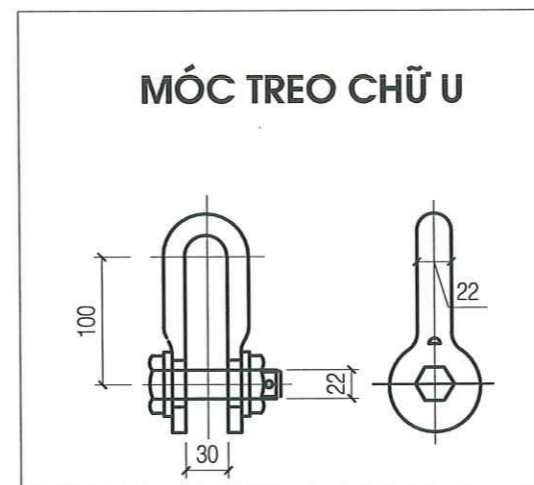
**CHUỖI CÁCH ĐIỆN KÉP CHO DÂY DẪN TẠI CỘT 19A,19B**



**BẢNG KÊ PHỤ KIỆN**

| STT                                       | TÊN CHI TIẾT                | KÝ HIỆU  | TẢI TRỌNG PHÁ HỦY (KN) | ĐƠN VỊ               | SỐ LƯỢNG | KHỐI LƯỢNG | TỔNG KHỐI LƯỢNG | GHI CHÚ         |
|-------------------------------------------|-----------------------------|----------|------------------------|----------------------|----------|------------|-----------------|-----------------|
| 1                                         | MÓC TREO CHỮ U              | MT-16    | 160                    | CÁI                  | 04       | 1,31       | 5,24            |                 |
| 2                                         | MẮT NỐI ĐIỀU CHỈNH          | NĐ-16    | 160                    | CÁI                  | 01       | 5,30       | 5,30            |                 |
| 3                                         | KHÁNH ĐƠN                   | KG1-16   | 160                    | CÁI                  | 02       | 9,00       | 18,0            |                 |
| 4                                         | VÒNG TREO ĐẦU TRÒN HAI CHÂN | VT-16    | 160                    | CÁI                  | 01       | 0,65       | 0,65            |                 |
| 5                                         | CHUỖI CÁCH ĐIỆN POLYMER     |          | 160                    | CÁI                  | 02       | 5,40       | 10,8            |                 |
| 6                                         | MẮT NỐI KÉP                 | MN2-16   | 160                    | CÁI                  | 02       | 2,10       | 4,20            |                 |
| 7                                         | MẮT NỐI LẮP RÁP             | NR-16    | 160                    | CÁI                  | 01       | 2,00       | 2,00            |                 |
| 8                                         | KHÓA NÉO DÂY DẪN            | NE-400-2 | 160                    | CÁI                  | 01       | 4,50       | 4,50            | KÈM ĐẦU CỐT LÈO |
| CỖ KHÓA PHÙ HỢP VỚI DÂY DẪN ACSR400/51    |                             |          |                        | TỔNG KHỐI LƯỢNG (KG) |          | 50,69KG    |                 |                 |
| LỰC PHÁ HỦY NHỎ NHẤT CỦA CHUỖI NÉO 160 KN |                             |          |                        |                      |          |            |                 |                 |

**MÓC TREO CHỮ U**



(\*) THÔNG SỐ CHUỖI CÁCH ĐIỆN SẼ ĐƯỢC CHUẨN XÁC SAU KHI CÓ NHÀ THẦU CẤP HÀNG.

GHI CHÚ:

- CHUỖI CÁCH ĐIỆN ĐƯỢC CHÉ TẠO THEO TIÊU CHUẨN IEC.
- TẤT CẢ CÁC CHI TIẾT BẰNG THÉP MÃ KÉP NHỮNG NÓNG.
- TUẦN THỦ THEO TIÊU CHUẨN 18TCN-04-92.
- CÁC ĐẶC TÍNH KỸ THUẬT XEM TRONG TẬP THUYẾT MINH.
- CÁC PHỤ KIỆN CHUỖI CHÉ TẠO THEO TIÊU CHUẨN GOCT-839-80E VÀ TIÊU CHUẨN NGÀNH PHỤ KIỆN ĐƯỜNG DÂY CAO THÉ ĐẾN 220KV.

**HIỆU CHỈNH :**

| LẦN 1 | NỘI DUNG SỬA ĐỔI |
|-------|------------------|
| 1     |                  |

CHỦ ĐẦU TƯ:  
**TỔNG CÔNG TY ĐIỆN LỰC TP. HÀ NỘI**



**EVN HANOI**

ĐƠN VỊ QUẢN LÝ DỰ ÁN

**BAN QLDA LƯỚI ĐIỆN HÀ NỘI**

DỰ ÁN:

**CẢI TẠO ĐƯỜNG DÂY 110KV MAI ĐÔNG - TRẦN HƯNG ĐẠO**

ĐỊA CHỈ: P HOÀNG MAI, P TƯƠNG MAI, P VINH HƯNG, P BẠCH MAI, P HAI BÀ TRUNG VÀ P CỬA NAM TP HÀ NỘI

ĐƠN VỊ THIẾT KẾ:

**CÔNG TY CỔ PHẦN PHÁT TRIỂN ĐIỆN LỰC THĂNG LONG**



TRGD: TẦNG 5, LÔ 02 TÒA THÁP XUÂN MAI, Đ. TÔ HIỆU, PHƯỜNG HÀ ĐÔNG - TP. HÀ NỘI  
Email: Tuyan@thanglongpc.vn - Web: http://thanglongpc.vn

|                                          |  |
|------------------------------------------|--|
| PHÓ GIÁM ĐỐC<br>NGUYỄN ĐỨC TRUNG         |  |
| CHỦ NHIỆM DỰ ÁN<br>NGUYỄN ĐỨC TRUNG      |  |
| CHỦ TRÍ TK PHẦN ĐIỆN<br>NGUYỄN HUY HOÀNG |  |
| KIỂM TRA<br>NGUYỄN HUY HOÀNG             |  |
| THIẾT KẾ<br>HOÀNG VĂN DU                 |  |

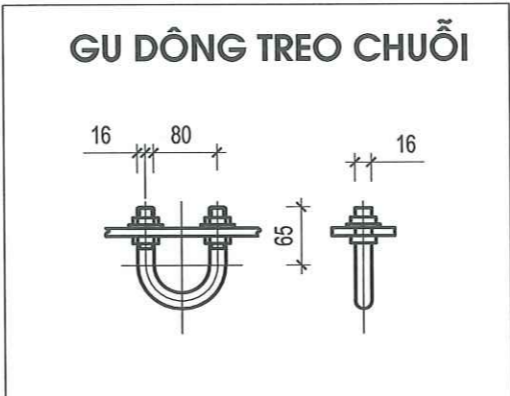
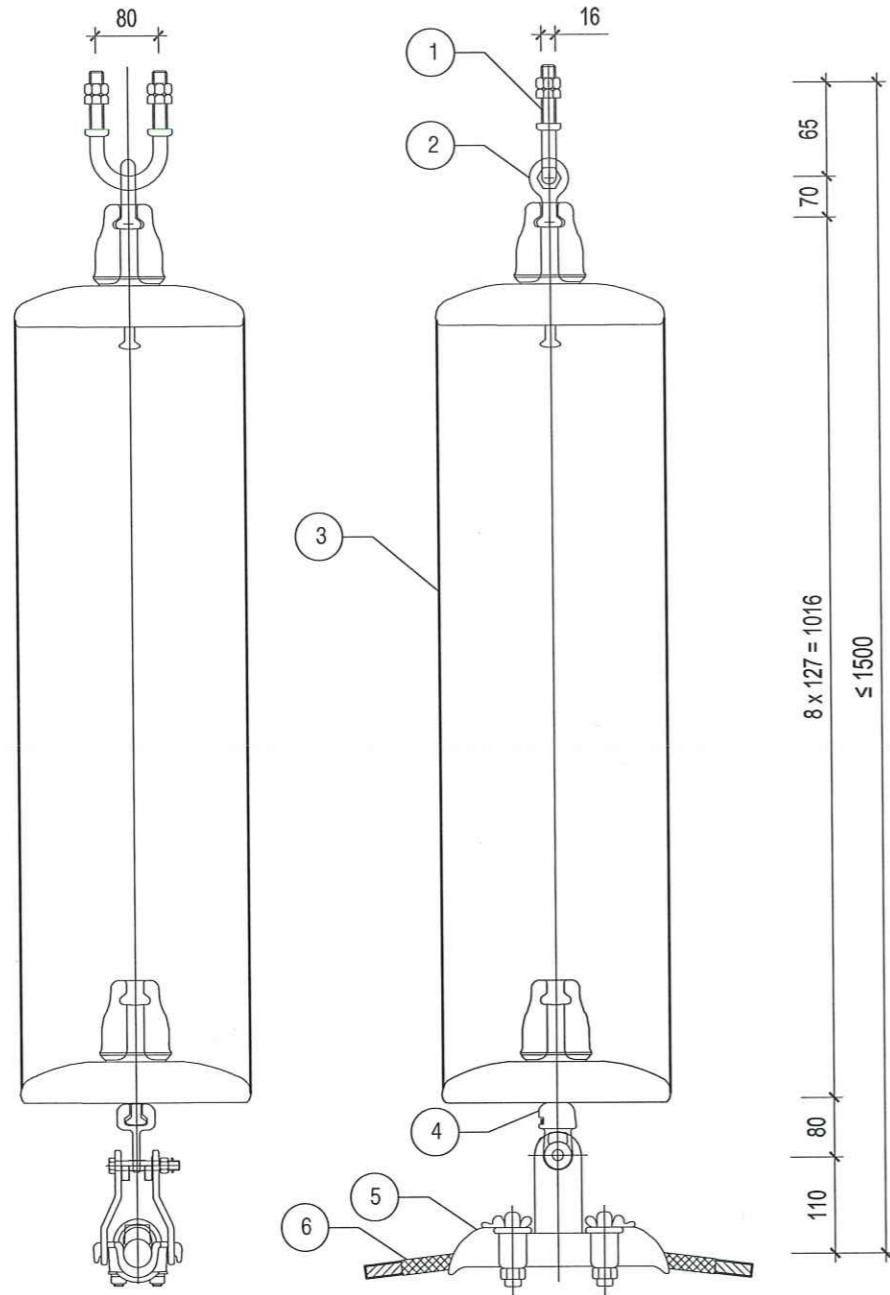
|                               |                     |
|-------------------------------|---------------------|
| GIAI ĐOẠN<br><b>TKBVTC ĐC</b> | PHẦN<br><b>ĐIỆN</b> |
|-------------------------------|---------------------|

HẠNG MỤC:  
**ĐƯỜNG DÂY 110KV**

TÊN BẢN VẼ:  
**CHUỖI KÉP CÁCH ĐIỆN NÉO DÂY DẪN**

|           |                                |
|-----------|--------------------------------|
| TỶ LỆ:    | HOÀN THÀNH<br><b>2026</b>      |
| MÃ DỰ ÁN: | SỐ HIỆU BẢN VẼ:<br>MD.THĐ-E-13 |

# CHUỖI ĐỖ LÈO THỦY TINH DÂY DẪN ACSR400/51 (ĐD-1)



**CÔNG TY TNHH MTV  
KIẾN TRÚC SƯ VIỆT NAM**

**THẨM TRA**  
Theo Văn bản số...../VNAC - BCTT  
Ngày.....tháng.....năm 20.....  
Chủ trì bộ môn ký tên:

## BẢNG KÊ PHỤ KIỆN ĐL

| STT                                     | TÊN CHI TIẾT                  | KÝ HIỆU | TẢI TRỌNG PHÁ HỦY (KN) | ĐƠN VỊ | SỐ LƯỢNG             | KHỐI LƯỢNG | TỔNG KHỐI LƯỢNG | GHI CHÚ |
|-----------------------------------------|-------------------------------|---------|------------------------|--------|----------------------|------------|-----------------|---------|
| 1                                       | GU DÔNG TREO CHUỖI            | CT-7    | 70                     | CÁI    | 01                   | 0,70       | 0,70            |         |
| 2                                       | VÒNG TREO ĐẦU TRÒN            | VT-7    | 70                     | CÁI    | 01                   | 0,38       | 0,38            |         |
| 3                                       | BÁT CÁCH ĐIỆN                 | U70BS   | 70                     | BÁT    | 8                    | 3,8        | 34,2            |         |
| 4                                       | MẮT NỐI ĐƠN                   | MN1-7   | 70                     | CÁI    | 01                   | 0,92       | 0,92            |         |
| 5                                       | KHÓA ĐỖ DÂY DẪN               | Đ-400   | 70                     | CÁI    | 01                   | 3,1        | 3,1             |         |
| 6                                       | ARMOUR RODS (PHÙ HỢP VỚI DÂY) |         |                        | BỘ     | 01                   | 1,44       | 1,44            |         |
| CỖ KHÓA PHÙ HỢP VỚI DÂY DẪN ACSR 400/51 |                               |         |                        |        | TỔNG KHỐI LƯỢNG (KG) |            | 36,94KG         |         |
| LỰC PHÁ HỦY NHỎ NHẤT CỦA CHUỖI ĐỖ 70 KN |                               |         |                        |        |                      |            |                 |         |

(\*) THÔNG SỐ CHUỖI CÁCH ĐIỆN SẼ ĐƯỢC CHUẨN XÁC SAU KHI CÓ NHÀ THẦU CẤP HÀNG.

**HIỆU CHỈNH :**

|       |                  |
|-------|------------------|
| LẦN 1 | NỘI DUNG SỬA ĐỔI |
| 1     |                  |

CHỦ ĐẦU TƯ:  
**TỔNG CÔNG TY ĐIỆN LỰC TP. HÀ NỘI**

ĐƠN VỊ QUẢN LÝ DỰ ÁN  
**BAN QLDA LƯỚI ĐIỆN HÀ NỘI**

DỰ ÁN:  
**CẢI TẠO ĐƯỜNG DÂY 110KV MAI ĐÔNG - TRẦN HƯNG ĐẠO**

ĐỊA CHỈ: P HOÀNG MAI, P TƯƠNG MAI, P VINH HƯNG, P BẠCH MAI, P HAI BÀ TRUNG VÀ P CỬA NAM TP HÀ NỘI

ĐƠN VỊ THIẾT KẾ:  
**CÔNG TY CỔ PHẦN PHÁT TRIỂN ĐIỆN LỰC THĂNG LONG**

M.S.D.N: 05.0505746-8  
**CÔNG TY CỔ PHẦN PHÁT TRIỂN ĐIỆN LỰC THĂNG LONG**  
PHỐ GIÁM ĐỐC  
NGUYỄN ĐỨC TRUNG  
CHỦ NHIỆM DỰ ÁN  
NGUYỄN ĐỨC TRUNG

CHỦ TRÍ TK PHẦN ĐIỆN  
NGUYỄN HUY HOÀNG

KIỂM TRA  
NGUYỄN HUY HOÀNG

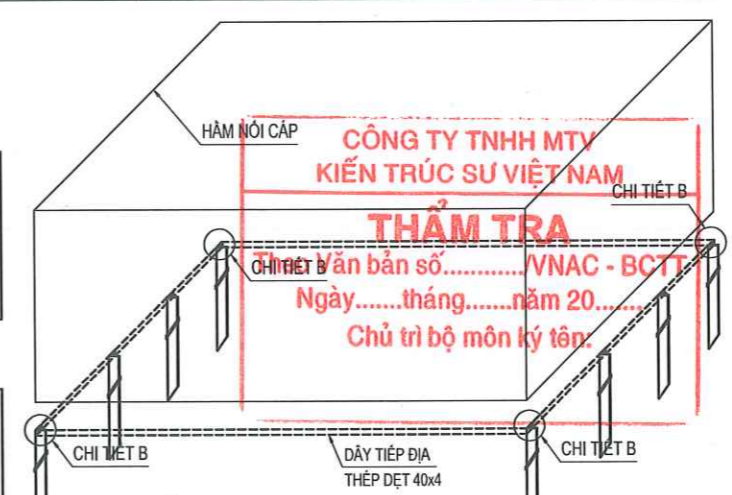
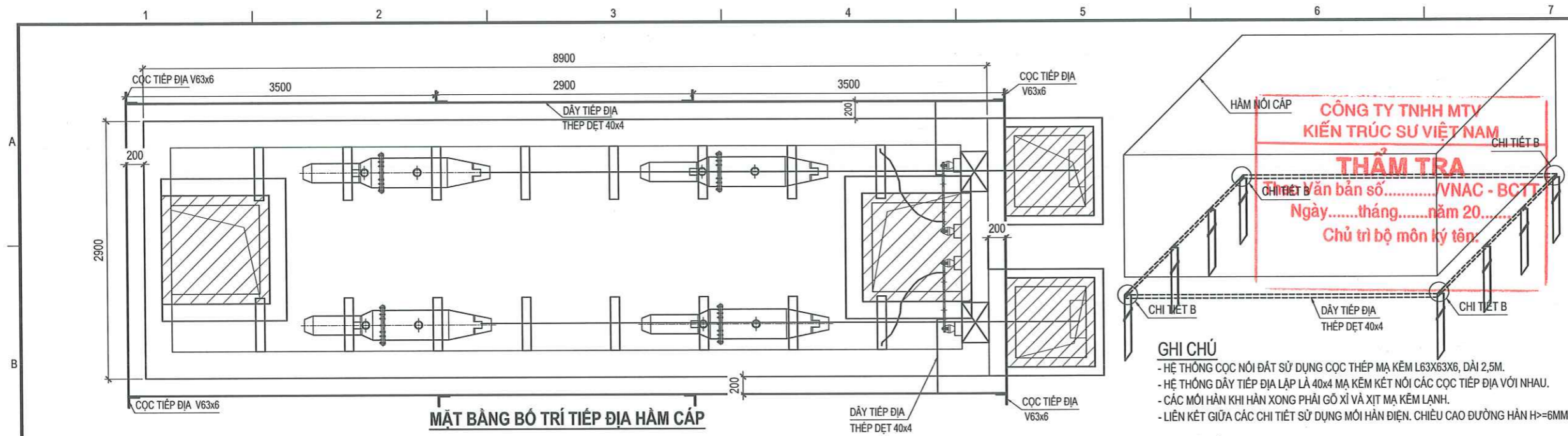
THIẾT KẾ  
HOÀNG VĂN DU

|                              |                     |
|------------------------------|---------------------|
| GIAI ĐOẠN<br><b>TKBVC ĐC</b> | PHẦN<br><b>ĐIỆN</b> |
|------------------------------|---------------------|

HẠNG MỤC:  
**ĐƯỜNG DÂY 110KV**

TÊN BẢN VẼ:  
**CHUỖI ĐỖ LÈO DÂY DẪN**

|           |                                 |
|-----------|---------------------------------|
| TỶ LỆ:    | HOÀN THÀNH<br><b>2026</b>       |
| MÃ DỰ ÁN: | SỐ HIỆU BẢN VẼ:<br>MD.THĐ-E-13A |



**GHI CHÚ**  
 - HỆ THỐNG CỌC NỐI ĐẤT SỬ DỤNG CỌC THÉP MÀ KÉM L83X63X6, DÀI 2,5M.  
 - HỆ THỐNG DÂY TIẾP ĐỊA LẠP LÀ 40x4 MÀ KÉM KẾT NỐI CÁC CỐC TIẾP ĐỊA VỚI NHAU.  
 - CÁC MÔI HÀN KHI HÀN XONG PHẢI GỖ XÌ VÀ XỊT MẠ KÉM LẠNH.  
 - LIÊN KẾT GIỮA CÁC CHI TIẾT SỬ DỤNG MÔI HÀN ĐIỆN. CHIỀU CAO ĐƯỜNG HÀN H>=6MM.

**HIỆU CHỈNH :**

|       |                  |
|-------|------------------|
| LẦN 1 | NỘI DUNG SỬA ĐỔI |
| 1     |                  |

CHỦ ĐẦU TƯ:  
**TỔNG CÔNG TY ĐIỆN LỰC TP. HÀ NỘI**

ĐƠN VỊ QUẢN LÝ DỰ ÁN  
**BAN QLDA LƯỚI ĐIỆN HÀ NỘI**

DỰ ÁN:  
**CẢI TẠO ĐƯỜNG DÂY 110KV MAI ĐÔNG - TRẦN HƯNG ĐẠO**

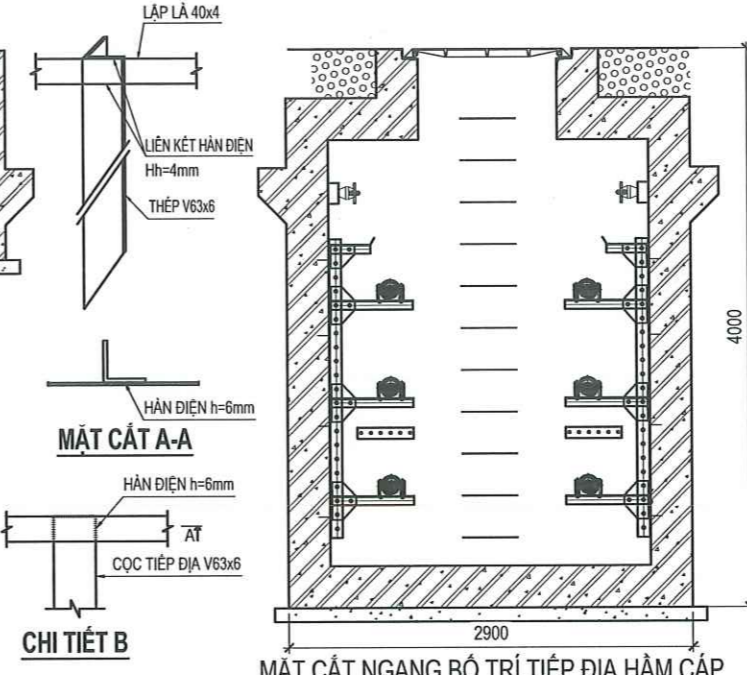
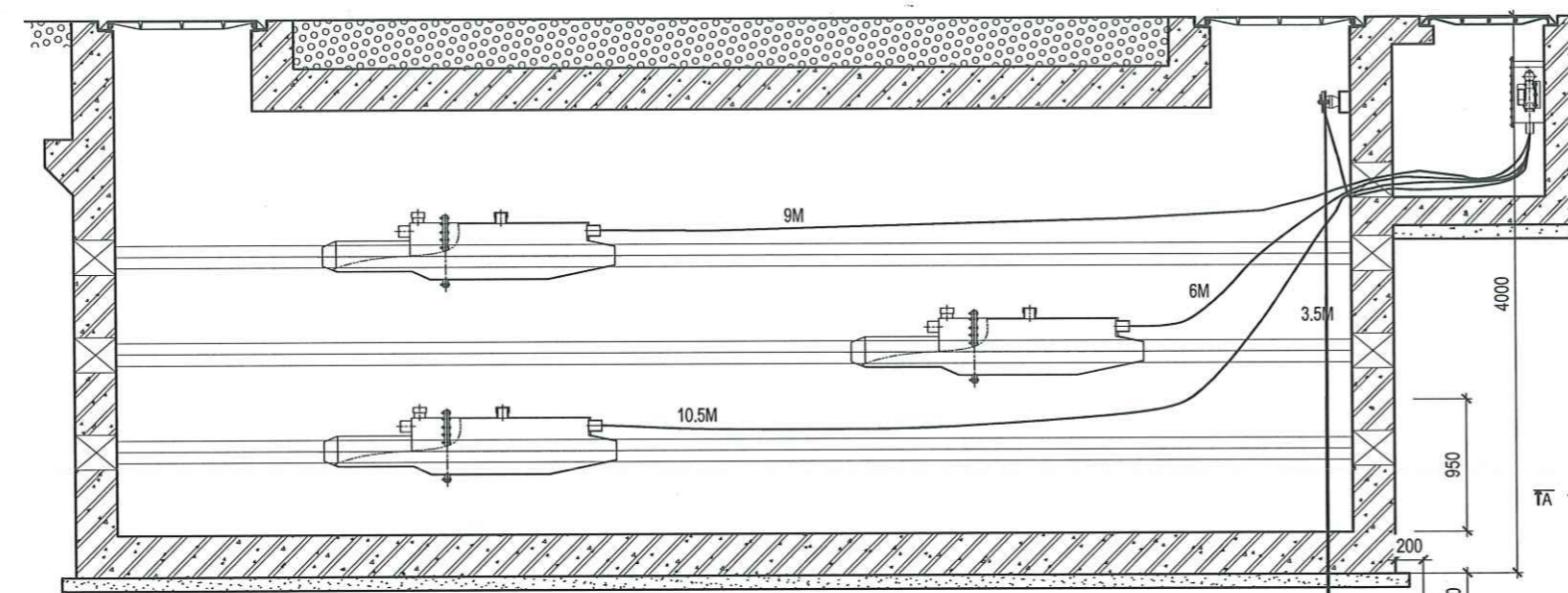
ĐỊA CHỈ: P HOÀNG MAI, P TƯƠNG MAI, P VINH HƯNG, P BẠCH MAI, P HAI BÀ TRƯNG VÀ P CỬA NAM TP HÀ NỘI

ĐƠN VỊ THIẾT KẾ:  
**CÔNG TY CỔ PHẦN PHÁT TRIỂN ĐIỆN LỰC THĂNG LONG**

PHÒNG TẮNG 5, LỘ 02 TÒA THÁP XUÂN MAI, SỐ TÒA HIỆU, PHƯỜNG HÀ ĐÔNG - TP. HÀ NỘI  
 Email: Tuvan@thanglongpc.vn - Web: http://thanglongpc.vn

|                                          |             |
|------------------------------------------|-------------|
| PHÓ GIÁM ĐỐC<br>NGUYỄN ĐỨC TRUNG         | [Signature] |
| CHỦ NHIỆM DỰ ÁN<br>NGUYỄN ĐỨC TRUNG      |             |
| CHỦ TRÌ TK PHẦN ĐIỆN<br>NGUYỄN HUY HOÀNG | [Signature] |
| KIỂM TRA<br>NGUYỄN HUY HOÀNG             |             |
| THIẾT KẾ<br>HOÀNG VĂN DU                 | [Signature] |

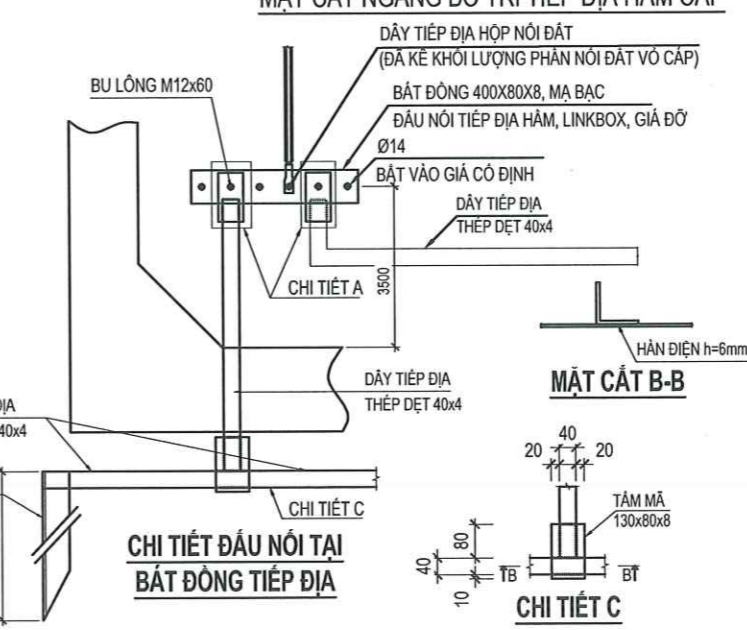
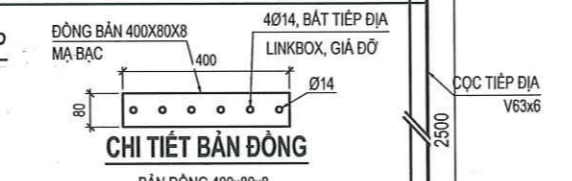
|                                            |                                |
|--------------------------------------------|--------------------------------|
| GIẢI ĐOẠN<br>TKBVTC ĐC                     | PHẦN<br>ĐIỆN                   |
| HANG MỤC:<br><b>ĐƯỜNG DÂY 110KV</b>        |                                |
| TÊN BẢN VẼ:<br><b>TIẾP ĐỊA HẦM NỐI CÁP</b> |                                |
| TỶ LỆ:                                     | HOÀN THÀNH<br>2026             |
| MÃ DỰ ÁN:                                  | SỐ HIỆU BẢN VẼ:<br>MD.THĐ-E-14 |



**MẶT CẮT DỌC HẦM CÁP BỐ TRÍ TIẾP ĐỊA HẦM CÁP**

**BẢNG KÊ VẬT LIỆU HỆ THỐNG TIẾP ĐỊA CHO 1 HẦM**

| STT | Nội dung                       | Đơn vị | Số lượng | Trọng lượng 1m (kg) | Toàn bộ (kg) | Chú thích                                         |
|-----|--------------------------------|--------|----------|---------------------|--------------|---------------------------------------------------|
| 1   | Cọc tiếp địa V63x6, dài 2.5m   | cọc    | 8        | 5.65                | 113          |                                                   |
| 2   | Dây tiếp địa thép đẹt CT3-40x4 | m      | 34       | 1.26                | 42.84        |                                                   |
| 3   | Cờ tiếp địa 100x40x8           | cái    | 6        |                     | 2.261        |                                                   |
| 4   | Bát đồng tiếp địa 400x80x8     | cái    | 2        | 2.28                | 4.56         | Cáp đồng bộ 4 sứ 0.4kV và chân đế bắt vào hầm nối |
| 5   | Tấm má 130x80x8                | cái    | 2        |                     | 1.306        |                                                   |
| 6   | Bu lông M12x60                 | bộ     | 6        |                     |              |                                                   |

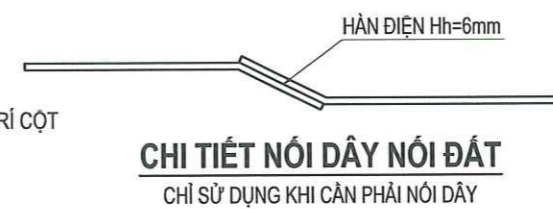
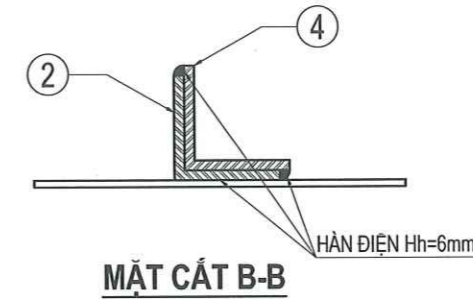
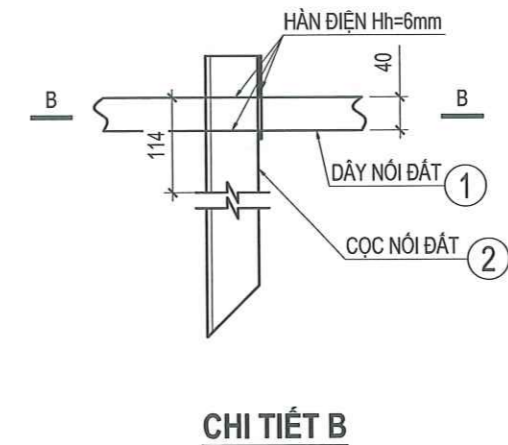
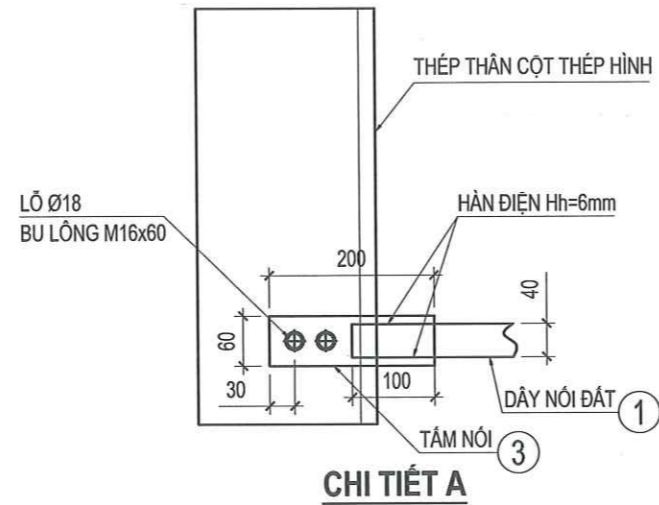
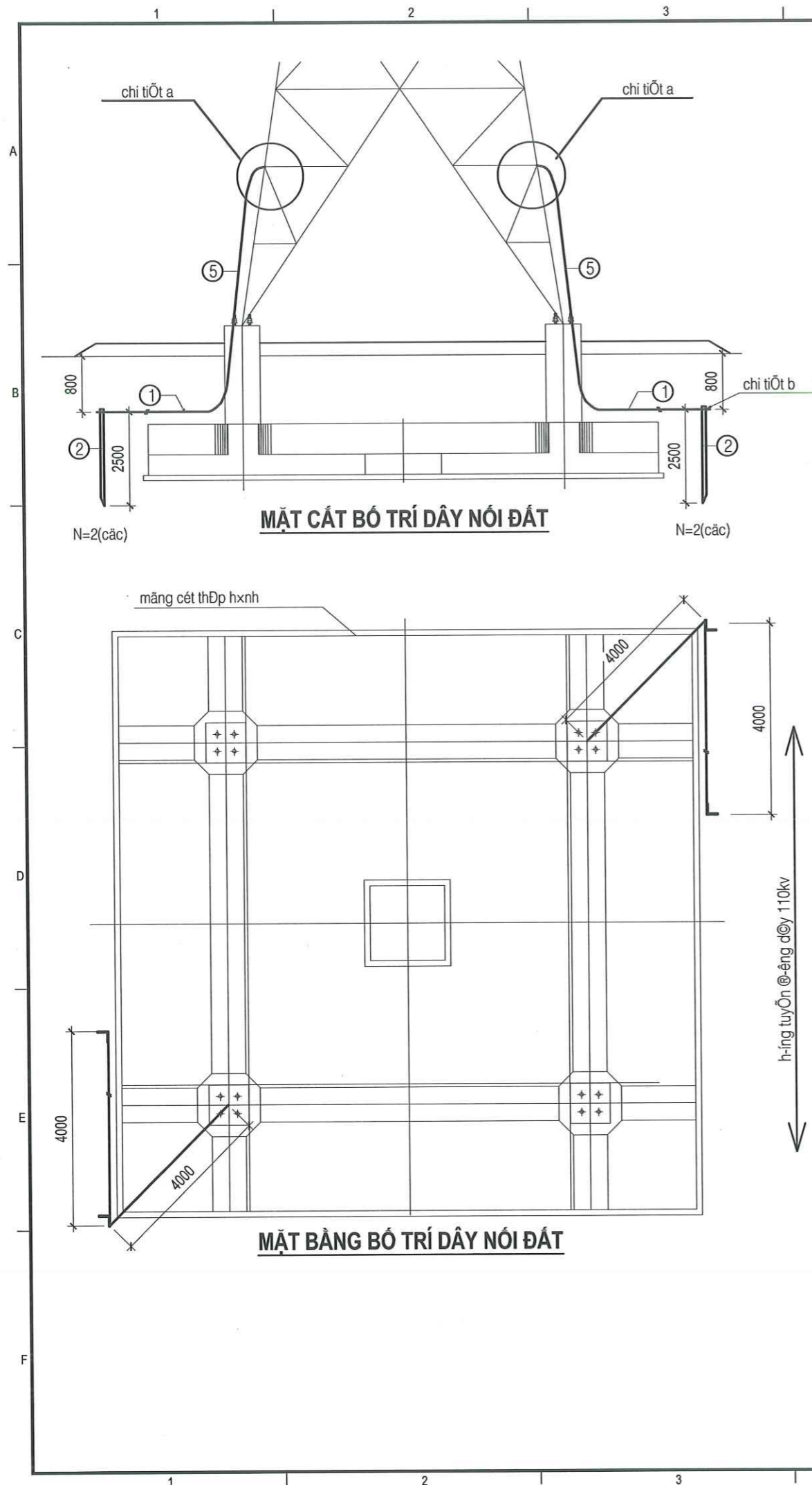


**BẢNG KÊ VẬT LIỆU NỐI ĐẤT VỎ CÁP**

| STT                                                                   | Nội dung                                           | Đơn vị | Khối lượng |
|-----------------------------------------------------------------------|----------------------------------------------------|--------|------------|
| <b>A. Trường hợp sử dụng hộp liên kết trực tiếp/ trực tiếp có SVL</b> |                                                    |        |            |
| 1                                                                     | Cáp nối đất Cu/XLPE 3,6kV 1x240 sqmm               | m      | 29         |
| 2                                                                     | Đầu cáp cáp 3kV ( bao gồm bulông, đai ốc)          | bộ     | 5          |
| <b>B. Trường hợp sử dụng hộp liên kết đảo vỏ</b>                      |                                                    |        |            |
| 1                                                                     | Cáp nối đất đồng trực Cu/XLPE 3,6kV 1x240(240)sqmm | m      | 29         |
| 2                                                                     | Đầu cáp cáp 3kV ( bao gồm bulông, đai ốc)          | bộ     | 8          |

Ghi chú: Khối lượng mua sắm được tính tổng hợp trong phụ lục 3.

z:\pho\_du\_an\_dang\_kien\_hau\EVN\HANOI\Du\_An\_10172\hinh\_vuoc\pl\220715\_45\_cai\_tao\_duong\_dang\_kien\_hung\_maoc3\_ban\_vet\Ban\_vet\Tap\_dia\_PK\_cap\_dng\_2026-5-16-8:44 AM



m LÀ HỆ SỐ MỜ MÃI PHỤ THUỘC VÀO TỪNG CẤP ĐẤT ĐÀ TẠI TỪNG VỊ TRÍ CỘT

### GHI CHÚ

- 1- CỌC NỐI ĐẤT ĐƯỢC ĐÓNG SÂU CÁCH MẶT ĐẤT 0,8M; ĐẬP ĐÁT HOÀN TRẢ MẶT BẰNG THEO LỚP 20CM, TƯỚI NƯỚC ĐÃM CHẶT VỚI HỆ SỐ ĐÃM CHẶT K=0,85.
- 2- TOÀN BỘ CÁC CHI TIẾT THÉP ĐỀU ĐƯỢC MẠ KÉM NHỮNG NÓNG, CHIỀU DÀY LỚP MẠ 80UM.
- 3- CỌC NỐI ĐẤT ĐỀU ĐƯỢC VÁT NHỌN VỚI GÓC VÁT 45 ĐỘ.
- 4- KHI THI CÔNG CÓ THỂ ĐÓNG LỆCH ĐI (ƯU TIÊN KHU VỰC ĐẤT ẨM ƯỚT).
- 5- TIẾN HÀNH KIỂM TRA ĐO TRỊ SỐ ĐIỆN TRỞ NỐI ĐẤT SAU KHI THI CÔNG XONG. NẾU KHÔNG ĐẠT PHẢI BẢO CHỘ ĐƠN VỊ TƯ VẤN ĐỂ TIẾN HÀNH KIỂM TRA, XỬ LÝ.
- 6- CÁC VỊ TRÍ MỚI HÀN QUÉT SƠN CHỐNG RỈ 3 LẦN.
- 7- VIỆC LẤP DÃI DÂY TIẾP ĐỊA CÓ THỂ THAY ĐỔI THEO ĐỊA HÌNH THỰC TẾ.

CÔNG TY TNHH MTV  
KIỂM TRA SỬ VIỆT NAM

**THẨM TRA**

Thẩm tra bản vẽ: ANAC - BCTT

Ngày.....tháng.....năm 20.....

Chủ trì bộ môn ký tên:

### BẢNG KÊ NGUYÊN VẬT LIỆU TIẾP ĐỊA

| Số hiệu                              | Tên chi tiết              | Vật liệu và quy cách | Kích thước(mm) | Đơn vị | Số lượng | Khối lượng(kg) |                |  |
|--------------------------------------|---------------------------|----------------------|----------------|--------|----------|----------------|----------------|--|
|                                      |                           |                      |                |        |          | Đơn vị         | Toàn bộ        |  |
| 1                                    | Dây nối đất               | 40x4                 | 13000          | Cái    | 2        | 16.328         | 32.656         |  |
| 2                                    | Cọc nối đất               | L63x63x6             | 2500           | Cái    | 4        | 14.125         | 56.5           |  |
| 3                                    | Tấm nối                   | CT3, d=4             | 200x60         | Cái    | 4        | 0.3768         | 1.5072         |  |
| 4                                    | Tấm ốp                    | L63x63x6             | 100            | Cái    | 4        | 0.565          | 2.26           |  |
| 5                                    | Bu lông, đai ốc, vòng đệm | M16                  | 60             | Bộ     | 2        | 0.224          | 0.448          |  |
| <b>Tổng khối lượng(thép chưa mạ)</b> |                           |                      |                |        |          |                | <b>93.3712</b> |  |

**HIỆU CHỈNH :**

|       |                  |
|-------|------------------|
| LẦN 1 | NỘI DUNG SỬA ĐỔI |
| 1     |                  |

CHỦ ĐẦU TƯ:  
**TỔNG CÔNG TY ĐIỆN LỰC TP. HÀ NỘI**

EVN HANOI

ĐƠN VỊ QUẢN LÝ DỰ ÁN  
**BAN QLDA LƯỚI ĐIỆN HÀ NỘI**

DỰ ÁN:  
**CẢI TẠO ĐƯỜNG DÂY 110KV MAI ĐÔNG - TRẦN HƯNG ĐẠO**

ĐỊA CHỈ: P HOÀNG MAI, P TƯƠNG MAI, P VINH HƯNG, P BẠCH MAI, P HAI BÀ TRUNG VÀ P CỬA NAM TP HÀ NỘI

ĐƠN VỊ THIẾT KẾ:  
**CÔNG TY CỔ PHẦN PHÁT TRIỂN ĐIỆN LỰC THĂNG LONG**

THANG LONG

CẤP: TẦNG 6, LỚP 02 TÒA THÁP XUÂN MAI,  
Đ. T. Đ. HIỆU, PHƯỜNG HÀ ĐÔNG - TP. HÀ NỘI  
Email: tuvuah@thanglongpc.vn - Web: http://thanglongpc.vn

PHÓ GIÁM ĐỐC  
NGUYỄN ĐỨC TRUNG

CHỦ NHIỆM DỰ ÁN  
NGUYỄN ĐỨC TRUNG

CHỦ TRÌ TK PHẦN ĐIỆN  
NGUYỄN HUY HOÀNG

KIỂM TRA  
NGUYỄN HUY HOÀNG

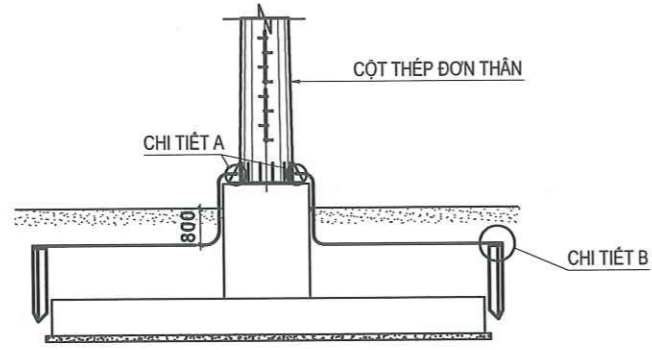
THIẾT KẾ  
HOÀNG VĂN DU

|           |      |
|-----------|------|
| GIẢI ĐOẠN | PHẦN |
| TKBVTĐ ĐC | ĐIỆN |

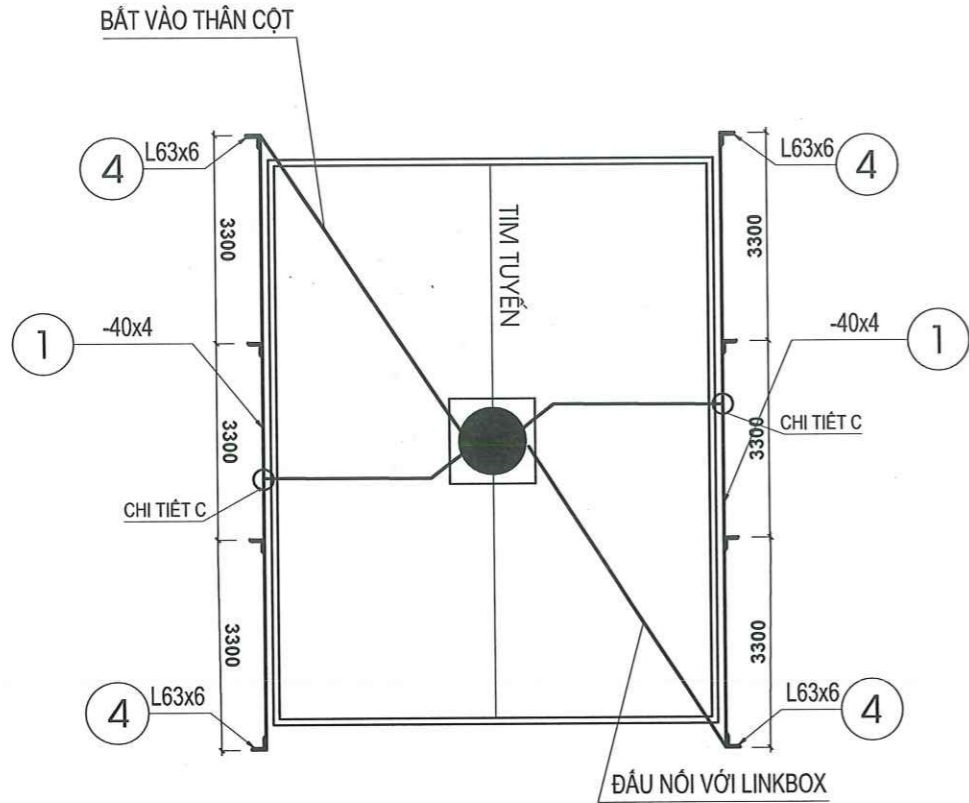
HẠNG MỤC:  
**ĐƯỜNG DÂY 110KV**

TÊN BẢN VẼ:  
**TIẾP ĐỊA BỔ SUNG TẠI CỘT 01**

|           |                                |
|-----------|--------------------------------|
| TỶ LỆ:    | HOÀN THÀNH<br>2026             |
| MÃ DỰ ÁN: | SỐ HIỆU BẢN VẼ:<br>MD.THĐ-E-15 |

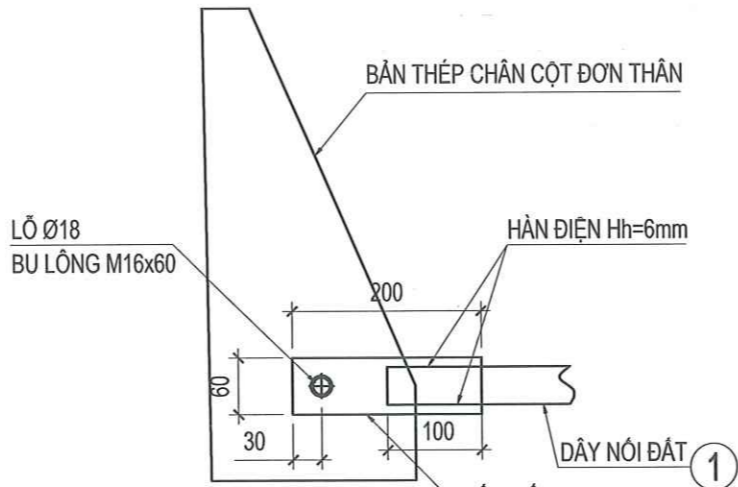


**MẶT CẮT BỐ TRÍ TIẾP ĐỊA CỘT ĐƠN THÂN**

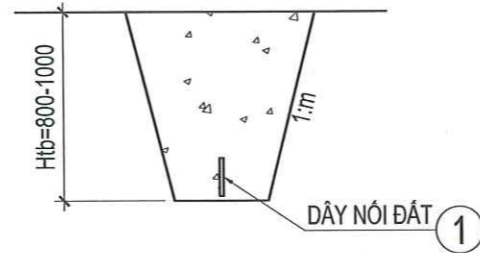


**MẶT BẰNG BỐ TRÍ TIẾP ĐỊA CỘT ĐƠN THÂN**

(TĐ 2x10-10)

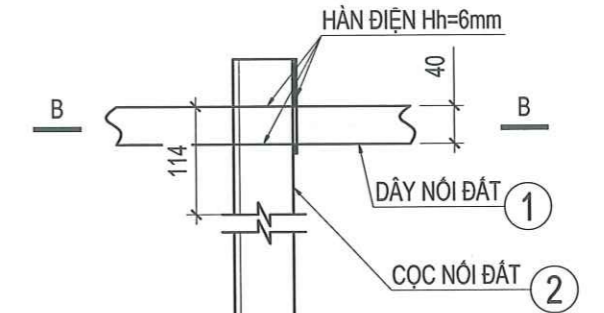


**CHI TIẾT A**

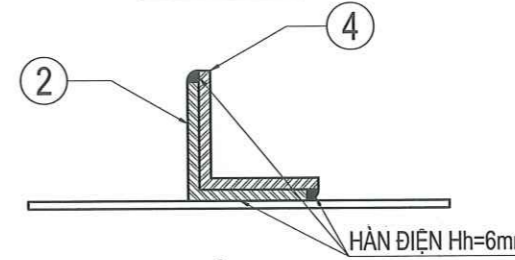


**MẶT CẮT BỐ TRÍ DÂY NỐI ĐẤT**

m LÀ HỆ SỐ MỞ MÃI PHỤ THUỘC VÀO TỪNG CẤP ĐẤT ĐÁ TẠI TỪNG VỊ TRÍ CỘT



**CHI TIẾT B**

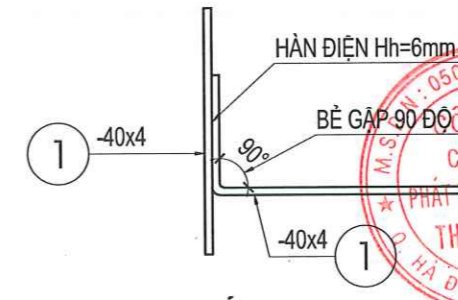


**MẶT CẮT B-B**

HÀN ĐIỆN Hh=6mm

**CHI TIẾT NỐI DÂY NỐI ĐẤT**

CHỈ SỬ DỤNG KHI CẦN PHẢI NỐI DÂY



**CHI TIẾT C**

| BẢNG KÊ NGUYÊN VẬT LIỆU TIẾP ĐỊA |                           |                      |                |        |          |                |          |  |
|----------------------------------|---------------------------|----------------------|----------------|--------|----------|----------------|----------|--|
| Số hiệu                          | Tên chi tiết              | Vật liệu và quy cách | Kích thước(mm) | Đơn vị | Số lượng | Khối lượng(kg) |          |  |
|                                  |                           |                      |                |        |          | Đơn vị         | Toàn bộ  |  |
| 1                                | Dây nối đất               | 40x4                 | 28000          | Cái    | 2        | 35.168         | 70.336   |  |
| 2                                | Cọc nối đất               | L63x63x6             | 2500           | Cái    | 8        | 14.125         | 113      |  |
| 3                                | Tấm nối                   | CT3, d=4             | 200x60         | Cái    | 8        | 0.3768         | 3.0144   |  |
| 4                                | Tấm ốp                    | L63x63x6             | 100            | Cái    | 8        | 0.565          | 4.52     |  |
| 5                                | Bu lông, đai ốc, vòng đệm | M16                  | 60             | Bộ     | 4        | 0.224          | 0.896    |  |
| Tổng khối lượng(thép chưa mạ)    |                           |                      |                |        |          |                | 191.7664 |  |

**CÔNG TY TNHH MTV  
KIẾN TRÚC SƯ VIỆT NAM**

**THẨM TRA**  
Theo Văn bản số...../VNAC - BCTT  
Ngày.....tháng.....năm 20.....  
Chủ trì bộ môn ký tên:

**GHI CHÚ**

- 1- CỌC NỐI ĐẤT ĐƯỢC ĐÓNG SÂU CÁCH MẶT ĐẤT 0,8M; ĐẬP ĐẤT HOÀN TRẢ MẶT BẰNG THEO LỚP 20CM, TƯỚI NƯỚC ĐẦM CHẶT.
- 2- TOÀN BỘ CÁC CHI TIẾT THÉP ĐỀU ĐƯỢC MẠ KẼM NHÚNG NÓNG, CHIỀU DÀY LỚP MẠ 80UM.
- 3- CỌC NỐI ĐẤT ĐẦU ĐƯỢC VÁT NHỌN VỚI GÓC VÁT 45 ĐỘ.
- 4- KHI THI CÔNG CÓ THỂ ĐÓNG LỆCH ĐI (ƯU TIÊN KHU VỰC ĐẤT ẨM ƯỚT).
- 5- TIẾN HÀNH KIỂM TRA ĐO TRỊ SỐ ĐIỆN TRỞ NỐI ĐẤT SAU KHI THI CÔNG XONG. NẾU KHÔNG ĐẠT PHẢI BÁO CHO ĐƠN VỊ TƯ VẤN ĐỂ TIẾN HÀNH KIỂM TRA, XỬ LÝ.
- 6- CÁC VỊ TRÍ MỚI HÀN QUÉT SƠN CHỐNG RỈ 3 LẦN.
- 7- VIỆC LẮP DÂY TIẾP ĐỊA CÓ THỂ THAY ĐỔI THEO ĐỊA HÌNH THỰC TẾ.

**HIỆU CHỈNH :**

|       |                  |
|-------|------------------|
| LẦN 1 | NỘI DUNG SỬA ĐỔI |
| 1     |                  |

CHỦ ĐẦU TƯ:  
**TỔNG CÔNG TY ĐIỆN LỰC TP. HÀ NỘI**

EVN HANOI

ĐƠN VỊ QUẢN LÝ DỰ ÁN  
**BAN QLDA LƯỚI ĐIỆN HÀ NỘI**

DỰ ÁN:  
**CẢI TẠO ĐƯỜNG DÂY 110KV MAI ĐÔNG - TRẦN HƯNG ĐẠO**

ĐỊA CHỈ: P HOÀNG MAI, P TƯƠNG MAI, P VINH HƯNG, P BẠCH MAI, P HAI BÀ TRUNG VÀ P CỬA NAM TP HÀ NỘI

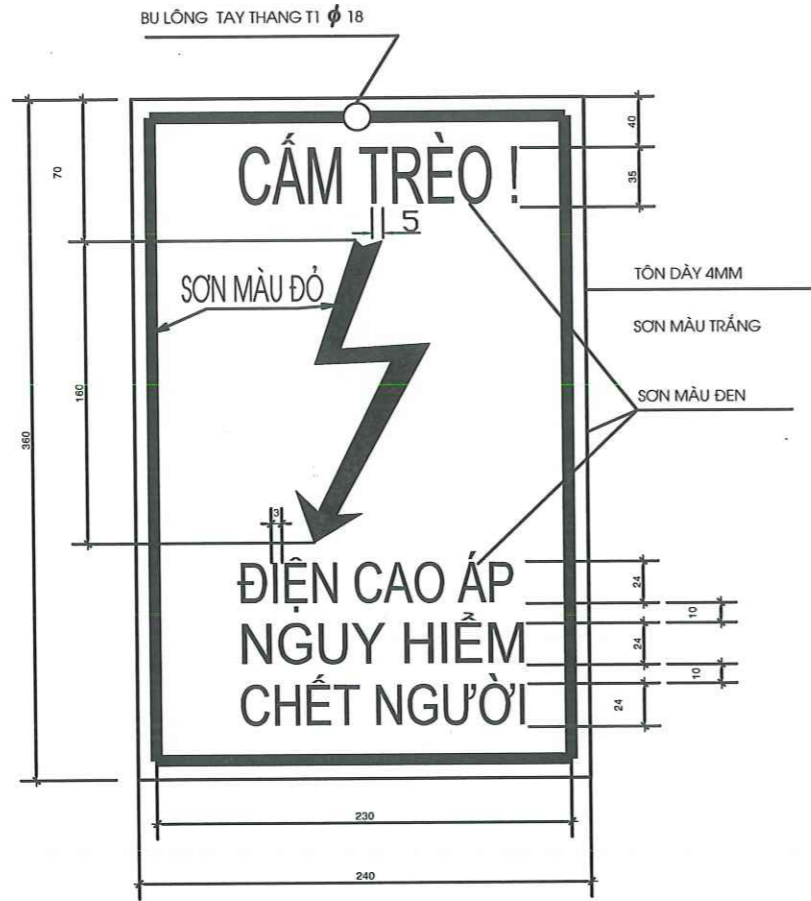
ĐƠN VỊ THIẾT KẾ:  
**CÔNG TY CỔ PHẦN PHÁT TRIỂN ĐIỆN LỰC THĂNG LONG**

THANG LONG

PHÒNG: TẦNG 5, LÔ 02 TÒA THÁP XUÂN MAI, Đ. TÔ HIỆU, PHƯỜNG HÀ ĐÔNG - TP. HÀ NỘI  
Email: Tuvan@thanglongpc.vn - Web: http://thanglongpc.vn

|                                            |                                |
|--------------------------------------------|--------------------------------|
| PHÓ GIÁM ĐỐC<br>NGUYỄN ĐỨC TRUNG           |                                |
| CHỦ NHIỆM DỰ ÁN<br>NGUYỄN ĐỨC TRUNG        |                                |
| CHỦ TRƯỞNG PHÂN ĐIỆN<br>NGUYỄN HUY HOÀNG   |                                |
| KIỂM TRA<br>NGUYỄN HUY HOÀNG               |                                |
| THIẾT KẾ<br>HOÀNG VĂN DU                   |                                |
| GIẢI ĐOẠN<br>TKBVTC ĐC                     |                                |
| HẠNG MỤC:<br><b>ĐƯỜNG DÂY 110KV</b>        |                                |
| TÊN BẢN VẼ:<br><b>TIẾP ĐỊA VT 19A, 19B</b> |                                |
| TỶ LỆ:                                     | HOÀN THÀNH<br>2026             |
| MÃ DỰ ÁN:                                  | SỐ HIỆU BẢN VẼ:<br>MD.THĐ-E-16 |

### BIỂN BÁO NGUY HIỂM

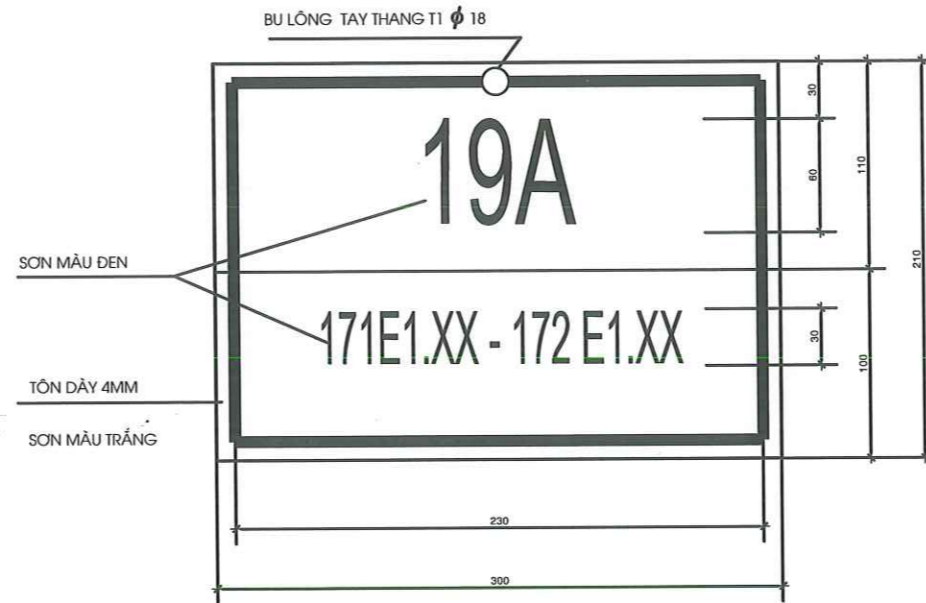


**GHI CHÚ :**

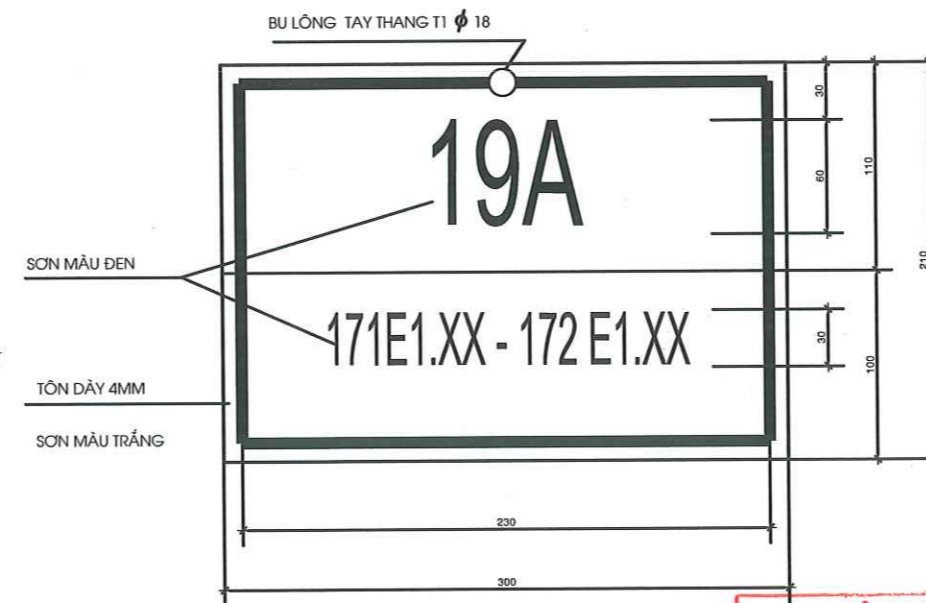
- VỊ TRÍ BIỂN BÁO ĐẶT Ở ĐỘ CAO 2.5M ĐẾN 3M SO VỚI MẶT ĐẤT
- BIỂN BÁO PHẢI ĐƯỢC GẮN CHẮC BẰNG BU LÔNG VÀO CỘT THÉP
- TOÀN BỘ THÉP TẮM PHẢI SƠN CHỐNG GỈ TRƯỚC KHI SƠN MÀU
- TÊN LỘ ĐƯỜNG DÂY SẼ ĐƯỢC THỐNG NHẤT VỚI CÁC BÊN TRƯỚC KHI ĐƯA VÀO SẢN XUẤT

### BIỂN BÁO TÊN CỘT

#### BIỂN 1



#### BIỂN 2



**CÔNG TY TNHH MTV**  
**KIẾN TRÚC SƯ VIỆT NAM**  
**THẨM TRA**  
 Theo Văn bản số...../VNAC - BCTT  
 Ngày.....tháng.....năm 20.....  
 Chủ trì bộ môn ký tên:

**HIỆU CHỈNH :**

|       |                  |
|-------|------------------|
| LẦN 1 | NỘI DUNG SỬA ĐỔI |
| 1     |                  |

CHỦ ĐẦU TƯ:  
**TỔNG CÔNG TY ĐIỆN LỰC TP. HÀ NỘI**



**EVN HANOI**

ĐƠN VỊ QUẢN LÝ DỰ ÁN

**BAN QLDA LƯỚI ĐIỆN HÀ NỘI**

DỰ ÁN:

**CẢI TẠO ĐƯỜNG DÂY 110KV MAI ĐÔNG - TRẦN HƯNG ĐẠO**

ĐỊA CHỈ: P HOÀNG MAI, P TƯƠNG MAI, P VINH HƯNG, P BẠCH MAI, P HAI BÀ TRUNG VÀ P CỬA NAM TP HÀ NỘI

ĐƠN VỊ THIẾT KẾ:

**CÔNG TY CỔ PHẦN PHÁT TRIỂN ĐIỆN LỰC THĂNG LONG**



MPGD: TẦNG 5, LÔ 02 TÒA THÁP XUÂN MAI, Đ. TÔ HIỆU, PHƯỜNG HÀ ĐÔNG - TP. HÀ NỘI  
 Email: Tuvan@thanglongpc.vn-Web: http://thanglongpc.vn



|                                          |  |
|------------------------------------------|--|
| PHÓ GIÁM ĐỐC<br>NGUYỄN ĐỨC TRUNG         |  |
| CHỦ NHIỆM DỰ ÁN<br>NGUYỄN ĐỨC TRUNG      |  |
| CHỦ TRƯỞNG PHÂN ĐIỆN<br>NGUYỄN HUY HOÀNG |  |
| KIỂM TRA<br>NGUYỄN HUY HOÀNG             |  |
| THIẾT KẾ<br>HOÀNG VĂN DU                 |  |

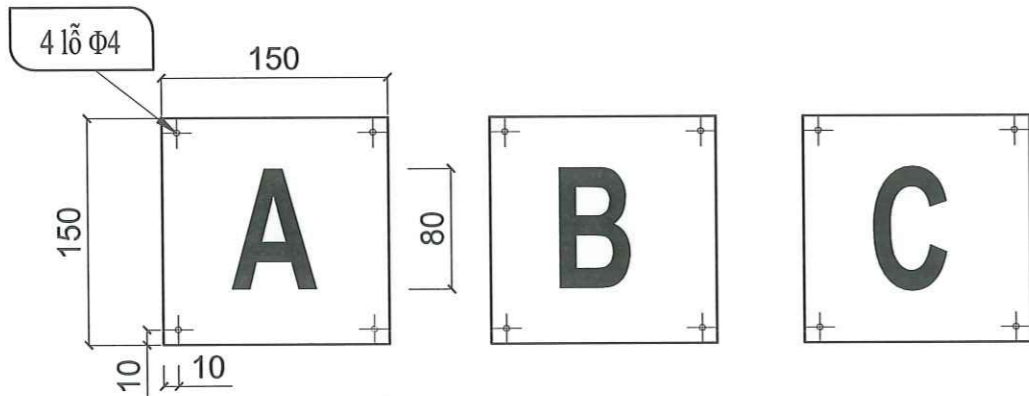
|                        |              |
|------------------------|--------------|
| GIẢI ĐOẠN<br>TKBVTG ĐC | PHẦN<br>ĐIỆN |
|------------------------|--------------|

HẠNG MỤC:  
**ĐƯỜNG DÂY 110KV**

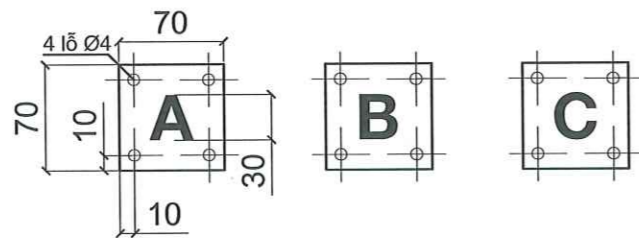
TÊN BẢN VẼ:  
**BIỂN BÁO TÊN CỘT, BIỂN BÁO NGUY HIỂM**

|           |                                |
|-----------|--------------------------------|
| TỶ LỆ:    | HOÀN THÀNH<br>2026             |
| MÃ DỰ ÁN: | SỐ HIỆU BẢN VẼ:<br>MD.THĐ-E-17 |

**BIỂN THỨ TỰ PHA CÁP NGẦM 110KV (TẠI ĐẦU CÁP, HẦM NÓI)**



**BIỂN TREO PHA CÁP TIẾP ĐỊA**



**QUY CÁCH BIỂN THỨ TỰ PHA:**

1. BIỂN BẢO CHẾ TẠO BẰNG TẤM ALUMINIUM (HOẶC BẰNG INOX) DÀY 5mm.
2. CÓ 4 LỖ Ø 4.
3. KÍCH THƯỚC: 150 x 150 (mm) CHO PHA CÁP VÀ 70 x 70 (mm) CHO CÁP TIẾP ĐỊA
4. MÀU SẮC: + PHA A: CHỮ TRẮNG, NỀN VÀNG  
+ PHA B: CHỮ TRẮNG, NỀN XANH  
+ PHA C: CHỮ TRẮNG, NỀN ĐỎ
5. ĐỘ CAO CHỮ: 80mm CHO TÊN CÁP NGẦM VÀ 30mm CHO CÁP TIẾP ĐỊA
6. KIỂU CHỮ: HELVETICABOLDVU.
7. BAO GỒM PHỤ KIỆN (BULÔNG, ĐAI ỐC...)

**BIỂN TÊN LỘ CÁP NGẦM 110KV TREO TẠI ĐẦU CÁP**



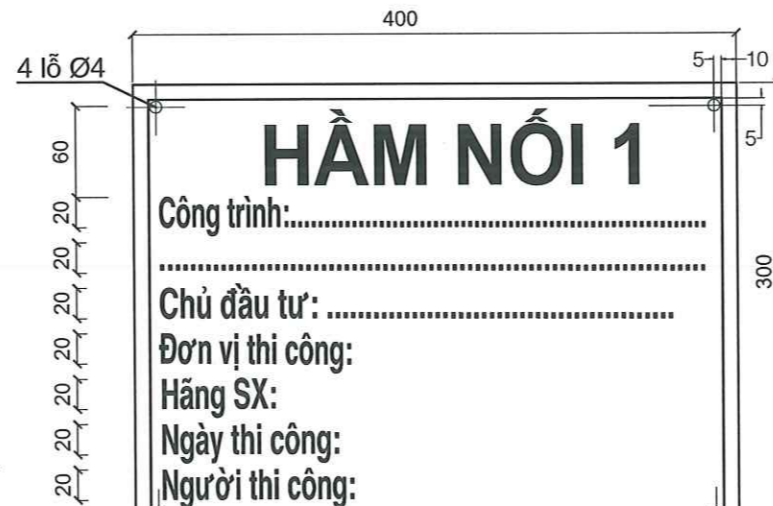
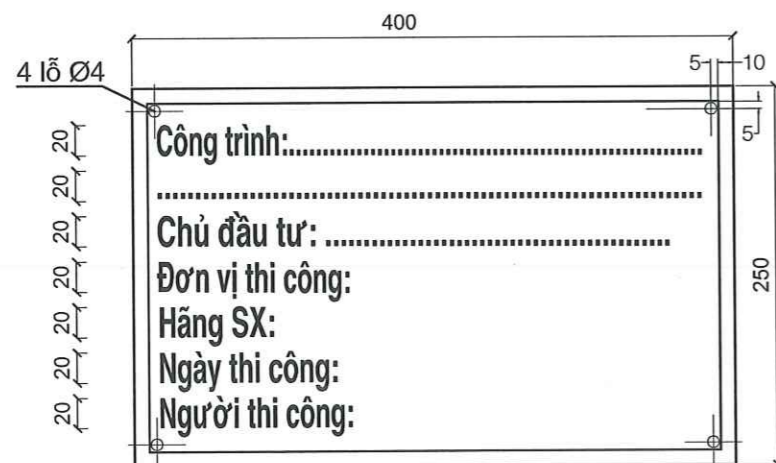
TẠI CỘT



**QUY CÁCH BIỂN TÊN LỘ**

1. BIỂN BẢO CHẾ TẠO BẰNG TẤM ALUMINIUM (HOẶC BẰNG INOX) DÀY 5mm.
2. CÓ 4 LỖ Ø 4.
3. KÍCH THƯỚC: 400 x 150 (mm).
4. MÀU SẮC: CHỮ XANH, VIỀN XANH, NỀN TRẮNG
5. ĐỘ CAO CHỮ: 50 mm ( TẠI CỘT), 80 mm ( TẠI TRẠM)
6. KIỂU CHỮ: HELVETICABOLDVU.
7. TÊN LỘ ĐƯỜNG DÂY ĐƯỢC CHUẨN XÁC TRƯỚC KHI THI CÔNG.
8. BAO GỒM PHỤ KIỆN (BULÔNG, ĐAI ỐC...)

**BIỂN TREO TÊN CÔNG TRÌNH TẠI CỘT BIỂN TREO TÊN CÔNG TRÌNH TẠI HẦM NÓI**



**QUY CÁCH**

1. BIỂN BẢO CHẾ TẠO BẰNG TẤM ALUMINIUM (HOẶC BẰNG INOX) DÀY 5mm.
2. CÓ 4 LỖ Ø 4.
3. KÍCH THƯỚC: THEO BẢN VẼ
4. MÀU SẮC: CHỮ XANH, VIỀN XANH, NỀN TRẮNG
5. ĐỘ CAO CHỮ: 20mm
6. KIỂU CHỮ: HELVETICABOLDVU.
7. BAO GỒM PHỤ KIỆN (BULÔNG, ĐAI ỐC...)

**CÔNG TY TNHH MTV  
KIẾN TRÚC SƯ VIỆT NAM**  
**THẨM TRA**  
Theo Văn bản số...../VNAC - BCTT  
Ngày.....tháng.....năm 20.....  
Chủ trì bộ môn ký tên:

**HIỆU CHỈNH :**

LẦN 1 NỘI DUNG SỬA ĐỔI

CHỦ ĐẦU TƯ:  
**TỔNG CÔNG TY ĐIỆN LỰC  
TP. HÀ NỘI**



**EVN HANOI**

ĐƠN VỊ QUẢN LÝ DỰ ÁN

**BAN QLDA LƯỚI ĐIỆN  
HÀ NỘI**

DỰ ÁN:

**CÀI TẠO ĐƯỜNG DÂY  
110KV MAI ĐÔNG -  
TRẦN HƯNG ĐẠO**

ĐỊA CHỈ: P HOÀNG MAL, P TƯƠNG MAL, P VINH HƯNG,  
P BẠCH MAL, P HAI BÀ TRUNG VÀ P CỬA NAM TP HÀ NỘI

ĐƠN VỊ THIẾT KẾ:

**CÔNG TY CỔ PHẦN PHÁT  
TRIỂN ĐIỆN LỰC THĂNG LONG**



VPGD: TẦNG 5, LÔ 02 TÒA THÁP XUÂN MAI,  
Đ. CỐ HIỆU, PHƯỜNG HÀ ĐÔNG - TP. HÀ NỘI  
Email: Tuvan@thanglongpc.vn-Web: http://thanglongpc.vn

|                                                                         |  |
|-------------------------------------------------------------------------|--|
| PHÓ GIÁM ĐỐC<br>NGUYỄN ĐỨC TRUNG<br>CHỦ NHIỆM DỰ ÁN<br>NGUYỄN ĐỨC TRUNG |  |
| CHỦ TRÌ TK PHẦN ĐIỆN<br>NGUYỄN HUY HOÀNG                                |  |
| KIỂM TRA<br>NGUYỄN HUY HOÀNG                                            |  |
| THIẾT KẾ<br>HOÀNG VĂN DU                                                |  |

|                        |              |
|------------------------|--------------|
| GIẢI ĐOẠN<br>TKBVTĐ ĐC | PHẦN<br>ĐIỆN |
|------------------------|--------------|

HẠNG MỤC:  
**ĐƯỜNG DÂY 110KV**

TÊN BẢN VẼ:  
**BIỂN TÊN CÁP, TÊN LỘ**

|           |                                |
|-----------|--------------------------------|
| TỶ LỆ:    | HOÀN THÀNH<br>2026             |
| MÃ DỰ ÁN: | SỐ HIỆU BẢN VẼ:<br>MD.THĐ-E-18 |



THANG LONG

## CÔNG TY CỔ PHẦN PHÁT TRIỂN ĐIỆN LỰC THĂNG LONG

VPGD: TẦNG 5- LÔ 02 TÒA THÁP XUÂN MAI, ĐƯỜNG TÔ HIỆU, PHƯỜNG HÀ ĐÔNG, TP HÀ NỘI

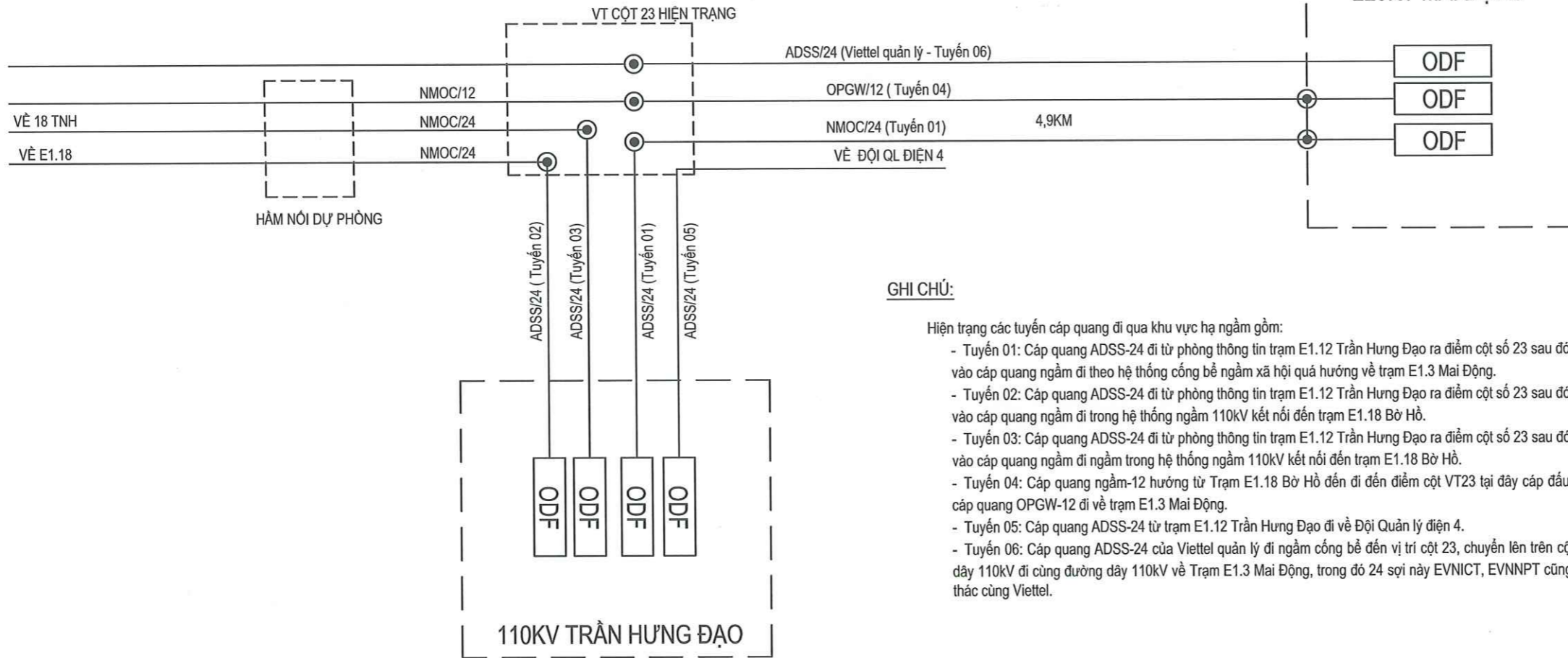
Email: [Tuvan@thanglongpc.vn](mailto:Tuvan@thanglongpc.vn)

Web: <http://thanglongpc.vn>



## ***IV. PHẦN THÔNG TIN, SCADA***

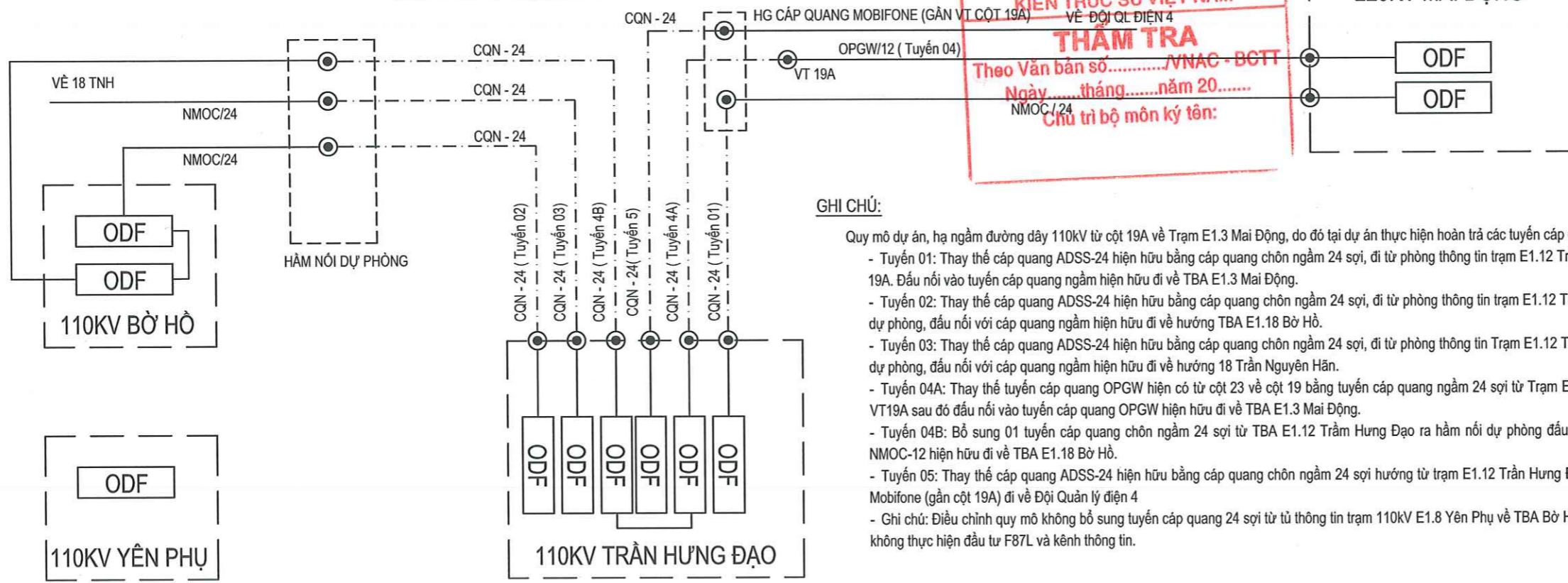
**HIỆN TRẠNG ĐẦU NỐI CÁP QUANG TRÊN TUYẾN**



**GHI CHÚ:**

- Hiện trạng các tuyến cáp quang đi qua khu vực hạ ngầm gồm:
- Tuyến 01: Cáp quang ADSS-24 đi từ phòng thông tin trạm E1.12 Trần Hưng Đạo ra điểm cột số 23 sau đó hàn nối vào cáp quang ngầm đi theo hệ thống cống bể ngầm xã hội quá hướng về trạm E1.3 Mai Động.
  - Tuyến 02: Cáp quang ADSS-24 đi từ phòng thông tin trạm E1.12 Trần Hưng Đạo ra điểm cột số 23 sau đó hàn nối vào cáp quang ngầm đi trong hệ thống ngầm 110KV kết nối đến trạm E1.18 Bờ Hồ.
  - Tuyến 03: Cáp quang ADSS-24 đi từ phòng thông tin trạm E1.12 Trần Hưng Đạo ra điểm cột số 23 sau đó hàn nối vào cáp quang ngầm đi ngầm trong hệ thống ngầm 110KV kết nối đến trạm E1.18 Bờ Hồ.
  - Tuyến 04: Cáp quang ngầm-12 hướng từ Trạm E1.18 Bờ Hồ đến đi đến điểm cột VT23 tại đây cáp đầu nối vào cáp quang OPGW-12 đi về trạm E1.3 Mai Động.
  - Tuyến 05: Cáp quang ADSS-24 từ trạm E1.12 Trần Hưng Đạo đi về Đội Quản lý điện 4.
  - Tuyến 06: Cáp quang ADSS-24 của Viettel quản lý đi ngầm cống bể ngầm tại vị trí cột 23, chuyển lên trên cột đường dây 110KV đi cùng đường dây 110KV về Trạm E1.3 Mai Động, trong đó sợi này EVNICT, EVNNPT cũng có khai thác cùng Viettel.

**SƠ ĐỒ HOÀN TRẢ CÁP QUANG TRÊN TUYẾN GIAI ĐOẠN**



**GHI CHÚ:**

- Quy mô dự án, hạ ngầm đường dây 110KV từ cột 19A về Trạm E1.3 Mai Động, do đó tại dự án thực hiện hoàn trả các tuyến cáp quang hạ ngầm như sau:
- Tuyến 01: Thay thế cáp quang ADSS-24 hiện hữu bằng cáp quang chôn ngầm 24 sợi, đi từ phòng thông tin trạm E1.12 Trần Hưng Đạo ra điểm cột 19A. Đầu nối vào tuyến cáp quang ngầm hiện hữu đi về TBA E1.3 Mai Động.
  - Tuyến 02: Thay thế cáp quang ADSS-24 hiện hữu bằng cáp quang chôn ngầm 24 sợi, đi từ phòng thông tin trạm E1.12 Trần Hưng Đạo ra hầm nối dự phòng, đầu nối với cáp quang ngầm hiện hữu đi về hướng TBA E1.18 Bờ Hồ.
  - Tuyến 03: Thay thế cáp quang ADSS-24 hiện hữu bằng cáp quang chôn ngầm 24 sợi, đi từ phòng thông tin Trạm E1.12 Trần Hưng Đạo ra hầm nối dự phòng, đầu nối với cáp quang ngầm hiện hữu đi về hướng 18 Trần Nguyễn Hãn.
  - Tuyến 04A: Thay thế tuyến cáp quang OPGW hiện có từ cột 23 về cột 19 bằng tuyến cáp quang ngầm 24 sợi từ Trạm E1.12 Trần Hưng Đạo đến VT19A sau đó đầu nối vào tuyến cáp quang OPGW hiện hữu đi về TBA E1.3 Mai Động.
  - Tuyến 04B: Bổ sung 01 tuyến cáp quang chôn ngầm 24 sợi từ TBA E1.12 Trần Hưng Đạo ra hầm nối dự phòng đầu nối với tuyến cáp quang NMOC-12 hiện hữu đi về TBA E1.18 Bờ Hồ.
  - Tuyến 05: Thay thế cáp quang ADSS-24 hiện hữu bằng cáp quang chôn ngầm 24 sợi hướng từ trạm E1.12 Trần Hưng Đạo đến hố ga cáp quang Mobifone (gần cột 19A) đi về Đội Quản lý điện 4
  - Ghi chú: Điều chỉnh quy mô không bổ sung tuyến cáp quang 24 sợi từ thông tin trạm 110KV E1.8 Yên Phụ về TBA Bờ Hồ theo hồ sơ đã duyệt do không thực hiện đầu tư F87L và kênh thông tin.

**HIỆU CHỈNH :**

|       |                  |
|-------|------------------|
| LẦN 1 | NỘI DUNG SỬA ĐỔI |
| 1     |                  |

CHỦ ĐẦU TƯ:  
**TỔNG CÔNG TY ĐIỆN LỰC TP. HÀ NỘI**

ĐƠN VỊ QUẢN LÝ DỰ ÁN  
**BAN QLDA LƯỚI ĐIỆN HÀ NỘI**

DỰ ÁN:  
**CẢI TẠO ĐƯỜNG DÂY 110KV MAI ĐỘNG - TRẦN HƯNG ĐẠO**

ĐỊA CHỈ: P HOÀNG MAI, P TƯƠNG MAI, P VINH HƯNG, P BẠCH MAI, P HAI BÀ TRUNG VÀ P CỬA NAM TP HÀ NỘI

ĐƠN VỊ THIẾT KẾ:  
**CÔNG TY CỔ PHẦN PHÁT TRIỂN ĐIỆN LỰC THĂNG LONG**

M.PGD/TANG 5, LÔ 02 TÒA THÁP XUÂN MAI, Đ. TÔ HIỆU, PHƯỜNG HÀ ĐÔNG - TP. HÀ NỘI  
Email: Tuvan@thanglongpc.vn - Web: http://thanglongpc.vn

|                                     |  |
|-------------------------------------|--|
| PHÓ GIÁM ĐỐC<br>NGUYỄN ĐỨC TRUNG    |  |
| CHỦ NHIỆM DỰ ÁN<br>NGUYỄN ĐỨC TRUNG |  |
| CHỦ TRƯỞNG PHÂN ĐIỆN                |  |
| NGUYỄN HUY HOÀNG                    |  |
| KIỂM TRA<br>NGUYỄN HUY HOÀNG        |  |
| THIẾT KẾ<br>HOÀNG VĂN DU            |  |

|                               |                     |
|-------------------------------|---------------------|
| GIAI ĐOẠN<br><b>TKBVTC ĐC</b> | PHẦN<br><b>ĐIỆN</b> |
|-------------------------------|---------------------|

HANG MỤC:  
**ĐƯỜNG DÂY 110KV**

TÊN BẢN VẼ:  
**SƠ ĐỒ NGUYÊN LÝ HOÀN TRẢ TUYẾN THÔNG TIN THỰC HIỆN GIAI ĐOẠN 1**

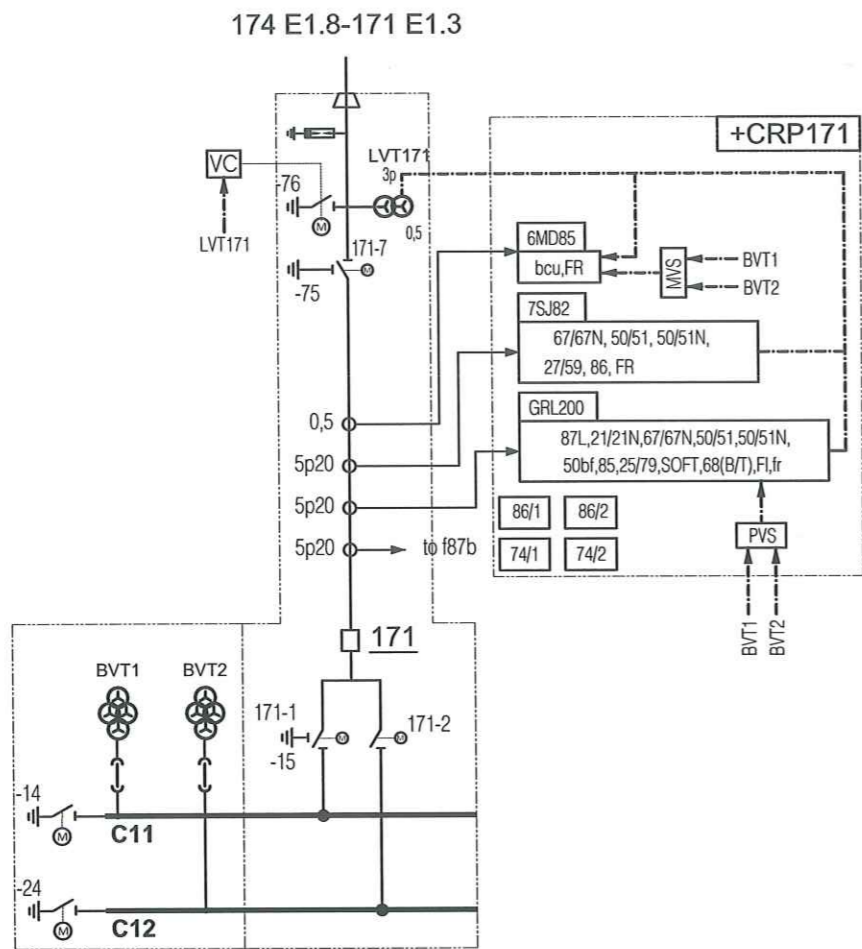
|           |                                 |
|-----------|---------------------------------|
| TỶ LỆ:    | HOÀN THÀNH<br><b>2026</b>       |
| MÃ DỰ ÁN: | SỐ HIỆU BẢN VẼ:<br>MD.THĐ-TT-01 |

z:\pl\du an dang thien mai\EVN HANOI\DU AN\09\07\trungpho\p1220115\_45\_cai tao dz mai dong tren hung dao\05\kiv\k1\_ban ve\1. Ban ve ban ve trong tin - nguyen ly\_35.dwg 2026-3-16 8:42 AM

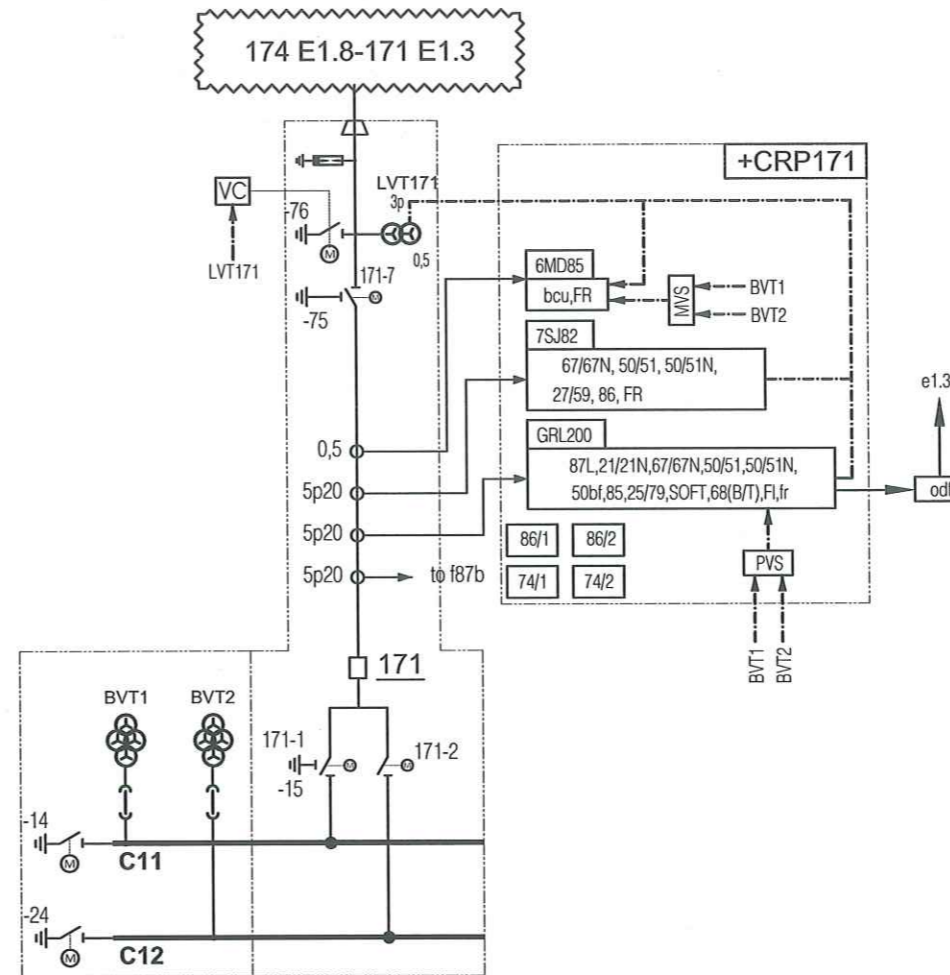








SƠ ĐỒ PHƯƠNG THỨC BẢO VỆ HIỆN TRẠNG  
NGĂN 171 TRẠM 110KV TRẦN HƯNG ĐẠO



SƠ ĐỒ PHƯƠNG THỨC BẢO VỆ SAU CẢI TẠO  
NGĂN 171 TRẠM 110KV TRẦN HƯNG ĐẠO

**CÔNG TY TNHH MTV  
KIẾN THỨC SỬ VIỆT NAM**

**THẨM TRA**  
Theo Văn bản số...../VNAC - BCTT  
Ngày.....tháng.....năm 20.....  
Chủ trì bộ môn ký tên:

**CHÚ THÍCH:**

|            |                                                   |      |                                   |      |                                    |     |                                                                                  |
|------------|---------------------------------------------------|------|-----------------------------------|------|------------------------------------|-----|----------------------------------------------------------------------------------|
| F87L       | BẢO VỆ SO LỆCH ĐƯỜNG DÂY                          | F67  | BẢO VỆ QUÁ DÒNG CÓ HƯỚNG          | F90  | RƠ LÊ TỰ ĐỘNG ĐIỀU CHỈNH ĐIỆN ÁP   | F37 | RƠ LÊ PHÁT HIỆN DÒNG ĐIỆN THẤP, CHỐNG ĐÓNG MÁY CẮT TỤ KHI TỤ CHƯA PHÒNG HẾT ĐIỆN |
| F21/21N    | BẢO VỆ KHOẢNG CÁCH VÀ KHOẢNG CÁCH CHẠM ĐẤT        | F67N | BẢO VỆ QUÁ DÒNG CHẠM ĐẤT CÓ HƯỚNG | WT   | BỘ CHỈ THỊ NHIỆT ĐỘ CUỘN DÂY - 26W | P*  | CÔNG TƠ ĐIỆN                                                                     |
| F27/59     | BẢO VỆ THẤP ÁP/QUÁ ÁP                             | F74  | RƠ LÊ GIÁM SÁT MẠCH CẮT           | BH   | BẢO VỆ HƠI - 96P,B                 | MFM | ĐỒNG HỒ ĐA CHỨC NĂNG                                                             |
| F25/79     | RƠ LÊ KIỂM TRA ĐỒNG BỘ VÀ TỰ ĐỘNG ĐÓNG LẬP LẠI    | F86  | RƠ LÊ ĐI KHÓA VÀ CẮT              | OT   | BẢO VỆ NHIỆT ĐỘ DẦU TĂNG CAO - 260 | BCU | BỘ ĐIỀU KHIỂN MỨC NGĂN                                                           |
| F49        | BẢO VỆ QUÁ TẢI MÁY BIẾN ÁP                        | F81  | SA THẢI PHỤ TẢI THEO TẦN SỐ       | OL   | BẢO VỆ MỨC DẦU HẠ THẤP - 71Q       |     |                                                                                  |
| F50/51     | BẢO VỆ QUÁ DÒNG CẮT NHANH & CÓ THỜI GIAN          | PVS  | RƠ LÊ LỰA CHỌN MẠCH ÁP BẢO VỆ     | VC   | RƠ LÊ KIỂM TRA ĐIỆN ÁP ĐƯỜNG DÂY   |     |                                                                                  |
| F50N/51N   | BẢO VỆ QUÁ DÒNG CHẠM ĐẤT CẮT NHANH & CÓ THỜI GIAN | MVS  | RƠ LÊ LỰA CHỌN MẠCH ÁP ĐO LƯỜNG   | 87B  | BẢO VỆ SO LỆCH THANH CÀI           |     |                                                                                  |
| F50REF,51G | BẢO VỆ QUÁ DÒNG CHẠM ĐẤT TỨC THỜI MBA             | F85  | CHỨC NĂNG THÔNG TIN CỦA RƠ LÊ     | 50BF | BẢO VỆ CHỐNG HƯ HỒNG MÁY CẮT       |     |                                                                                  |
| F64        | BẢO VỆ CHỐNG CHẠM ĐẤT BÊN TRONG MBA               | F87T | BẢO VỆ SO LỆCH MBA                | 51UB | BẢO VỆ DÒNG KHÔNG CÂN BẰNG         |     |                                                                                  |

PHẠM VI CẢI TẠO

Phạm vi dự án: Ngăn 171 TBA 110KV Bờ Hồ trang bị mới rơ lê F87L tương thích F87L với đầu đối diện và kết nối phối hợp bảo vệ

**HIỆU CHỈNH :**

|       |                  |
|-------|------------------|
| LẦN 1 | NỘI DUNG SỬA ĐỔI |
| 1     |                  |

CHỦ ĐẦU TƯ:  
**TỔNG CÔNG TY ĐIỆN LỰC TP. HÀ NỘI**



**EVN HANOI**

ĐƠN VỊ QUẢN LÝ DỰ ÁN

**BAN QLDA LƯỚI ĐIỆN HÀ NỘI**

DỰ ÁN:

**CẢI TẠO ĐƯỜNG DÂY 110KV MAI ĐÔNG - TRẦN HƯNG ĐẠO**

ĐỊA CHỈ: P HOÀNG MAI, P TƯƠNG MAI, P VINH HƯNG, P BẠCH MAI, P HAI BÀ TRUNG VÀ P CỬA NAM TP HÀ NỘI

ĐƠN VỊ THIẾT KẾ:

**CÔNG TY CỔ PHẦN PHÁT TRIỂN ĐIỆN LỰC THĂNG LONG**



VPGD: TẦNG 5, LÔ 02 TÒA THÁP XUÂN MAI, Đ. TÔ GIỚI, PHƯỜNG HẠ ĐÔNG - TP. HÀ NỘI  
Email: Tuyvan@thanglongpc.vn - Web: http://thanglongpc.vn

PHÓ GIÁM ĐỐC  
NGUYỄN ĐỨC TRUNG

CHỦ NHIỆM DỰ ÁN  
NGUYỄN ĐỨC TRUNG

CHỦ TRÌ TK PHẦN ĐIỆN  
NGUYỄN HUY HOÀNG

KIỂM TRA  
NGUYỄN HUY HOÀNG

THIẾT KẾ  
HOÀNG VĂN DU

GIẢI ĐOẠN  
TKBVTC ĐC

PHẦN  
ĐIỆN

HANG MỤC:

**ĐƯỜNG DÂY 110KV**

TÊN BẢN VẼ:

**SƠ ĐỒ PHƯƠNG THỨC BẢO VỆ NGĂN 171 TRẦN HƯNG ĐẠO**

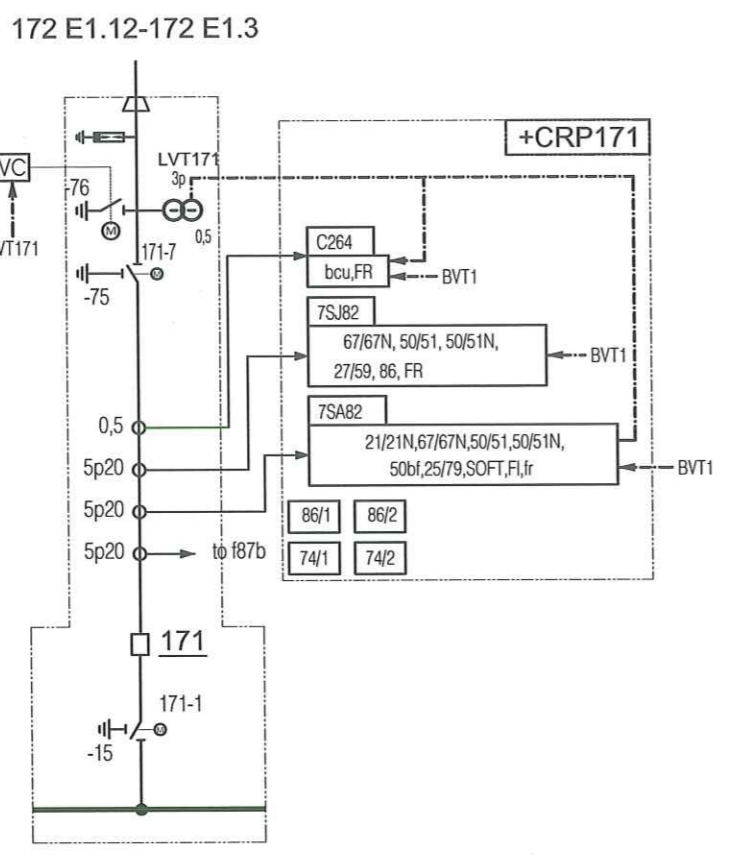
TỶ LỆ:

HOÀN THÀNH  
2026

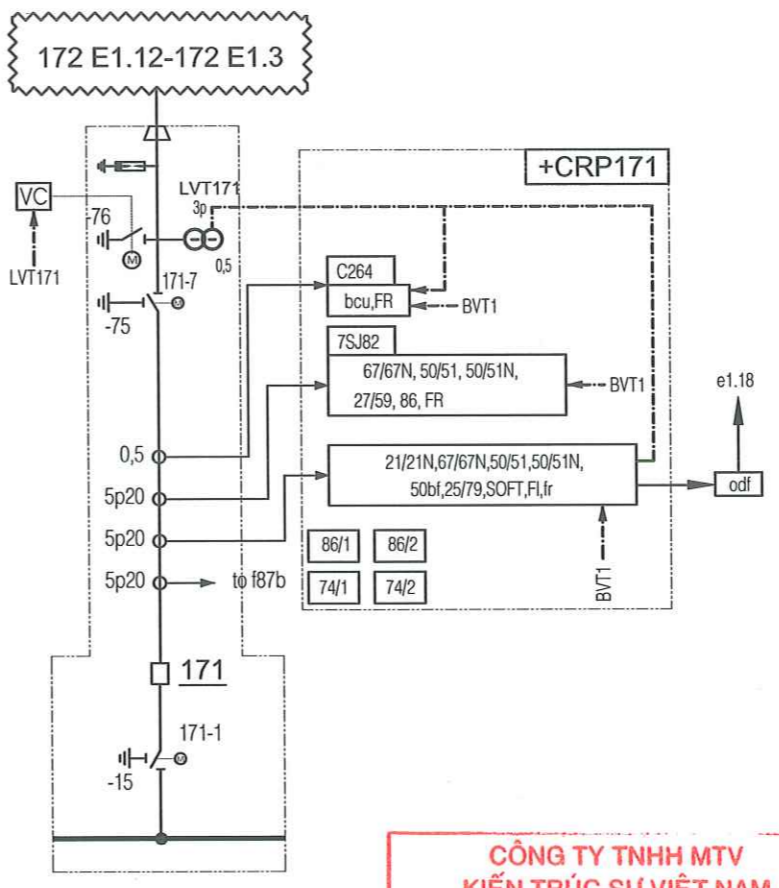
MÃ DỰ ÁN:

SỐ HIỆU BẢN VẼ:  
MD.THĐ-TT-04

z:\h\du\_an\_dang\_hien\_hai\EVNHANOI\DU\_An\_X\07\truy\phi\220715\_45\_cai\_lao\_tr\_mai\_dong\lam\_hung\_dao\5\_kho\k\1\_ban\_viet\_Ban\_viet\_Cai\_lao\_TBA\_220KV\_Mai\_Dong\Ban\_viet\_thu\_cai\_lao\_dng\_2026-16\_9-44-AM



SƠ ĐỒ PHƯƠNG THỨC BẢO VỆ HIỆN TRẠNG  
NGĂN 171 TRẠM 110KV BỜ HỒ



SƠ ĐỒ PHƯƠNG THỨC BẢO VỆ SAU CẢI TẠO  
NGĂN 171 TRẠM 110KV BỜ HỒ

**CÔNG TY TNHH MTV  
KIẾN TRÚC SƯ VIỆT NAM**  
**THẨM TRA**  
 Theo Văn bản số...../VNAC - BCTT  
 Ngày.....tháng.....năm 20.....  
 Chủ trì bộ môn ký tên:

**CHÚ THÍCH:**

|            |                                                   |      |                                   |      |                                    |                                                                                                                              |                                                                                  |
|------------|---------------------------------------------------|------|-----------------------------------|------|------------------------------------|------------------------------------------------------------------------------------------------------------------------------|----------------------------------------------------------------------------------|
| F87L       | BẢO VỆ SO LỆCH ĐƯỜNG DÂY                          | F67  | BẢO VỆ QUÁ DÒNG CÓ HƯỚNG          | F90  | RƠ LE TỰ ĐỘNG ĐIỀU CHỈNH ĐIỆN ÁP   | F37                                                                                                                          | RƠ LE PHÁT HIỆN DÒNG ĐIỆN THẤP, CHỐNG ĐÓNG MÂY CÁT TỤ KHI TỤ CHƯA PHÒNG HẾT ĐIỆN |
| F21/21N    | BẢO VỆ KHOẢNG CÁCH VÀ KHOẢNG CÁCH CHẠM ĐẤT        | F67N | BẢO VỆ QUÁ DÒNG CHẠM ĐẤT CÓ HƯỚNG | WT   | BỘ CHỈ THỊ NHIỆT ĐỘ CUỘN DÂY - 26W | P*                                                                                                                           | CÔNG TƠ ĐIỆN                                                                     |
| F27/59     | BẢO VỆ THẤP ÁP/QUÁ ÁP                             | F74  | RƠ LE GIÁM SÁT MẠCH CÁT           | BH   | BẢO VỆ HƠI - 96P,B                 | MFM                                                                                                                          | ĐỒNG HỒ ĐA CHỨC NĂNG                                                             |
| F25/79     | ROLE KIỂM TRA ĐỒNG BỘ VÀ TỰ ĐỘNG ĐÓNG LẬP LẠI     | F86  | RƠ LE ĐI KHÓA VÀ CẮT              | OT   | BẢO VỆ NHIỆT ĐỘ DẦU TĂNG CAO - 26O | BCU                                                                                                                          | BỘ ĐIỀU KHIỂN MỨC NGĂN                                                           |
| F49        | BẢO VỆ QUÁ TẢI MÁY BIẾN ÁP                        | F81  | SA THẢI PHỤ TẢI THEO TẦN SỐ       | OL   | BẢO VỆ MỨC DẦU HẠ THẤP - 71Q       | Phạm vi dự án: Ngăn 171 TBA 110KV Bờ Hồ trang bị mới rơ le F87L tương thích F87L với đầu đối diện và kết nối phối hợp bảo vệ |                                                                                  |
| F50/51     | BẢO VỆ QUÁ DÒNG CẮT NHANH & CÓ THỜI GIAN          | PVS  | RƠ LE LỰA CHỌN MẠCH ÁP BẢO VỆ     | VC   | RƠ LE KIỂM TRA ĐIỆN ÁP ĐƯỜNG DÂY   | PHẠM VI CẢI TẠO                                                                                                              |                                                                                  |
| F50N/51N   | BẢO VỆ QUÁ DÒNG CHẠM ĐẤT CẮT NHANH & CÓ THỜI GIAN | MVS  | RƠ LE LỰA CHỌN MẠCH ÁP ĐO LƯỜNG   | 87B  | BẢO VỆ SO LỆCH THANH CÁI           |                                                                                                                              |                                                                                  |
| F50REF,51G | BẢO VỆ QUÁ DÒNG CHẠM ĐẤT TỨC THỜI MBA             | F85  | CHỨC NĂNG THÔNG TIN CỦA RƠ LE     | 50BF | BẢO VỆ CHỐNG HƯ HỒNG MÁY CÁT       |                                                                                                                              |                                                                                  |
| F64        | BẢO VỆ CHỐNG CHẠM ĐẤT BÊN TRONG MBA               | F87T | BẢO VỆ SO LỆCH MBA                | 51UB | BẢO VỆ DÒNG KHÔNG CÂN BẰNG         |                                                                                                                              |                                                                                  |

| HIỆU CHỈNH : |                  |
|--------------|------------------|
| LẦN 1        | NỘI DUNG SỬA ĐỔI |
| 1            |                  |

CHỦ ĐẦU TƯ:  
**TỔNG CÔNG TY ĐIỆN LỰC TP. HÀ NỘI**

ĐƠN VỊ QUẢN LÝ DỰ ÁN  
**BAN QLDA LƯỚI ĐIỆN HÀ NỘI**

DỰ ÁN:  
**CẢI TẠO ĐƯỜNG DÂY 110KV MAI ĐÔNG - TRẦN HƯNG ĐẠO**

ĐỊA CHỈ: P HOÀNG MAI, P TƯƠNG MAI, P VINH HƯNG, P BẠCH MAI, P HAI BÀ TRUNG VÀ P CỬA NAM TP HÀ NỘI

ĐƠN VỊ THIẾT KẾ:  
**CÔNG TY CỔ PHẦN PHÁT TRIỂN ĐIỆN LỰC THĂNG LONG**

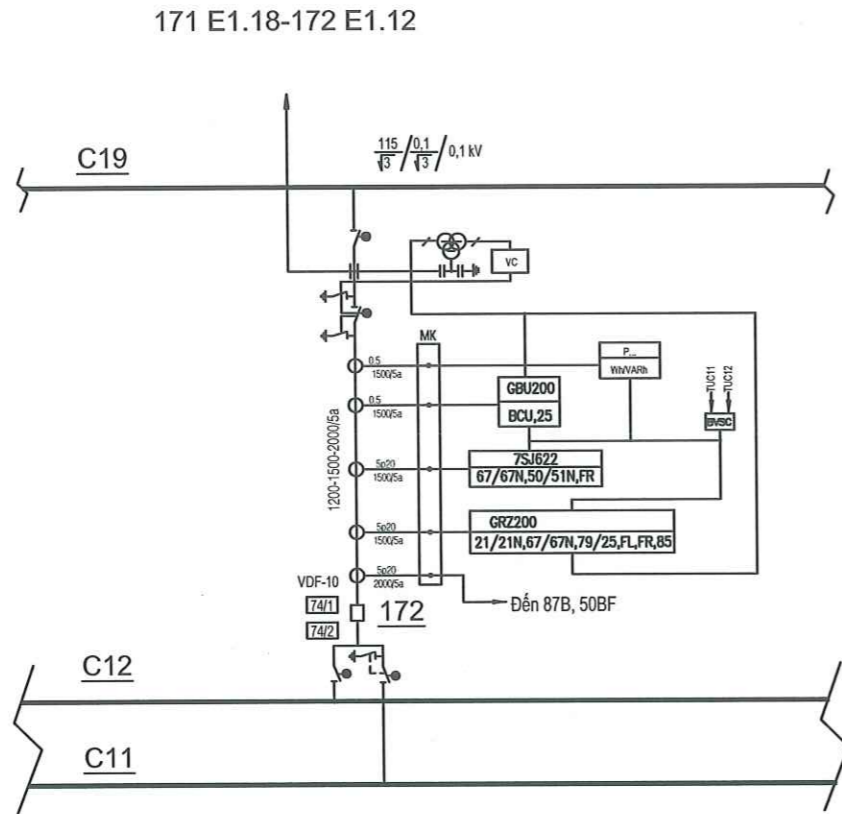
VPGD: TẦNG 5, LÔ 02 TÒA THÁP XUÂN MAI,  
 Đ. TÔ HIỆU, PHƯỜNG HÀ ĐÔNG - TP. HÀ NỘI  
 Email: Tuvan@thanglongpc.vn - Web: http://thanglongpc.vn

|                                          |  |
|------------------------------------------|--|
| PHÓ GIÁM ĐỐC<br>NGUYỄN ĐỨC TRUNG         |  |
| CHỦ NHIỆM DỰ ÁN<br>NGUYỄN ĐỨC TRUNG      |  |
| CHỦ TRƯỞNG PHÂN ĐIỆN<br>NGUYỄN HUY HOÀNG |  |
| KIỂM TRA<br>NGUYỄN HUY HOÀNG             |  |
| THIẾT KẾ<br>HOÀNG VĂN DU                 |  |

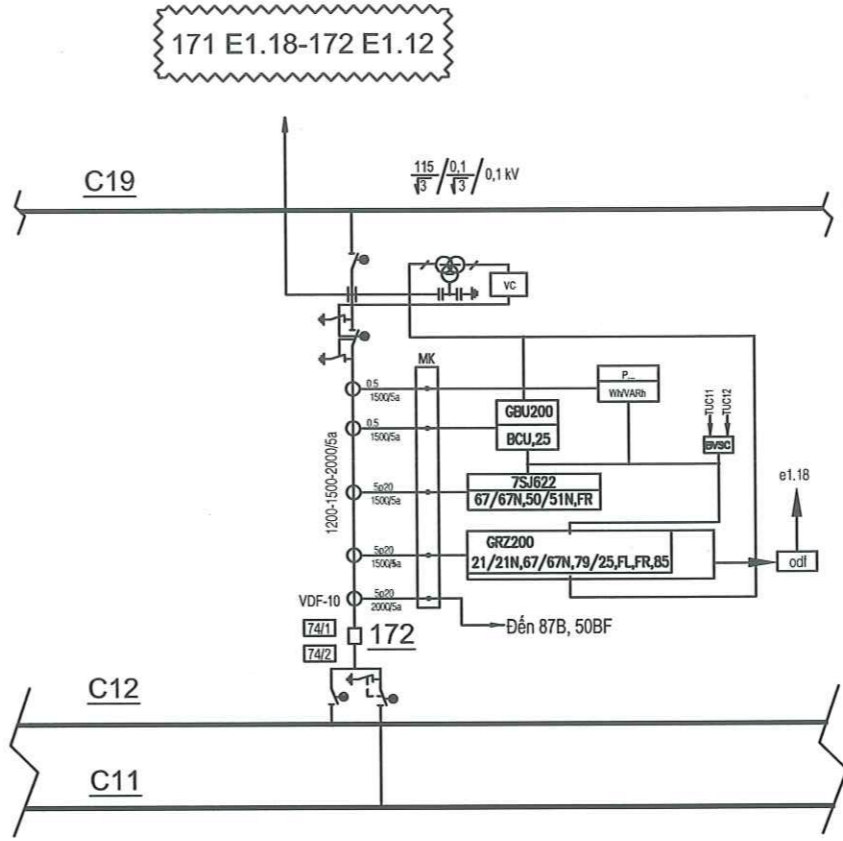
|                                                               |                                 |
|---------------------------------------------------------------|---------------------------------|
| GIẢI ĐOẠN<br><b>TKBVTĐ ĐC</b>                                 | PHẦN<br><b>ĐIỆN</b>             |
| HẠNG MỤC:<br><b>ĐƯỜNG DÂY 110KV</b>                           |                                 |
| TÊN BẢN VẼ:<br><b>SƠ ĐỒ PHƯƠNG THỨC BẢO VỆ NGĂN 171 BỜ HỒ</b> |                                 |
| TỶ LỆ:                                                        | HOÀN THÀNH<br><b>2026</b>       |
| MÃ DỰ ÁN:                                                     | SỐ HIỆU BẢN VẼ:<br>MD.THĐ-TT-05 |



2:00\_đu án công trình thi công EVNHANOI ĐU AN 09/27/15.mpsd.pl.2201.15.45\_cai tạo cơ sở mai động trên trung deo.05.1b.00.01.1. Bản vẽ Cai tạo TBA 220KV Mai Động/Bản vẽ như sau: 2006.3-16.8.43 AM



SƠ ĐỒ PHƯƠNG THỨC BẢO VỆ HIỆN TRẠNG  
NGĂN 172 TRẠM 220KV MAI ĐỘNG



SƠ ĐỒ PHƯƠNG THỨC BẢO VỆ SAU CẢI TẠO  
NGĂN 172 TRẠM 220KV MAI ĐỘNG

**CÔNG TY TNHH MTV**  
**KIẾN TRÚC SƯ VIỆT NAM**  
**THẨM TRA**  
 Theo Văn bản số...../VNAC - BCTT  
 Ngày.....tháng.....năm 20.....  
 Chủ trì bộ môn ký tên:

| CHÚ THÍCH:  |                                                   |      |                                                                                  |
|-------------|---------------------------------------------------|------|----------------------------------------------------------------------------------|
| F87L        | BẢO VỆ SỖ LỆCH ĐƯỜNG DÂY                          | F67  | BẢO VỆ QUÁ DÒNG CÓ HƯỚNG                                                         |
| F21/21N     | BẢO VỆ KHOẢNG CÁCH VÀ KHOẢNG CÁCH CHẠM ĐẤT        | F67N | BẢO VỆ QUÁ DÒNG CHẠM ĐẤT CÓ HƯỚNG                                                |
| F27/59      | BẢO VỆ THẤP ÁP/QUÁ ÁP                             | F74  | RƠ LE GIÁM SÁT MẠCH CÁT                                                          |
| F25/79      | RƠ LE KIỂM TRA ĐỒNG BỘ VÀ TỰ ĐỘNG ĐÓNG LẬP LẠI    | F86  | RƠ LE ĐI KHÓA VÀ CẮT                                                             |
| F49         | BẢO VỆ QUÁ TẢI MÁY BIẾN ÁP                        | F81  | SA THẢI PHỤ TẢI THEO TẦN SỐ                                                      |
| F50/51      | BẢO VỆ QUÁ DÒNG CẮT NHANH & CÓ THỜI GIAN          | PVS  | RƠ LE LỰA CHỌN MẠCH ÁP BẢO VỆ                                                    |
| F50N/51N    | BẢO VỆ QUÁ DÒNG CHẠM ĐẤT CẮT NHANH & CÓ THỜI GIAN | MVS  | RƠ LE LỰA CHỌN MẠCH ÁP ĐO LƯỜNG                                                  |
| F50REF, 51G | BẢO VỆ QUÁ DÒNG CHẠM ĐẤT TỨC THỜI MBA             | F85  | CHỨC NĂNG THÔNG TIN CỦA RƠ LE                                                    |
| F64         | BẢO VỆ CHỐNG CHẠM ĐẤT BÊN TRONG MBA               | F87T | BẢO VỆ SỖ LỆCH MBA                                                               |
|             |                                                   | F90  | RƠ LE TỰ ĐỘNG ĐIỀU CHỈNH ĐIỆN ÁP                                                 |
|             |                                                   | WT   | BỘ CHỈ THỊ NHIỆT ĐỘ CUỘN DÂY - 26W                                               |
|             |                                                   | BH   | BẢO VỆ HƠI - 96P, B                                                              |
|             |                                                   | OT   | BẢO VỆ NHIỆT ĐỘ DẦU TĂNG CAO - 26O                                               |
|             |                                                   | OL   | BẢO VỆ MỨC DẦU HẠ THẤP - 71Q                                                     |
|             |                                                   | VC   | RƠ LE KIỂM TRA ĐIỆN ÁP ĐƯỜNG DÂY                                                 |
|             |                                                   | 87B  | BẢO VỆ SỖ LỆCH THANH CẢI                                                         |
|             |                                                   | 50BF | BẢO VỆ CHỐNG HƯ HỒNG MÁY CẮT                                                     |
|             |                                                   | 51UB | BẢO VỆ DÒNG KHÔNG CÂN BẰNG                                                       |
|             |                                                   | F37  | RƠ LE PHÁT HIỆN DÒNG ĐIỆN THẤP, CHỐNG ĐÓNG MÁY CẮT TỰ KHI TỰ CHƯA PHÓNG HẾT ĐIỆN |
|             |                                                   | P*   | CÔNG TƠ ĐIỆN                                                                     |
|             |                                                   | MFM  | ĐỒNG HỒ ĐA CHỨC NĂNG                                                             |
|             |                                                   | BCU  | BỘ ĐIỀU KHIỂN MỨC NGĂN                                                           |

Phạm vi dự án: Ngăn 171 TBA 110KV Bờ Hồ trang bị mới rơ le F87L tương thích F87L với đầu đối diện và kết nối phối hợp bảo vệ  
 Phạm vi cải tạo

**HIỆU CHỈNH :**

|       |                  |
|-------|------------------|
| LẦN 1 | NỘI DUNG SỬA ĐỔI |
| 1     |                  |

CHỦ ĐẦU TƯ:  
**TỔNG CÔNG TY ĐIỆN LỰC TP. HÀ NỘI**

EVN HANOI

ĐƠN VỊ QUẢN LÝ DỰ ÁN  
**BAN QLDA LƯỚI ĐIỆN HÀ NỘI**

DỰ ÁN:  
**CẢI TẠO ĐƯỜNG DÂY 110KV MAI ĐÔNG - TRẦN HƯNG ĐẠO**

ĐỊA CHỈ: P HOÀNG MAI, P TƯƠNG MAI, P VINH HƯNG, P BẠCH MAI, P HAI BÀ TRUNG VÀ P CỬA NAM TP HÀ NỘI

ĐƠN VỊ THIẾT KẾ:  
**CÔNG TY CỔ PHẦN PHÁT TRIỂN ĐIỆN LỰC THĂNG LONG**

THANG LONG

VP: TẦNG 5, LÔ 02 TÒA THÁP XUÂN MAI, Đ. TÔ HIỆU, PHƯỜNG HÀ ĐÔNG - TP. HÀ NỘI  
 Email: Tuvah@thanglongpc.vn - Web: http://thanglongpc.vn

|                      |                  |  |
|----------------------|------------------|--|
| PHÓ GIÁM ĐỐC         | NGUYỄN ĐỨC TRUNG |  |
| CHỦ NHIỆM DỰ ÁN      | NGUYỄN ĐỨC TRUNG |  |
| CHỦ TRÌ TK PHẦN ĐIỆN | NGUYỄN HUY HOÀNG |  |
| KIỂM TRA             | NGUYỄN HUY HOÀNG |  |
| THIẾT KẾ             | HOÀNG VĂN DU     |  |

|           |      |
|-----------|------|
| GIẢI ĐOẠN | PHẦN |
| TKBVTG ĐC | ĐIỆN |

HANG MỤC:  
**ĐƯỜNG DÂY 110KV**

TÊN BẢN VẼ:  
**SƠ ĐỒ PHƯƠNG THỨC BẢO VỆ NGĂN 172 MAI ĐỘNG**

|           |                                 |
|-----------|---------------------------------|
| TỶ LỆ:    | HOÀN THÀNH<br>2026              |
| MÃ DỰ ÁN: | SỐ HIỆU BẢN VẼ:<br>MD.THĐ-TT-07 |



THANG LONG

## CÔNG TY CỔ PHẦN PHÁT TRIỂN ĐIỆN LỰC THĂNG LONG

VPGD: TẦNG 5- LÔ 02 TÒA THÁP XUÂN MAI, Đ. TÔ HIỆU, P.HÀ ĐÔNG-TP.HÀ NỘI

Email: [Tuvan@thanglongpc.vn](mailto:Tuvan@thanglongpc.vn)

Web: <http://thanglongpc.vn>

## ***V. PHẦN XÂY DỰNG***

### ***V.1 CÁC BẢN VẼ PHẦN HÀO CẤP***

| STT                                           | Từ điểm... đến điểm... | Chiều dài tuyến (m) | Vị trí hiện trạng | Mô tả vị trí tuyến cáp                                     | Ký hiệu | Chiều dài hào cáp (m) | Giao chéo                                                                                         | Ghi chú               |
|-----------------------------------------------|------------------------|---------------------|-------------------|------------------------------------------------------------|---------|-----------------------|---------------------------------------------------------------------------------------------------|-----------------------|
| <b>A</b>                                      |                        |                     |                   |                                                            |         |                       |                                                                                                   |                       |
| <b>TUYẾN TBA 110KV TRẦN HƯNG ĐẠO - VT 19A</b> |                        |                     |                   |                                                            |         |                       |                                                                                                   |                       |
| 1                                             | TBA THĐ - HG23         | 110                 | Nền đường         | Hào cáp 2 mạch thẳng đứng đi dưới đường nhựa               | HC2-A   | 100                   | -03 Giao chéo dưới cống GC46/ 47/ 49<br>-01 Hố ga CQ: HG23                                        | 10m cáp nằm trong TBA |
| 2                                             | TBA THĐ - GC49         | 18                  | Nền đường         | Hào cáp quang và tiếp địa rẽ hướng vào TBA                 | HCQ     | 18                    |                                                                                                   |                       |
| 3                                             | HG23 - F1              | 81                  | Nền đường         | Hào cáp 2 mạch thẳng đứng đi dưới đường nhựa, cạnh trụ cầu | HC2-C   | 81                    |                                                                                                   |                       |
| 4                                             | F1 - F                 | 20                  | Nền đường         | Hào cáp 2 mạch thẳng đứng đi dưới đường nhựa               | HC2-A   | 20                    | -01 Giao chéo dưới cống: GC45.1                                                                   |                       |
| 5                                             | F - E1                 | 475                 | Nền đường         | Hào cáp 4 mạch thẳng đứng đi dưới đường nhựa               | HC4M-2  | 475                   | -01 Giao chéo dưới cống: GC43.2<br>-01 Giao chéo trung thế: GC.44<br>-03 Hố ga CQ: HG20/HG21/HG22 |                       |
| 6                                             | E1 - VT 19A            | 90                  | Nền đường         | Hào cáp 2 mạch thẳng đứng đi dưới đường nhựa               | HC2-B   | 90                    |                                                                                                   |                       |
|                                               | <b>Tổng</b>            | <b>794</b>          |                   |                                                            |         |                       |                                                                                                   |                       |
| <b>B</b>                                      |                        |                     |                   |                                                            |         |                       |                                                                                                   |                       |
| <b>TUYẾN HNDP ĐẾN VT 19B</b>                  |                        |                     |                   |                                                            |         |                       |                                                                                                   |                       |
| 1                                             | HNDP - F               | 56                  | Nền đường         | Hào cáp 2 mạch thẳng đứng đi dưới đường nhựa               | HC2-D   | 56                    |                                                                                                   |                       |
| 2                                             | F - E1                 |                     | Nền đường         | Hào cáp 4 mạch thẳng đứng đi dưới đường nhựa               | HC4M-2  |                       |                                                                                                   | Đã kê ở mục A         |
| 3                                             | E1 - VT 19B            | 16                  | Nền đường         | Hào cáp 2 mạch thẳng đứng đi dưới đường nhựa               | HC2-B   | 16                    |                                                                                                   |                       |
| 4                                             | <b>Tổng</b>            | <b>72</b>           |                   |                                                            |         |                       |                                                                                                   |                       |
| <b>MẠCH DỰ PHÒNG TỪ HNDP ĐẾN F1</b>           |                        |                     |                   |                                                            |         |                       |                                                                                                   |                       |
| 1                                             | HNDP - F1              | 58                  | Nền đường         | Hào 1 mạch đặt ống dự phòng đi dưới đường nhựa             | HC3-D   | 58                    | -01 Giao chéo dưới cống: GC45.2                                                                   |                       |

**CÔNG TY TNHH MTV  
KIẾN TRÚC SƯ VIỆT NAM**

**THẨM TRA**  
Theo Văn bản số...../VNAC - BCTT  
Ngày.....tháng.....năm 20.....  
Chủ trì bộ môn ký tên:

**HIỆU CHỈNH :**

LẦN 1 NỘI DUNG SỬA ĐỔI

1

CHỦ ĐẦU TƯ:

**TỔNG CÔNG TY ĐIỆN LỰC  
TP. HÀ NỘI**



**EVN HANOI**

ĐƠN VỊ QUẢN LÝ DỰ ÁN

**BAN QLDA LƯỚI ĐIỆN  
HÀ NỘI**

DỰ ÁN:

**CẢI TẠO ĐƯỜNG DÂY  
110KV MAI ĐÔNG -  
TRẦN HƯNG ĐẠO**

ĐỊA CHỈ: P HOÀNG MAI, P TƯƠNG MAI, P VĨNH HƯNG,  
P BẠCH MAI, P HAI BÀ TRUNG VÀ P CỬA NAM TP HÀ NỘI

ĐƠN VỊ THIẾT KẾ:

**CÔNG TY CỔ PHẦN PHÁT  
TRIỂN ĐIỆN LỰC THĂNG LONG**



VPGD: TẦNG 5, LÔ 02 TÒA THÁP XUÂN MAI,  
Đ. TỖ HIEU, PHƯỜNG HÀ ĐÔNG - TP. HÀ NỘI  
Email: Tuvan@thanglongpc.vn - Web: http://thanglongpc.vn

|                                                                         |  |
|-------------------------------------------------------------------------|--|
| PHÓ GIÁM ĐỐC<br>NGUYỄN ĐỨC TRUNG<br>CHỦ NHIỆM DỰ ÁN<br>NGUYỄN ĐỨC TRUNG |  |
| CHỦ TRƯỞNG PHÂN ĐIỆN<br>NGUYỄN HUY HOÀNG                                |  |
| KIỂM TRA<br>NGUYỄN HUY HOÀNG                                            |  |
| THIẾT KẾ<br>HOÀNG VĂN DU                                                |  |

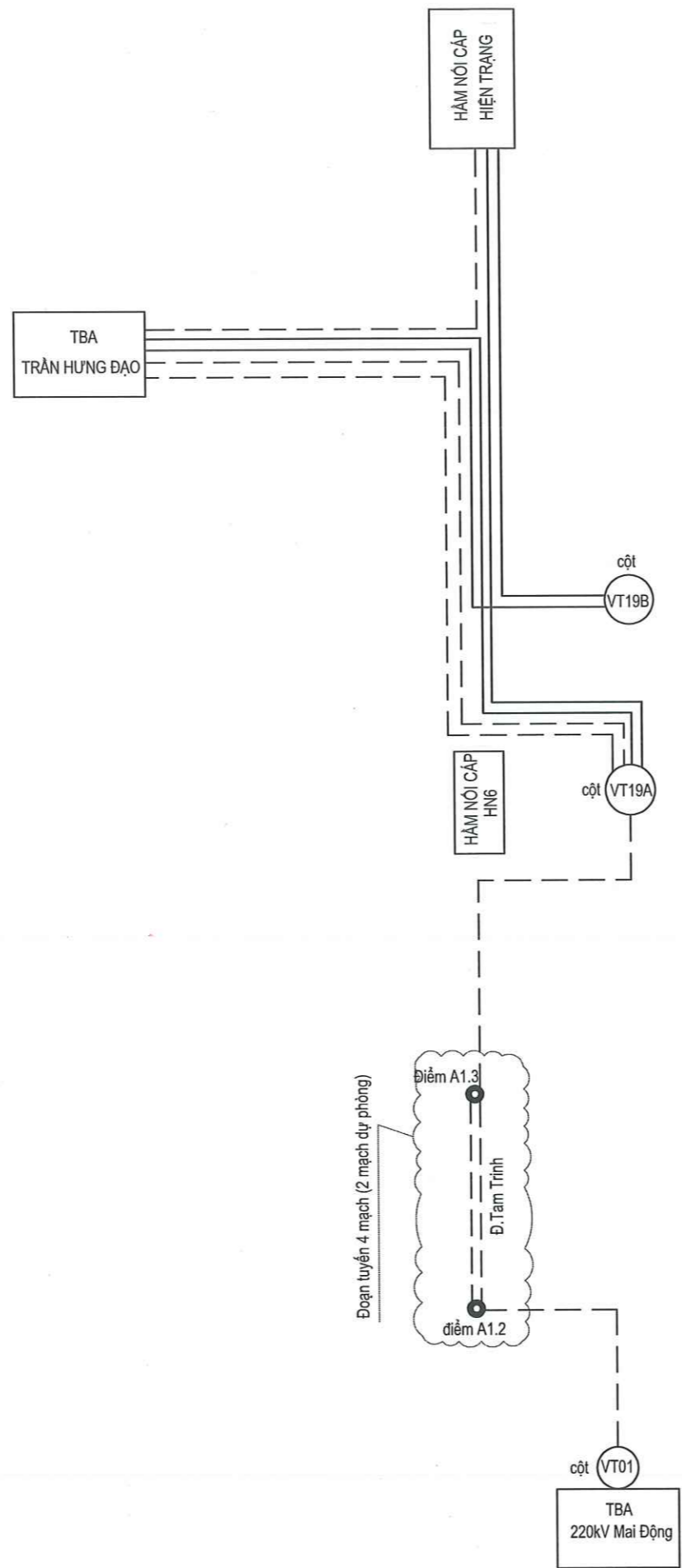
GIAI ĐOẠN PHÂN  
TKBVTĐC ĐIỆN

HẠNG MỤC:  
**ĐƯỜNG DÂY 110KV**

TÊN BẢN VẼ:  
**BẢNG KÊ KHỐI LƯỢNG  
HÀO CÁP HỢP PHẦN 1**

|           |                                        |
|-----------|----------------------------------------|
| TỶ LỆ:    | HOÀN THÀNH<br>2026                     |
| MÃ DỰ ÁN: | SỐ HIỆU BẢN VẼ:<br><b>MD.THĐ-KL-01</b> |



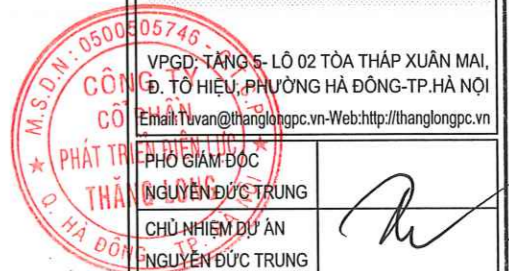


**GHI CHÚ:**  
 01 ỚNG HDPE D110 CHO CẤP QUANG      -----  
 01 ỚNG HDPE D110 CHO DÂY TIẾP ĐỊA      \_\_\_\_\_  
 - ĐẢM BẢO ĐẠT ĐỦ SỐ ỚNG HDPE D110 TRÊN TUYẾN TRONG CÁC HÀO CẤP.

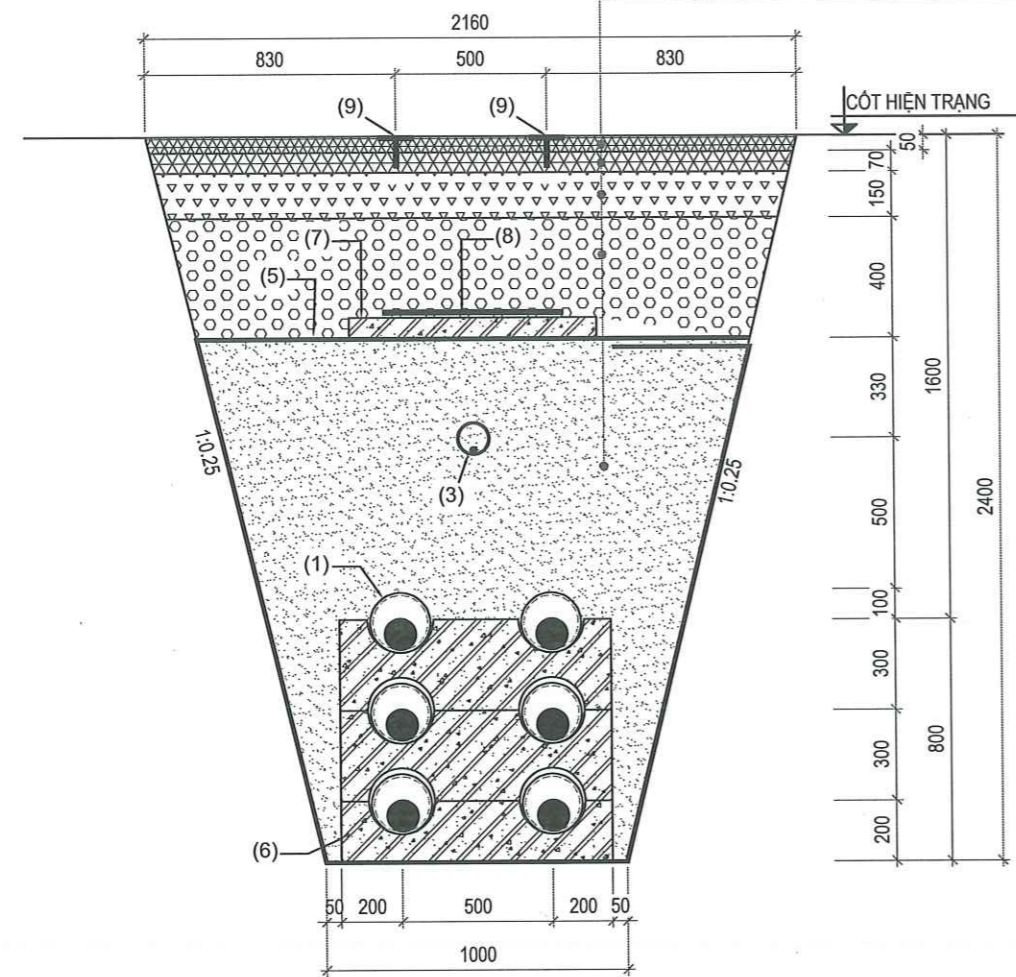
**SƠ ĐỒ ĐẶT ỚNG HDPE D110  
 CHO DÂY TIẾP ĐỊA VÀ CẤP QUANG**

CÔNG TY TNHH MTV  
 KIẾN TRÚC SƯ VIỆT NAM  
**THẨM TRA**  
 Theo Văn bản số...../VNAC - BCTT  
 Ngày.....tháng.....năm 20.....  
 Chủ trì bộ môn ký tên:

|                                                                                                                                                                                                                                              |                                           |
|----------------------------------------------------------------------------------------------------------------------------------------------------------------------------------------------------------------------------------------------|-------------------------------------------|
| <b>HIỆU CHỈNH :</b>                                                                                                                                                                                                                          |                                           |
| LẦN 1                                                                                                                                                                                                                                        | NỘI DUNG SỬA ĐỔI                          |
| 1                                                                                                                                                                                                                                            |                                           |
| CHỦ ĐẦU TƯ:<br><b>TỔNG CÔNG TY ĐIỆN LỰC TP. HÀ NỘI</b><br><br><b>EVN HANOI</b><br>ĐƠN VỊ QUẢN LÝ DỰ ÁN<br><b>BAN QLDA LƯỚI ĐIỆN HÀ NỘI</b>                                                                                                   |                                           |
| DỰ ÁN:<br><b>CẢI TẠO ĐƯỜNG DÂY 110KV MAI ĐÔNG - TRẦN HƯNG ĐẠO</b><br>ĐỊA CHỈ: P. HOÀNG MAI, P. TƯƠNG MAI, P. VĨNH HƯNG, P. BẠCH MAI, P. HAI BÀ TRUNG VÀ P. CỬA NAM-TP. HÀ NỘI                                                                |                                           |
| ĐƠN VỊ THIẾT KẾ:<br><b>CÔNG TY CỔ PHẦN PHÁT TRIỂN ĐIỆN LỰC THĂNG LONG</b><br><br><b>THANG LONG</b><br>VPGD: TẦNG 5- LÔ 02 TÒA THÁP XUÂN MAI, Đ. TÔ HIỆU, PHƯỜNG HÀ ĐÔNG-TP. HÀ NỘI<br>Email: tuvan@thanglongpc.vn-Web: http://thanglongpc.vn |                                           |
| PHÓ GIÁM ĐỐC<br>NGUYỄN ĐỨC TRUNG                                                                                                                                                                                                             |                                           |
| CHỦ NHIỆM DỰ ÁN<br>NGUYỄN ĐỨC TRUNG                                                                                                                                                                                                          |                                           |
| CHỦ TRÌ TK PHÂN XD<br>VŨ VIỆT KHIÊN                                                                                                                                                                                                          |                                           |
| KIỂM TRA<br>VŨ VIỆT KHIÊN                                                                                                                                                                                                                    |                                           |
| THIẾT KẾ<br>NGUYỄN VĂN BÌNH                                                                                                                                                                                                                  |                                           |
| GIAI ĐOẠN<br><b>TKBVTC ĐC</b>                                                                                                                                                                                                                | PHẦN<br><b>XÂY DỰNG</b>                   |
| HẠNG MỤC:<br><b>ĐƯỜNG DÂY 110KV</b>                                                                                                                                                                                                          |                                           |
| TÊN BẢN VẼ:<br><b>SƠ ĐỒ ĐẶT ỚNG HDPE D110 TRÊN TUYẾN</b>                                                                                                                                                                                     |                                           |
| TỶ LỆ:                                                                                                                                                                                                                                       | HOÀN THÀNH<br><b>2026</b>                 |
| MÃ DỰ ÁN:                                                                                                                                                                                                                                    | SỐ HIỆU BẢN VẼ:<br><b>MD.THĐ-XD-HC.00</b> |



5CM BTNC 12.5 (TƯỚI NHỰA ĐÍNH BẨM TIÊU CHUẨN 0.5KG/M2)  
 7CM BTNC 19(TƯỚI NHỰA THẨM BẨM TIÊU CHUẨN 1 KG/M2)  
 15CM CẤP PHỐI ĐÁ DẪM LOẠI 1  
 40CM CẤP PHỐI ĐÁ DẪM LOẠI 2  
 CÁT ĐEN SẠCH, ĐÁM CHẶT, K>=0.90



**MẶT CẮT HÀO CẤP HC1**  
 HÀO CẤP 2 MẠCH THẲNG ĐỨNG ĐI DƯỚI ĐƯỜNG NHỰA

**GHI CHÚ:**

- (1)-ỐNG HDPE D200 LUỒN CÁP ĐIỆN
  - (2)-ỐNG HDPE D110 LUỒN NỐI ĐẤT
  - (3)-ỐNG HDPE D110 LUỒN CÁP QUANG
  - (4)-VẢI ĐỊA KỸ THUẬT 12KN/M, GẤP MÉP 40CM
  - (5)-VẢI ĐỊA KỸ THUẬT 12KN/M, GẤP MÉP 40CM
  - (6)-GÓI ĐỠ G1
  - (7)-TẦM ĐẠN TĐ1
  - (8)-BẢNG CẢNH BÁO CÁP NGẦM
  - (9)-MỐC BÁO CÁP M1
- \* LƯU Ý ĐẶT SỐ LƯỢNG ỐNG HDPE D110 THEO SƠ ĐỒ NỐI ĐẤT VÀ CÁP QUANG

**CÔNG TY TNHH MTV**  
**KIẾN TRÚC SƯ VIỆT NAM**  
**THẨM TRA**  
 Theo Văn bản số...../VNAC - BCTT  
 Ngày.....tháng.....năm 20.....  
 Chủ trì bộ môn ký tên:

**GHI CHÚ KỸ THUẬT HOÀN TRẢ:**

- CÁT KHÔNG ĐƯỢC CHỨA CÁC TẠP CHẤT : BÙN, PHÙ SA, MÙN HỮU CƠ... TIẾN HÀNH RẢI CÁT THEO TỪNG LỚP 200MM, TIẾN HÀNH ĐÁM CHẶT CÁT PHẢI TUÂN THỦ THEO TIÊU CHUẨN TCVN 7570-2006
- BIỆN PHÁP THI CÔNG SỬ DỤNG ĐỐI VỚI CÁC HÀO CẤP ĐI DƯỚI LÒNG ĐƯỜNG NHỰA.
- HOÀN TRẢ THEO KẾT CẤU ĐƯỜNG TUÂN THỦ TIÊU CHUẨN TCVN 8819-2011: MẶT ĐƯỜNG BÉ TÔNG NHỰA NÓNG-YẾU CẦU THI CÔNG VÀ NGHIỆM THU
- ĐỘ CHẶT LƯ LÊN: HỆ SỐ CHẶT LƯ LÊN (K) CỦA CÁC LỚP BÉ TÔNG NHỰA >= K98
- TRONG QUÁ TRÌNH THI CÔNG NẾU KẾT CẤU HIỆN TRẠNG CÓ SAI KHÁC SO VỚI THIẾT KẾ, ĐƠN VỊ THI CÔNG CẦN BÁO NGAY CHO CHỦ ĐẦU TƯ VÀ ĐƠN VỊ TVTK ĐỂ XỬ LÝ.

**GHI CHÚ CHI TIẾT KỸ THUẬT HÀO CẤP**

- ỐNG LUỒN CÁP 110KV HDPE D200, DÂY 9,6MM SẢN XUẤT THEO TIÊU CHUẨN DIN 8074 VÀ ISO 4427. ĐƯỢC LIÊN KẾT VỚI NHAU BẰNG HÀN NHIỆT
- ỐNG LUỒN CÁP THÔNG TIN SỬ DỤNG ỐNG HDPE D110 DÂY 5.3MM, SẢN XUẤT THEO TCVN 8699-2011
- VẢI ĐỊA KỸ THUẬT: TUÂN THỦ TCVN 2844:2013, HÀO CẤP SỬ DỤNG LOẠI VẢI ĐỊA KỸ THUẬT 12KN/M GẤP MÉP 400MM, BAO BỌC KHỎI CÁT XUNG QUANH CÁP
- GÓI ĐỠ CÁP NGẦM ĐÚC SẴN, SỬ DỤNG BÉ TÔNG CỐT THÉP CẤP BÊN B15.
- TẦM ĐẠN SỬ DỤNG BÉ TÔNG CỐT THÉP ĐÚC SẴN, SỬ DỤNG BÉ TÔNG CẤP BÊN B15.

**HIỆU CHỈNH :**

|       |                  |
|-------|------------------|
| LẦN 1 | NỘI DUNG SỬA ĐỔI |
| 1     |                  |

CHỦ ĐẦU TƯ:  
**TỔNG CÔNG TY ĐIỆN LỰC TP. HÀ NỘI**

ĐƠN VỊ QUẢN LÝ DỰ ÁN  
**BAN QLDA LƯỚI ĐIỆN HÀ NỘI**

DỰ ÁN:  
**CẢI TẠO ĐƯỜNG DÂY 110KV MAI ĐÔNG - TRẦN HƯNG ĐẠO**

Địa chỉ: P. HOÀNG MAI, P. TƯƠNG MAI, P. VINH HƯNG, P. BẠCH MAI, P. HAI BÀ TRUNG VÀ P. CỬA NAM-TP. HÀ NỘI

ĐƠN VỊ THIẾT KẾ:  
**CÔNG TY CỔ PHẦN PHÁT TRIỂN ĐIỆN LỰC THĂNG LONG**

M.S.D.N. : 0500505746  
 CÔNG TY CỔ PHẦN PHÁT TRIỂN ĐIỆN LỰC TP. HÀ NỘI

|                                     |  |
|-------------------------------------|--|
| PHÓ GIÁM ĐỐC<br>NGUYỄN ĐỨC TRUNG    |  |
| CHỦ NHIỆM DỰ ÁN<br>NGUYỄN ĐỨC TRUNG |  |
| CHỦ TRÌ TK PHẦN XD<br>VŨ VIẾT KHIÊN |  |
| KIỂM TRA<br>VŨ VIẾT KHIÊN           |  |
| THIẾT KẾ<br>NGUYỄN VĂN BÌNH         |  |

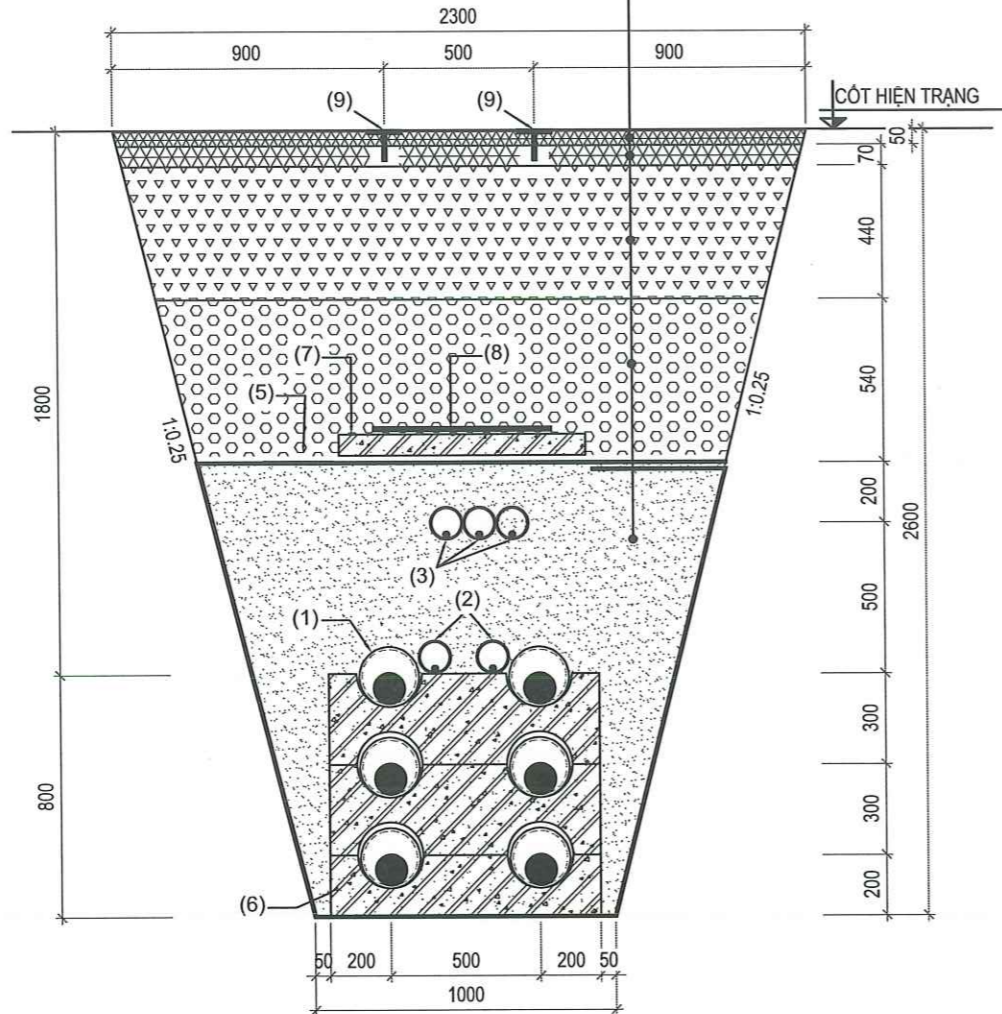
|                        |                  |
|------------------------|------------------|
| GIẢI ĐOẠN<br>TKBVTC ĐC | PHẦN<br>XÂY DỰNG |
|------------------------|------------------|

HANG MỤC:  
**ĐƯỜNG DÂY 110KV**

TÊN BẢN VẼ:  
**CHI TIẾT HÀO CẤP**

|           |                                    |
|-----------|------------------------------------|
| TỶ LỆ:    | HOÀN THÀNH<br>2026                 |
| MÃ DỰ ÁN: | SỐ HIỆU BẢN VẼ:<br>MD.THĐ-XD-HC.01 |

5CM BTNC 12.5 (TƯỚI NHỰA ĐÍNH BẮM TIÊU CHUẨN 0.5KG/M2)  
 7CM BTNC 19(TƯỚI NHỰA THẨM BẮM TIÊU CHUẨN 1 KG/M2)  
 44CM CẤP PHỐI ĐÁ DẶM LOẠI 1  
 54CM CẤP PHỐI ĐÁ DẶM LOẠI 2  
 CÁT ĐEN SẠCH, ĐÁM CHẶT, K>=0.90

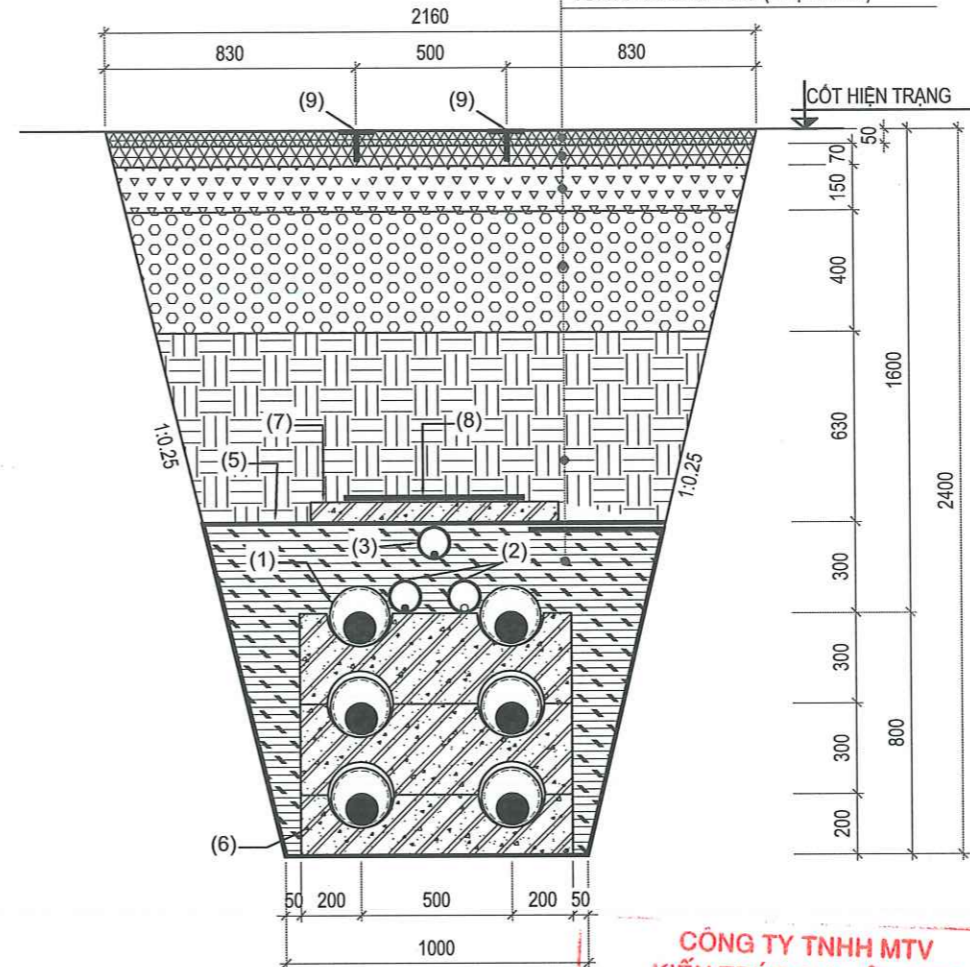


**MẶT CẮT HÀO CẤP HC2-A**

HÀO CẤP 2 MẠCH THĂNG ĐỨNG ĐI DƯỚI ĐƯỜNG NHỰA

- TỪ ĐIỂM HG23 ĐẾN TBA THĐ: 2 ỐNG D110 CHO DÂY NÓI ĐẤT
- TỪ ĐIỂM F 1 ĐẾN TBA TRẦN HƯNG ĐẠO: 2 ỐNG D110 CHO DÂY NÓI ĐẤT, 3 ỐNG D110 CHO DÂY CQ
- TỪ ĐIỂM F ĐẾN F2 : 2 ỐNG D110 CHO DÂY NÓI ĐẤT, 1 ỐNG D110 CHO DÂY CQ

5CM BTNC 12.5 (TƯỚI NHỰA ĐÍNH BẮM TIÊU CHUẨN 0.5KG/M2)  
 7CM BTNC 19(TƯỚI NHỰA THẨM BẮM TIÊU CHUẨN 1 KG/M2)  
 15CM CẤP PHỐI ĐÁ DẶM LOẠI 1  
 40CM CẤP PHỐI ĐÁ DẶM LOẠI 2  
 ĐẤT ĐÁM CHẶT K>=0.95  
 VỮA XI MẮNG MẮC #50 (PHỤ GIA R3)



**MẶT CẮT HÀO CẤP HC2-B**

HÀO CẤP 2 MẠCH THĂNG ĐỨNG ĐI DƯỚI ĐƯỜNG NHỰA TRÊN ĐƯỜNG TRẦN KHÁNH DỰ

**GHI CHÚ:**

- (1)-ỐNG HDPE D200 LUỒN CẤP ĐIỆN
- (2)-ỐNG HDPE D110 LUỒN NÓI ĐẤT
- (3)-ỐNG HDPE D110 LUỒN CẤP QUANG
- (4), (5) -VẢI ĐỊA KỸ THUẬT 12KN/M, GẤP MÉP 40CM
- (6)-GÓI ĐỠ G1
- (7)-TẤM ĐẠN TĐ1
- (8)-BĂNG CẢNH BÁO CẤP NGẦM
- (9)-MỘC BÁO CẤP M1
- \* LƯU Ý ĐẶT SỐ LƯỢNG ỐNG HDPE D110 THEO SƠ ĐỒ NÓI ĐẤT VÀ CẤP QUANG

**GHI CHÚ CHI TIẾT KỸ THUẬT HÀO CẤP**

- ỐNG LUỒN CẤP 110KV HDPE D200, DÂY 9,6MM SẢN XUẤT THEO TIÊU CHUẨN DIN 8074 VÀ ISO 4427. ĐƯỢC LIÊN KẾT VỚI NHAU BẰNG HÀN NHIỆT
- ỐNG LUỒN CẤP THÔNG TIN SỬ DỤNG ỐNG HDPE D110 DÂY 5.3MM, SẢN XUẤT THEO TCVN 8699-2011
- VẢI ĐỊA KỸ THUẬT: TUẦN THỦ TCVN 2844:2013, HÀO CẤP SỬ DỤNG LOẠI VẢI ĐỊA KỸ THUẬT 12KN/M GẤP MÉP 400MM, BAO BỌC KHỐI CÁT XUNG QUANH CẤP
- GÓI ĐỠ CẤP NGẦM ĐÚC SẴN, SỬ DỤNG BÉ TÔNG CỐT THÉP CẤP BÉN B15.
- TẤM ĐẠN SỬ DỤNG BÉ TÔNG CỐT THÉP ĐÚC SẴN, SỬ DỤNG BÉ TÔNG CẤP BÉN B15.

**GHI CHÚ KỸ THUẬT HOÀN TRẢ:**

- CÁT KHÔNG ĐƯỢC CHỨA CÁC TẠP CHẤT : BÙN, PHÙ SA, MÙN HỮU CƠ... TIẾN HÀNH RẢI CÁT THEO TỪNG LỚP 200MM, TIẾN HÀNH ĐÁM CHẶT CÁT PHẢI TUẦN THỦ THEO TIÊU CHUẨN TCVN 7570-2006
- BIỆN PHÁP THI CÔNG SỬ DỤNG ĐỐI VỚI CÁC HÀO CẤP ĐI DƯỚI LÒNG ĐƯỜNG NHỰA.
- HOÀN TRẢ THEO KẾT CẤU ĐƯỜNG TUẦN THỦ TIÊU CHUẨN TCVN 8819-2011: MẶT ĐƯỜNG BÉ TÔNG NHỰA NÓNG-YẾU CẦU THI CÔNG VÀ NGHIỆM THU
- ĐỘ CHẶT LU LÊN: HỆ SỐ CHẶT LU LÊN (K) CỦA CÁC LỚP BÉ TÔNG NHỰA >= K98
- TRONG QUÁ TRÌNH THI CÔNG NẾU KẾT CẤU HIỆN TRẠNG CÓ SAI KHÁC SO VỚI THIẾT KẾ, ĐƠN VỊ THI CÔNG CẦN BÁO NGAY CHO CHỦ ĐẦU TƯ VÀ ĐƠN VỊ TVTK ĐỂ XỬ LÝ.

**HIỆU CHỈNH :**

|       |                  |
|-------|------------------|
| LẦN 1 | NỘI DUNG SỬA ĐỔI |
| 1     |                  |

CHỦ ĐẦU TƯ:  
**TỔNG CÔNG TY ĐIỆN LỰC TP. HÀ NỘI**

ĐƠN VỊ QUẢN LÝ DỰ ÁN  
**BAN QLDA LƯỚI ĐIỆN HÀ NỘI**

DỰ ÁN:  
**CẢI TẠO ĐƯỜNG DÂY 110KV MAI ĐÔNG - TRẦN HƯNG ĐẠO**

ĐỊA CHỈ: P. HOÀNG MAI, P. TƯƠNG MAI, P. VINH HƯNG, P. BẠCH MAI, P. HAI BÀ TRUNG VÀ P. CỬA NAM-TP. HÀ NỘI

ĐƠN VỊ THIẾT KẾ:  
**CÔNG TY CỔ PHẦN PHÁT TRIỂN ĐIỆN LỰC THĂNG LONG**

VP GD: TẦNG 5- LÔ 02 TÒA THÁP XUÂN MAI, Đ. TÔ HIỆU, PHƯỜNG HÀ ĐÔNG-TP. HÀ NỘI  
 Email: tuvan@thanglongpc.vn - Web: http://thanglongpc.vn

|                                     |  |
|-------------------------------------|--|
| PHÓ GIÁM ĐỐC<br>NGUYỄN ĐỨC TRUNG    |  |
| CHỦ NHIỆM DỰ ÁN<br>NGUYỄN ĐỨC TRUNG |  |
| CHỦ TRÌ TK PHÂN XD<br>VŨ VIẾT KHIẾN |  |
| KIỂM TRA<br>VŨ VIẾT KHIẾN           |  |
| THIẾT KẾ<br>NGUYỄN VĂN BÌNH         |  |

|                        |                  |
|------------------------|------------------|
| GIẢI ĐOẠN<br>TKBVTĐ ĐC | PHẦN<br>XÂY DỰNG |
|------------------------|------------------|

HANG MỤC:  
**ĐƯỜNG DÂY 110KV**

TÊN BẢN VẼ:  
**CHI TIẾT HÀO CẤP**

|           |                                     |
|-----------|-------------------------------------|
| TỶ LỆ:    | HOÀN THÀNH<br>2026                  |
| MÃ DỰ ÁN: | SỐ HIỆU BẢN VẼ:<br>MD.THĐ-XD-HC.01A |

**CÔNG TY TNHH MTV KIẾN TRÚC SỰ VIỆT NAM**

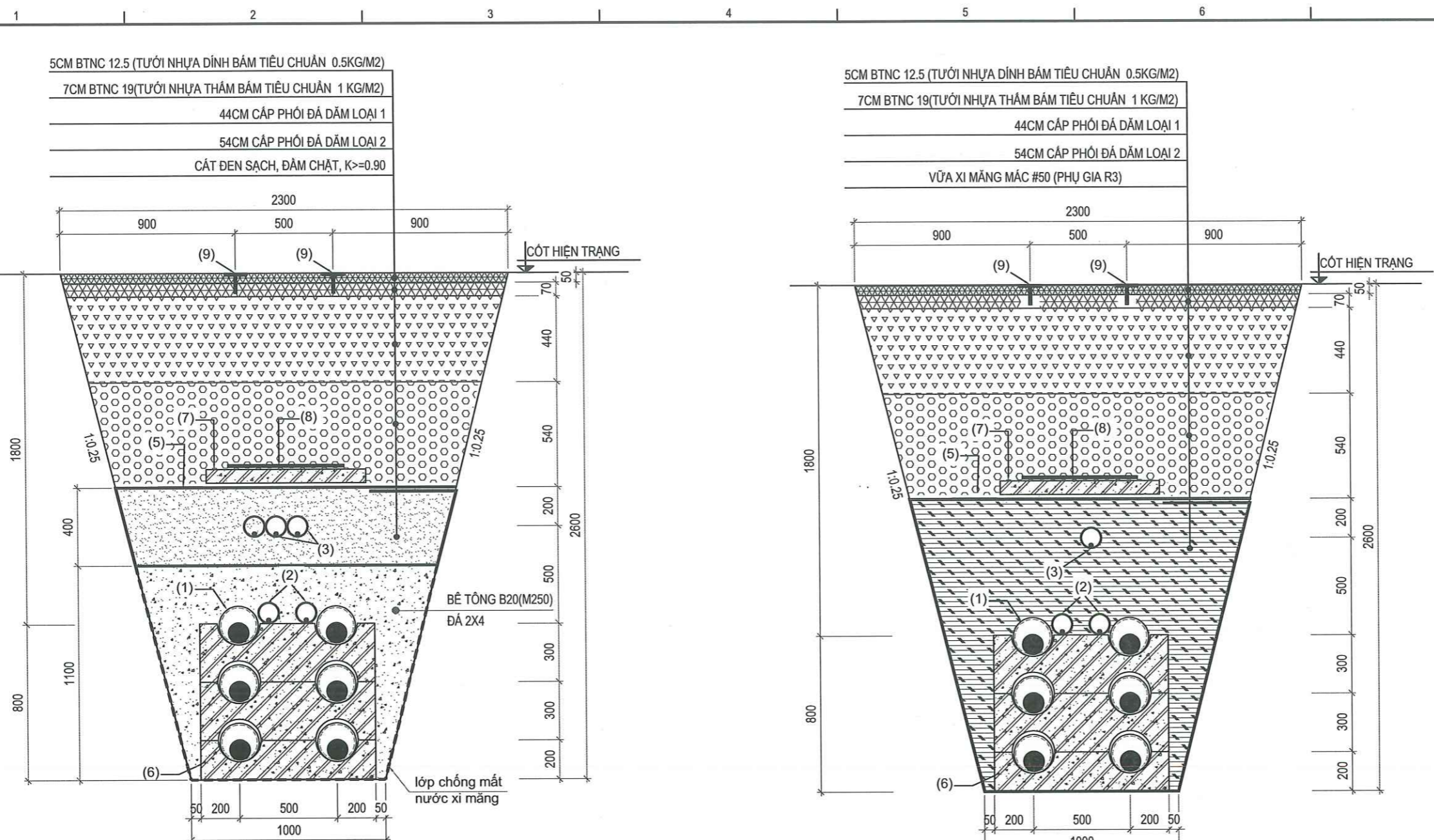
**THẨM TRA**

Theo Văn bản số...../VNAC - BCTT

Ngày.....tháng.....năm 20.....

Chủ trì bộ môn ký tên:

Z:\PTL\_Dự Án Điện Lực\Khai Triển\Hàng Lưới\2021\1.45\_Cải tạo đường dây 110KV Mai Đông - Trần Hưng Đạo\TĐ\BVTĐ\1. Chi tiết mặt cắt hào cáp HC2-A.dwg 2025-3-16 9:34 AM



**MẶT CẮT HÀO CẤP HC2-C**

HÀO CẤP 2 MẠCH THẮNG ĐỨNG ĐI DƯỚI ĐƯỜNG NHỰA

**CÁC ĐOẠN HÀO CẠNH TRỤ CẦU TRẦN HƯNG ĐẠO**

**MẶT CẮT HÀO CẤP HC2-D**

- TỪ ĐIỂM F ĐẾN HNĐP : 2 ỐNG D110 CHO DÂY NỐI ĐẤT, 1 ỐNG D110 CHO DÂY CQ

**GHI CHÚ:**

- (1)-ỐNG HDPE D200 LUỒN CẤP ĐIỆN
- (2)-ỐNG HDPE D110 LUỒN NỐI ĐẤT
- (3)-ỐNG HDPE D110 LUỒN CẤP QUANG
- (4)-VẢI ĐỊA KỸ THUẬT 12KN/M, GẤP MÉP 40CM
- (5)-VẢI ĐỊA KỸ THUẬT 12KN/M, GẤP MÉP 40CM
- (6)-GÓI ĐỠ G1
- (7)-TÁM ĐẠN TĐ1
- (8)-BĂNG CẢNH BÁO CẤP NGẦM
- (9)-MỐC BÁO CẤP M1

\* LƯU Ý ĐẶT SỐ LƯỢNG ỐNG HDPE D110 THEO SƠ ĐỒ NỐI ĐẤT VÀ CẤP QUANG

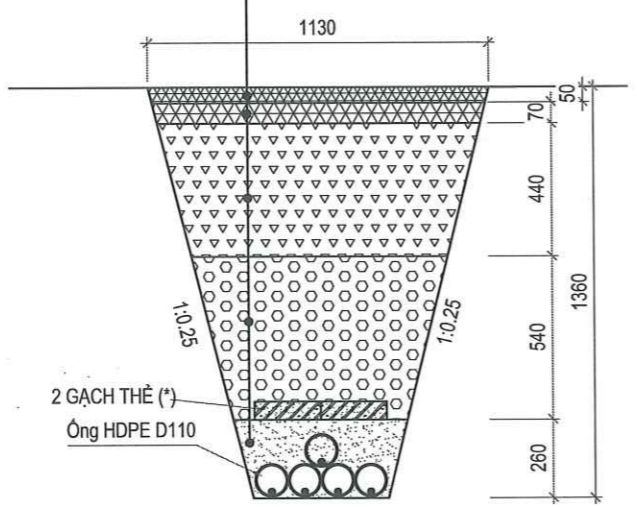
**CÔNG TY TNHH MTV  
KIẾN TRÚC SƯ VIỆT NAM**

**THẨM TRA**  
Theo Văn bản số...../VNAC - BCTT  
Ngày.....tháng.....năm 20.....  
Chủ trì bộ môn ký tên:

|                                                                                                                                         |                                                         |
|-----------------------------------------------------------------------------------------------------------------------------------------|---------------------------------------------------------|
| <b>HIỆU CHỈNH :</b>                                                                                                                     |                                                         |
| LẦN 1                                                                                                                                   | NỘI DUNG SỬA ĐỔI                                        |
| 1                                                                                                                                       |                                                         |
| CHỦ ĐẦU TƯ:                                                                                                                             |                                                         |
| <b>TÔNG CÔNG TY ĐIỆN LỰC TP. HÀ NỘI</b>                                                                                                 |                                                         |
| <br><b>EVN HANOI</b>                                                                                                                    |                                                         |
| ĐƠN VỊ QUẢN LÝ DỰ ÁN<br><b>BAN QLDA LƯỚI ĐIỆN HÀ NỘI</b>                                                                                |                                                         |
| DỰ ÁN:                                                                                                                                  |                                                         |
| <b>CẢI TẠO ĐƯỜNG DÂY 110KV MAI ĐÔNG - TRẦN HƯNG ĐẠO</b>                                                                                 |                                                         |
| ĐỊA CHỈ: P.HOÀNG MAI, P.TƯƠNG MAI, P.VĨNH HƯNG, P.BẠCH MAI, P.HAI BÀ TRUNG VÀ P.CỬA NAM-TP.HÀ NỘI                                       |                                                         |
| ĐƠN VỊ THIẾT KẾ:                                                                                                                        |                                                         |
| <b>CÔNG TY CỔ PHẦN PHÁT TRIỂN ĐIỆN LỰC THĂNG LONG</b>                                                                                   |                                                         |
|                                                                                                                                         |                                                         |
| VPGD: TẦNG 5- LÔ 02 TÒA THÁP XUÂN MAI, Đ. TÔ HIỆU, PHƯỜNG HÀ ĐÔNG-TP.HÀ NỘI<br>Email: Tuvan@thanglongpc.vn - Web: http://thanglongpc.vn |                                                         |
| PHÓ GIÁM ĐỐC<br>NGUYỄN ĐỨC TRUNG                                                                                                        |                                                         |
| CHỦ NHIỆM DỰ ÁN<br>NGUYỄN ĐỨC TRUNG                                                                                                     |                                                         |
| CHỦ TRÌ TK PHÂN XĐ<br>VŨ VIẾT KHIẾN                                                                                                     |                                                         |
| KIỂM TRA<br>VŨ VIẾT KHIẾN                                                                                                               |                                                         |
| THIẾT KẾ<br>NGUYỄN VĂN BÌNH                                                                                                             |                                                         |
| GIAI ĐOẠN<br><b>TKBVTĐ ĐC</b>                                                                                                           | PHÂN<br><b>XÂY DỰNG</b>                                 |
| HẠNG MỤC:<br><b>ĐƯỜNG DÂY 110KV</b>                                                                                                     |                                                         |
| TÊN BẢN VẼ:<br><b>CHI TIẾT HÀO CẤP</b>                                                                                                  |                                                         |
| TỶ LỆ:<br>HOÀN THÀNH<br><b>2026</b>                                                                                                     | MÃ DỰ ÁN:<br>SỐ HIỆU BẢN VẼ:<br><b>MD.THĐ-XD-HC.01B</b> |

Z:\PTL\_Dự Án Đặng Trần Mai\EVNHANOI\Đầu Án\9502\HN\PHB\PTL\220716\_45\_Cải tạo DZ Mai Đông, Trần Hưng Đạo\5. TB\B\VT\01. Bản vẽ\Kỹ Thuật\Hào cấp\_P1\_A1 (1).dwg 2026-3-16 9:34 AM

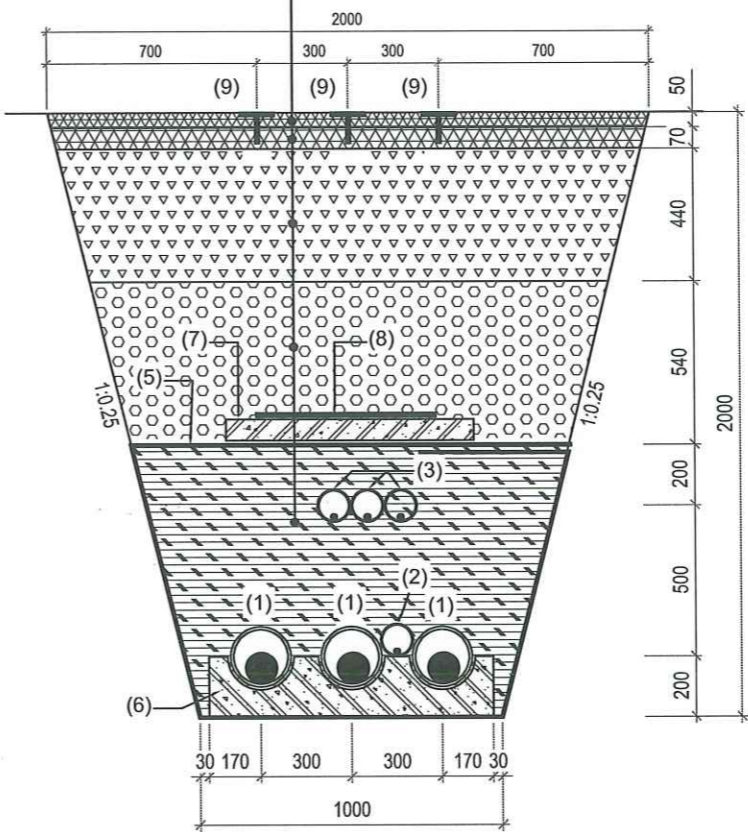
- 5CM BTNC 12.5 (TƯỚI NHỰA ĐÍNH BẮM TIÊU CHUẨN 0.5KG/M2)
- 7CM BTNC 19(TƯỚI NHỰA THẤM BẮM TIÊU CHUẨN 1 KG/M2)
- 44CM CẤP PHỐI ĐÁ DẦM LOẠI 1
- 54CM CẤP PHỐI ĐÁ DẦM LOẠI 2
- CÁT ĐEN, ĐÁM CHẶT K>=0.90



**MẶT CẮT HÀO CẤP HCQ**  
**HÀO CẤP QUANG ĐI DƯỚI ĐƯỜNG NHỰA**

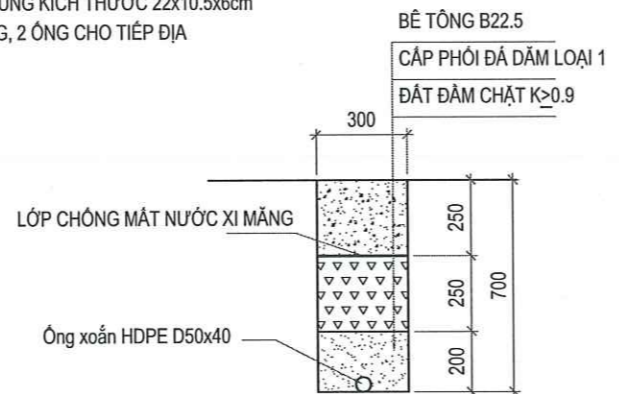
(\*GẠCH ĐẶC KHÔNG NUNG KÍCH THƯỚC 22x10.5x6cm  
3 ỚNG CHO CẤP QUANG, 2 ỚNG CHO TIẾP ĐỊA

- 5CM BTNC 12.5 (TƯỚI NHỰA ĐÍNH BẮM TIÊU CHUẨN 0.5KG/M2)
- 7CM BTNC 19(TƯỚI NHỰA THẤM BẮM TIÊU CHUẨN 1 KG/M2)
- 44CM CẤP PHỐI ĐÁ DẦM LOẠI 1
- 54CM CẤP PHỐI ĐÁ DẦM LOẠI 2
- VỮA XI MĂNG MẮC #50 (PHỤ GIA R3)



**MẶT CẮT HÀO CẤP HC3-D**

HÀO CẤP 1 MẠCH NẰM NGANG ĐI DƯỚI ĐƯỜNG NHỰA  
- TỪ ĐIỂM F1 ĐẾN F2: 2 ỚNG D110 CHO DÂY CQ  
- TỪ ĐIỂM F2 ĐẾN HẸM HIỆN TRẠNG HNĐP: 2 ỚNG D110 CHO DÂY NỐI ĐẤT , 3 ỚNG D110 CHO DÂY CQ  
\* LƯU Ý ĐẠT SỐ LƯỢNG ỚNG HDPE D110 THEO SƠ ĐỒ NỐI ĐẤT VÀ CẤP QUANG



**MẶT CẮT HÀO CẤP HCQ-1**  
**HÀO CẤP QUANG ĐI TRONG TBA MAI ĐÔNG**

LƯU Ý: HOÀN TRẢ MẶT ĐƯỜNG THEO KẾT CẤU HIỆN TRẠNG  
ĐỐI VỚI ĐOẠN QUA ĐƯỜNG, ỚNG XOẮN HDPE ĐƯỢC LUÔN TRONG ỚNG THÉP DN65 MẠ KẼM

**GHI CHÚ:**

- (1)-ỚNG HDPE D200 LUỒN CẤP ĐIỆN
- (2)-ỚNG HDPE D110 LUỒN NỐI ĐẤT
- (3)-ỚNG HDPE D110 LUỒN CẤP QUANG
- (4)-VẢI ĐỊA KỸ THUẬT 12KN/M, GẤP MÉP 40CM
- (5)-VẢI ĐỊA KỸ THUẬT 12KN/M, GẤP MÉP 40CM
- (6)-GÓI ĐỠ G1
- (7)-TẤM ĐAN TĐ1
- (8)-BĂNG CẢNH BÁO CẤP NGẦM
- (9)-MỐC BÁO CẤP M1

**GHI CHÚ KỸ THUẬT HOÀN TRẢ:**

- CÁT KHÔNG ĐƯỢC CHỨA CÁC TẠP CHẤT : BÙN, PHÙ SA, MÙN HỮU CƠ... TIẾN HÀNH RẢI CÁT THEO TỪNG LỚP 200MM, TIẾN HÀNH ĐÁM CHẶT CÁT PHẢI TUÂN THỦ THEO TIÊU CHUẨN TCVN 7570-2006
- BIỆN PHÁP THI CÔNG SỬ DỤNG ĐỐI VỚI CÁC HÀO CẤP ĐI DƯỚI LÒNG ĐƯỜNG NHỰA.
- HOÀN TRẢ THEO KẾT CẤU ĐƯỜNG TUẦN THỦ TIÊU CHUẨN TCVN 8819-2011: MẶT ĐƯỜNG BÊ TÔNG NHỰA NÓNG-YẾU CẦU THI CÔNG VÀ NGHIỆM THU
- ĐỘ CHẶT LU LÊN: HỆ SỐ CHẶT LU LÊN (K) CỦA CÁC LỚP BÊ TÔNG NHỰA >= K98
- TRONG QUÁ TRÌNH THI CÔNG NẾU KẾT CẤU HIỆN TRẠNG CÓ SAI KHÁC SO VỚI THIẾT KẾ, ĐƠN VỊ THI CÔNG CẦN BÁO NGAY CHO CHỦ ĐẦU TƯ VÀ ĐƠN VỊ TVTK ĐỂ XỬ LÝ.

**GHI CHÚ CHI TIẾT KỸ THUẬT HÀO CẤP**

- ỚNG LUỒN CẤP 110KV HDPE D200, DÂY 9,6MM SẢN XUẤT THEO TIÊU CHUẨN DIN 8074 VÀ ISO 4427. ĐƯỢC LIÊN KẾT VỚI NHAU BẰNG HÀN NHIỆT
- ỚNG LUỒN CẤP THÔNG TIN SỬ DỤNG ỚNG HDPE D110 DÂY 5.3MM, SẢN XUẤT THEO TCVN 8699-2011
- VẢI ĐỊA KỸ THUẬT: TUẦN THỦ TCVN 2844:2013, HÀO CẤP SỬ DỤNG LOẠI VẢI ĐỊA KỸ THUẬT 12KN/M GẤP MÉP 400MM, BAO BỌC KHỎI CÁT XUNG QUANH CẤP
- GÓI ĐỠ CẤP NGẦM ĐỨC SẴN, SỬ DỤNG BÊ TÔNG CỐT THÉP CẤP BỀN B15.
- TẤM ĐAN SỬ DỤNG BÊ TÔNG CỐT THÉP ĐỨC SẴN, SỬ DỤNG BÊ TÔNG CẤP BỀN B15.

**CÔNG TY TNHH MTV**  
**KIẾN TRÚC SƯ VIỆT NAM**  
**THẨM TRA**  
Theo Văn bản số...../VNAC - BCTT  
Ngày.....tháng.....năm 20.....  
Chủ trì bộ môn ký tên:

**HIỆU CHỈNH :**

|       |                  |
|-------|------------------|
| LẦN 1 | NỘI DUNG SỬA ĐỔI |
| 1     |                  |

CHỦ ĐẦU TƯ:  
**TỔNG CÔNG TY ĐIỆN LỰC TP. HÀ NỘI**

ĐƠN VỊ QUẢN LÝ DỰ ÁN  
**BAN QLDA LƯỚI ĐIỆN HÀ NỘI**

DỰ ÁN:  
**CẢI TẠO ĐƯỜNG DÂY 110KV MAI ĐÔNG - TRẦN HƯNG ĐẠO**

ĐỊA CHỈ: P. HOÀNG MAI, P. TƯƠNG MAI, P. VINH HƯNG, P. BẠCH MAI, P. HAI BÀ TRUNG VÀ P. CỬA NAM-TP. HÀ NỘI

ĐƠN VỊ THIẾT KẾ:  
**CÔNG TY CỔ PHẦN PHÁT TRIỂN ĐIỆN LỰC THĂNG LONG**

VPGD: TẦNG 5- LÔ 02 TÒA THÁP XUÂN MAI, Đ. TÔ HIỆU, PHƯỜNG HÀ ĐÔNG-TP. HÀ NỘI  
Email: tuvan@thanglongpc.vn - Web: http://thanglongpc.vn

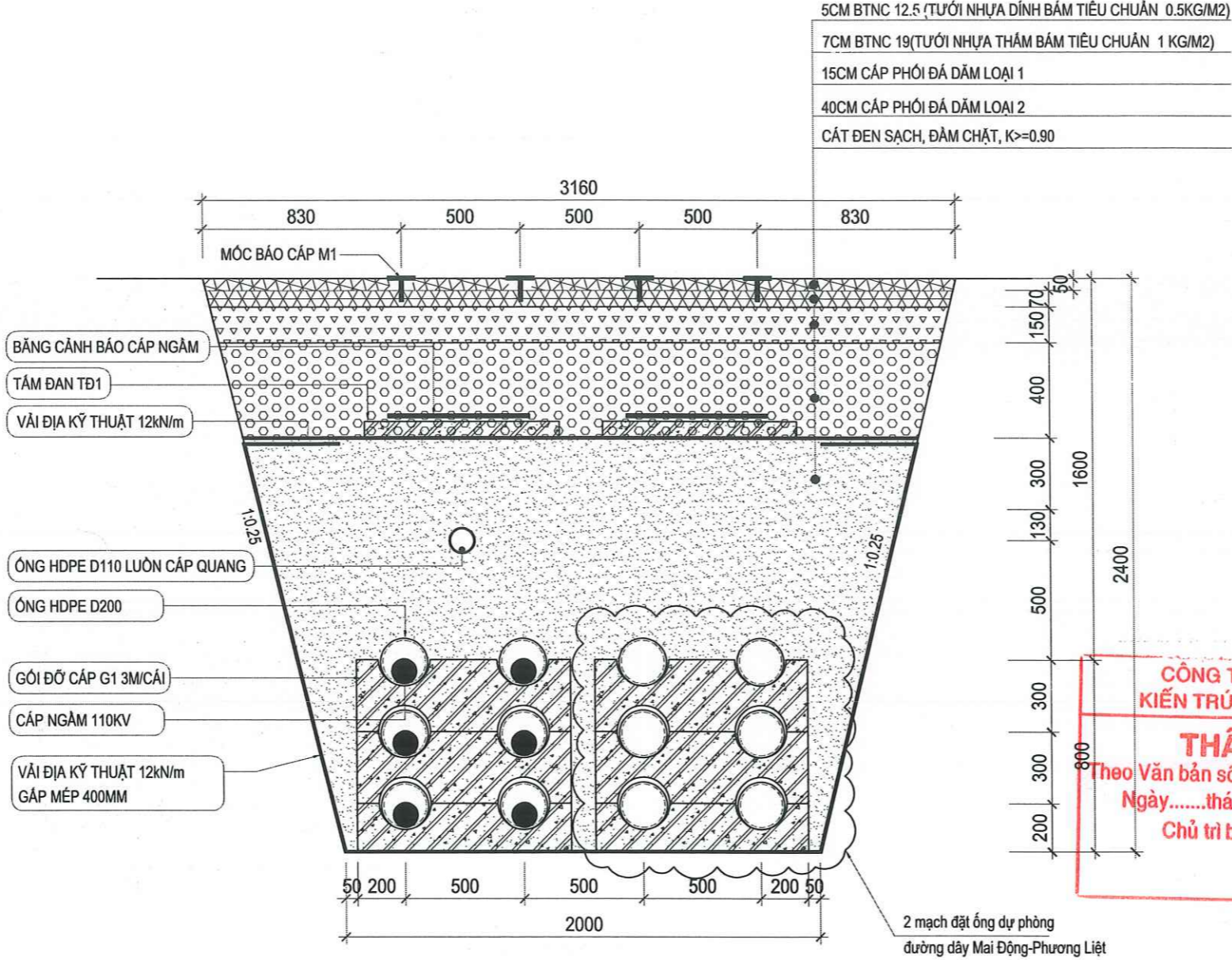
|                                     |  |
|-------------------------------------|--|
| PHÓ GIÁM ĐỐC<br>NGUYỄN ĐỨC TRUNG    |  |
| CHỦ NHIỆM DỰ ÁN<br>NGUYỄN ĐỨC TRUNG |  |
| CHỦ TRÌ TK PHÂN XD<br>VŨ VIẾT KHIẾN |  |
| KIỂM TRA<br>VŨ VIẾT KHIẾN           |  |
| THIẾT KẾ<br>NGUYỄN VĂN BÌNH         |  |

|                        |                  |
|------------------------|------------------|
| GIẢI ĐOẠN<br>TKBVTĐ ĐC | PHẦN<br>XÂY DỰNG |
|------------------------|------------------|

HẠNG MỤC:  
**ĐƯỜNG DÂY 110KV**

TÊN BẢN VẼ:  
**CHI TIẾT HÀO CẤP**

|           |                                    |
|-----------|------------------------------------|
| TỶ LỆ:    | HOÀN THÀNH<br>2026                 |
| MÃ DỰ ÁN: | SỐ HIỆU BẢN VẼ:<br>MD.THĐ-XD-HC.02 |



**MẶT CẮT HÀO CÁP HC4M-1**

HÀO CÁP 4 MẠCH THĂNG ĐỨNG ĐI DƯỚI ĐƯỜNG NHỰA  
 CHO ĐOẠN ĐƯỜNG TAM TRINH  
 \* LƯU Ý ĐẶT SỐ LƯỢNG ỐNG HDPE D110 THEO SƠ ĐỒ NỐI ĐẤT VÀ CẤP QUANG

**CÔNG TY TNHH MTV  
 KIẾN TRÚC SƯ VIỆT NAM**

**THẨM TRA**  
 Theo Văn bản số...../VNAC - BCTT  
 Ngày.....tháng.....năm 20.....  
 Chủ trì bộ môn ký tên:

**HIỆU CHỈNH :**

|       |                  |
|-------|------------------|
| LẦN 1 | NỘI DUNG SỬA ĐỔI |
| 1     |                  |

CHỦ ĐẦU TƯ:  
**TỔNG CÔNG TY ĐIỆN LỰC TP. HÀ NỘI**

ĐƠN VỊ QUẢN LÝ DỰ ÁN  
**BAN QLDA LƯỚI ĐIỆN HÀ NỘI**

DỰ ÁN:  
**CẢI TẠO ĐƯỜNG DÂY 110KV MAI ĐÔNG - TRẦN HƯNG ĐẠO**

ĐỊA CHỈ: P.HOÀNG MAI, P.TƯƠNG MAI, P.VĨNH HƯNG, P.BẠCH MAI, P.HAI BÀ TRUNG VÀ P.CỬA NAM-TP.HÀ NỘI

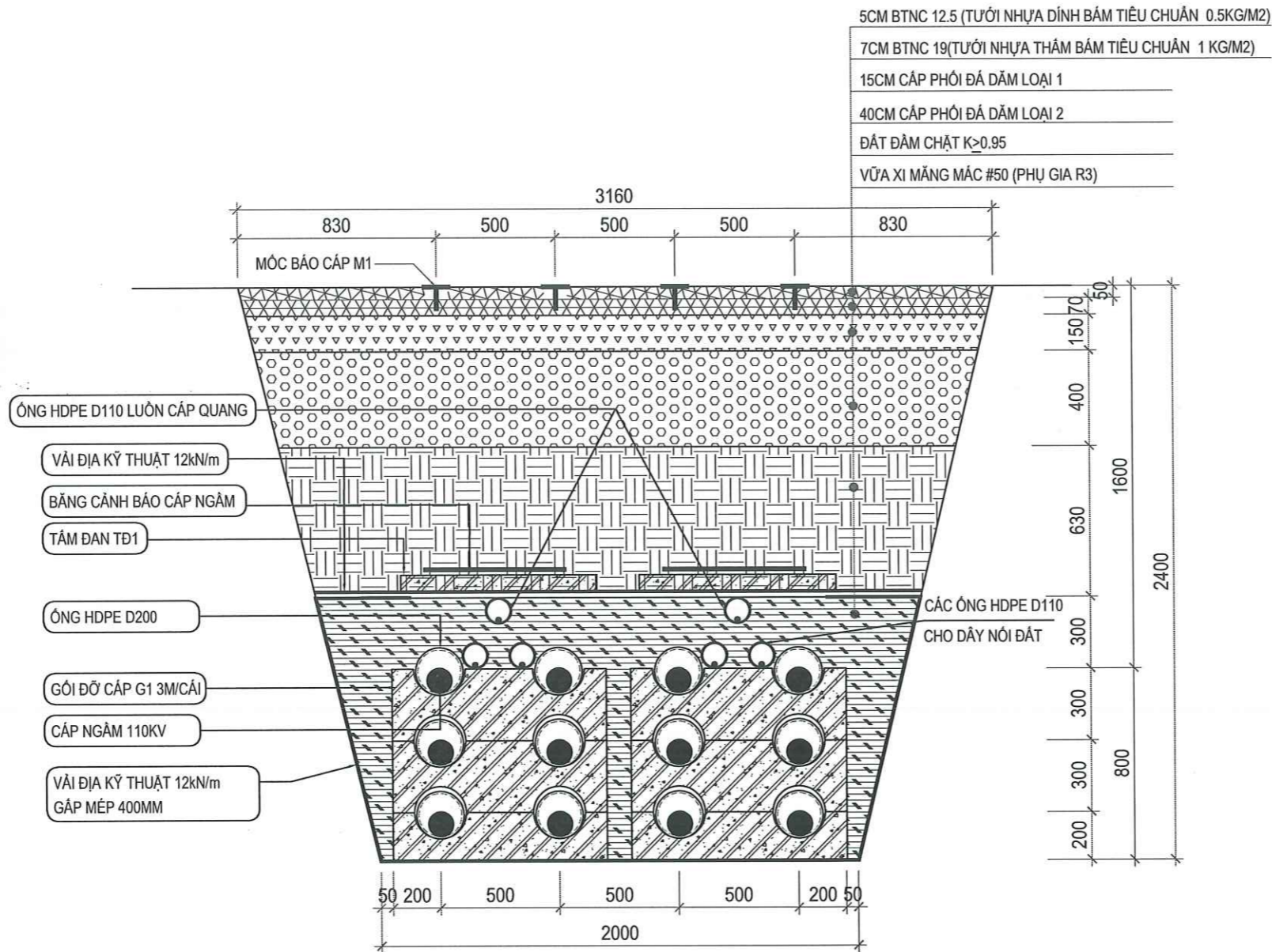
ĐƠN VỊ THIẾT KẾ:  
**CÔNG TY CỔ PHẦN PHÁT TRIỂN ĐIỆN LỰC THĂNG LONG**

VPGD: TẦNG 5- LÔ 02 TÒA THÁP XUÂN MAI, Đ. TÔ HIỆU, PHƯỜNG HÀ ĐÔNG-TP.HÀ NỘI  
 Email:Tuvan@thanglongpc.vn-Web:http://thanglongpc.vn

|                                     |  |
|-------------------------------------|--|
| PHÓ GIÁM ĐỐC<br>NGUYỄN ĐỨC TRUNG    |  |
| CHỦ NHIỆM DỰ ÁN<br>NGUYỄN ĐỨC TRUNG |  |
| CHỦ TRÌ TK PHẦN XD<br>VŨ VIẾT KHIỆN |  |
| KIỂM TRA<br>VŨ VIẾT KHIỆN           |  |
| THIẾT KẾ<br>NGUYỄN VĂN BÌNH         |  |

|                                        |                                           |
|----------------------------------------|-------------------------------------------|
| GIẢI ĐOẠN<br><b>TKBVTG ĐC</b>          | PHẦN<br><b>XÂY DỰNG</b>                   |
| HẠNG MỤC:<br><b>ĐƯỜNG DÂY 110KV</b>    |                                           |
| TÊN BẢN VẼ:<br><b>CHI TIẾT HÀO CÁP</b> |                                           |
| TỶ LỆ:                                 | HOÀN THÀNH<br><b>2026</b>                 |
| MÃ DỰ ÁN:                              | SỐ HIỆU BẢN VẼ:<br><b>MD.THĐ-XD-HC.2A</b> |

Z:\PTL\_Du An Dang Tien Hoi\EVNHANOI\DU An 19\02\HNPHB PTL 2021\1.45\_Cai tao 02 Mai Dong Tran Hung Dao\5. TB\YTC\1. Ban ve\2\Nay Ding\1 - Hao cap\_PA\_M\1\dwg 2023-10-23 9:34 AM



**MẶT CẮT HÀO CẤP HC4M-2**

HÀO CẤP 4 MẠCH THẲNG ĐỨNG ĐI DƯỚI ĐƯỜNG NHỰA  
CHO ĐOẠN ĐƯỜNG TRẦN KHÁNH DƯ

\* LƯU Ý ĐẶT SỐ LƯỢNG ỚNG HDPE D110 THEO SƠ ĐỒ NỐI ĐẤT VÀ CẤP QUANG

**CÔNG TY TNHH MTV  
KIẾN TRÚC SƯ VIỆT NAM**

**THẨM TRA**  
Theo Văn bản số...../VNAC - BCTT  
Ngày.....tháng.....năm 20.....  
Chủ trì bộ môn ký tên:

|                     |                  |
|---------------------|------------------|
| <b>HIỆU CHỈNH :</b> |                  |
| LẦN 1               | NỘI DUNG SỬA ĐỔI |
| 1                   |                  |

CHỦ ĐẦU TƯ:  
**TỔNG CÔNG TY ĐIỆN LỰC TP. HÀ NỘI**

ĐƠN VỊ QUẢN LÝ DỰ ÁN  
**BAN QLDA LƯỚI ĐIỆN HÀ NỘI**

DỰ ÁN:  
**CẢI TẠO ĐƯỜNG DÂY 110KV MAI ĐÔNG - TRẦN HƯNG ĐẠO**

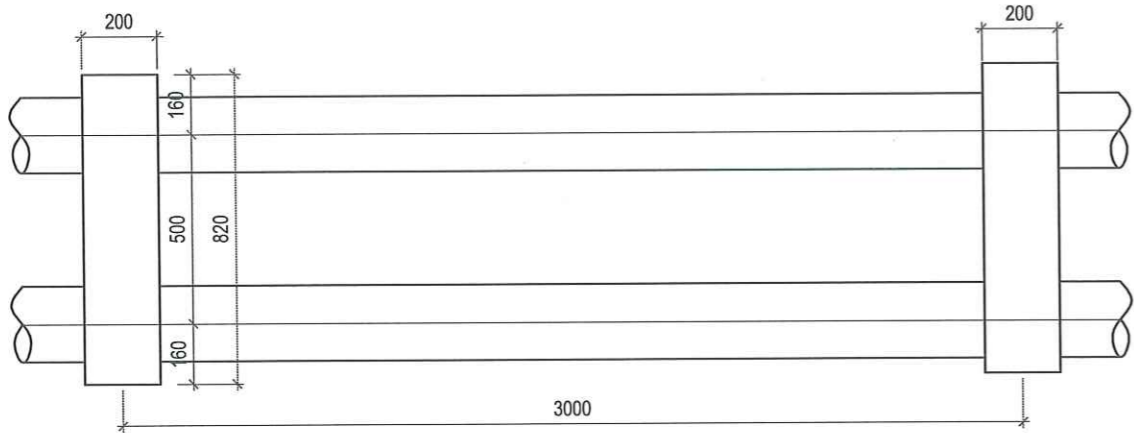
ĐỊA CHỈ: P. HOÀNG MAI, P. TƯƠNG MAI, P. VINH HƯNG, P. BẠCH MAI, P. HAI BÀ TRUNG VÀ P. CỬA NAM-TP. HÀ NỘI

ĐƠN VỊ THIẾT KẾ:  
**CÔNG TY CỔ PHẦN PHÁT TRIỂN ĐIỆN LỰC THĂNG LONG**

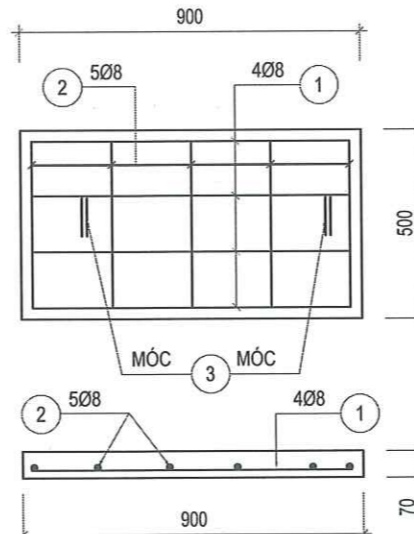
VPGD: TẦNG 5- LÔ 02 TÒA THÁP XUÂN MAI, Đ. TÔ HIỆU, PHƯỜNG HÀ ĐÔNG-TP. HÀ NỘI  
Email: Tuvan@thanglongpc.vn - Web: http://thanglongpc.vn

|                                     |  |
|-------------------------------------|--|
| PHÓ GIÁM ĐỐC<br>NGUYỄN ĐỨC TRUNG    |  |
| CHỦ NHIỆM DỰ ÁN<br>NGUYỄN ĐỨC TRUNG |  |
| CHỦ TRÌ TK PHẢN XĐ<br>VŨ VIẾT KHIÊN |  |
| KIỂM TRA<br>VŨ VIẾT KHIÊN           |  |
| THIẾT KẾ<br>NGUYỄN VĂN BÌNH         |  |

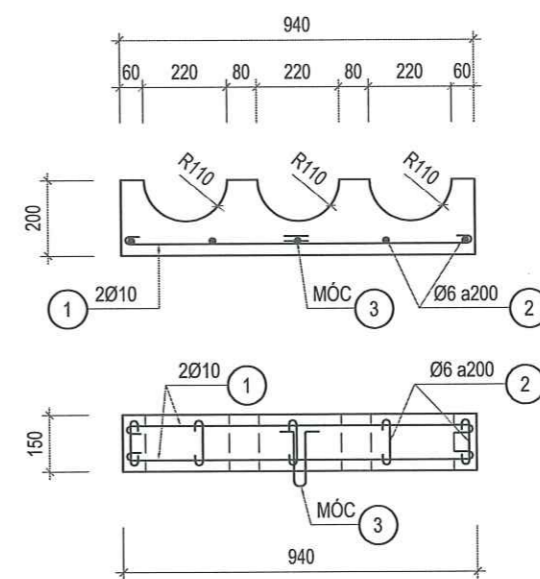
|                                        |                                           |
|----------------------------------------|-------------------------------------------|
| GIẢI ĐOẠN<br><b>TKBVTĐ ĐC</b>          | PHẦN<br><b>XÂY DỰNG</b>                   |
| HANG MỤC:<br><b>ĐƯỜNG DÂY 110KV</b>    |                                           |
| TÊN BẢN VẼ:<br><b>CHI TIẾT HÀO CẤP</b> |                                           |
| TỶ LỆ:                                 | HOÀN THÀNH<br><b>2026</b>                 |
| MÃ DỰ ÁN:                              | SỐ HIỆU BẢN VẼ:<br><b>MD.THĐ-XD-HC.2B</b> |



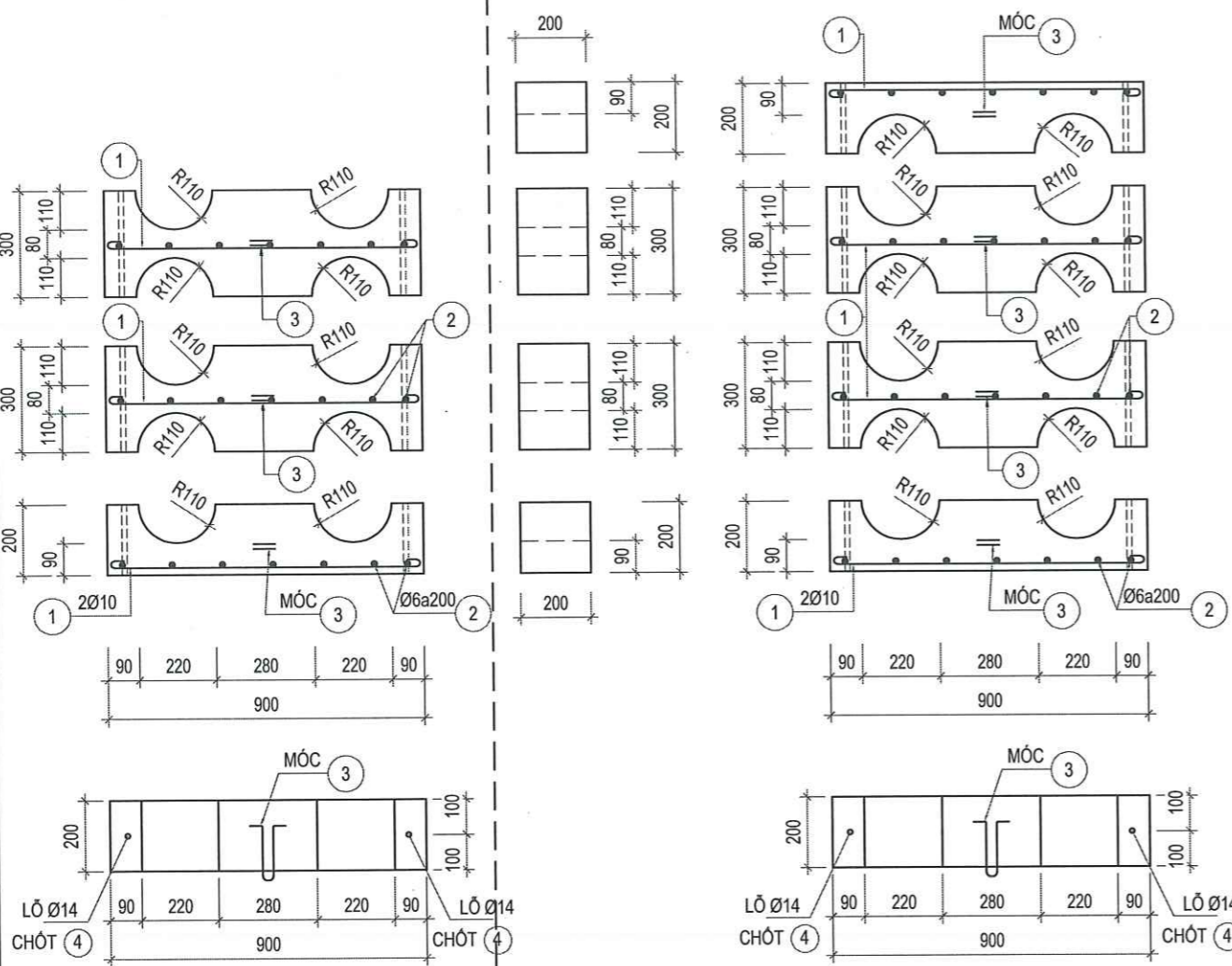
PHÂN BỐ GÓI ĐỠ TRÊN ĐOẠN ỐNG LIÊN TỤC



TẦM ĐẠN TĐ-1



GÓI ĐỠ CẤP G2  
(BÊ TÔNG B15, CỐT THÉP CB240-T)



GÓI ĐỠ CẤP G1  
(BÊ TÔNG B15, CỐT THÉP CB240-T)

GÓI ĐỠ CẤP G3  
(BÊ TÔNG B15, CỐT THÉP CB240-T)

BẢNG THÔNG KÊ CỐT THÉP

| CÁU KIỆN             | SỐ HIỆU | QUY CÁCH    | Ø (MM) | CHIỀU DÀI (MM) | S.LƯỢNG/ 1 C.K. | S.LƯỢNG C.K. | TỔNG CHIỀU DÀI (M) | KHỐI LƯỢNG (KG) |
|----------------------|---------|-------------|--------|----------------|-----------------|--------------|--------------------|-----------------|
| GÓI G1 (01 GÓI)      | 1       | 850         | 10     | 850            | 2               | 3            | 5.100              | 3.144           |
|                      | 2       | 60 150 60   | 6      | 270            | 7               | 3            | 5.670              | 1.258           |
|                      | 3       | 350 100 100 | 6      | 550            | 1               | 3            | 1.650              | 0.366           |
|                      | 4       | 800         | 10     | 800            | 2               | 1            | 1.600              | 0.986           |
| GÓI G2 (01 GÓI)      | 1       | 80 900 80   | 10     | 1060           | 2               | 1            | 2.120              | 1.307           |
|                      | 2       | 60 110 60   | 8      | 230            | 5               | 1            | 1.150              | 0.454           |
|                      | 3       | 350 100 100 | 8      | 550            | 2               | 1            | 1.100              | 0.434           |
| GÓI G3 (01 GÓI)      | 1       | 850         | 10     | 850            | 2               | 4            | 6.800              | 4.192           |
|                      | 2       | 60 150 60   | 6      | 270            | 7               | 4            | 7.560              | 1.678           |
|                      | 3       | 350 100 100 | 6      | 550            | 1               | 4            | 2.200              | 0.488           |
|                      | 4       | 1000        | 10     | 1000           | 2               | 1            | 2.000              | 1.233           |
| TẦM ĐẠN TĐ-1 (1 TẦM) | 1       | 850         | 8      | 850            | 4               | 1            | 3.400              | 1.342           |
|                      | 2       | 450         | 8      | 450            | 5               | 1            | 2.250              | 0.888           |
|                      | 3       | 250 100 100 | 8      | 450            | 2               | 1            | 0.900              | 0.355           |

**GHI CHÚ:** BÊ TÔNG : BÊ TÔNG B15(M200), ĐÁ 1X2  
 CỐT THÉP : -THÉP CHỊU MỀM (Ø<10), LOẠI CB240-T  
 -THÉP CHỊU UỐN (10≥ Ø), LOẠI CB400-V

**CÔNG TY TNHH MTV KIẾN TRÚC SỬ VIỆT NAM**  
**THẨM TRA**  
 Theo Văn bản số 2...../VNAC - BCTT  
 Ngày.....tháng.....năm 20.....  
 Chủ trì bộ môn ký tên:

**HIỆU CHỈNH :**

|       |                  |
|-------|------------------|
| LẦN 1 | NỘI DUNG SỬA ĐỔI |
| 1     |                  |

CHỦ ĐẦU TƯ:  
**TỔNG CÔNG TY ĐIỆN LỰC TP. HÀ NỘI**

EVN HANOI

ĐƠN VỊ QUẢN LÝ DỰ ÁN  
**BAN QLDA LƯỚI ĐIỆN HÀ NỘI**

DỰ ÁN:  
**CẢI TẠO ĐƯỜNG DÂY 110KV MAI ĐỒNG - TRẦN HƯNG ĐẠO**

ĐỊA CHỈ: P. HOÀNG MAI, P. TƯƠNG MAI, P. VINH HƯNG, P. BẠCH MAI, P. HAI BÀ TRUNG VÀ P. CỬA NAM-TP. HÀ NỘI

ĐƠN VỊ THIẾT KẾ:  
**CÔNG TY CỔ PHẦN PHÁT TRIỂN ĐIỆN LỰC THĂNG LONG**

VPGD: TẦNG 6- LÔ 02 TÒA THÁP XUÂN MAI, Đ. TÔ HIỆU, PHƯỜNG HÁ ĐỒNG-TP. HÀ NỘI  
 Email: TuVan@thanglongpc.vn-Web: http://thanglongpc.vn

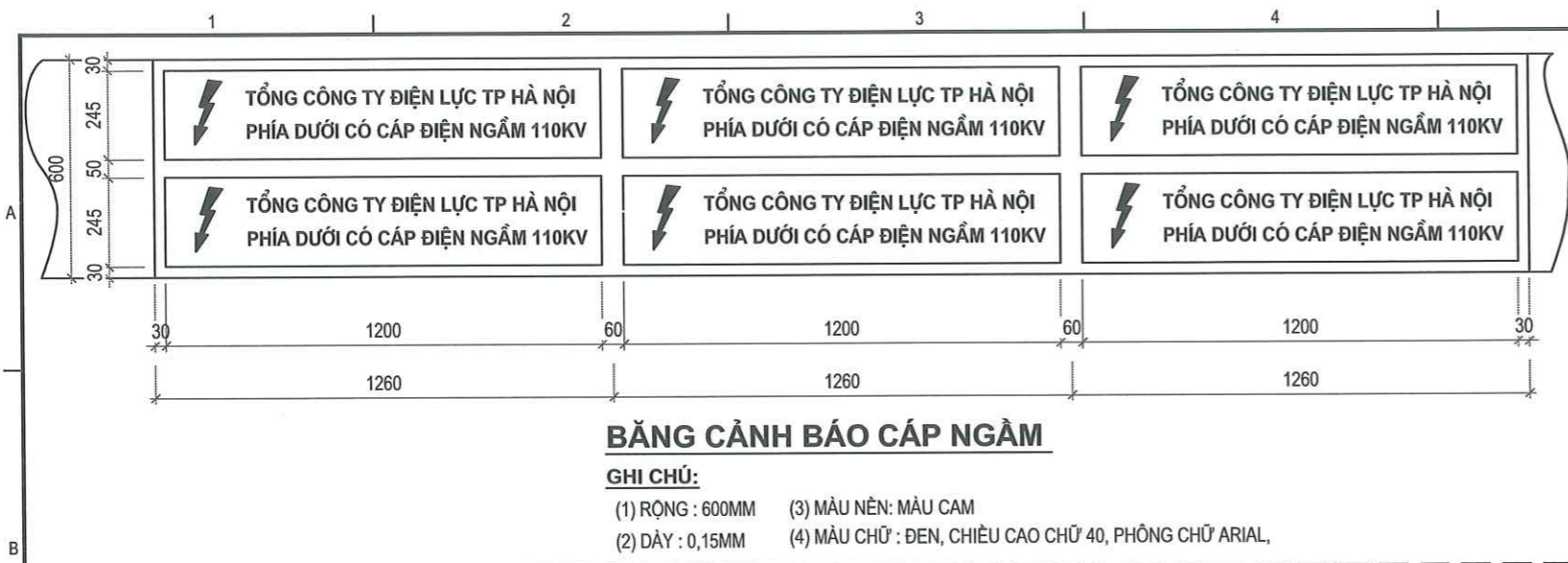
|                                     |  |
|-------------------------------------|--|
| PHÓ GIÁM ĐỐC<br>NGUYỄN ĐỨC TRUNG    |  |
| CHỦ NHIỆM DỰ ÁN<br>NGUYỄN ĐỨC TRUNG |  |
| CHỦ TRÌ TK PHẦN XD<br>VŨ VIỆT KHIỆN |  |
| KIỂM TRA<br>VŨ VIỆT KHIỆN           |  |
| THIẾT KẾ<br>NGUYỄN VĂN BÌNH         |  |

GIẢI ĐOẠN: TKBVTC ĐC      PHÂN: XÂY DỰNG

HANG MỤC:  
**ĐƯỜNG DÂY 110KV**

TÊN BẢN VẼ:  
**CHI TIẾT GÓI ĐỠ, TẦM ĐẠN**

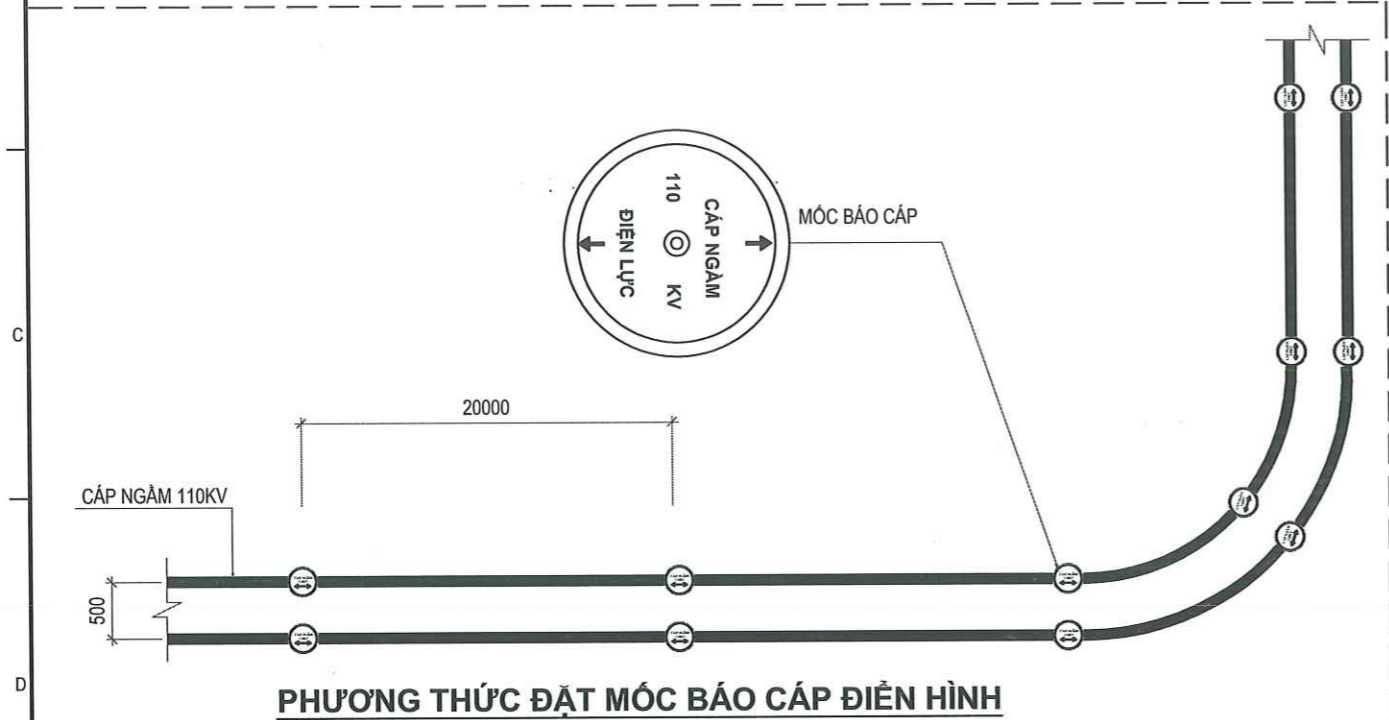
|           |                                    |
|-----------|------------------------------------|
| TỶ LỆ:    | HOÀN THÀNH<br>2026                 |
| MÃ DỰ ÁN: | SỐ HIỆU BẢN VẼ:<br>MD.THĐ-XD-HC.03 |



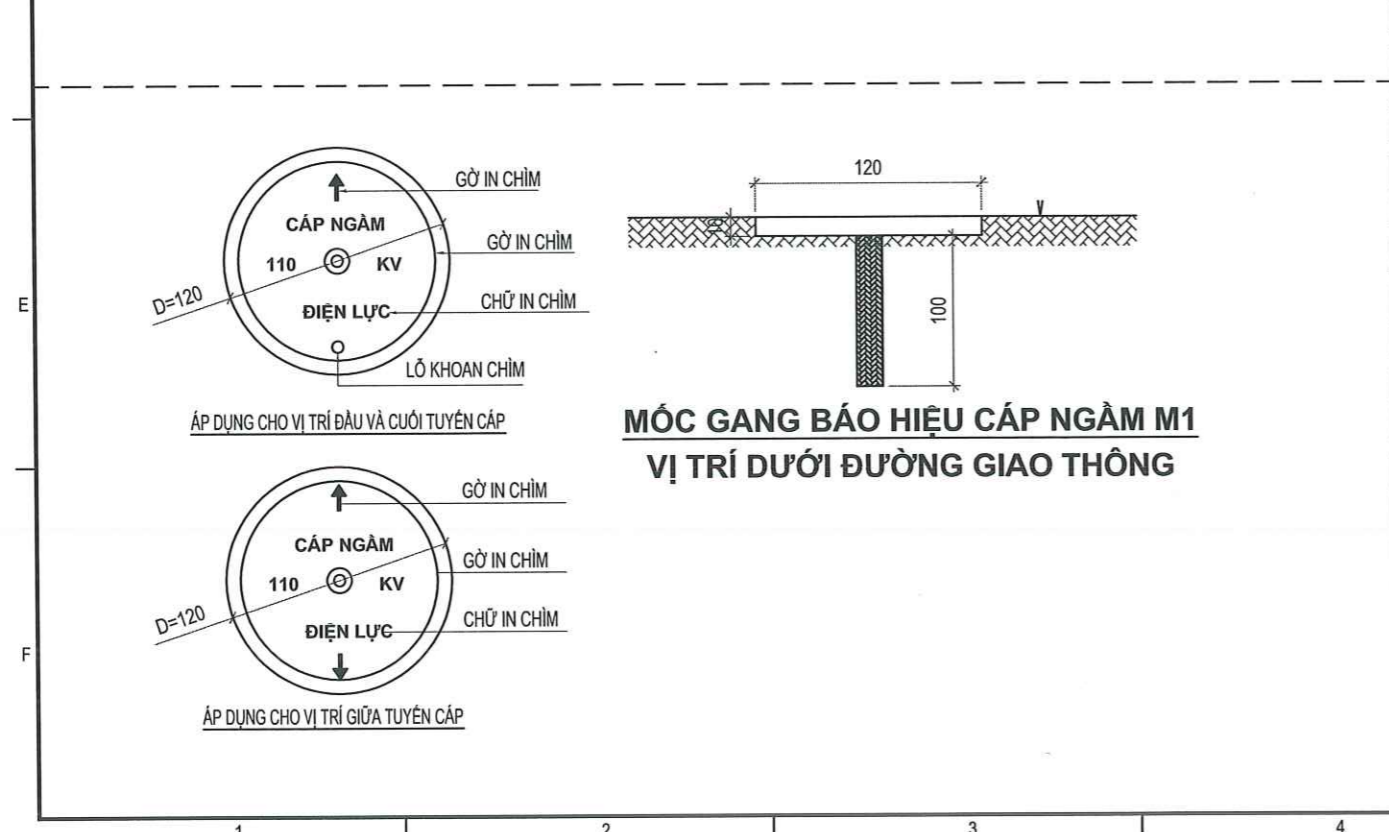
**BẢNG CẢNH BÁO CẤP NGẦM**

**GHI CHÚ:**

- (1) RỘNG : 600MM
- (2) DÂY : 0,15MM
- (3) MÀU NỀN: MÀU CAM
- (4) MÀU CHỮ : ĐEN, CHIỀU CAO CHỮ 40, PHÔNG CHỮ ARIAL.



**PHƯƠNG THỨC ĐẶT MỐC BÁO CẤP ĐIỆN HÌNH**



**MỐC GANG BÁO HIỆU CẤP NGẦM M1 VỊ TRÍ DƯỚI ĐƯỜNG GIAO THÔNG**

**YÊU CẦU KỸ THUẬT MỐC BÁO CẤP :**

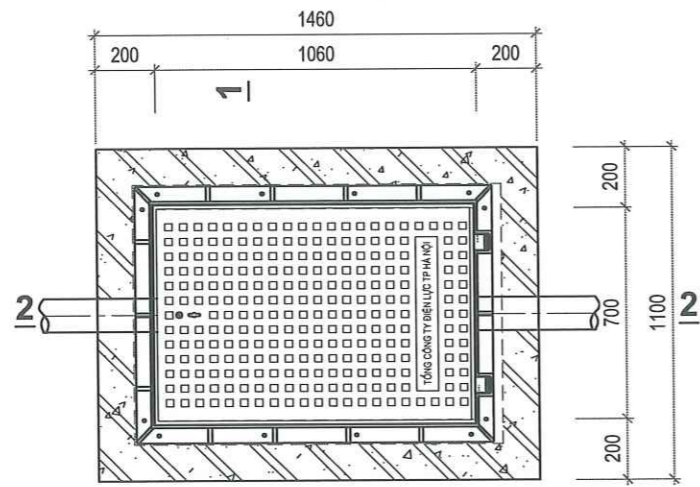
- VỊ TRÍ ĐẶT: ĐẶT TRỰC TIẾP TRÊN MẶT ĐƯỜNG HOẶC TRÊN ĐÌNH CỌC BÁO HIỆU, HƯỚNG MŨI TÊN TRÙNG VỚI HƯỚNG TUYẾN CẤP.
- PHẦN RỘNG BÊN TRONG CỦA MỐC BÁO HIỆU CẤP ĐƯỢC ĐIỆN ĐẦY BẰNG XI MĂNG CÁT
- VIÊN XUNG QUANH NÉT 1MM
- CỠ CHỮ 35MM BLOD (THEO PHÔNG CHỮ VNARIALH)
- ĐƯỜNG VIÊN, MŨI TÊN VÀ CÁC CHỮ NÀY ĐỀU MÀU XANH TÍM VÀ CHÌM 2MM.
- CẤP NGẦM ĐI DƯỚI LÒNG ĐƯỜNG GIAO THÔNG SỬ DỤNG MỐC GANG M1
- CẤP NGẦM ĐI DƯỚI VÍA HÈ SỬ DỤNG MỐC SỨ TRẮNG MEN M2
- PHẦN RỘNG BÊN TRONG CỦA MỐC BÁO HIỆU CẤP ĐƯỢC ĐIỆN ĐẦY BẰNG XI MĂNG CÁT

**CÁCH THỨC ĐẶT MỐC**

- BỐ TRÍ CÁC MỐC BÁO HIỆU CẤP VỚI KHOẢNG CÁCH 20M/MỐC TẠI MỖI VỊ TRÍ SỢI CẤP VÀ DỌC TUYẾN CẤP
- TẠI CÁC VỊ TRÍ BỀ GÓC VÀ GIAO CẮT BỐ TRÍ CÁC MỐC TẠI 2 ĐẦU VÀ GIỮA BÁN KÍNH CONG CỦA ĐƯỜNG CẤP

**CÔNG TY TNHH MTV KIẾN TRÚC SƯ VIỆT NAM**  
**THẨM TRA**  
 Theo Văn bản số...../VNAC - BCTT  
 Ngày.....tháng.....năm 20.....  
 Chủ trì bộ môn ký tên:

|                                                                                                                                                                               |                                           |
|-------------------------------------------------------------------------------------------------------------------------------------------------------------------------------|-------------------------------------------|
| <b>HIỆU CHỈNH :</b>                                                                                                                                                           |                                           |
| LẦN 1                                                                                                                                                                         | NỘI DUNG SỬA ĐỔI                          |
| 1                                                                                                                                                                             |                                           |
| CHỦ ĐẦU TƯ:<br><b>TỔNG CÔNG TY ĐIỆN LỰC TP. HÀ NỘI</b><br><br><b>EVN HANOI</b><br>ĐƠN VỊ QUẢN LÝ DỰ ÁN<br><b>BAN QLDA LƯỚI ĐIỆN HÀ NỘI</b>                                    |                                           |
| DỰ ÁN:<br><b>CẢI TẠO ĐƯỜNG DÂY 110KV MAI ĐÔNG - TRẦN HƯNG ĐẠO</b><br>ĐỊA CHỈ: P. HOÀNG MAI, P. TƯƠNG MAI, P. VINH HƯNG, P. BẠCH MAI, P. HAI BÀ TRUNG VÀ P. CỬA NAM-TP. HÀ NỘI |                                           |
| ĐƠN VỊ THIẾT KẾ:<br><b>CÔNG TY CỔ PHẦN PHÁT TRIỂN ĐIỆN LỰC THĂNG LONG</b><br>                                                                                                 |                                           |
| VP: TẦNG 5- LÔ 02 TÒA THÁP XUÂN MAI, Đ. TÔ HIỆU, PHƯỜNG HÀ ĐÔNG-TP. HÀ NỘI<br>Email: Tuvan@thanglongpc.vn - Web: http://thanglongpc.vn                                        |                                           |
| PHÓ GIÁM ĐỐC<br>NGUYỄN ĐỨC TRUNG<br>CHỦ NHIỆM DỰ ÁN<br>NGUYỄN ĐỨC TRUNG                                                                                                       |                                           |
| CHỦ TRÌ TK PHÂN XD<br>VŨ VIỆT KHIÊN<br>KIỂM TRA<br>VŨ VIỆT KHIÊN<br>THIẾT KẾ<br>NGUYỄN VĂN BÌNH                                                                               | <br>                                      |
| GIAI ĐOẠN<br><b>TKBVTĐC</b>                                                                                                                                                   | PHÂN<br><b>XÂY DỰNG</b>                   |
| <b>HANG MỤC:</b><br><b>ĐƯỜNG DÂY 110KV</b>                                                                                                                                    |                                           |
| <b>TÊN BẢN VẼ:</b><br><b>CHI TIẾT MỐC BÁO CẤP, BẢNG BÁO CẤP</b>                                                                                                               |                                           |
| TỶ LỆ:                                                                                                                                                                        | HOÀN THÀNH<br><b>2026</b>                 |
| MÃ DỰ ÁN:                                                                                                                                                                     | SỐ HIỆU BẢN VẼ:<br><b>MD.THĐ-XD-HC.04</b> |

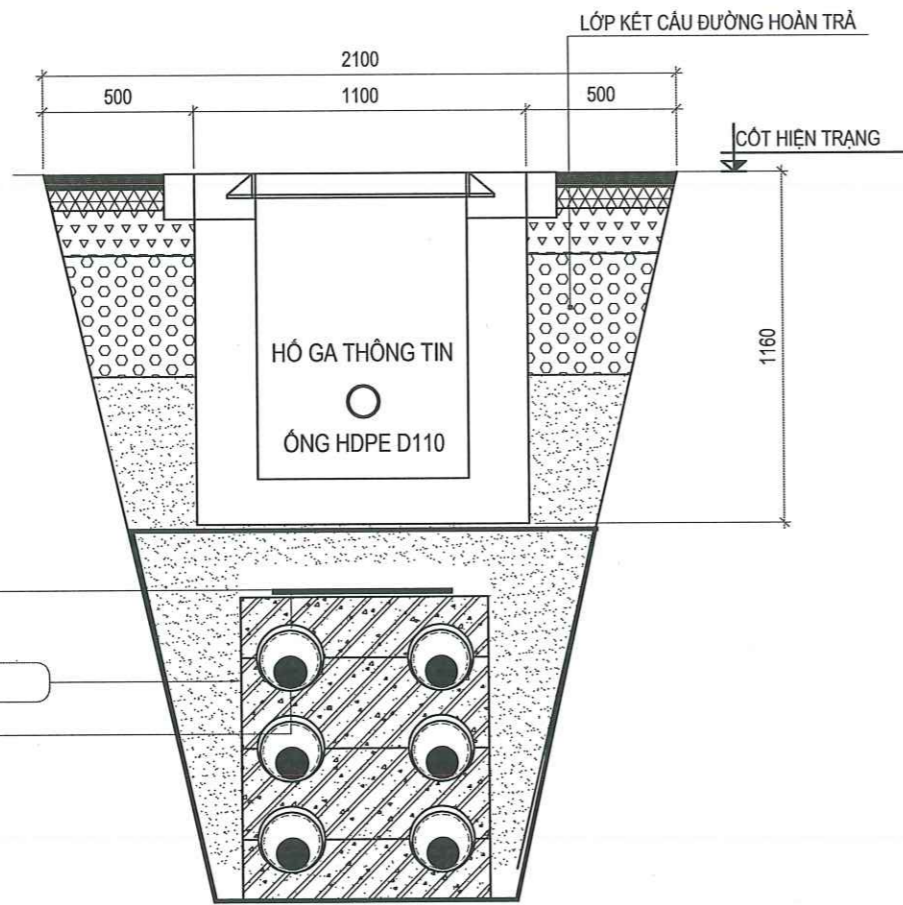


**MẶT BẰNG HỐ GA CÁP THÔNG TIN**

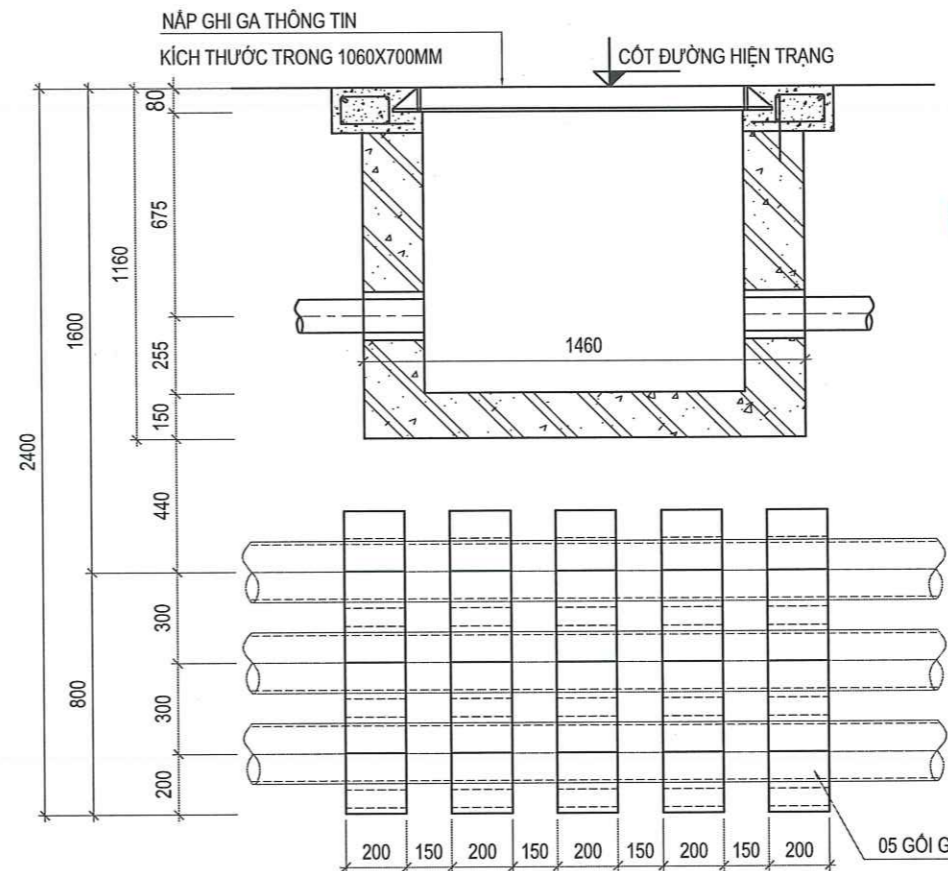
**GHI CHÚ:**

- BÊ TÔNG HỒ CÁP CẤP BÊN B20 (M250), ĐÁ 1X2 LÀ LOẠI ĐÚC SẴN.
- CỐT THÉP HỒ CÁP: ĐƯỜNG KÍNH THÉP  $\varnothing < 10$  LOẠI CB240-T (HOẶC SD235), RS=210MPA. ĐƯỜNG KÍNH THÉP  $\varnothing \geq 10$  LOẠI CB400-V (HOẶC SD390), RS=350MPA.
- NÁP LÊN XUỐNG SỬ DỤNG LOẠI 1 CÁNH CHỊU TẢI TRỌNG  $\geq 60T$ , NÁP HẦM ĐƯỢC LÀM BẰNG GANG CÀU THEO TIÊU CHUẨN EN124
- CỬA CHẤU ẬU VỀ CÁC LOẠI NÁP HỒ GA.
- BỀ MẶT SÀN PHẢI ĐƯỢC SƠN ĐEN VÀ THIẾT KẾ LỚP CHỖNG TRƠN TRƯỢT.
- LƯU Ý: HƯỚNG ĐẶT ỜNG TÙY THUỘC VÀO VỊ TRÍ HỒ GA

**CÔNG TY TNHH MTV**  
**KIẾN TRÚC SƯ VIỆT NAM**  
**THẨM TRA**  
 Theo Văn bản số...../VNAC - BCTT  
 Ngày.....tháng.....năm 20.....  
 Chủ trì bộ môn ký tên:



**MẶT ĐỨNG HỐ GA THÔNG TIN**



**MẶT CẠNH HỐ GA THÔNG TIN**

TRÊN HẦO CÁP 2 MẠCH THẮNG ĐỨNG

**HIỆU CHỈNH :**

|       |                  |
|-------|------------------|
| LẦN 1 | NỘI DUNG SỬA ĐỔI |
| 1     |                  |

CHỦ ĐẦU TƯ:  
**TỔNG CÔNG TY ĐIỆN LỰC TP. HÀ NỘI**



**EVN HANOI**

ĐƠN VỊ QUẢN LÝ DỰ ÁN  
**BAN QLDA LƯỚI ĐIỆN HÀ NỘI**

DỰ ÁN:  
**CẢI TẠO ĐƯỜNG DÂY 110KV MAI ĐÔNG - TRẦN HƯNG ĐẠO**

ĐỊA CHỖ: P. HOÀNG MAI, P. TƯƠNG MAI, P. VINH HƯNG, P. BẠCH MAI, P. HAI BÀ TRUNG VÀ P. CỬA NAM-TP. HÀ NỘI

ĐƠN VỊ THIẾT KẾ:  
**CÔNG TY CỔ PHẦN PHÁT TRIỂN ĐIỆN LỰC THĂNG LONG**



TRUNG ƯƠNG, TẦNG 5- LÔ 02 TÒA THÁP XUÂN MAI, Đ. TÔ HIỆU, PHƯỜNG HÀ ĐÔNG-TP. HÀ NỘI  
 Email: Tuanan@thanglongpc.vn - Web: http://thanglongpc.vn

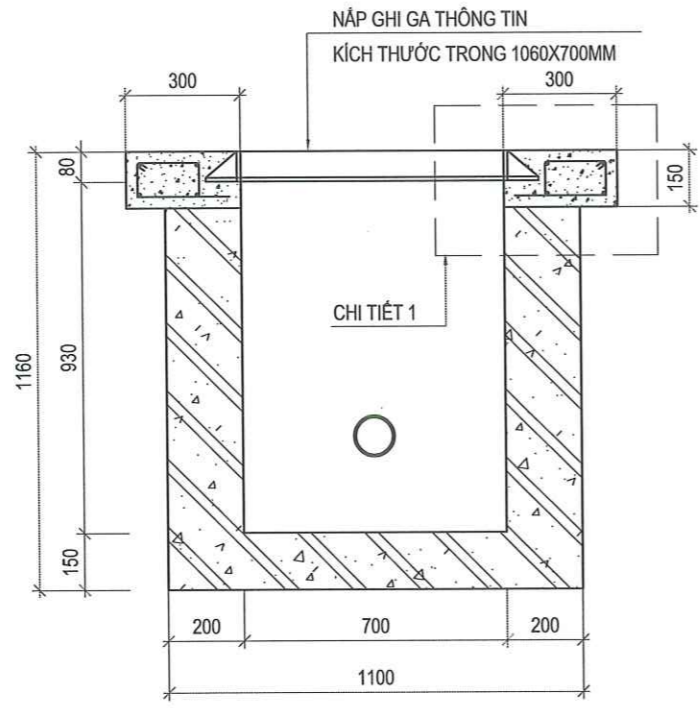
|                                     |  |
|-------------------------------------|--|
| PHÓ GIÁM ĐỐC<br>NGUYỄN ĐỨC TRUNG    |  |
| CHỦ NHIỆM DỰ ÁN<br>NGUYỄN ĐỨC TRUNG |  |
| CHỦ TRÌ TK PHÂN XD<br>VŨ VIẾT KHIÊN |  |
| KIỂM TRA<br>VŨ VIẾT KHIÊN           |  |
| THIẾT KẾ<br>NGUYỄN VĂN BÌNH         |  |

|                               |                         |
|-------------------------------|-------------------------|
| GIẢI ĐOẠN<br><b>TKBVTC ĐC</b> | PHẦN<br><b>XÂY DỰNG</b> |
|-------------------------------|-------------------------|

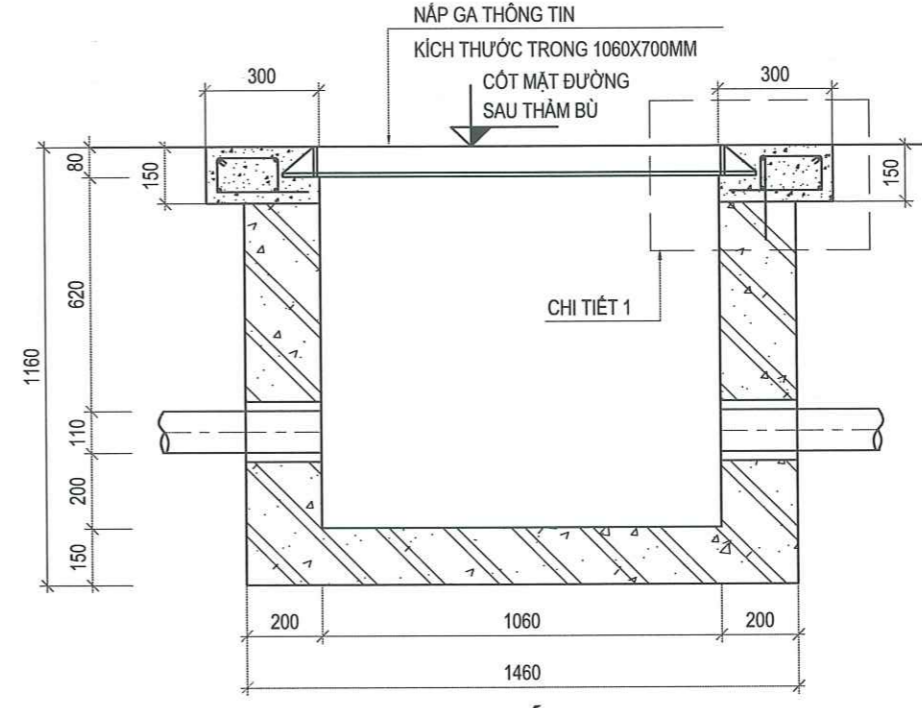
HẠNG MỤC:  
**ĐƯỜNG DÂY 110KV**

TÊN BẢN VẼ:  
**CHI TIẾT HỒ GA CÁP QUANG (1/3)**

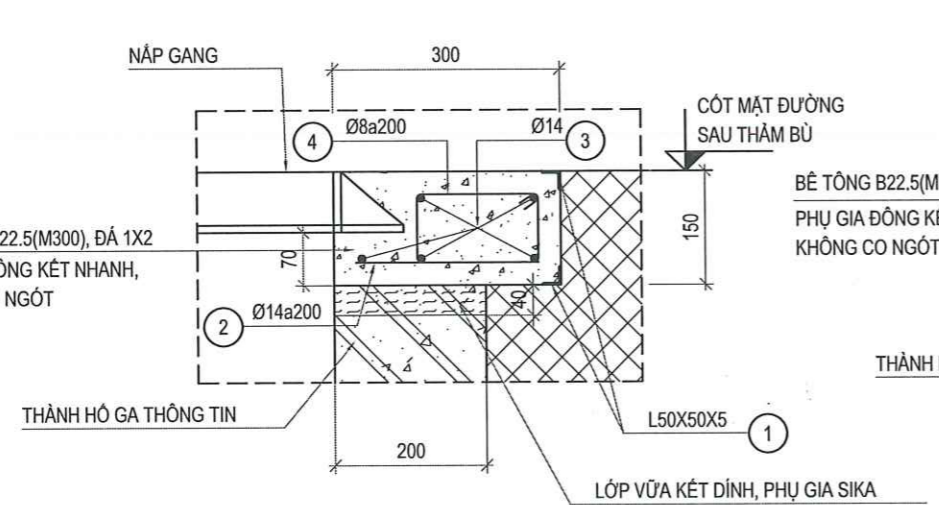
|           |                                     |
|-----------|-------------------------------------|
| TỶ LỆ:    | HOÀN THÀNH<br>2026                  |
| MÃ DỰ ÁN: | SỐ HIỆU BẢN VẼ:<br>MD. THĐ-XD-HC.05 |



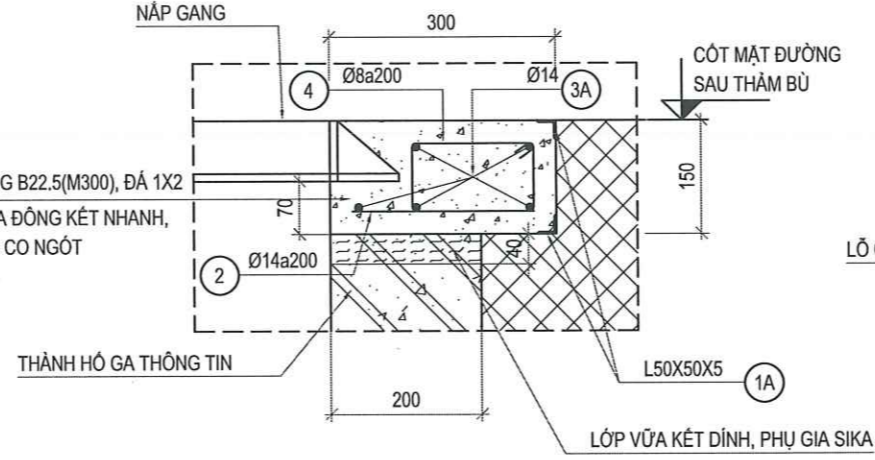
**MẶT CẮT 1-1**



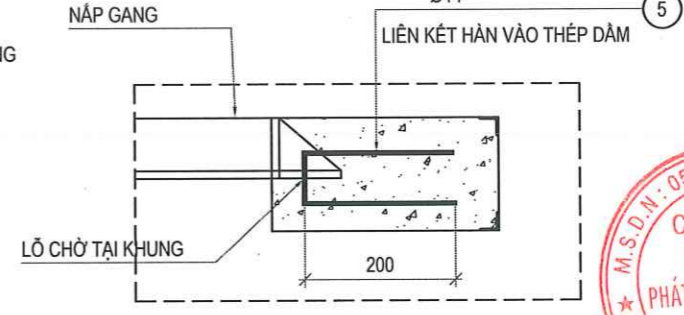
**MẶT CẮT 2-2**



**CHI TIẾT 1**



**CHI TIẾT 2**



**CHI TIẾT NEO NẮP HỐ GA**

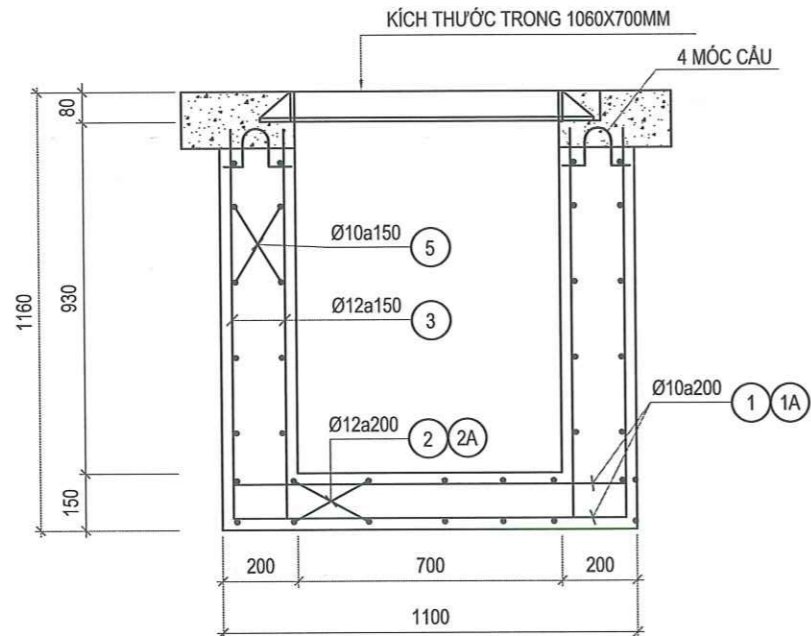
**GHI CHÚ:**

- BÊ TÔNG HỐ CẤP CẤP BỀN B20 (M250), ĐÁ 1X2 LÀ LOẠI ĐỨC SẴN.
- CỐT THÉP HỐ CẤP: ĐƯỜNG KÍNH THÉP  $\varnothing < 10$  LOẠI CB240-T, ĐƯỜNG KÍNH THÉP  $\varnothing \geq 10$  LOẠI CB400-V.
- NẮP LÊN XƯỚNG SỬ DỤNG LOẠI 1 CẢNH CHỊU TẢI TRỌNG LỚN HƠN 60T, NẮP HẸM ĐƯỢC LÀM BẰNG GANG CẦU THEO TIÊU CHUẨN EN124 CỦA CHÂU ÂU VỀ CÁC LOẠI NẮP HỐ GA. KÍ HIỆU GGG, BỀ MẶT SẢN PHẨM ĐƯỢC SƠN ĐEN VÀ THIẾT KẾ LỚP CHỐNG TRƠN TRƯỢT.
- PHẦN CỐ HỐ GA ĐÓ TẠI CHỖ SỬ DỤNG BÊ TÔNG CẤP ĐỘ BỀN B22.5. CAO ĐỘ CỐ HỐ GA VÀ NẮP GANG LẤY BẰNG CAO ĐỘ ĐƯỜNG HIỆN TRẠNG LÀM SẠCH BỀ MẶT HỐ GA ĐỨC SẴN TRƯỚC KHI THI CÔNG CỐ HẸM VÀ NẮP GANG. SỬ DỤNG VỮA CÓ PHỤ GIA KẾT ĐÍNH

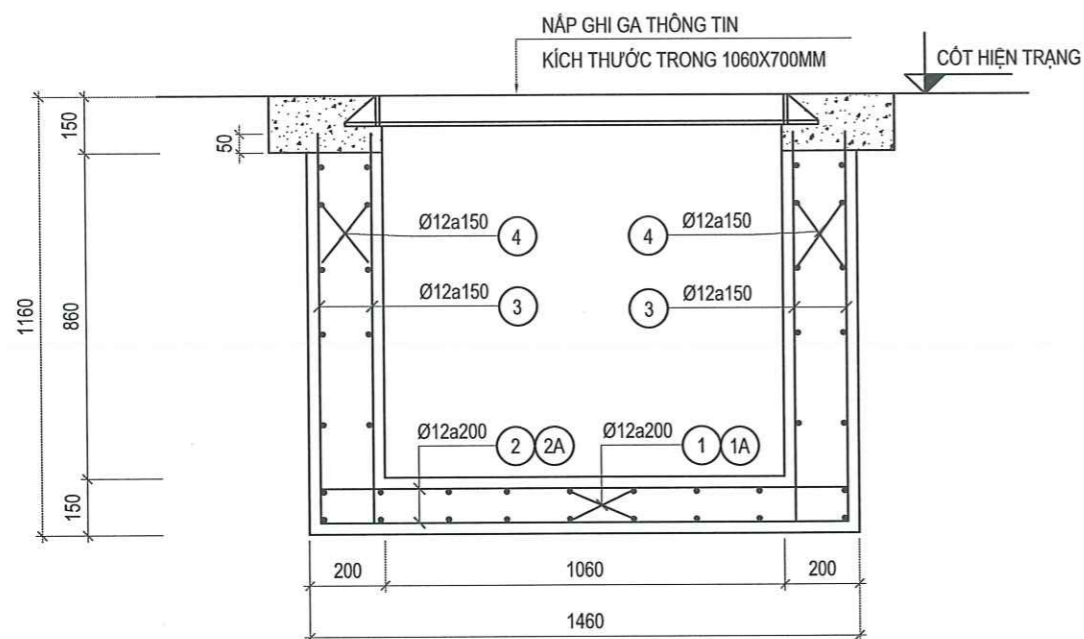
**CÔNG TY TNHH MTV**  
**KIẾN TRÚC SƯ VIỆT NAM**  
**THẨM TRA**  
 Theo Văn bản số...../VNAC - BCTT  
 Ngày.....tháng.....năm 20.....  
 Chủ trì bộ môn ký tên:

|                                                                                                                                          |                                           |
|------------------------------------------------------------------------------------------------------------------------------------------|-------------------------------------------|
| <b>HIỆU CHỈNH :</b>                                                                                                                      |                                           |
| LẦN 1                                                                                                                                    | NỘI DUNG SỬA ĐỔI                          |
| 1                                                                                                                                        |                                           |
| CHỦ ĐẦU TƯ:                                                                                                                              |                                           |
| <b>TỔNG CÔNG TY ĐIỆN LỰC TP. HÀ NỘI</b>                                                                                                  |                                           |
|                                                                                                                                          |                                           |
| <b>EVN HANOI</b><br>ĐƠN VỊ QUẢN LÝ DỰ ÁN<br><b>BAN QLDA LƯỚI ĐIỆN HÀ NỘI</b>                                                             |                                           |
| DỰ ÁN:                                                                                                                                   |                                           |
| <b>CẢI TẠO ĐƯỜNG DÂY 110KV MAI ĐÔNG - TRẦN HƯNG ĐẠO</b>                                                                                  |                                           |
| ĐỊA CHỈ: P. HOÀNG MAI, P. TƯƠNG MAI, P. VINH HƯNG, P. BẠCH MAI, P. HAI BÀ TRUNG VÀ P. CỬA NAM-TP. HÀ NỘI                                 |                                           |
| ĐƠN VỊ THIẾT KẾ:                                                                                                                         |                                           |
| <b>CÔNG TY CỔ PHẦN PHÁT TRIỂN ĐIỆN LỰC THĂNG LONG</b>                                                                                    |                                           |
|                                                                                                                                          |                                           |
| VPGD: TẦNG 5- LÔ 02 TÒA THÁP XUÂN MAI, Đ. TÔ HIỆU, PHƯỜNG HÀ ĐÔNG-TP. HÀ NỘI<br>Email: Tuvan@thanglongpc.vn - Web: http://thanglongpc.vn |                                           |
| PHÓ GIÁM ĐỐC<br>NGUYỄN ĐỨC TRUNG<br>CHỦ NHIỆM DỰ ÁN<br>NGUYỄN ĐỨC TRUNG                                                                  |                                           |
| CHỦ TRÌ TK PHẦN XD<br>VŨ VIẾT KHIẾN                                                                                                      |                                           |
| KIỂM TRA<br>VŨ VIẾT KHIẾN                                                                                                                |                                           |
| THIẾT KẾ<br>NGUYỄN VĂN BÌNH                                                                                                              |                                           |
| GIAI ĐOẠN<br><b>TKBVTC ĐC</b>                                                                                                            | PHÂN<br><b>XÂY DỰNG</b>                   |
| HANG MỤC:<br><b>ĐƯỜNG DÂY 110KV</b>                                                                                                      |                                           |
| TÊN BẢN VẼ:<br><b>CHI TIẾT HỐ GA CẤP QUANG (2/3)</b>                                                                                     |                                           |
| TỶ LỆ:                                                                                                                                   | HOÀN THÀNH<br><b>2026</b>                 |
| MÃ DỰ ÁN:                                                                                                                                | SỐ HIỆU BẢN VẼ:<br><b>MD.THĐ-XD-HC.06</b> |

Z:\PTL\_Du-An-Dang-Trien-Khoi-EVN-HANOI\Du-An-XUAT-HAI-PHIB-PTL-2021\1.45\_Cai-tao-DZ-Mai-Dong-Tran-Hung-Dao\5\_TKBVTC1\_Ban-ve-Ky-Duong-110KV\110KV01\_Ban-ve-Ky-Duong-2025-3-11\_450.PW



**MẶT CẮT 1-1**



**MẶT CẮT 2-2**

**GHI CHÚ:**

- BÊ TÔNG HỐ CẤP CÁP BÊN B20 (M250), ĐÁ 1X2 LÀ LOẠI ĐÚC SẴN.
- CỐT THÉP HỐ CẤP: ĐƯỜNG KÍNH THÉP Ø<10 LOẠI CB240-T (HOẶC SD235), RS=210MPA.  
ĐƯỜNG KÍNH THÉP Ø>=10 LOẠI CB400-V (HOẶC SD390), RS=350MPA.
- NẮP LÊN XƯƠNG SỬ DỤNG LOẠI 1 CẢNH CHỊU TẢI TRỌNG LỚN HƠN 60T, NẮP HẦM ĐƯỢC LÂM BĂNG GANG CẦU THEO TIÊU CHUẨN EN124 CỦA CHÂU ÂU VỀ CÁC LOẠI NẮP HỐ GA. KÍ HIỆU GGG, BỀ MẶT SẴN PHẨM ĐƯỢC SƠN ĐEN VÀ THIẾT KẾ LỚP CHỐNG TRƠN TRƯỢT.
- PHÂN CỘ HỐ GA ĐÓ TẠI HIỆN TRƯỜNG SỬ DỤNG BÊ TÔNG CẤP ĐỘ BÊN B22.5. CAO ĐỘ CỘ HỐ GA VÀ NẮP GANG LẤY BẰNG CAO ĐỘ ĐƯỜNG HIỆN TRẠNG

**BẢNG THỐNG KÊ CỐT THÉP HỐ GA THÔNG TIN**

| CẤU KIỆN                    | SỐ HIỆU     | QUY CÁCH           | Ø (mm)   | CHIỀU DÀI (mm) | S.LƯỢNG/ 1 C.K. | S.LƯỢNG C.K. | TỔNG CHIỀU DÀI (m) | KHOẢNG LƯỢNG (Kg) |
|-----------------------------|-------------|--------------------|----------|----------------|-----------------|--------------|--------------------|-------------------|
| HỐ GA CẤP THÔNG TIN (SL:01) | 1           | 100 1050 100       | 10       | 1250           | 10              | 1            | 12.500             | 7.707             |
|                             | 1a          | 1050               | 10       | 1050           | 10              | 1            | 10.500             | 6.473             |
|                             | 2           | 100 1610 100       | 12       | 1810           | 7               | 1            | 12.670             | 11.248            |
|                             | 2a          | 1610               | 12       | 1610           | 7               | 1            | 11.270             | 10.005            |
|                             | 3           | 100 1030           | 12       | 1130           | 68              | 1            | 76.840             | 68.218            |
|                             | 4           | 100 1050 100       | 10       | 1250           | 24              | 1            | 30.000             | 18.496            |
|                             | 5           | 100 1410 100       | 10       | 1610           | 24              | 1            | 38.640             | 23.822            |
|                             | MC          | 100 100 70 100 100 | 14       | 470            | 4               | 1            | 1.880              | 2.272             |
|                             | TC          | 50 100 70 100 50   | 10       | 370            | 24              | 1            | 8.880              | 5.475             |
| DẦM BAO (SL:01) ĐÓ TẠI CHỖ  | 1           | L50X50X5           |          | 1660           | 4               | 1            | 6.640              | 25.030            |
|                             | 1a          | L50X50X5           |          | 1300           | 4               | 1            | 5.200              | 19.600            |
|                             | 2           | 250                | 14       | 250            | 28              | 1            | 7.000              | 8.459             |
|                             | 3           | 100 1610 100       | 14       | 1810           | 10              | 1            | 18.100             | 21.872            |
|                             | 3a          | 100 1250 100       | 14       | 1450           | 10              | 1            | 14.500             | 17.522            |
|                             | 4           | 70 250 100         | 8        | 840            | 32              | 1            | 26.880             | 10.606            |
| 5                           | 200 100 200 | 14                 | 500      | 8              | 1               | 4.000        | 54.959             |                   |
| TỔNG HỢP                    |             |                    | Ø (mm)   |                |                 |              | S.LƯỢNG CÂY        | KHOẢNG LƯỢNG (Kg) |
|                             |             |                    | 8        |                |                 |              |                    | 10.606            |
|                             |             |                    | 10       |                |                 |              | 8.6                | 61.973            |
|                             |             |                    | 12       |                |                 |              | 8.6                | 89.471            |
|                             |             |                    | 14       |                |                 |              | 3.9                | 105.084           |
|                             |             |                    | L50X50X5 |                |                 |              |                    | 44.63             |

**HIỆU CHỈNH :**

LẦN 1 NỘI DUNG SỬA ĐỔI

CHỦ ĐẦU TƯ:  
**TỔNG CÔNG TY ĐIỆN LỰC TP. HÀ NỘI**



**EVN HANOI**

ĐƠN VỊ QUẢN LÝ DỰ ÁN  
**BAN QLDA LƯỚI ĐIỆN HÀ NỘI**

DỰ ÁN:

**CẢI TẠO ĐƯỜNG DÂY 110KV MAI ĐÔNG - TRẦN HƯNG ĐẠO**

ĐỊA CHỈ: P. HOÀNG MAI, P. TƯƠNG MAI, P. VINH HƯNG, P. BẠCH MAI, P. HAI BÀ TRUNG VÀ P. CỬA NAM-TP. HÀ NỘI

ĐƠN VỊ THIẾT KẾ:  
**CÔNG TY CỔ PHẦN PHÁT TRIỂN ĐIỆN LỰC THĂNG LONG**



VĂN PHÒNG: TẦNG 5- LÔ 02 TÒA THÁP XUÂN MAI, Đ. TÔ HIỆU, PHƯỜNG HÀ ĐÔNG-TP. HÀ NỘI  
Email: Tuvan@thanglongpc.vn-Web: http://thanglongpc.vn

PHÓ GIÁM ĐỐC  
NGUYỄN ĐỨC TRUNG  
CHỦ NHIỆM DỰ ÁN  
NGUYỄN ĐỨC TRUNG  
CHỦ TRƯỞNG TK PHÂN XD  
VŨ VIỆT KHIẾN  
KIỂM TRA  
VŨ VIỆT KHIẾN  
THIẾT KẾ  
NGUYỄN VĂN BÌNH

GIẢI ĐOẠN  
TKBVC ĐC  
PHẦN  
XÂY DỰNG

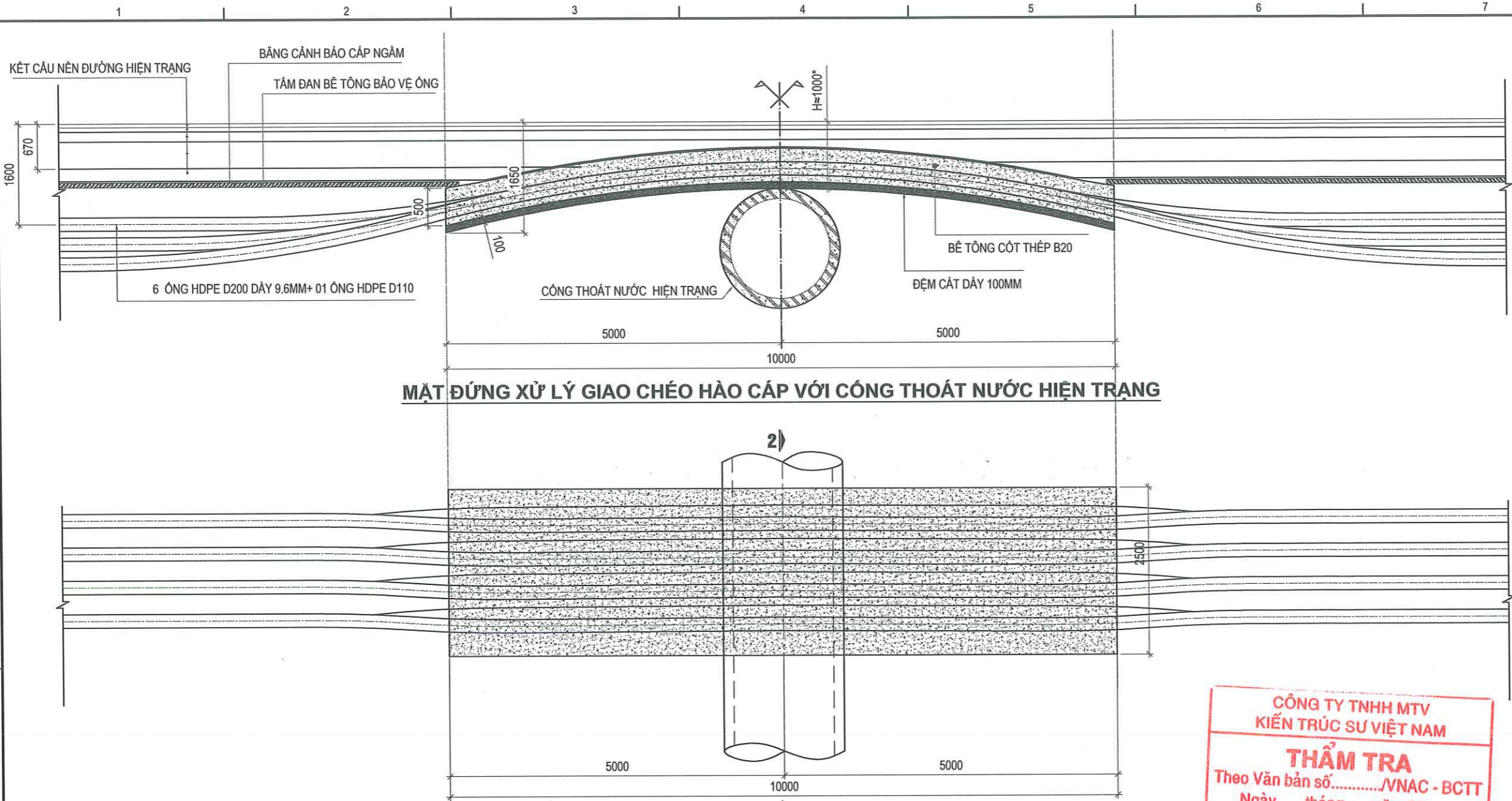
HẠNG MỤC:  
**ĐƯỜNG DÂY 110KV**

TÊN BẢN VẼ:  
**CHI TIẾT HỐ GA CẤP QUANG (3/3)**

TỶ LỆ:  
HOÀN THÀNH  
**2026**

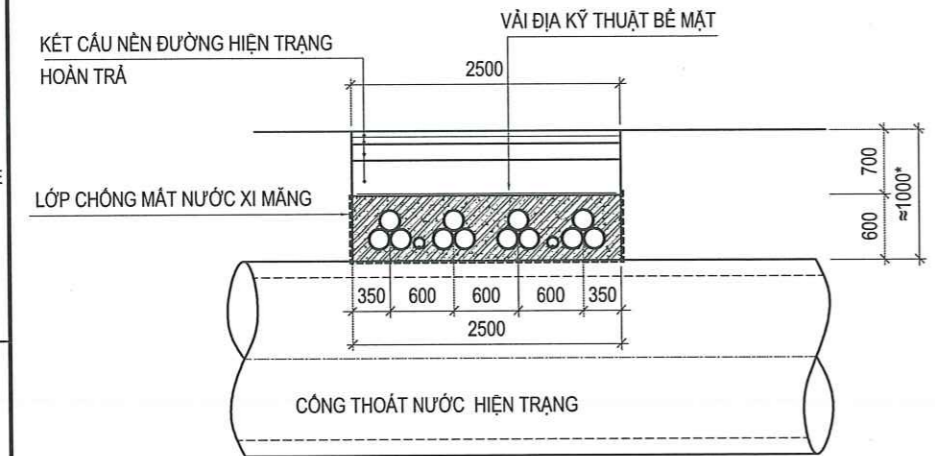
MÃ DỰ ÁN:  
SỐ HIỆU BẢN VẼ:  
MD.THĐ-XD-HC.07

**CÔNG TY TNHH MTV KIẾN TRÚC SƯ VIỆT NAM**  
**THẨM TRA**  
Theo Văn bản số...../VNAC - BCTT  
Ngày.....tháng.....năm 20.....  
Chủ trì bộ môn ký tên:



**MẶT ĐỨNG XỬ LÝ GIAO CHÉO HÀO CÁP VỚI CÔNG THOÁT NƯỚC HIỆN TRẠNG**

**MẶT BẰNG GIAO CHÉO HÀO CÁP VỚI CÔNG THOÁT NƯỚC HIỆN TRẠNG**



**MẶT CẮT 2-2**

**VỊ TRÍ TRÊN MẶT BẰNG, MẶT CẮT:**

GC5.1, GC.8, GC8.1, GC.10, GC.15

**CÔNG TY TNHH MTV  
KIẾN TRÚC SƯ VIỆT NAM**  
**THẨM TRA**  
Theo Văn bản số...../VNAC - BCTT  
Ngày.....tháng.....năm 20.....  
Chủ trì bộ môn ký tên:

**GHI CHÚ:**

- ỐNG CÁP ĐI TRÊN MẶT CÔNG ĐƯỢC BẢO VỆ BẰNG KHỐI BÊ TÔNG CỐT THÉP SỬ DỤNG PHỤ GIA R3 ĐỒNG KẾT NHANH.
- VẬT LIỆU:  
+ BÊ TÔNG B20, CỐT THÉP CB300-V.  
+ LỚP CHỐNG MẮT NƯỚC XI MĂNG: LINON 0.04mm  
+ VẢI ĐỊA KT RẢI BỀ MẶT: VẢI ĐỊA KỸ THUẬT KHÔNG DỆT CÓ CƯỜNG LỰC 12kN/m.
- SAU KHI THI CÔNG BÊ TÔNG CỐT THÉP BẢO VỆ ỐNG CÁP, TRONG PHẠM VI ĐÓ BÊ TÔNG, TIẾN HÀNH LẤP TẠM HỒ ĐÀO BẰNG CÁT VÀ PHỦ TẦM THÉP DÀY 20mm TRÊN BỀ MẶT ĐƯỜNG ĐỂ HOÀN TRẢ MẶT BẰNG GIAO THÔNG.
- KHI BÊ TÔNG ĐỦ ĐỘ ĐỒNG KẾT, TIẾN HÀNH HOÀN TRẢ LỚP KẾT CẤU ĐƯỜNG HIỆN TRẠNG.
- TRƯỜNG HỢP KHOẢNG CÁCH TỪ ĐỈNH CÔNG ĐẾN MẶT ĐƯỜNG HIỆN TRẠNG NHỎ HƠN 80CM, CẦN BẢO NGAY CHO CĐT VÀ TVTK ĐỂ XỬ LÝ.

(\*)KHỐI LƯỢNG CỐT THÉP: 800KG  
(\*KHỐI LƯỢNG THÉP TẦM ĐAY TẠM HỒ ĐÀO: 6280KG

**HIỆU CHỈNH :**

|       |                  |
|-------|------------------|
| LẦN 1 | NỘI DUNG SỬA ĐỔI |
| 1     |                  |

CHỦ ĐẦU TƯ:  
**TỔNG CÔNG TY ĐIỆN LỰC  
TP. HÀ NỘI**



**EVN HANOI**

ĐƠN VỊ QUẢN LÝ DỰ ÁN  
**BAN QLDA LƯỚI ĐIỆN  
HÀ NỘI**

DỰ ÁN:  
**CẢI TẠO ĐƯỜNG DÂY  
110KV MAI ĐÔNG -  
TRẦN HƯNG ĐẠO**

ĐỊA CHỈ: P. HOÀNG MAI, P. TƯỜNG MAI, P. VINH HƯNG,  
P. BẠCH MAI, P. HAI BÀ TRUNG VÀ P. CỬA NAM-TP. HÀ NỘI

ĐƠN VỊ THIẾT KẾ:  
**CÔNG TY CỔ PHẦN PHÁT  
TRIỂN ĐIỆN LỰC THĂNG LONG**



VP GD: TẦNG 5 - LÔ Q2 TÒA THÁP XUÂN MAI,  
Đ. T. C. HIỆU, PHƯỜNG HÀ ĐÔNG-TP. HÀ NỘI  
Email: Tuvan@thanglongpc.vn - Web: http://thanglongpc.vn

|                                                                         |  |
|-------------------------------------------------------------------------|--|
| PHÓ GIÁM ĐỐC<br>NGUYỄN ĐỨC TRUNG<br>CHỦ NHIỆM DỰ ÁN<br>NGUYỄN ĐỨC TRUNG |  |
| CHỦ TRƯỞNG TK PHÂN XD<br>VŨ VIẾT KHIẾN                                  |  |
| KIỂM TRA<br>VŨ VIẾT KHIẾN                                               |  |
| THIẾT KẾ<br>NGUYỄN VĂN BÌNH                                             |  |

|                                 |                         |
|---------------------------------|-------------------------|
| GIẢI ĐOẠN<br><b>TKBVT C Đ C</b> | PHẦN<br><b>XÂY DỰNG</b> |
|---------------------------------|-------------------------|

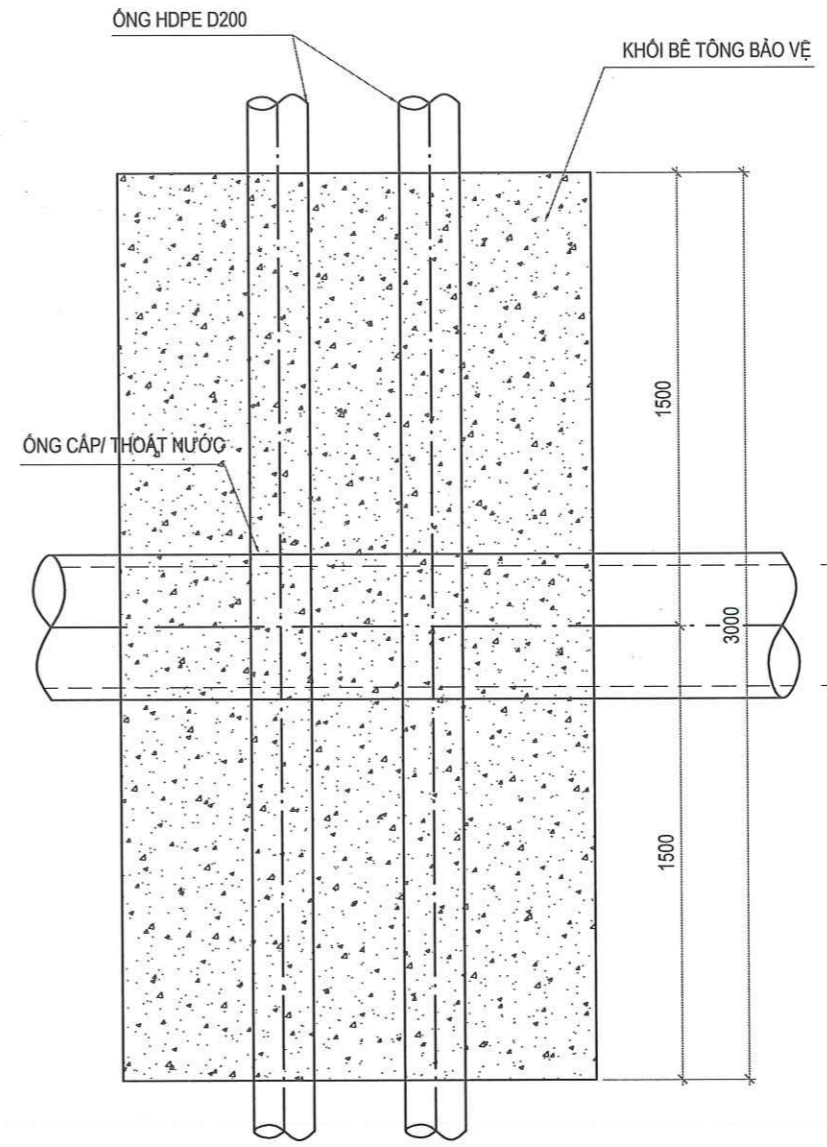
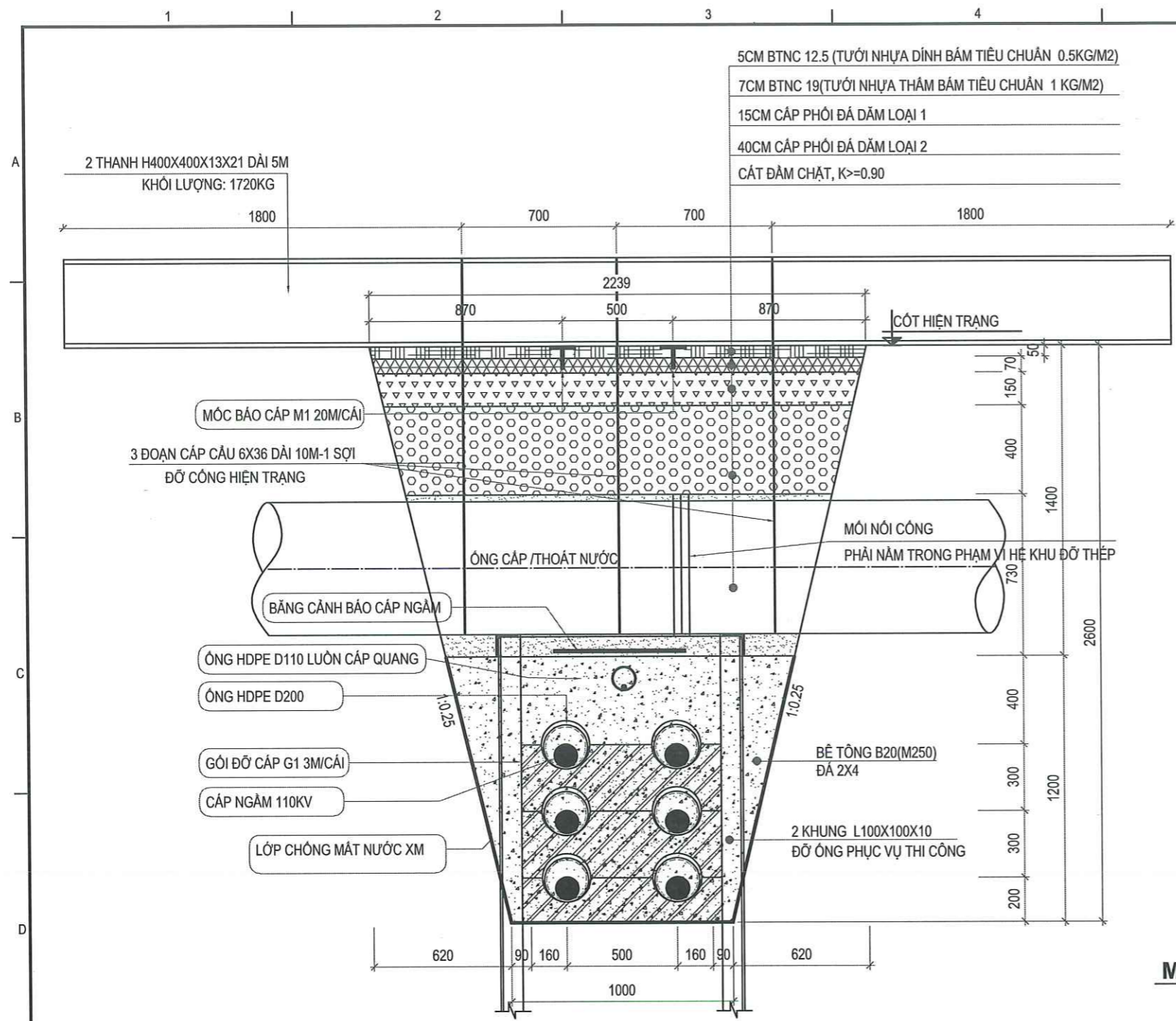
HANG MỤC:  
**ĐƯỜNG DÂY 110KV**

TÊN BẢN VẼ:  
**CHI TIẾT ĐIỀN HÌNH GIAO  
CHÉO PHÍA TRÊN CÔNG  
THOÁT NƯỚC**

TỶ LỆ: HOÀN THÀNH  
2026

MÃ DỰ ÁN: SỐ HIỆU BẢN VẼ:  
MD.THĐ-XD-HC.08

z:\PTL\_Du An Dang Thien Khoa\EVN HANOI\Du An 19157\_HANPHUB.PTL\2021\15\_45\_Cai tao OZ Mai Dong Tran Hung Dao\15\_TBVT C1\_Ban ve\Kỹ Thuật\Hào cáp\_P1\_MM (1).dwg 2026-3-11 4:50 PM



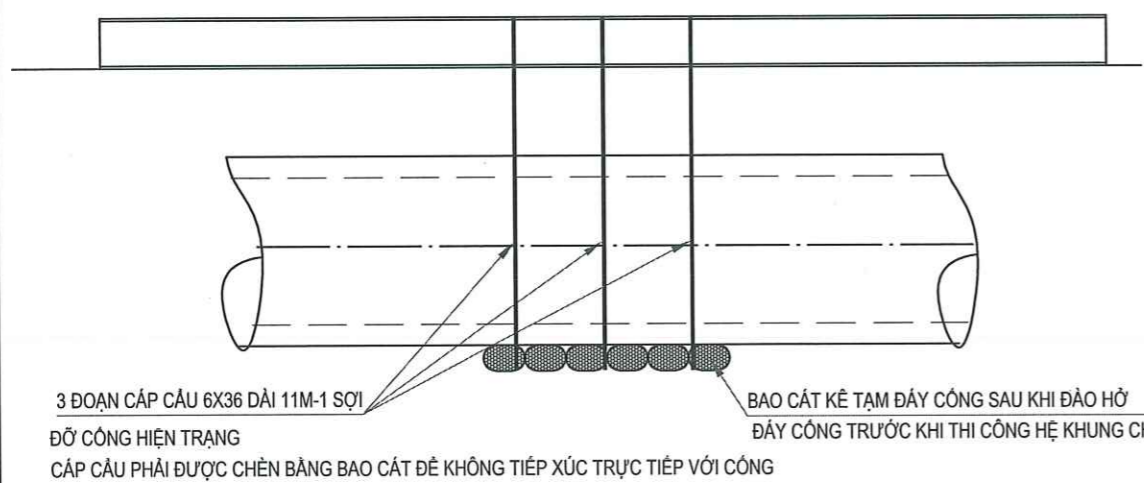
**MẶT BẰNG XỬ LÝ GIAO CHÉO ỚNG CẤP/THOÁT NƯỚC ĐIỆN HÌNH**

**XỬ LÝ GIAO CHÉO ỚNG CẤP/THOÁT NƯỚC ĐIỆN HÌNH**

**THUYẾT MINH BIỆN PHÁP THI CÔNG:**

- ĐÀO THỦ CÔNG TẠI VỊ TRÍ GIAO CHÉO ỚNG NƯỚC ĐẾN CỐT ĐÁY ỚNG, LẬP ĐẠT HẸ CẤP CẦU ĐỖ CỐNG
- THI CÔNG HẸ THÉP HÌNH CHỐNG ĐỖ
- ĐÀO VÀ THI CÔNG ĐẶT ỚNG HẦO CẤP
- ĐỖ BỂ TÔNG QUA KHU VỰC GIAO CHÉO
- HOÀN TRẢ LẠI MẶT ĐƯỜNG HIỆN TRẠNG
- VỊ TRÍ TRÊN MẶT BẰNG, MẶT CÁT: GC.2/ 18.1/ 18.2/ 19/ 20/ 21/ 22/ 23/ 24/ 25/ 26/ 27/ 29/ 30/ 31/ 32/ 33/ 35/ 37.1/ 37.2/ 39.1/ 39.2/ 41.1/ 41.2/ 41.3/ 44.1/ 45.1/ 45.2/ 49

**CÔNG TY TNHH MTV**  
**THẨM TRA**  
 Theo Văn bản số...../VNAC - BCTT  
 Ngày.....tháng.....năm 20.....  
 Chủ trì bộ môn ký tên:



**CHI TIẾT CỐ ĐỊNH CỐNG BẰNG CẤP**

**HIỆU CHỈNH :**

|       |                  |
|-------|------------------|
| LÀN 1 | NỘI DUNG SỬA ĐỔI |
| 1     |                  |

CHỦ ĐẦU TƯ:  
**TỔNG CÔNG TY ĐIỆN LỰC TP. HÀ NỘI**

ĐƠN VỊ QUẢN LÝ DỰ ÁN  
**BAN QLDA LƯỚI ĐIỆN HÀ NỘI**

DỰ ÁN:  
**CẢI TẠO ĐƯỜNG DÂY 110KV MAI ĐÔNG - TRẦN HƯNG ĐẠO**

ĐỊA CHỈ: P. HOÀNG MAI, P. TƯƠNG MAI, P. VINH HƯNG, P. BẠCH MAI, P. HAI BÀ TRUNG VÀ P. CỬA NAM-TP. HÀ NỘI

ĐƠN VỊ THIẾT KẾ:  
**CÔNG TY CỔ PHẦN PHÁT TRIỂN ĐIỆN LỰC THĂNG LONG**

VPQC: TẦNG 5- LỘ 02 TÒA THÁP XUÂN MAI, Đ. TÔ HIỆU, PHƯỜNG HÀ ĐÔNG-TP. HÀ NỘI  
 Email: Tuvan@thanglongpc.vn - Web: http://thanglongpc.vn

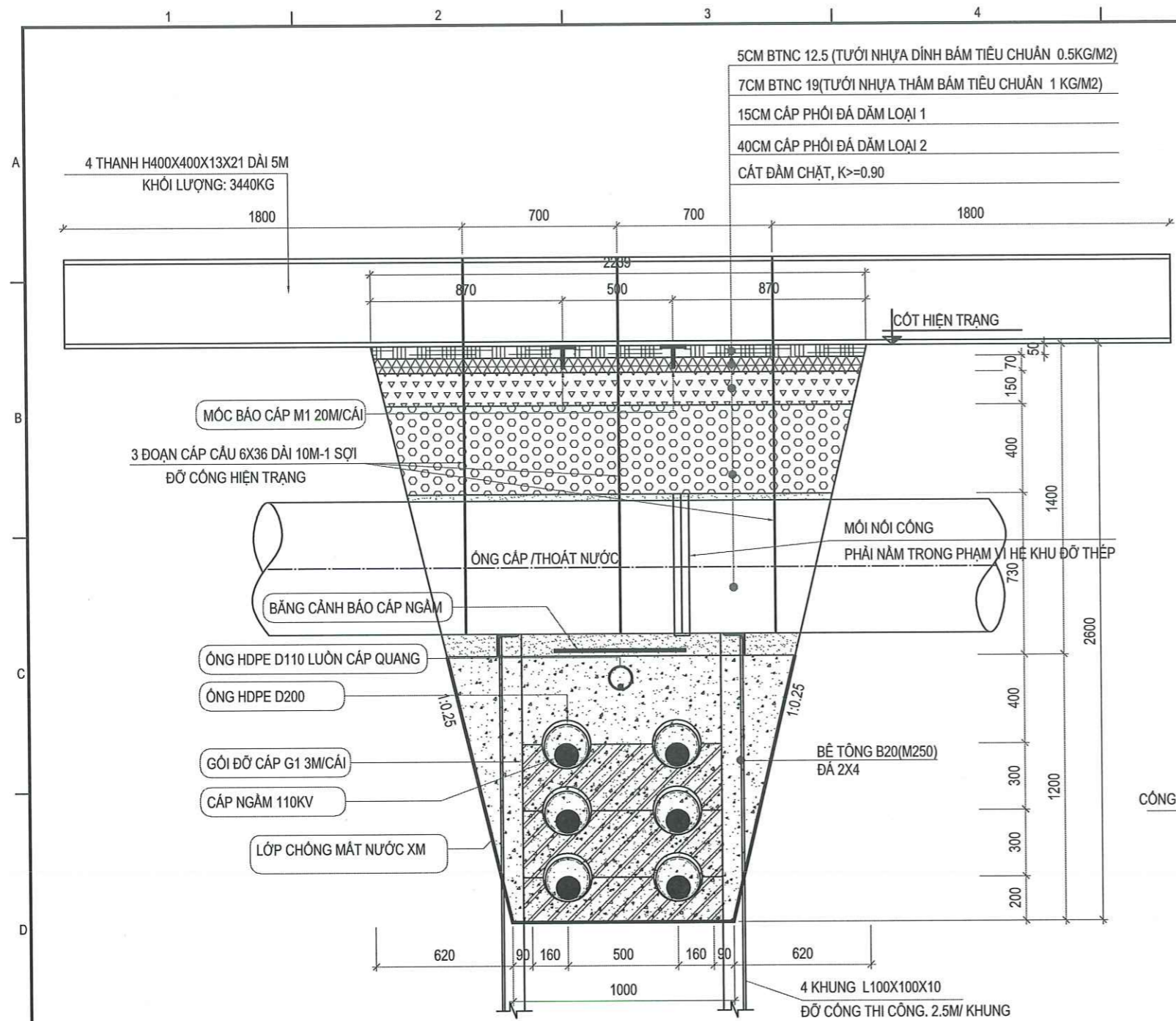
|                                     |  |
|-------------------------------------|--|
| PHÓ GIÁM ĐỐC<br>NGUYỄN ĐỨC TRUNG    |  |
| CHỦ NHIỆM DỰ ÁN<br>NGUYỄN ĐỨC TRUNG |  |
| CHỦ TRƯỞNG PHẦN XD<br>VŨ VIẾT KHIẾN |  |
| KIỂM TRA<br>VŨ VIẾT KHIẾN           |  |
| THIẾT KẾ<br>NGUYỄN VĂN BÌNH         |  |

|                      |                  |
|----------------------|------------------|
| GIẢI ĐOẠN<br>TKBVTĐC | PHẦN<br>XÂY DỰNG |
|----------------------|------------------|

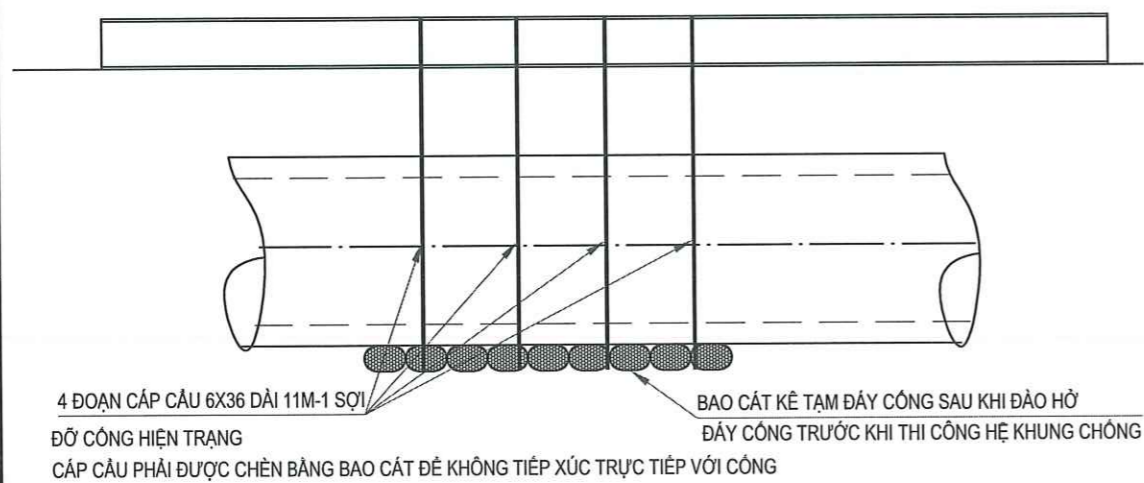
HANG MỤC:  
**ĐƯỜNG DÂY 110KV**

TÊN BẢN VẼ:  
**2 MẠCH GIAO CHÉO PHÍA DƯỚI CỐNG THOÁT NƯỚC LOẠI 1**

|           |                                    |
|-----------|------------------------------------|
| TỶ LỆ:    | HOÀN THÀNH<br>2026                 |
| MÃ DỰ ÁN: | SỐ HIỆU BẢN VẼ:<br>MD.THĐ-XD-HC.09 |

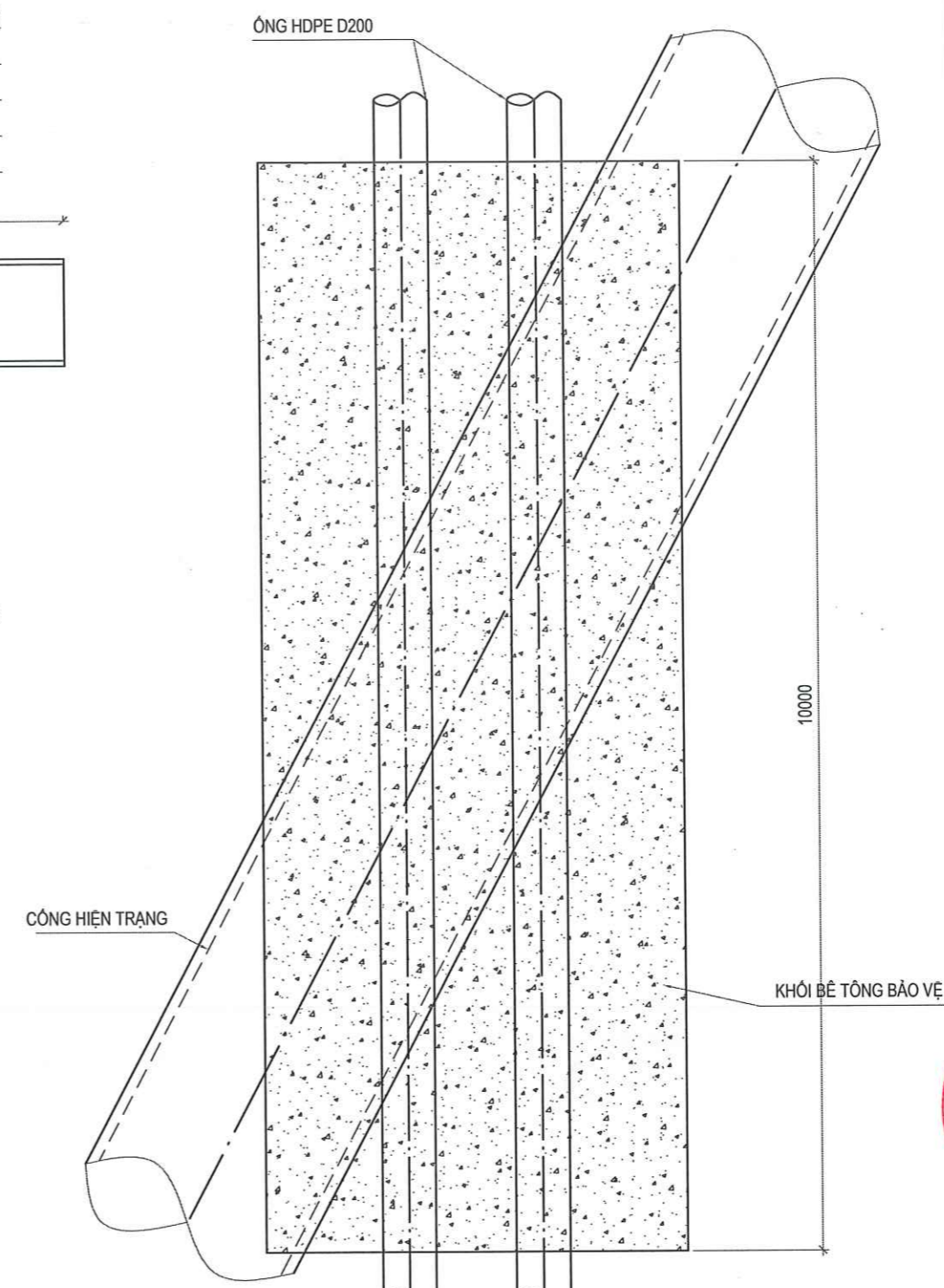


**XỬ LÝ GIAO CHÉO ỐNG CẤP/THOÁT NƯỚC ĐIỆN HÌNH**



**CHI TIẾT CỐ ĐỊNH CỘT BẰNG CẤP**

- 5CM BTNC 12.5 (TỰỚI NHỰA ĐÍNH BẮM TIÊU CHUẨN 0.5KG/M2)
- 7CM BTNC 19(TỰỚI NHỰA THẨM BẮM TIÊU CHUẨN 1 KG/M2)
- 15CM CẤP PHỐI ĐÁ DẪM LOẠI 1
- 40CM CẤP PHỐI ĐÁ DẪM LOẠI 2
- CÁT ĐÁM CHẶT, K>=0.90



**MẶT BẰNG XỬ LÝ GIAO CHÉO ỐNG THOÁT NƯỚC**

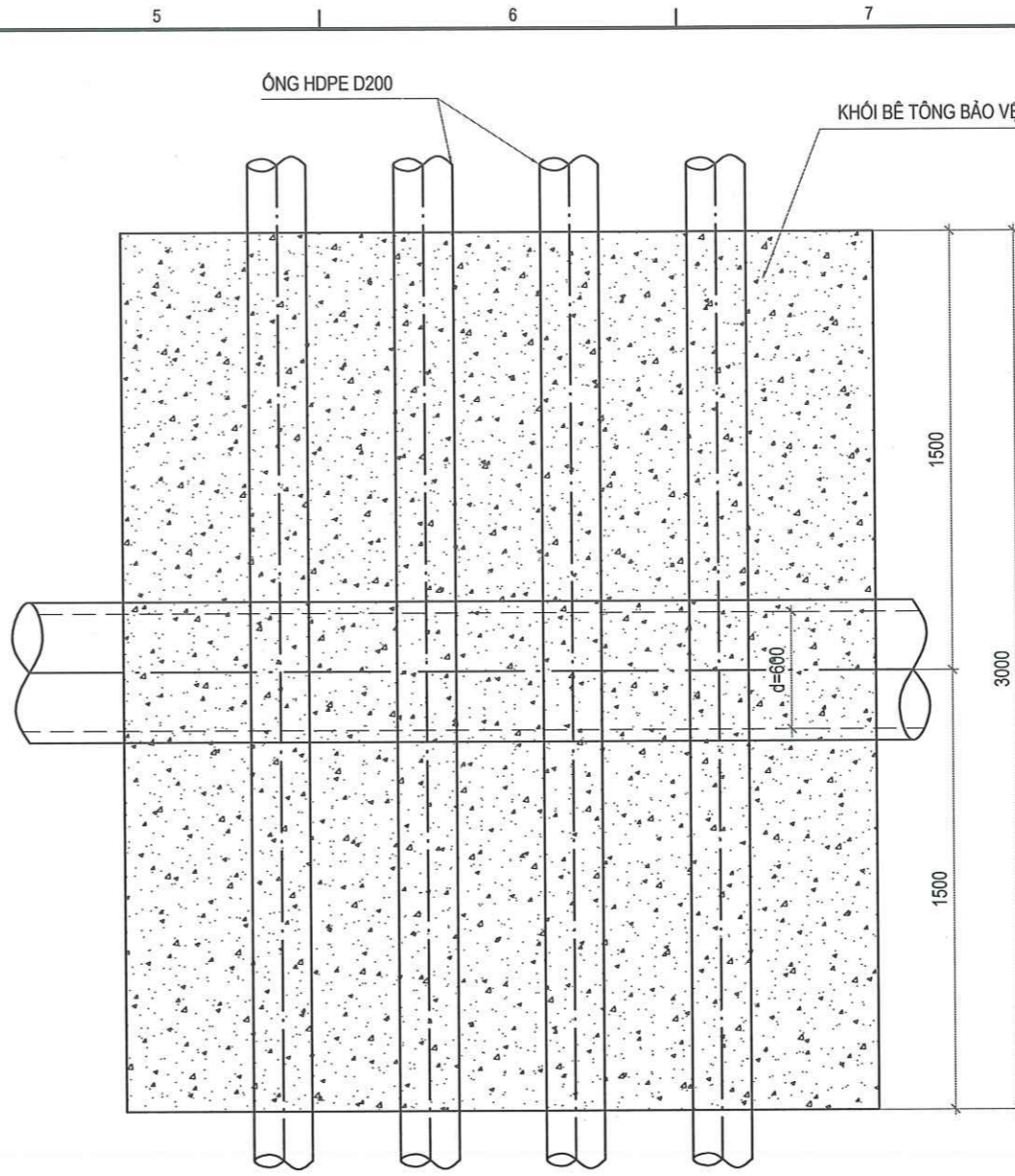
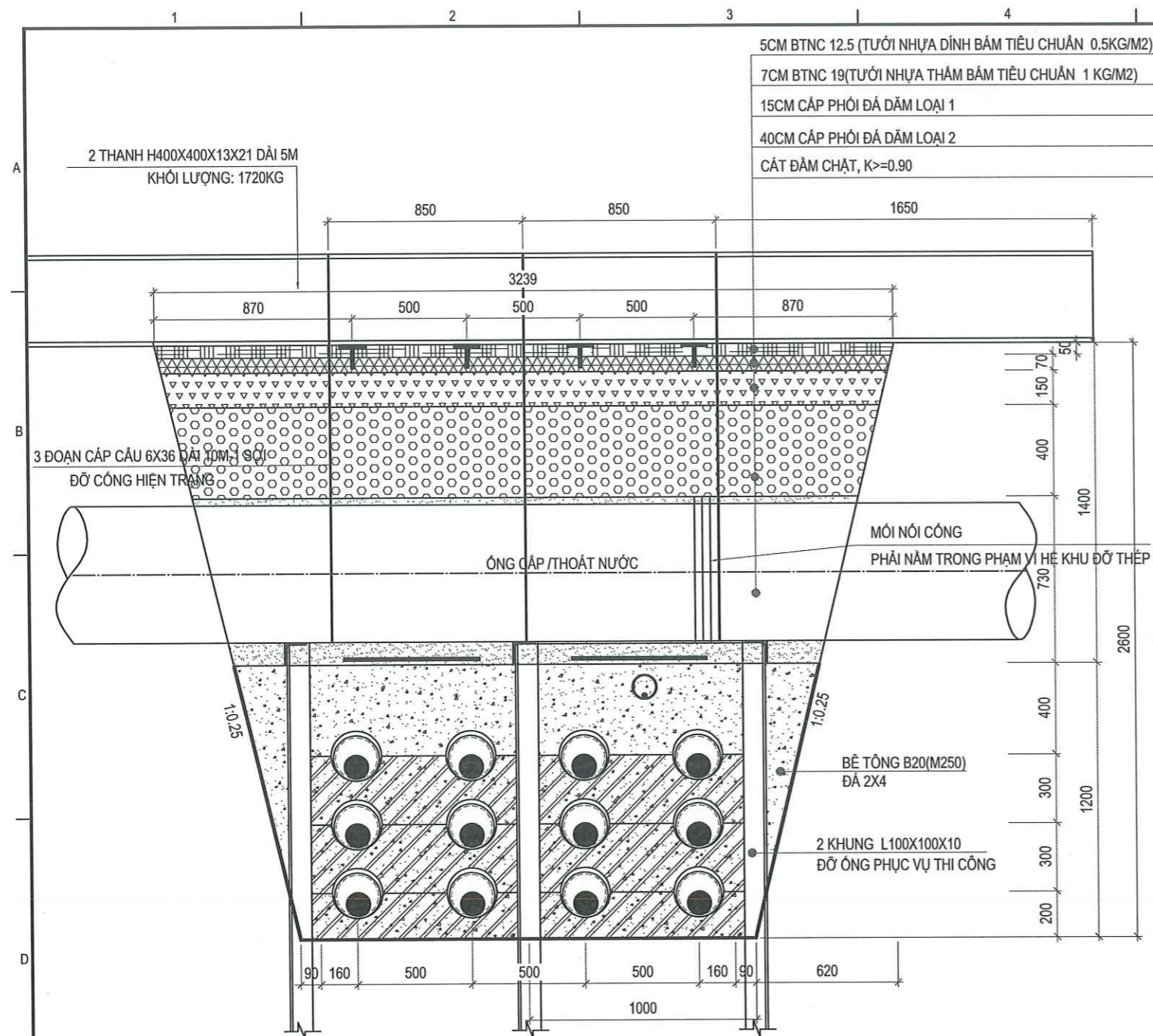
**THUYẾT MINH BIỆN PHÁP THI CÔNG:**

- ĐÀO THỦ CÔNG TẠI VỊ TRÍ GIAO CHÉO ỐNG NƯỚC ĐẾN CỘT ĐÁY ỐNG, LẬP ĐẶT HỆ CÁP CẦU GIỮ CỘT/ỐNG
- THI CÔNG HỆ THÉP HÌNH CHỐNG ĐỔ
- ĐÀO VÀ THI CÔNG ĐẶT ỐNG HÀO CÁP
- ĐÓ BÊ TÔNG QUA KHU VỰC GIAO CHÉO
- HOÀN TRẢ LẠI MẶT ĐƯỜNG HIỆN TRẠNG
- VỊ TRÍ TRÊN MẶT BẰNG, MẶT CÁT: GC.46, GC.47 (ĐƯỜNG TRẦN HƯNG ĐẠO)

**CÔNG TY TNHH MTV  
KIẾN TRÚC SƯ VIỆT NAM**

**THẨM TRA**  
Theo Văn bản số...../VNAC - BCTT  
Ngày.....tháng.....năm 20.....  
Chủ trì bộ môn ký tên:

|                                                                                                                                              |                                     |
|----------------------------------------------------------------------------------------------------------------------------------------------|-------------------------------------|
| <b>HIỆU CHỈNH :</b>                                                                                                                          |                                     |
| LẦN 1                                                                                                                                        | NỘI DUNG SỬA ĐỔI                    |
| 1                                                                                                                                            |                                     |
| CHỦ ĐẦU TƯ:<br><b>TỔNG CÔNG TY ĐIỆN LỰC TP. HÀ NỘI</b>                                                                                       |                                     |
|                                                                                                                                              |                                     |
| ĐƠN VỊ QUẢN LÝ DỰ ÁN<br><b>BAN QLDA LƯỚI ĐIỆN HÀ NỘI</b>                                                                                     |                                     |
| DỰ ÁN:<br><b>CẢI TẠO ĐƯỜNG DÂY 110KV MAI ĐỒNG - TRẦN HƯNG ĐẠO</b>                                                                            |                                     |
| ĐỊA CHỈ: P. HOÀNG MAI, P. TƯƠNG MAI, P. VINH HƯNG, P. BẠCH MAI, P. HAI BÀ TRUNG VÀ P. CỬA NAM-TP. HÀ NỘI                                     |                                     |
| ĐƠN VỊ THIẾT KẾ:<br><b>CÔNG TY CỔ PHẦN PHÁT TRIỂN ĐIỆN LỰC THĂNG LONG</b>                                                                    |                                     |
|                                                                                                                                              |                                     |
| VP GD: TẦNG 5- LŨY 02 TÒA THÁP XUÂN MAI, P. Đ. TÔ HIỆU, PHƯỜNG HẠ ĐÔNG-TP. HÀ NỘI<br>Email: Tuan@thanglongpc.vn - Web: http://thanglongpc.vn |                                     |
| PHÓ GIÁM ĐỐC<br>NGUYỄN ĐỨC TRUNG                                                                                                             |                                     |
| CHỦ NHIỆM DỰ ÁN<br>NGUYỄN ĐỨC TRUNG                                                                                                          |                                     |
| CHỦ TRÌ TK PHÂN XD<br>VŨ VIẾT KHIẾN                                                                                                          |                                     |
| KIỂM TRA<br>VŨ VIẾT KHIẾN                                                                                                                    |                                     |
| THIẾT KẾ<br>NGUYỄN VĂN BÌNH                                                                                                                  |                                     |
| GIẢI ĐOẠN<br><b>TKBVTĐ ĐC</b>                                                                                                                | PHẦN<br><b>XÂY DỰNG</b>             |
| HẠNG MỤC:<br><b>ĐƯỜNG DÂY 110KV</b>                                                                                                          |                                     |
| TÊN BẢN VẼ:<br><b>2 MẠCH GIAO CHÉO PHÍA DƯỚI CỘT THOÁT NƯỚC LOẠI 2</b>                                                                       |                                     |
| TỶ LỆ:                                                                                                                                       | HOÀN THÀNH<br>2026                  |
| MÃ DỰ ÁN:                                                                                                                                    | SỐ HIỆU BẢN VẼ:<br>MD.THĐ-XD-HC.09A |

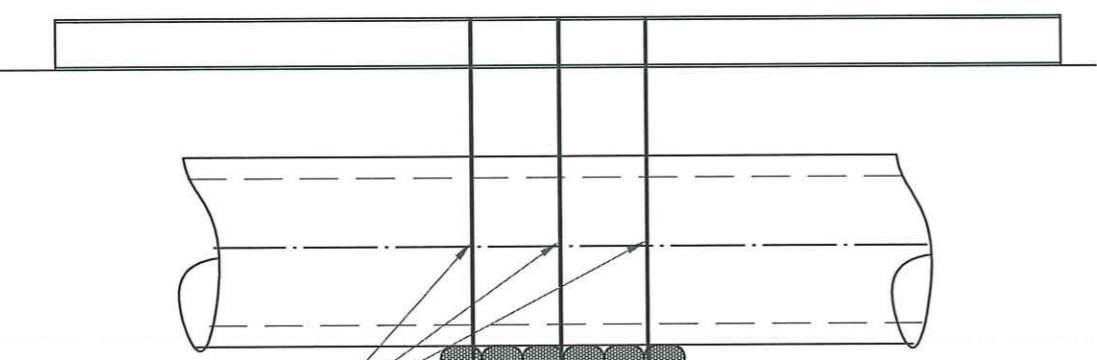


**MẶT BẰNG XỬ LÝ GIAO CHÉO ỚNG CẤP/THOÁT NƯỚC ĐIỆN HÌNH**

**XỬ LÝ GIAO CHÉO ỚNG CẤP/THOÁT NƯỚC ĐIỆN HÌNH**

**THUYẾT MINH BIỆN PHÁP THI CÔNG:**

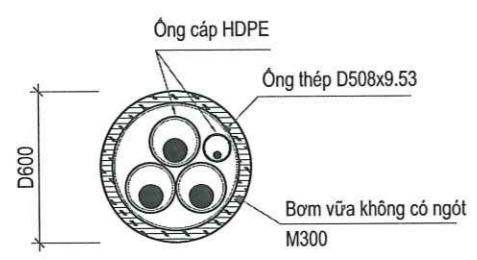
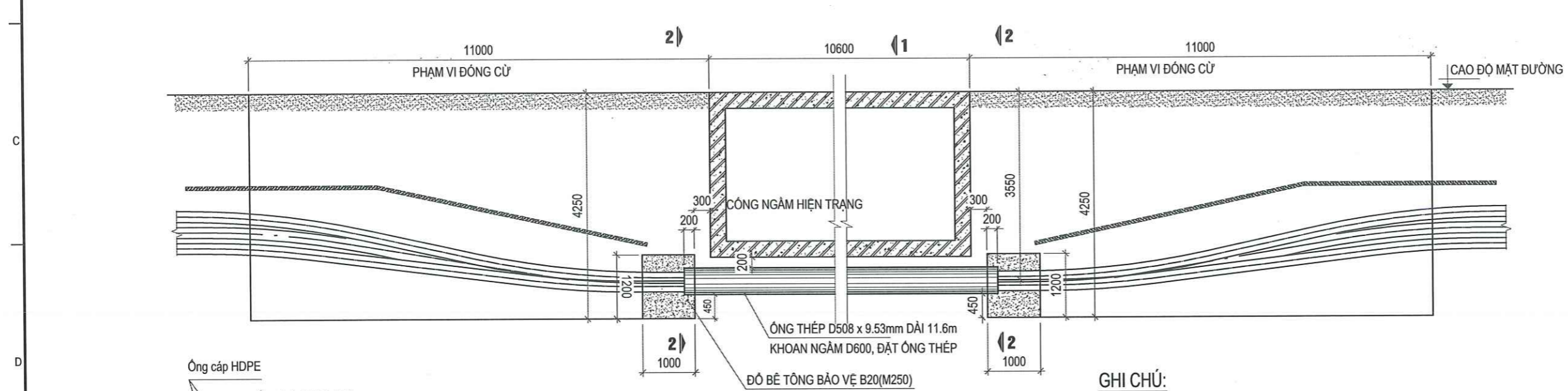
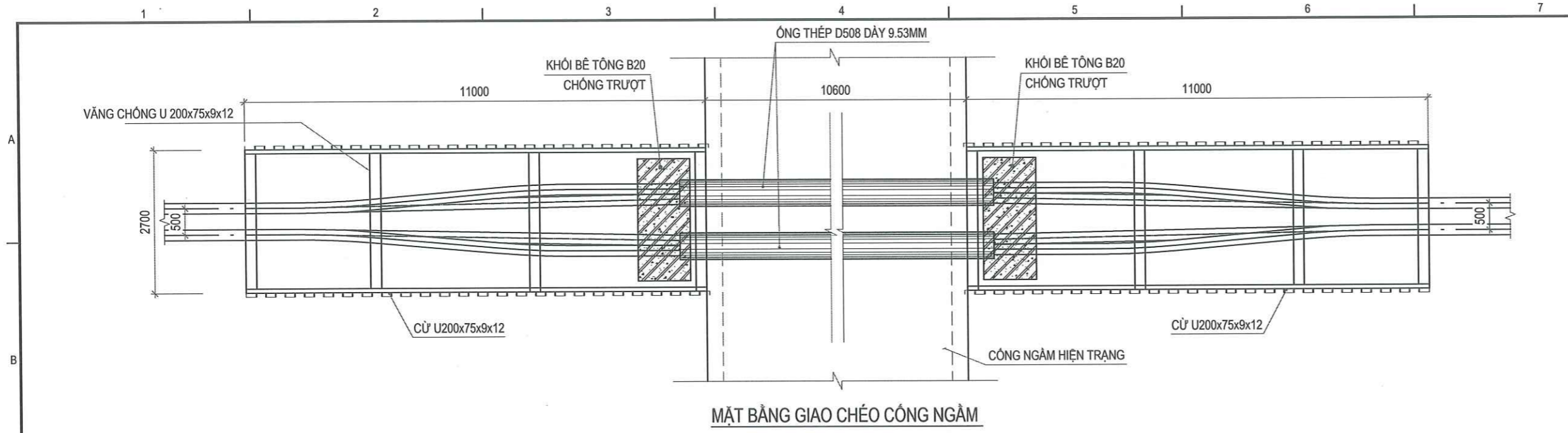
- ĐÀO THỦ CÔNG TẠI VỊ TRÍ GIAO CHÉO ỚNG NƯỚC ĐẾN CỘT ĐÁY ỚNG, LẬP ĐẠT HỆ CÁP CẦU GIỮ CỚNG/ỚNG
- THI CÔNG HỆ THÉP HÌNH CHỚNG ĐỖ
- ĐÀO VÀ THI CÔNG ĐẶT ỚNG HẦO CÁP
- ĐỖ BÊ TÔNG QUA KHU VỰC GIAO CHÉO
- HOÀN TRẢ LẠI MẶT ĐƯỜNG HIỆN TRẠNG
- VỊ TRÍ TRÊN MẶT BẰNG, MẶT CÁT: GC 3.1/3.2/ 5/ 6/ 7/ 9/10.1/ 11/ 12/ 12.1/ 13/ 14/ 16/ 16.1/ 17/ 18/43.2



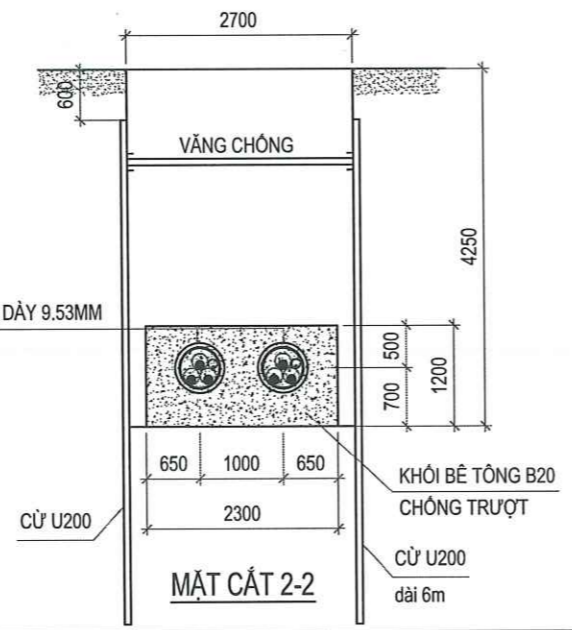
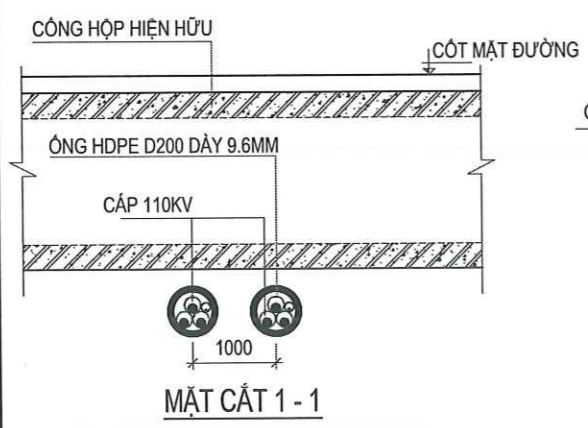
**CHI TIẾT CỚ ĐỊNH CỚNG BẰNG CÁP**

|                                                                                                            |                                                                                       |
|------------------------------------------------------------------------------------------------------------|---------------------------------------------------------------------------------------|
| <b>HIỆU CHỈNH :</b>                                                                                        |                                                                                       |
| LẦN 1                                                                                                      | NỘI DUNG SỬA ĐỔI                                                                      |
| 1                                                                                                          |                                                                                       |
| CHỦ ĐẦU TƯ:                                                                                                |                                                                                       |
| <b>TỔNG CÔNG TY ĐIỆN LỰC TP. HÀ NỘI</b>                                                                    |                                                                                       |
| <br><b>EVN HANOI</b>    |                                                                                       |
| ĐƠN VỊ QUẢN LÝ DỰ ÁN                                                                                       |                                                                                       |
| <b>BAN QLDA LƯỚI ĐIỆN HÀ NỘI</b>                                                                           |                                                                                       |
| DỰ ÁN:                                                                                                     |                                                                                       |
| <b>CẢI TẠO ĐƯỜNG DÂY 110KV MAI ĐÔNG - TRẦN HƯNG ĐẠO</b>                                                    |                                                                                       |
| ĐỊA CHỈ: P. HOÀNG MAI, P. TƯƠNG MAI, P. VINH HƯNG, P. BẠCH MAI, P. HAI BÀ TRUNG VÀ P. CỬA NAM-TP. HÀ NỘI   |                                                                                       |
| ĐƠN VỊ THIẾT KẾ:                                                                                           |                                                                                       |
| <b>CÔNG TY CỔ PHẦN PHÁT TRIỂN ĐIỆN LỰC THĂNG LONG</b>                                                      |                                                                                       |
| <br><b>THANG LONG</b> |                                                                                       |
| VPGD: TẦNG 5- LÔ 02 TÒA THÁP XUÂN MAI, Đ. TỖ HIỆU, PHƯỜNG HÀ ĐÔNG-TP. HÀ NỘI                               |                                                                                       |
| Email: tuvan@thanglongpc.vn - Web: http://thanglongpc.vn                                                   |                                                                                       |
| PHỤ GIÁM ĐỐC                                                                                               |  |
| NGUYỄN ĐỨC TRUNG                                                                                           |                                                                                       |
| CHỦ NHIỆM DỰ ÁN                                                                                            |  |
| NGUYỄN ĐỨC TRUNG                                                                                           |                                                                                       |
| CHỦ TRỊ TK PHẢN XĐ                                                                                         |  |
| VŨ VIẾT KHIẾN                                                                                              |                                                                                       |
| KIỂM TRA                                                                                                   |  |
| VŨ VIẾT KHIẾN                                                                                              |                                                                                       |
| THIẾT KẾ                                                                                                   |  |
| NGUYỄN VĂN BÌNH                                                                                            |                                                                                       |
| GIẢI ĐOẠN                                                                                                  | PHẦN                                                                                  |
| <b>TKBVTĐ ĐC</b>                                                                                           | <b>XÂY DỰNG</b>                                                                       |
| HẠNG MỤC:                                                                                                  |                                                                                       |
| <b>ĐƯỜNG DÂY 110KV</b>                                                                                     |                                                                                       |
| TÊN BẢN VẼ:                                                                                                |                                                                                       |
| <b>4 MẠCH GIAO CHÉO PHÍA DƯỚI CỚNG THOÁT NƯỚC LOẠI 1</b>                                                   |                                                                                       |
| TỶ LỆ:                                                                                                     | HOÀN THÀNH                                                                            |
|                                                                                                            | 2026                                                                                  |
| MÃ DỰ ÁN:                                                                                                  | SỐ HIỆU BẢN VẼ:                                                                       |
|                                                                                                            | MD.THĐ-XD-HC.09A                                                                      |

**CÔNG TY TNHH MTV**  
**KIẾN TRÚC SƯ VIỆT NAM**  
**THẨM TRA**  
 Theo Văn bản số...../VNAC - BCTT  
 Ngày.....tháng.....năm 20.....  
 Chủ trì bộ môn ký tên:



Quét lót 2 lớp Bitum ngoài ông thép  
+băng cuốn chống ăn mòn



**GHI CHÚ:**

- ĐÀO HỒ THỂ THI CÔNG ĐỂ TIẾN HÀNH KHOAN NGANG TẠO LỖ D600 DƯỚI ĐÁY CÔNG HỘP
- THI CÔNG 2 LỖ KHOAN ĐƯỜNG KÍNH 600MM
- ĐẶT 2 ÔNG THÉP MẠ KÉM NHỮNG NÓNG ĐƯỜNG KÍNH D508 DÀY 9.53MM VÀO 2 VỊ TRÍ ĐỂ ĐI CÁP
- KẾT HỢP ĐẶT ÔNG HDPE TẠI PHÍA HÀO CẤP GIAO CẮT QUA ĐƯỜNG.
- SAU KHI ĐẶT ÔNG HDPE, BƠM VỮA BÊ TÔNG B25(M300) KẾT HỢP PHỤ GIA KHÔNG CO NGÓT CHÈN LỖ.
- THI CÔNG XONG HOÀN TRẢ LẠI MẶT ĐƯỜNG THEO HIỆN TRẠNG.
- VỊ TRÍ TRÊN MẶT BẰNG, MẶT CẮT: GC.35.1

**BẢNG KHỐI LƯỢNG**

| Bê tông B20 (m <sup>3</sup> ) | Bê tông B25 không co ngót (m <sup>3</sup> ) | Ông thép D508x9.53 (KG) |
|-------------------------------|---------------------------------------------|-------------------------|
| 5.52                          | 1.9                                         | 2731.8                  |

**CÔNG TY TNHH MTV KIẾN TRÚC SƯ VIỆT NAM**

**THẨM TRA**

Theo Văn bản số...../VNAC - BCTT

Ngày.....tháng.....năm 20.....

Chủ trì bộ môn ký tên:

**HIỆU CHỈNH :**

LẦN 1 NỘI DUNG SỬA ĐỔI

CHỦ ĐẦU TƯ:  
**TỔNG CÔNG TY ĐIỆN LỰC TP. HÀ NỘI**

**EVN HANOI**

ĐƠN VỊ QUẢN LÝ DỰ ÁN  
**BAN QLDA LƯỚI ĐIỆN HÀ NỘI**

DỰ ÁN:  
**CẢI TẠO ĐƯỜNG DÂY 110KV MAI ĐÔNG - TRẦN HƯNG ĐẠO**

ĐỊA CHỈ: P. HOÀNG MAI, P. TƯƠNG MAI, P. VINH HƯNG, P. BẠCH MAI, P. HAI BÀ TRUNG VÀ P. CỬA NAM-TP. HÀ NỘI

ĐƠN VỊ THIẾT KẾ:  
**CÔNG TY CỔ PHẦN PHÁT TRIỂN ĐIỆN LỰC THĂNG LONG**

VPGD: TẦNG 5, LÔ 02 TÒA THÁP XUÂN MAI, Đ. TÔ HIỆU, PHƯỜNG HÀ ĐÔNG-TP. HÀ NỘI  
Email: tuvan@thanglongpc.vn - Web: http://thanglongpc.vn

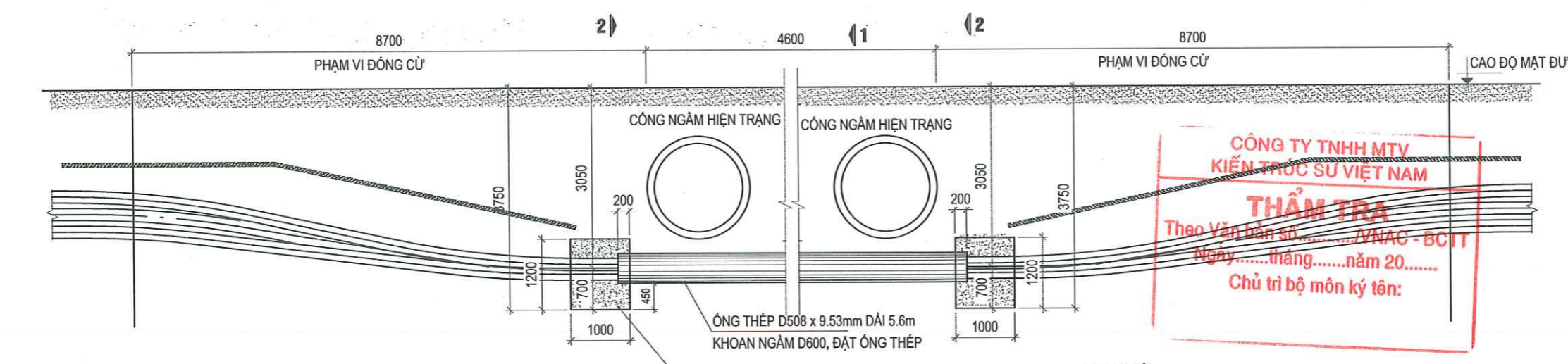
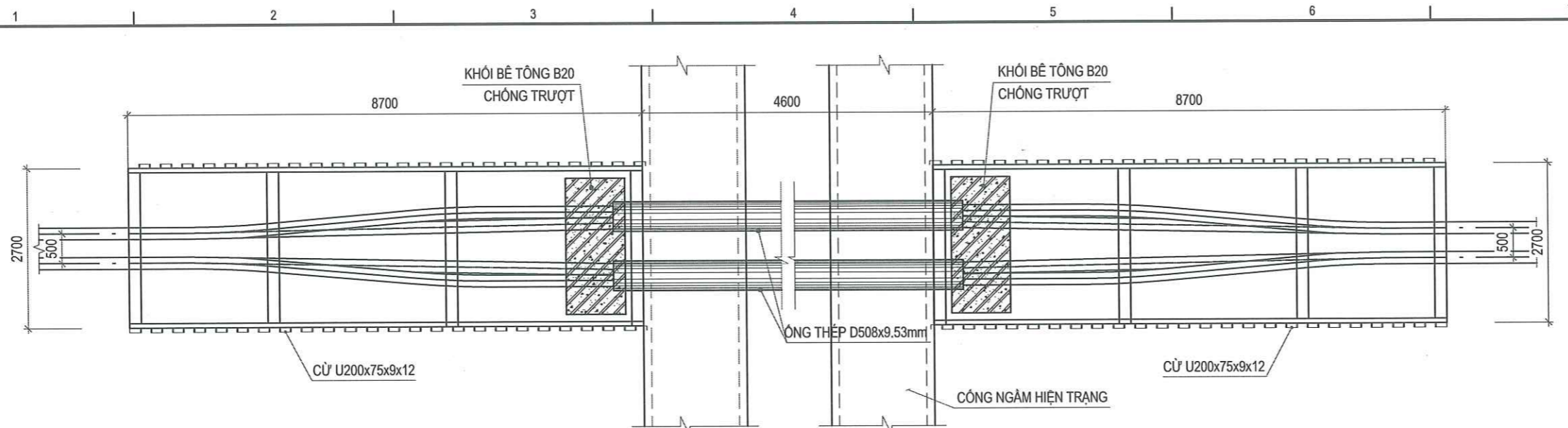
|                    |  |
|--------------------|--|
| PHÓ GIÁM ĐỐC       |  |
| NGUYỄN ĐỨC TRUNG   |  |
| CHỦ NHIỆM DỰ ÁN    |  |
| NGUYỄN ĐỨC TRUNG   |  |
| CHỦ TRÌ TK PHÂN XD |  |
| VŨ VIỆT KHIỆN      |  |
| KIỂM TRA           |  |
| VŨ VIỆT KHIỆN      |  |
| THIẾT KẾ           |  |
| NGUYỄN VĂN BÌNH    |  |

|           |          |
|-----------|----------|
| GIẢI ĐOẠN | PHẦN     |
| TKBVTC ĐC | XÂY DỰNG |

HẠNG MỤC:  
**ĐƯỜNG DÂY 110KV**

TÊN BẢN VẼ:  
**CHI TIẾT GIAO CHÉO CÔNG THOÁT NƯỚC 3 CELL HIỆN TRẠNG (GC35.1)**

|           |                 |
|-----------|-----------------|
| TỶ LỆ:    | HOÀN THÀNH      |
|           | 2026            |
| MÃ DỰ ÁN: | SỐ HIỆU BẢN VẼ: |
|           | MD.THĐ-XD-HC.10 |



**CÔNG TY TNHH MTV  
KIẾN TRÚC SƯ VIỆT NAM**  
**THẨM TRA**  
Theo Văn bản số ...../VNAC - BCIT  
Ngày ..... tháng ..... năm 20.....  
Chủ trì bộ môn ký tên:

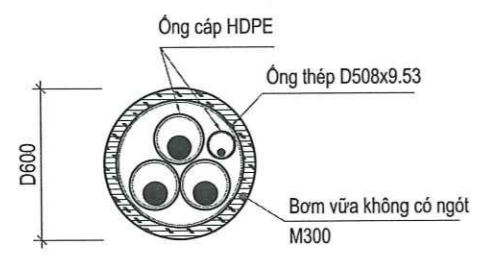
- GHI CHÚ:**
- ĐÀO HỒ THỂ THÍ CÔNG ĐỂ TIẾN HÀNH KHOAN NGANG TẠO LỖ D600 DƯỚI ĐÁY CỐNG HỢP
  - THI CÔNG 2 LỖ KHOAN ĐƯỜNG KÍNH 600MM
  - ĐẶT 2 ỚNG THÉP MẠ KÈM NHỮNG NÓNG ĐƯỜNG KÍNH D508 DÀY 9.53MM VÀO 2 VỊ TRÍ ĐỂ ĐI CÁP
  - KẾT HỢP ĐẶT ỚNG HDPE TẠI PHÍA HÀO CÁP GIAO CẮT QUA ĐƯỜNG.
  - SAU KHI ĐẶT ỚNG HDPE, BƠM VỮA BÊ TÔNG B25(M300) KẾT HỢP PHỤ GIA KHÔNG CO NGÓT CHÈN LỖ.
  - THI CÔNG XONG HOÀN TRẢ LẠI MẶT ĐƯỜNG THEO HIỆN TRẠNG.
  - VỊ TRÍ TRÊN MẶT BẰNG, MẶT CẮT: GC.28

**BẢNG KHỐI LƯỢNG**

| Bê tông B20 (m <sup>3</sup> ) | Bê tông B25 không co ngót (m <sup>3</sup> ) | Ớng thép D508x9.53 (kg) |
|-------------------------------|---------------------------------------------|-------------------------|
| 5.52                          | 0.9                                         | 1318.8                  |

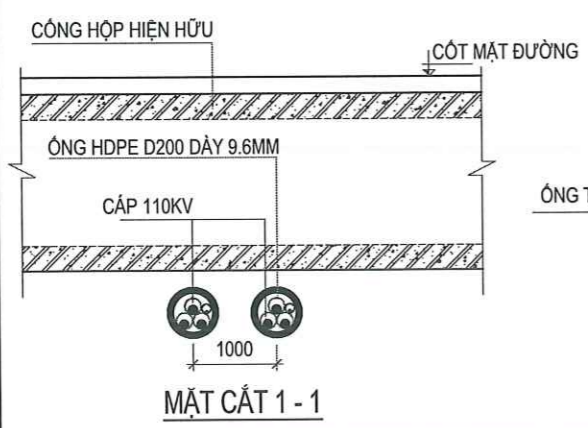
**BẢNG KÊ KHỐI LƯỢNG CỬ**

| STT                         | Tên chi tiết      | Quy cách      | Kích thước (mm) | Khối lượng đơn vị (kg) | Số lượng | Khối lượng tổng (kg) | Ghi chú  |
|-----------------------------|-------------------|---------------|-----------------|------------------------|----------|----------------------|----------|
| 1                           | Cử U              | U 200x75x9x12 | 6000            |                        | 96       |                      | Trộn bộ  |
| 2                           | Thanh chắn dọc    | U 200x75x9x12 | 8700            | 214.020                | 4        | 856.080              |          |
| 3                           | Thanh chống ngang | U 200x75x9x12 | 2250            | 55.350                 | 8        | 442.800              | 3m/chống |
| <b>Khối lượng tổng cộng</b> |                   |               |                 |                        |          | <b>1298.880</b>      |          |

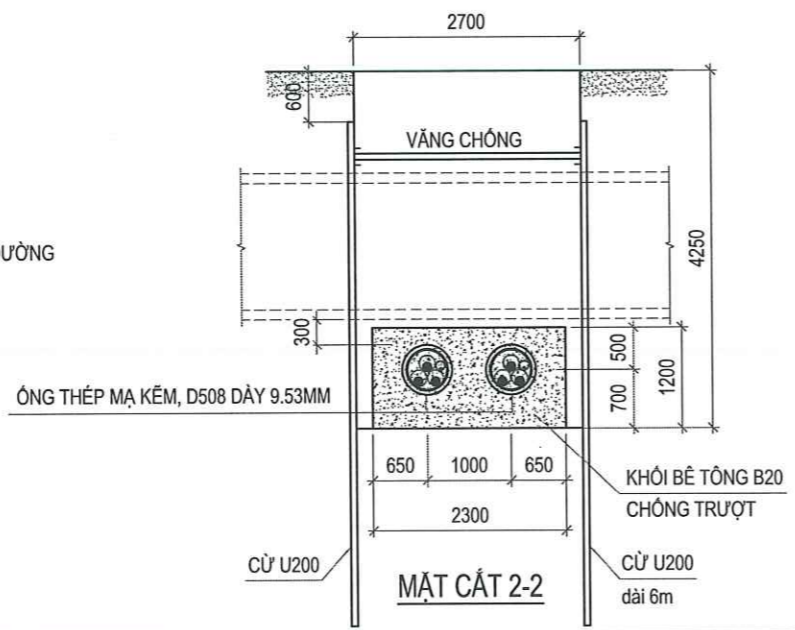


**MẶT CẮT LỖ KHOAN NGANG D600**

Quét lót 2 lớp Bitum ngoài ống thép +băng cuốn chống ăn mòn



**MẶT CẮT 1-1**



**MẶT CẮT 2-2**

**HIỆU CHỈNH :**

|       |                  |
|-------|------------------|
| LẦN 1 | NỘI DUNG SỬA ĐỔI |
| 1     |                  |

CHỦ ĐẦU TƯ:  
**TỔNG CÔNG TY ĐIỆN LỰC TP. HÀ NỘI**

**EVN HANOI**

ĐƠN VỊ QUẢN LÝ DỰ ÁN  
**BAN QLDA LƯỚI ĐIỆN HÀ NỘI**

DỰ ÁN:  
**CẢI TẠO ĐƯỜNG DÂY 110KV MAI ĐÔNG - TRẦN HƯNG ĐẠO**

ĐỊA CHỈ: P. HOÀNG MAI, P. TƯƠNG MAI, P. VINH HƯNG, P. BẠCH MAI, P. HAI BÀ TRUNG VÀ P. CỬA NAM-TP. HÀ NỘI

ĐƠN VỊ THIẾT KẾ:  
**CÔNG TY CỔ PHẦN PHÁT TRIỂN ĐIỆN LỰC THĂNG LONG**

**THANG LONG**

VPGD: TẦNG 5- LÔ 02 TÒA THÁP XUÂN MAI, Đ. T. HIỆU, PHƯỜNG HÀ ĐÔNG-TP. HÀ NỘI  
Email: Tuan@thanglongpc.vn - Web: http://thanglongpc.vn

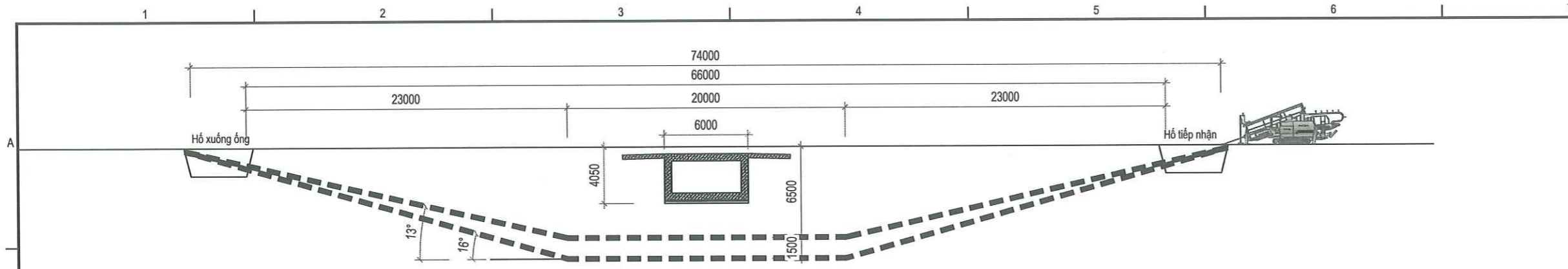
|                    |  |
|--------------------|--|
| PHÓ GIÁM ĐỐC       |  |
| NGUYỄN ĐỨC TRUNG   |  |
| CHỦ NHIỆM DỰ ÁN    |  |
| NGUYỄN ĐỨC TRUNG   |  |
| CHỦ TRÌ TK PHÂN XD |  |
| VŨ VIỆT KHIÊN      |  |
| KIỂM TRA           |  |
| VŨ VIỆT KHIÊN      |  |
| THIẾT KẾ           |  |
| NGUYỄN VĂN BÌNH    |  |

|                  |                 |
|------------------|-----------------|
| GIẢI ĐOẠN        | PHẦN            |
| <b>TKBVTĐ ĐC</b> | <b>XÂY DỰNG</b> |

HẠNG MỤC:  
**ĐƯỜNG DÂY 110KV**

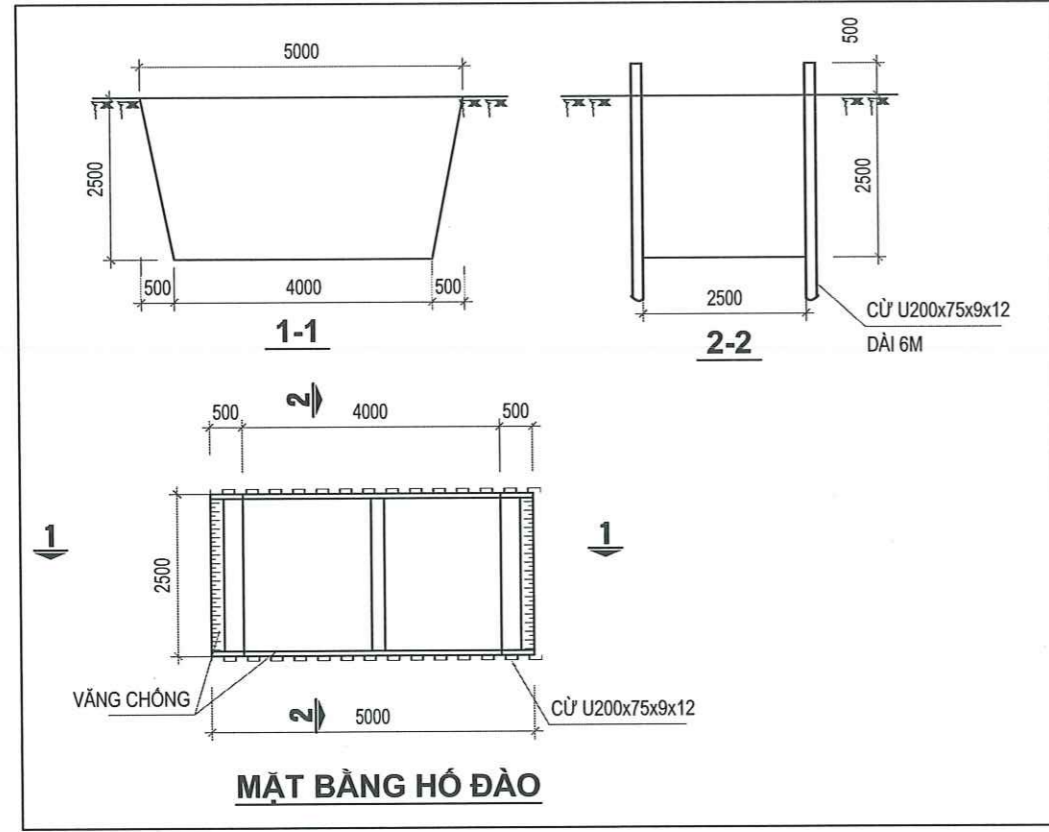
TÊN BẢN VẼ:  
**CHI TIẾT GIAO CHÉO CỐNG THOÁT NƯỚC 2x1500**

|           |                                    |
|-----------|------------------------------------|
| TỶ LỆ:    | HOÀN THÀNH<br><b>2026</b>          |
| MÃ DỰ ÁN: | SỐ HIỆU BẢN VẼ:<br>MD.THĐ-XD-HC.11 |

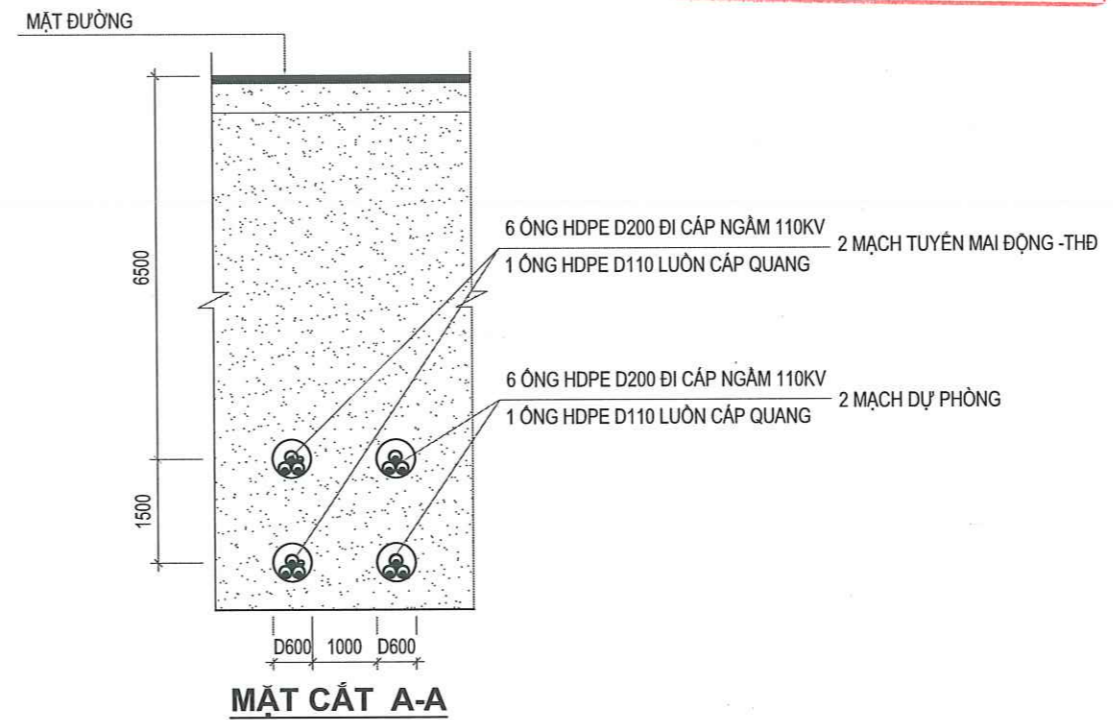


**MẶT CẮT NGANG KHOAN NGẦM DẪN HƯỚNG**

**CÔNG TY TNHH MTV**  
**KIẾN TRÚC SƯ VIỆT NAM**  
**THẨM TRA**  
 Theo Văn bản số...../VNAC - BCTT  
 Ngày.....tháng.....năm 20.....  
 Chủ trì bộ môn ký tên:



**MẶT BẰNG HỒ ĐÀO**



**MẶT CẮT A-A**

**YÊU CẦU KỸ THUẬT TRƯỚC KHI THI CÔNG KHOAN:**

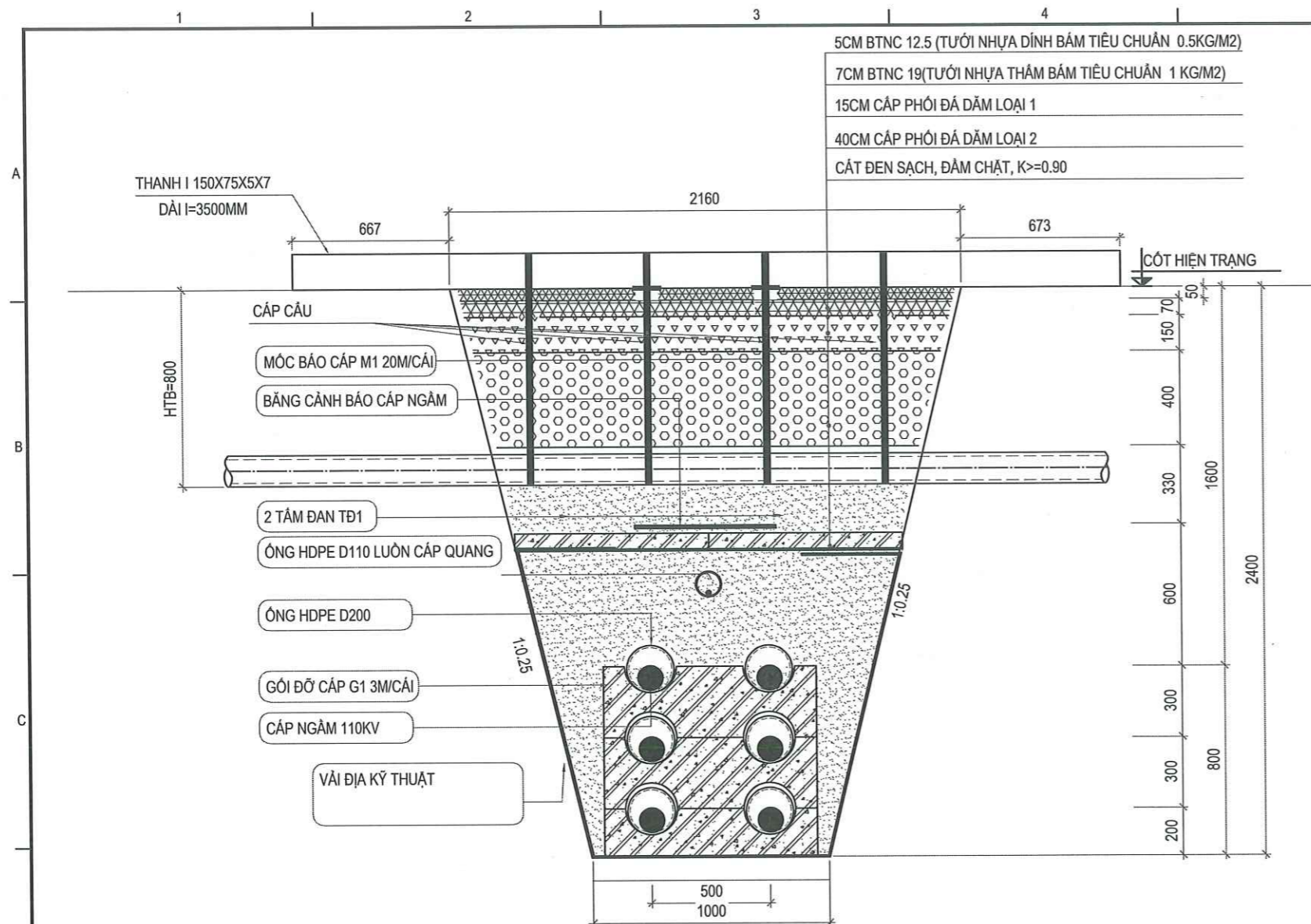
- KHOAN NGẦM SỬ DỤNG 3 ỚNG HDPE D200-PN12.5 DÀY 14.7MM BUỘC TAM GIÁC CHO 1 LỖ
- KIỂM TRA THỰC TẾ TRƯỚC KHI THI CÔNG KHOAN NGẦM, ĐỀ XUẤT GIẢI PHÁP XỬ LÝ NẾU CẦN THIẾT
- KHẢO SÁT MẶT BẰNG VÀ XÁC ĐỊNH VỊ TRÍ ĐẶT MÁY KHOAN, VỊ TRÍ HỐ THÉ VÀ GIẢI PHÁP VẬN CHUYỂN THIẾT BỊ
- KHẢO SÁT ĐỊA CHẤT NƠI THI CÔNG, THẨM ĐÒ CÁC CÔNG TRÌNH NGẦM HIỆN HỮU

**CÁC BƯỚC THI CÔNG:**

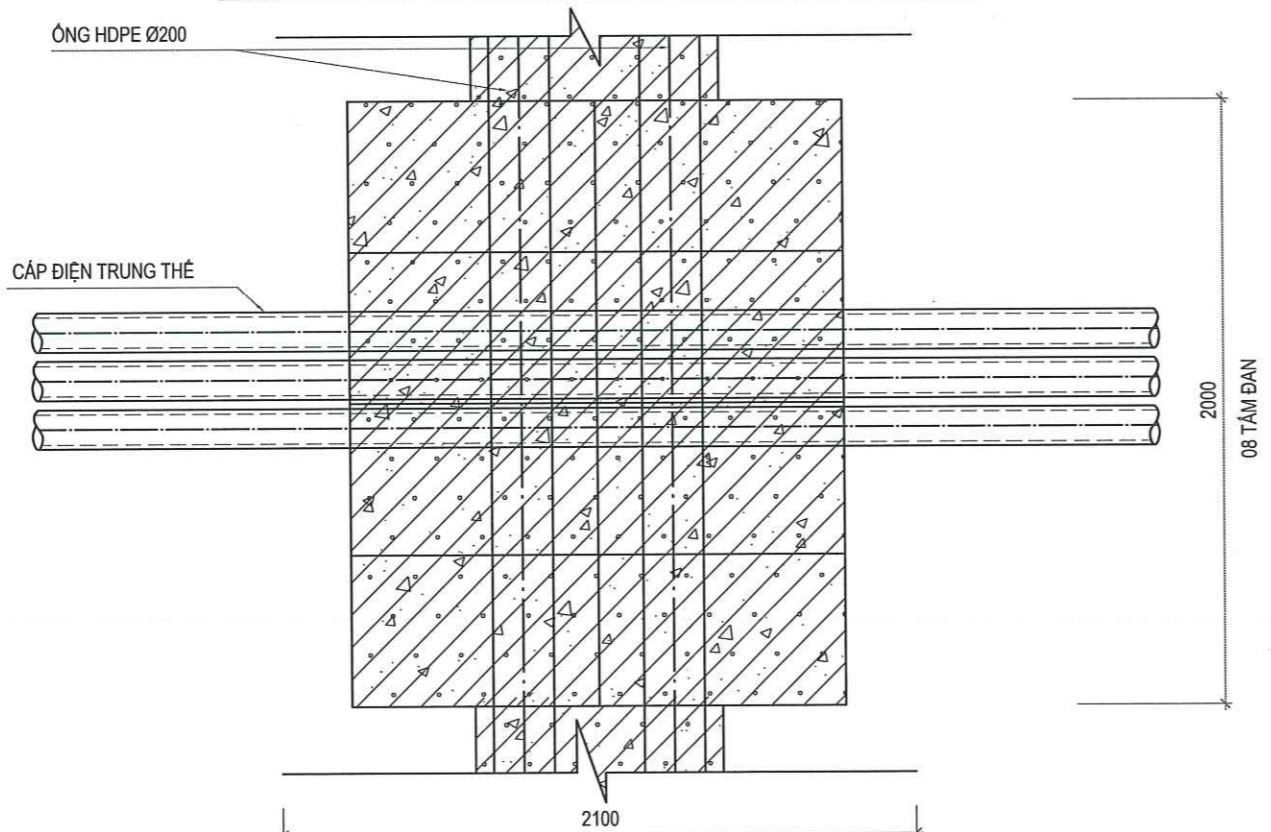
1. LÀM HÀNG RÀO CHẶN BẢO HỆ HỒ ĐÀO TIẾP NHẬN (HỐ THÉ KHOAN)
2. ĐÀO HỒ TIẾP NHẬN SÂU 2,0M SO VỚI MẶT ĐƯỜNG .
3. LẮP ĐẶT MÁY VÀ CÁC DỤNG CỤ KHOAN.
4. KHOAN NGẦM DẪN HƯỚNG QUA ĐƯỜNG
5. KHOAN MỞ RỘNG LỖ KHOAN VÀ KÉO CÁC ỚNG HDPE D200 VÀ HDPE D110 QUA LỖ KHOAN.
6. QUÁ TRÌNH KHOAN TIẾN HÀNH BƠM DUNG DỊCH KHOAN BẰNG MÁY BƠM CHUYÊN DỤNG VÀO ĐẦY PHẦN TRÓNG CỦA LỖ KHOAN ĐỂ CHỐNG SẠT LỖ.
7. HOÀN TRẢ KẾT CẤU HỒ ĐÀO THEO HIỆN TRẠNG.
8. TUẦN THỬ THEO ĐÚNG YÊU CẦU CỦA MÁY MÓC VÀ CÔNG NGHỆ KHOAN.

|                                                                                                                                                                               |                                    |
|-------------------------------------------------------------------------------------------------------------------------------------------------------------------------------|------------------------------------|
| <b>HIỆU CHỈNH :</b>                                                                                                                                                           |                                    |
| LẦN 1                                                                                                                                                                         | NỘI DUNG SỬA ĐỔI                   |
| 1                                                                                                                                                                             |                                    |
| CHỦ ĐẦU TƯ:<br><b>TỔNG CÔNG TY ĐIỆN LỰC TP. HÀ NỘI</b><br><br><b>EVN HANOI</b><br>ĐƠN VỊ QUẢN LÝ DỰ ÁN<br><b>BAN QLDA LƯỚI ĐIỆN HÀ NỘI</b>                                    |                                    |
| DỰ ÁN:<br><b>CẢI TẠO ĐƯỜNG DÂY 110KV MAI ĐÔNG - TRẦN HƯNG ĐẠO</b><br>ĐỊA CHỈ: P. HOÀNG MAI, P. TƯƠNG MAI, P. VĨNH HƯNG, P. BẠCH MAI, P. HAI BÀ TRUNG VÀ P. CỬA NAM-TP. HÀ NỘI |                                    |
| ĐƠN VỊ THIẾT KẾ:<br><b>CÔNG TY CỔ PHẦN PHÁT TRIỂN ĐIỆN LỰC THĂNG LONG</b><br>                                                                                                 |                                    |
| VP GD, TẦNG 5, LÔ 02 TÒA THÁP XUÂN MAI, Đ. TÔ HIỆU, PHƯỜNG HÀ ĐÔNG-TP. HÀ NỘI<br>Email: Tuyan@thanglongpc.vn-Web: http://thanglongpc.vn                                       |                                    |
| PHÓ GIÁM ĐỐC<br>NGUYỄN ĐỨC TRUNG                                                                                                                                              |                                    |
| CHỦ NHIỆM DỰ ÁN<br>NGUYỄN ĐỨC TRUNG                                                                                                                                           |                                    |
| CHỦ TRÌ TK PHẦN XD<br>VŨ VIỆT KHIẾN                                                                                                                                           |                                    |
| KIỂM TRA<br>VŨ VIỆT KHIẾN                                                                                                                                                     |                                    |
| THIẾT KẾ<br>NGUYỄN VĂN BÌNH                                                                                                                                                   |                                    |
| GIAI ĐOẠN<br><b>TKBVTC ĐC</b>                                                                                                                                                 | PHÂN<br><b>XÂY DỰNG</b>            |
| <b>HANG MỤC:</b><br><b>ĐƯỜNG DÂY 110KV</b>                                                                                                                                    |                                    |
| <b>TÊN BẢN VẼ:</b><br><b>CHI TIẾT GIAO CHÉO CỐNG NGẦM VỊ TRÍ NGÕ 383 ĐƯỜNG TAM TRINH</b>                                                                                      |                                    |
| TỶ LỆ:                                                                                                                                                                        | HOÀN THÀNH<br><b>2026</b>          |
| MÃ DỰ ÁN:                                                                                                                                                                     | SỐ HIỆU BẢN VẼ:<br>MD.THĐ-XD-HC.12 |

Z:\PTL\_Du-An-Dang-Trien-Khai-EVN\HANOI\Du-An-XS07\HNPHUB\PTL\2021\15\_45\_Cai-tao-DZ-Mai-Dong-Tran-Hung-Dao\1- Hào cấp\_P1\_A1 (1).dwg 2026-3-11 15:11 PM



**MẶT CẮT HÀO CẤP GIAO CHÉO CẤP TRUNG THỂ**



**MẶT BẰNG HÀO CẤP GIAO CHÉO CẤP TRUNG THỂ**

**THUYẾT MINH BIỆN PHÁP THI CÔNG:**

- ĐÀO THỦ CÔNG TẠI VỊ TRÍ GIAO CHÉO CẤP TRUNG THỂ ĐẾN CỘT ĐÁY ỨNG
- THI CÔNG HỆ THÉP HÌNH CỐ ĐỊNH ỨNG LUỒN CẤP HIỆN TRẠNG
- ĐÀO VÀ THI CÔNG ĐẶT ỨNG HÀO CẤP
- HOÀN TRẢ LẠI MẶT ĐƯỜNG HIỆN TRẠNG
- VỊ TRÍ TRÊN MẶT BẰNG, MẶT CẮT: GC34/ 36/ 37/ 38/ 39/ 40/ 41/ 42/ 43/ 48

**CÔNG TY TNHH MTV**  
**KIẾN TRÚC SƯ VIỆT NAM**  
**THẨM TRA**  
 Theo Văn bản số...../VNAC - BCTT  
 Ngày.....tháng.....năm 20.....  
 Chủ trì bộ môn ký tên:

|                                                                                                                                                                                                                                                |                                           |
|------------------------------------------------------------------------------------------------------------------------------------------------------------------------------------------------------------------------------------------------|-------------------------------------------|
| <b>HIỆU CHỈNH :</b>                                                                                                                                                                                                                            |                                           |
| LẦN 1                                                                                                                                                                                                                                          | NỘI DUNG SỬA ĐỔI                          |
| 1                                                                                                                                                                                                                                              |                                           |
| CHỦ ĐẦU TƯ:<br><b>TỔNG CÔNG TY ĐIỆN LỰC TP. HÀ NỘI</b><br><br><b>EVN HANOI</b><br>ĐƠN VỊ QUẢN LÝ DỰ ÁN<br><b>BAN QLDA LƯỚI ĐIỆN HÀ NỘI</b>                                                                                                     |                                           |
| DỰ ÁN:<br><b>CẢI TẠO ĐƯỜNG DÂY 110KV MAI ĐÔNG - TRẦN HƯNG ĐẠO</b><br>ĐỊA CHỈ: P. HOÀNG MAI, P. TƯƠNG MAI, P. VINH HƯNG, P. BẠCH MAI, P. HAI BÀ TRUNG VÀ P. CỬA NAM-TP. HÀ NỘI                                                                  |                                           |
| ĐƠN VỊ THIẾT KẾ:<br><b>CÔNG TY CỔ PHẦN PHÁT TRIỂN ĐIỆN LỰC THĂNG LONG</b><br><br><b>THANG LONG</b><br>VPGD: TẦNG 5, LÔ 02 TÒA THÁP XUÂN MAI, Đ. TỖ HIỆU, PHƯỜNG HÀ ĐÔNG-TP. HÀ NỘI<br>Email: tuvan@thanglongpc.vn - Web: http://thanglongpc.vn |                                           |
| PHÓ GIÁM ĐỐC<br>NGUYỄN ĐỨC TRUNG                                                                                                                                                                                                               |                                           |
| CHỦ NHIỆM DỰ ÁN<br>NGUYỄN ĐỨC TRUNG                                                                                                                                                                                                            |                                           |
| CHỦ TRÌ TK PHÂN XD<br>VŨ VIỆT KHIẾN                                                                                                                                                                                                            |                                           |
| KIỂM TRA<br>VŨ VIỆT KHIẾN                                                                                                                                                                                                                      |                                           |
| THIẾT KẾ<br>NGUYỄN VĂN BÌNH                                                                                                                                                                                                                    |                                           |
| GIAI ĐOẠN<br><b>TKBVTĐ ĐC</b>                                                                                                                                                                                                                  | PHÂN<br><b>XÂY DỰNG</b>                   |
| HẠNG MỤC:<br><b>ĐƯỜNG DÂY 110KV</b>                                                                                                                                                                                                            |                                           |
| TÊN BẢN VẼ:<br><b>CHI TIẾT HÀO CẤP 2 MẠCH GIAO CHÉO CẤP TRUNG THỂ</b>                                                                                                                                                                          |                                           |
| TỶ LỆ:                                                                                                                                                                                                                                         | HOÀN THÀNH<br><b>2026</b>                 |
| MÃ DỰ ÁN:                                                                                                                                                                                                                                      | SỐ HIỆU BẢN VẼ:<br><b>MD.THĐ-XD-HC.13</b> |

5CM BTNC 12.5 (TƯỚI NHỰA DÍNH BẨM TIÊU CHUẨN 0.5KG/M2)  
 7CM BTNC 19(TƯỚI NHỰA THẨM BẨM TIÊU CHUẨN 1 KG/M2)  
 15CM CẤP PHÔI ĐÁ DẪM LOẠI 1  
 40CM CẤP PHÔI ĐÁ DẪM LOẠI 2  
 CÁT ĐEN SẠCH, ĐẦM CHẶT, K>=0.90

THANH I 150X75X5X7  
 DÀI I=5000MM

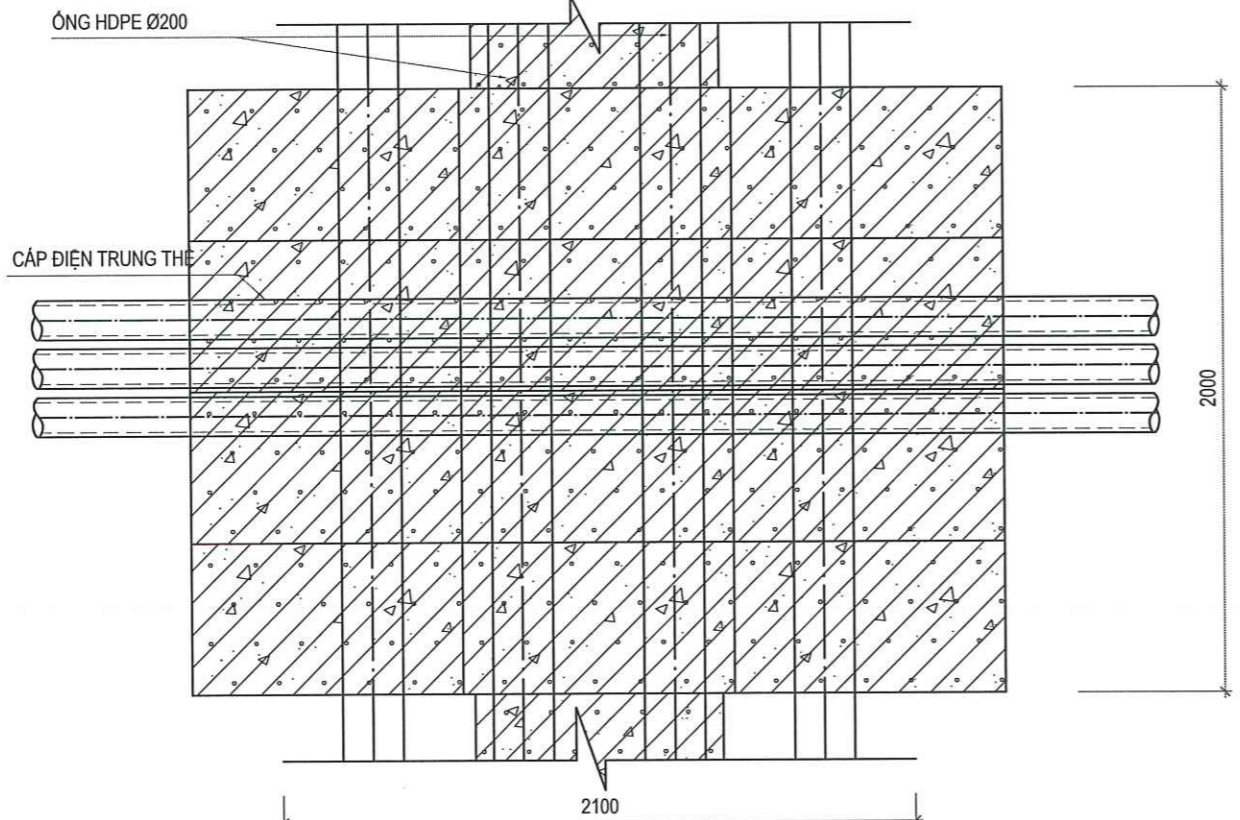
CẤP CẦU  
 MỐC BẢO CẤP M1 20M/CÁI  
 BẢNG CẢNH BẢO CẤP NGẦM

2 TẦM ĐẠN TĐ1  
 ỐNG HDPE D110 LUỒN CẤP QUANG  
 ỐNG HDPE D200  
 GÓI ĐỖ CẤP G1 3M/CÁI  
 CẤP NGẦM 110KV

VẢI ĐỊA KỸ THUẬT

CÔNG TY TNHH MTV  
 KIẾN TRÚC SƯ VIỆT NAM  
**THẨM TRA**  
 Theo Văn bản số...../VNAC - BCTT  
 Ngày.....tháng.....năm 20.....  
 Chủ trì bộ môn ký tên:

**MẶT CẮT HÀO CẤP GIAO CHÉO CẤP TRUNG THỂ**

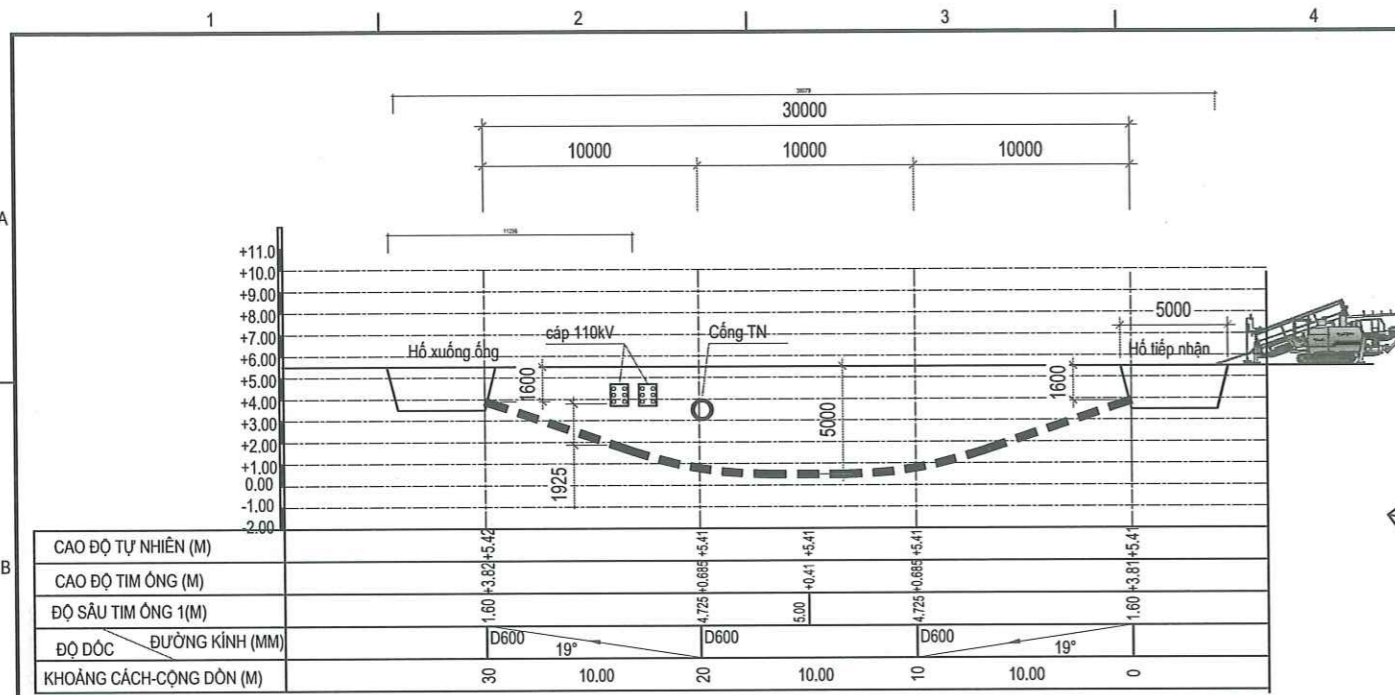


**THUYẾT MINH BIỆN PHÁP THI CÔNG:**

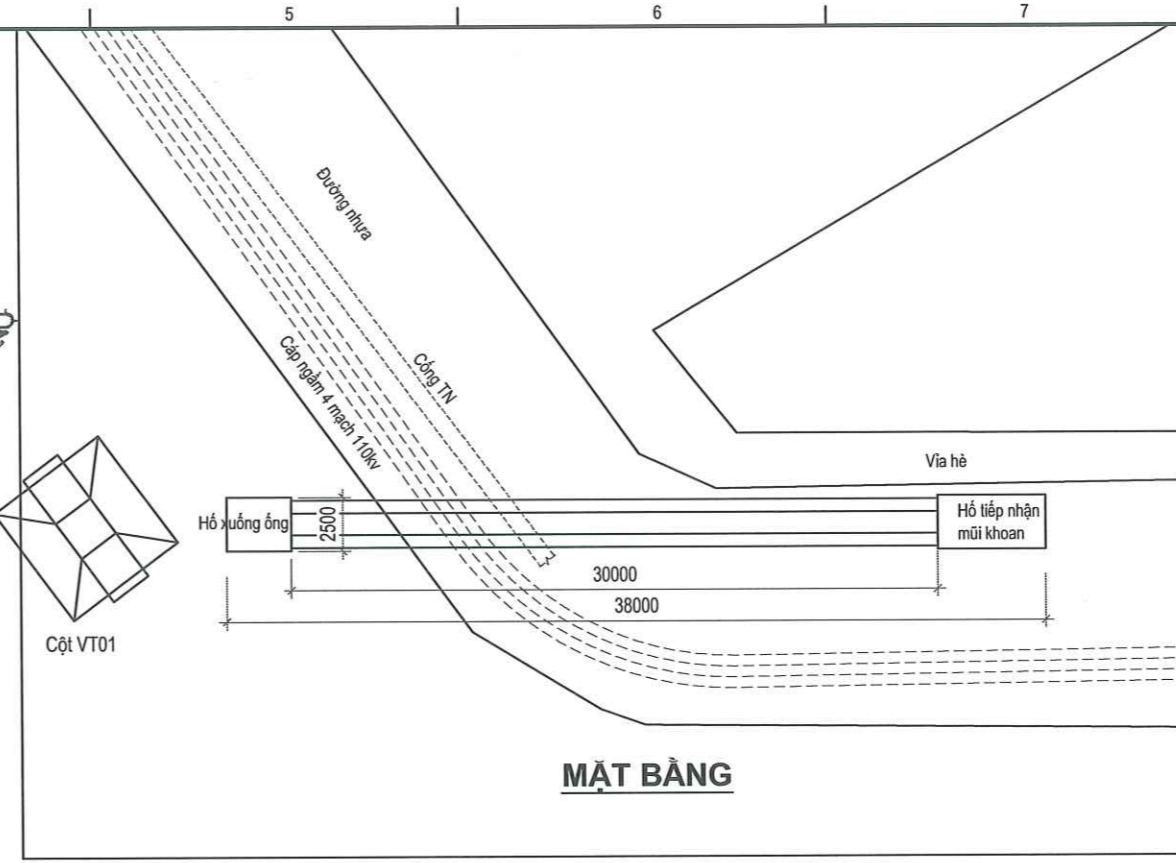
- ĐÀO THỦ CÔNG TẠI VỊ TRÍ GIAO CHÉO CẤP TRUNG THỂ ĐẾN CỘT ĐÁY ỐNG
- THI CÔNG HỆ THÉP HÌNH CỐ ĐỊNH ỐNG LUỒN CẤP HIỆN TRẠNG
- ĐÀO VÀ THI CÔNG ĐẶT ỐNG HÀO CẤP
- HOÀN TRẢ LẠI MẶT ĐƯỜNG HIỆN TRẠNG
- VỊ TRÍ TRÊN MẶT BẰNG, MẶT CẮT: GC3 /44

|                                                                                                                                      |                                                                                       |
|--------------------------------------------------------------------------------------------------------------------------------------|---------------------------------------------------------------------------------------|
| <b>HIỆU CHỈNH :</b>                                                                                                                  |                                                                                       |
| LẦN 1                                                                                                                                | NỘI DUNG SỬA ĐỔI                                                                      |
| 1                                                                                                                                    |                                                                                       |
| CHỦ ĐẦU TƯ:                                                                                                                          |                                                                                       |
| <b>TỔNG CÔNG TY ĐIỆN LỰC TP. HÀ NỘI</b>                                                                                              |                                                                                       |
| <br><b>EVN HANOI</b>                              |                                                                                       |
| ĐƠN VỊ QUẢN LÝ DỰ ÁN                                                                                                                 |                                                                                       |
| <b>BAN QLDA LƯỚI ĐIỆN HÀ NỘI</b>                                                                                                     |                                                                                       |
| DỰ ÁN:                                                                                                                               |                                                                                       |
| <b>CẢI TẠO ĐƯỜNG DÂY 110KV MAI ĐÔNG - TRẦN HƯNG ĐẠO</b>                                                                              |                                                                                       |
| ĐỊA CHỈ: P. HOÀNG MAI, P. TƯƠNG MAI, P. VINH HƯNG, P. BẠCH MAI, P. HAI BÀ TRUNG VÀ P. CỬA NAM-TP. HÀ NỘI                             |                                                                                       |
| ĐƠN VỊ THIẾT KẾ:                                                                                                                     |                                                                                       |
| <b>CÔNG TY CỔ PHẦN PHÁT TRIỂN ĐIỆN LỰC THĂNG LONG</b>                                                                                |                                                                                       |
|                                                 |                                                                                       |
| VPGD: TẦNG 5, LÔ 02 TÒA THÁP XUÂN MAI, Đ. TÔ HIỆU, PHƯỜNG HÀ ĐÔNG-TP. HÀ NỘI<br>Email: Tuan@thanglongpc.vn-Web:http://thanglongpc.vn |                                                                                       |
| PHÓ GIÁM ĐỐC<br>NGUYỄN ĐỨC TRUNG<br>CHỦ NHIỆM DỰ ÁN<br>NGUYỄN ĐỨC TRUNG                                                              |  |
| CHỦ TRƯỞNG TK PHÂN XD<br>VŨ VIỆT KHIẾN                                                                                               |  |
| KIỂM TRA<br>VŨ VIỆT KHIẾN                                                                                                            |                                                                                       |
| THIẾT KẾ<br>NGUYỄN VĂN BÌNH                                                                                                          |  |
| GIẢI ĐOẠN<br><b>TKBVTG ĐC</b>                                                                                                        | PHẦN<br><b>XÂY DỰNG</b>                                                               |
| HẠNG MỤC:<br><b>ĐƯỜNG DÂY 110KV</b>                                                                                                  |                                                                                       |
| TÊN BẢN VẼ:<br><b>CHI TIẾT HÀO CẤP 4 MẠCH GIAO CHÉO CẤP TRUNG THỂ</b>                                                                |                                                                                       |
| TỶ LỆ:                                                                                                                               | HOÀN THÀNH<br><b>2026</b>                                                             |
| MÃ DỰ ÁN:                                                                                                                            | SỐ HIỆU BẢN VẼ:<br>MD.THĐ-XD-HC.13A                                                   |

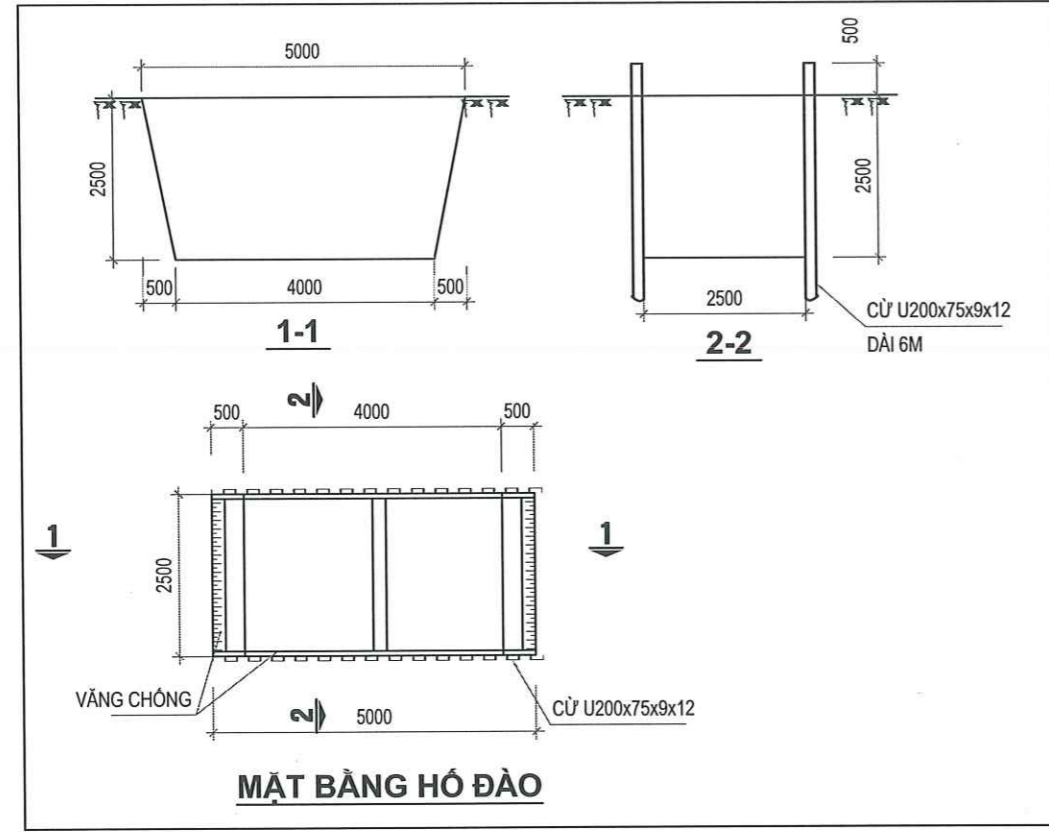




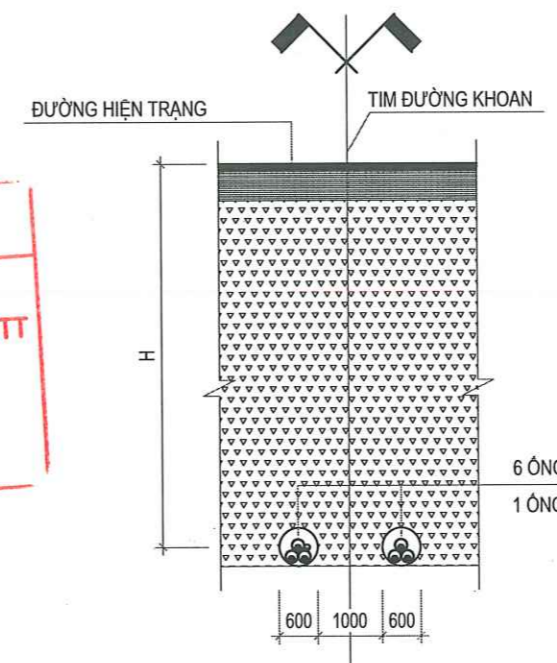
**MẶT CẮT NGANG KHOAN NGẦM QUA ĐIỂM GC-1**



**MẶT BẰNG**



**MẶT BẰNG HỒ ĐÀO**



**MẶT CẮT ĐIỆN HÌNH HÀO CÁP**

H TÙY THUỘC VÀO VỊ TRÍ

**CÔNG TY TNHH MTV  
KIẾN TRÚC SƯ VIỆT NAM**

**THẨM TRA**  
Theo Văn bản số...../VNAC - BCTT  
Ngày.....tháng.....năm 20.....  
Chủ trì bộ môn ký tên:

|                     |                  |
|---------------------|------------------|
| <b>HIỆU CHỈNH :</b> |                  |
| LẦN 1               | NỘI DUNG SỬA ĐỔI |
| 1                   |                  |

CHỦ ĐẦU TƯ:  
**TỔNG CÔNG TY ĐIỆN LỰC TP. HÀ NỘI**

ĐƠN VỊ QUẢN LÝ DỰ ÁN  
**BAN QLDA LƯỚI ĐIỆN HÀ NỘI**

DỰ ÁN:  
**CẢI TẠO ĐƯỜNG DÂY 110KV MAI ĐỒNG - TRẦN HƯNG ĐẠO**

ĐỊA CHỈ: P. HOÀNG MAI, P. TƯƠNG MAI, P. VINH HƯNG, P. BẠCH MAI, P. HAI BÀ TRUNG VÀ P. CỬA NAM-TP. HÀ NỘI

ĐƠN VỊ THIẾT KẾ:  
**CÔNG TY CỔ PHẦN PHÁT TRIỂN ĐIỆN LỰC THĂNG LONG**

VPGD: TẦNG 5- LÔ 02 TÒA THÁP XUÂN MAI, Đ. TÔ HIỆU, PHƯỜNG HÀ ĐÔNG-TP. HÀ NỘI  
Email: Tuvan@thanglongpc.vn - Web: http://thanglongpc.vn

|                                     |  |
|-------------------------------------|--|
| PHÓ GIÁM ĐỐC<br>NGUYỄN ĐỨC TRUNG    |  |
| CHỦ NHIỆM DỰ ÁN<br>NGUYỄN ĐỨC TRUNG |  |
| CHỦ TRÍ TK PHẦN XD<br>VŨ VIẾT KHIÊN |  |
| KIỂM TRA<br>VŨ VIẾT KHIÊN           |  |
| THIẾT KẾ<br>NGUYỄN VĂN BÌNH         |  |

|                        |                  |
|------------------------|------------------|
| GIẢI ĐOẠN<br>TKBVTĐ ĐC | PHẦN<br>XÂY DỰNG |
|------------------------|------------------|

HANG MỤC:  
**ĐƯỜNG DÂY 110KV**

TÊN BẢN VẼ:  
**CHI TIẾT KHOAN NGẦM QUA HẠ TẦNG ĐIỂM GC-1**

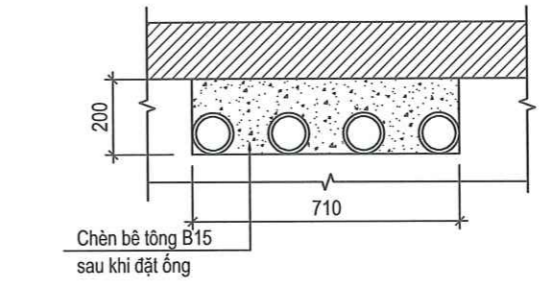
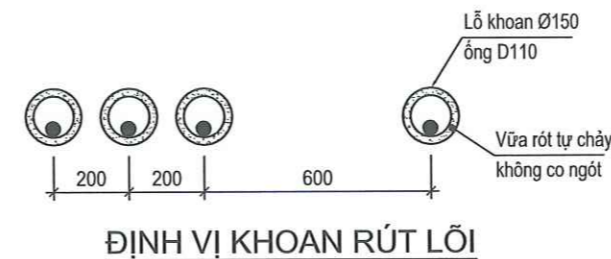
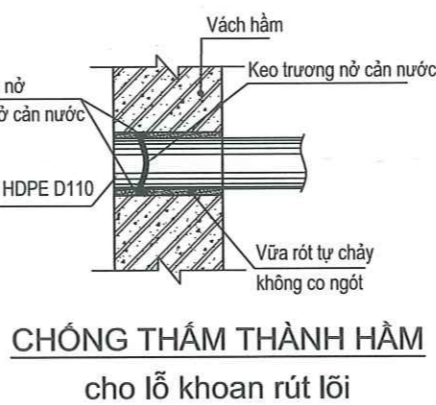
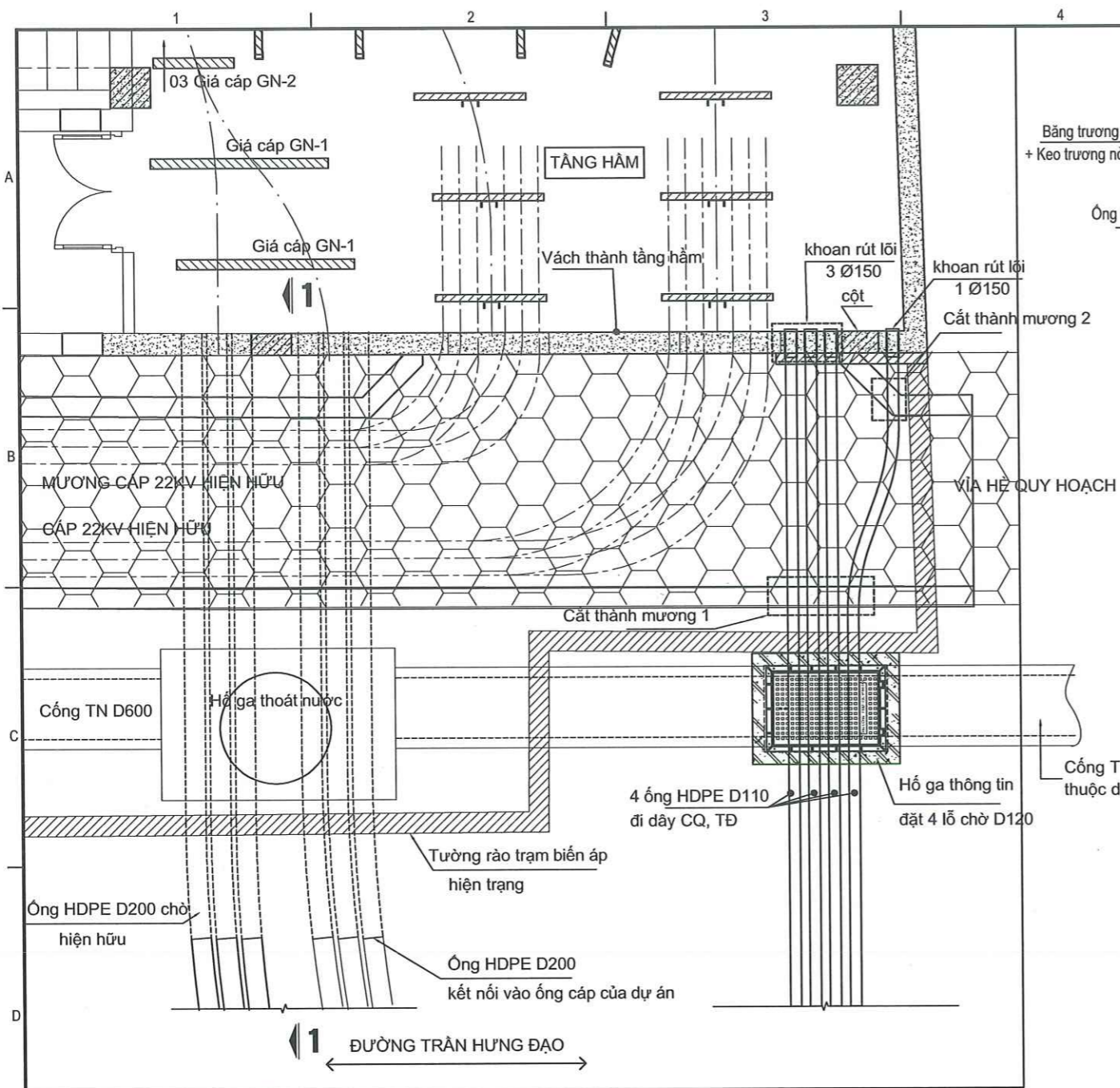
|           |                                    |
|-----------|------------------------------------|
| TỶ LỆ:    | HOÀN THÀNH<br>2026                 |
| MÃ DỰ ÁN: | SỐ HIỆU BẢN VẼ:<br>MD.THĐ-XD-HC.14 |

**CÁC BƯỚC THI CÔNG:**

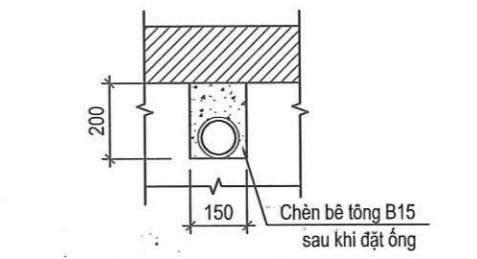
1. LÀM HÀNG RÀO CHẮN BẢO HỆ HỒ ĐÀO TIẾP NHẬN (HỒ THỂ KHOAN)
2. ĐÀO HỒ TIẾP NHẬN SÂU 2,0M SO VỚI MẶT ĐƯỜNG.
3. LẮP ĐẶT MÁY VÀ CÁC DỤNG CỤ KHOAN.
4. KHOAN NGẦM DẪN HƯỚNG QUA ĐƯỜNG
5. KHOAN MỞ RỘNG LỖ KHOAN VÀ KÉO CÁC ỐNG HDPE D200 VÀ HDPE D110 QUA LỖ KHOAN.
6. QUÁ TRÌNH KHOAN TIẾN HÀNH BƠM DUNG DỊCH KHOAN BẰNG MÁY BƠM CHUYÊN DỤNG VÀO ĐẦY PHẦN TRỐNG CỦA LỖ KHOAN ĐỂ CHỐNG SẠT LỖ.
7. HOÀN TRẢ KẾT CẤU HỒ ĐÀO THEO HIỆN TRẠNG.
8. TUẦN THỦ THEO ĐÚNG YÊU CẦU CỦA MÁY MÓC VÀ CÔNG NGHỆ KHOAN.

**YÊU CẦU KỸ THUẬT TRƯỚC KHI THI CÔNG KHOAN:**

- KHOAN NGẦM SỬ DỤNG ỐNG 3 ỐNG HDPE D200-PN12.5 DÀY 14.7MM BUỘC TAM GIÁC CHO 1 LỖ
- KIỂM TRA THỰC TẾ TRƯỚC KHI THI CÔNG KHOAN NGẦM, ĐỀ XUẤT GIẢI PHÁP XỬ LÝ NẾU CẦN THIẾT
- KHẢO SÁT MẶT BẰNG VÀ XÁC ĐỊNH VỊ TRÍ ĐẶT MÁY KHOAN, VỊ TRÍ HỒ THỂ VÀ GIẢI PHÁP VẬN CHUYỂN THIẾT BỊ
- KHẢO SÁT ĐỊA CHẤT NƠI THI CÔNG, THẨM ĐÒ CÁC CÔNG TRÌNH NGẦM HIỆN HỮU



- Lát tấm mương cáp hiện trạng và tiến hành cắt thành mương để đặt các ống hdpe d110 đi qua.  
- Sau khi đặt ống, tiến hành đổ chèn bê tông vào lỗ đã cắt để.  
- Đậy lại lắp mương sau khi hoàn tất công việc lắp đặt

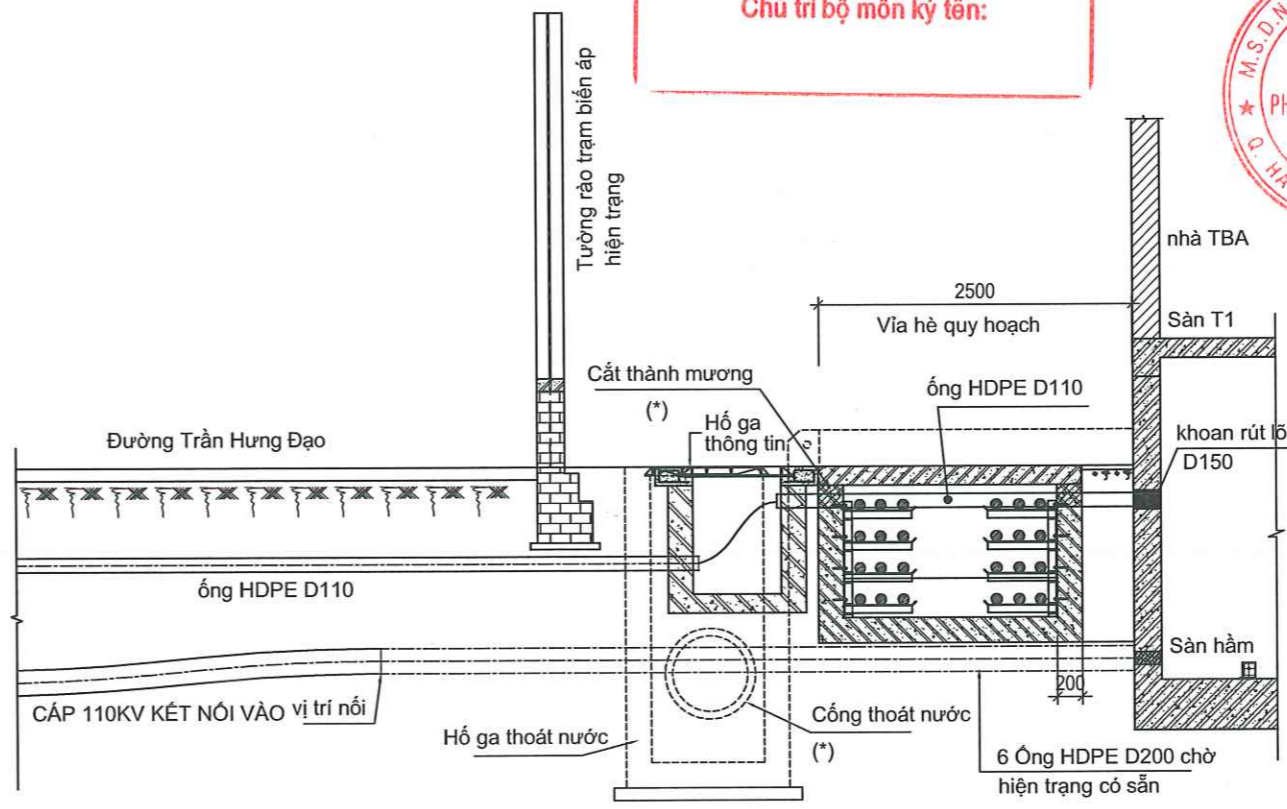


**BẢNG KHỐI LƯỢNG**

**GHI CHÚ:**

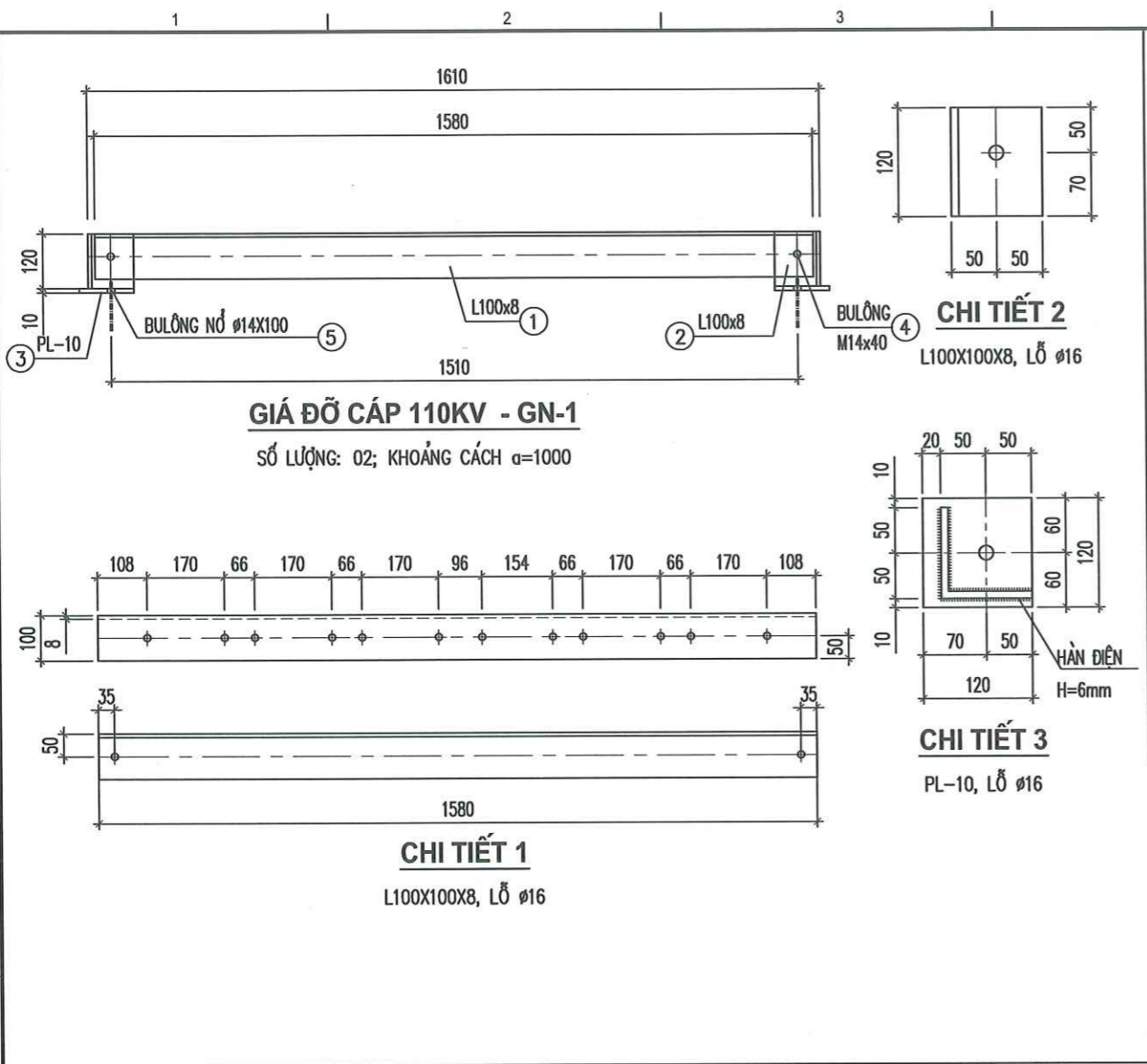
- Thi công đặt các ống cáp được phối hợp đồng bộ với hạng mục thoát nước thuộc dự án xây dựng cầu Trần Hưng Đạo.
- Khoan rút lõi 4 lỗ Ø150 tại thành mương cáp và thành tầng hầm hiện trạng của TBA 110KV Trần Hưng Đạo để đặt ống HDPE D110 cho dây cáp quang và dây tiếp địa.
- Cáp quang, dây tiếp địa đặt trong ống xoắn HDPE D130/100 cho đoạn đi trong mương cáp hiện trạng.
- Trước khi khoan rút lõi thành tầng hầm cần định vị tìm lỗ trên thành hầm tại mặt trong hầm, vị trí khoan phải đảm bảo không xung đột với các thiết bị, vật tư hiện hữu.
- Đối với ống HDPE D200 luôn cáp 110KV, đơn vị thi công cần đào thăm dò xác định vị trí đầu ống chờ trước khi tiến hành đào hào cáp kết nối vào TBA, đảm bảo kết nối đúng vị trí.
- Hoàn trả mặt bằng theo hiện trạng sau khi thi công.

**CÔNG TY TNHH MTV KIẾN TRÚC SƯ VIỆT NAM**  
**THẨM TRA**  
Theo Văn bản số...../VNAC - BCTT  
Ngày.....tháng.....năm 20.....  
Chủ trì bộ môn ký tên:



|                                                                                                                                        |                                 |
|----------------------------------------------------------------------------------------------------------------------------------------|---------------------------------|
| <b>HIỆU CHỈNH :</b>                                                                                                                    |                                 |
| LÀN 1                                                                                                                                  | NỘI DUNG SỬA ĐỔI                |
| 1                                                                                                                                      |                                 |
| CHỦ ĐẦU TƯ:<br><b>TỔNG CÔNG TY ĐIỆN LỰC TP. HÀ NỘI</b>                                                                                 |                                 |
| <br><b>EVN HANOI</b>                                                                                                                   |                                 |
| ĐƠN VỊ QUẢN LÝ DỰ ÁN<br><b>BAN QLDA LƯỚI ĐIỆN HÀ NỘI</b>                                                                               |                                 |
| DỰ ÁN:<br><b>CẢI TẠO ĐƯỜNG DÂY 110KV MAI ĐÔNG - TRẦN HƯNG ĐẠO</b>                                                                      |                                 |
| ĐỊA CHỈ: P. HOÀNG MAI, P. TƯƠNG MAI, P. VINH HƯNG, P. BẠCH MAI, P. HAI BÀ TRUNG VÀ P. CỬA NAM-TP. HÀ NỘI                               |                                 |
| ĐƠN VỊ THIẾT KẾ:<br><b>CÔNG TY CỔ PHẦN PHÁT TRIỂN ĐIỆN LỰC THĂNG LONG</b>                                                              |                                 |
| <br><b>THANG LONG</b>                                                                                                                  |                                 |
| VPGD: TẦNG 5- LÔ 02 TÒA THÁP XUÂN MAI, Đ. TÔ HIỆU, PHƯỜNG HÀ ĐÔNG-TP. HÀ NỘI<br>Email: Tuvan@thanglongpc.vn-Web: http://thanglongpc.vn |                                 |
| PHÓ GIÁM ĐỐC<br>NGUYỄN ĐỨC TRUNG<br>CHỦ NHIỆM DỰ ÁN<br>NGUYỄN ĐỨC TRUNG                                                                |                                 |
| CHỦ TRÌ TK PHÂN XĐ<br>VŨ VIỆT KHIẾN                                                                                                    |                                 |
| KIỂM TRA<br>VŨ VIỆT KHIẾN                                                                                                              |                                 |
| THIẾT KẾ<br>NGUYỄN VĂN BÌNH                                                                                                            |                                 |
| GIẢI ĐOẠN<br><b>TKBVTĐ ĐC</b>                                                                                                          | PHẦN<br><b>XÂY DỰNG</b>         |
| HANG MỤC:<br><b>ĐƯỜNG DÂY 110KV</b>                                                                                                    |                                 |
| TÊN BẢN VẼ:<br><b>CHI TIẾT CÁP VÀO TBA TRẦN HƯNG ĐẠO</b>                                                                               |                                 |
| TỶ LỆ:                                                                                                                                 | HOÀN THÀNH<br><b>2026</b>       |
| MÃ DỰ ÁN:                                                                                                                              | SỐ HIỆU BẢN VẼ:<br>MD.THĐ-HC-15 |

Z:\PTL\_Du An Dang Thien Khai\EVN\HANOI\DU AN XUYEN HANG MAI\BPTL 2017\15\_45\_Cai tao 02 Mai Dong Tran Hung Dao\5. TKBVTĐC1. Bản vẽ kỹ thuật\4.Cấp vào\_TBA\_THĐ.ong\_2025-3-11 5:02 PM



**GIÁ ĐỠ CẤP 110KV - GN-1**

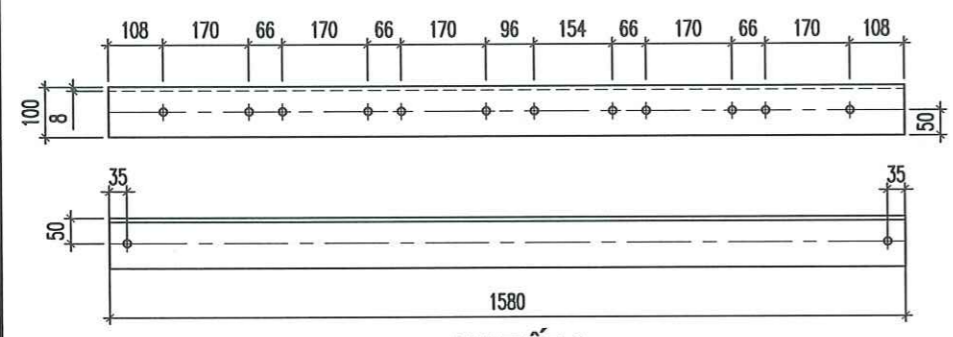
SỐ LƯỢNG: 02; KHOẢNG CÁCH a=1000

**CHI TIẾT 2**

L100X100X8, LỖ Ø16

**CHI TIẾT 3**

PL-10, LỖ Ø16

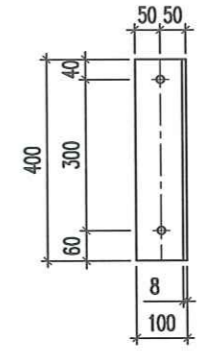


**GIÁ ĐỠ CẤP 110KV - GN-2**

SỐ LƯỢNG: 03; KHOẢNG CÁCH a=1000

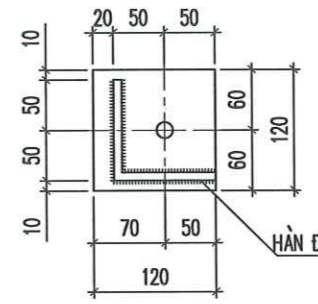
**CHI TIẾT 1**

L80X80X6, LỖ Ø16



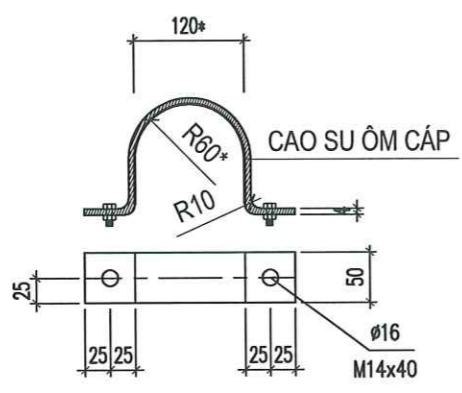
**CHI TIẾT 2**

L100X100X8, LỖ Ø16



**CHI TIẾT 3**

PL-10, LỖ Ø16



**ĐAI ÔM CẤP PHI TỪ TÍNH (NHÔM)**

ĐAI ÔM SỬ DỤNG VẬT LIỆU PHI TỪ TÍNH, SỬ DỤNG BU LÔNG M10x30  
KÍCH THƯỚC (\*) SẼ ĐƯỢC CHUẨN XÁC SAU KHI CÓ CHÍNH XÁC THÔNG SỐ KT CẤP

TỔNG SỐ LƯỢNG ĐAI ÔM CẤP PTT (TRỌN BỘ BAO GỒM 02 BU LÔNG M14X40/ĐAI): 30 ĐAI

**CÔNG TY TNHH MTV  
KIẾN TRÚC SƯ VIỆT NAM**  
**THẨM TRA**  
Theo Văn bản số...../VNAC - BCTT  
Ngày.....tháng.....năm 20.....  
Chủ trì bộ môn ký tên:

**HIỆU CHỈNH :**

|       |                  |
|-------|------------------|
| LẦN 1 | NỘI DUNG SỬA ĐỔI |
| 1     |                  |

CHỦ ĐẦU TƯ:  
**TỔNG CÔNG TY ĐIỆN LỰC  
TP. HÀ NỘI**  
  
ĐƠN VỊ QUẢN LÝ DỰ ÁN  
**BAN QLDA LƯỚI ĐIỆN  
HÀ NỘI**

DỰ ÁN:  
**CẢI TẠO ĐƯỜNG DÂY  
110KV MAI ĐÔNG -  
TRẦN HƯNG ĐẠO**  
ĐỊA CHỈ: P. HOÀNG MAI, P. TƯƠNG MAI, P. VĨNH HƯNG,  
P. BẠCH MAI, P. HAI BÀ TRUNG VÀ P. CỬA NAM-TP. HÀ NỘI

ĐƠN VỊ THIẾT KẾ:  
**CÔNG TY CỔ PHẦN PHÁT  
TRIỂN ĐIỆN LỰC THĂNG LONG**

VPGD: TẦNG 5- LÔ 02 TÒA THÁP XUÂN MAI,  
Đ. TÔ HIỆU, PHƯỜNG HÀ ĐÔNG-TP. HÀ NỘI  
Email: Tuvan@thanglongpc.vn-Web: http://thanglongpc.vn

|                                     |  |
|-------------------------------------|--|
| PHIẾP KIỂM ĐỌC<br>NGUYỄN ĐỨC TRUNG  |  |
| CHỦ NHIỆM DỰ ÁN<br>NGUYỄN ĐỨC TRUNG |  |
| CHỦ TRƯỞNG PHÂN XĐ                  |  |
| VỤ VIẾT KHIẾN                       |  |
| KIỂM TRA<br>VỤ VIẾT KHIẾN           |  |
| THIẾT KẾ<br>NGUYỄN VĂN BÌNH         |  |

|                        |                  |
|------------------------|------------------|
| GIẢI ĐOẠN<br>TKBVTG ĐC | PHẦN<br>XÂY DỰNG |
|------------------------|------------------|

HẠNG MỤC:  
**ĐƯỜNG DÂY 110KV**

TÊN BẢN VẼ:  
**CHI TIẾT GIÁ CẤP BỔ SUNG  
TRONG TBA THĐ**

|           |                                 |
|-----------|---------------------------------|
| TỶ LỆ:    | HOÀN THÀNH<br>2026              |
| MÃ DỰ ÁN: | SỐ HIỆU BẢN VẼ:<br>MD.THĐ-HC-16 |

Z:\PTL\_Ar Dang Thien Khai\EVNHANOI\Ar\XG07\ANPMB\PTL 220715.46\_Cai tao DZ Mai Dong Tran Hung Dao\TBT\THĐ\ong 2026-3-11 5:02 PM



THANG LONG

## CÔNG TY CỔ PHẦN PHÁT TRIỂN ĐIỆN LỰC THĂNG LONG

VPGD: TẦNG 5- LÔ 02 TÒA THÁP XUÂN MAI, Đ. TÔ HIỆU, P.HÀ ĐÔNG-TP.HÀ NỘI

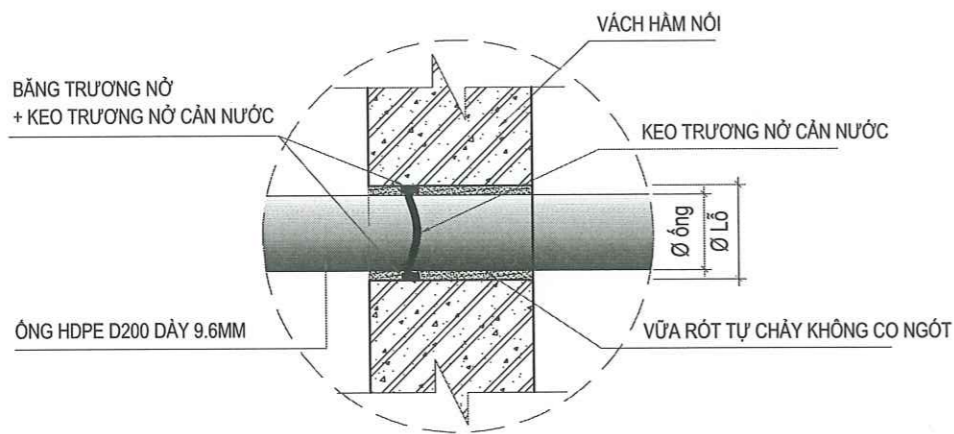
Email:Tuvan@thanglongpc.vn

Web:http://thanglongpc.vn



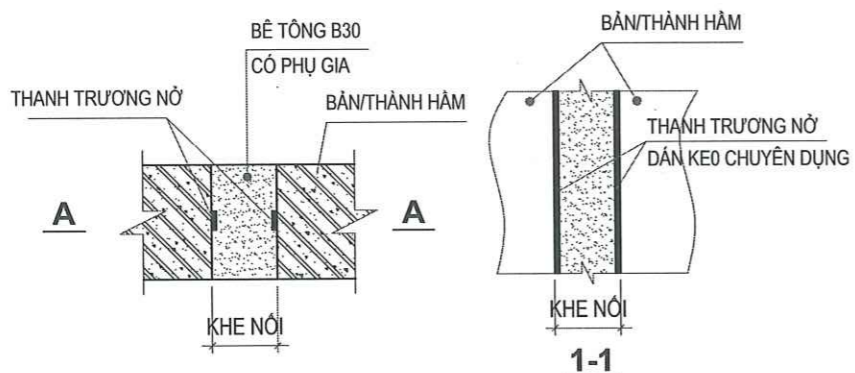
***V. PHẦN XÂY DỰNG***

***V.2 CÁC BẢN VẼ HÀM NỘI CẤP***



**CHỐNG THẤM LỖ ĐẶT ỚNG HDPE**

ÁP DỤNG CHO TẤT CẢ CÁC LỖ CHỜ ỚNG HDPE

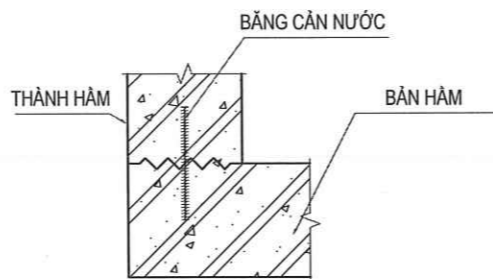


**CHỐNG THẤM THÀNH HẦM NỖ**

BỘ TRÍ ĐỘC MỐI NỖ HẦM

**GHI CHÚ:**

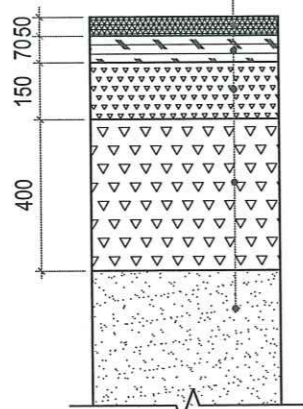
- VỊ TRÍ HẦM NỖ CẤP 110KV XEM TRÊN CÁC BẢN VẼ MẶT BẰNG TUYẾN CẤP NGẦM 110KV
- BÊ TÔNG LÓT M100 (B7,5), BÊ TÔNG HẦM B22.5 (M300) ĐÁ 1X2 CÓ PHỤ GIA CHỐNG THẤM B6.
- CỐT THÉP : + Ø<10 : NHÓM CB 240-T CÓ RS=210MPa;
- + Ø>10: NHÓM CB 400-V CÓ RS=350MPa;
- + THÉP GÓC L<120 DÙNG LOẠI SS400(SS41) HOẶC LOẠI TƯƠNG ĐƯƠNG.
- + ĐẦU ỚNG CẤP HDPE D200 CẦN ĐƯỢC ĐƯA VÀO TRONG HẦM MỘT ĐOẠN TỐI THIỂU 20CM
- + THÉP GÓC GIÁ CẤP, THANG TRÈO ĐƯỢC MẠ KẼM NHÚNG NÓNG THEO TIỂU CHUẨN 18TCN04-92;
- SỬ DỤNG QUE HÀN E43 HOẶC LOẠI TƯƠNG ĐƯƠNG;
- PHẢI GIỮ KHÔ HỒ ĐÀO TRONG SUỐT QUÁ TRÌNH THI CÔNG;
- SỬ DỤNG CỪ THÉP BẢO VỆ THÀNH HỒ ĐÀO TRONG SUỐT QUÁ TRÌNH THI CÔNG;
- HẦM ĐƯỢC THI CÔNG LẤP GHEP CÁC ĐOẠN HẦM BÊ TÔNG CỐT THÉP ĐÚC SẴN. CÁC ĐOẠN HẦM ĐƯỢC ĐÓ BÊ TÔNG LIÊN KẾT TẠI CÁC KHE NỖ. SỬ DỤNG BÊ TÔNG CHÈN KHE LIÊN KẾT B30 ĐÁ 1X2 CÓ PHỤ GIA ĐÔNG KẾT NHANH R3, PHỤ GIA CHỐNG THẤM B6 VÀ CHỐNG CO NGÓT.
- CỐ HẦM THI CÔNG ĐÓ TẠI CHỖ BÊ TÔNG CẤP BÊN B30 SAU KHI LẤP GHEP HẦM XONG, CAO ĐỘ MẶT CỐ HẦM LẤY BẢNG CAO ĐỘ MẶT ĐƯỜNG HIỆN TRẠNG.
- TẠI CÁC VỊ TRÍ MẠCH NGỪNG TRONG QUÁ TRÌNH ĐÚC HẦM CẦN SỬ DỤNG BẢNG CẢN NƯỚC CHUYÊN DỤNG TOÀN BỘ CHIỀU DÀI MẠCH NGỪNG.
- KHI THI CÔNG PHẢI XEM XÉT BẢN VẼ NÀY KẾT HỢP VỚI CÁC BẢN VẼ ĐIỆN CÓ LIÊN QUAN;
- SAU KHI THI CÔNG XONG ĐÁY HẦM LẮNG VỮA XI MĂNG M100 TẠO ĐỘ ĐỐC 2% VỀ PHÍA HỒ THU NƯỚC;
- TRONG TRƯỜNG HỢP ĐIỀU KIỆN ĐỊA CHẤT, ĐỊA HÌNH THAY ĐỔI LỚN CẦN BÁO CÁO CHO TƯ VẤN THIẾT KẾ BIẾT ĐỀ XỬ LÝ;
- NẤP HẦM CẤP LÀ LOẠI NẤP GA GANG CHỊU TẢI 60T
- QUÉT 1 LỚP BITUM NÓNG THÀNH NGOÀI HẦM.
- HOÀN TRẢ LỚP KẾT CẤU ĐƯỜNG HIỆN TRẠNG ĐÚNG HIỆN TRẠNG.
- KHỐI LƯỢNG GIÁ THÉP CẤU LẤP HẦM: 150.75KG



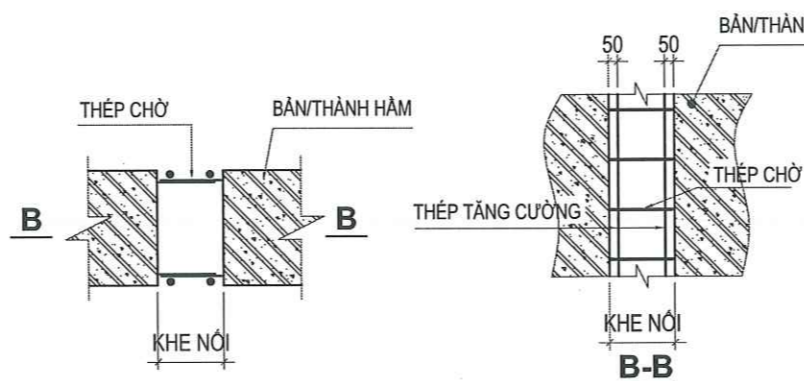
**CHI TIẾT ĐẶT BẢNG CẢN NƯỚC TẠI CÁC MẠCH NGỪNG TRONG QUÁ TRÌNH ĐÚC HẦM**

DÙNG LOẠI BẢNG CẢN NƯỚC PVC WATERSOP O320

- 5CM BTNC 12.5 (TƯỚI NHỰA ĐÍNH BẮM T/C 0.5KG/M2)
- 7CM BTNC 19(TƯỚI NHỰA THẤM BẮM T/C 1.0KG/M2)
- 15CM CẤP PHỐI ĐÁ DẶM LOẠI 1
- 40CM CẤP PHỐI ĐÁ DẶM LOẠI 2
- CÁT ĐEN SẠCH ĐẬM CHẶT K > 0.90



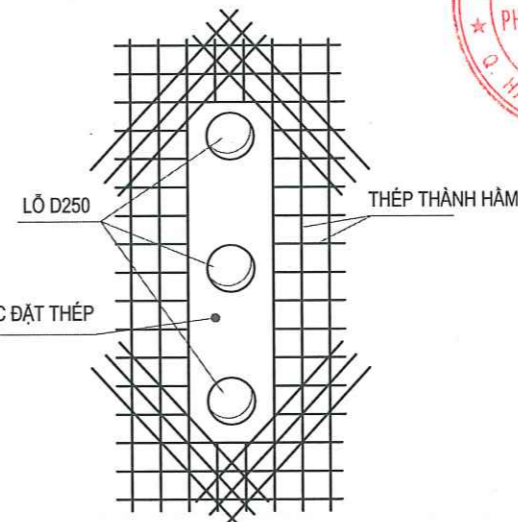
**CHI TIẾT LỚP KẾT CẤU ĐƯỜNG NHỰA HOÀN TRẢ**



**CHI TIẾT MỐI NỖ GIỮA CÁC ĐOẠN HẦM**

THÉP TĂNG CƯỜNG: BẢN NẤP HẦM DÙNG THÉP D16, ĐÁY HẦM VÀ THÀNH HẦM DÙNG D14

**CÔNG TY TNHH MTV KIẾN TRÚC SỰ VIỆT NAM**  
**THẨM TRA**  
Theo Văn bản số...../VNAC - BCTT  
Ngày.....tháng.....năm 20.....  
Chủ trì bộ môn ký tên:



**CHI TIẾT ĐẶT THÉP THÀNH HẦM VỊ TRÍ ĐẶT ỚNG CHỜ CỦA 1 MẠCH**

**HIỆU CHỈNH :**

|       |                  |
|-------|------------------|
| LẦN 1 | NỘI DUNG SỬA ĐỔI |
| 1     |                  |

CHỦ ĐẦU TƯ:  
**TÔNG CÔNG TY ĐIỆN LỰC TP. HÀ NỘI**

ĐƠN VỊ QUẢN LÝ DỰ ÁN  
**BAN QLDA LƯỚI ĐIỆN HÀ NỘI**

DỰ ÁN:  
**CẢI TẠO ĐƯỜNG DÂY 110KV MAI ĐỒNG - TRẦN HƯNG ĐẠO**

Địa chỉ: P.HOÀNG MAI, P.TƯƠNG MAI, P.VĨNH HƯNG, P.BẠCH MAI, P.HAI BÀ TRUNG VÀ P.CỬA NAM-TP.HÀ NỘI

ĐƠN VỊ THIẾT KẾ:  
**CÔNG TY CỔ PHẦN PHÁT TRIỂN ĐIỆN LỰC THĂNG LONG**

VPGD: TẦNG 5- LỖ 02 TÒA THÁP XUÂN MAI, Đ. TỖ HIỆU, PHƯỜNG HÀ ĐỒNG-TP.HÀ NỘI  
Email: Tuyen@thanglongpc.vn - Web: http://thanglongpc.vn

|                                     |  |
|-------------------------------------|--|
| PROJ. CONTROL                       |  |
| PHẦN KỸ THUẬT                       |  |
| PHÒNG GIÁM ĐỐC                      |  |
| NGUYỄN ĐỨC TRUNG<br>CHỦ NHIỆM DỰ ÁN |  |
| CHỦ TRÍ TK PHẢN XẠ                  |  |
| VŨ VIỆT KHIẾN                       |  |
| KIỂM TRA                            |  |
| VŨ VIỆT KHIẾN                       |  |
| THIẾT KẾ                            |  |
| NGUYỄN VĂN BÌNH                     |  |

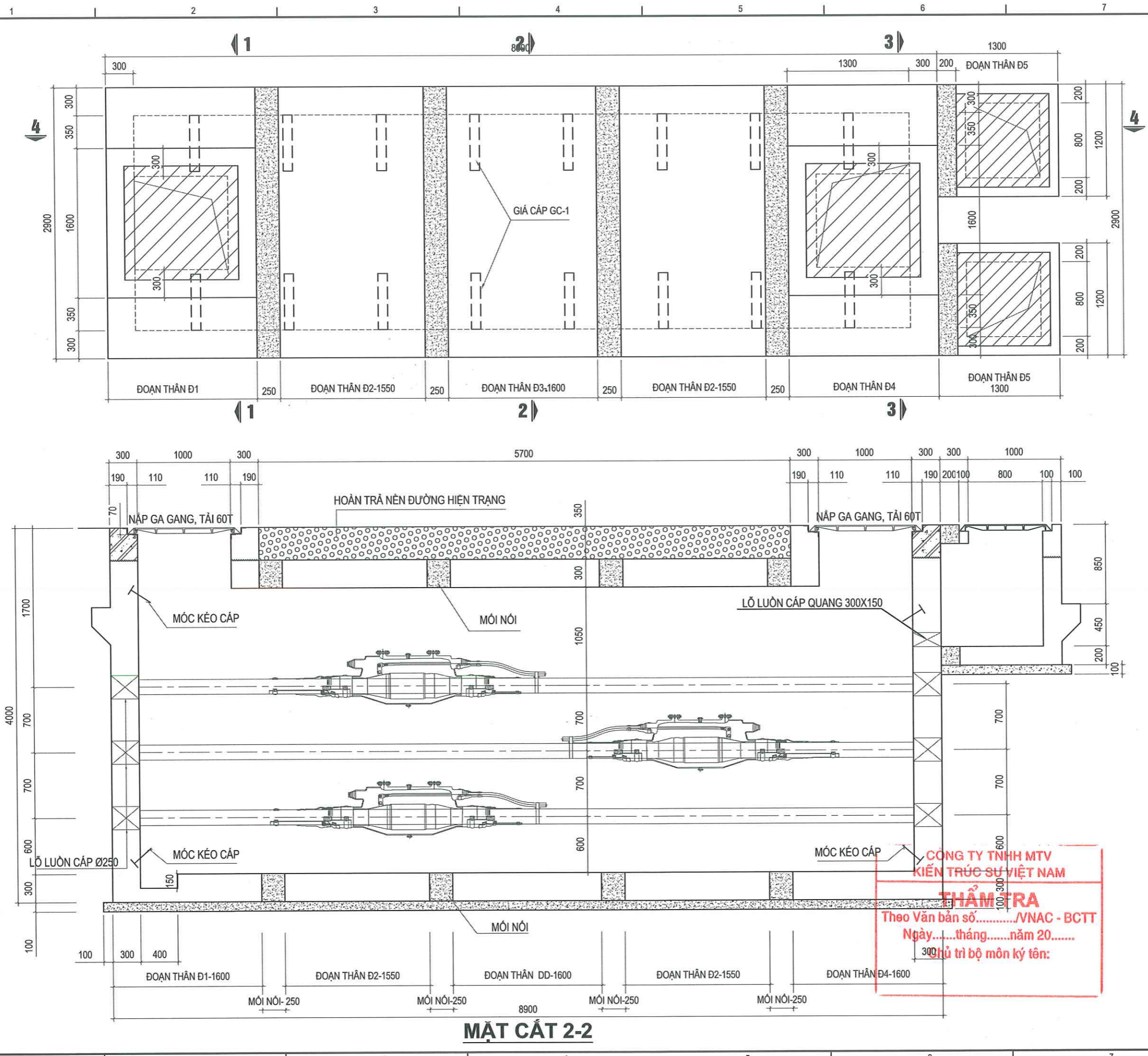
|           |          |
|-----------|----------|
| GIẢI ĐOẠN | PHẦN     |
| TKBVTC ĐC | XÂY DỰNG |

HANG MỤC:  
**ĐƯỜNG DÂY 110KV**

TÊN BẢN VẼ:  
**GHI CHÚ CHUNG**

|                |                                    |
|----------------|------------------------------------|
| TỶ LỆ:<br>1/40 | HOÀN THÀNH<br>2026                 |
| MÃ DỰ ÁN:      | SỐ HIỆU BẢN VẼ:<br>MD.THD-XD-HN.01 |

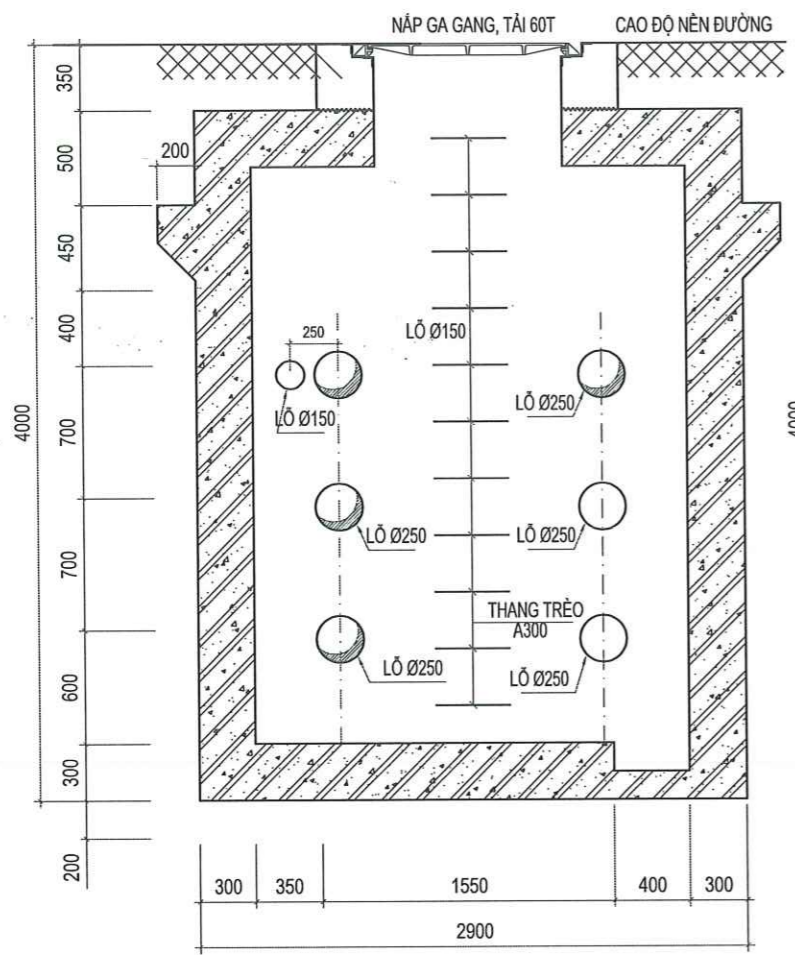
Z:\PTL\_Du-An-Dang-Tien-Hoa\E\HANOI\Du-An-19327\FH\PH\B-P\TL\2015\_45\_Cai-tao-DZ-Mai-Dong-Tren-Hung-Dao\110KV\01\_Ban-ve-Kay-Dung\H-HAM\NOI.dwg, 2026-5-11 4:55 PM



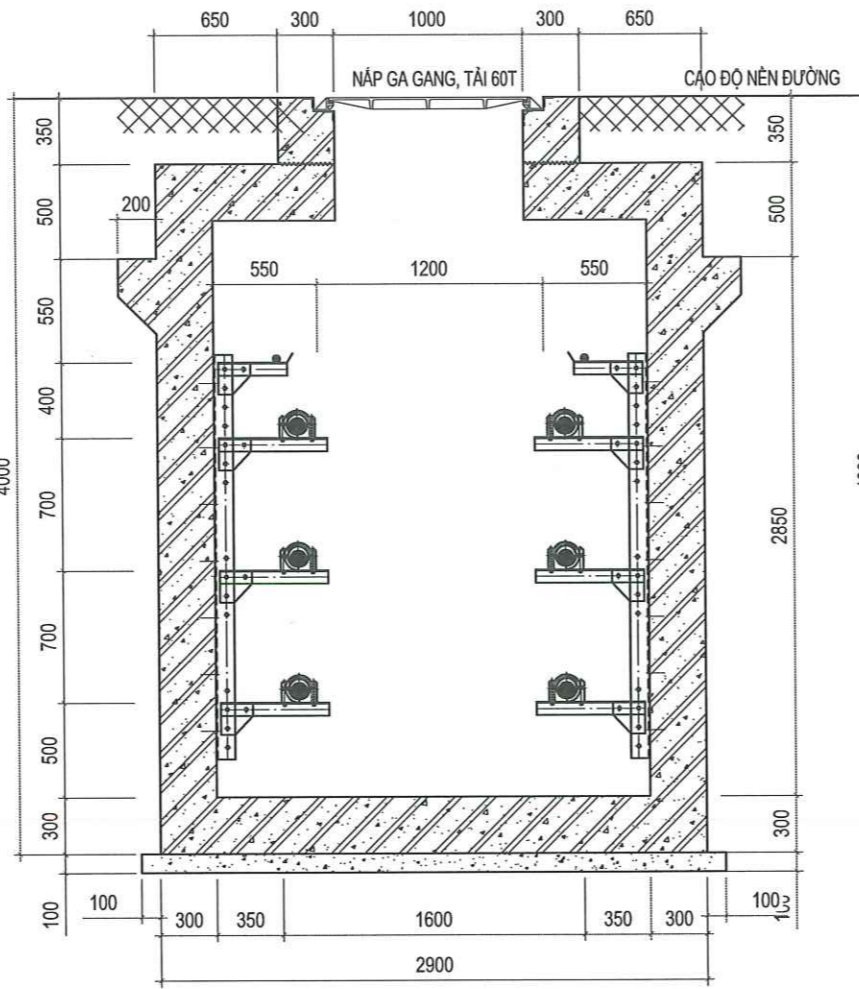
|                                                                                                                                            |                                                                                       |
|--------------------------------------------------------------------------------------------------------------------------------------------|---------------------------------------------------------------------------------------|
| <b>HIỆU CHỈNH :</b>                                                                                                                        |                                                                                       |
| LẦN 1                                                                                                                                      | NỘI DUNG SỬA ĐỔI                                                                      |
| 1                                                                                                                                          |                                                                                       |
| CHỦ ĐẦU TƯ:<br><b>TỔNG CÔNG TY ĐIỆN LỰC TP. HÀ NỘI</b>                                                                                     |                                                                                       |
| <br><b>EVN HANOI</b>                                    |                                                                                       |
| ĐƠN VỊ QUẢN LÝ DỰ ÁN<br><b>BAN QLDA LƯỚI ĐIỆN HÀ NỘI</b>                                                                                   |                                                                                       |
| DỰ ÁN:<br><b>CẢI TẠO ĐƯỜNG DÂY 110KV MAI ĐÔNG - TRẦN HƯNG ĐẠO</b>                                                                          |                                                                                       |
| ĐỊA CHỈ: P. HOÀNG MAI, P. TƯƠNG MAI, P. VINH HƯNG, P. BẠCH MAI, P. HAI BÀ TRUNG VÀ P. CỬA NAM-TP. HÀ NỘI                                   |                                                                                       |
| ĐƠN VỊ THIẾT KẾ:<br><b>CÔNG TY CỔ PHẦN PHÁT TRIỂN ĐIỆN LỰC THĂNG LONG</b>                                                                  |                                                                                       |
| <br><b>THANG LONG</b>                                 |                                                                                       |
| VP. QĐ: TẦNG 5- LÔ 02 TÒA THÁP XUÂN MAI, Đ. TÔ HIỆU, PHƯỜNG HÀ ĐÔNG-TP. HÀ NỘI<br>Email: Tuyen@thanglongpc.vn - Web: http://thanglongpc.vn |                                                                                       |
| PHÓ GIÁM ĐỐC<br>NGUYỄN ĐỨC TRUNG<br>CHỦ NHIỆM DỰ ÁN<br>NGUYỄN ĐỨC TRUNG                                                                    |  |
| CHỦ TRÌ TK PHẦN XD<br>VŨ VIẾT KHIẾN                                                                                                        |  |
| KIỂM TRA<br>VŨ VIẾT KHIẾN                                                                                                                  |  |
| THIẾT KẾ<br>NGUYỄN VĂN BÌNH                                                                                                                |  |
| GIAI ĐOẠN<br>TKBVTC ĐC                                                                                                                     | PHÂN<br>XÂY DỰNG                                                                      |
| HANG MỤC:<br><b>ĐƯỜNG DÂY 110KV</b>                                                                                                        |                                                                                       |
| TÊN BẢN VẼ:<br><b>CÁU TẠO HẠM NỐI CÁP LẮP GHÉP LOẠI 1 (1/2)</b>                                                                            |                                                                                       |
| TỶ LỆ:<br>1/40                                                                                                                             | HOÀN THÀNH<br>2026                                                                    |
| MÃ DỰ ÁN:                                                                                                                                  | SỐ HIỆU BẢN VẼ:<br>MD.THĐ-XD-HN.02                                                    |

**CÔNG TY TNHH MTV KIẾN TRÚC SƯ VIỆT NAM**  
**THẨM TRA**  
 Theo Văn bản số...../VNAC - BCTT  
 Ngày.....tháng.....năm 20.....  
 Chủ trì bộ môn ký tên:

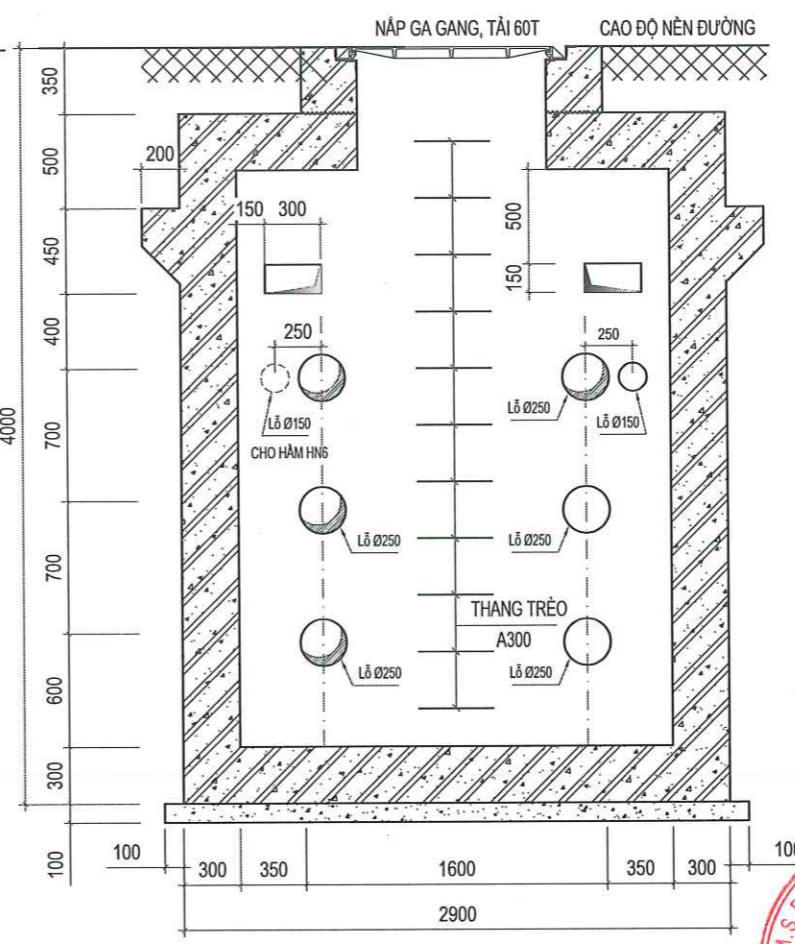
Z:\PTL\_D\An Dang Tien Khai\EMH\H\O\Du-An-XD\T\HN\PH\B\PTL\_220715\_45\_Cai tao OZ Mai Dong, Tran Hung Dao\5. TKBVTC\1. Bản vẽ\2\May Dong\2- HAM NOI\ong. 2026-5-11 4:35 PM








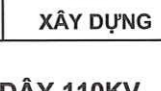
**MẶT CẮT 1-1**



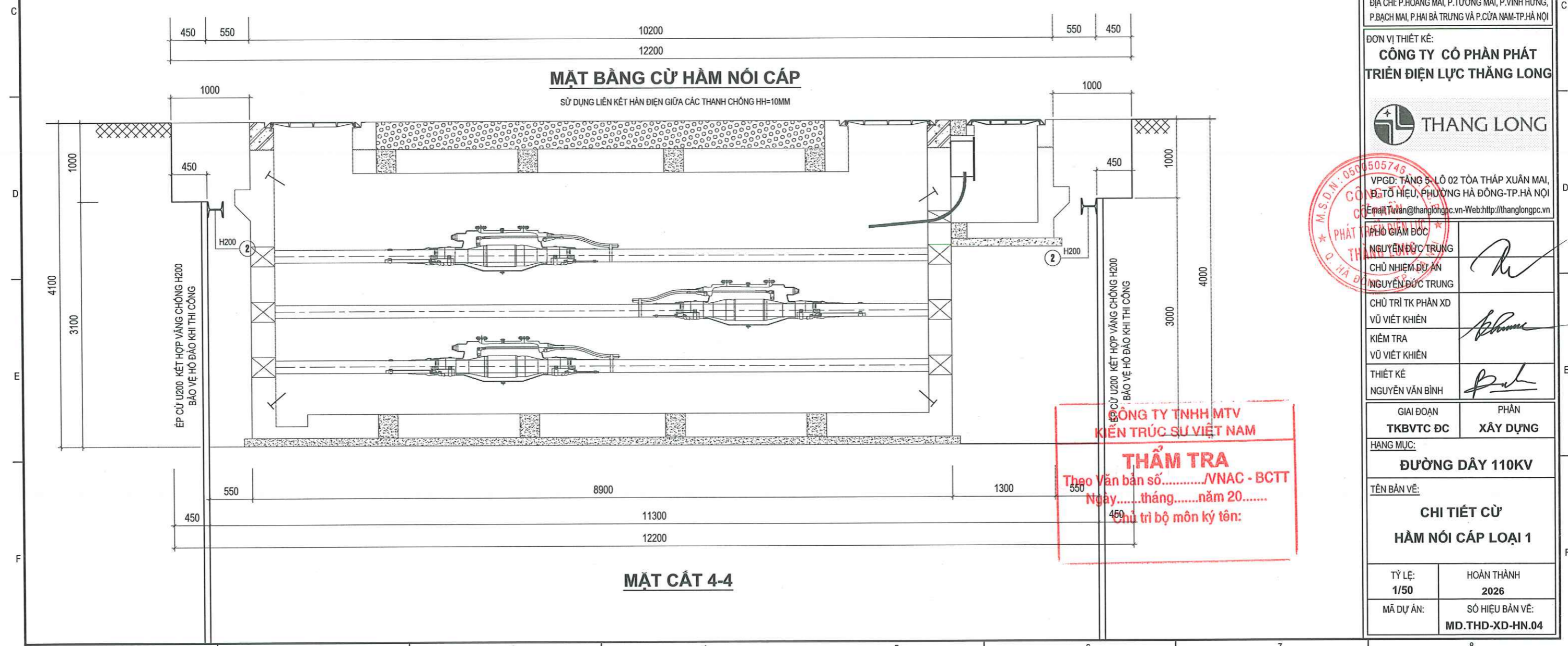
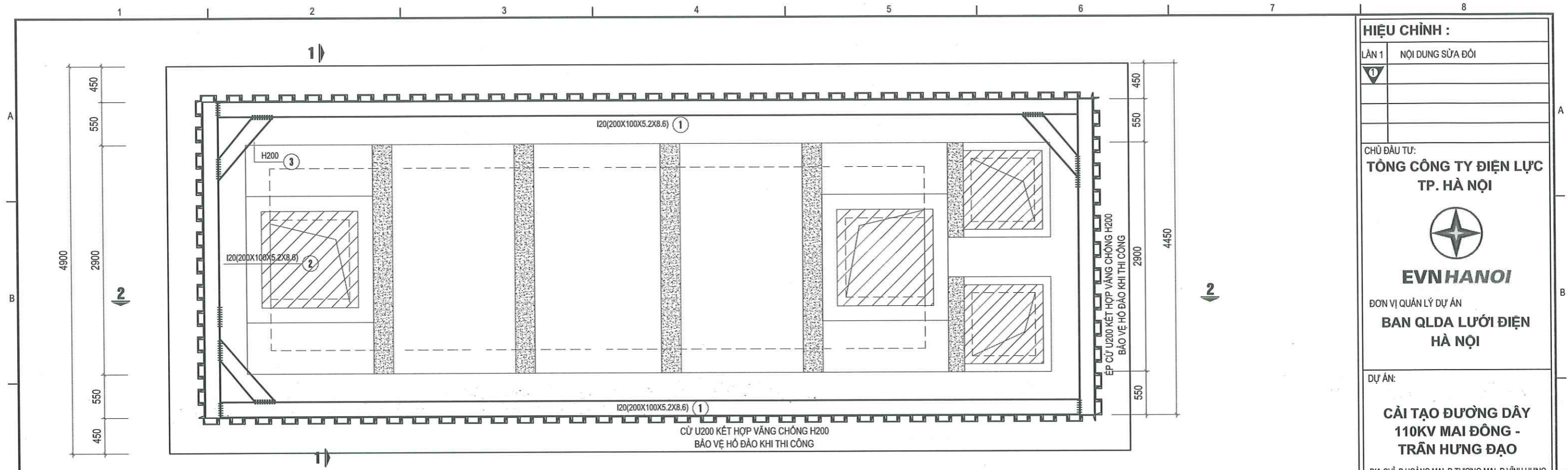
**MẶT CẮT 2-2**



**MẶT CẮT 3-3**

|                                                                                                                                                                                                                         |                                                                                       |
|-------------------------------------------------------------------------------------------------------------------------------------------------------------------------------------------------------------------------|---------------------------------------------------------------------------------------|
| <b>HIỆU CHỈNH :</b>                                                                                                                                                                                                     |                                                                                       |
| LẦN 1                                                                                                                                                                                                                   | NỘI DUNG SỬA ĐỔI                                                                      |
| 1                                                                                                                                                                                                                       |                                                                                       |
| CHỦ ĐẦU TƯ:<br><b>TỔNG CÔNG TY ĐIỆN LỰC TP. HÀ NỘI</b>                                                                                                                                                                  |                                                                                       |
| <br><b>EVN HANOI</b>                                                                                                                 |                                                                                       |
| ĐƠN VỊ QUẢN LÝ DỰ ÁN<br><b>BAN QLDA LƯỚI ĐIỆN HÀ NỘI</b>                                                                                                                                                                |                                                                                       |
| DỰ ÁN:<br><b>CẢI TẠO ĐƯỜNG DÂY 110KV MAI ĐÔNG - TRẦN HƯNG ĐẠO</b>                                                                                                                                                       |                                                                                       |
| ĐỊA CHỈ: P. HOÀNG MAI, P. TƯƠNG MAI, P. VINH HƯNG, P. BẠCH MAI, P. HAI BÀ TRUNG VÀ P. CỬA NAM-TP. HÀ NỘI                                                                                                                |                                                                                       |
| ĐƠN VỊ THIẾT KẾ:<br><b>CÔNG TY CỔ PHẦN PHÁT TRIỂN ĐIỆN LỰC THĂNG LONG</b>                                                                                                                                               |                                                                                       |
|                                                                                                                                    |                                                                                       |
| VPGD: TẦNG 5- LỖ 02 TÒA THÁP XUÂN MAI, CĐ. TỐ HIỆU, PHƯỜNG HÀ ĐÔNG-TP. HÀ NỘI<br>Email: <a href="mailto:Tuvan@thanglongpc.vn">Tuvan@thanglongpc.vn</a> - Web: <a href="http://thanglongpc.vn">http://thanglongpc.vn</a> |                                                                                       |
| PHÓ GIÁM ĐỐC<br>NGUYỄN ĐỨC TRUNG<br>CHỦ NHIỆM DỰ ÁN<br>NGUYỄN ĐỨC TRUNG                                                                                                                                                 |  |
| CHỦ TRƯỞNG PHÂN XĐ<br>VŨ VIỆT KHIẾN                                                                                                                                                                                     |  |
| KIỂM TRA<br>VŨ VIỆT KHIẾN                                                                                                                                                                                               |  |
| THIẾT KẾ<br>NGUYỄN VĂN BÌNH                                                                                                                                                                                             |  |
| GIẢI ĐOẠN<br>TKBVTĐC                                                                                                                                                                                                    | PHẦN<br>XÂY DỰNG                                                                      |
| HẠNG MỤC:<br><b>ĐƯỜNG DÂY 110KV</b>                                                                                                                                                                                     |                                                                                       |
| TÊN BẢN VẼ:<br><b>CÁU TẠO HẠM NỒI CẤP LẮP GHÉP LOẠI 1 (2/2)</b>                                                                                                                                                         |                                                                                       |
| TỶ LỆ:<br>1/40                                                                                                                                                                                                          | HOÀN THÀNH<br>2026                                                                    |
| MÃ DỰ ÁN:                                                                                                                                                                                                               | SỐ HIỆU BẢN VẼ:<br><b>MD.THĐ-XD-HN.03</b>                                             |

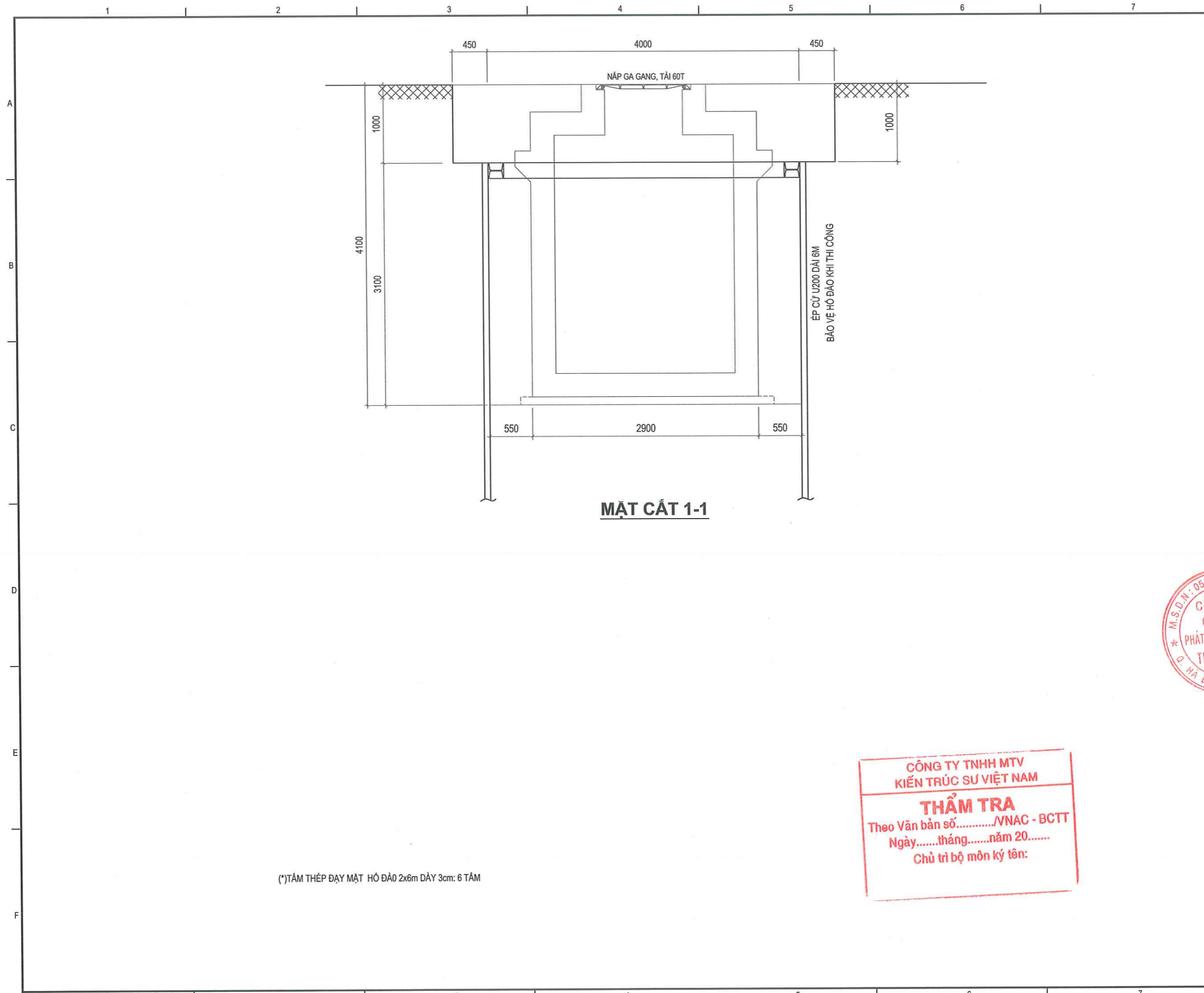
**CÔNG TY TNHH MTV KIẾN TRÚC SƯ VIỆT NAM**  
**THẨM TRA**  
 Theo Văn bản số...../VNAC - BCTT  
 Ngày.....tháng.....năm 20.....  
 Chủ trì bộ môn ký tên:



**CÔNG TY TNHH MTV**  
**KIẾN TRÚC SƯ VIỆT NAM**  
**THẨM TRA**  
 Theo Văn bản số...../VNAC - BCTT  
 Ngày.....tháng.....năm 20.....  
 Chủ trì bộ môn ký tên:

|                                                                                                                                                                               |                                           |
|-------------------------------------------------------------------------------------------------------------------------------------------------------------------------------|-------------------------------------------|
| <b>HIỆU CHỈNH :</b>                                                                                                                                                           |                                           |
| LÀN 1                                                                                                                                                                         | NỘI DUNG SỬA ĐỔI                          |
| 1                                                                                                                                                                             |                                           |
| CHỦ ĐẦU TƯ:<br><b>TỔNG CÔNG TY ĐIỆN LỰC TP. HÀ NỘI</b><br><br><b>EVN HANOI</b><br>ĐƠN VỊ QUẢN LÝ DỰ ÁN<br><b>BAN QLDA LƯỚI ĐIỆN HÀ NỘI</b>                                    |                                           |
| DỰ ÁN:<br><b>CẢI TẠO ĐƯỜNG DÂY 110KV MAI ĐÔNG - TRẦN HƯNG ĐẠO</b><br>ĐỊA CHỈ: P. HOÀNG MAI, P. TƯƠNG MAI, P. VINH HƯNG, P. BẠCH MAI, P. HAI BÀ TRUNG VÀ P. CỬA NAM-TP. HÀ NỘI |                                           |
| ĐƠN VỊ THIẾT KẾ:<br><b>CÔNG TY CỔ PHẦN PHÁT TRIỂN ĐIỆN LỰC THĂNG LONG</b><br>                                                                                                 |                                           |
| VPGD: TẦNG 5- LÔ 02 TÒA THÁP XUÂN MAI, Đ. TÔ HIỆU, PHƯỜNG HÀ ĐÔNG-TP. HÀ NỘI<br>Email: Tuan@thanglongpc.vn-Web:http://thanglongpc.vn                                          |                                           |
| PHÓ GIÁM ĐỐC<br>NGUYỄN ĐỨC TRUNG<br>CHỦ NHIỆM DỰ ÁN<br>NGUYỄN ĐỨC TRUNG                                                                                                       |                                           |
| CHỦ TRÌ TK PHẦN XD<br>VŨ VIỆT KHIÊN<br>KIỂM TRA<br>VŨ VIỆT KHIÊN<br>THIẾT KẾ<br>NGUYỄN VĂN BÌNH                                                                               | <br>                                      |
| GIAI ĐOẠN<br><b>TKBVTĐ ĐC</b>                                                                                                                                                 | PHÂN<br><b>XÂY DỰNG</b>                   |
| HANG MỤC:<br><b>ĐƯỜNG DÂY 110KV</b>                                                                                                                                           |                                           |
| TÊN BẢN VẼ:<br><b>CHI TIẾT CỬ HẦM NỐI CÁP LOẠI 1</b>                                                                                                                          |                                           |
| TỶ LỆ:<br><b>1/50</b>                                                                                                                                                         | HOÀN THÀNH<br><b>2026</b>                 |
| MÃ DỰ ÁN:                                                                                                                                                                     | SỐ HIỆU BẢN VẼ:<br><b>MD.THĐ-XD-HN.04</b> |


Z:\PTL\_Du An Dang Thien Khoa\EVNHANOI\Du An XG07\ANPHIB\PTL 200715\_45\_Cai tao OZ Mai Dong Tran Hung Dao\5. TKBVTĐC1. Bản vẽ kỹ thuật\2. HMM\H01.dwg, 2026-5-11 4:55 PM

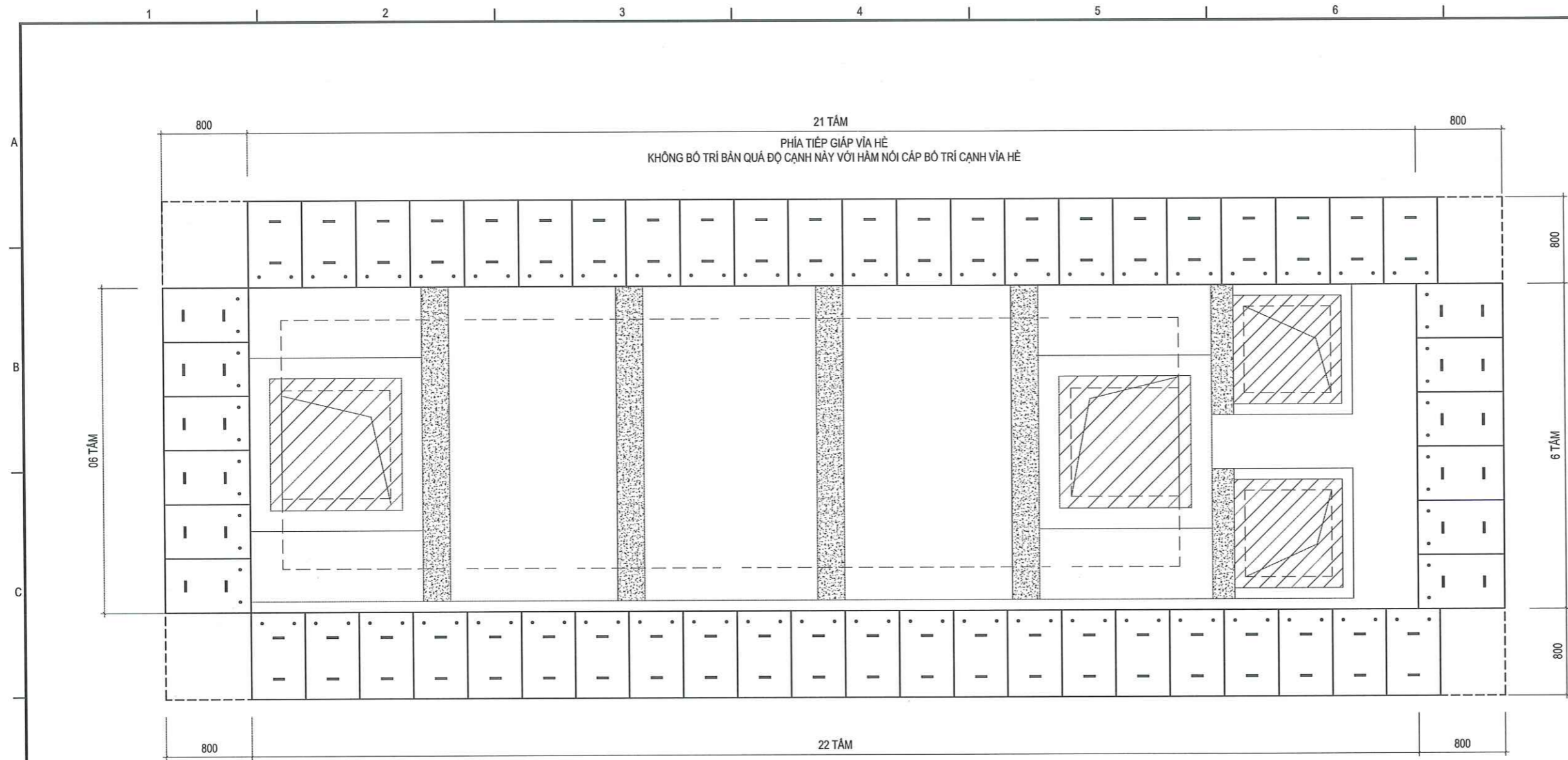


**MẶT CẮT 1-1**

(\*)TẤM THÉP ĐAY MẶT HỒ ĐÀO 2x6m DÂY 3cm: 6 TẤM

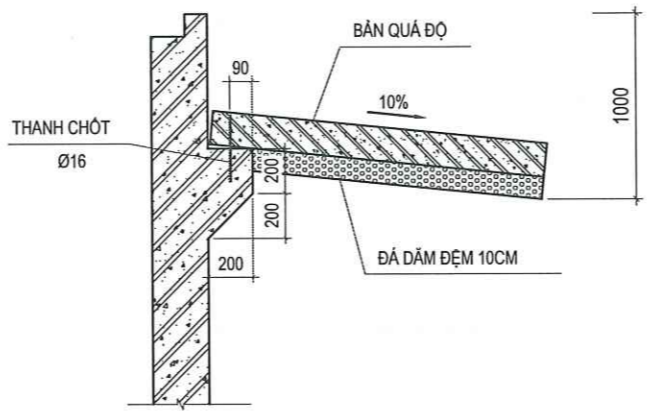
**CÔNG TY TNHH MTV  
KIẾN TRÚC SƯ VIỆT NAM**  
**THẨM TRA**  
Theo Văn bản số...../VNAC - BCTT  
Ngày.....tháng.....năm 20.....  
Chủ trì bộ môn ký tên:

|                                                                                                                                                                       |                                                                                       |
|-----------------------------------------------------------------------------------------------------------------------------------------------------------------------|---------------------------------------------------------------------------------------|
| <b>HIỆU CHỈNH :</b>                                                                                                                                                   |                                                                                       |
| LẦN 1                                                                                                                                                                 | NỘI DUNG SỬA ĐỔI                                                                      |
| 1                                                                                                                                                                     |                                                                                       |
| CHỦ ĐẦU TƯ:                                                                                                                                                           |                                                                                       |
| <b>TỔNG CÔNG TY ĐIỆN LỰC<br/>TP. HÀ NỘI</b>                                                                                                                           |                                                                                       |
| <br><b>EVN HANOI</b>                                                               |                                                                                       |
| ĐƠN VỊ QUẢN LÝ DỰ ÁN                                                                                                                                                  |                                                                                       |
| <b>BAN QLDA LƯỚI ĐIỆN<br/>HÀ NỘI</b>                                                                                                                                  |                                                                                       |
| DỰ ÁN:                                                                                                                                                                |                                                                                       |
| <b>CẢI TẠO ĐƯỜNG DÂY<br/>110KV MAI ĐÔNG -<br/>TRẦN HƯNG ĐẠO</b>                                                                                                       |                                                                                       |
| ĐỊA CHỈ: P. HOÀNG MAI, P. TƯƠNG MAI, P. VINH HƯNG,<br>P. BẠCH MAI, P. HAI BÀ TRUNG VÀ P. CỬA NAM-TP. HÀ NỘI                                                           |                                                                                       |
| ĐƠN VỊ THIẾT KẾ:                                                                                                                                                      |                                                                                       |
| <b>CÔNG TY CỔ PHẦN PHÁT<br/>TRIỂN ĐIỆN LỰC THĂNG LONG</b>                                                                                                             |                                                                                       |
|  <b>THANG LONG</b>                                                               |                                                                                       |
| M.S.D.N.: 050057800<br>S.V.P.G.D: TẦNG 5- LÔ 02 TÒA THÁP XUÂN MAI,<br>Đ. TÔ HIỆU, PHƯỜNG HÀ ĐÔNG-TP. HÀ NỘI<br>Email: Tuvan@thanglongpc.vn-Web: http://thanglongpc.vn |                                                                                       |
| PHÓ GIÁM ĐỐC<br>NGUYỄN ĐỨC TRUNG                                                                                                                                      |  |
| CHỦ NHIỆM DỰ ÁN<br>NGUYỄN ĐỨC TRUNG                                                                                                                                   |  |
| CHỦ TRÌ TK PHẦN XD<br>VŨ VIẾT KHIÊN                                                                                                                                   |  |
| KIỂM TRA<br>VŨ VIẾT KHIÊN                                                                                                                                             |  |
| THIẾT KẾ<br>NGUYỄN VĂN BÌNH                                                                                                                                           |  |
| GIẢI ĐOẠN<br>TKBVTČ ĐC                                                                                                                                                | PHẦN<br>XÂY DỰNG                                                                      |
| HANG MỤC:                                                                                                                                                             |                                                                                       |
| <b>ĐƯỜNG DÂY 110KV</b>                                                                                                                                                |                                                                                       |
| TÊN BẢN VẼ:                                                                                                                                                           |                                                                                       |
| <b>MẶT CẮT NGANG CỪ<br/>HÀM NÓI CÁP</b>                                                                                                                               |                                                                                       |
| TỶ LỆ:<br>1/45                                                                                                                                                        | HOÀN THÀNH<br>2026                                                                    |
| MÃ DỰ ÁN:                                                                                                                                                             | SỐ HIỆU BẢN VẼ:<br>MD.THĐ-XD-HN.05                                                    |



**MẶT BẰNG LẬP ĐẠT BẢN QUÁ ĐỘ HẸM NỐI CẤP**

- SỐ LƯỢNG: 56 TẦM
- SỐ LƯỢNG: 34 TẦM- CHO HẸM HN4 (KHÔNG BỐ TRÍ BẢN QUÁ ĐỘ TẠI MẶT GIÁP VỚI HẸ)



**LẬP ĐẠT BẢN QUÁ ĐỘ**

**CÔNG TY TNHH MTV  
KIẾN TRÚC SƯ VIỆT NAM**

**THẨM TRA**  
Theo Văn bản số...../VNAC - BCTT  
Ngày.....tháng.....năm 20.....  
Chủ trì bộ môn ký tên:

**HIỆU CHỈNH :**

|       |                  |
|-------|------------------|
| LẦN 1 | NỘI DUNG SỬA ĐỔI |
| 1     |                  |

CHỦ ĐẦU TƯ:  
**TỔNG CÔNG TY ĐIỆN LỰC  
TP. HÀ NỘI**

**EVN HANOI**

ĐƠN VỊ QUẢN LÝ DỰ ÁN  
**BAN QLDA LƯỚI ĐIỆN  
HÀ NỘI**

DỰ ÁN:  
**CẢI TẠO ĐƯỜNG DÂY  
110KV MAI ĐÔNG -  
TRẦN HƯNG ĐẠO**

ĐỊA CHỈ: P. HOÀNG MAI, P. TƯƠNG MAI, P. VINH HƯNG,  
P. BẠCH MAI, P. HAI BÀ TRUNG VÀ P. CỬA NAM-TP. HÀ NỘI

ĐƠN VỊ THIẾT KẾ:  
**CÔNG TY CỔ PHẦN PHÁT  
TRIỂN ĐIỆN LỰC THĂNG LONG**

**THANG LONG**

VPGD: TẦNG 5- LÔ 02 TÒA THÁP XUÂN MAI,  
Đ. TÔ HIỆU, PHƯỜNG HÀ ĐÔNG-TP. HÀ NỘI  
Email: Tuyan@thanglongpc.vn-Web: http://thanglongpc.vn

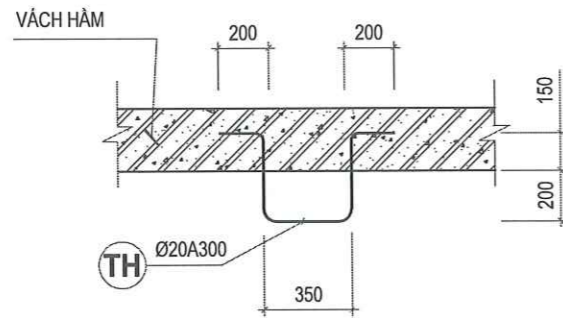
|                                                                         |  |
|-------------------------------------------------------------------------|--|
| PHÓ GIÁM ĐỐC<br>NGUYỄN ĐỨC TRUNG<br>CHỦ NHIỆM DỰ ÁN<br>NGUYỄN ĐỨC TRUNG |  |
| CHỦ TRÌ TK PHẦN XD<br>VŨ VIẾT KHIÊN                                     |  |
| KIỂM TRA<br>VŨ VIẾT KHIÊN                                               |  |
| THIẾT KẾ<br>NGUYỄN VĂN BÌNH                                             |  |

|                      |                  |
|----------------------|------------------|
| GIẢI ĐOẠN<br>TKBVTĐC | PHẦN<br>XÂY DỰNG |
|----------------------|------------------|

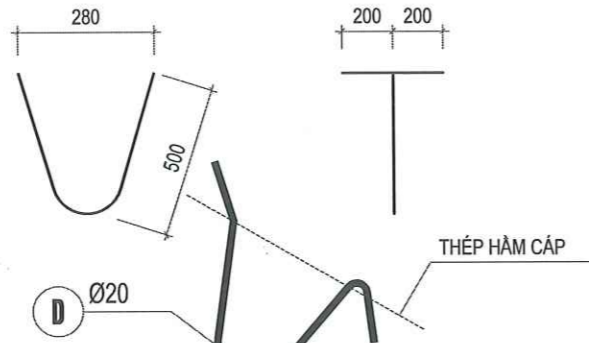
HANG MỤC:  
**ĐƯỜNG DÂY 110KV**

TÊN BẢN VẼ:  
**MẶT BẰNG BỐ TRÍ BẢN  
QUÁ ĐỘ HẸM NỐI CẤP LOẠI 1**

|                |                                           |
|----------------|-------------------------------------------|
| TỶ LỆ:<br>1/40 | HOÀN THÀNH<br>2026                        |
| MÃ DỰ ÁN:      | SỐ HIỆU BẢN VẼ:<br><b>MD.THĐ-XD-HN.06</b> |

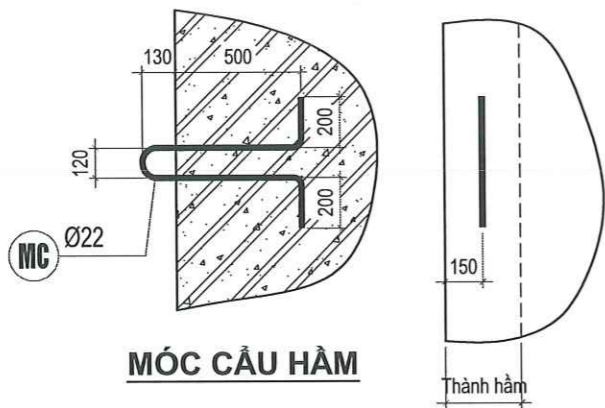


**CHI TIẾT THANG TRÈO**

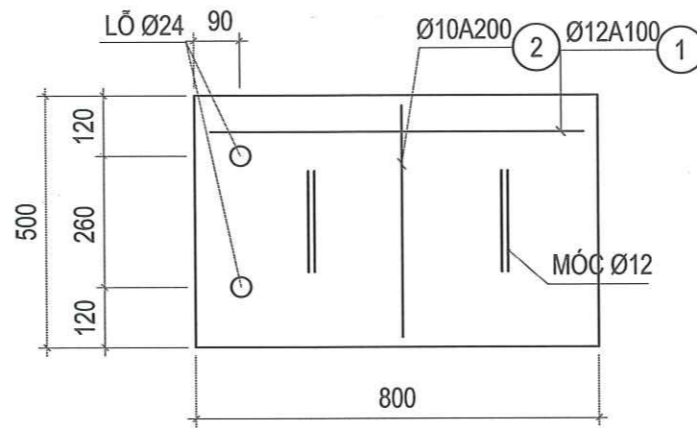


**MỐC KÉO CÁP**

MÀ KÉM NHÙNG NÓNG



**MỐC CẦU HẦM**



**CHI TIẾT BÀN QUÁ ĐỘ**

BÊ TÔNG B22.5 (M300)

**BẢNG THỐNG KÊ CỐT THÉP- BÀN QUÁ ĐỘ-SL01**

| CẤU KIỆN            | SỐ HIỆU | QUY CÁCH    | Ø (mm) | CHIỀU DÀI (mm) | S.LƯỢNG/ 1 C.K. | S.LƯỢNG C.K. | TỔNG CHIỀU DÀI (m) | KHỐI LƯỢNG (Kg) |
|---------------------|---------|-------------|--------|----------------|-----------------|--------------|--------------------|-----------------|
| BÀN QUÁ ĐỘ (SL: 01) | 1       | 740         | 12     | 740            | 5               | 1            | 3.700              | 3.285           |
|                     | 2       | 80 450 150  | 10     | 1360           | 5               | 1            | 6.800              | 4.192           |
|                     | D       | 250 100 100 | 12     | 450            | 2               | 1            | 0.900              | 0.799           |
| TỔNG HỢP            |         |             | Ø (mm) |                |                 |              | S.LƯỢNG CÂY        | KHỐI LƯỢNG (Kg) |
|                     |         |             | 10     |                |                 |              | 0.6                | 4.192           |
|                     |         |             | 12     |                |                 |              | 0.4                | 4.084           |

| CẤU KIỆN             | SỐ HIỆU | QUY CÁCH        | Ø (mm) | CHIỀU DÀI (mm) | S.LƯỢNG/ 1 C.K. | S.LƯỢNG C.K. | TỔNG CHIỀU DÀI (m) | KHỐI LƯỢNG (Kg) |
|----------------------|---------|-----------------|--------|----------------|-----------------|--------------|--------------------|-----------------|
| HẦM NỐI CÁP (SL: 01) | D       | 750 100 100     | 20     | 950            | 8               | 1            | 7.600              | 18.742          |
|                      | TH      | 200 350 350 200 | 20     | 1450           | 22              | 1            | 31.900             | 78.668          |

**CÔNG TY TNHH MTV KIẾN TRÚC SƯ VIỆT NAM**  
**THẨM TRA**  
 Theo Văn bản số...../VNAC - BCTT  
 Ngày.....tháng.....năm 20.....  
 Chủ trì bộ môn ký tên:

**HIỆU CHỈNH :**

LẦN 1 NỘI DUNG SỬA ĐỔI

CHỦ ĐẦU TƯ:  
**TỔNG CÔNG TY ĐIỆN LỰC TP. HÀ NỘI**



**EVN HANOI**

ĐƠN VỊ QUẢN LÝ DỰ ÁN

**BAN QLDA LƯỚI ĐIỆN HÀ NỘI**

DỰ ÁN:

**CẢI TẠO ĐƯỜNG DÂY 110KV MAI ĐÔNG - TRẦN HƯNG ĐẠO**

ĐỊA CHỖ: P. HOÀNG MAI, P. TƯƠNG MAI, P. VINH HƯNG, P. BẠCH MAI, P. HAI BÀ TRUNG VÀ P. CỬA NAM-TP. HÀ NỘI

ĐƠN VỊ THIẾT KẾ:

**CÔNG TY CỔ PHẦN PHÁT TRIỂN ĐIỆN LỰC THĂNG LONG**



VPGD: TẦNG 5- LÔ 02 TÒA THÁP XUÂN MAI, Đ. TÔ HIỆU, PHƯỜNG HÀ ĐÔNG-TP. HÀ NỘI  
 Email: Tuvan@thanglongpc.vn - Web: http://thanglongpc.vn

PHÓ GIÁM ĐỐC  
 NGUYỄN ĐỨC TRUNG  
 CHỦ NHIỆM DỰ ÁN  
 NGUYỄN ĐỨC TRUNG  
 CHỦ TRÌ TK PHẦN XD  
 VŨ VIẾT KHIẾN  
 KIỂM TRA  
 VŨ VIẾT KHIẾN  
 THIẾT KẾ  
 NGUYỄN VĂN BÌNH

GIẢI ĐOẠN TKBVTC ĐC PHÂN XÂY DỰNG

HANG MỤC:

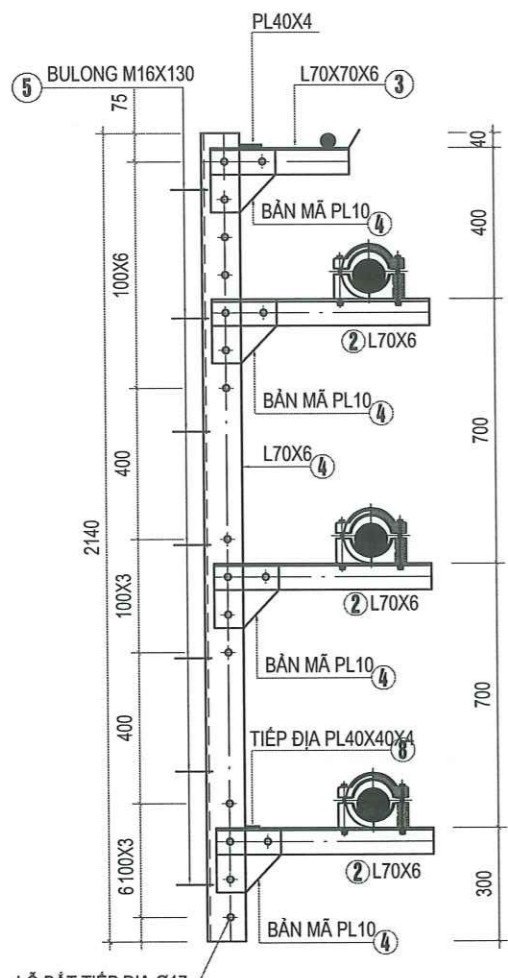
**ĐƯỜNG DÂY 110KV**

TÊN BẢN VẼ:

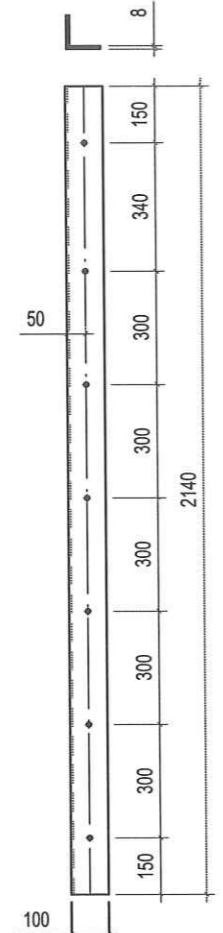
**CHI TIẾT BÀN QUÁ ĐỘ**

TỶ LỆ: 1/40 HOÀN THÀNH 2026

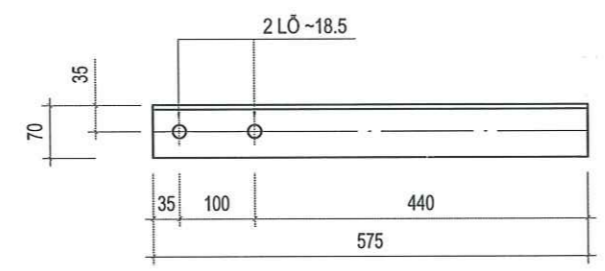
MÃ DỰ ÁN: SỐ HIỆU BẢN VẼ: MD.THĐ-XD-HN.07



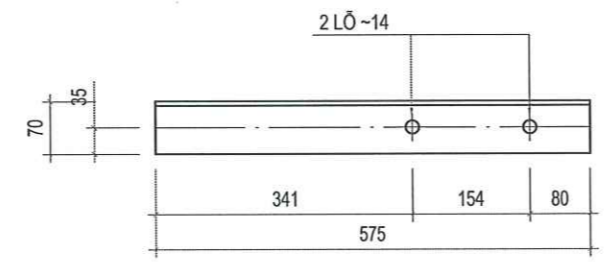
**GIÁ ĐỠ CẤP GC-1**  
 SỐ LƯỢNG: 16 GIÁ ĐỠ/ 1 HẠM NỐI CẤP  
 LỖ Ø17,5, BU LÔNG A2 (M16X55)



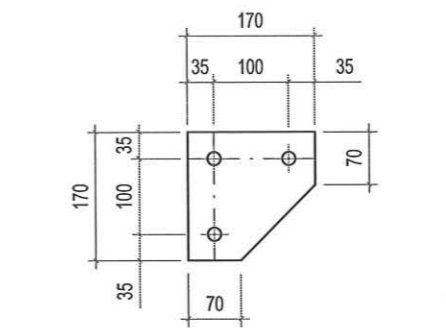
**THANH SỐ 1**  
 ĐỤC LỖ Ø17,5



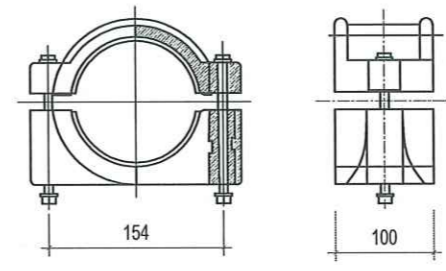
**THANH SỐ 2**  
 TỶ LỆ: 1/50



**THANH SỐ 3**  
 TỶ LỆ: 1/50  
 LỖ: Ø17,5



**BẢN MÃ 4-PL10**  
 TỶ LỆ: 1/50  
 LỖ: Ø17,5



**ĐAI ÔM PHI TỬ TÍNH**  
 36 CÁI/ 1 HẠM NỐI 2 MẠCH

**GHI CHÚ:**

- KÍCH THƯỚC VÀ VỊ TRÍ GIÁ ĐỠ CẤP SẼ ĐƯỢC CHUẨN XÁC KHI CÓ KÍCH THƯỚC CỦA HỘP NỐI
- BU LÔNG, VÍT NỖ SỬ DỤNG CẤP ĐỘ BỀN 6.6.
- THÉP GÓC L<120MM THÌ DÙNG LOẠI SS400 HOẶC TươNG đươNG
- TẤT CẢ CÁC KẾT CẤU THÉP PHẢI MẠ KÉM NHỮNG NÓNG THEO TIÊU CHUẨN : 18TCN-04-92, CHIỀU DÀY MẠ KÉM 110 μm ĐỐI VỚI THÉP CHIỀU DÀY MẠ KÉM 55 μm ĐỐI VỚI BU LÔNG THÉP
- CÁC CHI TIẾT BU LÔNG, ỐC VÍT, LỖ BẮT BU LÔNG PHẢI ĐƯỢC QUÉT BITUM BẢO VỆ SAU KHI HOÀN THÀNH LẬP ĐẠT GIÁ

**CÔNG TY TNHH MTV  
 KIẾN TRÚC SƯ VIỆT NAM**  
**THẨM TRA**  
 Theo Văn bản số...../VNAC - BCTT  
 Ngày.....tháng.....năm 20.....  
 Chủ trì bộ môn ký tên:

**HIỆU CHỈNH :**

|       |                  |
|-------|------------------|
| LẦN 1 | NỘI DUNG SỬA ĐỔI |
| 1     |                  |

CHỦ ĐẦU TƯ:  
**TỔNG CÔNG TY ĐIỆN LỰC  
 TP. HÀ NỘI**

ĐƠN VỊ QUẢN LÝ DỰ ÁN  
**BAN QLDA LƯỚI ĐIỆN  
 HÀ NỘI**

DỰ ÁN:  
**CẢI TẠO ĐƯỜNG DÂY  
 110KV MAI ĐÔNG -  
 TRẦN HƯNG ĐẠO**

ĐỊA CHỈ: P.HOÀNG MAI, P.TƯƠNG MAI, P.VĨNH HƯNG,  
 P.BẠCH MAI, P.HAI BÀ TRUNG VÀ P.CỬA NAM-TP.HÀ NỘI

ĐƠN VỊ THIẾT KẾ:  
**CÔNG TY CỔ PHẦN PHÁT  
 TRIỂN ĐIỆN LỰC THĂNG LONG**

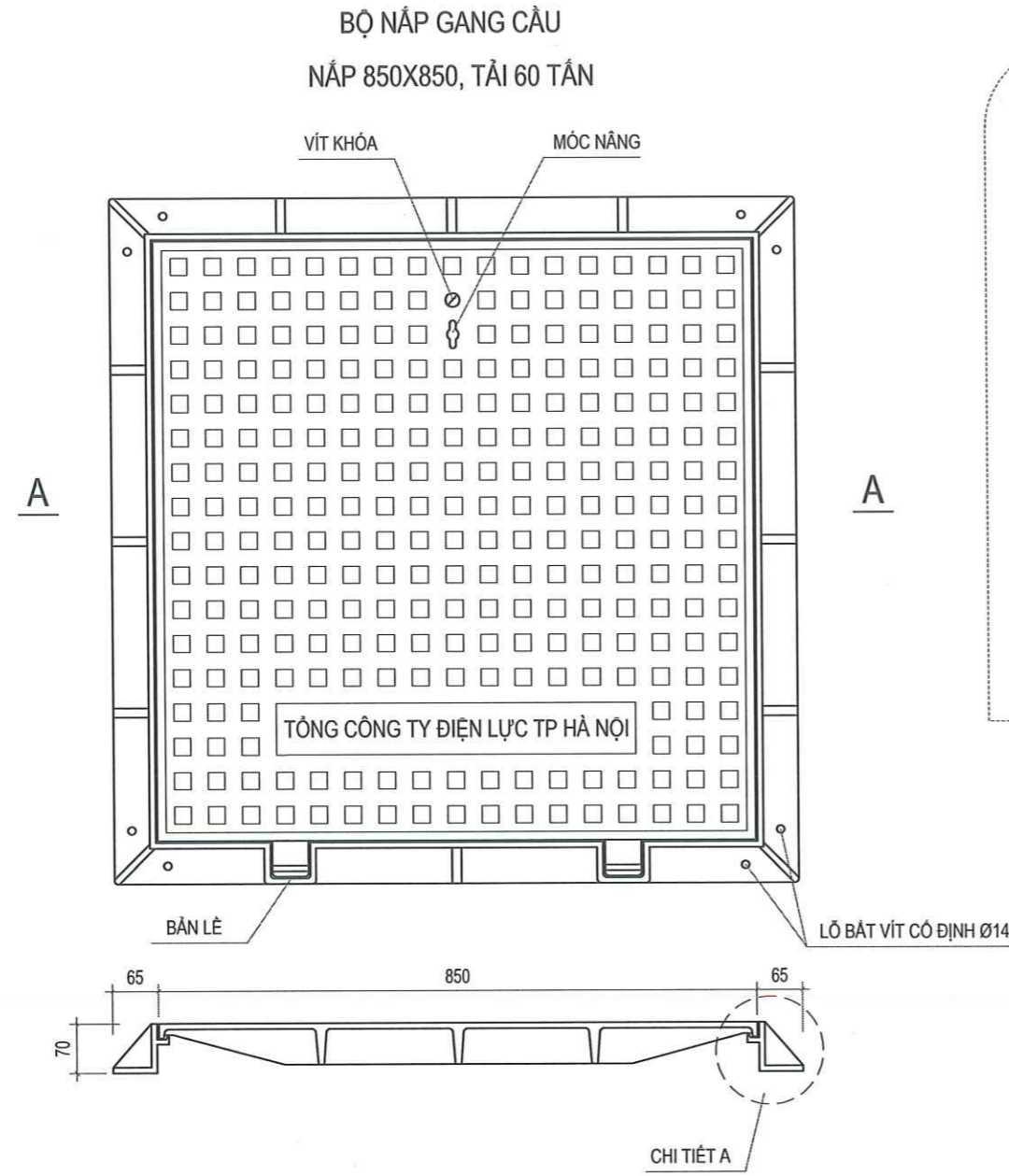
VPGD: TẦNG 5- LÔ 02 TÒA THÁP XUÂN MAI,  
 Đ. TÔ HIỆU, PHƯỜNG HÀ ĐÔNG-TP.HÀ NỘI  
 Email: Tuyan@thanglongpc.vn-Web:http://thanglongpc.vn

|                                                                         |  |
|-------------------------------------------------------------------------|--|
| PHÓ GIÁM ĐỐC<br>NGUYỄN ĐỨC TRUNG<br>CHỦ NHIỆM DỰ ÁN<br>NGUYỄN ĐỨC TRUNG |  |
| CHỦ TRÍ TK PHẦN XD<br>VŨ VIẾT KHIẾN                                     |  |
| KIỂM TRA<br>VŨ VIẾT KHIẾN                                               |  |
| THIẾT KẾ<br>NGUYỄN VĂN BÌNH                                             |  |

|                                            |                                           |
|--------------------------------------------|-------------------------------------------|
| GIẢI ĐOẠN<br><b>TKBVTC ĐC</b>              | PHẦN<br><b>XÂY DỰNG</b>                   |
| <b>HANG MỤC:</b><br><b>ĐƯỜNG DÂY 110KV</b> |                                           |
| TÊN BẢN VẼ:<br><br><b>GIÁ ĐỠ CẤP</b>       |                                           |
| TỶ LỆ:                                     | HOÀN THÀNH<br><b>2026</b>                 |
| MÃ DỰ ÁN:                                  | SỐ HIỆU BẢN VẼ:<br><b>MD.THĐ-XD-HN.08</b> |

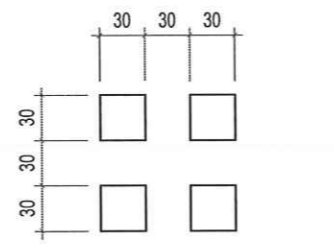


Z:\PTL\_Du An Dang Thien Khai\EVNHANOI\Du An X977\ANPHAB\PTL\2017\15\_46\_Cai tao OZ Mai Dong Tran Hung Dao5\_TSB\T01\_Ban ve\2-Nay Dang\2-HAM\NOI dung\_2026-5-11\_4:55 PM

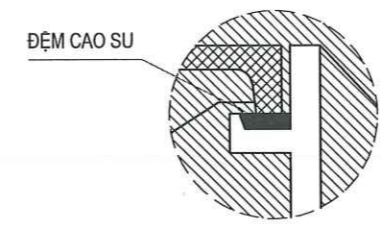


**GHI CHÚ:**

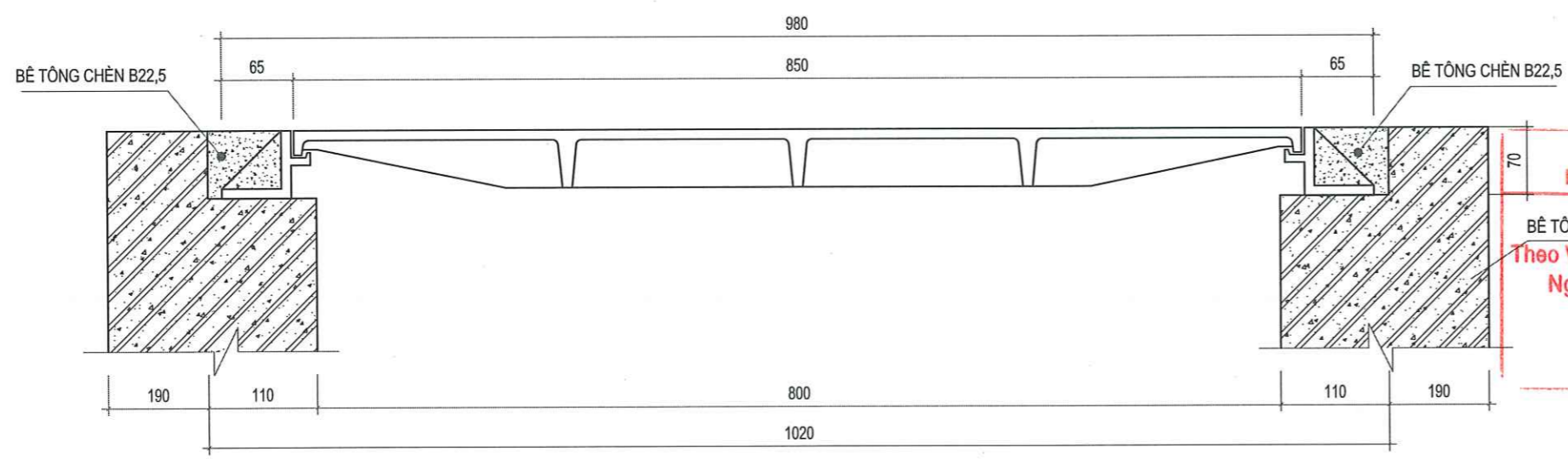
- NẮP GANG THIẾT KẾ THEO TIÊU CHUẨN EN124:1996 CỦA CHÂU ÂU.
- MẮC GANG: GANG CẦU 500-7
- KÍCH THƯỚC: K 980X980X70  
N 850X850
- DUNG SAI: ±5MM
- TẢI TRỌNG: B600 (60 TẤN)
- HOA VĂN: Ô VUÔNG ĐÚC NỔI
- PHẦN CHÂN KHUNG ĐƯỢC ĐẶT ẸM TRÊN BÊ BÊ TÔNG CÓ TÁC DỤNG ĐỊNH VỊ BỘ NẮP HỒ GA TRÊN BÊ BÊ TÔNG TẠO THÀNH LỚP BÊ TÔNG CỐT GANG.
- KHUNG GANG ĐƯỢC GẮN VÀO CỬA HẦM BẰNG VÍT Ø14 DO NHÀ SẢN XUẤT CUNG CẤP.
- NẮP GANG CÓ BẢN LÊ CHỐNG TRỘM, ĐƯỢC ĐẶT THEO HƯỚNG DI CHUYỂN CỦA CÁC PHƯƠNG TIỆN GIAO THÔNG.
- VỊ TRÍ GIỮA KHUNG GANG VÀ BÊ TÔNG CỬA HẦM ĐƯỢC ĐÓ BÙ BẰNG BÊ TÔNG B22,5 (M300) PHỤ GIA ĐỒNG RẮN R4.



CHI TIẾT CHỐNG TRƯỢT



CHI TIẾT A



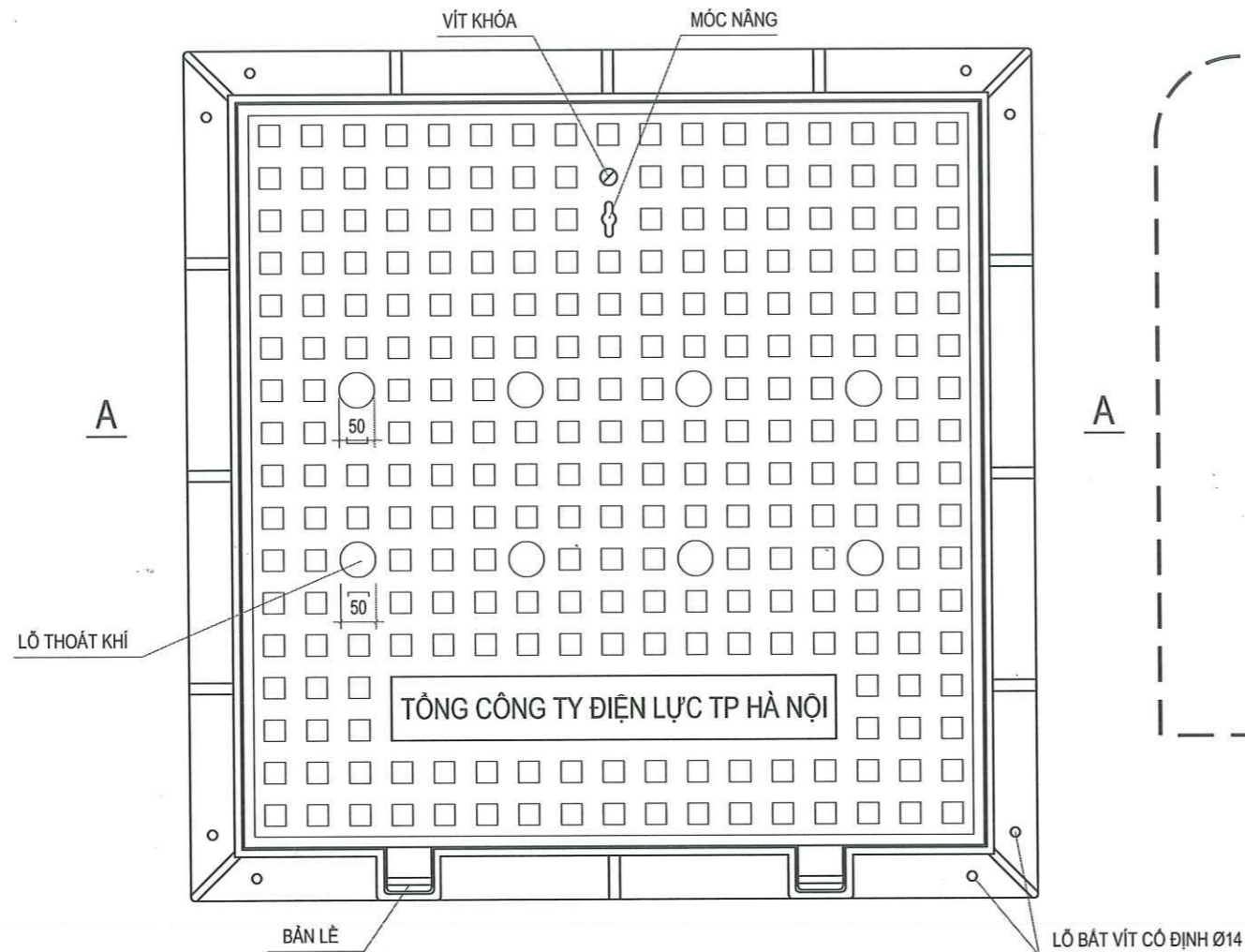
MẶT CẮT A - A

**CÔNG TY TNHH MTV**  
**KIẾN TRÚC SƯ VIỆT NAM**  
**THẨM TRA**  
 Theo Văn bản số...../VNAC - BCTT  
 Ngày.....tháng.....năm 20.....  
 Chủ trì bộ môn ký tên:

|                                                                                                                                           |                                    |
|-------------------------------------------------------------------------------------------------------------------------------------------|------------------------------------|
| <b>HIỆU CHỈNH :</b>                                                                                                                       |                                    |
| LẦN 1                                                                                                                                     | NỘI DUNG SỬA ĐỔI                   |
| 1                                                                                                                                         |                                    |
| CHỦ ĐẦU TƯ:                                                                                                                               |                                    |
| <b>TỔNG CÔNG TY ĐIỆN LỰC TP. HÀ NỘI</b>                                                                                                   |                                    |
| <br><b>EVN HANOI</b>                                                                                                                      |                                    |
| ĐƠN VỊ QUẢN LÝ DỰ ÁN                                                                                                                      |                                    |
| <b>BAN QLDA LƯỚI ĐIỆN HÀ NỘI</b>                                                                                                          |                                    |
| DỰ ÁN:                                                                                                                                    |                                    |
| <b>CẢI TẠO ĐƯỜNG DÂY 110KV MAI ĐÔNG - TRẦN HƯNG ĐẠO</b>                                                                                   |                                    |
| ĐỊA CHỈ: P. HOÀNG MAI, P. TƯƠNG MAI, P. VĨNH HƯNG, P. BẠCH MAI, P. HAI BÀ TRUNG VÀ P. CỬA NAM-TP. HÀ NỘI                                  |                                    |
| ĐƠN VỊ THIẾT KẾ:                                                                                                                          |                                    |
| <b>CÔNG TY CỔ PHẦN PHÁT TRIỂN ĐIỆN LỰC THĂNG LONG</b>                                                                                     |                                    |
| <br><b>THANG LONG</b>                                                                                                                     |                                    |
| VPGD: TẦNG 5 - LÔ 02 TÒA THÁP XUÂN MAI, Đ. TÔ HIỆU, PHƯỜNG HÀ ĐÔNG-TP. HÀ NỘI<br>Email: Tuvan@thanglongpc.vn - Web: http://thanglongpc.vn |                                    |
| PHÓ GIÁM ĐỐC<br>NGUYỄN ĐỨC TRUNG<br>CHỦ NHIỆM DỰ ÁN<br>NGUYỄN ĐỨC TRUNG                                                                   |                                    |
| CHỦ TRÌ TK PHẦN XD<br>VŨ VIỆT KHIẾN                                                                                                       |                                    |
| KIỂM TRA<br>VŨ VIỆT KHIẾN                                                                                                                 |                                    |
| THIẾT KẾ<br>NGUYỄN VĂN BÌNH                                                                                                               |                                    |
| GIAI ĐOẠN<br><b>TKBVC ĐC</b>                                                                                                              | PHÂN<br><b>XÂY DỰNG</b>            |
| HANG MỤC:<br><b>ĐƯỜNG DÂY 110KV</b>                                                                                                       |                                    |
| TÊN BẢN VẼ:<br><b>NẮP GANG 850x850</b>                                                                                                    |                                    |
| TỶ LỆ:                                                                                                                                    | HOÀN THÀNH<br><b>2026</b>          |
| MÃ DỰ ÁN:                                                                                                                                 | SỐ HIỆU BẢN VẼ:<br>MD.THĐ-XD-HN.09 |

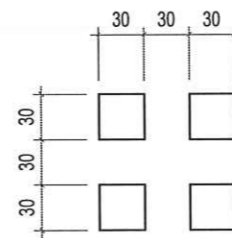
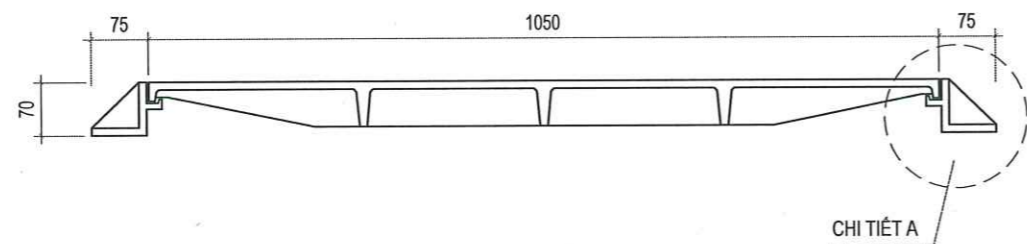


**BỘ NẮP GANG CẦU**  
**NẮP 1050X1050, TẢI 60 TẤN**

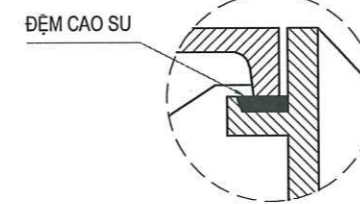


**GHI CHÚ:**

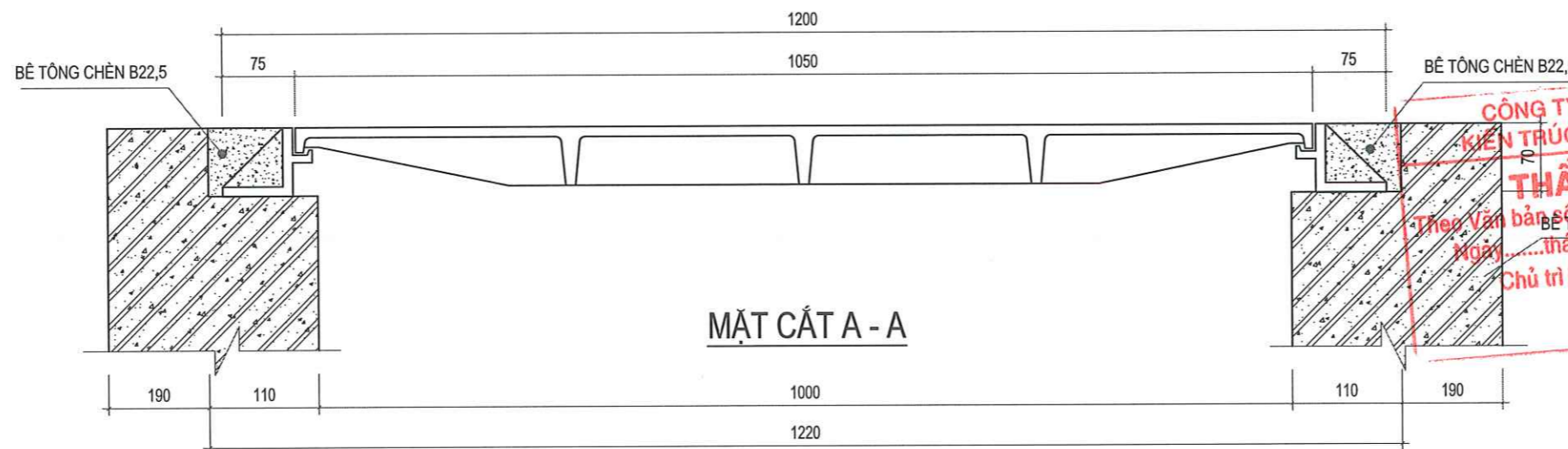
- NẮP GANG THIẾT KẾ THEO TIÊU CHUẨN EN124:1996 CỦA CHÂU ÂU.
- MÁC GANG: GANG CẦU 500-7
- KÍCH THƯỚC: K 1200X1200X70  
N 1050X1050
- DUNG SAI: ±5MM
- TẢI TRỌNG: B600 (60 TẤN)
- HOA VẪN: Ô VUÔNG ĐỨC NỘI
- PHẦN CHÂN KHUNG ĐƯỢC ĐẶT ÊM TRÊN BÊ TÔNG CÓ TÁC DỤNG ĐỊNH VỊ BỘ NẮP HỒ GA TRÊN BÊ TÔNG TẠO THÀNH LỚP BÊ TÔNG CỐT GANG.
- KHUNG GANG ĐƯỢC GẮN VÀO CỬA HẦM BẰNG VÍT Ø14 DO NHÀ SẢN XUẤT CUNG CẤP.
- NẮP GANG CÓ BẢN LÊ CHỐNG TRỘM, ĐƯỢC ĐẶT THEO HƯỚNG DI CHUYỂN CỦA CÁC PHƯƠNG TIỆN GIAO THÔNG.
- VỊ TRÍ GIỮA KHUNG GANG VÀ BÊ TÔNG CỬA HẦM ĐƯỢC ĐÓ BÙ BẰNG BÊ TÔNG B22,5 (M300) PHỤ GIA ĐÓNG RẮN R4.



**CHI TIẾT CHỐNG TRƯỢT**



**CHI TIẾT A**



**CÔNG TY TNHH MTV**  
**KIẾN TRÚC SƯ VIỆT NAM**  
**THẨM TRA**  
Thẩm Văn bản số: VNAC - BCTT  
Ngày: ..... tháng ..... năm 20.....  
Chủ trì bộ môn ký tên:

|                     |                  |
|---------------------|------------------|
| <b>HIỆU CHỈNH :</b> |                  |
| LẦN 1               | NỘI DUNG SỬA ĐỔI |
| 1                   |                  |

CHỦ ĐẦU TƯ:  
**TỔNG CÔNG TY ĐIỆN LỰC TP. HÀ NỘI**

ĐƠN VỊ QUẢN LÝ DỰ ÁN  
**BAN QLDA LƯỚI ĐIỆN HÀ NỘI**

DỰ ÁN:  
**CẢI TẠO ĐƯỜNG DÂY 110KV MAI ĐÔNG - TRẦN HƯNG ĐẠO**

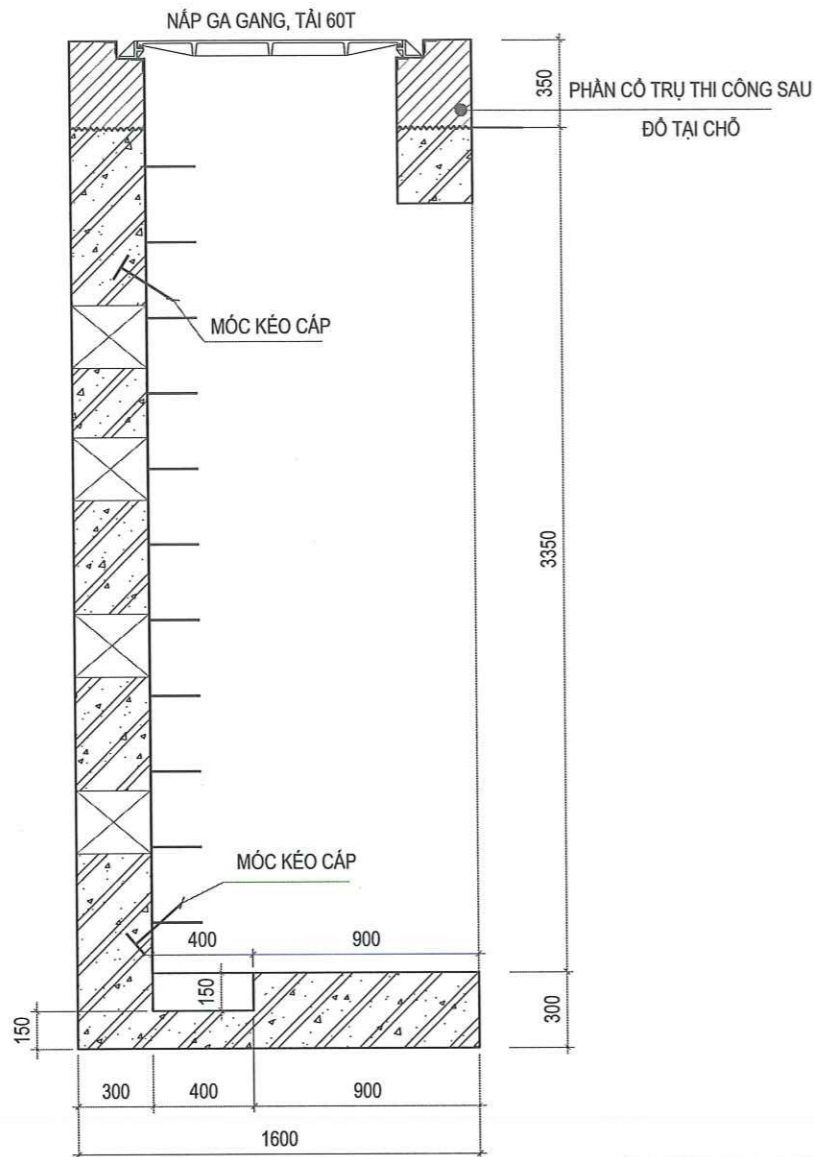
ĐỊA CHỈ: P. HOÀNG MAI, P. TƯƠNG MAI, P. VINH HƯNG, P. BẠCH MAI, P. HAI BÀ TRUNG VÀ P. CỬA NAM-TP. HÀ NỘI

ĐƠN VỊ THIẾT KẾ:  
**CÔNG TY CỔ PHẦN PHÁT TRIỂN ĐIỆN LỰC THĂNG LONG**

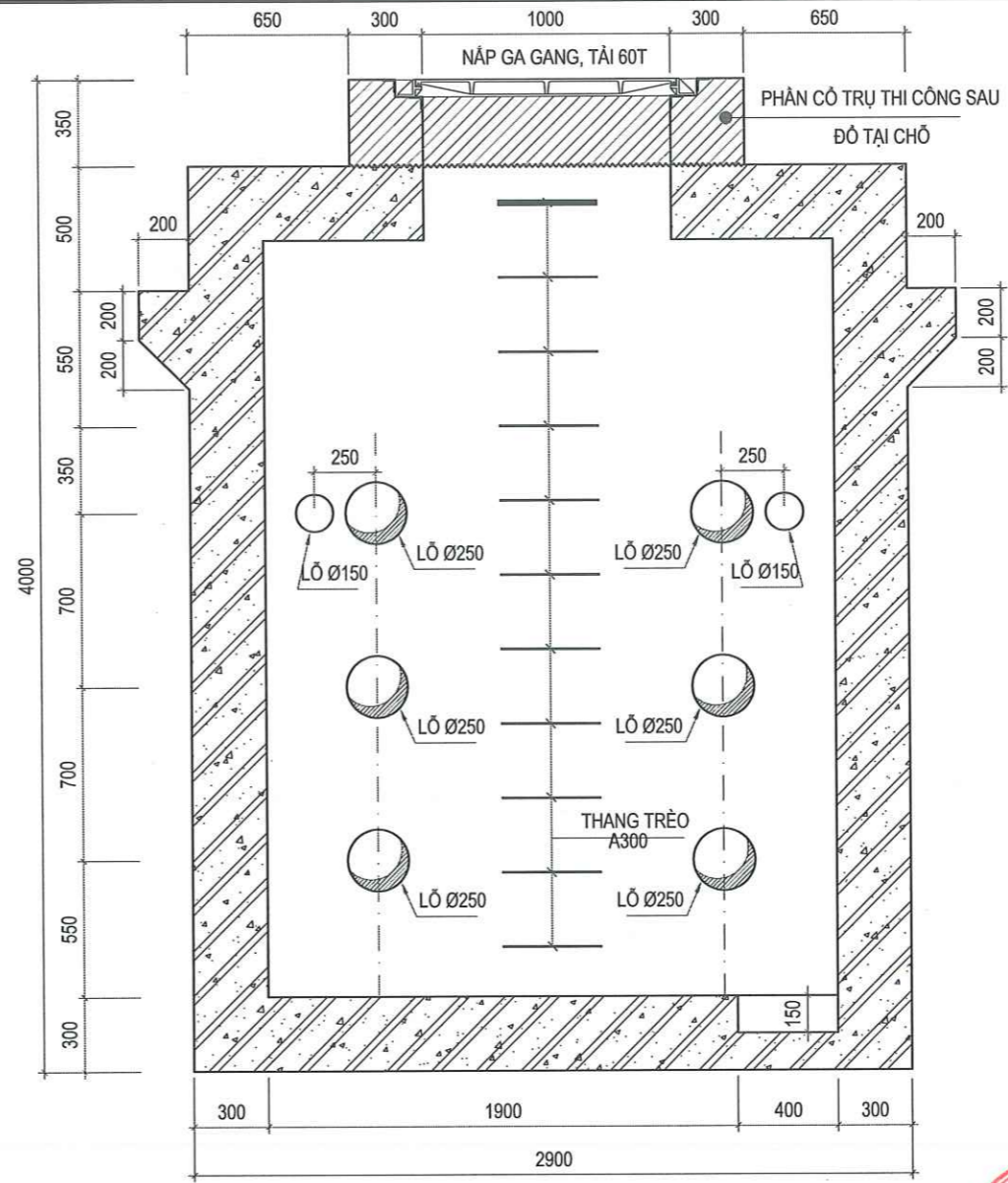
VPGD: TẦNG 5- LÔ 02 TÒA THÁP XUÂN MAI, Đ. TÔ HIỆU, PHƯỜNG HÀ ĐÔNG-TP. HÀ NỘI  
Email: Tuyen@thanglongpc.vn - Web: http://thanglongpc.vn

|                                      |  |
|--------------------------------------|--|
| PHÓ GIÁM ĐỐC:<br>NGUYỄN ĐỨC TRUNG    |  |
| CHỦ NHIỆM DỰ ÁN:<br>NGUYỄN ĐỨC TRUNG |  |
| CHỦ TRƯỞNG PHẦN XD:<br>VŨ VIỆT KHIÊN |  |
| KIỂM TRA:<br>VŨ VIỆT KHIÊN           |  |
| THIẾT KẾ:<br>NGUYỄN VĂN BÌNH         |  |

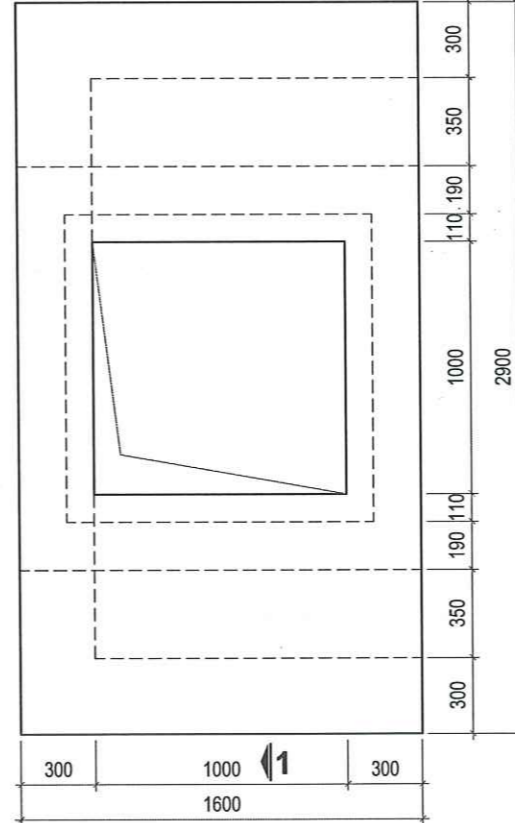
|                                          |                                      |
|------------------------------------------|--------------------------------------|
| GIẢI ĐOẠN<br><b>TKBVTĐ ĐC</b>            | PHẦN<br><b>XÂY DỰNG</b>              |
| HẠNG MỤC:<br><b>ĐƯỜNG DÂY 110KV</b>      |                                      |
| TÊN BẢN VẼ:<br><b>NẮP GANG 1050x1050</b> |                                      |
| TỶ LỆ:                                   | HOÀN THÀNH<br><b>2026</b>            |
| MÃ DỰ ÁN:                                | SỐ HIỆU BẢN VẼ:<br>MD. THĐ-XD-HN. 10 |



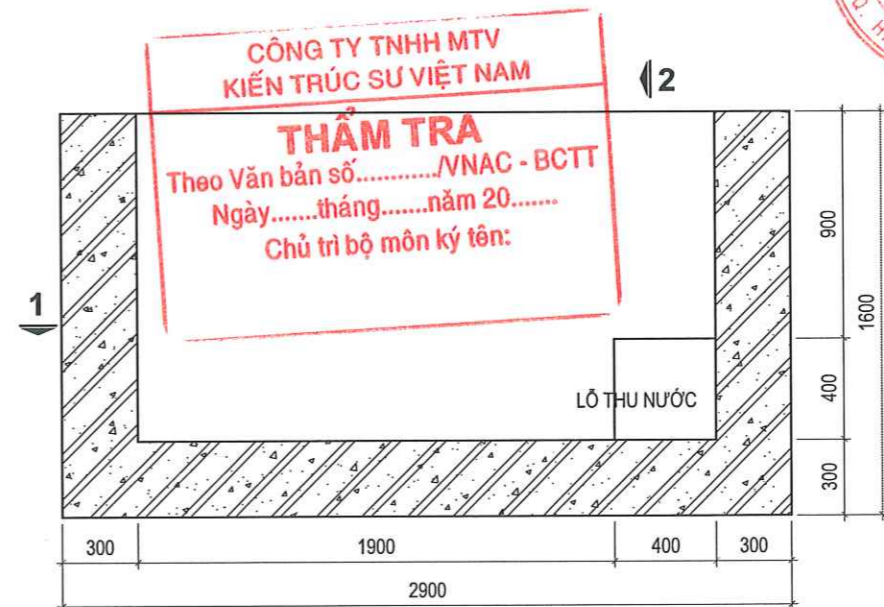
**MẶT CẮT 2-2**



**MẶT CẮT 1-1**



**BẢN NÁP**



**BẢN ĐÁY**

**HIỆU CHỈNH :**

|       |                  |
|-------|------------------|
| LẦN 1 | NỘI DUNG SỬA ĐỔI |
| 1     |                  |

CHỦ ĐẦU TƯ:  
**TỔNG CÔNG TY ĐIỆN LỰC TP. HÀ NỘI**

EVN HANOI

ĐƠN VỊ QUẢN LÝ DỰ ÁN  
**BAN QLDA LƯỚI ĐIỆN HÀ NỘI**

DỰ ÁN:  
**CẢI TẠO ĐƯỜNG DÂY 110KV MAI ĐÔNG - TRẦN HƯNG ĐẠO**

ĐỊA CHỈ: P. HOÀNG MAI, P. TƯƠNG MAI, P. VINH HƯNG, P. BẠCH MAI, P. HAI BÀ TRUNG VÀ P. CỬA NAM-TP. HÀ NỘI

ĐƠN VỊ THIẾT KẾ:  
**CÔNG TY CỔ PHẦN PHÁT TRIỂN ĐIỆN LỰC THĂNG LONG**

THANG LONG

VPGD: TẦNG 5- LỖ 02 TÒA THÁP XUÂN MAI, Đ. TÔ HIỆU, PHƯỜNG HÀ ĐÔNG-TP. HÀ NỘI  
Email: Tuyan@thanglongpc.vn-Web: http://thanglongpc.vn

|                    |  |
|--------------------|--|
| PHÓ GIÁM ĐỐC       |  |
| NGUYỄN ĐỨC TRUNG   |  |
| CHỦ NHIỆM DỰ ÁN    |  |
| NGUYỄN ĐỨC TRUNG   |  |
| CHỦ TRÌ TK PHÂN XD |  |
| VŨ VIỆT KHIÊN      |  |
| KIỂM TRA           |  |
| VŨ VIỆT KHIÊN      |  |
| THIẾT KẾ           |  |
| NGUYỄN VĂN BÌNH    |  |

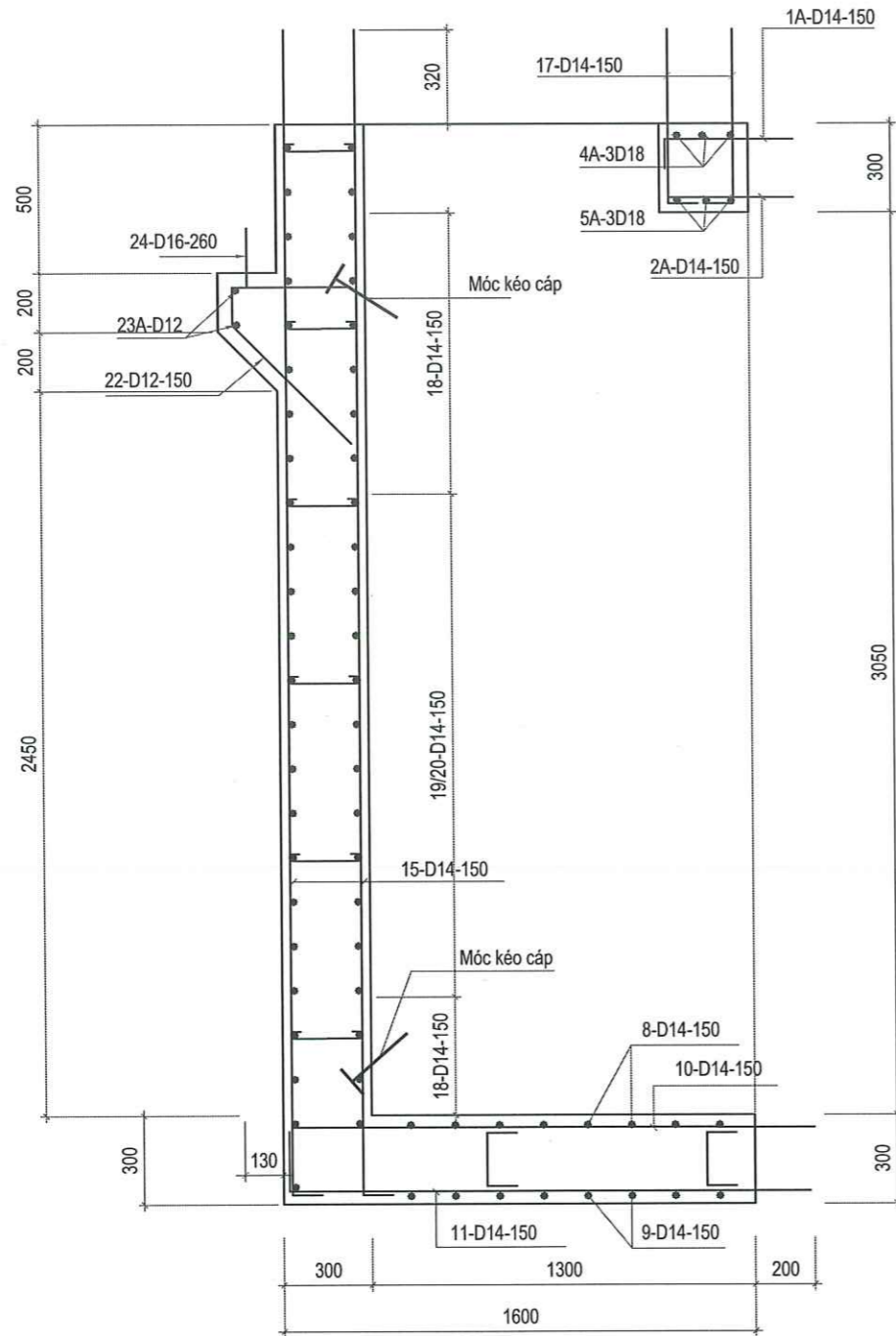
|           |          |
|-----------|----------|
| GIẢI ĐOẠN | PHẦN     |
| TKBVTĐ ĐC | XÂY DỰNG |

HẠNG MỤC:  
**ĐƯỜNG DÂY 110KV**

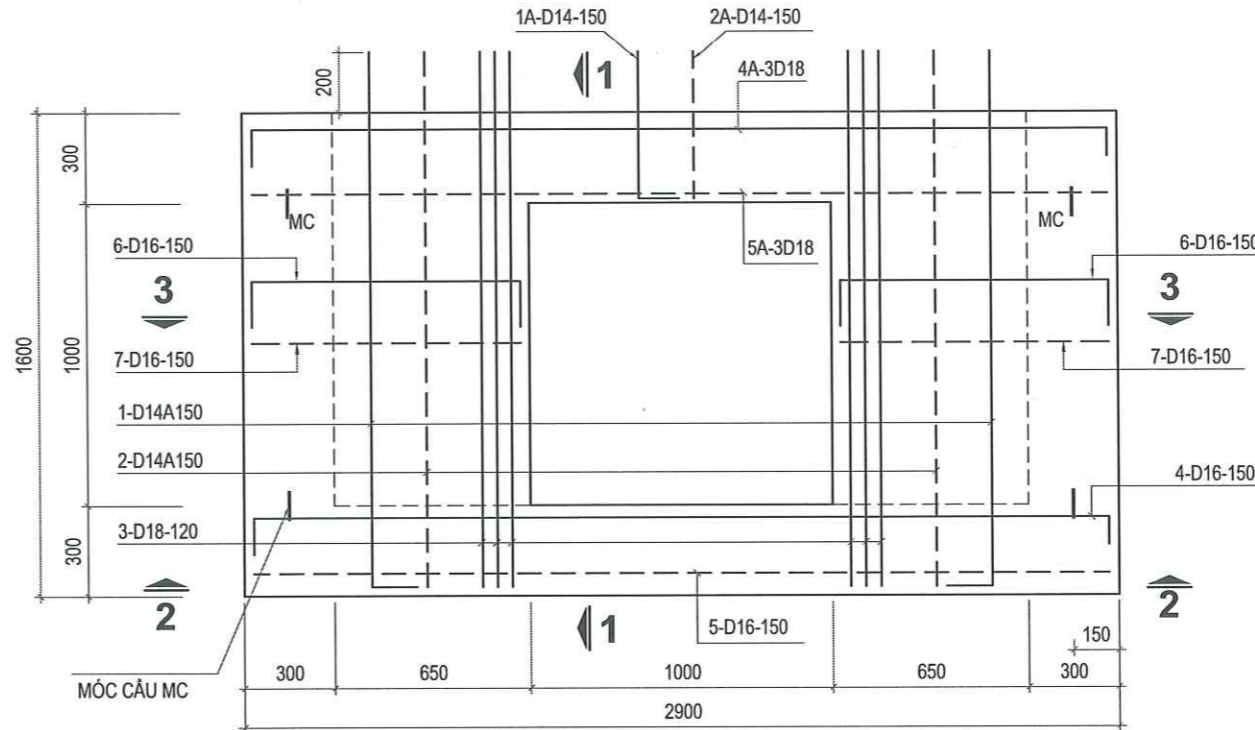
TÊN BẢN VẼ:  
**CẤU TẠO ĐOẠN Đ1**

|                |                                    |
|----------------|------------------------------------|
| TỶ LỆ:<br>1/25 | HOÀN THÀNH<br>2026                 |
| MÃ DỰ ÁN:      | SỐ HIỆU BẢN VẼ:<br>MD.THĐ-XD-HN.11 |

Z:\PTL\_Du An Dang Thien Khai\EVNHANOI\An XS\KT\ANPMB\PTL 220715\_45\_Cai tạo DZ Mai Dong Tran Hung Dao\2- HAI\1\01.dwg, 2206-3-11 4:58 PM

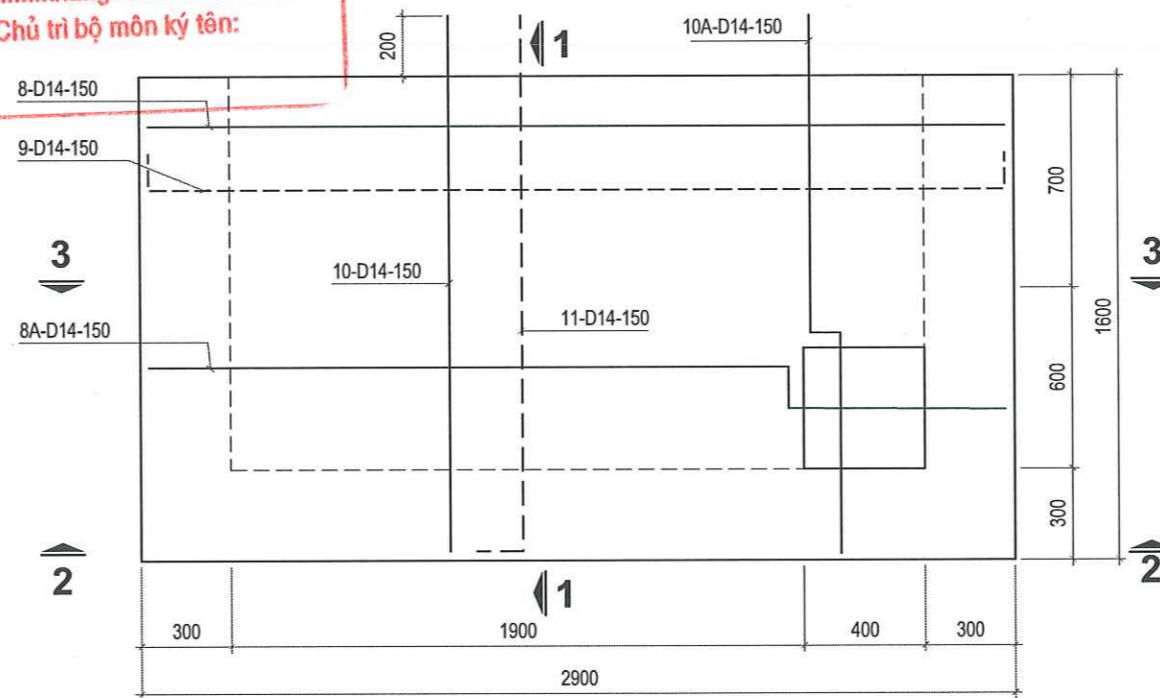


**MẶT CẮT 1-1**



**BỐ TRÍ THÉP BẢN NÁP**

**CÔNG TY TNHH MTV  
KIẾN TRÚC SƯ VIỆT NAM**  
**THẨM TRA**  
 Theo Văn bản số...../VNAC - BCTT  
 Ngày.....tháng.....năm 20.....  
 Chủ trì bộ môn ký tên:



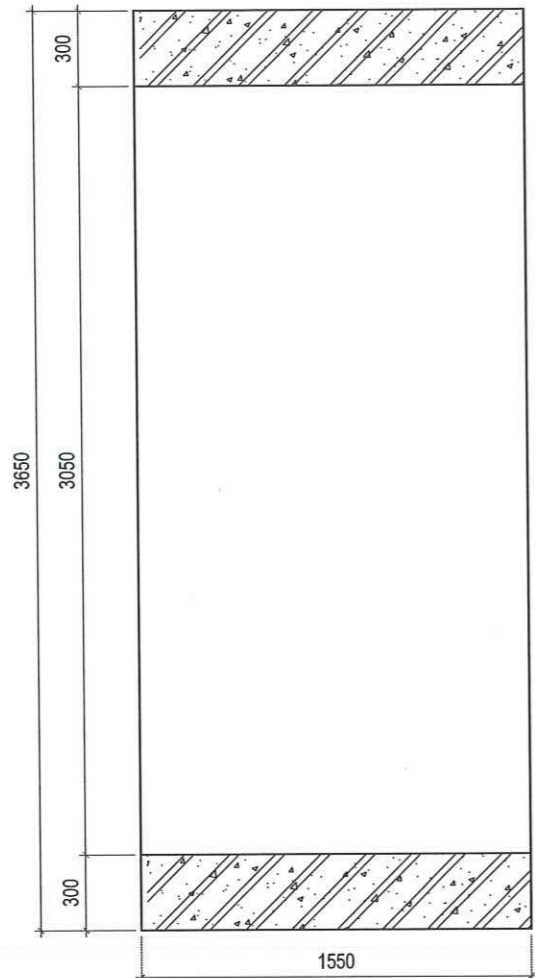
**BỐ TRÍ THÉP BẢN ĐÁY**

- - - - - THÉP LỚP DƯỚI  
 ————— THÉP LỚP TRÊN

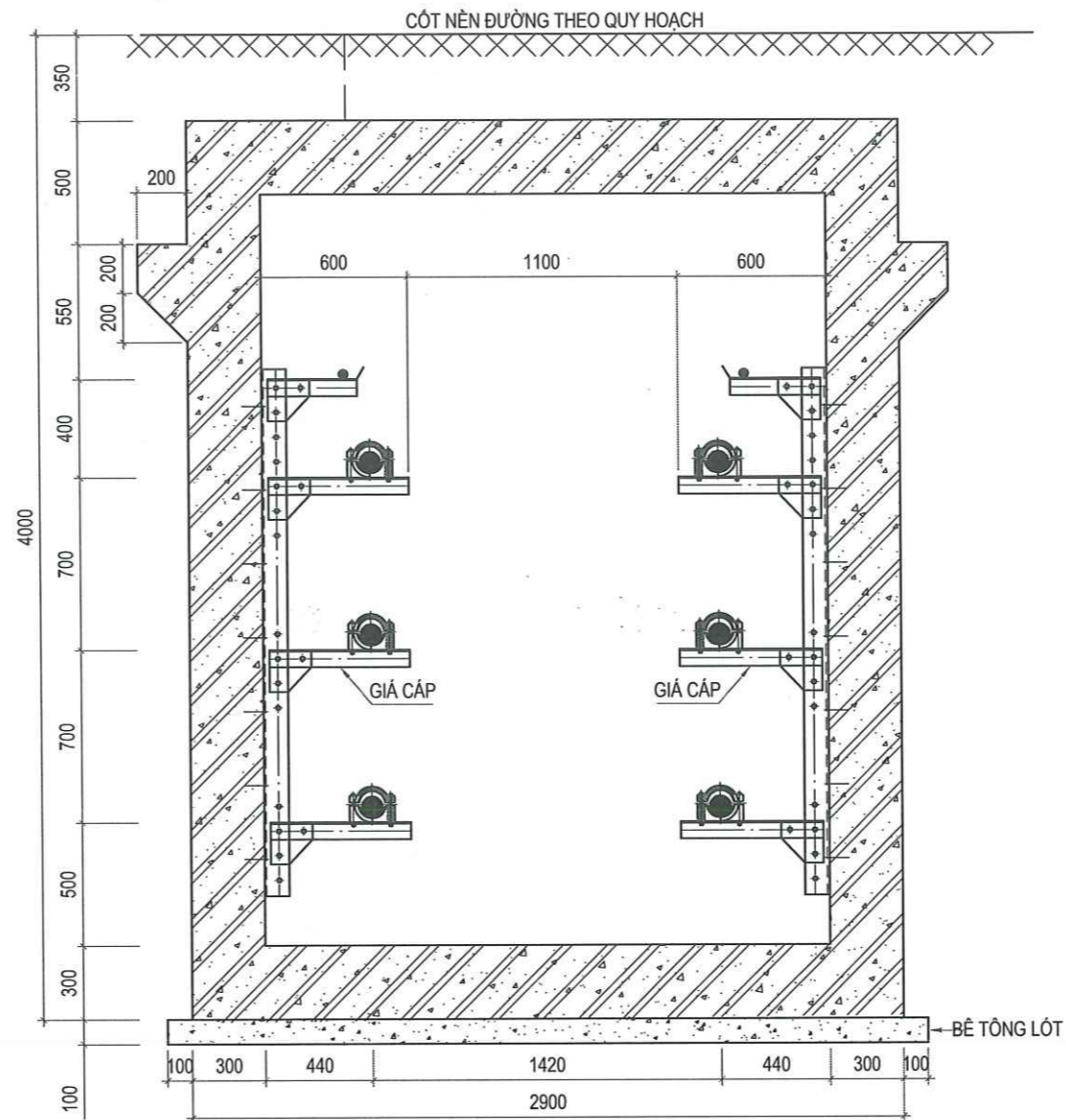
|                                                                                                                                                                                      |                                           |
|--------------------------------------------------------------------------------------------------------------------------------------------------------------------------------------|-------------------------------------------|
| <b>HIỆU CHỈNH :</b>                                                                                                                                                                  |                                           |
| LẦN 1                                                                                                                                                                                | NỘI DUNG SỬA ĐỔI                          |
| <b>CHỦ ĐẦU TƯ:</b><br><b>TỔNG CÔNG TY ĐIỆN LỰC TP. HÀ NỘI</b><br><br><b>EVN HANOI</b><br>ĐƠN VỊ QUẢN LÝ DỰ ÁN<br><b>BAN QLDA LƯỚI ĐIỆN HÀ NỘI</b>                                    |                                           |
| <b>DỰ ÁN:</b><br><b>CẢI TẠO ĐƯỜNG DÂY 110KV MAI ĐÔNG - TRẦN HƯNG ĐẠO</b><br>ĐỊA CHỈ: P. HOÀNG MAI, P. TƯƠNG MAI, P. VINH HƯNG, P. BẠCH MAI, P. HAI BÀ TRUNG VÀ P. CỬA NAM-TP. HÀ NỘI |                                           |
| <b>ĐƠN VỊ THIẾT KẾ:</b><br><b>CÔNG TY CỔ PHẦN PHÁT TRIỂN ĐIỆN LỰC THĂNG LONG</b><br>                                                                                                 |                                           |
| VPGD: TẦNG 5- LÔ 02 TÒA THÁP XUÂN MAI, Đ. Đ. T. HIỆU, PHƯỜNG HÀ ĐÔNG-TP. HÀ NỘI<br>Email: thlvah@thanglongpc.vn - Web: http://thanglongpc.vn                                         |                                           |
| PHÓ GIÁM ĐỐC<br>NGUYỄN ĐỨC TRUNG<br>CHỦ NHIỆM DỰ ÁN<br>NGUYỄN ĐỨC TRUNG                                                                                                              |                                           |
| CHỦ TRÌ TK PHÂN XD<br>VŨ VIỆT KIẾN<br>KIỂM TRA<br>VŨ VIỆT KIẾN<br>THIẾT KẾ<br>NGUYỄN VĂN BÌNH                                                                                        | <br><br>                                  |
| GIAI ĐOẠN<br><b>TKBVTĐ ĐC</b>                                                                                                                                                        | PHÂN<br><b>XÂY DỰNG</b>                   |
| <b>HẠNG MỤC:</b><br><b>ĐƯỜNG DÂY 110KV</b>                                                                                                                                           |                                           |
| <b>TÊN BẢN VẼ:</b><br><b>CHI TIẾT THÉP ĐOẠN Đ1 (1/2)</b>                                                                                                                             |                                           |
| TỶ LỆ:<br><b>1/25</b>                                                                                                                                                                | HOÀN THÀNH<br><b>2026</b>                 |
| MÃ DỰ ÁN:                                                                                                                                                                            | SỐ HIỆU BẢN VẼ:<br><b>MD.THĐ-XD-HN.12</b> |



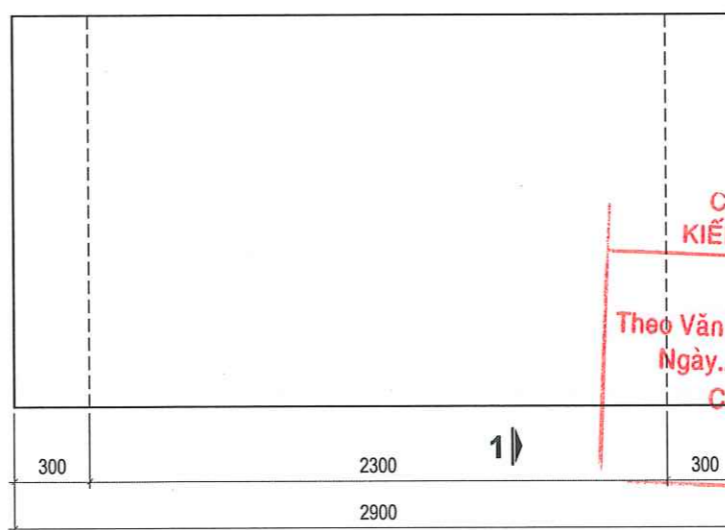




**MẶT CẮT 1-1**



**MẶT CẮT 2-2**



**CHI TIẾT BẢN NÁP VÀ BẢN ĐÁY ĐOẠN Đ2**

**HIỆU CHỈNH :**

LẦN 1 NỘI DUNG SỬA ĐỔI

1

CHỦ ĐẦU TƯ:  
**TỔNG CÔNG TY ĐIỆN LỰC  
TP. HÀ NỘI**



**EVN HANOI**

ĐƠN VỊ QUẢN LÝ DỰ ÁN

**BAN QLDA LƯỚI ĐIỆN  
HÀ NỘI**

DỰ ÁN:

**CẢI TẠO ĐƯỜNG DÂY  
110KV MAI ĐÔNG -  
TRẦN HƯNG ĐẠO**

ĐỊA CHỈ: P. HOÀNG MAI, P. TƯƠNG MAI, P. VINH HƯNG,  
P. BẠCH MAI, P. HAI BÀ TRUNG VÀ P. CỬA NAM-TP. HÀ NỘI

ĐƠN VỊ THIẾT KẾ:

**CÔNG TY CỔ PHẦN PHÁT  
TRIỂN ĐIỆN LỰC THĂNG LONG**



VPGD: TẦNG 5- LÔ 02 TÒA THÁP XUÂN MAI,  
Đ. TÔ HIỆU, PHƯỜNG HÀ ĐÔNG-TP. HÀ NỘI  
Email: Tuvaan@thanglongpc.vn-Web: http://thanglongpc.vn

PHÓ GIÁM ĐỐC

NGUYỄN ĐỨC TRUNG

CHỦ NHIỆM DỰ ÁN

NGUYỄN ĐỨC TRUNG

CHỦ TRƯỞNG PHẦN XD

VŨ VIỆT KHIÊN

KIỂM TRA

VŨ VIỆT KHIÊN

THIẾT KẾ

NGUYỄN VĂN BÌNH

PHẦN

XÂY DỰNG

HẠNG MỤC:

**ĐƯỜNG DÂY 110KV**

TÊN BẢN VẼ:

**CÁU TẠO ĐOẠN Đ2**

TỶ LỆ:

1/25

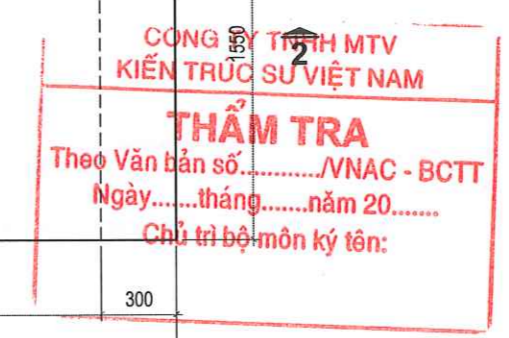
HOÀN THÀNH

2026

MÃ DỰ ÁN:

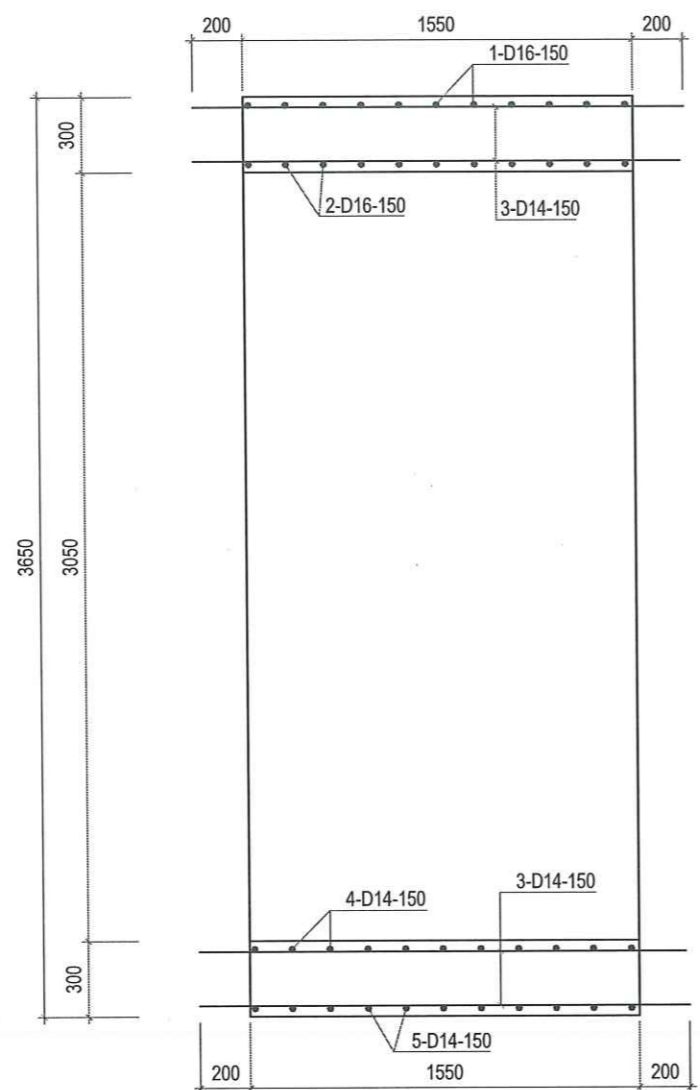
SỐ HIỆU BẢN VẼ:

**MD.THĐ-XD-HN.14**

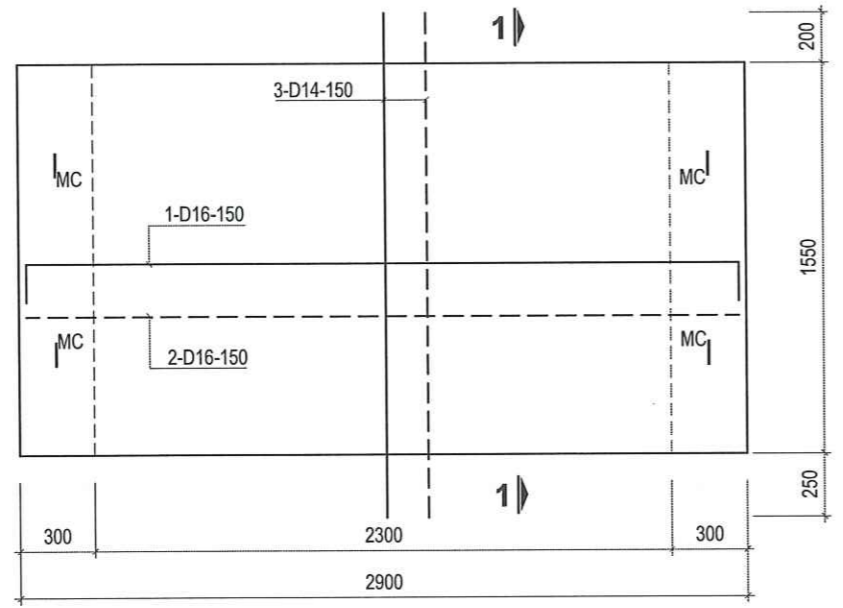


Z:\PTL\_Da-An-Dang-Tien-Khai-EVN-HANOI\DA-An-XS\T\ANPMB\PTL\2021\15\_45\_Cai-tao-D2-Mai-Dong-Tran-Hung-Deo\T\B\T\O\1\_Ban-ve\2-Kay-Dung\2-HAM\1\O\1.dwg, 2026-3-11 4:55 PM

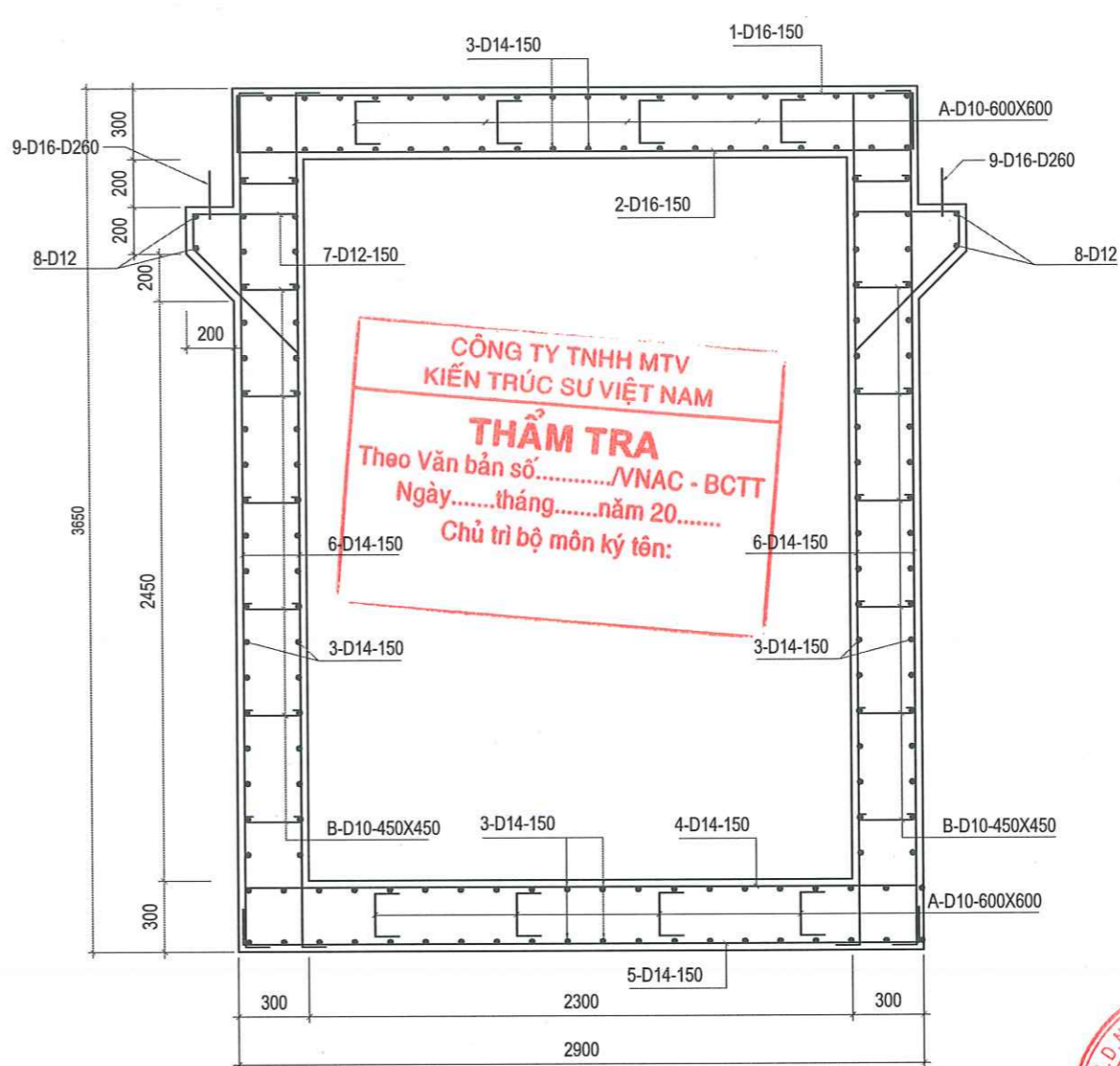
Z:\PTL\_Du An Dang Thien Khai\EVNHANOI\DU An 19107\HNPHUB\PTL 220716.45\_Cai tao OZ Mai Dong\_Tran Hung Dao\5. TBVTC1. Ban ve 2\May Dong\c- HAM (NOI) Ong 2026-3-11 4:58 PM



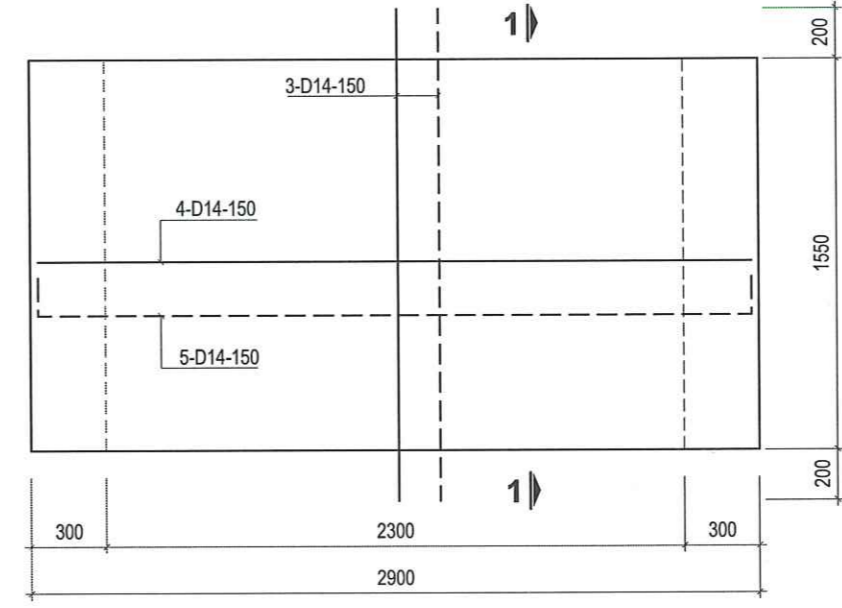
**MẶT CẮT 1-1**



**CHI TIẾT BÀN NẮP ĐOẠN Đ2**



**MẶT CẮT 3-3**




**CHI TIẾT BÀN ĐÁY ĐOẠN Đ2**

**CÔNG TY TNHH MTV  
KIẾN TRÚC SƯ VIỆT NAM**  
**THẨM TRA**  
 Theo Văn bản số...../VNAC - BCTT  
 Ngày.....tháng.....năm 20.....  
 Chủ trì bộ môn ký tên:

| HIỆU CHỈNH : |                  |
|--------------|------------------|
| LẦN 1        | NỘI DUNG SỬA ĐỔI |
| 0            |                  |

CHỦ ĐẦU TƯ:  
**TỔNG CÔNG TY ĐIỆN LỰC  
TP. HÀ NỘI**

  
**EVN HANOI**

ĐƠN VỊ QUẢN LÝ DỰ ÁN  
**BAN QLDA LƯỚI ĐIỆN  
HÀ NỘI**

DỰ ÁN:  
**CẢI TẠO ĐƯỜNG DÂY  
110KV MAI ĐÔNG -  
TRẦN HƯNG ĐẠO**




ĐỊA CHỈ: P. HOÀNG MAI, P. TƯƠNG MAI, P. VINH HƯNG,  
P. BẠCH MAI, P. HAI BÀ TRUNG VÀ P. CỬA NAM-TP. HÀ NỘI

ĐƠN VỊ THIẾT KẾ:  
**CÔNG TY CỔ PHẦN PHÁT  
TRIỂN ĐIỆN LỰC THĂNG LONG**

 **THANG LONG**

VPGD: TẦNG 5- LÔ 02 TÒA THÁP XUÂN MAI,  
Đ. TÔ HIỆU, PHƯỜNG HÀ ĐÔNG-TP. HÀ NỘI  
 Email: Tuvan@thanglongpc.vn - Web: http://thanglongpc.vn

M.S.D.M: 03005057  
 CÔNG TY  
 CỔ PHẦN  
 PHÁT TRIỂN ĐIỆN LỰC  
 THĂNG LONG  
 Q. HÀ NỘI

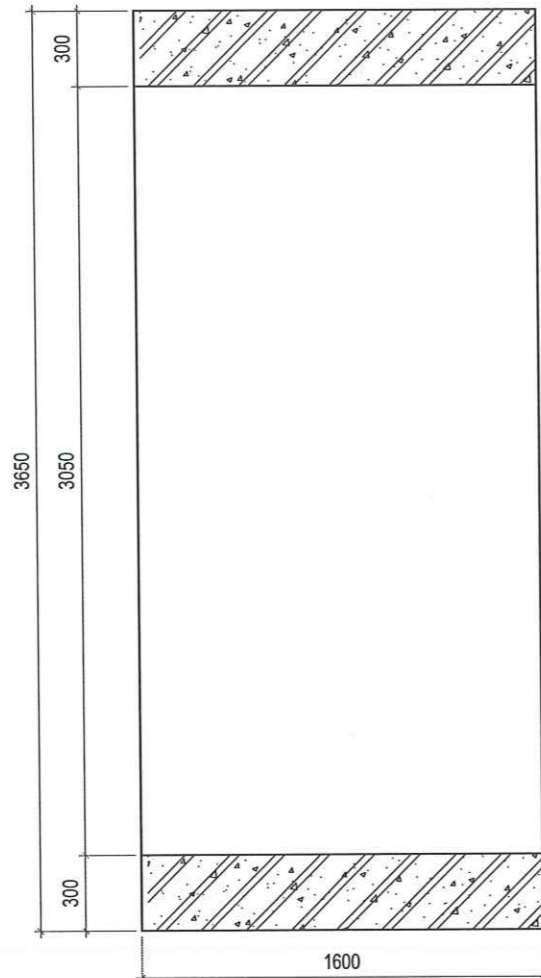
|                                                                         |                                                                                       |
|-------------------------------------------------------------------------|---------------------------------------------------------------------------------------|
| PHÓ GIÁM ĐỐC<br>NGUYỄN ĐỨC TRUNG<br>CHỦ NHIỆM DỰ ÁN<br>NGUYỄN ĐỨC TRUNG |  |
| CHỦ TRÍ TK PHẦN XD<br>VŨ VIẾT KHIÊN                                     |  |
| KIỂM TRA<br>VŨ VIẾT KHIÊN                                               |                                                                                       |
| THIẾT KẾ<br>NGUYỄN VĂN BÌNH                                             |  |

|                               |                         |
|-------------------------------|-------------------------|
| GIẢI ĐOẠN<br><b>TKBVTĐ ĐC</b> | PHẦN<br><b>XÂY DỰNG</b> |
|-------------------------------|-------------------------|

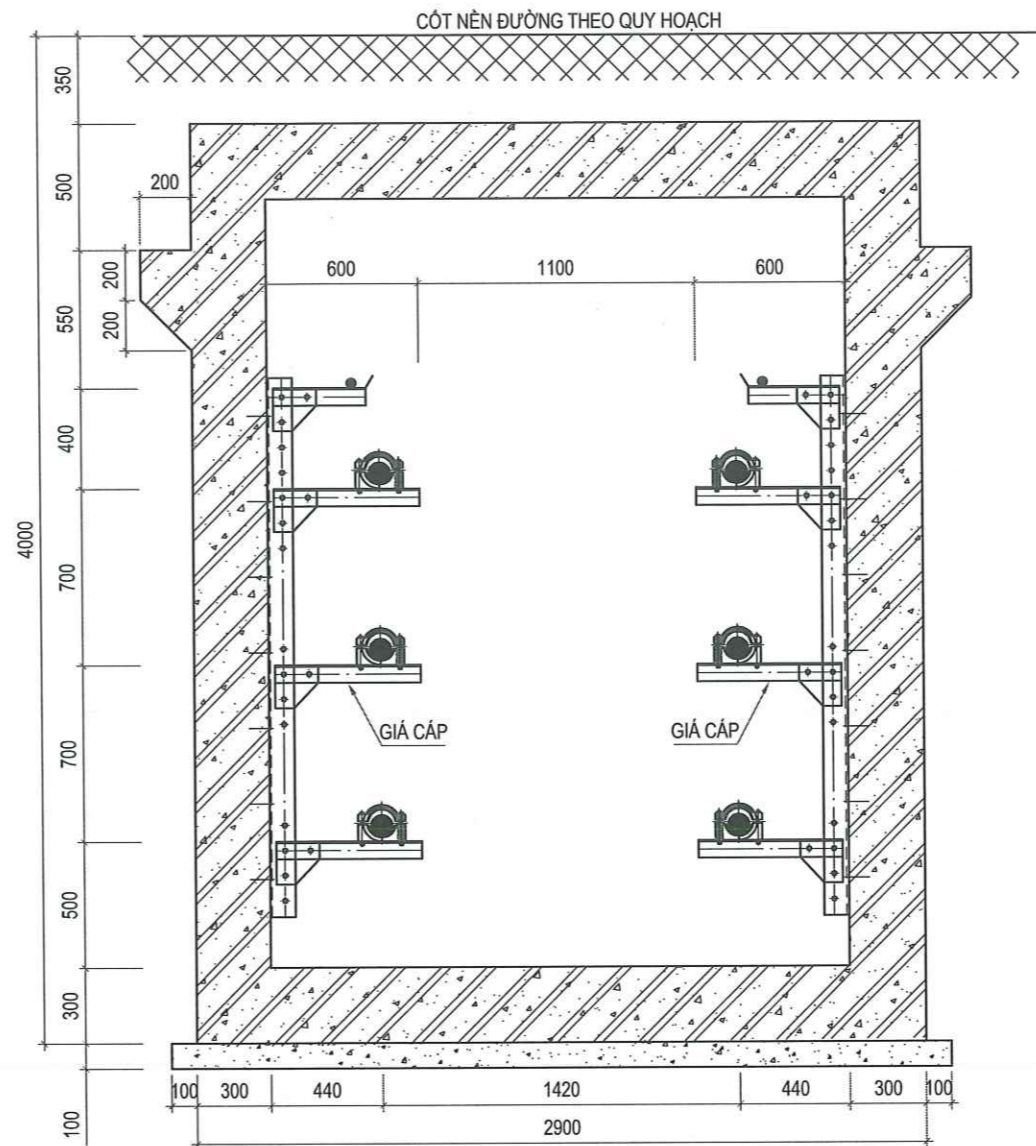
HẠNG MỤC:  
**ĐƯỜNG DÂY 110KV**

TÊN BẢN VẼ:  
**CHI TIẾT THÉP ĐOẠN Đ2**

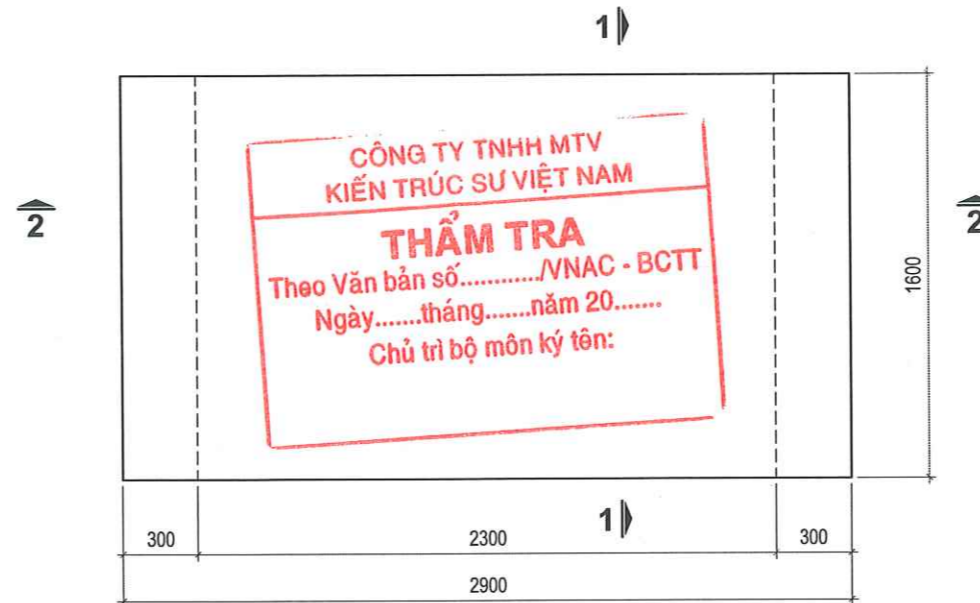
|                       |                                           |
|-----------------------|-------------------------------------------|
| TỶ LỆ:<br><b>1/25</b> | HOÀN THÀNH<br><b>2026</b>                 |
| MÃ DỰ ÁN:             | SỐ HIỆU BẢN VẼ:<br><b>MD.THĐ-XD-HN.15</b> |



**MẶT CẮT 1-1**



**MẶT CẮT 2-2**



**CHI TIẾT BẢN NẮP VÀ BẢN ĐÁY ĐOẠN Đ3**

**HIỆU CHỈNH :**

LẦN 1 NỘI DUNG SỬA ĐỔI

1

CHỦ ĐẦU TƯ:  
**TỔNG CÔNG TY ĐIỆN LỰC TP. HÀ NỘI**



**EVN HANOI**

ĐƠN VỊ QUẢN LÝ DỰ ÁN  
**BAN QLDA LƯỚI ĐIỆN HÀ NỘI**

DỰ ÁN:  
**CẢI TẠO ĐƯỜNG DÂY 110KV MAI ĐÔNG - TRẦN HƯNG ĐẠO**

ĐỊA CHỈ: P. HOÀNG MAI, P. TƯƠNG MAI, P. VINH HƯNG, P. BẠCH MAI, P. HAI BÀ TRUNG VÀ P. CỬA NAM-TP. HÀ NỘI

ĐƠN VỊ THIẾT KẾ:  
**CÔNG TY CỔ PHẦN PHÁT TRIỂN ĐIỆN LỰC THĂNG LONG**



VPGD: TẦNG 5, LÔ 02 TÒA THÁP XUÂN MAI, Đ. TÔ HIỆU, PHƯỜNG HÀ ĐÔNG-TP. HÀ NỘI  
Email: tuvan@thanglongpc.vn - Web: http://thanglongpc.vn



PHÓ GIÁM ĐỐC  
NGUYỄN ĐỨC TRUNG  
CHỦ NHIỆM DỰ ÁN  
NGUYỄN ĐỨC TRUNG

*(Signature)*

CHỦ TRÌ TK PHÂN XD  
VŨ VIẾT KHIẾN

*(Signature)*

KIỂM TRA  
VŨ VIẾT KHIẾN

THIẾT KẾ  
NGUYỄN VĂN BÌNH

*(Signature)*

GIẢI ĐOẠN TKBVTC ĐC PHÂN XÂY DỰNG

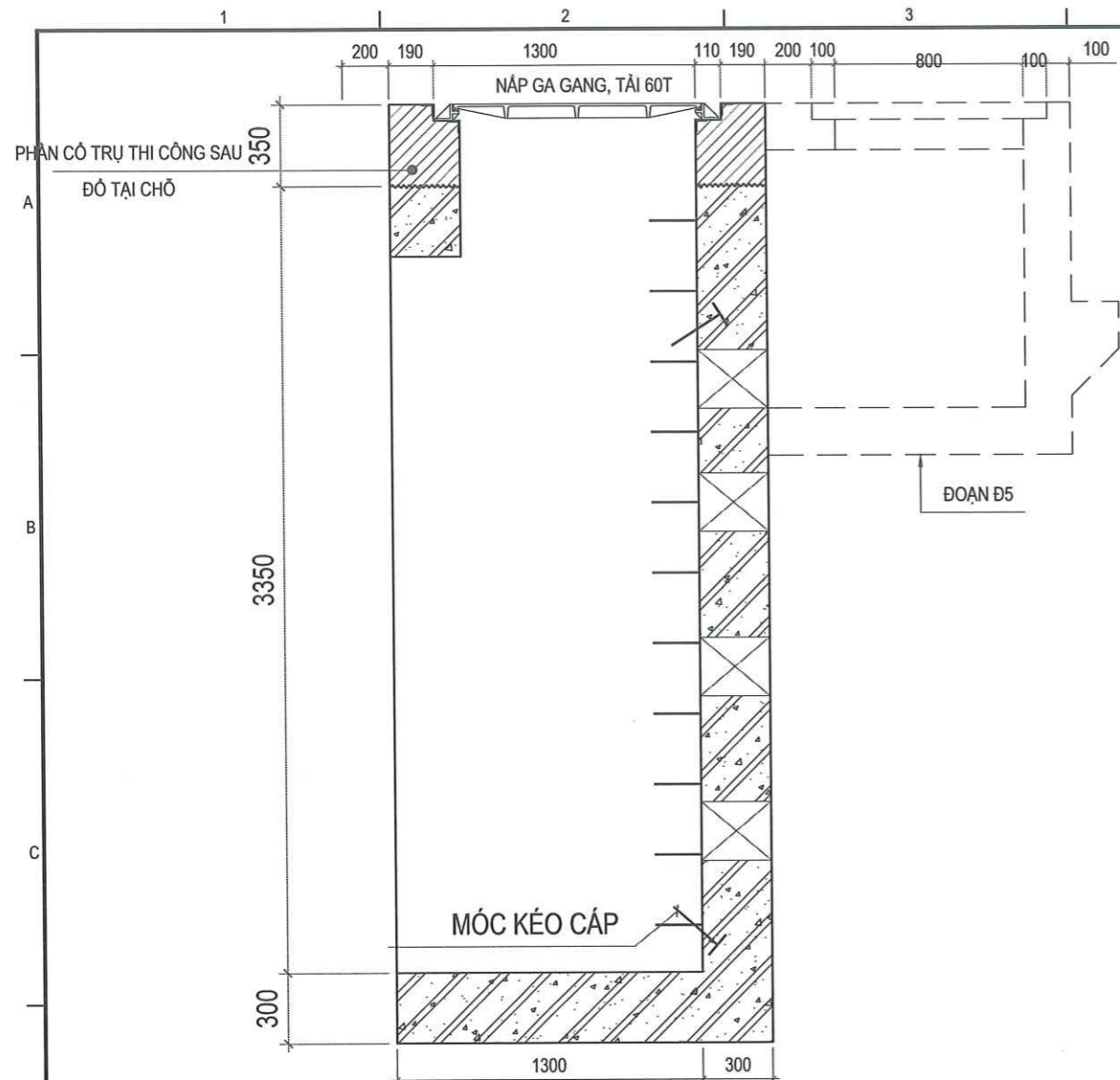
HANG MỤC:  
**ĐƯỜNG DÂY 110KV**

TÊN BẢN VẼ:  
**CÁU TẠO ĐOẠN Đ3**

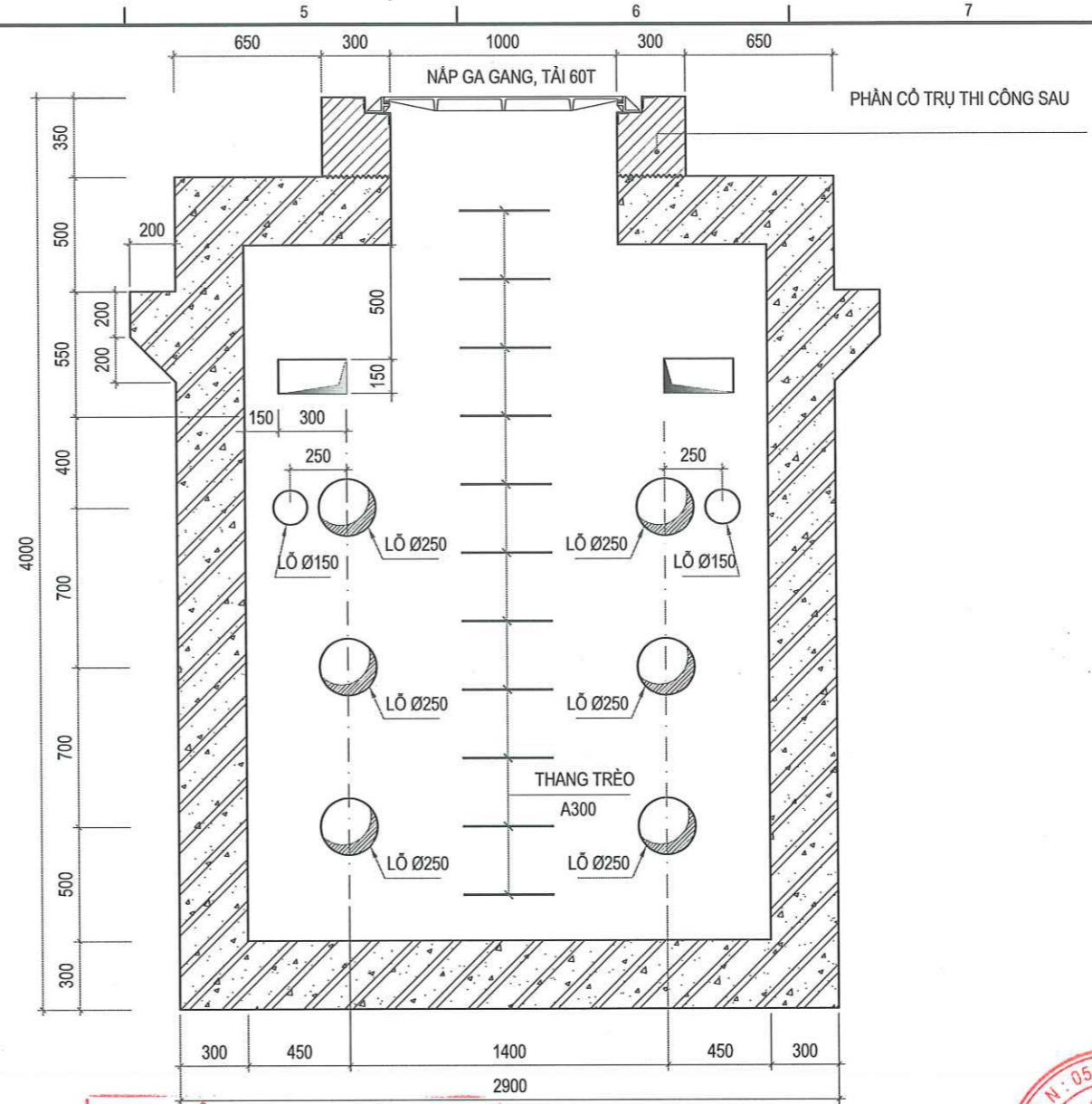
TỶ LỆ: 1/25 HOÀN THÀNH 2026

MÃ DỰ ÁN: MD.THD-XD-HN.16 SÓ HIỆU BẢN VẼ:



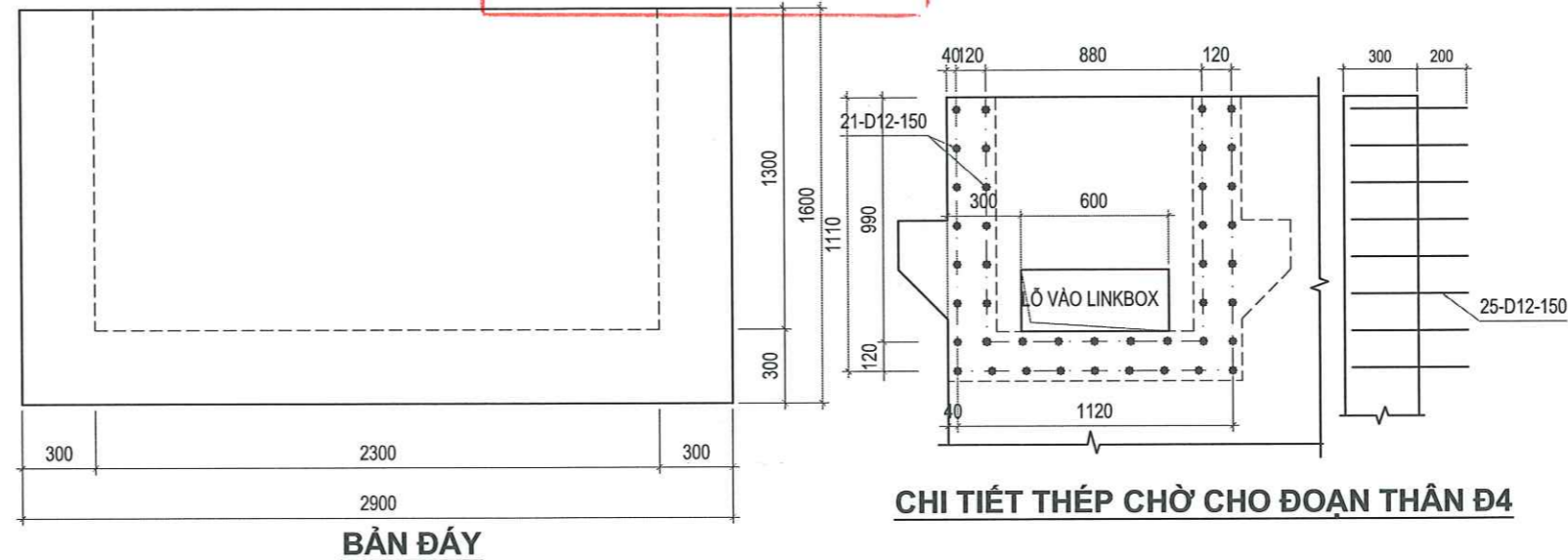


1) MẶT CẮT 2-2



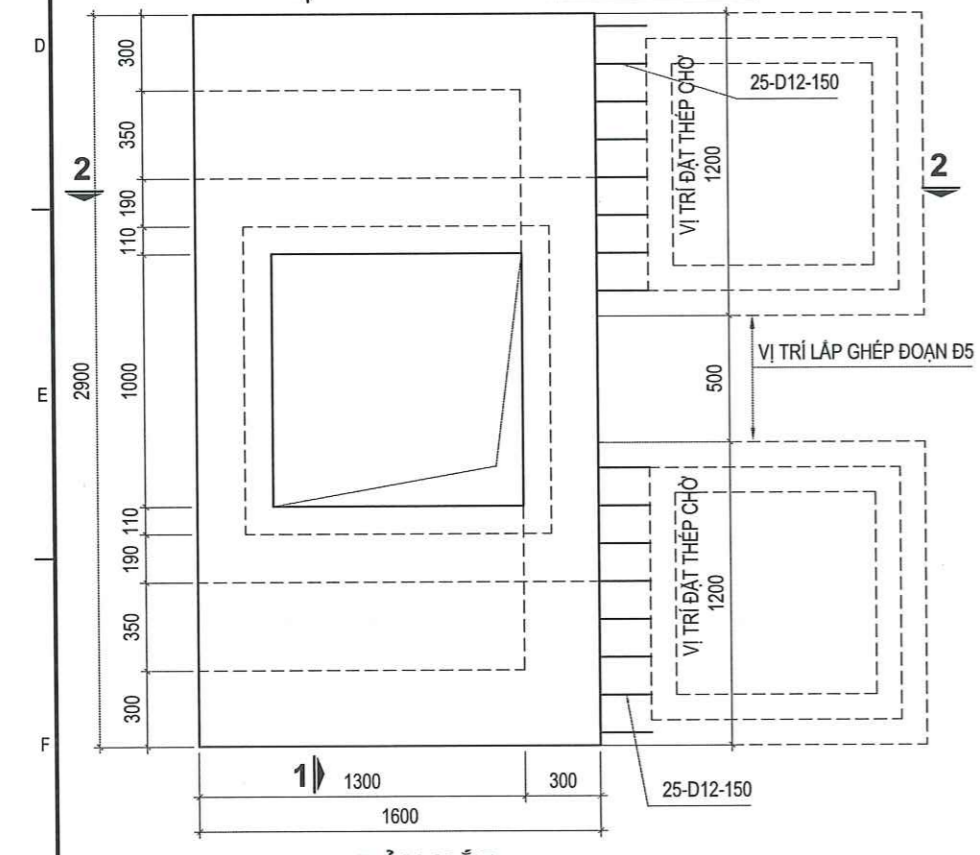
CÔNG TY TNHH MTV KIẾN TRÚC SƯ VIỆT NAM MẶT CẮT 1-1

**THẨM TRA**  
 Theo Văn bản số...../VNAC - BCTT  
 Ngày.....tháng.....năm 20.....  
 Chủ trì bộ môn ký tên:



BẢN ĐÁY

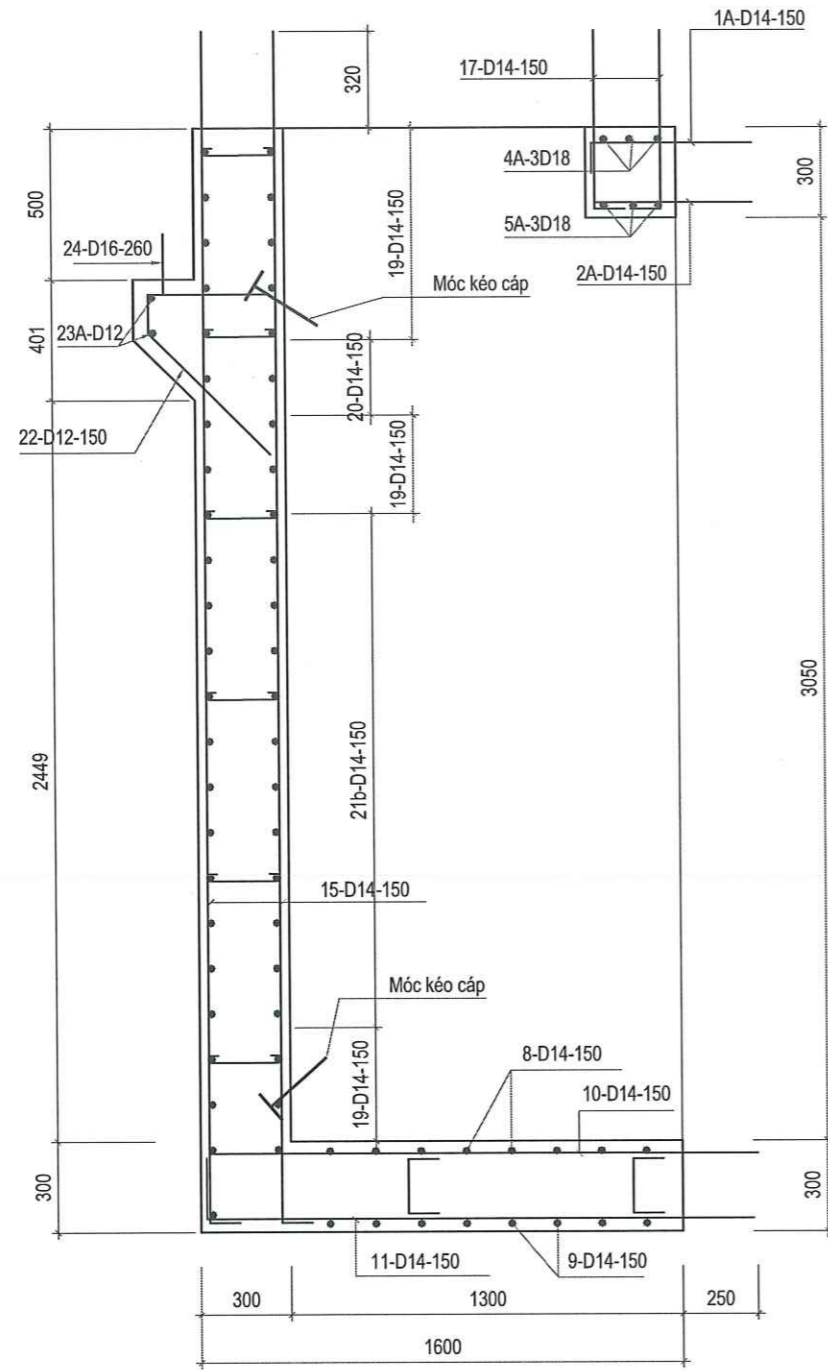
CHI TIẾT THÉP CHỜ CHO ĐOẠN THÂN Đ4



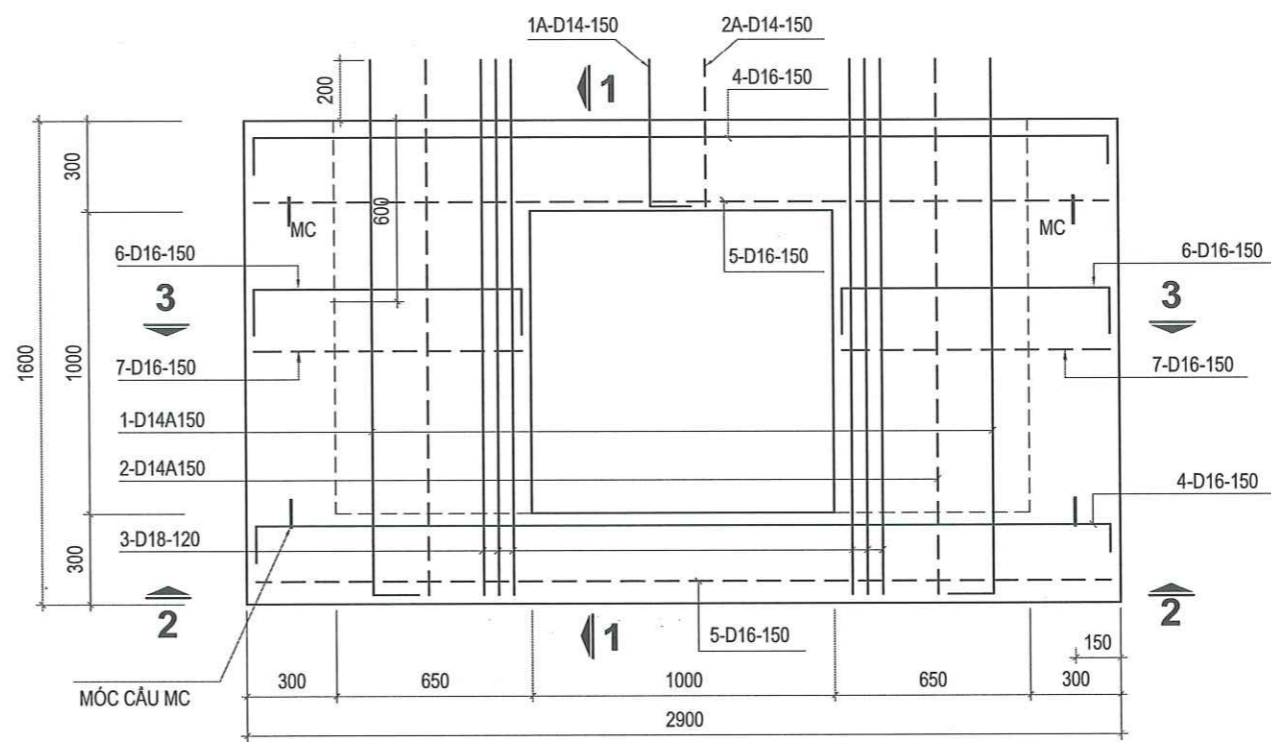
BẢN NẤP

|                                                                                                                                        |                                                                                       |
|----------------------------------------------------------------------------------------------------------------------------------------|---------------------------------------------------------------------------------------|
| <b>HIỆU CHỈNH :</b>                                                                                                                    |                                                                                       |
| LẦN 1                                                                                                                                  | NỘI DUNG SỬA ĐỔI                                                                      |
| 1                                                                                                                                      |                                                                                       |
| CHỦ ĐẦU TƯ:                                                                                                                            |                                                                                       |
| <b>TỔNG CÔNG TY ĐIỆN LỰC TP. HÀ NỘI</b>                                                                                                |                                                                                       |
| <br><b>EVN HANOI</b>                                |                                                                                       |
| ĐƠN VỊ QUẢN LÝ DỰ ÁN                                                                                                                   |                                                                                       |
| <b>BAN QLDA LƯỚI ĐIỆN HÀ NỘI</b>                                                                                                       |                                                                                       |
| DỰ ÁN:                                                                                                                                 |                                                                                       |
| <b>CẢI TẠO ĐƯỜNG DÂY 110KV MAI ĐÔNG - TRẦN HƯNG ĐẠO</b>                                                                                |                                                                                       |
| ĐỊA CHỈ: P. HOÀNG MAI, P. TƯƠNG MAI, P. VINH HƯNG, P. BẠCH MAI, P. HAI BÀ TRUNG VÀ P. CỬA NAM-TP. HÀ NỘI                               |                                                                                       |
| ĐƠN VỊ THIẾT KẾ:                                                                                                                       |                                                                                       |
| <b>CÔNG TY CỔ PHẦN PHÁT TRIỂN ĐIỆN LỰC THĂNG LONG</b>                                                                                  |                                                                                       |
|  <b>THANG LONG</b>                                |                                                                                       |
| V.PGD: TẦNG 5- LÔ 02 TÒA THÁP XUÂN MAI, PH. TÔ HIỆU, PHƯỜNG HÀ ĐÔNG-TP. HÀ NỘI                                                         |                                                                                       |
| Email: <a href="mailto:Tuvan@thanglongpc.vn">Tuvan@thanglongpc.vn</a> - Web: <a href="http://thanglongpc.vn">http://thanglongpc.vn</a> |                                                                                       |
| PHÓ GIÁM ĐỐC                                                                                                                           |  |
| NGUYỄN ĐỨC TRUNG                                                                                                                       |                                                                                       |
| CHỦ NHIỆM DỰ ÁN                                                                                                                        |  |
| NGUYỄN ĐỨC TRUNG                                                                                                                       |                                                                                       |
| CHỦ TRÌ TK PHẦN XD                                                                                                                     |  |
| VŨ VIẾT KHIẾN                                                                                                                          |                                                                                       |
| KIỂM TRA                                                                                                                               |  |
| VŨ VIẾT KHIẾN                                                                                                                          |                                                                                       |
| THIẾT KẾ                                                                                                                               |  |
| NGUYỄN VĂN BÌNH                                                                                                                        |                                                                                       |
| GIẢI ĐOẠN                                                                                                                              | PHẦN                                                                                  |
| <b>TKBVTĐ ĐC</b>                                                                                                                       | <b>XÂY DỰNG</b>                                                                       |
| HANG MỤC:                                                                                                                              |                                                                                       |
| <b>ĐƯỜNG DÂY 110KV</b>                                                                                                                 |                                                                                       |
| TÊN BẢN VẼ:                                                                                                                            |                                                                                       |
| <b>CẤU TẠO ĐOẠN Đ4</b>                                                                                                                 |                                                                                       |
| TỶ LỆ:                                                                                                                                 | HOÀN THÀNH                                                                            |
| 1/25                                                                                                                                   | 2026                                                                                  |
| MÃ DỰ ÁN:                                                                                                                              | SỐ HIỆU BẢN VẼ:                                                                       |
|                                                                                                                                        | <b>MD.THĐ-XD-HN.18</b>                                                                |

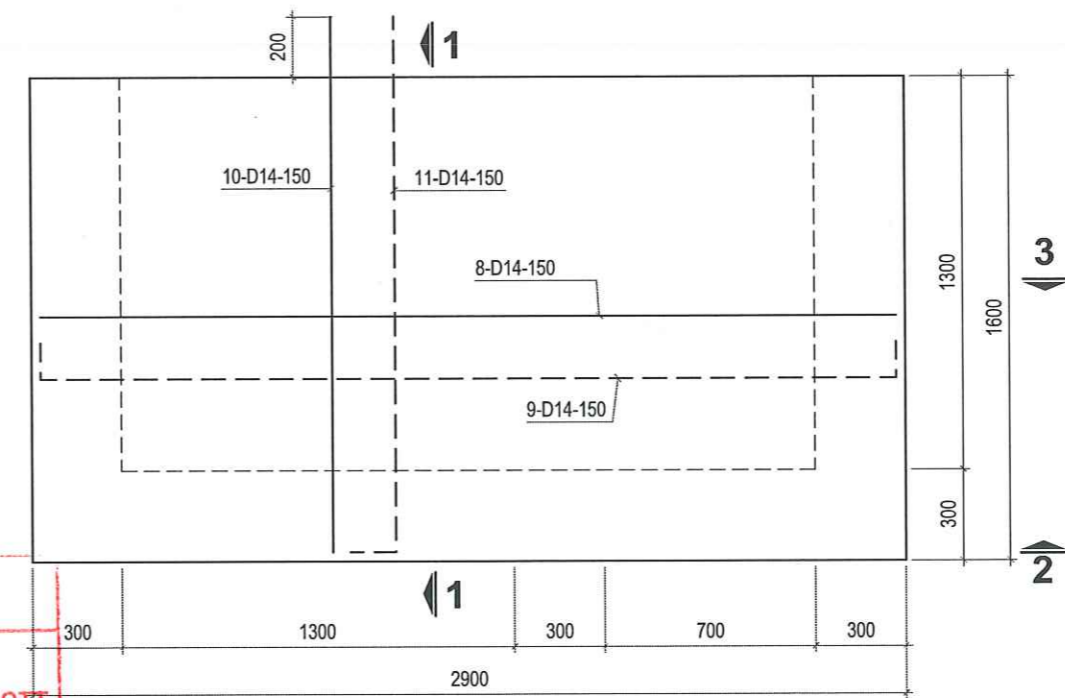




**MẶT CẮT 1-1**



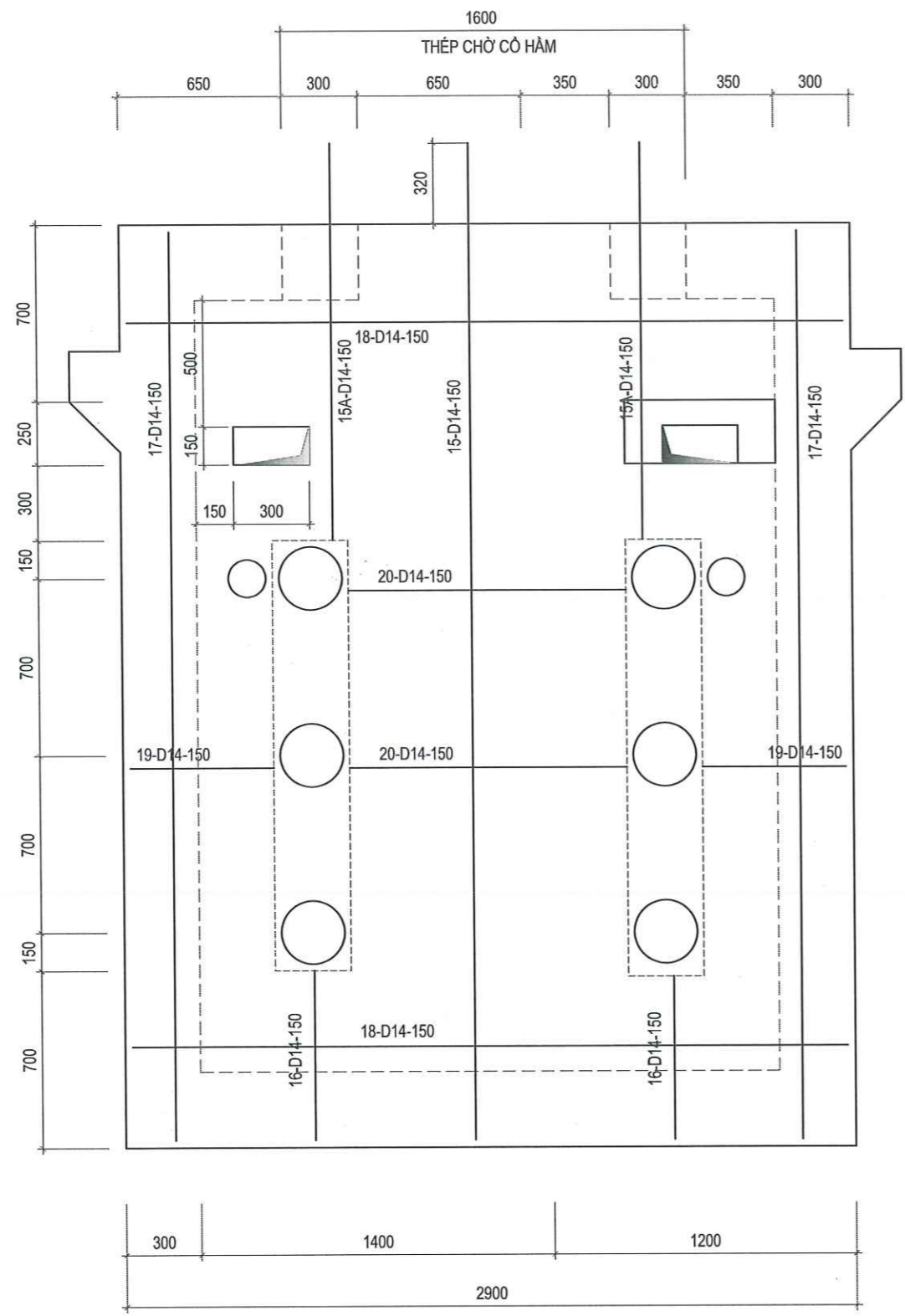
**BỐ TRÍ THÉP BẢN NÁP**



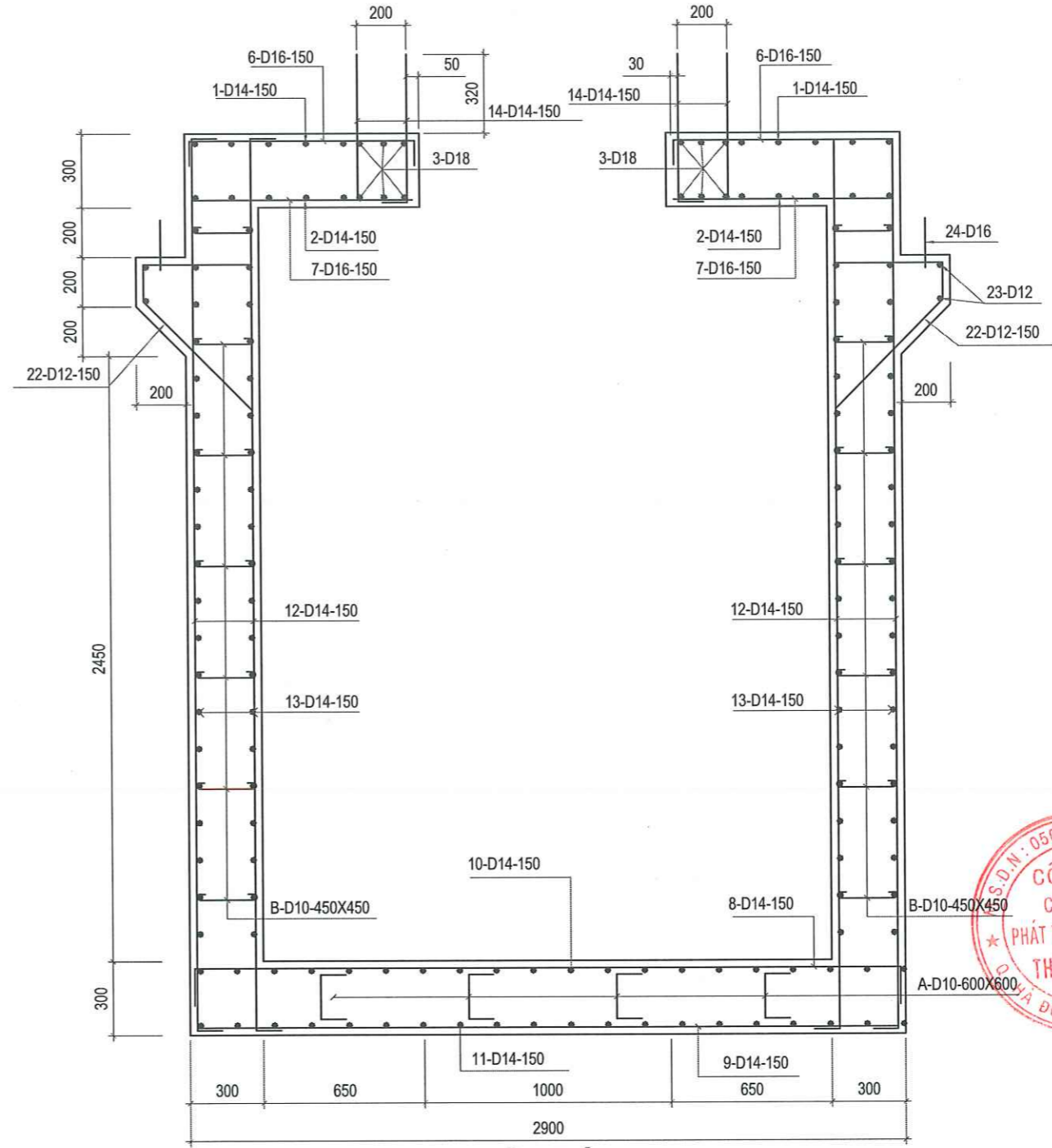
**BỐ TRÍ THÉP BẢN ĐÁY**

**CÔNG TY TNHH MT2**  
**KIẾN TRÚC SƯ VIỆT NAM**  
**THẨM TRA**  
 Theo Văn bản số...../VNAC - BCTT  
 Ngày.....tháng.....năm 20.....  
 Chủ trì bộ môn ký tên:

|                                                                                                                                          |                                           |
|------------------------------------------------------------------------------------------------------------------------------------------|-------------------------------------------|
| <b>HIỆU CHỈNH :</b>                                                                                                                      |                                           |
| LẦN 1                                                                                                                                    | NỘI DUNG SỬA ĐỔI                          |
| 1                                                                                                                                        |                                           |
| CHỦ ĐẦU TƯ:                                                                                                                              |                                           |
| <b>TỔNG CÔNG TY ĐIỆN LỰC TP. HÀ NỘI</b>                                                                                                  |                                           |
|                                                                                                                                          |                                           |
| ĐƠN VỊ QUẢN LÝ DỰ ÁN<br><b>BAN QLDA LƯỚI ĐIỆN HÀ NỘI</b>                                                                                 |                                           |
| DỰ ÁN:                                                                                                                                   |                                           |
| <b>CẢI TẠO ĐƯỜNG DÂY 110KV MAI ĐÔNG - TRẦN HƯNG ĐẠO</b>                                                                                  |                                           |
| ĐỊA CHỈ: P. HOÀNG MAI, P. TƯƠNG MAI, P. VINH HƯNG, P. BẠCH MAI, P. HAI BÀ TRUNG VÀ P. CỬA NAM-TP. HÀ NỘI                                 |                                           |
| ĐƠN VỊ THIẾT KẾ:                                                                                                                         |                                           |
| <b>CÔNG TY CỔ PHẦN PHÁT TRIỂN ĐIỆN LỰC THĂNG LONG</b>                                                                                    |                                           |
|                                                                                                                                          |                                           |
| VPGD: TẦNG 5- LÔ 02 TÒA THÁP XUÂN MAI, Đ. TÔ HIỆU, PHƯỜNG HÀ ĐÔNG-TP. HÀ NỘI<br>Email: Tuvan@thanglongpc.vn - Web: http://thanglongpc.vn |                                           |
| PHÓ GIÁM ĐỐC<br>NGUYỄN ĐỨC TRUNG                                                                                                         |                                           |
| CHỦ NHIỆM DỰ ÁN<br>NGUYỄN ĐỨC TRUNG                                                                                                      |                                           |
| CHỦ TRÌ TK PHẦN XD<br>VŨ VIẾT KHIẾN                                                                                                      |                                           |
| KIỂM TRA<br>VŨ VIẾT KHIẾN                                                                                                                |                                           |
| THIẾT KẾ<br>NGUYỄN VĂN BÌNH                                                                                                              |                                           |
| GIAI ĐOẠN<br><b>TKBVC ĐC</b>                                                                                                             | PHẦN<br><b>XÂY DỰNG</b>                   |
| HANG MỤC:                                                                                                                                |                                           |
| <b>ĐƯỜNG DÂY 110KV</b>                                                                                                                   |                                           |
| TÊN BẢN VẼ:                                                                                                                              |                                           |
| <b>CHI TIẾT THÉP ĐOẠN Đ4 (1/2)</b>                                                                                                       |                                           |
| TỶ LỆ:<br><b>1/25</b>                                                                                                                    | HOÀN THÀNH<br><b>2026</b>                 |
| MÃ DỰ ÁN:                                                                                                                                | SỐ HIỆU BẢN VẼ:<br><b>MD.THĐ-XD-HN.19</b> |



**MẶT CẮT 2-2**



**MẶT CẮT 3-3**

**CÔNG TY TNHH MTV**  
**KIẾN TRÚC SỰ VIỆT NAM**  
**THẨM TRA**  
 Theo Văn bản số...../VNAC - BCTT  
 Ngày.....tháng.....năm 20.....  
 Chủ trì bộ môn ký tên:

| HIỆU CHỈNH : |                  |
|--------------|------------------|
| LẦN 1        | NỘI DUNG SỬA ĐỔI |
| 1            |                  |

CHỦ ĐẦU TƯ:  
**TỔNG CÔNG TY ĐIỆN LỰC TP. HÀ NỘI**  
  
**EVN HANOI**  
 ĐƠN VỊ QUẢN LÝ DỰ ÁN  
**BAN QLDA LƯỚI ĐIỆN HÀ NỘI**

DỰ ÁN:  
**CẢI TẠO ĐƯỜNG DÂY 110KV MAI ĐÔNG - TRẦN HƯNG ĐẠO**  
 ĐỊA CHỈ: P. HOÀNG MAI, P. TƯƠNG MAI, P. VINH HƯNG, P. BẠCH MAI, P. HAI BÀ TRUNG VÀ P. CỬA NAM-TP. HÀ NỘI

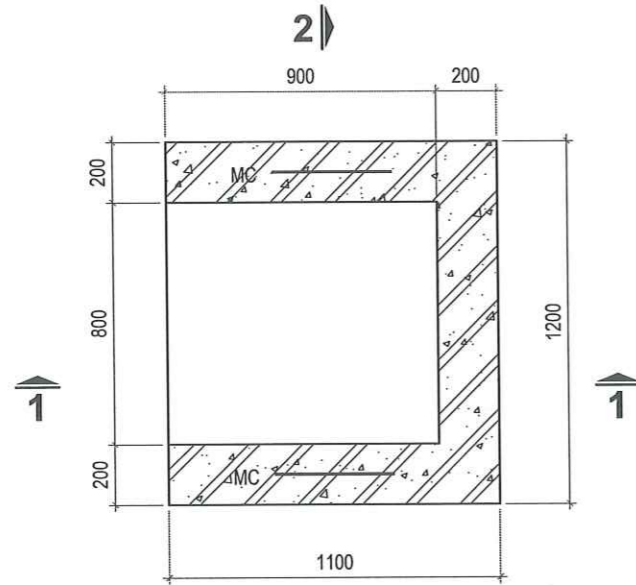
ĐƠN VỊ THIẾT KẾ:  
**CÔNG TY CỔ PHẦN PHÁT TRIỂN ĐIỆN LỰC THĂNG LONG**  
 **THANG LONG**

VP. GD: TẦNG 5- LÔ 02 TÒA THÁP XUÂN MAI, Đ. TÔ HIỆU, PHƯỜNG HÀ ĐÔNG-TP. HÀ NỘI  
 Email: Tuvan@thanglongpc.vn - Web: http://thanglongpc.vn

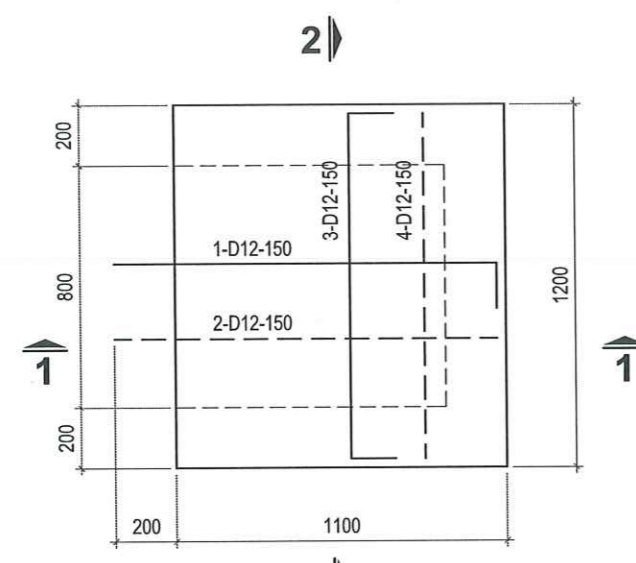
|                                     |                                                                                       |
|-------------------------------------|---------------------------------------------------------------------------------------|
| PHÓ GIÁM ĐỐC<br>NGUYỄN ĐỨC TRUNG    |  |
| CHỦ NHIỆM DỰ ÁN<br>NGUYỄN ĐỨC TRUNG |                                                                                       |
| CHỦ TRÌ TK PHẦN XD<br>VŨ VIẾT KHIẾN |  |
| KIỂM TRA<br>VŨ VIẾT KHIẾN           |                                                                                       |
| THIẾT KẾ<br>NGUYỄN VĂN BÌNH         |  |

|                                                   |                                           |
|---------------------------------------------------|-------------------------------------------|
| GIẢI ĐOẠN<br>TKBVTĐC                              | PHẦN<br>XÂY DỰNG                          |
| HẠNG MỤC:<br><b>ĐƯỜNG DÂY 110KV</b>               |                                           |
| TÊN BẢN VẼ:<br><b>CHI TIẾT THÉP ĐOẠN Đ4 (2/2)</b> |                                           |
| TỶ LỆ:<br>1/25                                    | HOÀN THÀNH<br>2026                        |
| MÃ DỰ ÁN:                                         | SỐ HIỆU BẢN VẼ:<br><b>MD.THĐ-XD-HN.20</b> |

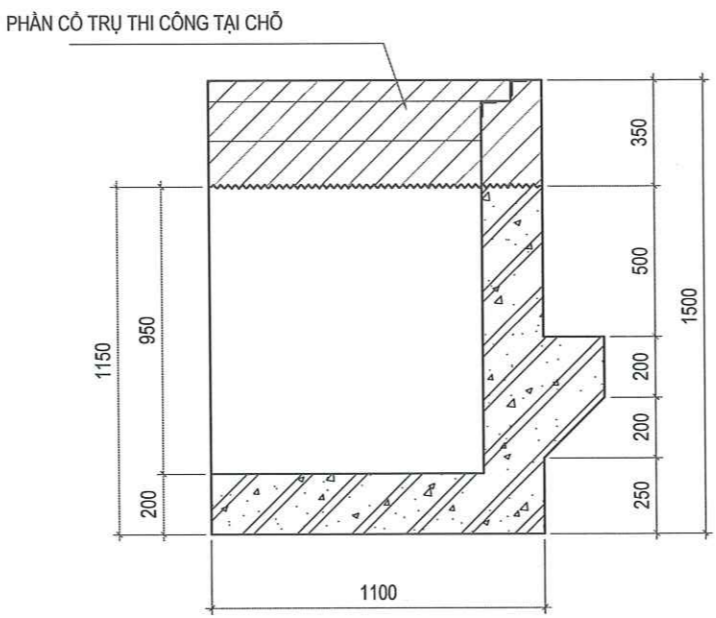
Z:\PTL\_An Dong Thien Khai\EVNHANOI\An X927\THANG LONG\PTL\_220715\_45\_Cai tạo DZ Mai Dong Tran Hung Dao\5. TKBVTC1. Bản vẽ\5-Xây Dựng\2- HẠM NỒI\dwg\_2026-3-11\_4:55 PM



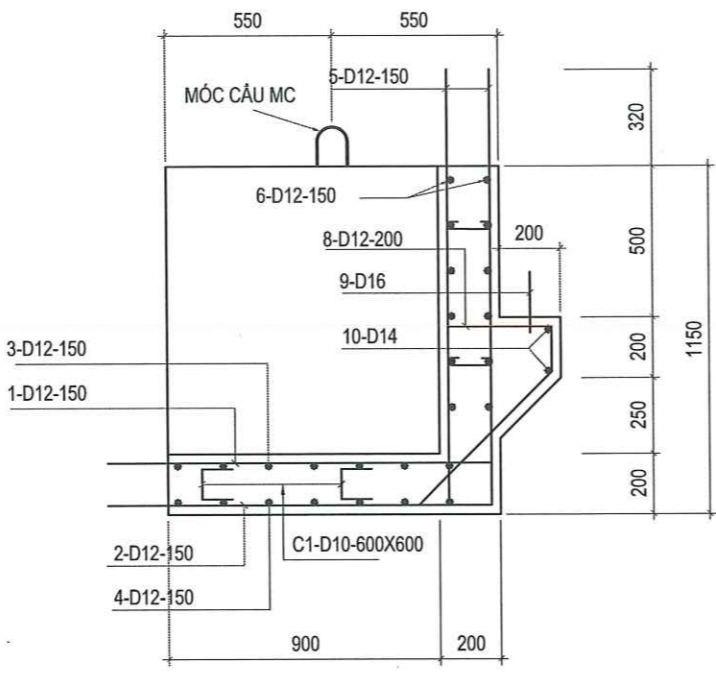
**MẶT BẰNG**



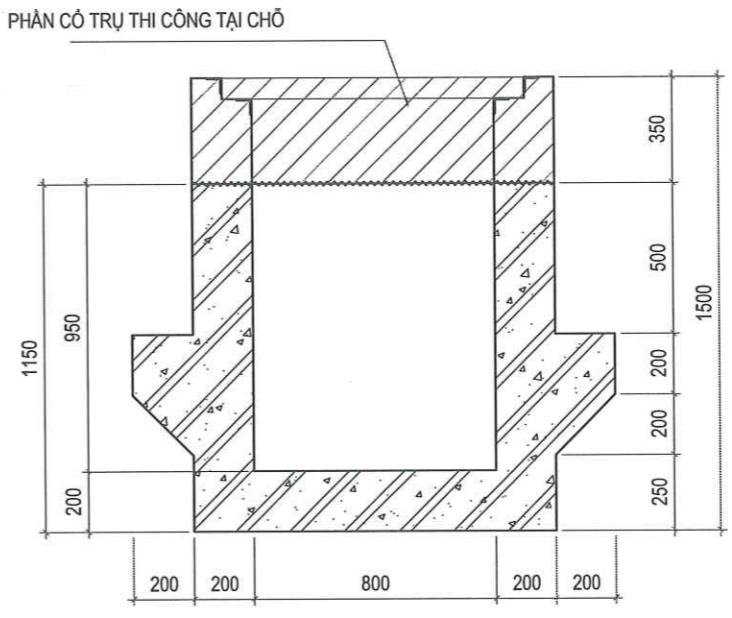
**MẶT BẰNG BỐ TRÍ THÉP**



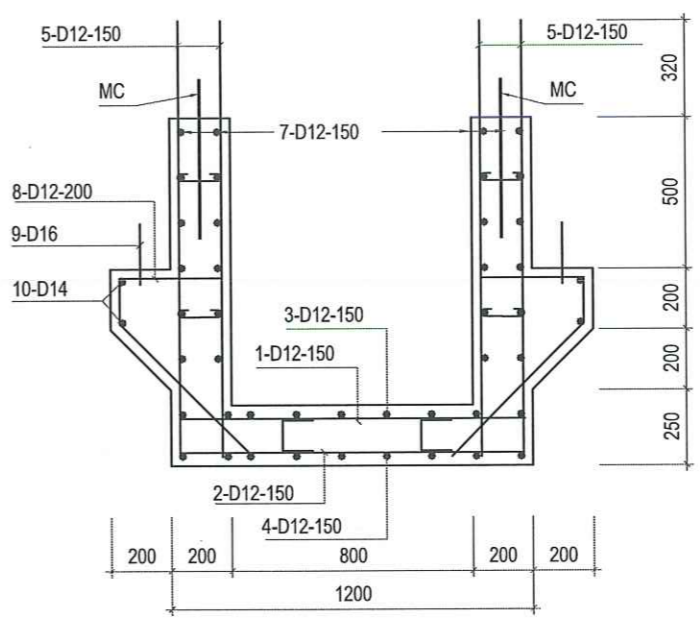
**MẶT CẮT 1-1**



**MẶT CẮT 1-1 BỐ TRÍ THÉP**



**MẶT CẮT 2-2**



**MẶT CẮT 2-2 BỐ TRÍ THÉP**

**CÔNG TY TNHH MTV**  
**KIẾN TRÚC SƯ VIỆT NAM**  
**THẨM TRA**  
 Theo Văn bản số...../VNAC - BCTT  
 Ngày.....tháng.....năm 20.....  
 Chủ trì bộ môn ký tên:

|                     |                  |
|---------------------|------------------|
| <b>HIỆU CHỈNH :</b> |                  |
| LẦN 1               | NỘI DUNG SỬA ĐỔI |
| 1                   |                  |

CHỦ ĐẦU TƯ:  
**TỔNG CÔNG TY ĐIỆN LỰC TP. HÀ NỘI**

EVN HANOI

ĐƠN VỊ QUẢN LÝ DỰ ÁN  
**BAN QLDA LƯỚI ĐIỆN HÀ NỘI**

DỰ ÁN:  
**CẢI TẠO ĐƯỜNG DÂY 110KV MAI ĐÔNG - TRẦN HƯNG ĐẠO**

ĐỊA CHỖ: P. HOÀNG MAI, P. TƯƠNG MAI, P. VINH HƯNG, P. BẠCH MAI, P. HAI BÀ TRUNG VÀ P. CỬA NAM-TP. HÀ NỘI

ĐƠN VỊ THIẾT KẾ:  
**CÔNG TY CỔ PHẦN PHÁT TRIỂN ĐIỆN LỰC THĂNG LONG**

THANG LONG

VPGD: TẦNG 5- LÔ 02 TÒA THÁP XUÂN MAI, Đ. TÔ HIỆU, PHƯỜNG HÀ ĐÔNG-TP. HÀ NỘI  
 Email: tuvan@thanglongpc.vn - Web: http://thanglongpc.vn



|                    |  |
|--------------------|--|
| PHÓ GIÁM ĐỐC       |  |
| NGUYỄN ĐỨC TRUNG   |  |
| CHỦ NHIỆM DỰ ÁN    |  |
| NGUYỄN ĐỨC TRUNG   |  |
| CHỦ TRÌ TK PHÂN XD |  |
| VŨ VIỆT KHIÊN      |  |
| KIỂM TRA           |  |
| VŨ VIỆT KHIÊN      |  |
| THIẾT KẾ           |  |
| NGUYỄN VĂN BÌNH    |  |

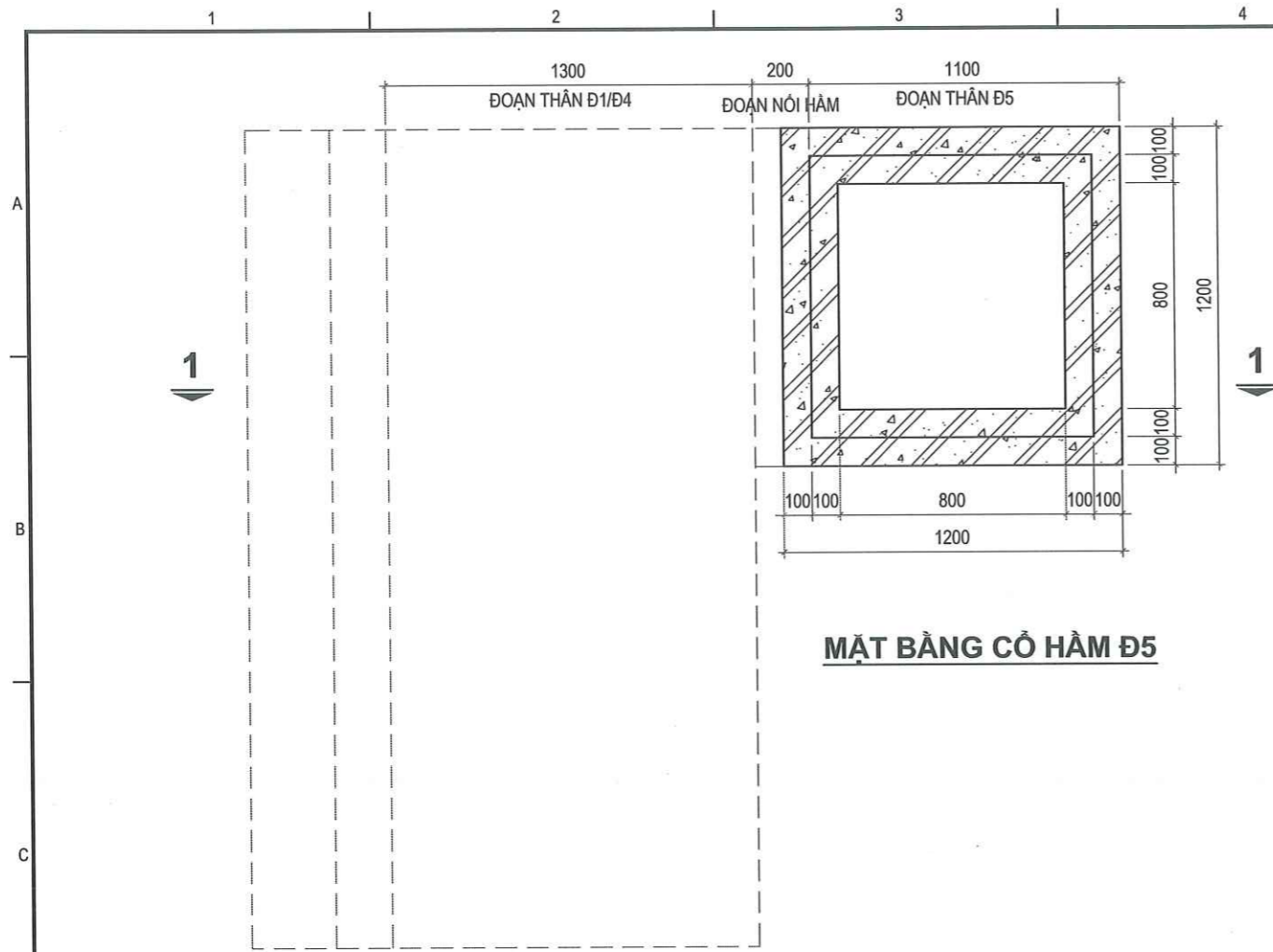
|           |          |
|-----------|----------|
| GIAI ĐOẠN | PHẦN     |
| TKBVTC ĐC | XÂY DỰNG |

HẠNG MỤC:  
**ĐƯỜNG DÂY 110KV**

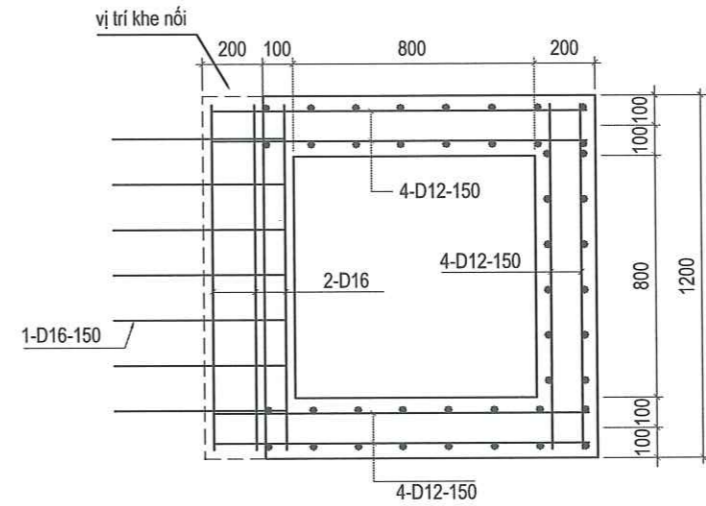
TÊN BẢN VẼ:  
**CẤU TẠO ĐOẠN Đ5**

|           |                 |
|-----------|-----------------|
| TỶ LỆ:    | HOÀN THÀNH      |
| 1/25      | 2026            |
| MÃ DỰ ÁN: | SỐ HIỆU BẢN VẼ: |
|           | MD.THĐ-XD-HN.21 |

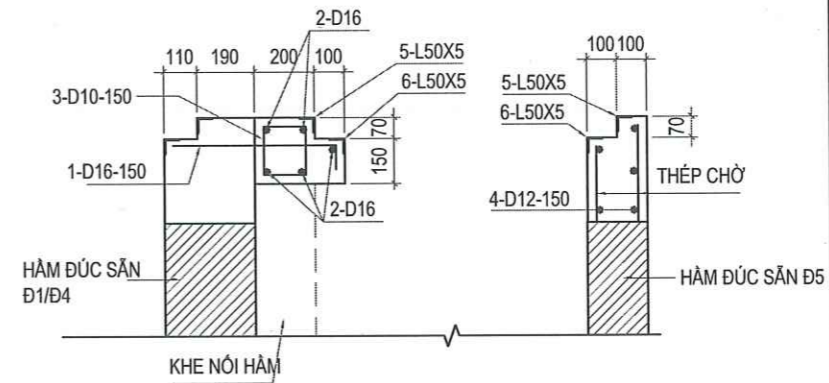




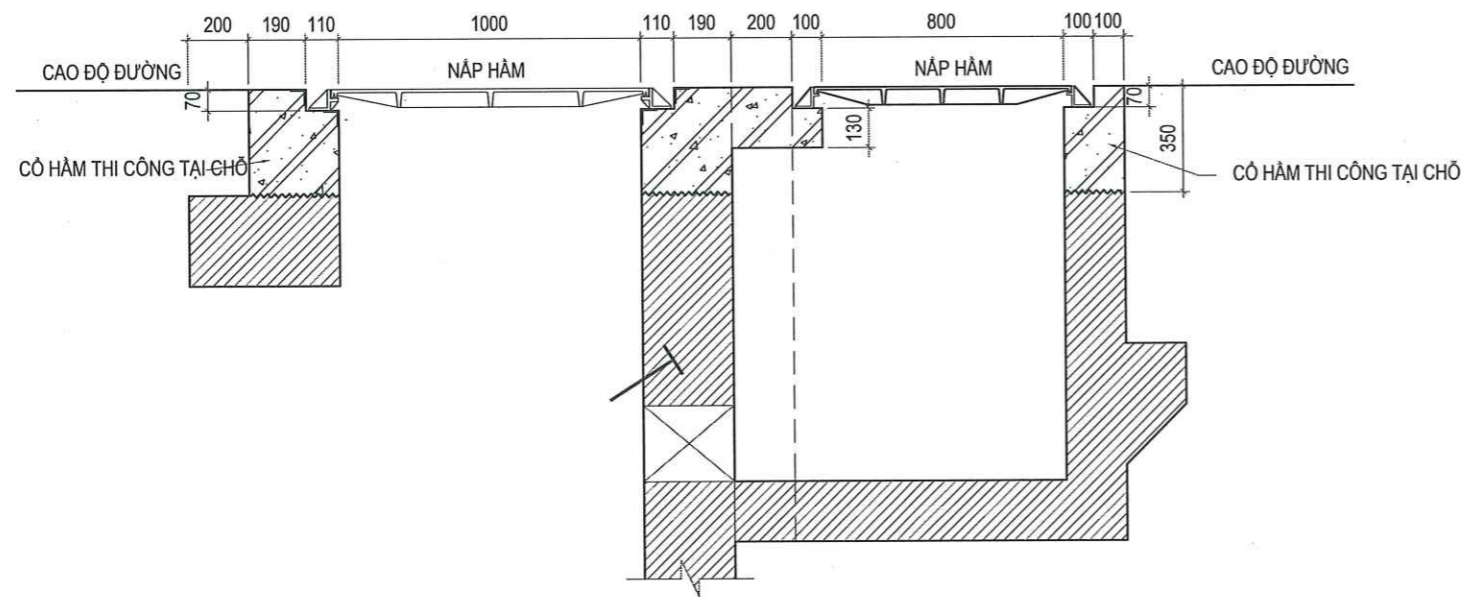
**MẶT BẰNG CỎ HẦM Đ5**



**MẶT BẰNG BỐ TRÍ THÉP CỎ HẦM Đ5**



**MẶT ĐỨNG BỐ TRÍ THÉP CỎ HẦM Đ5**



**MẶT CẮT 1-1**

**CÔNG TY TNHH MTV**  
**KIẾN TRÚC SƯ VIỆT NAM**  
**THẨM TRA**  
 Theo Văn bản số...../VNAC - BCTT  
 Ngày.....tháng.....năm 20.....  
 Chủ trì bộ môn ký tên:

|                                                                                                                                                                                                                                            |                                           |
|--------------------------------------------------------------------------------------------------------------------------------------------------------------------------------------------------------------------------------------------|-------------------------------------------|
| <b>HIỆU CHỈNH :</b>                                                                                                                                                                                                                        |                                           |
| LẦN 1                                                                                                                                                                                                                                      | NỘI DUNG SỬA ĐỔI                          |
| 1                                                                                                                                                                                                                                          |                                           |
| CHỦ ĐẦU TƯ:<br><b>TỔNG CÔNG TY ĐIỆN LỰC TP. HÀ NỘI</b><br><br><b>EVN HANOI</b><br>ĐƠN VỊ QUẢN LÝ DỰ ÁN<br><b>BAN QLDA LƯỚI ĐIỆN HÀ NỘI</b>                                                                                                 |                                           |
| DỰ ÁN:<br><b>CẢI TẠO ĐƯỜNG DÂY 110KV MAI ĐỒNG - TRẦN HƯNG ĐẠO</b><br>ĐỊA CHỈ: P. HOÀNG MAI, P. TƯƠNG MAI, P. VINH HƯNG, P. BẠCH MAI, P. HAI BÀ TRUNG VÀ P. CỬA NAM-TP. HÀ NỘI                                                              |                                           |
| ĐƠN VỊ THIẾT KẾ:<br><b>CÔNG TY CỔ PHẦN PHÁT TRIỂN ĐIỆN LỰC THĂNG LONG</b><br><b>THANG LONG</b><br>VPGD: TẦNG 5- LÔ 02 TÒA THÁP XUÂN MAI, Đ. TÔ HIỆU, PHƯỜNG HÀ ĐÔNG-TP. HÀ NỘI<br>Email: Tuvan@thanglongpc.vn - Web: http://thanglongpc.vn |                                           |
| PHÓ GIÁM ĐỐC<br>NGUYỄN ĐỨC TRUNG                                                                                                                                                                                                           |                                           |
| CHỦ NHIỆM DỰ ÁN<br>NGUYỄN ĐỨC TRUNG                                                                                                                                                                                                        |                                           |
| CHỦ TRÌ TK PHÂN XD<br>VŨ VIỆT KHIẾN                                                                                                                                                                                                        |                                           |
| KIỂM TRA<br>VŨ VIỆT KHIẾN                                                                                                                                                                                                                  |                                           |
| THIẾT KẾ<br>NGUYỄN VĂN BÌNH                                                                                                                                                                                                                |                                           |
| GIAI ĐOẠN<br><b>TKBVTĐ ĐC</b>                                                                                                                                                                                                              | PHÂN<br><b>XÂY DỰNG</b>                   |
| HẠNG MỤC:<br><b>ĐƯỜNG DÂY 110KV</b>                                                                                                                                                                                                        |                                           |
| TÊN BẢN VẼ:<br><b>CỎ HẦM NỐI ĐOẠN THÂN Đ5</b>                                                                                                                                                                                              |                                           |
| TỶ LỆ:<br><b>1/25</b>                                                                                                                                                                                                                      | HOÀN THÀNH<br><b>2026</b>                 |
| MÃ DỰ ÁN:                                                                                                                                                                                                                                  | SỐ HIỆU BẢN VẼ:<br><b>MD.THĐ-XD-HN.23</b> |

Z:\PTL\_Dự Án Đang Tiến Hành\EVN\HANOI\An X097\ANPHG\PTL 220115.45\_Cai tạo DZ Mai Dong Tran Hung Dao5\_TMBVTCT1\_Ban ve bo xay dung2-HAM NOI.dwg 2026-3-11 4:55 PM

**BẢNG THỐNG KÊ CỐT THÉP**

| CẤU KIỆN            | SỐ HIỆU     | QUY CÁCH     | Ø (mm) | CHIỀU DÀI (mm) | S.LƯỢNG/ 1 C.K. | S.LƯỢNG C.K. | TỔNG CHIỀU DÀI (m) | KHỐI LƯỢNG (Kg) |
|---------------------|-------------|--------------|--------|----------------|-----------------|--------------|--------------------|-----------------|
| ĐOÀN THÂN Đ1-SL: 01 | 1           | 250 1770     | 14     | 2020           | 10              | 1            | 20.200             | 24.409          |
|                     | 2           | 1770         | 14     | 1770           | 10              | 1            | 17.700             | 21.388          |
|                     | 1A          | 250 480      | 14     | 730            | 7               | 1            | 5.110              | 6.175           |
|                     | 2A          | 480          | 14     | 480            | 7               | 1            | 3.360              | 4.060           |
|                     | 3           | 1770         | 18     | 1770           | 12              | 1            | 21.240             | 42.428          |
|                     | 4           | 200 2840 200 | 16     | 3240           | 3               | 1            | 9.720              | 15.341          |
|                     | 5           | 2840         | 16     | 2840           | 3               | 1            | 8.520              | 13.447          |
|                     | 4A          | 200 2840 200 | 18     | 3240           | 3               | 1            | 9.720              | 19.416          |
|                     | 5A          | 2840         | 18     | 2840           | 3               | 1            | 8.520              | 17.019          |
|                     | 6           | 200 850 200  | 16     | 1250           | 14              | 1            | 17.500             | 27.620          |
|                     | 7           | 850          | 16     | 850            | 14              | 1            | 11.900             | 18.782          |
|                     | 8           | 2840         | 14     | 2840           | 8               | 1            | 22.720             | 27.454          |
|                     | 8a          | 700 150 2100 | 14     | 2950           | 3               | 1            | 8.850              | 10.694          |
|                     | 9           | 200 2840 200 | 14     | 3240           | 11              | 1            | 35.640             | 43.067          |
|                     | 10          | 1770         | 14     | 1770           | 17              | 1            | 30.090             | 36.360          |
|                     | 11          | 200 1770     | 14     | 1970           | 20              | 1            | 39.400             | 47.610          |
|                     | 10a         | 700 150 1050 | 14     | 1900           | 3               | 1            | 5.700              | 6.888           |
|                     | 12          | 250 3590     | 14     | 3840           | 44              | 1            | 168.960            | 204.169         |
|                     | 13          | 200 1770     | 14     | 1970           | 84              | 1            | 165.480            | 199.963         |
|                     | 14          | 250 570      | 14     | 820            | 54              | 1            | 44.280             | 53.507          |
|                     | 15          | 200 3940     | 14     | 4140           | 16              | 1            | 66.240             | 80.043          |
|                     | 15A         | 200 1570     | 14     | 1770           | 8               | 1            | 14.160             | 17.111          |
|                     | 16          | 200 670      | 14     | 870            | 8               | 1            | 6.960              | 8.410           |
|                     | 17          | 200 3590 200 | 14     | 3990           | 20              | 1            | 79.800             | 96.429          |
|                     | 18          | 200 2840 200 | 14     | 3240           | 20              | 1            | 64.800             | 78.303          |
|                     | 19          | 250 570      | 14     | 820            | 48              | 1            | 39.360             | 47.562          |
|                     | 20          | 1100         | 14     | 1100           | 24              | 1            | 26.400             | 31.901          |
|                     | 22          | 440 150 600  | 12     | 1190           | 45              | 1            | 53.550             | 47.541          |
| 23                  | 1770        | 12           | 1770   | 4              | 1               | 7.080        | 6.286              |                 |
| 23a                 | 3240        | 12           | 3240   | 2              | 1               | 6.480        | 5.753              |                 |
| 24                  | 400         | 16           | 400    | 30             | 1               | 12.000       | 18.940             |                 |
| A                   | 100 200 100 | 10           | 400    | 20             | 1               | 8.000        | 4.932              |                 |
| B                   | 80 240 80   | 10           | 400    | 100            | 1               | 40.000       | 24.661             |                 |

**BẢNG THỐNG KÊ CỐT THÉP**

| CẤU KIỆN            | SỐ HIỆU             | QUY CÁCH     | Ø (mm)       | CHIỀU DÀI (mm) | S.LƯỢNG/ 1 C.K. | S.LƯỢNG C.K. | TỔNG CHIỀU DÀI (m) | KHỐI LƯỢNG (Kg) |        |
|---------------------|---------------------|--------------|--------------|----------------|-----------------|--------------|--------------------|-----------------|--------|
| ĐOÀN THÂN Đ2-SL: 02 | 1                   | 240 2840 240 | 16           | 3320           | 11              | 2            | 73.040             | 115.279         |        |
|                     | 2                   | 2840         | 16           | 2840           | 11              | 2            | 62.480             | 98.612          |        |
|                     | 3                   | 1950         | 14           | 1950           | 164             | 2            | 639.600            | 772.882         |        |
|                     | 4                   | 2840         | 14           | 2840           | 11              | 2            | 62.480             | 75.500          |        |
|                     | 5                   | 240 2840 240 | 14           | 3320           | 11              | 2            | 73.040             | 88.260          |        |
|                     | 6                   | 250 3590 250 | 14           | 4090           | 44              | 2            | 359.920            | 434.922         |        |
|                     | 7                   | 440 150 600  | 12           | 1190           | 22              | 2            | 52.360             | 46.485          |        |
|                     | 8                   | 1950         | 12           | 1950           | 4               | 2            | 15.600             | 13.850          |        |
|                     | 9                   | 400          | 16           | 400            | 14              | 2            | 11.200             | 17.677          |        |
|                     | A                   | 100 200 100  | 10           | 400            | 24              | 2            | 19.200             | 11.837          |        |
|                     | B                   | 80 240 80    | 10           | 400            | 70              | 2            | 56.000             | 34.525          |        |
|                     | ĐOÀN THÂN Đ3-SL: 01 | 1            | 240 2840 240 | 16             | 3320            | 12           | 1                  | 39.840          | 62.879 |
|                     |                     | 2            | 2840         | 16             | 2840            | 12           | 1                  | 34.080          | 53.788 |
| 3                   |                     | 2000         | 14           | 2000           | 164             | 1            | 328.000            | 396.350         |        |
| 4                   |                     | 2840         | 14           | 2840           | 12              | 1            | 34.080             | 41.182          |        |
| 5                   |                     | 240 2840 240 | 14           | 3320           | 12              | 1            | 39.840             | 48.142          |        |
| 6                   |                     | 250 3590 250 | 14           | 4090           | 44              | 1            | 179.960            | 217.461         |        |
| 7                   |                     | 440 150 600  | 12           | 1190           | 22              | 1            | 26.180             | 23.242          |        |
| 8                   |                     | 1950         | 12           | 1950           | 4               | 1            | 7.800              | 6.925           |        |
| 9                   |                     | 400          | 16           | 400            | 14              | 1            | 5.600              | 8.838           |        |
| A                   |                     | 100 200 100  | 10           | 400            | 24              | 1            | 9.600              | 5.919           |        |
| B                   |                     | 80 240 80    | 10           | 400            | 70              | 1            | 28.000             | 17.263          |        |

**HIỆU CHỈNH :**

| LẦN 1 | NỘI DUNG SỬA ĐỔI |
|-------|------------------|
| 1     |                  |

CHỦ ĐẦU TƯ:  
**TỔNG CÔNG TY ĐIỆN LỰC TP. HÀ NỘI**



**EVN HANOI**

ĐƠN VỊ QUẢN LÝ DỰ ÁN

**BAN QLDA LƯỚI ĐIỆN HÀ NỘI**

DỰ ÁN:

**CẢI TẠO ĐƯỜNG DÂY 110KV MAI ĐÔNG - TRẦN HƯNG ĐẠO**

ĐỊA CHỈ: P. HOÀNG MAI, P. TƯƠNG MAI, P. VINH HƯNG, P. BẠCH MAI, P. HAI BÀ TRUNG VÀ P. CỬA NAM-TP. HÀ NỘI

ĐƠN VỊ THIẾT KẾ:

**CÔNG TY CỔ PHẦN PHÁT TRIỂN ĐIỆN LỰC THĂNG LONG**



VPQC: TẦNG 5- LÔ 02 TÒA THÁP XUÂN MAI, Đ. TÔ HIỆU, PHƯỜNG HÀ ĐÔNG-TP. HÀ NỘI  
Email: Tuyan@thanglongpc.vn-Web:http://thanglongpc.vn

PHÓ GIÁM ĐỐC  
NGUYỄN ĐỨC TRUNG  
CHỦ NHIỆM DỰ ÁN  
NGUYỄN ĐỨC TRUNG

*(Signature)*

CHỦ TRÌ TK PHẦN XD  
VŨ VIẾT KHIẾN

*(Signature)*

KIỂM TRA  
VŨ VIẾT KHIẾN

*(Signature)*

THIẾT KẾ  
NGUYỄN VĂN BÌNH

*(Signature)*

|                  |                 |
|------------------|-----------------|
| GIẢI ĐOẠN        | PHẦN            |
| <b>TKBVTĐ ĐC</b> | <b>XÂY DỰNG</b> |

HANG MỤC:  
**ĐƯỜNG DÂY 110KV**

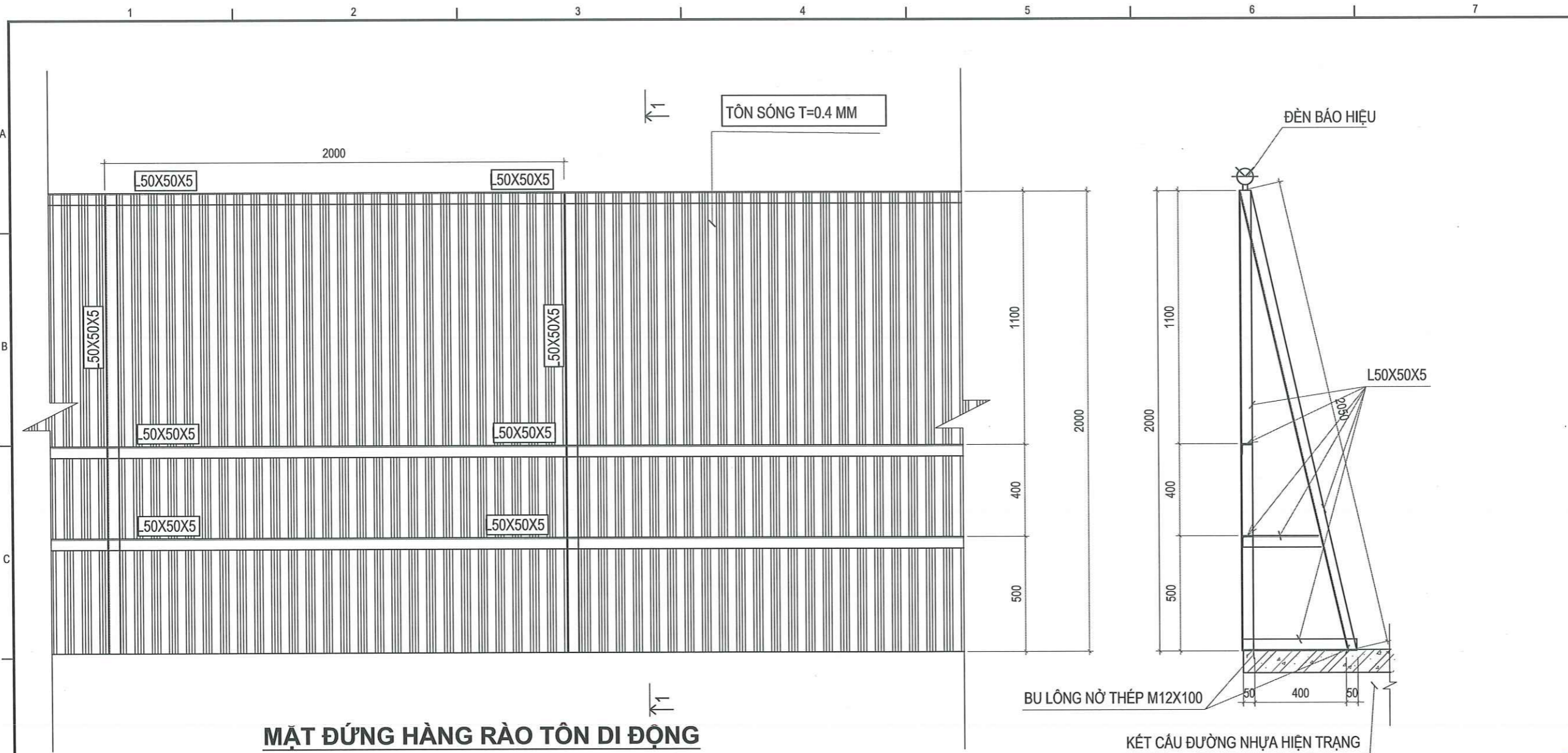
TÊN BẢN VẼ:  
**BẢNG KÊ KHỐI LƯỢNG HẠM NÓI CẤP (1/2)**

TỶ LỆ: HOÀN THÀNH  
2026

MÃ DỰ ÁN: SỐ HIỆU BẢN VẼ:  
**MD.THĐ-XD-HN.24**

**CÔNG TY TNHH MTV KIẾN TRÚC SƯ VIỆT NAM**  
**THẨM TRA**  
Theo Văn bản số...../VNAC - BCTT  
Ngày.....tháng.....năm 20.....  
Chủ trì bộ môn ký tên:





**MẶT ĐỨNG HÀNG RÀO TÔN DI ĐỘNG  
DÙNG CHO THI CÔNG HÂM NÓI CÁP**

**MẶT CẮT 1-1**

|                     |                  |
|---------------------|------------------|
| <b>HIỆU CHỈNH :</b> |                  |
| LẦN 1               | NỘI DUNG SỬA ĐỔI |
| 1                   |                  |

CHỦ ĐẦU TƯ:  
**TỔNG CÔNG TY ĐIỆN LỰC  
TP. HÀ NỘI**



**EVN HANOI**

ĐƠN VỊ QUẢN LÝ DỰ ÁN  
**BAN QLDA LƯỚI ĐIỆN  
HÀ NỘI**

DỰ ÁN:  
**CẢI TẠO ĐƯỜNG DÂY  
110KV MAI ĐÔNG -  
TRẦN HƯNG ĐẠO**

ĐỊA CHỈ: P. HOÀNG MAI, P. TƯƠNG MAI, P. VINH HƯNG,  
P. BẠCH MAI, P. HAI BÀ TRUNG VÀ P. CỬA NAM-TP. HÀ NỘI

ĐƠN VỊ THIẾT KẾ:  
**CÔNG TY CỔ PHẦN PHÁT  
TRIỂN ĐIỆN LỰC THĂNG LONG**



**THANG LONG**

V.PGD: TẦNG 5- LÔ 02 TÒA THÁP XUÂN MAI,  
Đ. TÔ HIỆU, PHƯỜNG HÀ ĐÔNG-TP. HÀ NỘI  
Email: Tuwan@thanglongpc.vn-Web: http://thanglongpc.vn

PHÓ GIÁM ĐỐC  
NGUYỄN ĐỨC TRUNG  
CHỦ NHIỆM DỰ ÁN  
NGUYỄN ĐỨC TRUNG

CHỦ TRƯỞNG PHÂN XĐ  
VŨ VIẾT KHIÊN

KIỂM TRA  
VŨ VIẾT KHIÊN

THIẾT KẾ  
NGUYỄN VĂN BÌNH

GIẢI ĐOẠN  
**TKBVC ĐC**

PHẦN  
**XÂY DỰNG**

HANG MỤC:  
**ĐƯỜNG DÂY 110KV**

TÊN BẢN VẼ:  
**CHI TIẾT HÀNG RÀO TÔN**

TỶ LỆ:  
HOÀN THÀNH  
**2026**

MÃ DỰ ÁN:  
SỐ HIỆU BẢN VẼ:  
MD. THD-XD-HN.26

**GHI CHÚ:**  
- HÀNG RÀO TÔN SỬ DỤNG KHI THI CÔNG HÂM NÓI CÁP DƯỚI NỀN ĐƯỜNG

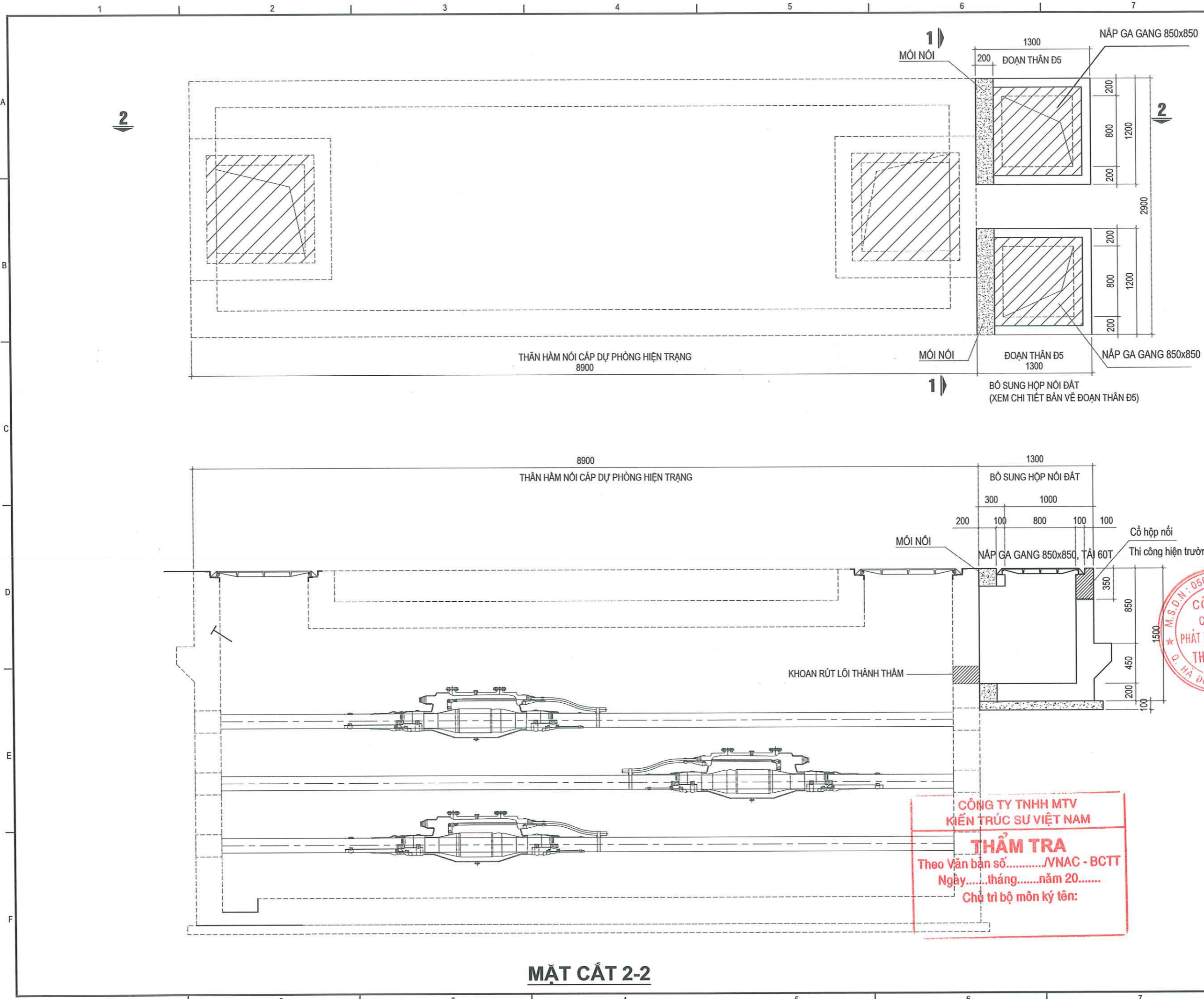
**CÔNG TY TNHH MTV  
KIẾN TRÚC SƯ VIỆT NAM**

**THẨM TRA**  
Theo Văn bản số...../VNAC - BCTT  
Ngày.....tháng.....năm 20.....  
Chủ trì bộ môn ký tên:

**BẢNG THỐNG KÊ VẬT LIỆU ( THỐNG KÊ CHO 2M DÀI)**

| STT         | Tên                   | Kí hiệu | Quy cách | Kích thước (mm) | s.l | khối lượng 1 cấu kiện (kg) | khối lượng toàn bộ (kg) | Ghi chú |
|-------------|-----------------------|---------|----------|-----------------|-----|----------------------------|-------------------------|---------|
| 1           | Thanh chính           | 1       | L50x5    | 2000            | 1   | 7.54                       | 7.54                    |         |
| 2           | Thanh giằng           | 2       | L50x5    | 2050            | 1   | 7.73                       | 7.73                    |         |
| 3           | Thanh giằng           | 3       | L50x5    | 500             | 2   | 1.89                       | 3.77                    |         |
| 4           | Thanh giằng           | 4       | L50x5    | 400             | 2   | 1.51                       | 3.02                    |         |
| 5           | Thanh chắn            | 5       | L50x5    | 2000            | 3   | 7.54                       | 22.62                   |         |
| 6           | Bu lông nở M12x100    |         |          |                 | 2   |                            |                         |         |
| 7           | Lưới tôn sóng T=0.4mm |         |          | 4m <sup>2</sup> |     |                            |                         |         |
| <b>Tổng</b> |                       |         |          |                 |     |                            | <b>44.67</b>            |         |

Z:\PTL\_Ar\_Dang\_Tien\_Khoi\EVNHANOI\Ar\_XS17\NPHAB.PTL\201715\_45\_Ca\lao DZ Mai Dong Tran Hung Doan. TKBVTC1. Ban ve & Xay Dung 2026-3-18 4:21 PM



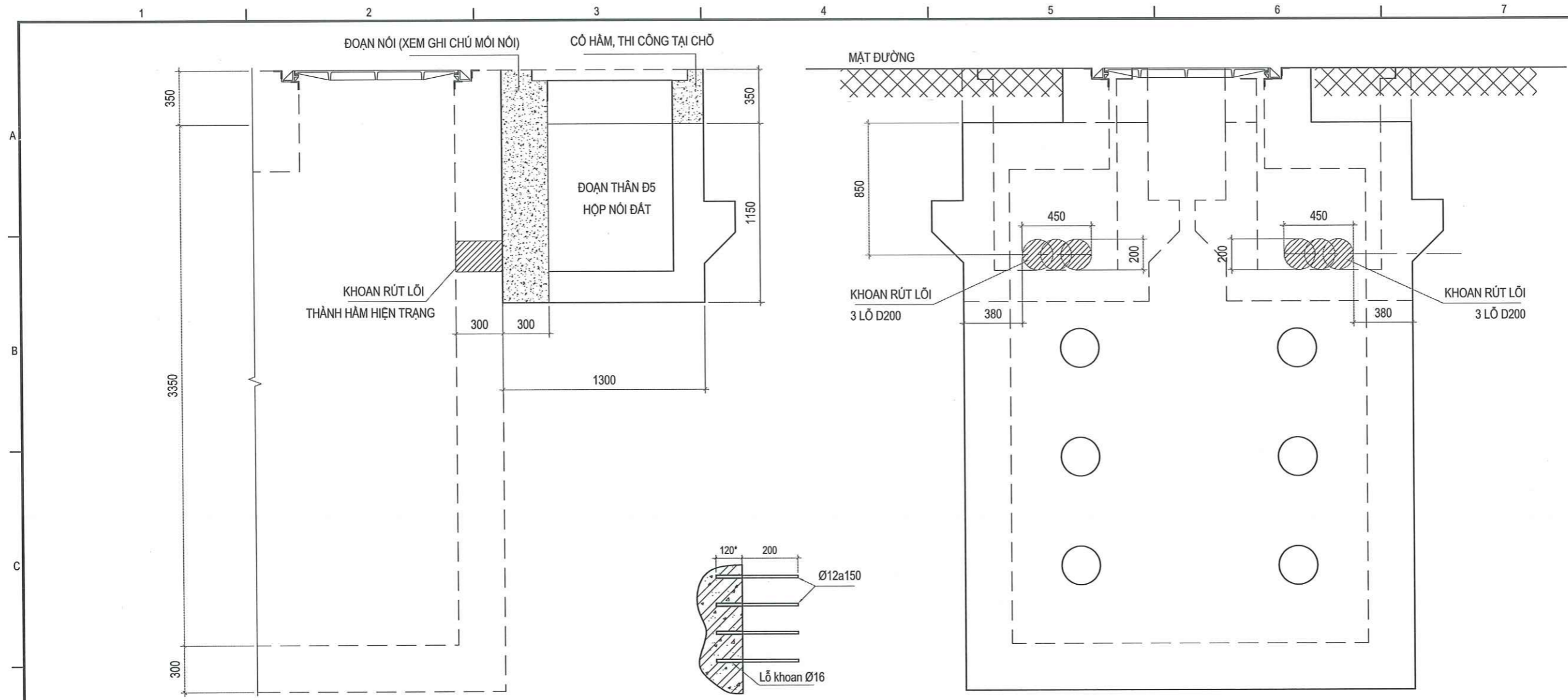
**MẶT CẮT 2-2**

**CÔNG TY TNHH MTV**  
**KIẾN TRÚC SƯ VIỆT NAM**  
**THẨM TRA**  
 Theo Văn bản số...../VNAC - BCTT  
 Ngày.....tháng.....năm 20.....  
 Chủ trì bộ môn ký tên:

|                                                                                                                                                                               |                                           |
|-------------------------------------------------------------------------------------------------------------------------------------------------------------------------------|-------------------------------------------|
| <b>HIỆU CHỈNH :</b>                                                                                                                                                           |                                           |
| LẦN 1                                                                                                                                                                         | NỘI DUNG SỬA ĐỔI                          |
| 1                                                                                                                                                                             |                                           |
| CHỦ ĐẦU TƯ:<br><b>TỔNG CÔNG TY ĐIỆN LỰC TP. HÀ NỘI</b><br><br><b>EVN HANOI</b><br>ĐƠN VỊ QUẢN LÝ DỰ ÁN<br><b>BAN QLDA LƯỚI ĐIỆN HÀ NỘI</b>                                    |                                           |
| DỰ ÁN:<br><b>CẢI TẠO ĐƯỜNG DÂY 110KV MAI ĐÔNG - TRẦN HƯNG ĐẠO</b><br>ĐỊA CHỈ: P. HOÀNG MAI, P. TƯƠNG MAI, P. VINH HƯNG, P. BẠCH MAI, P. HAI BÀ TRUNG VÀ P. CỬA NAM-TP. HÀ NỘI |                                           |
| ĐƠN VỊ THIẾT KẾ:<br><b>CÔNG TY CỔ PHẦN PHÁT TRIỂN ĐIỆN LỰC THĂNG LONG</b><br>                                                                                                 |                                           |
| VP CÔNG: TẦNG 5- LÔ 02 TÒA THÁP XUÂN MAI, Đ. TÔ HIỆU, PHƯỜNG HÀ ĐÔNG-TP. HÀ NỘI<br>Email: Tuivan@thanglongpc.vn - Web: http://thanglongpc.vn                                  |                                           |
| PHÓ GIÁM ĐỐC<br>NGUYỄN ĐỨC TRUNG<br>CHỦ NHIỆM DỰ ÁN<br>NGUYỄN ĐỨC TRUNG<br>CHỦ TRÌ TK PHẦN XD<br>VŨ VIẾT KHIÊN<br>KIỂM TRA<br>VŨ VIẾT KHIÊN<br>THIẾT KẾ<br>NGUYỄN VĂN BÌNH    | <br><br>                                  |
| GIAI ĐOẠN<br><b>TKBVTC ĐC</b>                                                                                                                                                 | PHÂN<br><b>XÂY DỰNG</b>                   |
| HẠNG MỤC:<br><b>ĐƯỜNG DÂY 110KV</b>                                                                                                                                           |                                           |
| TÊN BẢN VẼ:<br><b>XỬ LÝ HẦM NỐI CÁP DỰ PHÒNG HIỆN TRẠNG (1/3)</b>                                                                                                             |                                           |
| TỶ LỆ:<br><b>1/40</b>                                                                                                                                                         | HOÀN THÀNH<br><b>2026</b>                 |
| MÃ DỰ ÁN:                                                                                                                                                                     | SỐ HIỆU BẢN VẼ:<br><b>MD.THĐ-XD-HN.27</b> |



Z:\PTL\_Du-An-Dang-Trien-Khai-VANHANQUA-An-X097\ANPMB\PTL220115\_45\_Cai-tao-DZ-Mai-Dong-Tran-Hung-Dieu5-TMB\T01\_Ban-ve-Kay-Dung2-HAM\NOI-DAT\_2025-3-18\_421.PLT



**MẶT CẮT 1-1**

**CHI TIẾT NEO THÉP**

- Đường kính lỗ khoan, chiều dài mũi khoan neo tuân thủ theo chỉ dẫn của nhà sản xuất hóa chất thép.

**ĐỊNH VỊ LỖ KHOAN RÚT LỖ TRÊN MẶT THÀNH HẸM HIỆN TRẠNG**

**CÔNG TY TNHH MTV  
KIẾN TRÚC SƯ VIỆT NAM**

**THẨM TRA**  
Theo Văn bản số...../VNAC - BCTT  
Ngày.....tháng.....năm 20.....  
Chủ trì bộ môn ký tên:

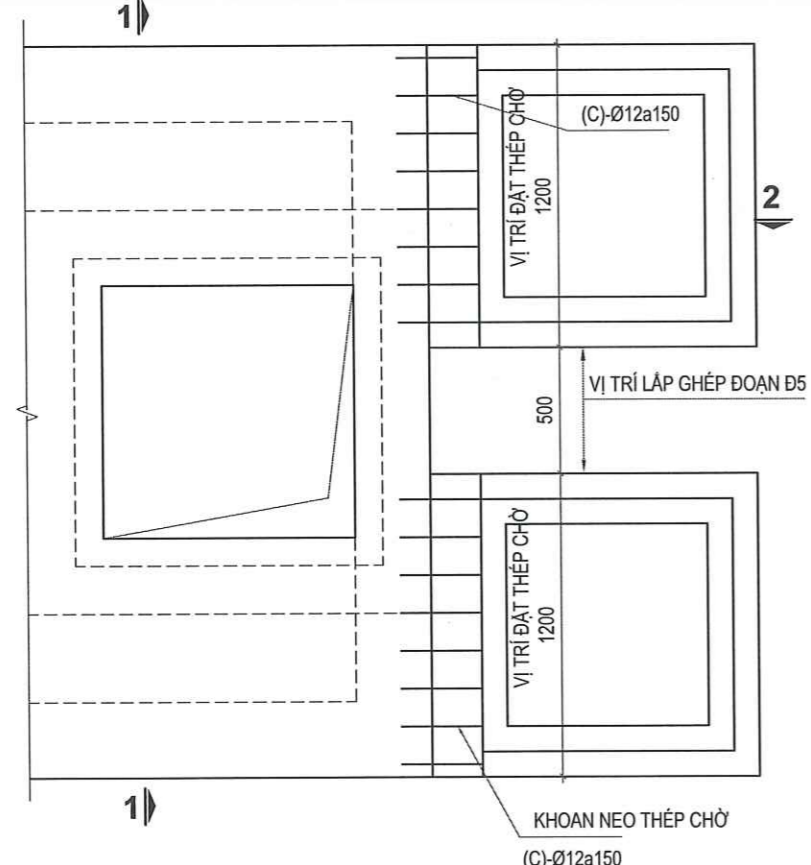
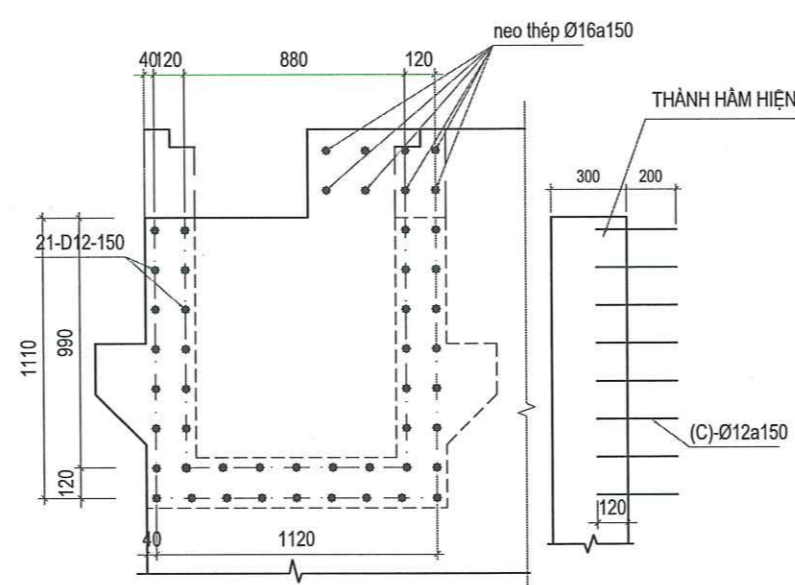
**KHỐI LƯỢNG:**

- KHOAN CÂY THÉP D12, LỖ D16: 100 LỖ KHOAN/HỘP NỐI ĐẤT
- KHOAN CÂY THÉP D16, LỖ D20: 8 LỖ KHOAN/HỘP NỐI ĐẤT
- KHOAN RÚT LỖ Ø200, THÀNH BÊ TÔNG DÀY 30CM: 3 LỖ/HỘP NỐI ĐẤT
- SỐ LƯỢNG HỘP NỐI ĐẤT: 02 HỘP NỐI (ĐOẠN THÂN Đ5)

**GHI CHÚ:**

- Cây thép nối sử dụng hóa chất Hilti HIT-RE500 hoặc tương đương.
- Tuân thủ các quy trình thi công, bảo dưỡng, định lượng và các khuyến cáo của nhà sản xuất.
- Trước khi khoan cây cần làm sạch bề mặt bê tông, thổi sạch lỗ khoan trước khi bơm hóa chất
- Chế tạo hộp nối Đ5 đúc sẵn và thi công hoàn thiện mối nối, cổ hẻm, nắp gang, hoàn trả mặt đường như đối với các bản vẽ chế tạo đoạn thân Đ5 đúc sẵn.

**CHI TIẾT THÉP CHỜ  
KHOAN CÂY VÀO THÀNH HẸM HIỆN TRẠNG**



**MẶT BẰNG ĐẦU HẸM**

|                                                                                                                                                                               |                                           |
|-------------------------------------------------------------------------------------------------------------------------------------------------------------------------------|-------------------------------------------|
| <b>HIỆU CHỈNH :</b>                                                                                                                                                           |                                           |
| LẦN 1                                                                                                                                                                         | NỘI DUNG SỬA ĐỔI                          |
| 1                                                                                                                                                                             |                                           |
| CHỦ ĐẦU TƯ:<br><b>TỔNG CÔNG TY ĐIỆN LỰC TP. HÀ NỘI</b><br><br><b>EVN HANOI</b><br>ĐƠN VỊ QUẢN LÝ DỰ ÁN<br><b>BAN QLDA LƯỚI ĐIỆN HÀ NỘI</b>                                    |                                           |
| DỰ ÁN:<br><b>CẢI TẠO ĐƯỜNG DÂY 110KV MAI ĐÔNG - TRẦN HƯNG ĐẠO</b><br>ĐỊA CHỈ: P. HOÀNG MAI, P. TƯƠNG MAI, P. VINH HƯNG, P. BẠCH MAI, P. HAI BÀ TRUNG VÀ P. CỬA NAM-TP. HÀ NỘI |                                           |
| ĐƠN VỊ THIẾT KẾ:<br><b>CÔNG TY CỔ PHẦN PHÁT TRIỂN ĐIỆN LỰC THĂNG LONG</b><br>                                                                                                 |                                           |
| VPQC: TẦNG 5, LỖ Q2 TÒA THÁP XUÂN MAI, Đ. TÔ HIỆU, PHƯỜNG HÀ ĐÔNG-TP. HÀ NỘI<br>Email: Tuvan@thanglongpc.vn - Web: http://thanglongpc.vn                                      |                                           |
| PHÓ GIÁM ĐỐC<br>NGUYỄN ĐỨC TRUNG<br>CHỦ NHIỆM DỰ ÁN<br>NGUYỄN ĐỨC TRUNG                                                                                                       |                                           |
| CHỦ TRÌ TK PHẦN XD<br>VŨ VIỆT KHIẾN                                                                                                                                           |                                           |
| KIỂM TRA<br>VŨ VIỆT KHIẾN                                                                                                                                                     |                                           |
| THIẾT KẾ<br>NGUYỄN VĂN BÌNH                                                                                                                                                   |                                           |
| GIAI ĐOẠN<br><b>TKBVTC ĐC</b>                                                                                                                                                 | PHÂN<br><b>XÂY DỰNG</b>                   |
| <b>HANG MỤC:</b><br><b>ĐƯỜNG DÂY 110KV</b>                                                                                                                                    |                                           |
| <b>TÊN BẢN VẼ:</b><br><b>XỬ LÝ HẸM NỐI CÁP DỰ PHÒNG HIỆN TRẠNG (2/3)</b>                                                                                                      |                                           |
| TỶ LỆ:<br><b>1/25</b>                                                                                                                                                         | HOÀN THÀNH<br><b>2026</b>                 |
| MÃ DỰ ÁN:                                                                                                                                                                     | SỐ HIỆU BẢN VẼ:<br><b>MD.THĐ-XD-HN.28</b> |

**BẢNG THỐNG KÊ CỐT THÉP**

| CẤU KIỆN            | SỐ HIỆU | QUY CÁCH       | Ø (mm)   | CHIỀU DÀI (mm) | S.LƯỢNG/ 1 C.K. | S.LƯỢNG C.K. | TỔNG CHIỀU DÀI (m) | KHỐI LƯỢNG (Kg) |
|---------------------|---------|----------------|----------|----------------|-----------------|--------------|--------------------|-----------------|
| ĐOÀN THÂN Đ5-SL: 02 | 1       | 150 1270       | 12       | 1420           | 9               | 2            | 25.560             | 22.692          |
|                     | 2       | 1270           | 12       | 1270           | 9               | 2            | 22.860             | 20.295          |
|                     | 3       | 140 1140 140   | 12       | 1420           | 9               | 2            | 25.560             | 22.692          |
|                     | 4       | 1140           | 12       | 1140           | 9               | 2            | 20.520             | 18.218          |
|                     | 5       | 200 1440       | 12       | 1640           | 45              | 2            | 147.600            | 131.038         |
|                     | 6       | 1140           | 12       | 1140           | 16              | 2            | 36.480             | 32.387          |
|                     | 7       | 1040           | 12       | 1040           | 32              | 2            | 66.560             | 59.091          |
|                     | 8       | 440 150 600    | 12       | 1190           | 27              | 2            | 64.260             | 57.050          |
|                     | 9       | 400            | 16       | 400            | 19              | 2            | 15.200             | 23.990          |
|                     | 10      | 1470 1540 1470 | 12       | 4480           | 2               | 2            | 17.920             | 15.909          |
|                     | A       | 100 140 100    | 10       | 340            | 4               | 2            | 2.720              | 1.677           |
|                     | B       | 80 150 80      | 10       | 310            | 12              | 2            | 7.440              | 4.587           |
|                     | C       | 470            | 12       | 470            | 100             | 1            | 47.000             | 41.726          |
| CỔ HẦM Đ5 SL: 02    | 1       | 100 540        | 16       | 640            | 9               | 2            | 11.520             | 18.182          |
|                     | 2       | 1140           | 16       | 1140           | 4               | 2            | 9.120              | 14.394          |
|                     | 3       | 90 150 160     | 10       | 800            | 9               | 2            | 14.400             | 8.878           |
|                     | 4       | 1140           | 12       | 1140           | 15              | 2            | 34.200             | 30.363          |
|                     | 5       | L50X50X5       |          | 900            | 4               | 2            | 7.2                | 27.14           |
|                     | 6       | L50X50X5       |          | 1100           | 4               | 2            | 8.800              | 33.18           |
| TỔNG HỢP            |         |                | Ø (mm)   |                |                 |              | S.LƯỢNG CÂY        | KHỐI LƯỢNG (Kg) |
|                     |         |                | 10       |                |                 |              | 2.1                | 15.142          |
|                     |         |                | 12       |                |                 |              | 43.5               | 451.461         |
|                     |         |                | 16       |                |                 |              | 3.1                | 56.566          |
|                     |         |                | L50X50X5 |                |                 |              |                    | 60.32           |

**CÔNG TY TNHH MTV  
KIẾN TRÚC SƯ VIỆT NAM**

**THẨM TRA**  
Theo Văn bản số...../VNAC - BCTT  
Ngày.....tháng.....năm 20.....  
Chủ trì bộ môn ký tên:

|                                                                                                                                                                     |                                                                                       |
|---------------------------------------------------------------------------------------------------------------------------------------------------------------------|---------------------------------------------------------------------------------------|
| <b>HIỆU CHỈNH :</b>                                                                                                                                                 |                                                                                       |
| LẦN 1                                                                                                                                                               | NỘI DUNG SỬA ĐỔI                                                                      |
| 1                                                                                                                                                                   |                                                                                       |
|                                                                                                                                                                     |                                                                                       |
| CHỦ ĐẦU TƯ:<br><b>TỔNG CÔNG TY ĐIỆN LỰC TP. HÀ NỘI</b>                                                                                                              |                                                                                       |
| <br><b>EVN HANOI</b><br>ĐƠN VỊ QUẢN LÝ DỰ ÁN<br><b>BAN QLDA LƯỚI ĐIỆN HÀ NỘI</b> |                                                                                       |
| DỰ ÁN:<br><b>CẢI TẠO ĐƯỜNG DÂY 110KV MAI ĐÔNG - TRẦN HƯNG ĐẠO</b>                                                                                                   |                                                                                       |
| ĐỊA CHỈ: P. HOÀNG MAI, P. TƯƠNG MAI, P. VINH HƯNG, P. BẠCH MAI, P. HAI BÀ TRUNG VÀ P. CỬA NAM-TP. HÀ NỘI                                                            |                                                                                       |
| ĐƠN VỊ THIẾT KẾ:<br><b>CÔNG TY CỔ PHẦN PHÁT TRIỂN ĐIỆN LỰC THĂNG LONG</b>                                                                                           |                                                                                       |
|  <b>THANG LONG</b>                                                             |                                                                                       |
| VPGD: TẦNG 5- LÔ 02 TÒA THÁP XUÂN MAI, Đ. T. HOÀNG MAI, P. HOÀNG MAI, Q. HOÀNG MAI, TP. HÀ NỘI<br>Email: Tuyen@thanglongpc.vn - Web: http://thanglongpc.vn          |                                                                                       |
| PHÓ GIÁM ĐỐC<br>NGUYỄN ĐỨC TRUNG<br>CHỦ NHIỆM DỰ ÁN<br>NGUYỄN ĐỨC TRUNG                                                                                             |  |
| CHỦ TRÌ TK PHÂN XD<br>VŨ VIỆT KHIÊN                                                                                                                                 |  |
| KIỂM TRA<br>VŨ VIỆT KHIÊN                                                                                                                                           |  |
| THIẾT KẾ<br>NGUYỄN VĂN BÌNH                                                                                                                                         |  |
| GIAI ĐOẠN<br><b>TKBVTĐ ĐC</b>                                                                                                                                       | PHẦN<br><b>XÂY DỰNG</b>                                                               |
| HANG MỤC:<br><b>ĐƯỜNG DÂY 110KV</b>                                                                                                                                 |                                                                                       |
| TÊN BẢN VẼ:<br><b>XỬ LÝ HẦM NÓI CÁP DỰ PHÒNG HIỆN TRẠNG (3/3)</b>                                                                                                   |                                                                                       |
| TỶ LỆ:                                                                                                                                                              | HOÀN THÀNH<br>2026                                                                    |
| MÃ DỰ ÁN:                                                                                                                                                           | SỐ HIỆU BẢN VẼ:<br><b>MD.THĐ-XD-HN.29</b>                                             |

Z:\PTL\_Ao Dang Tien Khai\EVNHANOI\_Ao X927\ANPMB\PTL 220715\_45\_Cai tao DZ Mai Dong Tran Hung Dao\5\_TKBT\TCTI\_Ban ve\2\Xy Dung\2-HAM NOI.dwg 2025-3-18 4:43 PM



THANG LONG

**CÔNG TY CỔ PHẦN PHÁT TRIỂN ĐIỆN LỰC THĂNG LONG**

VPGD: TẦNG 5- LÔ 02 TÒA THÁP XUÂN MAI, Đ. TÔ HIỆU, P.HÀ ĐÔNG-TP.HÀ NỘI

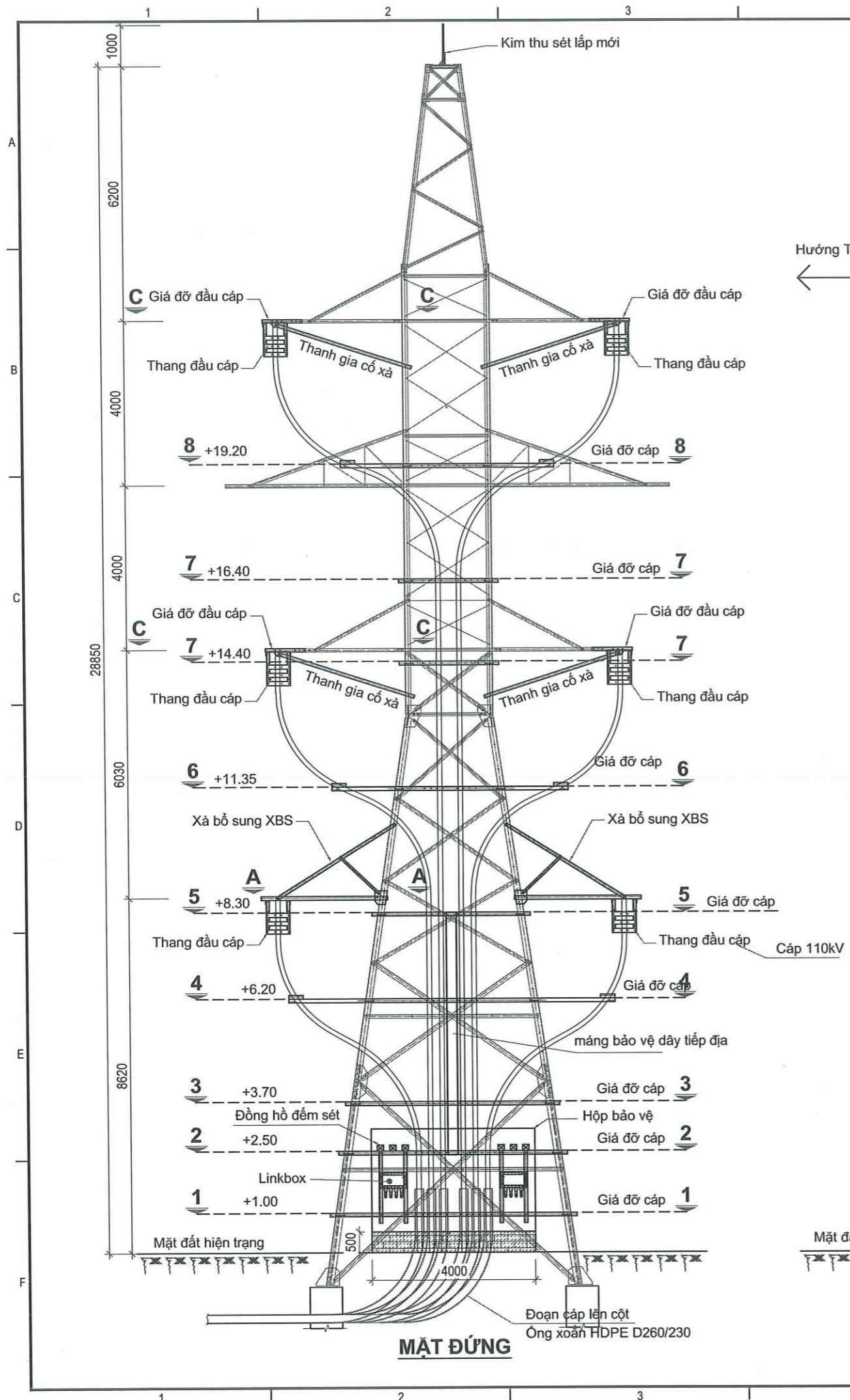
Email: [Tuvan@thanglongpc.vn](mailto:Tuvan@thanglongpc.vn)

Web: <http://thanglongpc.vn>

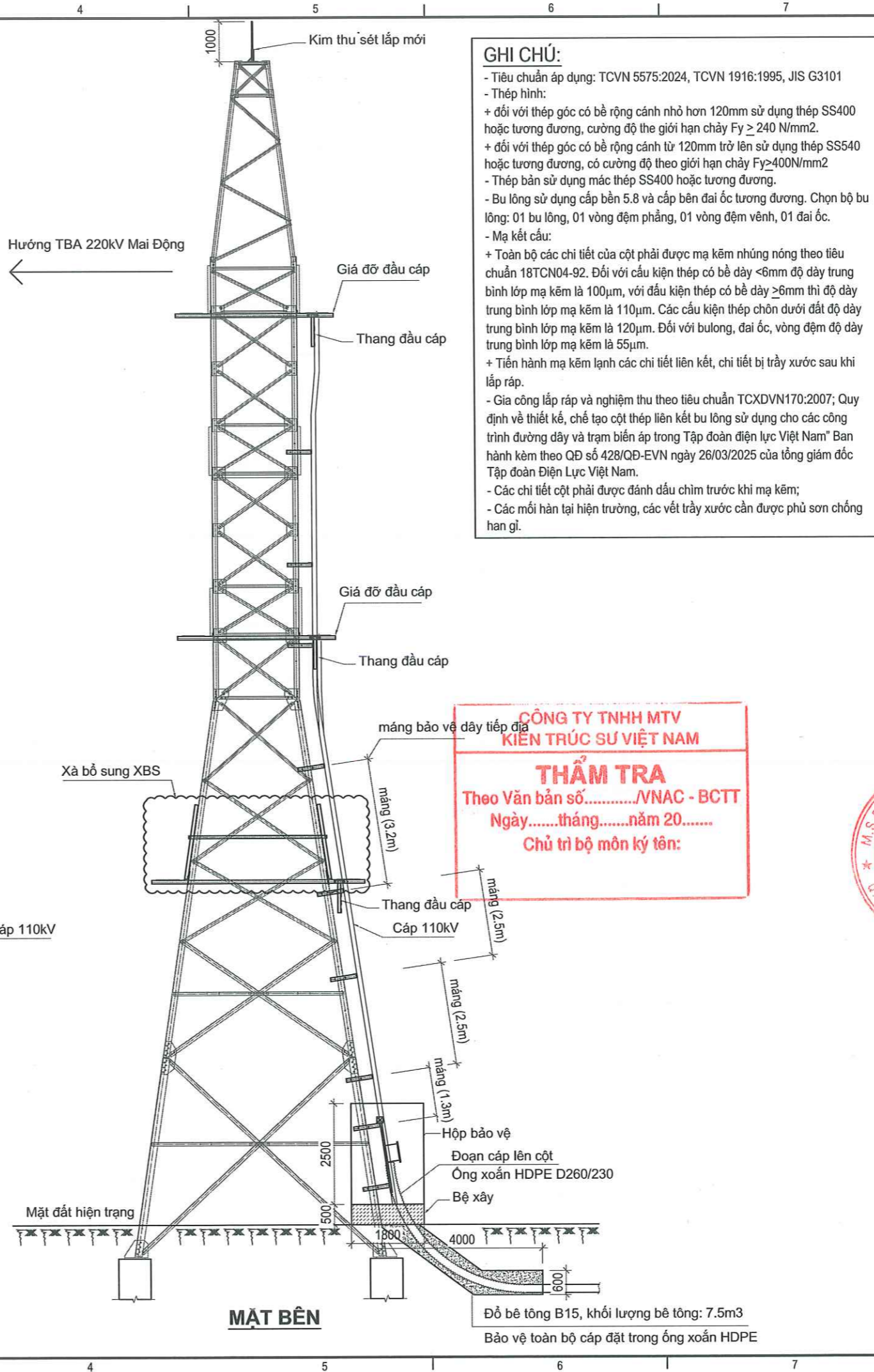
***V. PHẦN XÂY DỰNG***

***V.3 BẢN VẼ CỘT VT01, VT19 VÀ THU HỒI***

Z:\PTL\_Au-Dang-Thien-Khai\EVNHANOI\AU-XS27\HNPMB\PTL\_220715\_45\_Cai-tao-DZ-Mai-Dong-Tran-Hung-Dao\TDB\TDB1\Bản vẽ\2.Xây-Dựng\03-Cốt VTĐ\ha-ngam.dwg 2025-3-11 5:00 PM



Hướng TBA 220kV Mai Động



**GHI CHÚ:**

- Tiêu chuẩn áp dụng: TCVN 5575:2024, TCVN 1916:1995, JIS G3101
- Thép hình:
  - + đối với thép góc có bề rộng cánh nhỏ hơn 120mm sử dụng thép SS400 hoặc tương đương, cường độ the giới hạn chảy  $F_y \geq 240$  N/mm<sup>2</sup>.
  - + đối với thép góc có bề rộng cánh từ 120mm trở lên sử dụng thép SS540 hoặc tương đương, có cường độ theo giới hạn chảy  $F_y \geq 400$  N/mm<sup>2</sup>
- Thép bản sử dụng mác thép SS400 hoặc tương đương.
- Bu lông sử dụng cấp bền 5.8 và cấp bền đai ốc tương đương. Chọn bộ bu lông: 01 bu lông, 01 vòng đệm phẳng, 01 vòng đệm vênh, 01 đai ốc.
- Mạ kết cấu:
  - + Toàn bộ các chi tiết của cột phải được mạ kẽm nhúng nóng theo tiêu chuẩn 18TCN04-92. Đối với cấu kiện thép có bề dày <6mm độ dày trung bình lớp mạ kẽm là 100 $\mu$ m, với cấu kiện thép có bề dày  $\geq 6$ mm thì độ dày trung bình lớp mạ kẽm là 120 $\mu$ m. Các cấu kiện thép chôn dưới đất độ dày trung bình lớp mạ kẽm là 55 $\mu$ m.
  - + Tiến hành mạ kẽm lạnh các chi tiết liên kết, chi tiết bị trầy xước sau khi lắp ráp.
- Gia công lắp ráp và nghiệm thu theo tiêu chuẩn TCXDVN170:2007; Quy định về thiết kế, chế tạo cột thép liên kết bu lông sử dụng cho các công trình đường dây và trạm biến áp trong Tập đoàn điện lực Việt Nam" Ban hành kèm theo QĐ số 428/QĐ-EVN ngày 26/03/2025 của tổng giám đốc Tập đoàn Điện Lực Việt Nam.
- Các chi tiết cột phải được đánh dấu chìm trước khi mạ kẽm;
- Các mối hàn tại hiện trường, các vết trầy xước cần được phủ sơn chống han gỉ.

**CÔNG TY TNHH MTV KIẾN TRÚC SƯ VIỆT NAM**

**THẨM TRA**

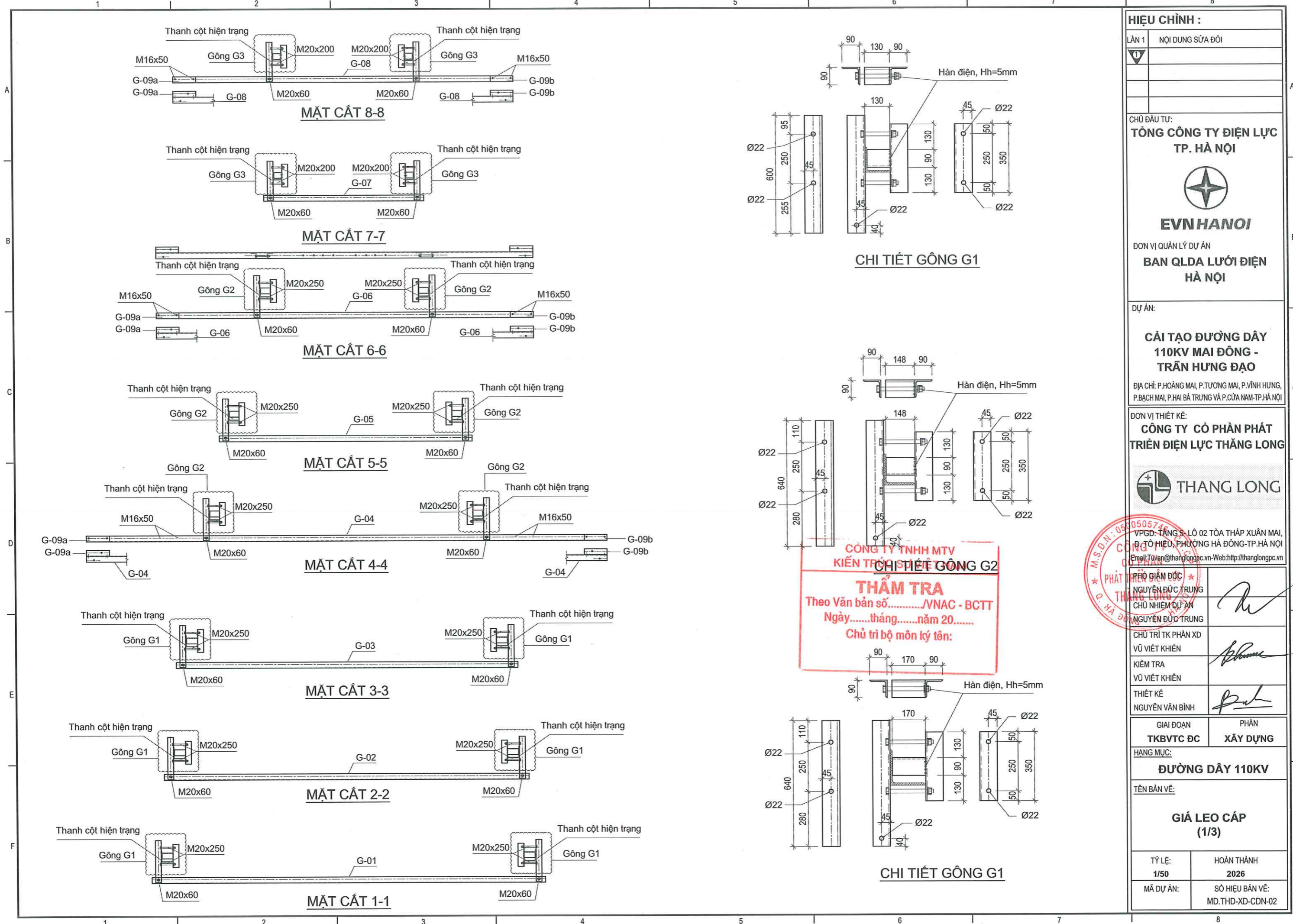
Theo Văn bản số...../VNAC - BCTT

Ngày.....tháng.....năm 20.....

Chủ trì bộ môn ký tên:

|                                                                                                   |                  |
|---------------------------------------------------------------------------------------------------|------------------|
| <b>HIỆU CHỈNH :</b>                                                                               |                  |
| LẦN 1                                                                                             | NỘI DUNG SỬA ĐỔI |
| 1                                                                                                 |                  |
| CHỦ ĐẦU TƯ:                                                                                       |                  |
| <b>TÔNG CÔNG TY ĐIỆN LỰC TP. HÀ NỘI</b>                                                           |                  |
|                                                                                                   |                  |
| ĐƠN VỊ QUẢN LÝ DỰ ÁN                                                                              |                  |
| <b>BAN QLDA LƯỚI ĐIỆN HÀ NỘI</b>                                                                  |                  |
| DỰ ÁN:                                                                                            |                  |
| <b>CẢI TẠO ĐƯỜNG DÂY 110KV MAI ĐÔNG - TRẦN HƯNG ĐẠO</b>                                           |                  |
| ĐỊA CHỈ: P.HOÀNG MAI, P.TƯƠNG MAI, P.VĨNH HƯNG, P.BẠCH MAI, P.HAI BÀ TRUNG VÀ P.CỬA NAM-TP.HÀ NỘI |                  |
| ĐƠN VỊ THIẾT KẾ:                                                                                  |                  |
| <b>CÔNG TY CỔ PHẦN PHÁT TRIỂN ĐIỆN LỰC THĂNG LONG</b>                                             |                  |
|                                                                                                   |                  |
| Y.PGD: TẦNG 5, LÔ 02 TÒA THÁP XUÂN MAI, Đ. TÔ HIỆU, PHƯỜNG HÀ ĐÔNG-TP.HÀ NỘI                      |                  |
| Email: Tuyan@thanglongpc.vn Web: http://thanglongpc.vn                                            |                  |
| PHÓ GIÁM ĐỐC                                                                                      |                  |
| NGUYỄN ĐỨC TRUNG                                                                                  |                  |
| CHỦ NHIỆM DỰ ÁN                                                                                   |                  |
| NGUYỄN ĐỨC TRUNG                                                                                  |                  |
| CHỦ TRỊ TK PHÂN XD                                                                                |                  |
| VŨ VIỆT KHIÊN                                                                                     |                  |
| KIỂM TRA                                                                                          |                  |
| VŨ VIỆT KHIÊN                                                                                     |                  |
| THIẾT KẾ                                                                                          |                  |
| NGUYỄN VĂN BÌNH                                                                                   |                  |
| GIẢI ĐOẠN                                                                                         | PHẦN             |
| <b>TKBVCĐC</b>                                                                                    | <b>XÂY DỰNG</b>  |
| HẠNG MỤC:                                                                                         |                  |
| <b>ĐƯỜNG DÂY 110KV</b>                                                                            |                  |
| TÊN BẢN VẼ:                                                                                       |                  |
| <b>SƠ ĐỒ CỘT ĐẦU NÓI 01</b>                                                                       |                  |
| TỶ LỆ:                                                                                            | HOÀN THÀNH       |
| 1/120                                                                                             | 2026             |
| MÃ DỰ ÁN:                                                                                         | SỐ HIỆU BẢN VẼ:  |
|                                                                                                   | MD.THĐ-XD-CDN-01 |

Z:\PTL\_Du-An-Dang-Tien-Khai\EVNHANOI\Du-An-XS27\HAPMB\PTL\_220715-45\_Cai-tao-DZ-Mai-Dong-Tien-Hung-Deo-5-TK\B\TC1\_Ban-ve-2\lap-Duong-Cat\VT01\_ha-giang-dung\_2025-3-11\_500.PM



**HIỆU CHỈNH :**  
 LẦN 1 NỘI DUNG SỬA ĐỔI  
 1

CHỦ ĐẦU TƯ:  
**TỔNG CÔNG TY ĐIỆN LỰC TP. HÀ NỘI**  
  
 ĐƠN VỊ QUẢN LÝ DỰ ÁN  
**BAN QLDA LƯỚI ĐIỆN HÀ NỘI**

DỰ ÁN:  
**CẢI TẠO ĐƯỜNG DÂY 110KV MAI ĐÔNG - TRẦN HƯNG ĐẠO**  
 ĐỊA CHỈ: P. HOÀNG MAI, P. TƯƠNG MAI, P. VĨNH HƯNG, P. BẠCH MAI, P. HAI BÀ TRUNG VÀ P. CỬA NAM-TP. HÀ NỘI

ĐƠN VỊ THIẾT KẾ:  
**CÔNG TY CỔ PHẦN PHÁT TRIỂN ĐIỆN LỰC THĂNG LONG**  
  
 VP GD: TẦNG 5 - LÔ 02 TÒA THÁP XUÂN MAI, Đ. TÔ HIỆU, PHƯỜNG HÀ ĐÔNG-TP. HÀ NỘI  
 Email: Tuvan@thanglongpc.vn - Web: http://thanglongpc.vn

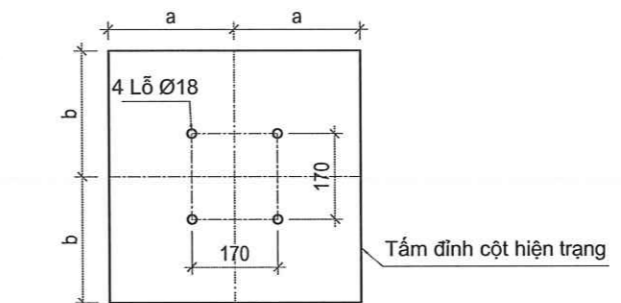
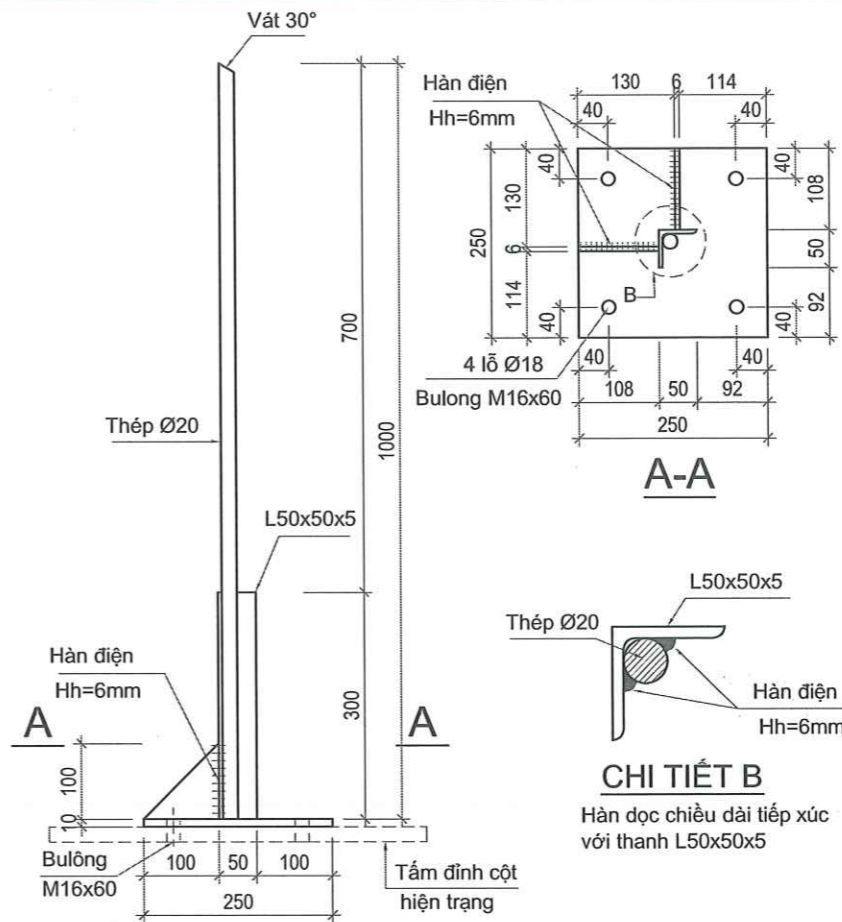
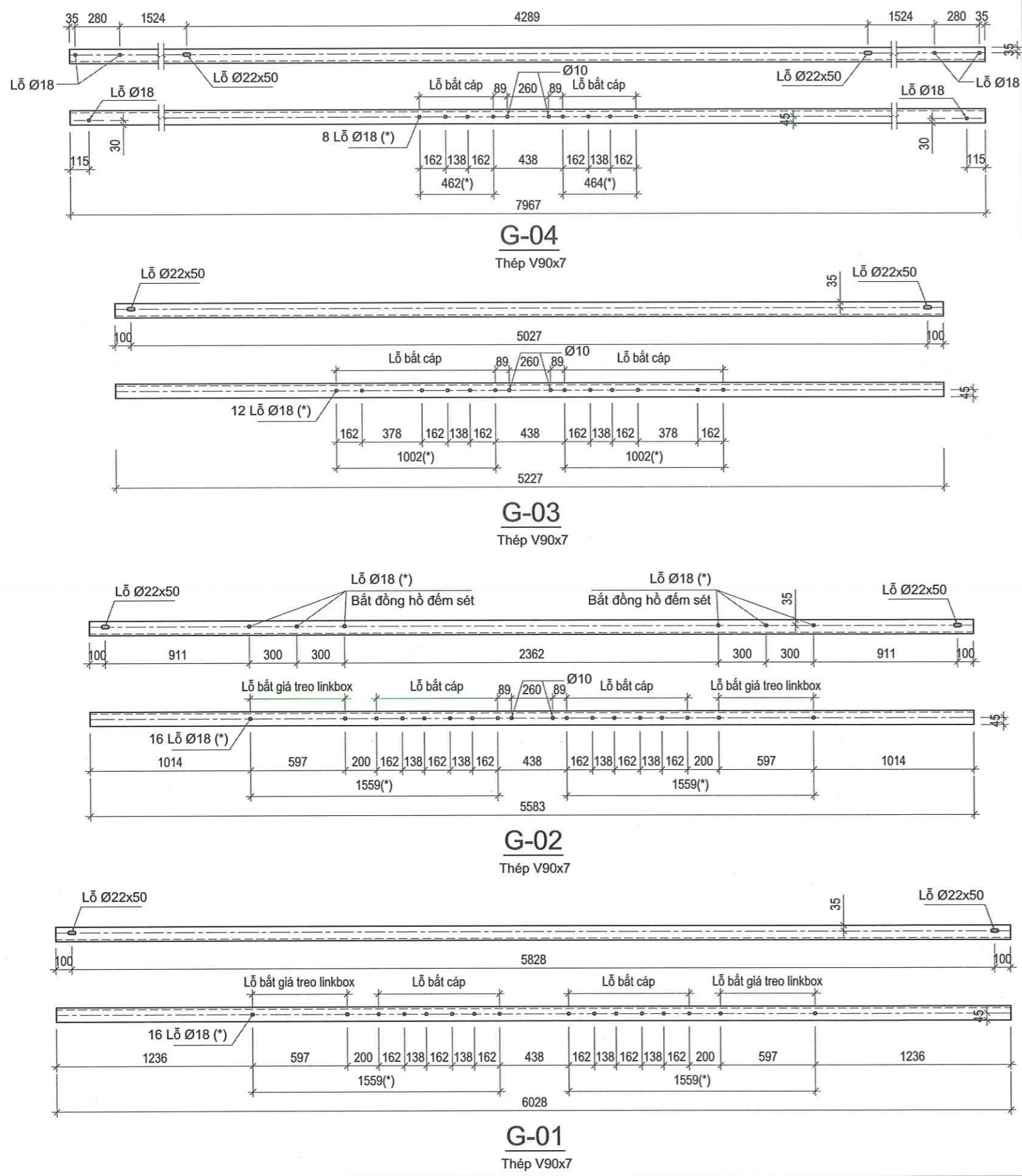
|                                                                         |  |
|-------------------------------------------------------------------------|--|
| PHÓ GIÁM ĐỐC<br>NGUYỄN ĐỨC TRUNG<br>CHỦ NHIỆM DỰ ÁN<br>NGUYỄN ĐỨC TRUNG |  |
| CHỦ TRÌ TK PHÂN XD<br>VŨ VIẾT KHIẾN                                     |  |
| KIỂM TRA<br>VŨ VIẾT KHIẾN                                               |  |
| THIẾT KẾ<br>NGUYỄN VĂN BÌNH                                             |  |

|                                         |                                            |
|-----------------------------------------|--------------------------------------------|
| GIẢI ĐOẠN<br><b>TKBVCĐ ĐC</b>           | PHẦN<br><b>XÂY DỰNG</b>                    |
| HẠNG MỤC:<br><b>ĐƯỜNG DÂY 110KV</b>     |                                            |
| TÊN BẢN VẼ:<br><b>GIÁ LEO CÁP (1/3)</b> |                                            |
| TỶ LỆ:<br><b>1/50</b>                   | HOÀN THÀNH<br><b>2026</b>                  |
| MÃ DỰ ÁN:                               | SỐ HIỆU BẢN VẼ:<br><b>MD.THĐ-XD-CDN-02</b> |

**CÔNG TY TNHH MTV KIẾN TRÚC THIẾT KẾ THĂNG LONG**  
**THẨM TRA**  
 Theo Văn bản số...../VNAC - BCTT  
 Ngày.....tháng.....năm 20.....  
 Chủ trì bộ môn ký tên:



Z:\PTL\_Da-An-Dang-Tien-Khai-Sinh\HANOI\DA-An-XS27\HANG-MUC-PTL\201714\5\_Cai-lao-DZ-Mai-Dong-Tran-Hung-Dao-S.TH07\T01\_Ban-ve-Kay-Dang-Cot-VTOI-ha-ngang-dong\_2023-3-11\_5:00 PM



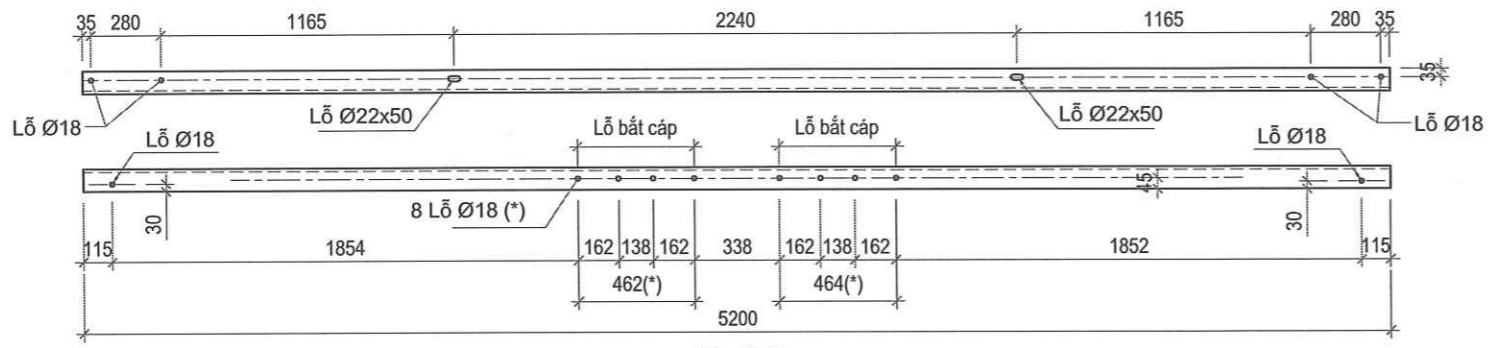
**KHOAN LỖ TRÊN TẤM ĐỈNH CỘT**  
Lỗ khoan bằng máy khoan từ trên tấm đỉnh cột hiện trạng  
Số lượng lỗ khoan: 04 lỗ Ø18  
Số lượng lỗ khoan: 04 lỗ Ø18

**KIM THU SÉT**

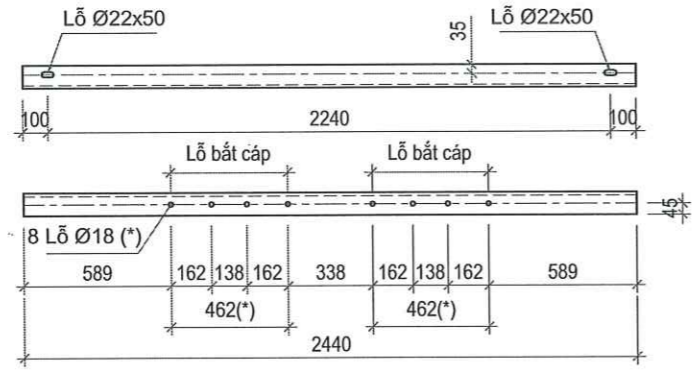
**CÔNG TY TNHH MTV  
KIẾN TRÚC SƯ VIỆT NAM**  
**THẨM TRA**  
 Theo Văn bản số...../VNAC - BCTT  
 Ngày.....tháng.....năm 20.....  
 Chủ trì bộ môn ký tên:

**GHI CHÚ:**  
(\* ) kích thước sẽ được cập nhật, chuẩn xác theo hồ sơ thiết bị

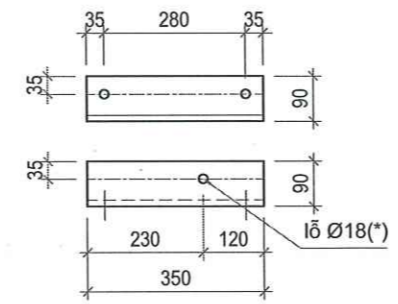
|                                                                                                                                                                                                                                                                         |                                                                                       |           |      |           |
|-------------------------------------------------------------------------------------------------------------------------------------------------------------------------------------------------------------------------------------------------------------------------|---------------------------------------------------------------------------------------|-----------|------|-----------|
| <b>HIỆU CHỈNH :</b>                                                                                                                                                                                                                                                     |                                                                                       |           |      |           |
| LẦN 1                                                                                                                                                                                                                                                                   | NỘI DUNG SỬA ĐỔI                                                                      |           |      |           |
| 1                                                                                                                                                                                                                                                                       |                                                                                       |           |      |           |
| CHỦ ĐẦU TƯ:                                                                                                                                                                                                                                                             |                                                                                       |           |      |           |
| <b>TỔNG CÔNG TY ĐIỆN LỰC TP. HÀ NỘI</b>                                                                                                                                                                                                                                 |                                                                                       |           |      |           |
| <br><b>EVN HANOI</b>                                                                                                                                                                 |                                                                                       |           |      |           |
| ĐƠN VỊ QUẢN LÝ DỰ ÁN                                                                                                                                                                                                                                                    |                                                                                       |           |      |           |
| <b>BAN QLDA LƯỚI ĐIỆN HÀ NỘI</b>                                                                                                                                                                                                                                        |                                                                                       |           |      |           |
| DỰ ÁN:                                                                                                                                                                                                                                                                  |                                                                                       |           |      |           |
| <b>CẢI TẠO ĐƯỜNG DÂY 110KV MAI ĐÔNG - TRẦN HƯNG ĐẠO</b>                                                                                                                                                                                                                 |                                                                                       |           |      |           |
| ĐỊA CHỈ: P. HOÀNG MAI, P. TƯƠNG MAI, P. VINH HƯNG, P. BẠCH MAI, P. HAI BÀ TRUNG VÀ P. CỬA NAM-TP. HÀ NỘI                                                                                                                                                                |                                                                                       |           |      |           |
| ĐƠN VỊ THIẾT KẾ:                                                                                                                                                                                                                                                        |                                                                                       |           |      |           |
| <b>CÔNG TY CỔ PHẦN PHÁT TRIỂN ĐIỆN LỰC THĂNG LONG</b>                                                                                                                                                                                                                   |                                                                                       |           |      |           |
|  <b>THANG LONG</b>                                                                                                                                                                 |                                                                                       |           |      |           |
| VPGD: TẦNG 5- LÔ 02 TÒA THÁP XUÂN MAI, Đ. TÔ HIỆU, PHƯỜNG HÀ ĐÔNG-TP. HÀ NỘI                                                                                                                                                                                            |                                                                                       |           |      |           |
| Email: Tuvan@thanglongpc.vn - Web: http://thanglongpc.vn                                                                                                                                                                                                                |                                                                                       |           |      |           |
| PHÓ GIÁM ĐỐC<br>NGUYỄN ĐỨC TRUNG                                                                                                                                                                                                                                        |  |           |      |           |
| CHỦ NHIỆM DỰ ÁN<br>NGUYỄN ĐỨC TRUNG                                                                                                                                                                                                                                     |                                                                                       |           |      |           |
| CHỦ TRÌ TK PHẦN XD<br>VŨ VIỆT KHIÊN                                                                                                                                                                                                                                     |  |           |      |           |
| KIỂM TRA<br>VŨ VIỆT KHIÊN                                                                                                                                                                                                                                               |                                                                                       |           |      |           |
| THIẾT KẾ<br>NGUYỄN VĂN BÌNH                                                                                                                                                                                                                                             |  |           |      |           |
| <table border="1" style="width: 100%; border-collapse: collapse;"> <tr> <td style="width: 50%;">GIAI ĐOẠN</td> <td style="width: 50%;">PHẦN</td> </tr> <tr> <td style="text-align: center;">TKBVTC ĐC</td> <td style="text-align: center;">XÂY DỰNG</td> </tr> </table> |                                                                                       | GIAI ĐOẠN | PHẦN | TKBVTC ĐC |
| GIAI ĐOẠN                                                                                                                                                                                                                                                               | PHẦN                                                                                  |           |      |           |
| TKBVTC ĐC                                                                                                                                                                                                                                                               | XÂY DỰNG                                                                              |           |      |           |
| HANG MỤC:                                                                                                                                                                                                                                                               |                                                                                       |           |      |           |
| <b>ĐƯỜNG DÂY 110KV</b>                                                                                                                                                                                                                                                  |                                                                                       |           |      |           |
| TÊN BẢN VẼ:                                                                                                                                                                                                                                                             |                                                                                       |           |      |           |
| <b>GIÁ LEO CÁP (2/3)</b>                                                                                                                                                                                                                                                |                                                                                       |           |      |           |
| TỶ LỆ:<br>1/30                                                                                                                                                                                                                                                          | HOÀN THÀNH<br>2026                                                                    |           |      |           |
| MÃ DỰ ÁN:                                                                                                                                                                                                                                                               | SỐ HIỆU BẢN VẼ:<br>MD.THĐ-XD-CDN-03                                                   |           |      |           |



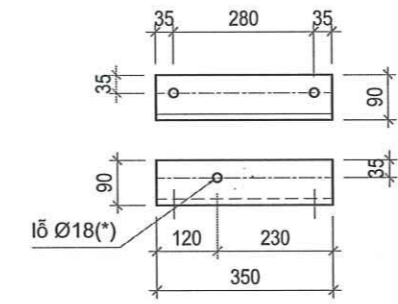
**G-08**  
Thép V90x7



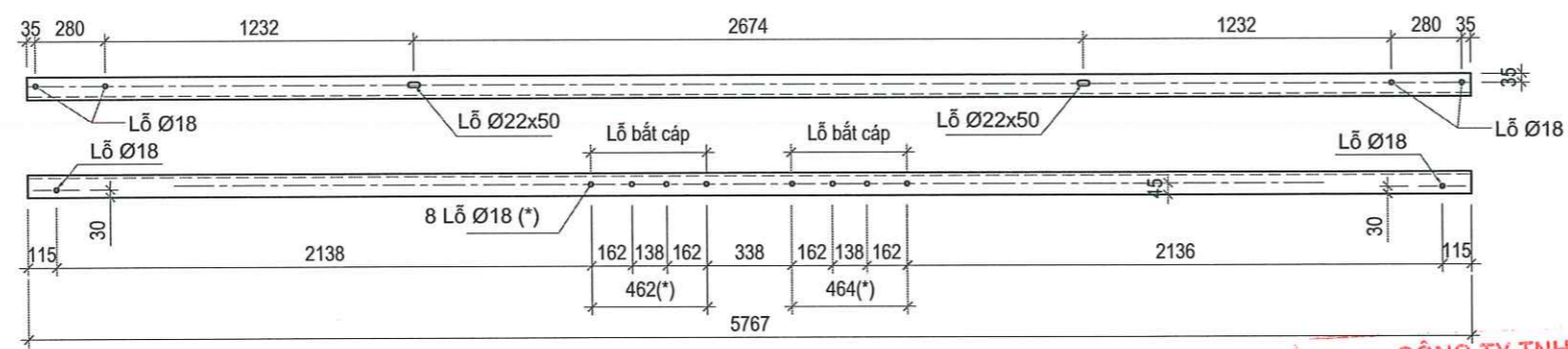
**G-07**  
Thép V90x7



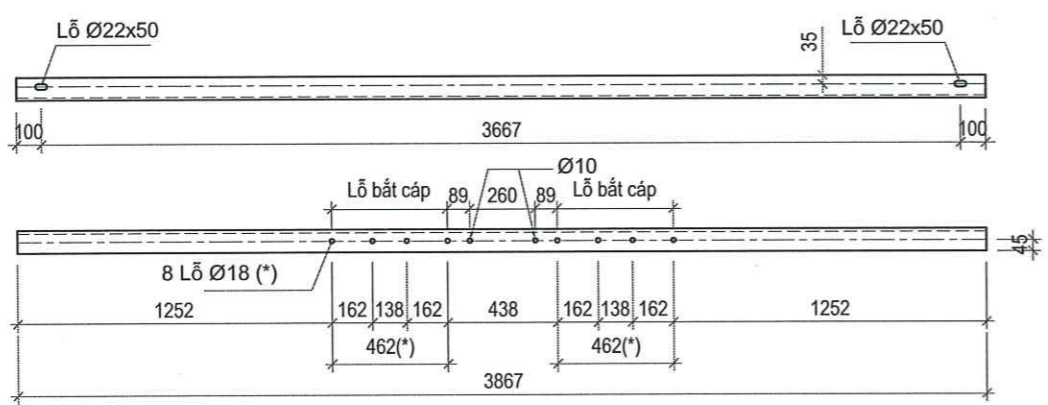
**G-09a**  
Thép V90x7, lỗ Ø18



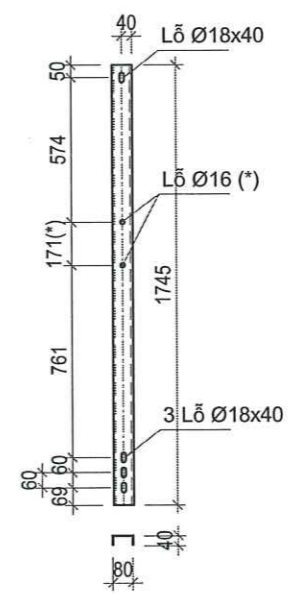
**G-09b**  
Thép V90x7, lỗ Ø18



**G-06**  
Thép V90x7



**G-05**  
Thép V90x7



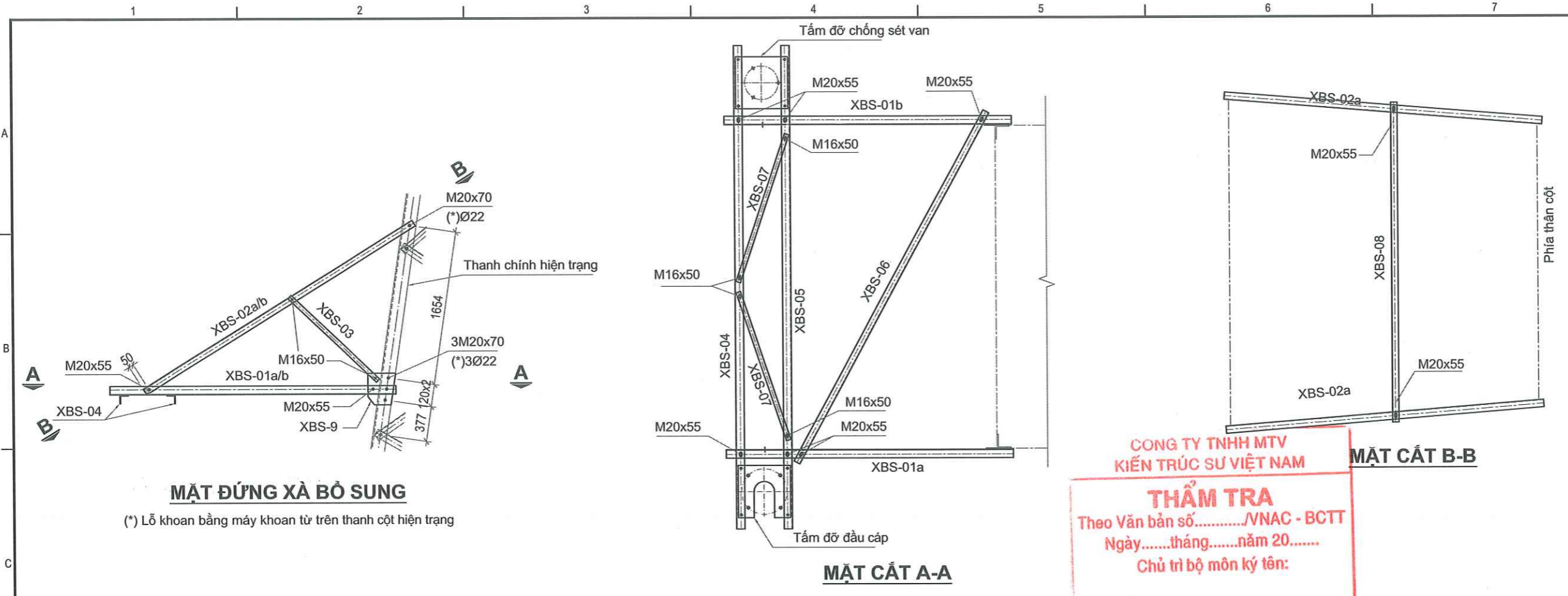
**GIÁ TREO LINKBOX-GLB**  
Thép U80x40x5

**CÔNG TY TNHH MTV  
KIẾN TRÚC SƯ VIỆT NAM**  
**THẨM TRA**  
Theo Văn bản số...../VNAC - BCTT  
Ngày.....tháng.....năm 20.....  
Chủ trì bộ môn ký tên:

**GHI CHÚ:**

(\*) kích thước sẽ được cập nhật, chuẩn xác theo hồ sơ thiết bị

|                                                                                                                                        |                                                                                       |
|----------------------------------------------------------------------------------------------------------------------------------------|---------------------------------------------------------------------------------------|
| <b>HIỆU CHỈNH :</b>                                                                                                                    |                                                                                       |
| LẦN 1                                                                                                                                  | NỘI DUNG SỬA ĐỔI                                                                      |
| 1                                                                                                                                      |                                                                                       |
| CHỦ ĐẦU TƯ:<br><b>TỔNG CÔNG TY ĐIỆN LỰC TP. HÀ NỘI</b>                                                                                 |                                                                                       |
| <br><b>EVN HANOI</b>                                |                                                                                       |
| ĐƠN VỊ QUẢN LÝ DỰ ÁN<br><b>BAN QLDA LƯỚI ĐIỆN HÀ NỘI</b>                                                                               |                                                                                       |
| DỰ ÁN:<br><b>CẢI TẠO ĐƯỜNG DÂY 110KV MAI ĐÔNG - TRẦN HƯNG ĐẠO</b>                                                                      |                                                                                       |
| ĐỊA CHỖ: P. HOÀNG MAI, P. TƯƠNG MAI, P. VINH HƯNG, P. BẠCH MAI, P. HAI BÀ TRUNG VÀ P. CỬA NAM-TP. HÀ NỘI                               |                                                                                       |
| ĐƠN VỊ THIẾT KẾ:<br><b>CÔNG TY CỔ PHẦN PHÁT TRIỂN ĐIỆN LỰC THĂNG LONG</b>                                                              |                                                                                       |
| <br><b>THANG LONG</b>                             |                                                                                       |
| VP: TẦNG 5- LÔ 02 TÒA THÁP XUÂN MAI, Đ. TÔ HIỆU, PHƯỜNG HÀ ĐÔNG-TP. HÀ NỘI<br>Email: Tuyen@thanglongpc.vn / Web: http://thanglongpc.vn |                                                                                       |
| PHÓ GIÁM ĐỐC<br>NGUYỄN ĐỨC TRUNG                                                                                                       |  |
| CHỦ NHIỆM DỰ ÁN<br>NGUYỄN ĐỨC TRUNG                                                                                                    |  |
| CHỦ TRÌ TK PHÂN XD<br>VŨ VIẾT KHIÊN                                                                                                    |  |
| KIỂM TRA<br>VŨ VIẾT KHIÊN                                                                                                              |  |
| THIẾT KẾ<br>NGUYỄN VĂN BÌNH                                                                                                            |  |
| GIẢI ĐOẠN<br><b>TKBVTĐ ĐC</b>                                                                                                          | PHẦN<br><b>XÂY DỰNG</b>                                                               |
| HẠNG MỤC:<br><b>ĐƯỜNG DÂY 110KV</b>                                                                                                    |                                                                                       |
| TÊN BẢN VẼ:<br><b>GIÁ LEO CÁP (3/3)</b>                                                                                                |                                                                                       |
| TỶ LỆ:<br>1/30                                                                                                                         | HOÀN THÀNH<br>2026                                                                    |
| MÃ DỰ ÁN:                                                                                                                              | SỐ HIỆU BẢN VẼ:<br>MD.THĐ-XD-CDN-04                                                   |



**MẶT ĐỨNG XÀ BÒ SUNG**

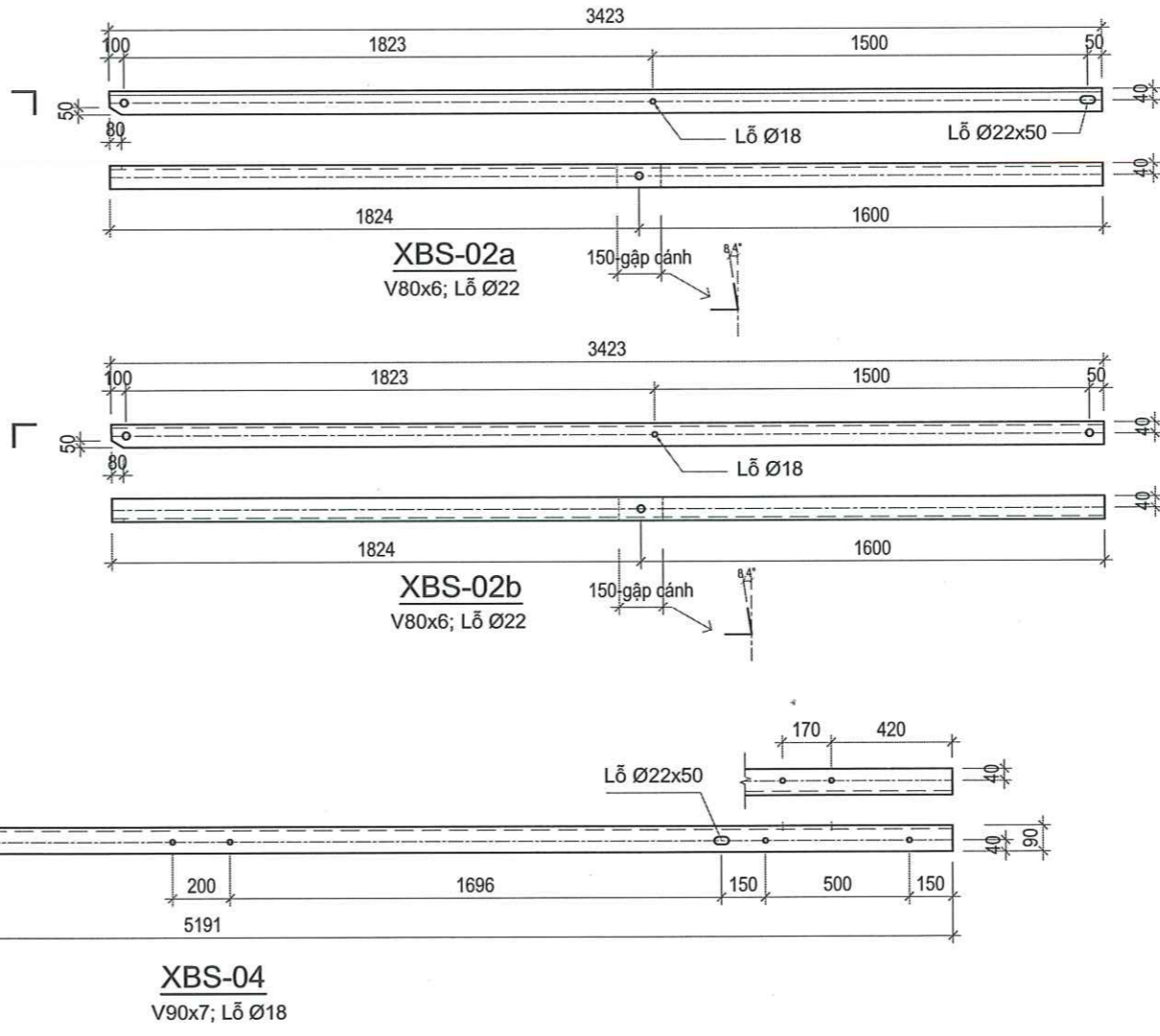
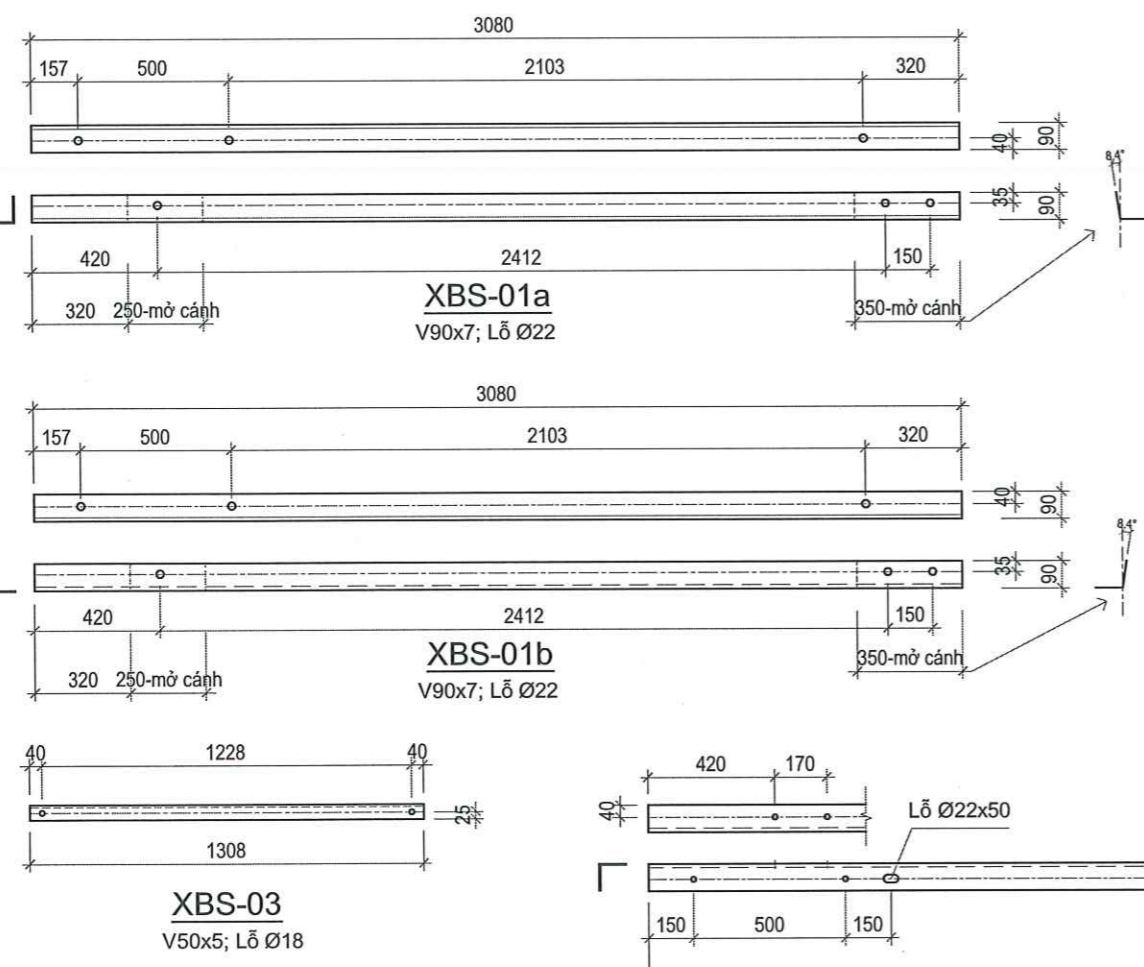
(\*) Lỗ khoan bằng máy khoan từ trên thanh cột hiện trạng

**MẶT CẮT A-A**

**MẶT CẮT B-B**

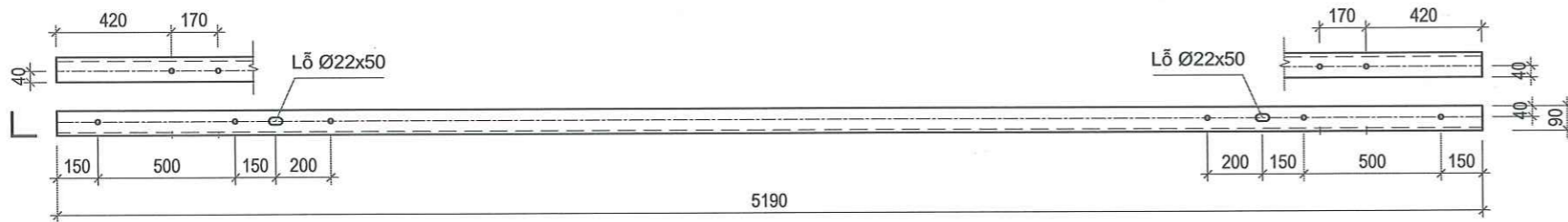
CÔNG TY TNHH MTV  
KIẾN TRÚC SƯ VIỆT NAM

**THẨM TRA**  
Theo Văn bản số...../VNAC - BCTT  
Ngày.....tháng.....năm 20.....  
Chủ trì bộ môn ký tên:

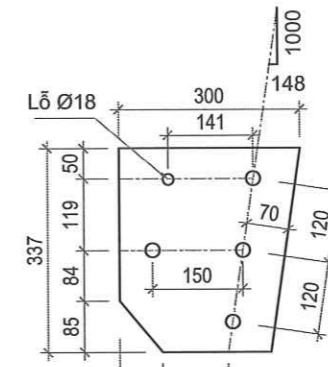


|                                                                                                                                          |                                                                                       |
|------------------------------------------------------------------------------------------------------------------------------------------|---------------------------------------------------------------------------------------|
| <b>HIỆU CHỈNH :</b>                                                                                                                      |                                                                                       |
| LẦN 1                                                                                                                                    | NỘI DUNG SỬA ĐỔI                                                                      |
| 1                                                                                                                                        |                                                                                       |
| CHỦ ĐẦU TƯ:                                                                                                                              |                                                                                       |
| <b>TỔNG CÔNG TY ĐIỆN LỰC TP. HÀ NỘI</b>                                                                                                  |                                                                                       |
| <br><b>EVN HANOI</b>                                  |                                                                                       |
| ĐƠN VỊ QUẢN LÝ DỰ ÁN                                                                                                                     |                                                                                       |
| <b>BAN QLDA LƯỚI ĐIỆN HÀ NỘI</b>                                                                                                         |                                                                                       |
| DỰ ÁN:                                                                                                                                   |                                                                                       |
| <b>CẢI TẠO ĐƯỜNG DÂY 110KV MAI ĐÔNG - TRẦN HƯNG ĐẠO</b>                                                                                  |                                                                                       |
| ĐỊA CHỈ: P. HOÀNG MAI, P. TƯƠNG MAI, P. VINH HƯNG, P. BẠCH MAI, P. HAI BÀ TRUNG VÀ P. CỬA NAM-TP. HÀ NỘI                                 |                                                                                       |
| ĐƠN VỊ THIẾT KẾ:                                                                                                                         |                                                                                       |
| <b>CÔNG TY CỔ PHẦN PHÁT TRIỂN ĐIỆN LỰC THĂNG LONG</b>                                                                                    |                                                                                       |
| <br><b>THANG LONG</b>                               |                                                                                       |
| VPGD: TẦNG 5- LỖ 02 TÒA THÁP XUÂN MAI, Đ. TÔ HIỆU, PHƯỜNG HÀ ĐÔNG-TP. HÀ NỘI<br>Email: Tuvan@thanglongpc.vn - Web: http://thanglongpc.vn |                                                                                       |
| PHÓ GIÁM ĐỐC<br>NGUYỄN ĐỨC TRUNG                                                                                                         |  |
| CHỦ NHIỆM DỰ ÁN<br>NGUYỄN ĐỨC TRUNG                                                                                                      |  |
| CHỦ TRÌ TK PHÂN XD<br>VŨ VIỆT KHIÊN                                                                                                      |  |
| KIỂM TRA<br>VŨ VIỆT KHIÊN                                                                                                                |  |
| THIẾT KẾ<br>NGUYỄN VĂN BÌNH                                                                                                              |  |
| GIẢI ĐOẠN<br><b>TKBVTC ĐC</b>                                                                                                            | PHẦN<br><b>XÂY DỰNG</b>                                                               |
| <b>HẠNG MỤC:</b>                                                                                                                         |                                                                                       |
| <b>ĐƯỜNG DÂY 110KV</b>                                                                                                                   |                                                                                       |
| TÊN BẢN VẼ:                                                                                                                              |                                                                                       |
| <b>XÀ ĐỠ ĐẦU CÁP BỔ SUNG</b>                                                                                                             |                                                                                       |
| TỶ LỆ:<br>1/50                                                                                                                           | HOÀN THÀNH<br>2026                                                                    |
| MÃ DỰ ÁN:                                                                                                                                | SỐ HIỆU BẢN VẼ:<br>MD.THĐ-XD-CDN-05                                                   |

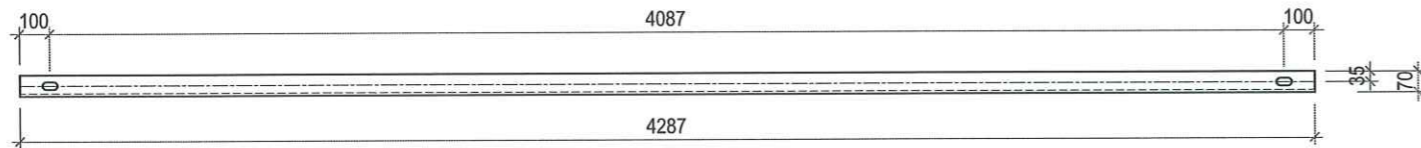
Z:\PTL\_Au Dang\Tien Khai\EVNHANOI\Ax\X02\HNHMB.PTL.2017\4.5\_Cai tao DZ Mai Dong Tren Hung Dao\5\_TKBVTC\1. Bản vẽ xây dựng\3-Cột VTD\ha ngam.dwg 2025-3-11 5:00 PM



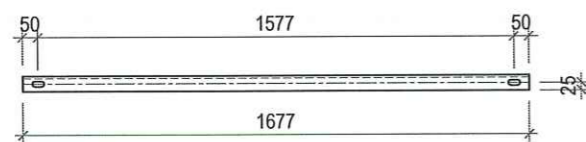
**XBS-05**  
V90x7; Lỗ Ø18



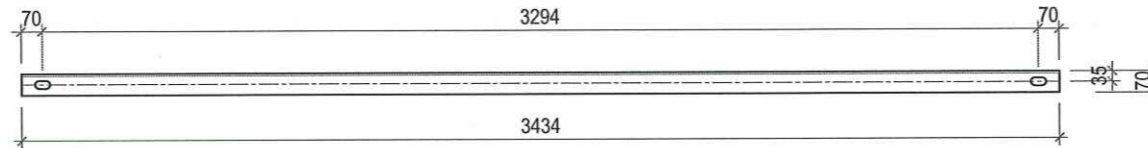
**XBS-09**  
Tấm dày 10mm; Lỗ Ø22



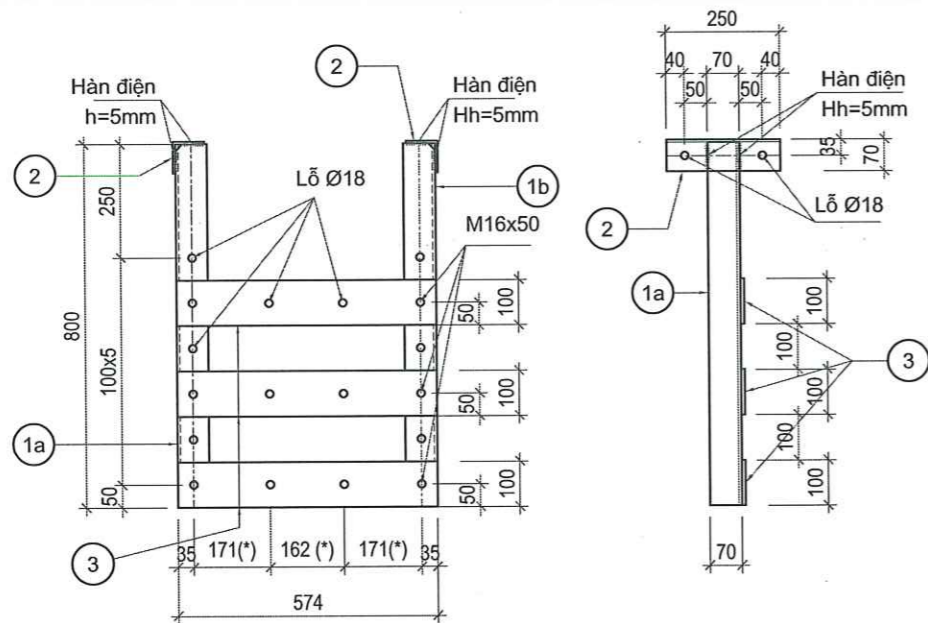
**XBS-06**  
V70x6; Lỗ Ø22x50



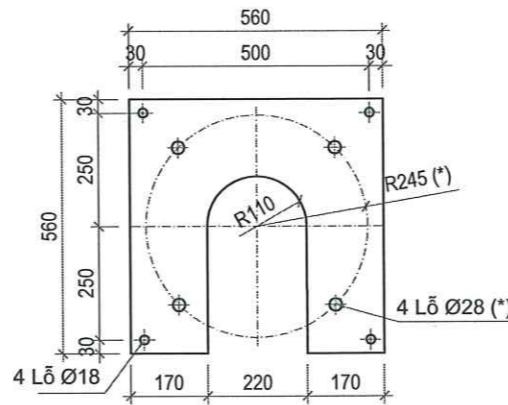
**XBS-07**  
V50x5; Lỗ Ø18x40



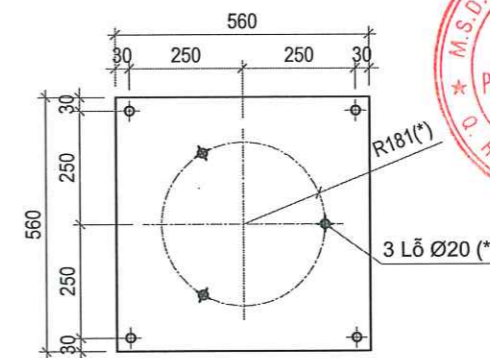
**XBS-08**  
V70x6; Lỗ Ø22x50



**THANG ĐẦU CẤP**



**TẤM ĐỠ ĐẦU CẤP**  
Thép tấm dày 10mm



**TẤM ĐỠ CHỐNG SÉT VAN**  
Thép tấm dày 10mm

**CÔNG TY TNHH MTV  
KIẾN TRÚC SƯ VIỆT NAM**

**THẨM TRA**  
Theo Văn bản số...../VNAC - BCTT  
Ngày.....tháng.....năm 20.....  
Chủ trì bộ môn ký tên:

**HIỆU CHỈNH :**

|       |                  |
|-------|------------------|
| LẦN 1 | NỘI DUNG SỬA ĐỔI |
| 1     |                  |

CHỦ ĐẦU TƯ:  
**TỔNG CÔNG TY ĐIỆN LỰC  
TP. HÀ NỘI**



**EVN HANOI**

ĐƠN VỊ QUẢN LÝ DỰ ÁN  
**BAN QLDA LƯỚI ĐIỆN  
HÀ NỘI**

DỰ ÁN:  
**CẢI TẠO ĐƯỜNG DÂY  
110KV MAI ĐÔNG -  
TRẦN HƯNG ĐẠO**

ĐỊA CHỈ: P. HOÀNG MAI, P. TƯƠNG MAI, P. VINH HƯNG,  
P. BẠCH MAI, P. HAI BÀ TRUNG VÀ P. CỬA NAM-TP. HÀ NỘI

ĐƠN VỊ THIẾT KẾ:  
**CÔNG TY CỔ PHẦN PHÁT  
TRIỂN ĐIỆN LỰC THĂNG LONG**



V.PGD; TẦNG 5- LỖ 02 TÒA THÁP XUÂN MAI,  
Đ. TÔ HIỆU, PHƯỜNG HÀ ĐÔNG-TP. HÀ NỘI  
Email: Tuvan@thanglongpc.vn-Web: http://thanglongpc.vn

|                                     |  |
|-------------------------------------|--|
| PHÓ GIÁM ĐỐC<br>NGUYỄN ĐỨC TRUNG    |  |
| CHỦ NHIỆM DỰ ÁN<br>NGUYỄN ĐỨC TRUNG |  |
| CHỦ TRÌ TK PHÂN XD<br>VŨ VIỆT KHIỆN |  |
| KIỂM TRA<br>VŨ VIỆT KHIỆN           |  |
| THIẾT KẾ<br>NGUYỄN VĂN BÌNH         |  |

|                               |                         |
|-------------------------------|-------------------------|
| GIẢI ĐOẠN<br><b>TKBVTĐ ĐC</b> | PHẦN<br><b>XÂY DỰNG</b> |
|-------------------------------|-------------------------|

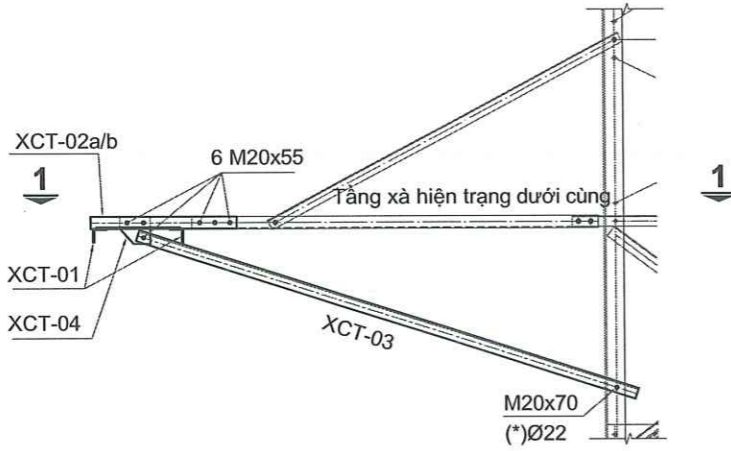
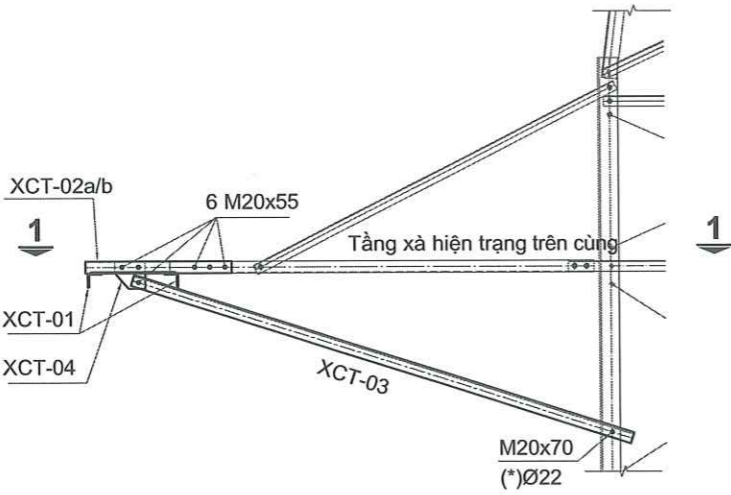
HANG MỤC:  
**ĐƯỜNG DÂY 110KV**

TÊN BẢN VẼ:  
**XẢ ĐỠ ĐẦU CẤP BỔ SUNG**

|                       |                                            |
|-----------------------|--------------------------------------------|
| TỶ LỆ:<br><b>1/50</b> | HOÀN THÀNH<br><b>2026</b>                  |
| MÃ DỰ ÁN:             | SỐ HIỆU BẢN VẼ:<br><b>MD.THĐ-XD-CDN-06</b> |

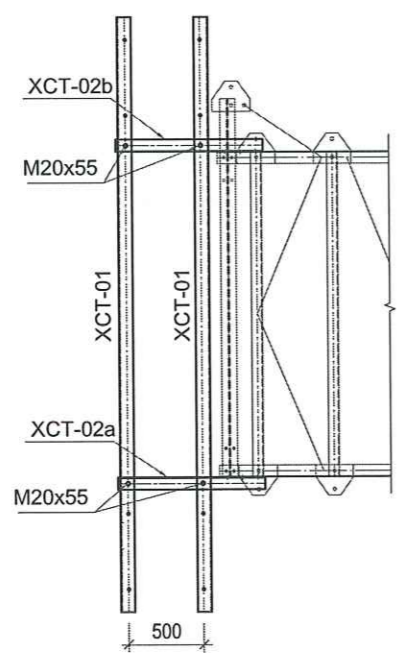
**GHI CHÚ:**

(\*) Kích thước sẽ được cập nhật, chuẩn xác theo hồ sơ thiết bị

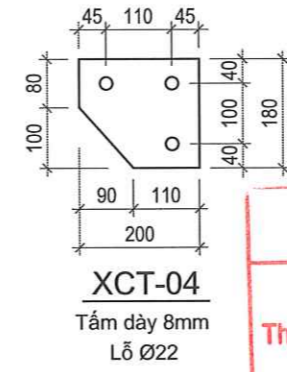
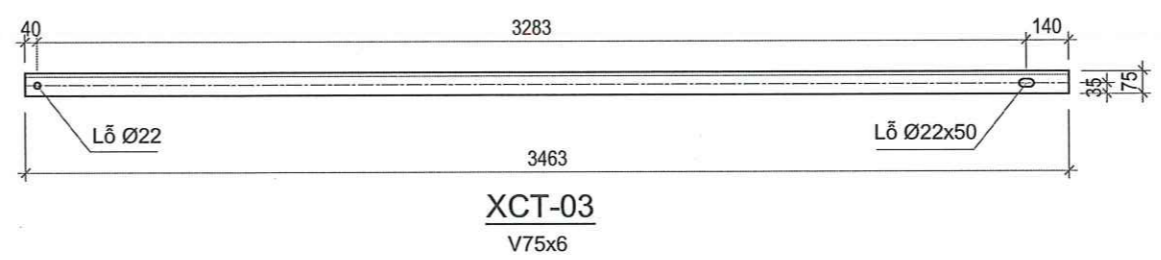
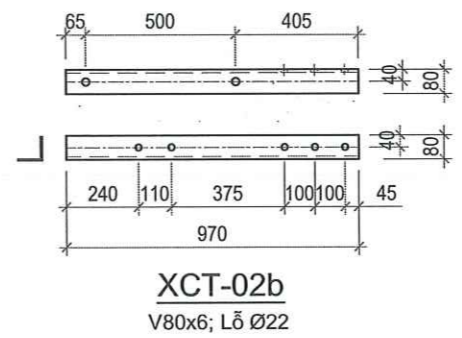
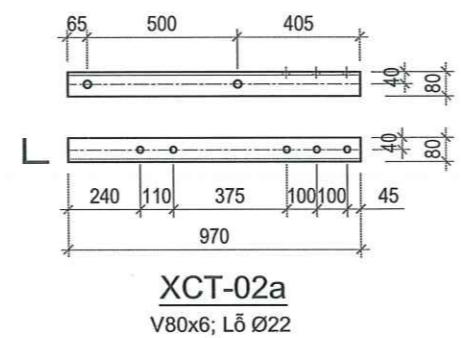
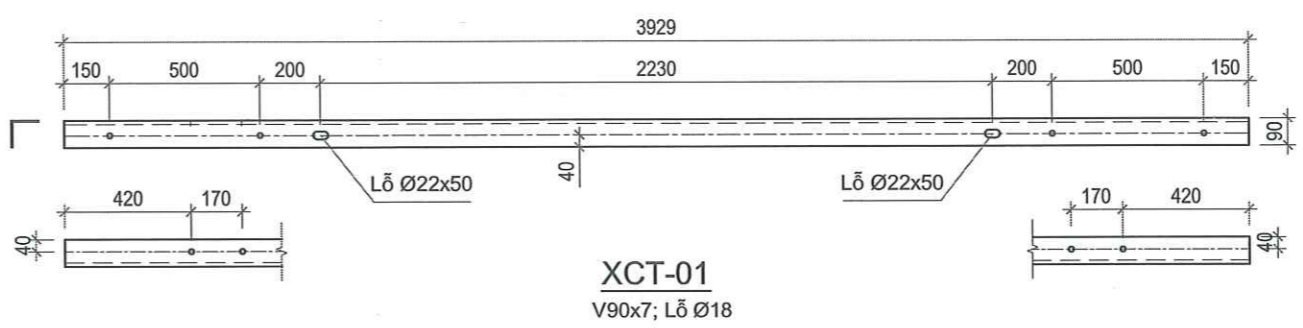


**MẶT ĐỨNG CẢI TẠO XÀ**

(\* ) Lỗ khoan bằng máy khoan từ trên thanh cột hiện trạng



**MẶT CẮT 1-1**

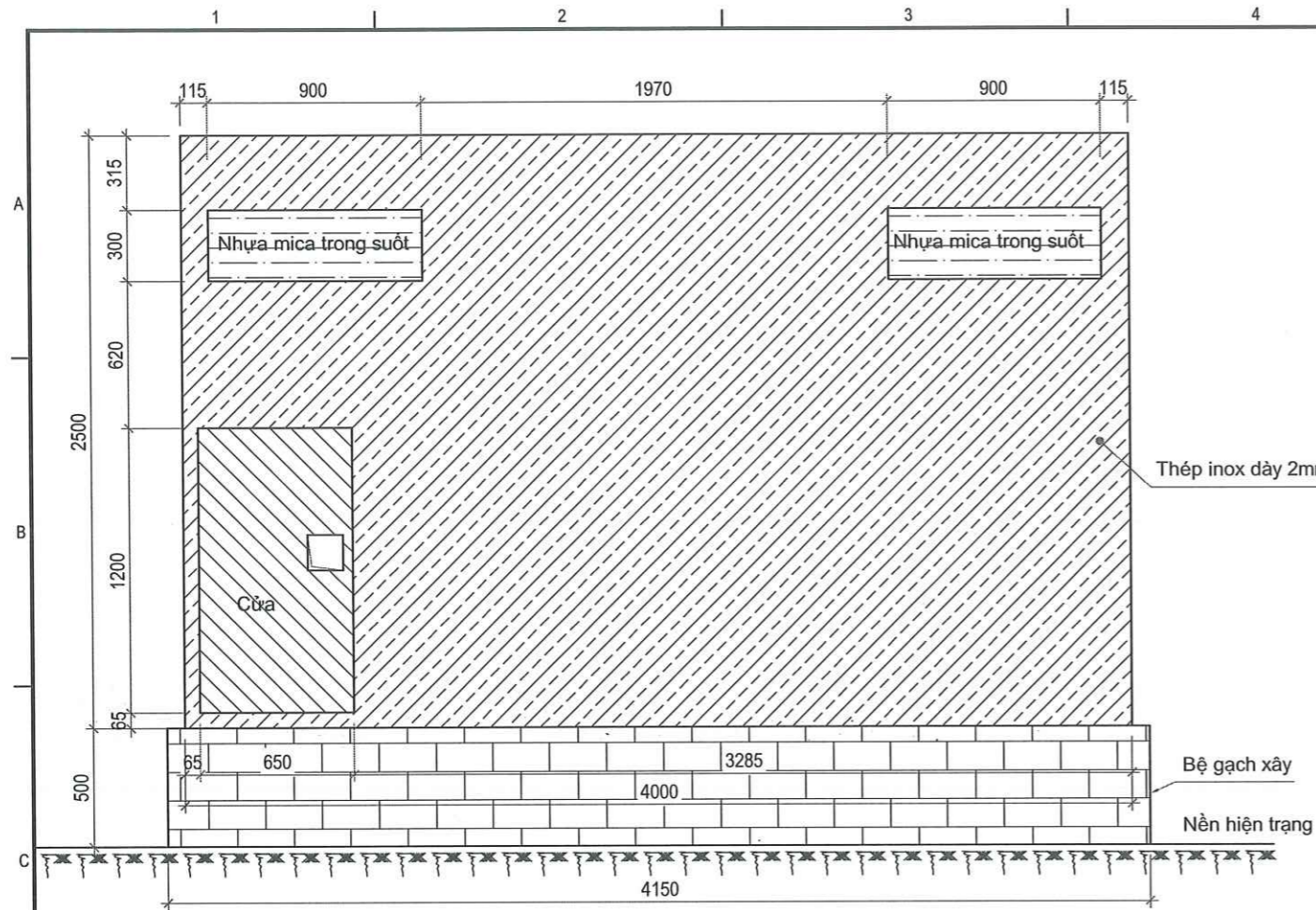


**CÔNG TY TNHH MTV  
KIẾN TRÚC SƯ VIỆT NAM**

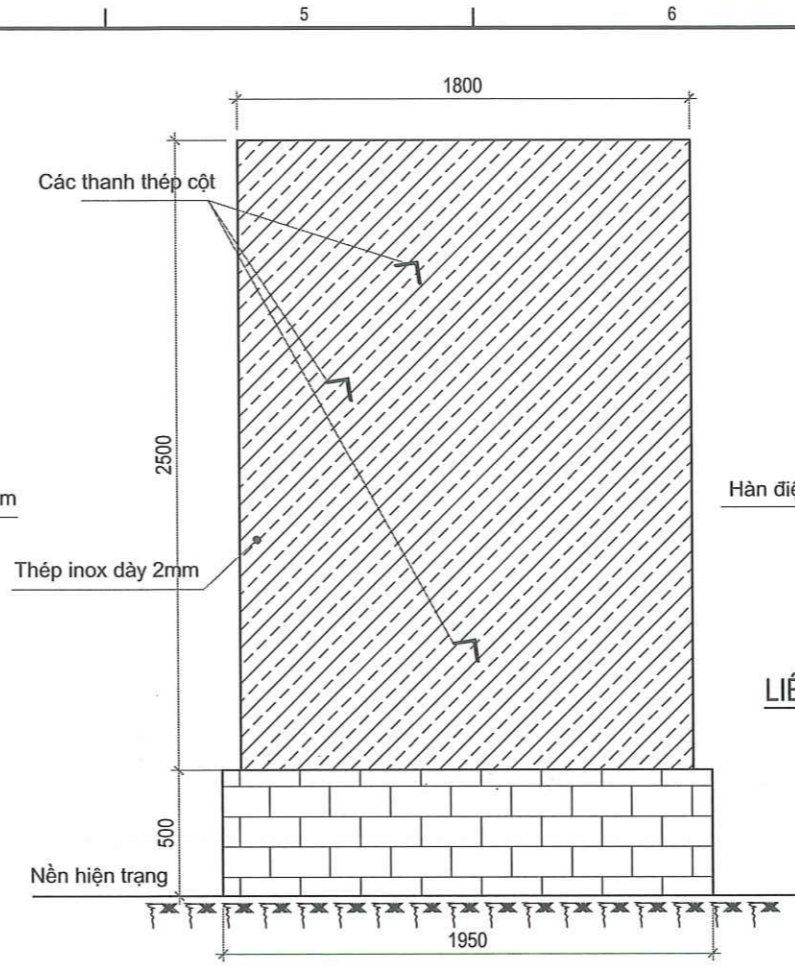
**THẨM TRA**  
Theo Văn bản số...../VNAC - BCTT  
Ngày.....tháng.....năm 20.....  
Chủ trì bộ môn ký tên:

|                                                                                                                                           |                                                                                       |
|-------------------------------------------------------------------------------------------------------------------------------------------|---------------------------------------------------------------------------------------|
| <b>HIỆU CHỈNH :</b>                                                                                                                       |                                                                                       |
| LẦN 1                                                                                                                                     | NỘI DUNG SỬA ĐỔI                                                                      |
| 1                                                                                                                                         |                                                                                       |
| CHỦ ĐẦU TƯ:<br><b>TỔNG CÔNG TY ĐIỆN LỰC TP. HÀ NỘI</b>                                                                                    |                                                                                       |
| <br><b>EVN HANOI</b>                                   |                                                                                       |
| ĐƠN VỊ QUẢN LÝ DỰ ÁN<br><b>BAN QLDA LƯỚI ĐIỆN HÀ NỘI</b>                                                                                  |                                                                                       |
| DỰ ÁN:                                                                                                                                    |                                                                                       |
| <b>CẢI TẠO ĐƯỜNG DÂY 110KV MAI ĐÔNG - TRẦN HƯNG ĐẠO</b>                                                                                   |                                                                                       |
| ĐỊA CHỈ: P. HOÀNG MAI, P. TƯƠNG MAI, P. VINH HƯNG, P. BẠCH MAI, P. HAI BÀ TRUNG VÀ P. CỬA NAM-TP. HÀ NỘI                                  |                                                                                       |
| ĐƠN VỊ THIẾT KẾ:                                                                                                                          |                                                                                       |
| <b>CÔNG TY CỔ PHẦN PHÁT TRIỂN ĐIỆN LỰC THĂNG LONG</b>                                                                                     |                                                                                       |
|  <b>THANG LONG</b>                                   |                                                                                       |
| VPGD: TẦNG 5 - LÔ 02 TÒA THÁP XUÂN MAI, Đ. TÔ HIỆU, PHƯỜNG HÀ ĐÔNG-TP. HÀ NỘI<br>Email: tuvan@thanglongpc.vn - Web: http://thanglongpc.vn |                                                                                       |
| PHÓ GIÁM ĐỐC<br>NGUYỄN ĐỨC TRUNG<br>CHỦ NHIỆM DỰ ÁN<br>NGUYỄN ĐỨC TRUNG                                                                   |  |
| CHỦ TRÌ TK PHÂN XD<br>VŨ VIỆT KHIẾN<br>KIỂM TRA<br>VŨ VIỆT KHIẾN                                                                          |  |
| THIẾT KẾ<br>NGUYỄN VĂN BÌNH                                                                                                               |  |
| GIAI ĐOẠN<br><b>TKBVTĐC</b>                                                                                                               | PHÂN<br><b>XÂY DỰNG</b>                                                               |
| HANG MỤC:                                                                                                                                 |                                                                                       |
| <b>ĐƯỜNG DÂY 110KV</b>                                                                                                                    |                                                                                       |
| TÊN BẢN VẼ:                                                                                                                               |                                                                                       |
| <b>XÀ CẢI TẠO</b>                                                                                                                         |                                                                                       |
| TỶ LỆ:<br>1/50                                                                                                                            | HOÀN THÀNH<br>2026                                                                    |
| MÃ DỰ ÁN:                                                                                                                                 | SỐ HIỆU BẢN VẼ:<br>MD.THĐ-XD-CDN-07                                                   |

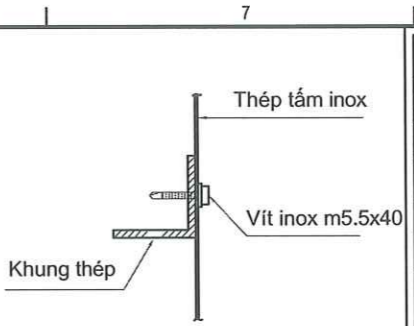




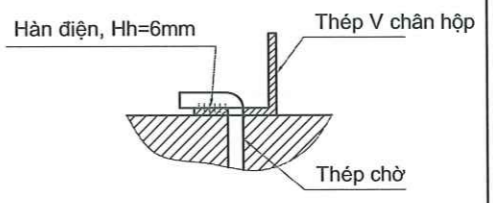
**MẶT ĐỨNG**



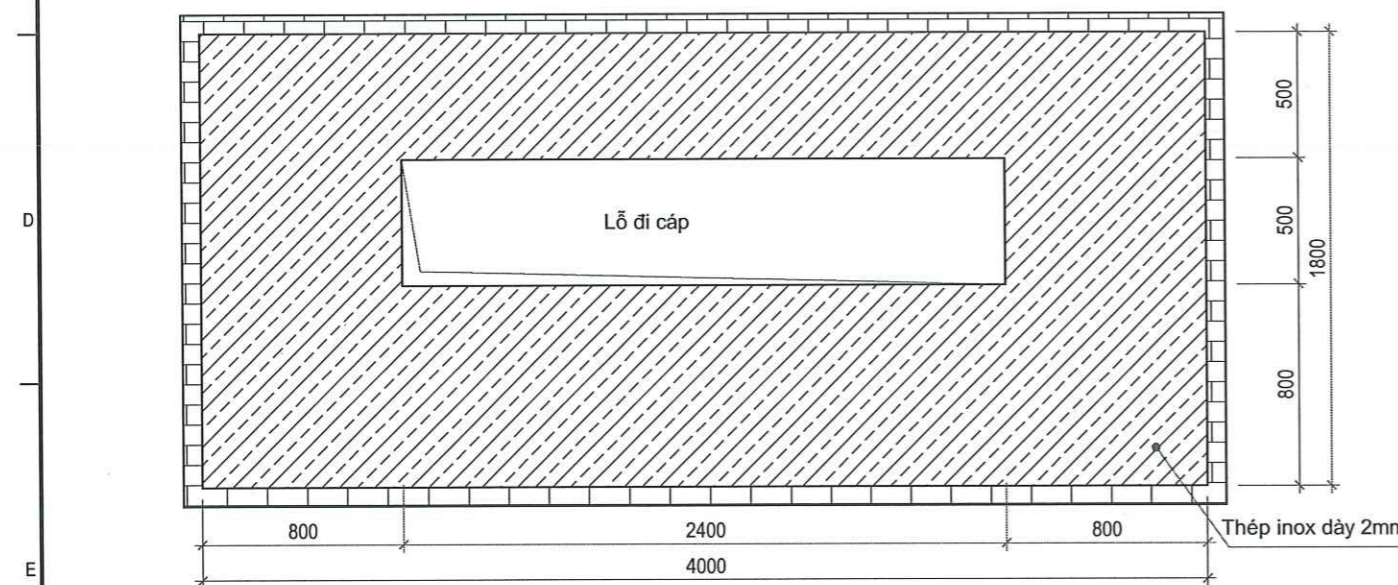
**MẶT CẠNH**



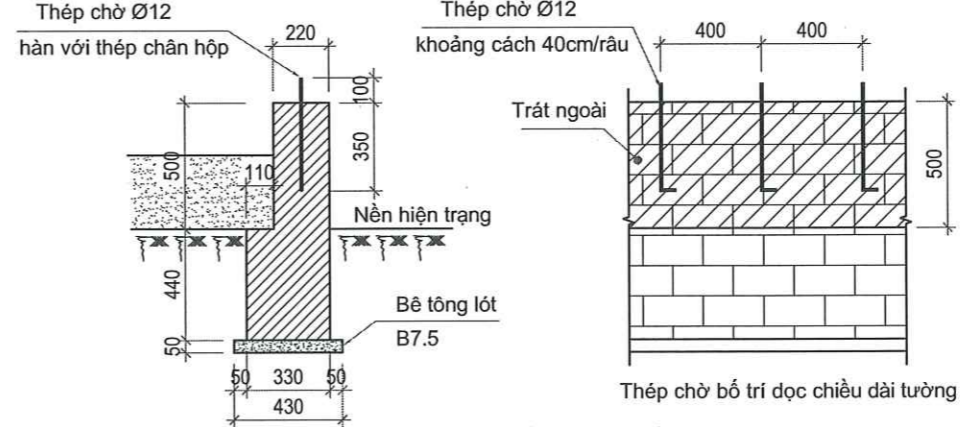
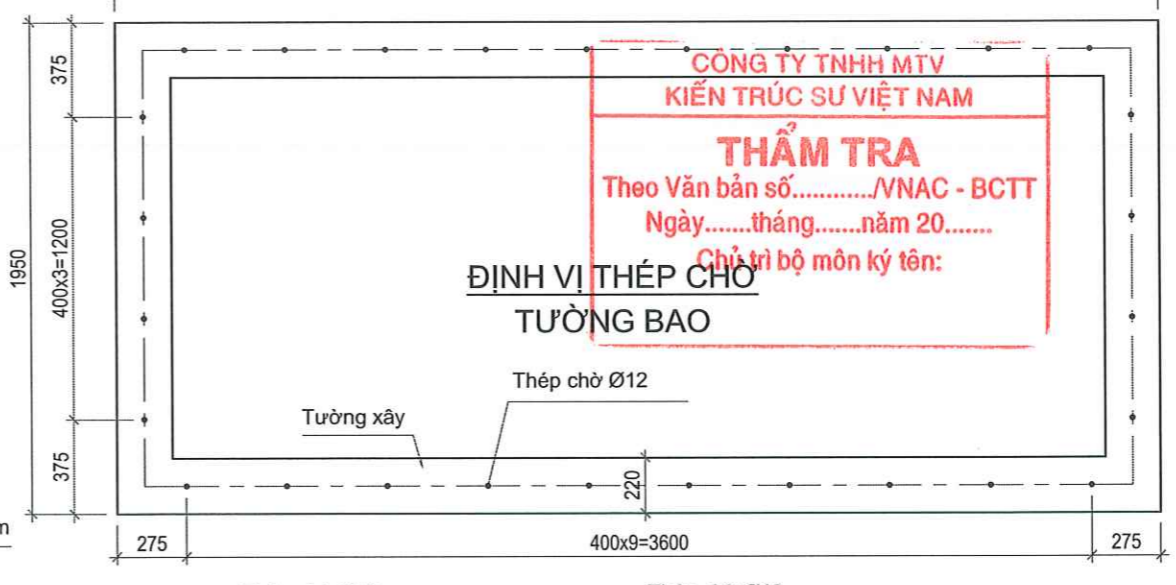
**LIÊN KẾT TẤM VÀO KHUNG**



**LIÊN KẾT HỘP BẢO VỆ VÀO BÊ XÂY**



**MẶT BẰNG**



**CHI TIẾT BÊ TƯỜNG CHÂN CỘT**

Tường xây vữa xi măng mác M75,

**KHỐI LƯỢNG THÉP CHỜ**

| Quy cách | Đường kính | Dài (m) | Khối lượng đơn vị (KG) | Số lượng | Tổng KL (KG) |
|----------|------------|---------|------------------------|----------|--------------|
| 60 450   | Ø12        | 0.51    | 0.454                  | 28       | 12.7         |

**HIỆU CHỈNH :**

|       |                  |
|-------|------------------|
| LẦN 1 | NỘI DUNG SỬA ĐỔI |
| 1     |                  |

CHỦ ĐẦU TƯ:  
**TỔNG CÔNG TY ĐIỆN LỰC TP. HÀ NỘI**

ĐƠN VỊ QUẢN LÝ DỰ ÁN  
**BAN QLDA LƯỚI ĐIỆN HÀ NỘI**

DỰ ÁN:  
**CẢI TẠO ĐƯỜNG DÂY 110KV MAI ĐÔNG - TRẦN HƯNG ĐẠO**

ĐỊA CHỈ: P. HOÀNG MAI, P. TƯƠNG MAI, P. VINH HƯNG, P. BẠCH MAI, P. HAI BÀ TRUNG VÀ P. CỬA NAM-TP. HÀ NỘI

ĐƠN VỊ THIẾT KẾ:  
**CÔNG TY CỔ PHẦN PHÁT TRIỂN ĐIỆN LỰC THĂNG LONG**

VPGD: TẦNG 5- LÔ 02 TÒA THÁP XUÂN MAI, Đ. TÔ HIỆU, PHƯỜNG HÀ ĐÔNG-TP. HÀ NỘI  
Email: Tuvan@thanglongpc.vn-Web: http://thanglongpc.vn

|                                     |  |
|-------------------------------------|--|
| PHÓ GIÁM ĐỐC<br>NGUYỄN ĐỨC TRUNG    |  |
| CHỦ NHIỆM DỰ ÁN<br>NGUYỄN ĐỨC TRUNG |  |
| CHỦ TRÌ TK PHÂN XD<br>VŨ VIỆT KHIỆN |  |
| KIỂM TRA<br>VŨ VIỆT KHIỆN           |  |
| THIẾT KẾ<br>NGUYỄN VĂN BÌNH         |  |

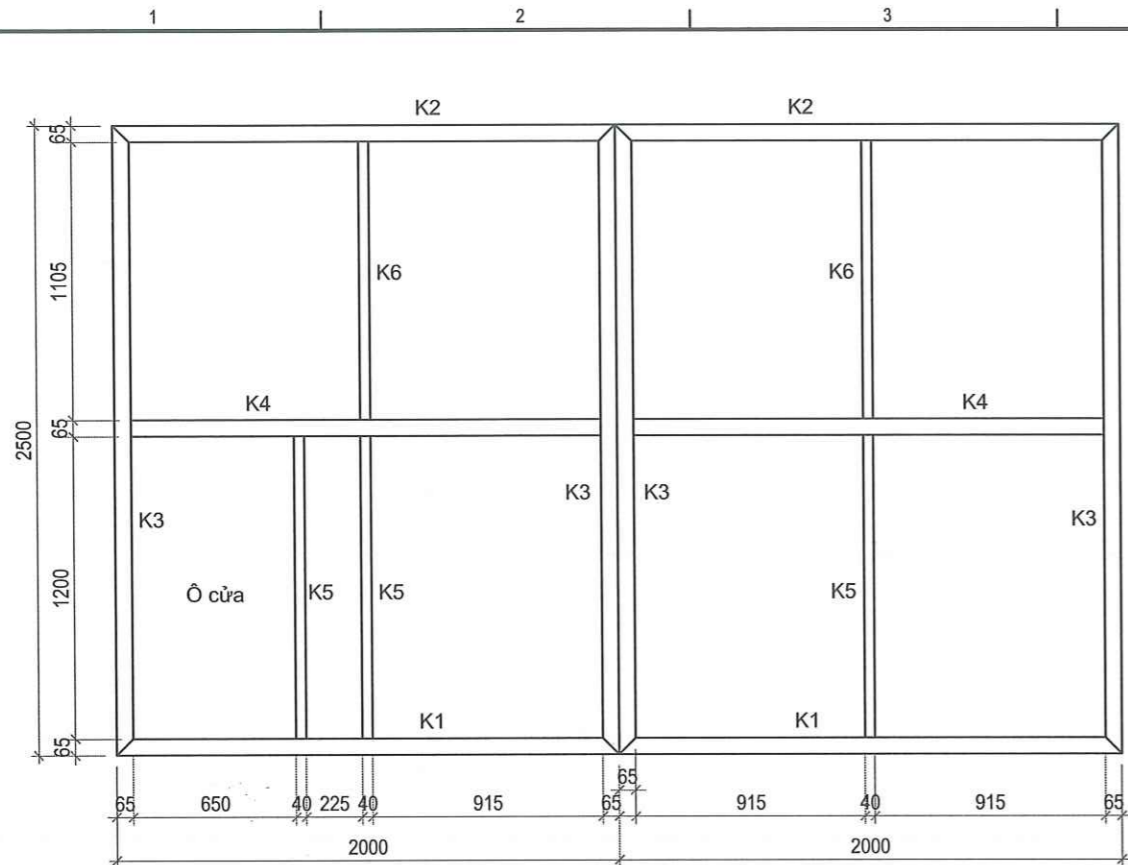
|                      |                  |
|----------------------|------------------|
| GIẢI ĐOẠN<br>TKBVTĐC | PHẦN<br>XÂY DỰNG |
|----------------------|------------------|

HẠNG MỤC:  
**ĐƯỜNG DÂY 110KV**

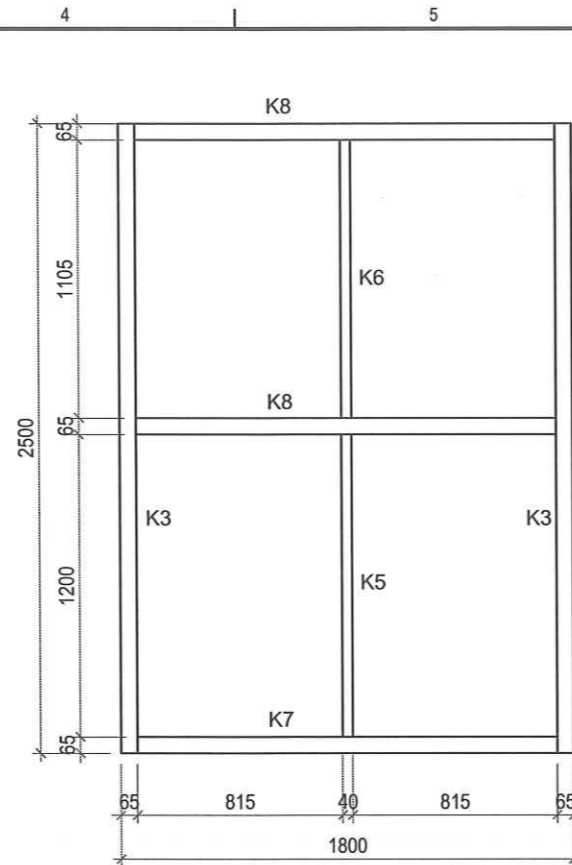
TÊN BẢN VẼ:  
**HỘP BẢO VỆ CÁP CHÂN CỘT (1/2)**

|                |                                     |
|----------------|-------------------------------------|
| TỶ LỆ:<br>1/30 | HOÀN THÀNH<br>2026                  |
| MÃ DỰ ÁN:      | SỐ HIỆU BẢN VẼ:<br>MD.THĐ-XD-CDN-08 |

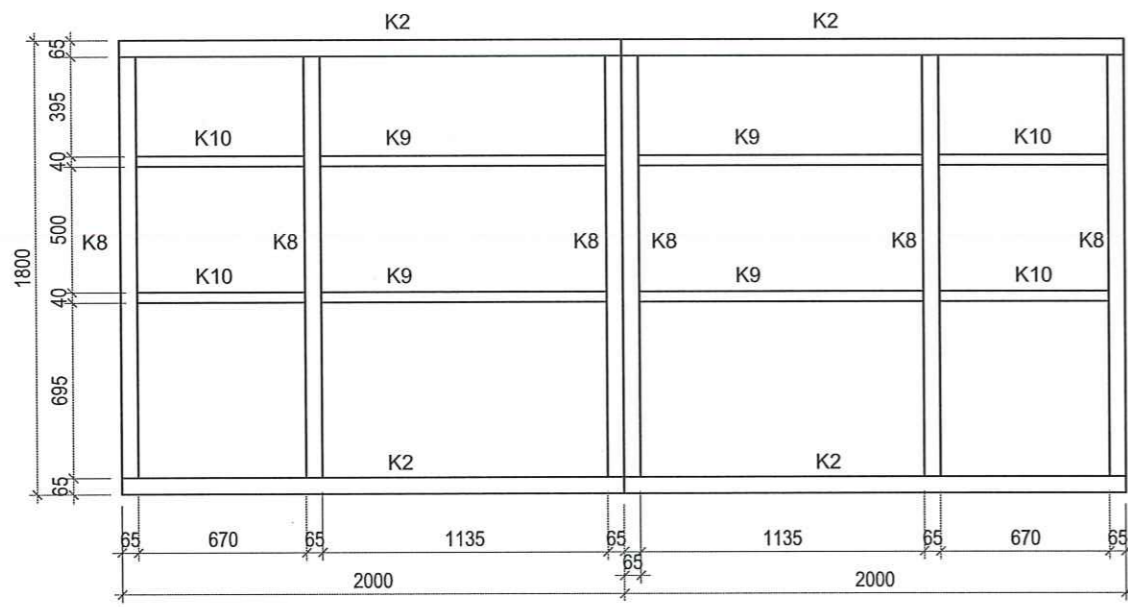
Z:\PTL\_Du-An-Dang-Tien-Khai-EVN\HANOI\DU-An-XS27\HNPM\PTL.Z201714-45\_Cai-tao-DZ-Mai-Dong-Tien-Hung-Deo5.TKBTCTC1\_Ban-ve-2-Nay-Dang-03-Coi-VTO1-ha-ngam-dang\_2025-3-11\_5:00 PM



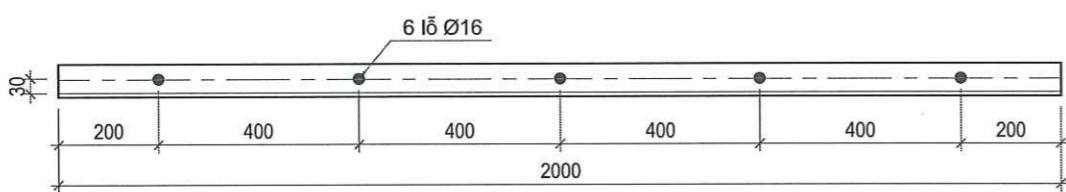
**MẶT ĐỨNG**



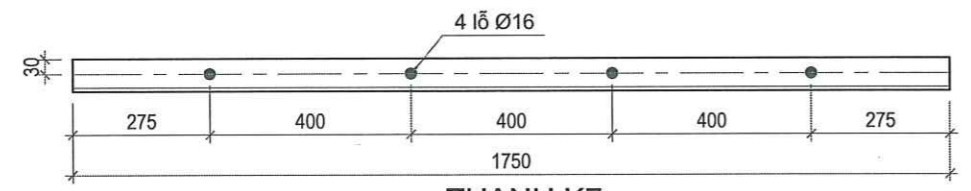
**MẶT CẠNH**



**MẶT BẰNG**



**THANH K1**



**THANH K7**



**GHI CHÚ:**

- Thép hình sử dụng mác thép SS400 hoặc tương đương, mạ kẽm nhúng nóng theo tiêu chuẩn 18TCN04-92.
- Thép tấm bao ngoài sử dụng thép không gỉ Inox SUS 304.
- Tấm bao được liên kết với khung thép bằng liên kết vít. Khung thép liên kết với bộ gạch xây bằng liên kết hàn với các thép chờ tại bộ xây. Tại các vị trí trên thân hộp vị vưng bởi các thanh thép hiện trạng, cần xác định tại hiện trường vị trí giao cắt với thân hộp để cắt lỗ cho phù hợp.
- Các thanh khung thép được liên kết với nhau bằng liên kết hàn. Các mối hàn tại hiện trường cần được phủ sơn chống han gỉ.

**CÔNG TY TNHH MTV**  
**KIẾN TRÚC SƯ VIỆT NAM**  
**THẨM TRA**  
 Theo Văn bản số...../VNAC - BCTT  
 Ngày.....tháng.....năm 20.....  
 Chủ trì bộ môn ký tên:

|                                                                                                                                                                                                                               |                                                                                       |
|-------------------------------------------------------------------------------------------------------------------------------------------------------------------------------------------------------------------------------|---------------------------------------------------------------------------------------|
| <b>HIỆU CHỈNH :</b>                                                                                                                                                                                                           |                                                                                       |
| LẦN 1                                                                                                                                                                                                                         | NỘI DUNG SỬA ĐỔI                                                                      |
| 1                                                                                                                                                                                                                             |                                                                                       |
| CHỦ ĐẦU TƯ:<br><b>TỔNG CÔNG TY ĐIỆN LỰC TP. HÀ NỘI</b><br><br><b>EVN HANOI</b><br>ĐƠN VỊ QUẢN LÝ DỰ ÁN<br><b>BAN QLDA LƯỚI ĐIỆN HÀ NỘI</b> |                                                                                       |
| DỰ ÁN:<br><b>CẢI TẠO ĐƯỜNG DÂY 110KV MAI ĐÔNG - TRẦN HƯNG ĐẠO</b><br>ĐỊA CHỈ: P.HOÀNG MAI, P.TƯƠNG MAI, P.VĨNH HƯNG, P.BẠCH MAI, P.HAI BÀ TRUNG VÀ P.CỬA NAM-TP.HÀ NỘI                                                        |                                                                                       |
| ĐƠN VỊ THIẾT KẾ:<br><b>CÔNG TY CỔ PHẦN PHÁT TRIỂN ĐIỆN LỰC THĂNG LONG</b><br>                                                            |                                                                                       |
| VPGD: TẦNG 5- LÔ 02 TÒA THÁP XUÂN MAI, Đ. TÔ HIỆU, PHƯỜNG HÀ ĐÔNG-TP.HÀ NỘI<br>Email: Tuyvan@thanglongpc.vn - Web: http://thanglongpc.vn                                                                                      |                                                                                       |
| PHÓ GIÁM ĐỐC<br>NGUYỄN ĐỨC TRUNG<br>CHỦ NHIỆM DỰ ÁN<br>NGUYỄN ĐỨC TRUNG                                                                                                                                                       |  |
| CHỦ TRÌ TK PHẦN XD<br>VŨ VIẾT KHIÊN                                                                                                                                                                                           |  |
| KIỂM TRA<br>VŨ VIẾT KHIÊN                                                                                                                                                                                                     |  |
| THIẾT KẾ<br>NGUYỄN VĂN BÌNH                                                                                                                                                                                                   |  |
| GIAI ĐOẠN<br><b>TKBVTĐ ĐC</b>                                                                                                                                                                                                 | PHÂN<br><b>XÂY DỰNG</b>                                                               |
| <b>HANG MỤC:</b><br><b>ĐƯỜNG DÂY 110KV</b>                                                                                                                                                                                    |                                                                                       |
| <b>TÊN BẢN VẼ:</b><br><b>HỘP BẢO VỆ CÁP CHÂN CỘT (2/2)</b>                                                                                                                                                                    |                                                                                       |
| TỶ LỆ:<br><b>1/30</b>                                                                                                                                                                                                         | HOÀN THÀNH<br><b>2026</b>                                                             |
| MÃ DỰ ÁN:                                                                                                                                                                                                                     | SỐ HIỆU BẢN VẼ:<br>MD.THĐ-XD-CDN-09                                                   |



| STT                         | Ký hiệu | Tên chi tiết   | Quy cách  | Kích thước | Khối lượng  | Số lượng | Khối lượng   | Ghi chú |  |
|-----------------------------|---------|----------------|-----------|------------|-------------|----------|--------------|---------|--|
|                             |         |                |           | (mm)       | đơn vị (kg) |          | tổng (kg)    |         |  |
| <b>KIM THU SÉT</b>          |         |                |           |            |             |          |              |         |  |
| 1                           | G-01    | Tấm đế         | d=10      | 250x250    | 4.906       | 1        | 4.906        |         |  |
| 2                           | G-02    | Sườn tăng cứng | d=6       | 100x100    | 0.471       | 2        | 0.942        |         |  |
| 3                           | G-03    | Thanh          | V 50x50x5 | 300        | 1.131       | 1        | 1.131        |         |  |
| 4                           | G-04    | Thanh kim      | φ20       | 1000       | 2.470       | 1        | 2.470        | CB300-T |  |
| <b>KHỐI LƯỢNG TỔNG CỘNG</b> |         |                |           |            |             |          | <b>9,449</b> |         |  |

**HIỆU CHỈNH :**

|       |                  |
|-------|------------------|
| LẦN 1 | NỘI DUNG SỬA ĐỔI |
| 1     |                  |

CHỦ ĐẦU TƯ:  
**TỔNG CÔNG TY ĐIỆN LỰC TP. HÀ NỘI**



**EVN HANOI**

ĐƠN VỊ QUẢN LÝ DỰ ÁN  
**BAN QLDA LƯỚI ĐIỆN HÀ NỘI**

DỰ ÁN:  
**CẢI TẠO ĐƯỜNG DÂY 110KV MAI ĐÔNG - TRẦN HƯNG ĐẠO**

ĐỊA CHỖ: P. HOÀNG MAI, P. TƯƠNG MAI, P. VĨNH HƯNG, P. BẠCH MAI, P. HAI BÀ TRUNG VÀ P. CỬA NAM-TP. HÀ NỘI

ĐƠN VỊ THIẾT KẾ:  
**CÔNG TY CỔ PHẦN PHÁT TRIỂN ĐIỆN LỰC THĂNG LONG**



VP: TẦNG 5- LÔ 02 TÒA THÁP XUÂN MAI, Đ. TÔ HIỆU, PHƯỜNG HÀ ĐÔNG-TP. HÀ NỘI  
Email: Tuvan@thanglongpc.vn-Web: http://thanglongpc.vn

|                                     |  |
|-------------------------------------|--|
| PHÓ GIÁM ĐỐC<br>NGUYỄN ĐỨC TRUNG    |  |
| CHỦ NHIỆM DỰ ÁN<br>NGUYỄN ĐỨC TRUNG |  |
| CHỦ TRÍ TK PHẦN XD<br>VŨ VIẾT KHIÊN |  |
| KIỂM TRA<br>VŨ VIẾT KHIÊN           |  |
| THIẾT KẾ<br>NGUYỄN VĂN BÌNH         |  |

|                               |                         |
|-------------------------------|-------------------------|
| GIAI ĐOẠN<br><b>TKBVTĐ ĐC</b> | PHẦN<br><b>XÂY DỰNG</b> |
|-------------------------------|-------------------------|

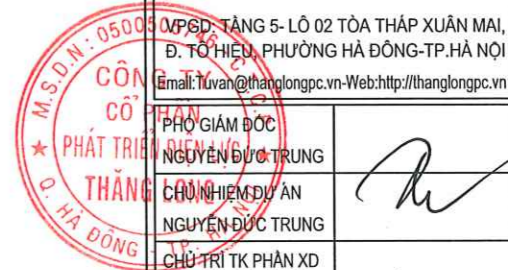
HẠNG MỤC:  
**ĐƯỜNG DÂY 110KV**

TÊN BẢN VẼ:  
**KHỐI LƯỢNG CẢI TẠO CỘT VT01**

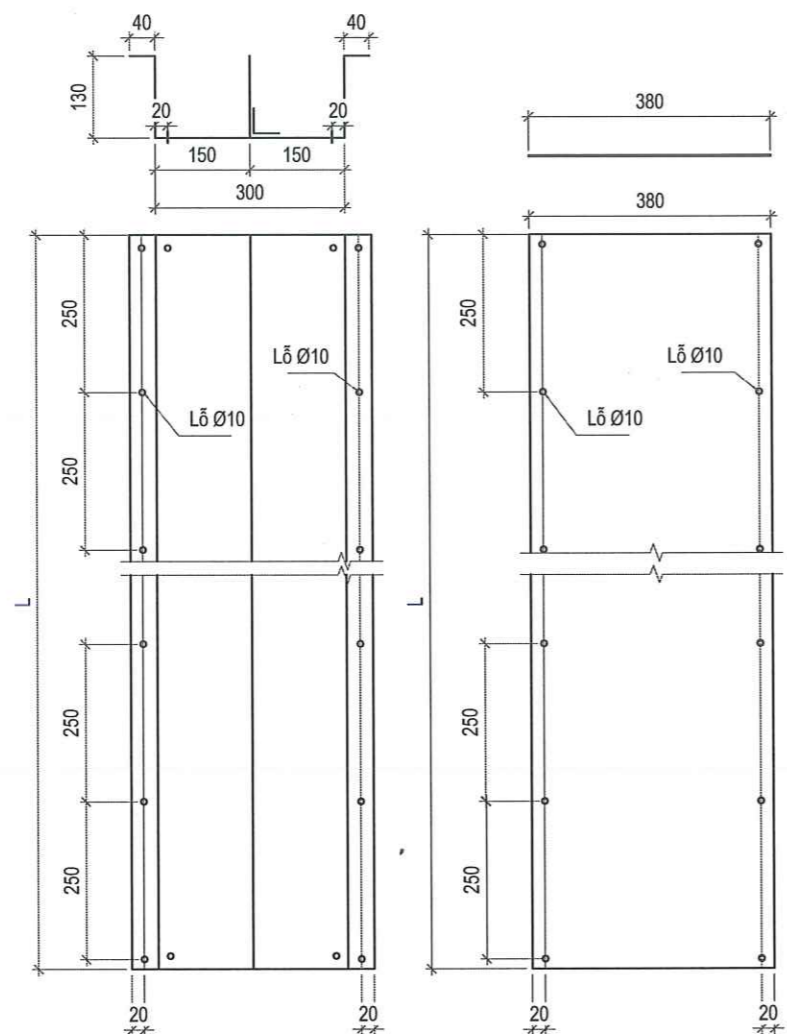
|                       |                                            |
|-----------------------|--------------------------------------------|
| TỶ LỆ:<br><b>1/50</b> | HOÀN THÀNH<br><b>2026</b>                  |
| MÃ DỰ ÁN:             | SỐ HIỆU BẢN VẼ:<br><b>MD.THĐ-XD-CDN-10</b> |

**CÔNG TY TNHH MTV  
KIẾN TRÚC SƯ VIỆT NAM**

**THẨM TRA**  
Theo Văn bản số...../VNAC - BCTT  
Ngày.....tháng.....năm 20.....  
Chủ trì bộ môn ký tên:



Z:\PTL\_Du-An-Dang-Thien-Khai\EVNHANOI\Du-An-XB27-HANG-FTL\2017\B.C. Cui-lao-DZ-Mau-Dang-Tran-Hung-Duoc\TBV\TDC\Ban-va-2\Day-Dung-Co\VTU\ta-ngam-ang-2026-3-11 5:00 PM



**THÂN MÁNG**

Thép tấm dày 1mm

**NẮP MÁNG**

Thép tấm dày 1mm

**CHI TIẾT MÁNG BẢO VỆ DÂY TIẾP ĐỊA**

Thân máng, nắp máng sử dụng thép inox SUS304. Bu lông mạ kẽm nhúng nóng

**CÔNG TY TNHH MTV**  
**KIẾN TRÚC SƯ VIỆT NAM**  
**THẨM TRA**  
 Theo Văn bản số...../VNAC - BCTT  
 Ngày.....tháng.....năm 20.....  
 Chủ trì bộ môn ký tên:

**HIỆU CHỈNH :**

LẦN 1 NỘI DUNG SỬA ĐỔI

|   |  |
|---|--|
| 1 |  |
|   |  |
|   |  |

CHỦ ĐẦU TƯ:  
**TỔNG CÔNG TY ĐIỆN LỰC TP. HÀ NỘI**



**EVN HANOI**

ĐƠN VỊ QUẢN LÝ DỰ ÁN  
**BAN QLDA LƯỚI ĐIỆN HÀ NỘI**

DỰ ÁN:  
**CẢI TẠO ĐƯỜNG DÂY 110KV MAI ĐÔNG - TRẦN HƯNG ĐẠO**

ĐỊA CHỈ: P.HOÀNG MAI, P.TƯƠNG MAI, P.VĨNH HƯNG, P.BẠCH MAI, P.HAI BÀ TRUNG VÀ P.CỬA NAM-TP.HÀ NỘI

ĐƠN VỊ THIẾT KẾ:  
**CÔNG TY CỔ PHẦN PHÁT TRIỂN ĐIỆN LỰC THĂNG LONG**



V.PGD: TẦNG 5- LÔ 02 TÒA THÁP XUÂN MAI, Đ. TÔ HIỆU, PHƯỜNG HÀ ĐÔNG-TP.HÀ NỘI  
 Email: Tuvan@thanglongpc.vn-Web: http://thanglongpc.vn



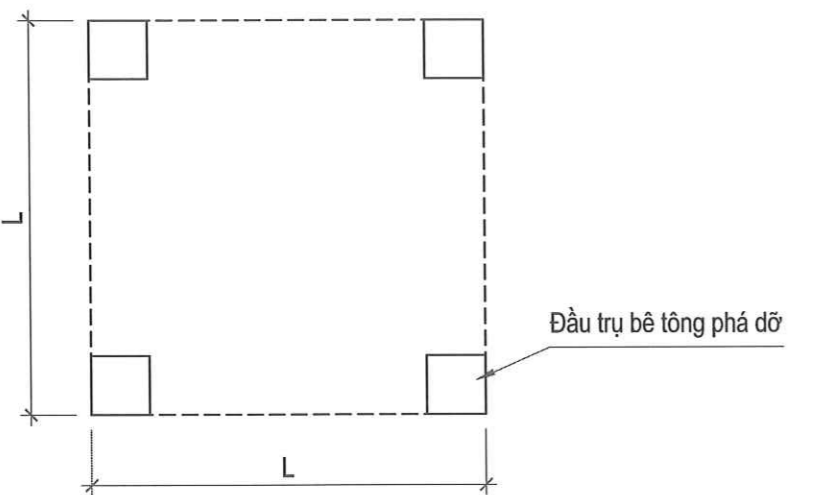
|                                     |  |
|-------------------------------------|--|
| PHÓ GIÁM ĐỐC<br>NGUYỄN ĐỨC TRUNG    |  |
| CHỦ NHIỆM DỰ ÁN<br>NGUYỄN ĐỨC TRUNG |  |
| CHỦ TRÍ TK PHÂN XD<br>VŨ VIẾT KHIÊN |  |
| KIỂM TRA<br>VŨ VIẾT KHIÊN           |  |
| THIẾT KẾ<br>NGUYỄN VĂN BÌNH         |  |

|                        |                  |
|------------------------|------------------|
| GIẢI ĐOẠN<br>TKBVTC ĐC | PHẦN<br>XÂY DỰNG |
|------------------------|------------------|

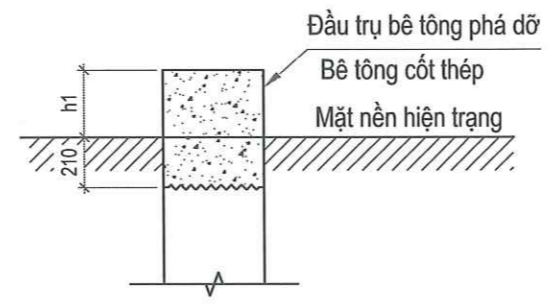
HẠNG MỤC:  
**ĐƯỜNG DÂY 110KV**

TÊN BẢN VẼ:  
**MÁNG BẢO VỆ DÂY TIẾP ĐỊA**

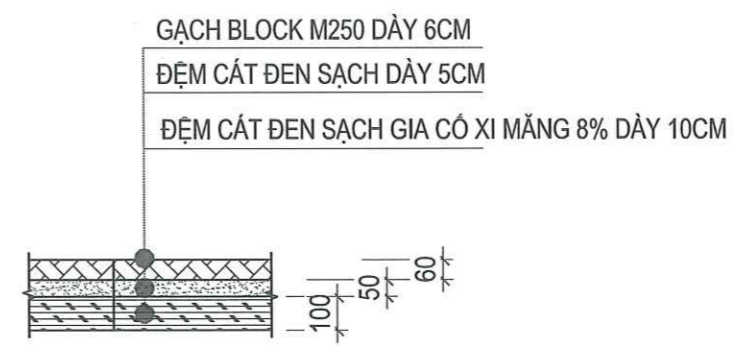
|                |                                     |
|----------------|-------------------------------------|
| TỶ LỆ:<br>1/30 | HOÀN THÀNH<br>2026                  |
| MÃ DỰ ÁN:      | SỐ HIỆU BẢN VẼ:<br>MD.THĐ-XD-CDN-11 |



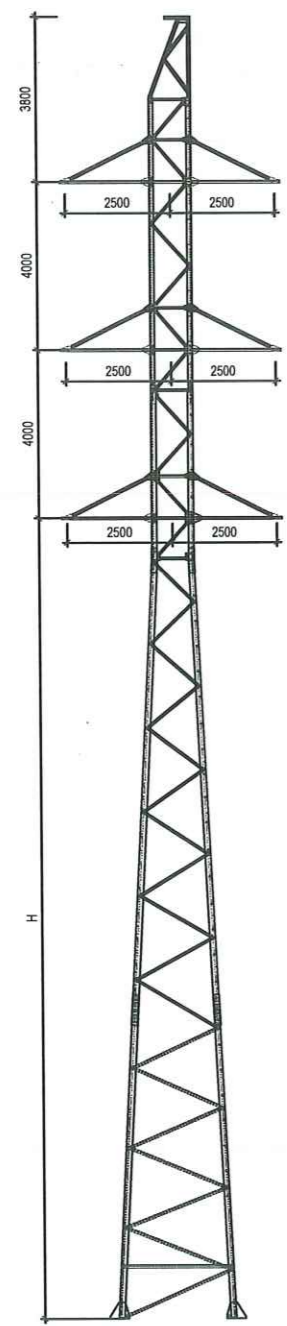
**MẶT BẰNG PHÁ DỠ TRỤ MÓNG HIỆN TRẠNG**



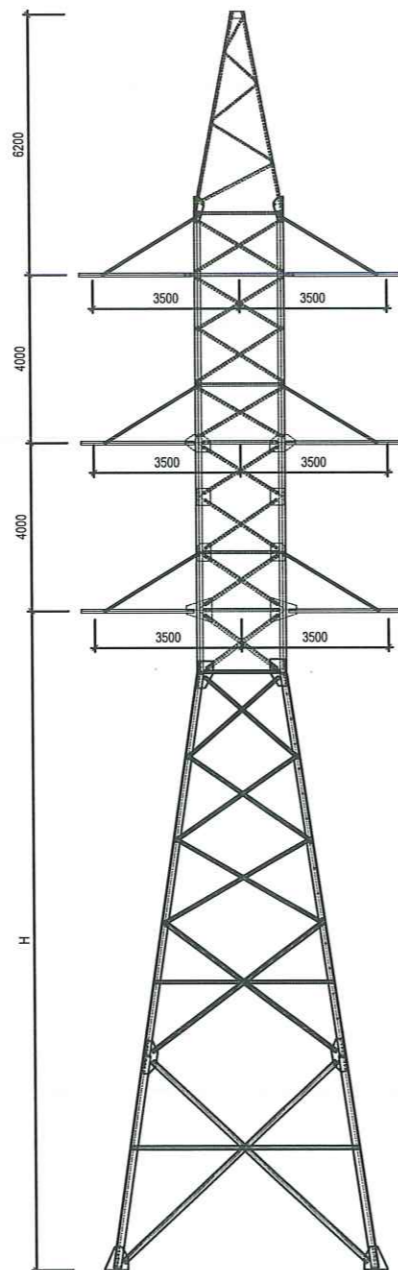
**PHÁ DỠ ĐẦU TRỤ MÓNG**  
SỐ LƯỢNG ĐẦU TRỤ PHÁ DỠ 1 VỊ TRÍ: 04



**LỚP HOÀN TRẢ VĨA HÈ**



**SƠ ĐỒ CỘT ĐỠ HIỆN TRẠNG**



**SƠ ĐỒ CỘT NÉO HIỆN TRẠNG**

**BẢNG KÊ KHỐI LƯỢNG PHÁ DỠ, HOÀN TRẢ VÀ THU HỒI CỘT ĐƯỜNG DÂY HIỆN TRẠNG**

| STT |             | Khối lượng bê tông phá dỡ/vị trí (m3) | Khối lượng bóc lớp mặt/vị trí (m3) | Diện tích hoàn trả vỉa hè/vị trí (m2) | KL cột thép thu hồi (kg) | Số lượng vị trí cột |
|-----|-------------|---------------------------------------|------------------------------------|---------------------------------------|--------------------------|---------------------|
| 1   | N121-29     | 1.372                                 | 10.3                               | 49                                    | 6000                     | 7                   |
| 2   | N121-33     | 1.372                                 | 14.1                               | 67.24                                 | 6000                     | 6                   |
| 3   | D121-31     | 1.008                                 | 2.6                                | 12.25                                 | 3000                     | 6                   |
| 4   | D121-33     | 1.008                                 | 3.2                                | 15.21                                 | 3000                     | 4                   |
| 5   | Cột BTLT 20 |                                       |                                    |                                       |                          | 8                   |

**CÔNG TY TNHH MTV**  
**KIẾN TRÚC SƯ VIỆT NAM**  
**THẨM TRA**  
 Theo Văn bản số...../VNAC - BCTT  
 Ngày.....tháng.....năm 20.....  
 Chủ trì bộ môn ký tên:

**HIỆU CHỈNH :**

LẦN 1 NỘI DUNG SỬA ĐỔI

CHỦ ĐẦU TƯ:  
**TỔNG CÔNG TY ĐIỆN LỰC TP. HÀ NỘI**

**EVN HANOI**  
 ĐƠN VỊ QUẢN LÝ DỰ ÁN  
**BAN QLDA LƯỚI ĐIỆN HÀ NỘI**

DỰ ÁN:  
**CẢI TẠO ĐƯỜNG DÂY 110KV MAI ĐÔNG - TRẦN HƯNG ĐẠO**

ĐỊA CHỈ: P. HOÀNG MAI, P. TƯƠNG MAI, P. VINH HƯNG, P. BẠCH MAI, P. HAI BÀ TRUNG VÀ P. CỬA NAM-TP. HÀ NỘI

ĐƠN VỊ THIẾT KẾ:  
**CÔNG TY CỔ PHẦN PHÁT TRIỂN ĐIỆN LỰC THĂNG LONG**

**THANG LONG**

VPGD: TẦNG 5- LÔ 02 TÒA THÁP XUÂN MAI, Đ. TÔ HIỆU, PHƯỜNG HÀ ĐÔNG-TP. HÀ NỘI  
 Email: Tuvan@thanglongpc.vn-Web: http://thanglongpc.vn

|                                     |  |
|-------------------------------------|--|
| PHÓ GIÁM ĐỐC<br>NGUYỄN ĐỨC TRUNG    |  |
| CHỦ NHIỆM DỰ ÁN<br>NGUYỄN ĐỨC TRUNG |  |
| CHỦ TRÌ TK PHÂN XD<br>VŨ VIẾT KHIÊN |  |
| KIỂM TRA<br>VŨ VIẾT KHIÊN           |  |
| THIẾT KẾ<br>NGUYỄN VĂN BÌNH         |  |

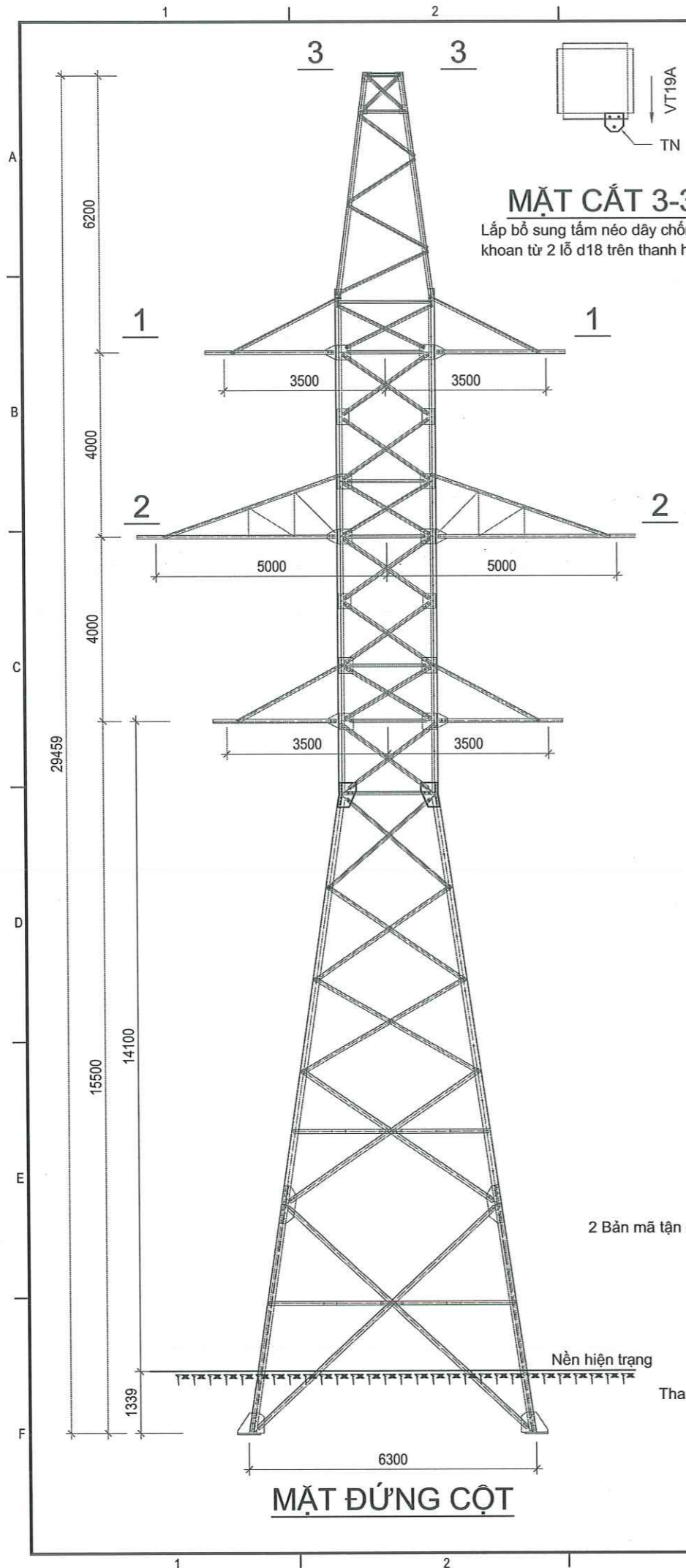
|                        |                  |
|------------------------|------------------|
| GIẢI ĐOẠN<br>TKBVCĐ ĐC | PHẦN<br>XÂY DỰNG |
|------------------------|------------------|

HẠNG MỤC:  
**ĐƯỜNG DÂY 110KV**

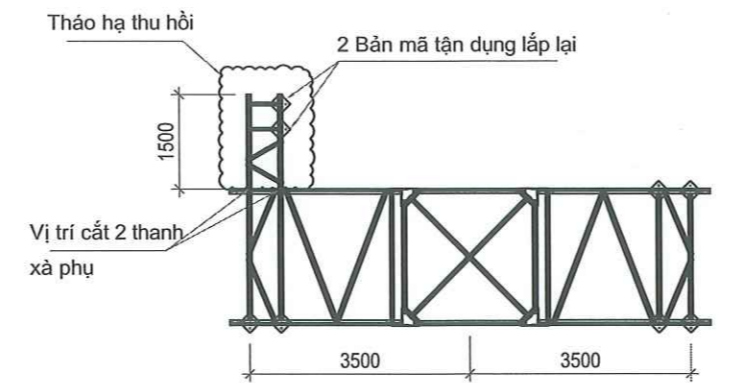
TÊN BẢN VẼ:  
**CỘT THU HỒI**

|           |                                     |
|-----------|-------------------------------------|
| TỶ LỆ:    | HOÀN THÀNH<br>2026                  |
| MÃ DỰ ÁN: | SỐ HIỆU BẢN VẼ:<br>MD.THĐ-XD-CTH.01 |

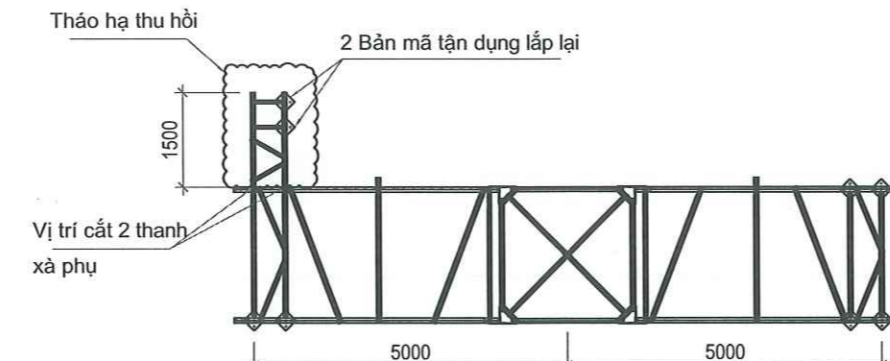
Z:\PTL\_Du An Dong Trien Khai ENHANOI\DU AN XS21 HANG PTL 2021\4.6\_Cai tao DZ Mai Dong Trien Hung Dao\TKBVCĐ\Bản vẽ\2-Nay\Đường-Cột\TĐ\Hàng đường 2025-3-11 5:00 PM



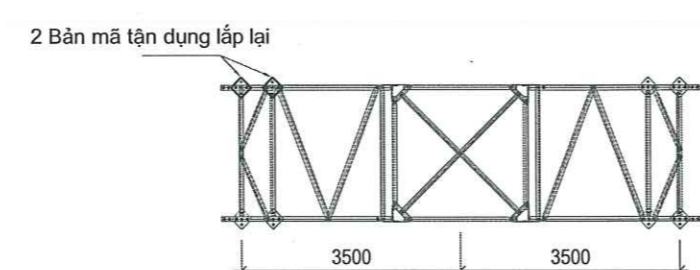
**MẶT CẮT 3-3**  
Lắp bổ sung tấm néo dây chống sét  
khoan từ 2 lỗ d18 trên thanh hiện trạng



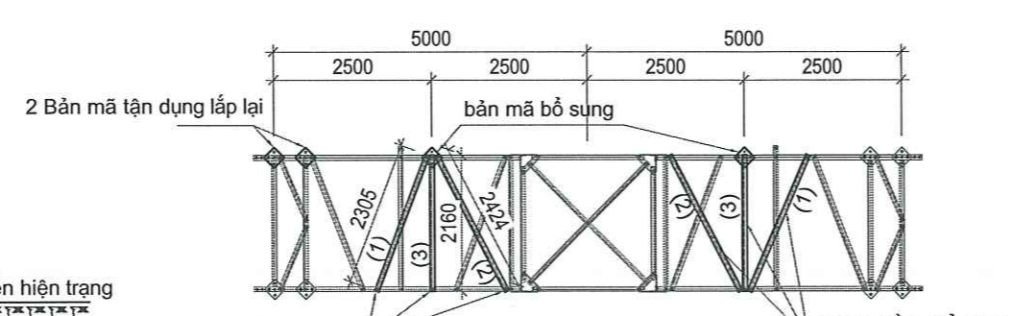
**MẶT CẮT 1-1**  
SƠ ĐỒ THÁO HẠ HIỆN TRẠNG



**MẶT CẮT 2-2**  
SƠ ĐỒ THÁO HẠ HIỆN TRẠNG



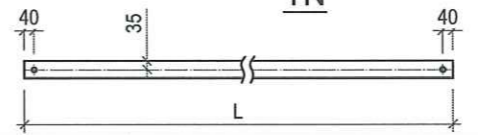
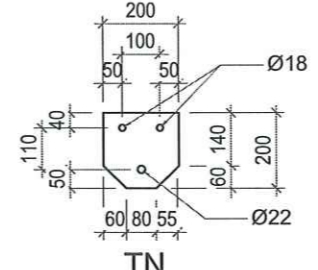
**MẶT CẮT 1-1**  
SAU CẢI TẠO



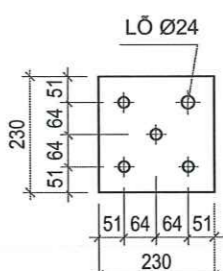
**MẶT CẮT 2-2**  
SAU CẢI TẠO

**GHI CHÚ:**

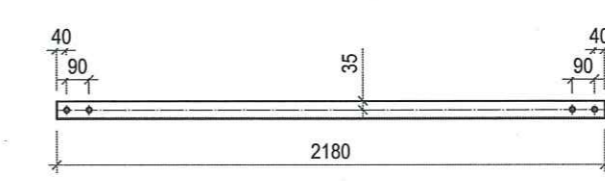
- Tiêu chuẩn áp dụng: TCVN 5575:2024, TCVN 1916:1995, JIS G3101
- Thép hình:
- + đối với thép góc có bề rộng cánh nhỏ hơn 120mm sử dụng thép SS400 hoặc tương đương, cường độ theo giới hạn chảy  $F_y \geq 240$  N/mm<sup>2</sup>.
- + đối với thép góc có bề rộng cánh từ 120mm trở lên sử dụng thép SS540 hoặc tương đương, có cường độ theo giới hạn chảy  $F_y \geq 400$  N/mm<sup>2</sup>
- Thép bản sử dụng mác thép SS400 hoặc tương đương.
- Bu lông sử dụng cấp bền 5.8 và cấp bền đai ốc tương đương. Chọn bộ bu lông: 01 bu lông, 01 vòng đệm phẳng, 01 vòng đệm vênh, 01 đai ốc.
- Mạ kết cấu:
- + Toàn bộ các chi tiết của cột phải được mạ kẽm nhúng nóng theo tiêu chuẩn 18TCN04-92. Đối với cấu kiện thép có bề dày <6mm độ dày trung bình lớp mạ kẽm là 100 $\mu$ m, với đầu kiện thép có bề dày  $\geq 6$ mm thì độ dày trung bình lớp mạ kẽm là 120 $\mu$ m. Các cấu kiện thép chôn dưới đất độ dày trung bình lớp mạ kẽm là 120 $\mu$ m. Đối với bulong, đai ốc, vòng đệm độ dày trung bình lớp mạ kẽm là 55 $\mu$ m.
- + Tiến hành mạ kẽm lạnh các chi tiết liên kết, chi tiết bị trầy xước sau khi lắp ráp.
- Các mối hàn, lỗ khoan tại hiện trường, các vết trầy xước cần được phủ sơn chống han gỉ.
- Trước khi gia công, nhà thầu thi công phải chuẩn xác lại các kích thước theo thực tế cột hiện trạng.



**THANH SỐ 1;2**  
LỖ Ø22, L70X6



**BẢN MÃ**  
LỖ Ø22



**THANH SỐ 3**  
LỖ Ø22, L70X6

**KHỐI LƯỢNG THÉP MỚI**

**CÔNG TY TNHH MTV**  
**KIẾN TRÚC SỰ VIỆT NAM**  
**THẨM TRA**  
Theo Văn bản số...../VNAC - BCTT  
Ngày.....tháng.....năm 20.....  
Chủ trì bộ môn ký tên:

|                                 |         |
|---------------------------------|---------|
| Khối lượng thép tháo hạ thu hồi | 50 (kg) |
| Khối lượng thép tháo hạ lắp lại | 22 (kg) |

\* Số lượng lỗ khoan bằng máy khoan từ tại hiện trường: 30 lỗ Ø22  
\* Số lượng lỗ khoan bằng máy khoan từ tại hiện trường: 02 lỗ Ø18

**HIỆU CHỈNH :**

|       |                  |
|-------|------------------|
| LẦN 1 | NỘI DUNG SỬA ĐỔI |
| 1     |                  |

CHỦ ĐẦU TƯ:  
**TỔNG CÔNG TY ĐIỆN LỰC TP. HÀ NỘI**

ĐƠN VỊ QUẢN LÝ DỰ ÁN  
**BAN QLDA LƯỚI ĐIỆN HÀ NỘI**

DỰ ÁN:  
**CẢI TẠO ĐƯỜNG DÂY 110KV MAI ĐÔNG - TRẦN HƯNG ĐẠO**

ĐỊA CHỈ: P. HOÀNG MAI, P. TƯƠNG MAI, P. VINH HƯNG, P. BẠCH MAI, P. HAI BÀ TRUNG VÀ P. CỬA NAM-TP. HÀ NỘI

ĐƠN VỊ THIẾT KẾ:  
**CÔNG TY CỔ PHẦN PHÁT TRIỂN ĐIỆN LỰC THĂNG LONG**

VPGD: TẦNG 5- LỖ 02 TÒA THÁP XUÂN MAI, Đ. TÔ HIỆU, PHƯỜNG HÀ ĐÔNG-TP. HÀ NỘI  
Email: Tuvan@thanglongpc.vn-Web: http://thanglongpc.vn

|                                     |  |
|-------------------------------------|--|
| PHÓ GIÁM ĐỐC<br>NGUYỄN ĐỨC TRUNG    |  |
| CHỦ NHIỆM DỰ ÁN<br>NGUYỄN ĐỨC TRUNG |  |
| CHỦ TRÌ TK PHÂN XD<br>VŨ VIẾT KHIẾN |  |
| KIỂM TRA<br>VŨ VIẾT KHIẾN           |  |
| THIẾT KẾ<br>NGUYỄN VĂN BÌNH         |  |

|                        |                  |
|------------------------|------------------|
| GIẢI ĐOẠN<br>TKBVCĐ ĐC | PHẦN<br>XÂY DỰNG |
|------------------------|------------------|

HẠNG MỤC:  
**ĐƯỜNG DÂY 110KV**

TÊN BẢN VẼ:  
**CỘT N121-29 HIỆN TRẠNG -CẢI TẠO (VỊ TRÍ 19)**

|                 |                                     |
|-----------------|-------------------------------------|
| TỶ LỆ:<br>1/120 | HOÀN THÀNH<br>2026                  |
| MÃ DỰ ÁN:       | SỐ HIỆU BẢN VẼ:<br>MD.THĐ-XD-C19.01 |

Z:\PTL\_Au Dong\Tiền Khai\EVNHANOI\Du An XS21\HNAMB\PTL 2017\4\_6\_Cai tao DZ Mai Dong\Tiền Hưng\Đạo\B. TKBVCĐ. TKBVCĐ. Bản vẽ 2-2\Yay Dung\3-Cai Táo\1701\ta ngam-VT19.dwg 2025-3-19 4:38 PM



THANG LONG

## CÔNG TY CỔ PHẦN PHÁT TRIỂN ĐIỆN LỰC THĂNG LONG

VPGD: TẦNG 5- LÔ 02 TÒA THÁP XUÂN MAI, Đ. TÔ HIỆU, P. HÀ ĐÔNG-TP. HÀ NỘI

Email: [Tuvan@thanglongpc.vn](mailto:Tuvan@thanglongpc.vn)

Web: <http://thanglongpc.vn>

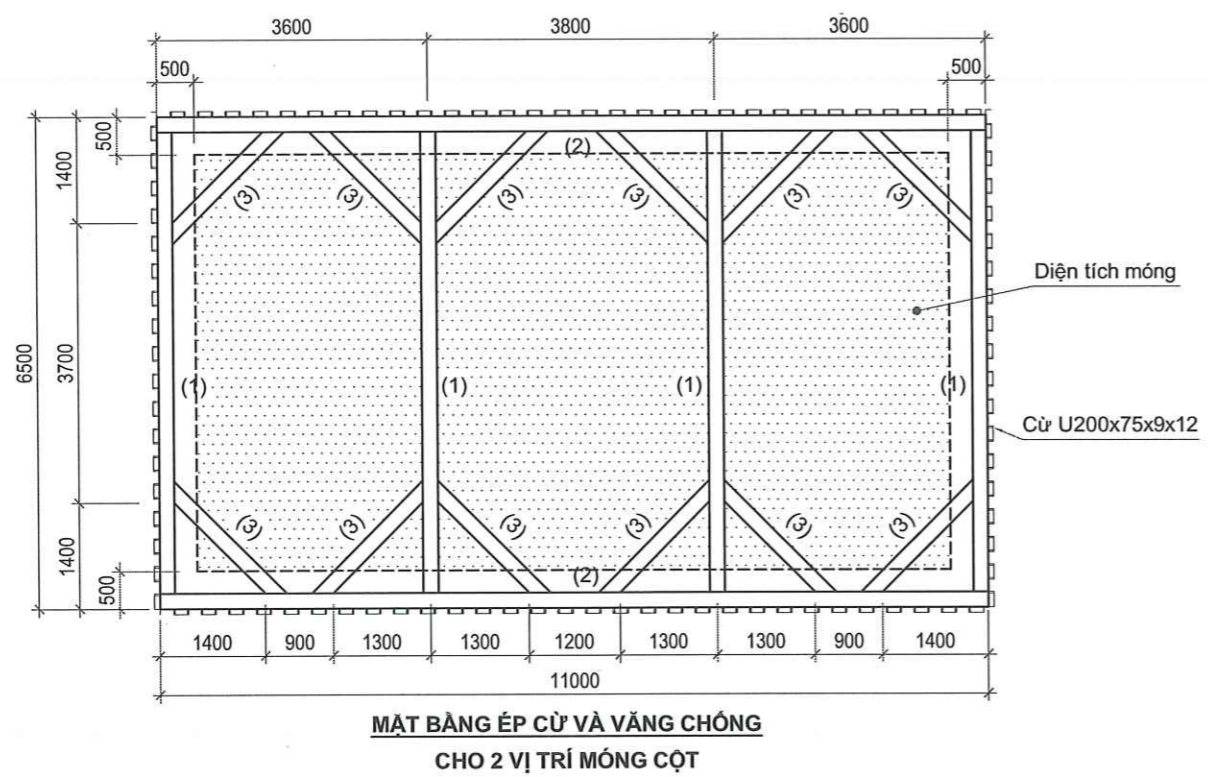
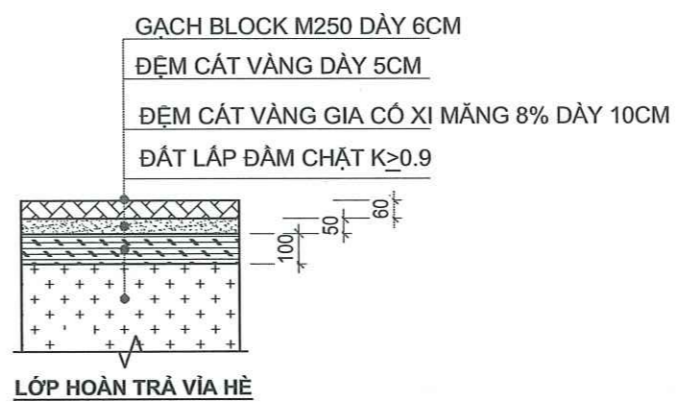


## ***VI. CÁC BẢN VẼ MÓNG, CỘT VỊ TRÍ VT19A, VT19B***

Z:\PTL\_Du-An-Dang-Tien-Khai-EVN-HANOI\01-An-XS27-HK\BPTL\2017\4.4\_Cai-lao-DZ-Mai-Dong-Tran-Hung-Daols\_TKBVTC1\_Ban-viec-May-Dung1-Hao-cap\_PA-AM(1)dwg\_2026-04-16 09:38 AM

### GHI CHÚ

- \* TIÊU CHUẨN ÁP DỤNG:
- TCVN 5574-2018: KẾT CẤU BÊ TÔNG VÀ BTCT- TIÊU CHUẨN THIẾT KẾ.
  - TCVN 5575-2024: KẾT CẤU THÉP - TIÊU CHUẨN THIẾT KẾ
  - TCVN 1651-2018: THÉP CỐT BÊ TÔNG -PHẦN 1&2.
  - TCVN 4453:1995; TCVN 4447:2012 VÀ CÁC TIÊU CHUẨN HIỆN HÀNH CÓ LIÊN QUAN.
- ĐÚC MÓNG TẠI CHỖ BẰNG BÊ TÔNG CẤP ĐỘ BỀN B22.5 ĐÁ 1X2:  
-CỐT THÉP Ø<10 NHÓM CB240-T  
-CỐT THÉP Ø>10 NHÓM CB400-V
  - BÊ TÔNG LÓT MÓNG SỬ DỤNG BÊ TÔNG CẤP ĐỘ BỀN B7.5 ĐÁ 4X6
  - BU LÔNG NEO :  
-BU LÔNG NEO CẤP KÈM CỘT  
-KHI THI CÔNG PHẢI CÓ BIỆN PHÁP ĐẢM BẢO CHÍNH XÁC VỊ TRÍ BU LÔNG NEO.
  - ĐẤT LẤP TỪNG LỚP, ĐÀM CHẶT ĐẠT DUNG TRỌNG  $\geq 1,6$  T/M<sup>3</sup> HOẶC HỆ SỐ ĐÀM CHẶT  $K \geq 0,9$ .
  - HƯỚNG XOAY CỦA MÓNG VÀ CỘT PHẢI XEM KẾT HỢP BẢN VẼ ĐẦU NỐI, GIAO CHÉO, NẸO RỀ Ở BẢN VẼ PHẦN ĐIỆN. NẾU CÓ BẤT THƯỜNG PHẢI BÁO CHO CĐT VÀ TVTKĐỂ XỬ LÝ.

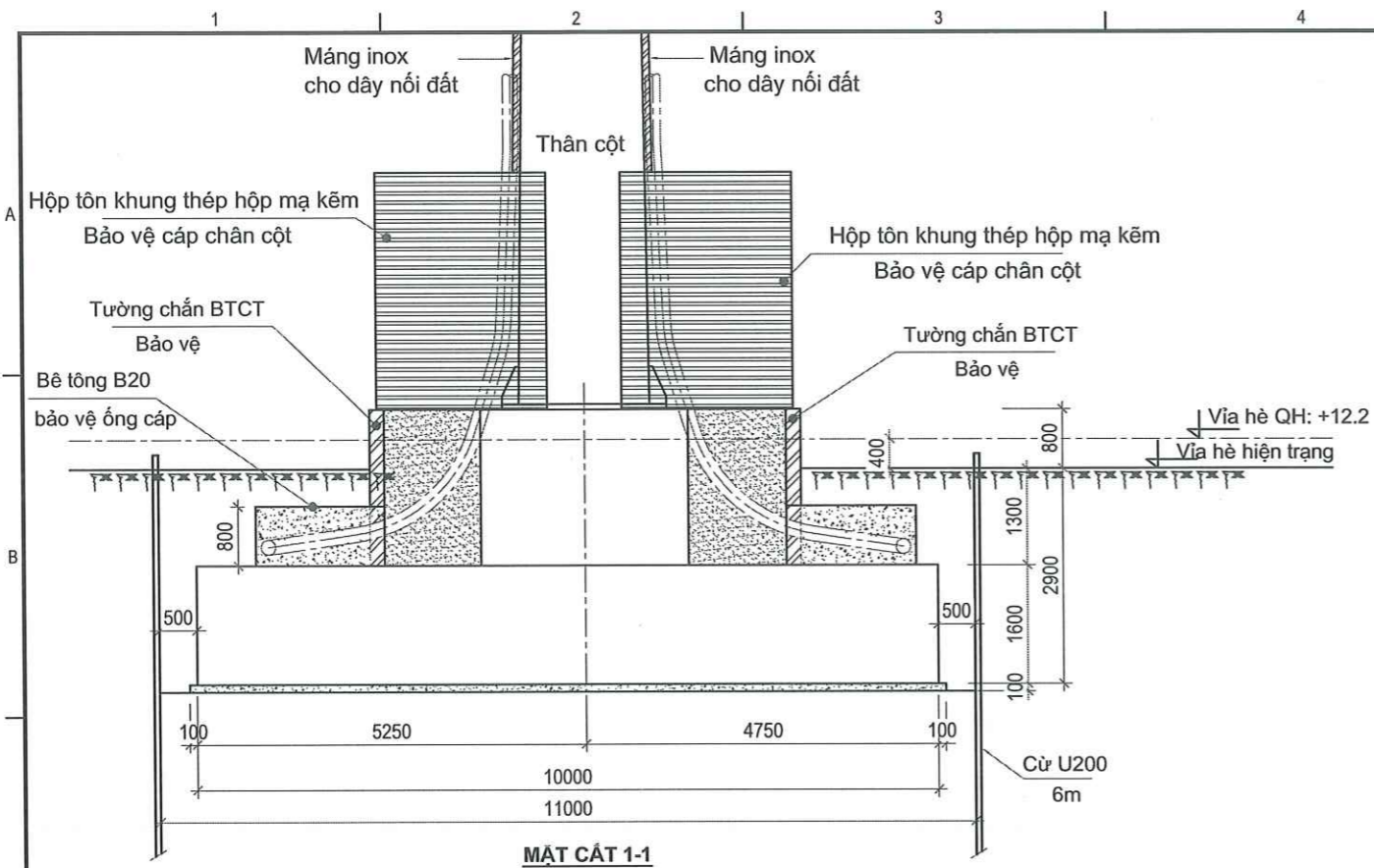


**CÔNG TY TNHH MTV**  
**KIẾN TRÚC SƯ VIỆT NAM**

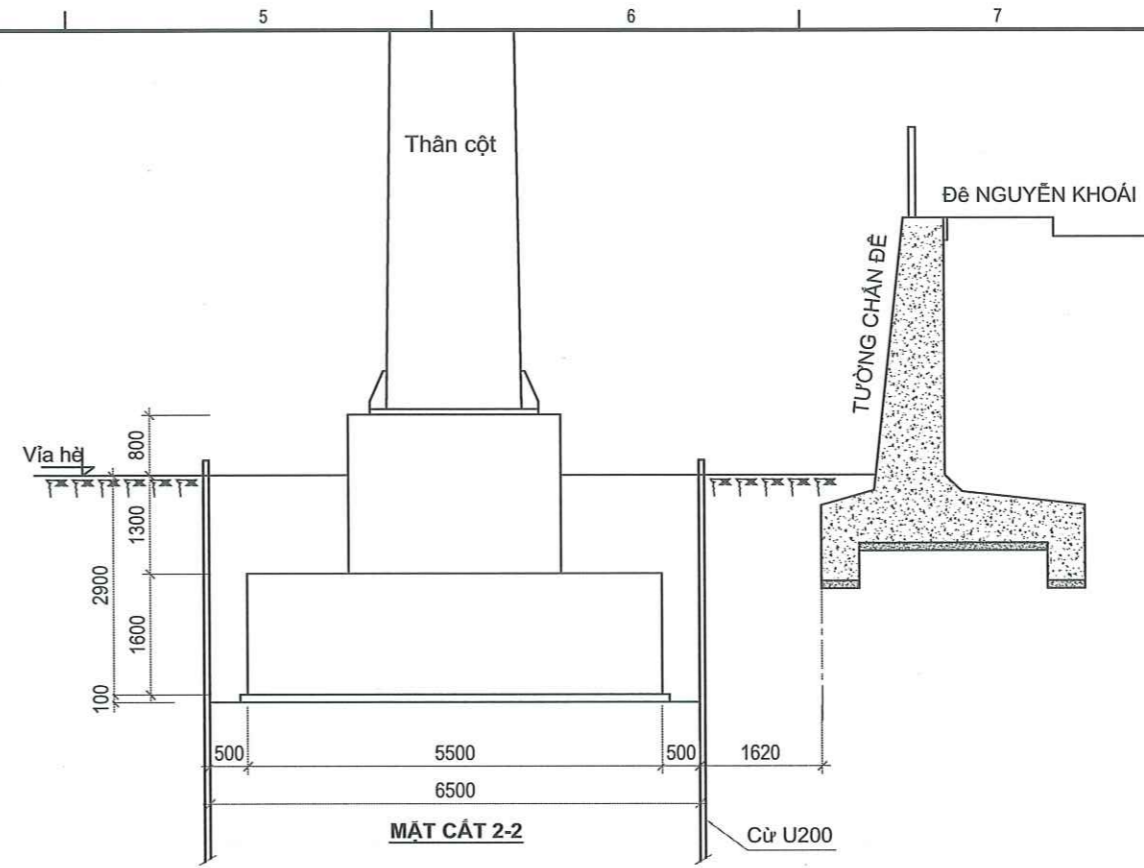
**THẨM TRA**  
 Theo Văn bản số...../VNAC - BCTT  
 Ngày.....tháng.....năm 20.....  
 Chủ trì bộ môn ký tên:

|                                                                                                                                    |                                                                                       |
|------------------------------------------------------------------------------------------------------------------------------------|---------------------------------------------------------------------------------------|
| <b>HIỆU CHỈNH :</b>                                                                                                                |                                                                                       |
| LẦN 1                                                                                                                              | NỘI DUNG SỬA ĐỔI                                                                      |
| 1                                                                                                                                  |                                                                                       |
| CHỦ ĐẦU TƯ:                                                                                                                        |                                                                                       |
| <b>TỔNG CÔNG TY ĐIỆN LỰC TP. HÀ NỘI</b>                                                                                            |                                                                                       |
| <br><b>EVN HANOI</b>                            |                                                                                       |
| ĐƠN VỊ QUẢN LÝ DỰ ÁN<br><b>BAN QLDA LƯỚI ĐIỆN HÀ NỘI</b>                                                                           |                                                                                       |
| DỰ ÁN:                                                                                                                             |                                                                                       |
| <b>CẢI TẠO ĐƯỜNG DÂY 110KV MAI ĐÔNG - TRẦN HƯNG ĐẠO</b>                                                                            |                                                                                       |
| ĐỊA CHỈ: P.HOÀNG MAI, P.TƯƠNG MAI, P.VĨNH HƯNG, P.BẠCH MAI, P.HAI BÀ TRUNG VÀ P.CỬA NAM-TP.HÀ NỘI                                  |                                                                                       |
| ĐƠN VỊ THIẾT KẾ:                                                                                                                   |                                                                                       |
| <b>CÔNG TY CỔ PHẦN PHÁT TRIỂN ĐIỆN LỰC THĂNG LONG</b>                                                                              |                                                                                       |
|                                               |                                                                                       |
| VPQG: TẦNG 5- LÔ 02 TÒA THÁP XUÂN MAI, P.TỔ HIỆU, PHƯỜNG HÀ ĐÔNG-TP.HÀ NỘI<br>Email:Tuvan@thanglongpc.vn-Web:http://thanglongpc.vn |                                                                                       |
| PHÓ GIÁM ĐỐC                                                                                                                       |  |
| NGUYỄN ĐỨC TRUNG                                                                                                                   |                                                                                       |
| CHỦ NHIỆM DỰ ÁN                                                                                                                    |  |
| NGUYỄN ĐỨC TRUNG                                                                                                                   |                                                                                       |
| CHỦ TRÍ TK PHẦN XD                                                                                                                 |  |
| VŨ VIẾT KHIẾN                                                                                                                      |                                                                                       |
| KIỂM TRA                                                                                                                           |  |
| VŨ VIẾT KHIẾN                                                                                                                      |                                                                                       |
| THIẾT KẾ                                                                                                                           |  |
| NGUYỄN VĂN BÌNH                                                                                                                    |                                                                                       |
| GIAI ĐOẠN                                                                                                                          | PHẦN                                                                                  |
| TKBVTC ĐC                                                                                                                          | XÂY DỰNG                                                                              |
| HẠNG MỤC:                                                                                                                          |                                                                                       |
| <b>ĐƯỜNG DÂY 110KV</b>                                                                                                             |                                                                                       |
| TÊN BẢN VẼ:                                                                                                                        |                                                                                       |
| <b>GHI CHÚ PHẦN MÓNG CỘT</b>                                                                                                       |                                                                                       |
| TỶ LỆ:                                                                                                                             | HOÀN THÀNH                                                                            |
|                                                                                                                                    | <b>2026</b>                                                                           |
| MÃ DỰ ÁN:                                                                                                                          | SỐ HIỆU BẢN VẼ:                                                                       |
|                                                                                                                                    | MD.THĐ-XD-M.01                                                                        |

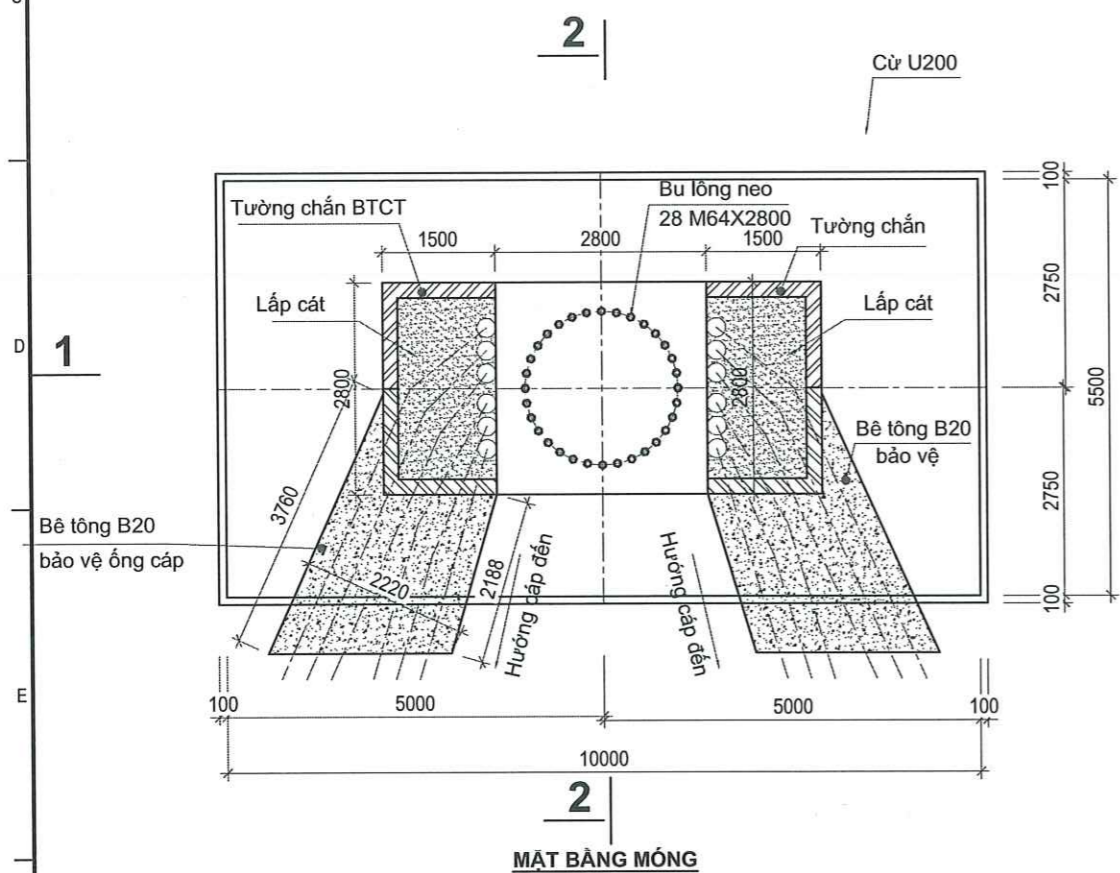




MAT CẮT 1-1



MAT CẮT 2-2



MAT BẢNG MÓNG

- SỐ LƯỢNG HỘP TÔN: 02  
 - SỐ LƯỢNG TƯỜNG CHẮN: 02

**CÔNG TY TNHH MTV  
 KIẾN TRÚC SƯ VIỆT NAM**  
**THẨM TRA**  
 Theo Văn bản số...../VNAC - BCTT  
 Ngày.....tháng.....năm 20.....  
 Chủ trì bộ môn ký tên:

**HIỆU CHỈNH :**

|       |                  |
|-------|------------------|
| LẦN 1 | NỘI DUNG SỬA ĐỔI |
| 1     |                  |

CHỦ ĐẦU TƯ:  
**TỔNG CÔNG TY ĐIỆN LỰC  
 TP. HÀ NỘI**  
  
 ĐƠN VỊ QUẢN LÝ DỰ ÁN  
**BAN QLDA LƯỚI ĐIỆN  
 HÀ NỘI**

DỰ ÁN:  
**CẢI TẠO ĐƯỜNG DÂY  
 110KV MAI ĐÔNG -  
 TRẦN HƯNG ĐẠO**  
 ĐỊA CHỈ: P. HOÀNG MAI, P. TƯƠNG MAI, P. VINH HƯNG,  
 P. BẠCH MAI, P. HAI BÀ TRUNG VÀ P. CỬA NAM-TP. HÀ NỘI

ĐƠN VỊ THIẾT KẾ:  
**CÔNG TY CỔ PHẦN PHÁT  
 TRIỂN ĐIỆN LỰC THĂNG LONG**

VP: TẦNG 5- LÔ 02 TÒA THÁP XUÂN MAI,  
 Đ. TÔ HIỆU, PHƯỜNG HÀ ĐÔNG-TP. HÀ NỘI  
 Email: Tuvan@thanglongpc.vn - Web: http://thanglongpc.vn

|                                     |  |
|-------------------------------------|--|
| PHÓ GIÁM ĐỐC<br>NGUYỄN ĐỨC TRUNG    |  |
| CHỦ NHIỆM DỰ ÁN<br>NGUYỄN ĐỨC TRUNG |  |
| CHỦ TRÌ TK PHẢN XĐ<br>VŨ VIỆT KHIẾN |  |
| KIỂM TRA<br>VŨ VIỆT KHIẾN           |  |
| THIẾT KẾ<br>NGUYỄN VĂN BÌNH         |  |

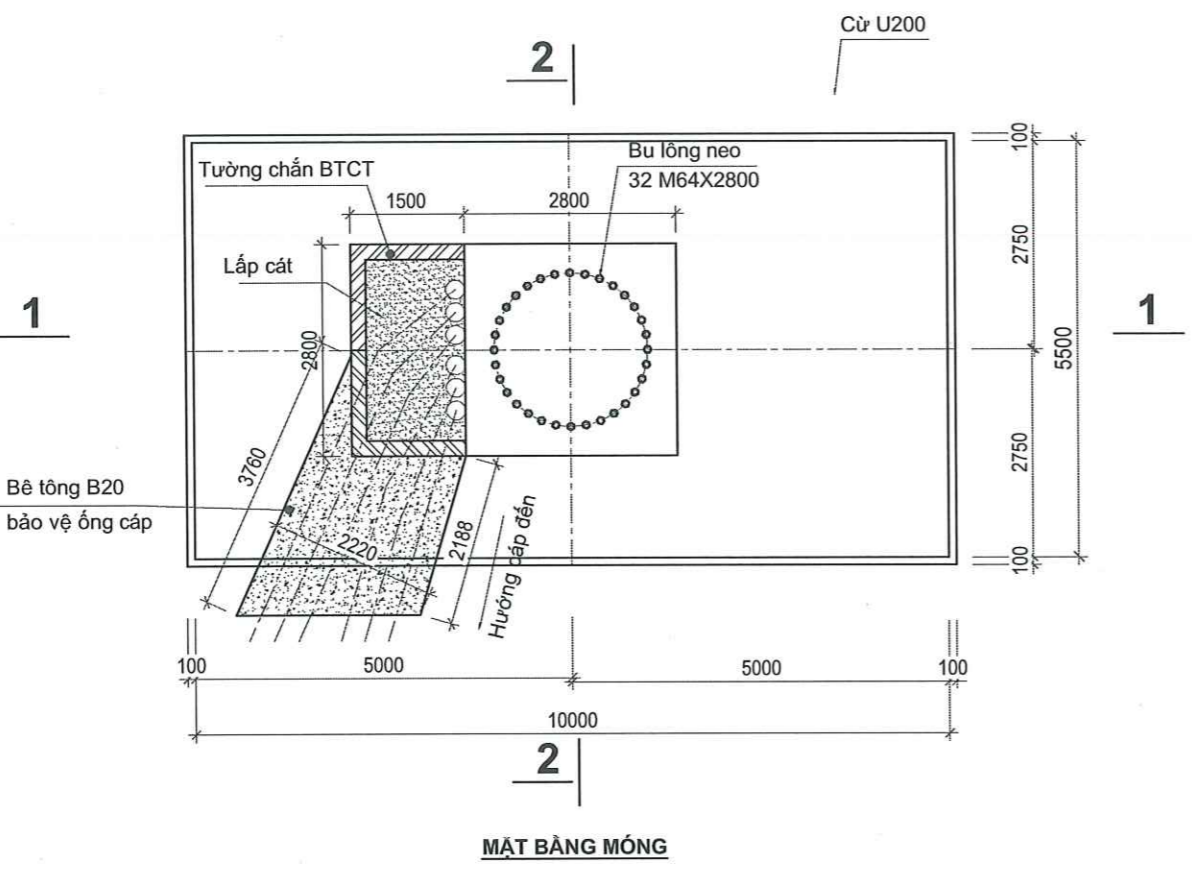
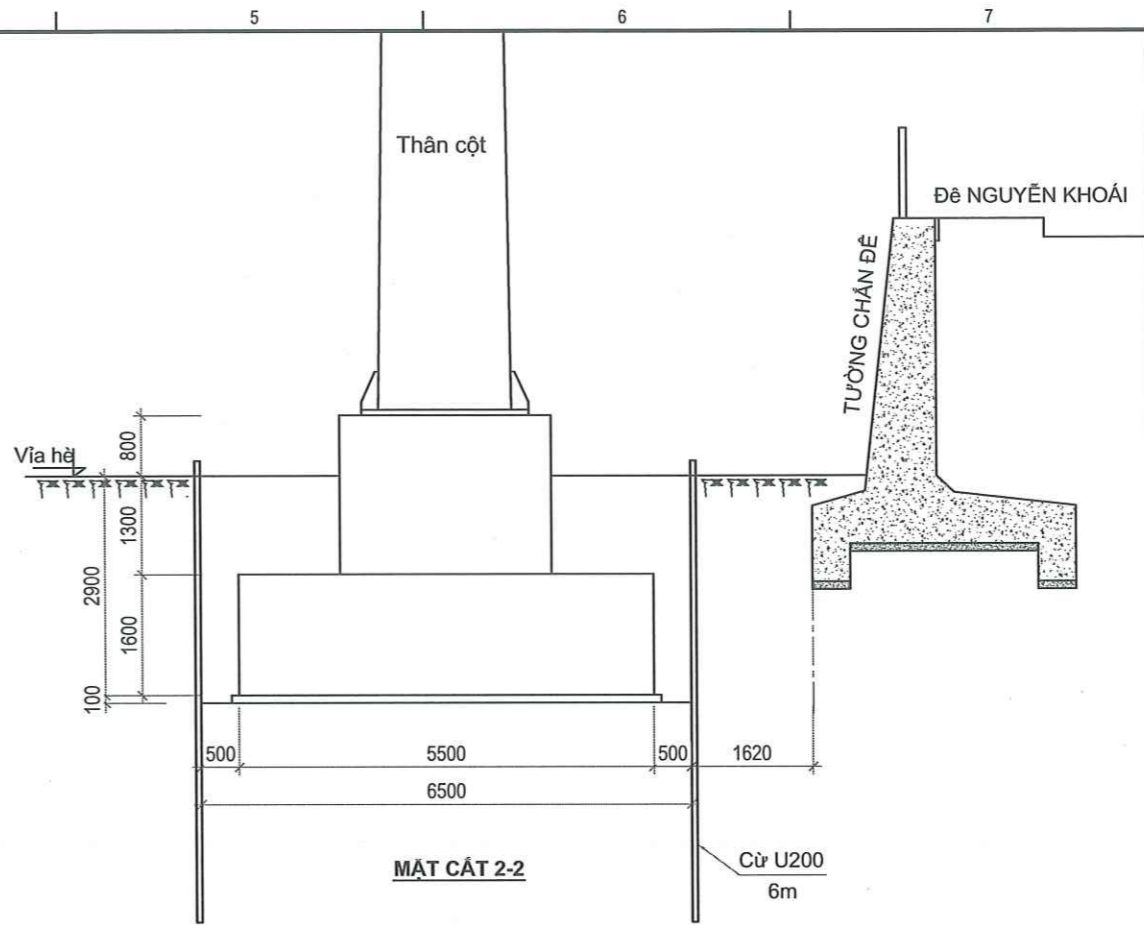
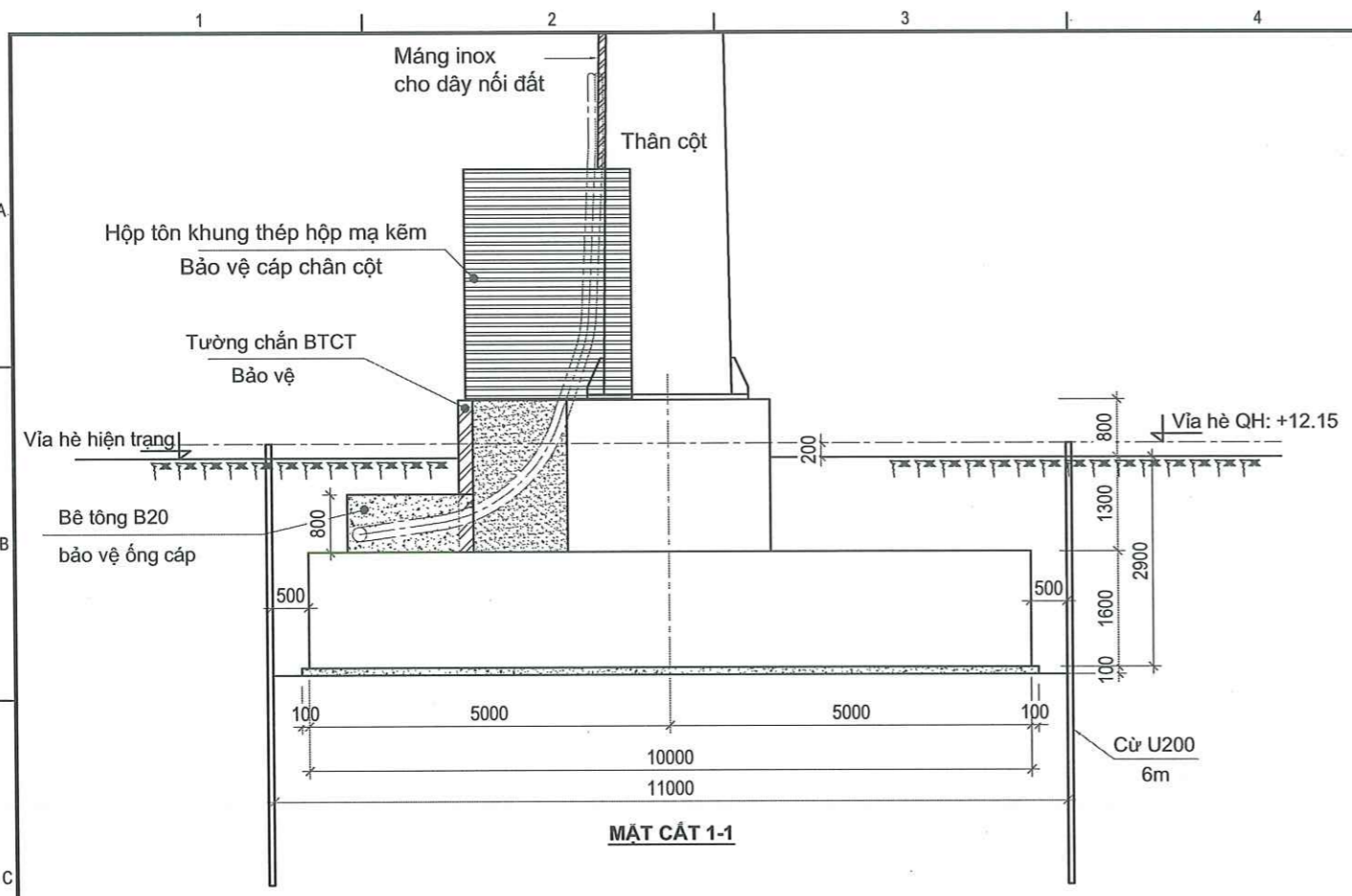
|                       |                  |
|-----------------------|------------------|
| GIẢI ĐOẠN<br>TKBVC ĐC | PHẦN<br>XÂY DỰNG |
|-----------------------|------------------|

HẠNG MỤC:  
**ĐƯỜNG DÂY 110KV**  
 TÊN BẢN VẼ:  
**MÓNG MT5X10A**

|           |                                   |
|-----------|-----------------------------------|
| TỶ LỆ:    | HOÀN THÀNH<br>2026                |
| MÃ DỰ ÁN: | SỐ HIỆU BẢN VẼ:<br>MD.THĐ-XD-M.02 |



Z:\PTL\_Du An Dang Thien Khai\EVNHANOI\Du An XS27\HNAMB\PTL\2017\4.6\_Cai tao OZ Mai Dong Tran Hung Dao\5\_TKBVC\1\_Ban ve\2\_May Dong\1-Hoa cap\_P4\_4M(1)ong\_2026-5-16 9:38 AM



- SỐ LƯỢNG HỘP TÔN: 01  
 - SỐ LƯỢNG TƯỜNG CHẮN: 01

**CÔNG TY TNHH MTV  
 KIẾN TRÚC SỰ VIỆT NAM**  
**THẨM TRA**  
 Theo Văn bản số...../VNAC - BCTT  
 Ngày.....tháng.....năm 20.....  
 Chủ trì bộ môn ký tên:

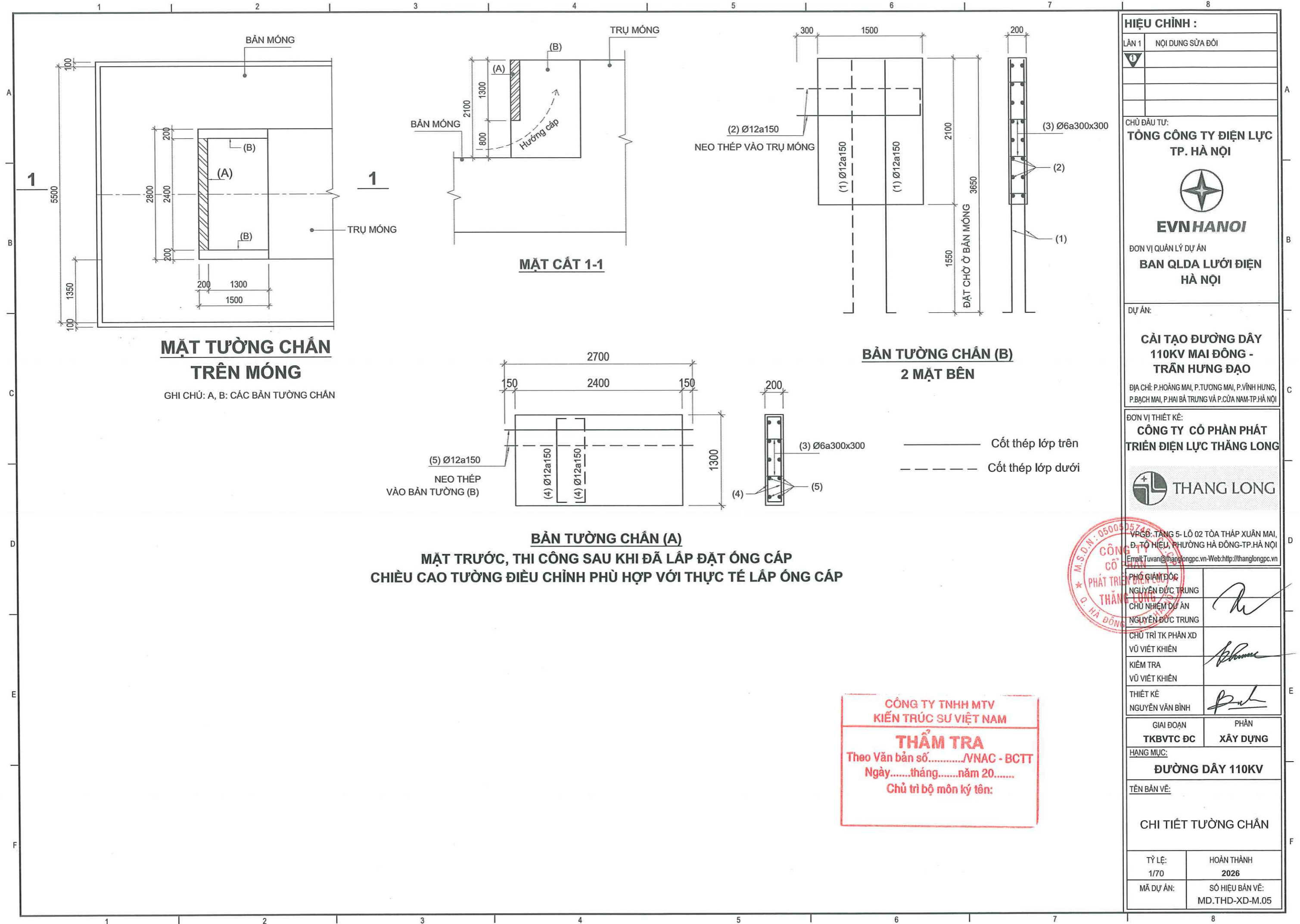
|                                                                                                                                        |                                   |
|----------------------------------------------------------------------------------------------------------------------------------------|-----------------------------------|
| <b>HIỆU CHỈNH :</b>                                                                                                                    |                                   |
| LẦN 1                                                                                                                                  | NỘI DUNG SỬA ĐỔI                  |
| 1                                                                                                                                      |                                   |
| CHỦ ĐẦU TƯ:<br><b>TỔNG CÔNG TY ĐIỆN LỰC TP. HÀ NỘI</b>                                                                                 |                                   |
| <br><b>EVN HANOI</b>                                                                                                                   |                                   |
| ĐƠN VỊ QUẢN LÝ DỰ ÁN<br><b>BAN QLDA LƯỚI ĐIỆN HÀ NỘI</b>                                                                               |                                   |
| DỰ ÁN:<br><b>CẢI TẠO ĐƯỜNG DÂY 110KV MAI ĐÔNG - TRẦN HƯNG ĐẠO</b>                                                                      |                                   |
| ĐỊA CHỈ: P. HOÀNG MAI, P. TƯƠNG MAI, P. VINH HƯNG, P. BẠCH MAI, P. HAI BÀ TRUNG VÀ P. CỬA NAM-TP. HÀ NỘI                               |                                   |
| ĐƠN VỊ THIẾT KẾ:<br><b>CÔNG TY CỔ PHẦN PHÁT TRIỂN ĐIỆN LỰC THĂNG LONG</b>                                                              |                                   |
| <br><b>THANG LONG</b>                                                                                                                  |                                   |
| VPGD: TẦNG 5- LÔ 02 TÒA THÁP XUÂN MAI, Đ. TÔ HIỆU, PHƯỜNG HÀ ĐÔNG-TP. HÀ NỘI<br>Email: Tuvan@thanglongpc.vn-Web: http://thanglongpc.vn |                                   |
| PHÓ GIÁM ĐỐC:<br>NGUYỄN ĐỨC TRUNG<br>CHỦ NHIỆM DỰ ÁN<br>NGUYỄN ĐỨC TRUNG                                                               |                                   |
| CHỦ TRÌ TK PHÂN XD<br>VŨ VIỆT KHIẾN                                                                                                    |                                   |
| KIỂM TRA<br>VŨ VIỆT KHIẾN                                                                                                              |                                   |
| THIẾT KẾ<br>NGUYỄN VĂN BÌNH                                                                                                            |                                   |
| GIẢI ĐOẠN<br>TKBVC ĐC                                                                                                                  | PHẦN<br>XÂY DỰNG                  |
| HẠNG MỤC:<br><b>ĐƯỜNG DÂY 110KV</b>                                                                                                    |                                   |
| TÊN BẢN VẼ:<br><b>MÓNG MT5X10B</b>                                                                                                     |                                   |
| TỶ LỆ:                                                                                                                                 | HOÀN THÀNH<br><b>2026</b>         |
| MÃ DỰ ÁN:                                                                                                                              | SỐ HIỆU BẢN VẼ:<br>MD.THĐ-XD-M.03 |



Z:\PTL\_Cu Au Dang Thien Khai\EVNHANOI\Cu Au XS27 HINAB\PTL 2017\4.5\_Cai tao DZ Mai Dong Tien Hung Dept5\_TKBVTC1\_Ban ve 2\Day Dang\1-Hoa cap\_P4 4\1\ong 2026-3-16 9:35 AM



Z:\PTL\_Cu An Dong\Tien Khai\EVNHANOI\Cu An XS27\HNAMB\PTL\2017\4.5\_Chi tiết DZ Mai Dong Tien Hung Dept. TKB\TC1. Bản vẽ\2. Mây Dựng\1- Hạng cap\_P4.4\1\1.dwg 2026-3-6 9:35 AM



| HIỆU CHỈNH : |                  |
|--------------|------------------|
| LẦN 1        | NỘI DUNG SỬA ĐỔI |
| 1            |                  |

CHỦ ĐẦU TƯ:  
**TỔNG CÔNG TY ĐIỆN LỰC TP. HÀ NỘI**

EVN HANOI

ĐƠN VỊ QUẢN LÝ DỰ ÁN  
**BAN QLDA LƯỚI ĐIỆN HÀ NỘI**

DỰ ÁN:  
**CẢI TẠO ĐƯỜNG DÂY 110KV MAI ĐÔNG - TRẦN HƯNG ĐẠO**

ĐỊA CHỈ: P. HOÀNG MAI, P. TƯƠNG MAI, P. VINH HƯNG, P. BẠCH MAI, P. HAI BÀ TRUNG VÀ P. CỬA NAM-TP. HÀ NỘI

ĐƠN VỊ THIẾT KẾ:  
**CÔNG TY CỔ PHẦN PHÁT TRIỂN ĐIỆN LỰC THĂNG LONG**

VPCĐ: TẦNG 5- LÔ 02 TÒA THÁP XUÂN MAI, Đ. TÔ HIỆU, PHƯỜNG HÀ ĐÔNG-TP. HÀ NỘI  
 Email: Tuvan@thanglongpc.vn-Web: http://thanglongpc.vn

|                                                                         |  |
|-------------------------------------------------------------------------|--|
| PHÓ GIÁM ĐỐC<br>NGUYỄN ĐỨC TRUNG<br>CHỦ NHIỆM DỰ ÁN<br>NGUYỄN ĐỨC TRUNG |  |
| CHỦ TRÌ TK PHÂN XD<br>VŨ VIỆT KHIỆN                                     |  |
| KIỂM TRA<br>VŨ VIỆT KHIỆN                                               |  |
| THIẾT KẾ<br>NGUYỄN VĂN BÌNH                                             |  |

|                      |                  |
|----------------------|------------------|
| GIẢI ĐOẠN<br>TKBVTĐC | PHẦN<br>XÂY DỰNG |
|----------------------|------------------|

HẠNG MỤC:  
**ĐƯỜNG DÂY 110KV**

TÊN BẢN VẼ:  
**CHI TIẾT TƯỜNG CHẴN**

|                |                                    |
|----------------|------------------------------------|
| TỶ LỆ:<br>1/70 | HOÀN THÀNH<br>2026                 |
| MÃ DỰ ÁN:      | SỐ HIỆU BẢN VẼ:<br>MD. THD-XD-M.05 |

**CÔNG TY TNHH MTV  
 KIẾN TRÚC SƯ VIỆT NAM**  
**THẨM TRA**  
 Theo Văn bản số...../VNAC - BCTT  
 Ngày.....tháng.....năm 20.....  
 Chủ trì bộ môn ký tên:



**BẢNG THỐNG KÊ CỐT THÉP MÓNG MT5X10A**

|            | SỐ HIỆU | QUY CÁCH       | Ø (mm) | CHIỀU DÀI (mm) | S.LƯỢNG/ 1 C.K. | S.LƯỢNG C.K. | TỔNG CHIỀU DÀI (m) | KHỐI LƯỢNG (Kg) |
|------------|---------|----------------|--------|----------------|-----------------|--------------|--------------------|-----------------|
| MÓNG       | 1       | 200 3600       | 28     | 3800           | 52              | 1            | 197.600            | 955.107         |
|            | 2       | 80 2700 2700   | 10     | 10960          | 10              | 1            | 109.600            | 67.571          |
|            | 3a      | 80 1350 80     | 10     | 1510           | 40              | 1            | 60.400             | 37.238          |
|            | 3b      | 80 2700 80     | 10     | 2860           | 20              | 1            | 57.200             | 35.265          |
|            | 4       | 2700           | 8      | 2700           | 162             | 1            | 437.400            | 172.587         |
|            | 5       | 1500 9900 1500 | 18     | 13440          | 37              | 1            | 497.280            | 993.333         |
|            | 5a      | 100 9900 100   | 18     | 10100          | 37              | 1            | 373.700            | 746.478         |
|            | 6       | 1500 5400 1500 | 18     | 8400           | 67              | 1            | 562.800            | 1124.212        |
|            | 6a      | 100 5400 100   | 18     | 5600           | 67              | 1            | 375.200            | 749.474         |
|            | 7       | 100 1500 100   | 12     | 1700           | 264             | 1            | 448.800            | 398.441         |
| 8a         | 9900    | 12             | 9900   | 12             | 1               | 118.800      | 105.470            |                 |
| 8b         | 5400    | 12             | 5400   | 22             | 1               | 118.800      | 105.470            |                 |
| TƯỜNG CHẤM | 1       | 200 3550       | 12     | 3750           | 44              | 2            | 330.000            | 292.971         |
|            | 2       | 100 1750       | 12     | 1850           | 60              | 2            | 222.000            | 197.090         |
|            | 3       | 80 160 80      | 8      | 320            | 96              | 2            | 61.440             | 24.243          |
|            | 4       | 100 1200 100   | 12     | 1400           | 34              | 2            | 95.200             | 84.518          |
|            | 5       | 2700           | 12     | 2700           | 18              | 2            | 97.200             | 86.293          |
| TỔNG HỢP   |         |                | Ø (mm) |                |                 |              | S.LƯỢNG CÂY        | KHỐI LƯỢNG (Kg) |
|            |         |                | 8      |                |                 |              |                    | 196.830         |
|            |         |                | 10     |                |                 |              | 19.4               | 140.074         |
|            |         |                | 12     |                |                 |              | 122.3              | 1270.253        |
|            |         |                | 18     |                |                 |              | 154.6              | 3613.497        |
|            |         |                | 28     |                |                 |              | 16.9               | 955.107         |

**BẢNG THỐNG KÊ CỐT THÉP MÓNG MT5X10B**

|            | SỐ HIỆU | QUY CÁCH       | Ø (mm) | CHIỀU DÀI (mm) | S.LƯỢNG/ 1 C.K. | S.LƯỢNG C.K. | TỔNG CHIỀU DÀI (m) | KHỐI LƯỢNG (Kg) |
|------------|---------|----------------|--------|----------------|-----------------|--------------|--------------------|-----------------|
| MÓNG       | 1       | 200 3600       | 28     | 3800           | 52              | 1            | 197.600            | 955.107         |
|            | 2       | 80 2700 2700   | 10     | 10960          | 10              | 1            | 109.600            | 67.571          |
|            | 3a      | 80 1350 80     | 10     | 1510           | 40              | 1            | 60.400             | 37.238          |
|            | 3b      | 80 2700 80     | 10     | 2860           | 20              | 1            | 57.200             | 35.265          |
|            | 4       | 2700           | 8      | 2700           | 162             | 1            | 437.400            | 172.587         |
|            | 5       | 1500 9900 1500 | 18     | 13440          | 37              | 1            | 497.280            | 993.333         |
|            | 5a      | 100 9900 100   | 18     | 10100          | 37              | 1            | 373.700            | 746.478         |
|            | 6       | 1500 5400 1500 | 18     | 8400           | 67              | 1            | 562.800            | 1124.212        |
|            | 6a      | 100 5400 100   | 18     | 5600           | 67              | 1            | 375.200            | 749.474         |
|            | 7       | 100 1500 100   | 12     | 1700           | 264             | 1            | 448.800            | 398.441         |
| 8a         | 9900    | 12             | 9900   | 12             | 1               | 118.800      | 105.470            |                 |
| 8b         | 5400    | 12             | 5400   | 22             | 1               | 118.800      | 105.470            |                 |
| TƯỜNG CHẤM | 1       | 200 3550       | 12     | 3750           | 44              | 1            | 165.000            | 146.486         |
|            | 2       | 100 1750       | 12     | 1850           | 60              | 1            | 111.000            | 98.545          |
|            | 3       | 80 160 80      | 8      | 320            | 96              | 1            | 30.720             | 12.121          |
|            | 4       | 100 1200 100   | 12     | 1400           | 34              | 1            | 47.600             | 42.259          |
|            | 5       | 2700           | 12     | 2700           | 18              | 1            | 48.600             | 43.147          |
| TỔNG HỢP   |         |                | Ø (mm) |                |                 |              | S.LƯỢNG CÂY        | KHỐI LƯỢNG (Kg) |
|            |         |                | 8      |                |                 |              |                    | 184.708         |
|            |         |                | 10     |                |                 |              | 19.4               | 140.074         |
|            |         |                | 12     |                |                 |              | 90.5               | 939.818         |
|            |         |                | 18     |                |                 |              | 154.6              | 3613.497        |
|            |         |                | 28     |                |                 |              | 16.9               | 955.107         |

**HIỆU CHỈNH :**

|       |                  |
|-------|------------------|
| LẦN 1 | NỘI DUNG SỬA ĐỔI |
| 1     |                  |

CHỦ ĐẦU TƯ:  
**TỔNG CÔNG TY ĐIỆN LỰC TP. HÀ NỘI**



**EVN HANOI**

ĐƠN VỊ QUẢN LÝ DỰ ÁN  
**BAN QLDA LƯỚI ĐIỆN HÀ NỘI**

DỰ ÁN:  
**CẢI TẠO ĐƯỜNG DÂY 110KV MAI ĐÔNG - TRẦN HƯNG ĐẠO**

ĐỊA CHỖ: P. HOÀNG MAI, P. TƯƠNG MAI, P. VĨNH HƯNG, P. BẠCH MAI, P. HAI BÀ TRUNG VÀ P. CỬA NAM-TP. HÀ NỘI

ĐƠN VỊ THIẾT KẾ:  
**CÔNG TY CỔ PHẦN PHÁT TRIỂN ĐIỆN LỰC THĂNG LONG**



V.PGD: TẦNG 5- LÔ 02 TÒA THÁP XUÂN MAI, Đ. TỔ HIỆU, PHƯỜNG HÀ ĐÔNG-TP. HÀ NỘI  
Email: Tuvan@thanglongpc.vn - Web: http://thanglongpc.vn

|                                     |  |
|-------------------------------------|--|
| PHÓ GIÁM ĐỐC<br>NGUYỄN ĐỨC TRUNG    |  |
| CHỦ NHIỆM DỰ ÁN<br>NGUYỄN ĐỨC TRUNG |  |
| CHỦ TRÌ TK PHẢN XD<br>VŨ VIẾT KHIẾN |  |
| KIỂM TRA<br>VŨ VIẾT KHIẾN           |  |
| THIẾT KẾ<br>NGUYỄN VĂN BÌNH         |  |

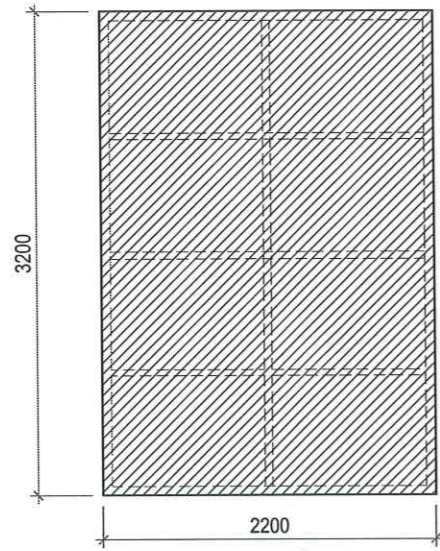
GIAI ĐOẠN: TKBVTC ĐC PHÂN XÂY DỰNG

HẠNG MỤC: ĐƯỜNG DÂY 110KV

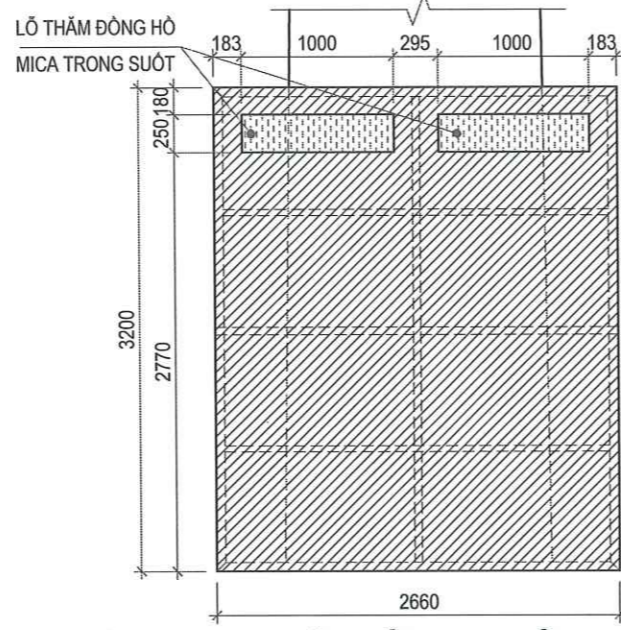
TÊN BẢN VẼ: THÔNG KÊ CỐT THÉP MÓNG

|                |                                   |
|----------------|-----------------------------------|
| TỶ LỆ:<br>1/70 | HOÀN THÀNH<br>2026                |
| MÃ DỰ ÁN:      | SỐ HIỆU BẢN VẼ:<br>MD.THĐ-XD-M.06 |

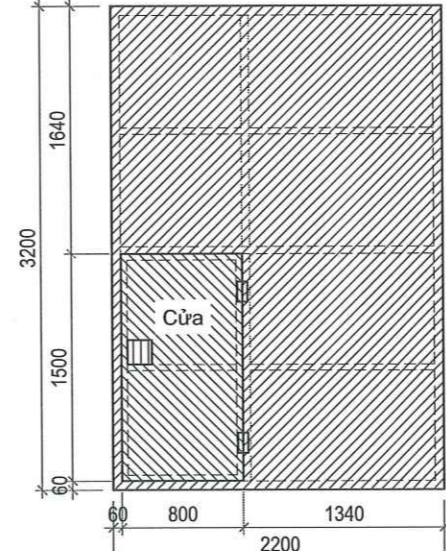
**CÔNG TY TNHH MTV KIẾN TRÚC SƯ VIỆT NAM**  
**THẨM TRA**  
Theo Văn bản số...../VNAC - BCTT  
Ngày.....tháng.....năm 20.....  
Chủ trì bộ môn ký tên:



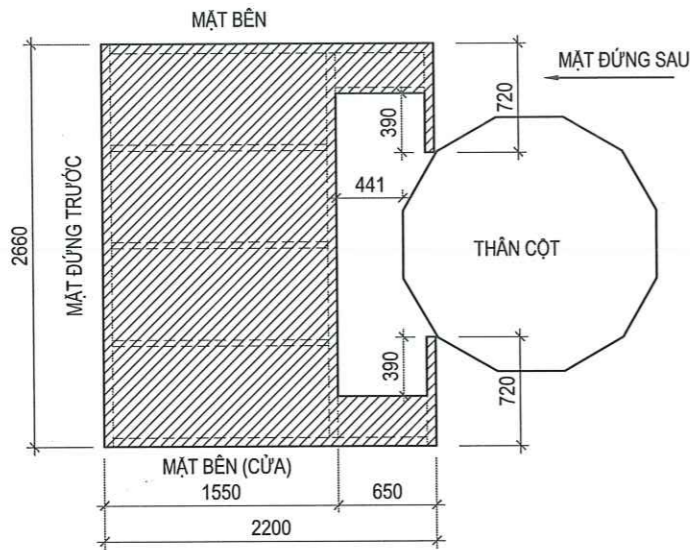
**MẶT BÊN**



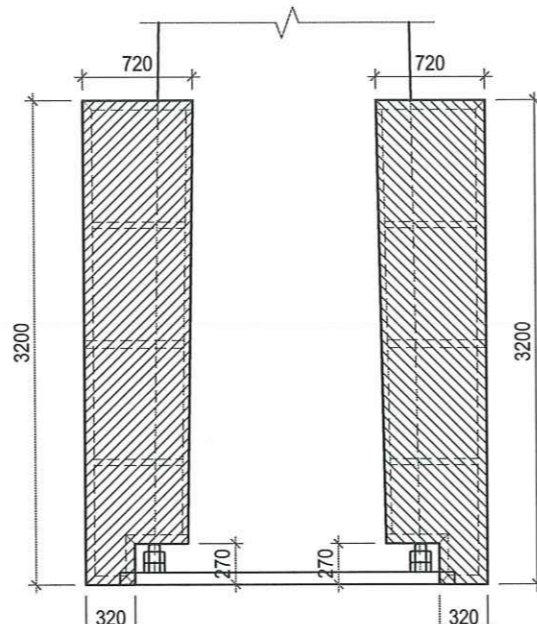
**MẶT ĐỨNG TRƯỚC**



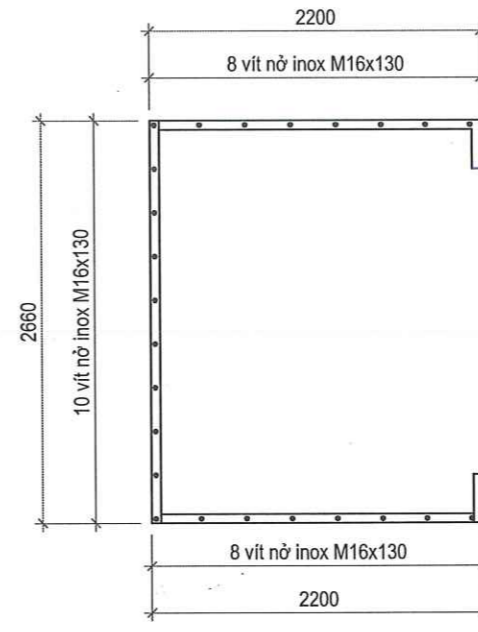
**MẶT BÊN**



**MẶT BẰNG**



**MẶT ĐỨNG SAU**

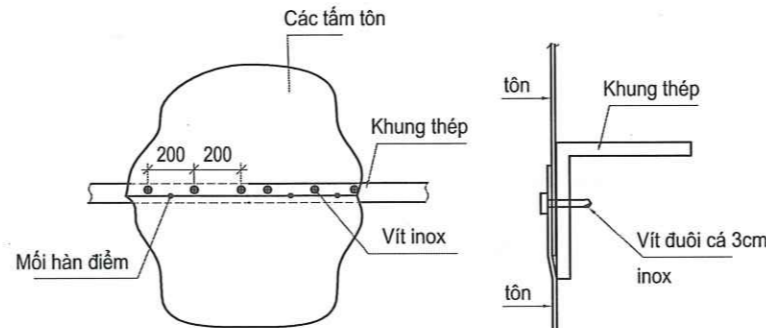


**MẶT BẰNG VÍT NỖ LIÊN KẾT CHÂN HỘP**

KHOẢNG CÁCH GIỮA CÁC VÍT NỖ INOX: 30CM

**GHI CHÚ:**

- Khung thép sử dụng thép V mạ kẽm nhúng nóng theo tiêu chuẩn 18TCN04-92, mức thép SS400 hoặc tương đương
- Thép tấm mạ kẽm bao bọc bên ngoài khung, liên kết với khung bằng vít, khoảng cách giữa các vít: 20cm. Các tấm thép phải được liên kết với khung tại toàn bộ khung thép. Không để mạch hở giữa các tấm tôn ngoài các khung thép
- Các thanh thép hình liên kết với nhau bằng liên kết hàn điện, đường hàn bằng chiều rộng cánh tiếp xúc của thép, chiều cao đường hàn Hh=5mm
- Tấm mica trong suốt được bố trí sao cho thẳng góc với đồng hồ đếm sét, có thể quan sát từ bên ngoài.
- Thanh chân của khung hộp được liên kết với tường gạch/bê tông bao bằng liên kết bu lông thép nở.
- Các mối hàn tại hiện trường phải được phủ sơn/mạ kẽm chống gỉ



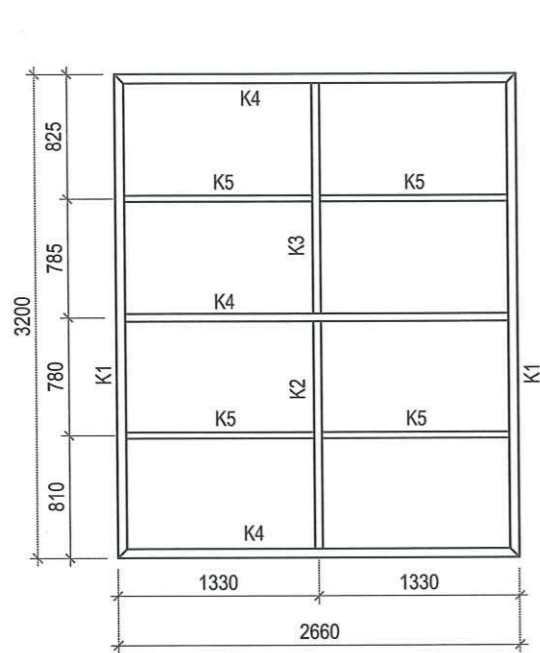
**CHI TIẾT LIÊN KẾT TÔN VÀO KHUNG**

**CÔNG TY TNHH MTV  
KIẾN TRÚC SƯ VIỆT NAM**

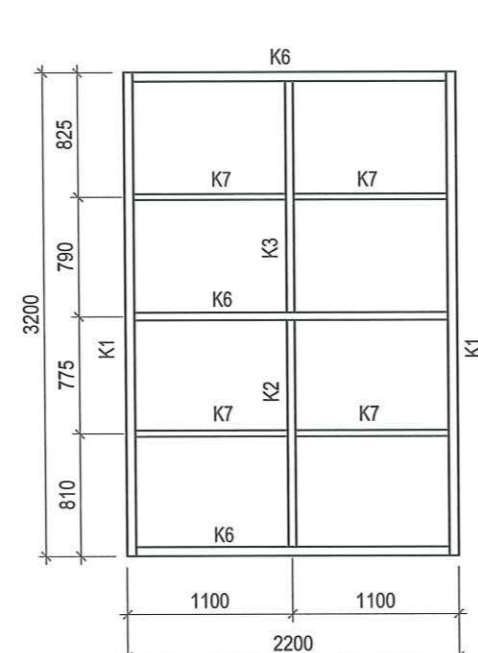
**THẨM TRA**  
Theo Văn bản số...../VNAC - BCTT  
Ngày.....tháng.....năm 20.....  
Chủ trì bộ môn ký tên:

|                                                                                                                                        |                                                                                       |
|----------------------------------------------------------------------------------------------------------------------------------------|---------------------------------------------------------------------------------------|
| <b>HIỆU CHỈNH :</b>                                                                                                                    |                                                                                       |
| LẦN 1                                                                                                                                  | NỘI DUNG SỬA ĐỔI                                                                      |
| 1                                                                                                                                      |                                                                                       |
| CHỦ ĐẦU TƯ:                                                                                                                            |                                                                                       |
| <b>TỔNG CÔNG TY ĐIỆN LỰC TP. HÀ NỘI</b>                                                                                                |                                                                                       |
| <br><b>EVN HANOI</b>                                |                                                                                       |
| ĐƠN VỊ QUẢN LÝ DỰ ÁN                                                                                                                   |                                                                                       |
| <b>BAN QLDA LƯỚI ĐIỆN HÀ NỘI</b>                                                                                                       |                                                                                       |
| DỰ ÁN:                                                                                                                                 |                                                                                       |
| <b>CẢI TẠO ĐƯỜNG DÂY 110KV MAI ĐÔNG - TRẦN HƯNG ĐẠO</b>                                                                                |                                                                                       |
| ĐỊA CHỈ: P. HOÀNG MAI, P. TƯƠNG MAI, P. VINH HƯNG, P. BẠCH MAI, P. HAI BÀ TRUNG VÀ P. CỬA NAM-TP. HÀ NỘI                               |                                                                                       |
| ĐƠN VỊ THIẾT KẾ:                                                                                                                       |                                                                                       |
| <b>CÔNG TY CỔ PHẦN PHÁT TRIỂN ĐIỆN LỰC THĂNG LONG</b>                                                                                  |                                                                                       |
|  <b>THANG LONG</b>                                |                                                                                       |
| V.PGD: TẦNG 5- LÔ 02 TÒA THÁP XUÂN MAI, Đ. TÔ HIỆU, PHƯỜNG HÀ ĐÔNG-TP. HÀ NỘI<br>Email: Tuva@thanglongpc.vn-Web: http://thanglongpc.vn |                                                                                       |
| PHÓ GIÁM ĐỐC<br>NGUYỄN ĐỨC TRUNG                                                                                                       |  |
| CHỦ NHIỆM DỰ ÁN<br>NGUYỄN ĐỨC TRUNG                                                                                                    |                                                                                       |
| CHỦ TRÌ TK PHÂN XD                                                                                                                     |  |
| VỤ VIẾT KHIẾN                                                                                                                          |                                                                                       |
| KIỂM TRA<br>VỤ VIẾT KHIẾN                                                                                                              |  |
| THIẾT KẾ<br>NGUYỄN VĂN BÌNH                                                                                                            |                                                                                       |
| GIẢI ĐOẠN<br>TKBVTĐC                                                                                                                   | PHẦN<br>XÂY DỰNG                                                                      |
| HANG MỤC:                                                                                                                              |                                                                                       |
| <b>ĐƯỜNG DÂY 110KV</b>                                                                                                                 |                                                                                       |
| TÊN BẢN VẼ:                                                                                                                            |                                                                                       |
| <b>HỘP TÔN BẢO VỆ CẤP VỊ TRÍ 19A</b>                                                                                                   |                                                                                       |
| TỶ LỆ:<br>1/70                                                                                                                         | HOÀN THÀNH<br>2026                                                                    |
| MÃ DỰ ÁN:                                                                                                                              | SỐ HIỆU BẢN VẼ:<br>MD. THD-XD-HBV.01                                                  |

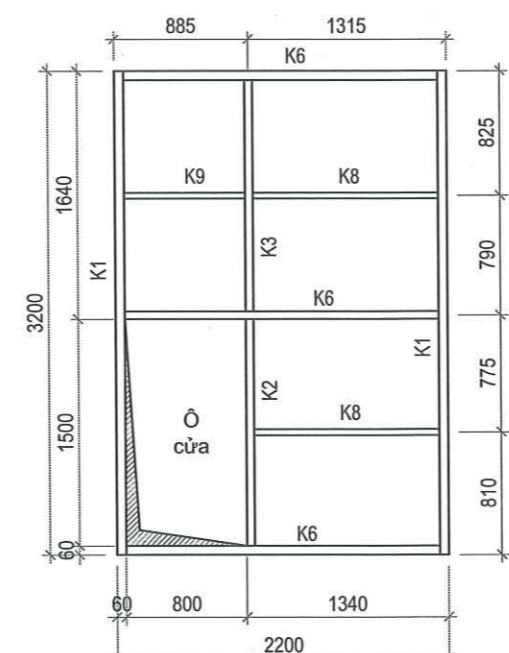
Z:\PTL\_Du-An-Dang-Thien-Khai\EVNHANOI\DU-An-XS27\HNMB\PTL\2017\14\_5\_Cai-tao-DZ-Mai-Dong-Tp-Hung-Dau\TKBVTCTI\_Ban-ve-2-Nay-Dang-Thien-Khai-ep\_P4-M1\1\_Ang-2016-3-16-9-30-AM



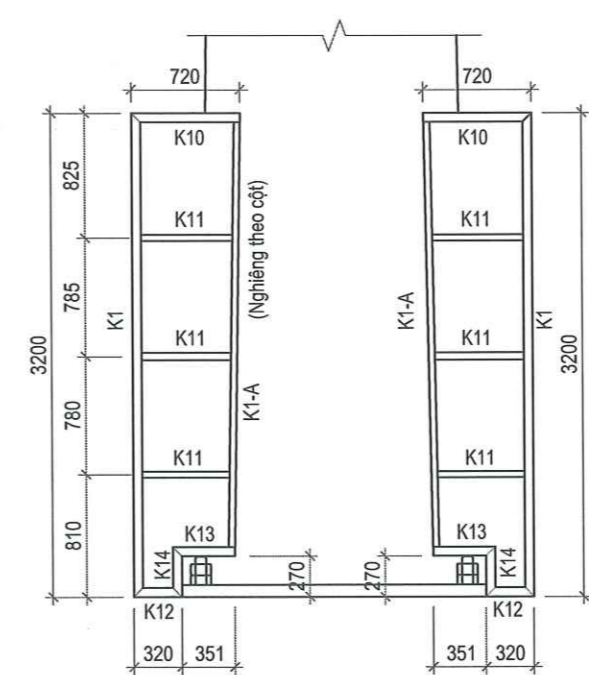
**MẶT ĐỨNG TRƯỚC  
KHUNG THÉP**



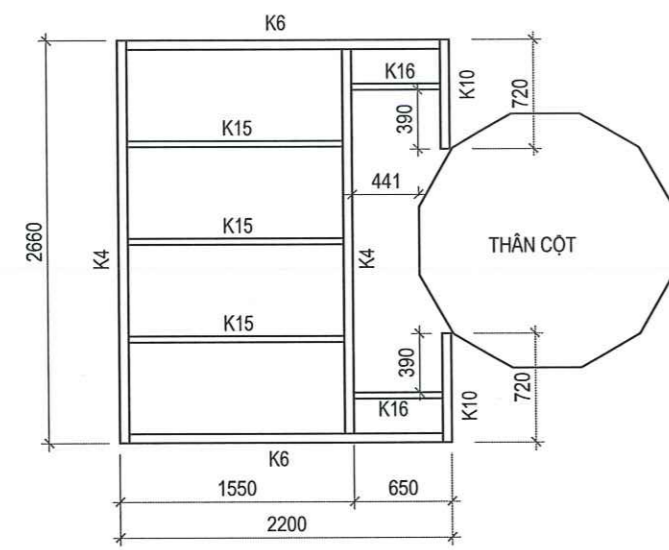
**MẶT BÊN  
KHUNG THÉP**



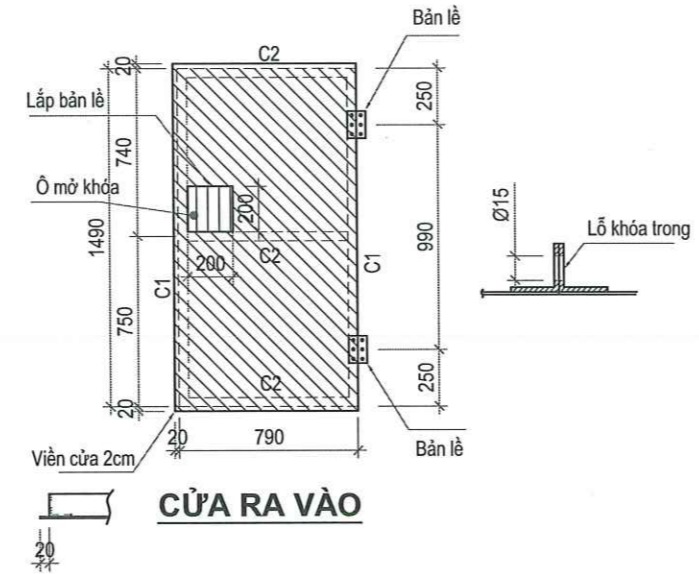
**MẶT BÊN  
KHUNG THÉP**



**MẶT ĐỨNG SAU  
KHUNG THÉP**



**MẶT BẰNG  
KHUNG THÉP**



**CỬA RA VÀO**

**BẢNG KHỐI LƯỢNG**

**CÔNG TY TNHH MTV  
KIẾN TRÚC SƯ VIỆT NAM**

**THẨM TRA**  
Theo Văn bản số...../VNAC - BCTT  
Ngày.....tháng.....năm 20.....  
Chủ trì bộ môn ký tên:

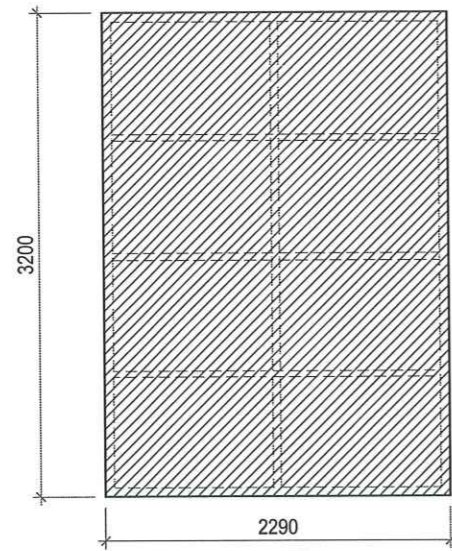
- SỐ LƯỢNG VÍT NỖ INOX: 26 CÁI

|                                                                                                                                        |                                                                                       |      |      |          |
|----------------------------------------------------------------------------------------------------------------------------------------|---------------------------------------------------------------------------------------|------|------|----------|
| <b>HIỆU CHỈNH :</b>                                                                                                                    |                                                                                       |      |      |          |
| LẦN 1                                                                                                                                  | NỘI DUNG SỬA ĐỔI                                                                      |      |      |          |
| 1                                                                                                                                      |                                                                                       |      |      |          |
| CHỦ ĐẦU TƯ:<br><b>TỔNG CÔNG TY ĐIỆN LỰC<br/>TP. HÀ NỘI</b>                                                                             |                                                                                       |      |      |          |
| <br><b>EVN HANOI</b>                                |                                                                                       |      |      |          |
| ĐƠN VỊ QUẢN LÝ DỰ ÁN<br><b>BAN QLDA LƯỚI ĐIỆN<br/>HÀ NỘI</b>                                                                           |                                                                                       |      |      |          |
| DỰ ÁN:<br><b>CẢI TẠO ĐƯỜNG DÂY<br/>110KV MAI ĐÔNG -<br/>TRẦN HƯNG ĐẠO</b>                                                              |                                                                                       |      |      |          |
| ĐỊA CHỈ: P. HOÀNG MAI, P. TƯƠNG MAI, P. VINH HƯNG,<br>P. BẠCH MAI, P. HAI BÀ TRUNG VÀ P. CỬA NAM-TP. HÀ NỘI                            |                                                                                       |      |      |          |
| ĐƠN VỊ THIẾT KẾ:<br><b>CÔNG TY CỔ PHẦN PHÁT<br/>TRIỂN ĐIỆN LỰC THĂNG LONG</b>                                                          |                                                                                       |      |      |          |
| <br><b>THANG LONG</b>                             |                                                                                       |      |      |          |
| VP: T. 5 - L. 02 T. THÁP XUÂN MAI,<br>Đ. T. HIỆU PHƯƠNG HÀ ĐÔNG-TP. HÀ NỘI<br>Email: Tuvan@thanglongpc.vn - Web: http://thanglongpc.vn |                                                                                       |      |      |          |
| PHÓ GIÁM ĐỐC<br>NGUYỄN ĐỨC TRUNG                                                                                                       |  |      |      |          |
| CHỦ NHIỆM DỰ ÁN<br>NGUYỄN ĐỨC TRUNG                                                                                                    |                                                                                       |      |      |          |
| CHỦ TRƯỞNG TK PHÂN XD<br>VŨ VIẾT CHIẾN                                                                                                 |  |      |      |          |
| KIỂM TRA<br>VŨ VIẾT CHIẾN                                                                                                              |                                                                                       |      |      |          |
| THIẾT KẾ<br>NGUYỄN VĂN BÌNH                                                                                                            |  |      |      |          |
| <table border="1"> <tr> <td>PHẦN</td> <td>PHÂN</td> </tr> <tr> <td>TKBVT/ĐC</td> <td>XÂY DỰNG</td> </tr> </table>                      |                                                                                       | PHẦN | PHÂN | TKBVT/ĐC |
| PHẦN                                                                                                                                   | PHÂN                                                                                  |      |      |          |
| TKBVT/ĐC                                                                                                                               | XÂY DỰNG                                                                              |      |      |          |
| HANG MỤC:<br><b>ĐƯỜNG DÂY 110KV</b>                                                                                                    |                                                                                       |      |      |          |
| TÊN BẢN VẼ:<br><b>HỢP TÔN BẢO VỆ CÁP<br/>VỊ TRÍ 19A</b>                                                                                |                                                                                       |      |      |          |
| TỶ LỆ:<br>1/70                                                                                                                         | HOÀN THÀNH<br><b>2026</b>                                                             |      |      |          |
| MÃ DỰ ÁN:                                                                                                                              | SỐ HIỆU BẢN VẼ:<br>MD.THĐ-XD-HBV.02                                                   |      |      |          |

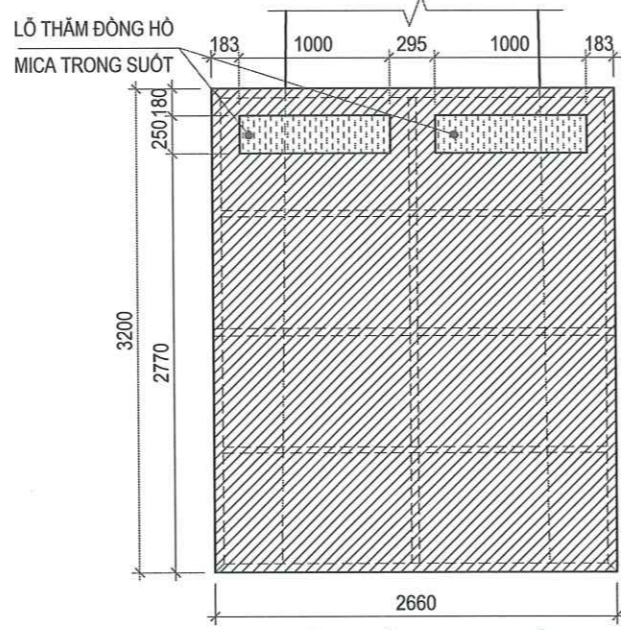


Z:\PTL\_Du An Dang Thien Khai\EVNHANOI\DU AN X927\HPMB\PTL\2021\4-6\_Cai tao DZ Mai Dong\Tin Hung\Doi\TKBVT\TCI\_Ban ve\2-Say\Duong1-Hoa cap\_PA\_M\1\ang 2026-3-16 9:38 AM

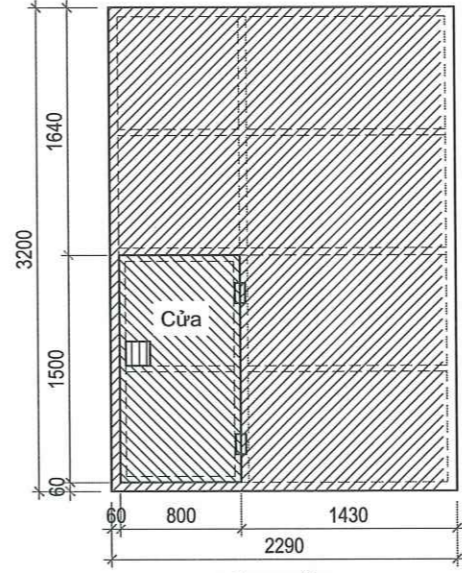
1 2 3 4 5 6 7 8



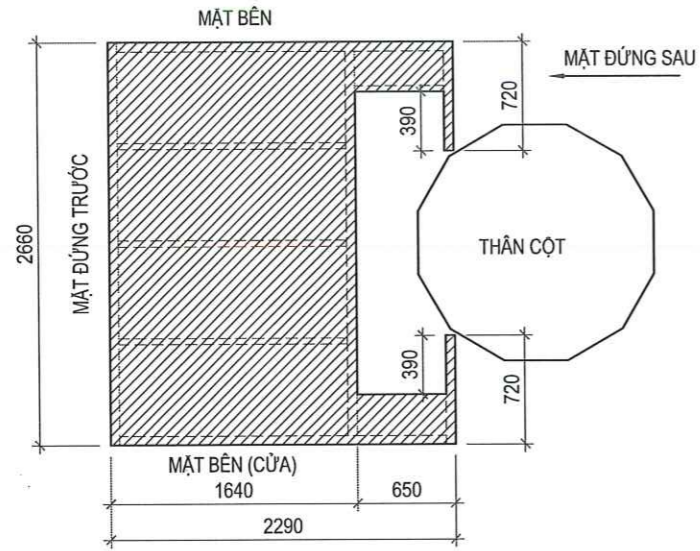
**MẶT BÊN**



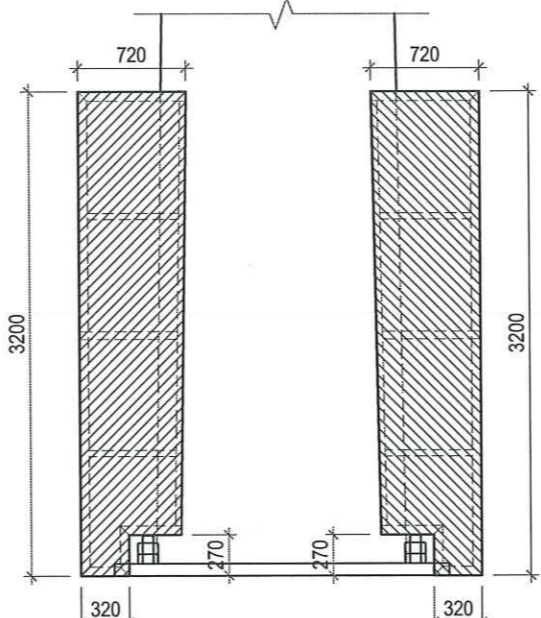
**MẶT ĐỨNG TRƯỚC**



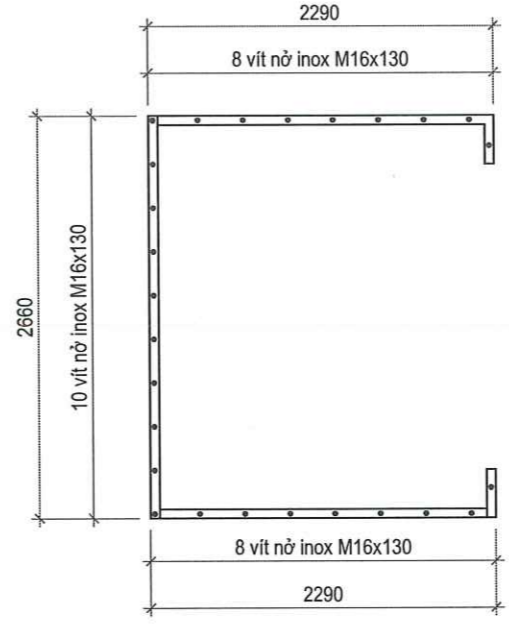
**MẶT BÊN**



**MẶT BẰNG**



**MẶT ĐỨNG SAU**

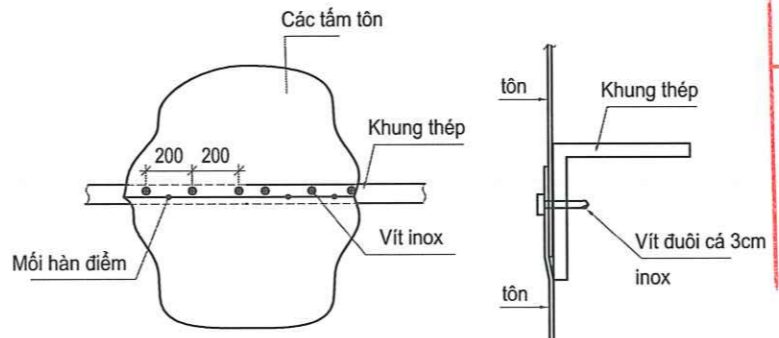


**MẶT BẰNG VÍT NỖ LIÊN KẾT CHÂN HỘP**

KHOẢNG CÁCH GIỮA CÁC VÍT NỖ INOX: 30CM

**GHI CHÚ:**

- Khung thép sử dụng thép V mạ kẽm nhúng nóng theo tiêu chuẩn 18TCN04-92, mác thép SS400 hoặc tương đương
- Thép tấm mạ kẽm bao bọc bên ngoài khung, liên kết với khung bằng vít. khoảng cách giữa các vít: 20cm. Các tấm thép phải được liên kết với khung tại toàn bộ khung thép. Không để mạch hở giữa các tấm tôn ngoài các khung thép
- Các thanh thép hình liên kết với nhau bằng liên kết hàn điện, đường hàn bằng chiều rộng cánh tiếp xúc của thép, chiều cao đường hàn Hh=5mm
- Tấm mica trong suốt được bố trí sao cho thẳng góc với đồng hồ đếm sét, có thể quan sát từ bên ngoài.
- Thanh chân của khung hộp được liên kết với tường gạch/bê tông bao bằng liên kết bu lông thép nở.
- Các mối hàn tại hiện trường phải được phủ sơn/mạ kẽm chống gỉ



**CHI TIẾT LIÊN KẾT TÔN VÀO KHUNG**

**CÔNG TY TNHH MTV  
KIẾN TRÚC SƯ VIỆT NAM**  
**THẨM TRA**  
Theo Văn bản số...../VNAC - BCTT  
Ngày.....tháng.....năm 20.....  
Chủ trì bộ môn ký tên:

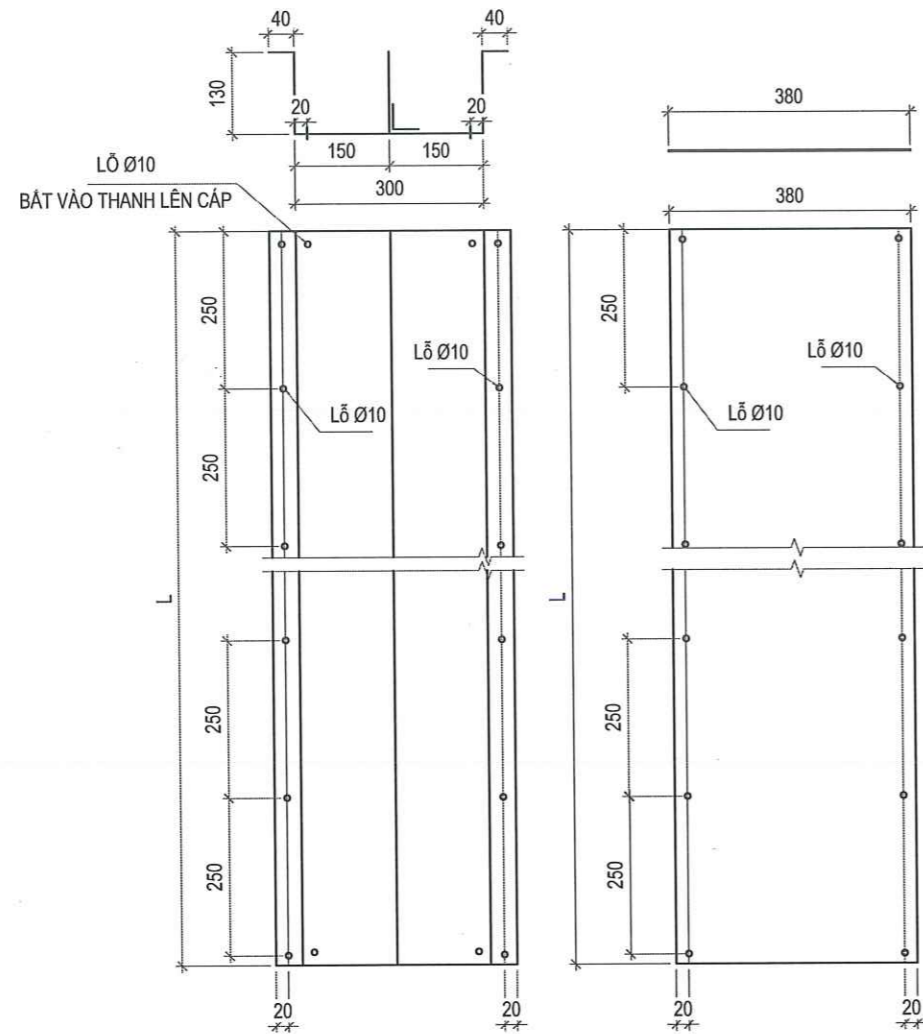
|                                                                                                                                        |                                                                                       |
|----------------------------------------------------------------------------------------------------------------------------------------|---------------------------------------------------------------------------------------|
| <b>HIỆU CHỈNH :</b>                                                                                                                    |                                                                                       |
| LẦN 1                                                                                                                                  | NỘI DUNG SỬA ĐỔI                                                                      |
| 1                                                                                                                                      |                                                                                       |
| CHỦ ĐẦU TƯ:<br><b>TỔNG CÔNG TY ĐIỆN LỰC TP. HÀ NỘI</b>                                                                                 |                                                                                       |
| <br><b>EVN HANOI</b>                                |                                                                                       |
| ĐƠN VỊ QUẢN LÝ DỰ ÁN<br><b>BAN QLDA LƯỚI ĐIỆN HÀ NỘI</b>                                                                               |                                                                                       |
| DỰ ÁN:<br><b>CẢI TẠO ĐƯỜNG DÂY 110KV MAI ĐÔNG - TRẦN HƯNG ĐẠO</b>                                                                      |                                                                                       |
| ĐỊA CHỈ: P. HOÀNG MAI, P. TƯƠNG MAI, P. VINH HƯNG, P. BẠCH MAI, P. HAI BÀ TRUNG VÀ P. CỬA NAM-TP. HÀ NỘI                               |                                                                                       |
| ĐƠN VỊ THIẾT KẾ:<br><b>CÔNG TY CỔ PHẦN PHÁT TRIỂN ĐIỆN LỰC THĂNG LONG</b>                                                              |                                                                                       |
| <br><b>THANG LONG</b>                             |                                                                                       |
| VRGD: TẦNG 5- LÔ 02 TÒA THÁP XUÂN MAI, Đ. TÔ HIỆU, PHƯỜNG HÀ ĐÔNG-TP. HÀ NỘI<br>Email: Tuvan@thanglongpc.vn-Web: http://thanglongpc.vn |                                                                                       |
| PHÓ GIÁM ĐỐC<br>NGUYỄN ĐỨC TRUNG                                                                                                       |  |
| CHỦ NHIỆM DỰ ÁN<br>NGUYỄN ĐỨC TRUNG                                                                                                    |  |
| CHỦ TRÌ TK PHÂN XD<br>VŨ VIỆT KHIỆN                                                                                                    |  |
| KIỂM TRA<br>VŨ VIỆT KHIỆN                                                                                                              |                                                                                       |
| THIẾT KẾ<br>NGUYỄN VĂN BÌNH                                                                                                            |                                                                                       |
| GIẢI ĐOẠN<br><b>TKBVTC ĐC</b>                                                                                                          | PHẦN<br><b>XÂY DỰNG</b>                                                               |
| <b>HANG MỤC:</b><br><b>ĐƯỜNG DÂY 110KV</b>                                                                                             |                                                                                       |
| TÊN BẢN VẼ:<br><b>HỘP TÔN BẢO VỆ CẤP VỊ TRÍ 19B</b>                                                                                    |                                                                                       |
| TỶ LỆ:<br>1/70                                                                                                                         | HOÀN THÀNH<br><b>2026</b>                                                             |
| MÃ DỰ ÁN:                                                                                                                              | SỐ HIỆU BẢN VẼ:<br>MD. THD-XD-HBV.03                                                  |



Z:\PTL\_Dự Án Điện Truyền Tải\EVN\HANOI\DU\_AN\_XS27\HNPM\PTL\_220716\_45\_Cai tao DZ Mai Dong Tran Hung Dao\TMB\TCCI\_Ban ve\2\Xp\_Duong\1-Hoa cap\_PA\AM\1\ang\_2026-3-16 8:38 AM

1 2 3 4 5 6 7 8





**THÂN MÁNG**  
Thép tấm dày 1mm

**NẮP MÁNG**  
Thép tấm dày 1mm

**CHI TIẾT MÁNG BẢO VỆ DÂY TIẾP ĐỊA**  
Thân máng, nắp máng sử dụng thép inox SUS304. Bu lông mạ kẽm nhúng nóng

**MÁNG CÁP TIẾP ĐỊA CỘT VỊ TRÍ 19A**

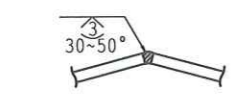
**MÁNG CÁP TIẾP ĐỊA CỘT VỊ TRÍ 19B**

**CÔNG TY TNHH MTV  
KIẾN TRÚC SƯ VIỆT NAM**

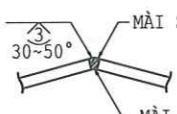
**THẨM TRA**  
Theo Văn bản số...../VNAC - BCTT  
Ngày.....tháng.....năm 20.....  
Chủ trì bộ môn ký tên:

|                                                                                                                                           |                                                                                       |
|-------------------------------------------------------------------------------------------------------------------------------------------|---------------------------------------------------------------------------------------|
| <b>HIỆU CHỈNH :</b>                                                                                                                       |                                                                                       |
| LẦN 1                                                                                                                                     | NỘI DUNG SỬA ĐỔI                                                                      |
| 1                                                                                                                                         |                                                                                       |
| CHỦ ĐẦU TƯ:                                                                                                                               |                                                                                       |
| <b>TÔNG CÔNG TY ĐIỆN LỰC<br/>TP. HÀ NỘI</b>                                                                                               |                                                                                       |
| <br><b>EVN HANOI</b>                                   |                                                                                       |
| ĐƠN VỊ QUẢN LÝ DỰ ÁN                                                                                                                      |                                                                                       |
| <b>BAN QLDA LƯỚI ĐIỆN<br/>HÀ NỘI</b>                                                                                                      |                                                                                       |
| DỰ ÁN:                                                                                                                                    |                                                                                       |
| <b>CẢI TẠO ĐƯỜNG DÂY<br/>110KV MAI ĐÔNG -<br/>TRẦN HƯNG ĐẠO</b>                                                                           |                                                                                       |
| ĐỊA CHỈ: P.HOÀNG MAI, P.TƯƠNG MAI, P.VĨNH HƯNG,<br>P.BẠCH MAI, P.HAI BÀ TRUNG VÀ P.CỬA NAM-TP.HÀ NỘI                                      |                                                                                       |
| ĐƠN VỊ THIẾT KẾ:                                                                                                                          |                                                                                       |
| <b>CÔNG TY CỔ PHẦN PHÁT<br/>TRIỂN ĐIỆN LỰC THĂNG LONG</b>                                                                                 |                                                                                       |
|  <b>THANG LONG</b>                                   |                                                                                       |
| VP: TẦNG 5- LỘ 02 TÒA THÁP XUÂN MAI,<br>Đ. TÔ HIỆU, PHƯỜNG HÀ ĐÔNG-TP.HÀ NỘI<br>Email: Tuivan@thanglongpc.vn - Web: http://thanglongpc.vn |                                                                                       |
| <b>PHÓ GIÁM ĐỐC</b><br>NGUYỄN ĐỨC TRUNG                                                                                                   |  |
| CHỦ NHIỆM DỰ ÁN<br>NGUYỄN ĐỨC TRUNG                                                                                                       |                                                                                       |
| CHỦ TRÌ TK PHÂN XD<br>VŨ VIỆT KHIẾN                                                                                                       |  |
| KIỂM TRA<br>VŨ VIỆT KHIẾN                                                                                                                 |                                                                                       |
| THIẾT KẾ<br>NGUYỄN VĂN BÌNH                                                                                                               |  |
| GIAI ĐOẠN                                                                                                                                 | PHẦN                                                                                  |
| <b>TKBVTĐ ĐC</b>                                                                                                                          | <b>XÂY DỰNG</b>                                                                       |
| HẠNG MỤC:                                                                                                                                 |                                                                                       |
| <b>ĐƯỜNG DÂY 110KV</b>                                                                                                                    |                                                                                       |
| TÊN BẢN VẼ:                                                                                                                               |                                                                                       |
| <b>MÁNG BẢO VỆ<br/>DÂY<br/>TIẾP ĐỊA</b>                                                                                                   |                                                                                       |
| TỶ LỆ:                                                                                                                                    | HOÀN THÀNH                                                                            |
| 1/30                                                                                                                                      | 2026                                                                                  |
| MÃ DỰ ÁN:                                                                                                                                 | SỐ HIỆU BẢN VẼ:                                                                       |
|                                                                                                                                           | MD.THĐ-XD-HBV.05                                                                      |

**MỐI HÀN DỌC THÂN CỘT**  
(NGOẠI TRỪ PHẦN ỚNG NỐI NGOÀI)  
(ỚNG CÓ CHIỀU DÀY ĐẾN 9.5MM : ĐỘ NGẦU ĐẠT 60% TRỞ LÊN  
ỚNG CÓ CHIỀU DÀY TRÊN 9.5MM : ĐỘ NGẦU ĐẠT 80% TRỞ LÊN.)  
(CHIỀU DÀY MỐI HÀN BẰNG CHIỀU DÀY VẬT LIỆU HÀN + MAX = 2MM)

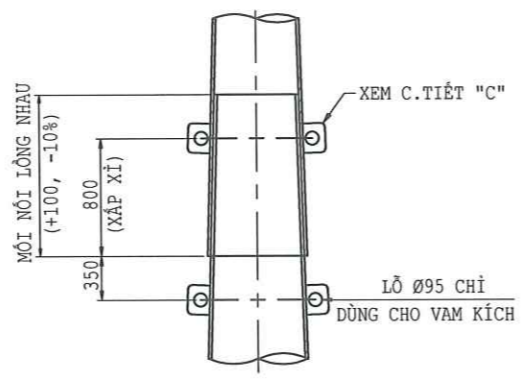


MÀI SAU HÀN CHO ĐOẠN ỚNG NỐI TRONG NẾU CẦN  
MÀI SAU HÀN CHO ĐOẠN ỚNG NỐI NGOÀI NẾU CẦN

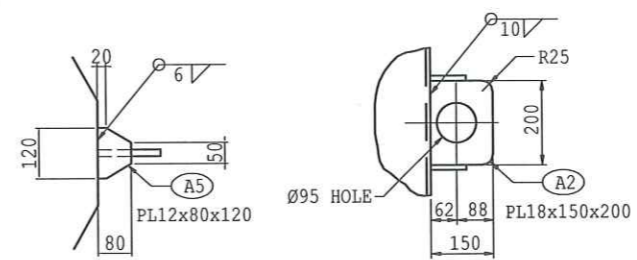


**MỐI HÀN DỌC THÂN CỘT**  
(CHO PHẦN NỐI LÔNG VÀO NHAU)

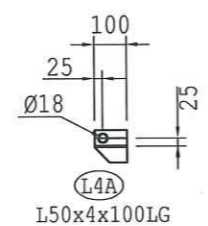
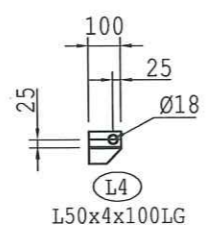
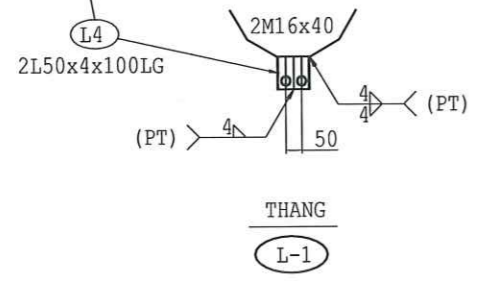
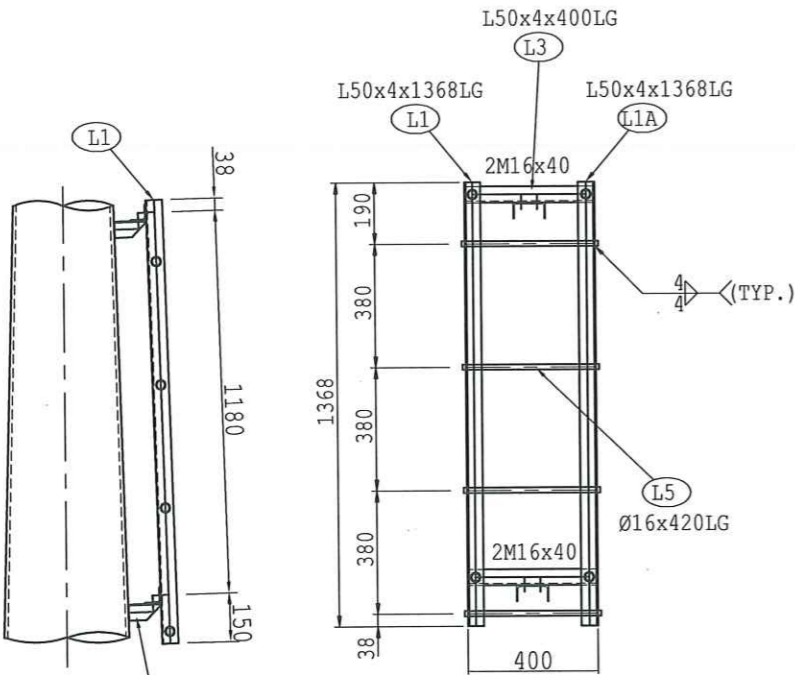
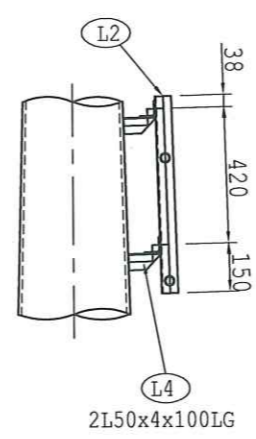
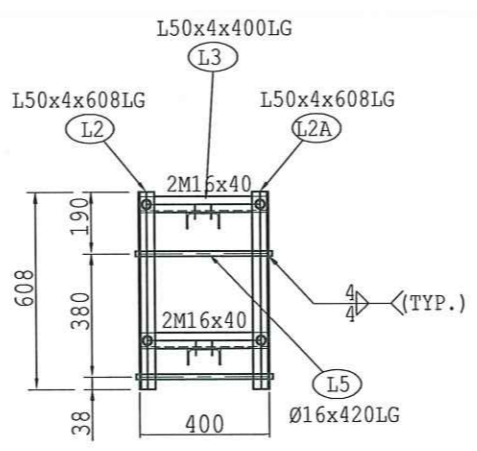
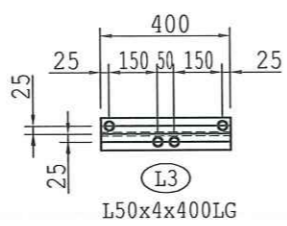
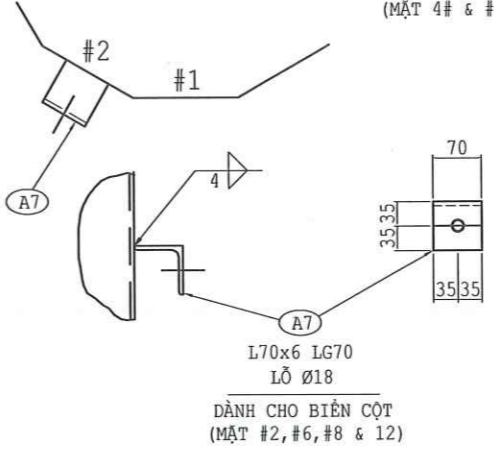
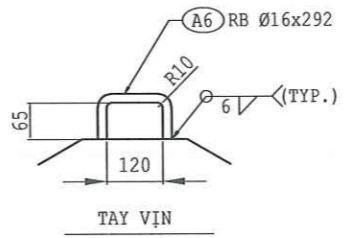
{ 100% NGẦU CHO PHẦN ỚNG NỐI NGOÀI +76MM  
VÀ TỐI THIỂU 200MM ĐẦU HÀN VỚI PHẦN ĐỀ CỦA CỘT  
UT (SIÊU ẨM) : ỚNG CÓ ĐK TỪ 500 MM & DÀY 7.94MM TRỞ LÊN  
PT (THÂM THẤU) : ỚNG CÓ ĐK TỪ 499 MM & DÀY DƯỚI 7.94MM }



CHI TIẾT ĐIỆN HÌNH CHO CÁC ĐOẠN NỐI



C. TIẾT "C"  
TẠI VAM KÍCH  
(MẶT 4# & #10)



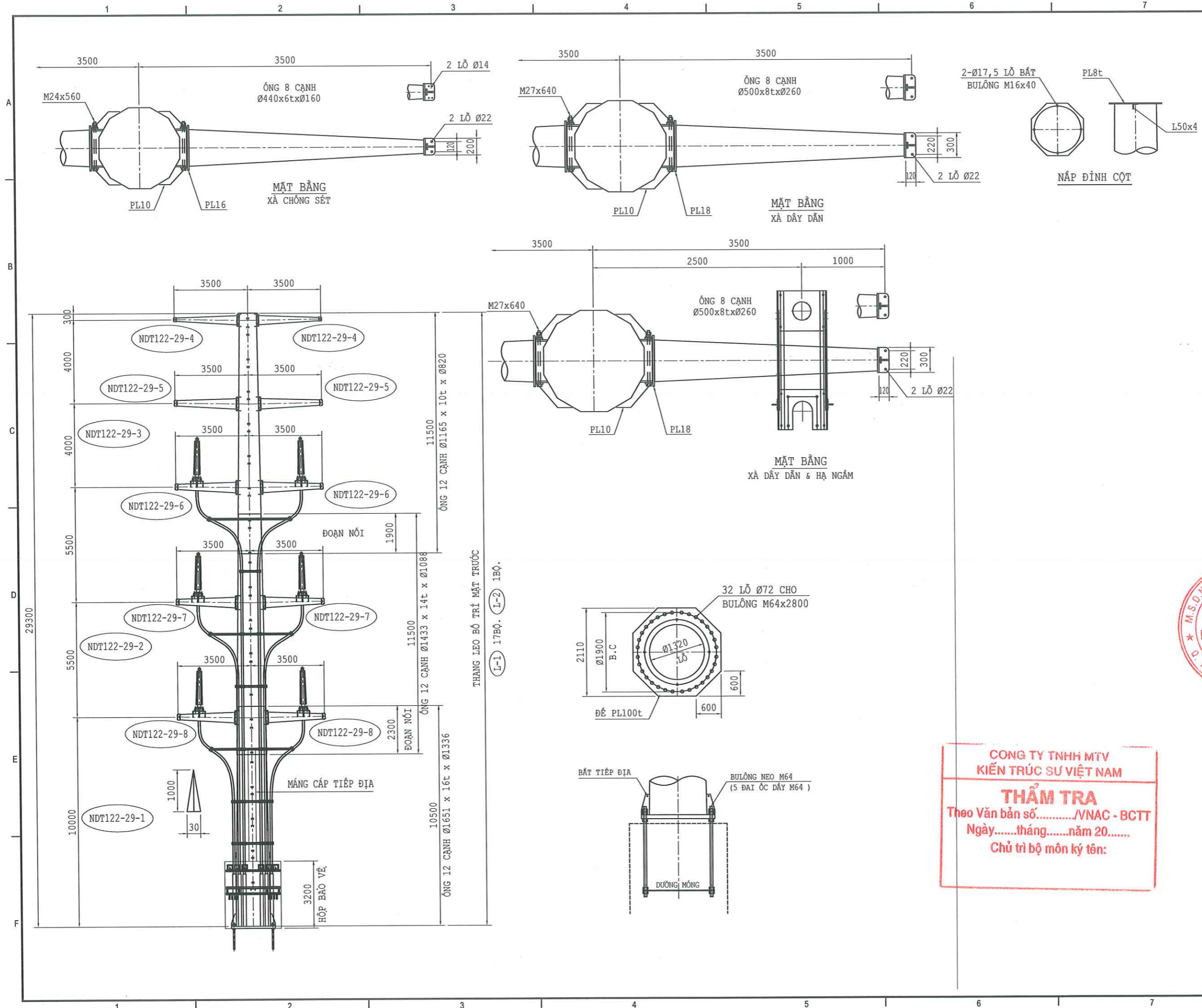
THANG  
L-2

**CHI CHÚ:**

- KÍCH THƯỚC SỬ DỤNG TÍNH BẰNG MM.
- ĐƯỜNG KÍNH: KÍCH THƯỚC NGOÀI, CẠNH ĐẾN CẠNH.
- TIẾT DIỆN
  - CỘT : 12 CẠNH
  - XÀ : 8 CẠNH
- VẬT LIỆU:
  - TAY XÀ VÀ THÂN CỘT : JIS G3106 SM490YA.
  - BÀN ĐỀ VÀ CÁC CHI TIẾT KHÔNG CHỊU LỰC : JIS G3101 SS400.
  - BÀN ĐỀ DÙNG TÂM NGUYÊN KHÓ KHÔNG HÀN GHEP NỐI.
  - THANG LEO : JIS G3101 SS400.
  - BULÔNG: TCVN GR 5.6, 8.8.
  - BULÔNG NEO : TCVN GR 5.6.
- HÀN :
  - HÀN THEO TIÊU CHUẨN : AWS D1.1
- MẠ :
  - MẠ THEO TIÊU CHUẨN : ASTM A123 & A153, 18TCN-04-92.
- SƠN
  - CỘT ĐƯỢC SƠN MÀU XANH NGỌC SAU MẠ ĐỂ ĐẢM BẢO MỸ QUAN.

**CÔNG TY TNHH MỸ VIỆN**  
**KIẾN TRÚC SỰ VIỆT NAM**  
**THẨM TRA**  
Theo Văn bản số...../VNAC - BCTT  
Ngày.....tháng.....năm 20.....  
Chủ trì bộ môn ký tên:

|                                                                                                                                          |                  |
|------------------------------------------------------------------------------------------------------------------------------------------|------------------|
| <b>HIỆU CHỈNH :</b>                                                                                                                      |                  |
| LẦN 1                                                                                                                                    | NỘI DUNG SỬA ĐỔI |
| 1                                                                                                                                        |                  |
|                                                                                                                                          |                  |
| CHỦ ĐẦU TƯ:                                                                                                                              |                  |
| <b>TỔNG CÔNG TY ĐIỆN LỰC TP. HÀ NỘI</b>                                                                                                  |                  |
|                                                                                                                                          |                  |
| ĐƠN VỊ QUẢN LÝ DỰ ÁN                                                                                                                     |                  |
| <b>BAN QLDA LƯỚI ĐIỆN HÀ NỘI</b>                                                                                                         |                  |
| DỰ ÁN:                                                                                                                                   |                  |
| <b>CẢI TẠO ĐƯỜNG DÂY 110KV MAI ĐÔNG - TRẦN HƯNG ĐẠO</b>                                                                                  |                  |
| ĐỊA CHỈ: P. HOÀNG MAI, P. TƯƠNG MAI, P. VINH HƯNG, P. BẠCH MAI, P. HAI BÀ TRUNG VÀ P. CỬA NAM-TP. HÀ NỘI                                 |                  |
| ĐƠN VỊ THIẾT KẾ:                                                                                                                         |                  |
| <b>CÔNG TY CỔ PHẦN PHÁT TRIỂN ĐIỆN LỰC THĂNG LONG</b>                                                                                    |                  |
|                                                                                                                                          |                  |
| VPGD: TẦNG 5- LÔ 02 TÒA THÁP XUÂN MAI, Đ. TÔ HIỆU, PHƯỜNG HÀ ĐÔNG-TP. HÀ NỘI<br>Email: Tuyen@thanglongpc.vn - Web: http://thanglongpc.vn |                  |
| PHÓ GIÁM ĐỐC                                                                                                                             |                  |
| NGUYỄN ĐỨC TRUNG                                                                                                                         |                  |
| CHỦ NHIỆM DỰ ÁN                                                                                                                          |                  |
| NGUYỄN ĐỨC TRUNG                                                                                                                         |                  |
| CHỦ TRƯỞNG PHÂN XĐ                                                                                                                       |                  |
| VŨ VIỆT KHIỆN                                                                                                                            |                  |
| KIỂM TRA                                                                                                                                 |                  |
| VŨ VIỆT KHIỆN                                                                                                                            |                  |
| THIẾT KẾ                                                                                                                                 |                  |
| NGUYỄN VĂN BÌNH                                                                                                                          |                  |
| GIẢI ĐOẠN                                                                                                                                | PHẦN             |
| <b>TKBVTG ĐC</b>                                                                                                                         | <b>XÂY DỰNG</b>  |
| HẠNG MỤC:                                                                                                                                |                  |
| <b>ĐƯỜNG DÂY 110KV</b>                                                                                                                   |                  |
| TÊN BẢN VẼ:                                                                                                                              |                  |
| GHI CHÚ & QUI ƯỚC CHUNG CỘT ĐƠN THÂN                                                                                                     |                  |
| TỶ LỆ:                                                                                                                                   | HOÀN THÀNH       |
| 1/70                                                                                                                                     | 2026             |
| MÃ DỰ ÁN:                                                                                                                                | SỐ HIỆU BẢN VẼ:  |
|                                                                                                                                          | MD.THĐ-XD-CDT.01 |



|                                                                                                                                          |                                                                                       |
|------------------------------------------------------------------------------------------------------------------------------------------|---------------------------------------------------------------------------------------|
| <b>HIỆU CHỈNH :</b>                                                                                                                      |                                                                                       |
| LẦN 1                                                                                                                                    | NỘI DUNG SỬA ĐỔI                                                                      |
| 1                                                                                                                                        |                                                                                       |
| CHỦ ĐẦU TƯ:                                                                                                                              |                                                                                       |
| <b>TỔNG CÔNG TY ĐIỆN LỰC TP. HÀ NỘI</b>                                                                                                  |                                                                                       |
| <br><b>EVN HANOI</b>                                  |                                                                                       |
| ĐƠN VỊ QUẢN LÝ DỰ ÁN                                                                                                                     |                                                                                       |
| <b>BAN QLDA LƯỚI ĐIỆN HÀ NỘI</b>                                                                                                         |                                                                                       |
| DỰ ÁN:                                                                                                                                   |                                                                                       |
| <b>CẢI TẠO ĐƯỜNG DÂY 110KV MAI ĐÔNG - TRẦN HƯNG ĐẠO</b>                                                                                  |                                                                                       |
| ĐỊA CHỈ: P. HOÀNG MAI, P. TƯƠNG MAI, P. VINH HƯNG, P. BẠCH MAI, P. HAI BÀ TRUNG VÀ P. CỬA NAM-TP. HÀ NỘI                                 |                                                                                       |
| ĐƠN VỊ THIẾT KẾ:                                                                                                                         |                                                                                       |
| <b>CÔNG TY CỔ PHẦN PHÁT TRIỂN ĐIỆN LỰC THĂNG LONG</b>                                                                                    |                                                                                       |
|  <b>THANG LONG</b>                                  |                                                                                       |
| VPGD: TẦNG 5, LÔ 02 TÒA THÁP XUÂN MAI, Đ. TÔ HIỆU, PHƯỜNG HÀ ĐÔNG-TP. HÀ NỘI<br>Email: Tuvan@thanglongpc.vn - Web: http://thanglongpc.vn |                                                                                       |
| PHÓ GIÁM ĐỐC<br>NGUYỄN ĐỨC TRUNG<br>CHỦ NHIỆM DỰ ÁN<br>NGUYỄN ĐỨC TRUNG                                                                  |  |
| CHỦ TRƯỞNG TK PHÂN XD<br>VŨ VIỆT KHIỆN                                                                                                   |  |
| KIỂM TRA<br>VŨ VIỆT KHIỆN                                                                                                                |                                                                                       |
| THIẾT KẾ<br>NGUYỄN VĂN BÌNH                                                                                                              |  |
| GIẢI ĐOẠN<br><b>TKBVCĐ ĐC</b>                                                                                                            | PHẦN<br><b>XÂY DỰNG</b>                                                               |
| HẠNG MỤC:<br><b>ĐƯỜNG DÂY 110KV</b>                                                                                                      |                                                                                       |
| TÊN BẢN VẼ:<br><b>CỘT NDT122-29</b>                                                                                                      |                                                                                       |
| TỶ LỆ:<br>1/170                                                                                                                          | HOÀN THÀNH<br><b>2026</b>                                                             |
| MÃ DỰ ÁN:                                                                                                                                | SỐ HIỆU BẢN VẼ:<br>MD.THĐ-XD-CDT.02                                                   |

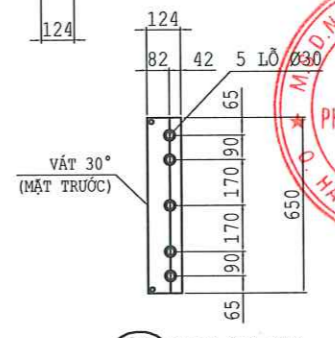
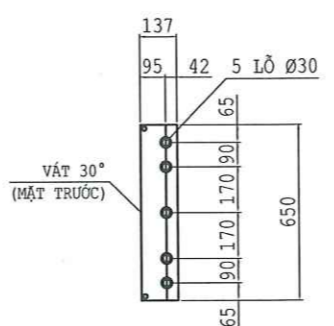
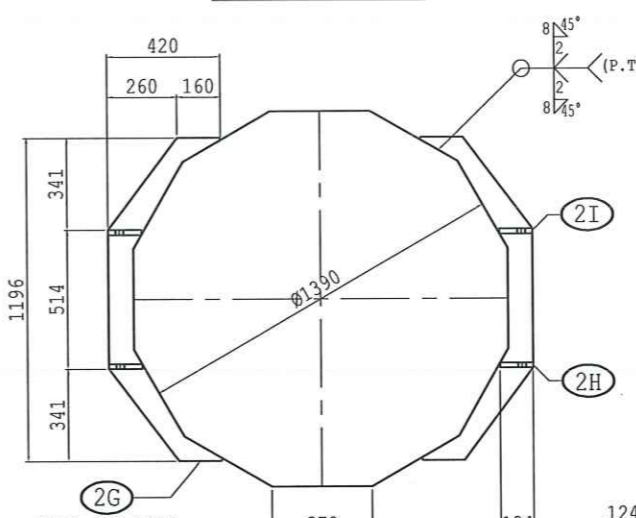
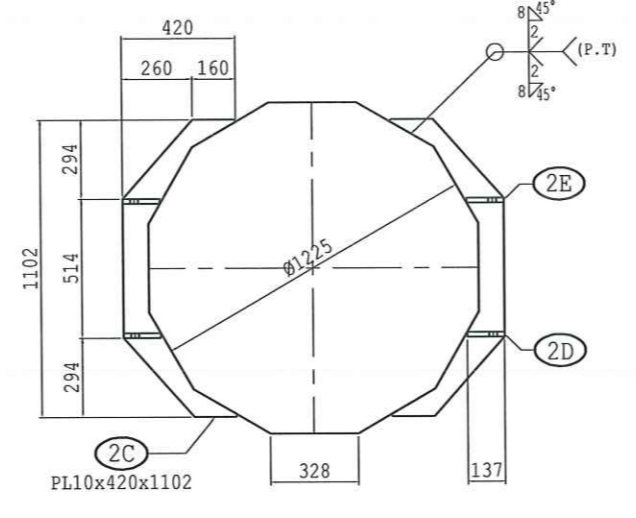
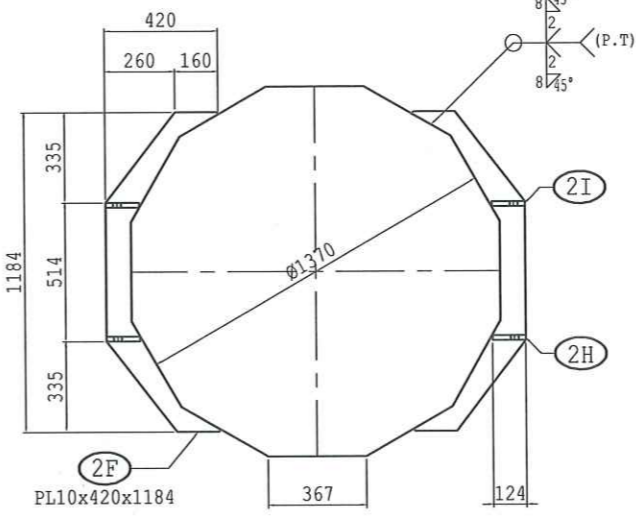
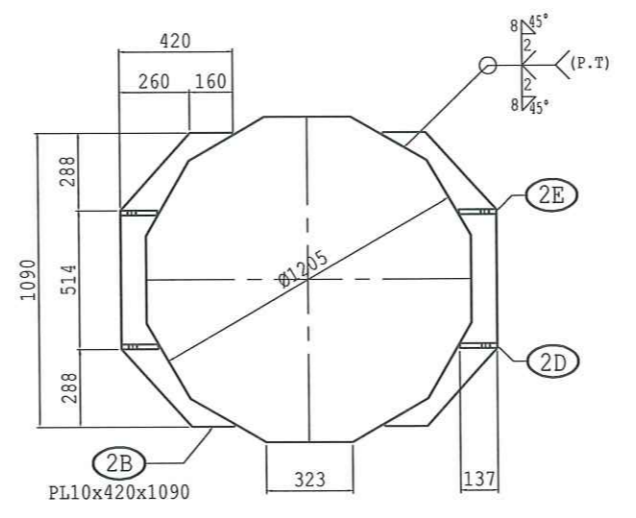
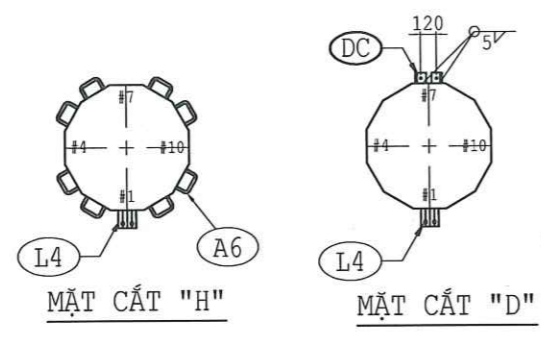
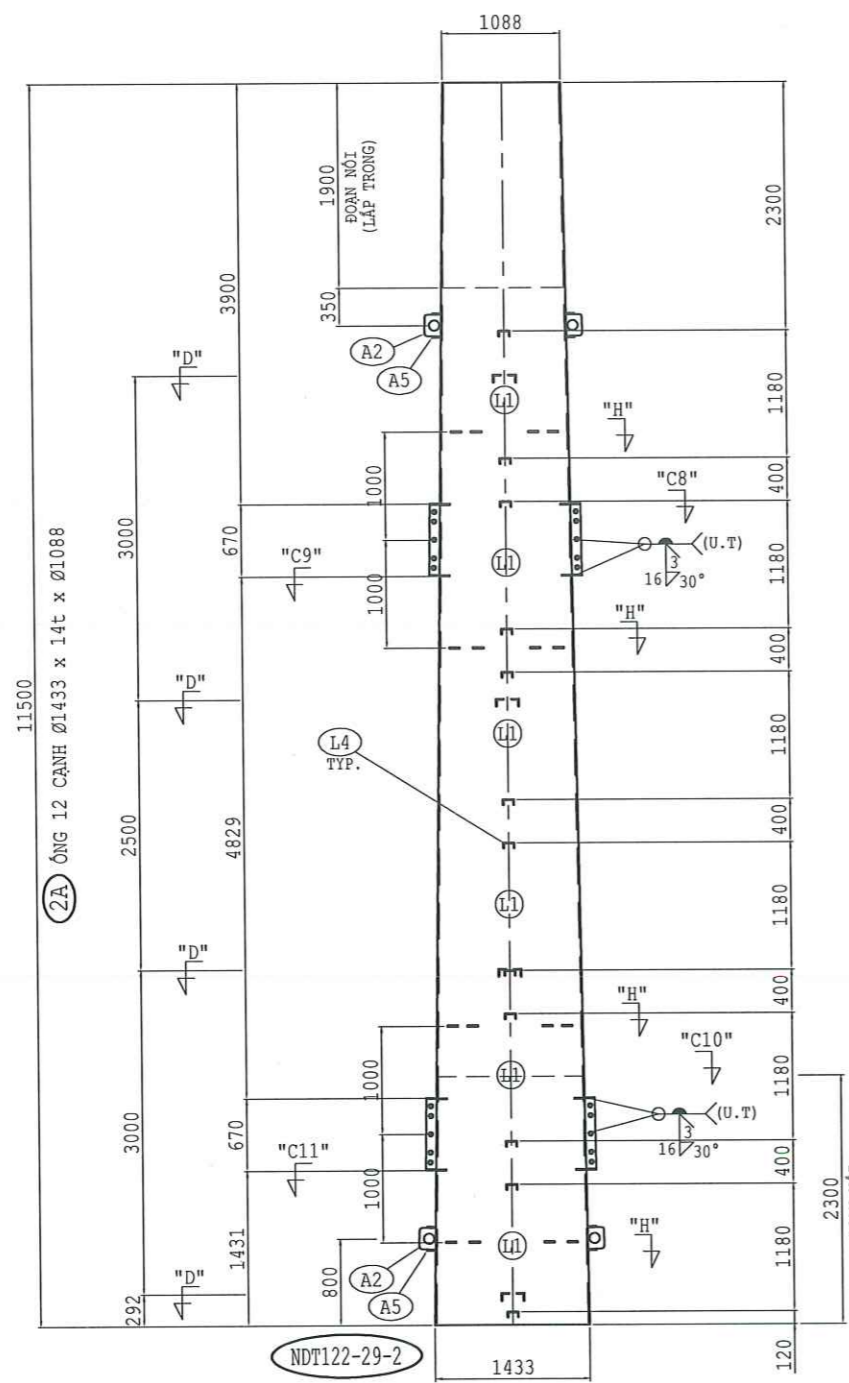
**CÔNG TY TNHH MTV**  
**KIẾN TRÚC SƯ VIỆT NAM**  
**THẨM TRA**  
 Theo Văn bản số...../VNAC - BCTT  
 Ngày.....tháng.....năm 20.....  
 Chủ trì bộ môn ký tên:

Z:\PTL\_Dự Án Đăng Tiền KhảI EVNHANOI\An XS\27\ANPMB.PTL.220715.45\_Cai tạo DZ Mai Đông Trần Hưng Đạo. TMB\TCT. Bản vẽ Xà dây Đường Cột ĐC THANG LONG - TP. HÀ NỘI - MAI ĐÔNG - TRẦN HƯNG ĐẠO.dwg 2026-5-11 5:58 PM





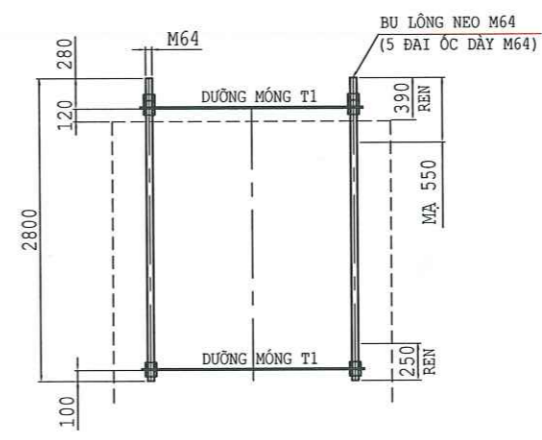
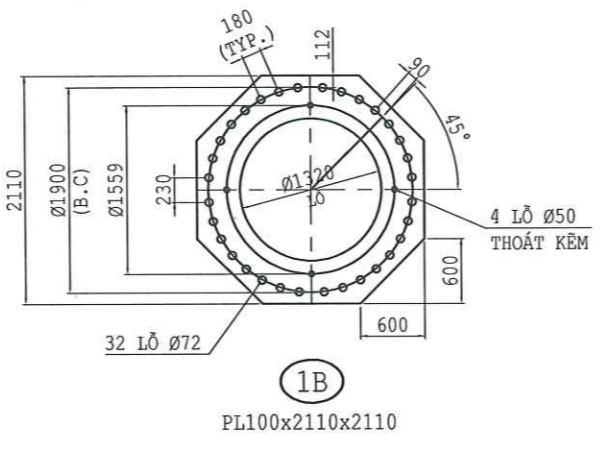
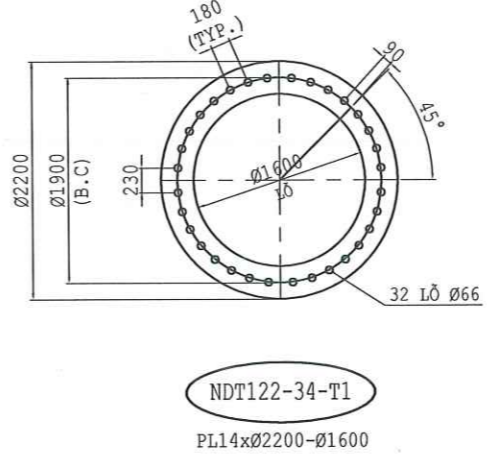
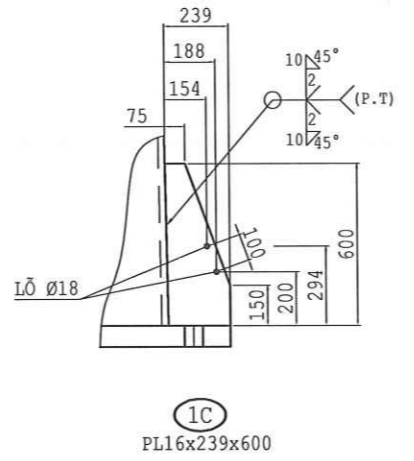
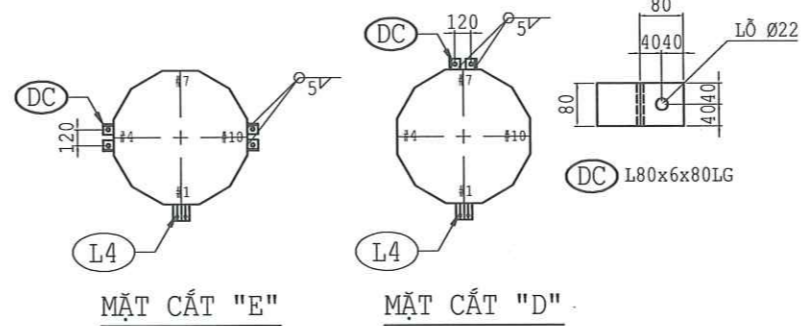
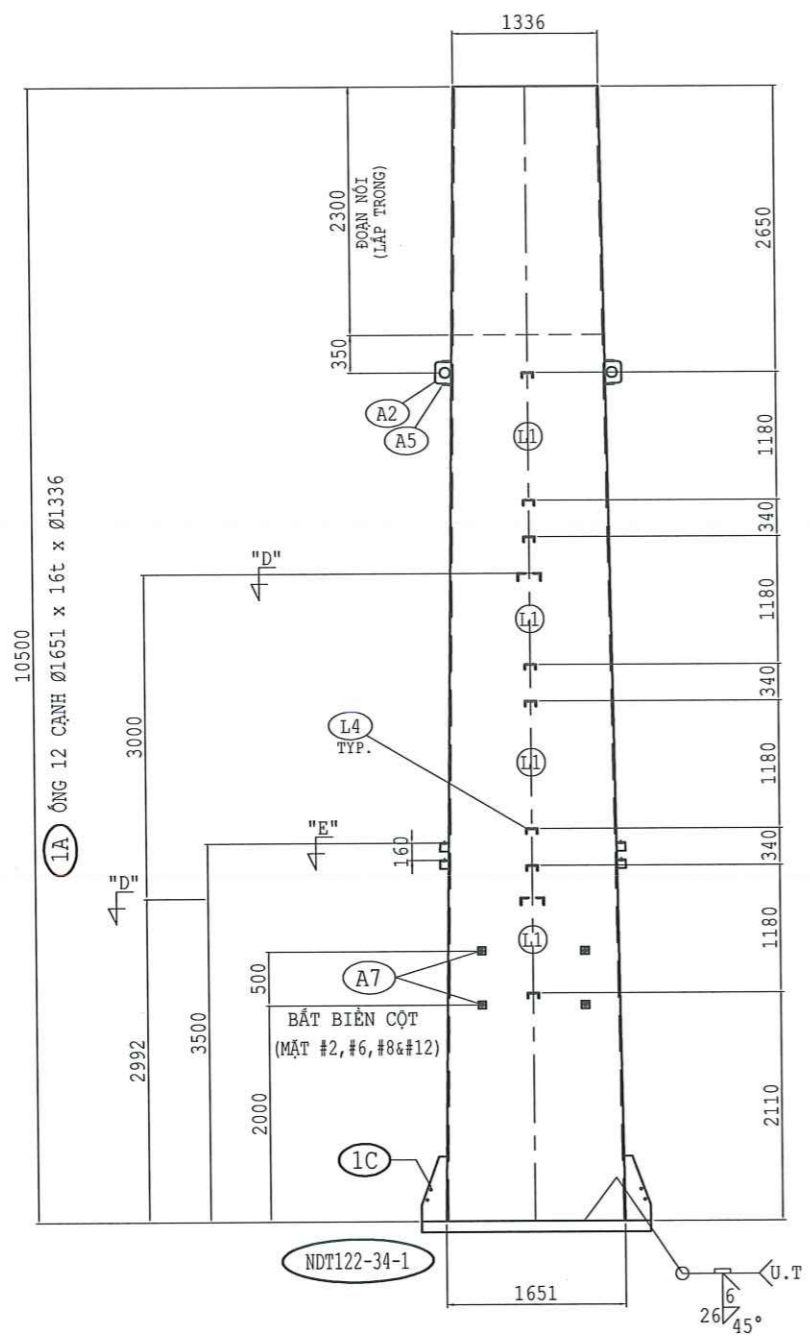
Z:\PTL\_Ar\_Dang Thien\Khai\EVNHANOI\Ar\_XS27\NPM\B\_PTL\_220715\_45\_Calao DZ Mai Dong Tran Hung Dao\TKBVTCT\_110KV MAI DONG - TRAN HUNG DAO.dwg 2025-3-11 5:58 PM



**CÔNG TY TNHH MTV**  
**KIẾN TRÚC SƯ VIỆT NAM**  
**THẨM TRA**  
 Theo Văn bản số...../VNAC - BCTT  
 Ngày.....tháng.....năm 20.....  
 Chủ trì bộ môn ký tên:

|                                                                                                                                                                               |                                     |
|-------------------------------------------------------------------------------------------------------------------------------------------------------------------------------|-------------------------------------|
| <b>HIỆU CHỈNH :</b>                                                                                                                                                           |                                     |
| LẦN 1                                                                                                                                                                         | NỘI DUNG SỬA ĐỔI                    |
| 1                                                                                                                                                                             |                                     |
| CHỦ ĐẦU TƯ:<br><b>TỔNG CÔNG TY ĐIỆN LỰC TP. HÀ NỘI</b><br><br><b>EVN HANOI</b><br>ĐƠN VỊ QUẢN LÝ DỰ ÁN<br><b>BAN QLDA LƯỚI ĐIỆN HÀ NỘI</b>                                    |                                     |
| DỰ ÁN:<br><b>CẢI TẠO ĐƯỜNG DÂY 110KV MAI DÔNG - TRẦN HƯNG ĐẠO</b><br>ĐỊA CHỈ: P. HOÀNG MAI, P. TƯƠNG MAI, P. VINH HƯNG, P. BACH MAI, P. HAI BÀ TRUNG VÀ P. CỬA NAM-TP. HÀ NỘI |                                     |
| ĐƠN VỊ THIẾT KẾ:<br><b>CÔNG TY CỔ PHẦN PHÁT TRIỂN ĐIỆN LỰC THĂNG LONG</b><br>                                                                                                 |                                     |
| VPGD: TẦNG 5- LÔ 02 TÒA THÁP XUÂN MAI, Đ. TÔ HIỆU, PHƯỜNG HÀ ĐÔNG-TP. HÀ NỘI<br>Email: Tuyan@thanglongpc.vn - Web: http://thanglongpc.vn                                      |                                     |
| PHÓ GIÁM ĐỐC<br>NGUYỄN ĐỨC TRUNG<br>CHỦ NHIỆM DỰ ÁN<br>NGUYỄN ĐỨC TRUNG<br>CHUỖ TRƯ KIỂM TRA XD<br>VŨ VIỆT KHIỆN<br>KIỂM TRA<br>VŨ VIỆT KHIỆN                                 | <br><br>                            |
| THIẾT KẾ<br>NGUYỄN VĂN BÌNH                                                                                                                                                   |                                     |
| GIAI ĐOẠN<br><b>TKBVTCT ĐC</b>                                                                                                                                                | PHÂN<br><b>XÂY DỰNG</b>             |
| HẠNG MỤC:<br><b>ĐƯỜNG DÂY 110KV</b>                                                                                                                                           |                                     |
| TÊN BẢN VẼ:<br><b>ĐOẠN THÂN 2 CỘT NDT122-29</b>                                                                                                                               |                                     |
| TỶ LỆ:<br>1/70                                                                                                                                                                | HOÀN THÀNH<br>2026                  |
| MÃ DỰ ÁN:                                                                                                                                                                     | SỐ HIỆU BẢN VẼ:<br>MD.THĐ-XD-CDT.05 |

Z:\PTL\_Ar\_Dang\_Tiet\_KhoiEVNHANOI\Ar\_XB27\THPMB\PTL\_220715\_6\_Cat\_lo\_DZ\_Mai\_Dong\_Tran\_Hung\_Dao\_2025-3-11\_5:58 PM

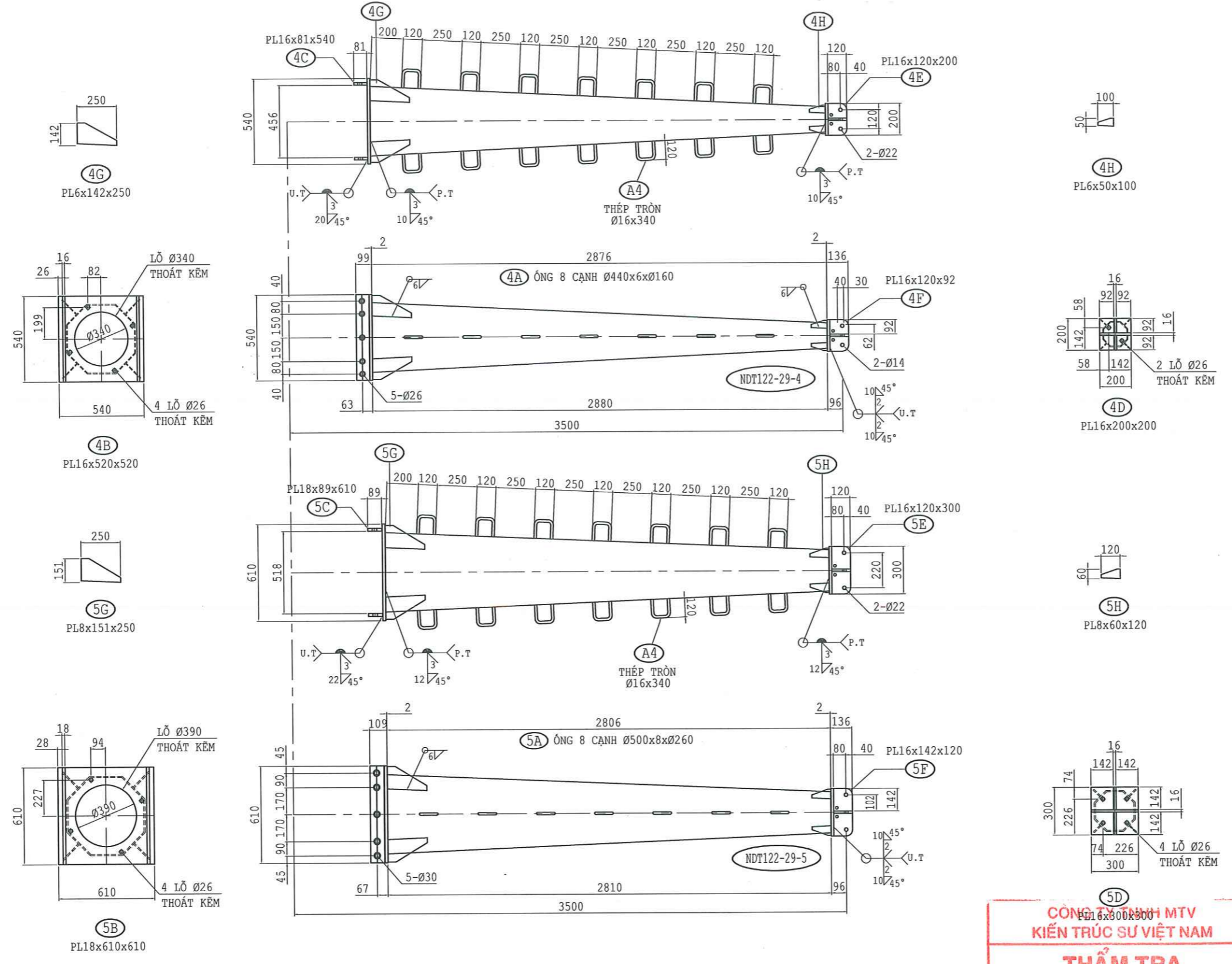


**CÔNG TY TNHH MTV**  
**KIẾN TRÚC SƯ VIỆT NAM**  
**THẨM TRA**  
 Theo Văn bản số...../VNAC - BCTT  
 Ngày.....tháng.....năm 20.....  
 Chủ trì bộ môn ký tên:

|                                                                                                                                                                                                                                               |                                     |
|-----------------------------------------------------------------------------------------------------------------------------------------------------------------------------------------------------------------------------------------------|-------------------------------------|
| <b>HIỆU CHỈNH :</b>                                                                                                                                                                                                                           |                                     |
| LẦN 1                                                                                                                                                                                                                                         | NỘI DUNG SỬA ĐỔI                    |
| 1                                                                                                                                                                                                                                             |                                     |
| CHỦ ĐẦU TƯ:<br><b>TỔNG CÔNG TY ĐIỆN LỰC TP. HÀ NỘI</b><br><br><b>EVN HANOI</b><br>ĐƠN VỊ QUẢN LÝ DỰ ÁN<br><b>BAN QLDA LƯỚI ĐIỆN HÀ NỘI</b>                                                                                                    |                                     |
| DỰ ÁN:<br><b>CẢI TẠO ĐƯỜNG DÂY 110KV MAI ĐÔNG - TRẦN HƯNG ĐẠO</b><br>ĐỊA CHỈ: P. HOÀNG MAI, P. TƯƠNG MAI, P. VINH HƯNG, P. BẠCH MAI, P. HAI BÀ TRUNG VÀ P. CỬA NAM-TP. HÀ NỘI                                                                 |                                     |
| ĐƠN VỊ THIẾT KẾ:<br><b>CÔNG TY CỔ PHẦN PHÁT TRIỂN ĐIỆN LỰC THĂNG LONG</b><br><br><b>THANG LONG</b><br>VP/GD: TẦNG 5- LÔ 02 TÒA THÁP XUÂN MAI, Đ. TỐ HIỆU, PHƯỜNG HÀ ĐÔNG-TP. HÀ NỘI<br>Email: Tuvan@thanglongpc.vn-Web: http://thanglongpc.vn |                                     |
| PHÓ GIÁM ĐỐC<br>NGUYỄN ĐỨC TRUNG<br>CHỦ NHIỆM DỰ ÁN<br>NGUYỄN ĐỨC TRUNG<br>CHỦ TRÌ TK PHÂN XD<br>VŨ VIỆT KHIỆN<br>KIỂM TRA<br>VŨ VIỆT KHIỆN<br>THIẾT KẾ<br>NGUYỄN VĂN BÌNH                                                                    | <br><br>                            |
| GIAI ĐOẠN<br><b>TKBVTG ĐC</b>                                                                                                                                                                                                                 | PHÂN<br><b>XÂY DỰNG</b>             |
| HẠNG MỤC:<br><b>ĐƯỜNG DÂY 110KV</b>                                                                                                                                                                                                           |                                     |
| TÊN BẢN VẼ:<br><b>ĐOẠN GÓC CỘT NDT122-29</b>                                                                                                                                                                                                  |                                     |
| TỶ LỆ:<br>1/70                                                                                                                                                                                                                                | HOÀN THÀNH<br>2026                  |
| MÃ DỰ ÁN:                                                                                                                                                                                                                                     | SỐ HIỆU BẢN VẼ:<br>MD.THĐ-XD-CDT.06 |



Z:\P\An Dong Thien Khai\EVNHANOI\An X\02\TAPPHUONG\PTL\_220715\_45\_Cai liao DZ Mai Dong Tran Hung Dao\11KV MAI DONG - TRAN HUNG DAO.dwg, 2020-3-11 5:58 PM

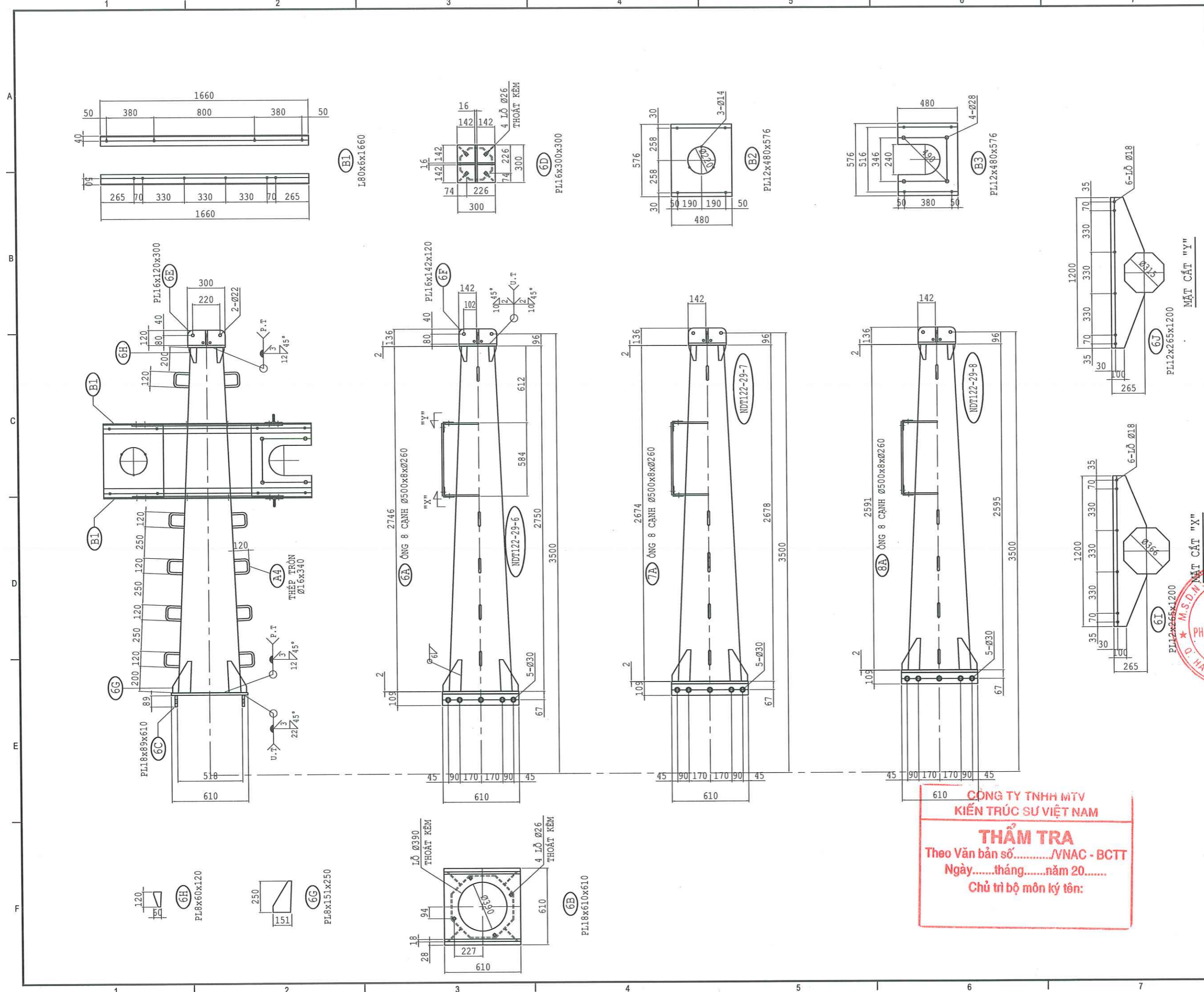


**CÔNG TY TNHH MTV  
KIẾN TRÚC SƯ VIỆT NAM**

**THẨM TRA**  
Theo Văn bản số...../VNAC - BCTT  
Ngày.....tháng.....năm 20.....  
Chủ trì bộ môn ký tên:

|                                                                                                                                              |                                                                                       |
|----------------------------------------------------------------------------------------------------------------------------------------------|---------------------------------------------------------------------------------------|
| <b>HIỆU CHỈNH :</b>                                                                                                                          |                                                                                       |
| LẦN 1                                                                                                                                        | NỘI DUNG SỬA ĐỔI                                                                      |
| 1                                                                                                                                            |                                                                                       |
| CHỦ ĐẦU TƯ:                                                                                                                                  |                                                                                       |
| <b>TỔNG CÔNG TY ĐIỆN LỰC<br/>TP. HÀ NỘI</b>                                                                                                  |                                                                                       |
| <br><b>EVN HANOI</b>                                      |                                                                                       |
| ĐƠN VỊ QUẢN LÝ DỰ ÁN<br><b>BAN QLDA LƯỚI ĐIỆN<br/>HÀ NỘI</b>                                                                                 |                                                                                       |
| DỰ ÁN:                                                                                                                                       |                                                                                       |
| <b>CẢI TẠO ĐƯỜNG DÂY<br/>110KV MAI DÔNG -<br/>TRẦN HƯNG ĐẠO</b>                                                                              |                                                                                       |
| ĐỊA CHỈ: P. HOÀNG MAI, P. TƯƠNG MAI, P. VINH HƯNG,<br>P. BẠCH MAI, P. HAI BÀ TRUNG VÀ P. CỬA NAM-TP. HÀ NỘI                                  |                                                                                       |
| ĐƠN VỊ THIẾT KẾ:                                                                                                                             |                                                                                       |
| <b>CÔNG TY CỔ PHẦN PHÁT<br/>TRIỂN ĐIỆN LỰC THĂNG LONG</b>                                                                                    |                                                                                       |
| <br><b>THANG LONG</b>                                   |                                                                                       |
| VP GD: TẦNG 5- LÔ 02 TÒA THÁP XUÂN MAI,<br>Đ. TÔ HIỆU, PHƯỜNG HÀ ĐÔNG-TP. HÀ NỘI<br>Email: tuvan@thanglongpc.vn - Web: http://thanglongpc.vn |                                                                                       |
| <br>PHÓ GIÁM ĐỐC<br>NGUYỄN ĐỨC TRUNG                    |  |
| CHỨC NHIỆM DỰ ÁN<br>NGUYỄN ĐỨC TRUNG                                                                                                         |  |
| CHỦ TRÌ TK PHÂN XD                                                                                                                           |  |
| VŨ VIỆT KHIỆN                                                                                                                                |  |
| KIỂM TRA<br>VŨ VIỆT KHIỆN                                                                                                                    |  |
| THIẾT KẾ<br>NGUYỄN VĂN BÌNH                                                                                                                  |  |
| GIAI ĐOẠN<br><b>TKBVTG ĐC</b>                                                                                                                | PHÂN<br><b>XÂY DỰNG</b>                                                               |
| HẠNG MỤC:                                                                                                                                    |                                                                                       |
| <b>ĐƯỜNG DÂY 110KV</b>                                                                                                                       |                                                                                       |
| TÊN BẢN VẼ:                                                                                                                                  |                                                                                       |
| <b>XÀ CỘT NDT122-29</b>                                                                                                                      |                                                                                       |
| TỶ LỆ:<br>1/70                                                                                                                               | HOÀN THÀNH<br>2026                                                                    |
| MÃ DỰ ÁN:                                                                                                                                    | SỐ HIỆU BẢN VẼ:<br>MD.THĐ-XD-CDT.07                                                   |

Z:\PTL\_Au Dong Thien Khai\NHAN\DU\_Au\_X927\ANPMB.PLT.2017.15.45\_Cu Lao DZ Mai Dong Tran Hung Dao. TKBVTC.1\NHN\MAI DONG - TRAN HUNG DAO.dwg, 2018-3-11 5:59 PM

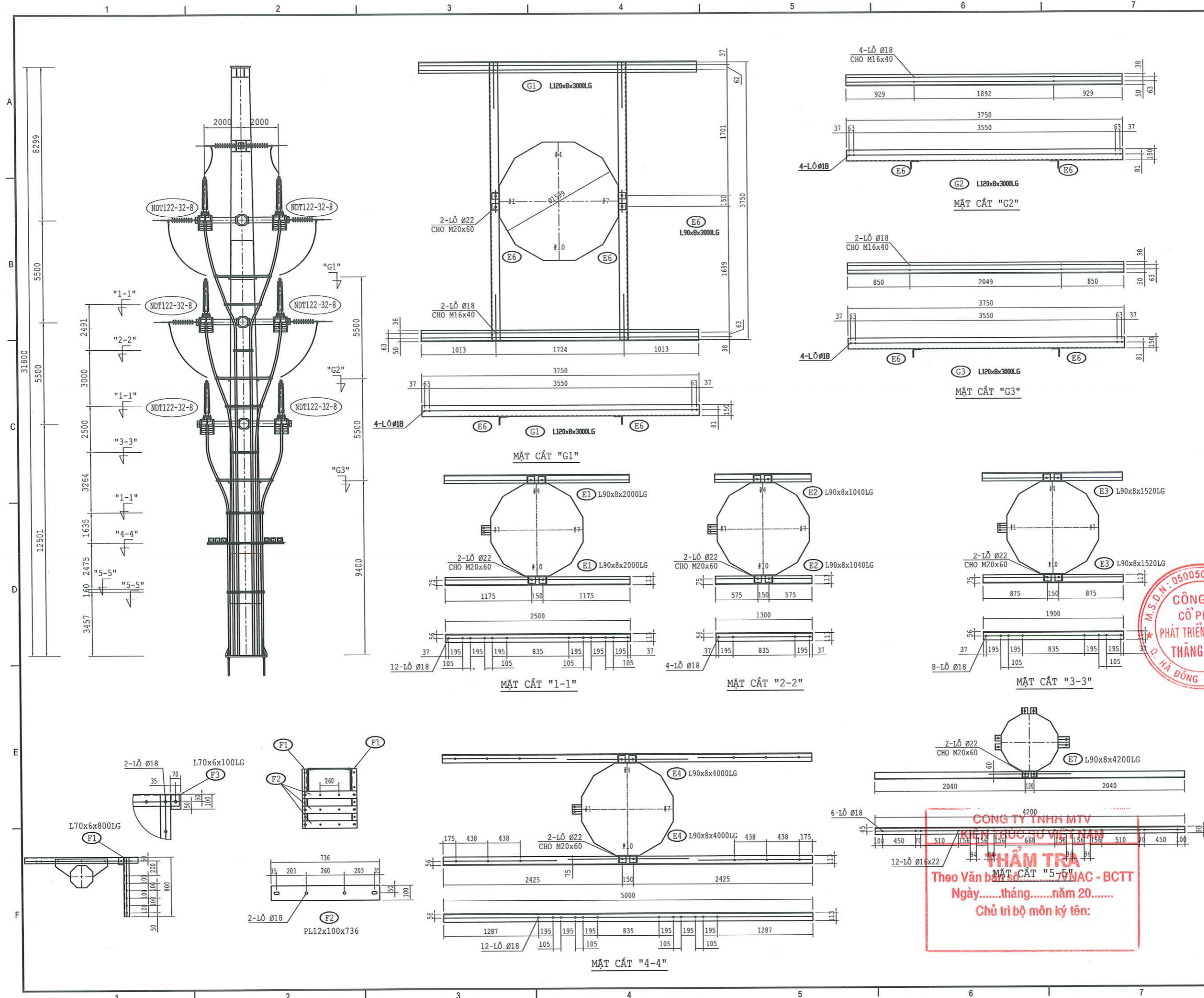


**CÔNG TY TNHH MTV**  
**KIẾN TRÚC SƯ VIỆT NAM**  
**THẨM TRA**  
 Theo Văn bản số...../VNAC - BCTT  
 Ngày.....tháng.....năm 20.....  
 Chủ trì bộ môn ký tên:

|                                                                                                                                                                                                                                             |                                     |
|---------------------------------------------------------------------------------------------------------------------------------------------------------------------------------------------------------------------------------------------|-------------------------------------|
| <b>HIỆU CHỈNH :</b>                                                                                                                                                                                                                         |                                     |
| LẦN 1                                                                                                                                                                                                                                       | NỘI DUNG SỬA ĐỔI                    |
| 1                                                                                                                                                                                                                                           |                                     |
| CHỦ ĐẦU TƯ:<br><b>TÔNG CÔNG TY ĐIỆN LỰC TP. HÀ NỘI</b><br><b>EVN HANOI</b><br>ĐƠN VỊ QUẢN LÝ DỰ ÁN<br><b>BAN QLDA LƯỚI ĐIỆN HÀ NỘI</b>                                                                                                      |                                     |
| DỰ ÁN:<br><b>CẢI TẠO ĐƯỜNG DÂY 110KV MAI ĐÔNG - TRẦN HƯNG ĐẠO</b><br>ĐỊA CHẾ: P. HOÀNG MAI, P. TƯƠNG MAI, P. VINH HƯNG, P. BẠCH MAI, P. HAI BÀ TRUNG VÀ P. CỬA NAM-TP. HÀ NỘI                                                               |                                     |
| ĐƠN VỊ THIẾT KẾ:<br><b>CÔNG TY CỔ PHẦN PHÁT TRIỂN ĐIỆN LỰC THĂNG LONG</b><br><b>THANG LONG</b><br>VP. Đ: TẦNG 5- LÔ 02 TÒA THÁP XUÂN MAI, Đ. TÔ HIỆU, PHƯỜNG HÀ ĐÔNG-TP. HÀ NỘI<br>Email: tuvan@thanglongpc.vn - Web: http://thanglongpc.vn |                                     |
| PHÓ GIÁM ĐỐC<br>NGUYỄN ĐỨC TRUNG<br>CHỦ NHIỆM DỰ ÁN<br>NGUYỄN ĐỨC TRUNG<br>CHỦ TRÌ TK. PHẦN XD                                                                                                                                              | <br><br>                            |
| VU VIẾT KHIẾN<br>KIỂM TRA<br>VU VIẾT KHIẾN<br>THIẾT KẾ<br>NGUYỄN VĂN BÌNH                                                                                                                                                                   | <br>                                |
| GIAI ĐOẠN<br><b>TKBVTC ĐC</b>                                                                                                                                                                                                               | PHẦN<br><b>XÂY DỰNG</b>             |
| HẠNG MỤC:<br><b>ĐƯỜNG DÂY 110KV</b>                                                                                                                                                                                                         |                                     |
| TÊN BẢN VẼ:<br><b>XÀ CỘT NDT122-29</b>                                                                                                                                                                                                      |                                     |
| TỶ LỆ:<br>1/70                                                                                                                                                                                                                              | HOÀN THÀNH<br>2026                  |
| MÃ DỰ ÁN:                                                                                                                                                                                                                                   | SỐ HIỆU BẢN VẼ:<br>MD.THĐ-XD-CDT.08 |



Z:\PTL\_DuAnDang\_TienKhaiEVNHANOI\DuAn\_X937\ANPHAB.PTL\220115\_45\_CaiTaoDZMaiDong-TranHungDaoDng\_2026-3-11\_658.PM

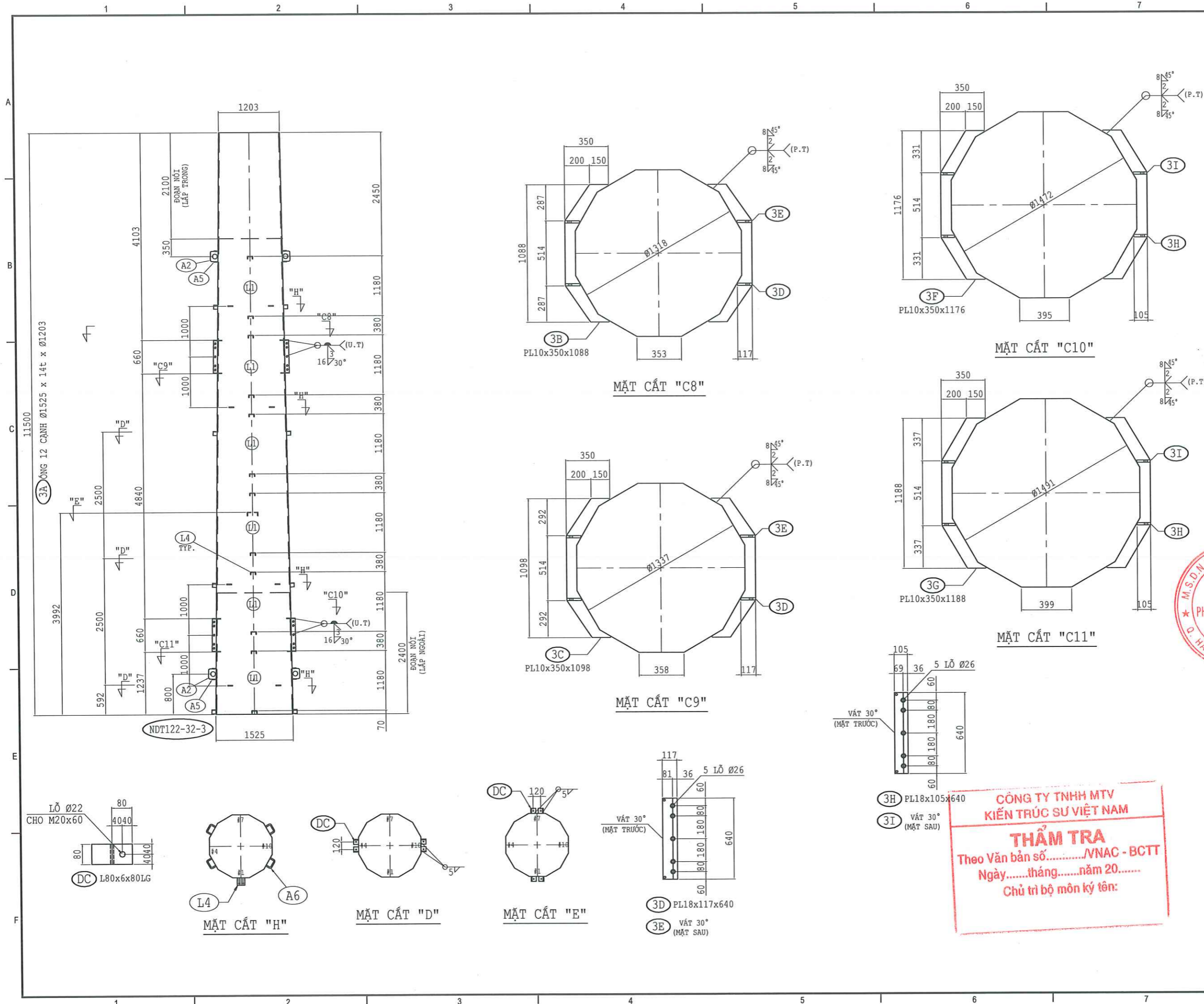


|                                                                                                                                                                                                                                      |                                                                                       |
|--------------------------------------------------------------------------------------------------------------------------------------------------------------------------------------------------------------------------------------|---------------------------------------------------------------------------------------|
| <b>HIỆU CHỈNH :</b>                                                                                                                                                                                                                  |                                                                                       |
| LẦN 1                                                                                                                                                                                                                                | NỘI DUNG SỬA ĐỔI                                                                      |
| 1                                                                                                                                                                                                                                    |                                                                                       |
| <b>CHỦ ĐẦU TƯ:</b><br><b>TỔNG CÔNG TY ĐIỆN LỰC TP. HÀ NỘI</b><br><br><b>EVN HANOI</b><br>ĐƠN VỊ QUẢN LÝ DỰ ÁN<br><b>BAN QLDA LƯỚI ĐIỆN HÀ NỘI</b> |                                                                                       |
| <b>DỰ ÁN:</b><br><b>CẢI TẠO ĐƯỜNG DÂY 110KV MAI ĐÔNG - TRẦN HƯNG ĐẠO</b><br>ĐỊA CHỈ: P. HOÀNG MAI, P. TƯƠNG MAI, P. VINH HƯNG, P. BẠCH MAI, P. HAI BÀ TRUNG VÀ P. CỬA NAM-TP. HÀ NỘI                                                 |                                                                                       |
| <b>ĐƠN VỊ THIẾT KẾ:</b><br><b>CÔNG TY CỔ PHẦN PHÁT TRIỂN ĐIỆN LỰC THĂNG LONG</b><br>                                                            |                                                                                       |
| VPQC: TẦNG 5- LỖ 02 TÒA THÁP XUÂN MAI, Đ. TÔ HIỆU, PHƯỜNG HÀ ĐÔNG-TP. HÀ NỘI<br>Email: Tuvan@thanglongpc.vn - Web: http://thanglongpc.vn                                                                                             |                                                                                       |
| PHÓ GIÁM ĐỐC<br>NGUYỄN ĐỨC TRUNG<br>CHỦ NHIỆM DỰ ÁN<br>NGUYỄN ĐỨC TRUNG                                                                                                                                                              |  |
| CHỦ TRÌ TK PHÂN XD<br>VŨ VIỆT KHIẾN<br>KIỂM TRA<br>VŨ VIỆT KHIẾN                                                                                                                                                                     |  |
| THIẾT KẾ<br>NGUYỄN VĂN BÌNH                                                                                                                                                                                                          |  |
| GIAI ĐOẠN<br><b>TKBVTĐ ĐC</b>                                                                                                                                                                                                        | PHẦN<br><b>XÂY DỰNG</b>                                                               |
| <b>HẠNG MỤC:</b><br><b>ĐƯỜNG DÂY 110KV</b>                                                                                                                                                                                           |                                                                                       |
| <b>TÊN BẢN VẼ:</b><br><b>PHỤ KIỆN HẠ NGẦM CỘT NDT122-32</b>                                                                                                                                                                          |                                                                                       |
| TỶ LỆ:<br>1/190                                                                                                                                                                                                                      | HOÀN THÀNH<br>2026                                                                    |
| MÃ DỰ ÁN:                                                                                                                                                                                                                            | SỐ HIỆU BẢN VẼ:<br>MD.THĐ-XD-CDT.10                                                   |

**CÔNG TY TNHH MTV**  
**KHIÊN THỨC ĐU VIỆT NAM**  
**THẨM TRÁ**  
 Theo Văn bản số 7/NA-C-BCTT  
 Ngày.....tháng.....năm 20.....  
 Chủ trì bộ môn ký tên:



Z:\PTL\_Da-Dang-Trien-KhaiEVNHANOI\An-XS27\HANG-P.L.220715\45\_Cu Lao DZ Mai Dong Tran Hung Dao\THANG LONG - THANH HUNG DAO\ong 2026-5-11 5:58 PM

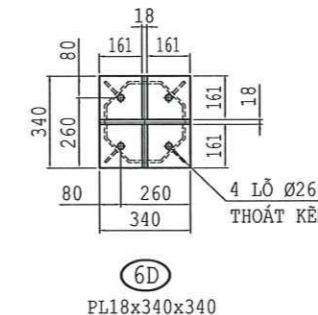
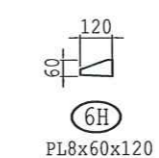
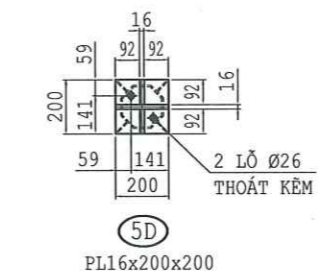
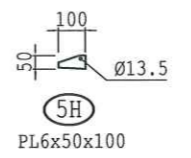
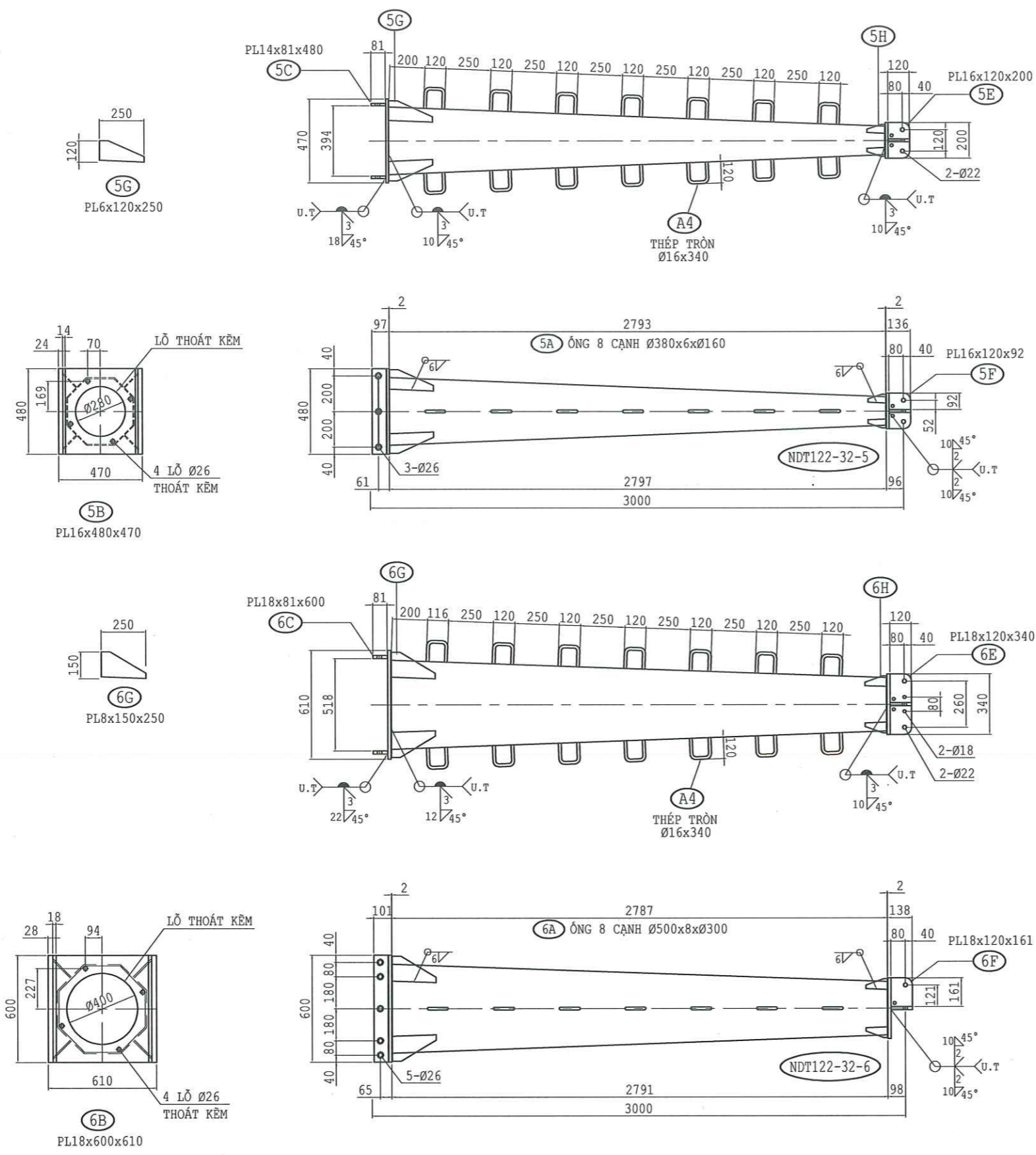


|                                                                                                                                             |                                                                                       |
|---------------------------------------------------------------------------------------------------------------------------------------------|---------------------------------------------------------------------------------------|
| <b>HIỆU CHỈNH :</b>                                                                                                                         |                                                                                       |
| LẦN 1                                                                                                                                       | NỘI DUNG SỬA ĐỔI                                                                      |
| 1                                                                                                                                           |                                                                                       |
| CHỦ ĐẦU TƯ:<br><b>TỔNG CÔNG TY ĐIỆN LỰC TP. HÀ NỘI</b>                                                                                      |                                                                                       |
| <br><b>EVN HANOI</b>                                     |                                                                                       |
| ĐƠN VỊ QUẢN LÝ DỰ ÁN<br><b>BAN QLDA LƯỚI ĐIỆN HÀ NỘI</b>                                                                                    |                                                                                       |
| DỰ ÁN:<br><b>CẢI TẠO ĐƯỜNG DÂY 110KV MAI ĐÔNG - TRẦN HƯNG ĐẠO</b>                                                                           |                                                                                       |
| ĐỊA CHỈ: P. HOÀNG MAI, P. TƯƠNG MAI, P. VINH HƯNG, P. BẠCH MAI, P. HAI BÀ TRUNG VÀ P. CỬA NAM-TP. HÀ NỘI                                    |                                                                                       |
| ĐƠN VỊ THIẾT KẾ:<br><b>CÔNG TY CỔ PHẦN PHÁT TRIỂN ĐIỆN LỰC THĂNG LONG</b>                                                                   |                                                                                       |
| <br><b>THANG LONG</b>                                  |                                                                                       |
| VP. GD: TẦNG 5, LÔ 02 TÒA THÁP XUÂN MAI, Đ. TÔ TIỆU, PHƯỜNG HÀ ĐÔNG-TP. HÀ NỘI<br>Email: Tuyran@thanglongpc.vn - Web: http://thanglongpc.vn |                                                                                       |
| PHÓ GIÁM ĐỐC<br>NGUYỄN ĐỨC TRUNG                                                                                                            |  |
| CHỦ NHIỆM DỰ ÁN<br>NGUYỄN ĐỨC TRUNG                                                                                                         |  |
| CHỦ TRÌ TK PHÂN XD<br>VŨ VIỆT KHIỆN                                                                                                         |  |
| KIỂM TRA<br>VŨ VIỆT KHIỆN                                                                                                                   |                                                                                       |
| THIẾT KẾ<br>NGUYỄN VĂN BÌNH                                                                                                                 |                                                                                       |
| GIẢI ĐOẠN<br>TKBVC TC                                                                                                                       | PHẦN<br>XÂY DỰNG                                                                      |
| <b>HANG MỤC:</b>                                                                                                                            |                                                                                       |
| <b>ĐƯỜNG DÂY 110KV</b>                                                                                                                      |                                                                                       |
| TÊN BẢN VẼ:                                                                                                                                 |                                                                                       |
| ĐOẠN THÂN 3 CỘT NDT122-32                                                                                                                   |                                                                                       |
| TỶ LỆ:<br>1/70                                                                                                                              | HOÀN THÀNH<br>2026                                                                    |
| MÃ DỰ ÁN:                                                                                                                                   | SỐ HIỆU BẢN VẼ:<br>MD. THD-XD-CDT.12                                                  |

**CÔNG TY TNHH MTV KIẾN TRÚC SƯ VIỆT NAM**  
**THẨM TRA**  
 Theo Văn bản số...../VNAC - BCTT  
 Ngày.....tháng.....năm 20.....  
 Chủ trì bộ môn ký tên:



Z:\PTL\_DuAnDangTienThi\KhaiThac\HAIHAI\010\An\XSDT\ANPHIB\PTL220715\_45\_CaBoaOZ\MeiDong\TranHungDao\5\_TSB\TCT1\_BanVeSocKegDangCOT\CON\THANH\B\CT\_11KV\MAI\ĐÔNG - TRẦN HƯNG ĐẠO.dwg 2026-3-11 6:58 PM

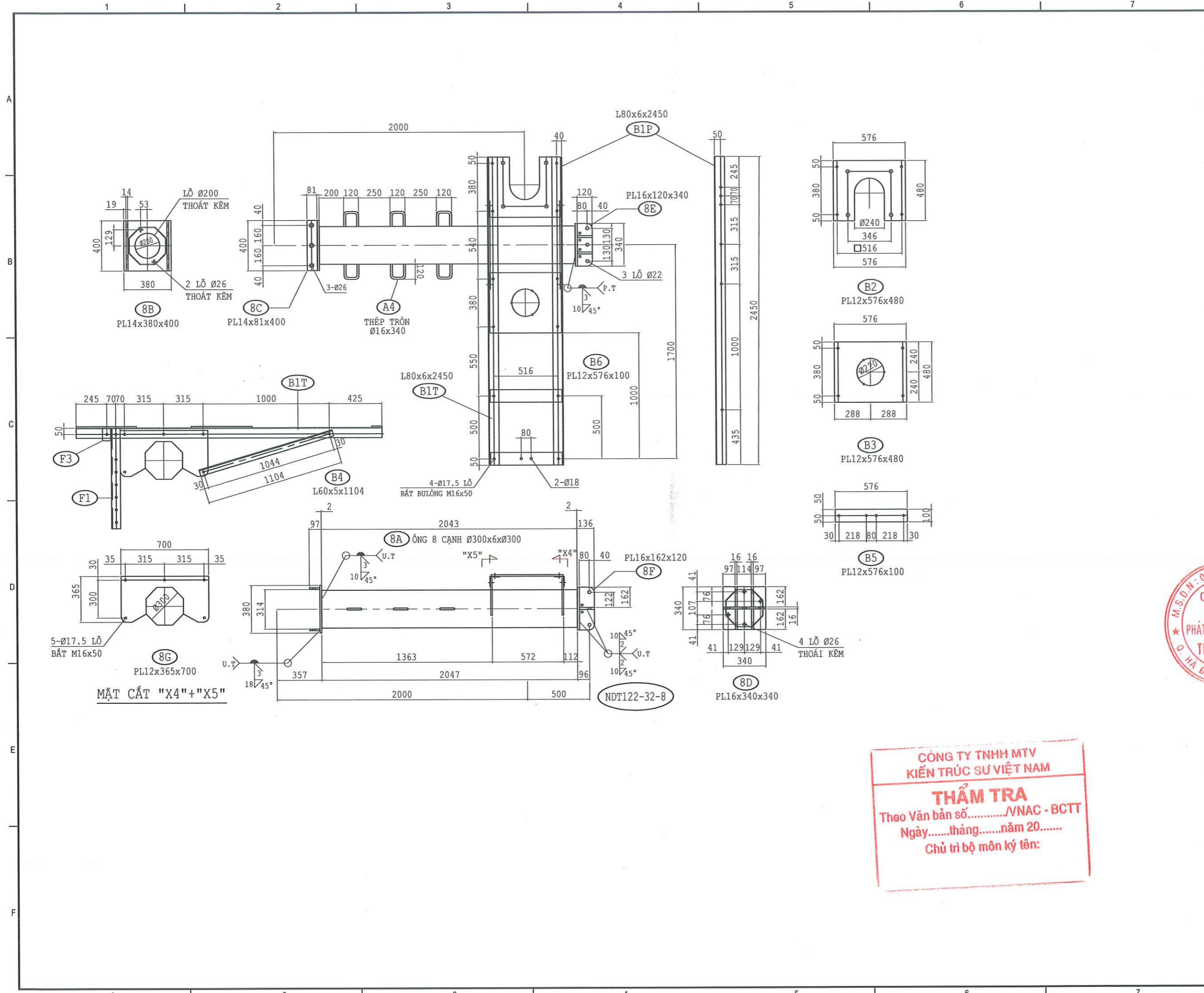


**CÔNG TY TNHH MTV  
 KIẾN TRÚC SƯ VIỆT NAM**  
**THẨM TRA**  
 Theo Văn bản số...../VNAC - BCTT  
 Ngày.....tháng.....năm 20.....  
 Chủ trì bộ môn ký tên:

|                                                                                                                                                              |                                     |
|--------------------------------------------------------------------------------------------------------------------------------------------------------------|-------------------------------------|
| <b>HIỆU CHỈNH :</b>                                                                                                                                          |                                     |
| LÀN 1                                                                                                                                                        | NỘI DUNG SỬA ĐỔI                    |
| 1                                                                                                                                                            |                                     |
| CHỦ ĐẦU TƯ:<br><b>TỔNG CÔNG TY ĐIỆN LỰC TP. HÀ NỘI</b>                                                                                                       |                                     |
| <br><b>EVN HANOI</b><br>ĐƠN VỊ QUẢN LÝ DỰ ÁN<br><b>BAN QLDA LƯỚI ĐIỆN HÀ NỘI</b>                                                                             |                                     |
| DỰ ÁN:<br><b>CẢI TẠO ĐƯỜNG DÂY 110KV MAI ĐÔNG - TRẦN HƯNG ĐẠO</b>                                                                                            |                                     |
| ĐỊA CHỈ: P. HOÀNG MAI, P. TƯƠNG MAI, P. VINH HƯNG, P. BẠCH MAI, P. HAI BÀ TRUNG VÀ P. CỬA NAM-TP. HÀ NỘI                                                     |                                     |
| ĐƠN VỊ THIẾT KẾ:<br><b>CÔNG TY CỔ PHẦN PHÁT TRIỂN ĐIỆN LỰC THĂNG LONG</b>                                                                                    |                                     |
| <br><b>THANG LONG</b>                                                                                                                                        |                                     |
| M.S.D.M. 050050574<br>VP GD: TẦNG 6- LÔ 02 TÒA THÁP XUÂN MAI,<br>Đ. TÔ HIỆU, PHƯỜNG HÀ ĐÔNG-TP. HÀ NỘI<br>Email: Tuyan@thanglong.vn-Web: http://thanglong.vn |                                     |
| PHÓ GIÁM ĐỐC<br>NGUYỄN ĐỨC TRUNG<br>CHỦ NHIỆM DỰ ÁN<br>NGUYỄN ĐỨC TRUNG                                                                                      |                                     |
| CHỦ TRÌ TK PHÂN XD<br>VŨ VIỆT KHIÊN                                                                                                                          |                                     |
| KIỂM TRA<br>VŨ VIỆT KHIÊN                                                                                                                                    |                                     |
| THIẾT KẾ<br>NGUYỄN VĂN BÌNH                                                                                                                                  |                                     |
| GIẢI ĐOẠN<br>TKBVCĐ ĐC                                                                                                                                       | PHẦN<br>XÂY DỰNG                    |
| HANG MỤC:<br><b>ĐƯỜNG DÂY 110KV</b>                                                                                                                          |                                     |
| TÊN BẢN VẼ:<br><b>XÀ CỘT NDT122-32</b>                                                                                                                       |                                     |
| TỶ LỆ:<br>1/70                                                                                                                                               | HOÀN THÀNH<br>2026                  |
| MÃ DỰ ÁN:                                                                                                                                                    | SỐ HIỆU BẢN VẼ:<br>MD.THĐ-XD-CDT.14 |



An Giang Trần Khai EVNHANOI-DV-An XSVT-THPHB PTL 220115.46\_Coi lao DZ Mai Dong Tran Hung Dao5- TBVTC1. Bản vẽ & ký Dựng/CĐT ĐƠN THAM BCTC\_11KV MAI ĐÔNG - TRẦN HƯNG ĐẠO Đ. 2026-5-11 5:58 PM



**CÔNG TY TNHH MTV**  
**KIẾN TRÚC SƯ VIỆT NAM**  
**THẨM TRA**  
 Theo Văn bản số...../VNAC - BCTT  
 Ngày.....tháng.....năm 20.....  
 Chủ trì bộ môn ký tên:

|                                                                                                                                                                                      |                                     |
|--------------------------------------------------------------------------------------------------------------------------------------------------------------------------------------|-------------------------------------|
| <b>HIỆU CHỈNH :</b>                                                                                                                                                                  |                                     |
| LẦN 1                                                                                                                                                                                | NỘI DUNG SỬA ĐỔI                    |
| <b>CHỦ ĐẦU TƯ:</b><br><b>TỔNG CÔNG TY ĐIỆN LỰC TP. HÀ NỘI</b><br><br><b>EVN HANOI</b><br>ĐƠN VỊ QUẢN LÝ DỰ ÁN<br><b>BAN QLDA LƯỚI ĐIỆN HÀ NỘI</b>                                    |                                     |
| <b>DỰ ÁN:</b><br><b>CẢI TẠO ĐƯỜNG DÂY 110KV MAI ĐÔNG - TRẦN HƯNG ĐẠO</b><br>ĐỊA CHỈ: P. HOÀNG MAI, P. TƯƠNG MAI, P. VINH HƯNG, P. BẠCH MAI, P. HAI BÀ TRUNG VÀ P. CỬA NAM-TP. HÀ NỘI |                                     |
| <b>ĐƠN VỊ THIẾT KẾ:</b><br><b>CÔNG TY CỔ PHẦN PHÁT TRIỂN ĐIỆN LỰC THĂNG LONG</b><br>                                                                                                 |                                     |
| VP GD: TẦNG 5- LÔ 02 TÒA THÁP XUÂN MAI, Đ. TÔ HIỆU, PHƯỜNG HÀ ĐÔNG-TP. HÀ NỘI<br>Email: Tuvan@thanglongpc.vn-Web: http://thanglongpc.vn                                              |                                     |
| PHÓ GIÁM ĐỐC<br>NGUYỄN ĐỨC TRUNG<br>CHỦ NHIỆM DỰ ÁN<br>NGUYỄN ĐỨC TRUNG<br>CHỦ TRÌ TK PHÂN XD<br>VŨ VIỆT KHIỆN<br>KIỂM TRA<br>VŨ VIỆT KHIỆN<br>THIẾT KẾ<br>NGUYỄN VĂN BÌNH           | <br><br>                            |
| GIAI ĐOẠN<br><b>TKBVT C Đ C</b>                                                                                                                                                      | PHẦN<br><b>XÂY DỰNG</b>             |
| <b>HANG MỤC:</b><br><b>ĐƯỜNG DÂY 110KV</b>                                                                                                                                           |                                     |
| <b>TÊN BẢN VẼ:</b><br><b>XÁ CỘT NDT122-32</b>                                                                                                                                        |                                     |
| TỶ LỆ:<br>1/70                                                                                                                                                                       | HOÀN THÀNH<br>2026                  |
| MÃ DỰ ÁN:                                                                                                                                                                            | SỐ HIỆU BẢN VẼ:<br>MD.THĐ-XD-CDT.16 |

