

Phần 2. YÊU CẦU VỀ KỸ THUẬT
Chương V. YÊU CẦU VỀ KỸ THUẬT

Mục 1. Yêu cầu về kỹ thuật

1.1. Giới thiệu chung về dự án/dự toán mua sắm, gói thầu

- Tên gói thầu: Mua tặng phẩm Huy hiệu đảng năm 2026
- Nguồn vốn: Nguồn ngân sách tỉnh cấp năm 2026
- Thời gian thực hiện: Dự kiến 30 ngày
- Địa điểm thực hiện gói thầu: Trên địa bàn tỉnh Thái Nguyên

1.2. Yêu cầu về kỹ thuật

Hàng hóa phải đáp ứng các yêu cầu về đặc tính, thông số kỹ thuật và các yêu cầu khác như quy định dưới đây và là mức yêu cầu tối thiểu phải đạt.

ST T	Danh mục hàng hóa	Thông số kỹ thuật	Ghi chú
1	Khung chứng nhận	<ul style="list-style-type: none">- Kích thước 346x446mm, khung hoa văn màu vàng bản 29mm, loại 1, lót khung bằng tấm píp nhựa chống ẩm, tuyệt đối không cong vênh, mặt khung chứng nhận dùng tấm nhựa trong loại 1 + Tai treo khung- Chất liệu khung: Nhựa giả gỗ- Mặt hoa văn sắc nét, chất lượng màu sắc tốt, các góc cắt đẹp, độ chính xác, khớp góc tốt. Bề mặt lót khung chứng nhận cứng, phẳng. Tổng thể khung cứng, chắc chắn.	
2	Ảnh chân dung Chủ tịch Hồ Chí Minh	<ul style="list-style-type: none">- Khung Kích thước chi tiết : 510 x 710mm+ Khung màu nâu hoa văn, bản 65mm+ Độ dày khung: 20mm+ Chất liệu khung: Nhựa giả gỗ+ Mặt khung hoa văn sắc nét, chất lượng màu sắc tốt, các góc cắt đẹp, độ chính xác, khớp góc tốt. Tổng thể khung cứng phẳng, chắc chắn.+ Móc treo phía sau khung+ Ảnh Bác Hồ in UV đầu phun Nhật Ricoh Gen5 (hoặc tương đương)+ Ảnh Bác in bằng mực in UV-R3 Infiniti (hoặc tương đương)+ Chất liệu in trên Formex 10mm chuyên dụng, loại 1, chống ẩm 2 mặt.+ Bề mặt trước khi in phải phủ hóa chuyên dụng hạn chế bong tróc bề mặt, tăng cường chất lượng hình ảnh+ Phần nền ảnh sử dụng màu xanh cây sẫm, viền ngoài nền màu đỏ. Chân dung Chủ tịch Hồ Chí Minh yêu cầu thẩm mỹ cao. Thiết kế, xử lý đồ họa đảm bảo tính chân thực,	

		<p>rạng ngời, tôn nghiêm của chân dung Chủ tịch. Mực in chất lượng, sắc nét, không bệt màu, không sước màu, màu sắc hài hòa tổng thể.</p> <p>+ Phía bên dưới trong khung ảnh có in chữ</p> <p style="text-align: center;">"TỈNH ỦY THÁI NGUYÊN TẶNG ĐẢNG VIÊN ĐƯỢC NHẬN HUY HIỆU ĐẢNG"</p>	
3	Bộ ấm chén sứ	<p>- Ấm chén sứ cao cấp, men trắng, chi tiết bao gồm:</p> <p>+ 01 ấm, dung tích 600ml, kích thước: cao 105mm, bề ngang 100mm, miệng ấm viền trong 56mm, viền ngoài 80mm</p> <p>+ 01 đĩa kê ấm. đường kính 123mm, cao 20mm;</p> <p>+ 06 chén, dung tích 100ml, cao 45mm, rộng 82mm, miệng chén 62mm;</p> <p>+ 06 đĩa kê chén, đường kính 106mm, cao 15mm;</p> <p>+ Ấm, chén, đĩa được sản xuất thẩm mỹ, không sắc nhọn, mài đáy mịn, không gợn tay, màu men đều, không rạn nứt</p> <p>+ Trên các sản phẩm in chữ màu đỏ mực Nhật (hoặc tương đương), ra nhiệt bằng lò gốm; Nội dung:</p> <p style="text-align: center;">TỈNH ỦY THÁI NGUYÊN Tặng</p> <p>Chữ in trên ấm, chén, đĩa như market, yêu cầu đầy mực và cân đối trong sản phẩm</p> <p>- Hộp đựng ấm chén:</p> <p>+ Hộp carton cứng bồi xi đỏ sần;</p> <p>+ Bên trong có vách ngăn, lót lụa vàng;</p> <p>+ Bên ngoài hộp in chữ nhũ vàng ánh kim;</p> <p>+ Hộp đựng chắc chắn, thẩm mỹ cao. Chữ in như market, yêu cầu chữ in sắc nét, đầy chữ</p>	

1.3. Các yêu cầu khác

- Nhà thầu phải cung cấp đúng, đủ chủng loại, số lượng hàng hoá; Hàng hóa chào thầu phải đảm bảo và nêu rõ ký mã hiệu, tên nhà sản xuất, nguồn gốc xuất xứ rõ ràng đáp ứng theo yêu cầu của HSMT.

- Trong thời gian bảo hành, nếu hàng hóa không đảm bảo chất lượng, thì nhà thầu sẽ phải chịu mọi phí tổn để thay mới hoặc khắc phục.

- Nhà thầu phải lập bảng kê khai các thông số kỹ thuật của hàng hoá dự thầu với hàng hoá mời thầu, trong đó ghi chú rõ thiết bị có thông số kỹ thuật “tương đương” hoặc “tốt hơn” yêu cầu của E-HSMT.

Thuyết minh biện pháp kỹ thuật thực hiện của Nhà thầu phải nêu được đầy đủ, rõ ràng, chính xác các nội dung theo yêu cầu của E-HSMT, không nêu chung chung, thuyết minh sơ sài, thuyết minh không rõ ràng. Thuyết minh phải thể hiện được cách tiếp cận công việc một cách logic, khoa học, đúng đắn; đưa ra được giải pháp và kế hoạch thực hiện chi tiết các công việc theo thời gian, có kế hoạch kiểm tra chất lượng theo từng bước; Có kế hoạch và phương án trao đổi, kiểm tra, nghiệm thu, bàn giao hàng cho Chủ đầu tư một cách chi tiết, cụ thể.

- Hàng do Nhà thầu cung cấp phải đảm bảo thân thiện với môi trường;
- Nhà thầu có cam kết bàn giao đào tạo, hướng dẫn sử dụng tại nơi bàn giao hàng hoá;

- Thời gian bảo hành đối với tất cả hàng hóa tính từ thời điểm hàng hóa được nghiệm thu đưa vào sử dụng;

Lưu ý:

- + Giá dự thầu của nhà thầu phải bao gồm tất cả các loại thuế phí, lệ phí và các chi phí khác để thực hiện hoàn thành gói thầu.

- + Giá dự thầu của nhà thầu chào trong đó phải bao gồm chi phí thuế giá trị gia tăng.

- + Nhà thầu đảm bảo cung cấp lắp đặt hoàn thiện các thiết bị mà không phát sinh bất kỳ chi phí khác.

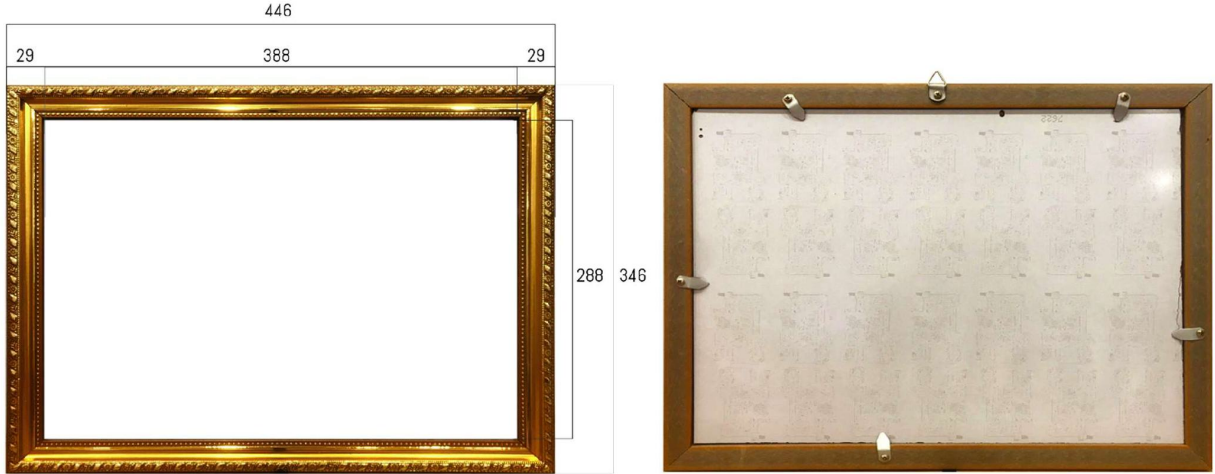
Ghi chú:

- Nếu bất kỳ thương hiệu, mã hiệu sản phẩm (nếu có) được nêu trong bảng yêu cầu về thông số kỹ thuật thì chỉ mang tính tham khảo các tiêu chuẩn chất lượng, tính năng kỹ thuật yêu cầu. Nhà thầu có thể lựa chọn dự thầu hàng hóa có nguồn gốc, xuất xứ, nhà sản xuất, thương hiệu, mã hiệu phù hợp với điều kiện cung cấp nhưng phải đảm bảo yêu cầu có tiêu chuẩn kỹ thuật, tính năng sử dụng “tương đương” hoặc “ưu việt hơn” hoặc “tốt hơn” so với các yêu cầu trong E-HSMT. (Nhà thầu phải cung cấp tài liệu chứng minh).

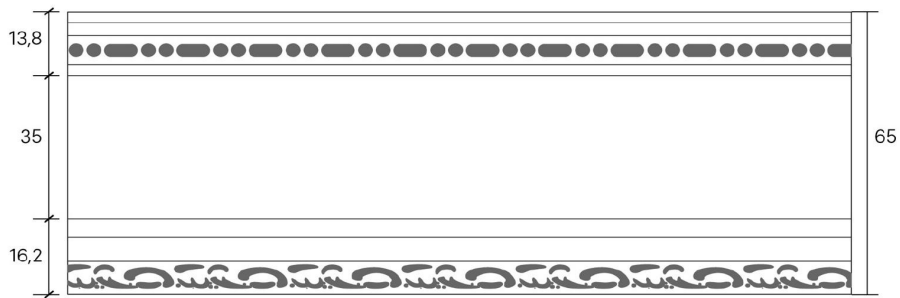
- “Tương đương” có nghĩa là có đặc tính kỹ thuật tương tự, có tính năng sử dụng, tiêu chuẩn công nghệ là tương đương hoặc cao hơn với các hàng hóa đã nêu trên.

Mục 2. Bản vẽ: có bản vẽ

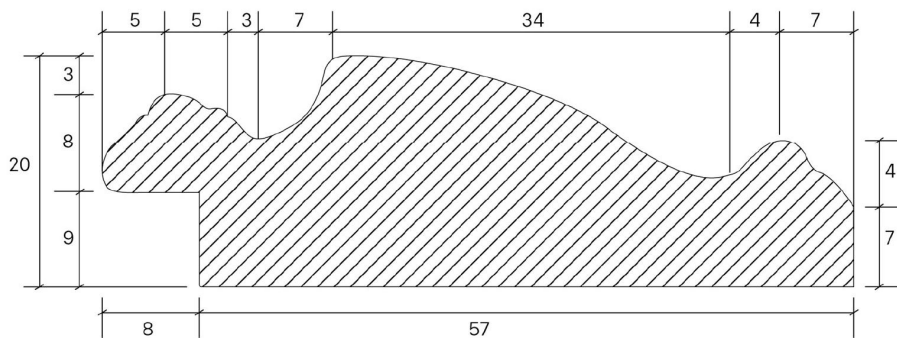
a) Khung chứng nhận:



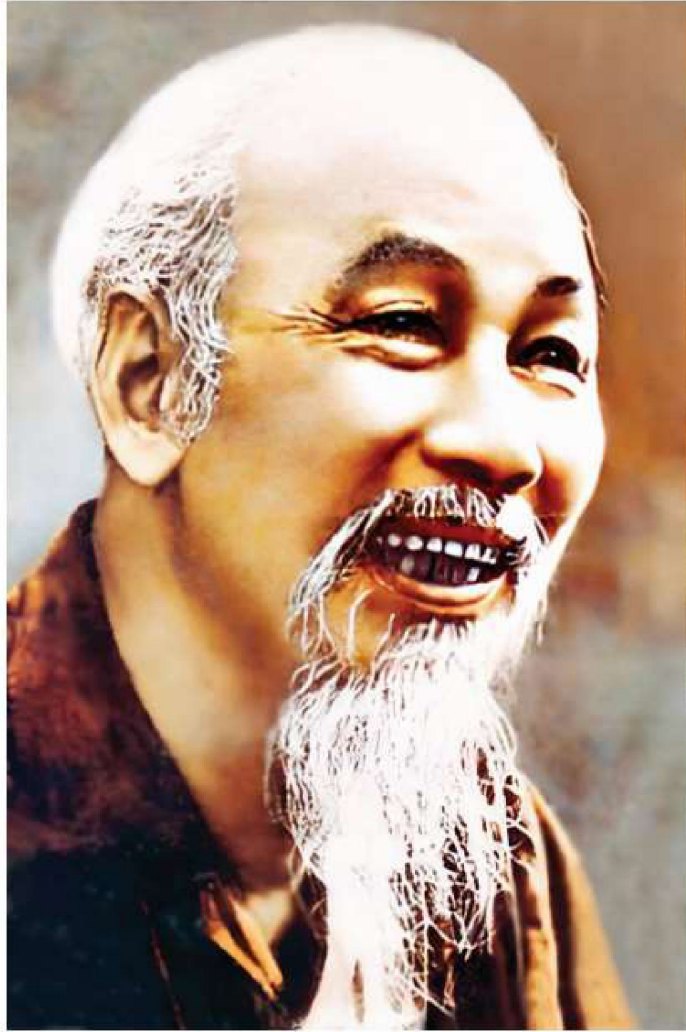
b) Khung ảnh chân dung Chủ tịch Hồ Chí Minh



Mặt bằng khung



Mặt cắt khung

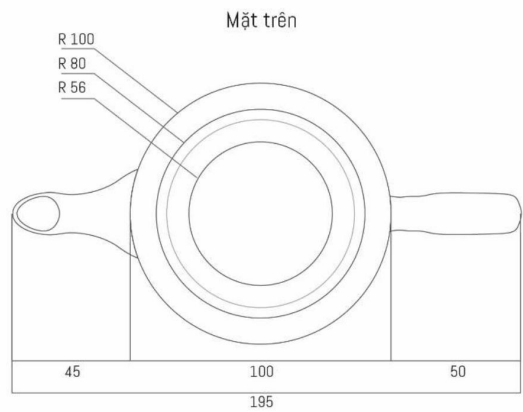
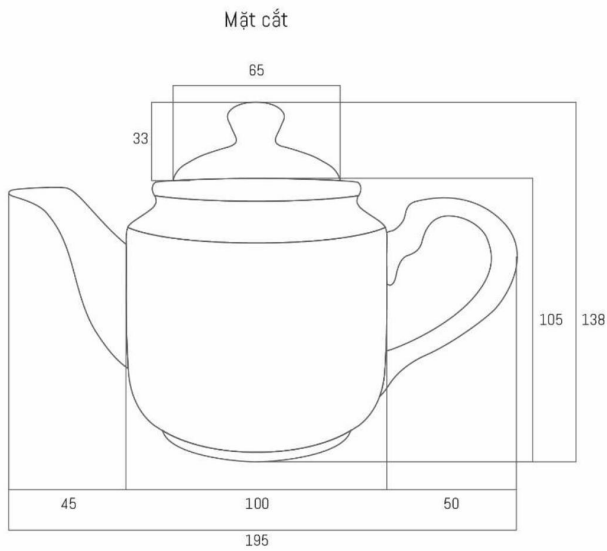


50
CHỦ TỊCH 6,5
HỒ CHÍ MINH 11
(1890 - 1969) 7,5
47

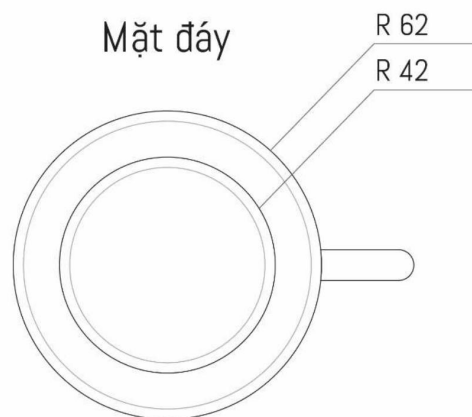
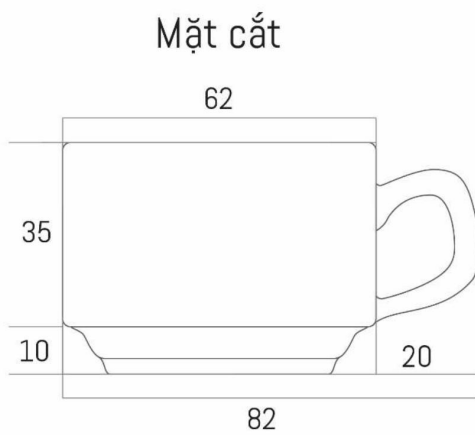
185
TỈNH ỦY THÁI NGUYÊN 15
Tặng 15
ĐẢNG VIÊN ĐƯỢC NHẬN HUY HIỆU ĐẢNG 11
43
170

c) Thiết kế ấm chén

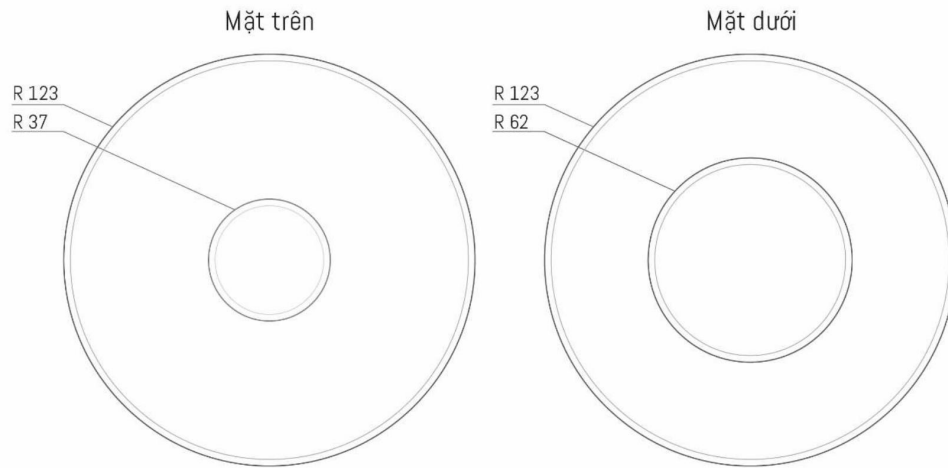
KÍCH THƯỚC ẤM



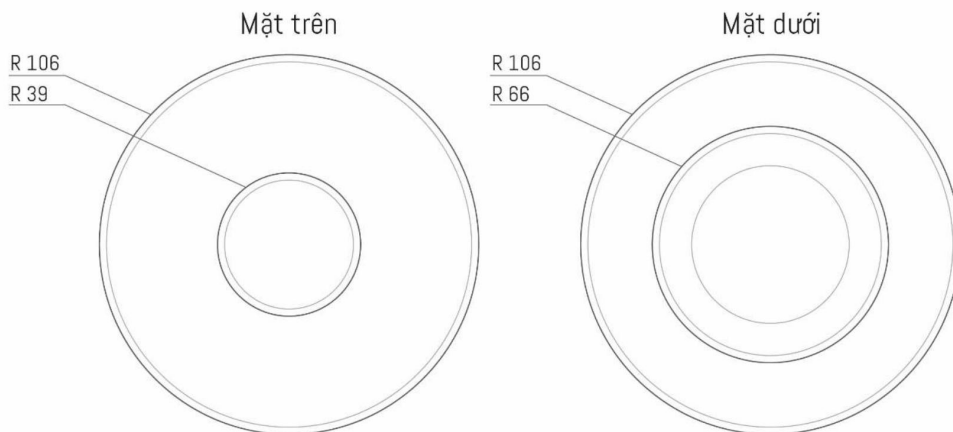
KÍCH THƯỚC CHÉN



KÍCH THƯỚC ĐĨA ẤM



KÍCH THƯỚC ĐĨA CHÉN





In đĩa ấm



In ấm



In đĩa chén



In chén

Mục 3. Kiểm tra và thử nghiệm

Các kiểm tra và thử nghiệm cần tiến hành gồm có:

Chủ đầu tư có quyền kiểm tra thử nghiệm hàng hóa được cung cấp để đảm bảo hàng hóa đó có đặc tính kỹ thuật phù hợp với yêu cầu của HSMT. Thời gian, địa điểm kiểm tra, đánh giá: Trước khi giao hàng chủ đầu tư cử cán bộ kiểm tra số lượng hàng hóa, nhà thầu có trách nhiệm cử đại diện tham gia trong quá trình kiểm tra. Trường hợp hàng hóa cung cấp không đủ tiêu chuẩn, chất lượng theo yêu cầu của hợp đồng thì chủ đầu tư có quyền từ chối và nhà thầu phải có trách nhiệm thay thế hàng hóa không đạt yêu cầu. Trường hợp nhà thầu không có khả năng thay thế hàng hóa không đạt yêu cầu, chủ đầu tư có quyền tổ chức việc thay thế khi cần thiết, mọi rủi ro và chi phí liên quan do nhà thầu chịu. Việc kiểm tra, đánh giá hàng hóa của chủ đầu tư không dẫn đến việc miễn trừ nghĩa vụ bảo hành hay các nghĩa vụ khác theo hợp đồng của nhà thầu

- Các kiểm tra cần tiến hành gồm có:

+ Các bên kiểm tra ngoại quan màu sắc, số lượng, nhãn mác, bao gói còn nguyên vẹn, hình dáng bao gói hạn sử dụng trước khi nhận hàng.

+ Các tài liệu chứng minh về tính hợp lệ của hàng hóa.

+ Nghiệm thu các thông số kỹ thuật trước khi bàn giao.

- Công việc chỉ được coi là hoàn thành khi Nhà thầu nhận được biên bản nghiệm thu bàn giao đưa vào sử dụng.

- Mọi thủ tục nghiệm thu bàn giao được thực hiện theo đúng quy định của Pháp luật.

- Kiểm tra thông số so với các yêu cầu của E-HSMT và bàn giao, nghiệm thu sản phẩm.

- Chủ đầu tư kiểm tra và thực hiện nghiệm thu theo quy định khi nhà thầu đã thực hiện hoàn tất khối lượng công việc. (Nhà thầu chịu hoàn toàn trách nhiệm việc trông coi, bảo quản tránh hư hỏng hoặc mất mát