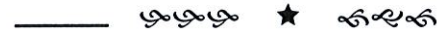


CỘNG HOÀ XÃ HỘI CHỦ NGHĨA VIỆT NAM

ĐỘC LẬP - TỰ DO - HẠNH PHÚC



PHÒNG KINH TẾ XÃ PHƯỚC CHÁNH  
**THẨM ĐỊNH**  
Theo Văn bản số:...../.....  
Ngày.....tháng.....năm 20.....  
Ký tên:



# TẬP HỒ SƠ THIẾT KẾ BẢN VẼ THI CÔNG

CÔNG TRÌNH: NƯỚC SINH HOẠT KẾT HỢP VỚI THỦY LỢI SUỐI XÀ KA XÃ PHƯỚC CHÁNH

ĐỊA ĐIỂM: XÃ PHƯỚC CHÁNH - THÀNH PHỐ ĐÀ NẴNG

CÔNG TY CỔ PHẦN TƯ VẤN  
KỸ THUẬT VÀ THI CÔNG BK-CENTRAL  
**THẨM TRA**  
Theo Văn bản số:...../.....  
Ngày.....tháng.....năm 20.....  
Ký tên:

CỘNG HÒA XÃ HỘI CHỦ NGHĨA VIỆT NAM

ĐỘC LẬP - TỰ DO - HẠNH PHÚC



PHÒNG KINH TẾ XÃ PHƯỚC CHÁNH  
**THẨM ĐỊNH**  
Theo Văn bản số:...../.....  
Ngày.....tháng.....năm 20.....  
Ký tên:

# TẬP HỒ SƠ THIẾT KẾ BẢN VẼ THI CÔNG

CÔNG TRÌNH: NƯỚC SINH HOẠT KẾT HỢP VỚI THỦY LỢI SUỐI XÀ KA XÃ PHƯỚC CHÁNH

ĐỊA ĐIỂM: XÃ PHƯỚC CHÁNH - THÀNH PHỐ ĐÀ NẴNG

HẠNG MỤC: BÌNH ĐỒ MẶT BẰNG BỐ TRÍ TUYẾN CẤP CHÍNH

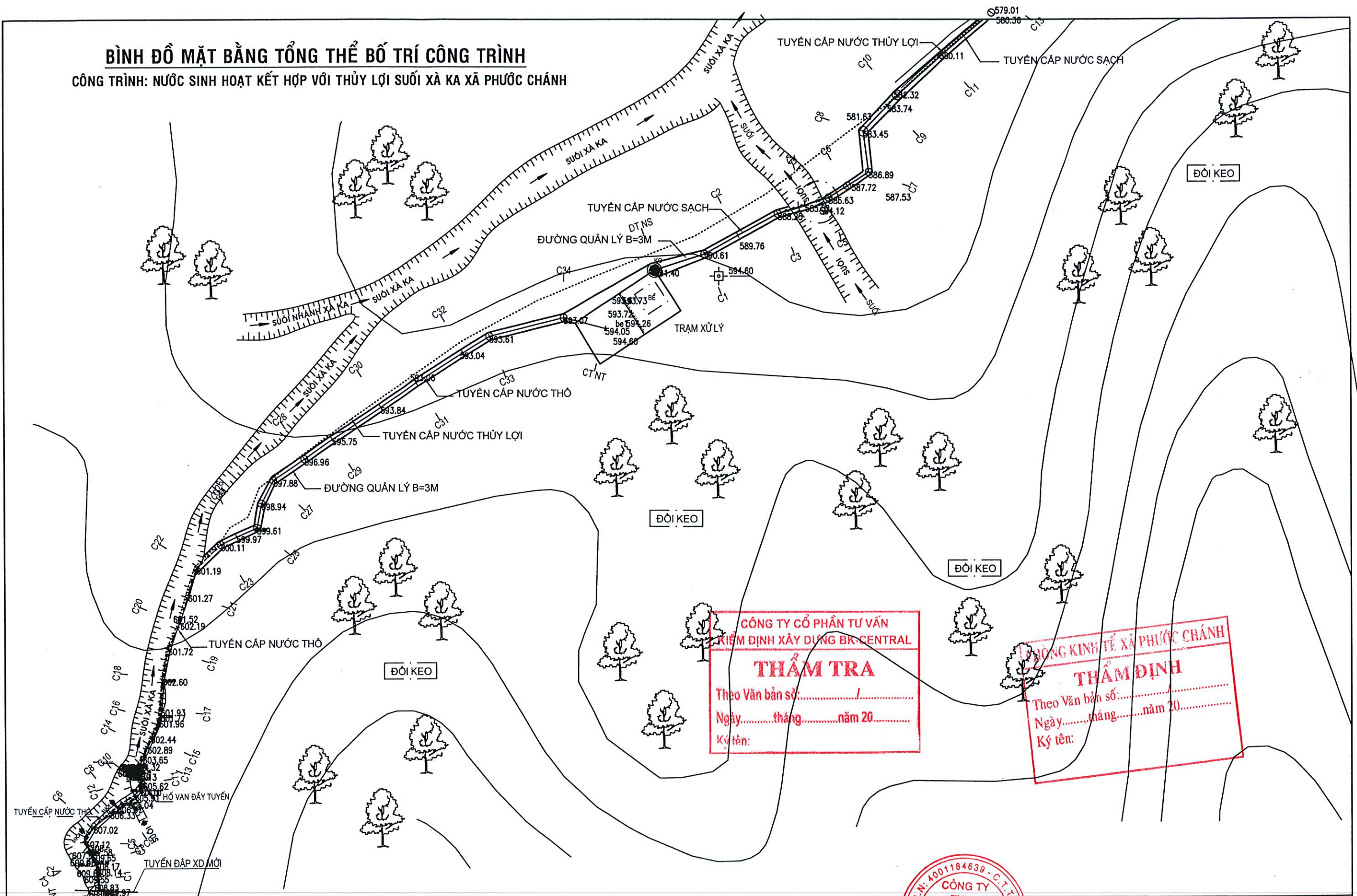
CHỦ ĐẦU TƯ

ĐƠN VỊ TƯ VẤN

CÔNG TY TNHH MTV TVXD VÀ MÔI TRƯỜNG LẬP AN

GIÁM ĐỐC		DƯƠNG BẢO KHUYÊN
CHỦ TRÌ T. KẾ		NGUYỄN VĂN ĐỊNH
THIẾT KẾ		NGUYỄN NGỌC THẾ
KIỂM TRA		LƯƠNG NGỌC HẠ

**BÌNH ĐỒ MẶT BẰNG TỔNG THỂ BỐ TRÍ CÔNG TRÌNH**  
**CÔNG TRÌNH: NƯỚC SINH HOẠT KẾT HỢP VỚI THỦY LỢI SƯỜI XÀ KA XÃ PHƯỚC CHÁNH**



**CÔNG TY CỔ PHẦN TƯ VẤN  
 KIỂM ĐỊNH XÂY DỰNG BK-CENTRAL**  
**THẨM TRA**  
 Theo Văn bản số: ..... / .....  
 Ngày.....tháng.....năm 20.....  
 Ký tên: .....

**PHÒNG KINH TẾ XÃ PHƯỚC CHÁNH**  
**THẨM ĐỊNH**  
 Theo Văn bản số: .....  
 Ngày.....tháng.....năm 20.....  
 Ký tên: .....

ỦY BAN NHÂN DÂN XÃ PHƯỚC CHÁNH  
 PHÒNG KINH TẾ

CÔNG TY TNHH MTV TƯ VẤN XÂY DỰNG  
 VÀ MÔI TRƯỜNG LẬP AN

**HỒ SƠ THIẾT KẾ BẢN VẼ THI CÔNG**  
 CÔNG TRÌNH: NƯỚC SINH HOẠT KẾT HỢP VỚI THỦY LỢI  
 SƯỜI XÀ KA XÃ PHƯỚC CHÁNH, TP ĐÀ NẴNG  
 ĐỊA ĐIỂM: XÃ PHƯỚC CHÁNH - THÀNH PHỐ ĐÀ NẴNG

CHỦ TRÌ T.KẾ	NGUYỄN VĂN ĐỊNH	<i>DVN</i>
THIẾT KẾ	NGUYỄN NGỌC THẾ	<i>NT</i>
THỂ HIỆN		<i>NT</i>
KIỂM TRA	LƯƠNG NGỌC HA	<i>LGH</i>

ĐƠN: 4001184639 - C.T.V  
**CÔNG TY**  
 ĐÀ NẴNG NGÀY.....THÁNG.....NĂM 2025  
 CÔNG TY TNHH MTV TƯ VẤN VÀ MÔI TRƯỜNG LẬP AN  
 GIÁM ĐỐC  
**LẬP AN**  
 THÀNH PHỐ ĐÀ NẴNG  
 ĐƯƠNG BẢO KHUYẾN

**BÌNH ĐỒ MẶT BẰNG TỔNG THỂ BỐ TRÍ  
 HỆ THỐNG CÔNG TRÌNH CẤP NƯỚC SINH HOẠT**

TỶ LỆ: 1/50; 1/1000      BẢN VẼ SỐ: 01  
 LẦN XUẤT BẢN: 1      KÝ HIỆU: MBTT

# BÌNH ĐỒ MẶT BẰNG TỔNG THỂ BỐ TRÍ CÔNG TRÌNH

CÔNG TRÌNH: NƯỚC SINH HOẠT KẾT HỢP THỦY LỢI SUỐI XÀ KA XÃ PHƯỚC CHÁNH

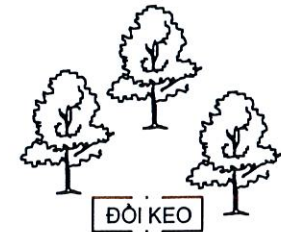
PHƯỜNG KINH TẾ XÃ PHƯỚC CHÁNH

## THẨM ĐỊNH

Theo Văn bản số:...../.....

Ngày.....tháng.....năm 20.....

Ký tên:



ĐỒI KEO

TUYẾN CẤP NƯỚC THỦY LỢI

TUYẾN CẤP NƯỚC THỦY LỢI

ĐƯỜNG QUẢN LÝ B=3M

TTK CÔNG TIÊU

ĐƯỜNG QUẢN LÝ B=3M

TUYẾN CẤP NƯỚC SẠCH

GÔNG TY CỔ PHẦN TƯ VẤN  
KIỂM ĐỊNH XÂY DỰNG BK-CENTRAL

## THẨM TRA

Theo Văn bản số:...../.....

Ngày.....tháng.....năm 20.....

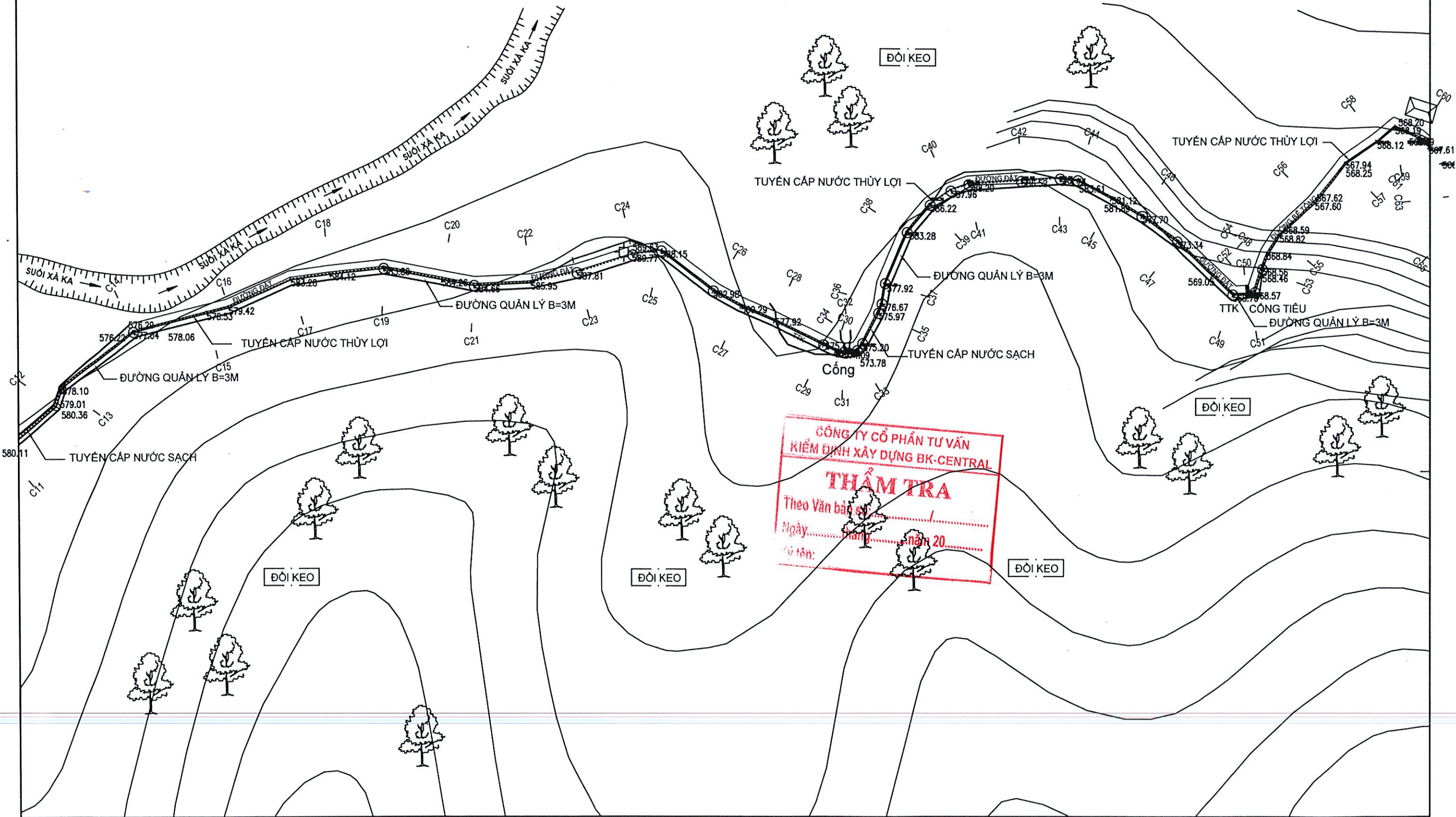
Ký tên:

ĐỒI KEO

ĐỒI KEO

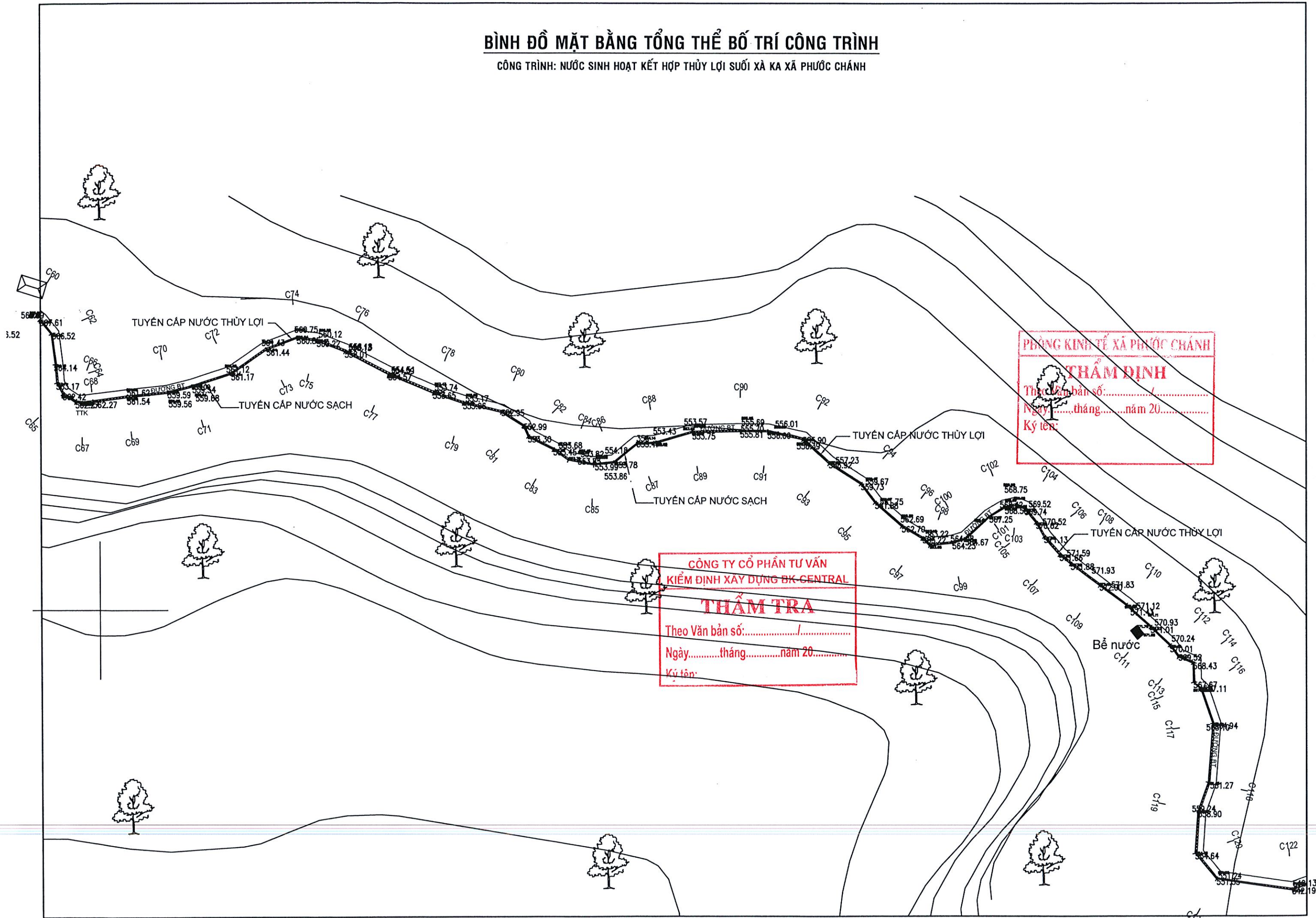
ĐỒI KEO

ĐỒI KEO



# BÌNH ĐỒ MẶT BẰNG TỔNG THỂ BỐ TRÍ CÔNG TRÌNH

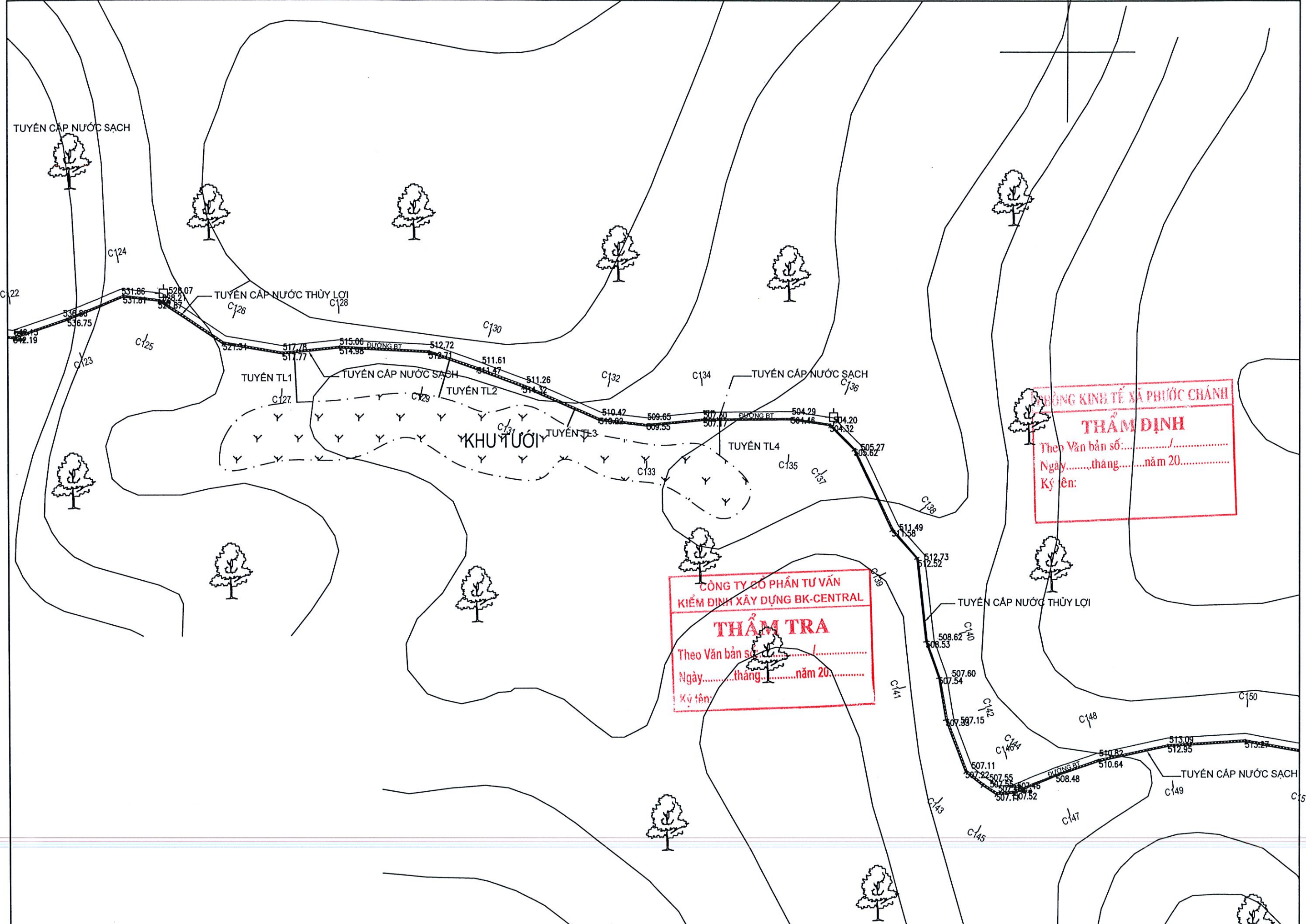
CÔNG TRÌNH: NƯỚC SINH HOẠT KẾT HỢP THỦY LỢI SUỐI XÀ KA XÃ PHƯỚC CHÁNH



PHÒNG KINH TẾ XÃ PHƯỚC CHÁNH  
**THẨM ĐỊNH**  
Theo Văn bản số:...../.....  
Ngày.....tháng.....năm 20.....  
Ký tên:

CÔNG TY CỔ PHẦN TƯ VẤN  
KIỂM ĐỊNH XÂY DỰNG BK-CENTRAL  
**THẨM TRA**  
Theo Văn bản số:...../.....  
Ngày.....tháng.....năm 20.....  
Ký tên:

Bể nước  
C111



**PHÒNG KINH TẾ XÃ PHƯỚC CHÁNH**

**THẨM ĐỊNH**

Theo Văn bản số: ...../.....

Ngày.....tháng.....năm 20.....

Ký tên: .....

**CÔNG TY CỔ PHẦN TƯ VẤN**

**KIỂM ĐỊNH XÂY DỰNG BK-CENTRAL**

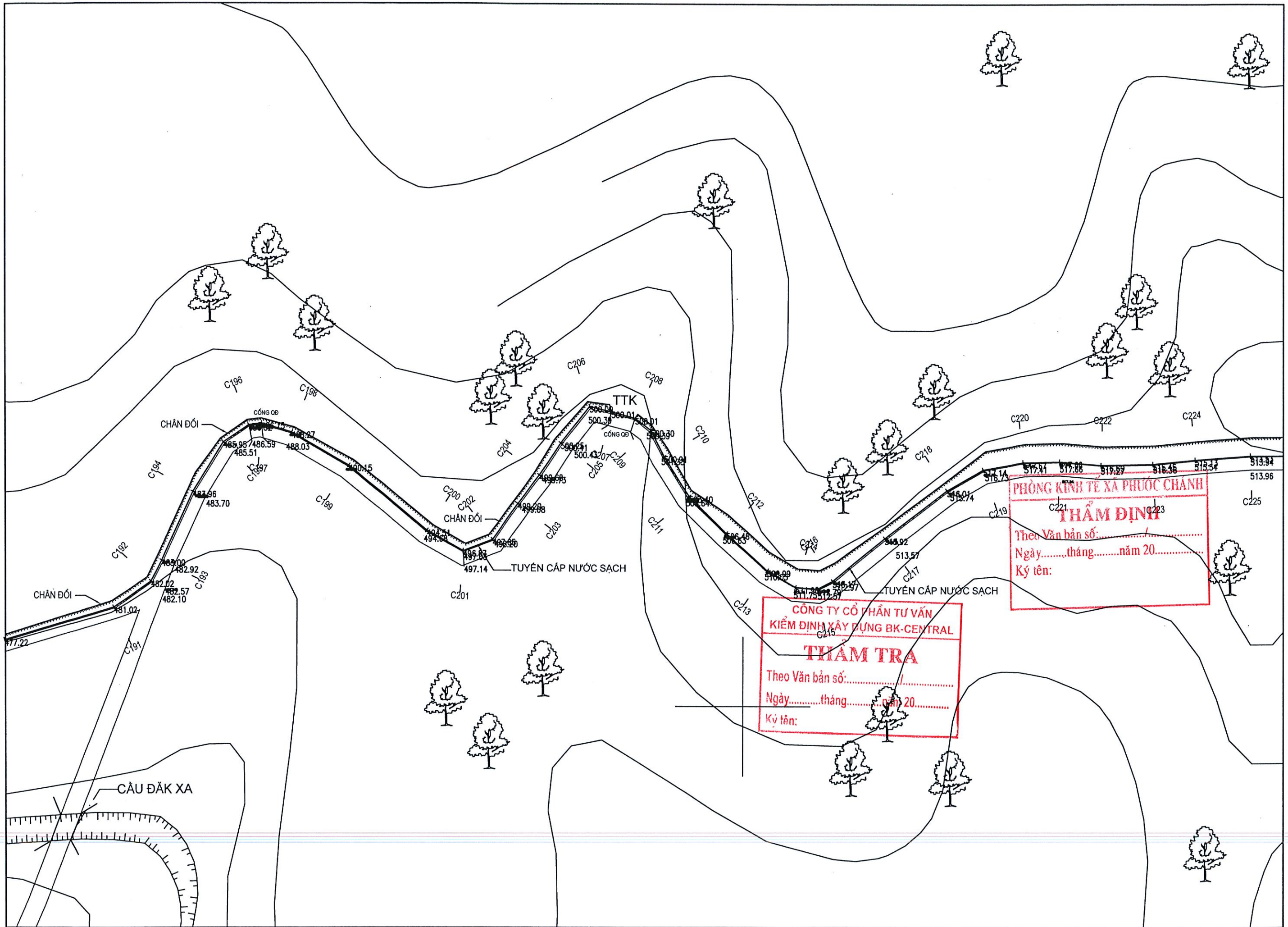
**THẨM TRA**

Theo Văn bản số: ...../.....

Ngày.....tháng.....năm 20.....

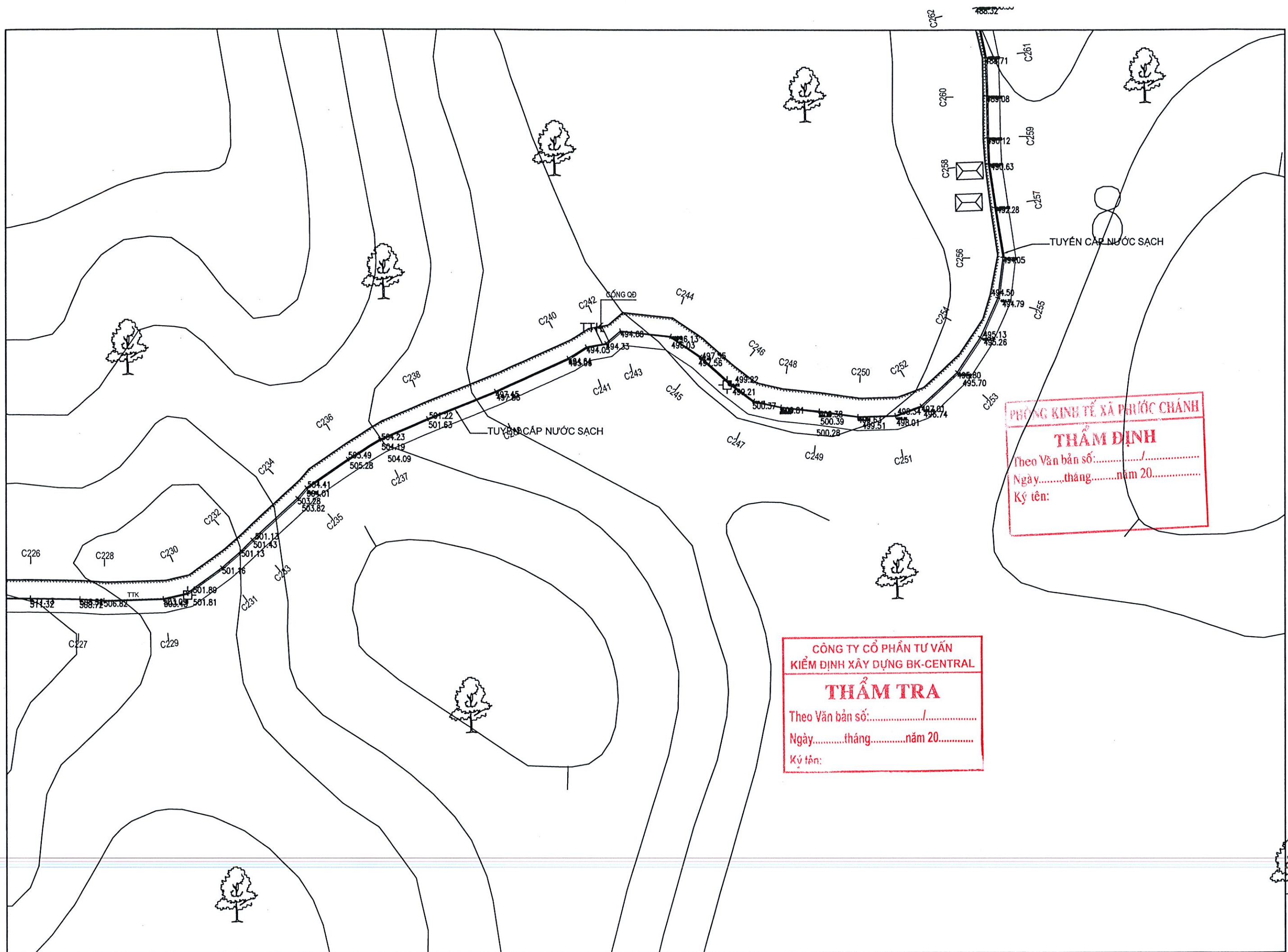
Ký tên: .....





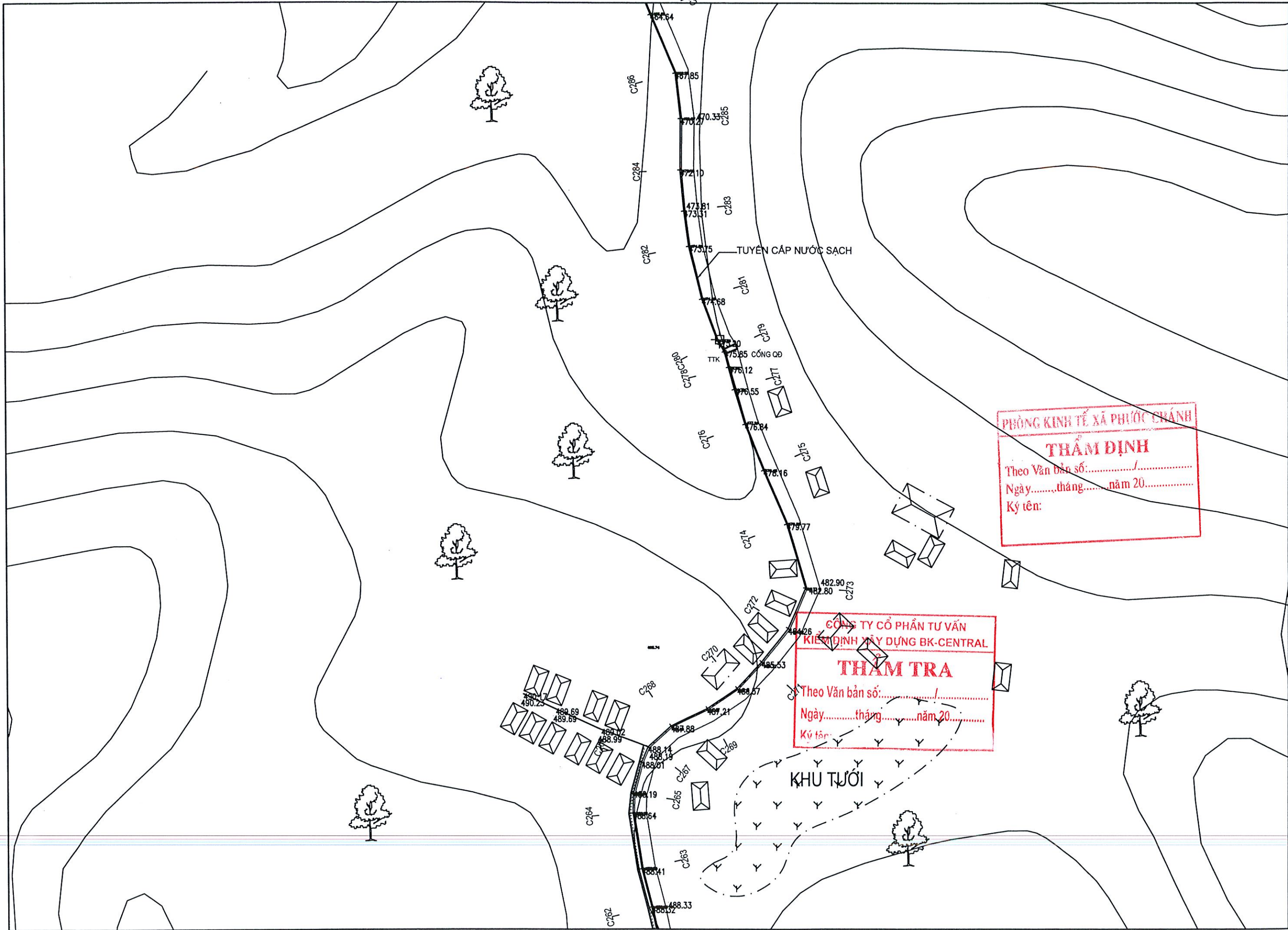
PHÒNG KINH TẾ XÃ PHƯỚC CHANH  
**THẨM ĐỊNH**  
 Theo Văn bản số: .....  
 Ngày.....tháng.....năm 20.....  
 Ký tên:

CÔNG TY CỔ PHẦN TƯ VẤN  
 KIỂM ĐỊNH XÂY DỰNG BK-CENTRAL  
**THẨM TRA**  
 Theo Văn bản số: .....  
 Ngày.....tháng.....năm 20.....  
 Ký tên:



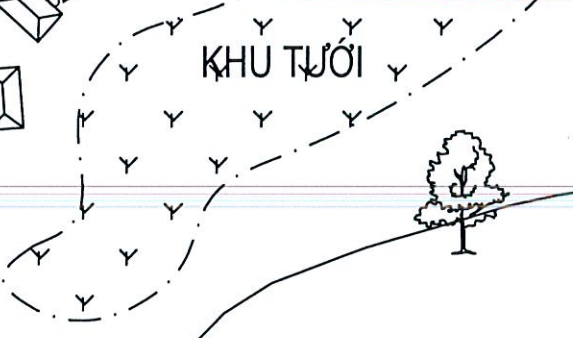
PHÒNG KINH TẾ XÃ PHƯỚC CHÍNH  
**THẨM ĐỊNH**  
 Theo Văn bản số: ..... / .....  
 Ngày.....tháng.....năm 20.....  
 Ký tên:

CÔNG TY CỔ PHẦN TƯ VẤN  
 KIỂM ĐỊNH XÂY DỰNG BK-CENTRAL  
**THẨM TRA**  
 Theo Văn bản số: ..... / .....  
 Ngày.....tháng.....năm 20.....  
 Ký tên:

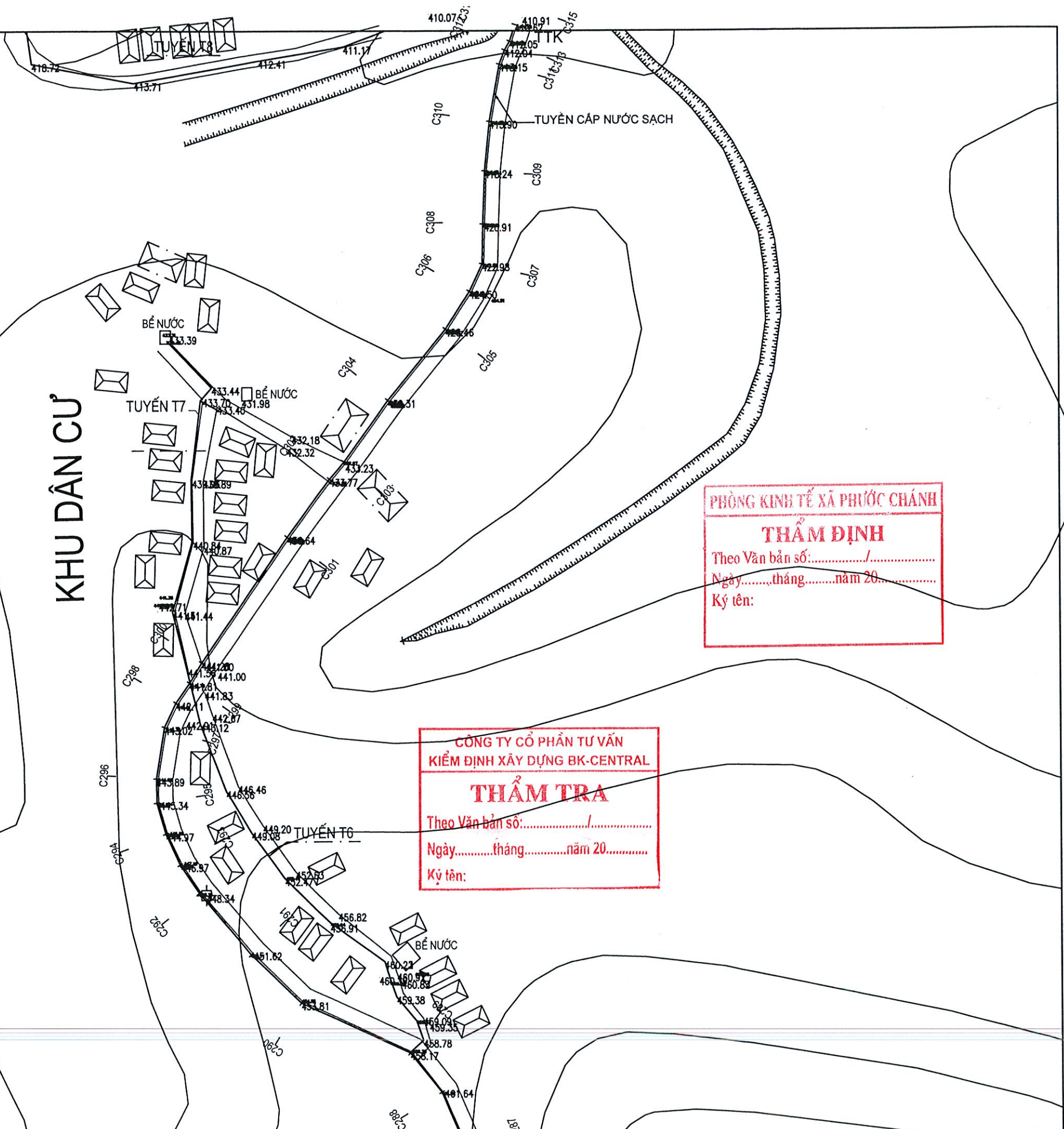


PHÒNG KINH TẾ XÃ PHƯỚC CHÁNH  
**THẨM ĐỊNH**  
Theo Văn bản số: ..... / .....  
Ngày.....tháng.....năm 20.....  
Ký tên:

CÔNG TY CỔ PHẦN TƯ VẤN  
KIẾN TRÚC VÀ THIẾT KẾ  
**THẨM TRA**  
Theo Văn bản số: ..... / .....  
Ngày.....tháng.....năm 20.....  
Ký tên:

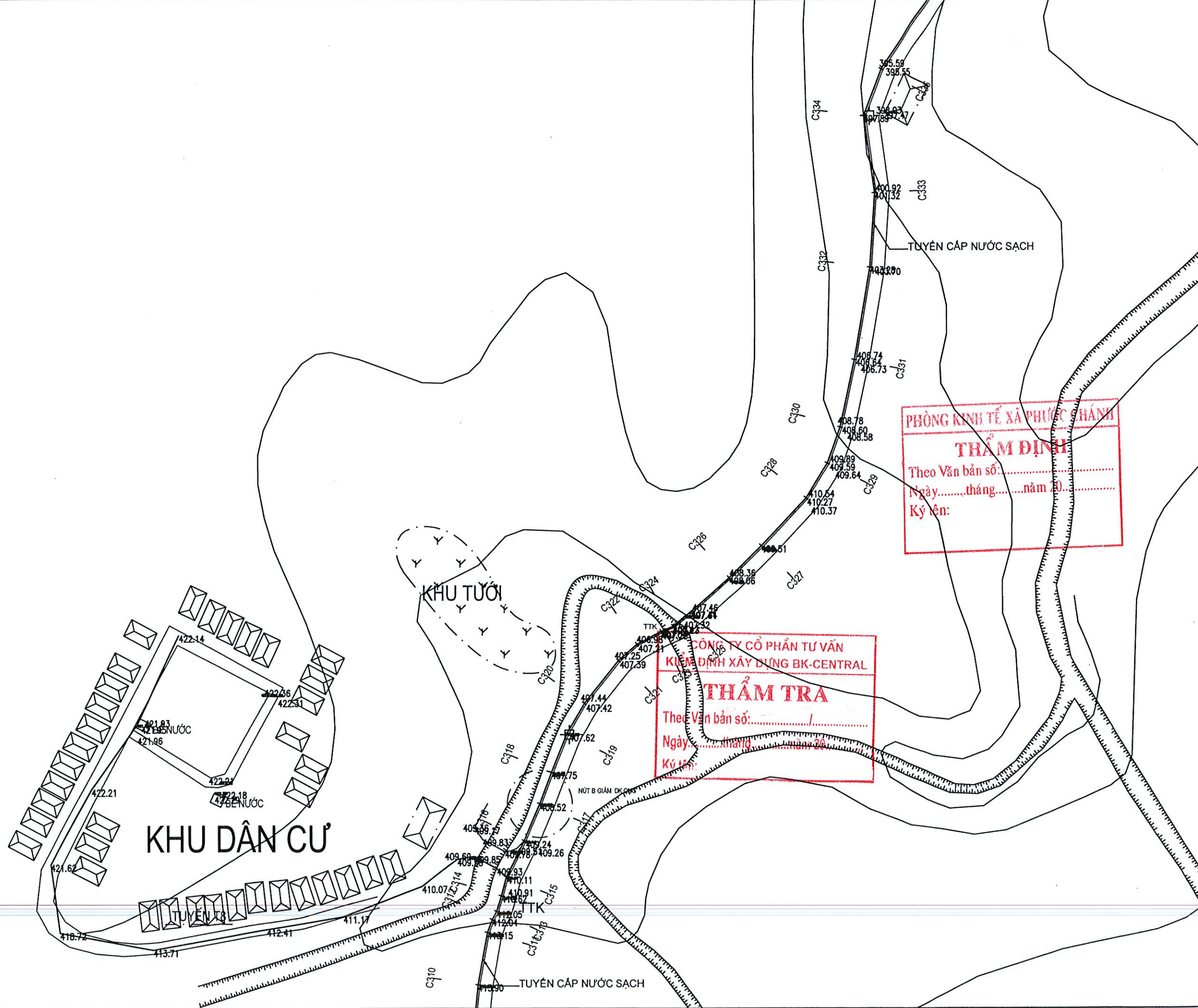


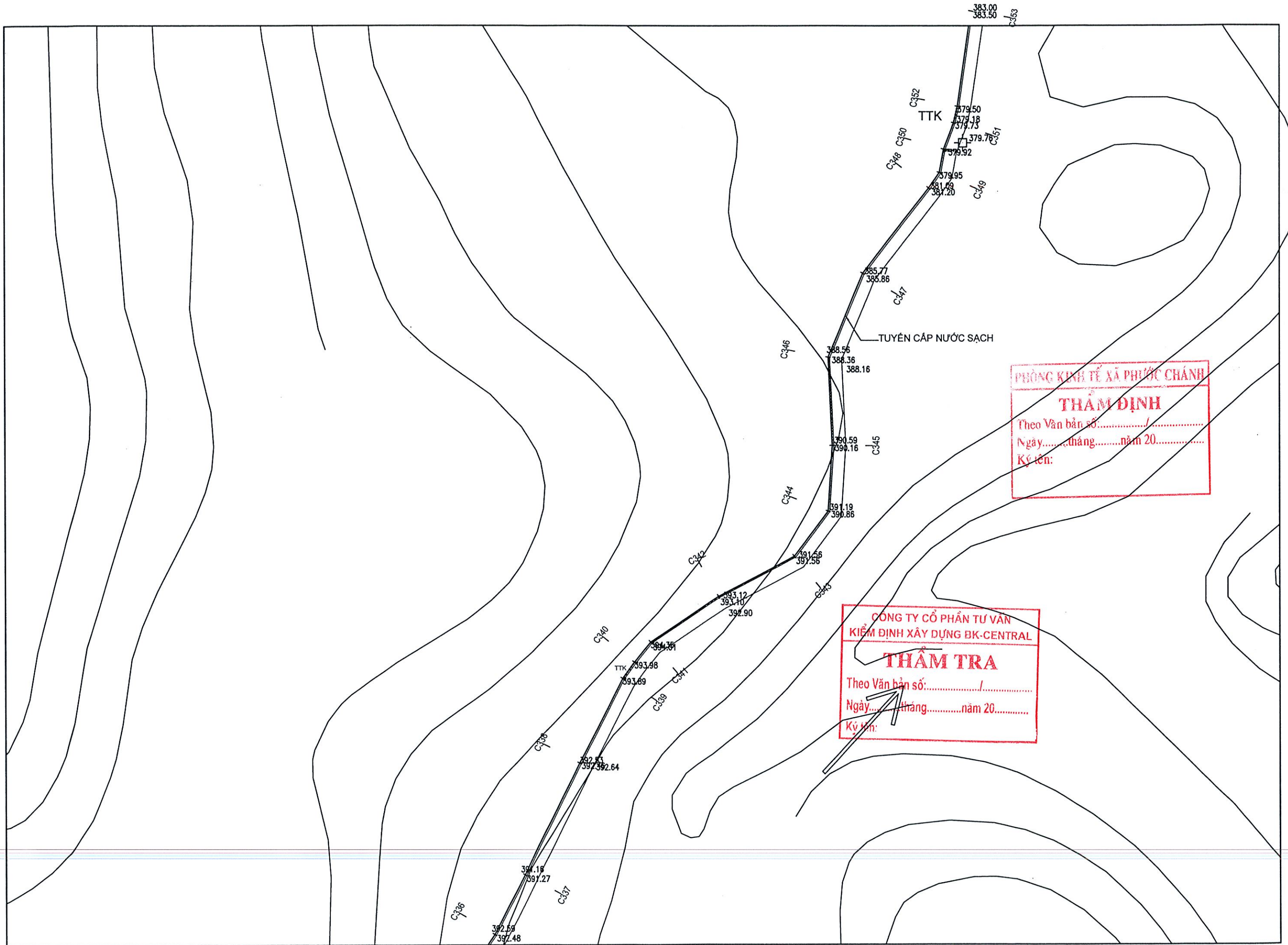
# KHU DÂN CƯ



**PHÒNG KINH TẾ XÃ PHƯỚC CHÁNH**  
**THẨM ĐỊNH**  
Theo Văn bản số:...../.....  
Ngày.....tháng.....năm 20.....  
Ký tên:

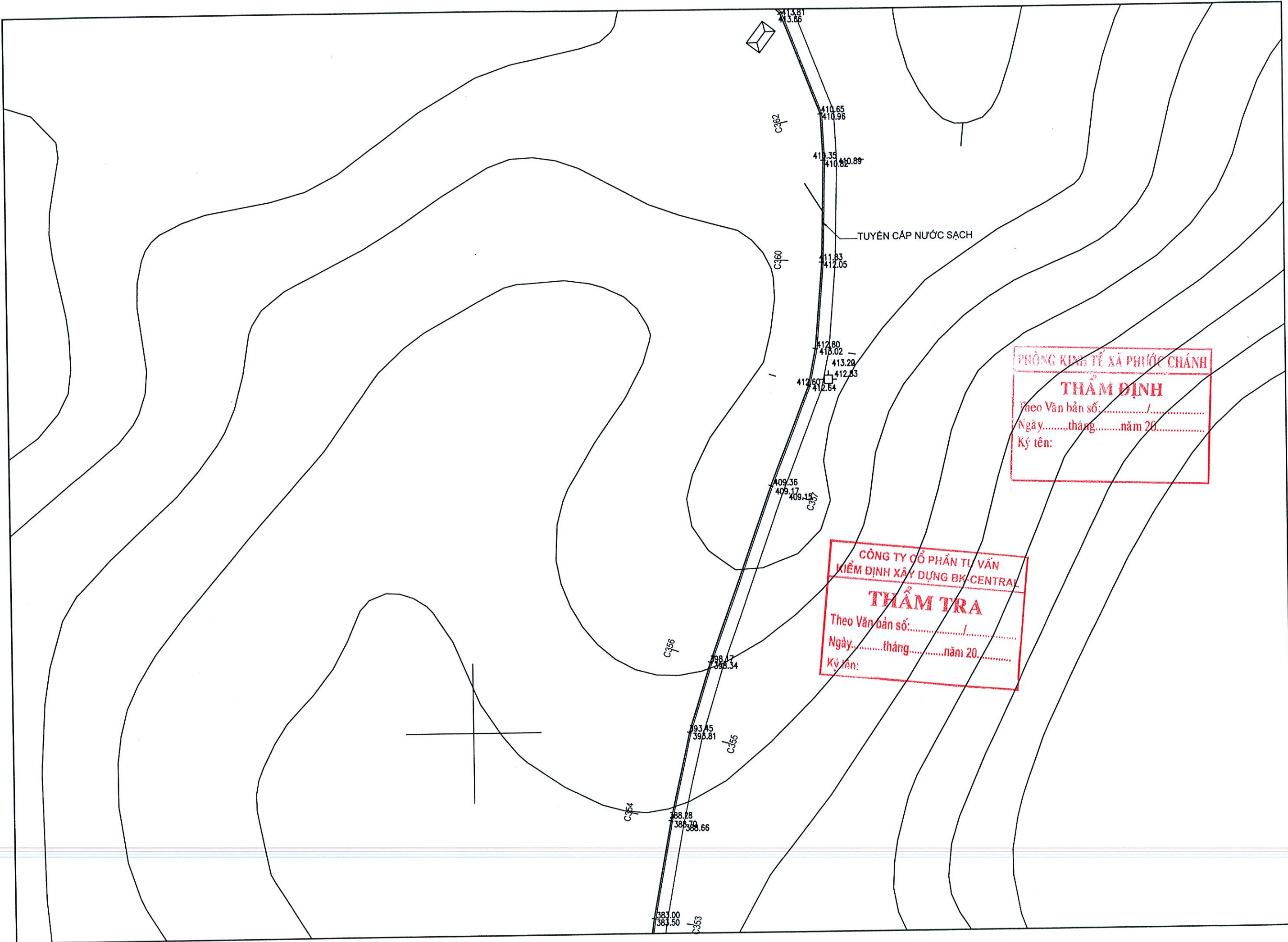
**CÔNG TY CỔ PHẦN TƯ VẤN**  
**KIỂM ĐỊNH XÂY DỰNG BK-CENTRAL**  
**THẨM TRA**  
Theo Văn bản số:...../.....  
Ngày.....tháng.....năm 20.....  
Ký tên:





PHÒNG KINH TẾ XÃ PHƯỚC CHÁNH  
**THẨM ĐỊNH**  
Theo Văn bản số:...../.....  
Ngày.....tháng.....năm 20.....  
Ký tên:

CÔNG TY CỔ PHẦN TƯ VẤN  
KIỂM ĐỊNH XÂY DỰNG BK-CENTRAL  
**THẨM TRA**  
Theo Văn bản số:...../.....  
Ngày.....tháng.....năm 20.....  
Ký tên:



PHÒNG KINH TẾ XÃ PHƯỚC CHÁNH  
**THẨM ĐỊNH**  
Theo Văn bản số: ...../.....  
Ngày.....tháng.....năm 20.....  
Ký tên:

CÔNG TY CỔ PHẦN TƯ VẤN  
KIỂM ĐỊNH XÂY DỰNG BK-CENTRAL  
**THẨM TRA**  
Theo Văn bản số: ...../.....  
Ngày.....tháng.....năm 20.....  
Ký tên:

413.81  
413.66

C362  
410.65  
410.96

412.35  
410.89

TUYẾN CẤP NƯỚC SẠCH

C360  
411.83  
412.05

412.80  
418.02  
413.29  
412.83  
412.60  
412.64

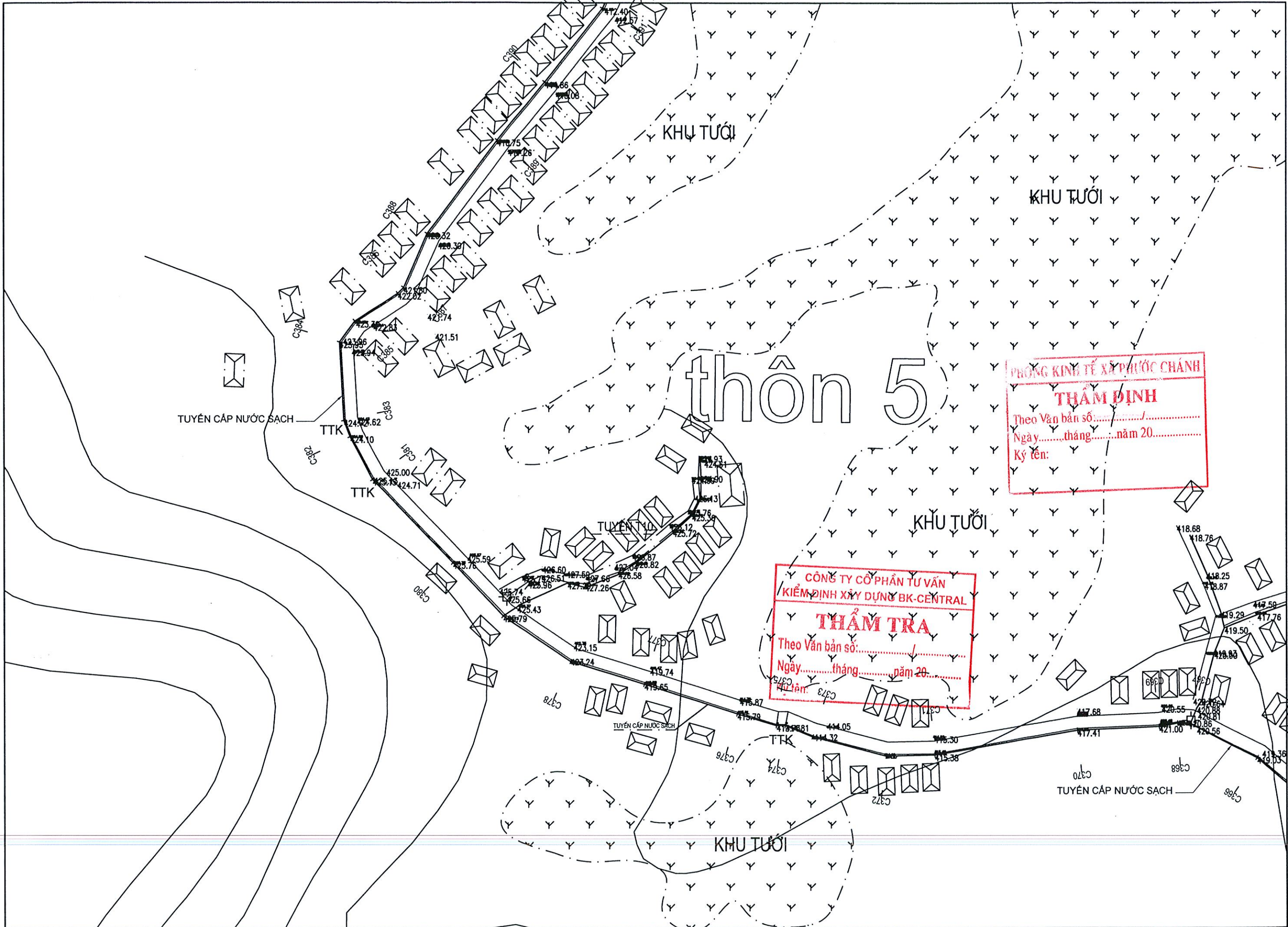
C357  
409.36  
409.17  
409.15

C356  
398.17  
398.34

C355  
393.45  
395.81

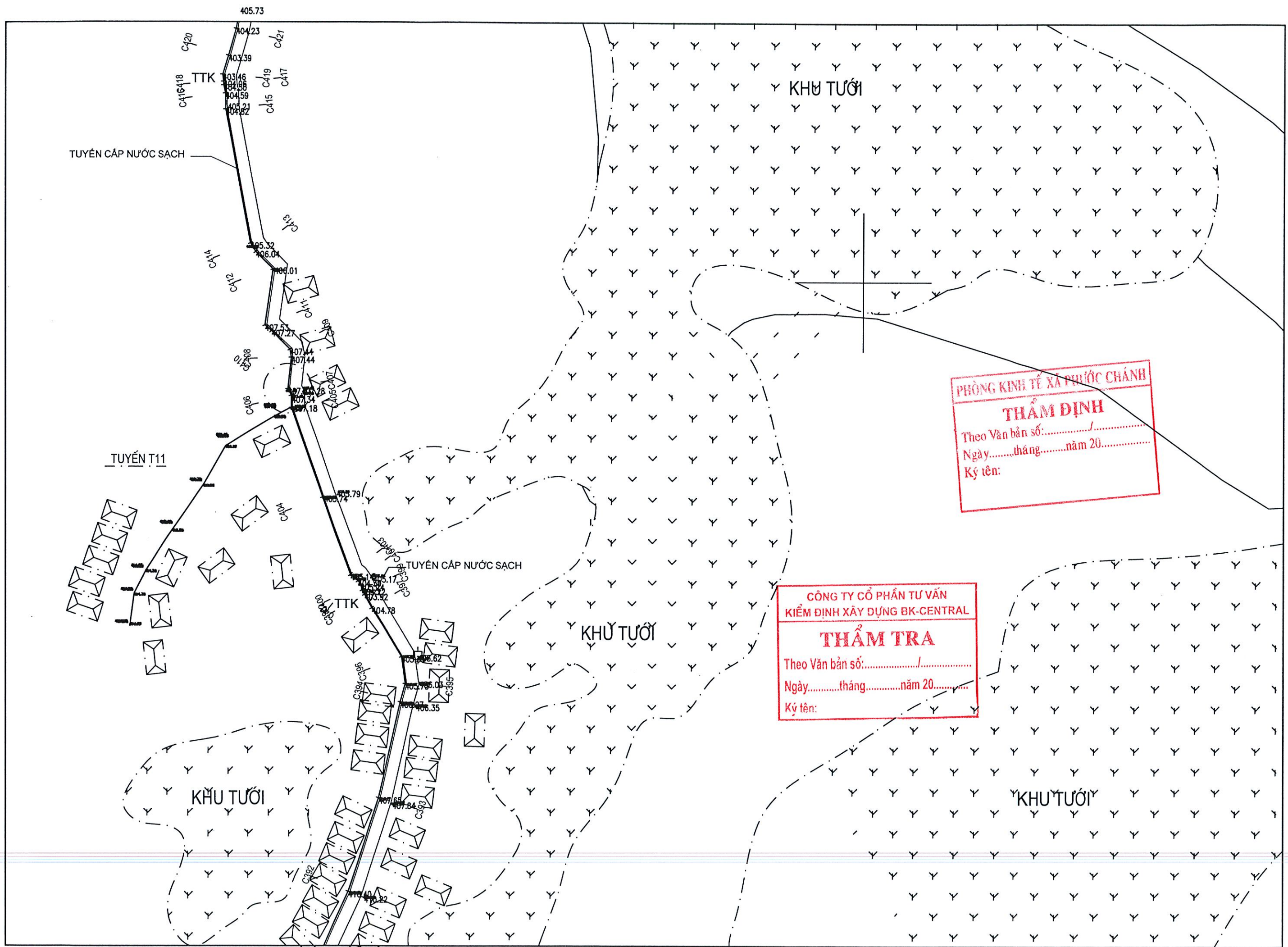
C354  
388.28  
389.78  
388.66

C353  
383.00  
383.50



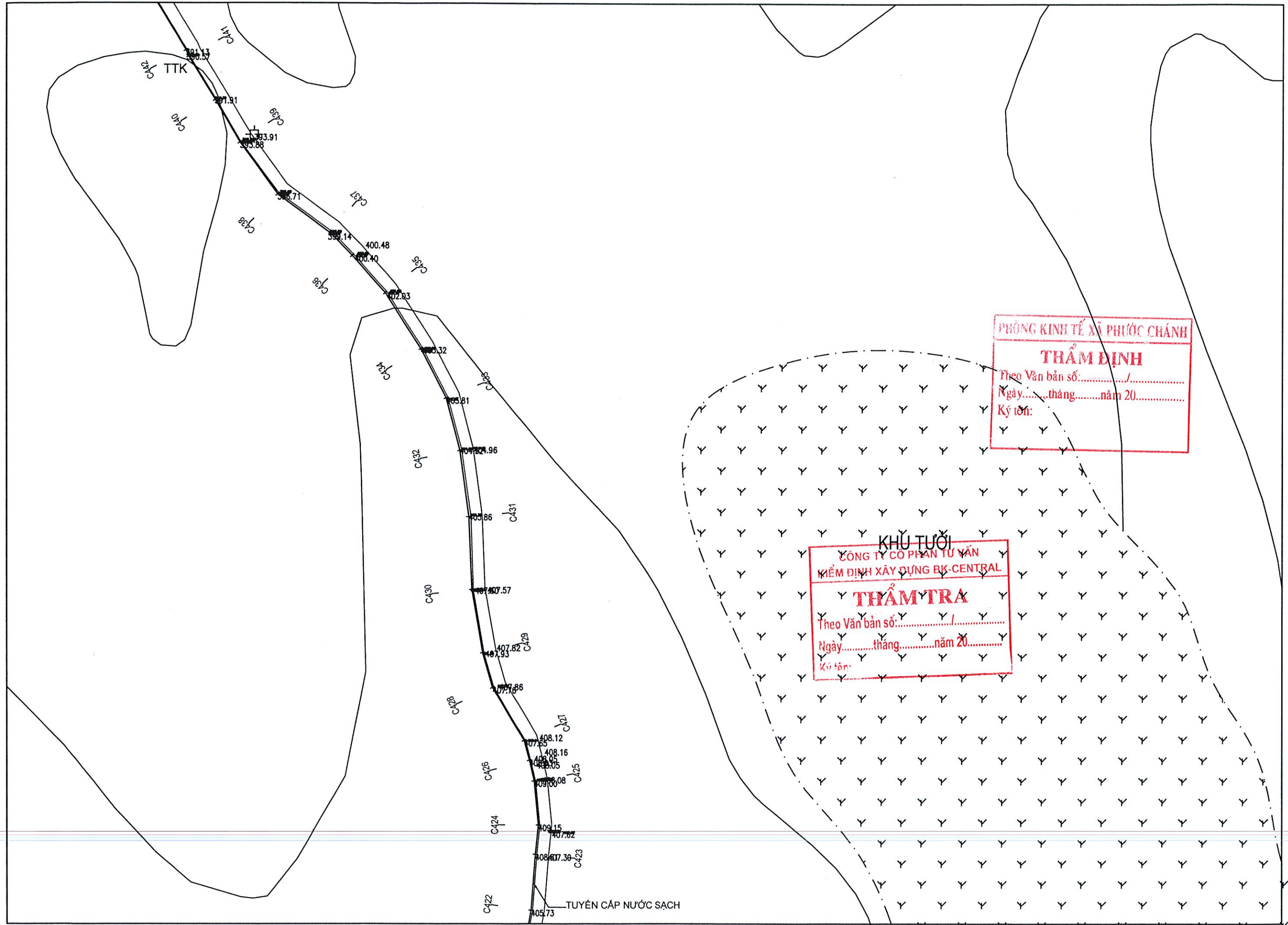
PHÒNG KINH TẾ XÃ PHƯỚC CHÁNH  
**THẨM ĐỊNH**  
Theo Văn bản số: ..... / .....  
Ngày ..... tháng ..... năm 20.....  
Ký tên: .....

CÔNG TY CỔ PHẦN TƯ VẤN  
KIỂM ĐỊNH XÂY DỰNG BK-CENTRAL  
**THẨM TRA**  
Theo Văn bản số: ..... / .....  
Ngày ..... tháng ..... năm 20.....  
Ký tên: .....



PHÒNG KINH TẾ XÃ HỘI CHÍNH  
**THẨM ĐỊNH**  
 Theo Văn bản số: ...../.....  
 Ngày.....tháng.....năm 20.....  
 Ký tên:

CÔNG TY CỔ PHẦN TƯ VẤN  
 KIỂM ĐỊNH XÂY DỰNG BK-CENTRAL  
**THẨM TRA**  
 Theo Văn bản số: ...../.....  
 Ngày.....tháng.....năm 20.....  
 Ký tên:



TTK

PHÒNG KINH TẾ XÃ PHƯỚC CHÁNH  
**THẨM ĐỊNH**  
Theo Văn bản số:...../.....  
Ngày.....tháng.....năm 20.....  
Ký tên:

**KHU TỬ LŨNG**  
CÔNG TY CỔ PHẦN TƯ VẤN  
KIỂM ĐỊNH XÂY DỰNG BK-CENTRAL  
**THẨM TRA**  
Theo Văn bản số:...../.....  
Ngày.....tháng.....năm 20.....  
Ký tên:

TUYẾN CẤP NƯỚC SẠCH

C441

406.53

407.91

C439

403.91

405.88

C437

405.71

400.48

400.40

C435

402.83

400.32

C434

405.81

404.96

C432

403.86

C431

407.57

C430

407.93

C429

407.86

C428

408.12

408.16

408.05

409.08

C426

409.15

407.62

408.30

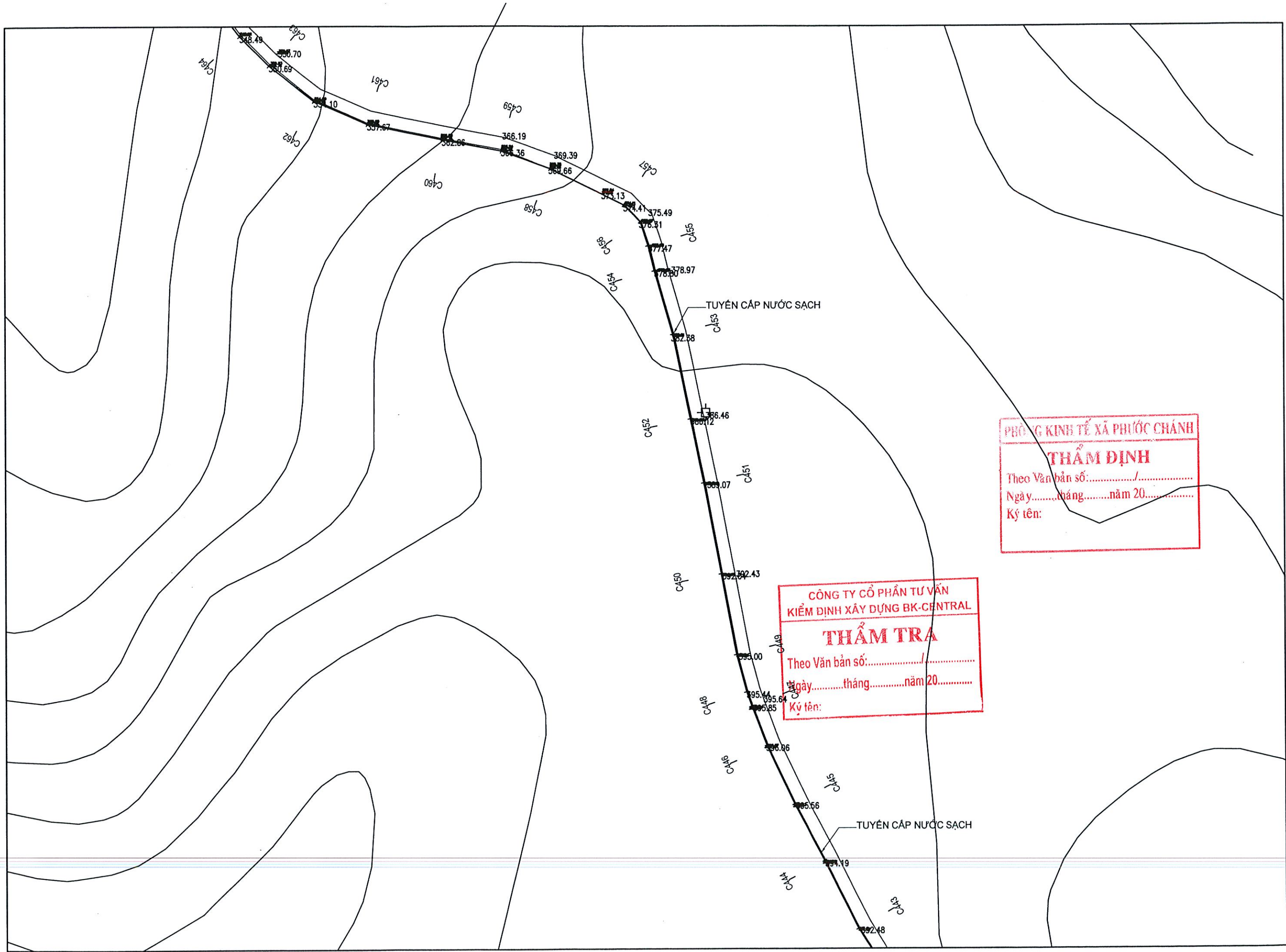
C425

407.30

C423

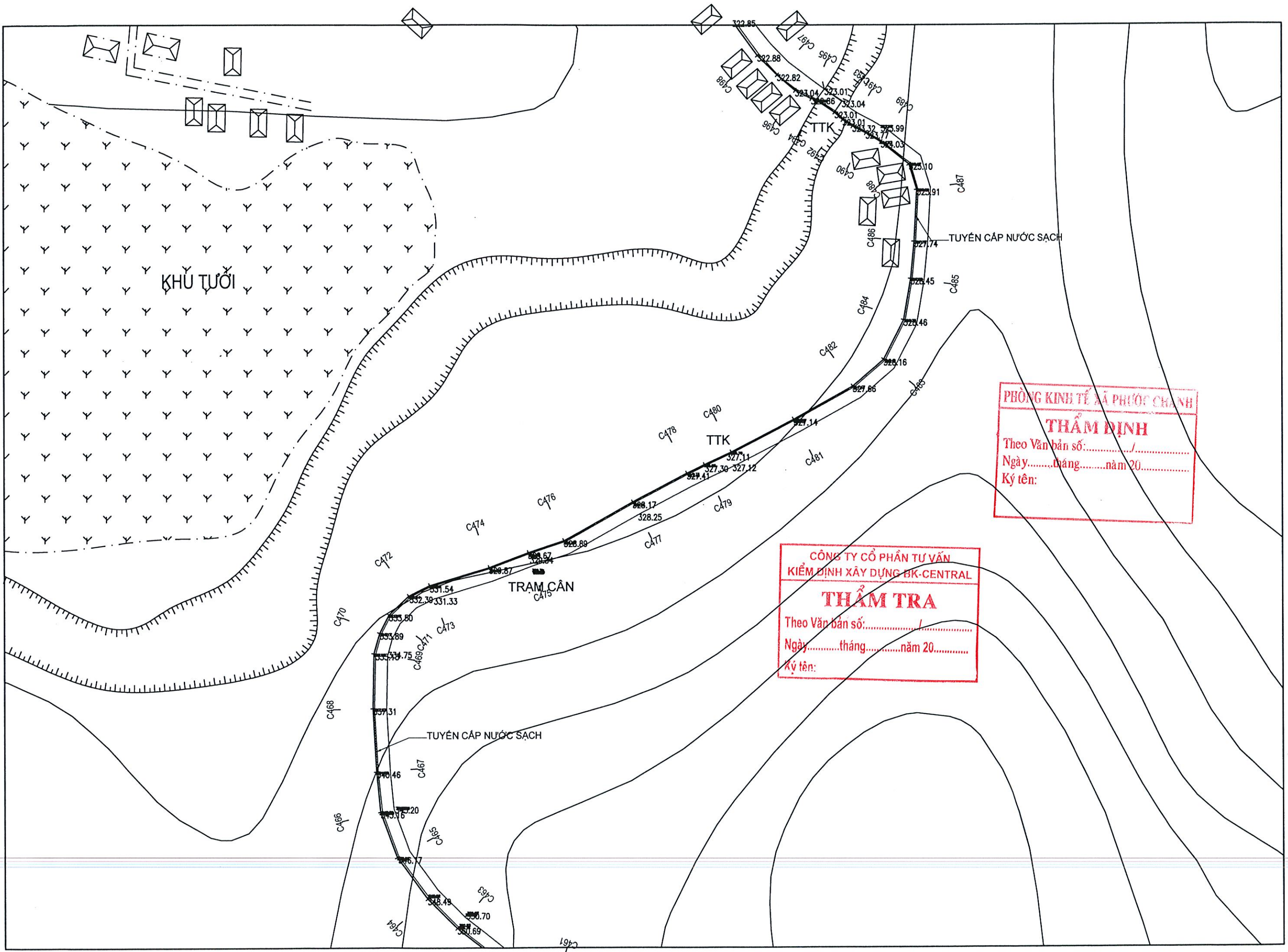
405.73

C422



PHÒNG KINH TẾ XÃ PHƯỚC CHÁNH  
**THẨM ĐỊNH**  
 Theo Văn bản số: ...../.....  
 Ngày: ..... tháng ..... năm 20.....  
 Ký tên:

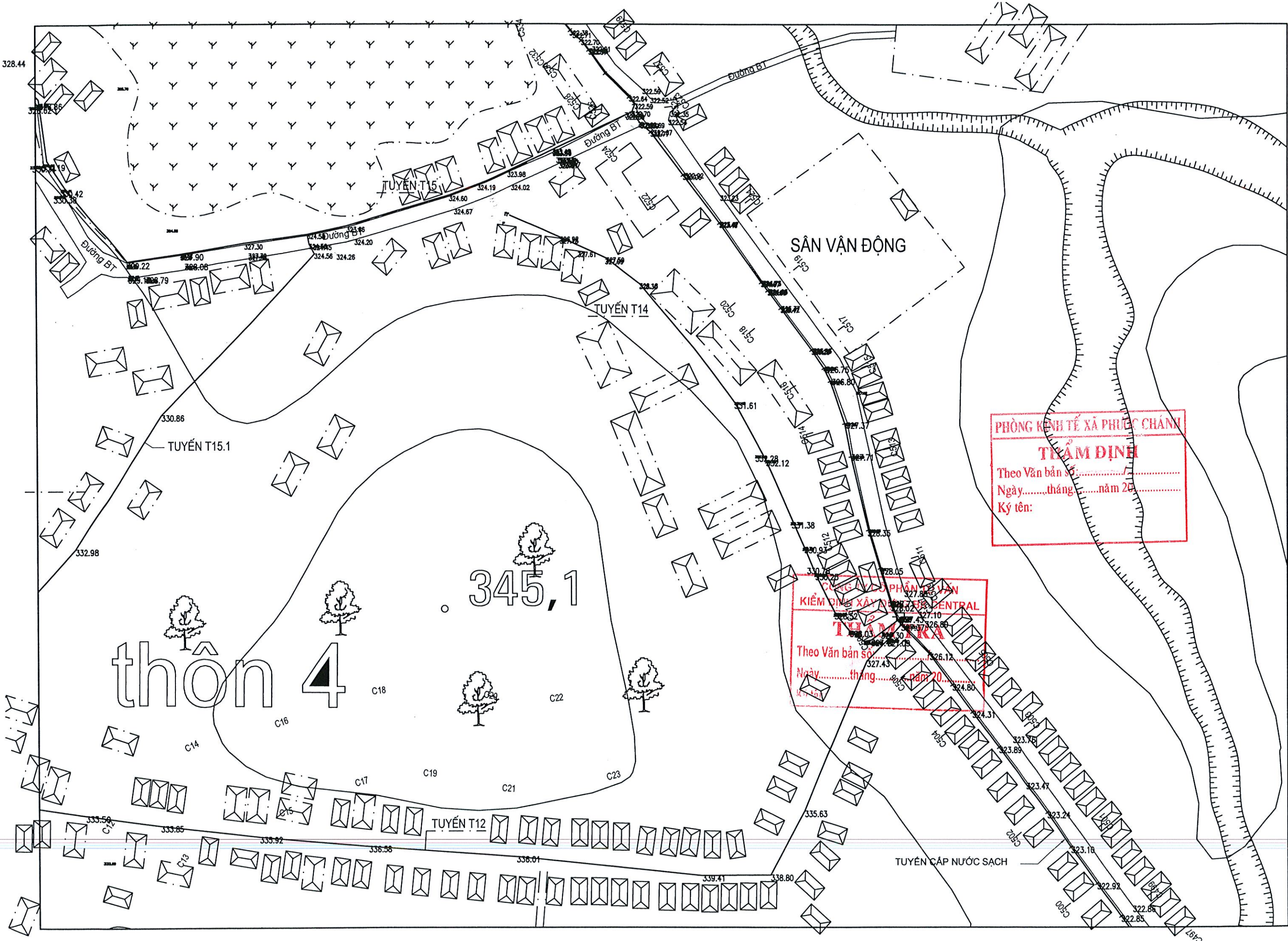
CÔNG TY CỔ PHẦN TƯ VẤN  
 KIỂM ĐỊNH XÂY DỰNG BK-CENTRAL  
**THẨM TRA**  
 Theo Văn bản số: ...../.....  
 Ngày: ..... tháng ..... năm 20.....  
 Ký tên:



PHÒNG KINH TẾ XÃ PHƯỚC CHANH  
**THẨM ĐỊNH**  
 Theo Văn bản số: ...../.....  
 Ngày.....tháng.....năm 20.....  
 Ký tên:

CÔNG TY CỔ PHẦN TƯ VẤN  
 KIỂM ĐỊNH XÂY DỰNG BK-CENTRAL  
**THẨM TRA**  
 Theo Văn bản số: ...../.....  
 Ngày.....tháng.....năm 20.....  
 Ký tên:



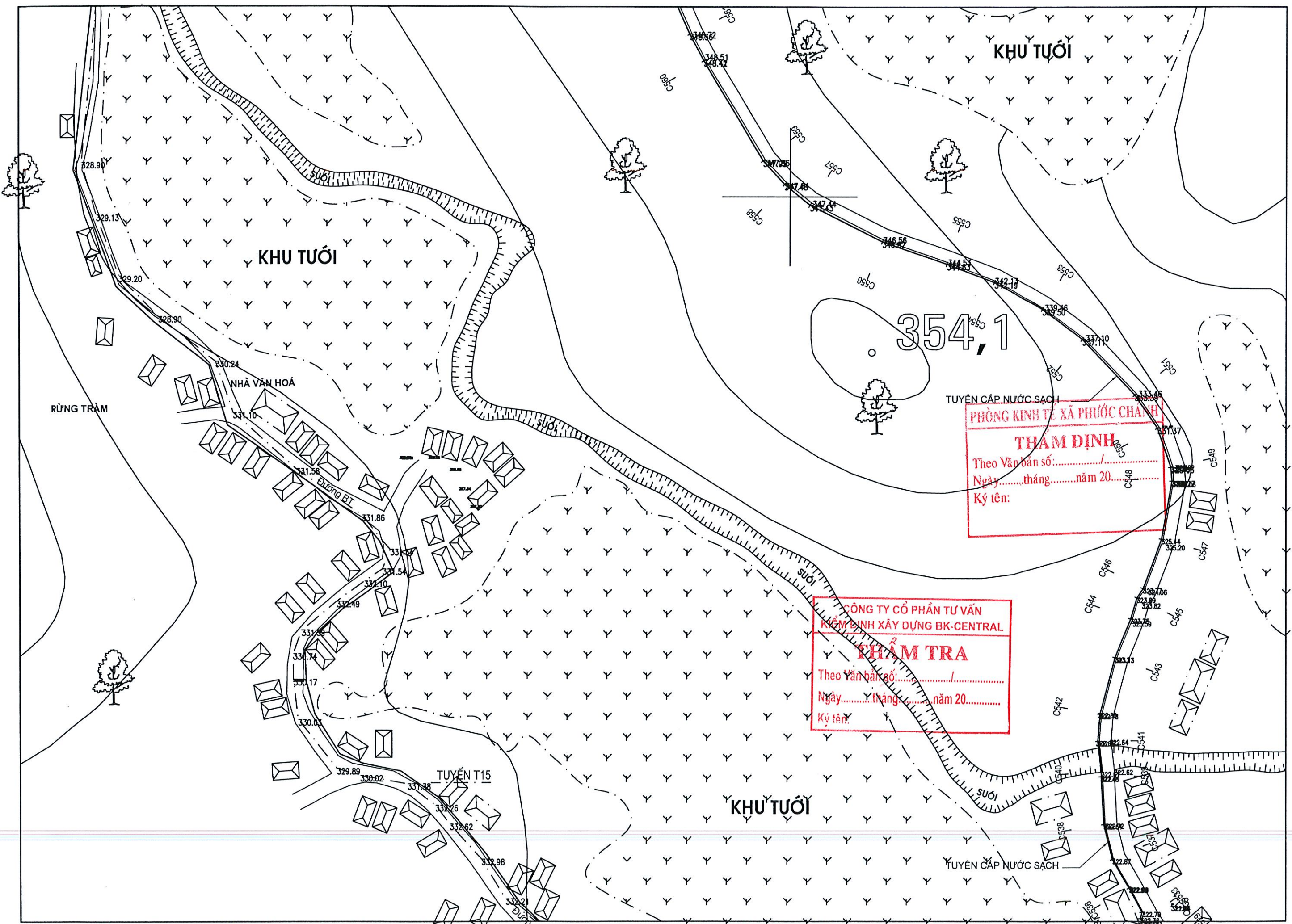


**PHÒNG KINH TẾ XÃ PHƯỚC CHÁNH**  
**THAM ĐỊNH**  
Theo Văn bản số:.....  
Ngày.....tháng.....năm 20.....  
Ký tên:

**CÔNG TY CỔ PHẦN XÂY DỰNG KIỂM ĐỊNH XÂY DỰNG CENTRAL THAM MKA**  
Theo Văn bản số:.....  
Ngày.....tháng.....năm 20.....

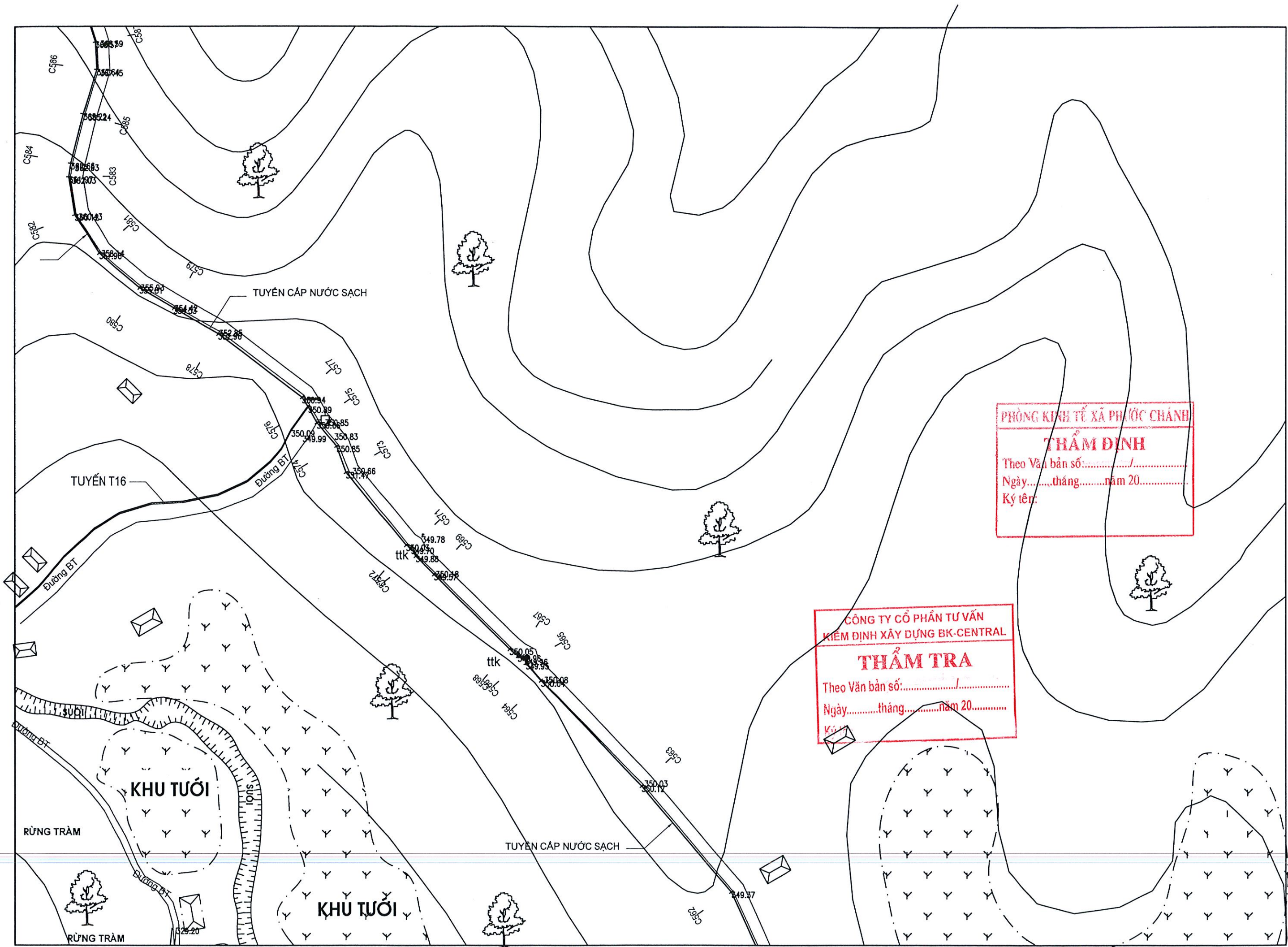
**thôn 4**

**345,1**



**PHÒNG KINH TẾ XÃ PHƯỚC CHÁNH**  
**THAM ĐỊNH**  
 Theo Văn bản số: ..... /  
 Ngày.....tháng.....năm 20.....  
 Ký tên:

**CÔNG TY CỔ PHẦN TƯ VẤN**  
**KIỂM ĐỊNH XÂY DỰNG BK-CENTRAL**  
**CHẤM TRÁ**  
 Theo Văn bản số: ..... /  
 Ngày.....tháng.....năm 20.....  
 Ký tên:



PHÒNG KINH TẾ XÃ PHƯỚC CHÁNH  
**THẨM ĐỊNH**  
Theo Văn bản số:...../  
Ngày.....tháng.....năm 20.....  
Ký tên:

CÔNG TY CỔ PHẦN TƯ VẤN  
KIỂM ĐỊNH XÂY DỰNG BK-CENTRAL  
**THẨM TRA**  
Theo Văn bản số:...../  
Ngày.....tháng.....năm 20.....  
Ký tên:

**KHU TƯỚI**

**KHU TƯỚI**

RỪNG TRÀM

RỪNG TRÀM

TUYẾN CẤP NƯỚC SẠCH

TUYẾN T16

TUYẾN CẤP NƯỚC SẠCH

**KHU TƯỚI**

**KHU TƯỚI**

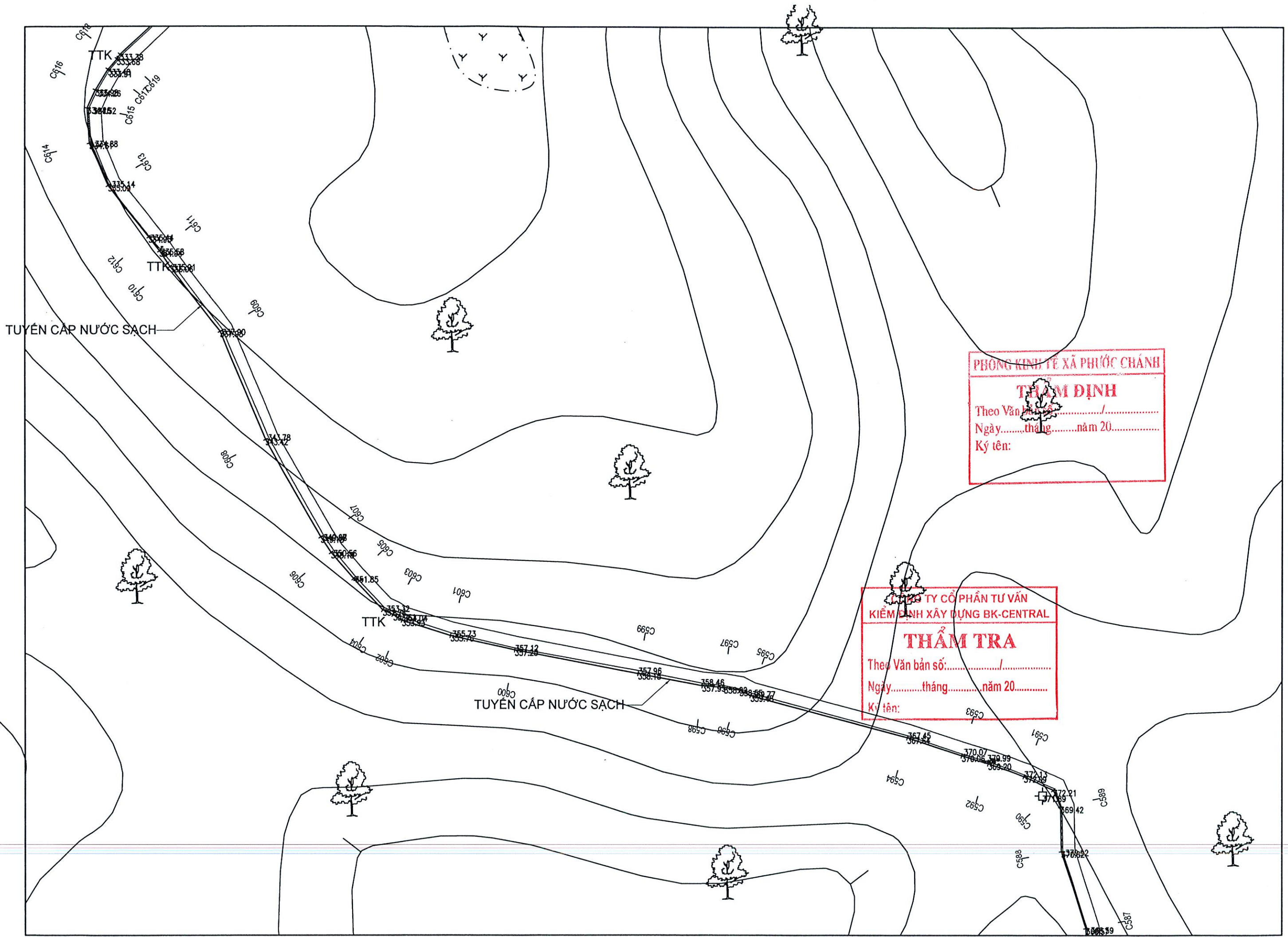
RỪNG TRÀM

RỪNG TRÀM

TUYẾN CẤP NƯỚC SẠCH

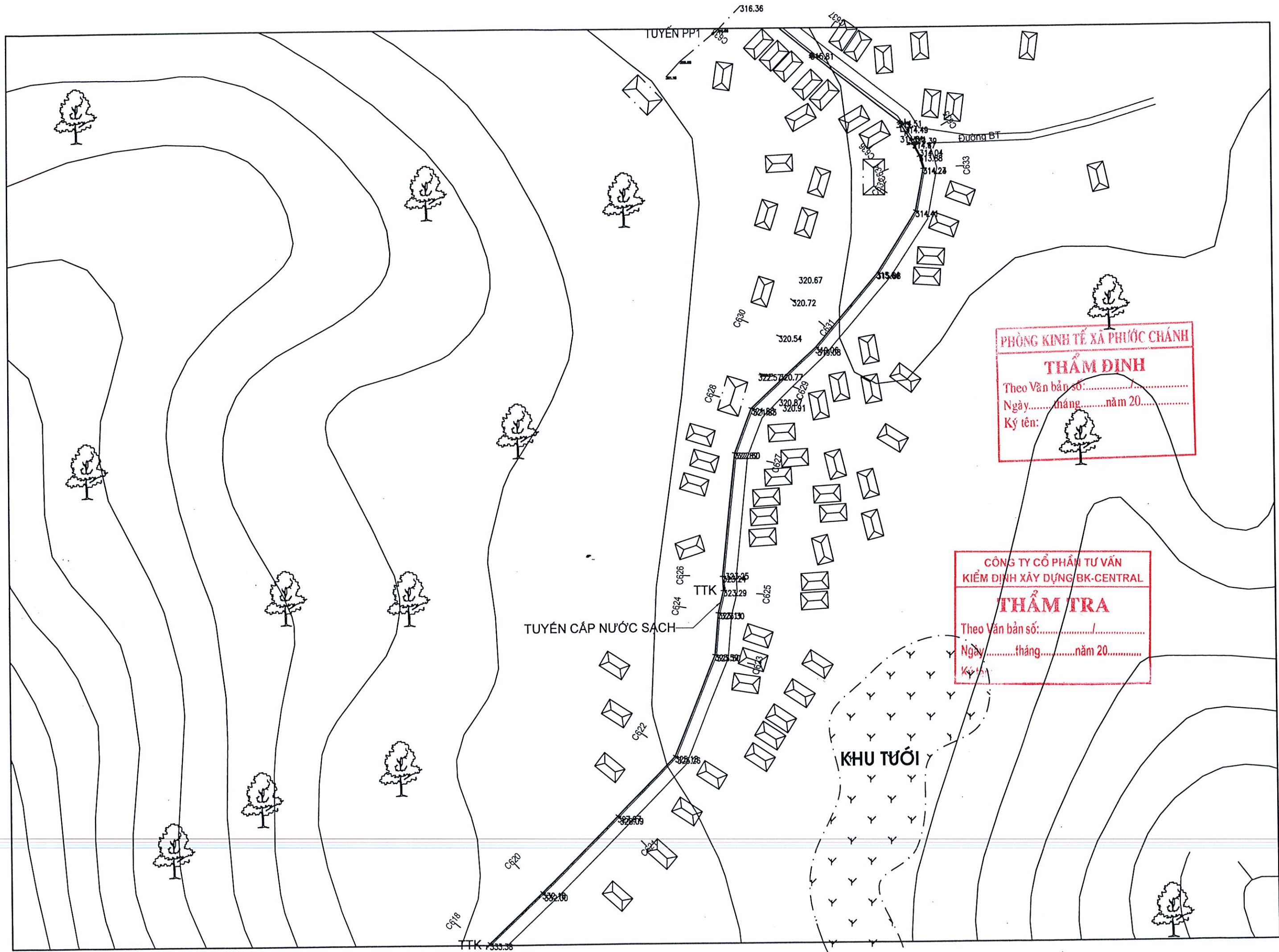
TUYẾN T16

TUYẾN CẤP NƯỚC SẠCH



PHÒNG KINH TẾ XÃ PHƯỚC CHÁNH  
**THẨM ĐỊNH**  
Theo Văn bản số: ...../.....  
Ngày.....tháng.....năm 20.....  
Ký tên:

CÔNG TY CỔ PHẦN TƯ VẤN  
KIỂM ĐỊNH XÂY DỰNG BK-CENTRAL  
**THẨM TRA**  
Theo Văn bản số: ...../.....  
Ngày.....tháng.....năm 20.....  
Ký tên:



PHÒNG KINH TẾ XÃ PHƯỚC CHÁNH  
**THẨM ĐỊNH**  
 Theo Văn bản số: ..... / .....  
 Ngày..... tháng..... năm 20.....  
 Ký tên: 

CÔNG TY CỔ PHẦN TƯ VẤN  
 KIỂM ĐỊNH XÂY DỰNG BK-CENTRAL  
**THẨM TRA**  
 Theo Văn bản số: ..... / .....  
 Ngày..... tháng..... năm 20.....  
 Ký tên: 

TUYẾN CẤP NƯỚC SẠCH

KHU TƯỚI

TUYẾN PP1

Đường BT

TTK 7555.56

TTK

320.69

320.71  
320.45  
320.35

KHU TƯỜI

KHU TƯỜI

KHU TƯỜI

KHU TƯỜI

KHU TƯỜI

KHU TƯỜI

KHU TƯỜI

HỒNG KINH TẾ XÃ PHƯỚC CHÁNH  
**THẨM ĐỊNH**  
 Theo Văn bản số:...../.....  
 Ngày.....tháng.....năm 20.....  
 Ký tên:

CÔNG TY CỔ PHẦN TƯ VẤN  
 KIỂM ĐỊNH XÂY DỰNG BX-CENTRAL  
**THẨM TRA**  
 Theo Văn bản số:...../.....  
 Ngày.....tháng.....năm 20.....  
 Ký tên:

TUYẾN CẤP NƯỚC SẠCH

TUYẾN PP2

TUYẾN CẤP NƯỚC SẠCH

TTK

TTK

TTK

TTK

TTK

TTK

317.00  
316.90  
317.10  
317.78

317.95

317.82

318.81

318.19  
318.36  
320.78

325.94

324.98

323.61

319.45

319.05

317.85

317.28

316.41

316.41

316.71  
316.36

8330

C656

18675

C655

C650

C651

C649

C648

C647

C645

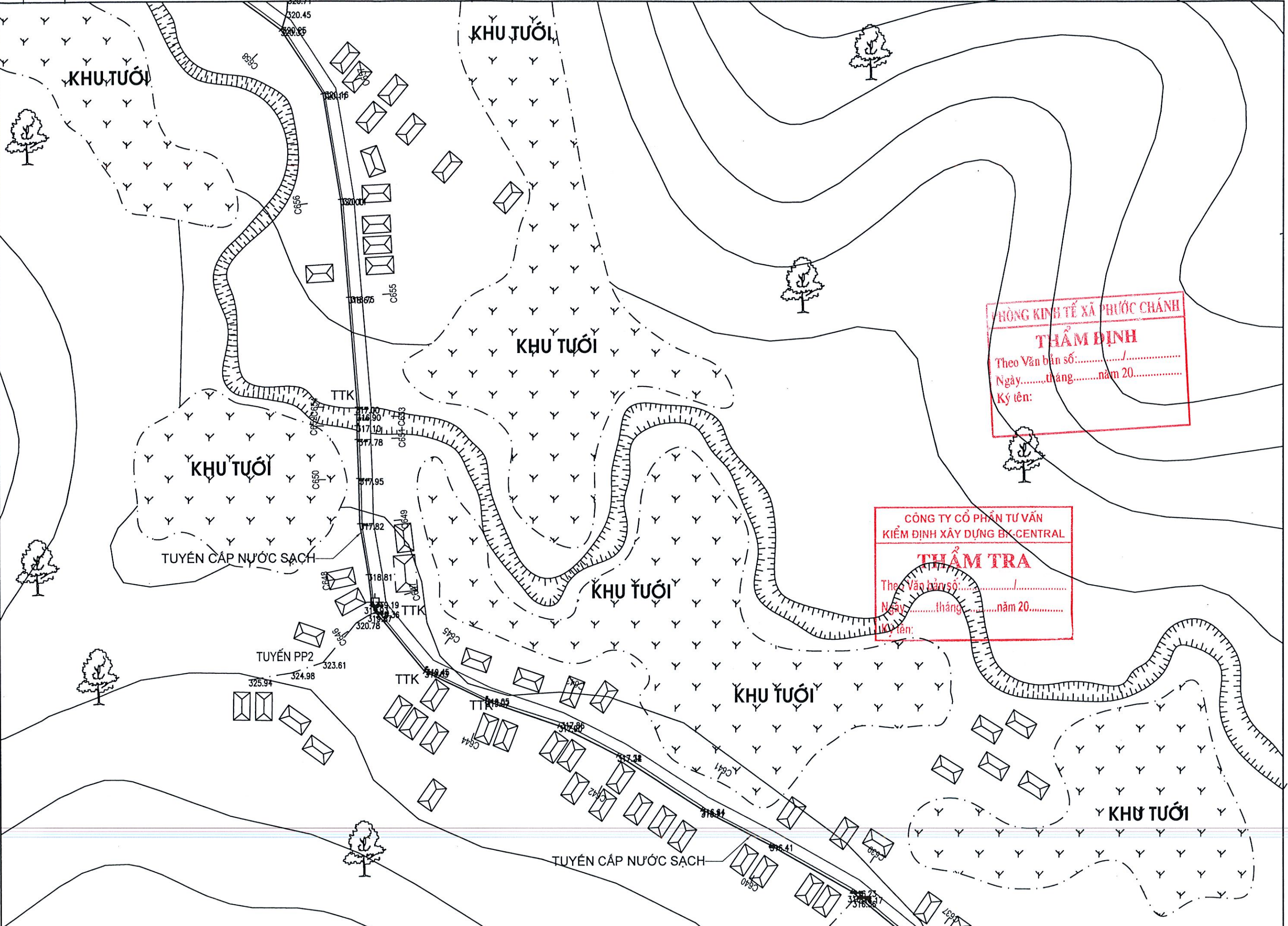
C644

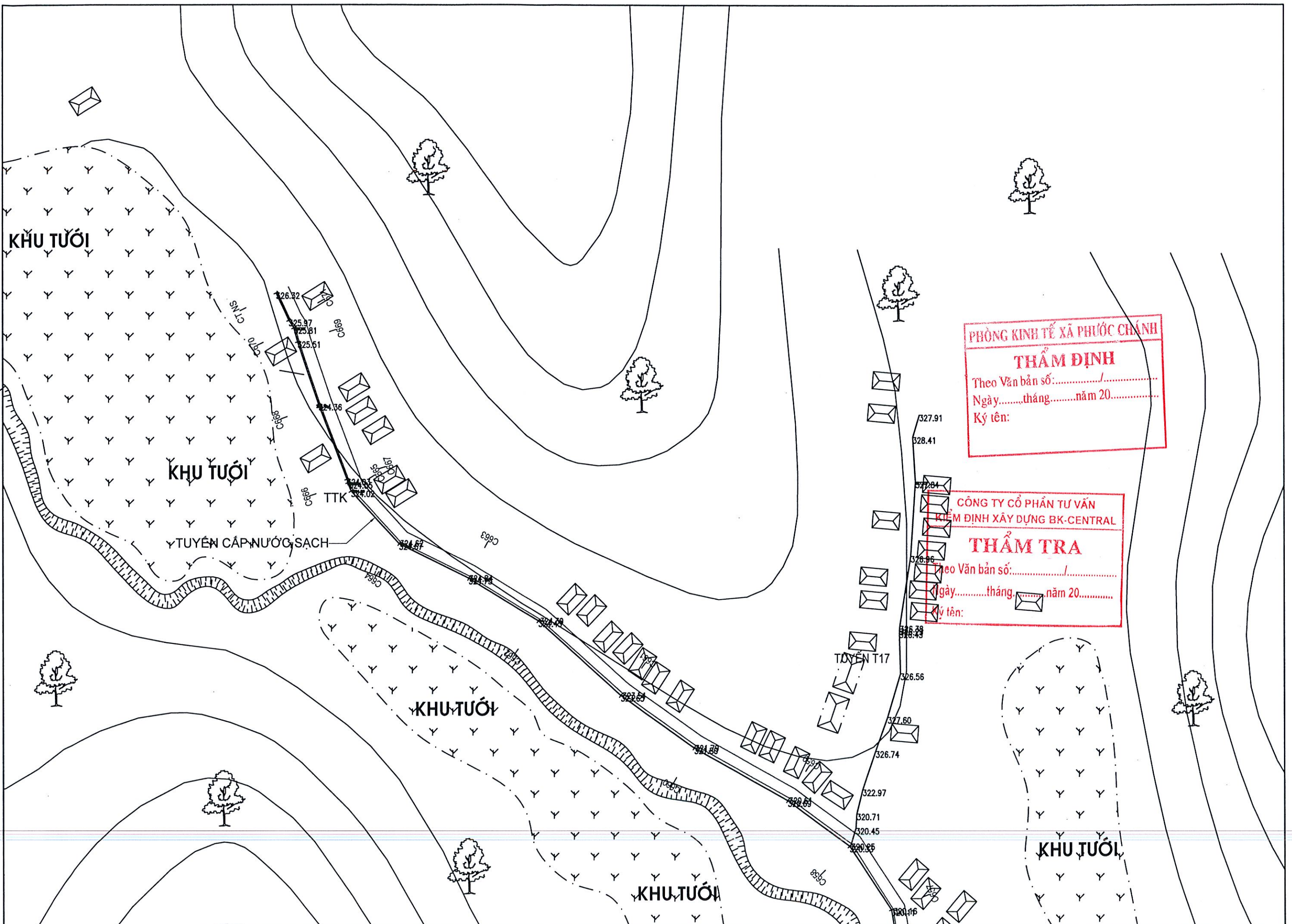
C642

C641

C640

C637





PHÒNG KINH TẾ XÃ PHƯỚC CHÁNH  
**THẨM ĐỊNH**  
 Theo Văn bản số: ..... / .....  
 Ngày ..... tháng ..... năm 20.....  
 Ký tên: \_\_\_\_\_

CÔNG TY CỔ PHẦN TƯ VẤN  
 KIỂM ĐỊNH XÂY DỰNG BK-CENTRAL  
**THẨM TRA**  
 Theo Văn bản số: ..... / .....  
 Ngày ..... tháng ..... năm 20.....  
 Ký tên: \_\_\_\_\_

TUYẾN T17

KHU TƯỚI

KHU TƯỚI

KHU TƯỚI

KHU TƯỚI

TUYẾN CẤP NƯỚC SẠCH

TTK

CS

CS

CS

CS

CS

CS

CS

CS

CS

CS

CS

CS

CS

CS

CS

CS

CS

CS

CS

CS

CS

CS

CS

CS

CS

CS

CS

CS

CS

CS

CS

CS

CS

CS

CS

CS

CS

CS

CS

CS

CS

CS

CS

CS

CS

CS

CS

CS

CS

CS

CS

CS

CS

CS

CS

CS

CS

CS

CS

CS

CS

CS

CS

CS

CS

CS

CS

CS

CS

CS

CS

CS

CS

CS

CS

CS

CS

CS

CS

CS

CỘNG HOÀ XÃ HỘI CHỦ NGHĨA VIỆT NAM

ĐỘC LẬP - TỰ DO - HẠNH PHÚC



# TẬP HỒ SƠ THIẾT KẾ BẢN VẼ THI CÔNG

PHÒNG KINH TẾ XÃ PHƯỚC CHÁNH

**THẨM ĐỊNH**

Theo Văn bản số:...../.....

Ngày.....tháng.....năm 20.....

Ký tên:

CÔNG TRÌNH: NƯỚC SINH HOẠT KẾT HỢP VỚI THỦY LỢI SUỐI XÀ KA XÃ PHƯỚC CHÁNH

ĐỊA ĐIỂM: XÃ PHƯỚC CHÁNH - THÀNH PHỐ ĐÀ NẴNG

HẠNG MỤC: BÌNH ĐỒ MẶT BẰNG CÁC TUYẾN CẤP NƯỚC NHẠNH **CẤP 1**

CHỦ ĐẦU TƯ

ĐƠN VỊ TƯ VẤN

CÔNG TY CỔ PHẦN TƯ VẤN  
KIỂM ĐỊNH XÂY DỰNG BK-CENTRAL

**KIỂM TRA**

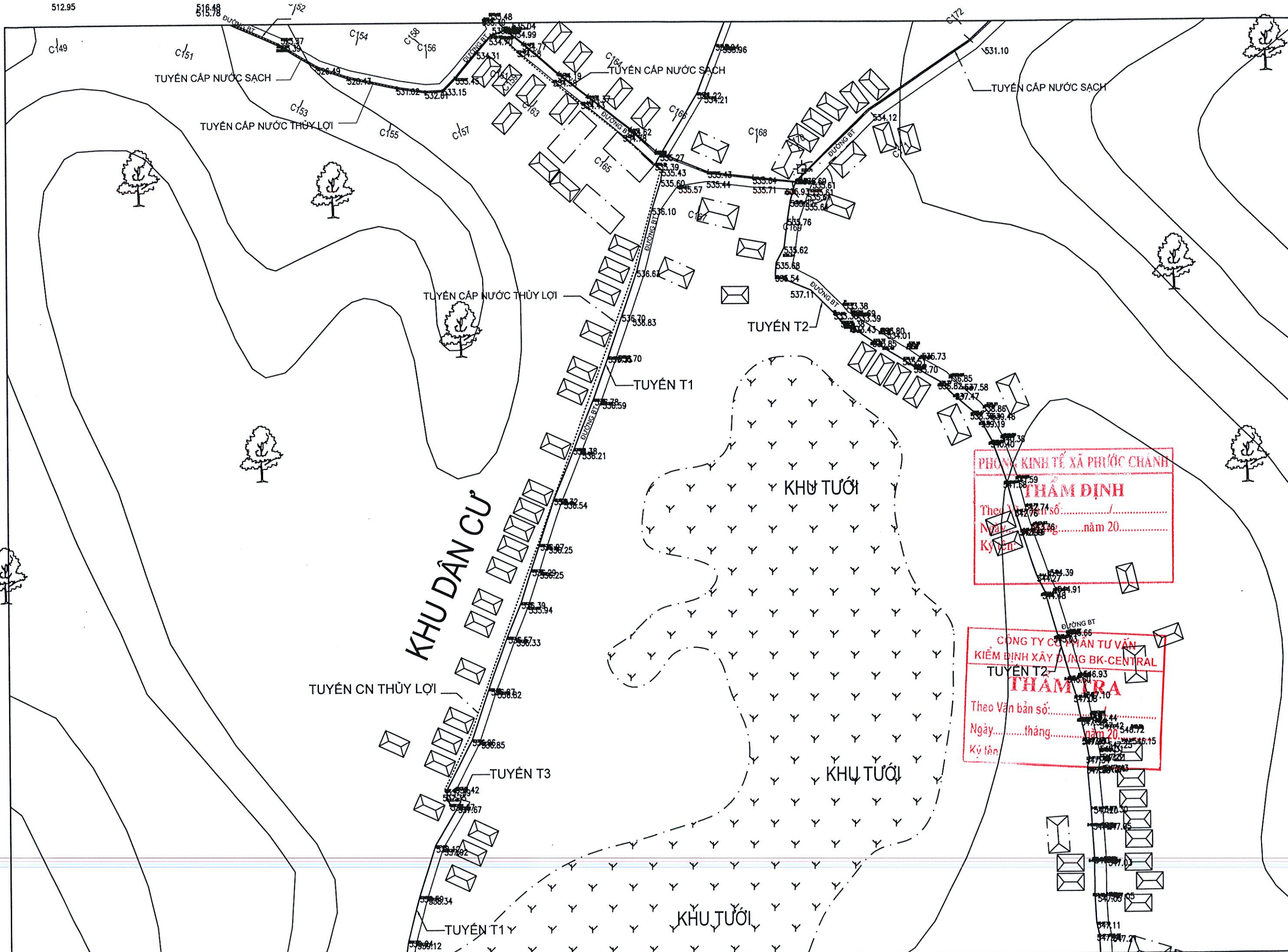
Theo Văn bản số:...../.....

Ngày.....tháng.....năm 20.....

Ký tên:

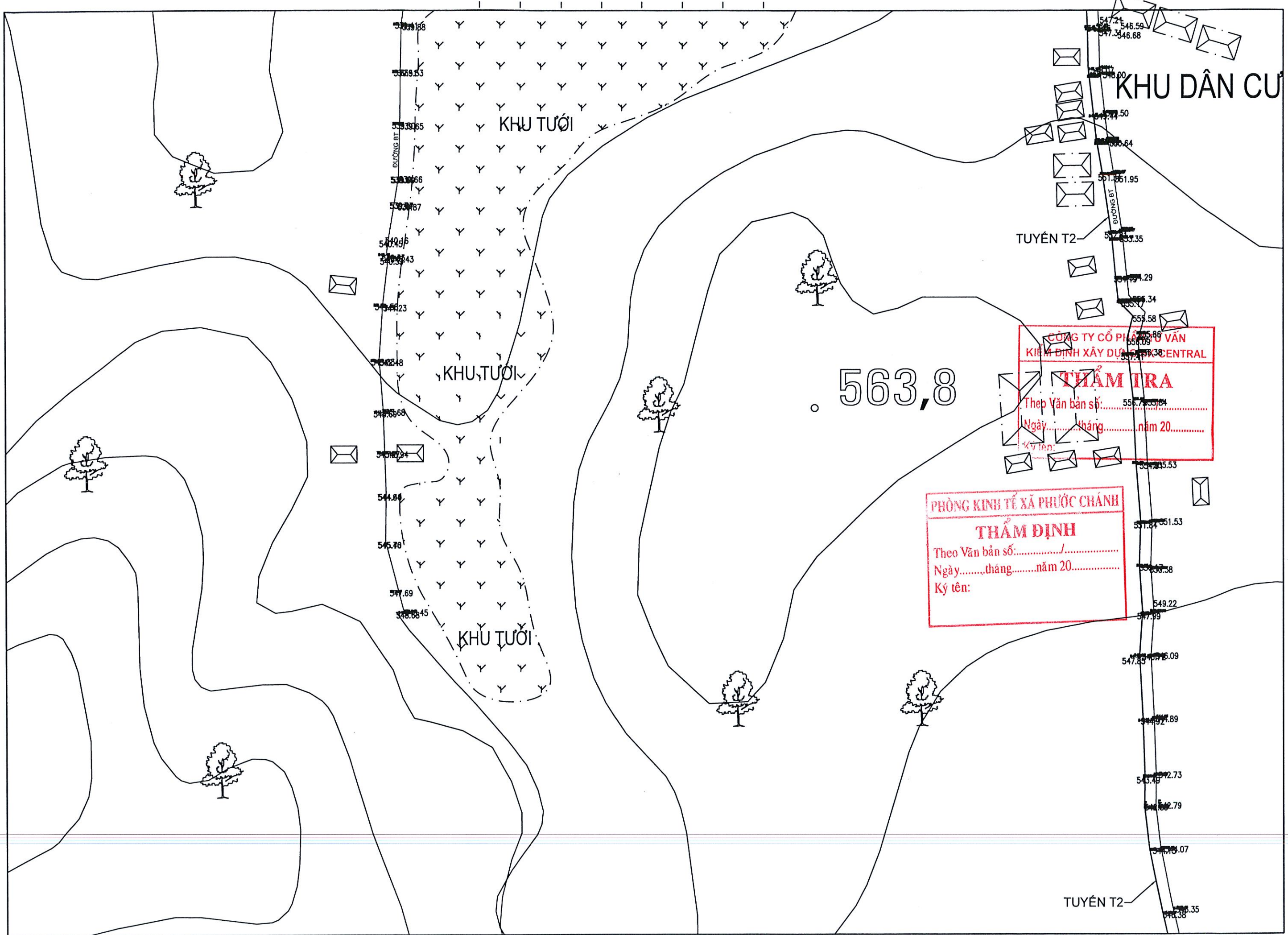
CÔNG TY TNHH MTV TVXD VÀ MÔI TRƯỜNG LẬP AN

GIÁM ĐỐC		DƯƠNG BẢO KHUYÊN
CHỦ TRÌ T. KẾ		NGUYỄN VĂN ĐỊNH
THIẾT KẾ		NGUYỄN NGỌC THẾ
KIỂM TRA		LƯƠNG NGỌC HẠ



PHÒNG KINH TẾ XÃ PHƯỚC CHÁNH  
**THẨM ĐỊNH**  
 Theo Văn bản số...../.....  
 Ngày.....tháng.....năm 20.....  
 Ký tên.....

CÔNG TY CỔ PHẦN TƯ VẤN  
 KIỂM ĐỊNH XÂY DỰNG BK-CENTRAL  
**THẨM TRA**  
 Theo Văn bản số...../.....  
 Ngày.....tháng.....năm 20.....  
 Ký tên.....



KHU TƯỚI

KHU DÂN CƯ

563,8

TUYẾN T2

ĐƯỜNG BT

KHU TƯỚI

KHU TƯỚI

CÔNG TY CỔ PHẦN TƯ VẤN  
KIỂM ĐỊNH XÂY DỰNG CENTRAL

**THẨM TRA**

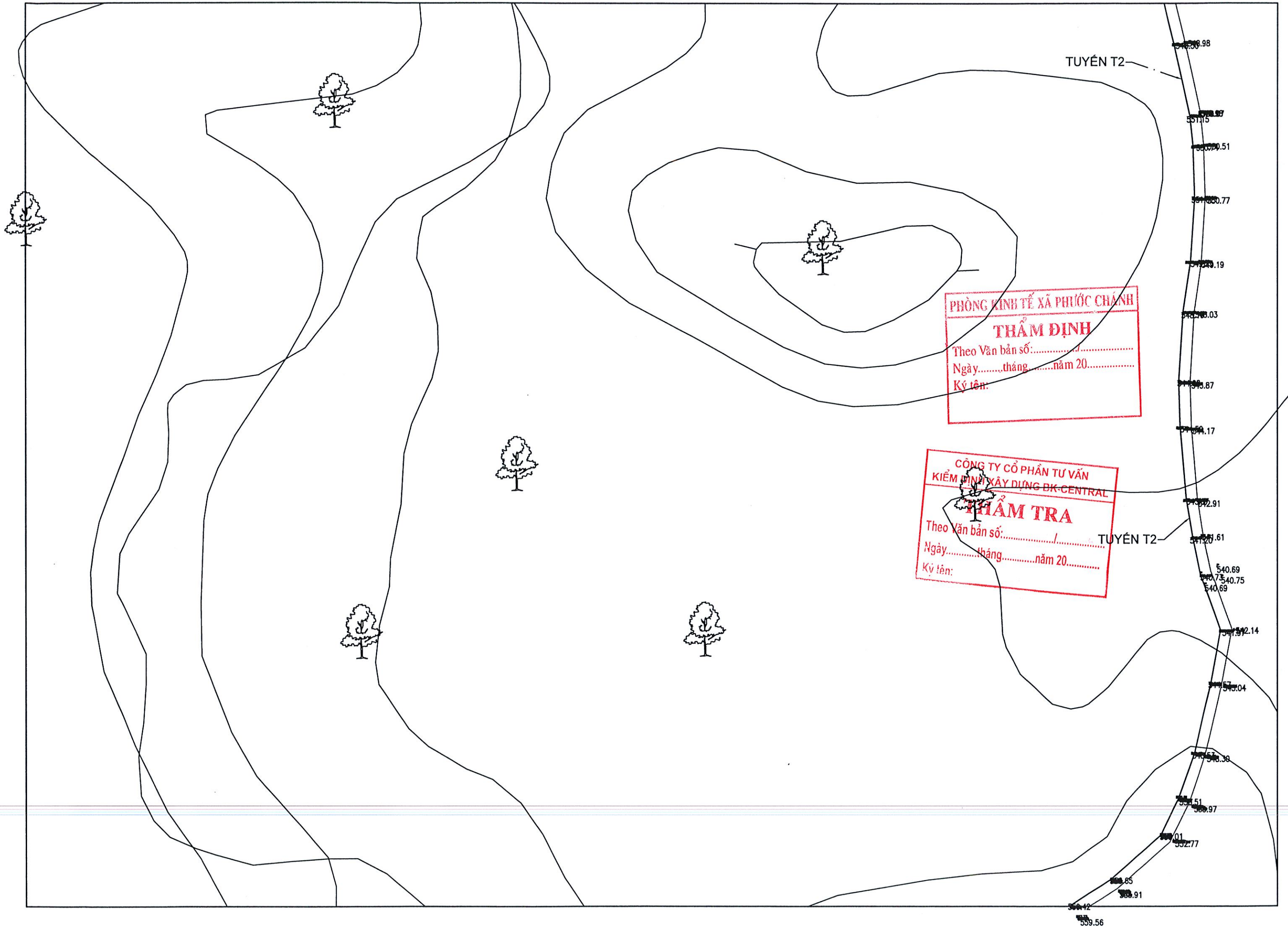
Theo Văn bản số: 557/2004  
Ngày: ..... tháng ..... năm 20.....  
Ký tên:

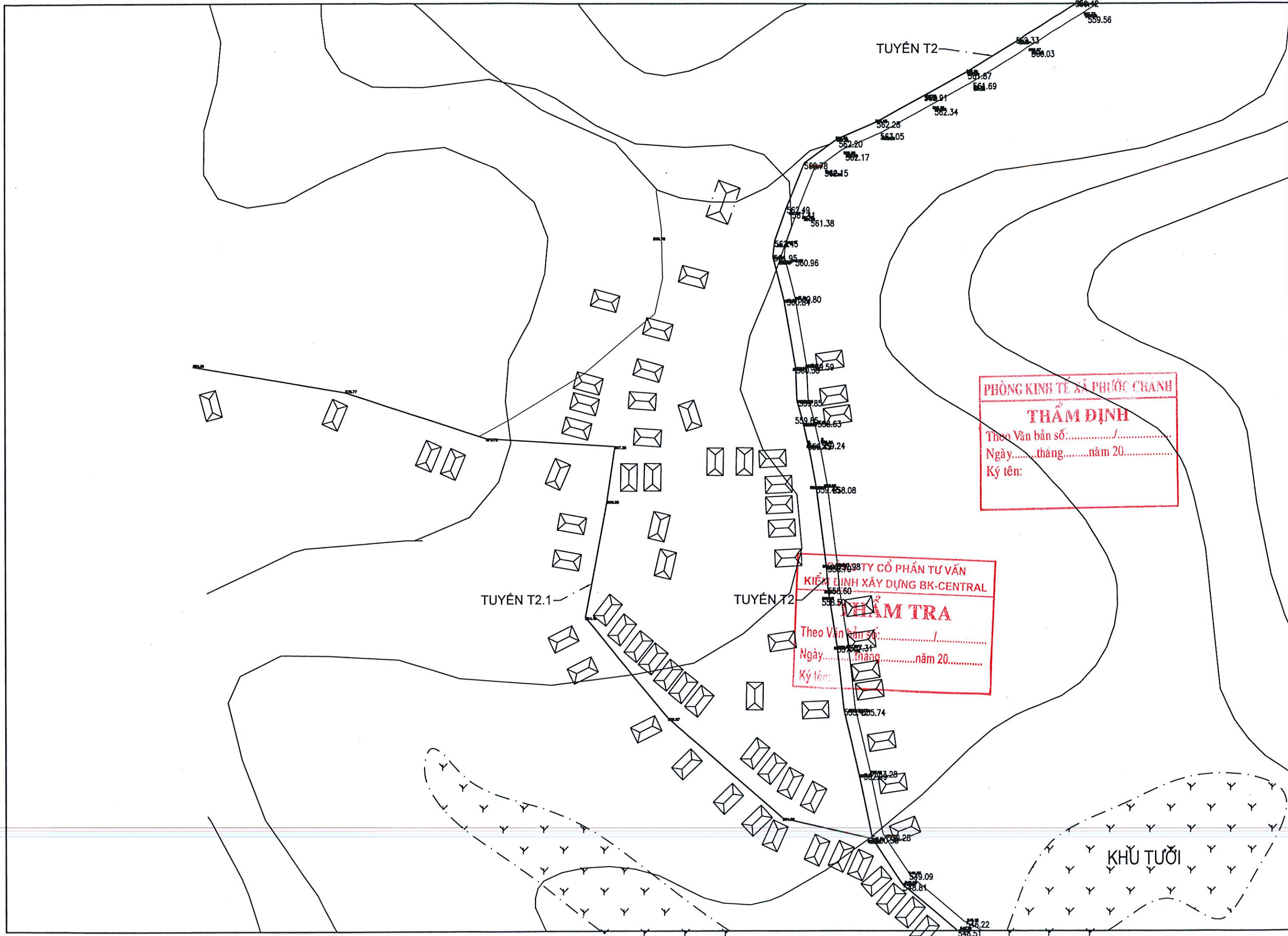
PHÒNG KINH TẾ XÃ PHƯỚC CHÁNH

**THẨM ĐỊNH**

Theo Văn bản số: ..... / .....  
Ngày: ..... tháng ..... năm 20.....  
Ký tên:

TUYẾN T2

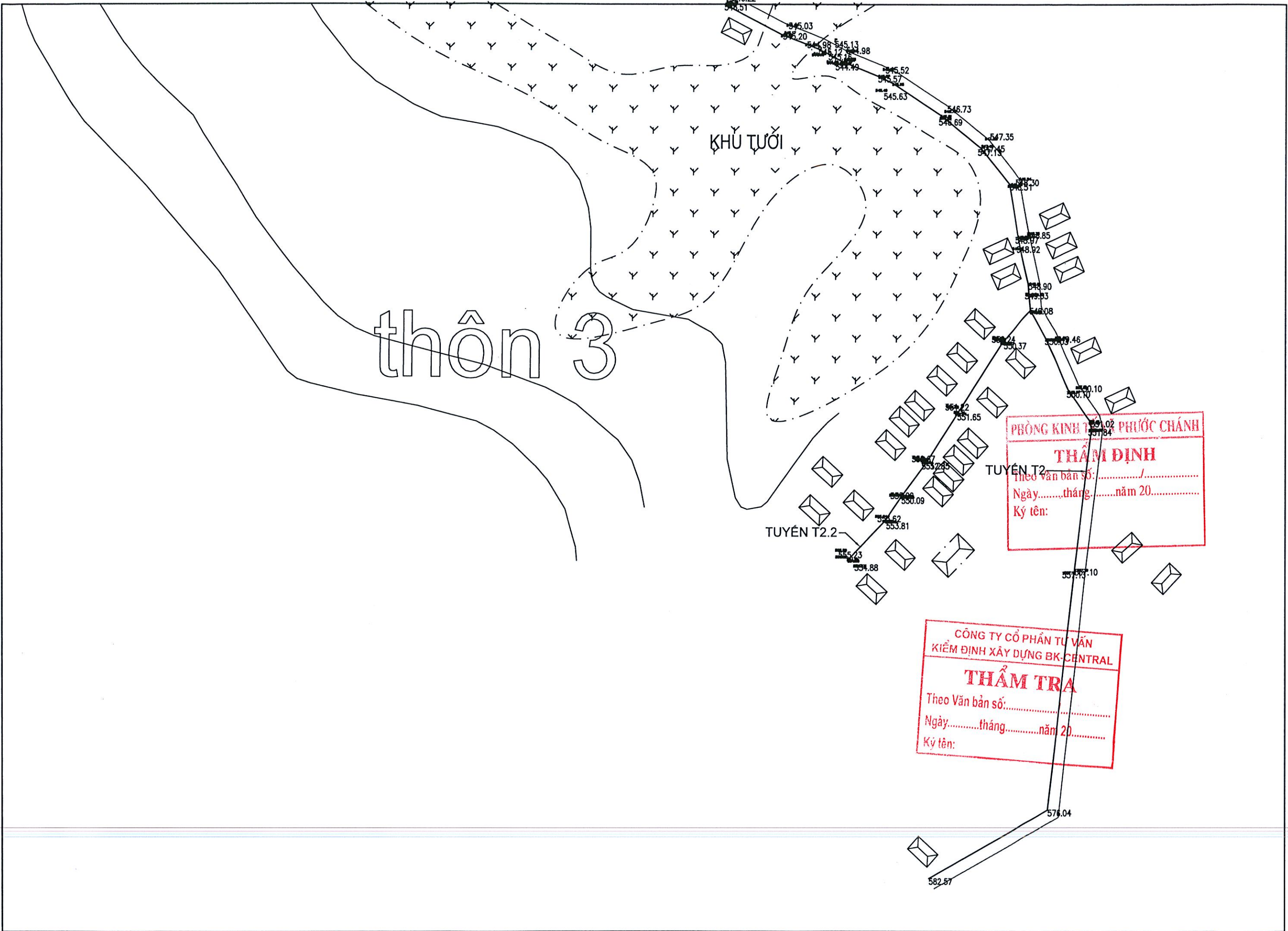




PHÒNG KINH TẾ & PHƯỚC CHÁNH  
**THẨM ĐỊNH**  
Theo Văn bản số:...../.....  
Ngày.....tháng.....năm 20.....  
Ký tên:

CÔNG TY CỔ PHẦN TƯ VẤN  
KIỂM ĐỊNH XÂY DỰNG BK-CENTRAL  
**THẨM TRA**  
Theo Văn bản số:...../.....  
Ngày.....tháng.....năm 20.....  
Ký tên:

KHU TƯỚI



thôn 3

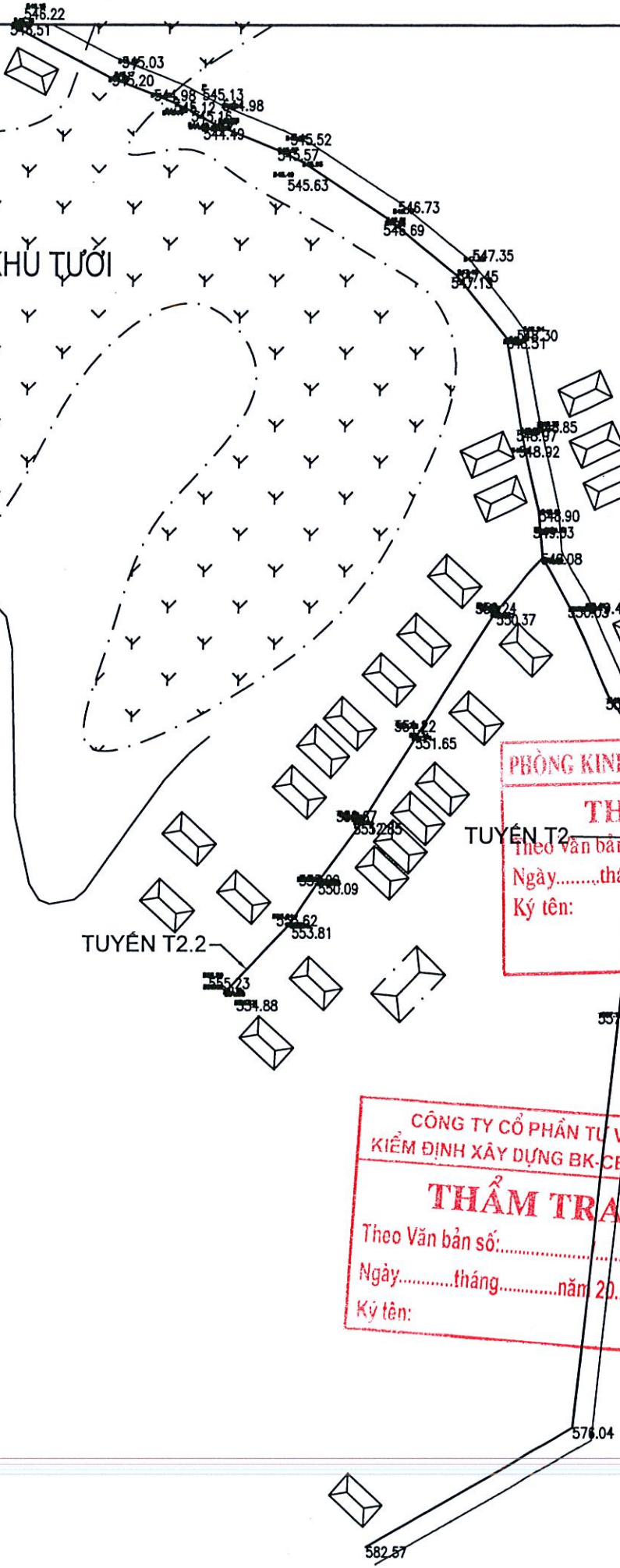
KHU TƯỚI

TUYẾN T2.2

TUYẾN T2

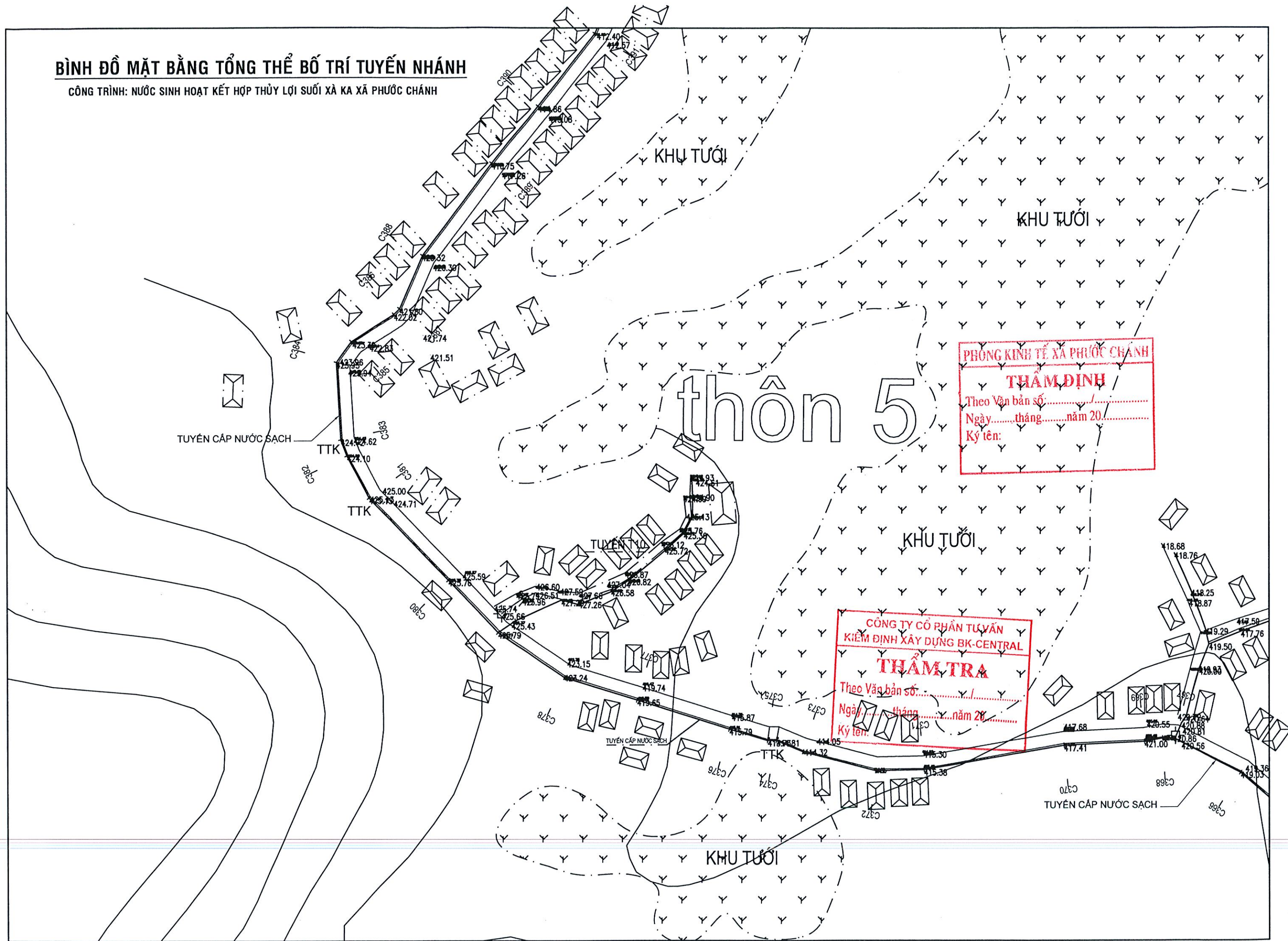
PHÒNG KINH TẾ PHƯỚC CHÁNH  
**THẨM ĐỊNH**  
 Theo văn bản số: ...../.....  
 Ngày.....tháng.....năm 20.....  
 Ký tên:

CÔNG TY CỔ PHẦN TƯ VẤN  
 KIỂM ĐỊNH XÂY DỰNG BK-CENTRAL  
**THẨM TRA**  
 Theo Văn bản số:.....  
 Ngày.....tháng.....năm 20.....  
 Ký tên:



# BÌNH ĐỒ MẶT BẰNG TỔNG THỂ BỐ TRÍ TUYẾN NHÁNH

CÔNG TRÌNH: NƯỚC SINH HOẠT KẾT HỢP THỦY LỢI SUỐI XÀ KA XÃ PHƯỚC CHÁNH



# thôn 5

**PHÒNG KINH TẾ XÃ PHƯỚC CHÁNH**  
**THẨM ĐỊNH**  
Theo Văn bản số: ..... / .....  
Ngày ..... tháng ..... năm 20.....  
Ký tên:

**CÔNG TY CỔ PHẦN TƯ VẤN  
KIỂM ĐỊNH XÂY DỰNG BK-CENTRAL**  
**THẨM TRA**  
Theo Văn bản số: ..... / .....  
Ngày ..... tháng ..... năm 20.....  
Ký tên:

TUYẾN CẤP NƯỚC SẠCH

TTK

TTK

TUYẾN NHÁNH

TUYẾN CẤP NƯỚC SẠCH

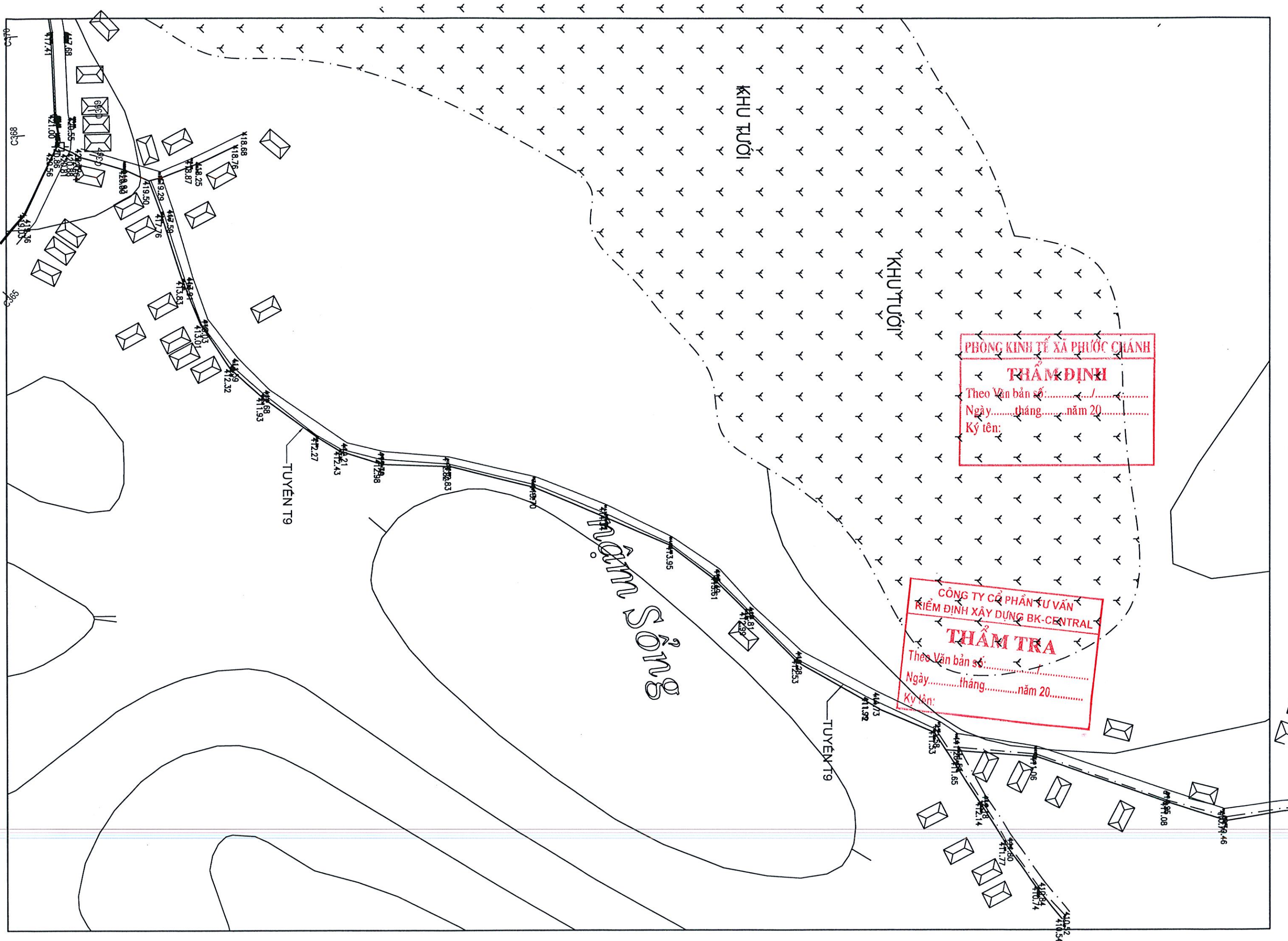
TUYẾN CẤP NƯỚC SẠCH

KHU TƯỜI

KHU TƯỜI

KHU TƯỜI

KHU TƯỜI



PHÒNG KINH TẾ XÃ PHƯỚC CHÁNH  
**THẨM ĐỊNH**  
 Theo Văn bản số: ..... / .....  
 Ngày ..... tháng ..... năm 20.....  
 Ký tên:

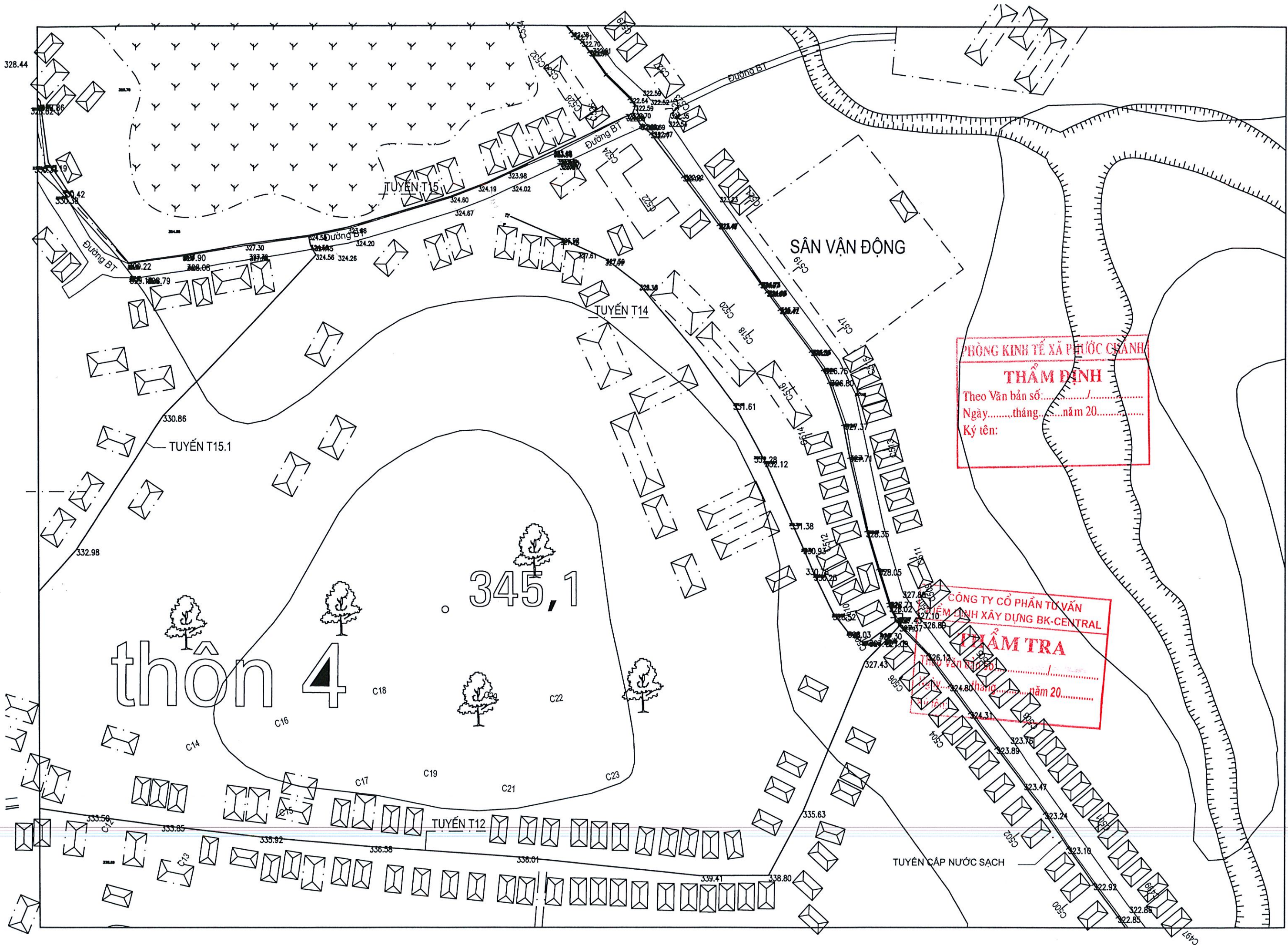
CÔNG TY CỔ PHẦN TƯ VẤN  
 KIỂM ĐỊNH XÂY DỰNG BK-CENTRAL  
**THẨM TRA**  
 Theo Văn bản số: ..... / .....  
 Ngày ..... tháng ..... năm 20.....  
 Ký tên:

Thẩm Sinh Sống

TUYEN T9

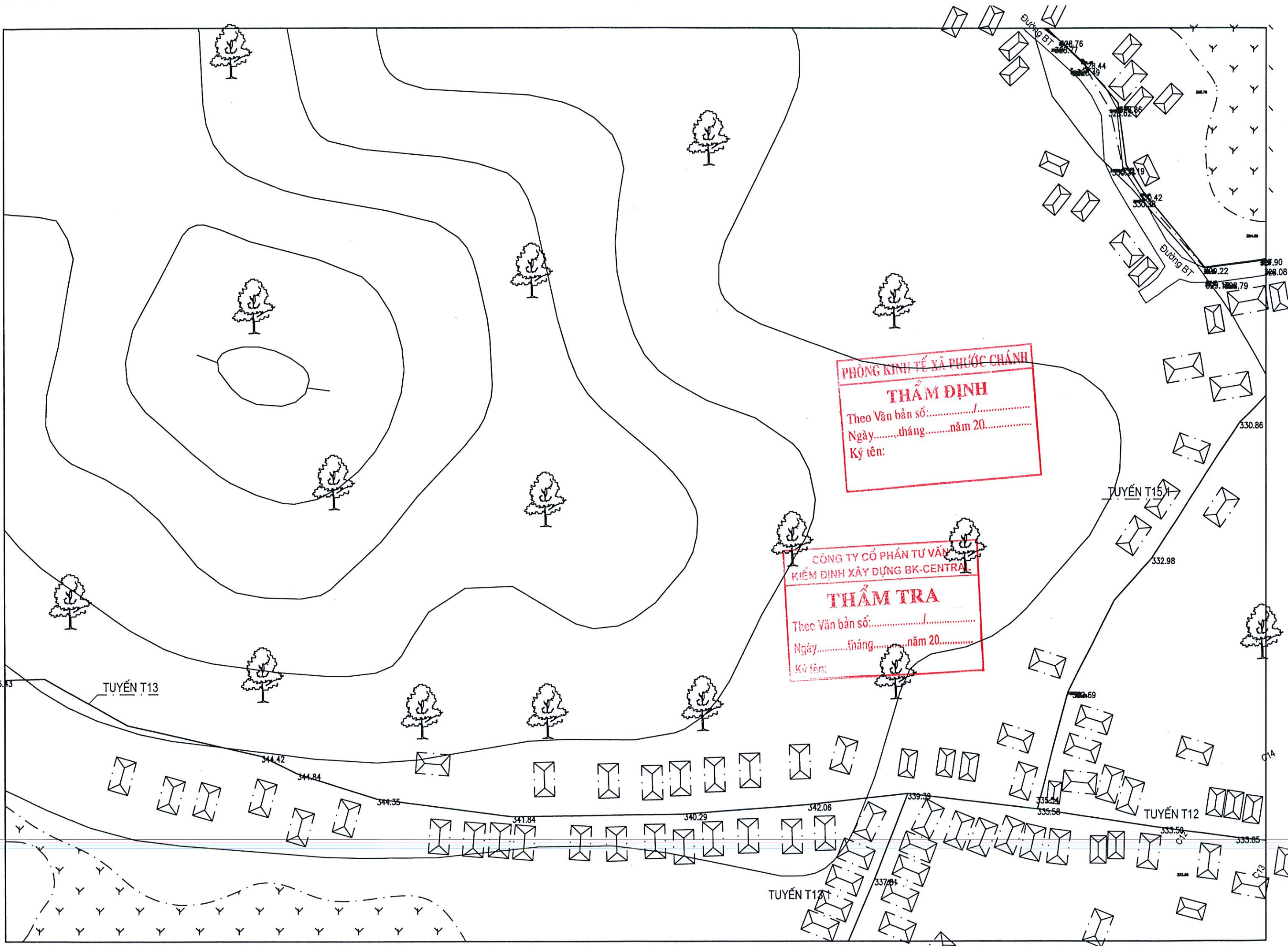
TUYEN T9

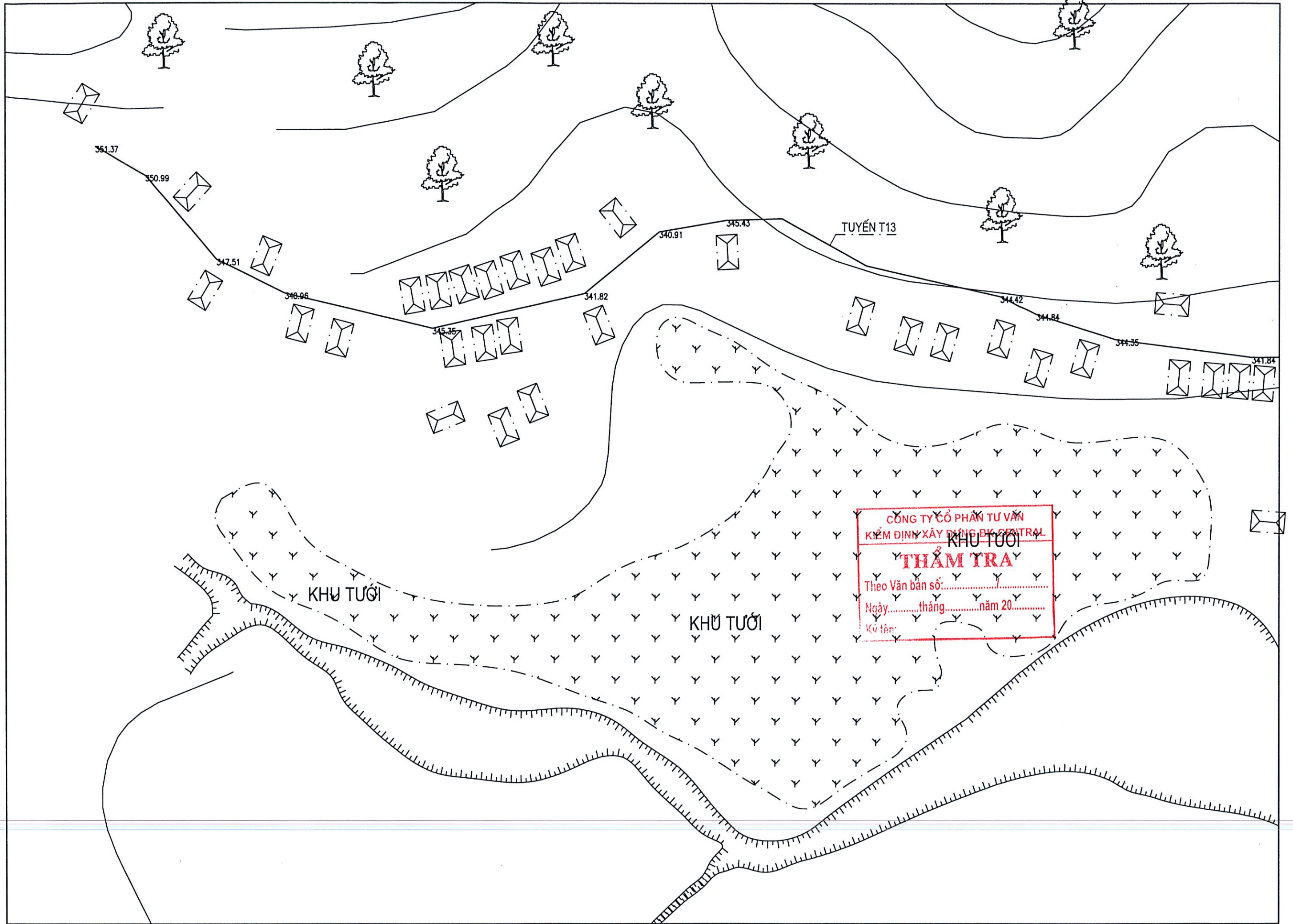


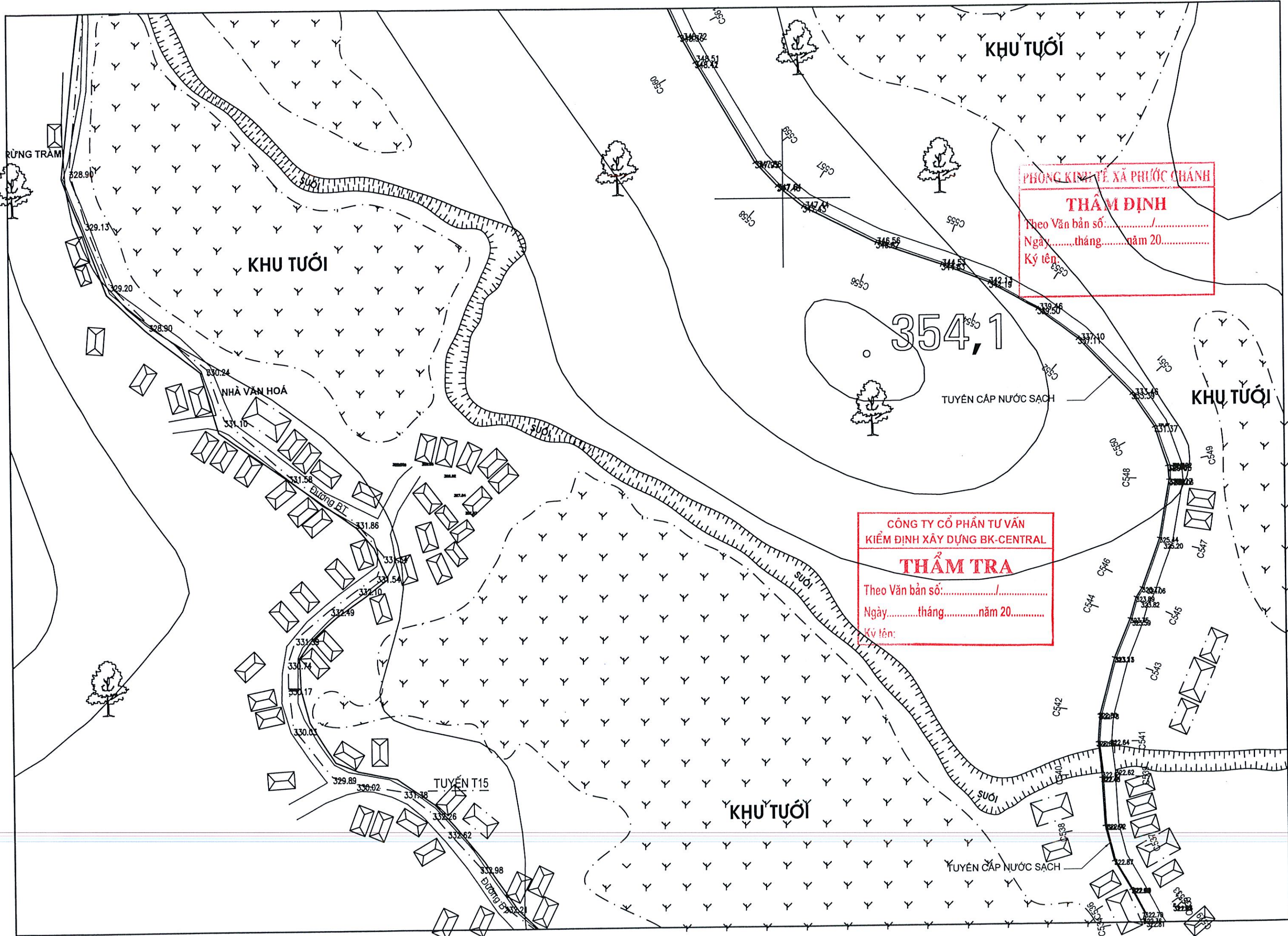


PHÒNG KINH TẾ XÃ PHƯỚC CHANH  
**THẨM ĐỊNH**  
Theo Văn bản số: ..... / .....  
Ngày ..... tháng ..... năm 20.....  
Ký tên:

CÔNG TY CỔ PHẦN TƯ VẤN  
KIỂM ĐỊNH XÂY DỰNG BK-CENTRAL  
**KIỂM TRA**  
Theo Văn bản số: ..... / .....  
Ngày ..... tháng ..... năm 20.....  
Ký tên:







PHÒNG KINH TẾ XÃ PHƯỚC CHÁNH  
**THẨM ĐỊNH**  
 Theo Văn bản số: ..... / .....  
 Ngày ..... tháng ..... năm 20.....  
 Ký tên: .....

CÔNG TY CỔ PHẦN TƯ VẤN  
 KIỂM ĐỊNH XÂY DỰNG BK-CENTRAL  
**THẨM TRA**  
 Theo Văn bản số: ..... / .....  
 Ngày ..... tháng ..... năm 20.....  
 Ký tên: .....

CỘNG HOÀ XÃ HỘI CHỦ NGHĨA VIỆT NAM

ĐỘC LẬP - TỰ DO - HẠNH PHÚC



# TẬP HỒ SƠ THIẾT KẾ BẢN VẼ THI CÔNG

PHÒNG KINH TẾ XÃ PHƯỚC CHÁNH
<b>THẨM ĐỊNH</b>
Theo Văn bản số:...../.....
Ngày.....tháng.....năm 20.....
Ký tên:

CÔNG TRÌNH: NƯỚC SINH HOẠT KẾT HỢP VỚI THỦY LỢI SƯỚI XÀ KÀ XÃ PHƯỚC CHÁNH  
HẠNG MỤC: ĐẬP ĐẦU MỐI

PHÒNG KINH TẾ XÃ PHƯỚC CHÁNH
<b>THẨM TRA</b>
Theo Văn bản số:...../.....
Ngày.....tháng.....năm 20.....
Ký tên:

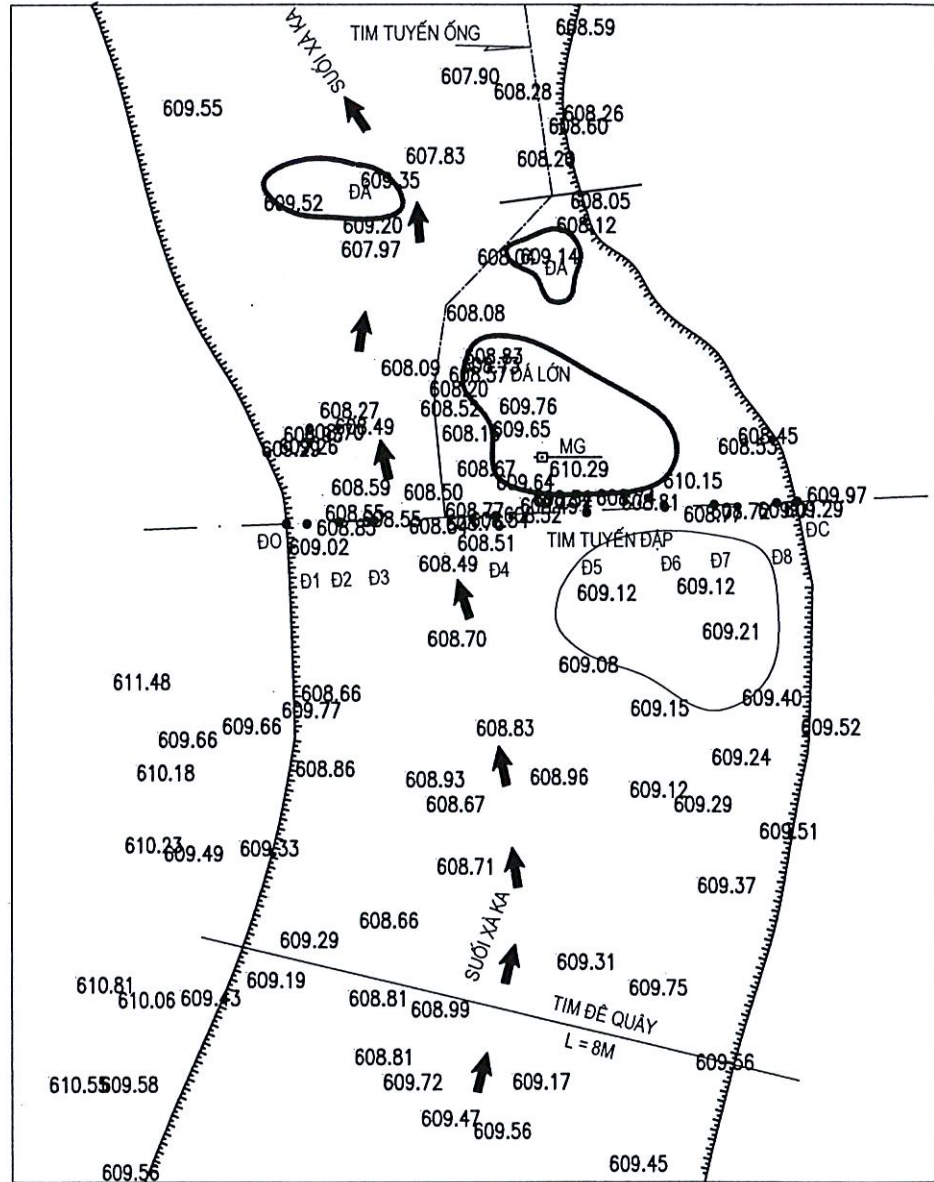
CHỦ ĐẦU TƯ

ĐƠN VỊ TƯ VẤN

CÔNG TY TNHH MTV TƯ VẤN VÀ MÔI TRƯỜNG LẬP AN

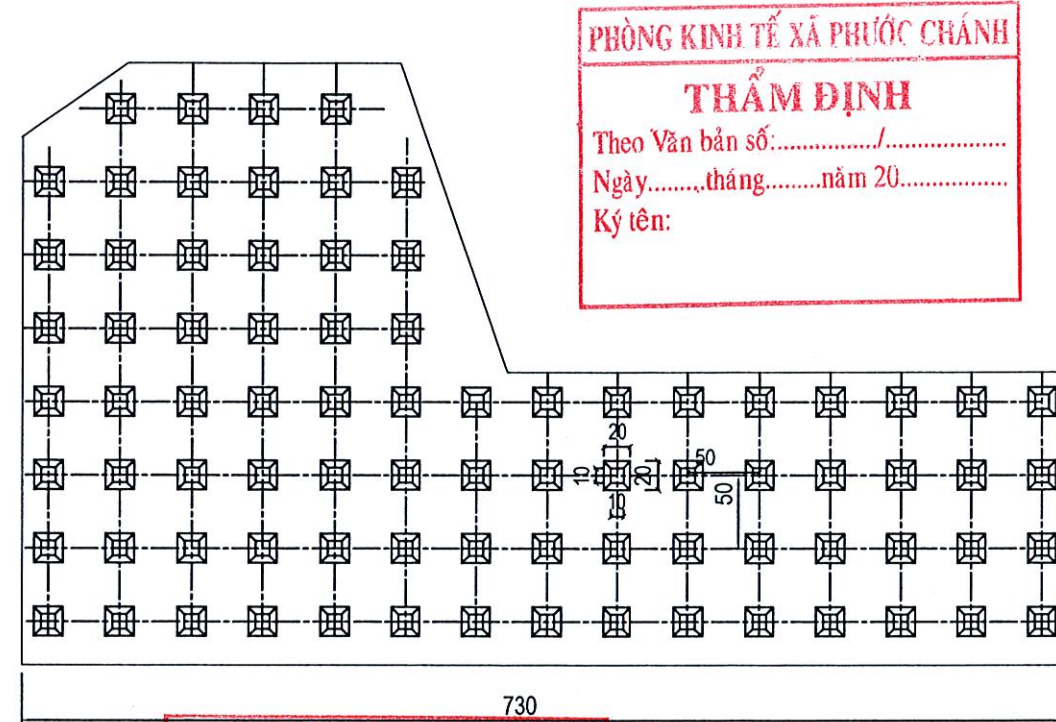
GIÁM ĐỐC		DƯƠNG BẢO KHUYÊN
CHỦ TRÌ T. KẾ		NGUYỄN VĂN ĐỊNH
THIẾT KẾ		NGUYỄN NGỌC THẾ
KIỂM TRA		LƯƠNG NGỌC HẠ

**MẶT BẰNG HIỆN TRẠNG**  
Tỉ lệ: 1/100



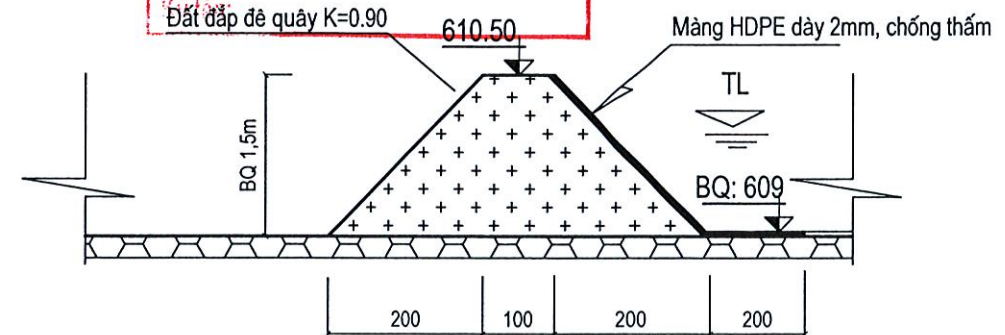
**MẶT BẰNG LỖ ĐỤC NEO THÉP ĐÁY MÓNG ĐẬP**  
(TL: 1/50)

- HÀNG 1: 04 LỖ ĐỤC
- HÀNG 2: 06 LỖ ĐỤC
- HÀNG 3: 06 LỖ ĐỤC
- HÀNG 4: 06 LỖ ĐỤC
- HÀNG 5: 15 LỖ ĐỤC
- HÀNG 6: 15 LỖ ĐỤC
- HÀNG 7: 15 LỖ ĐỤC
- HÀNG 8: 15 LỖ ĐỤC
- TỔNG: 82 LỖ ĐỤC



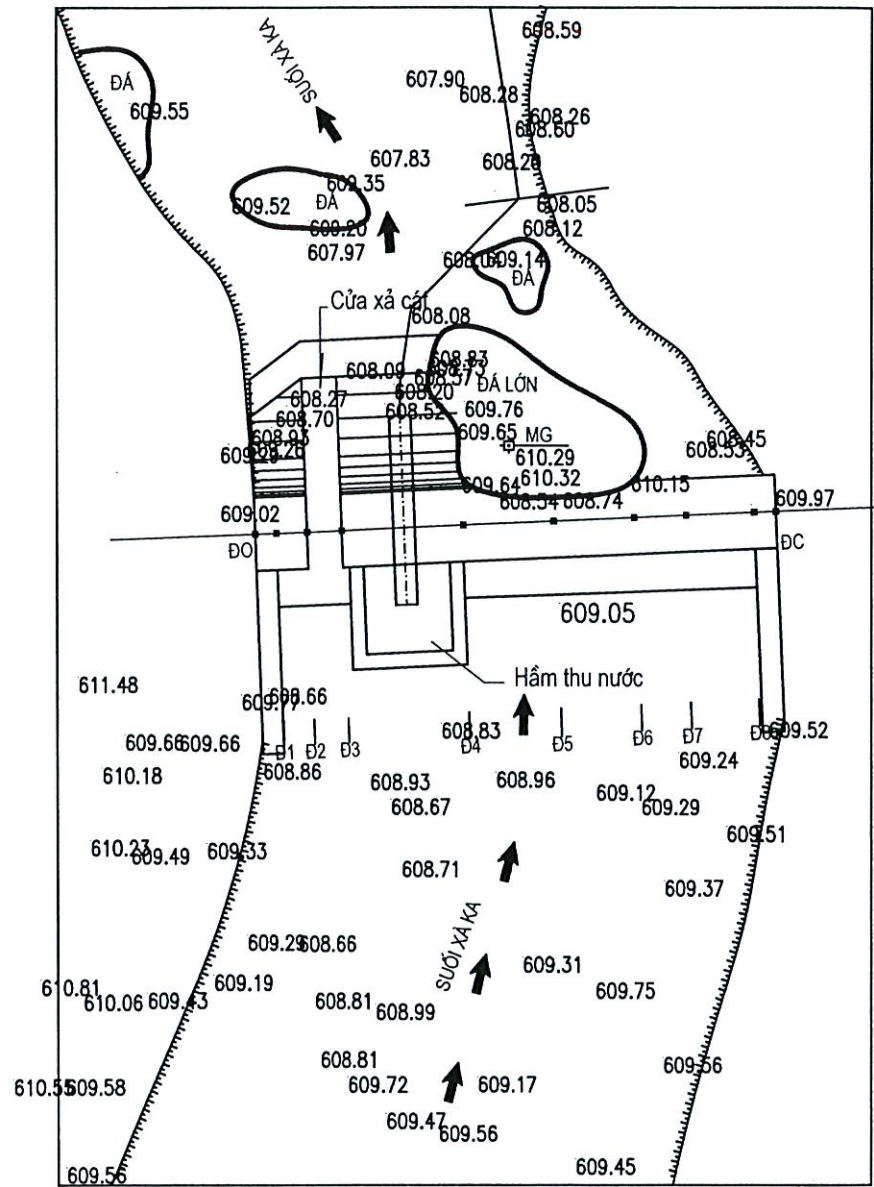
**PHÒNG KINH TẾ XÃ PHƯỚC CHÁNH**  
**THẨM ĐỊNH**  
Theo Văn bản số:...../.....  
Ngày.....tháng.....năm 20.....  
Ký tên:

**CÔNG TY CỔ PHẦN TƯ VẤN KIỂM ĐỊNH XÂY DỰNG BK-CENTRAL**  
**THẨM TRÁ**  
**MẶT CẮT NGANG ĐÈ QUẦY**  
Theo Văn bản số:.....TL: 1/100.....  
Ngày.....tháng.....năm 20.....



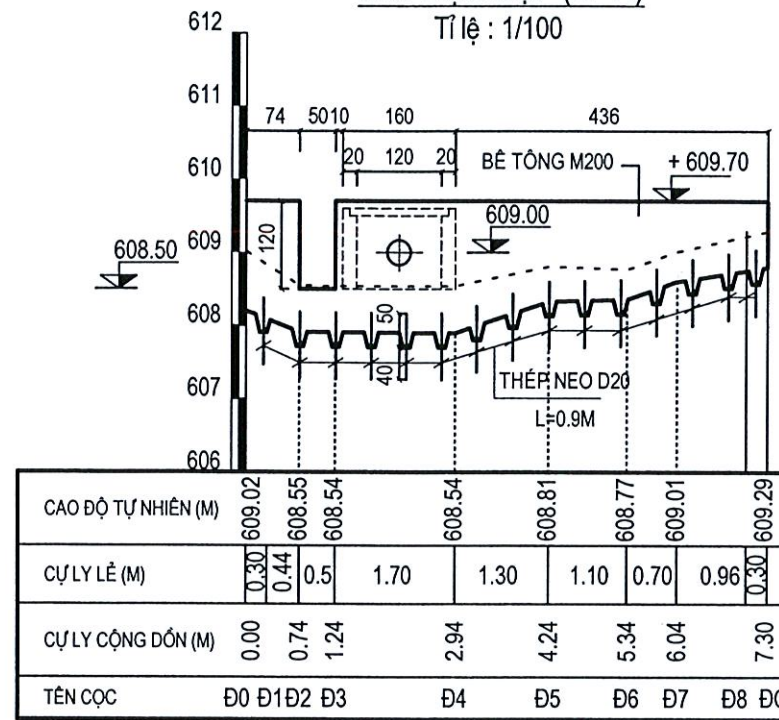
ỦY BAN NHÂN DÂN XÃ PHƯỚC CHÁNH PHÒNG KINH TẾ	HỒ SƠ THIẾT KẾ BẢN VẼ THI CÔNG CÔNG TRÌNH: NƯỚC SINH HOẠT KẾT HỢP VỚI THỦY LỢI SUỐI XÀ KA XÃ PHƯỚC CHÁNH, TP ĐÀ NẴNG ĐỊA ĐIỂM: XÃ PHƯỚC CHÁNH - THÀNH PHỐ ĐÀ NẴNG	CHỦ TRÌ T.KẾ	NGUYỄN VĂN ĐỊNH			MẶT BẰNG BỐ TRÍ ĐẬP CẮT DỌC - NGANG TUYẾN ĐẬP ĐẦU MỐI	
		THIẾT KẾ	NGUYỄN NGỌC THẾ			TỶ LỆ: 1/50; 1/100; 1/1000	BẢN VẼ SỐ: 03
CÔNG TY TNHH MTV TƯ VẤN XÂY DỰNG VÀ MÔI TRƯỜNG LẬP AN		THỂ HIỆN				LẦN XUẤT BẢN: 1	KÝ HIỆU: MBD
		KIỂM TRA	LƯƠNG NGỌC HẠ				

**MẶT BẰNG BỐ TRÍ ĐẬP**  
Tỉ lệ: 1/100

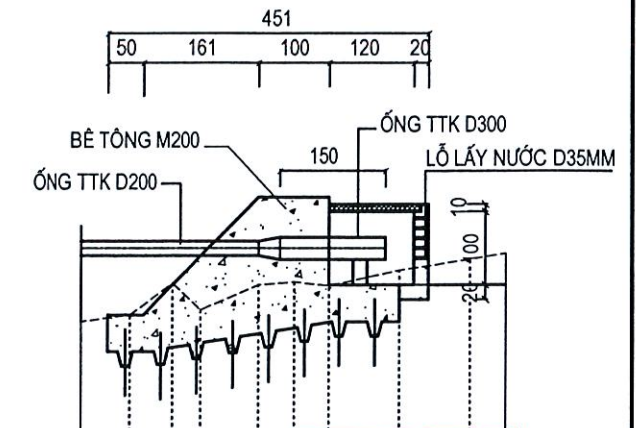


**GHI CHÚ:**  
+ ĐƯỜNG KÍCH THƯỚC THỂ HIỆN TRONG BẢN VẼ LÀ CM; CAO TRÌNH LÀ M  
+ CHI TIẾT THIẾT KẾ ỐNG DẪN VÀ MỐ CỐ ĐỊNH ỐNG XEM CHI TIẾT TRONG BẢN VẼ THIẾT KẾ TUYẾN CẤP NƯỚC THỎ

**CẮT ĐỌC ĐẬP (A - A)**  
Tỉ lệ: 1/100

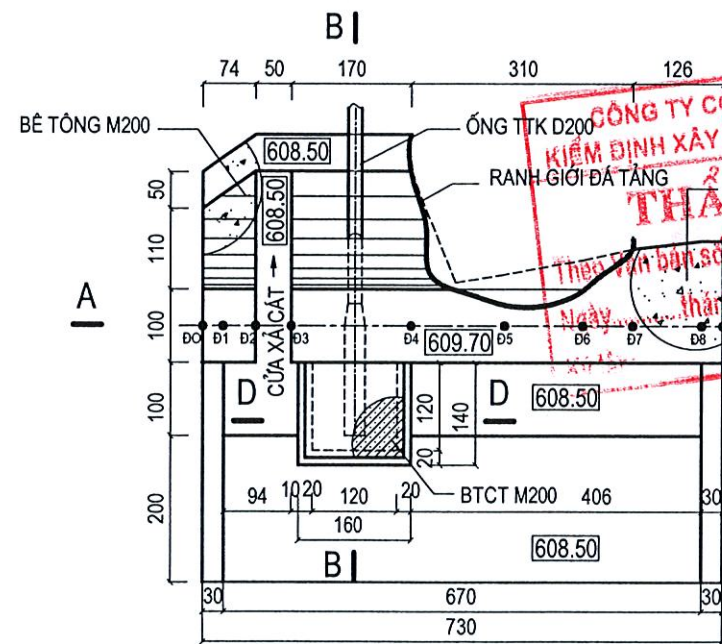


**MẶT CẮT (B - B)**  
Tỉ lệ: 1/100



**PHÒNG KINH TẾ XÃ PHƯỚC CHÁNH**  
**THẨM ĐỊNH**  
Theo Văn bản số: ..... / .....  
Ngày: ..... tháng ..... năm 20.....  
Ký tên:

**MẶT BẰNG ĐẬP**  
Tỉ lệ: 1/100

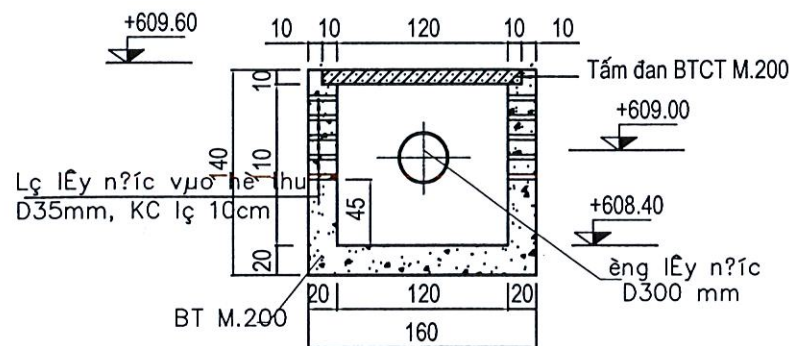


**CÔNG TY CỔ PHẦN TƯ VẤN KIỂM ĐỊNH XÂY DỰNG BK-CENTRAL**  
**THẨM TRA**  
Theo Văn bản số: ..... / .....  
Ngày: ..... tháng ..... năm 20.....

ỦY BAN NHÂN DÂN XÃ PHƯỚC CHÁNH PHÒNG KINH TẾ	<b>HỒ SƠ THIẾT KẾ BẢN VẼ THI CÔNG</b> CÔNG TRÌNH: NƯỚC SINH HOẠT KẾT HỢP VỚI THỦY LỢI SUỐI XÀ KÈ XÃ PHƯỚC CHÁNH, TP ĐÀ NẴNG ĐỊA ĐIỂM: XÃ PHƯỚC CHÁNH - THÀNH PHỐ ĐÀ NẴNG	CHỦ TRỊ T.KẾ	NGUYỄN VĂN ĐỊNH	<i>Nguyễn Văn Định</i>	ĐÀ NẴNG, NGÀY 2 THÁNG 12 NĂM 2025 CÔNG TY TNHH MTV TƯ VẤN VÀ MÔI TRƯỜNG LẬP AN XÂY DỰNG VÀ MÔI TRƯỜNG KIỂM ĐỊNH <b>LẬP AN</b> THÀNH PHỐ ĐÀ NẴNG	<b>MẶT BẰNG BỐ TRÍ ĐẬP</b> <b>CẮT ĐỌC - NGANG TUYẾN ĐẬP ĐẦU MỐI</b>	
CÔNG TY TNHH MTV TƯ VẤN XÂY DỰNG VÀ MÔI TRƯỜNG LẬP AN		THIẾT KẾ	NGUYỄN NGỌC THẾ			<i>Nguyễn Ngọc Thế</i>	TỶ LỆ: 1/50; 1/100; 1/1000
		THỂ HIỆN				LẦN XUẤT BẢN: 1	KÝ HIỆU: MBĐ
		KIỂM TRA	LƯƠNG NGỌC HẠ	<i>Lương Ngọc Hạ</i>			

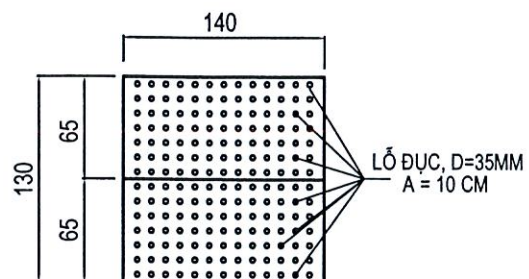
**MẶT CẮT (D - D)**

(TL: 1/50)



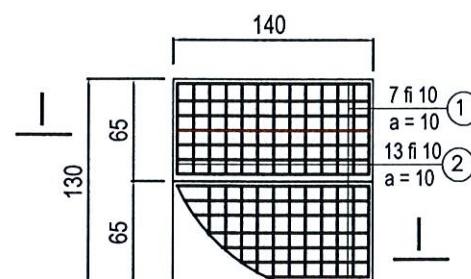
**ĐỤC LỖ TẤM ĐAN HẦM THU NƯỚC**

(TL: 1/50)



**BỐ TRÍ THÉP TẤM ĐAN**

(TL: 1/50)



1 - 1  
(TL: 1/50)

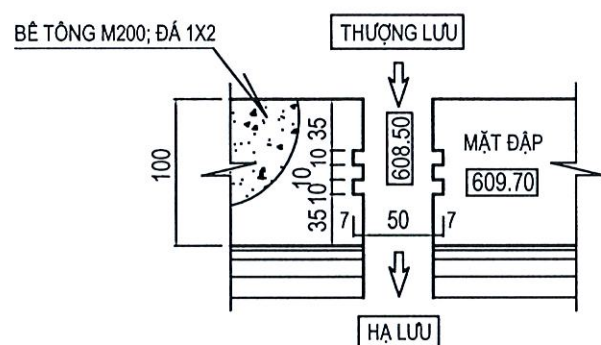
PHÒNG KINH TẾ XÃ PHƯỚC CHÁNH

**THẨM ĐỊNH**

Theo Văn bản số: .....  
 Ngày.....tháng.....năm 20.....  
 Ký tên: .....

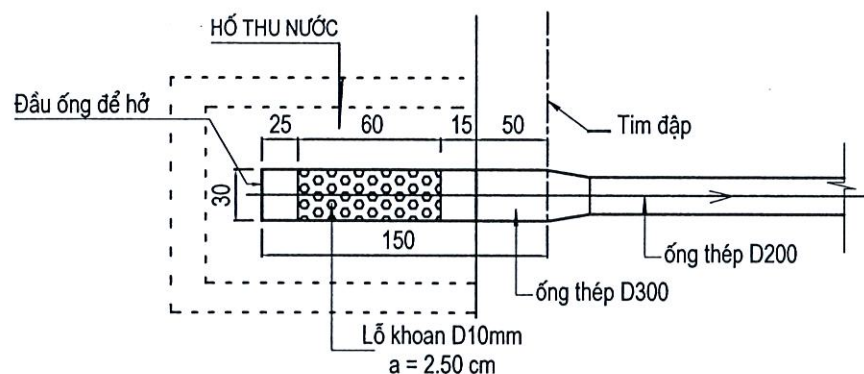
**CHI TIẾT KHE PHAI CỦA XẢ CÁT**

Tỷ lệ: 1/50



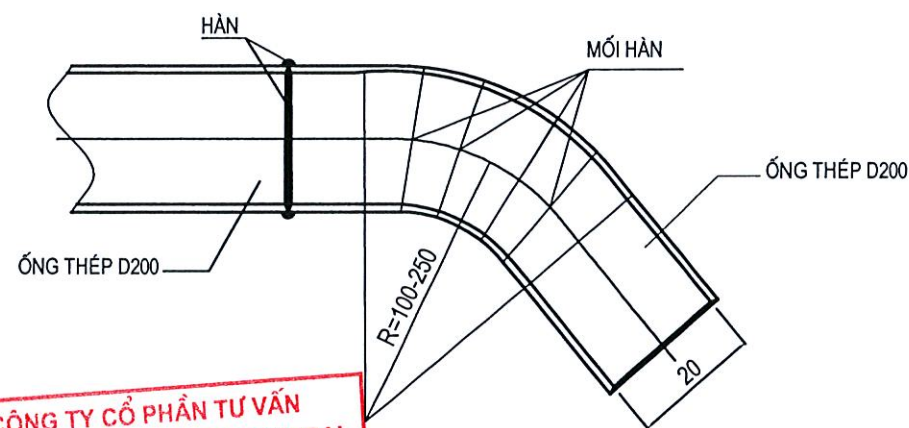
**CHI TIẾT GIA CÔNG ĐẦU ỐNG LẤY NƯỚC**

Tỷ lệ: 1/25

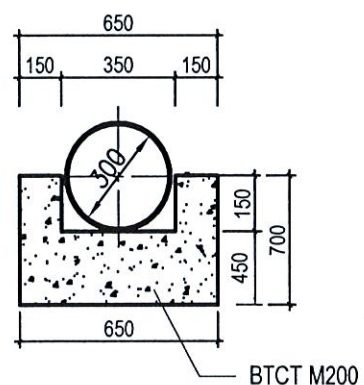


**CHI TIẾT GIA CÔNG ĐOẠN CONG**

Tỷ lệ: 1/25



**BỀ ĐỠ ỐNG TRONG HẦM THU NƯỚC**



**GHI CHÚ:**

- KÍCH THƯỚC TRONG BẢN VẼ GHI BẰNG CM, CAO ĐỘ GHI BẰNG M, ĐƯỜNG KÍNH THÉP GHI MM.
  - MỐC THI CÔNG GỬI (MG) PHÍA HẠ LƯU ĐẬP TRÊN ĐỈNH ĐÁ TẦNG LÀ 610.29 M.
  - HẦM LẤY NƯỚC VÀ TẤM ĐAN HẦM ĐỤC LỖ D=35 MM ĐỂ LẤY NƯỚC VÀO HẦM VÀ ĐƯỜNG ỐNG. TƯỜNG HẦM LẤY NƯỚC KHI THI CÔNG ĐỔ BÊ TÔNG PHẢI CHỨA CÁC LỖ 3 CM, KHOẢNG CÁCH LỖ A = 10 CM ĐỂ LẤY NƯỚC VÀO.
  - ĐẦU ỐNG LẤY NƯỚC ĐỂ HỞ; XUNG QUANH THÂN ỐNG LẤY NƯỚC KHOAN LỖ D10 MM, A=2,5 CM.
  - PHẦN LIÊN KẾT GIỮA ĐẬP VỚI NỀN PHẢI ĐỤC LỖ CẮY THÉP D20 ĐỂ CHỐNG TRƯỢT. CHIỀU SÂU LỖ ĐỤC H = 20 CM, KHOAN CẮY THÉP 40CM.
  - CỬA XẢ CÁT CHỈ XẢ KHI CẦN NẠO VẾT ĐẤT, CÁT Ở THƯỢNG LƯU. KHI ĐÓ PHẢI ĐÓNG VAN LẤY NƯỚC VÀO ĐƯỜNG ỐNG.
  - HÀNG NĂM PHẢI KIỂM TRA NẠO VẾT ĐẤT CÁT TRONG HẦM LẤY NƯỚC VÀ XẢ CÁT Ở THƯỢNG LƯU ĐẬP ĐỂ TRÁNH BỒI LẤP.
  - CẦN CỨ VÀO GÓC NGOẶT TRÊN TUYẾN ỐNG LẤY NƯỚC TỪ HẦM THU NƯỚC ĐỂ GIA CÔNG ỐNG TẠI GÓC NGOẶT CHO ĐÚNG THEO THIẾT KẾ.
  - NỐI ỐNG THÉP BẰNG PHƯƠNG PHÁP HÀN, TUYẾN ỐNG ĐI DƯỚI LÒNG SUỐI ĐƯỢC CỐ ĐỊNH BẰNG CÁC MỐ BÊ TÔNG CỐT THÉP.
- CHI TIẾT THIẾT KẾ MỐ ĐỠ VÀ CỐ ĐỊNH ỐNG XEM TRONG BẢN VẼ KÝ HIỆU: MNEO THUỘC TUYẾN CẤP NƯỚC THỎ

CÔNG TY CỔ PHẦN TƯ VẤN  
KIỂM ĐỊNH XÂY DỰNG BK-CENTRAL

**THẨM ĐỊNH**

Theo Văn bản số: .....  
 Ngày.....tháng.....năm 20.....

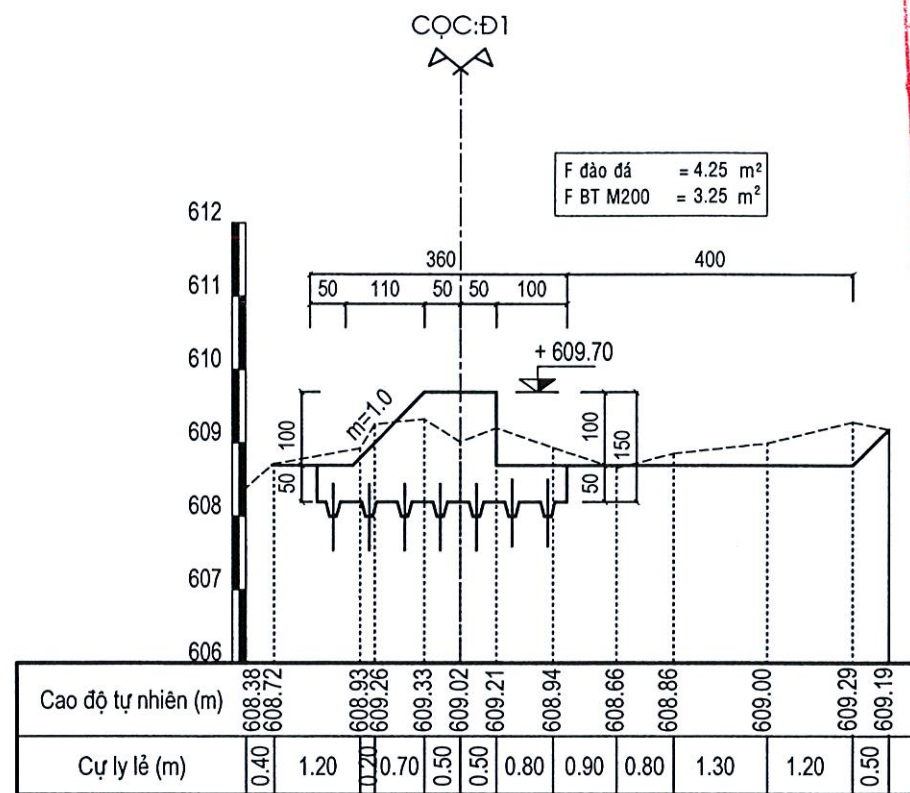
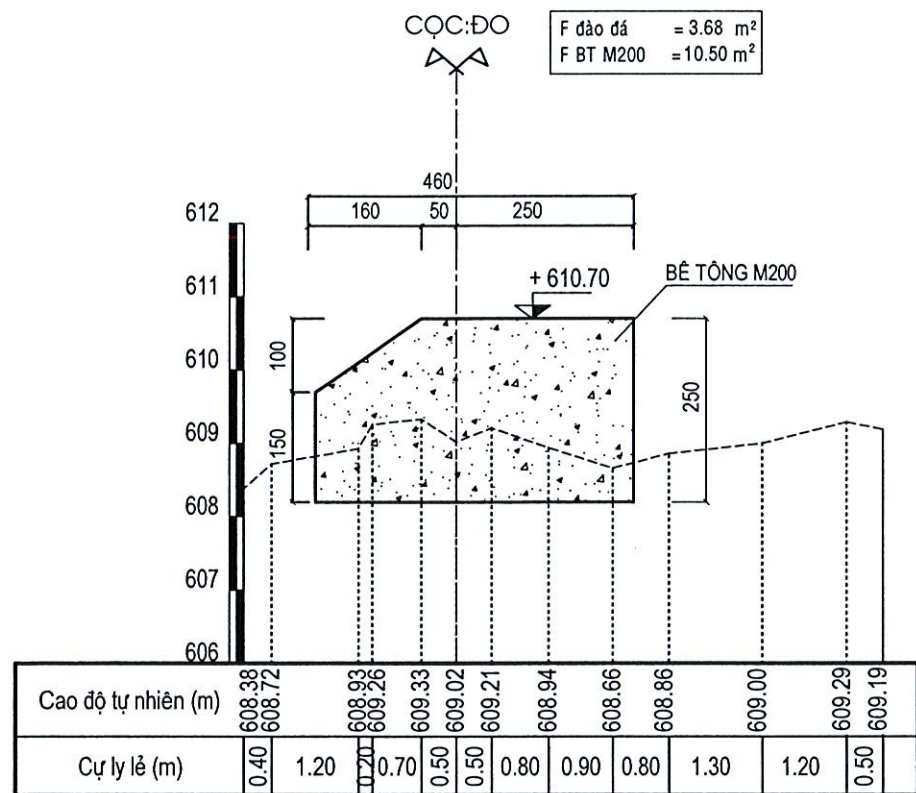
Đ.Đ.N: 4001184639 - C.T

CÔNG TY CỔ PHẦN TƯ VẤN VÀ KIỂM ĐỊNH XÂY DỰNG VÀ MÔI TRƯỜNG LẬP AN

**LẬP AN**

Đ.Đ.N: 4001184639 - C.T

ỦY BAN NHÂN DÂN XÃ PHƯỚC CHÁNH PHÒNG KINH TẾ	HỒ SƠ THIẾT KẾ BẢN VẼ THI CÔNG CÔNG TRÌNH: NƯỚC SINH HOẠT KẾT HỢP VỚI THỦY LỢI SUỐI XÃ KÁ XÃ PHƯỚC CHÁNH, TP ĐÀ NẴNG ĐỊA ĐIỂM: XÃ PHƯỚC CHÁNH - THÀNH PHỐ ĐÀ NẴNG	CHỦ TRÌ T.KẾ	NGUYỄN VĂN ĐỊNH	<i>Quân</i>	ĐÀ NẴNG, NGÀY THÁNG NĂM 2025	CHI TIẾT HỒ THU NƯỚC, KHE PHAI CẮT ĐỌC - NGANG TUYẾN ĐẬP ĐẦU MỐI	
		THIẾT KẾ	NGUYỄN NGỌC THẾ				Đ.Đ.N: 4001184639 - C.T
CÔNG TY TNHH MTV TƯ VẤN XÂY DỰNG VÀ MÔI TRƯỜNG LẬP AN		THỂ HIỆN		<i>ntb</i>	GIÁM ĐỐC	TỶ LỆ: 1/50; 1/100; 1/1000	BẢN VẼ SỐ: 04
		KIỂM TRA	LƯƠNG NGỌC HÀ			<i>Ha</i>	LẬP AN



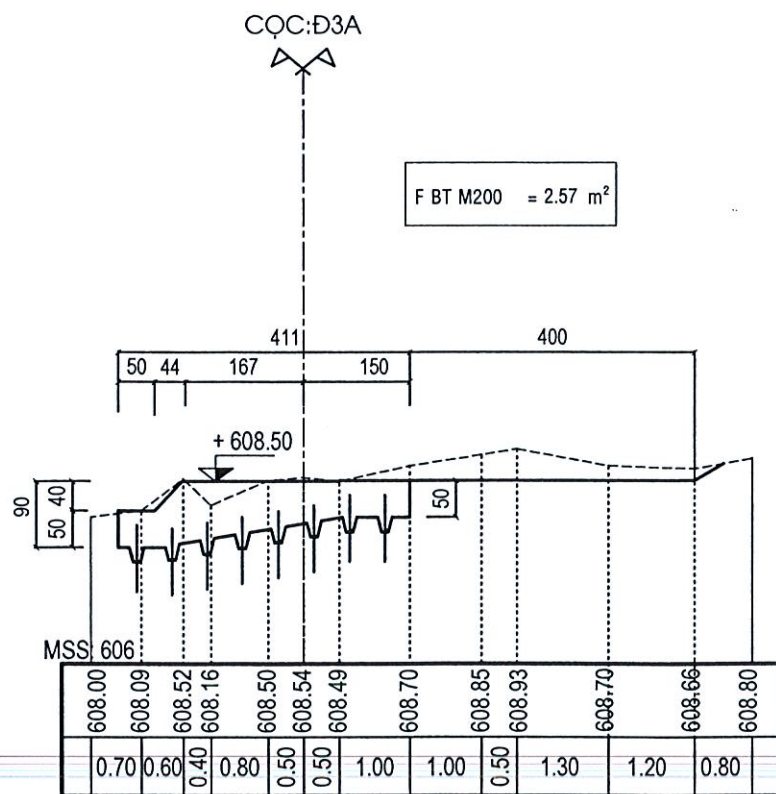
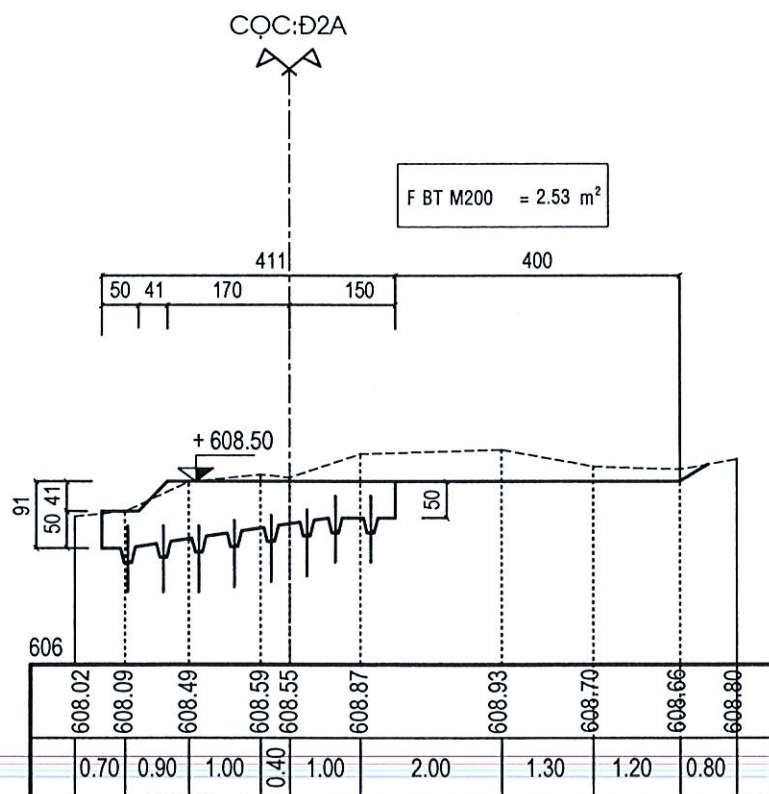
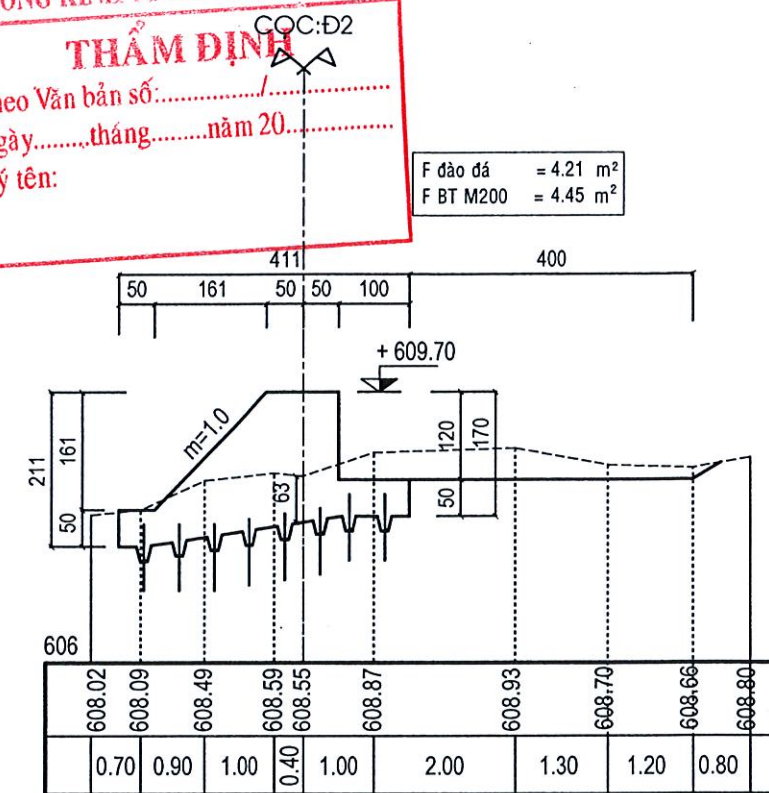
PHÒNG KINH TẾ XÃ PHƯỚC CHÁNH

**THẨM ĐỊNH**

Theo Văn bản số:...../.....

Ngày.....tháng.....năm 20.....

Ký tên:.....



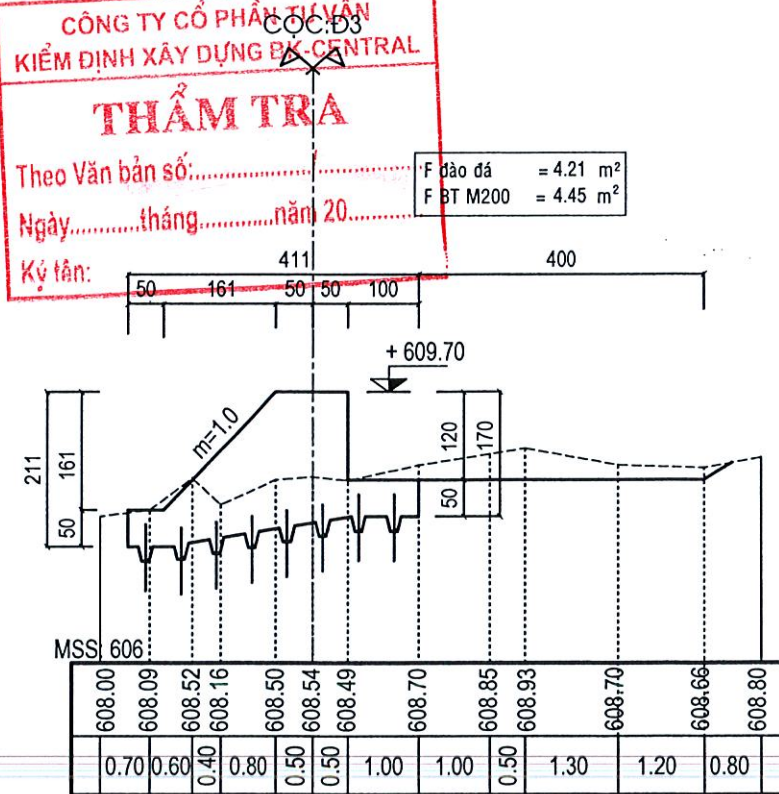
CÔNG TY CỔ PHẦN TƯ VẤN  
KIỂM ĐỊNH XÂY DỰNG BK-CENTRAL

**THẨM TRA**

Theo Văn bản số:...../.....

Ngày.....tháng.....năm 20.....

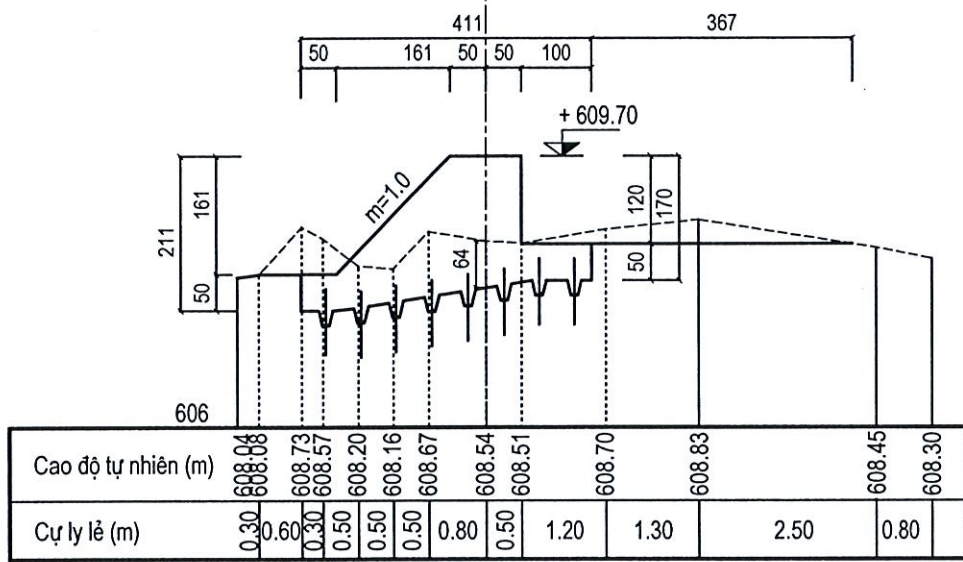
Ký tên:.....



PHÒNG KINH TẾ XÃ PHƯỚC CHÁNH  
**THẨM ĐỊNH**  
 Theo Văn bản số: ..... / .....  
 Ngày.....tháng.....năm 20.....  
 Ký tên:

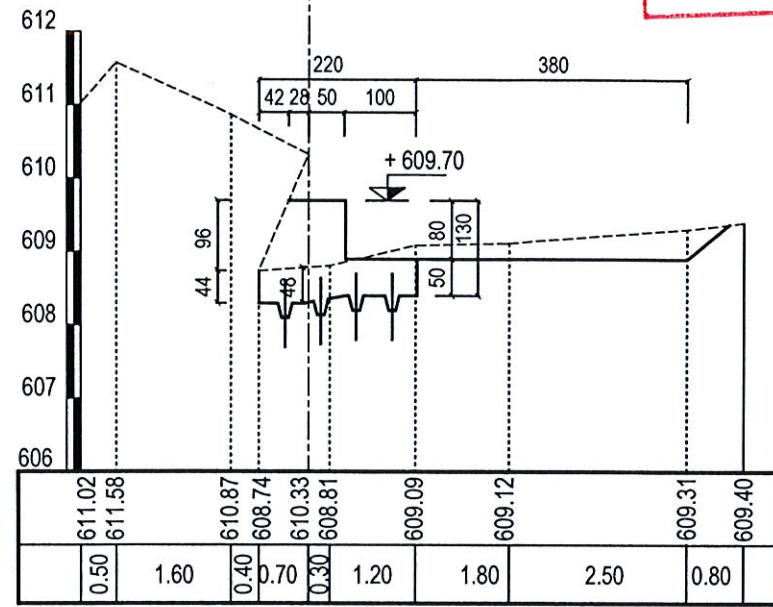
CỌC:Đ4

F đào đá = 3.70 m<sup>2</sup>  
 F BT M200 = 4.45 m<sup>2</sup>



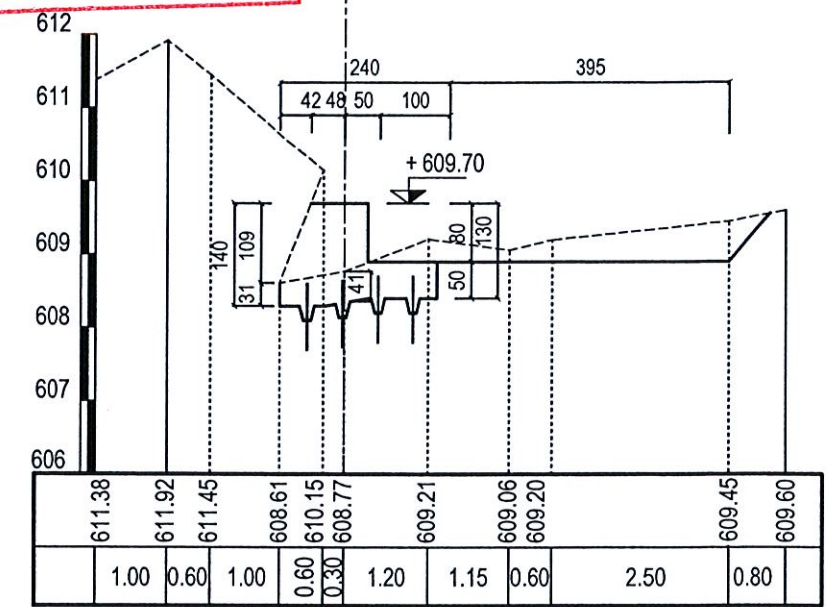
CỌC:Đ5

F đào đá = 2.31 m<sup>2</sup>  
 F BT M200 = 1.98 m<sup>2</sup>



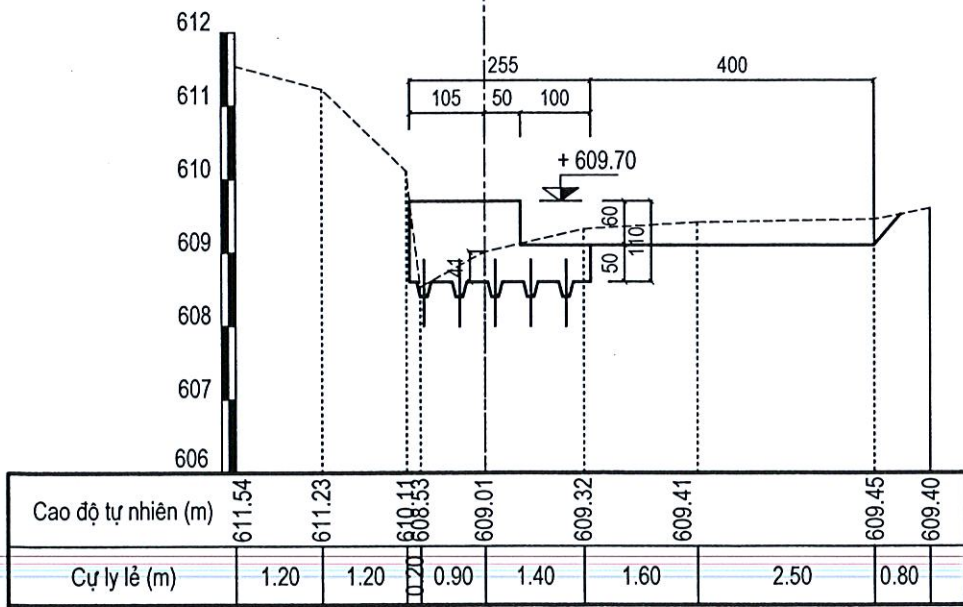
CỌC:Đ6

F đào đá = 2.75 m<sup>2</sup>  
 F BT M200 = 1.96 m<sup>2</sup>



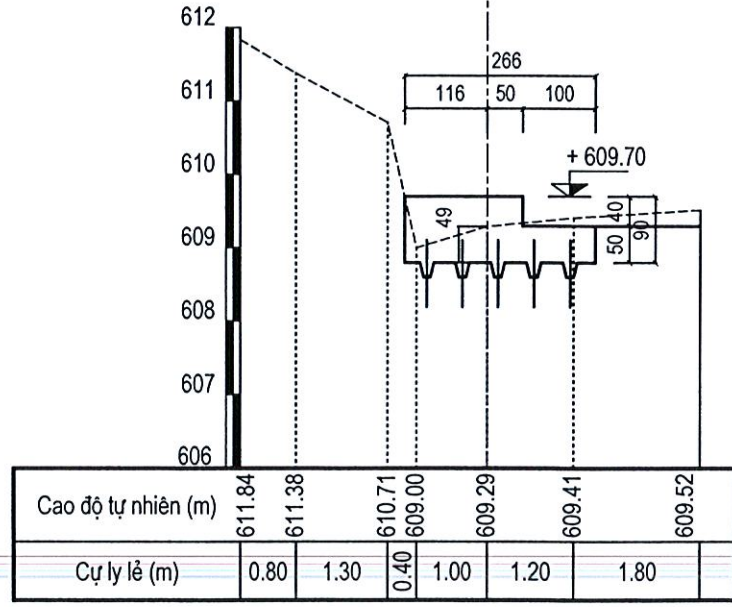
CỌC:Đ7

F đào đá = 2.30 m<sup>2</sup>  
 F BT M200 = 2.22 m<sup>2</sup>



CỌC:Đ8

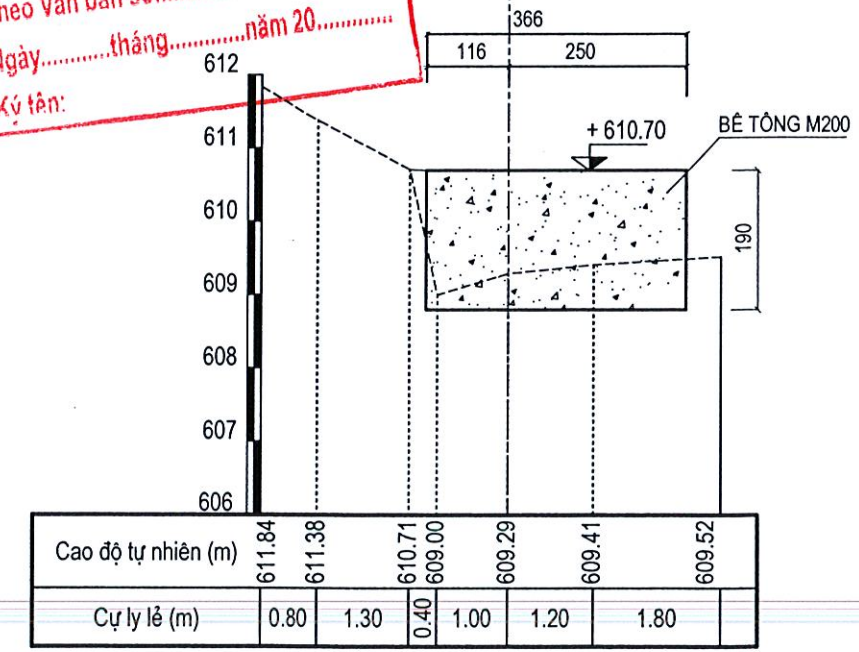
F đào đá = 1.54 m<sup>2</sup>  
 F BT M200 = 2.00 m<sup>2</sup>



CÔNG TY CỔ PHẦN TƯ VẤN  
 KIỂM ĐỊNH XÂY DỰNG BK-CENTRAL  
**THẨM TRA**  
 Theo Văn bản số: ..... / .....  
 Ngày.....tháng.....năm 20.....  
 Ký tên:

CỌC:ĐC

F đào đá = 2.08 m<sup>2</sup>  
 F BT M200 = 6.954 m<sup>2</sup>



CỘNG HOÀ XÃ HỘI CHỦ NGHĨA VIỆT NAM

ĐỘC LẬP - TỰ DO - HẠNH PHÚC



# TẬP HỒ SƠ THIẾT KẾ BẢN VẼ THI CÔNG

PHÒNG KINH TẾ XÃ PHƯỚC CHÁNH  
**THẨM ĐỊNH**  
Theo Văn bản số:...../.....  
Ngày.....tháng.....năm 20.....  
Ký tên:

**CÔNG TRÌNH: NƯỚC SINH HOẠT KẾT HỢP VỚI THỦY LỢI SUỐI XÀ KA XÃ PHƯỚC CHÁNH**  
**HẠNG MỤC: TUYẾN CẤP NƯỚC THÔ**

**CHỦ ĐẦU TƯ**

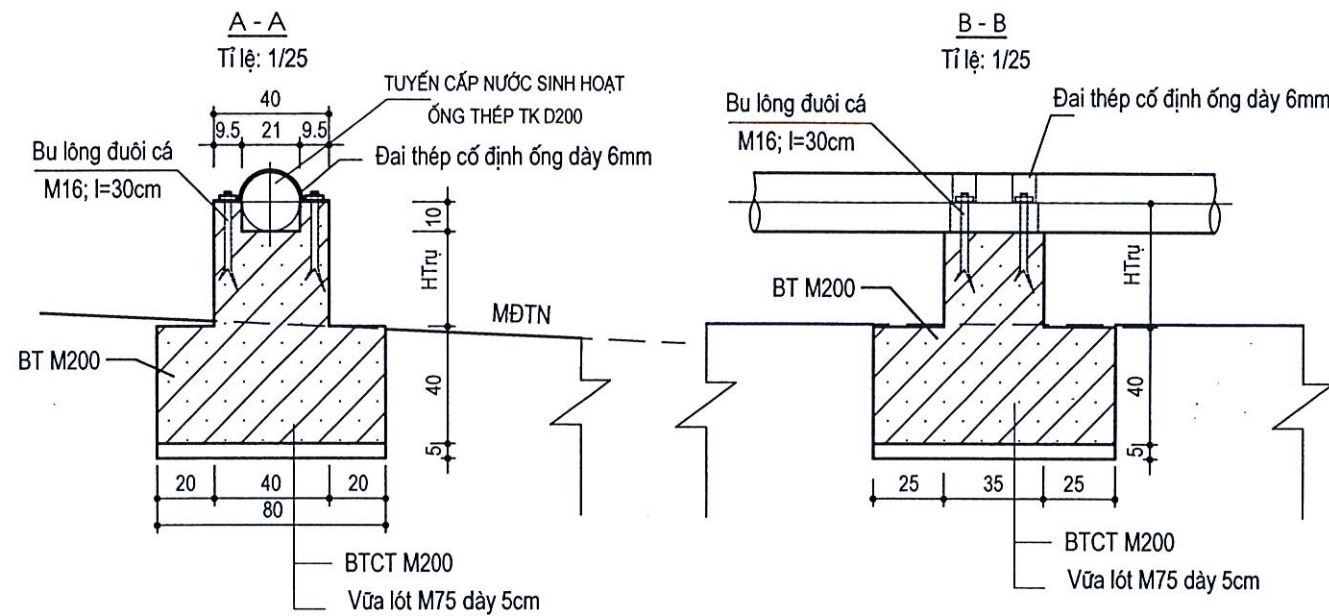
CÔNG TY CỔ PHẦN TƯ VẤN  
KIỂM ĐỊNH XÂY DỰNG BK-CENTRAL  
**THẨM TRA**  
Theo Văn bản số:...../.....  
Ngày.....tháng.....năm 20.....  
Ký tên:

**ĐƠN VỊ TƯ VẤN**

**CÔNG TY TNHH MTV TVXD VÀ MÔI TRƯỜNG LẬP AN**

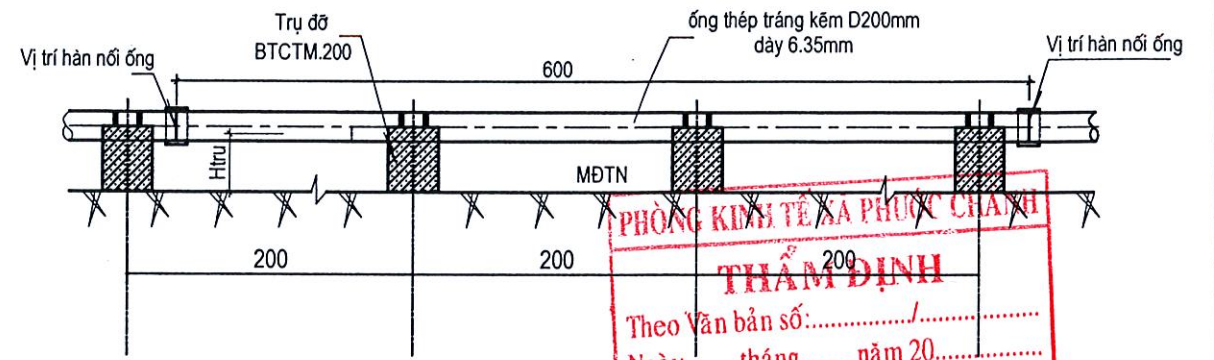
GIÁM ĐỐC		DƯƠNG BẢO KHUYÊN
CHỦ TRÌ T. KẾ		NGUYỄN VĂN ĐỊNH
THIẾT KẾ		NGUYỄN NGỌC THẾ
KIỂM TRA		LƯƠNG NGỌC HẠ

**CHI TIẾT THIẾT KẾ TRỤ ĐỠ ỚNG THÉP**



**CHI TIẾT KHOẢNG CÁCH CÁC TRỤ ĐỠ ỚNG THÉP**

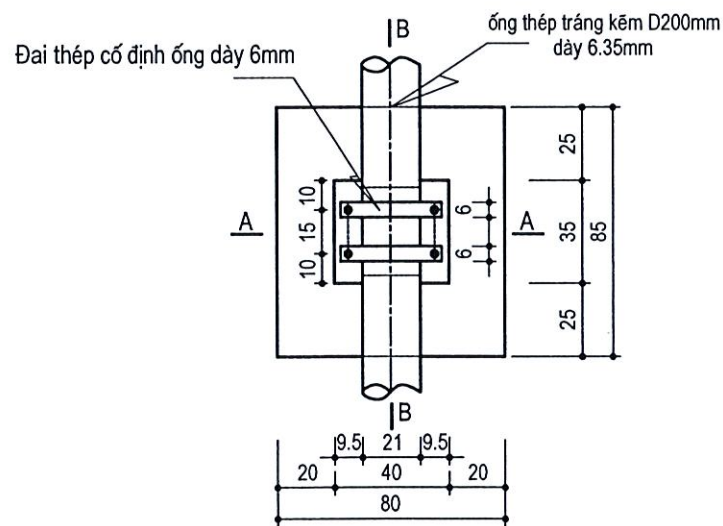
(TL: 1/ 50)



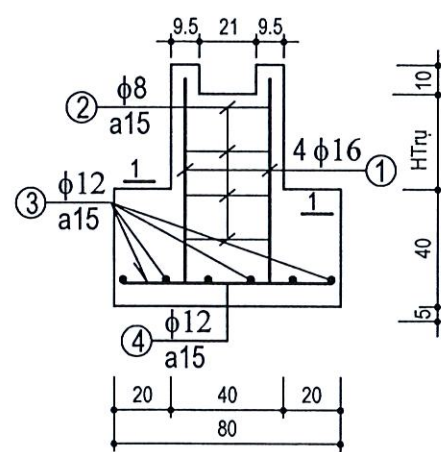
**BẢNG THỐNG KÊ CHIỀU CAO CÁC TRỤ ĐỠ (Htrụ)**

Tên trụ	T1	T2	T3	T4
H trụ (m)	0.15	0.12	0.15	0.10

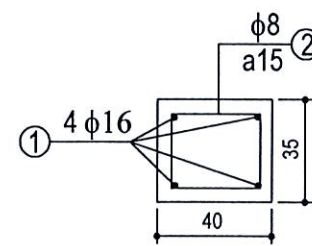
**MẶT BẰNG TRỤ ĐỠ**  
Tỉ lệ: 1/25



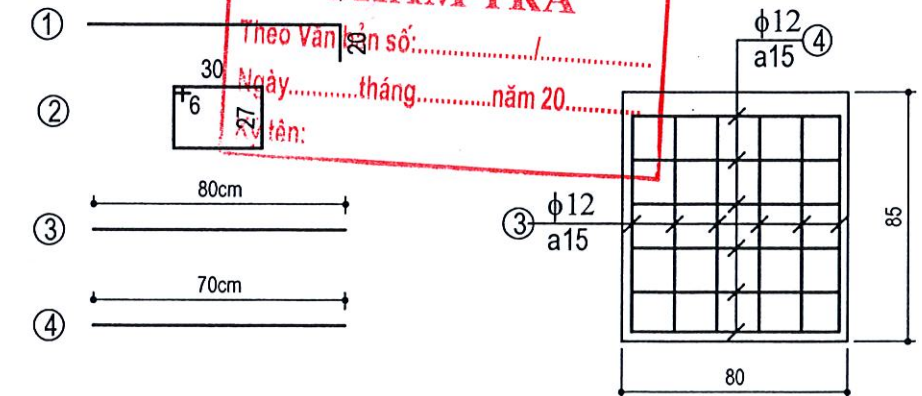
**BỐ TRÍ THÉP TRỤ THEO (A-A)**  
Tỉ lệ: 1/25



**1 - 1**  
Tỉ lệ: 1/25



**XÁC ĐỊNH KÍCH THƯỚC CỐT THÉP TRỤ ĐỠ VÀ BỐ TRÍ THÉP ĐỂ MÔNG TRỤ**  
Tỉ lệ: 1/25

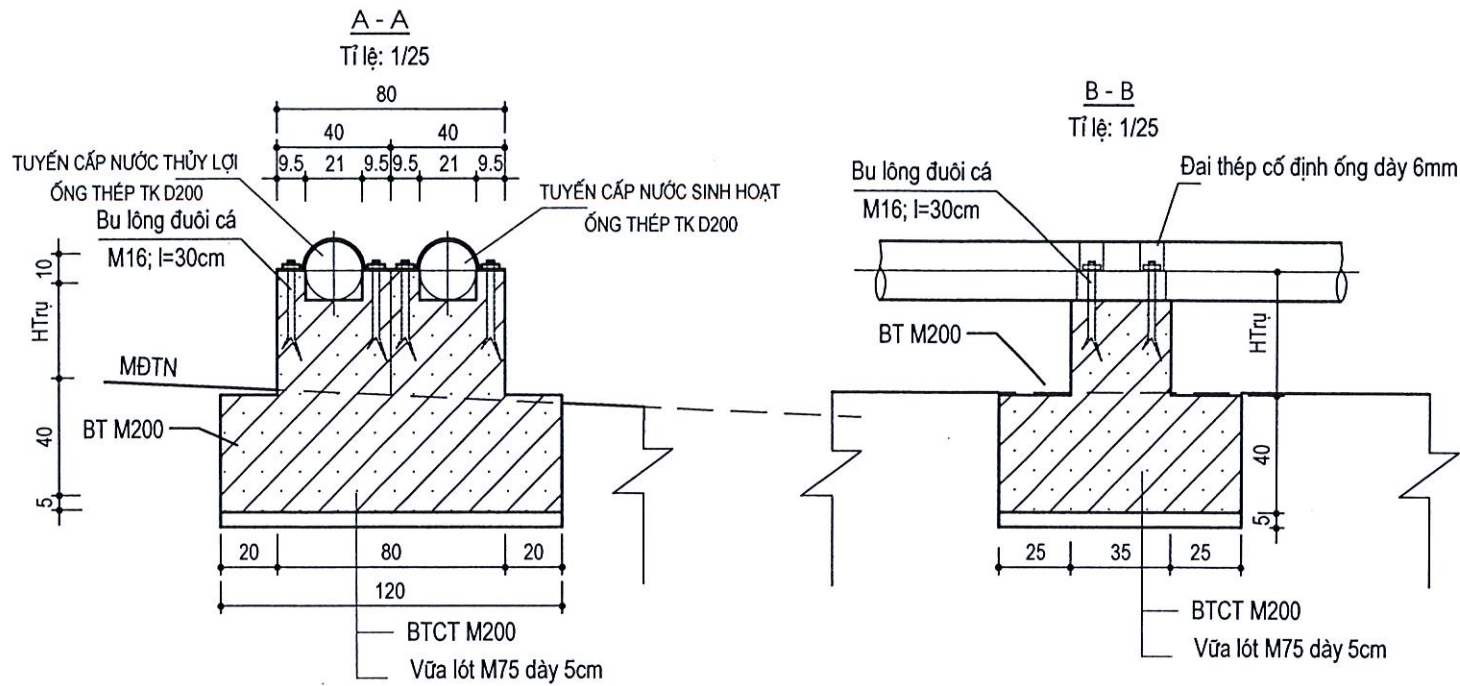


**BẢNG THỐNG KÊ CHIỀU SÂU ĐÀO CÁC MỔ ĐỠ (Hmổ)**

Tên mố	M0	M1	M2	M3	M4	M5	M6	M7	M8	M9	M10	M11	M12
H Đào mố (m)	0.03	0.15	0.15	0.05	0.19	0.25	0.22	0.17	0.12	0.16	0.20	0.08	0.08

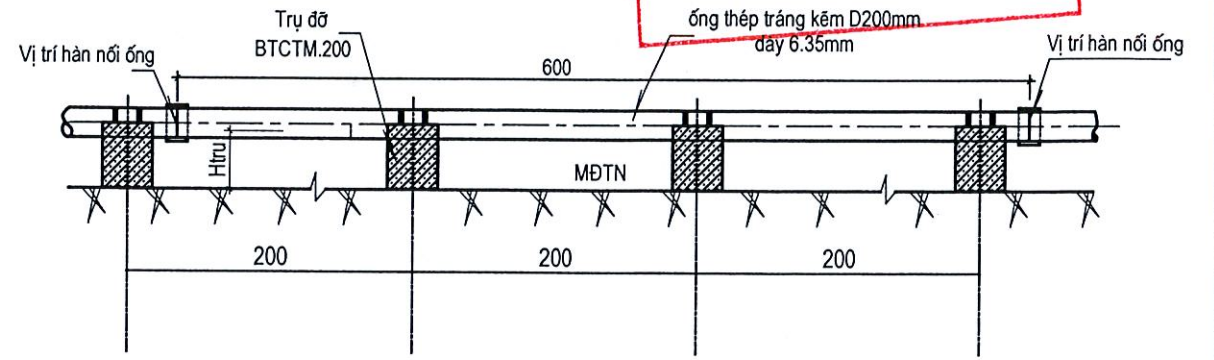
ỦY BAN NHÂN DÂN XÃ PHƯỚC CHÁNH PHÒNG KINH TẾ	HỒ SƠ THIẾT KẾ BẢN VẼ THI CÔNG CÔNG TRÌNH: NƯỚC SINH HOẠT KẾT HỢP THỦY LỢI SƯỞI XÃ KÀ XÃ PHƯỚC CHÁNH ĐỊA ĐIỂM: XÃ PHƯỚC CHÁNH, TP ĐÀ NẴNG	CHỦ TRÌ T.KẾ	NGUYỄN VĂN ĐỊNH		CHI TIẾT THIẾT KẾ CẮT ĐỌC TUYẾN CẤP NƯỚC THÔ
		THIẾT KẾ	NGUYỄN NGỌC THẾ		
CÔNG TY TNHH MTV TƯ VẤN XÂY DỰNG VÀ MÔI TRƯỜNG LẬP AN		THỂ HIỆN		LẬP AN	LẦN XUẤT BẢN: 1
		KIỂM TRA	LƯƠNG NGỌC HÀ	ĐƯƠNG BẢO KHUYẾN	KÝ HIỆU: TNT

**CHI TIẾT THIẾT KẾ TRỤ ĐỠ ỚNG THÉP**



**CHI TIẾT KHOẢNG CÁCH CÁC TRỤ ĐỠ ỚNG THÉP**

(TL: 1/50)



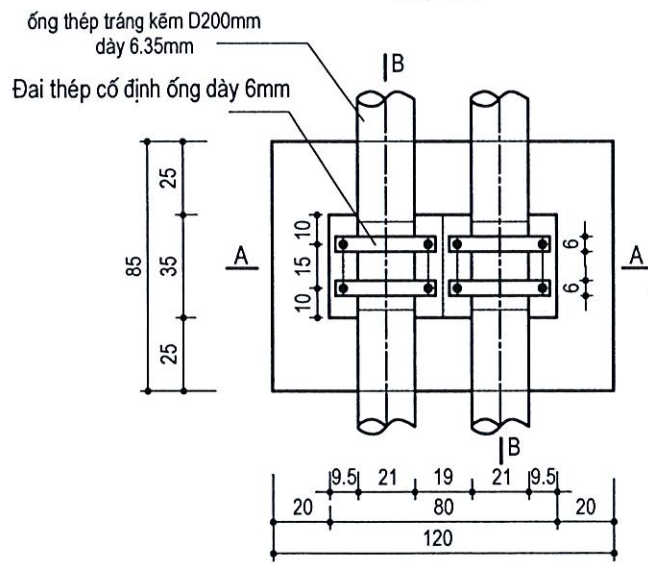
PHÒNG KINH TẾ XÃ PHƯỚC CHÁNH  
**THẨM ĐỊNH**  
 Theo Văn bản số: .....  
 Ngày: ..... tháng: ..... năm 20.....  
 Ký tên:

**BẢNG THỐNG KÊ CHIỀU CAO CÁC TRỤ ĐỠ ỚNG CẤP NSH VÀ THỦY LỢI (Htru)**

Tên trụ	T5	T6	T7	T8	T9	T10	T11	T12	T13	T14	T15	T16
H trụ (m)	0.10	0.15	0.18	0.15	0.12	0.10	0.10	0.10	0.14	0.18	0.18	0.10

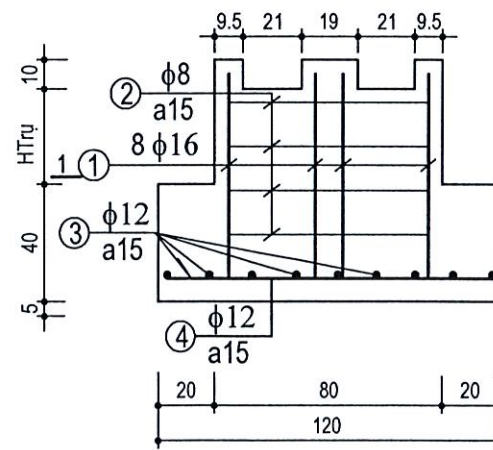
**MẶT BẰNG TRỤ ĐỠ**

Tỉ lệ: 1/25

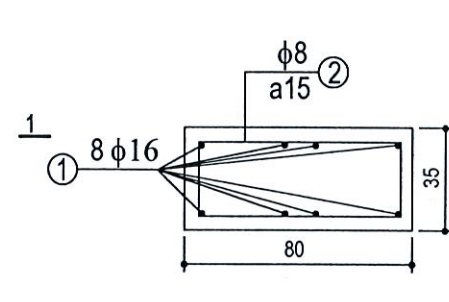


**BỐ TRÍ THÉP TRỤ THEO (A-A)**

Tỉ lệ: 1/25

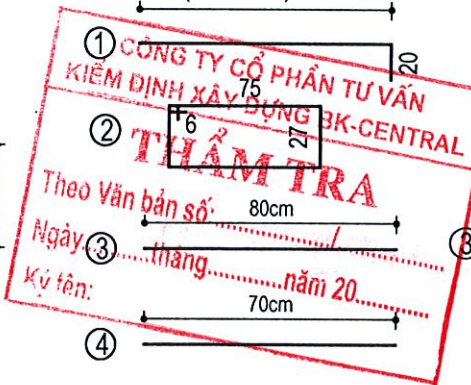


1-1  
Tỉ lệ: 1/25



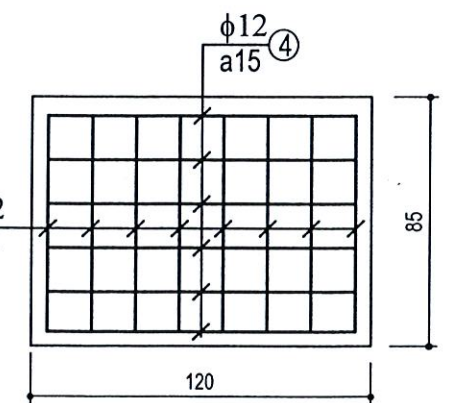
**XÁC ĐỊNH KÍCH THƯỚC CỐT THÉP TRỤ**

(Htru + 40cm) - 10cm



**BỐ TRÍ THÉP ĐỂ MÓNG TRỤ**

Tỉ lệ: 1/25



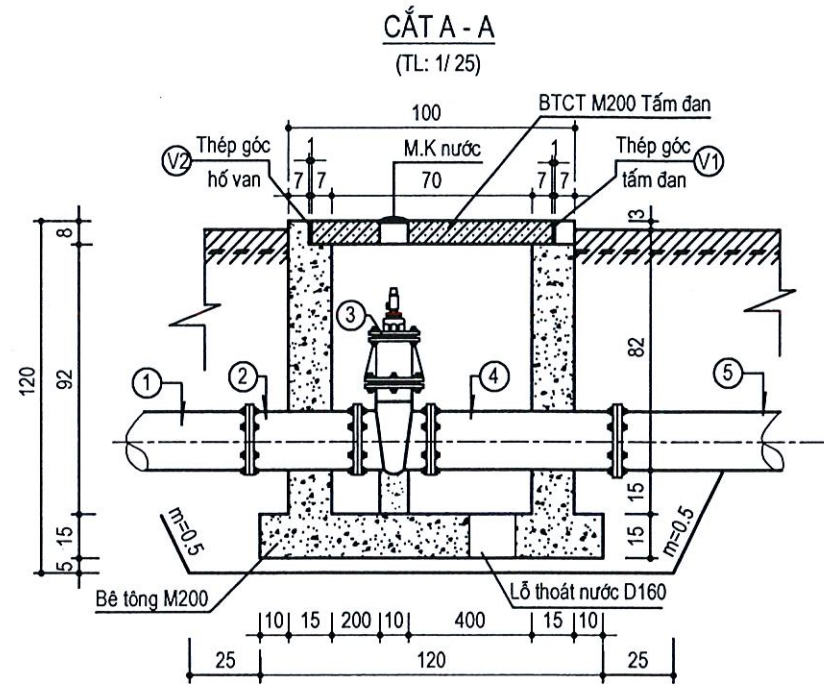
**BẢNG THỐNG KÊ CHIỀU SÂU ĐÀO CÁC MỐ ĐỠ ỚNG CẤP NSH VÀ THỦY LỢI (Hmố)**

Tên mố	M13	M14	M15	M16	M17	M18	M19	M20	M21	M22	M23	M24	M25	M26	M27	M28	M29
H Đào mố (m)	0.02	0.27	0.53	0.85	0.68	0.48	0.25	0.18	0.17	0.16	0.15	0.12	0.10	0.12	0.16	0.18	0.25

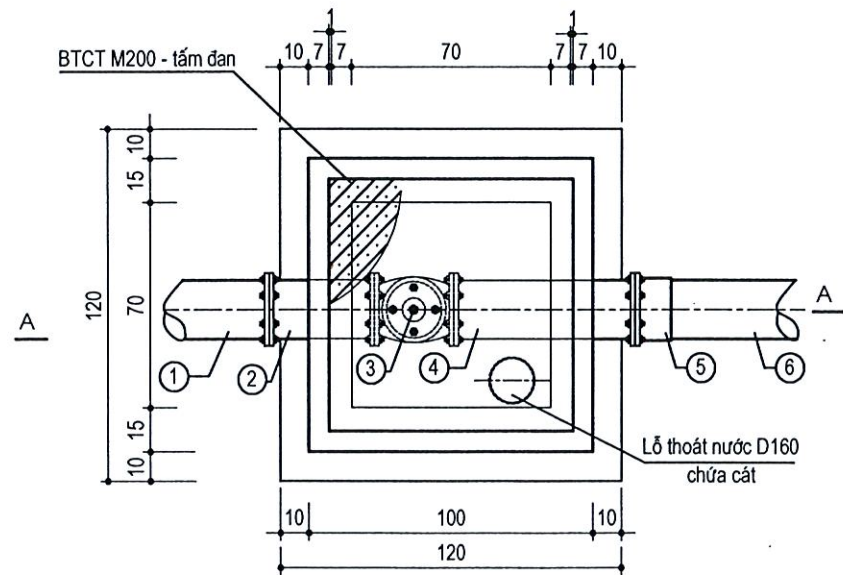
**GHI CHÚ:**

- KÍCH THƯỚC TRONG BẢN VẼ ĐƠN VỊ MM, CAO TRÌNH: M
- KHOẢNG CÁCH TRỤ ĐỠ ỚNG ĐÃ TÍNH TRONG KHỐI LƯỢNG TUYẾN NƯỚC THỒ

ỦY BAN NHÂN DÂN XÃ PHƯỚC CHÁNH PHÒNG KINH TẾ	HỒ SƠ THIẾT KẾ BẢN VẼ THI CÔNG CÔNG TRÌNH: NƯỚC SINH HOẠT KẾT HỢP THỦY LỢI SUỐI XÃ KÀ XÃ PHƯỚC CHÁNH ĐỊA ĐIỂM: XÃ PHƯỚC CHÁNH, TP ĐÀ NẴNG	CHỦ TRÌ T.KẾ	NGUYỄN VĂN ĐỊNH		CHI TIẾT THIẾT KẾ CẮT ĐỌC TUYẾN CẤP NƯỚC THỒ
CÔNG TY TNHH MTV TƯ VẤN XÂY DỰNG VÀ MÔI TRƯỜNG LẬP AN		THIẾT KẾ	NGUYỄN NGỌC THỂ		
		THỂ HIỆN			LẦN XUẤT BẢN: 1
		KIỂM TRA	LƯƠNG NGỌC HÀ		KY HIỆU: TNT



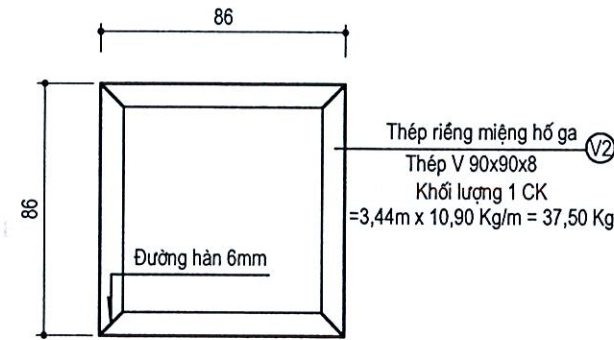
**MẶT BẰNG HỒ VAN ĐẦU TUYẾN CẤP NƯỚC CHÍNH**  
(TL: 1/25)



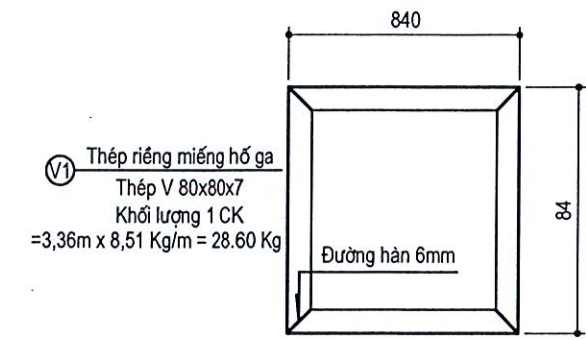
**CHÚ THÍCH:**

1. ĐẦU NỐI ỐNG TTK TỪ BỂ CHỨA NƯỚC SẠCH
2. ĐOẠN ỐNG TTK D200, L=50CM HÀN BÍCH THÉP 2 ĐẦU
3. KHÓA D200 BB TY TRONG
4. ĐOẠN ỐNG TTK D200, L=70CM HÀN BÍCH THÉP 2 ĐẦU
5. BU BÍCH HDPE- D200
6. ỐNG NƯỚC SẠCH HDPE- D200

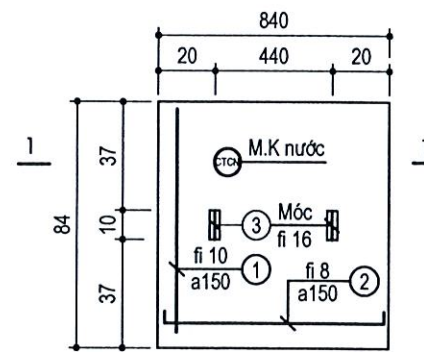
**CHI TIẾT THÉP GÓC MIẾNG HỒ VAN**  
(TL: 1/25)



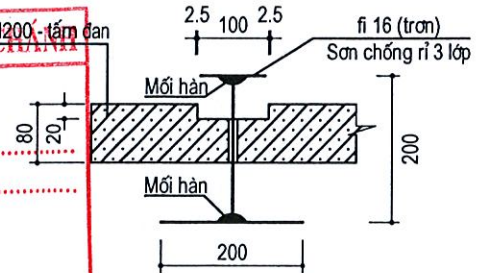
**CHI TIẾT THÉP GÓC TẤM ĐAN**  
(TL: 1/25)



**CHI TIẾT TẤM ĐAN HỒ VAN**  
(TL: 1/25)



**CHI TIẾT A - CHI TIẾT MỐC TẤM ĐAN**  
(TL: 1/10)



**PHÒNG KINH TẾ XÃ PHƯỚC CHÁNH**  
**THẨM ĐỊNH**  
Theo Văn bản số: .....  
Ngày.....tháng.....năm 20.....  
Ký tên:

**CÔNG TY CỔ PHẦN TƯ VẤN**  
**KIỂM ĐỊNH XÂY DỰNG BK-CENTRAL**  
**THẨM TRA**  
Ngày.....tháng.....năm 20.....  
Ký tên:

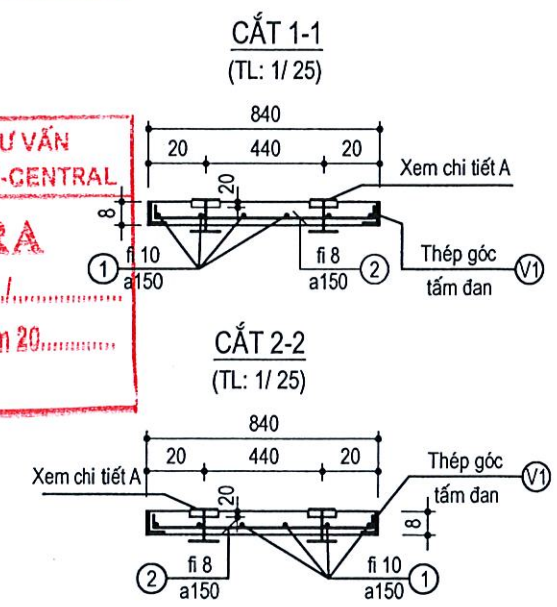
**BẢNG TỔNG HỢP THÉP HỒ VAN**

TT	HÌNH DẠNG mm	φ (mm)	L THANH (N)	SỐ LƯỢNG		Tổng Cắt (m)	TỔNG K. LƯỢNG (KG)
				Thanh 1 CK	Toàn bộ		
①	50 790 50	10	890	6	6	5.34	3.30
②	50 790 50	8	890	6	6	5.34	2.11
③	100 200 200	16	500	2	2	1.00	1.58

TỔNG CỘNG: 7.71 KG

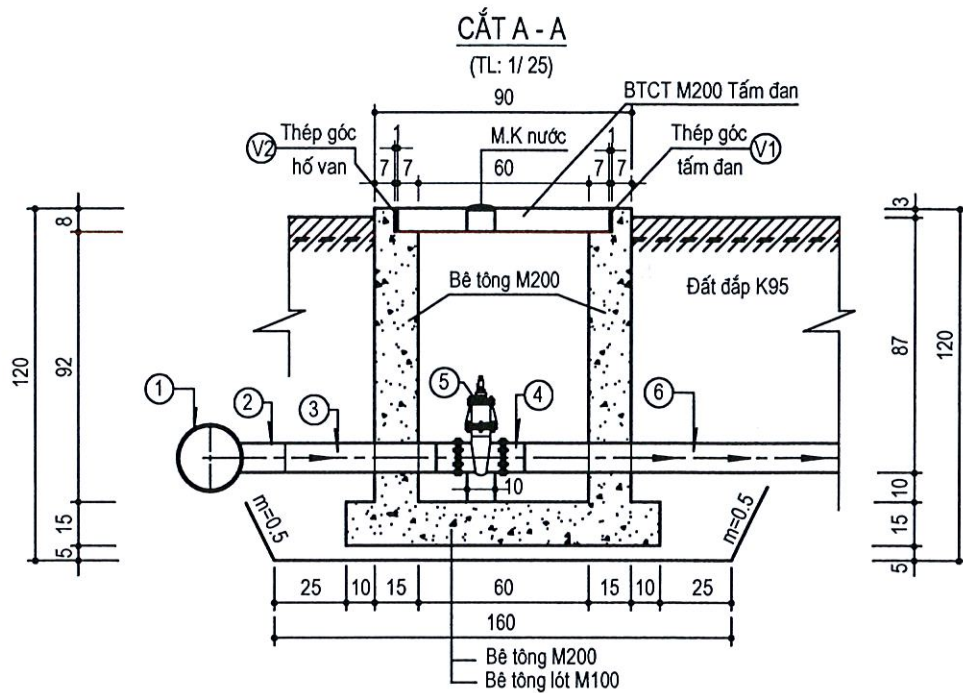
**GHI CHÚ:**

1. KÍCH THƯỚC TRONG BẢN VẼ ĐƠN VỊ MM, CAO TRÌNH: M
2. THÉP TẤM ĐAN ĐƯỢC HÀN TRỰC TIẾP VÀO THÉP RIÊNG GÓC

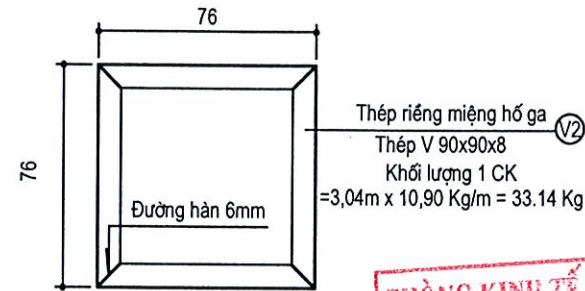


ỦY BAN NHÂN DÂN XÃ PHƯỚC CHÁNH PHÒNG KINH TẾ	HỒ SƠ THIẾT KẾ BẢN VẼ THI CÔNG CÔNG TRÌNH: NƯỚC SINH HOẠT KẾT HỢP THỦY LỢI SUỐI XÃ KÀ XÃ PHƯỚC CHÁNH ĐỊA ĐIỂM: XÃ PHƯỚC CHÁNH, TP ĐÀ NẴNG	CHỦ TRÌ T.KẾ	NGUYỄN VĂN ĐỊNH	ĐÃ NẴNG NGÀY THÁNG NĂM 2025 CÔNG TY TNHH MTV TƯ VẤN VÀ MÔI TRƯỜNG LẬP AN XÂY DỰNG VÀ MÔI TRƯỜNG * LẬP AN * TRÌNH PHỒ ĐÀ NẴNG	HỒ VAN ĐIỀU KHIỂN
CÔNG TY TNHH MTV TƯ VẤN XÂY DỰNG VÀ MÔI TRƯỜNG LẬP AN		THIẾT KẾ	NGUYỄN NGỌC THẾ		
		THỂ HIỆN			LẦN XUẤT BẢN: 1
		KIỂM TRA	LƯƠNG NGỌC HÀ		KỶ HIỆU: HV - NT

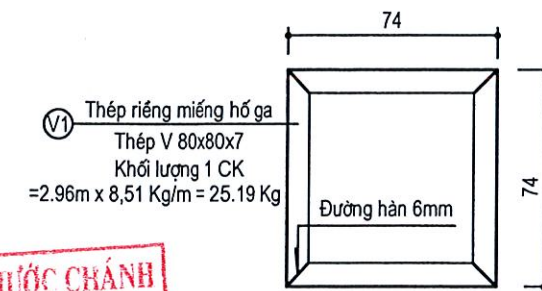
# CHI TIẾT THIẾT KẾ HỐ VAN XẢ CẶN



CHI TIẾT THÉP GÓC MIỆNG HỐ VAN  
(TL: 1/25)

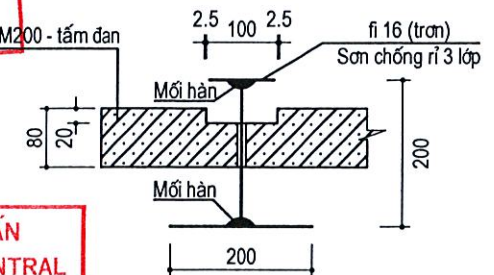


CHI TIẾT THÉP GÓC TẮM ĐAN  
(TL: 1/25)

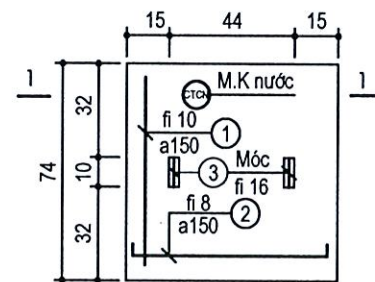


**PHÒNG KINH TẾ XÃ PHƯỚC CHÁNH**  
**THẨM ĐỊNH**  
Theo Văn bản số: .....  
Ngày.....tháng.....năm 20.....  
Ký tên:

CHI TIẾT A - CHI TIẾT MÓC TẮM ĐAN  
(TL: 1/10)

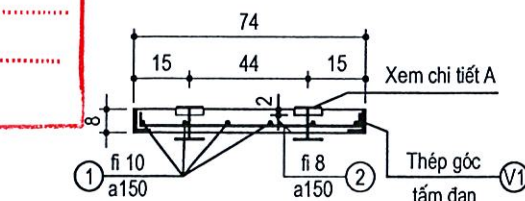


CHI TIẾT TẮM ĐAN HỐ VAN  
(TL: 1/25)

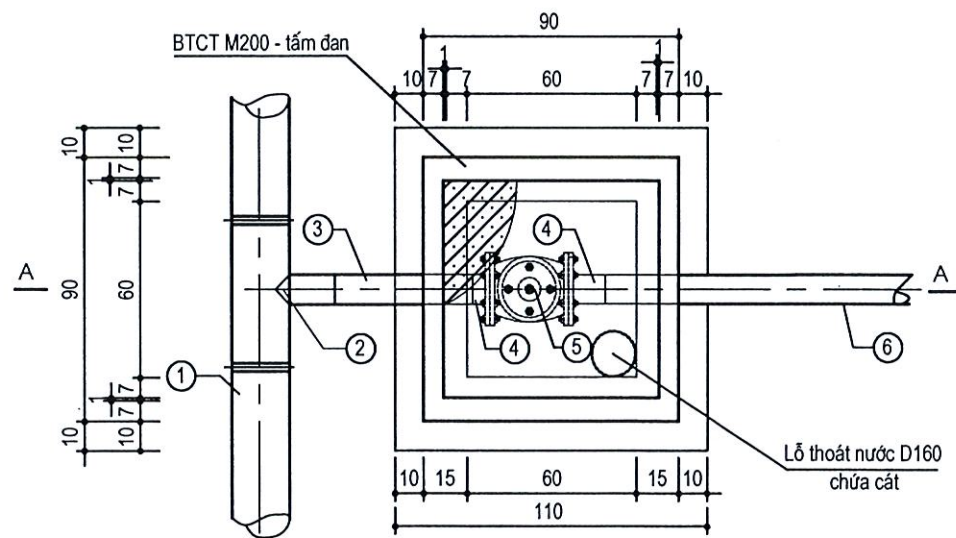


**CÔNG TY CỔ PHẦN TƯ VẤN**  
**KIỂM ĐỊNH XÂY DỰNG BK-CENTRAL**  
**THẨM TRA**  
Theo Văn bản số: .....  
Ngày.....tháng.....năm 20.....  
Ký tên:

CẮT 1-1  
(TL: 1/25)



MẶT BẰNG HỐ VAN XẢ CẶN  
(TL: 1/25)



BẢNG TỔNG HỢP THÉP 01 HỐ VAN

TT	HÌNH DẠNG mm	φ (mm)	L THANH (MM)	SỐ LƯỢNG		Tổng C. dài (m)	KL 01 HỐ (KG)
				Thanh 1 CK	Toàn bộ		
①	690	10	790	6	6	4.74	2.93
②	690	8	790	6	6	4.74	1.88
③	100 200 200	16	500	2	2	1.00	1.58

TỔNG CỘNG: 6.39 KG

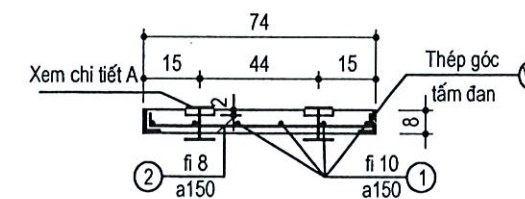
**CHÚ THÍCH:**

- 1. ỚNG CẤP NƯỚC SẠCH
- 2. TÊ THU HDPE
- 3. ĐOẠN ỚNG HDPE D110
- 4. BU HDPE - D100
- 5. KHÓA D100 BB TY TRONG
- 6. ỚNG XẢ CẶN HDPE - D100; L=15M

**GHI CHÚ:**

- 1. KÍCH THƯỚC TRONG BẢN VẼ ĐƠN VỊ CM, CAO TRÌNH: M
- 2. THÉP TẮM ĐAN ĐƯỢC HÀN TRỰC TIẾP VÀO THÉP RIÊNG GÓC

CẮT 2-2  
(TL: 1/25)



ỦY BAN NHÂN DÂN XÃ PHƯỚC CHÁNH PHÒNG KINH TẾ	HỒ SƠ THIẾT KẾ BẢN VẼ THI CÔNG CÔNG TRÌNH: NƯỚC SINH HOẠT KẾT HỢP THỦY LỢI SUỐI XÀ KA XÃ PHƯỚC CHÁNH ĐỊA ĐIỂM: XÃ PHƯỚC CHÁNH, TP ĐÀ NẴNG	CHỦ TRÌ T.KẾ	NGUYỄN VĂN ĐỊNH	ĐÀ NẴNG NGÀY THÁNG NĂM 2025 CÔNG TY TNHH MÃN VXD VÀ MÔI TRƯỜNG LẬP AN XÂY DỰNG VÀ MÔI TRƯỜNG LẬP AN LẬP AN THÀNH PHỐ ĐÀ NẴNG	HỐ VAN XẢ CẶN
CÔNG TY TNHH MTV TƯ VẤN XÂY DỰNG VÀ MÔI TRƯỜNG LẬP AN		THIẾT KẾ	NGUYỄN NGỌC THẾ		
		THỂ HIỆN			LẦN XUẤT BẢN: 1
		KIỂM TRA	LƯƠNG NGỌC HẠ		KÝ HIỆU: HV - NT

CỘNG HOÀ XÃ HỘI CHỦ NGHĨA VIỆT NAM

ĐỘC LẬP - TỰ DO - HẠNH PHÚC



# TẬP HỒ SƠ THIẾT KẾ BẢN VẼ THI CÔNG

PHÒNG KINH TẾ XÃ PHƯỚC CHÁNH  
**THẨM ĐỊNH**  
Theo Văn bản số:...../.....  
Ngày.....tháng.....năm 20.....  
Ký tên:

CÔNG TRÌNH: NƯỚC SINH HOẠT KẾT HỢP VỚI THỦY LỢI SƯỜI XÀ KA XÃ PHƯỚC CHÁNH  
HẠNG MỤC: SAN NỀN & CỤM XỬ LÝ NƯỚC

CÔNG TY CỔ PHẦN TƯ VẤN  
KINH DƯỚI XÂY DỰNG VÀ MÔI TRƯỜNG  
**THẨM TRA**  
Thọ Văn bản số:...../.....  
Ngày.....tháng.....năm 20.....  
Ký tên:

CHỦ ĐẦU TƯ

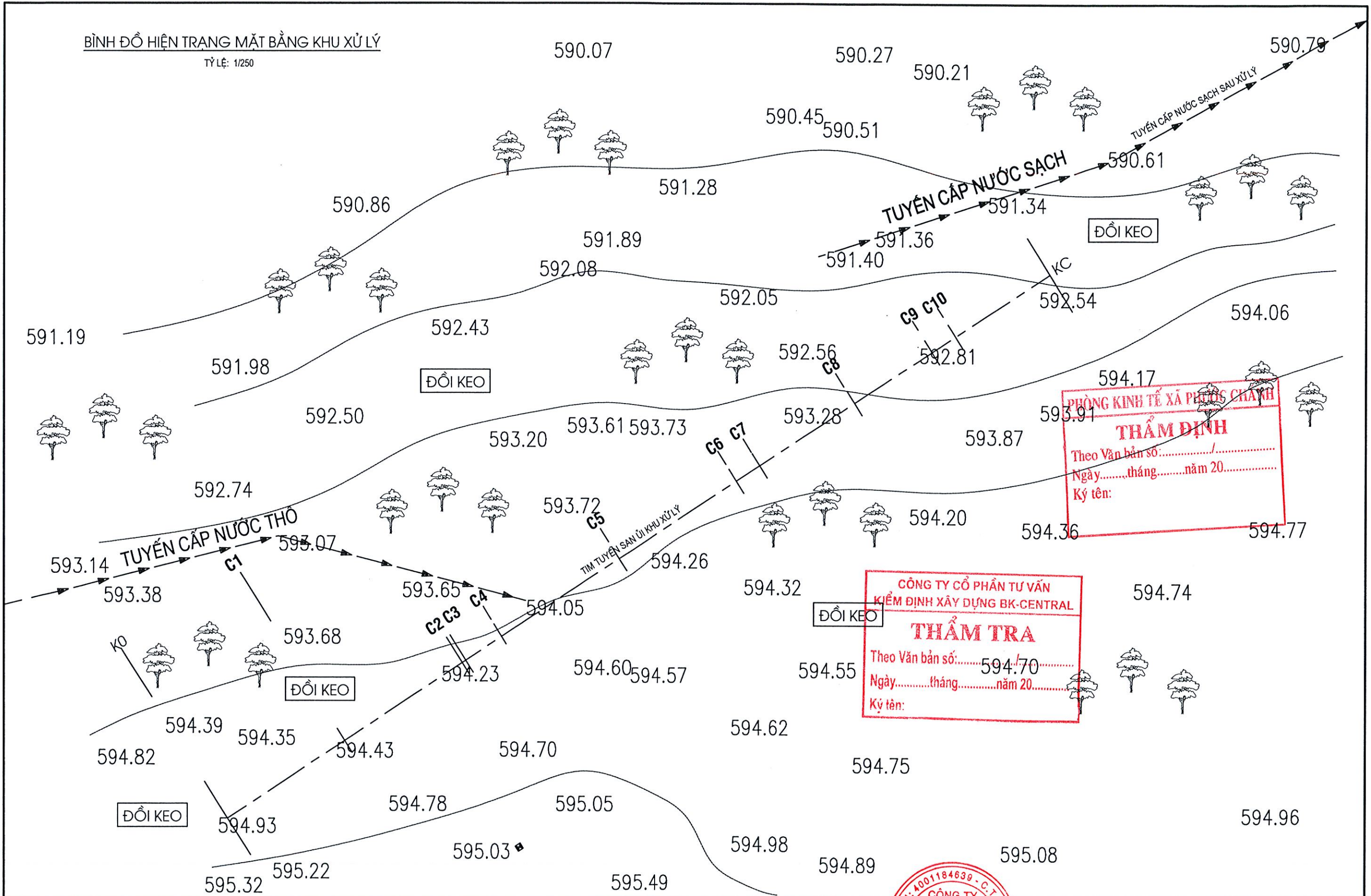
ĐƠN VỊ TƯ VẤN

CÔNG TY TNHH MTV TVXD VÀ MÔI TRƯỜNG LẬP AN

GIÁM ĐỐC		DƯƠNG BẢO KHUYÊN
CHỦ TRÌ T. KẾ		NGUYỄN VĂN ĐỊNH
THIẾT KẾ		NGUYỄN NGỌC THẾ
KIỂM TRA		LƯƠNG NGỌC HẠ

11/2025

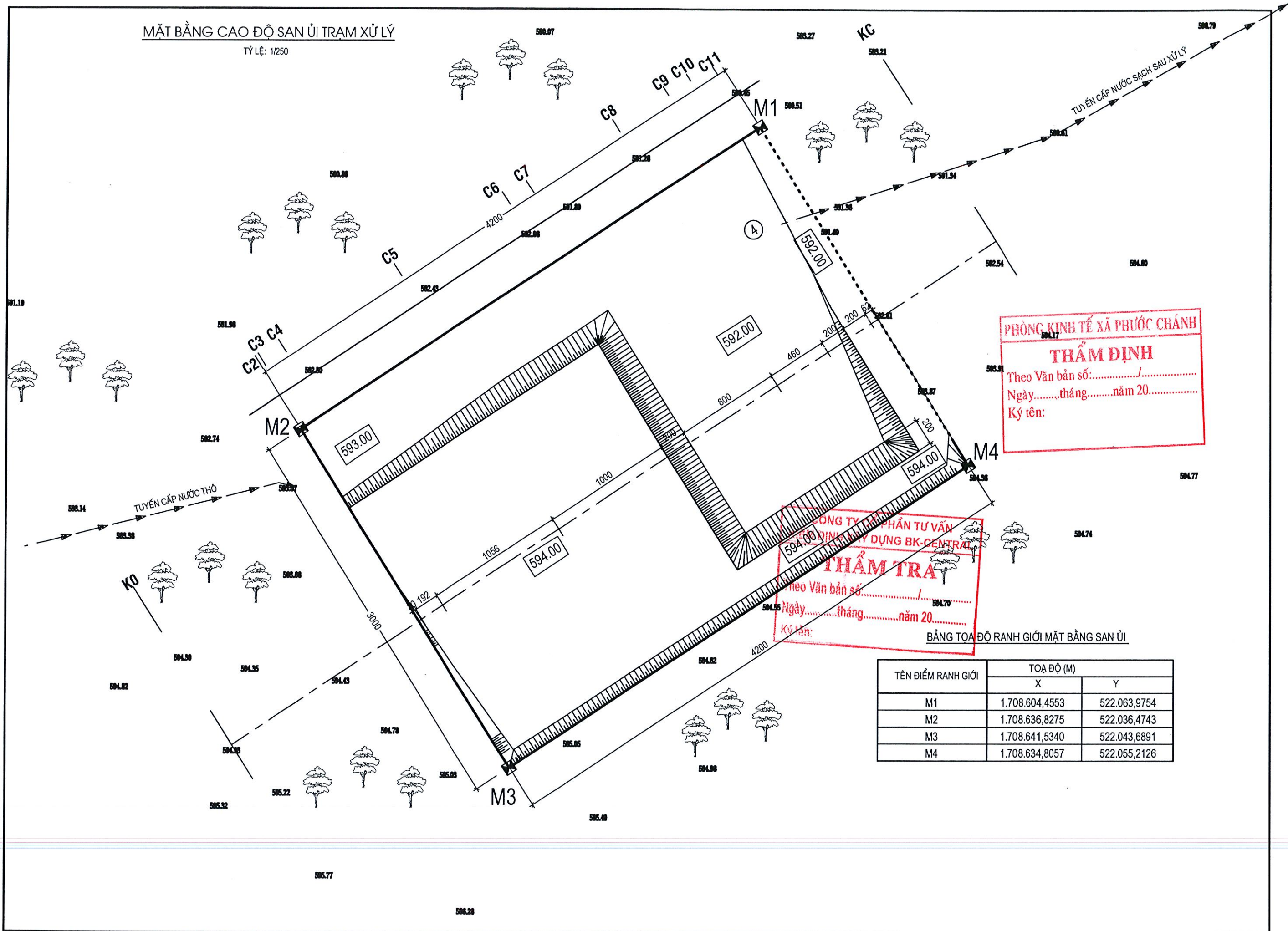
**BÌNH ĐỒ HIỆN TRẠNG MẶT BẰNG KHU XỬ LÝ**  
TỶ LỆ: 1/250



ỦY BAN NHÂN DÂN XÃ PHƯỚC CHÁNH PHÒNG KINH TẾ	<b>HỒ SƠ THIẾT KẾ BẢN VẼ THI CÔNG</b> CÔNG TRÌNH: NƯỚC SINH HOẠT KẾT HỢP VỚI THỦY LỢI SUỐI XÃ KÀ XÃ PHƯỚC CHÁNH ĐỊA ĐIỂM: XÃ PHƯỚC CHÁNH - THÀNH PHỐ ĐÀ NẴNG	CHỦ TRÌ T.KẾ	NGUYỄN VĂN ĐỊNH			<b>BÌNH ĐỒ HIỆN TRẠNG MẶT BẰNG TRẠM XỬ LÝ PHẠM VI MẶT BẰNG SAN ỦI TRẠM XỬ LÝ</b>	
		THIẾT KẾ	NGUYỄN NGỌC THẾ				
CÔNG TY TNHH MTV TƯ VẤN XÂY DỰNG VÀ MÔI TRƯỜNG LẬP AN		THỂ HIỆN				TỶ LỆ: 1/100	BẢN VẼ SỐ:
		KIỂM TRA	LƯƠNG NGỌC HÀ				

MẶT BẰNG CAO ĐỘ SAN ỦI TRẠM XỬ LÝ

TỶ LỆ: 1/250



PHÒNG KINH TẾ XÃ PHƯỚC CHÁNH  
**THẨM ĐỊNH**  
 Theo Văn bản số: ...../.....  
 Ngày.....tháng.....năm 20.....  
 Ký tên:

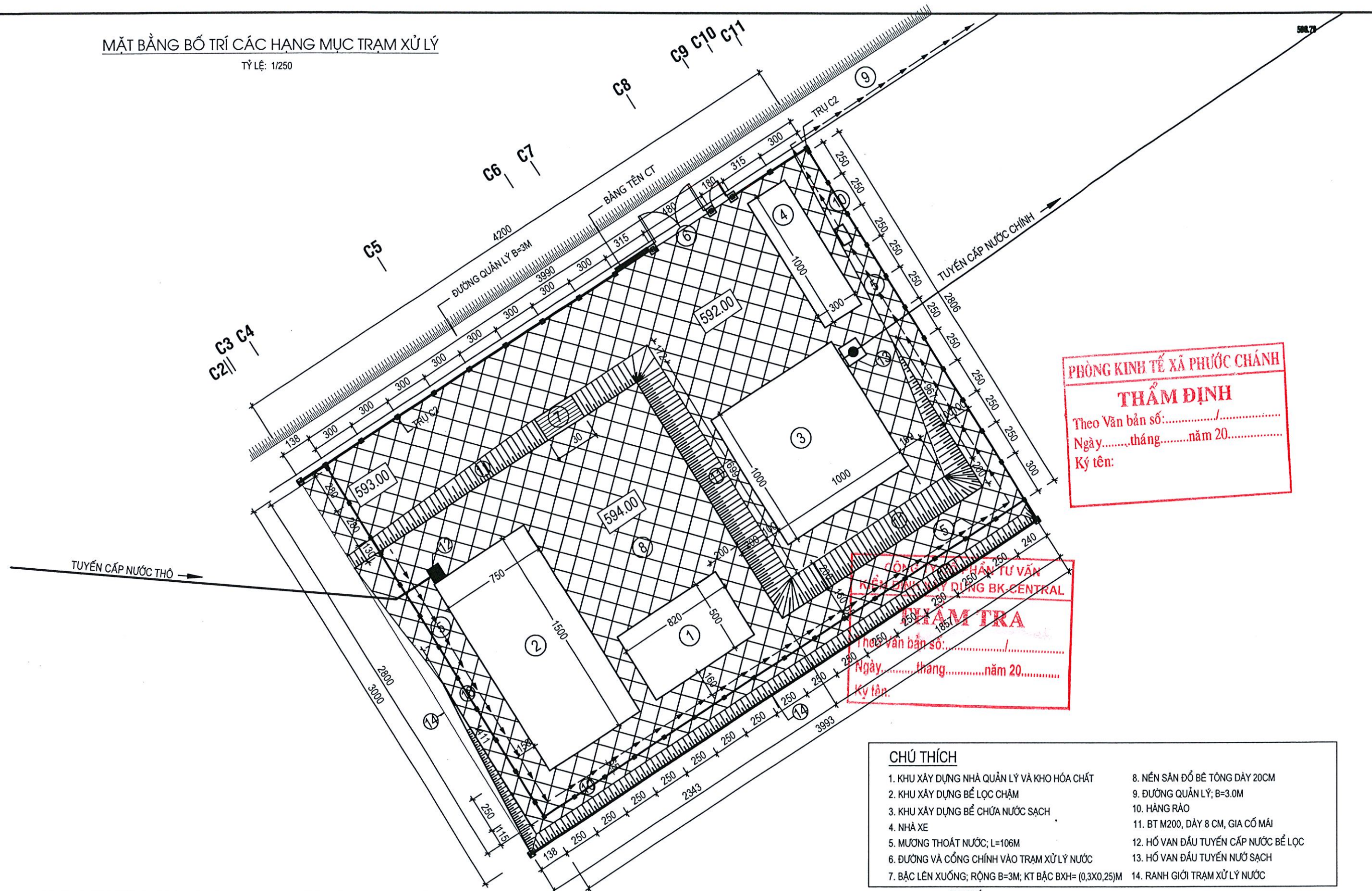
CÔNG TY CỔ PHẦN TƯ VẤN  
 KINH TẾ VÀ XÂY DỰNG BK-CENTRAL  
**THẨM TRA**  
 Theo Văn bản số: ...../.....  
 Ngày.....tháng.....năm 20.....  
 Ký tên:

BẢNG TOA ĐỘ RANH GIỚI MẶT BẰNG SAN ỦI

TÊN ĐIỂM RANH GIỚI	TOA ĐỘ (M)	
	X	Y
M1	1.708.604,4553	522.063,9754
M2	1.708.636,8275	522.036,4743
M3	1.708.641,5340	522.043,6891
M4	1.708.634,8057	522.055,2126

MẶT BẰNG BỐ TRÍ CÁC HẠNG MỤC TRẠM XỬ LÝ

TỶ LỆ: 1/250



PHÒNG KINH TẾ XÃ PHƯỚC CHÁNH  
**THẨM ĐỊNH**  
 Theo Văn bản số:...../.....  
 Ngày.....tháng.....năm 20.....  
 Ký tên:

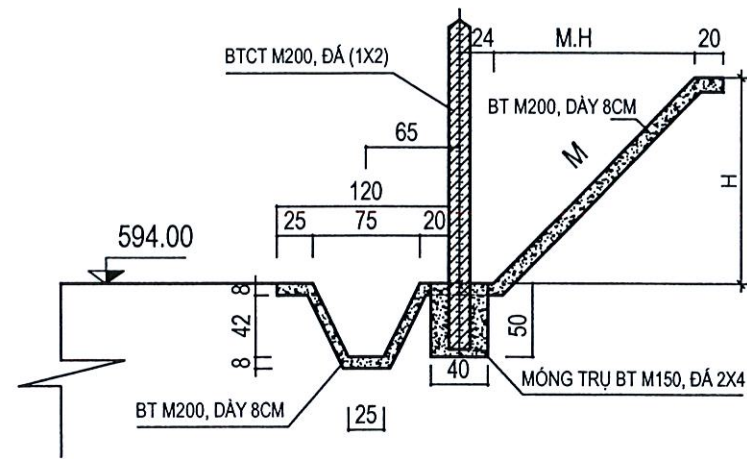
CÔNG TY TNHH MTV TƯ VẤN  
 KIẾN TRÚC VÀ THIẾT KẾ  
**LIAM TRA**  
 Theo văn bản số:...../.....  
 Ngày.....tháng.....năm 20.....  
 Ký tên:

- CHÚ THÍCH**
- |  |                                      |
|--|--------------------------------------|
| 1. KHU XÂY DỰNG NHÀ QUẢN LÝ VÀ KHO HÓA CHẤT          | 8. NÉN SÀN ĐÓ BÊ TÔNG DÀY 20CM       |
| 2. KHU XÂY DỰNG BỂ LỌC CHẬM                          | 9. ĐƯỜNG QUẢN LÝ; B=3.0M             |
| 3. KHU XÂY DỰNG BỂ CHỨA NƯỚC SẠCH                    | 10. HÀNG RÀO                         |
| 4. NHÀ XE  | 11. BT M200, DÂY 8 CM, GIA CỐ MÁI    |
| 5. MƯƠNG THOÁT NƯỚC; L=106M                          | 12. HỐ VAN ĐẦU TUYẾN CẤP NƯỚC BỂ LỌC |
| 6. ĐƯỜNG VÀ CỔNG CHÍNH VÀO TRẠM XỬ LÝ NƯỚC           | 13. HỐ VAN ĐẦU TUYẾN NƯỚC SẠCH       |
| 7. BẠC LÊN XUỐNG; RỘNG B=3M; KT BẠC BXH= (0,3X0,25)M | 14. RANH GIỚI TRẠM XỬ LÝ NƯỚC        |

GHI CHÚ:  
 \* ĐƯỜNG KÍCH THƯỚC THỂ HIỆN TRONG BẢN VẼ LÀ CM; CAO TRÌNH LÀ M

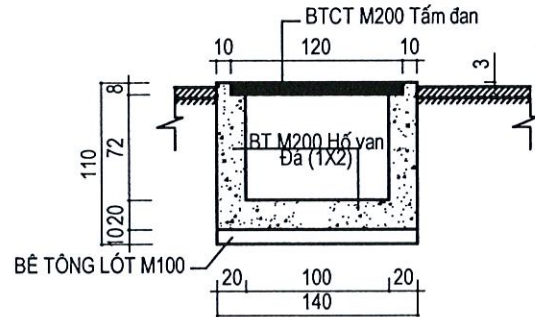
ỦY BAN NHÂN DÂN XÃ PHƯỚC CHÁNH PHÒNG KINH TẾ	<b>HỒ SƠ THIẾT KẾ BẢN VẼ THI CÔNG</b> CÔNG TRÌNH: NƯỚC SINH HOẠT KẾT HỢP VỚI THỦY LỢI SUỐI XÃ KÀ XÃ PHƯỚC CHÁNH ĐỊA ĐIỂM: XÃ PHƯỚC CHÁNH - THÀNH PHỐ ĐÀ NẴNG	CHỦ TRÌ T.KẾ NGUYỄN VĂN ĐỊNH		ĐÀ NẴNG, NGÀY... THÁNG... NĂM 2025 CÔNG TY TNHH MTV TƯ VẤN VÀ MÔI TRƯỜNG LẬP AN GIÁM ĐỐC XÂY DỰNG VÀ MÔI TRƯỜNG <b>LẬP AN</b> ĐƯƠNG BẮC KHUYẾN	<b>MẶT BẰNG BỐ TRÍ                  CÁC HẠNG MỤC CÔNG TRÌNH</b>	
		THIẾT KẾ NGUYỄN NGỌC THẾ				
CÔNG TY TNHH MTV TƯ VẤN XÂY DỰNG VÀ MÔI TRƯỜNG LẬP AN		THỂ HIỆN			LẦN XUẤT BẢN: 1 KÝ HIỆU: CTTK - 13	
		KIỂM TRA LƯƠNG NGỌC HÀ				

MẶT CẮT NGANG BỐ TRÍ HÀNG RÀO LƯỚI B40 VÀ MƯƠNG THOÁT NƯỚC CHÂN TALUY  
(TL: 1/50)

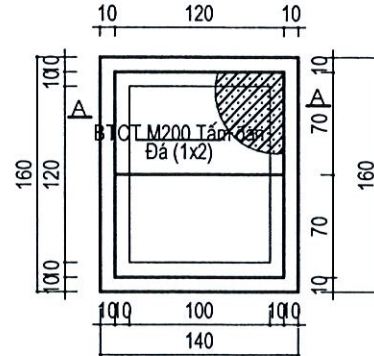


CHI TIẾT THIẾT KẾ HỒ THU NƯỚC CUỐI TUYẾN MƯƠNG THOÁT

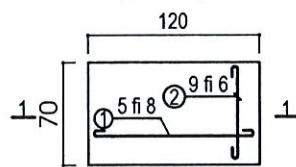
MẶT CẮT A-A  
(TL: 1/25)



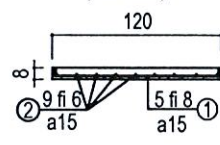
MẶT BẰNG HỒ THU  
(TL: 1/25)



CHI TIẾT BỐ TRÍ THÉP TẤM ĐAN HỒ GA  
(TL: 1/25)



CẮT 1-1  
(TL: 1/25)

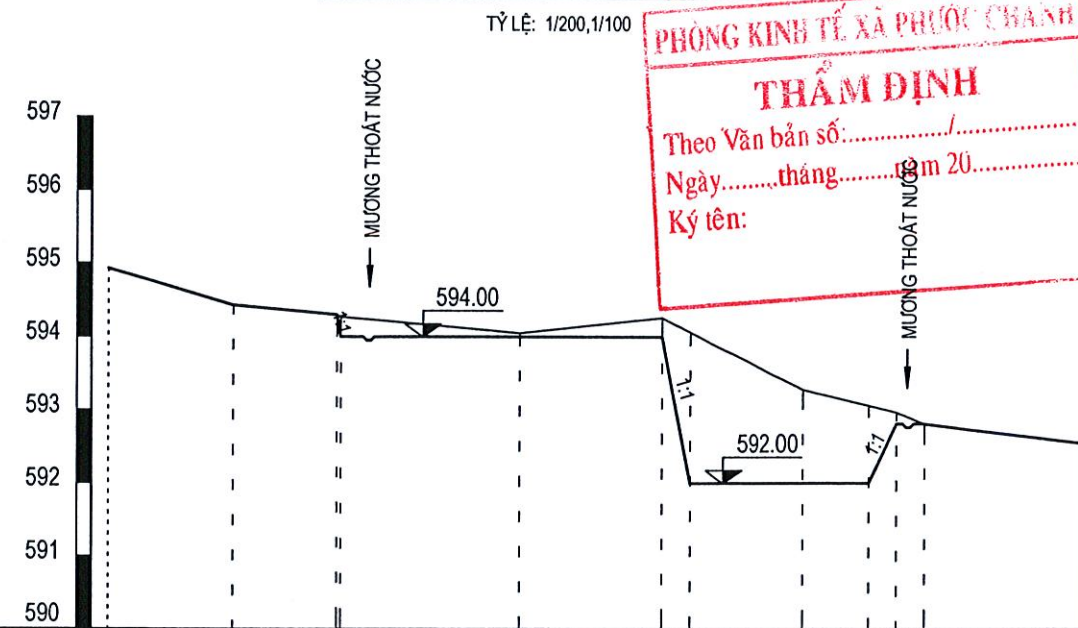


BẢNG TỔNG HỢP THÉP HỒ VAN

TT	HÌNH DẠNG cm	φ (mm)	L THANH (N)	SỐ LƯỢNG (1 HỒ)		Tổng C. dài (m)	TỔNG K. LƯỢNG (KG)
				Thanh 1 CK	Toàn bộ		
①	115	10	115	5	10	11.50	7.10
②	65	8	70	9	18	12.60	12.10

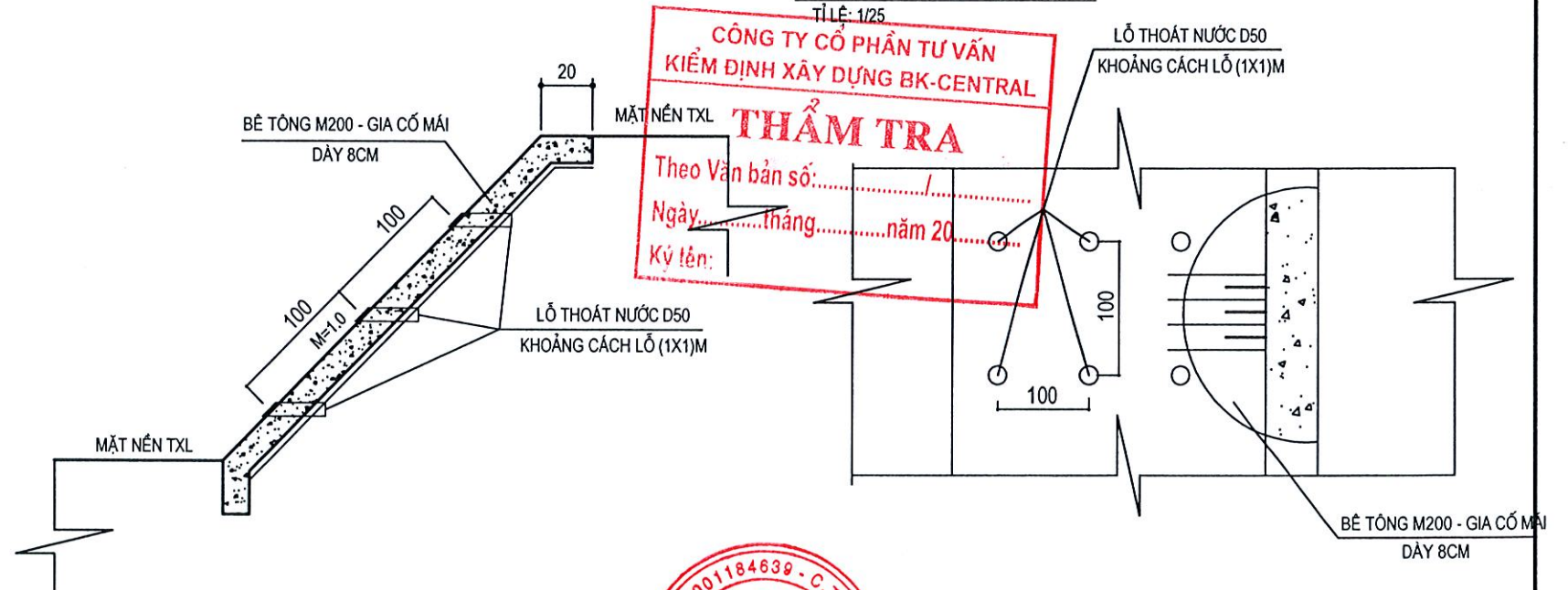
TỔNG CỘNG: 12.10 KG

CẮT ĐỌC TUYẾN SAN ỦI TRẠM XỬ LÝ  
TỶ LỆ: 1/200, 1/100



CAO ĐỘ TỰ NHIÊN (M)	594.93	594.43	594.30	594.27	594.23	594.05	594.26	594.06	593.28	592.97	592.87	592.81	592.54
KHOẢNG CÁCH (M)	10.00	6.70	0.30	1.92	10.56	10.00	2.00	8.00	4.6	2.00	2.00	11.30	
KHOẢNG CÁCH CỘNG DỒN (M)	0.00	10.00	16.70	17.00	20.10	30.10	40.10	42.10	50.10	54.70	56.70	58.70	70.00
TÊN CỌC	K0	C1	C2C3C4		C5		C6 C7		C8	C9 C10C11			KC

CHI TIẾT GIA CỐ MÁI TALUY  
TỶ LỆ: 1/25



ỦY BAN NHÂN DÂN XÃ PHƯỚC CHÁNH  
PHÒNG KINH TẾ

CÔNG TY TNHH MTV TƯ VẤN XÂY DỰNG  
VÀ MÔI TRƯỜNG LẬP AN

HỒ SƠ THIẾT KẾ BẢN VẼ THI CÔNG

CÔNG TRÌNH: NƯỚC SINH HOẠT KẾT HỢP VỚI THỦY LỢI  
SUỐI XÃ KÀ XÃ PHƯỚC CHÁNH

ĐỊA ĐIỂM: XÃ PHƯỚC CHÁNH - THÀNH PHỐ ĐÀ NẴNG

CHỦ TRÌ T.KẾ NGUYỄN VĂN ĐỊNH

THIẾT KẾ NGUYỄN NGỌC THẾ

THỂ HIỆN

KIỂM TRA LƯƠNG NGỌC HÀ



BÌNH ĐÓNG HIỆN TRẠNG MẶT BẰNG TRẠM XỬ LÝ  
PHẠM VI MẶT BẰNG SAN ỦI TRẠM XỬ LÝ

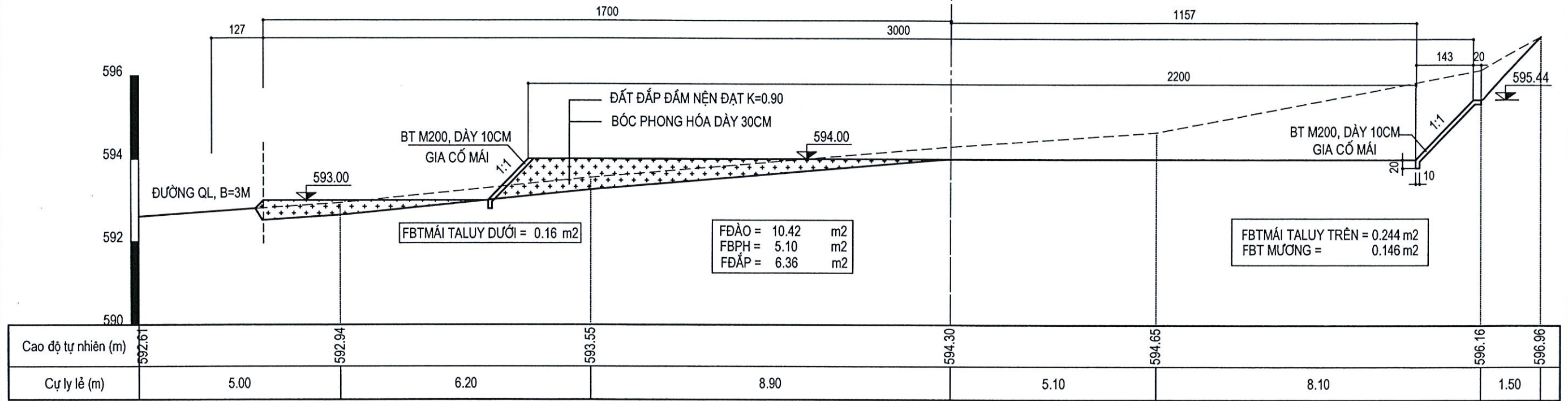
TỶ LỆ: 1/100

LẦN XUẤT BẢN: 1

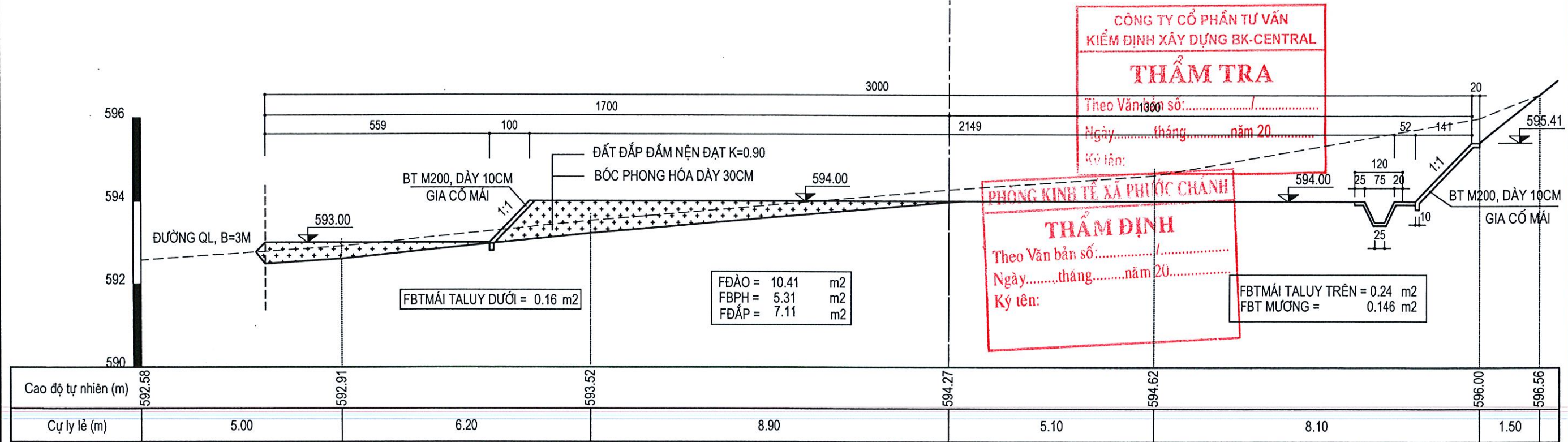
BẢN VẼ SỐ:

KÝ HIỆU: BDHT-TXL

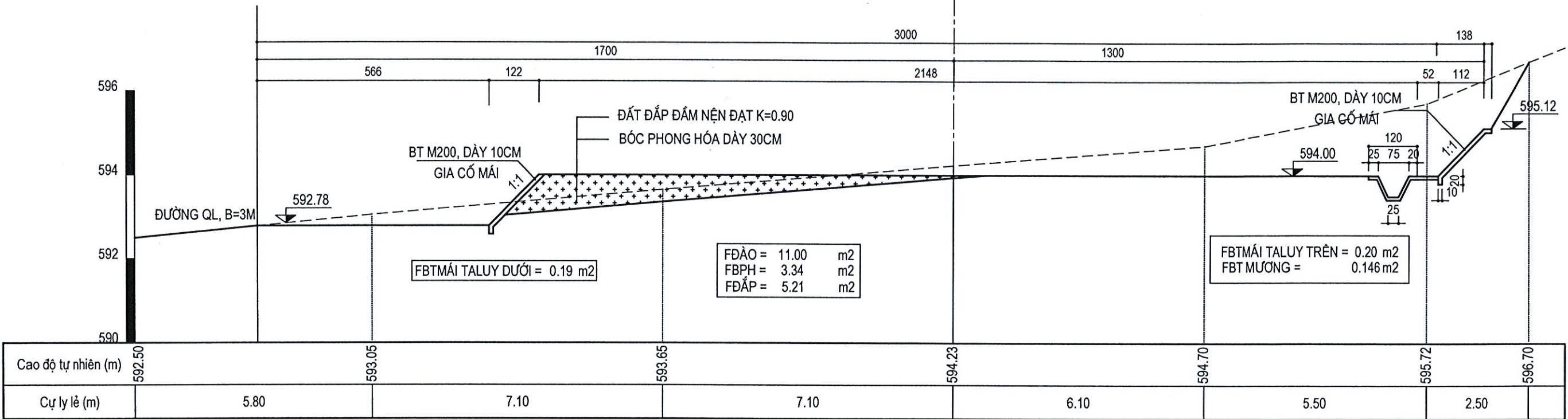
COC:C2



COC:C3



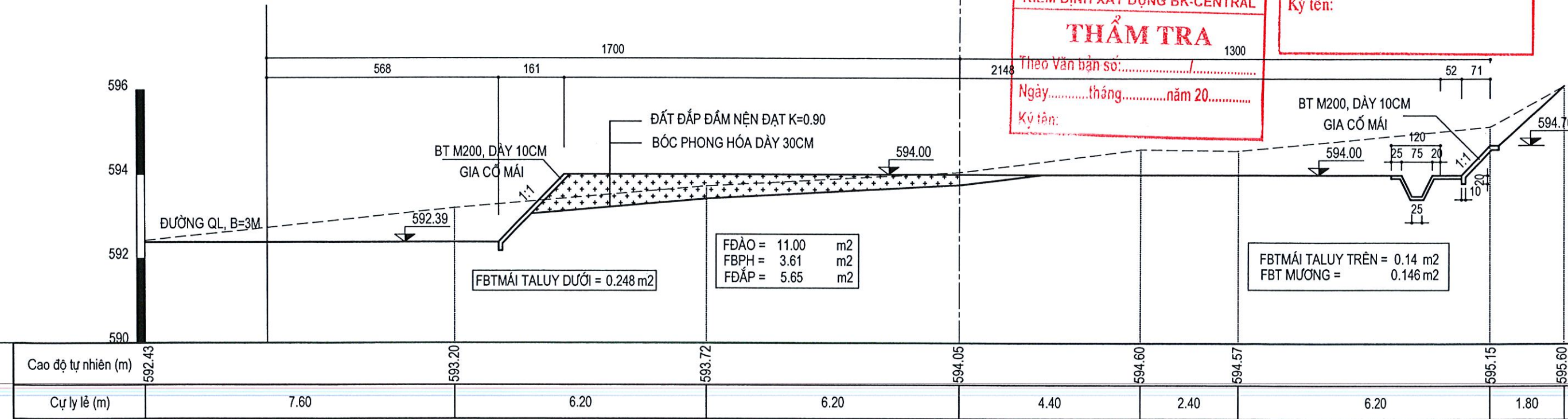
**CỌC:C4**



FBMÁI TALUY DƯỚI = 0.19 m<sup>2</sup>  
 FĐÀO = 11.00 m<sup>2</sup>  
 FBPH = 3.34 m<sup>2</sup>  
 FĐÁP = 5.21 m<sup>2</sup>

FBMÁI TALUY TRÊN = 0.20 m<sup>2</sup>  
 FBT MƯƠNG = 0.146 m<sup>2</sup>

**CỌC:C5**



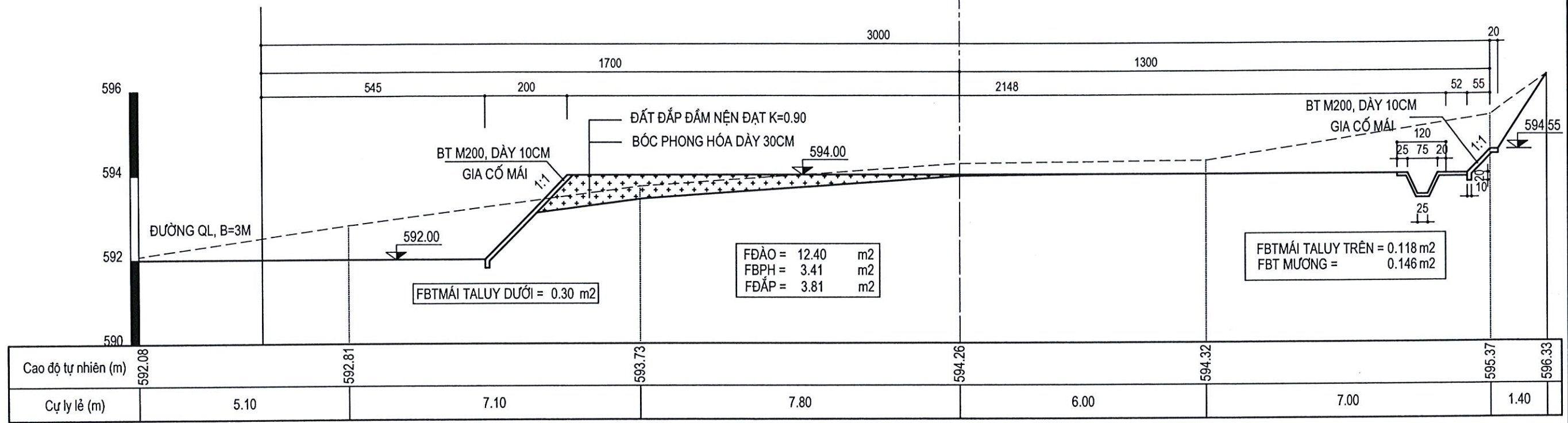
FBMÁI TALUY DƯỚI = 0.248 m<sup>2</sup>  
 FĐÀO = 11.00 m<sup>2</sup>  
 FBPH = 3.61 m<sup>2</sup>  
 FĐÁP = 5.65 m<sup>2</sup>

FBMÁI TALUY TRÊN = 0.14 m<sup>2</sup>  
 FBT MƯƠNG = 0.146 m<sup>2</sup>

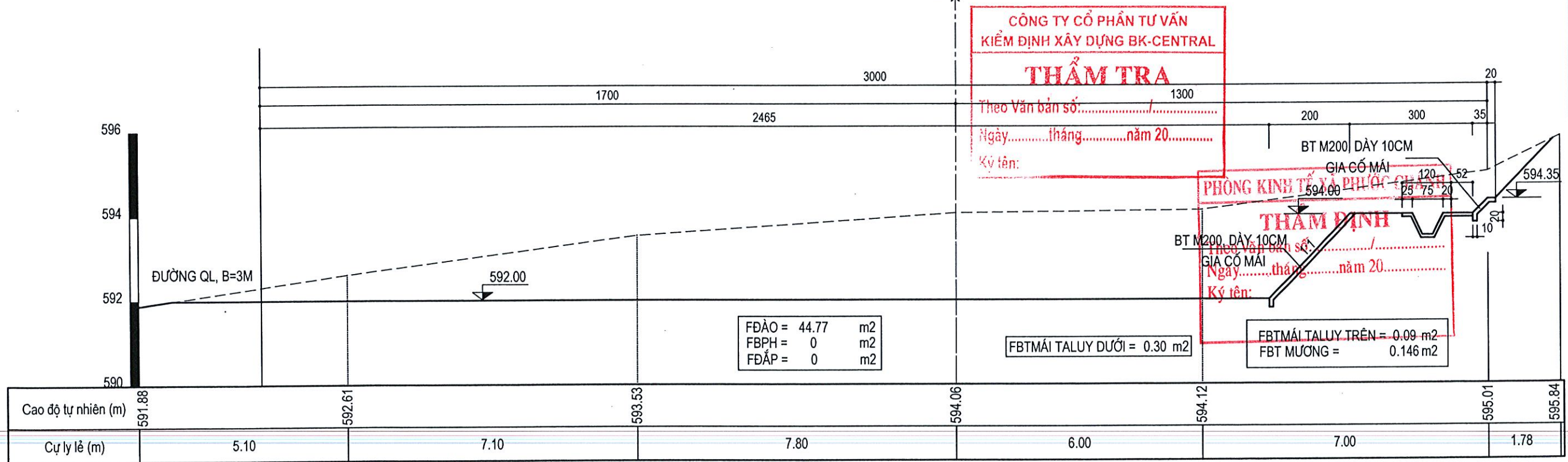
**CÔNG TY CỔ PHẦN TƯ VẤN  
KIỂM ĐỊNH XÂY DỰNG BK-CENTRAL**  
**THẨM TRA**  
 Theo Văn bản số:...../.....  
 Ngày.....tháng.....năm 20.....  
 Ký tên:

**PHÒNG KINH TẾ XÃ PHƯỚC CHÁNH**  
**THẨM ĐỊNH**  
 Theo Văn bản số:...../.....  
 Ngày.....tháng.....năm 20.....  
 Ký tên:

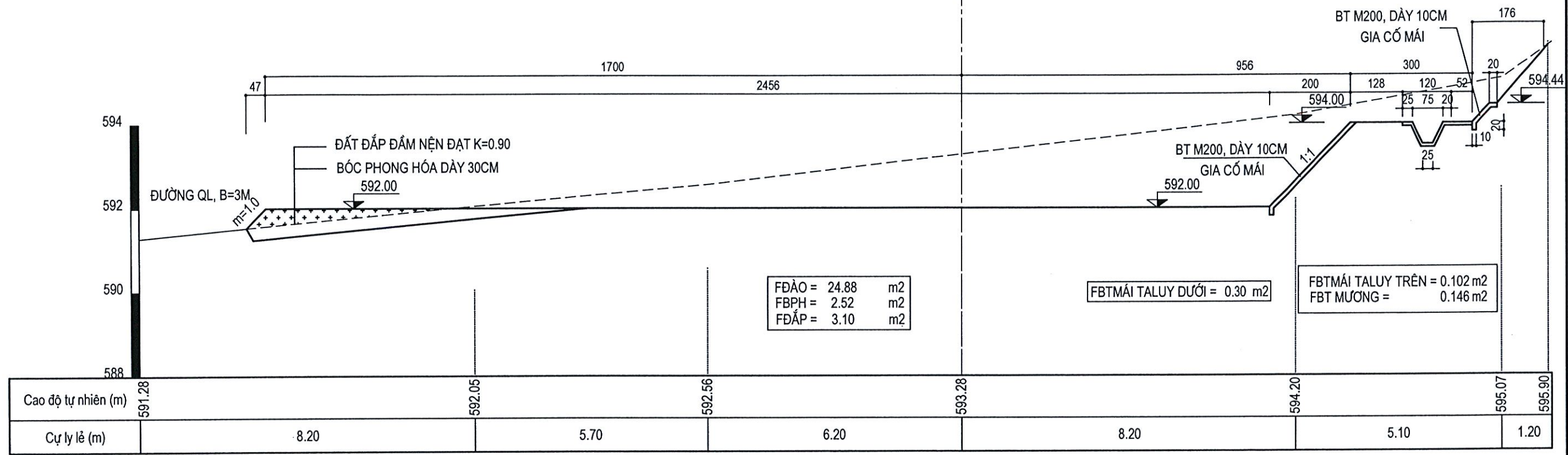
COC:C6



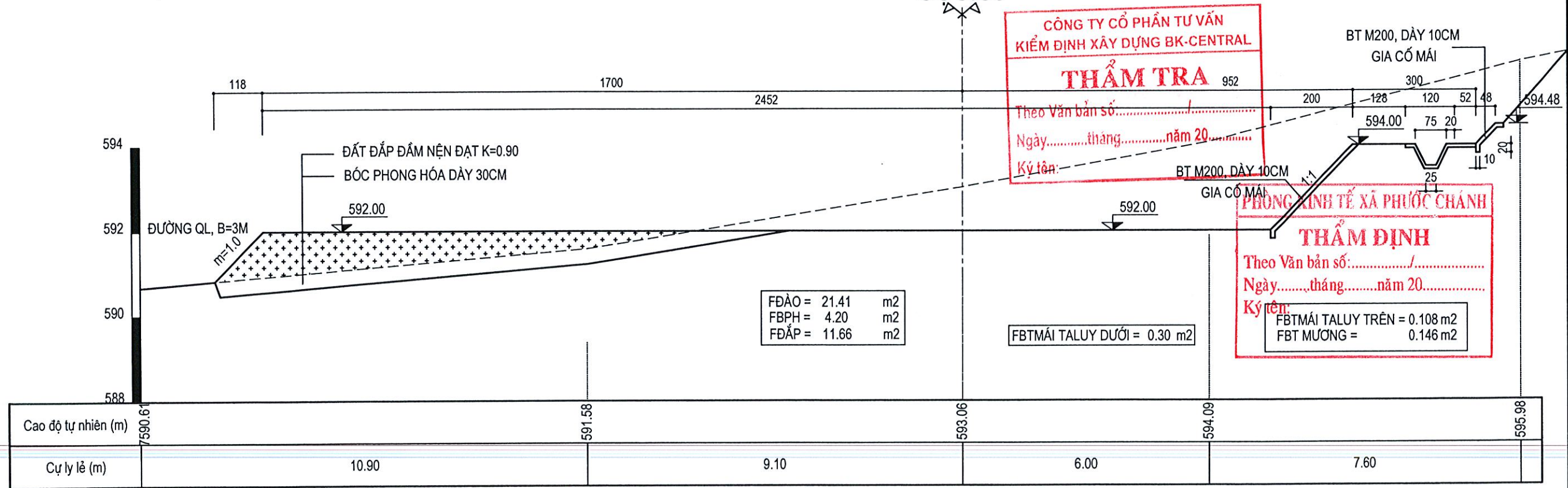
COC:C7



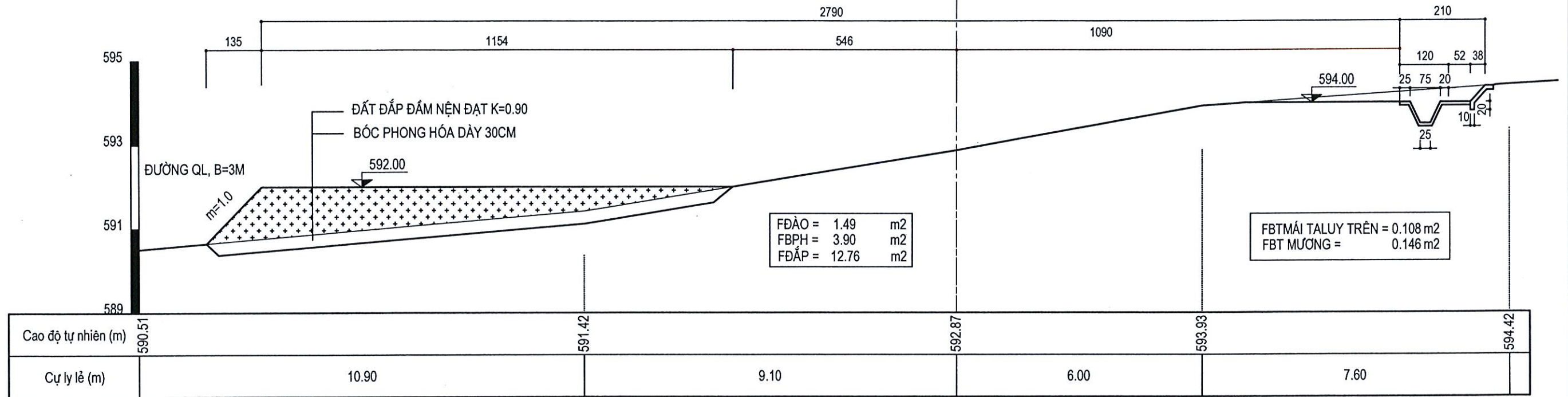
COC:C8



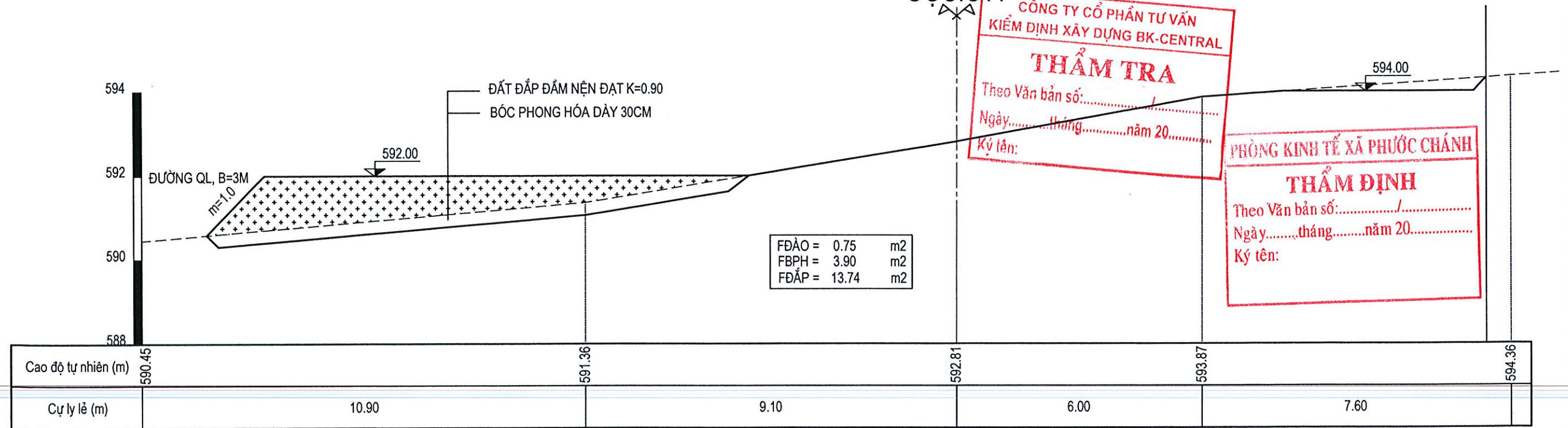
COC:C9



CỌC:C10



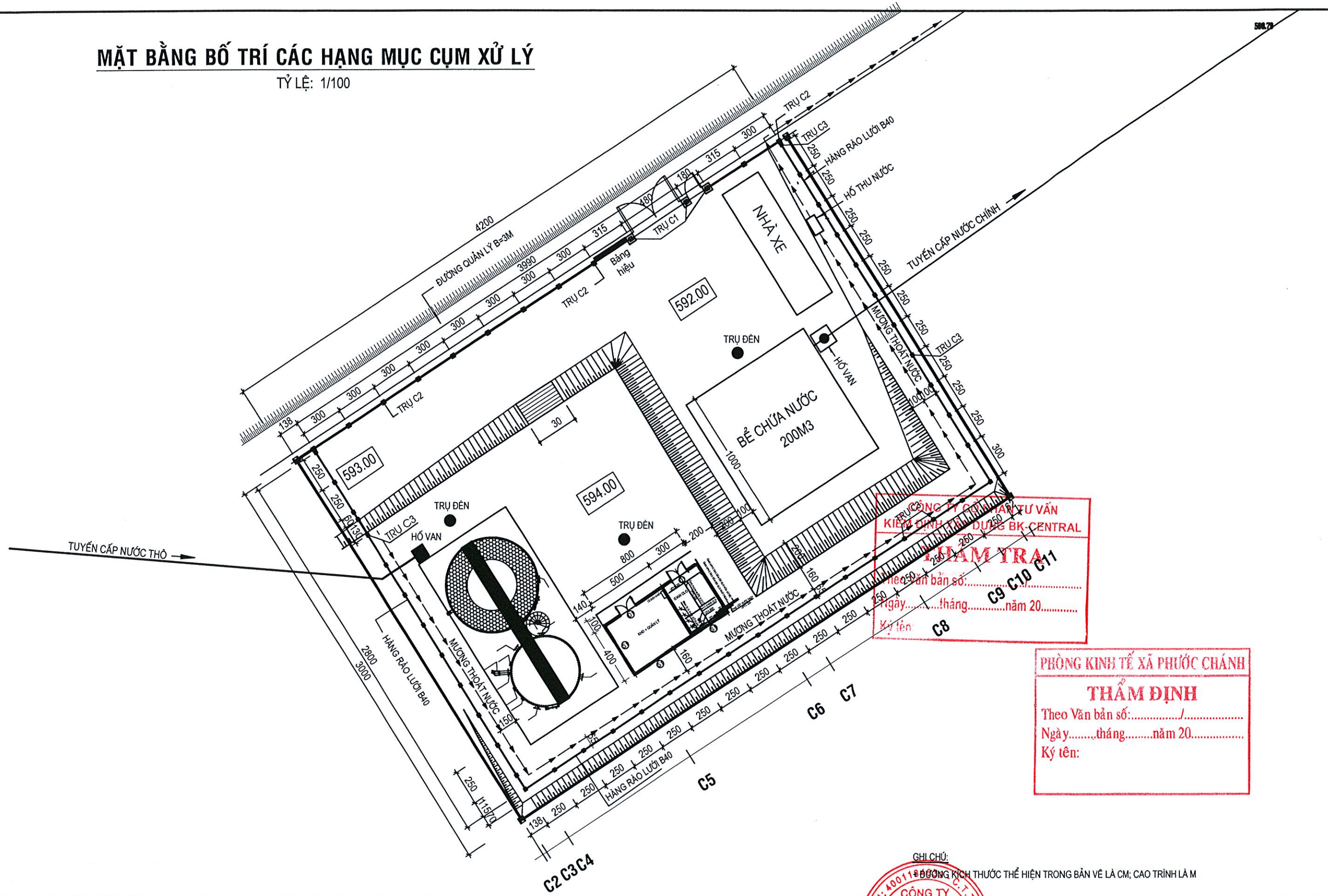
CỌC:C11



# MẶT BẰNG BỐ TRÍ CÁC HẠNG MỤC CỤM XỬ LÝ

TỶ LỆ: 1/100

590.73



CÔNG TY CỔ PHẦN TƯ VẤN  
KIỂM ĐỊNH VÀ THIẾT KẾ ĐƯỜNG BK-CENTRAL  
**THẨM TRA**  
Theo Văn bản số: .....  
Ngày.....tháng.....năm 20.....  
Ký tên: C8

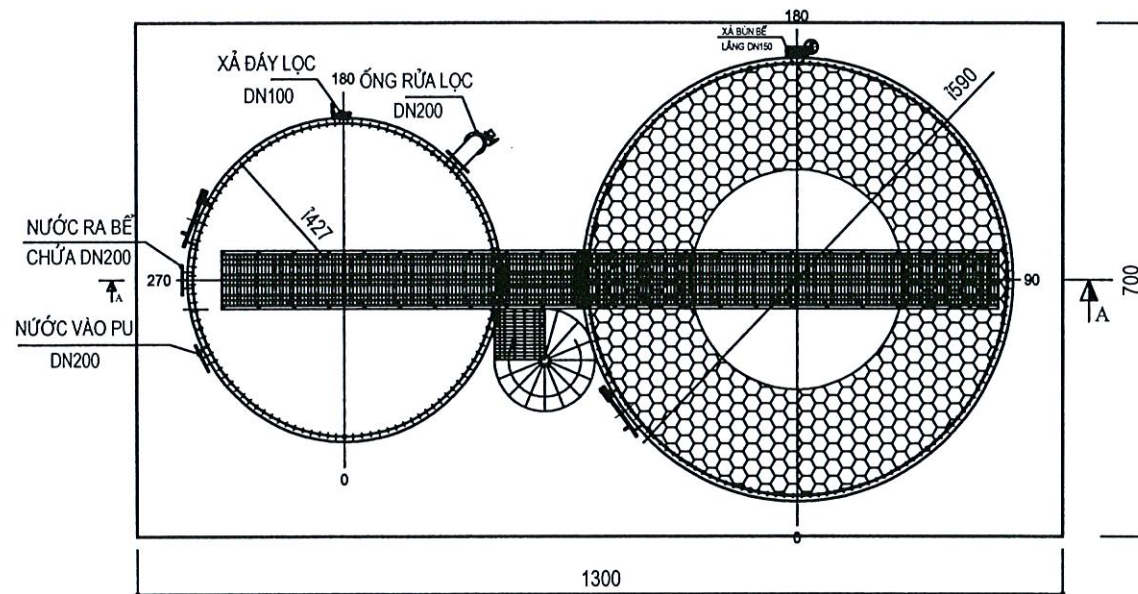
PHÒNG KINH TẾ XÃ PHƯỚC CHÍNH  
**THẨM ĐỊNH**  
Theo Văn bản số: .....  
Ngày.....tháng.....năm 20.....  
Ký tên:

GHI CHÚ:  
1. ĐƠN VỊ KỊCH THƯỚC THỂ HIỆN TRONG BẢN VẼ LÀ CM; CAO TRÌNH LÀ M  
CÔNG TY TNHH MTV TƯ VẤN VÀ THIẾT KẾ ĐƯỜNG BK-CENTRAL  
ĐÀ NẴNG, NGÀY... THÁNG... NĂM 2025  
XÂY DỰNG VÀ MÔI TRƯỜNG LẬP AN  
**LẬP AN**  
THÀNH PHỐ ĐÀ NẴNG  
ĐƯỜNG BẢO KHUYẾN

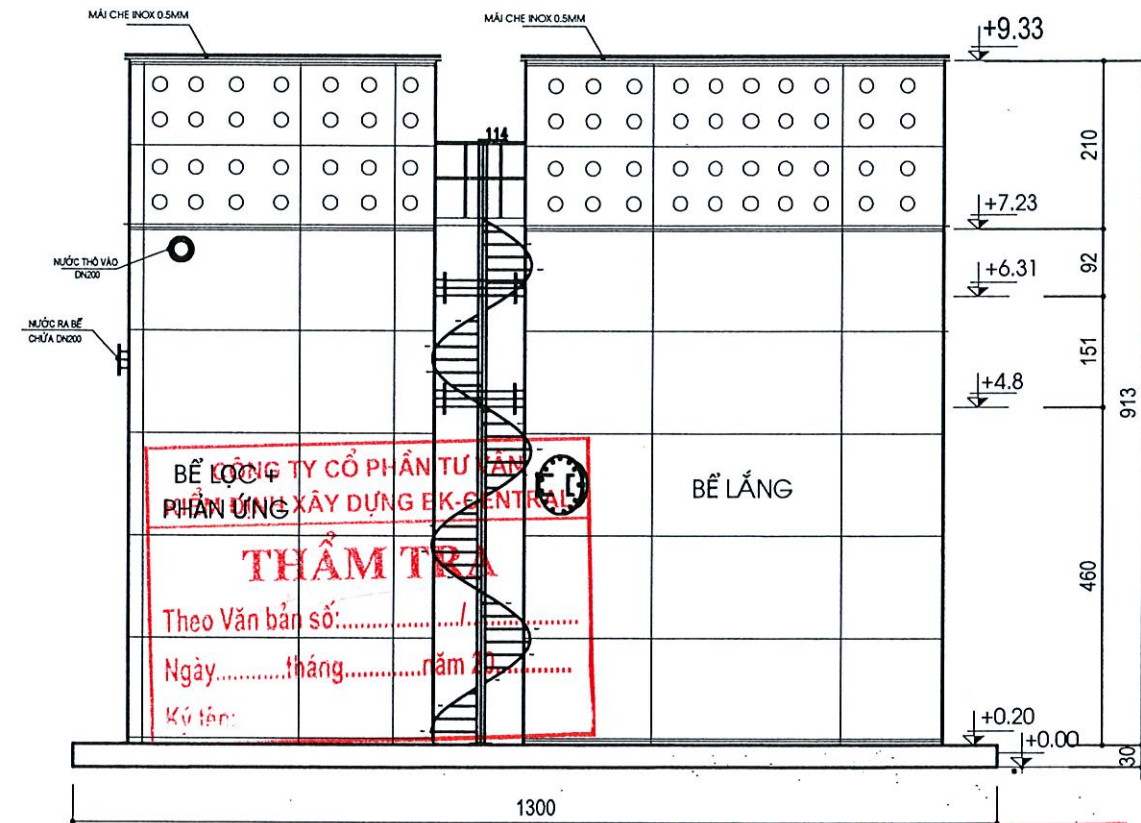
ỦY BAN NHÂN DÂN XÃ PHƯỚC CHÍNH PHÒNG KINH TẾ	HỒ SƠ THIẾT KẾ BẢN VẼ THI CÔNG CÔNG TRÌNH: NƯỚC SINH HOẠT KẾT HỢP THỦY LỢI SUỐI XÃ KÀ XÃ PHƯỚC CHÍNH ĐỊA ĐIỂM: XÃ PHƯỚC CHÍNH - THÀNH PHỐ ĐÀ NẴNG	CHỦ TRÌ T.KẾ	NGUYỄN VĂN ĐỊNH	<i>Đinh Văn Định</i>	MẶT CẮT CÁC CHI TIẾT MÓNG TRỤ; MÁI NHÀ ĐỂ XE
		THIẾT KẾ	NGUYỄN NGỌC THẾ	<i>Nguyễn Ngọc Thế</i>	
CÔNG TY TNHH MTV TƯ VẤN VÀ THIẾT KẾ ĐƯỜNG BK-CENTRAL VÀ MÔI TRƯỜNG LẬP AN		THỂ HIỆN		<i>Nguyễn Ngọc Thế</i>	TỶ LỆ: 1/10; 1/20; 1/50
		KIỂM TRA	LƯƠNG NGỌC HẠ	<i>Lương Ngọc Hạ</i>	BẢN VẼ SỐ:
					LẦN XUẤT BẢN: 1
					KÝ HIỆU: CTTK - 13

# MẶT BẰNG, MẶT ĐỨNG CỤM XỬ LÝ

TỶ LỆ: 1/100



MẶT BẰNG



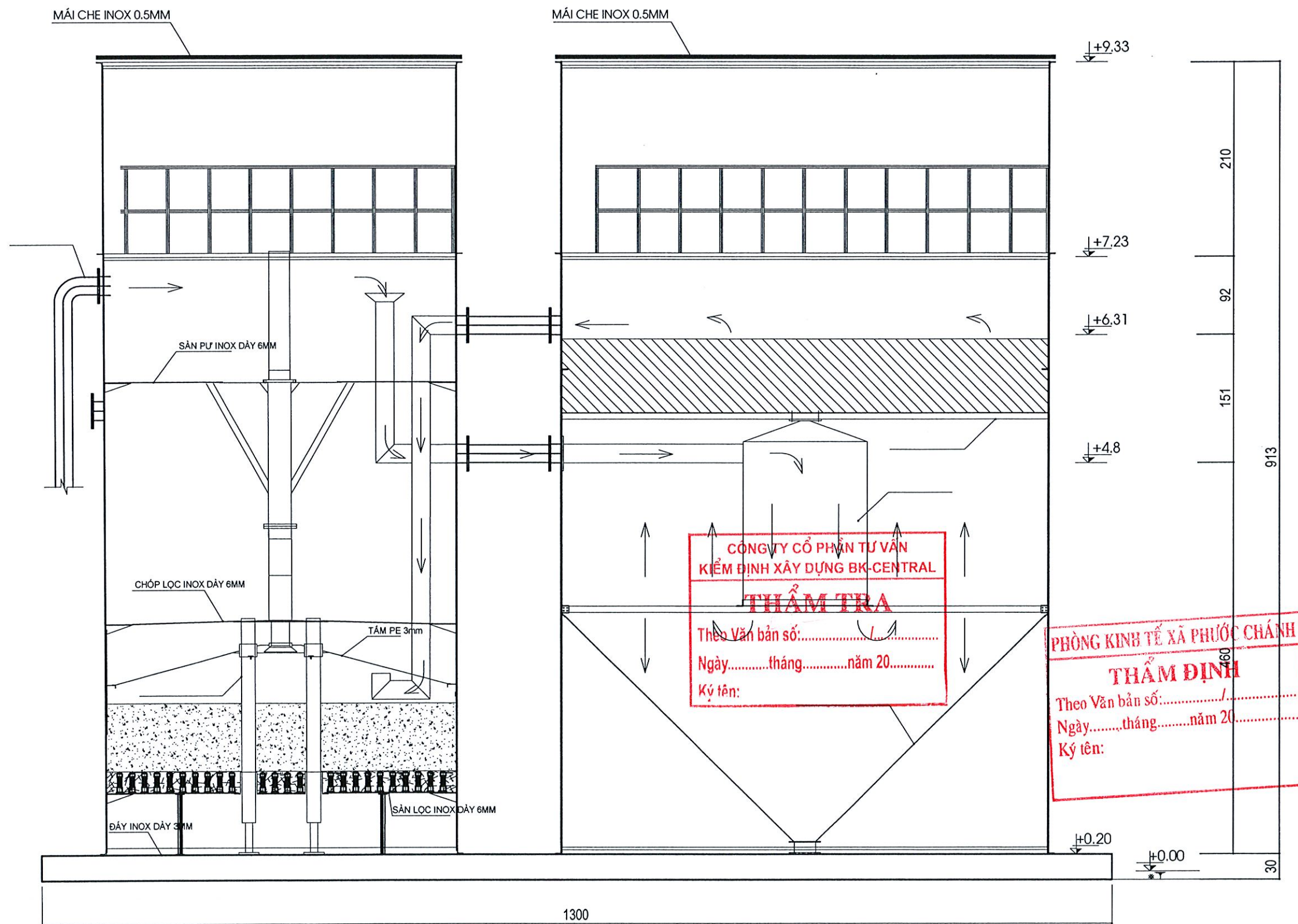
MẶT ĐỨNG

PHÒNG KINH TẾ XÃ PHƯỚC CHÁNH  
**THẨM ĐỊNH**  
 Theo Văn bản số:...../.....  
 Ngày.....tháng.....năm 20.....  
 Ký tên:

**GHI CHÚ:**

- + ĐƯỜNG KÍCH THƯỚC THỂ HIỆN TRONG BẢN VẼ LÀ MM; CAO TRÌNH LÀ M
- + CỐT CAO ĐỘ 0.00 TRONG BẢN VẼ TƯƠNG ĐƯƠNG VỚI CAO ĐỘ HOÀN THIỆN MẶT BẰNG TRẠM XỬ LÝ

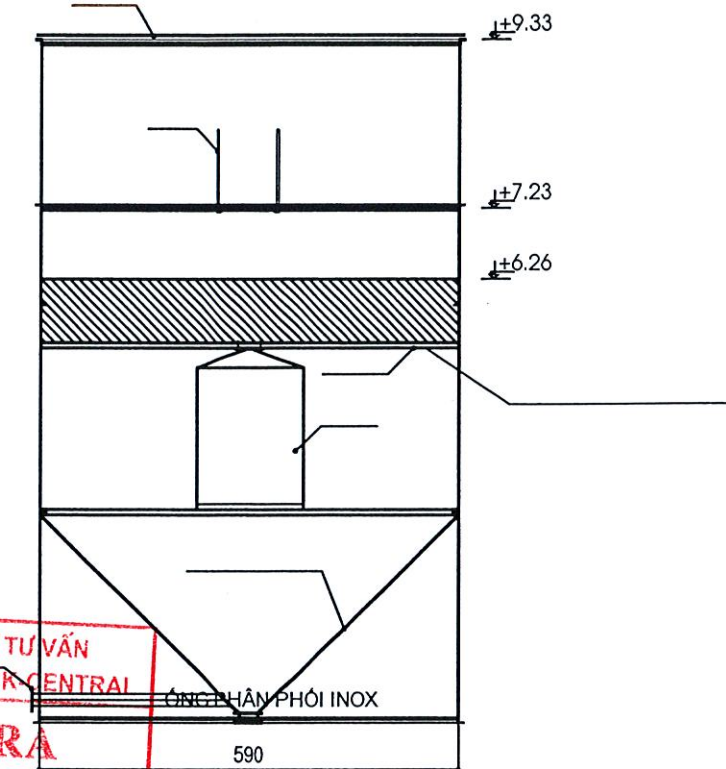
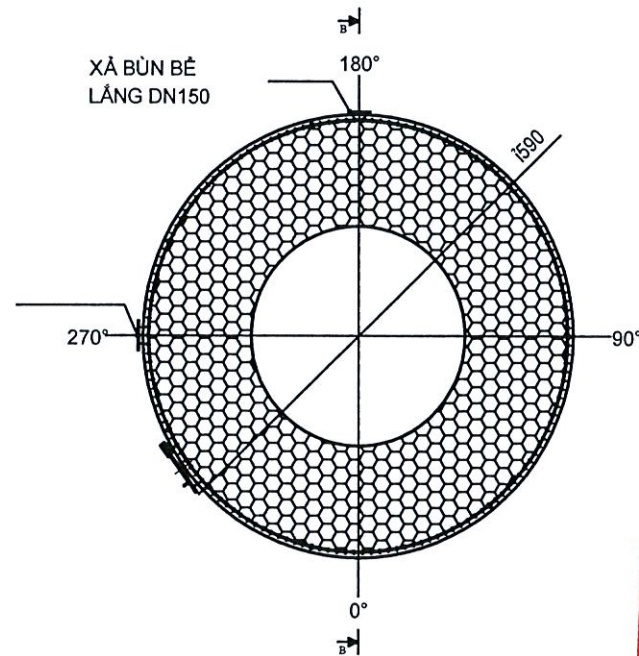
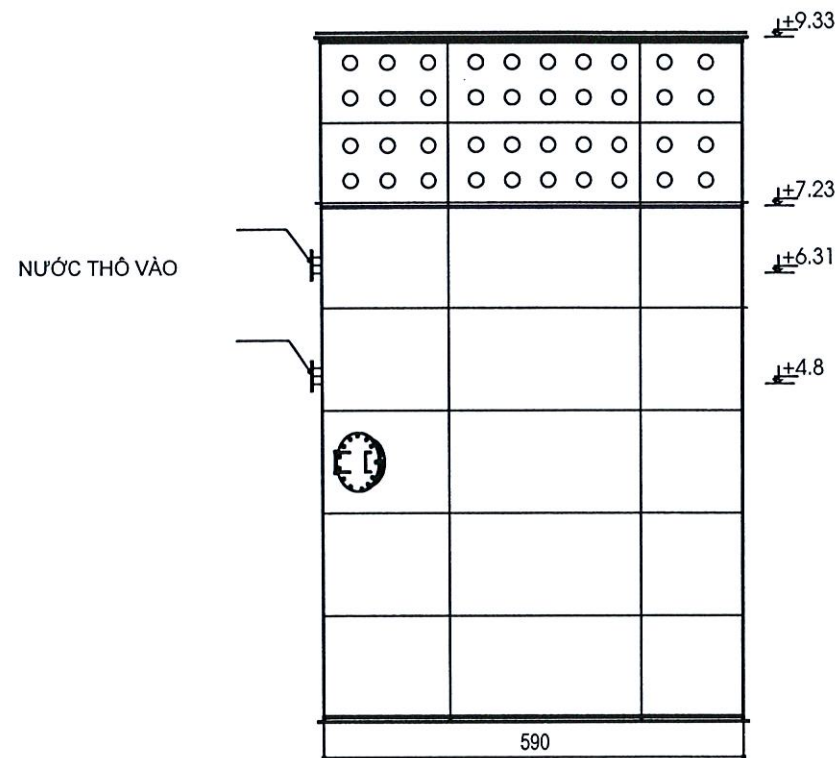
ỦY BAN NHÂN DÂN XÃ PHƯỚC CHÁNH PHÒNG KINH TẾ CÔNG TY TNHH MTV TƯ VẤN XÂY DỰNG VÀ MÔI TRƯỜNG LẬP AN	HỒ SƠ THIẾT KẾ BẢN VẼ THI CÔNG CÔNG TRÌNH: NƯỚC SINH HOẠT KẾT HỢP THỦY LỢI SƯỜI XÀ KA XÃ PHƯỚC CHÁNH ĐỊA ĐIỂM: XÃ PHƯỚC CHÁNH - THÀNH PHỐ ĐÀ NẴNG	CHỦ TRÌ T.KẾ: NGUYỄN VĂN ĐỊNH THIẾT KẾ: NGUYỄN NGỌC THẾ THỂ HIỆN: <i>[Signature]</i> KIỂM TRA: LƯƠNG NGỌC HÀ	ĐÀ NẴNG, NGÀY... THÁNG... NĂM 2025 CÔNG TY TNHH MTV TƯ VẤN XÂY DỰNG VÀ MÔI TRƯỜNG LẬP AN GIẢM ĐỐC LẬP AN ĐƯƠNG BẢO KHUYẾN	CHI TIẾT THIẾT KẾ MẶT BẰNG, MẶT ĐỨNG CỤM XỬ LÝ NƯỚC TỶ LỆ: 1/50; 1/100 BẢN VẼ SỐ: LẦN XUẤT BẢN: 1 KÝ HIỆU: CTHR - CUM XULY
	TỶ LỆ: 1/50; 1/100 BẢN VẼ SỐ: LẦN XUẤT BẢN: 1 KÝ HIỆU: CTHR - CUM XULY			



MẶT CẮT A-A  
TỶ LỆ: 1/50

# MẶT BẰNG, MẶT ĐỨNG BỂ LẮNG

TỶ LỆ: 1/100



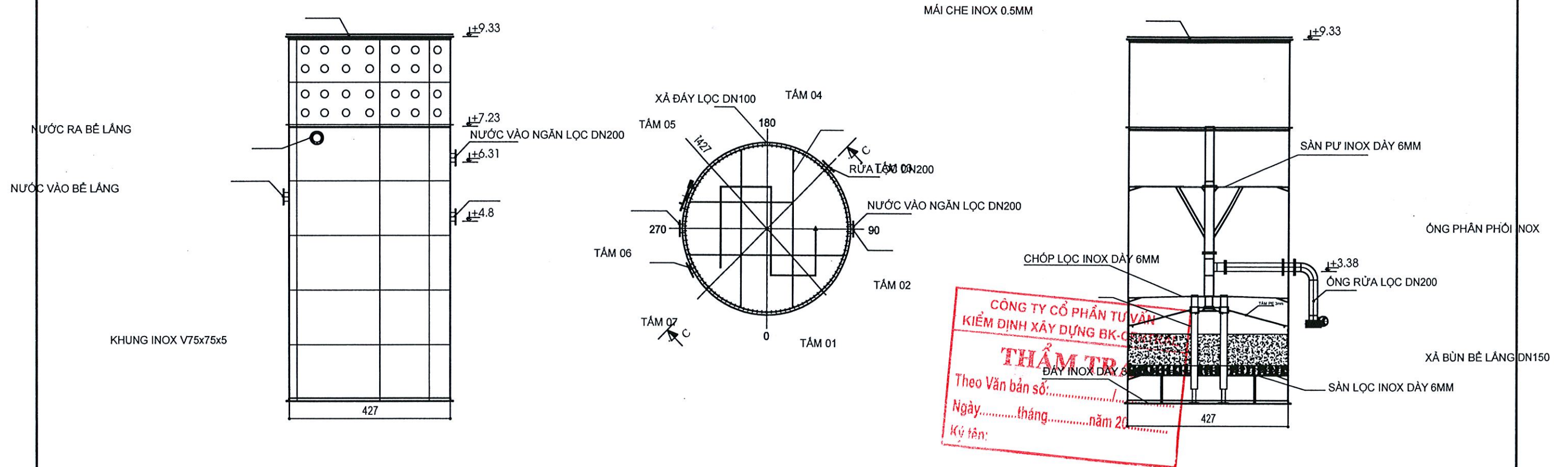
CÔNG TY CỔ PHẦN TƯ VẤN  
KIỂM ĐỊNH XÂY DỰNG BK-CENTRAL  
**THẨM TRA**  
Theo Văn bản số: ...../.....  
Ngày.....tháng.....năm 20.....  
Ký tên:

PHÒNG KINH TẾ XÃ PHƯỚC CHÁNH  
**THẨM ĐỊNH**  
Theo Văn bản số: ...../.....  
Ngày.....tháng.....năm 20.....  
Ký tên:

- Hình dạng: hình trụ, kích thước DxH= 5,9x9,3 (m)
- Thành bể: thép tấm phủ thủy tinh màu xanh cobalt
- Bể gồm 5 tầng, mỗi tầng 7 tấm
- Bể lắng sử dụng công nghệ lắng lamella, hệ thống thu bùn; tấm lắng Lamella xuất xứ Việt Nam. Vật liệu bằng nhựa PVC nguyên sinh màu xanh, khử tĩnh điện, chống UV, chống lão hóa. Kích thước hộp 54x54 (mm) độ dày 0.4-0.6 (mm), an toàn với thực phẩm.
- Công nghệ lắp ghép, liên kết bằng bulong, trám khe bằng silicone chuyên dụng
- Bulon được dùng lắp ghép là bulon đặc chủng, phủ nhựa đầu bulon.
- Khung đỡ tấm lắng: sử dụng inox 304 V75x75x5mm
- Phễu thu bùn: inox 304 dày 6mm
- Bể lắng sử dụng công nghệ lắng lamella kết hợp hệ thống thu bùn tập trung bằng phễu/xả bùn tự động bởi các van điện.
- Lan can, sàn thao tác:
- + Hệ lan can: ống thép D34 dày 2mm
- + Sàn thao tác bằng thép Grating dày tối thiểu 2mm.
- Mái che: inox 304 dày 0,5mm
- Tấm thành mái che: thép SS400 dày 1mm
- Sơn bảo vệ:
- + Cầu thang, sàn thao tác, lan can; nozzle nước vào, nozzle xả đáy, cửa thăm: vật liệu: thép sơn epoxy.

# MẶT BẰNG, MẶT ĐỨNG BỂ LỌC

TỶ LỆ: 1/100



- Hình dạng: hình trụ, kích thước DxH= 4,27x9,3 (m)
- Thành bể: thép không gỉ phủ sơn tĩnh màu xanh cobalt
- Bể gồm 5 tầng, mỗi tầng 5 tấm
- Phương thức lọc: lọc trọng lực, bể lọc sử dụng công nghệ lọc rửa tự động với chu kỳ rửa lọc ít nhất 12h/ lần (tương ứng với độ đục sau lắng  $\leq 5$ NTU)
- Công nghệ lắp ghép, liên kết bằng bulong, trám khe bằng silicone chuyên dụng.
- Bulon được dùng lắp ghép là bulon đặc chủng, phủ nhựa đầu bulon.
- Tấm đáy bể: 1 lớp vật liệu (inox 304 dày 3mm)
- Sàn lọc, chóp lọc: 01 lớp inox 304 dày 6mm
- Vách ngăn bể phản ứng: 01 lớp inox 304 dày 1mm
- Sàn phản ứng: 01 lớp inox 304 dày 6mm
- Chụp lọc nhựa PVC rãnh lọc 0,4 - 0,5mm không rãnh gió, mật độ 25 - 35 chụp/m<sup>2</sup>
- Mái che: inox 304 dày 0,5mm
- Tấm thành mái che: thép SS400 dày 1mm
- Sơn bảo vệ:
- Nozzle nước vào, nước ra, xả kiệt. Vật liệu: thép sơn epoxy.

CÔNG TY CỔ PHẦN TƯ VẤN  
KIỂM ĐỊNH XÂY DỰNG BK-C

**THẨM ĐỊNH**  
ĐÁY INOX DÀY 6MM

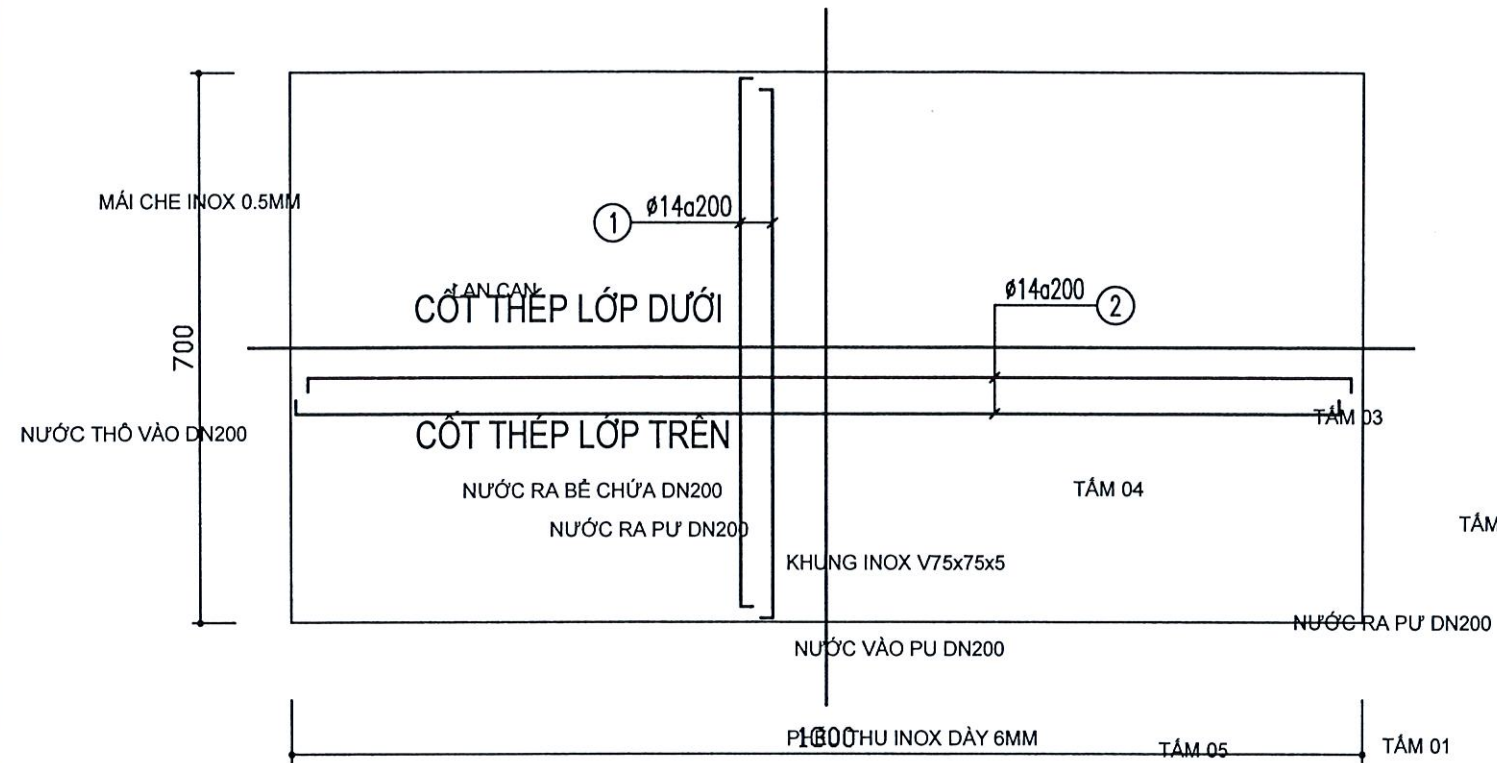
Theo Văn bản số:...../.....  
Ngày.....tháng.....năm 20.....  
Ký tên:

PHÒNG KINH TẾ XÃ PHƯỚC CHÁNH

**THẨM ĐỊNH**

Theo Văn bản số:...../.....  
Ngày.....tháng.....năm 20.....  
Ký tên:

**BỐ TRÍ THÉP MÓNG ĐẶT CỤM XỬ LÝ**



GHI CHÚ:  
+ ĐƯỜNG KÍCH THƯỚC THỂ HIỆN TRONG BẢN VẼ LÀ CM; CAO TRÌNH LÀ M

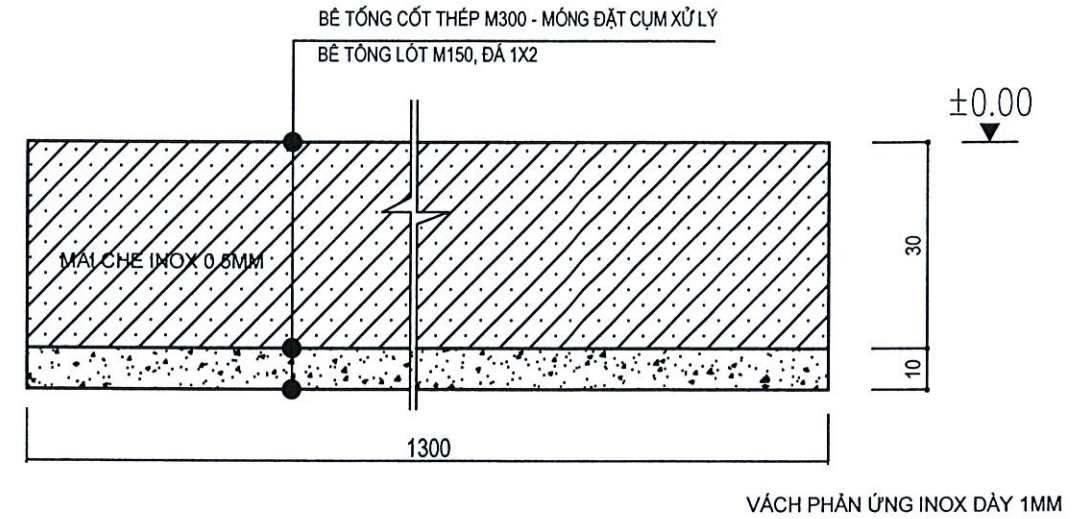
**BỂ LỌC VÀ PHẢN ỨNG**

**BẢNG TỔNG HỢP THÉP NỀN MÓNG**

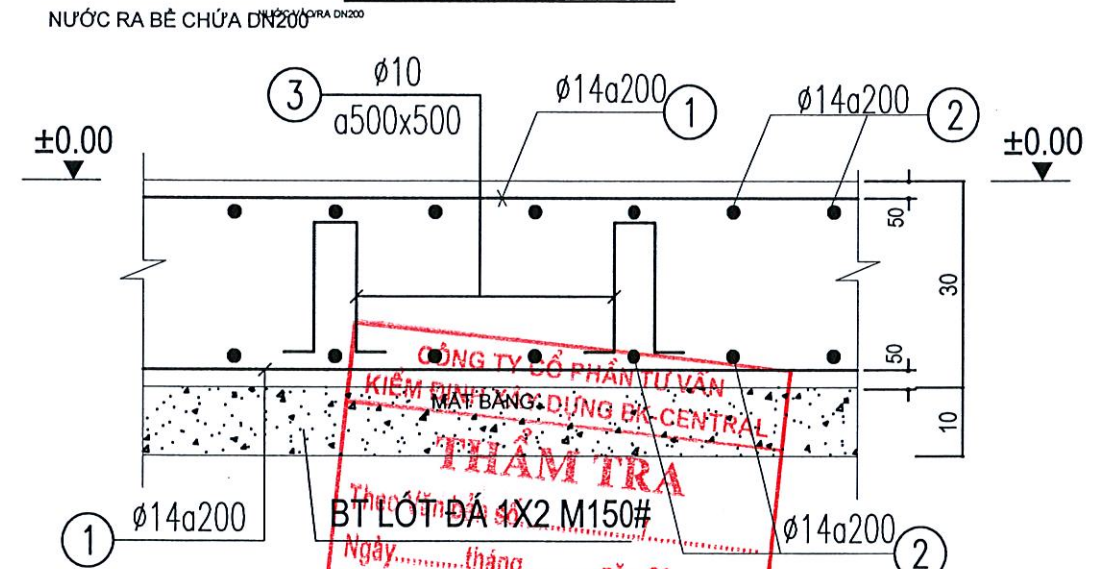
TT	HÌNH DẠNG mm	$\phi$ (mm)	L THANH (N)	SỐ LƯỢNG			Tổng C. dài (m)	TỔNG K. LƯỢNG (KG)
				Thanh 1 CK	Số CK	Toàn bộ		
①	200 6900 200	14	7300	66	2	132	963.60	1165.96
②	200 12900 200	14	13400	36	2	72	964.80	1167.41
③	200 200 100	10	900	364	1	364	327.60	202.13

TỔNG CỘNG: 2535.50 KG

**CẮT DỌC NỀN MÓNG**



**BỐ TRÍ THÉP NỀN MÓNG**



**GHI CHÚ**

- CỐT  $\pm 0.00$  TƯƠNG ỨNG VỚI CỐT HOÀN THIỆN XUNG QUANH
- TOÀN BỘ KÍCH THƯỚC TRONG BẢN VẼ SỬ DỤNG ĐƠN VỊ MM
- TOÀN BỘ CAO ĐỘ TRONG BẢN VẼ SỬ DỤNG ĐƠN VỊ M
- BẢN MÓNG VÀ DẪM MÓNG SỬ DỤNG BÊ TÔNG CỐT THÉP M300#
- BÊ TÔNG LỚT SỬ DỤNG BÊ TÔNG ĐÁ 1X2 M150#
- LỚP BÊ TÔNG BẢO VỆ ĐÁY DÀY 35MM
- LỚP BÊ TÔNG BẢO VỆ DẪM MÓNG DÀY 30MM

ỐNG LIÊN THÔNG INOX

ỦY BAN NHÂN DÂN XÃ PHƯỚC CHÁNH PHÒNG KINH TẾ	HỒ SƠ THIẾT KẾ BẢN VẼ THI CÔNG CÔNG TRÌNH: NƯỚC SINH HOẠT KẾT HỢP THỦY LỢI SƯỞI XÃ KÀ XÃ PHƯỚC CHÁNH ĐỊA ĐIỂM: XÃ PHƯỚC CHÁNH - THÀNH PHỐ ĐÀ NẴNG	CHỦ TRÌ T.KẾ	NGUYỄN VĂN ĐÌNH		BỐ TRÍ THÉP MÓNG CỤM XỬ LÝ NƯỚC
CÔNG TY TNHH MTV TƯ VẤN XÂY DỰNG VÀ MÔI TRƯỜNG LẬP AN		THIẾT KẾ	NGUYỄN NGỌC THẾ		
		THỂ HIỆN			TỶ LỆ: 1/50; 1/100
		KIỂM TRA	LƯƠNG NGỌC HẠ		BẢN VẼ SỐ: KÝ HIỆU: CTHR - CUM XULY

CỘNG HOÀ XÃ HỘI CHỦ NGHĨA VIỆT NAM

ĐỘC LẬP - TỰ DO - HẠNH PHÚC



# TẬP HỒ SƠ THIẾT KẾ BẢN VẼ THI CÔNG

PHÒNG KINH TẾ XÃ PHƯỚC CHÁNH  
**THẨM ĐỊNH**  
Theo Văn bản số: ...../.....  
Ngày.....tháng.....năm 20.....  
Ký tên:

CÔNG TRÌNH: NƯỚC SINH HOẠT KẾT HỢP VỚI THỦY LỢI SUỐI XÀ KA XÃ PHƯỚC CHÁNH  
HẠNG MỤC: NHÀ HÓA CHẤT, HỆ THỐNG ĐIỆN, NHÀ ĐỂ XE

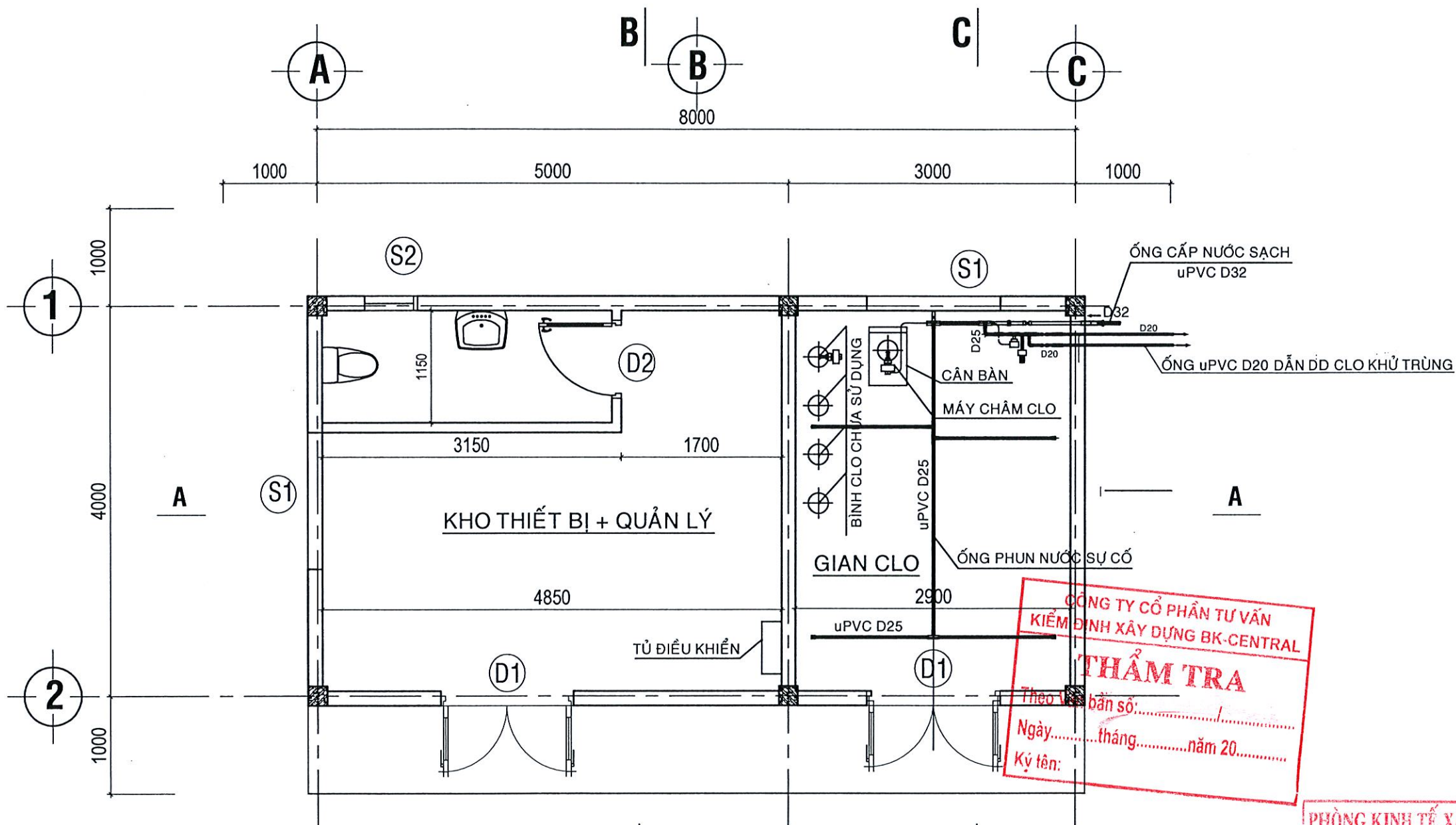
CÔNG TY CỔ PHẦN TƯ VẤN  
KIỂM ĐỊNH XÂY DỰNG EC-C  
**THẨM TRA**  
Theo Văn bản số: ...../.....  
Ngày.....tháng.....năm 20.....  
Ký tên:

CHỦ ĐẦU TƯ

ĐƠN VỊ TƯ VẤN

CÔNG TY TNHH MTV TVXD VÀ MÔI TRƯỜNG LẬP AN

GIÁM ĐỐC		DƯƠNG BẢO KHUYÊN
CHỦ TRÌ T. KẾ		NGUYỄN VĂN ĐỊNH
THIẾT KẾ		NGUYỄN NGỌC THẾ
KIỂM TRA		LƯƠNG NGỌC HẠ



**CÔNG TY CỔ PHẦN TƯ VẤN  
KIỂM ĐỊNH XÂY DỰNG BK-CENTRAL**  
**THẨM TRA**  
Theo Văn bản số: ...../.....  
Ngày.....tháng.....năm 20.....  
Ký tên: .....

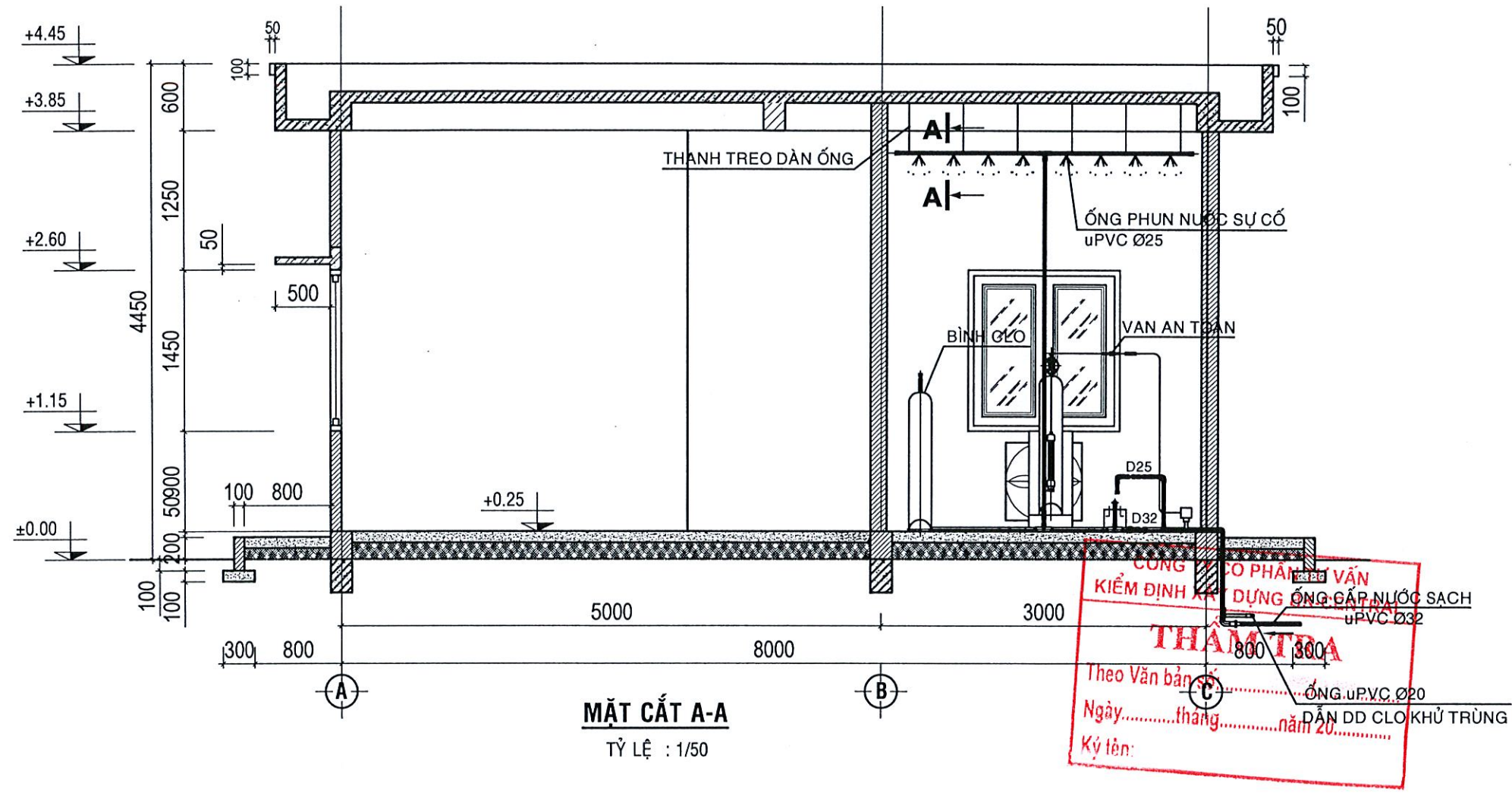
**PHÒNG KINH TẾ XÃ PHƯỚC CHÁNH**  
**THẨM ĐỊNH**  
Theo Văn bản số: ...../.....  
Ngày.....tháng.....năm 20.....  
Ký tên: .....

**MẶT BẰNG**  
TỶ LỆ : 1/50

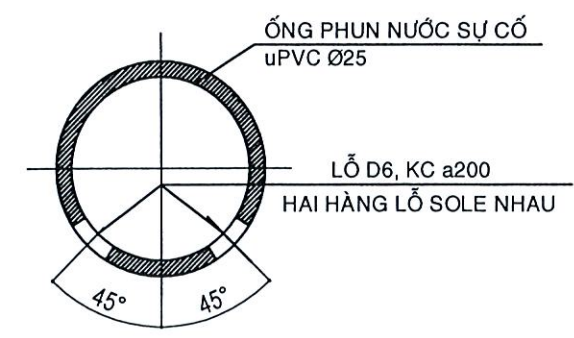
**GHI CHÚ:**

- KHI THI CÔNG PHẢI KẾT HỢP GIỮA CÁC BẢN VẼ CÔNG NGHỆ, XÂY DỰNG, KẾT CẤU, ĐIỆN, ỚNG VÀ CÁC PHỤ TÙNG, THIẾT BỊ PHẢI ĐẶT ĐÚNG VỊ TRÍ THEO CÁC BẢN VẼ CÔNG NGHỆ.
- QUÁ TRÌNH THI CÔNG PHẢI TUÂN THỦ CÁC QUI ĐỊNH VỀ AN TOÀN LAO ĐỘNG HIỆN HÀNH VÀ BẢO VỆ MÔI TRƯỜNG CỦA NHÀ NƯỚC.
- KHI THI CÔNG CẦN PHẢI XÁC ĐỊNH LẠI KÍCH THƯỚC THỰC TẾ TRƯỚC KHI THI CÔNG ĐỂ ĐẢM BẢO ĐỘ CHÍNH XÁC.

ỦY BAN NHÂN DÂN XÃ PHƯỚC CHÁNH PHÒNG KINH TẾ	<b>HỒ SƠ THIẾT KẾ BẢN VẼ THI CÔNG</b> CÔNG TRÌNH: NƯỚC SINH HOẠT KẾT HỢP THỦY LỢI SUỐI XÃ KÀ XÃ PHƯỚC CHÁNH ĐỊA ĐIỂM: XÃ PHƯỚC CHÁNH - THÀNH PHỐ ĐÀ NẴNG	CHỦ TRÌ T.KẾ THIẾT KẾ THỂ HIỆN KIỂM TRA	NGUYỄN VĂN ĐỊNH NGUYỄN NGỌC THẾ LƯƠNG NGỌC HẠ		ĐÀ NẴNG, NGÀY ... THÁNG ... NĂM 2025 CÔNG TY TNHH MTV TƯ VẤN XÂY DỰNG VÀ MÔI TRƯỜNG LẬP AN XÂY DỰNG VÀ MÔI TRƯỜNG <b>LẬP AN</b> THÀNH PHỐ ĐÀ NẴNG DƯƠNG BẢO KHUYẾN	<b>CHI TIẾT THIẾT KẾ CÁC HẠNG MỤC NHÀ HÓA CHẤT</b>
CÔNG TY TNHH MTV TƯ VẤN XÂY DỰNG VÀ MÔI TRƯỜNG LẬP AN						TỶ LỆ: 1/100 LẦN XUẤT BẢN: 1 BẢN VẼ SỐ: KÝ HIỆU: BDHT-TXL



MẶT CẮT A-A  
TỶ LỆ : 1/50

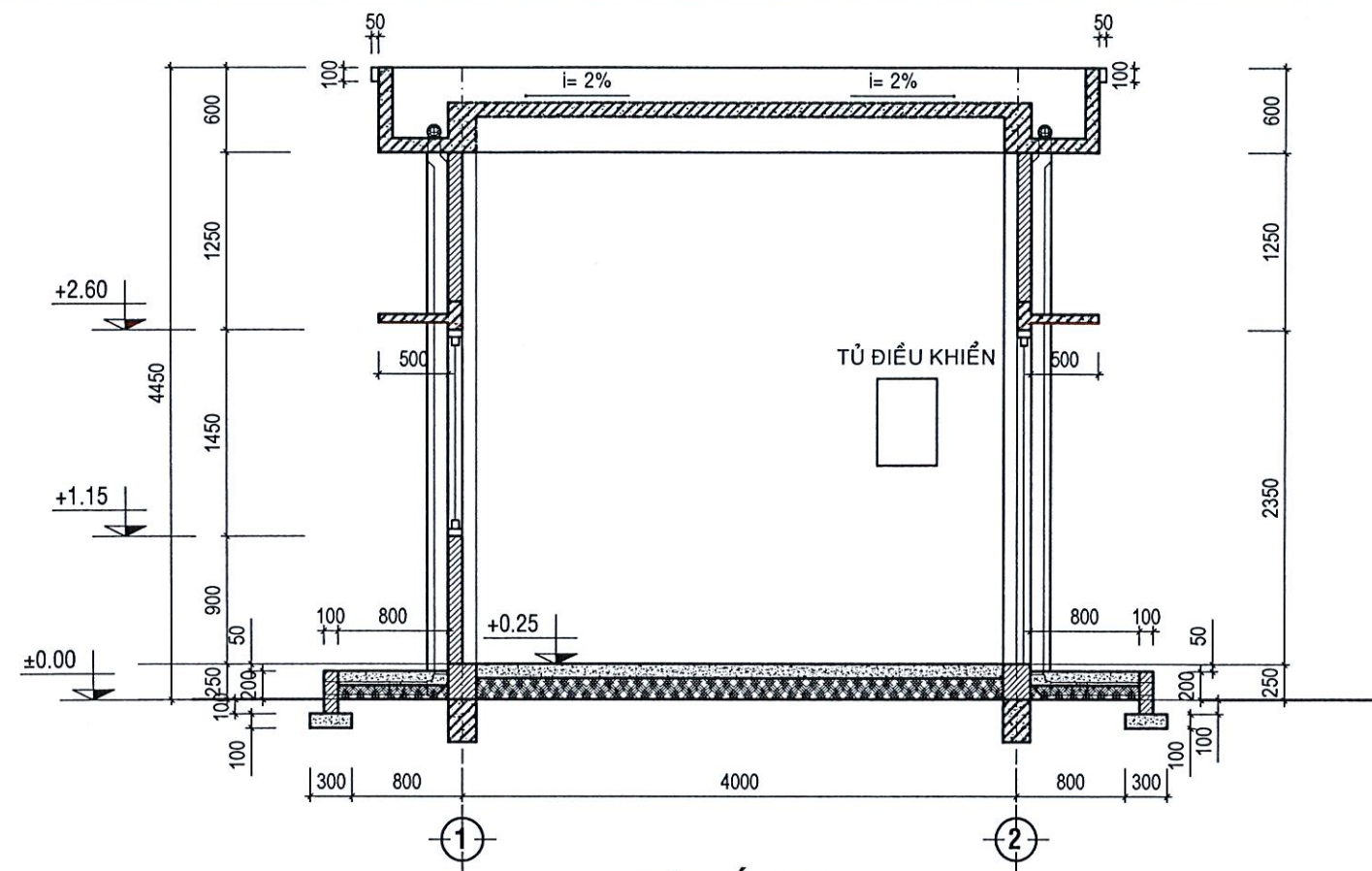


MẶT CẮT A-A

CỘNG HÒA PHẠM VĂN  
KIỂM ĐỊNH KỸ SƯ  
**THẨM TRA**  
Theo Văn bản số:...../.....  
Ngày.....tháng.....năm 20.....  
Ký tên:

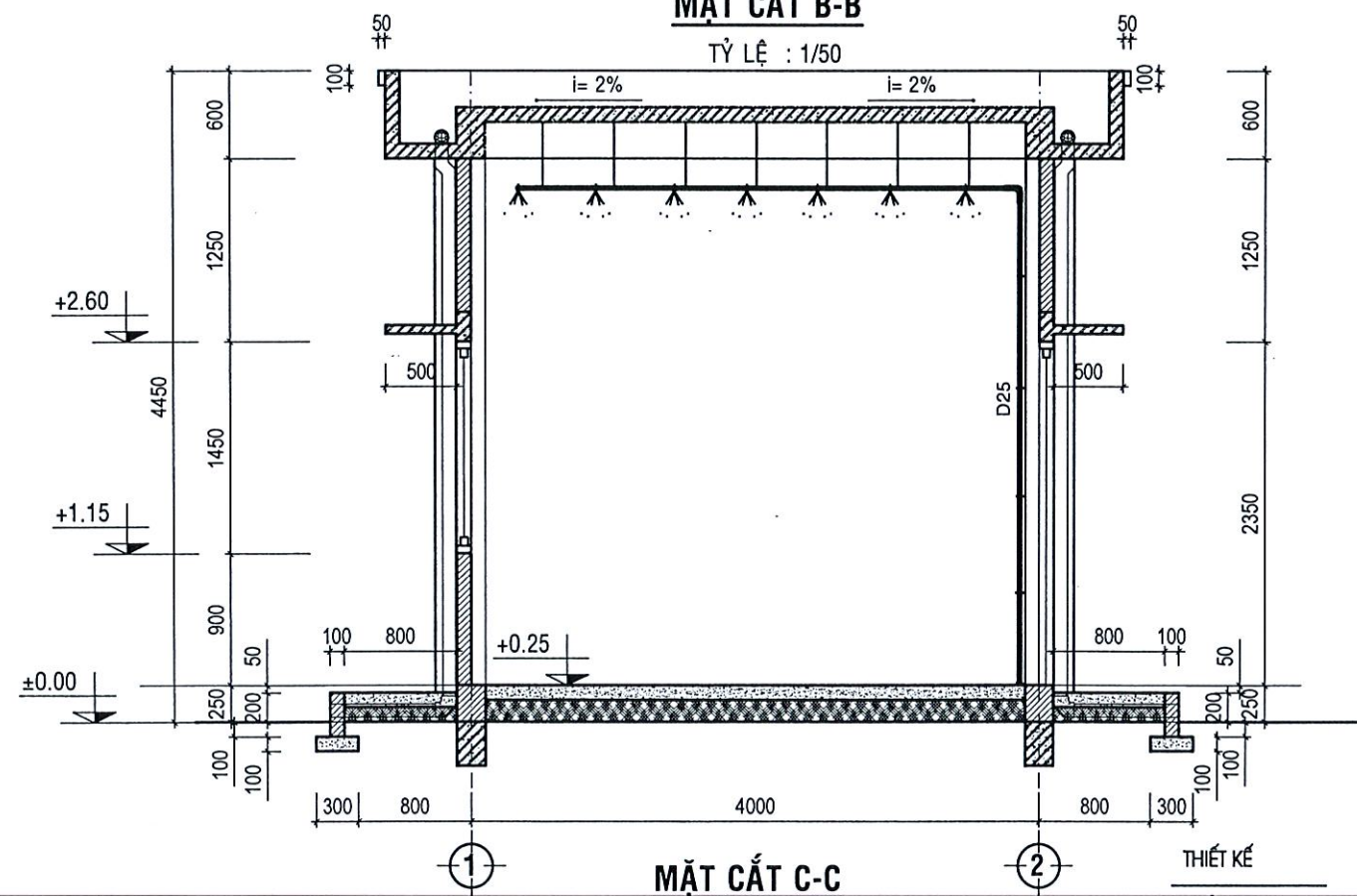
PHÒNG KINH TẾ XÃ PHƯỚC CHÁNH  
**THẨM ĐỊNH**  
Theo Văn bản số:...../.....  
Ngày.....tháng.....năm 20.....  
Ký tên:

GHI CHÚ:  
+ ĐƯỜNG KÍCH THƯỚC THỂ HIỆN TRONG BẢN VẼ LÀ MM; CAO TRÌNH LÀ M



**MẶT CẮT B-B**

TỶ LỆ : 1/50



**MẶT CẮT C-C**

TỶ LỆ : 1/50

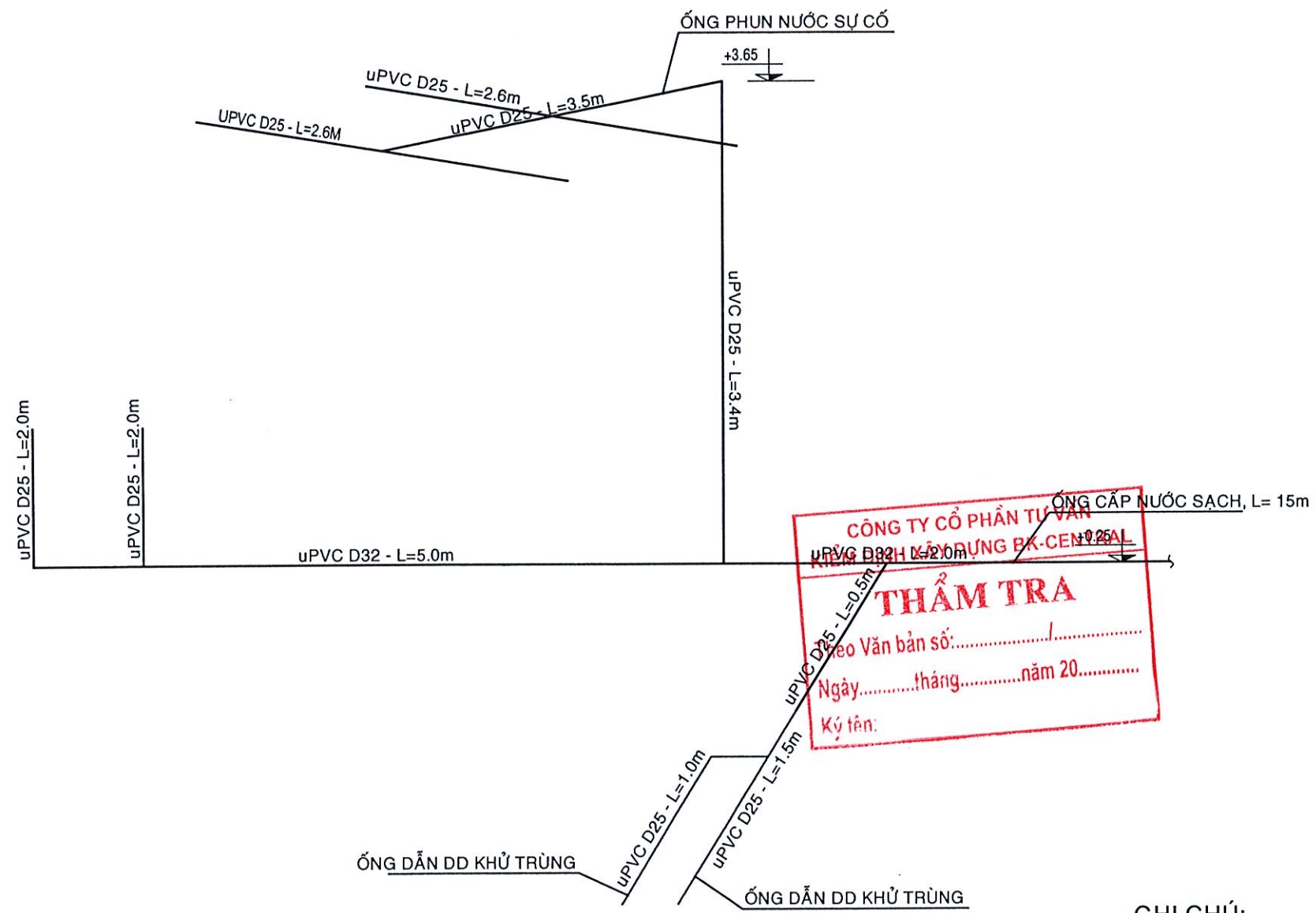
THIẾT KẾ  
THỂ HIỆN

PHÒNG KINH TẾ XÃ PHƯỚC CHANH  
**THẨM ĐỊNH**  
Theo Văn bản số:...../.....  
Ngày.....tháng.....năm 20.....  
Ký tên:

GHI CHÚ:  
+ ĐƯỜNG KÍCH THƯỚC THỂ HIỆN TRONG BẢN VẼ LÀ MM, CAO TRÌNH LÀ M

# SƠ ĐỒ CẤP NƯỚC NHÀ HÓA CHẤT

## KHÔNG TỶ LỆ



CÔNG TY CỔ PHẦN TƯ VẤN  
 VÀ THIẾT KẾ CÔNG TRÌNH  
**THẨM TRA**  
 Theo Văn bản số:...../.....  
 Ngày.....tháng.....năm 20.....  
 Ký tên:

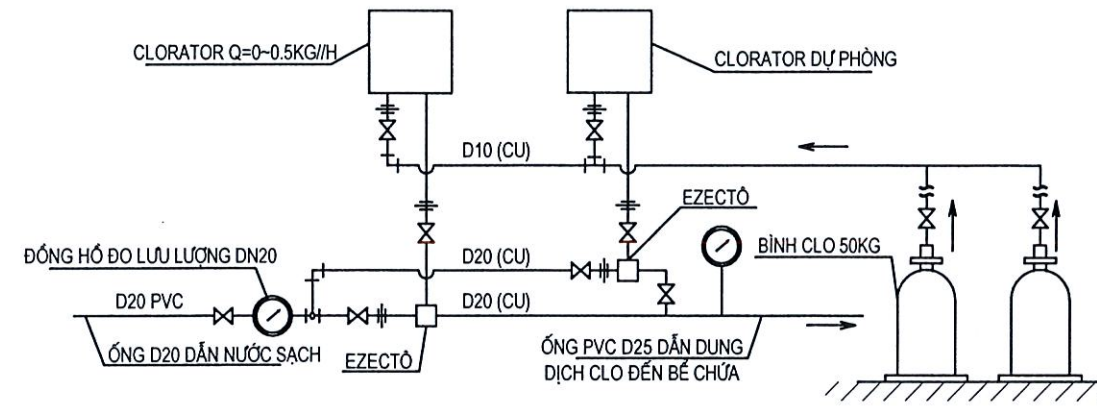
PHÒNG KINH TẾ XÃ PHƯỚC CHÁNH  
**THẨM ĐỊNH**  
 Theo Văn bản số:...../.....  
 Ngày.....tháng.....năm 20.....  
 Ký tên:

**GHI CHÚ:**  
 - CỐT ĐẶT ỚNG LÀ CỐT (±0.00) SO VỚI CAO ĐỘ SAN NỀN (+635) CỦA NHÀ MÁY  
 - KÍCH THƯỚC TRÊN BẢN VẼ GHI LÀ MM, CAO TRÌNH LÀ M.  
 - BẢN VẼ NÀY XEM CÙNG BẢN VẼ PHẦN CÔNG NGHỆ, XÂY DỰNG CỦA NHÀ HÓA CHẤT.

**CHÚ THÍCH:**

- ỚNG CẤP NƯỚC SẠCH uPVC D32 - D25
- ỚNG DẪN DD CLO KHỬ TRÙNG VÀ CLO HÓA SƠ BỘ uPVC D25

**SƠ ĐỒ LẮP THIẾT BỊ PHA CLO**



**BẢNG KÊ VẬT TƯ:**


CÔNG TY CỔ PHẦN TƯ VẤN  
KIỂM ĐỊNH XÂY DỰNG BK-CENTRAL

**THẨM TRA**

Theo Văn bản số:...../.....

Ngày.....tháng.....năm 20.....

Ký tên:

PHÒNG KINH TẾ XÃ PHƯỚC CHÁNH

**THẨM ĐỊNH**

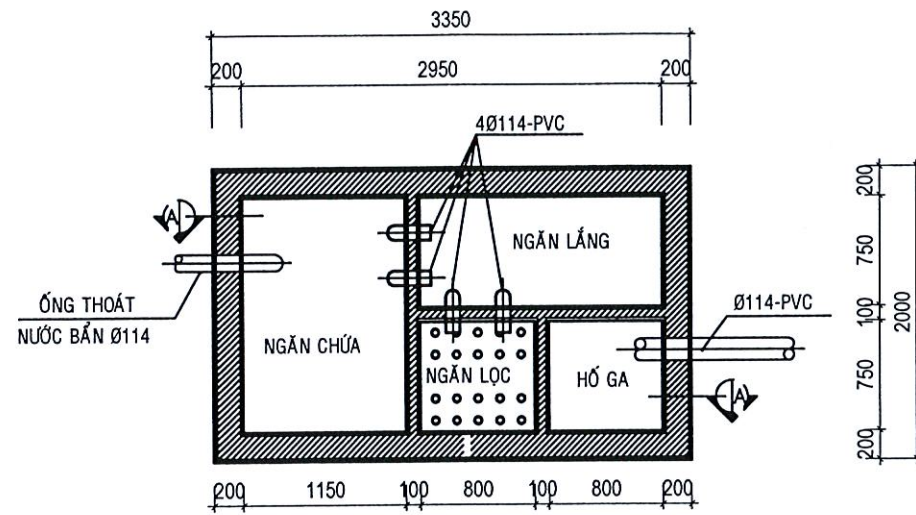
Theo Văn bản số:...../.....

Ngày.....tháng.....năm 20.....

Ký tên:

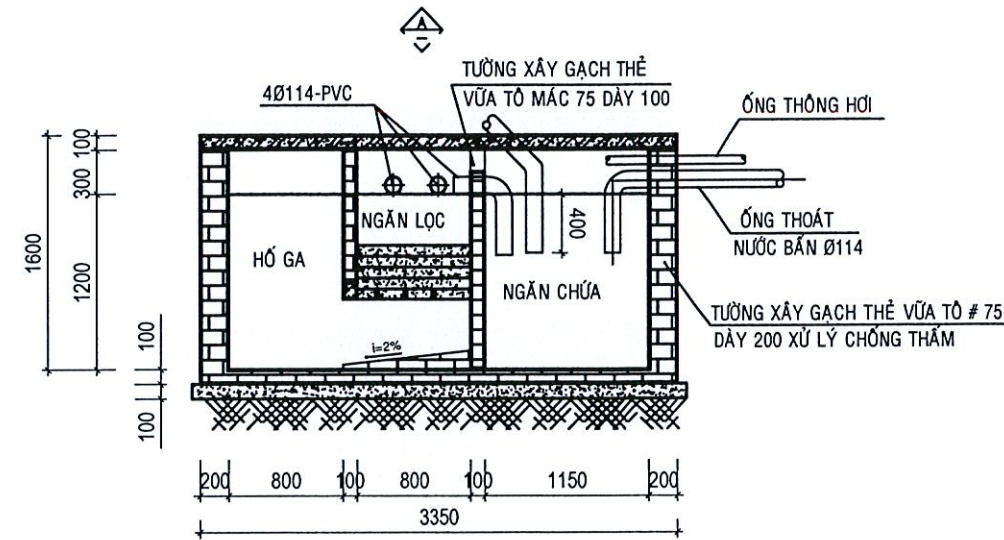
### MẶT BẰNG VỊ TRÍ HẦM TỰ HOẠI

1/100



### MẶT BẰNG HẦM TỰ HOẠI

1/50

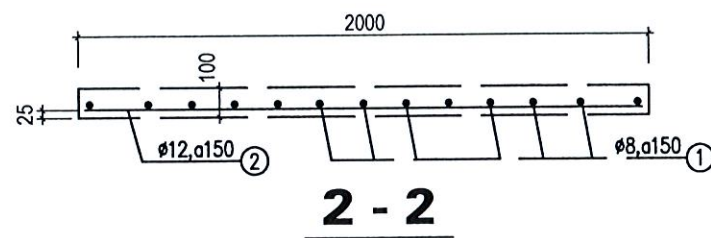


### MẶT CẮT A-A

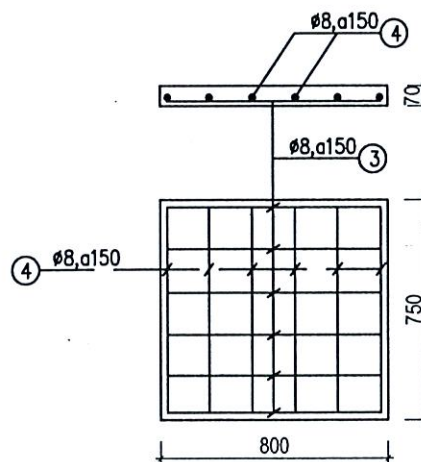
1/50

### THÉP TẤM ĐAN ĐỤC LỖ

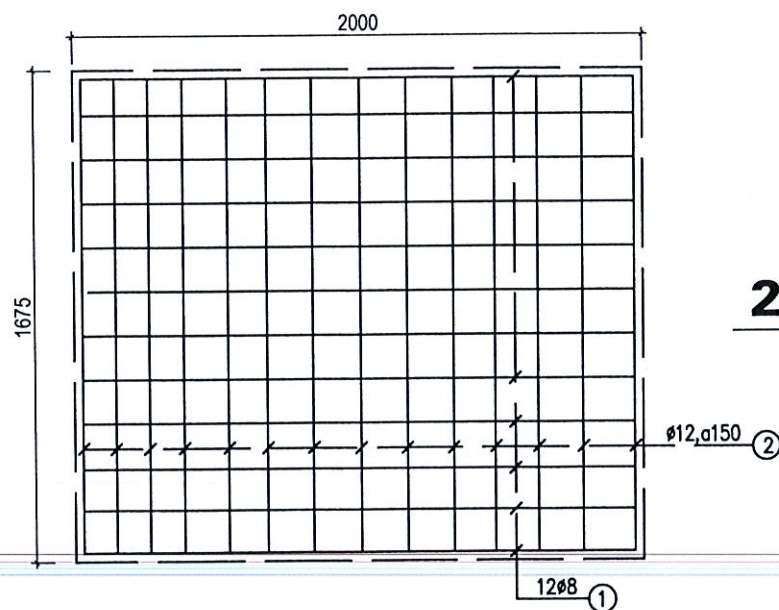
TL: 1:25



2 - 2



2







### THÉP TẤM ĐAN HẦM TỰ HOẠI (N=2)

TL: 1:25

### BẢNG THỐNG KÊ CỐT THÉP

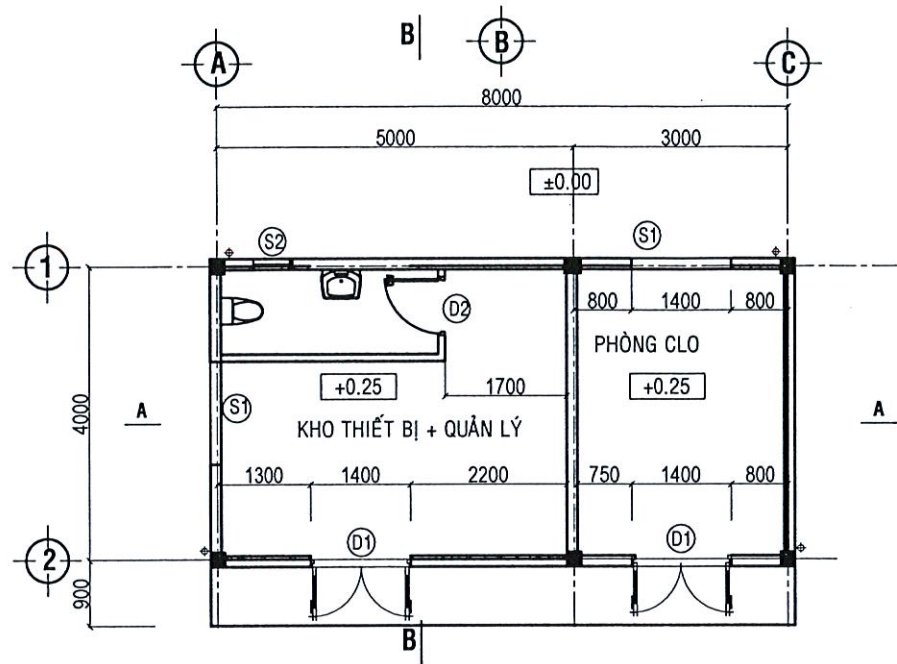
ĐƠN VỊ SINH	Số hiệu	Đường kính	CÔNG TY CỔ PHẦN TƯ VẤN KIỂM ĐỊNH XÂY DỰNG BKGENTRAL		Số thanh	Số cấu kiện	Tổng số thanh	Tổng chiều dài	Khối lượng (kg)
			Hình dạng	Chiều dài (mm)					
VỆ SINH	1	8	1720	14	2	28	48.16	19.01	
	2	12	1950	14	2	28	54.60	48.48	
	3	8	750	6	1	6	5.10	2.01	
	4	8	700	6	1	6	4.80	1.89	

### BẢNG THỐNG KÊ THIẾT BỊ WC:

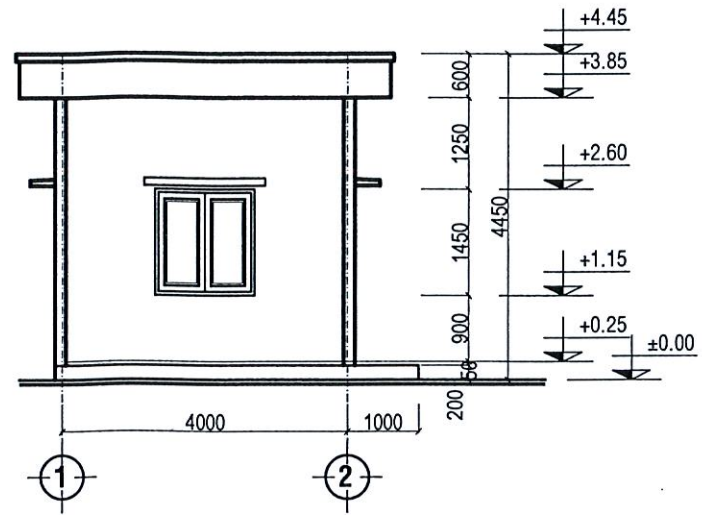
STT	TÊN VẬT TƯ - QUY	CÁC KÝ HIỆU	ĐƠN VỊ	K. LƯỢNG
1	XÍ BỆT	 	BỘ	1
2	LAVABO RỬA MẶT	 	BỘ	1

GHI CHÚ:

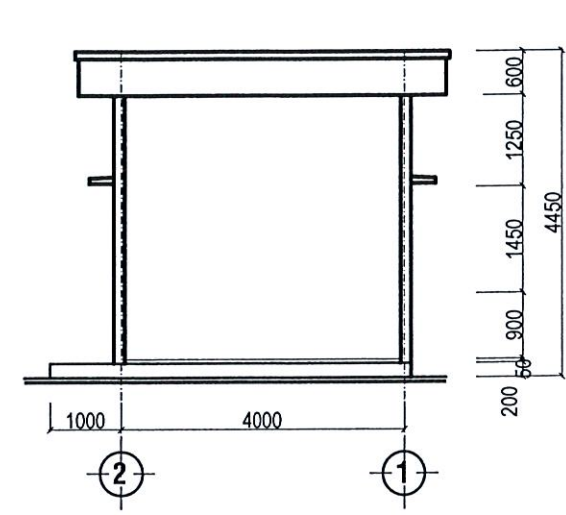
+ ĐƯỜNG KÍCH THƯỚC THỂ HIỆN TRONG BẢN VẼ LÀ MM; CAO TRÌNH LÀ M



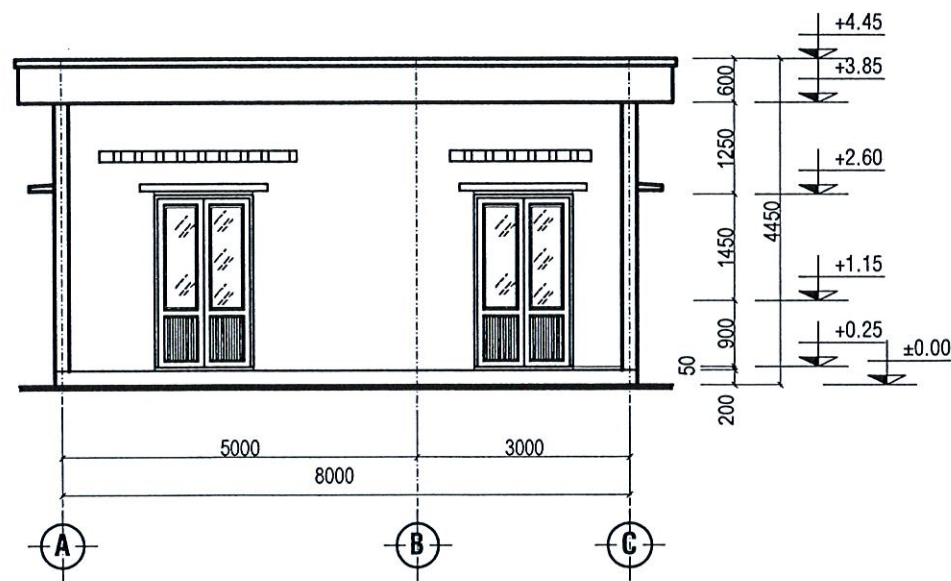
**MẶT BẰNG**  
TỶ LỆ : 1/100



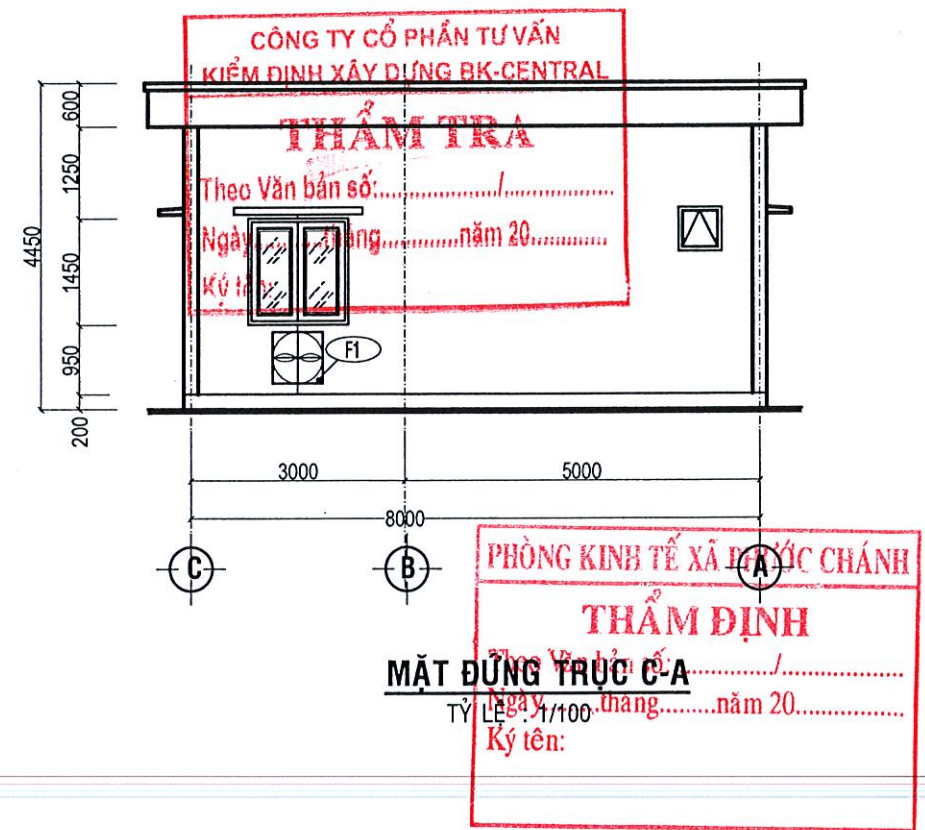
**MẶT ĐỨNG TRỤC 1-2**  
TỶ LỆ : 1/100



**MẶT ĐỨNG TRỤC 2.1**  
TỶ LỆ : 1/100



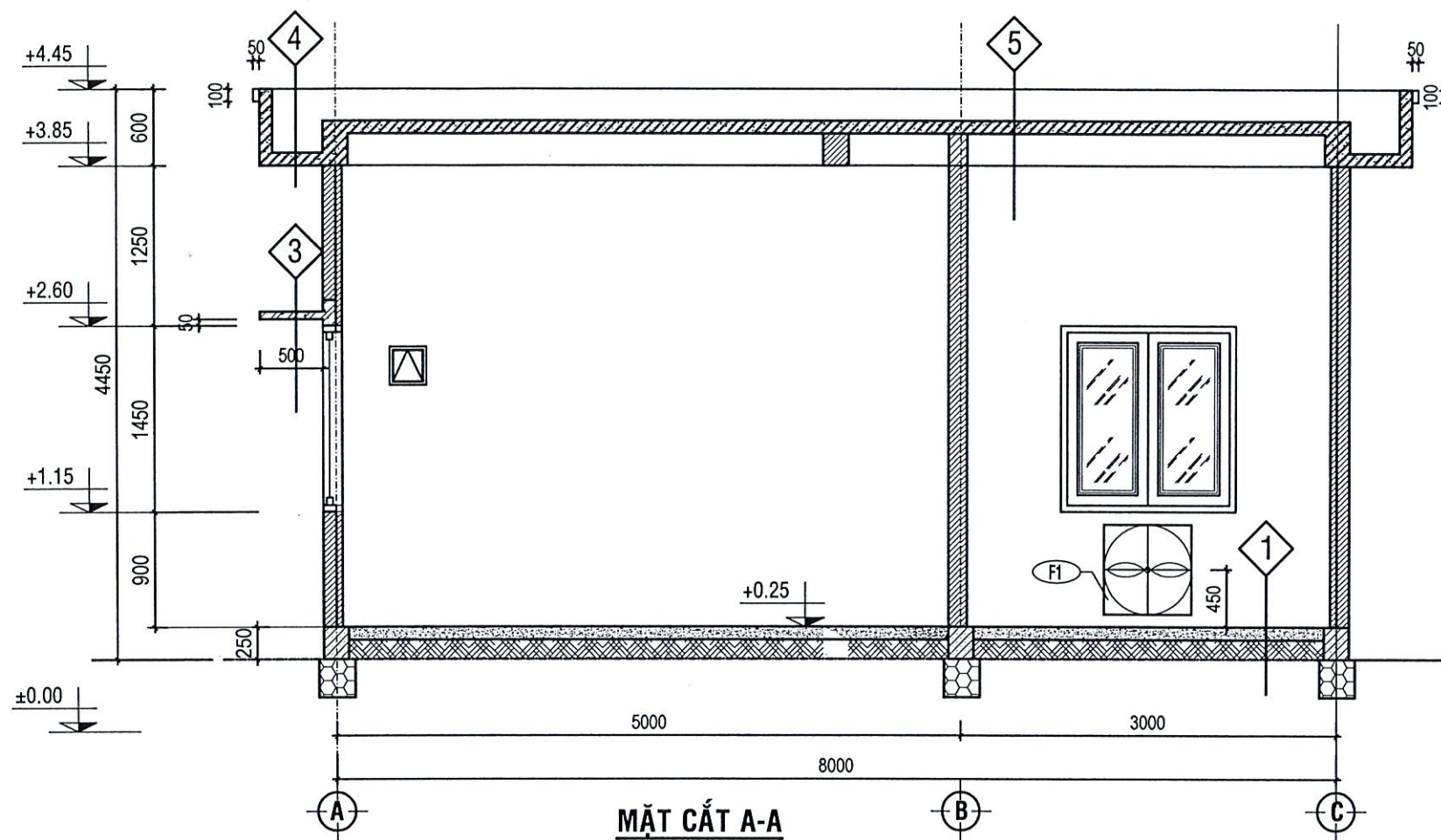
**MẶT ĐỨNG TRỤC A-C**  
TỶ LỆ : 1/100



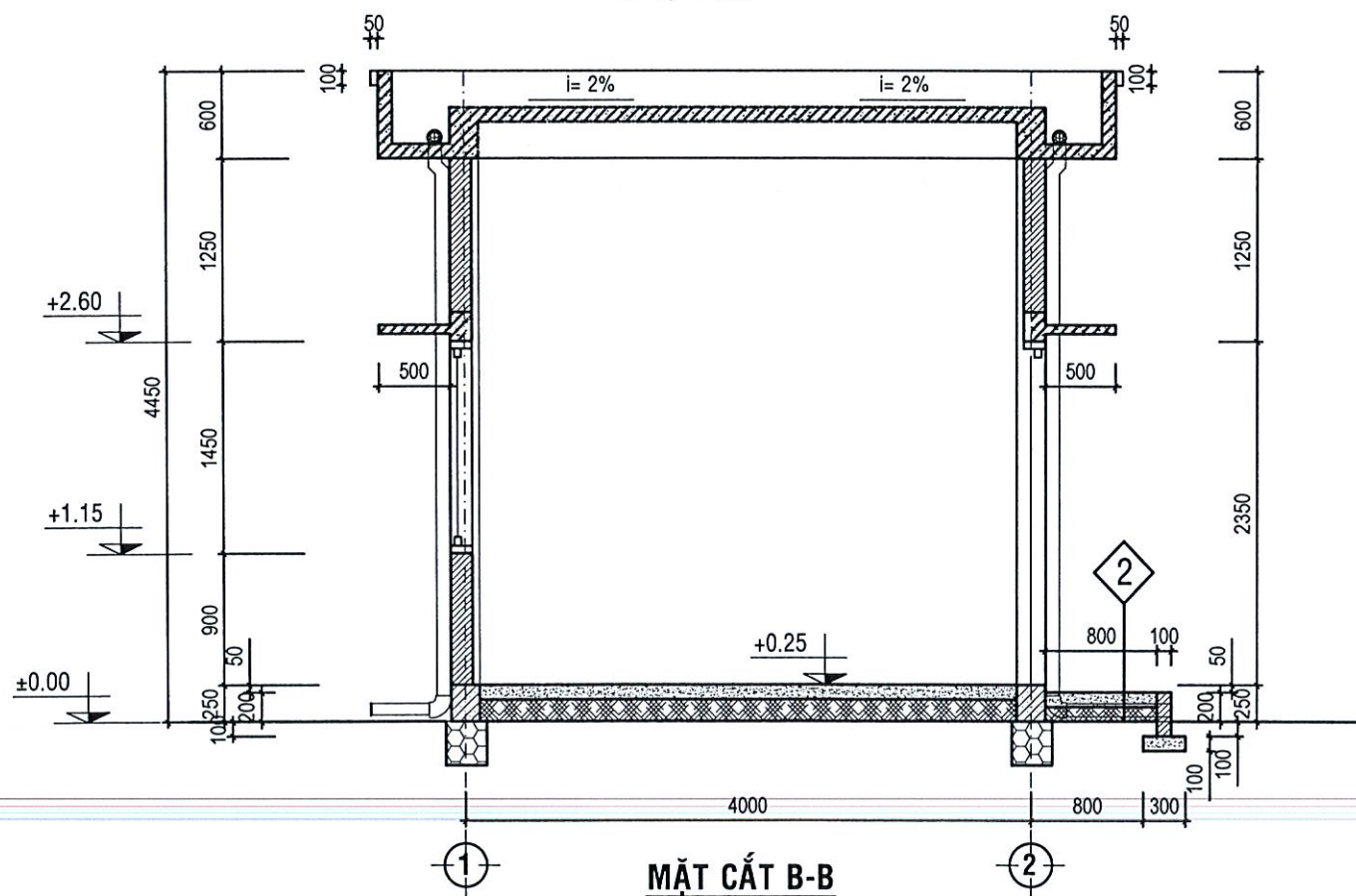
**MẶT ĐỨNG TRỤC C-A**  
TỶ LỆ : 1/100

GHI CHÚ:

+ ĐƯỜNG KÍCH THƯỚC THỂ HIỆN TRONG BẢN VẼ LÀ MM; CAO TRÌNH LÀ M



**MẶT CẮT A-A**  
TỶ LỆ : 1/50



**MẶT CẮT B-B**  
TỶ LỆ : 1/50

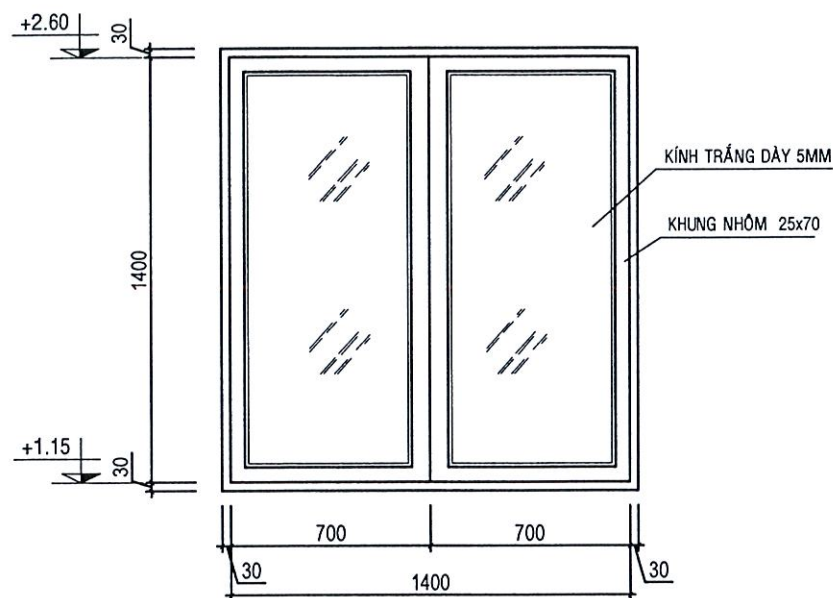
1	<ul style="list-style-type: none"> <li>- NỀN LÁT GẠCH CERAMIC 400x400</li> <li>- VỮA XM MẮC 75 DÀY 20</li> <li>- BÊ TÔNG ĐÁ 10x20 MẮC 100 DÀY 100</li> <li>- CÁT TÓN NỀN DÀY 150, TƯỚI NƯỚC ĐẦM CHẶT.</li> <li>- MẶT ĐẤT SAN NỀN HOÀN TẤT.</li> </ul>
2	<ul style="list-style-type: none"> <li>- NỀN LÁT GẠCH CERAMIC NHÁM 300x300</li> <li>- VỮA XM MẮC 75 DÀY 20</li> <li>- BÊ TÔNG ĐÁ 10x20 MẮC 100 DÀY 100</li> <li>- CÁT TÓN NỀN DÀY 100, TƯỚI NƯỚC ĐẦM CHẶT.</li> <li>- MẶT ĐẤT SAN NỀN HOÀN TẤT.</li> </ul>
3	<ul style="list-style-type: none"> <li>- VỮA XM MẮC 75 DÀY 20</li> <li>- QUÉT 3 LỚP FLINKOTE CHỐNG THẤM</li> <li>- ĐẠN BTCT ĐÁ 10x20 MẮC 200</li> <li>- VỮA TRÁT XM MẮC 75 DÀY 15</li> <li>- TRÁT MATTIT SƠN NƯỚC MÀU TRẮNG</li> </ul>
4	<ul style="list-style-type: none"> <li>- VỮA XI MĂNG MẮC 100, DÀY 20</li> <li>- QUÉT 3 LỚP FLINKOTE</li> <li>- ĐẠN BTCT ĐÁ 10x20 MẮC 200</li> <li>- VỮA TRÁT XM MẮC 75, DÀY 20</li> <li>- SƠN NƯỚC MÀU TRẮNG</li> </ul>
5	<ul style="list-style-type: none"> <li>- LÁT GẠCH TÀU 300x300</li> <li>- VỮA XI MĂNG MẮC 75, DÀY 20</li> <li>- ĐẠN BTCT ĐÁ 10x20 MẮC 200</li> <li>- VỮA TRÁT XM MẮC 75, DÀY 20</li> <li>- SƠN NƯỚC MÀU TRẮNG</li> </ul>

**CÔNG TY CỔ PHẦN TƯ VẤN**  
**KIỂM ĐỊNH XÂY DỰNG ĐIK-CEN**  
**THẨM TRA**  
Theo Văn bản số:.....  
Ngày.....tháng.....năm 20.....  
Ký tên:

(FI) - QUẠT HÚT GIÓ ( 700x700x350 ), CS :1HP, LƯU LƯỢNG GIÓ : 12.000m<sup>3</sup>/h, TỐC ĐỘ QUAY : 960 rpm, SL:04 BỘ

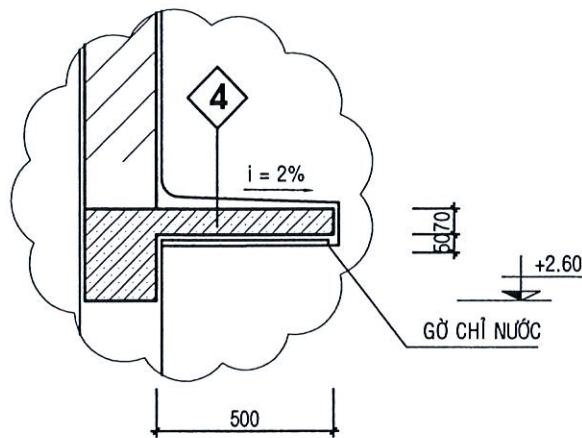
**PHÒNG KINH TẾ XÃ PHƯỚC CHÁNH**  
**THẨM ĐỊNH**  
Theo Văn bản số:...../  
Ngày.....tháng.....năm 20.....  
Ký tên:

GHI CHÚ:  
+ ĐƯỜNG KÍCH THƯỚC THỂ HIỆN TRONG BẢN VẼ LÀ MM; CAO TRÌNH LÀ M



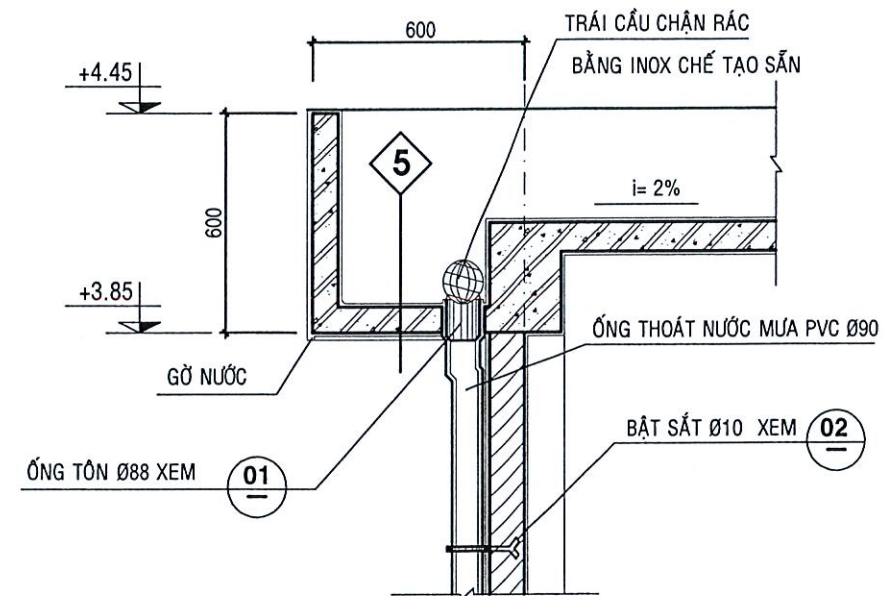
**CHI TIẾT CỬA SỔ S1**

TL : 1/25



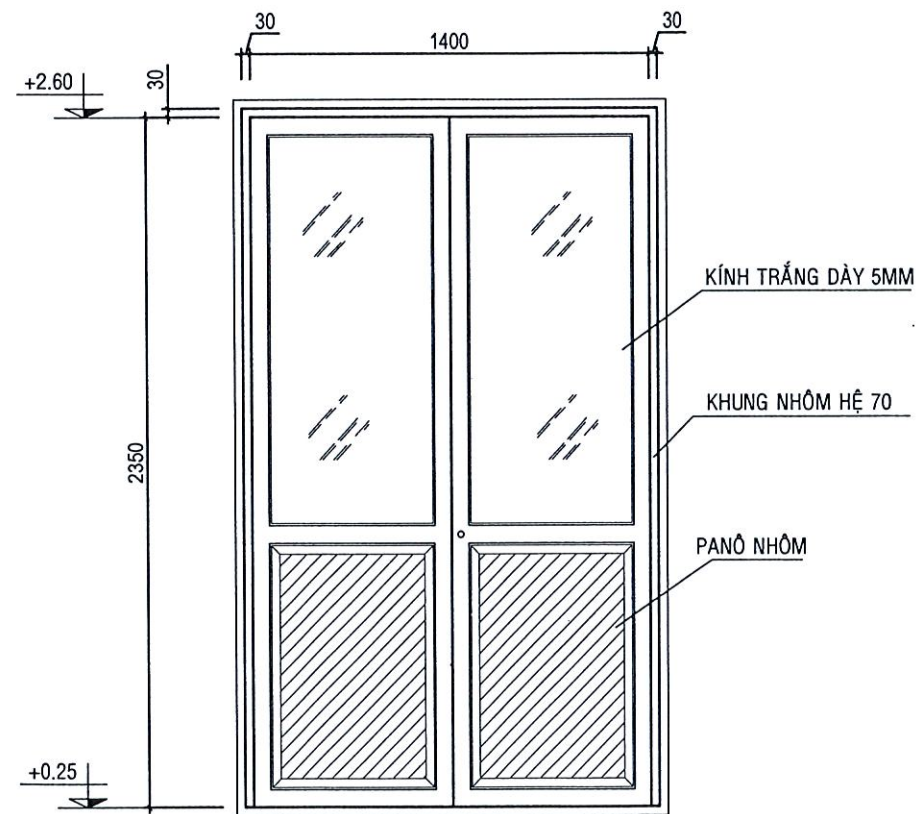
**CHI TIẾT Ô VĂNG**

TL : 1/20



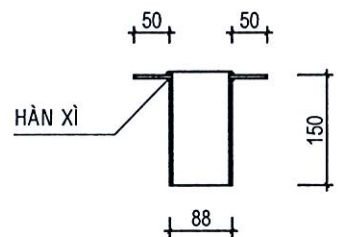
**CHI TIẾT SÊ NÔ**

TL : 1/20



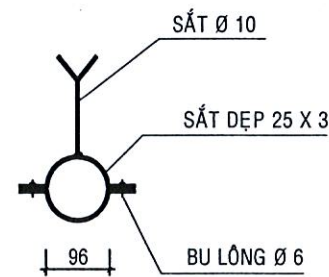
**CHI TIẾT CỬA ĐI D1**

TL : 1/25



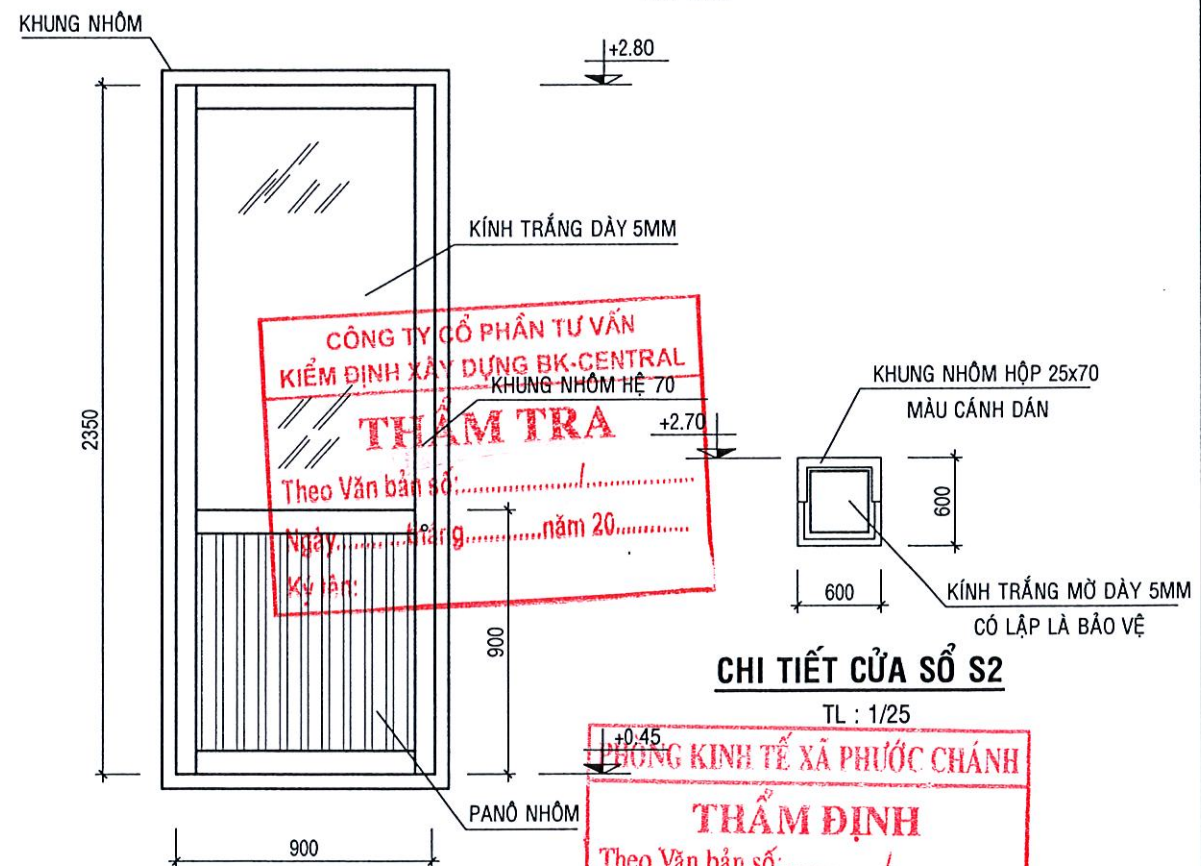
**CHI TIẾT (01)**

TL : 1/10



**CHI TIẾT (02)**

TL : 1/10



**CHI TIẾT CỬA SỔ S2**

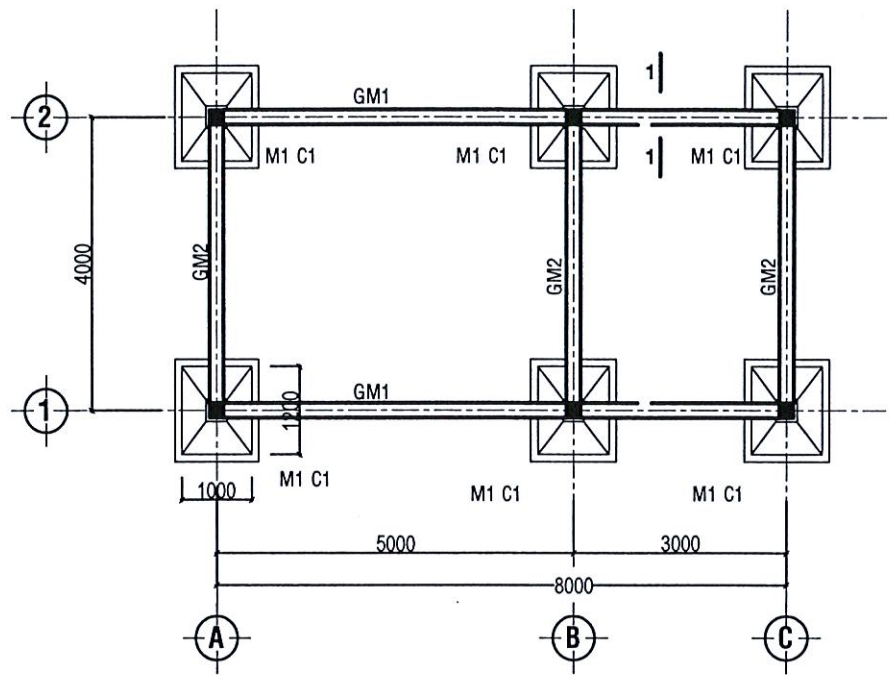
TL : 1/25

**CHI TIẾT CỬA ĐI D2**

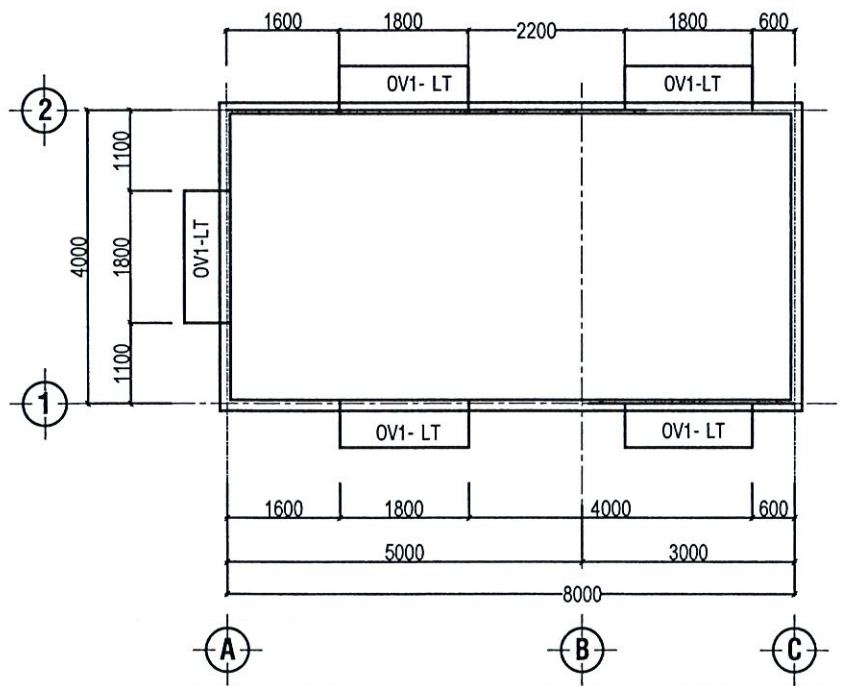
**THỐNG KÊ CỬA ĐI VÀ CỬA SỔ**

KÝ HIỆU	MÔ TẢ VẬT LIỆU	KÍCH THƯỚC (RỘNGxCAO)mm	SỐ LƯỢNG (BỘ)
D1	CỬA ĐI 02 CÁNH MỞ, KHUNG NHÔM MÀU KÍNH TRẮNG DÀY 5MM	1400x2350	02
S1	CỬA SỔ 02 CÁNH MỜ, KHUNG NHÔM, KÍNH TRẮNG DÀY 5MM + KHUNG BẢO VỆ	1400x1450	02

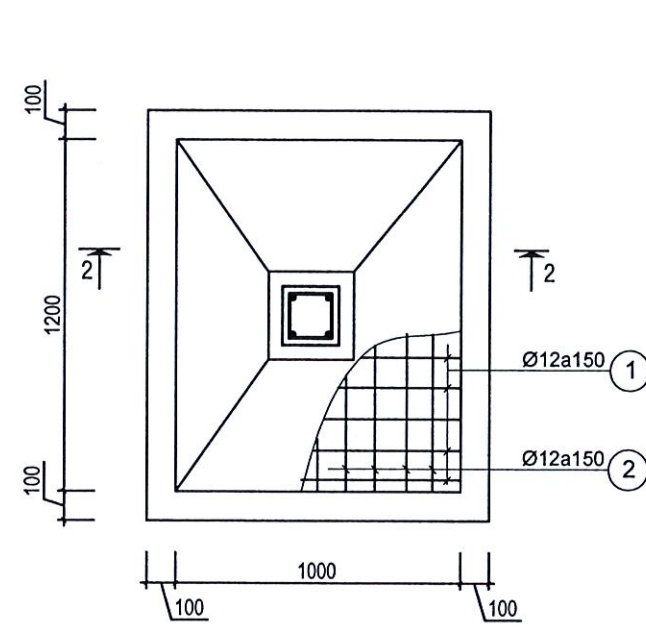
KÝ HIỆU	MÔ TẢ VẬT LIỆU	KÍCH THƯỚC (RỘNGxCAO)mm	SỐ LƯỢNG (BỘ)
D2	CỬA ĐI 01 CÁNH MỜ, KHUNG NHÔM MÀU, KÍNH MỜ DÀY 5MM, CỬA WC.	900x2350	01
S2	CỬA SỔ LẬT KHUNG NHÔM MÀU CÁNH DÁN KÍNH TRẮNG DÀY 5MM	600x600	01



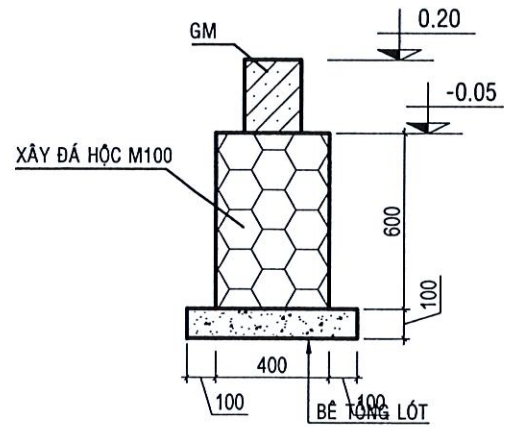
**MẶT BẰNG MÓNG**  
TL: 1/100



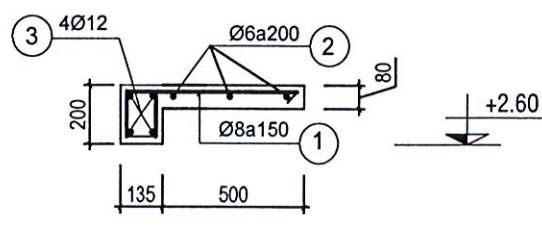
**MẶT BẰNG Ô VĂNG, LANH TÔ**  
TL: 1/100



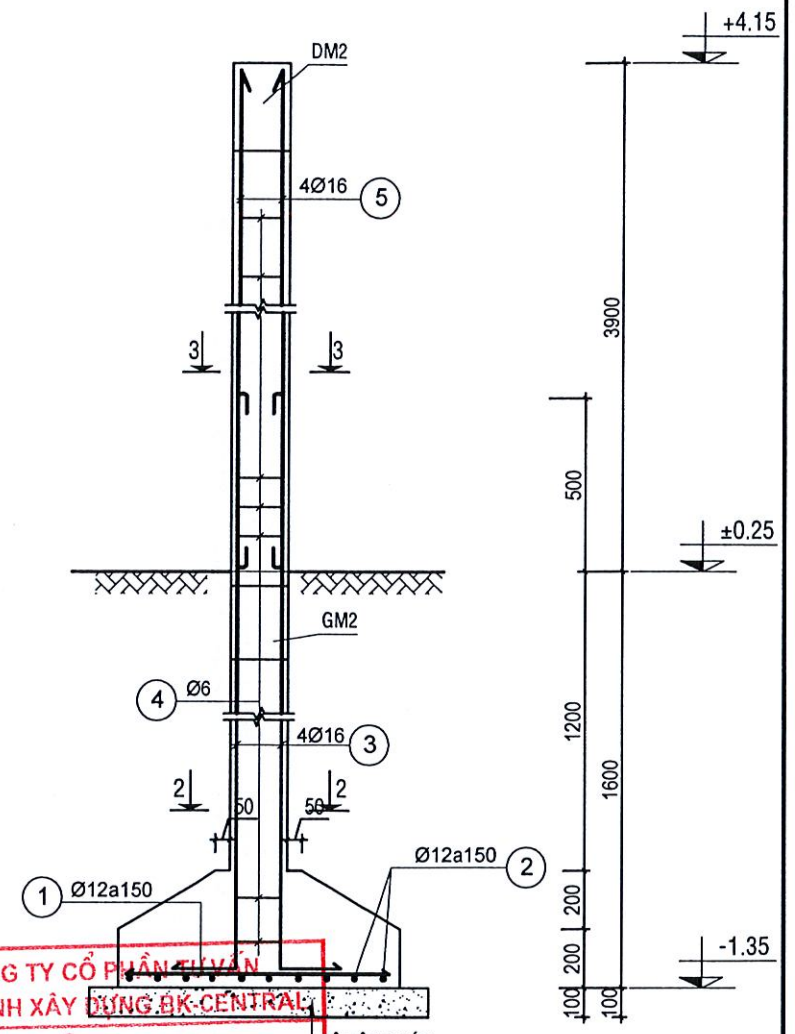
**MÓNG M1**  
TL: 1/25 SL: 06



**MẶT CẮT 1-1**  
TL: 1/25



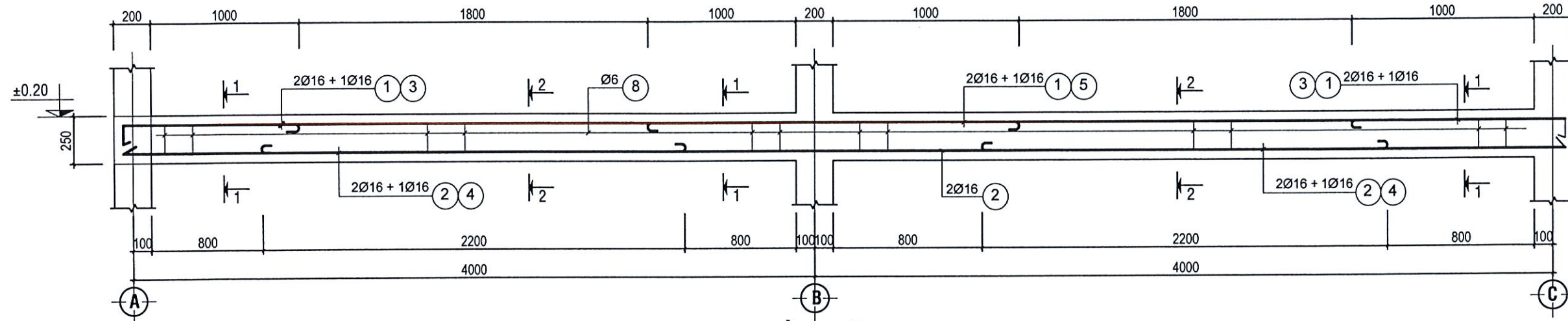
**OV1- LANH TÔ**  
TL: 1/25 L=1.8m, SL=5



CÔNG TY CỔ PHẦN TƯ VẤN  
KIỂM ĐỊNH XÂY DỰNG BK-CENTRAL  
**THẨM TRA**  
Theo Văn bản số: .....  
Ngày.....tháng.....năm.....  
Ký tên: .....  
**MẶT CẮT 2-2**  
TL: 1/25

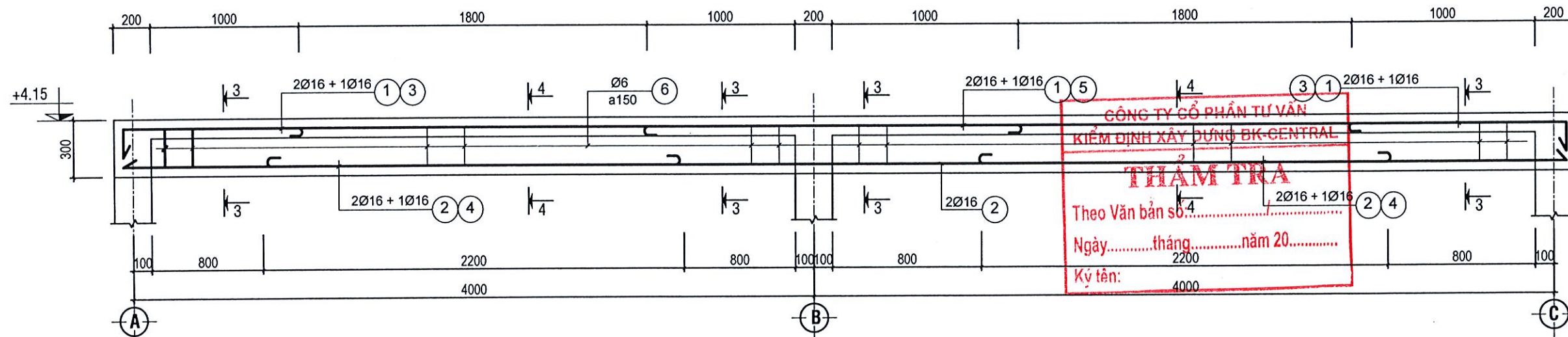
PHÒNG KINH TẾ XÃ PHƯỚC CHÁNH  
**THẨM ĐỊNH**  
Ngày.....tháng.....năm 20.....  
Ký tên: .....

GHI CHÚ:  
+ ĐƯỜNG KÍCH THƯỚC THỂ HIỆN TRONG BẢN VẼ LÀ MM, CAO TRÌNH LÀ M



**GIẢNG MÓNG (GM1)**

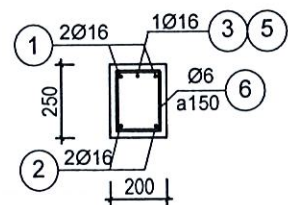
TL: 1/25 SL: 02



**DÂY (DM1)**

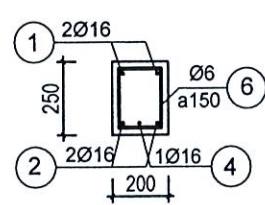
TL: 1/25 SL: 02

CÔNG TY CỔ PHẦN TƯ VẤN  
 KIỂM ĐỊNH XÂY DỰNG BK-CENTRAL  
**THẨM TRA**  
 Theo Văn bản số: .....  
 Ngày.....tháng.....năm 20.....  
 Ký tên: .....



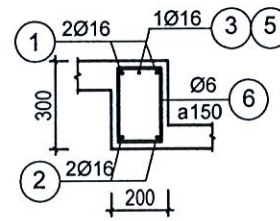
**MẶT CẮT 1-1**

TL: 1/25



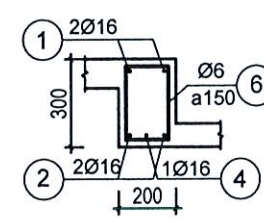
**MẶT CẮT 2-2**

TL: 1/25



**MẶT CẮT 3-3**

TL: 1/25



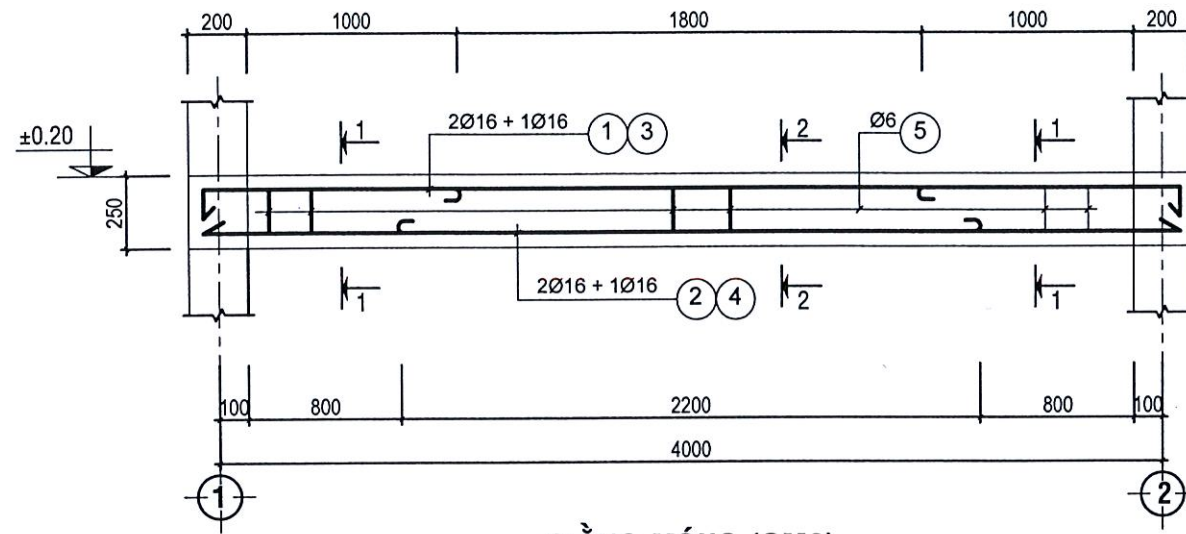
**MẶT CẮT 4-4**

TL: 1/25

PHÒNG KINH TẾ XÃ PHƯỚC CHÁNH  
**THẨM ĐỊNH**  
 Theo Văn bản số: ...../.....  
 Ngày.....tháng.....năm 20.....  
 Ký tên: .....

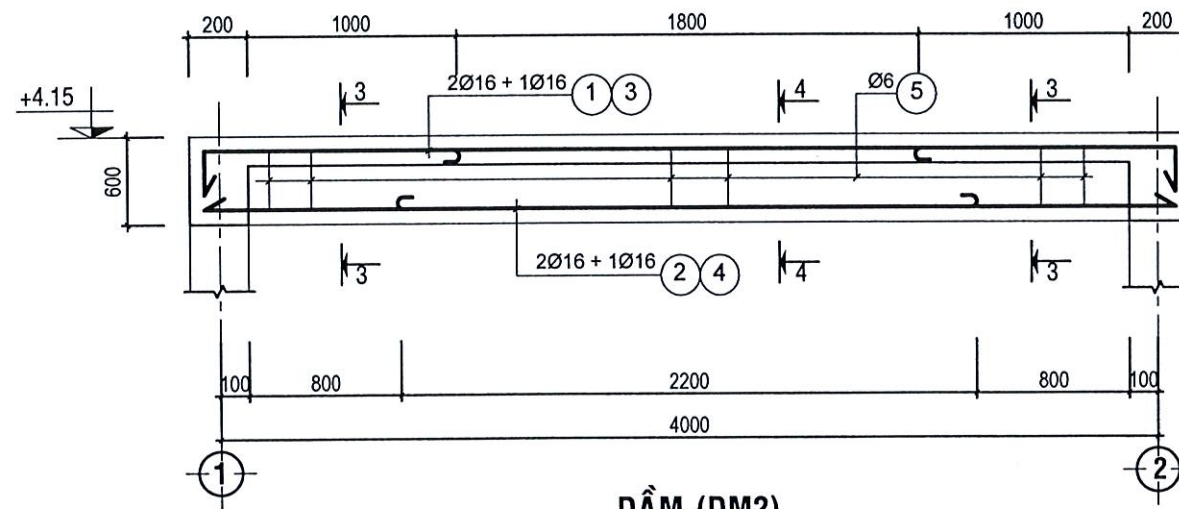
GHI CHÚ:

+ ĐƯỜNG KÍCH THƯỚC THỂ HIỆN TRONG BẢN VẼ LÀ MM; CAO TRÌNH LÀ M



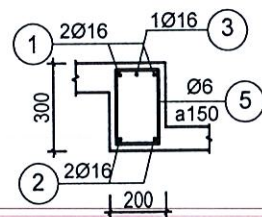
**GIANG MÓNG (GM2)**

TL: 1/25 SL: 03



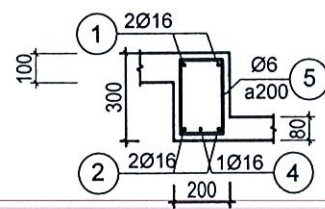
**DẦM (DM2)**

TL: 1/25 SL: 03



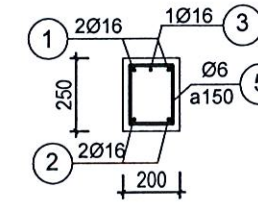
**MẶT CẮT 3-3**

TL: 1/25



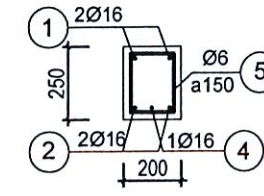
**MẶT CẮT 4-4**

TL: 1/25



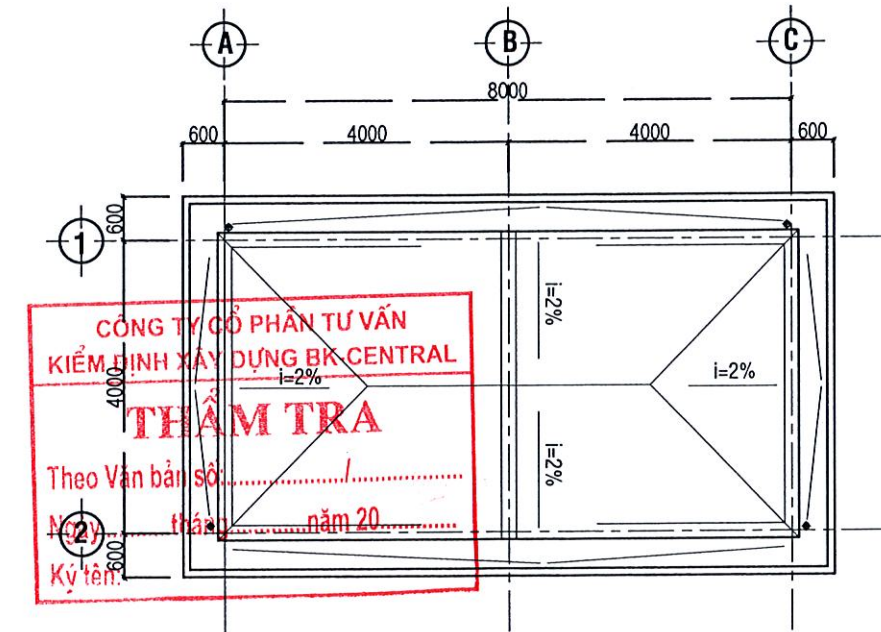
**MẶT CẮT 1-1**

TL: 1/25



**MẶT CẮT 2-2**

TL: 1/25



**MẶT BẰNG MÁI**

TỶ LỆ 1/100

PHÒNG KINH TẾ XÃ PHƯỚC CHÁNH

**THẨM ĐỊNH**

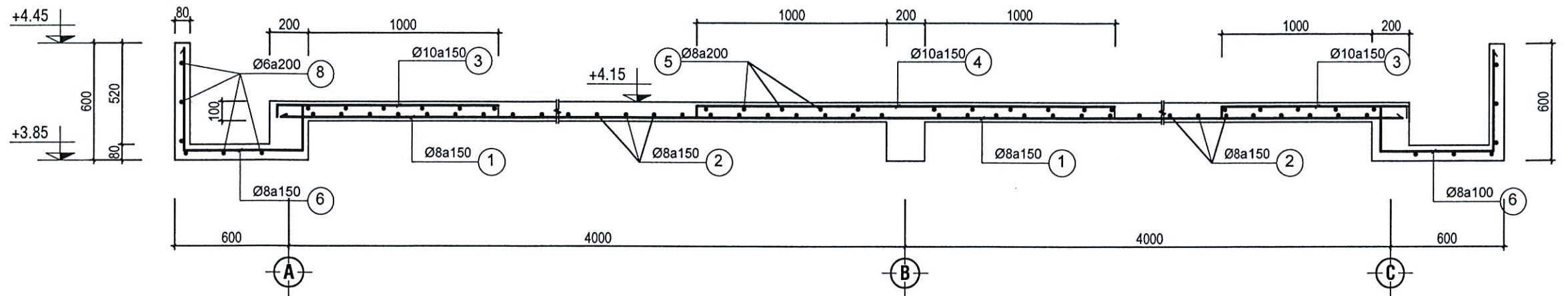
Theo Văn bản số:...../.....

Ngày.....tháng.....năm 20.....

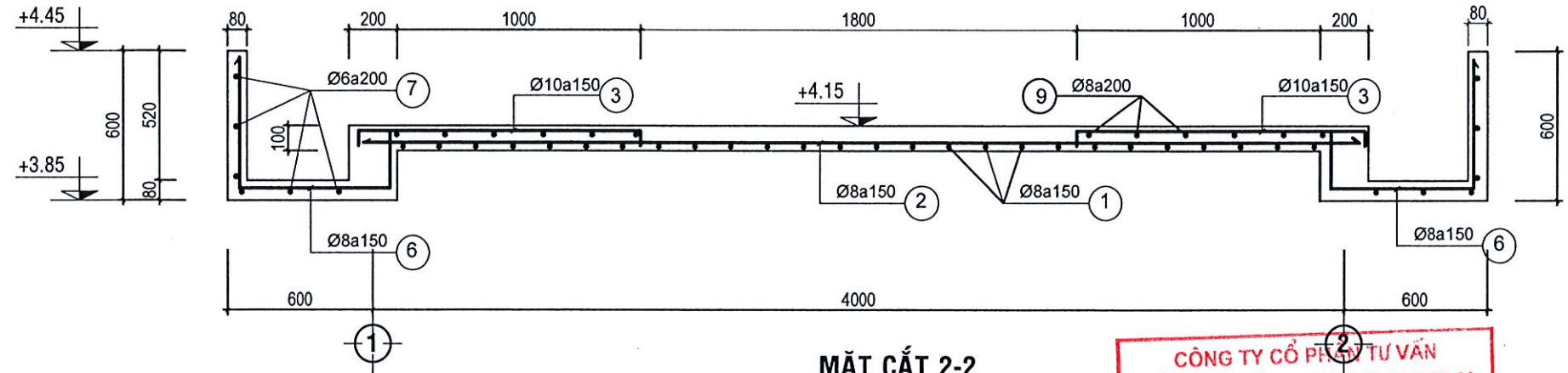
Ký tên:

GHI CHÚ:

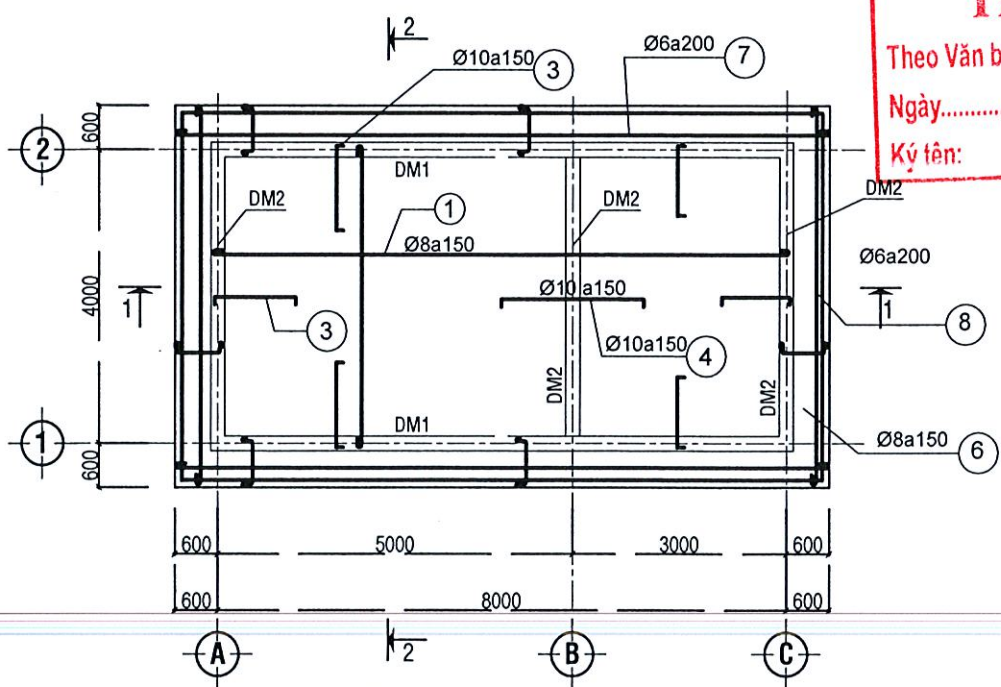
+ ĐƯỜNG KÍCH THƯỚC THỂ HIỆN TRONG BẢN VẼ LÀ MM; CAO TRÌNH LÀ M



**MẶT CẮT 1-1**  
TL: 1/25



**MẶT CẮT 2-2**  
TL: 1/25



**MẶT BẰNG THÉP SÀN MÁI**  
TL: 1/100

CÔNG TY CỔ PHẦN TƯ VẤN  
KIỂM ĐỊNH XÂY DỰNG BK-CENTRAL  
**THẨM TRA**  
Theo Văn bản số:...../.....  
Ngày.....tháng.....năm 20.....  
Ký tên:

PHÒNG KINH TẾ XÃ PHƯỚC CHÁNH  
**THẨM ĐỊNH**  
Theo Văn bản số:...../.....  
Ngày.....tháng.....năm 20.....  
Ký tên:

GHI CHÚ:  
+ ĐƯỜNG KÍCH THƯỚC THỂ HIỆN TRONG BẢN VẼ LÀ MM; CAO TRÌNH LÀ M

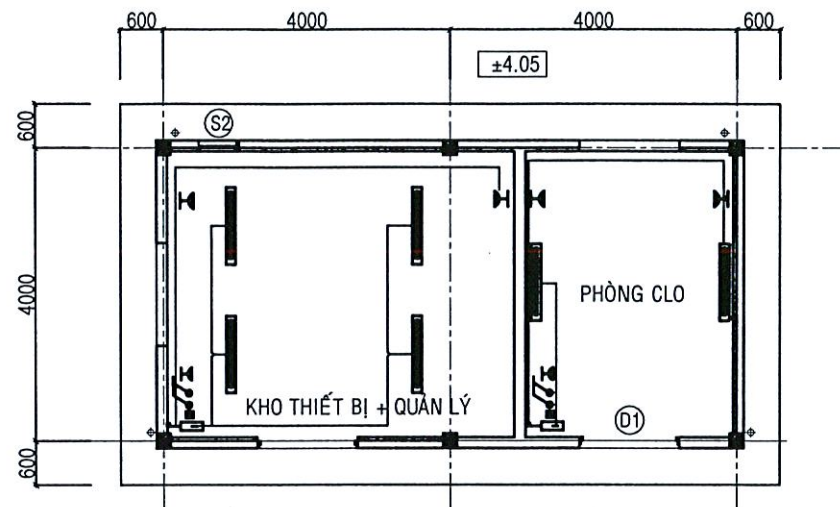
**THỐNG KÊ CỐT THÉP**

CẤU KIỆN	KÝ HIỆU	ĐƯỜNG KÍNH MM	HÌNH DÁNG KÍCH THƯỚC mm	CHIỀU DÀI 1 THANH mm	SỐ THANH	SỐ KẾT CẤU	TỔNG SỐ THANH	TỔNG CHIỀU DÀI (m)	KHỐI LƯỢNG (kg)
MONG COT	1	12	950	950	9	6	54	51.30	45.55
	2	12	1150	1150	8	6	48	55.20	49.02
	3	16	250┌ 2100	2350	4	6	24	56.40	89.06
	4	6	150┐ 50	700	42	6	252	176.40	39.16
	5	16	3900	3900	4	6	24	93.60	147.79
G MONG M1	1	16	250┌ 8150 250	8650	2	2	4	34.60	54.63
	2	16	8150	8150	2	2	4	32.60	51.48
	3	16	250┌ 1150	1400	2	2	4	5.60	8.84
	4	16	2200	2200	2	2	4	8.80	13.90
	5	16	2200	2200	1	2	2	4.40	6.95
	6	6	150┐ 50 200	900	55	2	110	99.00	21.98
G MONG M2	1	16	250┌ 4150 250	4650	2	3	6	27.90	44.05
	2	16	4150	4150	2	3	6	24.90	39.32
	3	16	250┌ 1150	1400	2	3	6	8.40	13.26
	4	16	2200	2200	1	3	3	6.60	10.42
	5	6	150┐ 50 200	900	26	3	78	70.20	15.58
G MÁI M1	1	16	250┌ 8150 250	8650	2	2	4	34.60	54.62
	2	16	8150	8150	2	2	4	32.60	51.46
	3	16	250┌ 1150	1400	2	2	4	5.60	8.84
	4	16	2200	2200	2	2	4	8.80	13.89
	5	16	2200	2200	1	2	2	4.40	6.95
	6	6	150┐ 50 250	900	55	2	110	99.00	21.98
G MÁI M2	1	16	250┌ 4150 250	4650	2	3	6	27.90	44.04
	2	16	4150	4150	2	3	6	24.90	39.31
	3	16	250┌ 1150	1400	2	3	6	8.40	13.26
	4	16	2200	2200	1	3	3	6.60	10.42
	5	6	150┐ 50 250	900	26	3	78	70.20	15.58

CẤU KIỆN	KÝ HIỆU	ĐƯỜNG KÍNH mm	HÌNH DÁNG KÍCH THƯỚC mm	CHIỀU DÀI 1 THANH mm	SỐ THANH	SỐ KẾT CẤU	TỔNG SỐ THANH	TỔNG CHIỀU DÀI (m)	KHỐI LƯỢNG (kg)
SÀN MÁI	1	8	50 8150 50	8250	28	1	28	231.00	91.17
	2	8	50 4150 50	4250	53	1	53	225.25	88.90
	3	10	250┌ 1150 70┐	1470	81	2	162	238.14	146.85
	4	10	70┌ 2200 70┐	2340	26	1	26	60.84	37.52
	5	8	50 4150 50	4250	12	1	12	51.00	20.13
	6	8	200┌ 600 550┐	1350	91	2	182	245.70	96.97
	7	6	50 9150 50	9250	6	2	12	111.00	24.64
	8	8	50 5150 50	5250	6	2	12	63.00	24.86
	9	8	50 8150 50	8250	6	2	12	99.00	39.07
LANH TÔ OV	1	8	150┐ 450 150┐	950	13	5	65	61.75	24.37
	2	6	50 1750 50	1850	3	5	15	27.75	6.16
	3	12	1750	1750	4	5	20	35.00	31.08
THÉP LK TƯỜNG		6	1000	1000	14	6	84	84.00	18.65
<b>CÔNG TY CỔ PHẦN TƯ VẤN KIỂM ĐỊNH XÂY DỰNG BK-CENTRAL</b>									1581.73

**THẨM TRA**  
**BẢNG TỔNG HỢP THÉP**  
Theo Văn bản số:...../.....  
Ngày.....tháng.....năm 20.....  
Ký tên:

**PHÒNG KINH TẾ XÃ PHƯỚC CHÁNH**  
**THẨM ĐỊNH**  
Theo Văn bản số:...../.....  
Ngày.....tháng.....năm 20.....  
Ký tên:



**MẶT BẰNG CẤP ĐIỆN**

TỶ LỆ : 1/100

**THUYẾT MINH**

- TOÀN BỘ CÁP ĐIỆN, CÁP ĐIỆN THOẠI, CÁP TIVI ĐƯỢC LUỒN ỚNG PVC, ĐI NGẦM TRONG CÔNG TRÌNH.
- TIẾT DIỆN DÂY ĐƯỢC ÁP DỤNG NHƯ SAU:
  - . DÂY CHO ĐÈN: 1.5mm<sup>2</sup>
  - . DÂY CHO Ổ CẮM: 2.5mm<sup>2</sup>
  - . DÂY CHO ÁP TÔ MẮT (CB) TỔNG CỦA PHỤ TẢI: 6mm<sup>2</sup>
- CÁC ĐÈN ĐƯỢC LẮP TRÊN TRẦN
- CÁC CÔNG TẮC, Ổ CẮM CAO 1.5m
- TẠI MỖI ĐIỂM CẢN NỐI DÂY PHẢI CÓ HỘP NỐI ẦM TƯỜNG
- NGUỒN ĐIỆN LẤY TỪ TRẠM BIẾN ÁP TÍNH DÂY ĐIỆN ĐẾN NHÀ HÓA CHẤT
- NGUỒN ĐIỆN 3 PHA ĐƯỢC THIẾT KẾ BẢN VẼ RIÊNG

**KÍ HIỆU:**

TỦ ĐIỆN

ÁP TÔ MẮT 1 PHA

CẦU CHÌ

CÔNG TẮC 1 PHA 2 CỰC

Ổ CẮM ĐÔI 1 PHA 2 CỰC

ĐÈN HUỖNH QUANG 40W/220V/1,2M

HỘP NỐI DÂY KÍ THUẬT



**BẢNG THỐNG KÊ VẬT TƯ CHIẾU SÁNG**

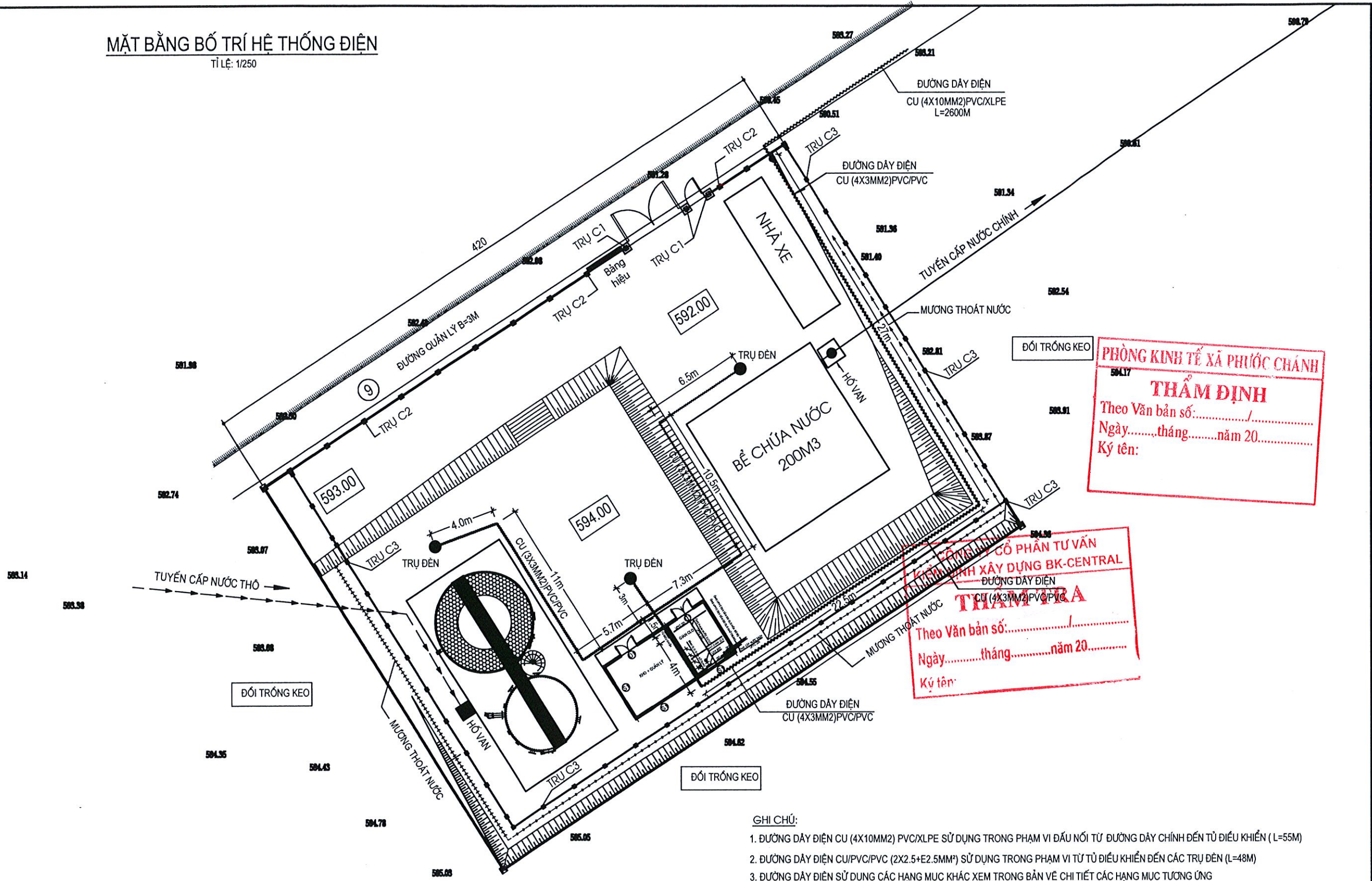
PHÒNG KINH TẾ XÃ PHƯỚC CHÁNH  
**THẨM ĐỊNH**  
 Theo Văn bản số:...../.....  
 Ngày.....tháng.....năm 20.....  
 Ký tên:

**THUYẾT MINH :**

- + CAO ĐỘ ±0.00 LÀ CAO ĐỘ MẶT ĐẤT SAN NÉN HOÀN THIỆN
- + CỘT, SÀN, ĐÀ, SÊNÔ, Ồ VĂNG BẰNG BÊ TÔNG CỐT THÉP.  
 BÊ TÔNG ĐÁ 10 X 20 MÁC 200  
 BÊ TÔNG LÓT ĐÁ 40 X 60 MÁC 100
- + CỐT THÉP AII CÓ CƯỜNG ĐỘ TIÊU CHUẨN R<sub>a</sub> = 2950 Kg/cm<sup>2</sup> VỚI D<sub>s</sub> = 10.  
 CỐT THÉP AI CÓ CƯỜNG ĐỘ TIÊU CHUẨN R<sub>a</sub> = 2350 Kg/cm<sup>2</sup> VỚI D<sub>c</sub> < 10.  
 CHIỀU DÂY LỚP BÊ TÔNG BẢO VỆ : a = 3cm CHO CỘT, ĐÀM
- + TƯỜNG GẠCH ỚNG 4 LỖ, VỮA XÂY MÁC 50, VỮA TRÁT MÁC 75, TRÁT TRONG VÀ NGOÀI DÀY 15MM.
- + LIÊN KẾT CỘT B.T.C.T VỚI TƯỜNG GẠCH BẰNG CÁCH CẦU THÉP Ø 6 , L = 1000 , a = 500 .
- + TƯỜNG MẶT TRONG VÀ NGOÀI SƠN NƯỚC MÀU VÀNG KEM NHẠT
- + PHẦN THÂN CỘT MẶT NGOÀI SƠN NƯỚC MÀU VÀNG ĐẬM HƠN.
- + GỖ CHỈ, DẠ DƯỚI SẾ NÒ, JOINT TƯỜNG SƠN NƯỚC MÀU TRẮNG.
- + ĐẤT LẤP HỒ MÓNG XUNG QUANH NHÀ VÀ NÉN HỀ PHẢI SAN TÙNG LỚP DÀY 200 MM, TƯỚI ẦM ĐẮM CHẶT K >= 0.95 BẢO ĐẢM NÉN HỀ KHÔNG BỊ LÚN GẦY .
- + SÊNÔ Ồ VĂNG PHẢI ĐƯỢC NGÂM NƯỚC XI MĂNG CHỐNG THẤM THEO QUI ĐỊNH .
- + CÁC CHI TIẾT BẰNG THÉP KHI LIÊN KẾT HÀN DÙNG QUE HÀN E42 HOẶC LOẠI TƯƠNG ĐƯƠNG , SƠN 1 NƯỚC SƠN CHỐNG RỈ + 2 NƯỚC SƠN DẦU MÀU GHI.

CÔNG TY CỔ PHẦN TƯ VẤN  
 KIỂM ĐỊNH XÂY DỰNG BK-CENTRAL  
**THẨM TRA**  
 Theo Văn bản số:...../.....  
 Ngày.....tháng.....năm 20.....

MẶT BẰNG BỐ TRÍ HỆ THỐNG ĐIỆN  
TỈ LỆ: 1/250



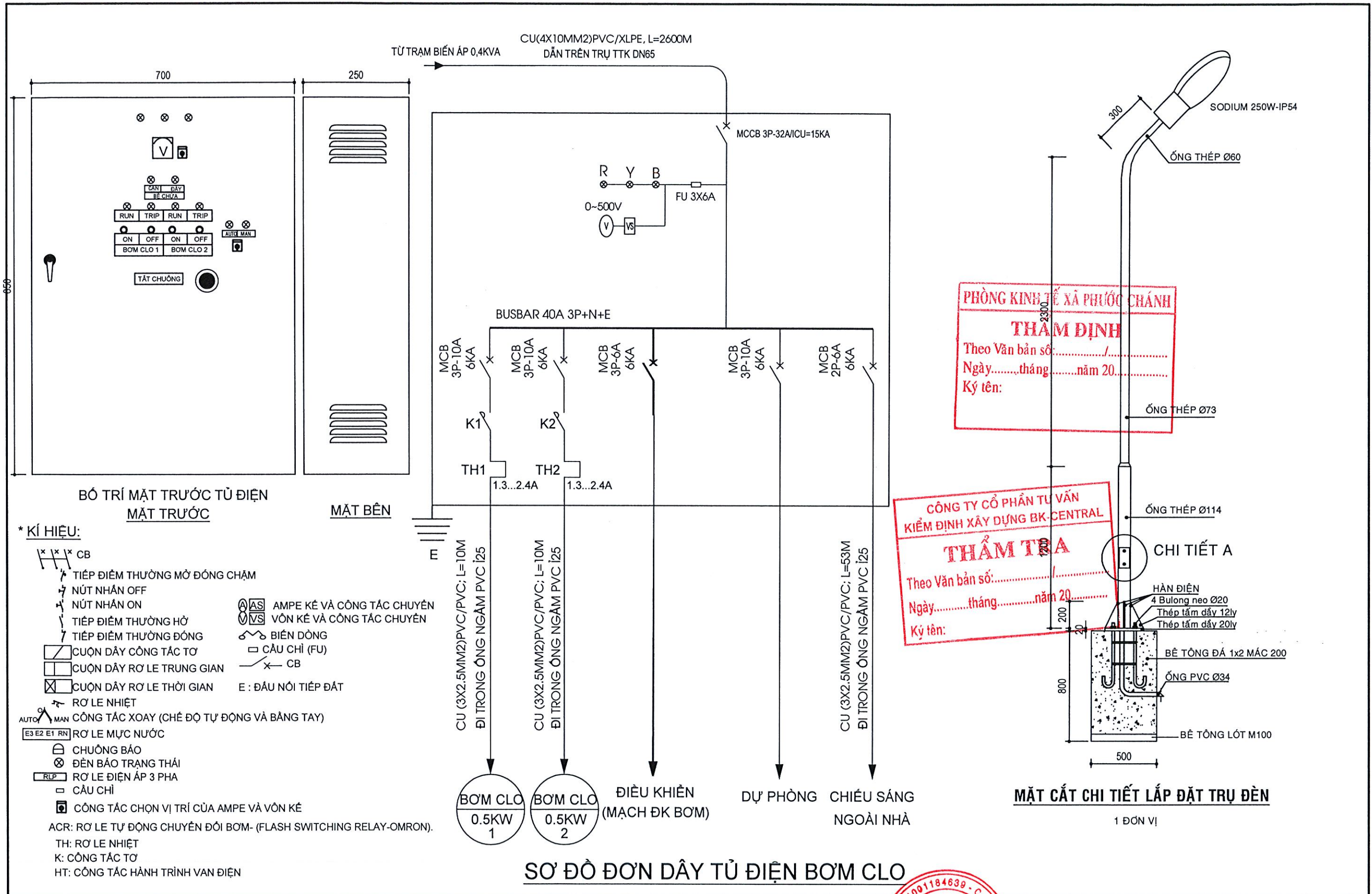
**PHÒNG KINH TẾ XÃ PHƯỚC CHÁNH**  
594.17  
**THẨM ĐỊNH**  
Theo Văn bản số: ..... /  
Ngày.....tháng.....năm 20.....  
Ký tên:

**KIỂM TRA CÔNG TRÌNH CỔ PHẦN TƯ VẤN**  
**KIỂM ĐỊNH XÂY DỰNG BK-CENTRAL**  
ĐƯỜNG DÂY ĐIỆN  
CU (4X3MM<sup>2</sup>)PVC/PVC  
**THẨM TRA**  
Theo Văn bản số: ..... /  
Ngày.....tháng.....năm 20.....  
Ký tên:

- GHI CHÚ:**
- ĐƯỜNG DÂY ĐIỆN CU (4X10MM<sup>2</sup>) PVC/XLPE SỬ DỤNG TRONG PHẠM VI ĐẦU NỐI TỪ ĐƯỜNG DÂY CHÍNH ĐẾN TỦ ĐIỀU KHIỂN (L=55M)
  - ĐƯỜNG DÂY ĐIỆN CU/PVC/PVC (2X2.5+E2.5MM<sup>2</sup>) SỬ DỤNG TRONG PHẠM VI TỪ TỦ ĐIỀU KHIỂN ĐẾN CÁC TRỤ ĐÈN (L=48M)
  - ĐƯỜNG DÂY ĐIỆN SỬ DỤNG CÁC HẠNG MỤC KHÁC XEM TRONG BẢN VẼ CHI TIẾT CÁC HẠNG MỤC TƯƠNG ỨNG

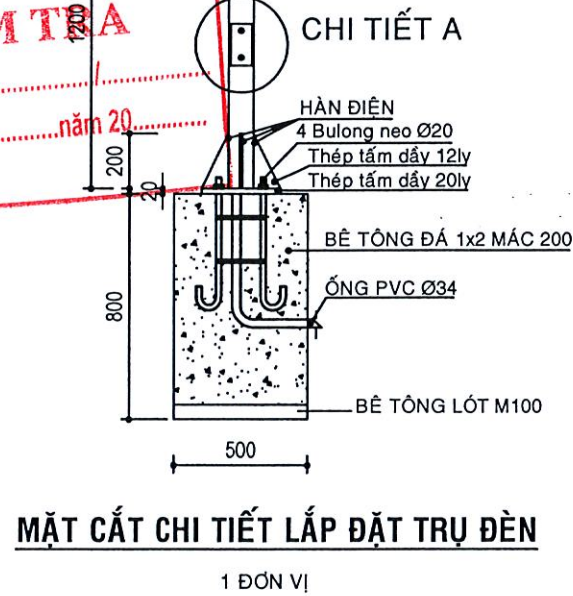


ỦY BAN NHÂN DÂN XÃ PHƯỚC CHÁNH PHÒNG KINH TẾ	HỒ SƠ THIẾT KẾ BẢN VẼ THI CÔNG CÔNG TRÌNH: NƯỚC SINH HOẠT KẾT HỢP THỦY LỢI SUỐI XÀ KA XÃ PHƯỚC CHÁNH ĐỊA ĐIỂM: XÃ PHƯỚC CHÁNH - THÀNH PHỐ ĐÀ NẴNG	CHỦ TRÌ T.KẾ	NGUYỄN VĂN ĐÌNH	<i>[Signature]</i>	ĐÀ NẴNG, NGÀY... THÁNG... NĂM 2025 CÔNG TY TNHH MTV TƯ VẤN VÀ MÔI TRƯỜNG LẬP AN XÂY DỰNG VÀ MÔI TRƯỜNG <b>LẬP AN</b> THÀNH PHỐ ĐÀ NẴNG ĐƯỜNG BẢO KHUYẾN	<b>MẶT CẮT CÁC CHI TIẾT MÓNG TRỤ; MÁI NHÀ ĐỂ XE</b>	
CÔNG TY TNHH MTV TƯ VẤN XÂY DỰNG VÀ MÔI TRƯỜNG LẬP AN		THIẾT KẾ	NGUYỄN NGỌC THẾ	<i>[Signature]</i>		TỶ LỆ: 1/10; 1/20; 1/50	BẢN VẼ SỐ:
		THỂ HIỆN		<i>[Signature]</i>		LẦN XUẤT BẢN: 1	KÝ HIỆU: CTTK - 13
		KIỂM TRA	LƯƠNG NGỌC HẠ	<i>[Signature]</i>			

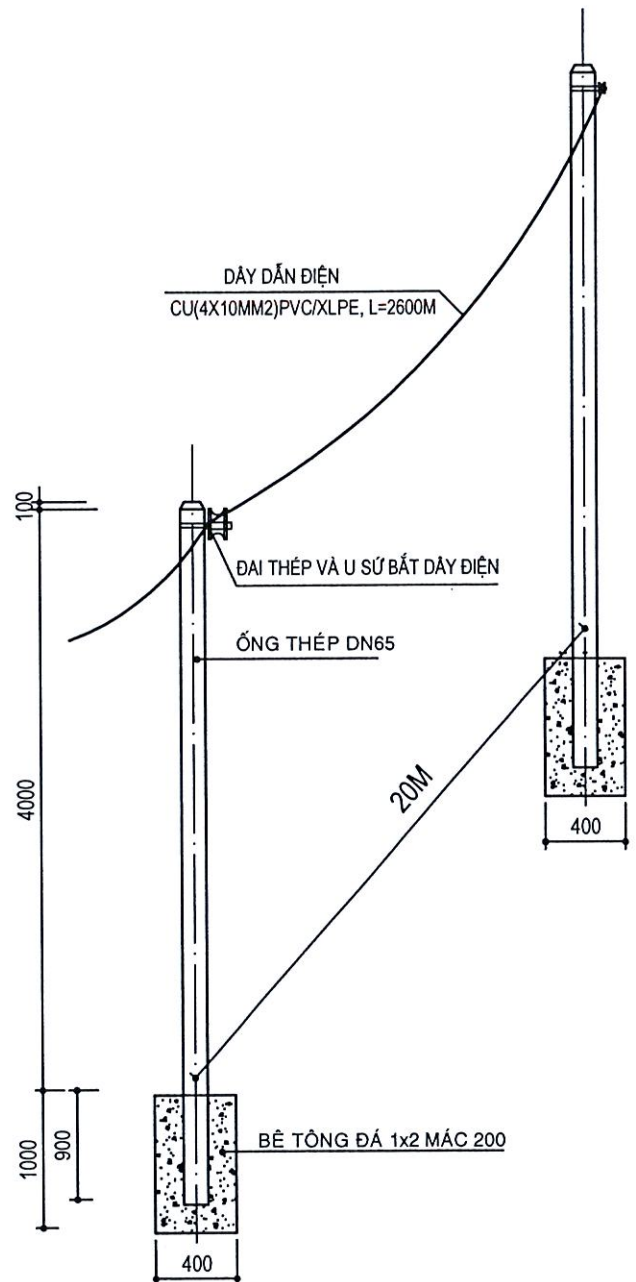


**PHÒNG KINH TẾ XÃ PHƯỚC CHÁNH**  
**THẨM ĐỊNH**  
 Theo Văn bản số: ..... / .....  
 Ngày.....tháng.....năm 20.....  
 Ký tên:

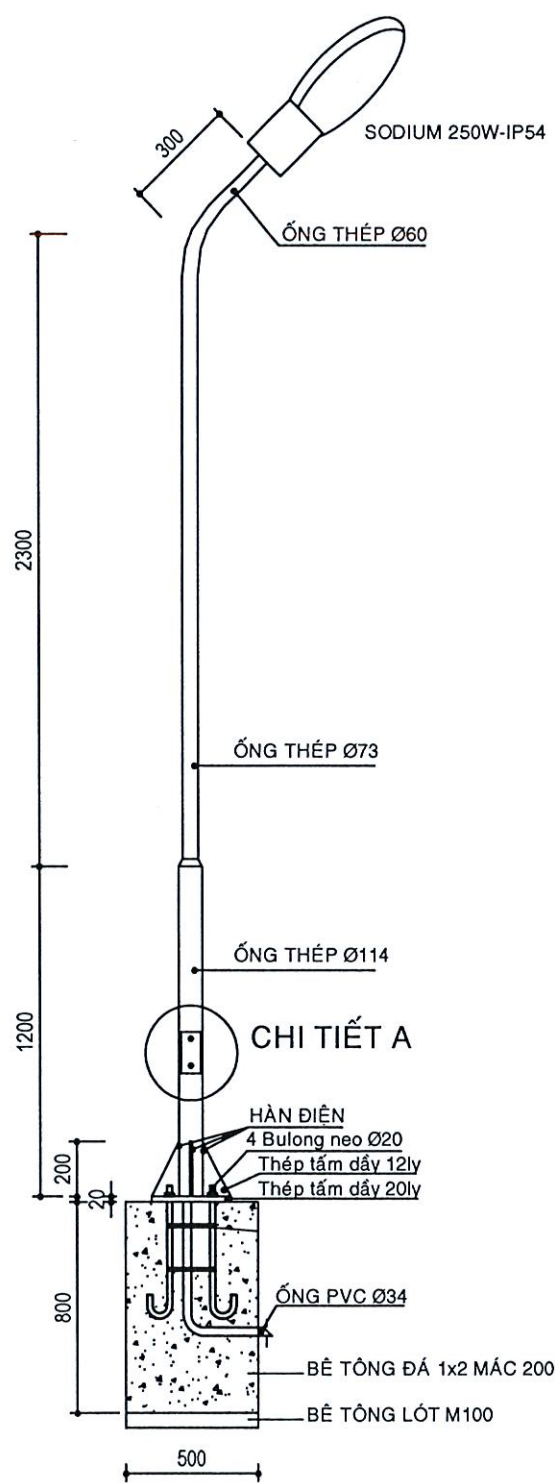
**CÔNG TY CỔ PHẦN TƯ VẤN KIỂM ĐỊNH XÂY DỰNG BK-CENTRAL**  
**THẨM TRA**  
 Theo Văn bản số: ..... / .....  
 Ngày.....tháng.....năm 20.....  
 Ký tên:



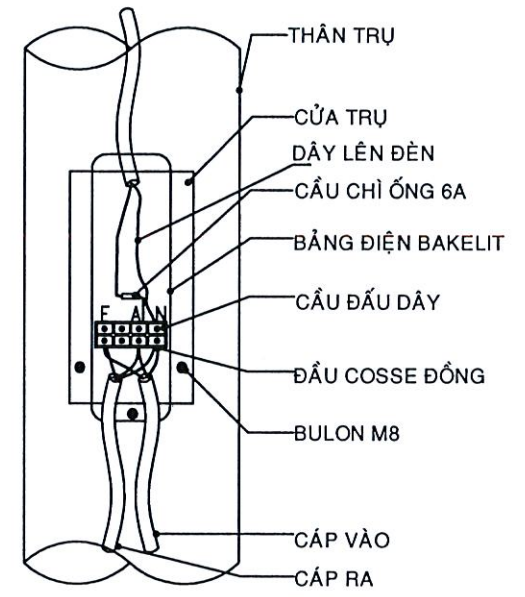
ỦY BAN NHÂN DÂN XÃ PHƯỚC CHÁNH PHÒNG KINH TẾ	HỒ SƠ THIẾT KẾ BẢN VẼ THI CÔNG CÔNG TRÌNH: NƯỚC SINH HOẠT KẾT HỢP THỦY LỢI SUỐI XÃ KÀ XÃ PHƯỚC CHÁNH ĐỊA ĐIỂM: XÃ PHƯỚC CHÁNH - THÀNH PHỐ ĐÀ NẴNG	CHỦ TRÌ T.KẾ	NGUYỄN VĂN ĐỊNH		SƠ ĐỒ ĐƠN DÂY TỦ ĐIỆN
		THIẾT KẾ	NGUYỄN NGỌC THẾ		
CÔNG TY TNHH MTV TƯ VẤN XÂY DỰNG VÀ MÔI TRƯỜNG LẬP AN		THỂ HIỆN			TỶ LỆ: 1/50
		KIỂM TRA	LƯƠNG NGỌC HẠ		



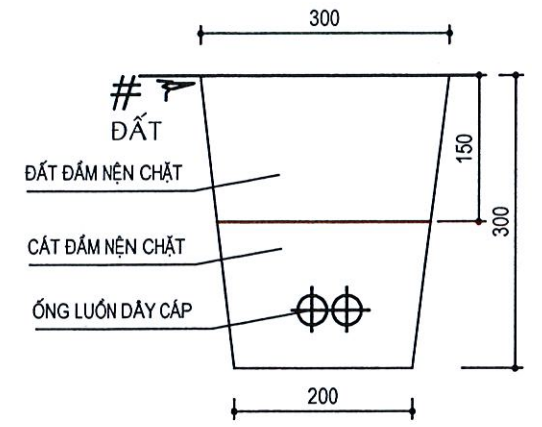
**TRỤ KÉO ĐIỆN VỀ TRẠM XỬ LÝ NƯỚC VÀ CHI TIẾT CỐ ĐỊNH DÂY ĐIỆN**



**MẶT CẮT CHI TIẾT LẮP ĐẶT TRỤ ĐÈN**  
1 ĐƠN VỊ



**CHI TIẾT A**



**MẶT CẮT PHỤI ĐÀO ĐẶT**

**PHÒNG KIỂM ĐỊNH XÂY DỰNG BK-CENTRAL**  
**THẨM ĐỊNH**  
KHÔNG TỶ LỆ  
Theo Văn bản số: ..... / .....  
Ngày.....tháng.....năm 20.....  
Ký tên:

**THUYẾT MINH:**

- \* MCCB, KHỞI ĐỘNG TỰ ĐƯỢC SỬ DỤNG THEO TIÊU CHUẨN IEC 898, IEC 947-2( CÓ XUẤT XỨ TỪ CHÂU ÂU HOẶC NHẬT)
- \* DÂY CÁP ĐIỆN SỬ DỤNG LOẠI DÂY CÁP SẢN XUẤT TRONG NƯỚC CÓ TIÊU CHUẨN TCVN 5935-1995/TCVN-5064-1994/IEC-502
- \* CÁP TÍN HIỆU TỪ TỦ ĐIỆN ĐẾN ĐIỆN CỰC BỂ CHỨA SỬ DỤNG LOẠI CÁP (3X1.5MM<sup>2</sup>)PVC/PVC LUỒN TRONG ỚNG PVC Ø25 VÀ CHỌN NGẮM MỞ CAO ĐỘ GÁCH NÉN ĐẤT LÀ 0.2M
- \* TỦ ĐIỆN ĐƯỢC TÍNH BAO GỒM THANH GÁI, DOMINO, BÀN CÁCH ĐIỆN, ĐẦU COSSE, MĂNG ĐI DÂY, DÂY RÚT, MẮC MICA TÊN THIẾT BỊ
- \* TẤT CẢ DÂY DẪN ĐIỆN ĐƯỢC ĐẦU NỐI TẠI HỘP NỐI DÂY
- \* E ĐƯỢC ĐẦU NỐI VÀO HỆ THỐNG TIẾP ĐẤT AN TOÀN HIỆN HỮU
- \* TRỤ ĐÈN CHIẾU SÁNG ĐƯỢC TÍNH BAO GỒM BẢN MÃ CHÂN ĐẾ, THÂN TRỤ VÀ BT MÓNG TRỤ
- \* TRỤ ĐÈN ĐƯỢC GIA CÔNG VÀ SƠN 3 LỚP ( 1 LỚP CHỐNG GỈ, 02 LỚP SƠN XÁM)
- \* QUY TRÌNH HOẠT ĐỘNG CỦA HỆ THỐNG :  
- 02 BƠM CLO HOẠT ĐỘNG TỰ ĐỘNG LUÂN PHIÊN THEO MỨC NƯỚC THÔNG QUA RELAY ACR (OMRON).  
- HỆ THỐNG CÓ 02 CHẾ ĐỘ HOẠT ĐỘNG : BẰNG TAY VÀ TỰ ĐỘNG

**PHÒNG KIỂM ĐỊNH XÂY DỰNG BK-CENTRAL**  
**THẨM TRA**  
Ký tên:

ỦY BAN NHÂN DÂN XÃ PHƯỚC CHÁNH  
PHÒNG KINH TẾ

CÔNG TY TNHH MTV TƯ VẤN XÂY DỰNG  
VÀ MÔI TRƯỜNG LẬP AN

**HỒ SƠ THIẾT KẾ BẢN VẼ THI CÔNG**  
CÔNG TRÌNH: NƯỚC SINH HOẠT KẾT HỢP THỦY LỢI  
SUỐI XÀ KA XÃ PHƯỚC CHÁNH  
ĐỊA ĐIỂM: XÃ PHƯỚC CHÁNH - THÀNH PHỐ ĐÀ NẴNG

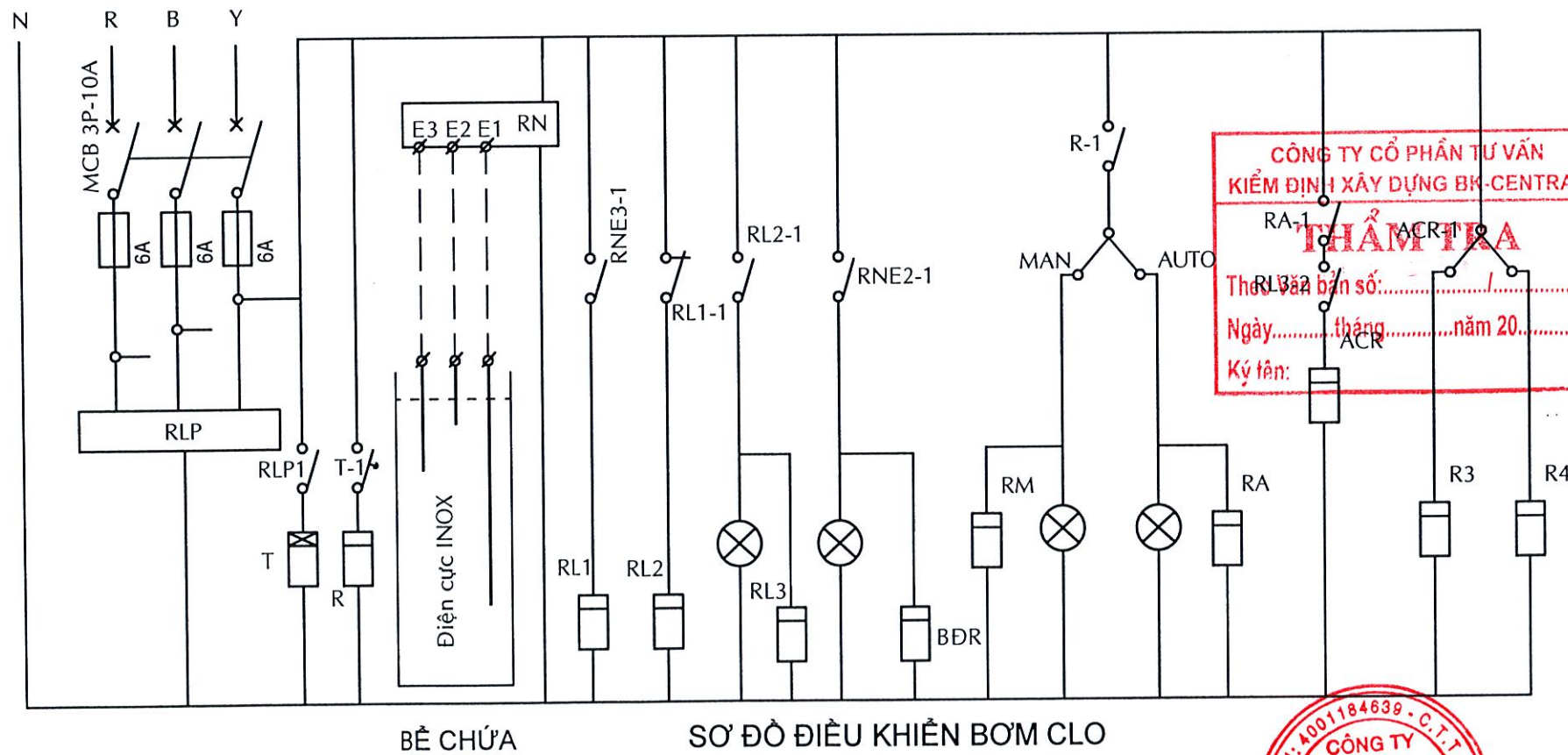
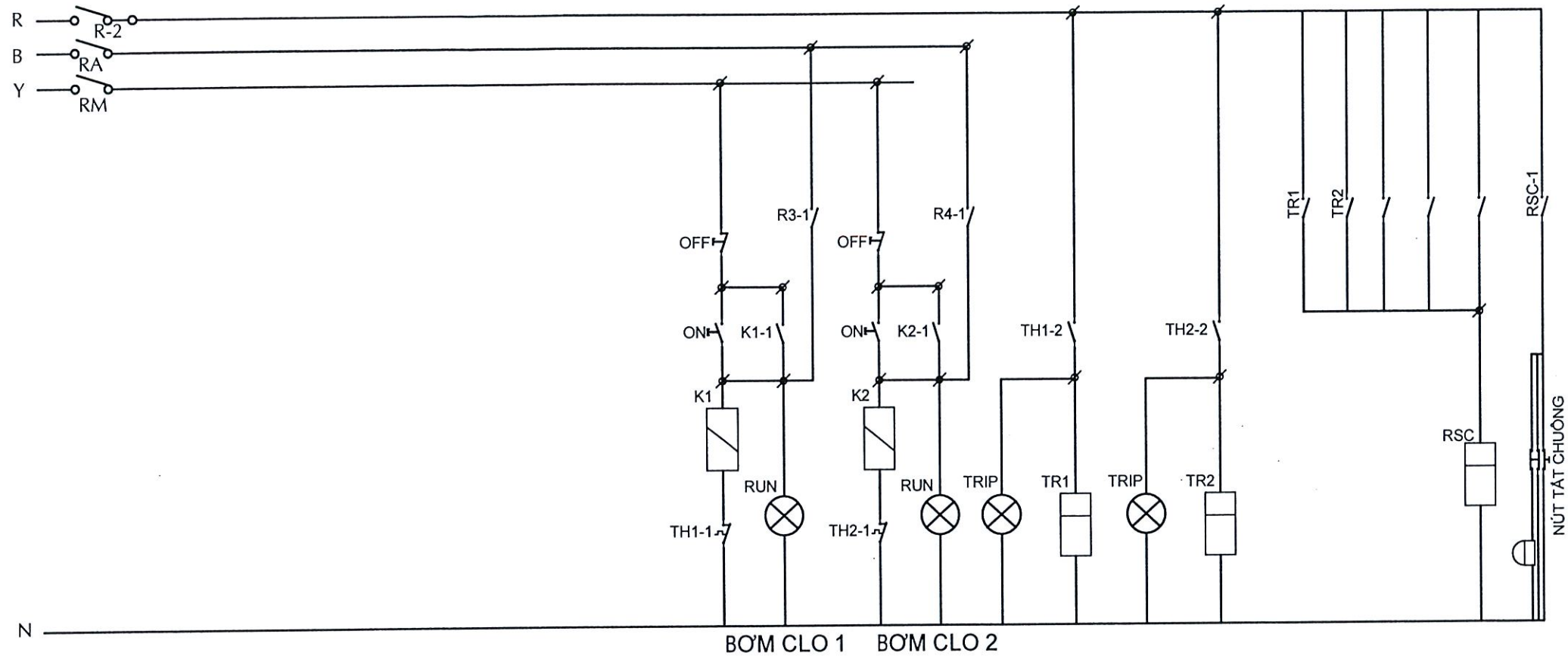
CHỦ TRÌ T.KẾ	NGUYỄN VĂN ĐỊNH	<i>Danh</i>
THIẾT KẾ	NGUYỄN NGỌC THẾ	<i>ntb</i>
THỂ HIỆN		
KIỂM TRA	LƯƠNG NGỌC HẠ	<i>hạ</i>

4001184639 - C.T.T

**CÔNG TY**  
ĐÀ NẴNG, NGÀY... THÁNG... NĂM 2025  
CÔNG TY TNHH MTV TƯ VẤN VÀ MÔI TRƯỜNG LẬP AN  
XÂY DỰNG VÀ MÔI TRƯỜNG LẬP AN  
**LẬP AN**  
THÀNH PHỐ ĐÀ NẴNG  
ĐỒNG BẢO KHUYẾN

**THỐNG KÊ VẬT TƯ**

TỶ LỆ: 1/50	BẢN VẼ SỐ:
LẦN XUẤT BẢN: 1	KÝ HIỆU: CTTK - 18



PHÒNG KINH TẾ XÃ PHƯỚC CHÁNH  
**THẨM ĐỊNH**  
 Theo Văn bản số: .....  
 Ngày: ..... tháng ..... năm 20.....  
 Ký tên:

CÔNG TY CỔ PHẦN TƯ VẤN  
 KIỂM ĐỊNH XÂY DỰNG BK-CENTRAL  
**THẨM TRA**  
 Theo Văn bản số: .....  
 Ngày: ..... tháng ..... năm 20.....  
 Ký tên:

M.S.D.N: 4001184639 - C.T.T.N  
**CÔNG TY TNHH**  
**LẬP AN**  
 THÀNH PHỐ ĐÀ NẴNG

ỦY BAN NHÂN DÂN XÃ PHƯỚC CHÁNH PHÒNG KINH TẾ	HỒ SƠ THIẾT KẾ BẢN VẼ THI CÔNG CÔNG TRÌNH: NƯỚC SINH HOẠT KẾT HỢP THỦY LỢI SUỐI XÃ KA XÃ PHƯỚC CHÁNH ĐỊA ĐIỂM: XÃ PHƯỚC CHÁNH - THÀNH PHỐ ĐÀ NẴNG	CHỦ TRÌ T.KẾ	NGUYỄN VĂN ĐỊNH	   DƯƠNG BẢO KHUYẾN	SƠ ĐỒ ĐƠN DÂY TỬ ĐIỆN	
		THIẾT KẾ	NGUYỄN NGỌC THẾ			
CÔNG TY TNHH MTV TƯ VẤN XÂY DỰNG VÀ MÔI TRƯỜNG LẬP AN		THỂ HIỆN			TỶ LỆ: 1/50	BẢN VẼ SỐ:
		KIỂM TRA	LƯƠNG NGỌC HẠ		LẦN XUẤT BẢN: 1	KÝ HIỆU: CTTK - 16





CỘNG HOÀ XÃ HỘI CHỦ NGHĨA VIỆT NAM

ĐỘC LẬP - TỰ DO - HẠNH PHÚC



# TẬP HỒ SƠ THIẾT KẾ BẢN VẼ THI CÔNG

CÔNG TRÌNH: NƯỚC SINH HOẠT KẾT HỢP VỚI THỦY LỢI SUỐI XÀ KA XÃ PHƯỚC CHÁNH  
HẠNG MỤC: TƯỜNG RÀO, CÔNG NGÕ

PHÒNG KINH TẾ XÃ PHƯỚC CHÁNH  
**THẨM ĐỊNH**  
Theo Văn bản số:...../.....  
Ngày.....tháng.....năm 20.....  
Ký tên:

CÔNG TY CỔ PHẦN TƯ VẤN  
KIỂM ĐỊNH XÂY DỰNG BK-CENTRAL  
Theo Văn bản số:...../.....  
.....tháng.....năm 20.....  
Ký tên:

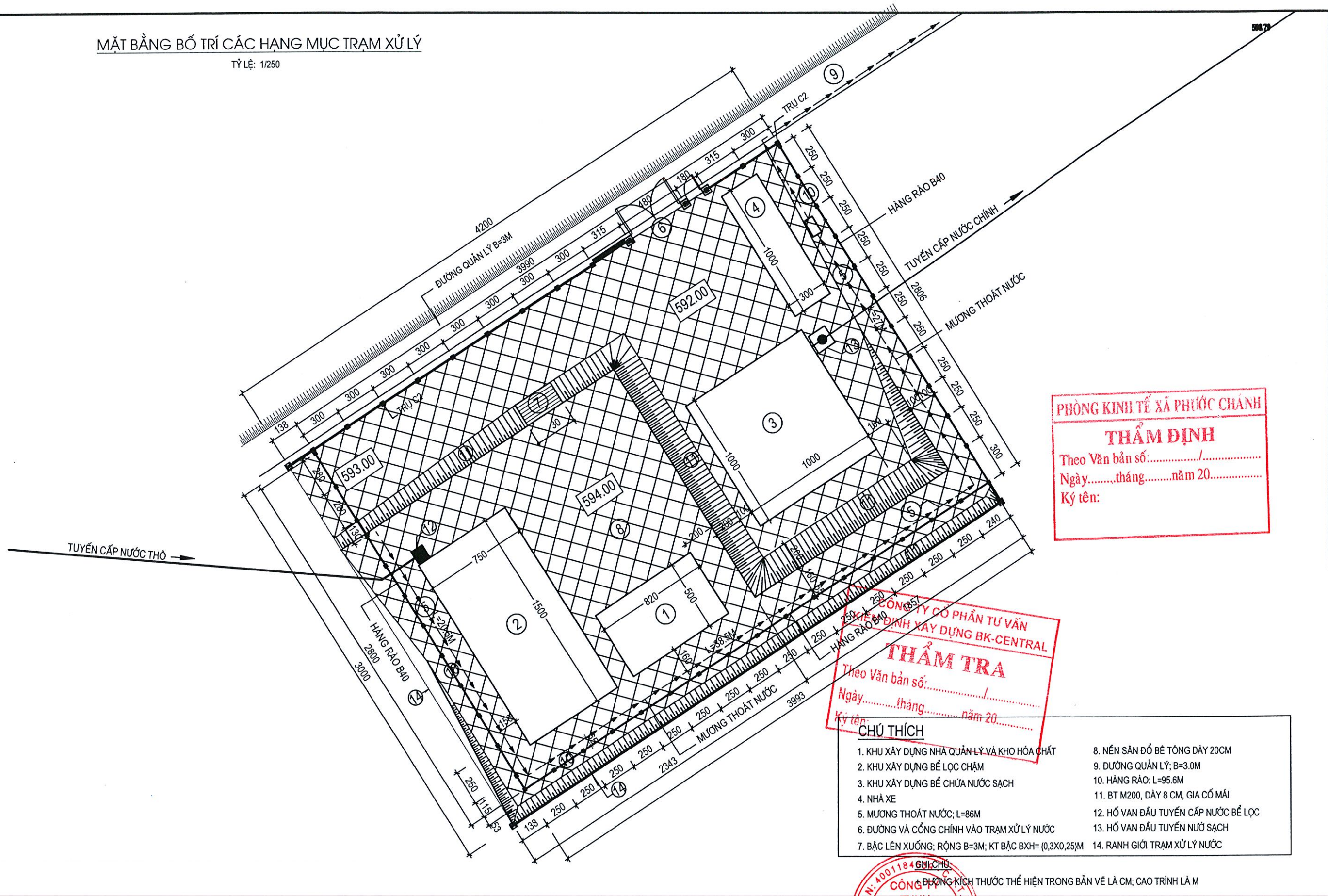
CHỦ ĐẦU TƯ

ĐƠN VỊ TƯ VẤN  
CÔNG TY TNHH MTV TVXD VÀ MÔI TRƯỜNG LẬP AN

GIÁM ĐỐC		DƯƠNG BẢO KHUYÊN
CHỦ TRÌ T. KẾ		NGUYỄN VĂN ĐỊNH
THIẾT KẾ		NGUYỄN NGỌC THẾ
KIỂM TRA		LƯƠNG NGỌC HẠ

MẶT BẰNG BỐ TRÍ CÁC HẠNG MỤC TRẠM XỬ LÝ

TỶ LỆ: 1/250



PHÒNG KINH TẾ XÃ PHƯỚC CHÁNH  
**THẨM ĐỊNH**  
 Theo Văn bản số: ...../.....  
 Ngày.....tháng.....năm 20.....  
 Ký tên:

CÔNG TY CỔ PHẦN TƯ VẤN  
 THIẾT KẾ VÀ XÂY DỰNG BK-CENTRAL  
**THẨM TRA**  
 Theo Văn bản số: ...../.....  
 Ngày.....tháng.....năm 20.....  
 Ký tên:

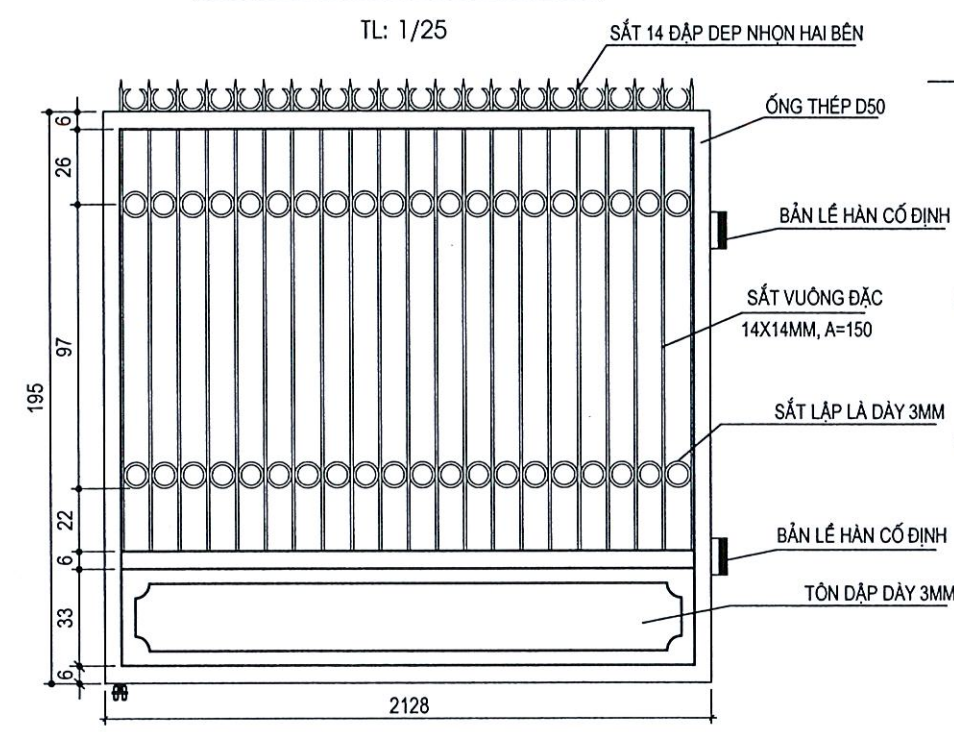
- CHÚ THÍCH**
- |   |                                      |
|---|--------------------------------------|
| 1. KHU XÂY DỰNG NHÀ QUẢN LÝ VÀ KHO HÓA CHẤT         | 8. NỀN SÀN ĐỔ BÊ TÔNG DÀY 20CM       |
| 2. KHU XÂY DỰNG BỂ LỌC CHẬM                         | 9. ĐƯỜNG QUẢN LÝ; B=3.0M             |
| 3. KHU XÂY DỰNG BỂ CHỨA NƯỚC SẠCH                   | 10. HÀNG RÀO: L=95.6M                |
| 4. NHÀ XE   | 11. BT M200, DÀY 8 CM, GIA CỐ MÁI    |
| 5. MƯƠNG THOÁT NƯỚC; L=86M                          | 12. HỐ VAN ĐẦU TUYẾN CẤP NƯỚC BỂ LỌC |
| 6. ĐƯỜNG VÀ CỔNG CHÍNH VÀO TRẠM XỬ LÝ NƯỚC          | 13. HỐ VAN ĐẦU TUYẾN NƯỚC SẠCH       |
| 7. BẠC LÊN XUỐNG; RỘNG B=3M; KT BẠC BXH=(0,3X0,25)M | 14. RANH GIỚI TRẠM XỬ LÝ NƯỚC        |

ĐƯỜNG KÍCH THƯỚC THỂ HIỆN TRONG BẢN VẼ LÀ CM; CAO TRÌNH LÀ M

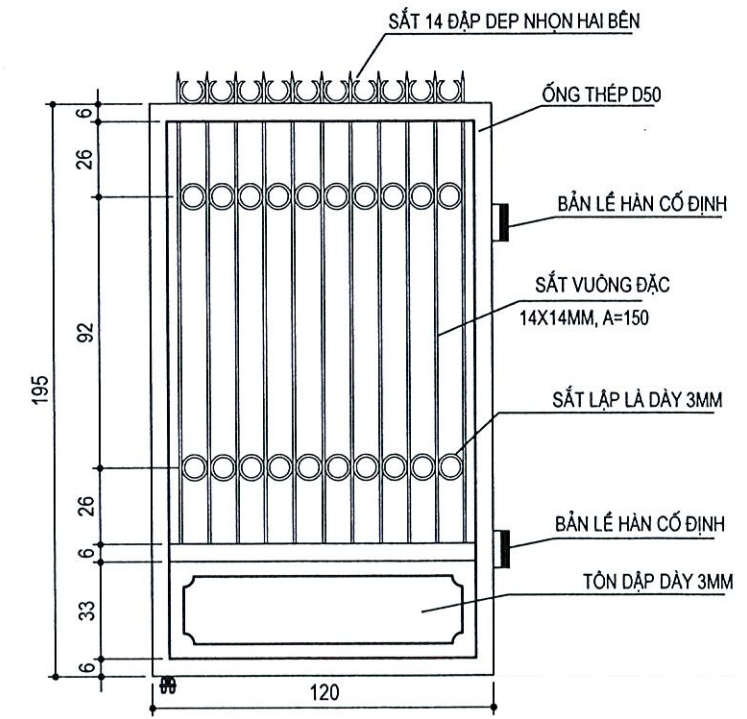
ĐÀ NẴNG, NGÀY ... THÁNG ... NĂM 2025  
 CÔNG TY TNHH MTV TƯ VẤN VÀ MÔI TRƯỜNG LẬP AN  
 GIÁM ĐỐC  
**LẬP AN**  
 THÀNH PHỐ ĐÀ NẴNG  
 DƯƠNG BẢO KHUYẾN

ỦY BAN NHÂN DÂN XÃ PHƯỚC CHÁNH PHÒNG KINH TẾ	HỒ SƠ THIẾT KẾ BẢN VẼ THI CÔNG CÔNG TRÌNH: NƯỚC SINH HOẠT KẾT HỢP THỦY LỢI SUỐI XÀ KA XÃ PHƯỚC CHÁNH ĐỊA ĐIỂM: XÃ PHƯỚC CHÁNH - THÀNH PHỐ ĐÀ NẴNG	CHỦ TRÌ T.KẾ	NGUYỄN VĂN ĐỊNH	  	CÔNG TY TNHH MTV TƯ VẤN VÀ MÔI TRƯỜNG LẬP AN GIÁM ĐỐC <b>LẬP AN</b> THÀNH PHỐ ĐÀ NẴNG DƯƠNG BẢO KHUYẾN	MẶT BẰNG BỐ TRÍ CÁC HẠNG MỤC CÔNG TRÌNH	
		THIẾT KẾ	NGUYỄN NGỌC THẾ				
CÔNG TY TNHH MTV TƯ VẤN XÂY DỰNG VÀ MÔI TRƯỜNG LẬP AN		THỂ HIỆN				TỶ LỆ: 1/10; 1/20; 1/50	BẢN VẼ SỐ:
		KIỂM TRA	LƯƠNG NGỌC HÀ			LẦN XUẤT BẢN: 1	KÝ HIỆU: CTTK - 13

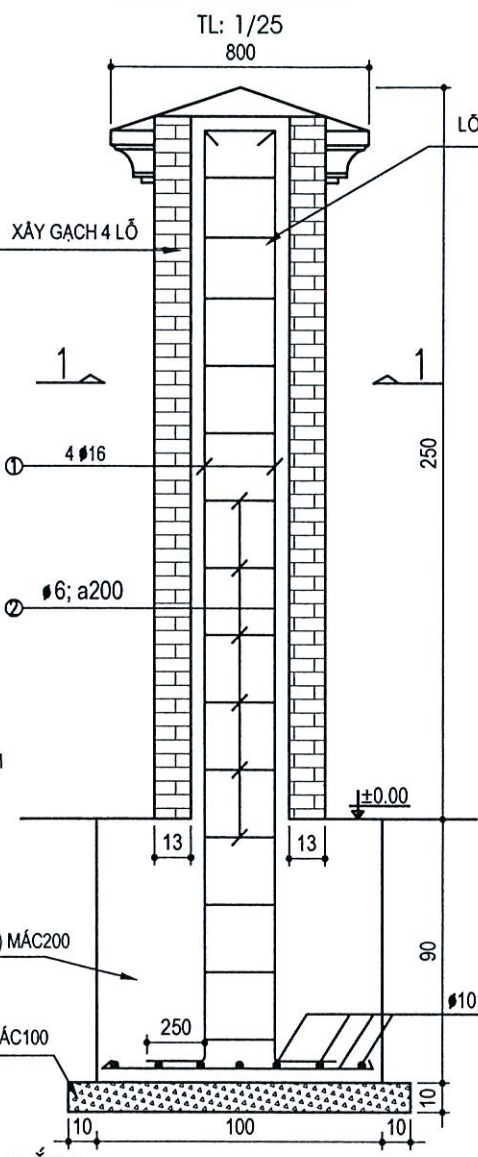
**CHI TIẾT CẢNH CỔNG CHÍNH**



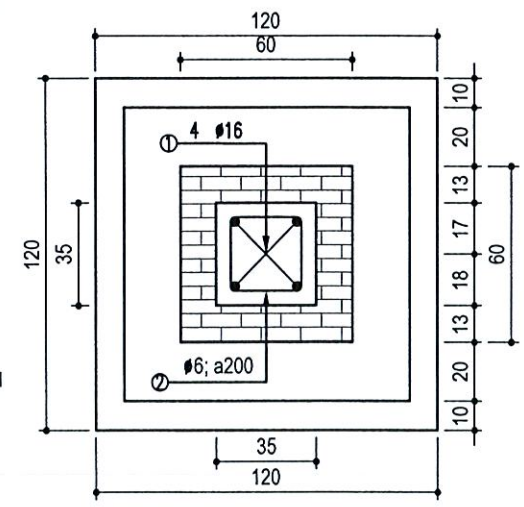
**CHI TIẾT CẢNH CỔNG PHỤ**



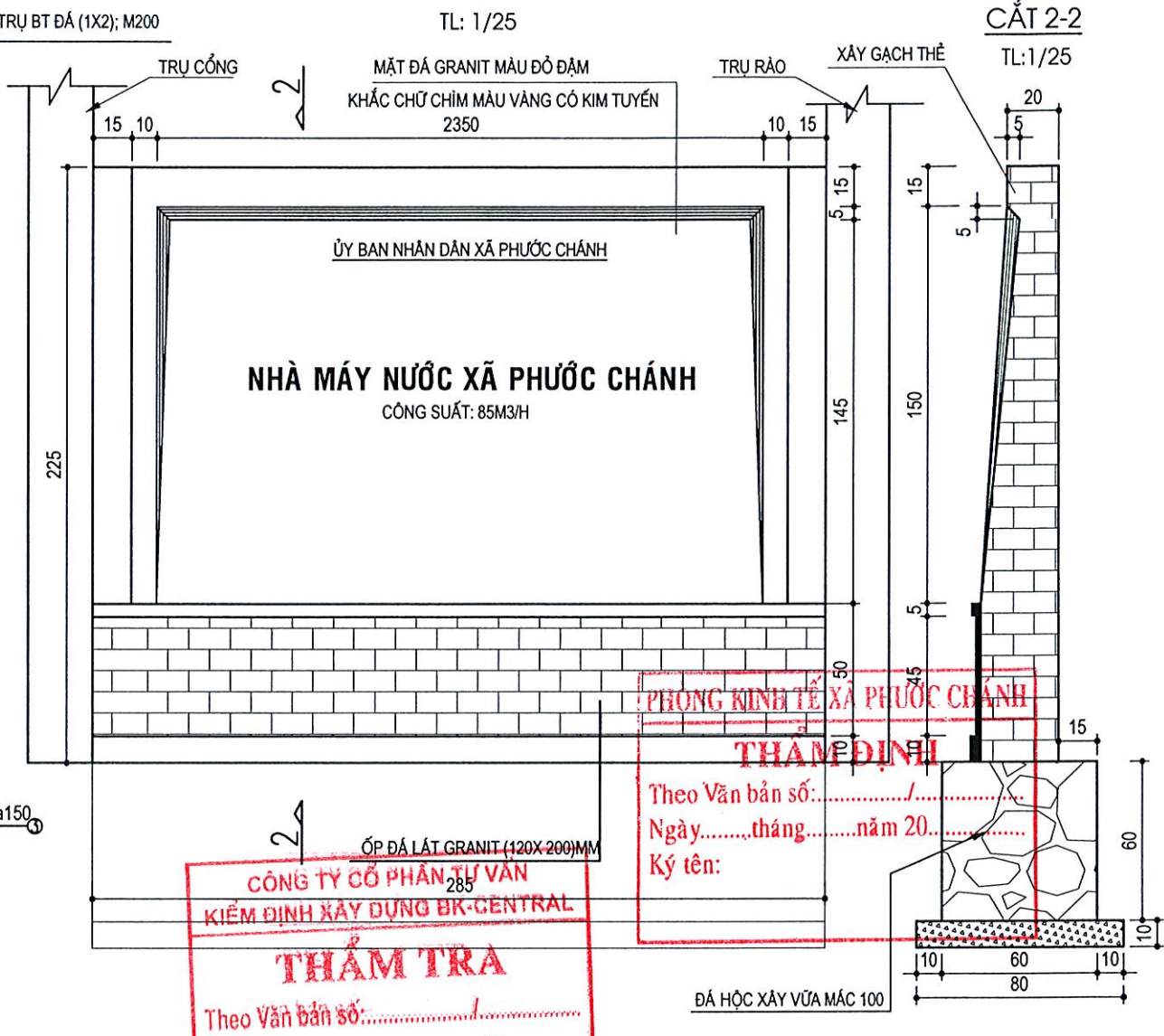
**CẮT A-A TRỤ C1**



**CẮT 1-1**



**BẢNG TÊN CÔNG TRÌNH**



**BẢNG THỐNG KÊ CỐT THÉP TRỤ C1**

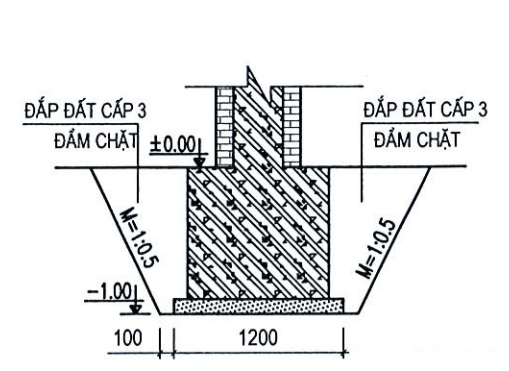
TÊN C. KIỆN	SỐ HIỆU	HÌNH DẠNG - KÍCH THƯỚC	ĐƯỜNG KÍNH (MM)	CHIỀU DÀI 1 THÀNH (MM)	SỐ LƯỢNG C. KIỆN	T. BỘ	TỔNG CHIỀU DÀI (M)	TỔNG T. LƯỢNG (KG)
Cột trụ C1	1	250 x 3250	16	3500	4	12	42	66.29
	2	300 x 300 x 50	6	1300	18	54	70.2	15.58
	3	950	10	950	14	42	39.9	24.60

- TRỌNG LƯỢNG THÉP CÓ ĐƯỜNG KÍNH <=10: 40.18 KG  
 - TRỌNG LƯỢNG THÉP CÓ ĐƯỜNG KÍNH <=18: 66.29 KG

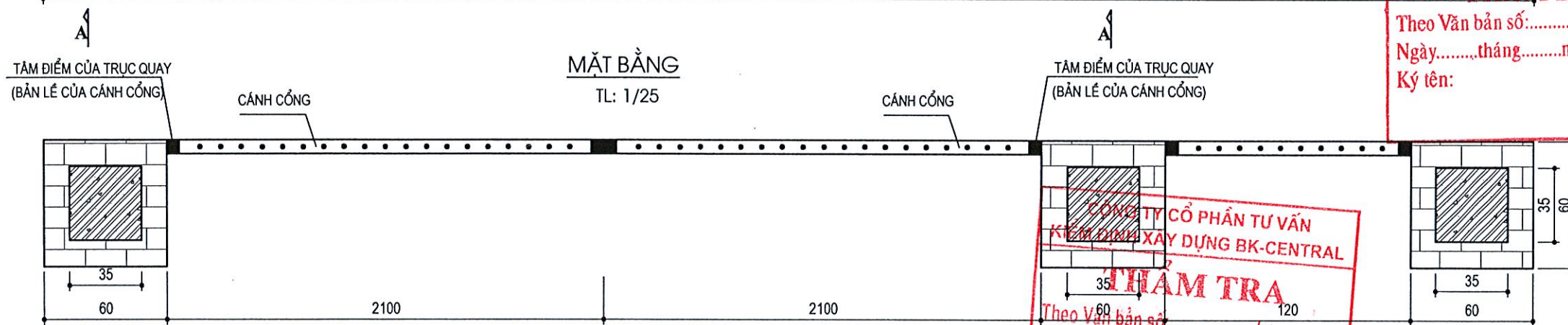
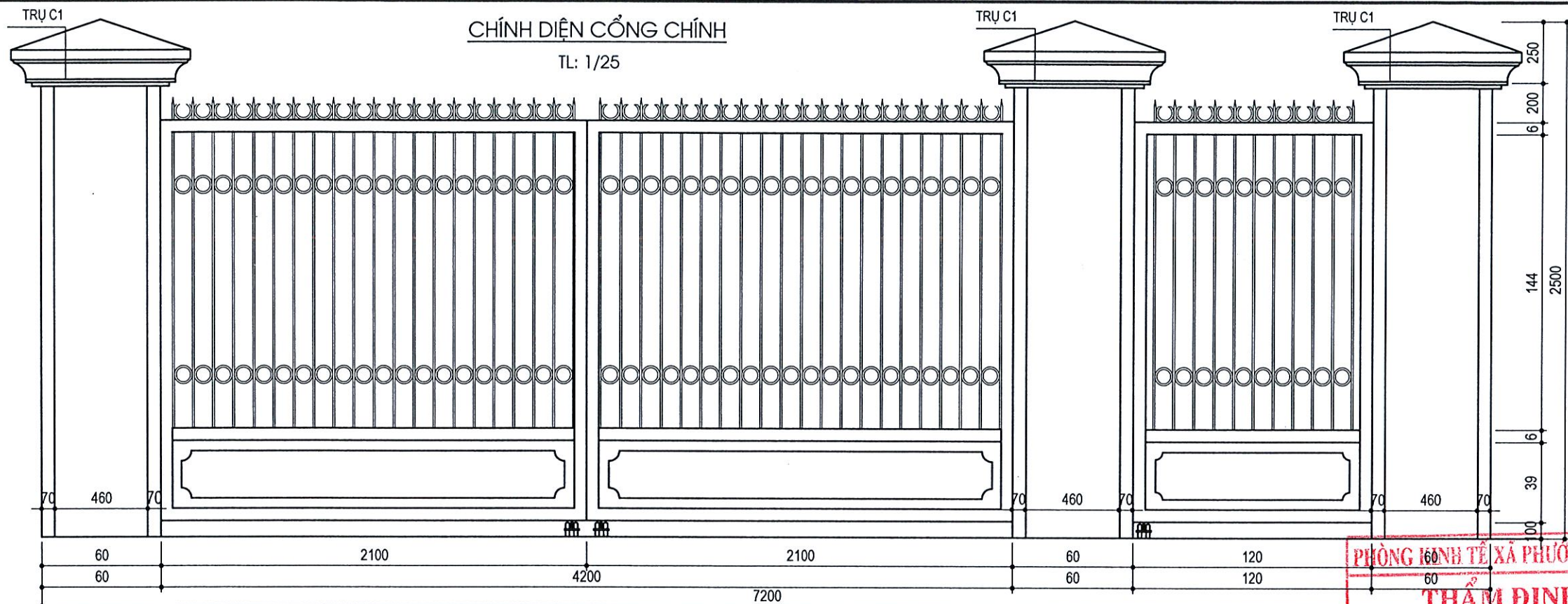
**GHI CHÚ:**

- TRỤ XÂY GẠCH 4 LỖ KT(100X100X200)MM
- BẢNG TÊN XÂY GẠCH THÊ KT(45X90X190)MM
- KÍCH THƯỚC BẢN VẼ ĐƯỢC THỂ HIỆN LÀ MM, CAO TRÌNH LÀ M

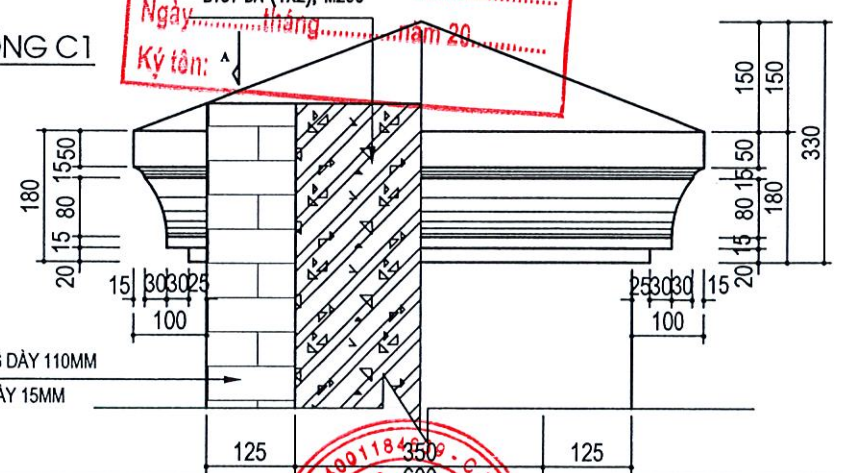
**ĐÀO MÔNG TRỤ C1**



ỦY BAN NHÂN DÂN XÃ PHƯỚC CHÁNH PHÒNG KINH TẾ	<b>HỒ SƠ THIẾT KẾ BẢN VẼ THI CÔNG</b> CÔNG TRÌNH: NƯỚC SINH HOẠT KẾT HỢP THỦY LỢI SUỐI XÃ KÀ XÃ PHƯỚC CHÁNH ĐỊA ĐIỂM: XÃ PHƯỚC CHÁNH - THÀNH PHỐ ĐÀ NẴNG	CHỦ TRỊ T. KẾ	NGUYỄN VĂN ĐỊNH		ĐÀ NẴNG, NGÀY ... THÁNG ... NĂM 2025 CÔNG TY TNHH MTV TƯ VẤN VÀ MÔI TRƯỜNG LẬP AN GIÁM ĐỐC LẬP AN ĐƯƠNG BẢO KHUYẾN	<b>CHI TIẾT CỬA CỔNG, BẢNG TÊN VÀ TRỤ CỔNG C1</b>	
CÔNG TY TNHH MTV TƯ VẤN XÂY DỰNG VÀ MÔI TRƯỜNG LẬP AN		THIẾT KẾ	NGUYỄN NGỌC THẾ			TỶ LỆ: 1/25; 1/50	BẢN VẼ SỐ:
		THỂ HIỆN				LẦN XUẤT BẢN: 1	KÝ HIỆU: CTTK - 08
		KIỂM TRA	LƯƠNG NGỌC HÀ				



CHI TIẾT CẮT ĐẦU TRỤ CỔNG C1  
TL: 1/10



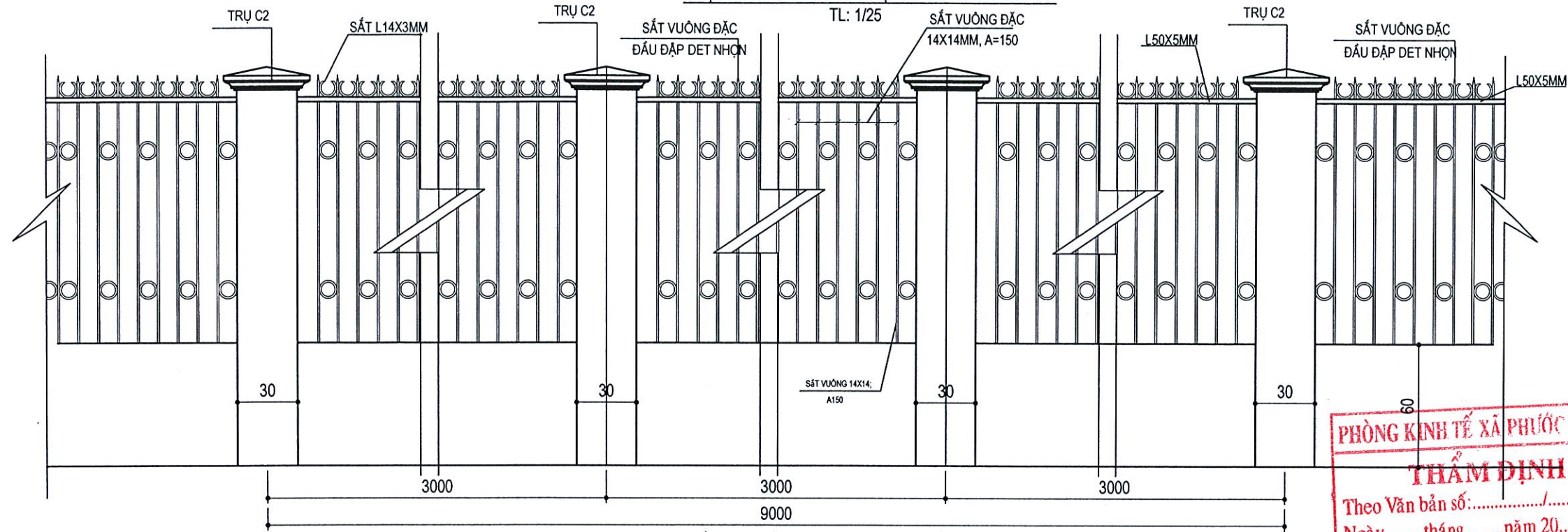
**PHÒNG KINH TẾ XÃ PHƯỚC CHÁNH**  
**THẨM ĐỊNH**  
Theo Văn bản số: ...../.....  
Ngày.....tháng.....năm 20.....  
Ký tên:

**CÔNG TY CỔ PHẦN TƯ VẤN  
KIỂM ĐỊNH XÂY DỰNG BK-CENTRAL**  
**THẨM TRA**  
Theo Văn bản số: .....  
BTCT ĐÁ (1X2); M200  
Ngày.....tháng.....năm 20.....  
Ký tên:

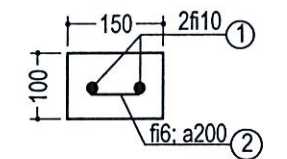
- GHI CHÚ:
- KHUNG CẢNH CỔNG LÀM BẰNG ỚNG THÉP TRẮNG KÉM D50
  - HOA SẮT CỔNG VÀ HÀNG RÀO BẰNG SẮT VUÔNG (14X14)MM THỂ SƠN NƯỚC MÀU XANH
  - SƠN NƯỚC MẶT TRỤ CỔNG MÀU SÁNG
  - TOÀN BỘ TRỤ, TƯỜNG RÀO VỚI 3 NƯỚC MÀU SÁNG

ỦY BAN NHÂN DÂN XÃ PHƯỚC CHÁNH PHÒNG KINH TẾ	HỒ SƠ THIẾT KẾ BẢN VẼ THI CÔNG CÔNG TRÌNH: NƯỚC SINH HOẠT KẾT HỢP THỦY LỢI SUỐI XÀ KA XÃ PHƯỚC CHÁNH ĐỊA ĐIỂM: XÃ PHƯỚC CHÁNH - THÀNH PHỐ ĐÀ NẴNG	CHỦ TRÌ T.KẾ	NGUYỄN VĂN ĐỊNH	ĐÀ NẴNG NGÀY ... THÁNG ... NĂM 2025 CÔNG TY TNHH MTV TƯ VẤN VÀ MÔI TRƯỜNG LẬP AN XÂY DỰNG VÀ MÔI TRƯỜNG GIÁM ĐỐC <b>LẬP AN</b> THÀNH PHỐ ĐÀ NẴNG	<b>CHÍNH DIỆN CỔNG VÀ CHI TIẾT ĐẦU TRỤ C1</b>	
		THIẾT KẾ	NGUYỄN NGỌC THỂ			
CÔNG TY TNHH MTV TƯ VẤN XÂY DỰNG VÀ MÔI TRƯỜNG LẬP AN		THỂ HIỆN			TỶ LỆ: 1/25; 1/50	BẢN VẼ SỐ:
		KIỂM TRA	LƯƠNG NGỌC HẠ		LẦN XUẤT BẢN: 1	KÝ HIỆU: CTTK - 09

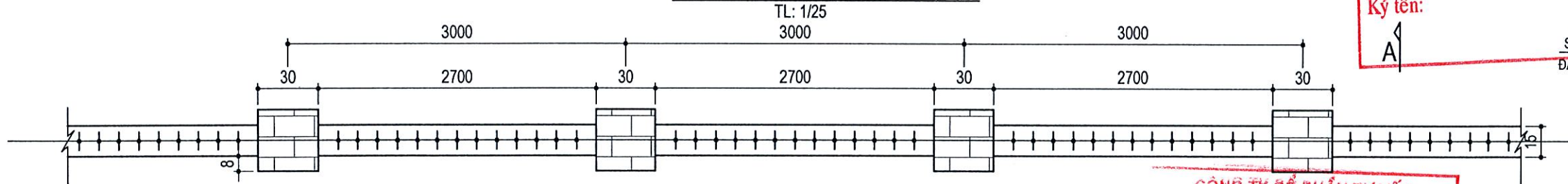
MẶT ĐÚNG KHẨU ĐỘ HÀNG RÀO SẮT



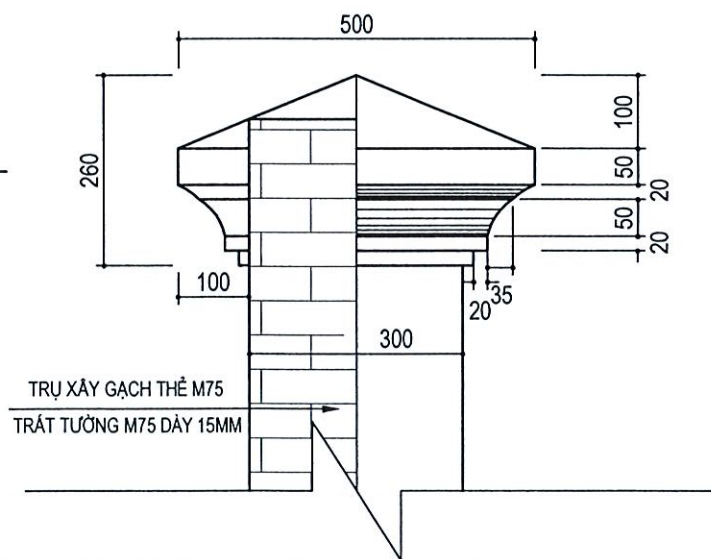
GIẢNG TƯỜNG 1,2  
TL: 1/10



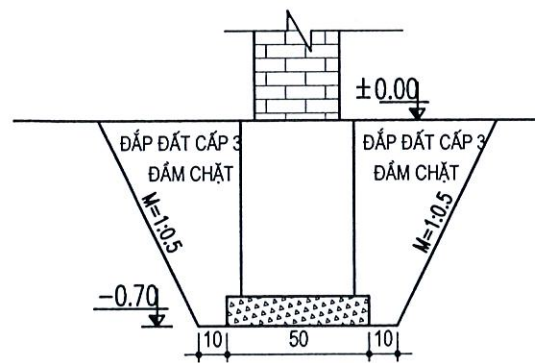
MẶT BẰNG KHẨU ĐỘ HÀNG RÀO SẮT



CHI TIẾT CẮT ĐẦU TRỤ CỘNG C2  
TL: 1/10



ĐÀO MÓNG TRỤ C2  
1/25



CÔNG TY CỔ PHẦN TƯ VẤN  
KIỂM ĐỊNH XÂY DỰNG BK-CENTRAL  
**THẨM TRA**  
Theo Văn bản số: .....  
Ngày.....tháng.....năm 20.....  
Ký tên:

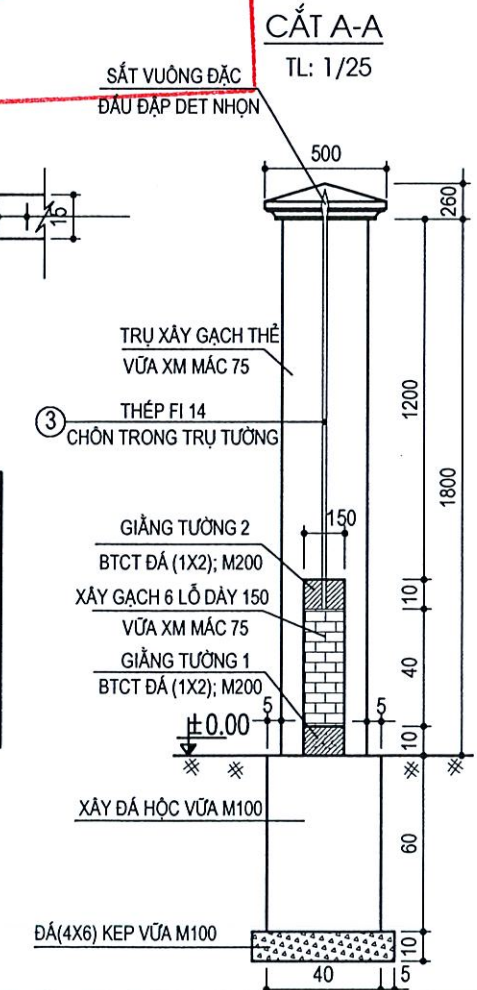
BẢNG THỐNG KÊ CỐT THÉP GIẢNG TƯỜNG RÀO 1,2

TÊN C.KIỆN	SỐ HIỆU	HÌNH DẠNG - KÍCH THƯỚC	ĐƯỜNG KÍNH (MM)	CHIỀU DÀI 1 THANH (MM)	SỐ LƯỢNG		CHIỀU DÀI (M)	TỔNG T.LƯỢNG (KG)
					01 C.KIỆN	T.BỘ		
GTR.1,2 Số lượng: 10	1	2700	10	2700	4	40	108.00	66.55
	2	50 100 50	6	200	30	300	60.00	13.31
	3	1800	14	1800	1	11	19.80	23.91

- TRỌNG LƯỢNG THÉP CÓ ĐƯỜNG KÍNH <=10: 79.86 KG  
- TRỌNG LƯỢNG THÉP CÓ ĐƯỜNG KÍNH <=18: 23.91 KG

GHI CHÚ:

- TRỤ XÂY GẠCH THỂ KT(45X90X190)MM
- TƯỜNG XÂY GẠCH ỚNG 6 LỖ KT(100X150X220)MM
- KÍCH THƯỚC TRÊN BẢN VẼ LÀ MM, CAO TRÌNH LÀ M



ỦY BAN NHÂN DÂN XÃ PHƯỚC CHÁNH  
PHÒNG KINH TẾ

CÔNG TY TNHH MTV TƯ VẤN XÂY DỰNG  
VÀ MÔI TRƯỜNG LẬP AN

HỒ SƠ THIẾT KẾ BẢN VẼ THI CÔNG

CÔNG TRÌNH: NƯỚC SINH HOẠT KẾT HỢP THỦY LỢI  
SUỐI XÀ KA XÃ PHƯỚC CHÁNH

ĐỊA ĐIỂM: XÃ PHƯỚC CHÁNH - THÀNH PHỐ ĐÀ NẴNG

CHỦ TRÌ T.KẾ NGUYỄN VĂN ĐỊNH

THIẾT KẾ NGUYỄN NGỌC THỂ

THỂ HIỆN

KIỂM TRA LƯƠNG NGỌC HÀ

CÔNG TY  
ĐÀ NẴNG, NGÀY ... THÁNG ... NĂM 2025  
CÔNG TY TNHH MTV TƯ VẤN XÂY DỰNG VÀ MÔI TRƯỜNG LẬP AN  
XÂY DỰNG VÀ MÔI TRƯỜNG  
**LẬP AN**  
THÀNH PHỐ ĐÀ NẴNG  
ĐƯƠNG BẢO KHUYẾN

MẶT BẰNG, CHÍNH DIỆN, CHI TIẾT  
HÀNG RÀO THÉP & TRỤ C2

TỶ LỆ: 1/25; 1/50

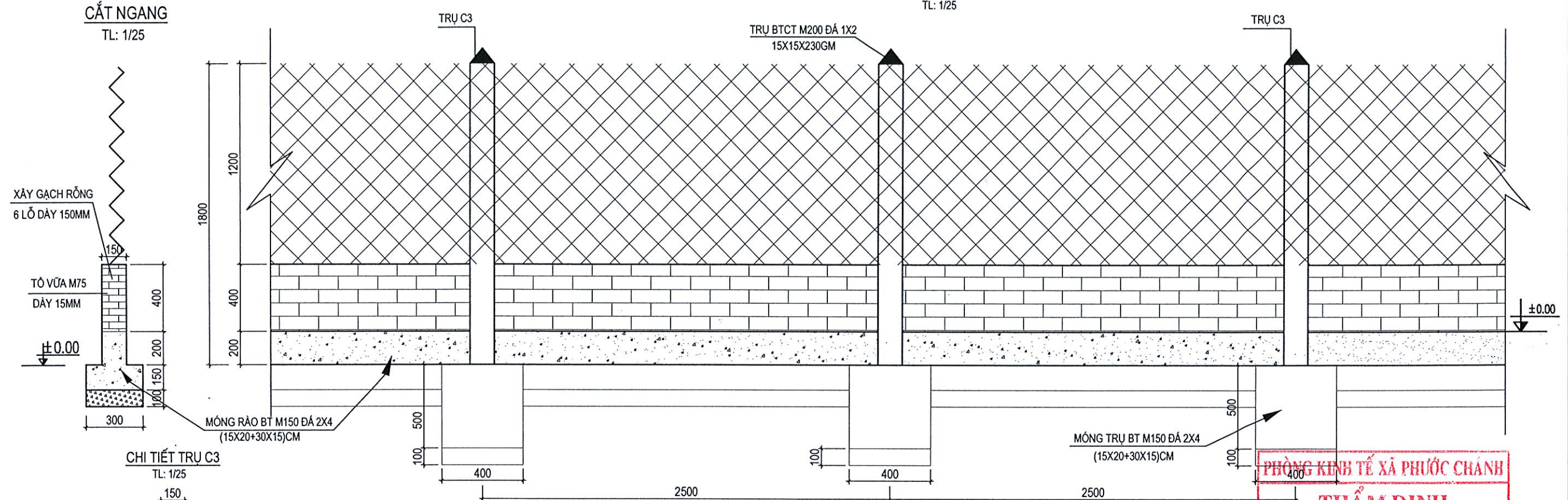
LẦN XUẤT BẢN: 1

BẢN VẼ SỐ:

KÝ HIỆU: CTK - 10

MẶT ĐỪNG HÀNG RÀO THÉP LƯỚI B40

TL: 1/25



CẮT NGANG

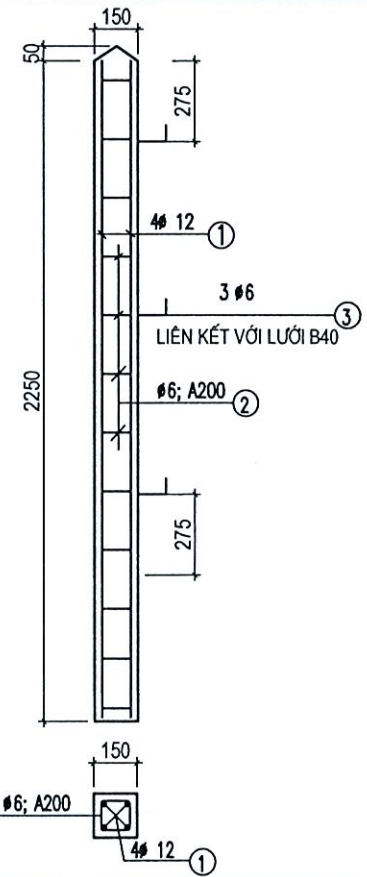
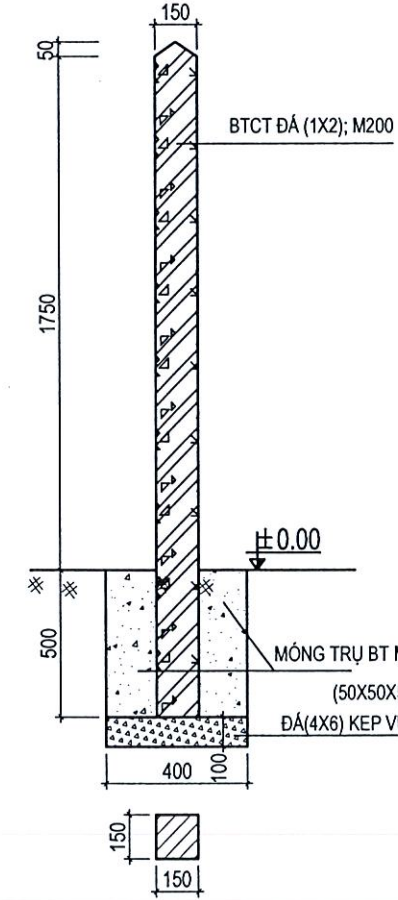
TL: 1/25

CHI TIẾT TRỤ C3

TL: 1/25

CHI TIẾT CỐT THÉP TRỤ C3

TL: 1/25



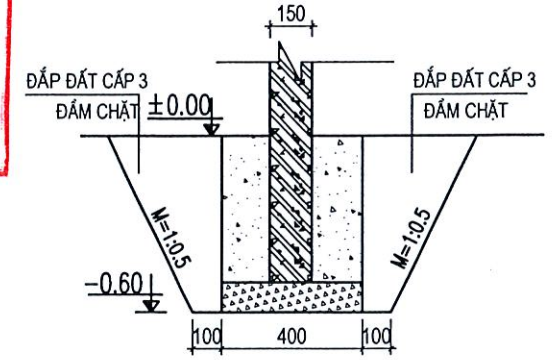
PHÒNG KINH TẾ XÃ PHƯỚC CHÁNH  
**THẨM ĐỊNH**  
 Theo Văn bản số: ...../.....  
 Ngày.....tháng.....năm 20.....  
 Ký tên:  
 ĐÀO MÓNG TRỤ C3

BẢNG THỐNG KÊ CỐT THÉP TRỤ RÀO C3

GÔNG TY CỔ PHẦN TƯ VẤN  
 KIỂM ĐỊNH XÂY DỰNG BK-CENTRAL  
**THẨM TRA**  
 Theo Văn bản số: ...../.....

TÊN C.KIỆN	SỐ HIỆU	HÌNH DẠNG - KÍCH THƯỚC	ĐƯỜNG KÍNH (MM)	CHIỀU DÀI THÀNH (MM)	SỐ LƯỢNG C.KIỆN	TỔNG CHIỀU DÀI T.BỘ (M)	TỔNG T.LƯỢNG (KG)
Trụ rào C3	Số lượng: 40	1	2200	12	4	160	352,00
		2	150 150 50	6	12	480	336,00
		3	100 150	6	3	120	30,00

- TRỌNG LƯỢNG THÉP CÓ ĐƯỜNG KÍNH <=10: 81,19 KG  
 - TRỌNG LƯỢNG THÉP CÓ ĐƯỜNG KÍNH <=18: 312,35 KG



GHI CHÚ:  
 - TƯỜNG XÂY GẠCH ỚNG 6 LỖ KT(100X150X220)MM  
 - KÍCH THƯỚC BẢN VẼ ĐƯỢC THỂ HIỆN LÀ MM, CAO TRÌNH LÀ M.

4001184639 - C.T.V  
 CÔNG TY  
 ĐÀ NẴNG NGÃM ... THÁNG ... NĂM 2025  
 CÔNG TY TNHH MTV TƯ VẤN VÀ MÔI TRƯỜNG LẬP AN  
 XÂY DỰNG VÀ MÔI TRƯỜNG  
**LẬP AN**  
 THÀNH ĐOÀN KIỂM ĐỊNH

ỦY BAN NHÂN DÂN XÃ PHƯỚC CHÁNH PHÒNG KINH TẾ	HỒ SƠ THIẾT KẾ BẢN VẼ THI CÔNG CÔNG TRÌNH: NƯỚC SINH HOẠT KẾT HỢP THỦY LỢI SUỐI XÃ KÀ XÃ PHƯỚC CHÁNH ĐỊA ĐIỂM: XÃ PHƯỚC CHÁNH - THÀNH PHỐ ĐÀ NẴNG	CHỦ TRÌ T.KẾ	NGUYỄN VĂN ĐÌNH	<i>Đinh</i>	CÔNG TY TNHH MTV TƯ VẤN VÀ MÔI TRƯỜNG LẬP AN	MẶT BẰNG, CHÍNH DIỆN, CHI TIẾT HÀNG RÀO THÉP, LƯỚI B40 & TRỤ C3
CÔNG TY TNHH MTV TƯ VẤN XÂY DỰNG VÀ MÔI TRƯỜNG LẬP AN		THIẾT KẾ	NGUYỄN NGỌC THẾ			
		THỂ HIỆN				TỶ LỆ: 1/25; 1/50
		KIỂM TRA	LƯƠNG NGỌC HẠ	<i>Hạ</i>		BẢN VẼ SỐ: KỶ HIỆU: CTTK - 11

CỘNG HOÀ XÃ HỘI CHỦ NGHĨA VIỆT NAM

ĐỘC LẬP - TỰ DO - HẠNH PHÚC



# TẬP HỒ SƠ THIẾT KẾ BẢN VẼ THI CÔNG

PHÒNG KINH TẾ XÃ PHƯỚC CHÁNH  
**THẨM ĐỊNH**  
Theo Văn bản số:...../.....  
Ngày.....tháng.....năm 20.....  
Ký tên:

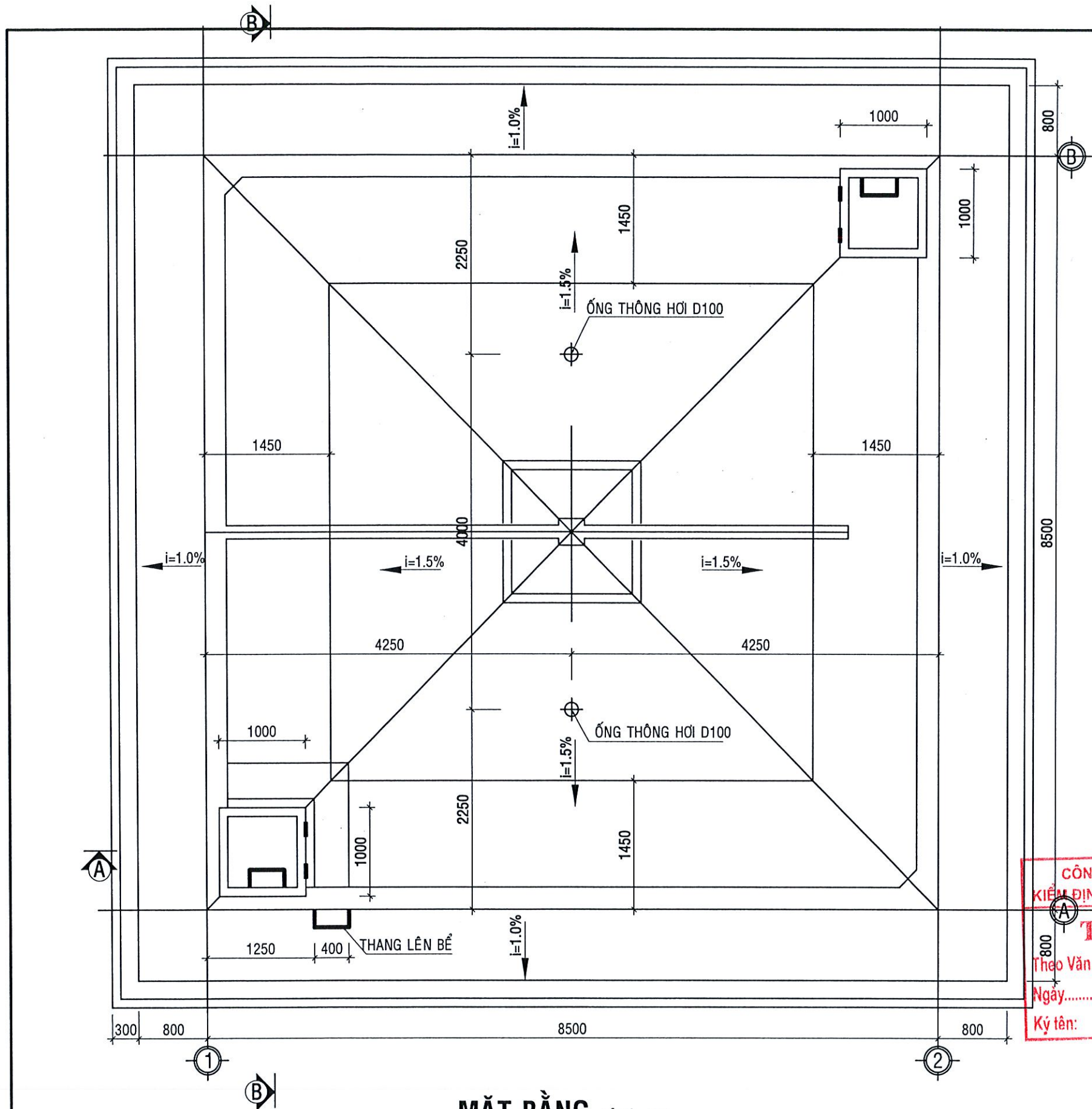
**CÔNG TRÌNH: NƯỚC SINH HOẠT KẾT HỢP VỚI THỦY LỢI SUỐI XÀ KA XÃ PHƯỚC CHÁNH**  
**HẠNG MỤC: BỂ CHỨA NƯỚC SẠCH**

**CHỦ ĐẦU TƯ**

**CÔNG TY TNHH MTV TVXD VÀ MÔI TRƯỜNG LẬP AN**

GIÁM ĐỐC		DUYNG BẢO KHUYÊN
CHỦ TRÌ T. KẾ		NGUYỄN VĂN ĐỊNH
THIẾT KẾ		NGUYỄN NGỌC THẾ
KIỂM TRA		LƯƠNG NGỌC HẠ





**THUYẾT MINH:**

- KẾT CẤU BỂ LÀ BÊTÔNG CỐT THÉP TOÀN KHỐI, SỬ DỤNG BÊTÔNG M300 CHO TOÀN BỘ BỂ, BÊTÔNG LÓT ĐÁ 40x60 M100 DÀY 100.
- SỬ DỤNG PHỤ GIA CHỐNG THẤM TRONG BÊTÔNG SIKA R4+ PLASTOCRETE N ( KHÔNG ĐỘC TỐ CHO SINH HOẠT )
- CỐT THÉP SỬ DỤNG:  
+ THÉP CÓ D<10: SỬ DỤNG THÉP CÓ Ra = 2250KG/CM2  
+ THÉP CÓ D>=10: SỬ DỤNG THÉP CÓ Ra = 2800KG/CM2
- PHẦN TƯỜNG BỂ ĐƯỢC TRÁT NGOÀI VỮA M75 DÀY 20, TƯỜNG NGOÀI ĐƯỢC QUÉT NƯỚC XI MĂNG NHẠT
- SÀN NẤP BỂ ĐƯỢC ĐỔ BÊTÔNG TẠO DỐC ĐÁ 10x20 M200 LÁNG VỮA M75 DÀY TỐI THIỂU 20
- XỬ LÝ MẠCH NGỪNG TRONG THI CÔNG WATERBARSAR-24 BẢN RỘNG TỐI THIỂU 150
- CẦN THAM KHẢO THÊM BẢN VẼ CÔNG NGHỆ ĐỂ CÓ THỂ LẮP ĐẶT CHÍNH XÁC CÁC BU ẨM TƯỜNG.
- SAU KHI HOÀN TẤT CÔNG TÁC THỦ TẢI MỚI ĐƯỢC TIẾN HÀNH CÔNG TÁC TRÁT
- PHẦN ĐẬP ĐẤT MÓNG PHẢI ĐƯỢC ĐÁM CHẶT ĐỂ TRÁNH XÓI LỞ NỀN MÓNG
- CODE +0.00 TƯƠNG ỨNG VỚI CODE SAN NỀN KHU CỤM XỬ LÝ VÀ KHU VỰC BỂ CHỨA NƯỚC SẠCH

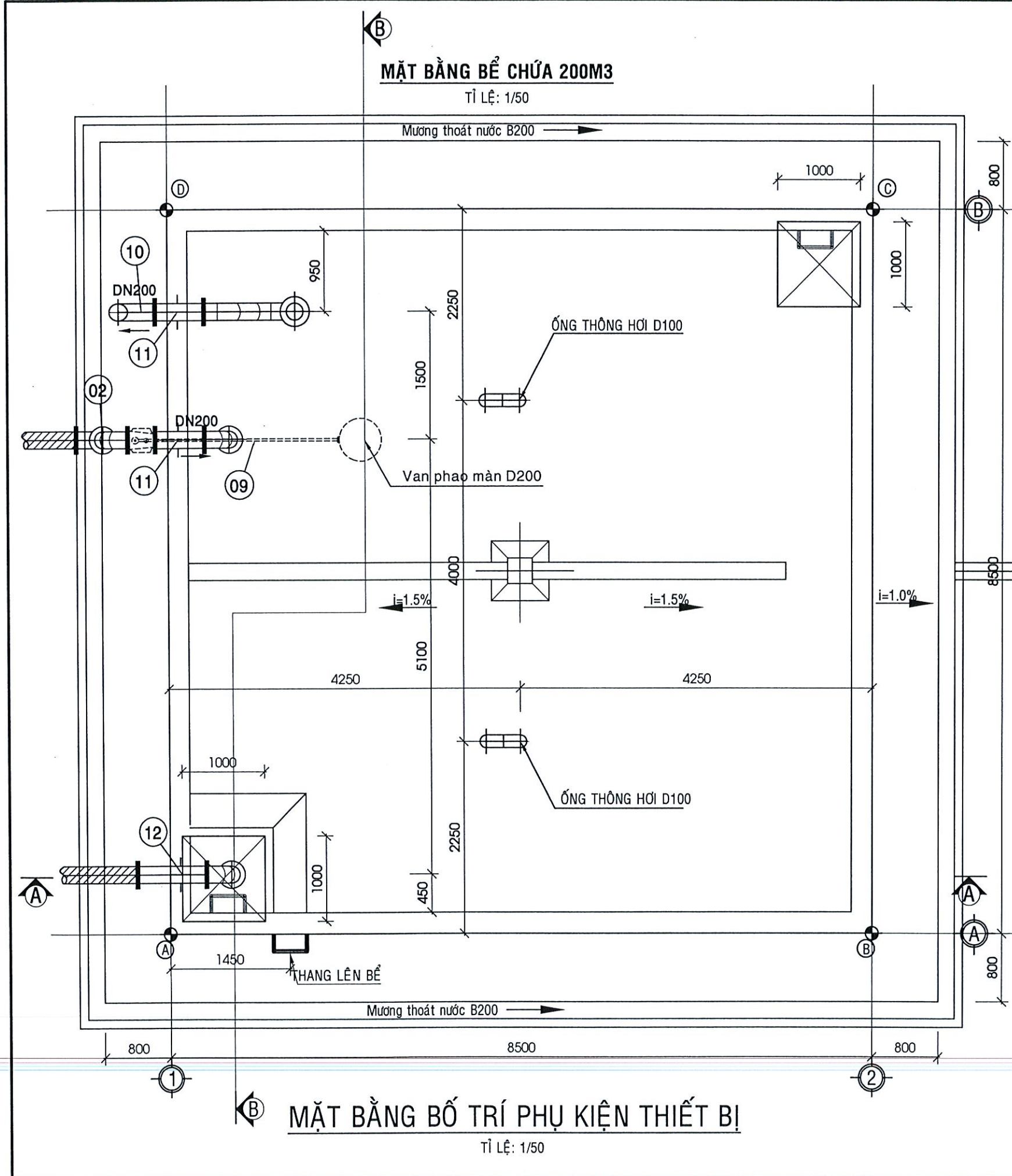
**PHÒNG KINH TẾ XÃ PHƯỚC CHÁNH**  
**THẨM ĐỊNH**  
 Theo Văn bản số: ...../.....  
 Ngày.....tháng.....năm 20.....  
 Ký tên:

**CÔNG TY CỔ PHẦN TƯ VẤN KIỂM ĐỊNH XÂY DỰNG BK-CENTRAL**  
**THẨM TRA**  
 Theo Văn bản số: ...../.....  
 Ngày.....tháng.....năm 20.....  
 Ký tên:

**MẶT BẰNG** TỈ LỆ: 1/50

ỦY BAN NHÂN DÂN XÃ PHƯỚC CHÁNH PHÒNG KINH TẾ	HỒ SƠ THIẾT KẾ BẢN VẼ THI CÔNG CÔNG TRÌNH: NƯỚC SINH HOẠT KẾT HỢP VỚI THỦY LỢI SUỐI XÀ KA XÃ PHƯỚC CHÁNH ĐỊA ĐIỂM: XÃ PHƯỚC CHÁNH - THÀNH PHỐ ĐÀ NẴNG	CHỦ TRÌ T.KẾ	NGUYỄN VĂN ĐỊNH	  		<b>CHI TIẾT THIẾT KẾ BỂ CHỨA NƯỚC SẠCH V=200M3</b>	
		THIẾT KẾ	NGUYỄN NGỌC THẾ				TỶ LỆ: 1/25; 1/50
CÔNG TY TNHH MTV TƯ VẤN XÂY DỰNG VÀ MÔI TRƯỜNG LẬP AN		THỂ HIỆN				LẦN XUẤT BẢN: 1	KY HIỆU: CTTK - 09
		KIỂM TRA	LƯƠNG NGỌC HẠ				

### BẢNG THỐNG KÊ VẬT TƯ



Phần thống kê thuộc hạng mục khác.

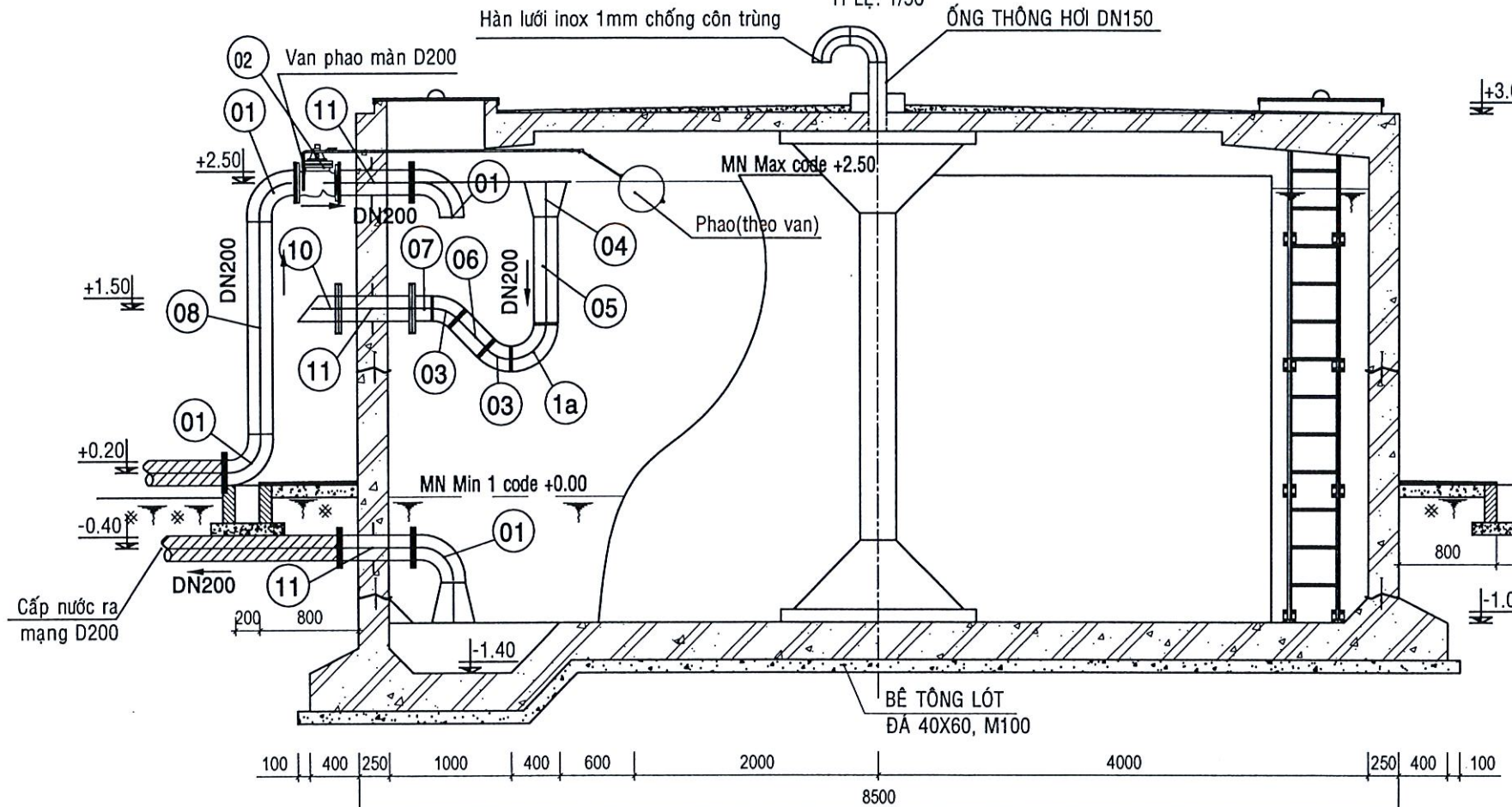
Ống uPVC DN150  
thoát ra đất tự nhiên

PHÒNG KINH TẾ XÃ PHƯỚC CHÁNH  
**THẨM ĐỊNH**  
Theo Văn bản số: .....  
Ngày.....tháng.....năm 20.....  
Ký tên:

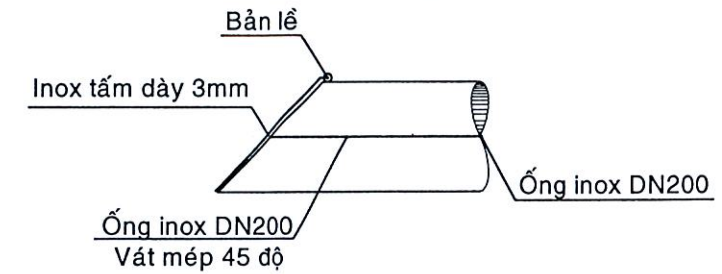
**GHI CHÚ**  
CÔNG TY CỔ PHẦN TƯ VẤN  
KIỂM ĐỊNH XÂY DỰNG BÀ CỜ VÀO  
**TRAM TRA**  
\* Ống inox sử dụng để gia công các BU inox có độ dày phụ sau:  
+ Ống DN200 dày 5,00mm.  
+ Ống DN150 dày 4,00mm.  
+ Ống DN100 dày 3,00mm.  
\* Cốt +0.00 là cốt sàn hiện hữu.  
\* Đường kính ống ghi theo kích thước danh nghĩa:  
Ngày.....tháng.....năm 20.....  
Ký tên:

**MẶT CẮT B - B**

TỈ LỆ: 1/50



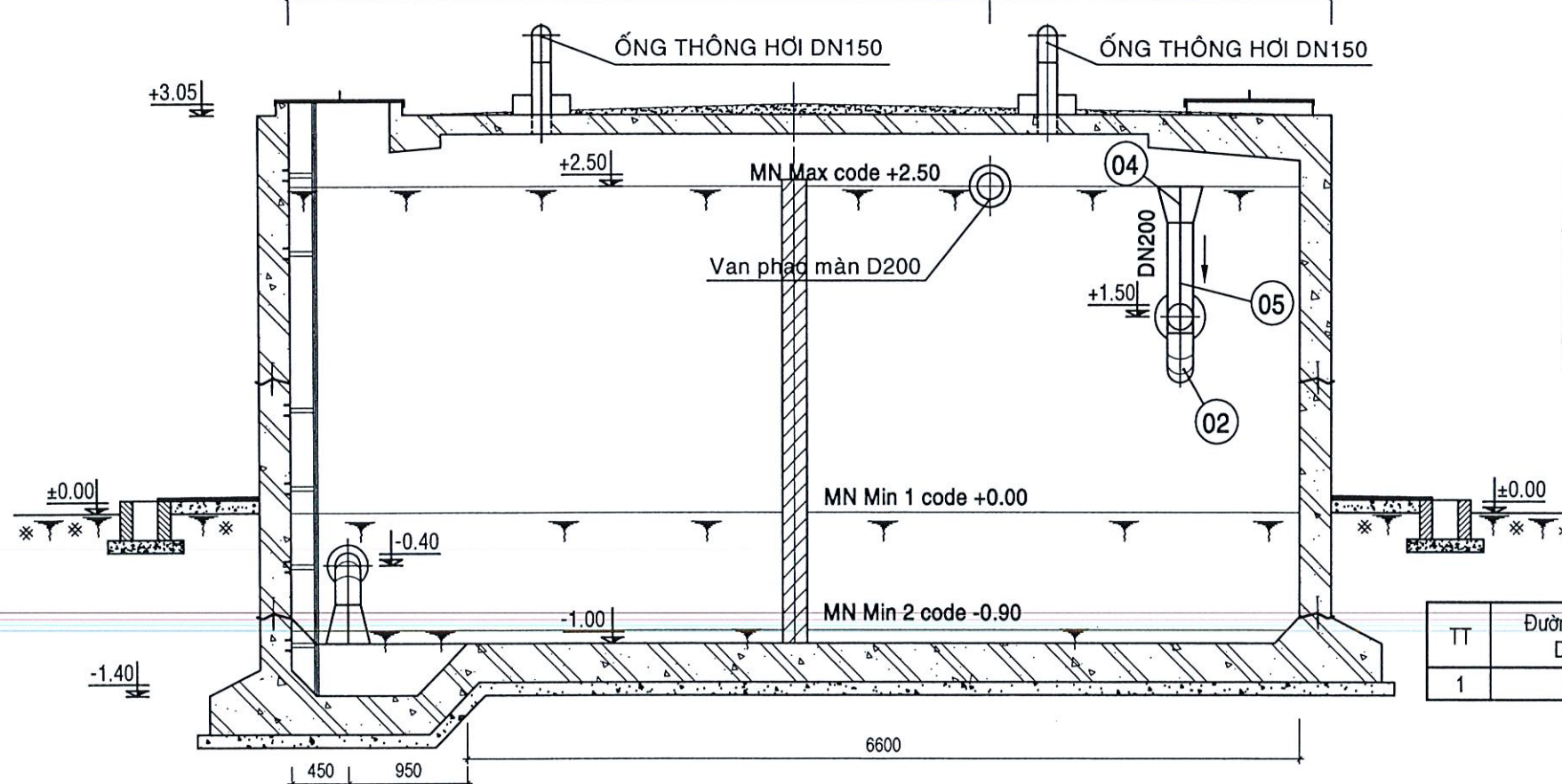
**CHI TIẾT 1**



PHÒNG KINH TẾ XÃ PHƯỚC CHÁNH  
**THẨM ĐỊNH**  
 Theo Văn bản số: ...../.....  
 Ngày.....tháng.....năm 20.....  
 Ký tên:

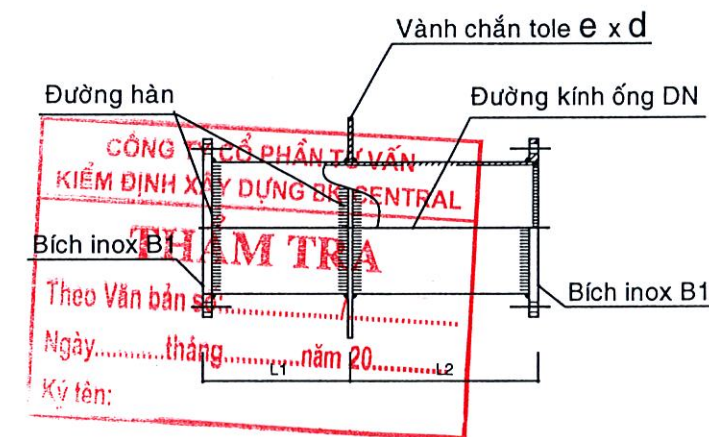
**MẶT CẮT A - A**

TỈ LỆ: 1/50



**CHI TIẾT BU ÂM TƯỜNG**

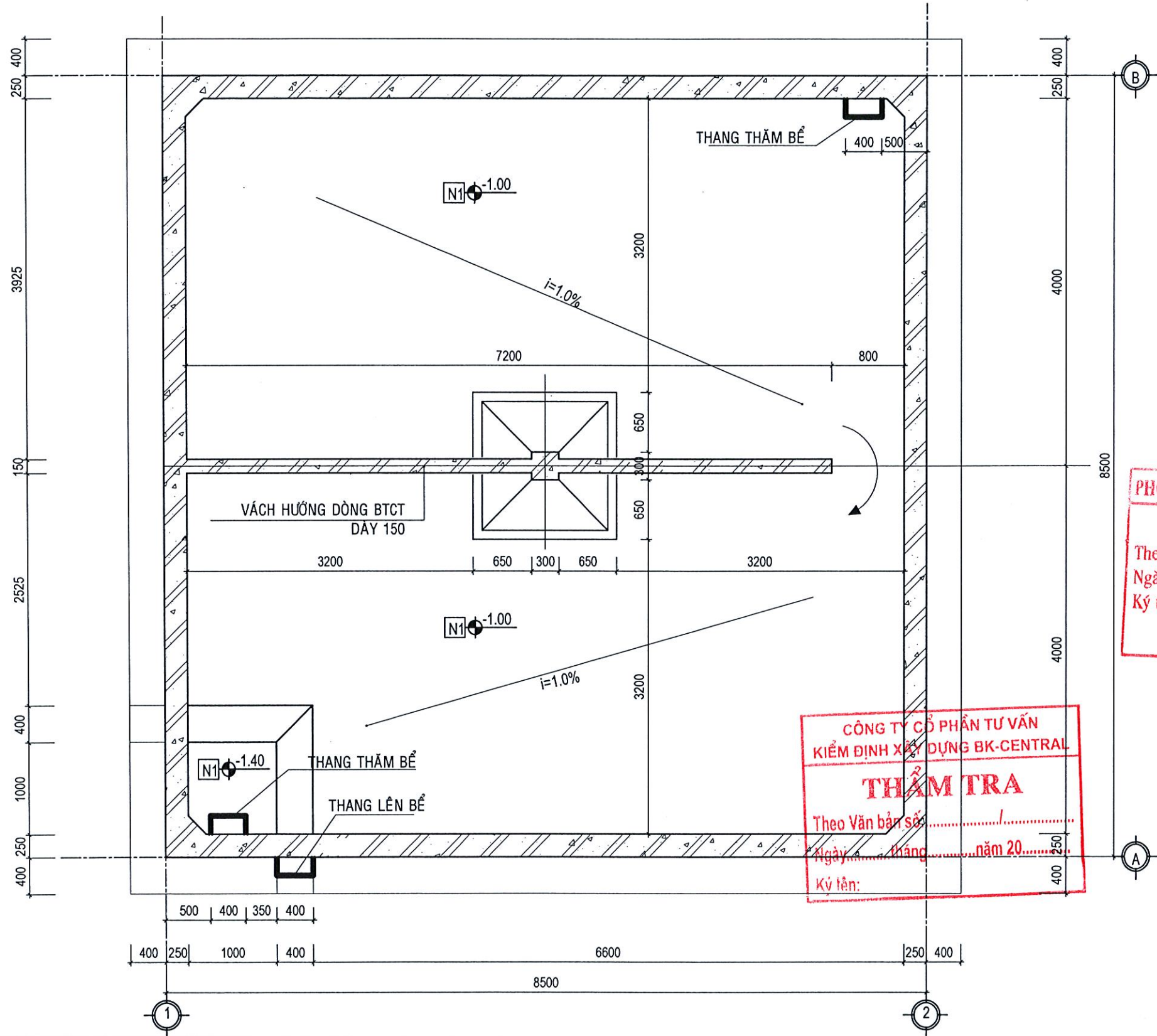
(KHÔNG TỈ LỆ)



CÔNG TY CỔ PHẦN TƯ VẤN  
 KIỂM ĐỊNH XÂY DỰNG BI-CENTRAL  
**THẨM TRA**  
 Theo Văn bản số: ...../.....  
 Ngày.....tháng.....năm 20.....  
 Ký tên:

**BẢNG THỐNG KÊ BU ÂM TƯỜNG**

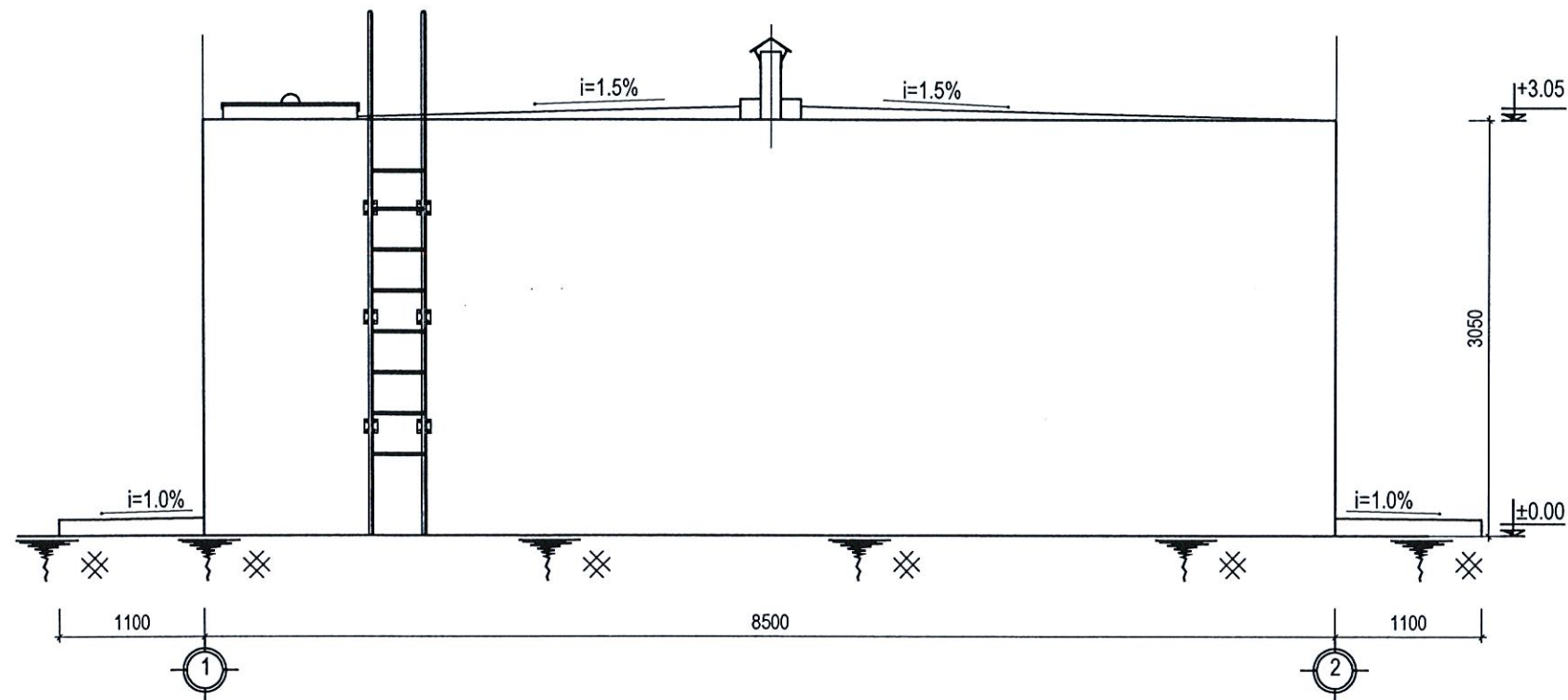
TT	Đường kính ống DN (mm)	d (mm)	e (mm)	L1 (mm)	L2 (mm)	B1	B2	Số lượng (Cái)	Ghi chú
1	200	300	6	275	325	X	X	2	Chi tiết 11



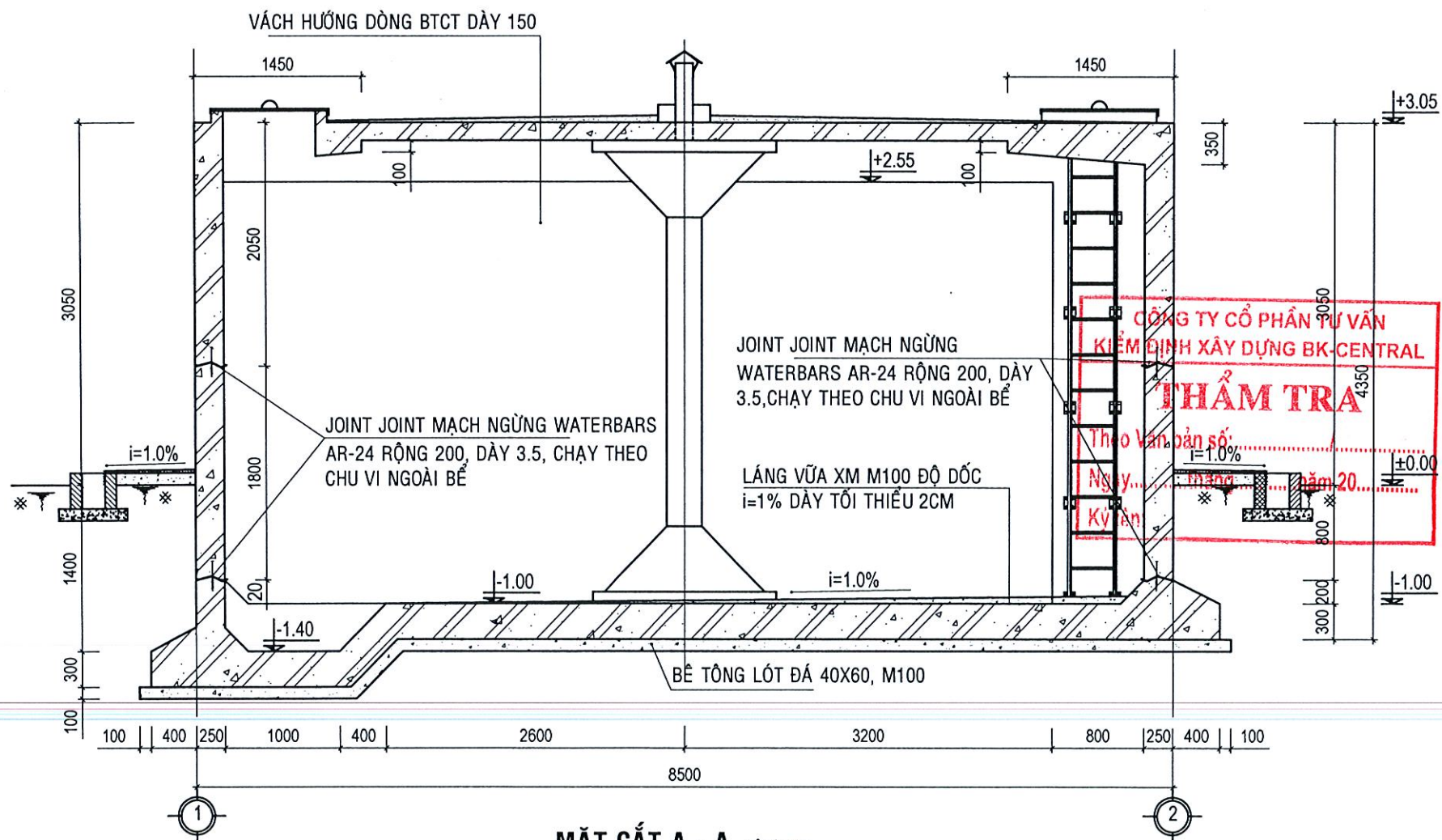
PHÒNG KINH TẾ XÃ PHƯỚC CHÁNH  
**THẨM ĐỊNH**  
 Theo Văn bản số:...../.....  
 Ngày.....tháng.....năm 20.....  
 Ký tên:

CÔNG TY CỔ PHẦN TƯ VẤN  
 KIỂM ĐỊNH XÂY DỰNG BK-CENTRAL  
**THẨM TRA**  
 Theo Văn bản số:...../.....  
 Ngày.....tháng.....năm 20.....  
 Ký tên:

**MẶT CẮT TẠI CAO ĐỘ -0.50m** TỈ LỆ: 1/50



MẶT ĐỨNG TRỤC 1 - 2 TỈ LỆ: 1/50



MẶT CẮT A - A TỈ LỆ: 1/50

PHÒNG KINH TẾ XÃ PHƯỚC CHÁNH

**THẨM ĐỊNH**

Theo Văn bản số:...../.....

Ngày.....tháng.....năm 20.....

Ký tên:

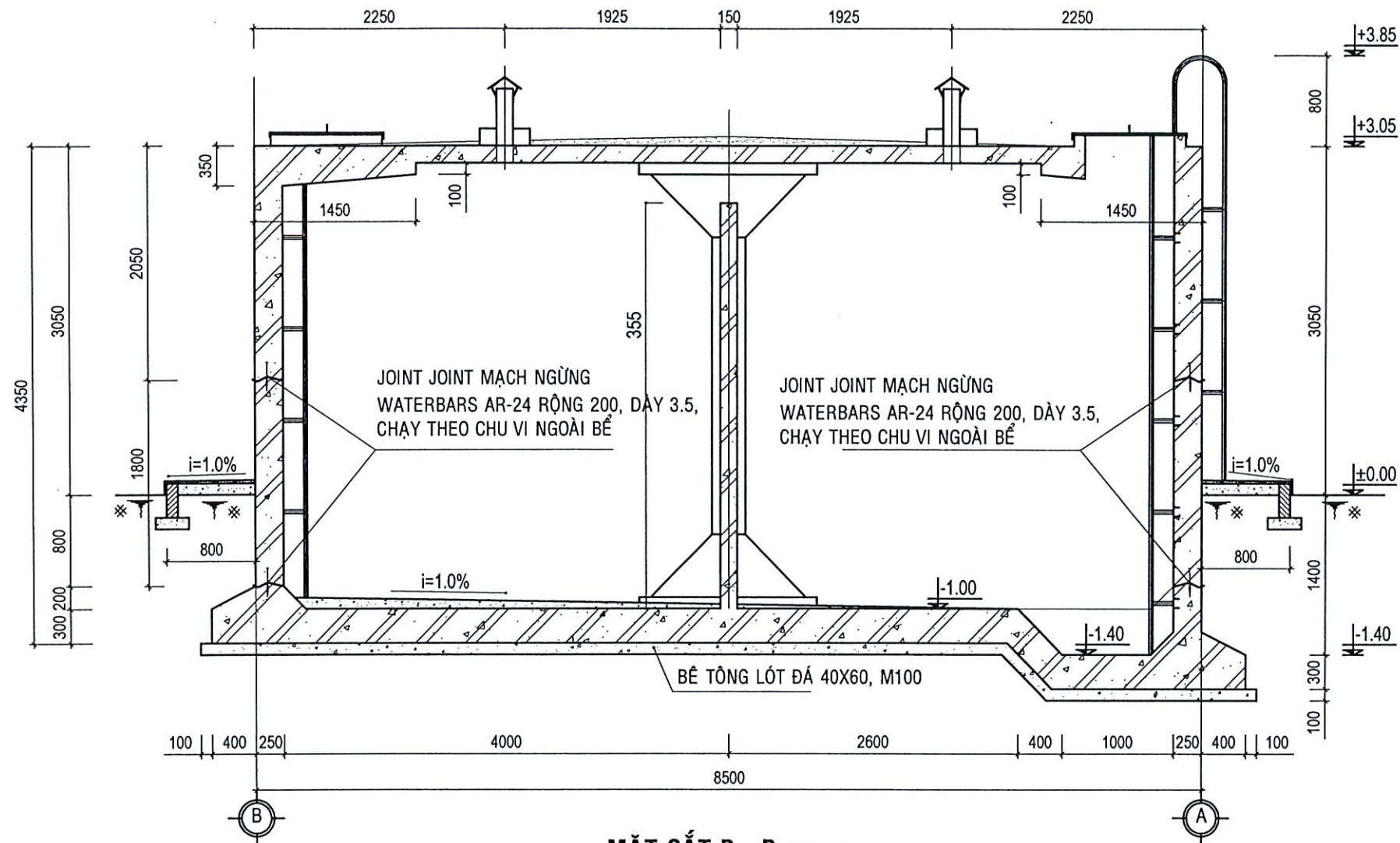
CÔNG TY CỔ PHẦN TƯ VẤN  
KIỂM ĐỊNH XÂY DỰNG BK-CENTRAL

**THẨM TRA**

Theo Văn bản số:...../.....

Ngày.....tháng.....năm 20.....

Ký tên:

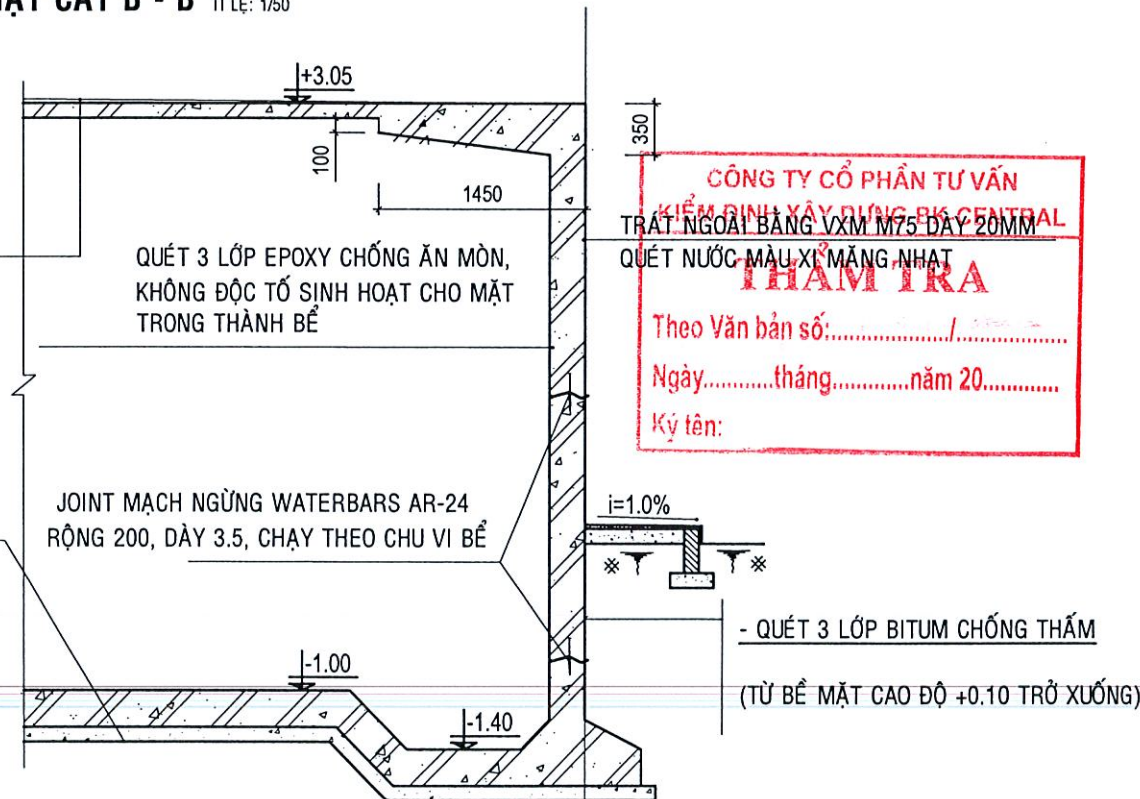


**MẶT CẮT B - B** TỈ LỆ: 1/50

PHÒNG KINH TẾ XÃ PHƯỚC CHÁNH  
**THẨM ĐỊNH**  
 Theo Văn bản số:...../.....  
 Ngày.....tháng.....năm 20.....  
 Ký tên:

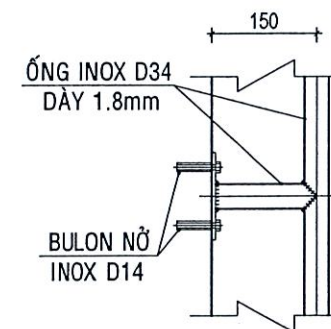
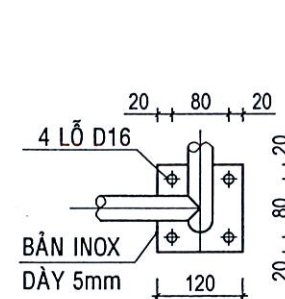
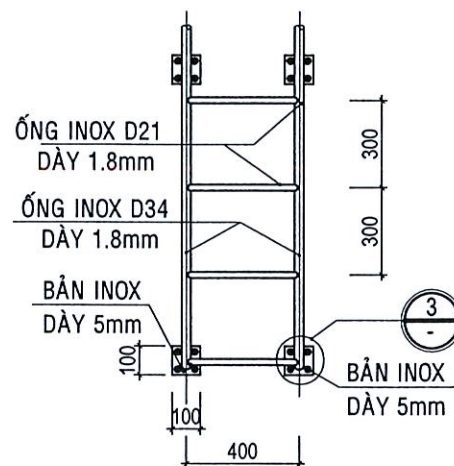
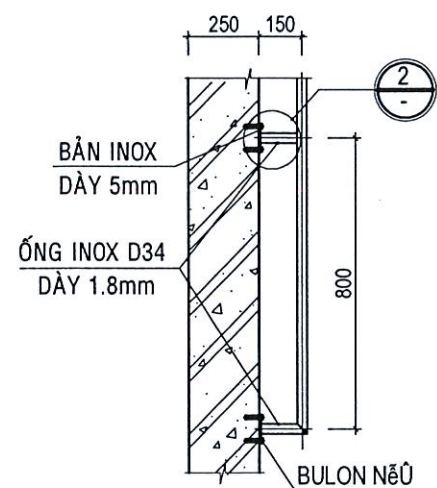
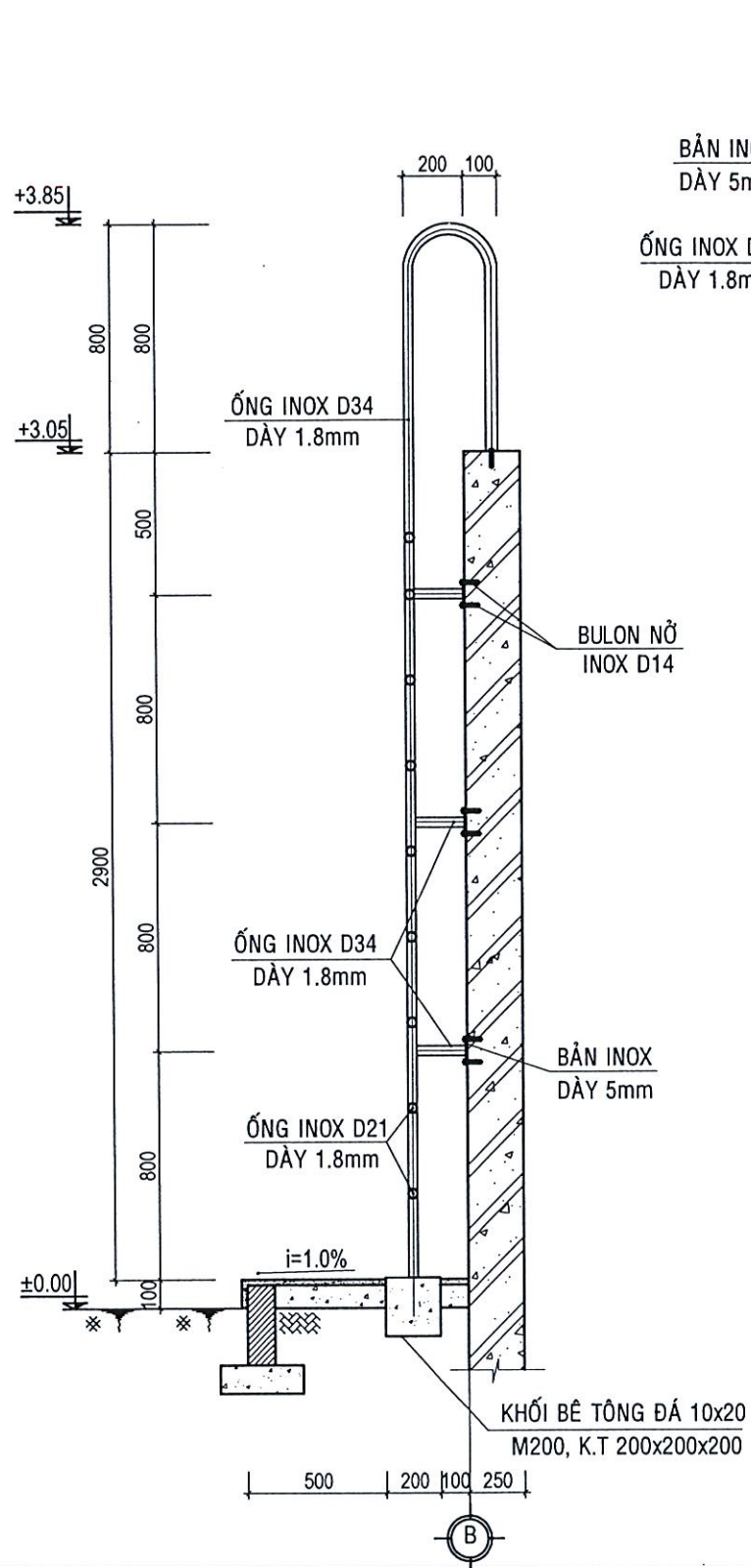
- LĂNG TẠO DỐC BỂ MẶT HƯỚNG RA NGOÀI BỂ, M75, BỀ DÀY TỐI THIỂU 20. (XOA NHẤN BỀ MẶT)
- BẦN BTCT ĐÁ 10x20, M300
- QUÉT 3 LỚP EPOXY LOẠI CHỐNG ẨM MÒN, KHÔNG ĐỘC TỔ CHO SINH HOẠT (PHÍA TRONG)

- QUÉT 3 LỚP EPOXY LOẠI CHỐNG ẨM MÒN, KHÔNG ĐỘC TỔ CHO SINH HOẠT (PHÍA TRONG)
- BỂ TÔNG TẠO DỐC BỂ MẶT ĐÁ MI, M300 BỀ DÀY TỐI THIỂU 20. (XOA NHẤN BỀ MẶT)
- BTCT BẦN ĐÁY ĐÁ 10x20, M300
- BỂ TÔNG LỘT ĐÁ 40x60, M100
- LỚP CÁT ĐỆM, ĐẮM CHẶT K = 0.9, DÀY 500

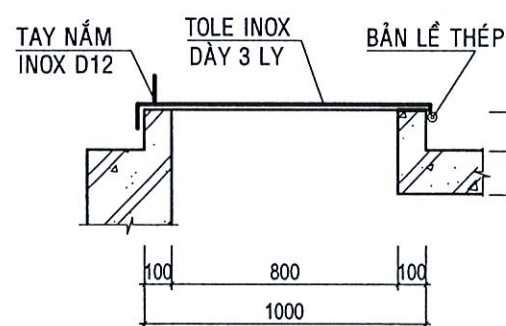


**CẤU TẠO VẬT LIỆU BỂ** TỈ LỆ: 1/50

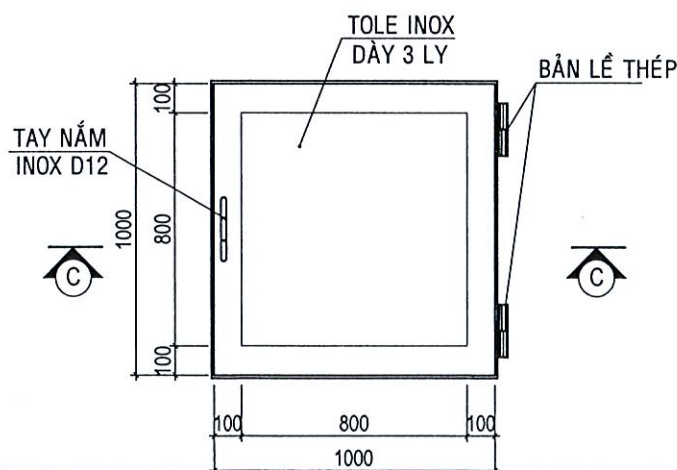
CÔNG TY CỔ PHẦN TƯ VẤN  
 KIỂM ĐỊNH XÂY DỰNG BIC-CENTRAL  
 TRÁT NGOÀI BẢNG VXM M75 DÀY 20MM  
 QUÉT NƯỚC MÀU XI MÀNG NHẠT  
**THẨM TRA**  
 Theo Văn bản số:...../.....  
 Ngày.....tháng.....năm 20.....  
 Ký tên:



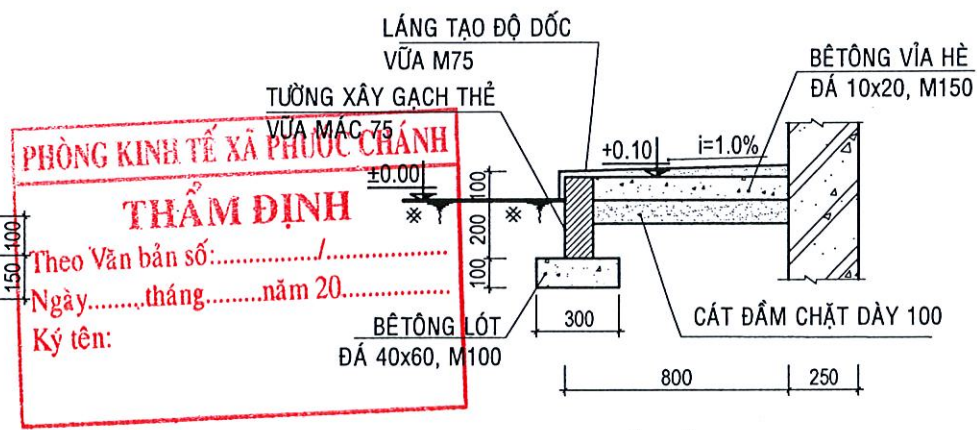
**CHI TIẾT THANG THĂM BỂ**  
TỈ LỆ: 1/25



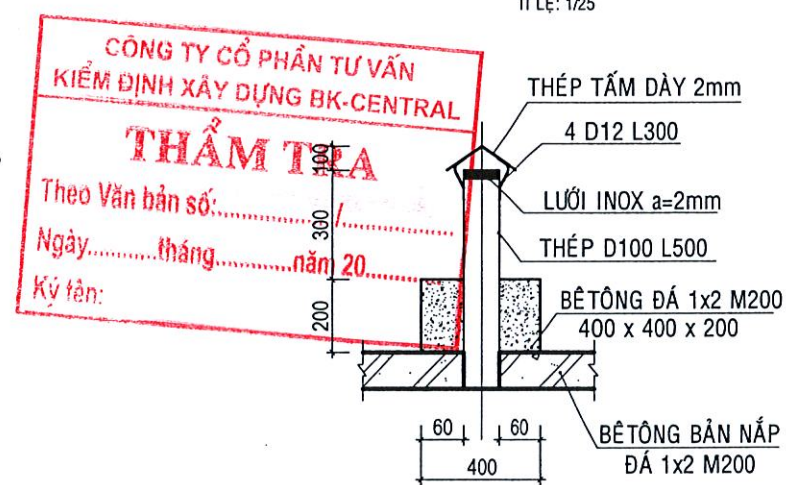
**MẶT CẮT C - C**  
TỈ LỆ: 1/25



**CHI TIẾT NẮP THĂM BỂ**  
TỈ LỆ: 1/25



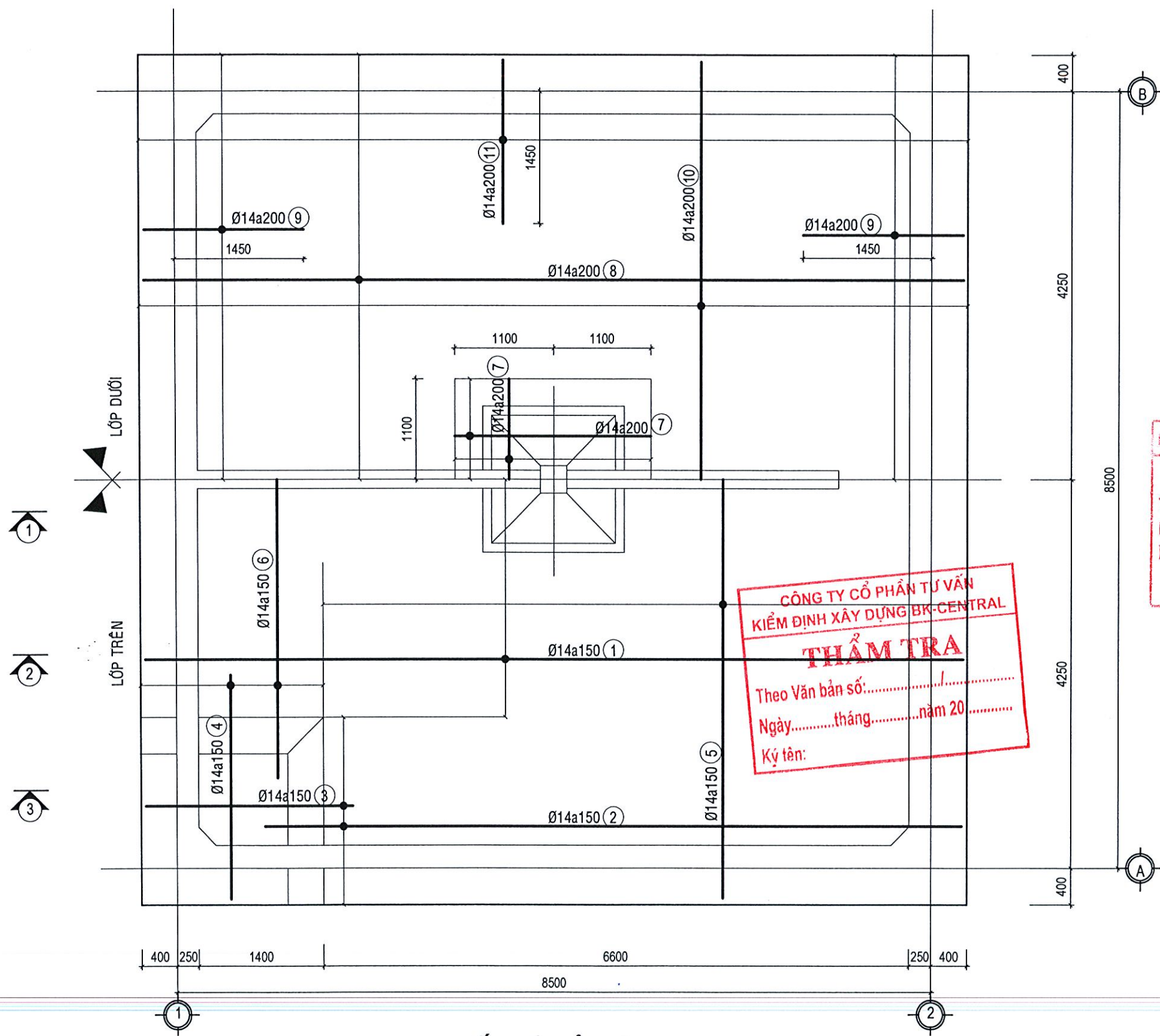
**CHI TIẾT VỈA HÈ**  
TỈ LỆ: 1/25



**CHI TIẾT ỚNG THÔNG HƠI**  
TỈ LỆ: 1/10

**PHÒNG KINH TẾ XÃ PHƯỚC CHÁNH**  
**THẨM ĐỊNH**  
Theo Văn bản số: ..... / .....  
Ngày.....tháng.....năm 20.....  
Ký tên:

**CÔNG TY CỔ PHẦN TƯ VẤN**  
**KIỂM ĐỊNH XÂY DỰNG BK-CENTRAL**  
**THẨM TẾ**  
Theo Văn bản số: ..... / .....  
Ngày.....tháng.....năm 20.....  
Ký tên:

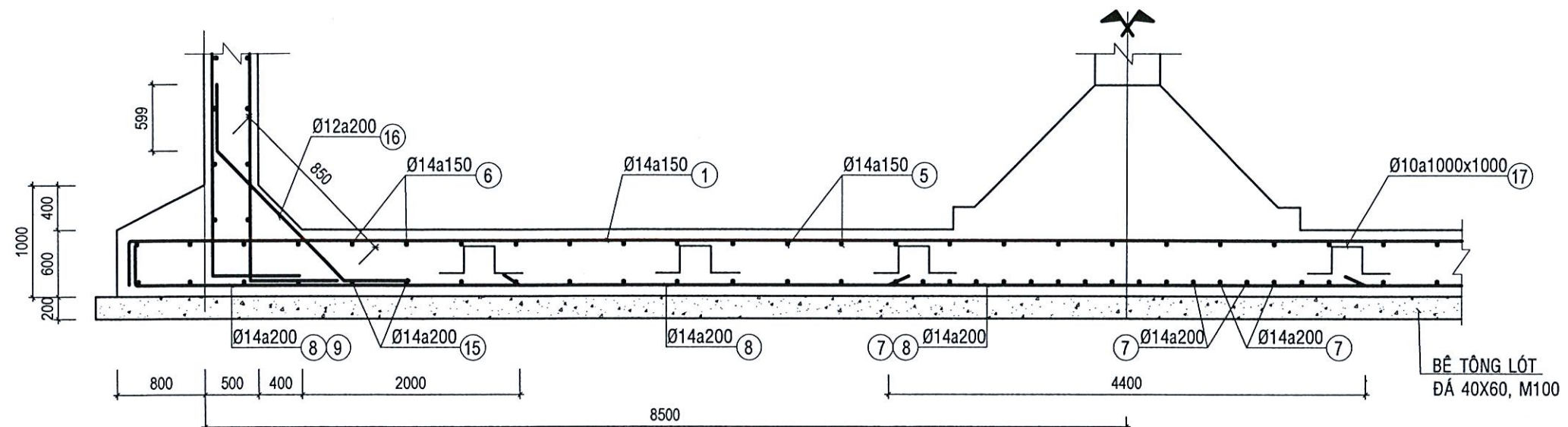


**CỐT THÉP BẢN ĐÁY**

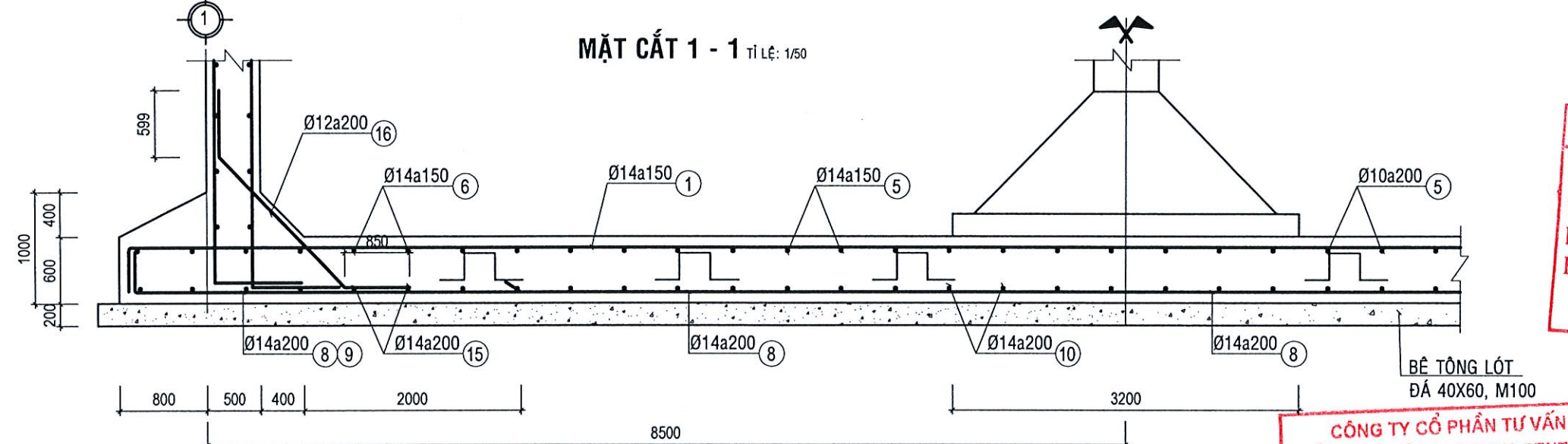
TỈ LỆ: 1/50

**CÔNG TY CỔ PHẦN TƯ VẤN  
KIỂM ĐỊNH XÂY DỰNG BK-CENTRAL**  
**THẨM TRA**  
Theo Văn bản số:...../.....  
Ngày.....tháng.....năm 20.....  
Ký tên:

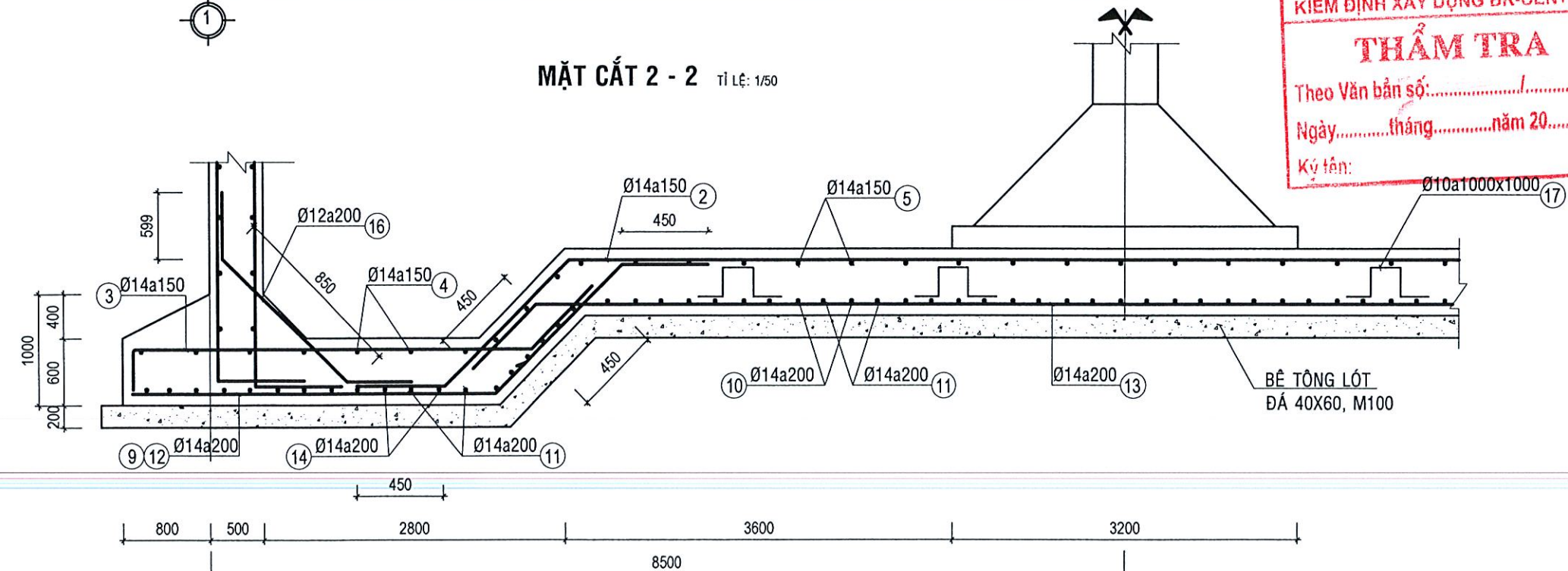
**PHÒNG KINH TẾ XÃ PHƯỚC CHÁNH**  
**THẨM ĐỊNH**  
Theo Văn bản số:...../.....  
Ngày.....tháng.....năm 20.....  
Ký tên:



**MẶT CẮT 1 - 1** Tỉ Lệ: 1/50



**MẶT CẮT 2 - 2** Tỉ Lệ: 1/50



**MẶT CẮT 3 - 3** Tỉ Lệ: 1/50

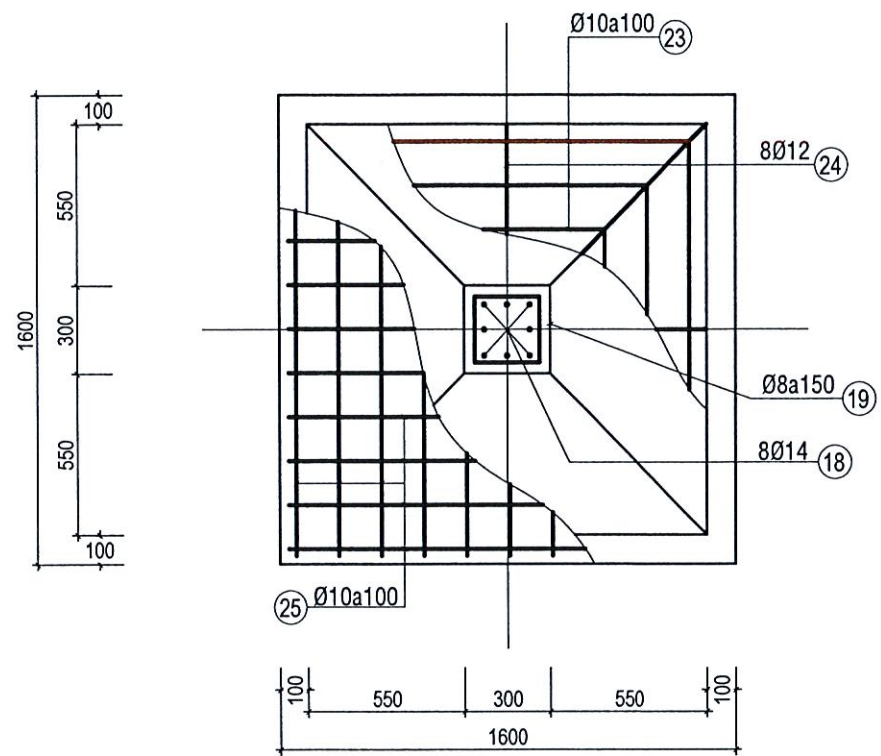
PHÒNG KINH TẾ XÃ PHƯỚC CHÁNH  
**THẨM ĐỊNH**  
 Theo Văn bản số: ...../.....  
 Ngày.....tháng.....năm 20.....  
 Ký tên:

CÔNG TY CỔ PHẦN TƯ VẤN  
 KIỂM ĐỊNH XÂY DỰNG BK-CENTRAL  
**THẨM TRA**  
 Theo Văn bản số: ...../.....  
 Ngày.....tháng.....năm 20.....  
 Ký tên:

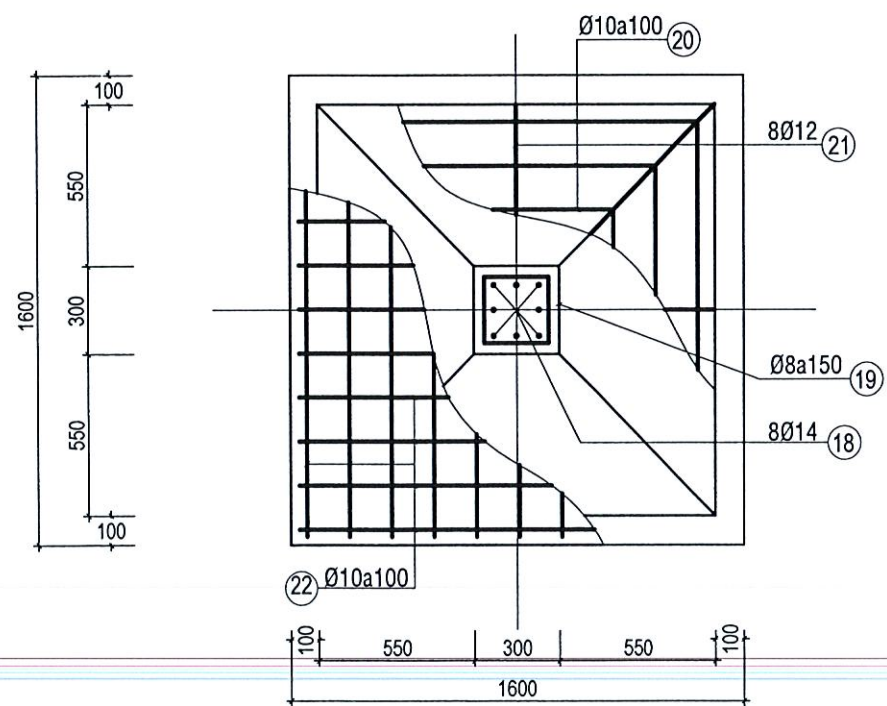
BÊ TÔNG LÓT  
 ĐÁ 40X60, M100

BÊ TÔNG LÓT  
 ĐÁ 40X60, M100

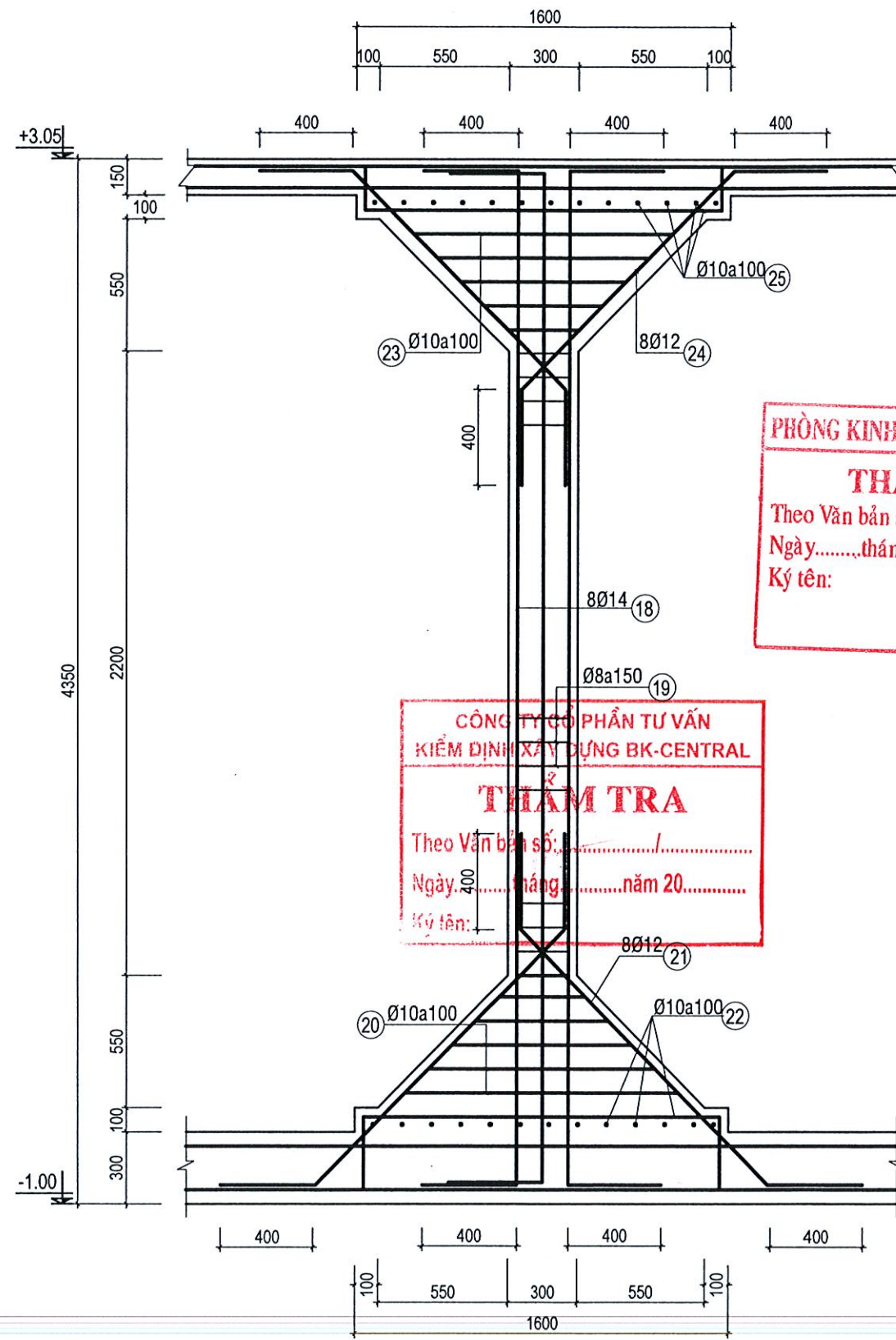
BÊ TÔNG LÓT  
 ĐÁ 40X60, M100



**CỘT THÉP MŨ CỘT** TỈ LỆ: 1/25



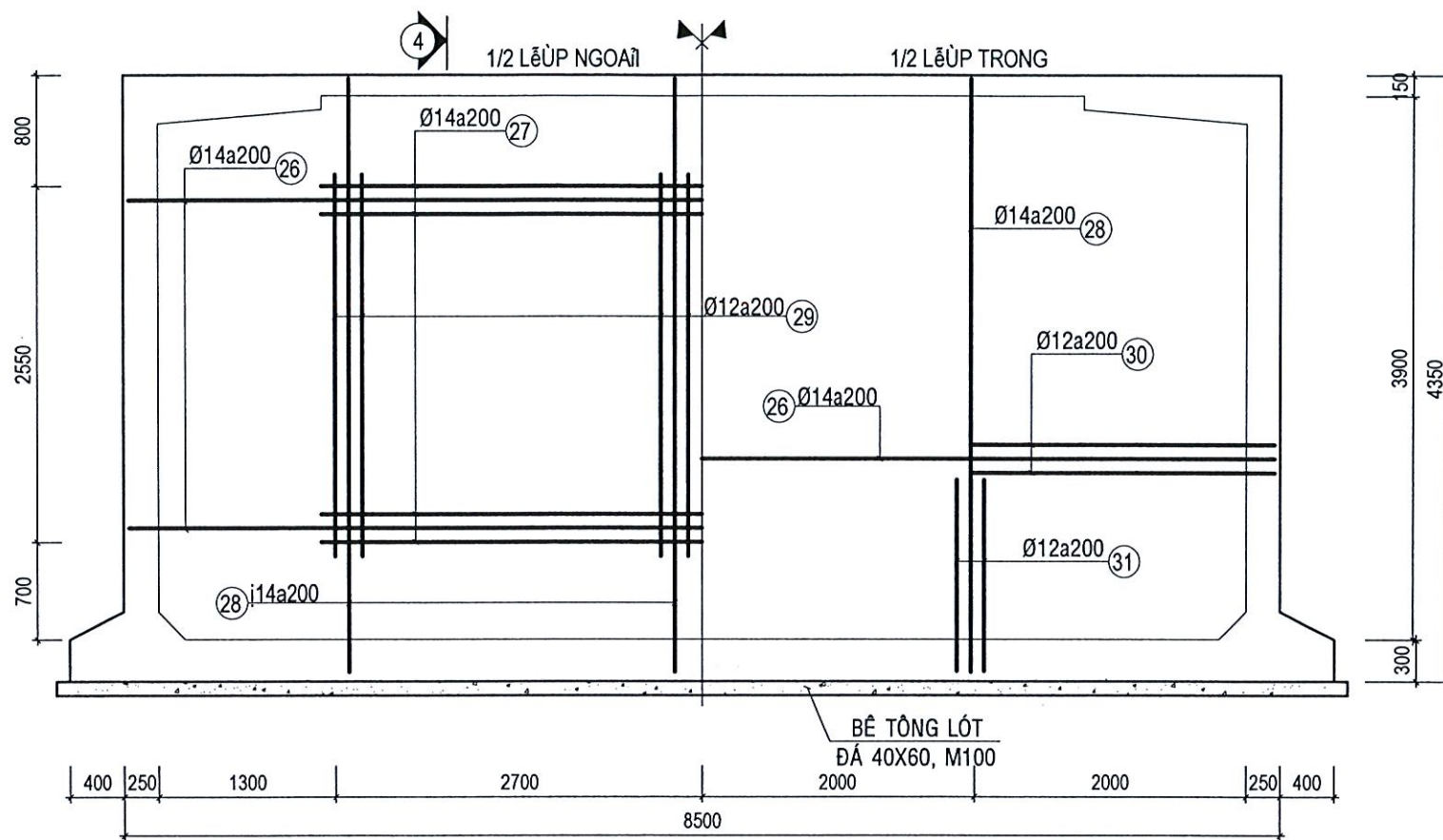
**CỘT THÉP BẢN ĐÉ CỘT** TỈ LỆ: 1/25



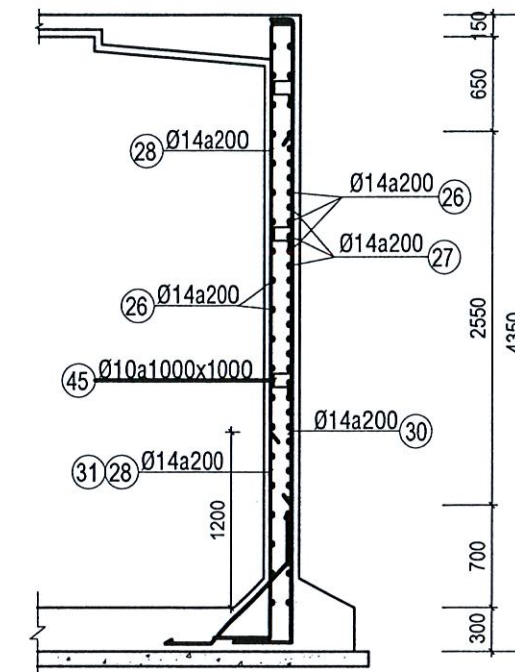
PHÒNG KINH TẾ XÃ PHƯỚC CHÁNH  
**THẨM ĐỊNH**  
 Theo Văn bản số: ...../.....  
 Ngày.....tháng.....năm 20.....  
 Ký tên:

CÔNG TY CỔ PHẦN TƯ VẤN  
 KIỂM ĐỊNH XÂY DỰNG BK-CENTRAL  
**THẨM TRA**  
 Theo Văn bản số: ...../.....  
 Ngày.....tháng.....năm 20.....  
 Ký tên:

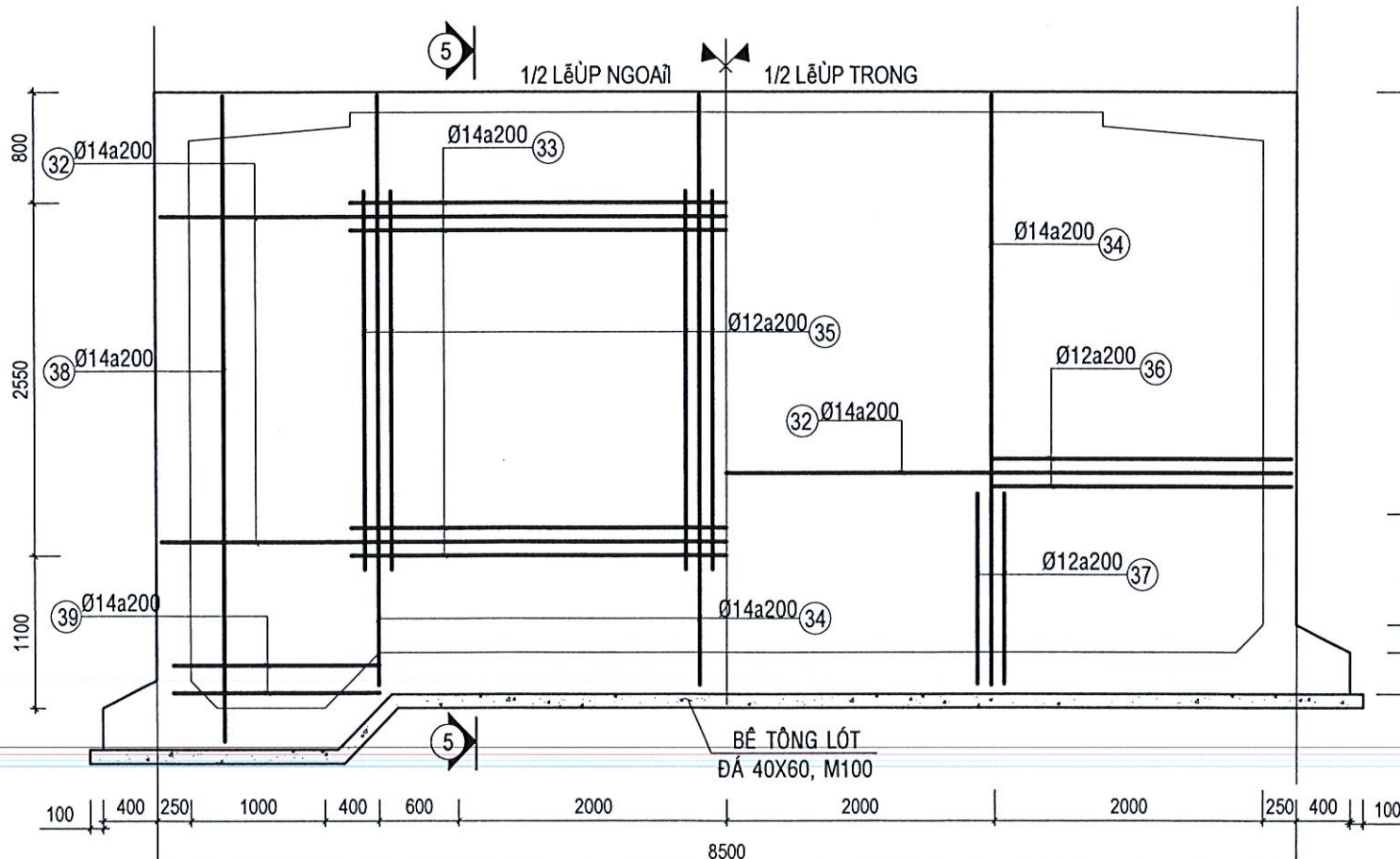
**CHI TIẾT THÉP CỘT** TỈ LỆ: 1/25



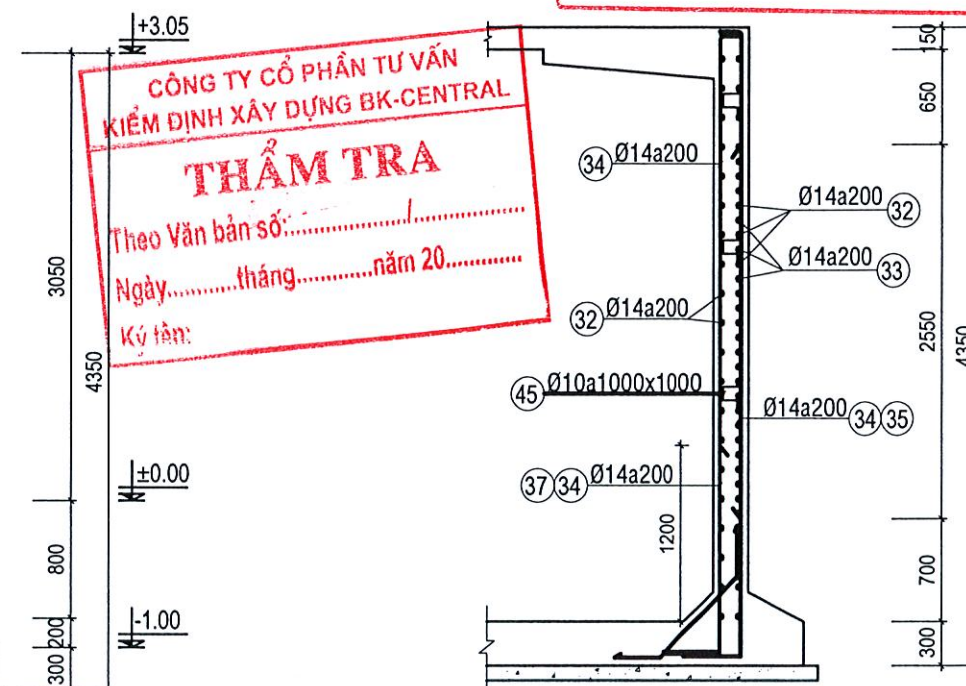
**CỘT THÉP THÀNH TRỤC 2, B** TỈ LỆ: 1/50



**PHÒNG KINH TẾ XÃ PHƯỚC CHÁNH**  
**MẶT CẮT 4-4**  
 Theo Văn bản số: ...../.....  
 Ngày.....tháng.....năm 20.....  
 Ký tên:

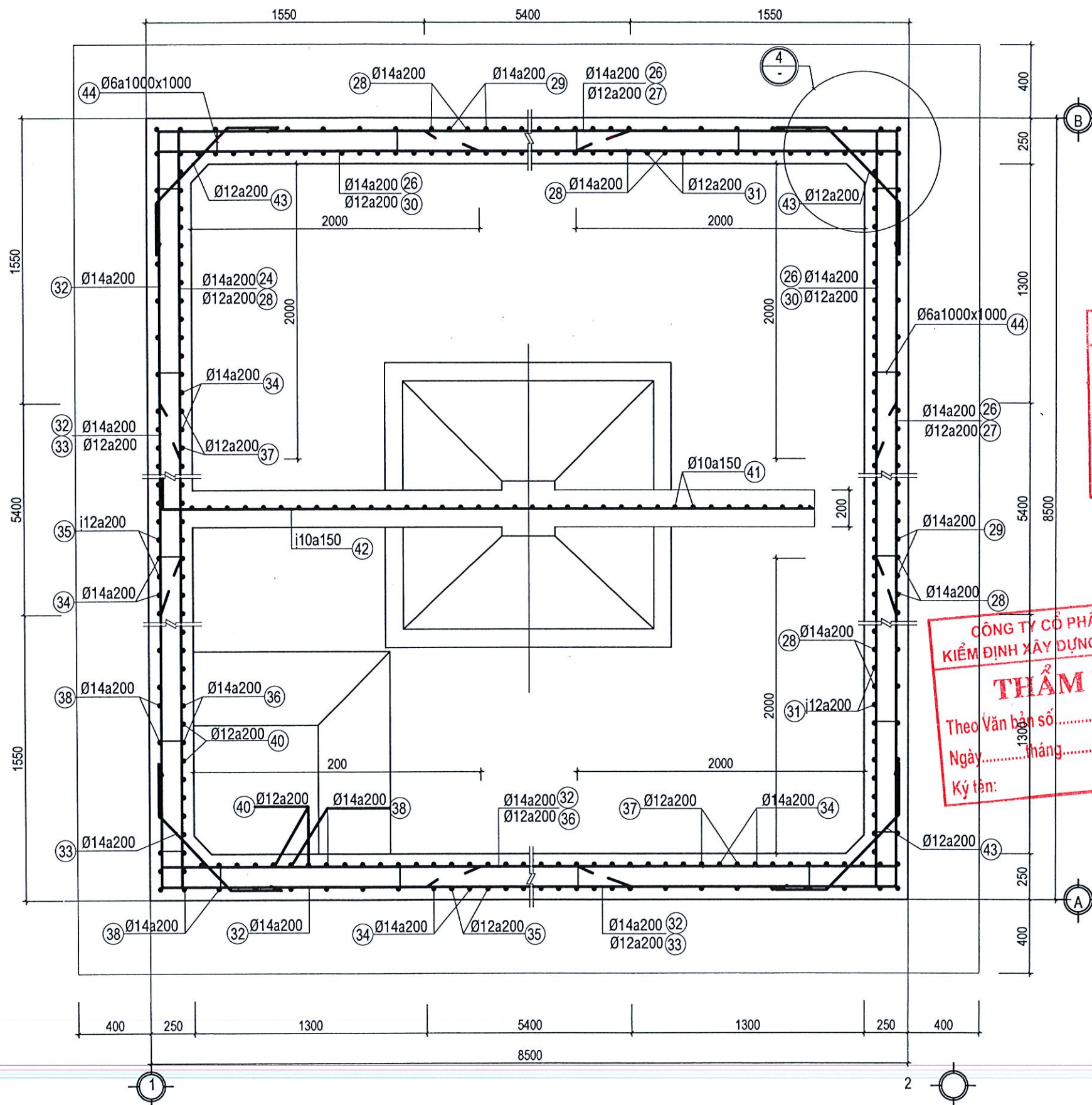


**CỘT THÉP THÀNH TRỤC 1, A** TỈ LỆ: 1/50

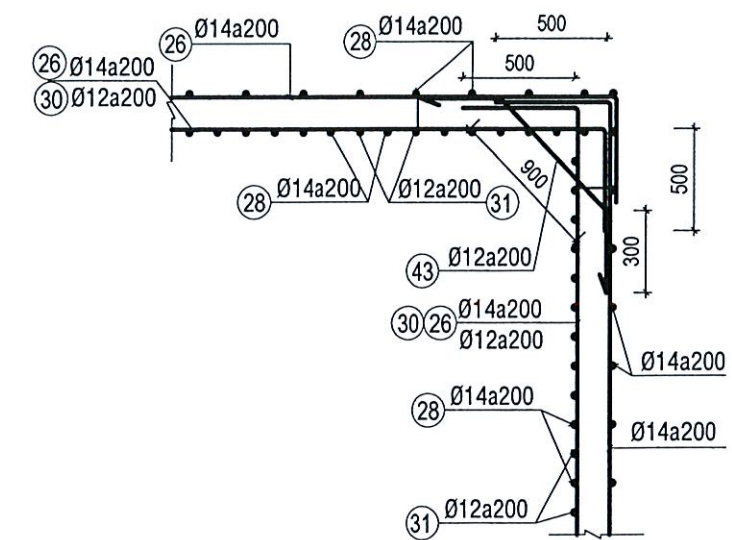


**MẶT CẮT 5-5** TỈ LỆ: 1/50

**CÔNG TY CỔ PHẦN TƯ VẤN**  
**KIỂM ĐỊNH XÂY DỰNG BK-CENTRAL**  
**THẨM TRA**  
 Theo Văn bản số: ...../.....  
 Ngày.....tháng.....năm 20.....  
 Ký tên:



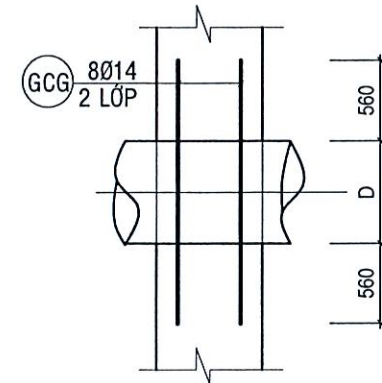
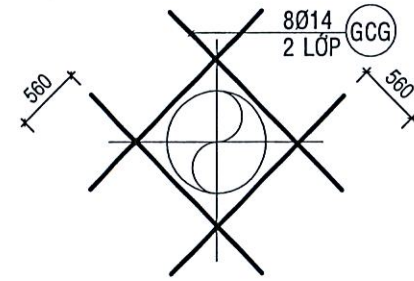
MẶT CẮT TẠI CAO ĐỘ -0.5m TỈ LỆ: 1/25



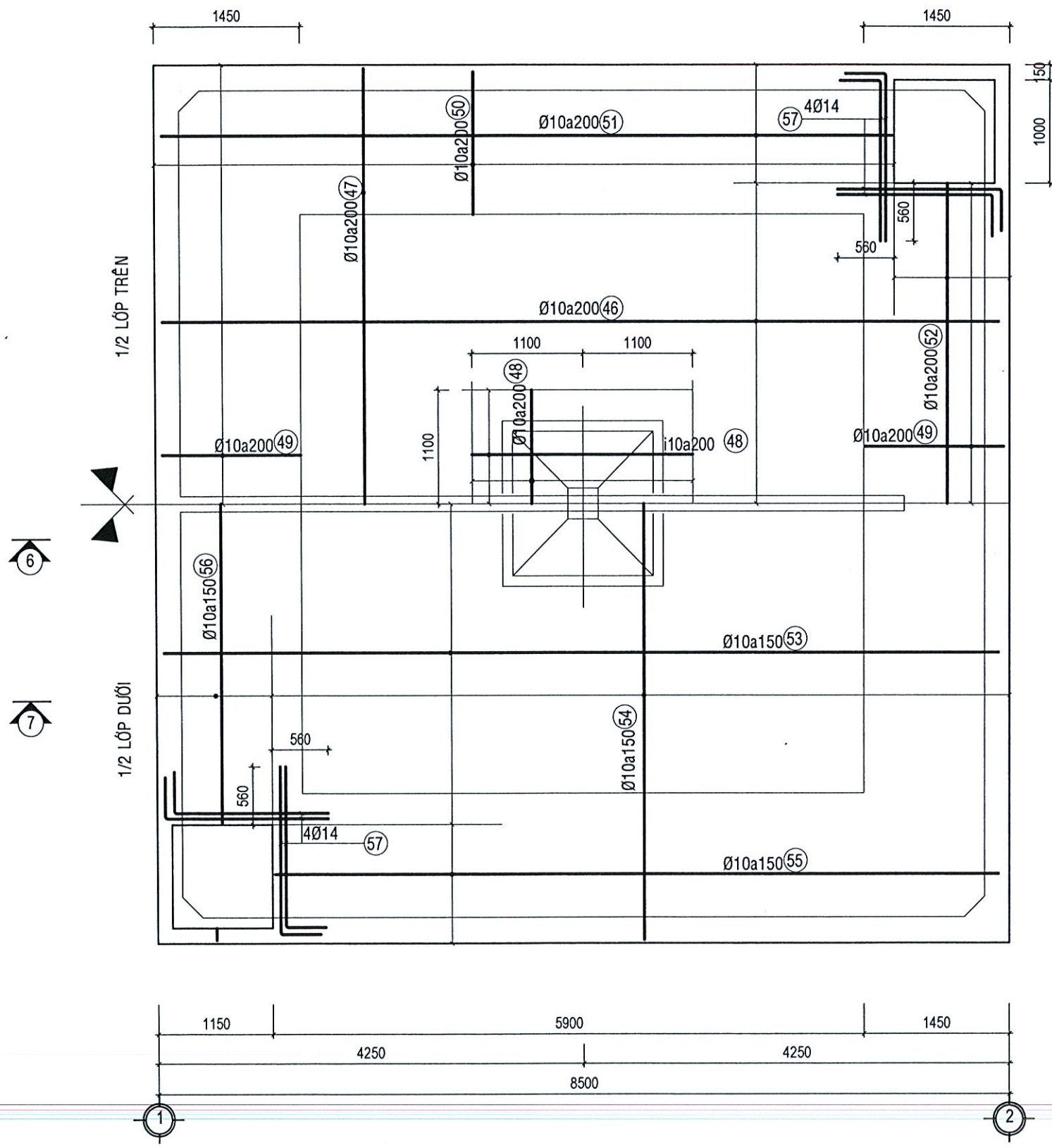
**PHÒNG KINH TẾ XÃ PHƯỚC CHÁNH**  
**THẨM ĐỊNH**  
 Theo Văn bản số: ...../.....  
 Ngày.....tháng.....năm 20.....  
 Ký tên:

**CHI TIẾT 1**  
 TỈ LỆ: 1/50

**CÔNG TY CỔ PHẦN TƯ VẤN**  
**KIỂM ĐỊNH XÂY DỰNG BK-CENTRAL**  
**THẨM TRA**  
 Theo Văn bản số: ...../.....  
 Ngày.....tháng.....năm 20.....  
 Ký tên:



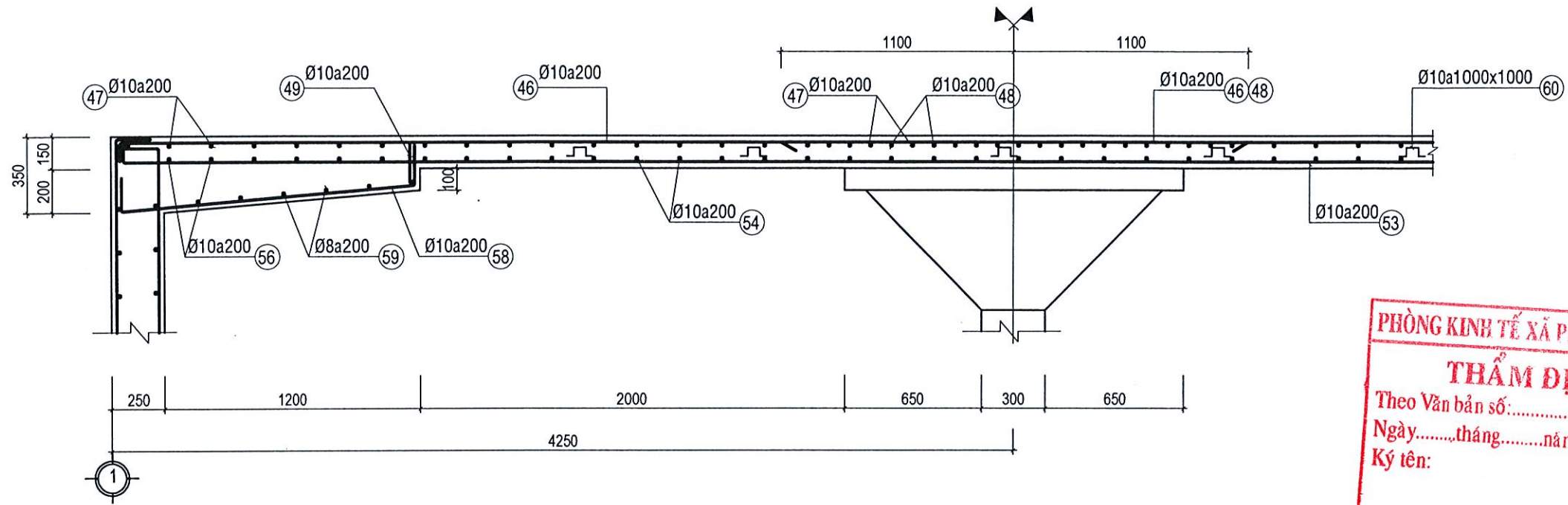
**CT GIA CƯỜNG VÁCH TẠI**  
**VỊ TRÍ ỚNG RA VÀO BẾ**  
 TỈ LỆ: 1/50



PHÒNG KINH TẾ XÃ PHƯỚC CHÁNH  
**THẨM ĐỊNH**  
 Theo Văn bản số: ...../  
 Ngày.....tháng.....năm 20.....  
 Ký tên:

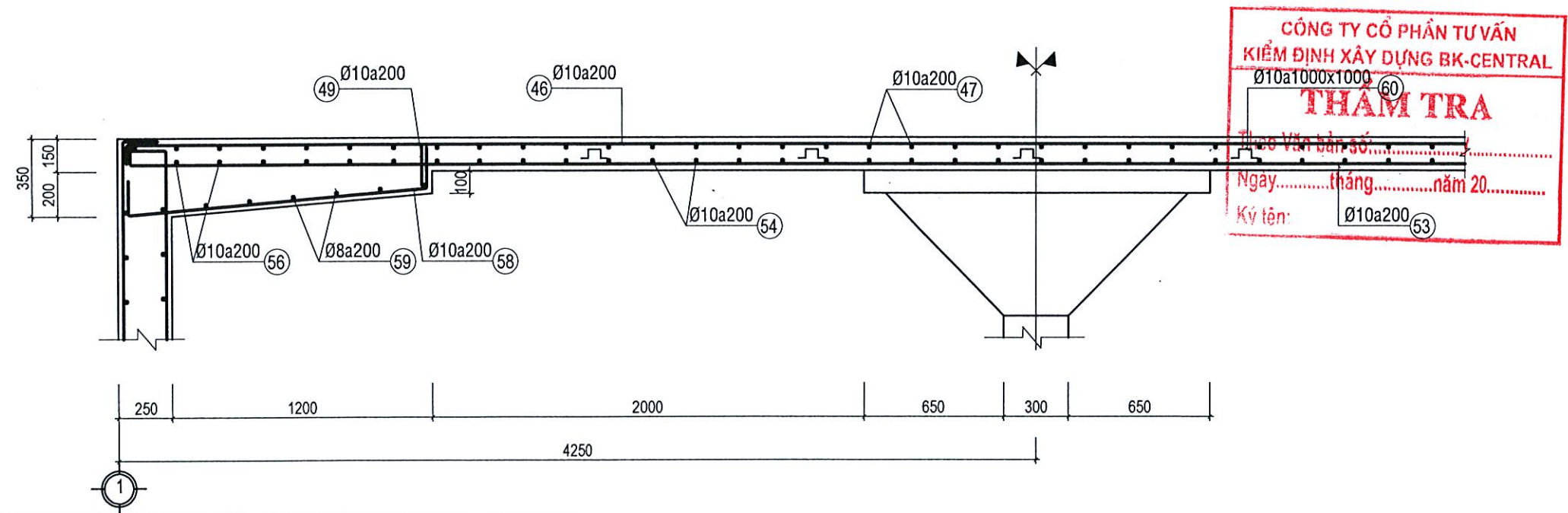
CÔNG TY CỔ PHẦN TƯ VẤN  
 KIỂM ĐỊNH XÂY DỰNG BK-CENTRAL  
**THẨM TRA**  
 Theo Văn bản số: ...../  
 Ngày.....tháng.....năm 20.....  
 Ký tên:

**CỘT THÉP BẢN NẮP** Tỉ Lệ: 1/50



PHÒNG KINH TẾ XÃ PHƯỚC CHÁNH  
**THẨM ĐỊNH**  
 Theo Văn bản số: .....  
 Ngày.....tháng.....năm 20.....  
 Ký tên:

**MẶT CẮT 6 - 6** tỉ lệ: 1/25



CÔNG TY CỔ PHẦN TƯ VẤN  
 KIỂM ĐỊNH XÂY DỰNG BK-CENTRAL  
 Ø10a1000x1000 (60)  
**THẨM TRA**  
 Theo Văn bản số: .....  
 Ngày.....tháng.....năm 20.....  
 Ký tên: Ø10a200 (53)

**MẶT CẮT 7 - 7** tỉ lệ: 1/25



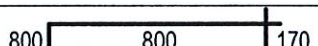

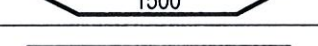
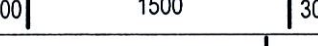
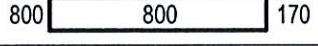



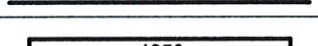
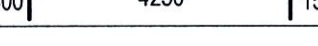
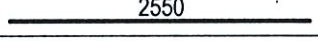
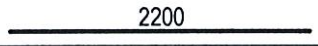


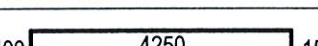

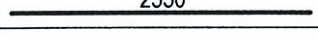
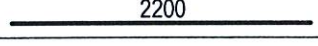
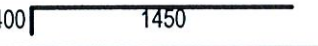

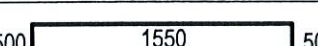
## BẢNG THÔNG KÊ CỐT THÉP

TÊN C.KIỆN	SỐ HIỆU	HÌNH DẠNG - KÍCH THƯỚC	ĐƯỜNG KÍNH (mm)	CHIỀU DÀI 1 THANH (mm)	SỐ LƯỢNG		TỔNG CHIỀU DÀI (m)	TỔNG T.LƯỢNG (Kg)
					1 C.KIỆN	T.BỘ		
BẢN ĐÂY Số lượng: 1	1		14	9600	56	56	537.6	649.64
	2		14	8600	13	13	111.8	135.10
	3		14	2500	13	13	32.5	39.27
	4		14	2500	13	13	32.5	39.27
	5		14	9600	56	56	537.6	649.64
	6		14	8600	13	13	111.8	135.10
	7		14	2200	24	24	52.8	63.80
	8		14	9600	42	42	403.2	487.23
	9		14	1800	92	92	165.6	200.11
	10		14	9600	42	42	403.2	487.23
	11		14	1800	92	92	165.6	200.11
	12		14	3300	11	11	36.3	43.87
	13		14	7600	11	11	83.6	101.02
	14		14	3300	11	11	36.3	43.87
	15		14	7600	11	11	83.6	101.02
	16		12	1450	184	184	266.8	236.87
	17		12	900	85	85	76.5	67.92

CÔNG TY CỔ PHẦN TƯ VẤN  
KIỂM ĐỊNH XÂY DỰNG BK-CENTRAL  
**THẨM TRA**  
Theo Văn bản số: ..... / .....  
Ngày.....tháng.....năm 20.....  
Ký tên: .....

**HỘI KINH TẾ XÃ PHƯỚC CHÁNH**  
**THẨM ĐỊNH**  
Theo Văn bản số: ..... / .....  
Ngày.....tháng.....năm 20.....  
Ký tên: .....

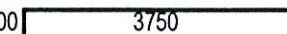







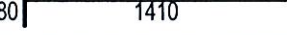
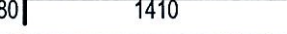
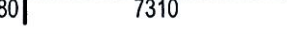
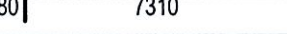
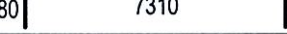
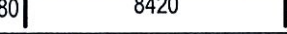
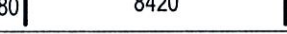
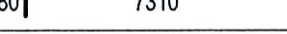
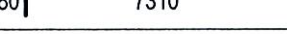
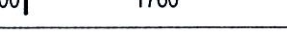
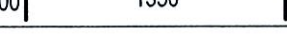
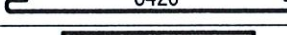

## BẢNG THÔNG KÊ CỐT THÉP

TÊN C.KIỆN	SỐ HIỆU	HÌNH DẠNG - KÍCH THƯỚC	ĐƯỜNG KÍNH (mm)	CHIỀU DÀI 1 THANH (mm)	SỐ LƯỢNG		TỔNG CHIỀU DÀI (m)	TỔNG T.LƯỢNG (Kg)
					1 C.KIỆN	T.BỘ		
CỘT Số lượng: 1	18	400  400	14	5050	8	8	40.4	48.82
	19	200  50	8	900	19	19	17.1	6.75
	20	800  170	10	3540	6	6	21.24	13.10
	21	 1500	12	2300	8	8	18.4	16.34
	22	300  300	10	2100	32	32	67.2	41.43
	23	800  170	10	3540	6	6	21.24	13.10
	24	 1500	12	2300	8	8	18.4	16.34
	25	300  300	10	2100	32	32	67.2	41.43
THÀNH TRỤC 2.B Số lượng: 2	26	500  500	14	9400	42	84	789.6	954.16
	27	 5400	14	5400	13	26	140.4	169.66
	28	400  150	14	4800	84	168	806.4	974.46
	29	 2550	12	2550	28	56	142.8	126.78
	30	 2200	12	2200	21	42	92.4	82.03
	31	400  1450	12	1850	43	86	159.1	141.25
THÀNH TRỤC 1.A Số lượng: 2	32	500  500	14	9400	42	84	789.6	954.16
	33	 5400	14	5400	13	26	140.4	169.66
	34	400  150	14	4800	68	136	652.8	788.85
	35	 2550	12	2550	28	56	142.8	126.78
	36	 2200	12	2200	21	42	92.4	82.03
	37	400  1450	12	1850	43	86	159.1	141.25
	38	400  400	14	5450	18	36	196.2	237.09
	39	500  500	14	2550	6	12	30.6	36.98
	40	400  1850	12	2250	9	18	40.5	35.96

**PHÒNG KINH TẾ XÃ PHƯỚC CHÁNH**  
**THẨM ĐỊNH**  
 Theo Văn bản số:...../.....  
 Ngày.....tháng.....năm 20.....  
 Ký tên:

**CÔNG TY CỔ PHẦN TƯ VẤN**  
**KIỂM ĐỊNH KỸ DUNG CENTRAL**  
**THẨM TRA**  
 Theo Văn bản số:...../.....  
 Ngày.....tháng.....năm 20.....  
 Ký tên:

## BẢNG THỐNG KÊ CỐT THÉP

TÊN C.KIỆN	SỐ HIỆU	HÌNH DẠNG - KÍCH THƯỚC	ĐƯỜNG KÍNH (mm)	CHIỀU DÀI 1 THANH (mm)	SỐ LƯỢNG		TỔNG CHIỀU DÀI (m)	TỔNG T.LƯỢNG (Kg)
					1 C.KIỆN	T.BỘ		
VÁCH NGĂN Số lượng: 1	41	400 	10	4150	49	49	203.35	125.37
	42	400 	10	7800	24	24	187.2	115.42
	43		12	1500	84	84	126	111.86
	44	50  50	6	250	128	128	32	7.10
	45		10	650	128	128	83.2	51.30
BÀN NÁP Số lượng: 1	46	80  80	10	8580	36	36	308.88	190.44
	47	80  80	10	8580	36	36	308.88	190.44
	48		10	2200	24	24	52.8	32.55
	49	80 	10	1490	86	86	128.14	79.00
	50	80 	10	1490	86	86	128.14	79.00
	51	80 	10	7390	6	6	44.34	27.34
	52	80 	10	7390	6	6	44.34	27.34
	53	80  80	10	7470	36	36	268.92	165.80
	53	80  80	10	8580	36	36	308.88	190.44
	54	80  80	10	8580	36	36	308.88	190.44
	55	80 	10	7390	6	6	44.34	27.34
	56	80 	10	7390	6	6	44.34	27.34
	57	200 	14	1960	16	16	31.36	37.90
	58	200  170	10	1720	168	168	288.96	178.15
	59	80  80	8	8580	24	24	205.92	81.25
60		8	350	73	73	25.55	10.08	

- Trọng lượng thép có đường kính  $\Phi 6$  = 7.1 kg; Chiều dài = 32 mét
- Trọng lượng thép có đường kính  $\Phi 8$  = 98.08 kg; Chiều dài = 248.57 mét
- Trọng lượng thép có đường kính  $\Phi 10$  = 1806.77 kg; Chiều dài = 2930.47 mét
- Trọng lượng thép có đường kính  $\Phi 12$  = 1185.41 kg; Chiều dài = 1335.2 mét
- Trọng lượng thép có đường kính  $\Phi 14$  = 7748.02 kg; Chiều dài = 6411.76 mét

**PHÒNG KINH TẾ XÃ PHƯỚC CHÁNH**  
**THẨM ĐỊNH**  
 Theo Văn bản số: ...../.....  
 Ngày.....tháng.....năm 20.....  
 Ký tên:

**CÔNG TY CỔ PHẦN TƯ VẤN**  
**THẨM ĐỊNH XÂY DỰNG BK-CENTRAL**  
**THẨM TRA**  
 Theo Văn bản số: ...../.....  
 Ngày.....tháng.....năm 20.....  
 Ký tên:

CỘNG HOÀ XÃ HỘI CHỦ NGHĨA VIỆT NAM

ĐỘC LẬP - TỰ DO - HẠNH PHÚC



# TẬP HỒ SƠ THIẾT KẾ BẢN VẼ THI CÔNG

PHÒNG KINH TẾ XÃ PHƯỚC CHÁNH  
**THẨM ĐỊNH**  
Theo Văn bản số:...../.....  
Ngày.....tháng.....năm 20.....  
Ký tên:

CÔNG TRÌNH: NƯỚC SINH HOẠT KẾT HỢP VỚI THỦY LỢI SUỐI XÀ KA XÃ PHƯỚC CHÁNH  
HẠNG MỤC: TUYẾN CẤP NƯỚC SẠCH

CHỦ ĐẦU TƯ

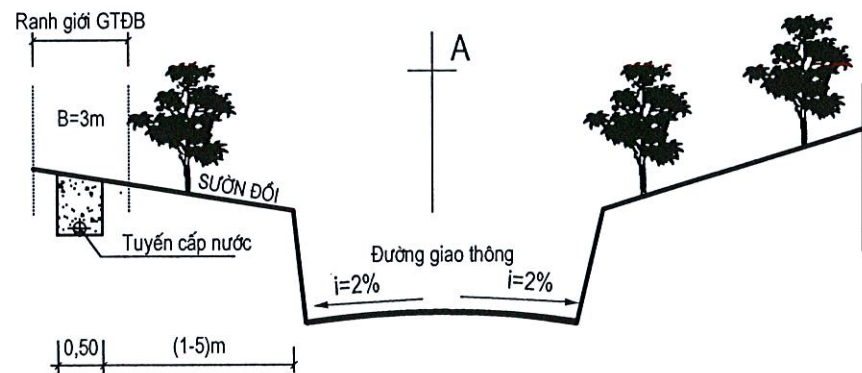
ĐƠN VỊ TƯ VẤN

CÔNG TY CỔ PHẦN TƯ VẤN  
KIỂM ĐỊNH XÂY DỰNG BK-CENTRAL  
**THẨM TRA**  
Theo Văn bản số:...../.....  
Ngày.....tháng.....năm 20.....  
Ký tên:

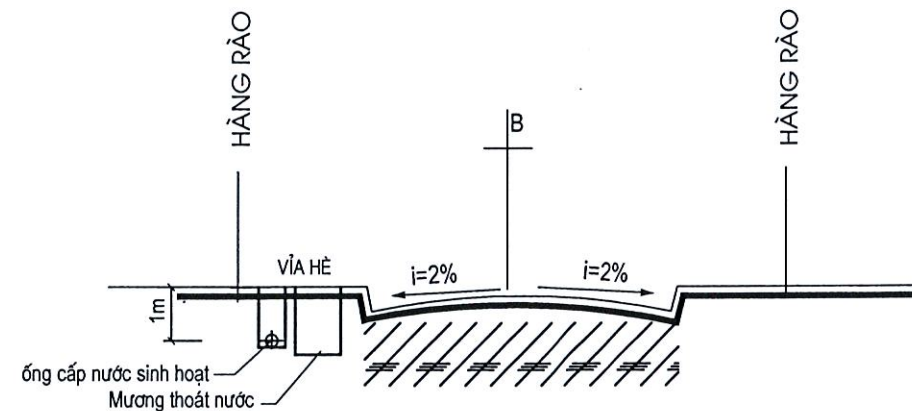
CÔNG TY TNHH MTV TVXD VÀ MÔI TRƯỜNG LẬP AN

GIÁM ĐỐC		DƯƠNG BẢO KHUYÊN
CHỦ TRÌ T. KẾ		NGUYỄN VĂN ĐỊNH
THIẾT KẾ		NGUYỄN NGỌC THẾ
KIỂM TRA		LƯƠNG NGỌC HẠ

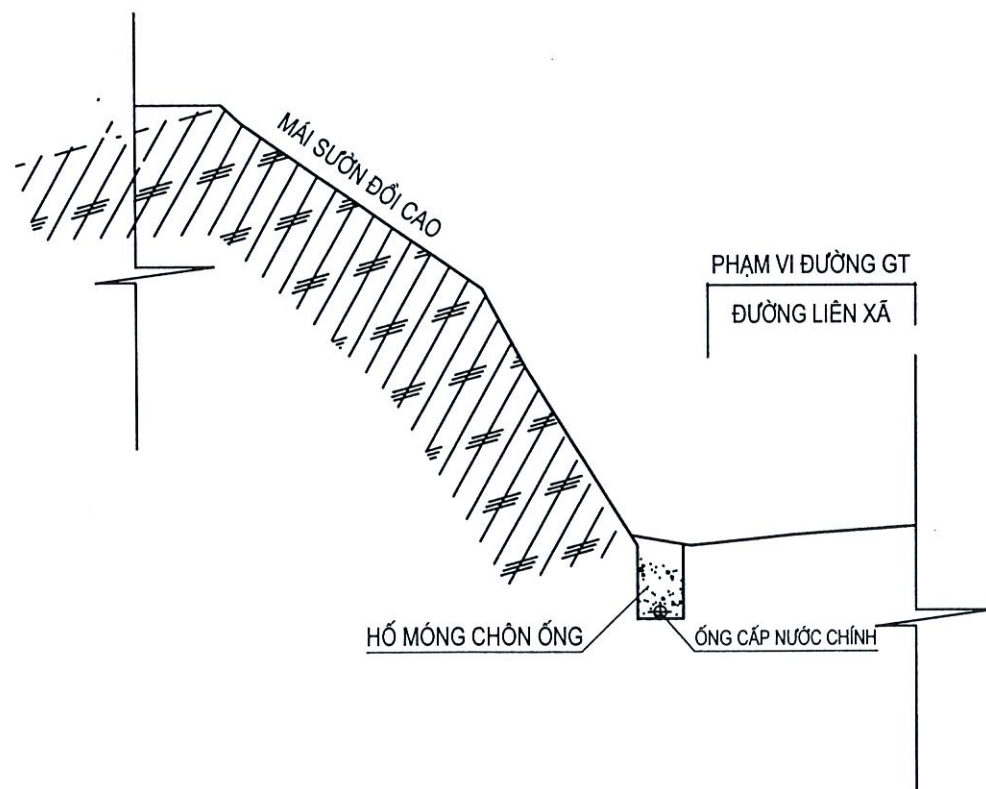
**BỐ TRÍ VỊ TRÍ TUYẾN ỐNG CẤP NƯỚC TỪ KO ĐẾN K2+450**  
(TL: 1/ 50)



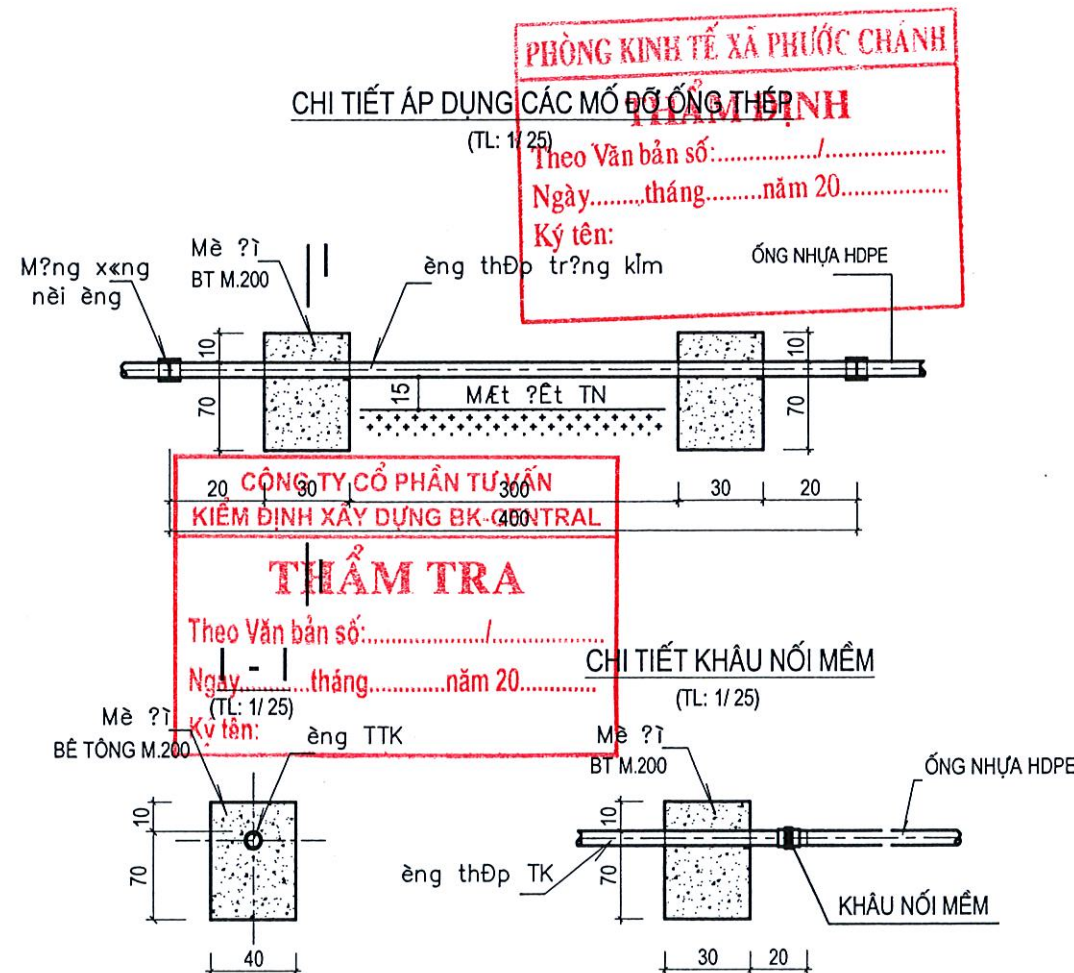
**CHI TIẾT BỐ TRÍ VỊ TRÍ TUYẾN ỐNG CẤP NƯỚC QUA KHU DÂN CƯ HAI BÊN ĐƯỜNG**  
(TL: 1/ 50)



**CHI TIẾT THIẾT KẾ ĐẠI DIỆN BẠT MÀI TA LUY CÁC VỊ TRÍ THEO TUYẾN ỐNG CẤP NƯỚC DỌC ĐƯỜNG LIÊN XÃ**  
(TL: 1/ 50)



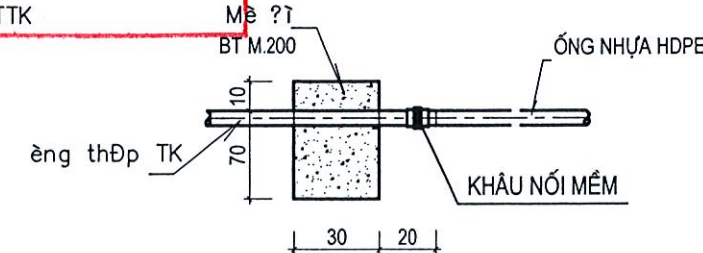
**CHI TIẾT ÁP DỤNG CÁC MỐ ĐỒ ỐNG THẾP**  
(TL: 1/ 25)



**PHÒNG KINH TẾ XÃ PHƯỚC CHÁNH**  
**THẨM ĐỊNH**  
Theo Văn bản số: ...../.....  
Ngày.....tháng.....năm 20.....  
Ký tên: .....

**CÔNG TY CỔ PHẦN TƯ VẤN KIỂM ĐỊNH XÂY DỰNG BK-CONTROL**  
**THẨM TRA**  
Theo Văn bản số: ...../.....  
Ngày.....tháng.....năm 20.....  
(TL: 1/25)  
Ký tên: .....

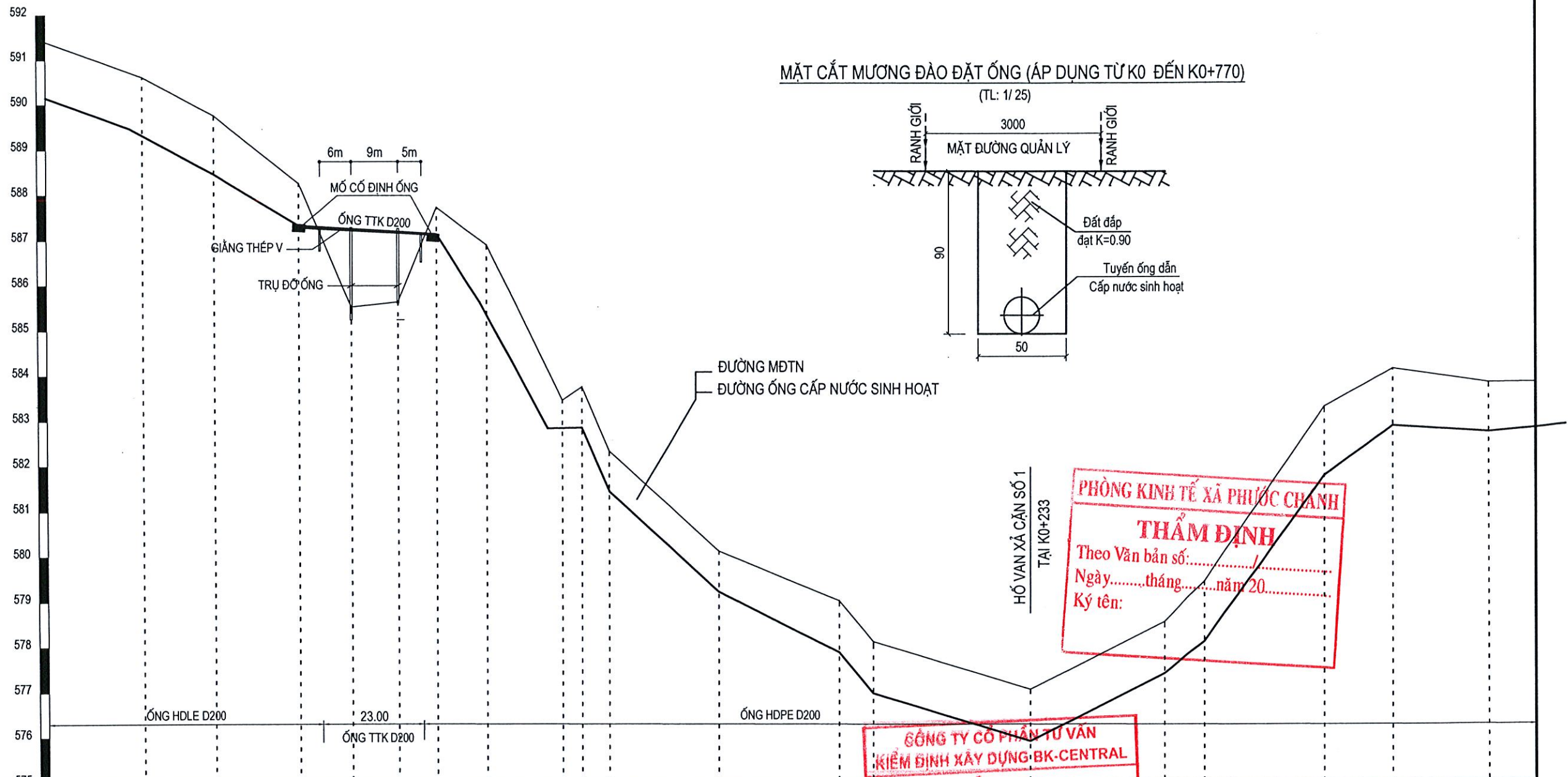
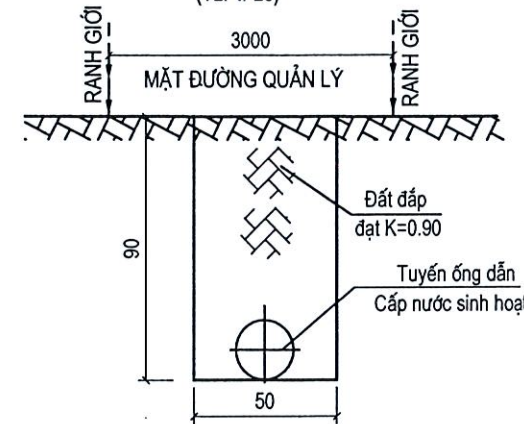
**CHI TIẾT KHẤU NỐI MỀM**  
(TL: 1/ 25)



ỦY BAN NHÂN DÂN XÃ PHƯỚC CHÁNH PHÒNG KINH TẾ	HỒ SƠ THIẾT KẾ BẢN VẼ THI CÔNG CÔNG TRÌNH: NƯỚC SINH HOẠT KẾT HỢP VỚI THỦY LỢI SUỐI XÃ KÀ XÃ PHƯỚC CHÁNH ĐỊA ĐIỂM: XÃ PHƯỚC CHÁNH - THÀNH PHỐ ĐÀ NẴNG	CHỦ TRÌ T.KẾ	NGUYỄN VĂN ĐỊNH	<i>Quân</i>	ĐÀ NẴNG, NGÀY THÁNG NĂM 2025 CÔNG TY TNHH MTV TƯ VẤN XÂY DỰNG VÀ MÔI TRƯỜNG LẬP AN XÂY DỰNG VÀ MÔI TRƯỜNG LẬP AN THÀNH PHỐ ĐÀ NẴNG	CHI TIẾT VỊ TRÍ TUYẾN ỐNG VÀ BỐ TRÍ ỐNG QUA CẦU CẮT ĐỌC TUYẾN CHÍNH, TUYẾN NHÁNH T1.1 VÀ T5	
		THIẾT KẾ	NGUYỄN NGỌC THẾ				TỶ LỆ: 1/50; 1/100; 1/1000
CÔNG TY TNHH MTV TƯ VẤN XÂY DỰNG VÀ MÔI TRƯỜNG LẬP AN		THỂ HIỆN		<i>NTB</i>		LẦN XUẤT BẢN: 1	KÝ HIỆU: VTO-QOC
		KIỂM TRA	LƯƠNG NGỌC HÀ	<i>Quân</i>			

MẶT CẮT MƯƠNG ĐÀO ĐẶT ỚNG (ÁP DỤNG TỪ K0 ĐẾN K0+770)

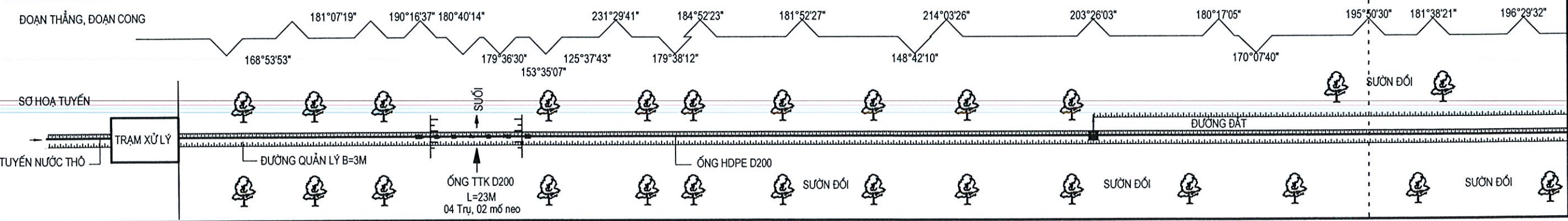
(TL: 1/25)



PHÒNG KINH TẾ XÃ PHƯỚC CHÁNH  
**THẨM ĐỊNH**  
 Theo Văn bản số: .....  
 Ngày.....tháng.....năm 20.....  
 Ký tên:

CÔNG TY CỔ PHẦN TƯ VẤN  
 KIỂM ĐỊNH XÂY DỰNG BK-CENTRAL  
**THẨM TRA**  
 Theo Văn bản số: .....  
 Ngày.....tháng.....năm 20.....  
 Ký tên:

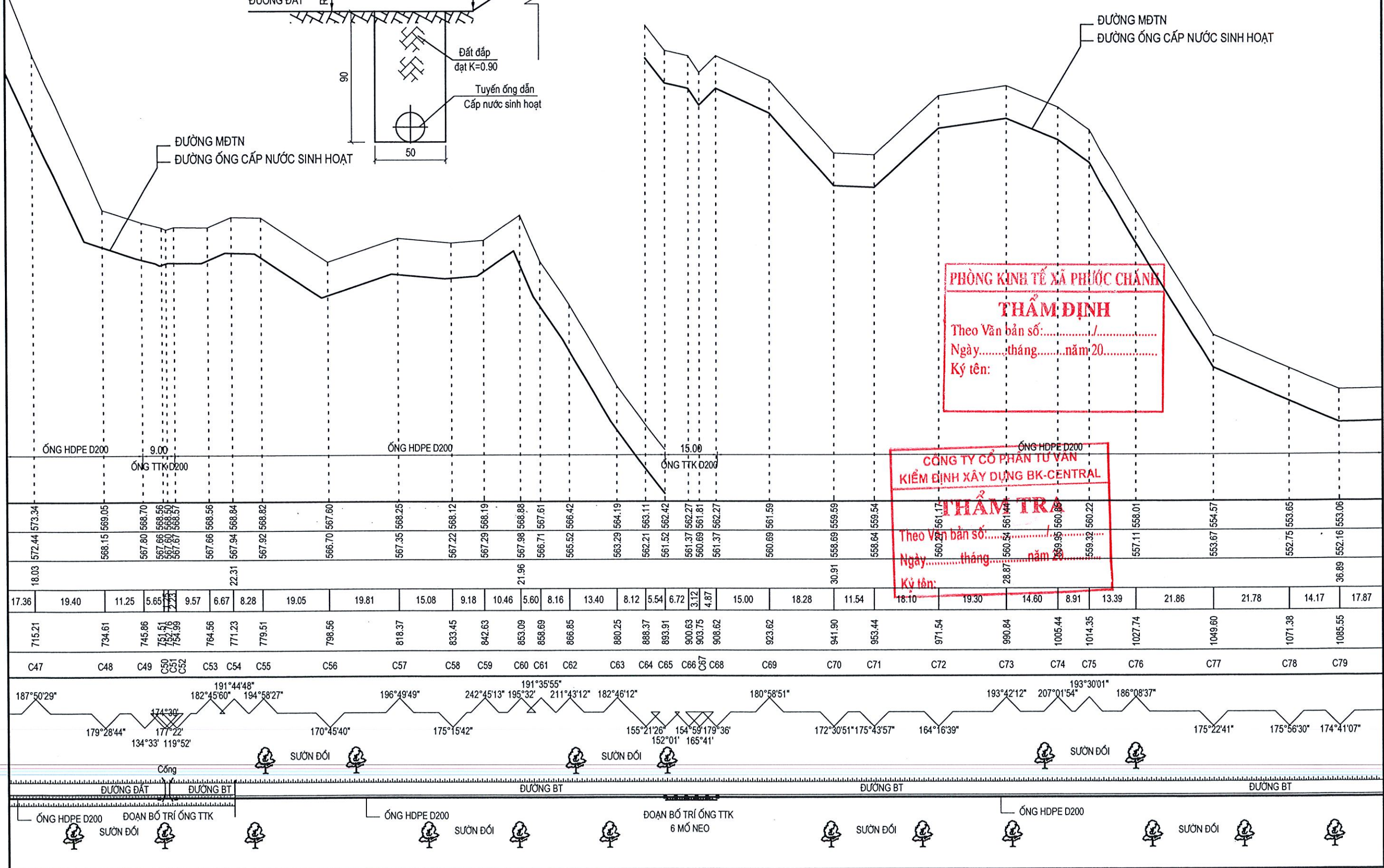
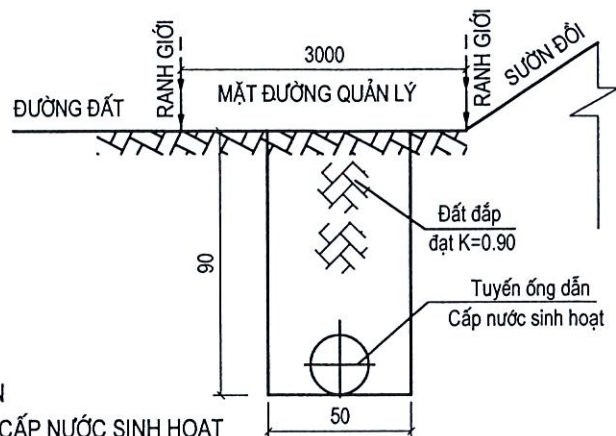
CAO ĐỘ TỰ NHIÊN (M)	591.40	590.61	589.76	588.25	586.52	585.63	584.72	583.89	583.45	583.74	582.32	580.11	579.01	578.10	577.04	576.53	579.42	583.28	584.12	583.80	
CAO ĐỘ ĐÁY ỚNG TK (M)	590.50	589.71	588.86	587.35	584.62	584.73	586.82	585.99	582.55	582.84	581.42	579.21	578.11	577.20	576.14	577.63	578.52	582.38	583.22	582.90	
ÁP LỰC RỰ DO (M)	2.00			4.19	8.32																
CỰ LY LỀ (M)		21.94	16.06	19.15	12.01	10.44	8.95	11.41	16.93	14.49	6.15	24.87	27.42	7.71	35.79	30.57	9.14	27.51	15.72	21.82	23.89
CỰ LY CỘNG DÓN (M)	0.00	21.94	38.00	57.15	69.16	79.60	88.55	99.96	116.89	131.38	137.53	162.40	189.82	197.53	233.32	263.89	273.03	300.54	316.26	338.08	
TÊN CỌC	DT NS	C1	C2	C3	C4	C5	C6	C7	C8	C9	C10	C11	C12	C13	C14	C15	C16	C17	C18	C19	



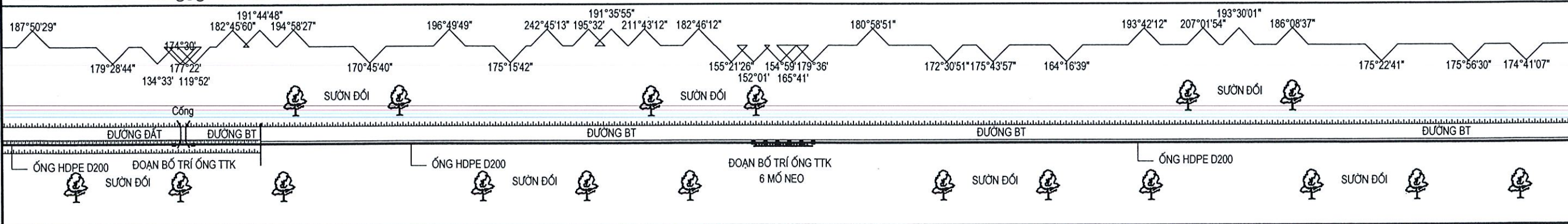


MẶT CẮT MƯƠNG ĐÀO ĐẶT ỚNG (ÁP DỤNG TỪ K0 ĐẾN K0+770)

(TL: 1/25)



18.03	572.44	573.34	568.15	569.05	567.80	568.70	567.66	568.56	567.66	568.56	567.92	568.82	566.70	567.60	567.35	568.25	567.22	568.12	567.29	568.19	567.98	568.88	566.71	567.61	565.52	566.42	563.29	564.19	562.21	563.11	561.52	562.42	561.37	562.27	560.69	561.81	561.37	562.27	560.69	561.59	558.69	559.59	558.64	559.54	560.21	561.17	560.34	561.44	559.99	560.85	559.39	560.22	557.11	558.01	553.67	554.57	552.75	553.65	552.16	553.06
17.36	19.40	11.25	5.65	7.73	9.57	6.67	8.28	19.05	19.81	15.08	9.18	10.46	5.60	8.16	13.40	8.12	5.54	6.72	3.12	4.87	15.00	18.28	11.54	18.10	19.30	14.60	8.91	13.39	21.86	21.78	14.17	17.87																												
715.21	734.61	745.86	751.51	751.51	751.51	764.56	771.23	779.51	798.56	818.37	833.45	842.63	853.09	858.69	866.85	880.25	888.37	893.91	900.63	903.75	908.62	923.62	941.90	953.44	971.54	990.84	1005.44	1014.35	1027.74	1049.60	1071.38	1085.55																												
C47	C48	C49	C50	C51	C52	C53	C54	C55	C56	C57	C58	C59	C60	C61	C62	C63	C64	C65	C66	C67	C68	C69	C70	C71	C72	C73	C74	C75	C76	C77	C78	C79																												



PHÒNG KINH TẾ XÃ PHƯỚC CHÁNH  
**THẨM ĐỊNH**  
 Theo Văn bản số:...../.....  
 Ngày.....tháng.....năm 20.....  
 Ký tên:

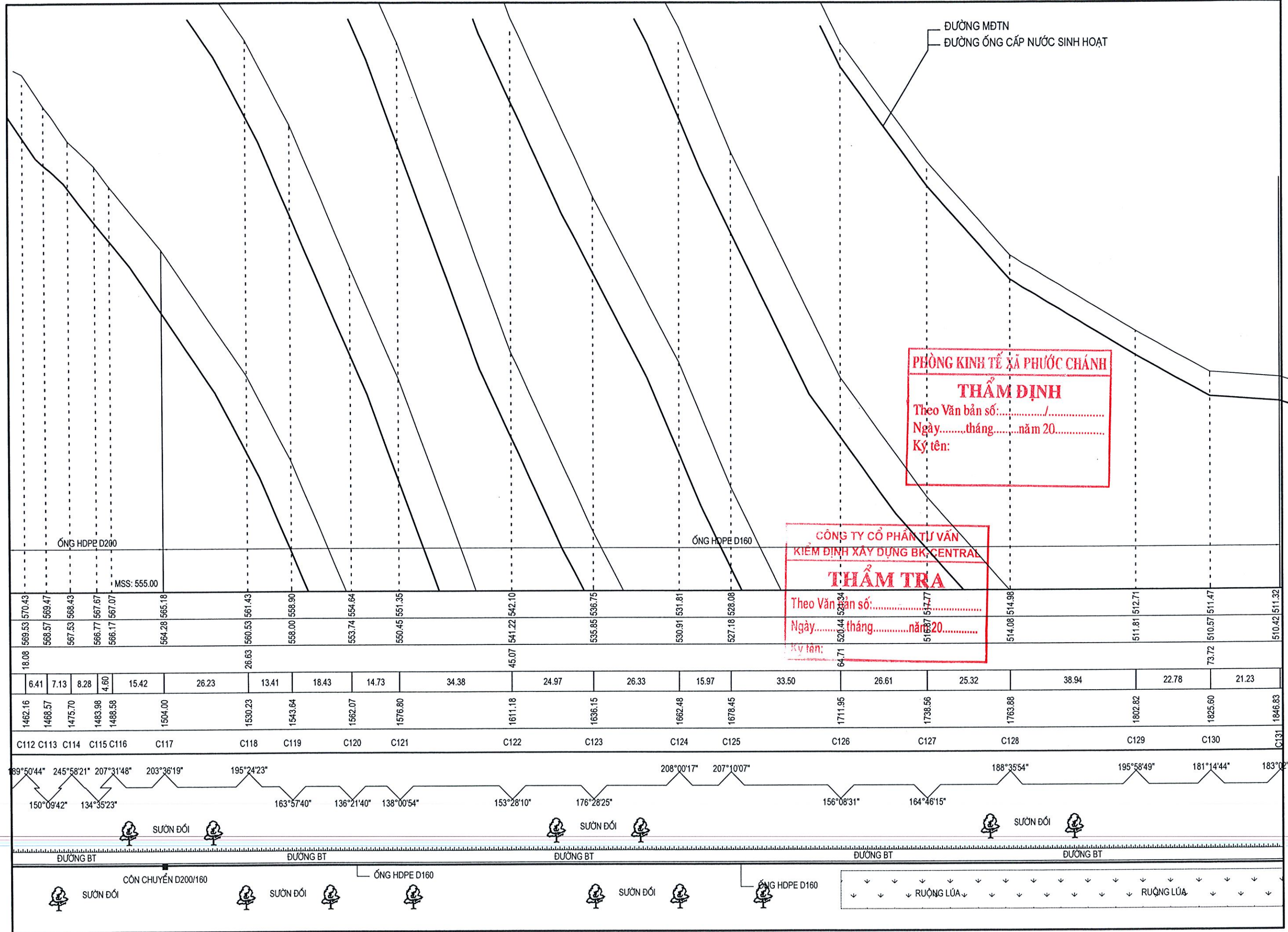
CÔNG TY CỔ PHẦN TƯ VẤN  
 KIỂM ĐỊNH XÂY DỰNG BK-CENTRAL  
**THẨM TRA**  
 Theo Văn bản số:...../.....  
 Ngày.....tháng.....năm 20.....  
 Ký tên:



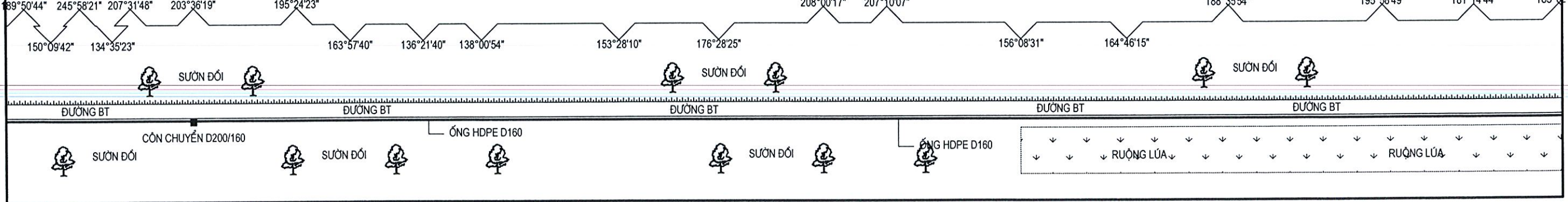
ĐƯỜNG MĐTN  
ĐƯỜNG ỚNG CẤP NƯỚC SINH HOẠT

**PHÒNG KINH TẾ XÃ PHƯỚC CHÁNH**  
**THẨM ĐỊNH**  
Theo Văn bản số: ..... / .....  
Ngày.....tháng.....năm 20.....  
Ký tên:

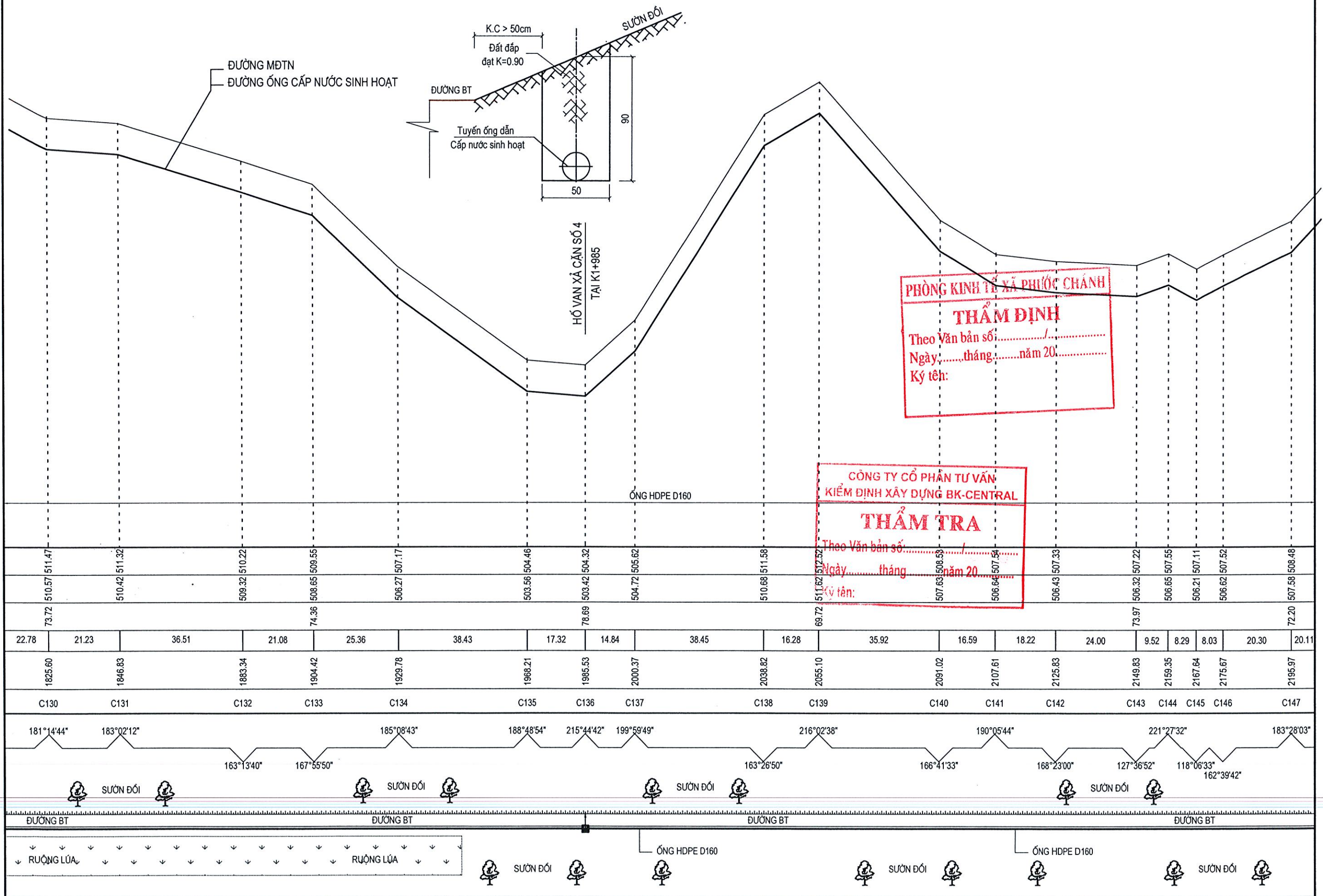
**CÔNG TY CỔ PHẦN TƯ VẤN**  
**KIỂM ĐỊNH XÂY DỰNG BK CENTRAL**  
**THẨM TRA**  
Theo Văn bản số: ..... / .....  
Ngày.....tháng.....năm 20.....  
Ký tên:



18.08	569.53	570.43	568.57	569.47	567.53	568.43	566.77	567.67	566.17	567.07	564.28	565.18	560.53	561.43	558.00	558.90	553.74	554.64	550.45	551.35	541.22	542.10	535.85	536.75	530.91	531.81	527.18	528.08	520.44	521.34	516.87	517.77	514.08	514.98	511.81	512.71	510.57	511.47	510.42	511.32			
6.41	7.13	8.28	4.60	15.42	26.23	13.41	18.43	14.73	34.38	24.97	26.33	15.97	33.50	26.61	25.32	38.94	22.78	21.23																									
1462.16	1468.57	1475.70	1483.98	1488.58	1504.00	1530.23	1543.64	1562.07	1576.80	1611.18	1636.15	1662.48	1678.45	1711.95	1738.56	1763.88	1802.82	1825.60	1846.83																								
C112	C113	C114	C115	C116	C117	C118	C119	C120	C121	C122	C123	C124	C125	C126	C127	C128	C129	C130	C131																								



MẶT CẮT MƯƠNG ĐÀO ĐẶT ỚNG (ÁP DỤNG TỪ K0+770 ĐẾN K2+450)  
(TL: 1/25)



PHÒNG KINH TẾ XÃ PHƯỚC CHÁNH  
**THẨM ĐỊNH**  
Theo Văn bản số...../  
Ngày.....tháng.....năm 20.....  
Ký tên:

CÔNG TY CỔ PHẦN TƯ VẤN  
KIỂM ĐỊNH XÂY DỰNG BK-CENTRAL  
**THẨM TRA**  
Theo Văn bản số...../  
Ngày.....tháng.....năm 20.....  
Ký tên:



ĐƯỜNG MĐTN  
ĐƯỜNG ỐNG CẤP NƯỚC SINH HOẠT

HỒ VAN XÁ KHÍ SỐ 4  
TẠI K2+594

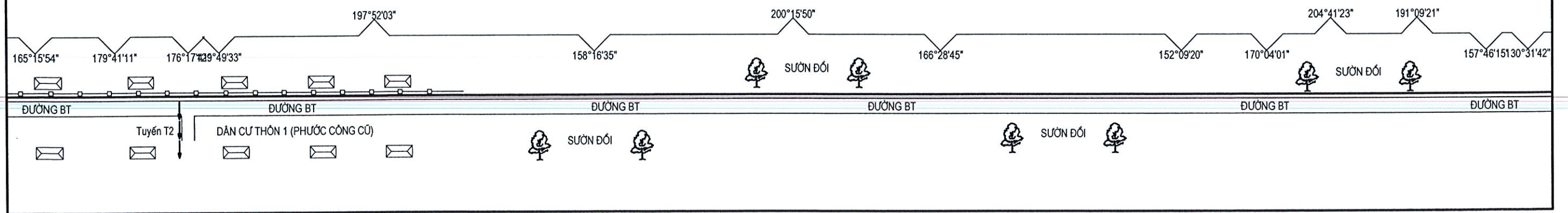
ỐNG HDPE D160

PHÒNG KINH TẾ XÃ PHƯỚC CHANH  
**THẨM ĐỊNH**  
Theo Văn bản số: .....  
Ngày.....tháng.....năm 20.....  
Ký tên:

CÔNG TY CỔ PHẦN TƯ VẤN  
KIỂM ĐỊNH XÂY DỰNG BK-CENTRAL  
**THẨM TRA**  
Theo Văn bản số: .....  
Ngày.....tháng.....năm 20.....  
Ký tên:

MSS: +521.00

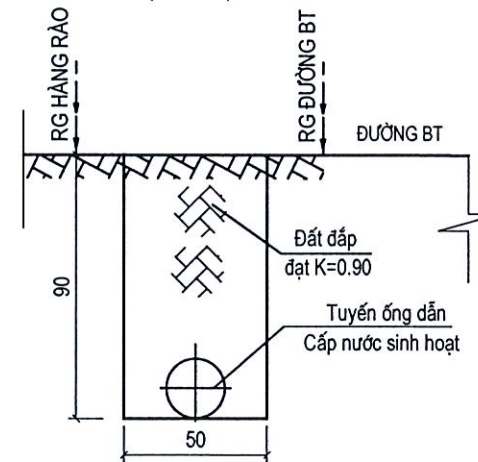
534.51	534.57	534.84	534.71	533.22	530.20	529.72	524.88	508.01	505.49	499.74	497.57	495.22	
535.41	535.47	535.74	535.61	534.12	531.10	530.62	525.78	508.91	506.39	500.64	498.47	496.12	
41.07		40.38		44.12				60.56	21.78		74.94		
24.55	19.75	18.85	7.57	39.35	55.86	50.17	37.21	60.47	16.11	21.82	17.38	10.45	26.53
2574.98	2594.73	2613.58	2621.15	2660.50	2716.36	2766.53	2803.74	2864.21	2885.99	2902.10	2923.92	2941.30	2951.75
C167	C168	C169	C170	C171	C172	C173	C174	C175	C176	C177	C178	C179	C180



MẶT CẮT MƯƠNG ĐÀO ĐẶT ỚNG (ÁP DỤNG TỪ K2+450 ĐẾN K3+309)

(TL: 1/25)

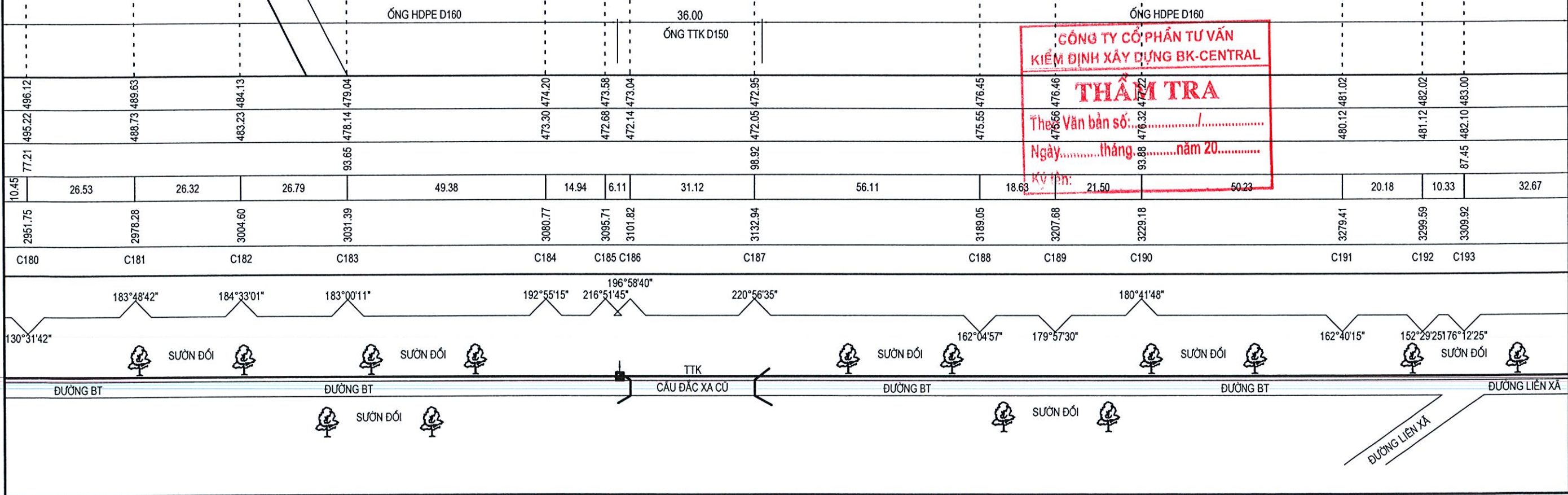
ĐƯỜNG MĐT  
ĐƯỜNG ỚNG CẤP NƯỚC SINH HOẠT



HỒ VẠN XÁ CẬN SỐ 5  
TẠI K3+102

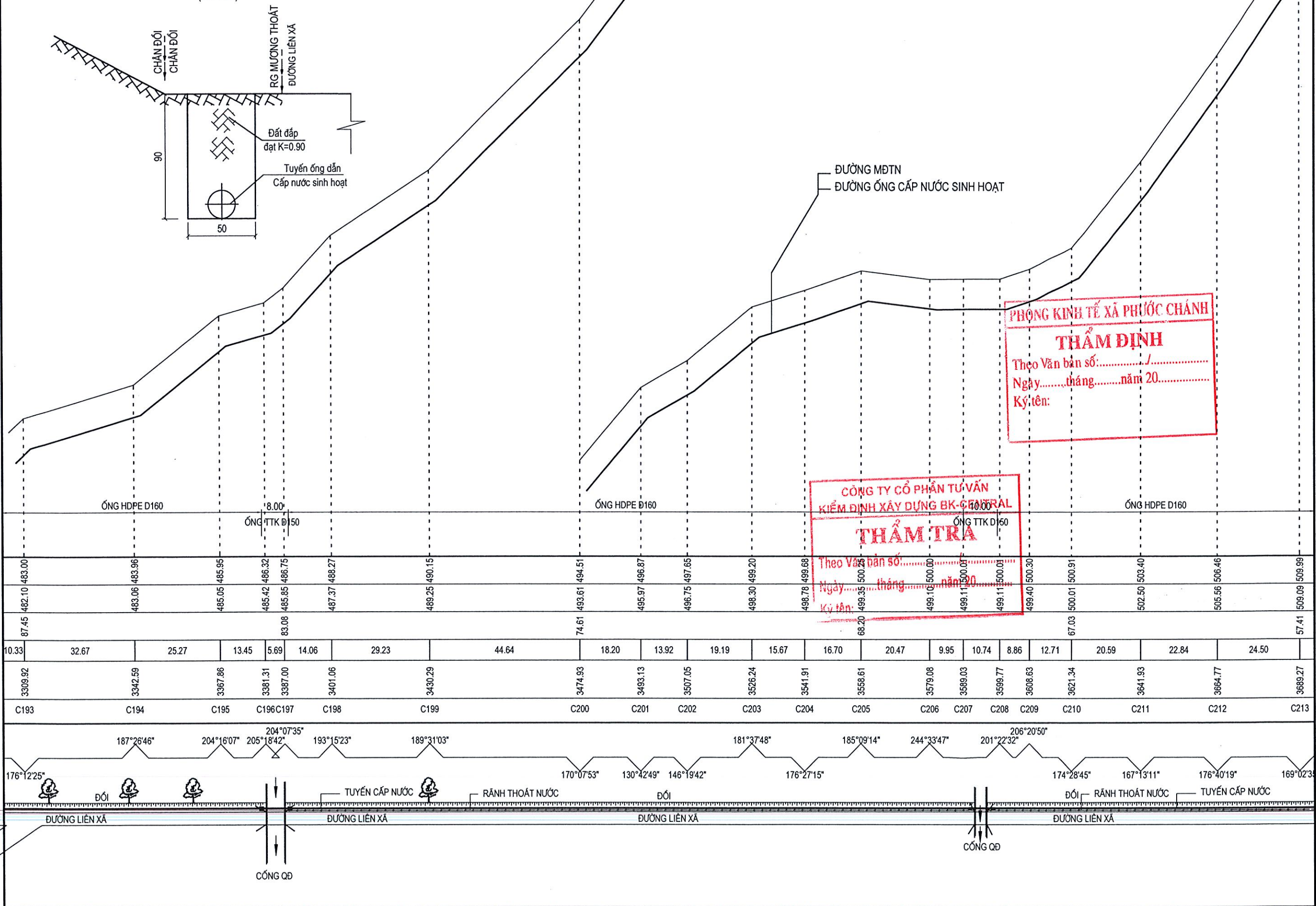
**PHÒNG KINH TẾ XÃ PHƯỚC CHÁNH**  
**THẨM ĐỊNH**  
Theo Văn bản số: ..... / .....  
Ngày.....tháng.....năm 20.....  
Ký tên:

**CÔNG TY CỔ PHẦN TƯ VẤN**  
**KIỂM ĐỊNH XÂY DỰNG BK-CENTRAL**  
**THẨM TRA**  
Theo Văn bản số: ..... / .....  
Ngày.....tháng.....năm 20.....  
Ký tên:



MẶT CẮT MƯƠNG ĐÀO ĐẶT ỚNG (ÁP DỤNG TỪ K3+309 ĐẾN K4+625)

(TL: 1/25)



PHÒNG KINH TẾ XÃ PHƯỚC CHÁNH  
**THẨM ĐỊNH**  
 Theo Văn bản số:...../.....  
 Ngày.....tháng.....năm 20.....  
 Ký tên:

CÔNG TY CỔ PHẦN TƯ VẤN  
 KIỂM ĐỊNH XÂY DỰNG BK-CENTRAL  
**THẨM TRA**  
 Theo Văn bản số:...../.....  
 Ngày.....tháng.....năm 20.....  
 Ký tên:



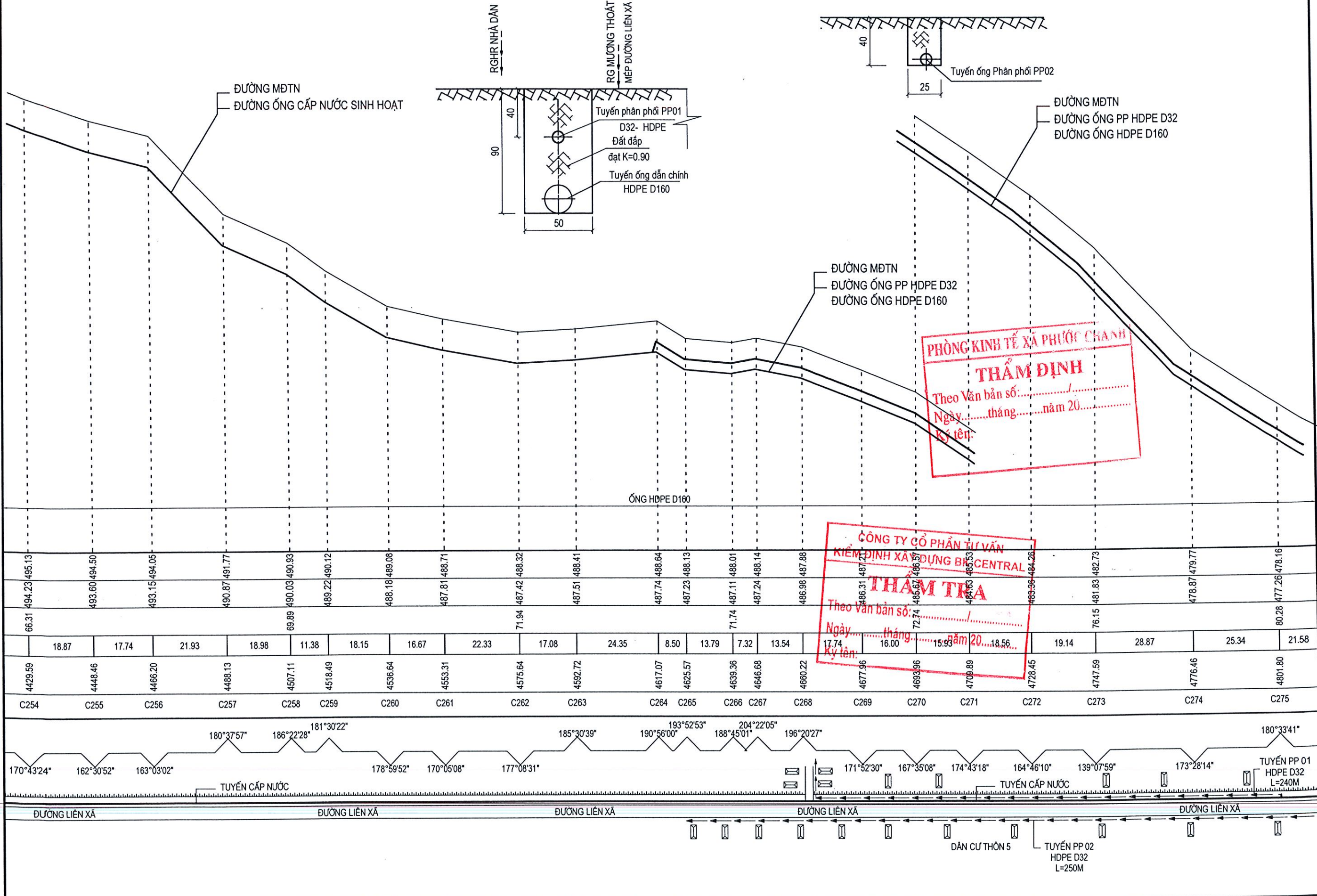


MẶT CẮT MƯƠNG ĐÀO ĐẶT ỚNG (ÁP DỤNG TỪ K4+625 ĐẾN K4+849 )

(TL: 1/25)

MẶT CẮT MƯƠNG ĐÀO ĐẶT ỚNG TUYẾN PP02

(TL: 1/25)

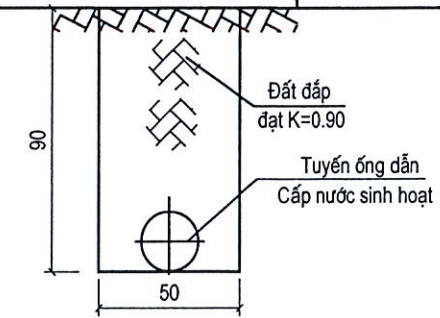


MẶT CẮT MƯƠNG ĐÀO ĐẶT ỚNG (ÁP DỤNG TỪ K4+849 ĐẾN K6+899)

(TL: 1/25)

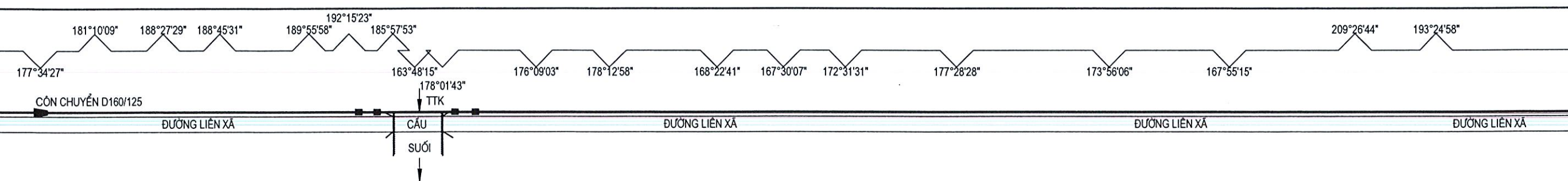
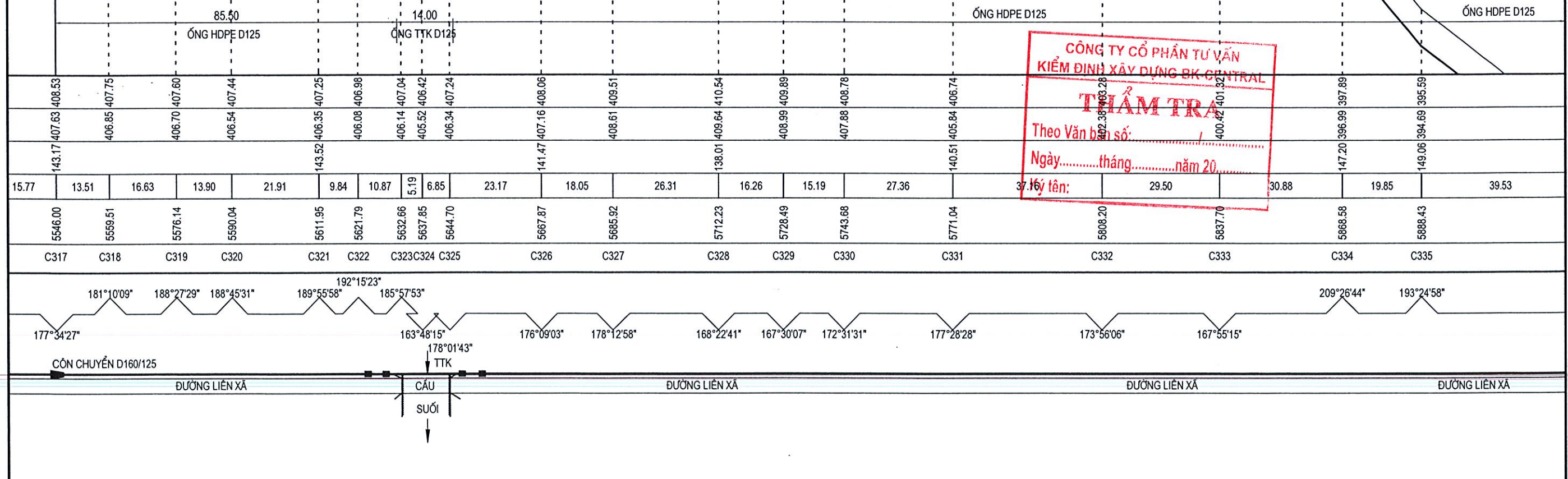
ĐƯỜNG MDTN  
ĐƯỜNG ỚNG CẤP NƯỚC SINH HOẠT

RG MƯƠNG THOÁT  
ĐƯỜNG LIÊN XÃ



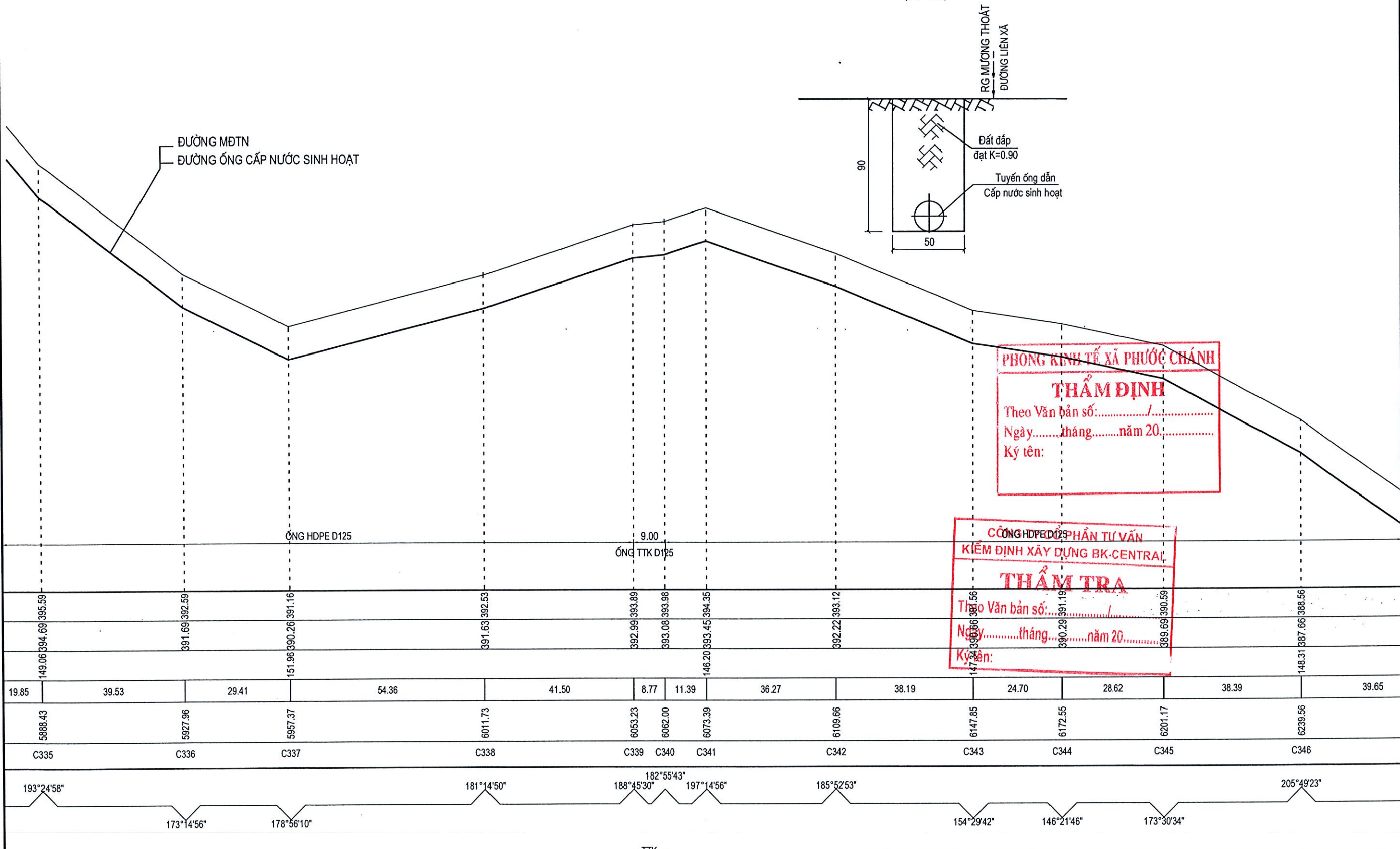
PHÒNG KINH TẾ & PHƯỚC CHÁNH  
**THẨM ĐỊNH**  
Theo Văn bản số: .....  
Ngày.....tháng.....năm 20.....  
Ký tên:

CÔNG TY CỔ PHẦN TƯ VẤN  
KIỂM ĐỊNH XÂY DỰNG BK CENTRAL  
**THẨM TRA**  
Theo Văn bản số: .....  
Ngày.....tháng.....năm 20.....  
Ký tên:



MẶT CẮT MƯƠNG ĐÀO ĐẶT ỚNG (ÁP DỤNG TỪ K4+849 ĐẾN K6+899)

(TL: 1/25)



ĐƯỜNG MDTN  
ĐƯỜNG ỚNG CẤP NƯỚC SINH HOẠT

RG MƯƠNG THOÁT  
ĐƯỜNG LIÊN XÃ

Đất đắp  
đạt K=0.90  
Tuyến ống dẫn  
Cấp nước sinh hoạt

PHONG KINH TẾ XÃ PHƯỚC CHÁNH  
**THẨM ĐỊNH**  
Theo Văn bản số:...../.....  
Ngày.....tháng.....năm 20.....  
Ký tên:

CÔNG HDPE D125 PHÂN TƯ VẤN  
KIỂM ĐỊNH XÂY DỰNG BK-CENTRAL  
**THẨM TRA**  
Theo Văn bản số:...../.....  
Ngày.....tháng.....năm 20.....  
Ký tên:

		ỚNG HDPE D125		ỚNG TTK D125	9.00																								
149.06	394.69	395.59	391.69	392.59	151.96	390.26	391.16	391.63	392.53	392.99	393.89	393.08	393.98	146.20	393.45	394.35	392.22	393.12	147.84	390.66	391.56	390.29	391.19	399.69	390.59	148.31	387.66	388.56	
19.85	39.53	29.41	54.36	41.50	8.77	11.39	36.27	38.19	24.70	28.62	38.39	39.65																	
5888.43	5927.96	5957.37	6011.73	6053.23	6062.00	6073.39	6109.66	6147.85	6172.55	6201.17	6239.56																		
C335	C336	C337	C338	C339	C340	C341	C342	C343	C344	C345	C346																		
193°24'58"	173°14'56"	178°56'10"	181°14'50"	188°45'30"	182°55'43"	197°14'56"	185°52'53"	154°29'42"	146°21'46"	173°30'34"	205°49'23"																		

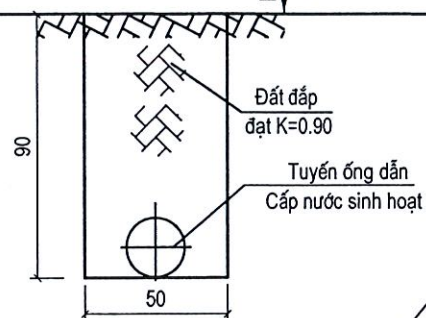
ĐƯỜNG LIÊN XÃ TTK ĐƯỜNG LIÊN XÃ ĐƯỜNG LIÊN XÃ

MẶT CẮT MƯƠNG ĐÀO ĐẶT ỚNG (ÁP DỤNG TỪ K4+849 ĐẾN K6+899)

(TL: 1/25)

ĐƯỜNG MĐT  
ĐƯỜNG ỚNG CẤP NƯỚC SINH HOẠT

RG MƯƠNG THOÁT  
ĐƯỜNG LIÊN XÁ



HỒ VAN XÁ CÁN SỐ 7  
TẠI K6+345

PHÒNG KINH TẾ XÃ PHƯỚC CHÁNH

**THẨM ĐỊNH**

Theo Văn bản số: .....  
Ngày.....tháng.....năm 20.....  
Ký tên: .....

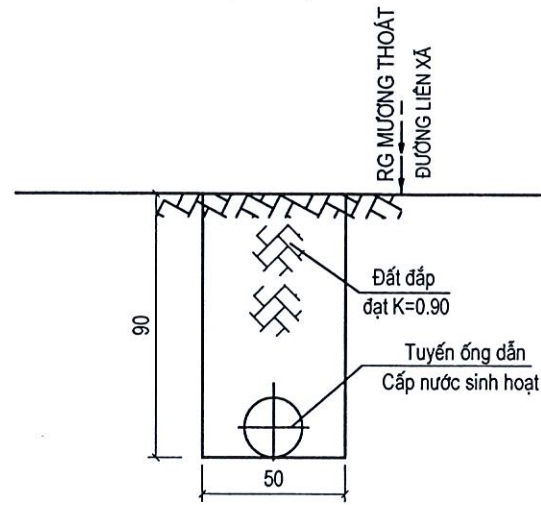
CÔNG TY CỔ PHẦN TƯ VẤN  
KIỂM ĐỊNH XÂY DỰNG BK-CENTRAL

**THẨM TRA**

Theo Văn bản số: .....  
Ngày.....tháng.....năm 20.....  
Ký tên: 31.75

ỐNG HDPE D125										ỐNG HDPE D125																				
ỐNG TTK D125										ỐNG TTK D125																				
148.31	387.66	388.56	384.87	385.77	380.19	381.09	379.05	379.95	155.39	378.24	379.14	378.28	379.18	378.60	379.50	150.15	382.10	383.00	387.38	388.28	137.89	392.55	393.45	397.27	398.17	119.48	408.46	409.36		
39.65			47.36			8.17	10.35	12.32	7.42	42.28			43.08			39.08			31.75			81.02						46.880		
6239.56			6279.21			6326.57	6334.74	6345.09	6357.41	6364.83			6407.11			6450.19			6489.27			6521.02			6602.04					
C346			C347			C348	C349	C350	C351	C352			C353			C354			C355			C356			C357					
205°49'23"			195°21'26"			176°48'23"	155°02'38"	191°08'12"	172°17'10"	174°29'23"			182°44'04"			182°22'58"			184°22'54"			182°30'22"			181°30'45"					
ĐƯỜNG LIÊN XÁ										ĐƯỜNG LIÊN XÁ																				

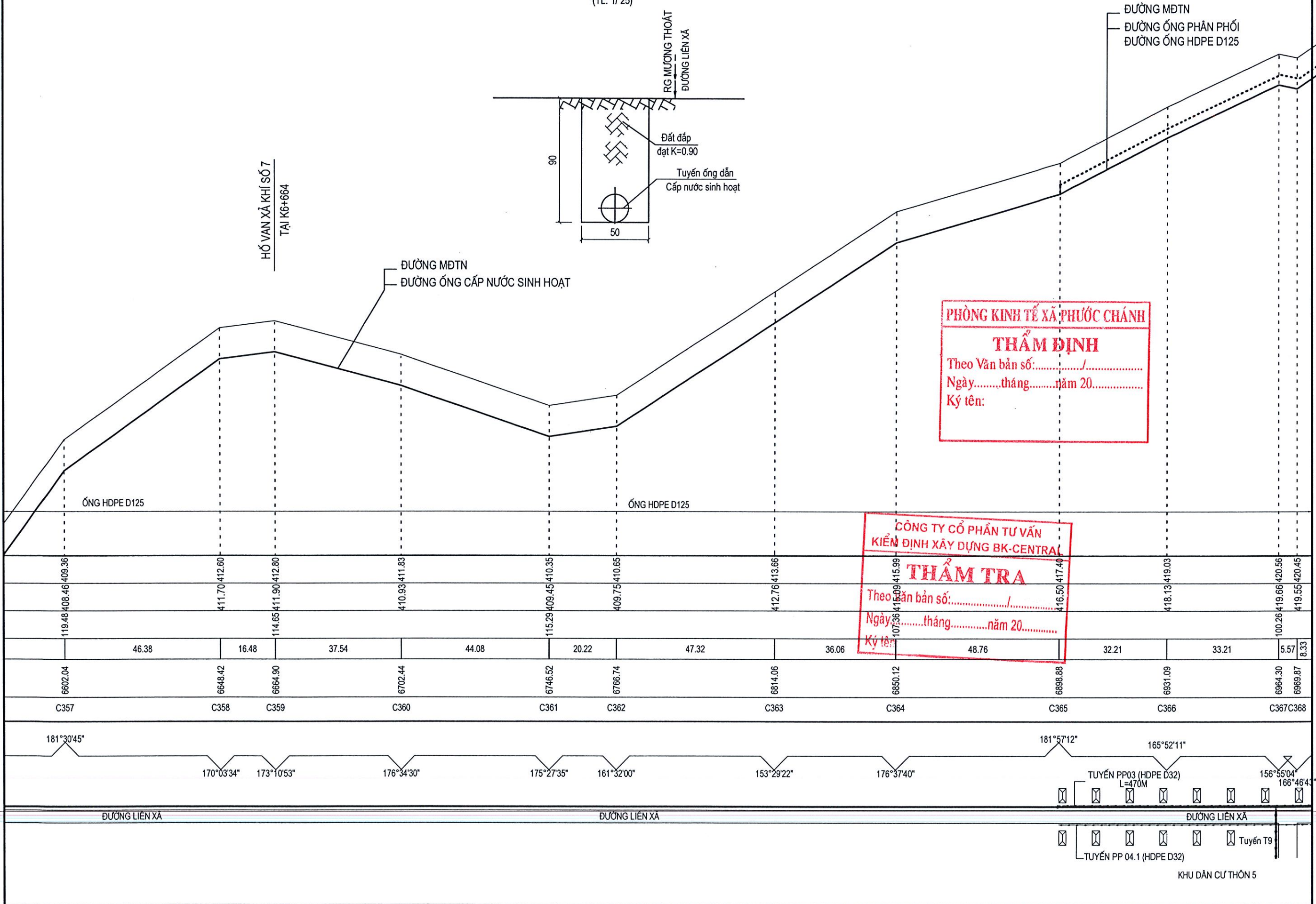
MẶT CẮT MƯƠNG ĐÀO ĐẶT ỚNG (ÁP DỤNG TỪ K4+849 ĐẾN K6+899)  
(TL: 1/25)



HỒ VAN XÁ KHÍ SỐ 7  
TẠI K6+664

PHÒNG KINH TẾ XÃ PHƯỚC CHÁNH  
**THẨM ĐỊNH**  
Theo Văn bản số: ...../.....  
Ngày.....tháng.....năm 20.....  
Ký tên:

CÔNG TY CỔ PHẦN TƯ VẤN  
KIỂM ĐỊNH XÂY DỰNG BK-CENTRAL  
**THẨM TRA**  
Theo Văn bản số: ...../.....  
Ngày.....tháng.....năm 20.....  
Ký tên:

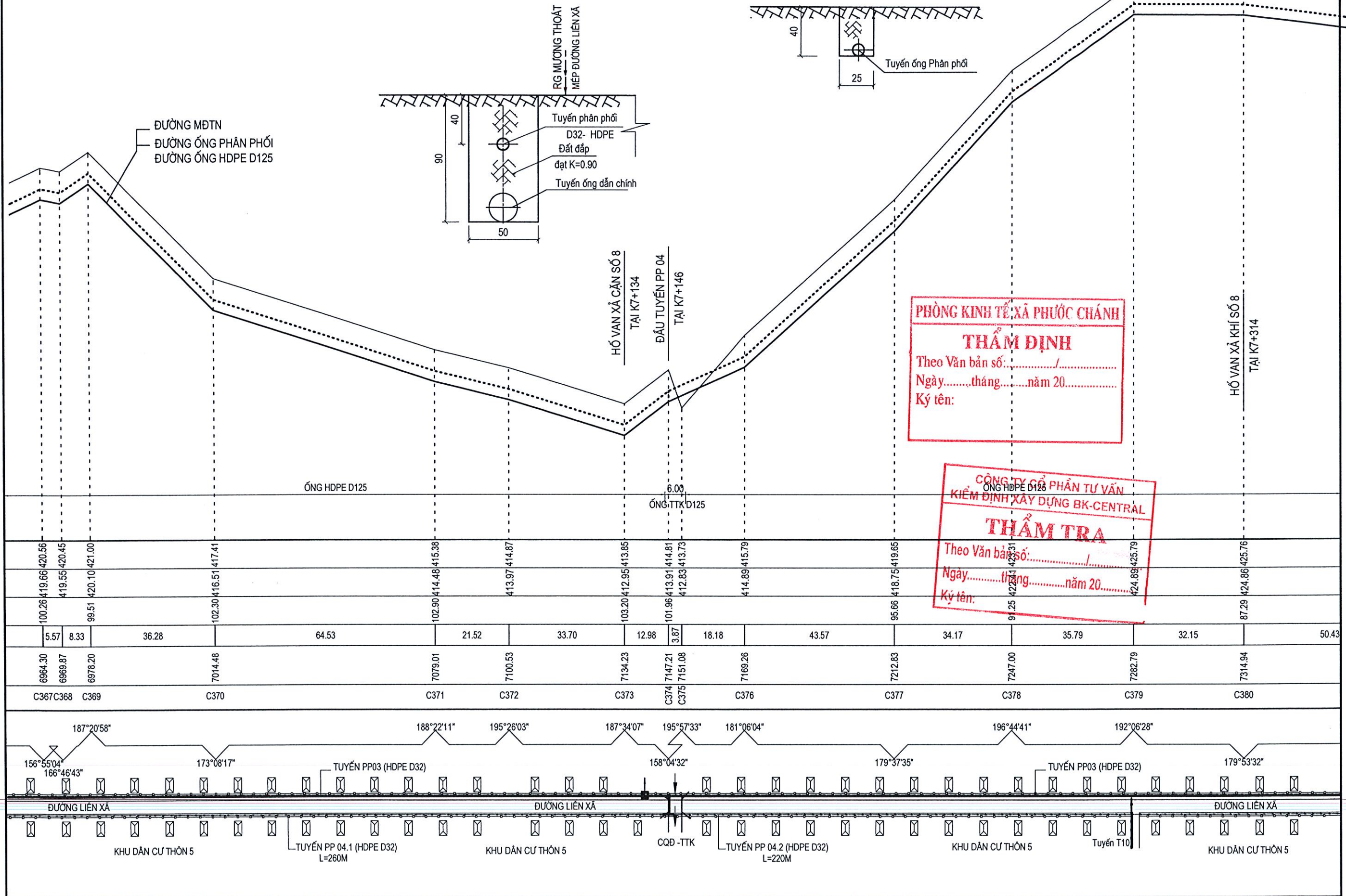


MẶT CẮT MƯƠNG ĐÀO ĐẶT ỚNG (ÁP DỤNG TỪ K6+899 ĐẾN K7+934)

(TL: 1/25)

MẶT CẮT MƯƠNG ĐÀO ĐẶT ỚNG TUYẾN PP04; PP06

(TL: 1/25)



PHÒNG KINH TẾ XÃ PHƯỚC CHÁNH  
**THẨM ĐỊNH**  
 Theo Văn bản số: .....  
 Ngày.....tháng.....năm 20.....  
 Ký tên:

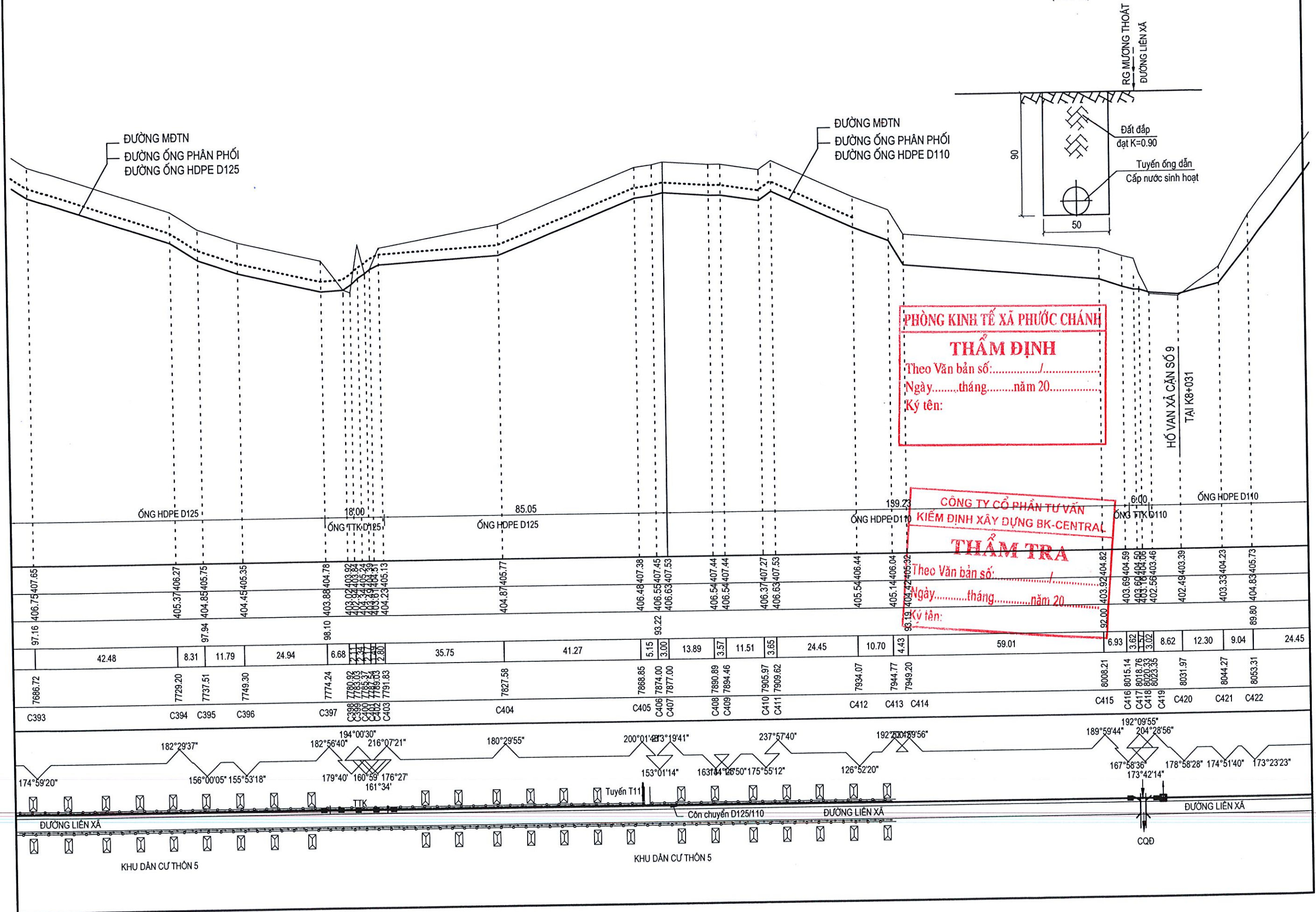
CÔNG TY CỔ PHẦN TƯ VẤN  
 KIỂM ĐỊNH XÂY DỰNG BK-CENTRAL  
**THẨM TRA**  
 Theo Văn bản số: .....  
 Ngày.....tháng.....năm 20.....  
 Ký tên:

100.26	419.66	420.56		102.30	416.51	417.41		103.20	412.95	413.85		101.96	413.91	414.81		114.89	415.79		95.66	418.75	419.65		91.25	422.14	423.11		87.29	424.86	425.76
5.57	8.33		36.28				64.53		21.52		33.70		12.98	3.87	18.18			43.57			34.17			35.79			32.15		50.43
6964.30	6969.87	6978.20		7014.48			7079.01		7100.53		7134.23		7147.21	7151.08		7169.26			7212.83			7247.00			7282.79			7314.94	
C367	C368	C369		C370			C371		C372		C373		C374	C375		C376			C377			C378			C379			C380	
156°55'04"	166°46'43"		173°08'17"				188°22'11"		195°26'03"		187°34'07"		158°04'32"	195°57'33"		181°06'04"			179°37'35"			196°44'41"			192°06'28"			179°53'32"	



MẶT CẮT MƯƠNG ĐÀO ĐẶT ỚNG (ÁP DỤNG TỪ K7+934 ĐẾN K9+448)

(TL: 1/ 25)



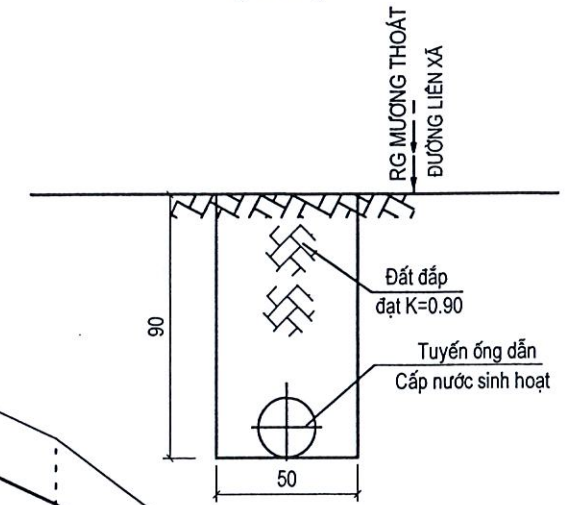
**PHÒNG KINH TẾ XÃ PHƯỚC CHÁNH**  
**THẨM ĐỊNH**  
 Theo Văn bản số: ..... / .....  
 Ngày.....tháng.....năm 20.....  
 Ký tên:

**CÔNG TY CỔ PHẦN TƯ VẤN**  
**KIỂM ĐỊNH XÂY DỰNG BK-CENTRAL**  
**THẨM TRA**  
 Theo Văn bản số: ..... / .....  
 Ngày.....tháng.....năm 20.....  
 Ký tên:

97.16	406.75	406.27	405.37	406.27	404.85	405.75	404.45	405.35	98.10	403.88	404.78	403.02	403.82	403.84	404.34	405.24	403.89	404.39	403.81	404.31	404.23	405.13	404.87	405.77	406.48	407.38	406.55	407.45	406.63	407.53	406.54	407.44	406.54	407.44	406.37	407.27	406.63	407.53	405.54	406.44	405.14	406.04	98.19	404.42	405.92	92.00	403.92	404.82	403.69	404.59	403.69	404.59	403.69	404.59	402.58	403.46	402.49	403.39	403.33	404.23	403.89	404.79	89.80	404.83	405.73
42.48	8.31	11.79	24.94	6.68	2.11	2.34	2.17	2.17	2.30	35.75	41.27	5.15	3.00	13.89	3.57	11.51	3.65	24.45	10.70	4.43	59.01	6.93	3.62	3.57	3.02	8.62	12.30	9.04	24.45																																				
7686.72	7729.20	7737.51	7749.30	7774.24	7780.82	7788.92	7797.84	7807.58	7817.08	7827.58	7838.85	7844.00	7847.00	7850.89	7854.46	7858.97	7862.62	7866.44	7870.31	7874.22	7878.17	7882.16	7886.19	7890.26	7894.37	7898.51	7902.68	7906.88	7911.11	7915.37	7919.66	7923.98	7928.33	7932.71	7937.12	7941.56	7946.03	7950.53	7955.06	7959.62	7964.21	7968.82	7973.45	7978.11	7982.79	7987.50	7992.23	7996.99	8001.77	8006.57	8011.39	8016.23	8021.09	8025.97	8030.87	8035.79	8040.73	8045.69	8050.67	8055.67					
C393	C394	C395	C396	C397	C398	C399	C400	C401	C402	C403	C404	C405	C406	C407	C408	C409	C410	C411	C412	C413	C414	C415	C416	C417	C418	C419	C420	C421	C422																																				
174°59'20"	182°29'37"	156°00'05"	155°53'18"	182°56'40"	194°00'30"	179°40'	160°59'176°27"	161°34'	180°29'55"	200°01'48°13'19°41"	153°01'14"	163°34'	168°50'175°55'12"	237°57'40"	126°52'20"	192°00'48°56"	189°59'44"	192°09'55"	167°58'36"	173°42'14"	204°28'56"	178°58'28"	174°51'40"	173°23'23"																																									

MẶT CẮT MƯƠNG ĐÀO ĐẶT ỐNG (ÁP DỤNG TỪ K7+934 ĐẾN K9+448)  
(TL: 1/ 25)

ĐƯỜNG MĐT  
ĐƯỜNG ỐNG CẤP NƯỚC SINH HOẠT



**PHÒNG KINH TẾ XÃ PHƯỚC CHÁNH**  
**THẨM ĐỊNH**  
Theo Văn bản số: .....  
Ngày.....tháng.....năm 20.....  
Ký tên:

**CÔNG TY CỔ PHẦN TƯ VẤN**  
**KIỂM ĐỊNH XÂY DỰNG BK-CENTRAL**  
**THẨM TRA**  
Theo Văn bản số: .....  
Ngày.....tháng.....năm 20.....  
Ký tên:

ỐNG HDPE D110							ỐNG HDPE D110																																						
89.80	404.83	405.73	407.91	408.81	408.25	409.15	408.10	409.00	407.13	408.03	406.75	407.65	84.86	406.86	407.76	406.65	407.55	83.76	406.71	407.61	404.96	405.86	85.12	403.62	404.52	402.91	403.81	402.46	403.36	85.41	401.13	402.03	399.50	400.40	398.15	399.05	395.81	396.71	90.91	392.98	393.88				
9.04	24.45	12.84	19.24	9.23	8.88	26.83	15.80	27.91	31.54	29.05	23.59	24.24	28.98	21.81	13.74	28.96	27.84																												
8063.31	8077.76	8090.60	8109.84	8119.07	8127.95	8154.78	8170.58	8198.49	8230.03	8259.08	8282.67	8306.91	8335.89	8357.70	8371.44	8400.40	8428.24																												
C422	C423	C424	C425	C426	C427	C428	C429	C430	C431	C432	C433	C434	C435	C436	C437	C438	C439																												
173°23'23"	181°34'45"	168°10'57"	171°55'33"	178°38'51"	163°54'10"	194°47'08"	186°18'25"	187°48'13"	174°18'43"	173°11'60"	166°50'12"	174°40'49"	171°19'26"	177°04'22"	170°34'38"	197°55'25"	185°22'44"																												

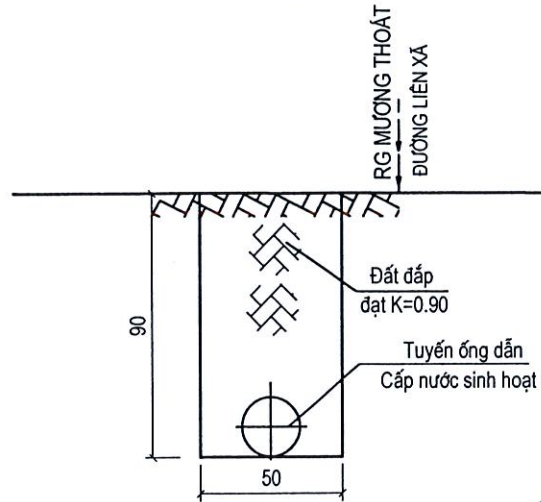
ĐƯỜNG LIÊN XÃ

ĐƯỜNG LIÊN XÃ

ĐƯỜNG LIÊN XÃ

MẶT CẮT MƯƠNG ĐÀO ĐẶT ỚNG (ÁP DỤNG TỪ K7+934 ĐẾN K9+448)

(TL: 1/25)

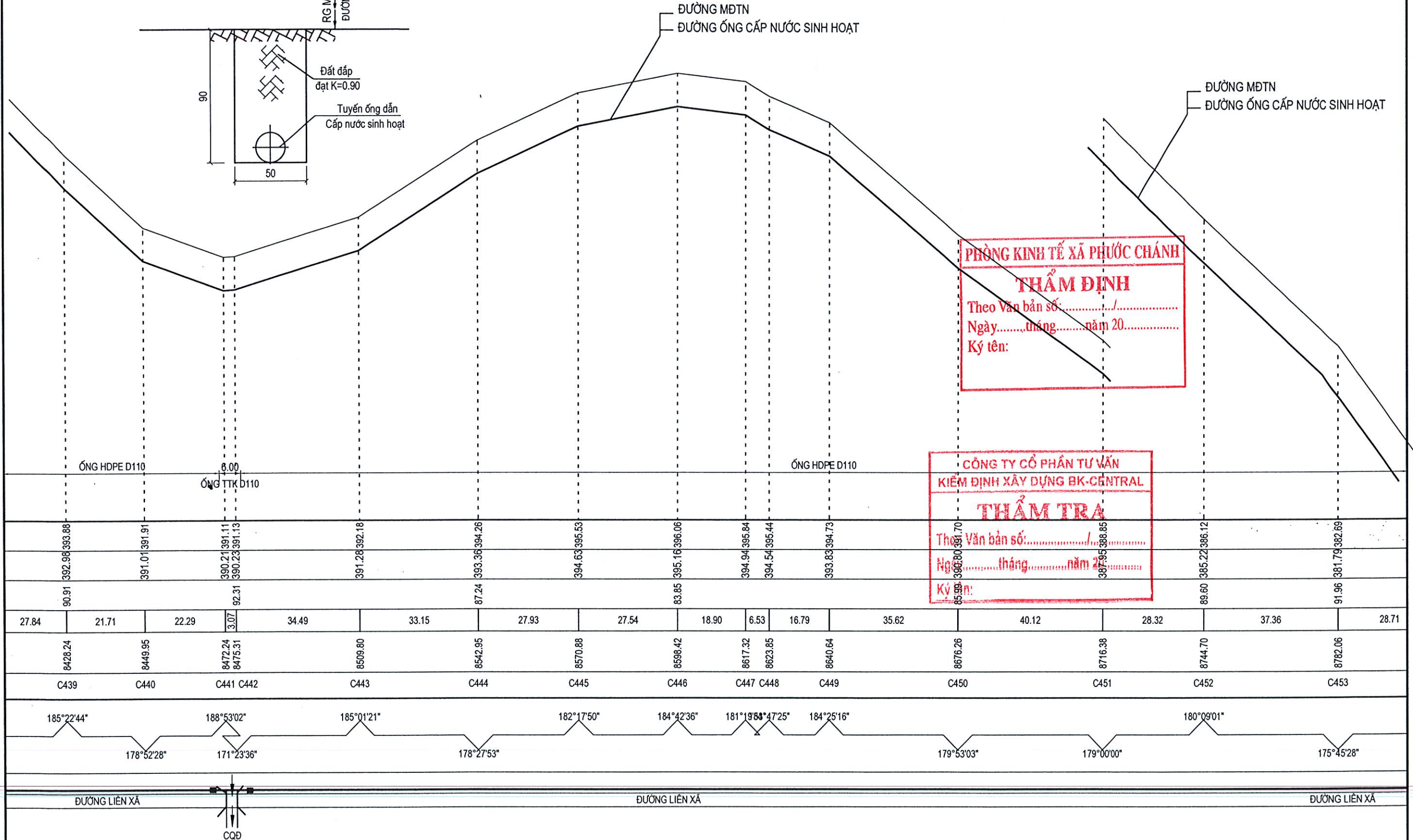


ĐƯỜNG MĐTN  
ĐƯỜNG ỚNG CẤP NƯỚC SINH HOẠT

ĐƯỜNG MĐTN  
ĐƯỜNG ỚNG CẤP NƯỚC SINH HOẠT

**PHÒNG KINH TẾ XÃ PHƯỚC CHÁNH**  
**THẨM ĐỊNH**  
Theo Văn bản số: ...../.....  
Ngày.....tháng.....năm 20.....  
Ký tên:

**CÔNG TY CỔ PHẦN TƯ VẤN**  
**KIỂM ĐỊNH XÂY DỰNG BK-CENTRAL**  
**THẨM TRA**  
Theo Văn bản số: ...../.....  
Ngày.....tháng.....năm 20.....  
Ký tên:



ĐƯỜNG LIÊN XÁ

ĐƯỜNG LIÊN XÁ

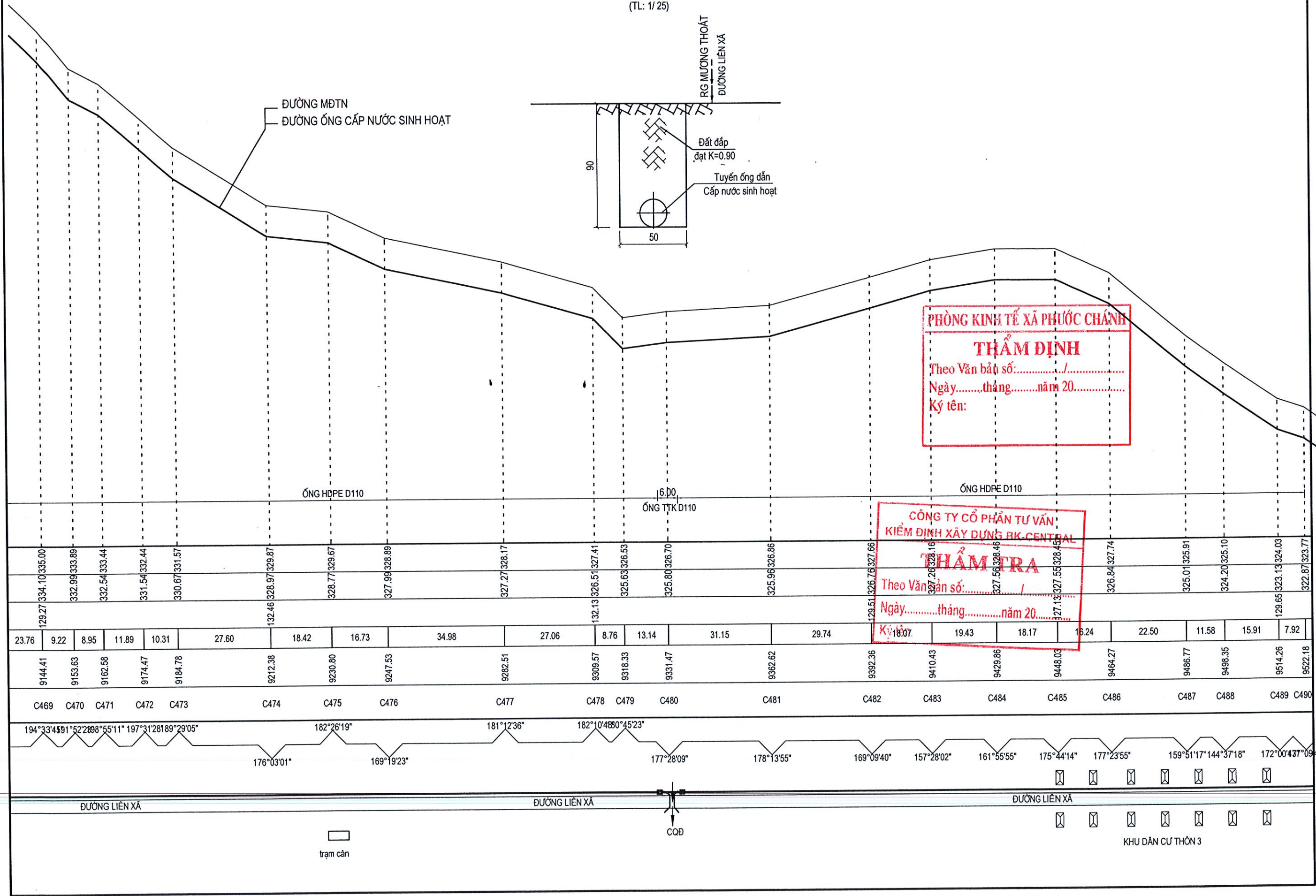
ĐƯỜNG LIÊN XÁ

CQĐ



MẶT CẮT MƯƠNG ĐÀO ĐẶT ỚNG (ÁP DỤNG TỪ K7+934 ĐẾN K9+533)

(TL: 1/25)



**PHÒNG KINH TẾ XÃ PHƯỚC CHÁNH**  
**THẨM ĐỊNH**  
Theo Văn bản số:...../.....  
Ngày.....tháng.....năm 20.....  
Ký tên:

**CÔNG TY CỔ PHẦN TƯ VẤN**  
**KIỂM ĐỊNH XÂY DỰNG BK-CENTRAL**  
**THẨM TRA**  
Theo Văn bản số:...../.....  
Ngày.....tháng.....năm 20.....  
Ký tên:

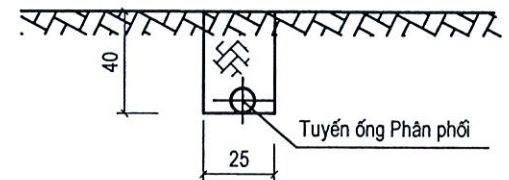
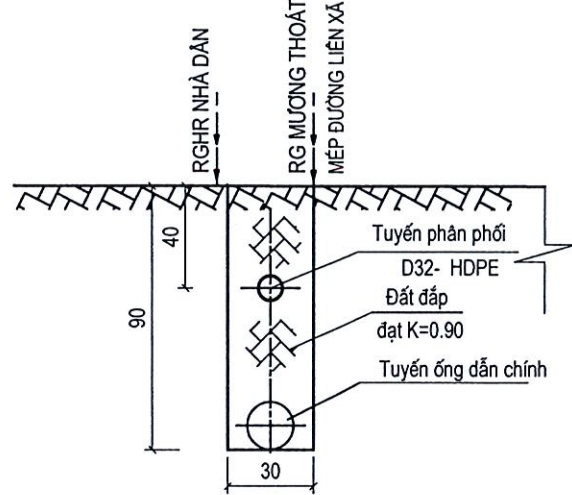
ỐNG HDPE D110										ỐNG TTK D110										ỐNG HDPE D110																																																						
129.27	334.10	335.00	332.99	333.89	332.54	333.44	331.54	332.44	330.67	331.57	132.46	328.97	329.87	328.77	329.67	327.99	328.89	327.27	328.17	132.13	326.51	327.41	325.63	326.53	325.80	326.70	325.96	326.86	129.51	326.76	327.66	327.26	328.16	327.56	328.46	327.13	327.55	328.45	326.84	327.74	325.01	325.91	324.20	325.10	129.65	323.13	324.03	322.87	323.77																									
23.76	9.22	8.95	11.89	10.31	27.60	18.42	16.73	34.98	27.06	8.76	13.14	31.15	29.74	18.07	19.43	18.17	16.24	22.50	11.58	15.91	7.92																																																					
9144.41	9153.63	9162.58	9174.47	9184.78	9212.38	9230.80	9247.53	9282.51	9309.57	9318.33	9331.47	9362.62	9392.36	9410.43	9429.86	9448.03	9464.27	9486.77	9498.35	9514.26	9522.18																																																					
C469	C470	C471	C472	C473	C474	C475	C476	C477	C478	C479	C480	C481	C482	C483	C484	C485	C486	C487	C488	C489	C490																																																					
194°33'45.91" 52°28'55.11" 197°31'28.189" 29°05"					176°03'01"					182°26'19"					169°19'23"					181°12'36"					182°10'48.80" 45'23"					177°28'09"					178°13'55"					169°09'40"					157°28'02"					161°55'55"					175°44'14"					177°23'55"					159°51'17" 144°37'18"					172°00'43.7" 09'47"				

MẶT CẮT MƯƠNG ĐÀO ĐẶT ỚNG (ÁP DỤNG TỪ K9+533 ĐẾN K10+231)

MẶT CẮT MƯƠNG ĐÀO ĐẶT ỚNG TUYẾN PP09

(TL: 1/ 25)

(TL: 1/ 25)



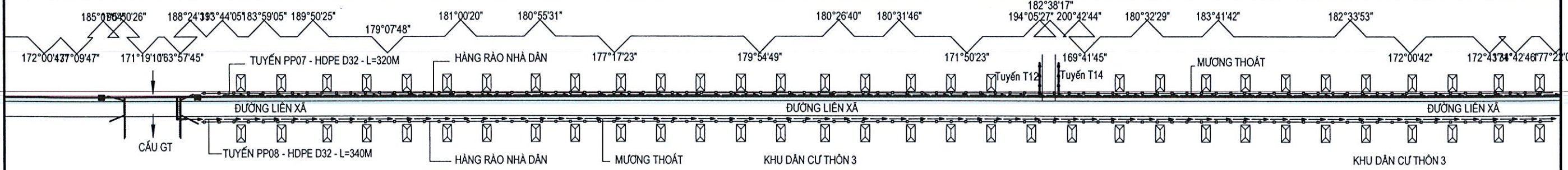
ĐƯỜNG MĐTN  
ĐƯỜNG ỚNG PHÂN PHỐI  
ĐƯỜNG ỚNG HDPE D110

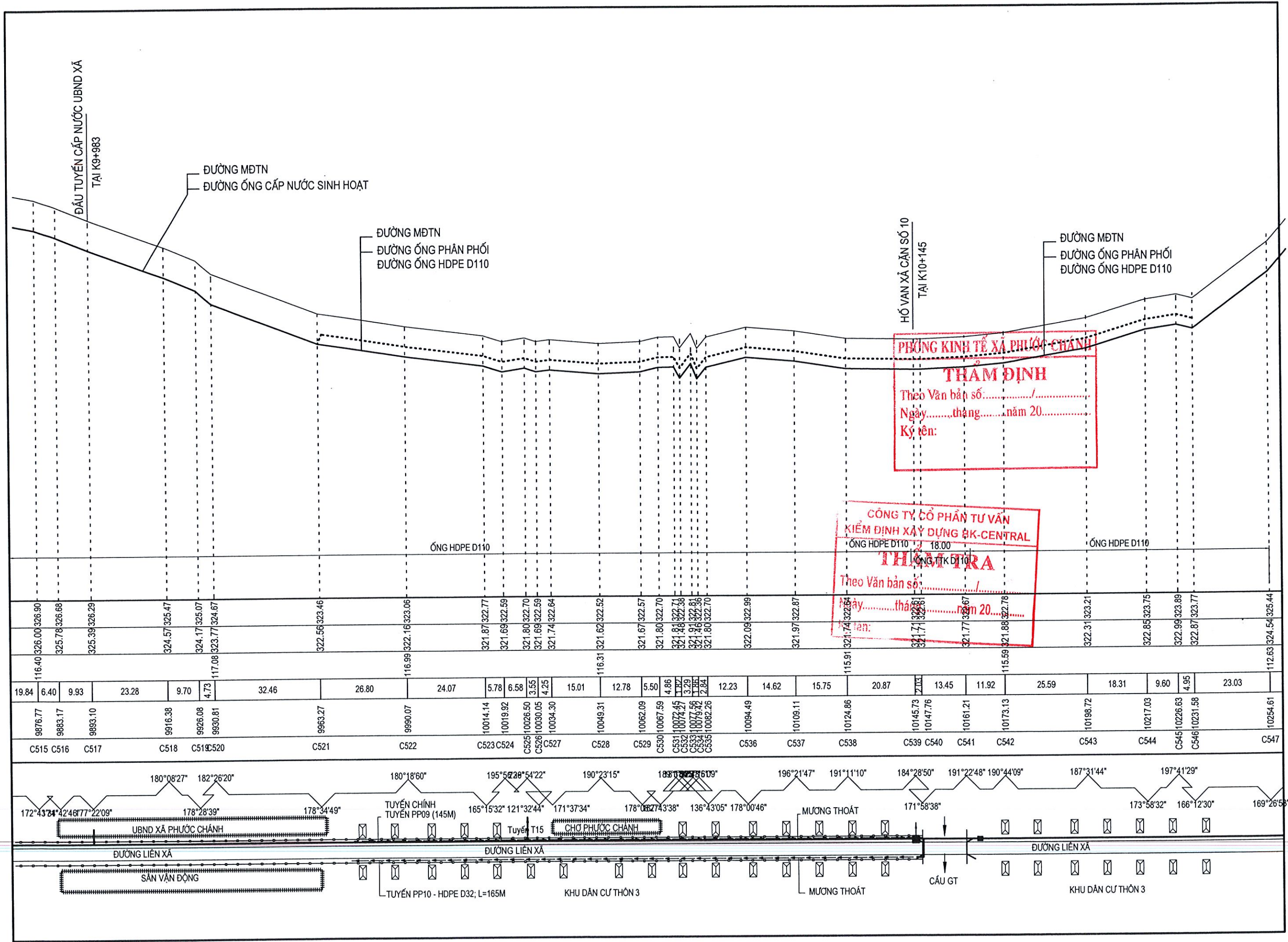
ĐƯỜNG MĐTN  
ĐƯỜNG ỚNG CẤP NƯỚC SINH HOẠT

**PHÒNG KINH TẾ XÃ PHƯỚC CHÁNH**  
**THẨM ĐỊNH**  
Theo Văn bản số:...../.....  
Ngày.....tháng.....năm 20.....  
Ký tên:

**CÔNG TY CỔ PHẦN TƯ VẤN**  
**KIỂM ĐỊNH XÂY DỰNG BK-CENTRAL**  
**THẨM TRA**  
Theo Văn bản số:...../.....  
Ngày.....tháng.....năm 20.....  
Ký tên:

129.65	323.13	324.03	322.87	323.77	322.42	323.32	322.11	323.01	322.11	323.01	322.09	322.99	321.96	322.86	322.14	323.04	129.29	321.92	322.82	321.98	322.88	321.95	322.85	322.02	322.92	127.02	322.20	323.10	322.94	323.24	322.99	323.89	123.66	323.41	324.31	323.90	324.80	325.22	326.12	326.47	327.37	326.55	327.45	326.94	327.82	327.21	328.11	116.99	327.36	328.26	326.81	327.71	326.39	327.29	326.00	326.90	116.40	325.78	326.68	325.39	326.29
5.91	7.92	6.68	5.13	4.78	9.56	7.92	10.51	12.24	18.85	18.28	19.92	18.85	36.48	19.79	15.22	16.99	18.22	2.59	7.23	15.68	17.71	33.42	14.89	19.84	6.40	9.93																																			
9514.26	9522.18	9528.86	9533.99	9538.77	9548.33	9550.72	9558.64	9569.15	9581.39	9600.24	9618.52	9638.44	9657.29	9693.77	9713.56	9728.78	9745.77	9763.99	9766.58	9773.83	9790.91	9808.62	9842.04	9856.93	9876.77	9883.17	9893.10																																		
C489	C490	C491	C492	C493	C494	C495	C496	C497	C498	C499	C500	C501	C502	C503	C504	C505	C506	C507	C508	C509	C510	C511	C512	C513	C514	C515	C516	C517																																	





ĐẦU TUYẾN CẤP NƯỚC UBND XÃ  
TẠI K9+983

ĐƯỜNG MĐTN  
ĐƯỜNG ỐNG CẤP NƯỚC SINH HOẠT

ĐƯỜNG MĐTN  
ĐƯỜNG ỐNG PHÂN PHỐI  
ĐƯỜNG ỐNG HDPE D110

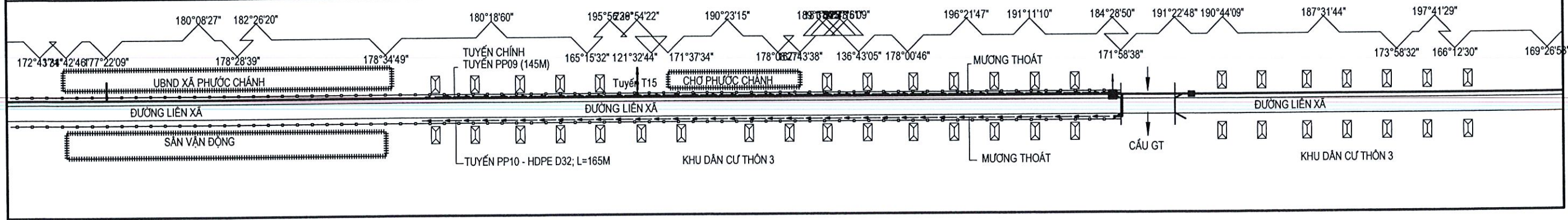
HỒ VẠN XÃ CẬN SỐ 10  
TẠI K10+145

ĐƯỜNG MĐTN  
ĐƯỜNG ỐNG PHÂN PHỐI  
ĐƯỜNG ỐNG HDPE D110

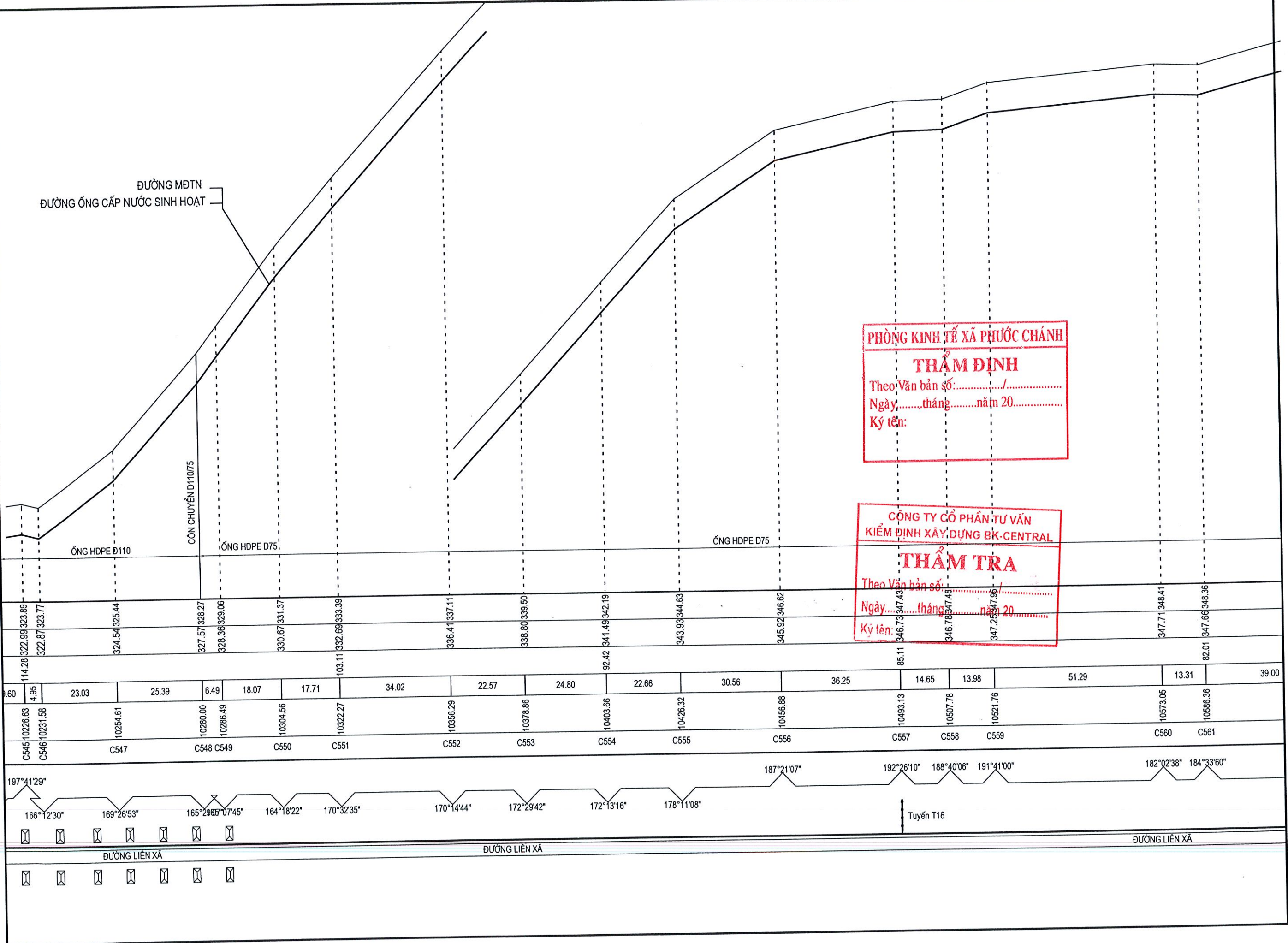
**PHƯỜNG KINH TẾ XÃ PHƯỚC CHÁNH**  
**THẨM ĐỊNH**  
Theo Văn bản số...../.....  
Ngày.....tháng.....năm 20.....  
Ký tên:

**CÔNG TY CỔ PHẦN TƯ VẤN**  
**KIỂM ĐỊNH XÂY DỰNG BK-CENTRAL**  
**THẨM TRA**  
Theo Văn bản số...../.....  
Ngày.....tháng.....năm 20.....  
Ký tên:

ỐNG HDPE D110										ỐNG HDPE D110																																																												
116.40	326.00	326.90	325.78	326.68	325.39	326.29	324.57	325.47	324.17	325.07	117.08	323.77	324.67	322.56	323.46	116.99	322.16	323.06	321.87	322.77	321.69	322.59	321.80	322.70	321.69	322.59	321.74	322.64	116.31	321.62	322.52	321.67	322.57	321.80	322.70	321.80	322.70	321.80	322.70	321.91	322.81	321.46	322.36	321.80	322.70	322.09	322.99	321.97	322.87	115.91	321.74	322.64	321.71	322.61	321.77	322.67	115.59	321.88	322.78	322.31	323.21	322.85	323.75	322.99	323.89	322.87	323.77	112.63	324.54	325.44
19.84	6.40	9.93	23.28	9.70	4.73	32.46	26.80	24.07	5.78	6.58	3.55	4.25	15.01	12.78	5.50	4.86	11.81	4.86	11.81	4.86	11.81	4.86	12.23	14.62	15.75	20.87	13.45	11.92	25.59	18.31	9.60	4.95	23.03																																					
9876.77	9883.17	9893.10	9916.38	9926.08	9930.81	9963.27	9990.07	10014.14	10019.92	10026.50	10030.05	10034.30	10049.31	10062.09	10067.59	10072.45	10074.27	10075.56	10079.42	10082.26	10094.49	10109.11	10124.86	10145.73	10147.76	10161.21	10173.13	10198.72	10217.03	10226.63	10231.58	10254.61																																						
C515	C516	C517	C518	C519	C520	C521	C522	C523	C524	C525	C526	C527	C528	C529	C530	C531	C532	C533	C534	C535	C536	C537	C538	C539	C540	C541	C542	C543	C544	C545	C546	C547																																						



ĐƯỜNG MĐT  
ĐƯỜNG ỐNG CẤP NƯỚC SINH HOẠT



**PHÒNG KINH TẾ XÃ PHƯỚC CHÁNH**  
**THẨM ĐỊNH**  
Theo Văn bản số: ..... / .....  
Ngày: ..... tháng ..... năm 20.....  
Ký tên:

**CÔNG TY CỔ PHẦN TƯ VẤN**  
**KIỂM ĐỊNH XÂY DỰNG BK-CENTRAL**  
**THẨM TRA**  
Theo Văn bản số: ..... / .....  
Ngày: ..... tháng ..... năm 20.....  
Ký tên:

114.28	322.99	323.89	322.87	323.77	324.54	325.44	327.57	328.27	328.36	329.06	330.67	331.37	332.69	333.39	336.41	337.11	338.80	339.50	341.49	342.19	343.93	344.63	345.92	346.62	85.11	346.73	347.43	346.70	347.40	347.23	347.93	347.71	348.41	82.01	347.66	348.36	
9.60	4.95	23.03	25.39	6.49	18.07	17.71	34.02	22.57	24.80	22.66	30.56	36.25	14.65	13.98	51.29	13.31	39.00																				
10226.63	10231.58	10254.61	10280.00	10286.49	10304.56	10322.27	10356.29	10378.86	10403.66	10426.32	10456.88	10493.13	10507.78	10521.76	10573.05	10586.36																					
C545	C546	C547	C548	C549	C550	C551	C552	C553	C554	C555	C556	C557	C558	C559	C560	C561																					
197°41'29"	166°12'30"	169°26'53"	165°29'55"	167°07'45"	164°18'22"	170°32'35"	170°14'44"	172°29'42"	172°13'16"	178°11'08"	187°21'07"	192°26'10"	188°40'06"	191°41'00"	182°02'38"	184°33'60"																					

ĐƯỜNG LIÊN XÃ

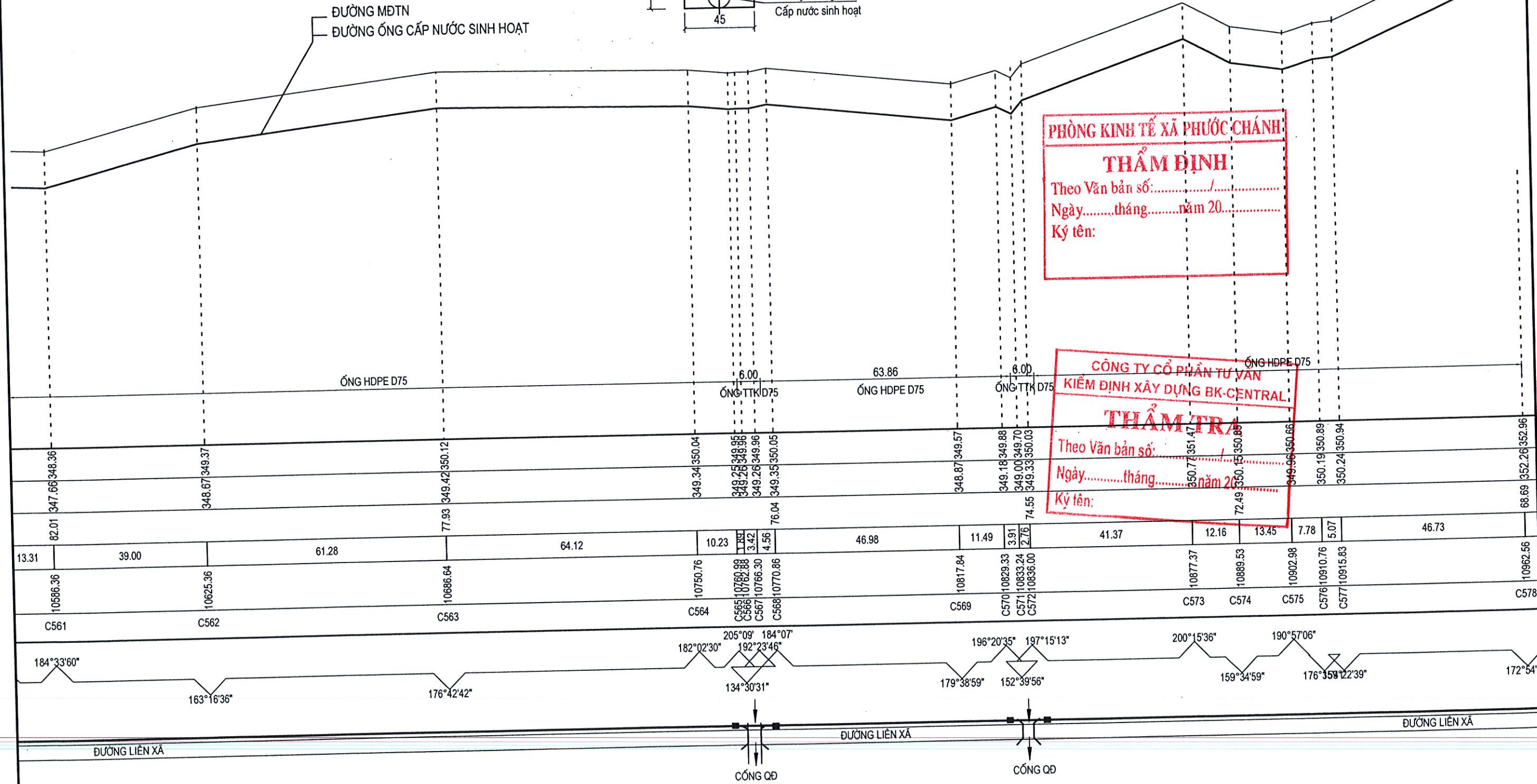
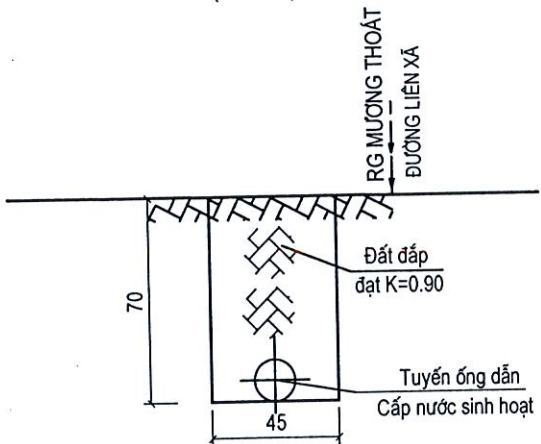
ĐƯỜNG LIÊN XÃ

ĐƯỜNG LIÊN XÃ

Tuyến T16

MẶT CẮT MƯƠNG ĐÀO ĐẶT ỚNG (ÁP DỤNG TỪ K10+280 ĐẾN K13+185)

(TL: 1/25)



**PHÒNG KINH TẾ XÃ PHƯỚC CHÁNH**  
**THẨM ĐỊNH**  
 Theo Văn bản số: ..... / .....  
 Ngày.....tháng.....năm 20.....  
 Ký tên:

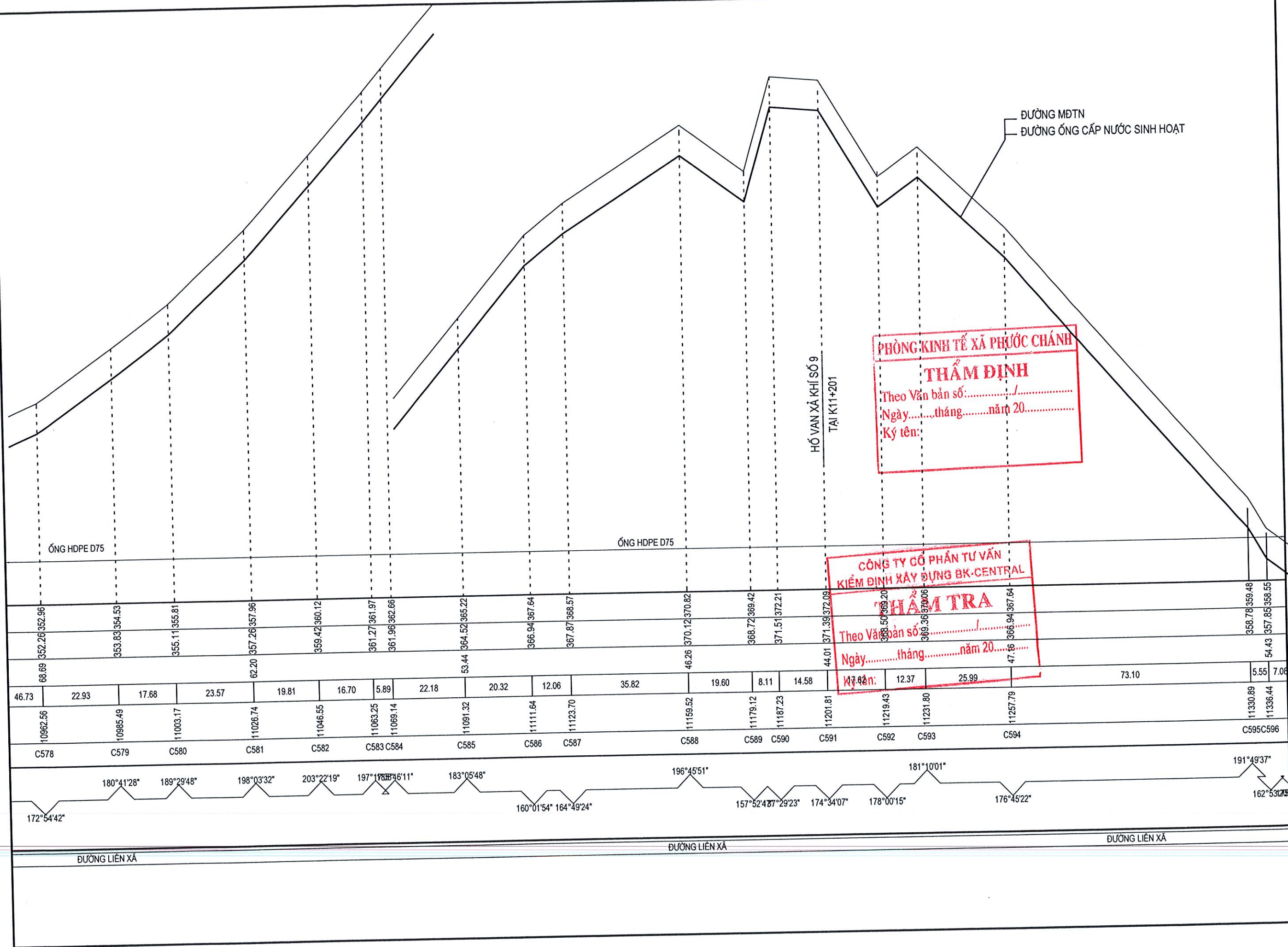
**CÔNG TY CỔ PHẦN TƯ VẤN**  
**KIỂM ĐỊNH XÂY DỰNG BK-CENTRAL**  
**THẨM TRA**  
 Theo Văn bản số: ..... / .....  
 Ngày.....tháng.....năm 20.....  
 Ký tên:

ĐƯỜNG MDTN  
 ĐƯỜNG ỐNG CẤP NƯỚC SINH HOẠT

**PHÒNG KINH TẾ XÃ PHƯỚC CHÁNH**  
**THẨM ĐỊNH**  
 Theo Văn bản số: ...../.....  
 Ngày: ..... tháng ..... năm 20.....  
 Ký tên:

**CÔNG TY CỔ PHẦN TƯ VẤN**  
**KIỂM ĐỊNH XÂY DỰNG BK-CENTRAL**  
**THẨM TRA**  
 Theo Văn bản số: ...../.....  
 Ngày: ..... tháng ..... năm 20.....  
 Ký tên: 12.37 25.99

HỒ VAN XÁ KHÍ SỐ 9  
 TẠI K11+201



68.69	352.26	352.96	353.83	354.53	355.11	355.81	62.20	357.26	357.96	359.42	360.12	361.27	361.97	361.96	362.66	53.44	364.52	365.22	366.94	367.64	367.87	368.57	46.26	370.12	370.82	368.72	369.42	371.51	372.21	44.01	371.39	372.09	368.50	369.20	369.36	370.06	47.16	366.94	367.64	358.78	359.48	357.65	358.55
46.73	22.93	17.68	23.57	19.81	16.70	5.89	22.18	20.32	12.06	35.82	19.60	8.11	14.58	17.43	12.37	25.99	73.10	5.55	7.06																								
10962.56	10985.49	11003.17	11026.74	11046.55	11063.25	11069.14	11091.32	11111.64	11123.70	11159.52	11179.12	11187.23	11201.81	11219.43	11231.80	11257.79	11330.89	11336.44																									
C578	C579	C580	C581	C582	C583	C584	C585	C586	C587	C588	C589	C590	C591	C592	C593	C594	C595	C596																									
172°54'42"	180°41'28"	189°29'48"	198°03'32"	203°22'19"	197°18'46'11"	183°05'48"	160°01'54"	164°49'24"	196°45'51"	157°52'48"	174°34'07"	178°00'15"	181°10'01"	176°45'22"	191°49'37"	162°53'25"	10'04"																										

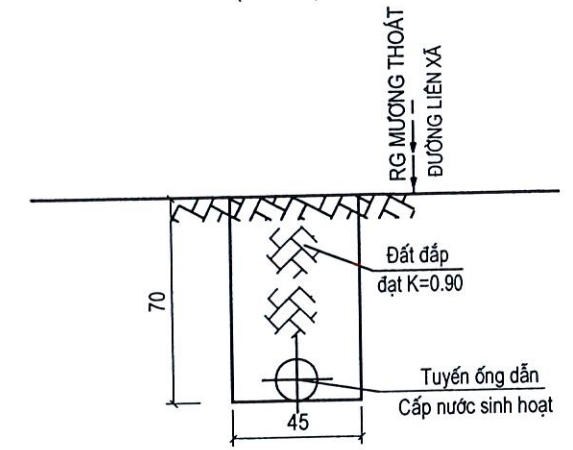
ĐƯỜNG LIÊN XÃ

ĐƯỜNG LIÊN XÃ

ĐƯỜNG LIÊN XÃ

MẶT CẮT MƯƠNG ĐÀO ĐẶT ỚNG (ÁP DỤNG TỪ K10+280 ĐẾN K13+185)

(TL: 1/ 25)

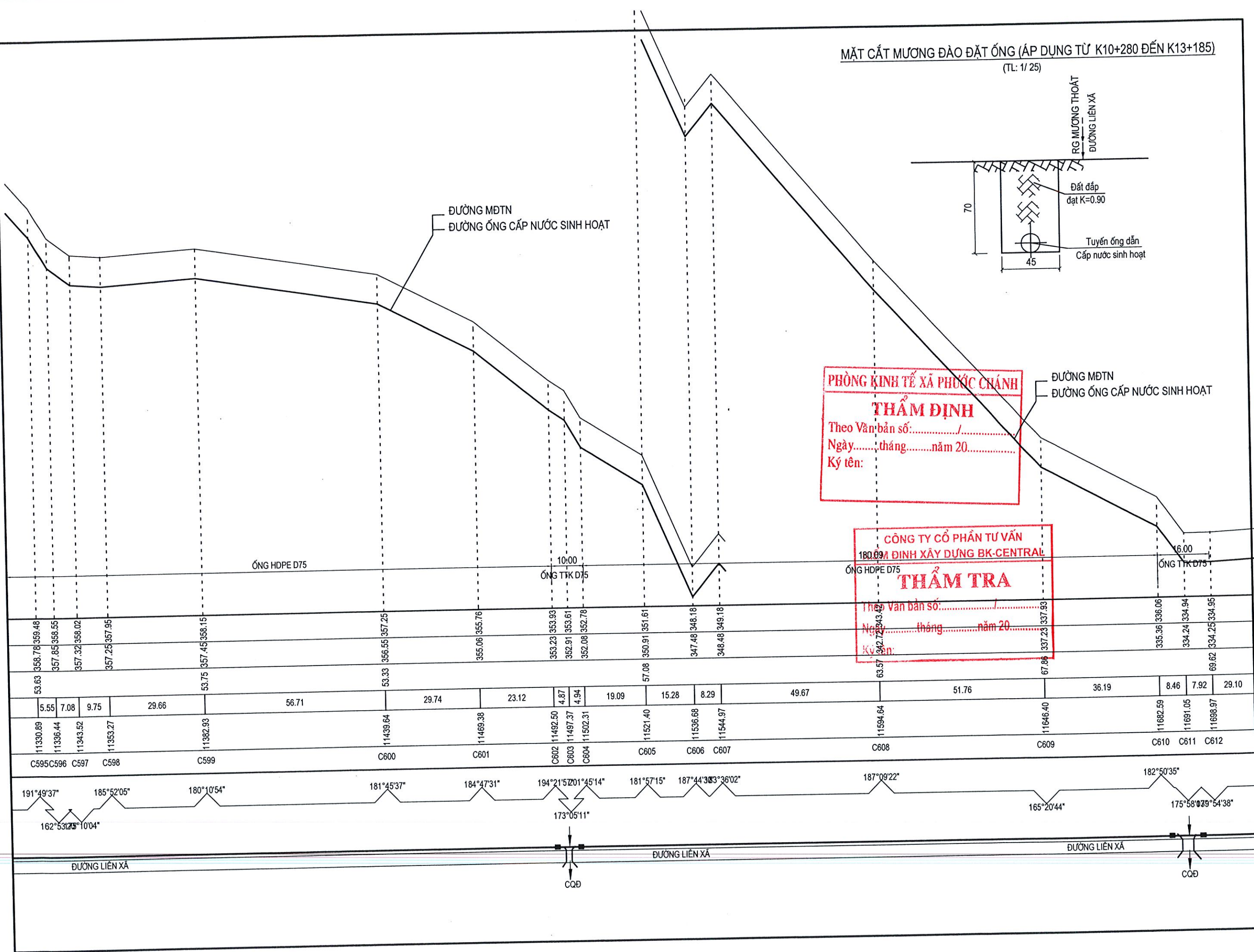


ĐƯỜNG MĐT  
ĐƯỜNG ỚNG CẤP NƯỚC SINH HOẠT

ĐƯỜNG MĐT  
ĐƯỜNG ỚNG CẤP NƯỚC SINH HOẠT

**PHÒNG KINH TẾ XÃ PHƯỚC CHÁNH**  
**THẨM ĐỊNH**  
Theo Văn bản số: ..... / .....  
Ngày..... tháng..... năm 20.....  
Ký tên:

**CÔNG TY CỔ PHẦN TƯ VẤN**  
**ĐÌNH XÂY DỰNG BK-CENTRAL**  
**THẨM TRA**  
Theo Văn bản số: ..... / .....  
Ngày..... tháng..... năm 20.....  
Ký tên:



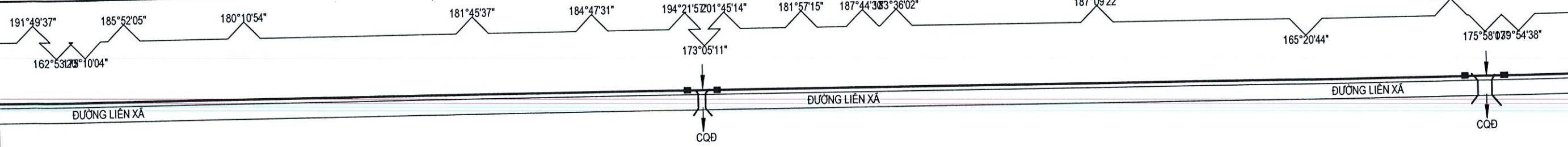
ỚNG HDPE D75

ỚNG TTK D75

ỚNG HDPE D75

ỚNG TTK D75

358.78	359.48	357.85	358.55	357.32	358.02	357.25	357.95	357.45	358.15	356.55	357.25	355.06	355.76	353.23	353.93	352.91	353.61	352.08	352.78	350.91	351.61	347.48	348.18	348.48	349.18	337.23	337.93	335.36	336.06	334.24	334.94	334.25	334.95	
53.63	5.55	7.08	9.75	29.66	56.71	29.74	23.12	4.87	4.94	19.09	57.08	15.28	8.29	49.67	63.57	67.86	36.19	8.46	7.92	29.10														
11330.89	11336.44	11343.52	11353.27	11382.93	11439.64	11469.38	11492.50	11497.37	11502.31	11521.40	11536.68	11544.97	11594.64	11646.40	11682.59	11691.05	11698.97																	
C595	C596	C597	C598	C599	C600	C601	C602	C603	C604	C605	C606	C607	C608	C609	C610	C611	C612																	



ĐƯỜNG LIỀN XÁ

ĐƯỜNG LIỀN XÁ

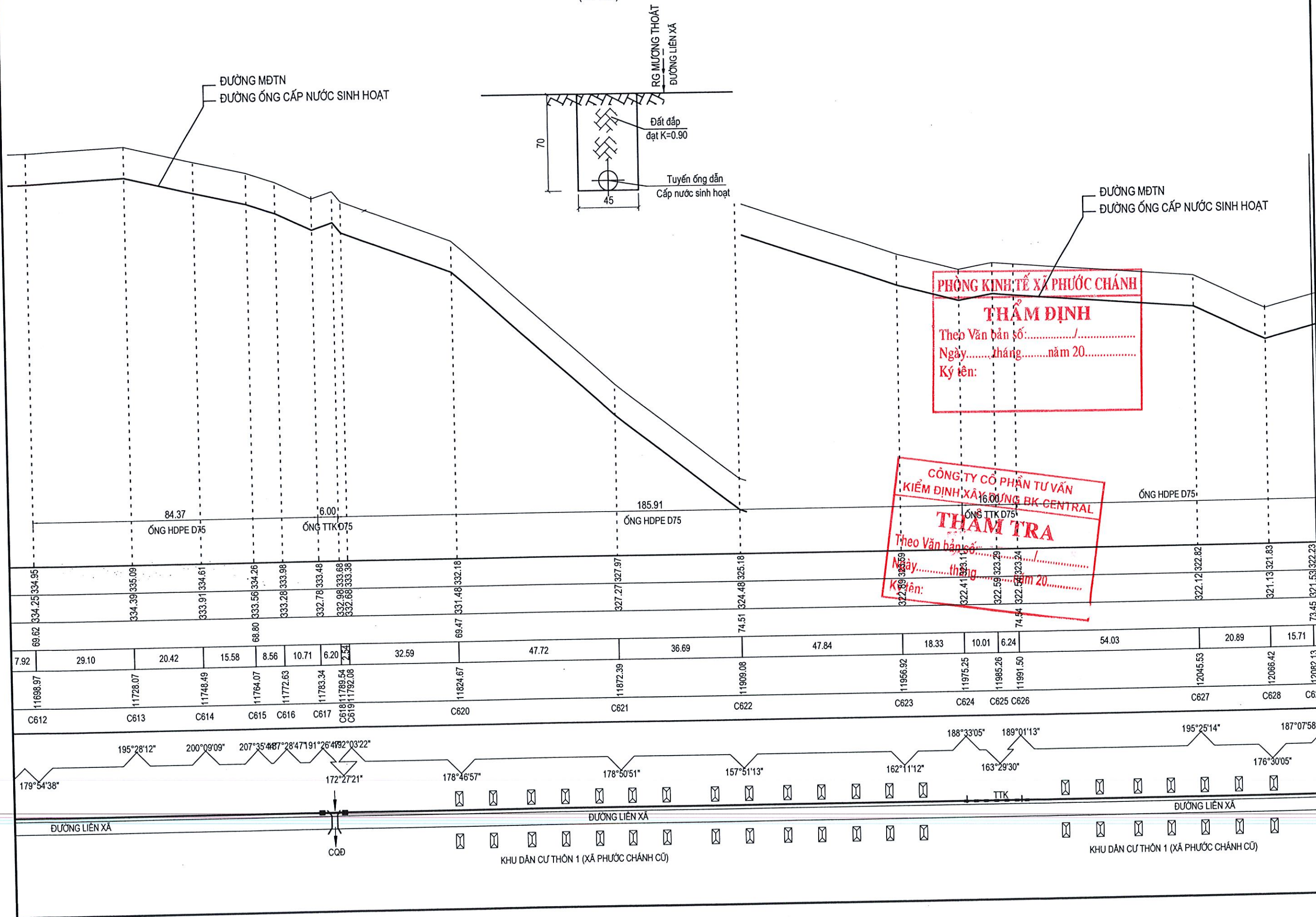
ĐƯỜNG LIỀN XÁ

CQĐ

CQĐ

MẶT CẮT MƯƠNG ĐÀO ĐẶT ỚNG (ÁP DỤNG TỪ K10+280 ĐẾN K13+185)

(TL: 1/25)



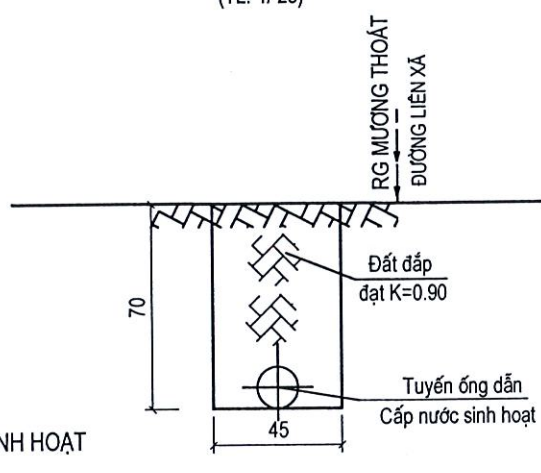
PHÒNG KINH TẾ XÃ PHƯỚC CHÁNH  
**THẨM ĐỊNH**  
 Theo Văn bản số: ..... / .....  
 Ngày..... tháng..... năm 20.....  
 Ký tên:

CÔNG TY CỔ PHẦN TƯ VẤN  
 KIỂM ĐỊNH, XÂY DỰNG BK-CENTRAL  
**THẨM TRA**  
 Theo Văn bản số: ..... / .....  
 Ngày..... tháng..... năm 20.....  
 Ký tên:

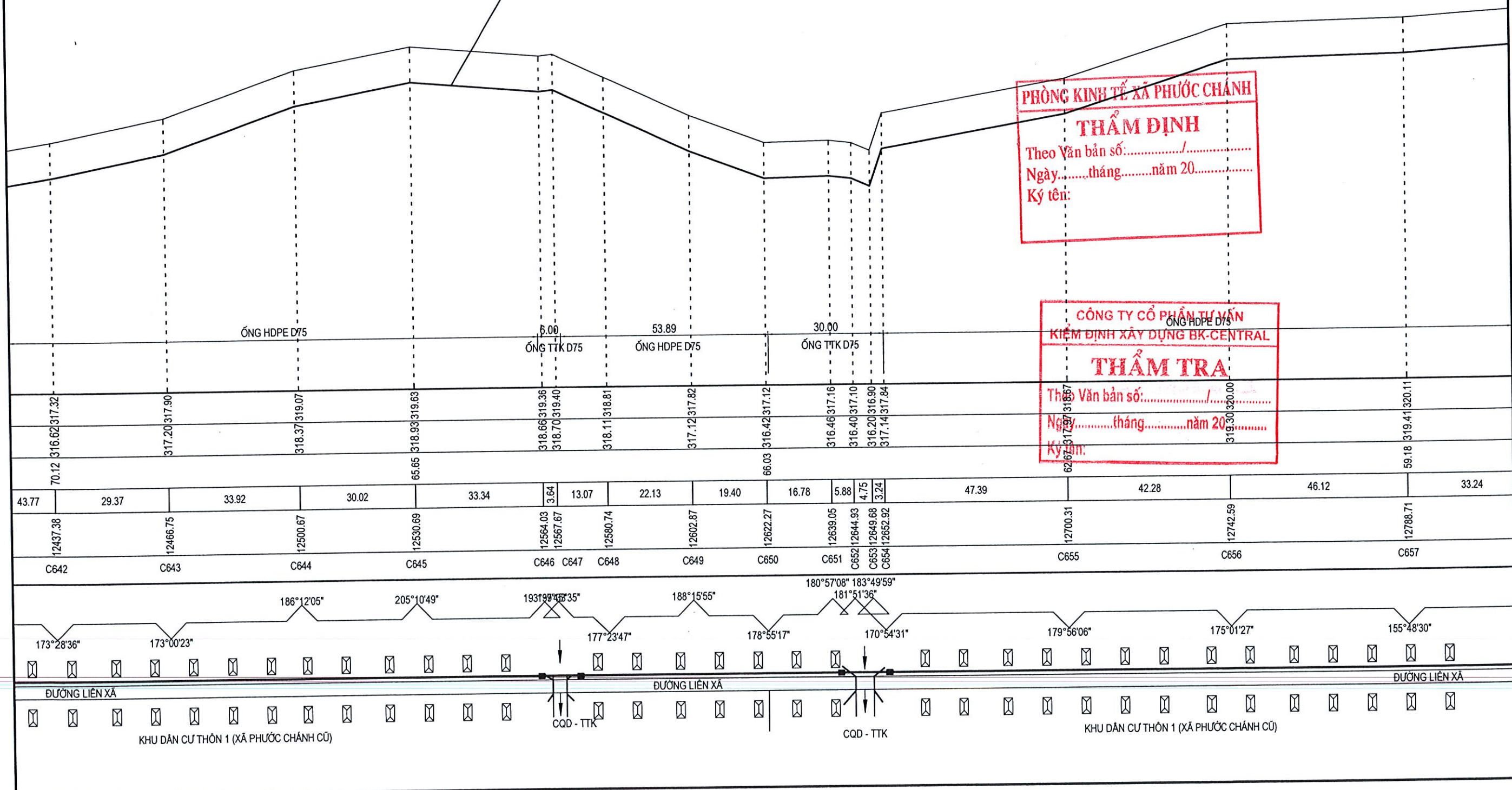


MẶT CẮT MƯƠNG ĐÀO ĐẶT ỚNG (ÁP DỤNG TỪ K10+280 ĐẾN K13+185)

(TL: 1/25)



ĐƯỜNG MĐTN  
ĐƯỜNG ỚNG CẤP NƯỚC SINH HOẠT

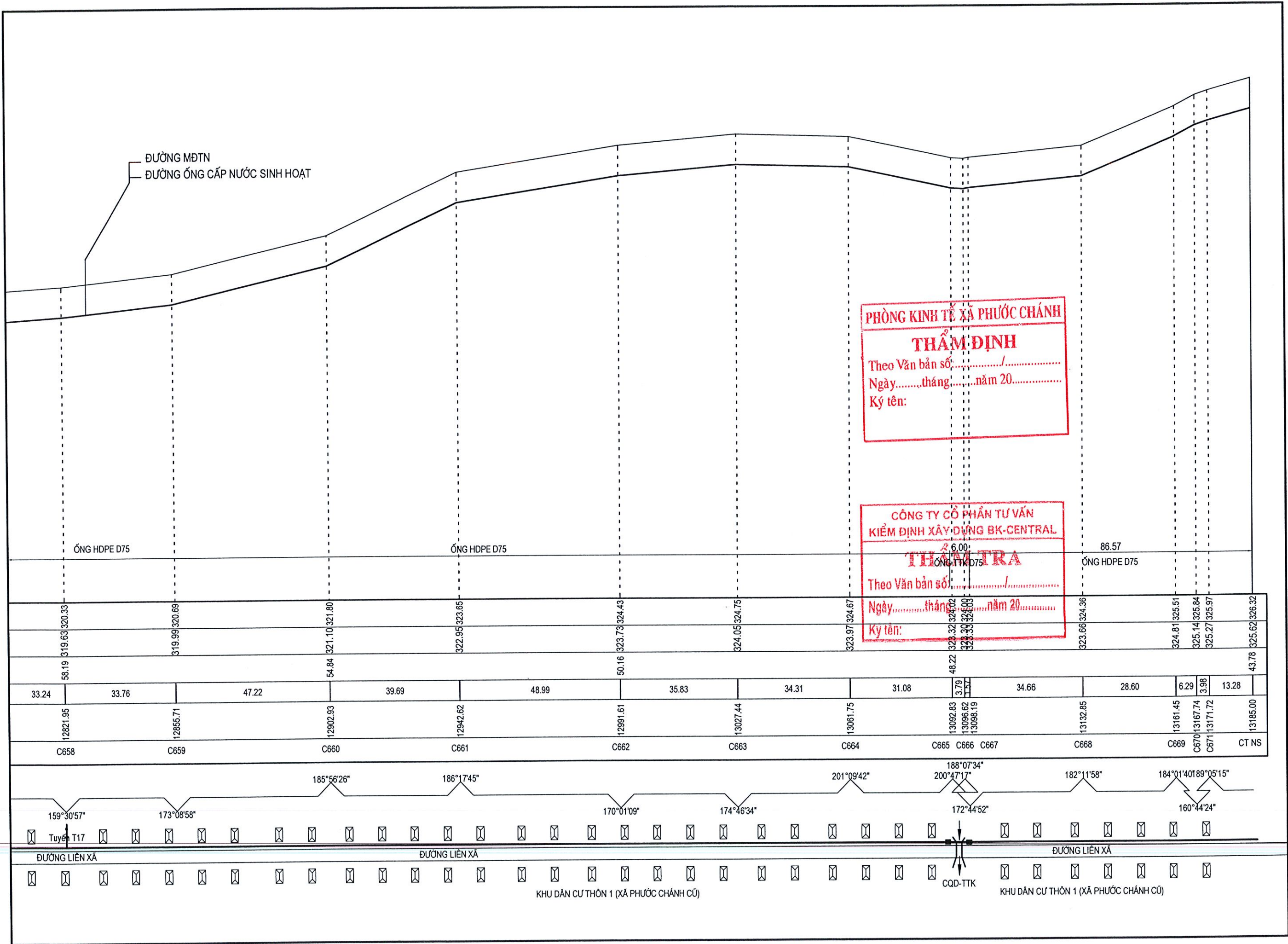


PHÒNG KINH TẾ XÃ PHƯỚC CHÁNH  
**THẨM ĐỊNH**  
Theo Văn bản số:...../.....  
Ngày.....tháng.....năm 20.....  
Ký tên:

CÔNG TY CỔ PHẦN TƯ VẤN  
KIỂM ĐỊNH XÂY DỰNG BK-CENTRAL  
**THẨM TRA**  
Theo Văn bản số:...../.....  
Ngày.....tháng.....năm 20.....  
Ký tên:

KHU DÂN CƯ THÔN 1 (XÃ PHƯỚC CHÁNH CŨ)

KHU DÂN CƯ THÔN 1 (XÃ PHƯỚC CHÁNH CŨ)



ĐƯỜNG MĐTN  
ĐƯỜNG ỚNG CẤP NƯỚC SINH HOẠT

**PHÒNG KINH TẾ XÃ PHƯỚC CHÁNH**  
**THẨM ĐỊNH**  
Theo Văn bản số: ..... / .....  
Ngày.....tháng.....năm 20.....  
Ký tên:

**CÔNG TY CỔ PHẦN TƯ VẤN**  
**KIỂM ĐỊNH XÂY DỰNG BK-CENTRAL**  
**THẨM TRA**  
Theo Văn bản số: ..... / .....  
Ngày.....tháng.....năm 20.....  
Ký tên:

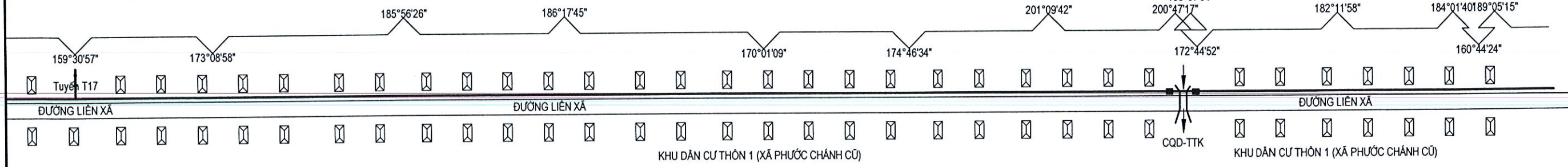
ỚNG HDPE D75

ỚNG HDPE D75

ỚNG HDPE D75

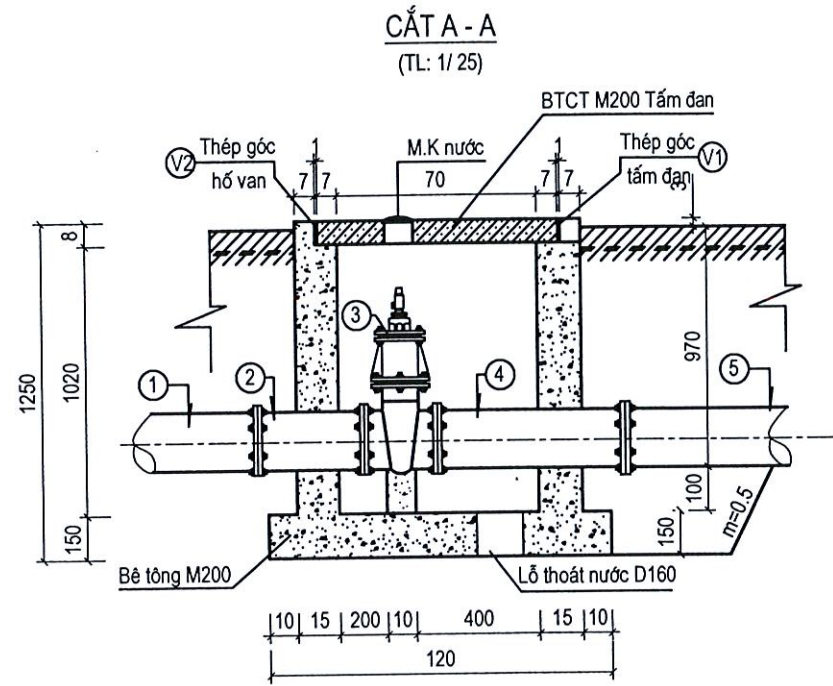
ỚNG HDPE D75

58.19	319.63	320.33	319.99	320.69	54.84	321.10	321.80	322.95	323.65	50.16	323.73	324.43	324.05	324.75	323.97	324.67	48.22	323.32	324.02	323.39	324.09	323.33	324.03	323.66	324.36	324.81	325.51	325.14	325.84	325.27	325.97	43.78	325.62	326.32		
33.24	33.76	47.22	39.69	48.99	35.83	34.31	31.08	3.79	3.79	34.66	28.60	6.29	3.98	13.28																						
12821.95	12855.71	12902.93	12942.62	12991.61	13027.44	13061.75	13092.83	13096.62	13098.19	13132.85	13161.45	13167.74	13171.72	13185.00																						
C658	C659	C660	C661	C662	C663	C664	C665	C666	C667	C668	C669	C670	C671	CT NS																						

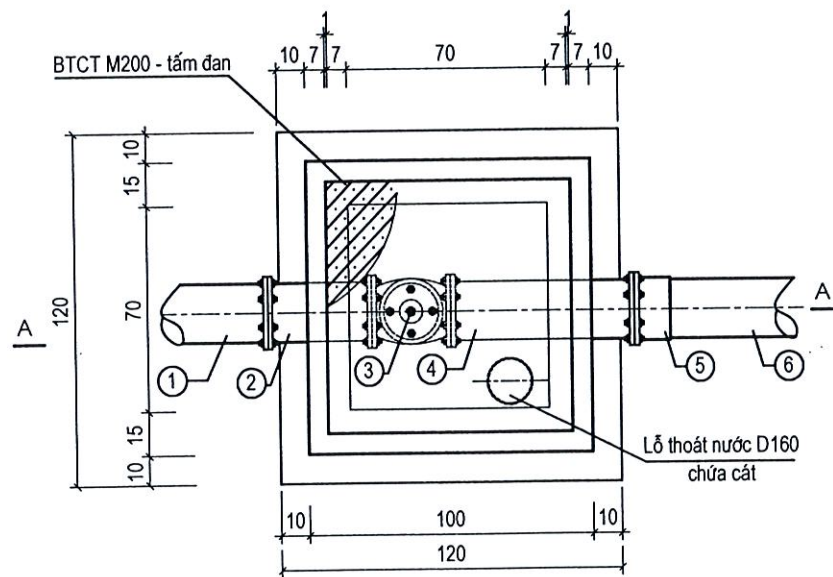


KHU DÂN CƯ THÔN 1 (XÃ PHƯỚC CHÁNH CŨ)

KHU DÂN CƯ THÔN 1 (XÃ PHƯỚC CHÁNH CŨ)



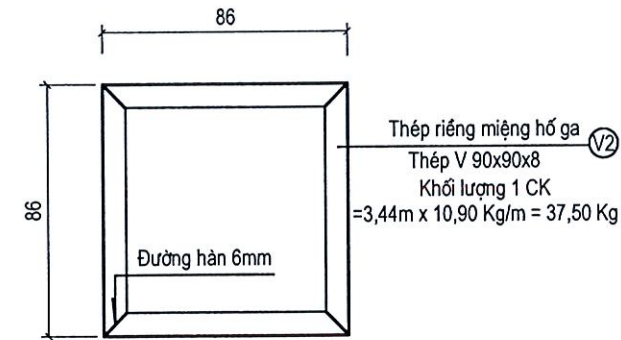
MẶT BẰNG HỐ VAN ĐẦU TUYẾN CẤP NƯỚC CHÍNH  
(TL: 1/25)



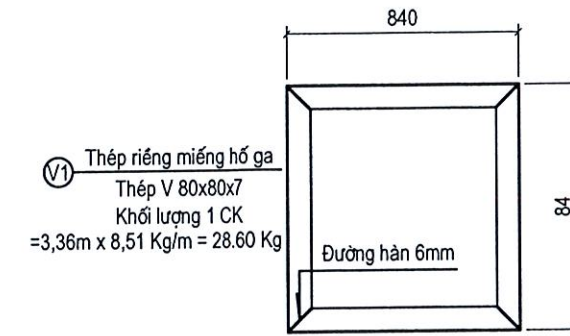
CHÚ THÍCH:

1. ĐẦU NỐI ỐNG TTK TỪ BỂ CHỨA NƯỚC SẠCH
2. ĐOẠN ỐNG TTK D200, L=50CM HÀN BÍCH THÉP 2 ĐẦU
3. KHÓA D200 BB TY TRONG
4. ĐOẠN ỐNG TTK D200, L=70CM HÀN BÍCH THÉP 2 ĐẦU
5. BU BÍCH HDPE- D200
6. ỐNG NƯỚC SẠCH HDPE- D200

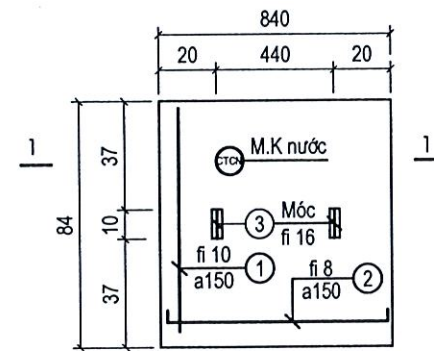
CHI TIẾT THÉP GÓC MIỆNG HỐ VAN  
(TL: 1/25)



CHI TIẾT THÉP GÓC TẮM ĐAN  
(TL: 1/25)



CHI TIẾT TẮM ĐAN HỐ VAN  
(TL: 1/25)



BẢNG TỔNG HỢP THÉP HỐ VAN

TT	HÌNH DẠNG mm	φ (mm)	L THANH (N)	SỐ LƯỢNG		Tổng C. dài (m)	TỔNG K. LƯỢNG (KG)
				Thanh 1 CK	Toàn bộ		
1	50 790 50	10	890	6	6	5.34	3.30
2	50 790 50	8	890	6	6	5.34	2.11
3	100 200 200	16	500	2	2	1.00	1.58

TỔNG CỘNG: 7.71 KG

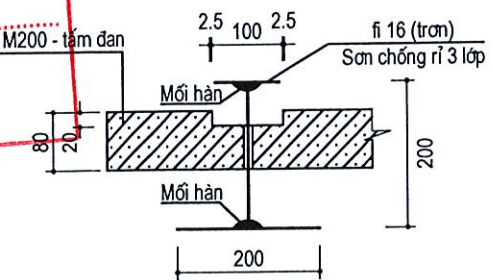
GHI CHÚ:

1. KÍCH THƯỚC TRONG BẢN VẼ ĐƠN VỊ MM, CAO TRÌNH: M
2. THÉP TẮM ĐAN ĐƯỢC HÀN TRỰC TIẾP VÀO THÉP RIÊNG GÓC

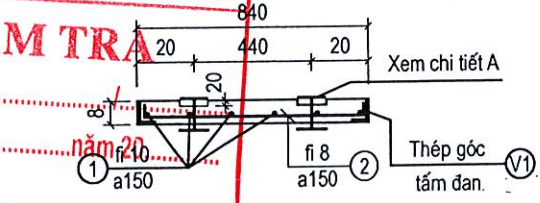
PHÒNG KINH TẾ XÃ PHƯỚC CHÁNH  
**THẨM ĐỊNH**  
Theo Văn bản số: .....  
Ngày.....tháng.....năm 20.....  
Ký tên:

CÔNG TY CỔ PHẦN TƯ VẤN  
KIỂM ĐỊNH XÂY DỰNG BK-CENTRAL  
**THẨM TRA**  
Theo Văn bản số: .....  
Ngày.....tháng.....năm 20.....  
Ký tên:

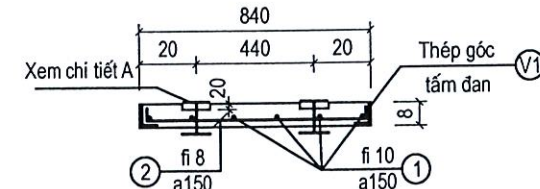
CHI TIẾT A - CHI TIẾT MỐC TẮM ĐAN  
(TL: 1/10)



CẮT 1-1  
(TL: 1/25)



CẮT 2-2  
(TL: 1/25)



ỦY BAN NHÂN DÂN XÃ PHƯỚC CHÁNH  
PHÒNG KINH TẾ

CÔNG TY TNHH MTV TƯ VẤN XÂY DỰNG  
VÀ MÔI TRƯỜNG LẬP AN

HỒ SƠ THIẾT KẾ BẢN VẼ THI CÔNG

CÔNG TRÌNH: NƯỚC SINH HOẠT KẾT HỢP VỚI THỦY LỢI  
SUỐI XÃ KÀ XÃ PHƯỚC CHÁNH

ĐỊA ĐIỂM: XÃ PHƯỚC CHÁNH - THÀNH PHỐ ĐÀ NẴNG

CHỦ TRÌ T.KẾ NGUYỄN VĂN ĐỊNH

THIẾT KẾ NGUYỄN NGỌC THẾ

THỂ HIỆN

KIỂM TRA LƯƠNG NGỌC HẠ

CÔNG TY TNHH MTV TƯ VẤN XÂY DỰNG VÀ MÔI TRƯỜNG LẬP AN  
ĐÀ NẴNG, NGÀY... THÁNG... NĂM 2025  
GIÁM ĐỐC  
ĐƯƠNG BẢO KHUYẾN

HỐ VAN ĐẦU TUYẾN CẤP NƯỚC CHÍNH

TỶ LỆ: 1/50; 1/25

LẦN XUẤT BẢN: 1

BẢN VẼ SỐ:

KÝ HIỆU: HV - NT

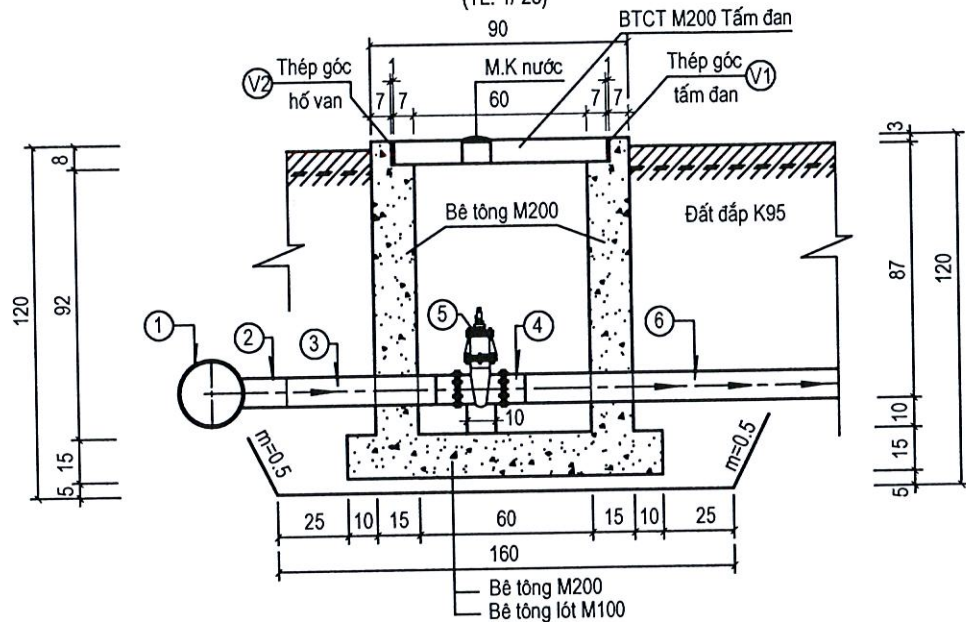
# CHI TIẾT THIẾT KẾ HỐ VAN XẢ CẶN LOẠI 1

## BẢNG TỔNG HỢP HỐ VAN XẢ CẶN TRÊN TUYẾN CẤP NƯỚC CHÍNH

TÊN HỐ VAN XẢ CẶN	SỐ 1	SỐ 2	SỐ 3	SỐ 4	SỐ 5	SỐ 6	SỐ 7	SỐ 8	SỐ 9	SỐ 10	SỐ 11	GHI CHÚ
LÝ TRÌNH	K0 +233	K0+551.5	K1 +103	K1 +985	K3 +102	K4 +227	K6 +345	K8 +134	K8 +31	K10 +145	K12 +209	HỐ VAN LOẠI 1: 10 HỐ VAN LOẠI 2: 01
LOẠI HỐ VAN	01	01	01	01	01	01	01	01	01	01	02	

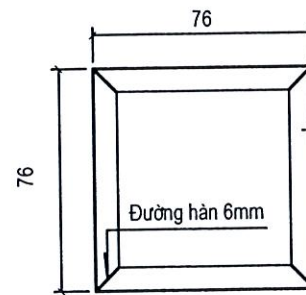
### CẮT A - A

(TL: 1/25)



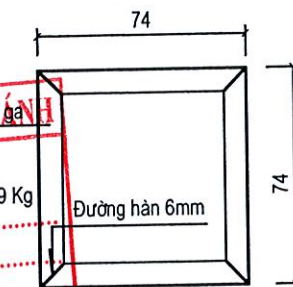
### CHI TIẾT THÉP GÓC MIỆNG HỐ VAN

(TL: 1/25)



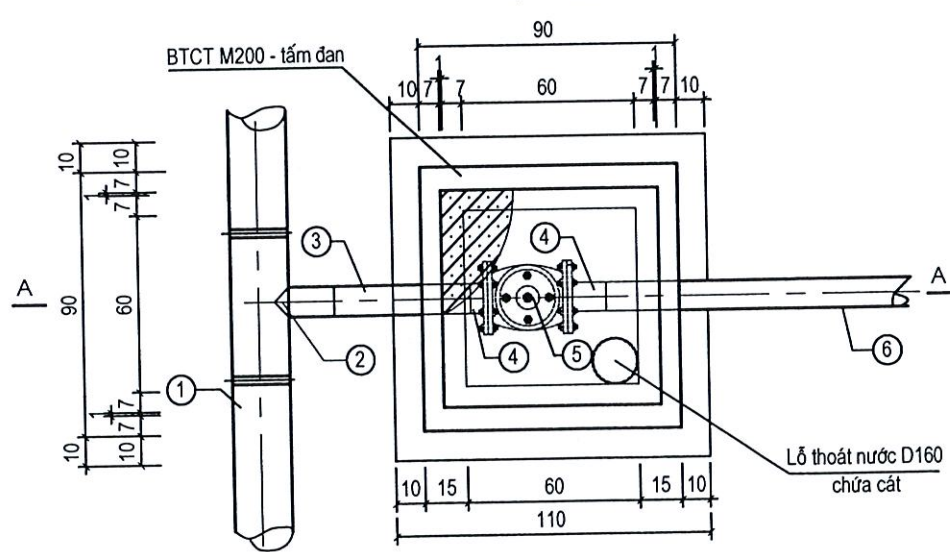
### CHI TIẾT THÉP GÓC TẤM ĐAN

(TL: 1/25)



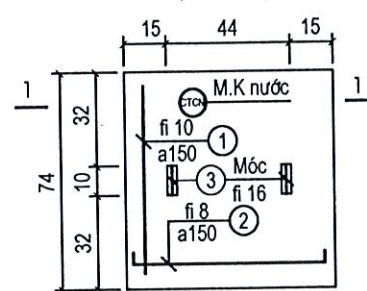
### MẶT BẰNG HỐ VAN XẢ CẶN

(TL: 1/25)



### CHI TIẾT TẤM ĐAN HỐ VAN

(TL: 1/25)



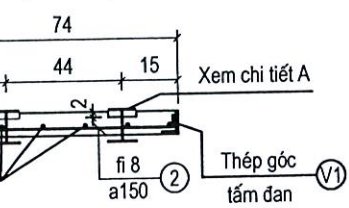
### CHI TIẾT A - CHI TIẾT MỐC TẤM ĐAN

(TL: 1/10)



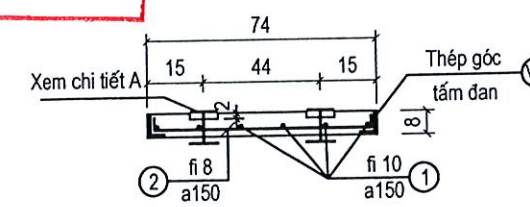
### CẮT 1-1

(TL: 1/25)



### CẮT 2-2

(TL: 1/25)



### BẢNG TỔNG HỢP THÉP 01 HỐ VAN

TT	HÌNH DẠNG mm	φ (mm)	L THANH (MM)	SỐ LƯỢNG		Tổng C. dài (m)	K L 01 HỐ (KG)	K L 11 HỐ (KG)	
				Thanh 1 CK	Toàn bộ				
①	690	10	790	6	6	4.74	2.93	32.33	
②	690	8	790	6	6	4.74	1.88	20.68	
③	100 200 200	16	500	2	2	1.00	1.58	17.38	
<b>TỔNG CỘNG:</b>							<b>70.39 KG</b>		

### CHÚ THÍCH:

1. ỐNG CẤP NƯỚC SẠCH
2. TÊ THU HDPE
3. ĐOẠN ỐNG HDPE D110
4. BU HDPE - D100
5. KHÓA D100 BB TY TRONG
6. ỐNG XẢ CẶN HDPE - D100; L=15M

### GHI CHÚ:

1. KÍCH THƯỚC TRONG BẢN VẼ ĐƠN VỊ CM, CAO TRÌNH: M
2. THÉP TẤM ĐAN ĐƯỢC HÀN TRỰC TIẾP VÀO THÉP RIÊNG GÓC



ỦY BAN NHÂN DÂN XÃ PHƯỚC CHÁNH  
PHÒNG KINH TẾ

CÔNG TY TNHH MTV TƯ VẤN XÂY DỰNG  
VÀ MÔI TRƯỜNG LẬP AN

HỒ SƠ THIẾT KẾ BẢN VẼ THI CÔNG  
CÔNG TRÌNH: NƯỚC SINH HOẠT KẾT HỢP THỦY LỢI  
SUỐI XÀ KA XÃ PHƯỚC CHÁNH  
ĐỊA ĐIỂM: XÃ PHƯỚC CHÁNH - THÀNH PHỐ ĐÀ NẴNG

CHỦ TRÌ T.KẾ: NGUYỄN VĂN ĐÌNH  
THIẾT KẾ: NGUYỄN NGỌC THẾ  
THỂ HIỆN:  
KIỂM TRA: LƯƠNG NGỌC HÀ

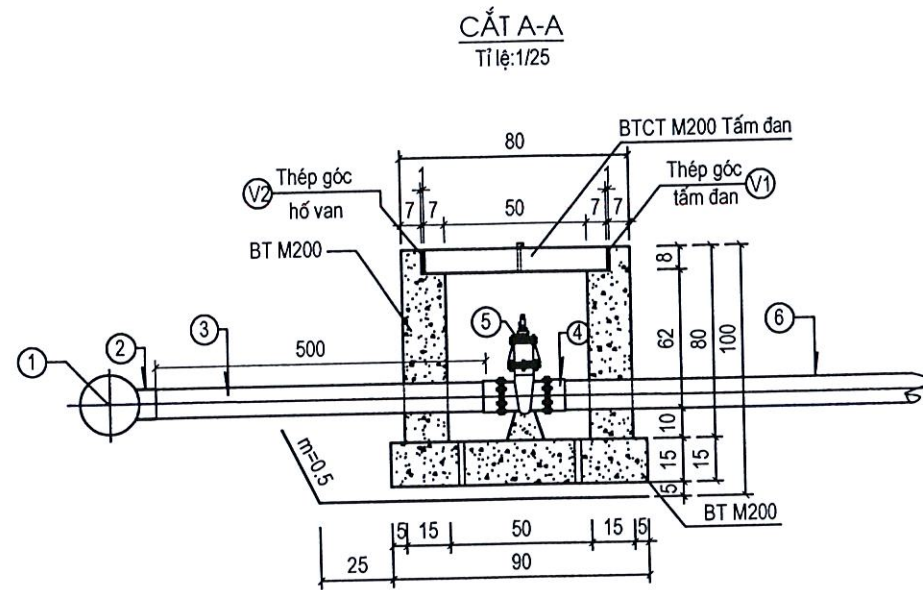
ĐÀ NẴNG, NGÀY THÁNG NĂM 2025  
CÔNG TY TNHH MTV TƯ VẤN XÂY DỰNG VÀ MÔI TRƯỜNG LẬP AN  
LẬP AN  
THÀNH PHỐ ĐÀ NẴNG  
ĐƯƠNG BẢO KHUYẾN

HỐ VAN XẢ CẶN LOẠI 1

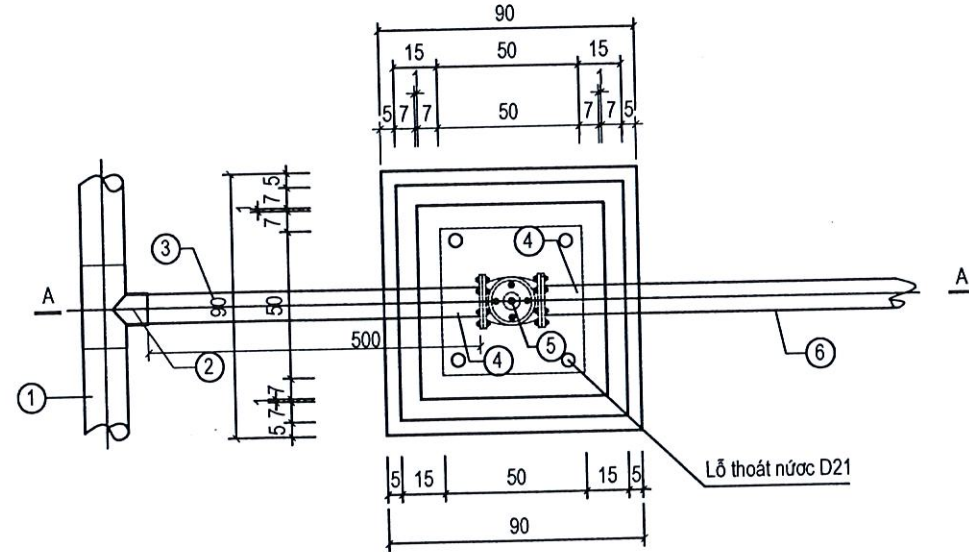
TỶ LỆ: 1/50; 1/25  
LẦN XUẤT BẢN: 1

BẢN VẼ SỐ:  
KÝ HIỆU: HV - NT

## CHI TIẾT THIẾT KẾ HỒ VAN XẢ CẶN LOẠI 2



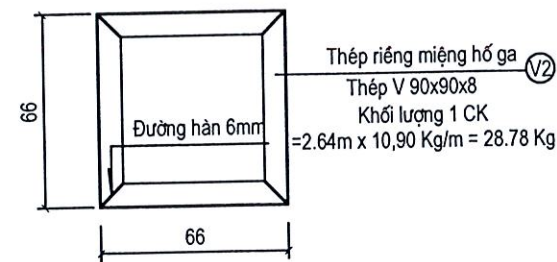
**MẶT BẰNG HỒ VAN**  
Tỉ lệ: 1/25



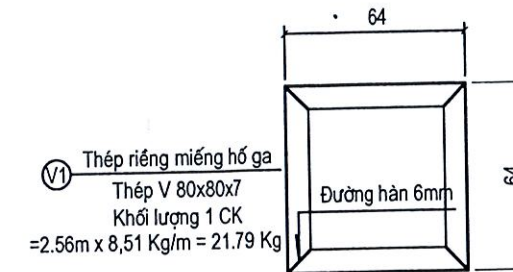
**CHÚ THÍCH:**

- |                      |                                 |
|----------------------|---------------------------------|
| 1. ỐNG CẤP NƯỚC SẠCH | 4. BU HDPE - D80                |
| 2. TÊ THU HDPE       | 5. KHÓA D80 BB TY TRONG         |
| 3. ĐOẠN ỐNG HDPE D75 | 6. ỐNG XẢ CẶN HDPE - D75; L=15M |

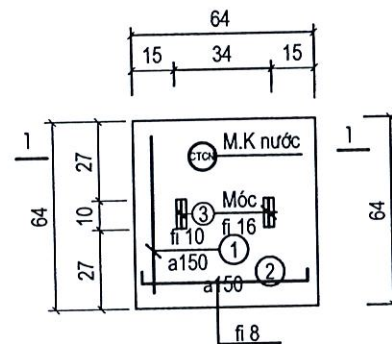
**CHI TIẾT THÉP GÓC MIỆNG HỒ VAN**  
(TL: 1/25)



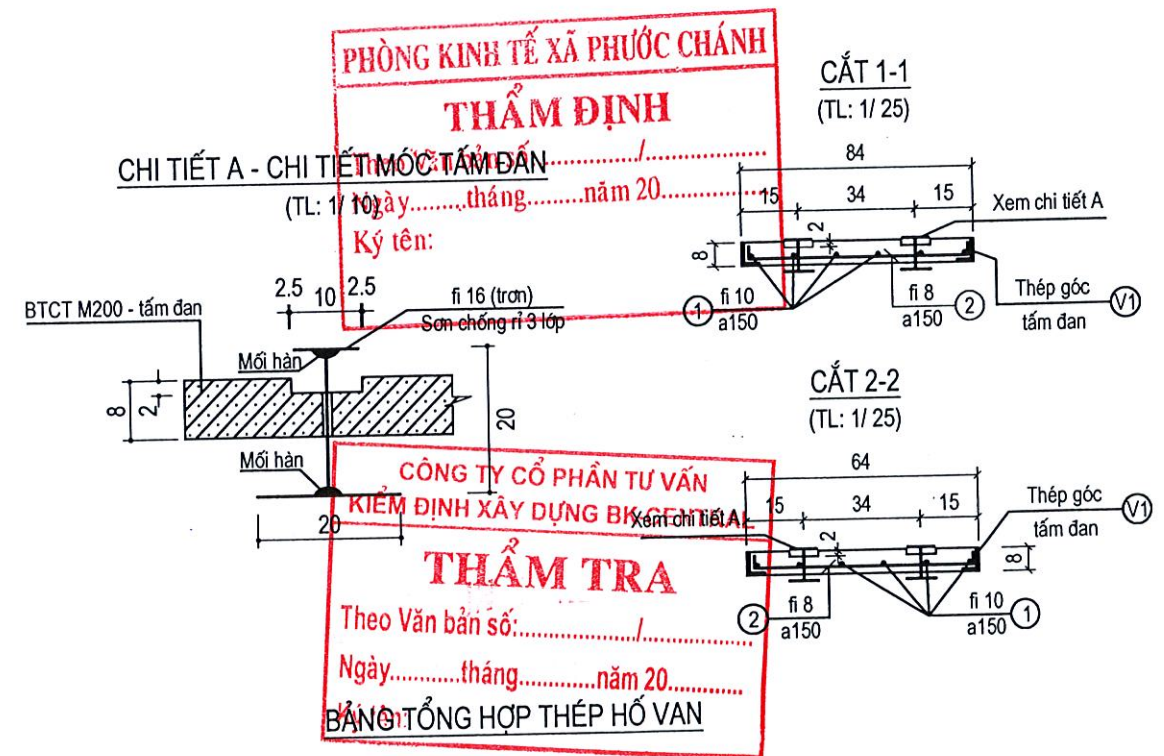
**CHI TIẾT THÉP GÓC TẤM ĐAN**  
(TL: 1/25)



**CHI TIẾT TẤM ĐAN HỒ VAN**  
(TL: 1/25)



**CHI TIẾT A - CHI TIẾT MỐC TẤM ĐAN**  
(TL: 1/25)

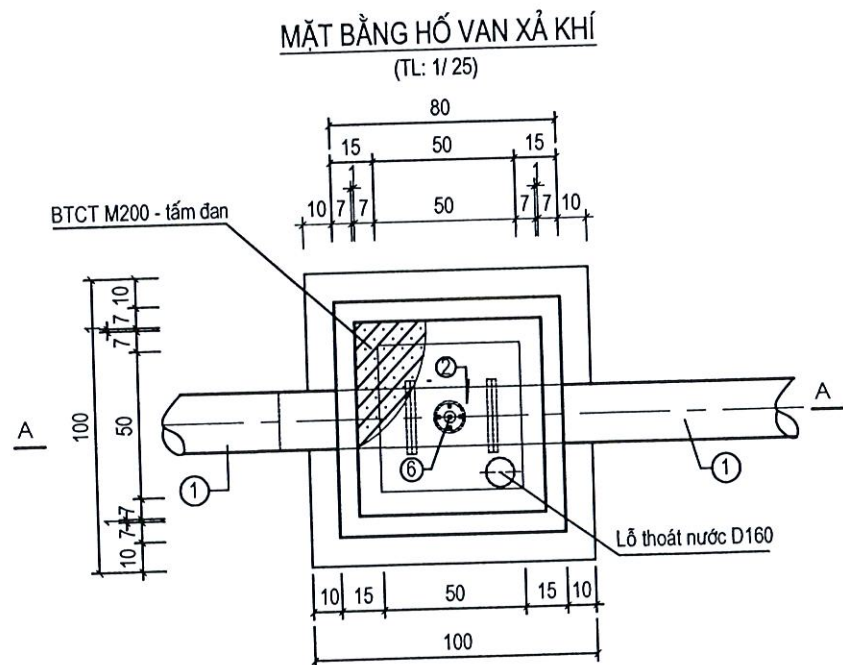
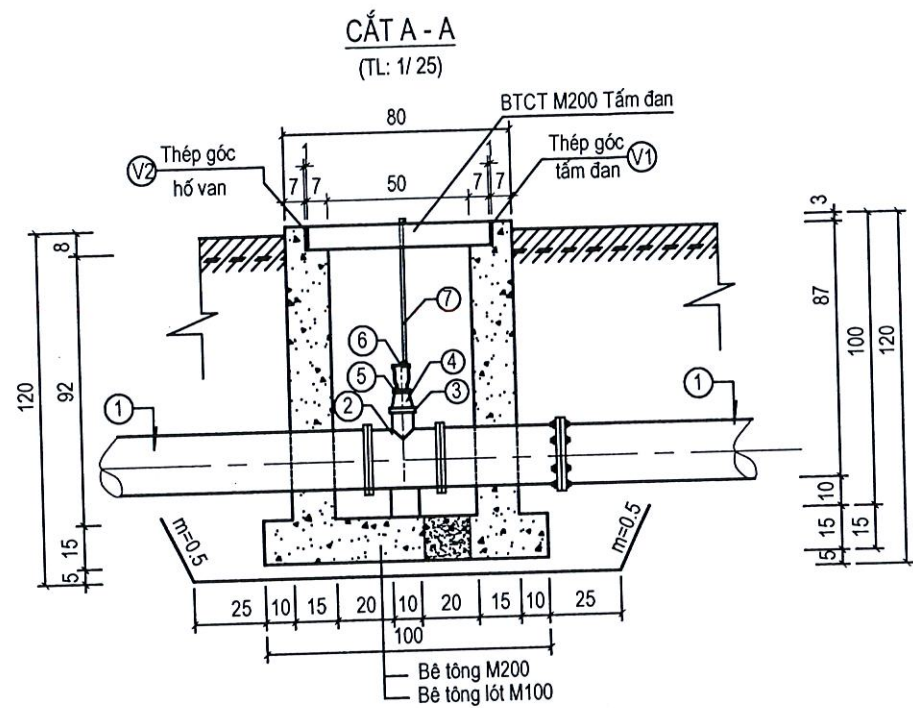


TT	HÌNH DẠNG mm	φ (mm)	L THANH (N)	SỐ LƯỢNG		Tổng C. dài (m)	K. LƯỢNG 01 HV (KG)	
				Thanh 1 CK	Toàn bộ			
①	590	10	690	4	4	2.76	1.70	
②	590	8	690	4	4	2.76	1.09	
③	100 200 200	16	500	2	2	1.00	1.58	
<b>TỔNG CỘNG:</b>							<b>4.37 KG</b>	

**GHI CHÚ:**

- KÍCH THƯỚC TRONG BẢN VẼ ĐƠN VỊ CM, CAO TRÌNH: M
- THÉP TẤM ĐAN ĐƯỢC HÀN TRỰC TIẾP VÀO THÉP RIÊNG GÓC

ỦY BAN NHÂN DÂN XÃ PHƯỚC CHÁNH PHÒNG KINH TẾ	HỒ SƠ THIẾT KẾ BẢN VẼ THI CÔNG CÔNG TRÌNH: NƯỚC SINH HOẠT KẾT HỢP VỚI THỦY LỢI SUỐI XÃ KÀ XÃ PHƯỚC CHÁNH ĐỊA ĐIỂM: XÃ PHƯỚC CHÁNH - THÀNH PHỐ ĐÀ NẴNG	CHỦ TRÌ T. KẾ	NGUYỄN VĂN ĐỊNH		ĐÀ NẴNG, NGÀY THÁNG NĂM 2025 CÔNG TY TNHH MTV TƯ VẤN VÀ MÔI TRƯỜNG LẬP AN GIẢM ĐỐC LẬP AN ĐƯƠNG BẢO KHUYẾN	<b>HỒ VAN XẢ CẶN LOẠI 2</b>	
		THIẾT KẾ	NGUYỄN NGỌC THẾ			TỶ LỆ: 1/50; 1/100; 1/1000	BẢN VẼ SỐ:
CÔNG TY TNHH MTV TƯ VẤN XÂY DỰNG VÀ MÔI TRƯỜNG LẬP AN		THỂ HIỆN				LẦN XUẤT BẢN: 1	KÝ HIỆU: VTO - T1
		KIỂM TRA	LƯƠNG NGỌC HA				



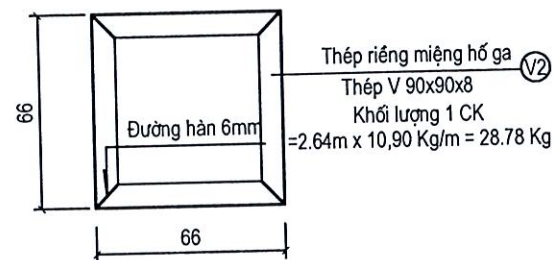
**CHÚ THÍCH:**

- ĐƯỜNG ỐNG CẤP CHÍNH
- TÊ THU HDPE
- ĐẦU NỐI ỐNG D60 MM
- ĐẦU NỐI CHUYỂN BẬC, D(60 - 25) MM
- CƠ THÉP NỐI ỐNG, D25 MM
- VAN XẢ KHÍ TỰ ĐỘNG, D25 MM
- ỐNG XẢ THÉP TRẮNG KÉM, D25 MM, L=0.5 M

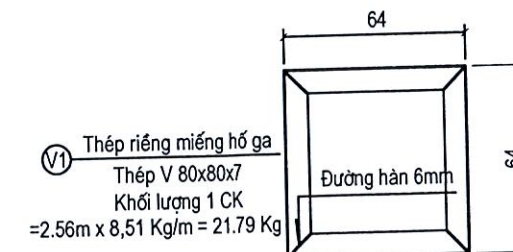
**BẢNG TỔNG HỢP HỐ VAN XẢ KHÍ**

TÊN HỐ VAN XẢ KHÍ	SỐ 1	SỐ 2	SỐ 3	SỐ 4	SỐ 5	SỐ 6	SỐ 7	SỐ 8	SỐ 9	GHI CHÚ
LÝ TRÌNH	K0+362	K0+624	K1+420	K2+594	K3+822	K4+111	K6+664	K7+314	K11+201	

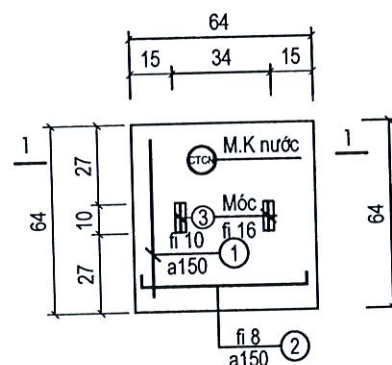
**CHI TIẾT THÉP GÓC MIỆNG HỐ VAN**  
(TL: 1/25)



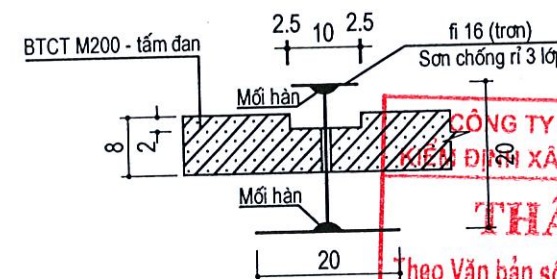
**CHI TIẾT THÉP GÓC TẮM ĐẠN**  
(TL: 1/25)



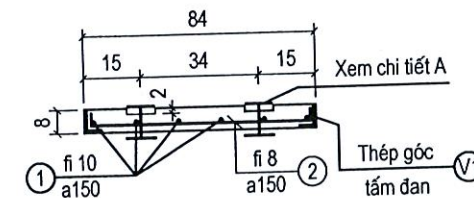
**CHI TIẾT TẮM ĐẠN HỐ VAN**  
(TL: 1/25)



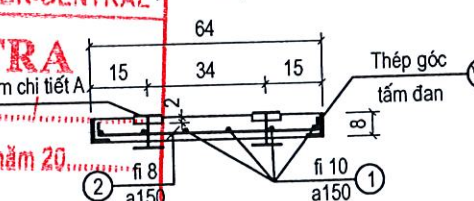
**CHI TIẾT A - CHI TIẾT MÓC TẮM ĐẠN**  
(TL: 1/10)



**CẮT 1-1**  
(TL: 1/25)



**CẮT 2-2**  
(TL: 1/25)



**BẢNG TỔNG HỢP THÉP HỐ VAN**

TT	HÌNH DẠNG mm	φ (mm)	L THANH (N)	SỐ LƯỢNG		Tổng C. dài (m)	K. LƯỢNG 01 HV (KG)	K. LƯỢNG 09 HV (KG)	
				Thanh 1 CK	Toàn bộ				
①	590	10	690	4	4	2.76	1.70	15.30	
②	590	8	690	4	4	2.76	1.09	9.81	
③	100 200 200	16	500	2	2	1.00	1.58	14.22	
							<b>TỔNG CỘNG</b>	<b>39.33 KG</b>	

**GHI CHÚ:**

- KÍCH THƯỚC TRONG BẢN VẼ ĐƠN VỊ CM. CAO TRÌNH: M
- THÉP TẮM ĐẠN ĐƯỢC HÀM TRỰC TIẾP VÀO THÉP RIỀNG GÓC

TỔNG CỘNG 39.33 KG

PHÒNG KINH TẾ XÃ PHƯỚC CHÁNH  
**THẨM ĐỊNH**  
Theo Văn bản số: .....  
Ngày: ..... tháng ..... năm 20.....  
Ký tên:

ỦY BAN NHÂN DÂN XÃ PHƯỚC CHÁNH  
PHÒNG KINH TẾ

CÔNG TY TNHH MTV TƯ VẤN XÂY DỰNG  
VÀ MÔI TRƯỜNG LẬP AN

**HỒ SƠ THIẾT KẾ BẢN VẼ THI CÔNG**  
CÔNG TRÌNH: NƯỚC SINH HOẠT KẾT HỢP THỦY LỢI  
SUỐI XÀ KA XÃ PHƯỚC CHÁNH  
ĐỊA ĐIỂM: XÃ PHƯỚC CHÁNH - THÀNH PHỐ ĐÀ NẴNG

CHỦ TRÌ T.KẾ: NGUYỄN VĂN ĐỊNH  
THIẾT KẾ: NGUYỄN NGỌC THẾ  
THỂ HIỆN:  
KIỂM TRA: LƯƠNG NGỌC HẠ

ĐÀ NẴNG, NGÀY ..... THÁNG ..... NĂM 2025  
CÔNG TY TNHH MTV TƯ VẤN VÀ MÔI TRƯỜNG LẬP AN  
**LẬP AN**  
THÀNH PHỐ ĐÀ NẴNG  
ĐƯỜNG BẢO KHUYẾN

**HỐ VAN XẢ KHÍ**

TỶ LỆ: 1/50; 1/25

LẦN XUẤT BẢN: 1

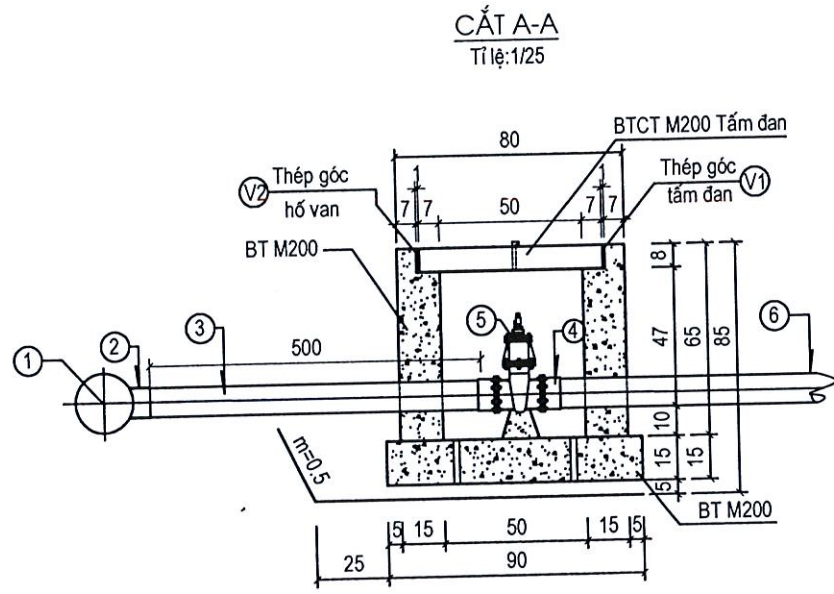
BẢN VẼ SỐ:

KÝ HIỆU: HV - NT

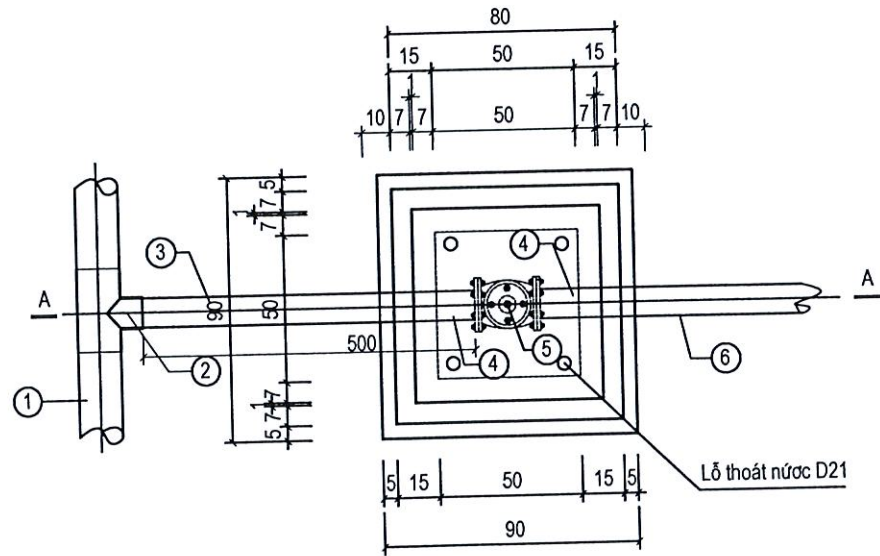
# CHI TIẾT HỐ VAN LẤY NƯỚC ĐẦU TUYẾN NHÁNH CẤP 1

## BẢNG TỔNG HỢP HỐ VAN ĐẦU TUYẾN NHÁNH CẤP 1

TÊN TUYẾN NHÁNH	T1	T2	T3	T4	T6	T7	T9	T10	T11	T12	T13	T15	T16	T17
LÝ TRÌNH	K2+550	K2+613	K2+550	K2+466	K5+239	K5+239	K9+964	K7+282	K7+868	K9+763	K9+768	K10+026	K10+493	K12+821



MẶT BẰNG HỐ VAN  
Tỉ lệ: 1/25

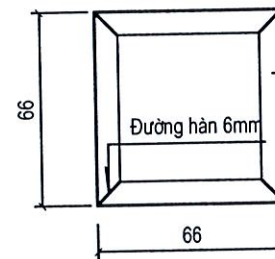


### CHÚ THÍCH:

- 1. ỐNG CẤP NƯỚC SẠCH
- 2. TÊ THU HDPE
- 3. ĐOẠN ỐNG HDPE D75
- 4. BU HDPE - D80
- 5. KHÓA D80 BB TY TRONG
- 6. ỐNG CẤP NƯỚC NHÁNH - D75; L=15M

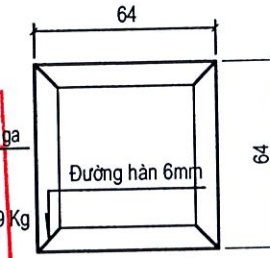
GHI CHÚ: 1. KÍCH THƯỚC TRONG BẢN VẼ ĐƠN VỊ CM, CAO TRÌNH: M  
2. THÉP TẤM ĐAN ĐƯỢC HÀN TRỰC TIẾP VÀO THÉP RIÊNG GÓC

### CHI TIẾT THÉP GÓC MIỆNG HỐ VAN (TL: 1/25)



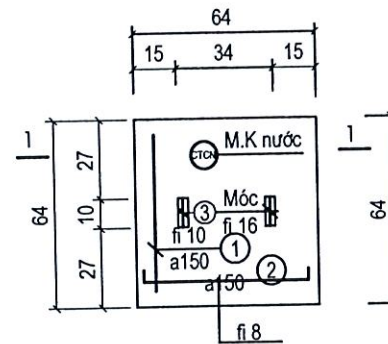
Thép riêng miệng hố ga  
Thép V 90x90x8  
Khối lượng 1 CK  
= 2.64m x 10,90 Kg/m = 28,78 Kg

### CHI TIẾT THÉP GÓC TẤM ĐAN (TL: 1/25)

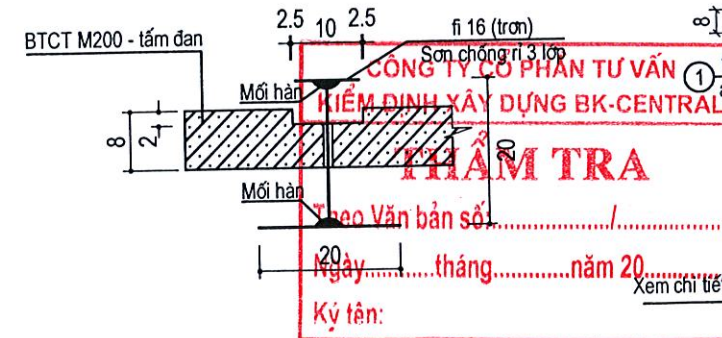


Thép riêng miệng hố ga  
Thép V 80x80x7  
Khối lượng 1 CK  
= 2.56m x 8,51 Kg/m = 21,79 Kg

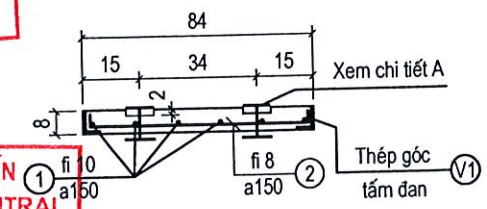
### CHI TIẾT TẤM ĐAN HỐ VAN (TL: 1/25)



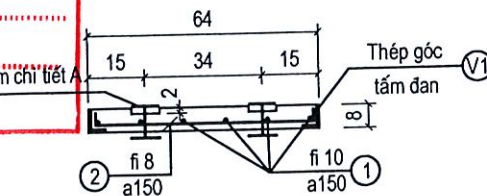
### CHI TIẾT A - CHI TIẾT MÓC TẤM ĐAN (TL: 1/10)



### CẮT 1-1 (TL: 1/25)



### CẮT 2-2 (TL: 1/25)



### BẢNG TỔNG HỢP THÉP HỐ VAN

TT	HÌNH DẠNG mm	φ (mm)	L THANH (N)	SỐ LƯỢNG		Tổng C. dài (m)	K. LƯỢNG 01 HV (KG)	K. LƯỢNG 14 HV (KG)
				Thanh 1 CK	Toàn bộ			
①	590	10	690	4	4	2.76	1.70	23.80
②	590	8	690	4	4	2.76	1.09	15.26
③	100 200 200	16	500	2	2	1.00	1.58	22.12

TỔNG CỘNG: 61.18 KG

ỦY BAN NHÂN DÂN XÃ PHƯỚC CHÁNH  
PHÒNG KINH TẾ

CÔNG TY TNHH MTV TƯ VẤN XÂY DỰNG  
VÀ MÔI TRƯỜNG LẬP AN

HỒ SƠ THIẾT KẾ BẢN VẼ THI CÔNG

CÔNG TRÌNH: NƯỚC SINH HOẠT KẾT HỢP THỦY LỢI  
SUỐI XÃ KÀ XÃ PHƯỚC CHÁNH

ĐỊA ĐIỂM: XÃ PHƯỚC CHÁNH - THÀNH PHỐ ĐÀ NẴNG

CHỦ TRÌ T.KẾ NGUYỄN VĂN ĐỊNH

THIẾT KẾ NGUYỄN NGỌC THẾ

THỂ HIỆN

KIỂM TRA LƯƠNG NGỌC HÀ

ĐÀ NẴNG, NGÀY THÁNG NĂM 2025  
CÔNG TY TNHH MTV TƯ VẤN VÀ MÔI TRƯỜNG LẬP AN  
XÂY DỰNG VÀ MÔI TRƯỜNG  
LẬP AN  
THÀNH PHỐ ĐÀ NẴNG  
ĐƯƠNG BẢO KHUYẾN

THIẾT KẾ HỐ VAN ĐẦU TUYẾN NHÁNH CẤP 1

TỶ LỆ: 1/50; 1/100; 1/1000

LẦN XUẤT BẢN: 1

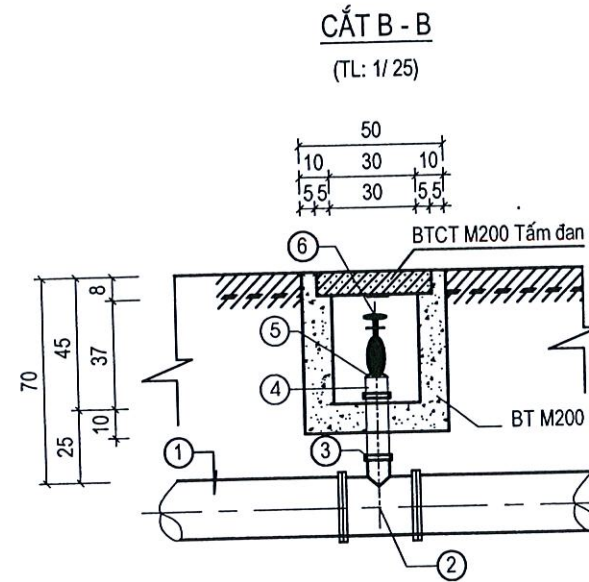
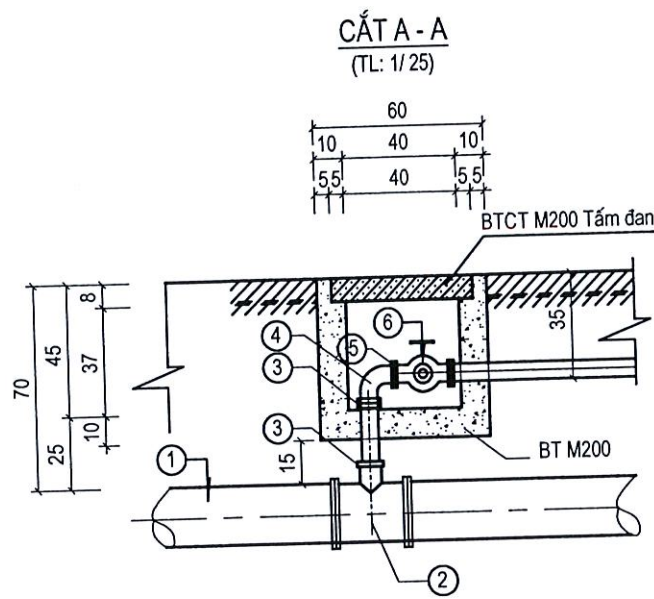
BẢN VẼ SỐ:

KÝ HIỆU: VTO - T1

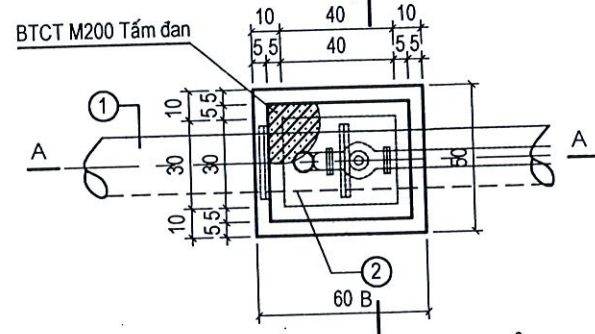
# CHI TIẾT THIẾT KẾ HỐ VAN ĐẦU TUYẾN PHÂN PHỐI TRÊN TUYẾN ỚNG CHÍNH

# CHI TIẾT BỐ TRÍ TUYẾN PHÂN PHỐI QUA CẦU, CỐNG

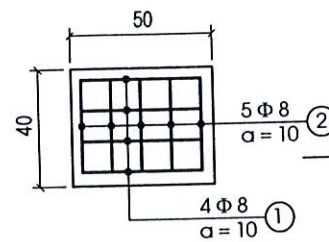
Tỉ lệ: 1/50



MẶT BẰNG HỐ VAN PHÂN PHỐI (TL: 1/25)



THÉP TẮM ĐẠN HỐ VAN PHÂN PHỐI (TL: 1/25)



### CHÚ THÍCH

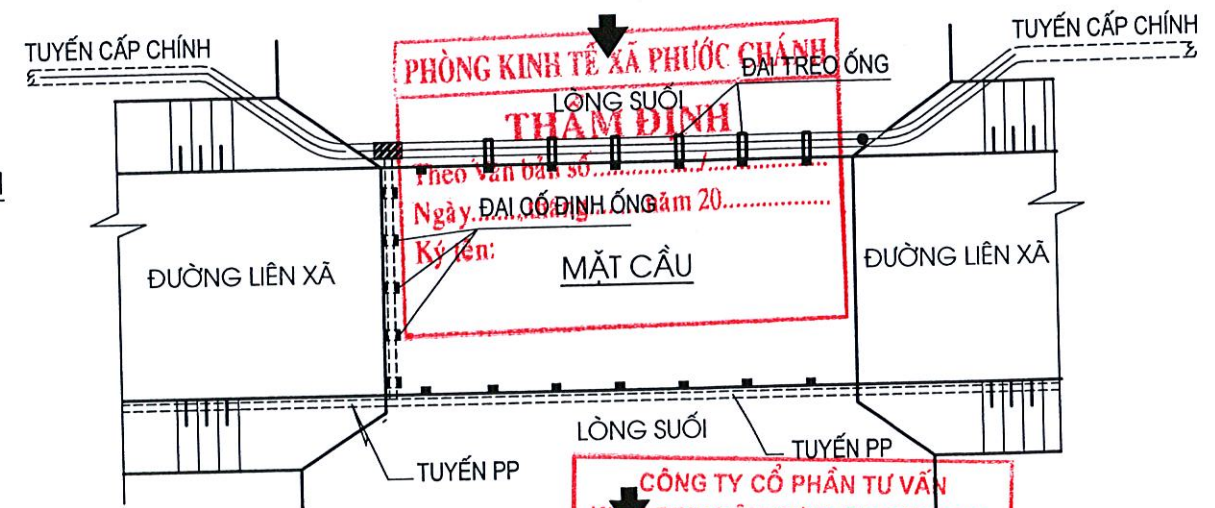
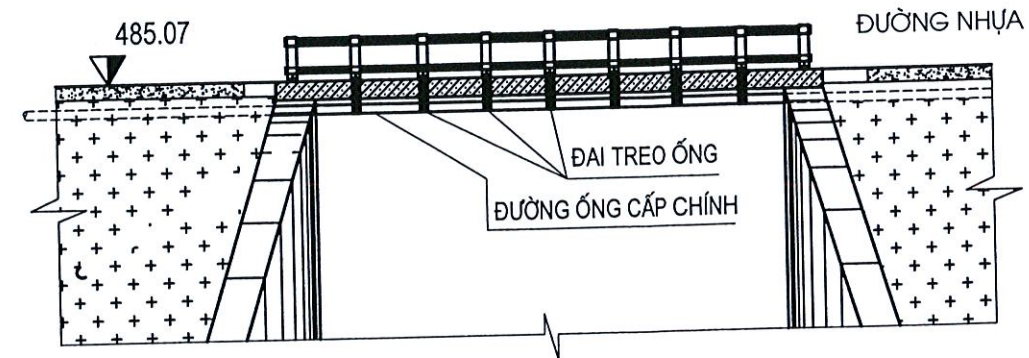
- ① Đường ống cấp chính
- ② Đai khởi thủy
- ③ Khấu nối ống D42 (D32)
- ④ Co HDPE D42 (D32)
- ⑤ Rắc co D42 (D32)
- ⑥ Van khóa D42 (D32)
- ⑦ ống phân phối D40 (D32)

BẢNG TỔNG HỢP THÉP TẮM ĐẠN HỐ VAN

TT	HÌNH DẠNG mm	φ (mm)	L THANH (N)	SỐ LƯỢNG		Tổng C. dài (m)	K. LƯỢNG 01 HV (KG)
				Thanh 1 CK	Toàn bộ		
①	450	8	500	4	4	2.00	0.79
②	350	8	400	5	5	2.00	0.79
TỔNG CỘNG: 1.58 KG							

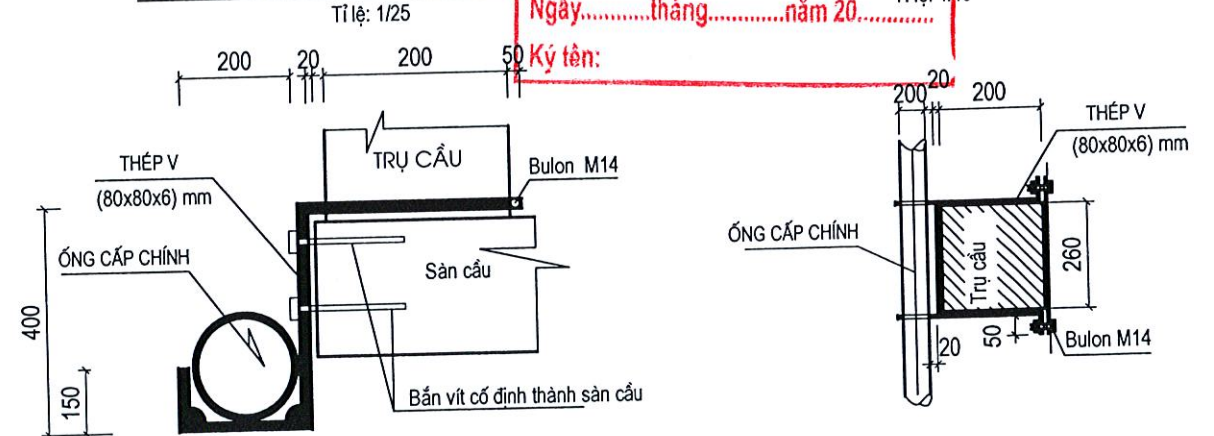
BẢNG TỔNG HỢP HỐ VAN PHÂN PHỐI

TÊN TUYẾN	PP01	PP02	PP03	PP04	PP05	PP06	PP07	PP08	PP09	PP10	GHI CHÚ
LÝ TRÌNH	K4+800	K4+856	K6+898	K7+147	K7+403	K7+393	K9+558	K9+550	K9+963	K10+145	PP02: QUA CẦU PP04: QUA CẦU PP06: QUA CẦU PP08: QUA CẦU PP10: QUA CẦU
CHIỀU DÀI (M)	240	250	470	220 250	560	580	320	340	145	165	
ĐƯỜNG KÍNH (MM)	32	32	32	32	32	32	32	32	32	32	



CHI TIẾT CỐ ĐỊNH ỚNG VÀO CẦU GIAO THÔNG

Tỉ lệ: 1/25



ỦY BAN NHÂN DÂN XÃ PHƯỚC CHÁNH  
PHÒNG KINH TẾ

CÔNG TY TNHH MTV TƯ VẤN XÂY DỰNG  
VÀ MÔI TRƯỜNG LẬP AN

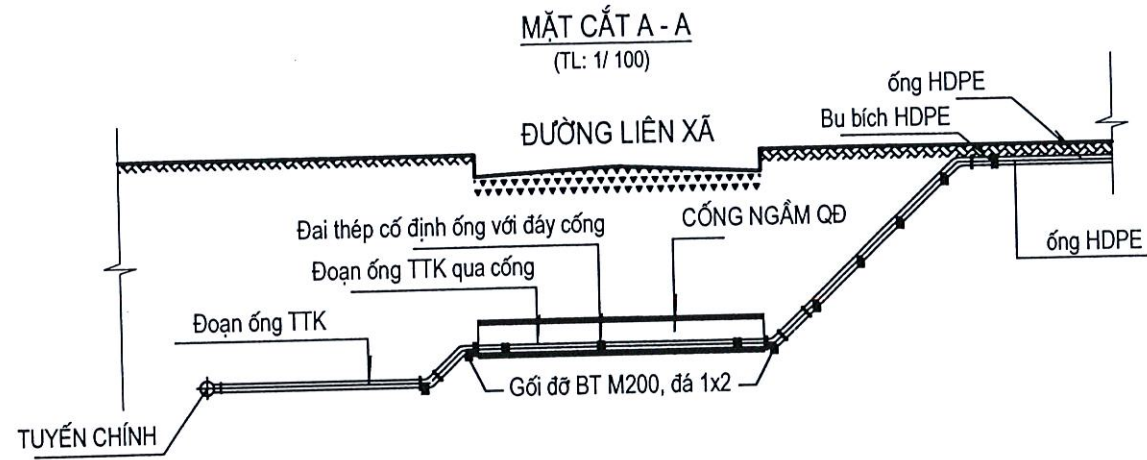
HỒ SƠ THIẾT KẾ BẢN VẼ THI CÔNG  
CÔNG TRÌNH: NƯỚC SINH HOẠT KẾT HỢP THỦY LỢI  
SUỐI XÀ KA XÃ PHƯỚC CHÁNH  
ĐỊA ĐIỂM: XÃ PHƯỚC CHÁNH - THÀNH PHỐ ĐÀ NẴNG

CHỦ TRÌ T.KẾ: NGUYỄN VĂN ĐÌNH  
THIẾT KẾ: NGUYỄN NGỌC THẾ  
THỂ HIỆN:  
KIỂM TRA: LƯƠNG NGỌC HẠ

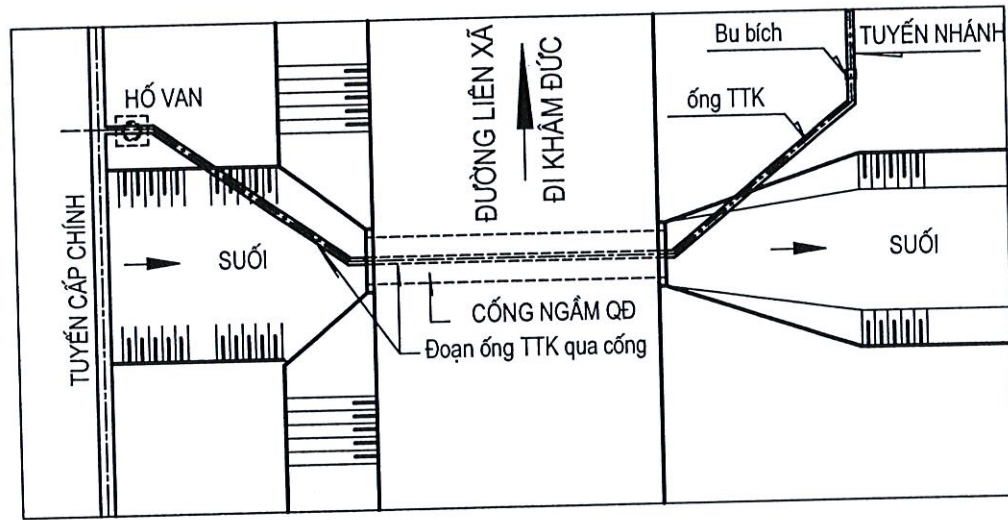
*(Handwritten signatures)*

CÔNG TY TNHH MTV TƯ VẤN XÂY DỰNG VÀ MÔI TRƯỜNG LẬP AN  
ĐÀ NẴNG, NGÀY... THÁNG... NĂM 2025  
LẬP AN  
ĐƯƠNG BẢO KHUYẾN

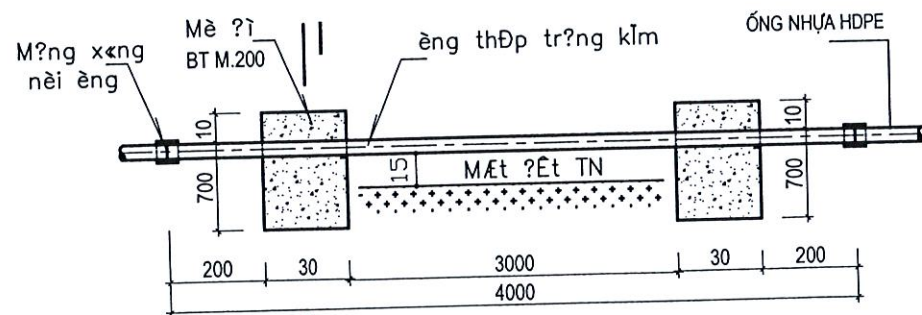
HỐ VAN ĐẦU TUYẾN PHÂN PHỐI  
BỐ TRÍ TUYẾN PHÂN PHỐI QUA CẦU, CỐNG  
TỶ LỆ: 1/50; 1/25  
LẦN XUẤT BẢN: 1  
BẢN VẼ SỐ:  
KÝ HIỆU: HV - NT



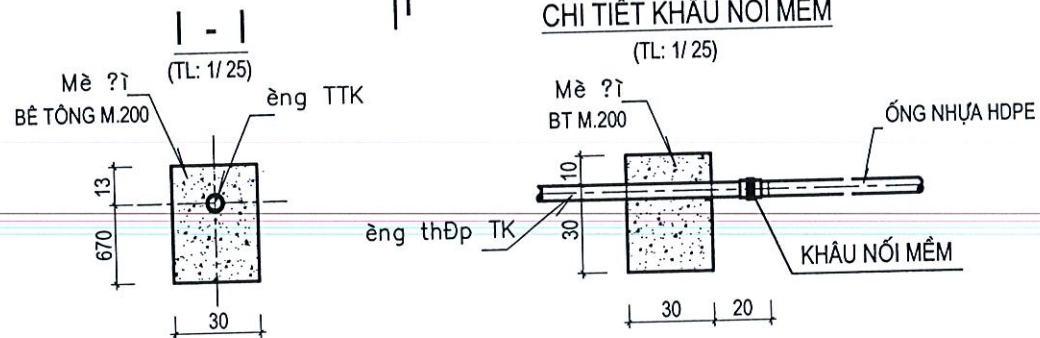
**MẶT BẰNG BỐ TRÍ ỚNG NHÁNH QUA CỔNG NGẦM**  
(TL: 1/ 100)



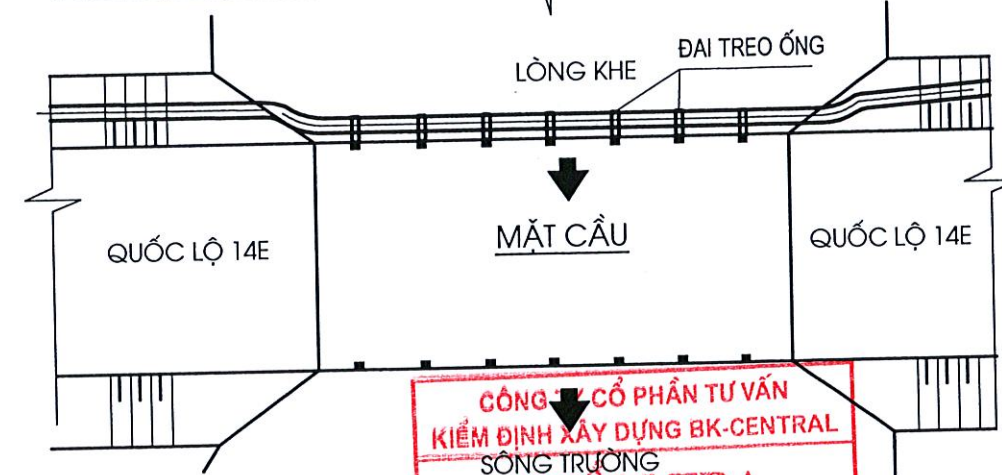
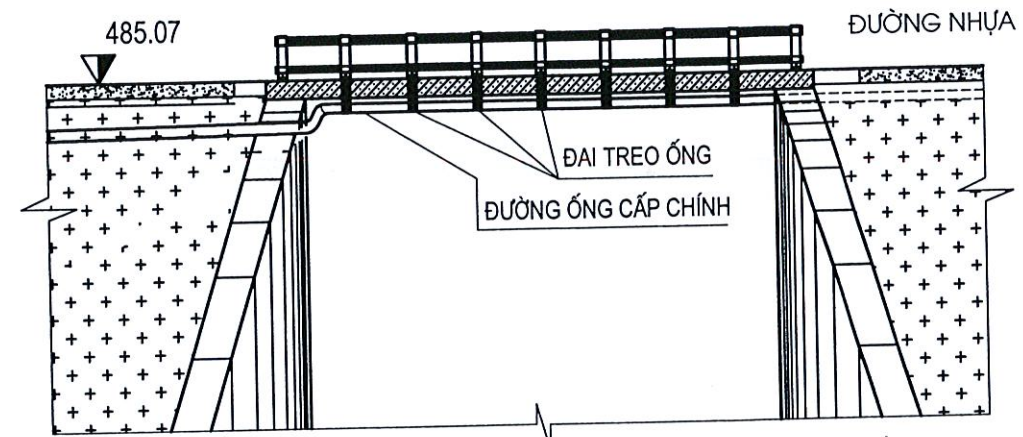
**CHI TIẾT ÁP DỤNG CÁC MỔ ĐỠ ỚNG THÉP**  
(TL: 1/ 25)



**CHI TIẾT KHẤU NỐI MỀM**  
(TL: 1/ 25)



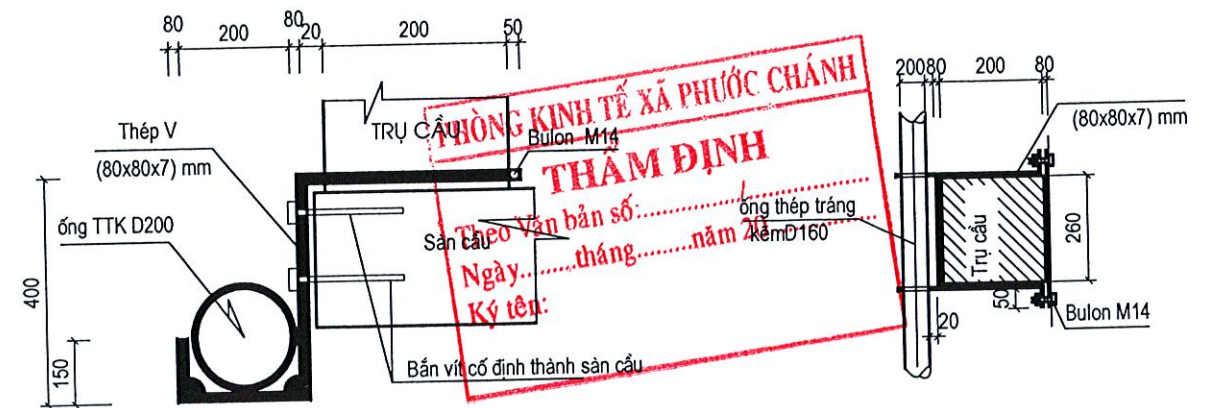
**BỐ TRÍ TUYẾN ỚNG CHÍNH QUA CẦU**  
Tỉ lệ: 1/50

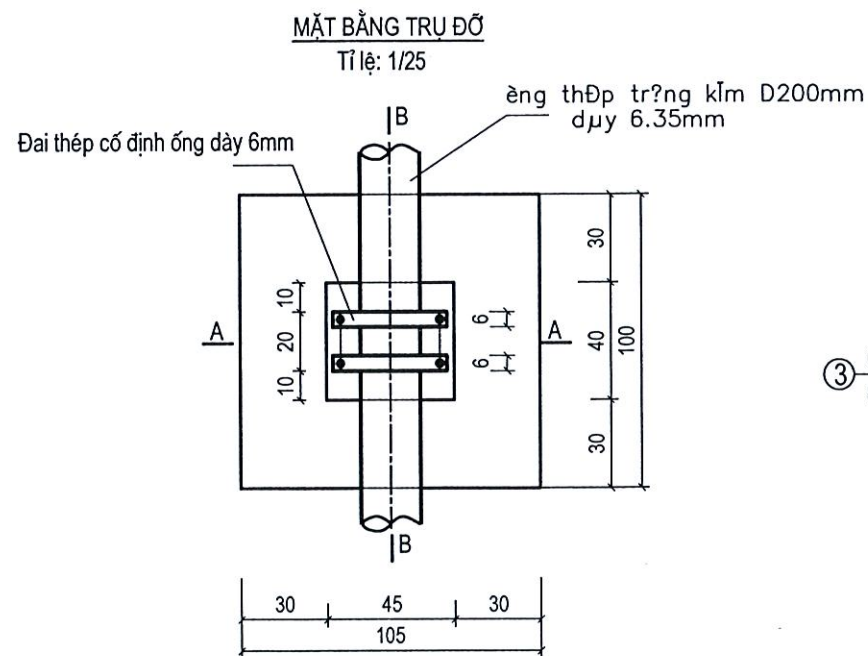
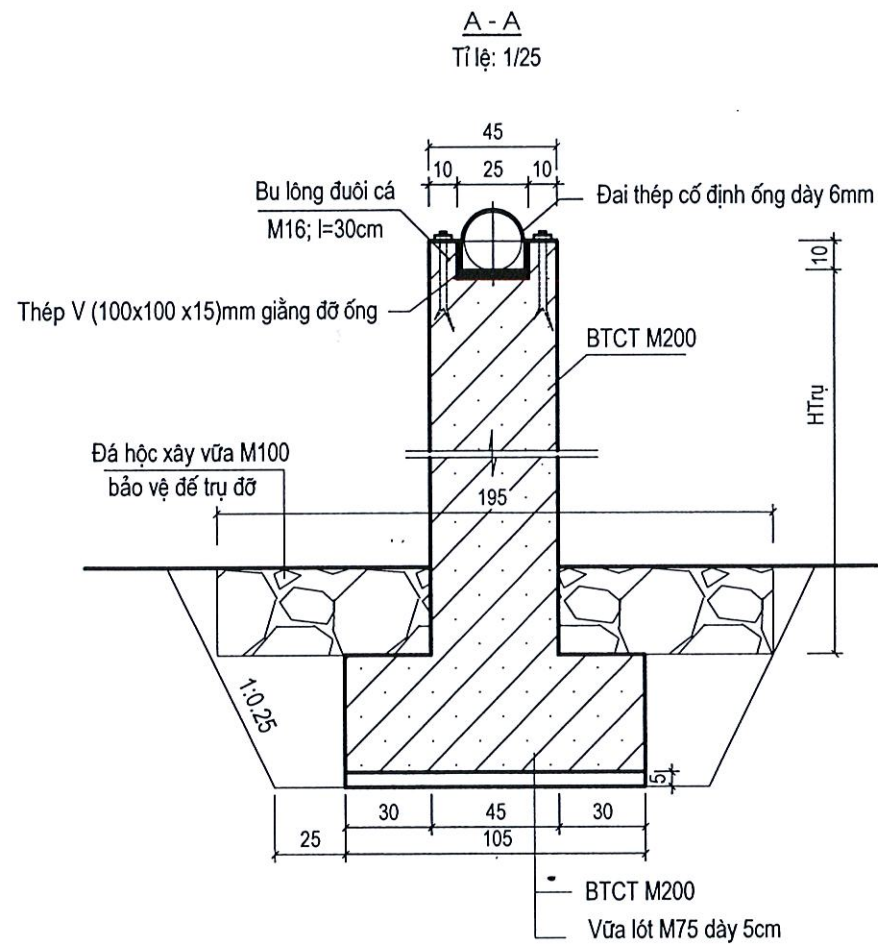


**CÔNG TY CỔ PHẦN TƯ VẤN  
KIỂM ĐỊNH XÂY DỰNG BK-CENTRAL  
SÔNG TRƯỜNG  
THẨM TRA**  
Theo Văn bản số: .....  
Ngày: ..... tháng ..... năm 20.....  
Ký tên: .....

**CHI TIẾT CỐ ĐỊNH ỚNG VÀO CẦU GIAO THÔNG**  
Tỉ lệ: 1/25

**CHI TIẾT ĐAI BẮT VÀO TRỤ CẦU**  
Tỉ lệ: 1/10

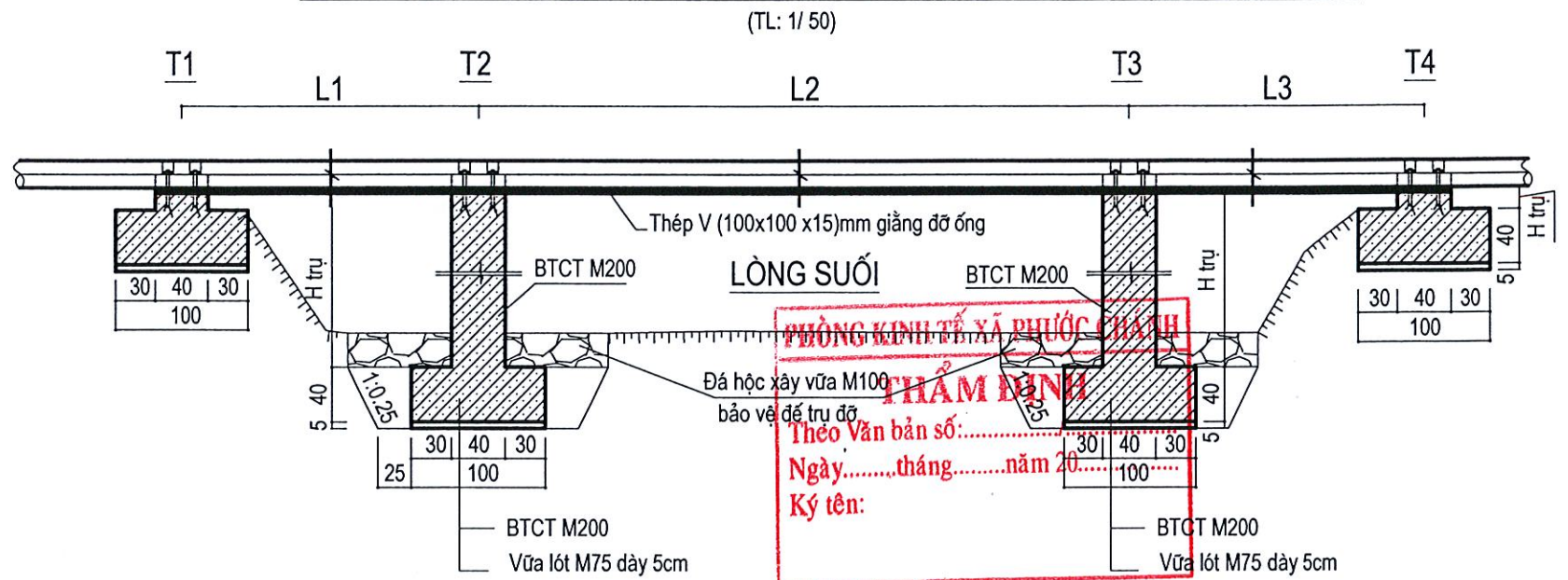




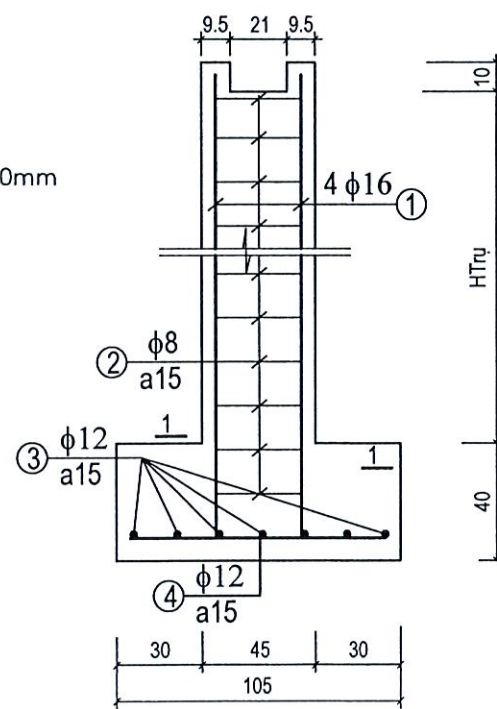
**BẢNG THỐNG KÊ CHIỀU CAO CÁC TRỤ ĐỠ (H trụ)**

Vị trí	KO+69.5				KO+528.50			
Tên trụ	T1	T2	T3	T4	T1	T2	T3	T4
H trụ (m)	0.80	1.80	1.80	0.80	0.50	1.50	1.50	0.50
L trụ (m)	L1=6	L2=9	L3=5		L1=5	L2=9	L3=4	

**CHI TIẾT CẮT DỌC BỐ TRÍ CÁC TRỤ ĐỠ THÉP QUA SUỐI (CẮT THEO MC B-B)**



**BỐ TRÍ THÉP TRỤ THEO (A-A)**  
Tỉ lệ: 1/25



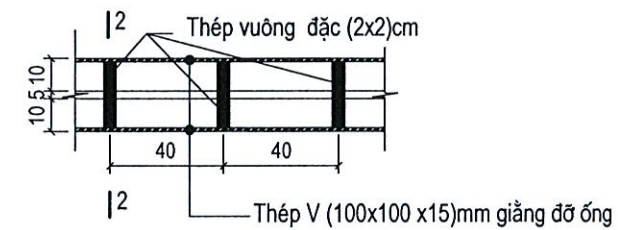
**BẢNG KHỐI LƯỢNG THÉP HÌNH ĐỠ ỐNG**

Vị trí	KO+69.5		KO+528.50	
Thép V (100x100x15)mm	40 m	x 21.9 kg/m =876 kg	36 m	x 21.9 kg/m =788.4 kg
Thép đặc (2x2)cm	0.25m	x51x 3.14kg/m =40kg	0.25m	x46x 3.14kg/m =36.11kg

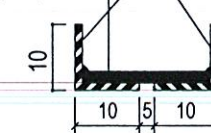
**1 - 1**  
Tỉ lệ: 1/25



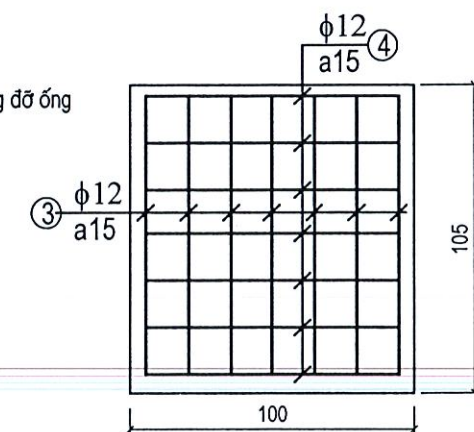
**CHI TIẾT GIA CỐ GIẰNG THÉP V ĐỠ ỐNG QUA SUỐI**  
Tỉ lệ: 1/50



**2 - 2**  
Tỉ lệ: 1/25



**BỐ TRÍ THÉP ĐỂ MÓNG TRỤ**  
Tỉ lệ: 1/25



PHÒNG KINH TẾ XÂY DỰNG  
**THẨM ĐỊNH**  
Theo Văn bản số:.....  
Ngày.....tháng.....năm 20.....  
Ký tên:

CÔNG TY CỔ PHẦN TƯ VẤN  
XÁC ĐỊNH KÍCH THƯỚC CỐT THÉP TRỤ  
KIỂM ĐỊNH XÂY DỰNG BK-CENTRAL  
**THẨM TRA**  
Theo Văn bản số:.....  
Ngày.....tháng.....năm 20.....  
Ký tên:

CỘNG HOÀ XÃ HỘI CHỦ NGHĨA VIỆT NAM

ĐỘC LẬP - TỰ DO - HẠNH PHÚC



# TẬP HỒ SƠ THIẾT KẾ BẢN VẼ THI CÔNG



CÔNG TRÌNH: NƯỚC SINH HOẠT KẾT HỢP VỚI THỦY LỢI SUỐI XÀ KA XÃ PHƯỚC CHÁNH  
HẠNG MỤC: SỬA CHỮA TUYẾN CẤP NƯỚC THỦY LỢI



CHỦ ĐẦU TƯ

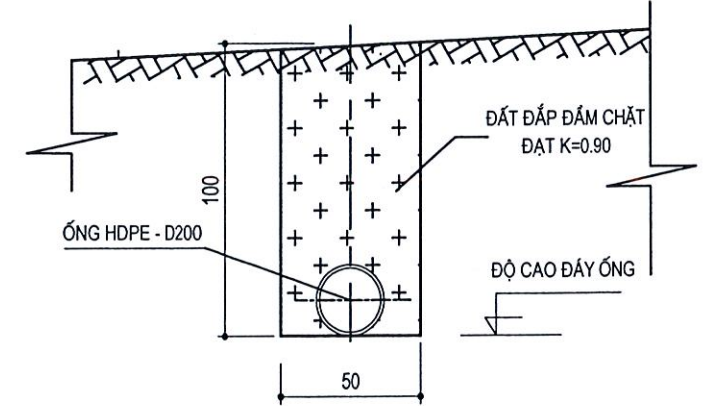
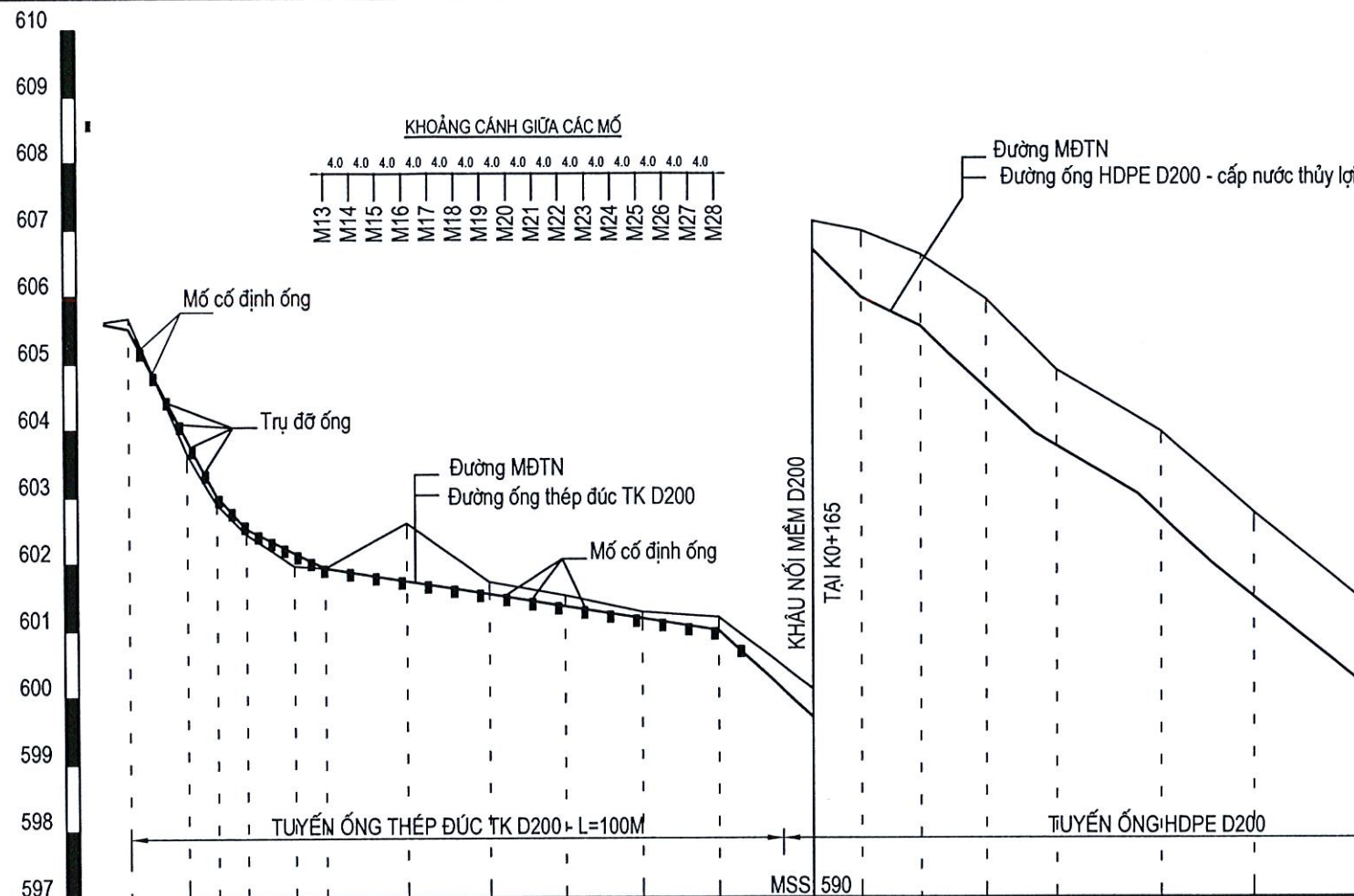
ĐƠN VỊ TƯ VẤN

CÔNG TY TNHH MTV TVXD VÀ MÔI TRƯỜNG LẬP AN

GIÁM ĐỐC		DƯƠNG BẢO KHUYÊN
CHỦ TRÌ T. KẾ		NGUYỄN VĂN ĐỊNH
THIẾT KẾ		NGUYỄN NGỌC THẾ
KIỂM TRA		LƯƠNG NGỌC HẠ



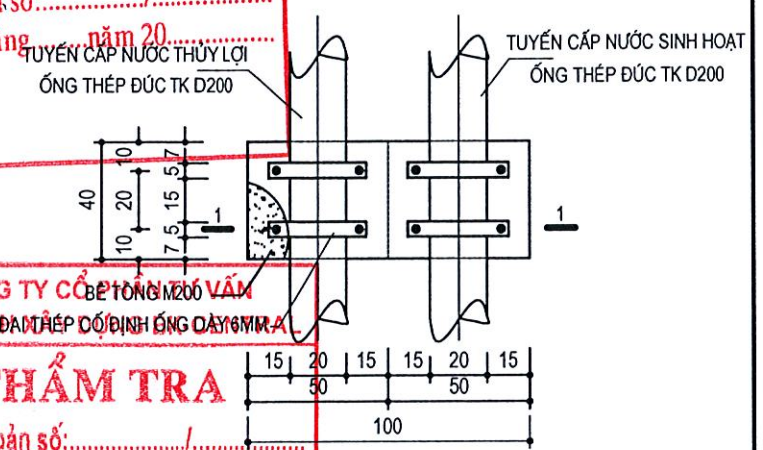
MẶT CẮT MƯƠNG ĐÀO ĐẶT ỚNG (ÁP DỤNG TỪ K0+100-K0+200)  
(TL: 1/25)



PHÒNG ANH TẾ XÃ PHƯỚC THẠM  
HỒ VĂN CÁN SỐ 1  
TÀI K0+275

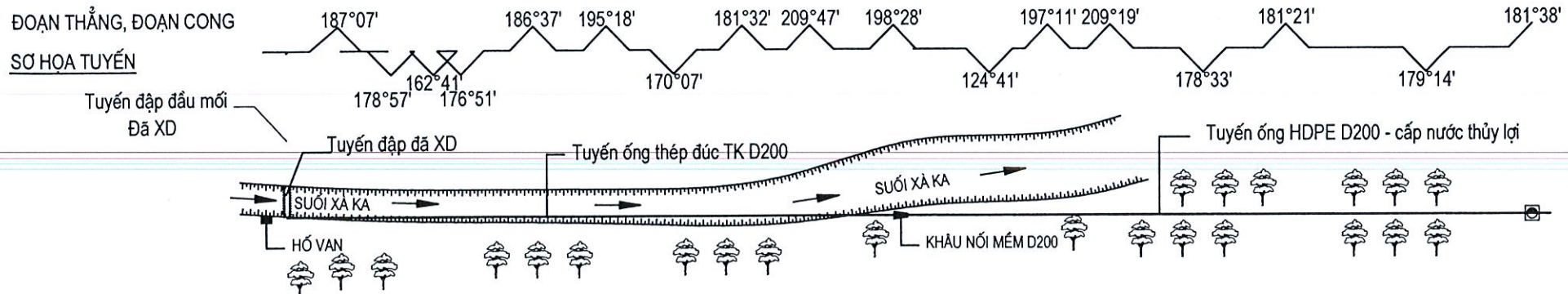
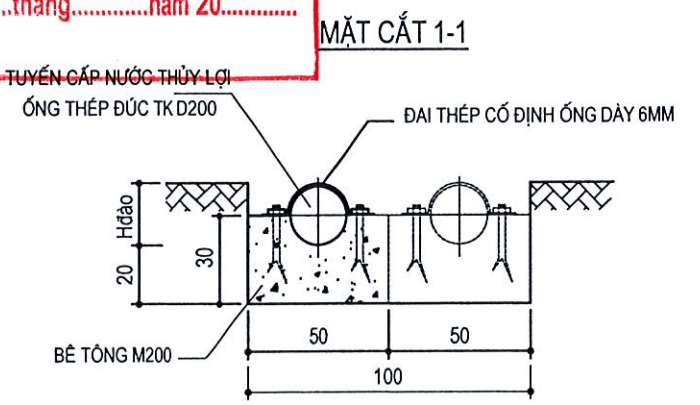
**THẨM ĐỊNH**  
Theo Văn bản số: ..... /  
Ngày ..... tháng ..... năm 20.....  
Ký tên: .....

MỔ CỐ ĐỊNH ỚNG TỪ K0 - K0+100  
Tỷ lệ 1/50  
MẶT BẰNG MỔ



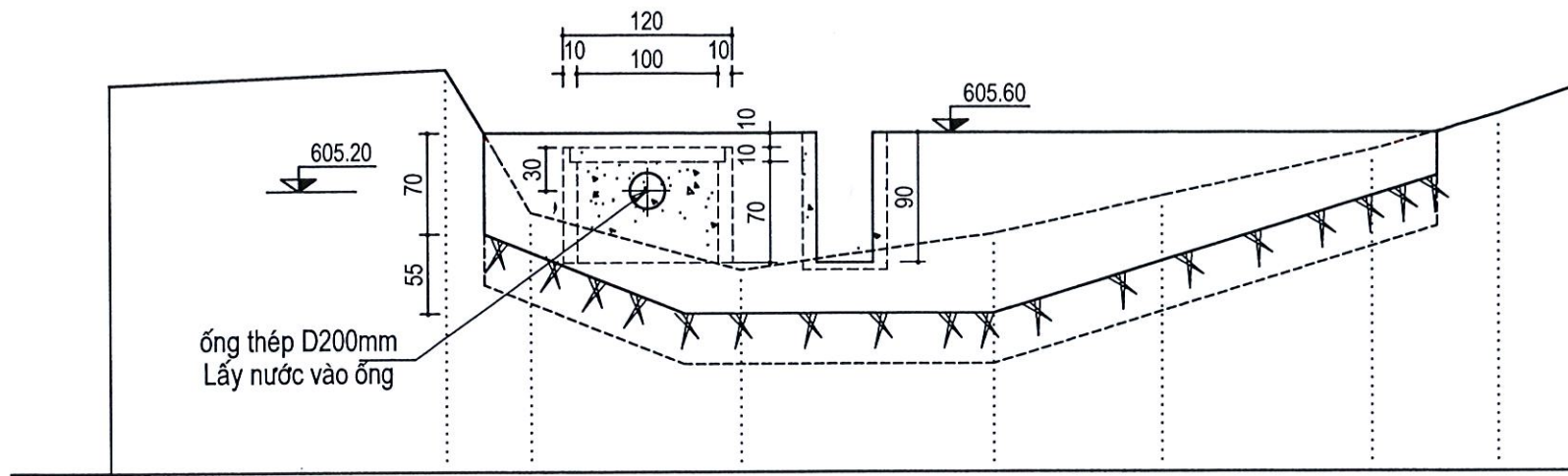
MỨC SỐ SÁNH	597	598	599	600	601	602	603	604	605	606	607	608	609	610															
CAO ĐỘ TỰ NHIÊN (M)	605.67	603.65	602.89	602.44	601.96	601.93	602.60	601.72	601.52	601.27	601.19	600.11	599.97	599.61	598.94	597.88	596.96	595.75	593.84										
CAO ĐỘ ĐÁY ỚNG T.K (M)	605.50	603.45	603.00	602.52	602.16	601.93	601.73	601.54	601.36	601.17	601.00	599.69	598.97	598.61	597.94	596.88	595.96	594.75	592.84										
CỰ LY LỀ (M)		8.90	4.60	4.50	7.30	4.60	12.60	12.60	11.60	12.00	11.70	14.00	7.60	9.20	10.00	11.00	16.00	14.30	24.20	18.30									
CỰ LY CỘNG ĐỒN (M)	0.00	8.90	13.50	18.00	25.30	29.90	42.50	55.10	66.70	78.70	90.40	104.40	112.00	121.20	131.20	142.20	158.20	172.50	196.70	215.00									
TÊN CỌC	KO TL = C12	C13	C14	C15	C16	C17	C18	C19	C20	C21	C22	C23	C24	C25	C26	C27	C28	C29	C30	C31									
TÊN TRỤ, MỔ ĐỠ ỚNG		T5	T7	T8	T9	T10	T11	T12	T13	T14	T15	T16	M13	M14	M15	M16	M17	M18	M19	M20	M21	M22	M23	M24	M25	M26	M27	M28	M29

CÔNG TY CỔ PHẦN TƯ VẤN  
KIỂM ĐỊNH VÀ THIẾT KẾ  
**THẨM TRA**  
Theo Văn bản số: ..... /  
Ngày ..... tháng ..... năm 20.....  
Ký tên: .....

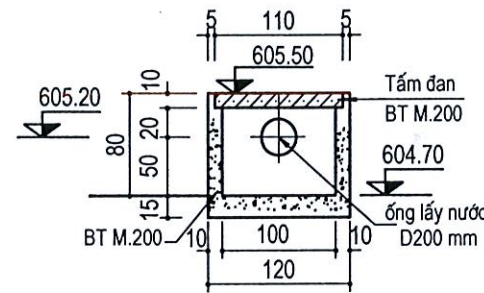


- GHI CHÚ:**
- TRỤ ĐỠ ỚNG D200 BỐ TRÍ NHỮNG ĐOẠN ỚNG ĐI NỔI TRÊN MẶT ĐẤT KHOẢNG CÁCH GIỮA CÁC MỐ LÀ 2M
  - MỔ ĐỠ CỐ ĐỊNH ỚNG D200 BỐ TRÍ TẠI ĐOẠN ỚNG ĐI CHÌM DƯỚI MẶT ĐẤT KHOẢNG CÁCH GIỮA CÁC MỐ LÀ 4M
  - TOÀN BỘ CHIỀU DÀI ỚNG THÉP ĐỨC TK ĐỀU SƠN 3 LỚP SƠN CHỐNG GỈ
  - NỐI ỚNG THÉP ĐỨC TK GIỮA CÁC ĐOẠN BẰNG PHƯƠNG PHÁP HÀN

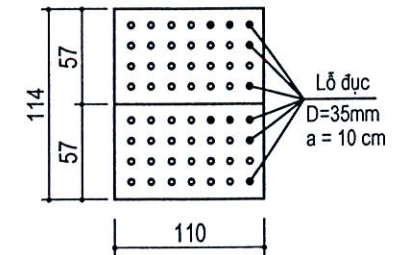
**CẮT ĐỌC ĐẬP (A-A)**  
Tỉ lệ: 1/50



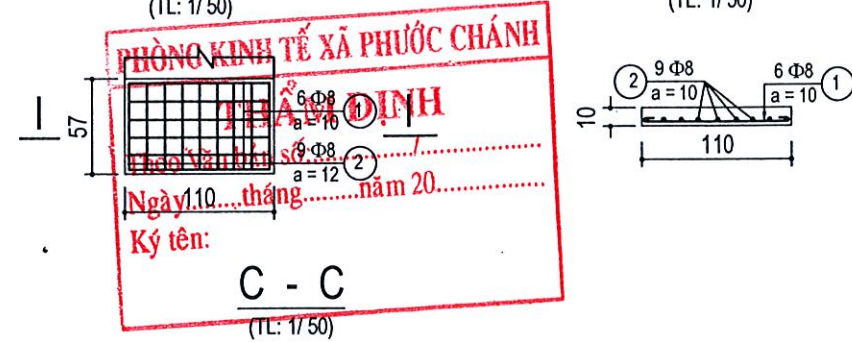
**B - B**  
(TL: 1/50)



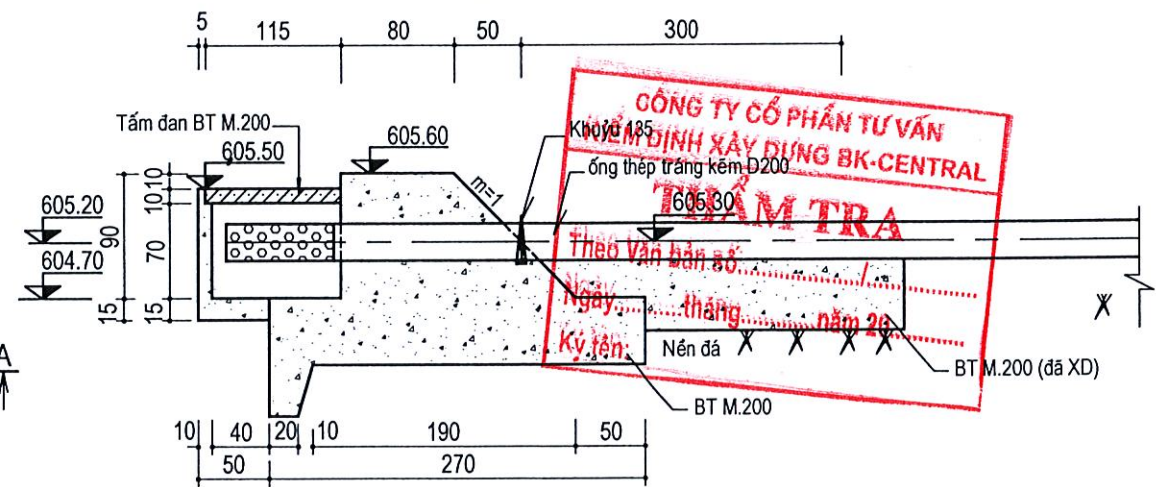
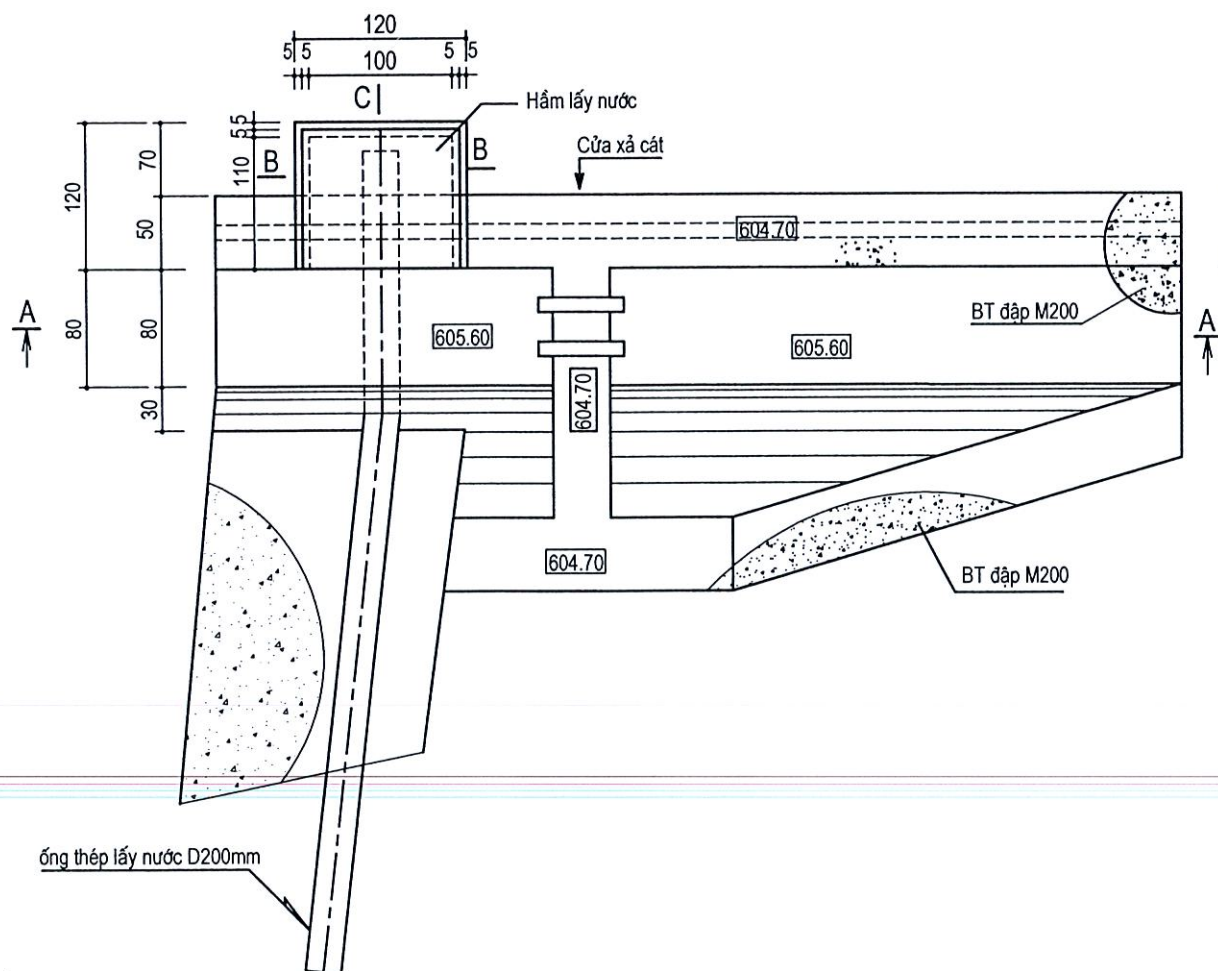
**ĐỤC LỖ TẤM ĐAN**  
(TL: 1/50)



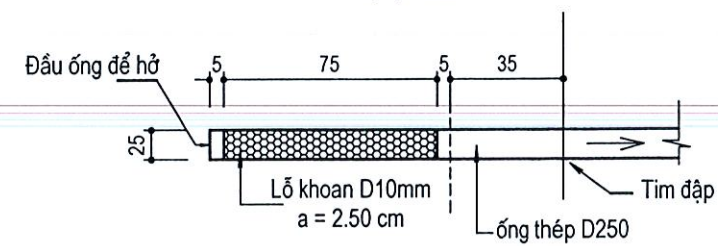
**BỐ TRÍ THÉP TẤM ĐAN**  
(TL: 1/50)



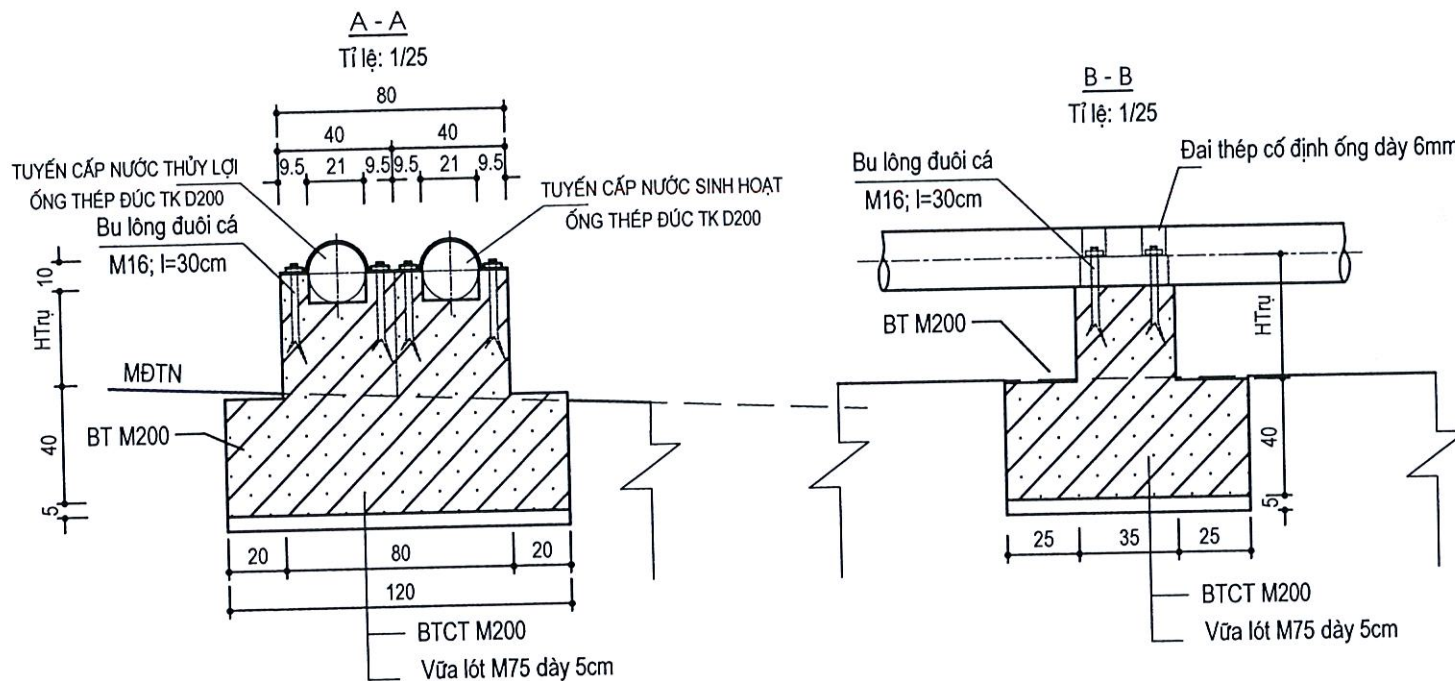
**MẶT BẰNG ĐẬP**  
Tỉ lệ: 1/50



**CHI TIẾT ỐNG LẤY NƯỚC**  
Tỷ lệ: 1/25

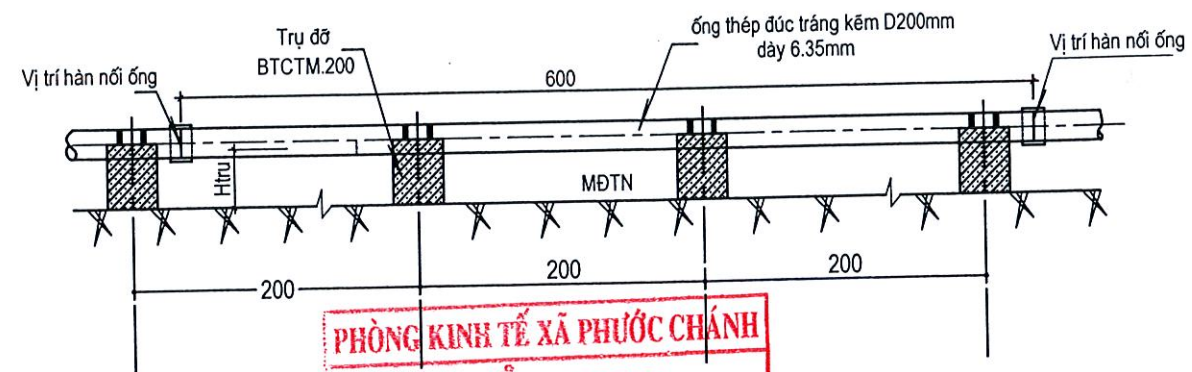


CHI TIẾT THIẾT KẾ TRỤ ĐỠ ỚNG THÉP



CHI TIẾT KHOẢNG CÁCH CÁC TRỤ ĐỠ ỚNG THÉP

(TL: 1/ 50)

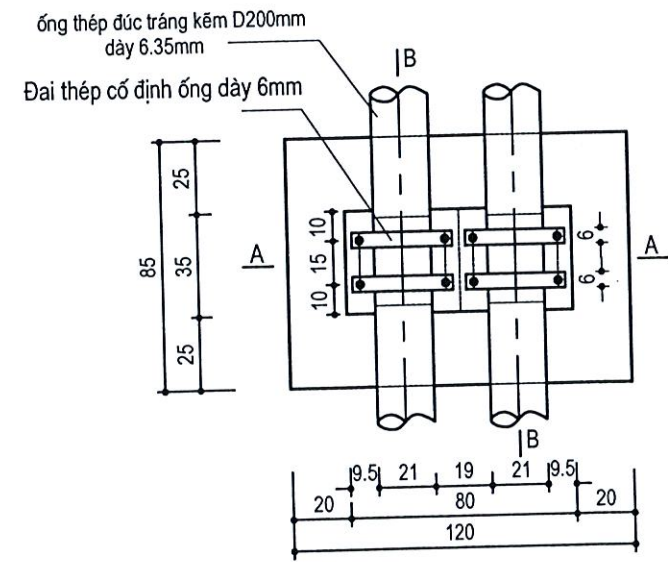


PHÒNG KINH TẾ XÃ PHƯỚC CHÁNH  
THẨM ĐỊNH

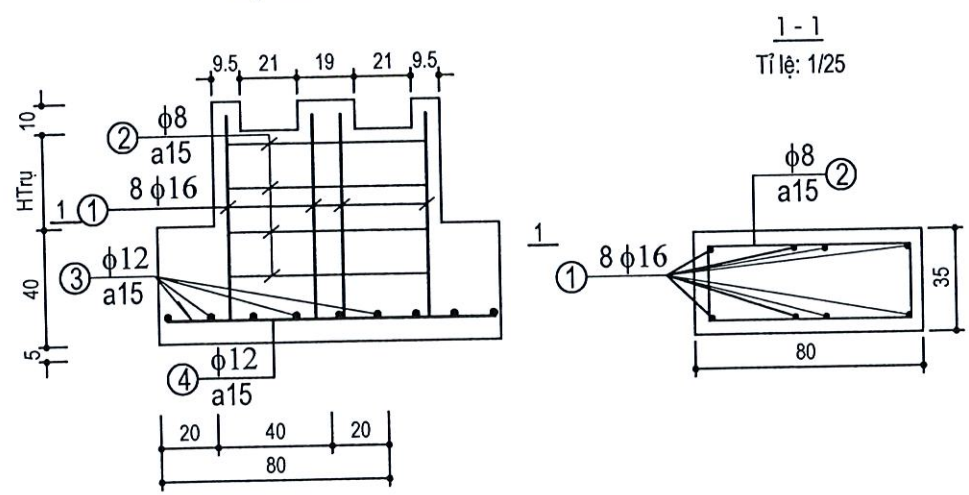
BẢNG THỐNG KÊ CHIỀU CAO CÁC TRỤ ĐỠ (Htrụ)

Tên trụ	T5	T6	T7	T8	T9	T10	T11	T12	T13	T14	T15	T16
H trụ (m)	0.10	0.15	0.18	0.15	0.12	0.10	0.10	0.10	0.14	0.18	0.18	0.10

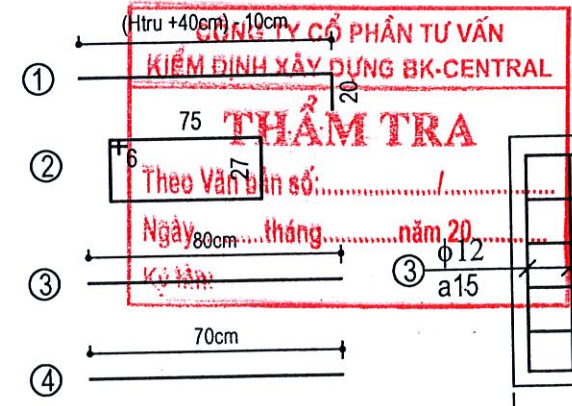
MẶT BẰNG TRỤ ĐỠ



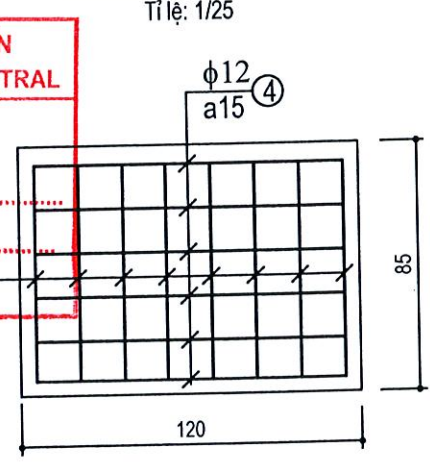
BỐ TRÍ THÉP TRỤ THEO (A-A)



XÁC ĐỊNH KÍCH THƯỚC CỐT THÉP TRỤ



BỐ TRÍ THÉP ĐỂ MÓNG TRỤ



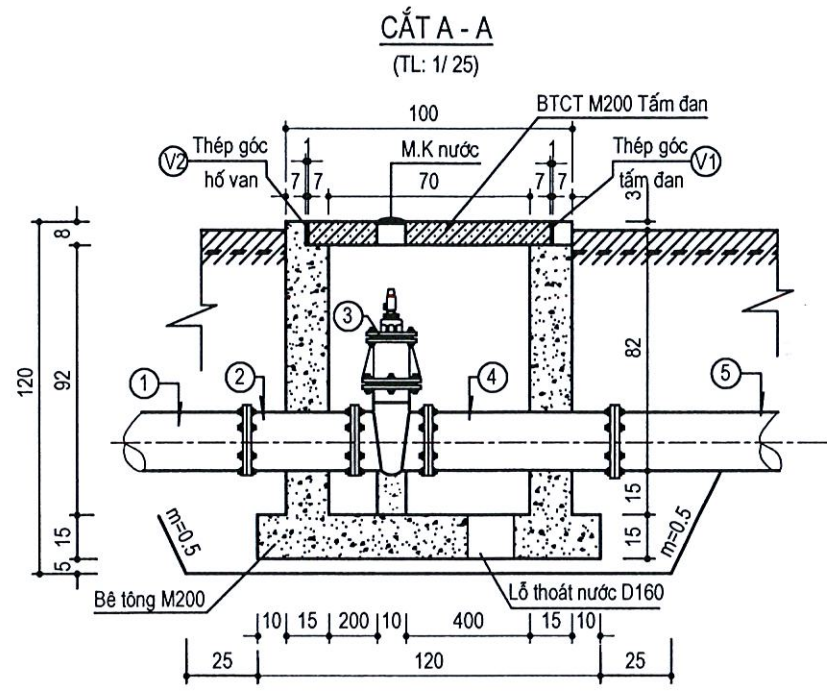
BẢNG THỐNG KÊ CHIỀU SÂU ĐÀO CÁC MỔ ĐỠ (Hmổ)

Tên mố	M13	M14	M15	M16	M17	M18	M19	M20	M21	M22	M23	M24	M25	M26	M27	M28	M29
H Đào m (m)	0.02	0.27	0.53	0.85	0.68	0.48	0.25	0.18	0.17	0.16	0.15	0.12	0.10	0.12	0.16	0.18	0.25

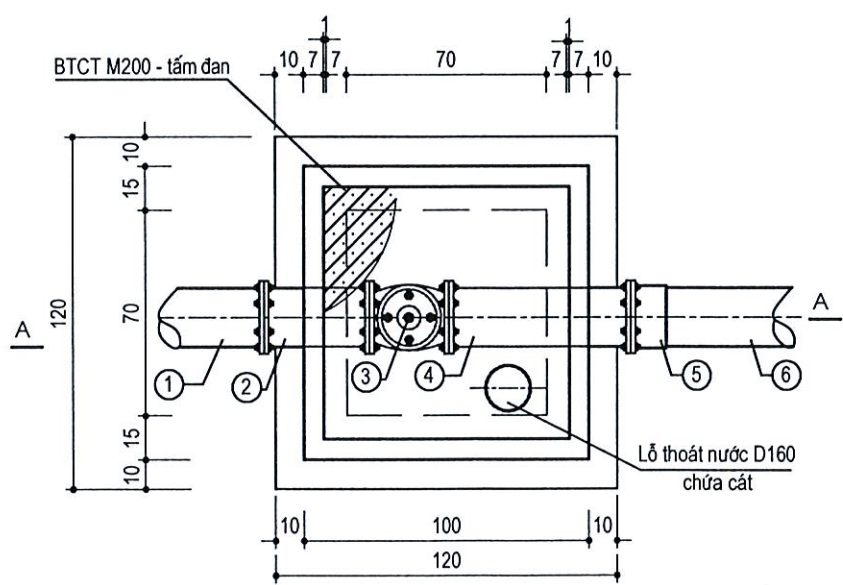
GHI CHÚ:

- KÍCH THƯỚC TRONG BẢN VẼ ĐƠN VỊ MM, CAO TRÌNH: M
- KHỐI LƯỢNG TRỤ ĐỠ ỚNG ĐÃ TÍNH TRONG KHỐI LƯỢNG TUYẾN NƯỚC THỎ

ỦY BAN NHÂN DÂN XÃ PHƯỚC CHÁNH PHÒNG KINH TẾ	HỒ SƠ THIẾT KẾ BẢN VẼ THI CÔNG CÔNG TRÌNH: NƯỚC SINH HOẠT KẾT HỢP VỚI THỦY LỢI SUỐI XÃ KÀ XÃ PHƯỚC CHÁNH ĐỊA ĐIỂM: XÃ PHƯỚC CHÁNH, TP ĐÀ NẴNG	CHỦ TRÌ T.KẾ	NGUYỄN VĂN ĐỊNH	CÔNG TY TNHH MTV TƯ VẤN XÂY DỰNG VÀ MÔI TRƯỜNG LẬP AN ĐÀ NẴNG NGÀY... THÁNG... NĂM 2025 CÔNG TY TNHH MTV TƯ VẤN XÂY DỰNG VÀ MÔI TRƯỜNG LẬP AN THÀNH PHỐ ĐÀ NẴNG	CHI TIẾT THIẾT KẾ CẮT ĐỌC TUYẾN CẤP NƯỚC THỎ
		THIẾT KẾ	NGUYỄN NGỌC THỂ		
CÔNG TY TNHH MTV TƯ VẤN XÂY DỰNG VÀ MÔI TRƯỜNG LẬP AN		THỂ HIỆN		DƯƠNG BẢO KHUYẾN	TỶ LỆ: 1/1000; 1/100
		KIỂM TRA	LƯƠNG NGỌC HÀ		LẦN XUẤT BẢN: 1



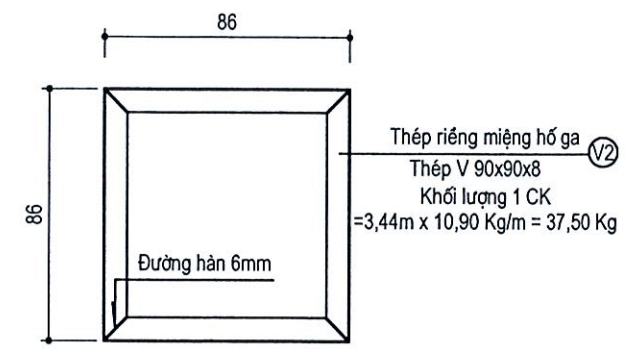
MẶT BẰNG HỒ VAN ĐẦU TUYẾN CẤP NƯỚC CHÍNH  
(TL: 1/25)



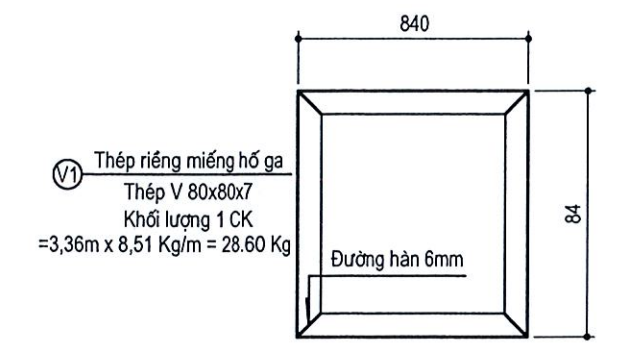
CHÚ THÍCH:

- ĐẦU NỐI ỐNG TTK TỪ BỂ CHỨA NƯỚC SẠCH
- ĐOẠN ỐNG TTK D200, L=50CM HÀN BÍCH THÉP 2 ĐẦU
- KHÓA D200 BB TY TRONG
- ĐOẠN ỐNG TTK D200, L=70CM HÀN BÍCH THÉP 2 ĐẦU
- BU BÍCH HDPE- D200
- ỐNG NƯỚC SẠCH HDPE- D200

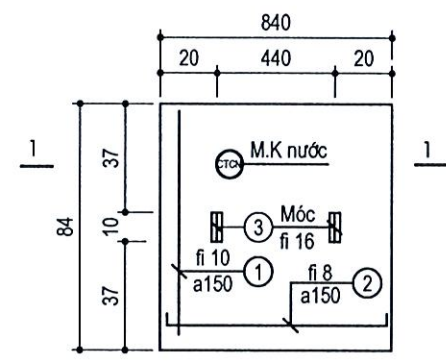
CHI TIẾT THÉP GÓC MIỆNG HỒ VAN  
(TL: 1/25)



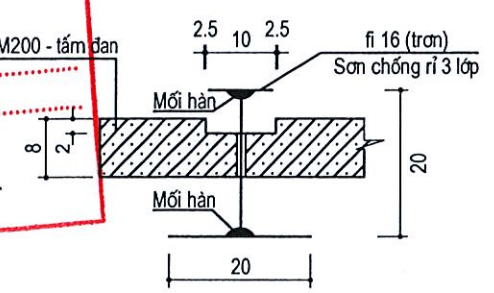
CHI TIẾT THÉP GÓC TẤM ĐAN  
(TL: 1/25)



CHI TIẾT TẤM ĐAN HỒ VAN  
(TL: 1/25)



CHI TIẾT A - CHI TIẾT MỐC TẤM ĐAN  
(TL: 1/10)



PHÒNG KINH TẾ XÃ PHƯỚC CHÁNH  
**THẨM ĐỊNH**  
Theo Văn bản số: .....  
Ngày.....tháng.....năm 20.....  
Ký tên: .....

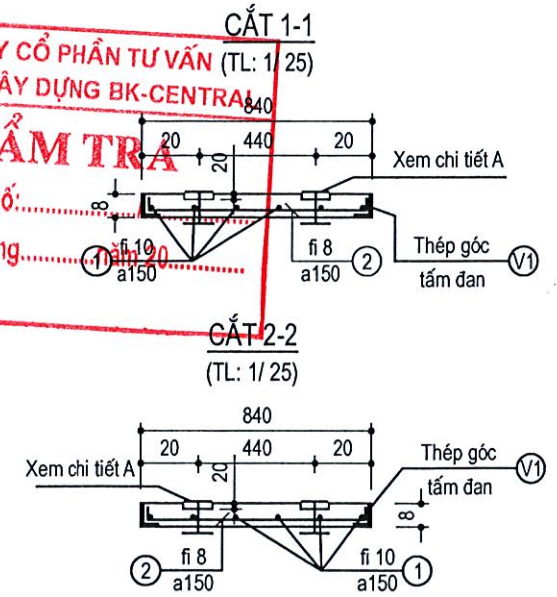
CÔNG TY CỔ PHẦN TƯ VẤN  
KIỂM ĐỊNH XÂY DỰNG BK-CENTRAL  
**THẨM TRA**  
Theo Văn bản số: .....  
Ngày.....tháng.....năm 20.....

BẢNG TỔNG HỢP THÉP HỒ VAN

TT	HÌNH DẠNG mm	φ (mm)	L THANH (N)	SỐ LƯỢNG		Tổng C. dài (m)	TỔNG K. LƯỢNG (KG)	
				Thanh 1 CK	Toàn bộ			
①	50 790 50	10	890	6	6	5.34	3.30	
②	50 790 50	8	890	6	6	5.34	2.11	
③	100 200 200	16	500	2	2	1.00	1.58	
<b>TỔNG CỘNG:</b>							<b>7.71 KG</b>	

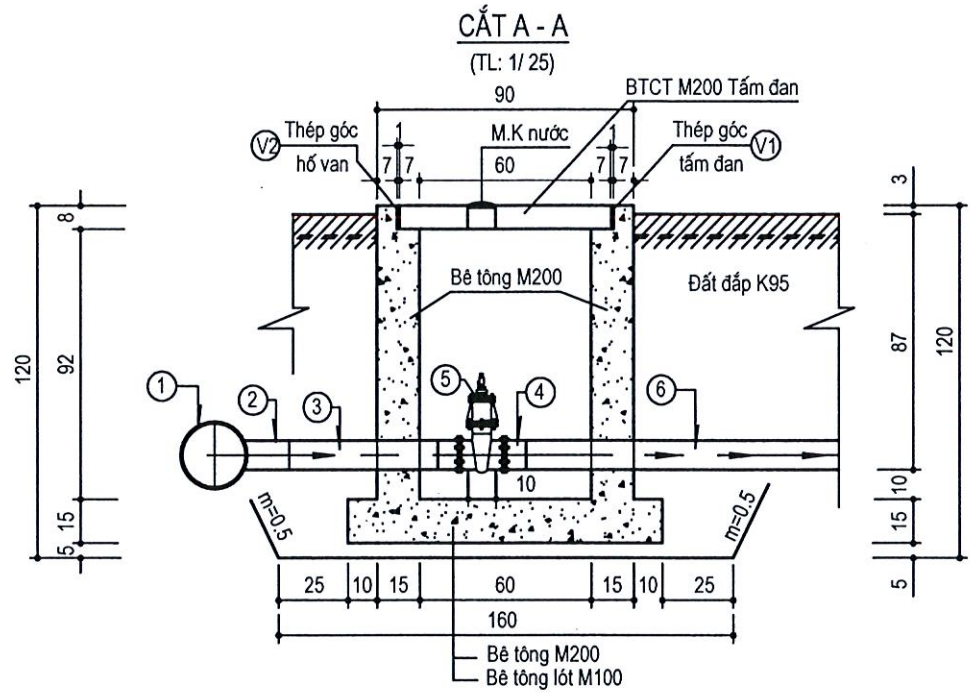
GHI CHÚ:

- KÍCH THƯỚC TRONG BẢN VẼ ĐƠN VỊ MM, CAO TRÌNH: M
- THÉP TẤM ĐAN ĐƯỢC HÀN TRỰC TIẾP VÀO THÉP RIÊNG GÓC

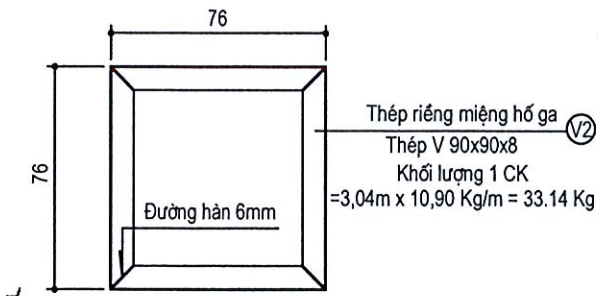


ỦY BAN NHÂN DÂN XÃ PHƯỚC CHÁNH PHÒNG KINH TẾ	HỒ SƠ THIẾT KẾ BẢN VẼ THI CÔNG CÔNG TRÌNH: NƯỚC SINH HOẠT KẾT HỢP VỚI THỦY LỢI SUỐI XÃ KÀ XÃ PHƯỚC CHÁNH ĐỊA ĐIỂM: XÃ PHƯỚC CHÁNH, TP ĐÀ NẴNG	CHỦ TRÌ T.KẾ	NGUYỄN VĂN ĐỊNH	ĐÀ NẴNG, NGÀY... THÁNG... NĂM 2025 CÔNG TY TNHH MTV TƯ VẤN VÀ MÔI TRƯỜNG LẬP AN XÂY DỰNG VÀ KIỂM ĐỊNH	HỒ VAN ĐIỀU KHIỂN
		THIẾT KẾ	NGUYỄN NGỌC THẾ		
CÔNG TY TNHH MTV TƯ VẤN XÂY DỰNG VÀ MÔI TRƯỜNG LẬP AN		THỂ HIỆN		LẬP AN	TỶ LỆ: 1/50; 1/25
		KIỂM TRA	LƯƠNG NGỌC HÀ		LẦN XUẤT BẢN: 1

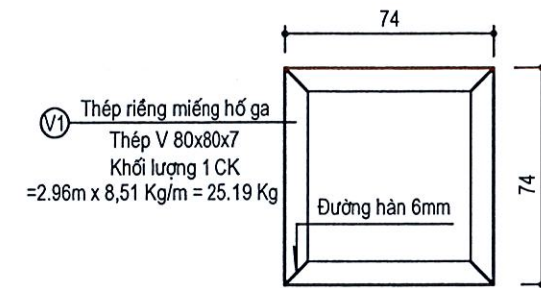
# CHI TIẾT THIẾT KẾ HỐ VAN XẢ CẶN



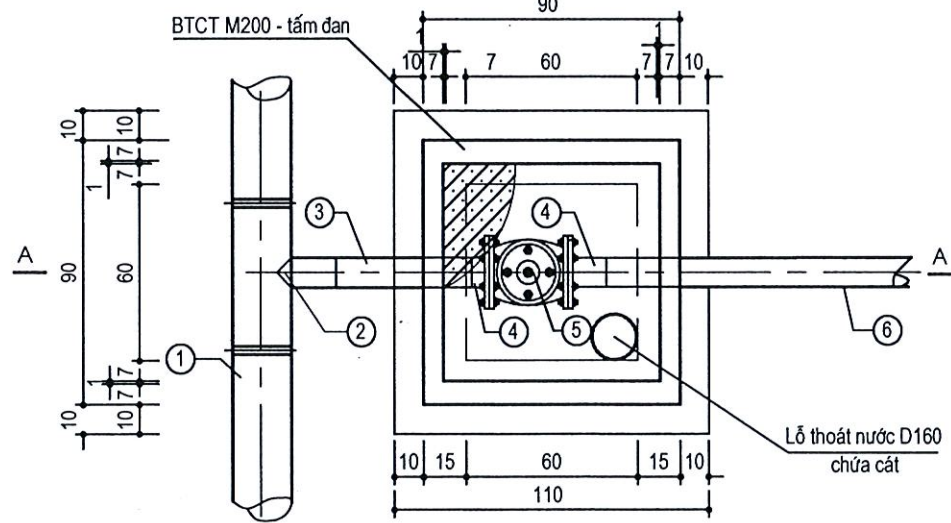
CHI TIẾT THÉP GÓC MIỆNG HỐ VAN  
(TL: 1/25)



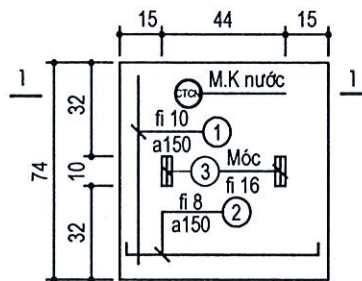
CHI TIẾT THÉP GÓC TẮM ĐAN  
(TL: 1/25)



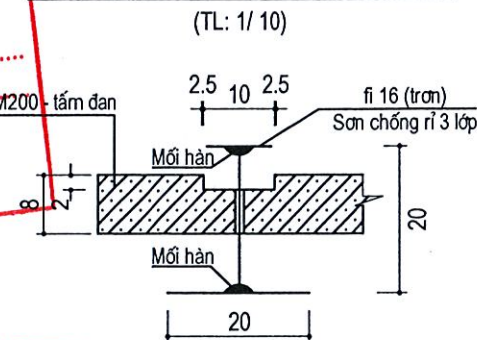
MẶT BẰNG HỐ VAN XẢ CẶN  
(TL: 1/25)



CHI TIẾT TẮM ĐAN HỐ VAN  
(TL: 1/25)



CHI TIẾT A - CHI TIẾT MỐC TẮM ĐAN  
(TL: 1/10)



**PHÒNG KINH TẾ XÃ PHƯỚC CHÁNH**  
**THẨM ĐỊNH**  
Theo Văn bản số: .....  
Ngày.....tháng.....năm 20.....  
Ký tên: .....

**GÔNG TY CỔ PHẦN TƯ VẤN**  
**KIỂM ĐỊNH XÂY DỰNG BK-CENTRAL**  
**THẨM TRA**  
Theo Văn bản số: .....  
Ngày.....tháng.....năm 20.....  
Ký tên: .....

BẢNG TỔNG HỢP THÉP 01 HỐ VAN

TT	HÌNH DẠNG mm	φ (mm)	L THANH (MM)	SỐ LƯỢNG		Tổng C. dài (m)	K L 01 HỐ (KG)	K L 11 HỐ (KG)
				Thanh 1 CK	Toàn bộ			
①	690	10	790	6	6	4.74	2.93	32.33
②	690	8	790	6	6	4.74	1.88	20.68
③	100 200 200	16	500	2	2	1.00	1.58	17.38

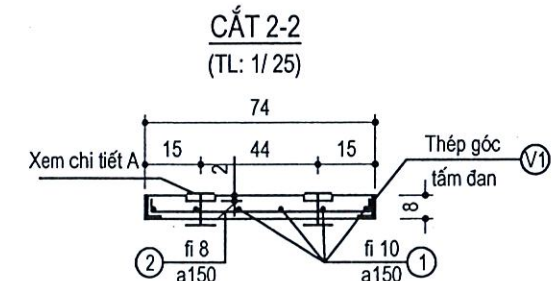
TỔNG CỘNG: 70.39 KG

**CHÚ THÍCH:**

- 1. ỐNG CẤP NƯỚC SẠCH
- 2. TÊ THU HDPE
- 3. ĐOẠN ỐNG HDPE D110
- 4. BU HDPE - D100
- 5. KHÓA D100 BB TY TRONG
- 6. ỐNG XẢ CẶN HDPE - D100; L=15M

**GHI CHÚ:**

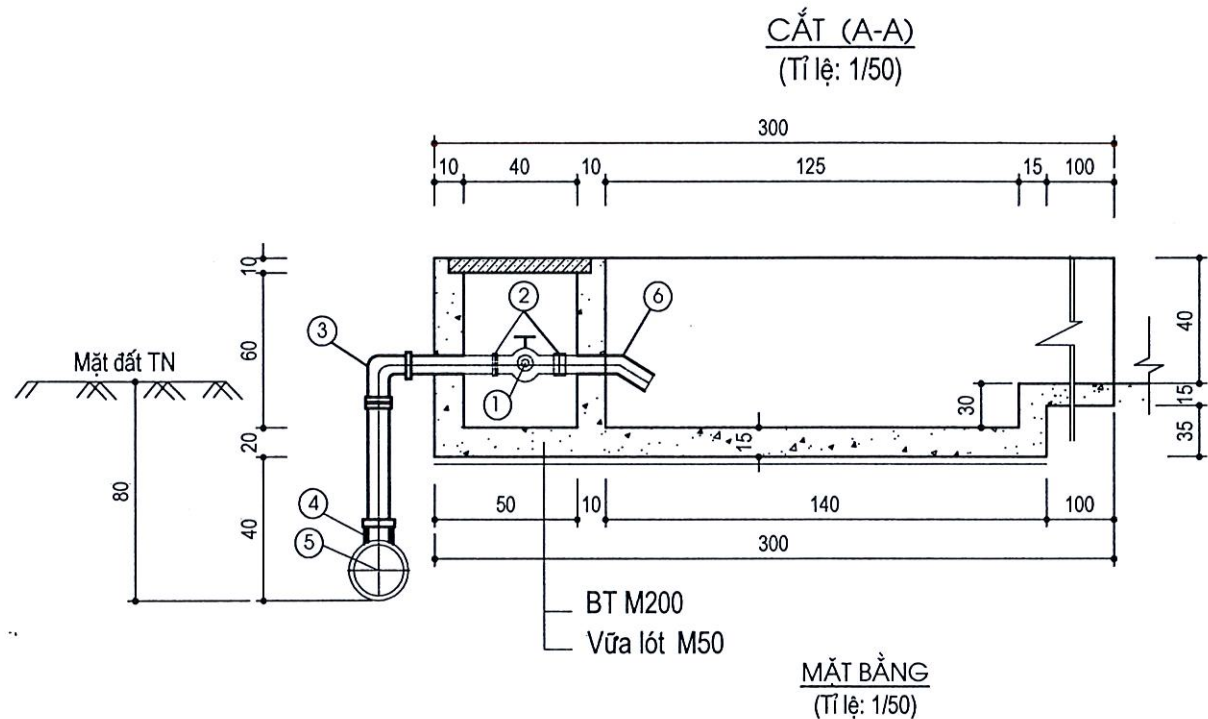
- 1. KÍCH THƯỚC TRONG BẢN VẼ ĐƠN VỊ CM, CAO TRÌNH: M
- 2. THÉP TẮM ĐAN ĐƯỢC HÀN TRỰC TIẾP VÀO THÉP RIÊNG GÓC



ỦY BAN NHÂN DÂN XÃ PHƯỚC CHÁNH PHÒNG KINH TẾ	HỒ SƠ THIẾT KẾ BẢN VẼ THI CÔNG CÔNG TRÌNH: NƯỚC SINH HOẠT KẾT HỢP VỚI THỦY LỢI SUỐI XÃ KÀ XÃ PHƯỚC CHÁNH ĐỊA ĐIỂM: XÃ PHƯỚC CHÁNH, TP ĐÀ NẴNG	CHỦ TRÌ T.KẾ	NGUYỄN VĂN ĐỊNH	ĐÀ NẴNG, NGÀY THÁNG NĂM 2025 CÔNG TY TNHH MTV TƯ VẤN VÀ MÔI TRƯỜNG LẬP AN XÂY DỰNG VÀ MÔI TRƯỜNG	HỐ VAN XẢ CẶN
CÔNG TY TNHH MTV TƯ VẤN XÂY DỰNG VÀ MÔI TRƯỜNG LẬP AN		THIẾT KẾ	NGUYỄN NGỌC THẾ		
		THỂ HIỆN			LẦN XUẤT BẢN: 1
		KIỂM TRA	LƯƠNG NGỌC HẠ		KÝ HIỆU: HV - NT

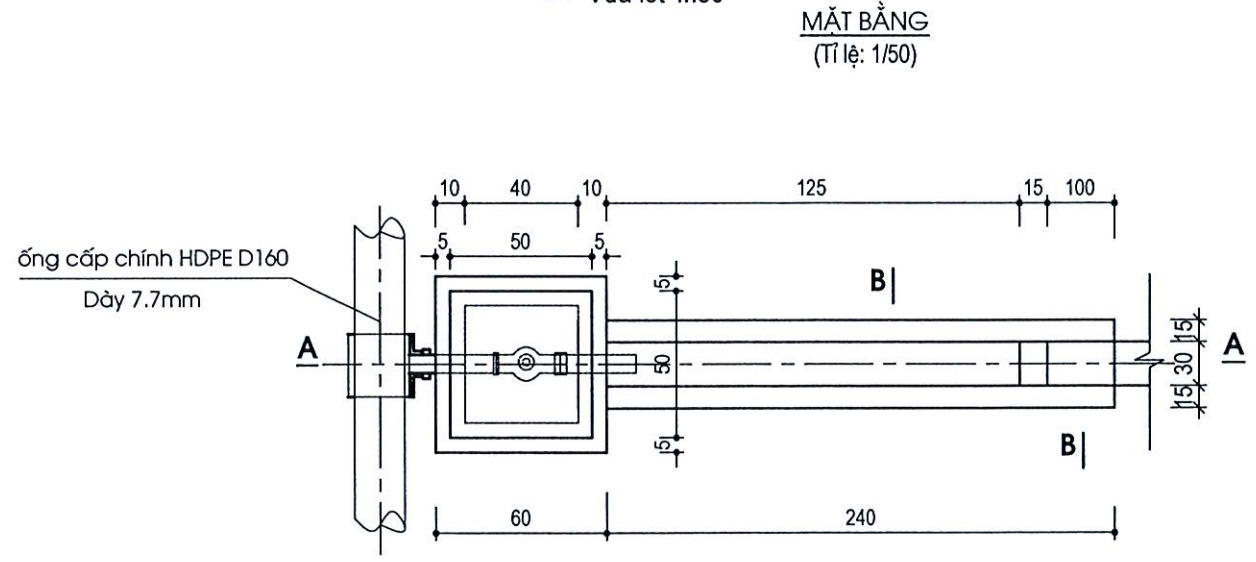
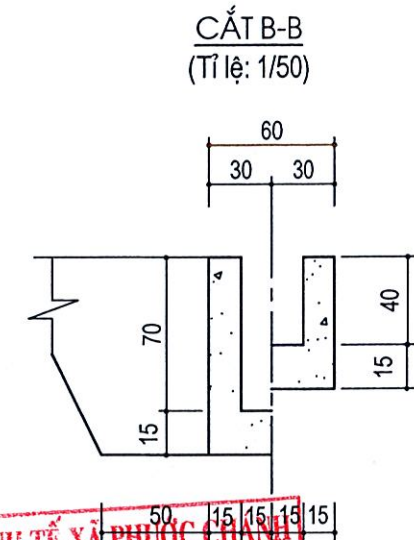
**LẬP AN**  
CÔNG TY TNHH MTV TƯ VẤN VÀ MÔI TRƯỜNG LẬP AN  
ĐÀ NẴNG, VIỆT NAM

# CHI TIẾT THIẾT KẾ CỦA LẤY NƯỚC TRỰC TIẾP XUỐNG RUỘNG



## CHÚ THÍCH

- ① Van khóa ren đồng D32
- ② Khâu nổi D32
- ③ Co 90 độ HDPE D32
- ④ Đai khởi thủy D150/32
- ⑤ ống cấp chính HDPE D160
- ⑥ ống lấy nước ra ruộng D32, dày 3mm



**PHÒNG KINH TẾ XÃ PHƯỚC CHÁNH**  
**THẨM ĐỊNH**  
 Theo Văn bản số:...../.....  
 Ngày.....tháng.....năm 20.....  
 Ký tên: **CỐT THÉP TẮM ĐẠN HỒ VAN**  
 (1:25)

**CÔNG TY CỔ PHẦN TƯ VẤN KIỂM ĐỊNH XÂY DỰNG BK-CENTRAL**  
**THẨM TRA**  
 Theo Văn bản số:...../.....  
 Ngày.....tháng.....năm 20.....  
 Ký tên:

**BẢNG THỐNG KÊ KHỐI LƯỢNG THÉP HỒ VAN ĐẦU TUYẾN NHÁNH**

TT	HÌNH DẠNG mm	φ (mm)	L (m)	SỐ THANH (N)	L X N (m)	K. LƯỢNG 1 HỐ (KG)	SỐ LƯỢNG (TẮM ĐẠN)	TỔNG K. LƯỢNG (KG)	GHI CHÚ
①	25 450 25	8	0.50	4	2.0	0.79	10	7.90	
②	25 450 25	8	0.50	4	2.0	0.79	10	7.90	

TỔNG CỘNG: 15.80 KG

## GHI CHÚ:

1. Kích thước trong bản vẽ ghi bằng cm, cao độ ghi bằng m, đường kính thép ghi mm.
2. Theo chiều dài tuyến dẫn từ Ko+830 đến KC, cứ 20m bố trí 01 cổng lấy nước xuống ruộng

ỦY BAN NHÂN DÂN XÃ PHƯỚC CHÁNH PHÒNG KINH TẾ	HỒ SƠ THIẾT KẾ BẢN VẼ THI CÔNG CÔNG TRÌNH: NƯỚC SINH HOẠT KẾT HỢP VỚI THỦY LỢI SUỐI XÀ KA XÃ PHƯỚC CHÁNH ĐỊA ĐIỂM: XÃ PHƯỚC CHÁNH, TP ĐÀ NẴNG	CHỦ TRÌ T.KẾ	NGUYỄN VĂN ĐỊNH		HỒ VAN XẢ CẶN
		THIẾT KẾ	NGUYỄN NGỌC THẾ		
CÔNG TY TNHH MTV TƯ VẤN XÂY DỰNG VÀ MÔI TRƯỜNG LẬP AN		THỂ HIỆN			
		KIỂM TRA	LƯƠNG NGỌC HẠ		
				DƯƠNG BẢO KHUYẾN	

TỶ LỆ: 1/50; 1/25  
 BẢN VẼ SỐ:  
 LẦN XUẤT BẢN: 1  
 KÝ HIỆU: HV - NT