

**CÔNG TY TNHH VIỆT MINH QUÂN**  
 ĐỊA CHỈ: 50 6 TRẦN HƯNG ĐẠO, P.3, TP.ĐÀ LẠT, LÂM ĐỒNG  
 EMAIL: vietminhquanco.kt@gmail.com

CHỦ ĐẦU TƯ:  
**PHÒNG KINH TẾ XÃ ĐẠM RỒNG 1**

THIẾT KẾ LẬP BẢO GẢO KINH TẾ KỸ THUẬT - DỰ TOÁN

CÔNG TRÌNH: ĐƯỜNG VÀ CẦU VÀO NGHĨA ĐỊA  
 THÔN ĐÔNG GIỀ

ĐỊA ĐIỂM XD: XÃ ĐẠM RỒNG 1 - TỈNH LÂM ĐỒNG

CHỦ TRÌ KHẢO SÁT

KS. NGUYỄN MẠNH TUẤN

CHỦ TRÌ THIẾT KẾ

KS. NGUYỄN DUY CÔNG

*Nguyễn Tuấn*

*Nguyễn Công*

GIÁM ĐỌC

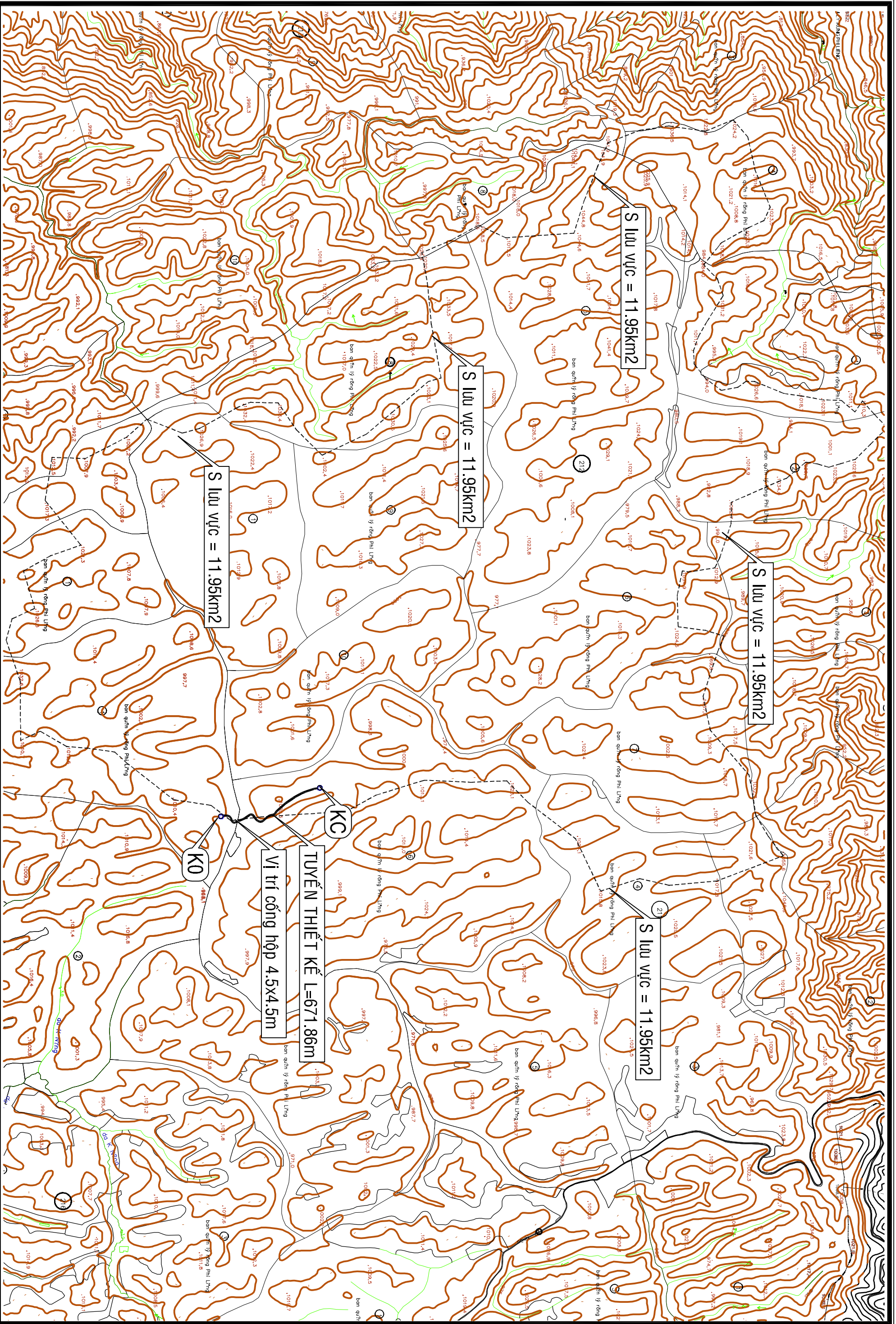
*Nguyễn Đức*

NGUYỄN MINH ĐỨC

**BÌNH ĐỒ VỊ TRÍ**

BẢN VẼ TỶ LỆ HOÀN THÀNH  
 1/5000 03/2026

BV/T: 01/01



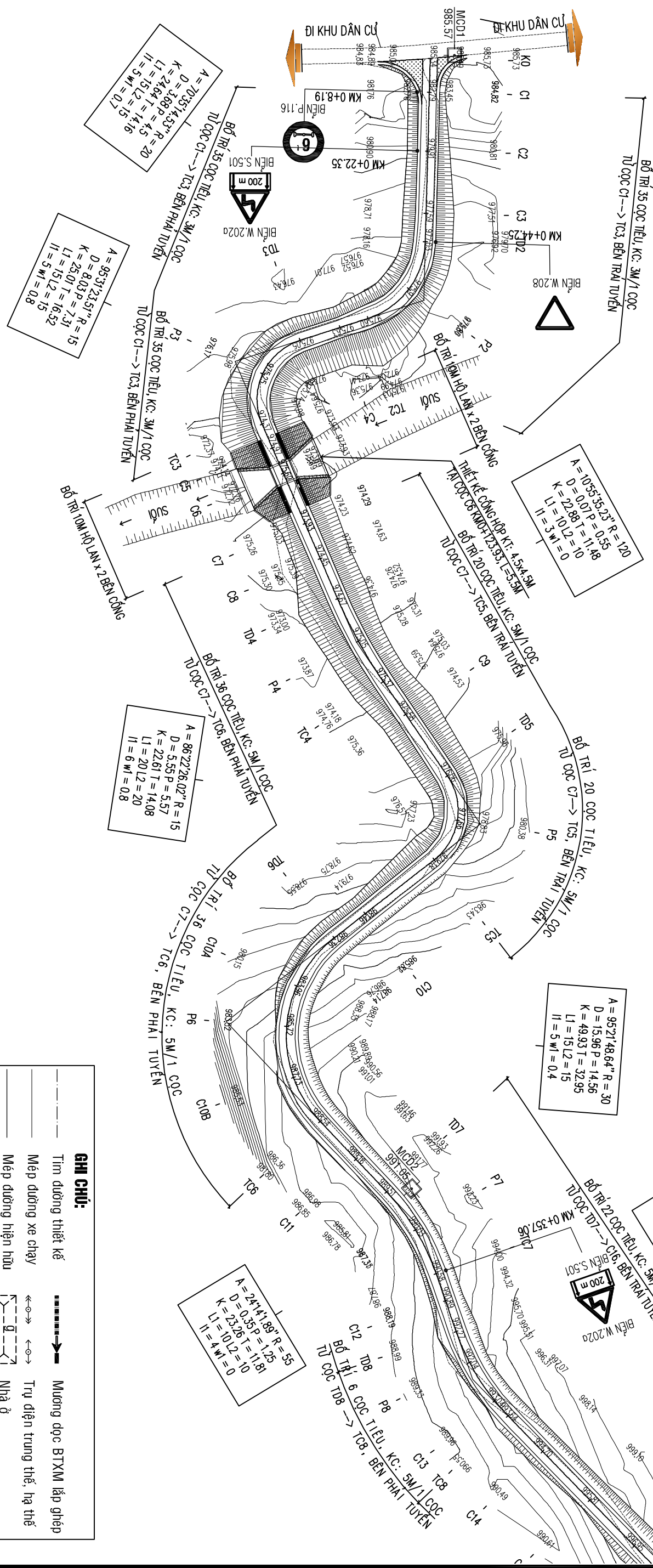
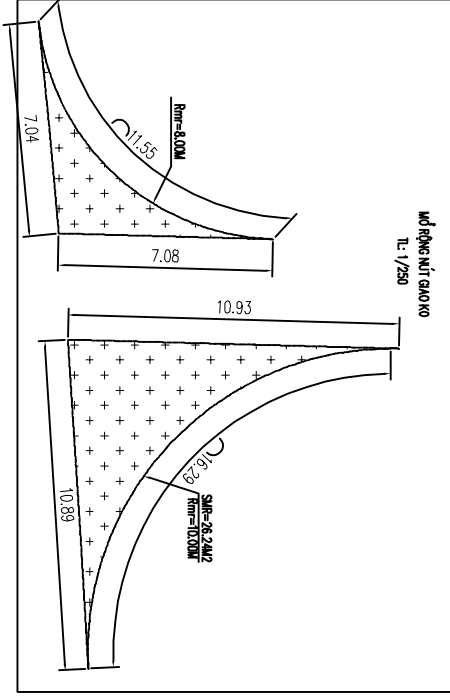
**PHÒNG KINH TẾ XÃ DẠM RỪNG 1**  
**CÔNG TY TNHH VIỆT MINH QUÂN**  
 ĐỊA CHỈ: 50 6 TRẦN HƯNG ĐẠO, P.3, TP.ĐÀ LẠT, LÂM ĐỒNG  
 EMAIL: vietminhquancoi.kt@gmail.com

**CHỦ ĐẦU TƯ:**  
**THIẾT KẾ LẬP BẢO GẢO KINH TẾ KỸ THUẬT - DỰ TOÁN**  
**CÔNG TRÌNH: ĐƯỜNG VÀ CẦU VÀO NGHĨA ĐỊA THÔN ĐÔNG GIÊ**  
**ĐỊA ĐIỂM XD: XÃ DẠM RỪNG 1 - TỈNH LÂM ĐỒNG**

**CHỦ TRÌ THIẾT KẾ**  
 CHỦ TRÌ THIẾT KẾ  
 KS. NGUYỄN MẠNH TUẤN  
 KS. NGUYỄN DUY CÔNG

**GIÁM ĐỌC**  
 NGUYỄN MINH ĐỨC

**BÌNH ĐỒ THỦY VĂN**  
 BẢN VẼ TỶ LỆ HOÀN THÀNH  
 BẰNG: V. 01/01 1/20000 03/2026



**GHI CHÚ:**

|  |                        |  |                              |
|--|------------------------|--|------------------------------|
|  | — Tim đường thiết kế   |  | — Mương dọc BTXM lắp ghép    |
|  | — Mép đường xe chạy    |  | — Trụ điện trung thế, hạ thế |
|  | — Mép đường hiện hữu   |  | — Nhà ở                      |
|  | — Hàng rào + tường xây |  | — Nhà tạm                    |
|  | — Mép ta luy           |  | — Mốc cao độ                 |
|  | — Đường đồng mức       |  |                              |

CHỦ ĐẦU TƯ:  
**PHÒNG KINH TẾ XÃ ĐẠM RỒNG 1**  
**CÔNG TY TNHH VIỆT MINH QUÂN**  
 ĐỊA CHỈ: 50 6 TRẦN HƯNG ĐẠO, P.3, TP.ĐÀ LẠT, LÂM ĐỒNG  
 EMAIL: vietminhquancoi.kt@gmail.com

THIẾT KẾ LẬP BẢO GẢO KINH TẾ KỸ THUẬT - DỰ TOÁN  
 CÔNG TRÌNH: ĐƯỜNG VÀ CẦU VÀO NGHĨA ĐỊA  
 THÔN ĐÔNG GIẾ  
 ĐỊA ĐIỂM XD: XÃ ĐẠM RỒNG 1 - TỈNH LÂM ĐỒNG

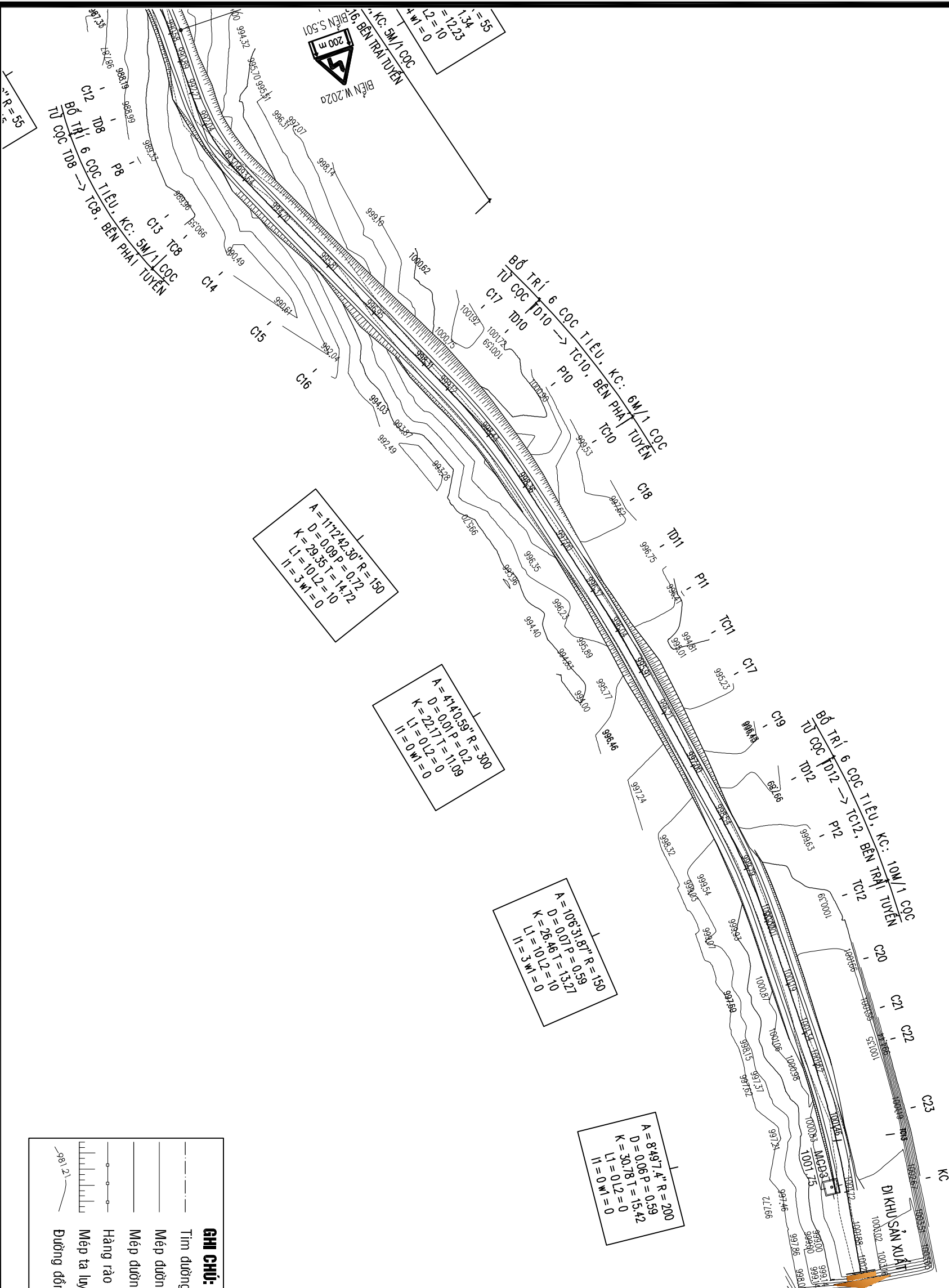
CHỦ TRÌ KHẢO SÁT  
 CHỦ TRÌ THIẾT KẾ

KS. NGUYỄN MẠNH TUẤN  
 KS. NGUYỄN DUY CÔNG

*Signature*  
*Signature*

GIÁM ĐỌC  
*Signature*  
 NGUYỄN MINH ĐỨC

**BÌNH ĐỒ THIẾT KẾ**  
 BẢN VẼ: TỶ LỆ: 1/1000  
 HOÀN THÀNH: 03/2026



| GHI CHÚ: |                            |
|----------|----------------------------|
|          | Trục đường thiết kế        |
|          | Mép đường xe chạy          |
|          | Mép đường hiện hữu         |
|          | Hàng rào + tường xây       |
|          | Mép ta luy                 |
|          | Đường đồng mức             |
|          | Mương dọc BTXM lắp ghép    |
|          | Trụ điện trung thế, hạ thế |
|          | Nhà ở                      |
|          | Nhà tạm                    |
|          | Mức cao độ                 |

**PHÒNG KINH TẾ XÃ ĐAM RỒNG 1**  
**CÔNG TY TNHH VIỆT MINH QUÂN**  
 ĐỊA CHỈ: 506 TRẦN HƯNG ĐẠO, P.3, TP.ĐÀ LẠT, LÂM ĐỒNG  
 EMAIL: vietminhquancoc.kt@gmail.com

**CHỦ ĐẦU TƯ:**  
**THIẾT KẾ LẬP BẢO GẠO KINH TẾ KỸ THUẬT - DỰ TOÁN**  
**CÔNG TRÌNH: DƯỜNG VÀ CẦU VÀO NGHĨA ĐỊA THÔN ĐÔNG GIÊ**  
**ĐỊA ĐIỂM XD: XÃ ĐAM RỒNG 1 - TỈNH LÂM ĐỒNG**

**CHỦ TRÌ KHẢO SÁT**  
**CHỦ TRÌ THIẾT KẾ**

**KS. NGUYỄN MẠNH TUẤN**  
**KS. NGUYỄN DUY CÔNG**

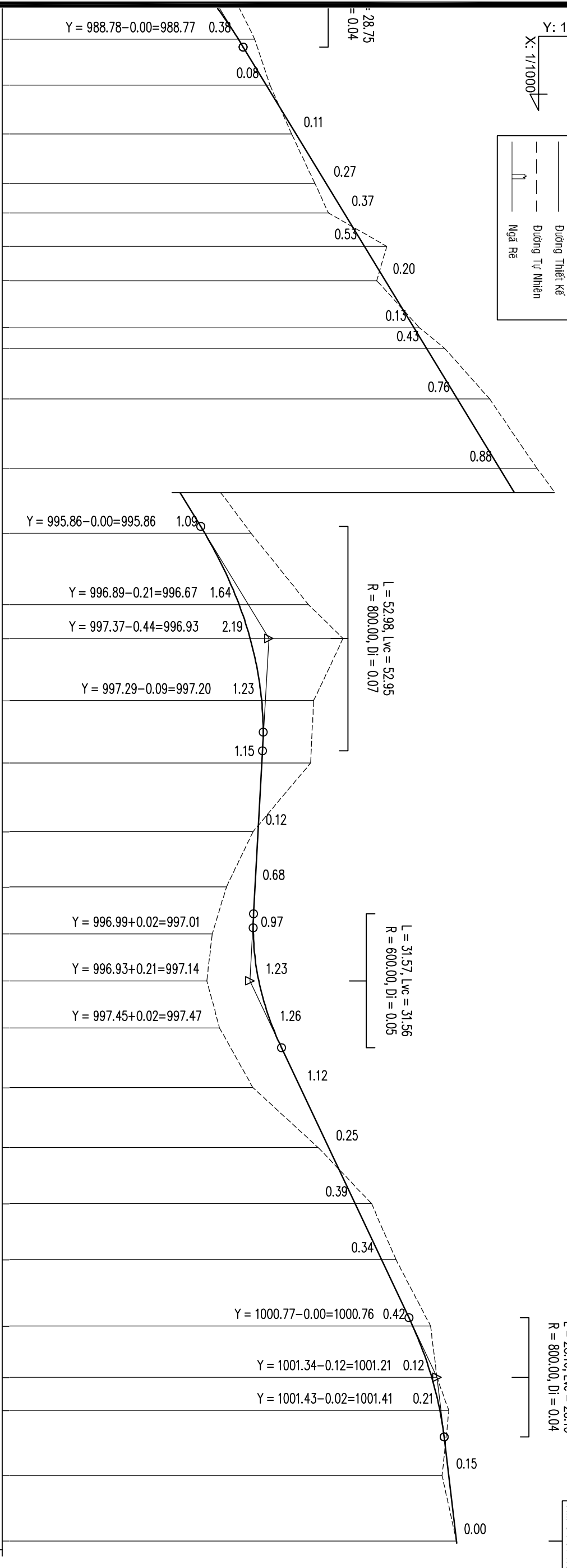
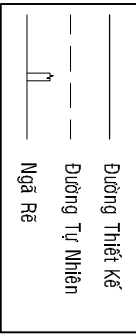
**GIÁM ĐỌC**  
  
**NGUYỄN MINH ĐỨC**

**BÌNH DỒ THIẾT KẾ**  
**BẢN VẼ**      **TỶ LỆ**      **HOÀN THÀNH**  
 BD: 02/02      1/1000      03/2026



Y: 1/100  
X: 1/1000

**GHI CHÚ:**



NỀN ĐẤT Á SÉT

MƯỜNG ĐẤT HÌNH THANG KT: (0.4+1.2)/2x0.4M

MƯỜNG ĐẤT HÌNH THANG KT: (0.4+1.2)/2x0.4M

|                            |        |        |        |        |        |        |        |        |        |        |        |        |        |        |        |                              |        |        |        |        |        |        |        |         |         |                            |         |         |         |  |  |  |  |  |  |                             |  |  |  |  |  |  |  |  |  |
|----------------------------|--------|--------|--------|--------|--------|--------|--------|--------|--------|--------|--------|--------|--------|--------|--------|------------------------------|--------|--------|--------|--------|--------|--------|--------|---------|---------|----------------------------|---------|---------|---------|--|--|--|--|--|--|-----------------------------|--|--|--|--|--|--|--|--|--|
| 988.77                     | 989.43 | 990.14 | 990.85 | 991.27 | 991.74 | 992.24 | 992.91 | 993.21 | 993.93 | 994.93 | 995.86 | 996.67 | 996.93 | 997.20 | 997.21 | 997.12                       | 997.05 | 997.01 | 997.14 | 997.47 | 998.12 | 998.78 | 999.40 | 1000.03 | 1000.76 | 1001.21                    | 1001.41 | 1001.61 | 1001.80 |  |  |  |  |  |  |                             |  |  |  |  |  |  |  |  |  |
| 323.01                     | 333.80 | 345.38 | 357.06 | 363.97 | 371.81 | 379.94 | 391.03 | 395.89 | 407.85 | 424.20 | 439.60 | 456.39 | 464.41 | 479.08 | 493.76 | 509.97                       | 522.98 | 534.07 | 545.15 | 556.26 | 570.34 | 584.44 | 597.67 | 610.91  | 626.57  | 638.66                     | 646.49  | 661.86  | 671.86  |  |  |  |  |  |  |                             |  |  |  |  |  |  |  |  |  |
| C11                        | TD7    | P7     | TC7    | C12    | TD8    | P8     | C13    | TC8    | C14    | C15    | C16    | C17    | TD10   | P10    | TC10   | C18                          | TD11   | P11    | TC11   | C17    | C19    | TD12   | P12    | TC12    | C20     | C21                        | C22     | C23     | KC      |  |  |  |  |  |  |                             |  |  |  |  |  |  |  |  |  |
| H4                         |        |        |        |        |        |        |        |        |        |        |        |        |        |        |        | H5                           |        |        |        |        |        |        |        |         |         | H6                         |         |         |         |  |  |  |  |  |  |                             |  |  |  |  |  |  |  |  |  |
| A = -24°14'1.89" R = 55.00 |        |        |        |        |        |        |        |        |        |        |        |        |        |        |        | A = -11°12'42.30" R = 150.00 |        |        |        |        |        |        |        |         |         | A = -4°14'0.59" R = 300.00 |         |         |         |  |  |  |  |  |  | A = -10°6'31.87" R = 150.00 |  |  |  |  |  |  |  |  |  |
| D = 0.35 P = 1.25          |        |        |        |        |        |        |        |        |        |        |        |        |        |        |        | D = 0.09 P = 0.72            |        |        |        |        |        |        |        |         |         | D = 0.01 P = 0.20          |         |         |         |  |  |  |  |  |  | D = 0.07 P = 0.59           |  |  |  |  |  |  |  |  |  |
| K = 23.26 T = 11.81        |        |        |        |        |        |        |        |        |        |        |        |        |        |        |        | K = 29.35 T = 14.72          |        |        |        |        |        |        |        |         |         | K = 22.17 T = 11.09        |         |         |         |  |  |  |  |  |  | K = 26.46 T = 13.27         |  |  |  |  |  |  |  |  |  |
| L1 = 10.00 L2 = 10.00      |        |        |        |        |        |        |        |        |        |        |        |        |        |        |        | L1 = 10.00 L2 = 10.00        |        |        |        |        |        |        |        |         |         | L1 = 10.00 L2 = 0.00       |         |         |         |  |  |  |  |  |  | L1 = 10.00 L2 = 10.00       |  |  |  |  |  |  |  |  |  |
| H = 4.00 w1 = 0.00         |        |        |        |        |        |        |        |        |        |        |        |        |        |        |        | H = 3.00 w1 = 0.00           |        |        |        |        |        |        |        |         |         | H = 0.00 w1 = 0.00         |         |         |         |  |  |  |  |  |  | H = 3.00 w1 = 0.00          |  |  |  |  |  |  |  |  |  |

**PHÒNG KINH TẾ XÃ ĐẠM RỒNG 1**

**CÔNG TY TNHH VIỆT MINH QUÂN**

Địa chỉ: 506 TRẦN HƯNG ĐẠO, P3, TP. ĐÀ LẠT, LÂM ĐỒNG

EMAIL: vietminhquandao.kt@gmail.com

**THIẾT KẾ LẬP BẢO GẢO KINH TẾ KỸ THUẬT - DỰ TOÁN**

CÔNG TRÌNH: ĐƯỜNG VÀ CẦU VÀO NGHĨA ĐỊA THÔN ĐÔNG GIẾ

Địa điểm XD: XÃ ĐẠM RỒNG 1 - TỈNH LÂM ĐỒNG

CHỦ ĐẦU TƯ:

CHỦ TRỊ KHẢO SÁT

CHỦ TRỊ THIẾT KẾ

CHỦ TRỊ THIẾT KẾ

KS. NGUYỄN MẠNH TUẤN

KS. NGUYỄN DUY CÔNG

GIÁM ĐỌC

NGUYỄN MINH ĐỨC

**TRÁC ĐỌC THIẾT KẾ**

BẢN VẼ

TỶ LỆ

HOÀN THÀNH

TP: 02102

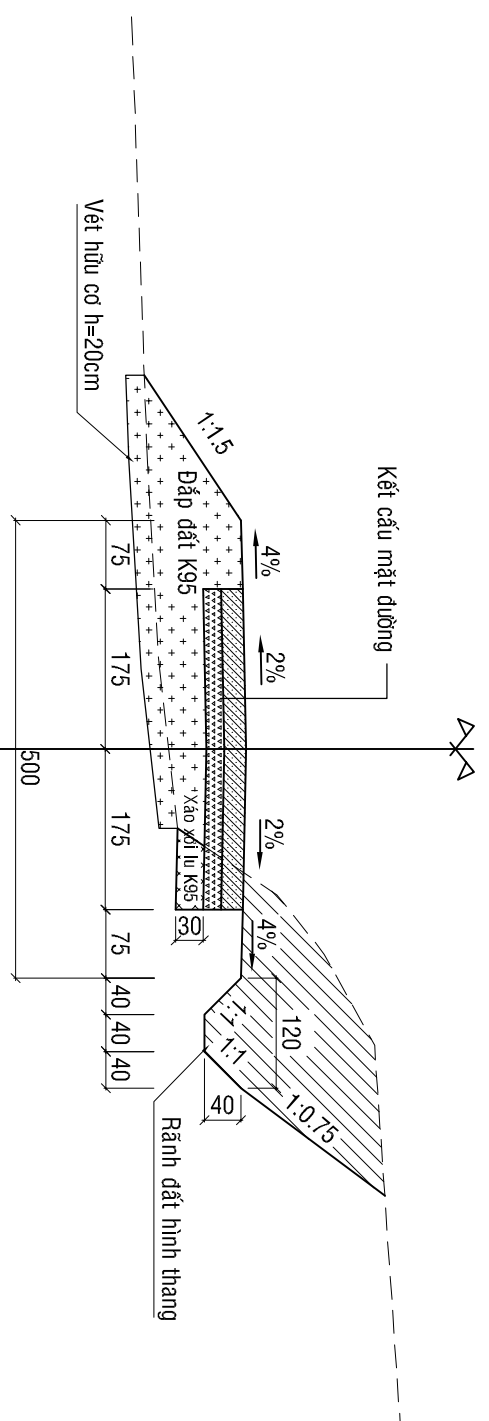
X: 1/1000, Y: 1/100

03/2026

# TRẮC NGANG ĐẠI DIỆN

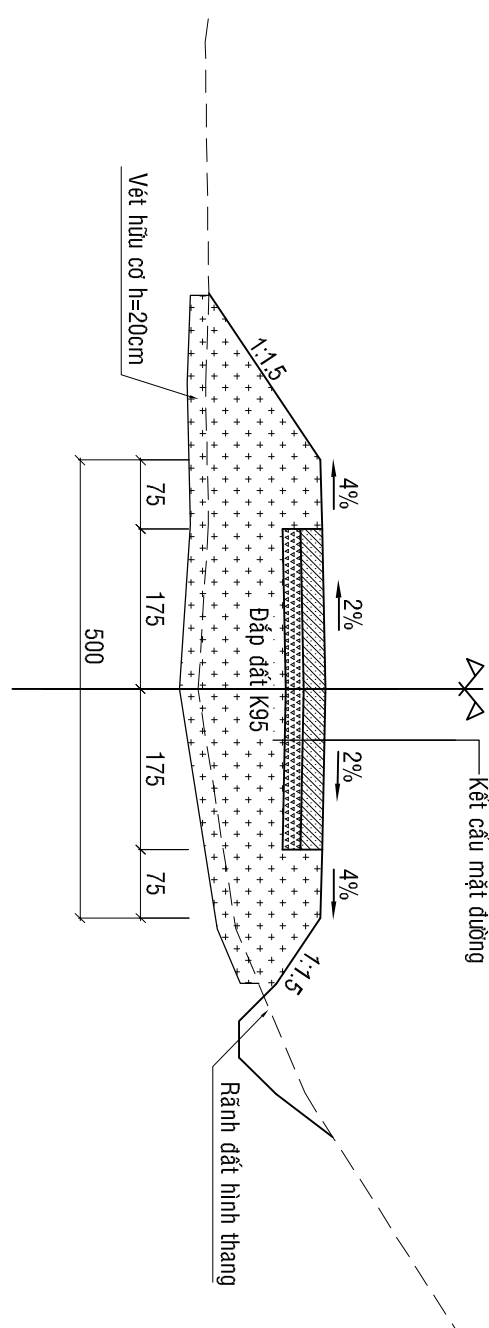
## TRẮC NGANG NỬA ĐÀO NỬA ĐẬP

Tỷ lệ: 1/100



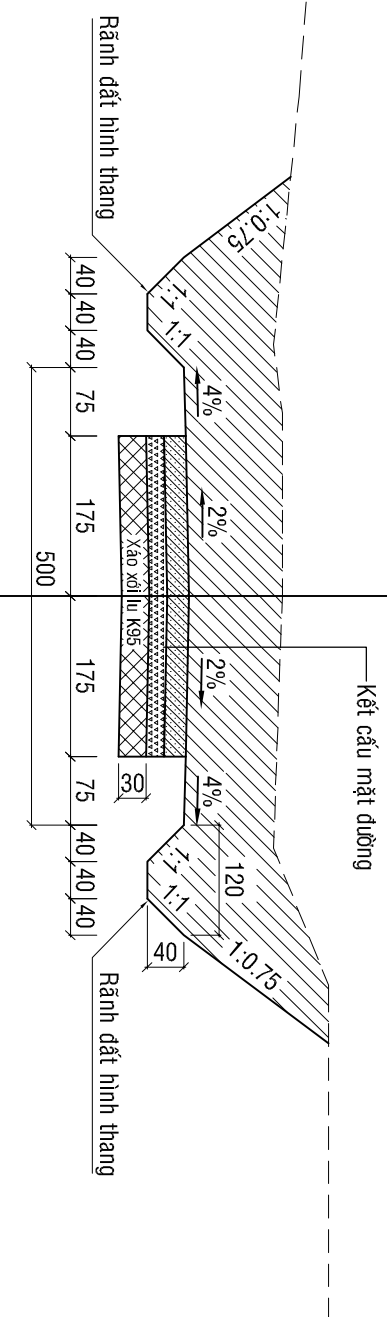
## TRẮC NGANG NỀN ĐẬP

Tỷ lệ: 1/100



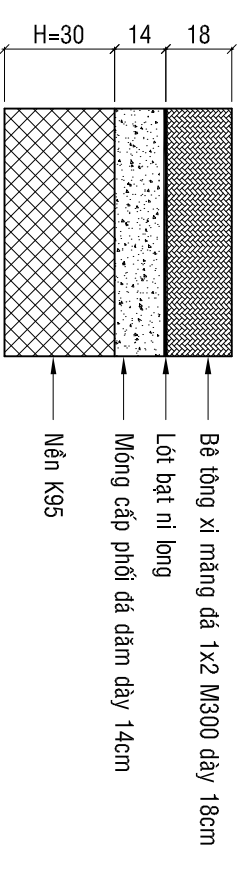
## TRẮC NGANG ĐÀO HOÀN TOÀN

Tỷ lệ: 1/100



## KẾT CẤU MẶT ĐƯỜNG

(Tỷ lệ: 1/25)



Ghi chú :

|  |                              |
|--|------------------------------|
|  | Kích thước trên bản vẽ là cm |
|  | Mặt đường BTXM               |
|  | Màng CPBD                    |
|  | Đào nền                      |
|  | Đắp nền K95                  |
|  | Xảo xỉ lu lên K95            |

Ghi chú :

- Nền đường đào xảo xỉ lu K95 dày 30cm
- Riêng đoạn từ cọc TC3 --> C8 vết hữu cơ với chiều dày 80cm



**CÔNG TY TNHH VIỆT MINH QUÂN**  
 Địa chỉ: 50 6 TRẦN HƯNG ĐẠO, P3, TP ĐÀ LẠT, LÂM ĐỒNG  
 EMAIL: vietminhquancs.kt@gmail.com

CHỦ ĐẦU TƯ:  
**PHÒNG KINH TẾ XÃ ĐAM RỒNG 1**

**THIẾT KẾ LẬP BẢO GẢO KINH TẾ KỸ THUẬT - DỰ TOÁN**  
 CÔNG TRÌNH: ĐƯỜNG VÀ CẦU VÀO NGHĨA ĐỊA THÔN ĐÔNG GIỀ  
 ĐỊA ĐIỂM XD: XÃ ĐAM RỒNG 1 - TỈNH LÂM ĐỒNG

CHỦ TRÌ KHẢO SÁT

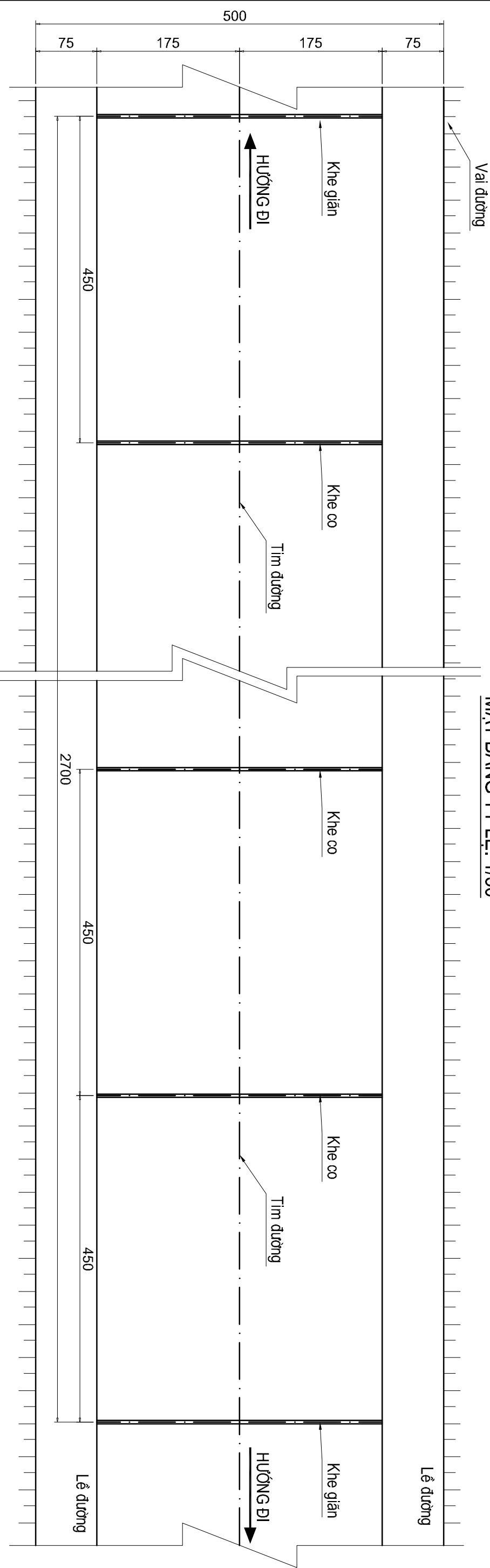
KS. NGUYỄN MẠNH TUẤN

GIÁM ĐỌC

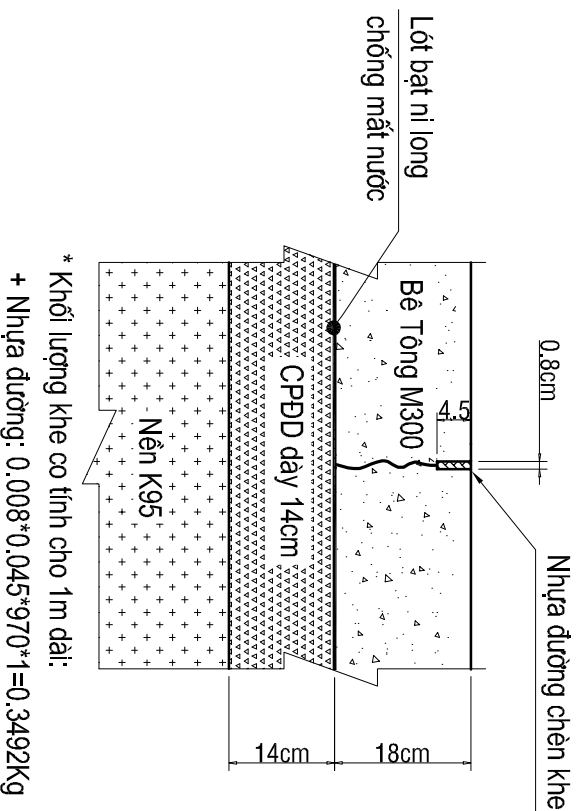
**TRẮC NGANG ĐẠI DIỆN**

BẢN VẼ TỶ LỆ HOÀN THÀNH  
 TNDĐ: 01/01 1/100 03/2026

**CHI TIẾT KHE CO GIẢN**  
**MẶT BẰNG TỶ LỆ: 1/50**

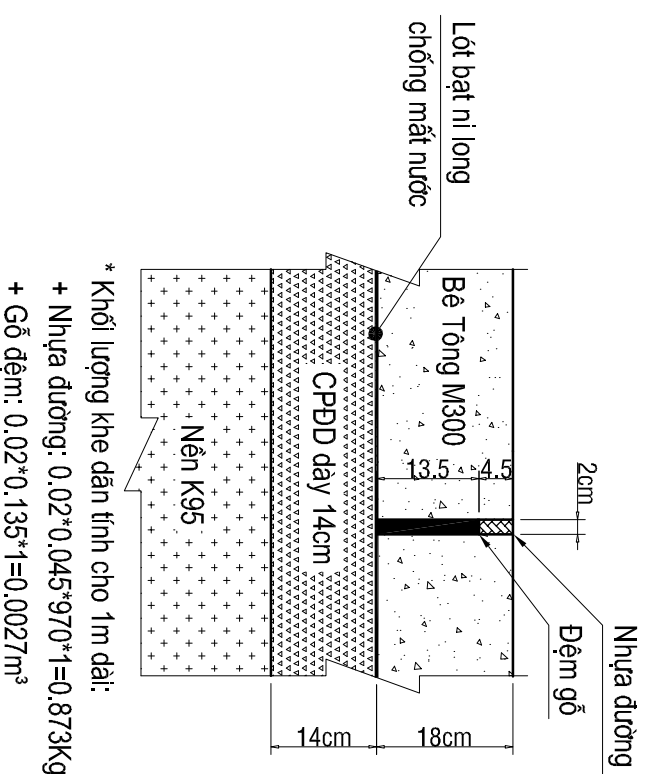


**CT KHE CO TỶ LỆ: 1/10**



\* Khối lượng khe co tính cho 1m dài:  
+ Nhựa đường:  $0.008 \times 0.045 \times 970 \times 1 = 0.3492 \text{Kg}$

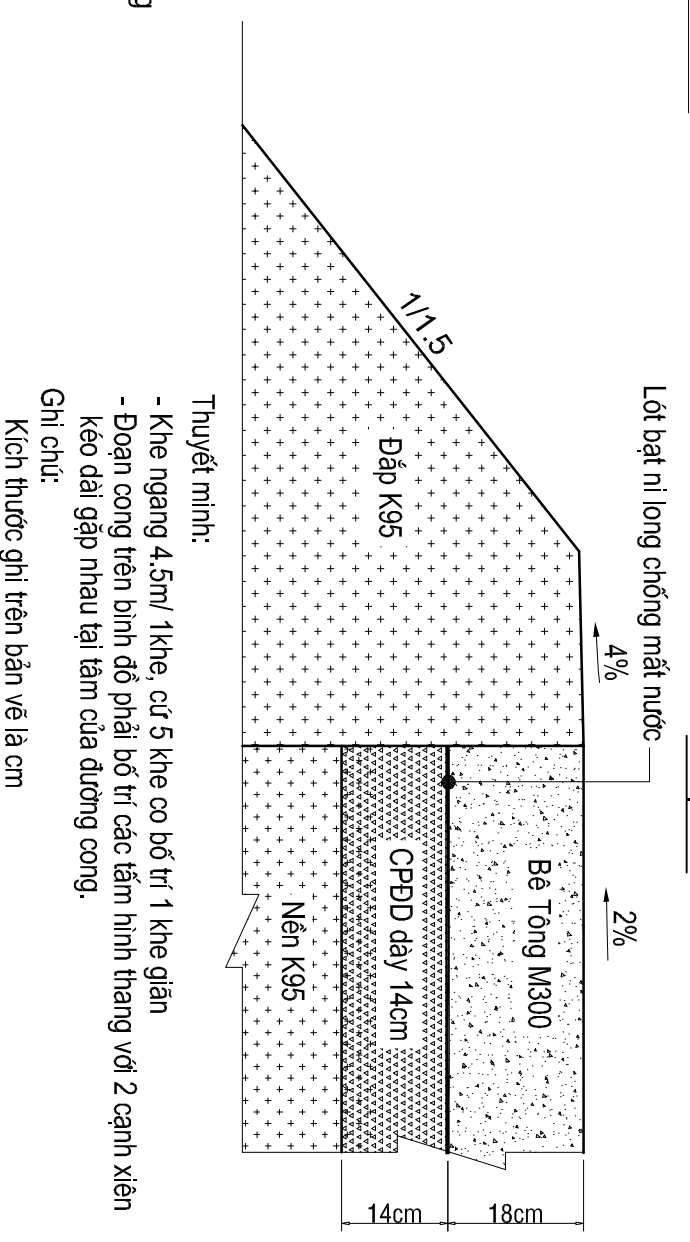
**CT KHE GIẢN TỶ LỆ: 1/10**



\* Khối lượng khe giãn tính cho 1m dài:  
+ Nhựa đường:  $0.02 \times 0.045 \times 970 \times 1 = 0.873 \text{Kg}$   
+ Gỗ đệm:  $0.02 \times 0.135 \times 1 = 0.0027 \text{m}^3$

**Tiếp giáp mặt đường bê tông và lề đất**

TỶ LỆ: 1/20



Thuyết minh:  
- Khe ngang 4.5m/ 1khe, cứ 5 khe co bố trí 1 khe giãn  
- Đoạn cong trên bình đồ phải bố trí các tấm hình thang với 2 cạnh xiên kéo dài gặp nhau tại tâm của đường cong.  
Ghi chú:  
Kích thước ghi trên bản vẽ là cm

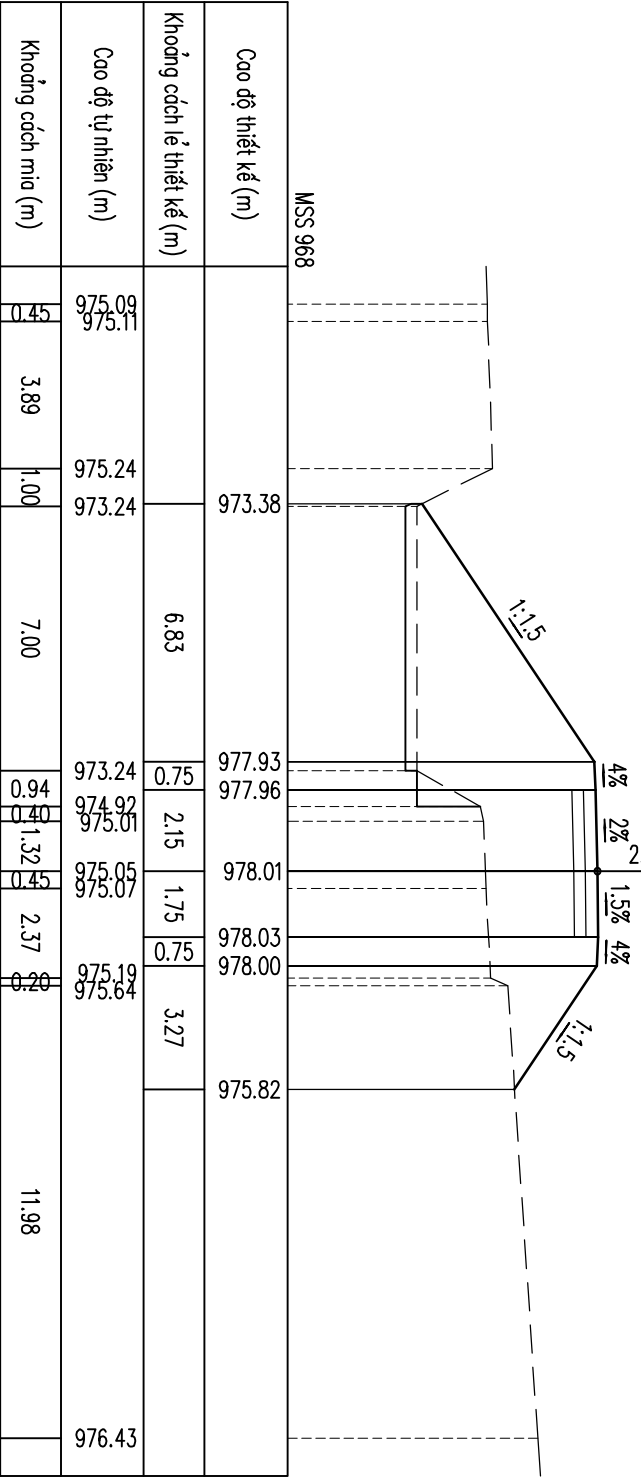




S đóp K95 : 39.48 m2  
 S vét bùn : 2.12 m2  
 S đánh cốp : 0.79 m2  
 L chiếm dụng : 15.50 m

Cọc TD3  
 Km 0 + 86.06

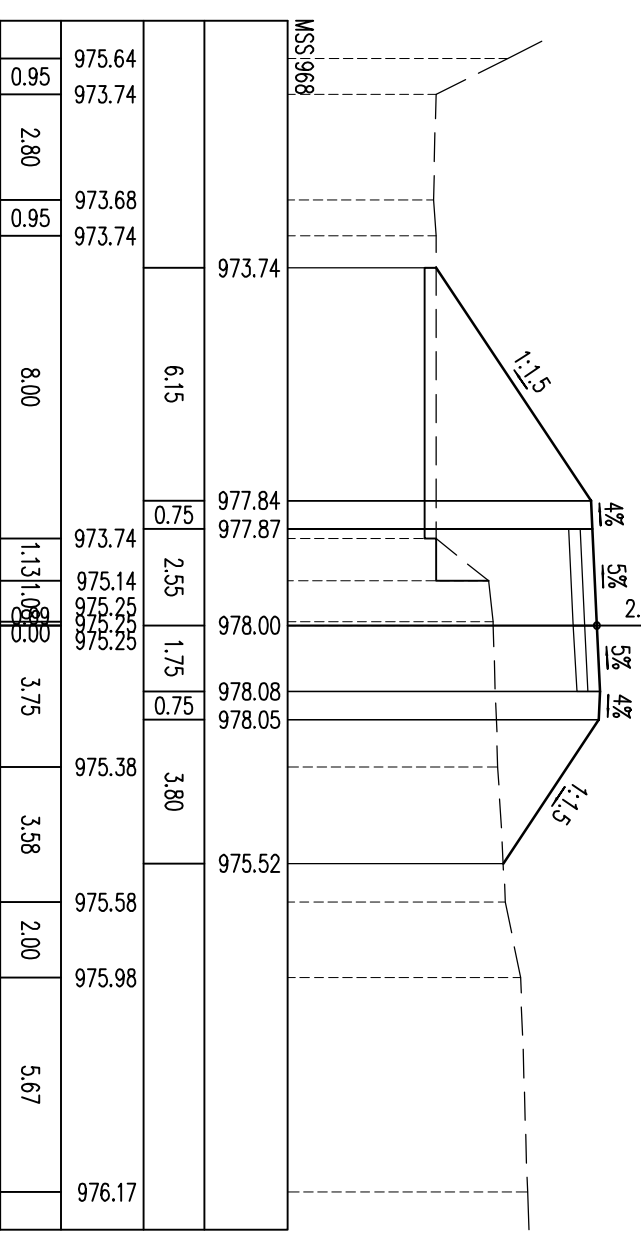
R = 15.00  
 it = -2.00%  
 ip = 1.50%  
 w = 0.40



S đóp K95 : 37.57 m2  
 S vét bùn : 2.15 m2  
 S đánh cốp : 0.79 m2  
 L chiếm dụng : 15.76 m

Cọc P3  
 Km 0 + 98.56

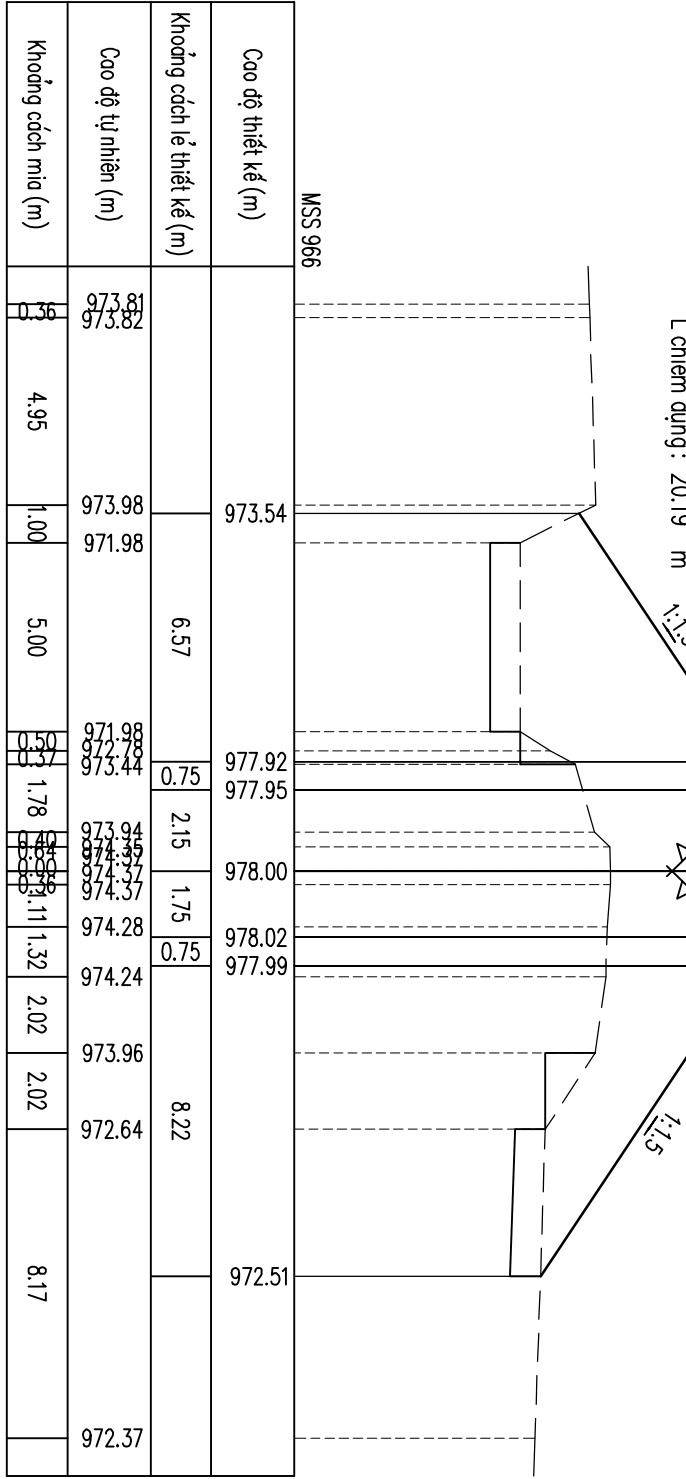
R = 15.00  
 it = -5.00%  
 ip = 5.00%  
 w = 0.80



S đóp K95 : 69.33 m2  
 S vét bùn : 7.11 m2  
 S đánh cốp : 1.95 m2  
 L chiếm dụng : 20.19 m

Cọc TC3  
 Km 0 + 111.07

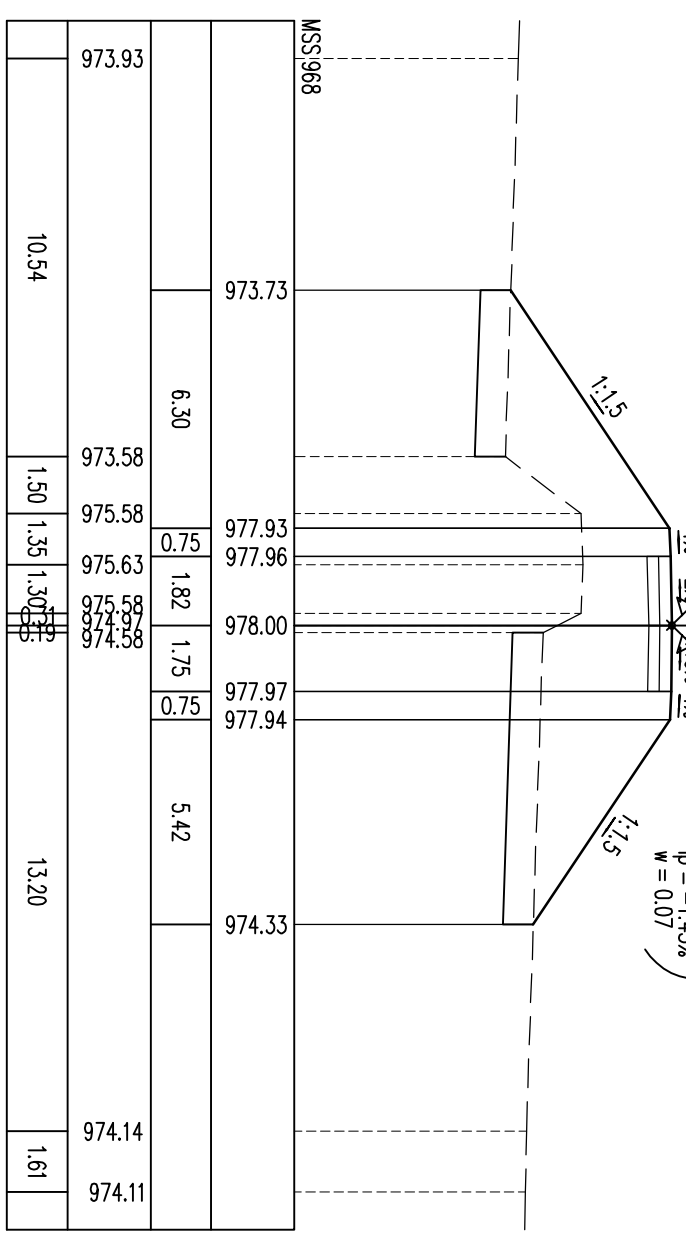
R = 15.00  
 it = -2.00%  
 ip = 1.50%  
 w = 0.40



S đóp K95 : 44.12 m2  
 S vét bùn : 9.71 m2  
 L chiếm dụng : 16.79 m

Cọc C5  
 Km 0 + 117.34

R = 15.00  
 it = -2.00%  
 ip = -1.43%  
 w = 0.07



|                            |                  |                            |                            |                            |                  |        |        |
|----------------------------|------------------|----------------------------|----------------------------|----------------------------|------------------|--------|--------|
| Cao độ thiết kế (m)        | 973.54           | 977.92                     | 978.00                     | 978.02                     | 977.99           | 975.82 | 972.51 |
| Không cách lề thiết kế (m) | 6.57             | 0.75                       | 2.15                       | 1.75                       | 0.75             | 8.22   |        |
| Cao độ tự nhiên (m)        | 973.81<br>973.82 | 971.98<br>972.78<br>973.44 | 971.98<br>972.78<br>973.44 | 973.94<br>974.35<br>974.37 | 974.28<br>974.37 | 974.24 | 972.64 |
| Không cách mìa (m)         | 4.95             | 1.00                       | 5.00                       | 1.78                       | 1.32             | 2.02   | 2.02   |
|                            |                  |                            |                            |                            |                  |        | 8.17   |

|                            |        |  |  |  |                  |                  |
|----------------------------|--------|--|--|--|------------------|------------------|
| Cao độ thiết kế (m)        | 973.73 | 977.93   | 978.00   | 977.97   | 977.94           | 974.33           |
| Không cách lề thiết kế (m) | 6.30   | 0.75   | 1.82   | 1.75   | 0.75             | 5.42             |
| Cao độ tự nhiên (m)        | 973.93 | 973.58<br>975.58<br>975.63<br>975.58<br>974.97<br>974.58 | 973.58<br>975.58<br>975.63<br>975.58<br>974.97<br>974.58 | 973.58<br>975.58<br>975.63<br>975.58<br>974.97<br>974.58 | 974.14<br>974.11 | 974.14<br>974.11 |
| Không cách mìa (m)         | 10.54  | 1.50   | 1.35   | 1.30   | 1.35             | 13.20            |
|                            |        |  |  |  |                  | 1.61             |



**CÔNG TY TNHH VIỆT MINH QUÂN**  
 ĐỊA CHỈ: 50 6 TRẦN HƯNG ĐẠO, P3, TP BÀ LẠT, LÂM ĐỒNG  
 EMAIL: vietminhquancoi.tk@gmail.com

**PHÒNG KINH TẾ XÃ ĐAM RỒNG 1**  
 CHỈ ĐẠU TƯ:  
**THIẾT KẾ LẬP BẢO GẠO KINH TẾ KỸ THUẬT - DỰ TOÁN**  
 CÔNG TRÌNH: ĐƯỜNG VÀ CẦU VÀO NGHĨA ĐỊA THÔN ĐÔNG GIÊ  
 ĐỊA ĐIỂM XD: XÃ ĐAM RỒNG 1 - TỈNH LÂM ĐỒNG

CHỦ TRÌ KHẢO SÁT  
 CHỦ TRÌ THIẾT KẾ

KS. NGUYỄN MẠNH TUẤN  
 KS. NGUYỄN DUY CÔNG

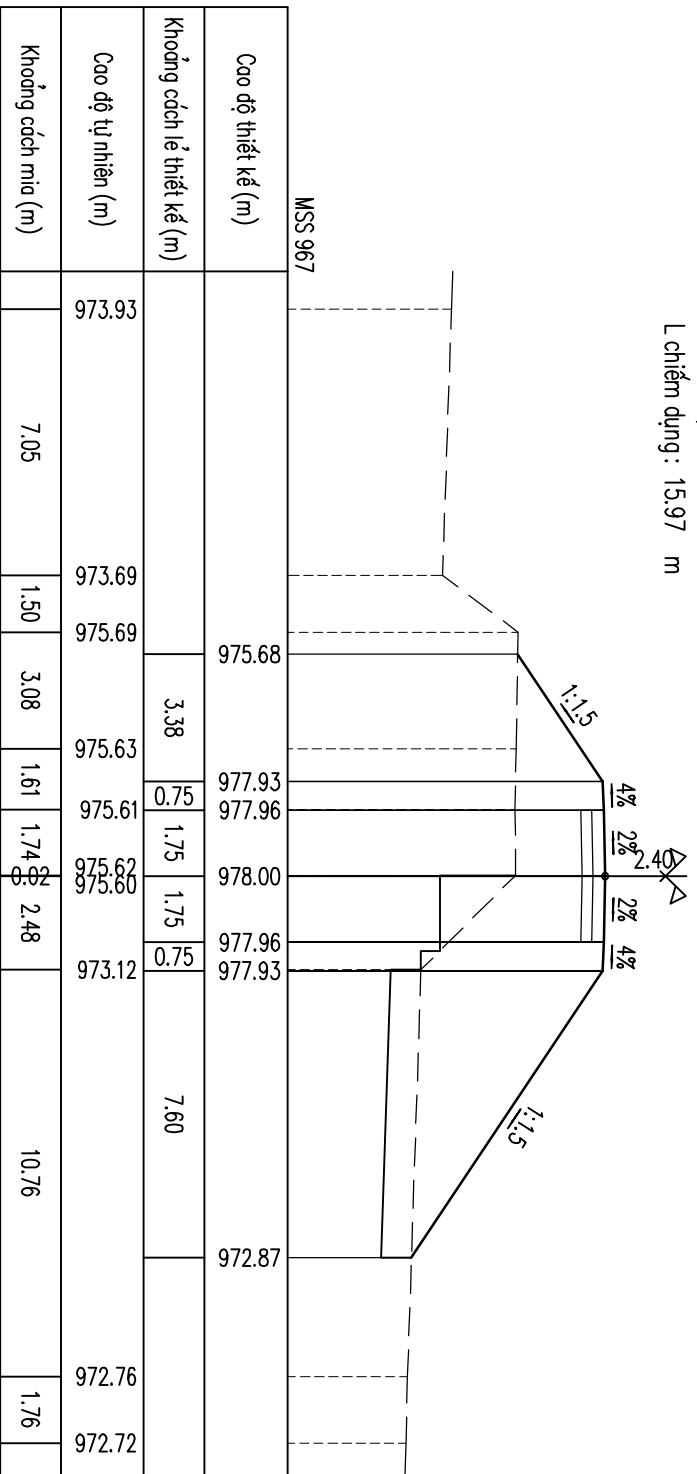
*Nguyễn Minh Tuấn*  
*Nguyễn Duy Công*

GIÁM ĐỌC  
 NGUYỄN MINH ĐỨC

**TRÁC NGANG THIẾT KẾ**  
 BẢN VẼ  
 TỶ LỆ  
 1/200  
 HOÀN THÀNH  
 03/2026

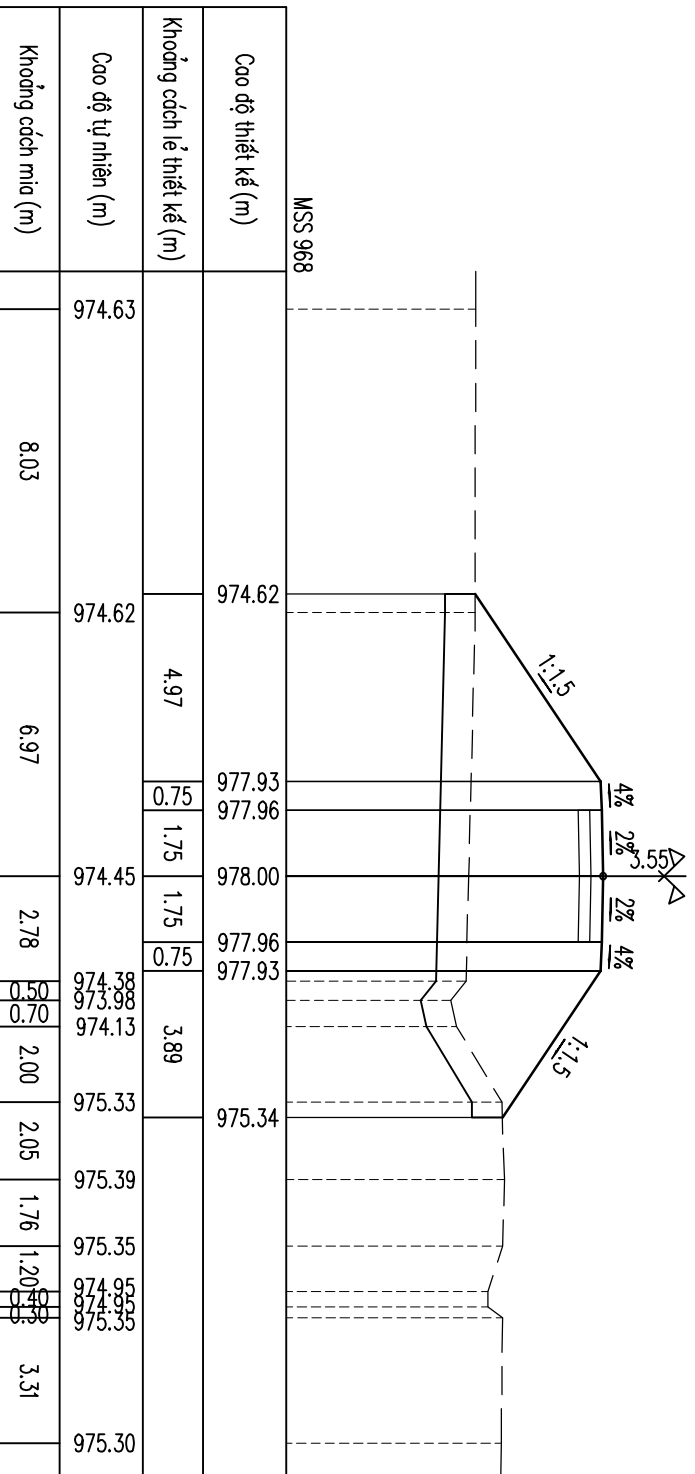
S đóp K95 : 44.22 m<sup>2</sup>  
 S vét bùn : 6.10 m<sup>2</sup>  
 S đánh cốp : 2.13 m<sup>2</sup>  
 L chiếm dụng : 15.97 m

Cọc C6  
 Km 0 + 123.93



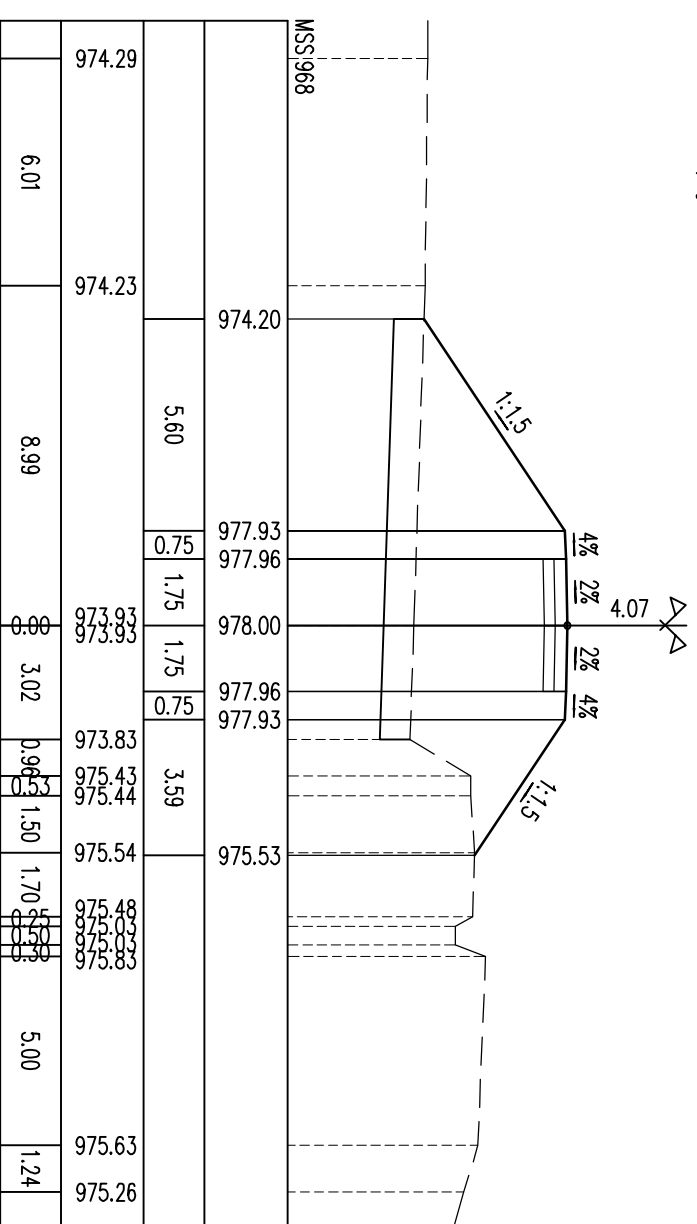
S đóp K95 : 44.07 m<sup>2</sup>  
 S vét bùn : 11.08 m<sup>2</sup>  
 L chiếm dụng : 13.86 m

Cọc C8  
 Km 0 + 146.42



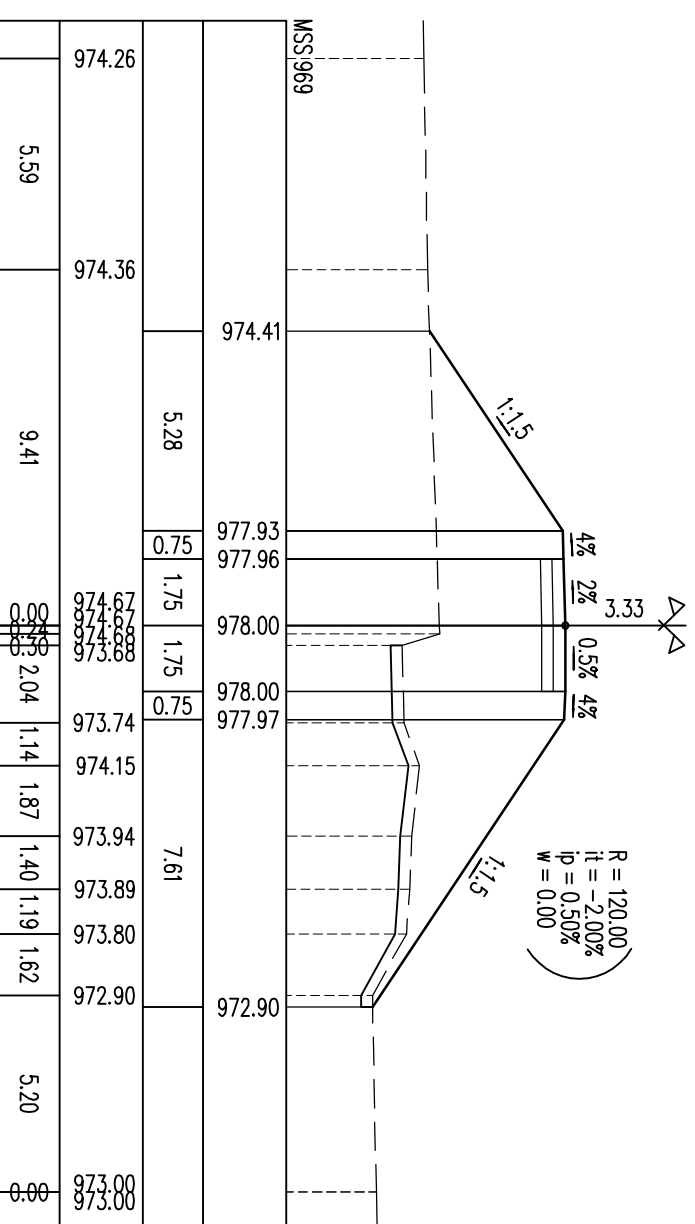
S đóp K95 : 45.15 m<sup>2</sup>  
 S vét bùn : 8.90 m<sup>2</sup>  
 L chiếm dụng : 14.19 m

Cọc C7  
 Km 0 + 137.17



S đóp K95 : 41.96 m<sup>2</sup>  
 S vét bùn : 2.87 m<sup>2</sup>  
 L chiếm dụng : 17.89 m

Cọc TD4  
 Km 0 + 156.92



**CÔNG TY TNHH VIỆT MINH QUÂN**  
 ĐỊA CHỈ: 50 6 TRẦN HƯNG ĐẠO, P.3, TP.ĐÀ LẠT, LÂM ĐỒNG  
 EMAIL: vietminhquancoltd@gmail.com

**PHÒNG KINH TẾ XÃ ĐẠM RỘNG 1**  
 CHỈ ĐẠU TỰ: THIẾT KẾ LẬP BẢO GẢO KINH TẾ KỸ THUẬT - DỰ TOÁN  
 CÔNG TRÌNH: ĐƯỜNG VÀ CẦU VÀO NGHĨA ĐỊA THÔN ĐÔNG GIỀ  
 ĐỊA ĐIỂM XD: XÃ ĐẠM RỘNG 1 - TỈNH LÂM ĐỒNG

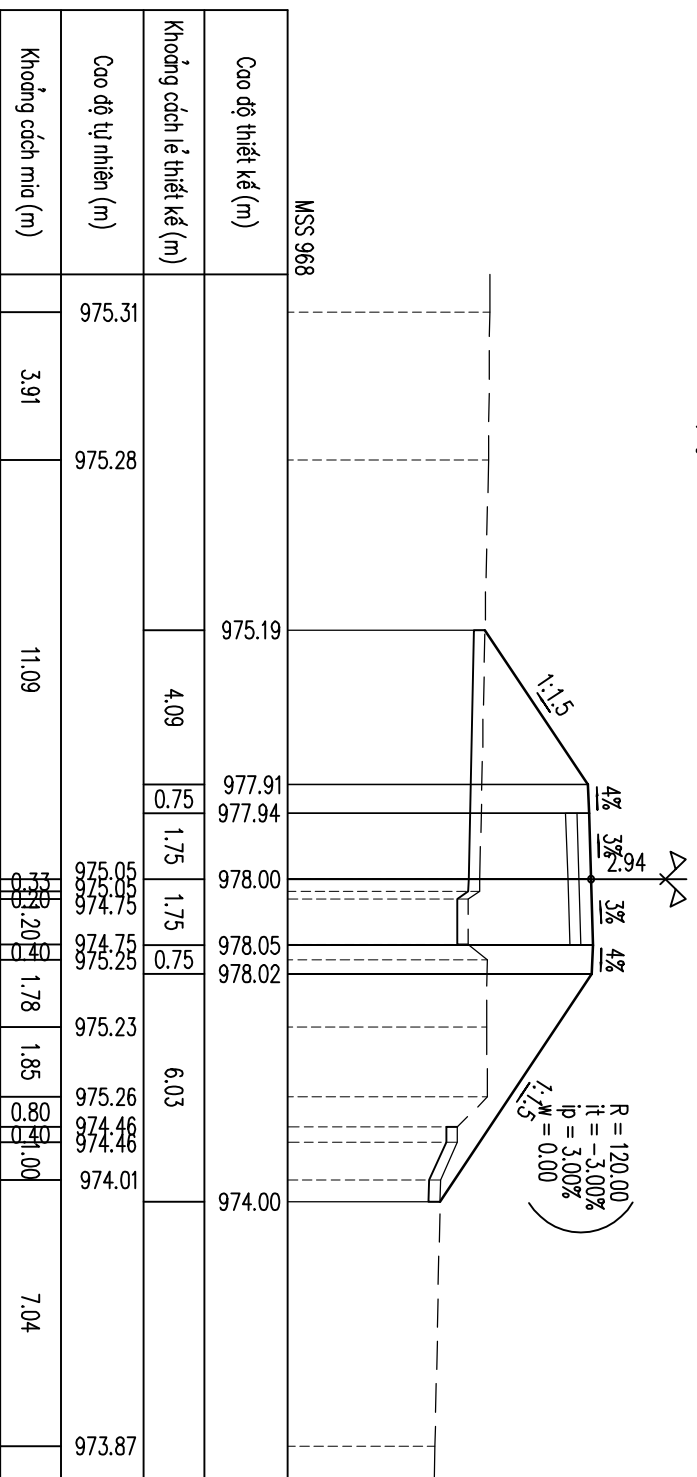
CHỦ TRỊ KHẢO SÁT: K.S. NGUYỄN MẠNH TUẤN  
 CHỦ TRỊ THIẾT KẾ: K.S. NGUYỄN DUY CÔNG

GIÁM ĐỌC: NGUYỄN MINH ĐỨC

**TRÁC NGANG THIẾT KẾ**  
 BẢN VẼ: TỶ LỆ: 1/200  
 HOÀN THÀNH: 03/2026

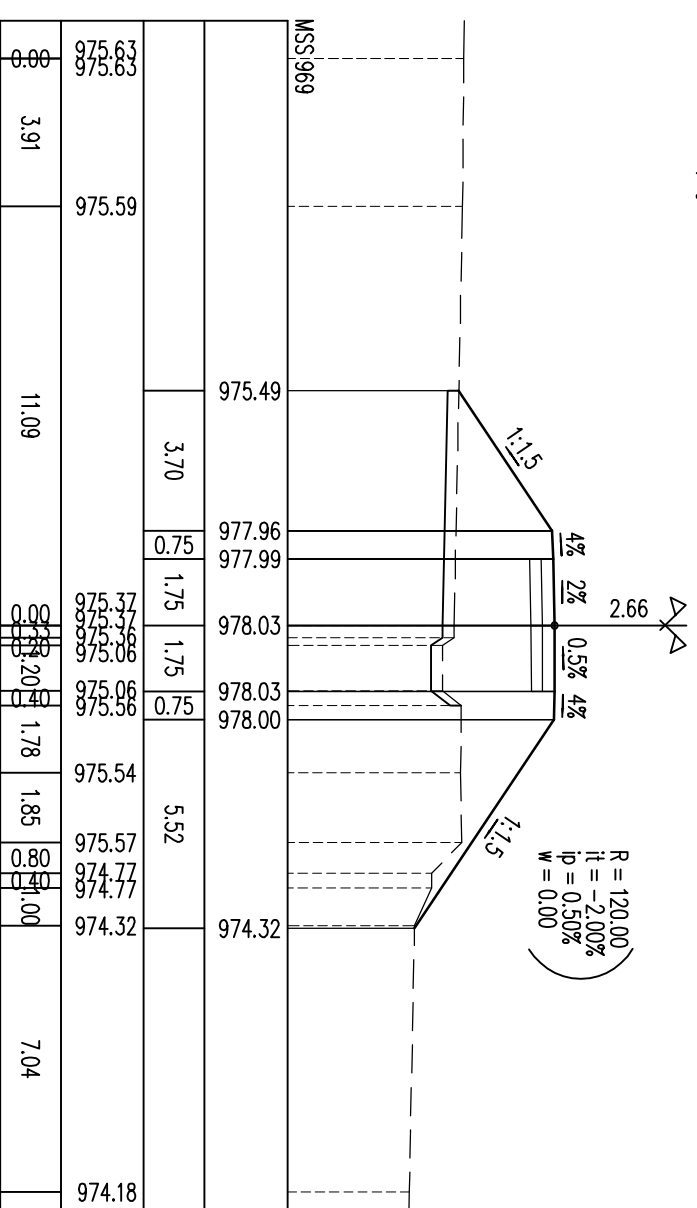
S đóp K95 : 29.66 m<sup>2</sup>  
 S vét bùn : 3.09 m<sup>2</sup>  
 L chiếm dụng : 15.13 m

Cọc P4  
 Km 0 + 168.36



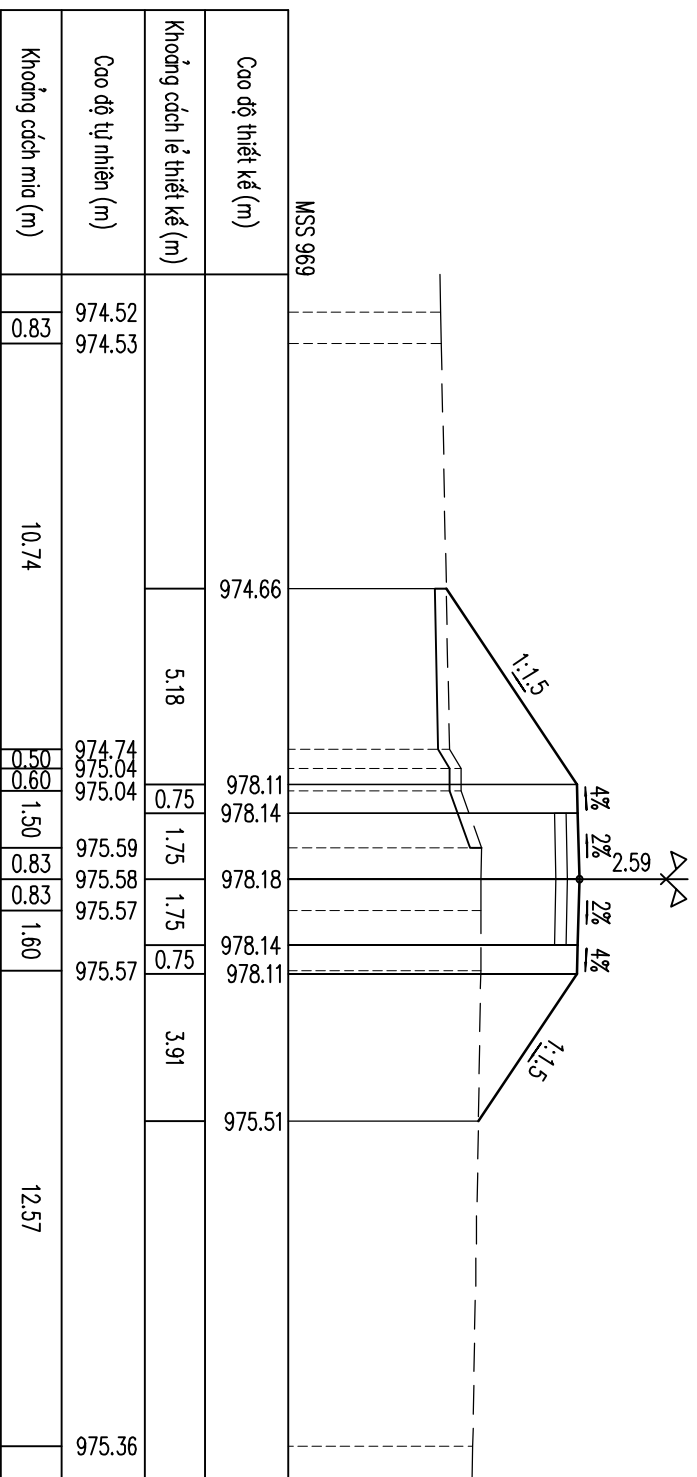
S đóp K95 : 24.65 m<sup>2</sup>  
 S vét bùn : 2.50 m<sup>2</sup>  
 L chiếm dụng : 14.22 m

Cọc TC4  
 Km 0 + 179.80



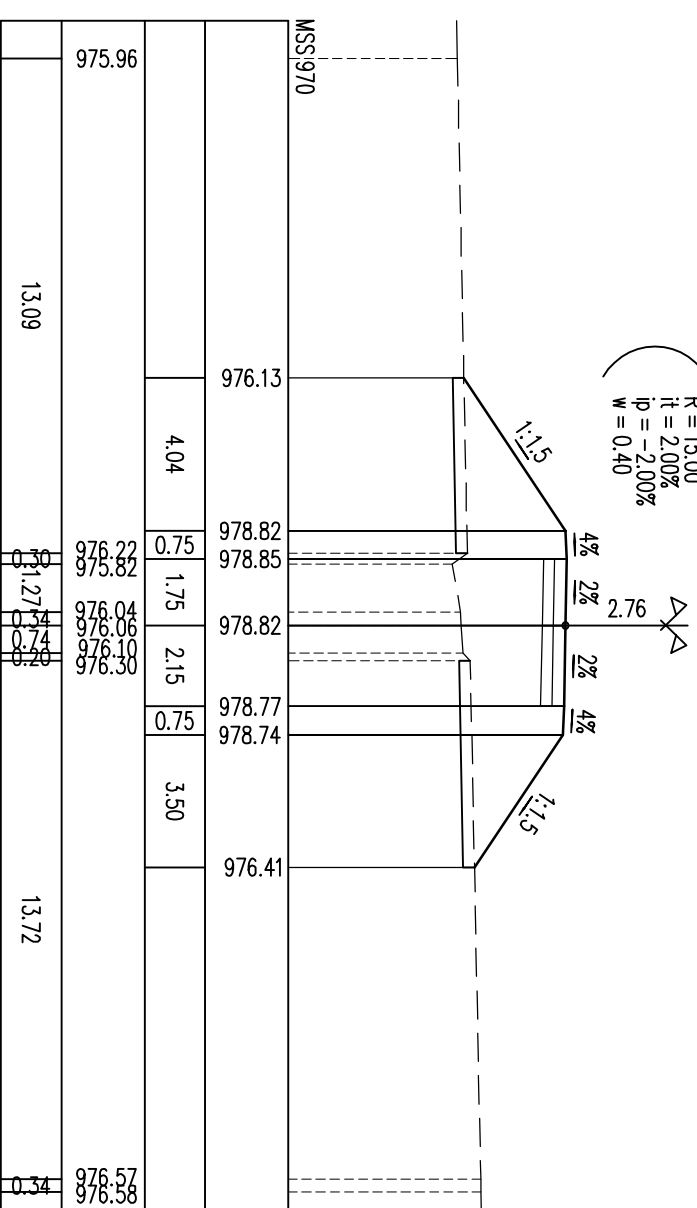
S đóp K95 : 27.72 m<sup>2</sup>  
 S vét bùn : 2.06 m<sup>2</sup>  
 L chiếm dụng : 14.09 m

Cọc C9  
 Km 0 + 189.36



S đóp K95 : 25.68 m<sup>2</sup>  
 S vét bùn : 3.03 m<sup>2</sup>  
 L chiếm dụng : 12.95 m

Cọc TD5  
 Km 0 + 207.26



**CÔNG TY TNHH VIỆT MINH QUÂN**  
 ĐỊA CHỈ: 50 6 TRẦN HƯNG ĐẠO, P.3, TP.ĐÀ LẠT, LÂM ĐỒNG  
 EMAIL: vietminhquancs.kt@gmail.com, vietminhquancs.kt@gmail.com

PHÒNG KINH TẾ XÃ ĐAM RỒNG 1

THIẾT KẾ LẬP BẢO GẢO KINH TẾ KỸ THUẬT - DỰ TOÁN

CHỦ TRÌ KHẢO SÁT

CHỦ TRÌ THIẾT KẾ

KS. NGUYỄN MẠNH TUẤN  
 KS. NGUYỄN DUY CÔNG

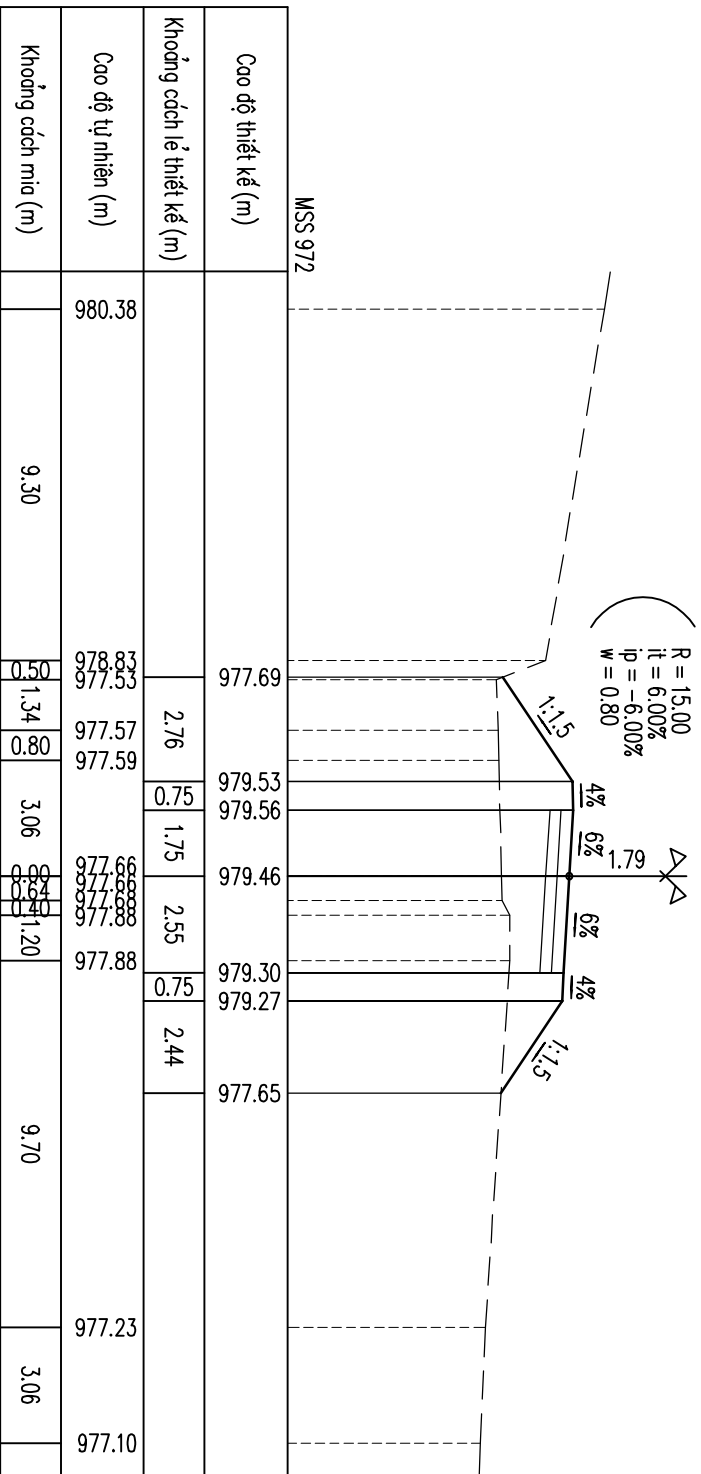
GIÁM ĐỌC

TRÁC NGANG THIẾT KẾ

BẢN VẼ TỶ LỆ 1/200  
 HOÀN THÀNH 03/2026

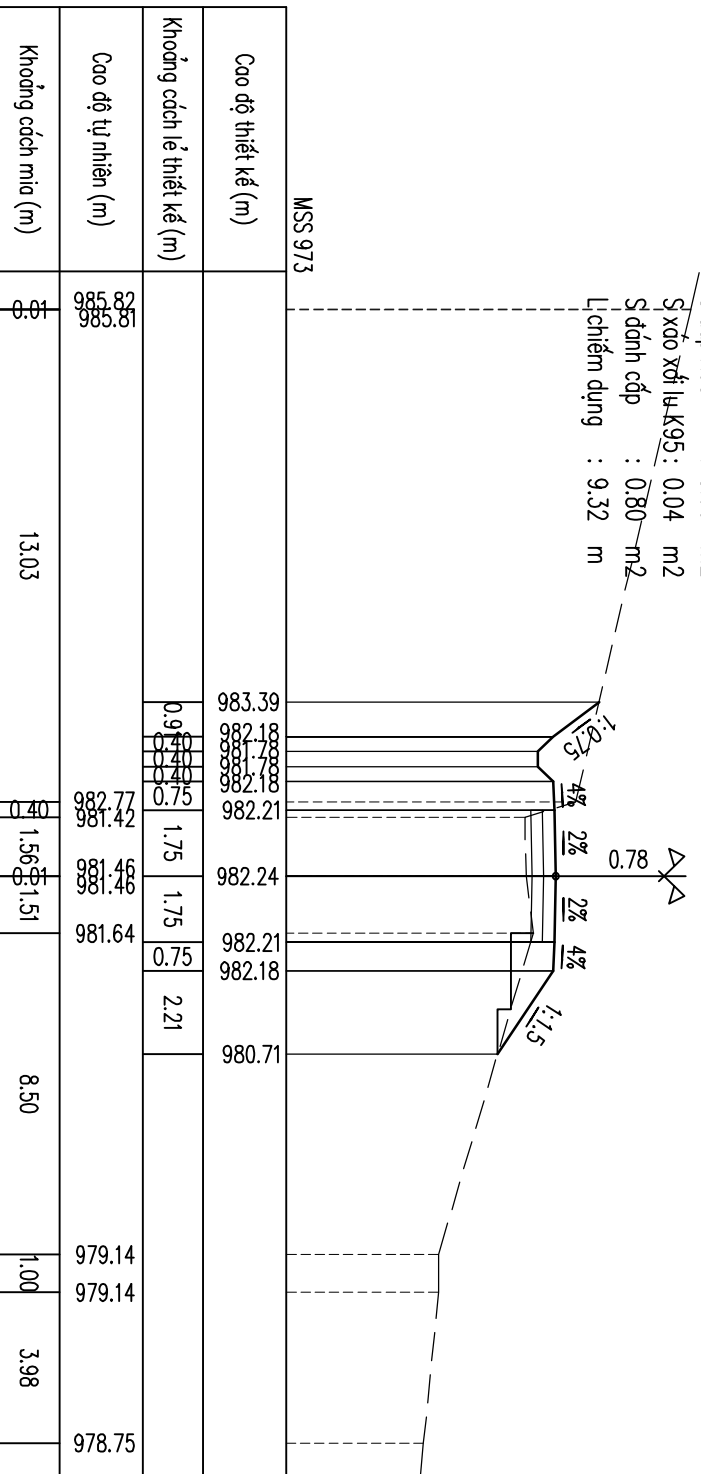
S đóp K95 : 13.11 m<sup>2</sup>  
L chiếm dụng : 11.01 m

Cọc P5  
Km 0 + 218.57



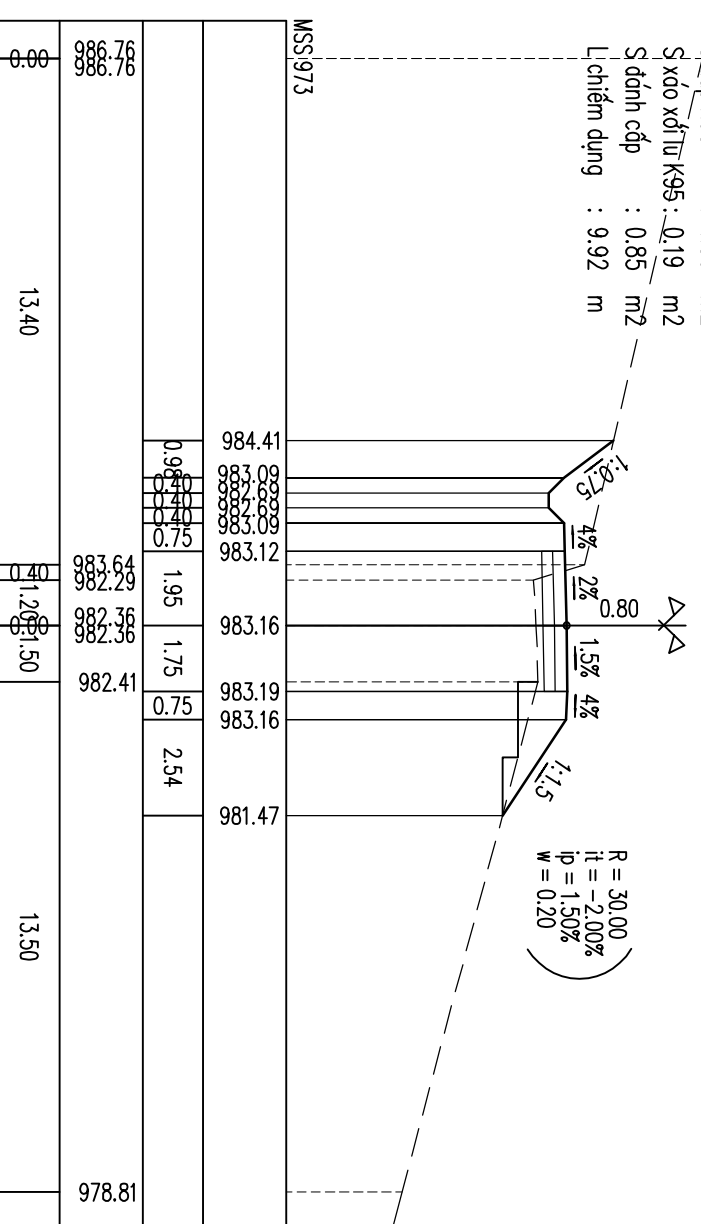
S đào nền : 2.21 m<sup>2</sup>  
S đào khuôn : 0.00 m<sup>2</sup>  
S đóp K95 : 3.60 m<sup>2</sup>  
S xáo xối lu K95 : 0.04 m<sup>2</sup>  
S đính cốp : 0.80 m<sup>2</sup>  
L chiếm dụng : 9.32 m

Cọc C10  
Km 0 + 250.99



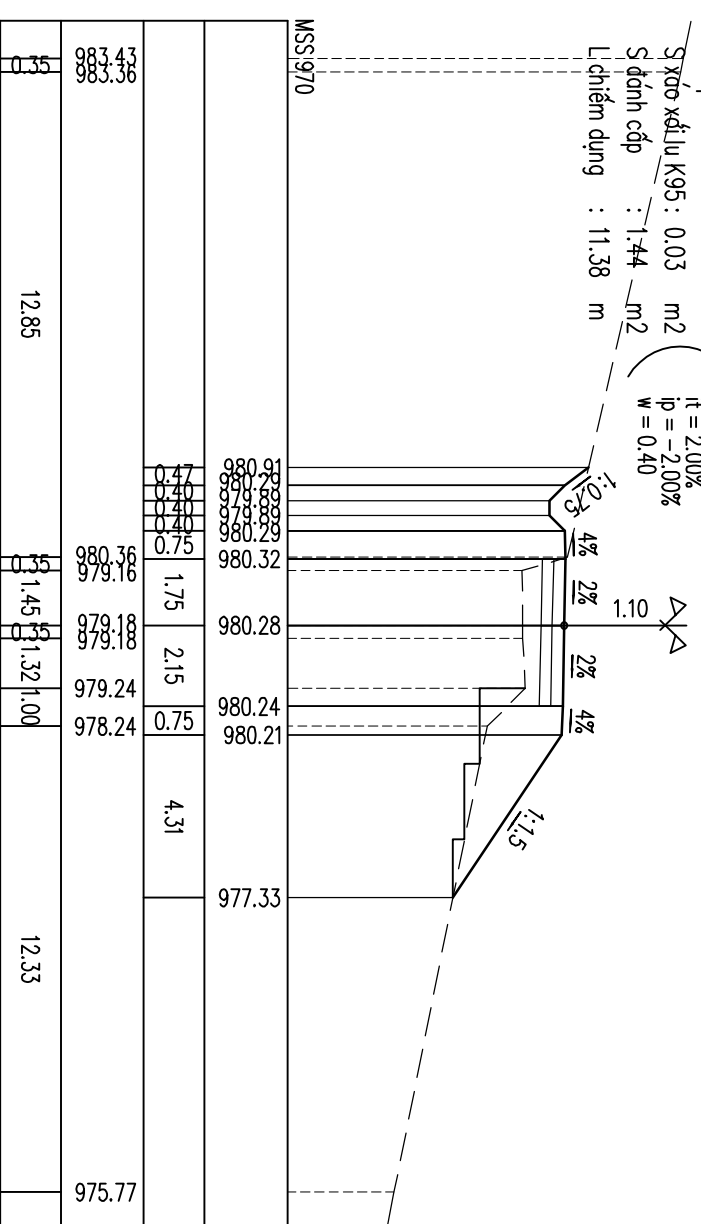
S đào nền : 2.74 m<sup>2</sup>  
S đào khuôn : 0.18 m<sup>2</sup>  
S đóp K95 : 4.30 m<sup>2</sup>  
S xáo xối lu K95 : 0.19 m<sup>2</sup>  
S đính cốp : 0.85 m<sup>2</sup>  
L chiếm dụng : 9.92 m

Cọc TD6  
Km 0 + 260.49



S đào nền : 1.00 m<sup>2</sup>  
S đào khuôn : 0.01 m<sup>2</sup>  
S đóp K95 : 10.08 m<sup>2</sup>  
S xáo xối lu K95 : 0.03 m<sup>2</sup>  
S đính cốp : 1.44 m<sup>2</sup>  
L chiếm dụng : 11.38 m

Cọc TC5  
Km 0 + 229.87



CHỦ ĐẦU TƯ:

PHÒNG KINH TẾ XÃ ĐẠM RỘNG 1

CÔNG TY TNHH VIỆT MINH QUÂN

ĐỊA CHỈ: 50 6 TRẦN HƯNG ĐẠO, P.3, TP.ĐÀ LẠT, LÂM ĐỒNG  
EMAIL: vietminhquancoi.kt@gmail.com

THIẾT KẾ LẬP BẢO GẢO KINH TẾ KỸ THUẬT - DỰ TOÁN

CÔNG TRÌNH: ĐƯỜNG VÀ CẦU VÀO NGHĨA ĐỊA

THÔN ĐÔNG GIÊ

ĐỊA ĐIỂM XD: XÃ ĐẠM RỘNG 1 - TỈNH LÂM ĐỒNG

CHỦ TRÌ KHẢO SÁT

CHỦ TRÌ THIẾT KẾ

KS. NGUYỄN MẠNH TUẤN

KS. NGUYỄN DUY CÔNG

GIÁM ĐỌC

NGUYỄN MINH ĐỨC

TRÁC NGANG THIẾT KẾ

BẢN VẼ TỶ LỆ HOÀN THÀNH

TN: 6 /15 1/200 03/2026

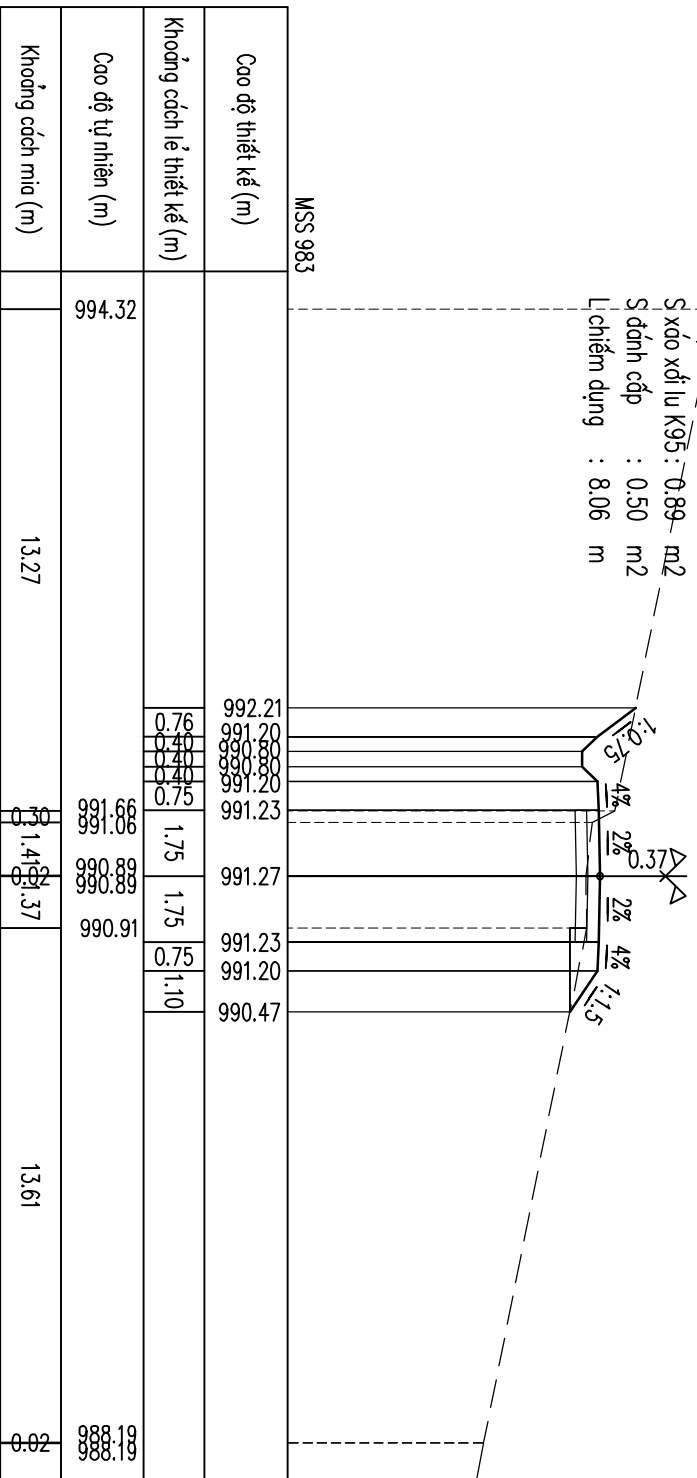






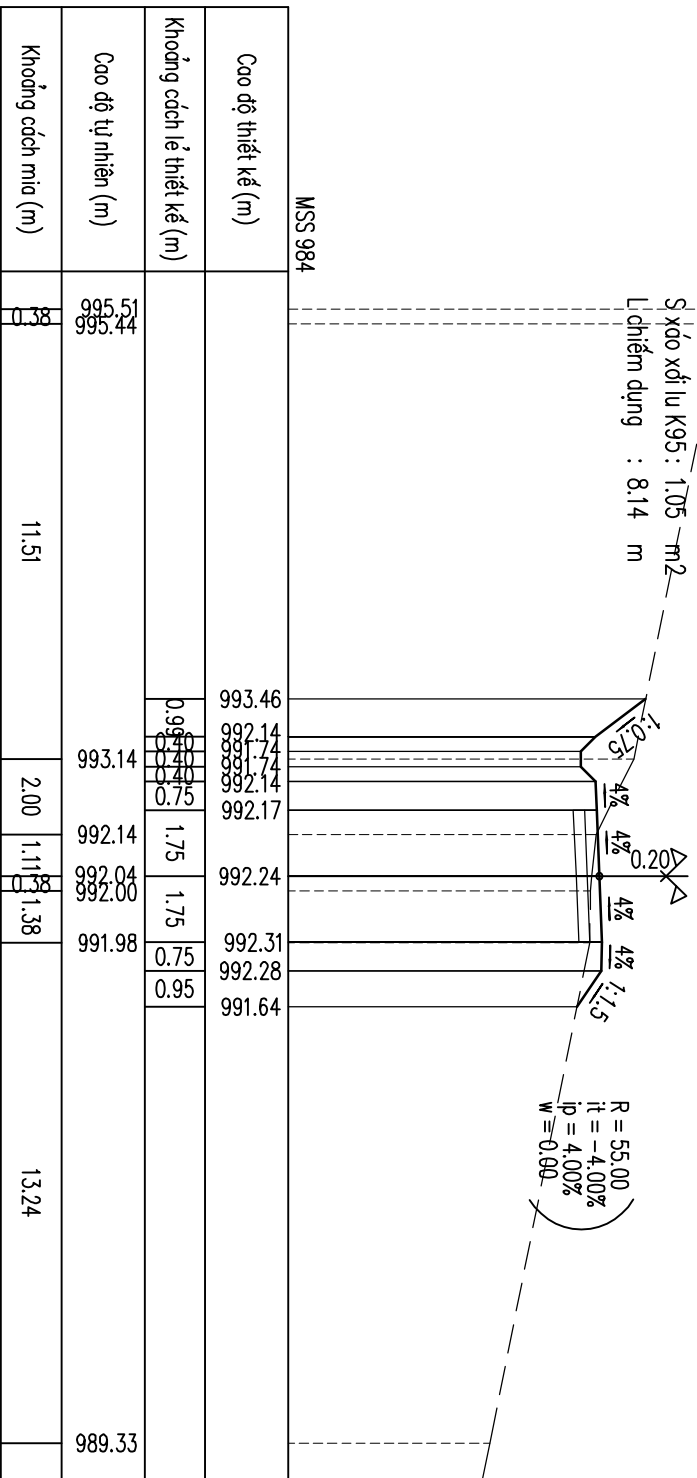
Cọc C12  
Km 0 + 363.97

S đào nền : 1.98 m<sup>2</sup>  
 S đào khuôn : 0.17 m<sup>2</sup>  
 S đắp K95 : 1.18 m<sup>2</sup>  
 S xóa xối lu K95 : 0.89 m<sup>2</sup>  
 S đấm cốp : 0.50 m<sup>2</sup>  
 L chiếm dụng : 8.06 m



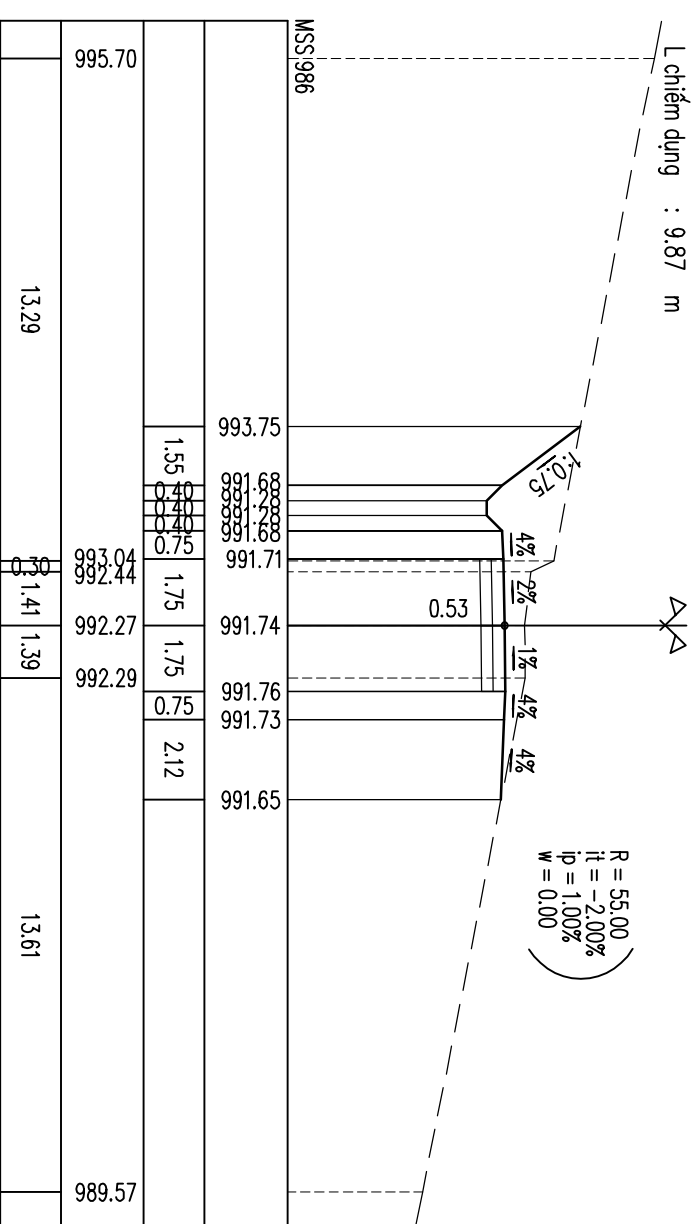
Cọc P8  
Km 0 + 379.94

S đào nền : 2.48 m<sup>2</sup>  
 S đào khuôn : 0.50 m<sup>2</sup>  
 S đắp K95 : 0.50 m<sup>2</sup>  
 S xóa xối lu K95 : 1.05 m<sup>2</sup>  
 L chiếm dụng : 8.14 m



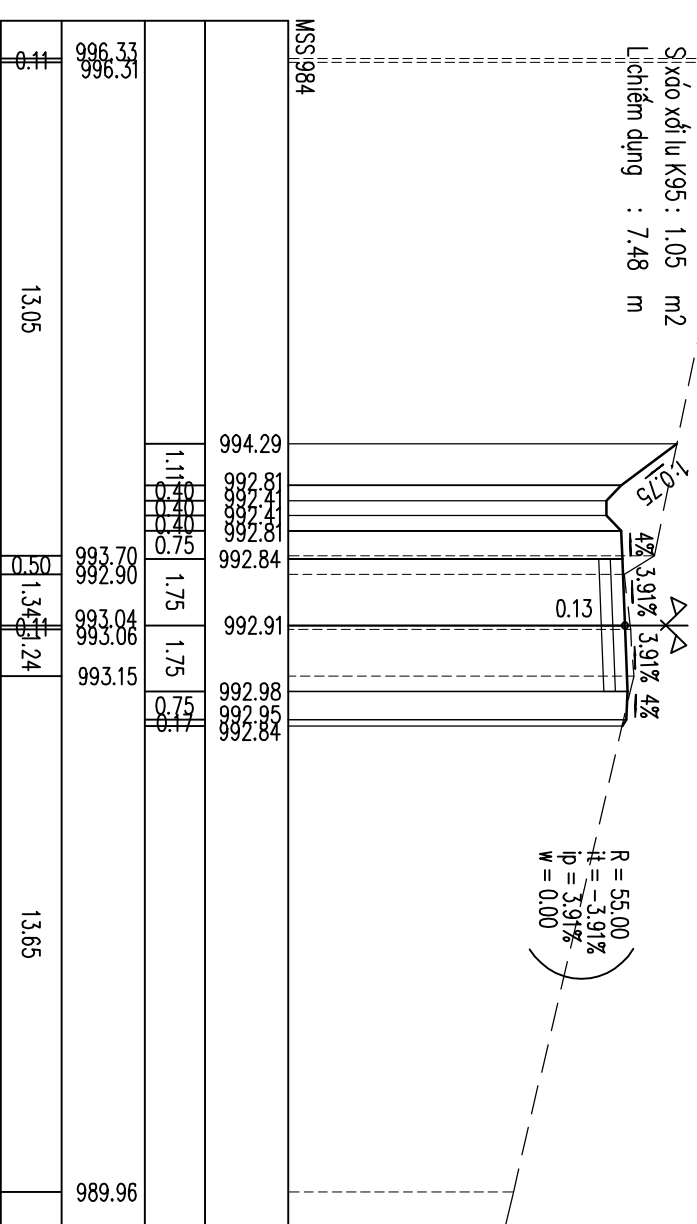
Cọc TD8  
Km 0 + 371.81

S đào nền : 7.56 m<sup>2</sup>  
 S đào khuôn : 1.12 m<sup>2</sup>  
 S xóa xối lu K95 : 1.05 m<sup>2</sup>  
 L chiếm dụng : 9.87 m

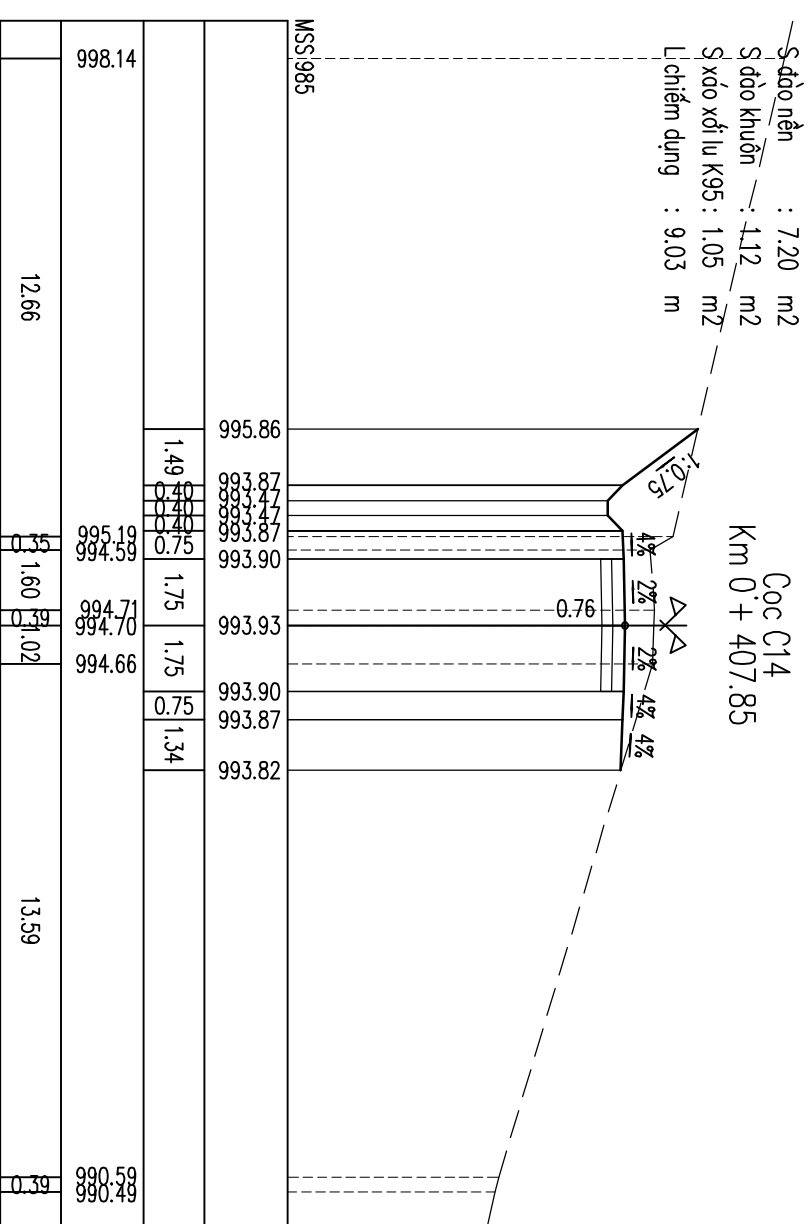
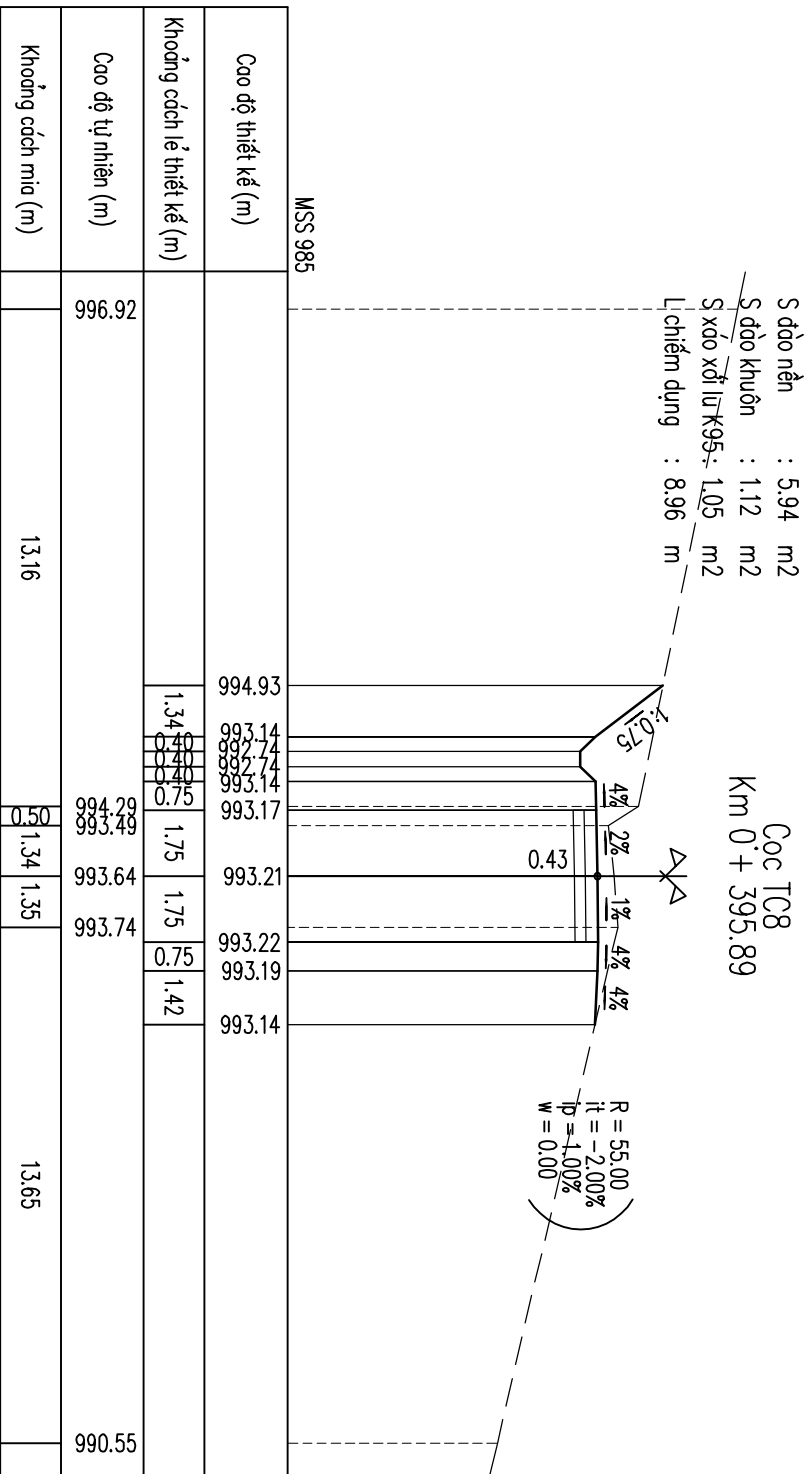


Cọc C13  
Km 0 + 391.03

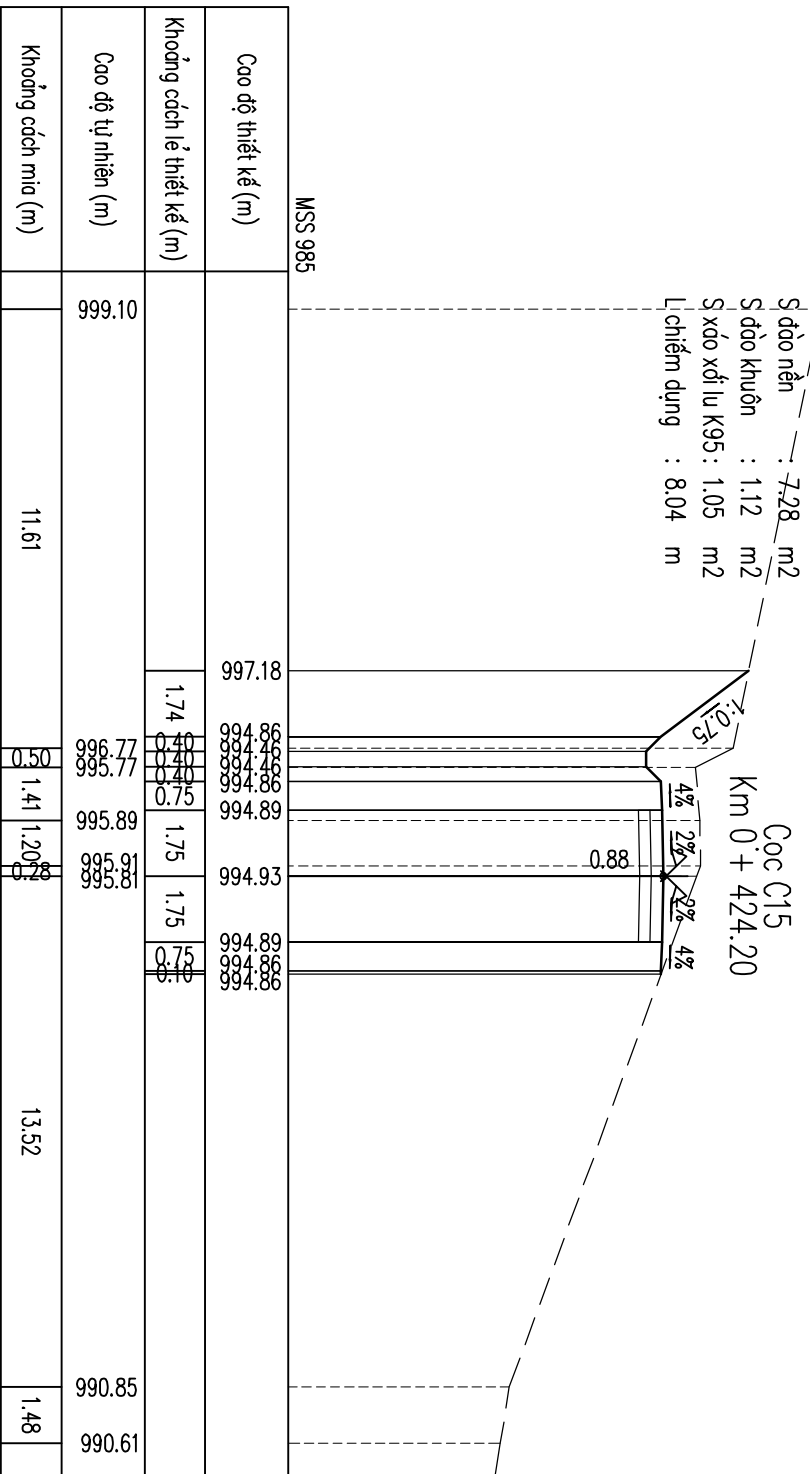
S đào nền : 3.60 m<sup>2</sup>  
 S đào khuôn : 1.12 m<sup>2</sup>  
 S đắp K95 : 0.02 m<sup>2</sup>  
 S xóa xối lu K95 : 1.05 m<sup>2</sup>  
 L chiếm dụng : 7.48 m



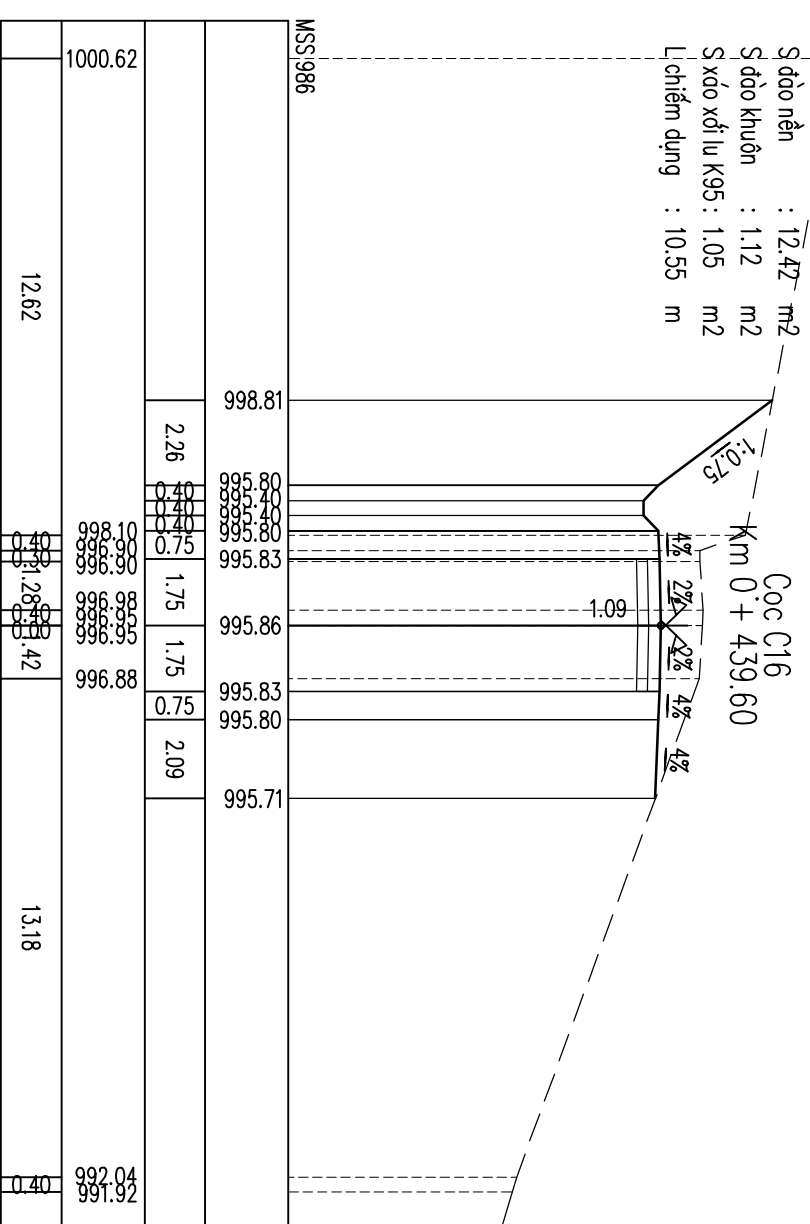
S đèo nền : 5.94 m<sup>2</sup>  
 S đèo khuôn : 1.12 m<sup>2</sup>  
 S xáo xối lu K95: 1.05 m<sup>2</sup>  
 L chiếm dụng : 8.96 m



S đèo nền : 7.28 m<sup>2</sup>  
 S đèo khuôn : 1.12 m<sup>2</sup>  
 S xáo xối lu K95: 1.05 m<sup>2</sup>  
 L chiếm dụng : 8.04 m



S đèo nền : 12.47 m<sup>2</sup>  
 S đèo khuôn : 1.12 m<sup>2</sup>  
 S xáo xối lu K95: 1.05 m<sup>2</sup>  
 L chiếm dụng : 10.55 m



**PHÒNG KINH TẾ XÃ HỘI**  
**CÔNG TY TNHH VIỆT MINH QUÂN**  
 ĐỊA CHỈ: 50 6 TRẦN HƯNG ĐẠO, P.3, TP. BÀ LẠT, LÂM ĐỒNG  
 EMAIL: vietminhquancs.kt@gmail.com

**THIẾT KẾ LẬP BẢO GẢO KINH TẾ KỸ THUẬT - DỰ TOÁN**  
 CÔNG TRÌNH: ĐƯỜNG VÀ CẦU VÀO NGHĨA ĐỊA THÔN ĐÔNG GIỀ  
 ĐỊA ĐIỂM XD: XÃ ĐAM RỒNG 1 - TỈNH LÂM ĐỒNG

CHỦ TRÌ THIẾT KẾ

CHỦ TRÌ KHẢO SÁT

KS. NGUYỄN MẠNH TUẤN

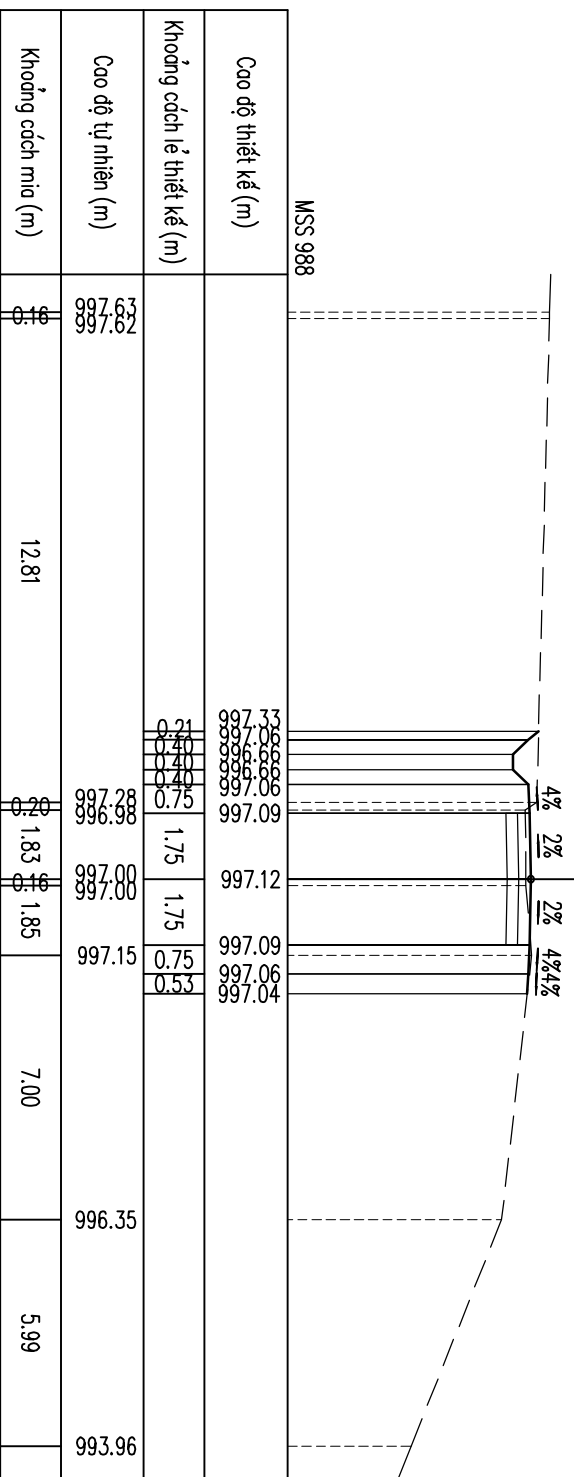
KS. NGUYỄN DUY CÔNG

GIÁM ĐỌC  
**TRÁC NGANG THIẾT KẾ**  
 BẢN VẼ TỶ LỆ 1/200  
 HOÀN THÀNH 03/2026



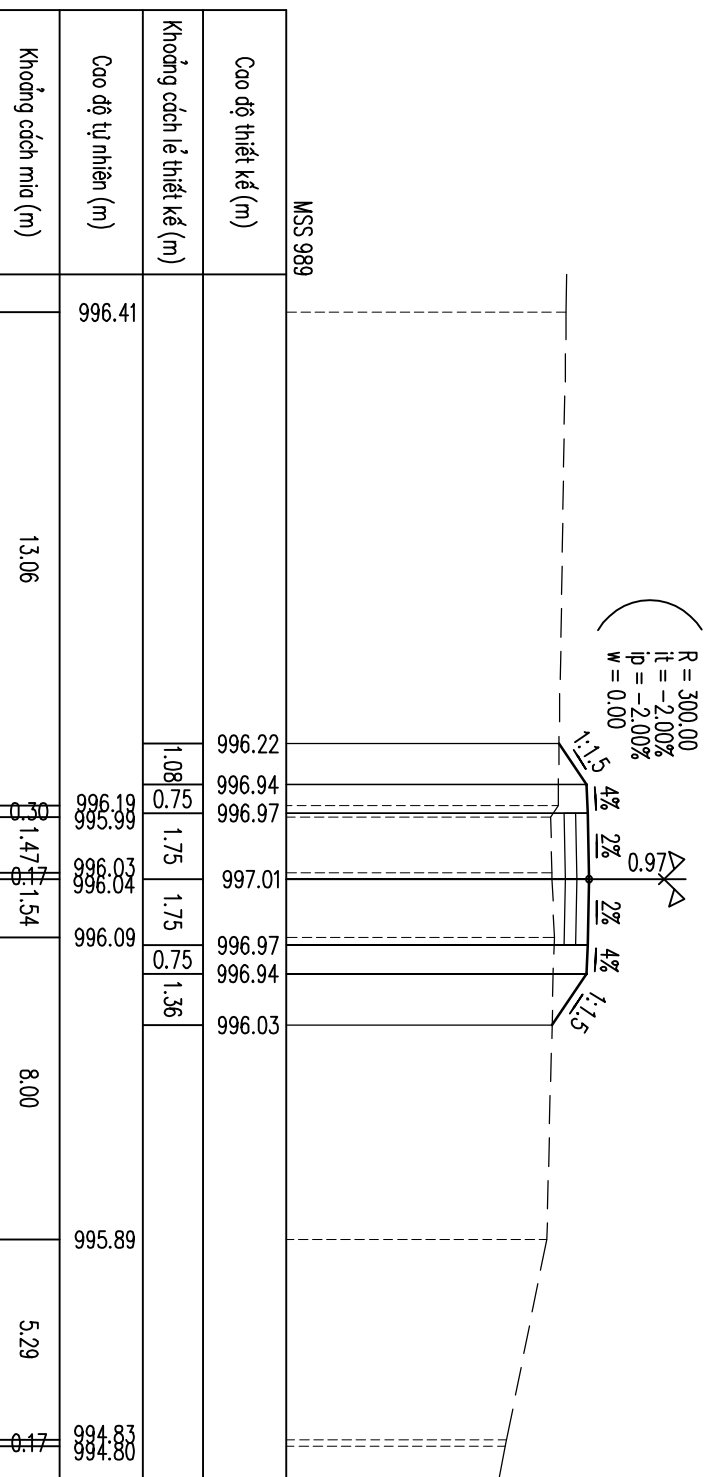
S đèo nền : 0.83 m2  
 S đèo khuôn : 0.83 m2  
 S đấp K95 : 0.01 m2  
 S xáo xối lu K95 : 1.05 m2  
 L chiếm dụng : 6.93 m

Cọc C18  
 Km 0 + 509.97



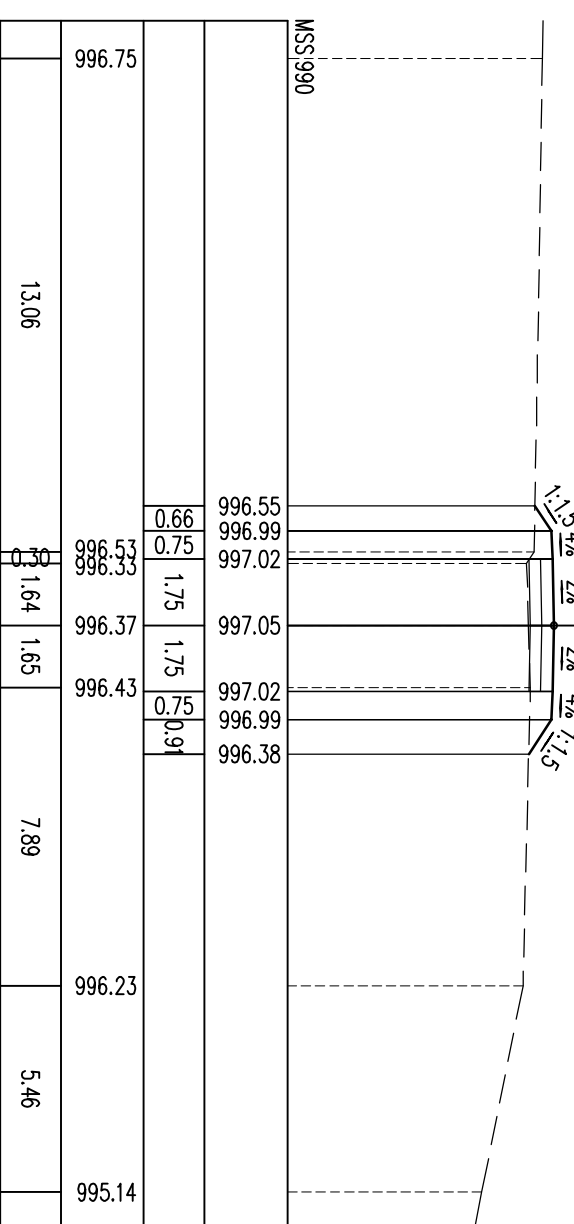
S đấp K95 : 4.44 m2  
 L chiếm dụng : 7.45 m

Cọc P11  
 Km 0 + 534.07



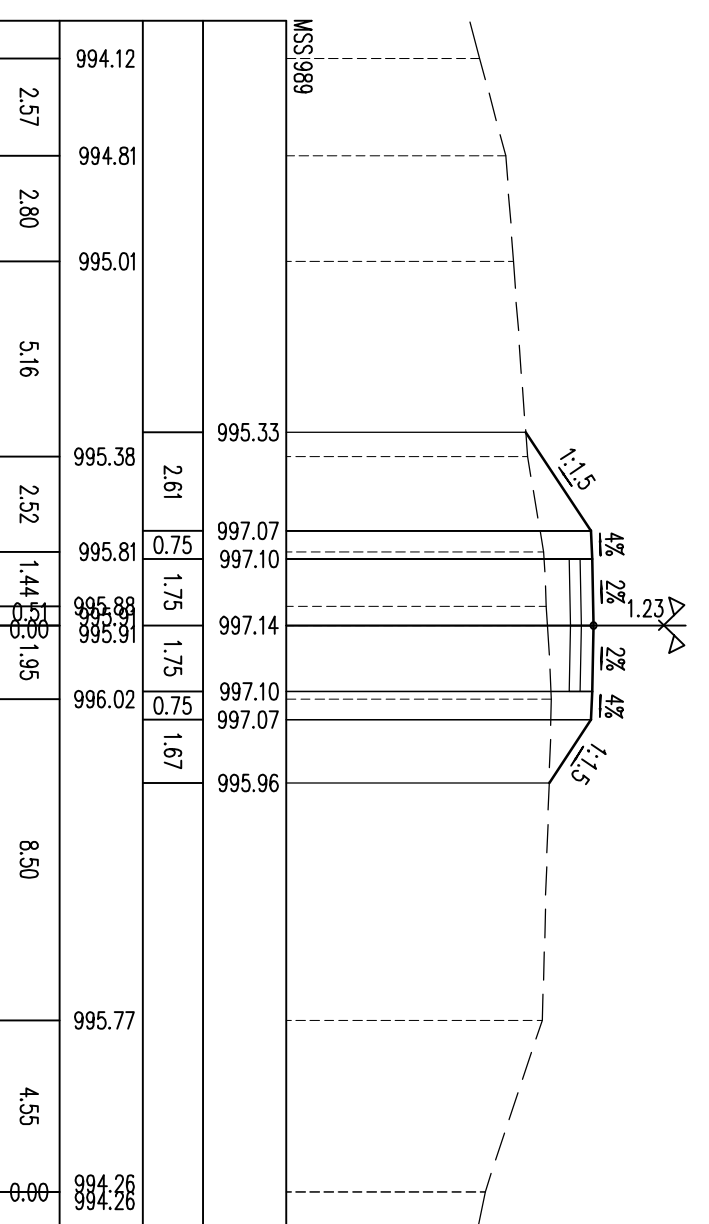
S đấp K95 : 2.39 m2  
 S xáo xối lu K95 : 0.01 m2  
 L chiếm dụng : 6.56 m

Cọc TD11  
 Km 0 + 522.98



S đấp K95 : 7.61 m2  
 L chiếm dụng : 9.28 m

Cọc TC11  
 Km 0 + 545.15



**CÔNG TY TNHH VIỆT MINH QUÂN**  
 ĐỊA CHỈ: 50 6 TRẦN HƯNG ĐẠO, P.3, TP.ĐÀ LẠT, LÂM ĐỒNG  
 EMAIL: vietminhquancs.kt@gmail.com

**PHÒNG KINH TẾ XÃ ĐAM RỒNG 1**  
 CHỈ ĐẠU TƯ:  
**THIẾT KẾ LẬP BẢO GẢO KINH TẾ KỸ THUẬT - DỰ TOÁN**  
 CÔNG TRÌNH: ĐƯỜNG VÀ CẦU VÀO NGHĨA ĐỊA  
 THÔN ĐÔNG GIỀ

CHỦ TRÌ KHẢO SÁT  
 CHỦ TRÌ THIẾT KẾ

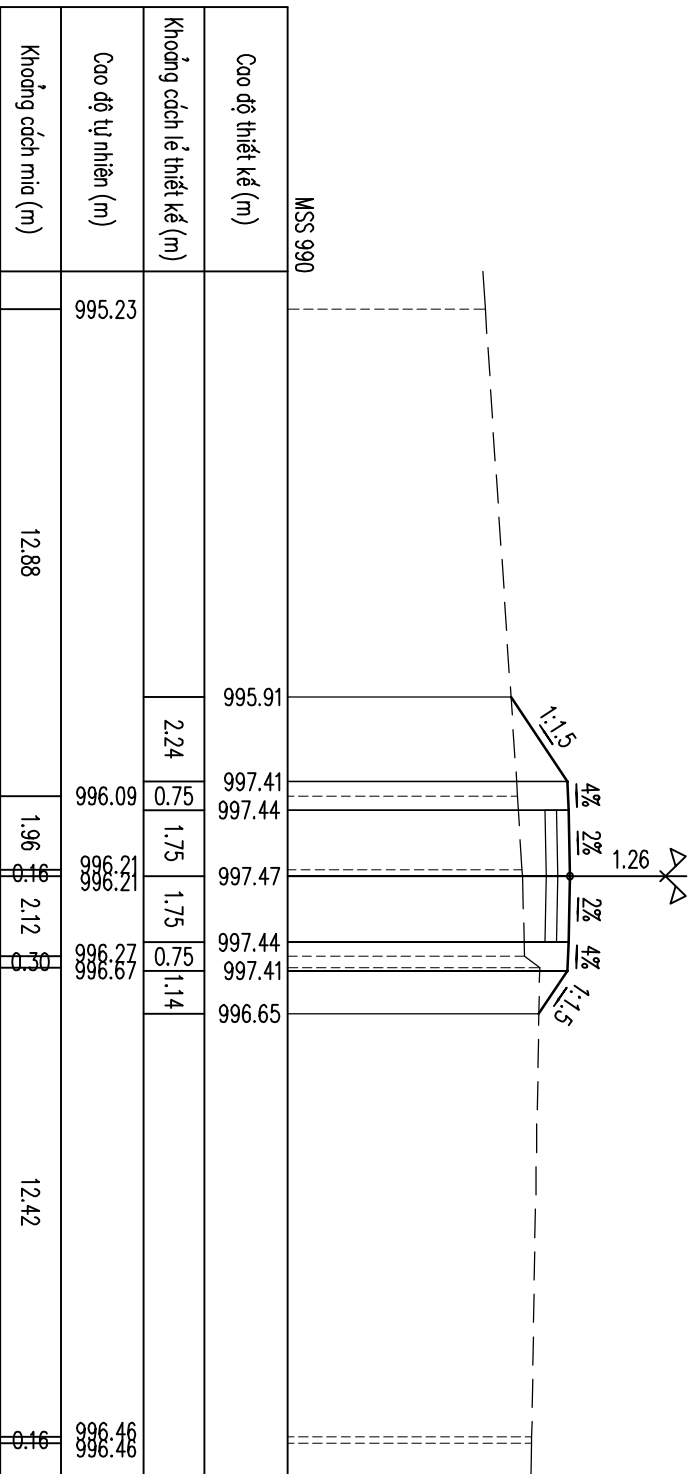
KS. NGUYỄN MẠNH TUẤN  
 KS. NGUYỄN DUY CÔNG

GIÁM ĐỌC  
 NGUYỄN MINH ĐỨC

**TRÁC NGANG THIẾT KẾ**  
 BẢN VẼ  
 TỶ LỆ  
 1/200  
 HOÀN THÀNH  
 03/2026

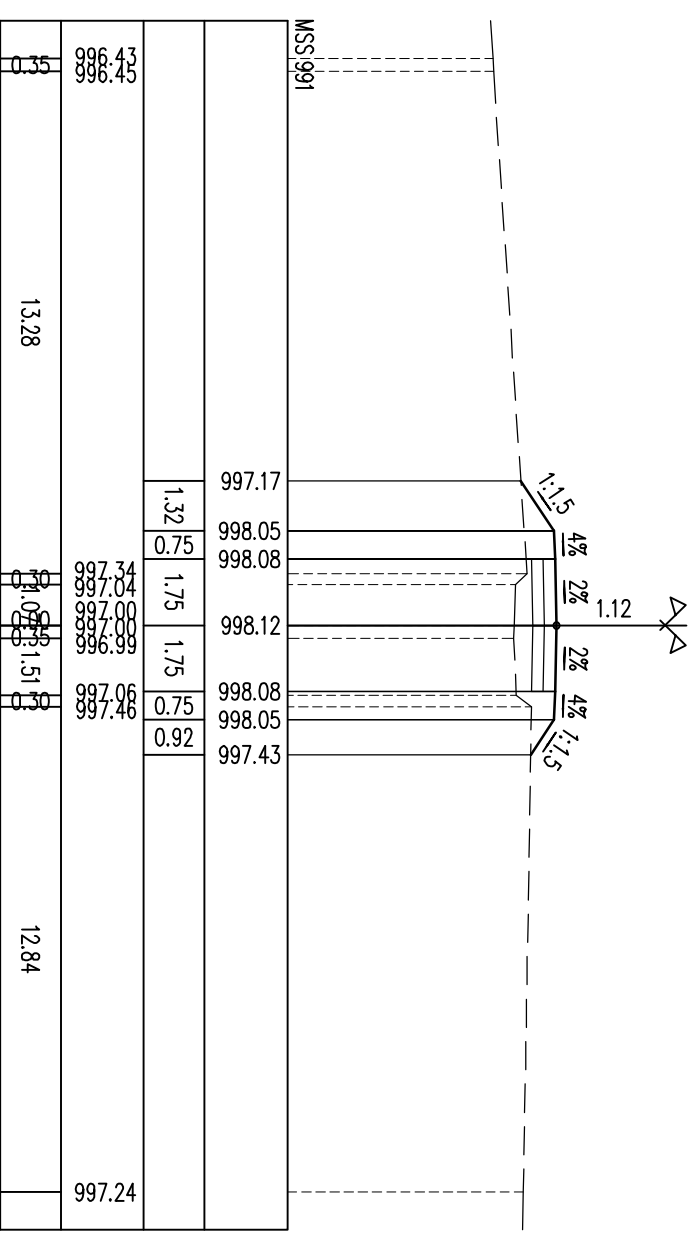
S đấp K95 : 6.96 m<sup>2</sup>  
L chiếm dụng : 8.38 m

Cọc C17  
Km 0 + 556.26



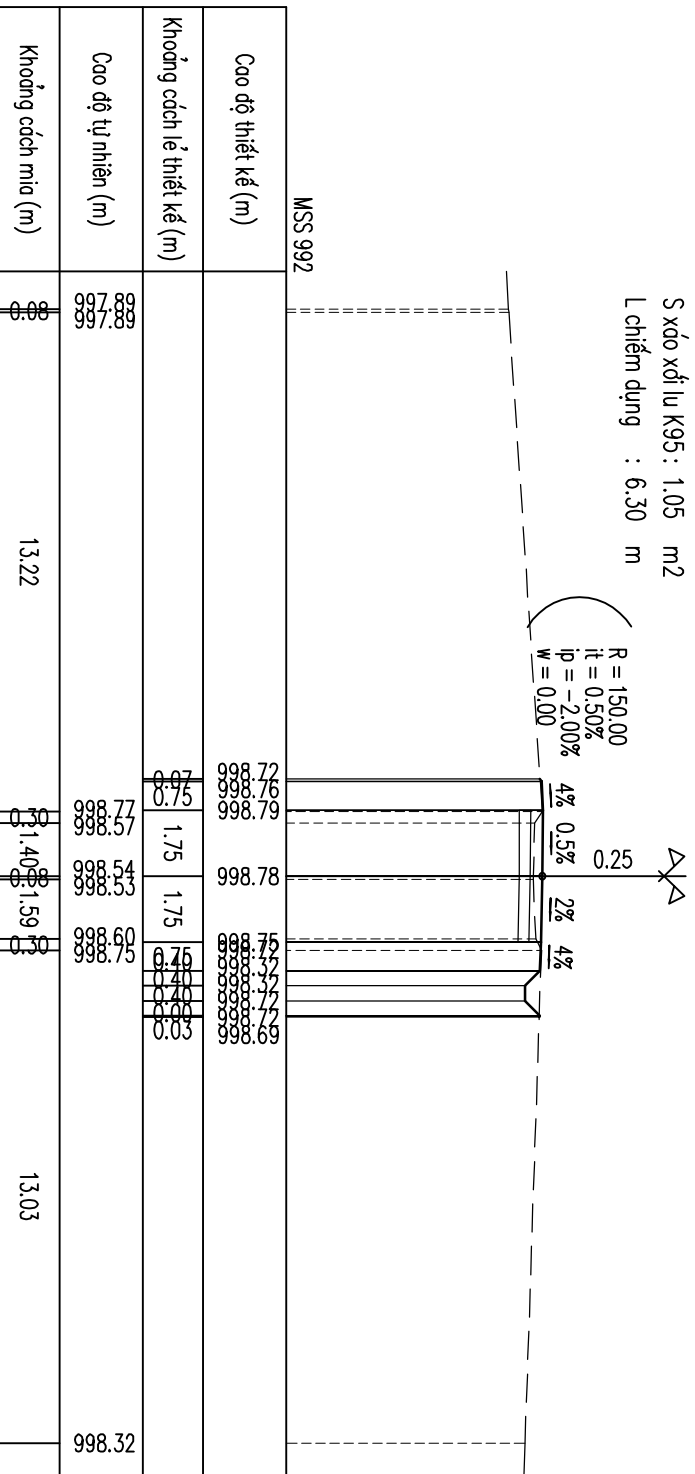
S đấp K95 : 4.45 m<sup>2</sup>  
L chiếm dụng : 7.24 m

Cọc C19  
Km 0 + 570.34



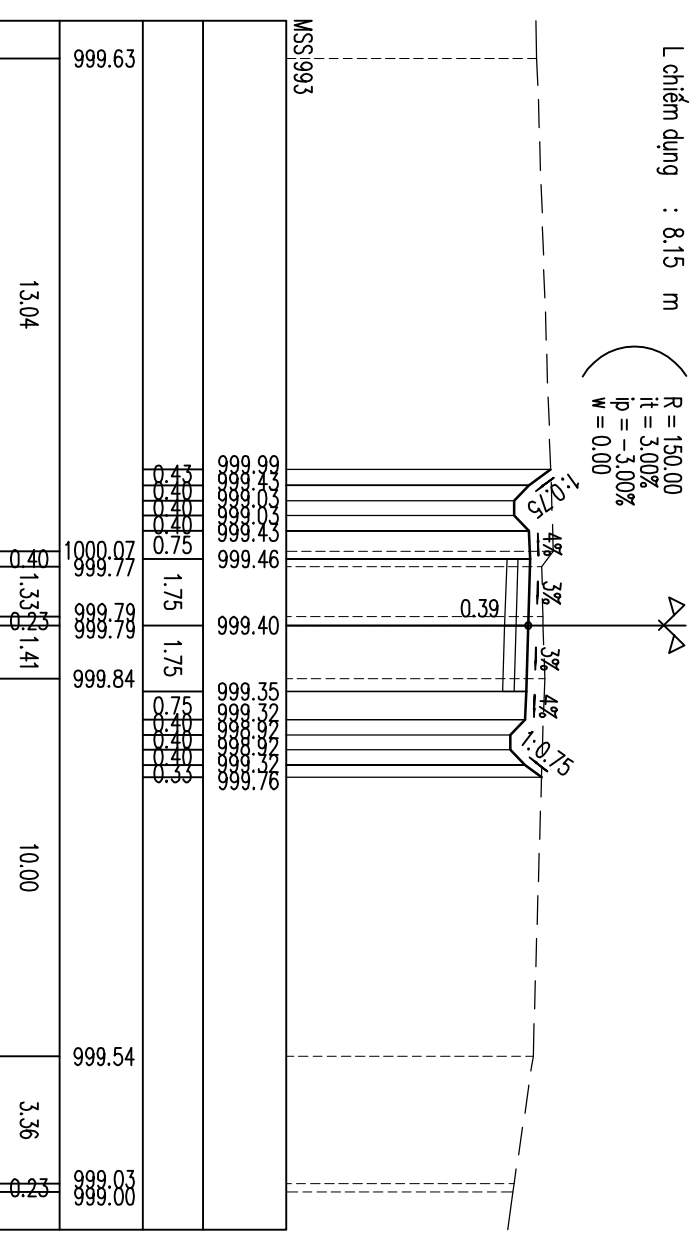
S đào nền : 0.33 m<sup>2</sup>  
S đào khuôn : 0.42 m<sup>2</sup>  
S đấp K95 : 0.03 m<sup>2</sup>  
S xáo xối lu K95: 1.05 m<sup>2</sup>  
L chiếm dụng : 6.30 m

Cọc TD12  
Km 0 + 584.44



S đào nền : 4.31 m<sup>2</sup>  
S đào khuôn : 1.12 m<sup>2</sup>  
S xáo xối lu K95: 1.05 m<sup>2</sup>  
L chiếm dụng : 8.15 m

Cọc P12  
Km 0 + 597.67



CHỦ ĐẦU TƯ:

PHÒNG KINH TẾ XÃ HỘI MINH RỒNG 1

CÔNG TY TNHH VIỆT MINH QUÂN

Địa chỉ: 50 6 TRẦN HƯNG ĐẠO, P.3, TP. BÀ LẠT, LÂM ĐỒNG  
EMAIL: vietminhquancoi.kt@gmail.com

THIẾT KẾ LẬP BẢO GẢO KINH TẾ KỸ THUẬT - DỰ TOÁN

CÔNG TRÌNH: ĐƯỜNG VÀ CẦU VÀO NGHĨA ĐỊA

THÔN ĐÔNG GIỀ

Địa điểm XD: XÃ ĐAM RỒNG 1 - TỈNH LÂM ĐỒNG

CHỦ TRÌ KHẢO SÁT

KS. NGUYỄN MẠNH TUẤN

*Nguyễn Minh Tuấn*

GIÁM ĐỌC

*Nguyễn Minh Đức*

TRÁC NGANG THIẾT KẾ

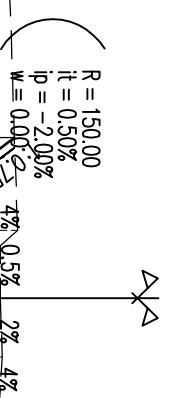
BẢN VẼ TỶ LỆ 1/200

TN: 13/15 1/200 03/2026



S đèo nền : 4.49 m<sup>2</sup>  
 S đèo khuôn : 1.12 m<sup>2</sup>  
 S xáo xối lu K95 : 1.05 m<sup>2</sup>  
 L chiếm dụng : 8.18 m

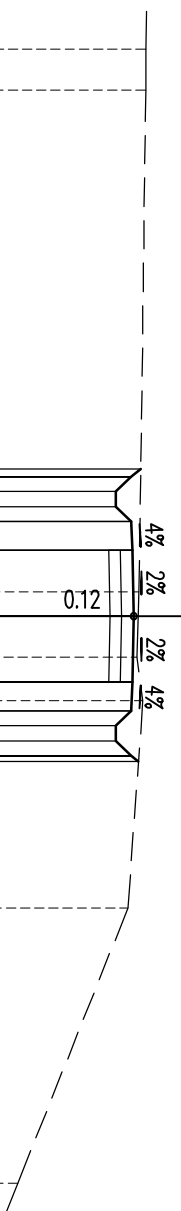
Cọc TC12  
 Km 0 + 610.91



|                             |         |         |         |         |         |         |         |         |         |         |         |         |         |         |         |         |
|-----------------------------|---------|---------|---------|---------|---------|---------|---------|---------|---------|---------|---------|---------|---------|---------|---------|---------|
| Cao độ thiết kế (m)         | 1000.75 | 1000.70 | 1000.65 | 1000.60 | 1000.55 | 1000.50 | 1000.45 | 1000.40 | 1000.35 | 1000.30 | 1000.25 | 1000.20 | 1000.15 | 1000.10 | 1000.05 | 1000.00 |
| Khoảng cách lề thiết kế (m) | 0.34    | 0.34    | 0.34    | 0.34    | 0.34    | 0.34    | 0.34    | 0.34    | 0.34    | 0.34    | 0.34    | 0.34    | 0.34    | 0.34    | 0.34    | 0.34    |
| Cao độ tự nhiên (m)         | 1000.39 | 1000.38 | 1000.37 | 1000.36 | 1000.35 | 1000.34 | 1000.33 | 1000.32 | 1000.31 | 1000.30 | 1000.29 | 1000.28 | 1000.27 | 1000.26 | 1000.25 | 1000.24 |
| Khoảng cách mìa (m)         | 13.20   | 13.20   | 13.20   | 13.20   | 13.20   | 13.20   | 13.20   | 13.20   | 13.20   | 13.20   | 13.20   | 13.20   | 13.20   | 13.20   | 13.20   | 13.20   |

S đèo nền : 2.16 m<sup>2</sup>  
 S đèo khuôn : 1.12 m<sup>2</sup>  
 S xáo xối lu K95 : 1.05 m<sup>2</sup>  
 L chiếm dụng : 7.74 m

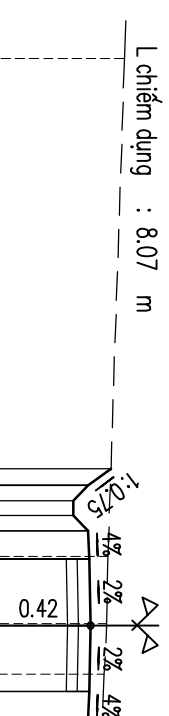
Cọc C21  
 Km 0 + 638.66



|                             |         |         |         |         |         |         |         |         |         |         |         |         |         |         |         |         |         |
|-----------------------------|---------|---------|---------|---------|---------|---------|---------|---------|---------|---------|---------|---------|---------|---------|---------|---------|---------|
| Cao độ thiết kế (m)         | 1001.40 | 1001.35 | 1001.30 | 1001.25 | 1001.20 | 1001.15 | 1001.10 | 1001.05 | 1001.00 | 1000.95 | 1000.90 | 1000.85 | 1000.80 | 1000.75 | 1000.70 | 1000.65 | 1000.60 |
| Khoảng cách lề thiết kế (m) | 1.75    | 1.75    | 1.75    | 1.75    | 1.75    | 1.75    | 1.75    | 1.75    | 1.75    | 1.75    | 1.75    | 1.75    | 1.75    | 1.75    | 1.75    | 1.75    | 1.75    |
| Cao độ tự nhiên (m)         | 1001.55 | 1001.54 | 1001.53 | 1001.52 | 1001.51 | 1001.50 | 1001.49 | 1001.48 | 1001.47 | 1001.46 | 1001.45 | 1001.44 | 1001.43 | 1001.42 | 1001.41 | 1001.40 | 1001.39 |
| Khoảng cách mìa (m)         | 1.08    | 1.08    | 1.08    | 1.08    | 1.08    | 1.08    | 1.08    | 1.08    | 1.08    | 1.08    | 1.08    | 1.08    | 1.08    | 1.08    | 1.08    | 1.08    | 1.08    |

S đèo nền : 4.03 m<sup>2</sup>  
 S đèo khuôn : 1.12 m<sup>2</sup>  
 S xáo xối lu K95 : 1.05 m<sup>2</sup>  
 L chiếm dụng : 8.07 m

Cọc C20  
 Km 0 + 626.57



|                             |         |         |         |         |         |         |         |         |         |         |         |         |         |         |         |         |         |
|-----------------------------|---------|---------|---------|---------|---------|---------|---------|---------|---------|---------|---------|---------|---------|---------|---------|---------|---------|
| Cao độ thiết kế (m)         | 1001.30 | 1001.25 | 1001.20 | 1001.15 | 1001.10 | 1001.05 | 1001.00 | 1000.95 | 1000.90 | 1000.85 | 1000.80 | 1000.75 | 1000.70 | 1000.65 | 1000.60 | 1000.55 | 1000.50 |
| Khoảng cách lề thiết kế (m) | 0.42    | 0.42    | 0.42    | 0.42    | 0.42    | 0.42    | 0.42    | 0.42    | 0.42    | 0.42    | 0.42    | 0.42    | 0.42    | 0.42    | 0.42    | 0.42    | 0.42    |
| Cao độ tự nhiên (m)         | 1001.66 | 1001.65 | 1001.64 | 1001.63 | 1001.62 | 1001.61 | 1001.60 | 1001.59 | 1001.58 | 1001.57 | 1001.56 | 1001.55 | 1001.54 | 1001.53 | 1001.52 | 1001.51 | 1001.50 |
| Khoảng cách mìa (m)         | 13.17   | 13.17   | 13.17   | 13.17   | 13.17   | 13.17   | 13.17   | 13.17   | 13.17   | 13.17   | 13.17   | 13.17   | 13.17   | 13.17   | 13.17   | 13.17   | 13.17   |

S đèo nền : 1.55 m<sup>2</sup>  
 S đèo khuôn : 1.07 m<sup>2</sup>  
 S đắp K95 : 0.41 m<sup>2</sup>  
 S xáo xối lu K95 : 1.05 m<sup>2</sup>  
 L chiếm dụng : 6.71 m

Cọc C22  
 Km 0 + 646.49



|                             |         |         |         |         |         |         |         |         |         |         |         |         |         |         |         |         |         |
|-----------------------------|---------|---------|---------|---------|---------|---------|---------|---------|---------|---------|---------|---------|---------|---------|---------|---------|---------|
| Cao độ thiết kế (m)         | 1001.57 | 1001.52 | 1001.47 | 1001.42 | 1001.37 | 1001.32 | 1001.27 | 1001.22 | 1001.17 | 1001.12 | 1001.07 | 1001.02 | 1000.97 | 1000.92 | 1000.87 | 1000.82 | 1000.77 |
| Khoảng cách lề thiết kế (m) | 1.75    | 1.75    | 1.75    | 1.75    | 1.75    | 1.75    | 1.75    | 1.75    | 1.75    | 1.75    | 1.75    | 1.75    | 1.75    | 1.75    | 1.75    | 1.75    | 1.75    |
| Cao độ tự nhiên (m)         | 1001.35 | 1001.34 | 1001.33 | 1001.32 | 1001.31 | 1001.30 | 1001.29 | 1001.28 | 1001.27 | 1001.26 | 1001.25 | 1001.24 | 1001.23 | 1001.22 | 1001.21 | 1001.20 | 1001.19 |
| Khoảng cách mìa (m)         | 13.41   | 13.41   | 13.41   | 13.41   | 13.41   | 13.41   | 13.41   | 13.41   | 13.41   | 13.41   | 13.41   | 13.41   | 13.41   | 13.41   | 13.41   | 13.41   | 13.41   |



PHÒNG KINH TẾ XÃ HỘI MINH QUÂN  
 CÔNG TY TNHH VIỆT MINH QUÂN  
 ĐỊA CHỈ: 50 6 TRẦN HƯNG ĐẠO, P.3, TP.ĐÀ LẠT, LÂM ĐỒNG  
 EMAIL: vietminhquancoi.kt@gmail.com

CHỦ ĐẦU TƯ:  
 PHÒNG KẾ LẬP BẢO GẢO KINH TẾ KỸ THUẬT - DỰ TOÁN  
 THIẾT TRÌNH: ĐƯƠNG VÀ CẦU VÀO NGHĨA ĐỊA  
 THÔN ĐÔNG GIẾ  
 ĐỊA ĐIỂM XD: XÃ ĐAM RỒNG 1 - TỈNH LÂM ĐỒNG

CHỦ TRÌ KHẢO SÁT  
 CHỦ TRÌ THIẾT KẾ

KS. NGUYỄN MẠNH TUẤN  
 KS. NGUYỄN DUY CÔNG

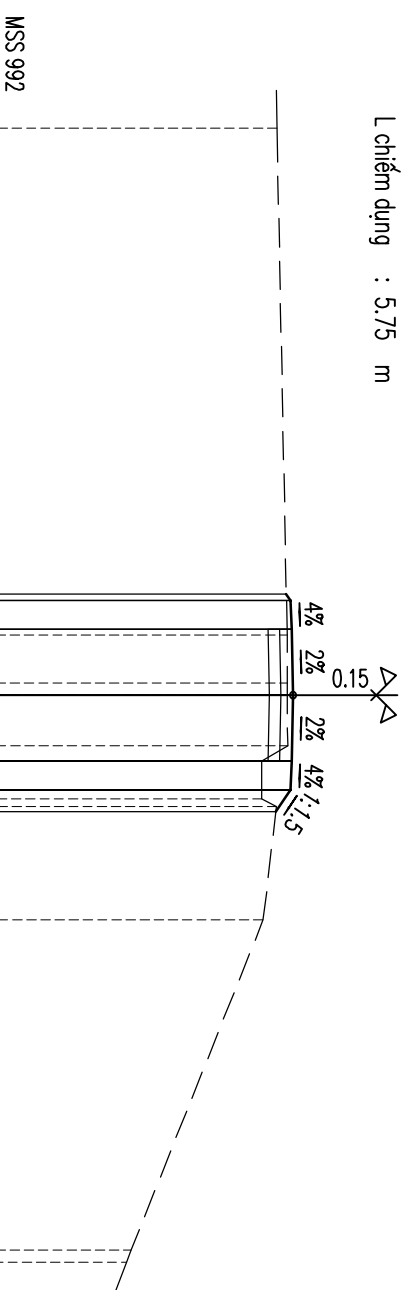
*Nguyễn Mạnh Tuấn*  
*Nguyễn Duy Công*

GIÁM ĐỌC  
 NGUYỄN MINH ĐỨC

TRÁC NGANG THIẾT KẾ  
 BẢN VẼ  
 TỶ LỆ  
 1/200  
 HOÀN THÀNH  
 03/2026

S đào khuôn : 0.58 m<sup>2</sup>  
 S đắp K95 : 1.00 m<sup>2</sup>  
 S xáo xối lu K95: 0.99 m<sup>2</sup>  
 L chiếm dụng : 5.75 m

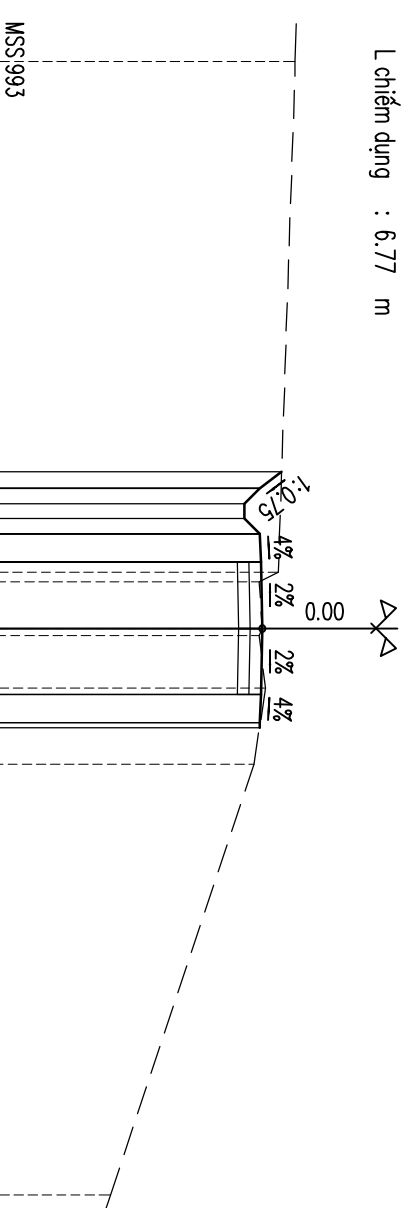
Cọc C23  
 Km 0 + 661.86



|                             |                               |         |                               |         |  |
|-----------------------------|-------------------------------|---------|-------------------------------|---------|--|
| Cao độ thiết kế (m)         | 1001.43<br>1001.55<br>1001.58 | 1001.61 | 1001.58<br>1001.55<br>1001.16 | 1000.83 |  |
| Khoảng cách lề thiết kế (m) | 0.47<br>0.75                  | 1.75    | 0.75<br>0.58                  |         |  |
| Cao độ tự nhiên (m)         | 1001.19                       |         |                               |         |  |
| Khoảng cách mìa (m)         |                               | 13.41   |                               |         |  |

S đào nền : 1.76 m<sup>2</sup>  
 S đào khuôn : 1.06 m<sup>2</sup>  
 S xáo xối lu K95: 1.05 m<sup>2</sup>  
 L chiếm dụng : 6.77 m

Cọc KC  
 Km 0 + 671.86



|                             |  |         |                               |         |  |
|-----------------------------|--|---------|-------------------------------|---------|--|
| Cao độ thiết kế (m)         | 1002.31<br>1001.73<br>1001.73<br>1001.73 | 1001.76 | 1001.80<br>1001.76<br>1001.73 | 1001.58 |  |
| Khoảng cách lề thiết kế (m) | 0.47<br>0.75                             | 1.75    | 0.75<br>0.58                  |         |  |
| Cao độ tự nhiên (m)         | 1002.67                                  |         |                               |         |  |
| Khoảng cách mìa (m)         |  | 13.52   |                               |         |  |



**PHÒNG KINH TẾ XÃ ĐAM RỒNG 1**  
**CÔNG TY TNHH VIỆT MINH QUẬN**  
 ĐỊA CHỈ: 50 6 TRẦN HƯNG ĐẠO, P.3, TP.ĐÀ LẠT, LÂM ĐỒNG  
 EMAIL: vietminhquandao.ktd@gmail.com

CHỦ ĐẦU TƯ:

**PHÒNG KINH TẾ XÃ ĐAM RỒNG 1**

THIẾT KẾ LẬP BẢO GẠO KINH TẾ KỸ THUẬT - DỰ TOÁN

CÔNG TRÌNH: ĐƯỜNG VÀ CẦU VÀO NGHĨA ĐỊA

THỜI ĐÓNG GIẾ

ĐỊA ĐIỂM XD: XÃ ĐAM RỒNG 1 - TỈNH LÂM ĐỒNG

CHỦ TRỊ KHẢO SÁT

KS. NGUYỄN MẠNH TUẤN

GIÁM ĐỐC

NGUYỄN MINH ĐỨC

TRÁC NGANG THIẾT KẾ

BẢN VẼ

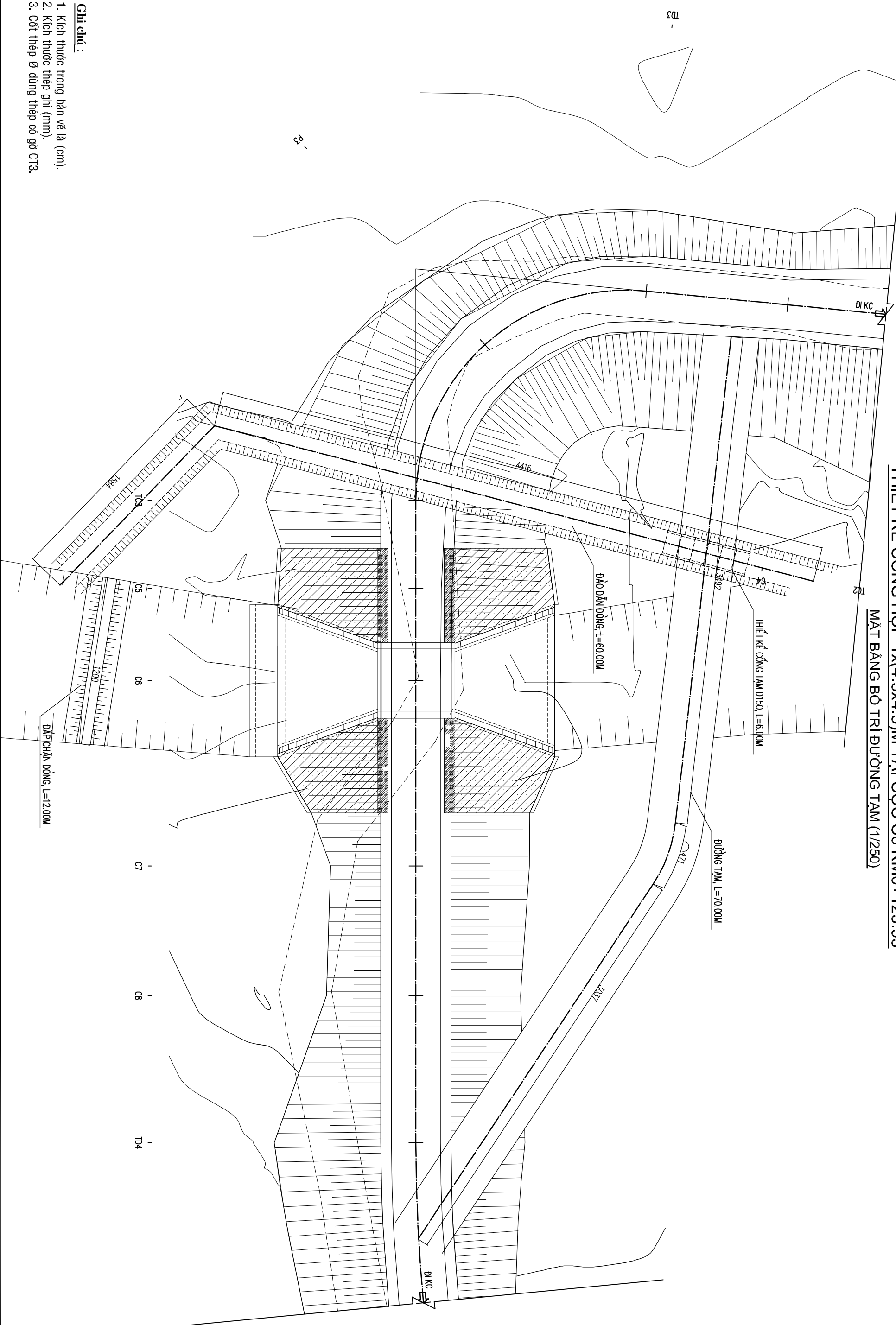
TỶ LỆ

TN: 15/15

HOÀN THÀNH

03/2026

THIẾT KẾ CÔNG HỘP 1x(4.5x4.5)M TẠI CỐC C6 KM0+123.93  
MẶT BẰNG BỐ TRÍ ĐƯỜNG TẠM (1/250)



- Ghi chú :**
1. Kích thước trong bản vẽ là (cm).
  2. Kích thước thép ghi (mm).
  3. Cột thép Ø dùng thép có cỡ CT3.

**PHÒNG KINH TẾ XÃ ĐẠM RỒNG 1**  
CÔNG TY TNHH VIỆT MINH QUẬN  
Địa chỉ: 50 6 TRẦN HƯNG ĐẠO, P3, TP ĐÀ LẠT, LÂM ĐỒNG  
EMAIL: vietminhquancoi.kt@gmail.com

**THIẾT KẾ LẬP BẢO GẠO KINH TẾ KỸ THUẬT - DỰ TOÁN**  
CÔNG TRÌNH: ĐƯỜNG VÀ CẦU VÀO NGHĨA ĐỊA  
THÔN ĐÔNG GIỀ  
ĐỊA ĐIỂM XD: XÃ ĐẠM RỒNG 1 - TỈNH LÂM ĐỒNG

CHỦ TRỊ KHẢO SÁT  
CHỦ TRỊ THIẾT KẾ

KS. NGUYỄN MẠNH TUẤN  
KS. NGUYỄN DUY CÔNG

*Nguyễn Mạnh Tuấn*  
*Nguyễn Duy Công*

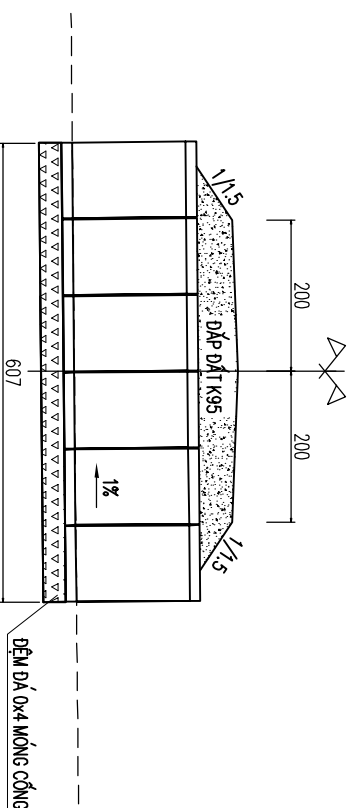
GIÁM ĐỐC  
NGUYỄN MINH ĐỨC

**THIẾT KẾ CÔNG HỘP 1x(4.5x4.5)M**  
**TẠI CỐC C6 KM0+123.93**  
BẢN VẼ TỶ LỆ HOÀN THÀNH  
CH: 01/16 XEM BẢN VẼ 03/2026

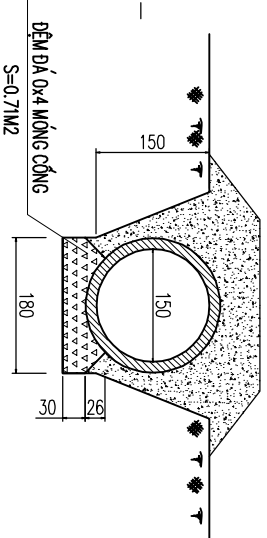
THIẾT KẾ CÔNG HỘP 1x(4.5x4.5)M TẠI CỘC C6 KM0+123.93

BẢN VẼ BỐ TRÍ DƯỜNG TÂM + CÔNG TÂM

CẮT DỌC TÂM CÔNG DƯỜNG TÂM (1/100)

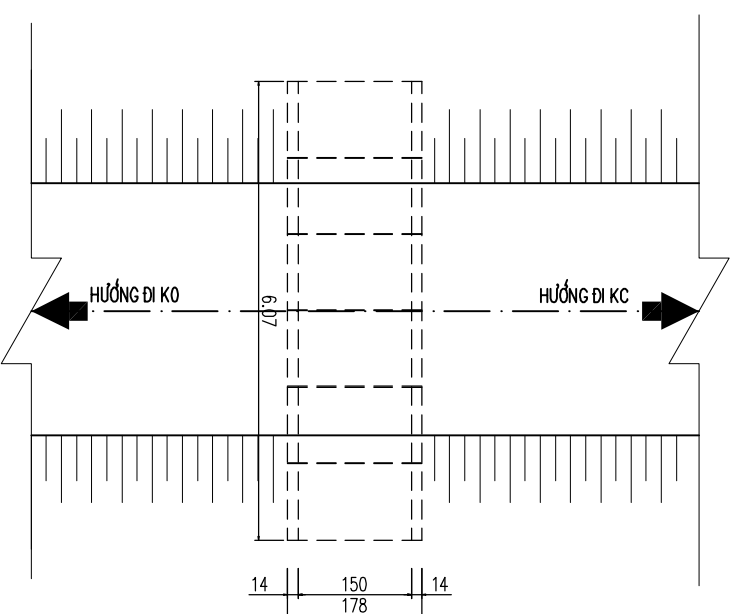


MẶT CẮT NGANG CÔNG TÂM (1/100)

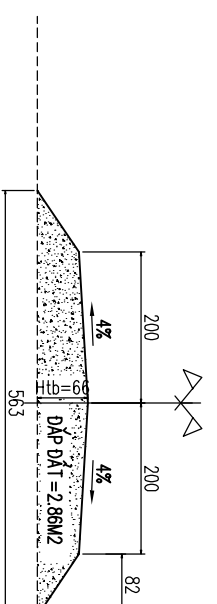


| BẢNG KHỐI LƯỢNG CÔNG TÂM |                              |                |  |            |
|--------------------------|------------------------------|----------------|--|------------|
| TT                       | Hạng mục công tác            | ĐVT            | Quy Cách   | Khối lượng |
|                          | chiều dài công               |                |  | 4          |
|                          | Số dốt công                  |                |  | 4          |
| 1                        | Bê tông ống công đá 1x2 M200 | m <sup>3</sup> | 4*3.14*(0.89 <sup>2</sup> -0.75 <sup>2</sup> )*2 | 2.88       |
| 2                        | Đệm đá dăm móng công         | m <sup>3</sup> | 4*0.71   | 2.84       |
| 3                        | Cốt thép ống công            | Kg             | 4*67.1   | 268.40     |
| 4                        | Ván khuôn công               | m <sup>2</sup> | 4*2*3.14*(0.89+0.75)                             | 41.20      |
| 5                        | Lấp đất ống công             | Đốt            |  | 4.00       |
| 6                        | Trám mái nổi                 | m <sup>2</sup> | (4-1)*3.14*1.78*0.25                             | 4.19       |

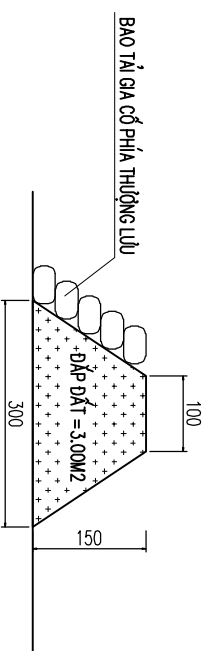
MẶT BẰNG CÔNG TÂM(1/100)



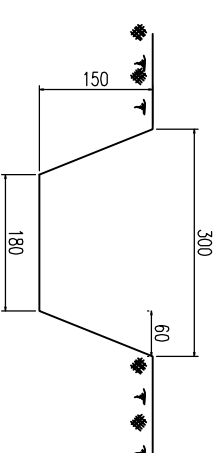
MẶT CẮT NGANG DƯỜNG TÂM (1/100)



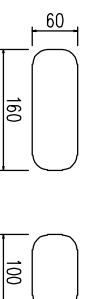
MC ĐẬP CHẶN DÒNG, L=6M (1/50)



MC MƯƠNG DẪN DÒNG (1/100)



CHI TIẾT BAO TÀI (1/50)



Ghi chú :

- Kích thước trong bản vẽ là (cm).
- Kích thước thép ghi (mm).
- Cột thép Ø dùng thép có cỡ CT3.

CHỦ ĐẦU TƯ:  
**PHÒNG KINH TẾ XÃ ĐẠM RỒNG 1**  
**CÔNG TY TNHH VIỆT MINH QUÂN**  
 ĐỊA CHỈ: 50 6 TRẦN HƯNG ĐẠO, P.3, TP.ĐÀ LẠT, LÂM ĐỒNG  
 EMAIL: vietminhquancoi.kt@gmail.com

THIẾT KẾ LẬP BẢO GẢO KINH TẾ KỸ THUẬT - DỰ TOÁN  
 CÔNG TRÌNH: DƯỜNG VÀ CẦU VÀO NGHĨA ĐỊA  
 THÔN ĐÔNG GIỀ  
 ĐỊA ĐIỂM XD: XÃ ĐẠM RỒNG 1 - TỈNH LÂM ĐỒNG

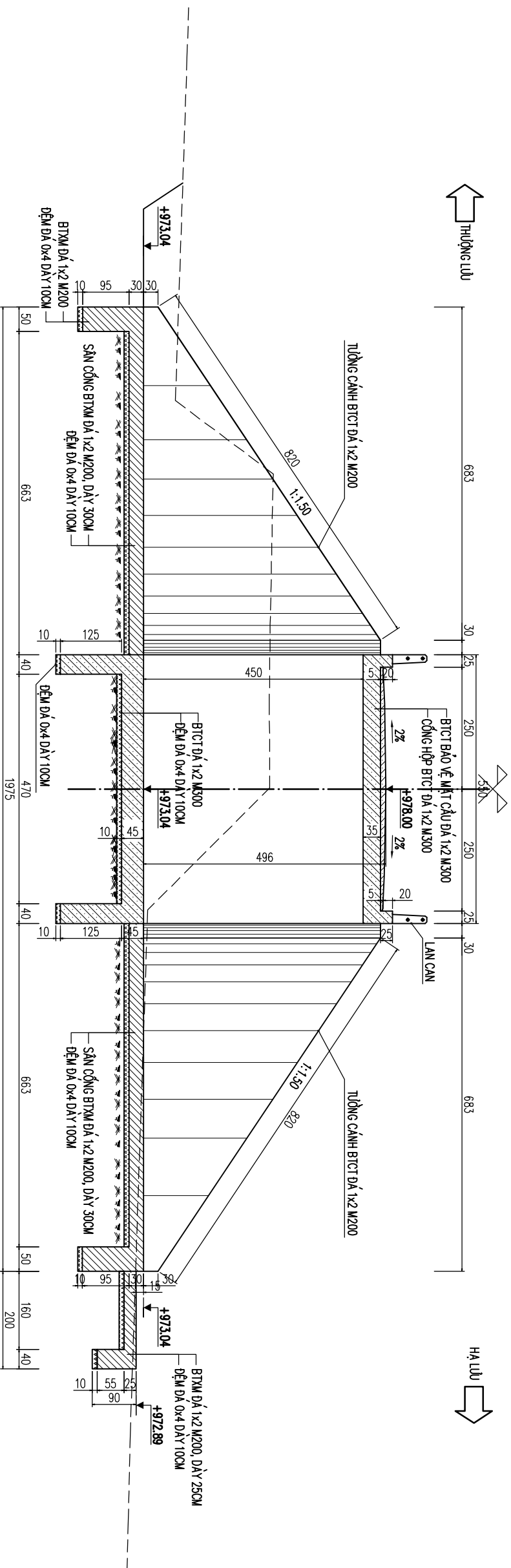
CHỦ TRÌ KHẢO SÁT  
 CHỦ TRÌ THIẾT KẾ  
 KS. NGUYỄN MẠNH TUẤN  
 KS. NGUYỄN DUY CÔNG

GIÁM ĐỌC  
 NGUYỄN MINH ĐỨC

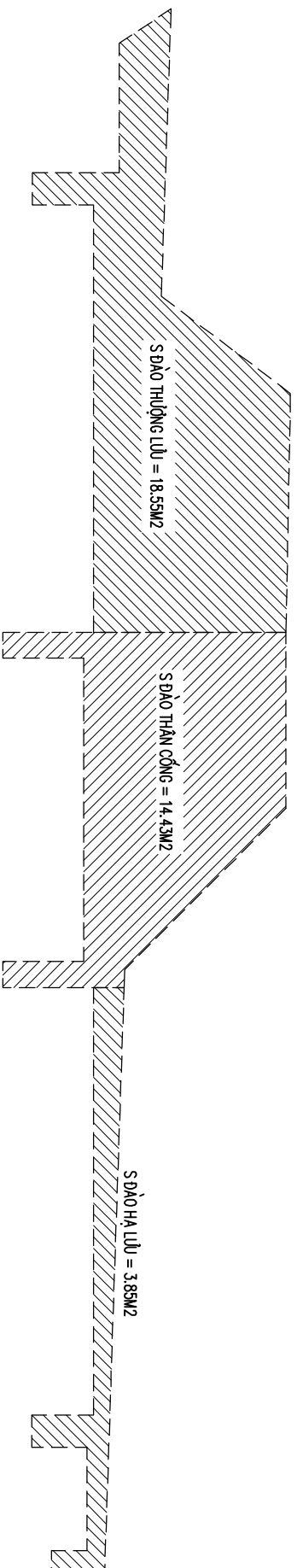
THIẾT KẾ CÔNG HỘP 1x(4.5x4.5)M  
 TẠI CỘC C6 KM0+123.93  
 BẢN VẼ  
 CH: 02/16  
 TỶ LỆ  
 XEM BẢN VẼ  
 HOÀN THÀNH  
 03/2026

THIẾT KẾ CÔNG HỘP 1x(4.5x4.5)M TẠI CỘC C6 KM0+123.93

CẮT ĐỌC TÌM CÔNG (1/100)



| CAO ĐỘ THIẾT KẾ (M) | KHOẢNG CÁCH LỀ THIẾT KẾ (M) | CAO ĐỘ TỰ NHIÊN (M) | KHOẢNG CÁCH LỀ (M) | CAO ĐỘ THIẾT KẾ (M) | KHOẢNG CÁCH LỀ (M) | CAO ĐỘ TỰ NHIÊN (M) | KHOẢNG CÁCH LỀ (M) | CAO ĐỘ THIẾT KẾ (M) | KHOẢNG CÁCH LỀ (M) | CAO ĐỘ TỰ NHIÊN (M) | KHOẢNG CÁCH LỀ (M) |        |      |        |      |        |       |        |      |        |  |
|---------------------|-----------------------------|---------------------|--------------------|---------------------|--------------------|---------------------|--------------------|---------------------|--------------------|---------------------|--------------------|--------|------|--------|------|--------|-------|--------|------|--------|--|
| 973.93              |                             | 973.69              | 1.50               | 975.69              | 3.08               | 975.63              | 1.61               | 977.93              | 0.75               | 975.61              | 1.74               | 975.62 | 0.75 | 977.96 | 0.75 | 973.12 | 10.76 | 972.76 | 1.76 | 972.72 |  |



Ghi chú :

- Kích thước trong bản vẽ là (cm).
- Kích thước thép ghi (mm).
- Cột thép Ø dùng thép có cỡ CT3.

CHỦ ĐẦU TƯ:  
**PHÒNG KINH TẾ XÃ ĐẠM RỘNG 1**  
**CÔNG TY TNHH VIỆT MINH QUÂN**  
 ĐỊA CHỈ: 50 6 TRẦN HƯNG ĐẠO, P3, TP ĐÀ LẠT, LÂM ĐỒNG  
 EMAIL: vietminhquancoi.kt@gmail.com

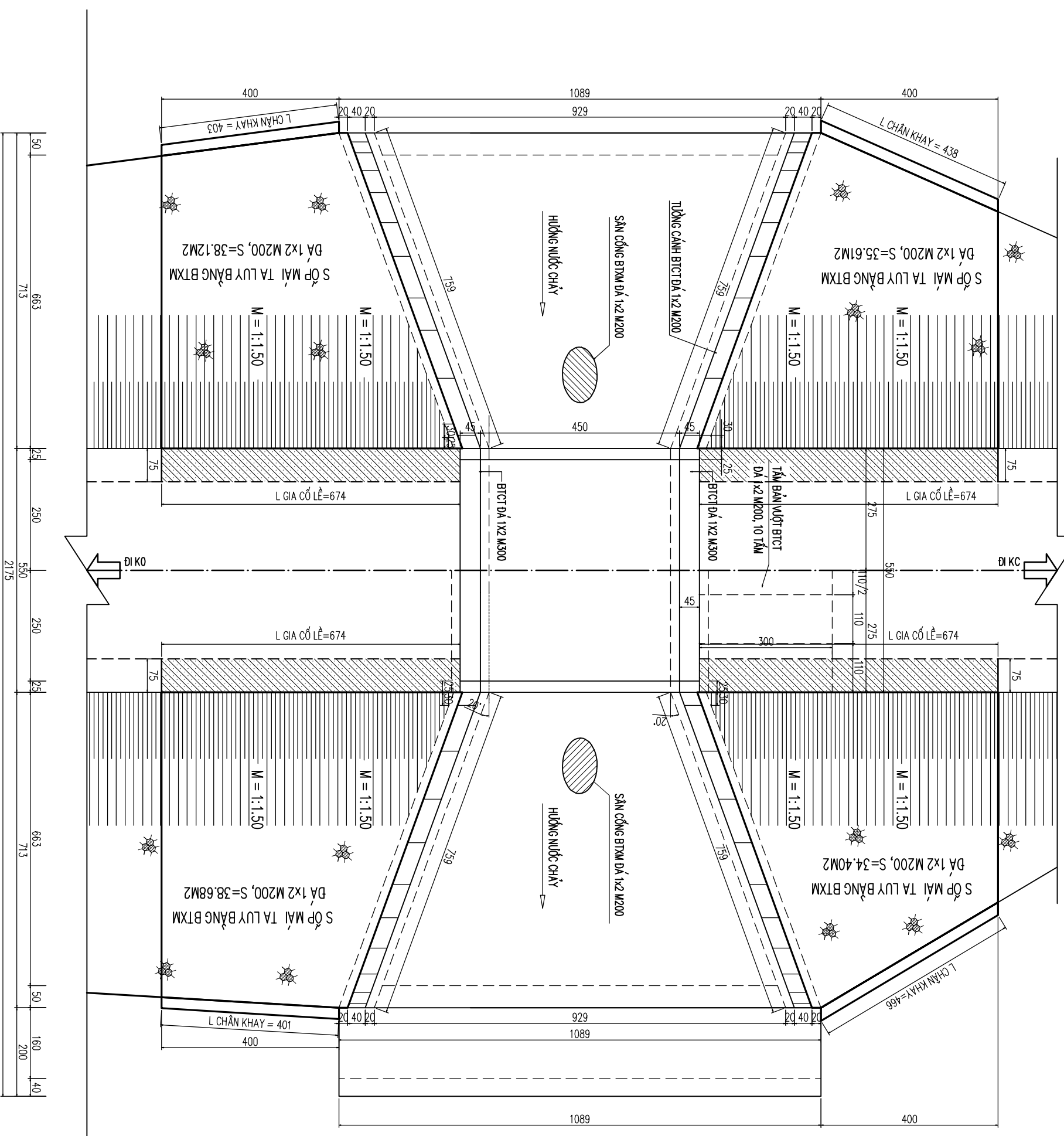
THIẾT KẾ LẬP BẢO GẢO KINH TẾ KỸ THUẬT - DỰ TOÁN  
 CÔNG TRÌNH: ĐƯỜNG VÀ CẦU VÀO NGHĨA ĐỊA  
 THÔN ĐÔNG GIỀ  
 ĐỊA ĐIỂM XD: XÃ ĐẠM RỘNG 1 - TỈNH LÂM ĐỒNG

CHỦ TRÌ KHẢO SÁT  
 CHỦ TRÌ THIẾT KẾ  
 K.S. NGUYỄN MẠNH TUẤN  
 K.S. NGUYỄN DUY CÔNG

GIÁM ĐỌC  
 NGUYỄN MINH ĐỨC

THIẾT KẾ CÔNG HỘP 1x(4.5x4.5)M  
 TẠI CỘC C6 KM0+123.93  
 BẢN VẼ  
 TỶ LỆ  
 XEM BẢN VẼ  
 HOÀN THÀNH  
 03/2026

THIẾT KẾ CÔNG HỘP 1x(4.5x4.5)M TẠI CỐC C6 KM0+123.93  
MẶT BẰNG CÔNG (1/100)



**Ghi chú :**

1. Kích thước trong bản vẽ là (cm).
2. Kích thước thép ghi (mm).
3. Cột thép Ø dùng thép có cỡ CT3.

CHỦ ĐẦU TƯ:  
**PHÒNG KINH TẾ XÃ ĐAM RỒNG 1**  
**CÔNG TY TNHH VIỆT MINH QUẬN**  
ĐỊA CHỈ: 50 6 TRẦN HƯNG ĐẠO, P3, TP ĐÀ LẠT, LÂM ĐỒNG  
EMAIL: vietminhquandeco.kt@gmail.com

THIẾT KẾ LẬP BẢO GẢO KINH TẾ KỸ THUẬT - DỰ TOÁN  
CÔNG TRÌNH: ĐƯỜNG VÀ CẦU VÀO NGHĨA ĐỊA  
THÔN ĐÔNG GIÊ  
ĐỊA ĐIỂM XD: XÃ ĐAM RỒNG 1 - TỈNH LÂM ĐỒNG

CHỦ TRÌ KHẢO SÁT  
CHỦ TRÌ THIẾT KẾ

KS. NGUYỄN MẠNH TUẤN  
KS. NGUYỄN DUY CÔNG

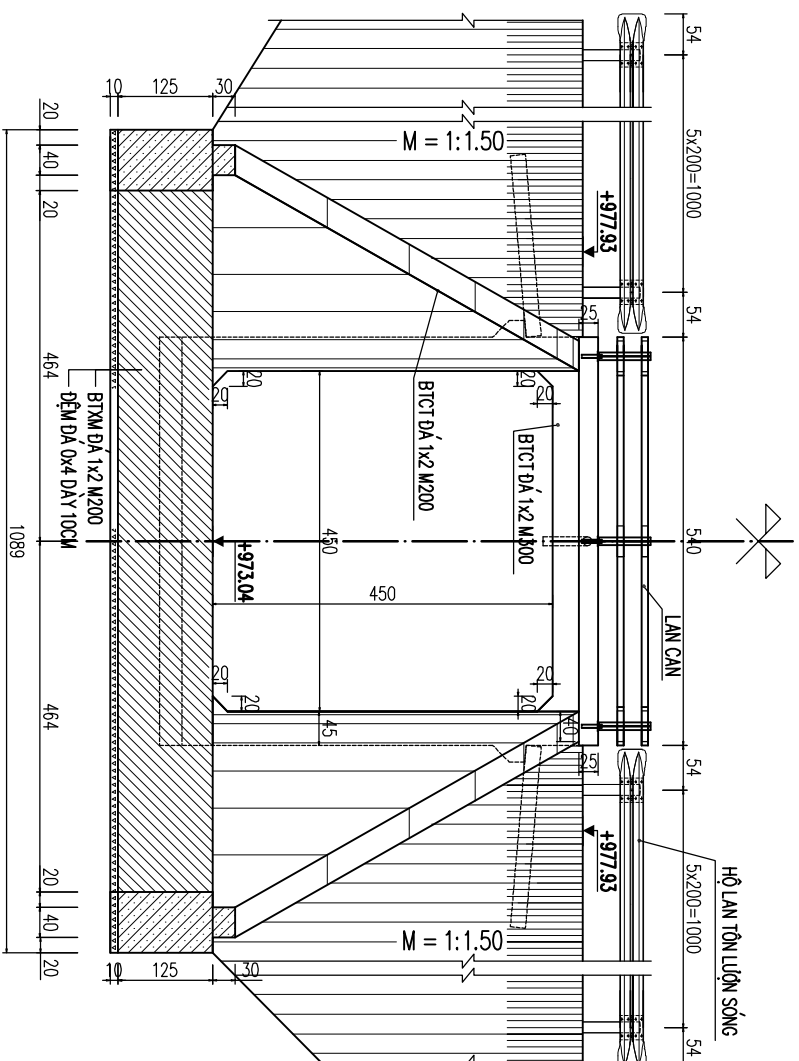
*Handwritten signatures*

GIÁM ĐỌC  
NGUYỄN MINH ĐỨC

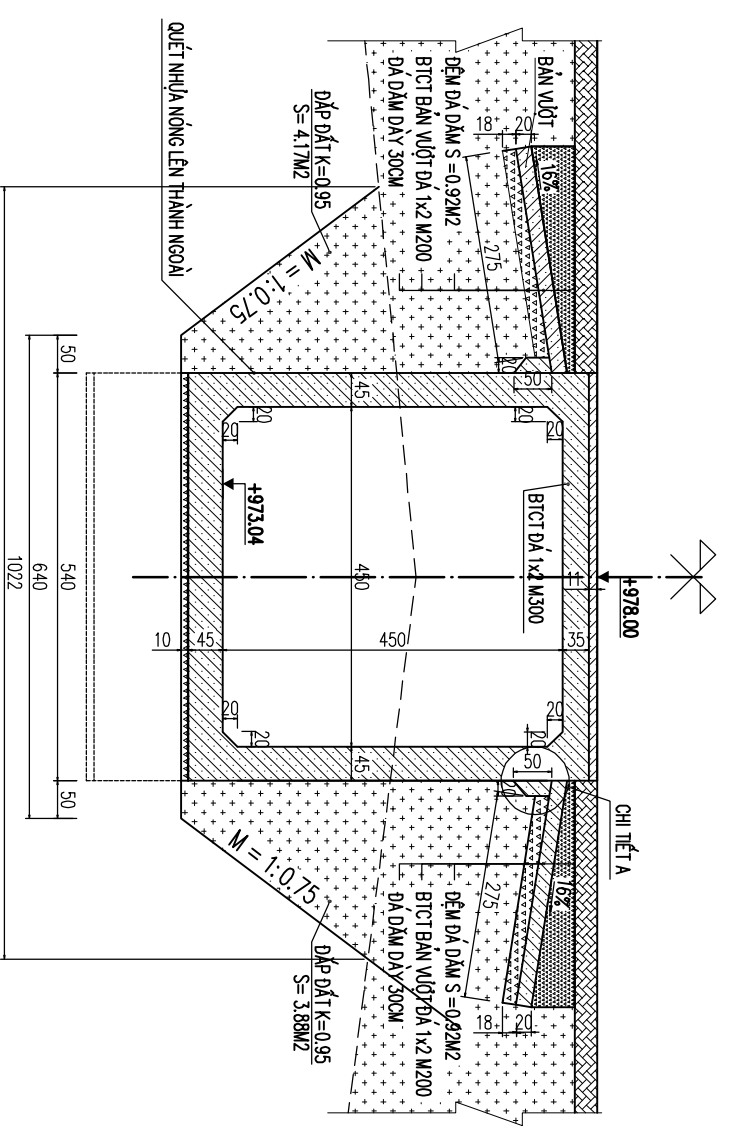
THIẾT KẾ CÔNG HỘP 1x(4.5x4.5)M  
TẠI CỐC C6 KM0+123.93  
BẢN VẼ TỶ LỆ XEM BẢN VẼ  
CH: 04/16 HOÀN THÀNH 03/2026

THIẾT KẾ CÔNG HỘP 1x(4.5x4.5)M TẠI CỘC C6 KM0+123.93

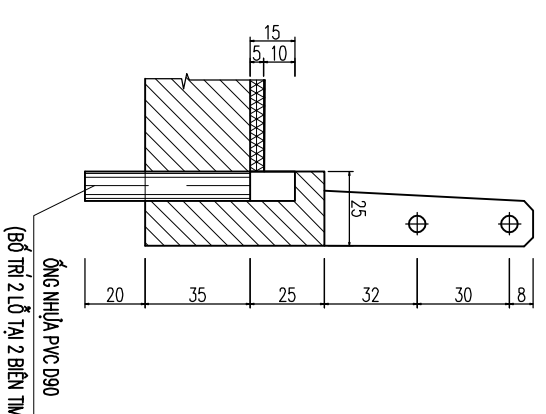
BỘ TRÍ CHUNG CÔNG (1/100)



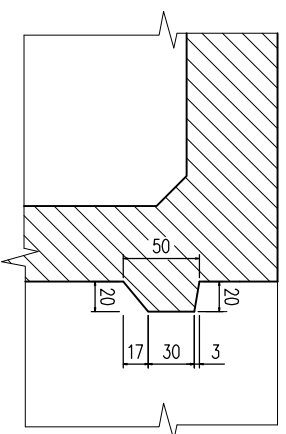
CẮT ĐỌC TÌM CÔNG (1/100)



CHI TIẾT LỖ THOÁT NƯỚC (1/25)



CHI TIẾT A (1/50)



Ghi chú :

1. Kích thước trong bản vẽ là (cm).
2. Kích thước thép ghi (mm).
3. Cột thép Ø dùng thép có cỡ CT3.

CHỦ ĐẦU TƯ:  
**PHÒNG KINH TẾ XÃ ĐAM RỒNG 1**  
**CÔNG TY TNHH VIỆT MINH QUÂN**  
ĐỊA CHỈ: 50 6 TRẦN HƯNG ĐẠO, P3, TP ĐÀ LẠT, LÂM ĐỒNG  
EMAIL: vietminhquancoi.kt@gmail.com

THIẾT KẾ LẬP BẢO GẢO KINH TẾ KỸ THUẬT - DỰ TOÁN  
CÔNG TRÌNH: ĐƯỜNG VÀ CẦU VÀO NGHĨA ĐỊA  
THÔN ĐÔNG GIỀ  
ĐỊA ĐIỂM XD: XÃ ĐAM RỒNG 1 - TỈNH LÂM ĐỒNG

CHỦ TRÌ KHẢO SÁT  
CHỦ TRÌ THIẾT KẾ

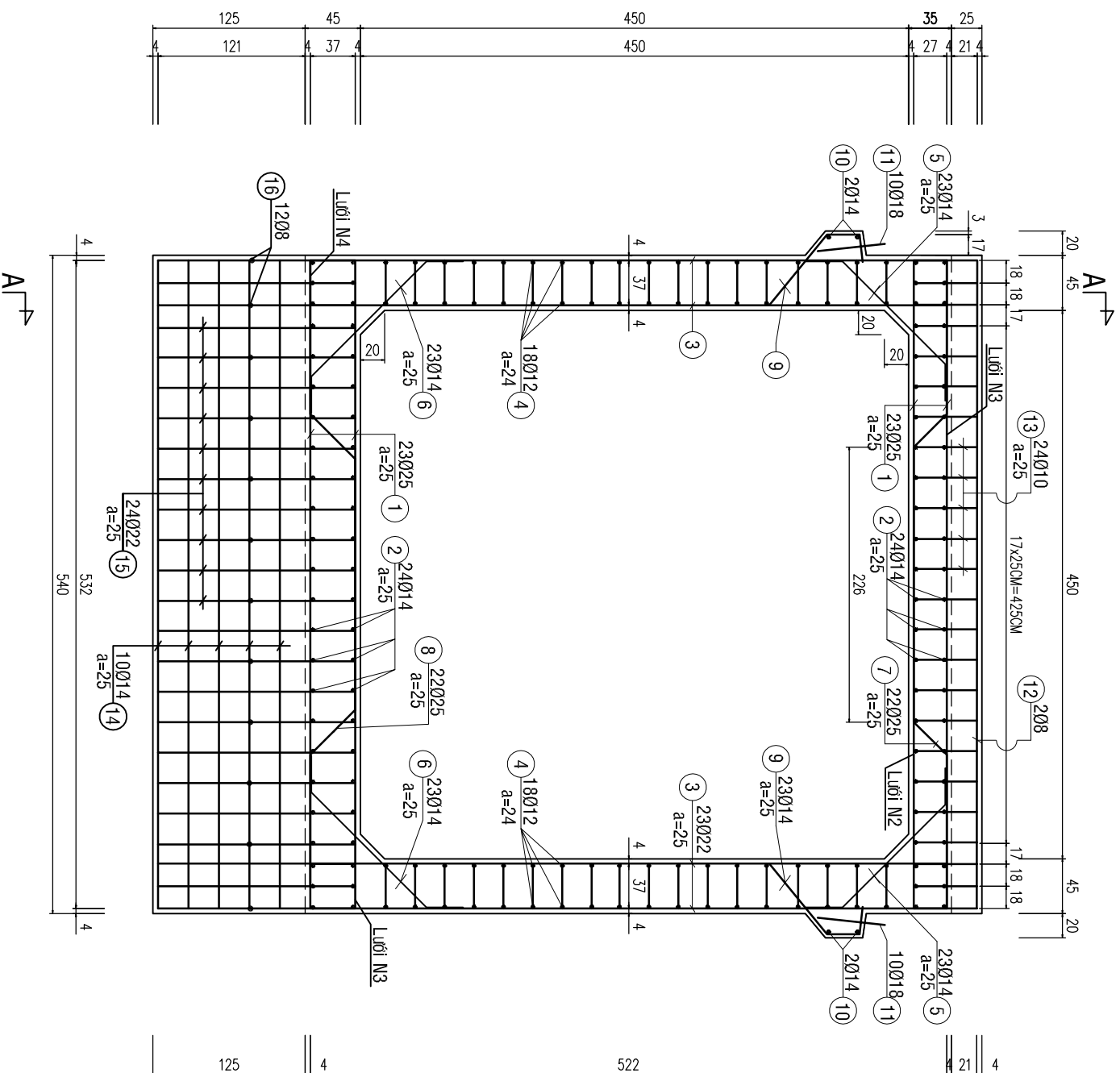
KS. NGUYỄN MẠNH TUẤN  
KS. NGUYỄN DUY CÔNG

*Signature*  
*Signature*

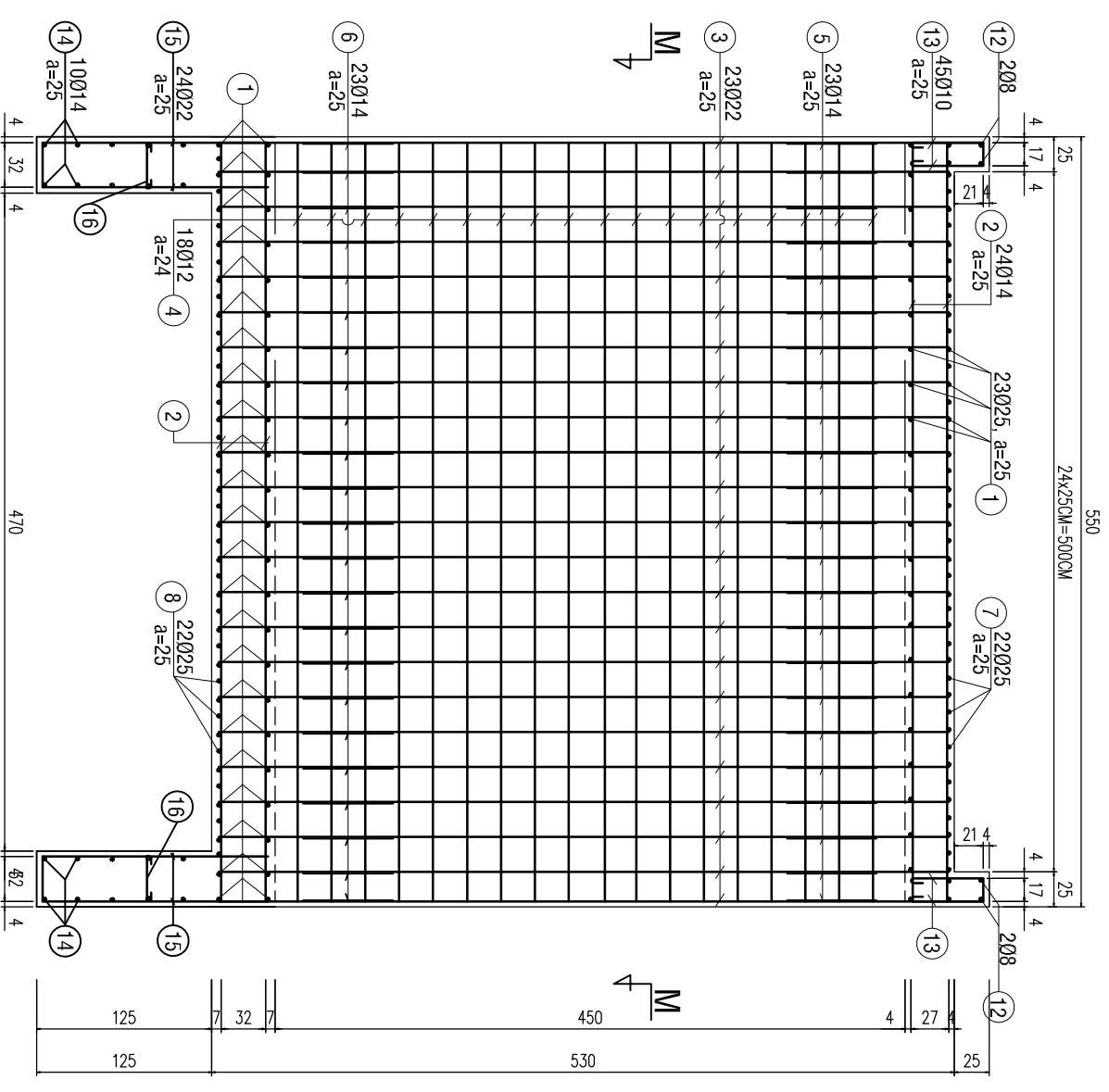
GIÁM ĐỐC  
NGUYỄN MINH ĐỨC

THIẾT KẾ CÔNG HỘP 1x(4.5x4.5)M  
TẠI CỘC C6 KM0+123.93  
BẢN VẼ TỶ LỆ HOÀN THÀNH  
CH: 05/16 XEM BẢN VẼ 03/2026

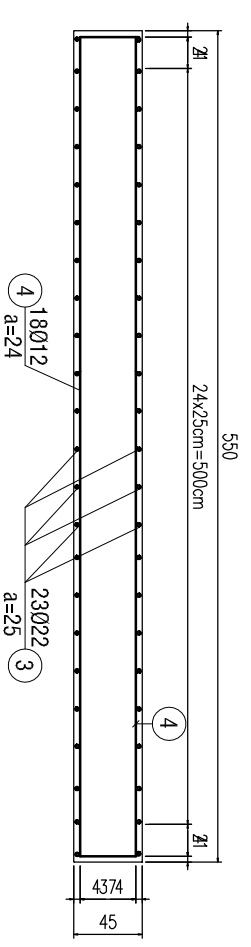
CẮT NGANG THÉP THÂN CÔNG (1/50)



CẮT DỌC THÉP THÂN CÔNG (1/50)



MẶT CẮT M-M (1/50)



Ghi chú :

1. Kích thước trong bản vẽ là (cm).
2. Kích thước thép ghi (mm).
3. Cốt thép Ø dùng thép có cỡ CT3.

CHỦ ĐẦU TƯ:  
**PHÒNG KINH TẾ XÃ ĐẠM RỒNG 1**  
**CÔNG TY TNHH VIỆT MINH QUÂN**  
 Địa chỉ: Số 6 TRẦN HƯNG ĐẠO, P.3, TP.ĐÀ LẠT, LÂM ĐỒNG  
 EMAIL: vietminhquancoi.kt@gmail.com

THIẾT KẾ LẬP BẢO GẢO KINH TẾ KỸ THUẬT - DỰ TOÁN  
 CÔNG TRÌNH: ĐƯỜNG VÀ CẦU VÀO NGHĨA ĐỊA  
 THÔN ĐÔNG GIỀ  
 ĐỊA ĐIỂM XD: XÃ ĐẠM RỒNG 1 - TỈNH LÂM ĐỒNG

CHỦ TRÌ KHẢO SÁT  
 CHỦ TRÌ THIẾT KẾ

KS. NGUYỄN MẠNH TUẤN  
 KS. NGUYỄN DUY CÔNG

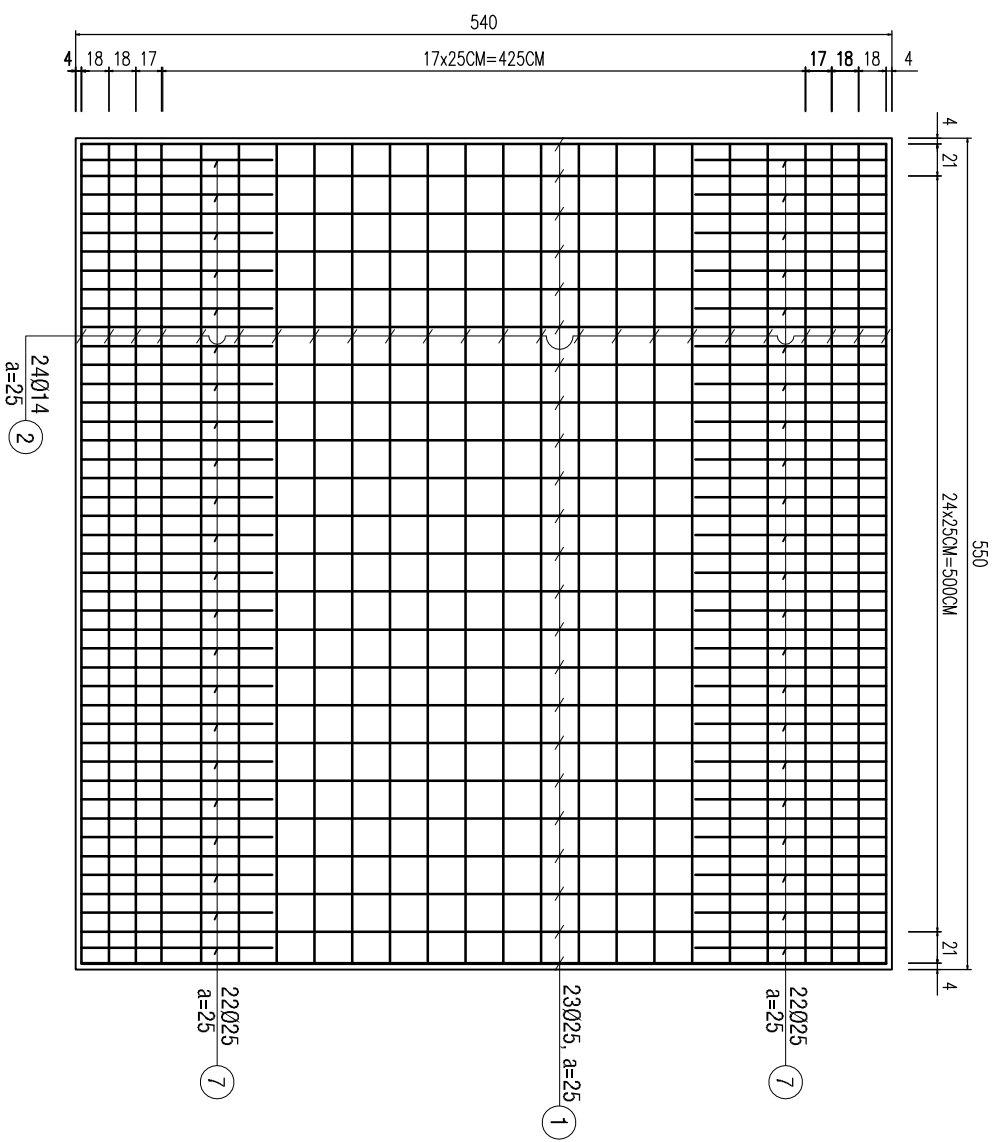
*Signature*  
*Signature*

GIÁM ĐỌC  
 NGUYỄN MINH ĐỨC

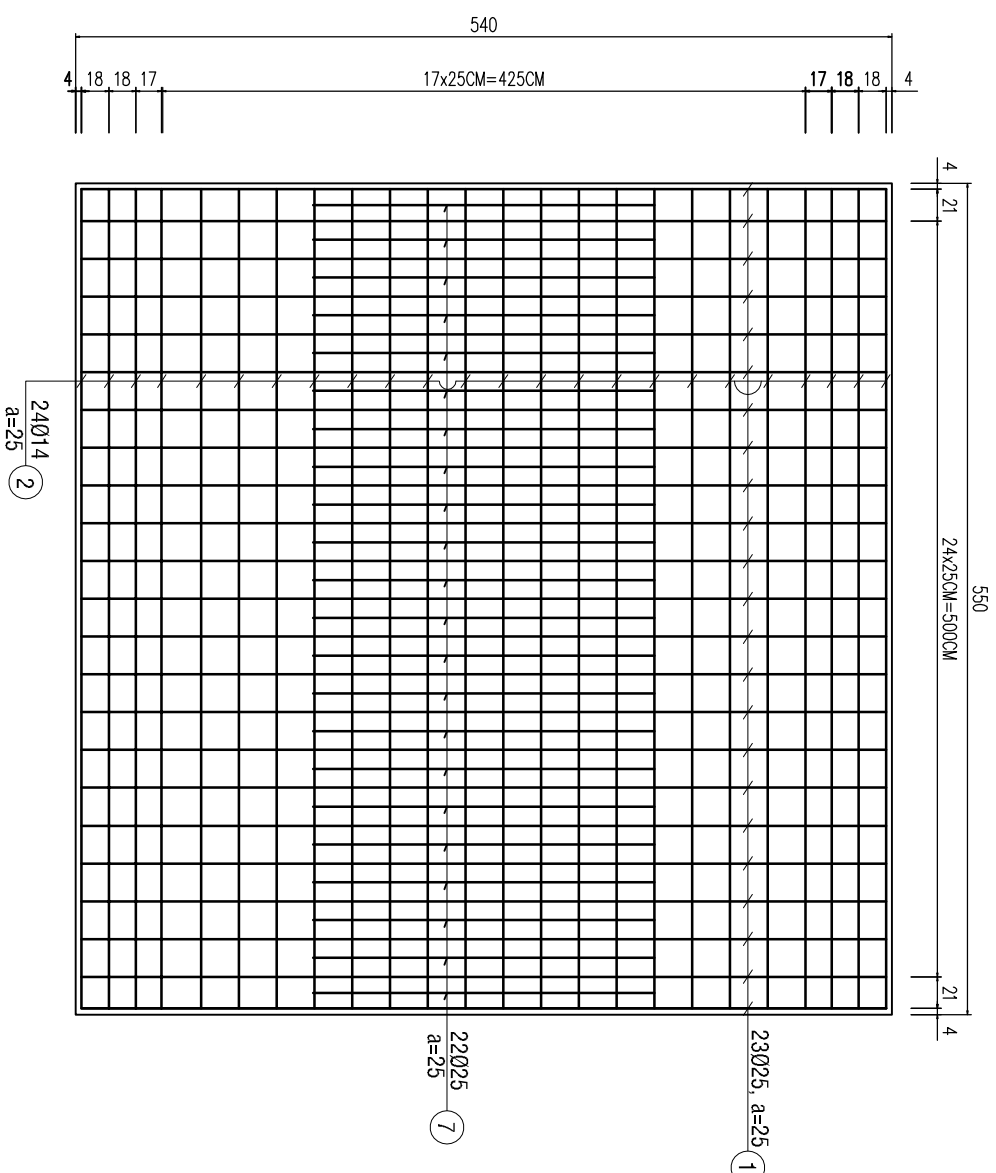
THIẾT KẾ CÔNG HỘP 1x(4.5x4.5)M  
 TẠI CỐC C6 KM0+123.93  
 BẢN VẼ TỶ LỆ HOÀN THÀNH  
 XEM BẢN VẼ 03/2026

THIẾT KẾ CÔNG HỘP 1x(4.5x4.5)M TẠI CỘC C6 KM0+123.93

MẶT BẰNG LƯỚI THÉP N1 (1/50)



MẶT BẰNG LƯỚI THÉP N2 (1/50)



Ghi chú :

1. Kích thước trong bản vẽ là (cm).
2. Kích thước thép ghi (mm).
3. Cột thép Ø dùng thép có cỡ CT3.

CHỦ ĐẦU TƯ:  
**PHÒNG KINH TẾ XÃ ĐẠM RỘNG 1**  
**CÔNG TY TNHH VIỆT MINH QUÂN**  
ĐỊA CHỈ: SỐ 6 TRẦN HƯNG ĐẠO, P3, TP ĐÀ LẠT, LÂM ĐỒNG  
EMAIL: vietminhquancoi.kt@gmail.com

THIẾT KẾ LẬP BẢO GẢO KINH TẾ KỸ THUẬT - DỰ TOÁN  
CÔNG TRÌNH: ĐƯỜNG VÀ CẦU VÀO NGHĨA ĐỊA  
THÔN ĐÔNG GIỀ  
ĐỊA ĐIỂM XD: XÃ ĐẠM RỘNG 1 - TỈNH LÂM ĐỒNG

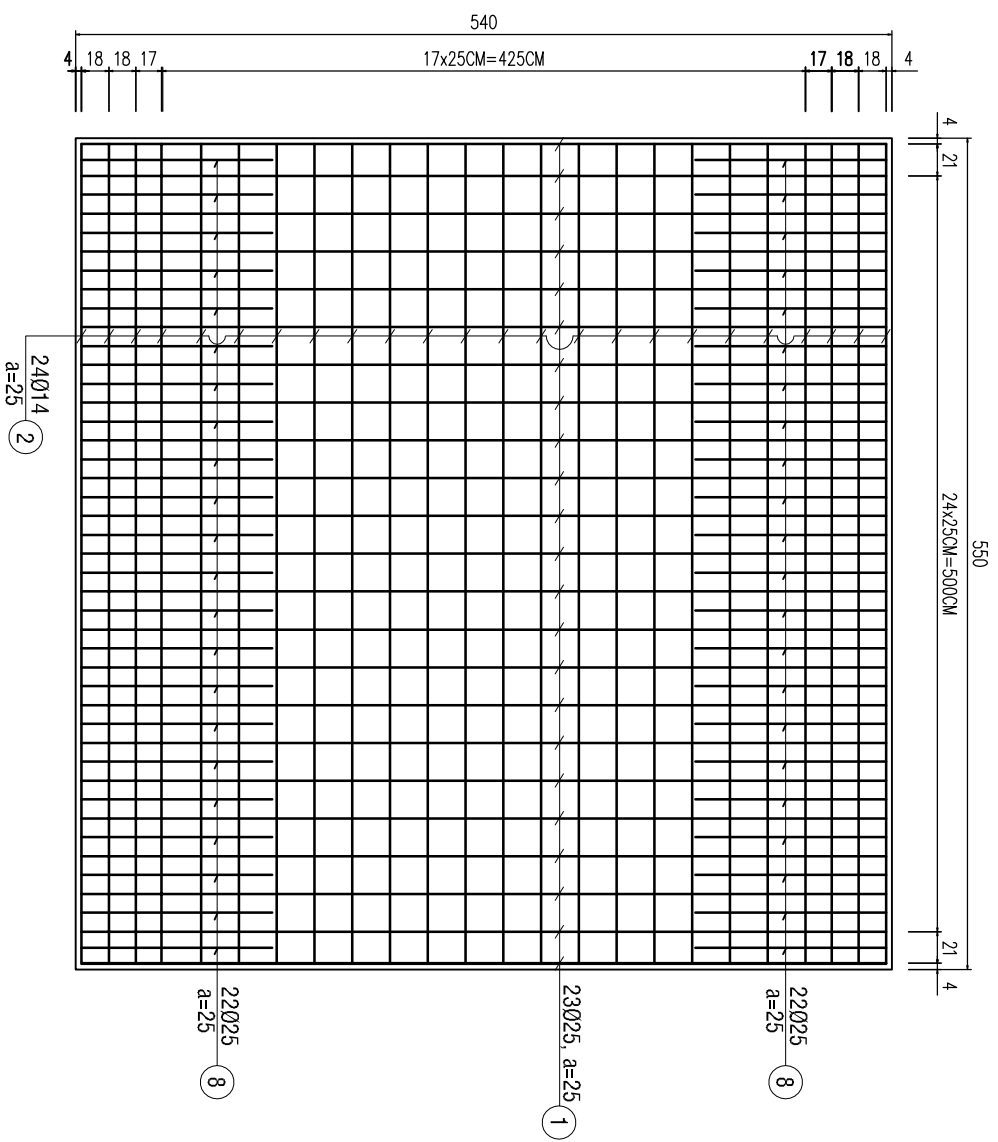
CHỦ TRÌ KHẢO SÁT  
CHỦ TRÌ THIẾT KẾ  
KS. NGUYỄN MẠNH TUẤN  
KS. NGUYỄN DUY CÔNG

GIÁM ĐỐC  
NGUYỄN MINH ĐỨC

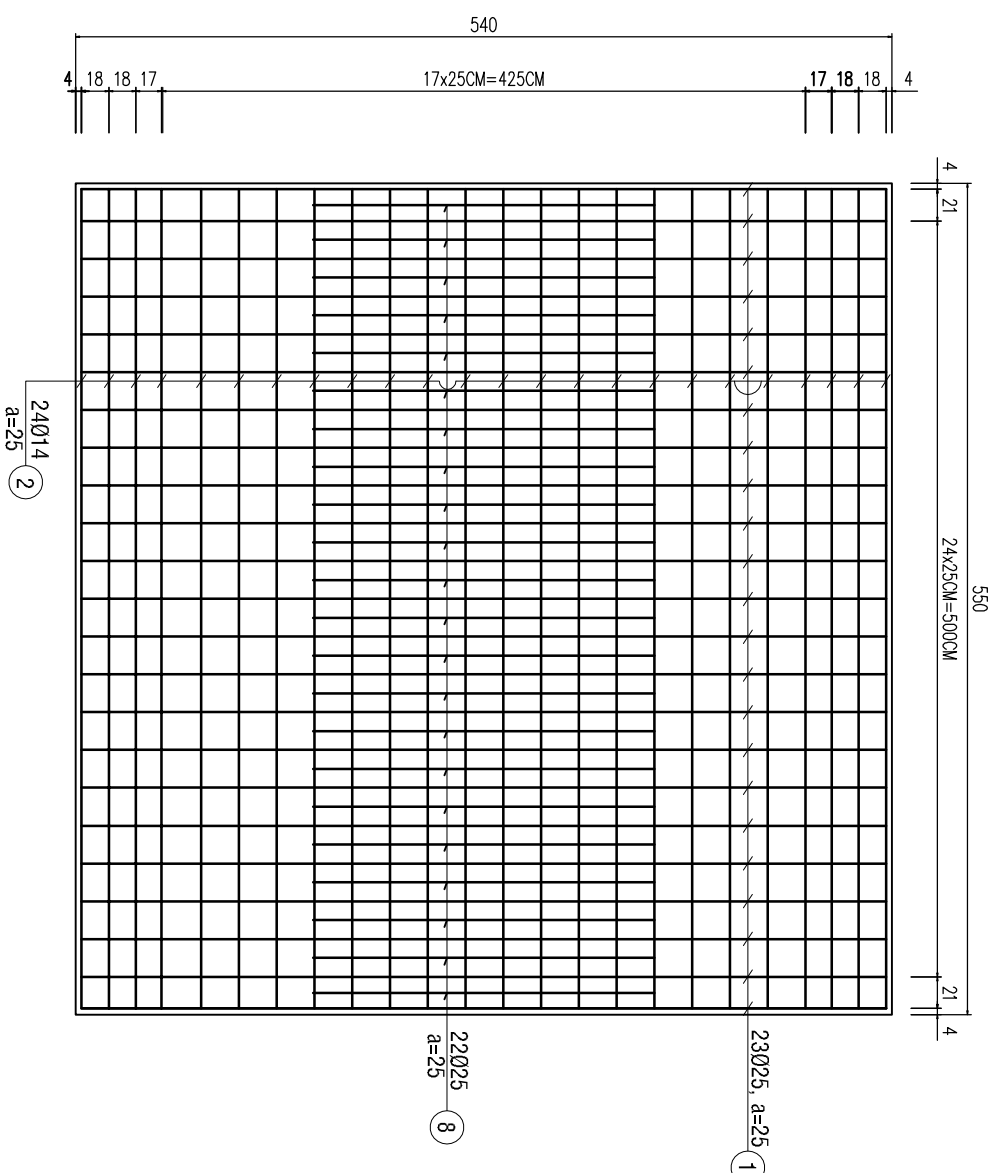
THIẾT KẾ CÔNG HỘP 1x(4.5x4.5)M  
TẠI CỘC C6 KM0+123.93  
BẢN VẼ  
CH: 07/16  
TỶ LỆ  
XEM BẢN VẼ  
HOÀN THÀNH  
03/2026

THIẾT KẾ CÔNG HỘP 1x(4.5x4.5)M TẠI CỘC C6 KM0+123.93

MẶT BẰNG LƯỚI THÉP N3 (1/50)



MẶT BẰNG LƯỚI THÉP N4 (1/50)



Ghi chú :

1. Kích thước trong bản vẽ là (cm).
2. Kích thước thép ghi (mm).
3. Cột thép Ø dùng thép có cỡ CT3.

CHỦ ĐẦU TƯ:  
**PHÒNG KINH TẾ XÃ ĐAM RỒNG 1**  
**CÔNG TY TNHH VIỆT MINH QUÂN**  
ĐỊA CHỈ: SỐ 6 TRẦN HƯNG ĐẠO, P.3, TP.ĐÀ LẠT, LÂM ĐỒNG  
EMAIL: vietminhquancoi.kt@gmail.com

THIẾT KẾ LẬP BẢO GẢO KINH TẾ KỸ THUẬT - DỰ TOÁN  
CÔNG TRÌNH: ĐƯỜNG VÀ CẦU VÀO NGHĨA ĐỊA  
THÔN ĐÔNG GIỀ  
ĐỊA ĐIỂM XD: XÃ ĐAM RỒNG 1 - TỈNH LÂM ĐỒNG

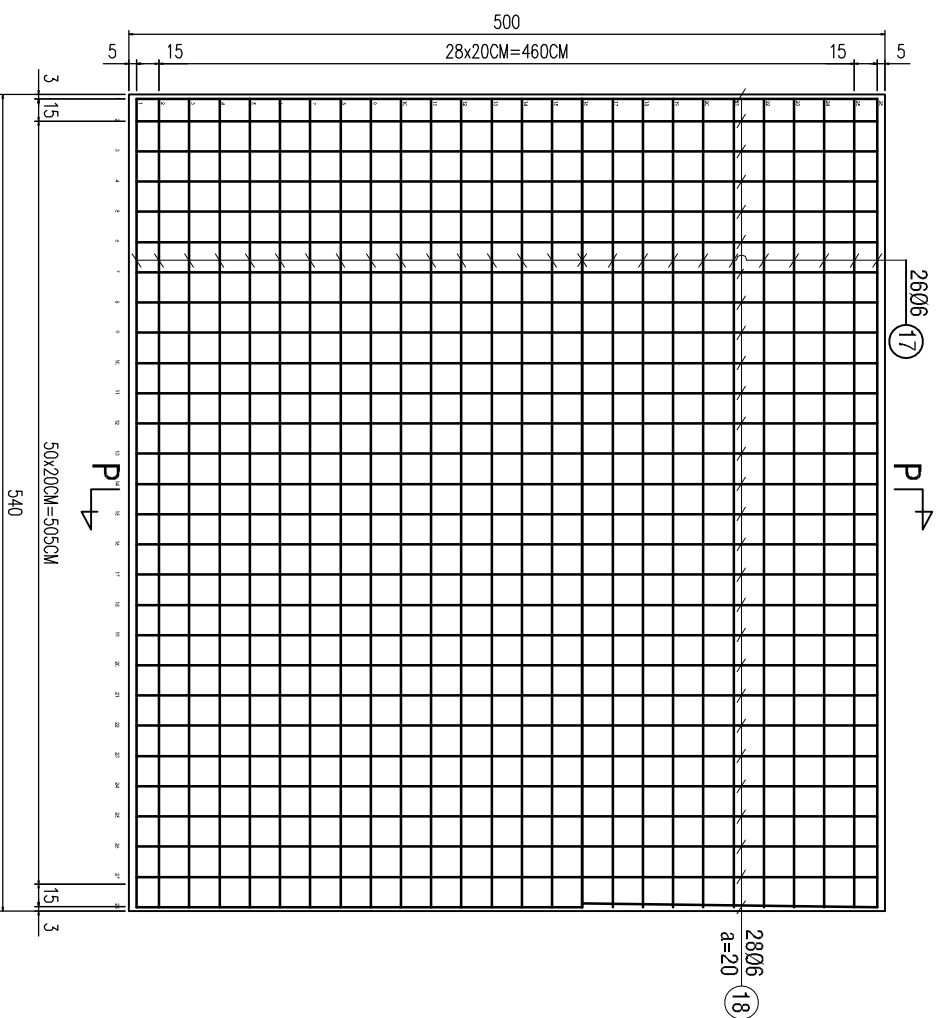
CHỦ TRÌ KHẢO SÁT  
CHỦ TRÌ THIẾT KẾ  
KS. NGUYỄN MẠNH TUẤN  
KS. NGUYỄN DUY CÔNG

GIÁM ĐỐC  
NGUYỄN MINH ĐỨC

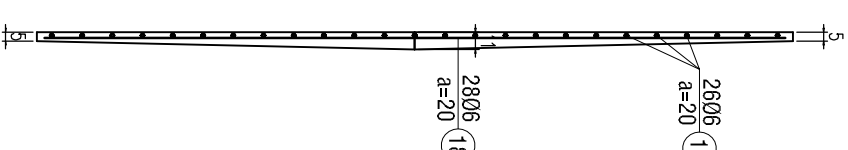
THIẾT KẾ CÔNG HỘP 1x(4.5x4.5)M  
TẠI CỘC C6 KM0+123.93  
BẢN VẼ  
CH: 08/16  
TỶ LỆ  
XEM BẢN VẼ  
HOÀN THÀNH  
03/2026

THIẾT KẾ CÔNG HỘP 1x(4.5x4.5)M TẠI CỘC C6 KM0+123.93

MẶT BẰNG LƯỚI THÉP BẢO VỆ MẶT CÔNG (1/50)



MẶT CẮT P-P (1/50)



- Ghi chú :**
1. Kích thước trong bản vẽ là (cm).
  2. Kích thước thép ghi (mm).
  3. Cột thép Ø dùng thép có cỡ CT3.

CHỦ ĐẦU TƯ:  
**PHÒNG KINH TẾ XÃ HỘI MINH RỒNG 1**  
**CÔNG TY TNHH VIỆT MINH QUÂN**  
ĐỊA CHỈ: SỐ 6 TRẦN HƯNG ĐẠO, P3, TP. ĐÀ LẠT, LÂM ĐỒNG  
EMAIL: vietminhquancoi.kt@gmail.com

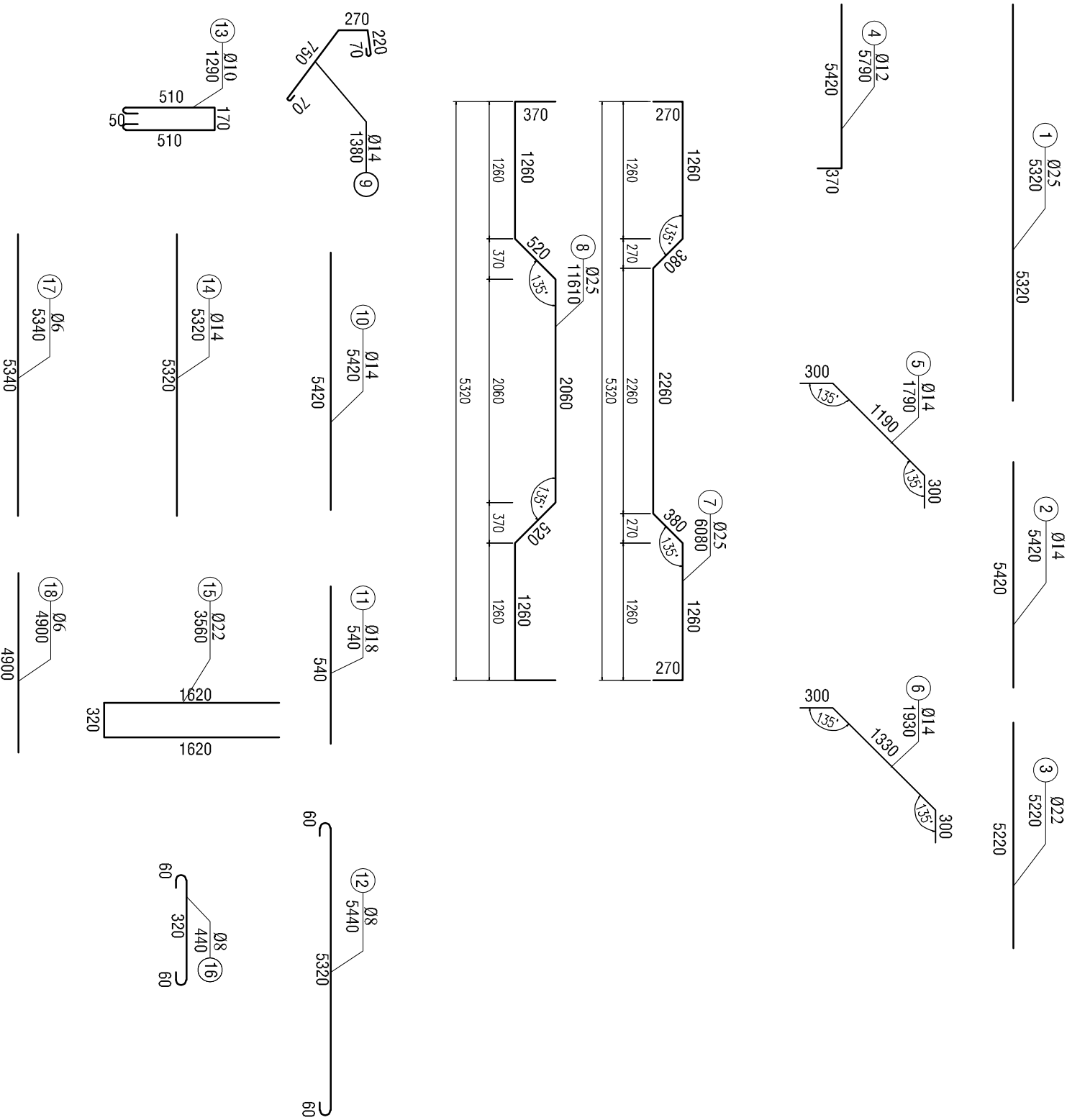
THIẾT KẾ LẬP BẢO GẢO KINH TẾ KỸ THUẬT - DỰ TOÁN  
CÔNG TRÌNH: ĐƯỜNG VÀ CẦU VÀO NGHĨA ĐỊA  
THÔN ĐÔNG GIỀ  
ĐỊA ĐIỂM XD: XÃ ĐAM RỒNG 1 - TỈNH LÂM ĐỒNG

CHỦ TRÌ KHẢO SÁT  
CHỦ TRÌ THIẾT KẾ  
KS. NGUYỄN MẠNH TUẤN  
KS. NGUYỄN DUY CÔNG

GIÁM ĐỐC  
NGUYỄN MINH ĐỨC

THIẾT KẾ CÔNG HỘP 1x(4.5x4.5)M  
TẠI CỘC C6 KM0+123.93  
BẢN VẼ TỶ LỆ HOÀN THÀNH  
CH: 09/16 XEM BẢN VẼ 03/2026

THIẾT KẾ CÔNG HỘP 1x(4.5x4.5)M TẠI CỘC C6 KM0+123.93



**Ghi chú :**  
 1. Kích thước trong bản vẽ là (cm).  
 2. Kích thước thép ghi (mm).  
 3. Cột thép Ø dùng thép có cỡ CT3.

| Số hiệu                     | Đường kính 1 thanh (mm) | Số thanh | Số lượng | Chiều dài 1 thanh (mm) | Tổng chiều dài (m) | Trọng lượng (Kg/m) | Tổng trọng lượng (Kg) |
|-----------------------------|-------------------------|----------|----------|------------------------|--------------------|--------------------|-----------------------|
| 1                           | 25                      | 23       | 4        | 5320                   | 489.44             | 3.853              | 1885.812              |
| 2                           | 14                      | 24       | 4        | 5420                   | 520.32             | 1.208              | 628.547               |
| 3                           | 22                      | 23       | 4        | 5220                   | 480.24             | 2.984              | 1433.036              |
| 4                           | 12                      | 18       | 4        | 5790                   | 416.88             | 0.888              | 370.189               |
| 5                           | 14                      | 23       | 2        | 1790                   | 82.34              | 1.208              | 99.467                |
| 6                           | 14                      | 23       | 2        | 1930                   | 88.78              | 1.208              | 107.246               |
| 7                           | 25                      | 22       | 1        | 6080                   | 133.76             | 3.853              | 515.377               |
| 8                           | 25                      | 22       | 1        | 6360                   | 139.92             | 3.853              | 539.112               |
| 9                           | 14                      | 23       | 2        | 1380                   | 63.48              | 1.208              | 76.684                |
| 10                          | 14                      | 2        | 2        | 5420                   | 21.68              | 1.208              | 26.189                |
| 11                          | 18                      | 10       | 2        | 540                    | 10.80              | 1.998              | 21.578                |
| 12                          | 8                       | 2        | 2        | 5440                   | 21.76              | 0.395              | 8.595                 |
| 13                          | 10                      | 24       | 2        | 1290                   | 61.92              | 0.617              | 38.205                |
| 14                          | 14                      | 10       | 2        | 5320                   | 106.40             | 1.208              | 128.531               |
| 15                          | 22                      | 24       | 2        | 3560                   | 170.88             | 2.984              | 509.906               |
| 16                          | 8                       | 12       | 2        | 440                    | 10.56              | 0.395              | 4.171                 |
| 17                          | 6                       | 26       | 1        | 5340                   | 138.84             | 0.222              | 30.822                |
| 18                          | 6                       | 28       | 1        | 4900                   | 137.20             | 0.222              | 30.458                |
| Thép D=<10:                 |                         |          |          |                        |                    |                    | 112.252               |
| Thép 10 <D=<18:             |                         |          |          |                        |                    |                    | 1458.432              |
| Thép D>18:                  |                         |          |          |                        |                    |                    | 4883.243              |
| <b>Tổng cộng thép (Kg):</b> |                         |          |          |                        |                    |                    | <b>6453.927</b>       |

**PHÒNG KINH TẾ XÃ ĐẠM RỘNG 1**  
**CÔNG TY TNHH VIỆT MINH QUÂN**  
 Địa chỉ: 506 TRẦN HƯNG ĐẠO, P3, TP.ĐÀ LẠT, LÂM ĐỒNG  
 EMAIL: vietminhquanco.kt@gmail.com

**THIẾT KẾ LẬP BẢO GẠO KINH TẾ KỸ THUẬT - DỰ TOÁN**  
 CÔNG TRÌNH: ĐƯỜNG VÀ CẦU VÀO NGHĨA ĐỊA THÔN ĐÔNG GIỀ  
 ĐỊA ĐIỂM XD: XÃ ĐẠM RỘNG 1 - TỈNH LÂM ĐỒNG

CHỦ TRÌ KHẢO SÁT: KS. NGUYỄN MẠNH TUẤN  
 CHỦ TRÌ THIẾT KẾ: KS. NGUYỄN DUY CÔNG

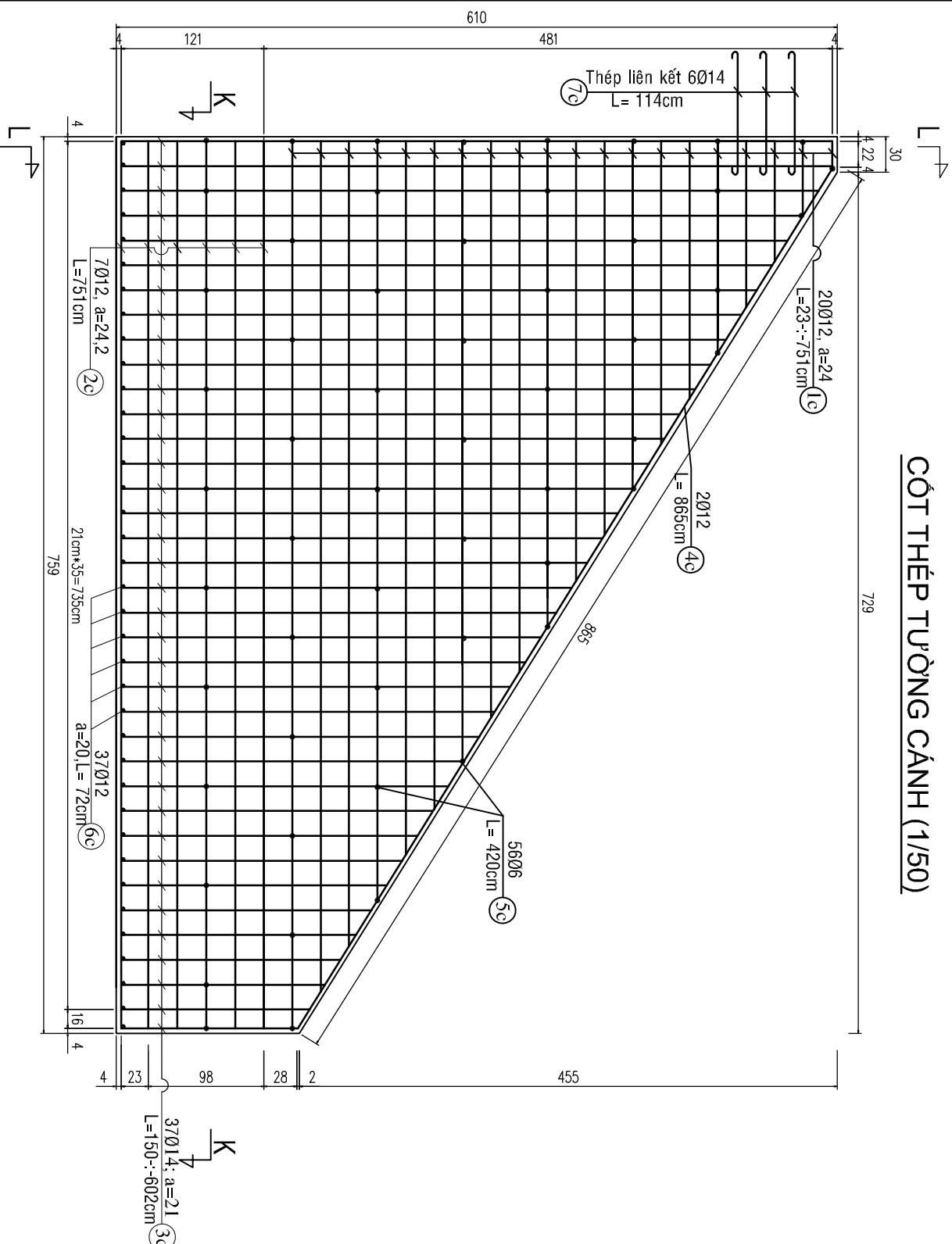
*Nguyễn Minh Tuấn*  
*Nguyễn Duy Công*

GIÁM ĐỌC: NGUYỄN MINH ĐỨC

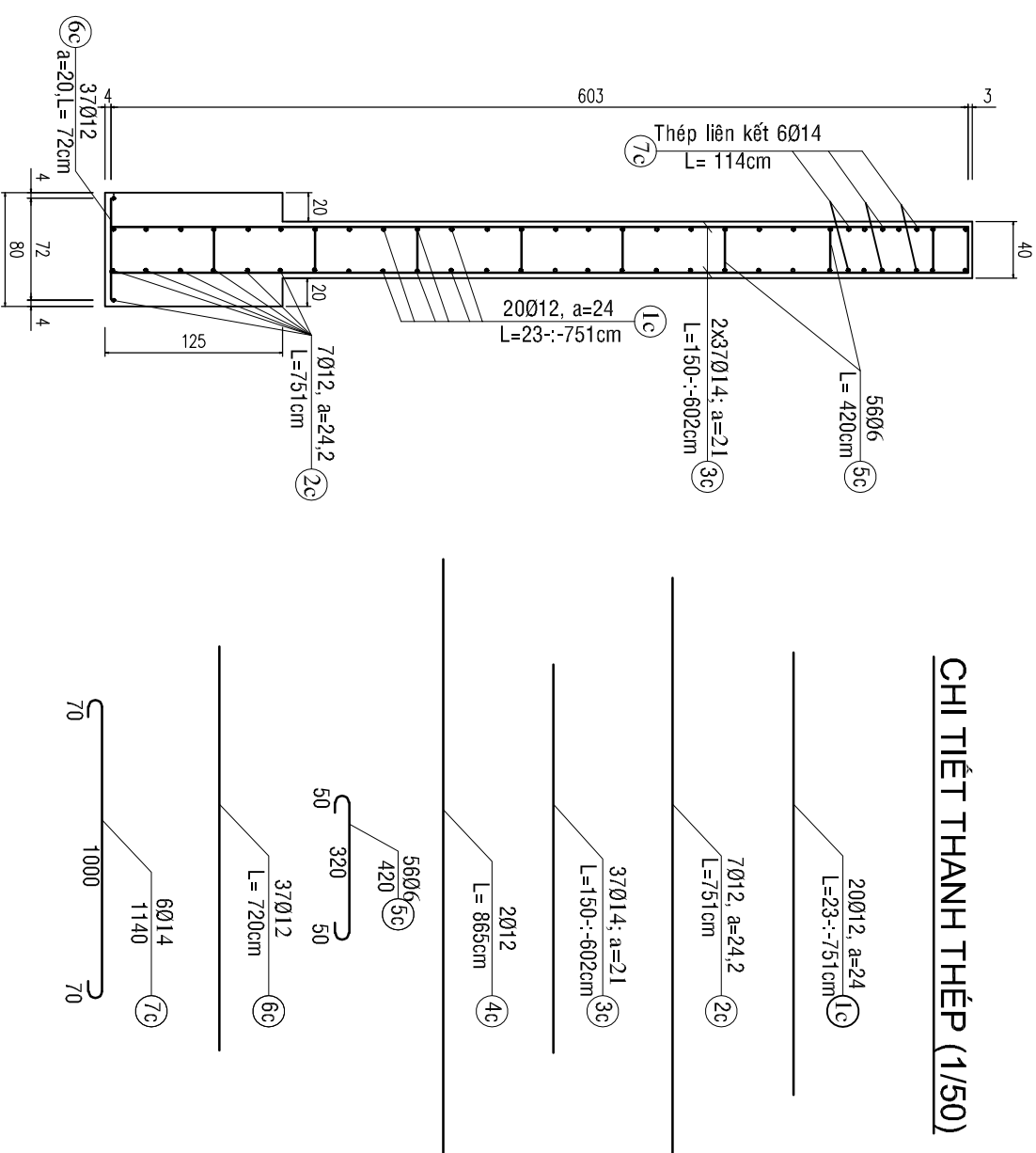
**THIẾT KẾ CÔNG HỘP 1x(4.5x4.5)M TẠI CỘC C6 KM0+123.93**  
 BẢN VẼ: TỶ LỆ: HOÀN THÀNH  
 CH: 10/16 XEM BẢN VẼ: 03/2026

THIẾT KẾ CÔNG HỘP 1x(4.5x4.5)M TẠI CỘC C6 KM0+123.93

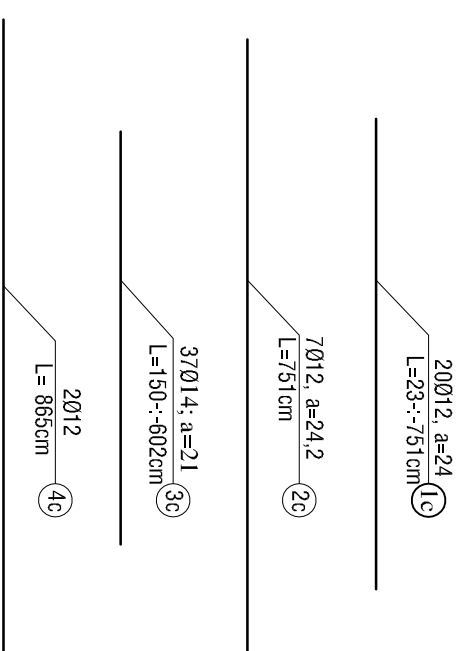
CỘT THÉP TƯỜNG CẢNH (1/50)



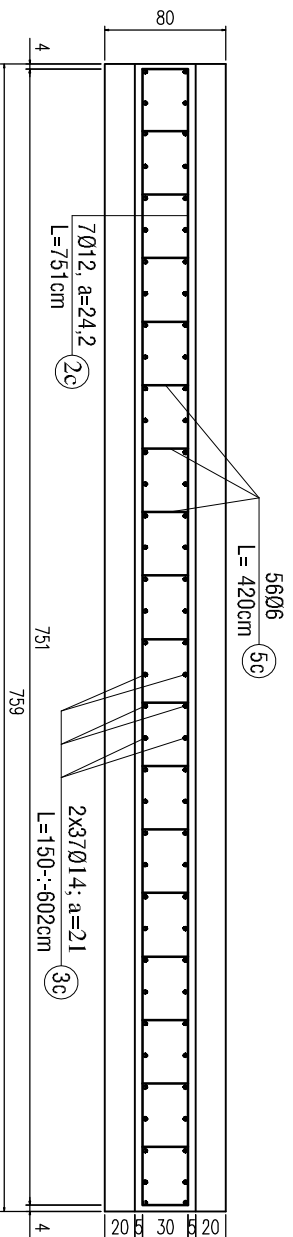
MẶT CẮT L-L (1/50)



CHI TIẾT THANH THÉP (1/50)



MẶT CẮT K-K (1/50)



Ghi chú :

- Kích thước trong bản vẽ là (cm).
- Kích thước thép ghi (mm).
- Cột thép Ø dùng thép có cỡ CT3.

BẢNG KHỐI LƯỢNG CỘT THÉP TƯỜNG CẢNH

| Số hiệu | Đường kính 1 thanh (mm) | Số thanh | Số thanh lượng | Chiều dài 1 thanh (mm) | Tổng chiều dài (m) | Trọng lượng (Kg/m) | Tổng trọng lượng (Kg) |
|---------|-------------------------|----------|----------------|------------------------|--------------------|--------------------|-----------------------|
| 1c      | 12                      | 20       | 8              | 3870                   | 619.2              | 0.888              | 549.850               |
| 2c      | 12                      | 7        | 8              | 7510                   | 420.56             | 0.888              | 373.457               |
| 3c      | 14                      | 37       | 8              | 3760                   | 1112.96            | 1.208              | 1344.456              |
| 4c      | 12                      | 2        | 4              | 8650                   | 69.2               | 0.888              | 61.450                |
| 5c      | 6                       | 56       | 4              | 420                    | 94.08              | 0.222              | 20.886                |
| 6c      | 12                      | 37       | 4              | 720                    | 106.56             | 0.888              | 94.625                |
| 7c      | 14                      | 6        | 4              | 1140                   | 27.36              | 1.208              | 33.051                |

Thép D=<10:

Thép 10 <D=<18:

Tổng công thép (Kg): 2477.774

PHÒNG KINH TẾ XÃ ĐAM RỒNG 1  
CÔNG TY TNHH VIỆT MINH QUÂN  
THÔN ĐÔNG GIÊ  
ĐỊA CHỈ: SỐ 6 TRẦN HƯNG ĐẠO, P3, TP ĐÀ LẠT, LÂM ĐỒNG  
EMAIL: vietminhquancoltd@gmail.com

CHỦ ĐẦU TƯ:  
PHÒNG KẾ LẬP BẢO GẢO KINH TẾ KỸ THUẬT - DỰ TOÁN  
CÔNG TRÌNH: ĐƯỜNG VÀ CẦU VÀO NGHĨA ĐỊA  
THÔN ĐÔNG GIÊ  
ĐỊA ĐIỂM XD: XÃ ĐAM RỒNG 1 - TỈNH LÂM ĐỒNG

CHỦ TRỊ KHẢO SÁT  
CHỦ TRỊ THIẾT KẾ

KS. NGUYỄN MẠNH TUẤN  
KS. NGUYỄN DUY CÔNG

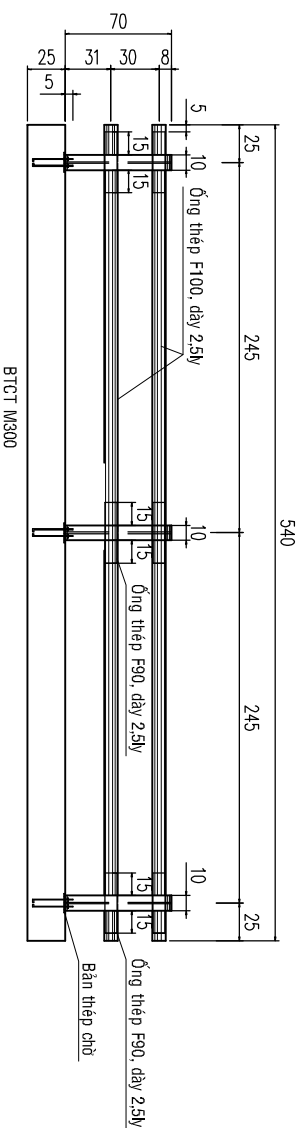
*Signature*  
*Signature*

GIÁM ĐỌC  
NGUYỄN MINH ĐỨC

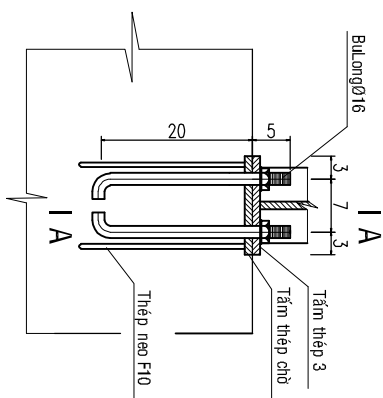
THIẾT KẾ CÔNG HỘP 1x(4.5x4.5)M  
TẠI CỘC C6 KM0+123.93  
BẢN VẼ TỶ LỆ HOÀN THÀNH  
CH: 11/16 XEM BẢN VẼ 03/2026



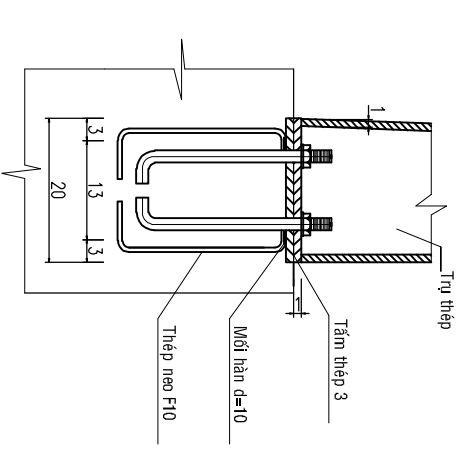
MẶT CHÍNH LAN CAN (1/50)



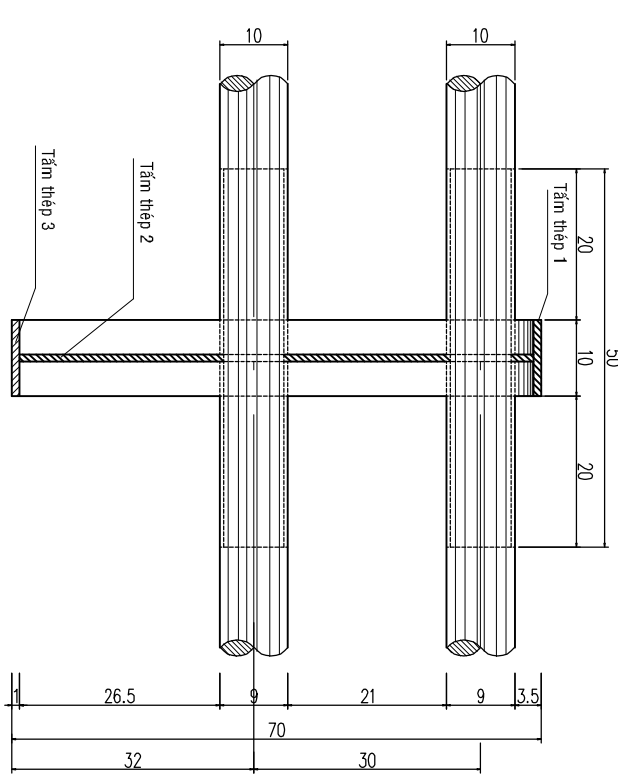
CHI TIẾT B (1/10)



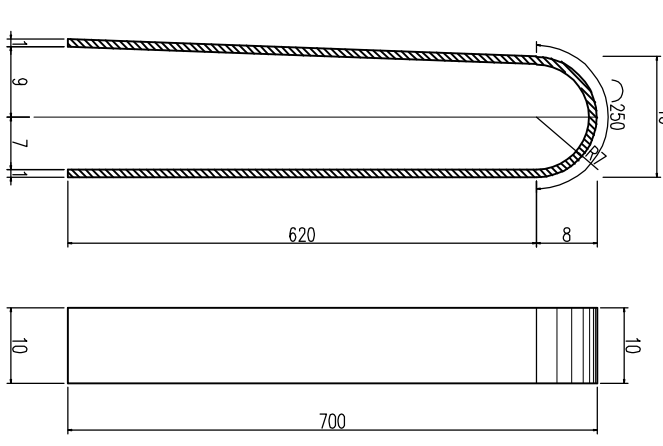
MẶT CẮT A-A (1/10)



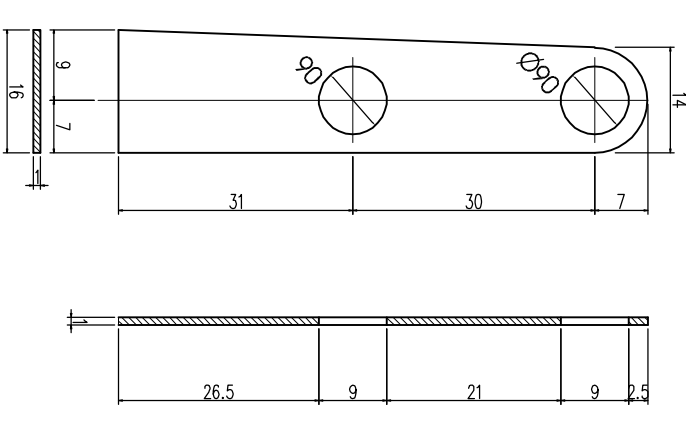
CHI TIẾT LAN CAN (1/10)



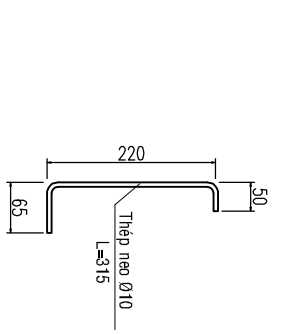
THÉP TẦM 1 (1/10)



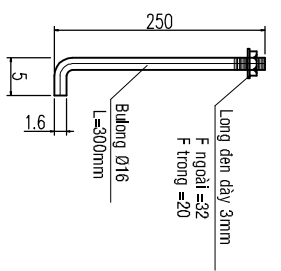
THÉP TẦM 2 (1/10)



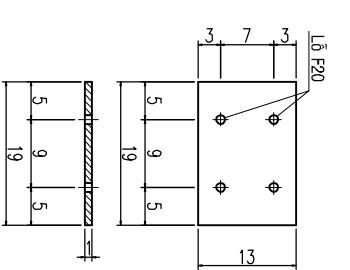
CHI TIẾT THÉP NEO (1/10)



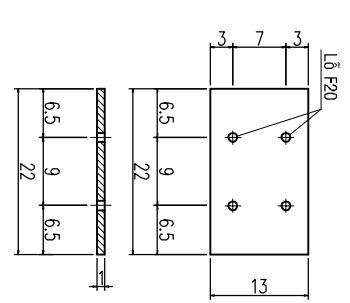
CHI TIẾT BU LONG (1/10)



CHI TIẾT TẦM THÉP 3 (1/10)



BẢN THÉP CHỖ (1/10)



BẢNG KHỐI LƯỢNG THÉP 1 TRỤ

| Tên gọi          | Ký hiệu | Loại thép (mm)         | Số thanh | Diện tích toàn bộ (m <sup>2</sup> ) | Trọng lượng (kg) |
|------------------|---------|------------------------|----------|-------------------------------------|------------------|
| Trụ lan can      | 1       | Tấm thép 1             | 1        | 0.149                               | 11.71            |
|                  | 2       | Tấm thép 2             | 1        | 0.205                               | 16.12            |
|                  | 3       | Tấm thép 3             | 1        | 0.0247                              | 1.94             |
|                  | 4       | Tấm thép chõ           | 1        | 0.0286                              | 2.24             |
|                  | 5       | Thép neo Ø10           | 4        |                                     | 0.83             |
|                  | 6       | Bulông F16 L=300mm     | 4        |                                     | 4 Cài            |
| Cộng: Thép tấm = |         |                        |          |                                     | 32.01 kg         |
| Lan can          | 1       | Ống thép F90           | 2        | 2*0.4=0.8m/trụ                      |                  |
|                  | 2       | Ống thép giữa F100     | 2        | 2*2.45=4.90m/1 khoảng               |                  |
|                  | 3       | Ống thép đầu cuối F100 | 2        | 2*0.25=0.5m/1 vị trí                |                  |



PHÒNG KINH TẾ XÃ ĐẠM RỘNG 1  
CÔNG TY TNHH VIỆT MINH QUÂN  
ĐỊA CHỈ: 50 6 TRẦN HƯNG ĐẠO, P.3, TP.ĐÀ LẠT, LÂM ĐỒNG  
EMAIL: vietminhquanco.tk@gmail.com

CHỦ ĐẦU TƯ:  
THIẾT KẾ LẬP BẢO GẢO KINH TẾ KỸ THUẬT - DỰ TOÁN  
CÔNG TRÌNH: ĐƯỜNG VÀ CẦU VÀO NGHĨA ĐỊA THÔN ĐÔNG GIỀ  
ĐỊA ĐIỂM XD: XÃ ĐẠM RỘNG 1 - TỈNH LÂM ĐỒNG

CHỦ TRÌ KHẢO SÁT  
CHỦ TRÌ THIẾT KẾ

KS. NGUYỄN MẠNH TUẤN  
KS. NGUYỄN DUY CÔNG

*Signature*  
*Signature*

GIÁM ĐỌC  
*Signature*  
NGUYỄN MINH ĐỨC

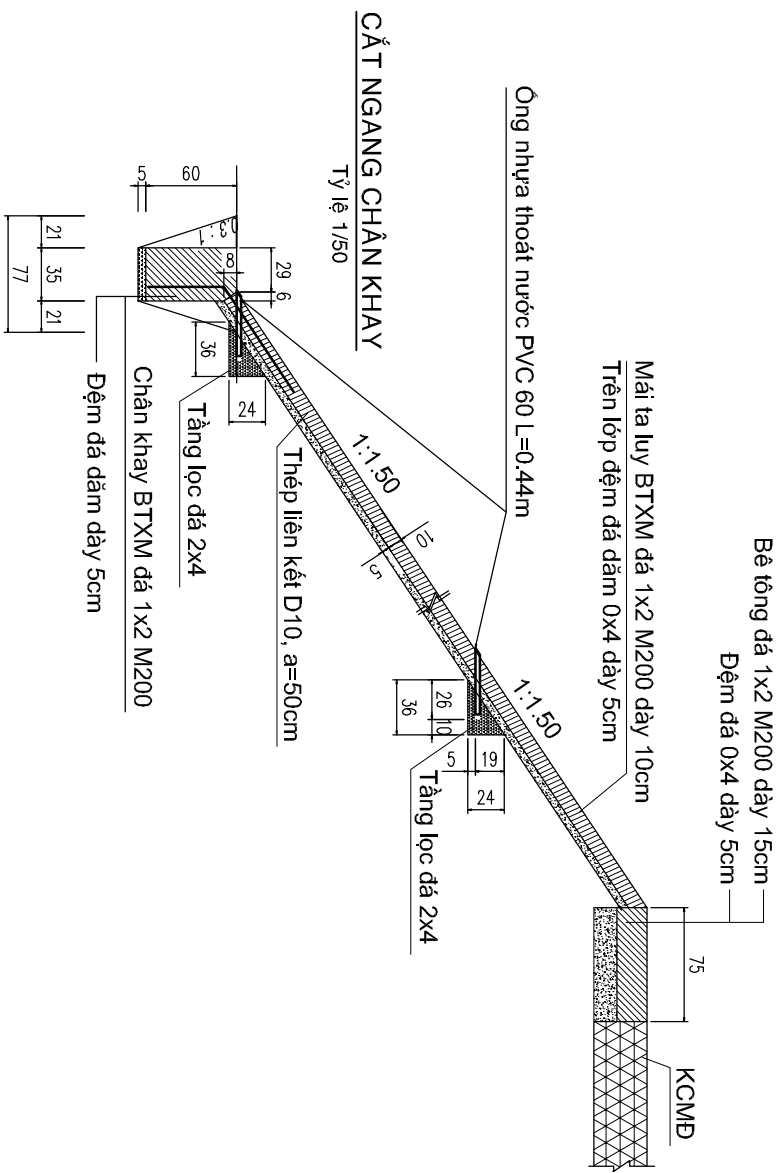
THIẾT KẾ CÔNG HỢP 1x(4.5x4.5)M  
TẠI CỘC C6 KM0+123.93  
BẢN VẼ TỶ LỆ HOÀN THÀNH  
CH: 13/16 XEM BẢN VẼ 03/2026

THIẾT KẾ CÔNG HỘP 1x(4.5x4.5)M TẠI CỘC C6 KM0+123.93

CHI TIẾT ỚP MÁI

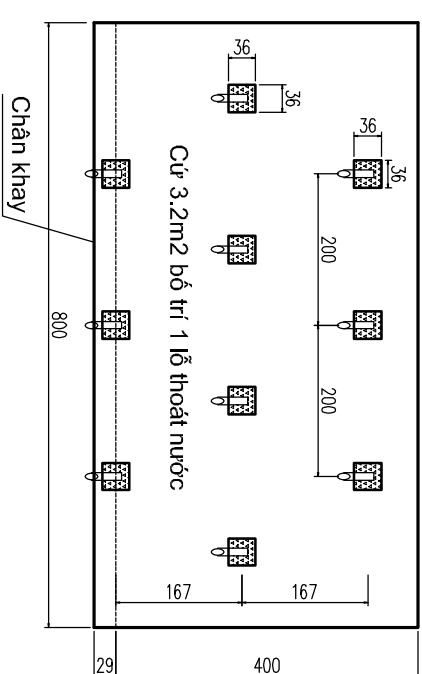
CẮT NGANG ỚP MÁI VÀ CHÂN KHAY

Tỷ lệ 1/50



BỐ TRÍ LỖ THOÁT NƯỚC MÁI TALUY

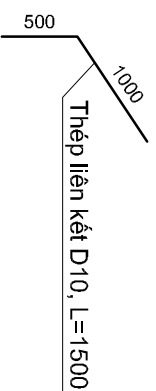
Tỷ lệ 1/100



GHI CHÚ:

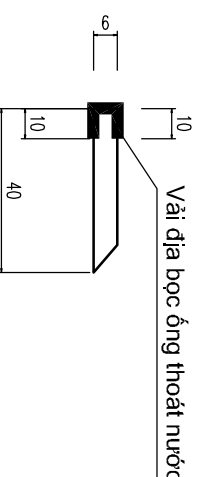
- Bố trí lỗ thoát nước:
  - + Bố trí các lỗ thoát nước dạng tam giác đều, cạnh 2m.
  - + Phía sau lỗ là tầng lọc ngược bằng đá 2x4
- Ốp mái taluy:
- + Ốp mái ta luy bằng BTXM đá 1x2 M200 dày 10cm trên đá dăm đệm dày 5cm
  - + Bố trí thép liên kết D10 khoảng cách 50cm 1 thanh.
- Chân khay:
- + Chân khay bằng BTXM đá 1x2 M200, trên lớp đệm đá 0x4 dày 5cm

CHI TIẾT THÉP LIÊN KẾT

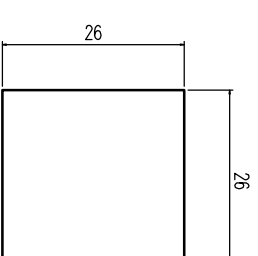


CHI TIẾT ỚNG THOÁT NƯỚC

Tỷ lệ 1/5



VẢI ĐỊA BÍT ĐẦU ỚNG



CHỦ ĐẦU TƯ:

PHÒNG KINH TẾ XÃ ĐAM RỒNG 1

CÔNG TY TNHH VIỆT MINH QUÂN

Địa chỉ: 50 6 TRẦN HƯNG ĐẠO, P3, TP ĐÀ LẠT, LÂM ĐỒNG  
EMAIL: vietminhquancoi.kt@gmail.com

THIẾT KẾ LẬP BẢO GẢO KINH TẾ KỸ THUẬT - DỰ TOÁN

CÔNG TRÌNH: ĐƯỜNG VÀ CẦU VÀO NGHĨA ĐỊA

THÔN ĐÔNG GIỀ

Địa điểm XD: XÃ ĐAM RỒNG 1 - TỈNH LÂM ĐỒNG

CHỦ TRỊ KHẢO SÁT

KS. NGUYỄN MẠNH TUẤN

*Nguyễn Mạnh Tuấn*

CHỦ TRỊ THIẾT KẾ

KS. NGUYỄN DUY CÔNG

*Nguyễn Duy Công*

GIÁM ĐỌC

*Nguyễn Minh Đức*

NGUYỄN MINH ĐỨC

THIẾT KẾ CÔNG HỘP 1x(4.5x4.5)M

TẠI CỘC C6 KM0+123.93

BẢN VẼ TỶ LỆ HOÀN THÀNH

CH. 14/16 XEM BẢN VẼ 03/2026

# THIẾT KẾ CÔNG HỘP 1X(4.5x4.5)M TẠI CỤC C6 KM0+123.93

KHOẢNG LƯỢNG CÔNG HỘP 1 KHOẢNG (450x450) TẠI CỤC C6 KM0+123.93

Công trình: Đường và cầu vào nghĩa địa thôn Đông Giã  
Địa điểm: xã Đạm Rông 1, tỉnh Lâm Đồng

KHOẢNG LƯỢNG CÔNG HỘP 1 KHOẢNG (450x450) TẠI CỤC C6 KM0+123.93

Công trình: Đường và cầu vào nghĩa địa thôn Đông Giã  
Địa điểm: xã Đạm Rông 1, tỉnh Lâm Đồng

| TT | Hạng mục công tác                     | Kích thước (m) |       |       | Số lần          | Diễn giải          | Khối lượng        |                | ĐVT            |                |
|----|---------------------------------------|----------------|-------|-------|-----------------|--------------------|-------------------|----------------|----------------|----------------|
|    |                                       | B              | H     | L     |                 |                    | Từng phần         | Toàn phần      |                |                |
| 1  | <b>a</b> Bê tông cốt thép, Tường cánh | 2              | 3     | 4     | 5               | 6                  | 7                 | 8              | 9              |                |
| 1  |                                       | Đệm đá đầm     |       |       |                 |                    |                   |                |                |                |
| 1  |                                       | Chân khay công | 0.4   | 0.1   | 5.4             | 2                  | (7=3*4*5):(8=7*6) | 0.22           | 0.43           | m <sup>2</sup> |
|    | - Thân công                           | 4.7            | 0.1   | 5.4   | 1               | (7=3*4*5):(8=7*6)  | 2.54              | 2.54           | m <sup>3</sup> |                |
|    | - Móng Tường cánh                     | 0.8            | 0.1   | 7.59  | 4               | (7=3*4*5):(8=7*6)  | 0.61              | 2.43           | m <sup>3</sup> |                |
|    | - Chân khay TL+HL                     | 0.5            | 0.1   | 10.89 | 2               | (7=3*4*5):(8=7*6)  | 0.54              | 1.09           | m <sup>3</sup> |                |
|    | - Sân gia cố hạ lưu                   | 6.63           | 0.1   | 6.70  | 2               | (7=3*4*5):(8=7*6)  | 4.44              | 8.88           | m <sup>3</sup> |                |
|    | - Dầm kê bản vượt                     | 2              | 0.1   | 10.89 | 1               | (7=3*4*5):(8=7*6)  | 2.18              | 2.18           | m <sup>3</sup> |                |
|    |                                       | 2.75           | 0.18  | 5.5   | 2               | (7=3*4*5):(8=7*6)  | 2.72              | 5.45           | m <sup>3</sup> |                |
|    |                                       | 0.92           | 5.5   | 2     | (7=4*5):(8=7*6) | 5.06               | 10.12             | m <sup>3</sup> |                |                |
| 2  | VK móng công hộp, tường cánh          |                |       |       |                 |                    |                   |                |                |                |
|    | - Chân khay công hộp                  | 1.25           | 5.4   | 4     | (7=4*5):(8=7*6) | 6.75               | 27.00             | m <sup>2</sup> |                |                |
|    | - Móng tường cánh TL                  | 1.25           | 7.59  | 4     | (7=4*5):(8=7*6) | 9.49               | 37.95             | m <sup>2</sup> |                |                |
|    | - Móng tường cánh HL                  | 1.25           | 7.59  | 4     | (7=4*5):(8=7*6) | 9.49               | 37.95             | m <sup>2</sup> |                |                |
|    | - Chân khay TL+HL                     | 2.2            | 10.89 | 2     | (7=4*5):(8=7*6) | 23.96              | 47.92             | m <sup>2</sup> |                |                |
|    | - Sân gia cố hạ lưu                   | 0.675          | 10.89 | 2     | (7=4*5):(8=7*6) | 7.35               | 14.70             | m <sup>2</sup> |                |                |
|    |                                       | 1.6            | 0.25  | 2     | (7=4*5):(8=7*6) | 0.40               | 0.80              | m <sup>2</sup> |                |                |
|    |                                       | 0.4            | 0.8   | 2     | (7=4*5):(8=7*6) | 0.32               | 0.64              | m <sup>2</sup> |                |                |
| 3  | Ván khuôn tường cánh                  |                |       |       |                 |                    |                   |                |                |                |
|    | - Tường cánh TL                       | 2.58           | 7.29  | 4     | (7=4*5):(8=7*6) | 18.77              | 75.09             | m <sup>2</sup> |                |                |
|    |                                       | 4.85           | 0.3   | 4     | (7=4*5):(8=7*6) | 1.46               | 5.82              | m <sup>2</sup> |                |                |
|    | - Tường cánh HL                       | 2.58           | 7.29  | 4     | (7=4*5):(8=7*6) | 18.77              | 75.09             | m <sup>2</sup> |                |                |
|    |                                       | 4.85           | 0.3   | 4     | (7=4*5):(8=7*6) | 1.46               | 5.82              | m <sup>2</sup> |                |                |
| 4  | BT móng thân công đá 1x2 M200         |                |       |       |                 |                    |                   |                |                |                |
|    | - Móng thân công                      | 0.40           | 1.25  | 5.40  | 2               | (7=3*4*5):(8=7*6)  | 2.70              | 5.40           | m <sup>3</sup> |                |
|    | - Móng tường cánh thường lưu          | 0.80           | 1.25  | 7.59  | 2               | (7=3*4*5):(8=7*6)  | 7.59              | 15.18          | m <sup>3</sup> |                |
|    | - Móng tường cánh hạ lưu              | 0.80           | 1.25  | 7.59  | 2               | (7=3*4*5):(8=7*6)  | 7.59              | 15.18          | m <sup>3</sup> |                |
|    | - Chân khay TL+HL                     | 0.5            | 0.95  | 10.89 | 2               | (7=3*4*5):(8=7*6)  | 5.17              | 10.35          | m <sup>3</sup> |                |
|    | - Sân TL+HL                           | 6.63           | 0.3   | 6.70  | 2               | (7=3*4*5):(8=7*6)  | 13.32             | 26.63          | m <sup>3</sup> |                |
|    | - Sân gia cố hạ lưu                   | 2              | 0.25  | 10.89 | 1               | (7=3*4*5):(8=7*6)  | 5.45              | 5.45           | m <sup>3</sup> |                |
|    |                                       | 0.4            | 0.55  | 10.89 | 1               | (7=3*4*5):(8=7*6)  | 2.40              | 2.40           | m <sup>3</sup> |                |
| 5  | Ván khuôn bê tông công hộp            |                |       |       |                 |                    |                   |                |                |                |
|    | - Tường, bản mặt, bản đáy             | 5.37           | 5.5   | 2     | (7=4*5):(8=7*6) | 29.54              | 59.07             | m <sup>2</sup> |                |                |
|    |                                       | 4.1            | 5.5   | 3     | (7=4*5):(8=7*6) | 22.55              | 67.65             | m <sup>2</sup> |                |                |
|    | - Góc vật                             | 0.28           | 5.5   | 4     | (7=4*5):(8=7*6) | 1.54               | 6.16              | m <sup>2</sup> |                |                |
|    | - Bên hông công hộp                   | 5.4            | 0.45  | 4     | (7=4*5):(8=7*6) | 2.43               | 9.72              | m <sup>2</sup> |                |                |
|    |                                       | 5.4            | 0.35  | 4     | (7=4*5):(8=7*6) | 1.89               | 3.78              | m <sup>2</sup> |                |                |
|    | - Góc chân                            | 4.5            | 0.45  | 4     | (7=4*5):(8=7*6) | 2.03               | 8.10              | m <sup>2</sup> |                |                |
|    |                                       | 0.25           | 5.4   | 4     | (7=4*5):(8=7*6) | 1.35               | 5.40              | m <sup>2</sup> |                |                |
| 6  | Bê tông thân công đá 1x2 M300         |                |       |       |                 |                    |                   |                |                |                |
|    | - Tường công hộp                      | 0.45           | 4.50  | 5.50  | 2               | (7=3*4*5):(8=7*6)  | 11.14             | 22.28          | m <sup>3</sup> |                |
|    | - Bản đáy                             | 5.40           | 0.45  | 5.50  | 1               | (7=3*4*5):(8=7*6)  | 13.37             | 13.37          | m <sup>3</sup> |                |
|    | - Bản mặt                             | 5.40           | 0.35  | 5.50  | 1               | (7=3*4*5):(8=7*6)  | 10.40             | 10.40          | m <sup>3</sup> |                |
|    | - Góc vật                             | 0.20           | 0.20  | 5.50  | 4               | 7=3*4/2*5):(8=7*6) | 0.11              | 0.44           | m <sup>3</sup> |                |
|    | - Góc kê bản vượt                     | 0.20           | 0.40  | 5.50  | 2               | (7=3*4*5):(8=7*6)  | 0.44              | 0.88           | m <sup>3</sup> |                |
|    | - Góc chân bành                       | 0.25           | 0.32  | 5.40  | 2               | (7=3*4*5):(8=7*6)  | 0.43              | 0.86           | m <sup>3</sup> |                |
| 7  | Bê tông tường đá 1x2 M200             |                |       |       |                 |                    |                   |                |                |                |
|    | - Tường cánh thường lưu               | 7.29           | 2.58  | 0.40  | 2               | (7=3*4*5):(8=7*6)  | 7.51              | 15.02          | m <sup>3</sup> |                |
|    |                                       | 0.30           | 4.85  | 0.40  | 2               | (7=3*4*5):(8=7*6)  | 0.58              | 1.16           | m <sup>3</sup> |                |
|    | - Tường cánh hạ lưu                   | 7.59           | 2.58  | 0.40  | 2               | (7=3*4*5):(8=7*6)  | 7.82              | 15.64          | m <sup>3</sup> |                |
|    |                                       | 0.30           | 4.85  | 0.40  | 2               | (7=3*4*5):(8=7*6)  | 0.58              | 1.16           | m <sup>3</sup> |                |
| 8  | BT muli luyên mặt đá 1x2 M300         |                |       |       |                 |                    |                   |                |                |                |
|    | - Muli luyên                          | 5.00           | 0.07  | 5.4   | 1               | (7=3*4*5):(8=7*6)  | 1.89              | 1.89           | m <sup>3</sup> |                |
| 9  | Ván khuôn bê tông bản vượt            |                |       |       |                 |                    |                   |                |                |                |
| 10 | Bê tông tấm bản vượt                  |                |       |       |                 |                    |                   |                |                |                |
| 11 | Lấp đất tấm bản vượt                  |                |       |       |                 |                    |                   |                |                |                |
| 12 | Quét nhựa nóng vào thân công          |                |       |       |                 |                    |                   |                |                |                |
|    |                                       | 5.37           | 5.5   | 2     | (7=4*5):(8=7*6) | 29.54              | 59.07             | m <sup>2</sup> |                |                |

| TT | Hạng mục công tác                 | Kích thước (m)            |      |       | Số lần | Diễn giải         | Khối lượng |           | ĐVT            |  |
|----|-----------------------------------|---------------------------|------|-------|--------|-------------------|------------|-----------|----------------|--|
|    |                                   | B                         | H    | L     |        |                   | Từng phần  | Toàn phần |                |  |
| 1  | <b>b</b> Thép trơn các loại       | 2                         | 3    | 4     | 5      | 6                 | 7          | 8         | 9              |  |
| 13 |                                   | Cốt thép công hộp D<=10   |      |       |        |                   |            |           |                |  |
| 14 |                                   | Cốt thép công hộp 10<D<18 |      |       |        |                   |            |           |                |  |
| 15 | Cốt thép công hộp D>18            |                           |      |       |        |                   |            |           |                |  |
| 16 | Cốt thép tường cánh D<10          |                           |      |       |        |                   |            |           |                |  |
| 17 | Cốt thép tường cánh 10<D<18       |                           |      |       |        |                   |            |           |                |  |
| 18 | Cốt thép bản vượt D<10            |                           |      |       |        |                   |            |           |                |  |
| 19 | Cốt thép bản vượt 10<D<18         |                           |      |       |        |                   |            |           |                |  |
|    | <b>c</b> Gia cố mái ta luy        |                           |      |       |        |                   |            |           |                |  |
|    | <b>Ôp mái ta luy bằng BTXM</b>    | S=146.81 m <sup>2</sup>   | 1.2  |       | 1      |                   | 176.17     | 176.17    | m <sup>2</sup> |  |
|    | <b>Chân khay</b>                  |                           |      |       |        |                   |            |           |                |  |
| 20 | Đào móng chân khay                | 0.56                      | 0.65 | 17.08 | 1      | (7=3*4*5):(8=7*6) | 6.22       | 17.08     | m              |  |
| 21 | Đắp đất K95                       | 0.105                     | 0.6  | 17.08 | 2      | (7=3*4*5):(8=7*6) | 1.08       | 6.22      | m <sup>3</sup> |  |
| 22 | Đệm đá đầm chân khay              |                           |      |       |        |                   |            |           |                |  |
|    | - Chân khay                       | 0.35                      | 0.05 | 17.08 | 1      | (7=3*4*5):(8=7*6) | 0.30       | 0.30      | m <sup>2</sup> |  |
|    | - Mái ta luy                      | S=176.17 m <sup>2</sup>   | 0.05 |       | 1      | (7=3*4):(8=7*6)   | 8.81       | 8.81      | m <sup>3</sup> |  |
| 23 | Ván khuôn BT chân khay            |                           |      |       |        |                   |            |           |                |  |
| 24 | BTXM chân khay đá 1x2 M200        | 0.35                      | 0.6  | 17.08 | 2      | (7=4*5):(8=7*6)   | 10.25      | 20.50     | m <sup>2</sup> |  |
| 25 | Cốt thép liên kết D10             | (17.08/0.5+1)*(1.5*0.617) | 0.1  |       | 1      | (7=3*4):(8=7*6)   | 32.541     | 32.54     | kg             |  |
| 26 | ôp mái BTXM đá 1x2 M200           | S=176.17 m <sup>2</sup>   | 0.1  |       | 1      | (7=3*4):(8=7*6)   | 17.62      | 17.62     | m <sup>3</sup> |  |
|    | <b>Số tầng lóc</b>                | S=176.17 m <sup>2</sup>   | 3.2  |       | 1      |                   | 55         | 55        | cái            |  |
| 27 | Ông nhựa thoát nước PVC D60       |                           |      |       |        |                   |            |           |                |  |
| 28 | Vải địa bọc tầng lóc              | 0.26                      | 0.26 |       | 55     | (7=3*4*5):(8=7*6) | 0.07       | 3.72      | m <sup>2</sup> |  |
| 29 | Đệm đá đầm 2x4 tầng lóc           | 0.24                      | 0.36 |       | 55     | (7=3/4*5):(8=7*6) | 0.02       | 0.86      | m <sup>3</sup> |  |
|    | <b>Gia cố lè</b>                  |                           |      |       |        |                   |            |           |                |  |
| 30 | Đệm đá đầm gia cố lè              | 0.75                      | 0.05 | 26.96 | 1      | (7=3/4*5):(8=7*6) | 1.01       | 26.96     | m              |  |
| 31 | Bê tông đá 1x2 M200 gia cố lè     | 0.75                      | 0.15 | 26.96 | 1      | (7=3/4*5):(8=7*6) | 3.03       | 1.01      | m <sup>3</sup> |  |
|    | <b>Đ</b> Đào đắp công             |                           |      |       |        |                   |            |           |                |  |
| 32 | <b>Đất đào cấp 2</b>              |                           |      |       |        |                   |            |           |                |  |
|    | - Đào thường lưu                  | S=18.55 m <sup>2</sup>    | 8.15 |       | 1      |                   | 151.09     | 151.09    | m <sup>3</sup> |  |
|    | - Đào thân công                   | S=14.43 m <sup>2</sup>    | 8.31 |       | 1      |                   | 119.91     | 119.91    | m <sup>3</sup> |  |
|    | - Đào hạ lưu                      | S=3.85 m <sup>2</sup>     | 8.15 |       | 1      |                   | 31.36      | 31.36     | m <sup>3</sup> |  |
|    | - Đào bờ đào thêm móng tường cánh | 0.80                      | 1.25 | 7.59  | 4      |                   | 7.59       | 30.36     | m <sup>3</sup> |  |
|    | - Đào bờ đào thêm hoàn trả MIB    | 2.4                       | 1.5  | 60    | 1      | (7=3*4*5):(8=7*6) | 216.00     | 216.00    | m <sup>3</sup> |  |
|    | - Đào bờ đường tạm hoàn trả MIB   |                           |      |       |        |                   |            |           |                |  |
|    | - Đào bờ đường tạm                | S=2.86 m <sup>2</sup>     | 70   |       | 1      |                   | 200.20     | 200.20    | m <sup>3</sup> |  |
| 35 | <b>Bao tải đất đắp chặn dòng</b>  |                           |      |       |        |                   |            |           |                |  |
|    | <b>Lấp đất công tạm</b>           |                           |      |       |        |                   |            |           |                |  |
| 36 | Bê tông ống công đá 1x2 M200      |                           |      |       |        |                   |            |           |                |  |
| 37 | Đệm đá đầm móng công              |                           |      |       |        |                   |            |           |                |  |
| 38 | Cốt thép ống công                 |                           |      |       |        |                   |            |           |                |  |
| 39 | Ván khuôn công                    |                           |      |       |        |                   |            |           |                |  |
| 40 | Lấp đất ống công                  |                           |      |       |        |                   |            |           |                |  |
| 41 | Trám mối nối                      |                           |      |       |        |                   |            |           |                |  |
|    | <b>f</b> Lan can công hộp         |                           |      |       |        |                   |            |           |                |  |
|    | <b>Chiều dài lan can</b>          |                           |      |       |        |                   |            |           |                |  |
|    | <b>Số trụ</b>                     |                           |      |       |        |                   |            |           |                |  |
| 42 | Sản xuất thép làm cốt lan can     |                           |      |       |        |                   |            |           |                |  |
| 43 | Lắp đất thép hình, thép tấm       |                           |      |       |        |                   |            |           |                |  |
| 44 | Cốt thép trụ lan can, thép <=10   |                           |      |       |        |                   |            |           |                |  |
| 45 | Buloong F16, L=300mm              |                           |      |       |        |                   |            |           |                |  |
| 46 | Lắp đất thép ống tăng kèm D90mm   |                           |      |       |        |                   |            |           |                |  |
| 47 | Lắp đất thép ống tăng kèm D100mm  |                           |      |       |        |                   |            |           |                |  |

**PHÒNG KINH TẾ XÃ ĐẠM RÔNG 1**  
**CÔNG TY TNHH VIỆT MINH QUÂN**  
 ĐỊA CHỈ: 50 6 TRẦN HƯNG ĐẠO, P.3, TP.Đ. L. L. Đ. Đ. Đ.  
 EMAIL: vietminhquancostit@gmail.com

**THIẾT KẾ LẬP BẢO GẢO KINH TẾ KỸ THUẬT - DỰ TOÁN**  
**CÔNG TRÌNH: ĐƯỜNG VÀ CẦU VÀO NGHĨA ĐỊA THÔN ĐÔNG GIÃ**  
**THÔNG ĐONG GIÃ**  
 ĐỊA ĐIỂM XD: XÃ ĐẠM RÔNG 1 - TỈNH LÂM ĐỒNG

**CHỦ TRÌ THIẾT KẾ**  
 KS. NGUYỄN MẠNH TUẤN  
 KS. NGUYỄN DUY CÔNG

**GIÁM ĐỌC**  
 NGUYỄN MINH ĐỨC

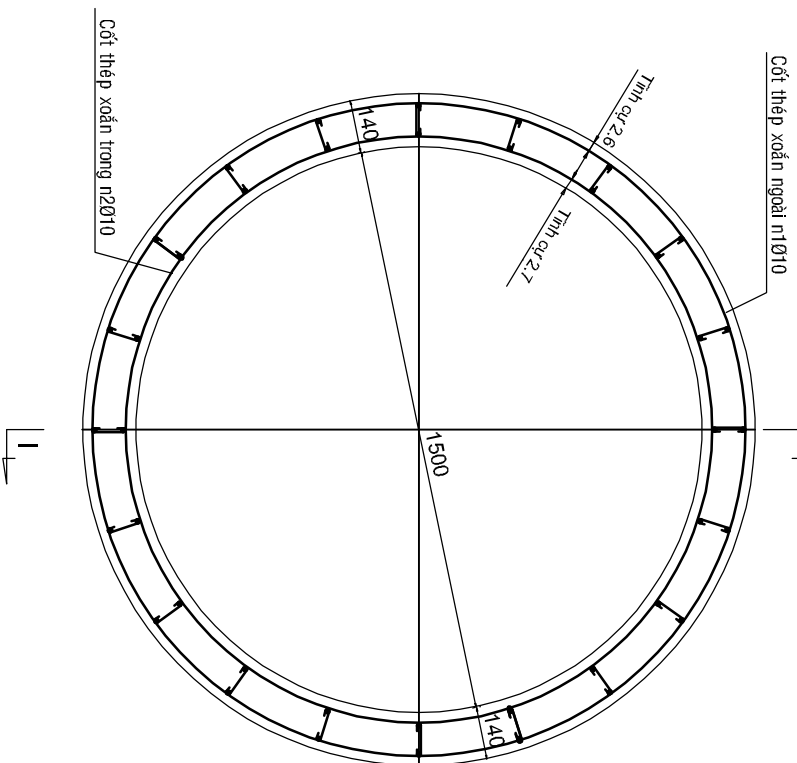
**THIẾT KẾ CÔNG HỘP 1x(4.5x4.5)M**  
**TẠI CỤC C6 KM0+123.93**

BẢN VẼ TỶ LỆ HOÀN THÀNH  
 XEM BẢN VẼ 03/2026

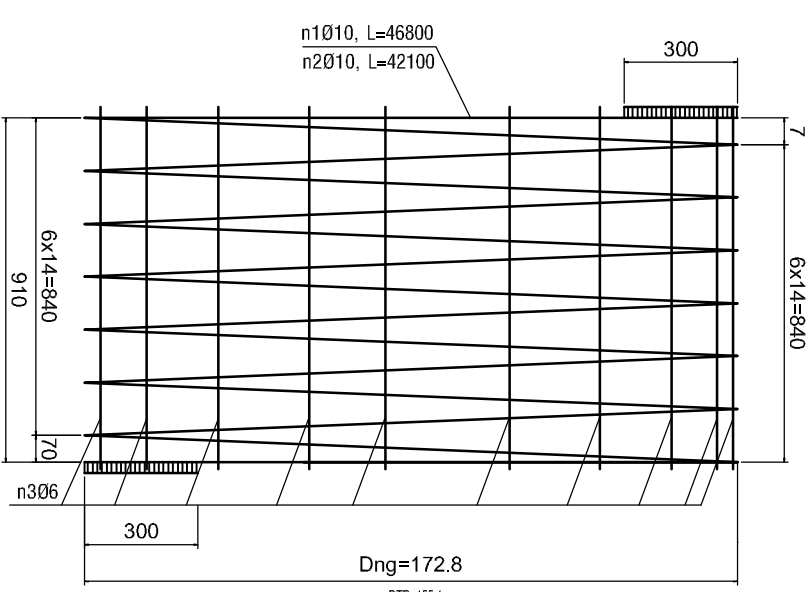
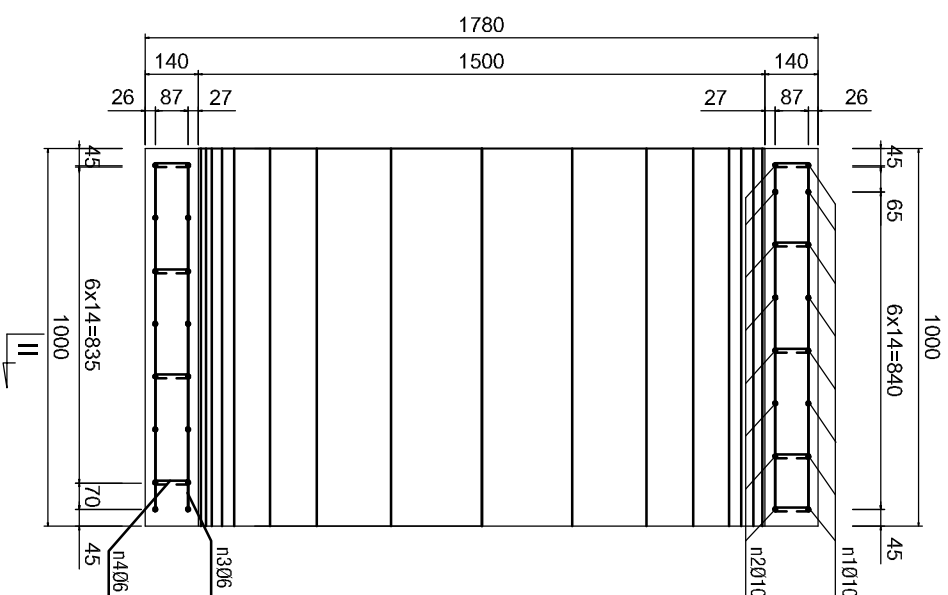
# CÔNG ĐỊNH HÌNH D150

## CẦU TẠO CỐT THÉP ỚNG CÔNG F150 TL:1/20

### MẶT CẮT II - II



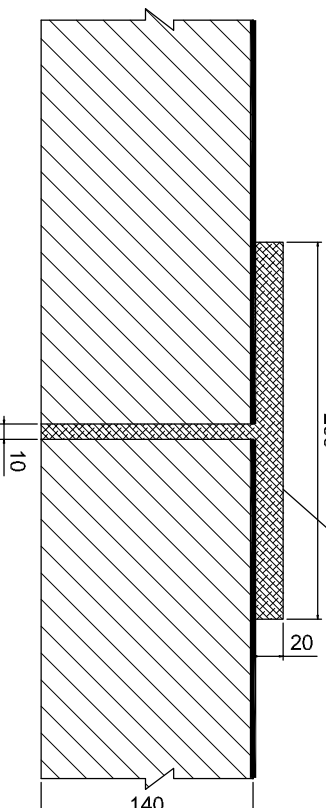
### MẶT CẮT I - I



### BẢNG KHỐI LƯỢNG ỚNG CÔNG F100

| Tên thanh | Đường kính | Chiều dài thanh | Số thanh | Chiều dài tổng cộng | Khối lượng 1m dài | Khối lượng tổng cộng | Khối lượng bê tông |
|-----------|------------|-----------------|----------|---------------------|-------------------|----------------------|--------------------|
| N         | MM         | MM              |          | M                   | KG/M              | KG                   | M3                 |
| 1         | φ10        | 46800           | 1        | 46.8                |                   | KG                   |                    |
| 2         | φ10        | 42100           | 1        | 42.1                |                   | KG                   |                    |
|           | cộng 10    |                 |          | 88.90               | 0.62              | 55.20                |                    |
| 3         | φ6         | 960             | 40       | 38.4                |                   |                      |                    |
| 4         | φ6         | 190             | 80       | 15.2                |                   |                      |                    |
|           | cộng 6     |                 |          | 53.60               | 0.222             | 11.9                 |                    |
|           | tổng cộng  |                 |          |                     |                   | 67.10                | 0.72               |

### CHI TIẾT MỐI NỐI TỶ LỆ: 1/5



### GHI CHÚ

- Bê tông ống cống dùng mác 200
- Những thanh cốt thép được hàn nối bằng hàn tiếp xúc
- Kích thước bản vẽ thể hiện bằng cm
- Kích thước cốt thép thể hiện bằng mm

### CHỦ ĐẦU TƯ:

### PHÒNG KINH TẾ XÃ ĐAM RỘNG 1

### CÔNG TY TNHH VIỆT MINH QUÂN

Địa chỉ: 50 6 TRẦN HƯNG ĐẠO, P3, TP ĐÀ LẠT, LÂM ĐỒNG  
EMAIL: vietminhquancoo.kt@gmail.com

### THIẾT KẾ LẬP BẢO GẠO KINH TẾ KỸ THUẬT - DỰ TOÁN

### CÔNG TRÌNH: ĐƯỜNG VÀ CẦU VÀO NGHĨA ĐỊA

### THÔN ĐÔNG GIỀ

Địa điểm XD: XÃ ĐAM RỘNG 1 - TỈNH LÂM ĐỒNG

### CHỦ TRÌ KHẢO SÁT

KS. NGUYỄN MẠNH TUẤN

### CHỦ TRÌ THIẾT KẾ

KS. NGUYỄN DUY CÔNG

### GIÁM ĐỌC

NGUYỄN MINH ĐỨC

### THIẾT KẾ CÔNG HỘP 1x(4.5x4.5)M TẠI CỘC C6 KM0+123.93

BẢN VẼ

TỶ LỆ

HOÀN THÀNH

CH: 16/16

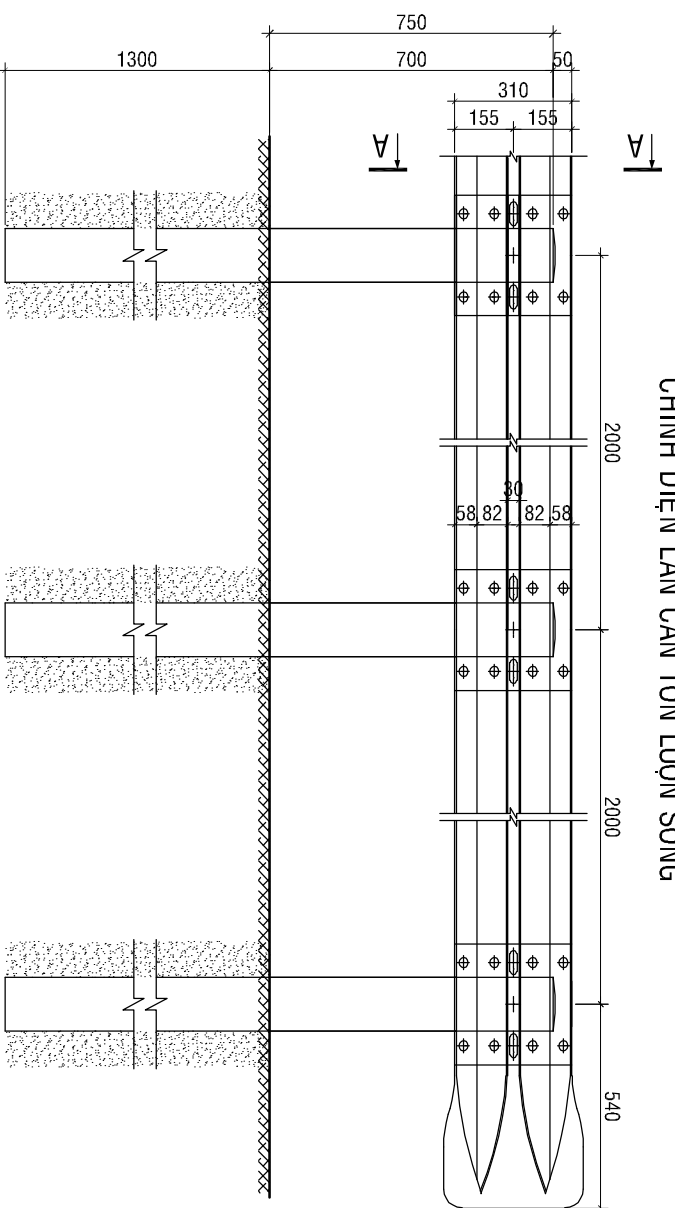
XEM BẢN VẼ

03/2026



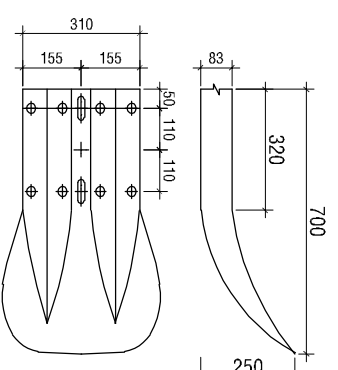
# BỐ TRÍ CHUNG LAN CAN TÔN LỰN SÓNG

TỶ LỆ: 1/20  
CHÍNH DIỆN LAN CAN TÔN LỰN SÓNG



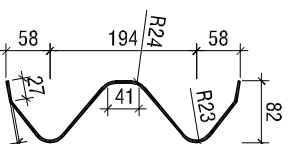
## CHI TIẾT ĐẦU THANH TÔN SÓNG

TỶ LỆ: 1/20



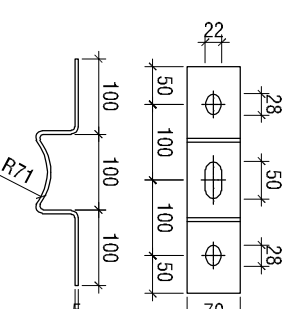
## MẶT CẮT A-A

TỶ LỆ: 1/10

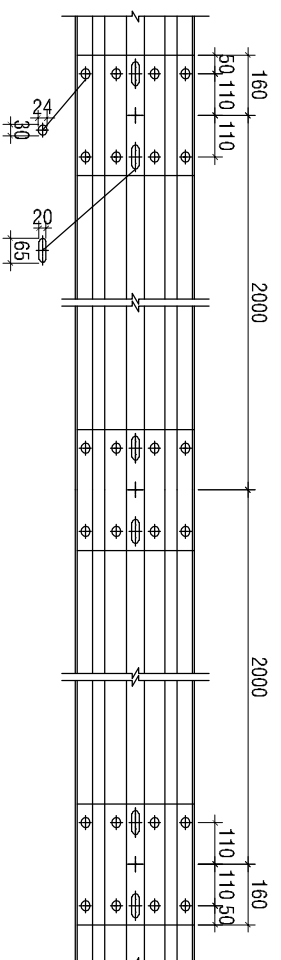


## CHI TIẾT BÀN ĐỆM

TỶ LỆ: 1/10

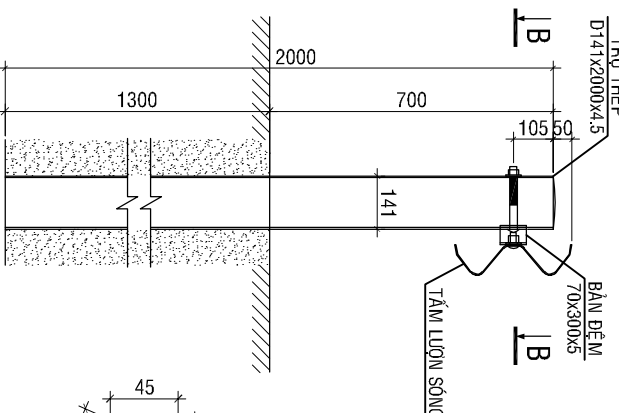


## CHI TIẾT TÔN LỰN SÓNG



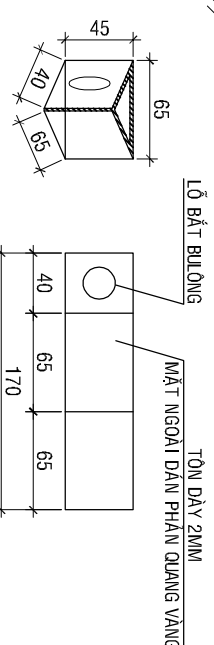
## CHI TIẾT TÔN LỰN SÓNG

TỶ LỆ: 1/20



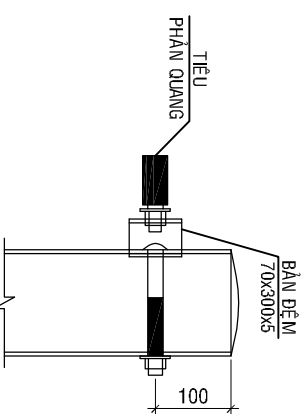
## CẦU TIÊU PHẢN QUANG

TỶ LỆ: 1/5



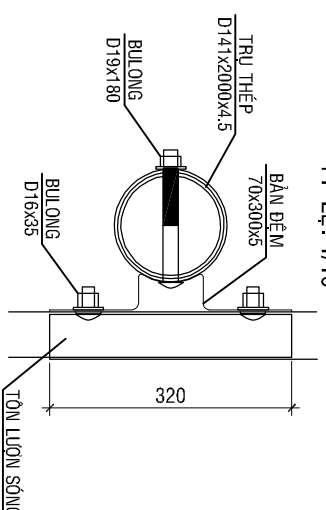
## CHI TIẾT TIÊU PHẢN QUANG

TỶ LỆ: 1/10



## MẶT CẮT B-B

TỶ LỆ: 1/10

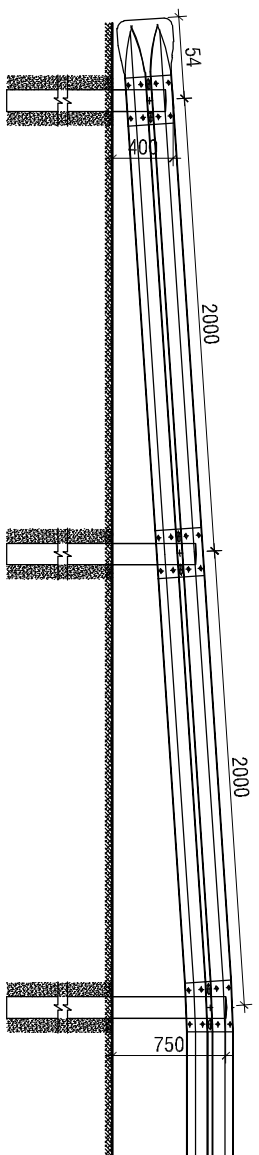


## GHI CHÚ

1. Kích thước trong bản vẽ dùng đơn vị mm.

## BỐ TRÍ CHUNG ĐẦU ĐOẠN LAN CAN TÔN LỰN SÓNG

TỶ LỆ: 1/40



## KHOẢNG ƯỚC TÍNH CHO 1 VỊ TRÍ LIÊN KẾT

| Hạng mục      | Tôn sóng: chiều dài - bước |            | Cột trụ đỡ và liên kết |            | Mũi cột | Bản đệm | Tiêu phản quang |
|---------------|----------------------------|------------|------------------------|------------|---------|---------|-----------------|
|               | Đơn vị                     | Khối lượng | Đơn vị                 | Khối lượng |         |         |                 |
| 2.32m-2.00m   | 1                          | 1          | 1                      | 10         | 1       | 1       | 1               |
| D141x2000x4.5 | 1                          | 1          | 1                      | 10         | 1       | 1       | 1               |
| D19x180       | 1                          | 1          | 1                      | 10         | 1       | 1       | 1               |
| 70x300x5      | 1                          | 1          | 1                      | 10         | 1       | 1       | 1               |
| 65x40x65      | 1                          | 1          | 1                      | 10         | 1       | 1       | 1               |

CHỦ ĐẦU TƯ:

PHÒNG KINH TẾ XÃ ĐAM RỒNG 1

CÔNG TY TNHH VIỆT MINH QUÂN

ĐỊA CHỈ: 50 6 TRẦN HƯNG ĐẠO, P3, TP. ĐÀ LẠT, LÂM ĐỒNG  
EMAIL: vietminhquancs.kt@gmail.com

THIẾT KẾ LẬP BẢO GẠO KINH TẾ KỸ THUẬT - DỰ TOÁN

CÔNG TRÌNH: DƯỜNG VÀ CẦU VÀO NGHĨA ĐỊA

THÔN ĐÔNG GIẾ

ĐỊA ĐIỂM XD: XÃ ĐAM RỒNG 1 - TỈNH LÂM ĐỒNG

CHỦ TRÌ KHẢO SÁT

KS. NGUYỄN MẠNH TUẤN

CHỦ TRÌ THIẾT KẾ

KS. NGUYỄN DUY CÔNG

GIÁM ĐỌC

NGUYỄN MINH ĐỨC

CHI TIẾT HỘ LAN TÔN LỰN SÓNG

BẢN VẼ

TỶ LỆ

HOÀN THÀNH

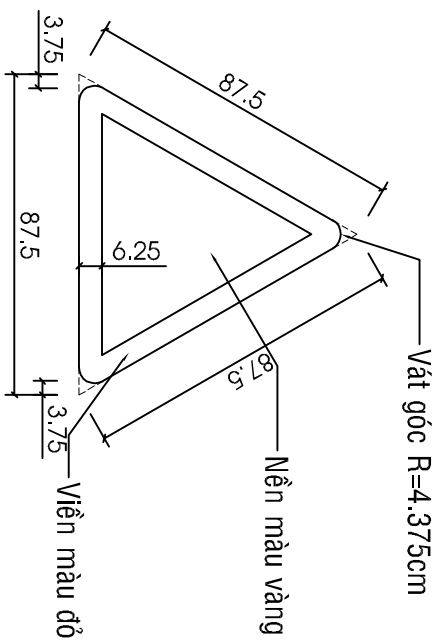
HL: 01 /01

1/20: 1/10

03/2026

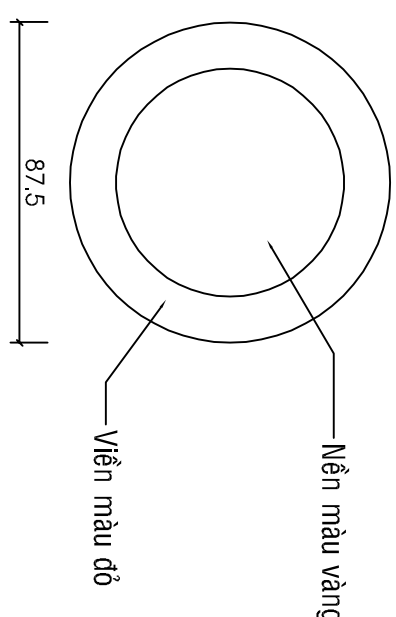


# BIỂN BÁO



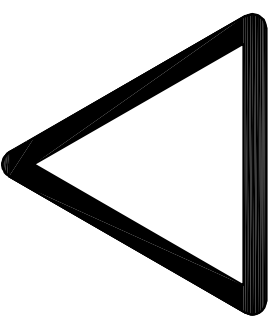
BIỂN TAM GIÁC TL:1/25

- Viền màu đỏ
- Nền màu vàng
- Hình tượng, chữ số màu đen



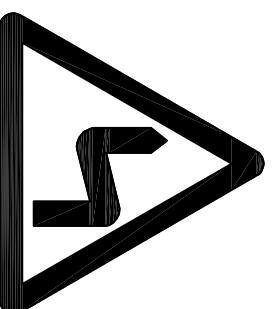
BIỂN BẢO TRÒN TL:1/25

- Viền màu đỏ
- Nền màu vàng
- Hình tượng, chữ số màu đen



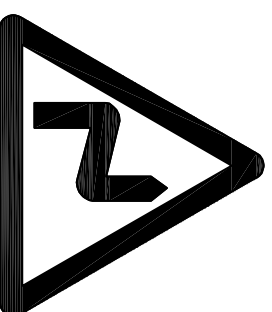
BIỂN W.208

(GIAO NHAU VỚI ĐƯỜNG ƯU TIÊN)



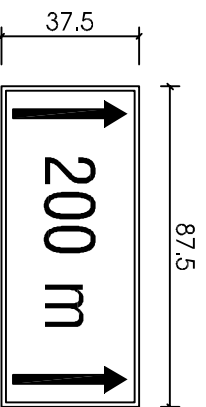
BIỂN W.202a

(NHIỀU CHỖ NGOẶT NGUY HIỂM LIÊN TIẾP) (NHIỀU CHỖ NGOẶT NGUY HIỂM LIÊN TIẾP)



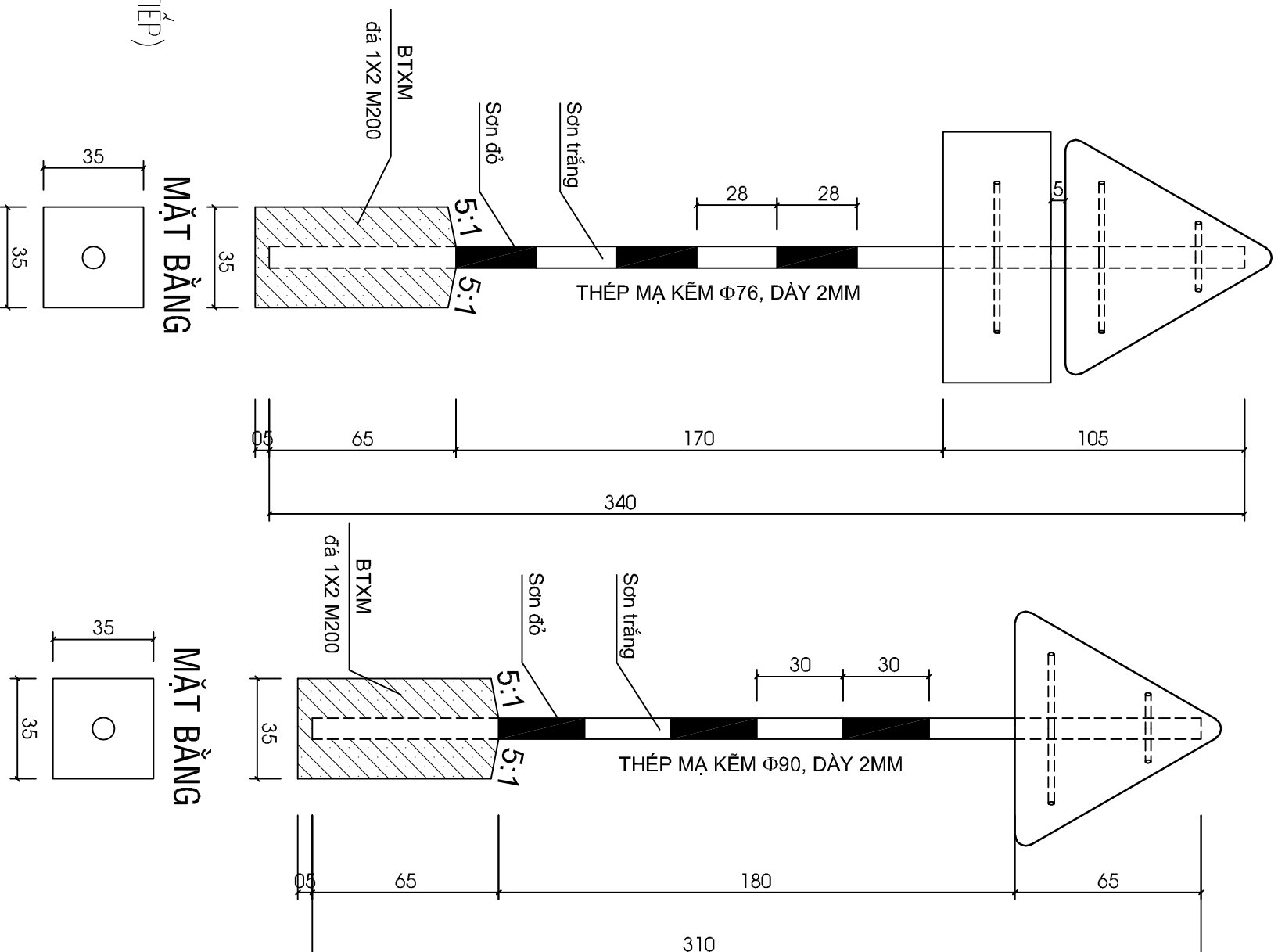
BIỂN W.202b

(NHIỀU CHỖ NGOẶT NGUY HIỂM LIÊN TIẾP)



BIỂN S.501

(PHẠM VI TÁC DỤNG CỦA BIỂN)



BIỂN BẢO LOẠI 2

BIỂN BẢO LOẠI 1



PHÒNG KINH TẾ XÃ ĐAM RỒNG 1  
CÔNG TY TNHH VIỆT MINH QUẬN  
THÔN ĐÔNG GIỀ  
ĐỊA CHỈ: SỐ 6 TRẦN HƯNG ĐẠO, P.3, TP.ĐÀ LẠT, LÂM ĐỒNG  
EMAIL: vietminhquansoc.kt@gmail.com

CHỦ ĐẦU TƯ:

PHÒNG KINH TẾ XÃ ĐAM RỒNG 1

THIẾT KẾ LẬP BẢO GẢO KINH TẾ KỸ THUẬT - DỰ TOÁN

CÔNG TRÌNH: ĐƯỜNG VÀ CẦU VÀO NGHĨA ĐỊA  
THÔN ĐÔNG GIỀ

ĐỊA ĐIỂM XD: XÃ ĐAM RỒNG 1 - TỈNH LÂM ĐỒNG

CHỦ TRÌ KHẢO SÁT

KS. NGUYỄN MẠNH TUẤN

CHỦ TRÌ THIẾT KẾ

KS. NGUYỄN DUY CÔNG

GIÁM ĐỌC

NGUYỄN MINH ĐỨC

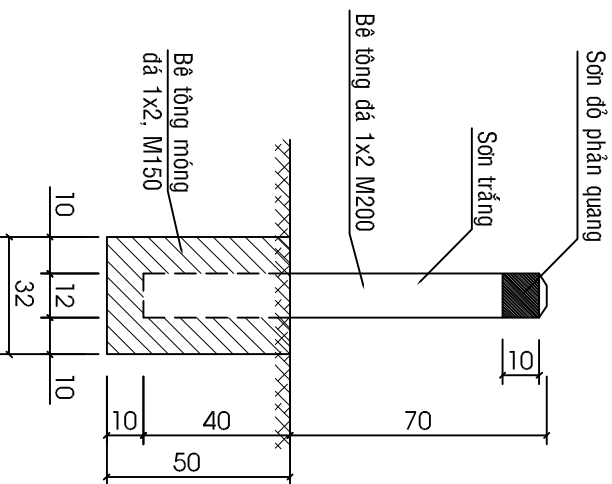
CHI TIẾT BIỂN BÁO

BẢN VẼ TỶ LỆ HOÀN THÀNH  
XEM BẢN VẼ 03/2026

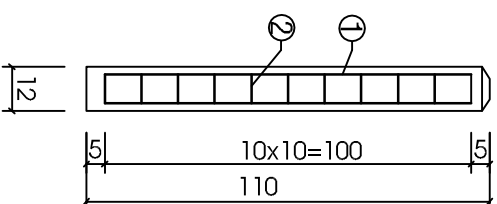
# CHI TIẾT CỌC TIÊU

## MẶT ĐỪNG CỌC TIÊU

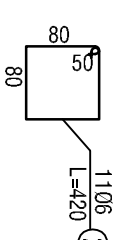
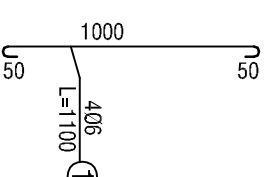
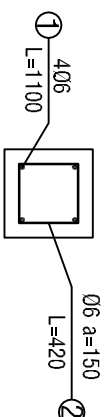
TL:1/25



## CỐT THÉP

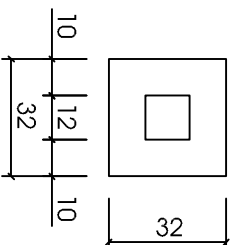


## CHI TIẾT THÉP



## MẶT BẰNG CỌC TIÊU

TL:1/25



## BẢNG TỔNG HỢP KHỐI LƯỢNG CHO 1 CỌC TIÊU

| Kí hiệu thanh       | Đường kính (mm) | Chiều dài thanh (m) | Số lượng thanh | Khối lượng 1m dài (Kg) | Khối lượng tổng cộng (Kg) | Khối lượng sơn (m <sup>2</sup> ) |           | Kh. lượng bê tông M150 (m <sup>3</sup> ) | Kh. lượng bê tông M200 (m <sup>3</sup> ) | Kh. lượng vữa khuôn (m <sup>2</sup> ) |
|---------------------|-----------------|---------------------|----------------|------------------------|---------------------------|----------------------------------|-----------|--|--|---------------------------------------|
|                     |                 |                     |                |                        |                           | Sơn đỏ                           | Sơn trắng |  |  |                                       |
| 1                   | 06              | 1.10                | 4              | 0.222                  | 0.977                     |                                  |           |  |  |                                       |
| 2                   | 06              | 0.50                | 11             | 0.222                  | 1.026                     | 0.048                            | 0.3024    | 0.016                                    | 0.045                                    | 0.293                                 |
| Cộng cho 1 cọc tiêu |                 |                     |                |                        |                           |                                  |           |  |  |                                       |

## GHI CHÚ

- Kích thước bản vẽ ghi cm
- Kích thước cốt thép ghi mm
- Biển bảo phản quang
- Cột biển bảo sơn 3 lớp:  
- 1 lớp lót và 2 lớp sơn dầu (màu)

CHỦ ĐẦU TƯ:

PHÒNG KINH TẾ XÃ HỘI RỒNG 1

CÔNG TY TNHH VIỆT MINH QUÂN

Địa chỉ: Số 6 Trần Hưng Đạo, P3, TP Đà Lạt, Lâm Đồng  
Email: vietminhquancs.kt@gmail.com



THIẾT KẾ LẬP BẢO GẢO KINH TẾ KỸ THUẬT - DỰ TOÁN

CÔNG TRÌNH: ĐƯỜNG VÀ CẦU VÀO NGHĨA ĐỊA THÔN ĐÔNG GIỀ

Địa điểm XD: XÃ ĐAM RỒNG 1 - TỈNH LÂM ĐỒNG

CHỦ TRÌ KHẢO SÁT

KS. NGUYỄN MẠNH TUẤN

CHỦ TRÌ THIẾT KẾ

KS. NGUYỄN DUY CÔNG

GIÁM ĐỐC

NGUYỄN MINH ĐỨC

CHI TIẾT CỌC TIÊU

BẢN VẼ

TỶ LỆ

HOÀN THÀNH

CT: 01/01

XEM BẢN VẼ

03/2026