

CỘNG HÒA XÃ HỘI CHỦ NGHĨA VIỆT NAM

ĐỘC LẬP - TỰ DO - HẠNH PHÚC

CỘNG HÒA XÃ HỘI CHỦ NGHĨA VIỆT NAM
Độc lập - Tự do - Hạnh phúc
Theo Văn bản số/QĐ-BIDV
Ngày 09-02-2026
Ký tên:

CÔNG TY CP QUẢN LÝ XÂY DỰNG VÀ PHÁT TRIỂN ĐÔ THỊ VIỆT NAM
ĐÃ THẨM TRA
Theo Văn bản số: 01/BC-VNCM
Ngày 15 tháng 01 năm 2026
Ký tên: *ant*

HỒ SƠ THIẾT KẾ


CÔNG TRÌNH: CẢI TẠO SỬA CHỮA TRỤ SỞ LÀM VIỆC PGD ĐÔNG TRIỀU CN TÂY NAM QUẢNG NINH

CHỦ ĐẦU TƯ : NGÂN HÀNG TMCP ĐẦU TƯ VÀ PHÁT TRIỂN VIỆT NAM (BIDV)

ĐỊA ĐIỂM : SỐ 58 - KHU HOÀNG HOA THÁM - PHƯỜNG MẠO KHÊ - TỈNH QUẢNG NINH

CỘNG HÒA XÃ HỘI CHỦ NGHĨA VIỆT NAM

ĐỘC LẬP - TỰ DO - HẠNH PHÚC

NGÂN HÀNG TMCP ĐẦU TƯ VÀ PHÁT TRIỂN VIỆT NAM
PHÊ DUYỆT
Theo Văn bản số...1003/QĐ-BIDV
Ngày...09-02-2026
Ký tên: 

CÔNG TY CỔ PHẦN LÝ XÂY DỰNG VÀ PHÁT TRIỂN ĐÔ THỊ VIỆT NAM
ĐÃ THẨM TRA
Theo Văn bản số...01/138-VNCM
Ngày...15 tháng...01 năm 2026...
Ký tên: 

HỒ SƠ THIẾT KẾ

CÔNG TRÌNH: CẢI TẠO SỬA CHỮA TRỤ SỞ LÀM VIỆC PGD ĐÔNG TRIỀU CN TÂY NAM QUẢNG NINH

CHỦ ĐẦU TƯ : NGÂN HÀNG TMCP ĐẦU TƯ VÀ PHÁT TRIỂN VIỆT NAM (BIDV)

ĐỊA ĐIỂM : SỐ 58 - KHU HOÀNG HOA THÁM - PHƯỜNG MẠO KHÊ - TỈNH QUẢNG NINH

CHỦ ĐẦU TƯ
NGÂN HÀNG TMCP ĐẦU TƯ VÀ PHÁT TRIỂN VIỆT NAM



GIÁM ĐỐC
Nguyễn Ngọc Bảo

ĐƠN VỊ TƯ VẤN
CÔNG TY CỔ PHẦN PHÁT TRIỂN NGUYỄN VŨ



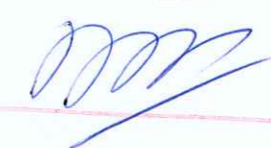
GIÁM ĐỐC
Nguyễn Quyền Anh

PHẦN HẠ TẦNG - SÂN VƯỜN - NGOÀI NHÀ

CÔNG TY CP QUẢN LÝ XÂY DỰNG VÀ PHÁT TỬỂN ĐÔ THỊ VIỆT NAM
ĐÃ THẨM TRA
Theo Văn bản số: 01 / BC - VNCA
Ngày 15 tháng 07 năm 2026
Ký tên: *fuot*

THỐNG KÊ BẢN VẼ KIẾN TRÚC

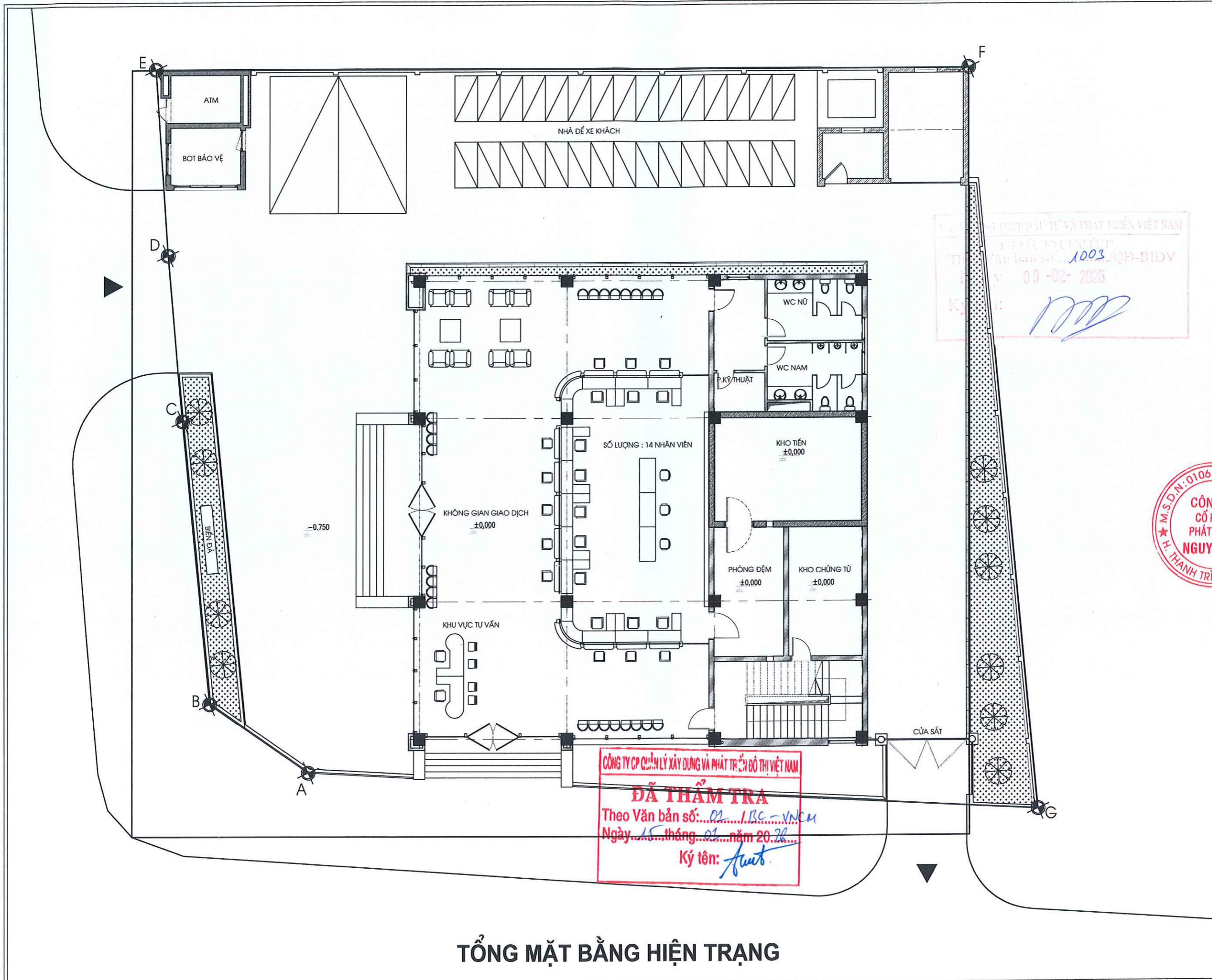
TT	NỘI DUNG	
	PHẦN HẠ TẦNG – SÂN VƯỜN – NGOÀI NHÀ	
1	TỔNG MẶT BẰNG HIỆN TRẠNG	T.O-HT.01
2	MẶT ĐỨNG TRƯỚC HIỆN TRẠNG	T.O-HT.02
3	MẶT ĐỨNG HÔNG PHẢI HIỆN TRẠNG	T.O-HT.03
4	MẶT ĐỨNG HÔNG TRÁI HIỆN TRẠNG	T.O-HT.04
5	MẶT ĐỨNG SAU HIỆN TRẠNG	T.O-HT.05
6	TỔNG MẶT BẰNG PHÁ DỠ	T.O-PD.01
7	MẶT ĐỨNG TRƯỚC PHÁ DỠ	T.O-PD.02
8	MẶT ĐỨNG HÔNG PHẢI PHÁ DỠ	T.O-PD.03
9	MẶT ĐỨNG HÔNG TRÁI PHÁ DỠ	T.O-PD.04
10	MẶT ĐỨNG SAU PHÁ DỠ	T.O-PD.05
11	TỔNG MẶT BẰNG CẢI TẠO	T.O-KT.01
12	MẶT ĐỨNG TRƯỚC CẢI TẠO	T.O-KT.02
13	MẶT ĐỨNG HÔNG PHẢI CẢI TẠO	T.O-KT.03
14	MẶT ĐỨNG HÔNG TRÁI CẢI TẠO	T.O-KT.04
15	MẶT ĐỨNG SAU CẢI TẠO	T.O-KT.05
16	CHI TIẾT ỐP ĐÁ TAM CẤP SÁNH CHÍNH	T.O-KT.05*
17	CHI TIẾT ỐP ĐÁ TAM CẤP SÁNH PHỤ	T.O-KT.05**
18	CHI TIẾT CỬA SẮT CỐNG PHỤ	T.O-KT.06
19	HIỆN TRẠNG BOT BẢO VỆ VÀ ATM	T.O-KT.07
20	CẢI TẠO BOT BẢO VỆ VÀ ATM	T.O-KT.08
21	CẢI TẠO BOT BẢO VỆ VÀ ATM	T.O-KT.09
22	MẶT BẰNG BỐ TRÍ ĐIỆN BOT BẢO VỆ VÀ ATM	T.O-KT.10
23	BẢNG TỔNG HỢP KHỐI LƯỢNG	T.O-KT.11
24	CHI TIẾT CỬA	T.O-KT.12
25	CHI TIẾT CỬA	T.O-KT.13

NGÂN HÀNG TMCP ĐẦU TƯ VÀ PHÁT TRIỂN VIỆT NAM
 THEO DUYỆT
 Theo Văn bản số 1003/QĐ-BIDV
 Ngày 09-02-2026
 Ký tên: 

GIÁM ĐỐC
 CÔNG TY CỔ PHẦN PHÁT TRIỂN NGUYỄN VŨ
 NGUYỄN QUYỀN ANH

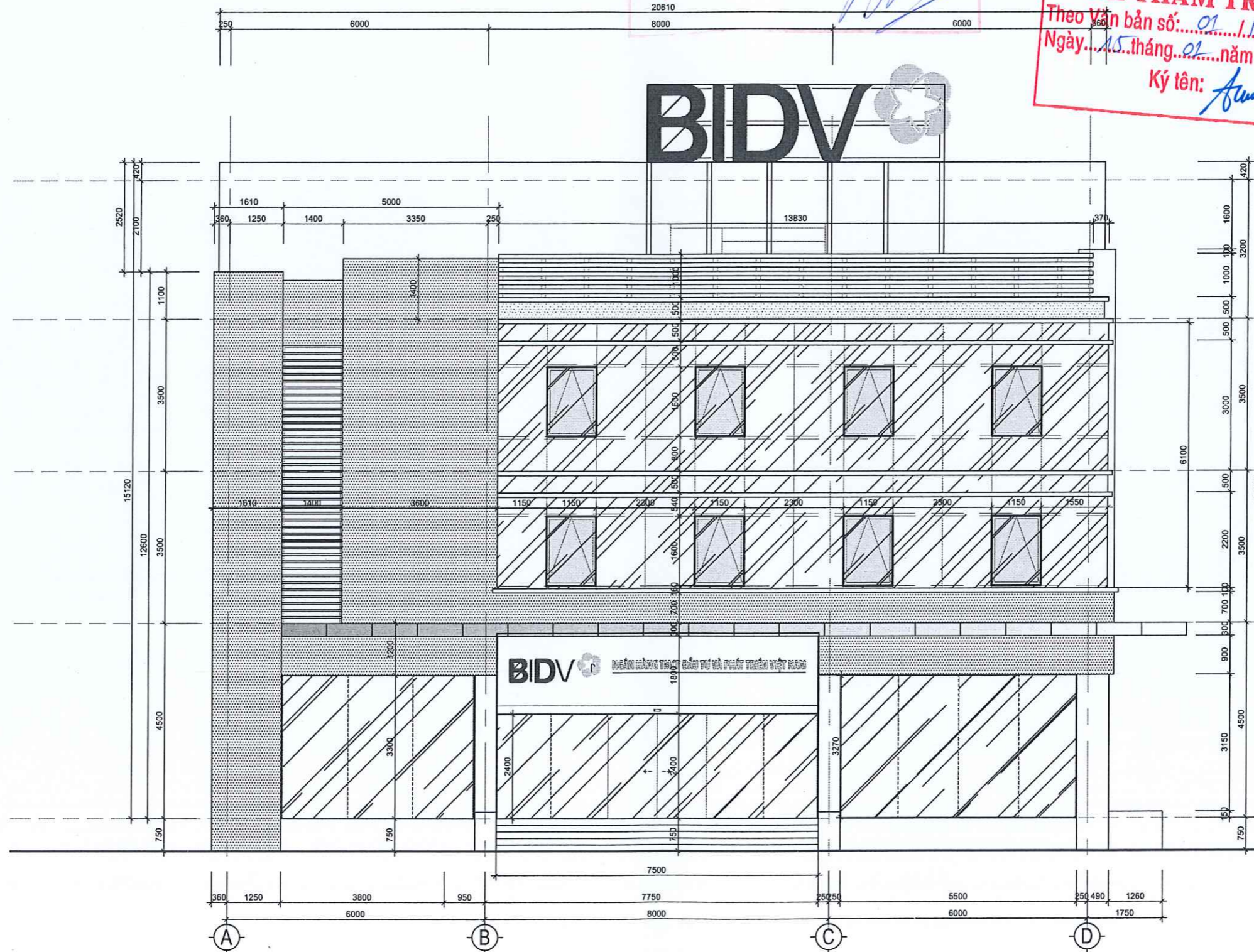
CÔNG TY CP QUẢN LÝ XÂY DỰNG VÀ PHÁT TRIỂN ĐÔ THỊ VIỆT NAM
 ĐÃ THẨM TRA
 Theo Văn bản số 01/BC-VNCM
 Ngày 15 tháng 01 năm 2026
 Ký tên: 

SỬA ĐỔI		
LẦN	NGÀY	XÁC NHẬN
1		
2		
GHI CHÚ		
CHỦ ĐẦU TƯ		
NGÂN HÀNG TMCP ĐẦU TƯ VÀ PHÁT TRIỂN VIỆT NAM		
CÔNG TRÌNH:		
CẢI TẠO SỬA CHỮA TRỤ SỞ LÀM VIỆC PGD ĐỒNG TRIỀU - CHI NHÁNH TÂY NAM QUẢNG NINH		
ĐỊA ĐIỂM:		
SỐ 58 - KHU HOÀNG HOA THẠM - PHƯỜNG MẠO KHÊ TỈNH QUẢNG NINH		
CƠ QUAN THIẾT KẾ		
CÔNG TY CỔ PHẦN PHÁT TRIỂN NGUYỄN VŨ		
CHỦ TRÌ THIẾT KẾ		
 PHẠM PHƯƠNG MAI		
THIẾT KẾ - VẼ		
 DUYNG VĂN THẠO		
KIỂM		
 TRẦN TUẤN ANH		
TÊN BẢN VẼ		
THỐNG KÊ BẢN VẼ		
BỘ HỒ SƠ		T.K.B.V.T.C
NGÀY PHÁT HÀNH		/ 2026
TỶ LỆ	KÝ HIỆU BẢN VẼ	
A3	1/100	TM-01



TỔNG MẶT BẰNG HIỆN TRẠNG

SỬA ĐỔI		
LẦN	NGÀY	XÁC NHẬN
1		
2		
GHI CHÚ		
CHỦ ĐẦU TƯ		
NGÂN HÀNG TMCP ĐẦU TƯ VÀ PHÁT TRIỂN VIỆT NAM		
CÔNG TRÌNH: CẢI TẠO SỬA CHỮA TRỤ SỞ LÀM VIỆC PGD ĐỒNG TRIỀU - CHI NHÁNH TÂY NAM QUẢNG NINH		
ĐỊA ĐIỂM: SỐ 58 - KHU HOÀNG HOA THÁM - PHƯỜNG MẠO KHÉ TỈNH QUẢNG NINH		
CƠ QUAN THIẾT KẾ CÔNG TY CỔ PHẦN PHÁT TRIỂN NGUYỄN VŨ		
GIAM ĐỐC NGUYỄN QUYÊN ANH CHỦ TRÌ THIẾT KẾ PHẠM PHƯƠNG MAI THIẾT KẾ - VẼ DƯƠNG VĂN THẠO KIỂM TRẦN TUẤN ANH TÊN BẢN VẼ TỔNG MẶT BẰNG HIỆN TRẠNG		
BỘ HỒ SƠ		T.K.B.V.T.C
NGÀY PHÁT HÀNH		/ 2026
TỶ LỆ	KÝ HIỆU BẢN VẼ	
A3	1/100	T.0-HT.01



NGÂN HÀNG TMCP ĐẦU TƯ VÀ PHÁT TRIỂN VIỆT NAM
PHÊ DUYỆT
 Theo Văn bản số/QĐ-BIDV
 Ngày: 09-02-2026
 Ký tên: *[Signature]*
 20610
 8000

CÔNG TY CỔ PHẦN LÝ XÂY DỰNG VÀ PHÁT TRIỂN ĐÔ THỊ VIỆT NAM
ĐÃ THẨM TRA
 Theo Văn bản số: 01.../RE-VNCOM
 Ngày: 15 tháng 02 năm 2026
 Ký tên: *[Signature]*

CHUYÊN DÙNG
CÔNG TY CỔ PHẦN PHÁT TRIỂN NGUYỄN VŨ
 M.S.D.N: 01061530
 H. THANH TRÌ - TP. HỒ CHÍ MINH
 NGUYỄN QUYÊN ANH
 CHỦ TRÌ THIẾT KẾ

[Signature]
 PHẠM PHƯƠNG MAI
 THIẾT KẾ - VẼ

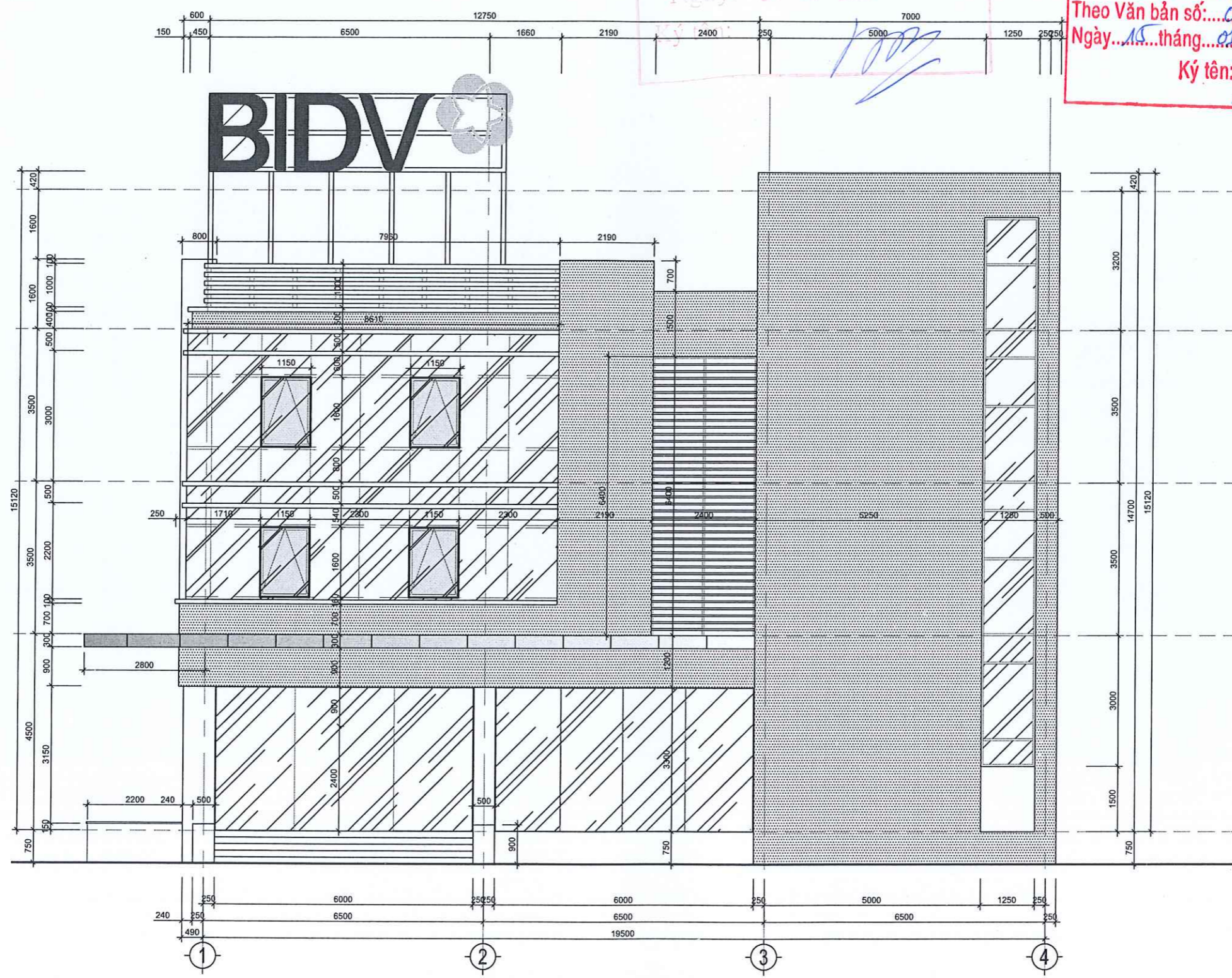
[Signature]
 DƯƠNG VĂN THẠO
 KIỂM

[Signature]
 TRẦN TUẤN ANH
 TÊN BẢN VẼ

MẶT ĐỨNG MẶT TRƯỚC HIỆN TRẠNG

BỘ HỒ SƠ		T.K.B.V.T.C
NGÀY PHÁT HÀNH		/ 2026
TỶ LỆ	KỶ HIỆU BẢN VẼ	
A3	1/100	T.0-HT.02

MẶT ĐỨNG MẶT TRƯỚC HIỆN TRẠNG



NGÂN HÀNG TMCP ĐẦU TƯ VÀ PHÁT TRIỂN VIỆT NAM
 PHÊ DUYỆT
 Theo Văn bản số/QĐ-BIDV
 Ngày: 09-02-2026

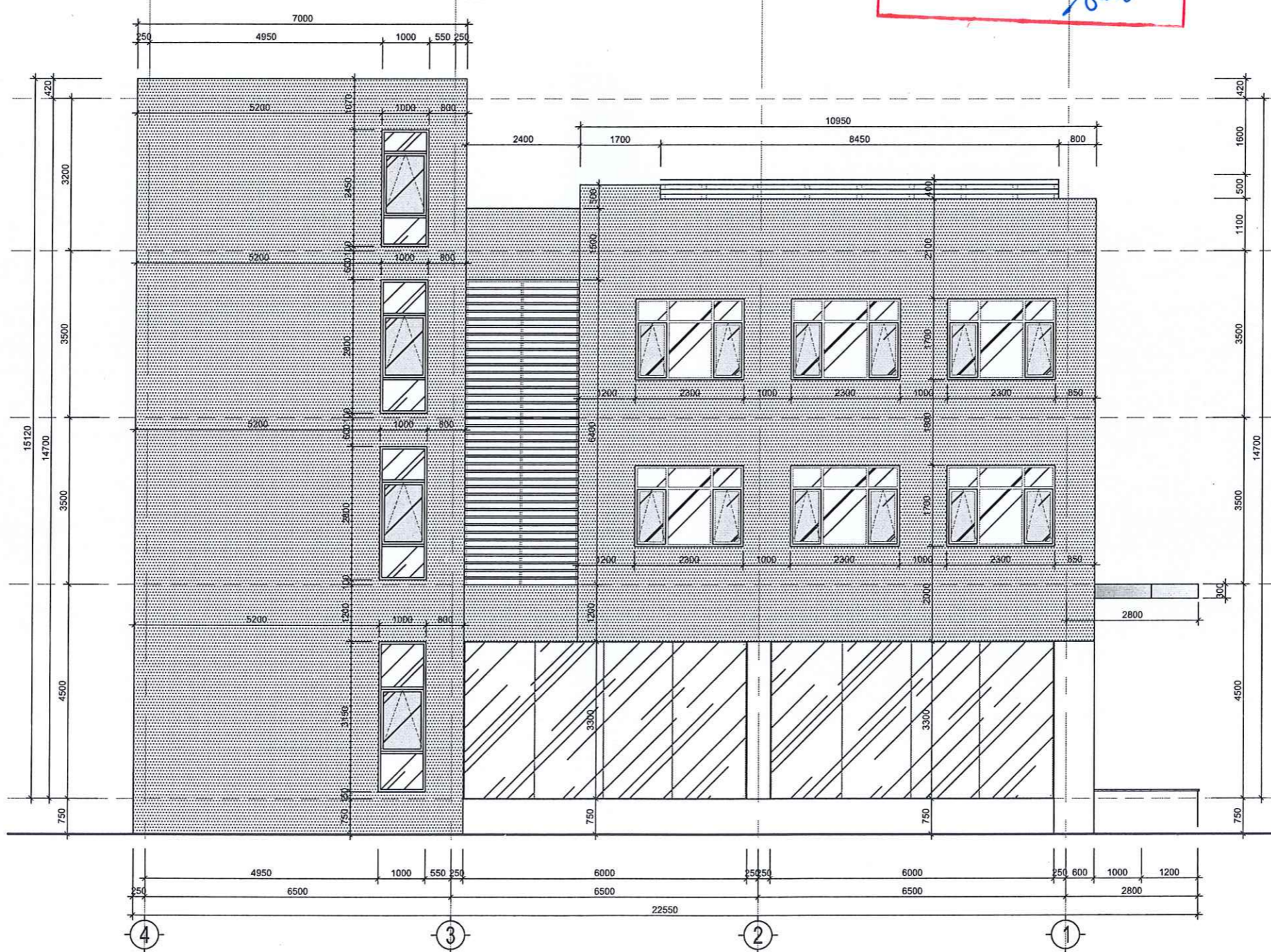
CÔNG TY CỔ PHẦN LÝ XÂY DỰNG VÀ PHÁT TRIỂN ĐÔ THỊ VIỆT NAM
ĐÃ THẨM TRA
 Theo Văn bản số: 01/ĐC-VNCA
 Ngày: 15 tháng 01 năm 2026
 Ký tên: *ant*

MẶT ĐỨNG MẶT HÔNG PHẢI HIỆN TRẠNG

SỬA ĐỔI		
LẦN	NGÀY	XÁC NHẬN
1		
2		
GHI CHÚ		
CHỦ ĐẦU TƯ		
NGÂN HÀNG TMCP ĐẦU TƯ VÀ PHÁT TRIỂN VIỆT NAM		
CÔNG TRÌNH:		
CÁI TẠO SỬA CHỮA TRỤ SỞ LÀM VIỆC PGD ĐỒNG TRIỀU - CHI NHÁNH TÂY NAM QUẢNG NINH		
ĐỊA ĐIỂM:		
SỐ 58 - KHU HOÀNG HOA THÁM - PHƯỜNG MẠO KHÊ TỈNH QUẢNG NINH		
CƠ QUAN THIẾT KẾ		
CÔNG TY CỔ PHẦN PHÁT TRIỂN NGUYỄN VŨ		
GIÁM ĐỐC		
 NGUYỄN QUYỀN ANH CHỦ TRÌ THIẾT KẾ		
 PHẠM PHƯƠNG MAI THIẾT KẾ - VẼ		
 DƯƠNG VĂN THẢO KIỂM		
 TRẦN TUẤN ANH TÊN BẢN VẼ		
MẶT ĐỨNG MẶT HÔNG PHẢI HIỆN TRẠNG		
BỘ HỒ SƠ		T.K.B.V.T.C
NGÀY PHÁT HÀNH		/ 2026
TỶ LỆ	KÝ HIỆU BẢN VẼ	
A3	1/100	T.0-HT.03

NGÂN HÀNG TMCP ĐẦU TƯ VÀ PHÁT TRIỂN VIỆT NAM
PHÊ DUYỆT
 Theo Văn bản số/QB-BIDV
 Ngày 09-02-2026
 Ký tên: *[Signature]*

CÔNG TY CỔ PHẦN XÂY DỰNG VÀ PHÁT TRIỂN ĐÔ THỊ VIỆT NAM
ĐÃ THẨM TRA
 Theo Văn bản số: 02.../BC-MCM
 Ngày 15...tháng 01...năm 2026...
 Ký tên: *[Signature]*



MẶT ĐỨNG MẶT HÔNG TRÁI HIỆN TRẠNG

GIÁM ĐỐC
 CÔNG TY CỔ PHẦN PHÁT TRIỂN NGUYỄN VŨ
 H. THANH TRÌ T. HÀ NỘI
 NGUYỄN QUYÊN ANH
 CHỦ TRÌ THIẾT KẾ

[Signature]
 PHẠM PHƯƠNG MAI
 THIẾT KẾ - VẼ

[Signature]
 DƯƠNG VĂN THẠO
 KIỂM

[Signature]
 TRẦN TUẤN ANH
 TÊN BẢN VẼ

MẶT ĐỨNG MẶT HÔNG TRÁI HIỆN TRẠNG

BỘ HỒ SƠ T.K.B.V.T.C

NGÀY PHÁT HÀNH / 2026

TỶ LỆ KÝ HIỆU BẢN VẼ

A3 1/100 **T.0-HT.04**

SỬA ĐỔI		
LẦN	NGÀY	XÁC NHẬN
1		
2		

GHI CHÚ

CHỦ ĐẦU TƯ
 NGÂN HÀNG TMCP
 ĐẦU TƯ VÀ PHÁT TRIỂN VIỆT NAM

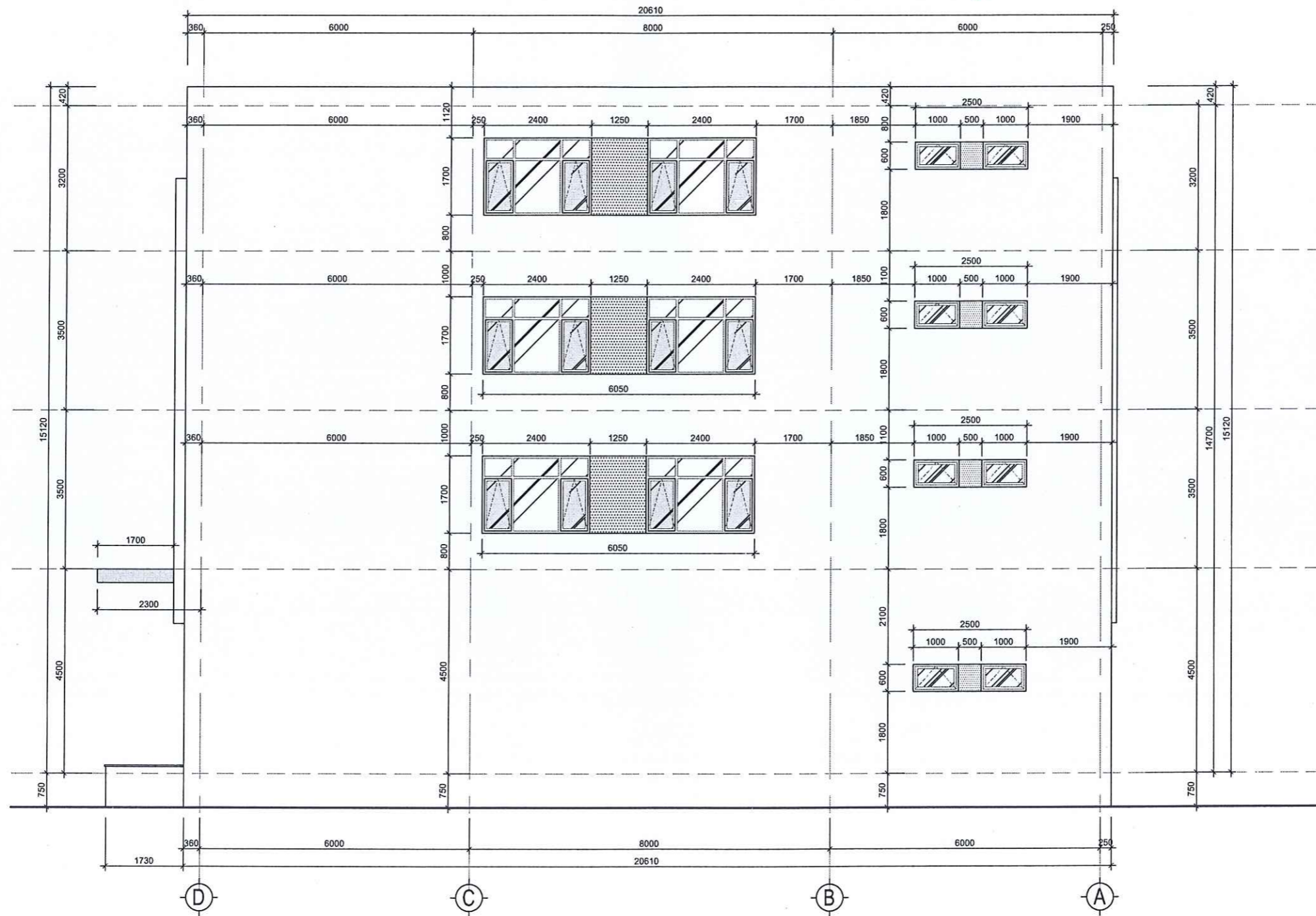
CÔNG TRÌNH:
 CẢI TẠO SỬA CHỮA TRỤ SỞ LÀM VIỆC
 PGD ĐÔNG TRIỀU - CHI NHÁNH TÂY NAM QUẢNG NINH

ĐỊA ĐIỂM:
 SỐ 58 - KHU HOÀNG HOA THẨM - PHƯỜNG MẠO KHÊ
 TỈNH QUẢNG NINH

CƠ QUAN THIẾT KẾ
 CÔNG TY CỔ PHẦN
 PHÁT TRIỂN NGUYỄN VŨ

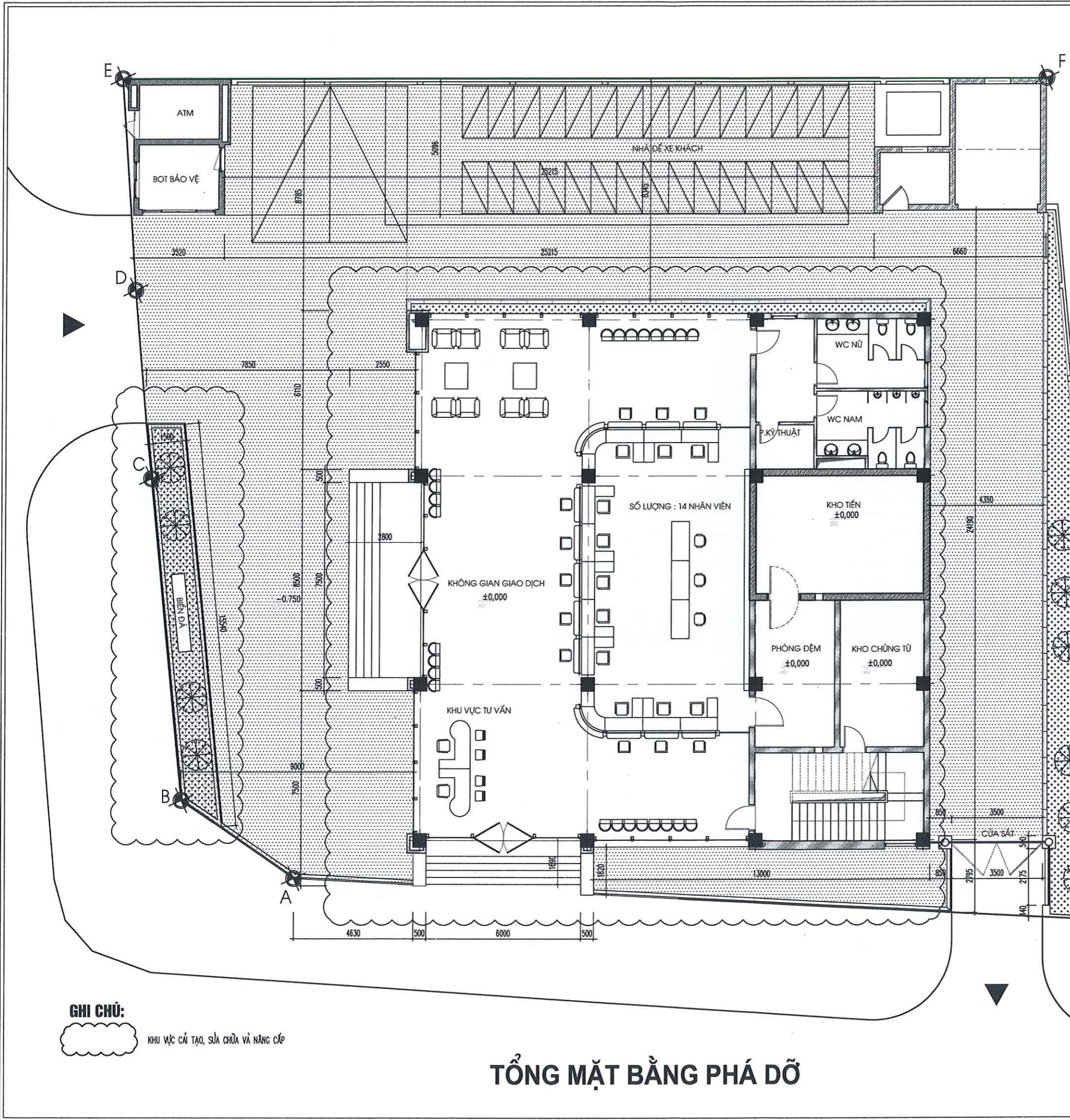
NGÂN HÀNG TMCP TÂN PHƯƠNG VIỆT NAM
 PHỤ LỤC QUYẾT
 Theo Văn bản số/QĐ-BIDV
 Ngày: 09-02-2026
 Ký tên: *[Signature]*

CÔNG TY CỔ PHẦN LÝ XÂY DỰNG VÀ PHÁT TRIỂN ĐÔ THỊ VIỆT NAM
ĐÃ THẨM TRA
 Theo Văn bản số:/
 Ngày:tháng.....năm 20.....
 Ký tên: *[Signature]*



MẶT ĐỨNG MẶT SAU HIỆN TRẠNG

SỬA ĐỔI		
LẦN	NGÀY	XÁC NHẬN
1		
2		
GHI CHÚ		
CHỦ ĐẦU TƯ		
NGÂN HÀNG TMCP ĐẦU TƯ VÀ PHÁT TRIỂN VIỆT NAM		
CÔNG TRÌNH:		
CẢI TẠO SỬA CHỮA TRỤ SỞ LÀM VIỆC PGD ĐỒNG TRIỀU - CHI NHÁNH TÂY NAM QUẢNG NINH		
ĐỊA ĐIỂM:		
SỐ 58 - KHU HOÀNG HOA THẨM - PHƯỜNG MẠO KHÊ TỈNH QUẢNG NINH		
CƠ QUAN THIẾT KẾ		
CÔNG TY CỔ PHẦN PHÁT TRIỂN NGUYỄN VŨ		
 NGUYỄN QUYÊN ANH CHỦ TRÌ THIẾT KẾ		
 PHẠM PHƯƠNG MAI THIẾT KẾ - VẼ		
 DƯƠNG VĂN THẢO KIỂM		
 TRẦN TUẤN ANH TÊN BẢN VẼ		
MẶT ĐỨNG MẶT SAU HIỆN TRẠNG		
BỘ HỒ SƠ		T.K.B.V.T.C
NGÀY PHÁT HÀNH		/ 2026
TỶ LỆ	KÝ HIỆU BẢN VẼ	
A3	1/100	T.0-HT.05



BẢNG KHỐI LƯỢNG PHÁ DỠ

STT	HẠNG MỤC	ĐƠN VỊ	KHỐI LƯỢNG
1	PHÁ DỠ NHÀ ĐỂ XE KHÁCH	M2	99
2	PHÁ DỠ MÁI SÀN (GIỮ LẠI DẦM THÉP I CHÍNH)	M2	69
3	PHÁ DỠ BỐN CÂY SÀN CHÍNH GIỮ LẠI BIÊN DÁ	GÓI	01
4	PHÁ DỠ DÁ ỐP TẠM CẤP SÀN CHÍNH VÀ SÀN PHỤ	M2	41.6
5	PHÁ DỠ DÁ ỐP CHÂN TƯỜNG	M2	25
6	RỐC VỮA NGOÀI NHÀ	M2	804.4
7	PHÁ DỠ HỆ LAM SẮT TRANG TRÍ NGOÀI NHÀ	M2	64.8
8	ĐỤC NỀN SÀN HIỆN TRẠNG DÀY 10CM	M2	550
9	THẢO DỠ BIÊN NHẬN DIỆN THƯỜNG HIỆU HIỆN TRẠNG	M2	01
10	ĐUNG GIÀN GIÁO THỊ CÔNG NGOÀI NHÀ	M2	1260
11	THẢO DỠ TRỤ DÈN NGOÀI NHÀ	GÓI	01

KHU VỰC ĐỤC NỀN SÀN HIỆN TRẠNG DÀY 10CM

PHÁT TRIỂN VIỆT NAM
 SỐ 58 - KHU HOÀNG HOA THÁM - PHƯỜNG MẠO KHÊ
 TỈNH QUẢNG NINH
 Ngày: 09-02-2025
 Tên: *[Signature]*

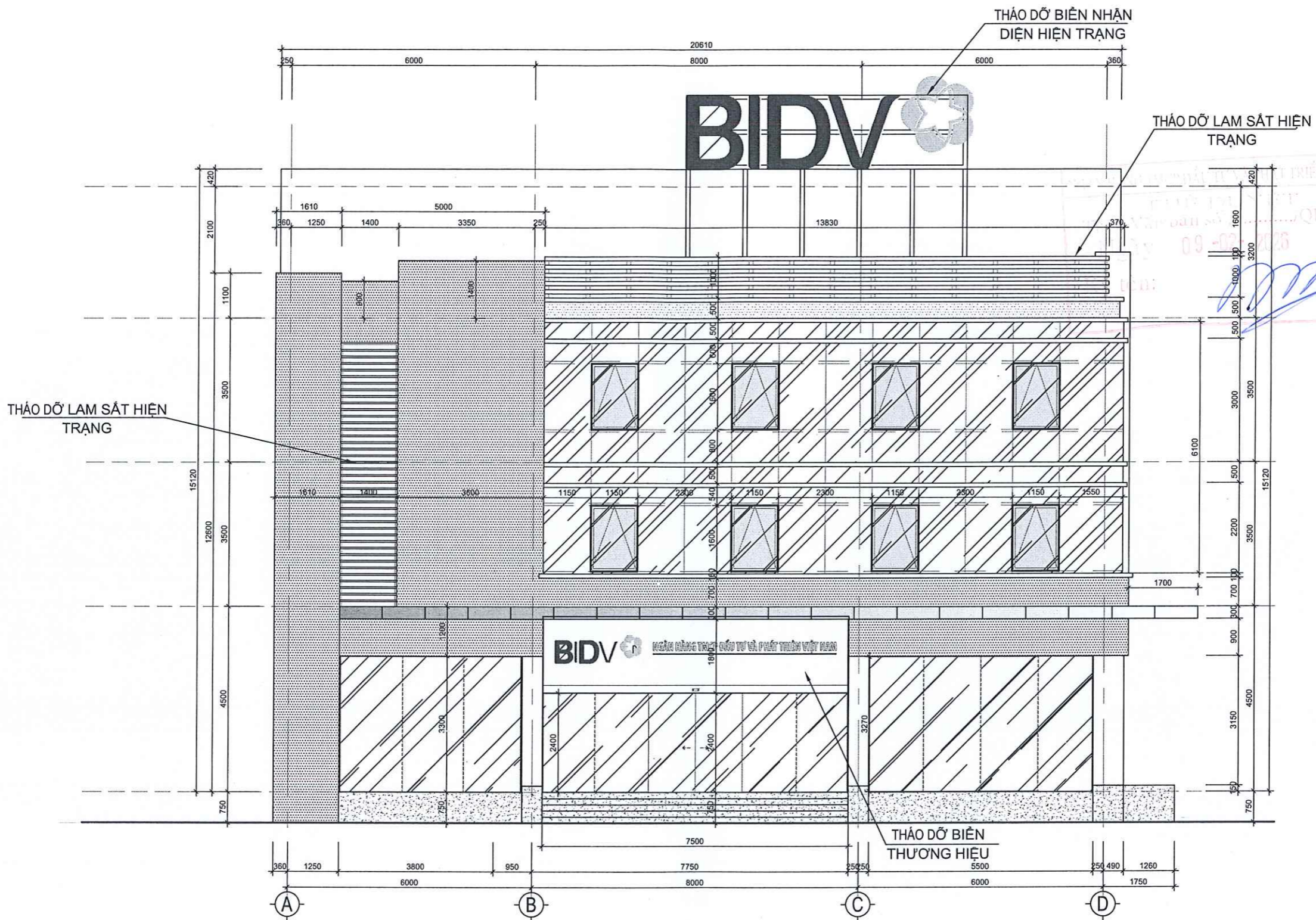
CÔNG TY CỔ PHẦN PHÁT TRIỂN NGUYỄN VŨ
 NGUYỄN QUYÊN ANH
 CHỦ TRÌ THIẾT KẾ

CÔNG TY CỔ PHẦN LÝ XÂY DỰNG VÀ PHÁT TRIỂN ĐÔ THỊ VIỆT NAM
ĐÃ THẨM TRA
 Theo Văn bản số:...../.....
 Ngày.....tháng.....năm 20.....
 Ký tên: *[Signature]*

GHI CHÚ:
 KHU VỰC CẢI TẠO, SỬA CHỮA VÀ NÂNG CẤP

TỔNG MẶT BẰNG PHÁ DỠ

SỬA ĐỔI		
LẦN	NGÀY	XÁC NHẬN
1		
2		
GHI CHÚ		
CHỦ ĐẦU TƯ		
NGÂN HÀNG TMCP ĐẦU TƯ VÀ PHÁT TRIỂN VIỆT NAM		
CÔNG TRÌNH: CẢI TẠO SỬA CHỮA TRỤ SỞ LÀM VIỆC PGD ĐỒNG TRIỀU - CHI NHÁNH TÂY NAM QUẢNG NINH		
ĐỊA ĐIỂM: SỐ 58 - KHU HOÀNG HOA THÁM - PHƯỜNG MẠO KHÊ TỈNH QUẢNG NINH		
CƠ QUAN THIẾT KẾ		
CÔNG TY CỔ PHẦN PHÁT TRIỂN NGUYỄN VŨ		
NGUYỄN QUYÊN ANH CHỦ TRÌ THIẾT KẾ		
PHẠM PHƯƠNG MAI THIẾT KẾ - VẼ		
DƯƠNG VĂN THẠO KIỂM		
TRẦN TUẤN ANH TÊN BẢN VẼ		
TỔNG MẶT BẰNG PHÁ DỠ		
BỘ HỒ SƠ	T.K.B.V.T.C	
NGÀY PHÁT HÀNH	/ 2026	
TỶ LỆ	KÝ HIỆU BẢN VẼ	
A3	1/100	T.0-PD.01



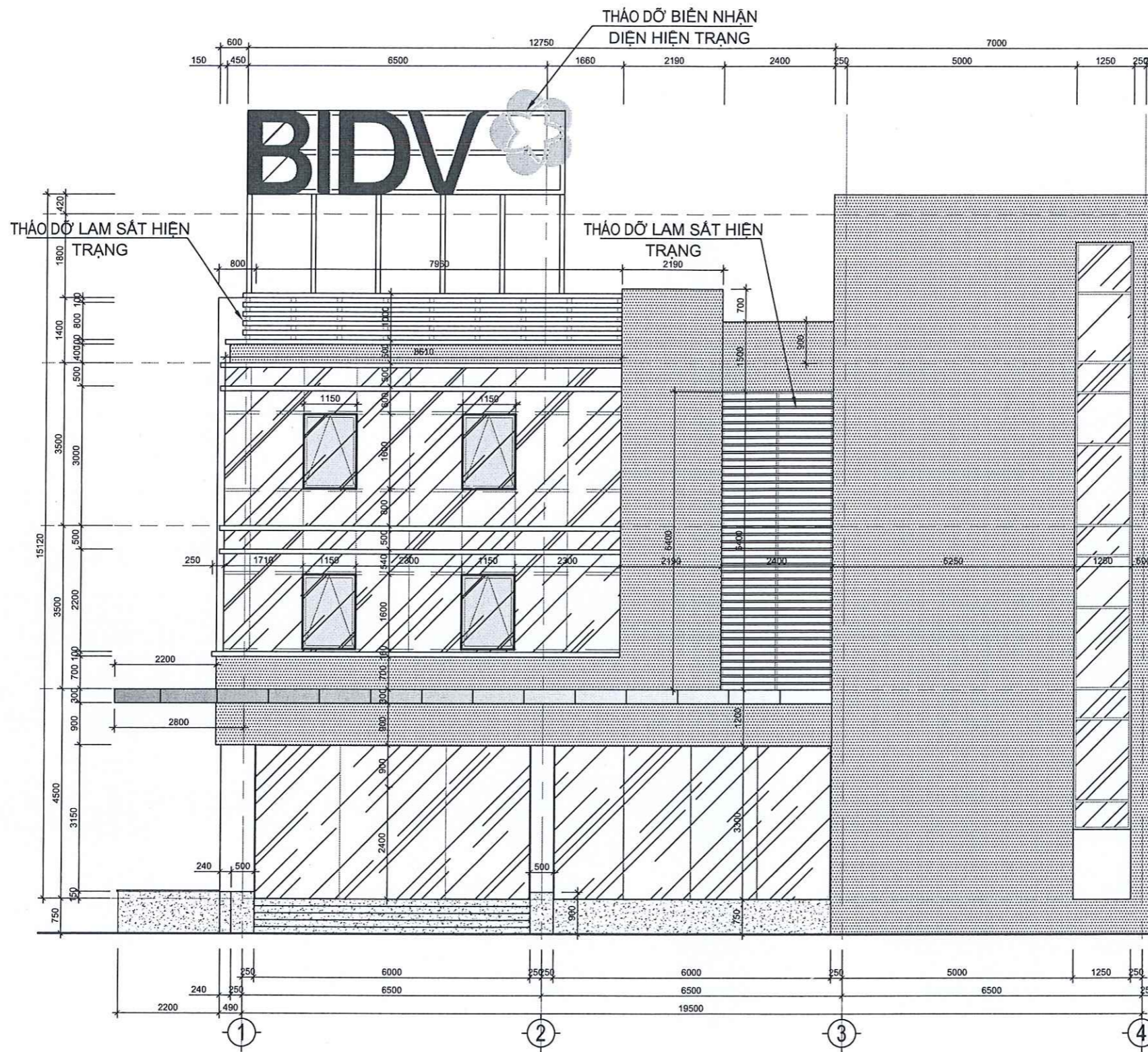
MẶT ĐỨNG MẶT TRƯỚC PHÁ DỠ

- GHI CHÚ:**
- TƯỜNG DỐC VỮA HIỆN TRẠNG
 - TƯỜNG DỐC VỮA HIỆN TRẠNG
 - PHÁ DỠ ĐÁ ỐP TAM CẤP VÀ CHÂN TƯỜNG

CÔNG TY CP QUẢN LÝ XÂY DỰNG VÀ PHÁT TRIỂN ĐÔ THỊ VIỆT NAM
ĐÃ THẨM TRA
 Theo Văn bản số:/.....
 Ngày.....tháng.....năm 20.....
 Ký tên: *Aut*

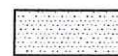

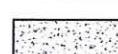
BẢNG HẠNG MỤC PHÁ DỠ			
STT	HẠNG MỤC	ĐƠN VỊ	KHỐI LƯỢNG
1	RÓC VỮA NGOÀI NHÀ	M2	167.5
2	PHÁ DỠ ĐÁ ỐP GẠCH TAM CẤP VÀ CHÂN TƯỜNG	M2	41.6
3	PHÁ DỠ MÁI SÁNH	M2	46.3
4	PHÁ DỠ LAM SẮT NGOÀI NHÀ	M2	23
5	THẢO DỠ BIÊN NHẬN DIỆN THƯƠNG HIỆU	GÓI	1
6	DỤNG GIÀN GIÁO THỊ CÔNG NGOÀI NHÀ	M2	330

SỬA ĐỔI		
LẦN	NGÀY	XÁC NHẬN
1		
2		
GHI CHÚ		
CHỦ ĐẦU TƯ		
NGÂN HÀNG TMCP ĐẦU TƯ VÀ PHÁT TRIỂN VIỆT NAM		
CÔNG TRÌNH:		
CẢI TẠO SỬA CHỮA TRỤ SỞ LÀM VIỆC PGD ĐÔNG TRIỀU - CHI NHÁNH TÂY NAM QUẢNG NINH		
ĐỊA ĐIỂM:		
SỐ 58 - KHU HOÀNG HOA THÁM - PHƯỜNG MẠO KHÊ TỈNH QUẢNG NINH		
CƠ QUAN THIẾT KẾ		
CÔNG TY CỔ PHẦN PHÁT TRIỂN NGUYỄN VŨ		
NGUYỄN QUYÊN ANH CHỦ TRÌ THIẾT KẾ		
 PHẠM PHƯƠNG MAI		
THIẾT KẾ - VẼ		
 DƯƠNG VĂN THẢO		
KIỂM		
 TRẦN TUẤN ANH		
TÊN BẢN VẼ		
MẶT ĐỨNG MẶT TRƯỚC PHÁ DỠ		
BỘ HỒ SƠ		T.K.B.V.T.C
NGÀY PHÁT HÀNH / 2026		
TỶ LỆ		KÝ HIỆU BẢN VẼ
A3	1/100	T.0-PD.02



MẶT ĐỨNG MẶT HÔNG PHẢI PHÁ DỖ

GHI CHÚ:

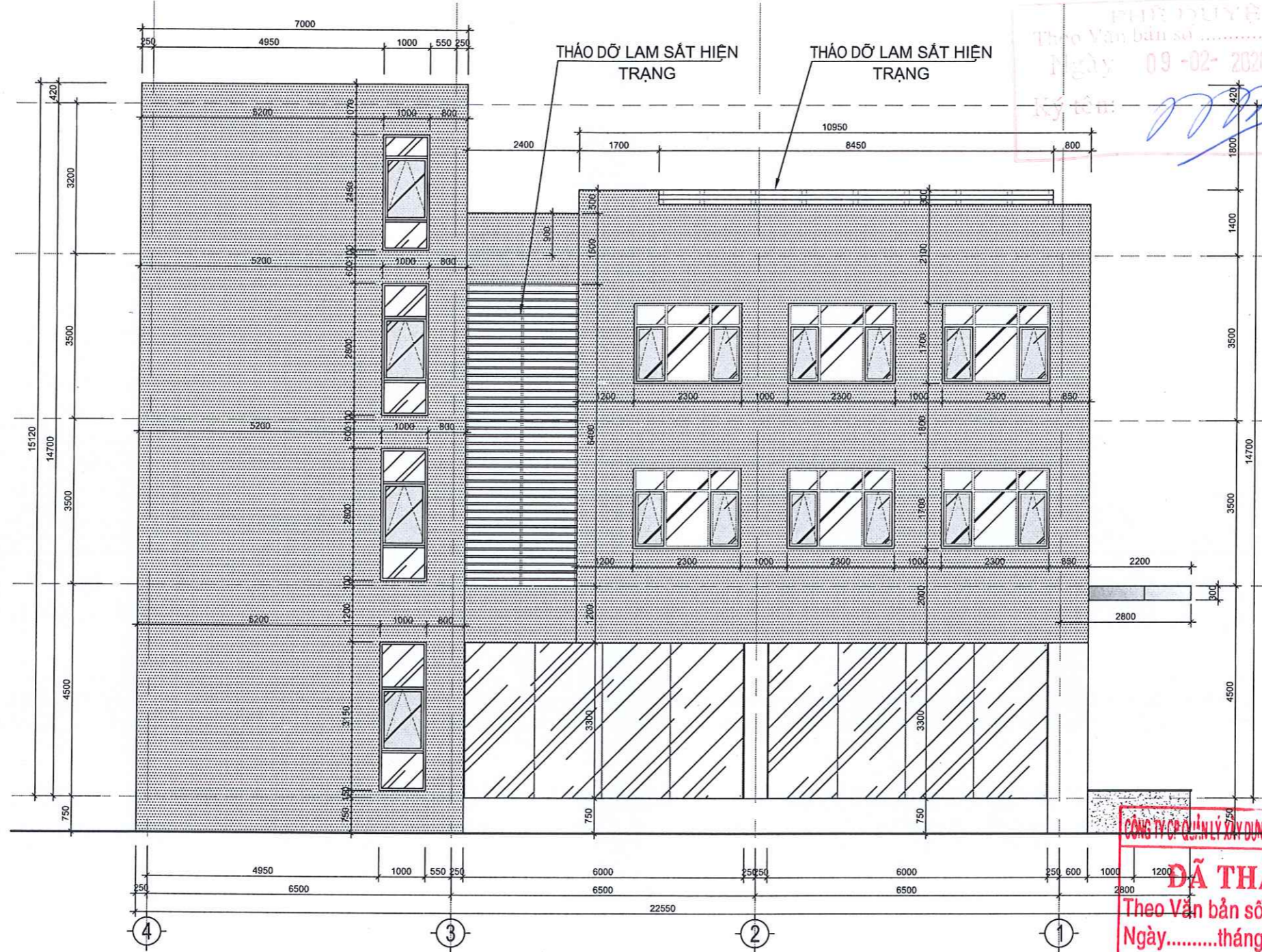
-  TƯỜNG DÓC VỮA HIỆN TRẠNG
-  TƯỜNG DÓC VỮA HIỆN TRẠNG
-  PHÁ DỖ ĐÁ ỐP TAM CẤP VÀ CHÂN TƯỜNG

CÔNG TY CỔ PHẦN ĐẦU TƯ VÀ PHÁT TRIỂN VIỆT NAM
 PHỤ LỤC SỐ 01
 Theo Văn bản số/QB-BIDV
 Ngày 09-02-2026
 Ký tên: *mm*

CÔNG TY CỔ PHẦN ĐẦU TƯ VÀ PHÁT TRIỂN VIỆT NAM
ĐÃ THẨM TRA
 Theo Văn bản số:/.....
 Ngày.....tháng.....năm 20.....
 Ký tên: *feut*


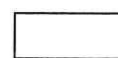

BẢNG HẠNG MỤC PHÁ DỖ			
STT	HẠNG MỤC	ĐƠN VỊ	KHỐI LƯỢNG
1	RÓC VỮA NGOÀI NHÀ	M2	140.3
2	PHÁ DỖ ĐÁ ỐP GẠCH TAM CẤP VÀ CHÂN TƯỜNG	M2	25
3	PHÁ DỖ MÁI SÁNH	M2	22.7
4	PHÁ DỖ LAM SẮT NGOÀI NHÀ	M2	24.3
5	THÁO DỖ BIẾN NHẬN DIỆN THƯƠNG HIỆU	GÓI	1
6	ĐỪNG GIÀN GIÁO THI CÔNG NGOÀI NHÀ	M2	300

SỬA ĐỔI		
LẦN	NGÀY	XÁC NHẬN
1		
2		
GHI CHÚ		
CHỦ ĐẦU TƯ		
NGÂN HÀNG TMCP ĐẦU TƯ VÀ PHÁT TRIỂN VIỆT NAM		
CÔNG TRÌNH:		
CẢI TẠO SỬA CHỮA TRỤ SỞ LÀM VIỆC PGD ĐỒNG TRIỀU - CHI NHÁNH TÂY NAM QUẢNG NINH		
ĐỊA ĐIỂM:		
SỐ 58 - KHU HOÀNG HOA THẨM - PHƯỜNG MẠO KHÊ TỈNH QUẢNG NINH		
CƠ QUAN THIẾT KẾ		
CÔNG TY CỔ PHẦN PHÁT TRIỂN NGUYỄN VŨ		
 H. THANH TRÌ T. H. PH. T. C.		
CHỦ TRÌ THIẾT KẾ		
<i>Phạm Phương Mai</i>		
PHẠM PHƯƠNG MAI		
THIẾT KẾ - VẼ		
<i>Dương Văn Thảo</i>		
DUYỆT VÀNG THẢO		
KIỂM		
<i>Trần Tuấn Anh</i>		
TRẦN TUẤN ANH		
TÊN BẢN VẼ		
MẶT ĐỨNG MẶT HÔNG PHẢI PHÁ DỖ		
BỘ HỒ SƠ		T.K.B.V.T.C
NGÀY PHÁT HÀNH		/ 2026
TỶ LỆ	KÝ HIỆU BẢN VẼ	
A3	1/100	T.0-PD.03



MẶT ĐỨNG MẶT HÔNG TRÁI PHÁ DỠ

GHI CHÚ:

-  TƯỜNG DỐC VỮA HIỆN TRẠNG
-  TƯỜNG DỐC VỮA HIỆN TRẠNG
-  PHÁ DỠ ĐÁ ỐP TAM CẤP VÀ CHÂN TƯỜNG

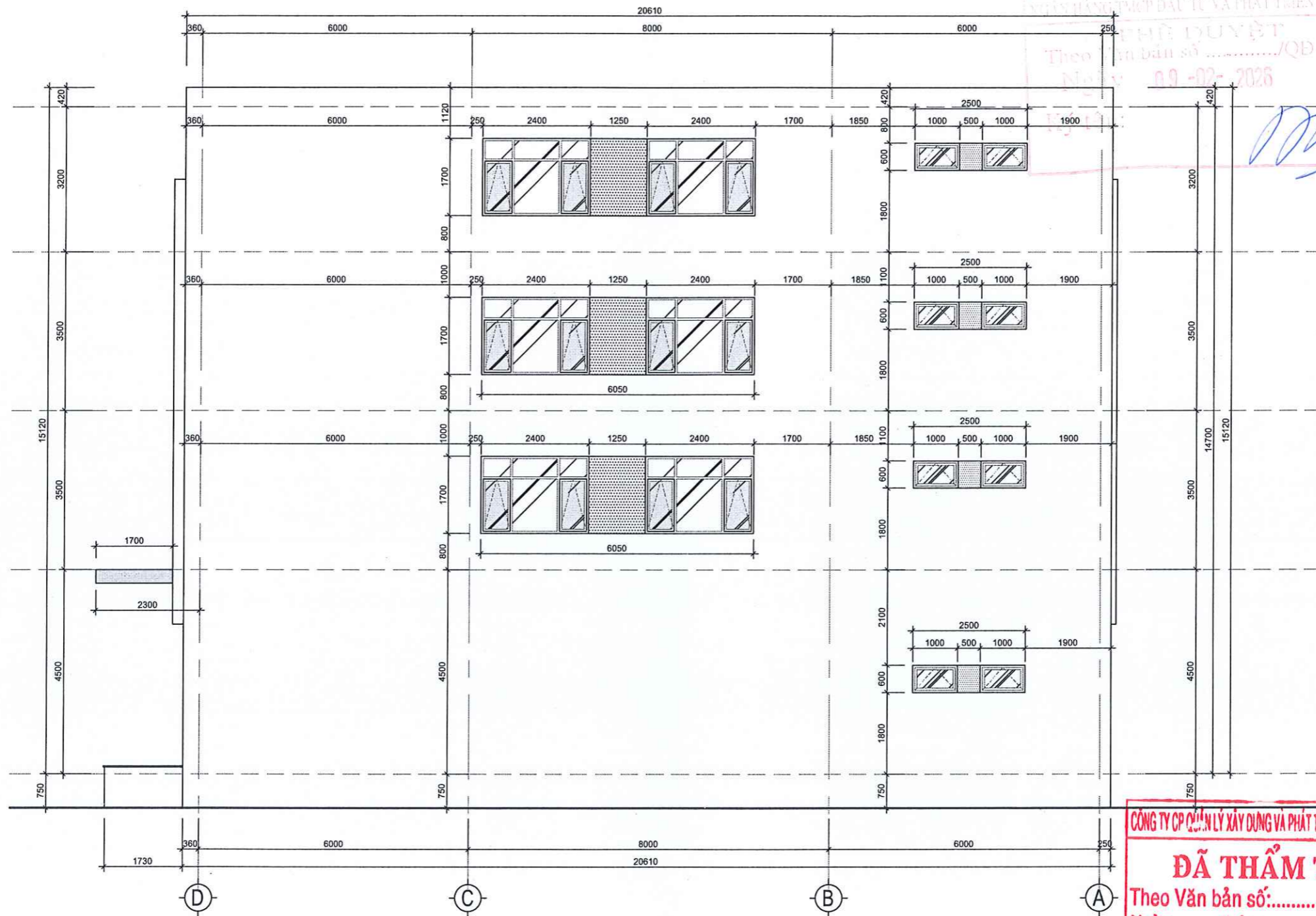
CÔNG TY CỔ PHẦN QUẢN LÝ XÂY DỰNG VÀ PHÁT TRIỂN ĐÔ THỊ VIỆT NAM
 PHỤ LỤC
 Theo Văn bản số/QĐ-BIDV
 Ngày 09-02-2026
 [Signature]

M.S.D.N: 010615...
 GIÁM ĐỐC
CÔNG TY CỔ PHẦN PHÁT TRIỂN NGUYỄN VŨ
 H. THANH TRÌ - TP. YÊN BÌNH
 NGUYỄN QUYÊN ANH
 CHỦ TRÌ THIẾT KẾ

CÔNG TY CỔ PHẦN QUẢN LÝ XÂY DỰNG VÀ PHÁT TRIỂN ĐÔ THỊ VIỆT NAM
ĐÃ THẨM TRA
 Theo Văn bản số:/.....
 Ngày.....tháng.....năm 20.....
 Ký tên: [Signature]

BẢNG HẠNG MỤC PHÁ DỠ			
STT	HẠNG MỤC	ĐƠN VỊ	KHỐI LƯỢNG
1	RÓC VỮA NGOÀI NHÀ	M2	200.3
2	PHÁ DỠ LAM SẮT NGOÀI NHÀ	M2	17.8
3	DỤNG GIÀN GIÁO THỊ CÔNG NGOÀI NHÀ	M2	300

SỬA ĐỔI		
LẦN	NGÀY	XÁC NHẬN
1		
2		
GHI CHÚ		
CHỦ ĐẦU TƯ		
NGÂN HÀNG TMCP ĐẦU TƯ VÀ PHÁT TRIỂN VIỆT NAM		
CÔNG TRÌNH:		
CẢI TẠO SỬA CHỮA TRỤ SỞ LÀM VIỆC PGD ĐỒNG TRIỀU - CHI NHANH TÂY NAM QUẢNG NINH		
ĐỊA ĐIỂM:		
SỐ 58 - KHU HOÀNG HOA THÁM - PHƯỜNG MAO KHÊ TỈNH QUẢNG NINH		
CƠ QUAN THIẾT KẾ		
CÔNG TY CỔ PHẦN PHÁT TRIỂN NGUYỄN VŨ		
CHỦ TRÌ THIẾT KẾ		
[Signature]		
PHẠM PHƯƠNG MAI		
THIẾT KẾ - VẼ		
[Signature]		
DUƠNG VĂN THẠO		
KIỂM		
[Signature]		
TRẦN TUẤN ANH		
TÊN BẢN VẼ		
MẶT ĐỨNG MẶT HÔNG TRÁI PHÁ DỠ		
BỘ HỒ SƠ		T.K.B.V.T.C
NGÀY PHÁT HÀNH		/ 2026
TỶ LỆ	KÝ HIỆU BẢN VẼ	
A3	1/100	T.0-PD.04



MẶT ĐỨNG MẶT SAU PHÁ DỠ

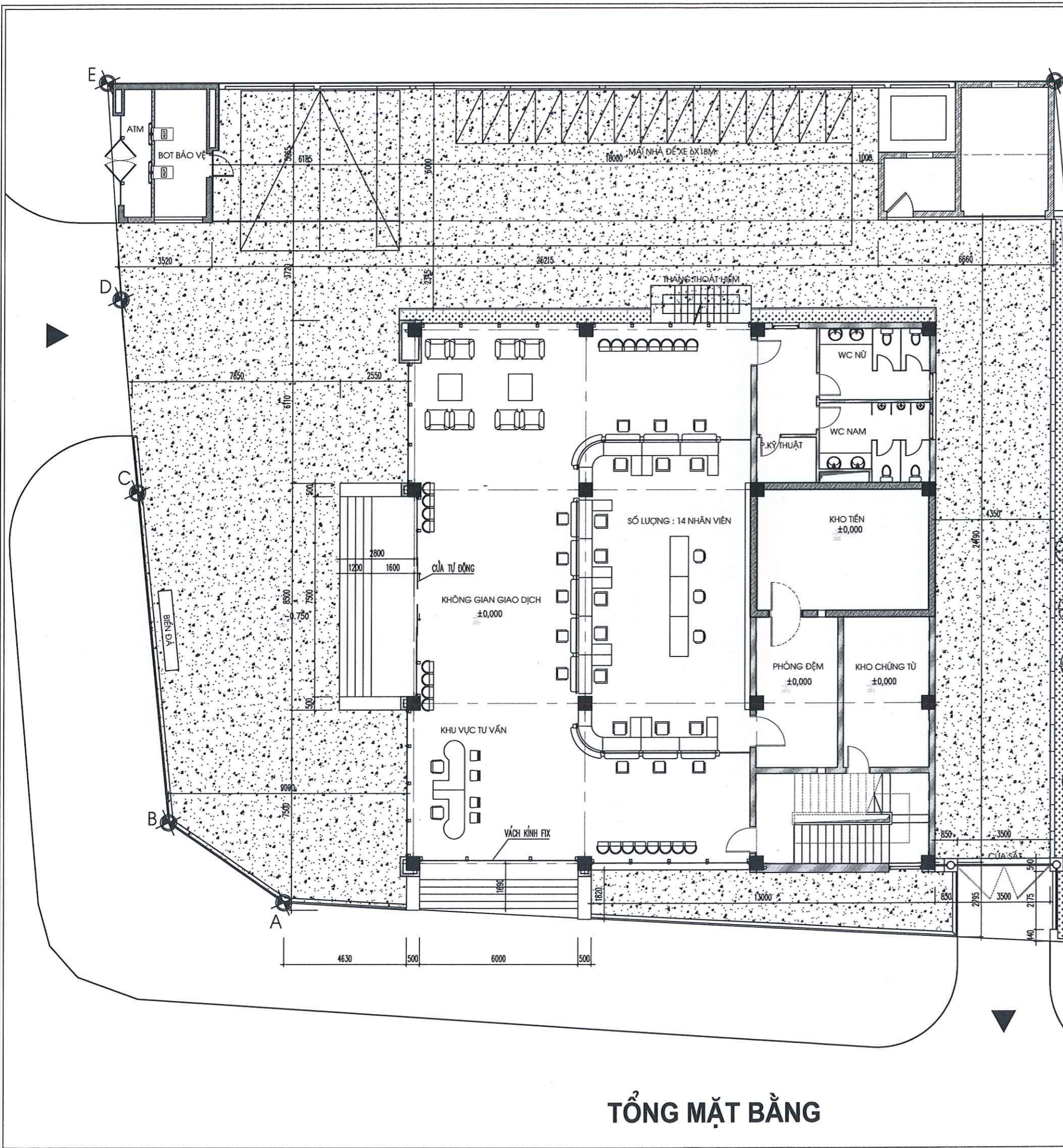
GHI CHÚ:

- TƯỜNG DÓC VỮA HIỆN TRẠNG
- TƯỜNG DÓC VỮA HIỆN TRẠNG
- PHÁ DỠ ĐÁ ỐP TAM CẤP VÀ CHÂN TƯỜNG

CÔNG TY CỔ PHẦN LÝ XÂY DỰNG VÀ PHÁT TRIỂN ĐÔ THỊ VIỆT NAM
ĐÃ THẨM TRA
 Theo Văn bản số:...../.....
 Ngày.....tháng.....năm 20.....
 Ký tên: *Aut*

BẢNG HẠNG MỤC PHÁ DỠ			
STT	HẠNG MỤC	ĐƠN VỊ	KHỐI LƯỢNG
1	RỐC VỮA NGOÀI NHÀ	M2	296.3
2	DỤNG GIÀN GIÁO THỊ CÔNG NGOÀI NHÀ	M2	330

SỬA ĐỔI		
LẦN	NGÀY	XÁC NHẬN
1		
2		
GHI CHÚ		
CHỦ ĐẦU TƯ NGÂN HÀNG TMCP ĐẦU TƯ VÀ PHÁT TRIỂN VIỆT NAM		
CÔNG TRÌNH: CẢI TẠO SỬA CHỮA TRỤ SỞ LÀM VIỆC PGD ĐỒNG TRIỀU - CHI NHÁNH TÂY NAM QUẢNG NINH		
ĐỊA ĐIỂM: SỐ 58 - KHU HOÀNG HOA THẨM - PHƯỜNG MẠO KHÊ TỈNH QUẢNG NINH		
CƠ QUAN THIẾT KẾ CÔNG TY CỔ PHẦN PHÁT TRIỂN NGUYỄN VŨ		
 NGUYỄN QUYỀN ANH CHỦ TRÌ THIẾT KẾ		
 PHẠM PHƯƠNG MAI THIẾT KẾ - VẼ		
 DUYANG VĂN THẢO KIỂM		
 TRẦN TUẤN ANH TÊN BẢN VẼ		
MẶT ĐỨNG MẶT SAU PHÁ DỠ		
BỘ HỒ SƠ		T.K.B.V.T.C
NGÀY PHÁT HÀNH		/ 2026
TỶ LỆ	KÝ HIỆU BẢN VẼ	
A3	1/100	T.0-PD.05



TỔNG MẶT BẰNG

BẢNG HANG MỤC CẢI TẠO

STT	HANG MỤC	ĐƠN VỊ	KL
1	SÀN ĐÓ BÊ TÔNG DÁ 4X6 MAC 200 DÀY 100MM	M3	55
2	LÀM MỚI MÁI SÁNH	M2	69
3	LẮP THANG SẮT THOÁT HIỂM	M0	25.5
4	ỚP DÁ ĐẶC TAM CẤP VÀ CHÂN TƯỜNG	M2	66.6
5	ỚP DÁ MẶT SÁNH CHÍNH VÀ SÁNH PHỤ	M2	48.7
6	TRÁT Vữa NGOÀI NHÀ	M2	890
7	SƠN 3 LỚP VÀ SƠN CHỐNG THẤM NGOÀI NHÀ	M2	890
8	DÀNH GI VÀ SƠN LẠI CỬA SẮT CÔNG PHỤ	GÓI	1
9	LÀM MỚI NHÀ ĐỂ XE KHÁCH	M2	107
10	LẮP LẠI BIÊN NHẬN ĐIỆN NGOÀI NHÀ	GÓI	1
11	GÓI CHỐNG THẤM VÁCH KÍNH NGOÀI NHÀ	GÓI	1
12	BẮN LƯỚI TRƯỚC KHI TRÁT	M2	136.7
13	CẢI TẠO BOT BẢO VỆ VÀ ATM	M2	19.5

THỰC DUYỆT
 Theo Văn bản số/QĐ-BIDV
 SÀN ĐÓ BÊ TÔNG DÁ 4X6 MAC 200 DÀY 100
 Ký tên: *[Signature]*
 LỚP BÊ TÔNG DÁ 4X6 200 DÀY 100
 ĐẤT TỰ NHIÊN (HOẶC SAN NỀN) HIỆN TRẠNG

LỚP CẤU TẠO SÀN

CÔNG TY CP QUẢN LÝ XÂY DỰNG VÀ PHÁT TRIỂN ĐÔ THỊ VIỆT NAM
ĐÃ THẨM TRA
 Theo Văn bản số:/.....
 Ngày tháng năm 20.....
 Ký tên: *[Signature]*

SIAM ĐỐC
CÔNG TY CỔ PHẦN PHÁT TRIỂN NGUYỄN VŨ
 H. THANH TRÌ - T.P. PHẠM NỘI
 NGUYỄN QUYỀN ANH
 CHỦ TRÌ THIẾT KẾ

PHẠM PHƯƠNG MAI
 THIẾT KẾ - VẼ
 DƯƠNG VĂN THẠO
 KIỂM
 TRẦN TUẤN ANH
 TÊN BẢN VẼ

TỔNG MẶT BẰNG

BỘ HỒ SƠ	T.K.B.V.T.C
NGÀY PHÁT HÀNH	/ 2026
TỶ LỆ	KỶ HIỆU BẢN VẼ
A3	1/100
	T.0-KT.01

SỬA ĐỔI

LẦN	NGÀY	XÁC NHẬN
1		
2		

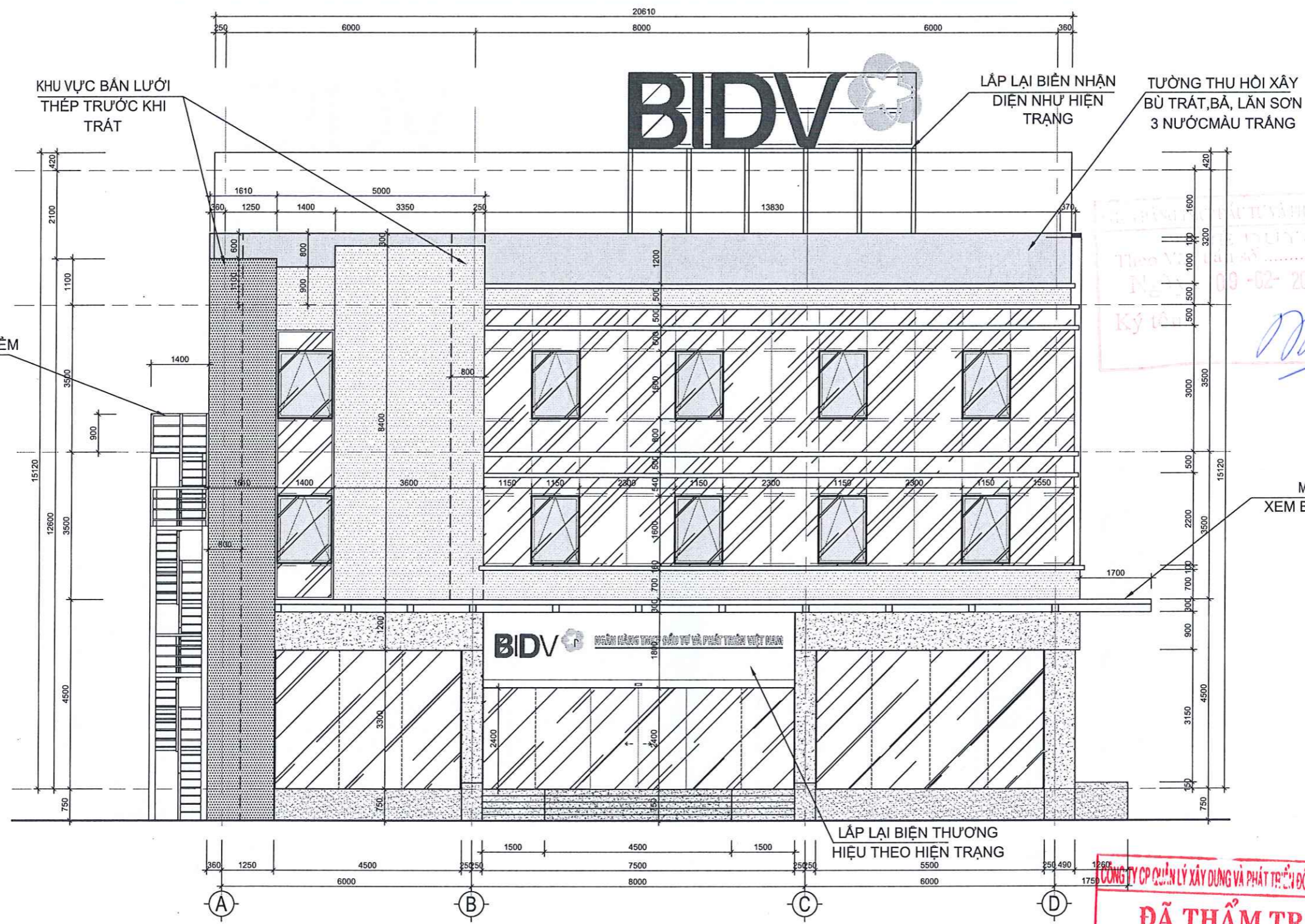
GHI CHÚ

CHỦ ĐẦU TƯ
 NGÂN HÀNG TMCP
 ĐẦU TƯ VÀ PHÁT TRIỂN VIỆT NAM

CÔNG TRÌNH:
 CẢI TẠO SỬA CHỮA TRỤ SỞ LÀM VIỆC
 PGD ĐỒNG TRIỀU - CHI NHÁNH TÂY NAM QUẢNG NINH




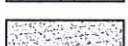

ĐỊA ĐIỂM:
 SỐ 58 - KHU HOÀNG HOA THÁM - PHƯỜNG MẠO KHÉ
 TỈNH QUẢNG NINH

CƠ QUAN THIẾT KẾ
**CÔNG TY CỔ PHẦN
 PHÁT TRIỂN NGUYỄN VŨ**



MẶT ĐỨNG MẶT TRƯỚC CẢI TẠO

GHI CHÚ:

-  PHẦN TƯỜNG THU HỒI XÂY BÙ TRÁT, LẦN SƠN 3 NƯỚC MÀU TRẮNG (1 LỚP LÓT ,2 LỚP PHỦ)
-  TRÁT LẠI, LẦN SƠN 3 NƯỚC MÀU TRẮNG (1 LỚP LÓT ,2 LỚP PHỦ)
-  TƯỜNG, TAM CẤP ỐP ĐÁ GRANITE MÀU VÀNG
-  CHÂN TƯỜNG VÀ BẬC TAM CẤP ỐP ĐÁ GRANITE MÀU ĐEN
-  BẮN LƯỚI TRƯỚC KHI TRÁT

KHI THI CÔNG CẦN KẾT HỢP XEM PHỐI CẢNH 3D

ĐÃ THẨM TRA
 Theo Văn bản số:...../.....
 Ngày.....tháng.....năm 20.....
 Ký tên: *fuat*

BẢNG HẠNG MỤC CẢI TẠO			
STT	HẠNG MỤC	ĐƠN VỊ	KHỐI LƯỢNG
1	TRÁT VỮA NGOÀI NHÀ	M2	183.7
2	TƯỜNG CHỐNG THẤM, LẦN SƠN 3 NƯỚC MÀU TRẮNG	M2	183.7
3	ỐP ĐÁ TAM CẤP VÀ CHÂN TƯỜNG	M2	41.6
4	ỐP ĐÁ MẶT SÁNH CHÍNH	M2	28.7
5	BẮN LƯỚI TRƯỚC KHI TRÁT	M2	18

SỬA ĐỔI		
LẦN	NGÀY	XÁC NHẬN
1		
2		

GHI CHÚ

CHỦ ĐẦU TƯ
 NGÂN HÀNG TMCP
 ĐẦU TƯ VÀ PHÁT TRIỂN VIỆT NAM

CÔNG TRÌNH:
 CẢI TẠO SỬA CHỮA TRỤ SỞ LÀM VIỆC
 PGD ĐỒNG TRIỀU - CHI NHÁNH TÂY NAM QUẢNG NINH

ĐỊA ĐIỂM:
 SỐ 58 - KHU HOÀNG HOA THÁM - PHƯỜNG MẠO KHÊ
 TỈNH QUẢNG NINH

CƠ QUAN THIẾT KẾ
 CÔNG TY CỔ PHẦN
 PHÁT TRIỂN NGUYỄN VŨ

CHỦ TRÌ THIẾT KẾ
Phạm Phương Mai
 PHẠM PHƯƠNG MAI

THIẾT KẾ - VẼ
Dương Văn Thảo
 DƯƠNG VĂN THẢO

KIỂM
Trần Tuấn Anh
 TRẦN TUẤN ANH

TÊN BẢN VẼ
**MẶT ĐỨNG MẶT TRƯỚC
 CẢI TẠO**

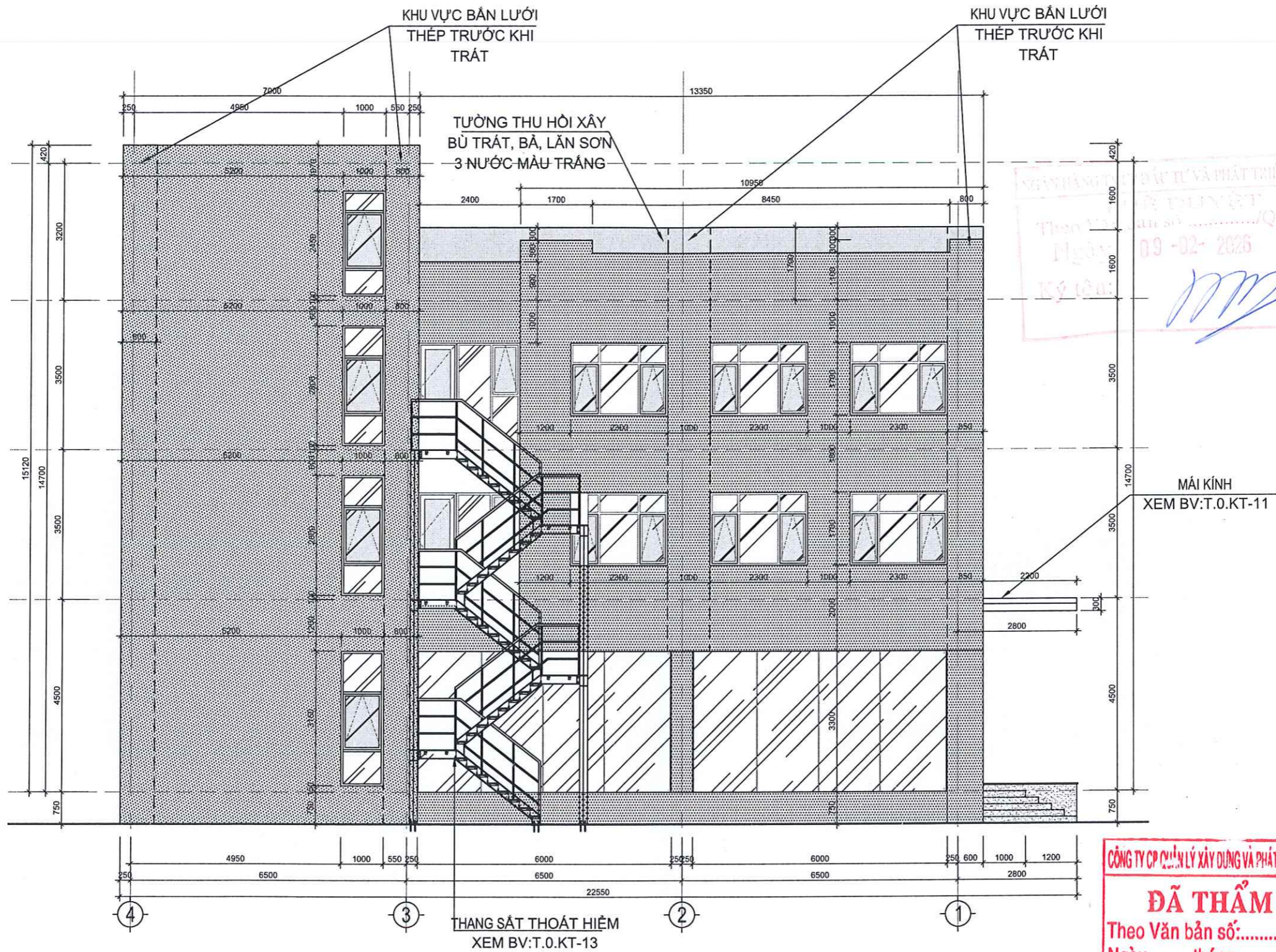
BỘ HỒ SƠ T.K.B.V.T.C

NGÀY PHÁT HÀNH / 2026

TỶ LỆ KỶ HIỆU BẢN VẼ
 A3 1/100 **T.0-KT.02**

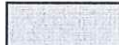


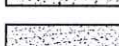
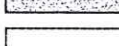
**CÔNG TY CỔ PHẦN
 PHÁT TRIỂN
 NGUYỄN VŨ**
 H. THANH TRÌ - T.P HÀ NỘI

CHÀM ĐỌC
Nguyễn Quyên Anh
 NGUYỄN QUYÊN ANH



MẶT ĐỨNG MẶT HÔNG TRÁI CẢI TẠO

GHI CHÚ:

-  PHẦN TƯỜNG THU HỒI XÂY BÙ TRÁT, LẤN SƠN 3 NƯỚC MÀU TRẮNG (1 LỚP LÓT ,2 LỚP PHỦ)
-  TRÁT LẠI, LẤN SƠN 3 NƯỚC MÀU TRẮNG (1 LỚP LÓT ,2 LỚP PHỦ)
-  TƯỜNG, TAM CẤP ỐP ĐÁ GRANITE MÀU VÀNG
-  CHÂN TƯỜNG VÀ BẬC TAM CẤP ỐP ĐÁ GRANITE MÀU ĐEN
-  BẦN LƯỚI TRƯỚC KHI TRÁT

KHI THI CÔNG CẦN KẾT HỢP XEM PHỐI CẢNH 3D

BẢNG HẠNG MỤC CẢI TẠO			
STT	HẠNG MỤC	ĐƠN VỊ	KHỐI LƯỢNG
1	TRÁT VỮA NGOÀI NHÀ	M2	218.7
2	TƯỜNG CHỐNG THẤM, LẤN SƠN 3 NƯỚC MÀU TRẮNG	M2	218.7
3	BẦN LƯỚI TRƯỚC KHI TRÁT	M2	47.2

CÔNG TY CP TƯ VẤN VÀ PHÁT TRIỂN VIỆT NAM
ĐÃ THẨM TRA
 Theo Văn bản số:...../.....
 Ngày.....tháng.....năm 20.....
 Ký tên: *ant*

CHỦ ĐẦU TƯ
 NGÂN HÀNG TMCP
 ĐẦU TƯ VÀ PHÁT TRIỂN VIỆT NAM
 Ngày: 09-02-2026
 Ký tên: *mm*

CÔNG TY CỔ PHẦN PHÁT TRIỂN NGUYỄN VŨ
 NGUYỄN QUYÊN ANH
 CHỦ TRÌ THIẾT KẾ

Phạm Phương Mai
 PHẠM PHƯƠNG MAI
 THIẾT KẾ - VẼ

Dương Văn Thảo
 DƯƠNG VĂN THẢO
 KIỂM

Trần Tuấn Anh
 TRẦN TUẤN ANH
 TÊN BẢN VẼ

MẶT ĐỨNG MẶT HÔNG TRÁI CẢI TẠO

BỘ HỒ SƠ T.K.B.V.T.C

NGÀY PHÁT HÀNH / 2026

TỶ LỆ KÝ HIỆU BẢN VẼ

A3 1/100 **T.0-KT.04**

SỬA ĐỔI		
LẦN	NGÀY	XÁC NHẬN
1		
2		

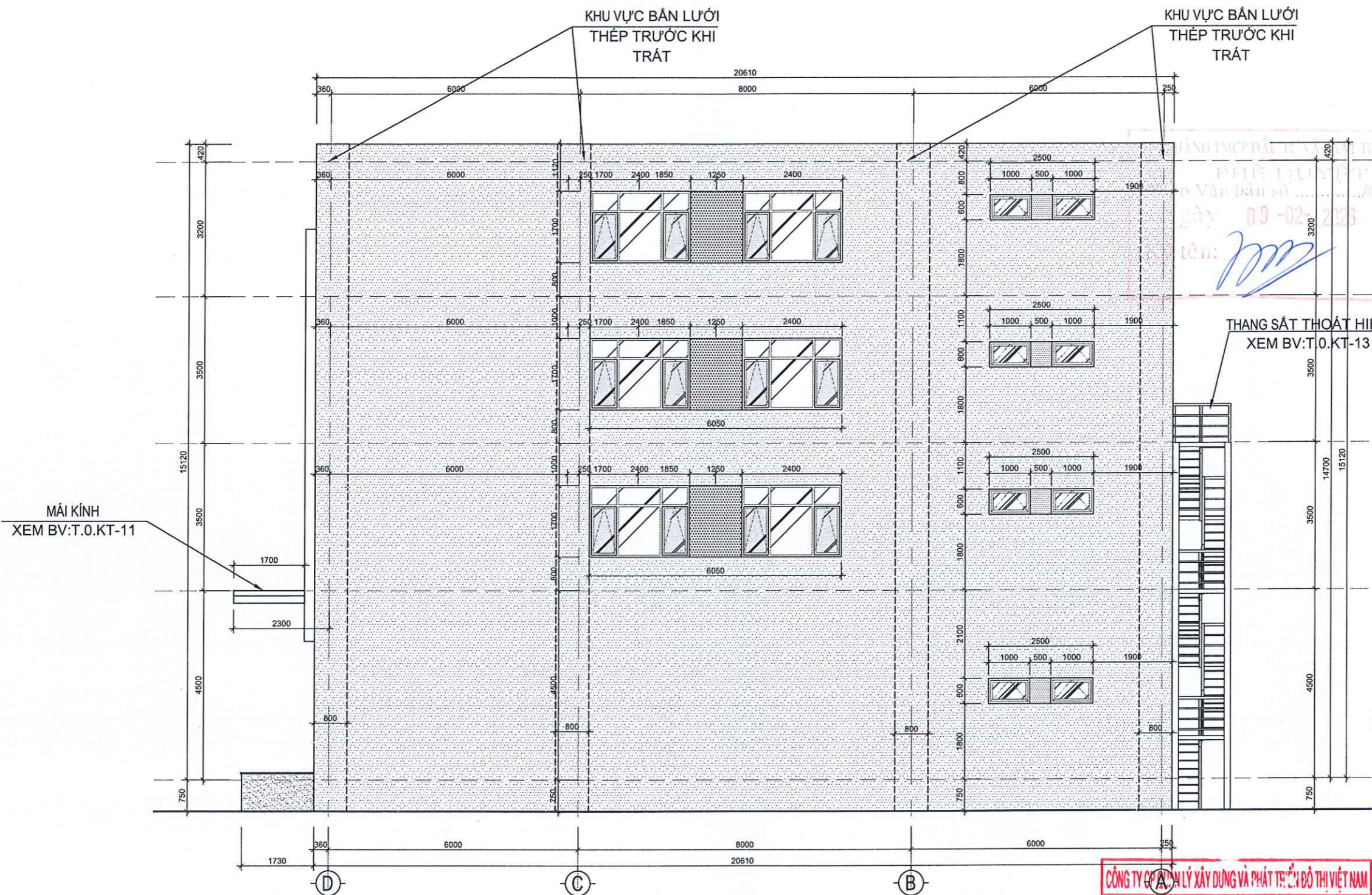
GHI CHÚ

CHỦ ĐẦU TƯ
 NGÂN HÀNG TMCP
 ĐẦU TƯ VÀ PHÁT TRIỂN VIỆT NAM

CÔNG TRÌNH:
 CẢI TẠO SỬA CHỮA TRỤ SỞ LÀM VIỆC
 PGD ĐỒNG TRIỆU - CHI NHÁNH TÂY NAM QUẢNG NINH

ĐỊA ĐIỂM:
 SỐ 58 - KHU HOÀNG HOA THÁM - PHƯỜNG MẠO KHÉ
 TỈNH QUẢNG NINH

CƠ QUAN THIẾT KẾ
 CÔNG TY CỔ PHẦN
 PHÁT TRIỂN NGUYỄN VŨ



MÃI KÍNH
XEM BV:T.0.KT-11

NGÂN HÀNG TMCP ĐẦU TƯ VÀ PHÁT TRIỂN VIỆT NAM
PHẦN LƯU Ý
Theo Văn bản số/QB-BIDV.
Ngày 09-02-2026
Ký tên: *[Signature]*

GIÁM ĐỐC
CÔNG TY CỔ PHẦN PHÁT TRIỂN NGUYỄN VŨ
NGUYỄN QUYỀN ANH
CHỦ TRÌ THIẾT KẾ

[Signature]
PHẠM PHƯƠNG MAI
THIẾT KẾ - VẼ

[Signature]
DUYNG VĂN THẠO
KIỂM

[Signature]
TRẦN TUẤN ANH
TÊN BẢN VẼ

MẶT ĐỨNG MẶT SAU CẢI TẠO

CÔNG TY CỔ PHẦN LÝ XÂY DỰNG VÀ PHÁT TRIỂN ĐÔ THỊ VIỆT NAM
ĐÃ THẨM TRA
Theo Văn bản số:...../.....
Ngày.....tháng.....năm 20.....
Ký tên: *[Signature]*

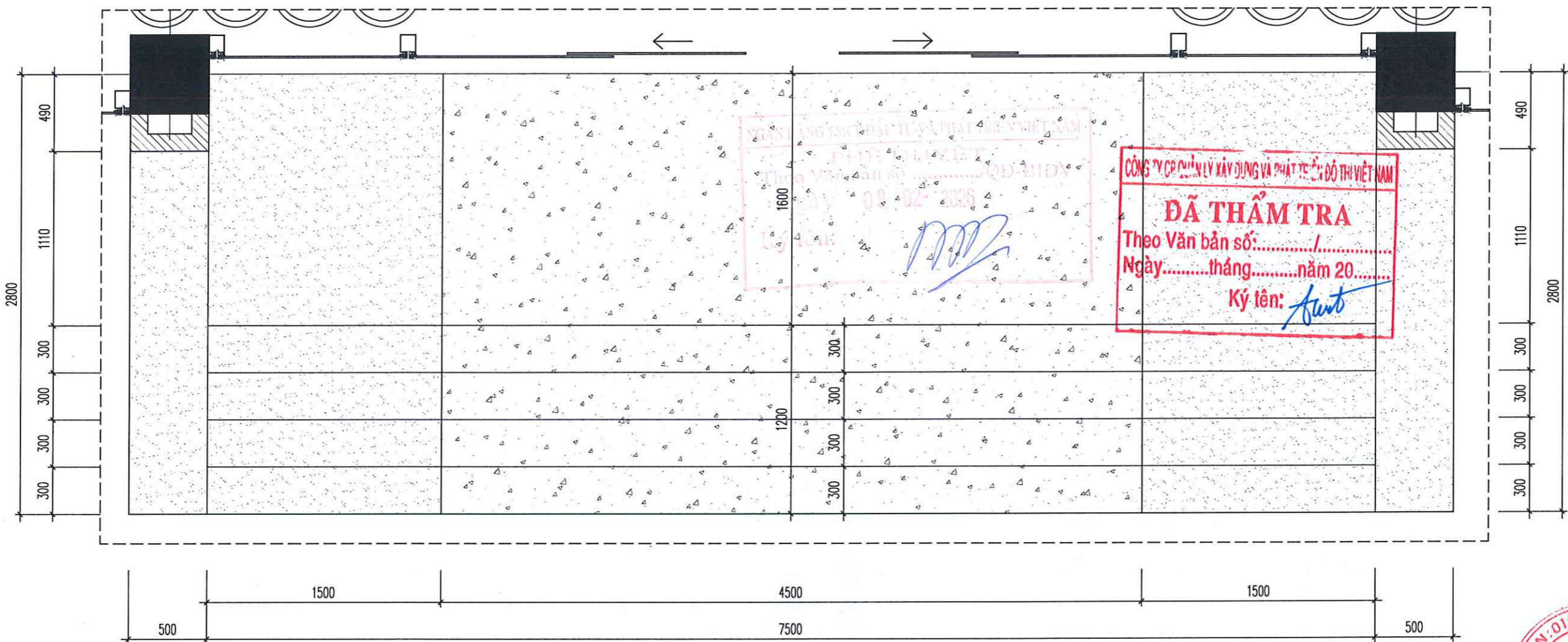
GHI CHÚ:

- PHẦN TƯỜNG THU HỒI XÂY BÙ TRÁT, LẮN SƠN 3 NƯỚC MÀU TRẮNG (1 LỚP LÓT ,2 LỚP PHỦ)
- TRÁT LẠI, LẮN SƠN 3 NƯỚC MÀU TRẮNG (1 LỚP LÓT ,2 LỚP PHỦ)
- TƯỜNG, TAM CẤP ỐP DÁ GRANITE MÀU VÀNG
- CHÂN TƯỜNG VÀ BẬC TAM CẤP ỐP DÁ GRANITE MÀU ĐEN
- BẦN LƯỚI TRƯỚC KHI TRÁT

KHI THI CÔNG CẦN KẾT HỢP XEM PHỐI CẢNH 3D

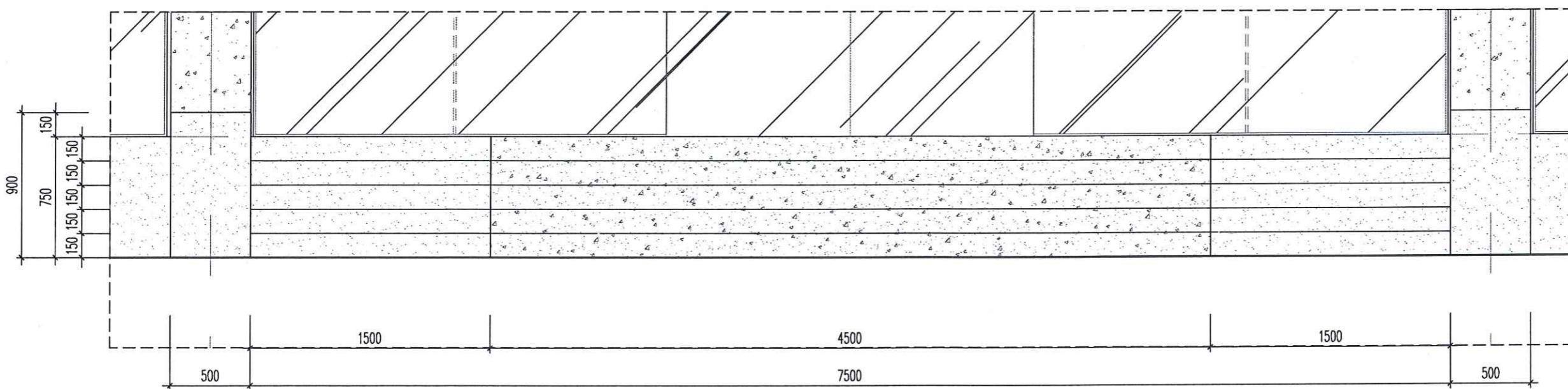
BẢNG HẠNG MỤC CẢI TẠO			
STT	HẠNG MỤC	ĐƠN VỊ	KHỐI LƯỢNG
1	TRÁT VỮA NGOÀI NHÀ	M2	296.3
2	TƯỜNG CHỐNG THẤM, LẮN SƠN 3 NƯỚC MÀU TRẮNG	M2	296.3
3	BẦN LƯỚI TRƯỚC KHI TRÁT	M2	50.8

SỬA ĐỔI		
LẦN	NGÀY	XÁC NHẬN
1		
2		
GHI CHÚ		
CHỦ ĐẦU TƯ		
NGÂN HÀNG TMCP ĐẦU TƯ VÀ PHÁT TRIỂN VIỆT NAM		
CÔNG TRÌNH:		
CẢI TẠO SỬA CHỮA TRỤ SỞ LÀM VIỆC PGD ĐỒNG TRIỀU - CHI NHÁNH TÂY NAM QUẢNG NINH		
ĐỊA ĐIỂM:		
SỐ 58 - KHU HOÀNG HOA THẨM - PHƯỜNG MẠO KHÊ TỈNH QUẢNG NINH		
CƠ QUAN THIẾT KẾ		
CÔNG TY CỔ PHẦN PHÁT TRIỂN NGUYỄN VŨ		
CHỦ TRÌ THIẾT KẾ		
<i>[Signature]</i> PHẠM PHƯƠNG MAI		
THIẾT KẾ - VẼ		
<i>[Signature]</i> DUYNG VĂN THẠO		
KIỂM		
<i>[Signature]</i> TRẦN TUẤN ANH		
TÊN BẢN VẼ		
MẶT ĐỨNG MẶT SAU CẢI TẠO		
BỘ HỒ SƠ		T.K.B.V.T.C
NGÀY PHÁT HÀNH		/ 2026
TỶ LỆ	KÝ HIỆU BẢN VẼ	
A3	1/100	T.0-KT.05



MẶT BẰNG CHI TIẾT ỚP ĐÁ TAM CẤP SẢNH CHÍNH

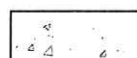
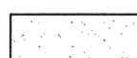
TỈ LỆ: 1/30



MẶT ĐỨNG CHI TIẾT ỚP ĐÁ TAM CẤP SẢNH CHÍNH

TỈ LỆ: 1/30

GHI CHÚ:

-  TƯỜNG, TAM CẤP ỚP ĐÁ GRANITE MÀU VÀNG
-  CHÂN TƯỜNG VÀ BẬC TAM CẤP ỚP ĐÁ GRANITE MÀU ĐEN

SỬA ĐỔI

LẦN	NGÀY	XÁC NHẬN
1		
2		

GHI CHÚ

CHỦ ĐẦU TƯ

NGÂN HÀNG TMCP
ĐẦU TƯ VÀ PHÁT TRIỂN VIỆT NAM

CÔNG TRÌNH:

CẢI TẠO SỬA CHỮA TRỤ SỞ LÀM VIỆC
PGD ĐỒNG TRIỀU - CHI NHÁNH TÂY NAM QUẢNG BÌNH

ĐỊA ĐIỂM:

SỐ 58 - KHU HOÀNG HOA THÁM - PHƯỜNG MẠO KHÊ
TỈNH QUẢNG BÌNH

CƠ QUAN THIẾT KẾ

CÔNG TY CỔ PHẦN
PHÁT TRIỂN NGUYỄN VŨ

GIÁM ĐỐC
CÔNG TY CỔ PHẦN PHÁT TRIỂN NGUYỄN VŨ
M.S.D.N. 0106153024
H. THANH TRÌ - TP. HANOI

(Signature)
NGUYỄN QUYỀN ANH
CHỦ TRÌ THIẾT KẾ

CHỦ TRÌ THIẾT KẾ

(Signature)
PHẠM PHƯƠNG MAI

THIẾT KẾ - VẼ

(Signature)
DƯƠNG VĂN THẠO

KIỂM

(Signature)
TRẦN TUẤN ANH

TÊN BẢN VẼ

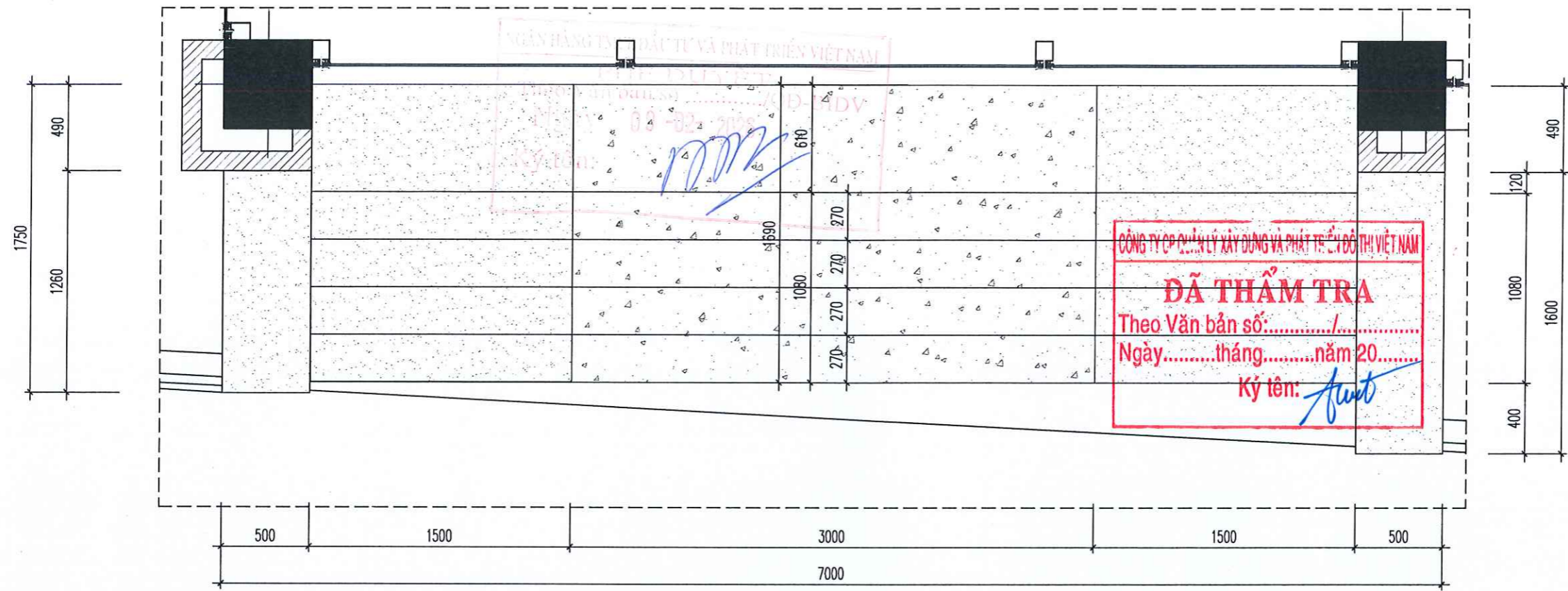
CHI TIẾT ỚP ĐÁ TAM CẤP SẢNH CHÍNH

BỘ HỒ SƠ T.K.B.V.T.C

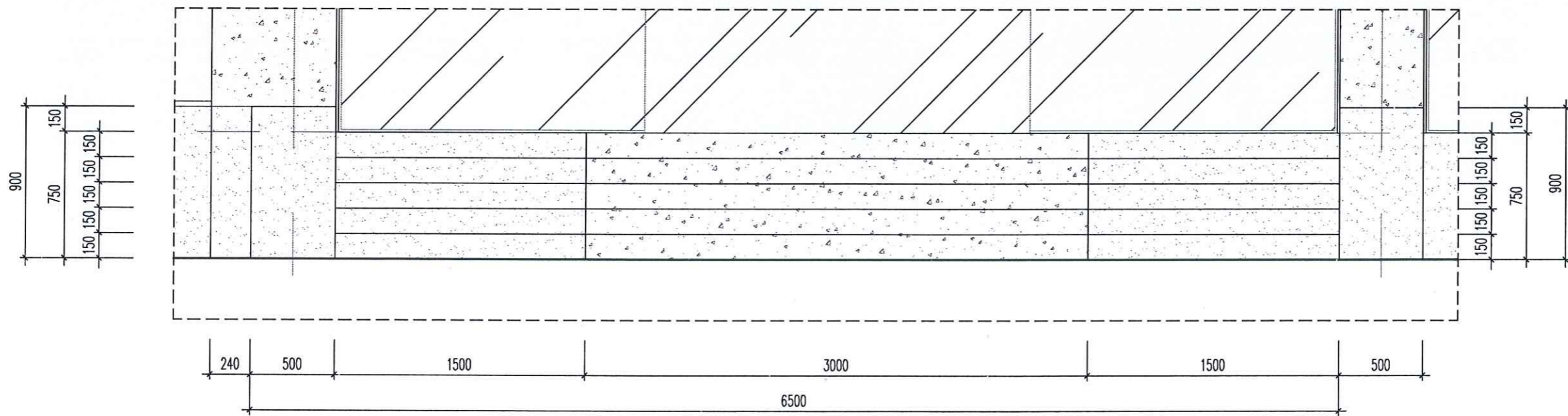
NGÀY PHÁT HÀNH / 2026

TỶ LỆ KỶ HIỆU BẢN VẼ

A3 1/100 **T.0-KT.05***



MẶT BẰNG CHI TIẾT ỚP ĐÁ TAM CẤP SẢNH PHỤ
TỈ LỆ: 1/30



GHI CHÚ:

-  TƯỜNG, TAM CẤP ỚP ĐÁ GRANITE MÀU VÀNG
-  CHÂN TƯỜNG VÀ BẬC TAM CẤP ỚP ĐÁ GRANITE MÀU ĐEN

MẶT ĐỨNG CHI TIẾT ỚP ĐÁ TAM CẤP SẢNH PHỤ
TỈ LỆ: 1/30

SỬA ĐỔI

LẦN	NGÀY	XÁC NHẬN
1		
2		

GHI CHÚ

CHỦ ĐẦU TƯ

NGÂN HÀNG TMCP
ĐẦU TƯ VÀ PHÁT TRIỂN VIỆT NAM

CÔNG TRÌNH:

CẢI TẠO SỬA CHỮA TRỤ SỞ LÀM VIỆC
PGD ĐỒNG TRIỀU - CHI NHÁNH TÂY NAM QUẢNG NINH

ĐỊA ĐIỂM:

SỐ 58 - KHU HOÀNG HOA THẨM - PHƯỜNG MẠO KHÊ
TỈNH QUẢNG NINH

CƠ QUAN THIẾT KẾ

CÔNG TY CỔ PHẦN
PHÁT TRIỂN NGUYỄN VŨ



NGUYỄN QUYÊN ANH

CHỦ TRÌ THIẾT KẾ

Phạm Phương Mai
PHẠM PHƯƠNG MAI

THIẾT KẾ - VẼ

Dương Văn Thảo
DƯƠNG VĂN THẢO

KIỂM

Trần Tuấn Anh
TRẦN TUẤN ANH

TÊN BẢN VẼ

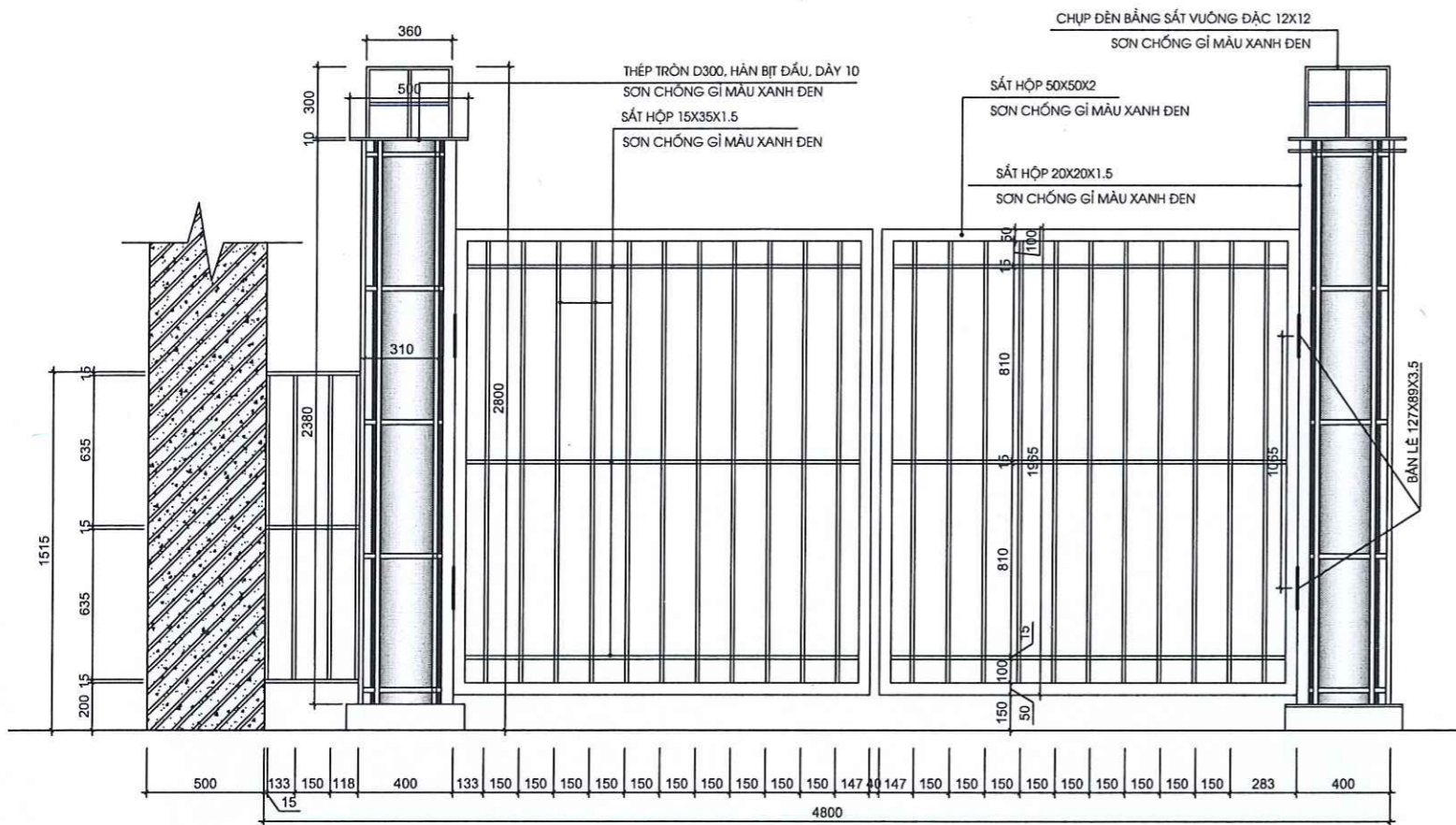
**CHI TIẾT ỚP ĐÁ TAM CẤP
SẢNH PHỤ**

BỘ HỒ SƠ T.K.B.V.T.C

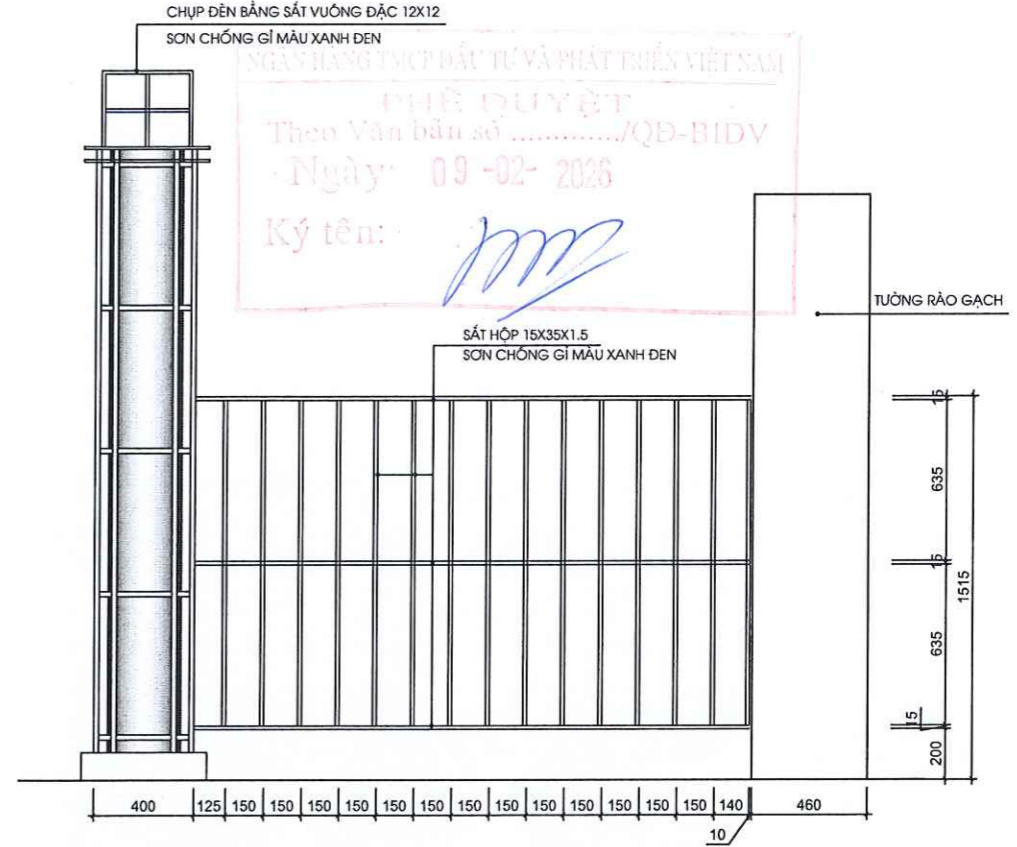
NGÀY PHÁT HÀNH / 2026

TỶ LỆ KÝ HIỆU BẢN VẼ

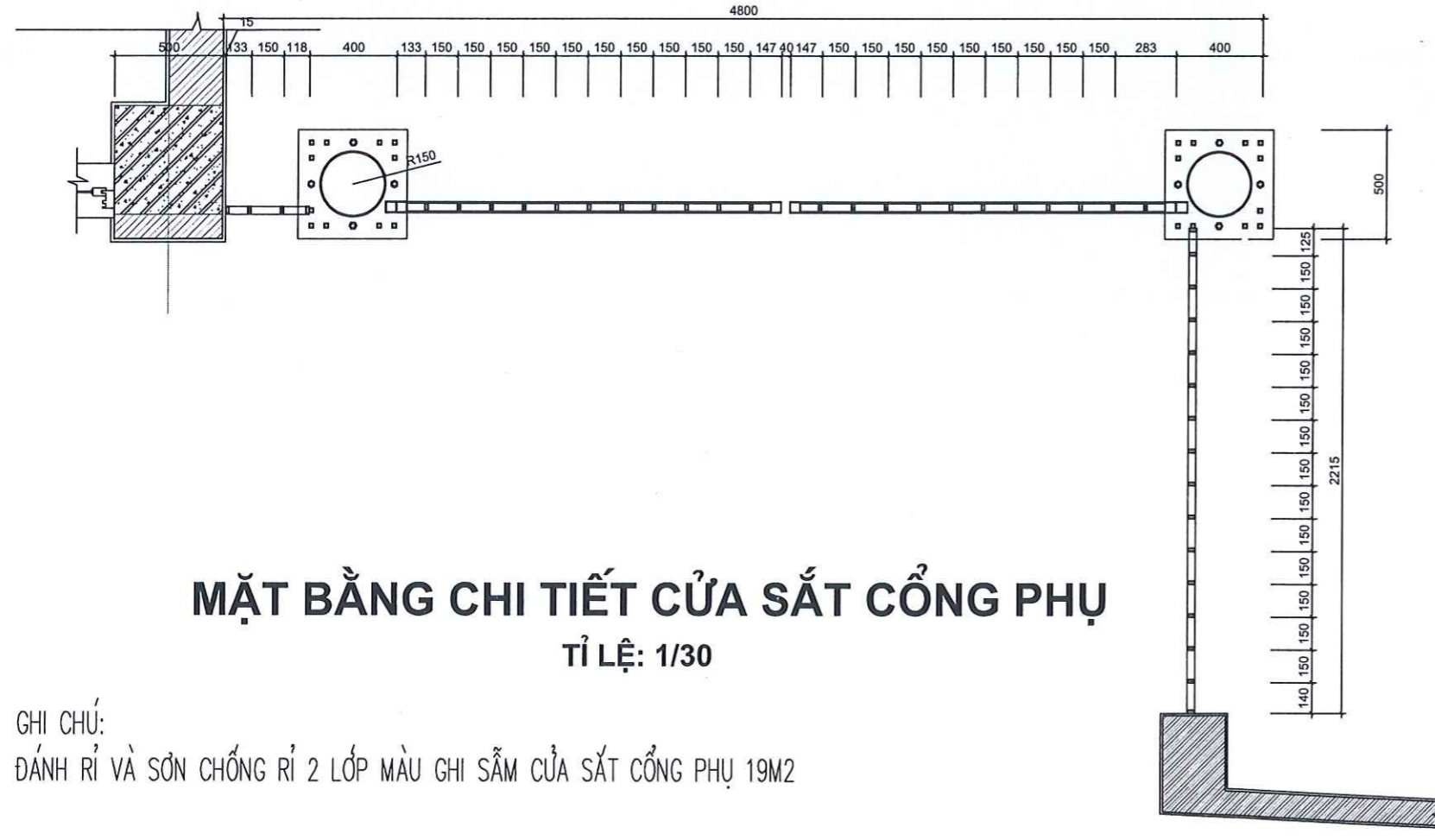
A3 1/100 T.0-KT.05**



MẶT ĐỨNG CHI TIẾT CỬA SẮT CỔNG PHỤ
TỈ LỆ: 1/30



MẶT ĐỨNG CHI TIẾT HÀNG RÀO CỔNG PHỤ
TỈ LỆ: 1/30



MẶT BẰNG CHI TIẾT CỬA SẮT CỔNG PHỤ
TỈ LỆ: 1/30

GHI CHÚ:
ĐÁNH RỬ VÀ SƠN CHỐNG RỈ 2 LỚP MÀU GHI SẮM CỦA SẮT CỔNG PHỤ 19M2

CÔNG TY CP QUẢN LÝ XÂY DỰNG VÀ PHÁT TRIỂN ĐÔ THỊ VIỆT NAM
ĐÃ THẨM TRA
Theo Văn bản số:...../.....
Ngày.....tháng.....năm 20.....
Ký tên: *Ant*

CÔNG TY CỔ PHẦN PHÁT TRIỂN NGUYỄN VŨ
M.S.D.N: 010153046
H. THANH TRÌ - T. PHẠM HOÀI
GIÁM ĐỐC
Nguyễn Quyền Anh

NGUYỄN QUYỀN ANH
CHỦ TRÌ THIẾT KẾ

Phạm Phương Mai
PHẠM PHƯƠNG MAI

THIẾT KẾ - VẼ
Dương Văn Thảo
DUYANG VĂN THẠO

KIỂM
Trần Tuấn Anh
TRẦN TUẤN ANH

TÊN BẢN VẼ
CHI TIẾT CỬA SẮT CỔNG PHỤ

BỘ HỒ SƠ T.K.B.V.T.C

NGÀY PHÁT HÀNH / 2026

TỶ LỆ KÝ HIỆU BẢN VẼ
A3 1/100 **T.0-KT.06**

SỬA ĐỔI		
LẦN	NGÀY	XÁC NHẬN
1		
2		

GHI CHÚ

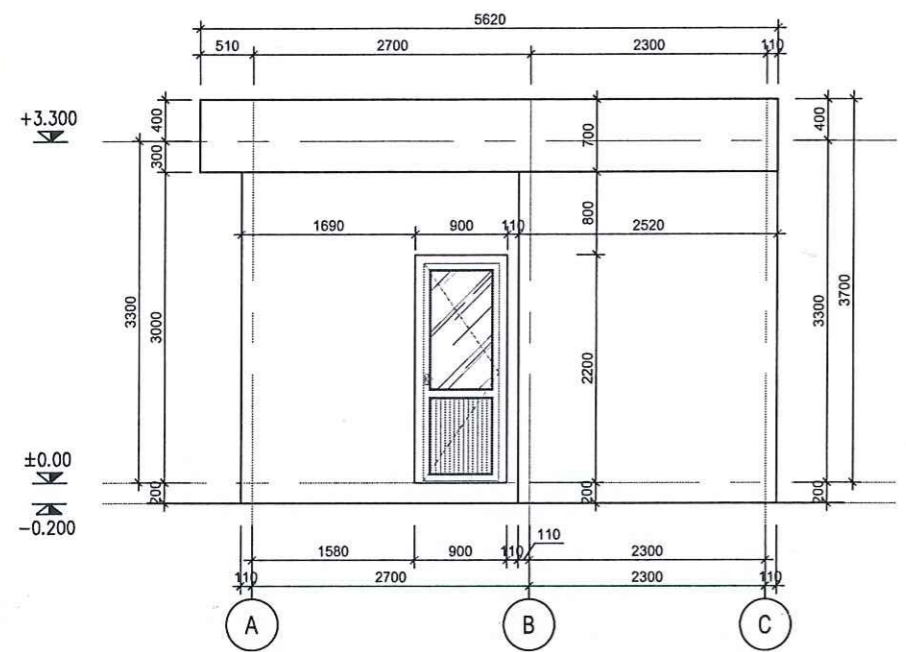
CHỦ ĐẦU TƯ
NGÂN HÀNG TMCP
ĐẦU TƯ VÀ PHÁT TRIỂN VIỆT NAM

CÔNG TRÌNH:
CẢI TẠO SỬA CHỮA TRỤ SỞ LÀM VIỆC
PGD ĐỒNG TRIỀU - CHI NHÁNH TÂY NAM QUẢNG NINH

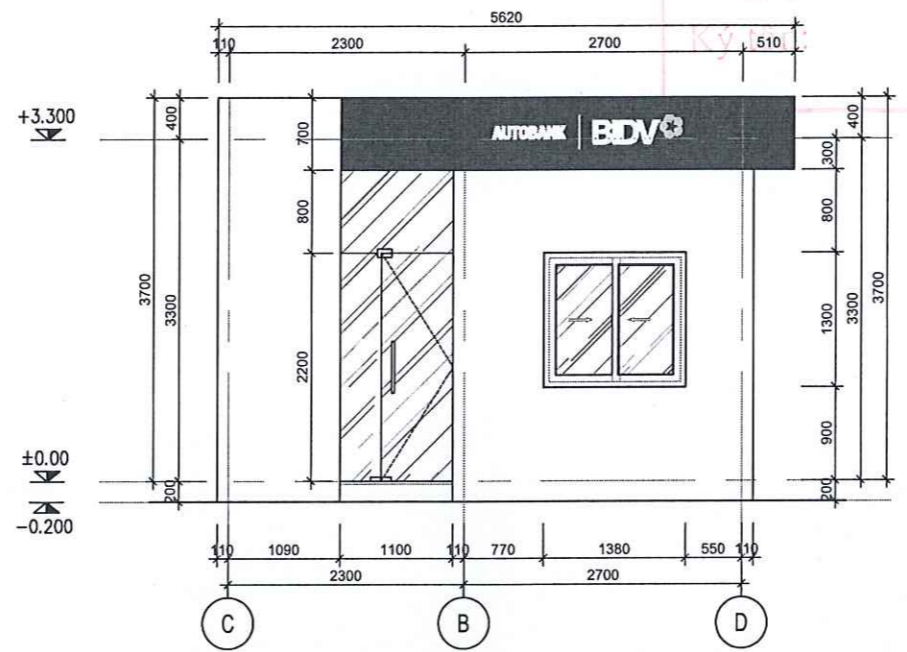
ĐỊA ĐIỂM:
SỐ 58 - KHU HOÀNG HOA THÁM - PHƯỜNG MẠO KHÊ
TỈNH QUẢNG NINH

CƠ QUAN THIẾT KẾ
CÔNG TY CỔ PHẦN
PHÁT TRIỂN NGUYỄN VŨ

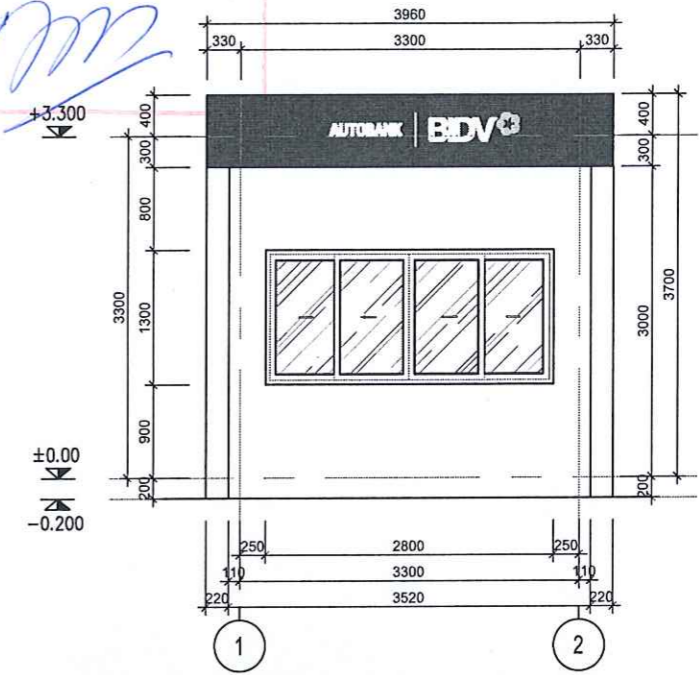
NGÂN HÀNG TMCP ĐẦU TƯ VÀ PHÁT TRIỂN VIỆT NAM
 PHỤ LỤC
 Theo Văn bản số/QB-BĐV
 Ngày: 09-02-2026
 Ký: *[Signature]*



MẶT ĐỨNG TRỰC A-C HIỆN TRẠNG
 TỈ LỆ: 1/75

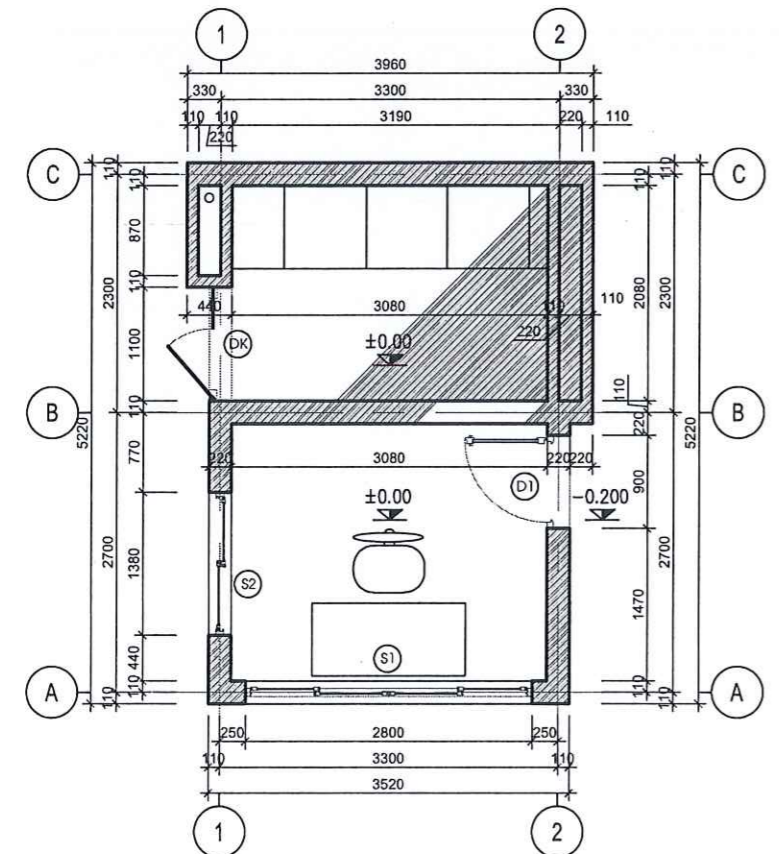


MẶT ĐỨNG TRỰC C-A HIỆN TRẠNG
 TỈ LỆ: 1/75

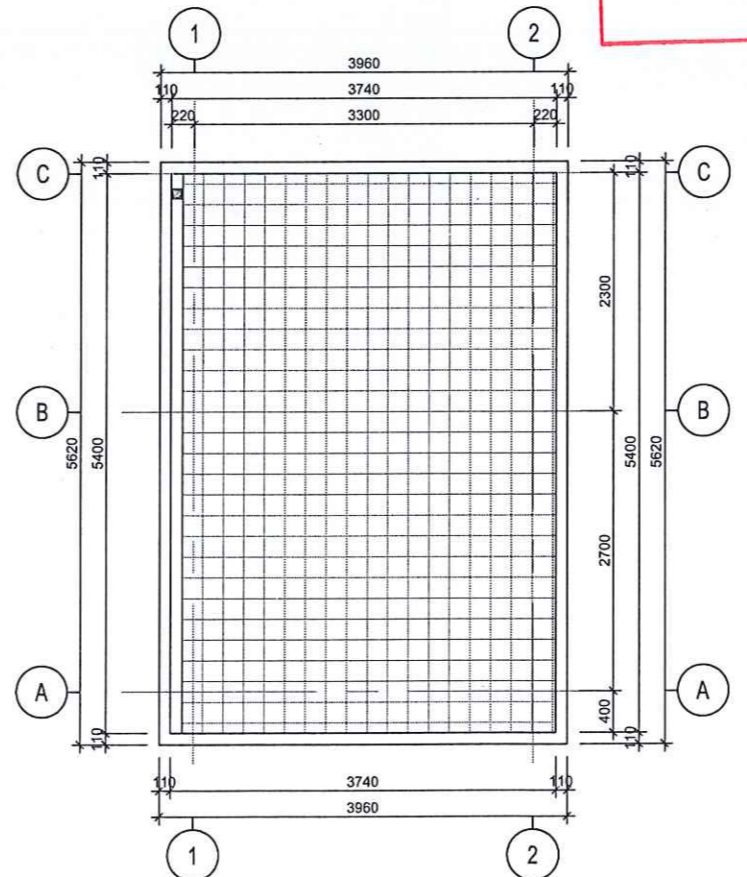


MẶT ĐỨNG TRỰC 1-2 HIỆN TRẠNG
 TỈ LỆ: 1/75

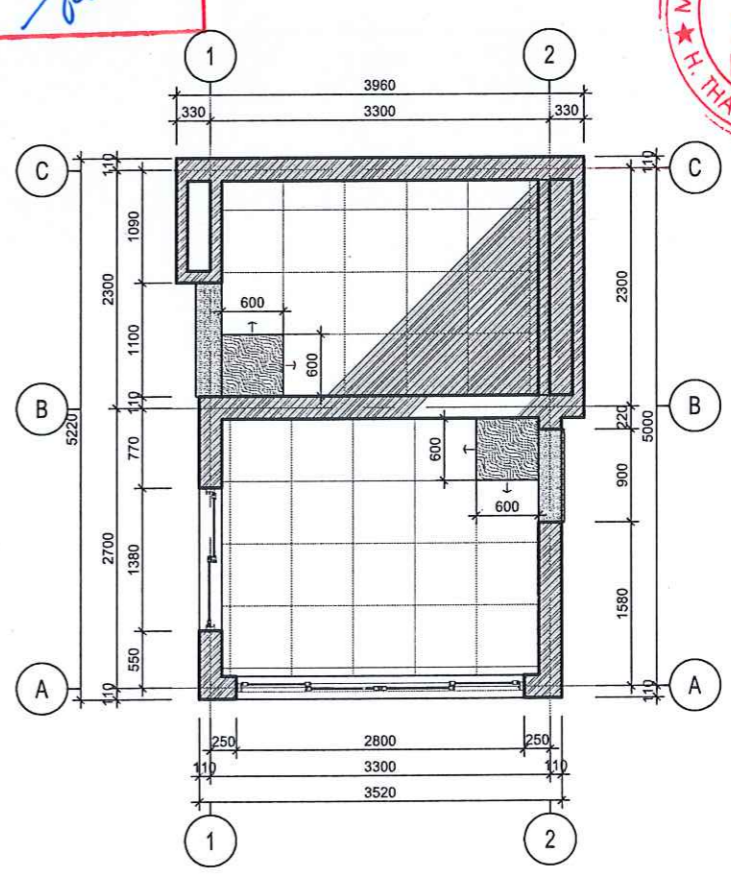
CÔNG TY CP QUẢN LÝ XÂY DỰNG VÀ PHÁT TRIỂN ĐÔ THỊ VIỆT NAM
ĐÃ THẨM TRA
 Theo Văn bản số:/.....
 Ngày:tháng.....năm 20.....
 Ký tên: *[Signature]*



MẶT BẰNG NHÀ BẢO VỆ - ATM HIỆN TRẠNG
 TỈ LỆ: 1/75

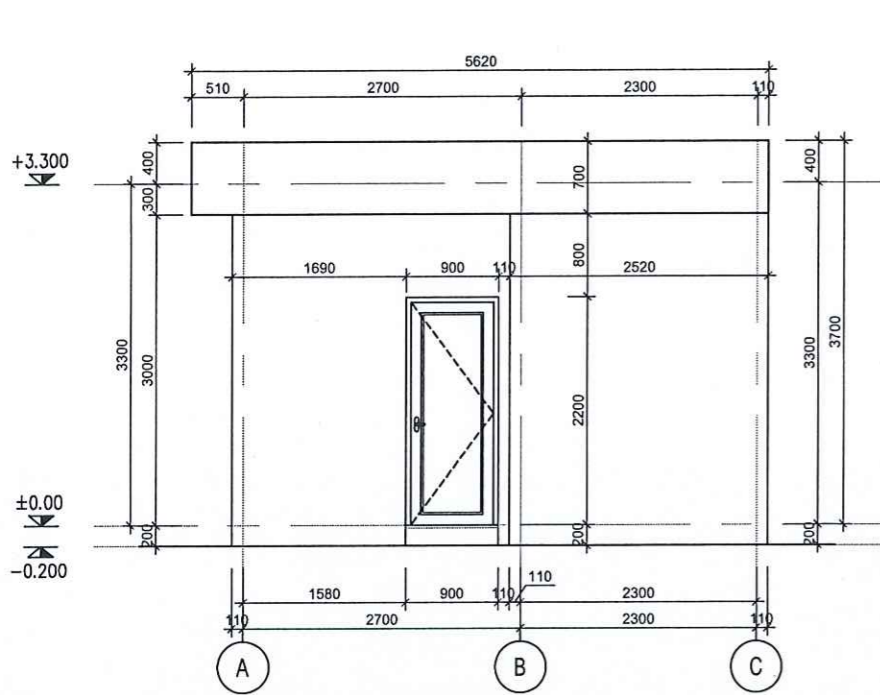


MẶT BẰNG MÁI NHÀ BẢO VỆ - ATM HIỆN TRẠNG
 TỈ LỆ: 1/75



MẶT BẰNG LÁT SÀN NHÀ BẢO VỆ - ATM HIỆN TRẠNG
 TỈ LỆ: 1/75

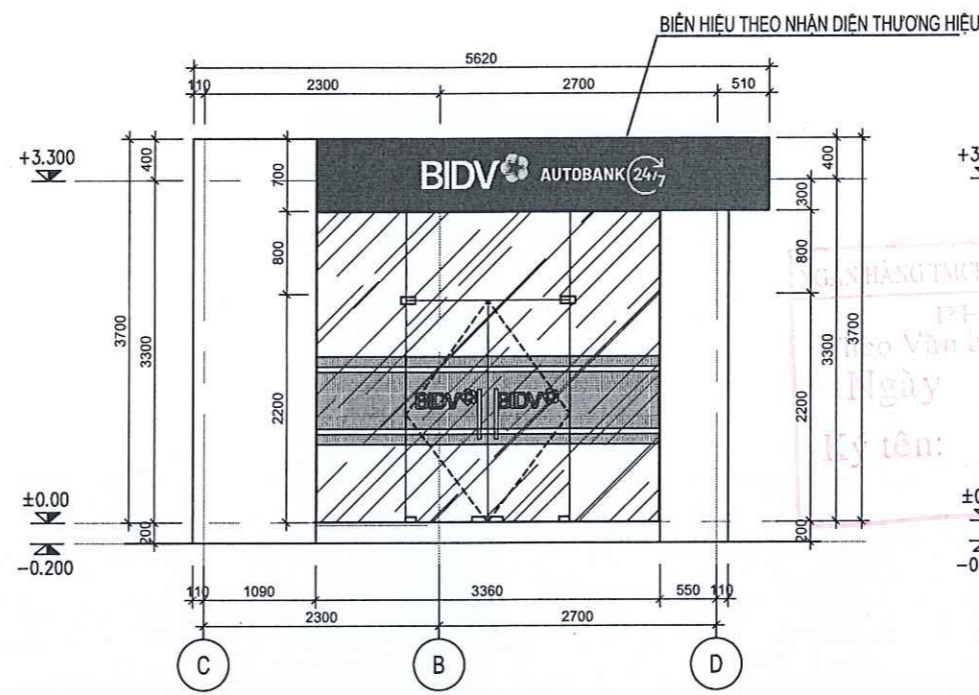
SỬA ĐỔI		
LẦN	NGÀY	XÁC NHẬN
1		
2		
GHI CHÚ		
CHỦ ĐẦU TƯ		
NGÂN HÀNG TMCP ĐẦU TƯ VÀ PHÁT TRIỂN VIỆT NAM		
CÔNG TRÌNH:		
CẢI TẠO SỬA CHỮA TRỤ SỞ LÀM VIỆC PGD ĐỒNG TRIỀU - CHI NHÁNH TÂY NAM QUẢNG NINH		
ĐỊA ĐIỂM:		
SỐ 58 - KHU HOÀNG HOA THÁM - PHƯỜNG MẠO KHÉ TỈNH QUẢNG NINH		
CƠ QUAN THIẾT KẾ		
CÔNG TY CỔ PHẦN PHÁT TRIỂN NGUYỄN VŨ		
SIAM ĐỐC		
M.S.D.N: 0106153042		
CÔNG TY CỔ PHẦN PHÁT TRIỂN NGUYỄN VŨ		
CHỦ TRÌ THIẾT KẾ		
<i>[Signature]</i> PHẠM PHƯƠNG MAI		
THIẾT KẾ - VẼ		
<i>[Signature]</i> DUYNG VĂN THẠO		
KIỂM		
<i>[Signature]</i> TRẦN TUẤN ANH		
TÊN BẢN VẼ		
HIỆN TRẠNG NHÀ BẢO VỆ VÀ ATM		
BỘ HỒ SƠ		T.K.B.V.T.C
NGÀY PHÁT HÀNH		/ 2026
TỶ LỆ	KÝ HIỆU BẢN VẼ	
A3	1/100	T.0-KT.07



MẶT ĐỨNG CẢI TẠO TRỤC A-C
TỈ LỆ:1/75

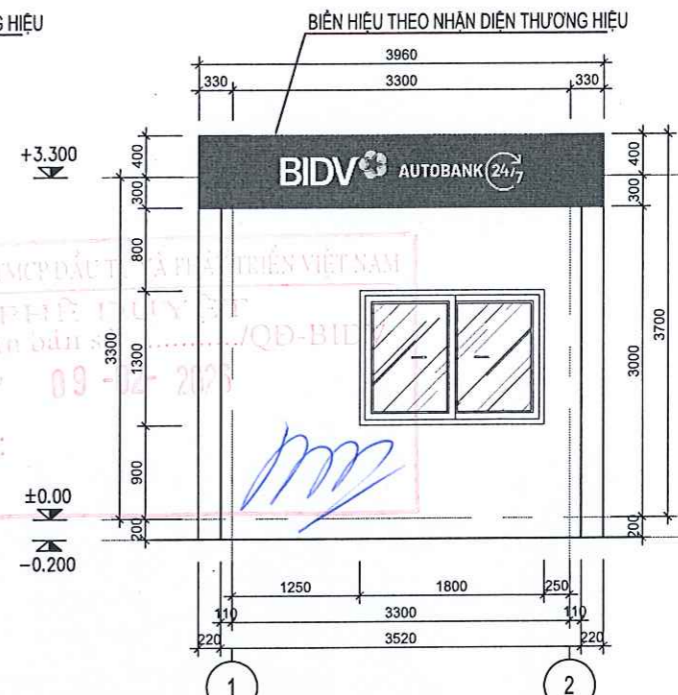
GHI CHÚ:

TƯỜNG LẤN SƠN 3 NƯỚC MÀU TRẮNG

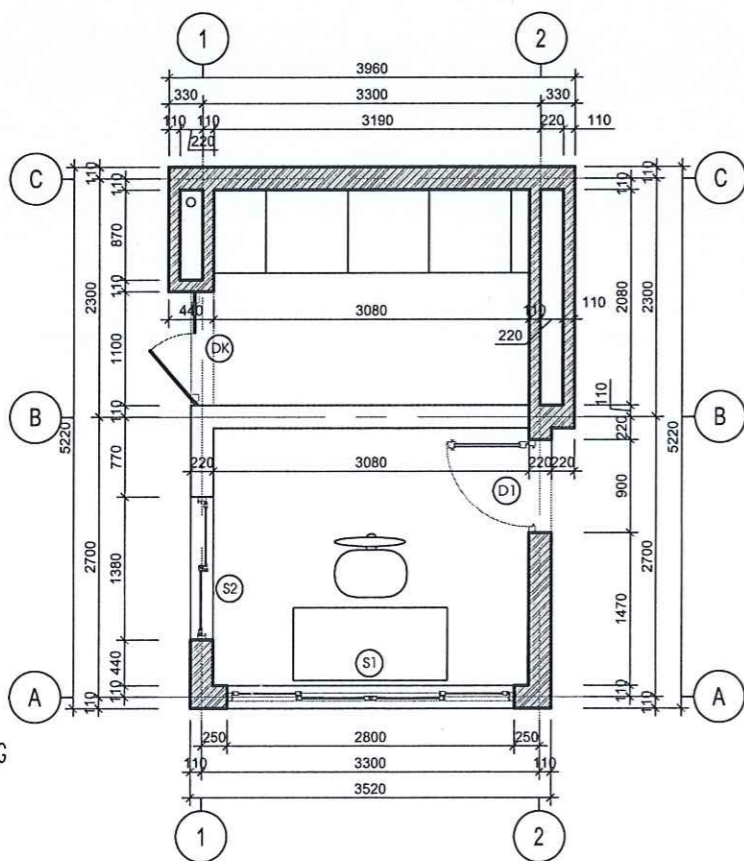


MẶT ĐỨNG CẢI TẠO TRỤC C-A
TỈ LỆ:1/75

CÔNG TY CP QUẢN LÝ XÂY DỰNG VÀ PHÁT TRIỂN ĐÔ THỊ VIỆT NAM
ĐÃ THẨM TRA
Theo Văn bản số:...../.....
Ngày.....tháng.....năm 20.....
Ký tên: *Acute*



MẶT ĐỨNG CẢI TẠO TRỤC 1-2
TỈ LỆ:1/75



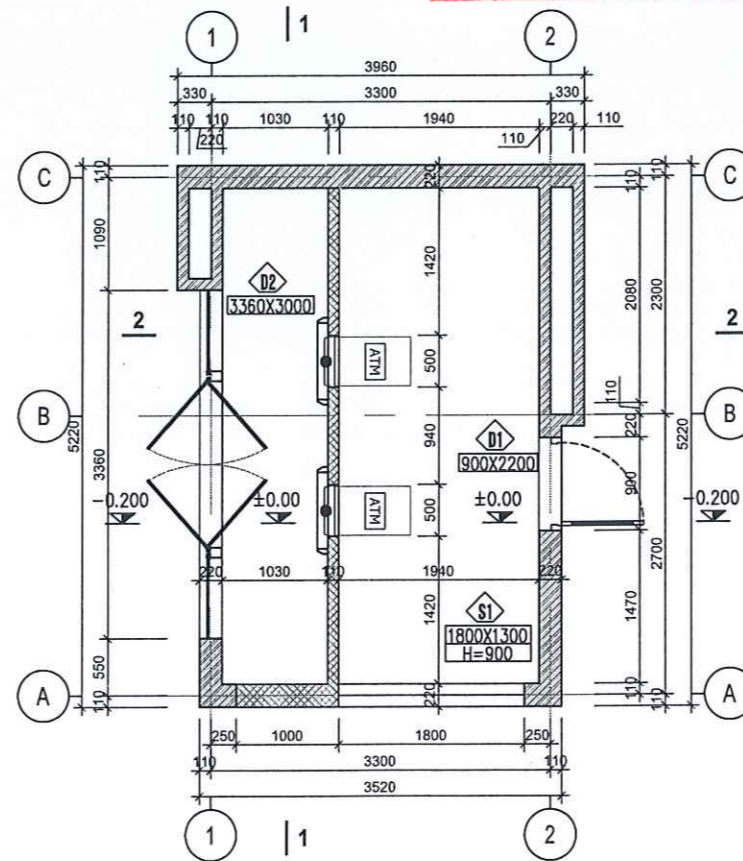
MẶT BẰNG PHÁ DỠ NHÀ BẢO VỆ - ATM
TỈ LỆ:1/75

GHI CHÚ:

TƯỜNG HIỆN TRẠNG

TƯỜNG PHÁ DỠ

TƯỜNG PHÁ XÂY MỚI



MẶT BẰNG CẢI TẠO NHÀ BẢO VỆ - ATM
TỈ LỆ:1/75

BẢNG HẠNG MỤC CẢI TẠO BƠT BẢO VỆ-ATM			
STT	HẠNG MỤC	ĐƠN VỊ	KHOẢNG
1	PHÁ DỠ TƯỜNG NGĂN 220MM TRỤC 1-2 VÀ B-A	M2	14.22
2	PHÁ DỠ GẠCH LÁT NỀN	M2	14.72
3	RÓC VỮA TRONG NHÀ	M2	31.19
4	RÓC VỮA NGOÀI NHÀ	M2	32.78
5	TƯỜNG 110 XÂY MỚI BẰNG GẠCH ĐẶC	M3	1.73
6	TƯỜNG 220 XÂY MỚI BẰNG GẠCH ĐẶC	M3	0.28
7	TRÁT TƯỜNG TRONG NHÀ	M2	64.23
8	TRÁT TƯỜNG NGOÀI NHÀ	M2	34.08
9	SÀN LÁT GẠCH 600X600MM	M2	14.2
10	LEN ĐÁ CỬA ĐI VÀ CỔ BẠC	M2	1.8
11	LẤN SƠN 3 NƯỚC TRONG NHÀ	M2	78.4
12	LẤN SƠN 3 NƯỚC NGOÀI NHÀ	M2	34.08
13	CỬA KÍNH CƯỜNG LỰC 3360X3000MM DÀY 10MM	BỘ	01
14	CỬA NHÔM KÍNH TRẮNG 900X2200MM	BỘ	01
15	CỬA SỔ CÁNH TRƯỢT 1800X1300MM	BỘ	01
16	THẢO LẬP 3 BỘ CAMERA	GÓI	01

SỬA ĐỔI

LẦN	NGÀY	XÁC NHẬN
1		
2		

GHI CHÚ

CHỦ ĐẦU TƯ

NGÂN HÀNG TMCP
ĐẦU TƯ VÀ PHÁT TRIỂN VIỆT NAM

CÔNG TRÌNH:
CẢI TẠO SỬA CHỮA TRỤ SỞ LÀM VIỆC
PGD ĐỒNG TRIỀU - CHI NHÁNH TÂY NAM QUẢNG NINH

ĐỊA ĐIỂM:
SỐ 58 - KHU HOÀNG HOA THÁM - PHƯỜNG MẠO KHÉ
TỈNH QUẢNG NINH

CƠ QUAN THIẾT KẾ
CÔNG TY CỔ PHẦN
PHÁT TRIỂN NGUYỄN VŨ

M.S.D.N: 0106153045
GIÁM ĐỐC
CÔNG TY
CỔ PHẦN
PHÁT TRIỂN
NGUYỄN VŨ
NGUYỄN QUỲN ANH

CHỦ TRÌ THIẾT KẾ

Phạm Phương Mai
PHẠM PHƯƠNG MAI

THIẾT KẾ - VẼ

Dương Văn Thảo
DUYANG VĂN THẢO

KIỂM

Trần Tuấn Anh
TRẦN TUẤN ANH

TÊN BẢN VẼ

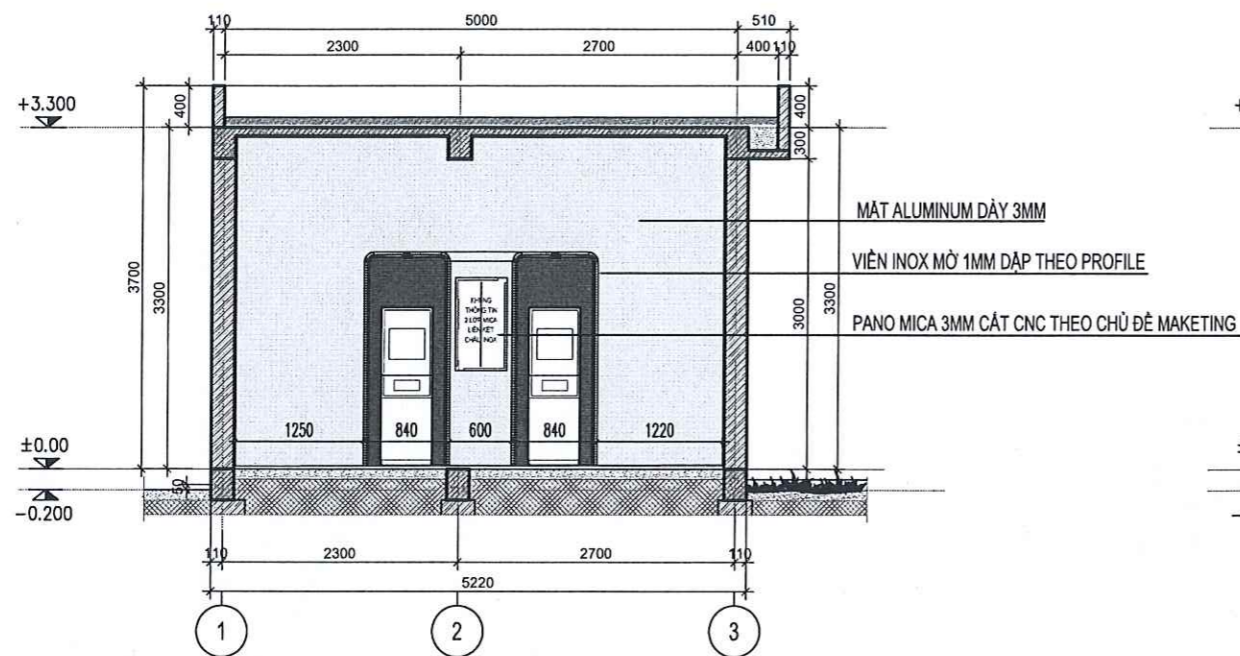
**CẢI TẠO
NHÀ BẢO VỆ VÀ ATM**

BỘ HỒ SƠ T.K.B.V.T.C

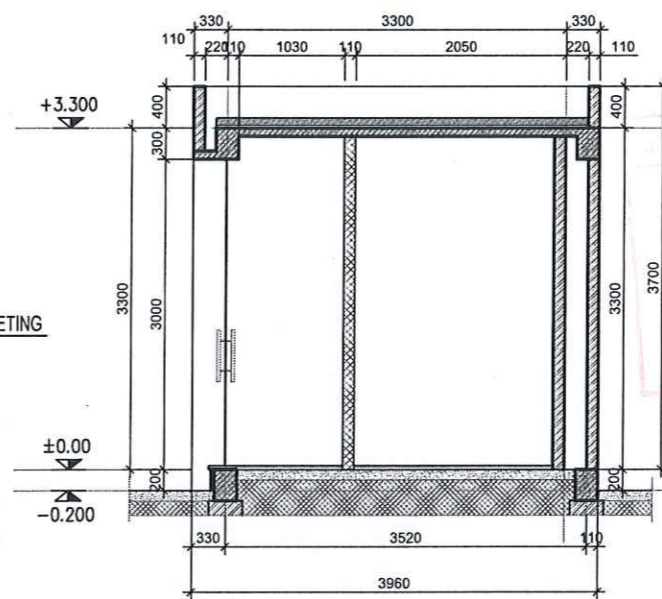
NGÀY PHÁT HÀNH / 2026

TỶ LỆ KÝ HIỆU BẢN VẼ

A3 1/100 **T.O-KT.08**

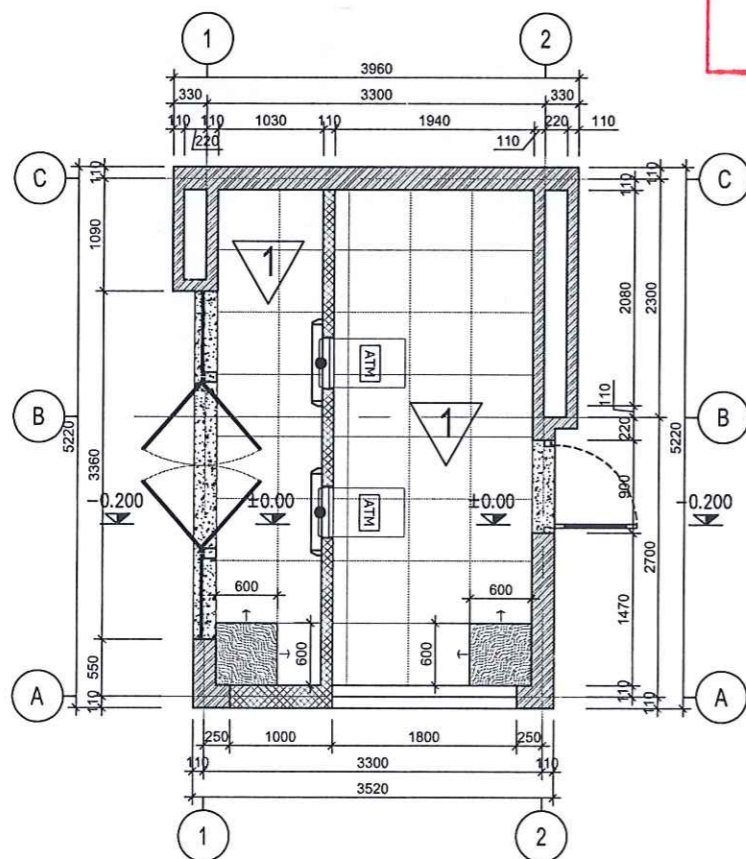


CẮT 1-1 NHÀ BẢO VỆ - ATM
TỈ LỆ: 1/75

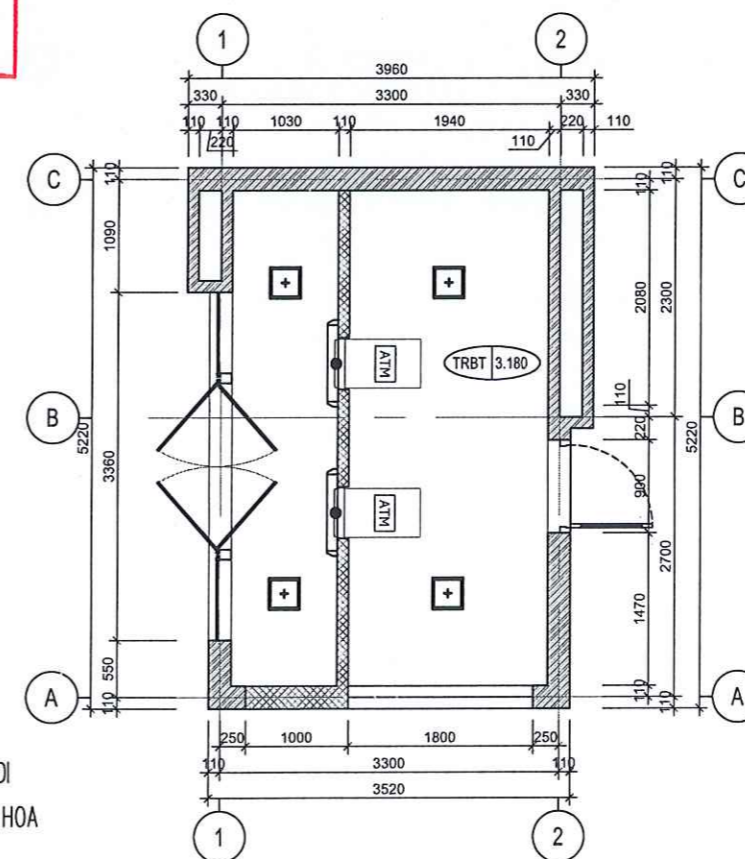


CẮT 2-2 NHÀ BẢO VỆ - ATM
TỈ LỆ: 1/75

CÔNG TY CP QUẢN LÝ XÂY DỰNG VÀ PHÁT TRIỂN ĐÔ THỊ VIỆT NAM
ĐÃ THẨM TRA
Theo Văn bản số:/.....
Ngày.....tháng.....năm 20.....
Ký tên: *Acut*



MẶT BẰNG LÁT SÀN NHÀ BẢO VỆ - ATM
TỈ LỆ: 1/75



MẶT BẰNG TRẦN NHÀ BẢO VỆ - ATM
TỈ LỆ: 1/75

GHI CHÚ:

- TƯỜNG HIỆN TRẠNG
- TƯỜNG PHÁ DỠ
- TƯỜNG PHÁ XÂY MỚI

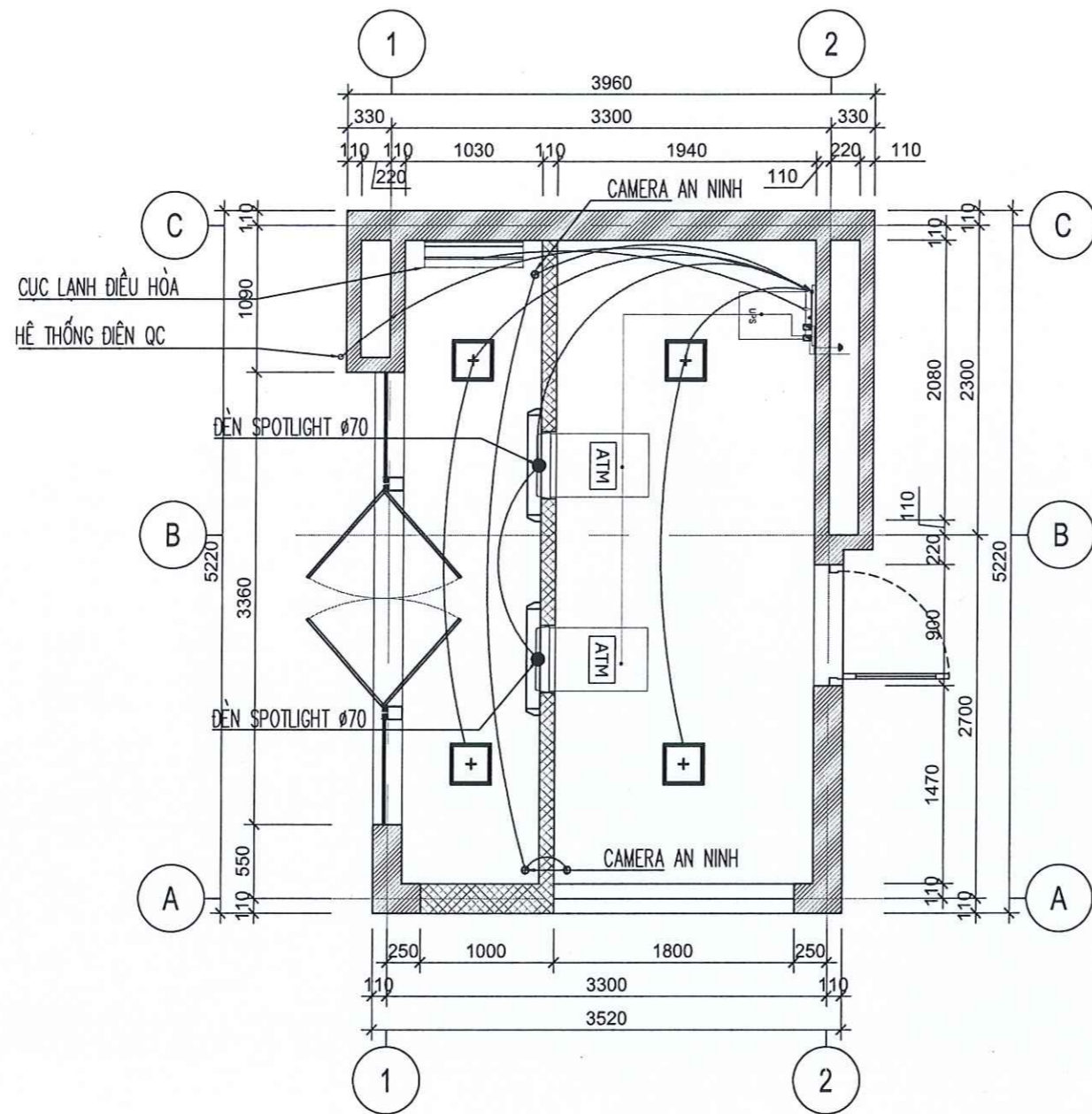
- VIÊN ĐỊNH VỊ LÁT SÀN
- BẠC TAM CẤP, DẠ CỦA DI MẶT XÂY LAN CAN, BỒN HOA LÁT ĐÁ GRANITE DÀY 20.
- NỀN, SÀN LÁT GẠCH KT: 600X600 MÀU KEM

- ĐỘ CAO TRẦN (TÍNH TỪ SÀN HOÀN THIỆN) VẬT LIỆU HOÀN THIỆN TRẦN
- TRẦN BÊ TÔNG
- ĐÈN LED ỚP TRẦN

CÔNG TY CỔ PHẦN ĐẦU TƯ VÀ PHÁT TRIỂN VIỆT NAM
PHỤ TẠCH
Theo Văn bản số:/.....
Ngày: 09-02-2026
Ký tên: *mm*

M.S.D.N: 01061530-76
GIÁM ĐỐC
CÔNG TY CỔ PHẦN PHÁT TRIỂN NGUYỄN VŨ
H. THANH TRÌ - T.P. HÀ NỘI

SỬA ĐỔI		
LẦN	NGÀY	XÁC NHẬN
1		
2		
GHI CHÚ		
CHỦ ĐẦU TƯ		
NGÂN HÀNG TMCP ĐẦU TƯ VÀ PHÁT TRIỂN VIỆT NAM		
CÔNG TRÌNH:		
CẢI TẠO SỬA CHỮA TRỤ SỞ LÀM VIỆC PGD ĐỒNG TRIỀU - CHI NHÁNH TÂY NAM QUẢNG NINH		
ĐỊA ĐIỂM:		
SỐ 58 - KHU HOÀNG HOA THẨM - PHƯỜNG MẠO KHÊ TỈNH QUẢNG NINH		
CƠ QUAN THIẾT KẾ		
CÔNG TY CỔ PHẦN PHÁT TRIỂN NGUYỄN VŨ		
CHỦ TRÌ THIẾT KẾ		
<i>Phạm Phương Mai</i> PHẠM PHƯƠNG MAI		
THIẾT KẾ - VẼ		
<i>Dương Văn Thảo</i> DUYÊN VĂN THẢO		
KIỂM		
<i>Trần Tuấn Anh</i> TRẦN TUẤN ANH		
TÊN BẢN VẼ		
CẢI TẠO NHÀ BẢO VỆ VÀ ATM		
BỘ HỒ SƠ		T.K.B.V.T.C
NGÀY PHÁT HÀNH		/ 2026
TỶ LỆ	KÝ HIỆU BẢN VẼ	
A3	1/100	T.0-KT.09



MẶT BẰNG BỐ TRÍ ĐIỆN CABIN AUTOBANK

GHI CHÚ

	APTOMAT 25A		Ô CÁP 3 CHẤU		DÂY ĐIỆN CU-PVC (2X1.5)
	APTOMAT 25A ĐIỀU HÒA		CAMERA AN NINH		DÂY ĐIỆN CU-PVC (2X2.5)
	NGUỒN HẸN GIỜ CHO BIẾN QC & ĐÈN ĐÊM		ĐÈN SPOTLIGHT 7W		
	HỆ THỐNG TIẾP ĐỊA		ĐÈN PANEL ÂM TRẦN 300X300mm 16w		
	CÔNG TÁC				

NGÂN HÀNG TMCP ĐẦU TƯ VÀ PHÁT TRIỂN VIỆT NAM
PHỤ ĐUYỆT
 Theo Văn bản số/QĐ-BIDV
 Ngày 09-02-2026.
 Ký tên: *[Signature]*

CÔNG TY CỔ PHẦN LÝ XÂY DỰNG VÀ PHÁT TRIỂN ĐÔ THỊ VIỆT NAM
ĐÃ THẨM TRA
 Theo Văn bản số:/.....
 Ngày.....tháng.....năm 20.....
 Ký tên: *[Signature]*

GIÁM ĐỐC
CÔNG TY CỔ PHẦN PHÁT TRIỂN NGUYỄN VŨ
 NGUYỄN QUYÊN ANH
 CHỦ TRÌ THIẾT KẾ

[Signature]
 NGUYỄN THỊ TÌNH
 THIẾT KẾ - VẼ
[Signature]
 NGUYỄN THỊ TÌNH
 KIỂM
[Signature]
 NGUYỄN THỊ TÌNH

TÊN BẢN VẼ
MẶT BẰNG BỐ TRÍ ĐIỆN CABIN AUTOBANK

BỘ HỒ SƠ T.K.B.V.T.C
 NGÀY PHÁT HÀNH / 2026
 TỶ LỆ KỶ HIỆU BẢN VẼ
 A3 1/100 **T.O.KT-10**

SỬA ĐỔI		
LẦN	NGÀY	XÁC NHẬN
1		
2		

GHI CHÚ

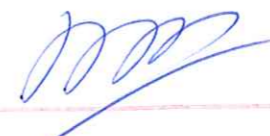
CHỦ ĐẦU TƯ
 NGÂN HÀNG TMCP
 ĐẦU TƯ VÀ PHÁT TRIỂN VIỆT NAM

CÔNG TRÌNH:
 CẢI TẠO SỬA CHỮA TRỤ SỞ LÀM VIỆC
 PGD ĐỒNG TRIỀU - CHI NHÁNH TÂY NAM QUẢNG NINH

ĐỊA ĐIỂM:
 SỐ 58 - KHU HOÀNG HOA THÁM - PHƯỜNG MẠO KHÊ
 TỈNH QUẢNG NINH


CƠ QUAN THIẾT KẾ
 CÔNG TY CỔ PHẦN
 PHÁT TRIỂN NGUYỄN VŨ


Bảng tổng hợp khối lượng								
STT	Danh mục công tác/ Diễn giải KL	Đơn vị tính	Kích thước			Số lượng	Khối lượng	Ghi chú
			Dài	Rộng	Cao			
I	Biển quảng cáo NDTH							
1	Biển hộp đèn	m2					5.71	
	Biển hiệu mặt trước			4.2	0.7	1.0	2.94	
	Biển hiệu hông trái			0	0	0.0	0.00	
	Biển hiệu hông phải			3.96	0.7	1.0	2.77	
2	Timer hẹn giờ và khởi động từ	Bộ				1.0		
II	Hệ alu ốp vách, trần							
1	Ốp Alu ốp mới	m2					0.00	
	Hông trái	m2		0	0	0.0	0.00	
	Hông phải	m2		0	0	0.0	0.00	
	Mặt sau máy	m2		0	0	0.0	0.00	
	Mặt trước máy	m2		4.98	3.18	1.0	15.84	
	Trừ mặt máy	m2		1.68	2.06	-1.0	-3.46	
2	Trần	m2		0			0.00	
3	Decal in UV theo NDTH dán alu	m2		0.60	2.06	1.0	1.24	
4	Khung thông tin 2 lớp, mica 3mm, dán decal in UV, bất bằng châu inox. KT 500x900mm	Tấm	0.5		0.9	1.0		
5	Chữ ATM màu trắng sữa 8mm cắt CNC	Bộ				2.0		
6	Khung viền thân máy Viền inox trắng xước 1mm dập theo profile	Bộ				2.0		
III	Sàn, bệ máy							
1	Lát nền, gạch KT 600X600	m2	2.97	4.78		0.0	14.20	
2	Ốp đá Granite đen dạ cửa đi	m2	0	0	0	0.0	1.80	
IV	Mái tôn, hệ thống thoát nước							
1	Mái tôn	m2	0	0		0.0	0.00	
2	Máng nước	m	0.00			0.0	0.00	
3	Lưới chắn chống rác	m2	0	0		0.0	0.00	
4	Cầu chắn rác	Cái				0.0		
5	Ống thoát nước mưa	m			0	0.0	0.00	
V	Đèn, điện và các hệ thống kỹ thuật khác							
1	Đèn âm trần vuông 300x300	Cái					4.0	
2	Đèn spotlight 7w ánh sáng trắng	Cái					2.0	
3	Đèn tuýp 600 buồng kỹ thuật	Cái					0.0	
4	Dây điện 2x2,5 Trần Phú hoặc tương đương	m					30.0	
5	Dây điện 2x1,5 Trần Phú hoặc tương đương	m					70.0	
6	Ống ghen bảo vệ dây dẫn SP25 hoặc tương đương	m					100.0	
7	Tủ điện Sino hoặc tương đương	Cái					1.0	
8	Aptomat 25A Sino hoặc tương đương	Cái					3.0	
9	Công tác + 3 ổ cắm 3 châu + mặt + hạt + đế Sino hoặc tương đương	Bộ					2.0	
VI	Kính+ Bàn lề + khoá cửa, kẹp kính							
1	Kính (cửa 2 cánh)	m2		3.36	3	0.0	10.08	
2	Decal mờ dán kính cắt Logo âm bản	m2		3.36	0.85		2.86	
3	Kẹp kính	Cái				6.0		
4	Bàn lề	Bộ				2.0		
5	Tay nắm	Bộ				2.0		
6	Khoá cửa	Bộ				2.0		

NGÂN HÀNG TMCP ĐẮC TƯ VÀ PHÁT TRIỂN VIỆT NAM
 PHÂN ĐỘI YẾT
 Theo Văn bản số/QĐ-BIDV
 Ngày 09-02-2026
 Ký tên: 

CÔNG TY CP QUẢN LÝ XÂY DỰNG VÀ PHÁT TRIỂN ĐÔ THỊ VIỆT NAM
ĐÃ THẨM TRA
 Theo Văn bản số:...../.....
 Ngày.....tháng.....năm 20.....
 Ký tên: 


 CÔNG TY CỔ PHẦN PHÁT TRIỂN NGUYỄN VŨ
 H. THANH TRÌ - T. PHÚ THỌ
 NGUYỄN QUYÊN ANH
 CHỦ TRÌ THIẾT KẾ


 PHẠM PHƯƠNG MAI
 THIẾT KẾ - VẼ


 DUƠNG VĂN THẠO
 KIỂM


 TRẦN TUẤN ANH
 TÊN BẢN VẼ

BẢNG TỔNG HỢP KHỐI LƯỢNG

BỘ HỒ SƠ T.K.B.V.T.C

NGÀY PHÁT HÀNH / 2026

TỶ LỆ KÝ HIỆU BẢN VẼ

A3 1/100 T.0-KT.11

SỬA ĐỔI		
LẦN	NGÀY	XÁC NHẬN
1		
2		

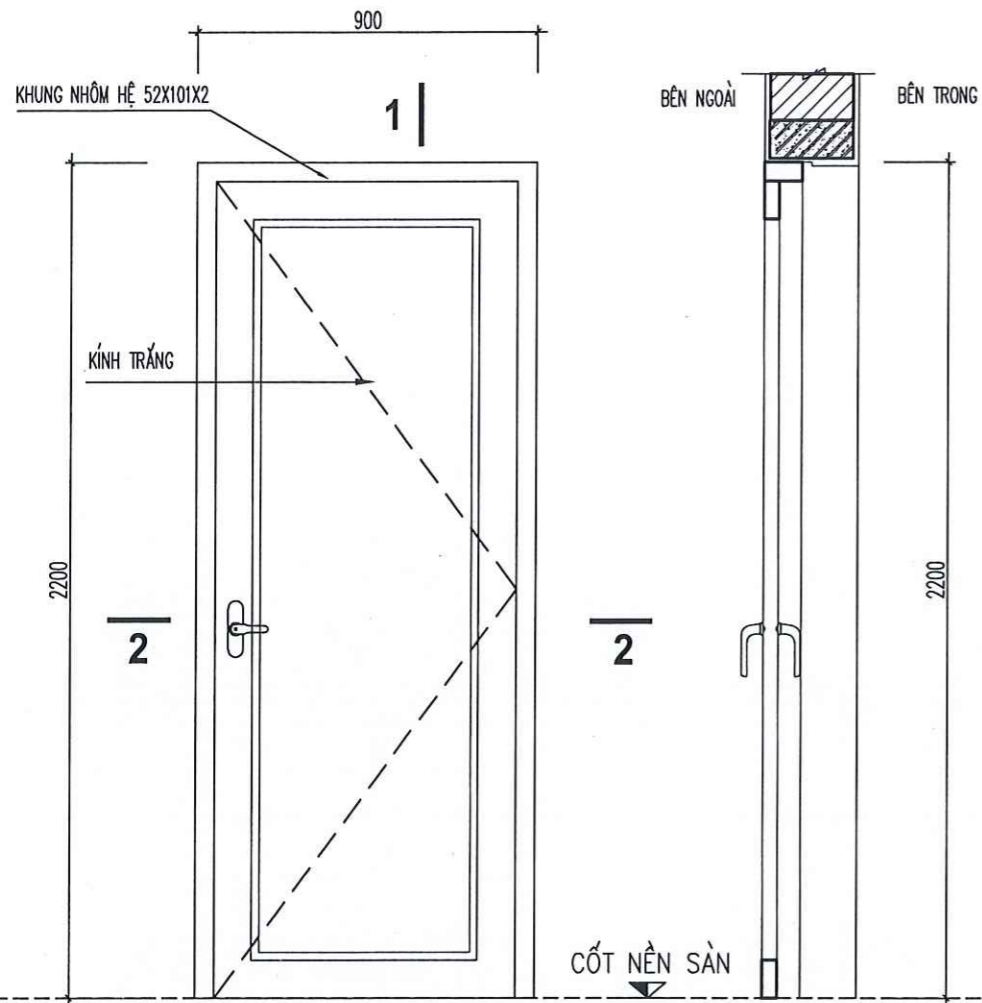
GHI CHÚ

CHỦ ĐẦU TƯ
 NGÂN HÀNG TMCP ĐẮC TƯ VÀ PHÁT TRIỂN VIỆT NAM

CÔNG TRÌNH:
 CẢI TẠO SỬA CHỮA TRỤ SỞ LÀM VIỆC PGD ĐỒNG TRIỆU - CHI NHÁNH TÂY NAM QUẢNG NINH

ĐỊA ĐIỂM:
 SỐ 58 - KHU HOÀNG HOA THẨM - PHƯỜNG MẠO KHÉ TỈNH QUẢNG NINH

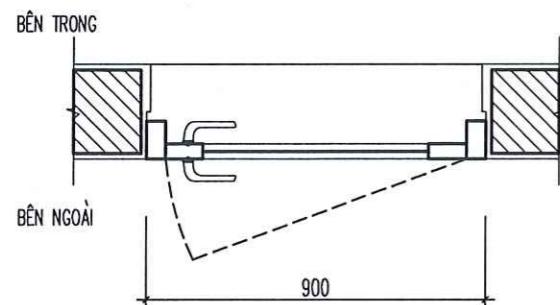
CƠ QUAN THIẾT KẾ
 CÔNG TY CỔ PHẦN PHÁT TRIỂN NGUYỄN VŨ



CỐT NỀN SÀN

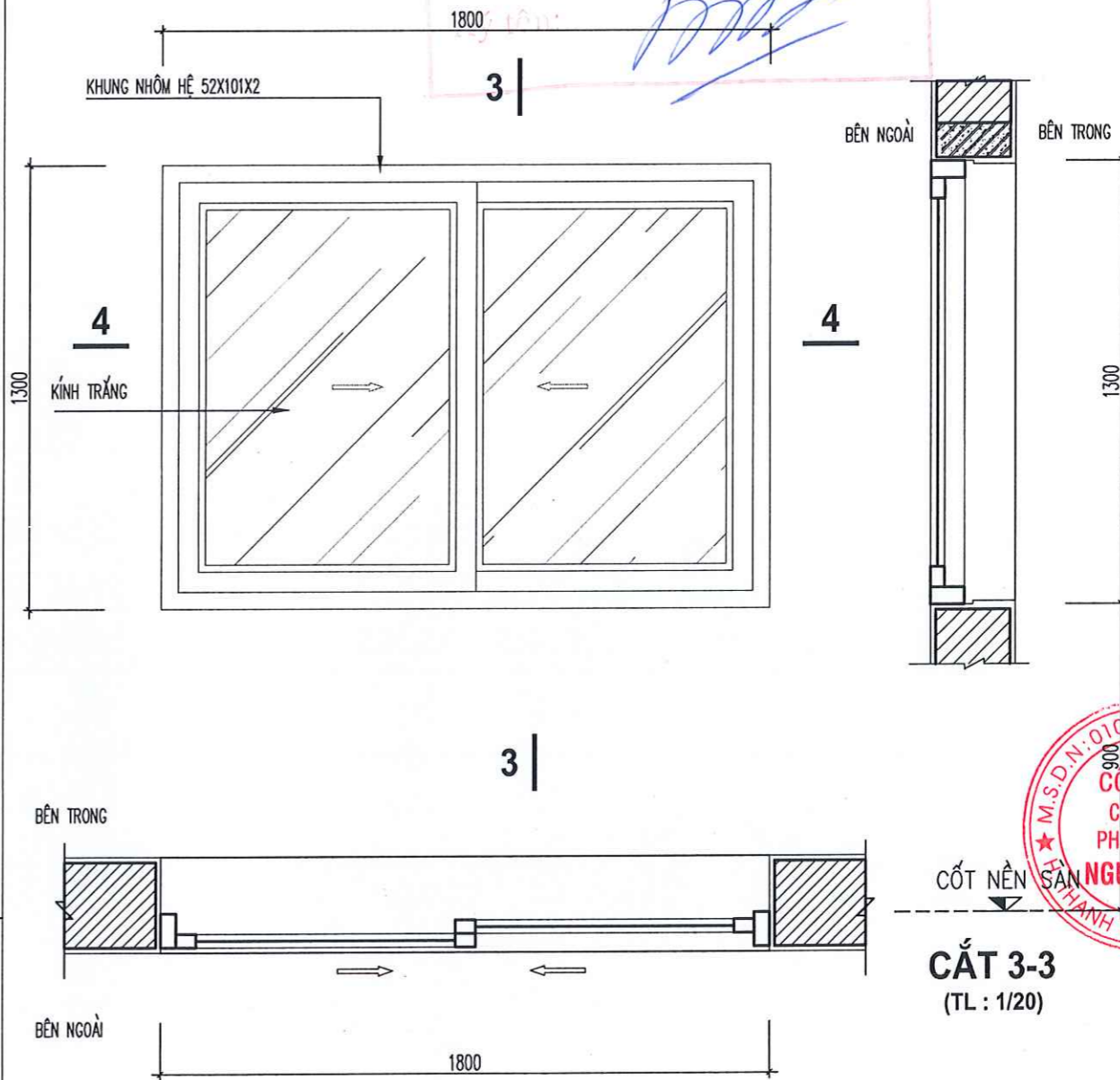
1 |

CẮT 1-1
(TL : 1/20)



CẮT 2-2
(TL : 1/20)

D1
900X2200
CỬA NHÔM KÍNH TRẮNG DÀY 8,38MM



CỐT NỀN SÀN

3 |

CẮT 3-3
(TL : 1/20)

CẮT 4-4
(TL : 1/20)

CÔNG TY CỔ PHẦN XÂY DỰNG VÀ PHÁT TRIỂN SỐ THỊ TRƯỜNG (T.M) (TL : 1/20)

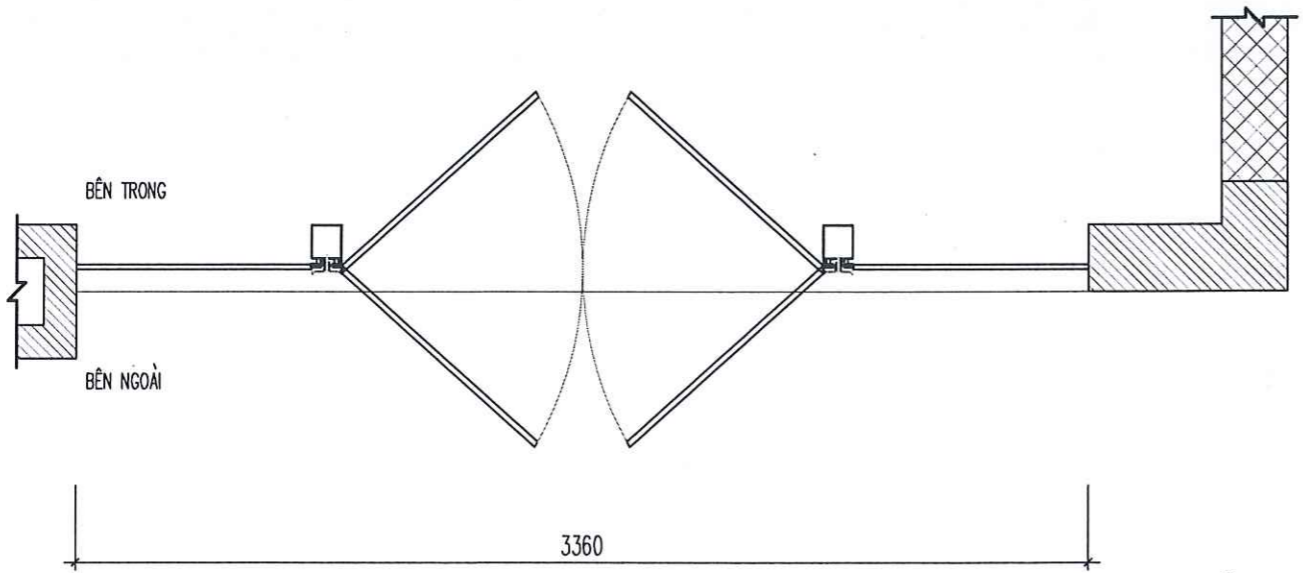
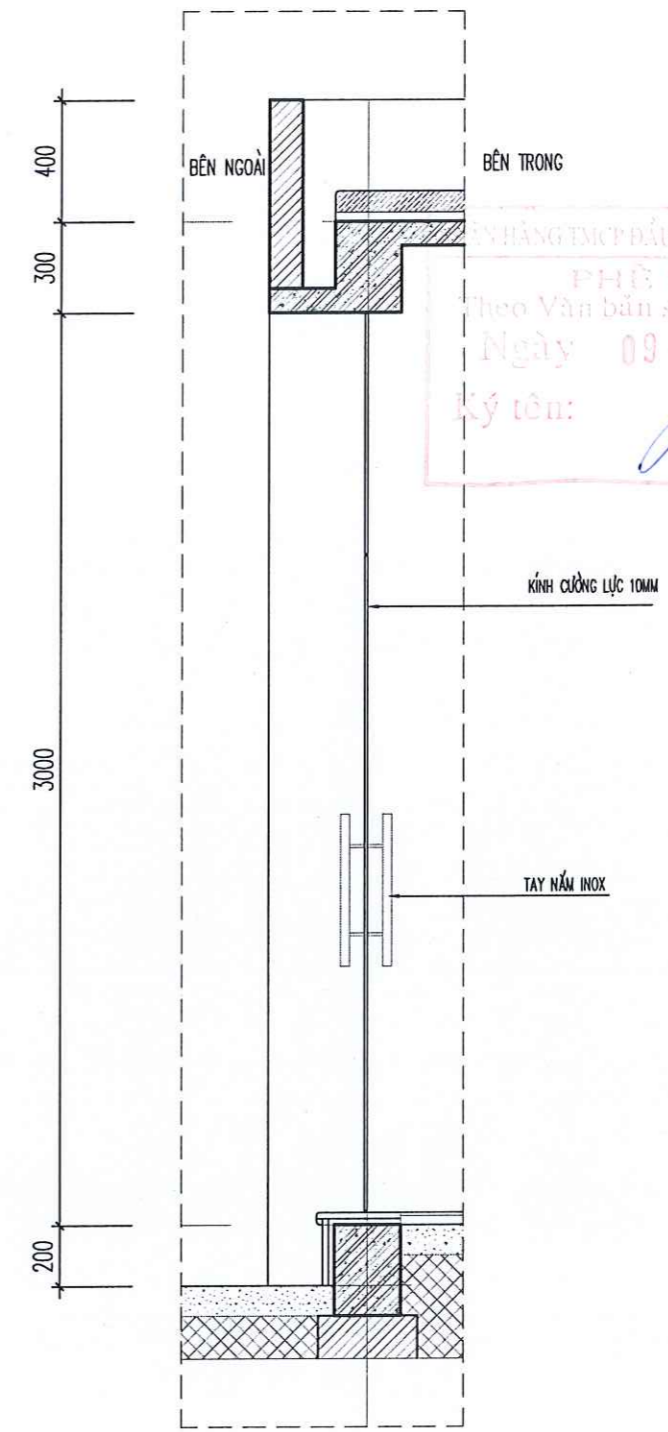
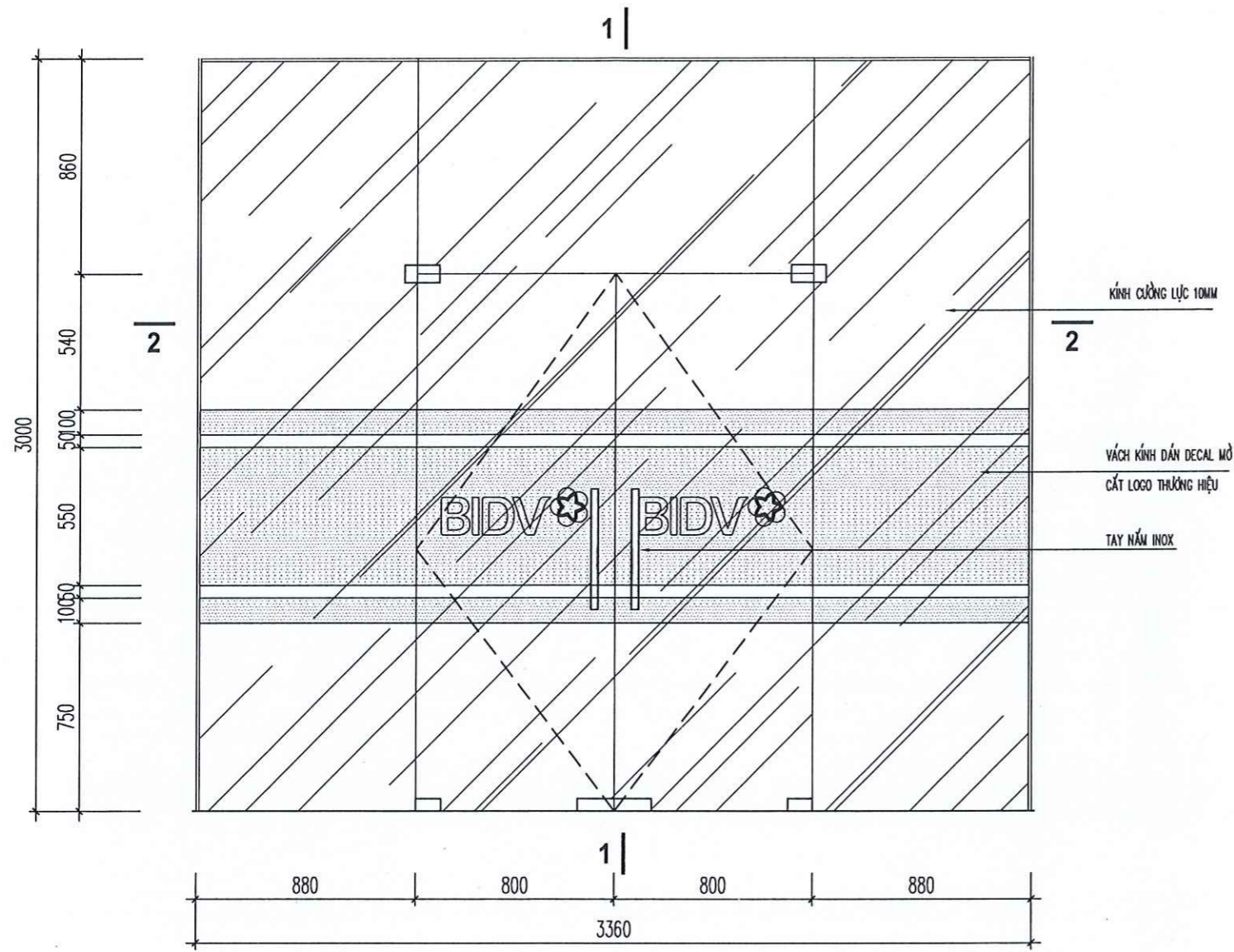
ĐÃ THẨM TRA
 Theo Văn bản số:...../.....
 Ngày.....tháng.....năm 20.....
 Ký tên: *Aut*

S1
1800X1300
H=900
CỬA SỔ NHÔM KÍNH TRẮNG DÀY 8,38MM

NGÂN HÀNG TMCP ĐẦU TƯ VÀ PHÁT TRIỂN VIỆT NAM
PHỤ LỤC
 Theo Văn bản số/QB-BIDV
 Ngày 09-02-2026
[Signature]

SỬA ĐỔI		
LẦN	NGÀY	XÁC NHẬN
1		
2		
GHI CHÚ		
CHỦ ĐẦU TƯ		
NGÂN HÀNG TMCP ĐẦU TƯ VÀ PHÁT TRIỂN VIỆT NAM		
CÔNG TRÌNH:		
CẢI TẠO SỬA CHỮA TRỤ SỞ LÀM VIỆC PGD ĐỒNG TRIỀU - CHI NHÁNH TÂY NAM QUẢNG NINH		
ĐỊA ĐIỂM:		
SỐ 58 - KHU HOÀNG HOA THÁM - PHƯỜNG MẠO KHÉ TỈNH QUẢNG NINH		
CƠ QUAN THIẾT KẾ		
CÔNG TY CỔ PHẦN PHÁT TRIỂN NGUYỄN VŨ		
CHỦ TRÌ THIẾT KẾ		
<i>Phạm Phương Mai</i>		
PHẠM PHƯƠNG MAI		
THIẾT KẾ - VẼ		
<i>Dương Văn Thảo</i>		
DƯƠNG VĂN THẢO		
KIỂM		
<i>Trần Tuấn Anh</i>		
TRẦN TUẤN ANH		
TÊN BẢN VẼ		
CHI TIẾT CỬA		
BỘ HỒ SƠ		T.K.B.V.T.C
NGÀY PHÁT HÀNH		/ 2026
TỶ LỆ	KÝ HIỆU BẢN VẼ	
A3	1/100	T.0-KT.12

CHÚ Ý: CẦN KIỂM TRA LẠI VỊ TRÍ VÀ HƯỚNG MỞ CỬA TRƯỚC KHI THI CÔNG, CÓ VẤN ĐỀ CẦN BÁO LẠI CHO BÊN TƯ VẤN ĐỂ BÀN BẠC, GIẢI QUYẾT.



CÔNG TY CỔ PHẦN QUẢN LÝ XÂY DỰNG VÀ PHÁT TRIỂN ĐÔ THỊ VIỆT NAM

ĐÃ THẨM TRA

Theo Văn bản số:...../.....

Ngày.....tháng.....năm 20.....

Ký tên: *Ant*

D2

3360X3000

CỬA VÁCH KÍNH CƯỜNG LỰC DÀY 10MM

NGÂN HÀNG TMCP ĐẦU TƯ VÀ PHÁT TRIỂN VIỆT NAM

PHÊ DUYỆT

Theo Văn bản số...../QĐ-BIDV

Ngày 09-02-2026

Ký tên: *[Signature]*

M.S.D.N: 01061580.17

GIÁM ĐỐC

CÔNG TY CỔ PHẦN PHÁT TRIỂN NGUYỄN VŨ

H. THANH TRÌ - T. PHƯƠNG MẠC KHÊ

NGUYỄN QUYẾN ANH

CHỦ TRÌ THIẾT KẾ

[Signature]

PHẠM PHƯƠNG MAI

[Signature]

DƯƠNG VĂN THẠO

[Signature]

TRẦN TUẤN ANH

CHI TIẾT CỬA

BỘ HỒ SƠ T.K.B.V.T.C

NGÀY PHÁT HÀNH / 2026

TỶ LỆ KÝ HIỆU BẢN VẼ

A3 1/100 **T.0-KT.13**

CHÚ Ý: CẦN KIỂM TRA LẠI VỊ TRÍ VÀ HƯỚNG MỞ CỦA CỬA TRƯỚC KHI THI CÔNG, CÓ VẤN ĐỀ CẦN BÁO LẠI CHO BÊN TƯ VẤN ĐỂ BÀN BẠC, GIẢI QUYẾT.

TẦNG 1

CÔNG TY CP QUẢN LÝ XÂY DỰNG VÀ PHÁT TRIỂN ĐÔ THỊ VIỆT NAM
ĐÃ THẨM TRA
Theo Văn bản số:...../.....
Ngày.....tháng.....năm 20.....
Ký tên: *Anto*

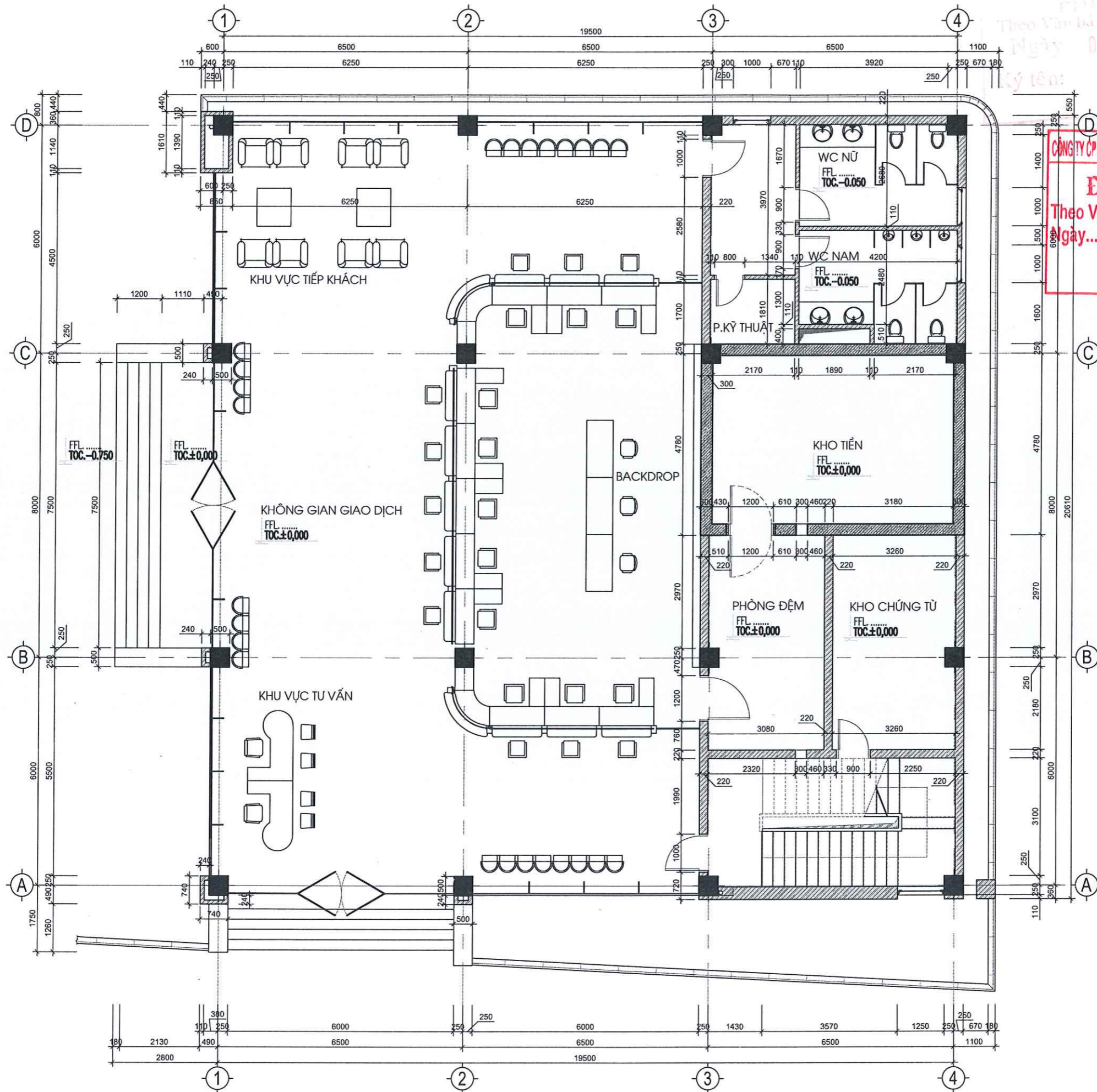
THỐNG KÊ BẢN VẼ KIẾN TRÚC

TT	NỘI DUNG	
X	TẦNG 1	
1	MẶT BẰNG TẦNG 1 HIỆN TRẠNG	T.01-HT.01
2	MẶT BẰNG TẦNG 1 PHÁ DỠ	T.01-PD.01
3	MẶT BẰNG TẦNG 1 CÁI TẠO	T.01-KT.01
4	MẶT BẰNG TRẦN TẦNG 1	T.01-KT.02
5	MẶT BẰNG ĐIỀU HÒA TẦNG 1	T.01-KT.03
6	MẶT CẮT A-A	T.01-KT.04
7	CHI TIẾT CỬA KÍNH TỰ ĐỘNG	T.01-KT.05
8	CHI TIẾT CỬA KÍNH TỰ ĐỘNG	T.01-KT.06
9	MẶT BẰNG WC TẦNG 1	T.01-KT.07
10	CHI TIẾT VÁCH NGĂN	T.01-KT.08
11	CHI TIẾT CỬA NHÔM KÍNH DW	T.01-KT.09
12	MẶT BẰNG TRẦN TẦNG 1	T.01-KT.10
13	CHI TIẾT TRẦN THẠC CAO	T.01-KT.11
14	CHI TIẾT TRẦN THẠC CAO	T.01-KT.12

NGÂN HÀNG TMCP ĐẦU TƯ VÀ PHÁT TRIỂN VIỆT NAM
PHẦN DUYỆT
Theo Văn bản số/QB-BIDV
Ngày 09-02-2026
Ký tên:

CÔNG TY CỔ PHẦN LÝ XÂY DỰNG VÀ PHÁT TRIỂN ĐÔ THỊ VIỆT NAM
ĐÃ THẨM TRA
Theo Văn bản số:/
Ngày.....tháng.....năm 20.....
Ký tên:

SỬA ĐỔI		
LẦN	NGÀY	XÁC NHẬN
1		
2		
GHI CHÚ		
CHỦ ĐẦU TƯ NGÂN HÀNG TMCP ĐẦU TƯ VÀ PHÁT TRIỂN VIỆT NAM		
CÔNG TRÌNH: CẢI TẠO SỬA CHỮA TRỤ SỞ LÀM VIỆC PGD ĐỒNG TRIỀU - CHI NHÁNH TÂY NAM QUẢNG NINH		
ĐỊA ĐIỂM: SỐ 58 - KHU HOÀNG HOA THÁM - PHƯỜNG MẠO KHÊ TỈNH QUẢNG NINH		
CƠ QUAN THIẾT KẾ CÔNG TY CỔ PHẦN PHÁT TRIỂN NGUYỄN VŨ		
GIÁM ĐỐC		
 CÔNG TY CỔ PHẦN PHÁT TRIỂN NGUYỄN VŨ NGUYỄN QUYẾN ANH CHỦ TRƯ THIẾT KẾ		
 PHẠM PHƯƠNG MAI THIẾT KẾ - VẼ		
 DUYNG VĂN THẠO KIỂM		
 TRẦN TUẤN ANH TÊN BẢN VẼ		
THỐNG KÊ BẢN VẼ		
BỘ HỒ SƠ		T.K.B.V.T.C
NGÀY PHÁT HÀNH		/ 2026
TỶ LỆ	KÝ HIỆU BẢN VẼ	
A3	1/100	TM-01

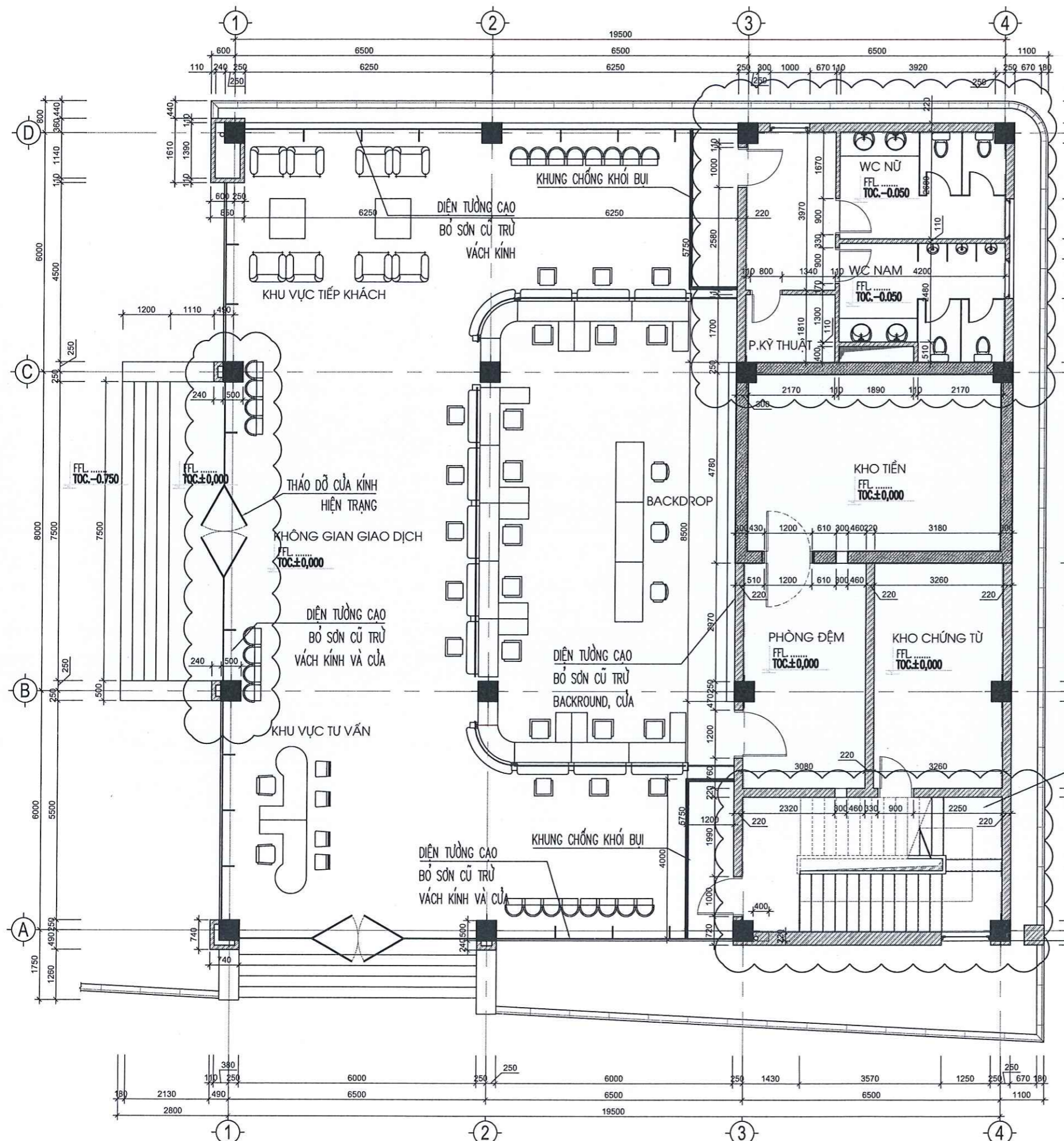


MẶT BẰNG HIỆN TRẠNG TẦNG 1

CÔNG TY CỔ PHẦN LÝ XÂY DỰNG VÀ PHÁT TRIỂN ĐÔ THỊ VIỆT NAM
ĐÃ THẨM TRA
 Theo Văn bản số:/.....
 Ngày:tháng.....năm 20.....
 Ký tên: *[Signature]*

SỬA ĐỔI		
LẦN	NGÀY	XÁC NHẬN
1		
2		
GHI CHÚ		
CHỦ ĐẦU TƯ		
NGÂN HÀNG TMCP ĐẦU TƯ VÀ PHÁT TRIỂN VIỆT NAM		
CÔNG TRÌNH:		
CẢI TẠO SỬA CHỮA TRỤ SỞ LÀM VIỆC PGD ĐỒNG TRIỀU - CHI NHÁNH TÂY NAM QUẢNG NINH		
ĐỊA ĐIỂM:		
SỐ 58 - KHU HOÀNG HOA THẨM - PHƯỜNG MẠO KHÊ TỈNH QUẢNG NINH		
CƠ QUAN THIẾT KẾ		
CÔNG TY CỔ PHẦN PHÁT TRIỂN NGUYỄN VŨ		
GIÁM ĐỐC		
<i>[Signature]</i> NGUYỄN QUYỀN ANH CHỦ TRÌ THIẾT KẾ		
THIẾT KẾ - VẼ		
<i>[Signature]</i> DƯƠNG VĂN THẠO		
KIỂM		
<i>[Signature]</i> TRẦN TUẤN ANH TÊN BẢN VẼ		
MẶT BẰNG HIỆN TRẠNG TẦNG 1		
BỘ HỒ SƠ		T.K.B.V.T.C
NGÀY PHÁT HÀNH		/ 2026
TỶ LỆ	KÝ HIỆU BẢN VẼ	
A3	1/100	T.01-HT.01





MẶT BẰNG PHÁ DỠ TẦNG 1

NGÂN HÀNG TMCP ĐẦU TƯ VÀ PHÁT TRIỂN VIỆT NAM
PHÊ DUYỆT
 Theo Văn bản số/QĐ-BIDV
 Ngày 09-02-2026
 Ký tên: *[Signature]*

CÔNG TY CỔ PHẦN LÝ XÂY DỰNG VÀ PHÁT TRIỂN ĐÔ THỊ VIỆT NAM
ĐÃ THẨM TRA
 Theo Văn bản số:/.....
 Ngày.....tháng.....năm 20.....
 Ký tên: *[Signature]*

GHI CHÚ:
 - CẠO BỎ TOÀN BỘ LỚP SƠN TƯỜNG CŨ HIỆN TRẠNG

- PHẦN PHÁ DỠ
- VÁCH THẠCH CAO PHÁ DỠ
- TƯỜNG KHU VỰC THANG BỘ DỐC VỮA TOÀN BỘ

GIÁM ĐỐC
CÔNG TY CỔ PHẦN PHÁT TRIỂN NGUYỄN VĂN HỮU
 NGUYỄN QUYỀN ANH
 CHỦ TRÌ THIẾT KẾ

[Signature]
PHẠM PHƯƠNG MAI

THIẾT KẾ - VẼ
[Signature]
DƯƠNG VĂN THẠO

KIỂM
[Signature]
TRẦN TUẤN ANH

BẢNG KHỐI LƯỢNG PHÁ DỠ			
STT	HẠNG MỤC	ĐƠN VỊ	KHỐI LƯỢNG
1	THÁO DỠ TRẦN SÀN NHÀ WC	M2	24
2	THÁO DỠ CỬA KÍNH SÀN CHÍNH	M2	24.75
3	CẠO BỎ LỚP SƠN CŨ	M2	101
4	RỐC VỮA KHU CẦU THANG BỘ	M2	88
5	PHÁ DỠ KHU VỰC TRẦN BỊ THẨM	M2	48.8
6	THÁO DỠ ỐNG THOÁT NGỪNG ĐIỀU HÒA BỊ RÒ RỈ	M	21.49
7	KHUNG CHỐNG KHÓI BỤI	M2	38.48

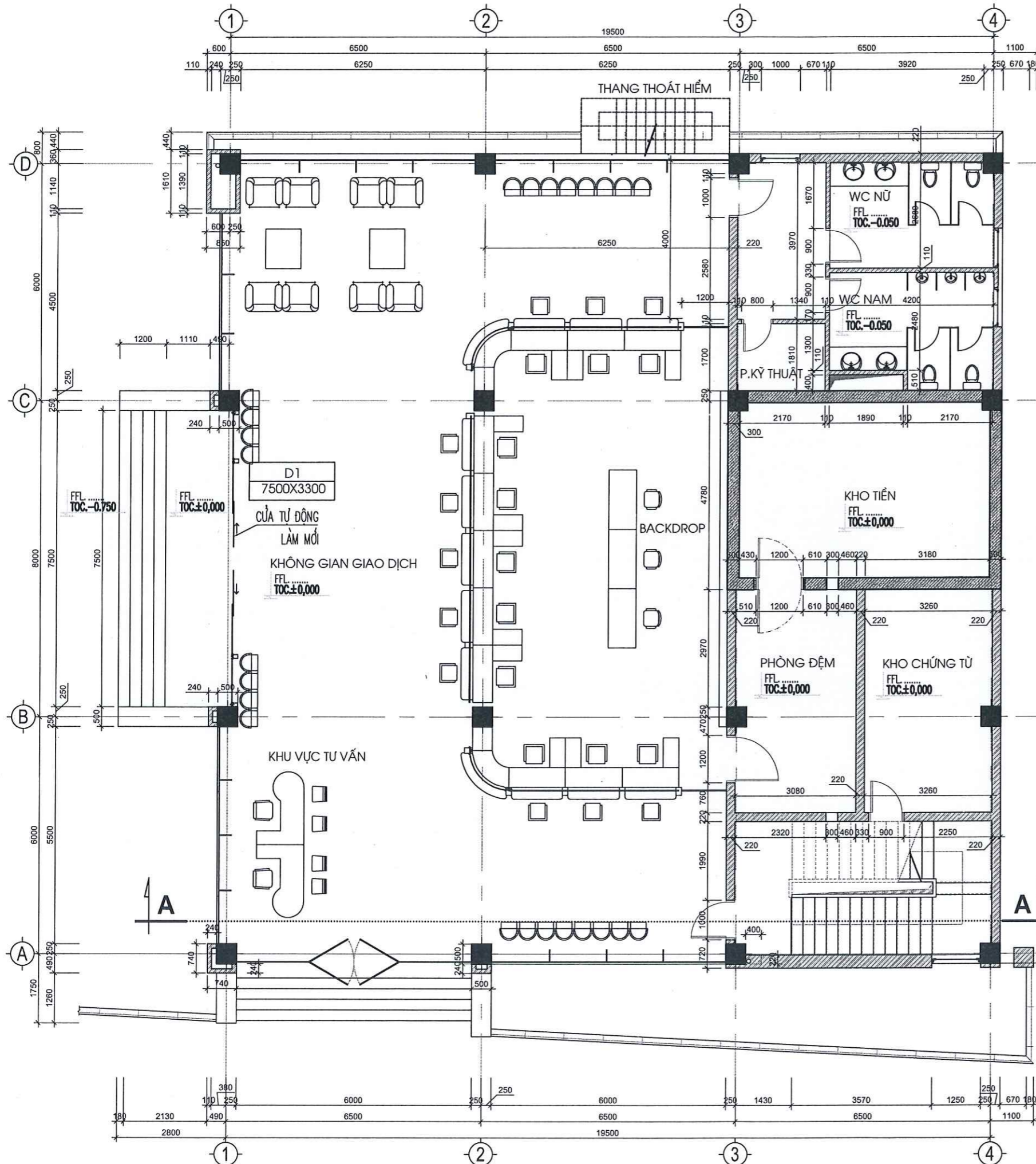
MẶT BẰNG PHÁ DỠ TẦNG 1

BỘ HỒ SƠ T.K.B.V.T.C

NGÀY PHÁT HÀNH / 2026

TỶ LỆ KÝ HIỆU BẢN VẼ

A3 1/100 **T.01-PD.01**



MẶT BẰNG CẢI TẠO TẦNG 1

NGÂN HÀNG TMCP ĐẦU TƯ VÀ PHÁT TRIỂN VIỆT NAM
PHÊ DUYỆT
 Theo Văn bản số/QĐ-BĐV
 Ngày 09-02-2026
 Ký tên: *[Signature]*

CÔNG TY CP QUẢN LÝ XÂY DỰNG VÀ PHÁT TRIỂN ĐÔ THỊ VIỆT NAM
ĐÃ THẨM TRA
 Theo Văn bản số:...../.....
 Ngày.....tháng.....năm 20.....
 Ký tên: *[Signature]*

CÔNG TY CỔ PHẦN PHÁT TRIỂN NGUYỄN VŨ
 NGUYỄN QUYÊN ANH
 CHỦ TRÌ THIẾT KẾ

[Signature]
 PHẠM PHƯƠNG MAI

[Signature]
 DƯƠNG VĂN THẠO

[Signature]
 TRẦN TUẤN ANH

BẢNG HẠNG MỤC CẢI TẠO			
STT	HẠNG MỤC	ĐƠN VỊ	KHỐI LƯỢNG
1	CỬA TỰ ĐỘNG LÀM MỚI (THAY CỬA SẢNH CHÍNH)	M2	24.75
2	LẮN SƠN 3 LỚP MÀU TRẮNG(KHU GIAO DỊCH,THANG BỘ,TRẦN)	M2	436
3	TRÁT KHU VÀ SƠN THANG BỘ	M2	88
4	CẢI TẠO LẠI NHÀ WC XEM BV: T.01-KT.07	M2	24
5	THAY MỚI TRẦN THẠCH CAO KHU VỰC BỊ THẤM	M2	48.8
6	THAY MỚI ỐNG THOÁT NGỪNG, BẢO ÔN ĐIỀU HÒA BỊ RỈ NƯỚC	M	21.49

MẶT BẰNG CẢI TẠO TẦNG 1

BỘ HỒ SƠ T.K.B.V.T.C

NGÀY PHÁT HÀNH / 2026

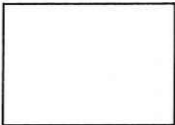
TỶ LỆ KỶ HIỆU BẢN VẼ

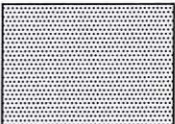
A3 1/100 **T.01-KT.01**

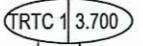
NGÂN HÀNG TMCP ĐẦU TƯ VÀ PHÁT TRIỂN VIỆT NAM
PHÊ DUYỆT
 Theo Văn bản số:/QB-BIDV
 Ngày: 09-02-2026
 Ký tên: *[Signature]*

CÔNG TY CỔ PHẦN LÝ XÂY DỰNG VÀ PHÁT TRIỂN ĐÔ THỊ VIỆT NAM
ĐÃ THẨM TRA
 Theo Văn bản số:/.....
 Ngày:tháng.....năm 20.....
 Ký tên: *[Signature]*

GHI CHÚ:

 TRẦN THẠCH CAO HIỆN TRẠNG

 KHU VỰC TRẦN THẠCH CAO THÁO ĐỔ VÀ THAY MỚI KL: 53.6M²

 **TRTC 1 3.700**

ĐỘ CAO TRẦN
 (TÍNH TỪ SÀN HOÀN THIỆN)
 VẬT LIỆU HOÀN THIỆN TRẦN

GIÁM ĐỐC
 M.S.D.N: 0106153045
CÔNG TY CỔ PHẦN PHÁT TRIỂN NGUYỄN VŨ
 H. THANH TRÌ - T. HÀ NỘI
[Signature]
 NGUYỄN QUYÊN ANH
 CHỦ TRÌ THIẾT KẾ

[Signature]
 PHẠM PHƯƠNG MAI
 THIẾT KẾ - VẼ

[Signature]
 DUƠNG VĂN THẠO
 KIỂM

[Signature]
 TRẦN TUẤN ANH
 TÊN BẢN VẼ

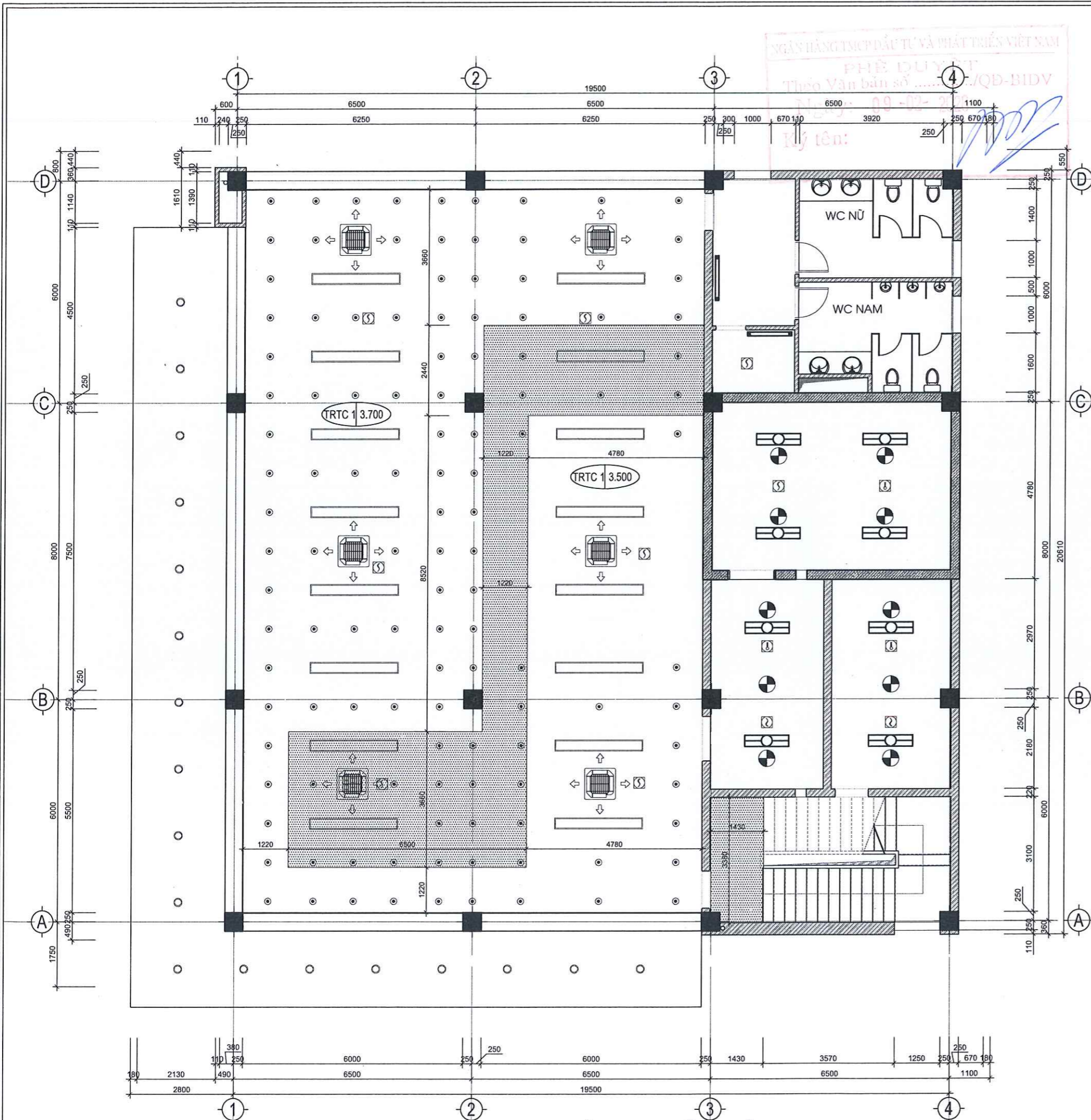
MẶT BẰNG TRẦN TẦNG 1

BỘ HỒ SƠ T.K.B.V.T.C

NGÀY PHÁT HÀNH / 2026

TỶ LỆ KỶ HIỆU BẢN VẼ

A3 1/100 **T.01-KT.02**



MẶT BẰNG TRẦN TẦNG 1

NGÂN HÀNG TMCP ĐẦU TƯ VÀ PHÁT TRIỂN VIỆT NAM
 PHÊ DUYỆT
 Theo Văn bản số:/QĐ-BIDV
 Ngày: 09/02/2025
 Ký tên: *[Signature]*

CÔNG TY CỔ PHẦN LÝ XÂY DỰNG VÀ PHÁT TRIỂN ĐÔ THỊ VIỆT NAM
ĐÃ THẨM TRA
 Theo Văn bản số:/.....
 Ngày:thángnăm 20.....
 Ký tên: *[Signature]*

KHU VỰC ỚNG THOÁT NGỪNG, BẢO ÔN BỊ RÒ RỈ
 THẢO BỎ VÀ THAY MỚI KL: 21,49M

GIÁM ĐỐC
 CÔNG TY
 CỔ PHẦN
 PHÁT TRIỂN
 NGUYỄN VŨ
 NGUYỄN QUYỀN ANH
 CHỦ TRÌ THIẾT KẾ

SỬA ĐỔI		
LẦN	NGÀY	XÁC NHẬN
1		
2		

GHI CHÚ

CHỦ ĐẦU TƯ
 NGÂN HÀNG TMCP
 ĐẦU TƯ VÀ PHÁT TRIỂN VIỆT NAM

CÔNG TRÌNH:
 CẢI TẠO SỬA CHỮA TRỤ SỞ LÀM VIỆC
 PGD ĐÔNG TRIỀU - CHI NHÁNH TÂY NAM QUẢNG NINH

ĐỊA ĐIỂM:
 SỐ 58 - KHU HOÀNG HOA THẨM - PHƯỜNG MẠO KHÊ
 TỈNH QUẢNG NINH

CƠ QUAN THIẾT KẾ
 CÔNG TY CỔ PHẦN
 PHÁT TRIỂN NGUYỄN VŨ

CHỦ TRÌ THIẾT KẾ
[Signature]
 PHẠM PHƯƠNG MAI

THIẾT KẾ - VẼ
[Signature]
 DƯƠNG VĂN THẠO

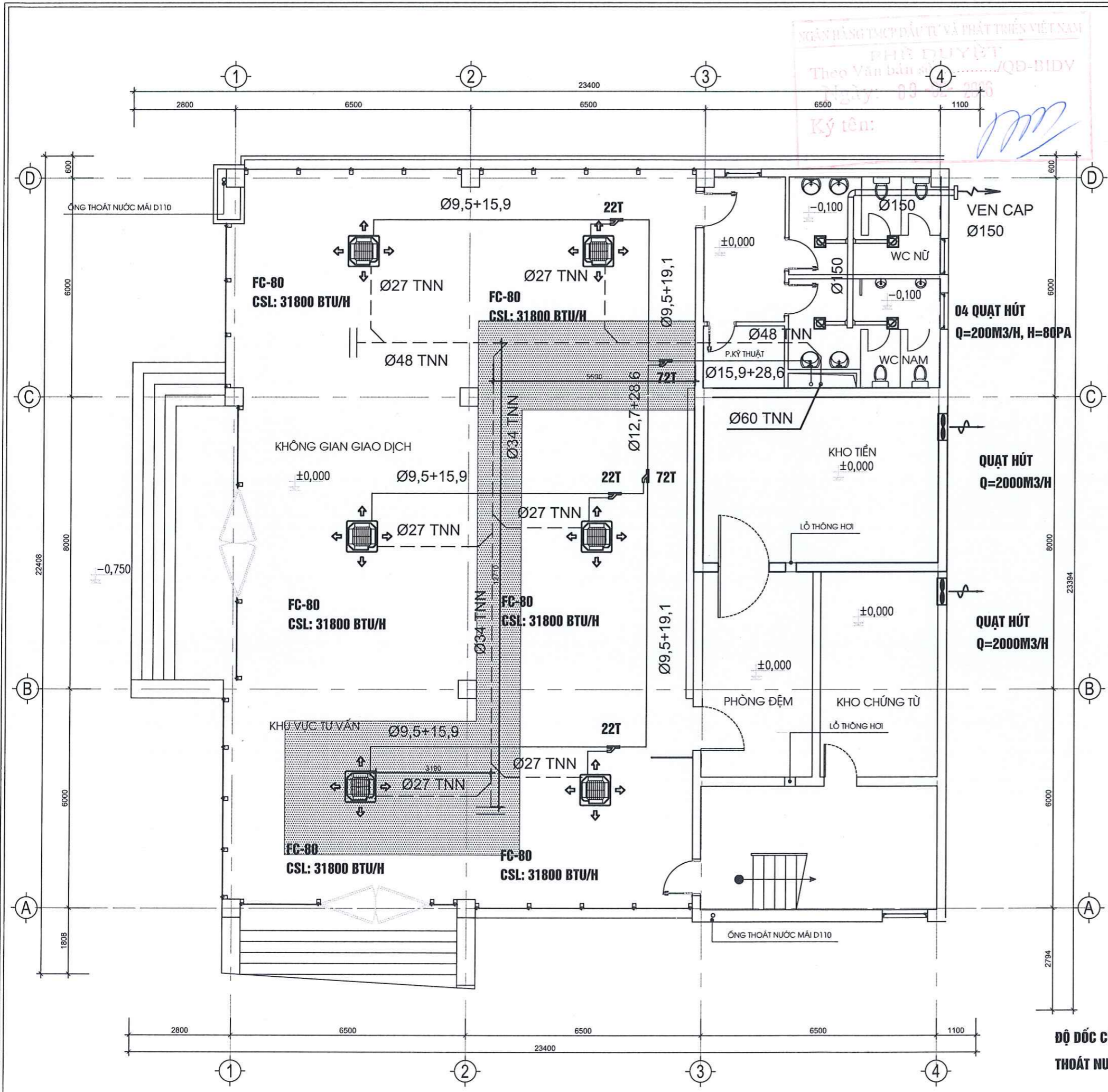
KIỂM
[Signature]
 TRẦN TUẤN ANH

TÊN BẢN VẼ
**MẶT ĐIỀU HÒA KHÔNG
 KHÍ TẦNG 1**

BỘ HỒ SƠ T.K.B.V.T.C

NGÀY PHÁT HÀNH / 2026

TỶ LỆ	KÝ HIỆU BẢN VẼ
A3	T.01-KT.03



**ĐỘ DỐC CỦA ĐƯỜNG ỚNG
 THOÁT NƯỚC NGỪNG LÀ 1%**

MẶT BẰNG ĐIỀU HÒA KHÔNG KHÍ TẦNG 1

CÔNG TY CỔ PHẦN LÝ XÂY DỰNG VÀ PHÁT TRIỂN ĐÔ THỊ VIỆT NAM

ĐÃ THẨM TRA

Theo Văn bản số:/.....

Ngày:tháng.....năm 20.....

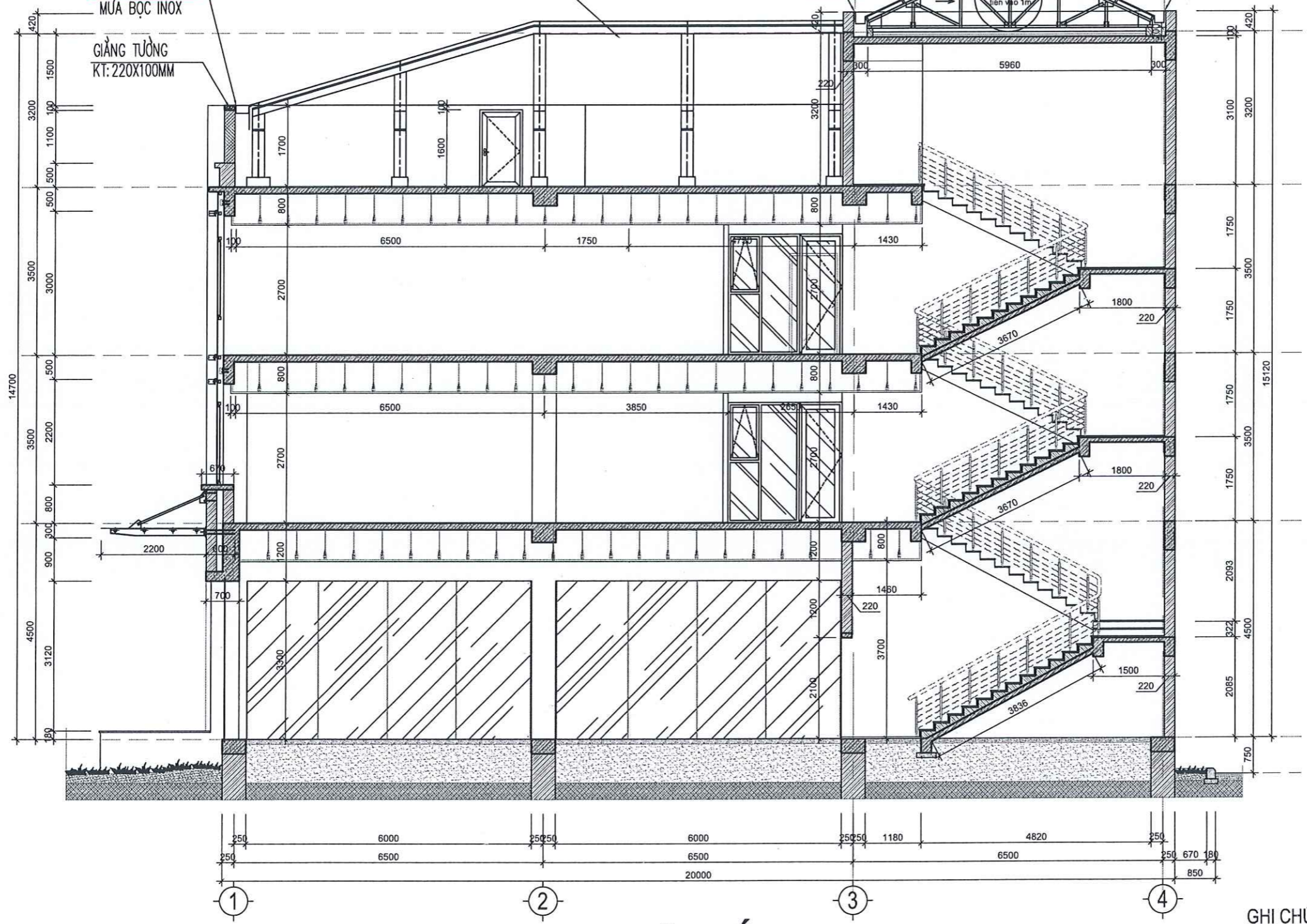
Ký tên: *Auct*

PHÊ DUYỆT

Theo Văn bản số:/QB-BIDV

Ngày: 09-02-2026

Ký tên: *[Signature]*



MẶT CẮT A-A

- GHI CHÚ:**
- TƯỜNG HIỆN TRẠNG
 - XÂY TƯỜNG THU HỒI
 - ĐỒ GIĂNG KT: 220X100MM

M.S.D.N: 0106153072

CÔNG TY CỔ PHẦN PHÁT TRIỂN NGUYỄN VŨ

H. THANH TRÌ

[Signature]

NGUYỄN QUYÊN ANH

CHỦ TRÌ THIẾT KẾ

[Signature]

PHẠM PHƯƠNG MAI

THIẾT KẾ - VẼ

[Signature]

DƯƠNG VĂN THẠO

KIỂM

[Signature]

TRẦN TUẤN ANH

TÊN BẢN VẼ

MẶT CẮT A-A

BỘ HỒ SƠ T.K.B.V.T.C

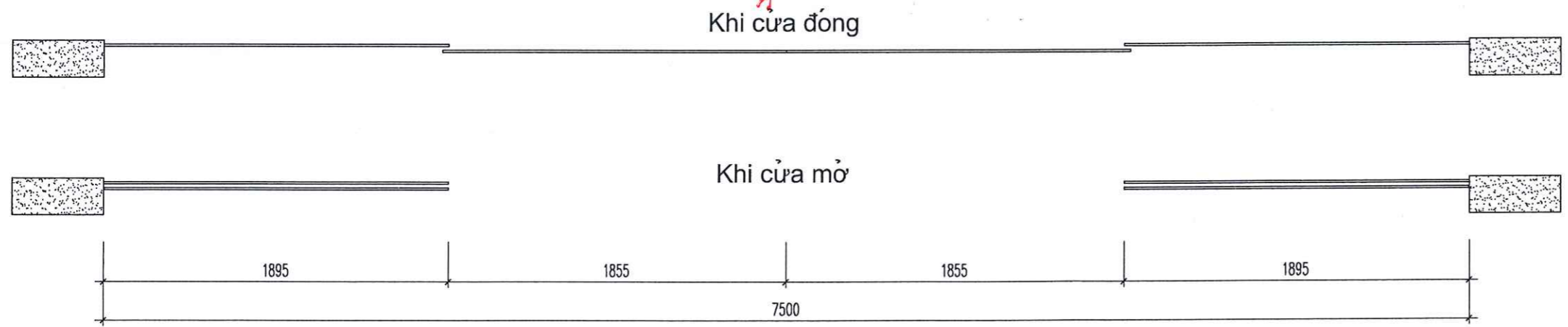
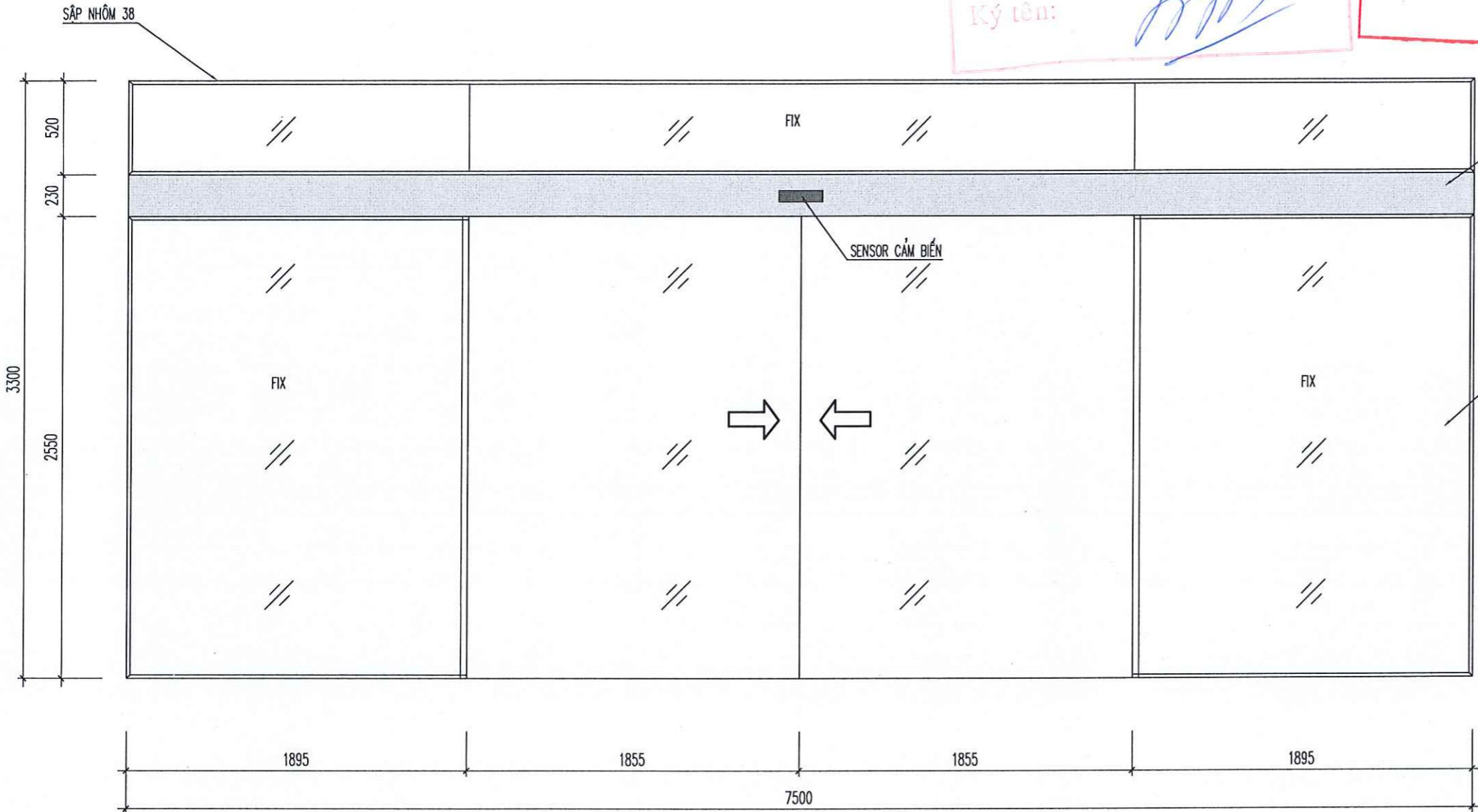
NGÀY PHÁT HÀNH / 2026

TỶ LỆ KÝ HIỆU BẢN VẼ

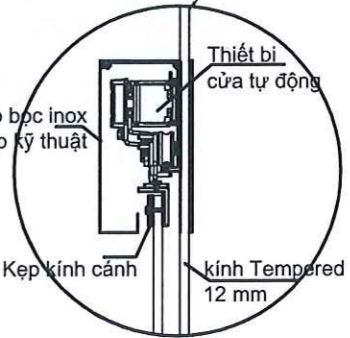
A3 1/100 **T.01-KT.04**

CÔNG TY CỔ PHẦN QUẢN LÝ XÂY DỰNG VÀ PHÁT TRIỂN ĐÔ THỊ VIỆT NAM
PHÊ DUYỆT
 Theo Văn bản số/QĐ-BIDV
 Ngày: 09-02-2026
 Ký tên: *[Signature]*

CÔNG TY CỔ PHẦN QUẢN LÝ XÂY DỰNG VÀ PHÁT TRIỂN ĐÔ THỊ VIỆT NAM
ĐÃ THẨM TRA
 Theo Văn bản số:/.....
 Ngày:tháng.....năm 20.....
 Ký tên: *[Signature]*



GIÁM ĐỐC
CÔNG TY CỔ PHẦN PHÁT TRIỂN NGUYỄN VŨ
 NGUYỄN QUYỀN ANH
 CHỦ TRÌ THIẾT KẾ

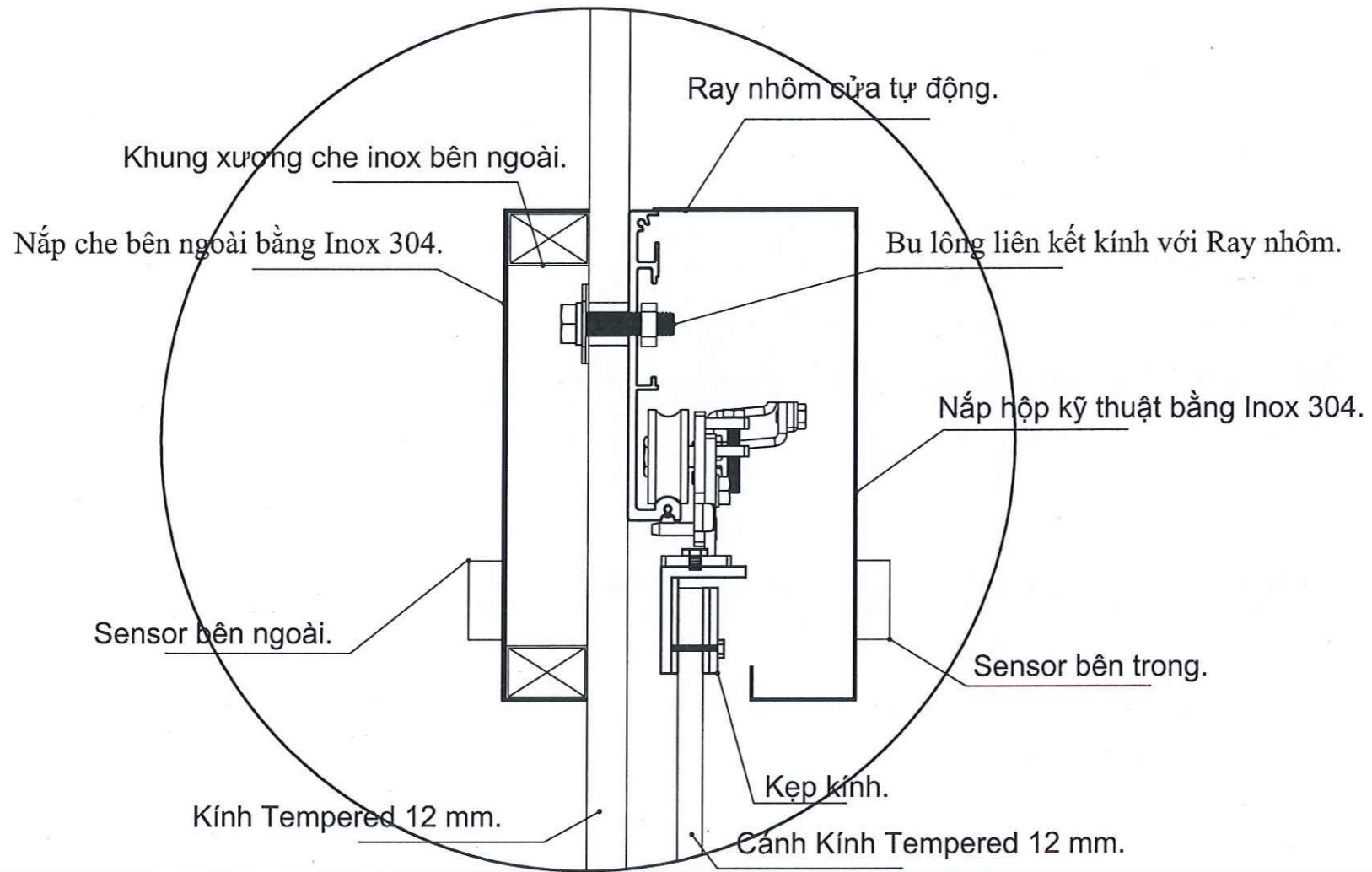


D1
7500X3300





SỬA ĐỔI		
LẦN	NGÀY	XÁC NHẬN
1		
2		
GHI CHÚ		
CHỦ ĐẦU TƯ		
NGÂN HÀNG TMCP ĐẦU TƯ VÀ PHÁT TRIỂN VIỆT NAM		
CÔNG TRÌNH:		
CẢI TẠO SỬA CHỮA TRỤ SỞ LÀM VIỆC PGD ĐÔNG TRIỀU - CHI NHÁNH TÂY NAM QUẢNG NINH		
ĐỊA ĐIỂM:		
SỐ 58 - KHU HOÀNG HOA THÁM - PHƯỜNG MẠO KHÉ TỈNH QUẢNG NINH		
CƠ QUAN THIẾT KẾ		
CÔNG TY CỔ PHẦN PHÁT TRIỂN NGUYỄN VŨ		
NGUYỄN QUYỀN ANH CHỦ TRÌ THIẾT KẾ		
PHẠM PHƯƠNG MAI THIẾT KẾ - VẼ		
DƯƠNG VĂN THẠO KIỂM		
TRẦN TUẤN ANH TÊN BẢN VẼ		
CỬA KÍNH TỰ ĐỘNG		
BỘ HỒ SƠ		T.K.B.V.T.C
NGÀY PHÁT HÀNH		/ 2026
TỶ LỆ	KÝ HIỆU BẢN VẼ	
A3	1/100	T.01-KT.05

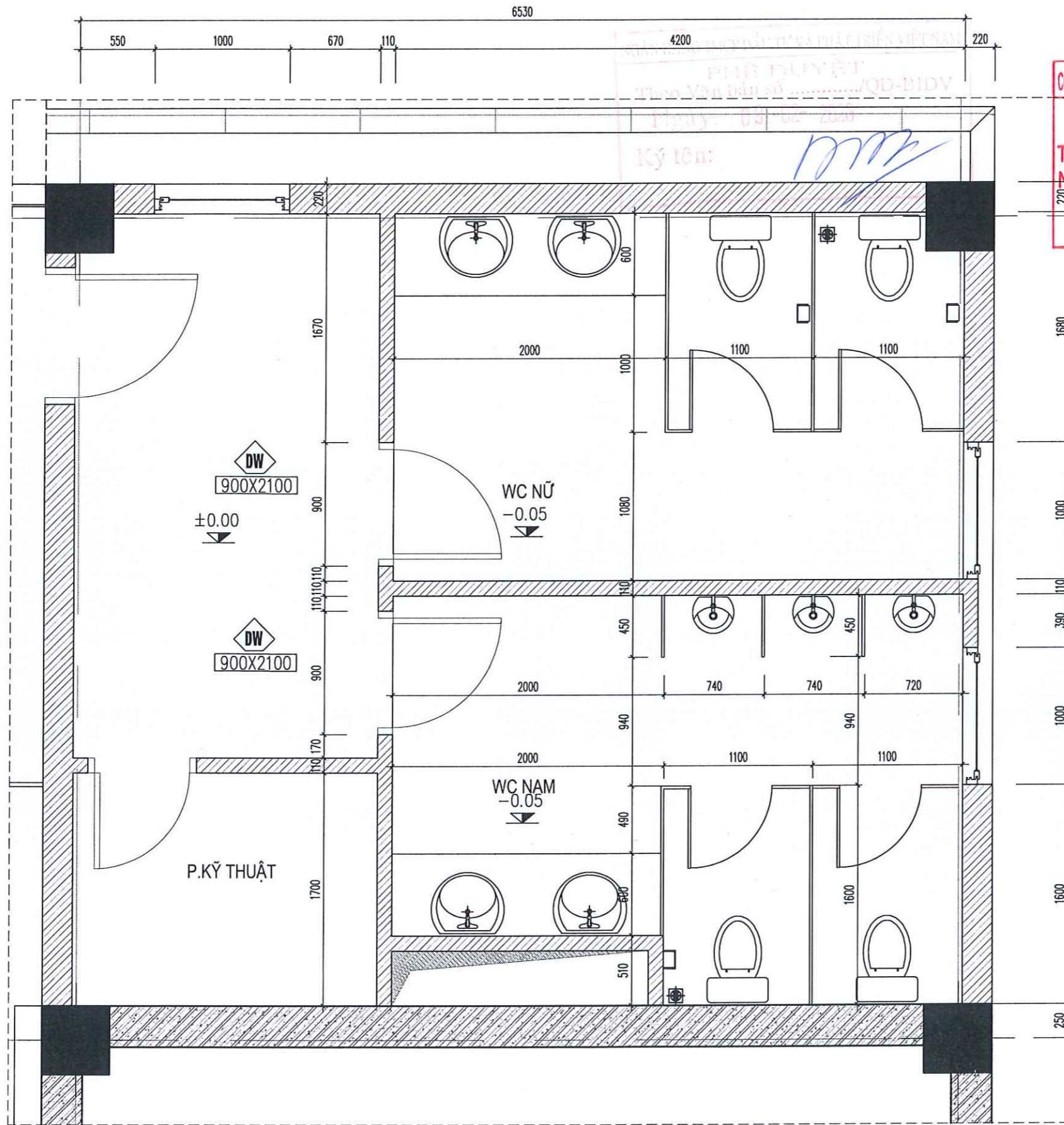
NGÂN HÀNG TMCP ĐẦU TƯ VÀ PHÁT TRIỂN VIỆT NAM
PHÊ DUYỆT
 Theo Văn bản số/QĐ-BIDV
 Ngày 09-02-2026
 Ký tên: *[Signature]*

CÔNG TY CỔ PHẦN LÝ XÂY DỰNG VÀ PHÁT TRIỂN ĐÔ THỊ VIỆT NAM
ĐÃ THẨM TRA
 Theo Văn bản số:...../.....
 Ngày.....tháng.....năm 20.....
 Ký tên: *[Signature]*



CHI TIẾT 1 RAY TREO TRÊN KÍNH

SỬA ĐỔI		
LẦN	NGÀY	XÁC NHẬN
1		
2		
GHI CHÚ		
CHỦ ĐẦU TƯ		
NGÂN HÀNG TMCP ĐẦU TƯ VÀ PHÁT TRIỂN VIỆT NAM		
CÔNG TRÌNH:		
CẢI TẠO SỬA CHỮA TRỤ SỞ LÀM VIỆC PGD ĐỒNG TRIỀU - CHI NHÁNH TÂY NAM QUẢNG NINH		
ĐỊA ĐIỂM:		
SỐ 58 - KHU HOÀNG HOA THÁM - PHƯỜNG MẠO KHÊ TỈNH QUẢNG NINH		
CƠ QUAN THIẾT KẾ		
CÔNG TY CỔ PHẦN PHÁT TRIỂN NGUYỄN VŨ		
 NGUYỄN QUYÊN ANH CHỦ TRÌ THIẾT KẾ		
 PHẠM PHƯƠNG MAI THIẾT KẾ - VẼ		
 DƯƠNG VĂN THẢO KIỂM		
 TRẦN TUẤN ANH TÊN BẢN VẼ		
CỬA KÍNH TỰ ĐỘNG		
BỘ HỒ SƠ		T.K.B.V.T.C
NGÀY PHÁT HÀNH		/ 2026
TỶ LỆ	KÝ HIỆU BẢN VẼ	
A3	1/100	T.01-KT.06



PHỤ DUYỆT
 Theo Văn bản số/QĐ-BIDV
 Ngày: 03/02/2020
 Ký tên: *[Signature]*

CÔNG TY CP QUẢN LÝ XÂY DỰNG VÀ PHÁT TRIỂN ĐÔ THỊ VIỆT NAM
ĐÃ THẨM TRA
 Theo Văn bản số:/.....
 Ngày.....tháng.....năm 20.....
 Ký tên: *[Signature]*

M.S.D.N: 01061530
 GIÁM ĐỐC
CÔNG TY CỔ PHẦN PHÁT TRIỂN NGUYỄN VŨ
 NGUYỄN QUYÊN ANH
 CHỦ TRÌ THIẾT KẾ

[Signature]
 PHẠM PHƯƠNG MAI
 THIẾT KẾ - VẼ

[Signature]
 DƯƠNG VĂN THẠO
 KIỂM

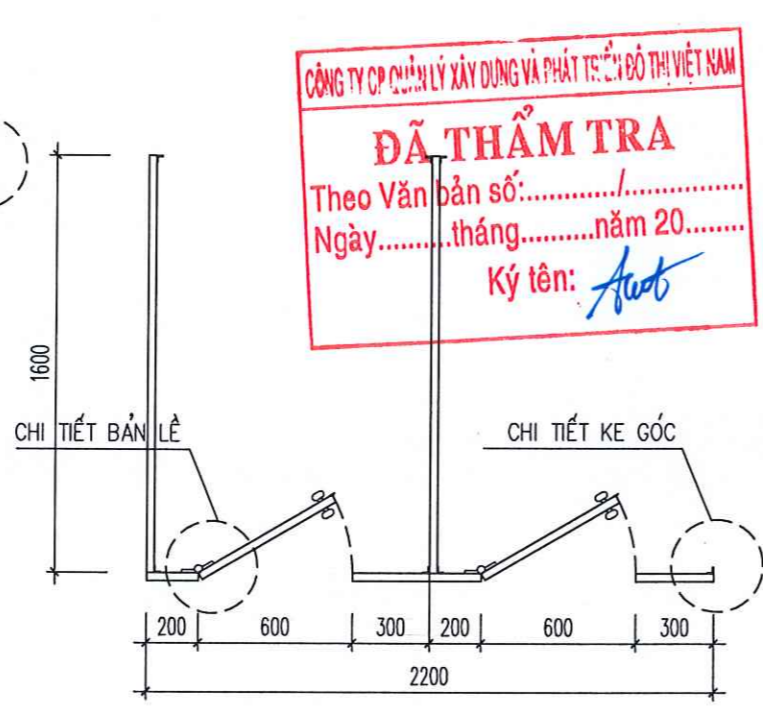
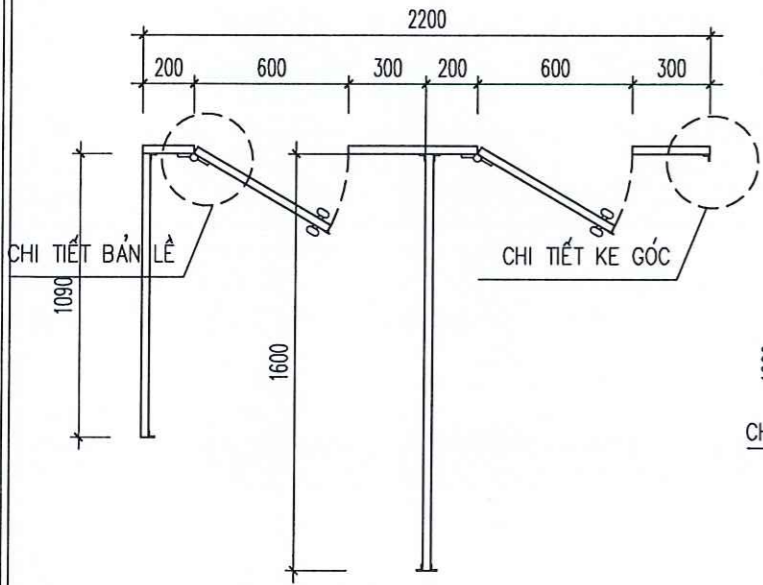
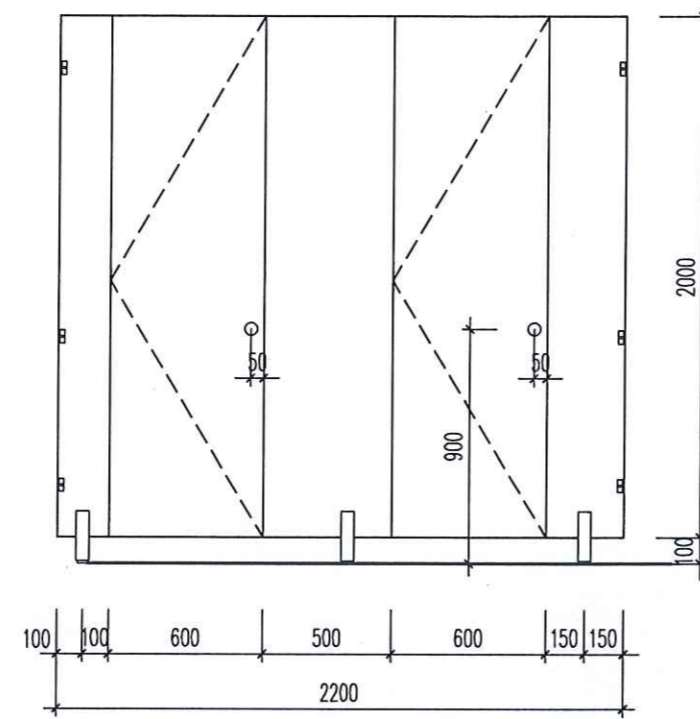
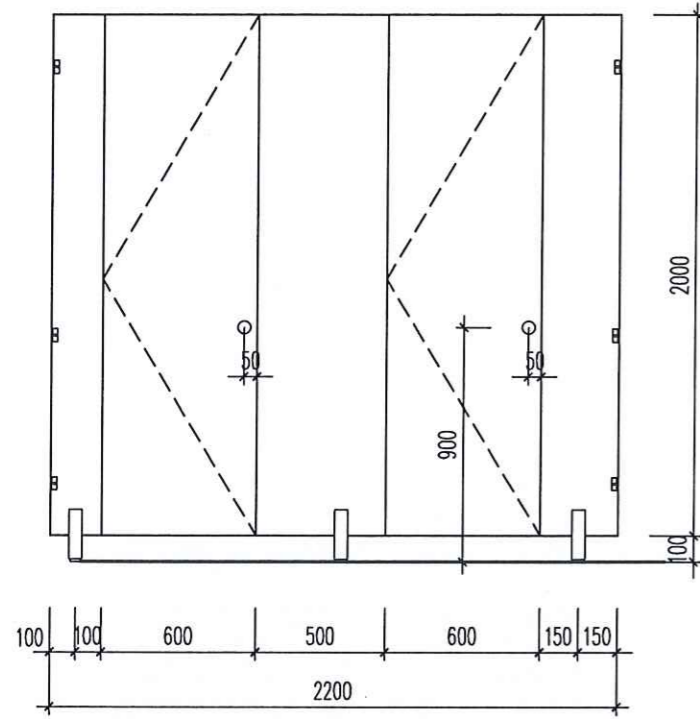
[Signature]
 TRẦN TUẤN ANH
 TÊN BẢN VẼ

CHI TIẾT WC

SỬA ĐỔI		
LẦN	NGÀY	XÁC NHẬN
1		
2		
GHI CHÚ		
CHỦ ĐẦU TƯ		
NGÂN HÀNG TMCP ĐẦU TƯ VÀ PHÁT TRIỂN VIỆT NAM		
CÔNG TRÌNH:		
CẢI TẠO SỬA CHỮA TRU SỞ LÀM VIỆC PGD ĐỒNG TRIỀU - CHI NHÁNH TÂY NAM QUẢNG NINH		
ĐỊA ĐIỂM:		
SỐ 58 - KHU HOÀNG HOA THÁM - PHƯỜNG MẠO KHÊ TỈNH QUẢNG NINH		
CƠ QUAN THIẾT KẾ		
CÔNG TY CỔ PHẦN PHÁT TRIỂN NGUYỄN VŨ		
BỘ HỒ SƠ		
		T.K.B.V.T.C
NGÀY PHÁT HÀNH		
		/ 2026
TỶ LỆ		KÝ HIỆU BẢN VẼ
		T.01-KT.07
A3	1/100	

- GHI CHÚ:
- THÁO ĐỔ HỆ VÁCH NGĂN, VÀ THAY HỆ VÁCH NGĂN MỚI KL: 24.54M²
 - THÁO ĐỔ CỬA GỖ WC NAM NỮ HIỆN TRẠNG KL: 3.78 M²
 - LẮP MỚI CỬA NHÔM KÍNH MỜ WC NAM NỮ KT: 900X2100
 - THAY CẢM BIẾN TIỂU NAM SL: 3 BỘ

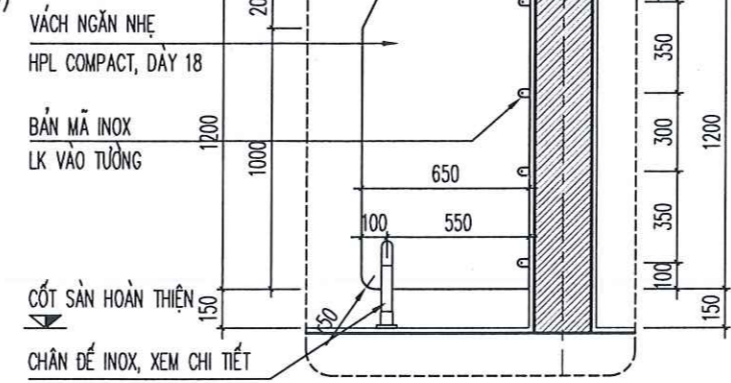
CHI TIẾT WC TẦNG 1
 TỈ LỆ: 1/30



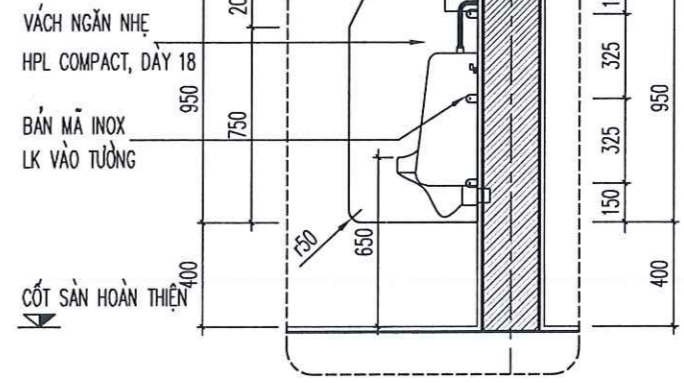
CÔNG TY CỔ PHẦN LÝ XÂY DỰNG VÀ PHÁT TRIỂN ĐÔ THỊ VIỆT NAM
ĐÃ THẨM TRA
 Theo Văn bản số:/.....
 Ngày.....tháng.....năm 20.....
 Ký tên: *Aut*

CHI TIẾT VÁCH NGĂN WC.NAM
(TỶ LỆ : 1/30)

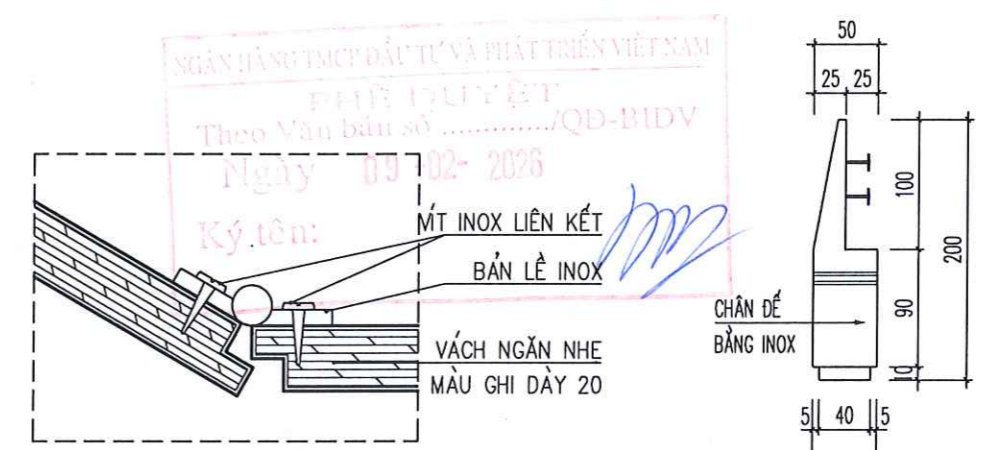
CHI TIẾT VÁCH NGĂN WC.NỮ
(TỶ LỆ : 1/30)



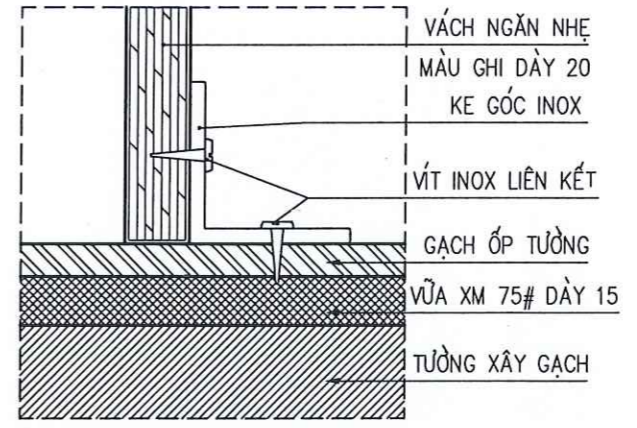
CHI TIẾT VÁCH ĐÀU HỒI
(TỶ LỆ : 1/25)



CHI TIẾT VÁCH NGĂN TIỂU NAM
(TỶ LỆ : 1/25)



CHI TIẾT BẢN LÊ



CHI TIẾT KE GÓC

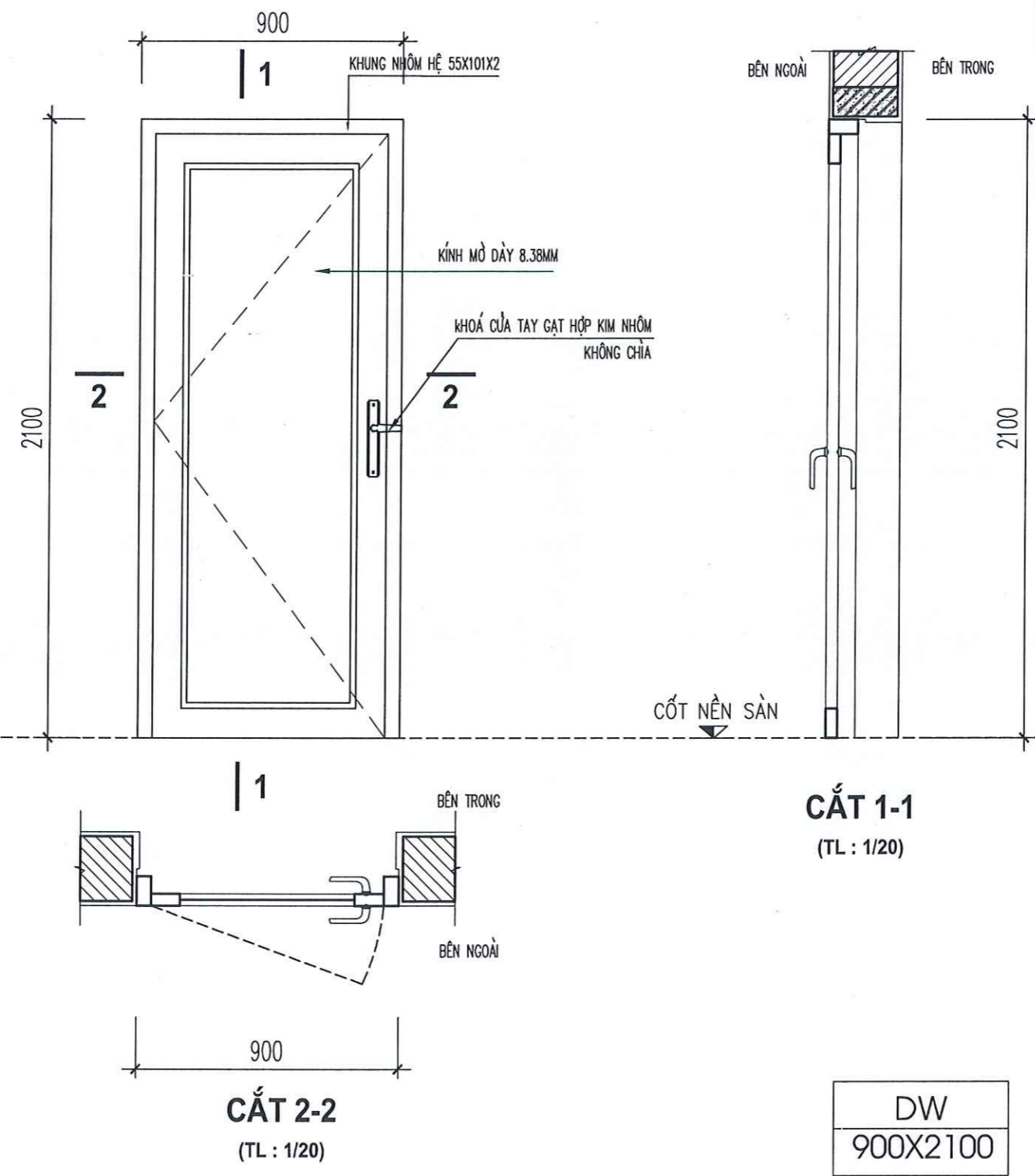
CHI TIẾT CHÂN ĐÉ
(TỶ LỆ : 1/10)

161530
 GIÁM ĐỐC
CÔNG TY CỔ PHẦN PHÁT TRIỂN NGUYỄN VŨ
 H. THANH TRÍ - TP. HỒ CHÍ MINH
 NGUYỄN QUYÊN ANH
 CHỦ TRÌ THIẾT KẾ

SỬA ĐỔI		
LẦN	NGÀY	XÁC NHẬN
1		
2		
GHI CHÚ		
CHỦ ĐẦU TƯ		
NGÂN HÀNG TMCP ĐẦU TƯ VÀ PHÁT TRIỂN VIỆT NAM		
CÔNG TRÌNH:		
CẢI TẠO SỬA CHỮA TRỤ SỞ LÀM VIỆC PGD ĐỒNG TRIỀU - CHI NHÁNH TÂY NAM QUẢNG NINH		
ĐỊA ĐIỂM:		
SỐ 58 - KHU HOÀNG HOA THẨM - PHƯỜNG MẠO KHÊ TỈNH QUẢNG NINH		
CƠ QUAN THIẾT KẾ		
CÔNG TY CỔ PHẦN PHÁT TRIỂN NGUYỄN VŨ		
NGUYỄN QUYÊN ANH CHỦ TRÌ THIẾT KẾ		
<i>Phạm Phương Mai</i> PHẠM PHƯƠNG MAI THIẾT KẾ - VẼ		
<i>Dương Văn Thảo</i> DƯƠNG VĂN THẢO KIỂM		
<i>Trần Tuấn Anh</i> TRẦN TUẤN ANH TÊN BẢN VẼ		
CHI TIẾT VÁCH NGĂN		
BỘ HỒ SƠ		T.K.B.V.T.C
NGÀY PHÁT HÀNH		/ 2026
TỶ LỆ		KỶ HIỆU BẢN VẼ
A3	1/100	T.01-KT.08

NGÂN HÀNG TMCP ĐẦU TƯ VÀ PHÁT TRIỂN VIỆT NAM
PHÊ DUYỆT
 Theo Văn bản số/QĐ-BIDV
 Ngày: 09-02-2026
 Ký tên: *[Signature]*

CÔNG TY CỔ PHẦN LÝ XÂY DỰNG VÀ PHÁT TRIỂN CHỢ ĐỒ THỊ VIỆT NAM
ĐÃ THẨM TRA
 Theo Văn bản số:...../.....
 Ngày.....tháng.....năm 20.....
 Ký tên: *[Signature]*



CHẤM ĐỌC
 CÔNG TY CỔ PHẦN PHÁT TRIỂN NGUYỄN VŨ
 NGUYỄN QUYÊN ANH
 CHỦ TRÌ THIẾT KẾ

[Signature]
 PHẠM PHƯƠNG MAI
 THIẾT KẾ - VẼ

[Signature]
 DƯƠNG VĂN THẠO
 KIỂM

[Signature]
 TRẦN TUẤN ANH
 TÊN BẢN VẼ

CHI TIẾT CỬA DW

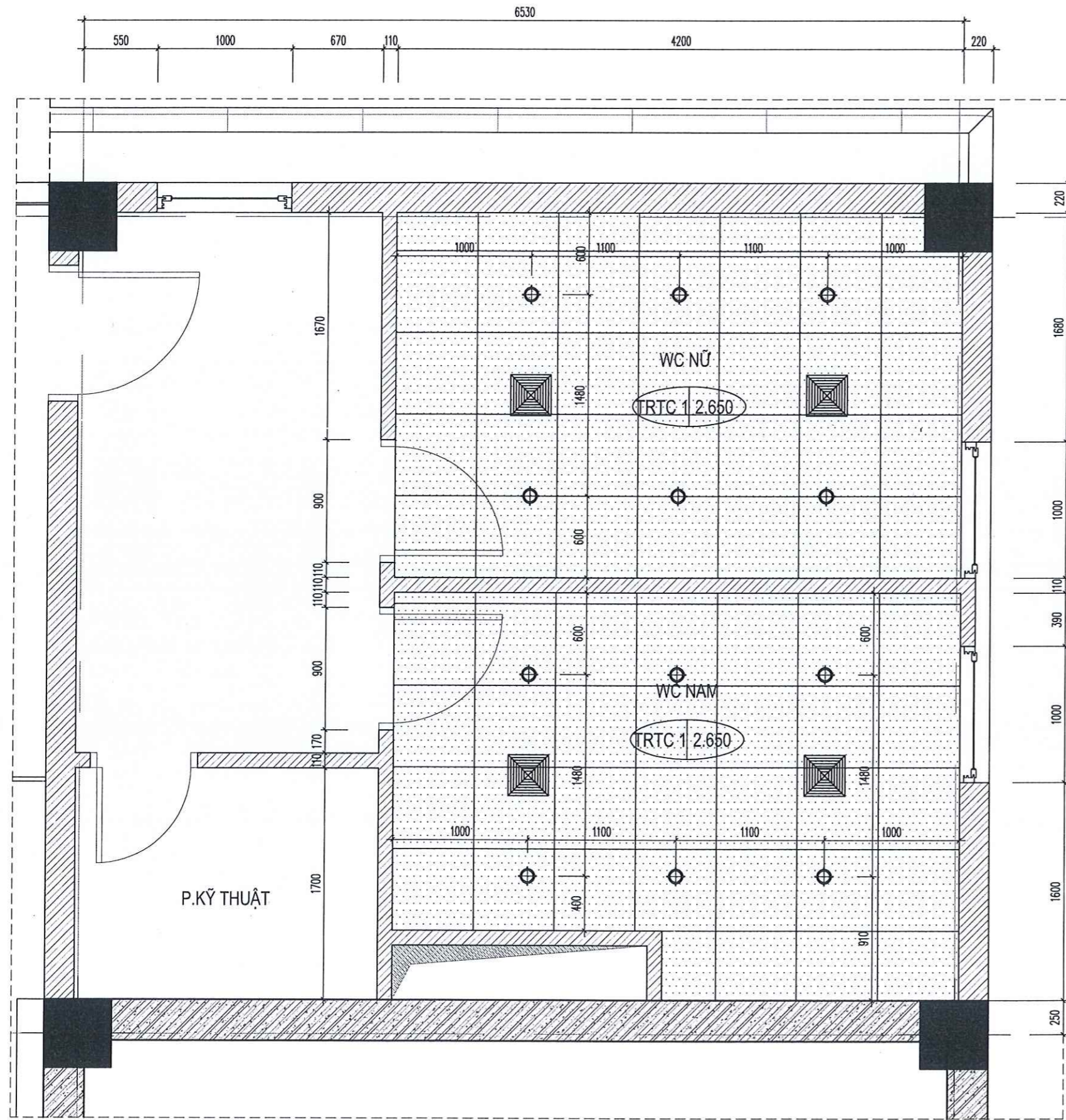
BỘ HỒ SƠ T.K.B.V.T.C

NGÀY PHÁT HÀNH / 2026

TỶ LỆ KÝ HIỆU BẢN VẼ

A3 1/100 **T.01-KT.09**

DW
 900X2100



MẶT BẰNG TRẦN WC TẦNG 1

TỈ LỆ: 1/30

NGÂN HÀNG TMCP ĐẦU TƯ VÀ PHÁT TRIỂN VIỆT NAM
PHỤ LỤC
 Theo Văn bản số/QĐ-BIDV
GHI CHÚ: 09-02-2026
 Ký tên: *[Signature]*

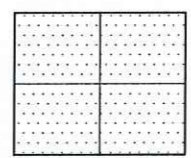
☉ ĐÈN DOWNLIGHT ẨM TRẦN MẶT TRÒN D110

☐ QUẠT HÚT MÙI ẨM TRẦN

TRTC 1 2.650

ĐỘ CAO TRẦN
 (TÍNH TỪ SÀN HOÀN THIỆN)

VẬT LIỆU HOÀN THIỆN TRẦN



TRẦN THẠCH CAO TẮM SỢI KHOÁNG CHỊU NƯỚC
 KT: 600X600MM

CÔNG TY CỔ PHẦN LÝ XÂY DỰNG VÀ PHÁT TRIỂN ĐÔ THỊ VIỆT NAM
ĐÃ THẨM TRA
 Theo Văn bản số:/.....
 Ngày:tháng.....năm 20.....
 Ký tên: *[Signature]*

GIAM ĐOC
CÔNG TY CỔ PHẦN PHÁT TRIỂN NGUYỄN VŨ
 NGUYỄN QUYÊN ANH
 CHỦ TRÌ THIẾT KẾ

SỬA ĐỔI

LẦN	NGÀY	XÁC NHẬN
1		
2		

GHI CHÚ

CHỦ ĐẦU TƯ

NGÂN HÀNG TMCP
 ĐẦU TƯ VÀ PHÁT TRIỂN VIỆT NAM

CÔNG TRÌNH:

CÁI TẠO SỬA CHỮA TRỤ SỞ LÀM VIỆC
 PGD ĐỒNG TRIỀU - CHI NHÁNH TÂY NAM QUẢNG NINH

ĐỊA ĐIỂM:

SỐ 58 - KHU HOÀNG HOA THẨM - PHƯỜNG MẠO KHÊ
 TỈNH QUẢNG NINH

CƠ QUAN THIẾT KẾ

CÔNG TY CỔ PHẦN
 PHÁT TRIỂN NGUYỄN VŨ

[Signature]
 PHẠM PHƯƠNG MAI

THIẾT KẾ - VẼ

[Signature]
 DƯƠNG VĂN THẠO

KIỂM

[Signature]
 TRẦN TUẤN ANH

TÊN BẢN VẼ

**CHI TIẾT TRẦN WC
 TẦNG 1**

BỘ HỒ SƠ T.K.B.V.T.C

NGÀY PHÁT HÀNH / 2026

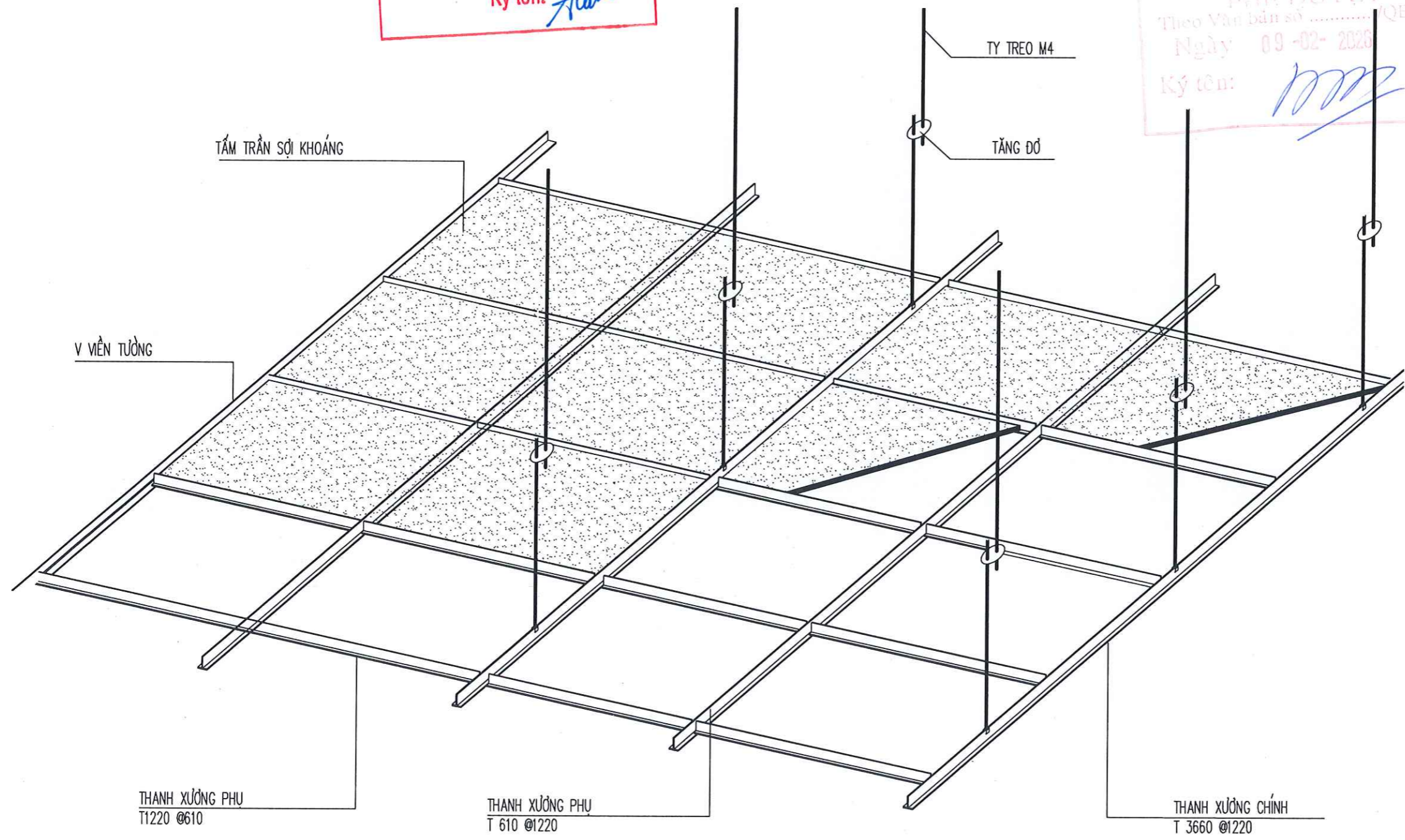
TỶ LỆ KÝ HIỆU BẢN VẼ

A3 1/100 **T.01-KT.10**

CÔNG TY CỔ PHẦN LÝ XÂY DỰNG VÀ PHÁT TRIỂN VIỆT NAM
ĐÃ THẨM TRA
 Theo Văn bản số:...../.....
 Ngày.....tháng.....năm 20.....
 Ký tên: *Aunt*

TRẦN THẠCH CAO KHUNG XƯƠNG NỔI

NGÂN HÀNG TMCP ĐẦU TƯ VÀ PHÁT TRIỂN VIỆT NAM
PHÊ DUYỆT
 Theo Văn bản số/...../.....
 Ngày 09-02-2026
 Ký tên: *[Signature]*



SỬA ĐỔI		
LẦN	NGÀY	XÁC NHẬN
1		
2		
GHI CHÚ		
CHỦ ĐẦU TƯ		
NGÂN HÀNG TMCP ĐẦU TƯ VÀ PHÁT TRIỂN VIỆT NAM		
CÔNG TRÌNH:		
CẢI TẠO SỬA CHỮA TRỤ SỞ LÀM VIỆC PGD ĐỒNG TRIỀU - CHI NHÁNH TÂY NAM QUẢNG NINH		
ĐỊA ĐIỂM:		
SỐ 58 - KHU HOÀNG HOA THÁM - PHƯỜNG MAO KHÊ TỈNH QUẢNG NINH		
CƠ QUAN THIẾT KẾ		
CÔNG TY CỔ PHẦN PHÁT TRIỂN NGUYỄN VŨ		
KIỂM ĐỌC		
 NGUYỄN QUYẾN ANH CHỦ TRÌ THIẾT KẾ		
 PHẠM PHƯƠNG MAI THIẾT KẾ - VẼ		
 DƯƠNG VĂN THẢO KIỂM		
 TRẦN TUẤN ANH TÊN BẢN VẼ		
CHI TIẾT TRẦN WC TẦNG 1		
BỘ HỒ SƠ		T.K.B.V.T.C
NGÀY PHÁT HÀNH		/ 2026
TỶ LỆ	KÝ HIỆU BẢN VẼ	
A3	1/100	T.01-KT.11

CHI TIẾT TRẦN THẠCH CAO KHUNG XƯƠNG CHÌM

NGÂN HÀNG MỘT ĐẤT TƯ VÀ PHÁT TRIỂN VIỆT NAM
 PHỤ LỤC SỐ 1
 THEO VĂN BẢN SỐ/QB-DĐDV
 NGÀY 19-02-2026
 Ký tên: *mm*

CÔNG TY CỔ PHẦN LÝ XÂY DỰNG VÀ PHÁT TRIỂN ĐÔ THỊ VIỆT NAM
ĐÃ THẨM TRA
 Theo Văn bản số:/
 Ngày.....tháng.....năm 20.....
 Ký tên: *Acut*

SỬA ĐỔI		
LẦN	NGÀY	XÁC NHẬN
1		
2		

GHI CHÚ

CHỦ ĐẦU TƯ
 NGÂN HÀNG TMCP
 ĐẦU TƯ VÀ PHÁT TRIỂN VIỆT NAM

CÔNG TRÌNH:
 CẢI TẠO SỬA CHỮA TRỤ SỞ LÀM VIỆC
 PGD ĐỒNG TRIỀU - CHI NHÁNH TÂY NAM QUẢNG NINH

ĐỊA ĐIỂM:
 SỐ 58 - KHU HOÀNG HOA THÁM - PHƯỜNG MẠO KHÊ
 TỈNH QUẢNG NINH

CƠ QUAN THIẾT KẾ
**CÔNG TY CỔ PHẦN
 PHÁT TRIỂN NGUYỄN VŨ**

GIÁM ĐỐC
**CÔNG TY
 CỔ PHẦN
 PHÁT TRIỂN
 NGUYỄN VŨ**
 NGUYỄN QUYÊN ANH
 CHỦ TRÌ THIẾT KẾ

Phạm Phương Mai
 PHẠM PHƯƠNG MAI
 THIẾT KẾ - VẼ

Dương Văn Thảo
 DƯƠNG VĂN THẢO
 KIỂM

Trần Tuấn Anh
 TRẦN TUẤN ANH
 TÊN BẢN VẼ

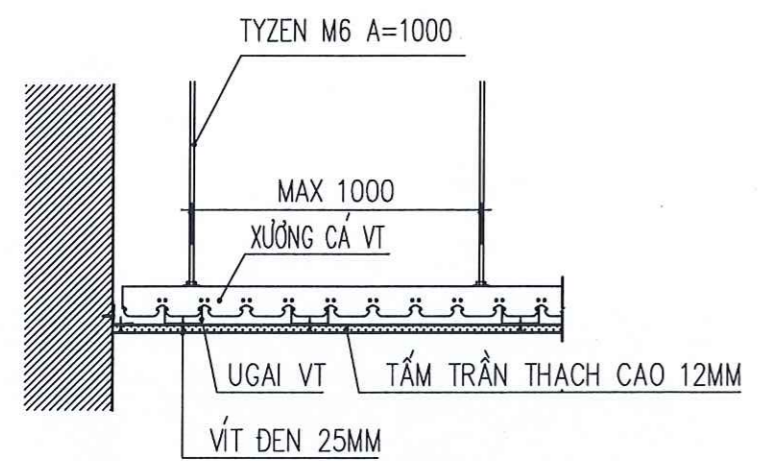
CHI TIẾT TRẦN THẠCH CAO

BỘ HỒ SƠ T.K.B.V.T.C

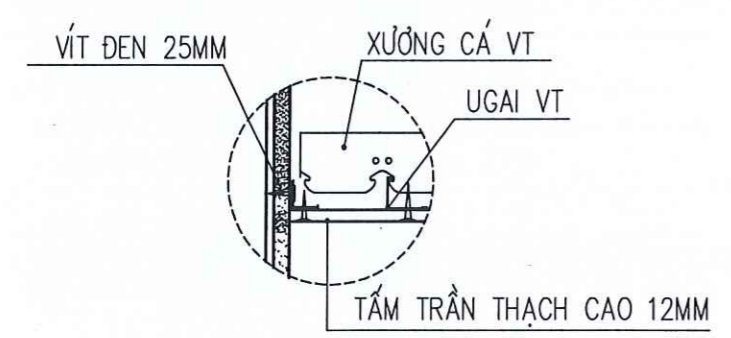
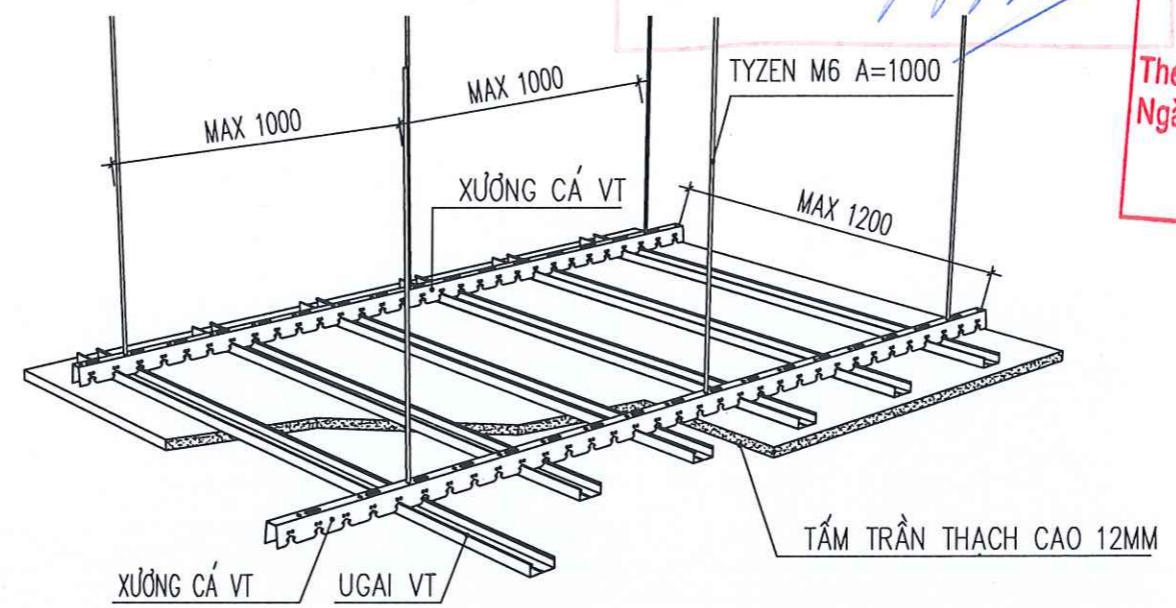
NGÀY PHÁT HÀNH / 2026

TỶ LỆ KÝ HIỆU BẢN VẼ

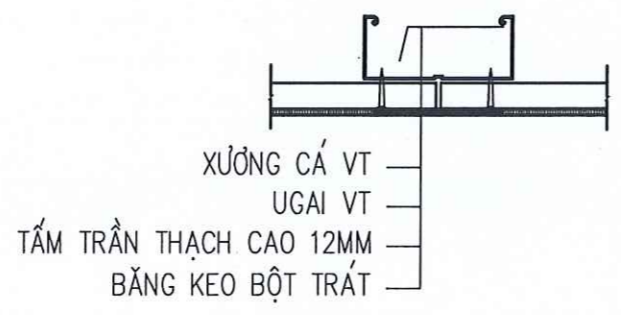
A3 1/100 **T.01-KT.12**



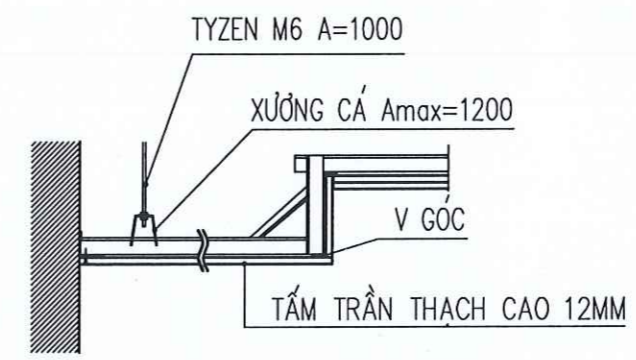
MẶT CẮT



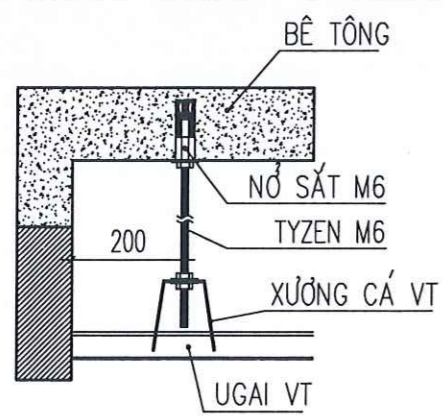
CHI TIẾT GIÁP TƯỜNG



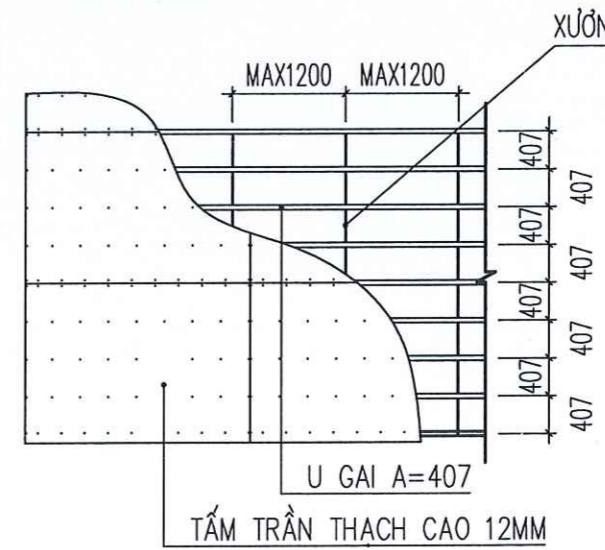
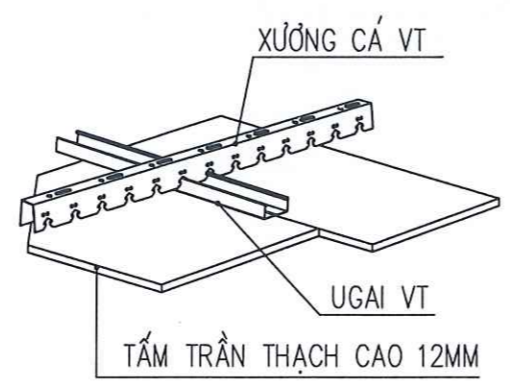
MỐI NỐI



CHI TIẾT



CHI TIẾT TREO TYZEN



MẶT BẰNG

CHÚ Ý: KHI THI CÔNG CẦN PHỐI HỢP VỚI BẢN VẼ ĐIỆN VÀ BÊN NHÀ THẦU CUNG CẤP CÔNG NGHỆ ĐỂ CÓ GIẢI PHÁP THI CÔNG HỢP LÝ.

TẦNG 2

CÔNG TY CP QUẢN LÝ XÂY DỰNG VÀ PHÁT TRIỂN ĐÔ THỊ VIỆT NAM
ĐÃ THẨM TRA
Theo Văn bản số:...../.....
Ngày.....tháng.....năm 20.....
Ký tên: *Ant*

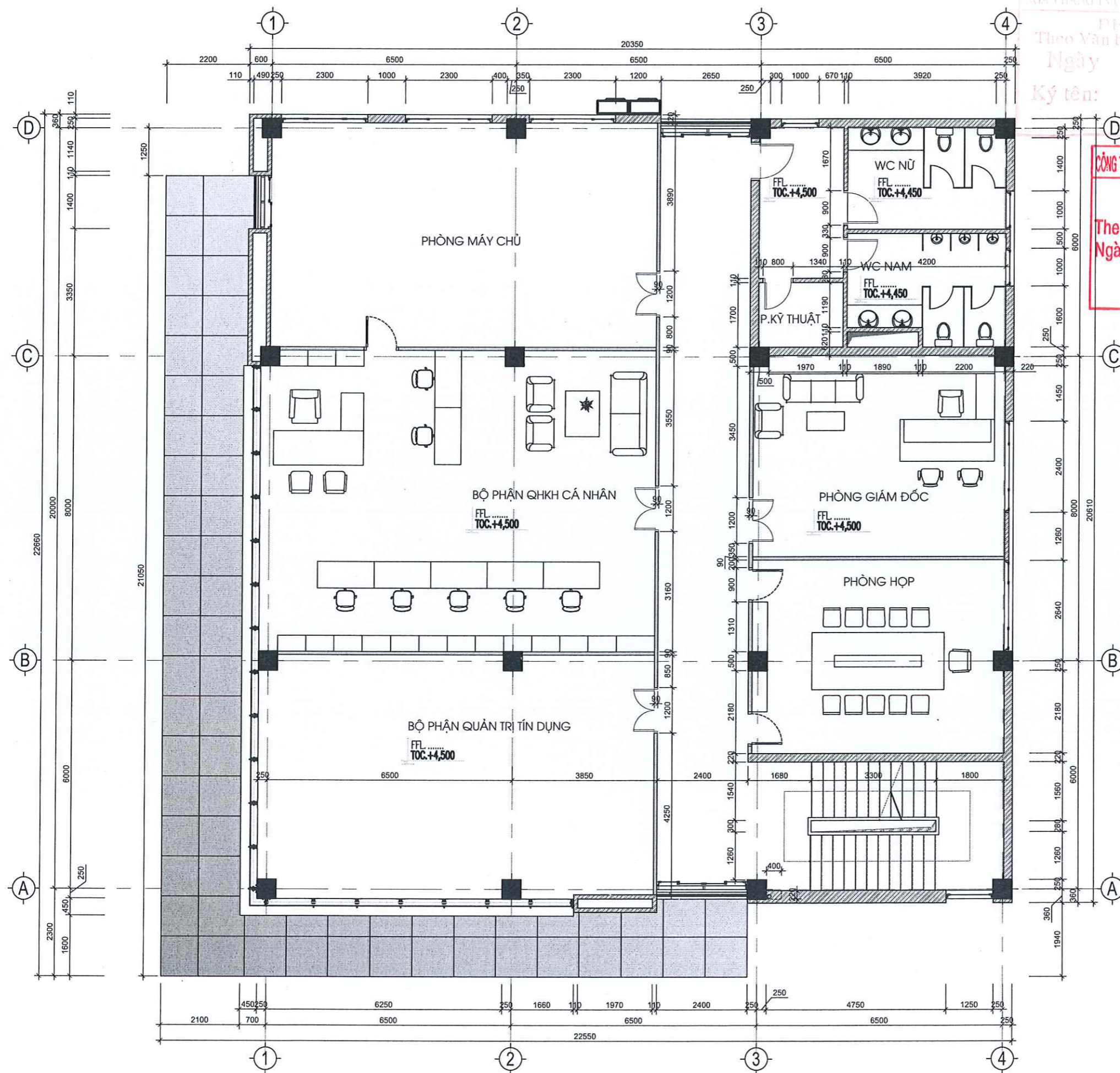
THỐNG KÊ BẢN VẼ KIẾN TRÚC

TT	NỘI DUNG	
X	TẦNG 2	
1	MẶT BẰNG TẦNG 2 HIỆN TRẠNG	T.02-HT.01
2	MẶT BẰNG TẦNG 2 PHÁ DỠ	T.02-PD.01
3	MẶT BẰNG CẢI TẠO NỘI THẤT TẦNG 2	T.02-KT.01
4	MẶT CẮT A-A	T.02-KT.01*
5	MẶT BẰNG TRẦN CẢI TẠO TẦNG 2	T.02-KT.02
6	MẶT BẰNG BỐ TRÍ RÈM VÀ PHÀO CỔ TẦNG 2	T.02-KT.03
7	MẶT BẰNG PHÀO CHÂN TƯỜNG TẦNG 2	T.02-KT.04
8	CHI TIẾT VÁCH KÍNH	T.02-KT.05
9	MẶT BẰNG WC TẦNG 2	T.02-KT.06
10	CHI TIẾT VÁCH NGĂN	T.02-KT.07
11	CHI TIẾT CỬA DW	T.02-KT.08
12	MẶT BẰNG LÁT SÀN TẦNG 2	T.02-KT.09
13	MẶT BẰNG TRẦN TẦNG 2	T.02-KT.10
14	CHI TIẾT TRẦN THẠCH CAO	T.02-KT.11
16	CHI TIẾT TRẦN THẠCH CAO	T.02-KT.12

NGÂN HÀNG TMCP ĐẦU TƯ VÀ PHÁT TRIỂN VIỆT NAM
 PHỤ QUYẾT
 Theo Văn bản số/QĐ-BIDV
 Ngày 09-02-2026
 Ký tên: *[Signature]*

CÔNG TY CỔ PHẦN QUẢN LÝ XÂY DỰNG VÀ PHÁT TRIỂN ĐÔ THỊ VIỆT NAM
ĐÃ THẨM TRA
 Theo Văn bản số:/.....
 Ngày.....tháng.....năm 20.....
 Ký tên: *[Signature]*

SỬA ĐỔI		
LẦN	NGÀY	XÁC NHẬN
1		
2		
GHI CHÚ		
CHỦ ĐẦU TƯ		
NGÂN HÀNG TMCP ĐẦU TƯ VÀ PHÁT TRIỂN VIỆT NAM		
CÔNG TRÌNH:		
CẢI TẠO SỬA CHỮA TRỤ SỞ LÀM VIỆC PGD ĐỒNG TRIỀU - CHI NHÁNH TÂY NAM QUẢNG NINH		
ĐỊA ĐIỂM:		
SỐ 58 - KHU HOÀNG HOA THÁM - PHƯỜNG MẠO KHÊ TỈNH QUẢNG NINH		
CƠ QUAN THIẾT KẾ		
CÔNG TY CỔ PHẦN PHÁT TRIỂN NGUYỄN VŨ		
M.S.D.N: 010615300 H. THANH TRÌ - T. P. THANH TRÌ NGUYỄN QUYÊN ANH CHỦ TRÌ THIẾT KẾ		
<i>[Signature]</i> PHẠM PHƯƠNG MAI THIẾT KẾ - VẼ		
<i>[Signature]</i> DUƠNG VĂN THẠO KIỂM		
<i>[Signature]</i> TRẦN TUẤN ANH TÊN BẢN VẼ		
THỐNG KÊ BẢN VẼ		
BỘ HỒ SƠ		T.K.B.V.T.C
NGÀY PHÁT HÀNH		/ 2026
TỶ LỆ	KÝ HIỆU BẢN VẼ	
A3	1/100	TM-01



MẶT BẰNG HIỆN TRẠNG TẦNG 2

NGÂN HÀNG TMCP ĐẦU TƯ VÀ PHÁT TRIỂN VIỆT NAM
PHÊ DUYỆT
 Theo Văn bản số/QB-BIDV
 Ngày 09-02-2026
 Ký tên: *[Signature]*

CÔNG TY CP QUẢN LÝ XÂY DỰNG VÀ PHÁT TRIỂN ĐÔ THỊ VIỆT NAM
ĐÃ THẨM TRA
 Theo Văn bản số:/
 Ngày.....tháng.....năm 20.....
 Ký tên: *[Signature]*

CÔNG TY CỔ PHẦN PHÁT TRIỂN NGUYỄN VŨ
 NGUYỄN QUYÊN ANH
 CHỦ TRÌ THIẾT KẾ

[Signature]
PHẠM PHƯƠNG MAI

[Signature]
DƯƠNG VĂN THẠO

[Signature]
TRẦN TUẤN ANH

MẶT BẰNG HIỆN TRẠNG TẦNG 2

BỘ HỒ SƠ		T.K.B.V.T.C
NGÀY PHÁT HÀNH		/ / 2026
TỶ LỆ	KÝ HIỆU BẢN VẼ	
A3	1/100	T.02-HT.01

SỬA ĐỔI		
LẦN	NGÀY	XÁC NHẬN
1		
2		

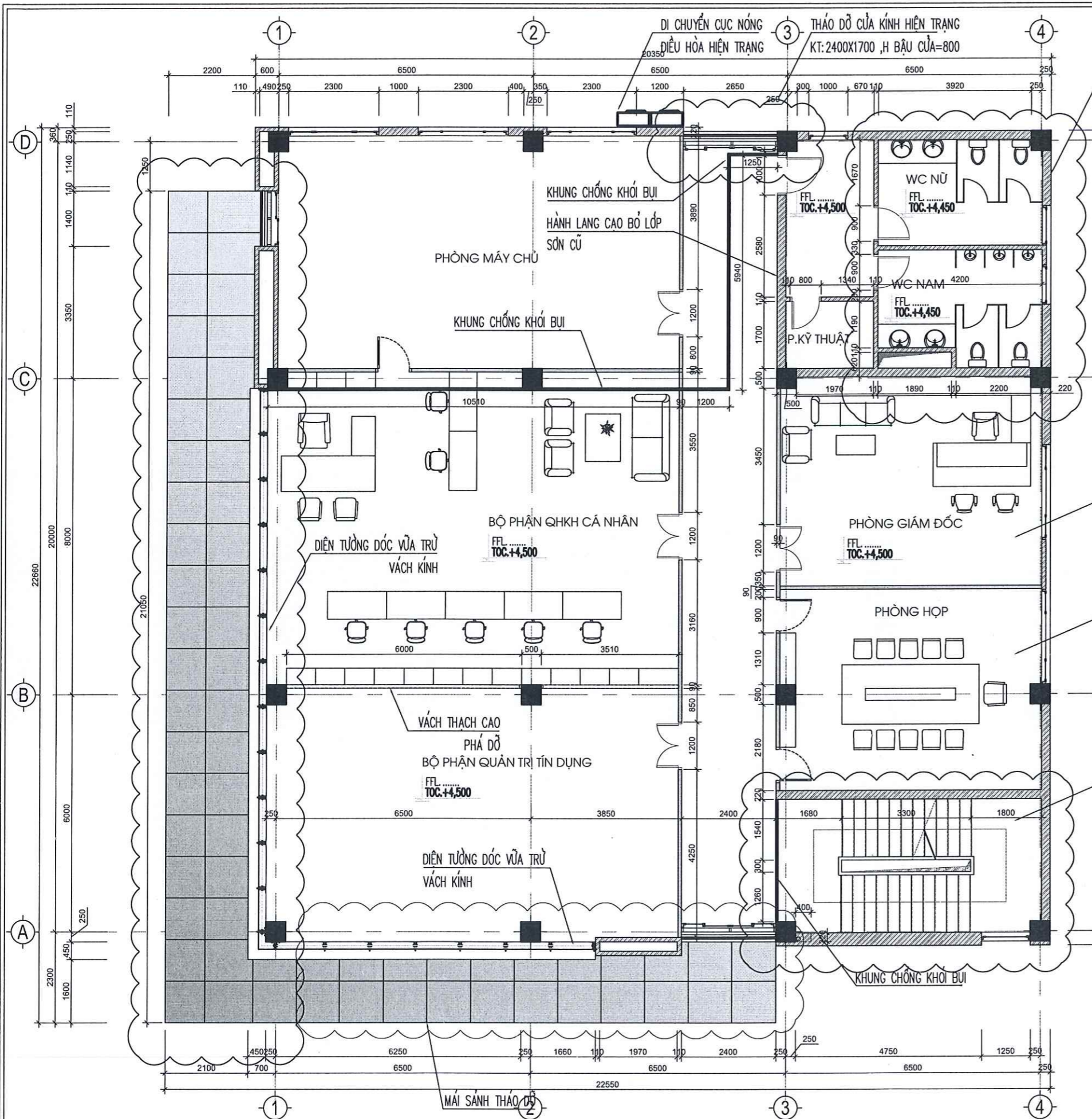
GHI CHÚ

CHỦ ĐẦU TƯ
 NGÂN HÀNG TMCP
 ĐẦU TƯ VÀ PHÁT TRIỂN VIỆT NAM

CÔNG TRÌNH:
 CẢI TẠO SỬA CHỮA TRỤ SỞ LÀM VIỆC
 PGD ĐỒNG TRIỀU - CHI NHÁNH TÂY NAM QUẢNG NINH

ĐỊA ĐIỂM:
 SỐ 58 - KHU HOÀNG HOA THÁM - PHƯỜNG MẠO KHÊ
 TỈNH QUẢNG NINH

CƠ QUAN THIẾT KẾ
**CÔNG TY CỔ PHẦN
 PHÁT TRIỂN NGUYỄN VŨ**



NGÂN HÀNG TMCP ĐẦU TƯ VÀ PHÁT TRIỂN VIỆT NAM
PHÊ DUYỆT
 Theo Văn bản số/QĐ-BIDV
 Ngày 09-02-2026
 Ký tên: *[Signature]*

CÔNG TY CỔ PHẦN LÝ XÂY DỰNG VÀ PHÁT TRIỂN ĐÔ THỊ VIỆT NAM
ĐÃ THẨM TRA
 Theo Văn bản số:...../.....
 Ngày.....tháng.....năm 20.....
 Ký tên: *[Signature]*

PHÒNG GIÁM ĐỐC CAO BÔ LỐP SƠN CŨ

PHÒNG HỢP CAO BÔ LỐP SƠN CŨ

TƯỜNG KHU VỰC THANG BỘ DỐC VỮA TOÀN BỘ

GHI CHÚ:

- PHẦN PHÁ ĐỠ
- VÁCH THẠCH CAO PHÁ ĐỠ
- VÁCH THẠCH CAO HIỆN TRẠNG

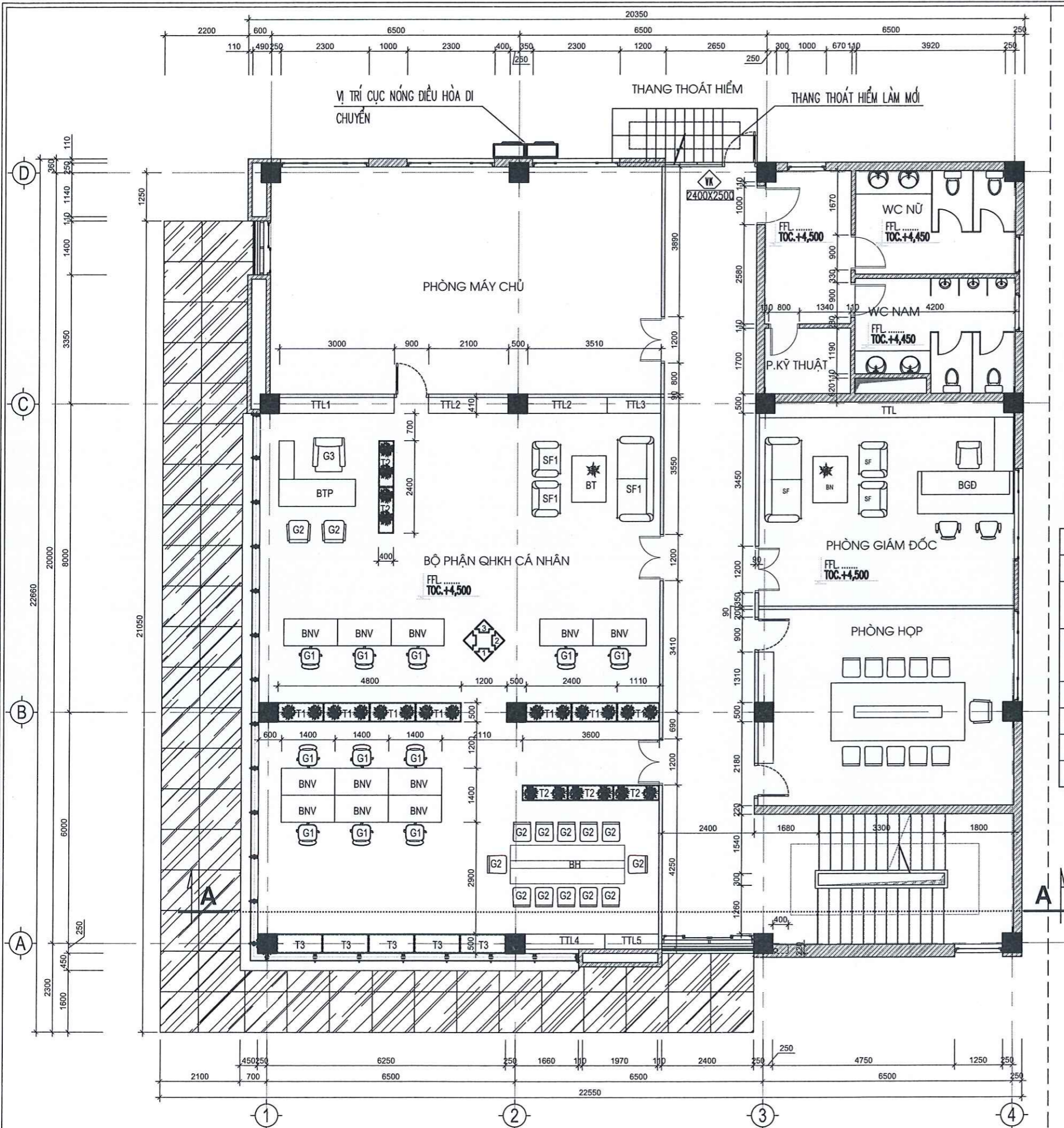
CÔNG TY CỔ PHẦN PHÁT TRIỂN NGUYỄN VŨ
 M.S.D.N: 010615307
 GIÁM ĐỐC
[Signature]
 NGUYỄN QUYÊN ANH
 CHỦ TRÌ THIẾT KẾ

BẢNG KHỐI LƯỢNG PHÁ ĐỠ

STT	HẠNG MỤC	ĐƠN VỊ	KHỐI LƯỢNG
1	PHÁ ĐỠ TRẦN THẠCH CAO TRỪ PHÒNG MÁY CHỦ	M2	280
2	PHÁ ĐỠ TRẦN SÀN NHÀ WC	M2	24
3	THÁO ĐỠ CỬA KÍNH KHU HÀNH LANG	M2	4.08
4	CAO BÔ LỐP SƠN CŨ	M2	110
5	RÓC VỮA KHU CẦU THANG BỘ	M2	59.5
6	THÁO ĐỠ ĐỒ NỘI THẤT PHÒNG QHKH CÁ NHÂN	GÓI	1
7	DỐC VỮA, TRÁT LẠI PHÒNG QHKH CÁ NHÂN	M2	54.5
8	THÁO ĐỠ ĐỒ NỘI THẤT VÀ LẮP LẠI P.HỢP, P.GIÁM ĐỐC	GÓI	1
9	KHUNG CHỐNG KHÓI BỤI	M2	68.479
10	THÁO ĐỠ VÁCH THẠCH CAO PHÒNG KHCN	M2	25.7

MẶT BẰNG PHÁ ĐỠ TẦNG 2

SỬA ĐỔI		
LẦN	NGÀY	XÁC NHẬN
1		
2		
GHI CHÚ		
CHỦ ĐẦU TƯ		
NGÂN HÀNG TMCP ĐẦU TƯ VÀ PHÁT TRIỂN VIỆT NAM		
CÔNG TRÌNH:		
CẢI TẠO SỬA CHỮA TRỤ SỞ LÀM VIỆC PGD ĐỒNG TRIỀU - CHI NHÁNH TÂY NAM QUẢNG NINH		
ĐỊA ĐIỂM:		
SỐ 58 - KHU HOÀNG HOA THÁM - PHƯỜNG MẠO KHÉ TỈNH QUẢNG NINH		
CƠ QUAN THIẾT KẾ		
CÔNG TY CỔ PHẦN PHÁT TRIỂN NGUYỄN VŨ		
GHI CHÚ:		
 NGUYỄN QUYÊN ANH CHỦ TRÌ THIẾT KẾ		
<i>[Signature]</i> PHẠM PHƯƠNG MAI THIẾT KẾ - VE		
<i>[Signature]</i> DƯƠNG VĂN THẠO KIỂM		
<i>[Signature]</i> TRẦN TUẤN ANH TÊN BẢN VẼ		
MẶT BẰNG PHÁ ĐỠ TẦNG 2		
BỘ HỒ SƠ		T.K.B.V.T.C
NGÀY PHÁT HÀNH		/ 2026
TỶ LỆ	KÝ HIỆU BẢN VẼ	
A3	1/100	T.02-HT.02



MẶT BẰNG CẢI TẠO NỘI THẤT TẦNG 2

NGÂN HÀNG TMCP ĐẦU TƯ VÀ PHÁT TRIỂN VIỆT NAM
PHÊ DUYỆT
 Theo Văn bản số/QĐ-BĐV
 Ngày: 09-02-2026
 Ký tên: *[Signature]*

CÔNG TY CP QUẢN LÝ XÂY DỰNG VÀ PHÁT TRIỂN ĐÔ THỊ VIỆT NAM
ĐÃ THẨM TRA
 Theo Văn bản số:/.....
 Ngày.....tháng.....năm 20.....
 Ký tên: *[Signature]*

BẢNG HẠNG MỤC CẢI TẠO

STT	HẠNG MỤC	ĐƠN VỊ	KHỐI LƯỢNG
1	LÀM MỚI TRẦN THẠCH CAO PHÒNG KHCN, P.HỌP, P.GIÁM ĐỐC HÀNH LANG, TRỪ PHÒNG MÁY CHỦ	M2	280
2	LẮN SƠN 3 LỚP MÀU TRẮNG (TRẦN, TƯỜNG, VÁCH THẠCH CAO) TRỪ CỬA VÁCH KÍNH VÀ PHÒNG MÁY CHỦ	M2	518
3	TRÁT KHU THANG BỘ	M2	59,5
4	TRÁT PHÒNG KHCN	M2	54,5
5	CẢI TẠO LẠI NHÀ WC XEM BV: T.02-KT.21	M2	24
6	CỬA KÍNH THANG THOÁT HIỂM KT: 2400X2500	BỘ	1

CÔNG TY CỔ PHẦN PHÁT TRIỂN NGUYỄN VŨ
 CHỨC VỤ: GIÁM ĐỐC
 NGUYỄN QUYÊN ANH
 CHỦ TRÌ THIẾT KẾ

[Signature]
 PHẠM PHƯƠNG MAI
 THIẾT KẾ - VẼ

[Signature]
 DƯƠNG VĂN THẠO
 KIỂM

[Signature]
 TRẦN TUẤN ANH
 TÊN BẢN VẼ

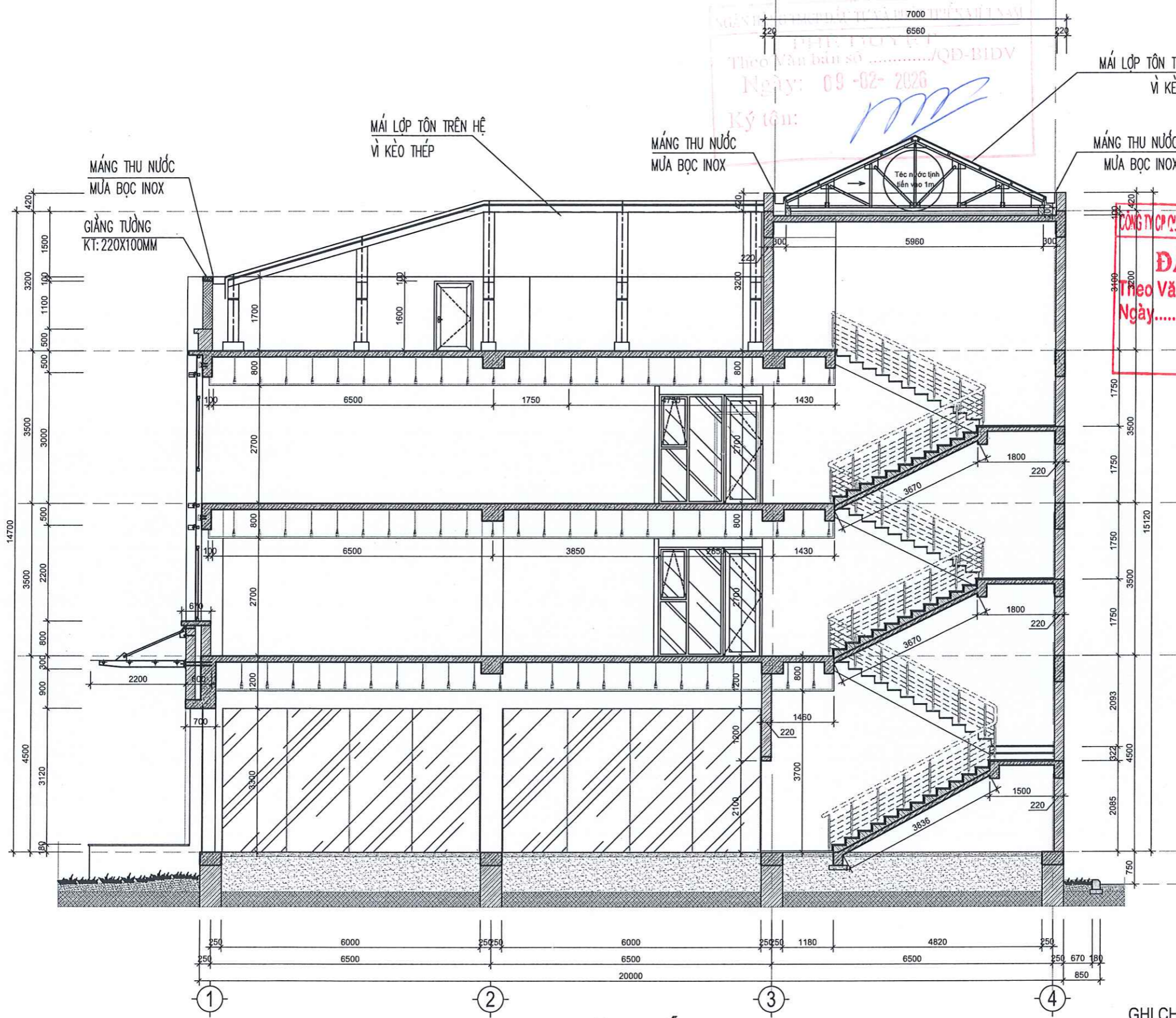
MẶT BẰNG CẢI TẠO TẦNG 2

BỘ HỒ SƠ: T.K.B.V.T.C


NGÀY PHÁT HÀNH: / 2026





TỶ LỆ: KÝ HIỆU BẢN VẼ

A3 1/100 **T.02-KT.01**

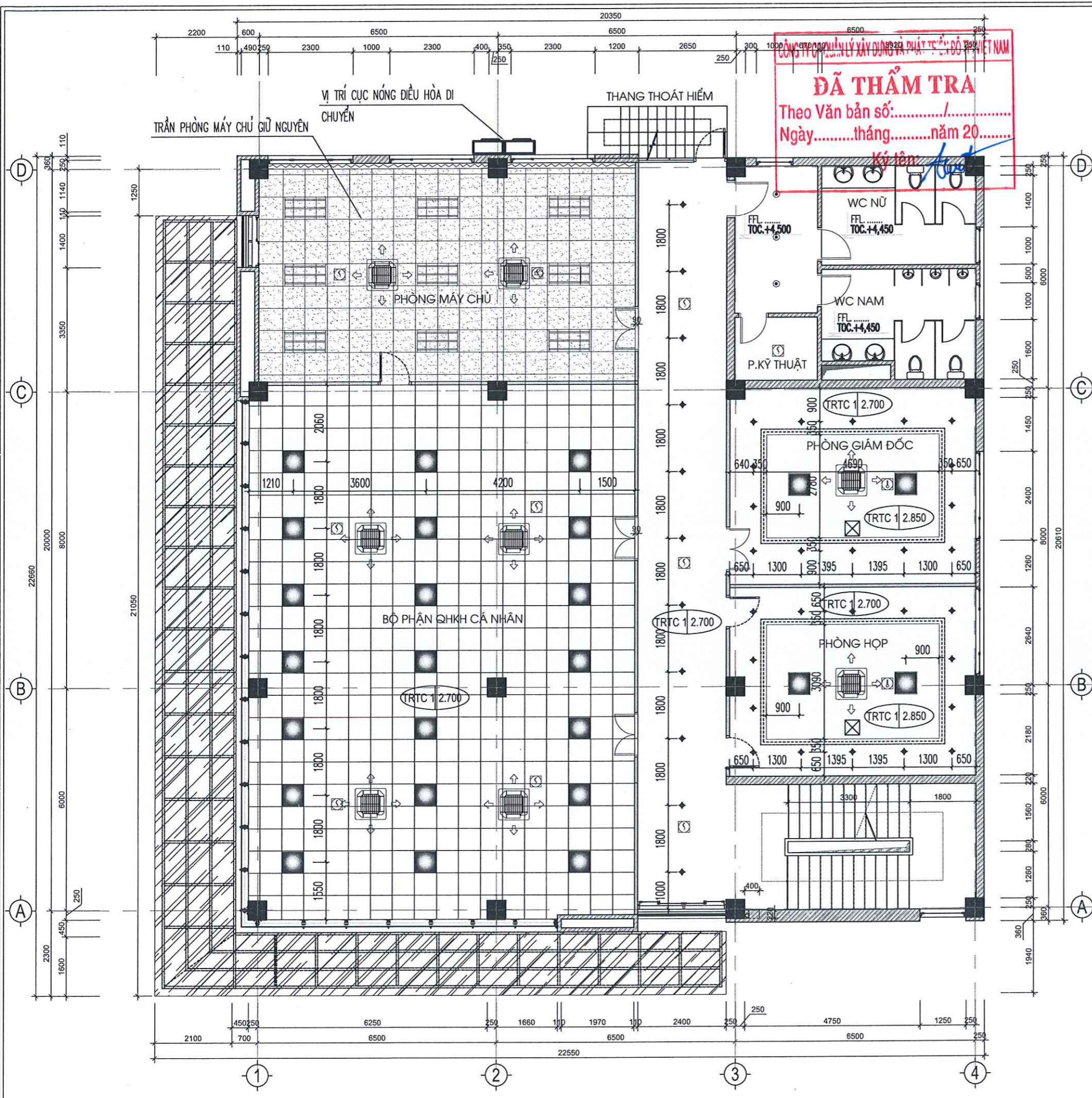


MẶT CẮT A-A

- GHI CHÚ:**
-  TƯỜNG HIỆN TRẠNG
 -  XÂY TƯỜNG THU HỒI
 -  ĐỒ GIẢNG KT: 220X100MM

SỬA ĐỔI		
LẦN	NGÀY	XÁC NHẬN
1		
2		
GHI CHÚ		
CHỦ ĐẦU TƯ		
NGÂN HÀNG TMCP ĐẦU TƯ VÀ PHÁT TRIỂN VIỆT NAM		
CÔNG TRÌNH:		
CẢI TẠO SỬA CHỮA TRỤ SỞ LÀM VIỆC PGD ĐỒNG TRIỀU - CHI NHÁNH TÂY NAM QUẢNG NINH		
ĐỊA ĐIỂM:		
SỐ 58 - KHU HOÀNG HOA THÁM - PHƯỜNG MẠO KHÊ TỈNH QUẢNG NINH		
CƠ QUAN THIẾT KẾ		
CÔNG TY CỔ PHẦN PHÁT TRIỂN NGUYỄN VŨ		
GIÁM ĐỐC		
 CÔNG TY CỔ PHẦN PHÁT TRIỂN NGUYỄN VŨ NGUYỄN QUYÊN ANH CHỦ TRÌ THIẾT KẾ		
 PHẠM PHƯƠNG MAI THIẾT KẾ - VẼ		
 DƯƠNG VĂN THẢO KIỂM		
 TRẦN TUẤN ANH TÊN BẢN VẼ		
MẶT CẮT A-A		
BỘ HỒ SƠ		T.K.B.V.T.C
NGÀY PHÁT HÀNH		/ 2026
TỶ LỆ	KÝ HIỆU BẢN VẼ	
A3	1/100	T.02-KT.01*

CÔNG TY CỔ PHẦN ĐẦU TƯ VÀ PHÁT TRIỂN VIỆT NAM
ĐÃ THẨM TRA
 Theo Văn bản số:...../.....
 Ngày.....tháng.....năm 20.....
 Ký tên: *[Signature]*



MẶT BẰNG TRẦN CẢI TẠO TẦNG 2

GHI CHÚ:

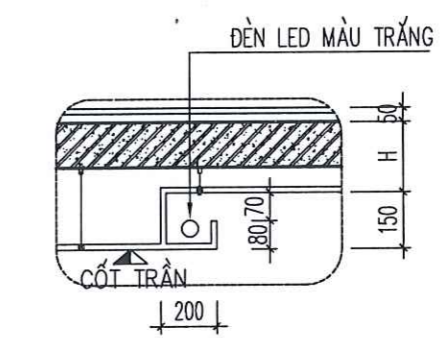
- CẢI TẠO TRẦN PHÒNG QHKH CÁ NHÂN, PHÒNG PHÓ GIÁM ĐỐC HÀNH LANG VÀ PHÒNG HỢP

TRẦN PHÒNG MÁY CHỦ GIỮ NGUYÊN
 Ngày: 09-02-2026
 Ký tên: *[Signature]*
 ĐÈN LED PANEL 600X600
 ĐÈN DOWNLIGHT ÂM TRẦN MẶT TRÒN D110
 ĐÈN LED DÂY HẮT TRẦN

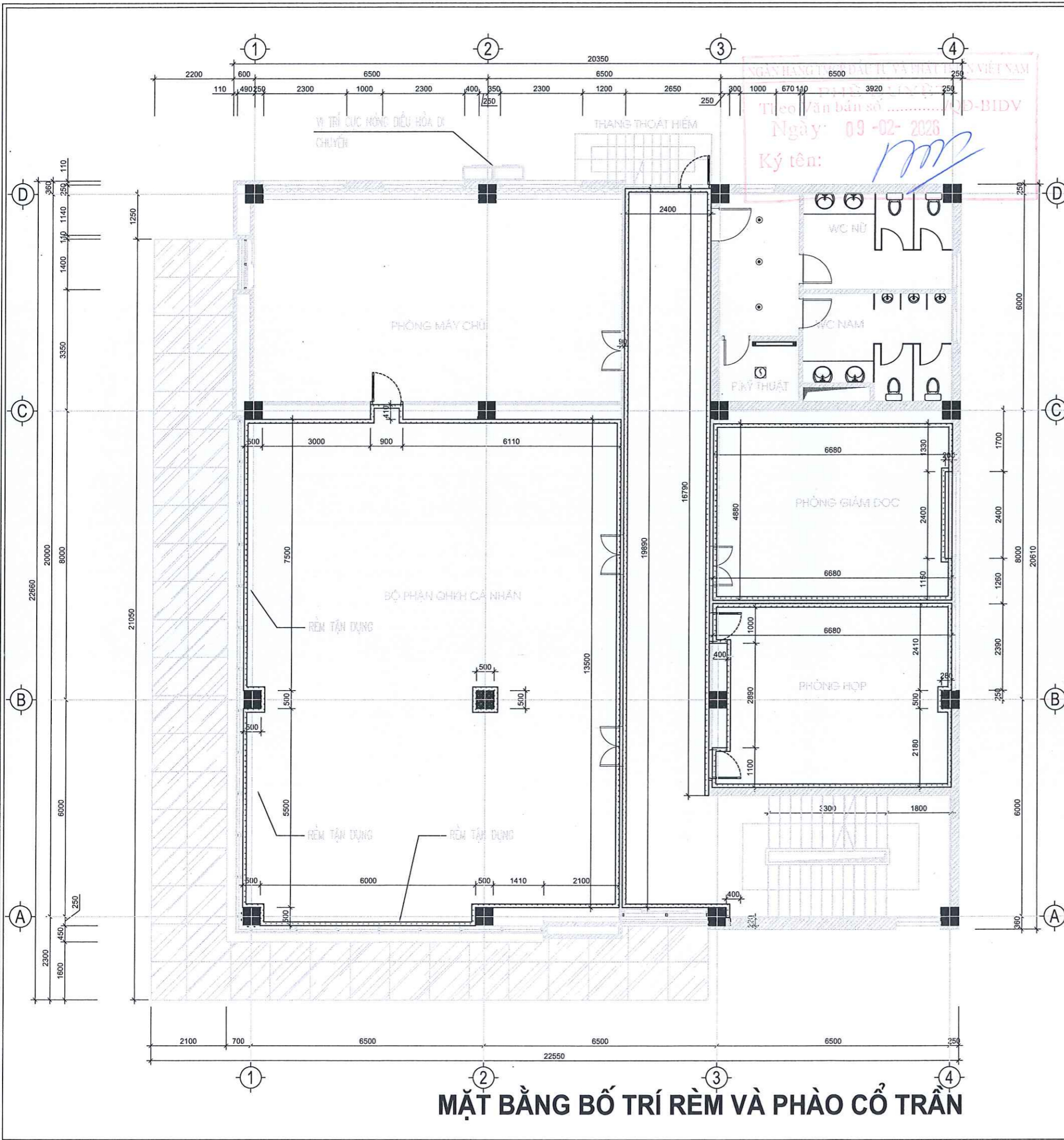
- ĐÈN HUỖNH QUANG 3X36W CÓ CHÓA PHẢN QUANG LẤP ÂM TRẦN HIỆN TRẠNG
- ← → ĐIỀU HÒA CASSTE HIỆN TRẠNG
- - ĐẦU BÁO KHÓI ĐỊA CHỈ HIỆN TRẠNG
- ⚠ - ĐẦU BÁO NHIỆT ĐỊA CHỈ HIỆN TRẠNG
- ⚠ - ĐẦU BÁO NHIỆT GA TẦNG THƯỜNG HIỆN TRẠNG
- ☉ - BÌNH CHỮA CHÁY CO2 TỰ NỔ HIỆN TRẠNG

- TRẦN THẠCH CAO TÁM THẢ
- TRẦN THẠCH CAO XƯƠNG CHIM LÂM MỘC
- CỬA THẨM TRẦN 600X600

TRTC 1 2.600
 ĐỘ CAO TRẦN (TÍNH TỪ SÀN HOÀN THIỆN)
 VẬT LIỆU HOÀN THIỆN TRẦN



SỬA ĐỔI		
LẦN	NGÀY	XÁC NHẬN
1		
2		
GHI CHÚ		
CHỦ ĐẦU TƯ		
NGÂN HÀNG TMCP ĐẦU TƯ VÀ PHÁT TRIỂN VIỆT NAM		
CÔNG TRÌNH:		
CẢI TẠO SỬA CHỮA TRỤ SỞ LÀM VIỆC PGD ĐỒNG TRIỀU - CHI NHÁNH TÂY NAM QUẢNG NINH		
ĐỊA ĐIỂM:		
SỐ 58 - KHU HOÀNG HOA THẨM - PHƯỜNG MẠO KHÊ TỈNH QUẢNG NINH		
CƠ QUAN THIẾT KẾ		
CÔNG TY CỔ PHẦN PHÁT TRIỂN NGUYỄN VŨ		
M. S. N. 0106153045-C.T.Đ NGUYỄN QUYÊN ANH CHỦ TRÌ THIẾT KẾ		
PHẠM PHƯƠNG MAI THIẾT KẾ - VẼ		
DƯƠNG VĂN THẠO KIỂM		
TRẦN TUẤN ANH TÊN BẢN VẼ		
MẶT BẰNG TRẦN CẢI TẠO TẦNG 2		
BỘ HỒ SƠ		T.K.B.V.T.C
NGÀY PHÁT HÀNH		/ 2026
TỶ LỆ	KÝ HIỆU BẢN VẼ	
A3	1/100	T.02-KT.02

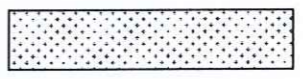


MẶT BẰNG BỐ TRÍ RÈM VÀ PHÀO CỔ TRẦN

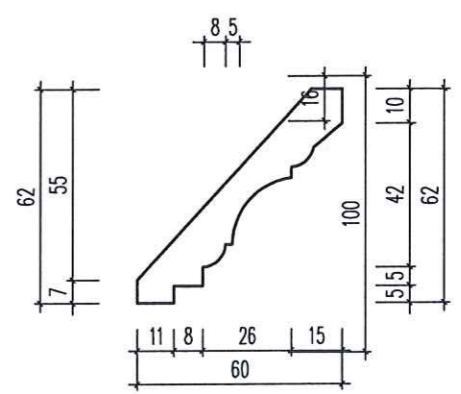
CÔNG TY CỔ PHẦN LÝ XÂY DỰNG VÀ PHÁT TRIỂN ĐÔ THỊ VIỆT NAM
ĐÃ THẨM TRA
 Theo Văn bản số: /
 Ngày: tháng năm 20.....
 Ký tên: *fast*

KL PHÀO CỔ TRẦN	(M)
PHÒNG HỢP	52
PHÒNG QHKH CÁ NHÂN	57.5
PHÒNG GIÁM ĐỐC	20
SẢNH TẦNG	39.1

GHI CHÚ:

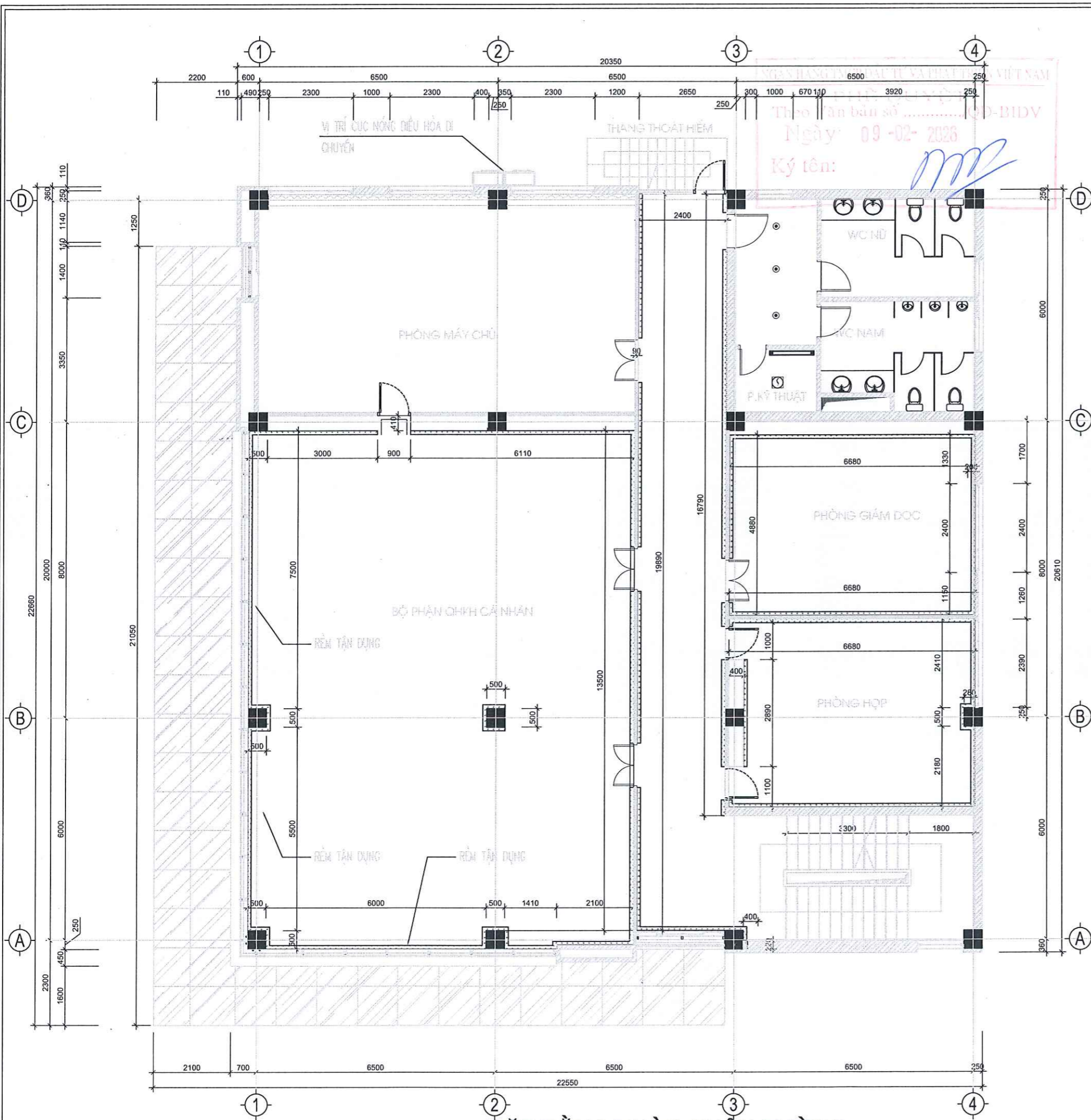


PHÀO CỔ TRẦN
 CÔNG TY CỔ PHẦN PHÁT TRIỂN NGUYỄN VŨ
 NGUYỄN QUYÊN ANH
 CHỦ TRÌ THIẾT KẾ



CT PHÀO CỔ TRẦN

SỬA ĐỔI		
LẦN	NGÀY	XÁC NHẬN
1		
2		
GHI CHÚ		
CHỦ ĐẦU TƯ		
NGÂN HÀNG TMCP ĐẦU TƯ VÀ PHÁT TRIỂN VIỆT NAM		
CÔNG TRÌNH:		
CẢI TẠO SỬA CHỮA TRỤ SỞ LÀM VIỆC PGD ĐỒNG TRIỀU - CHI NHÁNH TÂY NAM QUẢNG NINH		
ĐỊA ĐIỂM:		
SỐ 58 - KHU HOÀNG HOA THÁM - PHƯỜNG MẠO KHÊ TỈNH QUẢNG NINH		
CƠ QUAN THIẾT KẾ		
CÔNG TY CỔ PHẦN PHÁT TRIỂN NGUYỄN VŨ		
GHI CHÚ:		
PHÀO CỔ TRẦN		
CÔNG TY CỔ PHẦN PHÁT TRIỂN NGUYỄN VŨ		
NGUYỄN QUYÊN ANH		
CHỦ TRÌ THIẾT KẾ		
<i>Phạm Phương Mai</i>		
PHẠM PHƯƠNG MAI		
THIẾT KẾ - VẼ		
<i>Dương Văn Thảo</i>		
DUYỆT		
<i>Trần Tuấn Anh</i>		
TRẦN TUẤN ANH		
TÊN BẢN VẼ		
MẶT BẰNG PHÀO CỔ TRẦN VÀ RÈM TẦNG 2		
BỘ HỒ SƠ		T.K.B.V.T.C
NGÀY PHÁT HÀNH		/ 2026
TỶ LỆ	KÝ HIỆU BẢN VẼ	
A3	1/100	T.02-KT.03



MẶT BẰNG PHÀO CHÂN TƯỜNG

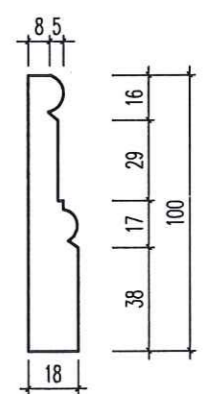
VIỆT NAM
 Theo Văn bản số /
 Ngày: 09-02-2026
 Ký tên: *[Signature]*

CÔNG TY CP QUẢN LÝ XÂY DỰNG VÀ PHÁT TRIỂN ĐÔ THỊ VIỆT NAM
ĐÃ THẨM TRA
 Theo Văn bản số: /
 Ngày: tháng năm 20.....
 Ký tên: *[Signature]*

KL PHÀO CHÂN TƯỜNG	(M)
PHÒNG HỌP	22
PHÒNG QHKH CÁ NHÂN	52
PHÒNG GIÁM ĐỐC	16
SẢNH TẦNG	29.1

GHI CHÚ:

PHÀO CHÂN TƯỜNG

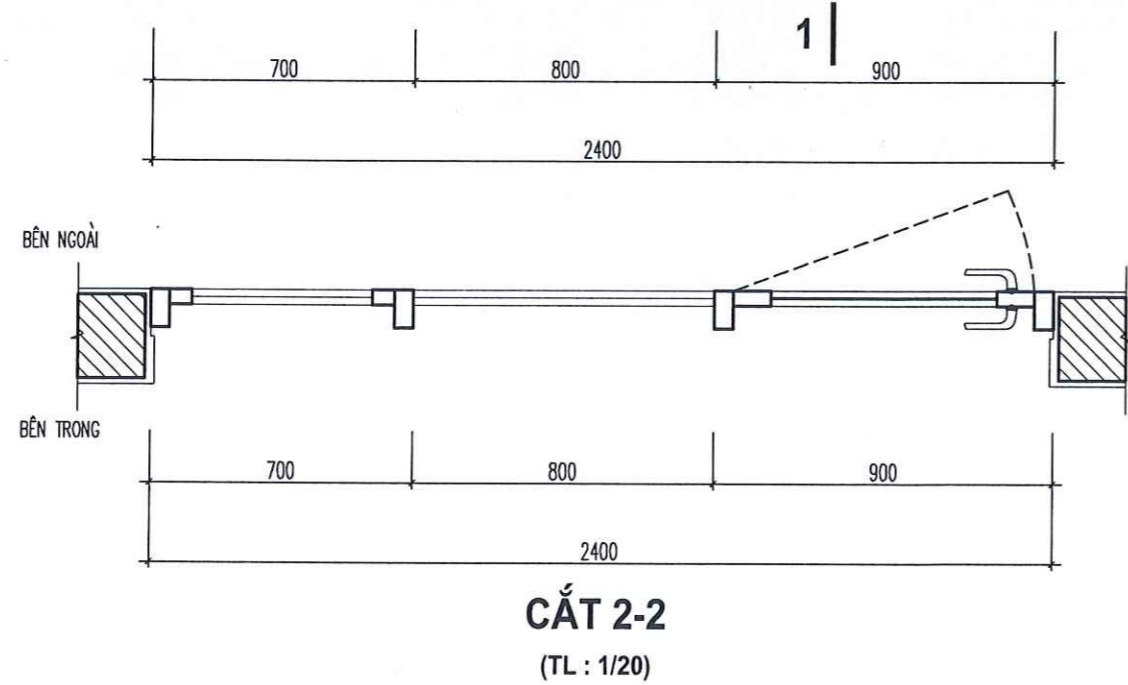
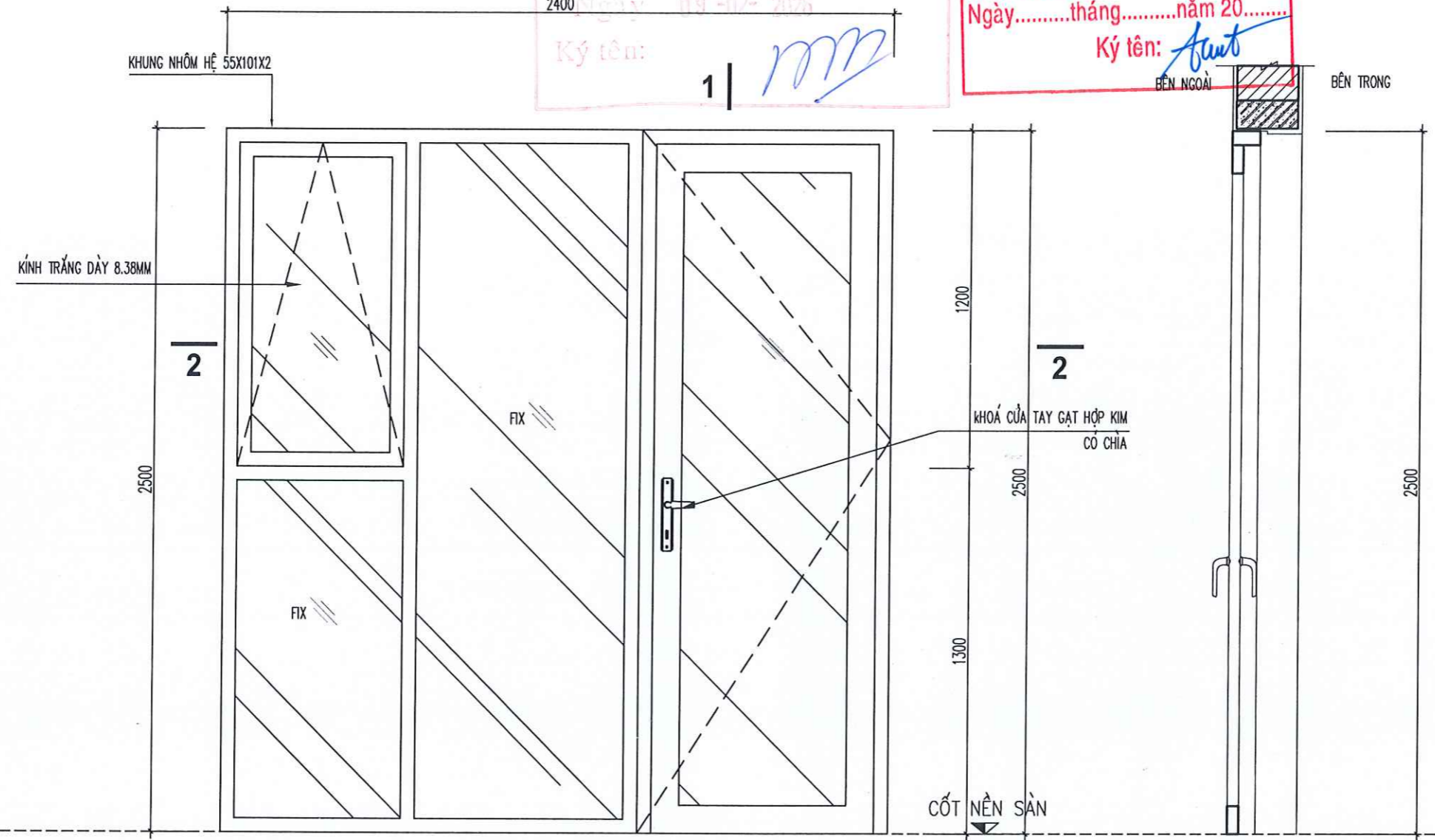


CT PHÀO CHÂN TƯỜNG

SỬA ĐỔI		
LẦN	NGÀY	XÁC NHẬN
1		
2		
GHI CHÚ		
CHỦ ĐẦU TƯ		
NGÂN HÀNG TMCP ĐẦU TƯ VÀ PHÁT TRIỂN VIỆT NAM		
CÔNG TRÌNH:		
CẢI TẠO SỬA CHỮA TRỤ SỞ LÀM VIỆC PGD ĐỒNG TRIỀU - CHI NHÁNH TÂY NAM QUẢNG NINH		
ĐỊA ĐIỂM:		
SỐ 58 - KHU HOÀNG HOA THẨM - PHƯỜNG MẠO KHÊ TỈNH QUẢNG NINH		
CƠ QUAN THIẾT KẾ		
CÔNG TY CỔ PHẦN PHÁT TRIỂN NGUYỄN VŨ		
GIÁM ĐỐC		
NGUYỄN QUYÊN ANH		
CHỦ TRÌ THIẾT KẾ		
<i>[Signature]</i> PHẠM PHƯƠNG MAI		
THIẾT KẾ - VẼ		
<i>[Signature]</i> DUYÊN VĂN THẠO		
KIỂM		
<i>[Signature]</i> TRẦN TUẤN ANH		
TÊN BẢN VẼ		
MẶT BẰNG PHÀO CHÂN TƯỜNG TẦNG 2		
BỘ HỒ SƠ		T.K.B.V.T.C
NGÀY PHÁT HÀNH		/ 2026
TỶ LỆ	KÝ HIỆU BẢN VẼ	
A3	1/100	T.02-KT.04

NGÂN HÀNG TMCP ĐẦU TƯ VÀ PHÁT TRIỂN VIỆT NAM
PHÊ DUYỆT
 Theo Văn bản số/QĐ-BIDV
 Ngày: 09-02-2026
 Ký tên: *[Signature]*

CÔNG TY CỔ PHẦN LÝ XÂY DỰNG VÀ PHÁT TRIỂN ĐỘ THỊ VIỆT NAM
ĐÃ THẨM TRA
 Theo Văn bản số:/
 Ngày:thángnăm 20.....
 Ký tên: *[Signature]*



CẮT 1-1
(TL : 1/20)

VK
2400X2500

GIÁM ĐỐC
CÔNG TY CỔ PHẦN PHÁT TRIỂN NGUYỄN VŨ
 NGUYỄN QUYÊN ANH
 CHỦ TRÌ THIẾT KẾ

[Signature]
 PHẠM PHƯƠNG MAI
 THIẾT KẾ - VẼ

[Signature]
 DUƠNG VĂN THẠO
 KIỂM

[Signature]
 TRẦN TUẤN ANH
 TÊN BẢN VẼ

CHI TIẾT VÁCH KÍNH

BỘ HỒ SƠ T.K.B.V.T.C

NGÀY PHÁT HÀNH / 2026

TỶ LỆ KỶ HIỆU BẢN VẼ

A3 1/100 **T.02-KT.05**

SỬA ĐỔI		
LẦN	NGÀY	XÁC NHẬN
1		
2		

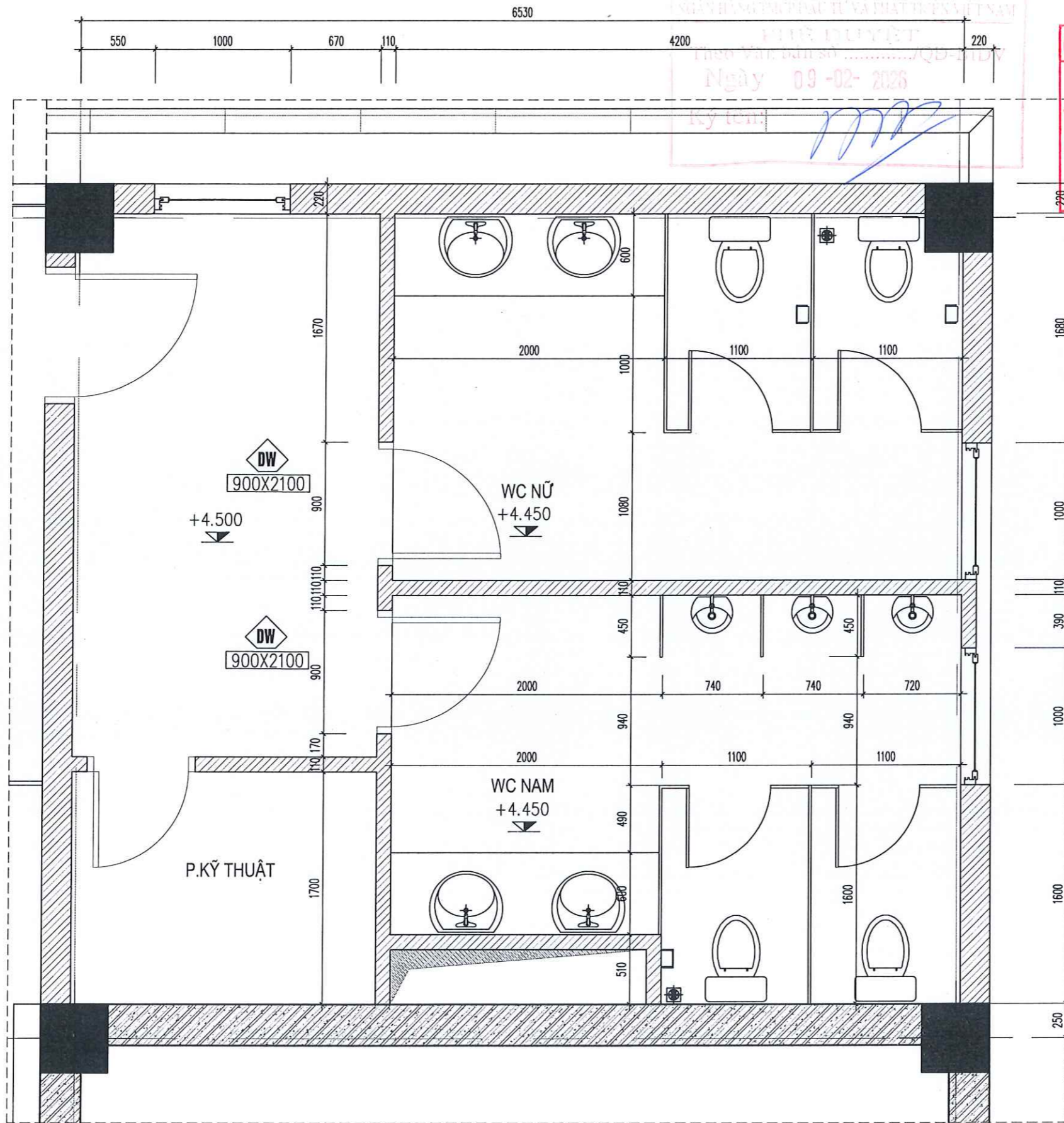
GHI CHÚ

CHỦ ĐẦU TƯ
 NGÂN HÀNG TMCP
 ĐẦU TƯ VÀ PHÁT TRIỂN VIỆT NAM

CÔNG TRÌNH:
 CẢI TẠO SỬA CHỮA TRỤ SỞ LÀM VIỆC
 PGD ĐỒNG TRIỀU - CHI NHÁNH TÂY NAM QUẢNG NINH

ĐỊA ĐIỂM:
 SỐ 58 - KHU HOÀNG HOA THÁM - PHƯỜNG MAO KHÊ
 TỈNH QUẢNG NINH

CƠ QUAN THIẾT KẾ
**CÔNG TY CỔ PHẦN
 PHÁT TRIỂN NGUYỄN VŨ**



CÔNG TY CỔ PHẦN QUẢN LÝ XÂY DỰNG VÀ PHÁT TRIỂN ĐÔ THỊ VIỆT NAM
 MUIR DUYỆT
 Theo Văn bản số:/QB-ITD
 Ngày 09-02-2026
 Ký tên: *[Signature]*

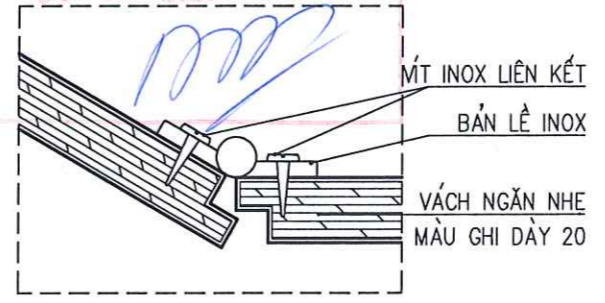
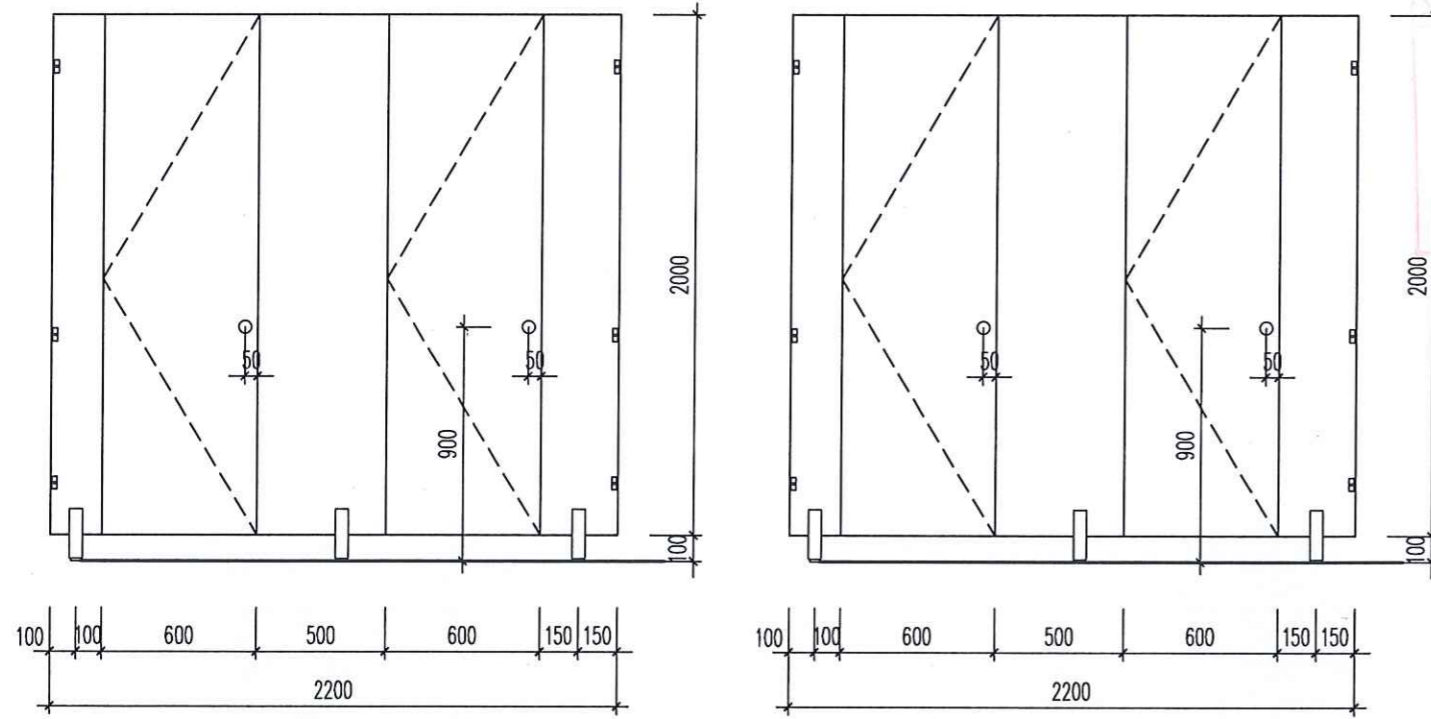
CÔNG TY CỔ PHẦN QUẢN LÝ XÂY DỰNG VÀ PHÁT TRIỂN ĐÔ THỊ VIỆT NAM
ĐÃ THẨM TRA
 Theo Văn bản số:/.....
 Ngày.....tháng.....năm 20.....
 Ký tên: *[Signature]*

- GHI CHÚ:
- THÁO DỖ THIẾT BỊ WC VÀ TẬN DỤNG LẠI
 - THÁO DỖ HỆ VÁCH NGĂN, VÀ THAY HỆ VÁCH NGĂN MỚI KL: 24.54M2
 - THÁO DỖ CỬA GỖ WC NAM NỮ HIỆN TRẠNG KL: 3.78 M2
 - LẮP MỚI CỬA NHÔM KÍNH MỜ WC NAM, WC NỮ KT: 900X2100
 - THAY CẢM BIẾN TIỂU NAM SL: 3 BỘ

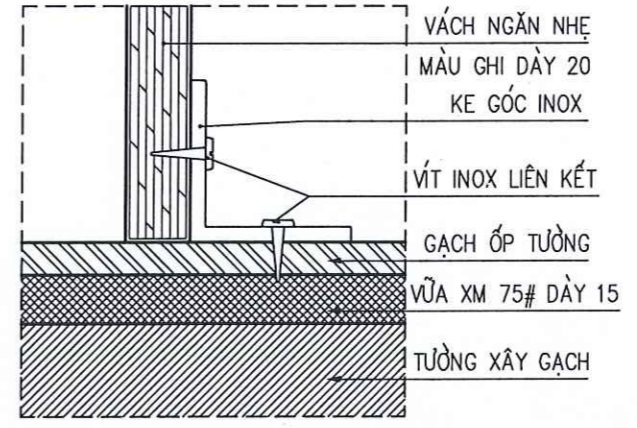
CHI TIẾT WC TẦNG 2
TỈ LỆ: 1/30

SỬA ĐỔI		
LẦN	NGÀY	XÁC NHẬN
1		
2		
GHI CHÚ		
CHỦ ĐẦU TƯ		
NGÂN HÀNG TMCP ĐẦU TƯ VÀ PHÁT TRIỂN VIỆT NAM		
CÔNG TRÌNH:		
CẢI TẠO SỬA CHỮA TRỤ SỞ LÀM VIỆC PGD ĐỒNG TRIỀU - CHI NHÁNH TÂY NAM QUẢNG NINH		
ĐỊA ĐIỂM:		
SỐ 58 - KHU HOÀNG HOA THÁM - PHƯỜNG MẠO KHÊ TỈNH QUẢNG NINH		
CƠ QUAN THIẾT KẾ		
CÔNG TY CỔ PHẦN PHÁT TRIỂN NGUYỄN VŨ		
M.S.D.N: 01061530 H. THANH TRÌ - TP. QUẢNG NINH GIÁM ĐỐC CÔNG TY CỔ PHẦN PHÁT TRIỂN NGUYỄN VŨ NGUYỄN QUYÊN ANH CHỦ TRÌ THIẾT KẾ		
PHẠM PHƯƠNG MAI THIẾT KẾ - VẼ		
DUƠNG VĂN THẠO KIỂM		
TRẦN TUẤN ANH TÊN BẢN VẼ		
CHI TIẾT WC		
BỘ HỒ SƠ		T.K.B.V.T.C
NGÀY PHÁT HÀNH		/ 2026
TỶ LỆ	KÝ HIỆU BẢN VẼ	
A3	1/100	T.02-KT.06

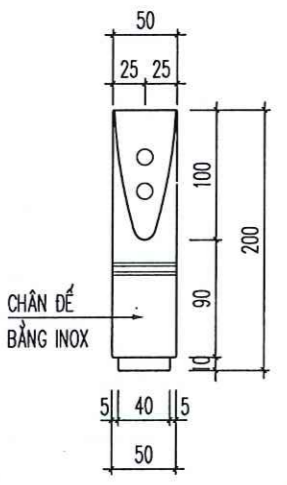
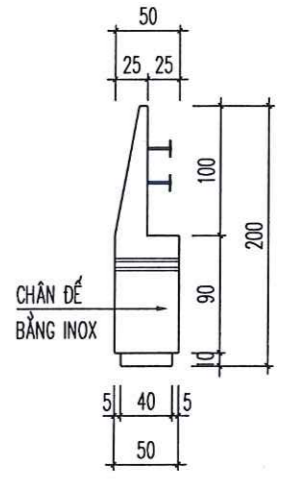
NGÂN HÀNG TMCP ĐẦU TƯ VÀ PHÁT TRIỂN VIỆT NAM
 PHÊ DUYỆT
 Theo Văn bản số/QĐ-BIDV
 Ngày: 09-02-2026
 Ký tên: *[Signature]*



CHI TIẾT BẢN LÊ



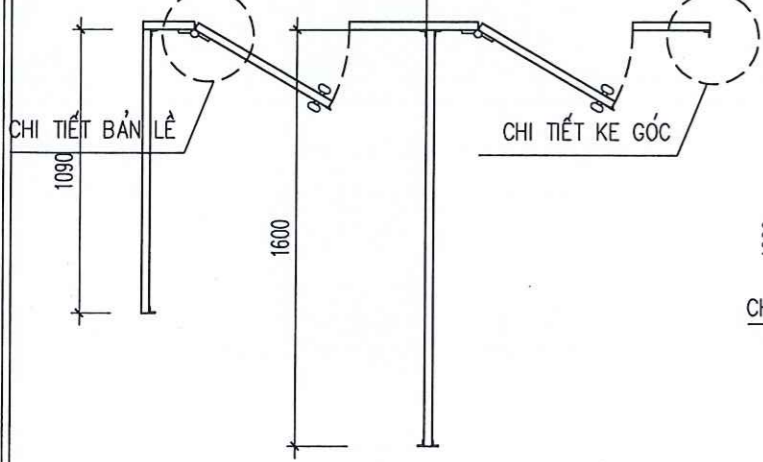
CHI TIẾT KE GÓC



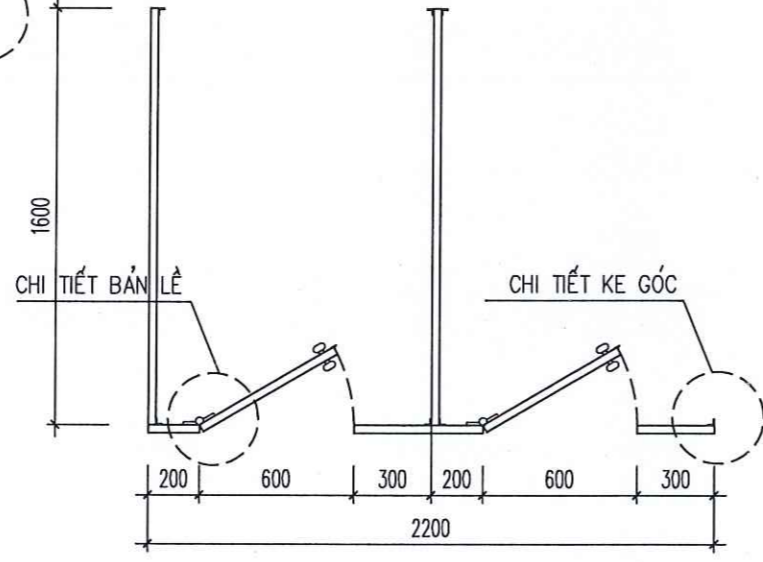
CHI TIẾT CHÂN ĐÉ

(TỶ LỆ : 1/10)

15.000
 GIÁM ĐỐC
 CÔNG TY
 CỔ PHẦN
 PHÁT TRIỂN
 NGUYỄN VŨ
 NGUYỄN QUYÊN ANH
 CHỦ TRÌ THIẾT KẾ

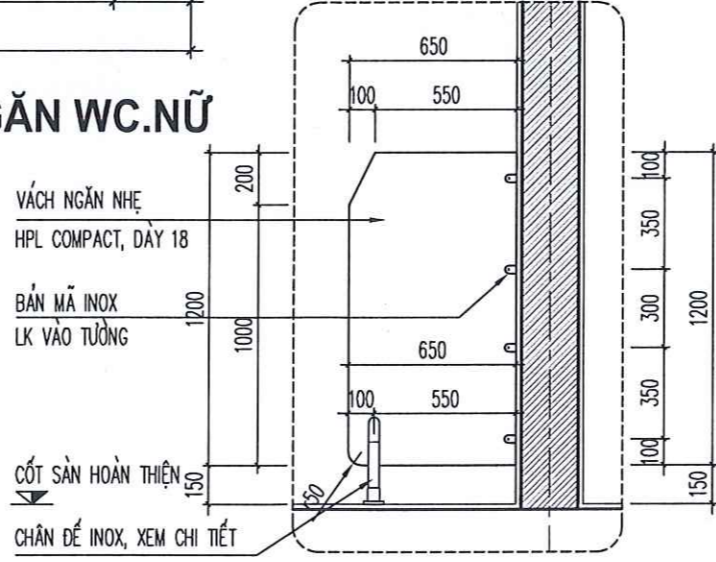


CHI TIẾT VÁCH NGĂN WC.NAM
(TỶ LỆ : 1/30)

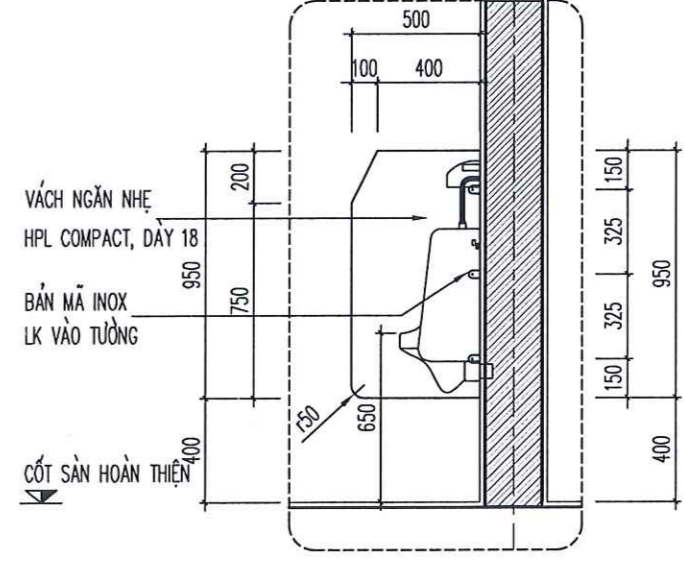


CHI TIẾT VÁCH NGĂN WC.NỮ
(TỶ LỆ : 1/30)

CÔNG TY CỔ PHẦN LÝ XÂY DỰNG VÀ PHÁT TRIỂN ĐỒ THỊ VIỆT NAM
ĐÃ THẨM TRA
 Theo Văn bản số:...../.....
 Ngày.....tháng.....năm 20.....
 Ký tên: *[Signature]*



CHI TIẾT VÁCH ĐÀU HỒI
(TỶ LỆ : 1/25)

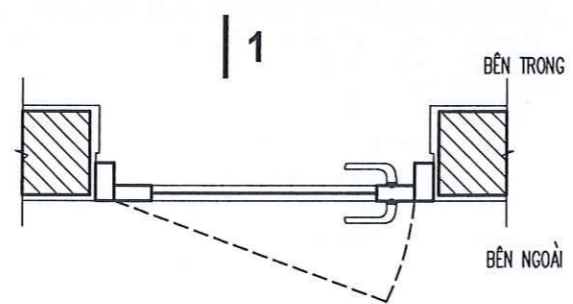
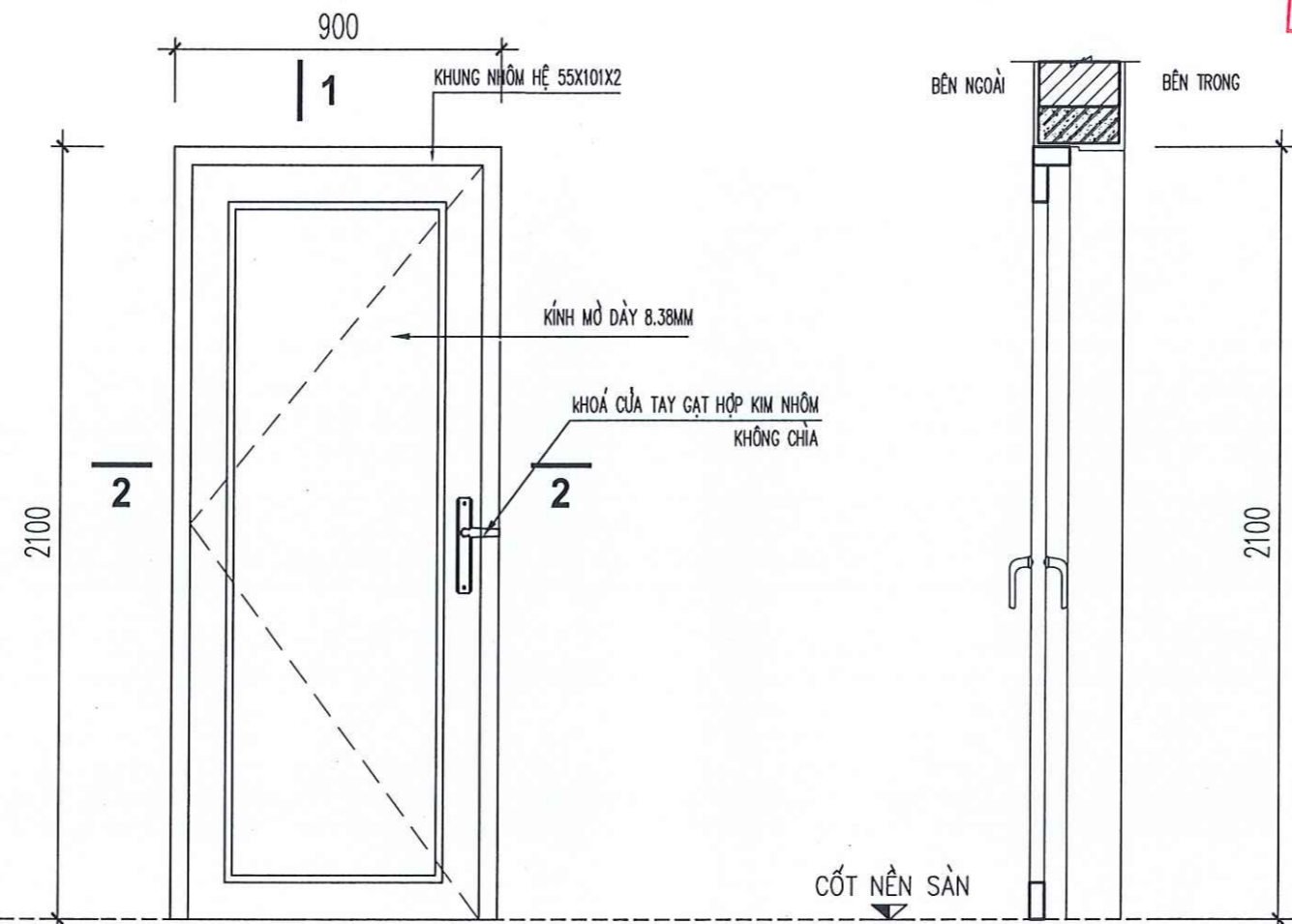


CHI TIẾT VÁCH NGĂN TIỂU NAM
(TỶ LỆ : 1/25)

SỬA ĐỔI		
LẦN	NGÀY	XÁC NHẬN
1		
2		
GHI CHÚ		
CHỦ ĐẦU TƯ		
NGÂN HÀNG TMCP ĐẦU TƯ VÀ PHÁT TRIỂN VIỆT NAM		
CÔNG TRÌNH:		
CẢI TẠO SỬA CHỮA TRỤ SỞ LÀM VIỆC PGD ĐỒNG TRIỀU - CHI NHÁNH TÂY NAM QUẢNG NINH		
ĐỊA ĐIỂM:		
SỐ 58 - KHU HOÀNG HOA THẨM - PHƯỜNG MẠO KHÊ TỈNH QUẢNG NINH		
CƠ QUAN THIẾT KẾ		
CÔNG TY CỔ PHẦN PHÁT TRIỂN NGUYỄN VŨ		
CHỦ TRÌ THIẾT KẾ		
<i>[Signature]</i> PHẠM PHƯƠNG MAI		
THIẾT KẾ - VẼ		
<i>[Signature]</i> DƯƠNG VĂN THẠO		
KIỂM		
<i>[Signature]</i> TRẦN TUẤN ANH		
TÊN BẢN VẼ		
CHI TIẾT VÁCH NGĂN		
BỘ HỒ SƠ		T.K.B.V.T.C
NGÀY PHÁT HÀNH		KT-15 / 2026
TỶ LỆ	KÝ HIỆU BẢN VẼ	
A3	1/100	T.02-KT.07

NGÂN HÀNG TMCP ĐẦU TƯ VÀ PHÁT TRIỂN VIỆT NAM
PHÊ DUYỆT
 Theo Văn bản số/QB-BIDV
 Ngày: 09-02-2026
 Ký tên: *[Signature]*

CÔNG TY CỔ PHẦN LÝ XÂY DỰNG VÀ PHÁT TRIỂN T. K. B. V. T. C
ĐÃ THẨM TRA
 Theo Văn bản số:...../
 Ngày.....tháng.....năm 20.....
 Ký tên: *[Signature]*



CẮT 2-2
(TL : 1/20)

CẮT 1-1
(TL : 1/20)

DW
900X2100

SỬA ĐỔI		
LẦN	NGÀY	XÁC NHẬN
1		
2		

GHI CHÚ

CHỦ ĐẦU TƯ
 NGÂN HÀNG TMCP
 ĐẦU TƯ VÀ PHÁT TRIỂN VIỆT NAM

CÔNG TRÌNH:
 CẢI TẠO SỬA CHỮA TRỤ SỞ LÀM VIỆC
 PGD ĐÔNG TRIỀU - CHI NHÁNH TÂY NAM QUẢNG NINH

ĐỊA ĐIỂM:
 SỐ 58 - KHU HOÀNG HOA THÁM - PHƯỜNG MẠO KHÊ
 TỈNH QUẢNG NINH

CƠ QUAN THIẾT KẾ
 CÔNG TY CỔ PHẦN
 PHÁT TRIỂN NGUYỄN VŨ

GIÁM ĐỐC
CÔNG TY CỔ PHẦN PHÁT TRIỂN NGUYỄN VŨ
[Signature]
 NGUYỄN QUYỀN ANH

CHỦ TRÌ THIẾT KẾ
[Signature]
 PHẠM PHƯƠNG MAI

THIẾT KẾ - VẼ
[Signature]
 DƯƠNG VĂN THẠO

KIỂM
[Signature]
 TRẦN TUẤN ANH

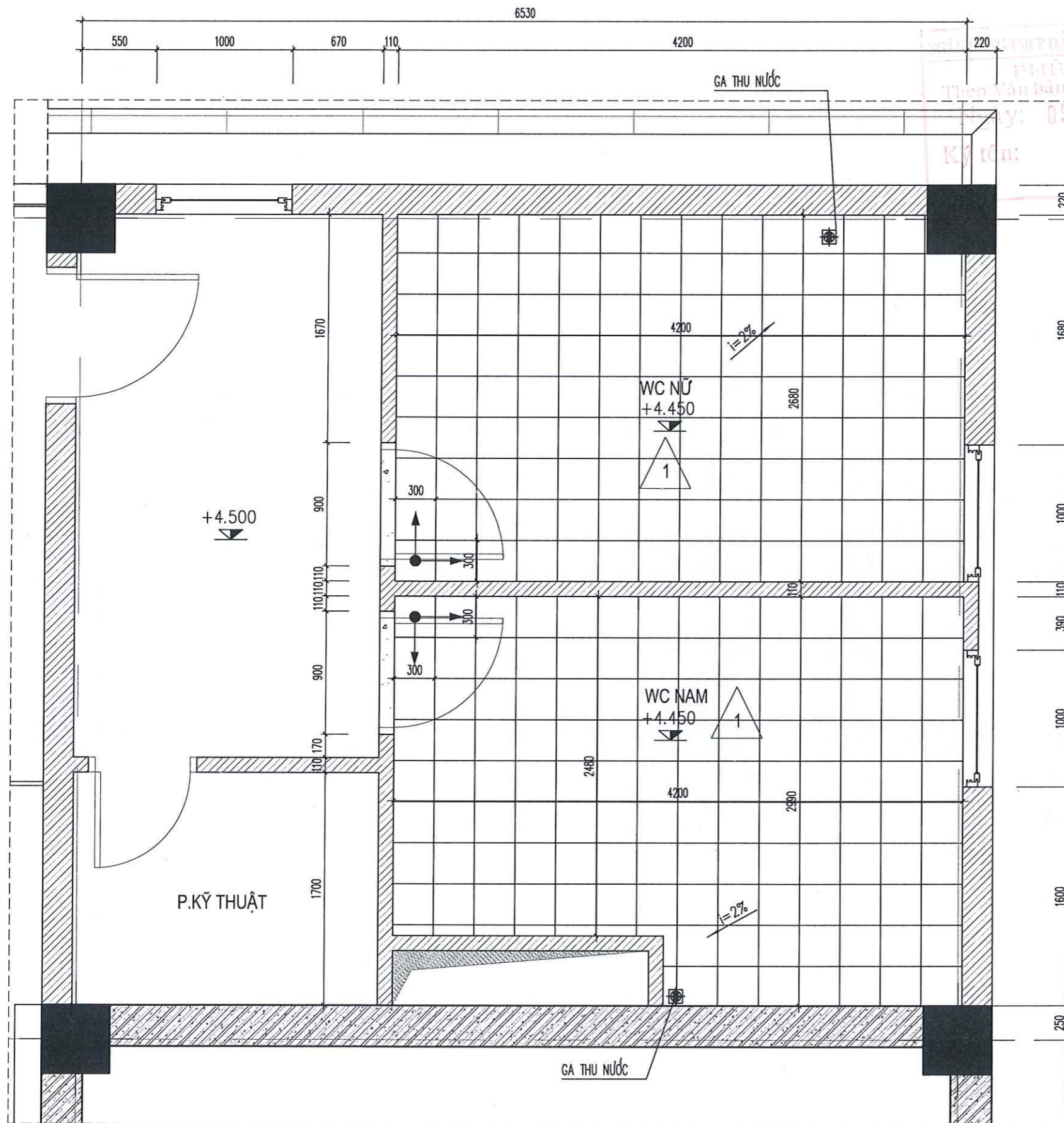
TÊN BẢN VẼ
CHI TIẾT CỬA DW

BỘ HỒ SƠ T.K.B.V.T.C

NGÀY PHÁT HÀNH / 2026

TỶ LỆ KỶ HIỆU BẢN VẼ

A3 1/100 **T.02-KT.08**



MẶT BẰNG LÁT SÀN WC TẦNG 2
TỈ LỆ: 1/30

GHI CHÚ VỀ SINH:

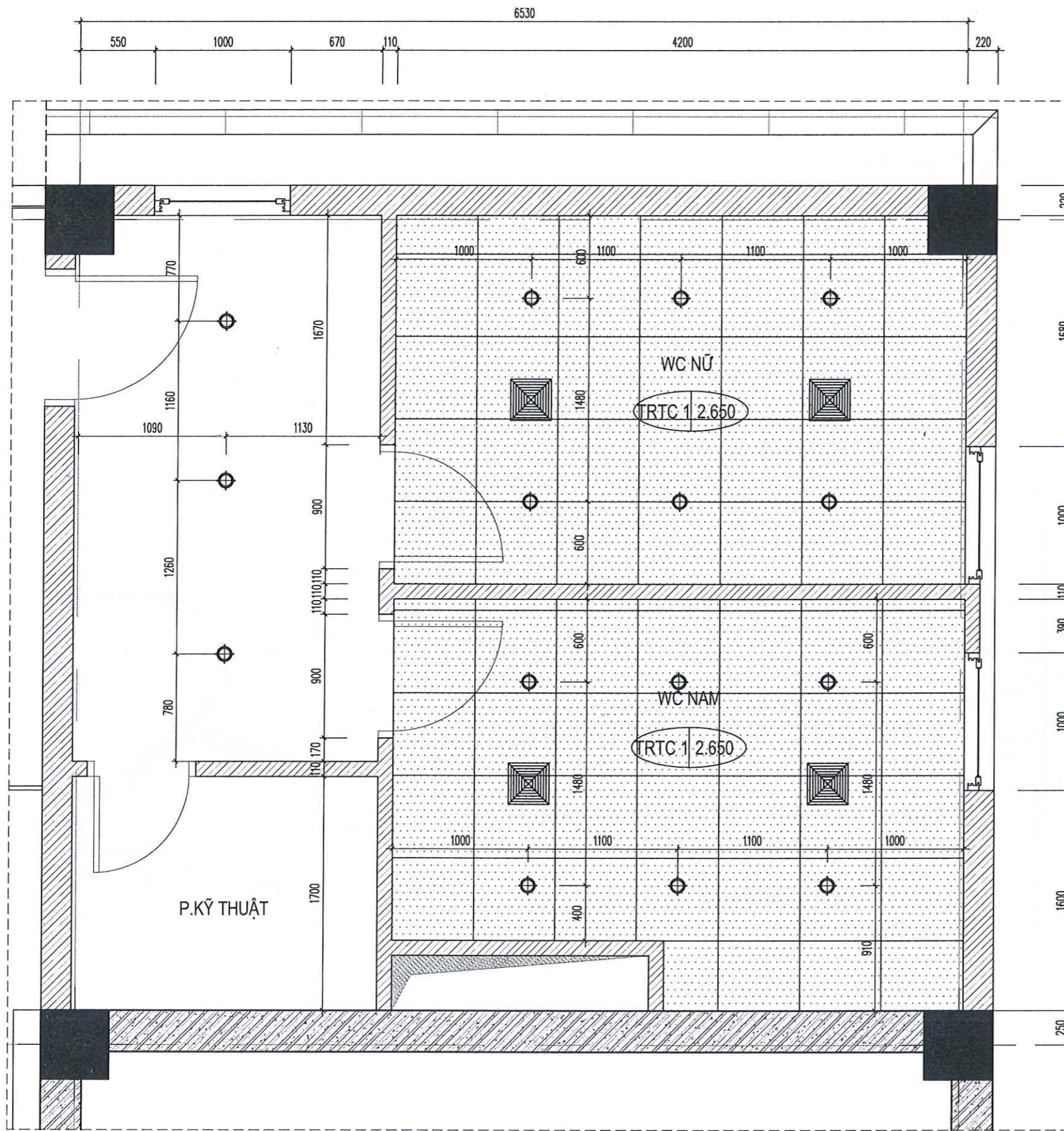
- PHẢI ĐÁNH DẤU MỐC SÀN HÀNH LANG TRƯỚC KHI LÁT SAO CHO SÀN HÀNH LANG SAU KHI HOÀN THIỆN CAO HƠN CỐT SÀN VỆ SINH LÀ 2CM.
- SÀN VỆ SINH ĐÁNH ĐỐC VỀ PHẪU THU NƯỚC.
- SÀN TẮM ĐÚNG SAU KHI HOÀN THIỆN THẤP HƠN SÀN VỆ SINH 1CM, ĐÁNH ĐỐC VỀ PHÍA PHẪU THU NƯỚC
- BỘT TRÉT MẠCH PHẦN GẠCH ỐP LÁT SẼM MÀU NÂU ĐẬM, PHẦN GẠCH SÁNG MÀU DÙNG BỘT TRÉT MÀU TRẮNG.
- CỐ CHỐNG THẤM CHÂN TƯỜNG CAO 20CM.
- CÁC THIẾT BỊ VỆ SINH TẬN DỤNG LẠI THIẾT BỊ CŨ

GHI CHÚ:

- VỊNH ĐỊNH VỊ LÁT SÀN
- BẬC TAM CẤP, DẠ CỦA ĐI MẶT XÂY LAN CAN, BỒN HOA LÁT ĐÁ GRANITE DÀY 20.
- NỀN SÀN LÁT GẠCH CERAMIC KT: 300X300 - CHỐNG TRƠN, MÀU VÀNG KEM

CÔNG TY CỔ PHẦN QUẢN LÝ XÂY DỰNG VÀ PHÁT TRIỂN ĐÔ THỊ VIỆT NAM
ĐÃ THẨM TRA
Theo Văn bản số:...../.....
Ngày.....tháng.....năm 20.....
Ký tên: *Aut*

SỬA ĐỔI		
LẦN	NGÀY	XÁC NHẬN
1		
2		
GHI CHÚ		
CHỦ ĐẦU TƯ		
NGÂN HÀNG TMCP ĐẦU TƯ VÀ PHÁT TRIỂN VIỆT NAM		
CÔNG TRÌNH:		
CẢI TẠO SỬA CHỮA TRU SỬ LÀM VIỆC PGD ĐỒNG TRIỀU - CHI NHÁNH TÂY NAM QUẢNG NINH		
ĐỊA ĐIỂM:		
SỐ 58 - KHU HOÀNG HOA THÁM - PHƯỜNG MẠO KHÊ TỈNH QUẢNG NINH		
CƠ QUAN THIẾT KẾ		
CÔNG TY CỔ PHẦN PHÁT TRIỂN NGUYỄN VŨ		
 NGUYỄN QUYÊN ANH CHỦ TRÌ THIẾT KẾ		
 PHẠM PHƯƠNG MAI THIẾT KẾ - VẼ		
 DƯƠNG VĂN THẢO KIỂM		
 TRẦN TUẤN ANH TÊN BẢN VẼ		
CHI TIẾT LÁT SÀN WC TẦNG 1		
BỘ HỒ SƠ		T.K.B.V.T.C
NGÀY PHÁT HÀNH		/ 2026
TỶ LỆ	KÝ HIỆU BẢN VẼ	
A3	1/100	T.02-KT.09



MẶT BẰNG TRẦN WC TẦNG 2

TỈ LỆ: 1/30

NGÂN HÀNG TMCP ĐẦU TƯ VÀ PHÁT TRIỂN VIỆT NAM
PHÊ DUYỆT
 Theo Văn bản số/QĐ-BIDV
 Ngày: 09-02-2026
GHI CHÚ:
 Ký tên: *[Signature]*

☉ ĐÈN DOWNLIGHT ẨM TRẦN MẶT TRÒN D110

☐ QUẠT HÚT MÙI ẨM TRẦN

TRTC 1 2.650

ĐỘ CAO TRẦN
 (TÍNH TỪ SÀN HOÀN THIÊN)
 VẬT LIỆU HOÀN THIÊN TRẦN

☐ TRẦN THẠCH CAO TẮM SỢI KHOÁNG CHỊU NƯỚC
 KT: 600X600MM

☐ TRẦN THẠCH XƯƠNG CHÌM LÀM MÓI

CÔNG TY CP QUẢN LÝ XÂY DỰNG VÀ PHÁT TRIỂN ĐÔ THỊ VIỆT NAM
ĐÃ THẨM TRA
 Theo Văn bản số:/.....
 Ngày:tháng.....năm 20.....
 Ký tên: *[Signature]*

M.S.D.N: 0106153
GIAM ĐỐC
 CÔNG TY CỔ PHẦN PHÁT TRIỂN NGUYỄN VŨ
 NGUYỄN QUYÊN ANH
 CHỦ TRÌ THIẾT KẾ

[Signature]
 PHẠM PHƯƠNG MAI

THIẾT KẾ - VẼ
[Signature]
 DƯƠNG VĂN THẠO

KIỂM
[Signature]
 TRẦN TUẤN ANH

TÊN BẢN VẼ
CHI TIẾT TRẦN WC TẦNG 1

BỘ HỒ SƠ T.K.B.V.T.C

NGÀY PHÁT HÀNH / 2026

TỶ LỆ KÝ HIỆU BẢN VẼ

A3 1/100 **T.02-KT.10**

SỬA ĐỔI		
LẦN	NGÀY	XÁC NHẬN
1		
2		

GHI CHÚ

CHỦ ĐẦU TƯ
 NGÂN HÀNG TMCP
 ĐẦU TƯ VÀ PHÁT TRIỂN VIỆT NAM

CÔNG TRÌNH:
 CẢI TẠO SỬA CHỮA TRỤ SỞ LÀM VIỆC
 PGD ĐỒNG TRIỀU - CHI NHÁNH TÂY NAM QUẢNG NINH

ĐỊA ĐIỂM:
 SỐ 58 - KHU HOÀNG HOA THÁM - PHƯỜNG MẠO KHÊ
 TỈNH QUẢNG NINH

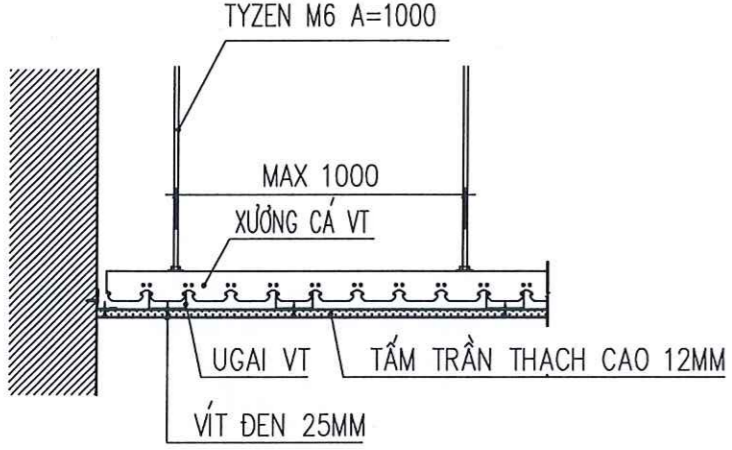
CƠ QUAN THIẾT KẾ
 CÔNG TY CỔ PHẦN
 PHÁT TRIỂN NGUYỄN VŨ

CHI TIẾT TRẦN THẠCH CAO KHUNG XƯƠNG CHÌM

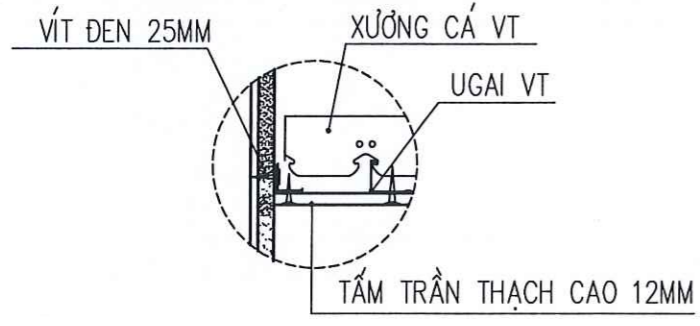
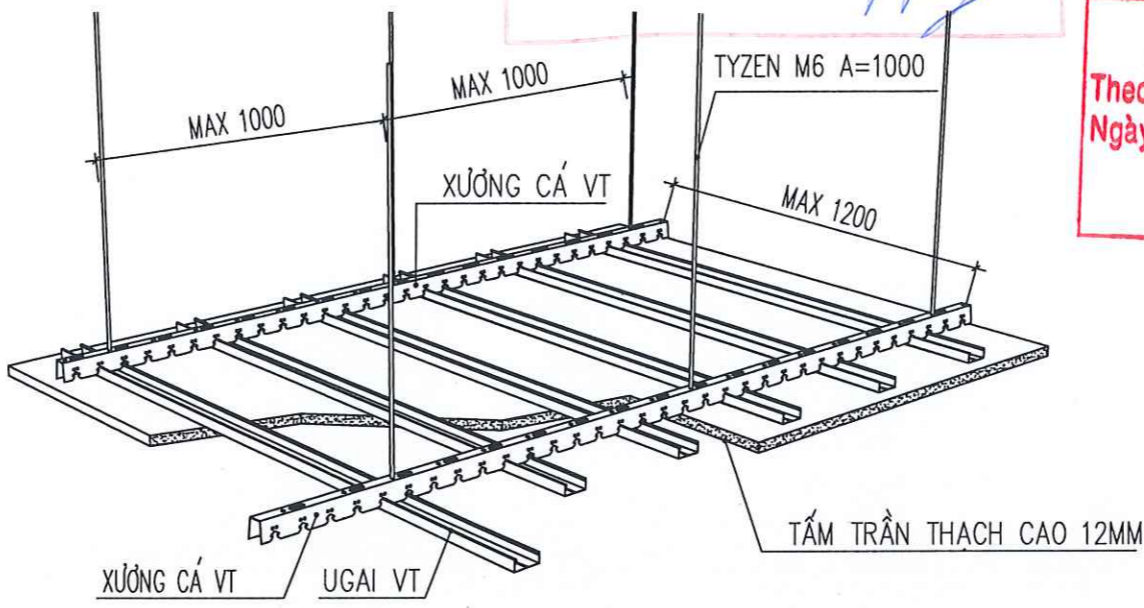
NGÂN HÀNG TMCP ĐẦU TƯ VÀ PHÁT TRIỂN VIỆT NAM
 PHỤ LỤC SỐ 02 / QĐ-BIDV
 NGÀY 12/02/2026
 Ký tên: *mm*

CÔNG TY CỔ PHẦN LÝ XÂY DỰNG VÀ PHÁT TRIỂN ĐÔ THỊ VIỆT NAM
ĐÃ THẨM TRA
 Theo Văn bản số: /
 Ngày tháng năm 20.....
 Ký tên: *Acut*

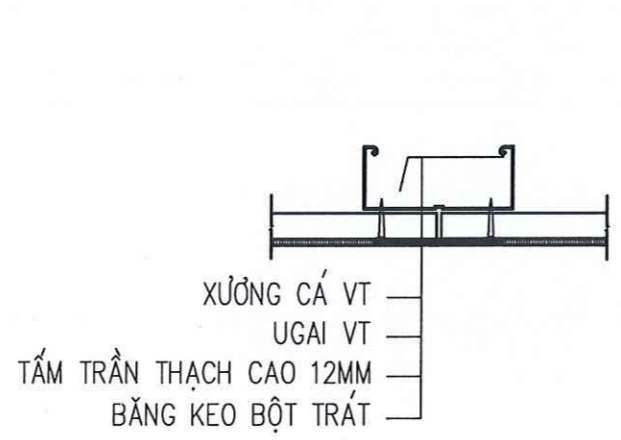
SỬA ĐỔI		
LẦN	NGÀY	XÁC NHẬN
1		
2		
GHI CHÚ		
CHỦ ĐẦU TƯ		
NGÂN HÀNG TMCP ĐẦU TƯ VÀ PHÁT TRIỂN VIỆT NAM		
CÔNG TRÌNH:		
CẢI TẠO SỬA CHỮA TRỤ SỞ LÀM VIỆC PGD ĐỒNG TRIỀU - CHI NHÁNH TÂY NAM QUẢNG NINH		
ĐỊA ĐIỂM:		
SỐ 58 - KHU HOÀNG HOA THÁM - PHƯỜNG MẠO KHÊ TỈNH QUẢNG NINH		
CƠ QUAN THIẾT KẾ		
CÔNG TY CỔ PHẦN PHÁT TRIỂN NGUYỄN VŨ		
GIÁM ĐỐC NGUYỄN QUYÊN ANH CHỦ TRÌ THIẾT KẾ PHẠM PHƯƠNG MAI THIẾT KẾ - VẼ DƯƠNG VĂN THẢO KIỂM TRẦN TUẤN ANH TÊN BẢN VẼ CHI TIẾT TRẦN THẠCH CAO		
BỘ HỒ SƠ		T.K.B.V.T.C
NGÀY PHÁT HÀNH		/ 2026
TỶ LỆ	KÝ HIỆU BẢN VẼ	
A3	1/100	T.02-KT.12



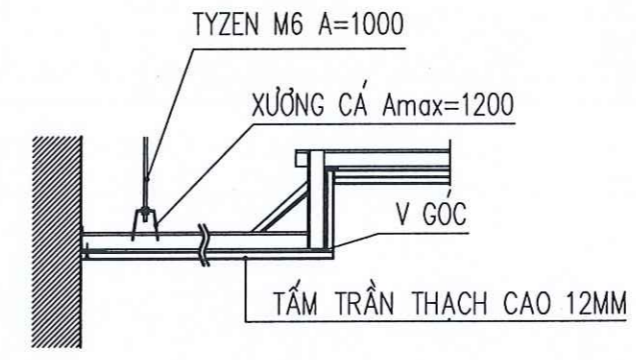
MẶT CẮT



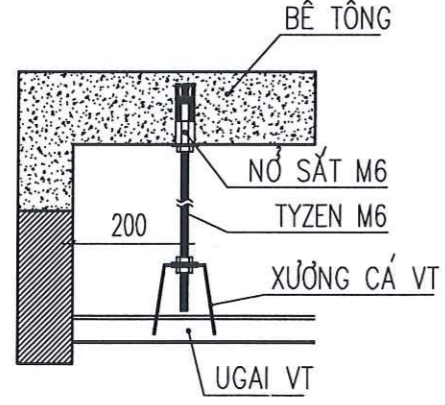
CHI TIẾT GIÁP TƯỜNG



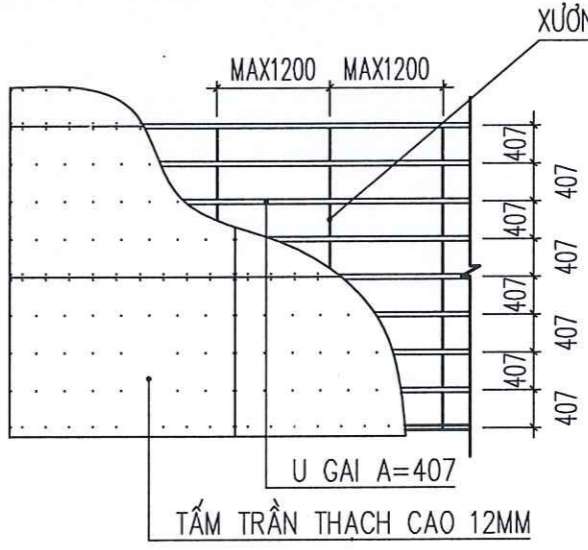
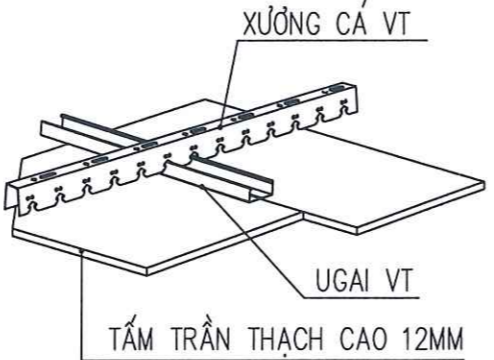
MỐI NỐI



CHI TIẾT



CHI TIẾT TREO TYZEN



MẶT BẰNG

CHÚ Ý: KHI THI CÔNG CẦN PHỐI HỢP VỚI BẢN VẼ ĐIỆN VÀ BÊN NHÀ THẦU CUNG CẤP CÔNG NGHỆ ĐỂ CÓ GIẢI PHÁP THI CÔNG HỢP LÝ.

TẦNG 3

CÔNG TY CP QUẢN LÝ XÂY DỰNG VÀ PHÁT TRIỂN ĐÔ THỊ VIỆT NAM

ĐÃ THẨM TRA

Theo Văn bản số:...../.....

Ngày.....tháng.....năm 20.....

Ký tên: *Aut*

THỐNG KÊ BẢN VẼ KIẾN TRÚC

TT	NỘI DUNG	
X	TẦNG 1	
1	MẶT BẰNG TẦNG 3 HIỆN TRẠNG	T.03-HT.01
2	MẶT BẰNG TẦNG 3 PHÁ DỠ	T.03-PD.01
3	MẶT BẰNG TẦNG 3 CẢI TẠO	T.03-KT.01
4	MẶT CẮT A-A	T.03-KT.02
5	CHI TIẾT VÁCH THẠCH CAO	T.03-KT.03
6	CHI TIẾT CỬA D1	T.03-KT.04
7	CHI TIẾT VÁCH KÍNH	T.03-KT.05
8	MẶT BẰNG TRẦN CẢI TẠO TẦNG 3	T.03-KT.06
9	MẶT BẰNG PHÀO CỔ TRẦN TẦNG 3	T.03-KT.07
10	MẶT BẰNG PHÀO CHÂN TƯỜNG TẦNG 3	T.03-KT.08
11	MẶT BẰNG WC TẦNG 3	T.03-KT.09
12	CHI TIẾT VÁCH NGĂN	T.03-KT.10
13	CHI TIẾT CỬA DW	T.03-KT.11
14	MẶT BẰNG LÁT SÀN TẦNG 3	T.03-KT.12
15	MẶT BẰNG TRẦN TẦNG 3	T.03-KT.13
16	CHI TIẾT TRẦN THẠCH CAO	T.03-KT.14
17	CHI TIẾT TRẦN THẠCH CAO	T.03-KT.15

NGÂN HÀNG TMCP ĐẦU TƯ VÀ PHÁT TRIỂN VIỆT NAM
PHÊ DUYỆT
 Theo Văn bản số/QĐ-BIDV
 Ngày: 09-02-2026
 Ký tên:

CÔNG TY CỔ PHẦN QUẢN LÝ XÂY DỰNG VÀ PHÁT TRIỂN ĐÔ THỊ VIỆT NAM
ĐÃ THẨM TRA
 Theo Văn bản số:...../.....
 Ngày.....tháng.....năm 20.....
 Ký tên:

GIÁM ĐỐC
 NGUYỄN QUYÊN ANH
 CHỦ TRÌ THIẾT KẾ

PHẠM PHƯƠNG MAI
 THIẾT KẾ - VẼ

DƯƠNG VĂN THẢO
 KIỂM

TRẦN TUẤN ANH
 TÊN BẢN VẼ

THỐNG KÊ BẢN VẼ

BỘ HỒ SƠ T.K.B.V.T.C

NGÀY PHÁT HÀNH / 2026

TỶ LỆ KÝ HIỆU BẢN VẼ

A3 1/100 **TM-01**

SỬA ĐỔI		
LẦN	NGÀY	XÁC NHẬN
1		
2		

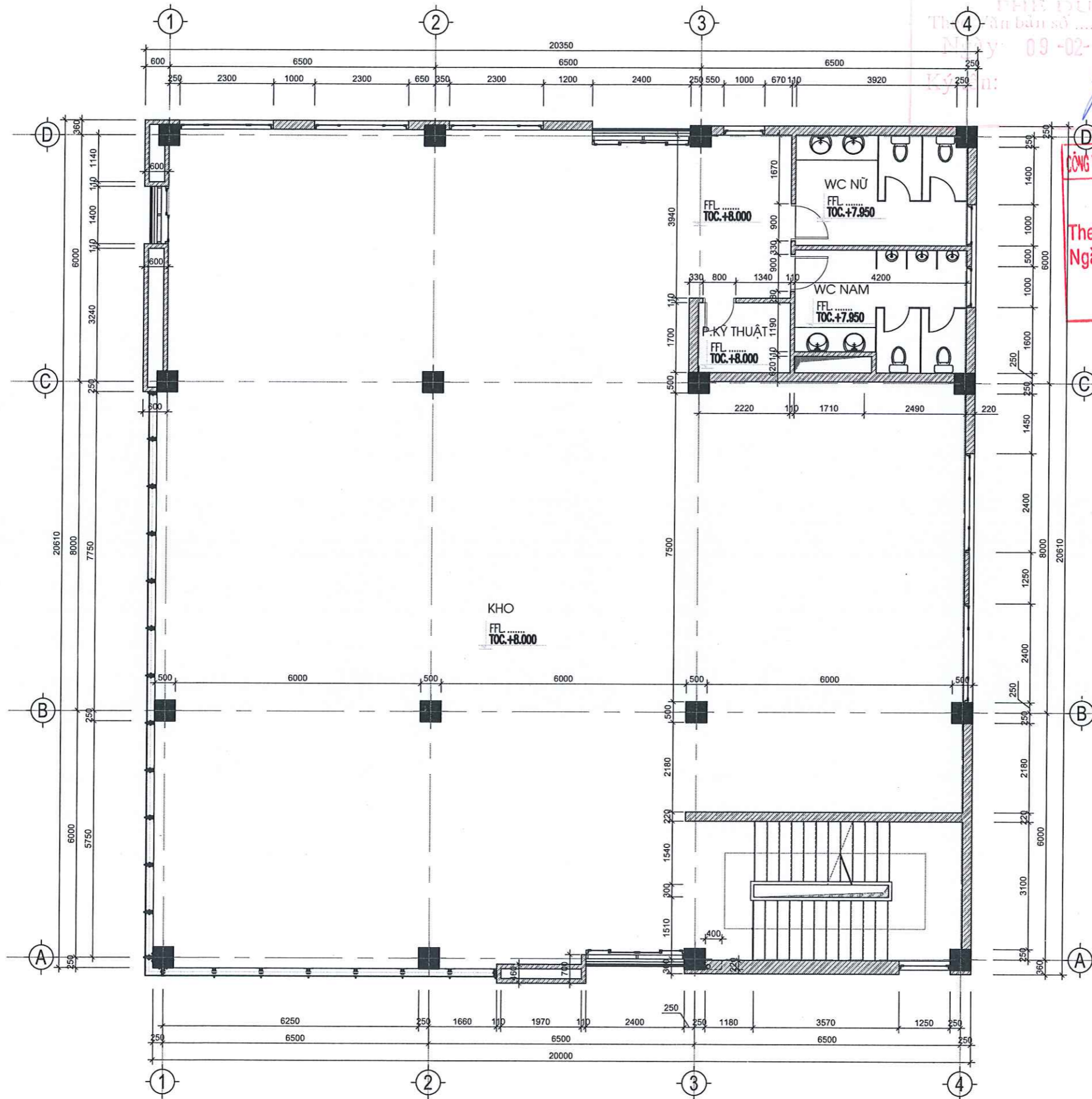
GHI CHÚ

CHỦ ĐẦU TƯ
 NGÂN HÀNG TMCP
 ĐẦU TƯ VÀ PHÁT TRIỂN VIỆT NAM

CÔNG TRÌNH:
 CẢI TẠO SỬA CHỮA TRU SỬ LÀM VIỆC
 PGD ĐỒNG TRIỀU - CHI NHÁNH TÂY NAM QUẢNG NINH

ĐỊA ĐIỂM:
 SỐ 58 - KHU HOÀNG HOA THÁM - PHƯỜNG MẠO KHÉ
 TỈNH QUẢNG NINH

CƠ QUAN THIẾT KẾ
 CÔNG TY CỔ PHẦN
 PHÁT TRIỂN NGUYỄN VŨ



NGÂN HÀNG TMCP ĐẦU TƯ VÀ PHÁT TRIỂN VIỆT NAM
 PHỤ LỤC
 Theo Văn bản số/OD-BIDV
 Ngày: 09-02-2026
 Ký tên: *[Signature]*

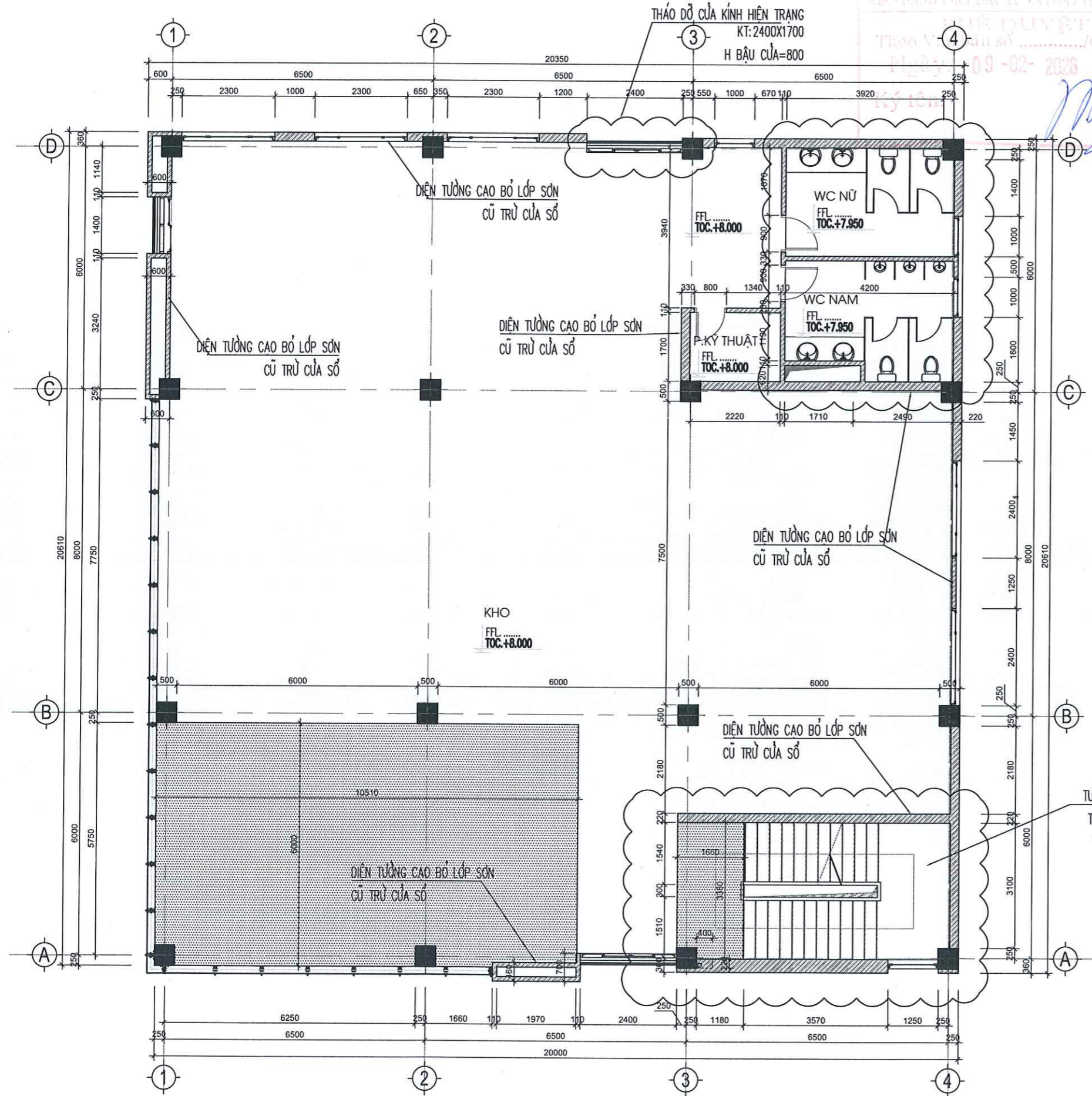
CÔNG TY CỔ PHẦN QUẢN LÝ XÂY DỰNG VÀ PHÁT TRIỂN ĐÔ THỊ VIỆT NAM
ĐÃ THẨM TRA
 Theo Văn bản số:/.....
 Ngày.....tháng.....năm 20.....
 Ký tên: *[Signature]*

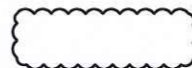
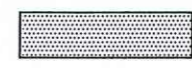
SỬA ĐỔI		
LẦN	NGÀY	XÁC NHẬN
1		
2		
GHI CHÚ		
CHỦ ĐẦU TƯ		
NGÂN HÀNG TMCP ĐẦU TƯ VÀ PHÁT TRIỂN VIỆT NAM		
CÔNG TRÌNH:		
CẢI TẠO SỬA CHỮA TRỤ SỞ LÀM VIỆC PGD ĐỒNG TRIỀU - CHI NHÁNH TÂY NAM QUẢNG NINH		
ĐỊA ĐIỂM:		
SỐ 58 - KHU HOÀNG HOA THÁM - PHƯỜNG MẠO KHÊ TỈNH QUẢNG NINH		
CƠ QUAN THIẾT KẾ		
CÔNG TY CỔ PHẦN PHÁT TRIỂN NGUYỄN VŨ		
 NGUYỄN QUYÊN ANH CHỦ TRÌ THIẾT KẾ		
 PHẠM PHƯƠNG MAI THIẾT KẾ - VẼ		
 DƯƠNG VĂN THẢO KIỂM		
 TRẦN TUẤN ANH TÊN BẢN VẼ		
MẶT BẰNG HIỆN TRẠNG TẦNG 2		
BỘ HỒ SƠ	T.K.B.V.T.C	
NGÀY PHÁT HÀNH	/ 2026	
TỶ LỆ	KÝ HIỆU BẢN VẼ	
A3	1/100	T.03-HT.01

MẶT BẰNG HIỆN TRẠNG TẦNG 3

NGÂN HÀNG TMCP ĐẦU TƯ VÀ PHÁT TRIỂN VIỆT NAM
 H. THANH TRÍ
 Theo Văn bản số/QĐ-BIDV
 Ngày: 09-02-2026
 Ký tên: *[Signature]*

CÔNG TY CỔ PHẦN LÝ XÂY DỰNG VÀ PHÁT TRIỂN ĐÔ THỊ VIỆT NAM
ĐÃ THẨM TRA
 Theo Văn bản số:/.....
 Ngày:tháng.....năm 20.....
 Ký tên: *[Signature]*



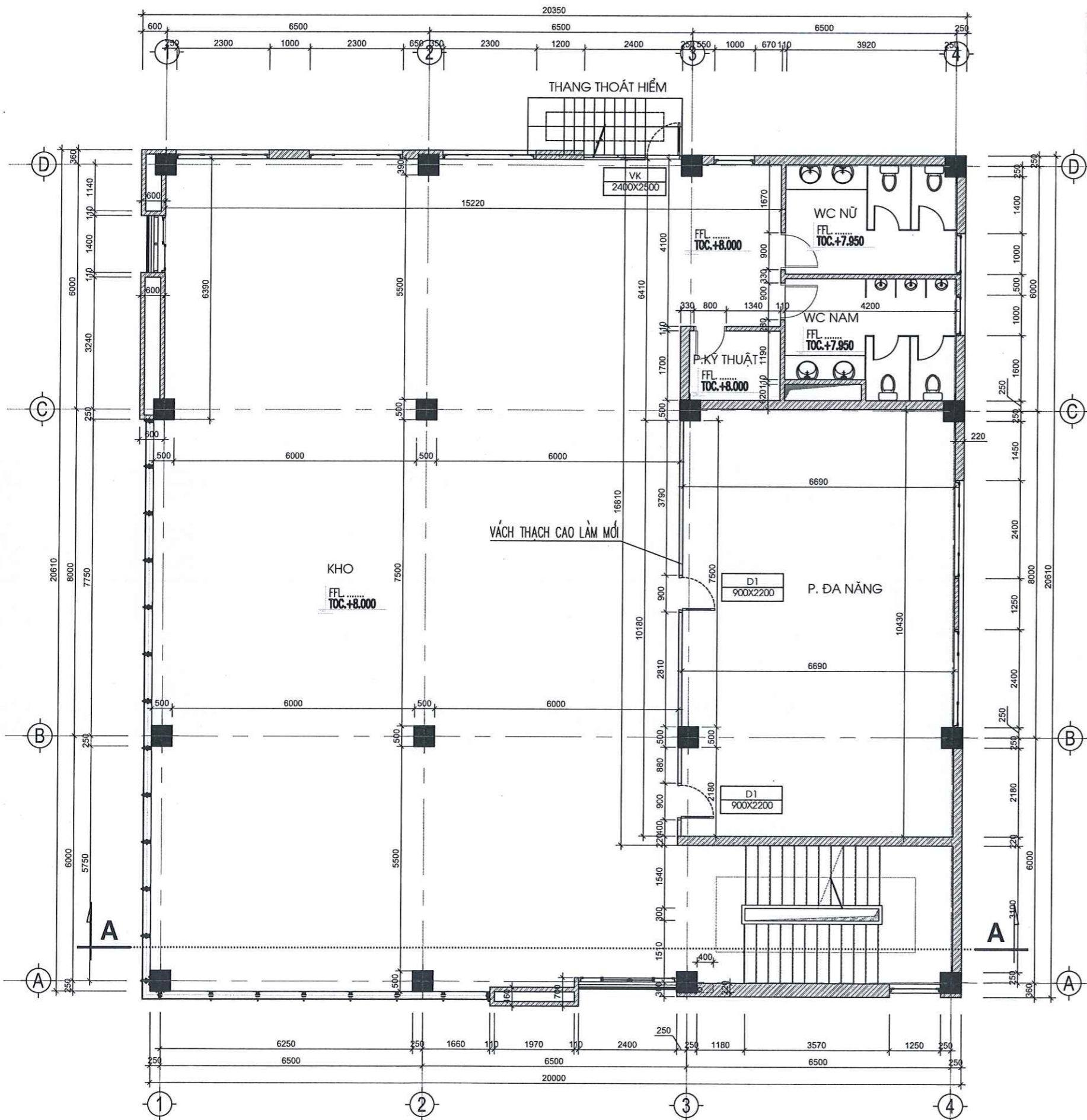
GHI CHÚ:
 - CẠO BỎ TOÀN BỘ LỚP SƠN TƯỜNG CŨ HIỆN TRẠNG
 PHẢN PHÁ DỠ
 TRẦN THẠCH CAO PHÁ DỠ

CÔNG TY CỔ PHẦN PHÁT TRIỂN NGUYỄN VŨ
 M.S.D.N: 01061537...
 NGUYỄN QUYÊN ANH
 CHỦ TRÌ THIẾT KẾ

STT	HẠNG MỤC	ĐƠN VỊ	KHỐI LƯỢNG
1	PHÁ DỠ TRẦN THẠCH CAO BỊ HƯ HỎNG	M2	68
2	PHÁ DỠ TRẦN SÀN NHÀ WC	M2	24
3	THÁO DỠ CỬA KÍNH KHU HÀNH LANG	M2	4.08
4	CẠO BỎ LỚP SƠN CŨ	M2	154.27
5	RÓC VỮA KHU CẦU THANG BỘ	M2	59.5
6	KHUNG CHỐNG KHÓI BỤI	GÓI	1

MẶT BẰNG PHÁ DỠ TẦNG 3

SỬA ĐỔI		
LẦN	NGÀY	XÁC NHẬN
1		
2		
GHI CHÚ		
CHỦ ĐẦU TƯ		
NGÂN HÀNG TMCP ĐẦU TƯ VÀ PHÁT TRIỂN VIỆT NAM		
CÔNG TRÌNH:		
CẢI TẠO SỬA CHỮA TRỤ SỞ LÀM VIỆC PGD ĐÔNG TRIỀU - CHI NHÁNH TÂY NAM QUẢNG NINH		
ĐỊA ĐIỂM:		
SỐ 58 - KHU HOÀNG HOA THÁM - PHƯỜNG MẠO KHÊ TỈNH QUẢNG NINH		
CƠ QUAN THIẾT KẾ		
CÔNG TY CỔ PHẦN PHÁT TRIỂN NGUYỄN VŨ		
GHI CHÚ:		
- CẠO BỎ TOÀN BỘ LỚP SƠN TƯỜNG CŨ HIỆN TRẠNG		
 PHẢN PHÁ DỠ  TRẦN THẠCH CAO PHÁ DỠ		
		
 PHẠM PHƯƠNG MAI THIẾT KẾ - VẼ		
 DƯƠNG VĂN THẠO KIỂM		
 TRẦN TUẤN ANH TÊN BẢN VẼ		
MẶT BẰNG PHÁ DỠ TẦNG 3		
BỘ HỒ SƠ		T.K.B.V.T.C
NGÀY PHÁT HÀNH		/ 2026
TỶ LỆ	KÝ HIỆU BẢN VẼ	
A3	1/100	T.03-PD.01



MẶT BẰNG CẢI TẠO TẦNG 3

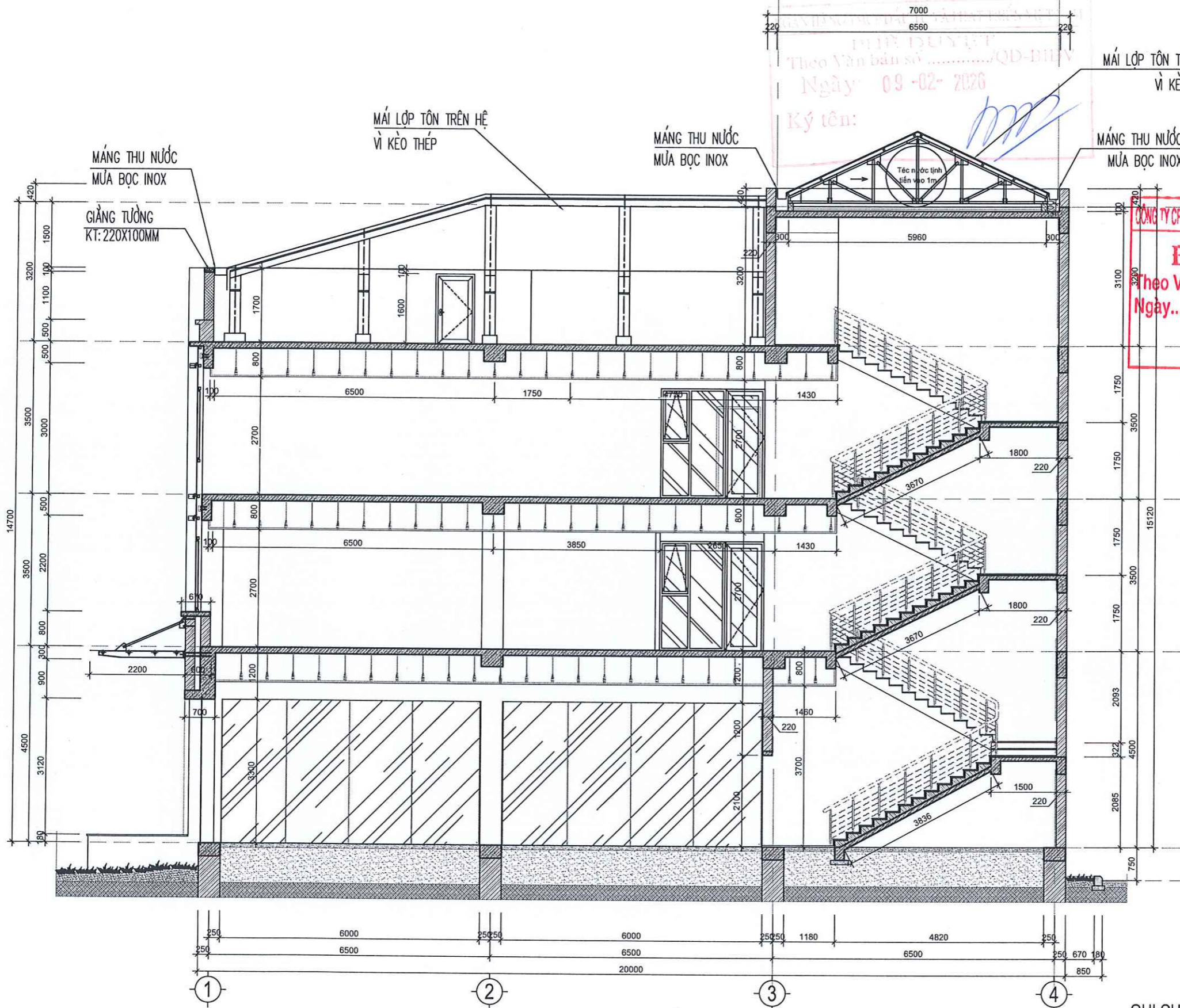
NGÂN HÀNG TMCP ĐẦU TƯ VÀ PHÁT TRIỂN VIỆT NAM
 PHÊ DUYỆT
 Theo Văn bản số/QĐ-NĐV
 Ngày: 09-02-2026
 Ký tên: *[Signature]*

CÔNG TY CỔ PHẦN QUẢN LÝ XÂY DỰNG VÀ PHÁT TRIỂN ĐÔ THỊ VIỆT NAM
ĐÃ THẨM TRA
 Theo Văn bản số:/
 Ngày.....tháng.....năm 20.....
 Ký tên: *[Signature]*

GHI CHÚ:
 VÁCH THẠCH CAO 2 MẶT, BẢ LẦN SƠN MÀU TRẮNG


BẢNG HẠNG MỤC CẢI TẠO			
STT	HẠNG MỤC	ĐƠN VỊ	KHOẢNG LƯỢNG
1	TRẦN THẠCH CAO LÀM MỚI 20%	M2	68
2	VÁCH THẠCH CAO 2 MẶT LÀM MỚI	M2	26.05
3	CỬA D1 900X2200	BỘ	2
4	SƠN TRẦN, VÁCH THẠCH CAO VÀ TƯỜNG CŨ	M2	211
5	TRÁT KHU THANG BỘ	M2	59.5
6	CẢI TẠO LẠI NHÀ WC XEM BV: T.03-KT.09	M2	24
7	CỬA KÍNH THANG THOÁT HIỂM KT: 2400X2500	BỘ	1





SỬA ĐỔI		
LẦN	NGÀY	XÁC NHẬN
1		
2		
GHI CHÚ		
CHỦ ĐẦU TƯ		
NGÂN HÀNG TMCP ĐẦU TƯ VÀ PHÁT TRIỂN VIỆT NAM		
CÔNG TRÌNH:		
CẢI TẠO SỬA CHỮA TRỤ SỞ LÀM VIỆC PGD ĐỒNG TRIỀU - CHI NHÁNH TÂY NAM QUẢNG NINH		
ĐỊA ĐIỂM:		
SỐ 58 - KHU HOÀNG HOA THÁM - PHƯỜNG MẠO KHÉ TỈNH QUẢNG NINH		
CƠ QUAN THIẾT KẾ		
CÔNG TY CỔ PHẦN PHÁT TRIỂN NGUYỄN VŨ		
NGUYỄN QUYÊN ANH CHỦ TRÌ THIẾT KẾ		
 PHẠM PHƯƠNG MAI THIẾT KẾ - VẼ		
 DƯƠNG VĂN THẢO KIỂM		
 TRẦN TUẤN ANH TÊN BẢN VẼ		
MẶT BẰNG CẢI TẠO TẦNG 3		
BỘ HỒ SƠ		T.K.B.V.T.C
NGÀY PHÁT HÀNH		/ 2026
TỶ LỆ	KÝ HIỆU BẢN VẼ	
A3	1/100	T.03-KT.01

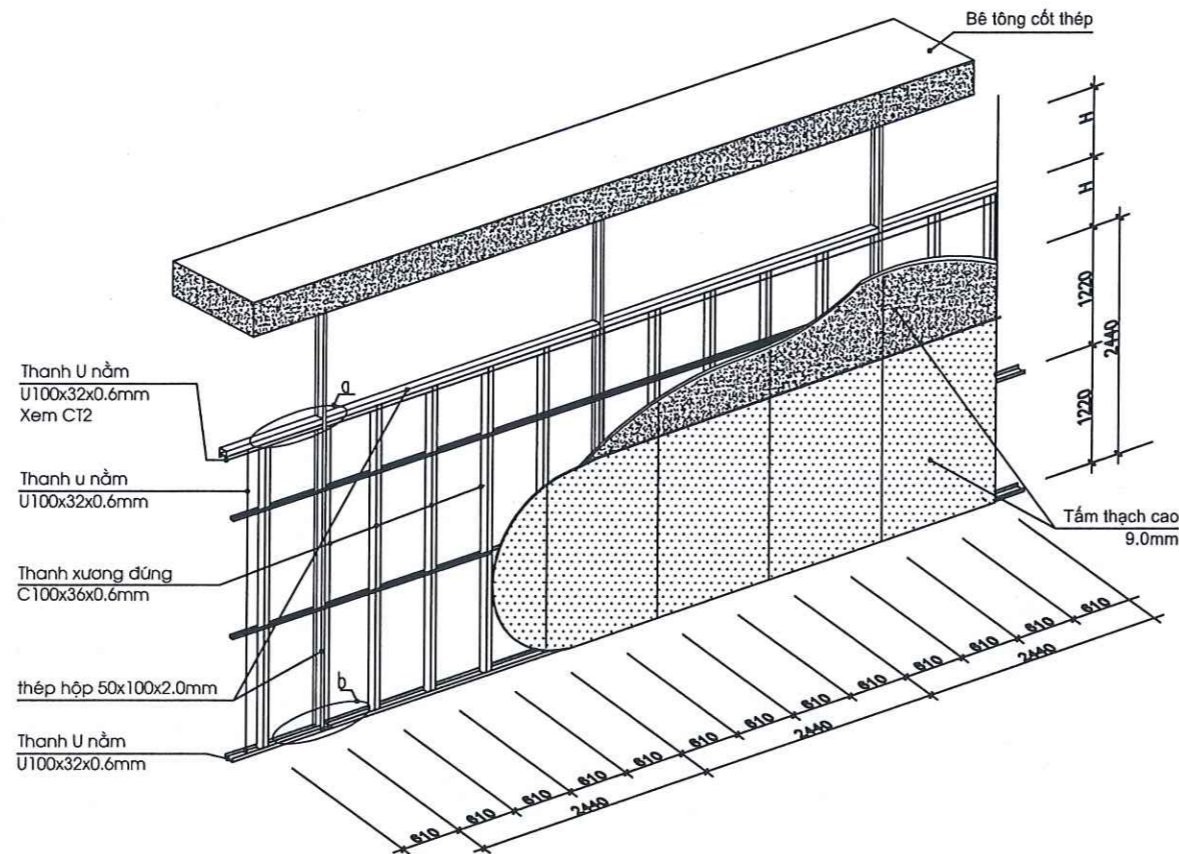


MẶT CẮT A-A

GHI CHÚ:

-  TƯỜNG HIỆN TRẠNG
-  XÂY TƯỜNG THU HỒI
-  ĐỒ GIẢNG KT: 220X100MM

SỬA ĐỔI		
LẦN	NGÀY	XÁC NHẬN
1		
2		
GHI CHÚ		
CHỦ ĐẦU TƯ		
NGÂN HÀNG TMCP ĐẦU TƯ VÀ PHÁT TRIỂN VIỆT NAM		
CÔNG TRÌNH:		
CẢI TẠO SỬA CHỮA TRU SỞ LÀM VIỆC PGD ĐỒNG TRIỀU - CHI NHÁNH TÂY NAM QUẢNG NINH		
ĐỊA ĐIỂM:		
SỐ 58 - KHU HOÀNG HOA THÁM - PHƯỜNG MẠO KHÉ TỈNH QUẢNG NINH		
CƠ QUAN THIẾT KẾ		
CÔNG TY CỔ PHẦN PHÁT TRIỂN NGUYỄN VŨ		
		
NGUYỄN QUYÊN ANH CHỦ TRÌ THIẾT KẾ		
 PHẠM PHƯƠNG MAI THIẾT KẾ - VẼ		
 DUƠNG VĂN THẢO KIỂM		
 TRẦN TUẤN ANH TÊN BẢN VẼ		
MẶT CẮT A-A		
BỘ HỒ SƠ		T.K.B.V.T.C
NGÀY PHÁT HÀNH		/ 2026
TỶ LỆ	KÝ HIỆU BẢN VẼ	
A3	1/100	T.03-KT.02

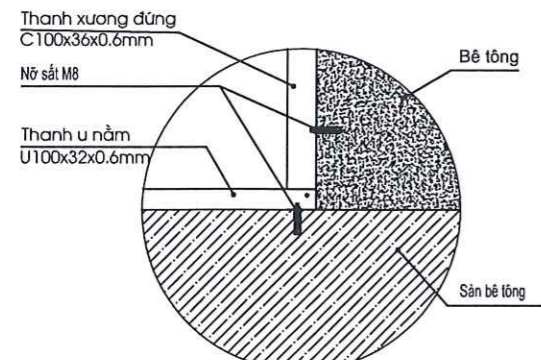
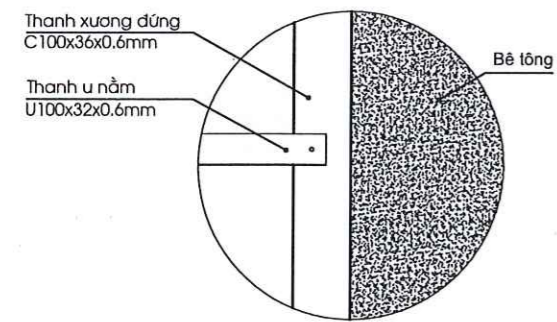


PHỐI CẢNH HỆ KHUNG VÁCH THẠCH CAO

TL: 1/50

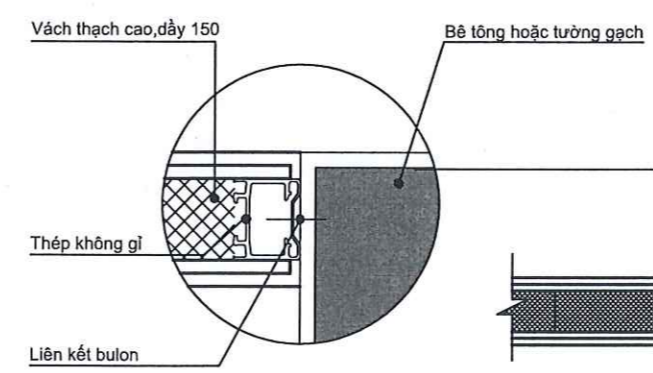
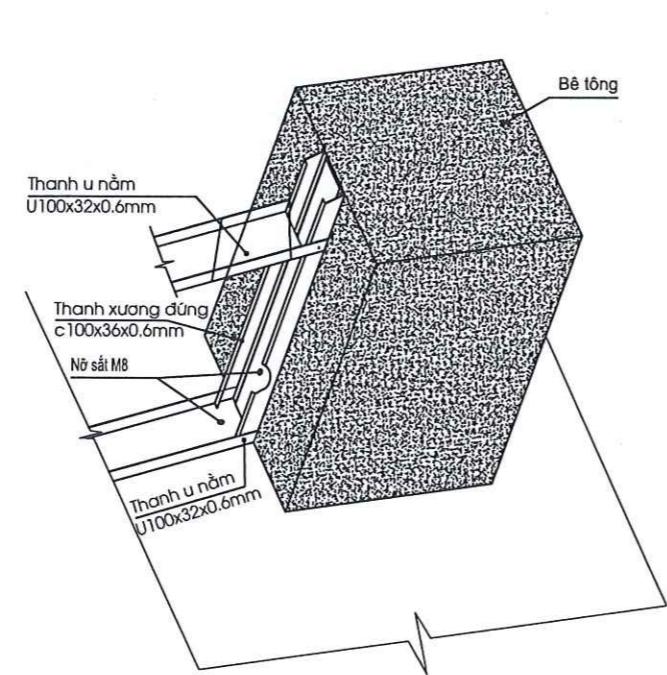
NGÂN HÀNG TMCP ĐẤT TƯ VÀ PHÁT TRIỂN VIỆT NAM
PHIẾ DUYỆT
 Theo Văn bản số/QĐ-BIDV
 Ngày 09-02-2026
 Ký tên: *[Signature]*

CÔNG TY CỔ PHẦN QUẢN LÝ XÂY DỰNG VÀ PHÁT TRIỂN ĐÔ THỊ VIỆT NAM
ĐÃ THẨM TRA
 Theo Văn bản số:/.....
 Ngàythángnăm 20.....
 Ký tên: *[Signature]*



CHI TIẾT LIÊN KẾT VÁCH THẠCH CAO

TL: 1/10



CHI TIẾT LIÊN KẾT VÁCH THẠCH CAO VÀ TƯỜNG

Vách thạch cao, dày 150
 Vách bê tông cốt thép

TL: 1/10

GIÁM ĐỐC
CÔNG TY CỔ PHẦN PHÁT TRIỂN NGUYỄN VŨ
 H. THANH TRÌ
[Signature]
 NGUYỄN QUYÊN ANH
 CHỦ TRÌ THIẾT KẾ

[Signature]
 PHẠM PHƯƠNG MAI
 THIẾT KẾ - VẼ

[Signature]
 DƯƠNG VĂN THẠO
 KIỂM

[Signature]
 TRẦN TUẤN ANH
 TÊN BẢN VẼ

CHI TIẾT VÁCH THẠCH CAO

BỘ HỒ SƠ T.K.B.V.T.C

NGÀY PHÁT HÀNH / 2026

TỶ LỆ KÝ HIỆU BẢN VẼ

A3 1/100 **T.03-KT.03**

SỬA ĐỔI		
LẦN	NGÀY	XÁC NHẬN
1		
2		

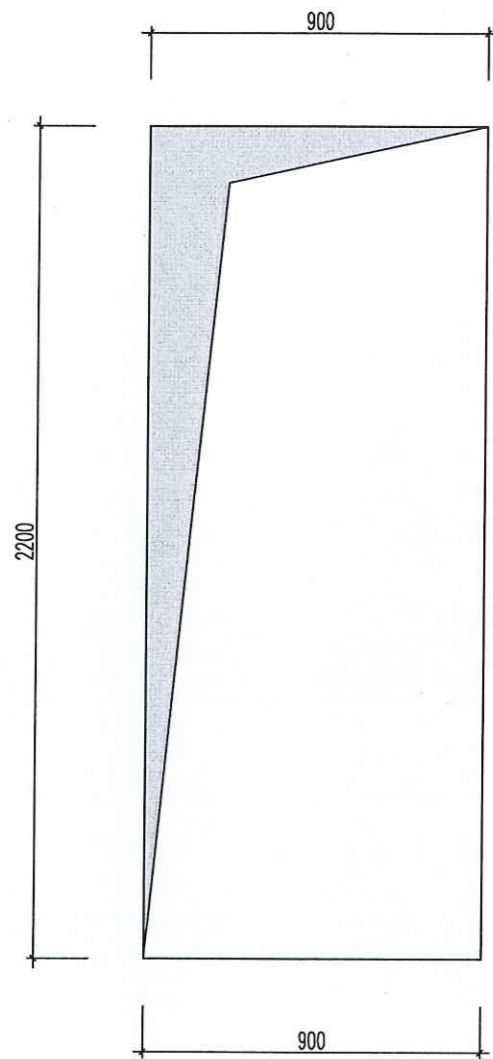
GHI CHÚ

CHỦ ĐẦU TƯ
 NGÂN HÀNG TMCP
 ĐẦU TƯ VÀ PHÁT TRIỂN VIỆT NAM

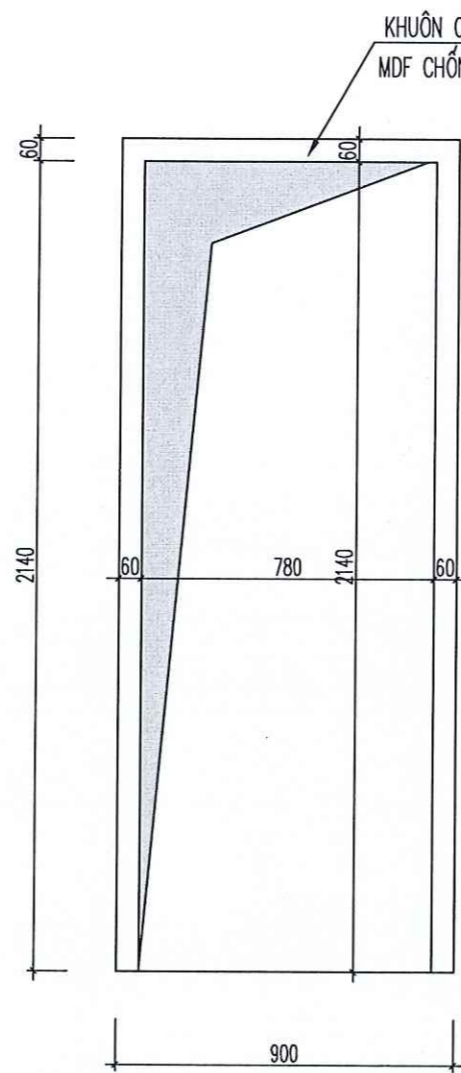
CÔNG TRÌNH:
 CẢI TẠO SỬA CHỮA TRỤ SỞ LÀM VIỆC
 PGD ĐỒNG TRIỀU - CHI NHÁNH TÂY NAM QUẢNG NINH

ĐỊA ĐIỂM:
 SỐ 58 - KHU HOÀNG HOA THÁM - PHƯỜNG MẠO KHÉ
 TỈNH QUẢNG NINH

CƠ QUAN THIẾT KẾ
**CÔNG TY CỔ PHẦN
 PHÁT TRIỂN NGUYỄN VŨ**



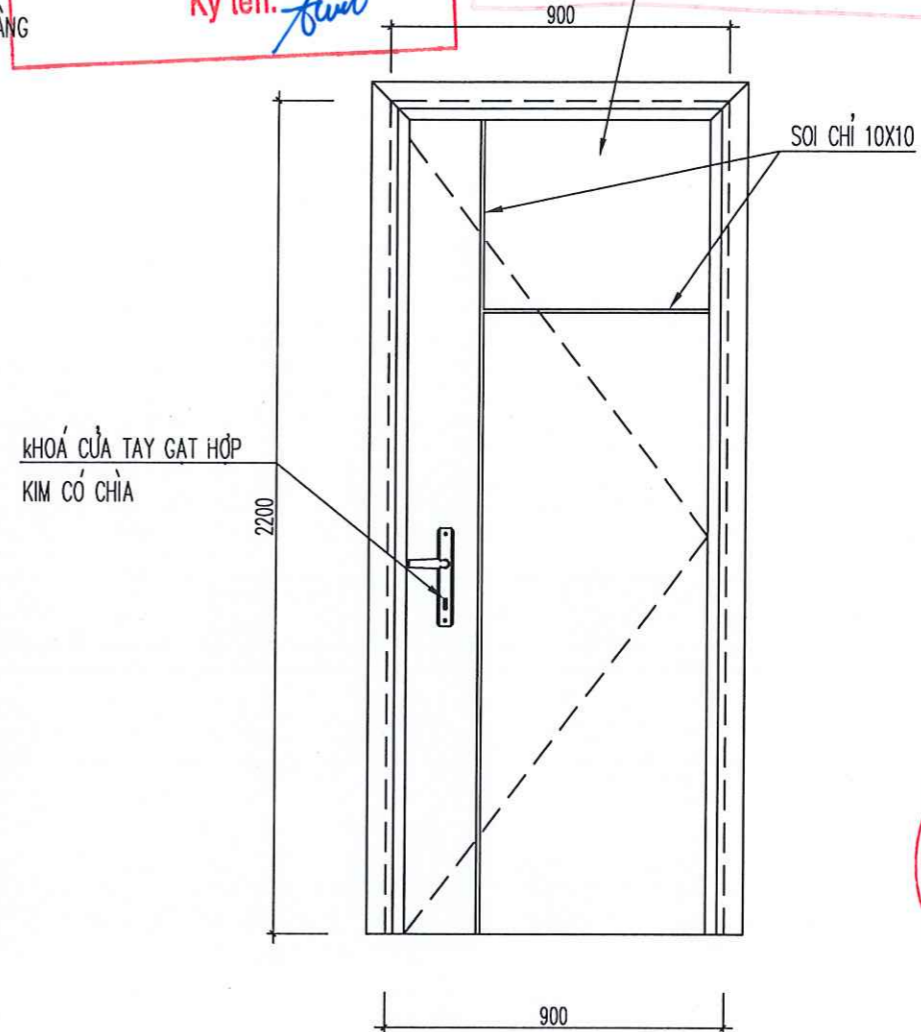
CHI TIẾT Ô CHỜ CỬA D1



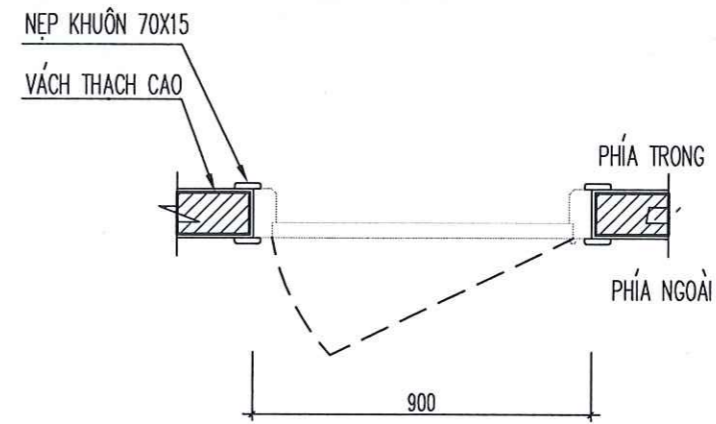
MẶT ĐÚNG KHUÔN CỬA D1

CÔNG TY CỔ PHẦN LÝ XÂY DỰNG VÀ PHÁT TRIỂN ĐÔ THỊ VIỆT NAM
ĐÃ THẨM TRA
 Theo Văn bản số:...../
 Ngày.....tháng.....năm 20.....
 Ký tên: *fuot*

NGÂN HÀNG TMCP ĐẦU TƯ VÀ PHÁT TRIỂN VIỆT NAM
PHÊ DUYỆT
 Theo Văn bản số:...../QB-BIDV
 Ngày: 09-02-2026
 Ký tên: CÁNH CỬA GỖ
 MDF CHỐNG ẨM MELAMIN VÂN GỖ VÀNG



MẶT ĐÚNG CỬA D1

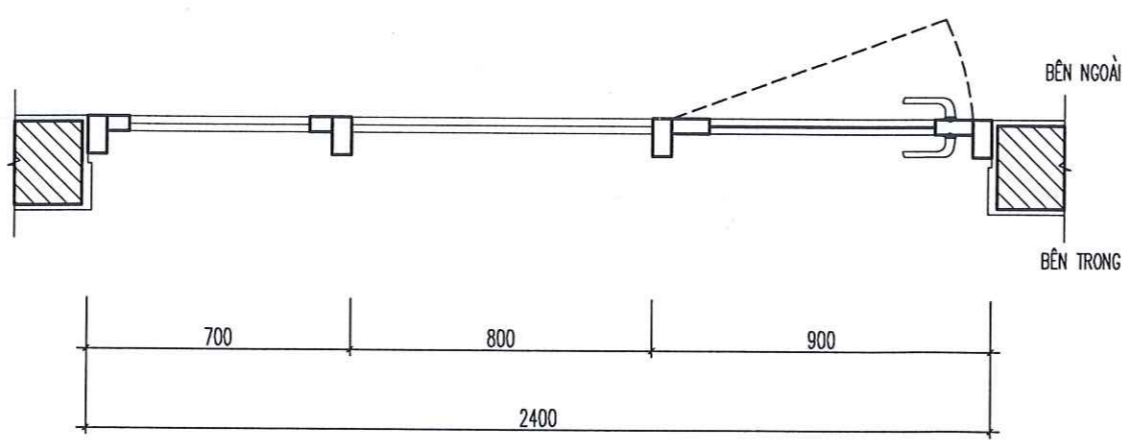
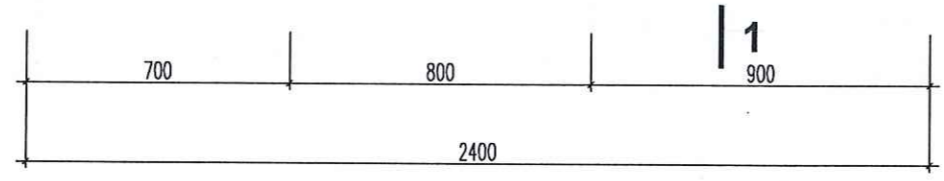
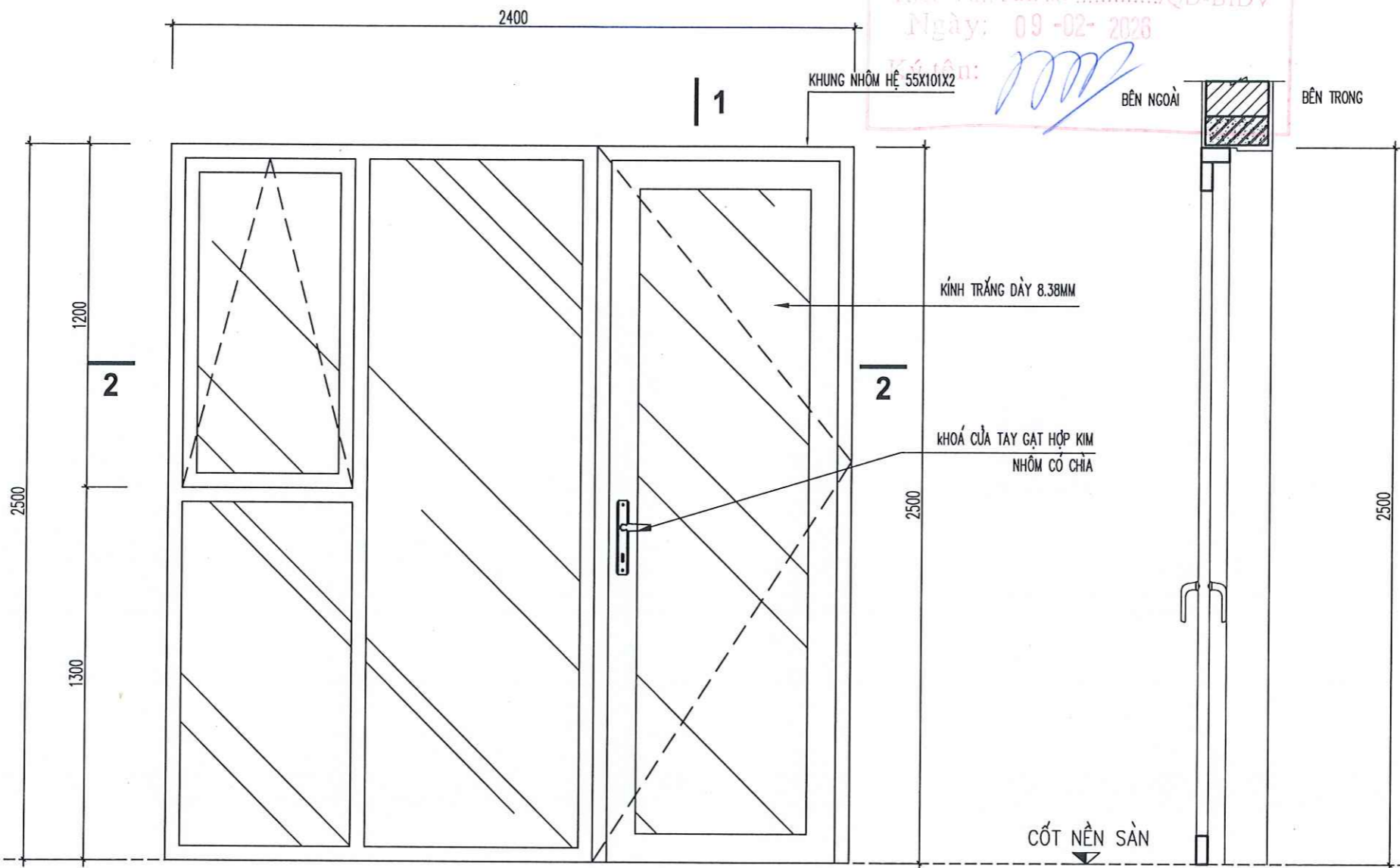


MẶT BẰNG CỬA D1

D1
 900X2200

SỬA ĐỔI		
LẦN	NGÀY	XÁC NHẬN
1		
2		
GHI CHÚ		
CHỦ ĐẦU TƯ		
NGÂN HÀNG TMCP ĐẦU TƯ VÀ PHÁT TRIỂN VIỆT NAM		
CÔNG TRÌNH:		
CẢI TẠO SỬA CHỮA TRỤ SỞ LÀM VIỆC PGD ĐỒNG TRIỀU - CHI NHÁNH TÂY NAM QUẢNG NINH		
ĐỊA ĐIỂM:		
SỐ 58 - KHU HOÀNG HOA THÁM - PHƯỜNG MẠO KHÊ TỈNH QUẢNG NINH		
CƠ QUAN THIẾT KẾ		
CÔNG TY CỔ PHẦN PHÁT TRIỂN NGUYỄN VŨ		
 NGUYỄN QUYÊN ANH CHỦ TRÌ THIẾT KẾ		
 PHẠM PHƯƠNG MAI THIẾT KẾ - VẼ		
 DƯƠNG VĂN THỌ KIỂM		
 TRẦN TUẤN ANH TÊN BẢN VẼ		
CHI TIẾT CỬA D1		
BỘ HỒ SƠ		T.K.B.V.T.C
NGÀY PHÁT HÀNH		/ 2026
TỶ LỆ	KÝ HIỆU BẢN VẼ	
A3	1/100	T.03-KT.04

GHI CHÚ : - CẦN KIỂM TRA KÍCH THƯỚC THỰC TẾ TRƯỚC KHI THI CÔNG, SẢN XUẤT VÀ LẮP ĐẶT
 - KẾT HỢP XEM THÊM CÁC BẢN VẼ LIÊN QUAN



CẮT 2-2
(TL : 1/20)

NGÂN HÀNG TMCP ĐẦU TƯ VÀ PHÁT TRIỂN VIỆT NAM
 PHÁP LÝ VIỆT
 Theo Văn bản số/QĐ-BIDV
 Ngày: 09-02-2026
 Ký tên: *[Signature]*

CẮT 1-1
 CÔNG TY CỔ PHẦN LÝ XÂY DỰNG VÀ PHÁT TRIỂN ĐÔ THỊ VIỆT NAM
 (TL : 1/20)
ĐÃ THẨM TRA
 Theo Văn bản số:...../.....
 Ngày.....tháng.....năm 20.....
 Ký tên: *[Signature]*

VK
 2400X2500

SIAM ĐỐC
 CÔNG TY CỔ PHẦN PHÁT TRIỂN NGUYỄN VŨ
 NGUYỄN QUYÊN ANH
 CHỦ TRÌ THIẾT KẾ

[Signature]
 PHẠM PHƯƠNG MAI

THIẾT KẾ - VẼ
[Signature]
 DƯƠNG VĂN THẠO

KIỂM
[Signature]
 TRẦN TUẤN ANH

TÊN BẢN VẼ
CHI TIẾT CỬA VK

BỘ HỒ SƠ T.K.B.V.T.C

NGÀY PHÁT HÀNH / 2026

TỶ LỆ KÝ HIỆU BẢN VẼ
 A3 1/100 T.03-KT.05

SỬA ĐỔI		
LẦN	NGÀY	XÁC NHẬN
1		
2		

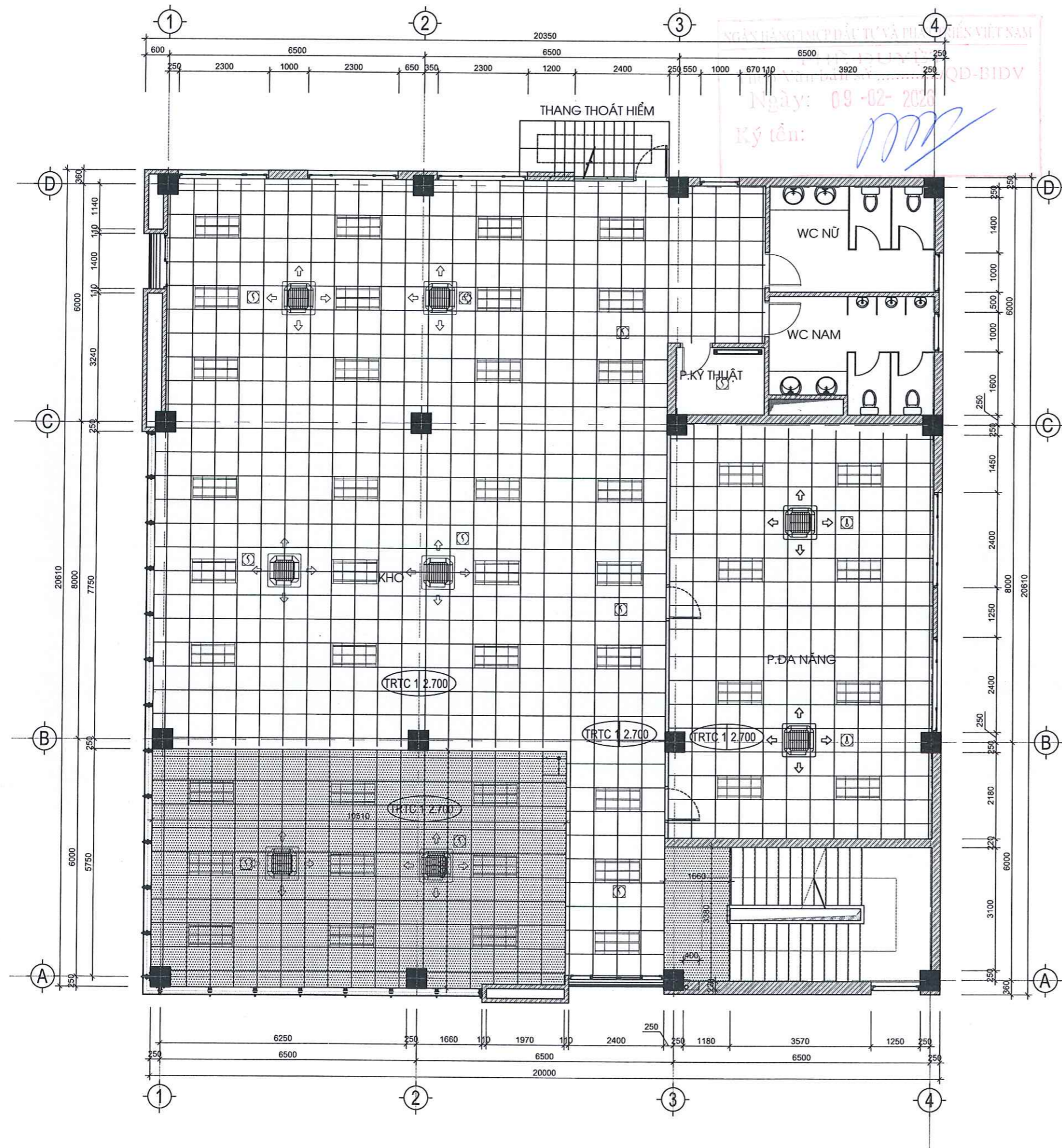
GHI CHÚ

CHỦ ĐẦU TƯ
 NGÂN HÀNG TMCP
 ĐẦU TƯ VÀ PHÁT TRIỂN VIỆT NAM

CÔNG TRÌNH:
 CẢI TẠO SỬA CHỮA TRỤ SỞ LÀM VIỆC
 PGD ĐỒNG TRIỀU - CHI NHÁNH TÂY NAM QUẢNG NINH

ĐỊA ĐIỂM:
 SỐ 58 - KHU HOÀNG HOA THÁM - PHƯỜNG MẠO KHÊ
 TỈNH QUẢNG NINH

CƠ QUAN THIẾT KẾ
 CÔNG TY CỔ PHẦN
 PHÁT TRIỂN NGUYỄN VŨ



MẶT BẰNG TRẦN TẦNG 3

Ngày: 09-02-2020
 Ký tên: *[Signature]*

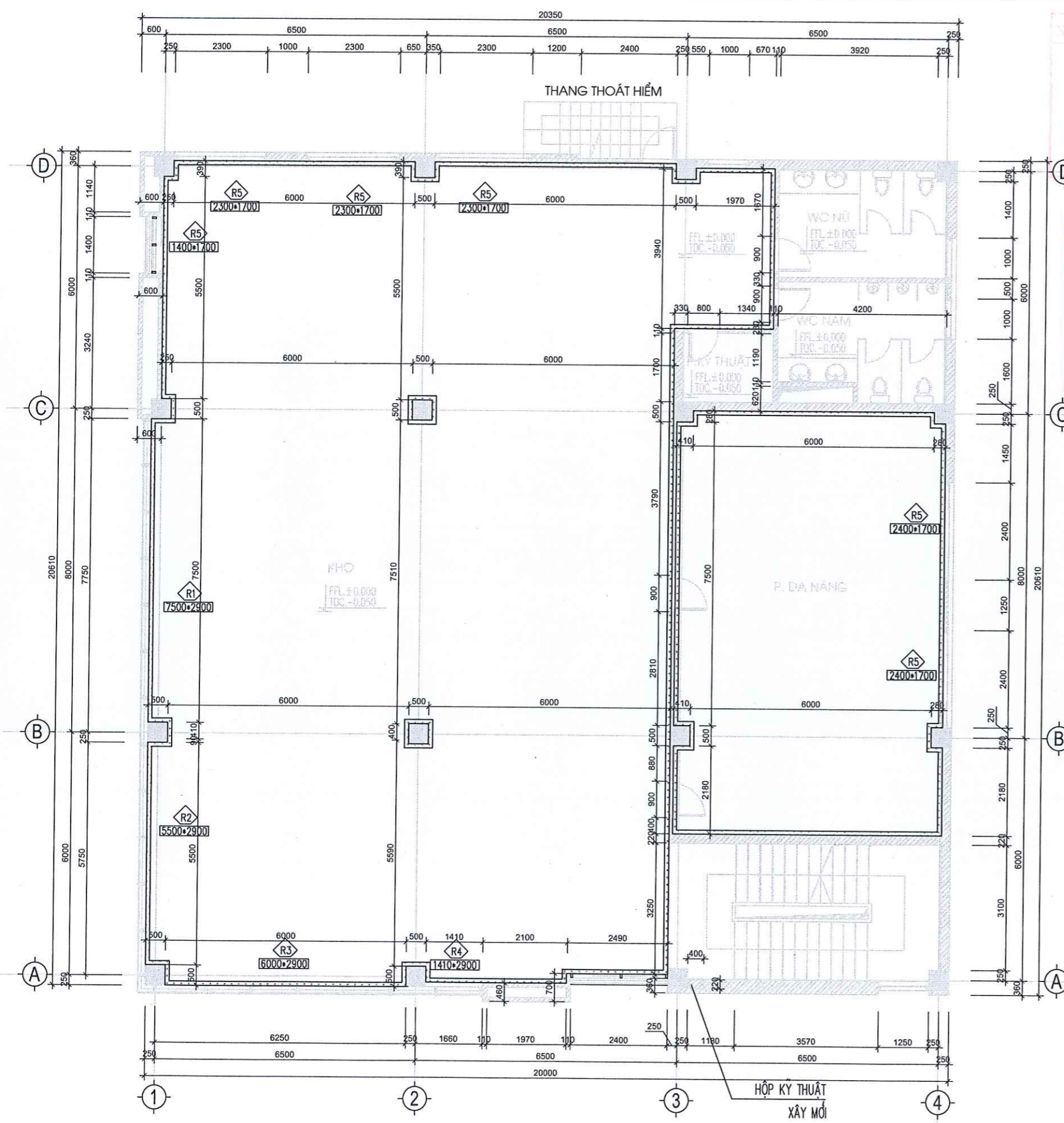
CÔNG TY CỔ PHẦN LÝ XÂY DỰNG VÀ PHÁT TRIỂN ĐÔ THỊ VIỆT NAM
ĐÃ THẨM TRA
 Theo Văn bản số:...../.....
 Ngày.....tháng.....năm 20.....
 Ký tên: *[Signature]*

- GHI CHÚ:**
- TRẦN THẠCH CAO HIỆN TRẠNG
 - TRẦN THẠCH CAO TẮM SỢI KHOẢNG LÀM MỚI DÂY 15MM, KT:600X600MM
 - TRẦN THẠCH CAO XƯƠNG CHÌM LÀM MỚI

- ĐẦU BÁO KHÓI ĐỊA CHỈ HIỆN TRẠNG
- ĐẦU BÁO NHIỆT ĐỊA CHỈ HIỆN TRẠNG
- ĐẦU BÁO NHIỆT GA TẦNG THƯỜNG HIỆN TRẠNG
- BÌNH CHỮA CHÁY CO2 TỰ NỔ HIỆN TRẠNG
- DÀN LẠNH CASSETTE HIỆN TRẠNG
- ĐÈN HUỖNH QUANG 3X36W CÓ CHÓA PHẢN QUANG LẤP ẨM TRẦN HIỆN TRẠNG
- ĐÈN TỤYP HIỆN TRẠNG
- ĐỘ CAO TRẦN (TÍNH TỪ SÀN HOÀN THIỆN) VẬT LIỆU HOÀN THIỆN TRẦN

CÔNG TY CỔ PHẦN PHÁT TRIỂN NGUYỄN VŨ
 M.S.D.N: 0106153076
 GIÁM ĐỐC
[Signature]
 NGUYỄN QUYÊN ANH
 CHỦ TRÌ THIẾT KẾ

SỬA ĐỔI		
LẦN	NGÀY	XÁC NHẬN
1		
2		
GHI CHÚ		
CHỦ ĐẦU TƯ		
NGÂN HÀNG TMCP ĐẦU TƯ VÀ PHÁT TRIỂN VIỆT NAM		
CÔNG TRÌNH:		
CẢI TẠO SỬA CHỮA TRỤ SỞ LÀM VIỆC PGD ĐỒNG TRIỀU - CHI NHÁNH TÂY NAM QUẢNG NINH		
ĐỊA ĐIỂM:		
SỐ 58 - KHU HOÀNG HOA THÁM - PHƯỜNG MẠO KHÊ TỈNH QUẢNG NINH		
CƠ QUAN THIẾT KẾ		
CÔNG TY CỔ PHẦN PHÁT TRIỂN NGUYỄN VŨ		
THIẾT KẾ - VẼ		
<i>[Signature]</i> PHẠM PHƯƠNG MAI		
KIỂM		
<i>[Signature]</i> TRẦN TUẤN ANH		
TÊN BẢN VẼ		
MẶT BẰNG TRẦN TẦNG 3		
BỘ HỒ SƠ		T.K.B.V.T.C
NGÀY PHÁT HÀNH		/ 2026
TỶ LỆ	KÝ HIỆU BẢN VẼ	
A3	1/100	T.03-KT.06



MẶT BẰNG BỐ TRÍ RÈM VÀ PHÀO CỔ TRẦN

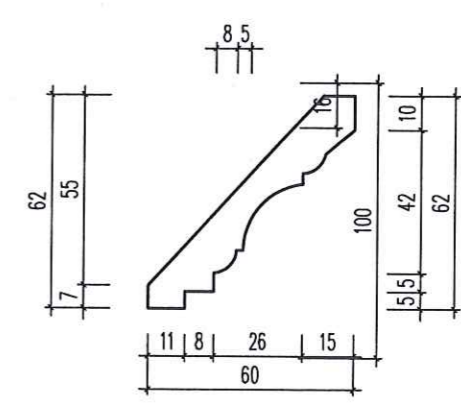
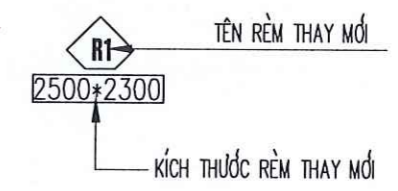
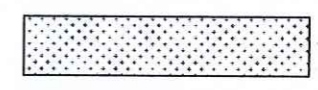
NGÂN HÀNG TMCP ĐẦU TƯ VÀ PHÁT TRIỂN VIỆT NAM
PHÒNG DUYỆT
 Theo Văn bản số/QĐ-BIDV
 Ngày: 09-02-2026
 Ký tên: *[Signature]*

KL RÈM CUỘN	M2
PHÒNG ĐÀ NẴNG	8.16
PHÒNG KHO	73.26

CÔNG TY CP QUẢN LÝ XÂY DỰNG VÀ PHÁT TRIỂN ĐÔ THỊ VIỆT NAM
ĐÃ THẨM TRA
 Theo Văn bản số:/.....
 Ngày.....tháng.....năm 20.....
 Ký tên: *[Signature]*

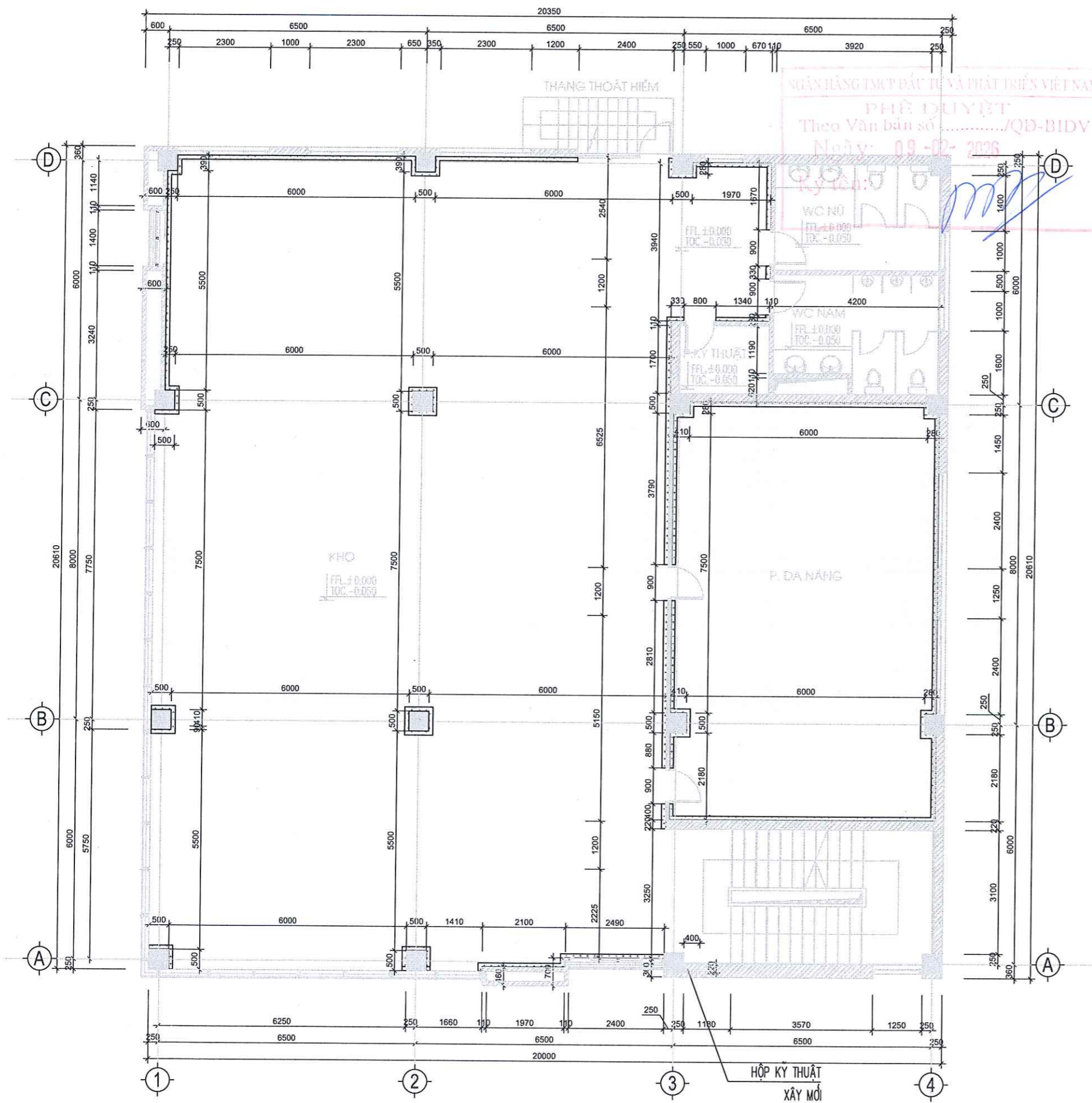
KL PHÀO CỔ TRẦN	(M)
PHÒNG ĐÀ NẴNG	35.7
PHÒNG KHO	79.34

GHI CHÚ:



CT PHÀO CỔ TRẦN

SỬA ĐỔI		
LẦN	NGÀY	XÁC NHẬN
1		
2		
GHI CHÚ		
CHỦ ĐẦU TƯ NGÂN HÀNG TMCP ĐẦU TƯ VÀ PHÁT TRIỂN VIỆT NAM		
CÔNG TRÌNH: CÀI TẠO SỬA CHỮA TRỤ SỞ LÀM VIỆC PGD ĐỒNG TRIỀU - CHI NHÁNH TÂY NAM QUẢNG NINH		
ĐỊA ĐIỂM: SỐ 58 - KHU HOÀNG HOA THẨM - PHƯỜNG MẠO KHÊ TỈNH QUẢNG NINH		
CƠ QUAN THIẾT KẾ CÔNG TY CỔ PHẦN PHÁT TRIỂN NGUYỄN VŨ		
<p>GHI CHÚ:</p> <p>PHÀO CỔ TRẦN</p> <p>TÊN RÈM THAY MỚI R1</p> <p>KÍCH THƯỚC RÈM THAY MỚI 2500x2300</p>		
<p>GIÁM ĐỐC</p> <p>CÔNG TY CỔ PHẦN PHÁT TRIỂN NGUYỄN VŨ</p> <p>H. THANH TRỊ</p> <p>NGUYỄN QUYÊN ANH CHỦ TRÌ THIẾT KẾ</p> <p><i>[Signature]</i> PHẠM PHƯƠNG MAI THIẾT KẾ - VẼ</p> <p><i>[Signature]</i> DUYANG VĂN THẠO KIỂM</p> <p><i>[Signature]</i> TRẦN TUẤN ANH TÊN BẢN VẼ</p> <p>MẶT BẰNG PHÀO CỔ TRẦN</p>		
BỘ HỒ SƠ		T.K.B.V.T.C
NGÀY PHÁT HÀNH		/ 2026
TỶ LỆ	KỶ HIỆU BẢN VẼ	
A3	1/100	T.03-KT.07

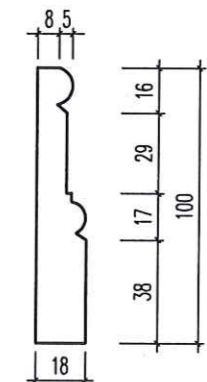


MẶT BẰNG PHÀO CHÂN TƯỜNG

CÔNG TY CỔ PHẦN LÝ XÂY DỰNG VÀ PHÁT TRIỂN ĐÔ THỊ VIỆT NAM
ĐÃ THẨM TRA
 Theo Văn bản số:...../.....
 Ngày.....tháng.....năm 20.....
 Ký tên: *ant*

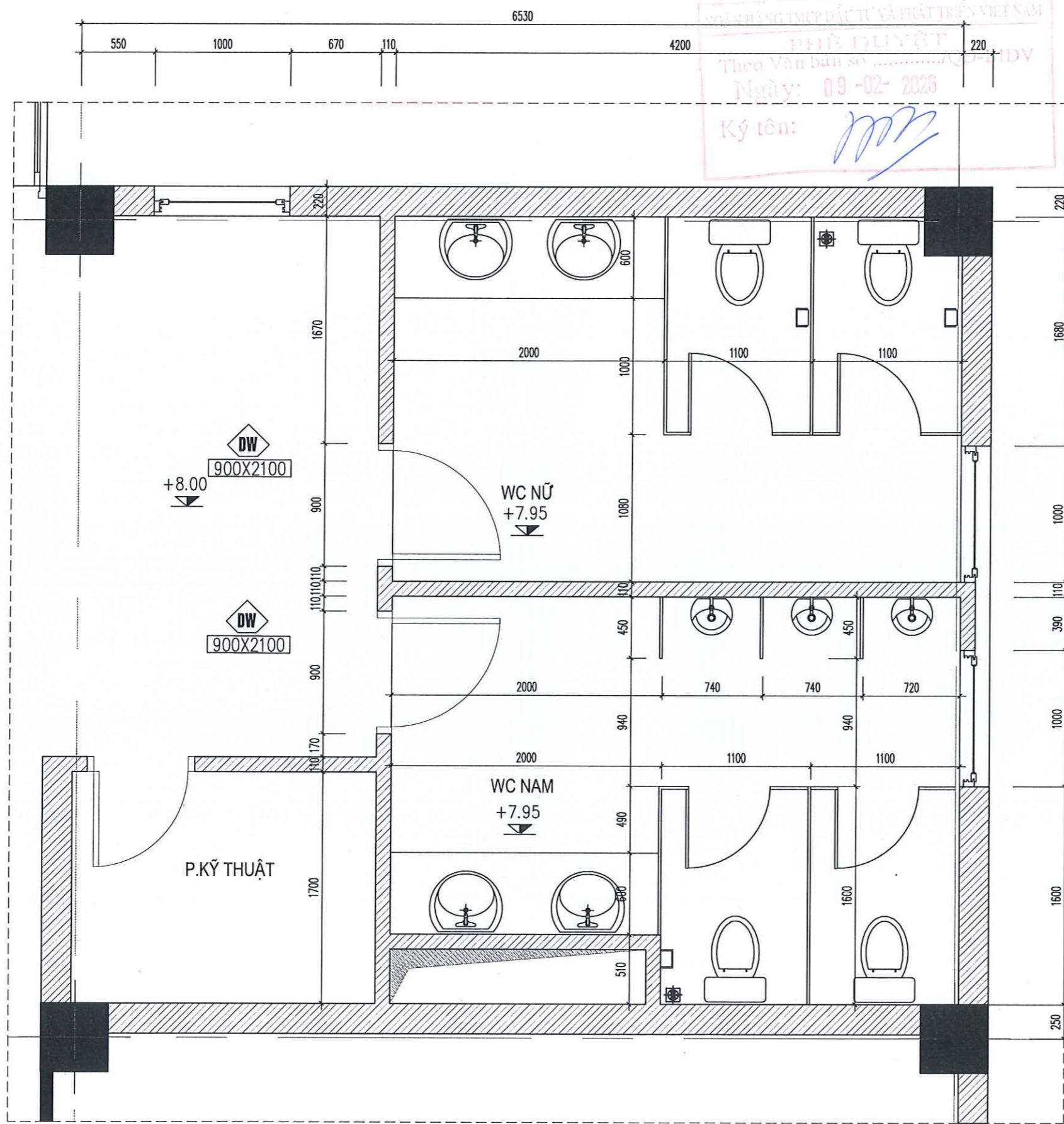
KL PHÀO CHÂN TƯỜNG	(M)
PHÒNG DA NẮNG	33.88
PHÒNG KHO	50

GHI CHÚ:



CT PHÀO CHÂN TƯỜNG

SỬA ĐỔI		
LẦN	NGÀY	XÁC NHẬN
1		
2		
GHI CHÚ		
CHỦ ĐẦU TƯ NGÂN HÀNG TMCP ĐẦU TƯ VÀ PHÁT TRIỂN VIỆT NAM		
CÔNG TRÌNH: CẢI TẠO SỬA CHỮA TRỤ SỞ LÂM VIỆC PGD ĐỒNG TRIỀU - CHI NHÁNH TÂY NAM QUẢNG NINH		
ĐỊA ĐIỂM: SỐ 58 - KHU HOÀNG HOA THẨM - PHƯỜNG MẠO KHÉ TỈNH QUẢNG NINH		
CƠ QUAN THIẾT KẾ CÔNG TY CỔ PHẦN PHÁT TRIỂN NGUYỄN VŨ		
GIÁM ĐỐC NGUYỄN QUYỀN ANH CHỦ TRÌ THIẾT KẾ		
THIẾT KẾ - VẼ PHẠM PHƯƠNG MAI		
KIỂM TRẦN TUẤN ANH TÊN BẢN VẼ		
MẶT BẰNG PHÀO CHÂN TƯỜNG		
BỘ HỒ SƠ		T.K.B.V.T.C
NGÀY PHÁT HÀNH		/ 2026
TỶ LỆ	KÝ HIỆU BẢN VẼ	
A3	1/100	T.03-KT.08



PHIẾ ĐUỠYẾT
 Theo Văn bản số/.....
 Ngày: 09-02-2026
 Ký tên: *[Signature]*

CÔNG TY CỔ PHẦN LÝ XÂY DỰNG VÀ PHÁT TRIỂN ĐÔ THỊ VIỆT NAM
ĐÃ THẨM TRA
 Theo Văn bản số:...../.....
 Ngày.....tháng.....năm 20.....
 Ký tên: *[Signature]*

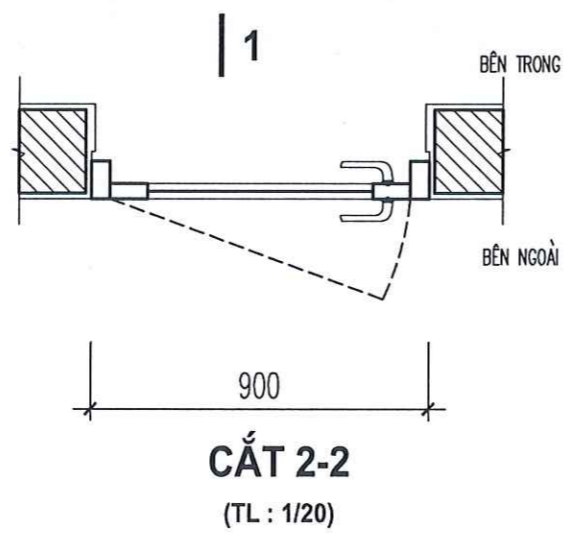
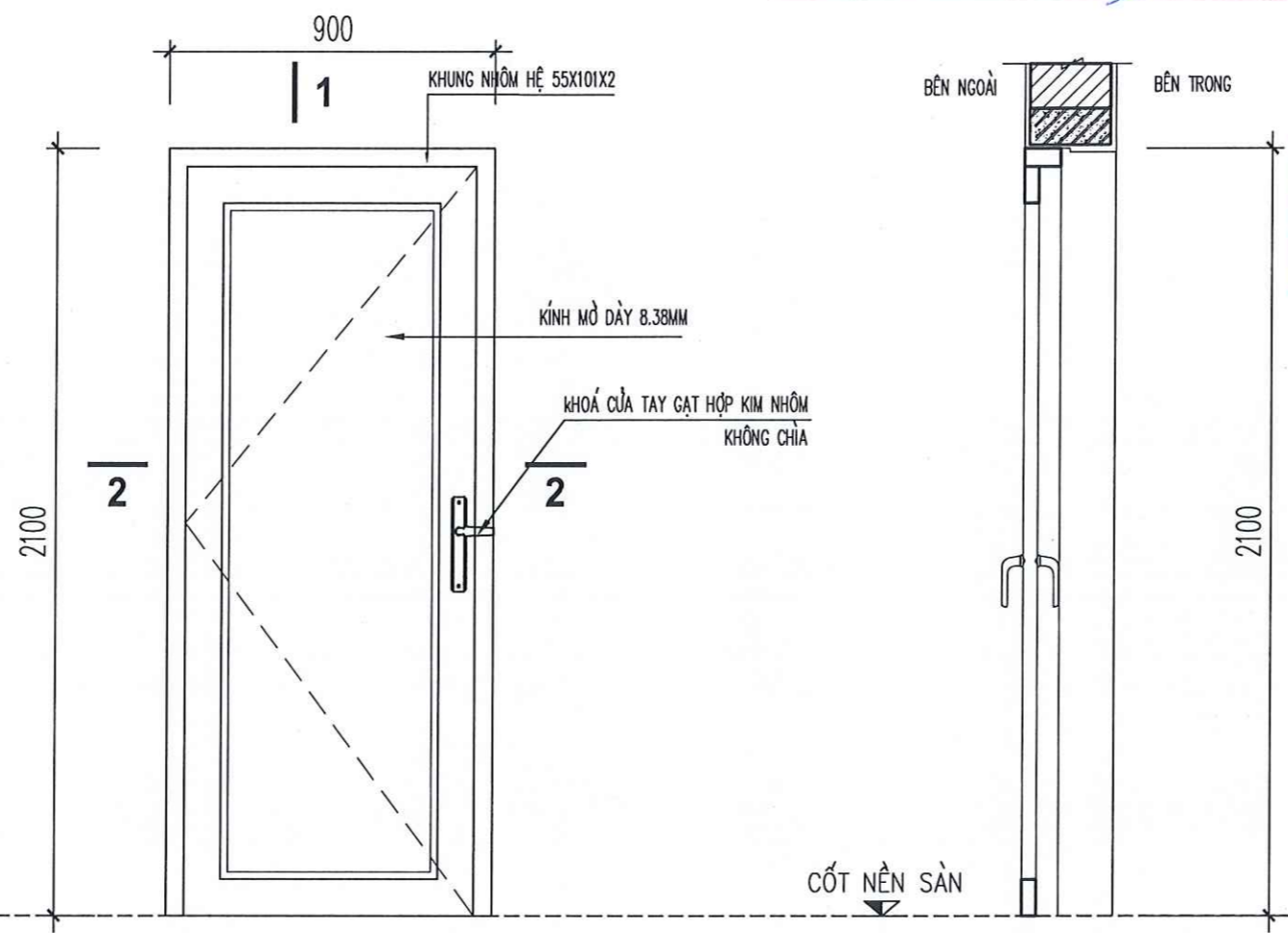
SỬA ĐỔI		
LẦN	NGÀY	XÁC NHẬN
1		
2		
GHI CHÚ		
CHỦ ĐẦU TƯ		
NGÂN HÀNG TMCP ĐẦU TƯ VÀ PHÁT TRIỂN VIỆT NAM		
CÔNG TRÌNH:		
CẢI TẠO SỬA CHỮA TRỤ SỞ LÀM VIỆC PGD ĐỒNG TRIỀU - CHI NHÁNH TÂY NAM QUẢNG NINH		
ĐỊA ĐIỂM:		
SỐ 58 - KHU HOÀNG HOA THÁM - PHƯỜNG MẠO KHÊ TỈNH QUẢNG NINH		
CƠ QUAN THIẾT KẾ		
CÔNG TY CỔ PHẦN PHÁT TRIỂN NGUYỄN VŨ		
KIỂM ĐỌC		
 CÔNG TY CỔ PHẦN PHÁT TRIỂN NGUYỄN VŨ H. THANH TRÌ T. QUẢNG NINH		
NGUYỄN QUYÊN ANH CHỦ TRÌ THIẾT KẾ		
 PHẠM PHƯƠNG MAI THIẾT KẾ - VẼ		
 DƯƠNG VĂN THẢO KIỂM		
 TRẦN TUẤN ANH TÊN BẢN VẼ		
CHI TIẾT WC		
BỘ HỒ SƠ		T.K.B.V.T.C
NGÀY PHÁT HÀNH		/ 2026
TỶ LỆ	KÝ HIỆU BẢN VẼ	
A3	1/100	T.03-KT.09

- GHI CHÚ:
- THÁO DỖ THIẾT BỊ WC VÀ TẬN DỤNG LẠI
 - THÁO DỖ HỆ VÁCH NGĂN, VÀ THAY HỆ VÁCH NGĂN MỚI KL: 24.54M²
 - THÁO DỖ CỬA GỖ WC NAM NỮ HIỆN TRẠNG KL: 3.78 M²
 - LẮP MỚI CỬA NHÔM KÍNH MỜ WC NAM, WC NỮ KT: 900X2100
 - THAY CẢM BIẾN TIỂU NAM SL: 3 BỘ

CHI TIẾT WC TẦNG 3
 TỈ LỆ: 1/30

NGÂN HÀNG TMCP ĐẦU TƯ VÀ PHÁT TRIỂN VIỆT NAM
 PHỤ LỤC VẼ
 Theo Văn bản số/QĐ-BĐV
 Ngày: 09-02-2026
 Ký tên: *[Signature]*

CÔNG TY CỔ PHẦN LÝ XÂY DỰNG VÀ PHÁT TRIỂN ĐÔ THỊ VIỆT NAM
ĐÃ THẨM TRA
 Theo Văn bản số:/.....
 Ngày.....tháng.....năm 20.....
 Ký tên: *[Signature]*



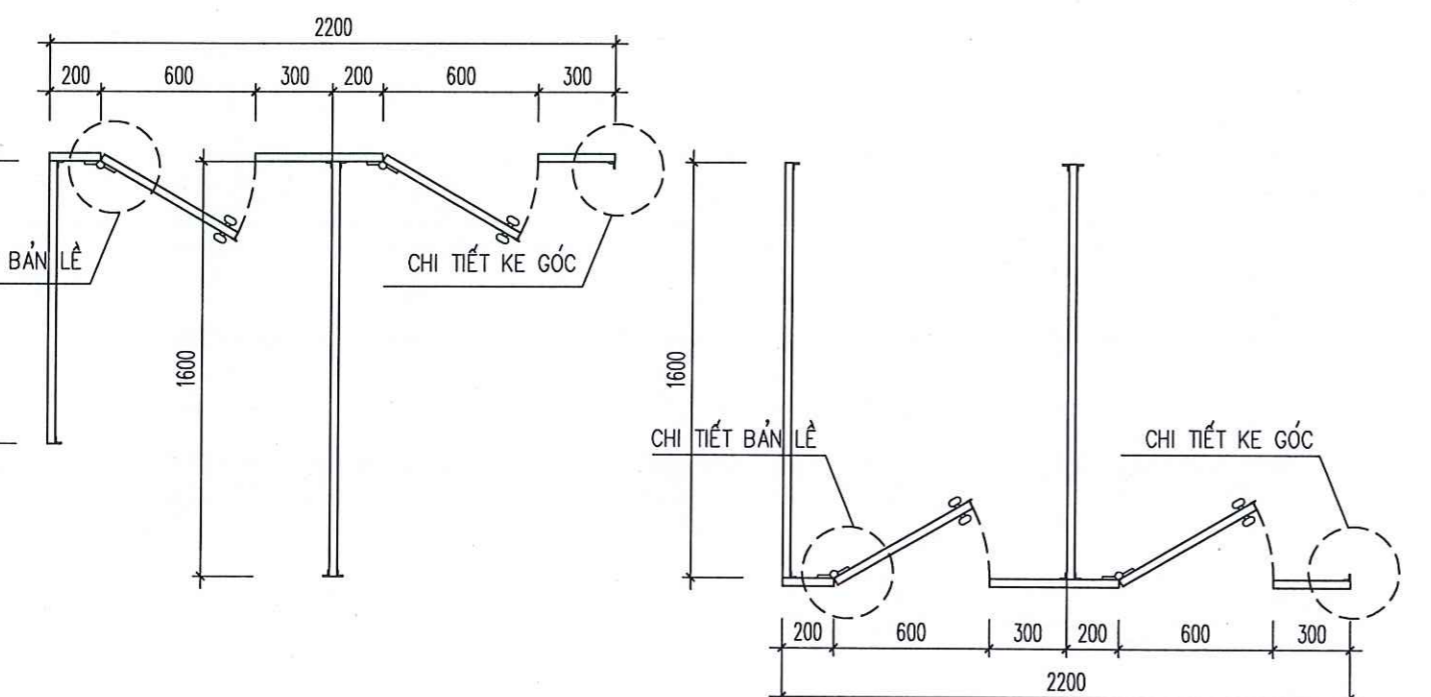
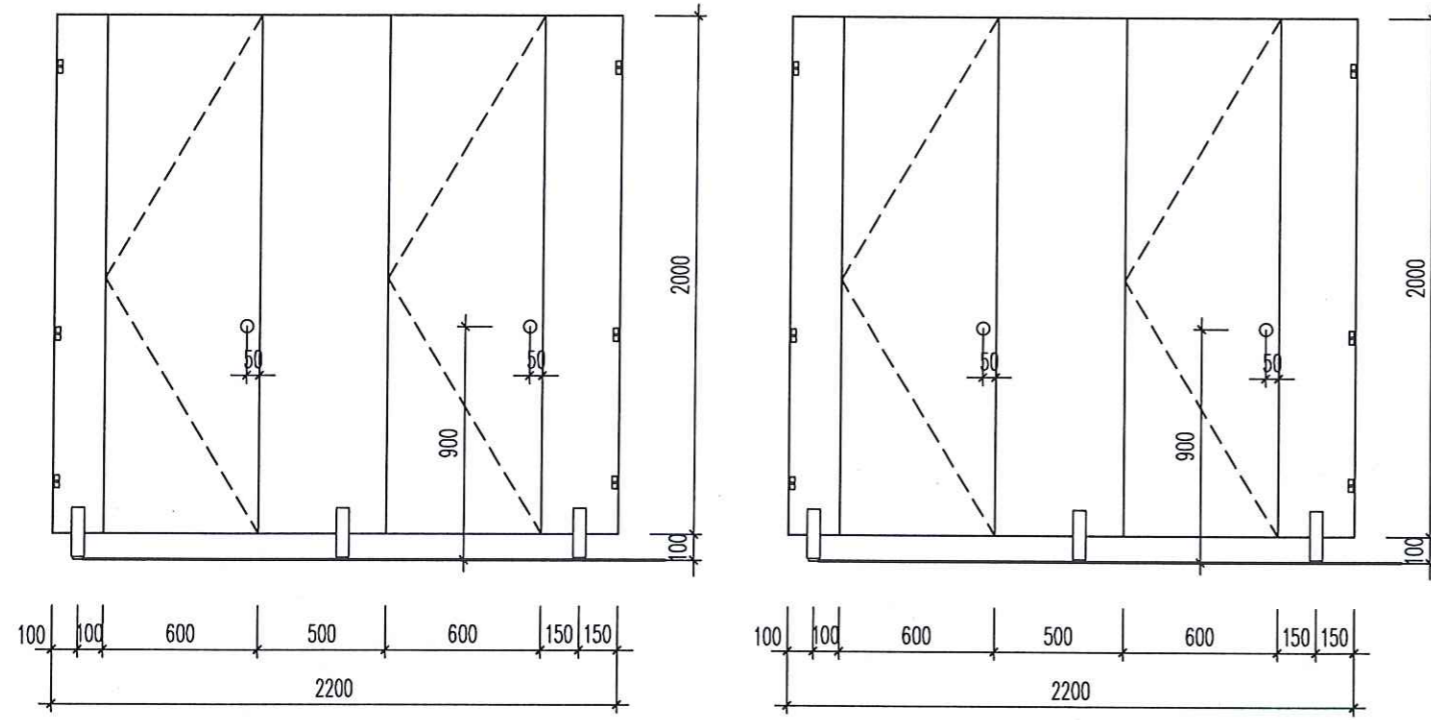
CẮT 1-1
(TL : 1/20)

CẮT 2-2
(TL : 1/20)

DW
900X2100

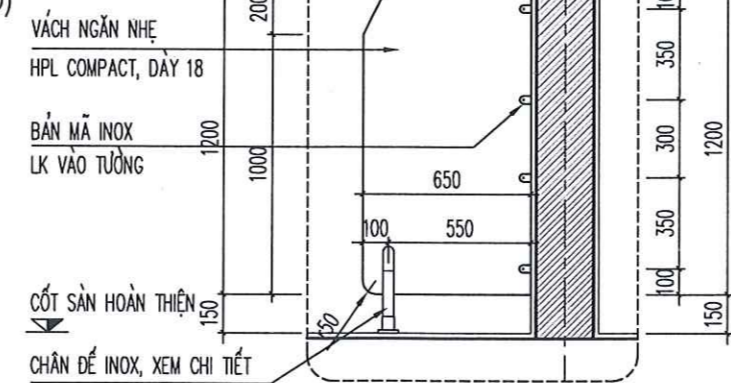
GIÁM ĐỐC
 CÔNG TY CỔ PHẦN PHÁT TRIỂN NGUYỄN VŨ
 NGUYỄN QUYÊN ANH
 CHỦ TRÌ THIẾT KẾ

SỬA ĐỔI		
LẦN	NGÀY	XÁC NHẬN
1		
2		
GHI CHÚ		
CHỦ ĐẦU TƯ		
NGÂN HÀNG TMCP ĐẦU TƯ VÀ PHÁT TRIỂN VIỆT NAM		
CÔNG TRÌNH:		
CẢI TẠO SỬA CHỮA TRỤ SỞ LÀM VIỆC PGD ĐỒNG TRIỀU - CHI NHÁNH TÂY NAM QUẢNG NINH		
ĐỊA ĐIỂM:		
SỐ 58 - KHU HOÀNG HOA THÁM - PHƯỜNG MẠO KHÊ TỈNH QUẢNG NINH		
CƠ QUAN THIẾT KẾ		
CÔNG TY CỔ PHẦN PHÁT TRIỂN NGUYỄN VŨ		
THIẾT KẾ - VẼ		
<i>[Signature]</i> PHẠM PHƯƠNG MAI		
KIỂM		
<i>[Signature]</i> TRẦN TUẤN ANH		
TÊN BẢN VẼ		
CHI TIẾT CỬA DW		
BỘ HỒ SƠ		T.K.B.V.T.C
NGÀY PHÁT HÀNH		/ 2026
TỶ LỆ	KÝ HIỆU BẢN VẼ	
A3	1/100	T.03-KT.10

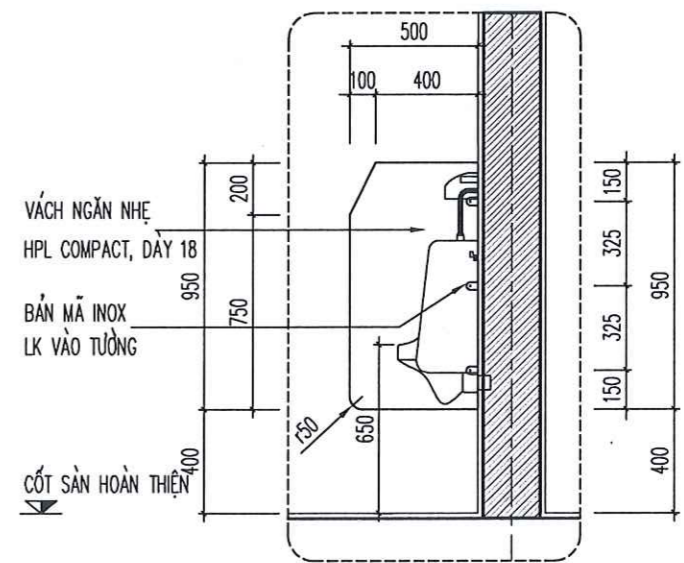


CHI TIẾT VÁCH NGĂN WC.NAM
(TỶ LỆ : 1/30)

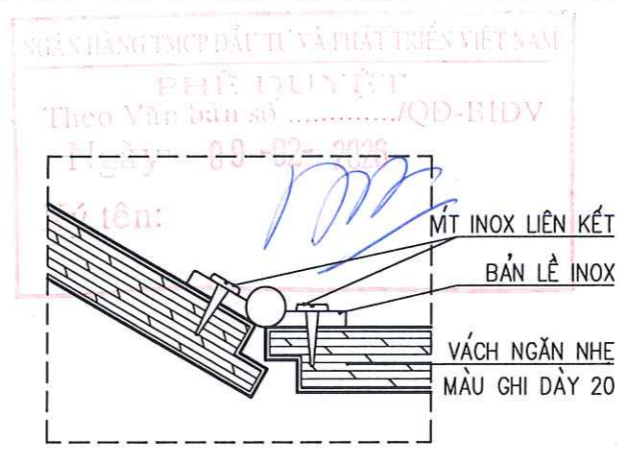
CHI TIẾT VÁCH NGĂN WC.NỮ
(TỶ LỆ : 1/30)



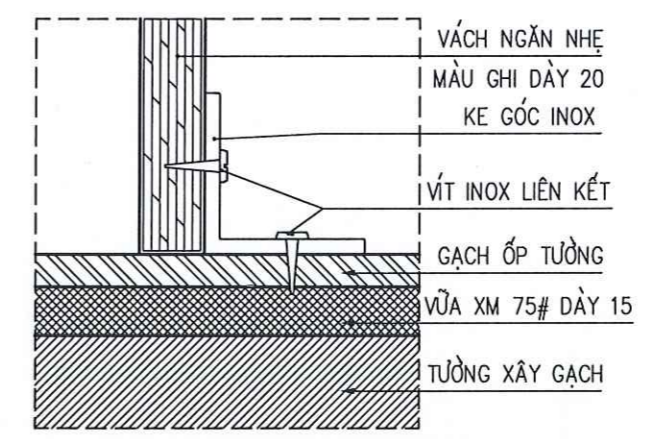
CHI TIẾT VÁCH ĐẦU HỒI
(TỶ LỆ : 1/25)



CHI TIẾT VÁCH NGĂN TIỂU NAM
(TỶ LỆ : 1/25)

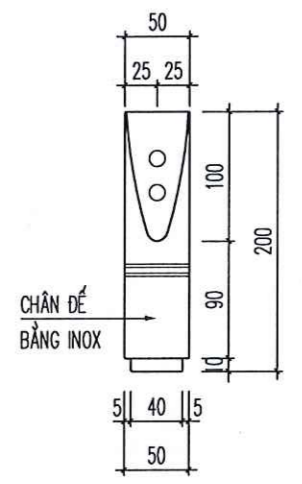
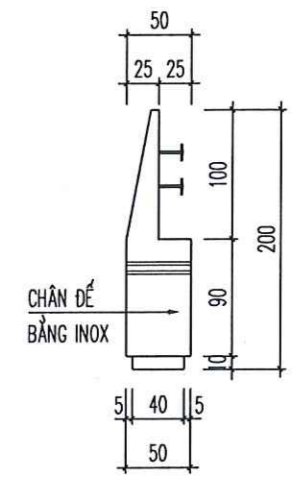


CHI TIẾT BẢN LÊ



CHI TIẾT KE GÓC

CÔNG TY CỔ PHẦN LÝ XÂY DỰNG VÀ PHÁT TRIỂN ĐÔ THỊ VIỆT NAM
ĐÃ THẨM TRA
Theo Văn bản số:...../.....
Ngày.....tháng.....năm 20.....
Ký tên: *fant*



CHI TIẾT CHÂN ĐÉ
(TỶ LỆ : 1/10)

GIÁM ĐỐC
CÔNG TY CỔ PHẦN PHÁT TRIỂN NGUYỄN VŨ
NGUYỄN QUYÊN ANH
CHỦ TRÌ THIẾT KẾ

Phạm Phương Mai
PHẠM PHƯƠNG MAI
THIẾT KẾ - VẼ

Dương Văn Thảo
DƯƠNG VĂN THẢO
KIỂM

Trần Tuấn Anh
TRẦN TUẤN ANH
TÊN BẢN VẼ

CHI TIẾT VÁCH NGĂN

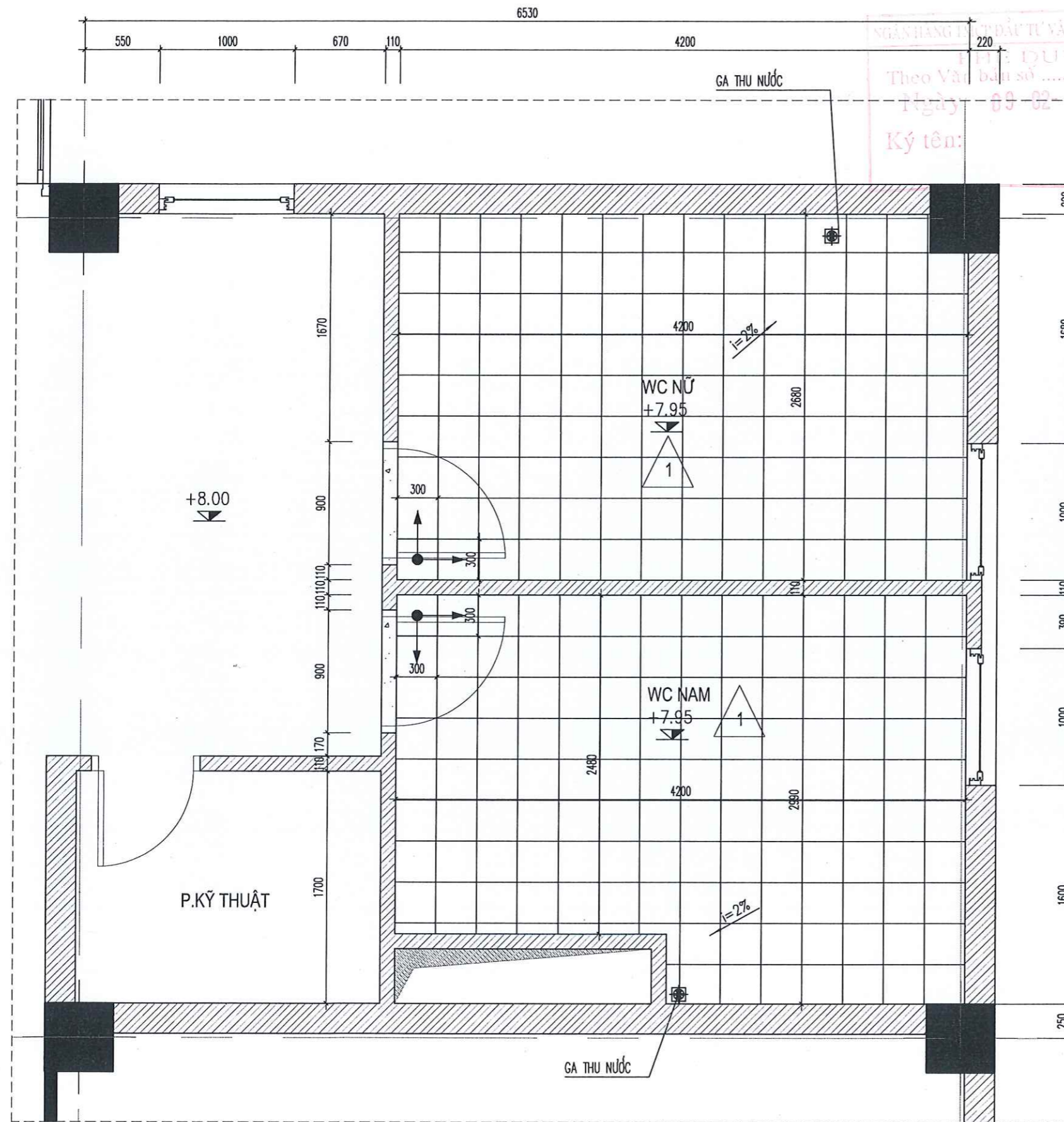
BỘ HỒ SƠ T.K.B.V.T.C

KT.15 NGÀY PHÁT HÀNH / 2026

TỶ LỆ KÝ HIỆU BẢN VẼ

A3 1/100 **T.03-KT.11**

SỬA ĐỔI		
LẦN	NGÀY	XÁC NHẬN
1		
2		
GHI CHÚ		
CHỦ ĐẦU TƯ		
NGÂN HÀNG TMCP ĐẦU TƯ VÀ PHÁT TRIỂN VIỆT NAM		
CÔNG TRÌNH:		
CÁI TẠO SỬA CHỮA TRỤ SỞ LÀM VIỆC PGD ĐỒNG TRIỀU - CHI NHÁNH TÂY NAM QUẢNG NINH		
ĐỊA ĐIỂM:		
SỐ 58 - KHU HOÀNG HOA THÁM - PHƯỜNG MẠO KHÉ TỈNH QUẢNG NINH		
CƠ QUAN THIẾT KẾ		
CÔNG TY CỔ PHẦN PHÁT TRIỂN NGUYỄN VŨ		



MẶT BẰNG LÁT SÀN WC TẦNG 3

TỈ LỆ: 1/30

NGÂN HÀNG ĐẦU TƯ VÀ PHÁT TRIỂN VIỆT NAM
 HỌ TÊN: DUYỆT
 Theo Văn bản số/QĐ-BIDV
 Ngày: 09-02-2026
 Ký tên: *[Signature]*

GHI CHÚ VỆ SINH:

- PHẢI ĐÁNH DẤU MỐC SÀN HÀNH LANG TRƯỚC KHI LÁT SAO CHO SÀN HÀNH LANG SAU KHI HOÀN THIỆN CAO HƠN CỐT SÀN VỆ SINH LÀ 2CM.
- SÀN VỆ SINH ĐÁNH ĐỐC VỀ PHẪU THU NƯỚC.
- SÀN TẮM ĐỪNG SAU KHI HOÀN THIỆN THẤP HƠN SÀN VỆ SINH 1CM, ĐÁNH ĐỐC VỀ PHÍA PHẪU THU NƯỚC
- BỘT TRÉT MẠCH PHẦN GẠCH ỐP LÁT SẴM MÀU NÂU ĐẬM, PHẦN GẠCH SÁNG MÀU DÙNG BỘT TRÉT MÀU TRẮNG.
- CÓ CHỐNG THẤM SÀN, CHÂN TƯỜNG CAO 20CM.
- CÁC THIẾT BỊ VỆ SINH TẬN DỤNG LẠI THIẾT BỊ CŨ

GHI CHÚ:

- VẪN ĐỊNH VỊ LÁT SÀN
- BẠC TAM CẤP, DẠ CỦA ĐI MẶT XÂY LAN CAN, BỒN HOA LÁT ĐÁ GRANITE DÀY 20.
- NỀN SÀN LÁT GẠCH CERAMIC KT: 300X300 - CHỐNG TRƠN, MÀU VÀNG KEM

CÔNG TY CP QUẢN LÝ XÂY DỰNG VÀ PHÁT TRIỂN ĐÔ THỊ VIỆT NAM
ĐÃ THẨM TRA
 Theo Văn bản số:/.....
 Ngày:tháng.....năm 20.....
 Ký tên: *[Signature]*

GIÁM ĐỐC
 M.S.D.N: 0106153045-C
CÔNG TY CỔ PHẦN PHÁT TRIỂN NGUYỄN VŨ
 NGUYỄN QUỲN ANH
 CHỦ TRÌ THIẾT KẾ

[Signature]
 PHẠM PHƯƠNG MAI

THIẾT KẾ - VẼ
[Signature]
 DƯƠNG VĂN THẠO

KIỂM
[Signature]
 TRẦN TUẤN ANH

TÊN BẢN VẼ
CHI TIẾT LÁT SÀN WC TẦNG 1

BỘ HỒ SƠ T.K.B.V.T.C

NGÀY PHÁT HÀNH / 2026

TỶ LỆ KỶ HIỆU BẢN VẼ

A3 1/100 **T.03-KT.12**

SỬA ĐỔI		
LẦN	NGÀY	XÁC NHẬN
1		
2		

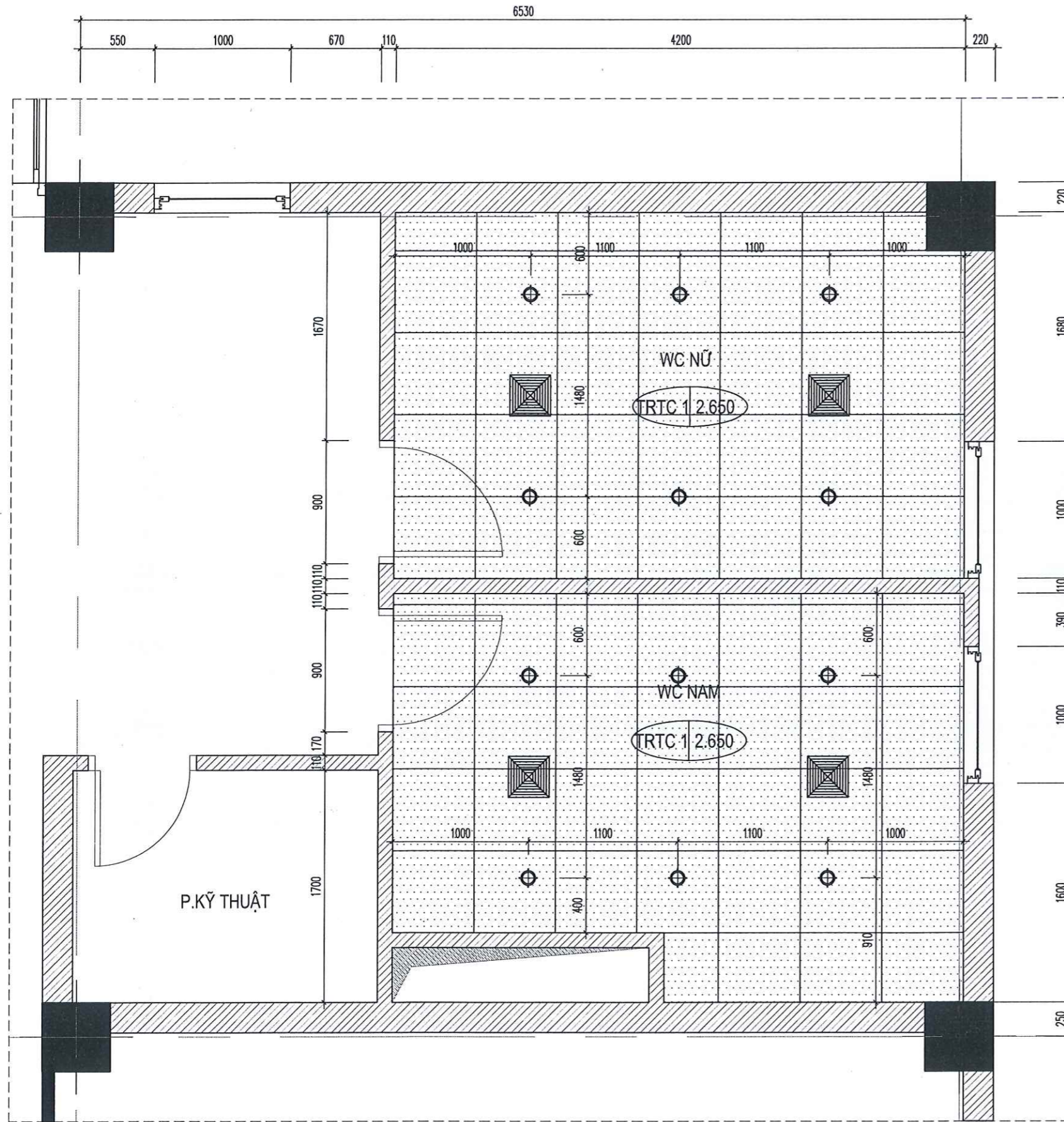
GHI CHÚ

CHỦ ĐẦU TƯ
 NGÂN HÀNG TMCP ĐẦU TƯ VÀ PHÁT TRIỂN VIỆT NAM

CÔNG TRÌNH:
 CẢI TẠO SỬA CHỮA TRỤ SỞ LÀM VIỆC PGD ĐỒNG TRIỀU - CHI NHÁNH TÂY NAM QUẢNG NINH

ĐỊA ĐIỂM:
 SỐ 58 - KHU HOÀNG HOA THẨM - PHƯỜNG MẠO KHÊ TỈNH QUẢNG NINH

CƠ QUAN THIẾT KẾ
 CÔNG TY CỔ PHẦN PHÁT TRIỂN NGUYỄN VŨ



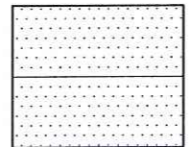
MẶT BẰNG TRẦN WC TẦNG 3
TỈ LỆ: 1/30

NGÂN HÀNG TMCP ĐẦU TƯ VÀ PHÁT TRIỂN VIỆT NAM
PHỤ DUYỆT
Theo Văn bản số/QB-BIDV
GHI CHÚ: 09-02-2026
Ký tên: *[Signature]*
☉ ĐÈN DOWNLIGHT ẨM TRẦN MẶT TRÒN D110



TRTC 1 2.650

ĐỘ CAO TRẦN
(TÍNH TỪ SÀN HOÀN THIÊN)
VẬT LIỆU HOÀN THIÊN TRẦN



TRẦN THẠCH CAO TẮM SỢI KHOẢNG CHỊU NƯỚC
KT: 600X600MM

CÔNG TY CP QUẢN LÝ XÂY DỰNG VÀ PHÁT TRIỂN ĐÔ THỊ VIỆT NAM
ĐÃ THẨM TRA
Theo Văn bản số:/.....
Ngày.....tháng.....năm 20.....
Ký tên: *[Signature]*

ĐIỂM ĐỐC
M.S.D.N.: 0106153045-C
CÔNG TY CỔ PHẦN PHÁT TRIỂN NGUYỄN VŨ
NGUYỄN QUYÊN ANH
CHỦ TRÌ THIẾT KẾ

[Signature]
PHẠM PHƯƠNG MAI

THIẾT KẾ - VE
[Signature]
DƯƠNG VĂN THẠO

KIỂM
[Signature]
TRẦN TUẤN ANH

TÊN BẢN VẼ
CHI TIẾT TRẦN WC TẦNG 1

BỘ HỒ SƠ T.K.B.V.T.C

NGÀY PHÁT HÀNH / 2026

TỶ LỆ KÝ HIỆU BẢN VẼ

A3 1/100 **T.03-KT.13**

SỬA ĐỔI		
LẦN	NGÀY	XÁC NHẬN
1		
2		

GHI CHÚ

CHỦ ĐẦU TƯ
NGÂN HÀNG TMCP
ĐẦU TƯ VÀ PHÁT TRIỂN VIỆT NAM

CÔNG TRÌNH:
CẢI TẠO SỬA CHỮA TRỤ SỞ LÀM VIỆC
PGD ĐỒNG TRIỀU - CHI NHÁNH TÂY NAM QUẢNG NINH

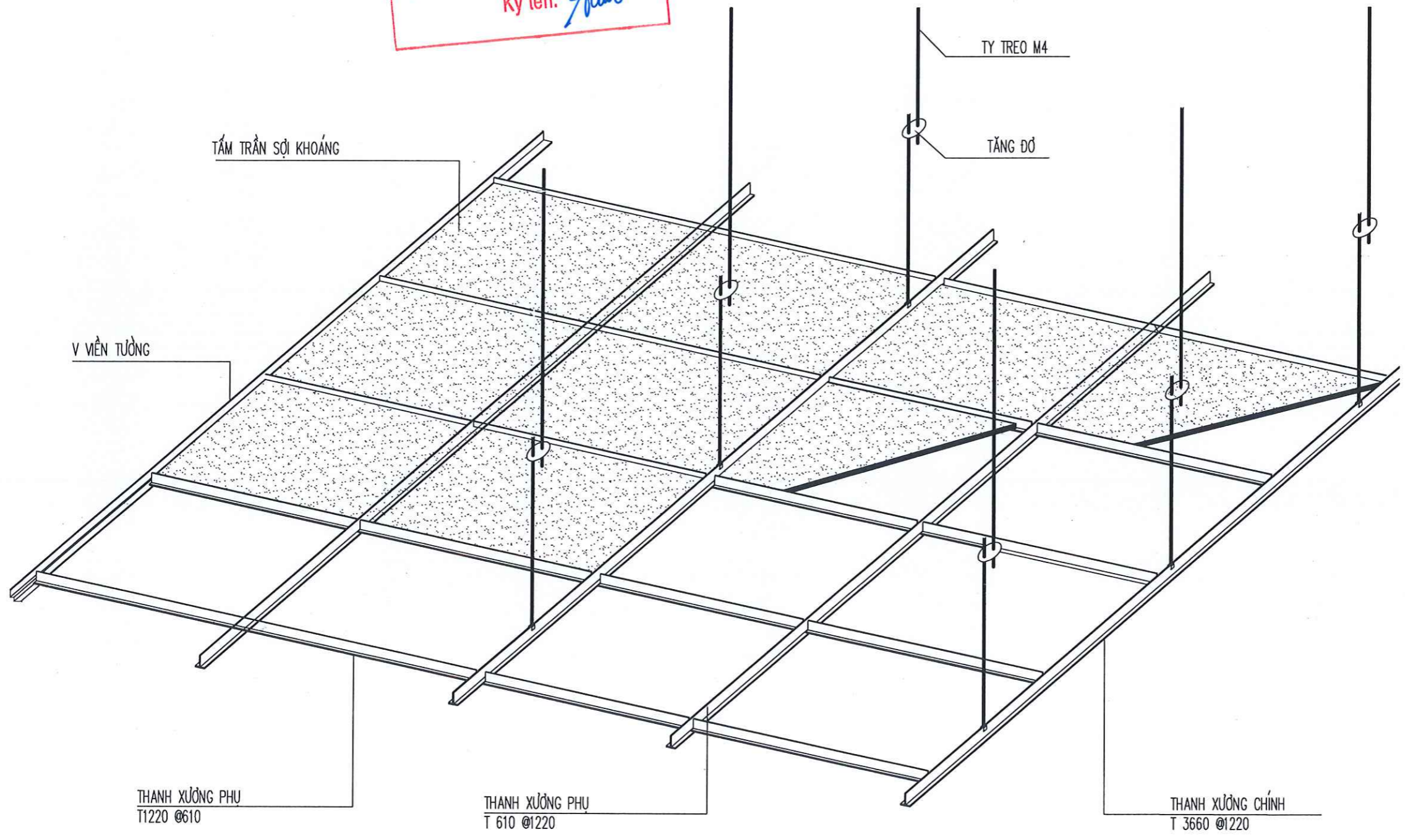
ĐỊA ĐIỂM:
SỐ 58 - KHU HOÀNG HOA THÁM - PHƯỜNG MẠO KHÊ
TỈNH QUẢNG NINH

CƠ QUAN THIẾT KẾ
CÔNG TY CỔ PHẦN
PHÁT TRIỂN NGUYỄN VŨ

CÔNG TY CỔ PHẦN LÝ XÂY DỰNG VÀ PHÁT TRIỂN ĐÔ THỊ VIỆT NAM
ĐÃ THẨM TRA
 Theo Văn bản số:
 Ngày.....tháng.....năm 20.....
 Ký tên: *Arut*

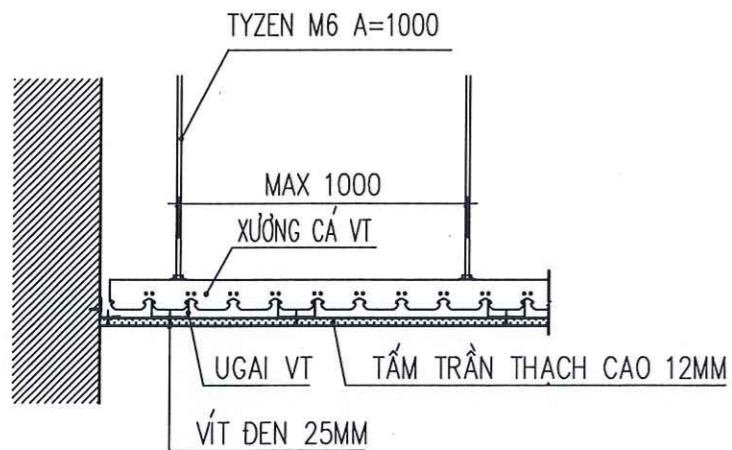
NGÂN HÀNG TMCP ĐẦU TƯ VÀ PHÁT TRIỂN VIỆT NAM
PHỤ LỤC
 Theo Văn bản số/QĐ-BIDV
 Ngày: 09-02-2020
[Signature]

TRẦN THẠCH CAO KHUNG XƯƠNG NỔI

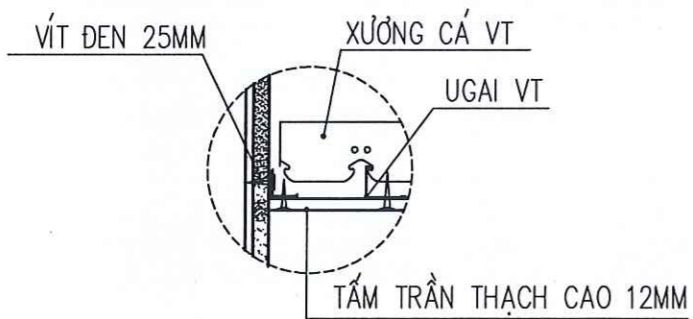
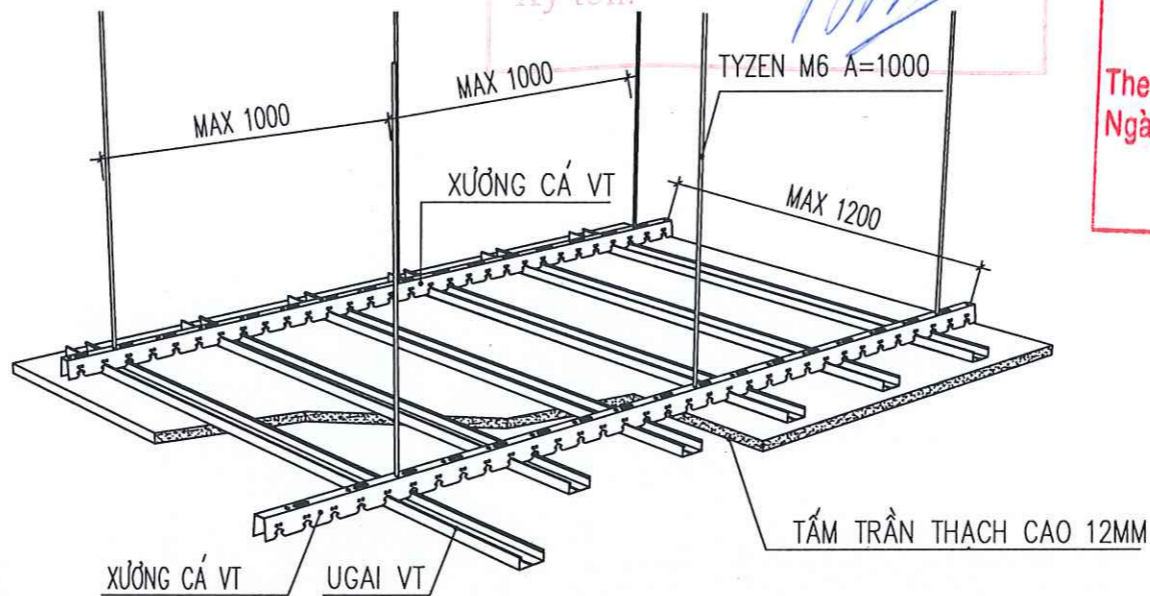


SỬA ĐỔI		
LẦN	NGÀY	XÁC NHẬN
1		
2		
GHI CHÚ		
CHỦ ĐẦU TƯ		
NGÂN HÀNG TMCP ĐẦU TƯ VÀ PHÁT TRIỂN VIỆT NAM		
CÔNG TRÌNH:		
CẢI TẠO SỬA CHỮA TRỤ SỞ LÀM VIỆC PGD ĐỒNG TRIỀU - CHI NHÁNH TÂY NAM QUẢNG NINH		
ĐỊA ĐIỂM:		
SỐ 58 - KHU HOÀNG HOA THÁM - PHƯỜNG MẠO KHÊ TỈNH QUẢNG NINH		
CƠ QUAN THIẾT KẾ		
CÔNG TY CỔ PHẦN PHÁT TRIỂN NGUYỄN VŨ		
GIAM ĐỐC		
 NGUYỄN QUYÊN ANH CHỦ TRÌ THIẾT KẾ		
 PHẠM PHƯƠNG MAI THIẾT KẾ - VẼ		
 DƯƠNG VĂN THẢO KIỂM		
 TRẦN TUẤN ANH TÊN BẢN VẼ		
CHI TIẾT TRẦN WC TẦNG 1		
BỘ HỒ SƠ		T.K.B.V.T.C
NGÀY PHÁT HÀNH		/ 2026
TỶ LỆ	KÝ HIỆU BẢN VẼ	
A3	1/100	T.03-KT.14

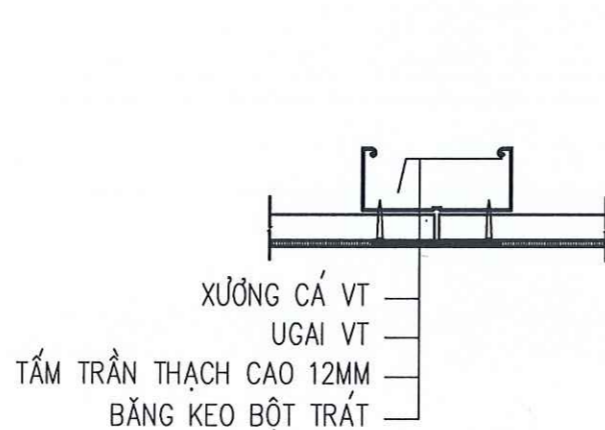
CHI TIẾT TRẦN THẠCH CAO KHUNG XƯƠNG CHÌM



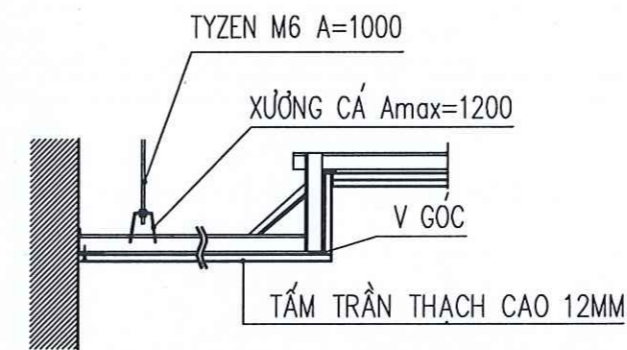
MẶT CẮT



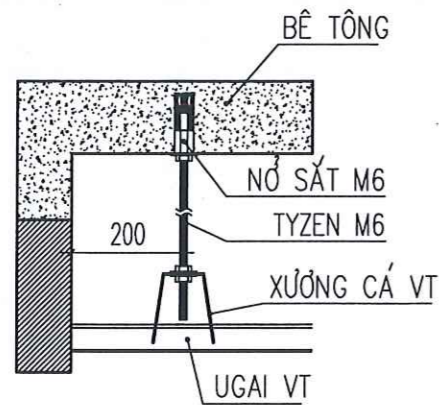
CHI TIẾT GIÁP TƯỜNG



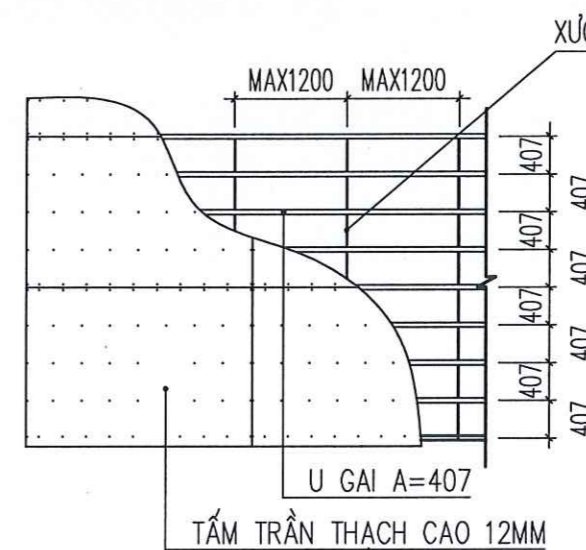
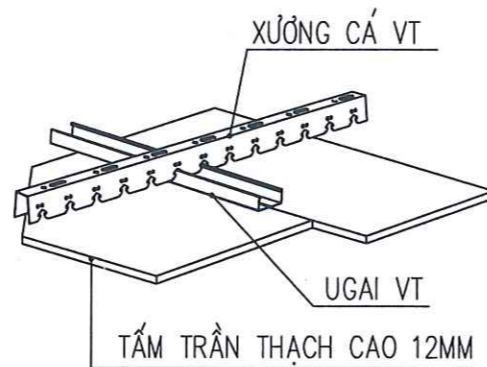
MỐI NỐI



CHI TIẾT



CHI TIẾT TREO TYZEN



MẶT BẰNG

Ký tên: *[Signature]*

CÔNG TY CỔ PHẦN LÝ XÂY DỰNG VÀ PHÁT TRIỂN ĐÔ THỊ VIỆT NAM
ĐÃ THẨM TRA
 Theo Văn bản số:/.....
 Ngày:tháng.....năm 20.....
 Ký tên: *[Signature]*

SỬA ĐỔI		
LẦN	NGÀY	XÁC NHẬN
1		
2		
GHI CHÚ		
CHỦ ĐẦU TƯ		
NGÂN HÀNG TMCP ĐẦU TƯ VÀ PHÁT TRIỂN VIỆT NAM		
CÔNG TRÌNH:		
CẢI TẠO SỬA CHỮA TRỤ SỞ LÀM VIỆC PGD ĐỒNG TRIỀU - CHI NHÁNH TÂY NAM QUẢNG NINH		
ĐỊA ĐIỂM:		
SỐ 58 - KHU HOÀNG HOA THÁM - PHƯỜNG MẠO KHÊ TỈNH QUẢNG NINH		
CƠ QUAN THIẾT KẾ		
CÔNG TY CỔ PHẦN PHÁT TRIỂN NGUYỄN VŨ		
GIẤY CHỨNG NHẬN M.S.D.N.: 0106153045-C... CÔNG TY CỔ PHẦN PHÁT TRIỂN NGUYỄN VŨ NGUYỄN QUỲN ANH CHỦ TRÌ THIẾT KẾ <i>[Signature]</i>		
PHẠM PHƯƠNG MAI THIẾT KẾ - VẼ <i>[Signature]</i>		
ĐƯƠNG VĂN THẠO KIỂM <i>[Signature]</i>		
TRẦN TUẤN ANH TÊN BẢN VẼ		
CHI TIẾT TRẦN THẠCH CAO		
BỘ HỒ SƠ		T.K.B.V.T.C
NGÀY PHÁT HÀNH		/ 2026
TỶ LỆ	KÝ HIỆU BẢN VẼ	
A3	1/100	T.02-KT.15

CHÚ Ý: KHI THI CÔNG CẦN PHỐI HỢP VỚI BẢN VẼ ĐIỆN VÀ BÊN NHÀ THẦU CUNG CẤP CÔNG NGHỆ ĐỂ CÓ GIẢI PHÁP THI CÔNG HỢP LÝ.

TÀNG TUM

CÔNG TY CP QUẢN LÝ XÂY DỰNG VÀ PHÁT TRIỂN ĐÔ THỊ VIỆT NAM

ĐÃ THẨM TRA

Theo Văn bản số:...../.....

Ngày.....tháng.....năm 20.....

Ký tên:



THỐNG KÊ BẢN VẼ KIẾN TRÚC

TT	NỘI DUNG	
X	TẦNG 1	
1	MẶT BẰNG TẦNG TUM HIỆN TRẠNG	T.04-HT.01
2	MẶT BẰNG TẦNG TUM PHÁ DỠ	T.04-PD.01
3	MẶT BẰNG TẦNG TUM CẢI TẠO	T.04-KT.01
4	MẶT BẰNG XÂY TƯỜNG THU HỒI SÂN MÁI	T.04-KT.02
5	MẶT BẰNG LỘP MÁI TÔN TẦNG TUM	T.04-KT.03
6	MẶT CẮT A-A	T.04-KT.04
7	CHI TIẾT CỬA D1	T.04-KT.05

NGÂN HÀNG TMCP ĐẦU TƯ VÀ PHÁT TRIỂN VIỆT NAM
PHIẾ DUYỆT
 Theo Văn bản số/QB-BIDV
 Ngày: 09-02-2026
 Ký tên: *mm*

CÔNG TY CỔ PHẦN QUẢN LÝ XÂY DỰNG VÀ PHÁT TRIỂN ĐÔ THỊ VIỆT NAM
ĐÃ THẨM TRA
 Theo Văn bản số:...../.....
 Ngày.....tháng.....năm 20.....
 Ký tên: *fant*

CÔNG TY CỔ PHẦN PHÁT TRIỂN NGUYỄN VŨ
 NGUYỄN QUYÊN ANH
 CHỦ TRÌ THIẾT KẾ

Phạm Phương Mai
 PHẠM PHƯƠNG MAI

Dương Văn Thọ
 DƯƠNG VĂN THỌ

Trần Tuấn Anh
 TRẦN TUẤN ANH

THỐNG KÊ BẢN VẼ

BỘ HỒ SƠ T.K.B.V.T.C

NGÀY PHÁT HÀNH / 2026

TỶ LỆ KỶ HIỆU BẢN VẼ

A3 1/100 **TM-01**

SỬA ĐỔI		
LẦN	NGÀY	XÁC NHẬN
1		
2		

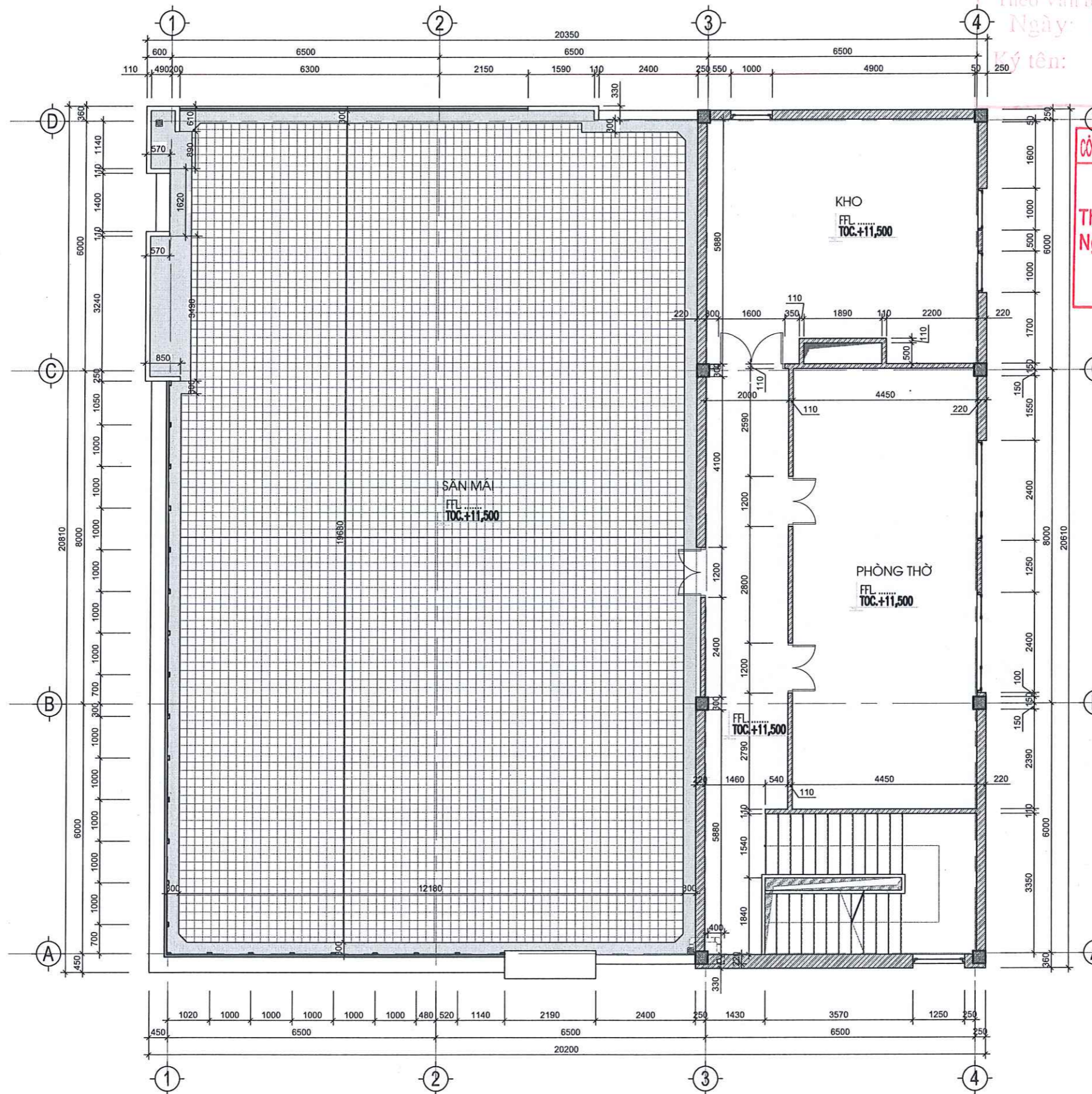
GHI CHÚ

CHỦ ĐẦU TƯ
 NGÂN HÀNG TMCP
 ĐẦU TƯ VÀ PHÁT TRIỂN VIỆT NAM

CÔNG TRÌNH:
 CẢI TẠO SỬA CHỮA TRỤ SỞ LÀM VIỆC
 PGS ĐỒNG TRIỀU - CHI NHÁNH TÂY NAM QUẢNG NINH

ĐỊA ĐIỂM:
 SỐ 58 - KHU HOÀNG HOA THÁM - PHƯỜNG MẠO KHÊ
 TỈNH QUẢNG NINH

CƠ QUAN THIẾT KẾ
 CÔNG TY CỔ PHẦN
 PHÁT TRIỂN NGUYỄN VŨ



NGÂN HÀNG TMCP ĐẦU TƯ VÀ PHÁT TRIỂN VIỆT NAM
PHÊ DUYỆT
 Theo Văn bản số/QĐ-BIDV
 Ngày: 09-02-2026
 Ký tên: *[Signature]*

CÔNG TY CỔ PHẦN LÝ XÂY DỰNG VÀ PHÁT TRIỂN ĐÔ THỊ VIỆT NAM
ĐÃ THẨM TRA
 Theo Văn bản số:/.....
 Ngày:tháng.....năm 20.....
 Ký tên: *[Signature]*

M.S.D.N: 010615
CÔNG TY CỔ PHẦN PHÁT TRIỂN NGUYỄN VŨ
 NGUYỄN QUYÊN ANH
 CHỦ TRÌ THIẾT KẾ

[Signature]
 PHẠM PHƯƠNG MAI

THIẾT KẾ - VẼ
[Signature]
 DƯƠNG VĂN THẠO

KIỂM
[Signature]
 TRẦN TUẤN ANH

TÊN BẢN VẼ
MẶT BẰNG HIỆN TRẠNG TẦNG TUM

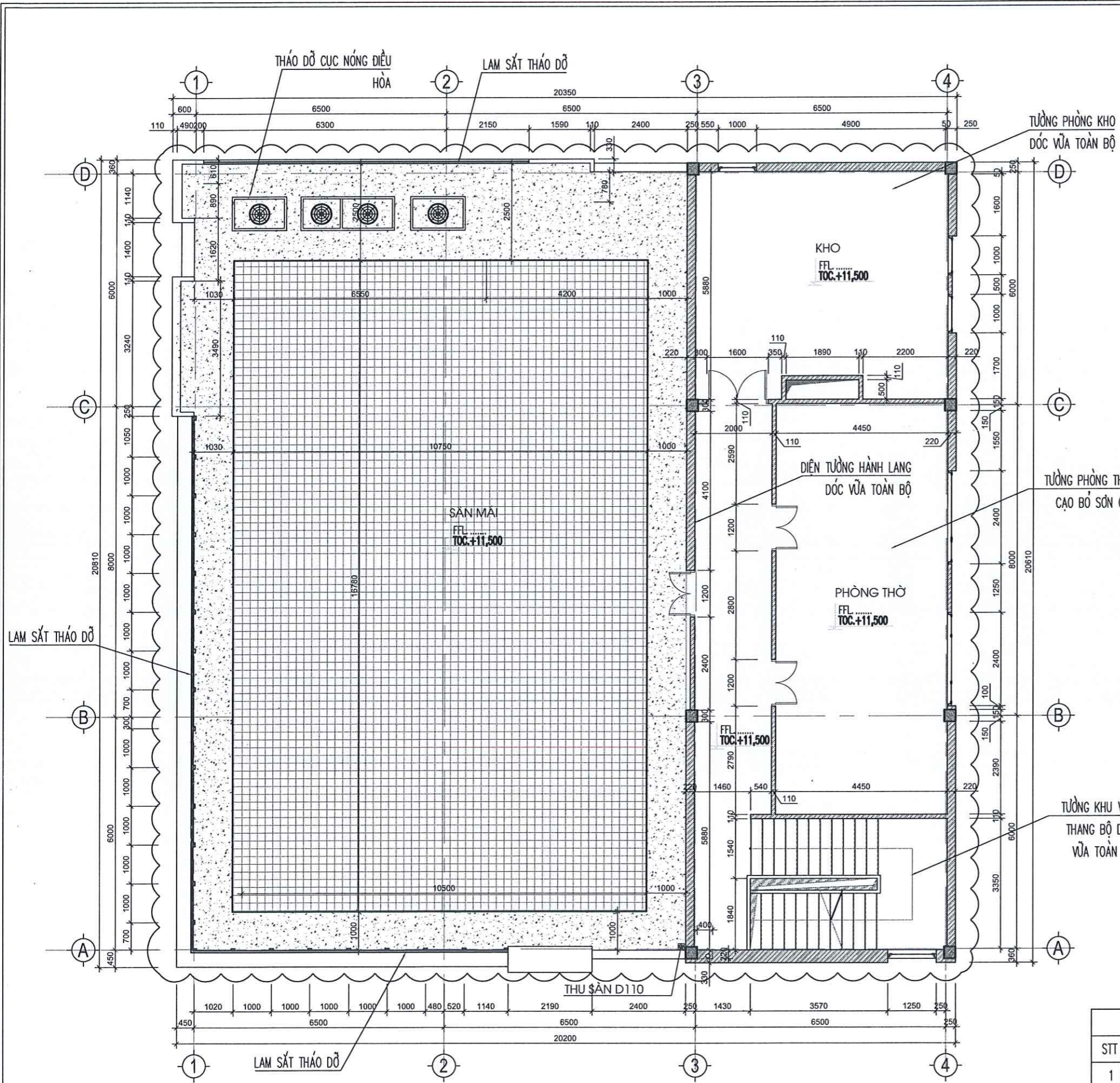
BỘ HỒ SƠ T.K.B.V.T.C

NGÀY PHÁT HÀNH / 2026

TỶ LỆ KỶ HIỆU BẢN VẼ

A3 1/100 **T.04-HT.01**

MẶT BẰNG HIỆN TRẠNG TẦNG TUM



NGÂN HÀNG TMCP ĐẦU TƯ VÀ PHÁT TRIỂN VIỆT NAM
PHIẾU DUYỆT
 Theo Văn bản số/QĐ-BIDV
 Ngày: 09-02-2026
 Ký tên: *[Signature]*

CÔNG TY CỔ PHẦN XÂY DỰNG VÀ PHÁT TRIỂN ĐÔ THỊ VIỆT NAM
ĐÃ THẨM TRA
 Theo Văn bản số:/
 Ngày:tháng.....năm 20.....
 Ký tên: *[Signature]*

- GHI CHÚ:**
- KHU VỰC SÀN MÁI PHÁ DỠ
 - SÀN MÁI HIỆN TRẠNG
 - PHẦN PHÁ DỠ

GIẤM ĐỐC
CÔNG TY CỔ PHẦN PHÁT TRIỂN NGUYỄN VŨ
 NGUYỄN QUYÊN ANH
 CHỦ TRÌ THIẾT KẾ

[Signature]
PHẠM PHƯƠNG MAI

[Signature]
DƯƠNG VĂN THẠO

[Signature]
TRẦN TUẤN ANH

BẢNG KHỐI LƯỢNG PHÁ DỠ			
STT	HẠNG MỤC	ĐƠN VỊ	KHỐI LƯỢNG
1	THÁO DỠ BIỂN LOGO BIDV NGOÀI NHÀ	GÓI	1
2	CAO BỎ LỚP SƠN CŨ	M2	107.75
3	RÓC VỮA KHU CẦU THANG BỘ, HÀNH LANG, P.KHO	M2	148.38
4	PHÁ GẠCH LÁT SÀN MÁI	M2	72.9
5	THÁO CỤC NÓNG ĐIỀU HÒA	GÓI	1
6	THÁO DỠ HỆ THỐNG CHỐNG SÉT HIỆN TRẠNG	GÓI	1

MẶT BẰNG PHÁ DỠ TẦNG TUM

MẶT BẰNG PHÁ DỠ TẦNG TUM

BỘ HỒ SƠ T.K.B.V.T.C

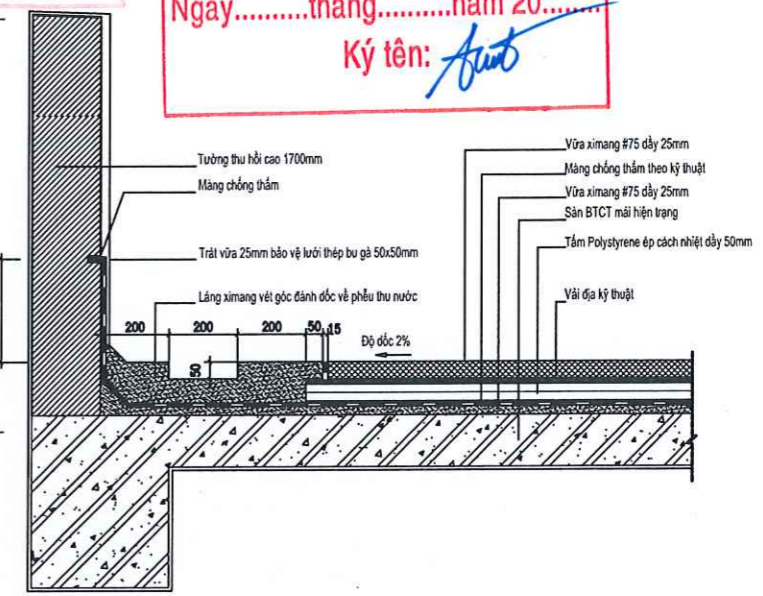
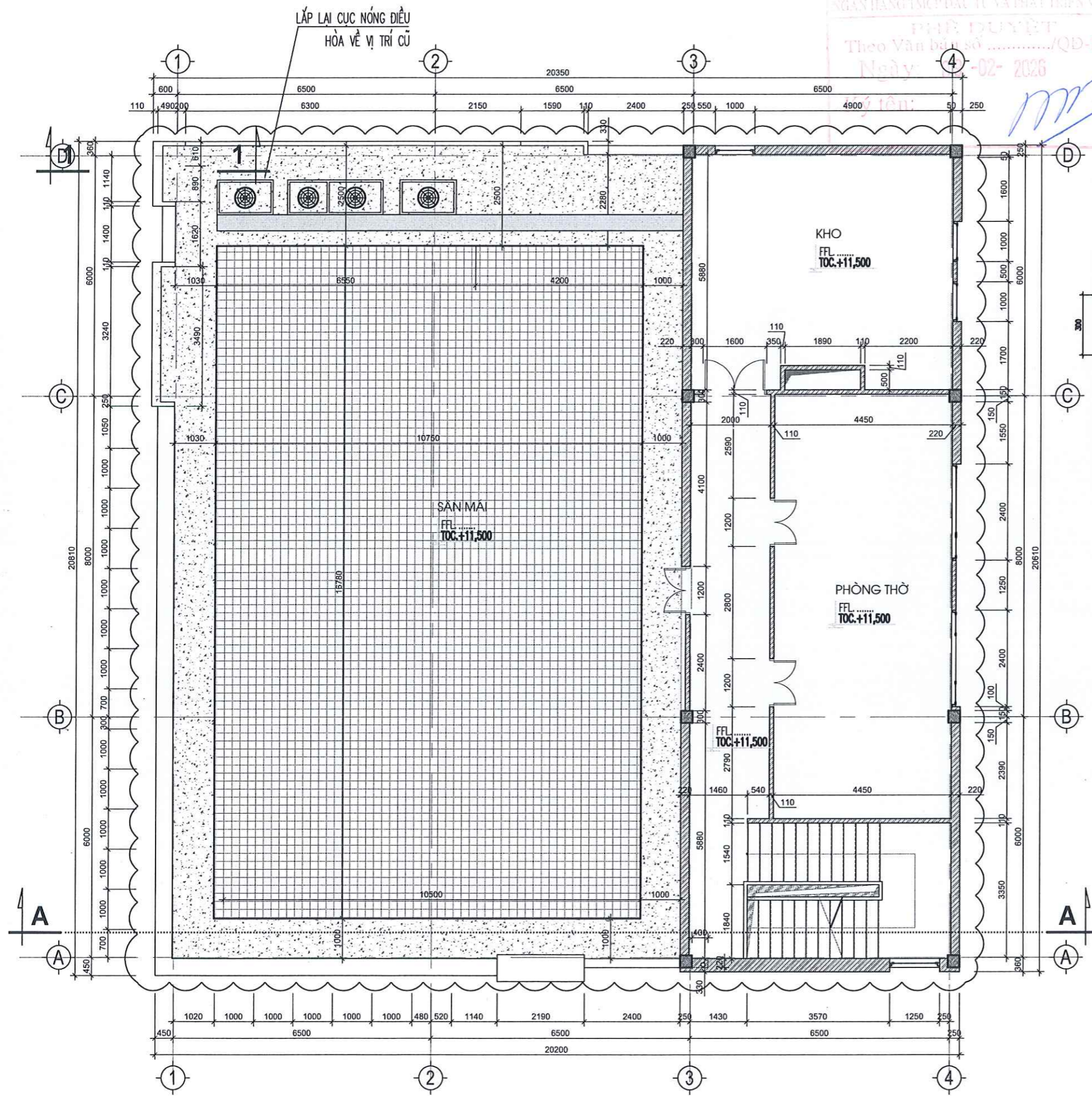
NGÀY PHÁT HÀNH / 2026

TỶ LỆ KỶ HIỆU BẢN VẼ

A3 1/100 **T.04-PD.01**

NGÂN HÀNG TMCP ĐẦU TƯ VÀ PHÁT TRIỂN VIỆT NAM
 PHỤ LỤC
 Theo Văn bản số/QĐ-BIDV
 Ngày: 02-2026

CÔNG TY CỔ PHẦN LÝ XÂY DỰNG VÀ PHÁT TRIỂN ĐÔ THỊ VIỆT NAM
ĐÃ THẨM TRA
 Theo Văn bản số:...../.....
 Ngày.....tháng.....năm 20.....
 Ký tên: *Aut*



GHI CHÚ:
 KHU VỰC SÂN MÁI CHỐNG THẤM VÀ VÉN THÀNH 300MM
 SÂN MÁI HIỆN TRẠNG

SỬA ĐỔI		
LẦN	NGÀY	XÁC NHẬN
1		
2		

GHI CHÚ

CHỦ ĐẦU TƯ
 NGÂN HÀNG TMCP
 ĐẦU TƯ VÀ PHÁT TRIỂN VIỆT NAM

CÔNG TRÌNH:
 CẢI TẠO SỬA CHỮA TRỤ SỞ LÀM VIỆC
 PGD ĐỒNG TRIỀU - CHI NHÁNH TÂY NAM QUẢNG NINH

ĐỊA ĐIỂM:
 SỐ 58 - KHU HOÀNG HOA THẨM - PHƯỜNG MẠO KHÊ
 TỈNH QUẢNG NINH

CƠ QUAN THIẾT KẾ
 CÔNG TY CỔ PHẦN
 PHÁT TRIỂN NGUYỄN VŨ

GIÁM ĐỐC
 NGUYỄN QUỲN ANH

CHỦ TRÌ THIẾT KẾ
 PHẠM PHƯƠNG MAI

THIẾT KẾ - VẼ
 DƯƠNG VĂN THẠO

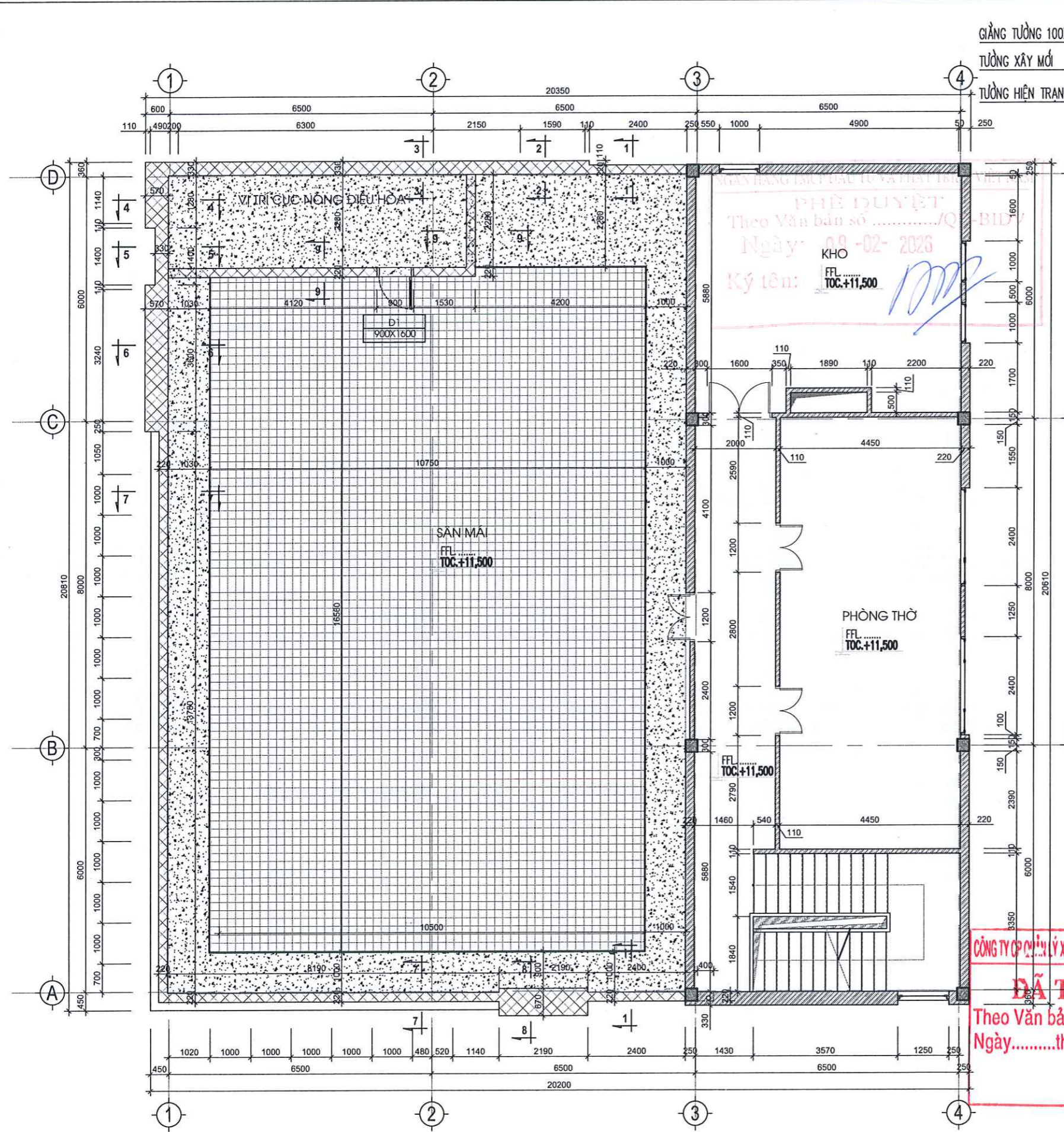
KIỂM
 TRẦN TUẤN ANH

TÊN BẢN VẼ
**MẶT BẰNG CẢI TẠO
 TẦNG TUM**

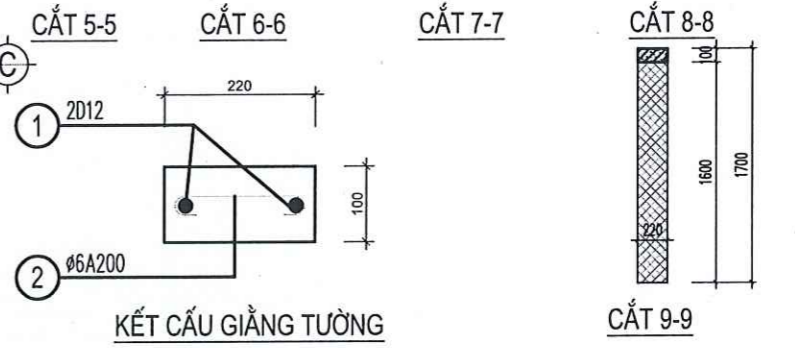
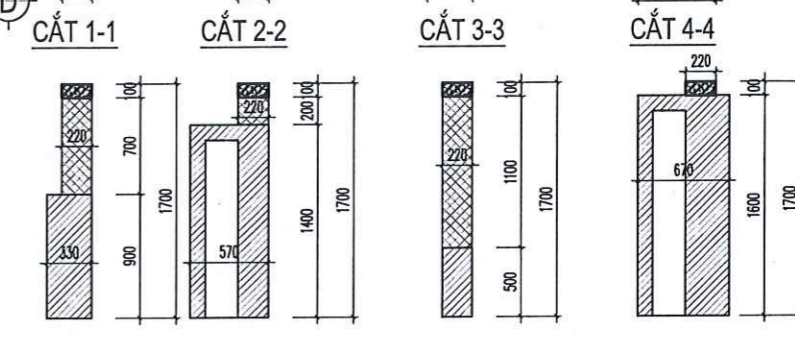
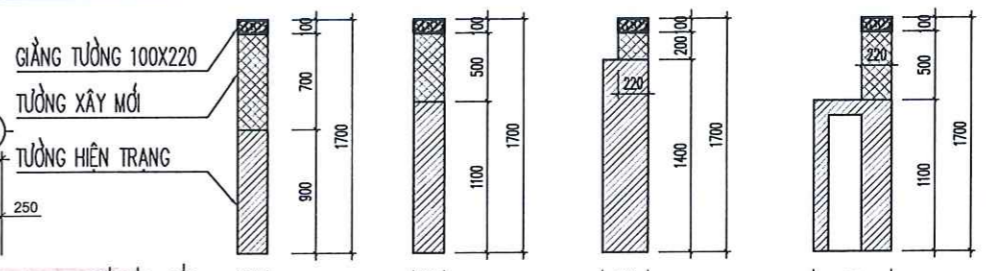
BỘ HỒ SƠ T.K.B.V.T.C
 NGÀY PHÁT HÀNH / 2026
 TỶ LỆ KỶ HIỆU BẢN VẼ
 A3 1/100 **T.04-KT.01**

BẢNG HẠNG MỤC CẢI TẠO			
STT	HẠNG MỤC	ĐƠN VỊ	KHỐI LƯỢNG
1	SƠN 3 LỚP MÀU TRẮNG	M2	256
2	TRÁT KHU THANG BỘ, HÀNH LANG VÀ PHÒNG KHO	M2	148.38
3	CHỐNG THẤM SÂN MÁI	M2	93.7
4	LĂNG VỮA XM	M2	93.7
5	SÂN MÁI LỘP TÔN	M2	287.5
6	LẮP LẠI CỤC NÓNG ĐIỀU HÒA VỀ VỊ TRÍ CŨ	GÓI	1

MẶT BẰNG CẢI TẠO TẦNG TUM



MẶT BẰNG XÂY TƯỜNG THU HỒI TẦNG TUM



STT	HẠNG MỤC	ĐƠN VỊ	SL	SKL	TỔNG M	KG/M	TỔNG KG
1	THÉP D12	M	56.69	2	113.38	0.89	100.90
2	THÉP D6	M	0.22	283	62.26	0.22	13.69

GHI CHÚ:

- KHU VỰC SÂN MÁI CHỐNG THẨM VÀ VẸN THÀNH 300MM
- SÂN MÁI HIỆN TRẠNG
- TƯỜNG HIỆN TRẠNG

ĐÃ TẮM TRÁ (KẾT HỢP XEM BẢN VẼ MẶT ĐỨNG T.0-KT02,03,04 VÀ MẶT CẮT 1-1,2-2,8-8)
 Theo Văn bản số:...../.....
 Ngày.....tháng.....năm 20.....
 Ký tên: *Aut*

STT	HẠNG MỤC	ĐƠN VỊ	KHỐI LƯỢNG
1	XÂY TƯỜNG THU HỒI 220 MM	M3	11.625
2	ĐỒ GIẢNG 220X110MM	M3	1.64
3	TRÁT TƯỜNG THU HỒI XÂY MỚI	M2	106
4	LĂN SƠN 3 LỚP TƯỜNG THU HỒI	M2	106

SỬA ĐỔI		
LẦN	NGÀY	XÁC NHẬN
1		
2		

GHI CHÚ

CHỦ ĐẦU TƯ
 NGÂN HÀNG TMCP
 ĐẦU TƯ VÀ PHÁT TRIỂN VIỆT NAM

CÔNG TRÌNH:
 CẢI TẠO SỬA CHỮA TRỤ SỞ LÀM VIỆC
 PGD ĐỒNG TRIỀU - CHI NHÁNH TÂY NAM QUẢNG NINH

ĐỊA ĐIỂM:
 SỐ 58 - KHU HOÀNG HOA THÁM - PHƯỜNG MẠO KHÉ
 TỈNH QUẢNG NINH

CƠ QUAN THIẾT KẾ
 CÔNG TY CỔ PHẦN
 PHÁT TRIỂN NGUYỄN VŨ

GIÁM ĐỐC
 NGUYỄN QUYÊN ANH
 CHỦ TRÌ THIẾT KẾ

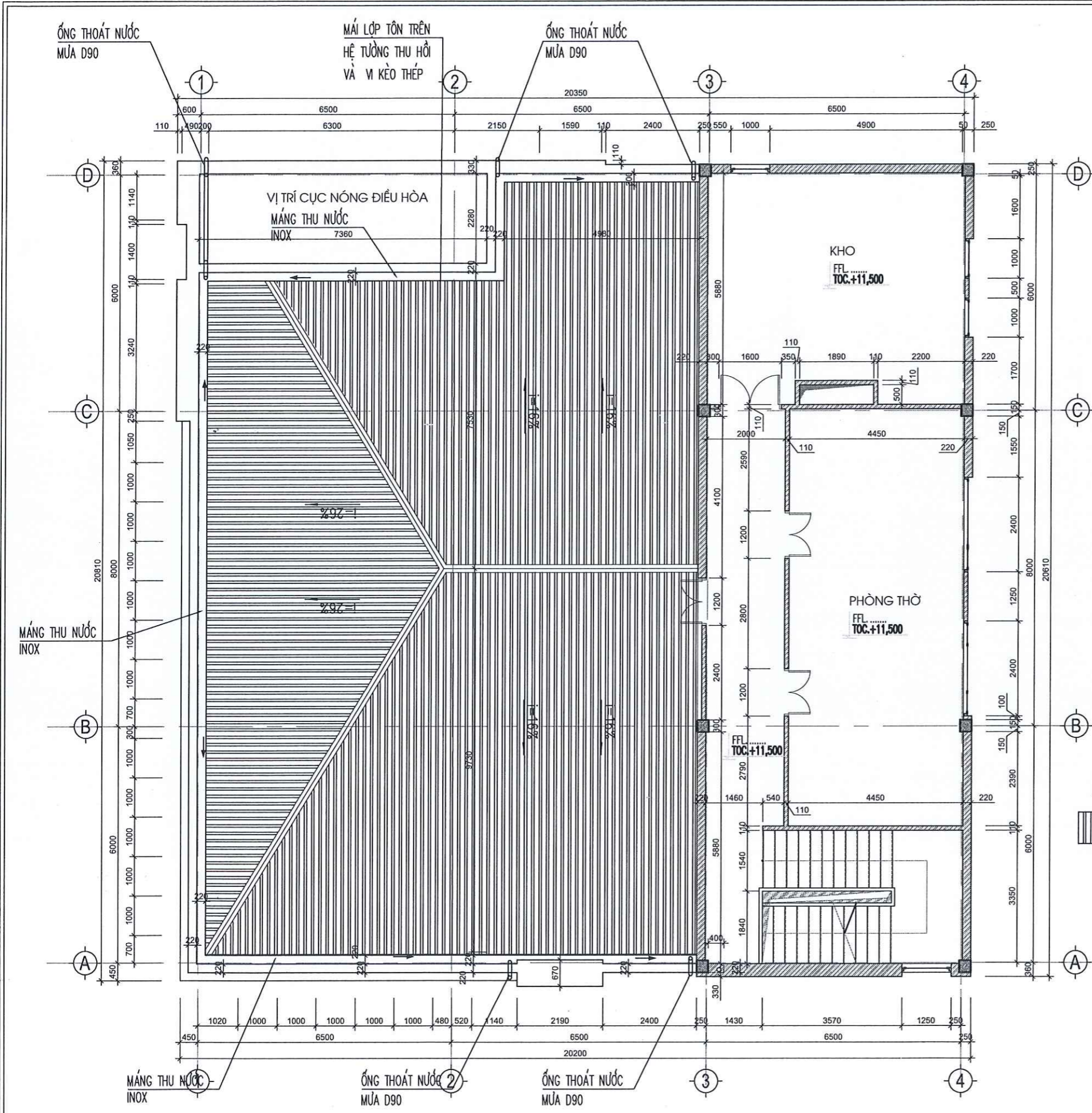
THIẾT KẾ - VẼ
 PHẠM PHƯƠNG MAI

KIỂM
 DƯƠNG VĂN THẠO

TÊN BẢN VẼ
 TRẦN TUẤN ANH

**MẶT BẰNG XÂY TƯỜNG
 THU HỒI TẦNG TUM**

BỘ HỒ SƠ T.K.B.V.T.C
NGÀY PHÁT HÀNH / 2026
TỶ LỆ KỶ HIỆU BẢN VẼ
A3 1/100 **T.04-KT.02**



MẶT BẰNG LỘP TÔN SÂN TUM

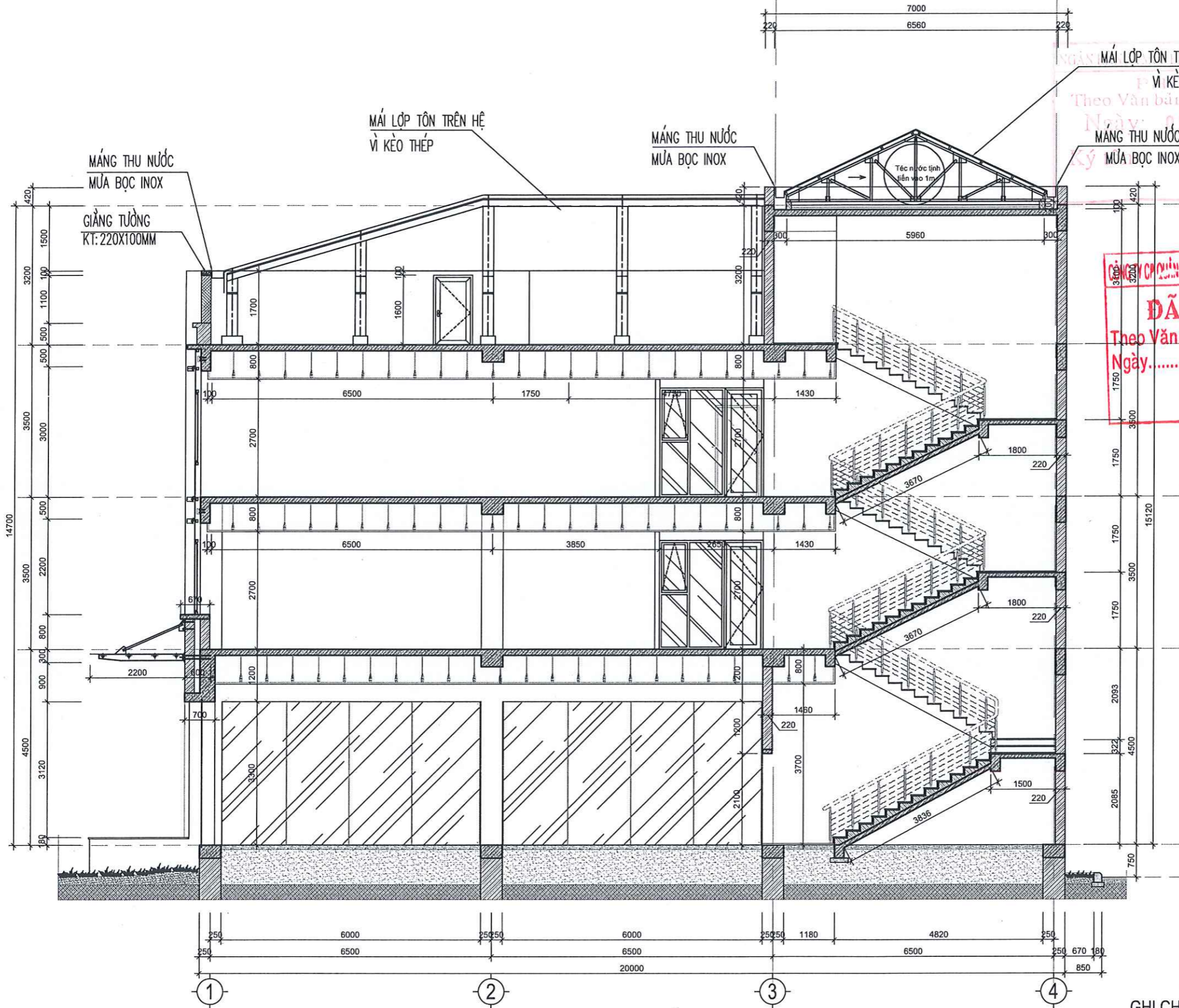
NGÂN HÀNG TMCP ĐẦU TƯ VÀ PHÁT TRIỂN VIỆT NAM
PHÊ DUYỆT
 Theo Văn bản số/QĐ-BIDV
 Ngày: 09-02-2026
 Ký tên: *[Signature]*

CÔNG TY CỔ PHẦN LÝ XÂY DỰNG VÀ PHÁT TRIỂN ĐÔ THỊ VIỆT NAM
ĐÃ THẨM TRA
 Theo Văn bản số:...../.....
 Ngày.....tháng.....năm 20.....
 Ký tên: *[Signature]*

GHI CHÚ:
 MÁI LỘP TÔN TRÊN HỆ TƯỜNG THU HỒI VÀ VÌ KÈO THÉP


BẢNG HẠNG MỤC CẢI TẠO			
STT	HẠNG MỤC	ĐƠN VỊ	KHOẢNG LƯỢNG
1	MÁI LỘP TÔN TRÊN HỆ VÌ KÈO THÉP	M2	240
2	ỐNG THOÁT NƯỚC MƯA D90	M	76
3	CUT GÓC 90	M	16
4	CẦU CHẤN RÁC	CÁI	05

SỬA ĐỔI		
LẦN	NGÀY	XÁC NHẬN
1		
2		
GHI CHÚ		
CHỦ ĐẦU TƯ		
NGÂN HÀNG TMCP ĐẦU TƯ VÀ PHÁT TRIỂN VIỆT NAM		
CÔNG TRÌNH:		
CẢI TẠO SỬA CHỮA TRỤ SỞ LÀM VIỆC PGD ĐỒNG TRIỀU - CHI NHÁNH TÂY NAM QUẢNG NINH		
ĐỊA ĐIỂM:		
SỐ 58 - KHU HOÀNG HOA THÁM - PHƯỜNG MẠO KHÊ TỈNH QUẢNG NINH		
CƠ QUAN THIẾT KẾ		
CÔNG TY CỔ PHẦN PHÁT TRIỂN NGUYỄN VŨ		
NGUYỄN QUYÊN ANH CHỦ TRÌ THIẾT KẾ		
PHẠM PHƯƠNG MAI THIẾT KẾ - VẼ		
DƯƠNG VĂN THẠO KIỂM		
TRẦN TUẤN ANH TÊN BẢN VẼ		
MẶT BẰNG LỘP TÔN SÂN MÁI		
BỘ HỒ SƠ		T.K.B.V.T.C
NGÀY PHÁT HÀNH		/ 2026
TỶ LỆ		KÝ HIỆU BẢN VẼ
A3	1/100	T.04-KT.03



MẶT CẮT A-A

GHI CHÚ:

-  TƯỜNG HIỆN TRẠNG
-  XÂY TƯỜNG THU HỒI
-  ĐỒ GIĂNG KT: 220X100MM

NGÂN HÀNG TMCP VÀ PHÁT TRIỂN VIỆT NAM
 VÀ PHÁT TRIỂN VIỆT NAM
 VÌ KÈO THÉP VIỆT
 Theo Văn bản số/QĐ-BIDV
 Ngày: 09-02-2026
 Ký: *[Signature]*

CÔNG TY CỔ PHẦN LÝ XÂY DỰNG VÀ PHÁT TRIỂN ĐÔ THỊ VIỆT NAM
ĐÃ THẨM TRA
 Theo Văn bản số:/
 Ngày:tháng.....năm 20.....
 Ký tên: *[Signature]*

M.S.D.N: 0106153
CÔNG TY CỔ PHẦN PHÁT TRIỂN NGUYỄN VŨ
 NGUYỄN QUYÊN ANH
 CHỦ TRÌ THIẾT KẾ

[Signature]
 PHẠM PHƯƠNG MAI

[Signature]
 DƯƠNG VĂN THẠO

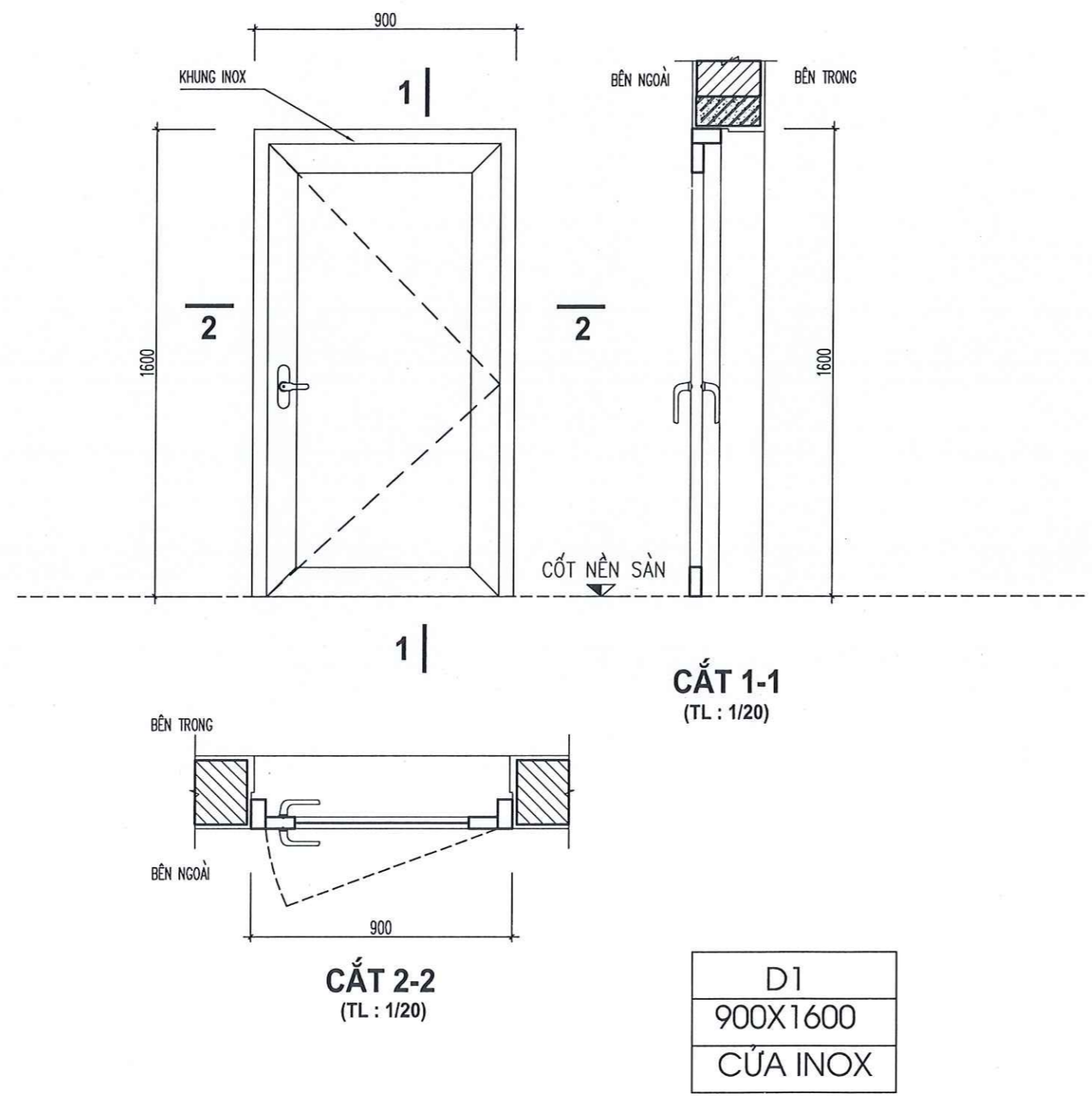
[Signature]
 TRẦN TUẤN ANH

TÊN BẢN VẼ
MẶT CẮT A-A

SỬA ĐỔI		
LẦN	NGÀY	XÁC NHẬN
1		
2		
GHI CHÚ		
CHỦ ĐẦU TƯ		
NGÂN HÀNG TMCP ĐẦU TƯ VÀ PHÁT TRIỂN VIỆT NAM		
CÔNG TRÌNH:		
CẢI TẠO SỬA CHỮA TRỤ SỞ LÀM VIỆC PGD ĐỒNG TRIỀU - CHI NHÁNH TÂY NAM QUẢNG NINH		
ĐỊA ĐIỂM:		
SỐ 58 - KHU HOÀNG HOA THÁM - PHƯỜNG MẠO KHÊ TỈNH QUẢNG NINH		
CƠ QUAN THIẾT KẾ		
CÔNG TY CỔ PHẦN PHÁT TRIỂN NGUYỄN VŨ		
CHỦ TRÌ THIẾT KẾ		
<i>[Signature]</i>		
PHẠM PHƯƠNG MAI		
THIẾT KẾ - VẼ		
<i>[Signature]</i>		
DƯƠNG VĂN THẠO		
KIỂM		
<i>[Signature]</i>		
TRẦN TUẤN ANH		
TÊN BẢN VẼ		
MẶT CẮT A-A		
BỘ HỒ SƠ		T.K.B.V.T.C
NGÀY PHÁT HÀNH		/ 2026
TỶ LỆ	KÝ HIỆU BẢN VẼ	
A3	1/100	T.04-KT.04

NGÂN HÀNG TMCP ĐẦU TƯ VÀ PHÁT TRIỂN VIỆT NAM
PHIẾ DUYỆT
 Theo Văn bản số/QĐ-BIDV
 Ngày: 09-02-2026
 Ký tên: *mm*

CÔNG TY CỔ PHẦN QUẢN LÝ XÂY DỰNG VÀ PHÁT TRIỂN ĐÔ THỊ VIỆT NAM
ĐÃ THẨM TRA
 Theo Văn bản số:...../.....
 Ngày.....tháng.....năm 20.....
 Ký tên: *fat*



SỬA ĐỔI		
LẦN	NGÀY	XÁC NHẬN
1		
2		
GHI CHÚ		
CHỦ ĐẦU TƯ		
NGÂN HÀNG TMCP ĐẦU TƯ VÀ PHÁT TRIỂN VIỆT NAM		
CÔNG TRÌNH:		
CẢI TẠO SỬA CHỮA TRỤ SỞ LÀM VIỆC PGD ĐỒNG TRIỀU - CHI NHÁNH TÂY NAM QUẢNG NINH		
ĐỊA ĐIỂM:		
SỐ 58 - KHU HOÀNG HOA THÁM - PHƯỜNG MẠO KHÊ TỈNH QUẢNG NINH		
CƠ QUAN THIẾT KẾ		
CÔNG TY CỔ PHẦN PHÁT TRIỂN NGUYỄN VŨ		
GIÁM ĐỐC		
 NGUYỄN QUYỀN ANH CHỦ TRÌ THIẾT KẾ		
 PHẠM PHƯƠNG MAI THIẾT KẾ - VẼ		
 DƯƠNG VĂN THẢO KIỂM		
 TRẦN TUẤN ANH TÊN BẢN VẼ		
CHI TIẾT CỬA		
BỘ HỒ SƠ		T.K.B.V.T.C
NGÀY PHÁT HÀNH		/ 2026
TỶ LỆ	KÝ HIỆU BẢN VẼ	
A3	1/100	T.04-KT.05

CHÚ Ý: CẦN KIỂM TRA LẠI VỊ TRÍ VÀ HƯỚNG MỞ CỬA CỬA TRƯỚC KHI THI CÔNG, CÓ VẤN ĐỀ CẦN BÁO LẠI CHO BÊN TƯ VẤN ĐỂ BÀN BẠC, GIẢI QUYẾT.

TÀNG MÁI

CÔNG TY CP QUẢN LÝ XÂY DỰNG VÀ PHÁT TRIỂN ĐÔ THỊ VIỆT NAM

ĐÃ THẨM TRA

Theo Văn bản số:...../.....

Ngày.....tháng.....năm 20.....


Ký tên: *Acuto*

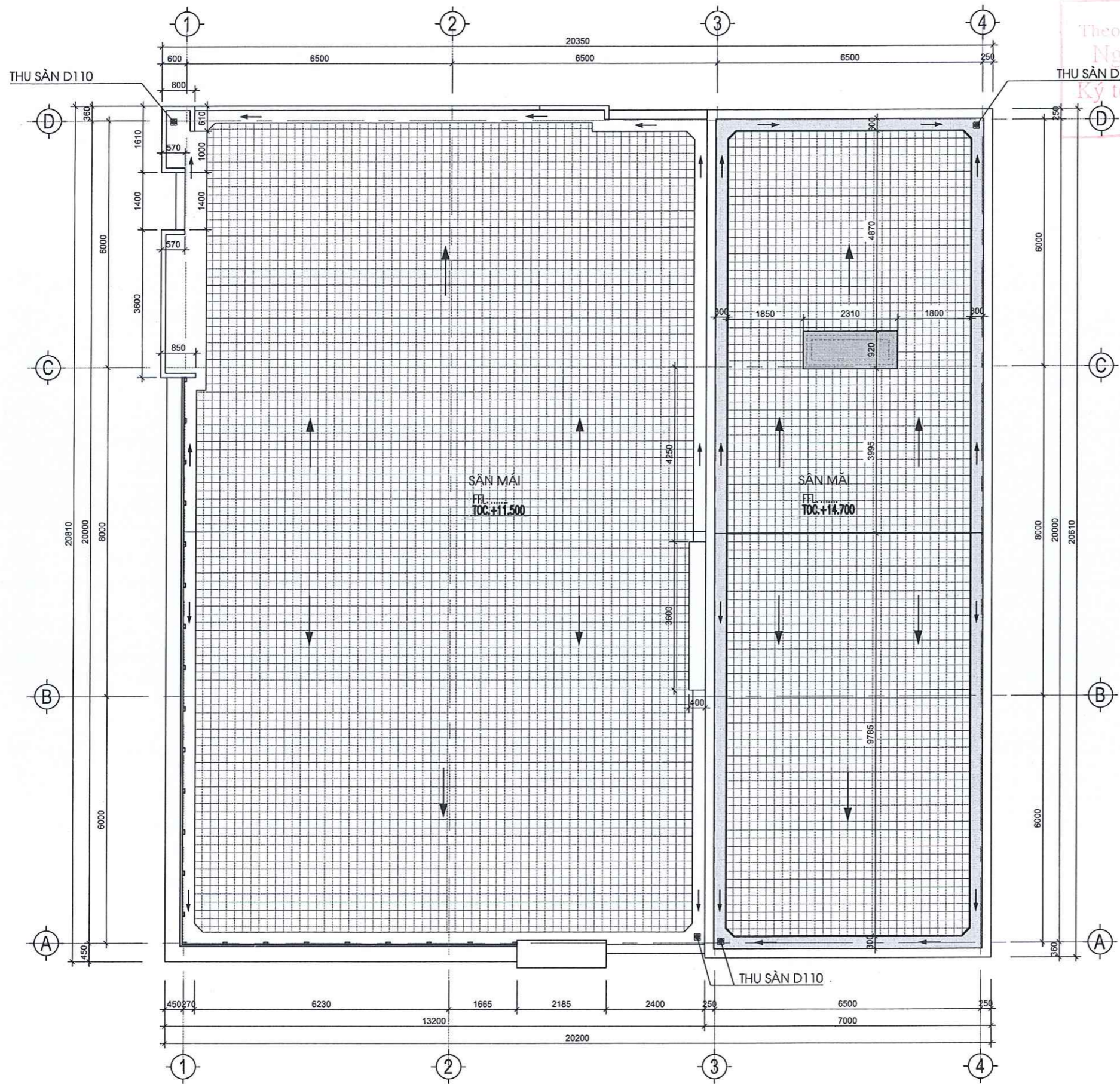
NGÂN HÀNG TMCP ĐẦU TƯ VÀ PHÁT TRIỂN VIỆT NAM
PHIẾ ĐUỠYẾT
Theo Văn bản số/QĐ-BIDV
Ngày: 09-02-2026
Ký tên: *[Signature]*

CÔNG TY CỔ PHẦN QUẢN LÝ XÂY DỰNG VÀ PHÁT TRIỂN ĐÔ THỊ VIỆT NAM
ĐÃ THẨM TRA
Theo Văn bản số:...../.....
Ngày.....tháng.....năm 20.....
Ký tên: *[Signature]*

THỐNG KÊ BẢN VẼ KIẾN TRÚC

TT	NỘI DUNG	
X	TẦNG 1	
1	MẶT BẰNG MÁI HIỆN TRẠNG	T.05-HT.01
2	MẶT BẰNG MÁI PHÁ DỠ TẦNG MÁI	T.05-PD.01
3	MẶT BẰNG MÁI CẢI TẠO TẦNG MÁI	T.05-KT.01
4	MẶT BẰNG LỘP MÁI TÔN MÁI	T.05-KT.02
5	MẶT BẰNG CẮT A-A	T.05-KT.03

SỬA ĐỔI		
LẦN	NGÀY	XÁC NHẬN
1		
2		
GHI CHÚ		
CHỦ ĐẦU TƯ		
NGÂN HÀNG TMCP ĐẦU TƯ VÀ PHÁT TRIỂN VIỆT NAM		
CÔNG TRÌNH:		
CẢI TẠO SỬA CHỮA TRỤ SỞ LÀM VIỆC PGD ĐỒNG TRIỀU - CHI NHÁNH TÂY NAM QUẢNG NINH		
ĐỊA ĐIỂM:		
SỐ 58 - KHU HOÀNG HOA THÁM - PHƯỜNG MẠO KHÊ TỈNH QUẢNG NINH		
CƠ QUAN THIẾT KẾ		
CÔNG TY CỔ PHẦN PHÁT TRIỂN NGUYỄN VŨ		
 NGUYỄN QUYÊN ANH CHỦ TRÍ THIẾT KẾ		
<i>[Signature]</i> PHẠM PHƯƠNG MAI THIẾT KẾ - VẼ		
<i>[Signature]</i> DUƠNG VĂN THẠO KIỂM		
<i>[Signature]</i> TRẦN TUẤN ANH TÊN BẢN VẼ		
THỐNG KÊ BẢN VẼ		
BỘ HỒ SƠ		T.K.B.V.T.C
NGÀY PHÁT HÀNH		/ 2026
TỶ LỆ	KÝ HIỆU BẢN VẼ	
A3	1/100	TM-01



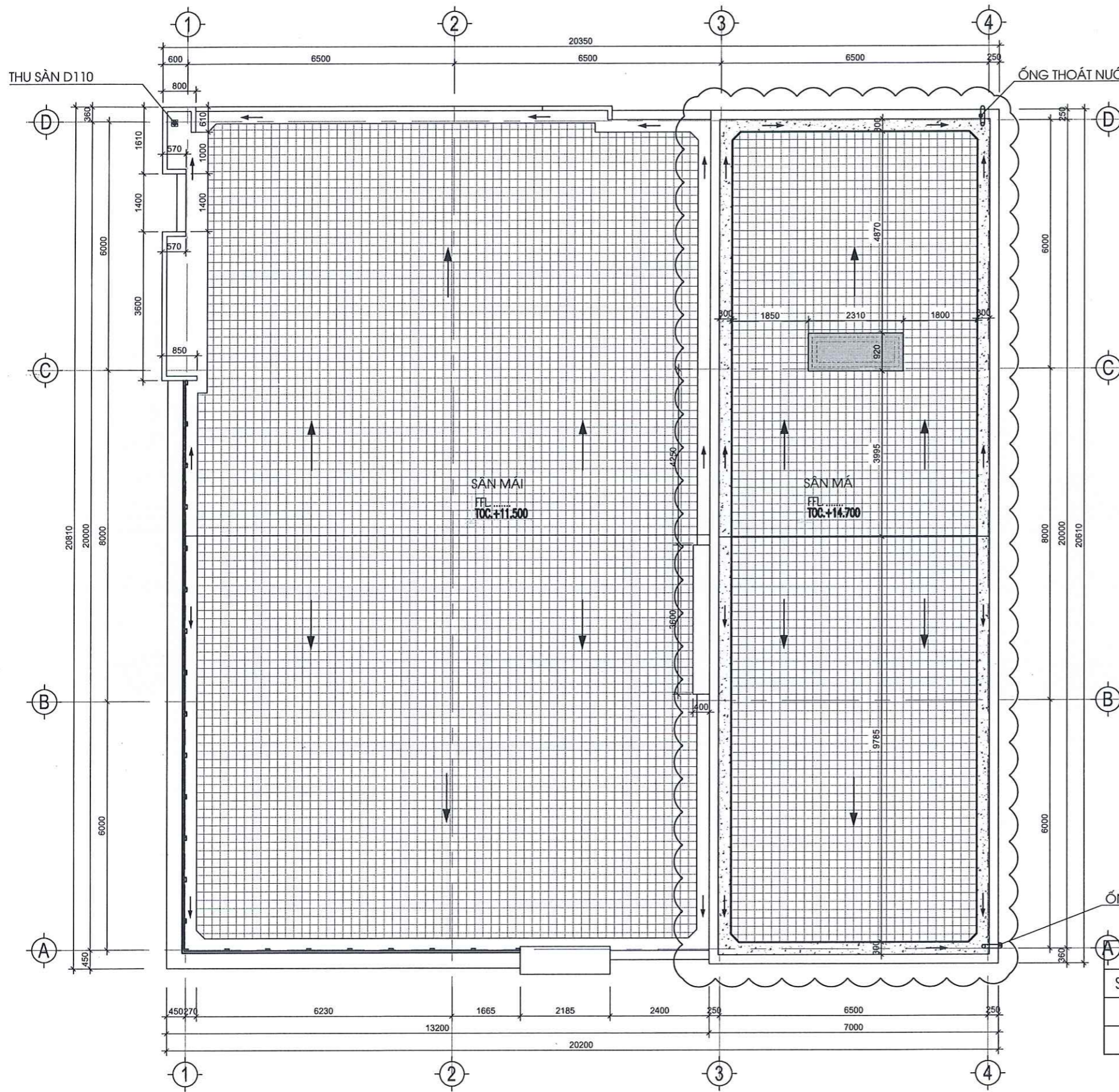
NGÂN HÀNG TMCP ĐẦU TƯ VÀ PHÁT TRIỂN VIỆT NAM
PHIẾ DUYỆT
 Theo Văn bản số/QĐ-BIDV
 Ngày: 09-02-2026
 Ký tên: *[Signature]*

CÔNG TY CỔ PHẦN QUẢN LÝ XÂY DỰNG VÀ PHÁT TRIỂN ĐÔ THỊ VIỆT NAM
ĐÃ THẨM TRA
 Theo Văn bản số:/.....
 Ngày.....tháng.....năm 20.....
 Ký tên: *[Signature]*

M.S.D.N.: 0106153045 - C.C.C.P.
CÔNG TY CỔ PHẦN PHÁT TRIỂN NGUYỄN VŨ
 H. THANH TRÌ - T.P. HOÀNG MAI

SỬA ĐỔI		
LẦN	NGÀY	XÁC NHẬN
1		
2		
GHI CHÚ		
CHỦ ĐẦU TƯ		
NGÂN HÀNG TMCP ĐẦU TƯ VÀ PHÁT TRIỂN VIỆT NAM		
CÔNG TRÌNH:		
CẢI TẠO SỬA CHỮA TRU SỬ LÂM VIỆC PGD ĐỒNG TRIỀU - CHI NHÁNH TÂY NAM QUẢNG NINH		
ĐỊA ĐIỂM:		
SỐ 58 - KHU HOÀNG HOA THẨM - PHƯỜNG MẠO KHÊ TỈNH QUẢNG NINH		
CƠ QUAN THIẾT KẾ		
CÔNG TY CỔ PHẦN PHÁT TRIỂN NGUYỄN VŨ		
GIÁM ĐỐC		
<i>[Signature]</i>		
NGUYỄN QUYÊN ANH CHỦ TRƯỞNG THIẾT KẾ		
<i>[Signature]</i>		
PHẠM PHƯƠNG MAI THIẾT KẾ - VẼ		
<i>[Signature]</i>		
DƯƠNG VĂN THẠO KIỂM		
<i>[Signature]</i>		
TRẦN TUẤN ANH TÊN BẢN VẼ		
MẶT BẰNG HIỆN TRẠNG MÁI		
BỘ HỒ SƠ		T.K.B.V.T.C
NGÀY PHÁT HÀNH		/ 2026
TỶ LỆ	KÝ HIỆU BẢN VẼ	
A3	1/100	T.05-HT.01

MẶT BẰNG HIỆN TRẠNG TẦNG MÁI



NGÂN HÀNG TMCP ĐẦU TƯ VÀ PHÁT TRIỂN VIỆT NAM
PHIẾ ĐUYỆT
 Theo Văn bản số/QĐ-BIDV
 Ngày: 09-02-2026
 Ký tên: *[Signature]*

CÔNG TY CỔ PHẦN QUẢN LÝ XÂY DỰNG VÀ PHÁT TRIỂN ĐÔ THỊ VIỆT NAM
ĐÃ THẨM TRA
 Theo Văn bản số:...../.....
 Ngày.....tháng.....năm 20.....
 Ký tên: *[Signature]*

GHI CHÚ:
 PHẦN PHÁ DỠ
 KHU VỰC SÂN MÁI PHÁ DỠ

ỐNG THOÁT NƯỚC MUA D90

BẢNG KHỐI LƯỢNG PHÁ DỠ

STT	HẠNG MỤC	ĐƠN VỊ	KHỐI LƯỢNG
1	PHÁ DỠ GẠCH LÁT SÂN MÁI	M2	15.7
2	THÁO DỠ HỆ THỐNG CHỐNG SÉT HIỆN TRẠNG	GÓI	1

CÔNG TY CỔ PHẦN PHÁT TRIỂN NGUYỄN VŨ
 NGUYỄN QUYÊN ANH
 CHỦ TRÌ THIẾT KẾ

[Signature]
PHẠM PHƯƠNG MAI

[Signature]
DƯƠNG VĂN THẠO

[Signature]
TRẦN TUẤN ANH

MẶT BẰNG HIỆN TRẠNG MÁI

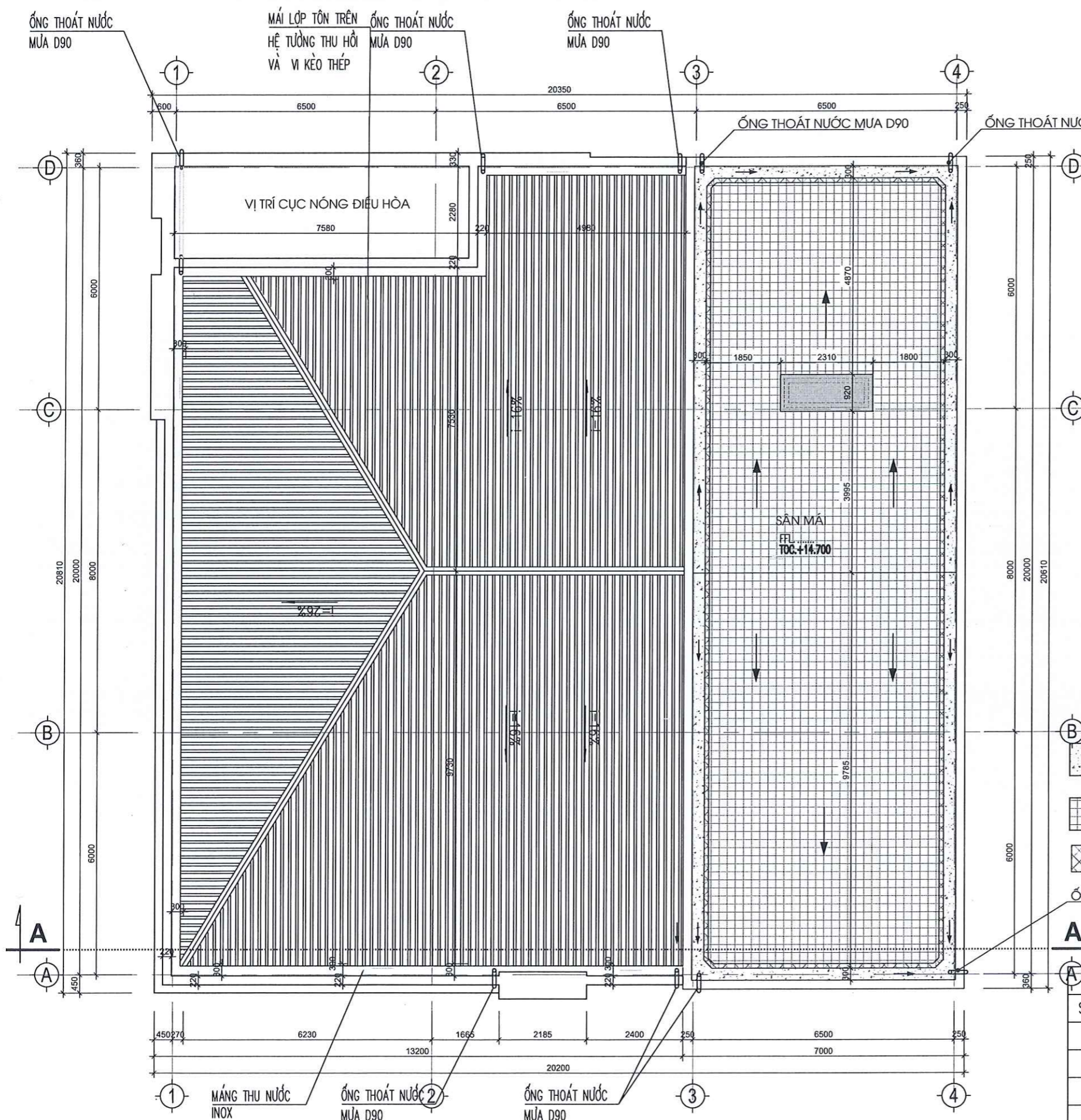
BỘ HỒ SƠ T.K.B.V.T.C

NGÀY PHÁT HÀNH / 2026

TỶ LỆ KỶ HIỆU BẢN VẼ

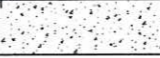

A3 1/100 **T.05-PD.01**

MẶT BẰNG PHÁ DỠ TẦNG MÁI



NGÂN HÀNG TMCP ĐẦU TƯ VÀ PHÁT TRIỂN VIỆT NAM
 PHÁP LÝ VIỆT
 Theo Văn bản số/QĐ-BĐV
 Ngày: 09-02-2026
 Ký tên: *mm*

CÔNG TY CỔ PHẦN QUẢN LÝ XÂY DỰNG VÀ PHÁT TRIỂN ĐÔ THỊ VIỆT NAM
ĐÃ THẨM TRA
 Theo Văn bản số:/.....
 Ngày:tháng.....năm 20.....
 Ký tên: *fast*

- GHI CHÚ:**
-  KHU VỰC SÂN MÁI CHỐNG THẤM VÀ VẸN THÀNH 300MM
 -  SÂN MÁI HIỆN TRẠNG
 -  TƯỜNG THU HỒI 110 CAO 200MM (KẾT HỢP XEM BẢN VẼ MẶT CẮT A-A)
 - ỐNG THOÁT NƯỚC MƯA D90

BẢNG HẠNG MỤC CẢI TẠO

STT	HẠNG MỤC	ĐƠN VỊ	KHỐI LƯỢNG
1	CHỐNG THẤM SÂN MÁI	M2	31.72
2	XÂY TƯỜNG THU HỒI SÂN MÁI	M3	1.11
3	TRÁT TƯỜNG THU HỒI	M2	20.2
4	LĂN SƠN 3 LỚP TƯỜNG THU HỒI	M2	20.2

GIÁM ĐỐC
CÔNG TY CỔ PHẦN PHÁT TRIỂN NGUYỄN VŨ
 H. THANH TRÌ - T. PHƯỚC KHÊ
Nguyễn Văn Thọ
 NGUYỄN VĂN THỌ
 CHỦ TRÌ THIẾT KẾ

Phạm Phương Mai
 PHẠM PHƯƠNG MAI
 THIẾT KẾ - VẼ

Dương Văn Thọ
 DƯƠNG VĂN THỌ
 KIỂM

Trần Tuấn Anh
 TRẦN TUẤN ANH
 TÊN BẢN VẼ

MẶT BẰNG CẢI TẠO TẦNG MÁI

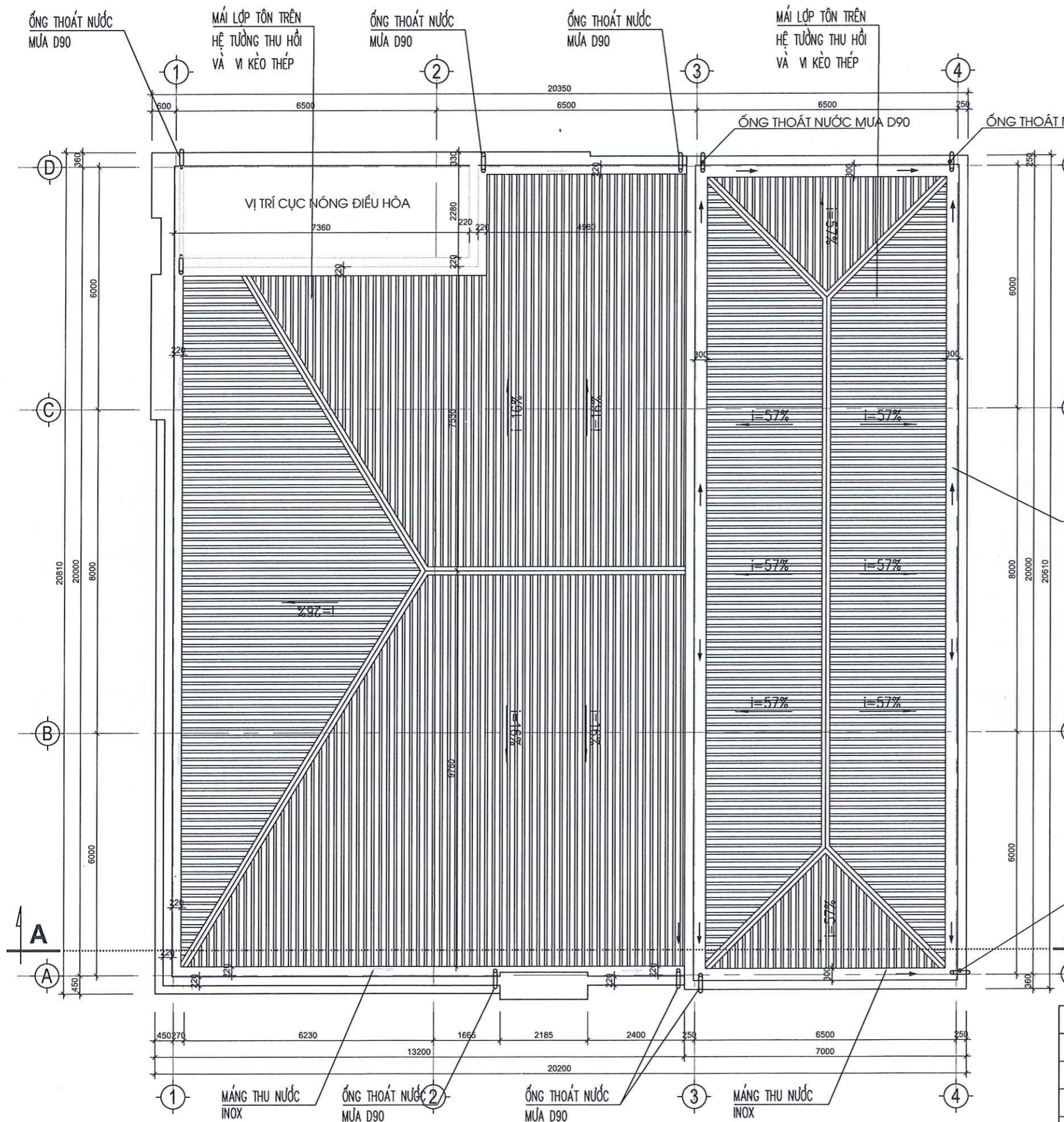
BỘ HỒ SƠ T.K.B.V.T.C

NGÀY PHÁT HÀNH / 2026

TỶ LỆ KỶ HIỆU BẢN VẼ

A3 1/100 **T.05-KT.01**

MẶT BẰNG CẢI TẠO TẦNG MÁI



NGÂN HÀNG TMCP ĐẦU TƯ VÀ PHÁT TRIỂN VIỆT NAM
PHIẾU QUYẾT
 Theo Văn bản số/QĐ-BIDV
 Ngày: 09-02-2026
 Ký tên: *[Signature]*

CÔNG TY CỔ PHẦN LÝ XÂY DỰNG VÀ PHÁT TRIỂN ĐÔ THỊ VIỆT NAM
ĐÃ THẨM TRA
 Theo Văn bản số:/.....
 Ngày.....tháng.....năm 20.....
 Ký tên: *[Signature]*

SỬA ĐỔI		
LẦN	NGÀY	XÁC NHẬN
1		
2		

GHI CHÚ

CHỦ ĐẦU TƯ
 NGÂN HÀNG TMCP
 ĐẦU TƯ VÀ PHÁT TRIỂN VIỆT NAM

CÔNG TRÌNH:
 CẢI TẠO SỬA CHỮA TRỤ SỞ LÀM VIỆC
 PGD ĐỒNG TRIỀU - CHI NHÁNH TÂY NAM QUẢNG NINH

ĐỊA ĐIỂM:
 SỐ 58 - KHU HOÀNG HOA THÁM - PHƯỜNG MẠO KHÊ
 TỈNH QUẢNG NINH

CƠ QUAN THIẾT KẾ
**CÔNG TY CỔ PHẦN
 PHÁT TRIỂN NGUYỄN VŨ**

M.S.D.N: 0106153046
**CÔNG TY
 CỔ PHẦN
 PHÁT TRIỂN
 NGUYỄN VŨ**
 H. THANH TRÌ - TP. HÀ NỘI
 NGUYỄN QUYÊN ANH
 CHỦ TRÌ THIẾT KẾ

[Signature]
 PHẠM PHƯƠNG MAI
 THIẾT KẾ - VẼ

[Signature]
 DƯƠNG VĂN THẠO
 KIỂM

[Signature]
 TRẦN TUẤN ANH
 TÊN BẢN VẼ

**MẶT BẰNG LỢP TÔN
 TẦNG MÁI**

BỘ HỒ SƠ T.K.B.V.T.C

NGÀY PHÁT HÀNH / 2026

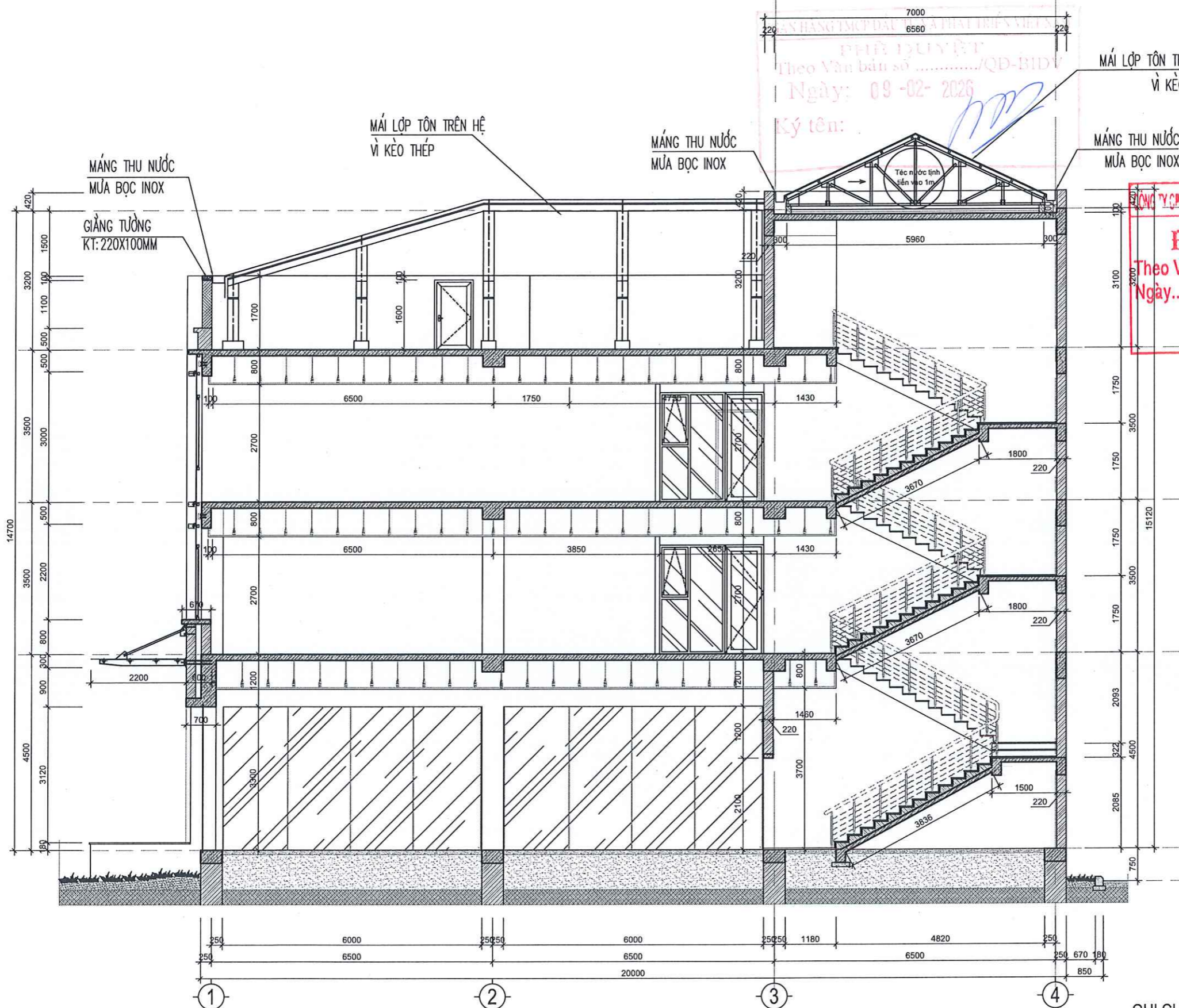
TỶ LỆ KỶ HIỆU BẢN VẼ

A3 1/100 **T.05-KT.02**


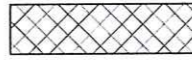

GHI CHÚ:
 MÁI LỚP TÔN TRÊN HỆ TƯỜNG THU HỒI VÀ VÌ KÈO THÉP
 ỚNG THOÁT NƯỚC MƯA D90

BẢNG HẠNG MỤC CẢI TẠO			
STT	HẠNG MỤC	ĐƠN VỊ	KHOẢNG LƯỢNG
1	MÁI LỚP TÔN TRÊN HỆ VÌ KÈO THÉP	M2	176.69
2	ỚNG THOÁT NƯỚC MƯA D90	M	62
3	CUT GÓC 90	M	12
4	CẦU CHẤN RÁC	CÁI	04

MẶT BẰNG LỢP TÔN MÁI



MẶT CẮT A-A

- GHI CHÚ:**
-  TƯỜNG HIỆN TRẠNG
 -  XÂY TƯỜNG THU HỒI
 -  ĐỒ GIĂNG KT: 220X100MM

PHÊ DUYỆT
 Theo Văn bản số/QĐ-BID
 Ngày: 09-02-2026
 Ký tên: *[Signature]*

ĐÃ THẨM TRA
 Theo Văn bản số:
 Ngày.....tháng.....năm 20.....
 Ký tên: *[Signature]*


CÔNG TY CỔ PHẦN PHÁT TRIỂN NGUYỄN VŨ
 NGUYỄN QUYÊN ANH
 CHỦ TRÌ THIẾT KẾ

[Signature]
PHẠM PHƯƠNG MAI

[Signature]
DƯƠNG VĂN THẠO

[Signature]
TRẦN TUẤN ANH

MẶT CẮT A-A

SỬA ĐỔI		
LẦN	NGÀY	XÁC NHẬN
1		
2		
GHI CHÚ		
CHỦ ĐẦU TƯ		
NGÂN HÀNG TMCP ĐẦU TƯ VÀ PHÁT TRIỂN VIỆT NAM		
CÔNG TRÌNH:		
CẢI TẠO SỬA CHỮA TRỤ SỞ LÀM VIỆC PGD ĐỒNG TRIỀU - CHI NHÁNH TÂY NAM QUẢNG NINH		
ĐỊA ĐIỂM:		
SỐ 58 - KHU HOÀNG HOA THÁM - PHƯỜNG MẠO KHÊ TỈNH QUẢNG NINH		
CƠ QUAN THIẾT KẾ		
CÔNG TY CỔ PHẦN PHÁT TRIỂN NGUYỄN VŨ		
		
<i>[Signature]</i> PHẠM PHƯƠNG MAI THIẾT KẾ - VẼ		
<i>[Signature]</i> DƯƠNG VĂN THẠO KIỂM		
<i>[Signature]</i> TRẦN TUẤN ANH TÊN BẢN VẼ		
MẶT CẮT A-A		
BỘ HỒ SƠ		T.K.B.V.T.C
NGÀY PHÁT HÀNH		/ 2026
TỶ LỆ	KÝ HIỆU BẢN VẼ	
A3	1/100	T.05-KT.03

PHẦN KẾT CẤU

CÔNG TY CP QUẢN LÝ XÂY DỰNG VÀ PHÁT TRIỂN ĐÔ THỊ VIỆT NAM
ĐÃ THẨM TRA
Theo Văn bản số:...../.....
Ngày.....tháng.....năm 20.....
Ký tên: *Acust*

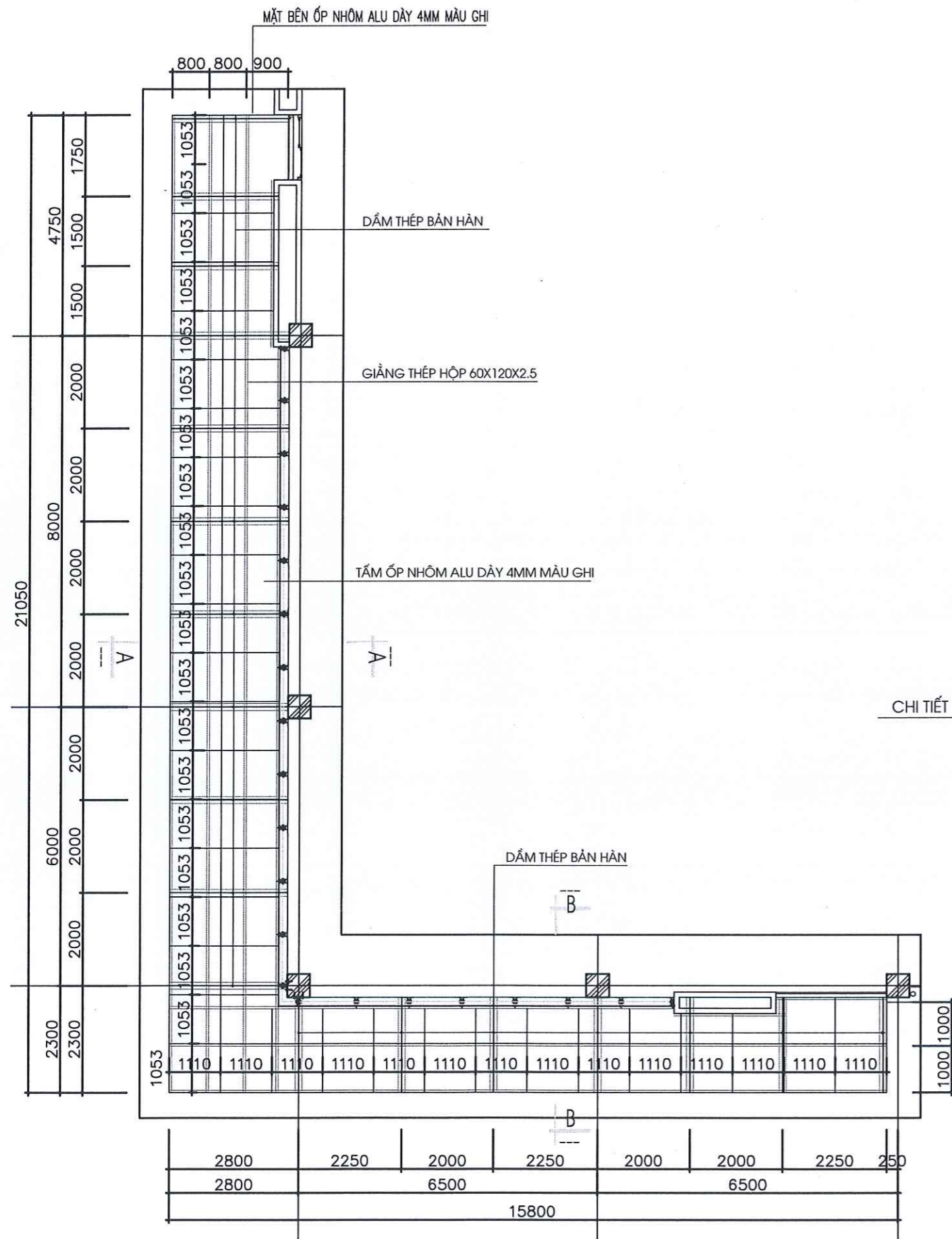
NGÂN HÀNG TMCP ĐẦU TƯ VÀ PHÁT TRIỂN VIỆT NAM
PHIẾ ĐUỠYẾT
 Theo Văn bản số/QĐ-BIDV
 Ngày: 09-02-2026
 Ký tên: *mm*

THỐNG KÊ BẢN VẼ KIẾN TRÚC

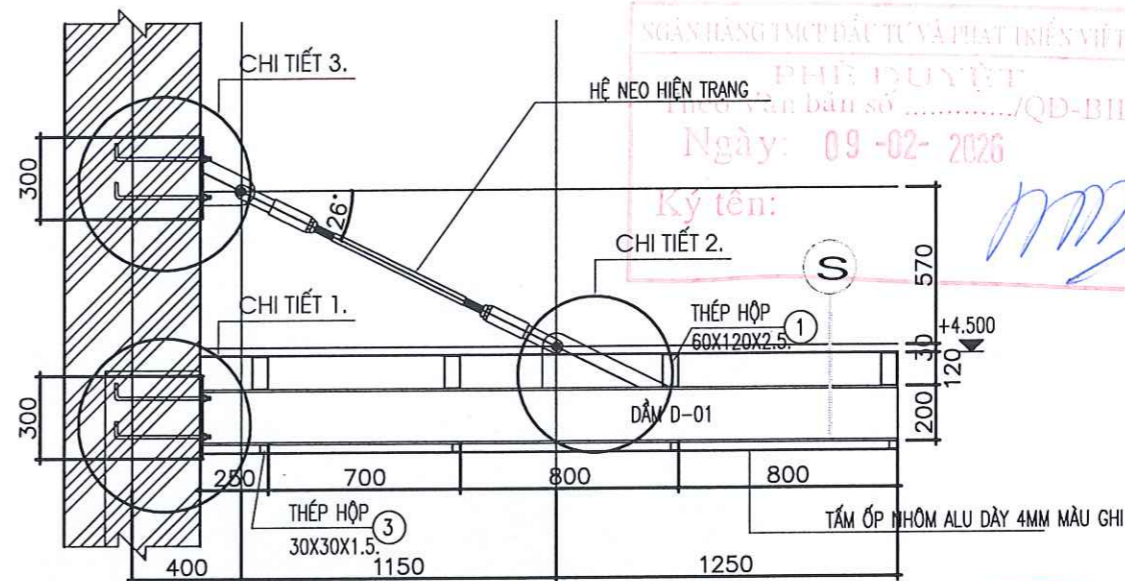
TT	NỘI DUNG	
	TẦNG 1	
1	MẶT BẰNG MÁI SÁNH HIỆN TRẠNG	KC-01
2	MẶT BẰNG MÁI SÁNH CẢI TẠO	KC-02
3	BẢNG KHỐI LƯỢNG MÁI SÁNH	KC-03
4	CHI TIẾT THANG SẮT NGOÀI NHÀ	KC-04
5	CHI TIẾT THANG SẮT NGOÀI NHÀ	KC-05
6	THỐNG KÊ THÉP THANG SẮT	KC-06
7	MẶT BẰNG MÓNG, MẶT BẰNG KHUNG MÁI NHÀ XE	KC-07
8	MẶT BẰNG MÁI NHÀ XE	KC-08
9	CHI TIẾT MÓNG, KÈO NHÀ XE	KC-09
10	CHI TIẾT LIÊN KẾT	KC-010
11	MẶT BẰNG HIỆN TRẠNG MÁI	KC-011
12	MẶT BẰNG ĐỊNH VỊ CỘT THÉP	KC-012
13	MẶT BẰNG KÈO THÉP MÁI	KC-013
14	MẶT BẰNG XÀ GỖ THÉP	KC-014
15	MẶT ĐÚNG KHUNG THÉP	KC-015
16	CHI TIẾT LIÊN KẾT	KC-016
17	CHI TIẾT LIÊN KẾT	KC-017

CÔNG TY CỔ PHẦN QUẢN LÝ XÂY DỰNG VÀ PHÁT TRIỂN ĐÔ THỊ VIỆT NAM
ĐÃ THẨM TRA
 Theo Văn bản số:...../.....
 Ngày.....tháng.....năm 20.....
 Ký tên: *faot*

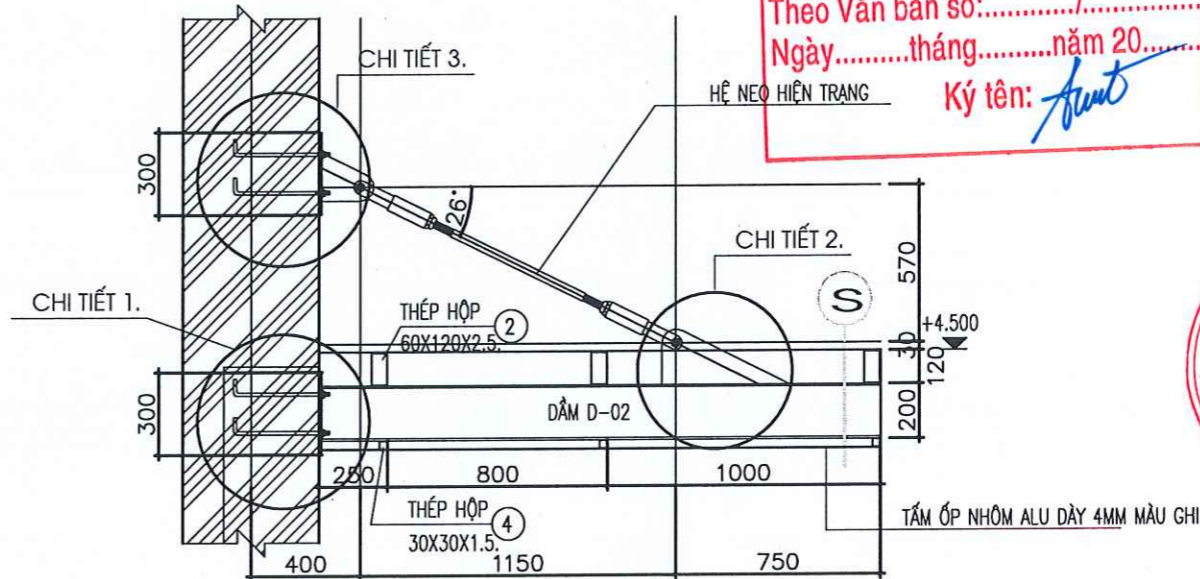
SỬA ĐỔI		
LẦN	NGÀY	XÁC NHẬN
1		
2		
GHI CHÚ		
CHỦ ĐẦU TƯ		
NGÂN HÀNG TMCP ĐẦU TƯ VÀ PHÁT TRIỂN VIỆT NAM		
CÔNG TRÌNH:		
CẢI TẠO SỬA CHỮA TRỤ SỞ LÀM VIỆC PGD ĐỒNG TRIỀU - CHI NHÁNH TÂY NAM QUẢNG NINH		
ĐỊA ĐIỂM:		
SỐ 58 - KHU HOÀNG HOA THẨM - PHƯỜNG MẠO KHÊ TỈNH QUẢNG NINH		
CƠ QUAN THIẾT KẾ		
CÔNG TY CỔ PHẦN PHÁT TRIỂN NGUYỄN VŨ		
 NGUYỄN QUỲN ANH CHỦ TRÌ THIẾT KẾ		
 PHẠM ANH TUẤN THIẾT KẾ - VẼ		
 PHẠM ANH TUẤN KIỂM		
 PHẠM ANH TUẤN TÊN BẢN VẼ		
THỐNG KÊ BẢN VẼ		
BỘ HỒ SƠ		T.K.B.V.T.C
NGÀY PHÁT HÀNH		/ 2026
TỶ LỆ	KỶ HIỆU BẢN VẼ	
A3	1/100	TM-01



MẶT BẰNG MÁI SẴNH HIỆN TRẠNG



MẶT CẮT A-A



MẶT CẮT B-B

BẢNG HẠNG MỤC THÁO DỖ

STT	HẠNG MỤC	ĐƠN VỊ	KHỐI LƯỢNG
1	THÁO DỖ TẦM ỐP NHÔM ALU	GÓI	1
2	THÁO DỖ GIẰNG THÉP HỘP 60X120X2.5	GÓI	1

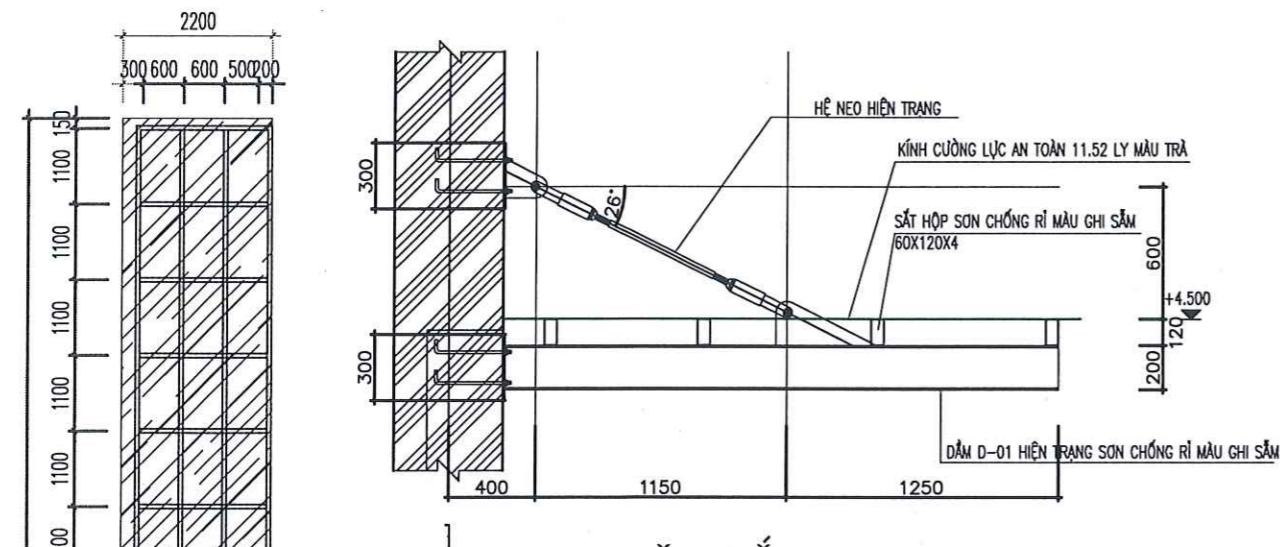
BẢNG HẠNG MỤC CẢI TẠO

STT	HẠNG MỤC	ĐƠN VỊ	KHỐI LƯỢNG
1	GIỮ LẠI DẦM THÉP D-01 VÀ SƠN CHỐNG RỈ 2 LỚP MÀU GHI SẮM	GÓI	1
2	GIỮ LẠI DẦM THÉP D-02 VÀ SƠN CHỐNG RỈ 2 LỚP MÀU GHI SẮM	GÓI	1
3	GIỮ LẠI HỆ NEO HIỆN TRẠNG		

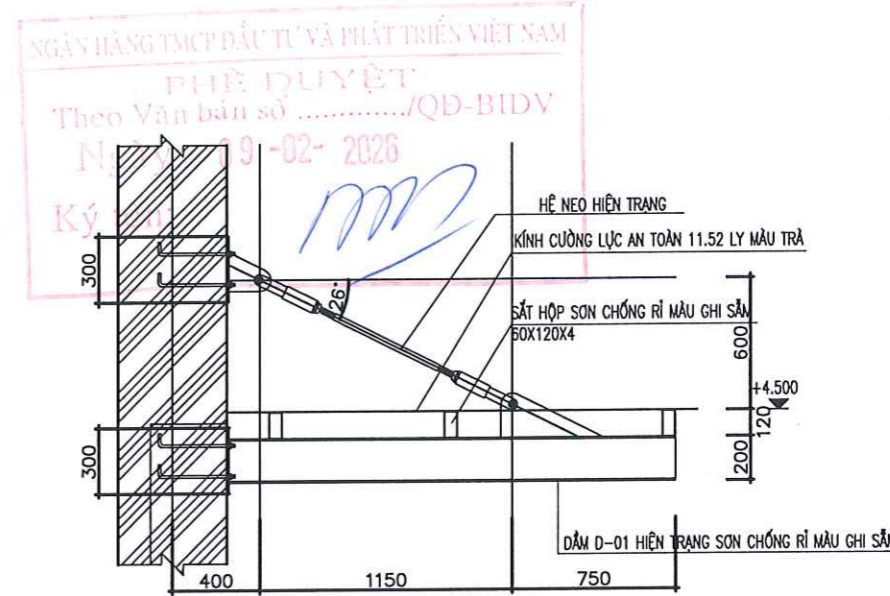
CÔNG TY CP QUẢN LÝ XÂY DỰNG VÀ PHÁT TRIỂN ĐÔ THỊ VIỆT NAM
ĐÃ THẨM TRA
 Theo Văn bản số:...../.....
 Ngày.....tháng.....năm 20.....
 Ký tên: *ant*

M.S.D.N: 0106153045
CÔNG TY CỔ PHẦN PHÁT TRIỂN NGUYỄN VŨ
 H. THANH TRÌ - T.P. HÀ NỘI
 NGUYỄN QUYÊN ANH

SỬA ĐỔI		
LẦN	NGÀY	XÁC NHẬN
1		
2		
GHI CHÚ		
CHỦ ĐẦU TƯ		
NGÂN HÀNG TMCP ĐẦU TƯ VÀ PHÁT TRIỂN VIỆT NAM		
CÔNG TRÌNH:		
CẢI TẠO SỬA CHỮA TRỤ SỞ LÀM VIỆC PGD ĐỒNG TRIỀU - CHI NHÁNH TÂY NAM QUẢNG NINH		
ĐỊA ĐIỂM:		
SỐ 58 - KHU HOÀNG HOA THÁM - PHƯỜNG MẠO KHÊ TỈNH QUẢNG NINH		
CƠ QUAN THIẾT KẾ		
CÔNG TY CỔ PHẦN PHÁT TRIỂN NGUYỄN VŨ		
CHỦ TRÌ THIẾT KẾ		
<i>Phạm Anh Tuấn</i>		
PHẠM ANH TUẤN		
THIẾT KẾ - VẼ		
<i>Phạm Anh Tuấn</i>		
PHẠM ANH TUẤN		
KIỂM		
<i>Phạm Anh Tuấn</i>		
PHẠM ANH TUẤN		
TÊN BẢN VẼ		
MẶT BẰNG MÁI SẴNH HIỆN TRẠNG		
BỘ HỒ SƠ		T.K.B.V.T.C
NGÀY PHÁT HÀNH		/ 2026
TỶ LỆ	KÝ HIỆU BẢN VẼ	
A3	1/100	KC-01

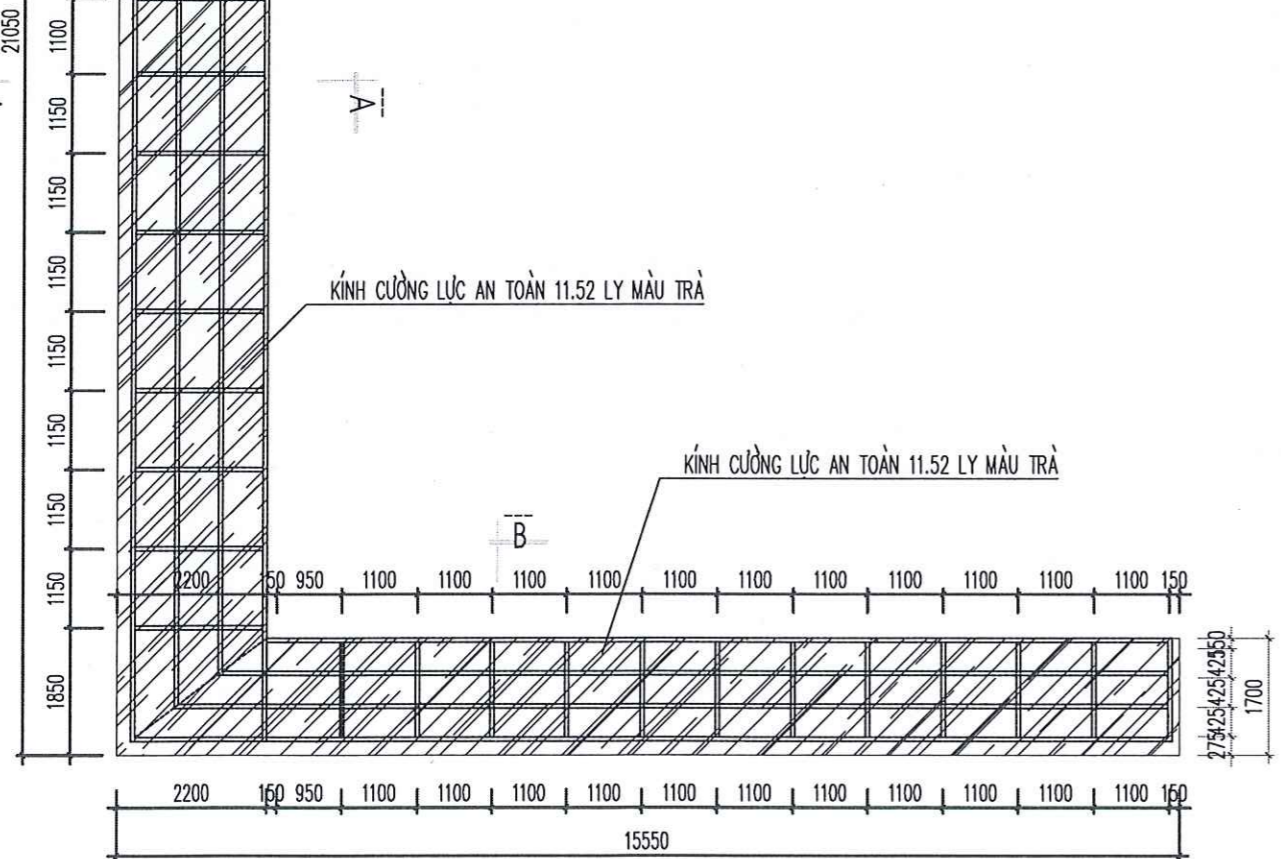


MẶT CẮT A-A

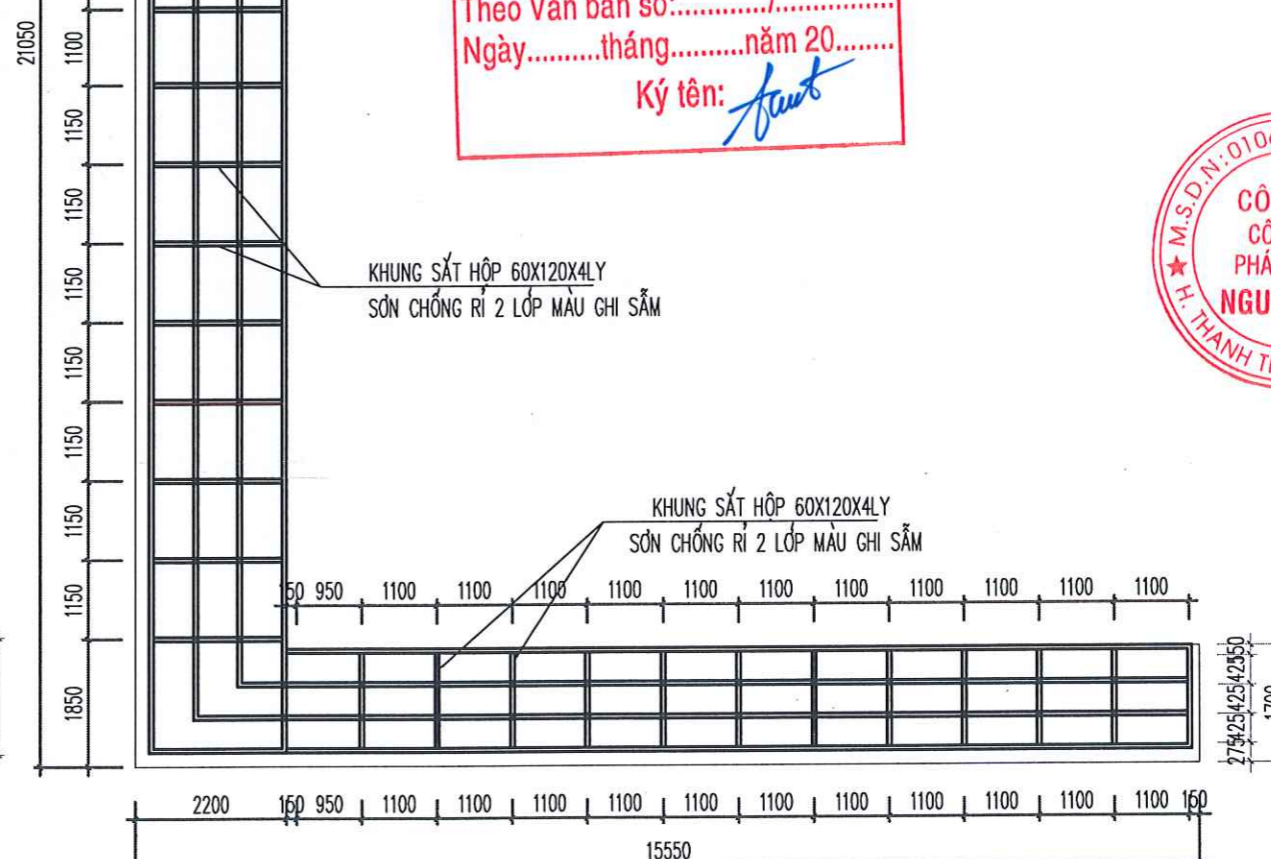


MẶT CẮT B-B

CÔNG TY CỔ PHẦN LÝ XÂY DỰNG VÀ PHÁT TRIỂN ĐÔ THỊ VIỆT NAM
ĐÃ THẨM TRA
 Theo Văn bản số:...../.....
 Ngày.....tháng.....năm 20.....
 Ký tên: *[Signature]*



MẶT BẰNG MÁI KÍNH



MẶT BẰNG KHUNG SẮT

- *- Khung sắt hộp 60x120x4ly sơn chống rỉ 2 lớp màu ghi sẫm
- *- Kính cường lực an toàn 11.52 ly màu trà

SỬA ĐỔI		
LẦN	NGÀY	XÁC NHẬN
1		
2		
GHI CHÚ		
CHỦ ĐẦU TƯ		
NGÂN HÀNG TMCP ĐẦU TƯ VÀ PHÁT TRIỂN VIỆT NAM		
CÔNG TRÌNH:		
CẢI TẠO SỬA CHỮA TRỤ SỞ LÀM VIỆC PGD ĐỒNG TRIỀU - CHI NHÁNH TÂY NAM QUẢNG NINH		
ĐỊA ĐIỂM:		
SỐ 58 - KHU HOÀNG HOA THÁM - PHƯỜNG MẠO KHÊ TỈNH QUẢNG NINH		
CƠ QUAN THIẾT KẾ		
CÔNG TY CỔ PHẦN PHÁT TRIỂN NGUYỄN VŨ		
GIÁM ĐỐC		
 NGUYỄN QUYÊN ANH CHỦ TRÌ THIẾT KẾ		
 PHẠM ANH TUẤN THIẾT KẾ - VẼ		
 PHẠM ANH TUẤN KIỂM		
 PHẠM ANH TUẤN TÊN BẢN VẼ		
MẶT BẰNG MÁI SÀN		
BỘ HỒ SƠ		T.K.B.V.T.C
NGÀY PHÁT HÀNH		/ 2026
TỶ LỆ	KÝ HIỆU BẢN VẼ	
A3	1/100	KC-02

NGÂN HÀNG TMCP ĐẦU TƯ VÀ PHÁT TRIỂN VIỆT NAM
PHÊ DUYỆT
 Theo Văn bản số/QD-BIDV
 Ngày: 09-02-2026
 Ký tên: *mm*

CÔNG TY QUẢN LÝ XÂY DỰNG VÀ PHÁT TRIỂN ĐÔ THỊ VIỆT NAM
ĐÃ THẨM TRA
 Theo Văn bản số:...../.....
 Ngày.....tháng.....năm 20.....
 Ký tên: *ant*

BẢNG KHỐI LƯỢNG MÁI KÍNH

STT	NỘI DUNG	ĐVT	SL	Sck	Tổng M	Kg/m	Tổng Kg
A	Mặt chính						
1	Khung ngang: sắt hộp 60x120x4ly, sơn chống rỉ 2 lớp màu ghi sẫm	m	1.88	18	33.84	11.3	383
2	Khung dọc: sắt hộp 60x120x4ly, sơn chống rỉ 2 lớp màu ghi sẫm	m	20.7	1	20.7	11.3	234
3		m	19.2	1	19	11.3	217
4		m	18.7	1	19	11.3	211
5		m	18.2	1	18	11.3	206
B	Mặt phụ						
1	Khung ngang: sắt hộp 60x120x4ly, sơn chống rỉ 2 lớp màu ghi sẫm	m	1.38	13	17.94	11.3	203
2	Khung dọc: sắt hộp 60x120x4ly, sơn chống rỉ 2 lớp màu ghi sẫm	m	15.2	1	15.2	11.3	172
3		m	14.5	1	15	11.3	164
4		m	13.8	1	14	11.3	156
5		m	13.2	1	13	11.3	149
	TỔNG KL						2,094
C	Kính cường lực dán màu trà 11.52						
	Mặt chính	m2	46.50				
	Mặt phụ	m2	23.0				
	Xe vận chuyển cầu lắp	gói	1.0				

SỬA ĐỔI		
LẦN	NGÀY	XÁC NHẬN
1		
2		

GHI CHÚ

CHỦ ĐẦU TƯ
 NGÂN HÀNG TMCP
 ĐẦU TƯ VÀ PHÁT TRIỂN VIỆT NAM

CÔNG TRÌNH:
 CẢI TẠO SỬA CHỮA TRỤ SỞ LÀM VIỆC
 PGD ĐỒNG TRIỀU - CHI NHÁNH TÂY NAM QUẢNG NINH

ĐỊA ĐIỂM:
 SỐ 58 - KHU HOÀNG HOA THÁM - PHƯỜNG MẠO KHÊ
 TỈNH QUẢNG NINH

CƠ QUAN THIẾT KẾ
 CÔNG TY CỔ PHẦN
 PHÁT TRIỂN NGUYỄN VŨ

NGUYỄN QUỲN ANH
 CHỦ TRÌ THIẾT KẾ

PHẠM ANH TUẤN
 THIẾT KẾ - VẼ

PHẠM ANH TUẤN
 KIỂM

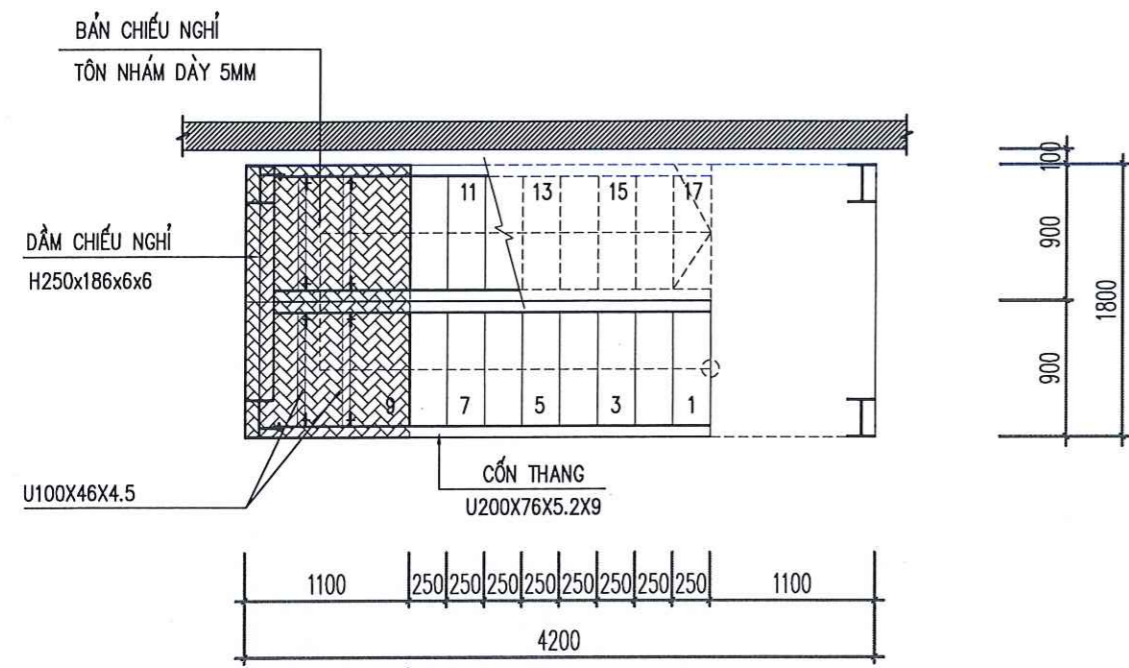
PHẠM ANH TUẤN
 TÊN BẢN VẼ

BẢNG KHỐI LƯỢNG MÁI KÍNH

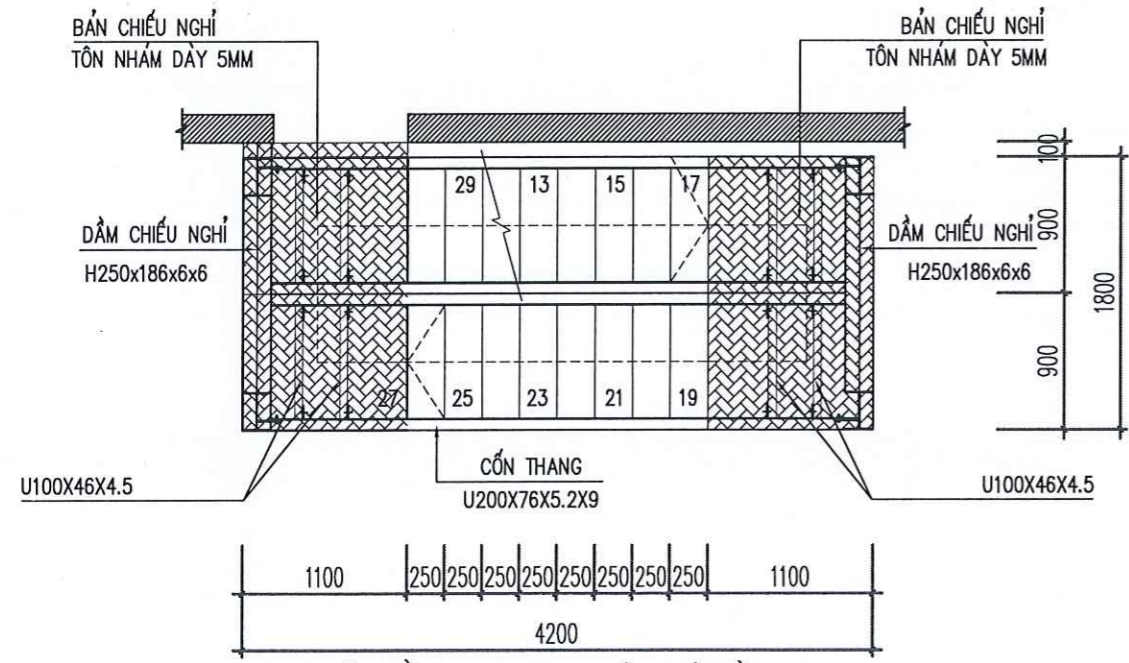
BỘ HỒ SƠ T.K.B.V.T.C

NGÀY PHÁT HÀNH / 2026

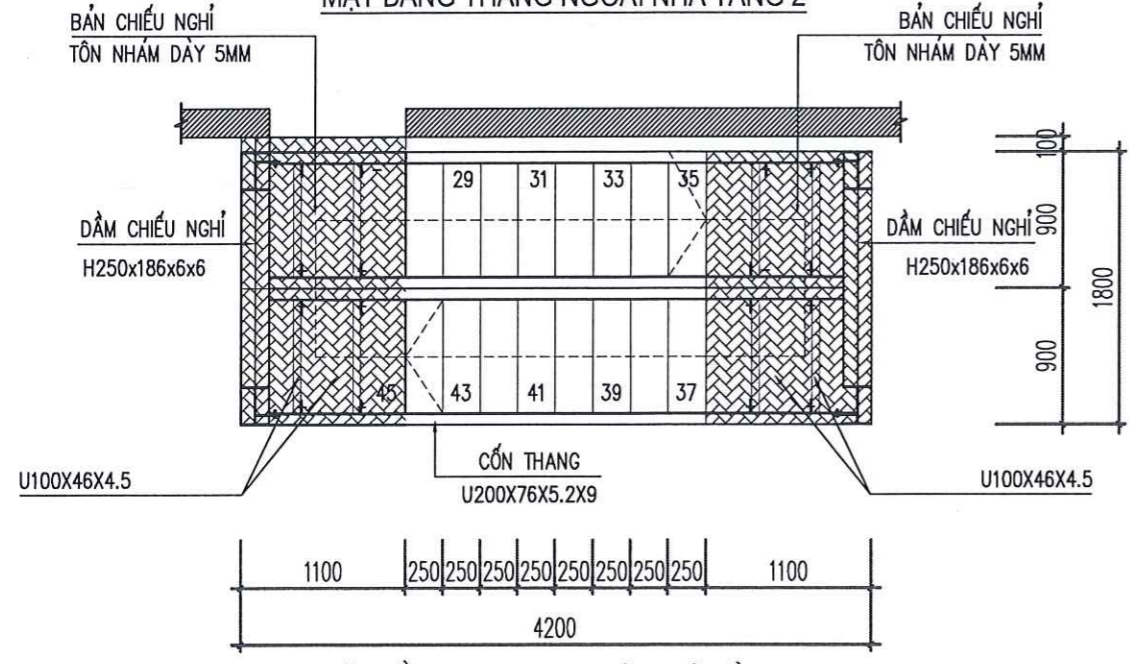
TỶ LỆ KỶ HIỆU BẢN VẼ
 A3 1/100 **KC-03**



MẶT BẰNG THANG NGOÀI NHÀ TẦNG 1



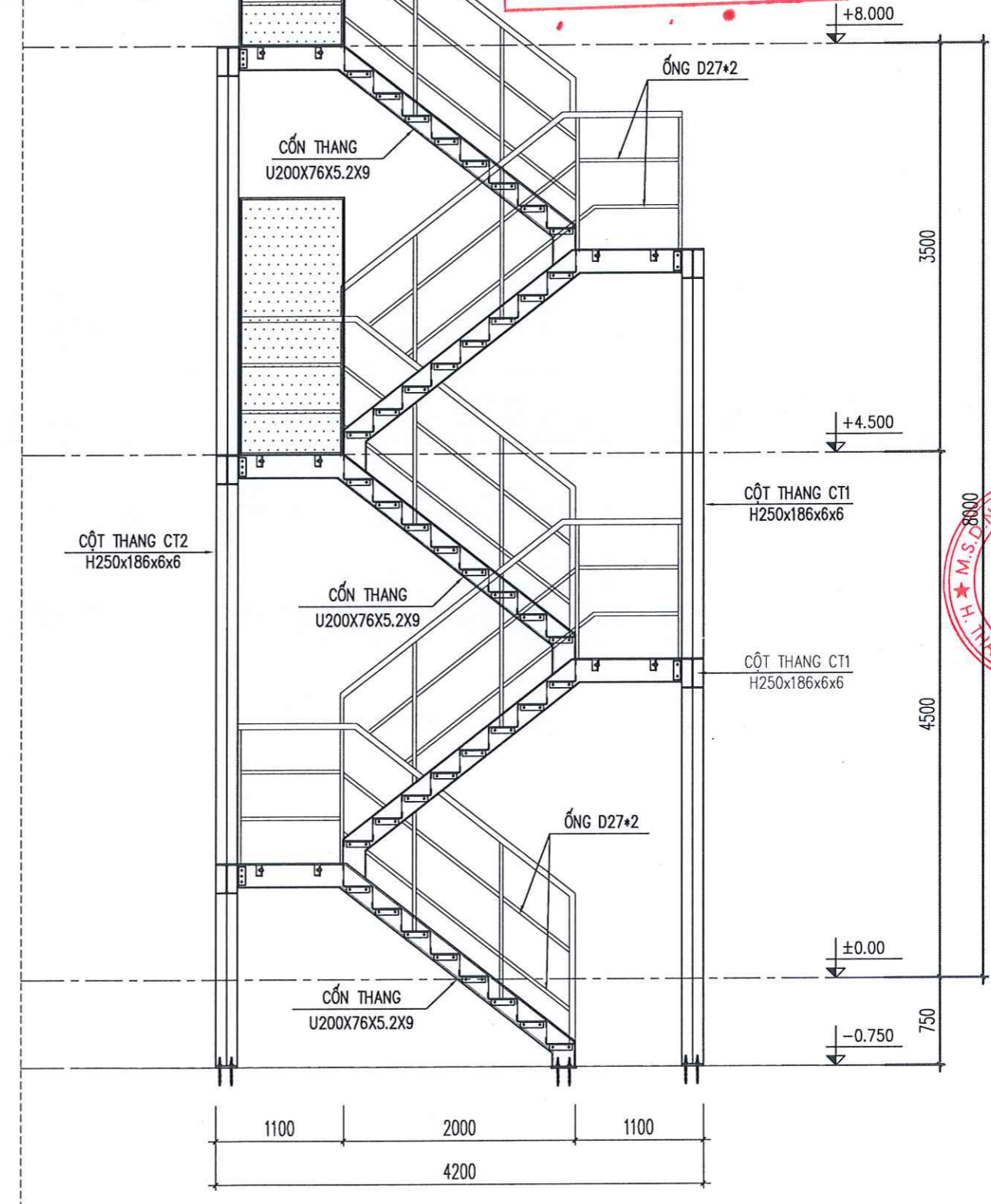
MẶT BẰNG THANG NGOÀI NHÀ TẦNG 2



MẶT BẰNG THANG NGOÀI NHÀ TẦNG 3

PHÊ DUYỆT
 Theo Văn bản số
 Ngày: 09-02-2024
 Ký tên: *mm*

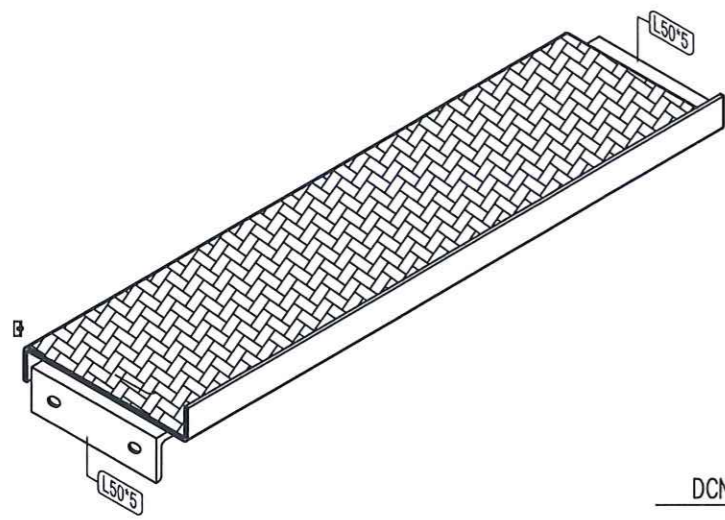
CÔNG TY QUẢN LÝ XÂY DỰNG VÀ PHÁT TRIỂN ĐÔ THỊ VIỆT NAM
ĐÃ THẨM TRA
 Theo Văn bản số:/.....
 Ngày:tháng.....năm 20.....
 Ký tên: *ant*



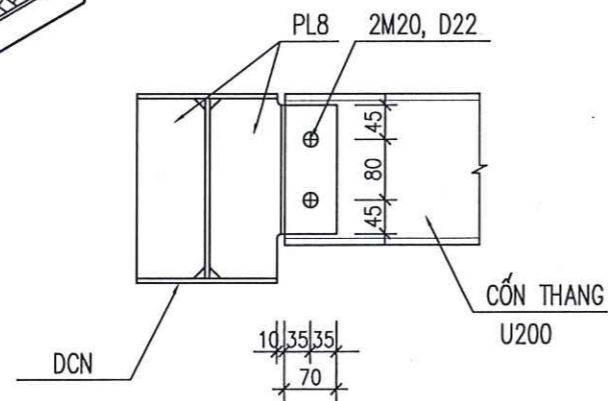
MẶT ĐỨNG THANG NGOÀI NHÀ

(KÍCH CỠ CẦU THANG KIỂM TRA KÍCH THƯỚC THEO THỰC TẾ, KẾT HỢP KIẾN TRÚC)

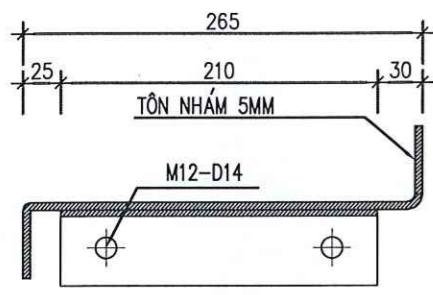
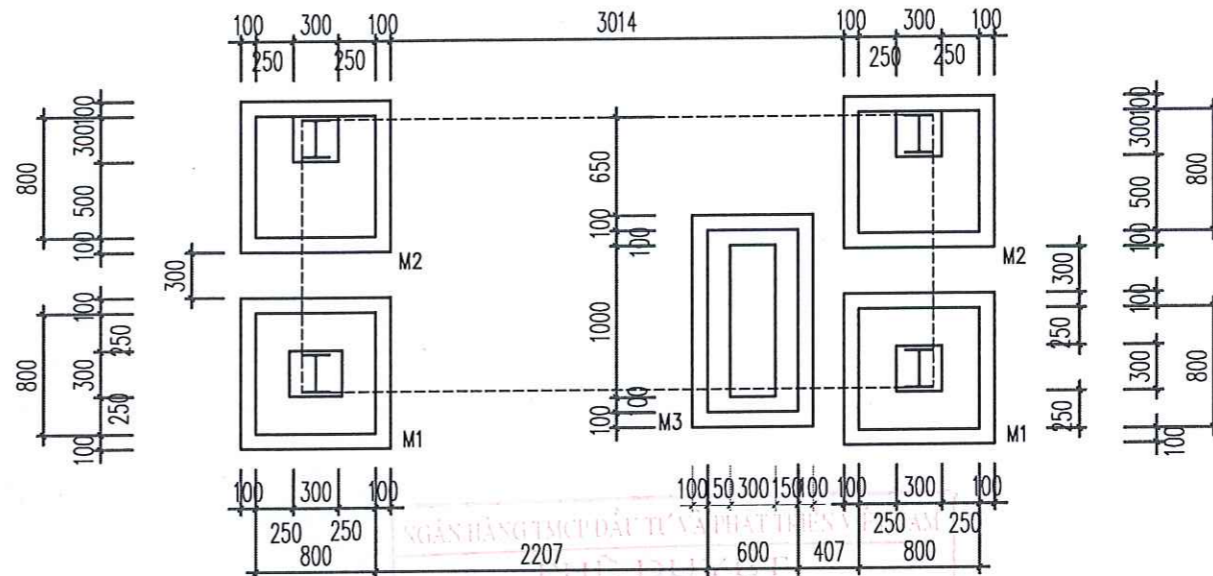
SỬA ĐỔI		
LẦN	NGÀY	XÁC NHẬN
1		
2		
GHI CHÚ		
CHỦ ĐẦU TƯ		
NGÂN HÀNG TMCP ĐẦU TƯ VÀ PHÁT TRIỂN VIỆT NAM		
CÔNG TRÌNH:		
CẢI TẠO SỬA CHỮA TRỤ SỞ LÀM VIỆC PGD ĐỒNG TRIỀU - CHI NHÁNH TÂY NAM QUẢNG NINH		
ĐỊA ĐIỂM:		
SỐ 58 - KHU HOÀNG HOA THẨM - PHƯỜNG MẠO KHÉ TỈNH QUẢNG NINH		
CƠ QUAN THIẾT KẾ		
CÔNG TY CỔ PHẦN PHÁT TRIỂN NGUYỄN VŨ		
GIÁM ĐỐC		
CÔNG TY CỔ PHẦN PHÁT TRIỂN NGUYỄN VŨ		
NGUYỄN QUYÊN ANH		
CHỦ TRÌ THIẾT KẾ		
<i>Phạm Anh Tuấn</i>		
PHẠM ANH TUẤN		
THIẾT KẾ - VẼ		
<i>Phạm Anh Tuấn</i>		
PHẠM ANH TUẤN		
KIỂM		
<i>Phạm Anh Tuấn</i>		
PHẠM ANH TUẤN		
TÊN BẢN VẼ		
CHI TIẾT THANG SẮT NGOÀI NHÀ		
BỘ HỒ SƠ		T.K.B.V.T.C
NGÀY PHÁT HÀNH		/ 2026
TỶ LỆ	KÝ HIỆU BẢN VẼ	
A3	1/100	KC-04



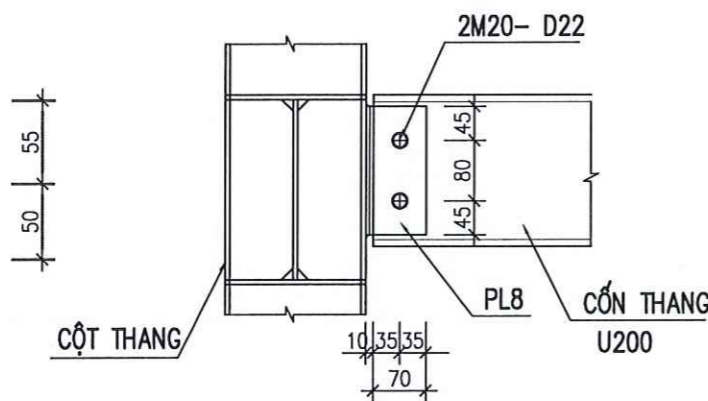
BẠC TÔN NHĂM DÀY 5MM



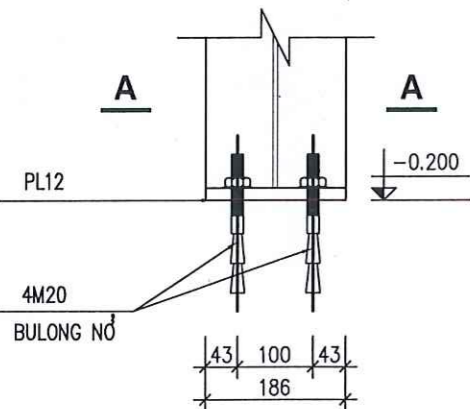
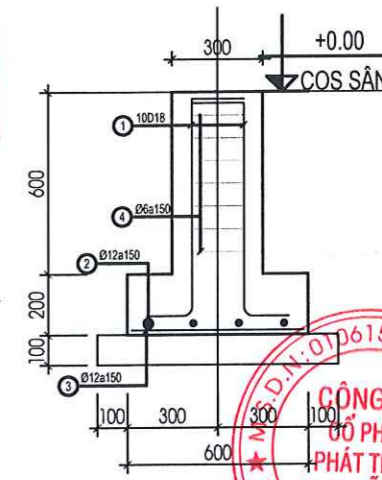
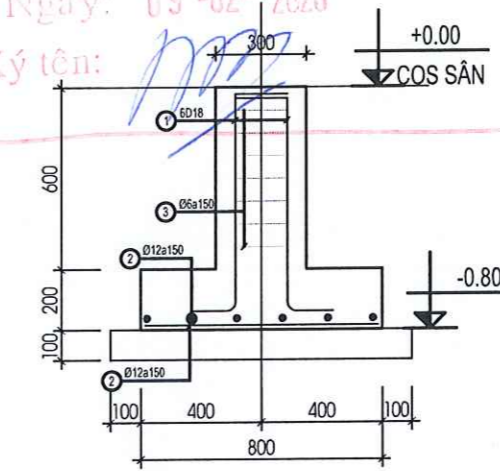
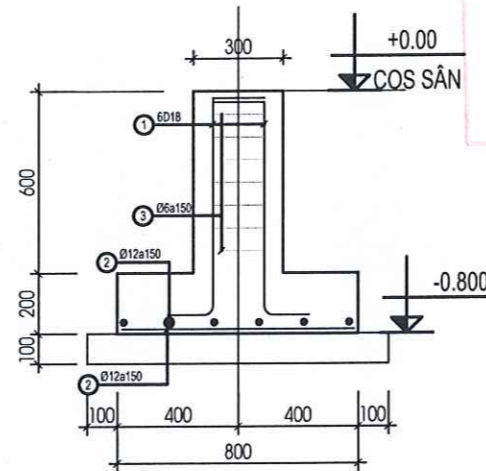
LIÊN KẾT CỐN THANG VÀO DẦM CHIẾU NGHỈ



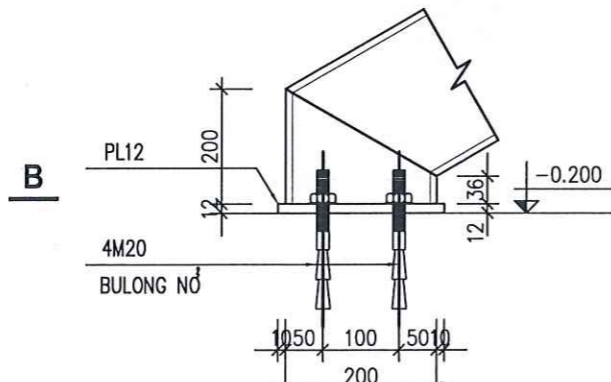
CHI TIẾT BẠC TÔN NHĂM



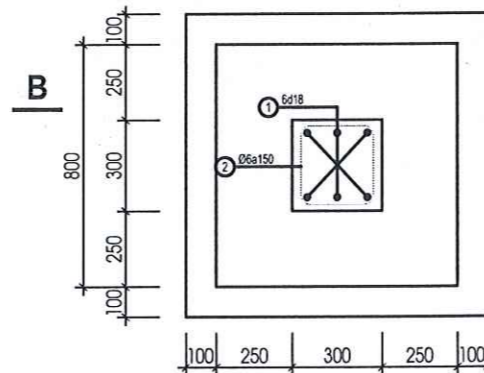
LIÊN KẾT CỐN THANG VỚI CỘT THANG



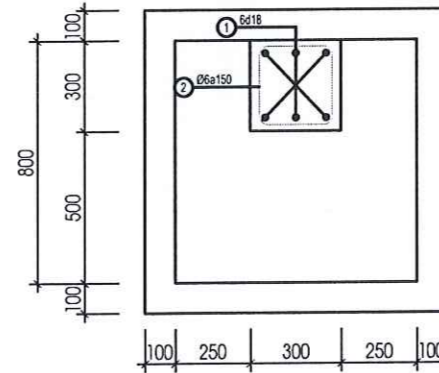
CHI TIẾT CHÂN CỘT



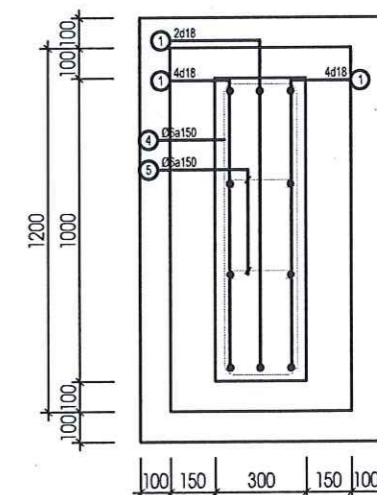
CHI TIẾT CHÂN CỐN THANG



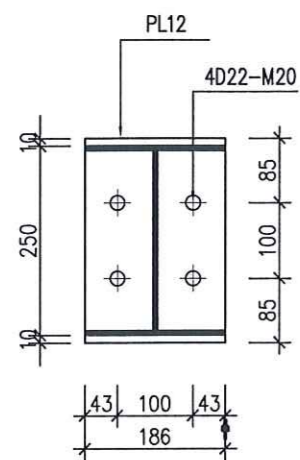
CHI TIẾT THÉP MÓNG M1



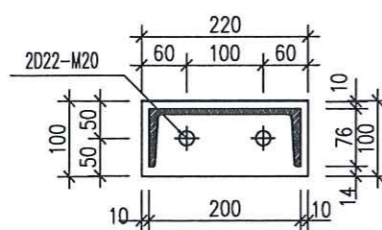
CHI TIẾT THÉP MÓNG M2



CHI TIẾT THÉP MÓNG M3



A-A



B-B

GHI CHÚ:

- MÓNG BTCT B20 (M250), ĐÁ 1X2
- BÊ TÔNG LÓT M100, ĐÁ 4X6

CÔNG TY CỔ PHẦN LÝ XÂY DỰNG VÀ PHÁT TRIỂN ĐÔ THỊ VIỆT NAM
ĐÃ THẨM TRA
 Theo Văn bản số: /
 Ngày: tháng năm 20.....
 Ký tên: *Aut*

SỬA ĐỔI

LẦN	NGÀY	XÁC NHẬN
1		
2		

GHI CHÚ

CHỦ ĐẦU TƯ

NGÂN HÀNG TMCP
ĐẦU TƯ VÀ PHÁT TRIỂN VIỆT NAM

CÔNG TRÌNH:

CẢI TẠO SỬA CHỮA TRỤ SỞ LÀM VIỆC
PGD ĐỒNG TRIỀU - CHI NHÁNH TÂY NAM QUẢNG NINH

ĐỊA ĐIỂM:

SỐ 58 - KHU HOÀNG HOA THÁM - PHƯỜNG MẠO KHÊ
TỈNH QUẢNG NINH

CƠ QUAN THIẾT KẾ

CÔNG TY CỔ PHẦN
PHÁT TRIỂN NGUYỄN VŨ

NGUYỄN QUYẾN ANH

CHỦ TRÌ THIẾT KẾ

PHẠM ANH TUẤN

THIẾT KẾ - VẼ

PHẠM ANH TUẤN

KIỂM

PHẠM ANH TUẤN

TÊN BẢN VẼ

**CHI TIẾT THANG SẮT
NGOÀI NHÀ**

BỘ HỒ SƠ T.K.B.V.T.C

NGÀY PHÁT HÀNH / 2026

TỶ LỆ KÝ HIỆU BẢN VẼ

A3 1/100 **KC-05**

THÔNG KÊ THÉP THANG BỘ

BẢNG THÔNG KÊ THÉP CHỮ I,U

Số hiệu	Hình dạng				Chiều dài (mm)	Số lượng		Tổng khối lượng (kg)
	H	b _f	t _w	t _r		Cấu kiện	Toàn bộ	
CỘT CT1	250	186	6	6	6975	2	1	401
CỘT CT2	250	186	6	6	8730	2	1	502
DẦM CHIẾU NGHỈ	250	186	6	6	1300	5	1	187
CÓN THANG	200	76	5.2	9	34664	1	1	630
U100x46x4.5	100	46	4.5	4.5	750	20	1	97

BẢNG THÔNG KÊ BÀN MÃ

Số hiệu	Hình dạng				Số lượng		Tổng khối lượng (kg)
	B	L1	L2	t	Cấu kiện	Toàn bộ	
BM-1	90	236	236	8	20	1	26.68
BM-2	170	170	236	8	20	1	43.34
BM-3	186	270	270	12	4	1	18.92
BM-4	100	220	220	12	2	1	4.14

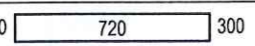
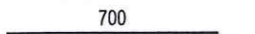
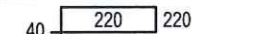
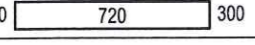
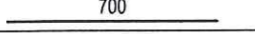
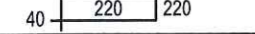
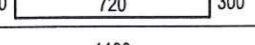
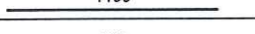
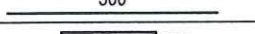
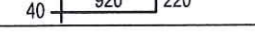
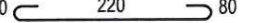
BẢNG THÔNG KÊ THÉP CHỮ L

Số hiệu	Hình dạng				Chiều dài (mm)	Số lượng		Tổng khối lượng (kg)
	H	B	t1	t2		Cấu kiện	Toàn bộ	
L50*5	50	50	5	5	210	80	1	63

BẢNG THÔNG KÊ BULONG

Số hiệu	Hình dạng Kích thước	Số lượng		Tổng khối lượng (kg)
		Cấu kiện	Toàn bộ	
	BULONG NEO M20	20	1	20
	BULONG M20	40	1	40
	BULONG M12	160	1	160

BẢNG THÔNG KÊ THÉP MÓNG

TÊN CẤU KIỆN	SỐ HIỆU	HÌNH DẠNG, KÍCH THƯỚC	ĐƯỜNG KÍNH (mm)	CHIỀU DÀI THANH (mm)	SỐ CẤU KIỆN	SỐ LƯỢNG		TỔNG CHIỀU DÀI (m)	TỔNG KHỐI LƯỢNG (kg)
						1 CK	T. BỘ		
M1 SL:2	1	300  300	18	1320	2	6	12	15.84	31.64
	2	 700	12	700	2	12	24	16.80	14.92
	3	40  220	6	960	2	5	10	9.60	2.13
M2 SL:2	1	300  300	18	1320	2	6	12	15.84	31.64
	2	 700	12	700	2	12	24	16.80	14.92
	3	40  220	6	960	2	5	10	9.60	2.13
M3 SL:1	1	300  300	18	1320	1	10	10	13.20	26.37
	2	 1100	12	1100	1	12	12	13.20	11.72
	3	 500	12	500	1	9	9	4.50	4.00
	4	40  220	6	2360	1	5	5	11.80	2.62
	5	80  80	6	380	1	10	10	3.80	0.84

BẢNG THÔNG KÊ THÉP TÔN NHẪM VÀ TAY VỊN

STT	NỘI DUNG	ĐVT	SL	SCK	TỔNG M	KG/M	TỔNG KG
1	TÔN NHẪM CHIẾU NGHỈ DÀY 8 LY	M2	2.09	5	10	66.4	694
2	BẬC CHẮN TÔN NHẪM 8 LY - 40 BẬC	M2	0.27	40	11	66.4	717
3	NHÂN CÔNG LẮP ĐẶT BULONG MÓNG	GÓI	1				
4	LAN CÁN TAY VỊN PHI 48X1.8, NAN PHI 27X1.4	M	38				
5	XE VẬN CHUYỂN CẦU LẮP	GÓI	1				

BẢNG THÔNG KÊ BÊ TÔNG MÓNG M1

STT	NỘI DUNG	ĐVT	SL	SCK	TỔNG
1	ĐÀO ĐẤT	M3	0.076	2	1.532
2	BÊ TÔNG LÓT M100, ĐÁ 4X6	M3	0.085	2	0.17
3	BÊ TÔNG MÓNG M250, ĐÁ 1X2	M3	0.218	2	0.436
4	VÁN KHUÔN	M2	1.6	2	3.2

BẢNG THÔNG KÊ BÊ TÔNG MÓNG M2

STT	NỘI DUNG	ĐVT	SL	SCK	TỔNG
1	ĐÀO ĐẤT	M3	0.076	2	1.532
2	BÊ TÔNG LÓT M100, ĐÁ 4X6	M3	0.085	2	0.17
3	BÊ TÔNG MÓNG M250, ĐÁ 1X2	M3	0.218	2	0.436
4	VÁN KHUÔN	M2	1.6	2	3.2

BẢNG THÔNG KÊ BÊ TÔNG MÓNG M3

STT	NỘI DUNG	ĐVT	SL	SCK	TỔNG
1	ĐÀO ĐẤT	M3	1.008	1	1.008
2	BÊ TÔNG LÓT M100, ĐÁ 4X6	M3	0.112	1	0.112
3	BÊ TÔNG MÓNG M250, ĐÁ 1X2	M3	0.324	1	0.324
4	VÁN KHUÔN	M2	2.32	1	2.32

CÔNG TY CP QUẢN LÝ XÂY DỰNG VÀ PHÁT TRIỂN ĐÔ THỊ VIỆT NAM
ĐÃ THẨM TRA
 Theo Văn bản số:...../.....
 Ngày.....tháng.....năm 20.....
 Ký tên: *Aut*

SỬA ĐỔI

LẦN	NGÀY	XÁC NHẬN
1		
2		

GHI CHÚ

CHỦ ĐẦU TƯ
 NGÂN HÀNG TMCP
 ĐẦU TƯ VÀ PHÁT TRIỂN VIỆT NAM

CÔNG TRÌNH:
 CẢI TẠO SỬA CHỮA TRỤ SỞ LÀM VIỆC
 PGD ĐỒNG TRIỀU - CHI NHÁNH TÂY NAM QUẢNG NINH

ĐỊA ĐIỂM:
 SỐ 58 - KHU HOÀNG HOA THÁM - PHƯỜNG MẠO KHÊ
 TỈNH QUẢNG NINH

CƠ QUAN THIẾT KẾ
**CÔNG TY CỔ PHẦN
 PHÁT TRIỂN NGUYỄN VŨ**

NGUYỄN QUYẾN ANH
 T. CHỦ TRÌ THIẾT KẾ

PHẠM ANH TUẤN
 THIẾT KẾ - VẼ

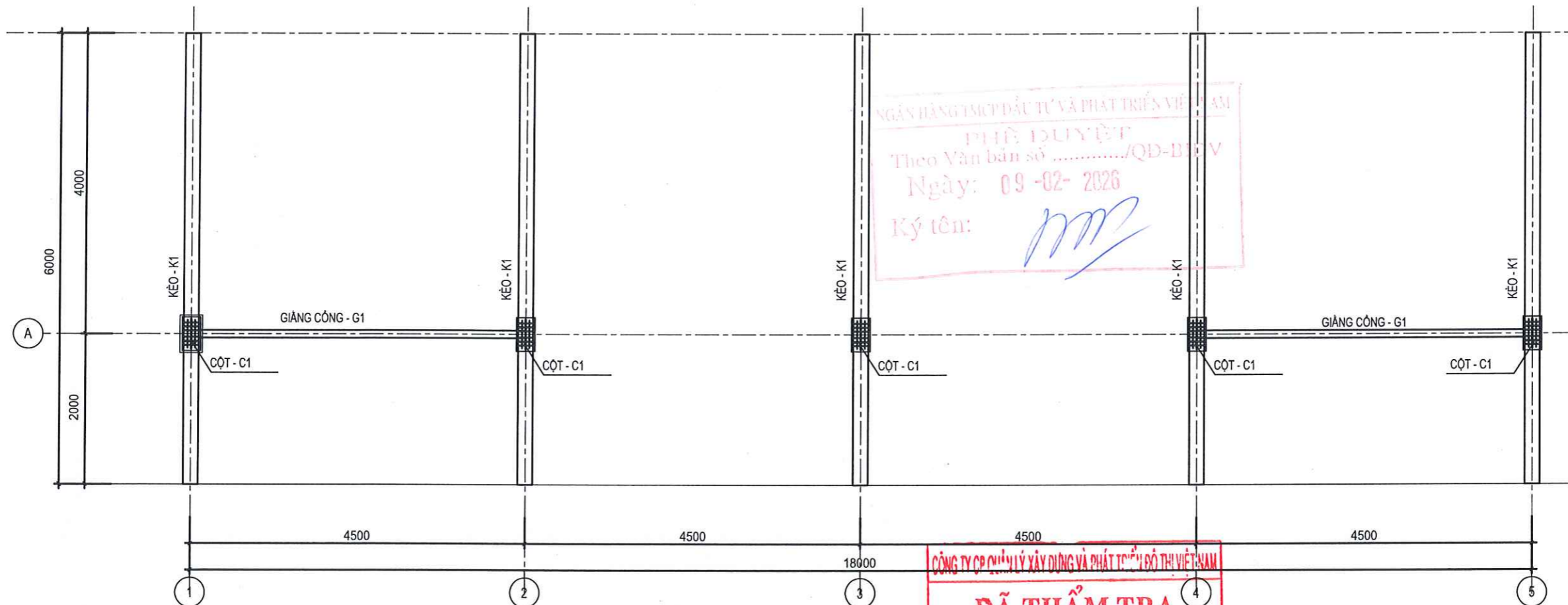
PHẠM ANH TUẤN
 KIỂM

PHẠM ANH TUẤN
 TÊN BẢN VẼ

THÔNG KÊ THÉP THANG

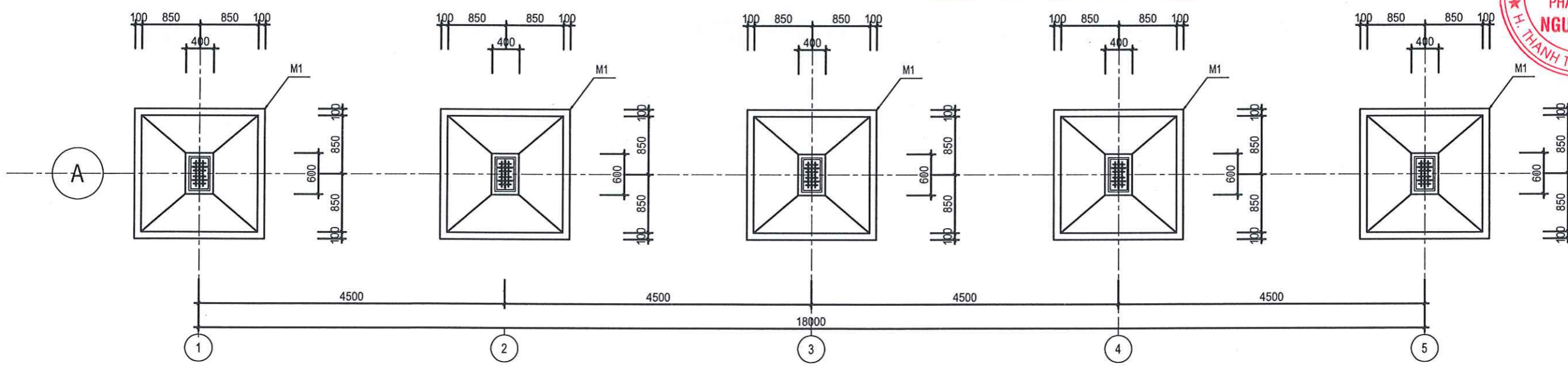
BỘ HỒ SƠ T.K.B.V.T.C
 NGÀY PHÁT HÀNH / 2026
 TỶ LỆ KÝ HIỆU BẢN VẼ
 A3 1/100 **KC-06**





MẶT BẰNG KHUNG MÁI NHÀ XE

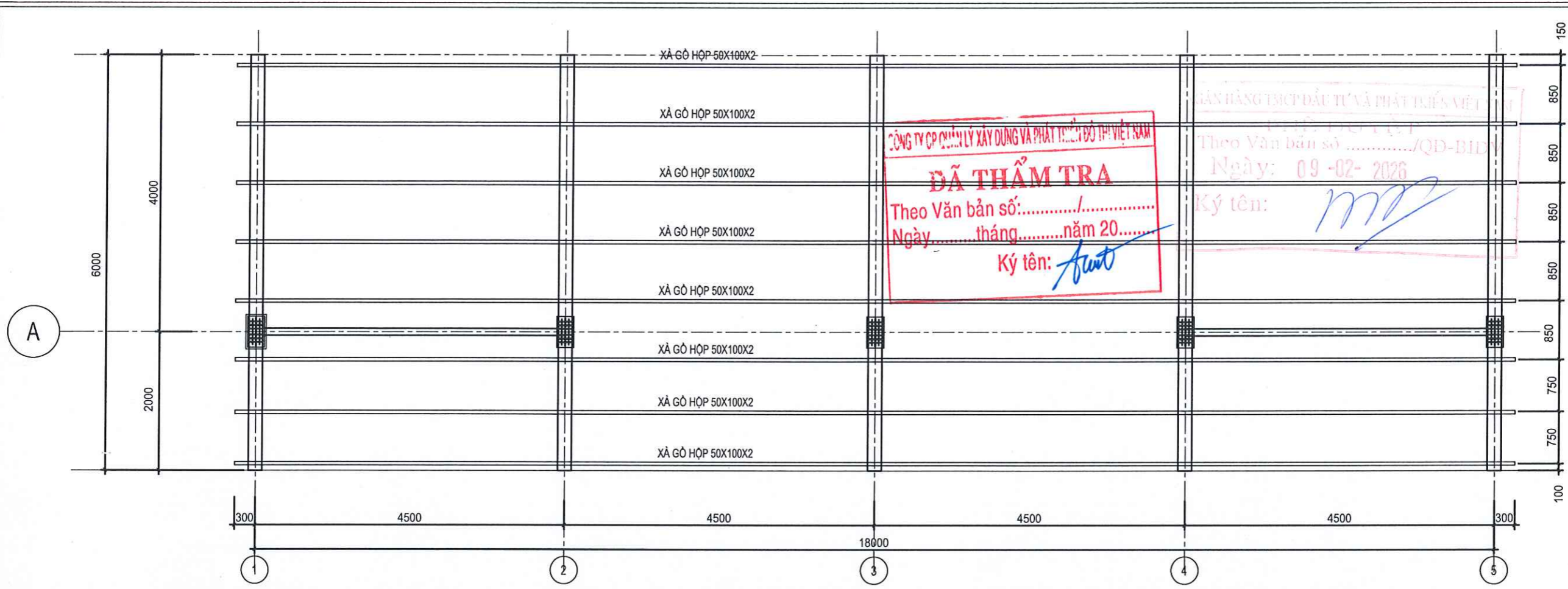
CÔNG TY CỔ PHẦN LÝ XÂY DỰNG VÀ PHÁT TRIỂN VIỆT NAM
ĐÃ THẨM TRA
 Theo Văn bản số:/.....
 Ngày:tháng.....năm 20.....
 Ký tên: *Aust*



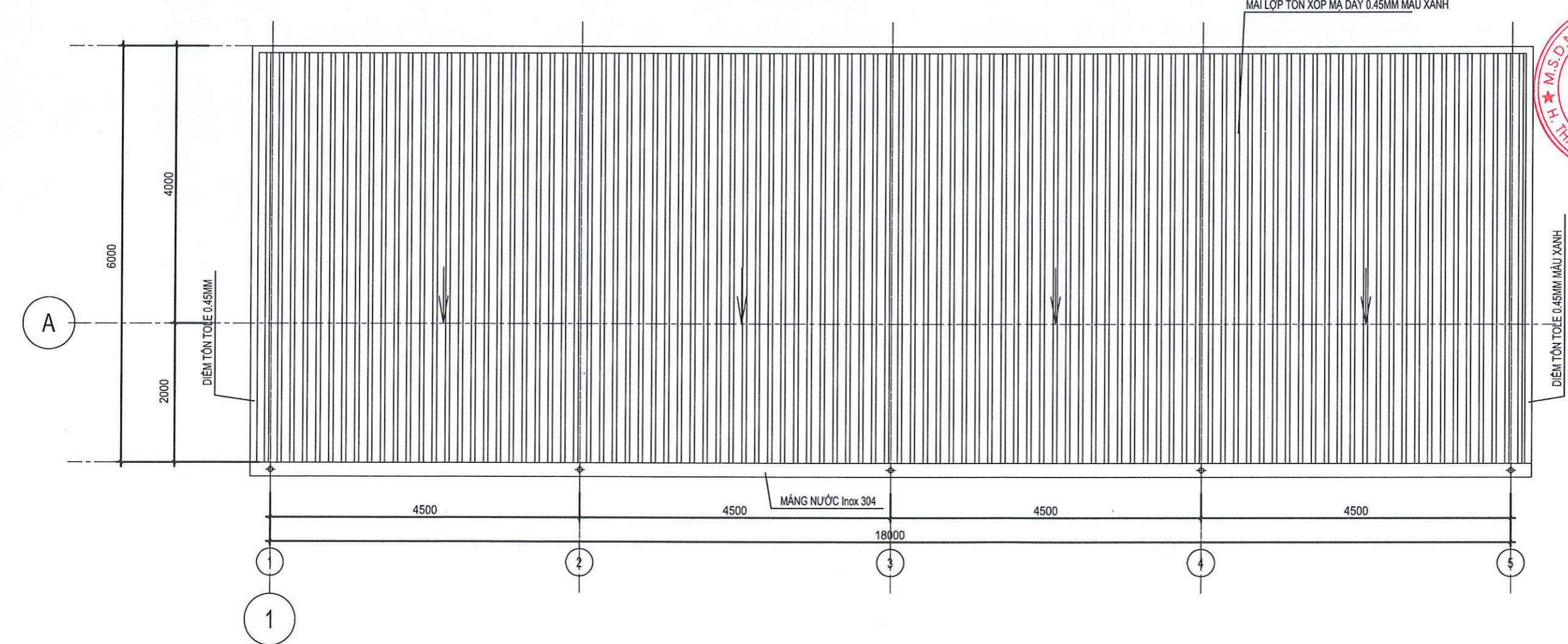
MẶT BẰNG MÓNG NHÀ XE

SỬA ĐỔI		
LẦN	NGÀY	XÁC NHẬN
1		
2		
GHI CHÚ		
CHỦ ĐẦU TƯ		
NGÂN HÀNG TMCP ĐẦU TƯ VÀ PHÁT TRIỂN VIỆT NAM		
CÔNG TRÌNH:		
CẢI TẠO SỬA CHỮA TRỤ SỞ LÀM VIỆC PGD ĐỒNG TRIỀU - CHI NHÁNH TÂY NAM QUẢNG NINH		
ĐỊA ĐIỂM:		
SỐ 58 - KHU HOÀNG HOA THẨM - PHƯỜNG MẠO KHÊ TỈNH QUẢNG NINH		
CƠ QUAN THIẾT KẾ		
CÔNG TY CỔ PHẦN PHÁT TRIỂN NGUYỄN VŨ		
NGUYỄN QUYÊN ANH		
CHỦ TRÌ THIẾT KẾ		
<i>Phạm Anh Tuấn</i>		
PHẠM ANH TUẤN		
THIẾT KẾ - VẼ		
<i>Phạm Anh Tuấn</i>		
PHẠM ANH TUẤN		
KIỂM		
<i>Phạm Anh Tuấn</i>		
PHẠM ANH TUẤN		
TÊN BẢN VẼ		
MẶT BẰNG MÓNG NHÀ XE MẶT BẰNG KHUNG MÁI NHÀ XE		
BỘ HỒ SƠ		T.K.B.V.T.C
NGÀY PHÁT HÀNH		/ 2026
TỶ LỆ	KÝ HIỆU BẢN VẼ	
A3	1/100	KC-07



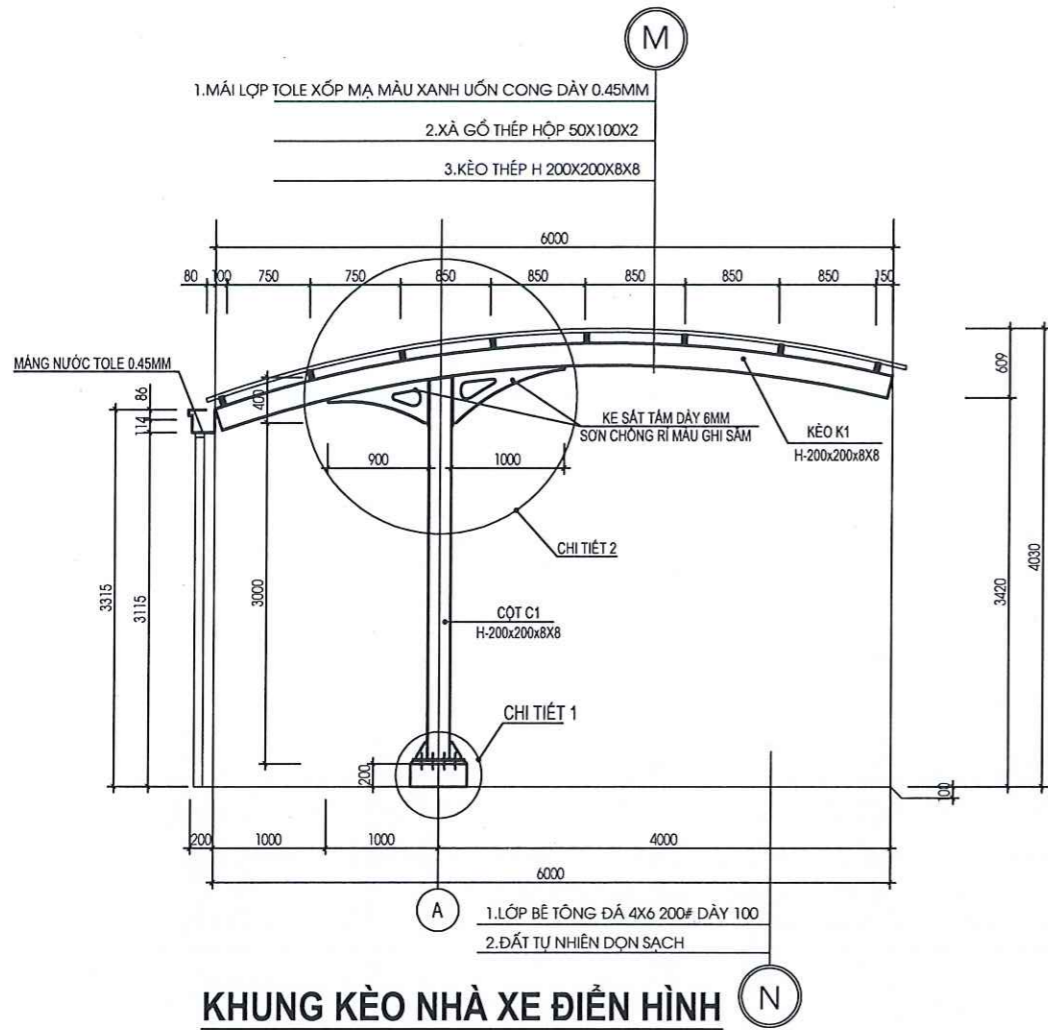


MẶT BẰNG XÀ GỖ MÁI NHÀ XE



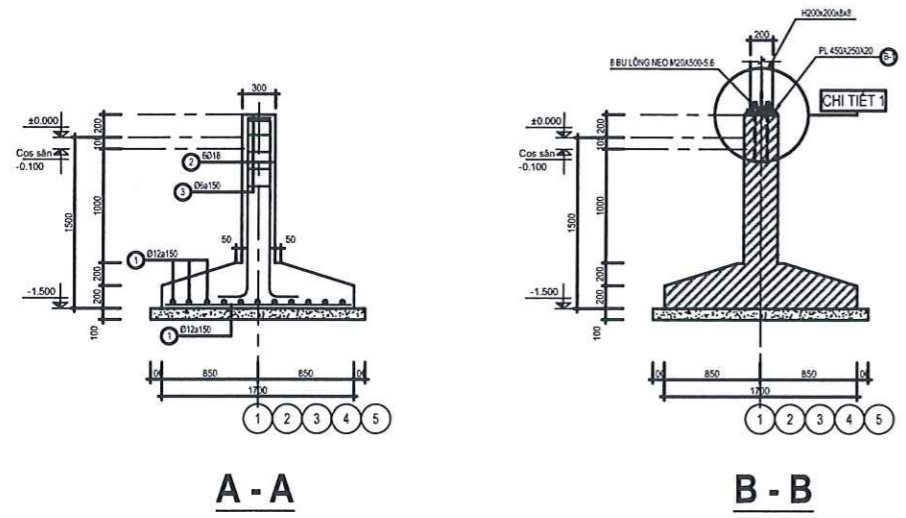
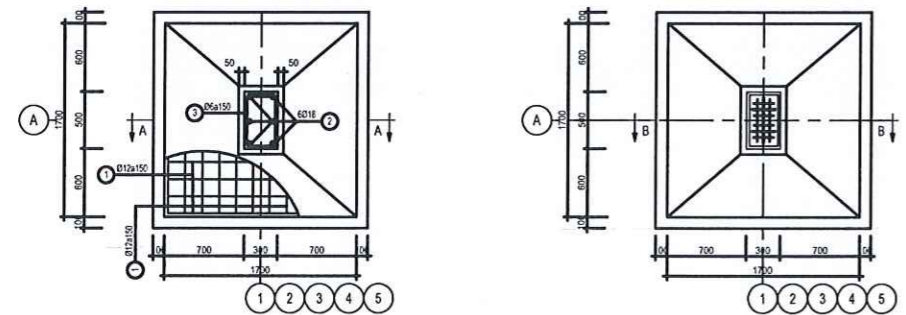
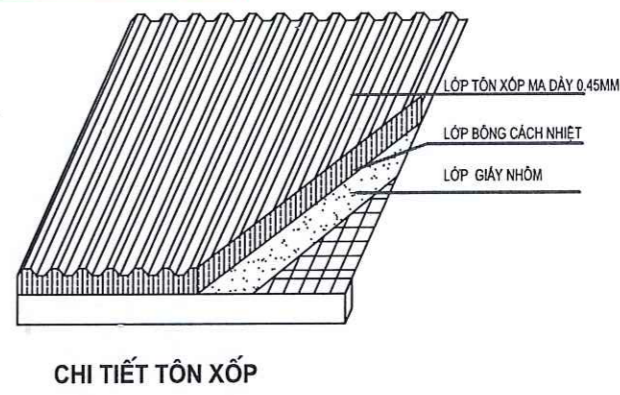
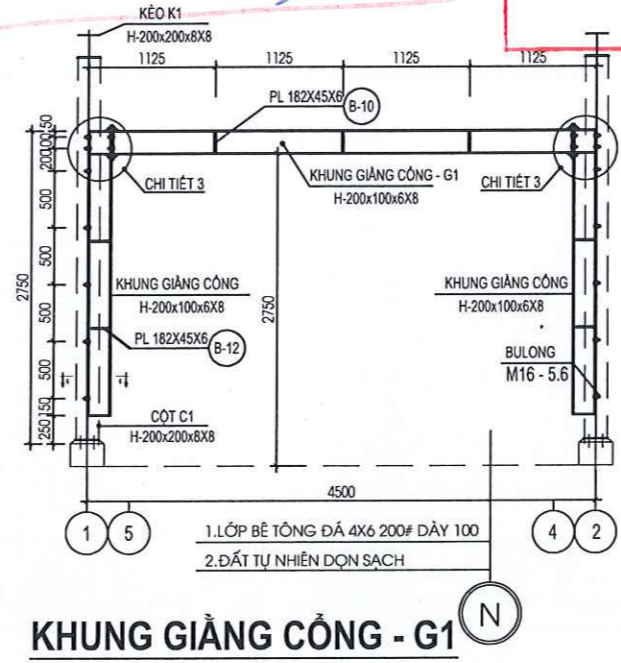
MẶT BẰNG MÁI NHÀ XE

SỬA ĐỔI		
LẦN	NGÀY	XÁC NHẬN
1		
2		
GHI CHÚ		
CHỦ ĐẦU TƯ		
NGÂN HÀNG TMCP ĐẦU TƯ VÀ PHÁT TRIỂN VIỆT NAM		
CÔNG TRÌNH:		
CẢI TẠO SỬA CHỮA TRỤ SỞ LÀM VIỆC PGD ĐỒNG TRIỀU - CHI NHÁNH TÂY NAM QUẢNG NINH		
ĐỊA ĐIỂM:		
SỐ 58 - KHU HOÀNG HOA THÁM - PHƯỜNG MẠO KHÊ TỈNH QUẢNG NINH		
CƠ QUAN THIẾT KẾ		
CÔNG TY CỔ PHẦN PHÁT TRIỂN NGUYỄN VŨ		
GIẢM ĐỐC CÔNG TY CỔ PHẦN PHÁT TRIỂN NGUYỄN VŨ H. THANH TRÌ - T. NGUYỄN QUYÊN ANH		
CHỦ TRÌ THIẾT KẾ		
 PHẠM ANH TUẤN		
THIẾT KẾ - VẼ		
 PHẠM ANH TUẤN		
KIỂM		
 PHẠM ANH TUẤN		
TÊN BẢN VẼ		
MẶT BẰNG MÁI NHÀ XE		
BỘ HỒ SƠ		T.K.B.V.T.C
NGÀY PHÁT HÀNH		/ 2026
TỶ LỆ	KÝ HIỆU BẢN VẼ	
A3	1/100	KC-08



NGÂN HÀNG TMCP ĐẤT VÀ PHÁT TRIỂN VIỆT NAM
 PHỤ DUYỆT
 Theo Văn bản số/QB-DĐV
 Ngày: 09-02-2026
 Ký tên: *[Signature]*

CÔNG TY CỔ PHẦN XÂY DỰNG VÀ PHÁT TRIỂN ĐÔ THỊ VIỆT NAM
ĐÃ THẨM TRA
 Theo Văn bản số:/.....
 Ngày.....tháng.....năm 20.....
 Ký tên: *[Signature]*



BẢNG THỐNG KÊ CỐT THÉP MÓNG

TÊN CẤU KIỆN	SỐ HIỆU	HÌNH DẠNG, KÍCH THƯỚC	ĐƯỜNG KÍNH (mm)	CHIỀU DÀI THANH (mm)	SỐ CẤU KIỆN	SỐ LƯỢNG		TỔNG CHIỀU DÀI (m)	TỔNG KHỐI LƯỢNG (kg)
						1 CK	T. BỘ		
M1 SL5	1	1600	12	1600	5	22	110	176.00	156.26
	2	300 1620 300	18	2220	5	6	30	66.60	133.04
	3	40 220 420	6	1360	5	12	60	81.60	18.11

BẢNG THỐNG KÊ MÁI TÔN NHÀ XE

STT	NỘI DUNG	ĐVT	SL	SCK	TỔNG
1	MÁNG NƯỚC INOX 304	M2	20	1	20
2	TÔN LỢP MÁI XỐP 0.45 (TÔN XỐP MÀ)	M2	120.528	1	120.528
3	NHẬN CÔNG LẮP ĐẶT BULÔNG MÓNG	GÓI	1		
4	ÚP SƯỜN K45	M	32.4		
5	VÍT BẮN TÔN	TÚI	4		
6	KÈO SILICON A500	LỌ	5		
7	ỐNG THU NƯỚC D90	M	16		
8	NHẬN CÔNG LỢP MÁI + PK	M2	172.9		
9	XE VẬN CHUYỂN CẤU LẮP	GÓI	1		

BẢNG THỐNG KÊ BÊ TÔNG MÓNG NHÀ XE

STT	NỘI DUNG	ĐVT	SL	SCK	TỔNG
1	ĐÀO ĐẤT	M3	6.4	5	32
2	BÊ TÔNG LÓT M100, ĐÁ 4X6	M3	0.316	5	1.805
3	BÊ TÔNG MÓNG M250, ĐÁ 1X2	M3	1.266	5	6.33
4	VÁN KHUÔN	M2	2.92	5	14.6

M.S.D.N: 01061530
 CÔNG TY CỔ PHẦN PHÁT TRIỂN NGUYỄN VŨ
 H. THANH TRÌ - TP. HỒ CHÍ MINH
 NGUYỄN QUYẾN ANH
 CHỦ TRÌ THIẾT KẾ

PHẠM ANH TUẤN
 THIẾT KẾ - VẼ
 PHẠM ANH TUẤN
 KIỂM
 PHẠM ANH TUẤN

TÊN BẢN VẼ
 CHI TIẾT MÓNG KHUNG KÈO NHÀ XE
 BỘ HỒ SƠ T.K.B.V.T.C
 NGÀY PHÁT HÀNH / 2026
 TỶ LỆ KÝ HIỆU BẢN VẼ
 A3 1/100 KC-09

BẢNG THÔNG KÊ THÉP CHỮ H

Số hiệu	Hình dạng Kích thước				Chiều dài (mm)	Số lượng		Tổng khối lượng (kg)
	H	b _y	t _w	t _f		Cấu kiện	Toàn bộ	
H200x200x8x8	200	200	8	8	3364	5	1	617
H200x200x8x8	200	200	8	8	6086	5	1	1116
H200x100x8x6	200	100	8	6	9100	2	1	386

BẢNG THÔNG KÊ BẢN MÃ

Số hiệu	Diện tích bản mã (mm ²)	t	Số lượng		Tổng khối lượng (kg)
			Cấu kiện	Toàn bộ	
PL- 200x250x16	50000	16	5	1	31.40
PL- 200x100x10	20000	6	10	1	9.42
PL- 907x384x6	182900	6	5	1	43.07
PL- 200x885x8	177000	8	5	1	55.58
PL- 220x400x10	88000	10	5	1	34.54
PL- 220x430x10	94600	10	5	1	37.13
PL- 200x1078x8	215600	8	5	1	67.70
PL- 994x416x6	220500	6	5	1	51.93
PL- 220x250x10	55000	10	5	1	21.59
PL- 220x300x10	66000	10	8	1	41.45
PL- 50x40x10	2000	10	16	1	2.51
PL- 182x45x6	8190	6	28	1	10.80

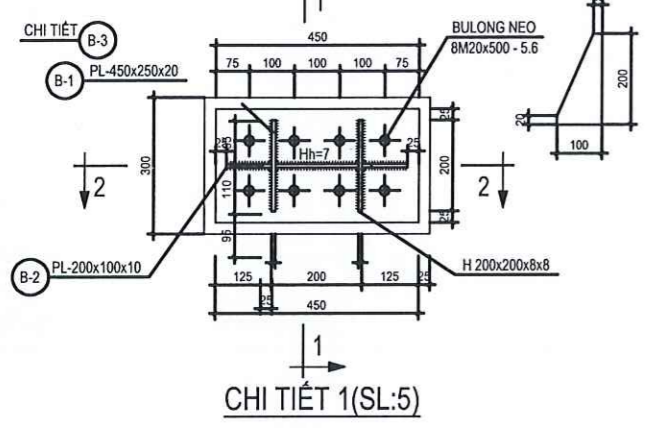
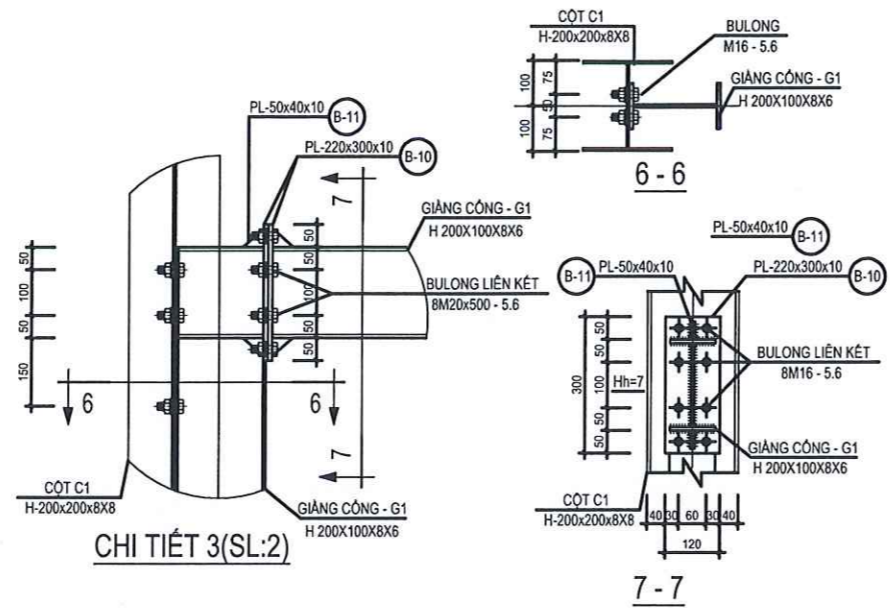
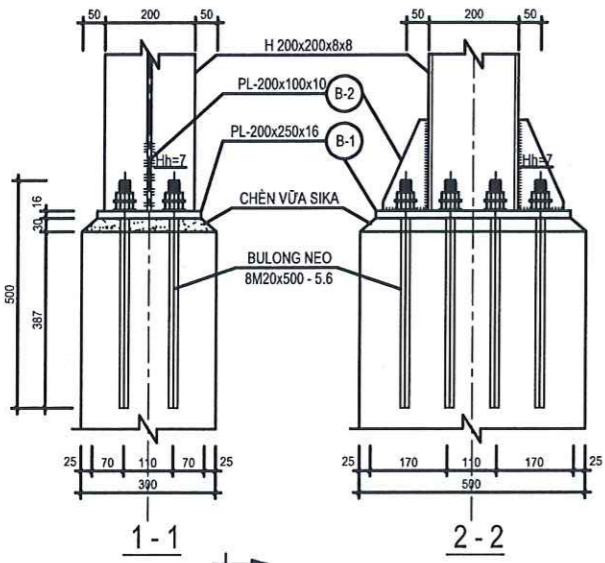
BẢNG THÔNG KÊ BULONG

Số hiệu	Hình dạng Kích thước	Số lượng		Tổng khối lượng (kg)
		Cấu kiện	Toàn bộ	
M20x500 - 5.6	BULONG NEO M20	40	1	
M16 - 5.7	BULONG M16 - 5.6	88	1	

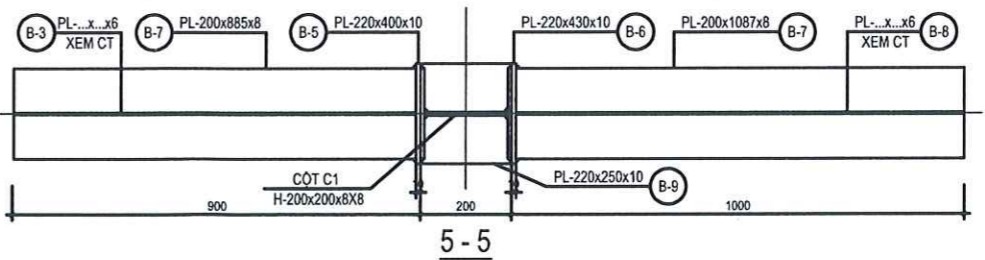
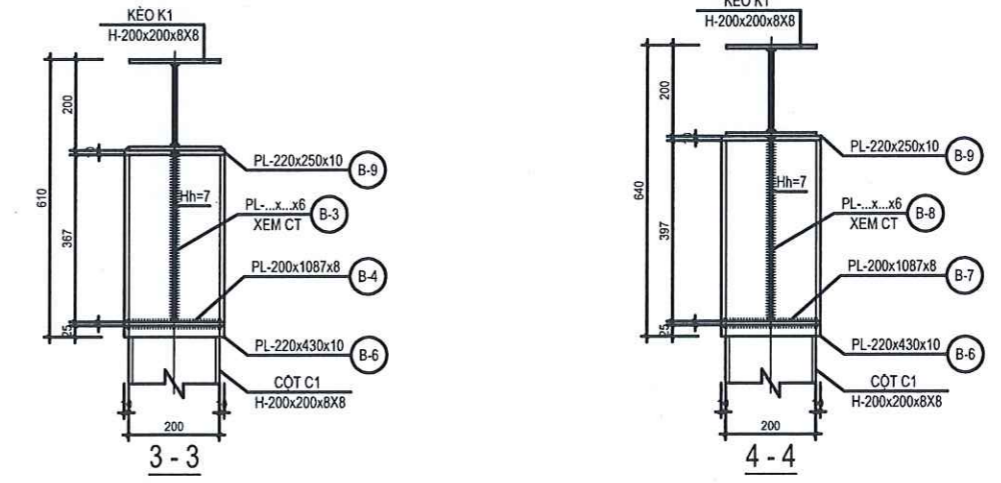
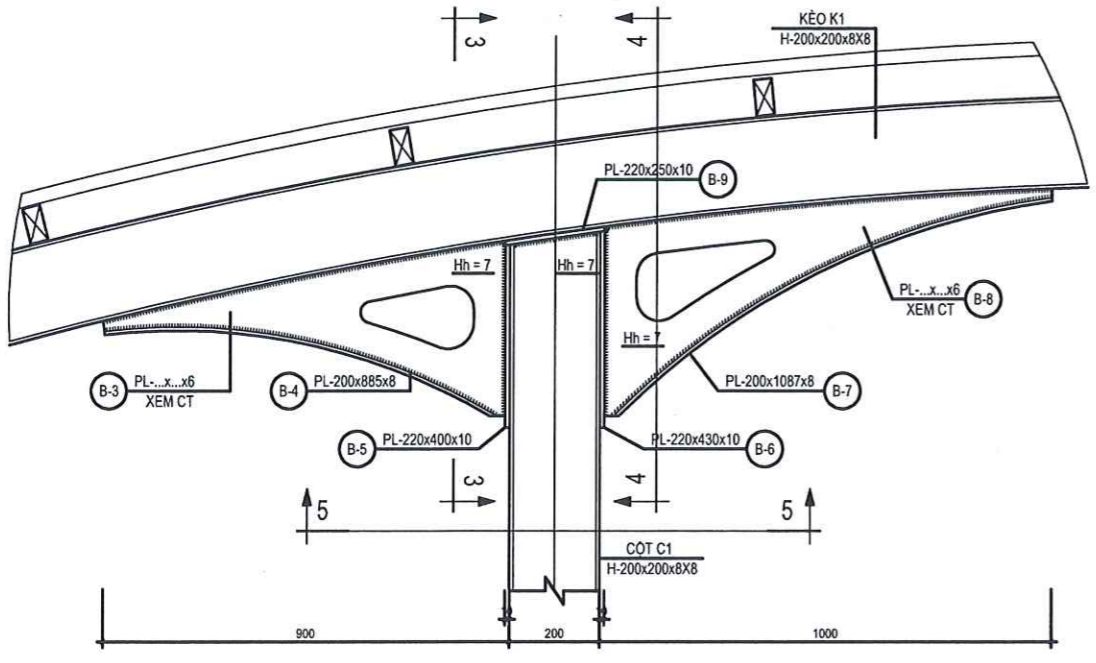
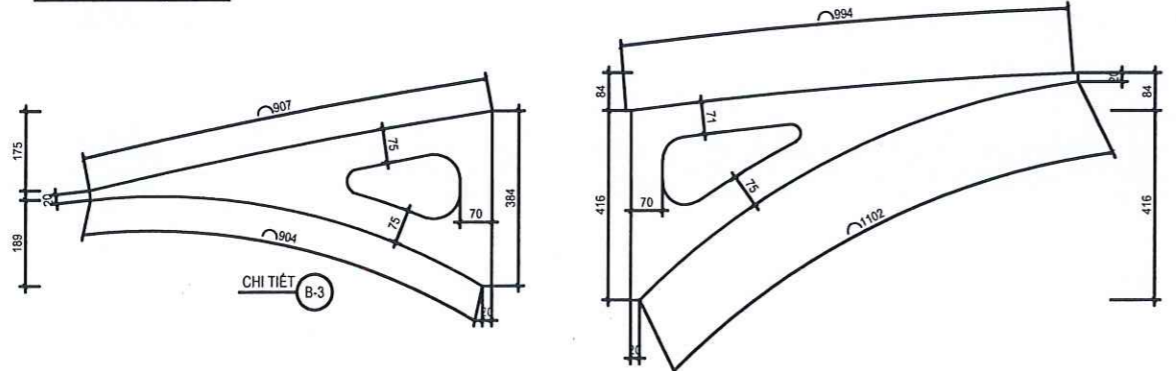
BẢNG THÔNG KÊ XÀ GỖ THÉP HỘP

Số hiệu	Hình dạng Kích thước				Chiều dài (mm)	Số lượng		Tổng khối lượng (kg)
	H	B	t ₁	t ₂		Cấu kiện	Toàn bộ	
Xà gỗ 50x100x2	50	100	2	2	18600	8	1	700

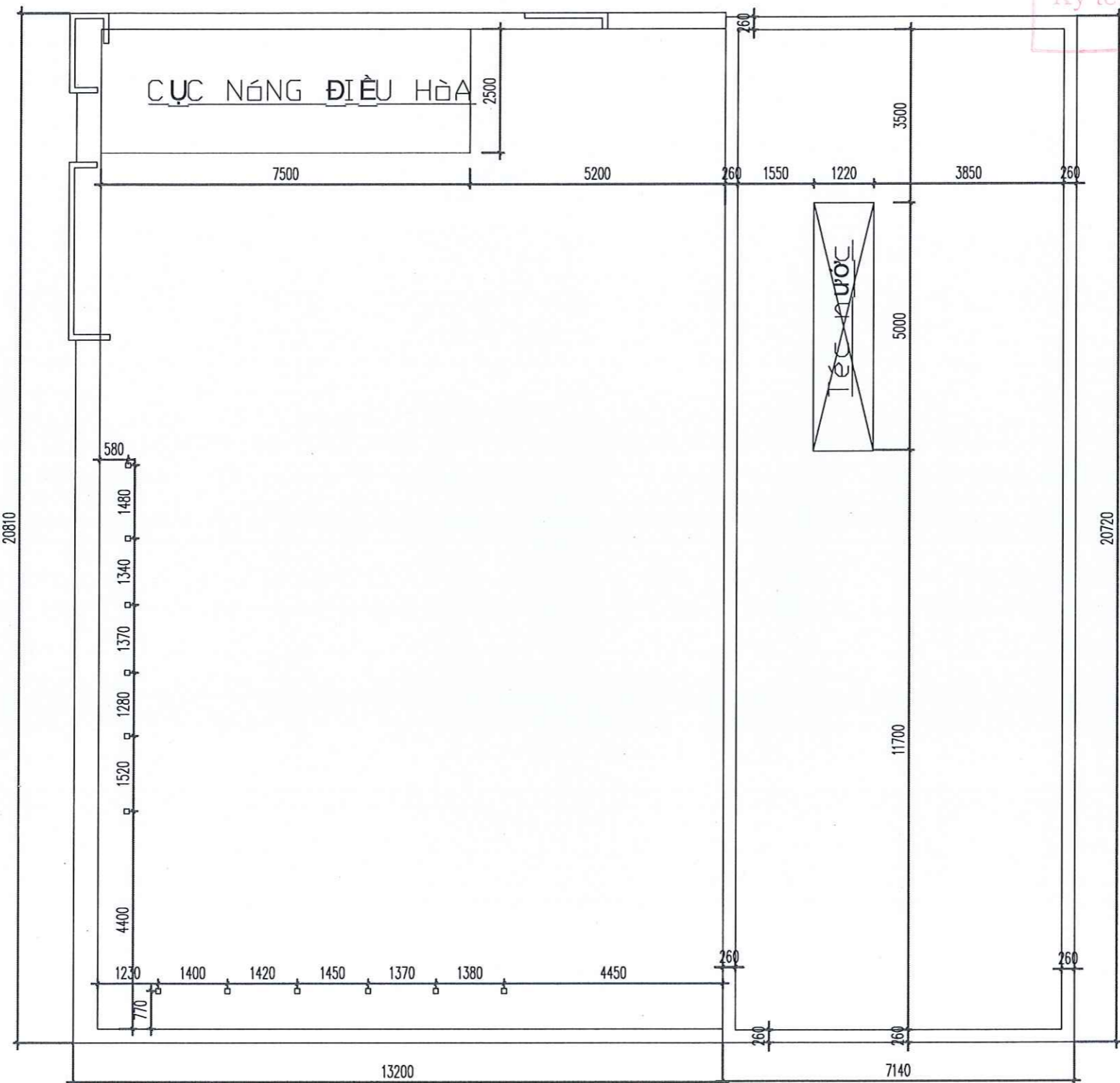
GIÁM ĐỐC
CÔNG TY CỔ PHẦN PHÁT TRIỂN NGUYỄN VŨ
NGUYỄN QUỲN ANH



CÔNG TY CỔ PHẦN XÂY DỰNG VÀ PHÁT TRIỂN ĐÔ THỊ VIỆT NAM
ĐÃ THẨM TRA
Theo Văn bản số:...../.....
Ngày.....tháng.....năm 20.....
Ký tên: *Handwritten signature*



SỬA ĐỔI		
LẦN	NGÀY	XÁC NHẬN
1		
2		
GHI CHÚ		
CHỦ ĐẦU TƯ		
NGÂN HÀNG TMCP ĐẦU TƯ VÀ PHÁT TRIỂN VIỆT NAM		
CÔNG TRÌNH:		
CẢI TẠO SỬA CHỮA TRỤ SỞ LÀM VIỆC PGD ĐỒNG TRIỀU - CHI NHÁNH TÂY NAM QUẢNG NINH		
ĐỊA ĐIỂM:		
SỐ 58 - KHU HOÀNG HOA THÁM - PHƯỜNG MẠO KHÊ TỈNH QUẢNG NINH		
CƠ QUAN THIẾT KẾ		
CÔNG TY CỔ PHẦN PHÁT TRIỂN NGUYỄN VŨ		
CHỦ TRÌ THIẾT KẾ		
<i>Handwritten signature</i>		
PHẠM ANH TUẤN		
THIẾT KẾ - VẼ		
<i>Handwritten signature</i>		
PHẠM ANH TUẤN		
KIỂM		
<i>Handwritten signature</i>		
PHẠM ANH TUẤN		
TÊN BẢN VẼ		
CHI TIẾT LIÊN KẾT		
BỘ HỒ SƠ		T.K.B.V.T.C
NGÀY PHÁT HÀNH		/ 2026
TỶ LỆ	KÝ HIỆU BẢN VẼ	
A3	1/100	KC-10

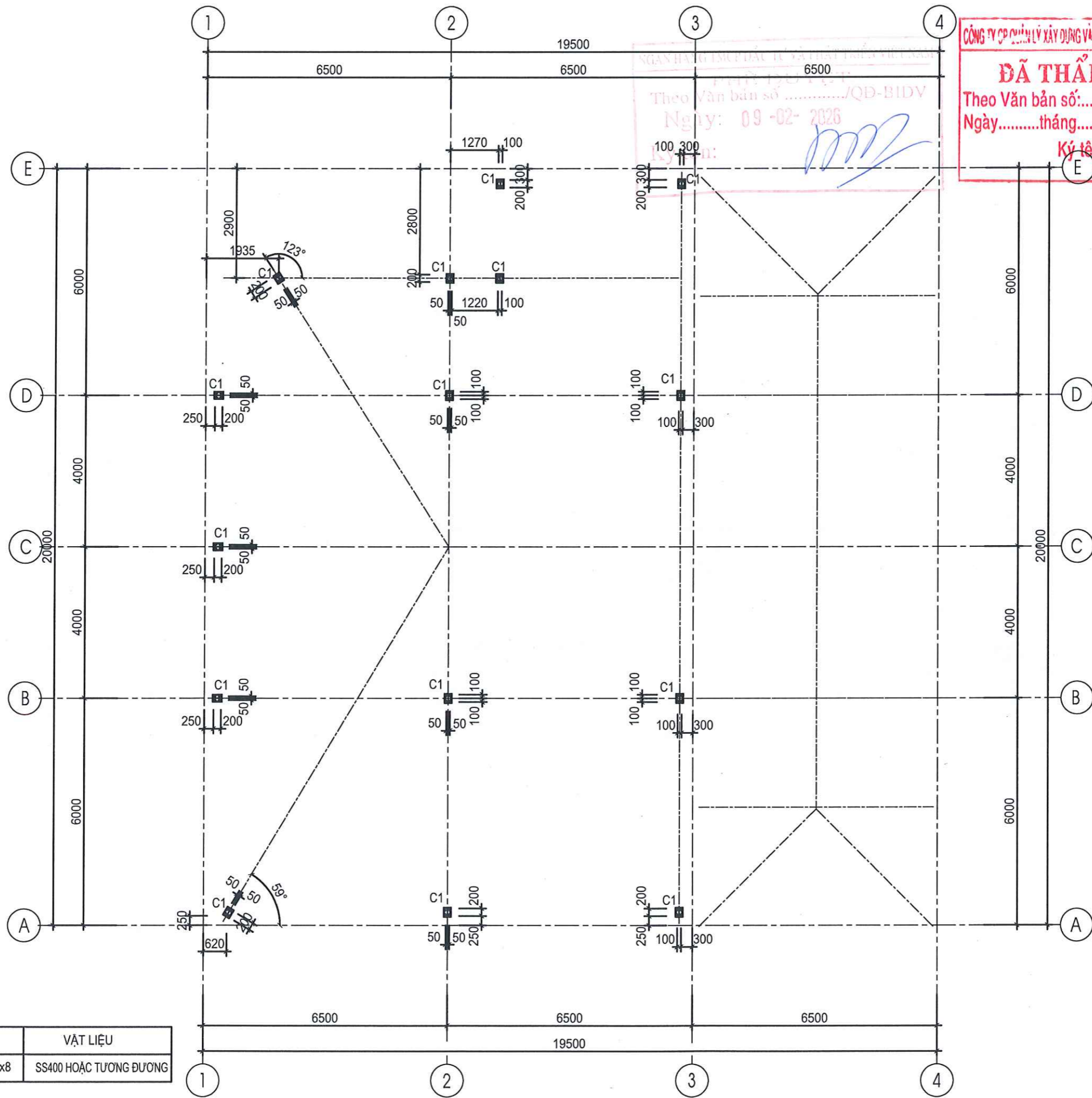


NGÂN HÀNG TMCP ĐẦU TƯ VÀ PHÁT TRIỂN VIỆT NAM
PHIẾ ĐUYNẾT
 Theo Văn bản số/QĐ-BIDV
 Ngày: 09-02-2026
 Ký tên: *[Signature]*

CÔNG TY CỔ PHẦN ĐẦU TƯ VÀ PHÁT TRIỂN VIỆT NAM
ĐÃ THẨM TRA
 Theo Văn bản số:/.....
 Ngày.....tháng.....năm 20.....
 Ký tên: *[Signature]*

SỬA ĐỔI		
LẦN	NGÀY	XÁC NHẬN
1		
2		
GHI CHÚ		
CHỦ ĐẦU TƯ		
NGÂN HÀNG TMCP ĐẦU TƯ VÀ PHÁT TRIỂN VIỆT NAM		
CÔNG TRÌNH:		
CẢI TẠO SỬA CHỮA TRỤ SỞ LÀM VIỆC PGD ĐỒNG TRIỀU - CHI NHÁNH TÂY NAM QUẢNG NINH		
ĐỊA ĐIỂM:		
SỐ 58 - KHU HOÀNG HOA THÁM - PHƯỜNG MẠO KHÊ TỈNH QUẢNG NINH		
CƠ QUAN THIẾT KẾ		
CÔNG TY CỔ PHẦN PHÁT TRIỂN NGUYỄN VŨ		
 NGUYỄN QUYÊN ANH CHỦ TRÌ THIẾT KẾ		
 PHẠM ANH TUẤN THIẾT KẾ - VẼ		
 PHẠM ANH TUẤN KIỂM		
 PHẠM ANH TUẤN TÊN BẢN VẼ		
MẶT BẰNG HIỆN TRẠNG		
BỘ HỒ SƠ		T.K.B.V.T.C
NGÀY PHÁT HÀNH		/ 2026
TỶ LỆ	KÝ HIỆU BẢN VẼ	
A3	1/100	KC-11

MẶT BẰNG HIỆN TRẠNG
(VỊ TRÍ CHÂN KHUNG QUẢNG CÁO, TẮC NƯỚC, CỤC NÓNG ĐIỀU HÒA)



CÔNG TY CỔ PHẦN LÝ XÂY DỰNG VÀ PHÁT TRIỂN ĐÔ THỊ VIỆT NAM
ĐÃ THẨM TRA
 Theo Văn bản số:/.....
 Ngày: 09-02-2026
 Ngày.....tháng.....năm 20.....
 Ký tên: *[Signature]*

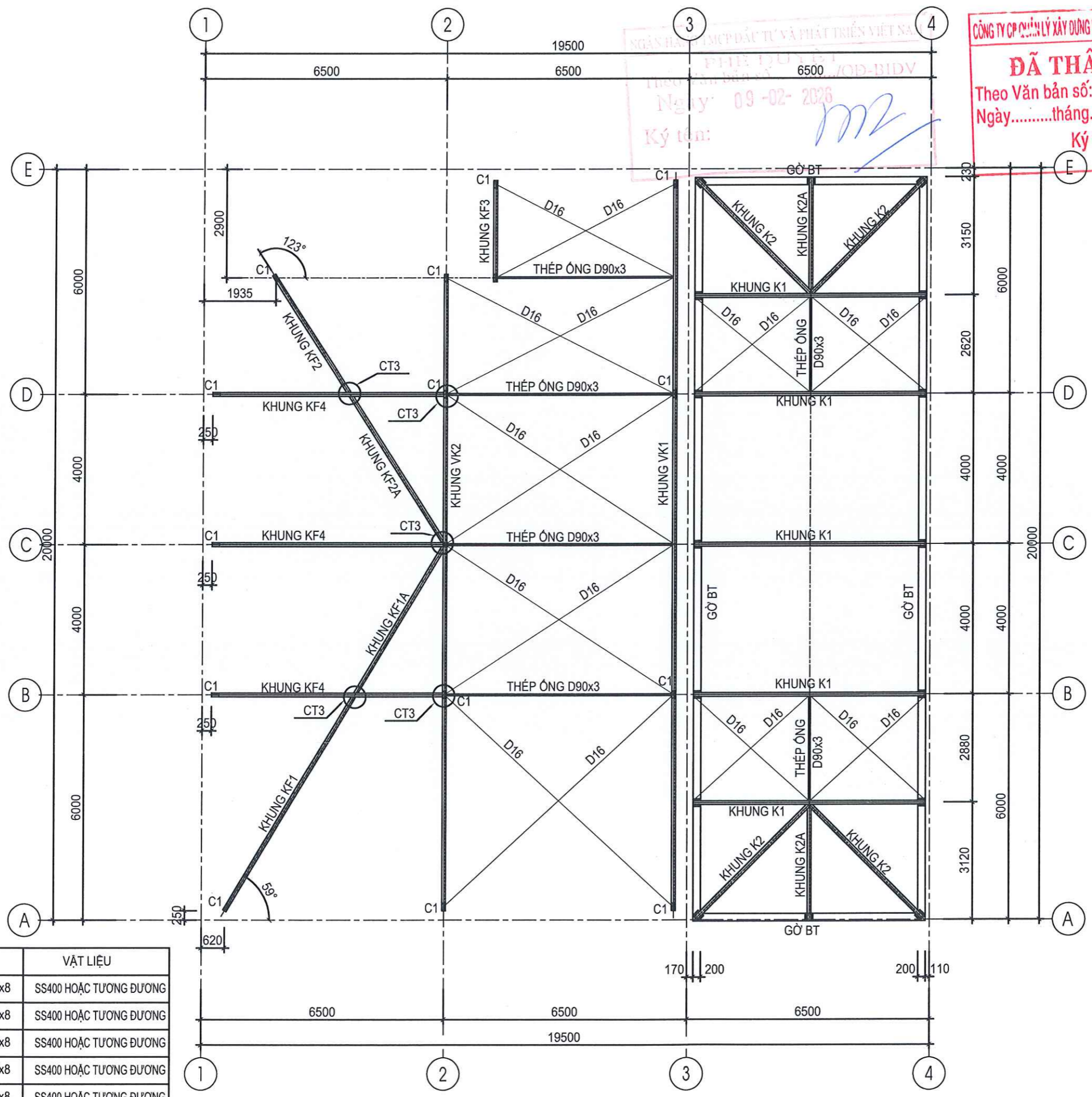
NGÂN HÀNG TMCP ĐẦU TƯ VÀ PHÁT TRIỂN VIỆT NAM
 Theo Văn bản số:/QD-BIDV
 Ngày: 09-02-2026
 Ký tên: *[Signature]*

SỬA ĐỔI		
LẦN	NGÀY	XÁC NHẬN
1		
2		
GHI CHÚ		
CHỦ ĐẦU TƯ		
NGÂN HÀNG TMCP ĐẦU TƯ VÀ PHÁT TRIỂN VIỆT NAM		
CÔNG TRÌNH:		
CẢI TẠO SỬA CHỮA TRỤ SỞ LÀM VIỆC PGD ĐỒNG TRIỀU - CHI NHÁNH TÂY NAM QUẢNG NINH		
ĐỊA ĐIỂM:		
SỐ 58 - KHU HOÀNG HOA THÁM - PHƯỜNG MẠO KHÊ TỈNH QUẢNG NINH		
CƠ QUAN THIẾT KẾ		
CÔNG TY CỔ PHẦN PHÁT TRIỂN NGUYỄN VŨ		
 NGUYỄN QUYÊN ANH CHỦ TRÌ THIẾT KẾ		
 PHẠM ANH TUẤN THIẾT KẾ - VẼ		
 PHẠM ANH TUẤN KIỂM		
 PHẠM ANH TUẤN TÊN BẢN VẼ		
MẶT BẰNG ĐỊNH VỊ CỘT THÉP		
BỘ HỒ SƠ		T.K.B.V.T.C
NGÀY PHÁT HÀNH		/ 2026
TỶ LỆ	KÝ HIỆU BẢN VẼ	
A3	1/100	KC-12

GHI CHÚ

STT	KÍ HIỆU	TIẾT DIỆN	VẬT LIỆU
1	C1	I-200x100x5.5x8	SS400 HOẶC TƯƠNG ĐƯƠNG

MẶT BẰNG ĐỊNH VỊ CỘT THÉP



NGÂN HÀNG TMCP ĐẦU TƯ VÀ PHÁT TRIỂN VIỆT NAM
 PHỤ LỤC SỐ 1 / OD-BIDV
 Ngày: 09-02-2026
 Ký tên: *[Signature]*

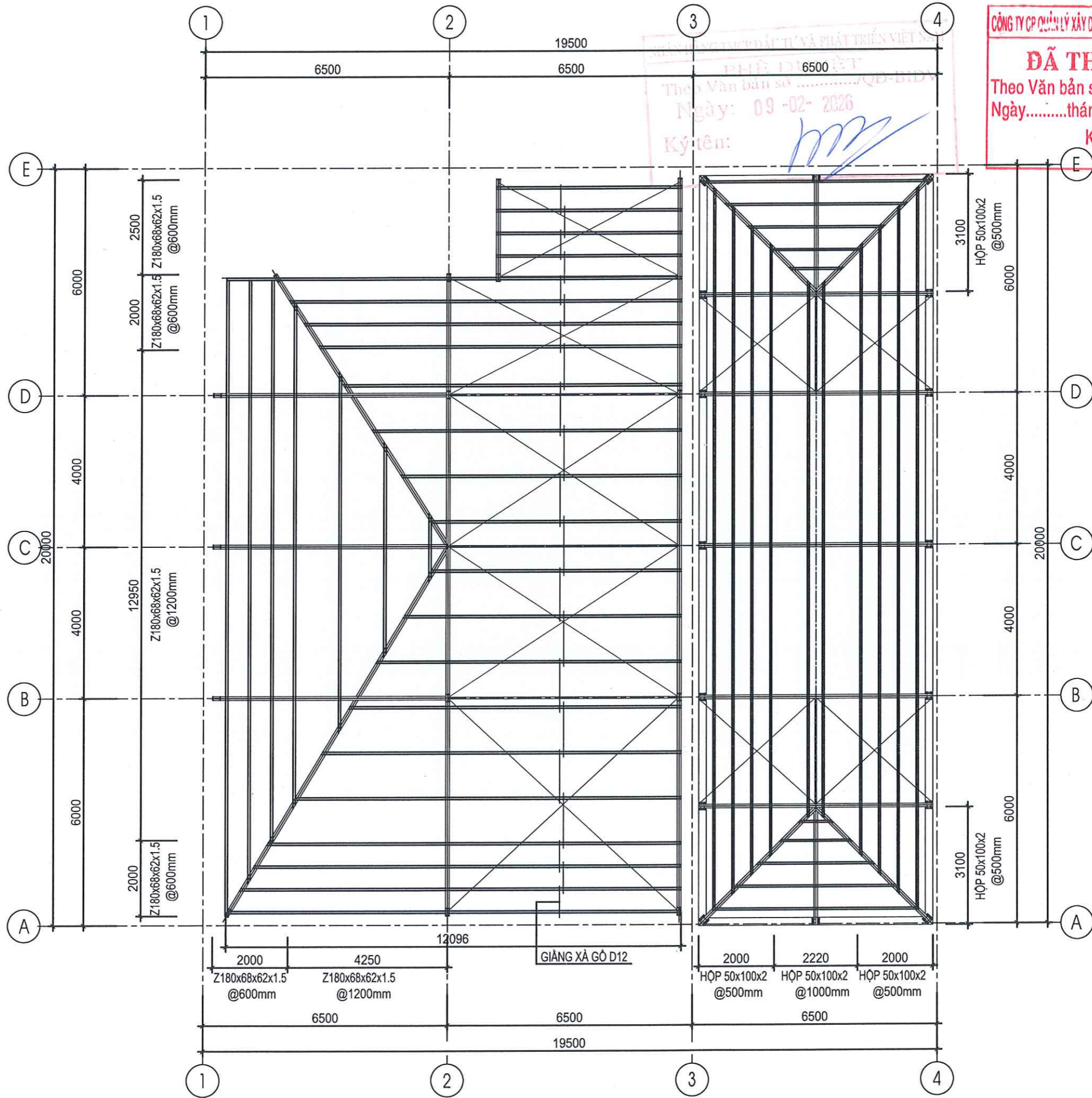
CÔNG TY CỔ PHẦN XÂY DỰNG VÀ PHÁT TRIỂN ĐỒ THỊ VIỆT NAM
ĐÃ THẨM TRA
 Theo Văn bản số:/.....
 Ngày:tháng.....năm 20.....
 Ký tên: *[Signature]*

SỬA ĐỔI		
LẦN	NGÀY	XÁC NHẬN
1		
2		
GHI CHÚ		
CHỦ ĐẦU TƯ		
NGÂN HÀNG TMCP ĐẦU TƯ VÀ PHÁT TRIỂN VIỆT NAM		
CÔNG TRÌNH:		
CẢI TẠO SỬA CHỮA TRỤ SỞ LÀM VIỆC PGD ĐỒNG TRIỀU - CHI NHÁNH TÂY NAM QUẢNG NINH		
ĐỊA ĐIỂM:		
SỐ 58 - KHU HOÀNG HOA THẨM - PHƯỜNG MAO KHÊ TỈNH QUẢNG NINH		
CƠ QUAN THIẾT KẾ		
CÔNG TY CỔ PHẦN PHÁT TRIỂN NGUYỄN VŨ		
GIÁM ĐỐC		
 NGUYỄN QUYÊN ANH CHỦ TRÌ THIẾT KẾ		
 PHẠM ANH TUẤN THIẾT KẾ - VẼ		
 PHẠM ANH TUẤN KIỂM		
 PHẠM ANH TUẤN TÊN BẢN VẼ		
MẶT BẰNG KÈO THÉP MÁI		
BỘ HỒ SƠ		T.K.B.V.T.C
NGÀY PHÁT HÀNH		/ 2026
TỶ LỆ	KÝ HIỆU BẢN VẼ	
A3	1/100	KC-13

GHI CHÚ

STT	KÍ HIỆU	TIẾT DIỆN	VẬT LIỆU
1	C1	I-200x100x5.5x8	SS400 HOẶC TƯƠNG ĐƯƠNG
2	VK1, VK2	I-200x100x5.5x8	SS400 HOẶC TƯƠNG ĐƯƠNG
3	KF1, KF1A	I-200x100x5.5x8	SS400 HOẶC TƯƠNG ĐƯƠNG
4	KF2, KF2A	I-200x100x5.5x8	SS400 HOẶC TƯƠNG ĐƯƠNG
5	KF3, KF4	I-200x100x5.5x8	SS400 HOẶC TƯƠNG ĐƯƠNG
6	K1	I-200x100x5.5x8	SS400 HOẶC TƯƠNG ĐƯƠNG
7	K2, K2A	I-200x100x5.5x8	SS400 HOẶC TƯƠNG ĐƯƠNG

MẶT BẰNG KHUNG KÈO MÁI THÉP CẢI TẠO

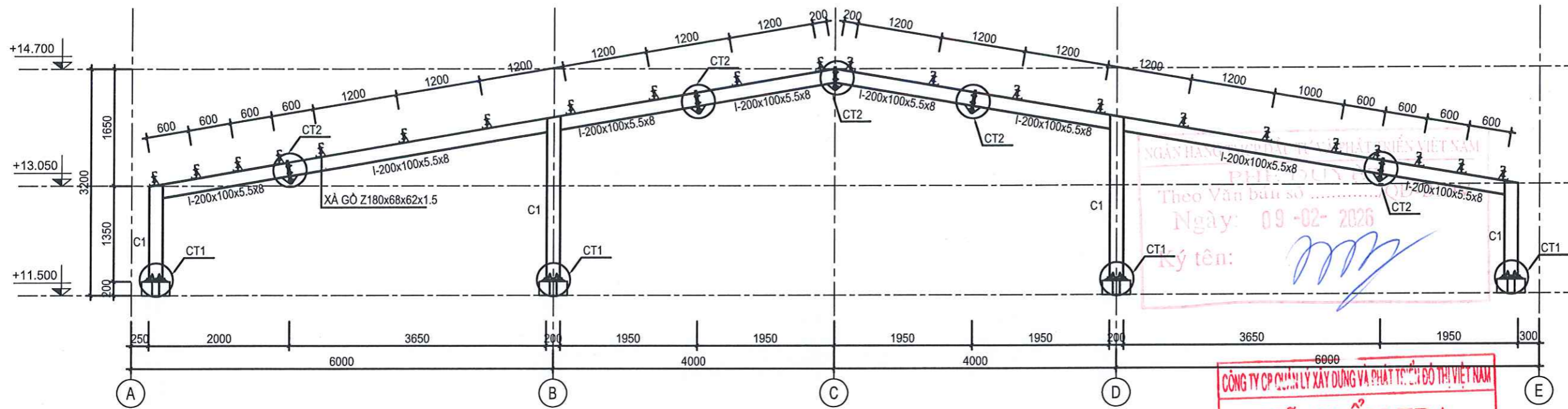


PHÊ DUYỆT
 Theo Văn bản số/.....
 Ngày: 09-02-2026
 Ký tên: *[Signature]*

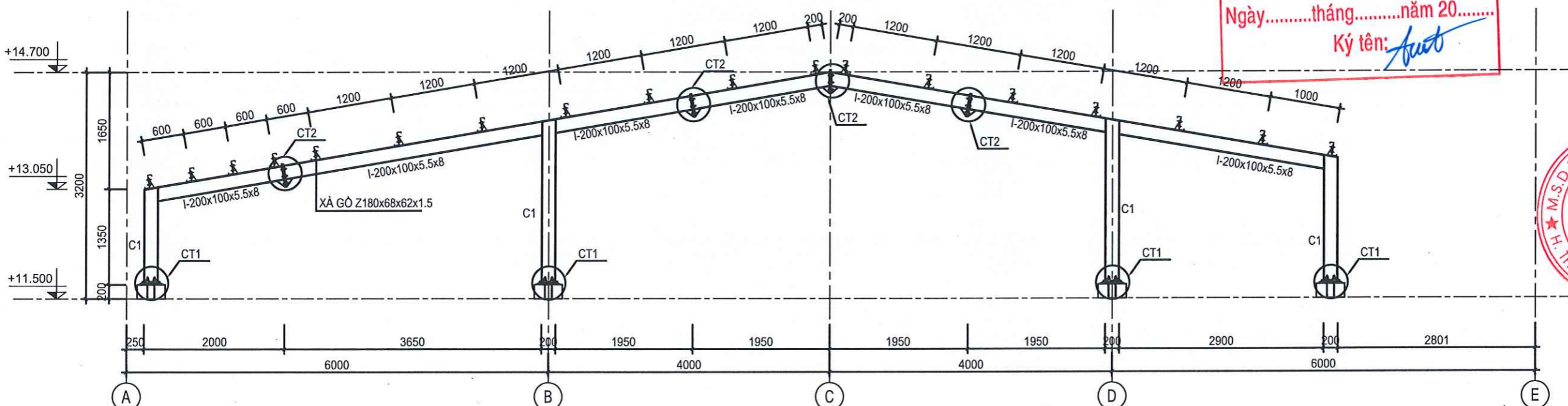
CÔNG TY CỔ PHẦN LÝ XÂY DỰNG VÀ PHÁT TRIỂN ĐÔ THỊ VIỆT NAM
ĐÃ THẨM TRA
 Theo Văn bản số:...../.....
 Ngày.....tháng.....năm 20.....
 Ký tên: *[Signature]*

SỬA ĐỔI		
LẦN	NGÀY	XÁC NHẬN
1		
2		
GHI CHÚ		
CHỦ ĐẦU TƯ		
NGÂN HÀNG TMCP ĐẦU TƯ VÀ PHÁT TRIỂN VIỆT NAM		
CÔNG TRÌNH:		
CẢI TẠO SỬA CHỮA TRỤ SỞ LÀM VIỆC PGD ĐỒNG TRIỀU - CHI NHÁNH TÂY NAM QUẢNG NINH		
ĐỊA ĐIỂM:		
SỐ 58 - KHU HOÀNG HOA THÁM - PHƯỜNG MẠO KHÊ TỈNH QUẢNG NINH		
CƠ QUAN THIẾT KẾ		
CÔNG TY CỔ PHẦN PHÁT TRIỂN NGUYỄN VŨ		
 NGUYỄN QUYÊN ANH CHỦ TRÌ THIẾT KẾ		
 PHẠM ANH TUẤN THIẾT KẾ - VẼ		
 PHẠM ANH TUẤN KIỂM		
 PHẠM ANH TUẤN TÊN BẢN VẼ		
MẶT BẰNG XÀ GỖ MÁI		
BỘ HỒ SƠ		T.K.B.V.T.C
NGÀY PHÁT HÀNH		/ 2026
TỶ LỆ	KÝ HIỆU BẢN VẼ	
A3	1/100	KC-14

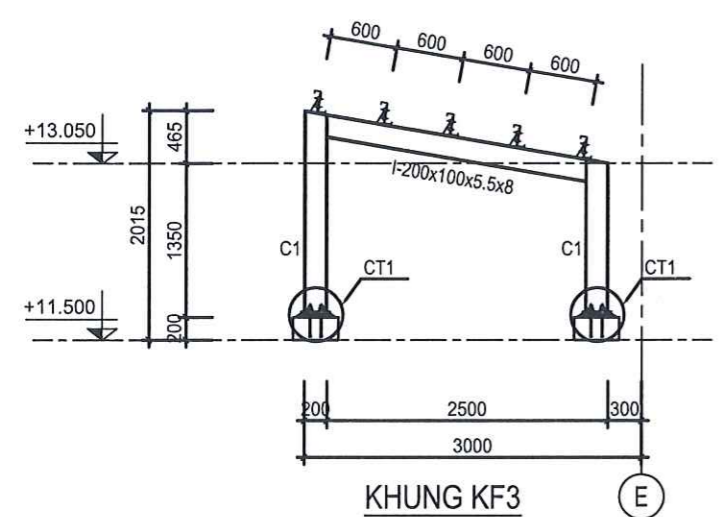
MẶT BẰNG XÀ GỖ THÉP



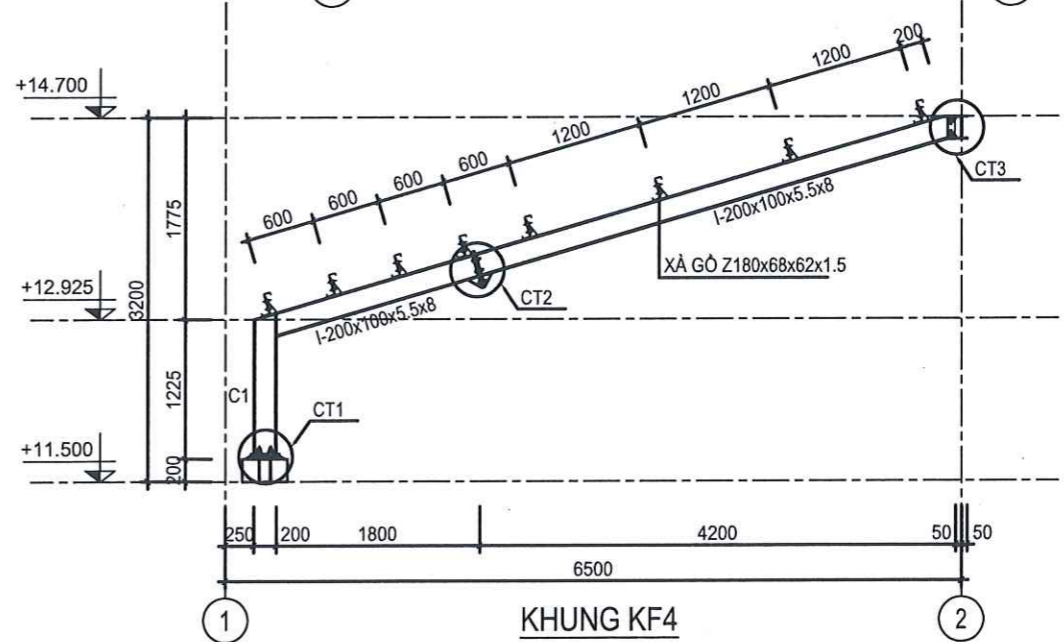
KHUNG VK1



KHUNG VK2



KHUNG KF3

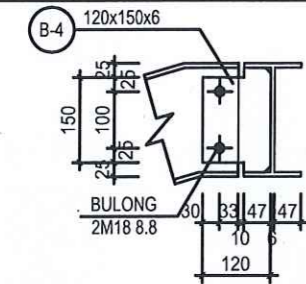
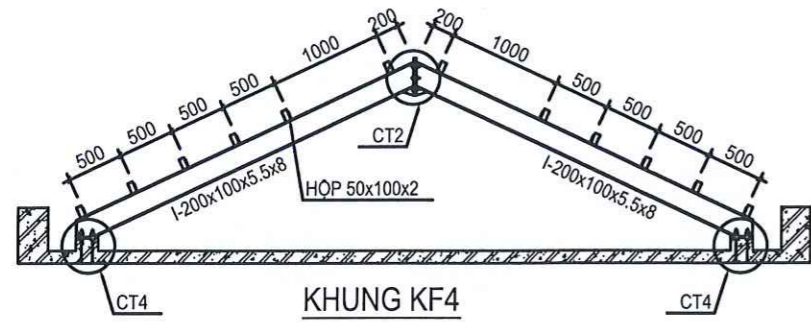


KHUNG KF4

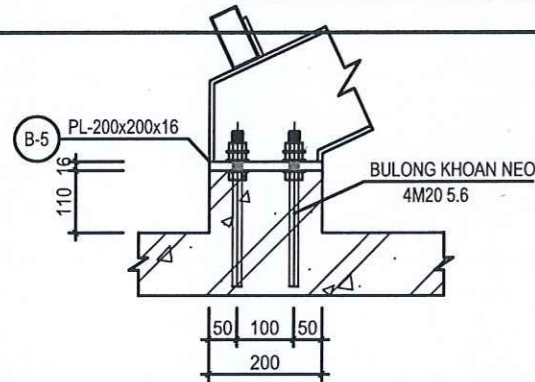
ĐÃ THẨM TRA
 Theo Văn bản số:...../.....
 Ngày:.....tháng.....năm 20.....
 Ký tên: *aut*

M.S.D.N.: 0106153045
CÔNG TY CỔ PHẦN PHÁT TRIỂN NGUYỄN VŨ
 H. THANH TRÌ - T. HÀ NỘI
 NGUYỄN QUYÊN ANH

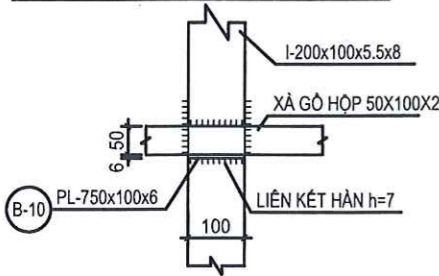
SỬA ĐỔI		
LẦN	NGÀY	XÁC NHẬN
1		
2		
GHI CHÚ		
CHỦ ĐẦU TƯ		
NGÂN HÀNG TMCP ĐẦU TƯ VÀ PHÁT TRIỂN VIỆT NAM		
CÔNG TRÌNH:		
CÁI TẠO SỬA CHỮA TRỤ SỞ LÀM VIỆC PGD ĐỒNG TRIỀU - CHI NHÁNH TÂY NAM QUẢNG NINH		
ĐỊA ĐIỂM:		
SỐ 58 - KHU HOÀNG HOA THÁM - PHƯỜNG MẠO KHÉ TỈNH QUẢNG NINH		
CƠ QUAN THIẾT KẾ		
CÔNG TY CỔ PHẦN PHÁT TRIỂN NGUYỄN VŨ		
CHỦ TRÌ THIẾT KẾ		
<i>DP</i>		
PHẠM ANH TUẤN		
THIẾT KẾ - VẼ		
<i>DP</i>		
PHẠM ANH TUẤN		
KIỂM		
<i>DP</i>		
PHẠM ANH TUẤN		
TÊN BẢN VẼ		
MẶT ĐỨNG KHUNG THÉP		
BỘ HỒ SƠ		T.K.B.V.T.C
NGÀY PHÁT HÀNH		/ 2026
TỶ LỆ	KÝ HIỆU BẢN VẼ	
A3	1/100	KC-15



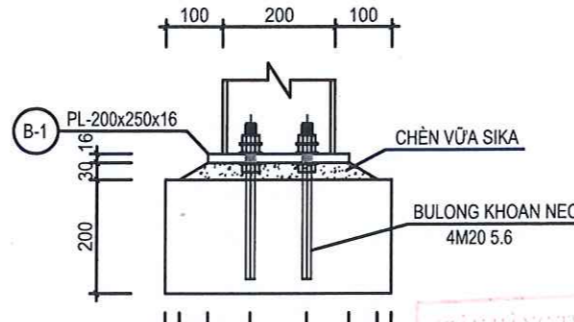
CHI TIẾT 3 (SL:9)



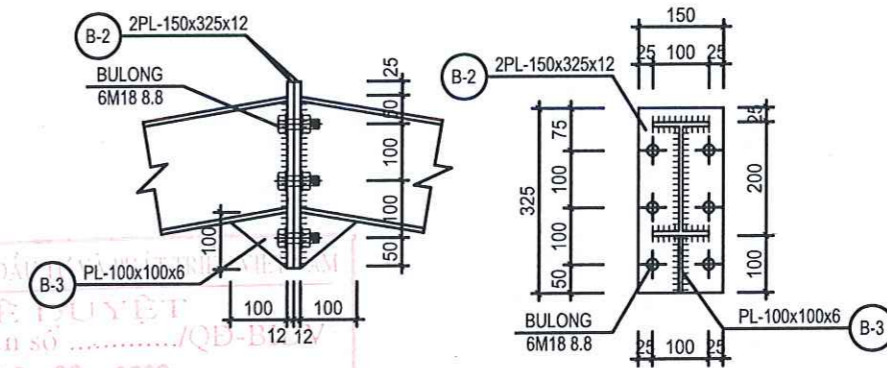
CHI TIẾT 4 (SL:16)



CHI TIẾT LIÊN KẾT XÀ GÒ HỘP VỚI DẦM MÁI



CHI TIẾT 1(SL:15)



CHI TIẾT 2 (SL:17)

BẢNG THÔNG KÊ THÉP CHỮ I

Số hiệu	Hình dạng				Chiều dài (mm)	Số lượng		Tổng khối lượng (kg)
	H	b _r	t _w	t _f		Cấu kiện	Toàn bộ	
C1	200	100	5.5	8	23880	1	1	490
VK1	200	100	5.5	8	27150	1	1	557
VK2	200	100	5.5	8	25125	1	1	515
KF1	200	100	5.5	8	6630	1	1	136
KF1A	200	100	5.5	8	4555	1	1	93
KF2	200	100	5.5	8	3695	1	1	76
KF2A	200	100	5.5	8	4555	1	1	93
KF3	200	100	5.5	8	2740	1	1	56
KF4	200	100	5.5	8	6450	3	1	397
K1	200	100	5.5	8	6900	5	1	707
K2	200	100	5.5	8	4240	4	1	348
K2A	200	100	5.5	8	3100	2	1	127

BẢNG THÔNG KÊ BẢN MÃ

Số hiệu	Hình dạng				Số lượng		Tổng khối lượng (kg)
	B	L1	L2	t	Cấu kiện	Toàn bộ	
B-1	200	250	250	16	15	1	94.20
B-2	150	325	325	12	34	1	156.14
B-3	100	0	100	6	34	1	8.01
B-4	120	150	150	6	9	1	7.63
B-5	200	200	200	16	16	1	80.38
PL9	90	90	90	8	144	1	73.25
PL10	60	155	155	8	96	1	56.07
BXG-PL11	155	160	160	8	96	1	149.51
MLK-PL10	110	160	160	10	12	1	16.58
MBD-PL8	170	170	170	8	12	1	21.78
MGN-PL10	110	160	160	10	12	1	16.58
MCG-PL6	80	120	120	6	36	1	16.28
PL6	40	80	80	6	72	1	10.85
ĐỆM BL	50	50	50	6	24	1	2.83

BẢNG THÔNG KÊ THÉP CHỮ L

Số hiệu	Hình dạng				Chiều dài (mm)	Số lượng		Tổng khối lượng (kg)
	H	B	t1	t2		Cấu kiện	Toàn bộ	
L50x50x4	50	50	4	4	670	44	1	89

BẢNG THÔNG KÊ BULONG

Số hiệu	Hình dạng Kích thước	Số lượng		Tổng khối lượng (kg)
		Cấu kiện	Toàn bộ	
	BULONG NEO M20 5.6	124	1	124
	BULONG M18 8.8	120	1	120
	BULONG M12	14	72	1008
	BULONG M20	24	1	24

BẢNG THÔNG KÊ XÀ GÒ THÉP HỘP

Số hiệu	Hình dạng				Chiều dài (mm)	Số lượng		Tổng khối lượng (kg)
	H	B	t1	t2		Cấu kiện	Toàn bộ	
XÀ GÒ	100	50	2	2	201050	1	1	934

BẢNG THÔNG KÊ XÀ GÒ CHỮ Z

Số hiệu	Hình dạng				Chiều dài (mm)	Số lượng		Tổng khối lượng (kg)
	H	b _r	t _w	t _f		Cấu kiện	Toàn bộ	
Z180	180	62	1.5	1.5	241600	7	1	5994

BẢNG KHỐI LƯỢNG KẾT CẤU MÁI TÒN

STT	NỘI DUNG	ĐVT	SL
A MÁI DƯỚI			
1	Khoan cấy bulong M20x250; dùng keo G5 or Hilit	Bộ	64
2	Tôn lợp mái xốp 0.45	m ²	287.496
3	10 m = 14 t		
4	9 m = 2 t		
5	7.5 m = 2 t		
6	5.8 m = 2 t		
7	3.9 m = 2 t		
8	2.2 m = 2 t		
9	6.2 m = 2 t		
10	5.5 m = 2 t		
11	5 m = 2 t		
12	4.5 m = 2 t		
13	4 m = 2 t		
14	3.6 m = 2 t		
15	3.2 m = 2 t		
16	2.6 m = 2 t		
17	Úp nóc k600	m	33
18	Máng nước inox 304	m	52
19	Úp mặt rường K45	m	60
20	Vít bản tôn	Túi	10
21	Keo Silicon A500	Lọ	15
22	Ông thu nước D90	m	76
23	Cút góc	cái	16
24	Nhân công lợp mái + PK	M2	432.5
25	Xe vận chuyển cầu lắp	gói	
B MÁI TRÊN			
27	Khoan cấy bulong M20x250; dùng keo G5 or Hilit	Bộ	64
28	Tôn lợp mái xốp 0.45	m ²	176.688
29	3.4 m = 34 tấm		
30	3.0 = 16 tấm		
31	Úp nóc k600	m	35
32	Máng nước inox 304	m	57.6
33	Úp mặt rường K45	m	60
34	Vít bản tôn	Túi	5
35	Keo Silicon A500	Lọ	10
36	Ông thu nước D90	m	62
37	Cút góc	cái	12
38	Nhân công lợp mái + PK	M2	362.3
39	Xe vận chuyển cầu lắp	gói	

BẢNG THÔNG KÊ THÉP ỚNG

Số hiệu	Hình dạng		Chiều dài (mm)	Số lượng		Tổng khối lượng (kg)
	D	t		Cấu kiện	Toàn bộ	
D90x3	90	3	28440	1	1	183
D16	16	-	102450	1	1	162
Giăng xg D12	12	-	22140	1	1	20

CÔNG TY CỔ PHẦN LÝ XÂY DỰNG VÀ PHÁT TRIỂN ĐÔ THỊ VIỆT NAM
ĐÃ THẨM TRA
 Theo Văn bản số:/.....
 Ngày:tháng.....năm 20.....
 Ký tên: *Acut*

CÔNG TY CỔ PHẦN PHÁT TRIỂN NGUYỄN VŨ
 H. THANH TRÌ - T.P. HÀ NỘI
 NGUYỄN QUỲN ANH

SỬA ĐỔI		
LẦN	NGÀY	XÁC NHẬN
1		
2		
GHI CHÚ		
CHỦ ĐẦU TƯ		
NGÂN HÀNG TMCP ĐẦU TƯ VÀ PHÁT TRIỂN VIỆT NAM		
CÔNG TRÌNH:		
CẢI TẠO SỬA CHỮA TRỤ SỞ LÀM VIỆC PGD ĐỒNG TRIỀU - CHI NHÁNH TÂY NAM QUẢNG NINH		
ĐỊA ĐIỂM:		
SỐ 58 - KHU HOÀNG HOA THẨM - PHƯỜNG MẠO KHÊ TỈNH QUẢNG NINH		
CƠ QUAN THIẾT KẾ		
CÔNG TY CỔ PHẦN PHÁT TRIỂN NGUYỄN VŨ		
CHỦ TRÌ THIẾT KẾ		
<i>Phạm Anh Tuấn</i>		
PHẠM ANH TUẤN		
THIẾT KẾ - VẼ		
<i>Phạm Anh Tuấn</i>		
PHẠM ANH TUẤN		
KIỂM		
<i>Phạm Anh Tuấn</i>		
PHẠM ANH TUẤN		
TÊN BẢN VẼ		
CHI TIẾT LIÊN KẾT		
BỘ HỒ SƠ		T.K.B.V.T.C
NGÀY PHÁT HÀNH		/ 2026
TỶ LỆ		KÝ HIỆU BẢN VẼ
A3	1/100	KC-16

PHẦN ĐIỆN

CÔNG TY CP QUẢN LÝ XÂY DỰNG VÀ PHÁT TRIỂN ĐÔ THỊ VIỆT NAM
ĐÃ THẨM TRA
Theo Văn bản số:...../.....
Ngày.....tháng.....năm 20.....
Ký tên: *Aust*

THỐNG KÊ BẢN VẼ KIẾN TRÚC

TT	NỘI DUNG	
X	PHẦN CẤP ĐIỆN	
1	SƠ ĐỒ CẤP ĐIỆN TẦNG 1	T.01-CD.01
2	MẶT BẰNG CẤP ĐIỆN CỬA TỰ ĐỘNG TẦNG 1	T.01-CD.02
3	MẶT BẰNG CẤP ĐIỆN CHIẾU SÁNG WC TẦNG 1	T.01-CD.03
4	THỐNG KÊ ĐIỆN TẦNG 1	T.01-CD.04
5	SƠ ĐỒ CẤP ĐIỆN TẦNG 2	T.02-CD.01
6	MẶT BẰNG CẤP ĐIỆN CHIẾU SÁNG TẦNG 2	T.02-CD.02
7	MẶT BẰNG CẤP ĐIỆN CHIẾU SÁNG WC TẦNG 2	T.02-CD.03
8	THỐNG KÊ ĐIỆN TẦNG 2	T.02-CD.04
9	SƠ ĐỒ CẤP ĐIỆN TẦNG 3	T.02-CD.01
10	MẶT BẰNG CẤP ĐIỆN CHIẾU SÁNG WC TẦNG 3	T.02-CD.02
11	THỐNG KÊ ĐIỆN TẦNG 3	T.02-CD.03

NGÂN HÀNG TMCP ĐẦU TƯ VÀ PHÁT TRIỂN VIỆT NAM
PHÊ DUYỆT
 Theo Văn bản số/QĐ-BIDV
 Ngày: 09-02-2026
 Ký tên:

CÔNG TY CỔ PHẦN LÝ XÂY DỰNG VÀ PHÁT TRIỂN ĐÔ THỊ VIỆT NAM
ĐÃ THẨM TRA
 Theo Văn bản số:/
 Ngày:tháng.....năm 20.....
 Ký tên:

GIAM ĐỐC

CÔNG TY CỔ PHẦN PHÁT TRIỂN NGUYỄN VŨ
 NGUYỄN QUYỀN ANH
 CHỦ TRÌ THIẾT KẾ

NGUYỄN THỊ TỈNH
 THIẾT KẾ - VẼ

NGUYỄN THỊ TỈNH
 KIỂM

NGUYỄN THỊ TỈNH

TÊN BẢN VẼ
THỐNG KÊ BẢN VẼ

BỘ HỒ SƠ T.K.B.V.T.C

NGÀY PHÁT HÀNH / 2026

TỶ LỆ KÝ HIỆU BẢN VẼ

A3 1/100 **TM-01**

SỬA ĐỔI		
LẦN	NGÀY	XÁC NHẬN
1		
2		

GHI CHÚ

CHỦ ĐẦU TƯ
 NGÂN HÀNG TMCP
 ĐẦU TƯ VÀ PHÁT TRIỂN VIỆT NAM

CÔNG TRÌNH:
 CẢI TẠO SỬA CHỮA TRỤ SỞ LÀM VIỆC
 PGD ĐỒNG TRIỀU - CHI NHÁNH TÂY NAM QUẢNG NINH

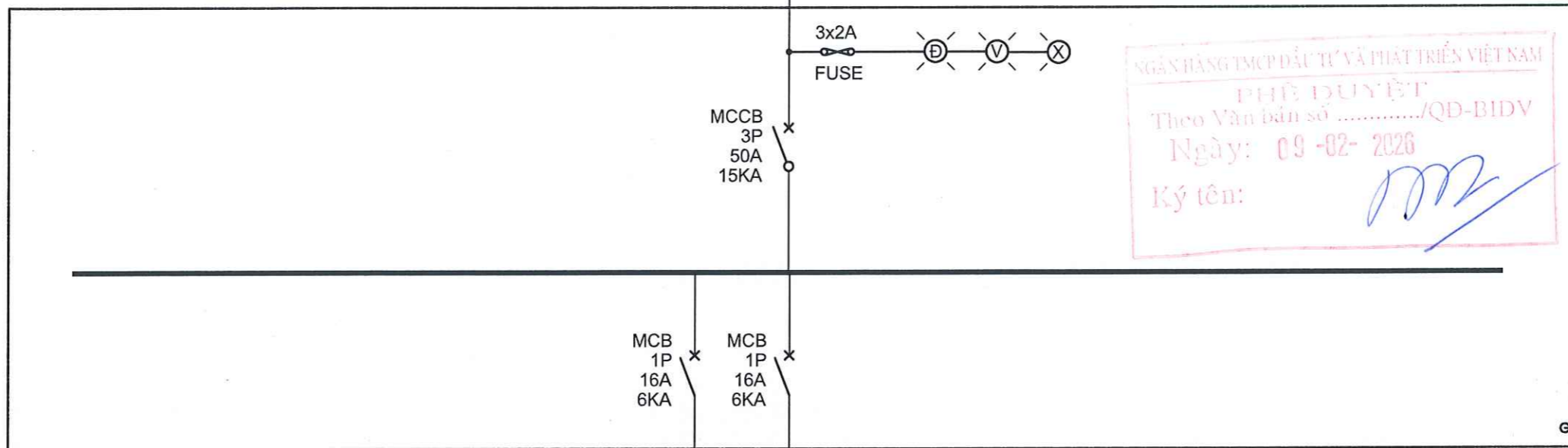
ĐỊA ĐIỂM:
 SỐ 58 - KHU HOÀNG HOA THÁM - PHƯỜNG MẠO KHÊ
 TỈNH QUẢNG NINH

CƠ QUAN THIẾT KẾ
 CÔNG TY CỔ PHẦN
 PHÁT TRIỂN NGUYỄN VŨ

SƠ ĐỒ CẤP ĐIỆN TẦNG 1

Cu/XLPE/PVC (4x10mm²) + E(1x10)mm²

TỪ TỦ ĐIỆN TỔNG ĐẾN



MCB
1P
16A
6KA

MCCB
3P
50A
15KA

MCB
1P
16A
6KA

L1

L2

Cu/PVC 2x(1x4)mm² + E(1x4)mm²

Cu/PVC 2x(1x2,5)mm² + E(1x2,5)mm²

A	B
CẤP ĐIỆN CHO ĐỘNG CƠ CỬA TỰ ĐỘNG	CHIẾU SÁNG KHU WC
	450W

NGÂN HÀNG TMCP ĐẦU TƯ VÀ PHÁT TRIỂN VIỆT NAM
PHÊ DUYỆT
 Theo Văn bản số/QĐ-BIDV
 Ngày: 09-02-2026
 Ký tên: *[Signature]*

CÔNG TY CỔ PHẦN QUẢN LÝ XÂY DỰNG VÀ PHÁT TRIỂN ĐÔ THỊ VIỆT NAM
ĐÃ THẨM TRA
 Theo Văn bản số:/.....
 Ngày:tháng.....năm 20.....
 Ký tên: *[Signature]*

ĐIỂM ĐỌC
 CÔNG TY CỔ PHẦN PHÁT TRIỂN NGUYỄN VŨ
 H. THANH TRÌ

NGUYỄN QUYÊN ANH

CHỦ TRÌ THIẾT KẾ

NGUYỄN THỊ TÌNH

THIẾT KẾ - VẼ

NGUYỄN THỊ TÌNH

KIỂM

NGUYỄN THỊ TÌNH

TÊN BẢN VẼ

SƠ ĐỒ NGUYÊN LÝ

BỘ HỒ SƠ T.K.B.V.T.C

NGÀY PHÁT HÀNH / 2026

TỶ LỆ KỶ HIỆU BẢN VẼ

A3 1/100 **T.01-CĐ.01**

SỬA ĐỔI

LẦN NGÀY XÁC NHẬN

1

2

GHI CHÚ

CHỦ ĐẦU TƯ

NGÂN HÀNG TMCP
ĐẦU TƯ VÀ PHÁT TRIỂN VIỆT NAM

CÔNG TRÌNH:

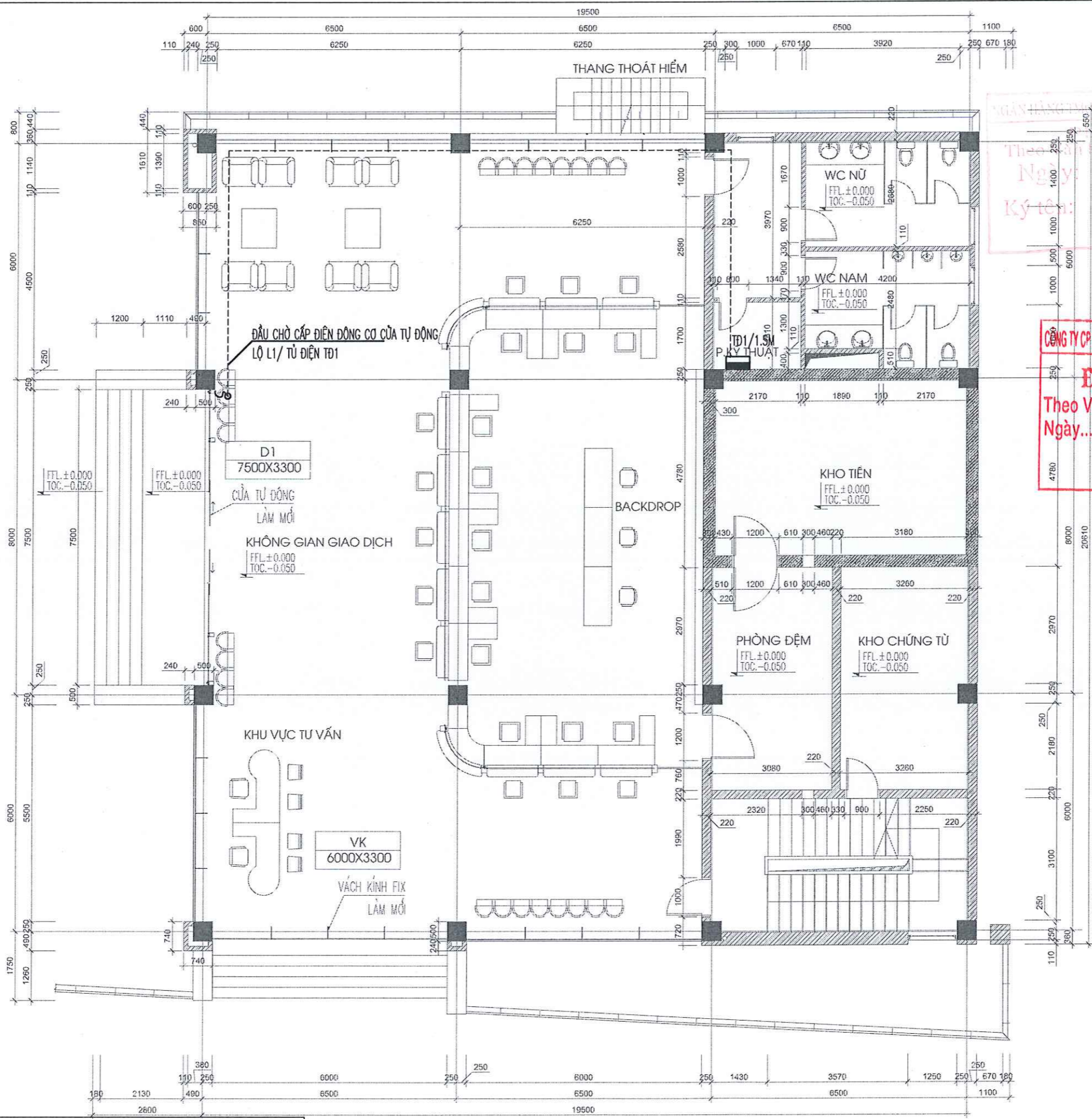
CẢI TẠO SỬA CHỮA TRỤ SỞ LÀM VIỆC
PGD ĐỒNG TRIỀU - CHI NHÁNH TÂY NAM QUẢNG NINH

ĐỊA ĐIỂM:

SỐ 58 - KHU HOÀNG HOA THÁM - PHƯỜNG MẠO KHÊ
TỈNH QUẢNG NINH

CƠ QUAN THIẾT KẾ

CÔNG TY CỔ PHẦN
PHÁT TRIỂN NGUYỄN VŨ



NGÂN HÀNG TMCP ĐẦU TƯ VÀ PHÁT TRIỂN VIỆT NAM
ĐÃ THẨM DUYỆT
 Theo Văn bản số/QĐ-BIDV
 Ngày: 09-02-2026
 Ký tên: *[Signature]*

CÔNG TY CỔ PHẦN LÝ XÂY DỰNG VÀ PHÁT TRIỂN ĐÔ THỊ VIỆT NAM
ĐÃ THẨM TRA
 Theo Văn bản số:...../.....
 Ngày.....tháng.....năm 20.....
 Ký tên: *[Signature]*

CÔNG TY CỔ PHẦN PHÁT TRIỂN NGUYỄN VŨ
 NGUYỄN QUỲN ANH
 CHỦ TRÌ THIẾT KẾ

[Signature]
 NGUYỄN THỊ TÌNH

THIẾT KẾ - VẼ
[Signature]
 NGUYỄN THỊ TÌNH

KIỂM
[Signature]
 NGUYỄN THỊ TÌNH

TÊN BẢN VẼ
MẶT BẰNG CẤP ĐIỆN CỬA TỰ ĐỘNG TẦNG 1

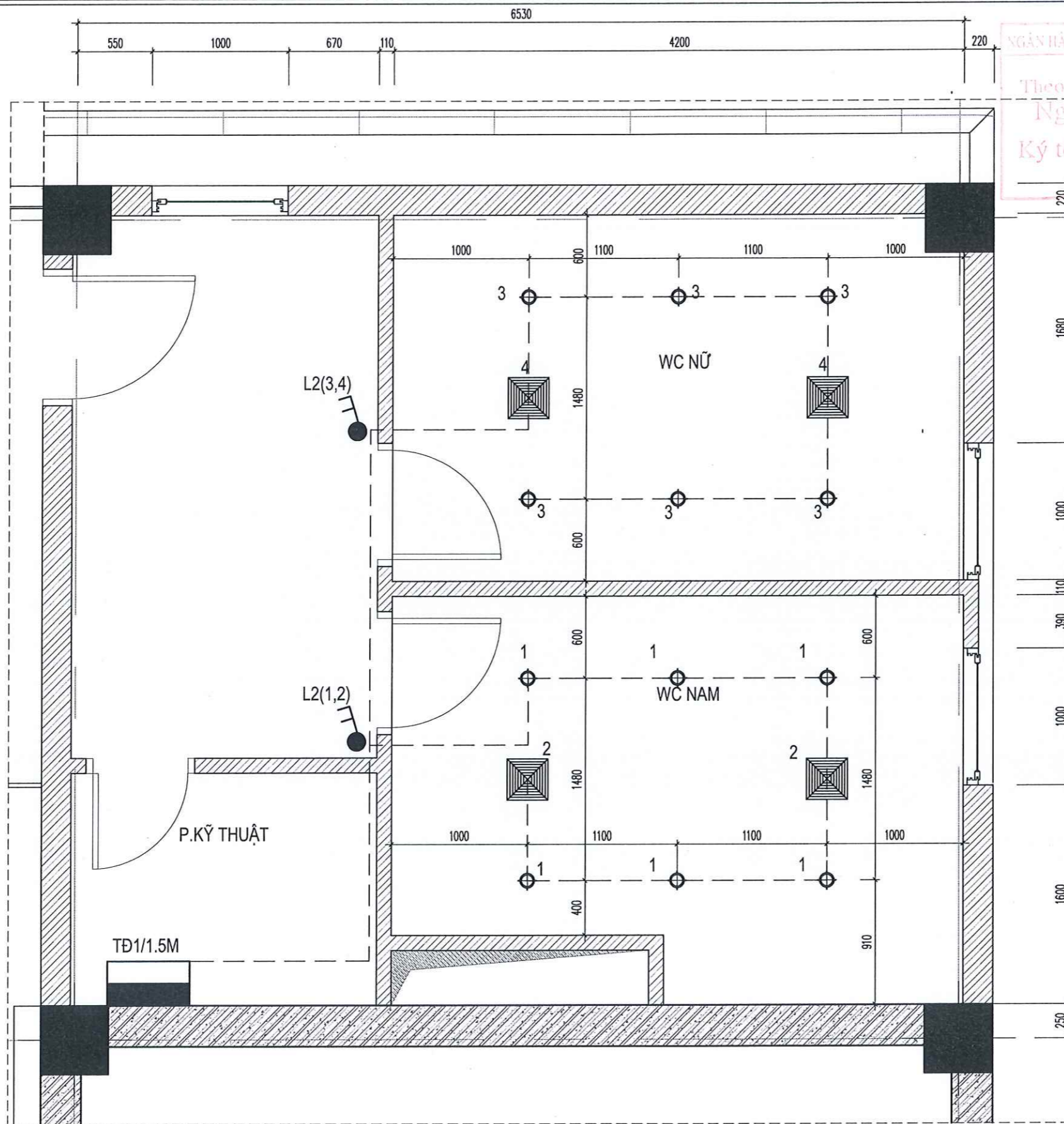
BỘ HỒ SƠ T.K.B.V.T.C

NGÀY PHÁT HÀNH / 2026

TỶ LỆ KỶ HIỆU BẢN VẼ
 A3 1/100 **T.01-CĐ.02**

KÝ HIỆU	DIỄN GIẢI - QUY CÁCH
	TỦ ĐIỆN MODULE ÂM TƯỜNG
	DÂY (CÁP) ĐIỆN LƯƠN TRONG ỐNG PVC ĐI TRÊN TRẦN GIẢ, ĐI NGẦM TƯỜNG
	S2/P1/0.4M LỘ CẤP NGUỒN / TÊN TỦ / CAO ĐỘ LẮP ĐẶT

MẶT BẰNG CẤP ĐIỆN CỬA TỰ ĐỘNG TẦNG 1



MẶT BẰNG CẤP ĐIỆN CHIẾU SÁNG WC TẦNG 1

TỈ LỆ: 1/30

KÝ HIỆU	ĐIỂN GIẢI - QUY CÁCH	KÝ HIỆU	ĐIỂN GIẢI - QUY CÁCH
	TỦ ĐIỆN MODULE ÂM TƯỜNG		QUẠT HÚT MÙI ÂM TRẦN KT 300X300 - 280M3/H
	DÂY(CÁP) ĐIỆN LƯƠN TRONG ỨNG PVC ĐI TRÊN TRẦN GIẢ, ĐI NGẦM TƯỜNG		CÔNG TẮC 1,2,3,4 HẠT, 1 CHIỀU 10A LẮP ÂM TƯỜNG
	ĐÈN LED DOWNLIGHT ÂM TRẦN 1X12W/220V, ĐƯỜNG KÍNH D110		

NGÂN HÀNG TMCP ĐẦU TƯ VÀ PHÁT TRIỂN VIỆT NAM
 PHỤ TẠCH
 Theo Văn bản số/QĐ-BIDV
 Ngày: 09-02-2026
 Ký tên: *[Signature]*

CÔNG TY CỔ PHẦN QUẢN LÝ XÂY DỰNG VÀ PHÁT TRIỂN ĐÔ THỊ VIỆT NAM
ĐÃ THẨM TRA
 Theo Văn bản số:/
 Ngày:tháng.....năm 20.....
 Ký tên: *[Signature]*

GIÁM ĐỐC

 NGUYỄN QUYÊN ANH
 CHỦ TRÌ THIẾT KẾ

NGUYỄN THỊ TỈNH

THIẾT KẾ - VẼ

 NGUYỄN THỊ TỈNH

KIỂM

 NGUYỄN THỊ TỈNH

TÊN BẢN VẼ
**MẶT BẰNG CẤP ĐIỆN CS
 WC TẦNG 1**

BỘ HỒ SƠ T.K.B.V.T.C
 NGÀY PHÁT HÀNH / 2026
 TỶ LỆ KÝ HIỆU BẢN VẼ
 A3 1/100 **T.01-CĐ.03**

SỬA ĐỔI		
LẦN	NGÀY	XÁC NHẬN
1		
2		


GHI CHÚ

CHỦ ĐẦU TƯ
 NGÂN HÀNG TMCP
 ĐẦU TƯ VÀ PHÁT TRIỂN VIỆT NAM

CÔNG TRÌNH:
 CẢI TẠO SỬA CHỮA TRỤ SỞ LÀM VIỆC
 PGD ĐỒNG TRIỀU - CHI NHÁNH TÂY NAM QUẢNG NINH

ĐỊA ĐIỂM:
 SỐ 58 - KHU HOÀNG HOA THẨM - PHƯỜNG MẠO KHÊ
 TỈNH QUẢNG NINH

CƠ QUAN THIẾT KẾ
 CÔNG TY CỔ PHẦN
 PHÁT TRIỂN NGUYỄN VŨ

NGÂN HÀNG TMCP ĐẦU TƯ VÀ PHÁT TRIỂN VIỆT NAM
PHÊ DUYỆT
 Theo Văn bản số/QB-BIDV
 Ngày: 09-02-2026
 Ký tên: 

CÔNG TY CỔ PHẦN LÝ XÂY DỰNG VÀ PHÁT TRIỂN ĐÔ THỊ VIỆT NAM
ĐÃ THẨM TRA
 Theo Văn bản số:...../.....
 Ngày.....tháng.....năm 20.....
 Ký tên: 

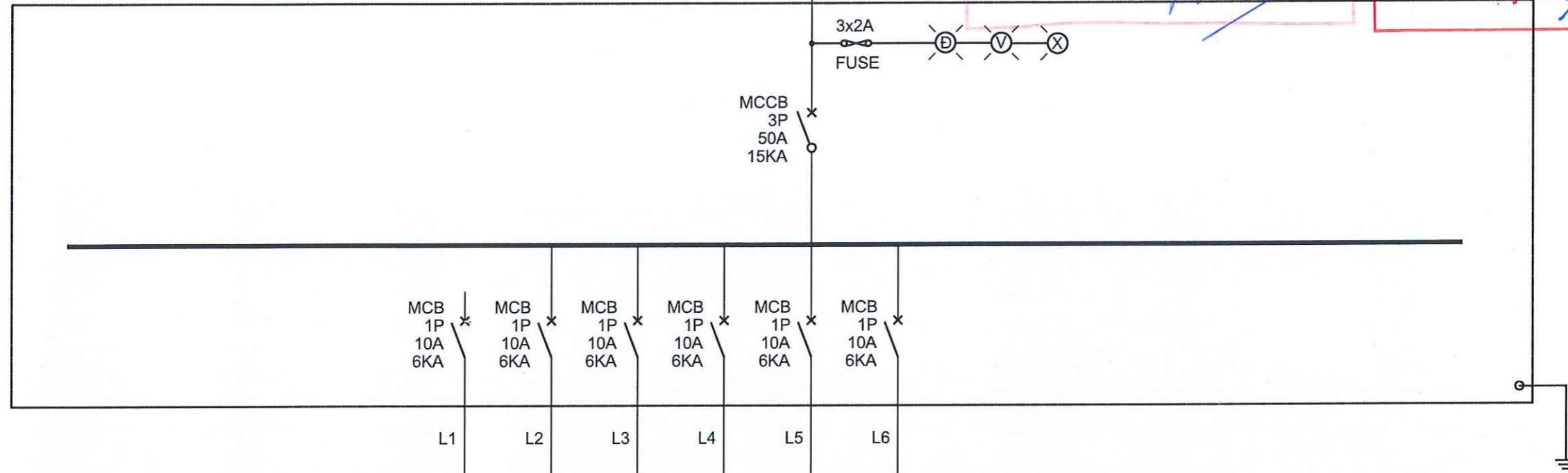
STT	HẠNG MỤC	ĐƠN VỊ	KHỐI LƯỢNG
A	HẠNG MỤC CẢI TẠO TẦNG 1		
2	ĐÈN DOWNLIGHT ÂM TRẦN MẶT TRÒN D110 12W	BỘ	12
3	QUẠT HÚT MÙI ÂM TRẦN KT:300X300MM-280M3/H	BỘ	4
4	CÔNG TẮC ĐƠN 2 HẠT, 16A, 220V	BỘ	2
5	CẢM BIẾN TIỂU NAM	BỘ	3
6	DÂY ĐIỆN Ổ CẮM 2X(1X4MM2)+(1X4MM2), TIẾP ĐỊA ĐI TRONG ỐNG GEN D20	M	90
7	DÂY ĐIỆN CHIẾU SÁNG VÀ CÔNG TẮC CU/PVC 2X(1X2.5MM2)+(1X2.5MM2) TIẾP ĐỊA ĐI TRONG ỐNG GEN D20	M	200
8	ỐNG CỨNG LUỒN DÂY D20	M	90
9	ỐNG MỀM LUỒN DÂY D20	M	20
10	ỐNG NỐI D20	CÁI	50
11	KẸP ỐNG D20	CÁI	100
12	HỘP CHIA NGẢ D20(GỒM 1 NGẢ, 2 NGẢ, 3 NGẢ....)	CÁI	20

SỬA ĐỔI		
LẦN	NGÀY	XÁC NHẬN
1		
2		
GHI CHÚ		
CHỦ ĐẦU TƯ		
NGÂN HÀNG TMCP ĐẦU TƯ VÀ PHÁT TRIỂN VIỆT NAM		
CÔNG TRÌNH:		
CẢI TẠO SỬA CHỮA TRỤ SỞ LÀM VIỆC PGD ĐỒNG TRIỀU - CHI NHÁNH TÂY NAM QUẢNG NINH		
ĐỊA ĐIỂM:		
SỐ 58 - KHU HOÀNG HOA THÁM - PHƯỜNG MẠO KHÊ TỈNH QUẢNG NINH		
CƠ QUAN THIẾT KẾ		
CÔNG TY CỔ PHẦN PHÁT TRIỂN NGUYỄN VŨ		
 NGUYỄN QUYÊN ANH CHỦ TRÌ THIẾT KẾ		
 NGUYỄN THỊ TÌNH THIẾT KẾ - VẼ		
 NGUYỄN THỊ TÌNH KIỂM		
 NGUYỄN THỊ TÌNH TÊN BẢN VẼ		
BẢNG TỔNG HỢP KHỐI LƯỢNG		
BỘ HỒ SƠ	T.K.B.V.T.C	
NGÀY PHÁT HÀNH	/ 2026	
TỶ LỆ	KÝ HIỆU BẢN VẼ	
A3	1/100	T.01-CĐ-04

SƠ ĐỒ CẤP ĐIỆN TẦNG 2

Cu/XLPE/PVC (4x10mm²) + E(1x10)mm²

TỪ TỦ ĐIỆN TỔNG ĐẾN



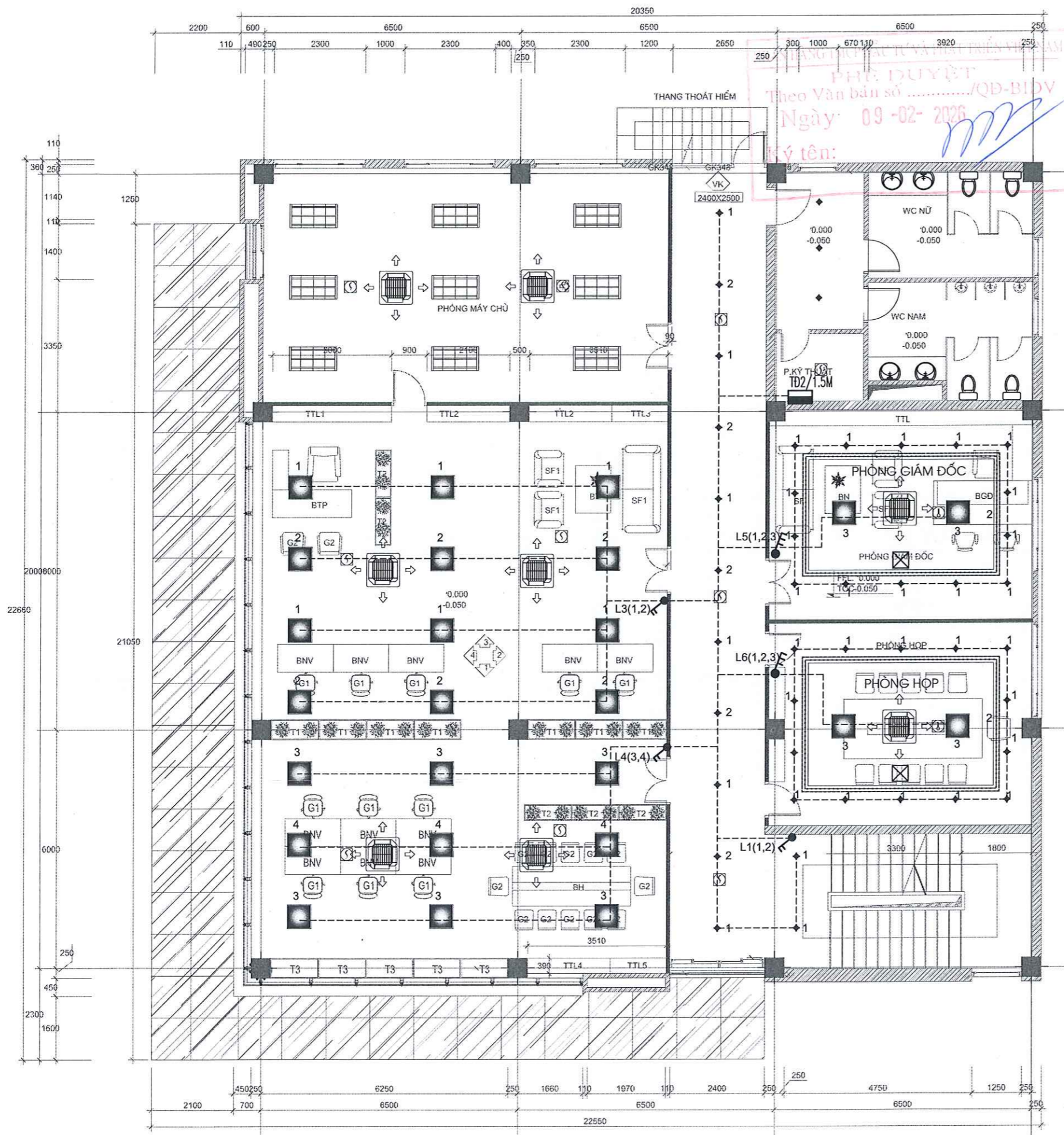
	L1	L2	L3	L4	L5	L6
MCB	1P 10A 6KA	1P 10A 6KA	1P 10A 6KA	1P 10A 6KA	1P 10A 6KA	1P 10A 6KA
Cable	Cu/PVC 2x(1x2,5)mm ² + E(1x2,5)mm ²	Cu/PVC 2x(1x2,5)mm ² + E(1x2,5)mm ²	Cu/PVC 2x(1x2,5)mm ² + E(1x2,5)mm ²	Cu/PVC 2x(1x2,5)mm ² + E(1x2,5)mm ²	Cu/PVC 2x(1x2,5)mm ² + E(1x2,5)mm ²	Cu/PVC 2x(1x2,5)mm ² + E(1x2,5)mm ²
Room	A	B	C	A	B	C
Description	CHIẾU SÁNG KHU HÀNH LANG	CHIẾU SÁNG KHU WC	CHIẾU SÁNG PHÒNG KHCN	CHIẾU SÁNG PHÒNG KHCN	CHIẾU SÁNG PHÒNG GIÁM ĐỐC	CHIẾU SÁNG PHÒNG HỌP
Power	450W	450W	810W	810W	810W	810W

NGÂN HÀNG TMCP ĐẦU TƯ VÀ PHÁT TRIỂN VIỆT NAM
PHÊ DUYỆT
 Theo Văn bản số/QĐ-BIDV
 Ngày: 09-02-2026
 Ký tên: *[Signature]*

CÔNG TY CỔ PHẦN LÝ XÂY DỰNG VÀ PHÁT TRIỂN ĐÔ THỊ VIỆT NAM
ĐÃ THẨM TRA
 Theo Văn bản số:/.....
 Ngày.....tháng.....năm 20.....
 Ký tên: *[Signature]*

SỬA ĐỔI		
LẦN	NGÀY	XÁC NHẬN
1		
2		
GHI CHÚ		
CHỦ ĐẦU TƯ		
NGÂN HÀNG TMCP ĐẦU TƯ VÀ PHÁT TRIỂN VIỆT NAM		
CÔNG TRÌNH:		
CẢI TẠO SỬA CHỮA TRỤ SỞ LÀM VIỆC PGD ĐỒNG TRIỀU - CHI NHÁNH TÂY NAM QUẢNG NINH		
ĐỊA ĐIỂM:		
SỐ 58 - KHU HOÀNG HOA THẨM - PHƯỜNG MẠO KHÊ TỈNH QUẢNG NINH		
CƠ QUAN THIẾT KẾ		
CÔNG TY CỔ PHẦN PHÁT TRIỂN NGUYỄN VŨ		
GIÁM ĐỐC		
<i>[Signature]</i> NGUYỄN QUYỀN ANH		
CHỦ TRÌ THIẾT KẾ		
<i>[Signature]</i> NGUYỄN THỊ TÌNH		
THIẾT KẾ - VẼ		
<i>[Signature]</i> NGUYỄN THỊ TÌNH		
KIỂM		
<i>[Signature]</i> NGUYỄN THỊ TÌNH		
TÊN BẢN VẼ		
SƠ ĐỒ NGUYÊN LÝ		
BỘ HỒ SƠ		T.K.B.V.T.C
NGÀY PHÁT HÀNH		/ 2026
TỶ LỆ	KỶ HIỆU BẢN VẼ	
A3	1/100	T.02-CĐ.01

GHI CHÚ:
 - Ở CẤM ĐIỆN MẠNG TẬN DỤNG LẠI THEO HIỆN TRẠNG



KÝ HIỆU	DIỄN GIẢI - QUY CÁCH	SỬA ĐỔI		
		LẦN	NGÀY	XÁC NHẬN
[Symbol]	TỦ ĐIỆN TẮNG ÂM TƯỜNG	1		
[Symbol]	ĐÈN LED DOWNLIGHT ÂM TRẦN 1X12W/220V, ĐƯỜNG KÍNH D90	2		
[Symbol]	ĐÈN PANEL ÂM TRẦN KT 600X600 - 36W - 220V	GHI CHÚ		
[Symbol]	ĐÈN LED DÂY HẮT TRANG TRÍ 10W/M - 12V			
[Symbol]	ĐÈN HUỖNH QUANG 3X36W CÓ CHÓA PHẢN QUANG LẮP ÂM TRẦN HIỆN TRẠNG	CHỦ ĐẦU TƯ		
[Symbol]	CÔNG TẮC 1,2,3,4 HẠT, 1 CHIỀU 10A LẮP ÂM TƯỜNG			
[Symbol]	CÔNG TẮC 1,2 HẠT ĐẢO CHIỀU 10A LẮP ÂM TƯỜNG	NGÂN HÀNG TMCP ĐẦU TƯ VÀ PHÁT TRIỂN VIỆT NAM		
[Symbol]	ĐIỀU HÒA CASSTE HIỆN TRẠNG			
[Symbol]	ĐẦU BẢO KHÍ ĐỊA CHỈ HIỆN TRẠNG	CÔNG TRÌNH: CẢI TẠO SỬA CHỮA TRỤ SỞ LÀM VIỆC PGD ĐỒNG TRIỀU - CHI NHÁNH TÂY NAM QUẢNG NINH		
[Symbol]	ĐẦU BẢO NHIỆT ĐỊA CHỈ HIỆN TRẠNG			
[Symbol]	DÂY(CÁP) ĐIỆN LUỒN TRONG ỐNG PVC ĐI TRÊN TRẦN GIẢ, ĐI NGẦM TƯỜNG	ĐỊA ĐIỂM: SỐ 58 - KHU HOÀNG HOA THẨM - PHƯỜNG MẠO KHÊ TỈNH QUẢNG NINH		
		CƠ QUAN THIẾT KẾ CÔNG TY CỔ PHẦN PHÁT TRIỂN NGUYỄN VŨ		

CÔNG TY CỔ PHẦN LÝ XÂY DỰNG VÀ PHÁT TRIỂN ĐÔ THỊ VIỆT NAM
ĐÃ THẨM TRA
 Theo Văn bản số:...../.....
 Ngày.....tháng.....năm 20.....
 Ký tên: *Acet*

CÔNG TY CỔ PHẦN PHÁT TRIỂN NGUYỄN VŨ
 NGUYỄN QUYÊN ANH
 CHỦ TRÌ THIẾT KẾ

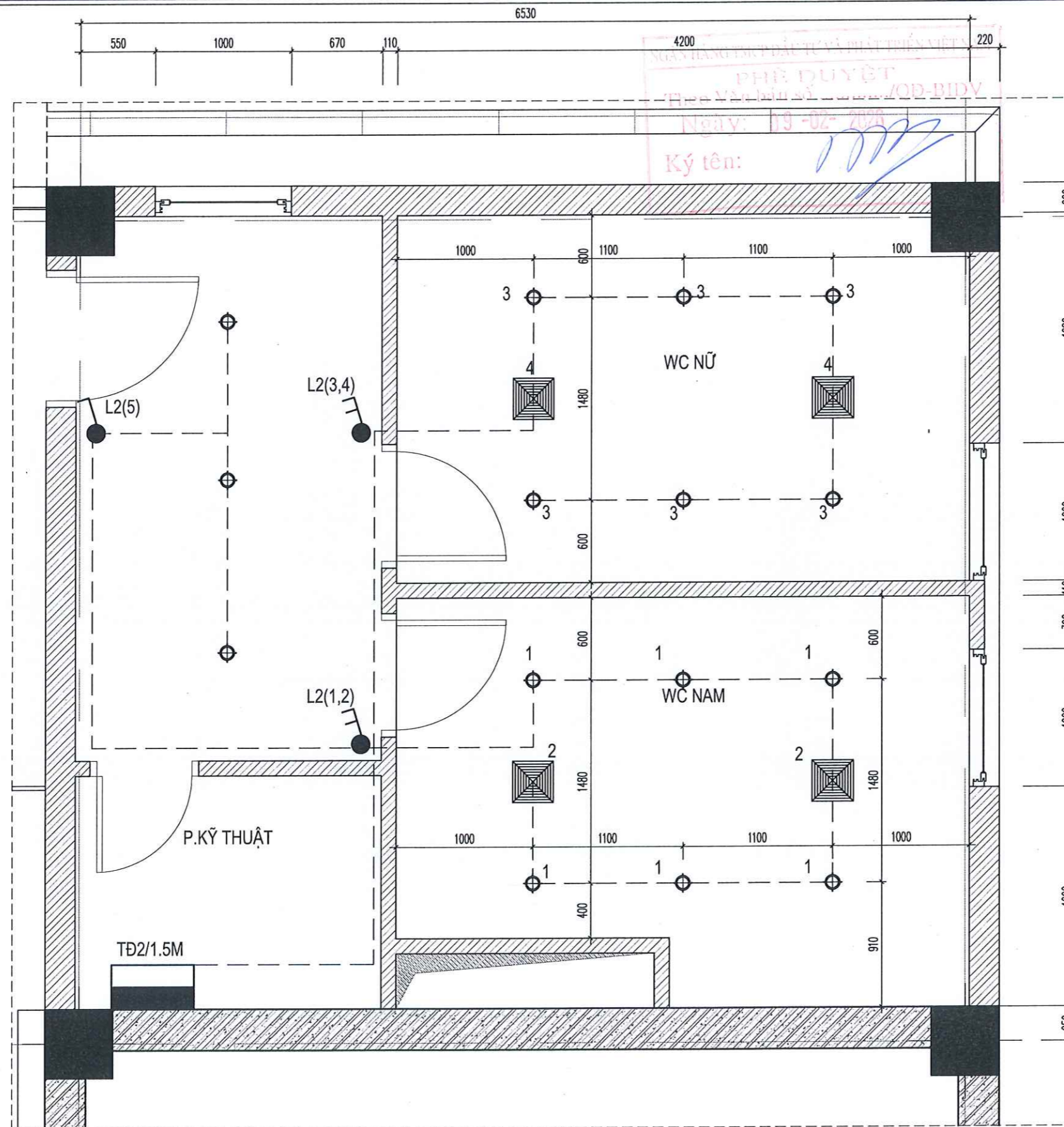
NGUYỄN THỊ TỈNH
 THIẾT KẾ - VẼ

 NGUYỄN THỊ TỈNH
 KIỂM

 NGUYỄN THỊ TỈNH
 TÊN BẢN VẼ

MẶT BẰNG CHIẾU SÁNG TẦNG 2
 BỘ HỒ SƠ T.K.B.V.T.C
 NGÀY PHÁT HÀNH / 2026
 TỶ LỆ KỶ HIỆU BẢN VẼ
 A3 1/100 **T.02-CĐ.03**

MẶT BẰNG CHIẾU SÁNG TẦNG 2



PHÊ DUYẾT
 Ngày: 13-02-2026
 Ký tên: *[Signature]*


CÔNG TY CP QUẢN LÝ XÂY DỰNG VÀ PHÁT TRIỂN ĐÔ THỊ VIỆT NAM
ĐÃ THẨM TRA
 Theo Văn bản số:/.....
 Ngày.....tháng.....năm 20.....
 Ký tên: *[Signature]*

MẶT BẰNG CẤP ĐIỆN CHIẾU SÁNG WC TẦNG 2

TỈ LỆ: 1/30

KÝ HIỆU	ĐIỂN GIẢI - QUY CÁCH	KÝ HIỆU	ĐIỂN GIẢI - QUY CÁCH
	TỦ ĐIỆN MODULE ÂM TƯỜNG		QUẠT HÚT MÙI ÂM TRẦN KT 300X300 - 280M3/H
	DÂY(CÁP) ĐIỆN LUỒN TRONG ỐNG PVC ĐI TRÊN TRẦN GIẢ, ĐI NGẦM TƯỜNG		CÔNG TẮC 1,2,3,4 HẠT, 1 CHIỀU 10A LẮP ÂM TƯỜNG
	ĐÈN LED DOWNLIGHT ÂM TRẦN 1X12W/220V, ĐƯỜNG KÍNH D110		

SỬA ĐỔI		
LẦN	NGÀY	XÁC NHẬN
1		
2		
GHI CHÚ		
CHỦ ĐẦU TƯ		
NGÂN HÀNG TMCP ĐẦU TƯ VÀ PHÁT TRIỂN VIỆT NAM		
CÔNG TRÌNH:		
CẢI TẠO SỬA CHỮA TRỤ SỞ LÀM VIỆC PGD ĐỒNG TRIỀU - CHI NHÁNH TÂY NAM QUẢNG NINH		
ĐỊA ĐIỂM:		
SỐ 58 - KHU HOÀNG HOA THÁM - PHƯỜNG MẠO KHÊ TỈNH QUẢNG NINH		
CƠ QUAN THIẾT KẾ		
CÔNG TY CỔ PHẦN PHÁT TRIỂN NGUYỄN VŨ		
 NGUYỄN QUYÊN ANH CHỦ TRÌ THIẾT KẾ		
 NGUYỄN THỊ TÌNH THIẾT KẾ - VẼ		
 NGUYỄN THỊ TÌNH KIỂM		
 NGUYỄN THỊ TÌNH TÊN BẢN VẼ		
MẶT BẰNG CẤP ĐIỆN CS WC TẦNG 2		
BỘ HỒ SƠ		T.K.B.V.T.C
NGÀY PHÁT HÀNH		/ 2026
TỶ LỆ	KÝ HIỆU BẢN VẼ	
A3	1/100	T.02-CĐ.04

NGÂN HÀNG TMCP ĐẦU TƯ VÀ PHÁT TRIỂN VIỆT NAM
PHIÊN DUYỆT
Theo Văn bản số/QĐ-BIDV
Ngày: 09-02-2026
Ký tên: 

CÔNG TY CP QUẢN LÝ XÂY DỰNG VÀ PHÁT TRIỂN ĐÔ THỊ VIỆT NAM
ĐÃ THẨM TRA
Theo Văn bản số:/
Ngày.....tháng.....năm 20.....
Ký tên: 

STT	HẠNG MỤC	ĐƠN VỊ	KHỐI LƯỢNG
A	HẠNG MỤC CẢI TẠO TẦNG 2		
2	ĐÈN DOWNLIGHT ÂM TRẦN MẶT TRÒN D110 12W	BỘ	52
3	ĐÈN LED PANEL 40W KT:600X600	BỘ	25
4	ĐÈN LED DÂY HẮT TRẦN	M	32
5	QUẠT HÚT MÙI ÂM TRẦN KT:300X300MM-280M3/H	BỘ	4
6	CÔNG TẮC ĐƠN 1 HẠT, 16A,220V	BỘ	1
7	CÔNG TẮC ĐƠN 2 HẠT, 16A,220V	BỘ	5
8	CÔNG TẮC ĐƠN 3 HẠT, 16A,220V	BỘ	2
9	CẢM BIẾN TIỂU NAM	BỘ	3
10	DÂY ĐIỆN CHIẾU SÁNG VÀ CÔNG TẮC CU/PVC 2X(1X2.5MM2)+(1X2.5MM2) TIẾP ĐỊA ĐI TRONG ỐNG GEN D20	M	1350
11	ỐNG CỨNG LUỒN DÂY D20	M	360
12	ỐNG MỀM LUỒN DÂY D20	M	90
13	ỐNG NỐI D20	CÁI	200
14	KẸP ỐNG D20	CÁI	400
15	HỘP CHIA NGẢ D20(GỒM 1 NGẢ, 2 NGẢ, 3 NGẢ....)	CÁI	100

SỬA ĐỔI

LẦN NGÀY XÁC NHẬN

1

2

GHI CHÚ

CHỦ ĐẦU TƯ

NGÂN HÀNG TMCP
ĐẦU TƯ VÀ PHÁT TRIỂN VIỆT NAM

CÔNG TRÌNH:

CẢI TẠO SỬA CHỮA TRỤ SỞ LÀM VIỆC
PGD ĐỒNG TRIỀU - CHI NHÁNH TÂY NAM QUẢNG NINH

ĐỊA ĐIỂM:

SỐ 58 - KHU HOÀNG HOA THẨM - PHƯỜNG MẠO KHÉ
TỈNH QUẢNG NINH

CƠ QUAN THIẾT KẾ

CÔNG TY CỔ PHẦN
PHÁT TRIỂN NGUYỄN VŨ



NGUYỄN QUYỀN ANH

CHỦ TRÌ THIẾT KẾ

NGUYỄN THỊ TÍNH

THIẾT KẾ - VẼ

NGUYỄN THỊ TÍNH

KIỂM

NGUYỄN THỊ TÍNH

TÊN BẢN VẼ

**BẢNG TỔNG HỢP
KHỐI LƯỢNG**

BỘ HỒ SƠ T.K.B.V.T.C

NGÀY PHÁT HÀNH / 2026

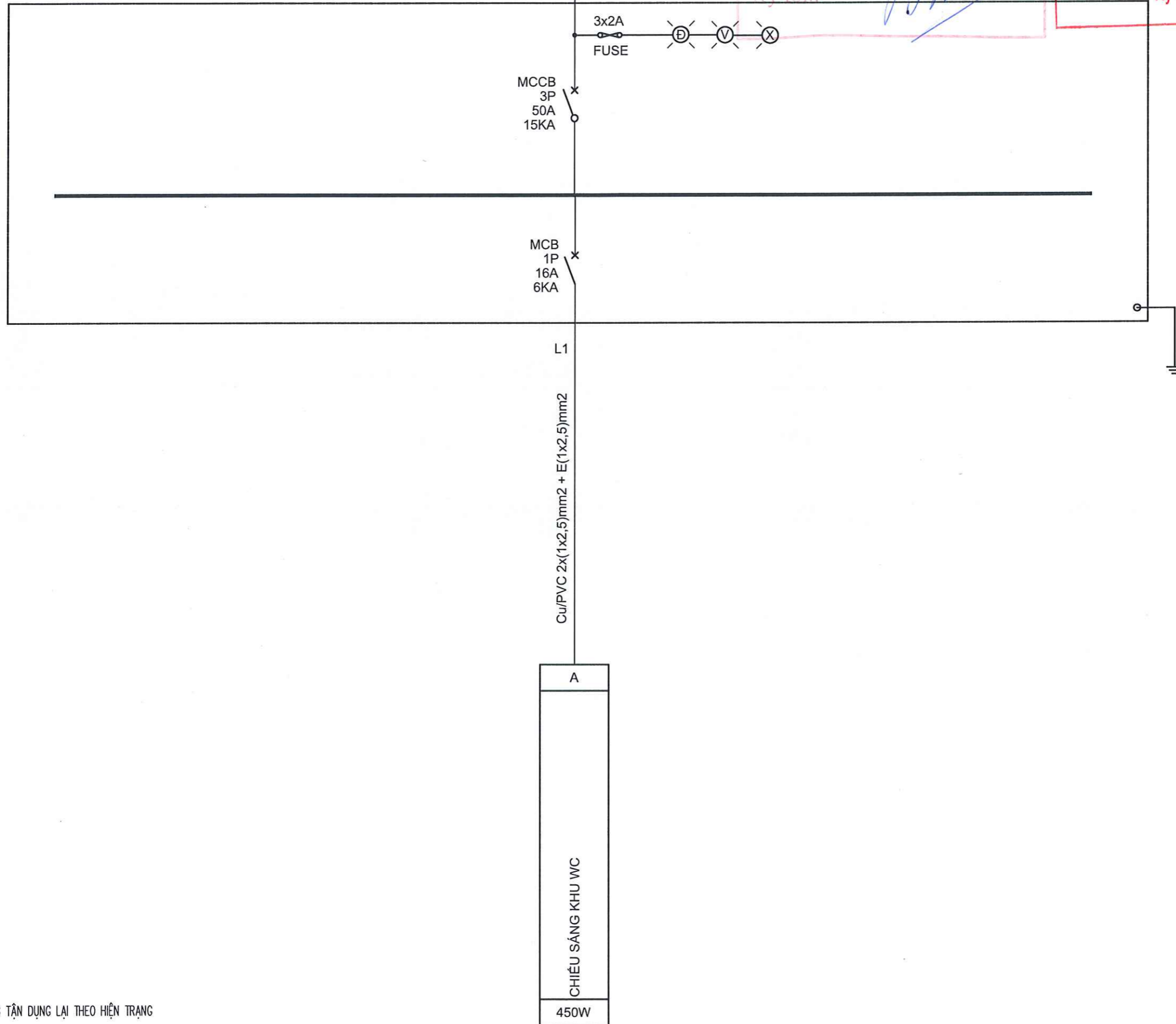
TỶ LỆ KỶ HIỆU BẢN VẼ

A3 1/100 T.01-CĐ-04

SƠ ĐỒ CẤP ĐIỆN TẦNG 3

Cu/XLPE/PVC (4x10mm²) + E(1x10)mm²

TỪ TỦ ĐIỆN TỔNG ĐẾN



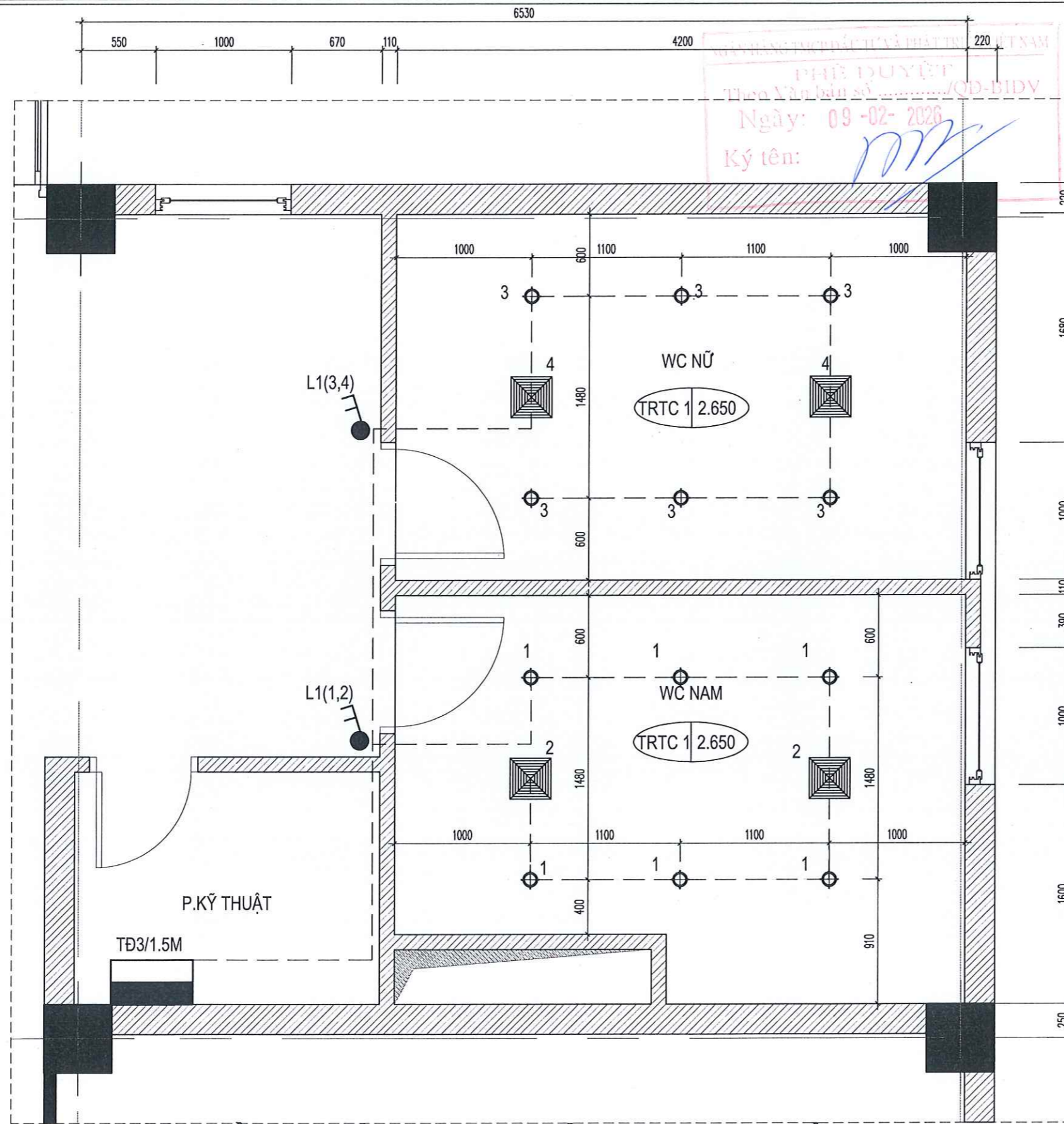
NGÂN HÀNG TMCP ĐẦU TƯ VÀ PHÁT TRIỂN VIỆT NAM
PHÊ DUYỆT
 Theo Văn bản số/QĐ-BIDV
 Ngày: 09-02-2026
 Ký tên: *[Signature]*

CÔNG TY CỔ PHẦN LÝ XÂY DỰNG VÀ PHÁT TRIỂN ĐÔ THỊ VIỆT NAM
ĐÃ THẨM TRA
 Theo Văn bản số:/.....
 Ngày.....tháng.....năm 20.....
 Ký tên: *[Signature]*

SỬA ĐỔI		
LẦN	NGÀY	XÁC NHẬN
1		
2		
GHI CHÚ		
CHỦ ĐẦU TƯ		
NGÂN HÀNG TMCP ĐẦU TƯ VÀ PHÁT TRIỂN VIỆT NAM		
CÔNG TRÌNH:		
CẢI TẠO SỬA CHỮA TRỤ SỞ LÀM VIỆC PGD ĐỒNG TRIỀU - CHI NHÁNH TÂY NAM QUẢNG NINH		
ĐỊA ĐIỂM:		
SỐ 58 - KHU HOÀNG HOA THÁM - PHƯỜNG MẠO KHÊ TỈNH QUẢNG NINH		
CƠ QUAN THIẾT KẾ		
CÔNG TY CỔ PHẦN PHÁT TRIỂN NGUYỄN VŨ		
KIỂM TRA		
NGUYỄN QUYẾN ANH		
CHỦ TRƯ THIẾT KẾ		
<i>[Signature]</i>		
NGUYỄN THỊ TÌNH		
THIẾT KẾ - VẼ		
<i>[Signature]</i>		
NGUYỄN THỊ TÌNH		
KIỂM		
<i>[Signature]</i>		
NGUYỄN THỊ TÌNH		
TÊN BẢN VẼ		
SƠ ĐỒ NGUYÊN LÝ		
BỘ HỒ SƠ		T.K.B.V.T.C
NGÀY PHÁT HÀNH		/ 2026
TỶ LỆ	KÝ HIỆU BẢN VẼ	
A3	1/100	T.01-CĐ.01

DIAM ĐỐC
 M.S.D.N: 0106183045 - C.T.C
CÔNG TY CỔ PHẦN PHÁT TRIỂN NGUYỄN VŨ
 H. THANH TRÍ

GHI CHÚ:
 - Ổ CẮM ĐIỆN MẠNG TẬN DỤNG LẠI THEO HIỆN TRẠNG



PHÊ DUYỆT
 Theo Văn bản số/QĐ-BIDV
 Ngày: 09-02-2026
 Ký tên: *[Signature]*

CÔNG TY CỔ PHẦN LÝ XÂY DỰNG VÀ PHÁT TRIỂN ĐÔ THỊ VIỆT NAM
ĐÃ THẨM TRA
 Theo Văn bản số:...../.....
 Ngày.....tháng.....năm 20.....
 Ký tên: *[Signature]*

MẶT BẰNG CẤP ĐIỆN CHIẾU SÁNG WC TẦNG 3
 TỈ LỆ: 1/30

KÝ HIỆU	ĐIỂN GIẢI - QUY CÁCH	KÝ HIỆU	ĐIỂN GIẢI - QUY CÁCH
	TỦ ĐIỆN MODULE ÂM TƯỜNG		QUẠT HÚT MÙI ÂM TRẦN KT 300X300 - 280M3/H
	DÂY(CÁP) ĐIỆN LƯƠN TRONG ỚNG PVC ĐI TRÊN TRẦN GIẢ, ĐI NGẦM TƯỜNG		CÔNG TẮC 1,2,3,4 HẠT, 1 CHIỀU 10A LẮP ÂM TƯỜNG
	ĐÈN LED DOWNLIGHT ÂM TRẦN 1X12W/220V, ĐƯỜNG KÍNH D110		

SỬA ĐỔI		
LẦN	NGÀY	XÁC NHẬN
1		
2		
GHI CHÚ		
CHỦ ĐẦU TƯ		
NGÂN HÀNG TMCP ĐẦU TƯ VÀ PHÁT TRIỂN VIỆT NAM		
CÔNG TRÌNH:		
CẢI TẠO SỬA CHỮA TRỤ SỞ LÀM VIỆC PGD ĐỒNG TRIỀU - CHI NHÁNH TÂY NAM QUẢNG NINH		
ĐỊA ĐIỂM:		
SỐ 58 - KHU HOÀNG HOA THÁM - PHƯỜNG MẠO KHÊ TỈNH QUẢNG NINH		
CƠ QUAN THIẾT KẾ		
CÔNG TY CỔ PHẦN PHÁT TRIỂN NGUYỄN VŨ		
GIÁM ĐỐC		
 NGUYỄN QUYỀN ANH CHỦ TRÌ THIẾT KẾ		
NGUYỄN THỊ TÌNH		
THIẾT KẾ - VẼ		
 NGUYỄN THỊ TÌNH		
KIỂM		
 NGUYỄN THỊ TÌNH		
TÊN BẢN VẼ		
MẶT BẰNG CẤP ĐIỆN CS WC TẦNG 3		
BỘ HỒ SƠ		T.K.B.V.T.C
NGÀY PHÁT HÀNH		/ 2026
TỶ LỆ	KÝ HIỆU BẢN VẼ	
A3	1/100	T.03-CĐ.01



NGÂN HÀNG TMCP ĐẦU TƯ VÀ PHÁT TRIỂN VIỆT NAM
PHÊ DUYỆT
 Theo Văn bản số/QB-BIDV
 Ngày: 09-02-2026
 Ký tên: *[Signature]*

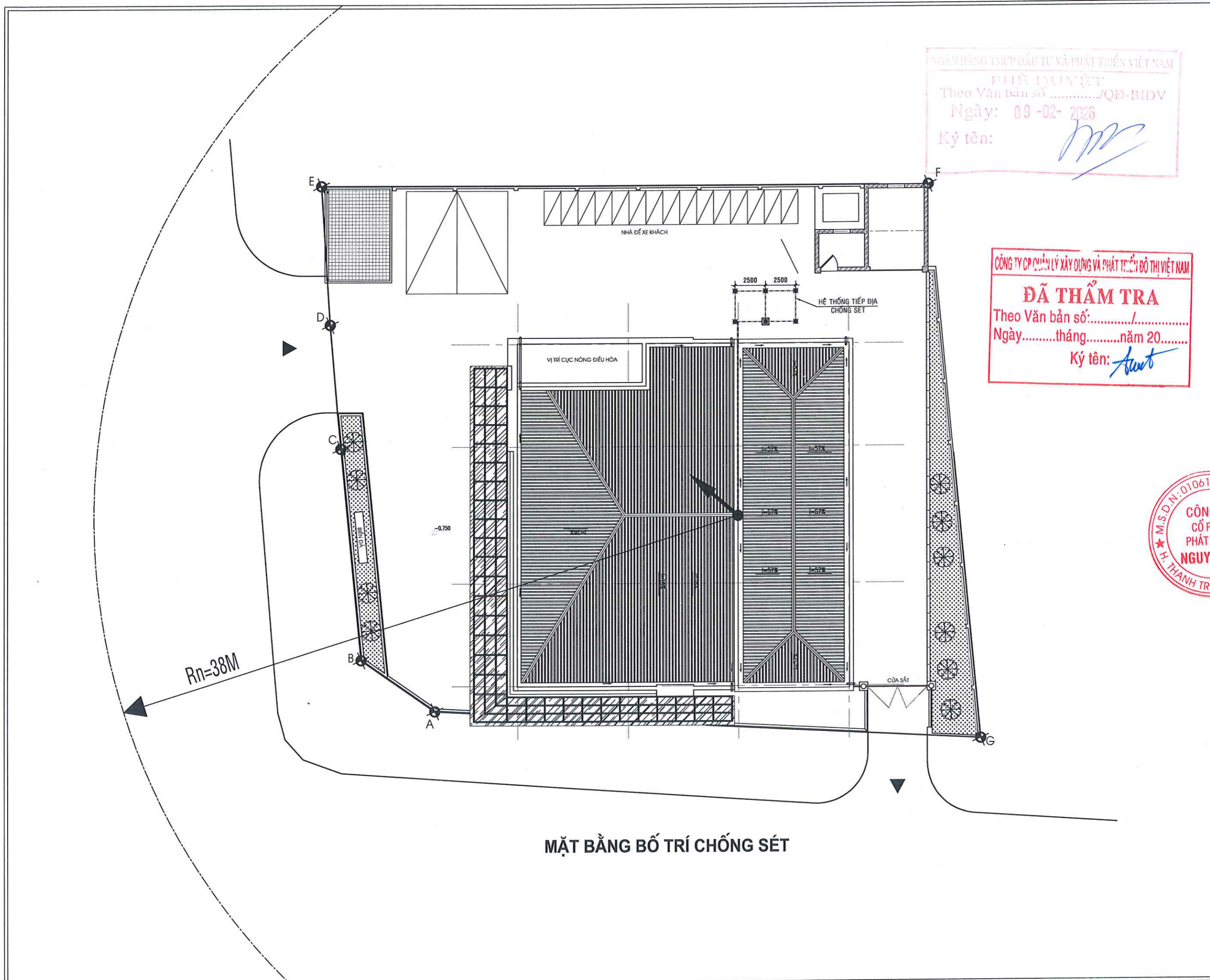
CÔNG TY CỔ PHẦN LÝ XÂY DỰNG VÀ PHÁT TRIỂN ĐÔ THỊ VIỆT NAM
ĐÃ THẨM TRA
 Theo Văn bản số:/
 Ngày.....tháng.....năm 20.....
 Ký tên: *[Signature]*

STT	HẠNG MỤC	ĐƠN VỊ	KHỐI LƯỢNG
A	HẠNG MỤC CẢI TẠO TẦNG 3		
2	ĐÈN DOWNLIGHT ÂM TRẦN MẶT TRÒN D110 12W	BỘ	12
3	QUẠT HÚT MÙI ÂM TRẦN KT:300X300MM-280M3/H	BỘ	4
4	CÔNG TẮC ĐƠN 2 HẠT, 16A, 220V	BỘ	2
5	CẢM BIẾN TIỂU NAM	BỘ	3
6	DÂY ĐIỆN CHIẾU SÁNG VÀ CÔNG TẮC CU/PVC 2X(1X2.5MM2)+(1X2.5MM2) TIẾP ĐỊA ĐI TRONG ỐNG GEN D20	M	200
7	ỐNG CỨNG LUỒN DÂY D20	M	50
8	ỐNG MỀM LUỒN DÂY D20	M	20
9	ỐNG NỐI D20	CÁI	30
10	KẸP ỐNG D20	CÁI	50
11	HỘP CHIA NGẮ D20(GỒM 1 NGẮ, 2 NGẮ, 3 NGẮ....)	CÁI	20

SỬA ĐỔI		
LẦN	NGÀY	XÁC NHẬN
1		
2		
GHI CHÚ		
CHỦ ĐẦU TƯ		
NGÂN HÀNG TMCP ĐẦU TƯ VÀ PHÁT TRIỂN VIỆT NAM		
CÔNG TRÌNH: CẢI TẠO SỬA CHỮA TRỤ SỞ LÀM VIỆC PGD ĐỒNG TRIỀU - CHI NHÁNH TÂY NAM QUẢNG NINH		
ĐỊA ĐIỂM: SỐ 58 - KHU HOÀNG HOA THÁM - PHƯỜNG MẠO KHÊ TỈNH QUẢNG NINH		
CƠ QUAN THIẾT KẾ		
CÔNG TY CỔ PHẦN PHÁT TRIỂN NGUYỄN VŨ		
 NGUYỄN QUYẾN ANH CHỦ TRÌ THIẾT KẾ		
 NGUYỄN THỊ TÌNH THIẾT KẾ - VẼ		
 NGUYỄN THỊ TÌNH KIỂM		
 NGUYỄN THỊ TÌNH		
TÊN BẢN VẼ		
BẢNG TỔNG HỢP KHỐI LƯỢNG		
BỘ HỒ SƠ		T.K.B.V.T.C
NGÀY PHÁT HÀNH		/ 2026
TỶ LỆ	KÝ HIỆU BẢN VẼ	
A3	1/100	T.03-CĐ-03

PHẦN CHỐNG SÉT

CÔNG TY CP QUẢN LÝ XÂY DỰNG VÀ PHÁT TRIỂN ĐÔ THỊ VIỆT NAM
ĐÃ THẨM TRA
Theo Văn bản số:...../.....
Ngày.....tháng.....năm 20.....
Ký tên: *Ant*



MẶT BẰNG BỐ TRÍ CHỖNG SÉT

NGÂN HÀNG TMCP ĐẦU TƯ VÀ PHÁT TRIỂN VIỆT NAM
PHÊ DUYỆT
 Theo Văn bản số/QB-BIDV
 Ngày: 09-02-2026
 Ký tên: *[Signature]*

CÔNG TY CỔ PHẦN LÝ XÂY DỰNG VÀ PHÁT TRIỂN ĐÔ THỊ VIỆT NAM
ĐÃ THẨM TRA
 Theo Văn bản số:/.....
 Ngày:tháng.....năm 20.....
 Ký tên: *[Signature]*

SỬA ĐỔI		
LẦN	NGÀY	XÁC NHẬN
1		
2		
GHI CHÚ		
CHỦ ĐẦU TƯ		
NGÂN HÀNG TMCP ĐẦU TƯ VÀ PHÁT TRIỂN VIỆT NAM		
CÔNG TRÌNH:		
CẢI TẠO SỬA CHỮA TRỤ SỞ LÀM VIỆC PGD ĐỒNG TRIỀU - CHI NHÁNH TÂY NAM QUẢNG NINH		
ĐỊA ĐIỂM:		
SỐ 58 - KHU HOÀNG HOA THÁM - PHƯỜNG MẠO KHÊ TỈNH QUẢNG NINH		
CƠ QUAN THIẾT KẾ		
CÔNG TY CỔ PHẦN PHÁT TRIỂN NGUYỄN VŨ		
GIÁM ĐỐC		
 <i>[Signature]</i> NGUYỄN QUYÊN ANH CHỦ TRÌ THIẾT KẾ		
 NGUYỄN THỊ TÌNH THIẾT KẾ - VẼ		
 NGUYỄN THỊ TÌNH KIỂM		
 NGUYỄN THỊ TÌNH TÊN BẢN VẼ		
MẶT BẰNG BỐ TRÍ CHỖNG SÉT		
BỘ HỒ SƠ		T.K.B.V.T.C
NGÀY PHÁT HÀNH		/ 2026
TỶ LỆ	KÝ HIỆU BẢN VẼ	
A3	1/100	T.07-KT.01

