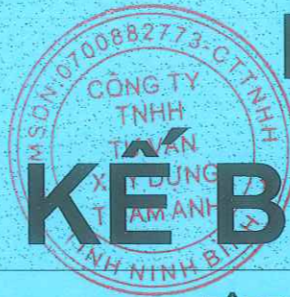


CỘNG HÒA XÃ HỘI CHỦ NGHĨA VIỆT NAM
ĐỘC LẬP - TỰ DO - HẠNH PHÚC

HỒ SƠ:
THIẾT KẾ BẢN VẼ THI CÔNG

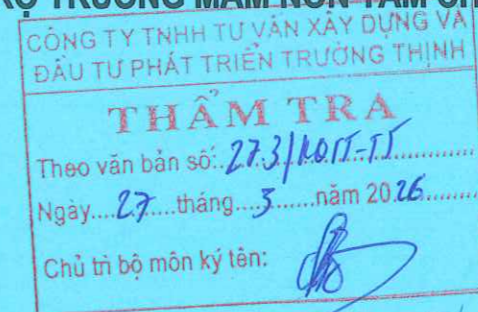


TẬP BẢN VẼ THIẾT KẾ ĐÃ CHỈNH SỬA

THEO KẾT QUẢ THẨM ĐỊNH (SỐ: 03/TĐTK-KTHT&ĐT NGÀY 08 THÁNG 04 NĂM 2026)

THEO KẾT QUẢ THẨM TRA (SỐ: 27.3/KQTT-TT NGÀY 27 THÁNG 03 NĂM 2026)

CÔNG TRÌNH: XÂY DỰNG CỔNG, TƯỜNG RÀO VÀ CÁC HẠNG MỤC PHỤ TRỢ TRƯỜNG MẦM NON TAM CHỨC
(ĐIỂM TRƯỜNG 01), PHƯỜNG TAM CHỨC, TỈNH NINH BÌNH
ĐỊA ĐIỂM XÂY DỰNG: PHƯỜNG TAM CHỨC - TỈNH NINH BÌNH
CHỦ ĐẦU TƯ: VĂN PHÒNG HĐND - UBND PHƯỜNG TAM CHỨC
ĐƠN VỊ THIẾT KẾ: CÔNG TY TNHH TƯ VẤN XÂY DỰNG TRÂM ANH



Nguyễn Văn Chiến

NĂM 2026



CÔNG TY TNHH TƯ VẤN XÂY DỰNG TRÂM ANH

ĐỊA CHỈ: TDP. TRẦN PHÚ - P. CHÂU SƠN - TỈNH NINH BÌNH

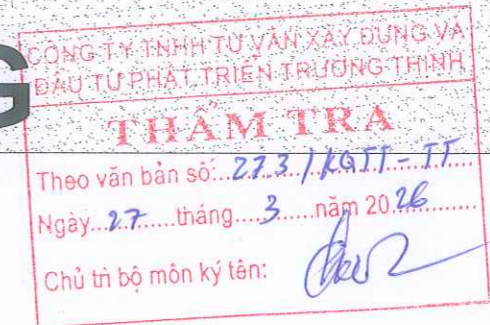
ĐT: 0962.652.219

EMAIL: TUVANTRAMANH2024@GMAIL.COM

CỘNG HÒA XÃ HỘI CHỦ NGHĨA VIỆT NAM
ĐỘC LẬP - TỰ DO - HẠNH PHÚC



HỒ SƠ: THIẾT KẾ BẢN VẼ THI CÔNG



TẬP BẢN VẼ THIẾT KẾ ĐÃ CHỈNH SỬA
THEO KẾT QUẢ THẨM ĐỊNH (SỐ: 03/TĐTK-KTHT&ĐT NGÀY 08 THÁNG 04 NĂM 2026)
THEO KẾT QUẢ THẨM TRA (SỐ: 27.3/KQTT-TT NGÀY 27 THÁNG 03 NĂM 2026)

CÔNG TRÌNH: XÂY DỰNG CỔNG, TƯỜNG RÀO VÀ CÁC HẠNG MỤC PHỤ TRỢ TRƯỜNG MẦM NON TAM CHỨC
(ĐIỂM TRƯỜNG 01), PHƯỜNG TAM CHỨC, TỈNH NINH BÌNH

ĐỊA ĐIỂM XÂY DỰNG : PHƯỜNG TAM CHỨC - TỈNH NINH BÌNH

CHỦ ĐẦU TƯ : VĂN PHÒNG HĐND - UBND PHƯỜNG TAM CHỨC

ĐƠN VỊ THIẾT KẾ : CÔNG TY TNHH TƯ VẤN XÂY DỰNG TRÂM ANH

CHỦ ĐẦU TƯ



CHÁNH VĂN PHÒNG
Phạm Văn Tấn

ĐƠN VỊ TƯ VẤN



GIÁM ĐỐC
PHẠM VĂN BÙI

THUYẾT MINH BẢN VẼ THI CÔNG

CÔNG TRÌNH: XÂY DỰNG CỔNG, TƯỜNG RÀO VÀ CÁC HẠNG MỤC PHỤ TRỢ TRƯỜNG MẦM NON TAM CHỨC (ĐIỂN TRƯỜNG 01), PHƯỜNG TAM CHỨC, TỈNH NINH BÌNH

A. CƠ SỞ THIẾT KẾ:

- Quy chuẩn Xây dựng Việt Nam ban hành theo quyết định số 04/2008/QĐ - BXD, ngày 03/4/2008 của Bộ trưởng Bộ Xây dựng.
- Thông tư số 02/2014/TT - BGDDT ngày 08/02/2014 Thông tư ban hành quy chế công nhận trường mầm non đạt chuẩn quốc gia.
- TCXDVN 4319:2012 Nhà và công trình công cộng - Nguyên tắc cơ bản để thiết kế.
- TCVN 9362: 2012 Tiêu chuẩn thiết kế nền nhà và công trình.
- TCVN 9379:2012 Kết cấu xây dựng và nền - Nguyên tắc cơ bản về tính toán.
- TCVN 5575:2012 Kết cấu thép - Tiêu chuẩn thiết kế.
- TCVN 5574: 2024 Kết cấu bê tông và bê tông cốt thép - Tiêu chuẩn thiết kế.
- TCVN 557:2011 Kết cấu gạch đá và gạch đá cốt thép - Tiêu chuẩn thiết kế.
- TCVN 7957:2023 Thoát nước – Mạng lưới và các công trình bên ngoài – Tiêu chuẩn thiết kế.
- TCVN 3907:2011 Trường mầm non - Yêu cầu thiết kế.
- TCVN 333:2005 Tiêu chuẩn thiết kế chiếu sáng nhân tạo bên ngoài các công trình công cộng và hạ tầng kỹ thuật đô thị.
- QCVN 18:2014/BXD Quy chuẩn kỹ thuật an toàn quốc gia trong xây dựng.
- TCVN 9115:2012 Thi công và nghiệm thu kết cấu bê tông và bê tông cốt thép lắp ghép;
- TCVN 13567-1:2022 Lớp mặt đường bằng hỗn hợp nhựa nóng – Thi công và nghiệm thu – Phần 1: Bê tông nhựa chặt sử dụng nhựa đường thông thường;
- TCVN 8859:2023 Lớp móng cấp phối đá dăm trong kết cấu áo đường ô tô - Vật liệu, thi công và nghiệm thu;
- TCVN 9361:2012 Tiêu chuẩn công tác nền móng thi công và nghiệm thu;
- TCVN 9436:2012 Nền đường ô tô - Thi công và nghiệm thu;
- TCVN 4085 : 2011 Kết cấu gạch đá - Thi công và nghiệm thu;
- TCVN 13608:2023 Chiếu sáng nhân tạo bên ngoài các công trình công cộng.
- QCVN 07-7:2023/BXD công trình chiếu sáng
- Các quy trình, quy chuẩn, tiêu chuẩn hiện hành khác.



B. THUYẾT MINH THIẾT KẾ KỸ THUẬT:

1. Nhà để xe giáo viên:

Nhà để xe được xây dựng với quy mô 1 tầng chiều cao 3.3m, mái lợp tôn cách nhiệt dày 0,45mm trên hệ xà gồ, vì kèo thép, cột thép; Cốt 0,00 cao hơn cốt đường hoàn thiện 0,15m. Mặt bằng công trình hình chữ nhật có kích thước (6,2x27,2)m; Lớp vật liệu tôn nền đá lã đất dày 300cm đầm chặt K95; Móng trụ cột bê tông mác 250, đá 1x2 cm; Nền nhà xe đổ bê tông mác 250, đá 1x2 cm; lớp vữa lót trung bình dày 2cm sau đó lát gạch terrzzo (400x400x35)mm;

2. Cổng, tường rào:

- **Cổng:** Lõi trụ cổng dùng thép hình I (100x55x4,5)mm sau đó xây ốp bằng gạch xi măng cốt liệu vữa xi măng M75; Trát trụ cổng vữa xi măng M75 dày 15mm sau đó ốp gạch granite (800x800)mm. Biển cổng được làm bằng khung thép hộp (60x60x3)mm, tôn bịt 02 mặt, chữ biển cổng làm bằng chữ vàng gương cao 250mm. Cánh cổng làm bằng inox hộp 304.

- **Tường rào thoát:** Lõi trụ BTCT mác 200, đá 1x2 cm; Trụ rào, chân tường xây gạch xi măng cốt liệu vữa xi măng M75, trát vữa XM M75 dày 15mm, hoàn thiện sơn 1 nước lót 2 nước màu; rào thoát làm bằng hộp inox (40x20x1,5)mm. Màng trang trí ốp đá chẻ (100x200x20)mm.

- **Tường rào đặc:** Lõi trụ BTCT mác 200, đá 1x2 cm; Trụ rào, chân tường xây gạch xi măng cốt liệu vữa xi măng M75, trát vữa XM mác 75 dày 15mm, hoàn thiện sơn 1 nước lót 2 nước màu.

- Móng tường rào:

+ Kè đá học xây vữa xi măng mác 100, lót móng đệm đá 4x6 dày 100mm, xử lý nền móng bằng cọc tre dài 2,5m, mật độ 25 cọc/m². Giằng đỉnh kè BTCT mác 200, đá 1x2cm.

+ Móng gạch xây gạch xi măng cốt liệu vữa xi măng M75; trên lớp bê tông lót móng M100, đá 4x6, xử lý nền móng bằng cọc tre dài 2,5m, mật độ 25 cọc/m². Giằng đỉnh tường BTCT mác 200, đá 1x2cm.

3. Sân đường nội bộ:

- Sân lát gạch trên nền bê tông hiện trạng: Lớp vữa lót trung bình dày 20mm, sau đó lát gạch terrzzo (400x400x35)mm.

- Sân lát gạch trên nền đất: Lớp vật liệu tôn nền đá lẩn đất dày trung bình 240mm; Lớp cấp phối đá dăm loại I dày 150mm; Lớp ni lông chống mất nước xi măng; Lớp bê tông mác M250 đá 1x2 dày 150mm; Vữa lót trung bình dày 20mm sau đó lát gạch terrzzo (400x400x35)mm.

- Đường nội bộ: Mặt đường BTNC 12,5 dày 5cm; Tưới thấm bảm bằng nhựa nóng pha dầu tiêu chuẩn 1,0kg/m²; Móng cấp phối đá dăm loại I dày 12cm; Móng cấp phối đá dăm loại II dày 13cm; Lớp đất san nền hiện trạng lu nền K95.

4. Sân rửa:

- Lớp cấp phối đá dăm loại I dày 150mm; Lớp ni lông chống mất nước xi măng; Lớp bê tông mác M250 đá 1x2 dày 150mm

5. Bồn cây:

- Bồn cây được xây bằng gạch xi măng cốt liệu vữa xi măng M75 trên lớp bê tông lót móng mác 100, đá 4x6; Sau đó được ốp gạch thẻ (60x240x9)mm.

6. Hệ thống thoát nước:

- Dùng hệ thống hố ga kế hợp với ống HDPE gân xoắn 2 lớp D400-SN8 thu nước đầu vào hố ga hiện trạng.

- Kết cấu hố ga như sau: Hố ga bằng gạch không nung VXM M75, trên lớp bê tông móng M200 đá 1x2 dày 15cm, lớp đệm đá dăm đáy ga dày 10cm. Trát lòng ga vữa xi măng M75 dày 1,5cm. Tấm đan BTCT M250 đá 1x2. Nắp ga bằng gang cấp C, tải trọng ≥ 250 kN, kích thước (1000x1000x75)mm.

7. San nền: San lấp tạo mặt bằng (cos san nền theo quy hoạch được duyệt), vật liệu san lấp đá lẩn đất đầm chặt K85.

8. Chiếu sáng:

- Thiết kế hệ thống điện chiếu sáng cho sân trường và đường nội bộ; Cột đèn sử dụng cột bát giác mạ kẽm nhúng nóng; Đèn chiếu sáng bằng đèn LED chiếu sáng đường phổ 100W hoặc tương đương.

+ Cột thép bát giác liền cần cao 8m, vươn 1,5m.

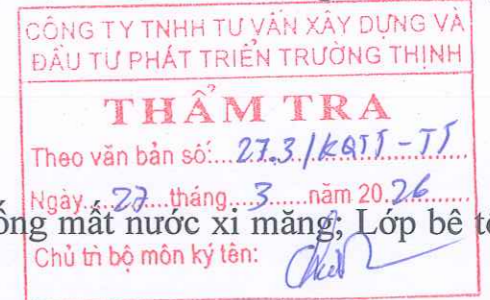
+ Đèn chiếu sáng dùng đèn LED công suất 100W

+ Hệ thống dây dẫn từ trạm trực đường cáp hạ thế ra tủ điều khiển chiếu sáng cáp đồng Cu/XLPE/dsta/pvc 4x16mm² được luồn trong ống HDPE 65/50 chôn trực tiếp trong đất, từ tủ điều khiển chiếu sáng đến các cột đèn cáp đồng ngầm Cu/XLPE/dsta/pvc 4x16mm² được luồn trong ống HDPE 65/50 chôn trực tiếp trong đất.

+ Dây lên đèn dùng dây cu/pvc/pvc 3x2,5mm².

- Do bộ đèn chiếu sáng có thiết bị tiết giảm công suất tự động tại đèn nên không cần phải ngắt bớt số đèn khi về đêm để đảm bảo độ sáng đồng đều tại các vị trí.

- Bảo vệ chống điện giật: Tất cả các chi tiết kim loại không mang điện được nối đất an toàn với điện trở nối đất không lớn hơn 10 Whm bằng cách mỗi cột nối với 01 cọc tiếp địa bằng thép L63x63x6 dài 2,5 mét.



- Tiếp địa cột và giá đỡ cáp được mạ kẽm nhúng nóng theo tiêu chuẩn Việt Nam. Tất cả đều được nối đất an toàn với hệ thống tiếp địa R £ 10 Whm. Nếu >10 Whm yêu cầu đóng thêm cọc để bổ sung.

- Tiếp địa lặp lại hệ thống cáp điện chiếu sáng ngầm có điện trở $R_{LL} \leq 4\Omega$ sử dụng 6 cọc tiếp địa sử dụng sắt góc V63x63x6 dài 2,5 mét, được nối với tủ bằng sắt tròn F10 tất cả tiếp địa được mạ kẽm nhúng nóng theo tiêu chuẩn Việt Nam

- Móng cột : Bê tông M150 đá 2x4.

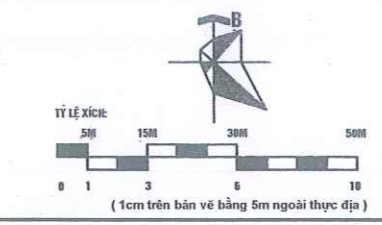
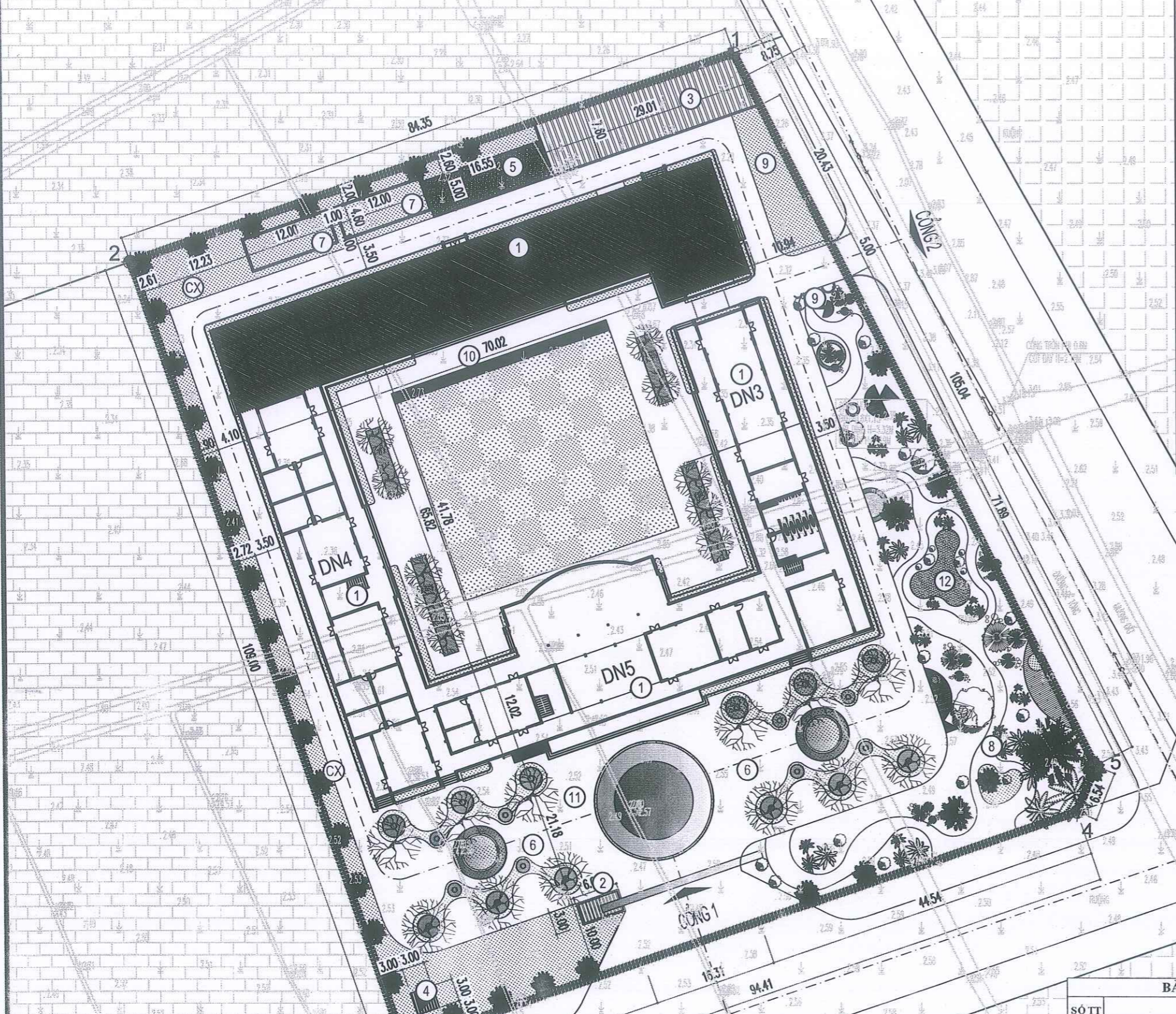
Ghi chú:

Trong quá trình thi công có gì sai khác yêu cầu đơn vị thi công báo ngay cho chủ đầu tư và đơn vị tư vấn thiết kế biết để kịp thời xử lý.



TỔNG MẶT BẰNG QUY HOẠCH

TRƯỜNG MẦM NON TAM CHÚC (ĐIỂM TRƯỜNG 01), PHƯỜNG TAM CHÚC



GHI CHÚ:

- ① KHỐI HÀNH CHÍNH VÀ LỚP HỌC
- ② NHÀ BẢO VỆ
- ③ NHÀ ĐỂ XE GIÁO VIÊN
- ④ TRẠM BIẾN ÁP DỰ KIẾN XÂY DỰNG
- ⑤ SÀN RỬA VÀ CHẾ BIẾN THỰC PHẨM
- ⑥ KHU VỰC ĐỂ XE KHÁCH
- CX CÂY XANH CẢNH QUAN
- ⑦ BỂ NGÂM CHỨA NƯỚC PCCC VÀ SINH HOẠT
- ⑧ VƯỜN CỎ TÍCH
- ⑨ KHU ĐẤT ĐỂ TRÉ TẬP TRÓNG TRỌT
- ⑩ SÂN CHẠY
- ⑪ SÂN CHƠI CHUNG TÂM
- ⑫ HỒ CÁT
- KHU VỰC DÂY XÂY DỰNG

CÔNG TY TNHH TƯ VẤN XÂY DỰNG VÀ ĐẦU TƯ PHÁT TRIỂN TRƯỜNG THỊNH

THẨM TRA

Theo văn bản số: 27.3.1/KGTT...TT

Ngày: 27 tháng 3 năm 2026

Chủ trì bộ môn ký tên: *[Signature]*



CHỦ ĐẦU TƯ:
VĂN PHÒNG HĐND - UBND
PHƯỜNG TAM CHÚC

SỐ HỢP ĐỒNG:/2026/HĐ-TVTK



CÔNG TY TNHH TƯ VẤN XÂY DỰNG TRÂM ANH

TRỤ SỞ CHÍNH: TDP. TRẦN PHÚ - P. CHÂU SƠN - TỈNH NINH BÌNH
ĐT: 0962.652.212
EMAIL: TUVANTRAMANH2024@GMAIL.COM

GIÁM ĐỐC:
PHẠM VĂN BUI

CHỦ TRÌ:
TRẦN XUÂN THỊNH

THIẾT KẾ:
TRẦN XUÂN THỊNH

KIỂM:
NGUYỄN MINH HOÀNG

CÔNG TRÌNH:
XÂY DỰNG CÔNG, TƯỜNG RÀO VÀ CÁC HẠNG MỤC PHỤ TRỢ TRƯỜNG MẦM NON TAM CHÚC (ĐIỂM TRƯỜNG 01), PHƯỜNG TAM CHÚC, TỈNH NINH BÌNH

HẠNG MỤC:
TỔNG THỂ

TÊN BẢN VẼ:
TỔNG MẶT BẰNG QUY HOẠCH

THIẾT KẾ KTTG:
2026

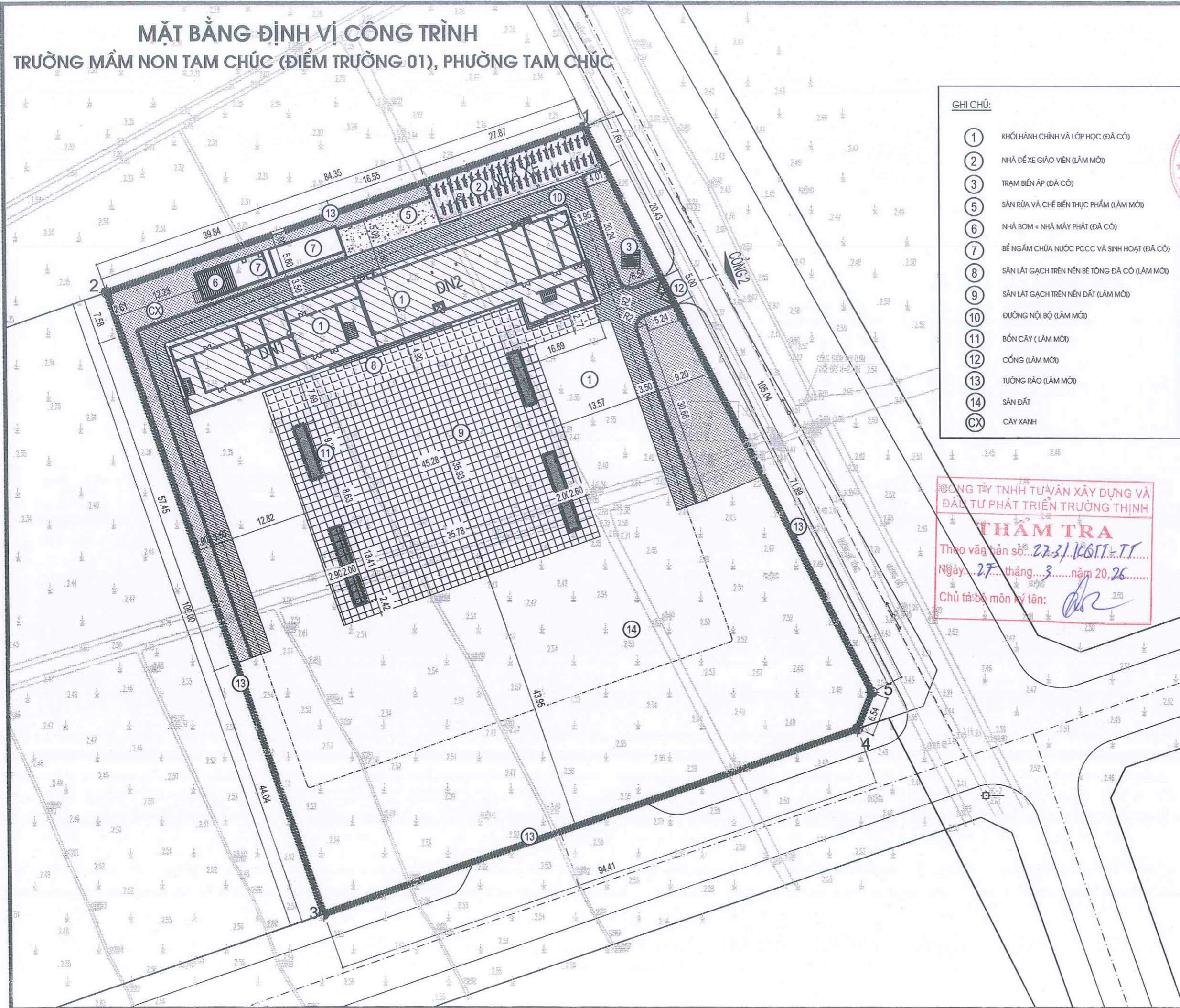
TT: 00

SỐ TT	LOẠI BÁT	DIỆN TÍCH XD (M2)	TỶ LỆ (%)
1	ĐẤT XÂY DỰNG CÔNG TRÌNH	3.293,7	32,94
2	SÂN VƯỜN CÂY XANH	4.096,0	40,96
3	GIAO THÔNG NỘI BỘ	2.610,3	26,10
TỔNG CỘNG		10.000,0	100,00

SỐ TT	TÊN HẠNG MỤC CT	DIỆN TÍCH XD (M2)	TỶ LỆ (%)	SỐ TẦNG
1	KHỐI HÀNH CHÍNH VÀ LỚP HỌC	2.960,24	29,60	3
2	NHÀ BẢO VỆ	18,0	0,18	1
3	NHÀ ĐỂ XE GIÁO VIÊN	216,49	2,16	1
4	TRẠM BIẾN ÁP	9,0	0,09	1
5	SÀN RỬA VÀ CHẾ BIẾN THỰC PHẨM	90,0	0,90	1
CX	SÂN VƯỜN CÂY XANH	4.096,0	40,96	
GT	ĐƯỜNG GIAO THÔNG NỘI BỘ	2.610,3	26,10	
TỔNG CỘNG		10.000,0	100,00	

MẶT BẰNG ĐỊNH VỊ CÔNG TRÌNH

TRƯỜNG MẦM NON TAM CHỨC (ĐIỂM TRƯỜNG 01), PHƯỜNG TAM CHỨC



- GHI CHÚ:**
- ① KHỐI HÀNH CHÍNH VÀ LỚP HỌC (ĐÃ CÓ)
 - ② NHÀ ĐỂ XE GIÁO VIÊN (LÀM MỚI)
 - ③ TRẠM BIẾN ÁP (ĐÃ CÓ)
 - ⑤ SÀN RỬA VÀ CHẾ BIẾN THỰC PHẨM (LÀM MỚI)
 - ⑥ NHÀ BOM + NHÀ MÁY PHÁT (ĐÃ CÓ)
 - ⑦ BỂ NGẮM CHỨA NƯỚC PCCC VÀ SINH HOẠT (ĐÃ CÓ)
 - ⑧ SÀN LÁT GẠCH TRÊN NỀN BÊ TÔNG ĐÃ CÓ (LÀM MỚI)
 - ⑨ SÀN LÁT GẠCH TRÊN NỀN ĐẤT (LÀM MỚI)
 - ⑩ ĐƯỜNG NỘI BỘ (LÀM MỚI)
 - ⑪ BÓN CÂY (LÀM MỚI)
 - ⑫ CỐNG (LÀM MỚI)
 - ⑬ TƯỜNG RÀO (LÀM MỚI)
 - ⑭ SÀN ĐẤT
 - CX CÂY XANH




CÔNG TY TNHH TƯ VẤN XÂY DỰNG VÀ ĐẦU TƯ PHÁT TRIỂN TRƯỜNG THỊNH

THẨM TRA

Theo văn bản số... 27-31/KCĐT-TT...

Ngày... 27... tháng... 3... năm 2026...

Chủ trì bộ môn kỹ thuật: *[Signature]*

HIỆU ĐÍNH			
LẦN	NGÀY	THIẾT KẾ	DUYỆT
			
SỐ HỢP ĐỒNG	/2026/HĐ-TVTK	
 <p>CÔNG TY TNHH TƯ VẤN XÂY DỰNG TRÂM ANH</p> <p>TRỤ SỞ CHÍNH : TDP. TRẦN PHÚ - P. CHÂU SON - TỈNH NINH BÌNH ĐB : 0962.859.219 EMAIL : TUVANTRAMANH2024@GMAIL.COM</p>			
			
GIÁM ĐỐC	<i>[Signature]</i>		
PHẠM VĂN BÙI			
CHỦ TRÌ	<i>[Signature]</i>		
TRẦN XUÂN THỊNH			
THIẾT KẾ	<i>[Signature]</i>		
TRẦN XUÂN THỊNH			
KIỂM	<i>[Signature]</i>		
NGUYỄN MINH HOÀNG			
CÔNG TRÌNH: XÂY DỰNG CỐNG, TƯỜNG RÀO VÀ CÁC HẠNG MỤC PHỤ TRỢ TRƯỜNG MẦM NON TAM CHỨC (ĐIỂM TRƯỜNG 01), PHƯỜNG TAM CHỨC, TỈNH NINH BÌNH			
HẠNG MỤC: TỔNG THỂ			
TÊN BẢN VẼ: MẶT BẰNG ĐỊNH VỊ CÔNG TRÌNH			
THIẾT KẾ KTTK 2026		TT: 01	

CỘNG HÒA XÃ HỘI CHỦ NGHĨA VIỆT NAM
ĐỘC LẬP - TỰ DO - HẠNH PHÚC

HẠNG MỤC: NHÀ ĐỂ XE GIÁO VIÊN



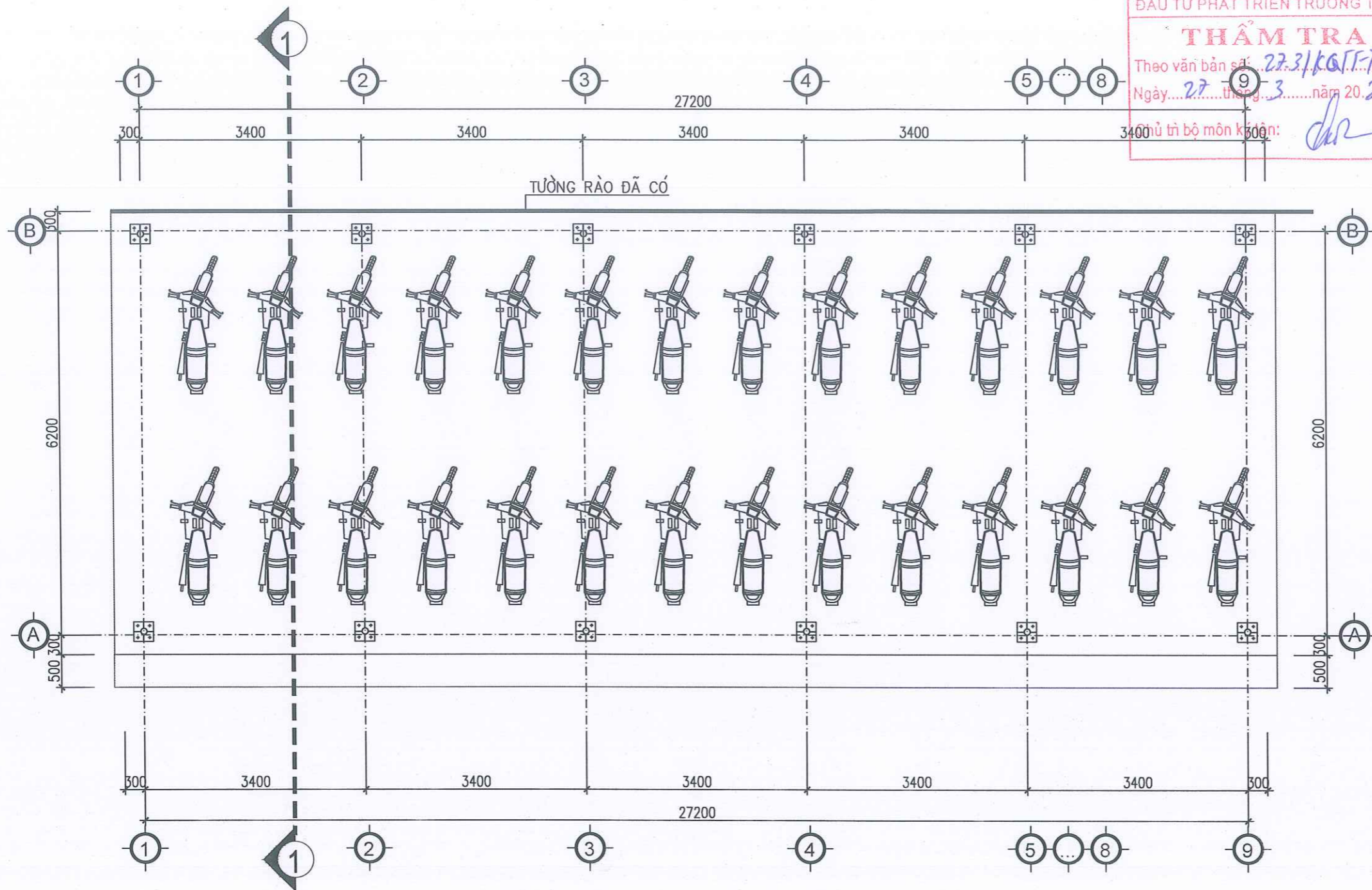
CÔNG TY TNHH TƯ VẤN XÂY DỰNG VÀ
ĐẦU TƯ PHÁT TRIỂN TRƯỜNG THỊNH

THẨM TRA

Theo văn bản số: 27.31.KA.TT-7.T

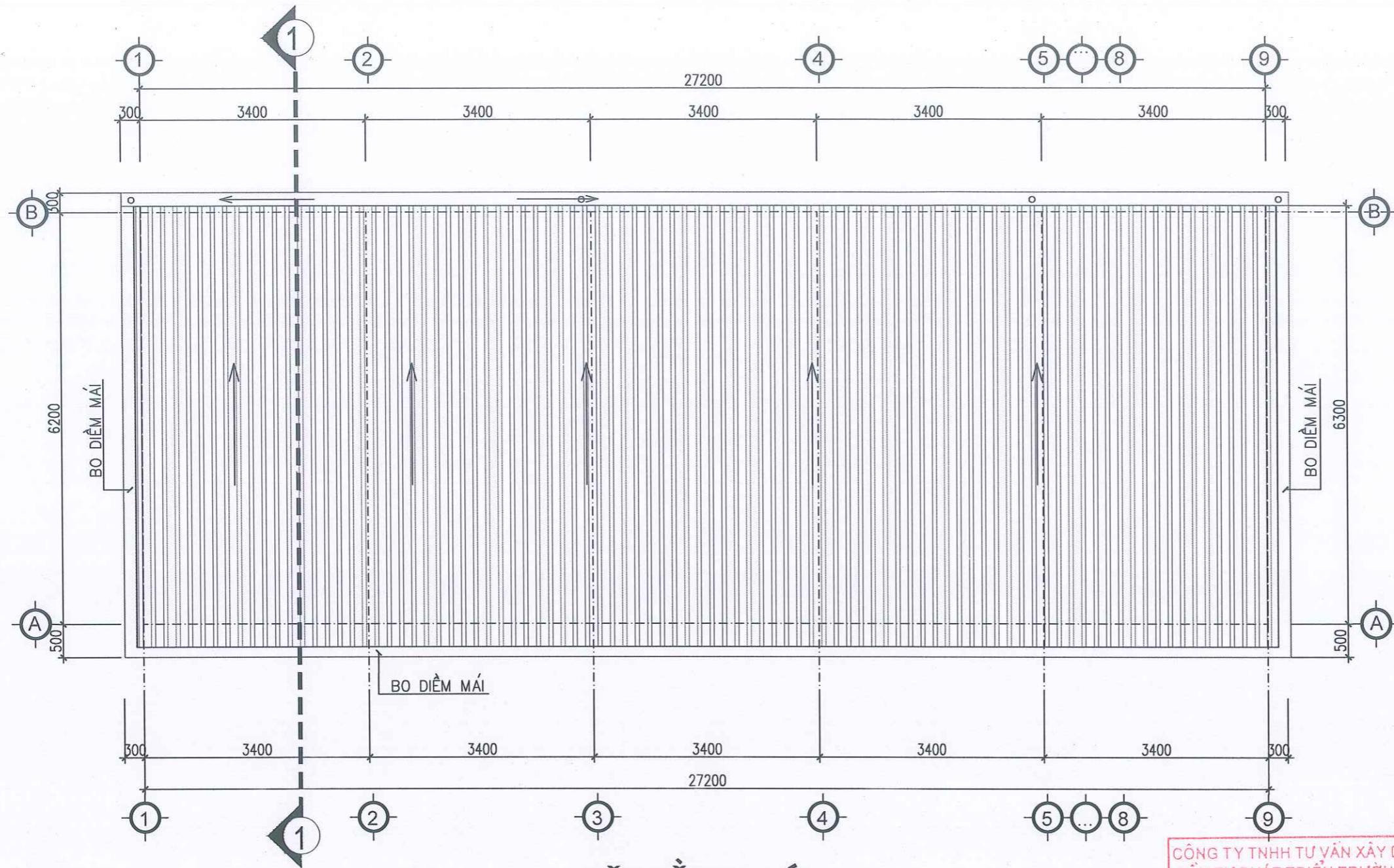
Ngày: 27 tháng 3 năm 2026

Chủ trì bộ môn ký tên:



MẶT BẰNG NHÀ ĐỂ XE GIÁO VIÊN

HIỆU ĐÍNH			
LẦN	NGÀY	THIẾT KẾ	DUYỆT
.....
.....
.....
CHỦ ĐẦU TƯ: HỘI ĐỒNG NHÂN DÂN VĂN PHÒNG HĐND - UBND UỶ BAN NHÂN DÂN PHƯỜNG TAM CHỨC			
SỐ HỢP ĐỒNG	/2026/HD-TVTK	
 TRAM ANH CONSTRUCTION CÔNG TY TNHH TƯ VẤN XÂY DỰNG TRÂM ANH TRỤ SỞ CHÍNH: TDP. TRẦN PHÚ - P. CHÂU SƠN - TỈNH NINH BÌNH ĐD: 0962.652.219 EMAIL: TUVANTRAMANH2904@GMAIL.COM			
GIÁM ĐỐC			
PHẠM VĂN BÙI			
CHỦ TRÌ			
TRẦN XUÂN THỊNH			
THIẾT KẾ			
TRẦN XUÂN THỊNH			
KIỂM			
NGUYỄN MINH HOÀNG			
CÔNG TRÌNH: XÂY DỰNG CỐNG, TƯỜNG RÀO VÀ CÁC HẠNG MỤC PHỤ TRỢ TRƯỜNG MẦM NON TAM CHỨC (ĐIỂM TRƯỜNG 01), PHƯỜNG TAM CHỨC, TỈNH NINH BÌNH			
HẠNG MỤC: NHÀ ĐỂ XE GIÁO VIÊN			
TÊN BẢN VẼ: MB NHÀ ĐỂ XE GIÁO VIÊN			
THIẾT KẾ KTTG 2026		BV: 01	



MẶT BẰNG MÁI

CÔNG TY TNHH TƯ VẤN XÂY DỰNG VÀ ĐẦU TƯ PHÁT TRIỂN TRƯỜNG THỊNH
THẨM TRA
 Theo văn bản số: 27.3/KS.TT.TT
 Ngày: 27 tháng 3 năm 2026
 Chủ trì bộ môn ký tên: *Choi*

HIỆU ĐÍNH			
LẦN	NGÀY	THIẾT KẾ	DUYỆT
.....
.....
.....



CHỦ ĐẦU TƯ:
 VĂN PHÒNG HĐND - UBND
 PHƯỜNG TAM CHỨC

SỐ HỢP ĐỒNG:/2026/HD-TVTK

TRÂM ANH CONSTRUCTION
 CÔNG TY TNHH TƯ VẤN XÂY DỰNG TRÂM ANH
 TRỤ SỞ CHÍNH: TDP. TRẦN PHÚ - P. CHÂU SƠN - TỈNH NINH BÌNH
 ĐD: 0962.652.219
 EMAIL: TUYENTRATAMH2024@GMAIL.COM

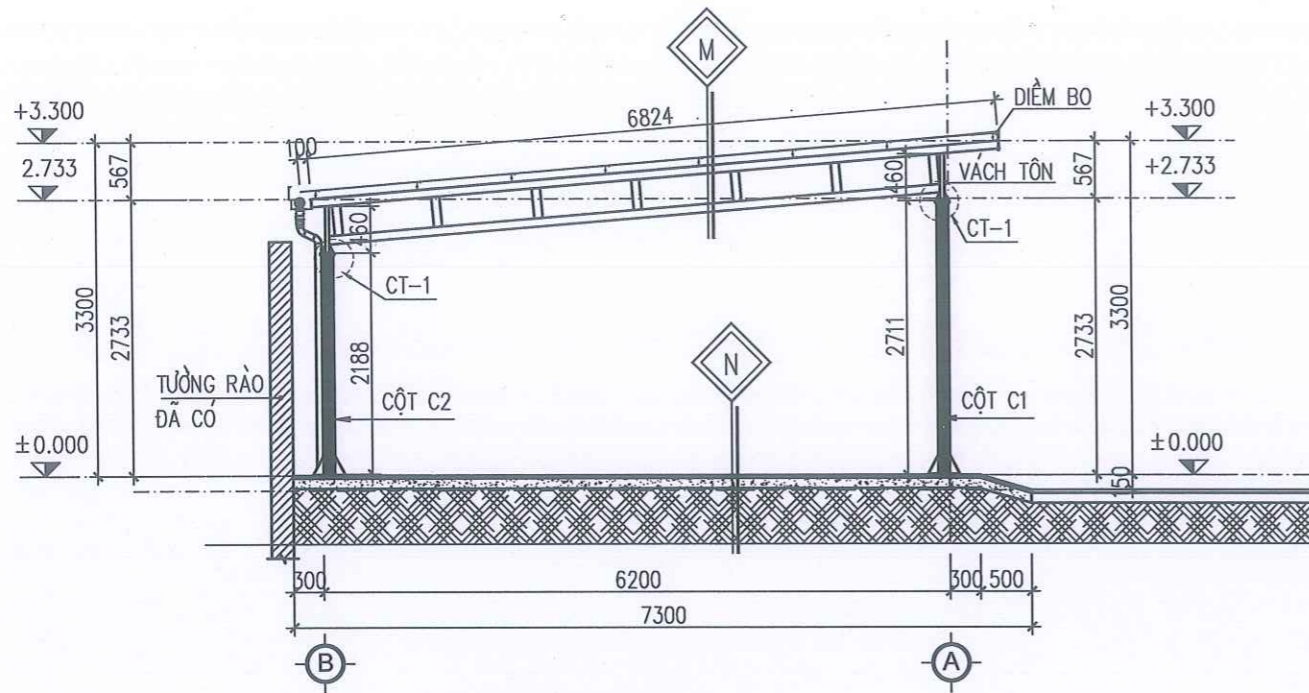
GIÁM ĐỐC	<i>[Signature]</i>
PHẠM VĂN BÙI	
CHỦ TRÌ	
TRẦN XUÂN THỊNH	<i>[Signature]</i>
THIẾT KẾ	
TRẦN XUÂN THỊNH	
KIỂM	<i>[Signature]</i>
NGUYỄN MINH HOÀNG	

CÔNG TRÌNH:
 XÂY DỰNG CỐNG, TƯỜNG RÀO VÀ CÁC HẠNG MỤC PHỤ TRỢ TRƯỜNG MẦM NON TAM CHỨC (ĐIỂM TRƯỜNG 01), PHƯỜNG TAM CHỨC, TỈNH NINH BÌNH

HẠNG MỤC:
 NHÀ ĐỂ XE GIÁO VIÊN

TÊN BẢN VẼ:
MẶT BẰNG MÁI

THIẾT KẾ KTTG	BV: 02
2026	



MẶT CẮT 1-1

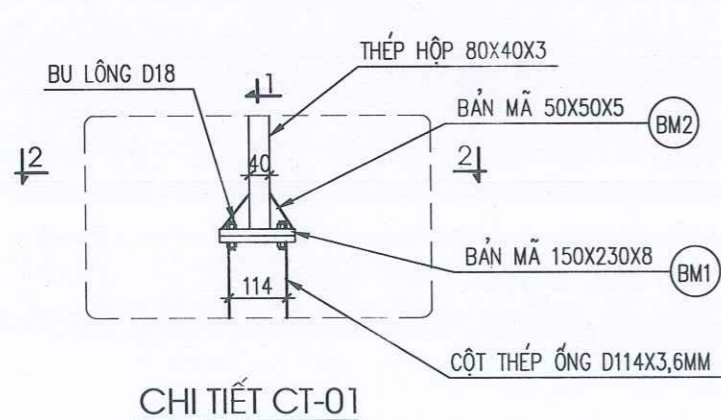


DIỂM BƠ MÁI TÔN PHẪNG DÀY 0.45MM, CAO 300MM
 MÁI LỚP TÔN CÁCH NHIỆT DÀY 0.45MM
 XÀ GỖ THÉP
 KHUNG CỘT THÉP

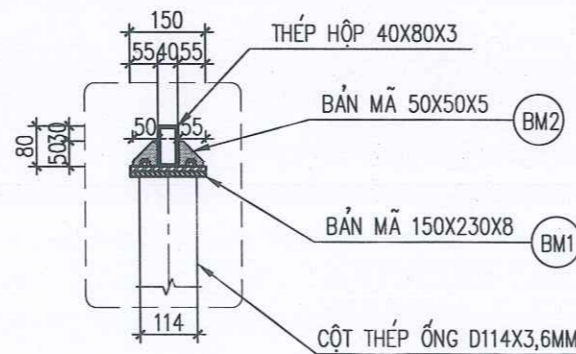


LÁT GẠCH TERRZZO (400X400X35)MM
 LỚP BT ĐÁ 1*2 M250, DÀY 150MM
 LỚP NILON LÓT CHỐNG MÁT NƯỚC XI MĂNG
 LỚP VẬT LIỆU TÔN NỀN ĐÁ LẤN ĐẤT DÀY 300MM ĐẪM CHẶT K95
 NỀN SAN LẤP

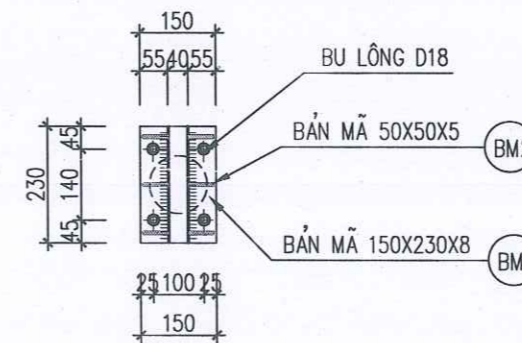
CÔNG TY TNHH TƯ VẤN XÂY DỰNG VÀ
 ĐẦU TƯ PHÁT TRIỂN TRƯỜNG THỊNH
THẨM TRA
 Theo văn bản số: 27.31/KATI-TT
 Ngày: 27 tháng 3 năm 2026
 Chủ trì bộ môn ký tên: *[Signature]*



CHI TIẾT CT-01



MẶT CẮT 1-1



MẶT CẮT 2-2

HIỆU ĐÍNH			
LẦN	NGÀY	THIẾT KẾ	DUYỆT



HỘI ĐỒNG CHỦ ĐẦU TƯ:
 ỦY BAN NHÂN DÂN HUYỆN TAM CHỨC
 VĂN PHÒNG HĐND - UBND
 PHƯỜNG TAM CHỨC

SỐ HỢP ĐỒNG:/2026/HĐ-TVTK

TRÂM ANH CONSTRUCTION
 CÔNG TY TNHH TƯ VẤN XÂY DỰNG TRÂM ANH
 TRỤ SỞ CHÍNH: TDP. TRẦN PHÚ - P. CHÂU SƠN - TỈNH NINH BÌNH
 ĐD: 0962.652.219
 EMAIL: TUVANTRAMANH2024@GMAIL.COM

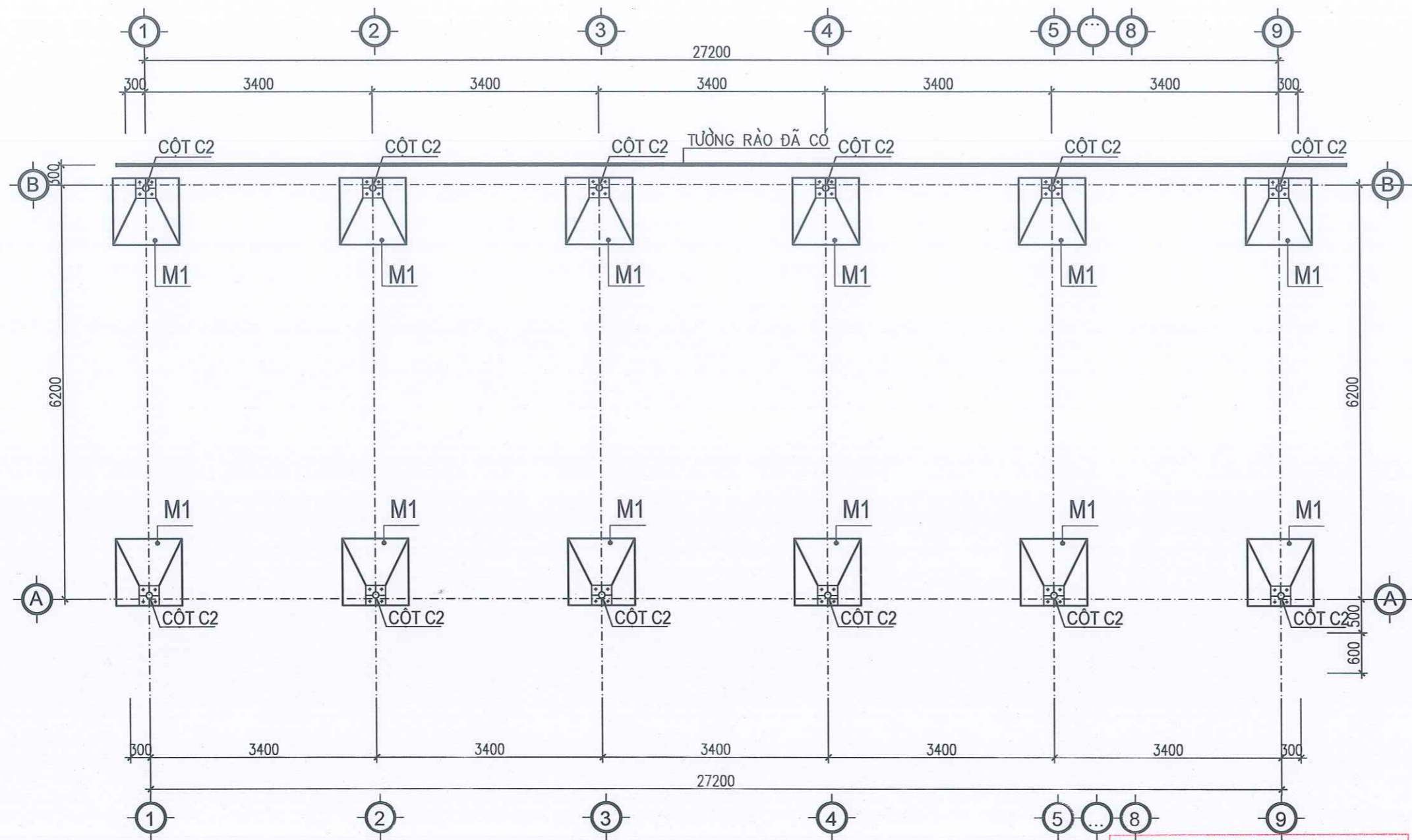
GIÁM ĐỐC	<i>[Signature]</i>
PHẠM VĂN BÙI	
CHỦ TRÌ	<i>[Signature]</i>
TRẦN XUÂN THỊNH	
THIẾT KẾ	
TRẦN XUÂN THỊNH	<i>[Signature]</i>
KIỂM	
NGUYỄN MINH HOÀNG	

CÔNG TRÌNH:
 XÂY DỰNG CỐNG, TƯỜNG RÀO VÀ CÁC HẠNG MỤC PHỤ TRỢ TRƯỜNG MẦM NON TAM CHỨC (ĐIỂM TRƯỜNG 01), PHƯỜNG TAM CHỨC, TỈNH NINH BÌNH

HANG MỤC:
 NHÀ ĐỂ XE GIÁO VIÊN

TÊN BẢN VẼ:
MẶT CẮT 1-1

THIẾT KẾ KTTG	BV: 03
2026	



MẶT BẰNG MÓNG

CÔNG TY TNHH TƯ VẤN XÂY DỰNG VÀ ĐẦU TƯ PHÁT TRIỂN TRƯỜNG THỊNH
THẨM TRA
 Theo văn bản số: 27.31/KATT-TT.....
 Ngày: 27 tháng 3 năm 2026.....
 Chủ trì bộ môn ký tên: [Signature]

HIỆU ĐÍNH			
LẦN	NGÀY	THIẾT KẾ	DUYỆT
.....
.....
.....



CHỦ ĐẦU TƯ
 VĂN PHÒNG HĐND - UBND
 PHƯỜNG TAM CHỨC

SỐ HỢP ĐỒNG:/2026/HĐ-TVTK

TRÂM ANH CONSTRUCTION
 CÔNG TY TNHH TƯ VẤN XÂY DỰNG TRÂM ANH
 TRỤ SỞ CHÍNH: TDP. TRẦN PHÚ - P. CHÂU SƠN - TỈNH NINH BÌNH
 ĐD: 0962.652.219
 EMAIL: TUVANTRAMANH2024@GMAIL.COM

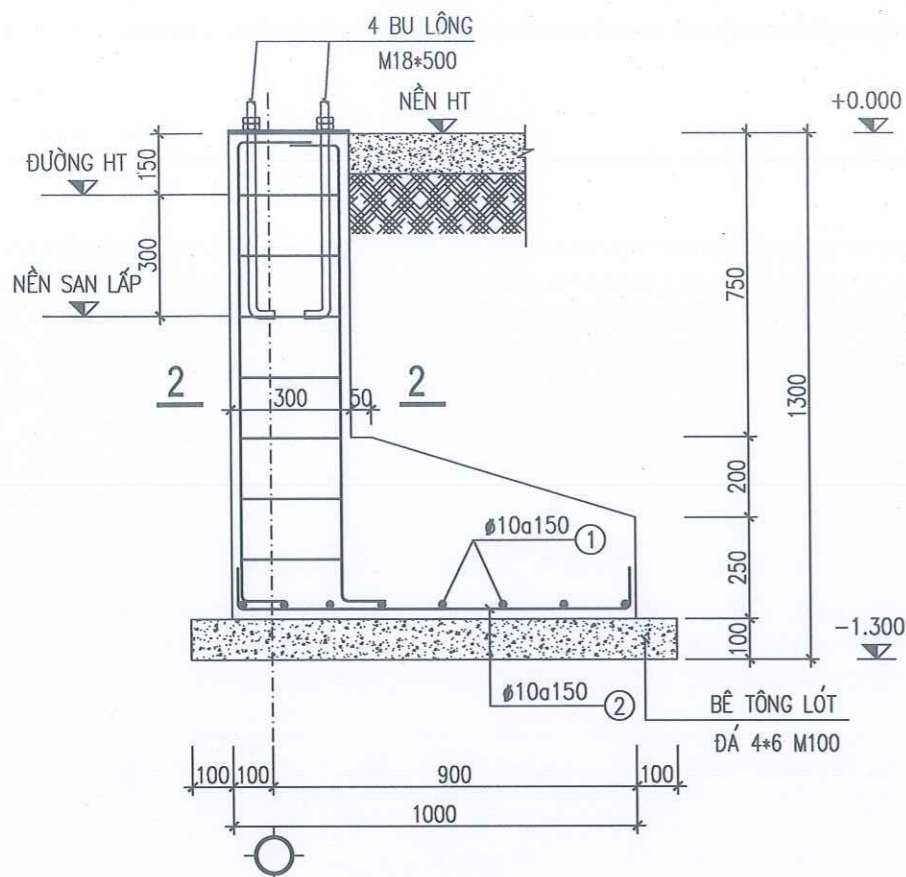
GIÁM ĐỐC	[Signature]
PHẠM VĂN BÙI	
CHỦ TRÌ	[Signature]
TRẦN XUÂN THỊNH	
THIẾT KẾ	[Signature]
TRẦN XUÂN THỊNH	
KIỂM	[Signature]
NGUYỄN MINH HOÀNG	

CÔNG TRÌNH:
 XÂY DỰNG CỐNG, TƯỜNG RÀO VÀ CÁC HẠNG MỤC PHỤ TRỢ TRƯỜNG MẦM NON TAM CHỨC (ĐIỂM TRƯỜNG 01), PHƯỜNG TAM CHỨC, TỈNH NINH BÌNH

HẠNG MỤC:
 NHÀ ĐỂ XE GIÁO VIÊN

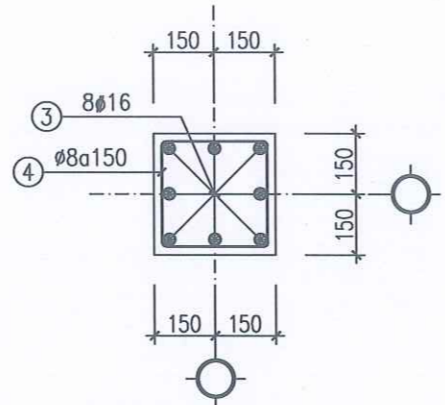
TÊN BẢN VẼ:
MẶT BẰNG MÓNG

THIẾT KẾ KTTG	BV: 04
2026	

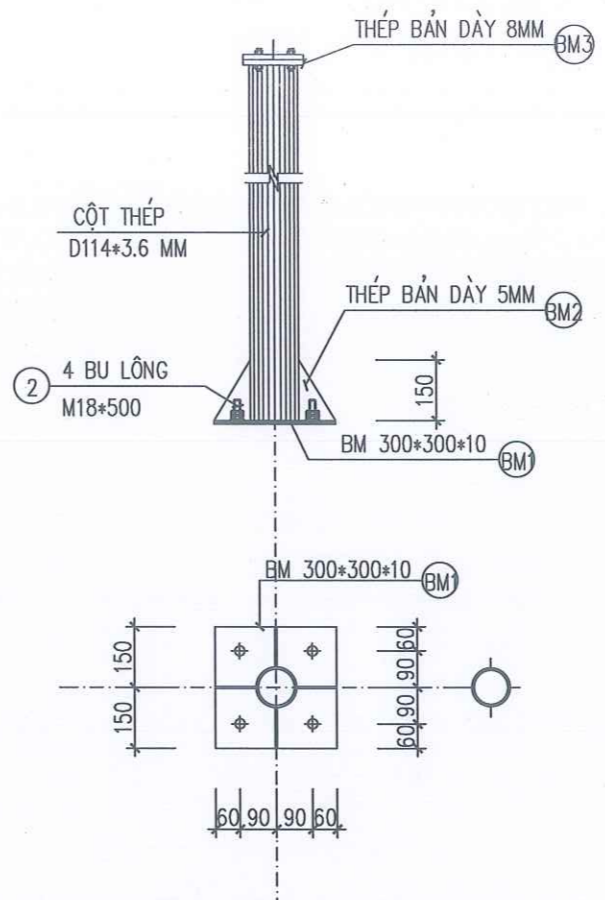


MẶT CẮT 1-1

GHI CHÚ
 MÓNG TRỤ ĐÁ 1*2, M250
 BT LÓT ĐÁ 4*6, M100.
 CỐT THÉP: D<10 DÙNG THÉP CB240-T
 D>=10 DÙNG THÉP CB300-V

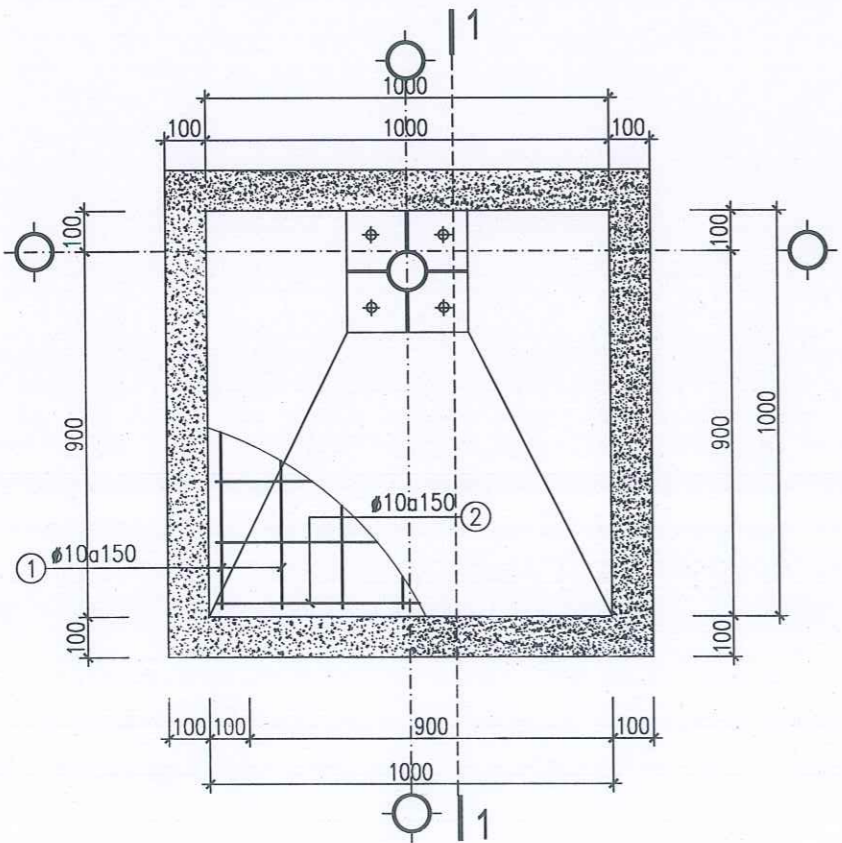


MẶT CẮT 2-2



CT LIÊN KẾT CHÂN CỘT

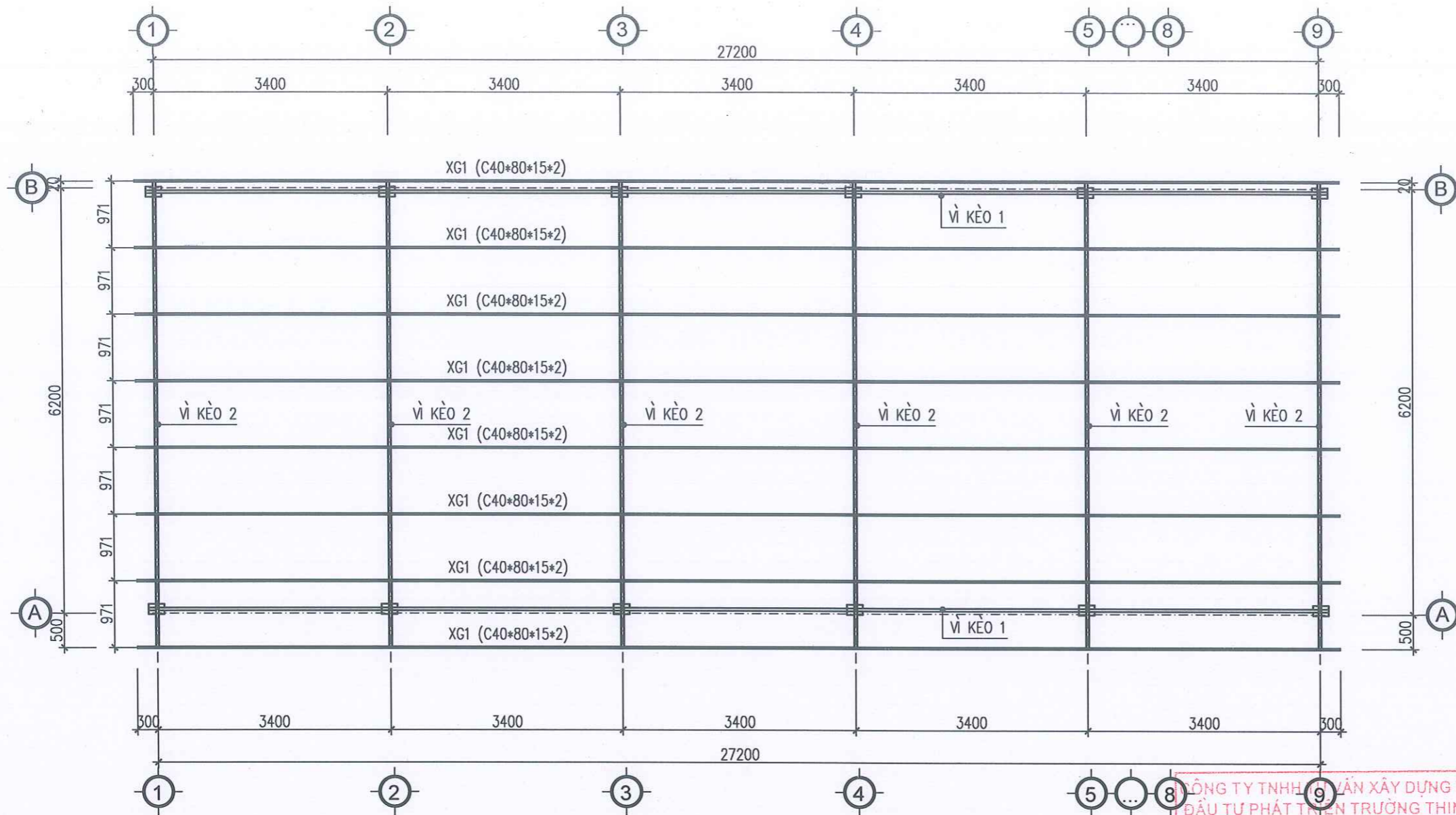
CÔNG TY TNHH TƯ VẤN XÂY DỰNG VÀ ĐẦU TƯ PHÁT TRIỂN TRƯỜNG THỊNH
THẨM TRA
 Theo văn bản số: 27.3/KB-TT-IT
 Ngày: 27 tháng 3 năm 2026
 Chủ trì bộ môn ký tên:



CHI TIẾT MÓNG M1 (09 CK)

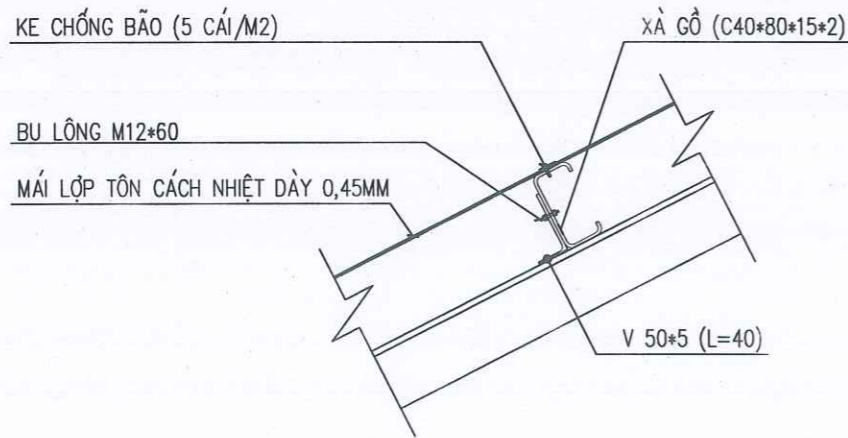
TÊN C.KIỆN	SỐ T.T	HÌNH DẠNG-KÍCH THƯỚC	ø mm	CHIỀU DÀI 1 THANH mm	SỐ LƯỢNG		TỔNG CHIỀU DÀI m	TỔNG T. LƯỢNG KG
					1 C.KIỆN	T.BỘ		
Móng M1 Số lượng: 18	1	150 930 150	10	1230	6	108	132.8	81.9
	2	150 930 150	10	1230	6	108	132.8	81.9
	3	300 1100 200	16	1600	16	288	460.8	727.3
	4	260 260 60	8	1160	9	162	187.9	74.2

HIỆU DÍNH			
LẦN	NGÀY	THIẾT KẾ	DUYỆT
CHỦ ĐẦU TƯ: VĂN PHÒNG HỖNND - UBND PHƯỜNG TAM CHỨC			
SỐ HỢP ĐỒNG	/2026/HĐ-TVTK	
 TRAM ANH CONSTRUCTION CÔNG TY TNHH TƯ VẤN XÂY DỰNG TRÂM ANH TRỤ SỞ CHÍNH: TDP, TRẦN PHÚ - P. CHÂU SƠN - TỈNH NINH BÌNH DD: 0962.652.219 EMAIL: TUVANTRAMANH2024@GMAIL.COM			
GIÁM ĐỐC	 PHẠM VĂN BÚI XÂY DỰNG TRÂM ANH TỈNH NINH BÌNH		
CHỦ TRÌ			
TRẦN XUÂN THỊNH			
THIẾT KẾ			
TRẦN XUÂN THỊNH	 NGUYỄN MINH HOÀNG		
KIỂM			
CÔNG TRÌNH: XÂY DỰNG CÔNG, TƯỜNG RÀO VÀ CÁC HẠNG MỤC PHỤ TRỢ TRƯỜNG MẦM NON TAM CHỨC (ĐIỂM TRƯỜNG 01), PHƯỜNG TAM CHỨC, TỈNH NINH BÌNH			
HẠNG MỤC: NHÀ ĐỂ XE GIÁO VIÊN			
TÊN BẢN VẼ: CHI TIẾT MÓNG			
THIẾT KẾ KTTG 2026		BV: 05	



MẶT BẰNG BỐ TRÍ VỊ KÈO, XÀ GỖ

THẨM TRA
 Theo văn bản số: 27.31/K&TT-TT
 Ngày: 27 tháng 3 năm 2025
 Chủ trì bộ môn ký tên: [Signature]



LIÊN KẾT KÈO THÉP VỚI XÀ GỖ

GHI CHÚ
 CÁC CẤU KIỆN THÉP ĐƯỢC TỔ HỢP TỪ THÉP ỚNG, THÉP HỘP MẠ KẼM, CHIỀU CAO ĐƯỜNG HÀN H>4 MM, QUE HÀN E42
 BU LÔNG CHÂN CỘT CẤP ĐỘ BỀN 6.6; KHI THI CÔNG CẦN KẾT HỢP CÁC BẢN VẼ CÓ LIÊN QUAN
 MÓNG TRỤ ĐÁ 1*2, M250
 BT LÓT ĐÁ 4*6, M100.
 CỐT THÉP: D<10 DÙNG THÉP CB240-T
 D>=10 DÙNG THÉP CB300-V

HIỆU ĐÍNH			
LẦN	NGÀY	THIẾT KẾ	DUYỆT



CHỦ ĐẦU TƯ:
 VĂN PHÒNG HĐND - UBND
 PHƯỜNG TAM CHỨC

SỐ HỢP ĐỒNG:/2026/HĐ-TVTK



CÔNG TY TNHH TƯ VẤN XÂY DỰNG TRÂM ANH
 TRỤ SỞ CHÍNH: TDP. TRẦN PHÚ - P. CHÂU SƠN - TỈNH NINH BÌNH
 DD: 0962.652.219
 EMAIL: TUVANTRAMANH2024@GMAIL.COM

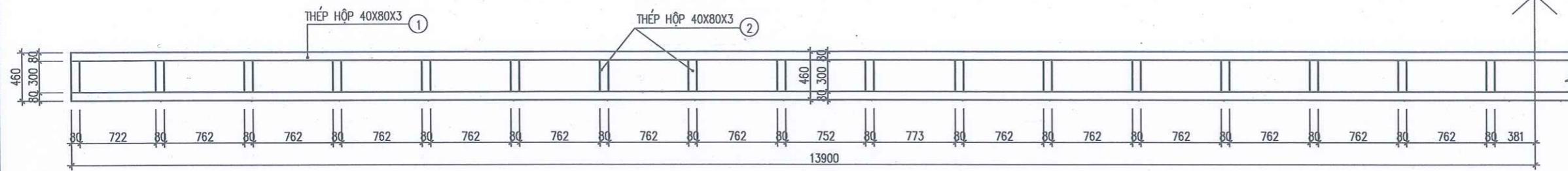
GIÁM ĐỐC	[Signature]
PHẠM VĂN BÙI	[Signature]
CHỦ TRÌ	[Signature]
TRẦN XUÂN THỊNH	[Signature]
THIẾT KẾ	[Signature]
TRẦN XUÂN THỊNH	[Signature]
KIỂM	[Signature]
NGUYỄN MINH HOÀNG	[Signature]

CÔNG TRÌNH:
 XÂY DỰNG CỐNG, TƯỜNG RÀO VÀ CÁC HẠNG MỤC PHỤ TRỢ TRƯỜNG MẦM NON TAM CHỨC (ĐIỂM TRƯỞNG 01), PHƯỜNG TAM CHỨC, TỈNH NINH BÌNH

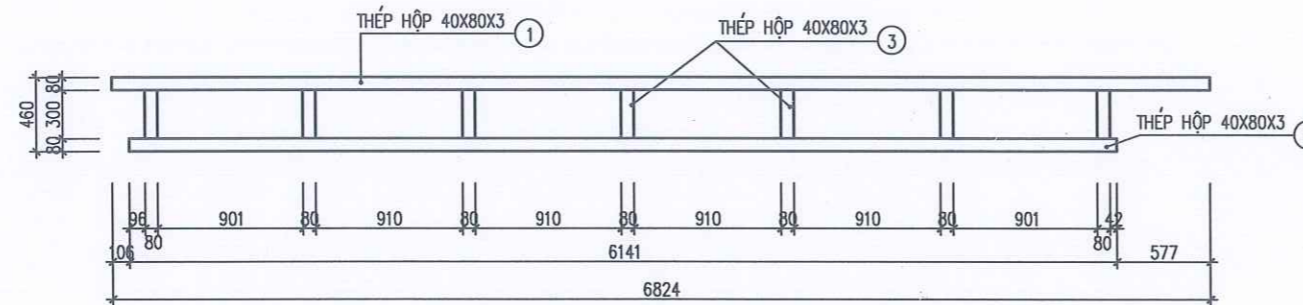
HẠNG MỤC:
 NHÀ ĐỂ XE GIÁO VIÊN

TÊN BẢN VẼ:
 CHI TIẾT MÓNG

THIẾT KẾ KTTK	BV: 05
2026	



CHI TIẾT VÌ KÈO K1 (SL: 02)



CHI TIẾT VÌ KÈO K2 (SL: 09)

THỐNG KÊ THÉP VÌ KÈO, XÀ GỖ, CỘT

TÊN CẤU KIỆN	SỐ HIỆU	HÌNH DÁNG KÍCH THƯỚC	CHIỀU DÀI 1 THANH (MM)	SỐ LƯỢNG CẤU KIỆN	TỔNG CHIỀU DÀI (MM)	TỔNG KHỐI LƯỢNG (KG)
VÌ KÈO						
VÌ KÈO 1 (02 CK)	1	THÉP HỘP 40X80X3	27800	4	111.200	590,84
	2	THÉP HỘP 40X80X3	300	34	10.200	54,20
	BM1	BM 230X150X8		36		78,00
	BM2	BM 50X50X5		108		5,30
	3	BUNG LÔNG D18		72		
VÌ KÈO 2 (09 CK)	1	THÉP HỘP 40X80X3	6824	9	61.416	326,32
	2	THÉP HỘP 40X80X3	6141	9	55.269	293,66
	3	THÉP HỘP 40X80X3	300	63	18.900	100,42
TỔNG CỘNG						1.448,74
XÀ GỖ						
XÀ GỖ	1	XÀ GỖ C40X80X15X2	27800	8	222.400	594,92
	LK	THÉP L50X5	40	72	2.880	10,86
		BUNG LÔNG M12		144		
TỔNG CỘNG						605,78
CỘT						
CỘT C1 (09 CK)	1	THÉP ỚNG D114X3.6	2685	9	24165	235,61
	BM1	BM 300X300X10		9		14,13
	BM2	BM 100X150X5		18		1,18
	BM3	BM 250X150X8		9		21,20
	2	BUNG LÔNG NEO D18X500		36		
CỘT C2 (09 CK)	1	THÉP ỚNG D114X3	2162	9	19458	189,72
	BM1	BM 300X300X10		9		14,13
	BM2	BM 100X150X5		18		1,18
	BM3	BM 230X150X8		9		19,50
	2	BUNG LÔNG NEO D18X500		36		
TỔNG CỘNG						496,63

CÔNG TY TNHH TƯ VẤN XÂY DỰNG VÀ ĐẦU TƯ PHÁT TRIỂN TRƯỜNG THỊNH
THẨM TRA
 Theo văn bản số: 27.3/KS.TT-T.T.
 Ngày: 27 tháng 3 năm 2026.
 Chủ trì bộ môn ký tên: *[Signature]*

HIỆU DÍNH			
LẦN	NGÀY	THIẾT KẾ	DUYỆT
.....
.....
.....

CHỦ ĐẦU TƯ:
 VĂN PHÒNG HDND - UBND
 PHƯỜNG TAM CHỨC

SỐ HỢP ĐỒNG:/2026/HD-TVTK

TRÂM ANH CONSTRUCTION
 CÔNG TY TNHH TƯ VẤN XÂY DỰNG TRÂM ANH
 TRỤ SỞ CHÍNH: TDP. TRẦN PHÚ - P. CHÂU SƠN - TỈNH NINH BÌNH
 DD: 0962.652.219
 EMAIL: TUVANTRAMANH2024@GMAIL.COM

GIÁM ĐỐC: *[Signature]*
 PHẠM VĂN BÙI
 CHỦ TRÌ: *[Signature]*
 TRẦN XUÂN THỊNH
 THIẾT KẾ: *[Signature]*
 TRẦN XUÂN THỊNH
 KIỂM: *[Signature]*
 NGUYỄN MINH HOÀNG

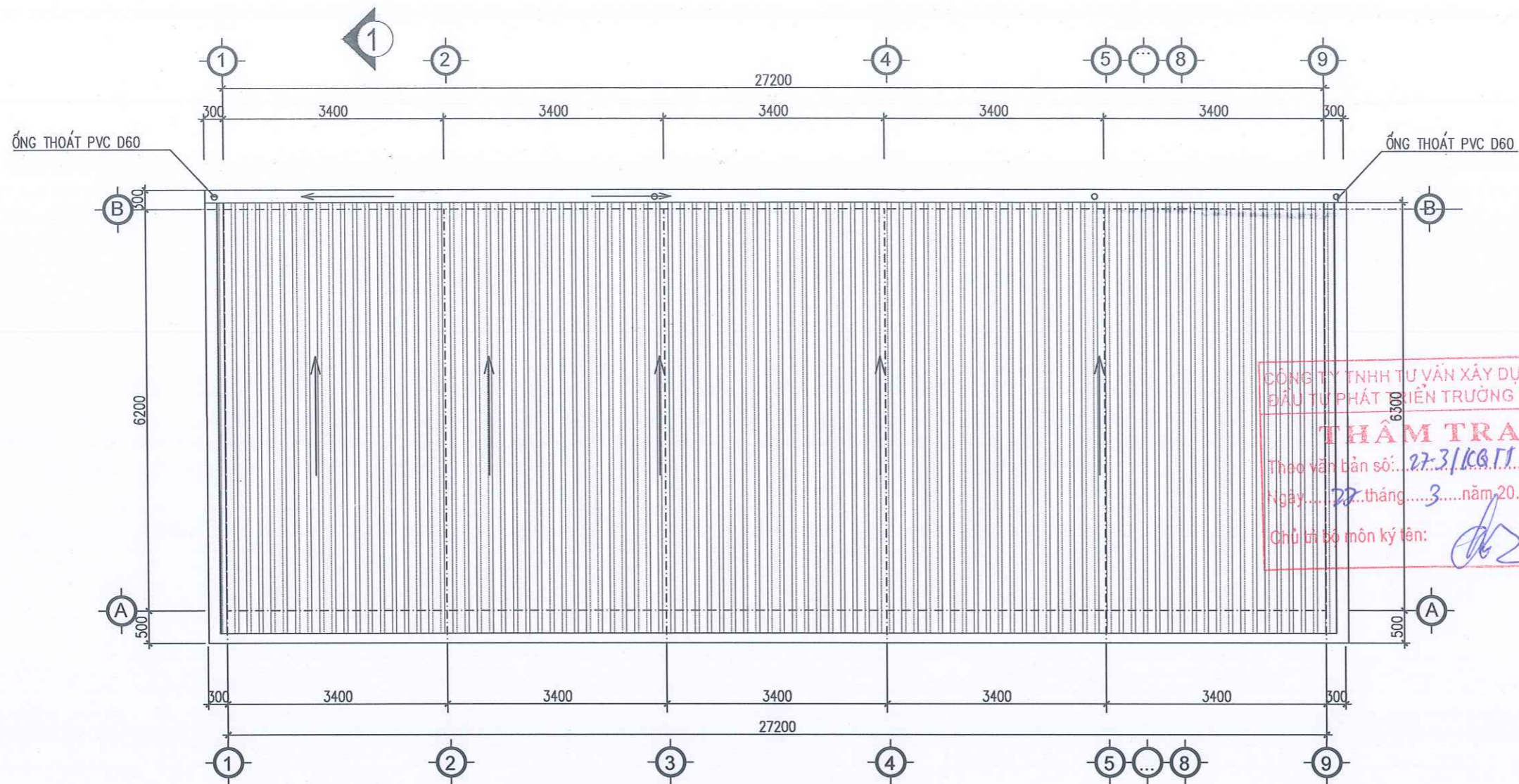
CÔNG TRÌNH:
 XÂY DỰNG CÔNG, TƯỜNG RÀO VÀ CÁC HẠNG MỤC PHỤ TRỢ TRƯỜNG MẦM NON TAM CHỨC (ĐIỂM TRƯỜNG 01), PHƯỜNG TAM CHỨC, TỈNH NINH BÌNH

HANG MỤC:
 NHÀ ĐỂ XE GIÁO VIÊN

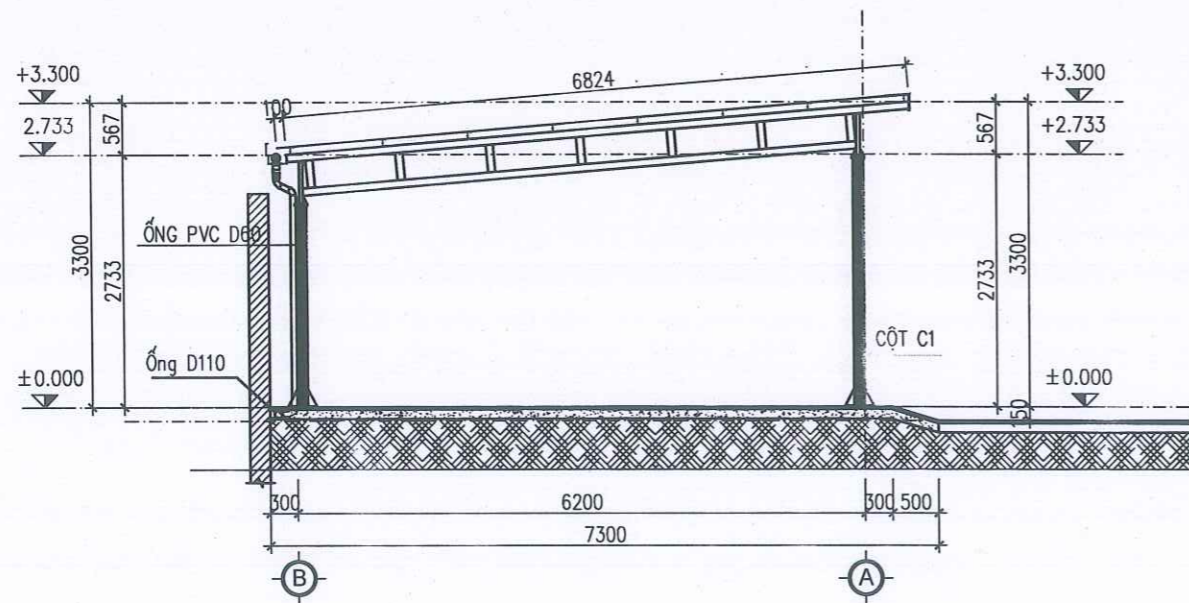
TÊN BẢN VẼ:
 CHI TIẾT VÌ KÈO, THỐNG KÊ THÉP

THIẾT KẾ KYTEC
 2026

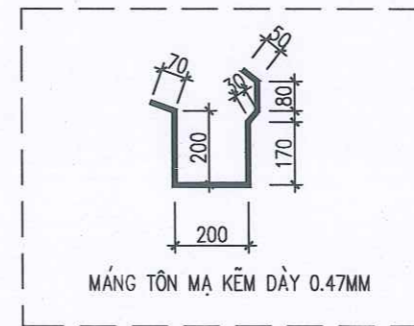
BV: 06



MẶT BẰNG THOÁT NƯỚC MÁI



MẶT ĐÚNG DỌC TRỰC ĐƯỜNG ỐNG THOÁT NƯỚC MƯA



CHI TIẾT MÁNG TÔN THU NƯỚC

BẢNG THỐNG KÊ VẬT LIỆU THOÁT NƯỚC

STT	Tên vật liệu	Đơn vị	số lượng
1	Ống thoát nước PVC d110	m	50
2	Ống thoát nước PVC d60	m	50
3	Cút PVC 60x110	m	05
4	Chếch PVC d60	Cái	10
5	Phễu thu nước mưa d60	Cái	05
6	Cầu chắn rác (inox)	Cái	05
7	Máng tôn mạ kẽm dày 0.47mm	m	27,8

HIỆU ĐÍNH

LẦN	NGÀY	THIẾT KẾ	DUYỆT
.....
.....
.....

CHỦ ĐẦU TƯ:
 HỘI ĐỒNG
 NHÂN DÂN VĂN PHÒNG HĐND - UBND
 ỦY BAN
 NHÂN DÂN PHƯỜNG TAM CHỨC

SỐ HỢP ĐỒNG:/2026/HĐ-TVTK



CÔNG TY TNHH TƯ VẤN XÂY DỰNG
 TRÂM ANH

TRỤ SỞ CHÍNH: TDP. TRẦN PHÚ - P. CHÂU SƠN - TỈNH NINH BÌNH
 ĐD: 0962.652.219
 EMAIL: TUVANTRAMANH2024@GMAIL.COM

GIÁM ĐỐC

PHẠM VĂN BÙI

CHỦ TRÌ

TRẦN XUÂN THỊNH

THIẾT KẾ

TRẦN XUÂN THỊNH

KIỂM

NGUYỄN MINH HOÀNG

CÔNG TRÌNH:

XÂY DỰNG CỔNG, TƯỜNG RÀO VÀ CÁC HẠNG MỤC PHỤ TRỢ TRƯỜNG MẦM NON TAM CHỨC (ĐIỂM TRƯỞNG 01), PHƯỜNG TAM CHỨC, TỈNH NINH BÌNH

HẠNG MỤC:

NHÀ ĐỂ XE GIÁO VIÊN

TÊN BẢN VẼ:

MẶT BẰNG THOÁT NƯỚC MÁI

THIẾT KẾ KTTK

2026

BV: 07

CỘNG HÒA XÃ HỘI CHỦ NGHĨA VIỆT NAM
ĐỘC LẬP - TỰ DO - HẠNH PHÚC


HẠNG MỤC: CÔNG, TƯỜNG RÀO

CÔNG TY TNHH TƯ VẤN XÂY DỰNG VÀ
ĐẦU TƯ PHÁT TRIỂN TRƯỜNG THỊNH

THẨM TRA

Theo văn bản số: 27.31/KSTT-ST

Ngày: 27 tháng 3 năm 2026

Chủ trì bộ môn ký tên: 

MẶT BẰNG CÔNG, TƯỜNG RÀO

BẢNG KÊ TỌA ĐỘ GÓC RANH
Theo hệ tọa độ VN-2000

Số hiệu điểm	Tọa độ		Cạnh (m)
	X	Y	
1	2277853.17	588079.64	84.35
2	2277825.74	587999.88	109.00
3	2277722.67	588035.33	94.41
4	2277753.37	588124.61	6.54
5	2277759.44	588127.04	105.04
1	2277853.17	588079.64	

HIỆU DÍNH

LẦN	NGÀY	THIẾT KẾ	DUYỆT
.....
.....
.....

CHỦ ĐẦU TƯ:
VĂN PHÒNG HỖND - UBND
PHƯỜNG TAM CHỨC

SỐ HỢP ĐỒNG:/2026/HĐ-TVTK



CÔNG TY TNHH TƯ VẤN XÂY DỰNG VÀ ĐẦU TƯ PHÁT TRIỂN TRƯỜNG THỊNH
TRÂM ANH
TRỤ SỞ CHÍNH: TDP. TRẦN PHÚ - P. CHÂU SƠN - TỈNH NINH BÌNH
DD: 0962.652.219
EMAIL: TUVANTRAMANH2024@GMAIL.COM

THẨM TRÁ
Theo văn bản số: 273/KQT-IT
Ngày: 27 tháng 3 năm 2026
Chủ trì bộ môn ký tên: [Signature]

GIÁM ĐỐC	[Signature]
PHẠM VĂN BÙI	
CHỦ TRÌ	[Signature]
TRẦN XUÂN THỊNH	
THIẾT KẾ	[Signature]
TRẦN XUÂN THỊNH	
KIỂM	[Signature]
NGUYỄN MINH HOÀNG	

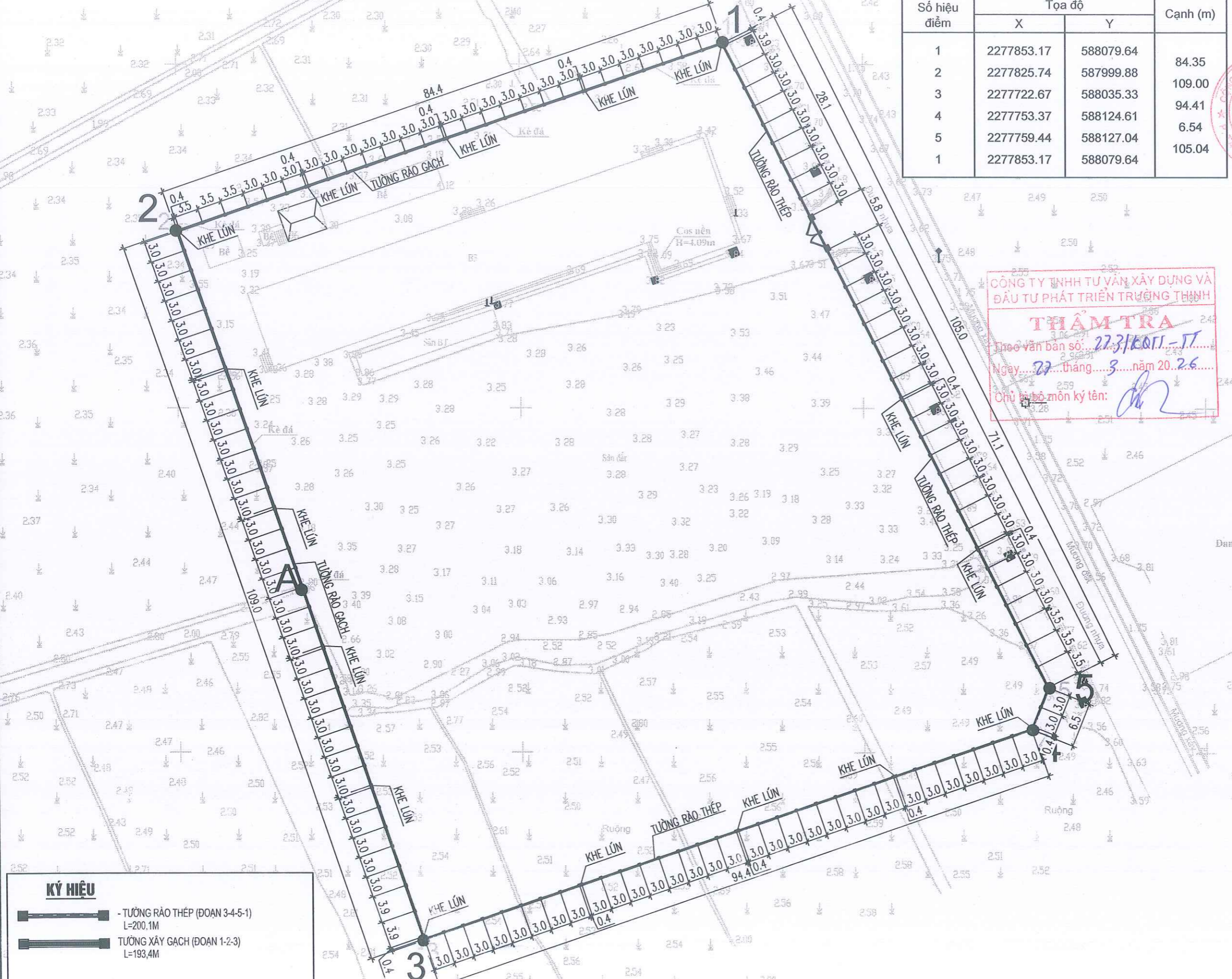
CÔNG TRÌNH:
XÂY DỰNG CÔNG, TƯỜNG RÀO VÀ CÁC HẠNG MỤC PHỤ TRỢ TRƯỜNG MẦM NON TAM CHỨC (ĐIỂM TRƯỜNG 01), PHƯỜNG TAM CHỨC, TỈNH NINH BÌNH

HẠNG MỤC:
CÔNG, TƯỜNG RÀO

TÊN BẢN VẼ:
MẶT BẰNG CÔNG, TƯỜNG RÀO

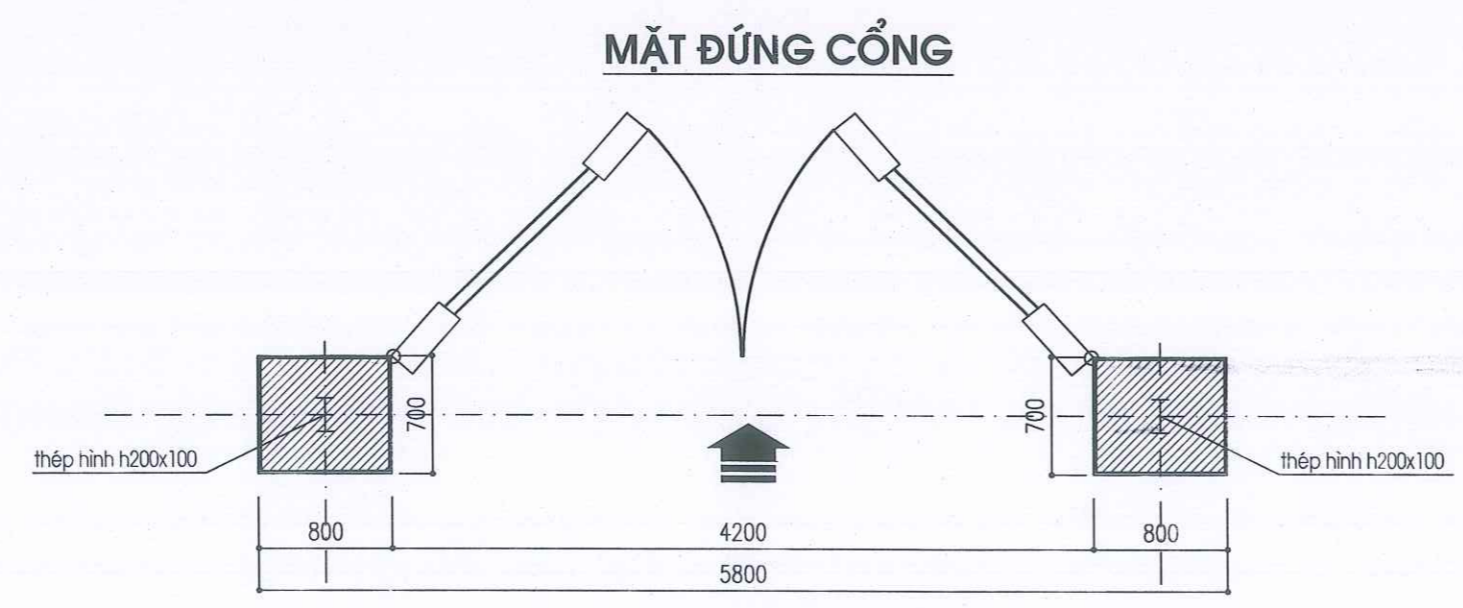
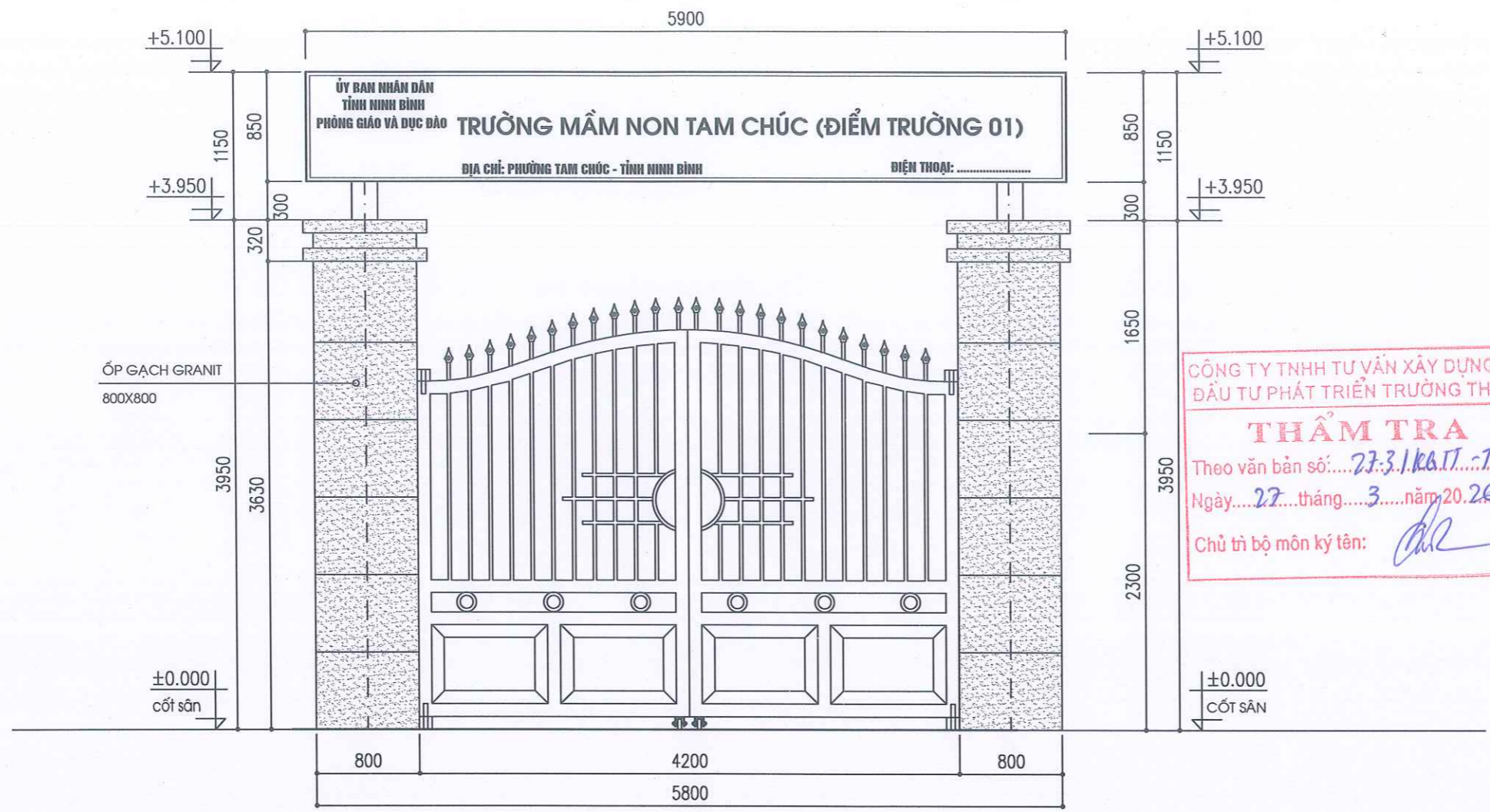
THIẾT KẾ KTTK
2026

BV: 01



KÝ HIỆU

	- TƯỜNG RÀO THÉP (ĐOẠN 3-4-5-1) L=200,1M
	TƯỜNG XÂY GẠCH (ĐOẠN 1-2-3) L=193,4M



CÔNG TY TNHH TƯ VẤN XÂY DỰNG VÀ ĐẦU TƯ PHÁT TRIỂN TRƯỜNG THỊNH

THẨM TRA

Theo văn bản số: 27.3.1.K&T.TT

Ngày: 27 tháng 3 năm 2026

Chủ trì bộ môn ký tên: *[Signature]*

HIỆU DÍNH			
LẦN	NGÀY	THIẾT KẾ	DUYỆT
.....
.....
.....

CHỦ ĐẦU TƯ: ỦY BAN NHÂN DÂN VÀ PHƯỜNG TAM CHỨC - T. NINH BÌNH

VĂN PHÒNG HỌND - UBND PHƯỜNG TAM CHỨC

SỐ HỢP ĐỒNG:/2026/HĐ-TVTK

TRÂM ANH CONSTRUCTION

CÔNG TY TNHH TƯ VẤN XÂY DỰNG TRÂM ANH

TRỤ SỞ CHÍNH: TDP. TRẦN PHÚ - P. CHÂU SƠN - TỈNH NINH BÌNH

DD: 0962.652.219

EMAIL: TUVANTRAMANH2024@GMAIL.COM

GIÁM ĐỐC: *[Signature]*

PHẠM VĂN BUI

CHỦ TRÌ: *[Signature]*

TRẦN XUÂN THỊNH

THIẾT KẾ: *[Signature]*

TRẦN XUÂN THỊNH

KIỂM: *[Signature]*

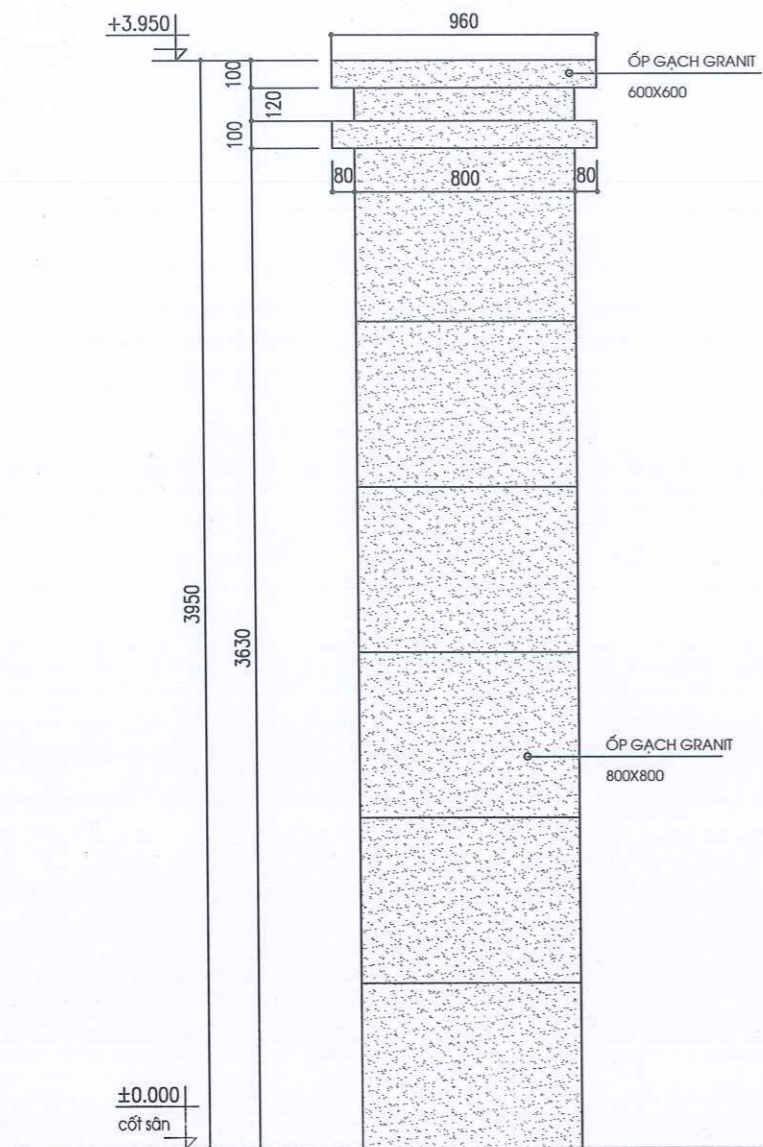
NGUYỄN MINH HOÀNG

CÔNG TRÌNH: XÂY DỰNG CỔNG, TƯỜNG RÀO VÀ CÁC HẠNG MỤC PHỤ TRỢ TRƯỜNG MẦM NON TAM CHỨC (ĐIỂM TRƯỜNG 01), PHƯỜNG TAM CHỨC, TỈNH NINH BÌNH

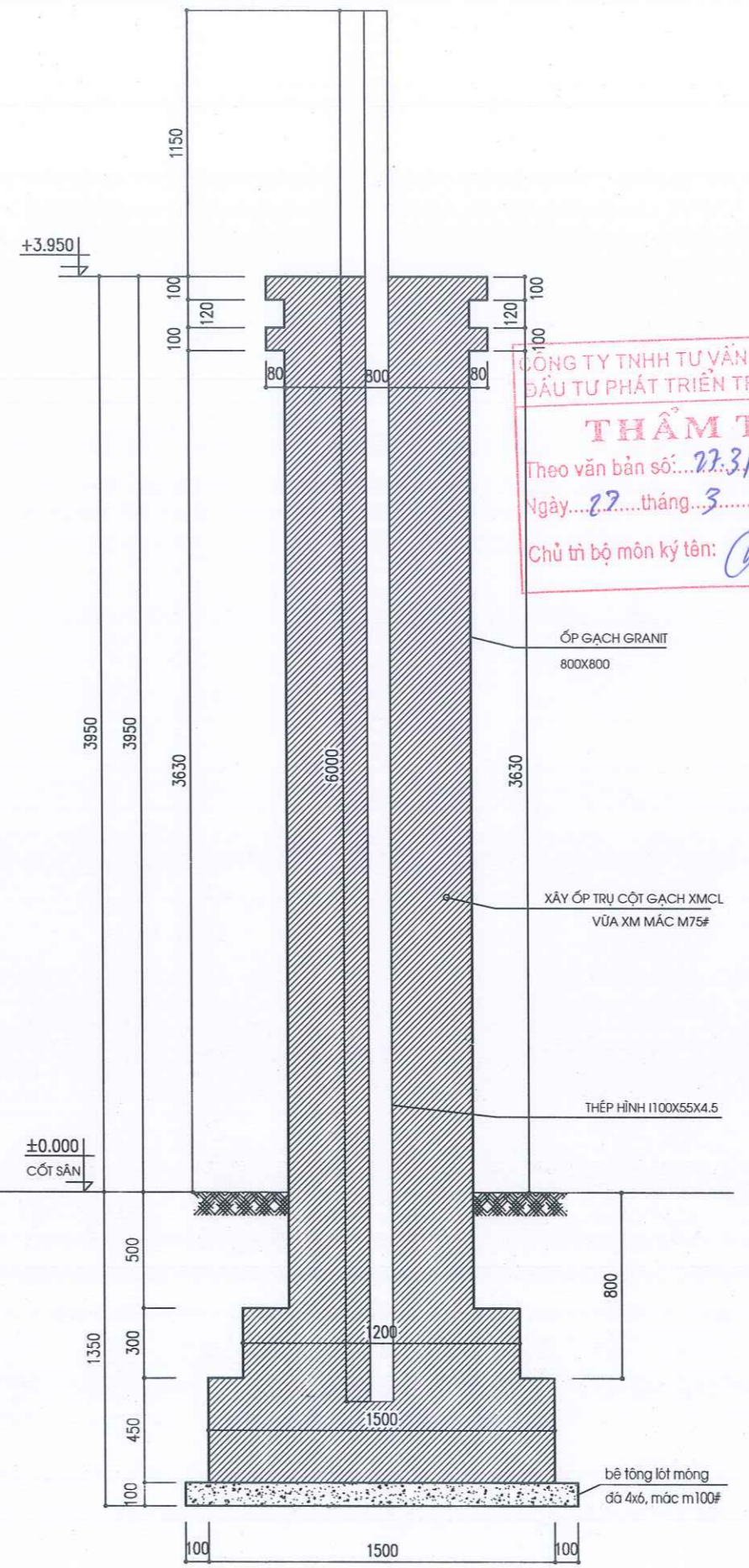
HANG MỤC: CỔNG, TƯỜNG RÀO

TÊN BẢN VẼ: MẶT BẰNG, MẶT ĐỨNG CỔNG

THIẾT KẾ KTTK	BV: 02
2026	



CHI TIẾT TRỤ CỔNG (SL=2C)



MẶT CẮT TRỤ CỔNG

CÔNG TY TNHH TƯ VẤN XÂY DỰNG VÀ ĐẦU TƯ PHÁT TRIỂN TRƯỜNG THỊNH
THẨM TRA
 Theo văn bản số: 27.3/KAT/TT
 Ngày: 27 tháng 3 năm 2026
 Chủ trì bộ môn ký tên: *[Signature]*



HIỆU ĐÍNH			
LẦN	NGÀY	THIẾT KẾ	DUYỆT

CHỦ ĐẦU TƯ:
 VĂN PHÒNG HĐND - UBND
 PHƯỜNG TAM CHỨC

SỐ HỢP ĐỒNG:/2026/HĐ-TVTK



CÔNG TY TNHH TƯ VẤN XÂY DỰNG TRÂM ANH
 TRỤ SỞ CHÍNH: TDP. TRẦN PHÚ - P. CHÁU SƠN - TỈNH NINH BÌNH
 ĐD: 092.652.219
 EMAIL: TVAN@TRAMANH2024@GMAIL.COM

GIÁM ĐỐC:
 PHẠM VĂN BÙI

CHỦ TRÌ:
 TRẦN XUÂN THỊNH

THIẾT KẾ:
 TRẦN XUÂN THỊNH

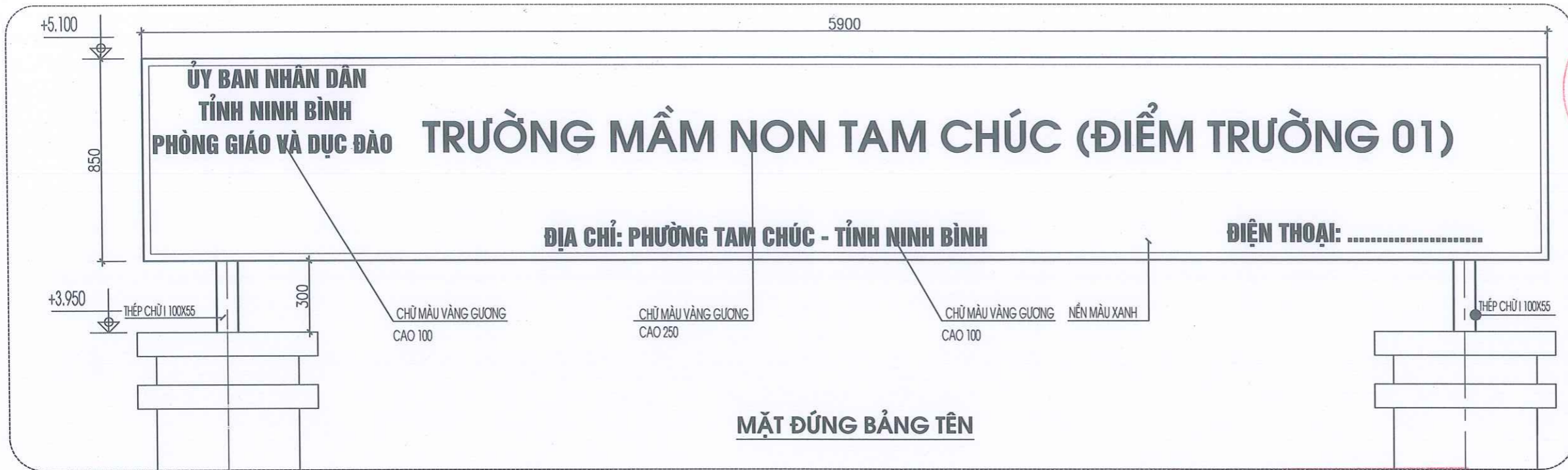
KIỂM:
 NGUYỄN MINH HOÀNG

CÔNG TRÌNH:
 XÂY DỰNG CỔNG, TƯỜNG RÀO VÀ CÁC HẠNG MỤC PHỤ TRỢ TRƯỜNG MẦM NON TAM CHỨC (ĐIỂM TRƯỞNG 01), PHƯỜNG TAM CHỨC, TỈNH NINH BÌNH

HẠNG MỤC:
CỔNG, TƯỜNG RÀO

TÊN BẢN VẼ:
CHI TIẾT TRỤ CỔNG, MẶT CẮT TRỤ CỔNG

THIẾT KẾ KTTCC 2026 BV: 03



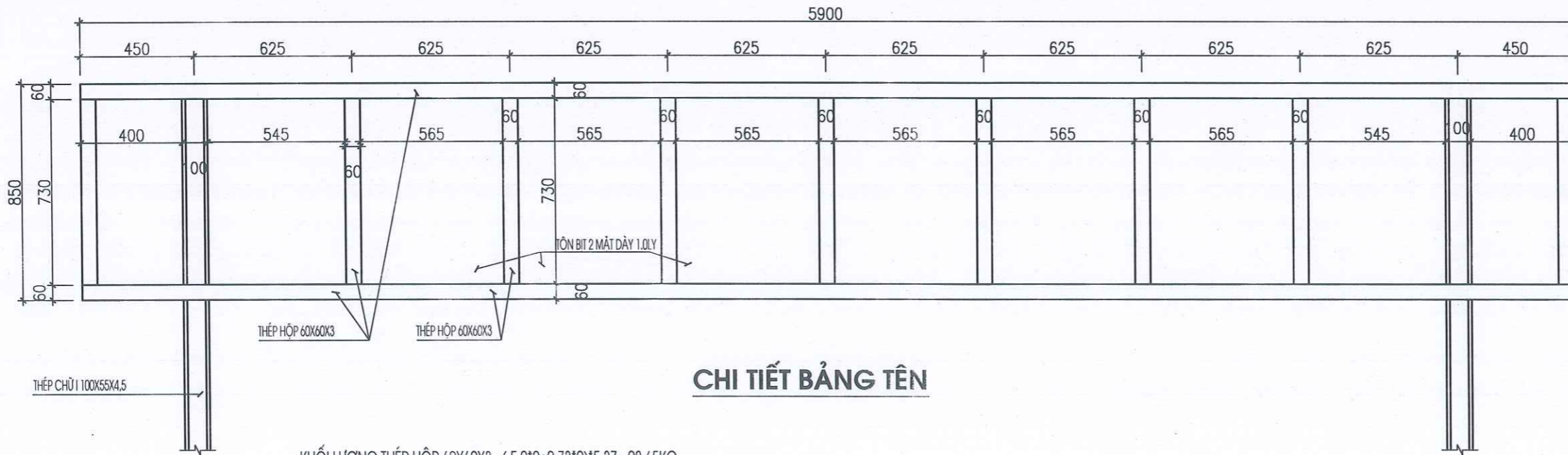
CÔNG TY TNHH TƯ VẤN XÂY DỰNG VÀ ĐẦU TƯ PHÁT TRIỂN TRƯỜNG THỊNH

THẨM TRA

Theo văn bản số: 27.31.KC.55-17

Ngày: 27 tháng 3 năm 2026

Chủ trì bộ môn ký tên: *[Signature]*



- KHỐI LƯỢNG THÉP HỘP 60X60X3 : $(5,9 \times 2 + 0,73 \times 9) \times 5,37 = 98,65 \text{ KG}$
- TÔN BỊT DÀY 1,0LY : 10,74 M2
- THÉP CHỮ 100X100X5,2: $(6,0 \times 2) \times 9,466 = 113,59 \text{ KG}$

HIỆU ĐÍNH			
LẦN	NGÀY	THIẾT KẾ	DUYỆT
.....
.....
.....

CHỦ ĐẦU TƯ:
VĂN PHÒNG HỖN D - UBND PHƯỜNG TAM CHÚC

SỐ HỢP ĐỒNG:/2026/HĐ-TVTK

TRÂM ANH CONSTRUCTION
CÔNG TY TNHH TƯ VẤN XÂY DỰNG TRÂM ANH
TRỤ SỞ CHÍNH: TDP. TRẦN PHÚ - P. CHÂU SƠN - TỈNH NINH BÌNH
DD: 9962.652.219
EMAIL: TUVANTRAMANH2024@GMAIL.COM

GIÁM ĐỐC: PHẠM VĂN BUI

CHỦ TRÌ: TRẦN XUÂN THỊNH

THIẾT KẾ: TRẦN XUÂN THỊNH

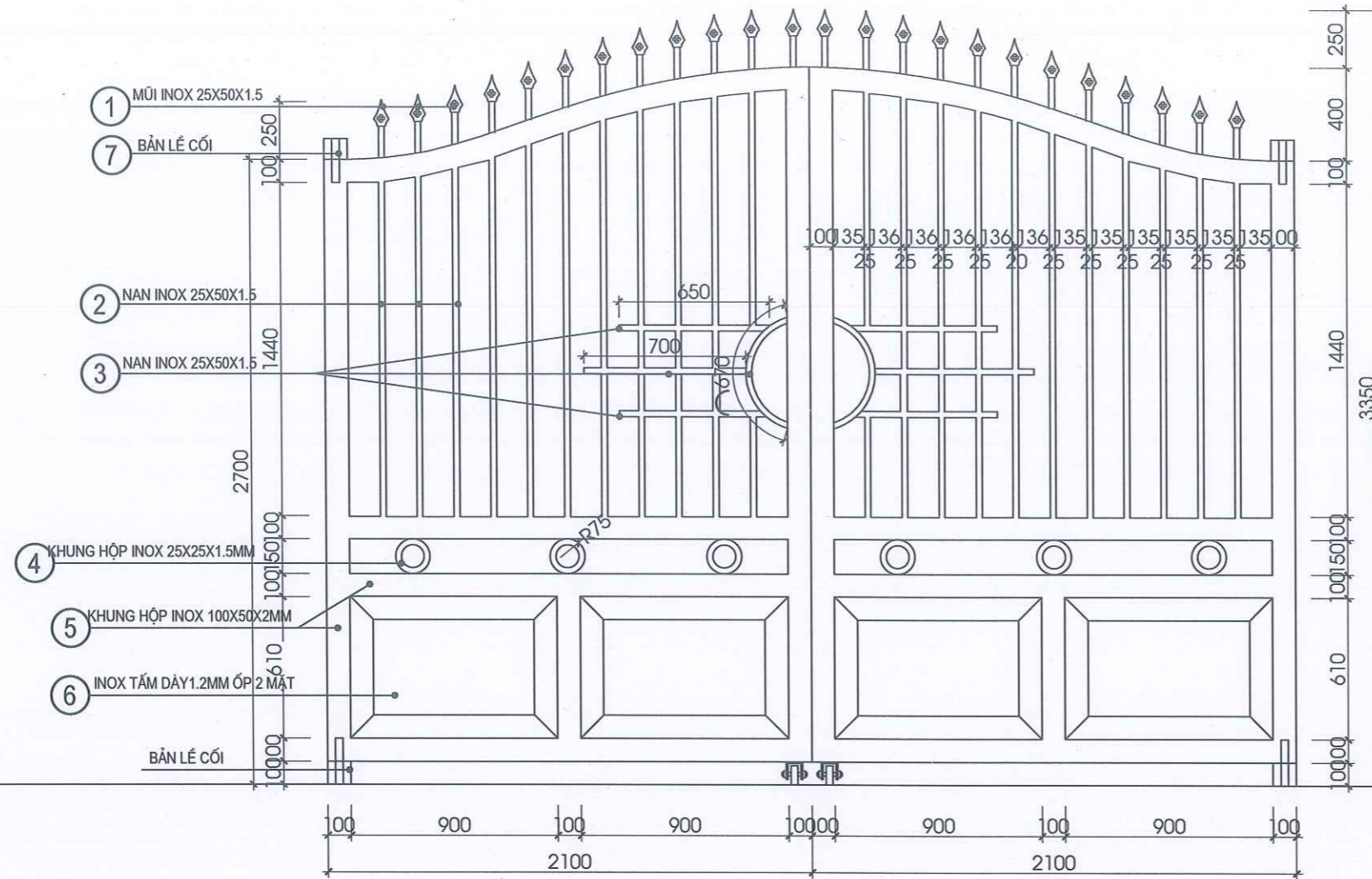
KIỂM: NGUYỄN MINH HOÀNG

CÔNG TRÌNH: XÂY DỰNG CỔNG, TƯỜNG RÀO VÀ CÁC HẠNG MỤC PHỤ TRỢ TRƯỜNG MẦM NON TAM CHÚC (ĐIỂM TRƯỜNG 01), PHƯỜNG TAM CHÚC, TỈNH NINH BÌNH

HẠNG MỤC: CỔNG, TƯỜNG RÀO

TÊN BẢN VẼ: CHI TIẾT BIỂN CỔNG

THIẾT KẾ KTTC: 2026 **BV: 04**



CHI TIẾT CẢNH CỔNG (SL:01)

BẢNG THÔNG KÊ TRỌNG LƯỢNG INOX

Tên	STT	Tên vật tư	Chiều dài thanh (mm)	Số lượng		Tổng chiều dài (m)	Trọng lượng riêng (kg/m)	Trọng lượng (kg)
				1.CK	Toàn bộ			
CÔNG (SL:01)	1	Inox hộp 25x50x1,5 (mũi)	250	1	24	6,00	1,730	10,38
	2	Inox hộp 25x50x1,5 (song cửa)	1640	1	22	36,08	1,730	62,42
	3	Inox hộp 25x50x1,5	2670	1	2	5,34	1,730	9,24
	4	Inox hộp 25x25x1,5	470	1	6	2,82	1,130	3,19
	5	Inox hộp 100x50x2 (khung)	14010	1	2	28,02	4,430	124,13
	6	Tấm Inox dày 1,2mm		1	2	4,64 m ²		
	7	Bản lề cối		1	4			
Tổng:								209,35

CÔNG TY TNHH TƯ VẤN XÂY DỰNG VÀ ĐẦU TƯ PHÁT TRIỂN TRƯỜNG THỊNH
THẨM TRA
 Theo văn bản số: 27.3/KC.TT-TT
 Ngày: 27 tháng 3 năm 2026
 Chủ trì bộ môn ký tên: *[Signature]*

HIỆU DÍNH			
LẦN	NGÀY	THIẾT KẾ	DUYỆT
.....
.....
.....

CHỦ ĐẦU TƯ:
 VĂN PHÒNG HỖN D - UBND
 PHƯỜNG TAM CHỨC

SỐ HỢP ĐỒNG:/2026/HĐ-TVTK

TRÂM ANH CONSTRUCTION
 CÔNG TY TNHH TƯ VẤN XÂY DỰNG
 TRÂM ANH
 TRỤ SỞ CHÍNH: TDP. TRẦN PHÚ - P. CHÂU SƠN - TỈNH NINH BÌNH
 ĐD: 0962.652.219
 EMAIL: TUVANTRAMANH2024@GMAIL.COM

GIÁM ĐỐC: *[Signature]*
 PHẠM VĂN BÙI

CHỦ TRÌ: *[Signature]*
 TRẦN XUÂN THỊNH

THIẾT KẾ: *[Signature]*
 TRẦN XUÂN THỊNH

KIỂM: *[Signature]*
 NGUYỄN MINH HOÀNG

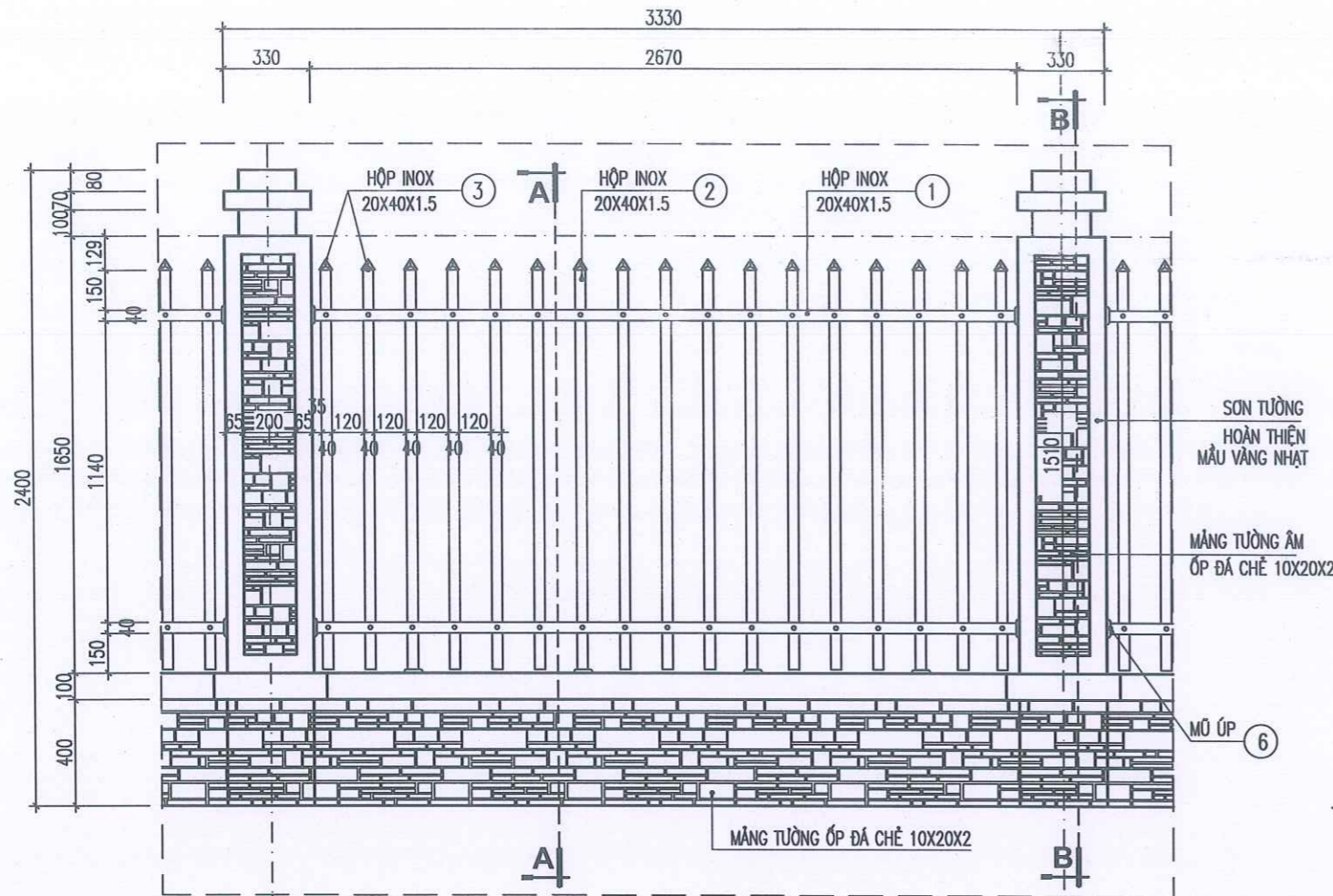
CÔNG TRÌNH:
 XÂY DỰNG CỔNG, TƯỜNG RÀO VÀ CÁC HẠNG MỤC PHỤ TRỢ TRƯỜNG MẦM NON TAM CHỨC (ĐIỂM TRƯỞNG 01), PHƯỜNG TAM CHỨC, TỈNH NINH BÌNH

HẠNG MỤC:
 CỔNG, TƯỜNG RÀO

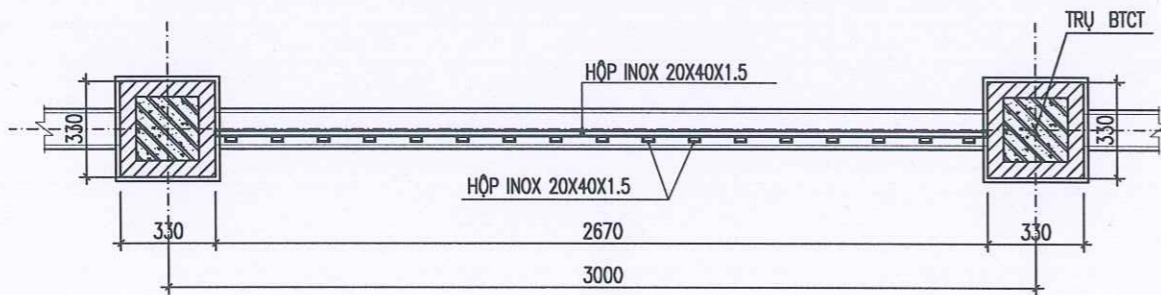
TÊN BẢN VẼ:
 CHI TIẾT CỔNG

THIẾT KẾ KTTCC
 2026

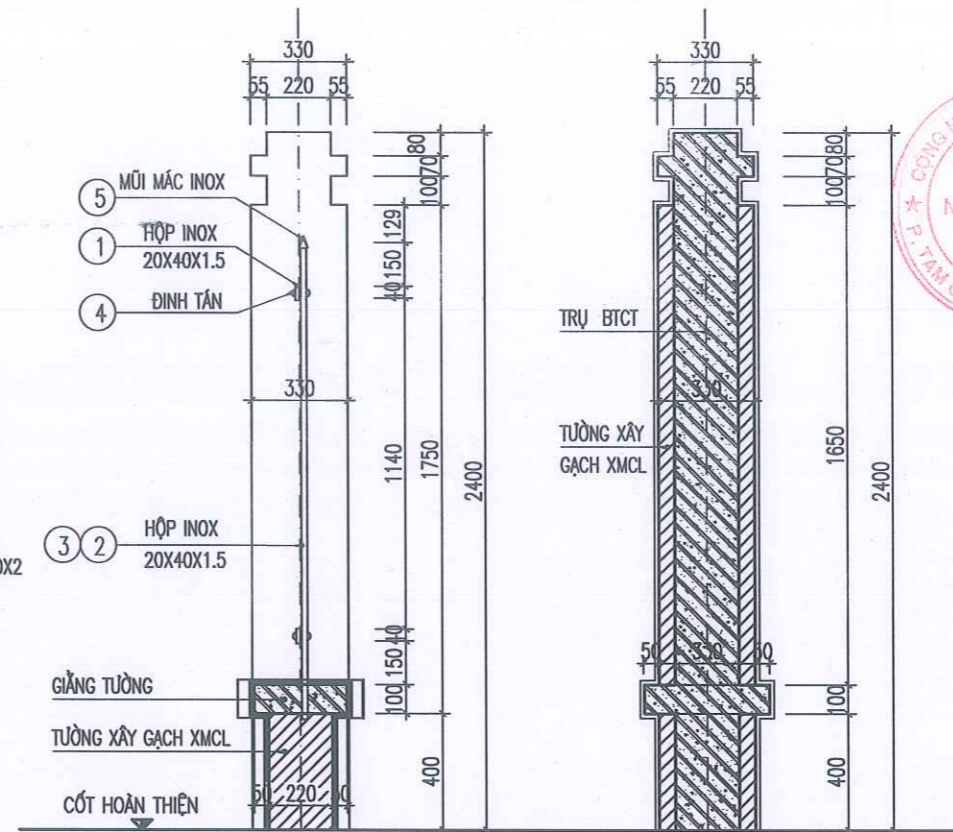
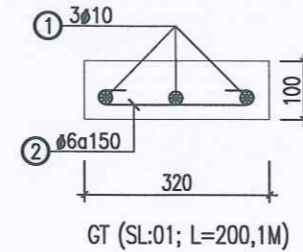
BV: 05



MẶT ĐỨNG TƯỜNG RÀO THÉP LOẠI 1 (SL: 61CK)



MẶT BẰNG TƯỜNG RÀO THÉP LOẠI 1 (SL: 61CK)



MẶT CẮT A-A MẶT CẮT B-B

THẨM TRA
 Theo văn bản số: 27.3/2021-TT
 Ngày: 27 tháng 3 năm 2026
 Chủ trì bộ môn ký tên: [Signature]

GHI CHÚ:

- TƯỜNG RÀO XÂY GẠCH XI MĂNG CỐT LIỆU, VXM 75#
- TƯỜNG, TRỤ CỘT TRÁT VXM 75#, DÀY 15
- TƯỜNG, TRỤ CỘT ĐƯỢC SƠN 1 NƯỚC LÓT 2 NƯỚC PHỦ
- TƯỜNG RÀO THÉP DÙNG HỘP INOX 40X20X1,5
- KIỂM TRA KÍCH THƯỚC TẠI HIỆN TRƯỜNG TRƯỚC KHI THI CÔNG

BẢNG THỐNG KÊ TƯỜNG RÀO THOÁNG (SL: 61 CK)

STT	Hạng mục	Kích thước (mm)				Số lượng 1 cấu kiện	Số lượng cấu kiện	Khối lượng (kg)		Đơn vị tính
		L	H1	H2	d			1 CK	Toàn bộ	
Rào thoáng										
1	Thép hộp inox 20x40x1.5	2.870	20	40	1,5	2	122	8,13	496,03	kg
2	Thép hộp inox 20x40x1.5	1.620	20	40	1,5	4	244	9,18	559,98	kg
3	Thép hộp inox 20x40x1.5	1.520	20	40	1,5	13	793	27,99	1.707,59	kg
4	Mũi mác					17	1.037			
5	Đỉnh tán					34	2.074			
6	Mũ úp					8	488			

GIẢNG TƯỜNG

TÊN C.KIẾN	SỐ T.T	HÌNH DẠNG-KÍCH THƯỚC	Ø mm	CHIỀU DÀI 1 THANH mm	SỐ LƯỢNG		TỔNG CHIỀU DÀI m	TỔNG T. LƯỢNG KG
					1 C.KIẾN	T.BỘ		
C	1	205290	10	205290	3	3	615.9	379.7
	2	50 270 50	6	370	1000	1000	370	82.1

HIỆU ĐÌNH

LẦN	NGÀY	THIẾT KẾ	DUYỆT
.....
.....
.....

CHỦ ĐẦU TƯ:
 VĂN PHÒNG HĐND - UBND
 PHƯỜNG TAM CHỨC

SỐ HỢP ĐỒNG:/2026/HĐ-TVTK

TRÂM ANH CONSTRUCTION
 CÔNG TY TNHH TƯ VẤN XÂY DỰNG TRÂM ANH
 TRỤ SỞ CHÍNH: TDP. TRẦN PHÚ - P. CHÂU SƠN - TỈNH NINH BÌNH
 ĐD: 0962.652.219
 EMAIL: TUVANTRAMANH2024@GMAIL.COM

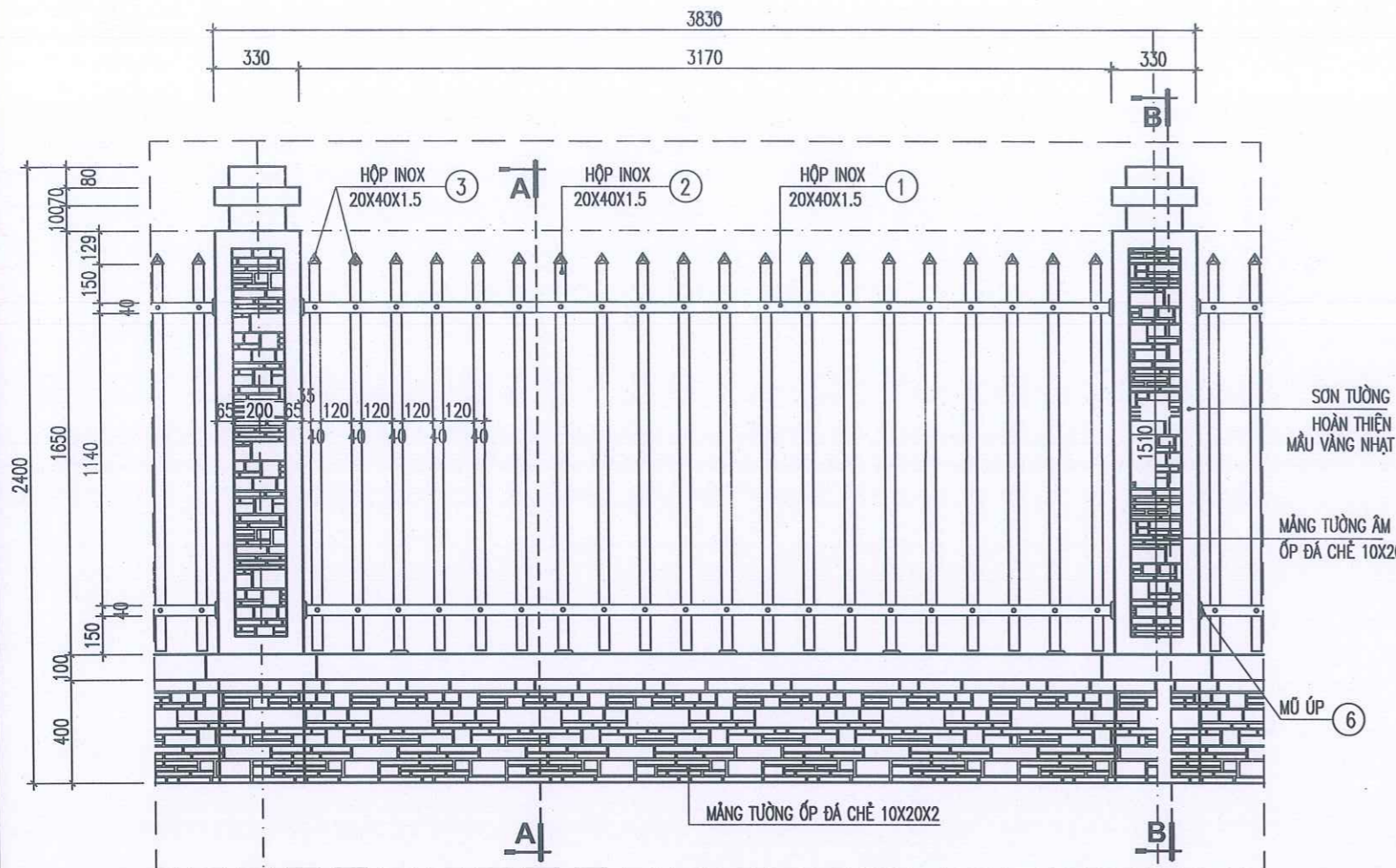
GIÁM ĐỐC: PHẠM VĂN BÙI
 CHỦ TRÌ: TRẦN XUÂN THỊNH
 THIẾT KẾ: TRẦN XUÂN THỊNH
 KIỂM: NGUYỄN MINH HOÀNG

CÔNG TRÌNH:
 XÂY DỰNG CỐNG, TƯỜNG RÀO VÀ CÁC HẠNG MỤC PHỤ TRỢ TRƯỜNG MẦM NON TAM CHỨC (ĐIỂM TRƯỜNG 01), PHƯỜNG TAM CHỨC, TỈNH NINH BÌNH

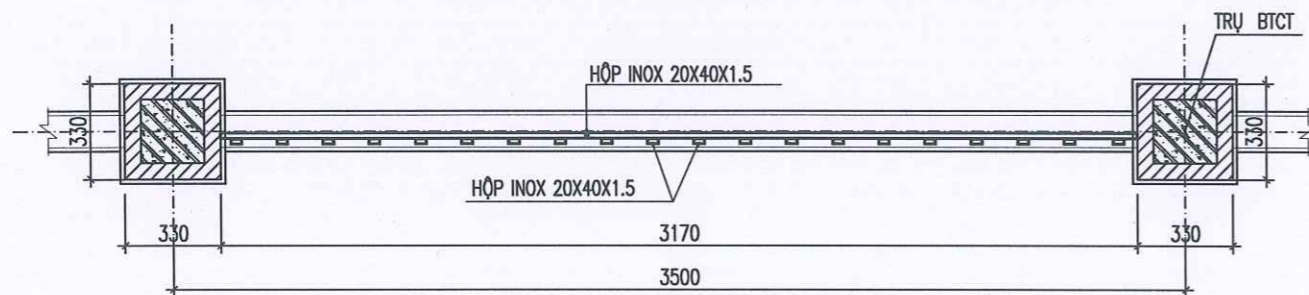
HANG MỤC:
CỐNG, TƯỜNG RÀO

TÊN BẢN VẼ:
CHI TIẾT TƯỜNG RÀO THÉP LOẠI 1

THIẾT KẾ KTTK: 2026
 BV: 06



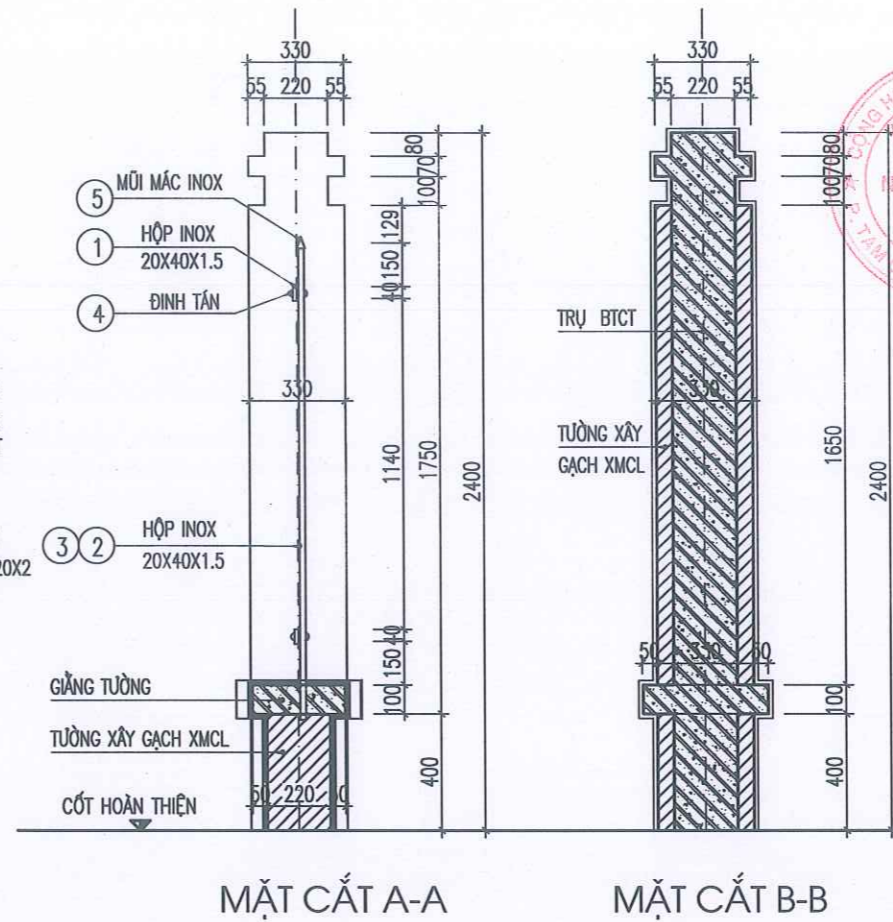
MẶT ĐÚNG TƯỜNG RÀO THÉP LOẠI 2 (SL: 03CK)



MẶT BẰNG TƯỜNG RÀO THÉP LOẠI 2 (SL: 03CK)

BẢNG THÔNG KÊ TƯỜNG RÀO THOÁNG (SL: 03 CK)

STT	Hạng mục	Kích thước (mm)				Số lượng 1 cấu kiện	Số lượng cấu kiện	Khối lượng (kg)		Đơn vị tính
		L	H1	H2	d			1 CK	Toàn bộ	
	Rào thoáng					3	53,32	159,97		
1	Thép hộp inox 20x40x1.5	3.370	20	40	1,5	2	9,55	28,65	kg	
2	Thép hộp inox 20x40x1.5	1.620	20	40	1,5	5	11,48	34,43	kg	
3	Thép hộp inox 20x40x1.5	1.520	20	40	1,5	15	32,30	96,90	kg	
4	Mũi móc					20	60			
5	Đinh tán					40	120			
6	Mũ úp					9	27			



MẶT CẮT A-A

MẶT CẮT B-B

GHI CHÚ:

- TƯỜNG RÀO XÂY GẠCH XI MĂNG CỐT LIỆU, VXM 75#
- TƯỜNG, TRỤ CỘT TRÁT VXM 75#, DÀY 15
- TƯỜNG, TRỤ CỘT ĐƯỢC SƠN 1 NƯỚC LÓT 2 NƯỚC PHỦ
- TƯỜNG RÀO THÉP DÙNG HỘP INOX 40x20x1,5
- KIỂM TRA KÍCH THƯỚC TẠI HIỆN TRƯỜNG TRƯỚC KHI THI CÔNG

CÔNG TY TNHH TƯ VẤN XÂY DỰNG VÀ ĐẦU TƯ PHÁT TRIỂN TRƯỜNG THỊNH

THẨM TRA

Theo văn bản số: 27-3/KQ.TT-TT

Ngày: 27 tháng 3 năm 2028

Chủ trì bộ môn ký tên:

HIỆU ĐÍNH			
LẦN	NGÀY	THIẾT KẾ	DUYỆT
.....
.....
.....

CHỦ ĐẦU TƯ:
VĂN PHÒNG HỖND - UBND
PHƯỜNG TAM CHỨC

SỐ HỢP ĐỒNG:/2026/HĐ-TVTK

TRAM ANH CONSTRUCTION
CÔNG TY TNHH TƯ VẤN XÂY DỰNG TRÂM ANH
TRỤ SỞ CHÍNH: TDP. TRẦN PHÚ - P. CHÂU SƠN - TỈNH NINH BÌNH
ĐD: 0962.662.219
EMAIL: TUVANTRAMANH2024@GMAIL.COM

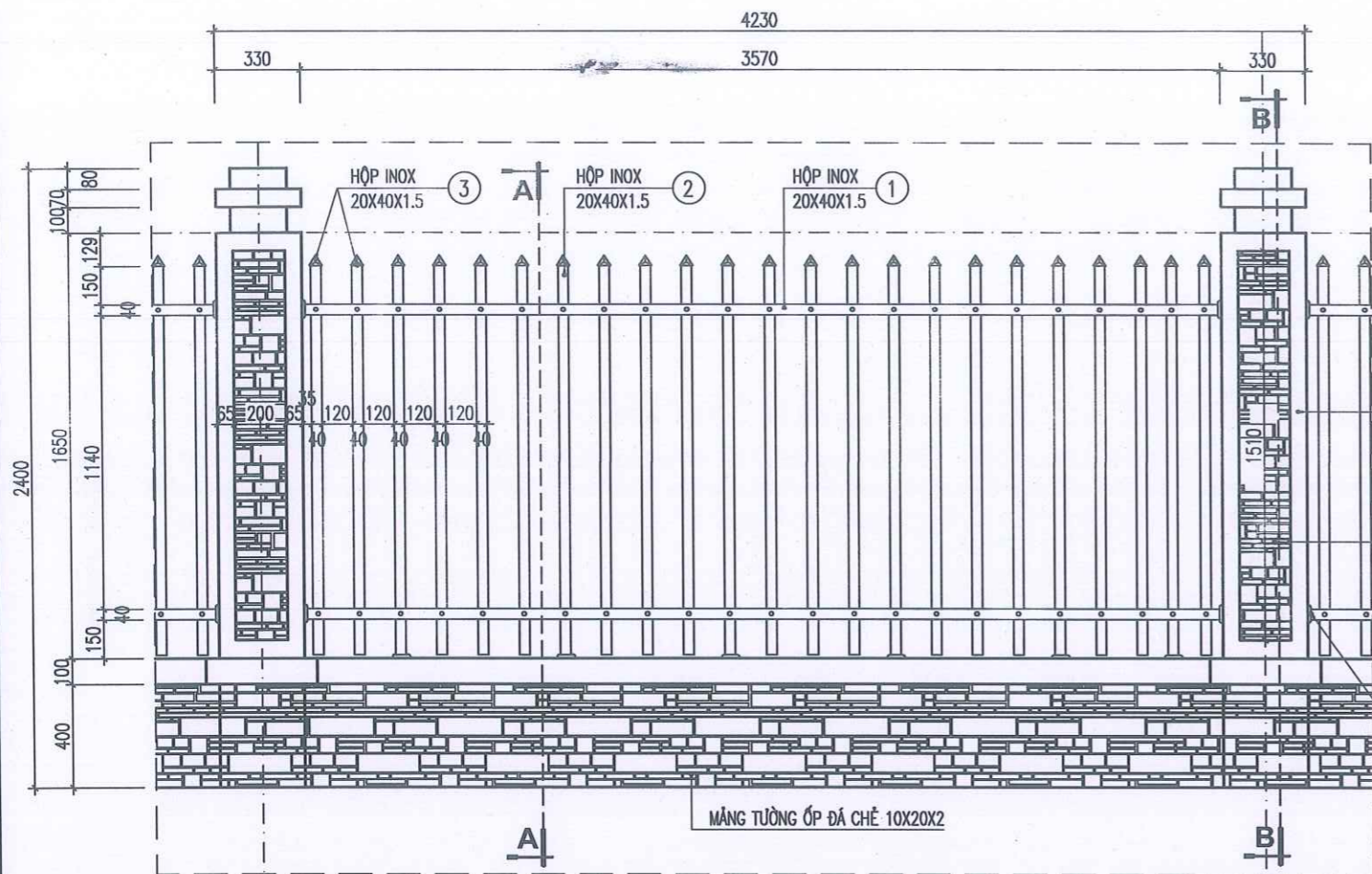
GIÁM ĐỐC	
PHẠM VĂN BUI	
CHỦ TRÌ	
TRẦN XUÂN THỊNH	
THIẾT KẾ	
TRẦN XUÂN THỊNH	
KIỂM	
NGUYỄN MINH HOÀNG	

CÔNG TRÌNH:
XÂY DỰNG CỐNG, TƯỜNG RÀO VÀ CÁC HẠNG MỤC PHỤ TRỢ TRƯỜNG MẦM NON TAM CHỨC (ĐIỂM TRƯỜNG 01), PHƯỜNG TAM CHỨC, TỈNH NINH BÌNH

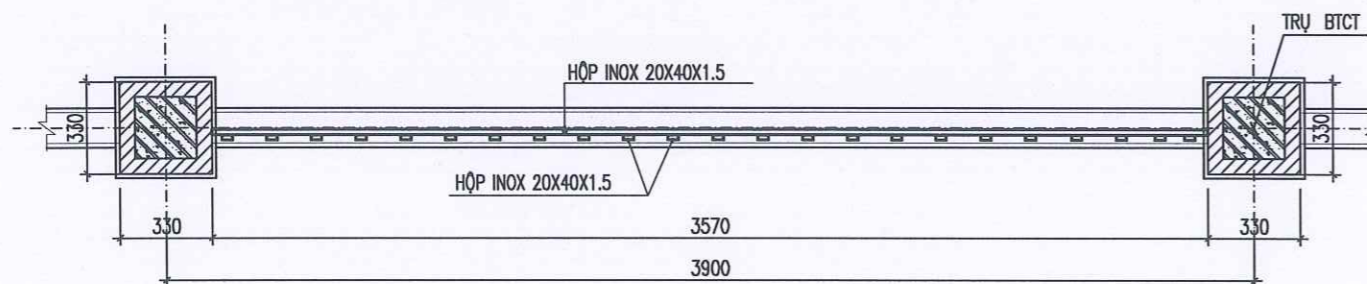
HẠNG MỤC:
CỐNG, TƯỜNG RÀO

TÊN BẢN VẼ:
CHI TIẾT TƯỜNG RÀO THÉP LOẠI 2

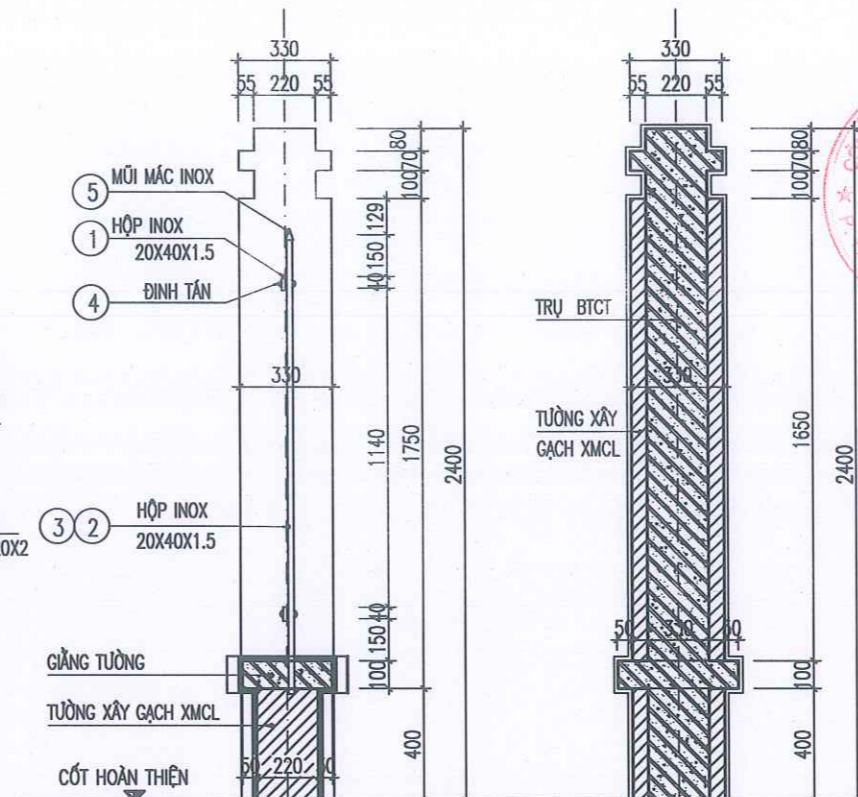
THIẾT KẾ KTTK	BV: 07
2026	



MẶT ĐỨNG TƯỜNG RÀO THÉP LOẠI 3 (SL: 01CK)



MẶT BẰNG TƯỜNG RÀO THÉP LOẠI 3 (SL: 01CK)



MẶT CẮT A-A

MẶT CẮT B-B

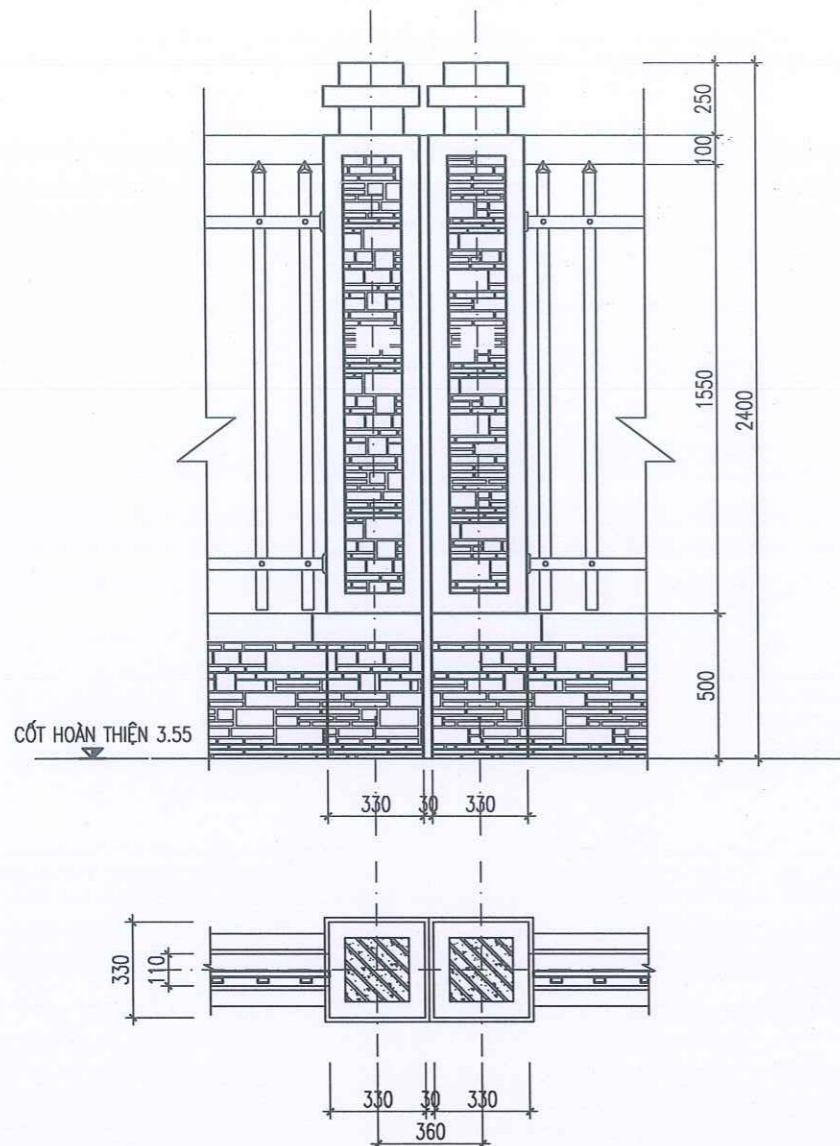
- GHI CHÚ:**
- TƯỜNG RÀO XÂY GẠCH XI MĂNG CỐT LIỆU, VXM 75#
 - TƯỜNG, TRỤ CỘT TRÁT VXM 75#, DÀY 15
 - TƯỜNG, TRỤ CỘT ĐƯỢC SƠN 1 NƯỚC LÓT 2 NƯỚC PHỦ
 - TƯỜNG RÀO THÉP DÙNG HỘP INOX 40x20x1,5
 - KIỂM TRA KÍCH THƯỚC TẠI HIỆN TRƯỜNG TRƯỚC KHI THI CÔNG

CÔNG TY TNHH TƯ VẤN XÂY DỰNG VÀ ĐẦU TƯ PHÁT TRIỂN TRƯỜNG THỊNH
THẨM TRA
 Theo văn bản số: 27-31/KQT-TT
 Ngày: 27 tháng 3 năm 2026
 Chủ trì bộ môn ký tên: [Signature]

BẢNG THÔNG KÊ TƯỜNG RÀO THOÁNG (SL: 01 CK)

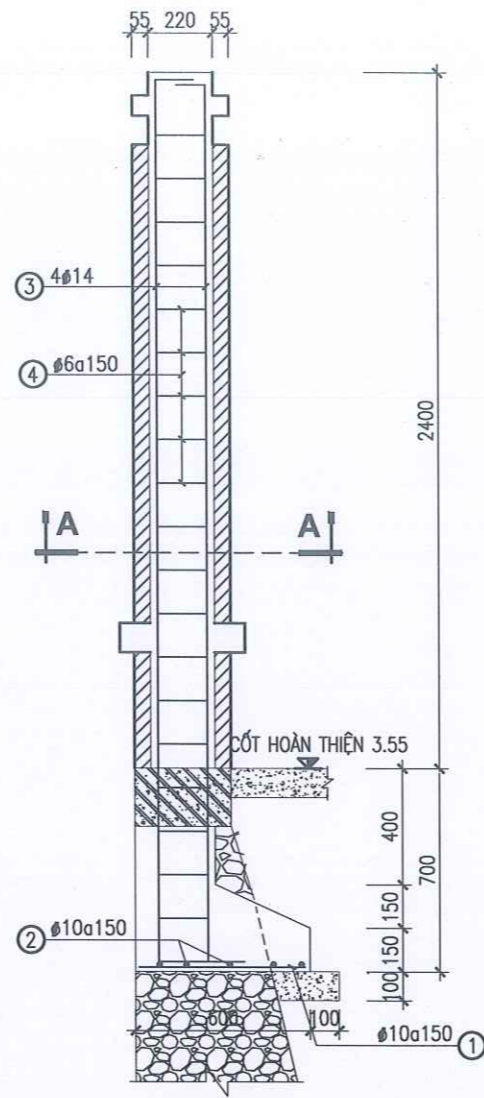
STT	Hạng mục	Kích thước (mm)				Số lượng 1 cấu kiện	Số lượng cấu kiện	Khối lượng (kg)		Đơn vị tính
		L	H1	H2	d			1 CK	Toàn bộ	
Rào thoáng										
1	Thép hộp inox 20x40x1.5	3.770	20	40	1,5	2	2	61,06	10,68	kg
2	Thép hộp inox 20x40x1.5	1.620	20	40	1,5	6	6	13,77	13,77	kg
3	Thép hộp inox 20x40x1.5	1.520	20	40	1,5	17	17	36,61	36,61	kg
4	Mũi mác					23	23			
5	Đinh tán					46	46			
6	Mổ Ớp					10	10			

HIỆU ĐÍNH			
LẦN	NGÀY	THIẾT KẾ	DUYỆT
.....
.....
.....
CHỦ ĐẦU TƯ: HỘI ĐỒNG NHÂN DÂN ỦY BAN NHÂN DÂN PHƯỜNG TAM CHỨC VĂN PHÒNG HĐND - UBND PHƯỜNG TAM CHỨC			
SỐ HỢP ĐỒNG	/2026/HĐ-TVTK	
TRÂM ANH CONSTRUCTION CÔNG TY TNHH TƯ VẤN XÂY DỰNG TRÂM ANH TRỤ SỞ CHÍNH: TDP. TRẦN PHÚ - P. CHÂU SƠN - TỈNH NINH BÌNH DD: 0962.652.219 EMAIL: TVANTRAMANH2022@GMAIL.COM			
GIÁM ĐỐC	[Signature]		
PHẠM VĂN BÙI	[Signature]		
CHỦ TRÌ	[Signature]		
TRẦN XUÂN THỊNH	[Signature]		
THIẾT KẾ	[Signature]		
TRẦN XUÂN THỊNH	[Signature]		
KIỂM	[Signature]		
NGUYỄN MINH HOÀNG	[Signature]		
CÔNG TRÌNH:			
XÂY DỰNG CỐNG, TƯỜNG RÀO VÀ CÁC HẠNG MỤC PHỤ TRỢ TRƯỜNG MẦM NON TAM CHỨC (ĐIỂM TRƯỞNG 01), PHƯỜNG TAM CHỨC, TỈNH NINH BÌNH			
HẠNG MỤC:			
CỐNG, TƯỜNG RÀO			
TÊN BẢN VẼ:			
CHI TIẾT TƯỜNG RÀO THÉP LOẠI 3			
THIẾT KẾ KTTK		BV: 08	
2026			



**CHI TIẾT BỐ TRÍ TRỤ TƯỜNG RÀO
TẠI VỊ TRÍ KHE LÚN**

GHI CHÚ:
 - BÊ TÔNG TRỤ, GIẺNG ĐÁ 1X2CM, M250#
 - VẬT LIỆU THÉP:
 + THÉP $\phi 6, \phi 8$: SỬ DỤNG THÉP CB240-T
 + THÉP ≥ 10 : SỬ DỤNG THÉP CB300-V
 - TƯỜNG XÂY GẠCH XMCL VỮA XM M75#.
 - TRÁT VỮA XM M75#, DÀY 15

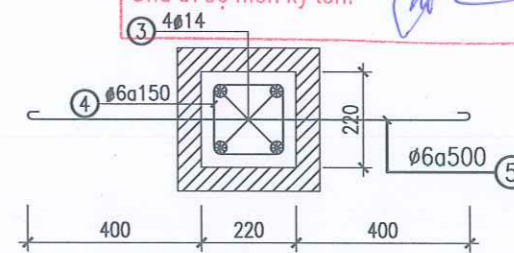


MẶT CẮT 1-1

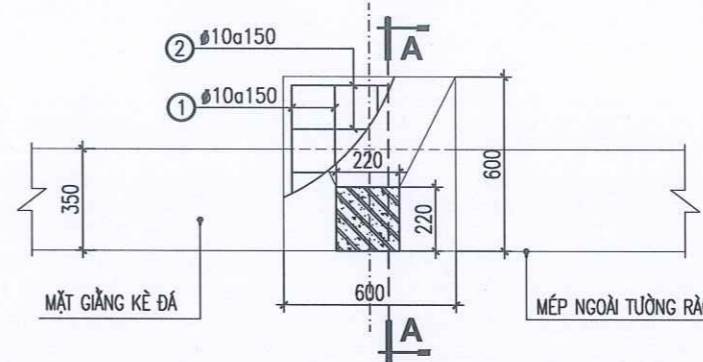
TRỤ RÀO TƯỜNG THOÁNG NẪM TRÊN KÈ ĐÁ

CÔNG TY TNHH TƯ VẤN XÂY DỰNG VÀ
 ĐẦU TƯ PHÁT TRIỂN TRƯỜNG THỊNH

THẨM TRA
 Theo văn bản số: 27.3/KS.TT-TT
 Ngày: 27 tháng 3 năm 2026
 Chủ trì bộ môn ký tên: [Signature]



**MẶT CẮT A-A
(SL:71CK)**



MẶT BẰNG MÓNG

**TRỤ RÀO THOÁNG (SL:71CK)
(TRONG ĐÓ 38 TRỤ NẪM TRÊN KÈ MỚI
VÀ 33 TRỤ NẪM TRÊN MÓNG GẠCH MỚI)**

TRỤ TƯỜNG RÀO (THỐNG KÊ CHO 01 TRỤ)

TÊN C.KIỆN	SỐ HIỆU	HÌNH DẠNG - KÍCH THƯỚC	ĐƯỜNG KÍNH (mm)	CHIỀU DÀI 1 THANH (mm)	SỐ LƯỢNG		TỔNG CHIỀU DÀI (m)	TỔNG T.LƯỢNG (Kg)
					1 C.KIỆN	T.BỘ		
Trụ tường rào	1	540	10	540	5	5	2.7	1.67
	2	540	10	540	5	5	2.7	1.67
	3	250 3150	14	3400	4	4	13.6	16.46
	4	180 180 50	6	820	21	21	17.22	3.82
	5	50 1020 50	6	1120	4	4	4.48	1.0

HIỆU ĐÍNH

LẦN	NGÀY	THIẾT KẾ	DUYỆT
.....
.....
.....

CHỦ ĐẦU TƯ:
 VĂN PHÒNG HĐND - UBND
 PHƯỜNG TAM CHỨC

SỐ HỢP ĐỒNG:/2026/HĐ-TVTK

TRAM ANH CONSTRUCTION
 CÔNG TY TNHH TƯ VẤN XÂY DỰNG TRÂM ANH
 TRỤ SỞ CHÍNH: TDP. TRẦN PHÚ - P. CHÂU SƠN - TỈNH NINH BÌNH
 ĐD: 0962 662 219
 EMAIL: TUYANTRAMANH2024@GMAIL.COM

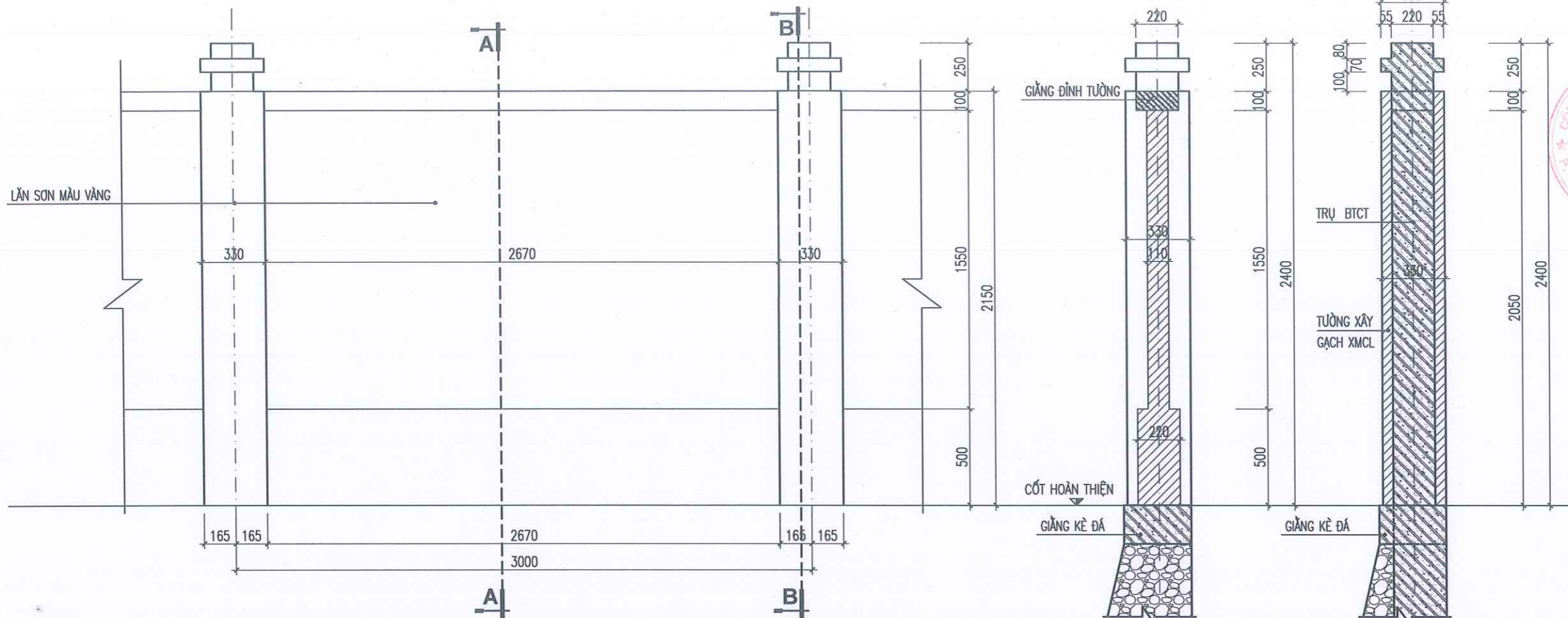
GIÁM ĐỐC: PHẠM VĂN BÙI
 CHỦ TRÌ: TRẦN XUÂN THỊNH
 THIẾT KẾ: TRẦN XUÂN THỊNH
 KIỂM: NGUYỄN MINH HOÀNG

CÔNG TRÌNH:
 XÂY DỰNG CỔNG, TƯỜNG RÀO VÀ CÁC HẠNG MỤC PHỤ TRỢ TRƯỜNG MẦM NON TAM CHỨC (ĐIỂM TRƯỞNG 01), PHƯỜNG TAM CHỨC, TỈNH NINH BÌNH

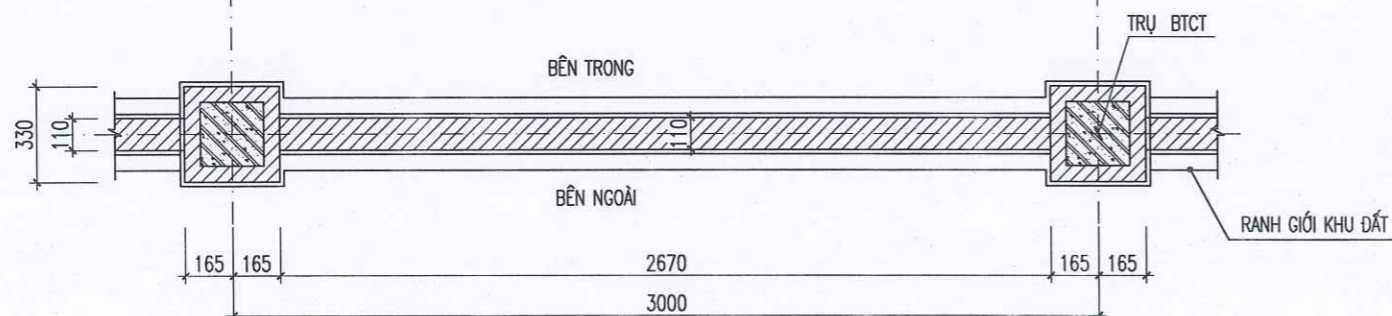
HANG MỤC:
 CỔNG, TƯỜNG RÀO

TÊN BẢN VẼ:
 KẾT CẤU TRỤ RÀO TƯỜNG GẠCH

THIẾT KẾ KTTC: 2026
 BV: 09



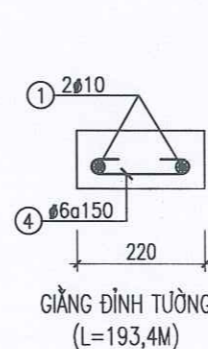
MẶT ĐỨNG TƯỜNG RÀO GẠCH LOẠI 1 (SL: 57CK)



MẶT BẰNG TƯỜNG RÀO GẠCH LOẠI 1 (SL: 57 CK)

CẮT A-A

CẮT B-B



CÔNG TY TNHH TƯ VẤN XÂY DỰNG VÀ ĐẦU TƯ PHÁT TRIỂN TRƯỜNG THỊNH
THẨM TRA
 Theo văn bản số: 27.31/KQTT-TT
 Ngày: 27 tháng 3 năm 2026
 Chủ trì bộ môn kỹ thuật: [Signature]

GIĂNG ĐÌNH TƯỜNG								
TÊN C.KIỆN	SỐ T.T	HÌNH DẠNG-KÍCH THƯỚC	Ø mm	CHIỀU DÀI 1 THANH mm	SỐ LƯỢNG		TỔNG CHIỀU DÀI m	TỔNG T. LƯỢNG KG
					1 C.KIỆN	T.BỘ		
GĐT	1	198200	10	198200	2	2	396.4	244.4
	2	50 170 50	6	270	968	968	261.4	58

GHI CHÚ:

- BÊ TÔNG TRỤ, GIĂNG ĐÁ 1X2CM, M200#
- VẬT LIỆU THÉP:
 + THÉP #6, #8: SỬ DỤNG THÉP CB240-T
 + THÉP >=10: SỬ DỤNG THÉP CB300-V
- TƯỜNG XÂY GẠCH XMCL VỮA XM M75#.
- TRÁT VỮA XM M75#, DÀY 15
- TƯỜNG, TRỤ CỘT ĐƯỢC SƠN 1 NƯỚC LÓT 2 NƯỚC PHỦ

HIỆU DÍNH

LẦN	NGÀY	THIẾT KẾ	DUYỆT
.....
.....
.....

VĂN PHÒNG HĐND - UBND
 PHƯỜNG TAM CHỨC

SỐ HỢP ĐỒNG:/2026/HD-TVTK

TRAM ANH CONSTRUCTION
 CÔNG TY TNHH TƯ VẤN XÂY DỰNG TRÂM ANH
 TRỤ SỞ CHÍNH: TDP. TRẦN PHÚ - P. CHÂU SON - TỈNH NINH BÌNH
 ĐD: 0962.652.219
 EMAIL: TUVAN@TRAMANH2024@GMAIL.COM

GIÁM ĐỐC
 PHẠM VĂN BÙI
 CHỦ TRÌ

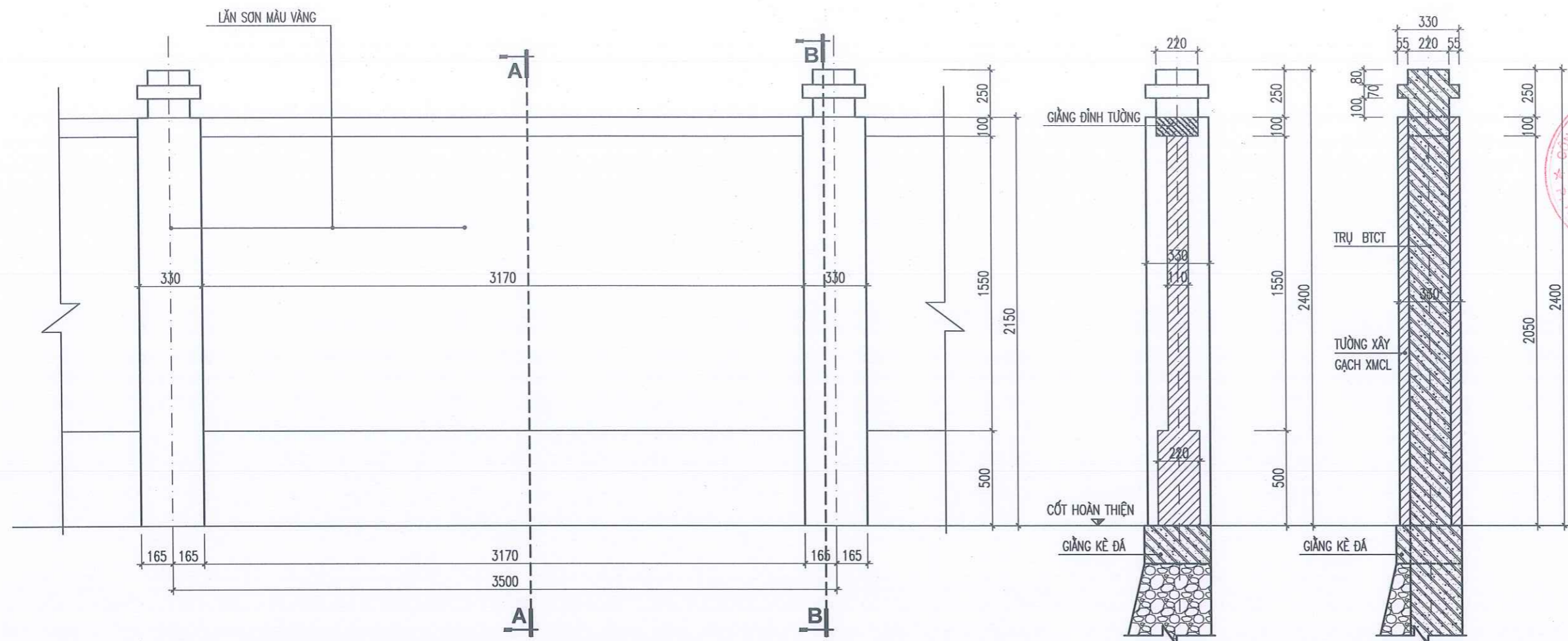
TRẦN XUÂN THỊNH
 THIẾT KẾ
 TRẦN XUÂN THỊNH
 KIỂM
 NGUYỄN MINH HOÀNG

CÔNG TRÌNH:
 XÂY DỰNG CỔNG, TƯỜNG RÀO VÀ CÁC HẠNG MỤC PHỤ TRỢ TRƯỜNG MẦM NON TAM CHỨC (ĐIỂM TRƯỜNG 01), PHƯỜNG TAM CHỨC, TỈNH NINH BÌNH

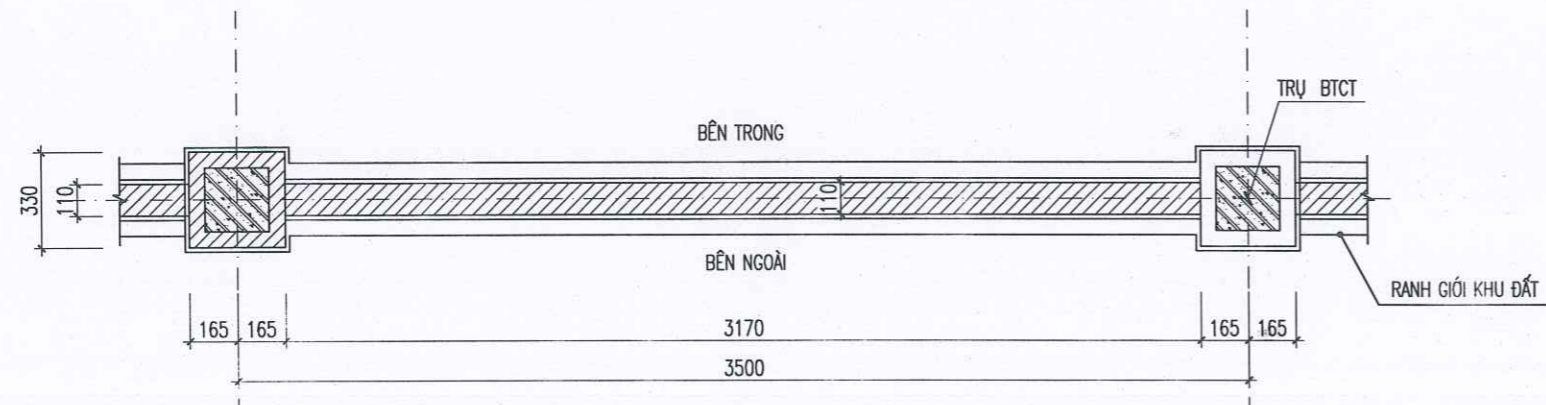
HẠNG MỤC:
CỔNG, TƯỜNG RÀO

TÊN BẢN VẼ:
CHI TIẾT TƯỜNG RÀO GẠCH LOẠI 1

THIẾT KẾ KTTK
 2026
 BV: 10



MẶT ĐỨNG TƯỜNG RÀO GẠCH LOẠI 2 (SL: 03CK)



MẶT BẰNG TƯỜNG RÀO GẠCH LOẠI 2 (SL: 03 CK)

CẮT A-A

CẮT B-B

- GHI CHÚ:
- BÊ TÔNG TRỤ, GIĂNG ĐÁ 1X2CM, M200#
 - VẬT LIỆU THÉP:
 - + THÉP Ø6, Ø8: SỬ DỤNG THÉP CB240-T
 - + THÉP >=10: SỬ DỤNG THÉP CB300-V
 - TƯỜNG XÂY GẠCH XMCL VỮA XM M75#.
 - TRÁT VỮA XM M75#, DÀY 15
 - TƯỜNG, TRỤ CỘT ĐƯỢC SƠN 1 NƯỚC LÓT 2 NƯỚC PHỦ

CÔNG TY TNHH TƯ VẤN XÂY DỰNG VÀ ĐẦU TƯ PHÁT TRIỂN TRƯỜNG THỊNH

THẨM TRA

Theo văn bản số: 27-3/KSTT-TT

Ngày: 27 tháng 3 năm 2026

Chủ trì bộ môn ký tên: *[Signature]*

HIỆU ĐÍNH			
LẦN	NGÀY	THIẾT KẾ	DUYỆT

CHỦ ĐẦU TƯ:

VĂN PHÒNG HĐND - UBND
PHƯỜNG TAM CHỨC

SỐ HỢP ĐỒNG:/2026/HĐ-TVTK



CÔNG TY TNHH TƯ VẤN XÂY DỰNG TRÂM ANH

TRỤ SỞ CHÍNH: TDP. TRẦN PHÚ - P. CHẦU SƠN - TỈNH NINH BÌNH
DD: 0962.652.219
EMAIL: TUVANTRAMANH2024@GMAIL.COM

GIÁM ĐỐC: *[Signature]*

PHẠM VĂN BÙI

CHỦ TRÌ: *[Signature]*

TRẦN XUÂN THỊNH

THIẾT KẾ: *[Signature]*

TRẦN XUÂN THỊNH

KIỂM: *[Signature]*

NGUYỄN MINH HOÀNG

CÔNG TRÌNH:

XÂY DỰNG CỔNG, TƯỜNG RÀO VÀ CÁC HẠNG MỤC PHỤ TRỢ TRƯỜNG MẦM NON TAM CHỨC (ĐIỂM TRƯỞNG 01), PHƯỜNG TAM CHỨC, TỈNH NINH BÌNH

HẠNG MỤC:

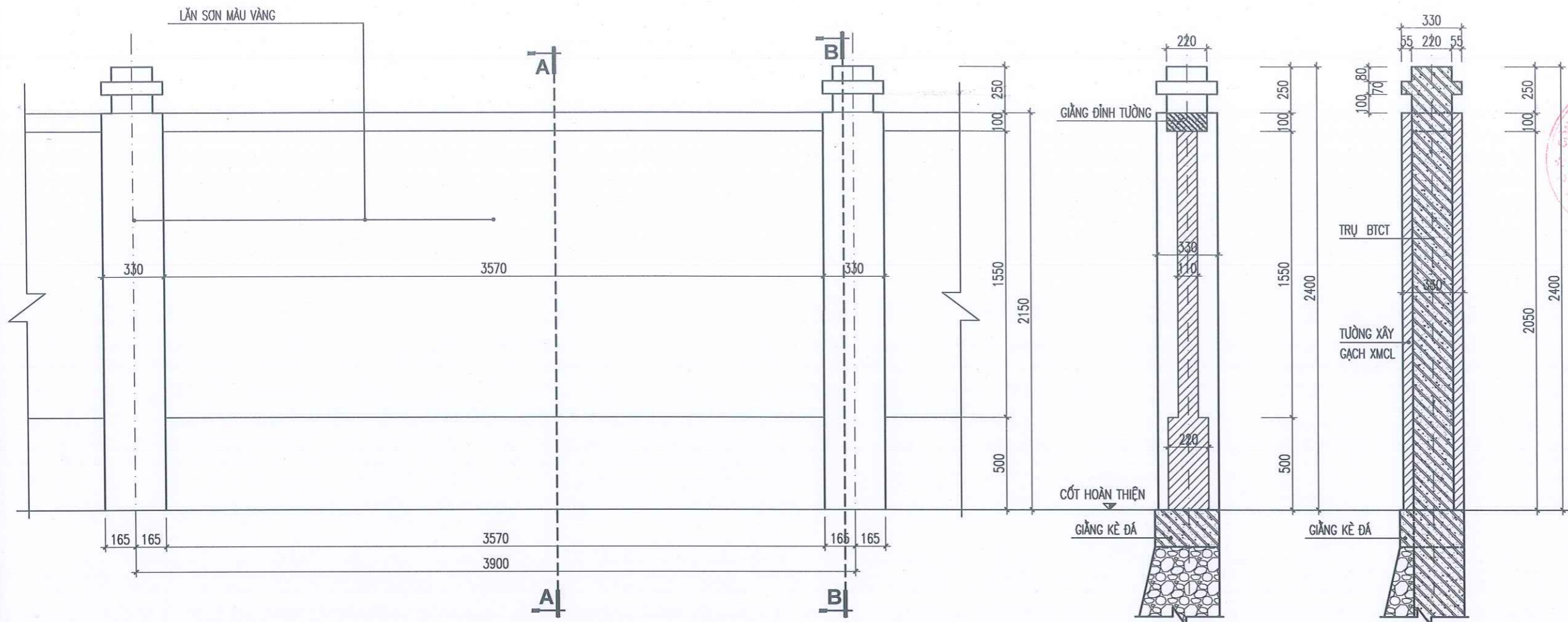
CỔNG, TƯỜNG RÀO

TÊN BẢN VẼ:

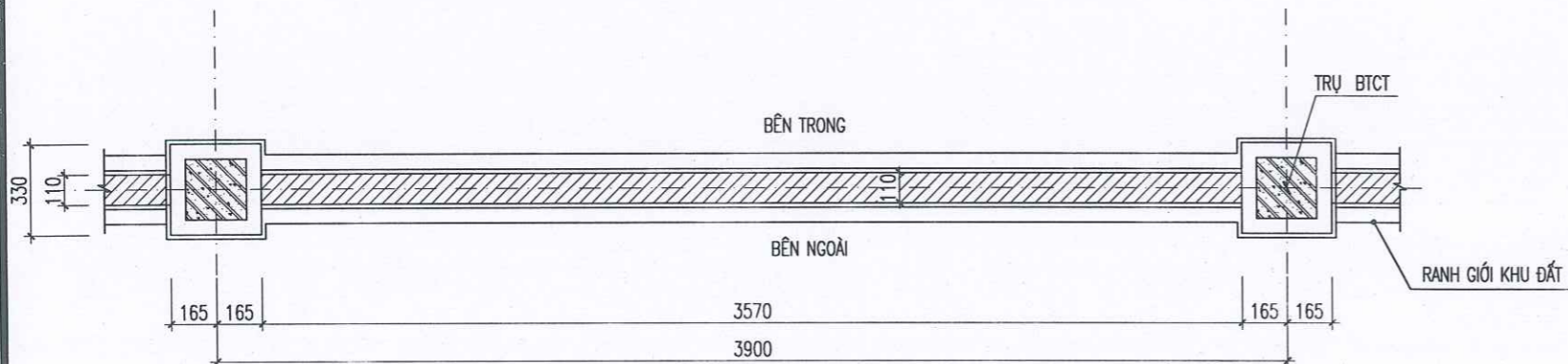
CHI TIẾT TƯỜNG RÀO GẠCH LOẠI 2

THIẾT KẾ KTTT: 2026

BV: 11



MẶT ĐỨNG TƯỜNG RÀO GẠCH LOẠI 3 (SL: 01CK)



MẶT BẰNG TƯỜNG RÀO GẠCH LOẠI 3 (SL: 01 CK)

- GHI CHÚ:
- BÊ TÔNG TRỤ, GIẢNG ĐÁ 1X2CM, M200#
 - VẬT LIỆU THÉP:
 - + THÉP $\phi 6, \phi 8$: SỬ DỤNG THÉP CB240-T
 - + THÉP ≥ 10 : SỬ DỤNG THÉP CB300-V
 - TƯỜNG XÂY GẠCH XMCL VỮA XM M75#.
 - TRÁT VỮA XM M75#, DÀY 15
 - TƯỜNG, TRỤ CỘT ĐƯỢC SƠN 1 NƯỚC LÓT 2 NƯỚC PHỦ

CÔNG TY TNHH TƯ VẤN XÂY DỰNG VÀ ĐẦU TƯ PHÁT TRIỂN TRƯỜNG THỊNH

THẨM TRA

Theo văn bản số: 27.31/KAT-TT

Ngày: 27 tháng 3 năm 2026

Chủ trì bộ môn ký tên: [Signature]

HIỆU ĐÍNH			
LẦN	NGÀY	THIẾT KẾ	DUYỆT
.....
.....
.....

CHỦ ĐẦU TƯ:

VĂN PHÒNG HĐND - UBND
PHƯỜNG TAM CHỨC

SỐ HỢP ĐỒNG:/2026/HĐ-TVTK

TRAM ANH CONSTRUCTION

CÔNG TY TNHH TƯ VẤN XÂY DỰNG TRÂM ANH

TRỤ SỞ CHÍNH: TDP. TRẦN PHÚ - P. CHÂU SƠN - TỈNH NINH BÌNH

DD: 0962.652.219

EMAIL: TUVANTRAMANH2024@GMAIL.COM

GIÁM ĐỐC	[Signature]
PHẠM VĂN BÙI	
CHỦ TRÌ	[Signature]
TRẦN XUÂN THỊNH	
THIẾT KẾ	
TRẦN XUÂN THỊNH	
KIỂM	[Signature]
NGUYỄN MINH HOÀNG	

CÔNG TRÌNH:

XÂY DỰNG CỔNG, TƯỜNG RÀO VÀ CÁC HẠNG MỤC PHỤ TRỢ TRƯỜNG MẦM NON TAM CHỨC (ĐIỂM TRƯỞNG 01), PHƯỜNG TAM CHỨC, TỈNH NINH BÌNH

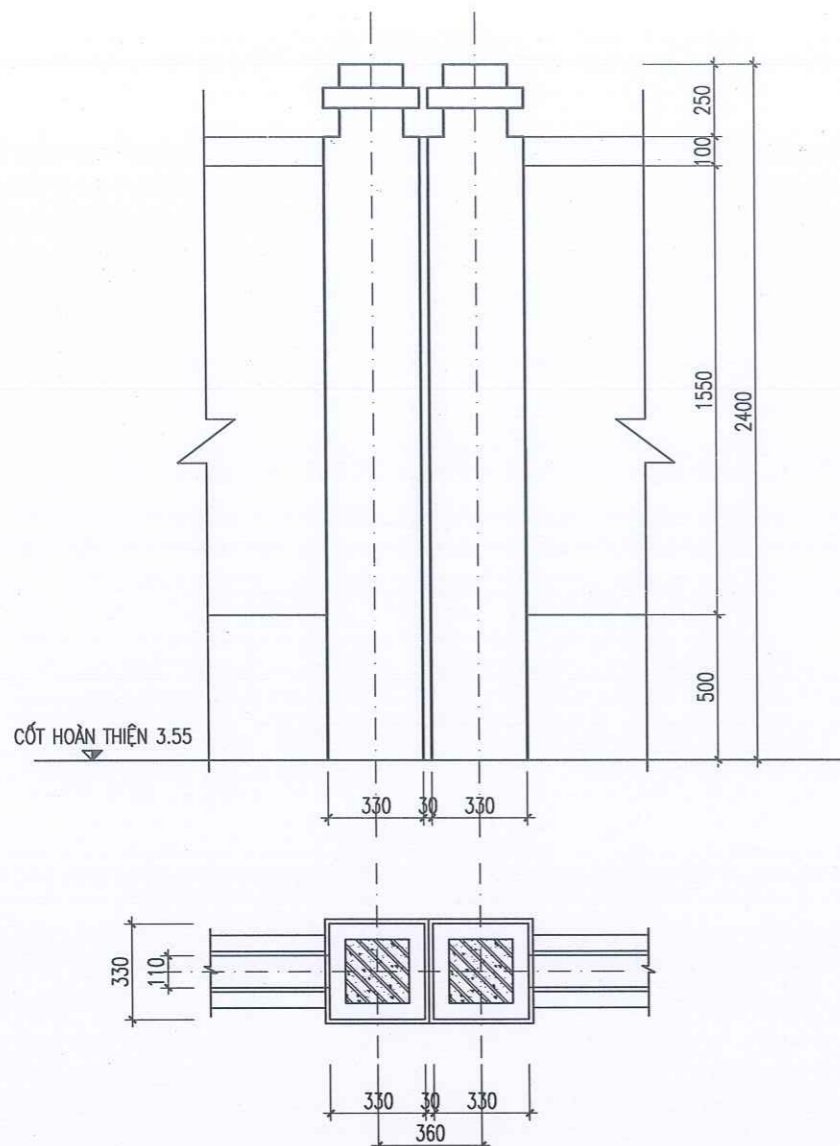
HẠNG MỤC:

CỔNG, TƯỜNG RÀO

TÊN BẢN VẼ:

CHI TIẾT TƯỜNG RÀO GẠCH LOẠI 3

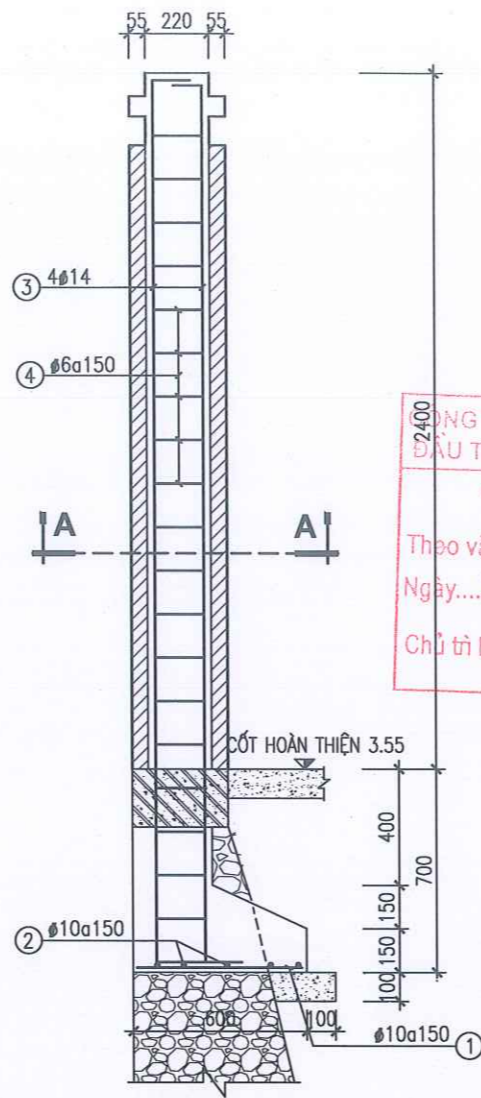
THIẾT KẾ KTTK	BV: 12
2026	



**CHI TIẾT BỐ TRÍ TRỤ TƯỜNG RÀO
TẠI VỊ TRÍ KHE LÚN**

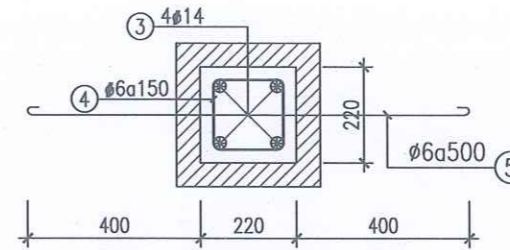
GHI CHÚ:

- BÊ TÔNG TRỤ, GIẺNG ĐÁ 1X2CM, M250#
- VẬT LIỆU THÉP:
- + THÉP $\phi 6, \phi 8$: SỬ DỤNG THÉP CB240-T
- + THÉP ≥ 10 : SỬ DỤNG THÉP CB300-V
- TƯỜNG XÂY GẠCH XMCL VỮA XM M75#.
- TRÁT VỮA XM M75#, DÀY 15

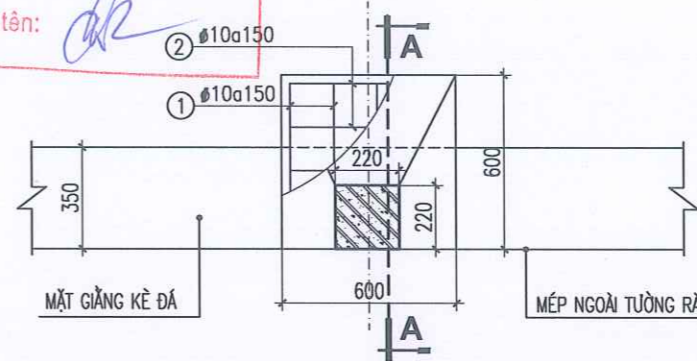


MẶT CẮT 1-1

TRỤ RÀO TƯỜNG GẠCH NẪM TRÊN KÈ ĐÁ



**MẶT CẮT A-A
(SL:71CK)**



MẶT BẰNG MÓNG

**TRỤ RÀO GẠCH (SL:71CK)
(TRONG ĐÓ 52 TRỤ NẪM TRÊN KÈ ĐÁ CÓ
VÀ 21 TRỤ NẪM TRÊN KÈ MỚI)**

TRỤ TƯỜNG RÀO (THỐNG KÊ CHO 01 TRỤ)

TÊN C.KIỆN	SỐ HIỆU	HÌNH DẠNG - KÍCH THƯỚC	ĐƯỜNG KÍNH (mm)	CHIỀU DÀI 1 THANH (mm)	SỐ LƯỢNG		TỔNG CHIỀU DÀI (m)	TỔNG T.LƯỢNG (Kg)
					1 C.KIỆN	T.BỘ		
Trụ tường rào	1	540	10	540	5	5	2.7	1.67
	2	540	10	540	5	5	2.7	1.67
	3	250 3150	14	3400	4	4	13.6	16.46
	4	180 180 50	6	820	21	21	17.22	3.82
	5	50 1020 50	6	1120	4	4	4.48	1.0

HIỆU ĐÍNH

LẦN	NGÀY	THIẾT KẾ	DUYỆT
.....
.....
.....

CHỦ ĐẦU TƯ:
VĂN PHÒNG HỢND - UBND
PHƯỜNG TAM CHỨC

SỐ HỢP ĐỒNG:/2026/HĐ-TVTK



**CÔNG TY TNHH TƯ VẤN XÂY DỰNG
TRÂM ANH**

TRỤ SỞ CHÍNH: TDP. TRẦN PHÚ - P. CHÂU SƠN - TỈNH NINH BÌNH

DD: 0922.662.219

EMAIL: TUVAN@TRAMANH2024@GMAIL.COM

GIÁM ĐỐC
PHẠM VĂN BÙI
TỈNH NINH BÌNH

CHỦ TRÌ
TRẦN XUÂN THỊNH
THIẾT KẾ
TRẦN XUÂN THỊNH
KIỂM
NGUYỄN MINH HOÀNG

CÔNG TRÌNH:
XÂY DỰNG CỐNG, TƯỜNG RÀO VÀ CÁC HẠNG MỤC PHỤ TRỢ TRƯỜNG MẦM NON TAM CHỨC (ĐIỂM TRƯỞNG 01), PHƯỜNG TAM CHỨC, TỈNH NINH BÌNH

HANG MỤC:
CỐNG, TƯỜNG RÀO

TÊN BẢN VẼ:
KẾT CẤU TRỤ RÀO TƯỜNG GẠCH

THIẾT KẾ KTTT
2026

BV: 13

MẶT BẰNG KÈ ĐÁ

BẢNG KÊ TỌA ĐỘ GÓC RANH			
Theo hệ tọa độ VN-2000			
Số hiệu điểm	Tọa độ		Cạnh (m)
	X	Y	
1	2277853.17	588079.64	84.35
2	2277825.74	587999.88	109.00
3	2277722.67	588035.33	94.41
4	2277753.37	588124.61	6.54
5	2277759.44	588127.04	105.04
1	2277853.17	588079.64	

HIỆU ĐÍNH			
LẦN	NGÀY	THIẾT KẾ	DUYỆT
.....
.....
.....

VĂN PHÒNG
CHỦ ĐẦU TƯ:
 NHÂN DÂN VÀ
 ỦY
VĂN PHÒNG HỖND - UBND
PHƯỜNG TAM CHỨC
 TAM CHỨC - T. MINH

SỐ HỢP ĐỒNG/2026/HĐ-TVTK



CÔNG TY TNHH TƯ VẤN XÂY DỰNG TRÂM ANH

TRỤ SỞ CHÍNH: TDP. TRẦN PHÚ - P. CHÂU SƠN - TỈNH NINH BÌNH
 DD: 0962.652.219
 EMAIL: TUVANTRAMANH2024@GMAIL.COM

GIÁM ĐỐC
PHẠM VĂN BUI

CHỦ TRÌ
TRẦN XUÂN THỊNH

THIẾT KẾ
TRẦN XUÂN THỊNH

KIỂM
NGUYỄN MINH HOÀNG

CÔNG TRÌNH:
 XÂY DỰNG CỔNG, TƯỜNG RÀO VÀ CÁC HẠNG MỤC PHỤ TRỢ TRƯỜNG MẦM NON TAM CHỨC (ĐIỂM TRƯỜNG 01), PHƯỜNG TAM CHỨC, TỈNH NINH BÌNH

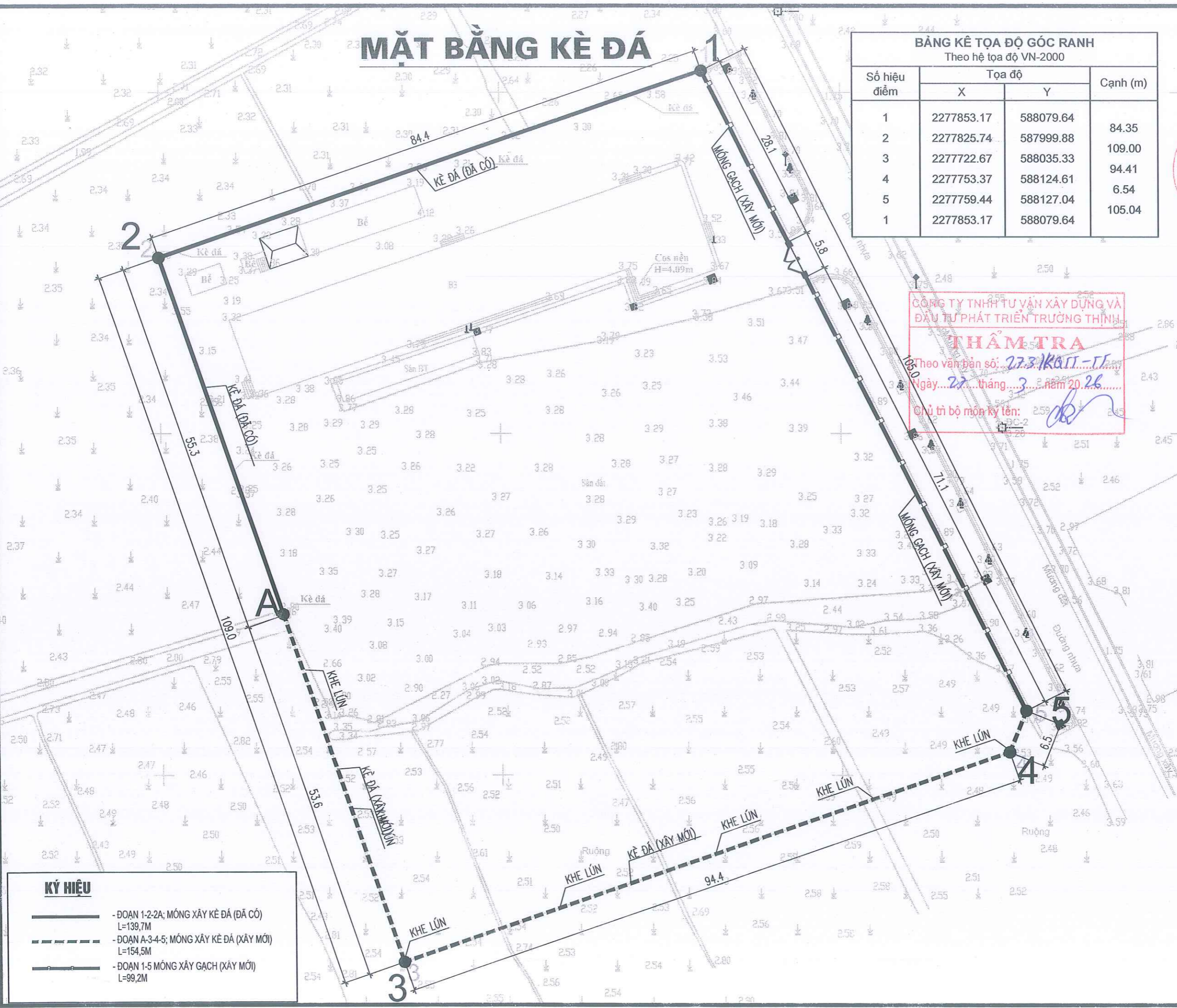
HẠNG MỤC:
CỔNG, TƯỜNG RÀO

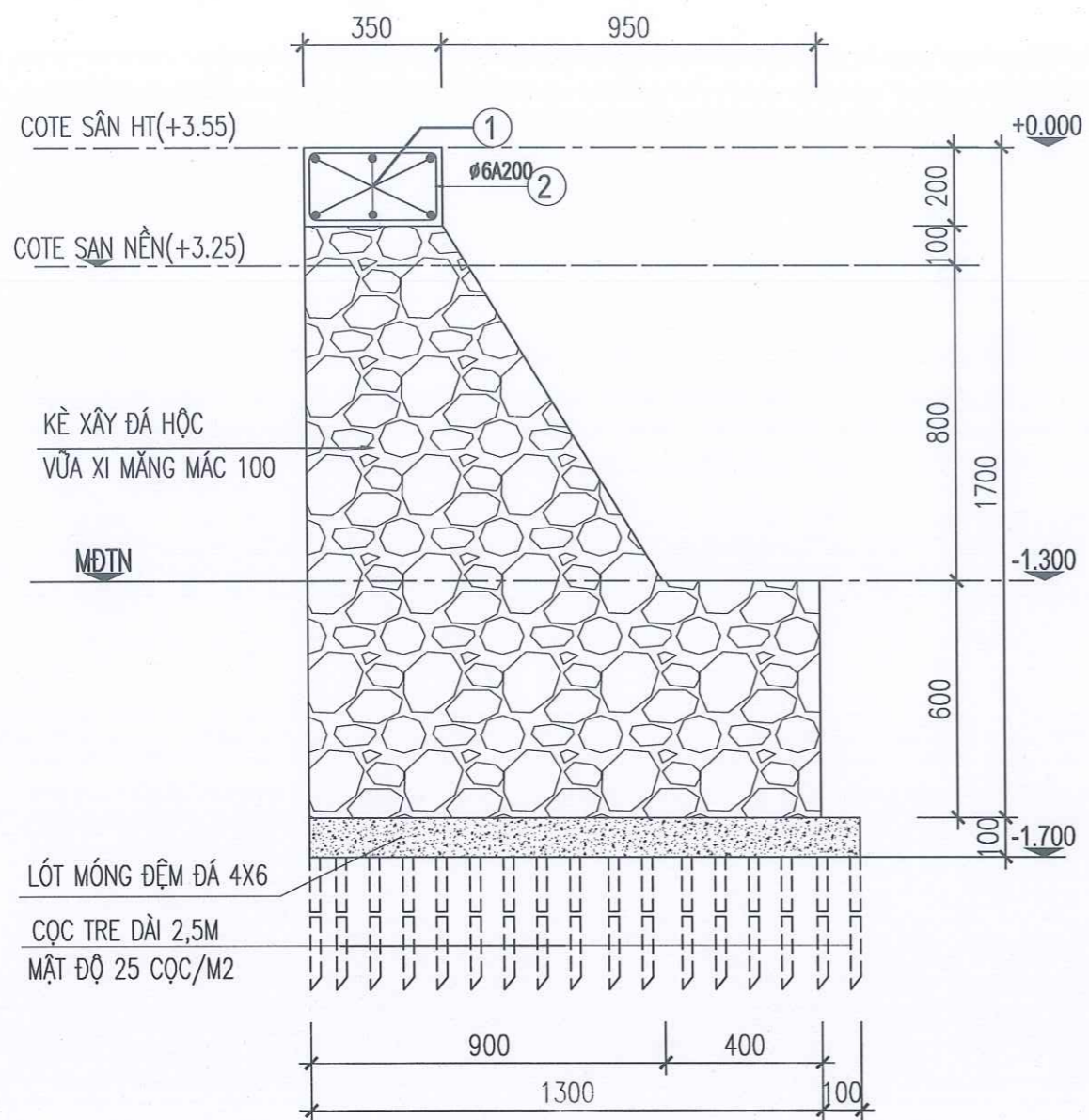
TÊN BẢN VẼ:
MẶT BẰNG KÈ ĐÁ

THIẾT KẾ KTKC
 2026
 BV: 14

CÔNG TY TNHH TƯ VẤN XÂY DỰNG VÀ ĐẦU TƯ PHÁT TRIỂN TRƯỜNG THỊNH
THẨM TRA
 Theo văn bản số: 273/KQ.TT-IT
 Ngày...27...tháng...3...năm 20...26...
 Chủ trì bộ môn Ký tên:

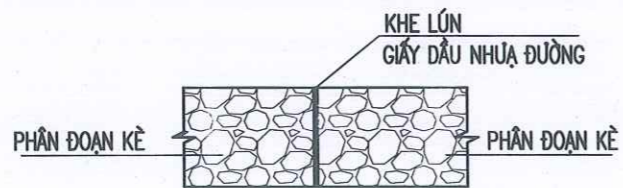
KÝ HIỆU	
	- ĐOẠN 1-2-2A; MÓNG XÂY KÈ ĐÁ (ĐÃ CÓ) L=139,7M
	- ĐOẠN A-3-4-5; MÓNG XÂY KÈ ĐÁ (XÂY MỚI) L=154,5M
	- ĐOẠN 1-5 MÓNG XÂY GẠCH (XÂY MỚI) L=99,2M



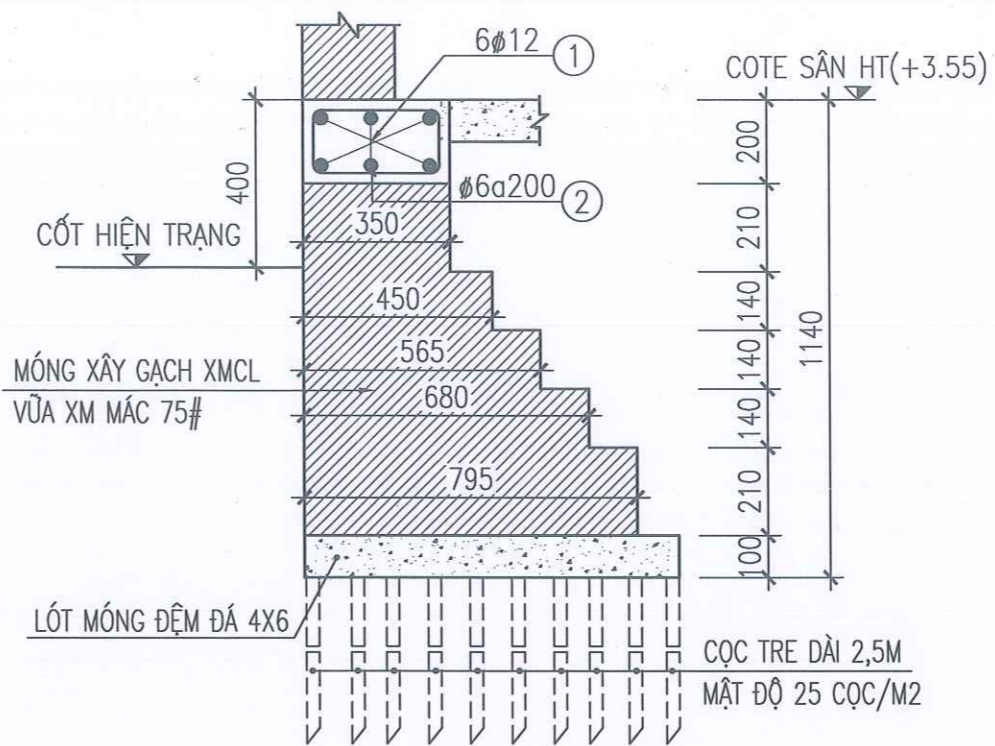


CHI TIẾT KÈ ĐÁ (L=154,5M)

ĐOẠN A-3-4-5



CHI TIẾT CẤU TẠO KHE LÚN (SL=06 KHE)



CHI TIẾT MÓNG GẠCH (L=99,2M)

ĐOẠN 1-5

THỐNG KÊ CỐT THÉP

TÊN C.KIỆN	SỐ T.T	HÌNH DẠNG-KÍCH THƯỚC	Ø mm	CHIỀU DÀI 1 THANH mm	SỐ LƯỢNG		TỔNG CHIỀU DÀI m	TỔNG T. LƯỢNG KG
					1 C.KIỆN	T.BỘ		
Kè đá Số lượng: 1	1	159180	12	159180	6	6	955.1	847.9
	2	150 300 50	6	1000	728	728	728	161.6
Móng gạch Số lượng: 1	1	102080	12	102080	6	6	612.5	543.8
	2	150 300 50	6	1000	497	497	497	110.3

THUYẾT MINH

- MÓNG GIA CỐ BẰNG CỌC TRE DÀI 2.5M MẬT ĐỘ 25 CỌC/M²
- KÈ XÂY ĐÁ HỘC VỮA XI MẮNG MẮC 100
- MÓNG RÀO XÂY GẠCH XM CỐT LIỆU, VXM 75#
- BÊ TÔNG GIĂNG 1X2 MẮC 250#, LÓT MÓNG BĂNG ĐÁ 4X6 DÀY 10CM
- THÉP Ø6, Ø8: SỬ DỤNG THÉP CB240-T
- THÉP >=10: SỬ DỤNG THÉP CB400-V
- TRƯỚC KHI THI CÔNG CẦN KIỂM TRA KÍCH THƯỚC CỐT THÉP TẠI HIỆN TRƯỜNG

CÔNG TY TNHH TƯ VẤN XÂY DỰNG VÀ ĐẦU TƯ PHÁT TRIỂN TRƯỜNG THỊNH

THẨM TRA

Theo văn bản số: 273/KQ.TT-TT

Ngày: 27 tháng 3 năm 2026

Chủ trì bộ môn ký tên:

HIỆU ĐÍNH

LẦN	NGÀY	THIẾT KẾ	DUYỆT
.....
.....
.....

CHỦ ĐẦU TƯ:
VĂN PHÒNG HỢND - UBND
PHƯỜNG TAM CHỨC

SỐ HỢP ĐỒNG:/2026/HĐ-TVTK

TRAM ANH CONSTRUCTION
CÔNG TY TNHH TƯ VẤN XÂY DỰNG TRÂM ANH
TRỤ SỞ CHÍNH: TDP. TRẦN PHÚ - P. CHÂU SƠN - TỈNH NINH BÌNH
ĐT: 0962.652.219
EMAIL: TUVAN@TRAMANH2024@GMAIL.COM

GIÁM ĐỐC:
PHẠM VĂN BUI

CHỦ TRÌ:
TRẦN XUÂN THỊNH

THIẾT KẾ:
TRẦN XUÂN THỊNH

KIỂM:
NGUYỄN MINH HOÀNG

CÔNG TRÌNH:
XÂY DỰNG CỐNG, TƯỜNG RÀO VÀ CÁC HẠNG MỤC PHỤ TRỢ TRƯỜNG MẦM NON TAM CHỨC (ĐIỂM TRƯỜNG 01), PHƯỜNG TAM CHỨC, TỈNH NINH BÌNH

HẠNG MỤC:
CỐNG, TƯỜNG RÀO

TÊN BẢN VẼ:
CHI TIẾT KÈ ĐÁ, MÓNG GẠCH

THIẾT KẾ KTTK: 2026 BV: 15

CỘNG HÒA XÃ HỘI CHỦ NGHĨA VIỆT NAM
ĐỘC LẬP - TỰ DO - HẠNH PHÚC

HẠNG MỤC: SÂN, ĐƯỜNG NỘI BỘ



CÔNG TY TNHH TƯ VẤN XÂY DỰNG VÀ
ĐẦU TƯ PHÁT TRIỂN TRƯỜNG THỊNH

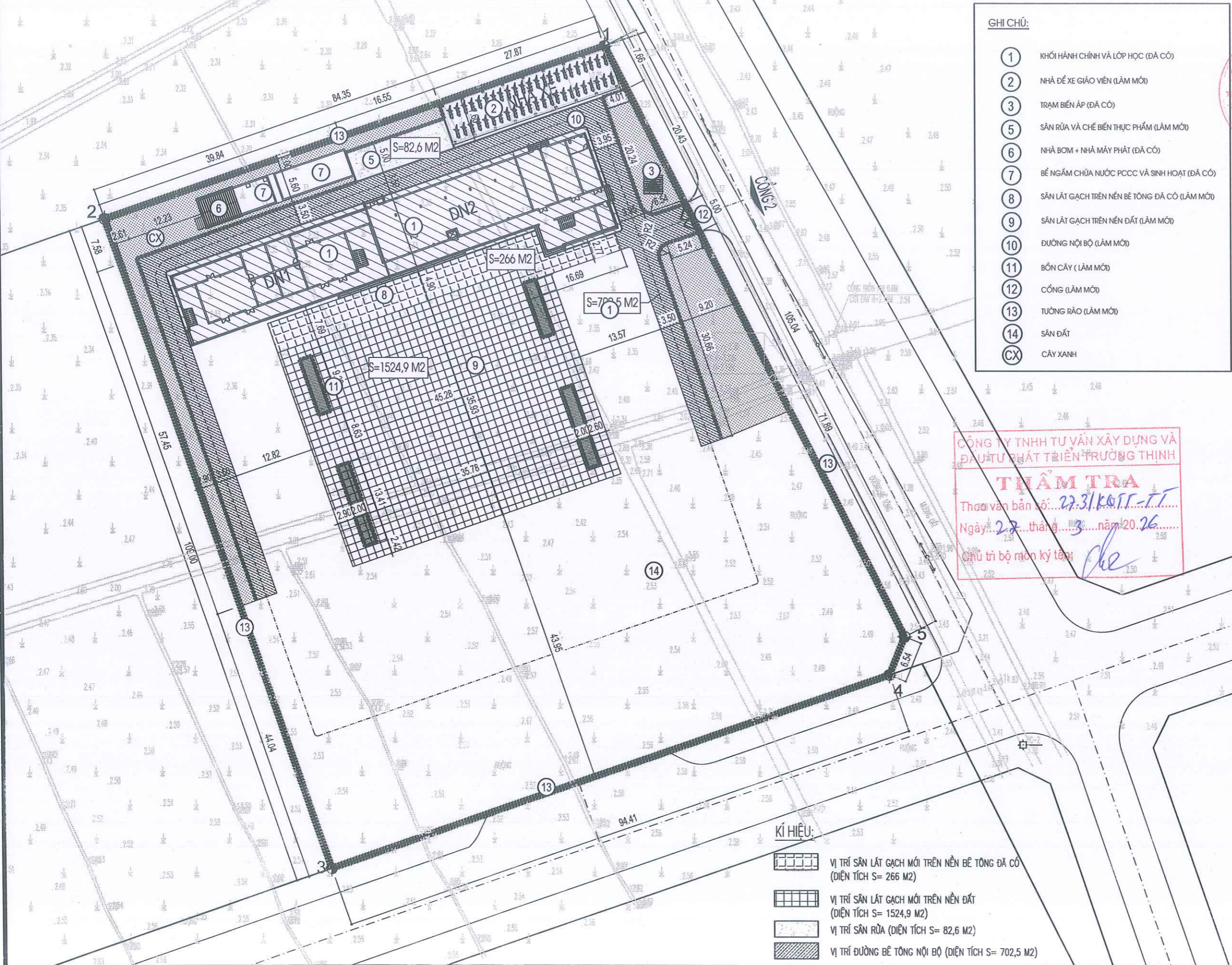
THẨM TRA

Theo văn bản số: 273/KQT-TT

Ngày 27 tháng 3 năm 2026

Chủ trì bộ môn ký tên:

MẶT BẰNG SÂN, ĐƯỜNG NỘI BỘ TRƯỜNG MẦM NON TAM CHỨC (ĐIỂM TRƯỜNG 01), PHƯỜNG TAM CHỨC



- GHI CHÚ:**
- 1 KHỐI HÀNH CHÍNH VÀ LỚP HỌC (ĐÃ CÓ)
 - 2 NHÀ ĐỂ XE GIÁO VIÊN (LÀM MỚI)
 - 3 TRẠM BIẾN ÁP (ĐÃ CÓ)
 - 5 SÂN RỬA VÀ CHẾ BIẾN THỰC PHẨM (LÀM MỚI)
 - 6 NHÀ BOM + NHÀ MÁY PHÁT (ĐÃ CÓ)
 - 7 BỂ NGÂM CHỨA NƯỚC PCCC VÀ SINH HOẠT (ĐÃ CÓ)
 - 8 SÂN LÁT GẠCH TRÊN NỀN BÊ TÔNG ĐÃ CÓ (LÀM MỚI)
 - 9 SÂN LÁT GẠCH TRÊN NỀN ĐẤT (LÀM MỚI)
 - 10 ĐƯỜNG NỘI BỘ (LÀM MỚI)
 - 11 BÓN CÂY (LÀM MỚI)
 - 12 CỐNG (LÀM MỚI)
 - 13 TƯỜNG RÀO (LÀM MỚI)
 - 14 SÂN ĐẤT
 - CX CÂY XANH

CÔNG TY TNHH TƯ VẤN XÂY DỰNG VÀ ĐẦU TƯ PHÁT TRIỂN TRƯỜNG THỊNH
THẨM TRA
 Theo văn bản số: 27.31/KQ.TT-TT
 Ngày: 27 tháng 3 năm 2026
 Chủ trì bộ môn kỹ thuật: *[Signature]*

HIỆU ĐÍNH			
LẦN	NGÀY	THIẾT KẾ	DUYỆT
.....
.....
.....

CHỦ ĐẦU TƯ:
 H.Đ.Đ.Đ.Đ.
 H.Đ.Đ.Đ.Đ.
 H.Đ.Đ.Đ.Đ.
 H.Đ.Đ.Đ.Đ.
**VĂN PHÒNG HỖN D - UBND
 PHƯỜNG TAM CHỨC**

SỐ HỢP ĐỒNG:/2026/HĐ-TVTK

TRAM ANH CONSTRUCTION
 CÔNG TY TNHH TƯ VẤN XÂY DỰNG
TRÂM ANH
 TRỤ SỞ CHÍNH: TDP. TRẦN PHÚ - P. CHÂU SƠN - TỈNH NINH BÌNH
 ĐD: 0962.652.219
 EMAIL: TUVANTRAMANH2024@GMAIL.COM

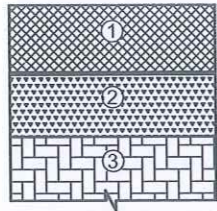
GIÁM ĐỐC	<i>[Signature]</i>
PHẠM VĂN BÙI	<i>[Signature]</i>
CHỦ TRÌ	<i>[Signature]</i>
TRẦN XUÂN THỊNH	<i>[Signature]</i>
THIẾT KẾ	<i>[Signature]</i>
TRẦN XUÂN THỊNH	<i>[Signature]</i>
KIỂM	<i>[Signature]</i>
NGUYỄN MINH HOÀNG	<i>[Signature]</i>

CÔNG TRÌNH:
 XÂY DỰNG CỐNG, TƯỜNG RÀO VÀ CÁC HẠNG MỤC PHỤ TRỢ TRƯỜNG MẦM NON TAM CHỨC (ĐIỂM TRƯỜNG 01), PHƯỜNG TAM CHỨC, TỈNH NINH BÌNH

HẠNG MỤC:
 SÂN, ĐƯỜNG NỘI BỘ

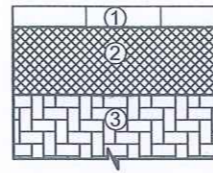
TÊN BẢN VẼ:
 MẶT BẰNG SÂN, ĐƯỜNG NỘI BỘ

THIẾT KẾ KTTK	BV: 01
2026	



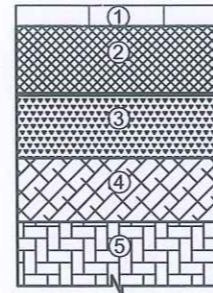
LỚP 1: LỚP BÊ TÔNG ĐÁ 1X2 M250, DÀY 150MM
 LỚP 2A: LỚP NILON LÓT
 LỚP 3: LỚP CẤP PHỐI ĐÁ DẪM LOẠI I DÀY 150MM
 LỚP 5: LỚP VẬT LIỆU SAN NỀN (HIỆN TRẠNG)

CẮT ĐIỂN HÌNH SÀN RỬA
 (S=82,6 M2)



LỚP 1: LÁT GẠCH TERRZZO (400X400X35)MM
 LỚP 1A: LỚP VỮA LÓT TRUNG BÌNH DÀY 20MM
 LỚP 2: SÀN BÊ TÔNG (HIỆN TRẠNG)
 LỚP 3: LỚP VẬT LIỆU SAN NỀN (HIỆN TRẠNG)

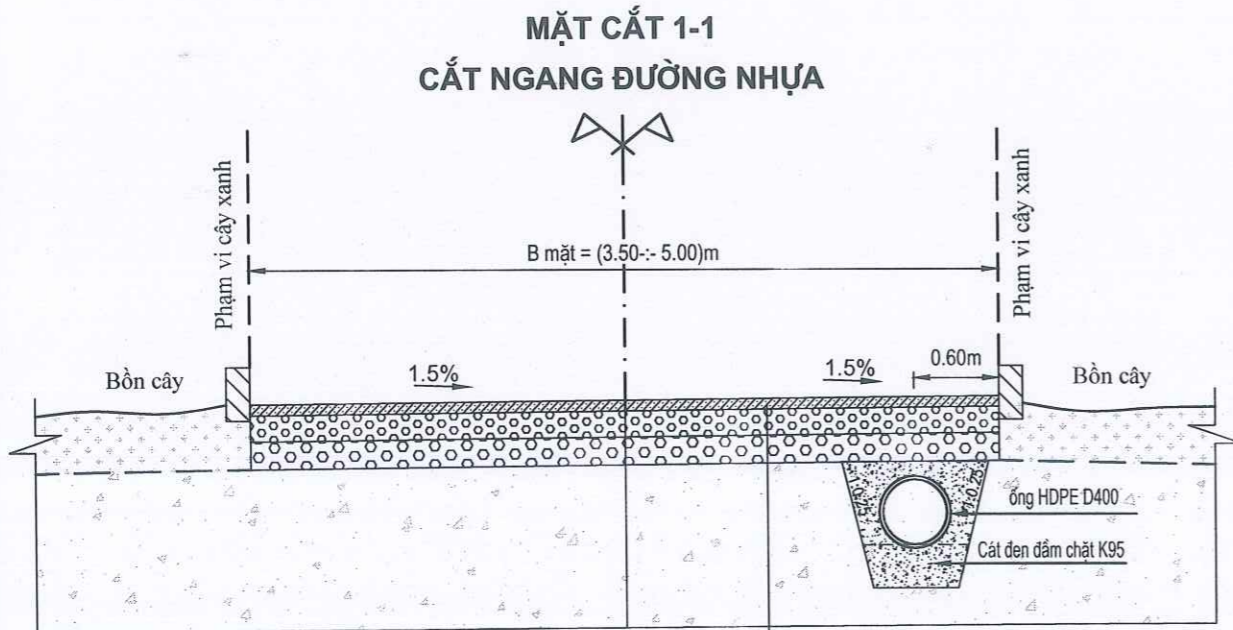
CẮT ĐIỂN HÌNH SÀN LÁT GẠCH TRÊN NỀN SÀN HT
 (S=266 M2)



LỚP 1: LÁT GẠCH TERRZZO (400X400X35)MM
 LỚP 1A: LỚP VỮA LÓT TRUNG BÌNH DÀY 20MM
 LỚP 2: LỚP BÊ TÔNG ĐÁ 1X2 M250, DÀY 150MM
 LỚP 2A: LỚP NILON LÓT
 LỚP 3: LỚP CẤP PHỐI ĐÁ DẪM LOẠI I DÀY 150MM
 LỚP 4: LỚP VẬT LIỆU TÒN NỀN ĐÁ LẤN ĐẤT DÀY TRUNG BÌNH 240MM ĐẦM CHẶT K95
 LỚP 5: LỚP VẬT LIỆU SAN NỀN (HIỆN TRẠNG)

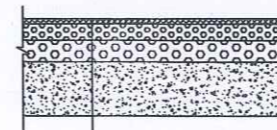
CẮT ĐIỂN HÌNH SÀN LÁT GẠCH TRÊN NỀN ĐẤT
 (S=1524,9 M2)

CÔNG TY TNHH TƯ VẤN XÂY DỰNG VÀ TƯ VẤN PHÁT TRIỂN TRƯỞNG THỊNH
THẨM TRA
 Theo văn bản số: 273/KAT-IT
 Ngày: 27 tháng 3 năm 2026
 Chủ trì bộ môn ký tên:



MẶT ĐƯỜNG BTN C12.5 DÀY 5CM
 TÚI THẨM BẨM BẰNG NHỰA PHA DẦU TIÊU CHUẨN 1KG/M2
 MÓNG CẤP PHỐI ĐÁ DẪM LOẠI I DÀY 12CM
 MÓNG CẤP PHỐI ĐÁ DẪM LOẠI II DÀY 13CM
 LỚP ĐẤT SAN NỀN LU NỀN K>=0.95

KẾT CẤU ÁO ĐƯỜNG BTN C12.5
 (S=702,5 M2)



MẶT ĐƯỜNG BTN C12.5 DÀY 5CM
 TÚI THẨM BẨM BẰNG NHỰA PHA DẦU TIÊU CHUẨN 1KG/M2
 MÓNG CẤP PHỐI ĐÁ DẪM LOẠI I DÀY 12CM
 MÓNG CẤP PHỐI ĐÁ DẪM LOẠI II DÀY 13CM
 LỚP ĐẤT SAN NỀN LU NỀN K>=0.95

HIỆU DÍNH

LẦN	NGÀY	THIẾT KẾ	DUYỆT
.....
.....
.....

CHỦ ĐẦU TƯ:
 VĂN PHÒNG HỖN D - UBND
 PHƯỜNG TAM CHỨC

SỐ HỢP ĐỒNG:/2026/HĐ-TVTK



CÔNG TY TNHH TƯ VẤN XÂY DỰNG
 TRÂM ANH

TRỤ SỞ CHÍNH: TDP. TRẦN PHÚ - P. CHÂU SƠN - TỈNH NINH BÌNH

DD: 0962.652.218
 EMAIL: TUVANTRAMANH2024@GMAIL.COM

GIÁM ĐỐC

PHẠM VĂN BUI

CHỦ TRÌ

TRẦN XUÂN THỊNH

THIẾT KẾ

TRẦN XUÂN THỊNH

KIỂM

NGUYỄN MINH HOÀNG

CÔNG TRÌNH:

XÂY DỰNG CÔNG, TƯỜNG RÀO VÀ CÁC HẠNG MỤC PHỤ TRỢ TRƯỜNG MẦM NON TAM CHỨC (ĐIỂM TRƯỞNG 01), PHƯỜNG TAM CHỨC, TỈNH NINH BÌNH

HẠNG MỤC:

SÀN, ĐƯỜNG NỘI BỘ

TÊN BẢN VẼ:

CHI TIẾT SÀN, ĐƯỜNG NỘI BỘ

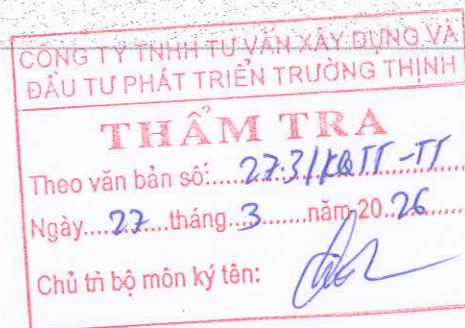
THIẾT KẾ KTTCC

2026

BV: 02

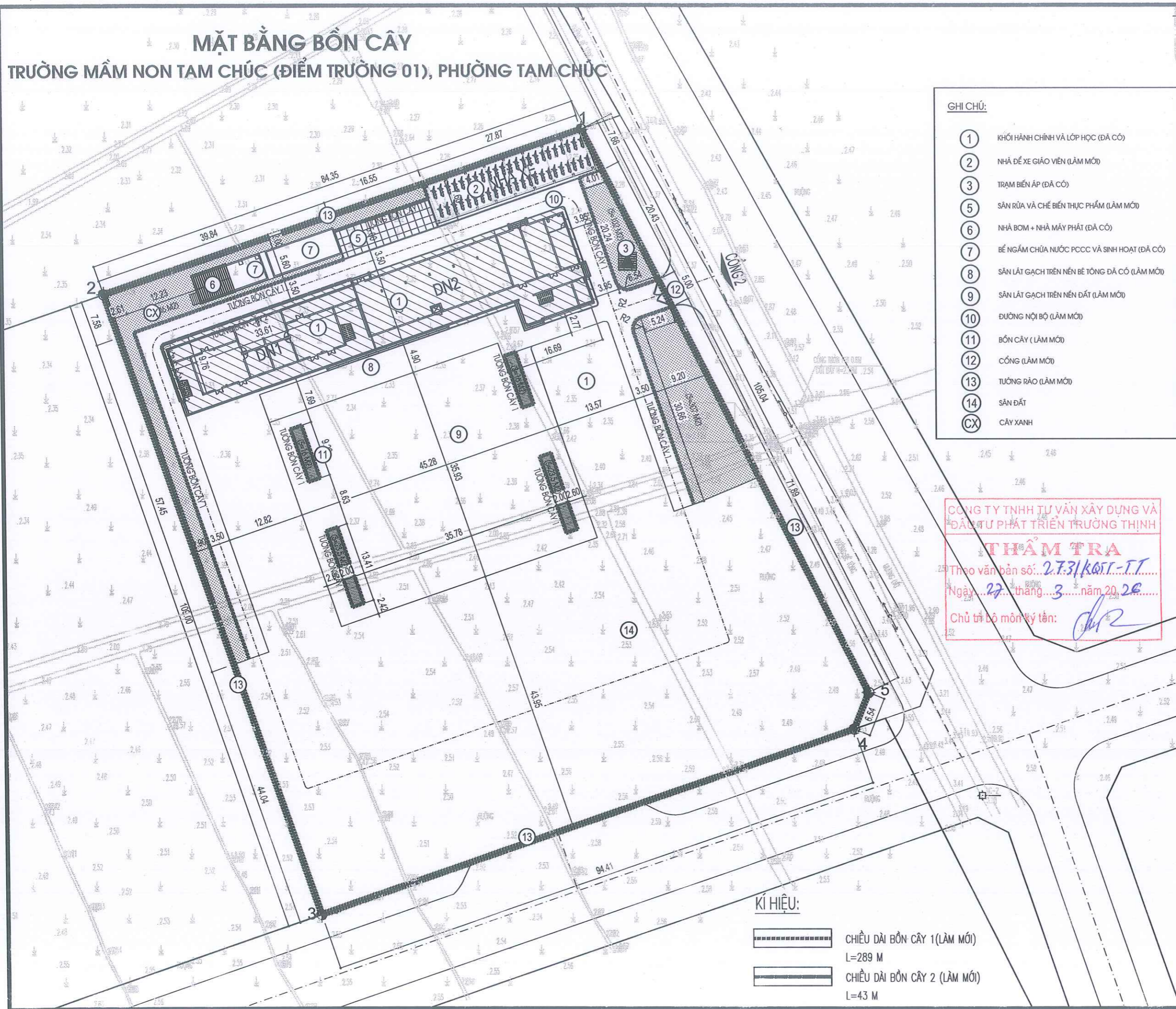
CỘNG HÒA XÃ HỘI CHỦ NGHĨA VIỆT NAM
ĐỘC LẬP - TỰ DO - HẠNH PHÚC

HẠNG MỤC: BỒN CÂY



MẶT BẰNG BỒN CÂY

TRƯỜNG MẦM NON TAM CHỨC (ĐIỂM TRƯỜNG 01), PHƯỜNG TAM CHỨC



- GHI CHÚ:**
- ① KHỐI HÀNH CHÍNH VÀ LỚP HỌC (ĐÃ CÓ)
 - ② NHÀ ĐỂ XE GIÁO VIÊN (LÀM MỚI)
 - ③ TRẠM BIẾN ÁP (ĐÃ CÓ)
 - ⑤ SÀN RỬA VÀ CHẾ BIẾN THỰC PHẨM (LÀM MỚI)
 - ⑥ NHÀ BƠM + NHÀ MÁY PHÁT (ĐÃ CÓ)
 - ⑦ BỂ NGẮM CHỨA NƯỚC PCCC VÀ SINH HOẠT (ĐÃ CÓ)
 - ⑧ SÀN LÁT GẠCH TRÊN NỀN BÊ TÔNG ĐÃ CÓ (LÀM MỚI)
 - ⑨ SÀN LÁT GẠCH TRÊN NỀN ĐẤT (LÀM MỚI)
 - ⑩ ĐƯỜNG NỘI BỘ (LÀM MỚI)
 - ⑪ BỒN CÂY (LÀM MỚI)
 - ⑫ CỐNG (LÀM MỚI)
 - ⑬ TƯỜNG RÀO (LÀM MỚI)
 - ⑭ SÂN ĐẤT
 - CX CÂY XANH

CÔNG TY TNHH TƯ VẤN XÂY DỰNG VÀ ĐẦU TƯ PHÁT TRIỂN TRƯỜNG THỊNH

THẨM TRA

Theo văn bản số: 2.731/KQT-TT

Ngày: 27 tháng 3 năm 2026

Chủ trì bộ môn ký tên: *[Signature]*

HIỆU ĐÍNH			
LẦN	NGÀY	THIẾT KẾ	DUYỆT
.....
.....
.....

CHỦ ĐẦU TƯ:
 NHÃN DẤU VÀ CHỮ CHỮ
 ỦY BAN NHÂN DÂN PHƯỜNG TAM CHỨC - T. NINH BÌNH

SỐ HỢP ĐỒNG:/2026/HĐ-TVTK

TRAM ANH CONSTRUCTION
 CÔNG TY TNHH TƯ VẤN XÂY DỰNG TRÂM ANH
 TRỤ SỞ CHÍNH: TDP. TRẦN PHÚ - P. CHÂU SON - TỈNH NINH BÌNH
 DD: 0962.652.219
 EMAIL: TUVANTRAMANH2024@GMAIL.COM

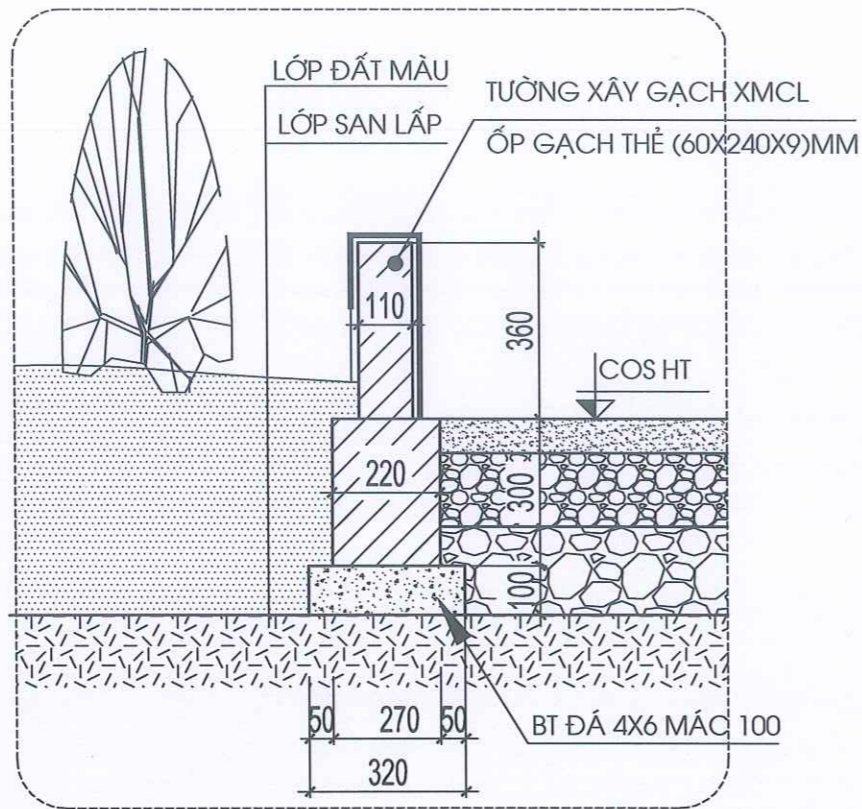
GIÁM ĐỐC: PHẠM VĂN BÙI
CHỦ TRÌ: TRẦN XUÂN THỊNH
THIẾT KẾ: TRẦN XUÂN THỊNH
KIỂM: NGUYỄN MINH HOÀNG

CÔNG TRÌNH:
 XÂY DỰNG CỐNG, TƯỜNG RÀO VÀ CÁC HẠNG MỤC PHỤ TRỢ TRƯỜNG MẦM NON TAM CHỨC (ĐIỂM TRƯỜNG 01), PHƯỜNG TAM CHỨC, TỈNH NINH BÌNH

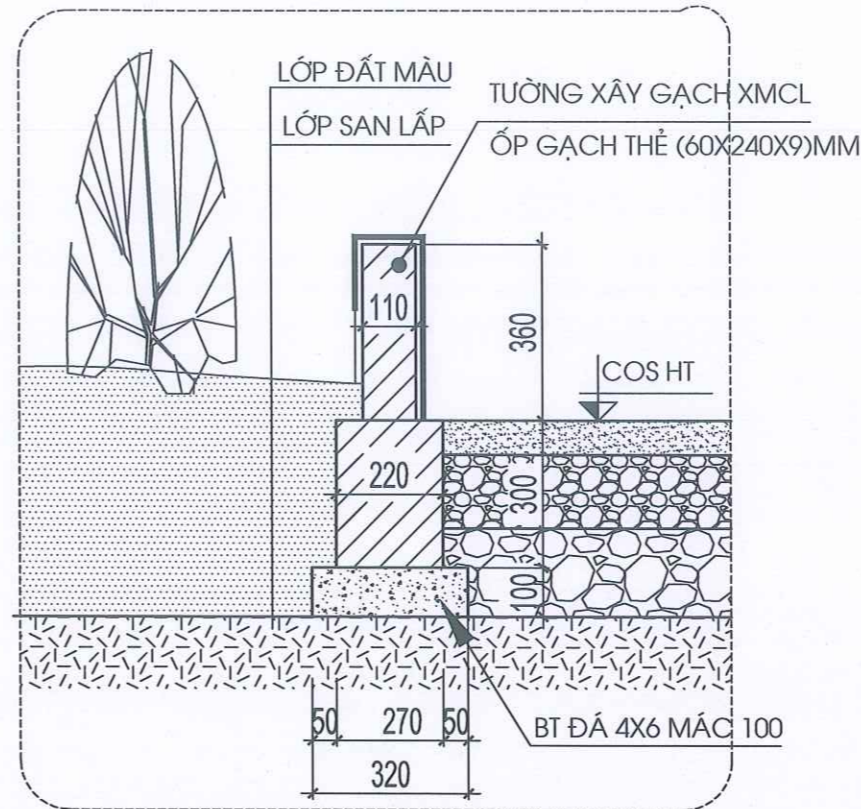
HẠNG MỤC:
 BỒN CÂY

TÊN BẢN VẼ:
 MẶT BẰNG BỒN CÂY

THIẾT KẾ KTTK: 2026
BV: 01



CẮT TƯỜNG BỒN CÂY 1
(L=289 M)



CẮT TƯỜNG BỒN CÂY 2
(L=43 M)

GHI CHÚ:

- LỚP BÊ TÔNG LÓT ĐÁ 4X6 MẮC 100 DÀY 100.
- TƯỜNG BỒN CÂY XÂY GẠCH XMCL VỮA XI MĂNG MẮC 75.
- TƯỜNG BỒN CÂY 1 ỐP GẠCH THỂ (60X240)MM
- TƯỜNG BỒN CÂY 2 ỐP GẠCH THỂ (60X240)MM

THẨM TRA
 Theo văn bản số: 27.31/K&TT-TT
 Ngày: 27 tháng 3 năm 2025
 Chủ trì bộ môn ký tên: *Chuy*

HIỆU DÍNH			
LẦN	NGÀY	THIẾT KẾ	DUYỆT
.....
.....
.....

CHỦ ĐẦU TƯ:
 NIÊN DAN VÀ
 ỦY BAN
 NHÂN DÂN
 VĂN PHÒNG HĐND - UBND
 PHƯỜNG TAM CHỨC

SỐ HỢP ĐỒNG:/2026/HĐ-TVTK

TRAM ANH CONSTRUCTION
 CÔNG TY TNHH TƯ VẤN XÂY DỰNG
 TRÂM ANH
 TRỤ SỞ CHÍNH: TDP. TRẦN PHÚ - P. CHÂU SƠN - TỈNH NINH BÌNH
 DD: 0962.652.219
 EMAIL: TUVANTRAMANH2024@GMAIL.COM

GIÁM ĐỐC: *Phạm Văn Bức*
 PHẠM VĂN BỨC
 CHỦ TRÌ: *Trần Xuân Thịnh*
 TRẦN XUÂN THỊNH
 THIẾT KẾ: *Trần Xuân Thịnh*
 TRẦN XUÂN THỊNH
 KIỂM: *Nguyễn Minh Hoàng*
 NGUYỄN MINH HOÀNG

CÔNG TRÌNH:
 XÂY DỰNG CỔNG, TƯỜNG RÀO VÀ CÁC HẠNG
 MỤC PHỤ TRỢ TRƯỜNG MẦM NON TAM CHỨC
 (ĐIỂM TRƯỜNG 01), PHƯỜNG TAM CHỨC, TỈNH NINH BÌNH

HẠNG MỤC:
 SÂN, ĐƯỜNG NỘI BỘ

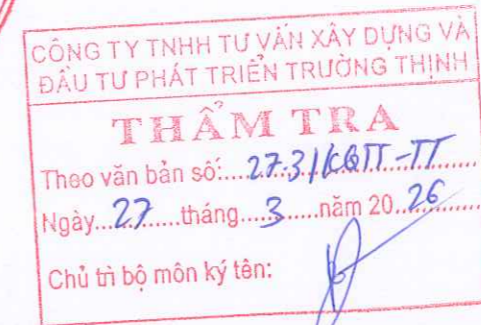
TÊN BẢN VẼ:
 CHI TIẾT BỒN CÂY

THIẾT KẾ KTTCC
 2026

BV: 02

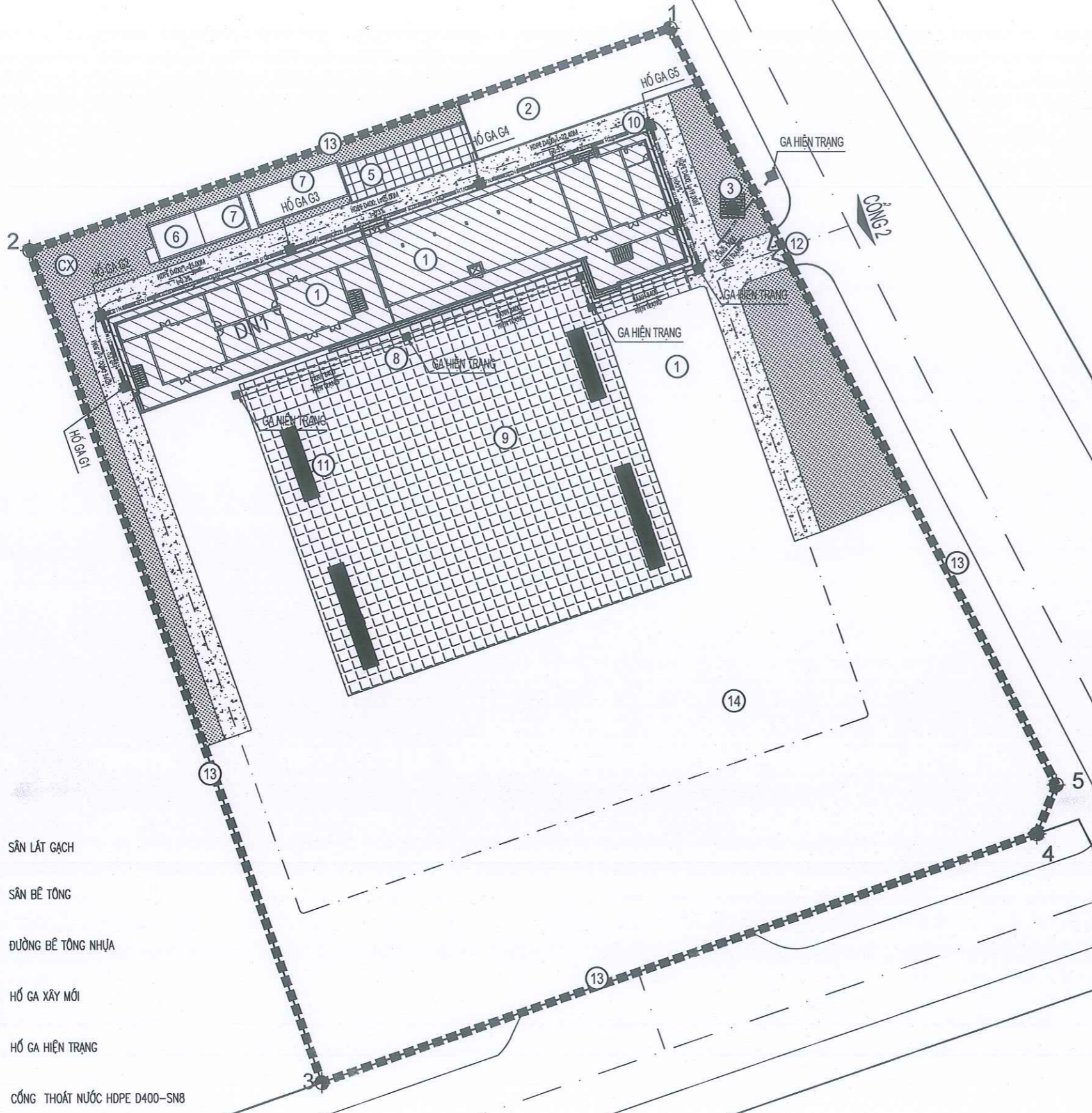
CỘNG HÒA XÃ HỘI CHỦ NGHĨA VIỆT NAM
ĐỘC LẬP - TỰ DO - HẠNH PHÚC

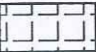
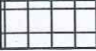




HẠNG MỤC: THOÁT NƯỚC



MẶT BẰNG THOÁT NƯỚC

TRƯỜNG MẦM NON TAM CHỨC - PHƯỜNG TAM CHỨC



- KÍ HIỆU:**
-  SÀN LÁT GẠCH
 -  SÀN BÊ TÔNG
 -  ĐƯỜNG BÊ TÔNG NHỰA
 -  HỒ GA XÂY MỚI
 -  HỒ GA HIỆN TRẠNG
 -  CỐNG THOÁT NƯỚC HDPE D400-SNB

GHI CHÚ:

- ① KHỐI HÀNH CHÍNH VÀ LỚP HỌC (ĐÃ CÓ)
- ② NHÀ ĐỂ XE GIÁO VIÊN (LÀM MỚI)
- ③ TRẠM BIẾN ÁP (ĐÃ CÓ)
- ⑤ SÀN RỬA VÀ CHẾ BIẾN THỰC PHẨM (LÀM MỚI)
- ⑥ NHÀ BOM + NHÀ MÁY PHÁT (ĐÃ CÓ)
- ⑦ BỂ NGẮM CHỨA NƯỚC PCCC VÀ SINH HOẠT (ĐÃ CÓ)
- ⑧ SÀN LÁT GẠCH TRÊN NỀN BÊ TÔNG ĐÁ CỎ (LÀM MỚI)
- ⑨ SÀN LÁT GẠCH TRÊN NỀN ĐẤT (LÀM MỚI)
- ⑩ ĐƯỜNG NỘI BỘ (LÀM MỚI)
- ⑪ BỒN CÂY (LÀM MỚI)
- ⑫ CỐNG (LÀM MỚI)
- ⑬ TƯỜNG RÀO (LÀM MỚI)
- ⑭ SÂN ĐẤT
- ⓐ CÂY XANH

CÔNG TY TNHH TƯ VẤN XÂY DỰNG VÀ ĐẦU TƯ PHÁT TRIỂN TRƯỜNG THỊNH

THẨM TRA

Theo văn bản số: 273/KS-TT-TT

Ngày: 27 tháng 3 năm 2026

Chủ trì bộ môn ký tên: 

HIỆU DÍNH			
LẦN	NGÀY	THIẾT KẾ	DUYỆT
.....
.....
.....

CHỦ ĐẦU TƯ:

HỘI ĐỒNG NHÂN DÂN ỦY BAN NHÂN DÂN

VĂN PHÒNG HĐND - UBND PHƯỜNG TAM CHỨC

SỐ HỢP ĐỒNG:/2026/HĐ-TVTK



TRÂM ANH CONSTRUCTION

CÔNG TY TNHH TƯ VẤN XÂY DỰNG TRÂM ANH

TRỤ SỞ CHÍNH: TDP. TRẦN PHÚ - P. CHÂU SƠN - TỈNH NINH BÌNH
 DD: 0962.652.219
 EMAIL: TUVANTRAMANH2024@GMAIL.COM

GIÁM ĐỐC	
PHẠM VĂN BÙI	
CHỦ TRÌ	
NGUYỄN VĂN THẮNG	
THIẾT KẾ	
NGUYỄN VĂN THẮNG	
KIỂM	
NGUYỄN MINH HOÀNG	

CÔNG TRÌNH:

XÂY DỰNG CỐNG, TƯỜNG RÀO VÀ CÁC HẠNG MỤC PHỤ TRỢ TRƯỜNG MẦM NON TAM CHỨC (ĐIỂM TRƯỞNG 01), PHƯỜNG TAM CHỨC, TỈNH NINH BÌNH

HẠNG MỤC:

THOÁT NƯỚC

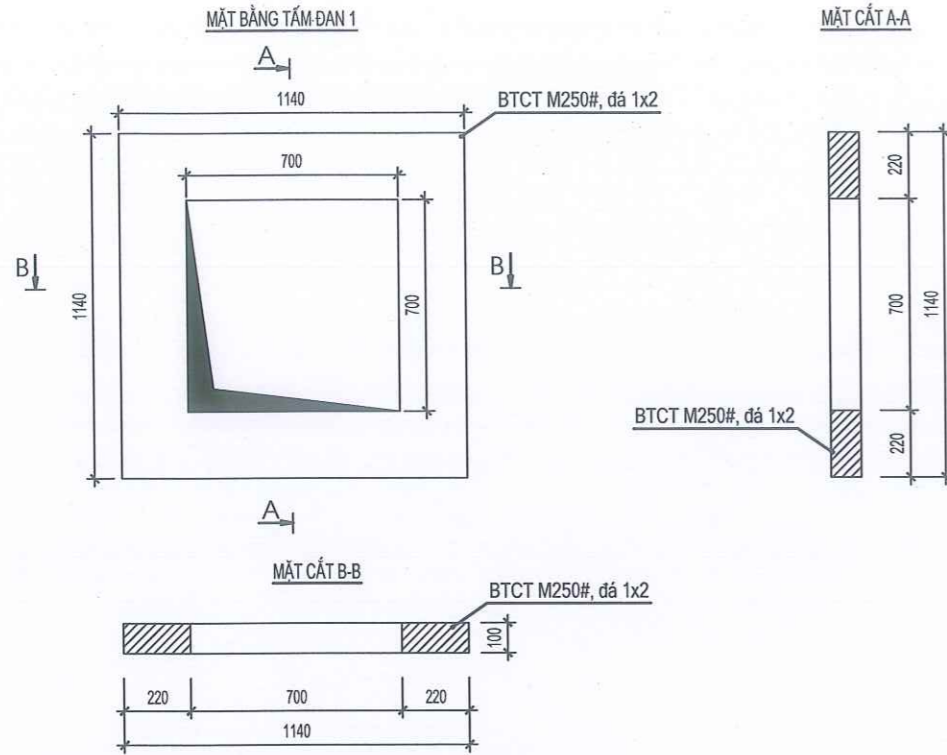
TÊN BẢN VẼ:

MẶT BẰNG THOÁT NƯỚC

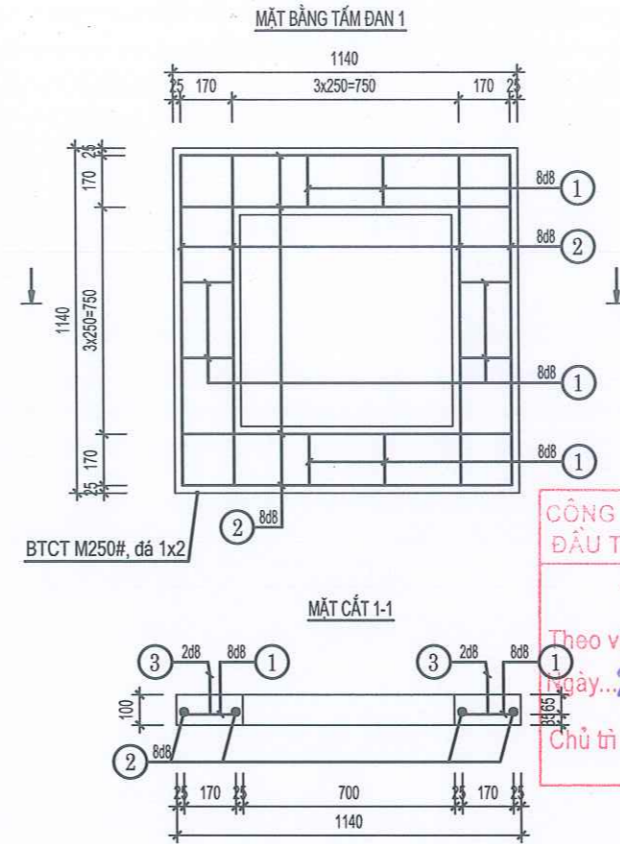
THIẾT KẾ KTTT	TN: 01
2026	

CHI TIẾT TẤM ĐƠN 1, NẮP GA

CHI TIẾT TẤM ĐƠN 1 GA TNT (SL: 5 TẤM)

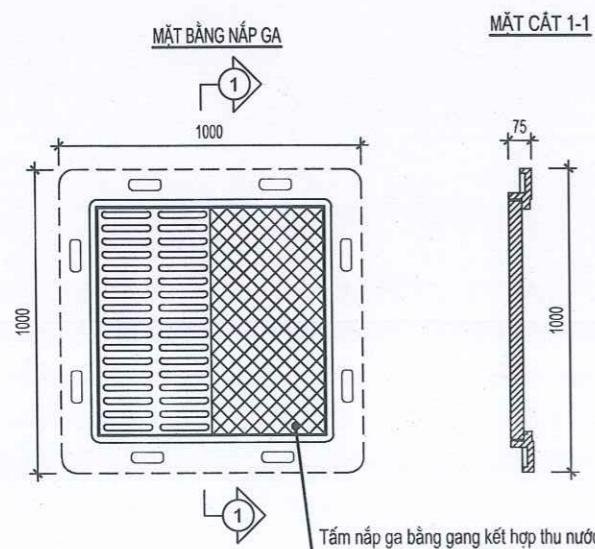


CẤU TẠO CỐT THÉP TẤM ĐƠN 1 (SL: 5 TẤM)



THẨM TRA
 Theo văn bản số: 273/KG.TT-TT
 Ngày: 27 tháng 3 năm 2026
 Chủ trì bộ môn ký tên: [Signature]

NẮP GA THU NƯỚC THẢI BẰNG COMPOSTIE: SL= 5 NẮP



TẤM NẮP GA VUÔNG
 Tấm nắp ga bằng gang
 Kích thước:
 A = 100 x 100 cm

Ghi chú:

- + Bê tông tấm đơn 1 M250#, đá 1x2
- + Số lượng 5 tấm, áp dụng cho các ga G1--G5
- + Vật liệu thép: Theo TCVN 1651-1:2018 và TCVN 1651-2:2018.
- + Thép D ≥ 10 dùng thép CB400-V
- + Thép D < 10 dùng thép CB240-T
- + Nắp ga dùng loại Cấp C, tải trọng ≥ 250KN
- + Kích thước trong bản vẽ đơn vị là mm

BẢNG THỐNG KÊ CỐT THÉP TẤM ĐƠN GA

TÊN C.KIỆN	SỐ HIỆU	HÌNH DẠNG - KÍCH THƯỚC	ĐƯỜNG KÍNH (mm)	CHIỀU DÀI 1 THANH (mm)	SỐ LƯỢNG		TỔNG CHIỀU DÀI (m)	TỔNG T.LƯỢNG (Kg)
					1 C.KIỆN	T.BỘ		
Đan 1 Số lượng: 1	1	50 170 50	8	270	8	8	2.16	0.85
	2	50 1090 50	8	1190	8	8	9.52	3.76
	3	50 120 50 150 120 50 150	8	690	2	2	1.38	0.55

- Trọng lượng thép có đường kính Φ8 = 5.16 kg; Chiều dài = 13.06 m
 - Ván khuôn tấm đơn 1: 0.74 m²
 - Bê tông tấm đơn 1 M250# đá 1x2: 0.08 m³

HIỆU DÍNH

LẦN	NGÀY	THIẾT KẾ	DUYỆT
.....
.....
.....

CHỦ ĐẦU TƯ:
 HỒNH VĂN PHONG
 ỦY BAN NHÂN DÂN
 PHƯỜNG TAM CHỨC

SỐ HỢP ĐỒNG:/2026/HĐ-TVTK



CÔNG TY TNHH TƯ VẤN XÂY DỰNG TRÂM ANH

TRỤ SỞ CHÍNH: TDP.TRẦN PHÚ - P.CHÂU SƠN - TỈNH NINH BÌNH
 ĐP: 0962.652.219
 EMAIL: TUVAN@TRAMANH2024@gmail.com

GIÁM ĐỐC: PHẠM VĂN BÙI (Signature)
 CHỦ TRÌ: (Signature)

NGUYỄN VĂN THẮNG (Signature)
 THIẾT KẾ: (Signature)
 NGUYỄN VĂN THẮNG
 KIỂM: (Signature)
 NGUYỄN MINH HOÀNG

CÔNG TRÌNH:
 XÂY DỰNG CÔNG, TƯỜNG RÀO VÀ CÁC HẠNG MỤC PHỤ TRỢ TRƯỜNG MẦM NON TAM CHỨC (ĐIỂM TRƯỞNG 01), PHƯỜNG TAM CHỨC, TỈNH NINH BÌNH

HẠNG MỤC:
THOÁT NƯỚC

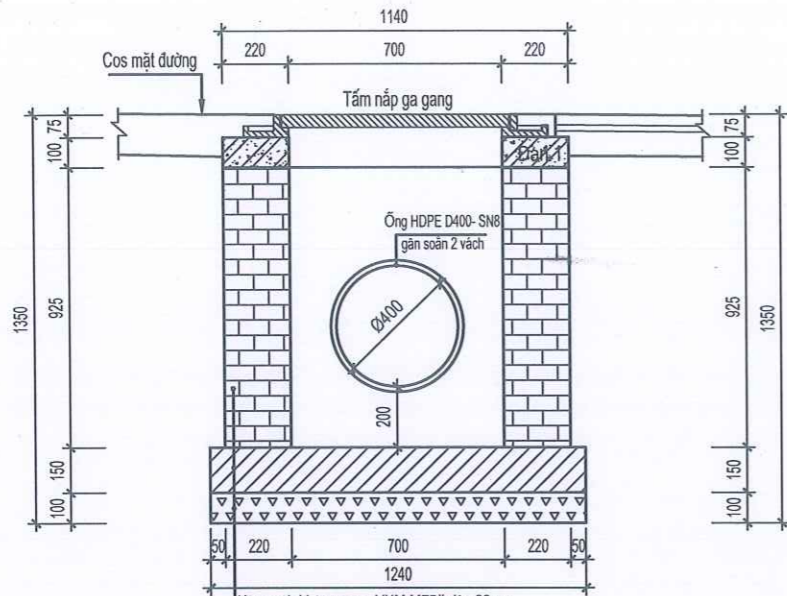
TÊN BẢN VẼ:
CHI TIẾT TẤM ĐƠN 1, NẮP GA

THIẾT KẾ KTTT: 2026
 TN:02

CẤU TẠO ĐIỂN HÌNH GA LOẠI 1

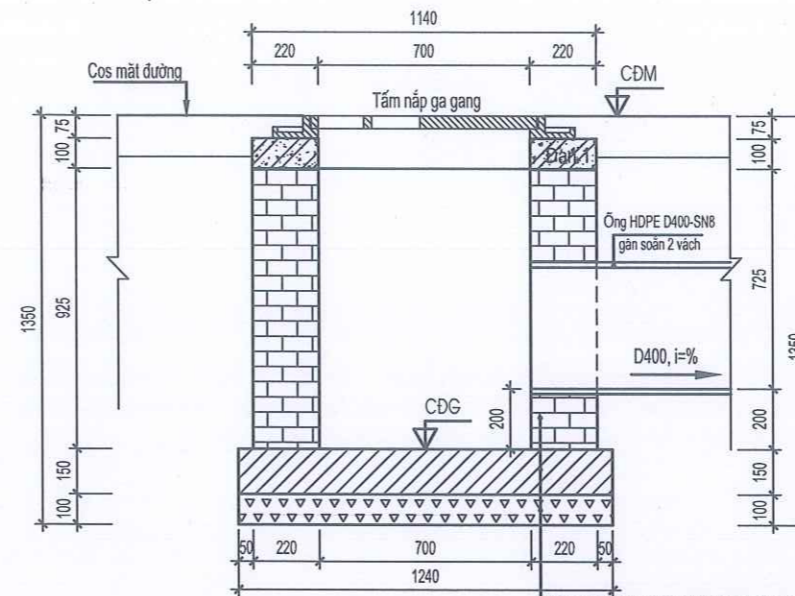
(ÁP DỤNG CHO 01 HỒ GA)

MẶT CẮT A-A



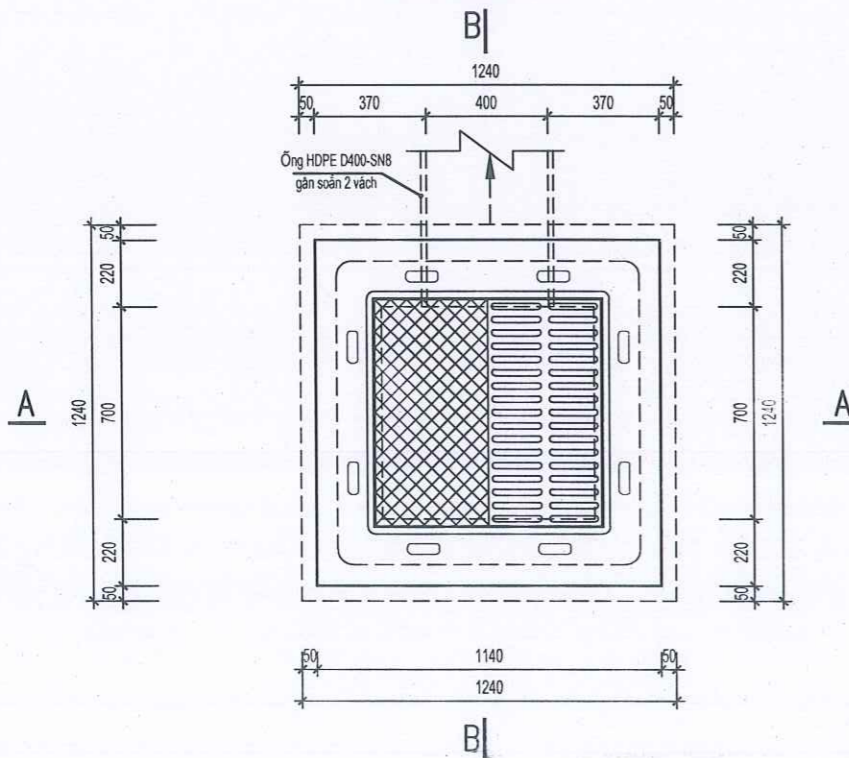
- Xây gạch không nung VXM M75# dày 22cm
- Trát lòng ga VXM M75# dày 1.5cm
- Láng đáy ga VXM M75# dày trung bình 6cm
- Bê tông đáy ga M200# đá 1x2 dày 15cm
- Móng đệm đá dăm dày 10cm

MẶT CẮT B-B



- Xây gạch không nung VXM M75# dày 22cm
- Trát lòng ga VXM M75# dày 1.5cm
- Láng đáy ga VXM M75# dày trung bình 6cm
- Bê tông đáy ga M200# đá 1x2 dày 15cm
- Móng đệm đá dăm dày 10cm

MẶT BẰNG GA



CÔNG TY TNHH TƯ VẤN XÂY DỰNG VÀ ĐẦU TƯ PHÁT TRIỂN TRƯỜNG THỊNH

THẨM TRA

Theo văn bản số: 27.5/KQ TT-TT

Ngày: 27 tháng 3 năm 2026

Chủ trì bộ môn ký tên:

- Thuyết minh:**
- Ga loại 1, áp dụng cho 1 hồ ga
 - Nắp ga trên đường dùng loại Cấp C, tải trọng ≥ 250 kN
 - Tấm đan 1 bê tông cốt thép đúc sẵn M250# đá 1x2 dày 10cm.
 - Thành ga xây bằng gạch không nung VXM M75#
 - Trát lòng trong ga bằng vữa XM M75# dày 1.5cm
 - Đáy ga bằng bê tông M200# đá 1x2 dày 15cm
 - Móng ga đệm đá dăm dậm chặt dày 10cm
 - Đào hố ga và đắp trả tình thêm sau khi trừ đi khối lượng đào rãnh dọc.
 - Chi tiết tấm đan và cửa thu ga xem trong bản vẽ chi tiết tấm đan và cửa thu ga
 - Dim kích thước trong bản vẽ là mm. Cao độ là m.

HIỆU DÍNH

LẦN	NGÀY	THIẾT KẾ	DUYỆT
.....
.....
.....

CHỦ ĐẦU TƯ:
NHÂN DAN VÀ
UY BAN
NHÂN DAN

VĂN PHÒNG HỖND - UBND
PHƯỜNG TAM CHỨC

SỐ HỢP ĐỒNG:/2026/HĐ-TVTK

TRAM ANH CONSTRUCTION

CÔNG TY TNHH TƯ VẤN XÂY DỰNG
TRÂM ANH

TRỤ SỞ CHÍNH: TDP. TRẦN PHÚ - P. CHÂU SƠN - TỈNH NINH BÌNH
ĐD: 0962.652.219
EMAIL: TUVANTRAMANH2024@GMAIL.COM

GIÁM ĐỌC	PHẠM VĂN BÙI
CHỦ TRÌ	
NGUYỄN VĂN THẮNG	NGUYỄN MINH HOÀNG
THIẾT KẾ	
NGUYỄN VĂN THẮNG	
KIỂM	NGUYỄN MINH HOÀNG
NGUYỄN MINH HOÀNG	

CÔNG TRÌNH:

XÂY DỰNG CỔNG, TƯỜNG RÀO VÀ CÁC HẠNG MỤC PHỤ TRỢ TRƯỜNG MẦM NON TAM CHỨC (ĐIỂM TRƯỜNG 01), PHƯỜNG TAM CHỨC, TỈNH NINH BÌNH

HẠNG MỤC:

THOÁT NƯỚC

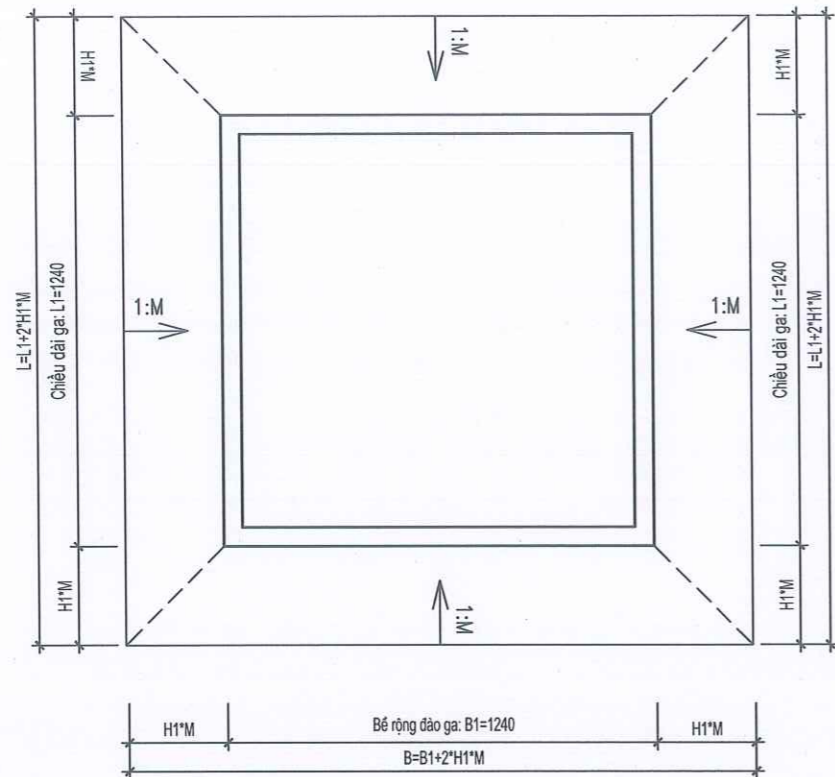
TÊN BẢN VẼ:

CẤU TẠO ĐIỂN HÌNH GA LOẠI 1

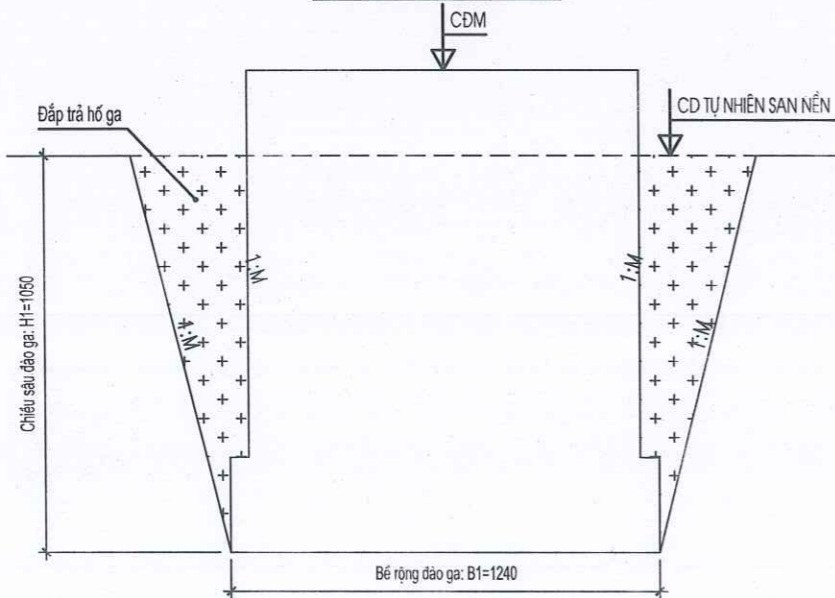
THIẾT KẾ KTC	TN:03
2026	

ĐIỂN HÌNH HỒ ĐÀO GA, CỐNG

MẶT MẶT BẰNG ĐÀO HỒ GA

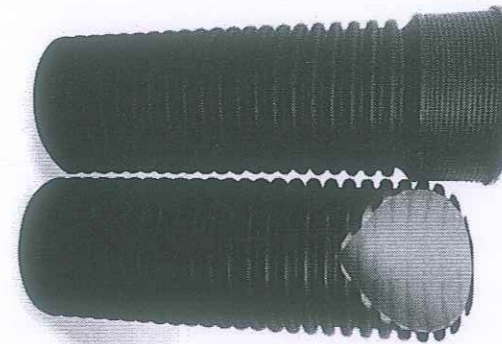


CẮT NGANG ĐÀO HỒ GA

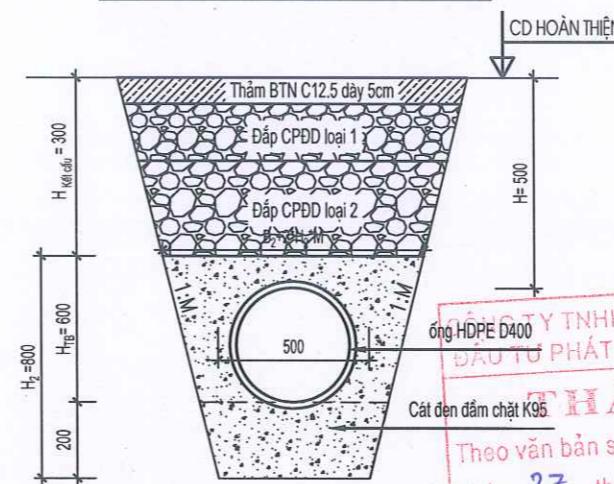


KL đào ga : $V = L_1 * B_1 * H_1 + H_1^2 * (B_1 + L_1) * M + (4 * H_1^3 * M^2) / 3$
 KL đắp trả ga : $V = L_1 * B_1 * H_1 + H_1^2 * (B_1 + L_1) * M + (4 * H_1^3 * M^2) / 3 - 0.25 * B_1 * L_1 * (H_1 - 0.25) * (B_1 - 0.1) * (L_1 - 0.1)$

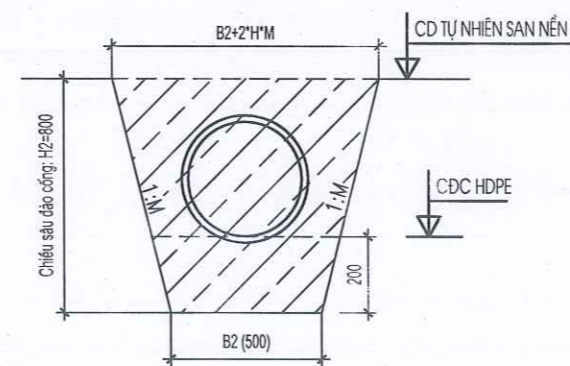
ỐNG HDPE D400-SN8 GÂN SOÃN 2 LỚP



CẮT NGANG CHỖN ỐNG DƯỚI ĐƯỜNG



CẮT NGANG ĐÀO CỐNG D400



Thuyết minh:
 - Hệ số mái M = 0.25
 - Chi tiết khối lượng xem trong bảng khối lượng chi tiết.
 - Dim kích thước trong bản vẽ là mm. Cao độ là m.

HIỆU ĐÍNH

LẦN	NGÀY	THIẾT KẾ	DUYỆT
.....
.....
.....

CHỦ ĐẦU TƯ:
 HỘI ĐỒNG
 NHÂN DÂN
 ỦY BAN
 NHÂN DÂN
 VĂN PHÒNG HĐND - UBND
 PHƯỜNG TAM CHỨC

SỐ HỢP ĐỒNG:/2026/HĐ-TVTK



CÔNG TY TNHH TƯ VẤN XÂY DỰNG
 TRÂM ANH

TRỤ SỞ CHÍNH : TDP. TRẦN PHÚ - P. CHÂU SƠN - TỈNH NINH BÌNH

ĐT : 0962.652.219

EMAIL : TUVANTRAMANH2024@GMAIL.COM

GIÁM ĐỐC
 PHẠM VĂN BUI

CHỦ TRÌ

NGUYỄN VĂN THẮNG

THIẾT KẾ

NGUYỄN VĂN THẮNG

KIỂM

NGUYỄN MINH HOÀNG

CÔNG TRÌNH:
 XÂY DỰNG CỐNG, TƯỜNG RÀO VÀ CÁC HẠNG
 MỤC PHỤ TRỢ TRƯỜNG MẦM NON TAM CHỨC
 (ĐIỂM TRƯỜNG 01), PHƯỜNG TAM CHỨC, TỈNH NINH BÌNH

HẠNG MỤC:
 THOÁT NƯỚC

TÊN BẢN VẼ:
 ĐIỂN HÌNH HỒ ĐÀO

THIẾT KẾ KTTCC
 2026

TN:05

KHỐI LƯỢNG THOÁT NƯỚC

STT	Hạng mục ga thoát nước	Đơn vị	Tổng khối lượng	Ghi Chú
1	Hố ga xây mới	ga	5,00	
2	Đào hố ga	m3	19,31	
3	Đắp trả hố ga	m3	12,19	
4	Đá dăm đệm móng ga dày 10cm	m3	0,77	
5	Ván khuôn bê tông đáy ga	m2	3,72	
6	Bê tông đáy ga M200# đá 1x2	m3	1,15	
7	Xây gạch không nung VXM M75#	m3	3,82	
8	Trát lòng ga VXM M75# dày 1.5cm	m2	11,93	
9	Ván khuôn tấm đan	m2	3,70	
10	Cốt thép tấm đan D≤10mm	Kg	25,80	
11	Bê tông tấm đan ga M250# đá 1x2	m3	0,41	
12	Lắp dựng tấm đan ga	tấm	5,00	
13	Nắp ga dưới đường, cấp C, tải trọng ≥ 250 kN	tấm	5,00	
14	Diện tích mặt BTN C12,5 giảm trừ	m2	2,45	giảm trừ phần mặt đường BTN
15	Khối lượng giảm trừ CPDD loại 1	m3	0,78	giảm trừ phần mặt đường BTN
16	Khối lượng giảm trừ CPDD loại 2	m3	0,84	giảm trừ phần mặt đường BTN
II	Hạng mục cống HDPE H400-SN8	Đơn vị	Tổng khối lượng	Ghi Chú
1	Chiều dài ống cống HDPE D400-SN8, gân xoắn 2 lớp	m	97,20	đã trừ hố ga chiếm chỗ
2	Đào móng cống HDPE D400	m3	54,43	
3	Đắp cát cống HDPE D400	m3	39,66	

CÔNG TY TNHH TƯ VẤN XÂY DỰNG VÀ ĐẦU TƯ PHÁT TRIỂN TRƯỜNG THỊNH
THẨM TRA
Theo văn bản số: 273/KAT-TT
Ngày: 27 tháng 3 năm 2026
Chủ trì bộ môn ký tên:

HIỆU DÍNH			
LẦN	NGÀY	THIẾT KẾ	DUYỆT



CHỦ ĐẦU TƯ:
VĂN PHÒNG HỖND - UBND
PHƯỜNG TAM CHỨC

SỐ HỢP ĐỒNG:/2026/HĐ-TVTK

TRAM ANH CONSTRUCTION
CÔNG TY TNHH TƯ VẤN XÂY DỰNG TRÂM ANH
 TRỤ SỞ CHÍNH: TDP. TRẦN PHÚ - P. CHÂU SƠN - TỈNH NINH BÌNH
 ĐP: 0962.652.219
 EMAIL: TUVANTRAMANH2024@GMAIL.COM

GIÁM ĐỐC
PHẠM VĂN BÙI

CHỦ TRÌ
NGUYỄN VĂN THẮNG

THIẾT KẾ
NGUYỄN VĂN THẮNG

KIỂM
NGUYỄN MINH HOÀNG

CÔNG TRÌNH:
XÂY DỰNG CỐNG, TƯỜNG RÀO VÀ CÁC HẠNG MỤC PHỤ TRỢ TRƯỜNG MẦM NON TAM CHỨC (ĐIỂM TRƯỜNG 01), PHƯỜNG TAM CHỨC, TỈNH NINH BÌNH

HẠNG MỤC:
THOÁT NƯỚC

TÊN BẢN VẼ:
ĐIỂN HÌNH HỐ ĐÀO

THIẾT KẾ KTC: 2026
TN:05

CỘNG HÒA XÃ HỘI CHỦ NGHĨA VIỆT NAM
ĐỘC LẬP - TỰ DO - HẠNH PHÚC

HẠNG MỤC: SAN NỀN




CÔNG TY TNHH TƯ VẤN XÂY DỰNG VÀ
ĐẦU TƯ PHÁT TRIỂN TRƯỜNG THỊNH

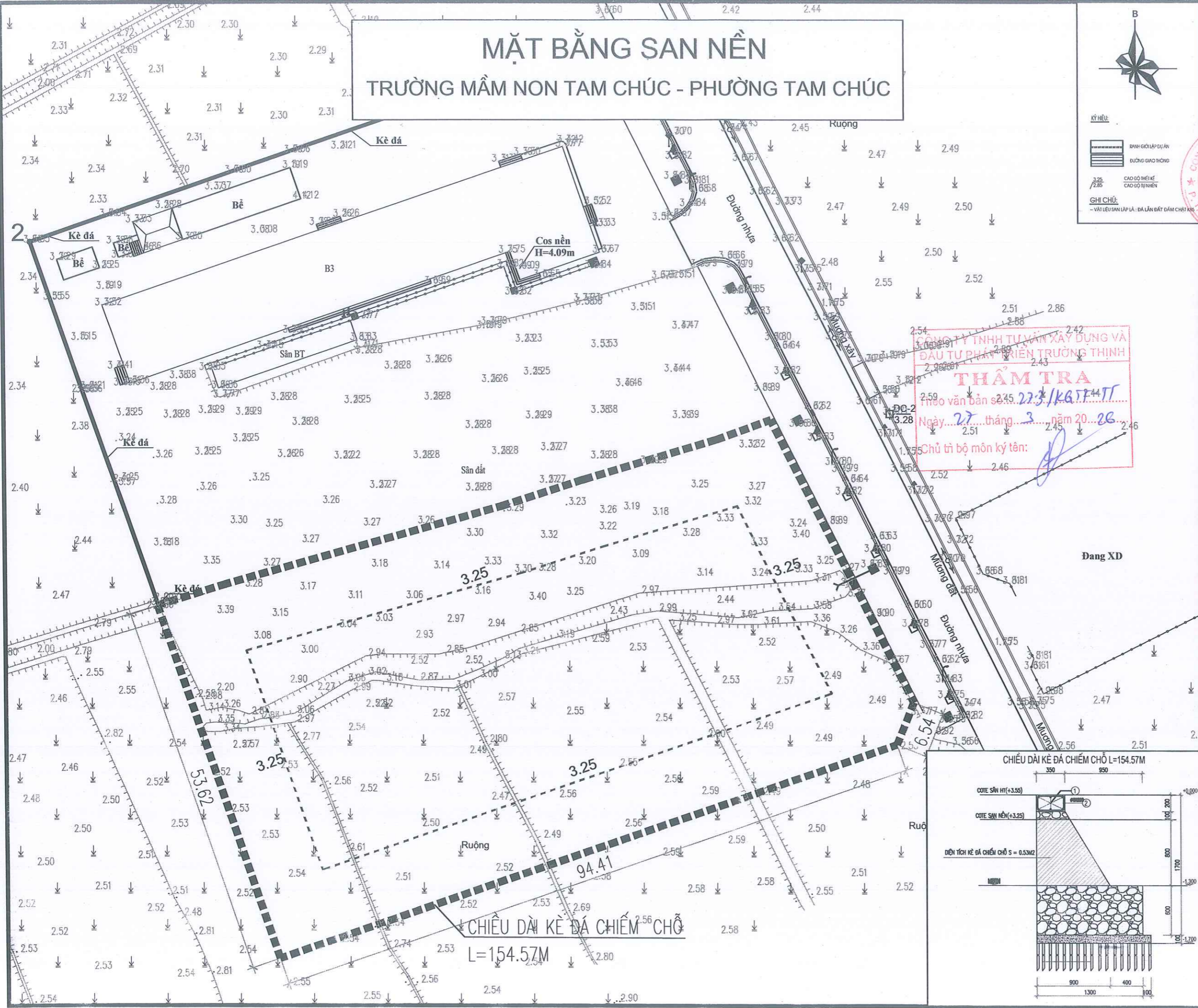
THẨM TRA

Theo văn bản số: 27.31/KQ-TT-TT

Ngày: 27 tháng 3 năm 2026

Chủ trì bộ môn ký tên: 

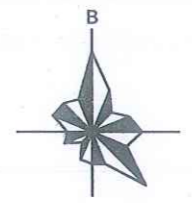
MẶT BẰNG SAN NỀN TRƯỜNG MẦM NON TAM CHỨC - PHƯỜNG TAM CHỨC



KÝ HIỆU:

- BÀNH GỒP LẬP DỰ ÁN
- ĐƯỜNG GIỚI THÍCH
- 3.25 CAO ĐỘ THIẾT KẾ CHO ĐỘ TÍNH

GHI CHÚ:
- VẬT LIỆU SAN LẤP LÀ: ĐÁ LẤN ĐẤT ĐAM CHẮT



HIỆU ĐÍNH			
LẦN	NGÀY	THIẾT KẾ	DUYỆT
.....
.....
.....

CHỦ ĐẦU TƯ:
HỘI ĐỒNG NHÂN DÂN PHƯỜNG HỒNG - UBND PHƯỜNG TAM CHỨC

SỐ HỢP ĐỒNG:/2026/HĐ-TVTK



CÔNG TY TNHH TƯ VẤN XÂY DỰNG VÀ ĐẦU TƯ PHÁT TRIỂN TRƯỜNG THỊNH TRÂM ANH
TRỤ SỞ CHÍNH: TDP. TRẦN PHÚ - P. CHÂU SƠN - TỈNH NINH BÌNH
DD: 0962 652 219
EMAIL: TUVAN@TRAMANH2024.GMAIL.COM

THẨM TRA
Họ và tên: 27.3/1665744 TT
Ngày: 27 tháng 3 năm 2026
Chủ trì bộ môn ký tên: *[Signature]*

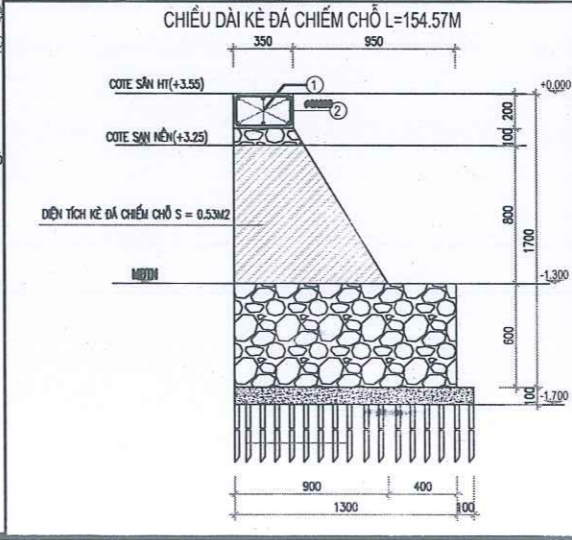
GIÁM ĐỐC	<i>[Signature]</i>
PHẠM VĂN BÙI	
CHỦ TRÌ	
NGUYỄN VĂN THẮNG	<i>[Signature]</i>
THIẾT KẾ	
NGUYỄN VĂN THẮNG	
KIỂM	<i>[Signature]</i>
NGUYỄN MINH HOÀNG	

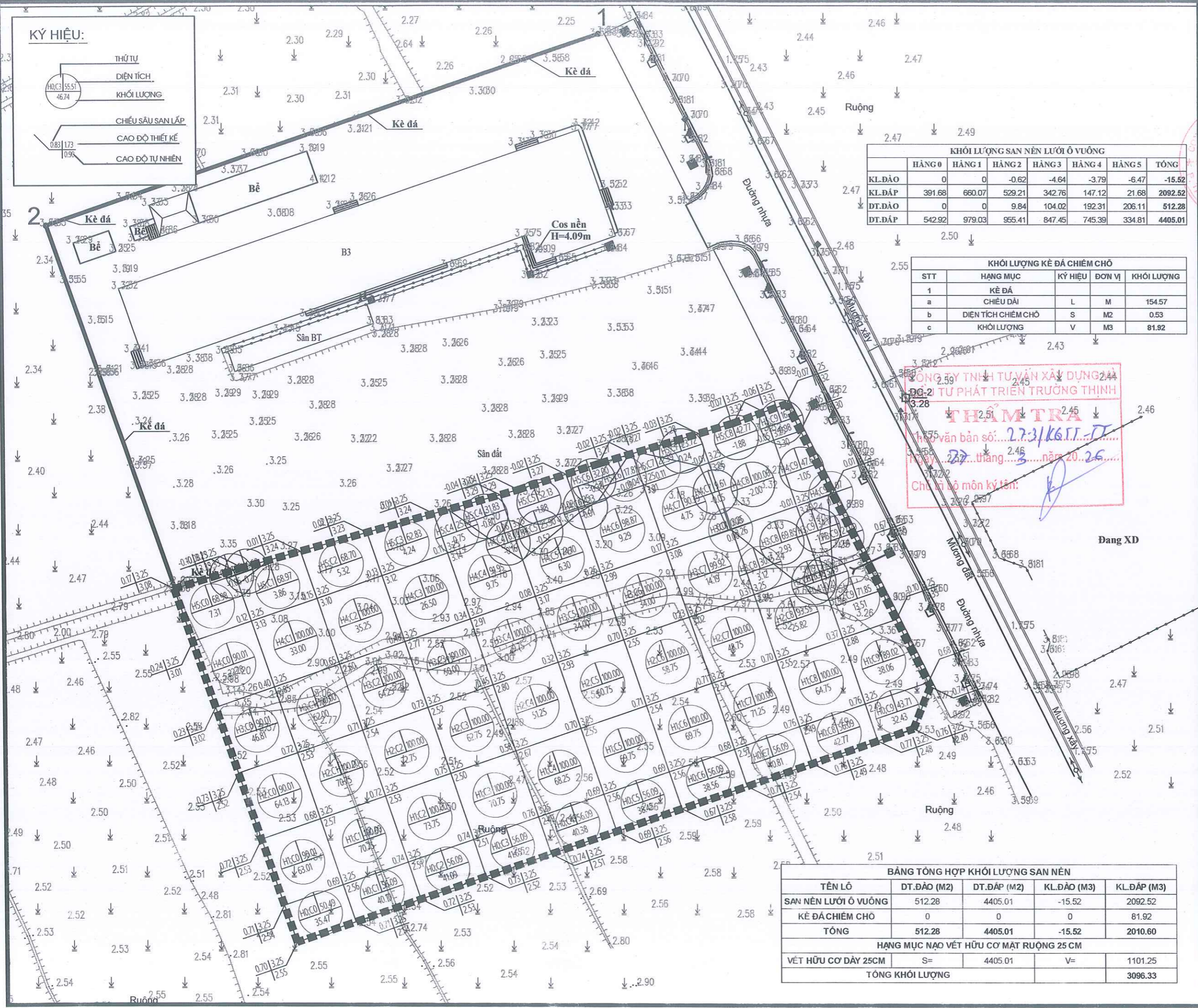
CÔNG TRÌNH:
XÂY DỰNG CỐNG, TƯỜNG RÀO VÀ CÁC HẠNG MỤC PHỤ TRỢ TRƯỜNG MẦM NON TAM CHỨC (ĐIỂM TRƯỞNG 01), PHƯỜNG TAM CHỨC, TỈNH NINH BÌNH

HẠNG MỤC:
SAN NỀN

TÊN BẢN VẼ:
ĐƯỜNG ĐỒNG MỨC

THIẾT KẾ KTC	SN:01
2026	





KÝ HIỆU:

	THỨ TỰ
	DIỆN TÍCH
	KHỐI LƯỢNG
	CHIỀU SÂU SAN LẤP
	CAO ĐỘ THIẾT KẾ
	CAO ĐỘ TỰ NHIÊN

KHỐI LƯỢNG SAN NỀN LƯỚI Ô VUÔNG

	HÀNG 0	HÀNG 1	HÀNG 2	HÀNG 3	HÀNG 4	HÀNG 5	TỔNG
KL.ĐÀO	0	0	-0.62	-4.64	-3.79	-6.47	-15.52
KL.ĐÁP	391.68	660.07	529.21	342.76	147.12	21.68	2092.52
DT.ĐÀO	0	0	9.84	104.02	192.31	206.11	512.28
DT.ĐÁP	542.92	979.03	955.41	847.45	745.39	334.81	4405.01

KHỐI LƯỢNG KÊ ĐÁ CHIẾM CHỖ

STT	HẠNG MỤC	KÝ HIỆU	ĐƠN VỊ	KHỐI LƯỢNG
1	KÊ ĐÁ			
a	CHIỀU DÀI	L	M	154.57
b	DIỆN TÍCH CHIẾM CHỖ	S	M2	0.53
c	KHỐI LƯỢNG	V	M3	81.92

CÔNG TY TNHH TƯ VẤN XÂY DỰNG VÀ PHÁT TRIỂN TRƯỜNG THỊNH
THẨM TRA
 Văn bản số: 273/K6.TT-TT
 Ngày: 27 tháng 3 năm 2025
 Chủ trì đồ môn kỹ thuật:

BẢNG TỔNG HỢP KHỐI LƯỢNG SAN NỀN

TÊN LÔ	DT.ĐÀO (M2)	DT.ĐÁP (M2)	KL.ĐÀO (M3)	KL.ĐÁP (M3)
SAN NỀN LƯỚI Ô VUÔNG	512.28	4405.01	-15.52	2092.52
KÊ ĐÁ CHIẾM CHỖ	0	0	0	81.92
TỔNG	512.28	4405.01	-15.52	2010.60

HẠNG MỤC NẠO VẾT HỮU CƠ MẶT RUỘNG 25 CM

VẾT HỮU CƠ DÀY 25CM	S=	V=	
TỔNG KHỐI LƯỢNG			3096.33

HIỆU DÍNH

LẦN	NGÀY	THIẾT KẾ	DUYỆT
.....
.....
.....

CHỦ ĐẦU TƯ:
 VẠN PHÒNG HỖND - UBND
 PHƯỜNG TAM CHỨC

SỐ HỢP ĐỒNG:/2026/HĐ-TVTK

TRAM ANH CONSTRUCTION
 CÔNG TY TNHH TƯ VẤN XÂY DỰNG
 TRÂM ANH
 TRỤ SỞ CHÍNH: TDP. TRẦN PHÚ - P. CHÂU SƠN - TỈNH NINH BÌNH
 ĐP: 692.652.219
 EMAIL: TUOAN@TRAMANH2024@GMAIL.COM

GIÁM ĐỐC: PHẠM VĂN BÙI
CHỦ TRÌ: TRẦN XUÂN THỊNH
THIẾT KẾ: TRẦN XUÂN THỊNH
KIỂM: NGUYỄN MINH HOÀNG

CÔNG TRÌNH:
 XÂY DỰNG CÔNG, TƯỜNG RÀO VÀ CÁC HẠNG MỤC PHỤ TRỢ TRƯỜNG MẦM NON TAM CHỨC (ĐIỂM TRƯỜNG 01), PHƯỜNG TAM CHỨC, TỈNH NINH BÌNH

HẠNG MỤC:
 SAN NỀN

TÊN BẢN VẼ:
KHỐI LƯỢNG SAN NỀN

THIẾT KẾ KTC
 2026

SN:02

CỘNG HÒA XÃ HỘI CHỦ NGHĨA VIỆT NAM
ĐỘC LẬP - TỰ DO - HẠNH PHÚC

HẠNG MỤC: ĐIỆN CHIẾU SÁNG



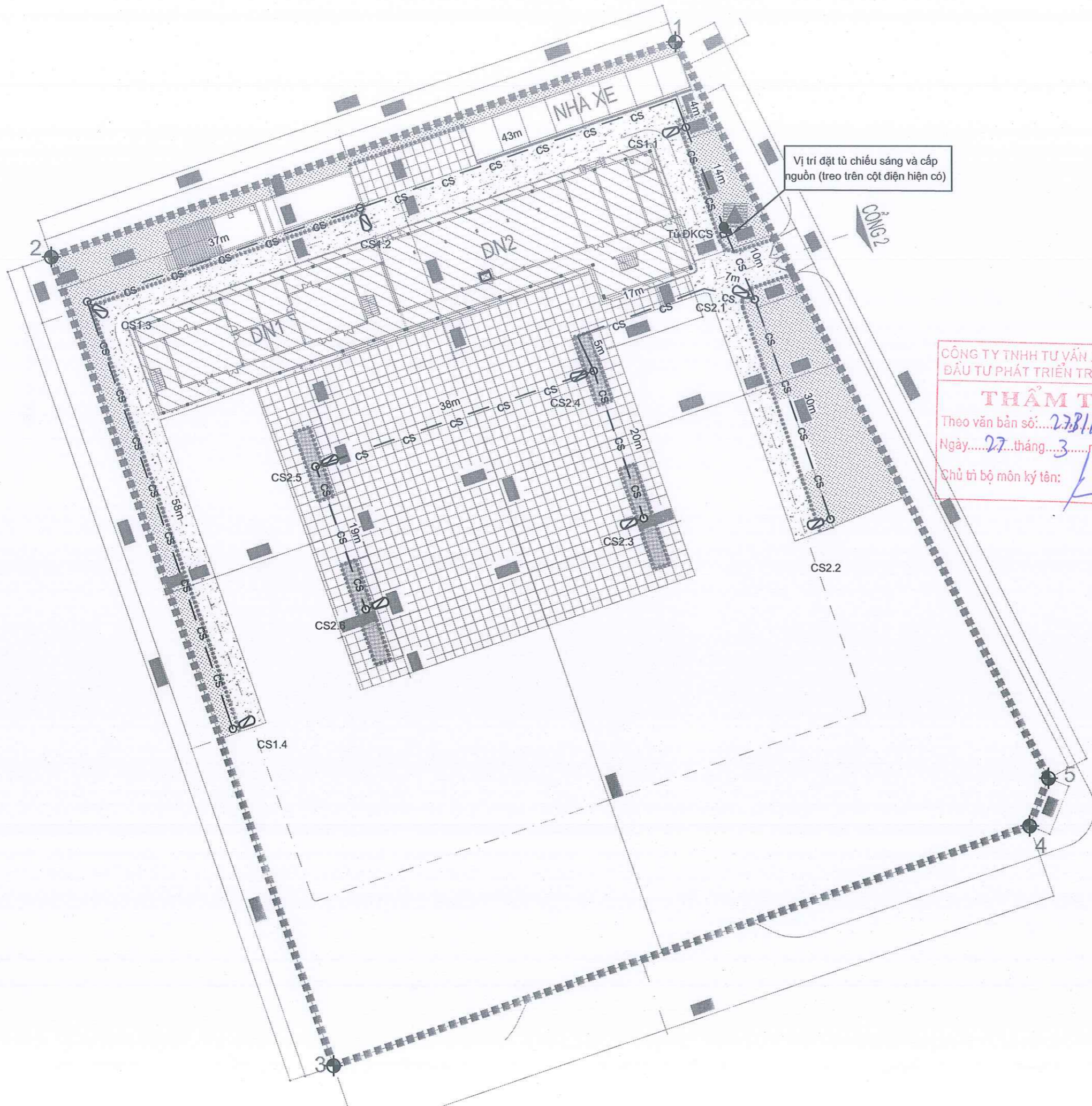
CÔNG TY TNHH TƯ VẤN XÂY DỰNG VÀ
ĐẦU TƯ PHÁT TRIỂN TRƯỜNG THỊNH

THẨM TRA

Theo văn bản số: 273/KAT-IT-IT

Ngày: 22 tháng 3 năm 2026

Chủ trì bộ môn ký tên:



Vị trí đặt tủ chiếu sáng và cấp nguồn (treo trên cột điện hiện có)

CÔNG TY TNHH TƯ VẤN XÂY DỰNG VÀ ĐẦU TƯ PHÁT TRIỂN TRƯỜNG THỊNH
THẨM TRA
 Theo văn bản số: 2731/KQTT-TT
 Ngày: 27 tháng 3 năm 2026
 Chủ trì bộ môn kỹ tên: *[Signature]*

HIỆU DÍNH			
LẦN	NGÀY	THIẾT KẾ	DUYỆT
.....
.....
.....

CHỦ ĐẦU TƯ:
 HỘI ĐỒNG NHÂN DÂN VÀ ỦY BAN NHÂN DÂN
 VĂN PHÒNG HĐND - UBND
 PHƯỜNG TAM CHỨC

SỐ HỢP ĐỒNG:/2026/HĐ-TVTK

TRAM ANH CONSTRUCTION
 CÔNG TY TNHH TƯ VẤN XÂY DỰNG TRÂM ANH
 TRỤ SỞ CHÍNH: TDP. TRẦN PHÚ - P. CHÂU SƠN - TỈNH NINH BÌNH
 ĐP: 0962.652.219
 EMAIL: TUVAN@TRAMANH2024@GMAIL.COM

GIÁM ĐỐC	<i>[Signature]</i>
PHẠM VĂN BÙI	
CHỦ TRÌ	
NGUYỄN ĐÌNH SÁNG	<i>[Signature]</i>
THIẾT KẾ	
NGUYỄN ĐÌNH SÁNG	
KIỂM	<i>[Signature]</i>
TRẦN XUÂN THỊNH	

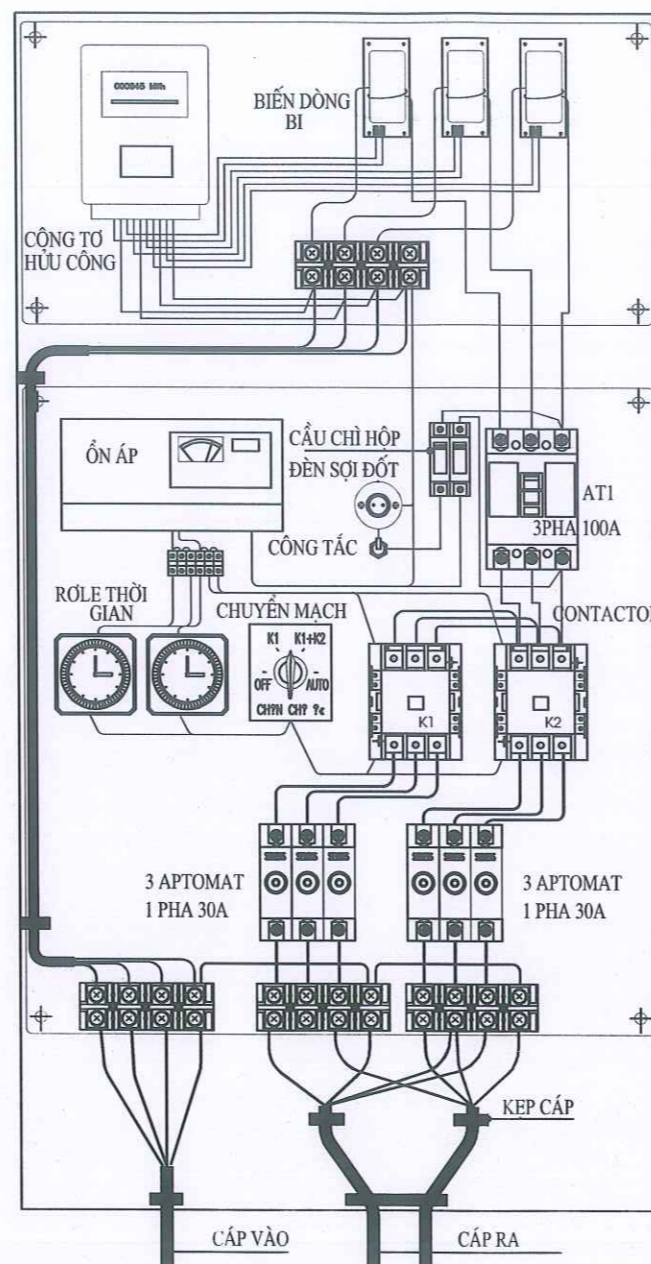
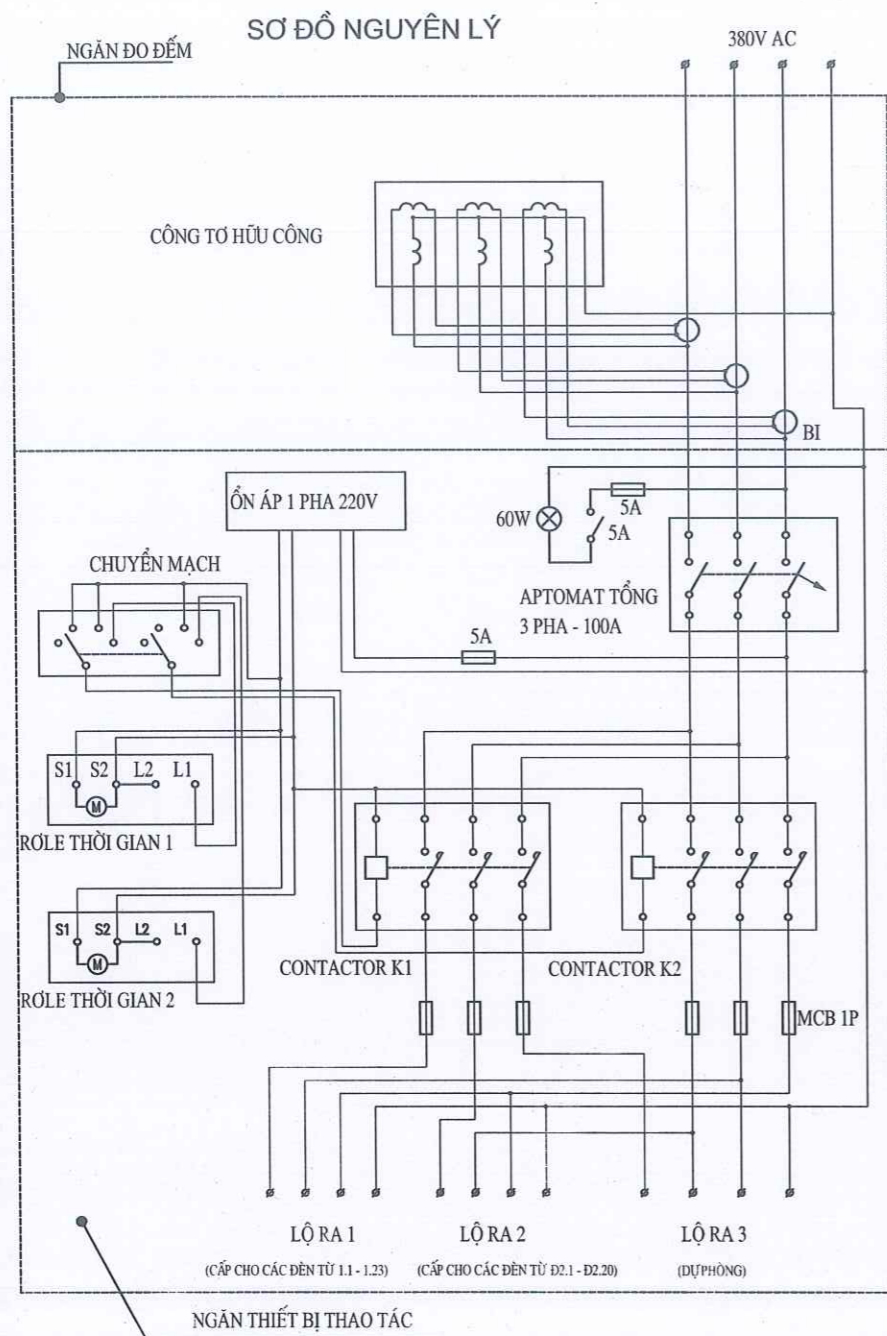
CÔNG TRÌNH:
 XÂY DỰNG CỐNG, TƯỜNG RÀO VÀ CÁC HẠNG MỤC PHỤ TRỢ TRƯỜNG MẦM NON TAM CHỨC (ĐIỂM TRƯỜNG 01), PHƯỜNG TAM CHỨC, TỈNH NINH BÌNH

HẠNG MỤC:
ĐIỆN CHIẾU SÁNG

TÊN BẢN VẼ:
MẶT BẰNG BỐ TRÍ ĐIỆN CHIẾU SÁNG

THIẾT KẾ KTTK	Đ: 01
2026	

SƠ ĐỒ NGUYÊN LÝ - BỐ TRÍ THIẾT BỊ TỦ ĐKCS



THÔNG SỐ CÁC THIẾT BỊ CHÍNH

K.H	TÊN GỌI	THÔNG SỐ VÀ YÊU CẦU
	BIẾN DÒNG	TỶ SỐ BIẾN DÒNG LÀ 100/5 CẤP CHÍNH XÁC 0.5
	CÔNG TƠ HỮU CÔNG	- 3 PHA CẤP CHÍNH XÁC 1
AT1	APTOMAT TỔNG	- MCCB 3 CỰC - ĐIỆN ÁP ĐỊNH MỨC: U _n ≥ 500V AC - KHẢ NĂNG NGẮT DÒNG NGẮN MẠCH TẠI 380V AC: 10KA - TIÊU CHUẨN: IEC - 947 - 2 HOẶC TƯƠNG ĐƯƠNG - DÒNG ĐỊNH MỨC TẠI 100A
K1, K2	CONTACTOR	- CONTACTOR ĐIỆN TỬ 3 CỰC - ĐIỆN ÁP ĐỊNH MỨC TIẾP ĐIỂM CHÍNH - ĐIỆN ÁP ĐỊNH MỨC CUỘN HÚT: 220V AC/50Hz - TUỔI THỌ ĐIỆN /CƠ KHÍ: 500.000/1.000.000 LẦN - TIÊU CHUẨN: IEC - 60947 HOẶC TƯƠNG ĐƯƠNG - DÒNG ĐỊNH MỨC TIẾP ĐIỂM CHÍNH TẠI 220V AC: 80I
RT1 RT2	ROLE THỜI GIAN	- ROLE THỜI GIAN KIỂU MOTOR - QUARZ - ĐIỆN ÁP VÀO /RA: 220 - 240V AC/50Hz - CHƯƠNG TRÌNH ĐẶT: 24H - BƯỚC CHÍNH: ≤ 15 PHÚT - SỐ KÊNH: TỐI THIỂU 1 KÊNH ĐÓNG CẮT - DÒNG ĐỊNH MỨC TIẾP ĐIỂM RA: ≥ 15A (VỚI TẢI THUẦN TRỖ) - NGUỒN NUÔI DỰ PHÒNG: PIN SẠC - THỜI GIAN LƯU CT SAU KHI MẤT ĐIỆN: ≥ 48 GIỜ - ĐỘ CHÍNH XÁC CỦA ĐỒNG HỒ: ≤ ±15 GIẤY/THÁNG - NHIỆT ĐỘ MÔI TRƯỜNG LÀM VIỆC LỚN NHẤT CHO PHÉP: ≥ 50°C - TIÊU CHUẨN IEC HOẶC TƯƠNG ĐƯƠNG
MCB	APTOMAT 1 PHA	- ĐIỆN ÁP ĐỊNH MỨC: ≥ 250V AC/50Hz - DÒNG ĐIỆN ĐỊNH MỨC: 30A

THẨM TRA
 Theo văn bản số: 27.31/KBTI-TT
 Ngày: 27 tháng 3 năm 2026
 Chủ trì bộ môn ký tên: *[Signature]*

GHI CHÚ:

- VỎ TỦ LÀM BẰNG TÔN TẮM CÓ CHIỀU DÂY IMM, HÀN TRÊN KHUNG GIÁ. CÁC MỐI HÀN CHẮC CHẮN, KHÔNG BỊ LỘ VÀ ĐẸP. SAU KHI GIA CÔNG XONG LÀM SẠCH BỀ MẶT RỒI SƠN TÍNH ĐIỆN MÀU GHI, HOẶC SƠN LỚP CHỐNG RỈ RỒI SƠN PHỦ HAI LỚP MÀU GHI.
- BẢN VẼ TRONG TỦ CHỈ ĐỂ THAM KHẢO, THỰC TẾ SẼ CÁN CỨ THEO CHUNG LOẠI VẬT TƯ THIẾT BỊ SỬ DỤNG ĐỂ BỐ TRÍ, ĐẢM BẢO VẬN HÀNH BẢO DƯỠNG THUẬN TIỆN VÀ ĐẸP.
- ĐẶT CHẾ ĐỘ ĐÓNG CẮT TỰ ĐỘNG (CÓ THỂ THAY ĐỔI THEO YÊU CẦU)
 - TỪ 18 GIỜ ĐẾN 23 GIỜ: BẬT K1+K2
 - TỪ 23 GIỜ ĐẾN 6 GIỜ: BẬT K1

HIỆU ĐÍNH

LẦN	NGÀY	THIẾT KẾ	DUYỆT
.....
.....
.....

CHỦ ĐẦU TƯ:
 VĂN PHÒNG HỖN Đ - UBND
 PHƯỜNG TAM CHỨC

SỐ HỢP ĐỒNG:/2026/HD-TVTK



CÔNG TY TNHH TƯ VẤN XÂY DỰNG TRAM ANH

TRỤ SỞ CHÍNH: TDP. TRẦN PHÚ - P. CHÂU SƠN - TỈNH NINH BÌNH
 ĐD: 0962.652.219
 EMAIL: TUANTRAMANH2024@GMAIL.COM

GIÁM ĐỐC:
 PHẠM VĂN BÙI

CHỦ TRÌ:
 NGUYỄN ĐÌNH SÁNG

THIẾT KẾ:
 NGUYỄN ĐÌNH SÁNG

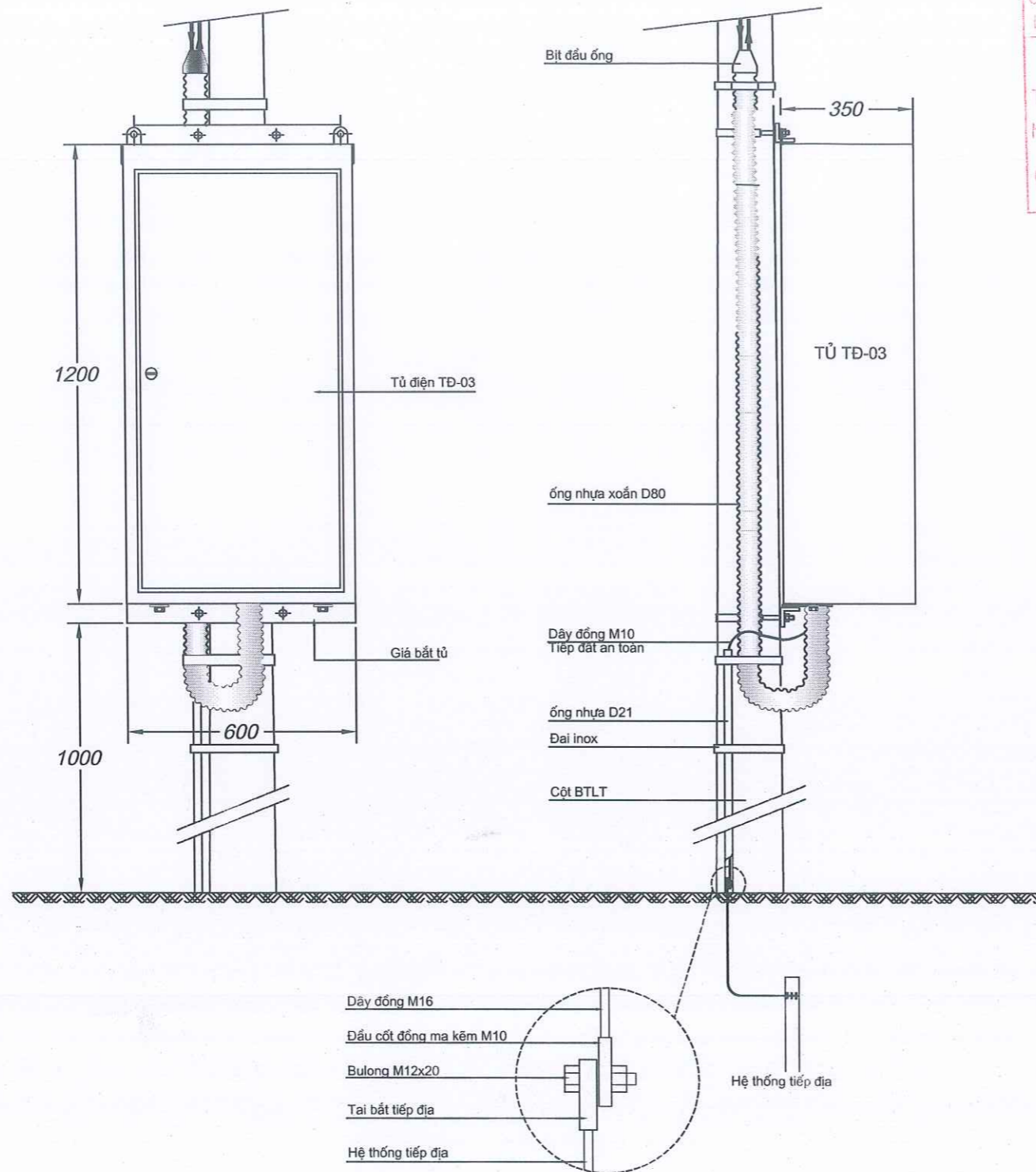
KIỂM:
 TRẦN XUÂN THỊNH

CÔNG TRÌNH:
 XÂY DỰNG CỐNG, TƯỜNG RÀO VÀ CÁC HANG MỤC PHỤ TRỢ TRƯỜNG MẦM NON TAM CHỨC (ĐIỂM TRƯỞNG 01), PHƯỜNG TAM CHỨC, TỈNH NINH BÌNH

HANG MỤC:
 ĐIỆN CHIẾU SÁNG

TÊN BẢN VẼ:
 SƠ ĐỒ NGUYÊN LÝ TỦ ĐIỀU KHIỂN CHIẾU SÁNG

THIẾT KẾ KTTCC Đ: 02
 2026



CÔNG TY TNHH TƯ VẤN XÂY DỰNG VÀ ĐẦU TƯ PHÁT TRIỂN TRƯỜNG THỊNH

THẨM TRA

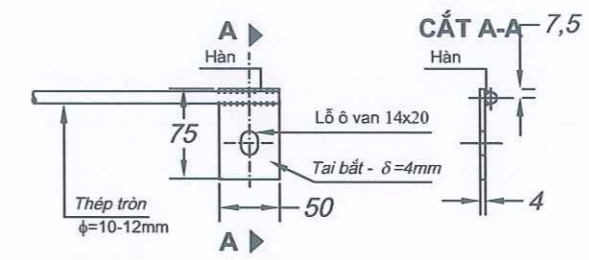
Theo văn bản số: 27.3/K&TT-TT

Ngày: 27 tháng 3 năm 2016

Chủ trì bộ môn ký tên: [Signature]

TAI BẮT TIẾP ĐỊA-NẾU DÙNG THÉP TRÒN

Tỷ lệ: 1/5



GHI CHÚ:

- Kích thước trong bản vẽ tính theo mm
- Vỏ tủ được nối với hệ thống tiếp đất có điện trở nối đất Rz < 10 ôm
- Lỗ ô van phải thực hiện trên máy đột dập không thổi bằng hàn hơi hoặc hàn điện
- Tai bắt tiếp địa phải mạ kẽm
- Mặt dưới tai bắt tiếp địa phải phẳng nhẵn

HIỆU DÍNH			
LẦN	NGÀY	THIẾT KẾ	DUYỆT
.....
.....
.....



SỐ HỢP ĐỒNG:/2026/HĐ-TVTK



CÔNG TY TNHH TƯ VẤN XÂY DỰNG TRÂM ANH

TRỤ SỞ CHÍNH: TDP. TRẦN PHÚ - P. CHẦU SƠN - TỈNH NINH BÌNH

ĐT: 0962.652.212

EMAIL: TUYENTRAMANH2024@GMAIL.COM

GIÁM ĐỐC: PHẠM VĂN BÙI

CHỦ TRÌ: NGUYỄN ĐÌNH SÁNG

THIẾT KẾ: NGUYỄN ĐÌNH SÁNG

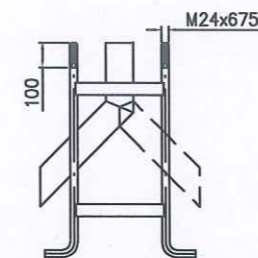
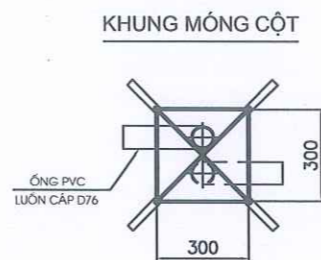
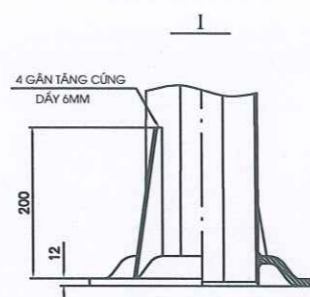
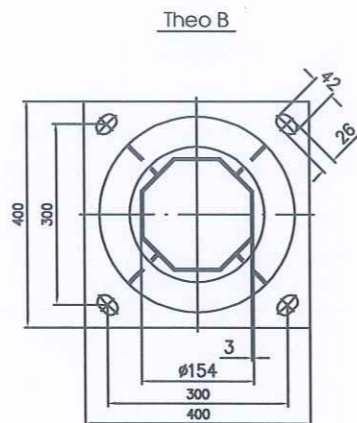
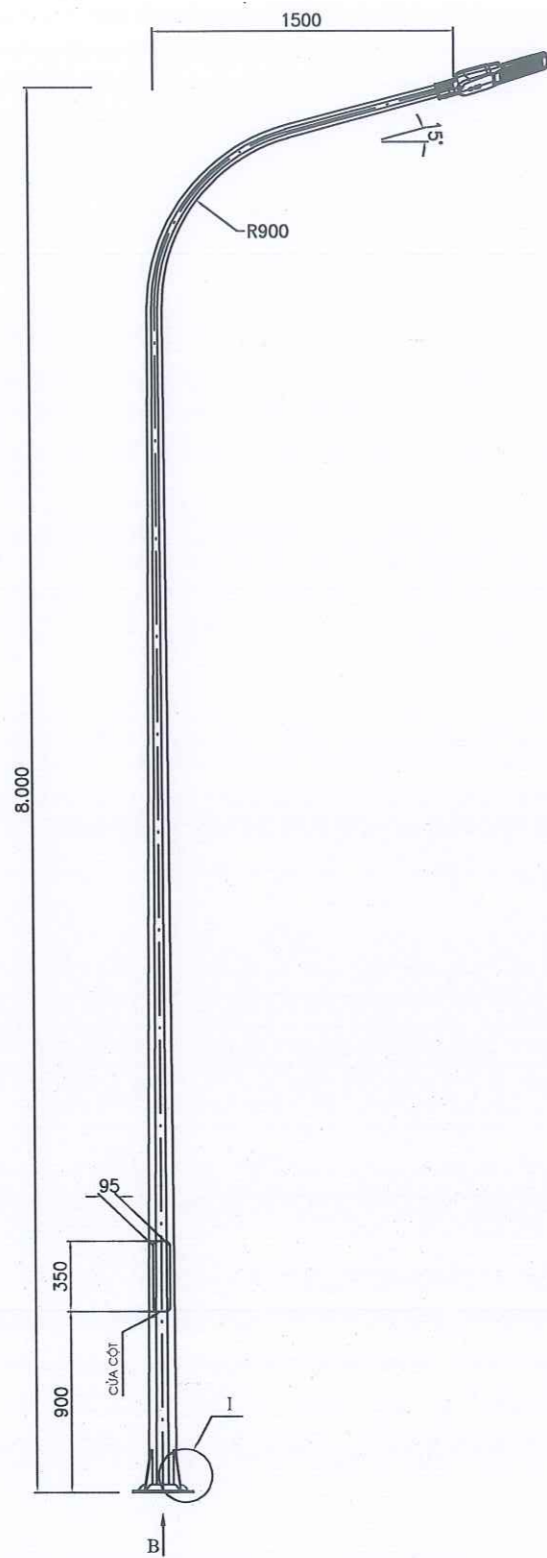
KIỂM: TRẦN XUÂN THỊNH

CÔNG TRÌNH: XÂY DỰNG CỐNG, TƯỜNG RÀO VÀ CÁC HẠNG MỤC PHỤ TRỢ TRƯỜNG MẦM NON TAM CHỨC (ĐIỂM TRƯỞNG 01), PHƯỜNG TAM CHỨC, TỈNH NINH BÌNH

HẠNG MỤC: ĐIỆN CHIẾU SÁNG

TÊN BẢN VẼ: LẮP ĐẶT TỦ, TIẾP ĐỊA

THIẾT KẾ KTTCC 2026 Đ: 03



CÔNG TY TNHH TƯ VẤN XÂY DỰNG VÀ ĐẦU TƯ PHÁT TRIỂN TRƯỜNG THỊNH

THẨM TRA

Theo văn bản số: 27.31/KQST-TT

Ngày: 27 tháng 3 năm 2026

Chủ trì bộ môn ký tên: *[Signature]*

HIỆU ĐÍNH			
LẦN	NGÀY	THIẾT KẾ	DUYỆT
.....
.....
.....

CHỦ ĐẦU TƯ:
 HỘI ĐỒNG
 NHÂN DÂN
 ỦY BAN
 NHÂN DÂN
 PHƯỜNG TAM CHỨC

VĂN PHÒNG HĐND - UBND
 PHƯỜNG TAM CHỨC

SỐ HỢP ĐỒNG:/2026/HĐ-TVTK

TRÂM ANH CONSTRUCTION

CÔNG TY TNHH TƯ VẤN XÂY DỰNG TRÂM ANH

TRỤ SỞ CHÍNH: TDP. TRẦN PHÚ - P. CHÂU SƠN - TỈNH NINH BÌNH

ĐD: 0962.652.219

EMAIL: TUYENTRAMANH2022@GMAIL.COM

GIÁM ĐỐC
 PHẠM VĂN BÙI

CHỦ TRÌ
 NGUYỄN ĐÌNH SÁNG

THIẾT KẾ
 NGUYỄN ĐÌNH SÁNG

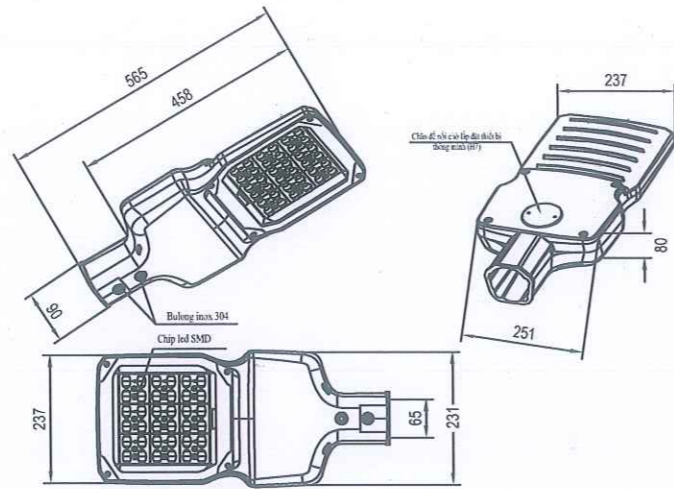
KIỂM
 TRẦN XUÂN THỊNH

CÔNG TRÌNH:
 XÂY DỰNG CỐNG, TƯỜNG RÀO VÀ CÁC HẠNG MỤC PHỤ TRỢ TRƯỜNG MẦM NON TAM CHỨC (ĐIỂM TRƯỜNG 01), PHƯỜNG TAM CHỨC, TỈNH NINH BÌNH

HẠNG MỤC:
ĐIỆN CHIẾU SÁNG

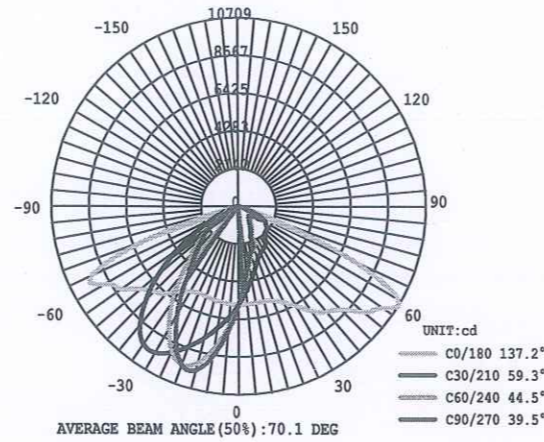
TÊN BẢN VẼ:
 CỘT BÁT GIÁC CÔN LIÊN CẦN CAO 8M

KÝ HIỆU	H (m)	T (mm)	D1 (mm)	D2 (mm)	M (mm)	S (mm)	N (mm)	axb
BGCR	8	3	56	154	400	12	300	42x26



BẢN VẼ ĐÈN ĐƯỜNG LED 100W

Đường cong phân bố ánh sáng



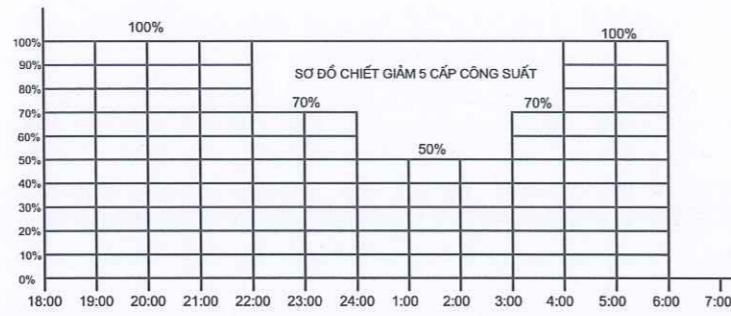
CÔNG TY TNHH TƯ VẤN XÂY DỰNG VÀ ĐẦU TƯ PHÁT TRIỂN TRƯỜNG THỊNH

THẨM TRA

Theo văn bản số: 273/K&T-TT

Ngày: 27 tháng 3 năm 2026

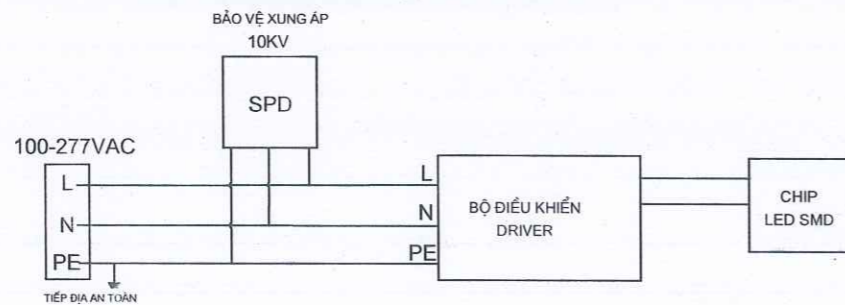
Chủ trì bộ môn ký tên: *[Signature]*



Tiết giảm 5 cấp công suất tại đèn với 5 chế độ tự động như sau:

- + CK.1: 4 giờ hoạt động 100% công suất.
- + CK.2: 2 giờ hoạt động 70% công suất.
- + CK.3: 3 giờ hoạt động 50% công suất.
- + CK.4: 1 giờ hoạt động 70% công suất.
- + CK.5: Thời gian còn lại đến lúc tắt hoạt động với 100% công suất.

SƠ ĐỒ NGUYÊN LÝ ĐẦU NỐI TỔNG THỂ



* Đặc tính kỹ thuật của Đèn:

- Sử dụng đèn đường led công suất 100W Dimming 5 cấp công suất tại đèn.
- Đèn được chứng nhận: Quản lý chất lượng: ISO 9001:2015; Hợp chuẩn: TCVN 7722-2-3:2019; Hệ thống quản lý môi trường: ISO 14001:2015.
- Đèn được chứng nhận Công bố hiệu suất năng lượng và dán nhãn tiết kiệm năng lượng của Bộ công thương.
- Đèn có bảng dữ liệu về phân bố cường độ sáng trong không gian để làm cơ sở tính toán chiếu sáng.
- Trên thân đèn có Tên đèn và logo đúc nổi chính hãng của nhà sản xuất.
- Hiệu suất phát quang của bộ đèn ≥ 120 LM/W
- Độ kín quang học: \geq IP66 (theo TCVN 7722-1:2009).
- Độ chịu va đập kính đèn: \geq IK08 (IEC 60662:2002).
- Điện áp hoạt động: 100-277VAC/50-60 Hz
- Nhiệt độ màu: 4000k \pm 5% (ánh sáng trung tính tự nhiên).
- Cấp cách điện: Class I.
- Chỉ số hiển thị màu: CRI $>$ 70.
- Nhiệt độ hoạt động của đèn: -40 $^{\circ}$ C : +60 $^{\circ}$ C.
- Hệ số công suất tại công suất định mức: $>$ 0,95.
- Hệ số duy trì quang thông: \geq 0,7.
- Số lượng chip led: 48 led.
- Sử dụng Chip led: Nichia - Japan, Duy trì quang thông tốt. Chip led có CO, CQ hoặc packinglist nhập khẩu chính hãng từ Japan.
- Tuổi thọ trung bình của led \geq 60.000h.
- Chống nước và chống bụi tối thiểu IP67, kết nối được với máy tính để thay đổi chương trình tiết giảm công suất và lập trình điều khiển thông minh.
- Sử dụng bảo vệ xung sét lan truyền: 10kv Philips.
- Đèn được lập trình 5 cấp công suất theo bản vẽ sơ đồ tiết giảm.
- Hình ảnh và kích thước đèn như bản vẽ để đảm bảo tính thẩm mỹ, cân đối với cột thép và hài hòa với cảnh quan công trình. Đèn làm bằng nhôm đúc áp lực, sơn tĩnh điện, sử dụng màu sơn RAL7035(kem sáng) có độ bền cao và chịu được môi trường sương muối.
- Thời gian bảo hành bộ đèn Led: yêu cầu bảo hành 05 năm.

HIỆU ĐÍNH			
LẦN	NGÀY	THIẾT KẾ	DUYỆT
.....
.....
.....

CHỦ ĐẦU TƯ:
VĂN PHÒNG HỢND - UBND
PHƯỜNG TAM CHỨC

SỐ HỢP ĐỒNG:/2026/HĐ-TVTK

TRAM ANH CONSTRUCTION

CÔNG TY TNHH TƯ VẤN XÂY DỰNG TRÂM ANH

TRỤ SỞ CHÍNH: TDP. TRẦN PHÚ - P. CHÂU SƠN - TỈNH NINH BÌNH

ĐT: 0962.652.219

EMAIL: TUANTRAMANH2024@GMAIL.COM

GIÁM ĐỐC	<i>[Signature]</i>
PHẠM VĂN BUI	
CHỦ TRÌ	
NGUYỄN ĐÌNH SÁNG	<i>[Signature]</i>
THIẾT KẾ	
NGUYỄN ĐÌNH SÁNG	
KIỂM	<i>[Signature]</i>
TRẦN XUÂN THỊNH	

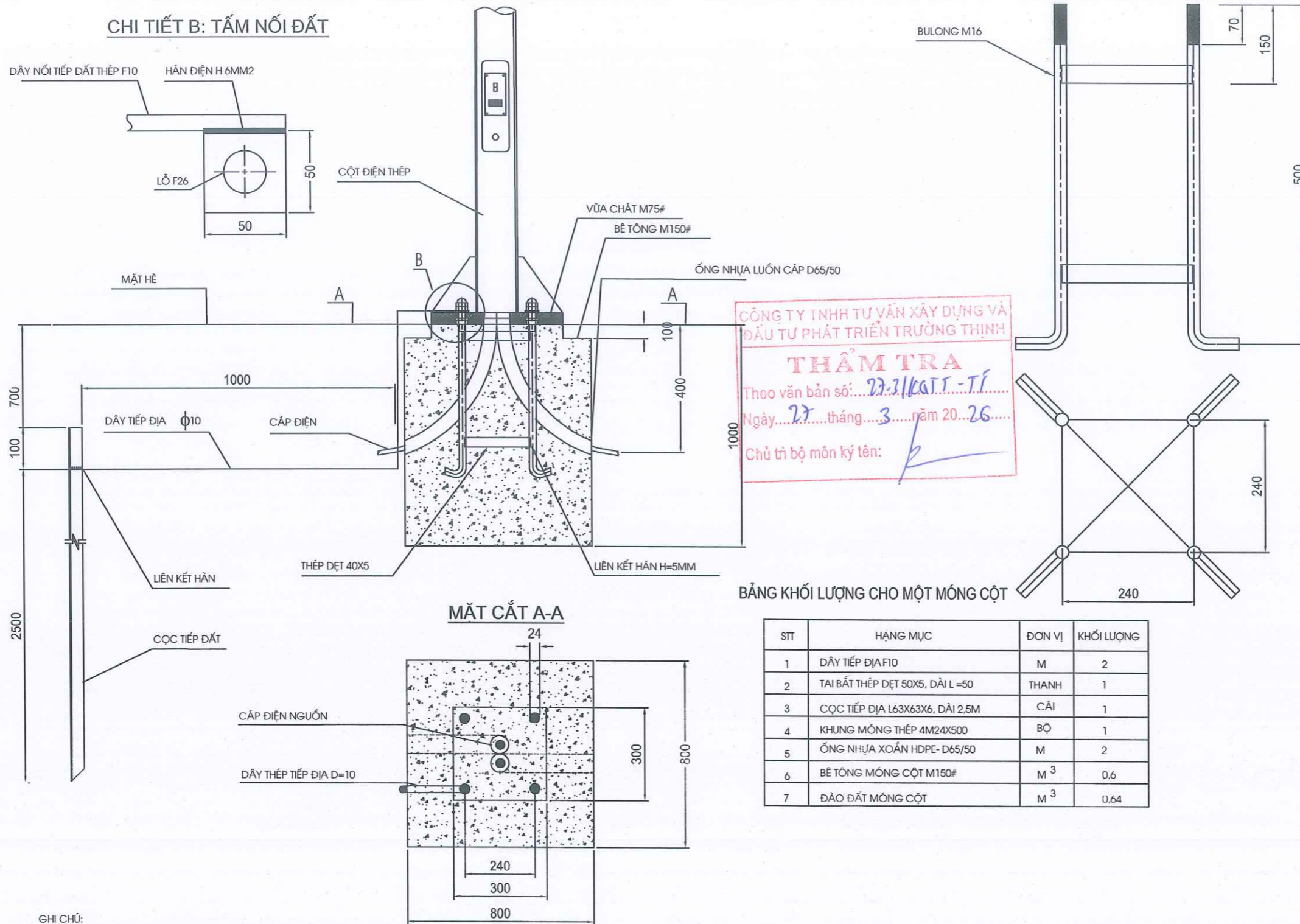
CÔNG TRÌNH:
XÂY DỰNG CỐNG, TƯỜNG RÀO VÀ CÁC HẠNG MỤC PHỤ TRỢ TRƯỜNG MẦM NON TAM CHỨC (ĐIỂM TRƯỜNG 01), PHƯỜNG TAM CHỨC, TỈNH NINH BÌNH

HẠNG MỤC:
ĐIỆN CHIẾU SÁNG

TÊN BẢN VẼ:
ĐÈN LED 100W

THIẾT KẾ KTTCC
2026

CHI TIẾT B: TẮM NỐI ĐẤT



CÔNG TY TNHH TƯ VẤN XÂY DỰNG VÀ ĐẦU TƯ PHÁT TRIỂN TRƯỜNG THỊNH
THẨM TRA
 Theo văn bản số: 27-3/KAT.T-T.T
 Ngày: 27 tháng 3 năm 2026
 Chủ trì bộ môn ký tên: [Signature]

BẢNG KHỐI LƯỢNG CHO MỘT MÓNG CỘT

STT	HẠNG MỤC	ĐƠN VỊ	KHỐI LƯỢNG
1	DÂY TIẾP ĐỊA Φ10	M	2
2	TAI BẮT THÉP DỆT 50X5, DÀI L=50	THANH	1
3	CỘC TIẾP ĐỊA L63X63X6, DÀI 2.5M	CÁI	1
4	KHUNG MÓNG THÉP 4M24X500	BỘ	1
5	ỐNG NHỰA XOẮN HDPE- D65/50	M	2
6	BÊ TÔNG MÓNG CỘT M150#	M ³	0,6
7	ĐÀO ĐẤT MÓNG CỘT	M ³	0,64

- GHI CHÚ:
 GHI CHÚ:
 1, CÁC ĐƯỜNG HÀN TỐI THIỂU CÓ L = 50MM, H = 6MM
 2, TẤT CẢ CÁC CHI TIẾT KIM LOẠI SAU KHI GIA CÔNG PHẢI ĐƯỢC MẠ KÈM NHỮNG NÓNG THEO BS279, ATM A123
 3, KÍCH THƯỚC GHI TRONG BẢN VẼ LÀ MM

HIỆU ĐÌNH			
LẦN	NGÀY	THIẾT KẾ	DUYỆT

TRÂM ANH CONSTRUCTION
 CÔNG TY TNHH TƯ VẤN XÂY DỰNG TRÂM ANH
 TRỤ SỞ CHÍNH: TDP. TRẦN PHÚ - P. CHÂU SƠN - TỈNH NINH BÌNH
 Đ: 0962.652.219
 EMAIL: TUVANTRAMANH2024@GMAIL.COM

SỐ HỢP ĐỒNG:/2026/HĐ-TVTK

CHỦ ĐẦU TƯ:
 VĂN PHÒNG HĐND - UBND
 ỦY BAN PHƯỜNG TAM CHỨC
 NHẬN DẪN

GIÁM ĐỐC: [Signature]
 PHẠM VĂN BUI
 CHỦ TRÌ: [Signature]
 NGUYỄN ĐÌNH SÁNG
 THIẾT KẾ: [Signature]
 NGUYỄN ĐÌNH SÁNG
 KIỂM: [Signature]
 TRẦN XUÂN THỊNH

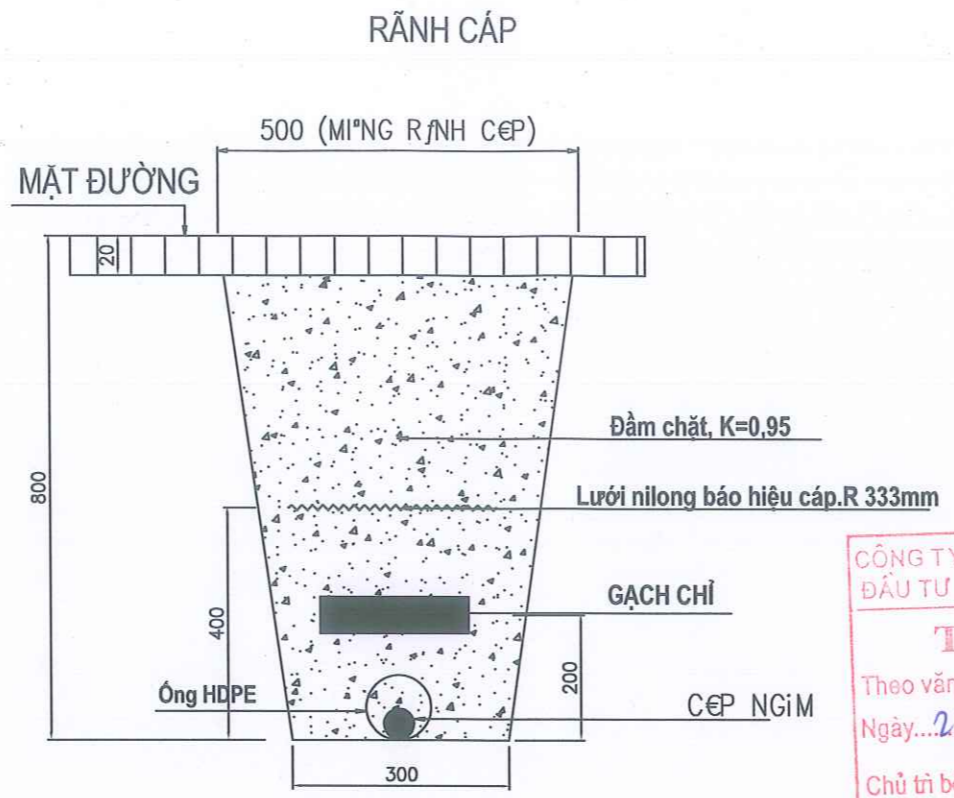
CÔNG TRÌNH:
 XÂY DỰNG CỐNG, TƯỜNG RÀO VÀ CÁC HẠNG MỤC PHỤ TRỢ TRƯỜNG MẦM NON TAM CHỨC (ĐIỂM TRƯỜNG 01), PHƯỜNG TAM CHỨC, TỈNH NINH BÌNH

HẠNG MỤC:
 ĐIỆN CHIẾU SÁNG

TÊN BẢN VẼ:
 MÓNG CỘT ĐÈN CHIẾU SÁNG

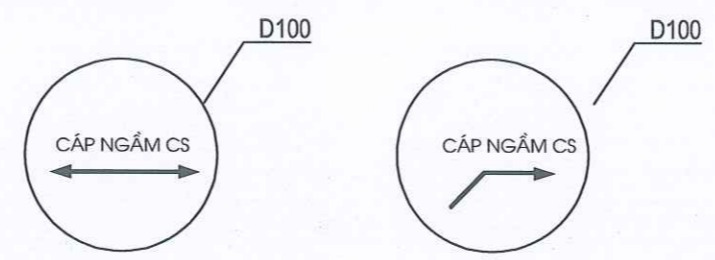
THIẾT KẾ KTTCC
 2026

Đ: 06



CÔNG TY TNHH TƯ VẤN XÂY DỰNG VÀ ĐẦU TƯ PHÁT TRIỂN TRƯỜNG THỊNH
THẨM TRA
 Theo văn bản số: 27.31.KQT-TT
 Ngày: 27 tháng 3 năm 2026
 Chủ trì bộ môn ký tên: [Signature]

MỐC BÁO HIỆU CÁP TRÊN HÈ, ĐƯỜNG



- MỐC BÁO HIỆU CÁP ĐƯỢC TRÁNG MEN BÓNG, CHỮ VÀ MŨI TÊN HƯỚNG CÁP ĐƯỢC SƠN MÀU XANH
- MỐC ĐƯỢC CHÔN TRỰC TIẾP TRÊN NỀN ĐƯỜNG, MẶT HÈ
- MỐC ĐƯỢC CHÔN THẲNG VỊ TRÍ TIM CÁP, CÁC CỌC CÁCH NHAU 20M

HIỆU ĐÍNH			
LẦN	NGÀY	THIẾT KẾ	DUYỆT
.....
.....
.....

CHỦ ĐẦU TƯ:
 VĂN PHÒNG HĐND - UBND
 PHƯỜNG TAM CHỨC

SỐ HỢP ĐỒNG:/2026/HĐ-TVTK

CÔNG TY TNHH TƯ VẤN XÂY DỰNG TRÂM ANH
 TRỤ SỞ CHÍNH: TDP. TRẦN PHÚ - P. CHÂU SƠN - TỈNH NINH BÌNH
 DD: 0962.658.219
 EMAIL: TUVANTRAMANH2024@GMAIL.COM

GIÁM ĐỐC	[Signature]
PHẠM VĂN BUI	[Signature]
CHỦ TRÌ	[Signature]
NGUYỄN ĐÌNH SÁNG	[Signature]
THIẾT KẾ	[Signature]
NGUYỄN ĐÌNH SÁNG	[Signature]
KIỂM	[Signature]
TRẦN XUÂN THỊNH	[Signature]

CÔNG TRÌNH:
 XÂY DỰNG CỐNG, TƯỜNG RÀO VÀ CÁC HẠNG MỤC PHỤ TRỢ TRƯỜNG MẦM NON TAM CHỨC (ĐIỂM TRƯỜNG 01), PHƯỜNG TAM CHỨC, TỈNH NINH BÌNH

HẠNG MỤC:
 ĐIỆN CHIẾU SÁNG

TÊN BẢN VẼ:
 MẶT CẮT NGANG RÃNH CÁP NGẦM

THIẾT KẾ KTTG	Đ: 07
2026	

GHI CHÚ:

- Tất cả các chi tiết bằng thép phải được mạ kẽm nhúng nóng theo TC Việt Nam.
- Lắp đất tiếp địa phải tưới nước, đầm chặt từng lớp 20cm.
- Tiếp địa Rc1 dùng làm tiếp địa an toàn cho cột thép tiếp địa Rc2 dùng làm tiếp địa cho tủ điều khiển chiếu sáng.

BẢNG KÊ KHỐI LƯỢNG XÂY LẮP TIẾP ĐỊA RC1

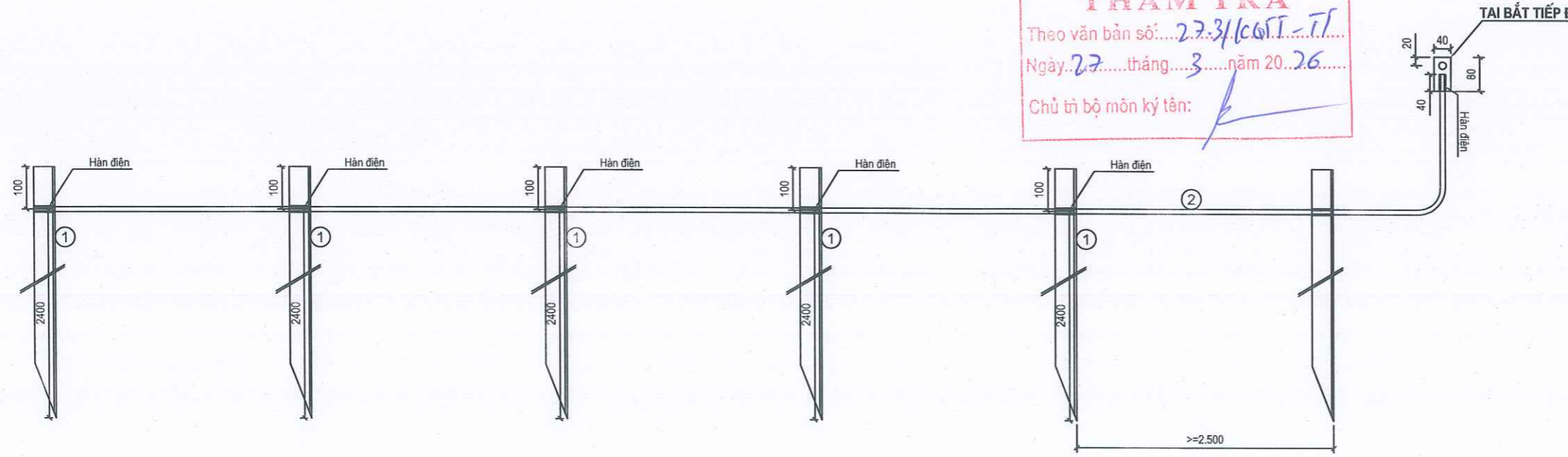
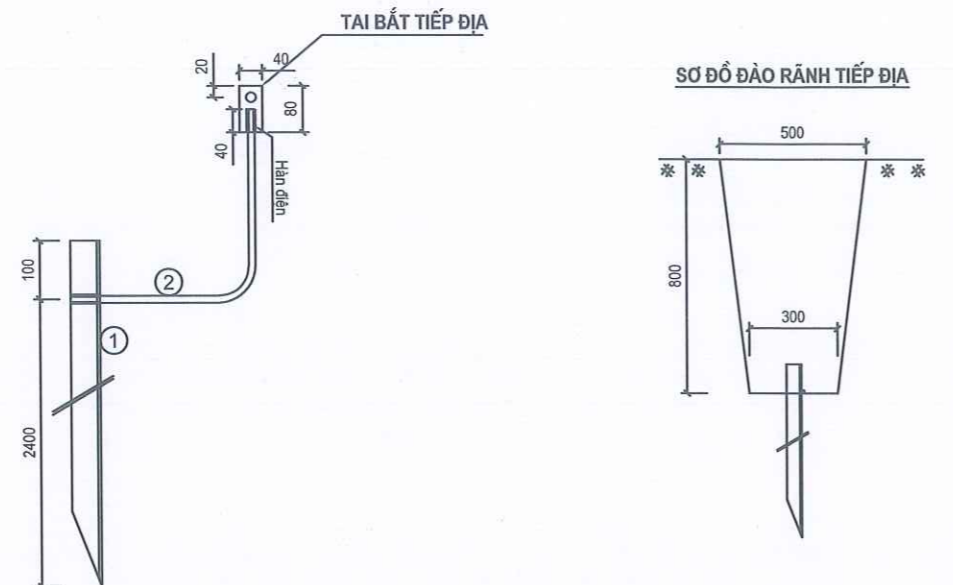
Tiếp địa an toàn cho cột đèn Rc 1							
Khối lượng tổng cộng:							20,69kg
4	Bulông M16	CT3-D16	45	1	0,07	0,070	ren 25
3	Tai bắt TĐja	d:4x40	80	1	0,10	0,100	
2	Dây nối cọc	CT3-D10	2500	1	6,22	6,220	
1	Cọc tiếp địa	L63x6	2500	1	14,30	14,300	

Tiếp địa Rc2 cho tủ điều khiển chiếu sáng

Tiếp địa Rc2 cho tủ điều khiển chiếu sáng							
Khối lượng tổng cộng:							95,81kg
4	Bulông M16	CT3-D16	45	6	0,07	0,42	ren 25
3	Tai bắt TĐja	d:4x40	80	6	0,10	0,60	
2	Dây nối cọc	CT3-D10	14500	1	8,99	8,99	
1	Cọc tiếp địa	L63x6	2500	6	14,30	85,80	
St	Tên chi tiết	Nguyên vật liệu	K.thước (mm)	Số lượng	Đơn vị	Toàn bộ	Ghi chú
					K.lượng (kg)		

BẢNG KÊ NGUYÊN VẬT LIỆU

CÔNG TY TNHH TƯ VẤN XÂY DỰNG VÀ ĐẦU TƯ PHÁT TRIỂN TRƯỜNG THỊNH
THẨM TRA
 Theo văn bản số: 27.3/KCQT-TT
 Ngày: 27 tháng 3 năm 2026
 Chủ trì bộ môn ký tên: [Signature]



HIỆU ĐÍNH

LẦN	NGÀY	THIẾT KẾ	DUYỆT
.....
.....
.....

CHỦ ĐẦU TƯ:
 VĂN PHÒNG HỖNĐ - UBND
 PHƯỜNG TAM CHỨC

SỐ HỢP ĐỒNG:/2026/HĐ-TVTK

TRAM ANH CONSTRUCTION
 CÔNG TY TNHH TƯ VẤN XÂY DỰNG TRÂM ANH
 TRỤ SỞ CHÍNH: TDP. TRẦN PHÚ - P. CHÂU SƠN - TỈNH NINH BÌNH
 DD: 0962.652.219
 EMAIL: TUVAN@TRAMANH2024@GMAIL.COM

GIÁM ĐỐC	[Signature]
PHẠM VĂN BUI	[Signature]
CHỦ TRÌ	[Signature]
NGUYỄN ĐÌNH SÁNG	[Signature]
THIẾT KẾ	[Signature]
NGUYỄN ĐÌNH SÁNG	[Signature]
KIỂM	[Signature]
TRẦN XUÂN THỊNH	[Signature]

CÔNG TRÌNH:
 XÂY DỰNG CỐNG, TƯỜNG RÀO VÀ CÁC HẠNG MỤC PHỤ TRỢ TRƯỜNG MẦM NON TAM CHỨC (ĐIỂM TRƯỜNG 01), PHƯỜNG TAM CHỨC, TỈNH NINH BÌNH

HẠNG MỤC:
 ĐIỆN CHIẾU SÁNG

TÊN BẢN VẼ:
 TIẾP ĐỊA LẬP LẠI HỆ THỐNG CHIẾU SÁNG

THIẾT KẾ KTTT	Đ: 08
2026	

CÔNG TY TNHH TƯ VẤN XÂY DỰNG VÀ ĐẦU TƯ PHÁT TRIỂN TRƯỜNG THỊNH

THẨM TRA

Theo văn bản số: 27.3/KQT-PT

Ngày: 27 tháng 3 năm 2026

Chủ trì bộ môn kỹ tên: *[Signature]*

Bảng thống kê vật tư phần điện cao áp chiếu sáng LED

STT	Từ	Khoảng cách	Chiều dài	Độ lượn	Cáp ngầm	Chiều dài	Độ lượn	ống HDPE	Tủ điện	Chiều dài	Cột đèn	Móng cột đèn bát giác	Đèn tín hiệu đi chậm	Dây đồng nối tiếp địa liên hoàn	Dây	Tiếp	Tiếp
	vị trí	theo	đầu cáp	của cáp	Cu/xpe/pvc/dsta/pvc	đầu ống	của ống	phi 65/50	ĐKCS	rãnh cáp	cao 8m		Đèn cao áp LED 100W		Cu/PVC/PVC	địa	địa
	đến	mặt bằng	lên xuống	2%(1+H2)	4x16 mm2/1kV	lên xuống	2%(1+H2)	luồn cáp		dưới BT	liền cần đơn		LED	M10	3 x 2,5mm2	R-1	lặp
	vị trí	(l1_cáp)	(l2_cáp)	(l3_cáp)	(l_cáp)	(l2_ống)	(l3_ống)	(l_ống)		(l_hè)	vưon 1,2m				lên đèn		lại
		(m)	(m)	(m)	(m)	(m)	(m)	(m)	(tủ)	(m)	(bộ)	(móng)	(bộ)	(m)	(m)	(bộ)	(bộ)
Phần chiếu sáng																	
Lộ 1																	
TĐKCS		10	4	0,28	14,28	3	0,26	13,26	1							0	1
CS1.1	TĐKCS - CS1.1	14	4	0,36	18,36	3	0,34	17,34		14	1	1	1	18,36	7	1	
CS1.2	CS1.1 - CS1.2	47	4	1,02	52,02	3	1	51		47	1	1	1	52,02	7	1	
CS1.3	CS1.2 - CS1.3	37	4	0,82	41,82	3	0,8	40,8		37	1	1	1	41,82	7	1	
CS1.4	CS1.3 - CS1.4	58	4	1,24	63,24	3	1,22	62,22		58	1	1	1	63,24	7	1	
Lộ 2																	
TĐKCS		5	4	0,18	9,18	3	0,16	8,16		5						0	
CS2.1	TĐKCS - CS2.1	10	4	0,28	14,28	3	0,26	13,26		10	1	1	1	14,28	7	1	
CS2.2	CS2.1 - CS2.2	30	4	0,68	34,68	3	0,66	33,66		30	1	1	1	34,68	7	1	
CS2.3	CS2.2 - CS2.3	29	4	0,66	33,66	3	0,64	32,64		29	1	1	1	33,66	7	1	
CS2.4	CS2.3 - CS2.4	20	4	0,48	24,48	3	0,46	23,46		20	1	1	1	24,48	7	1	
CS2.5	CS2.4 - CS2.5	38	4	0,84	42,84	3	0,82	41,82		38	1	1	1	42,84	7	1	
CS2.6	CS2.5 - CS2.6	19	4	0,46	23,46	3	0,44	22,44		19	1	1	1	23,46	7	1	
Tổng		317	48	7,3	373	36	7,06	361	1	307	10	10	10	349	70	10	1
Tổng chiếu sáng hồ + mương		317	48	7,3	373	36	7,06	361	1	307	10	10	10	349	70	10	1

HIỆU DÍNH			
LẦN	NGÀY	THIẾT KẾ	DUYỆT
.....
.....
.....

CHỦ ĐẦU TƯ:
 HỘI ĐỒNG QUẢN LÝ VÀ UỶ BAN NHÂN DÂN VẤN PHÒNG HỖND - UBND PHƯỜNG TAM CHỨC

SỐ HỢP ĐỒNG:/2026/HĐ-TVTK



GIÁM ĐỐC	<i>[Signature]</i>
PHẠM VĂN BÙI	
CHỦ TRÌ	
NGUYỄN ĐÌNH SÁNG	<i>[Signature]</i>
THIẾT KẾ	
NGUYỄN ĐÌNH SÁNG	
KIỂM	<i>[Signature]</i>
TRẦN XUÂN THỊNH	

CÔNG TRÌNH:
 XÂY DỰNG CỐNG, TƯỜNG RÀO VÀ CÁC HẠNG MỤC PHỤ TRỢ TRƯỜNG MẦM NON TAM CHỨC (ĐIỂM TRƯỜNG 01), PHƯỜNG TAM CHỨC, TỈNH NINH BÌNH

HẠNG MỤC:
ĐIỆN CHIẾU SÁNG

TÊN BẢN VẼ:
 BẢNG THỐNG KÊ VẬT TƯ