



SỐ ĐIỆN THOẠI: 0988.821.211 ; 0945.821.211 ; EMAIL: QUOCSONVQHHT@GMAIL.COM

ĐỊA CHỈ: SỐ 97 ĐƯỜNG HÀ HOÀNG - PHƯỜNG TRẦN PHÚ - TỈNH HÀ TĨNH

CÔNG TY CỔ PHẦN ĐẦU TƯ VÀ XÂY DỰNG THAI THINH

HÀ TỈNH - 2026

ĐƠN VỊ TƯ VẤN: CÔNG TY CỔ PHẦN ĐẦU TƯ VÀ XÂY DỰNG THAI THINH

CHỦ ĐẦU TƯ: ỦY BAN NHÂN DÂN PHƯỜNG THÀNH SEN

ĐỊA ĐIỂM XÂY DỰNG: PHƯỜNG THÀNH SEN - TỈNH HÀ TĨNH

CÔNG TRÌNH: NANG CẤP HỆ THỐNG BÈN CHIẾU SÁNG CÁC TUYẾN ĐƯỜNG CHÍNH TRÊN ĐỊA BÀN PHƯỜNG THÀNH SEN

HỒ SƠ THIẾT KẾ BẢN VẼ THI CÔNG - DỰ TOÁN TẬP II: BẢN VẼ THIẾT KẾ

CÔNG TY CỔ PHẦN XÂY DỰNG SÁNG HỒNG
HỒ SƠ BÀN THẨM TRA
Theo văn bản thẩm tra số: /.....
Ngày: .. tháng .. năm ..

ỦY BAN NHÂN DÂN PHƯỜNG THÀNH SEN
PHÒNG KINH TẾ, HẠ TẦNG VÀ ĐÔ THỊ
ĐÃ THẨM ĐỊNH
Số: /.....
Ngày: .. tháng .. năm 20.....

ỦY BAN NHÂN DÂN PHƯỜNG THÀNH SEN - TỈNH HÀ TĨNH

CÔNG T
H
Thec
Ng

Ng

ỦY BAN
PHON



SỐ ĐIỆN THOẠI: 0988.821.211 ; 0945.821.211 ; EMAIL: QUOCSONVQHHT@GMAIL.COM

ĐỊA CHỈ: SỐ 97 ĐƯỜNG HÀ HOÀNG - PHƯỜNG TRẦN PHÚ - TỈNH HÀ TĨNH

CÔNG TY CỔ PHẦN ĐẦU TƯ VÀ XÂY DỰNG THẠI THINH

HÀ TĨNH - 2026

Nguyễn Quốc Sơn

ĐẠI DIỆN ĐƠN VỊ TƯ VẤN

Đào Kiên Dũng

ĐẠI DIỆN ĐƠN VỊ QLDA

Nguyễn Văn Chung

ĐẠI DIỆN CHỦ ĐẦU TƯ

ĐƠN VỊ TƯ VẤN: CÔNG TY CỔ PHẦN ĐẦU TƯ VÀ XÂY DỰNG THẠI THINH

CHỦ ĐẦU TƯ: ỦY BAN NHÂN DÂN PHƯỜNG THÀNH SEN

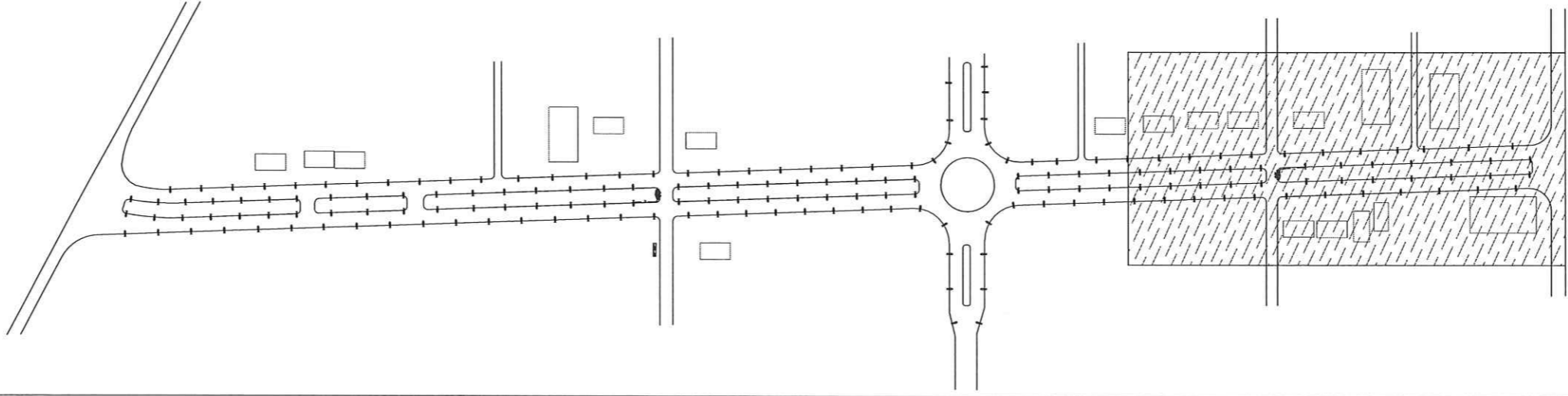
ĐỊA ĐIỂM XÂY DỰNG: PHƯỜNG THÀNH SEN - TỈNH HÀ TĨNH

CÔNG TRÌNH: NANG CẤP HỆ THỐNG ĐÈN CHIẾU SÁNG CÁC TUYẾN ĐƯỜNG CHÍNH TRÊN ĐỊA BÀN PHƯỜNG THÀNH SEN

HỒ SƠ THIẾT KẾ BẢN VẼ THI CÔNG - DỰ TOÁN TẬP II: BẢN VẼ THIẾT KẾ

ỦY BAN NHÂN DÂN PHƯỜNG THÀNH SEN - TỈNH HÀ TĨNH

BÌNH DỒ TỔNG DƯỜNG XỔ VIỆT NGHỆ TỈNH



GHI CHÚ:
 ĐÈN LED 150W THAY MỚI
 TỦ ĐK CHIẾU SÁNG
 TRỤ CS CAO 14M LẤP MỚI



N PHỤ

TRẦN PHỤ

D. LA SON PHU TỰ

D. LÊ NINH

D. LÊ NINH

HIỆU CHỈNHH	REVISION
LẦN	NGÀY
1	
2	
3	
4	
5	

XÁC NHẬN

CHỦ ĐẦU TƯ - PROJECT OWNER:
 ỦY BAN NHÂN DÂN PHƯỜNG THÀNH SƠN

ĐƠN VỊ TƯ VẤN THIẾT KẾ - DESIGNED BY:



CÔNG TY CP ĐẦU TƯ & XÂY DỰNG THAI THINH

507 Đường Hà Hoàng, Phường Trần Phú, Tỉnh Hà Tĩnh
 TEL: 0988.821.211; 0945.821.211
 GIÁM ĐỐC - GENERAL DIRECTOR



KS. NGUYỄN QUỐC SƠN

TÊN CÔNG TRÌNH - PROJECT

NĂNG CẤP HỆ THỐNG ĐÈN CHIẾU SÁNG CÁC TUYẾN ĐƯỜNG CHÍNH TRÊN ĐỊA BÀN PHƯỜNG THÀNH SƠN

VỊ TRÍ - LOCATION:

PHƯỜNG THÀNH SƠN, TỈNH HÀ TĨNH

HÀNG MỤC - ARTICLE:

TÊN BẢN VẼ - DRAWING NAME

BÌNH DỒ BỐ TRÍ ĐÈN CHIẾU SÁNG ĐƯỜNG XỔ VIỆT NGHỆ TỈNH

CHỦ TRÌ - PRIMARY ARCHITECT

KS. BÙI ĐỨC DŨNG

QUẢN LÝ KỸ THUẬT - CHECKED BY

KS. LÊ THANH TĨNH

THIẾT KẾ, VẼ - DESIGN, CAD BY

KS. BÙI ĐỨC DŨNG

GIAI ĐOẠN - STAGE

THIẾT KẾ BVTC

TỶ LỆ

BẢN VẼ SỐ - DRAWING NO

NGÀY GIẢI - ISSUE DATE

NĂM 2026

HIỆU CHỈNH REVISION

LẦN NGÀY XÁC NHẬN

5	
4	
3	
2	
1	

CHỦ ĐẦU TƯ - PROJECT OWNER:
ỦY BAN NHÂN DÂN PHƯỜNG THÀNH SƠN

ĐƠN VỊ TƯ VẤN THIẾT KẾ - DESIGNED BY:



CÔNG TY CP ĐẦU TƯ & XÂY DỰNG THAI THINH

50 97 ĐƯỜNG HỮU HOÀNG, PHƯỜNG THẠNH SƠN, THÀNH PHỐ HỒ CHÍ MINH
TEL: 0988.21.111; 0945.28.1211
GIÁM ĐỐC - GENERAL DIRECTOR



KS. NGUYỄN QUỐC SƠN

TÊN CÔNG TRÌNH - PROJECT

NĂNG CẤP HỆ THỐNG ĐÈN CHIẾU SÁNG CÁC TẦNG ĐƯỜNG CHÍNH TRÊN ĐỊA BÀN PHƯỜNG THÀNH SƠN

VỊ TRÍ - LOCATION:
PHƯỜNG THÀNH SƠN, TỈNH HÀ TĨNH

HÀNG MỤC - ARTTICLE:

TÊN BẢN VẼ - DRAWING NAME

BÌNH DỒ BỐ TRÍ ĐÈN CHIẾU SÁNG ĐƯỜNG XÔ VIỆT NGHỆ TỈNH

CHỦ TRÍ - PRIMARY ARCHITECT

KS. BUI ĐỨC DŨNG

QUẢN LÝ KỸ THUẬT - CHECKED BY

KS. LÊ THANH TĨNH

THIẾT KẾ VẼ - DESIGN, CAD BY

KS. BUI ĐỨC DŨNG

THIẾT KẾ BẢNG

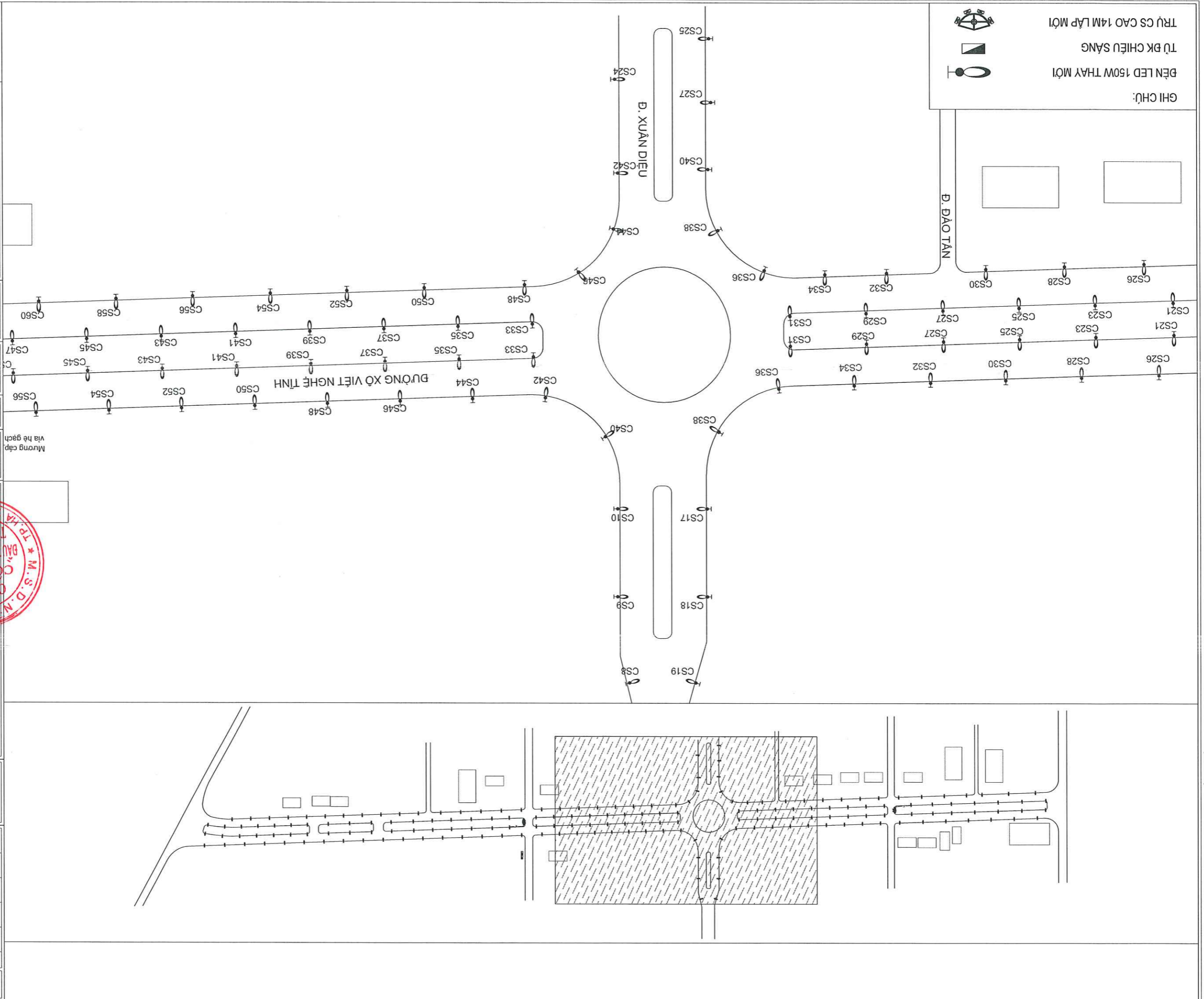
GIẢI ĐOÀN - STAGE

TỶ LỆ

BẢN VẼ SỐ - DRAWING NO

NGÀY GIẢI ĐOÀN - ISSUE DATE

NĂM 2026



GHI CHÚ:

ĐÈN LED 150W THAY MỚI

TỦ BK CHIẾU SÁNG

TRỤ CS CAO 14M LẬP MỜ

HIỆU CHỈNH REVISION

LẦN NGÀY XÁC NHẬN

1	
2	
3	
4	
5	

CHỦ ĐẦU TƯ - PROJECT OWNER: ỦY BAN NHÂN DÂN PHƯỜNG THÀNH SƠN

ĐƠN VỊ TƯ VẤN THIẾT KẾ - DESIGNED BY:



CÔNG TY CP ĐẦU TƯ & XÂY DỰNG THAI THINH

CÔNG TY CỔ PHẦN ĐẦU TƯ VÀ XÂY DỰNG THAI THINH - TP. HỒ CHÍ MINH

GIÁM ĐỐC - GENERAL DIRECTOR: K.S. NGUYỄN QUỐC SƠN

TÊN CÔNG TRÌNH - PROJECT: MANG CẤP HỆ THỐNG ĐÈN CHIẾU SÁNG CÁC TUYẾN ĐƯỜNG CHÍNH TRÊN ĐỊA BÀN PHƯỜNG THÀNH SƠN

VỊ TRÍ - LOCATION: PHƯỜNG THÀNH SƠN, TỈNH HÀ TĨNH

HÀNG MỤC - ARTICLE: BẢNG CHỈ DẪN CÁC CHIẾU SÁNG VÀ CÁC TUYẾN ĐƯỜNG CHÍNH TRÊN ĐỊA BÀN PHƯỜNG THÀNH SƠN

TÊN BẢN VẼ - DRAWING NAME: BẢNG CHỈ DẪN CÁC CHIẾU SÁNG VÀ CÁC TUYẾN ĐƯỜNG CHÍNH TRÊN ĐỊA BÀN PHƯỜNG THÀNH SƠN

CHỦ TRÌ - PRIMARY ARCHITECT: K.S. BÙI ĐỨC ĐỒNG

QUẢN LÝ KỸ THUẬT - CHECKED BY: K.S. LÊ THANH TĨNH

THIẾT KẾ, VẼ - DESIGN, CAD BY: K.S. BÙI ĐỨC ĐỒNG

NGÀY GIẢI - ISSUE DATE: NĂM 2026

BẢN VẼ SỐ - DRAWING NO: THIẾT KẾ BVTC

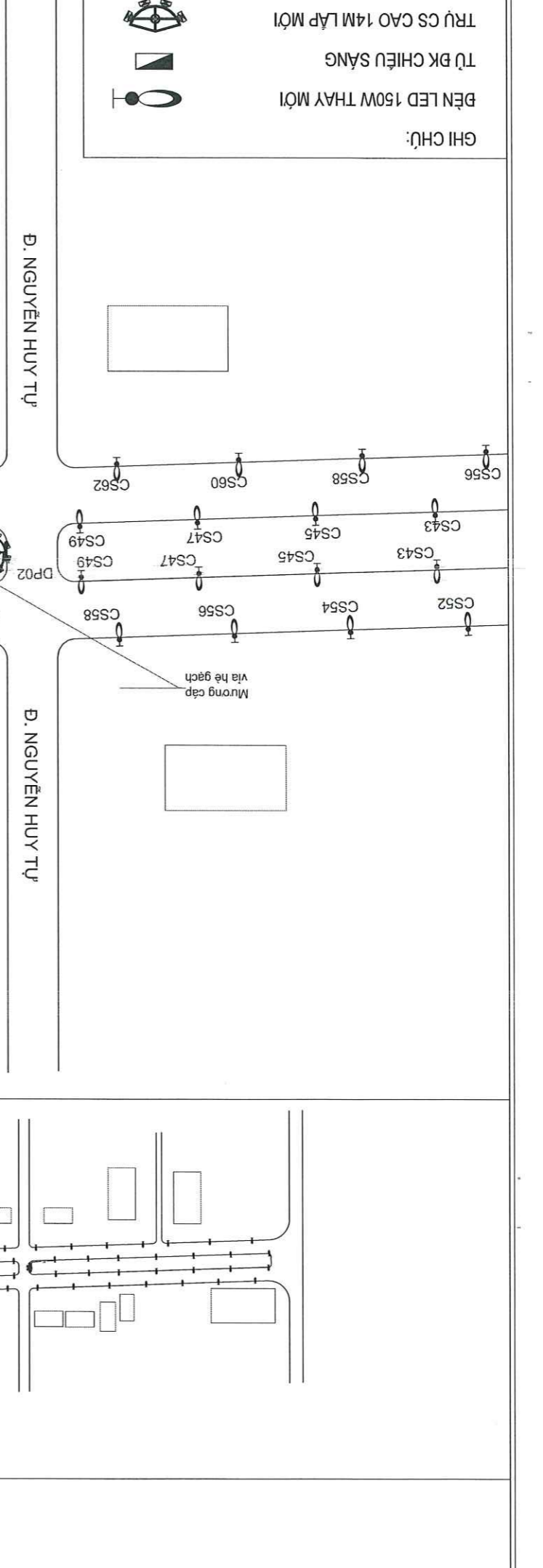
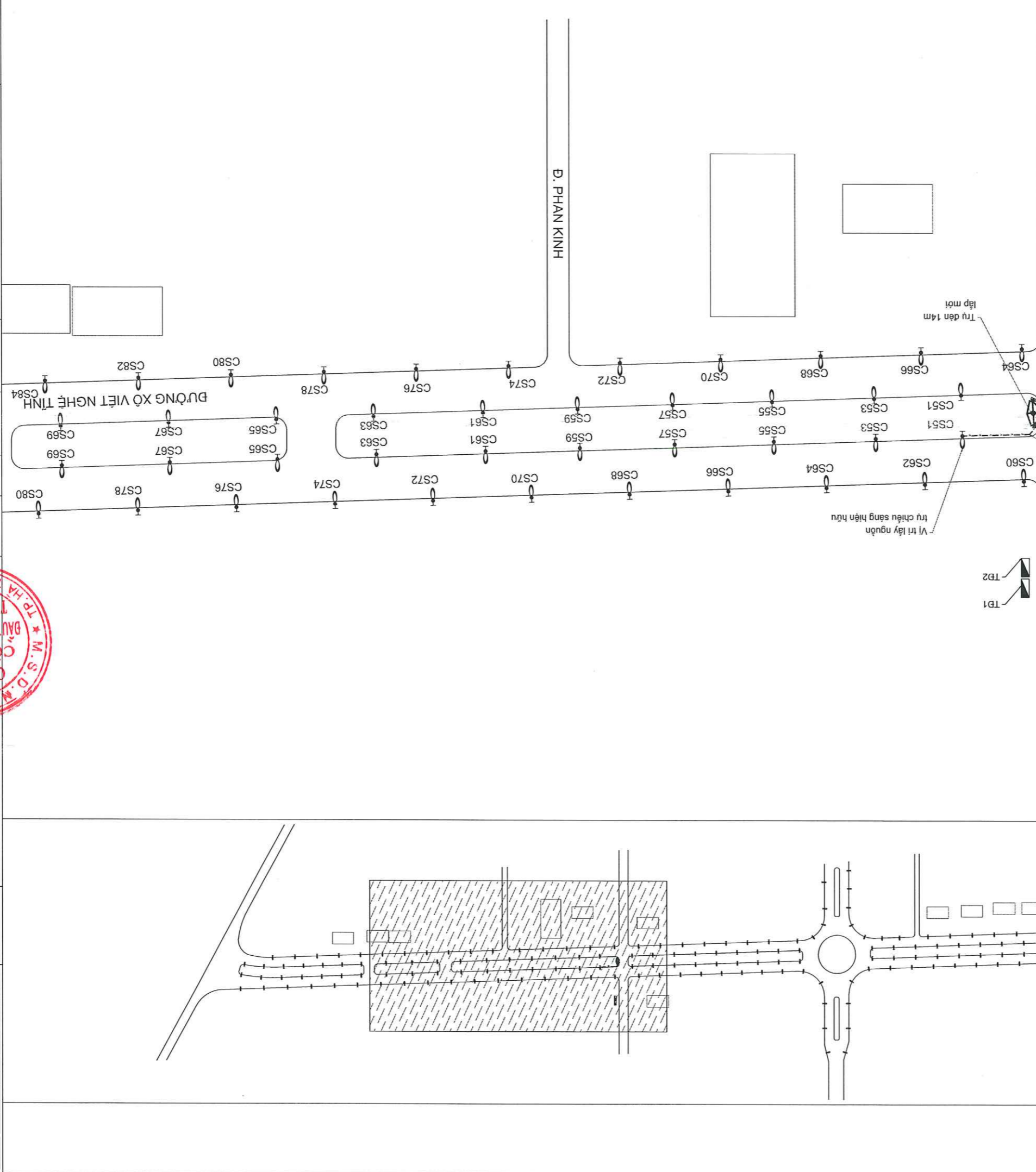
TỶ LỆ: A3: 1/.....

TRỤ CS CAO 14M LẤP MỚI

TỦ ĐK CHIẾU SÁNG

ĐÈN LED 150W THAY MỚI

GHI CHÚ:



GHI CHÚ:

ĐÈN LED 150W THAY MỚI

TỦ ĐK CHIẾU SÁNG

TRỤ CS CAO 14M LẤP MỚI

D. PHAN KINH

D. NGUYỄN HUY TỬ

D. NGUYỄN HUY TỬ

TP02

Trụ đèn 14m lấp mới

Vị trí lấy nguồn chiếu sáng hiện hữu

Mương cấp vỉa hè gạch

HIỆU CHỈNH REVISION

LẦN NGÀY XÁC NHẬN

1	
2	
3	
4	
5	

CHỦ ĐẦU TƯ - PROJECT OWNER : ỦY BAN NHÂN DÂN PHƯỜNG THÀNH SƠN

ĐƠN VỊ TƯ VẤN THIẾT KẾ - DESIGNED BY :



CÔNG TY CP ĐẦU TƯ & XÂY DỰNG THAI THINH

Số 77 Đường Nguyễn Huệ, Quận Phú Nhuận, Thành Phố Hồ Chí Minh
TEL: 0988.821.211; 0945.821.211
GENERAL DIRECTOR



KS. NGUYỄN QUỐC SƠN

TÊN CÔNG TRÌNH - PROJECT : NÂNG CẤP HỆ THỐNG ĐÈN CHIẾU SÁNG CÁC TUYẾN ĐƯỜNG CHÍNH TRÊN ĐỊA BÀN PHƯỜNG THÀNH SƠN

VỊ TRÍ - LOCATION : PHƯỜNG THÀNH SƠN, TỈNH HÀ TĨNH

HẠNG MỤC - ARTTICE :

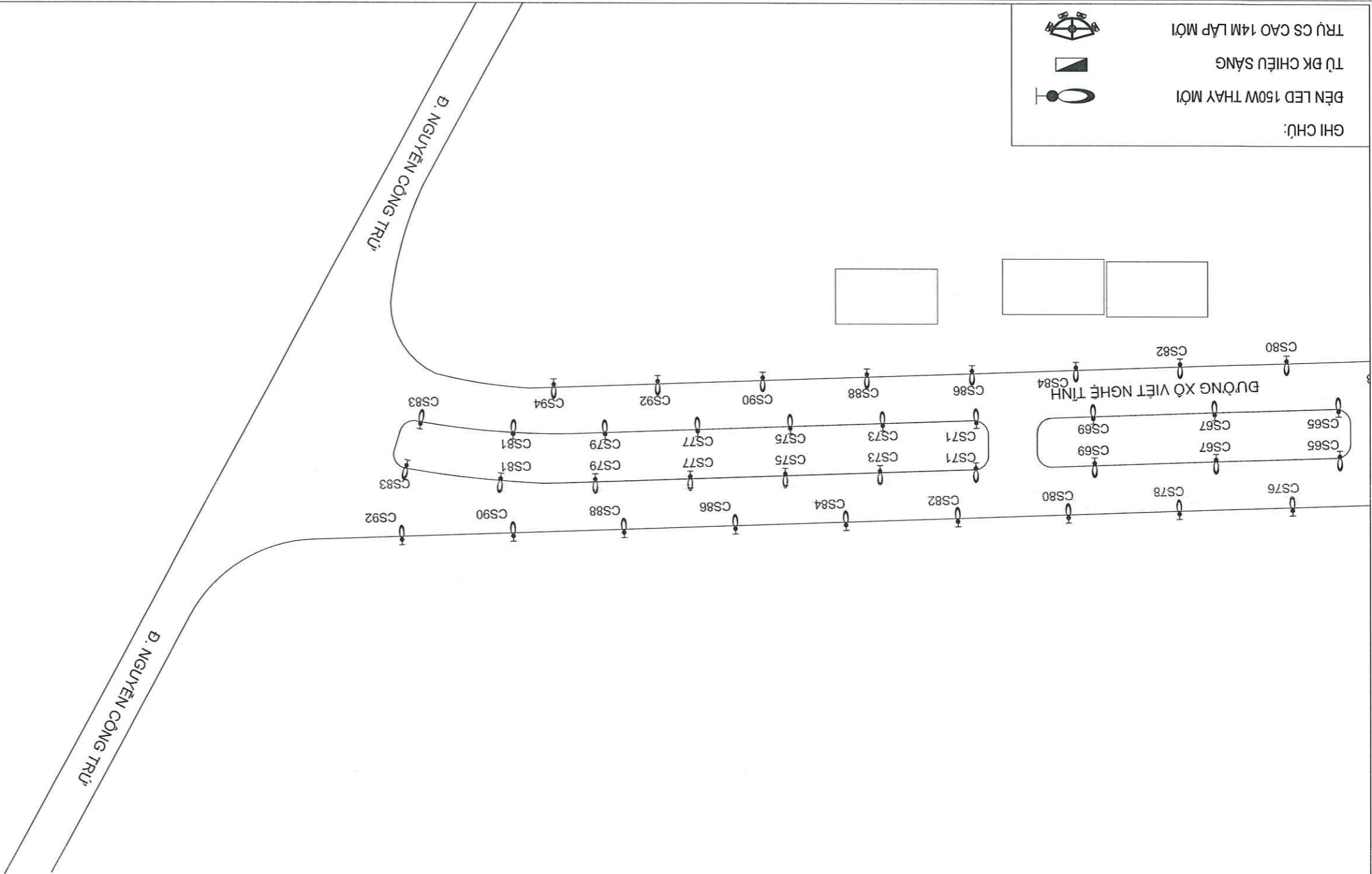
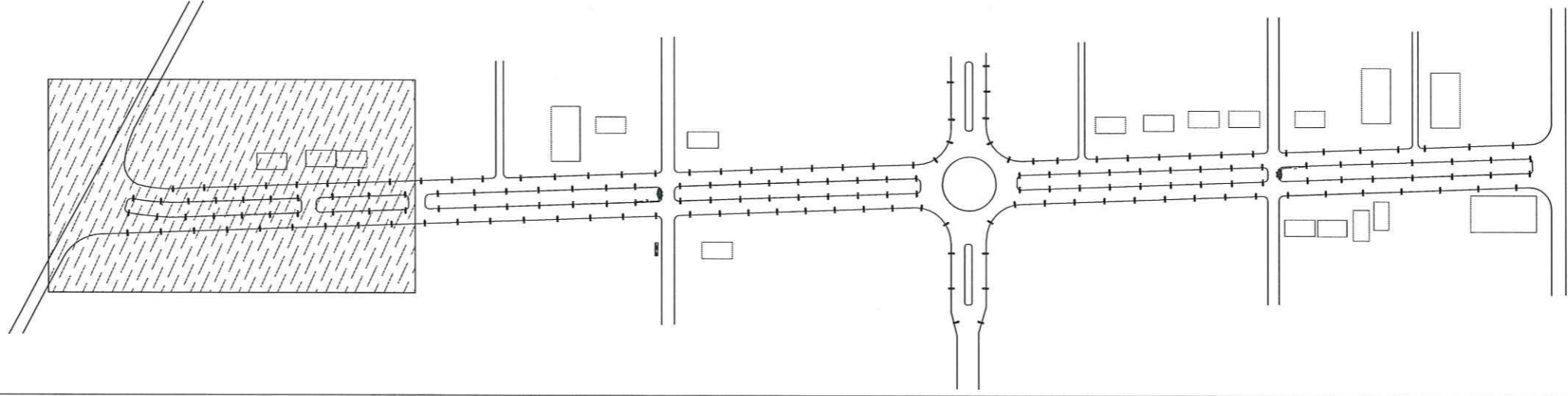
TÊN BẢN VẼ - DRAWING NAME : BÌNH DỒ BỜ TRÍ ĐÈN CHIẾU SÁNG

CHỦ TRÌ - PRIMARY ARCHITECT : KS. BÙI ĐỨC ĐÔNG

QUẢN LÝ KỸ THUẬT - CHECKED BY : KS. LÊ THÀNH TĨNH
THIẾT KẾ, VẼ - DESIGN, CAD BY : KS. BÙI ĐỨC ĐÔNG

THIẾT KẾ, VẼ - DESIGN, CAD BY : KS. LÊ THÀNH TĨNH

THIẾT KẾ BVT/C : GIAI ĐOẠN - STAGE : TỶ LỆ : A3: 1/.....
BẢN VẼ SỐ - DRAWING NO : NGÀY GIẢI THƯỞNG - ISSUE DATE : NĂM 2026



GHI CHÚ:

- ĐÈN LED 150W THAY MỚI
- TỦ ĐK CHIẾU SÁNG
- TRỤ CS CAO 14M LẬP MỜI



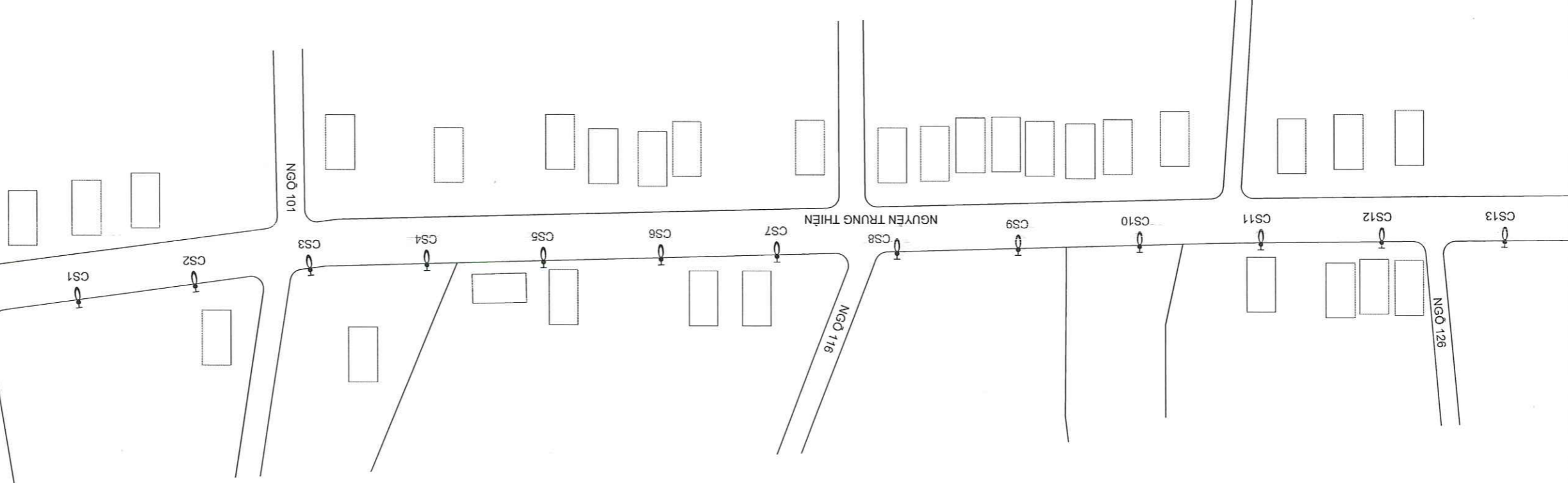
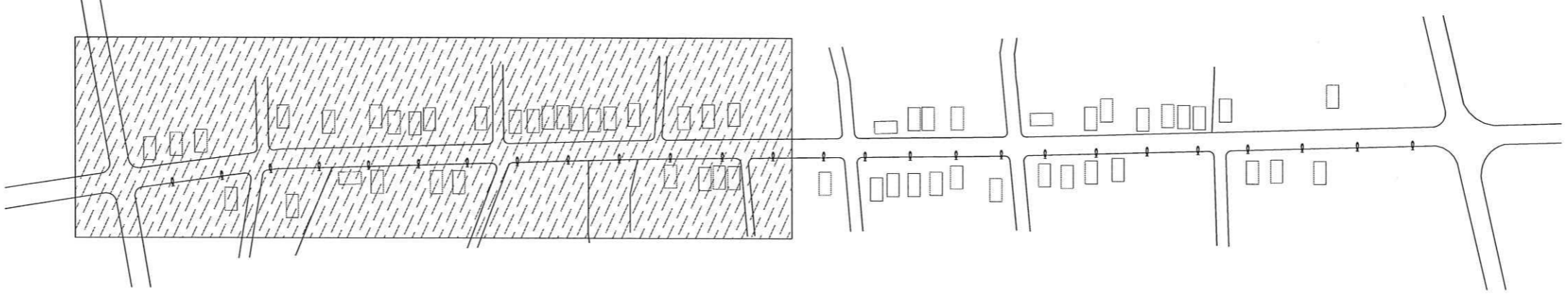
GHI CHÚ:
 ĐÈN LED 150W THAY MỚI
 TỦ BK CHIẾU SÁNG
 TRỤ CS CAO 14M LẮP MỚI



BÌNH ĐỒ TỔNG DƯỠNG NGUYỄN TRUNG THIÊN

HIỆU CHỈNH		REVISION	
Lần	Ngày	Xác nhận	
5			
4			
3			
2			
1			
CHỦ ĐẦU TƯ - PROJECT OWNER: ỦY BAN NHÂN DÂN PHƯỜNG THÀNH SƠN			
ĐƠN VỊ TƯ VẤN THIẾT KẾ - DESIGNED BY:  CÔNG TY CP ĐẦU TƯ & XÂY DỰNG THAI THINH Số 01/006/B.Đ.Đ.Đ. Phường Trần Phú - Thành phố Hồ Chí Minh Tel: 0988 821 211; 0945 821 211 GIÁM ĐỐC - GENERAL DIRECTOR CÔNG TY CỔ PHẦN ĐẦU TƯ VÀ XÂY DỰNG THAI THINH K.S. NGUYỄN QUỐC SƠN			
TÊN CÔNG TRÌNH - PROJECT NĂNG CẤP HỆ THỐNG ĐÈN CHIẾU SÁNG CÁC TUYẾN ĐƯỜNG CHÍNH TRÊN ĐỊA BÀN PHƯỜNG THÀNH SƠN			
VỊ TRÍ - LOCATION: PHƯỜNG THÀNH SƠN, TỈNH HÀ TĨNH			
HẠNG MỤC - ARTICLE:			
TÊN BẢN VẼ - DRAWING NAME BÌNH ĐỒ BỘ TRÍ ĐÈN CHIẾU SÁNG ĐƯỜNG NGUYỄN TRUNG THIÊN			
CHỦ TRÌ - PRIMARY ARCHITECT K.S. BÙI ĐỨC DŨNG			
QUẢN LÝ KỸ THUẬT - CHECKED BY K.S. LÊ THANH TĨNH			
THIẾT KẾ VẼ - DESIGN, CAD BY K.S. BÙI ĐỨC DŨNG			
GIAI ĐOẠN - STAGE THIẾT KẾ BVTC			
TỶ LỆ A3: 1/.....		BẢN VẼ SỐ - DRAWING NO	
NĂM 2026		NGÀY GIẢI - ISSUE DATE	

BÌNH DỒ TỔNG DƯỠNG NGUYỄN TRUNG THIÊN



GHI CHÚ:

- TRỤ CS CAO 14M LẤP MÔI
- TỦ BK CHIẾU SÁNG
- ĐÈN LED 150W THAY MỚI

HIỆU CHỈNH	REVISION
LẦN	NGÀY
1	
2	
3	
4	
5	

CHỦ ĐẦU TƯ - PROJECT OWNER:
 ỦY BAN NHÂN DÂN PHƯỜNG THÀNH SƠN

ĐƠN VỊ TƯ VẤN THIẾT KẾ - DESIGNED BY:

THAI THINH
 DESIGN CONSULTANT COMPANY

CÔNG TY CP ĐẦU TƯ & XÂY DỰNG THAI THINH
 300 Nguyễn Hoàng, Phường Trần Phú, Tỉnh Hà Tĩnh
 Mã số thuế: 0338821211, 0945.821211
 GIÁM ĐỐC - GENERAL DIRECTOR

THAI THINH
 * M.S.D. *
 CÔNG TY CỔ PHẦN
 ĐẦU TƯ VÀ XÂY DỰNG
 TP. HÀ TĨNH - T. HÀ TĨNH

TÊN CÔNG TRÌNH - PROJECT
 NÂNG CẤP HỆ THỐNG ĐÈN CHIẾU SÁNG CÁC TUYẾN ĐƯỜNG CHÍNH TRÊN ĐỊA BÀN PHƯỜNG THÀNH SƠN

VỊ TRÍ - LOCATION:
 PHƯỜNG THÀNH SƠN, TỈNH HÀ TĨNH

HÀNG MỤC - ARTICLE:

TÊN BẢN VẼ - DRAWING NAME
 BÌNH DỒ BỐ TRÍ ĐÈN CHIẾU SÁNG

ĐƯỜNG NGUYỄN TRUNG THIÊN

CHỦ TRÌ - PRIMARY ARCHITECT
 KS. BÙI ĐỨC DŨNG

QUẢN LÝ KỸ THUẬT - CHECKED BY
 KS. LÊ THANH TỈNH

THIẾT KẾ, VẼ - DESIGN, CAD BY
 KS. BÙI ĐỨC DŨNG

THIẾT KẾ BVTC	GAJ DOÁN - STAGE
TỶ LỆ	A3: 1/.....
BẢN VẼ SỐ - DRAWING NO	
NGÀY GIẢI VẤN - ISSUE DATE	NĂM 2026

HIỆU CHỈNH REVISION

LẦN	NGÀY	XÁC NHẬN
1		
2		
3		
4		
5		

CHỦ ĐẦU TƯ - PROJECT OWNER:
 ỦY BAN NHÂN DÂN PHƯỜNG THÀNH SƠN

ĐƠN VỊ TƯ VẤN THIẾT KẾ - DESIGNED BY:

THAI THINH
 CÔNG TY CP ĐẦU TƯ & XÂY DỰNG

THAI THINH
 30/ PHƯỜNG HÀ HỒNG, PHƯỜNG TRẦN PHÚ - THÀNH PHỐ
 HÀ NỘI, VIỆT NAM
 TEL: 0988.821.211, 0945.821.211
 GIÁM ĐỐC - GENERAL DIRECTOR
 K.S. NGUYỄN QUỐC SƠN

TÊN CÔNG TRÌNH - PROJECT
 NÂNG CẤP HỆ THỐNG ĐÈN CHIẾU SÁNG CÁC TUYÊN
 ĐƯỜNG CHÍNH TRÊN ĐỊA BÀN PHƯỜNG THÀNH SƠN

VỊ TRÍ - LOCATION:
 PHƯỜNG THÀNH SƠN, TỈNH HÀ TĨNH

HÀNG MỤC - ARTICLE:

TÊN BẢN VẼ - DRAWING NAME
 BÌNH DỒ BỐ TRÍ ĐÈN CHIẾU SÁNG
 ĐƯỜNG MAI THỨC LOAN

CHỦ TRÍ - PRIMARY ARCHITECT
 K.S. BÙI ĐỨC DŨNG

QUẢN LÝ KỸ THUẬT - CHECKED BY
 K.S. LÊ THANH TĨNH

THIẾT KẾ VẼ - DESIGN, CAD BY
 K.S. BÙI ĐỨC DŨNG

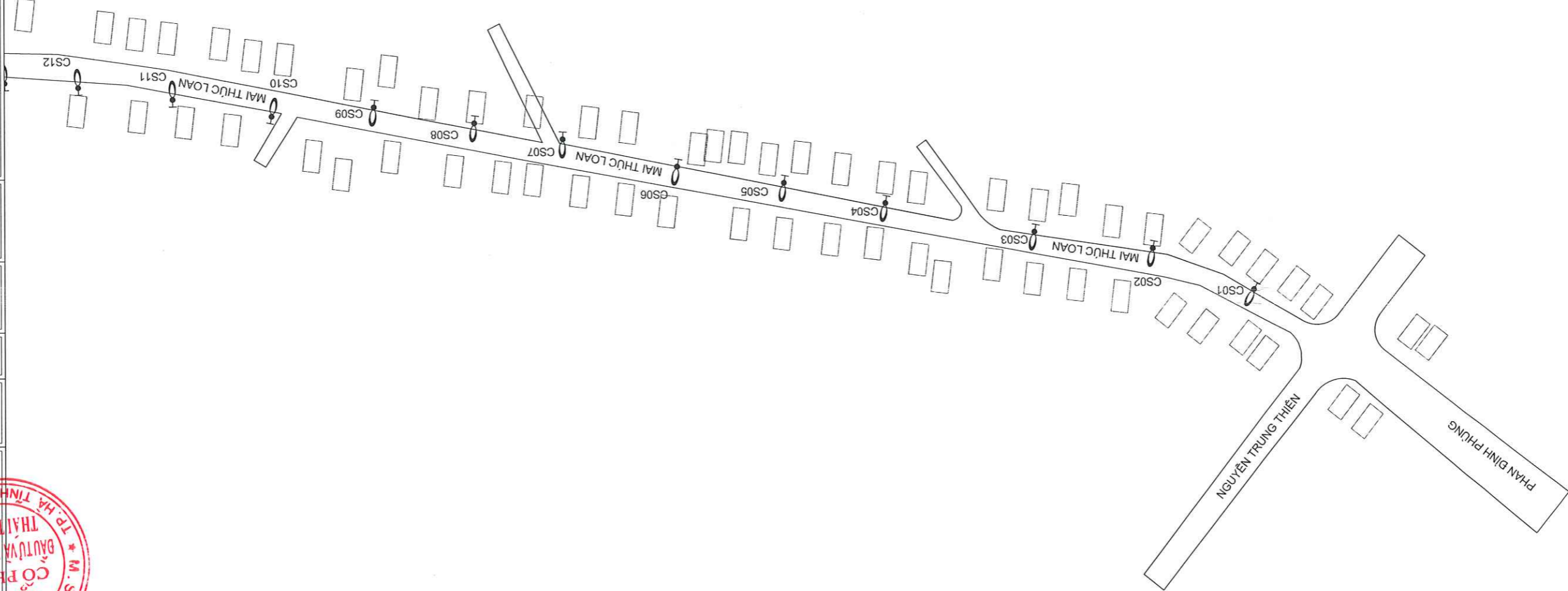
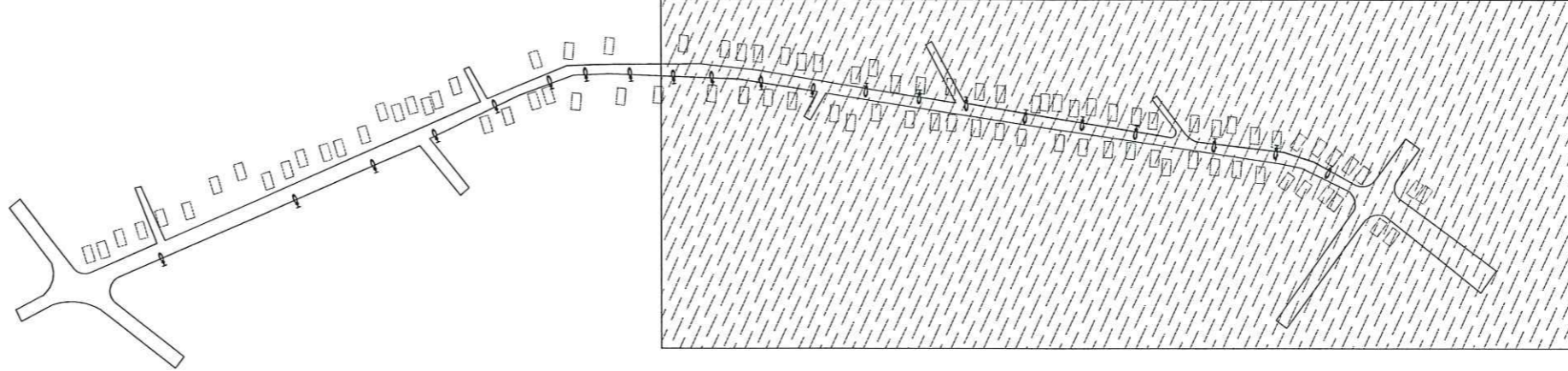
GIẤY ĐOÀN - STAGE
 THIẾT KẾ BVTC

TỶ LỆ
 A3: 1/.....




BẢN VẼ SỐ - DRAWING NO

NGÀY GIẤY ĐOÀN - ISSUE DATE
 NĂM 2026


BÌNH DỒ TỔNG ĐƯỜNG MAI THỨC LOAN



GHỊ CHỮ:

-  ĐÈN LED 150W THAY MỚI
-  TỤ BÀ CHIẾU SÁNG
-  TRỤ CS CAO 14M LẬP MỚI

HIỆU CHỈNH	REVISION
LẦN	NGÀY
1	
2	
3	
4	
5	

CHỦ ĐẦU TƯ - PROJECT OWNER:	
ỦY BAN NHÂN DÂN PHƯỜNG THÀNH SƠN	
ĐƠN VỊ TƯ VẤN THIẾT KẾ - DESIGNED BY:	
	

THAI THINH
CÔNG TY CP ĐẦU TƯ & XÂY DỰNG

GIÁM ĐỐC - GENERAL DIRECTOR
 SỐ 97 ĐƯỜNG HÀ HỒNG, PHƯỜNG THẠNH SƠN, QUẬN HÀ NỘI
 TEL: 0988.821.211, 0945.821.211

THAI THINH
 CÔNG TY CP ĐẦU TƯ & XÂY DỰNG
 ĐẤU TƯ VÀ XÂY DỰNG
 TP. HÀ TĨNH - T. HÀ

KS. NGUYỄN QUỐC SƠN

TÊN CÔNG TRÌNH - PROJECT
 NÂNG CẤP HỆ THỐNG ĐÈN CHIẾU SÁNG CÁC TUYẾN ĐƯỜNG CHÍNH TRÊN ĐỊA BÀN PHƯỜNG THÀNH SƠN

VỊ TRÍ - LOCATION:
 PHƯỜNG THÀNH SƠN, TỈNH HÀ TĨNH

HÀNG MỤC - ARTTICLE:

TÊN BẢN VẼ - DRAWING NAME
 BÌNH DỒ BỐ TRÍ ĐÈN CHIẾU SÁNG ĐƯỜNG MAI THỰC LOAN

CHỦ TRÌ - PRIMARY ARCHITECT
 KS. BÙI ĐỨC ĐÔNG

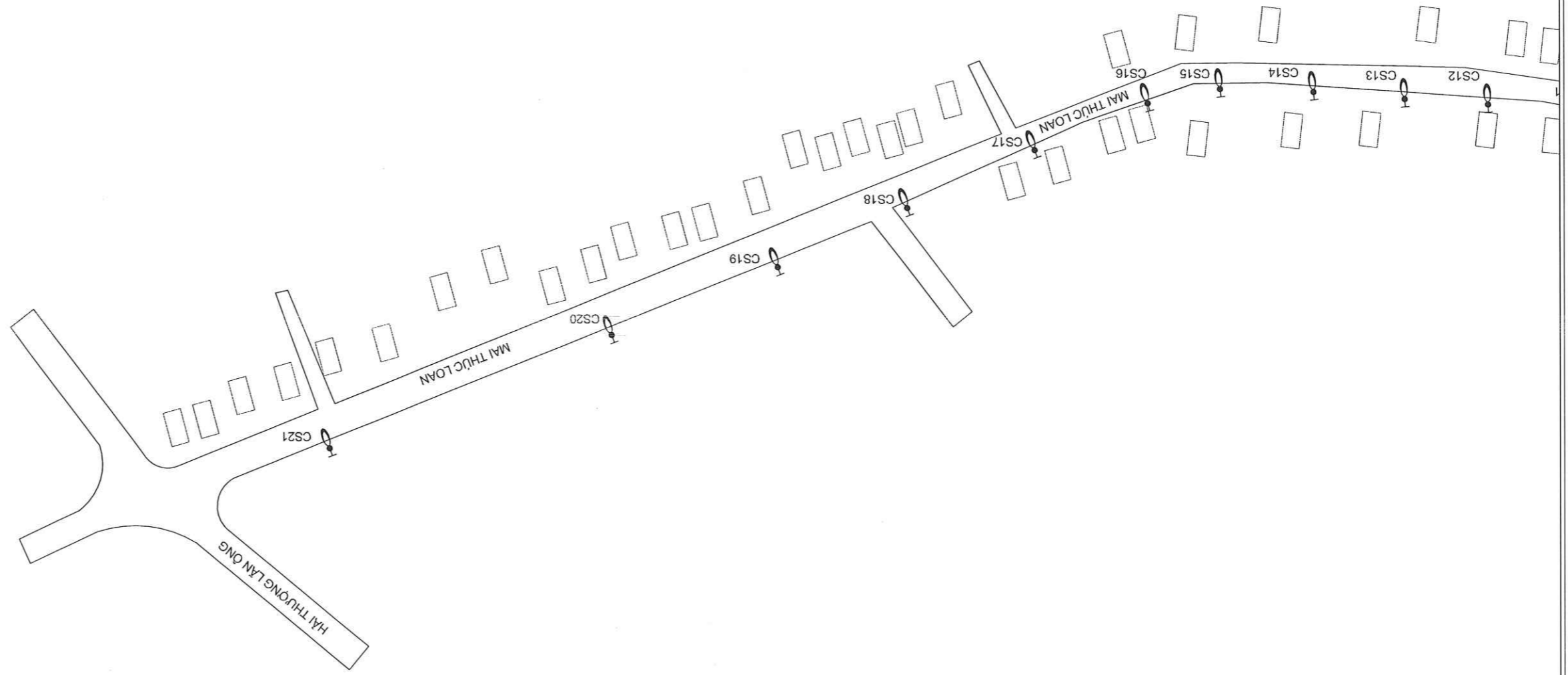
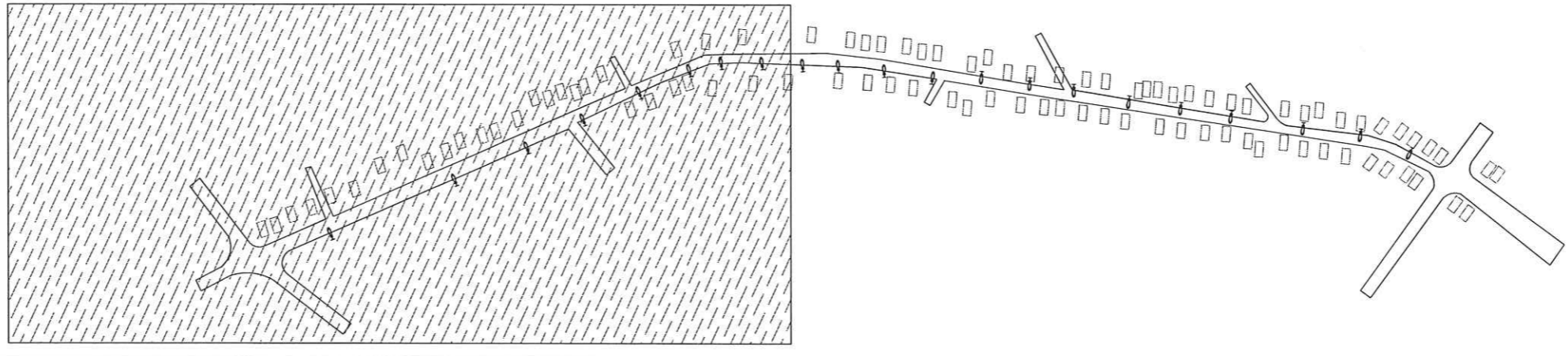
QUẢN LÝ KỸ THUẬT - CHECKED BY
 KS. LÊ THANH TĨNH

THIẾT KẾ VẼ - DESIGN, CAD BY
 KS. BÙI ĐỨC ĐÔNG



THIẾT KẾ BVT/C
 TỶ LỆ
 BẢN VẼ SỐ - DRAWING NO
 NGÀY GIẢI VẤN - ISSUE DATE


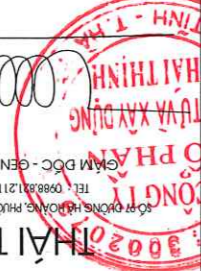

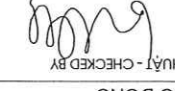

NĂM 2026

BÌNH DỒ TỔNG ĐƯỜNG MAI THỰC LOAN

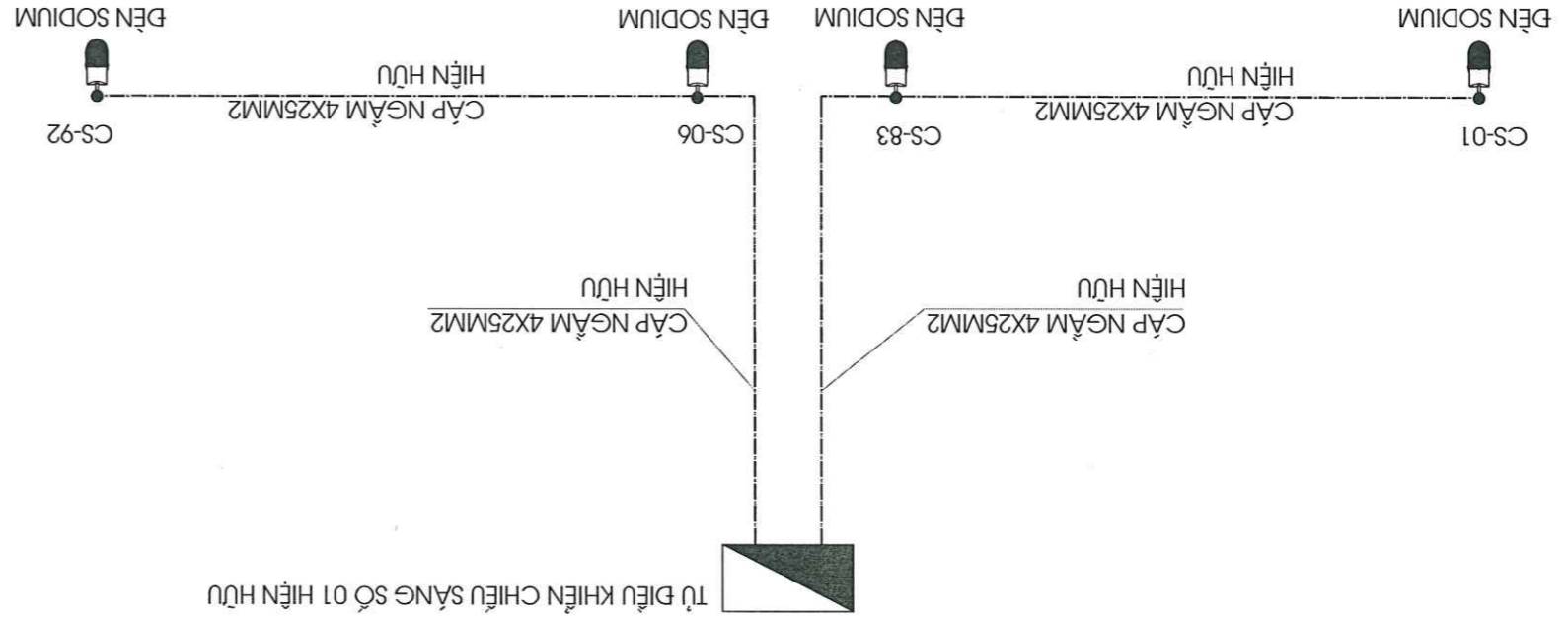


GHỊ CHỮ:

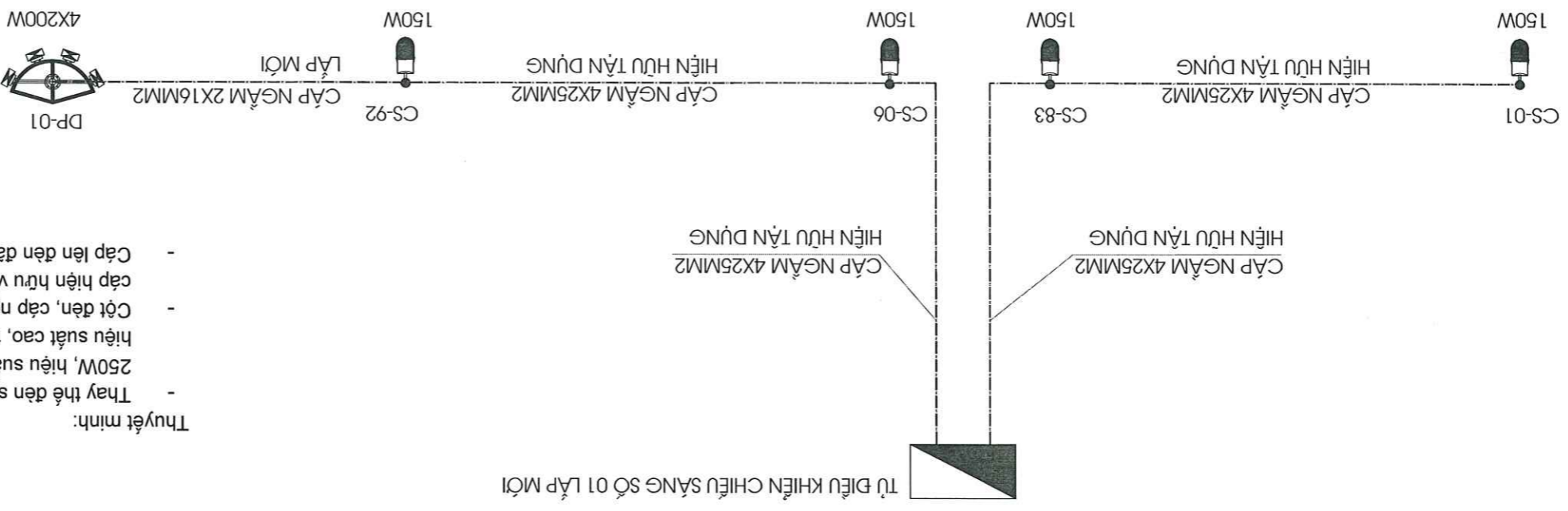
-  ĐÈN LED 150W THAY MỚI
-  TỤ ĐK CHIẾU SÁNG TRỤ CS CAO 14M LẬP MỚI

HIỆU CHỈNH		REVISION	
LẦN	NGÀY	XÁC NHẬN	
1			
2			
3			
4			
5			
CHỦ ĐẦU TƯ - PROJECT OWNER:			
ỦY BAN NHÂN DÂN PHƯỜNG THÀNH SEN			
 ĐƠN VỊ TƯ VẤN THIẾT KẾ - DESIGNED BY:			
CÔNG TY CP ĐẦU TƯ & XÂY DỰNG THAI THINH SỐ 7 ĐƯỜNG HỒNG ANH, PHƯỜNG TRẦN PHÚ, TỈNH HÀ TĨNH TEL: 0988.812.111; 0945.821.211 GIÁM ĐỐC - GENERAL DIRECTOR:			
 K.S. NGUYỄN QUỐC SƠN			
TÊN CÔNG TRÌNH - PROJECT			
NĂNG CẤP HỆ THỐNG ĐIỆN CHIẾU SÁNG CÁC TẦNG			
BƯỜNG CHỈNH TRÊN ĐỊA BÀN PHƯỜNG THÀNH SEN			
VỊ TRÍ - LOCATION:			
PHƯỜNG THÀNH SEN, TỈNH HÀ TĨNH			
HÀNG MỤC - ARTICLE:			
TÊN BẢN VẼ - DRAWING NAME			
SƠ ĐỒ NGUYÊN LÝ			
CHỦ TRƯỞNG - PRIMARY ARCHITECT			
 K.S. BUI DUC DONG			
QUẢN LÝ KỸ THUẬT - CHECKED BY:			
 K.S. LÊ THANH TỈNH			
THIẾT KẾ VẼ - DESIGN, CAD BY:			
 K.S. BUI DUC DONG			
GIAI ĐOẠN - STAGE		THIẾT KẾ BVTC	
TỶ LỆ		A3: 1/.....	
BẢN VẼ SỐ - DRAWING NO			
NGÀY GIẢI VẤN - ISSUE DATE		NĂM 2026	

SƠ ĐỒ NGUYÊN LÝ CẤP ĐIỆN TỰ ĐIỀU KHIỂN CHIẾU SÁNG SỔ 01 HIỆN HỮU ĐƯỜNG XỔ VIỆT NGHỆ TỈNH



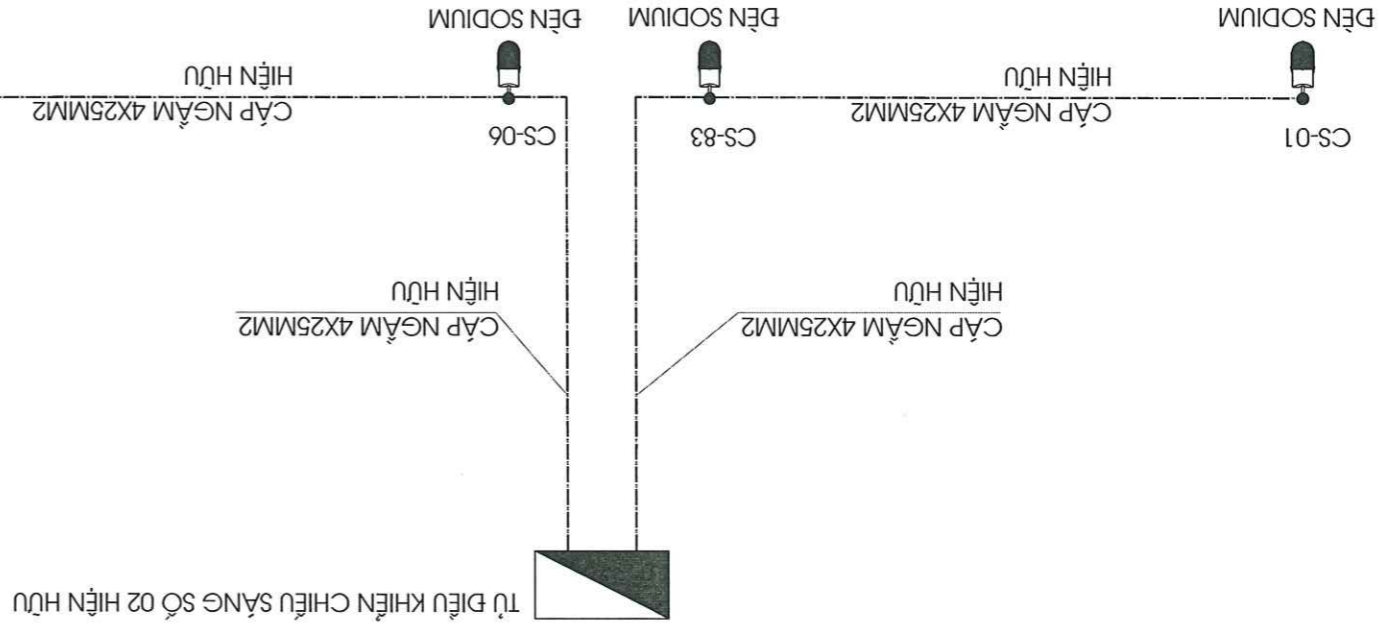
SƠ ĐỒ NGUYÊN LÝ CẤP ĐIỆN TỰ ĐIỀU KHIỂN CHIẾU SÁNG SỔ 01 LẬP MỚI + THAY THẾ ĐÈN ĐƯỜNG XỔ VIỆT NGHỆ TỈNH



- Thuyết minh:
- Thay thế đèn sodium hiện hữu công suất cao 250W, hiệu suất phát quang thấp bằng đèn led 150W, hiệu suất cao, tiết kiệm điện năng công suất 150W
 - Cột đèn, cấp nguồn ngầm, bảng điện cửa cột, đầu cáp hiện hữu vẫn còn đảm bảo được tận dụng lại.
 - Cáp lên đèn đã xuống cấp được thay thế mới

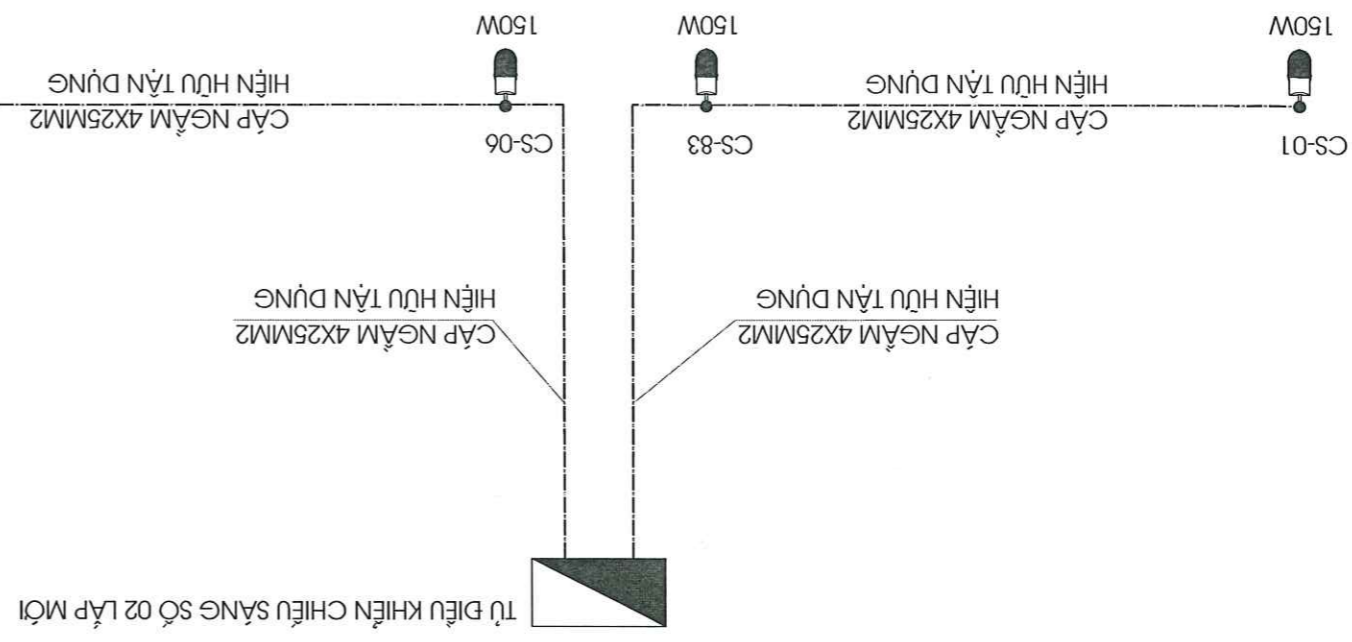
SƠ ĐỒ NGUYÊN LÝ CẤP ĐIỆN TỰ ĐIỀU KHIỂN CHIẾU SÁNG SỐ 02 HIỆN HỮU

BƯỜNG XỔ VIỆT NGHỆ TĨNH



SƠ ĐỒ NGUYÊN LÝ CẤP ĐIỆN TỰ ĐIỀU KHIỂN CHIẾU SÁNG SỐ 02 LẬP MỜI +


THAY THẾ ĐÈN ĐỜNG XỔ VIỆT NGHỆ TĨNH



Thuyết minh:

- Thay thế đèn sodium hiện hữu công suất cao 250W, hiệu suất phát quang thấp bằng đèn led 150W, tiết kiệm điện năng công suất 150W
- Cột đèn, cấp nguồn ngầm, bảng điện cửa cột, đầu cấp hiện hữu vẫn còn đảm bảo được tận dụng lại.
- Cập lên đèn đã xuống cấp được thay thế mới!



HIỆU CHỈNH		REVISION	
LẦN	NGÀY	XÁC NHẬN	
1			
2			
3			
4			
5			
CHỦ ĐẦU TƯ - PROJECT OWNER: ỦY BAN NHÂN DÂN PHƯỜNG THẠNH SƠN			
 CÔNG TY CP ĐẦU TƯ & XÂY DỰNG THAI THINH 388/30 ĐƯỜNG HÀ HỒNG, PHƯỜNG BẾN PHÚ - THỊNH HÒA TH: 0988.821.211; 0945.821.211 GIÁM ĐỐC - GENERAL DIRECTOR THAI THINH			
ĐƠN VỊ TƯ VẤN THIẾT KẾ - DESIGNED BY: THAI THINH			
TÊN CÔNG TRÌNH - PROJECT NĂNG CẤP HỆ THỐNG ĐÈN CHIẾU SÁNG CÁC TẦNG ĐƯỜNG CHÍNH TRÊN ĐIA BÀN PHƯỜNG THẠNH SƠN			
VỊ TRÍ - LOCATION: PHƯỜNG THẠNH SƠN, TỈNH HÀ TĨNH			
HẠNG MỤC - ARTICLE: TÊN BẢN VẼ - DRAWING NAME SỐ ĐỒ NGUYÊN LÝ			
CHỦ TRÌ - PRIMARY ARCHITECT KS. BÙI ĐỨC ĐỒNG QUẢN LÝ KỸ THUẬT - CHECKED BY KS. LÊ THANH TĨNH THIẾT KẾ, VẼ - DESIGN, CAD BY KS. BÙI ĐỨC ĐỒNG			
GIAI ĐOẠN - STAGE THIẾT KẾ BVTC		TỶ LỆ A3: 1/.....	
BẢN VẼ SỐ - DRAWING NO		NGÀY GIAO - ISSUE DATE NĂM 2026	

HIỆU CHỈNH REVISION

LẦN	NGÀY	XÁC NHẬN
1		
2		
3		
4		
5		

CHỦ ĐẦU TƯ - PROJECT OWNER: ỦY BAN NHÂN DÂN PHƯỜNG THÀNH SƠN

ĐƠN VỊ TƯ VẤN THIẾT KẾ - DESIGNED BY: THAI THINH DESIGN CONSULTANT COMPANY



CÔNG TY CP ĐẦU TƯ & XÂY DỰNG THAI THINH

GIÁM ĐỐC - GENERAL DIRECTOR

KS. NGUYỄN QUỐC SƠN

TÊN CÔNG TRÌNH - PROJECT

NĂNG CẤP HỆ THỐNG ĐÈN CHIẾU SÁNG CÁC TẦNG BƯỚC CHỈNH TRÊN ĐỊA BÀN PHƯỜNG THÀNH SƠN

VỊ TRÍ - LOCATION: PHƯỜNG THÀNH SƠN, TỈNH HÀ TĨNH

HÀNG MỤC - ARTICLE:

TÊN BẢN VẼ - DRAWING NAME

SƠ ĐỒ NGUYỄN LY

CHỦ TRÌ - PRIMARY ARCHITECT

KS. BUI ĐỨC ĐỒNG

QUẢN LÝ KỸ THUẬT - CHECKED BY

KS. LÊ THANH TĨNH

THIẾT KẾ, VẼ - DESIGN, CAD BY

KS. BUI ĐỨC ĐỒNG

THIẾT KẾ BVTC

TỶ LỆ A3: 1/.....

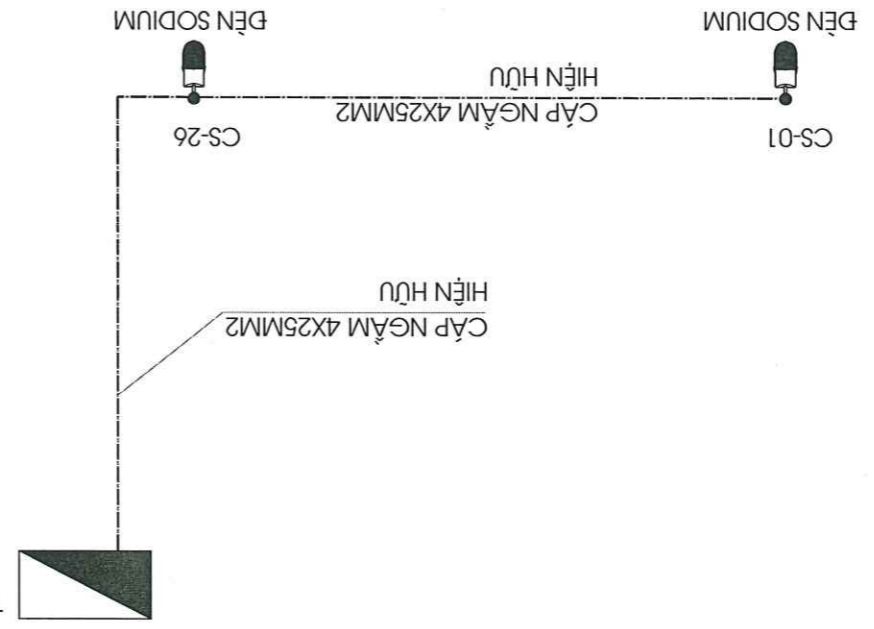
BẢN VẼ SỐ - DRAWING NO

NGÀY GIAO - ISSUE DATE NĂM 2026

SƠ ĐỒ NGUYỄN LY CẤP ĐIỆN TỰ ĐIỀU KHIỂN CHIẾU SÁNG HIỆN HỮU

ĐƯỜNG NGUYỄN TRUNG THIÊN

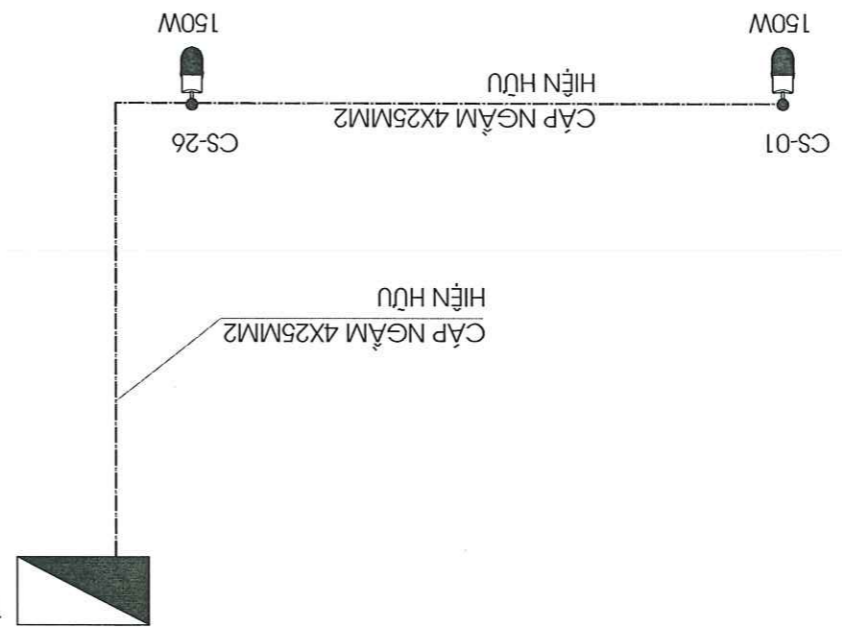
TỰ ĐIỀU KHIỂN CHIẾU SÁNG SỐ 01



SƠ ĐỒ NGUYỄN LY CẤP ĐIỆN TỰ ĐIỀU KHIỂN CHIẾU SÁNG TÀN DỪNG + THAY

THỀ ĐÈN ĐƯỜNG NGUYỄN TRUNG THIÊN

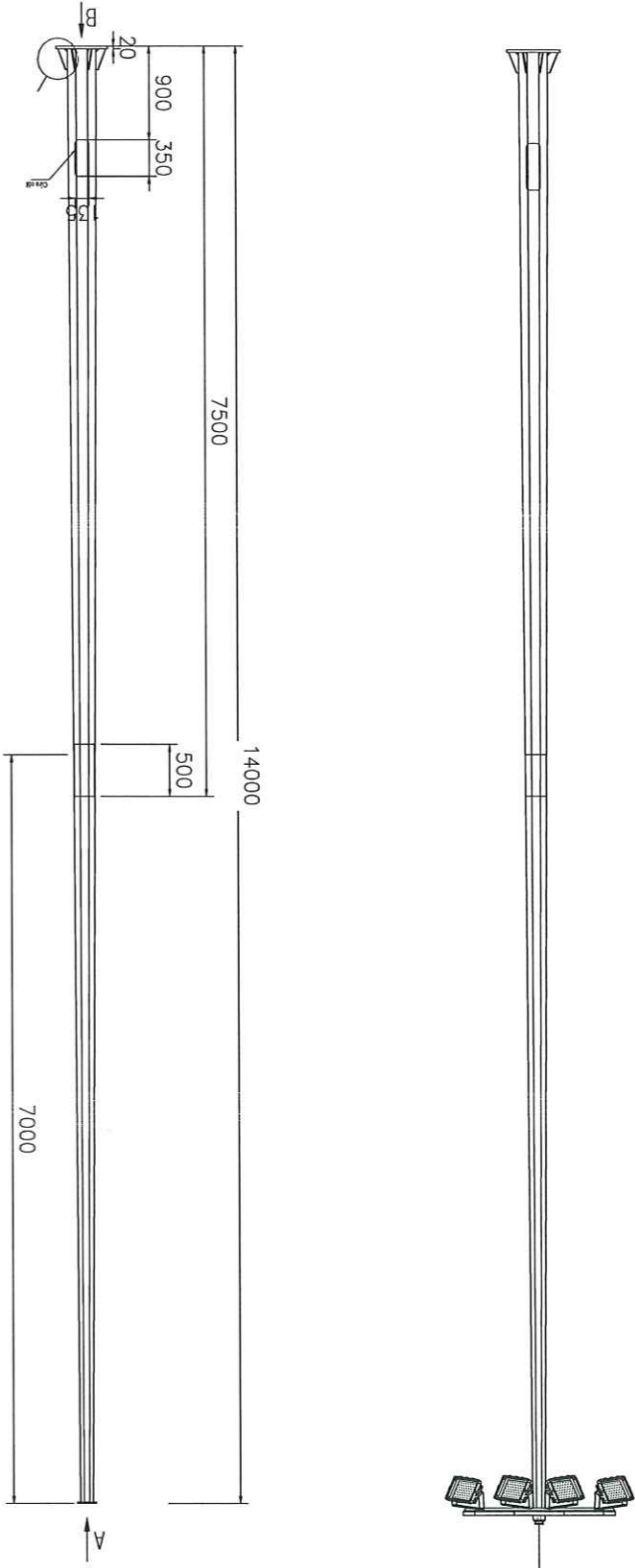
TỰ ĐIỀU KHIỂN CHIẾU SÁNG SỐ 01



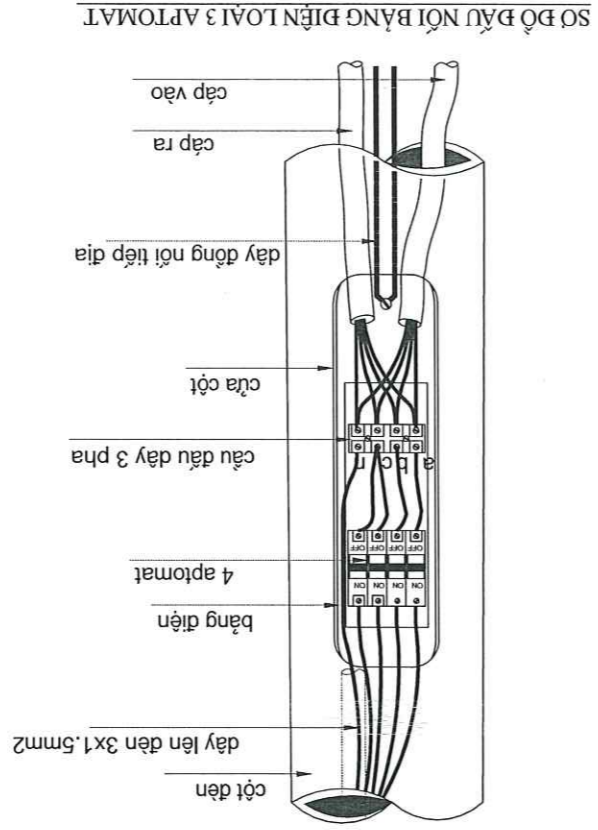
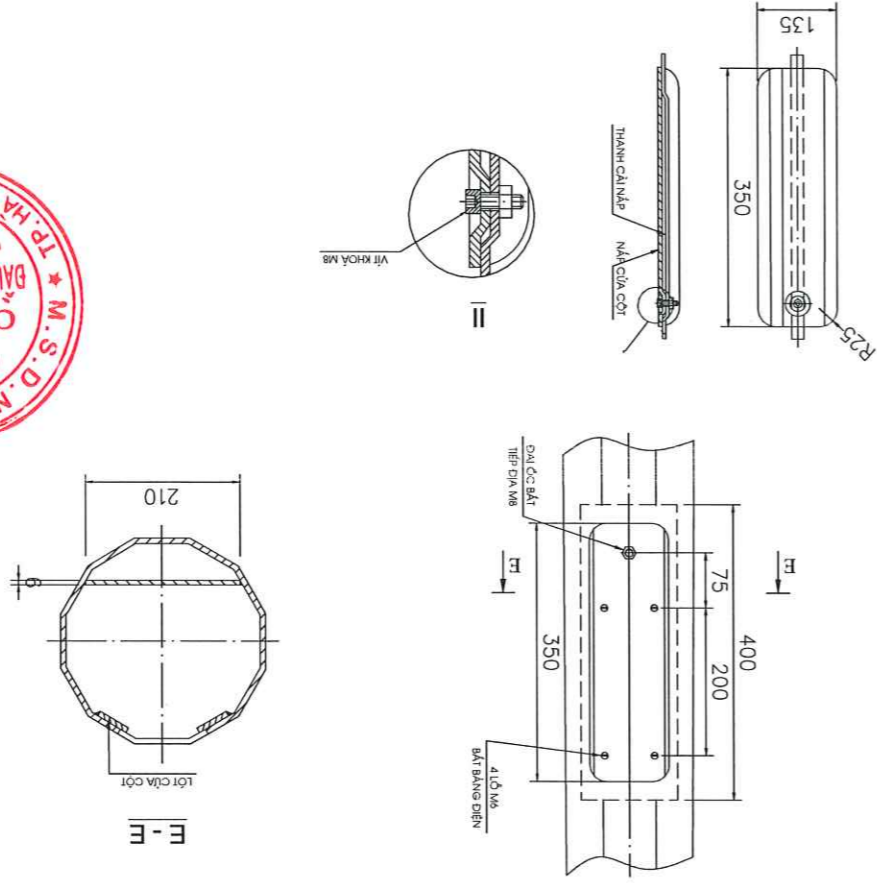
Thuyết minh:

- Thay thế đèn sodium hiện hữu công suất cao 250W, hiệu suất phát quang thấp bằng đèn led 150W, hiệu suất cao, tiết kiệm điện năng công suất 150W
- Cột đèn, cáp nguồn ngầm, bảng điện cửa cọt, đầu cáp hiện hữu vẫn còn đảm bảo được tận dụng lại.
- Cáp lên đèn đã xuống cáp được thay thế mới

TRỤ CHIẾU SÁNG CAO 14M



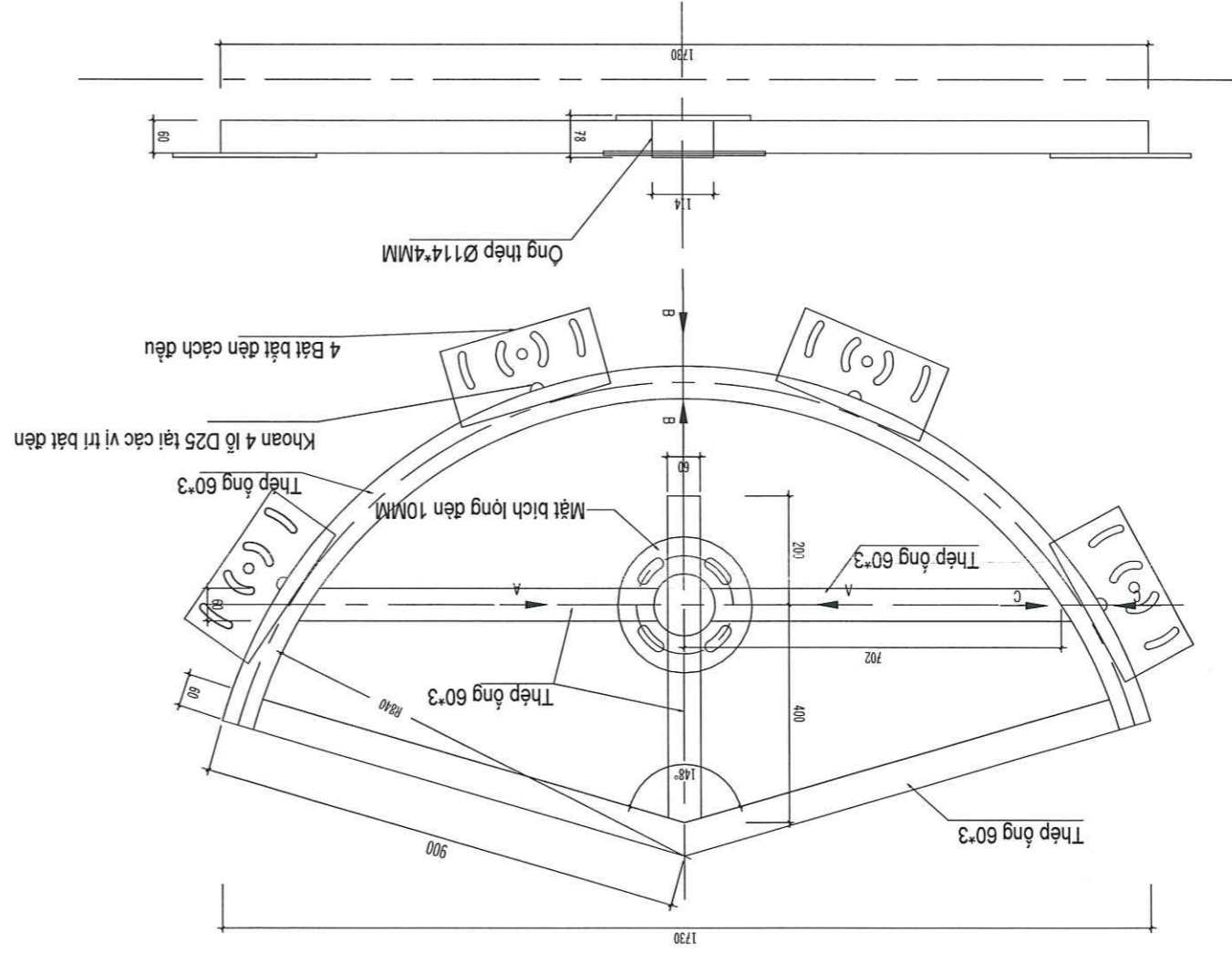
KẾT CẤU CỬA CỘT



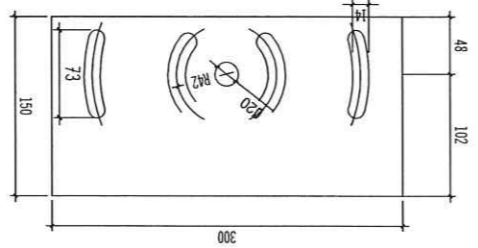
SƠ ĐỒ ĐẦU NỐI BẢNG ĐIỆN LOẠI 3 APTOMAT

HIỆU CHỈNH		REVISION	
LẦN	NGÀY	XÁC NHẬN	
1			
2			
3			
4			
5			
CHỦ ĐẦU TƯ - PROJECT OWNER:			
ỦY BAN NHÂN DÂN PHƯỜNG THÀNH SƠN			
ĐƠN VỊ TƯ VẤN THIẾT KẾ - DESIGNED BY:			
 THAI THINH CÔNG TY CP ĐẦU TƯ & XÂY DỰNG M.S.D.N. 368807 CÔNG TY CỐ PHẬN ĐẦU TƯ VÀ XÂY DỰNG THAI THINH TP. HÀ TĨNH - T.H.A. GIÁM ĐỐC - GENERAL DIRECTOR TEL: 0988.821.211; 0945.821.211 50 XY ĐƯỜNG HOÀNG HƯƠNG, PHƯỜNG BÀN PHÚ, TỈNH HÀ TĨNH			
CHỦ TRÌ - PRIMARY ARCHITECT			
 K.S. BUI DUC DONG			
 K.S. LE THANH TINH			
 K.S. BUI DUC DONG			
THAY KẾ, VẼ - DESIGN, CAD BY K.S. BUI DUC DONG			
QUẢN LÝ KỸ THUẬT - CHECKED BY K.S. LE THANH TINH			
TÊN BẢN VẼ - DRAWING NAME TRỤ CHIẾU SÁNG CAO 14M			
HẠNG MỤC - ARTICLE: K.S. NGUYỄN QUỐC SƠN			
VỊ TRÍ - LOCATION: PHƯỜNG THÀNH SƠN, TỈNH HÀ TĨNH			
TÊN CÔNG TRÌNH - PROJECT NÂNG CẤP HỆ THỐNG ĐÈN CHIẾU SÁNG CÁC TUYẾN ĐƯỜNG CHÍNH TRÊN ĐỊA BÀN PHƯỜNG THÀNH SƠN			
HÀNG MỤC - ARTICLE: PHƯƠNG THÀNH SƠN, TỈNH HÀ TĨNH			
TÊN BẢN VẼ - DRAWING NAME TRỤ CHIẾU SÁNG CAO 14M			
CHỦ TRÌ - PRIMARY ARCHITECT  K.S. BUI DUC DONG			
QUẢN LÝ KỸ THUẬT - CHECKED BY  K.S. LE THANH TINH			
THAY KẾ, VẼ - DESIGN, CAD BY  K.S. BUI DUC DONG			
GIAI ĐOẠN - STAGE THIẾT KẾ BVTC			
TỶ LỆ A3: 1/.....			
BẢN VẼ SỐ - DRAWING NO			
NGÀY GIAO - ISSUE DATE NĂM 2026			

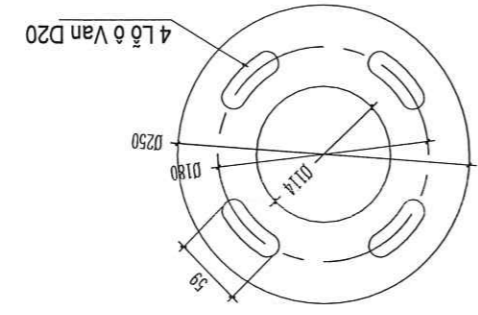
LÔNG BẬT ĐÈN PHA



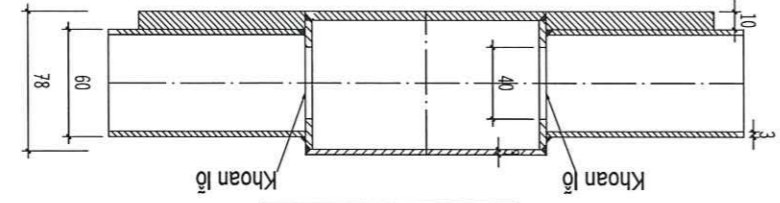
- YÊU CẦU KỸ THUẬT:**
- 1: Vật liệu chế tạo lồng: thép SS400 hoặc tương đương.
 - 2: Làm cụm ba vĩa, cảnh sắc, mỗi hàn chắc chắn
 - 3: Toàn bộ lồng được mạ kẽm nhúng nóng theo tiêu chuẩn ASTM A123 hoặc tương đương.
 - 4: Đèn pha bắt bằng 4 bulong M12*40. Lồng bắt vào đầu cột bằng 4 bulong M16*50. Khoan lỗ luồn dây, thoát kẽm theo thực tế
 - 5: Các kích thước trên bản vẽ tính bằng mm



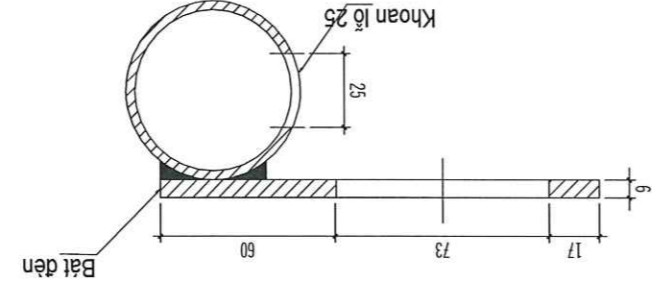
CHI TIẾT MẶT BÍCH LÔNG ĐÈN TL 1/2



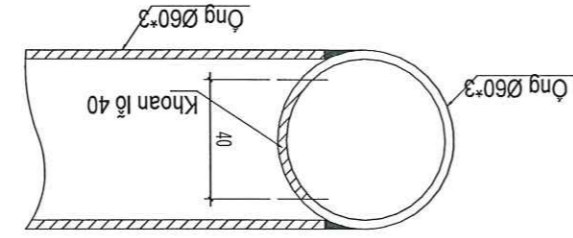
MẶT CẮT A-A TL1/3



MẶT CẮT B - B TL1/5



MẶT CẮT C-C TL1/5



HIỆU CHỈNH	REVISION
1	XÁC NHẬN
2	
3	
4	
5	

CHỦ ĐẦU TƯ - PROJECT OWNER:
 ỦY BAN NHÂN DÂN PHƯỜNG THÀNH SƠN

ĐƠN VỊ TƯ VẤN THIẾT KẾ - DESIGNED BY:
THAI THINH
 CÔNG TY CP ĐẦU TƯ & XÂY DỰNG
 DESIGN CONSULTANT COMPANY

507 QUANG PHƯƠNG, PHƯỜNG BẮC PHÚ, TỈNH HÀ NỘI
 TEL: 0988.821.211; 0945.821.211
 GIAM ĐỐC - GENERAL DIRECTOR
THAI THINH
 CÔNG TY CỔ PHẦN
 ĐẦU TƯ VÀ XÂY DỰNG
 TP. HÀ NỘI - T. HÀ

TÊN CÔNG TRÌNH - PROJECT:
 NÂNG CẤP HỆ THỐNG ĐÈN CHIẾU SÁNG CÁC TUYÊN BƯỜNG CHÍNH TRÊN ĐỊA BÀN PHƯỜNG THÀNH SƠN

VI TRÍ - LOCATION:
 PHƯỜNG THÀNH SƠN, TỈNH HÀ NỘI

HÀNG MỤC - ARTICLE:
 LÔNG ĐÈN TRỤ CHIẾU SÁNG CAO 14M

CHỦ TRƯỞNG - PRIMARY ARCHITECT:
 K.S. BÙI ĐỨC ĐỒNG

QUẢN LÝ KỸ THUẬT - CHECKED BY:
 K.S. LÊ THANH BÌNH

THIẾT KẾ, VẼ - DESIGN, CAD BY:
 K.S. BÙI ĐỨC ĐỒNG

THIẾT KẾ BVT	THIẾT KẾ BVT
TỶ LỆ	A3: 1/.....
BẢN VẼ SỐ - DRAWING NO	
NGÀY GIẢI - ISSUE DATE	NĂM 2026

HIỆU CHỈNH REVISION

LẦN	NGÀY	XÁC NHẬN
1		
2		
3		
4		
5		

CHỦ ĐẦU TƯ - PROJECT OWNER:
ỦY BAN NHÂN DÂN PHƯỜNG THÀNH SƠN

ĐƠN VỊ TƯ VẤN THIẾT KẾ - DESIGNED BY:
THAI THINH
CÔNG TY CP ĐẦU TƯ & XÂY DỰNG
ĐẠI TƯ VÀ XÂY DỰNG
CƠ PHÂN
SỐ 97 ĐƯỜNG HẠ HỒNG, PHƯỜNG THẠNH SƠN, TỈNH HÀ TĨNH
TEL: 0988.80.1211; 0945.82.1211
GIÁM ĐỐC - GENERAL DIRECTOR
M.S.D.M. 3002

TÊN CÔNG TRÌNH - PROJECT
NĂNG CẤP HỆ THỐNG BÈN CHIẾU SÁNG CÁC TẦNG
BƯỜNG CHỈNH TRÊN ĐỊA BÀN PHƯỜNG THÀNH SƠN

VỊ TRÍ - LOCATION:
PHƯỜNG THÀNH SƠN, TỈNH HÀ TĨNH

HÀNG MỨC - ARTICLE:
TÊN BẢN VẼ - DRAWING NAME
CHI TIẾT MÔNG TRỤ CHIẾU SÁNG 14M

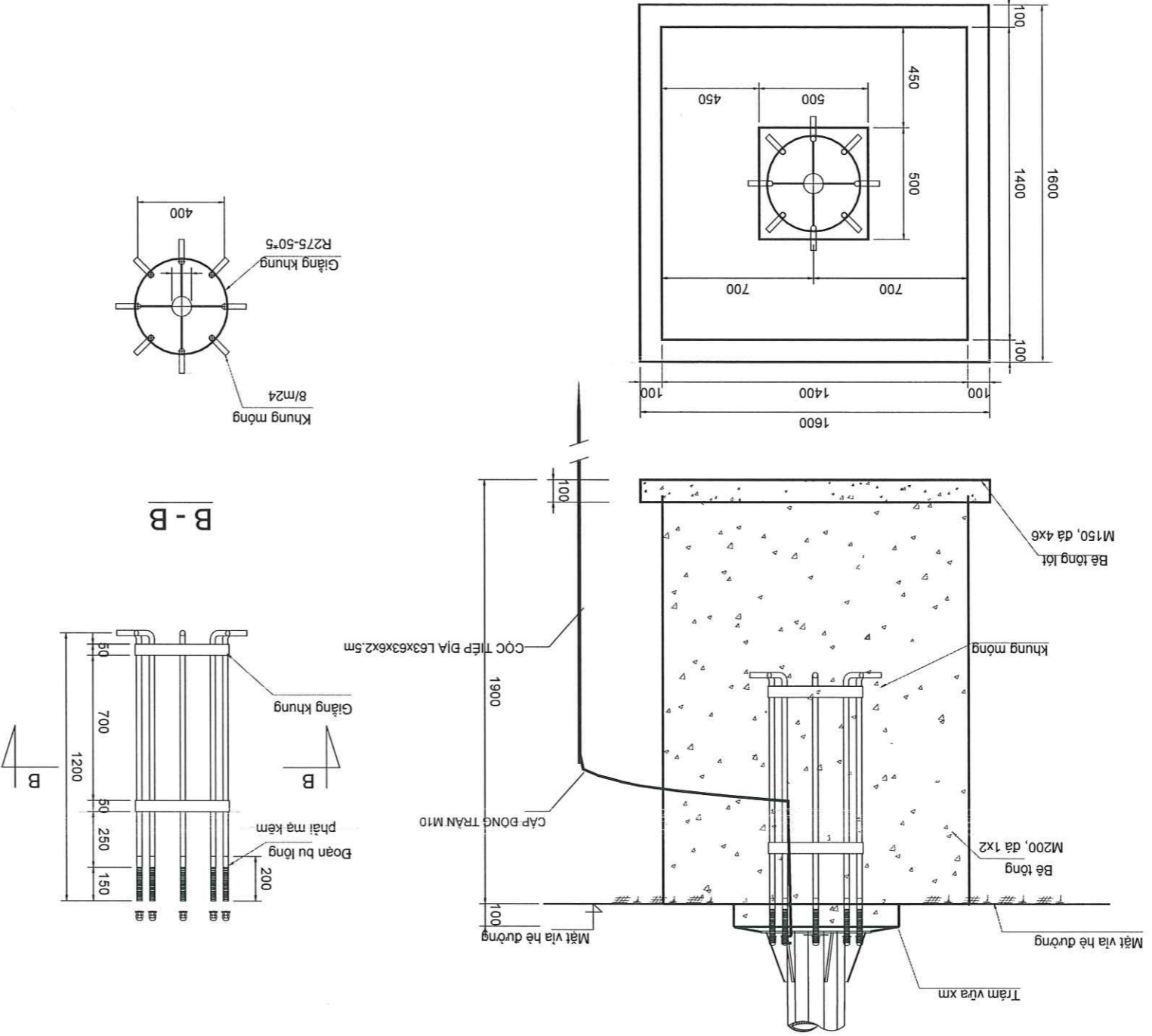
CHỦ TRÌ - PRIMARY ARCHITECT
KS. BUI ĐỨC DŨNG




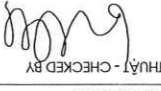

THIẾT KẾ VẼ - DESIGN, CAD BY
KS. LÊ THẠNH TĨNH

THIẾT KẾ BVT
TỶ LỆ
BẢN VẼ SỐ - DRAWING NO
NGÀY GIẢI THƯỞNG - ISSUE DATE

- GHI CHÚ**
- Khi lắp khung thép móng cần phải cân mặt bằng và hướng đèn
 - Trát vữa máng bit lại phía dưới chân đế móng sau khi dựng cột
 - Phần đầu cốt ren phải mà kèm bu lông có chiều dài 20cm

MÔNG CỘT BÈN CHIẾU SÁNG TRỤ CHIẾU SÁNG CAO 14M

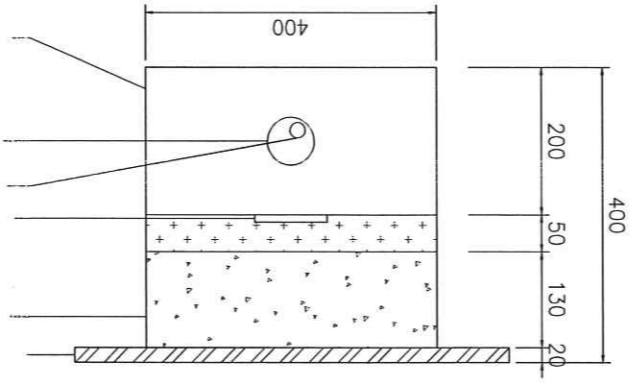


HIỆU CHỈNH		REVISION	
LẦN	NGÀY	XÁC NHẬN	
1			
2			
3			
4			
5			
CHỦ ĐẦU TƯ - PROJECT OWNER:			
ỦY BAN NHÂN DÂN PHƯỜNG THẠNH SƠN			
ĐƠN VỊ TƯ VẤN THIẾT KẾ - DESIGNED BY:			
 <p>THAI THINH CÔNG TY CP ĐẦU TƯ & XÂY DỰNG THAI THINH 507/ BƯỚC 4 HOÀNG, PHƯỜNG MÃN PHU - THỊNH HÒA TEL: 0968.821.211; 0945.821.211 GIÁM ĐỐC - GENERAL DIRECTOR</p>			
 <p>KS. NGUYỄN QUỐC SƠN</p>			
TÊN CÔNG TRÌNH - PROJECT			
NĂNG CẤP HỆ THỐNG BÊN CHIEU SÁNG CÁC TUYÊN BƯỜNG CHỈNH TRÊN BIA BÀN PHƯỜNG THẠNH SƠN			
VỊ TRÍ - LOCATION:			
PHƯỜNG THẠNH SƠN, THỊNH HÀ TỈNH			
HÀNG MỤC - ARTICLE:			
TÊN BẢN VẼ - DRAWING NAME			
CHI TIẾT RÀNH CẤP NGẦM			
CHỦ TRÌ - PRIMARY ARCHITECT			
KS. BÙI ĐỨC ĐỒNG			
			
QUẢN LÝ KỸ THUẬT - CHECKED BY			
			
KS. LÊ THANH TINH			
THIẾT KẾ, VẼ - DESIGN, CAD BY			
			
KS. BÙI ĐỨC ĐỒNG			
Giai đoạn - Stage		THIẾT KẾ BVTC	
Tỷ lệ		A3: 1/.....	
Bản vẽ số - Drawing No			
Ngày giao - Issue Date		NĂM 2026	

RÀNH CẤP TRÊN NỀN GẠCH LÁT

TT	TÊN VẬT TƯ	ĐƠN VỊ	SỐ LƯỢNG
1	THÉ TỊCH BÊ TÔNG M200 ĐÁ 1X2	M3	0.052
2	ÔNG NHỰA XOÀN D65/50	M	1
3	THÉ TỊCH ĐÁT ĐÀO	M3	0.16
4	THÉ TỊCH ĐÁT LẤP	M3	0.02
5	THÉ TỊCH CÁT LẤP	M3	0.08
6	GÁCH	M2	0.4
7	BĂNG CẢNH BẢO	M	1

BẢNG KẾ VẬT TƯ CHO 1M RÀNH

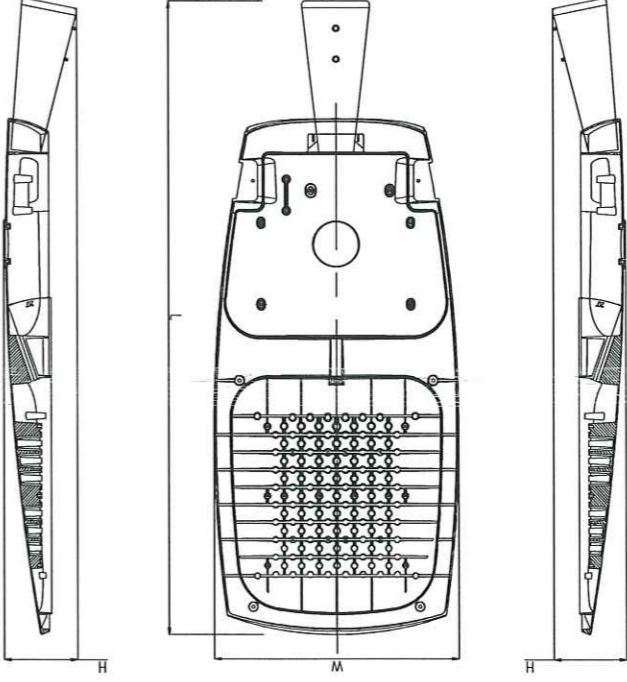


ĐÈN CHIẾU SÁNG LED 150W

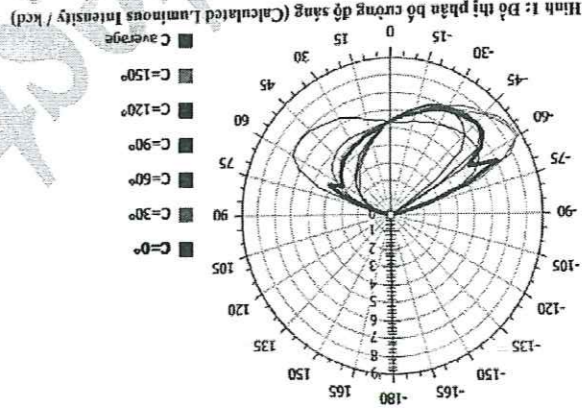
YÊU CẦU KỸ THUẬT CỦA ĐÈN:

- ĐIỆN ÁP SỬ DỤNG: 110-270VAC, 50-60HZ
- CÔNG SUẤT TIÊU THỤ: 150W (±3%)
- HỆ SỐ CÔNG SUẤT: ≥ 0.98.
- QUANG THÔNG (TEST CHO CẢ BÒ ĐÈN): ≥ 24.000.
- QUANG HIỆU CỦA ĐÈN: ≥160 LM/W.
- HỆ SỐ HOÀN MÀU CRI: > 70.
- NHIỆT ĐỘ HOẠT ĐỘNG: TỪ -10° ĐẾN 50° C.
- ĐỘ ẨM HOẠT ĐỘNG: TỪ 0% ĐẾN 95% RH.
- VỎ ĐÈN: LÀM BẰNG NHÔM ĐỤC VÀ SƠN TÍNH ĐIỆN CHỊU VÀ ĐẬP CAO IK08.
- CẤP BẢO VỆ CHỐNG BỤI, NƯỚC IP66.
- CẤP BẢO VỆ ĐIỆN CLASS I.
- BẢO VỆ CHỐNG XUNG ĐIỆN ÁP: 10KV VÀ DÒNG ĐIỆN: 10KA.

- ĐÈN PHẢI CÓ ĐỘ THI PHẢN BÓ CƯỜNG ĐỘ SÁNG VÀ BĂNG DỮ LIỆU PHẦN BÓ CƯỜNG ĐỘ SÁNG.
- ĐÈN CÓ CÔNG ĐẼ KẾT NỐI THU PHẠT TÍN HIỆU NĂNG CẤP CHIẾU SÁNG THỐNG MINH TRONG TƯƠNG LAI.
- ĐÈN PHẢI ĐƯỢC CÔNG BỐ HIỆU SUẤT NĂNG LƯỢNG VÀ DẠN NHẬN NĂNG LƯỢNG THEO QĐ CỦA BỘ CÔNG THƯƠNG.
- ĐÈN PHẢI CÓ CHỨNG NHẬN SẢN XUẤT THEO: TCVN 7722-1:2009, TCVN 7722-2-3:2007.
- CÁC THÔNG SỐ PHẢI ĐƯỢC CHỨNG NHẬN BỞI TRUNG TÂM KỸ THUẬT TIÊU CHUẨN ĐO LƯỜNG CHẤT LƯỢNG VIỆT NAM.
- NHÀ SẢN XUẤT SẢN PHẨM PHẢI CÓ CHỨNG NHẬN TIÊU CHUẨN QUẢN LÝ CHẤT LƯỢNG ISO 9001:2015 VÀ CHỨNG NHẬN HỆ THỐNG QUẢN LÝ BẢO VỆ MÔI TRƯỜNG ISO 14001:2015.
- * CHÚ Ý: CHIP LED SỬ DỤNG THƯỜNG HIỆU TỪ CÁC NƯỚC G7 VÀ PHẢI CÓ TUỔI THỎ >= 100.000H (L70).



BIỂU ĐỘ PHẢN BÓ CƯỜNG ĐỘ SÁNG



Hình 1: Đồ thị phân bố cường độ sáng (Calculated Luminous Intensity / kcd)

HIỆU CHỈNH		REVISION	
LẦN	NGÀY	XÁC NHẬN	
5			
4			
3			
2			
1			

CHỦ ĐẦU TƯ - PROJECT OWNER:		ỦY BAN NHẬN DẪN PHÒNG THÀNH SEN	
ĐƠN VỊ TƯ VẤN THIẾT KẾ - DESIGNED BY:			
 THAI THINH CÔNG TY CP ĐẦU TƯ & XÂY DỰNG 30020 M.S.D.N. TP. HỒ CHÍ MINH CỘNG HÒA XÃ HỘI CHỦ NGHĨA VIỆT NAM ĐẤU TRÚNG VÀ XÂY DỰNG THAI THINH CÔNG TY CỔ PHẦN SỐ 97 ĐƯỜNG HÀ HỒNG, PHƯỜNG TRẦN PHÚ, QUẬN BÌNH THẠNH TP. HỒ CHÍ MINH TEL: 0988.821.211; 0945.821.211 GIÁM ĐỐC - GENERAL DIRECTOR		K.S. NGUYỄN QUỐC SƠN TÊN CÔNG TRÌNH - PROJECT NĂNG CẤP HỆ THỐNG ĐÈN CHIẾU SÁNG CÁC TUYẾN ĐƯỜNG CHÍNH TRÊN ĐỊA BÀN PHÒNG THÀNH SEN	
VỊ TRÍ - LOCATION:		PHƯỜNG THÀNH SEN, TỈNH HÀ TĨNH	
HÀNG MỤC - ARTICLE:			
TÊN BẢN VẼ - DRAWING NAME		CHI THIẾT ĐÈN CHIẾU SÁNG 150W	
CHỦ TRÍ - PRIMARY ARCHITECT			
 K.S. BUI ĐỨC ĐỒNG		 K.S. LÊ THANH TINH	
THIẾT KẾ VẼ - DESIGN, CAD BY		 K.S. BUI ĐỨC ĐỒNG	
QUẢN LÝ KỸ THUẬT - CHECKED BY		 K.S. BUI ĐỨC ĐỒNG	
GIAI ĐOÀN - STAGE			
THIẾT KẾ BVTC		A3: 1/.....	
BẢN VẼ SỐ - DRAWING NO		NGÀY GIẢI VẤN - ISSUE DATE	
NĂM 2026			

HIỆU CHỈNH REVISION

LẦN	NGÀY	XÁC NHẬN
1		
2		
3		
4		
5		

CHỦ ĐẦU TƯ - PROJECT OWNER:
ỦY BAN NHÂN DÂN PHƯỜNG THÀNH SƠN

ĐƠN VỊ TƯ VẤN THIẾT KẾ - DESIGNED BY:

CÔNG TY CP ĐẦU TƯ & XÂY DỰNG THAI THINH
50 ĐƯỜNG HÀ HOÀNG, PHƯỜNG THÀNH SƠN - TỈNH HÀ TĨNH
TEL: 0989.82.211; 0945.82.1211
CHĂM ĐỐC - GENERAL DIRECTOR
CỘNG TỬ CỐ PHAN
ĐẦU TƯ VÀ XÂY DỰNG THAI THINH
TP. HÀ TĨNH - T. H.

TÊN CÔNG TRÌNH - PROJECT
NĂNG CẤP HỆ THỐNG ĐÈN CHIẾU SÁNG CÁC TUYÊN ĐƯỜNG CHÍNH TRÊN BIA BÀN PHƯỜNG THÀNH SƠN
VỊ TRÍ - LOCATION:
PHƯỜNG THÀNH SƠN, TỈNH HÀ TĨNH
HÀNG MỤC - ARTICLE:
TÊN BẢN VẼ - DRAWING NAME
CHI TIẾT ĐÈN PHA LED 200W

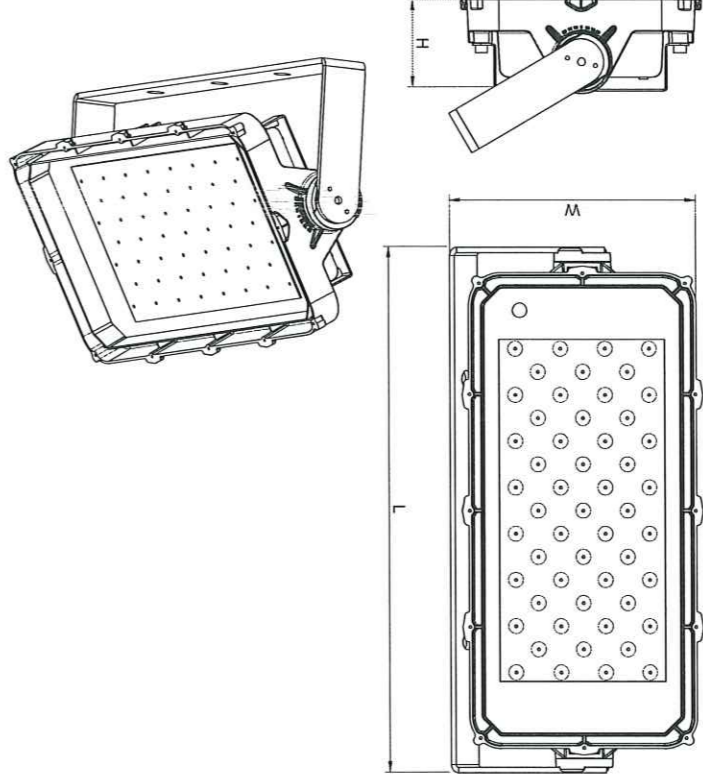
CHỦ TRÌ - PRIMARY ARCHITECT
KS. BÙI ĐỨC DŨNG
QUẢN LÝ KỸ THUẬT - CHECKED BY
KS. LÊ THANH TĨNH
THIẾT KẾ, VẼ - DESIGN, CAD BY
KS. BÙI ĐỨC DŨNG

THIẾT KẾ BƯỚC
GIAI ĐOẠN - STAGE
THIẾT KẾ BVTC
TỶ LỆ
A3: 1/.....
BẢN VẼ SỐ - DRAWING NO
NGÀY GIAO - ISSUE DATE
NĂM 2026

CHI TIẾT BỘ ĐÈN PHA LED 200W

YÊU CẦU KỸ THUẬT CỦA ĐÈN:

- ĐIỆN ÁP SỬ DỤNG: 110-270VAC, 50-60HZ
- CÔNG SUẤT TIÊU THỤ: 200W (±3%)
- HỆ SỐ CỘNG SUẤT: ≥ 0.97.
- QUANG THÔNG (TEST CHO CẢ BỘ ĐÈN): ≥ 32.000.
- QUANG HIỆU CỦA ĐÈN: ≥ 160 LM/W.
- HỆ SỐ HOÀN MÀU CRI: > 70.
- ĐÈN CÓ ĐỘ TỈ PHẢN BỐ CƯỜNG ĐỘ SÁNG VÀ BĂNG DỮ LIỆU PHẦN BỐ ANH SÁNG.
- CẤP BẢO VỆ CHỐNG BỤI, NƯỚC IP66.
- VỎ ĐÈN: LÀM BẰNG NHÔM ĐỤC VÀ SƠN TÍNH ĐIỆN CHỊU VÀ ĐẬP CAO IK08.
- KÍNH ĐÈN: CÓ ĐỘ BỀN CAO, CHỊU VÀ ĐẬP CƠ HỌC IK10.
- CẤP BẢO VỆ ĐIỆN CLASS I.
- ĐÈN CÓ VỊ TRÍ NỘI ĐẶT
- NHIỆT ĐỘ HOẠT ĐỘNG: TỪ -10 ĐẾN 50 C.
- ĐỘ ẨM HOẠT ĐỘNG: TỪ 0% ĐẾN 95% RH.
- BẢO VỆ CHỐNG XUNG ĐIỆN AP: 10KV VÀ DÒNG ĐIỆN: 10KA.
- ĐÈN PHẢI ĐƯỢC CỘNG BỐ HIỆU SUẤT NĂNG LƯỢNG VÀ DẠN NHÂN NĂNG LƯỢNG THEO QB CỦA BỘ CỘNG THƯƠNG.
- ĐÈN PHẢI CÓ CHỨNG NHẬN SẴN XUẤT THEO: TCVN 7722-1:2009, TCVN 7722-2-3:2007.
- CÁC THÔNG SỐ PHẢI ĐƯỢC CHỨNG NHẬN BỞI TRUNG TÂM KỸ THUẬT TIÊU CHUẨN ĐO LƯỜNG CHẤT LƯỢNG VIỆT NAM.
- NHÀ SẢN XUẤT SẢN PHẨM PHẢI CÓ CHỨNG NHẬN TIÊU CHUẨN QUẢN LÝ CHẤT LƯỢNG ISO 9001:2015 VÀ CHỨNG NHẬN HỆ THỐNG QUẢN LÝ BẢO VỆ MÔI TRƯỜNG ISO 14001:2015.
- * CHÚ Ý: CHIP LED SỬ DỤNG THƯỜNG HIỆU TỪ CÁC NƯỚC GT HOẶC TƯƠNG ĐƯƠNG VÀ PHẢI CÓ TUỔI THÒ >= 60.000H (L70).



THIẾT KẾ BVT/C	THIẾT KẾ - STAGE
TỶ LỆ	A3: 1/.....
BẢN VẼ SỐ - DRAWING NO	
NGÀY GIAO - ISSUE DATE	NĂM 2026

CHỦ TÀI - PRIMARY ARCHITECT
 KS. BÙI ĐỨC DŨNG

QUẢN LÝ KỸ THUẬT - CHECKED BY
 KS. LÊ THANH TỈNH

THIẾT KẾ, VẼ - DESIGN, CAD BY
 KS. BÙI ĐỨC DŨNG

TÊN BẢN VẼ - DRAWING NAME
 CHI TIẾT TỦ ĐIỆN KHIẾN

HÀNG MỤC - ARTICLE:

VỊ TRÍ - LOCATION:
 PHÒNG THÀNH SEN, TỈNH HÀ TĨNH

TÊN CÔNG TRÌNH - PROJECT
 NĂNG CẤP HỆ THỐNG BÊN CHIEU SÁNG CÁC TUYÊN ĐƯỜNG CHÍNH TRÊN BIA BÀN PHÒNG THÀNH SEN

KS. NGUYỄN QUỐC SƠN

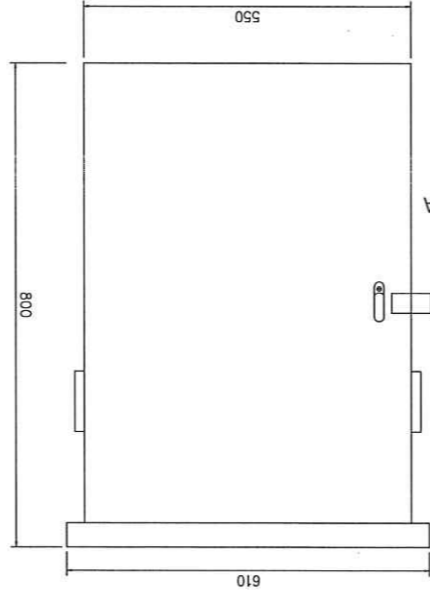
CÔNG TY CP ĐẦU TƯ & XÂY DỰNG THẠI THỈNH
 M.S.D.M. 30020
 50 TR. ĐƯỜNG HÀ HỒNG, PHƯỜNG BẮN PHÚ - TỈNH HÀ TĨNH
 TEL: 0988 821 211, 0945 821 211
 GIÁM ĐỐC - GENERAL DIRECTOR

ĐẦU TƯ VÀ XÂY DỰNG THẠI THỈNH
 TP. HÀ TĨNH - T. HA

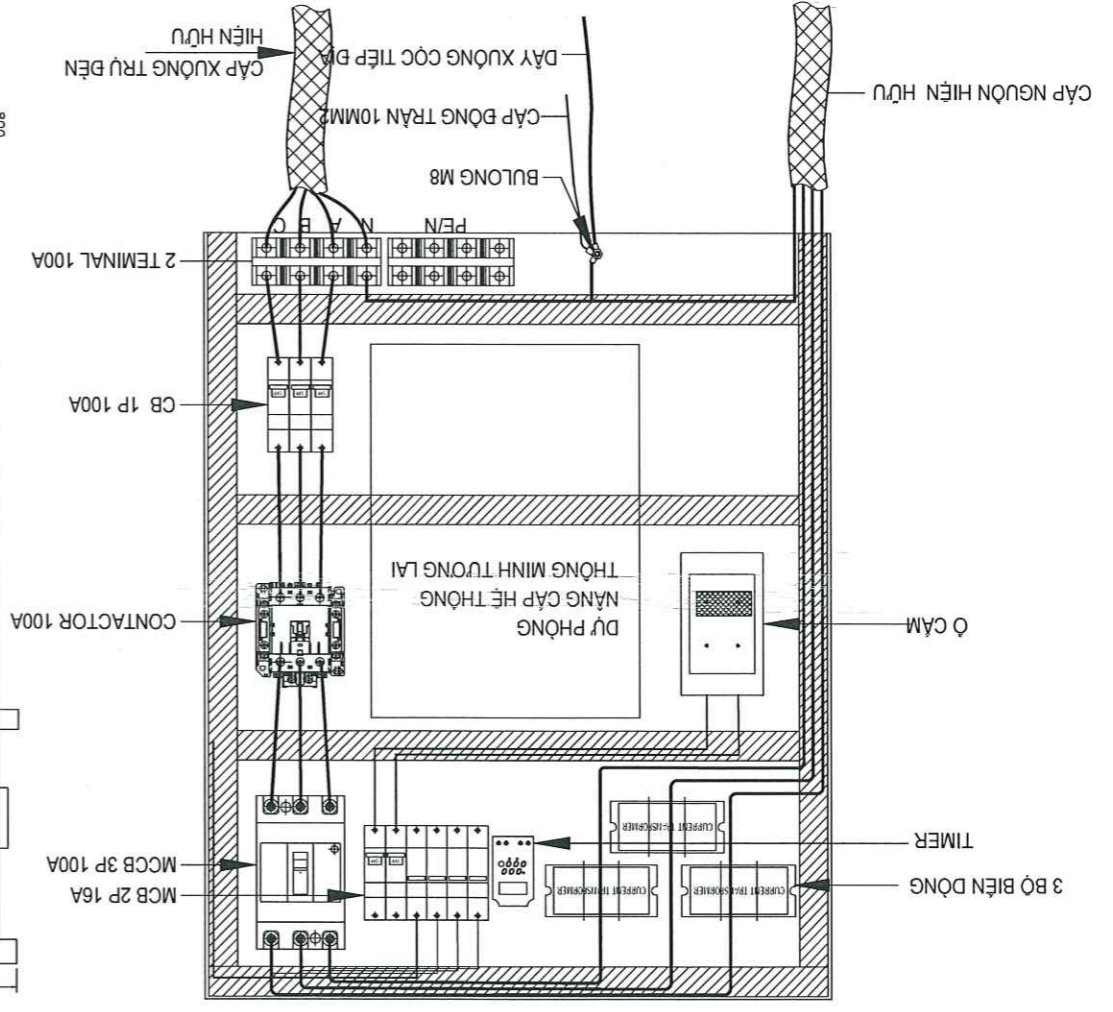
HIỆU CHỈNH	REVISION
Lần	Ngày
5	
4	
3	
2	
1	
XÁC NHẬN	

STT	TÊN VẬT TƯ VÀ QUÝ CÁCH	ĐƠN VỊ	SỐ LƯỢNG
1	VỎ TỦ ĐIỆN BẰNG INOX 304: KT800X610X350	TỦ	1
2	MCCB 3P 100A	CÀI	1
3	CB 1P 100A	CÀI	3
4	MCB 2P 16A	CÀI	1
5	CONTACTOR 100A	CÀI	1
6	TIMER	CÀI	1
7	ĐÈN BẢO + CẦU CHỈ VÀ ĐỒNG HỒ HIỂN THỊ	BỘ	1
8	TERMINAL BLOCK ĐẦU DÂY CHUYÊN PHA 4P/100A	CÀI	2
9	BỘ BIẾN DÒNG	CÀI	3

BẢNG KẾ KHỐI LƯỢNG VẬT TƯ TRONG TỦ ĐIỆN KHIẾN



TỦ ĐIỆN KHIẾN CHIỀU SÁNG



THÔNG SỐ KỸ THUẬT

- TỦ INOX 304 DÀY 1.2MM CỎ MẠI CHE
- CỎ TAY BÀM MỖ CỬA VÀ KHÓA CHÌM
- TRANG BỊ THÊM 1 Ổ KHÓA CỬA TỦ
- VÁCH NGĂN LẬP BẢNG TÂM FIF CÁCH ĐIỆN
- TỦ ĐK CỎ CHỪNG NHẬN SẴN XUẤT THEO: IEC 61439-2-2011

3

THÀNH SEN
VÀ ĐỘ THI
H
:20.....
5