



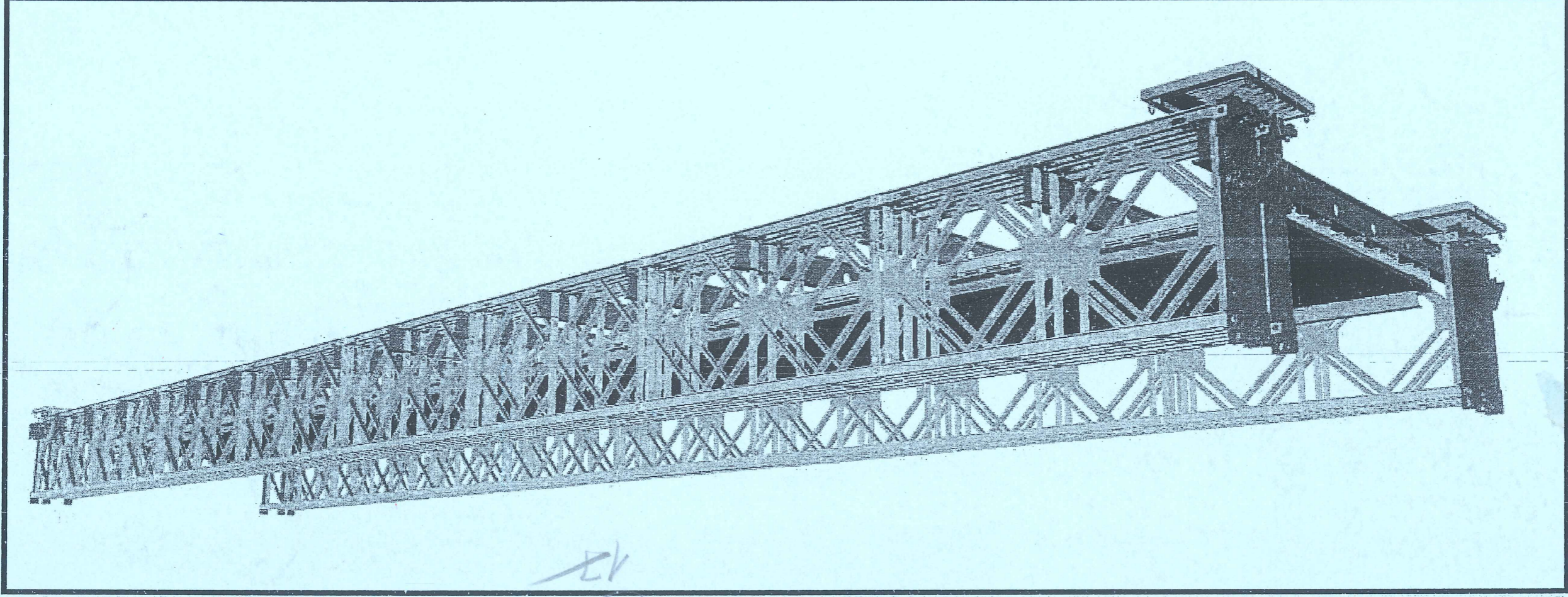
SỞ XÂY DỰNG HÀ NỘI
BAN DUY TU CÁC CÔNG TRÌNH HÀ TẶNG GIAO THÔNG

DỰ ÁN: CHẾ TẠO 03 CẦU DÀN BENLEY DỰ PHÒNG XỬ LÝ SỰ CỐ VỀ CẦU, TỶ CHỨC GIAO THÔNG,
CHỖNG ỤN TÁC GIAO THÔNG TRÊN ĐỊA BÀN THÀNH PHỐ HÀ NỘI

BẢO CAO KINH TẾ - KỸ THUẬT

BẢN VẼ THIẾT KẾ THI CÔNG

(Hoàn thiện theo Bảo cáo thẩm định số 12315/SXD-TCDT ngày 19/9/2025 của Sở Xây dựng Hà Nội)



CƠ QUAN LẬP :
ĐỊA CHỈ :
TEL :
024.38398811 :
Fax-024.38398822

CÔNG TY CỔ PHẦN TƯ VẤN ĐẦU TƯ VÀ XÂY DỰNG CÔNG TRÌNH GIAO THÔNG
SỐ 5, NGÁCH 20, NGÕ 1 TRẦN QUỐC HOÀN, PHƯỜNG CẦU GIẤY, TP HÀ NỘI

NĂM 2025



DỰ ÁN: CHẾ TẠO 03 CẦU DÀN BENLEY DỰ PHÒNG XỬ LÝ SỰ CỐ VỀ CẦU, TỔ CHỨC GIAO THỐNG, CHỜNG ỪN TÁC GIAO THỐNG TRÊN ĐỊA BÀN THÀNH PHỐ HÀ NỘI

BẢO CAO KINH TẾ - KỸ THUẬT

(Hoàn thiện theo Báo cáo thẩm định số 12315/SXD-TCĐT ngày 19/9/2025 của Sở Xây dựng Hà Nội)

BẢN VẼ THIẾT KẾ THI CÔNG

SỞ XÂY DỰNG THÀNH PHỐ HÀ NỘI
THẨM ĐỊNH
Theo Văn bản số 12315/SXD-TCĐT
ngày 17 tháng 9 năm 2025
Ký tên: Nguyễn Việt Hùng

CÔNG TY CỔ PHẦN TƯ VẤN ĐẦU TƯ
VÀ XÂY DỰNG CÔNG TRÌNH GIAO THÔNG



GIÁM ĐỐC
Nguyễn Mạnh Hải

(Handwritten signature)

BAN DUY TU CÁC CÔNG TRÌNH
HÀ TẶNG GIAO THÔNG

PHÓ GIÁM ĐỐC
Nguyễn Hoàng Hải



(Handwritten signature)

1. TỔNG QUÁT

1.1. Các quy định ở đây được áp dụng cho các bản vẽ phần kết cấu công trình, nếu không có các quy định khác trên bản vẽ.
 1.2. Các cao độ, tọa độ, độ cao đào đắp ghi bằng mét, các kích thước ghi bằng millimet trừ khi được chỉ rõ trên bản vẽ.
 1.3. Nếu một thành phần kết cấu được ghi rõ tên nhà sản xuất trên bản vẽ, nhà thầu có thể thay bằng một thành phần kết cấu tương ứng của nhà sản xuất khác nếu thỏa mãn các yêu cầu của Tiêu chuẩn Kỹ thuật, Tiêu chuẩn Thiết kế và được sự chấp thuận của TVGS, Chủ đầu tư.

2. TIÊU CHUẨN THIẾT KẾ VÀ TÀI TRỌNG

2.1. Tiêu chuẩn thiết kế:
 - TCVN 11823:2017: Tiêu chuẩn thiết kế cầu đường bộ.
 - Tiêu chuẩn thiết kế cầu AASHTO LRFD 2007 (để tham khảo).
 - Hàn cầu thép: "TCVN 10309:2014 hàn cầu thép - quy định kỹ thuật"
 - TCVN 10307:2014: Kết cấu cầu thép – Yêu cầu kỹ thuật chung về chế tạo, lắp ráp và nghiệm thu
 - TCVN 12705 :2019: Sơn Vecni – Bảo vệ chống ăn mòn kết cấu thép bằng các hệ sơn phủ;

2.2. Tài trọng:
 - Tinh tải:
 + Bê tông : 2400kg/m³
 + Thép và thép đúc : 7850kg/m³
 - Hoạt tải khai thác (Dầm ngang dùng thép cấp 345):

Cầu tạo mặt	H8 (1 xe quả tải 10T)	H10 (1 xe quả tải 13T)	H13 (1 xe quả tải 17T)
Kép ba	L ≤ 30m	L ≤ 24m	L ≤ 21m
Kép đôi	L ≤ 21m	L ≤ 21m	L ≤ 18m

3.1. Thép kết cấu dùng cho các kiện thép là loại phù hợp tiêu chuẩn ASTM A709 cấp 345 và 250 hoặc tương đương có đặc trưng cơ lý như sau:

STT	Cường độ chảy	Cường độ kéo đứt	Áp dụng
1	345MPa	450MPa	Tâm Pano, dầm ngang, cửa cột
2	250MPa	400MPa	Các chi tiết khác

3.2. Thép hình theo tiêu chuẩn TCVN 1656-75 hoặc tương đương;
 4. LIÊN KẾT HẠN

4.1. Ký hiệu đường hàn trong bản vẽ như sau:

Ký hiệu	Diễn giải
	Mối hàn vật V 2 mặt
	Mối hàn vật V lệch 1 mặt
	Mối hàn vật V lệch 2 mặt
	Mối hàn góc 2 phía, chiều cao h
	Mối hàn góc 1 phía, chiều cao h
	Dùng cho liên kết chữ T
	Dùng cho liên kết chữ T
	Dùng cho liên kết chữ T
	Dùng cho liên kết chữ T
	Dùng cho liên kết chữ T

4.2. Vị trí áp dụng, loại đường hàn, chiều cao đường hàn được quy định trong mục "Quy định chung – Phụ lục 2: Liên kết hàn".

SƠN KIM LOẠI

5.1. Các công tác lựa chọn vật liệu sơn và sơn cầu thép phải phù hợp với yêu cầu kỹ thuật của tiêu chuẩn "TCVN 12705 :2019: Sơn Vecni – Bảo vệ chống ăn mòn kết cấu thép bằng các hệ sơn phủ yêu cầu Hàn cầu thép TCVN 10309:2014" hoặc tương đương;
 5.2. Hệ sơn áp dụng, thành phần và số lớp sơn được quy định trong mục "Quy định chung – Phụ lục 1: Hệ sơn dùng cho kết cấu thép".
 Thử tự các lớp sơn từ trong ra ngoài như sau:
 - Lớp sơn lót.
 - Lớp sơn trung gian.
 - Lớp sơn phủ.

6.1. Loại thép sử dụng phải được sự chấp thuận của chủ đầu tư và cơ quan thiết kế về các chứng chỉ đặc tính cơ học và thành phần hóa học của thép thích hợp về hàn và chống gỉ.
 6.2. Các đoàn đảm chủ được chế tạo tại xưởng. Công tác hàn đảm phải tuân thủ quy trình công nghệ riêng cho kết cấu đảm thép hàn và

CHẾ TẠO KẾT CẤU THÉP

6.3. Bu lông thường phải phù hợp với tiêu chuẩn ASTM A307 đối với các bu lông và định tán thép các bon;
 6.4. Bu lông cường độ cao dùng cho các liên kết phù hợp với tiêu chuẩn AASHTO M164M (ASTM A325M) hoặc AASHTO M253M (ASTM A490M) có cường độ chịu kéo tối thiểu Fub = 83C30 đối với loại có đường kính 16÷27mm;
 6.5. Các đai ốc phải tuân theo các tiêu chuẩn kỹ thuật đối với các đai ốc thép các bon và hợp kim, AASHTO M291M (ASTM A563M) hoặc AASHTO M292M (ASTM A194M), và phải phù hợp với tiêu chuẩn của bu lông;
 6.6. Vòng đệm phải tuân theo các tiêu chuẩn kỹ thuật đối với các vòng đệm thép tôi, ASTM F43 GM.
 6.7. Nhà thầu lắp hồ sơ công nghệ chuẩn bị và thực hiện mối nối hàn trình Tư vấn giám sát xem xét và chấp thuận.
 6.8. Mối hàn tự động phải được thực hiện và kiểm tra nghiệm ngắt bởi cơ quan chức năng, có chứng chỉ chất lượng sẵn phẩm đạt yêu cầu với công nghệ chế tạo cầu thép. Mối hàn của đảm chủ phải đảm bảo ngấu hoàn toàn.
 6.9. Đường hàn phải đảm bảo đủ chiều dày như trong thiết kế và đảm bảo dùng tiêu chuẩn không để xảy ra các khuyết tật:
 - Chảy thủng
 - Thiếu hụt cuối đường hàn.
 - Rỗ khi.
 - Lăn xi.
 - Hàn không ngấu.
 6.10. Các mối hàn phải được kiểm tra bằng siêu âm và chụp ảnh 100%, nếu có khuyết tật nhất thiết phải sửa chữa.
 6.11. Cần phải thử tính chất cơ học của mối hàn để xác định độ bền của mối hàn so với thiết kế.
 6.12. Yêu cầu tẩy gỉ làm sạch bề mặt trước khi sơn 1 lớp lót bảo vệ trong công xưởng.
 - Mép cắt của các chi tiết phải được gia công nhẵn.

QUY ĐỊNH CHUNG

PHỤ LỤC 1: HỆ SƠN DÙNG CHO KẾT CẤU THÉP

1 TIÊU CHUẨN ÁP DỤNG

Các công tác lựa chọn vật liệu sơn và sơn cầu thép phải phù hợp với yêu cầu kỹ thuật của tiêu chuẩn “TCVN 12705 :2019: Sơn Vecni – Bảo vệ chống ăn mòn kết cấu thép bằng các hệ sơn phủ”;

2 HỆ SƠN

2.1 Môi trường áp dụng

Môi trường áp dụng cho công trình thuộc loại C3 – MEDIUM (môi trường ăn mòn trung bình)

theo tiêu chuẩn 12705-5:2019.

2.2 Chuẩn bị bề mặt sơn

Chuẩn bị bề mặt sơn áp dụng cho công trình thuộc loại Sa 2.5 theo tiêu chuẩn TCVN 12705-

5:2019.

2.3 Tuổi thọ

Tuổi thọ của hệ sơn áp dụng cho công trình thuộc loại trung bình (M): từ 5 đến 15 năm. Do

đặc thù công trình trên địa bàn thành phố có lưu lượng giao thông rất lớn, việc duy tu bảo dưỡng thường xuyên gặp nhiều khó khăn và gây ảnh hưởng đến cuộc sống của nhiều hộ dân xung quanh, Tư vấn thiết kế kiến nghị lựa chọn tuổi thiết kế là 10 năm;

2.4 Hệ sơn

Nếu không có quy định nào khác, phải tuân theo tiêu chuẩn TCVN 12705 :2019: Sơn Vecni –

Bảo vệ chống ăn mòn kết cấu thép bằng các hệ sơn phủ;

3 ÁP DỤNG

3.1 Thông số yêu cầu của hệ sơn

Hệ sơn HS-1	Số lớp	Chiều dày màng sơn khô (µm)	Epoxy giàu kẽm 2 thành phần (EPZ)	1	Theo chỉ dẫn của Nhà sản
			Sơn lót	60	
Các thông số yêu cầu			Thời gian sơn		

Sơn trung gian	Số lớp	Chiều dày màng sơn khô (µm)	Epoxy 2 thành phần (EP)	1	Theo chỉ dẫn của Nhà sản xuất
			Epoxy 2 thành phần (EPZ)	60	
Hệ sơn HS-2	Số lớp	Chiều dày màng sơn khô (µm)	Chung loại sơn	1	Thời gian sơn
			Các thông số yêu cầu		
Sơn phủ	Số lớp	Chiều dày màng sơn khô (µm)	Chung loại sơn	1	Thời gian sơn
			Các thông số yêu cầu		
Sơn trung gian	Số lớp	Chiều dày màng sơn khô (µm)	Epoxy 2 thành phần (EP)	1	Theo chỉ dẫn của Nhà sản xuất
			Epoxy 2 thành phần (EPZ)	60	
Hệ sơn HS-3	Số lớp	Chiều dày màng sơn khô (µm)	Chung loại sơn	1	Thời gian sơn
			Các thông số yêu cầu		
Sơn trung gian	Số lớp	Chiều dày màng sơn khô (µm)	Epoxy 2 thành phần (EP)	1	Theo chỉ dẫn của Nhà sản xuất
			Epoxy 2 thành phần (EPZ)	60	
Hệ sơn HS-4	Số lớp	Chiều dày màng sơn khô (µm)	Chung loại sơn	1	Thời gian sơn
			Các thông số yêu cầu		
Sơn lót	Số lớp	Chiều dày màng sơn khô (µm)	Ethyl silicate 2 thành phần (ESI)	1	Theo chỉ dẫn của Nhà sản xuất
			Epoxy 2 thành phần (EP)	85	
Sơn phủ	Số lớp	Chiều dày màng sơn khô (µm)	Chung loại sơn	1	Theo chỉ dẫn của Nhà sản xuất
			Các thông số yêu cầu		
Sơn trung gian	Số lớp	Chiều dày màng sơn khô (µm)	Epoxy 2 thành phần (EP)	1	Theo chỉ dẫn của Nhà sản xuất
			Epoxy 2 thành phần (EPZ)	60	

Các thông số yêu cầu			
Hệ sơn HS-5	Chủng loại sơn	Số lớp	Thời gian sơn
	Ethyl silicate 2 thành phần (ESI)	1	Chiều dày màng sơn khô (µm)
Sơn lót			Theo chỉ dẫn của Nhà sản xuất

3.2 Phạm vi áp dụng

Phạm vi áp dụng của các loại hệ sơn cho công trình như sau:

STT	Hệ sơn	Áp dụng
1	HS-1	Toàn bộ kết cấu thép trừ mức (2) và (3)
2	HS-3	Mặt ngoài bản mã (không tiếp xúc giữa thép – thép) của công không chề
3	HS-5	Mặt tiếp xúc môi nơi bu lông trên cả thép cơ bản và bản mã

4 THI CÔNG SƠN KẾT CẤU THÉP

- Nhà thầu thi công phải trình hệ thống vật liệu sơn, phương pháp sơn được tư vấn chấp thuận;

- Màu các lớp sơn phải khác nhau để có thể kiểm tra độ che phủ của các lớp sơn;
- Trước khi tiến hành sơn phủ, phải tiến hành xử lý bề mặt thép theo quy định;
- Đới với bề mặt tiếp xúc của môi nơi, yêu cầu sau khi sơn có hệ số ma sát trượt $\geq 0,5$;
- Nếu lớp sơn nào đó bị hư hỏng thì cần phải xử lý bề mặt và sơn lại;
- Thi công sơn được thực hiện tại công xưởng. Riêng khu vực môi nơi bu lông cường độ cao và các bản tập chỉ thực hiện lớp sơn lót trong xưởng, các lớp sơn khác thực hiện tại hiện trường;

QUY ĐỊNH CHUNG

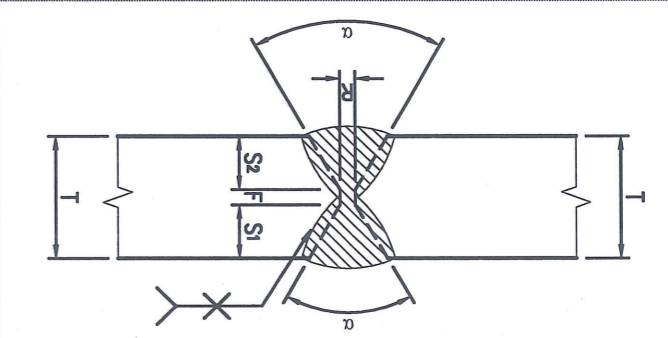
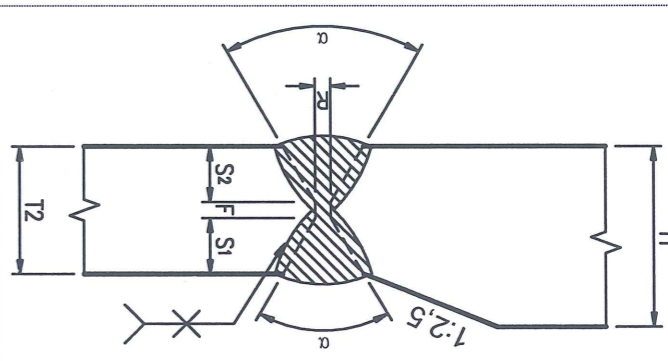
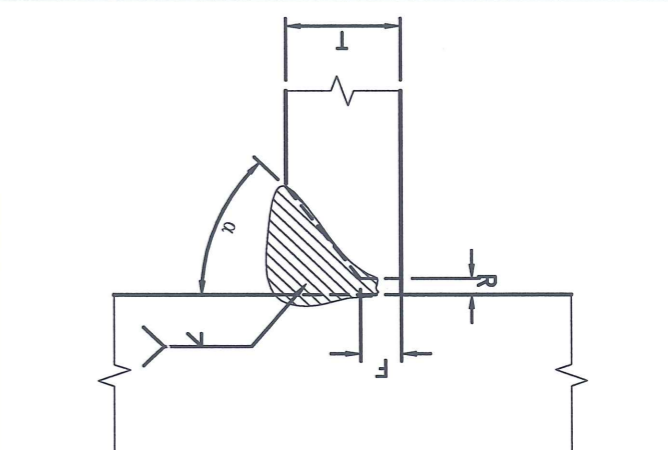
PHỤ LỤC 2: LIÊN KẾT HÀN

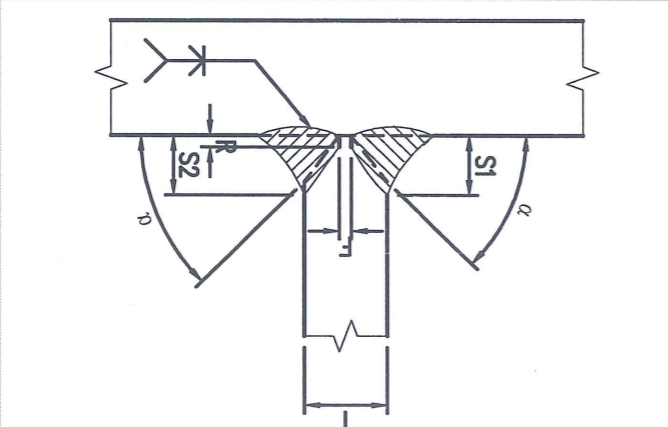
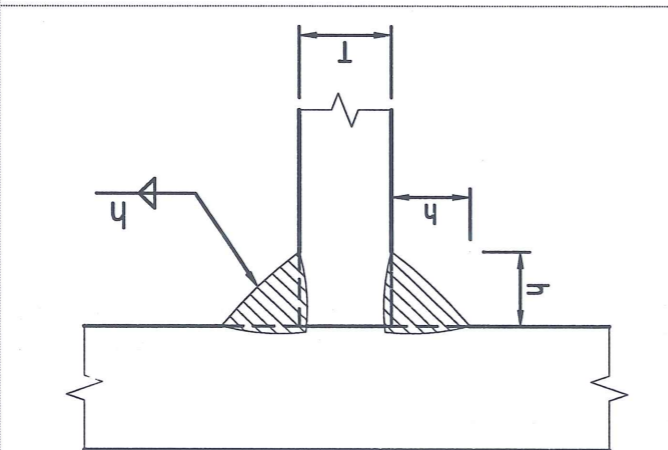
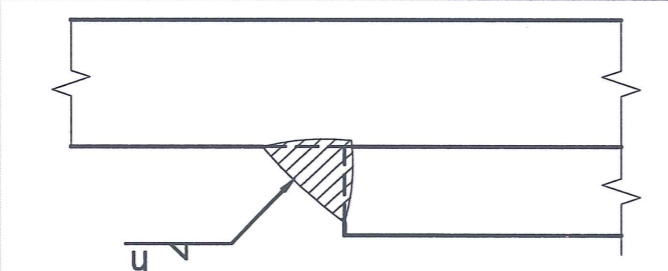
1 TIÊU CHUẨN ÁP DỤNG

- Liên kết hàn tuân theo tiêu chuẩn “Hàn kim loại – Thuật ngữ và định nghĩa” TCXDVN 314:2005 và tiêu chuẩn “Hàn cầu thép – quy định kỹ thuật”: TCVN 10309:2014

2 QUY ĐỊNH CHUNG VỀ ĐƯỜNG HÀN

Quy định chung về đường hàn được áp dụng như sau:

Loại	Minh họa	Diễn giải
Loại 1		Mối hàn vật V 2 mặt Dùng cho liên kết đối đầu
Loại 1A		Mối hàn vật V 2 mặt Dùng cho liên kết đối đầu
Loại 2		Mối hàn vật V lệch 1 mặt Dùng cho liên kết chữ T

Loại 3		Mối hàn vật V lệch 2 mặt Dùng cho liên kết chữ T
Loại 4		Mối hàn góc 2 phía, chiều cao h Dùng cho liên kết chữ T
Loại 5		Mối hàn góc 1 phía, chiều cao h Dùng cho liên kết chông

Chỉ dẫn quy cách đường hàn cụ thể xem trong bản vẽ “Quy định chung về đường hàn”.

3 KÝ HIỆU ĐƯỜNG HẠN

Ký hiệu đường hạn được áp dụng như sau:

Ký hiệu	Diễn giải
	Mới hàn vật V 2 mặt Dùng cho liên kết đối đầu
	Mới hàn vật V lệch 1 mặt Dùng cho liên kết chữ T
	Mới hàn vật V lệch 2 mặt Dùng cho liên kết chữ T
	Mới hàn góc 2 phía, chiều cao h Dùng cho liên kết chữ T
	Mới hàn góc 1 phía, chiều cao h Dùng cho liên kết chông

4 VẬT LIỆU HẠN

Vật liệu hàn phải tuân thủ theo tiêu chuẩn M270M (ASTM A709M) như sau:

Vật liệu cơ bản	Phân loại theo AWS	Hàn tự động	
		Cường độ chảy	Cường độ kéo đứt
Cấp 250	F6A0-EXXX	330	415-550
	F7A0-EXXX	400	480-655
Cấp 345	F7A0-EXXX	400	480-655

5 KIỂM TRA CHẤT LƯỢNG MỚI HẠN

Kiểm tra chất lượng mới hàn bằng phương pháp không phá hủy theo tiêu chuẩn TCVN 10309:2014 như sau:

- Mới hàn đối đầu (Loại 1) phải được tiến hành kiểm tra bằng phương pháp chụp tia bức xạ;
- Mới hàn ngẫu nhiên toàn trong liên kết chữ T (Loại 2, 3) được tiến hành kiểm tra bằng phương pháp siêu âm;
- Mới hàn góc (Loại 4, 5) được tiến hành kiểm tra bằng phương pháp bột từ.

Mới hàn	Phương pháp kiểm tra	Áp dụng	
		Vị trí	Số lượng
Loại 1	Chụp tia bức xạ	Bản cảnh chịu kéo	100%
		Bản cảnh chịu nén, bản bụng dầm	25%
Loại 2, 3	Siêu âm	Bản cảnh chịu kéo	100%
		Bản cảnh chịu nén, bản bụng dầm	25%
Loại 4, 5	Bột từ	Toàn bộ	1%



SỞ XÂY DỰNG THÀNH PHỐ HÀ NỘI
 BAN DUY TU CÁC CÔNG TRÌNH HÀ TANG GIAO THÔNG
 CÔNG TY CỔ PHẦN TƯ VẤN ĐẦU TƯ VÀ
 XÂY DỰNG CÔNG TRÌNH GIAO THÔNG

CÔNG TRÌNH: CHẾ TẠO 03 CẦU DÀN BENLEY DỰ PHÒNG
 XỬ LÝ SỰ CỐ VỆ CẦU, TỒI CHỨC GIAO THÔNG, CHỐNG
 ỤN TÁC GIAO THÔNG TRÊN ĐIA BÀN THÀNH PHỐ HÀ NỘI

BẢN VẼ THIẾT KẾ THI CÔNG

THỰC HIỆN: ĐÀM TIẾN ANH
 KCS: ĐẶNG BÌNH TRUNG
 CHỦ TRÌ TK: NGUYỄN QUỐC BẢO
 CHỦ NHIỆM TK: BUI VIỆT QUANG

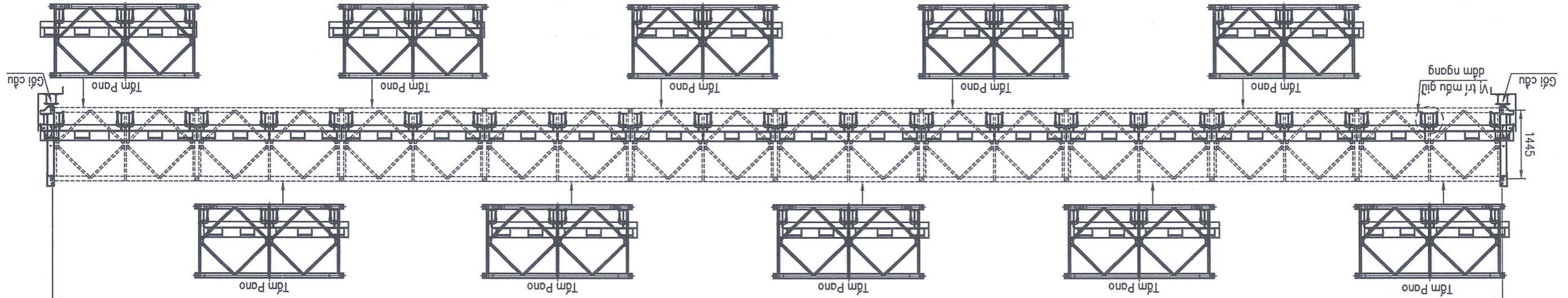
HÀ NỘI NGÀY 15 THÁNG 01 NĂM 2025
 CÔNG TY TNHH TƯ VẤN ĐẦU TƯ VÀ XÂY DỰNG CÔNG TRÌNH GIAO THÔNG
 TU VẤN GIÁM ĐỐC: NGUYỄN VĂN HAI
 NGUYỄN VĂN HAI

BỘ TRƯỞNG CHUNG DÀN BENLEY KẾP 3 (1/2)
 BẢN VẼ SỐ:
 LẦN XUẤT BẢN: 01
 MÃ SỐ DỰ ÁN: /2025/KTKT

MẶT CHÍNH CẦU

Tỷ lệ 1:90

10x3048=30480

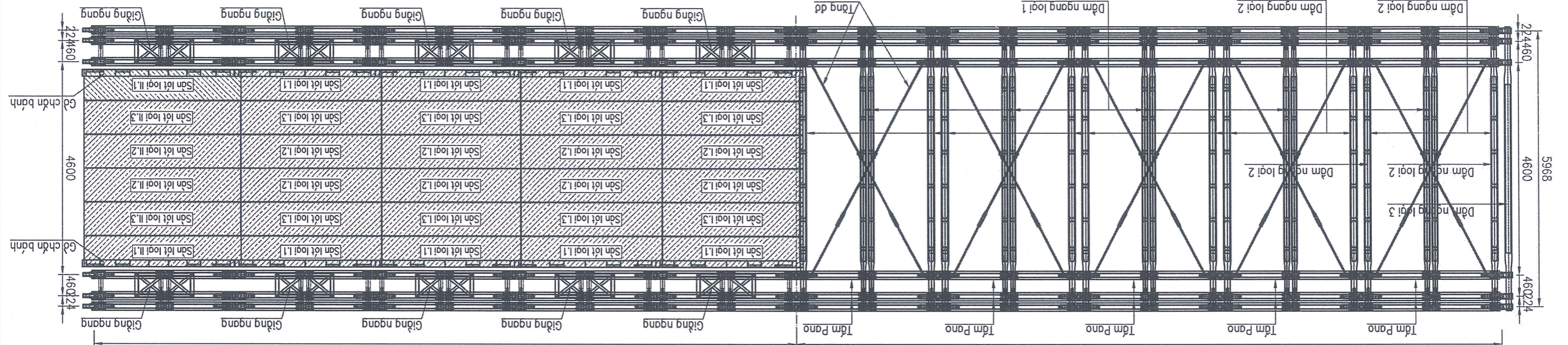


MẶT BẰNG CẦU

Tỷ lệ 1:90

5x3048=15240

5x3048=15240



GHI CHÚ:
 Kích thước bản vẽ ghi bằng mm



SỞ XÂY DỰNG THÀNH PHỐ HÀ NỘI
BAN DUY TU CÁC CÔNG TRÌNH HÀ TĂNG GIAO THÔNG
CÔNG TY CỔ PHẦN TƯ VẤN ĐẦU TƯ VÀ
XÂY DỰNG CÔNG TRÌNH GIAO THÔNG

BẢN VẼ THIẾT KẾ THI CÔNG
CÔNG TRÌNH: CHẾ TẠO 03 CẦU DÀN BENLEY DỰ PHÒNG
XỬ LÝ SỰ CỐ VỆ CẦU, TỶ CHỨC GIAO THÔNG, CHỐNG
UN TÁC GIAO THÔNG TRÊN ĐỊA BÀN THÀNH PHỐ HÀ NỘI

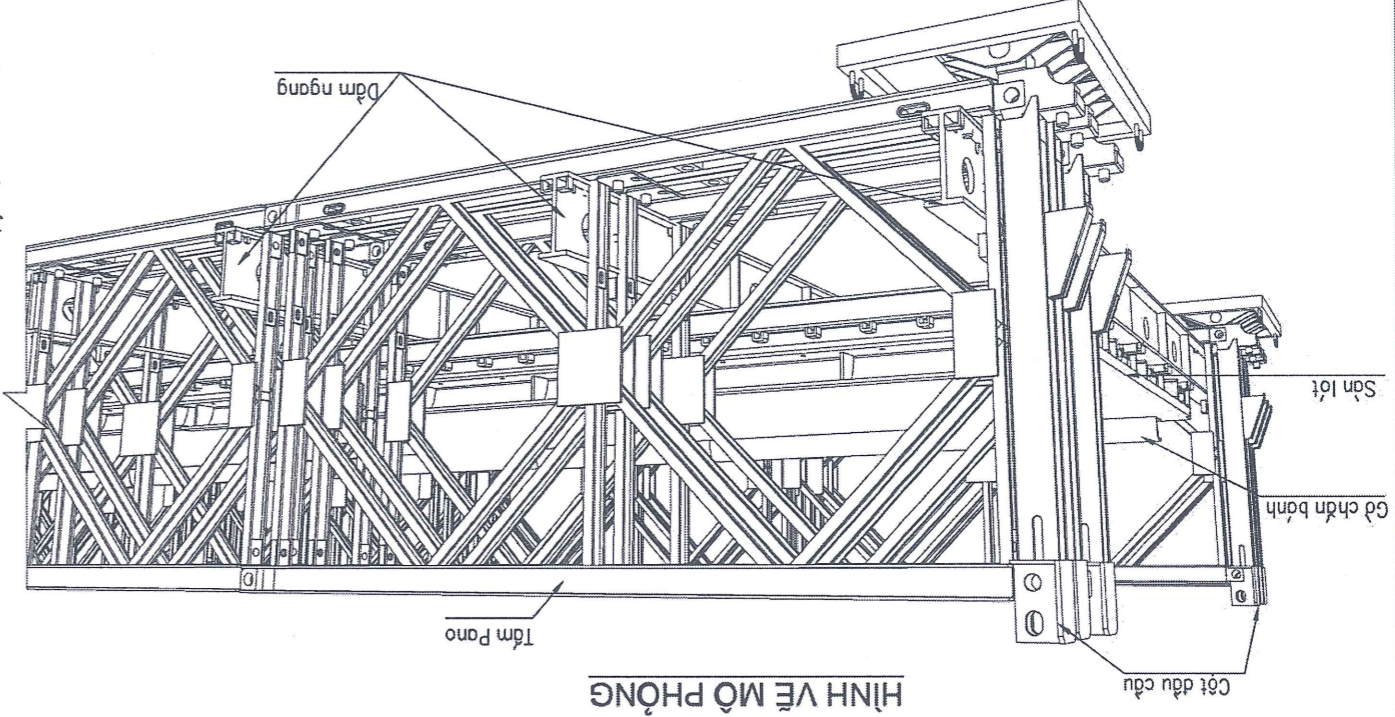
THỰC HIỆN: ĐÀM TIẾN ANH
KCS: ĐẶNG BÌNH TRUNG
CHỦ TRÌ TK: NGUYỄN QUỐC BẢO
CHỦ NHIỆM TK: BUI VIỆT QUANG

THÁNG NĂM 2025
HÀ NỘI NGÀY
TU VẤN ĐẦU TƯ VÀ
XÂY DỰNG CÔNG TRÌNH
KIỂM ĐỐC
NGUYỄN MÃNH HẢI
LẦN XUẤT BẢN: 01
LẦN CHỈNH SỬA: 00

BỘ TRƯỞNG CHUNG DÀN BENLEY KẾP 3 (2/2)
BẢN VẼ SỐ:
MÃ SỐ DỰ ÁN: /2025/KTKT

Kích thước bản vẽ ghi bằng mm

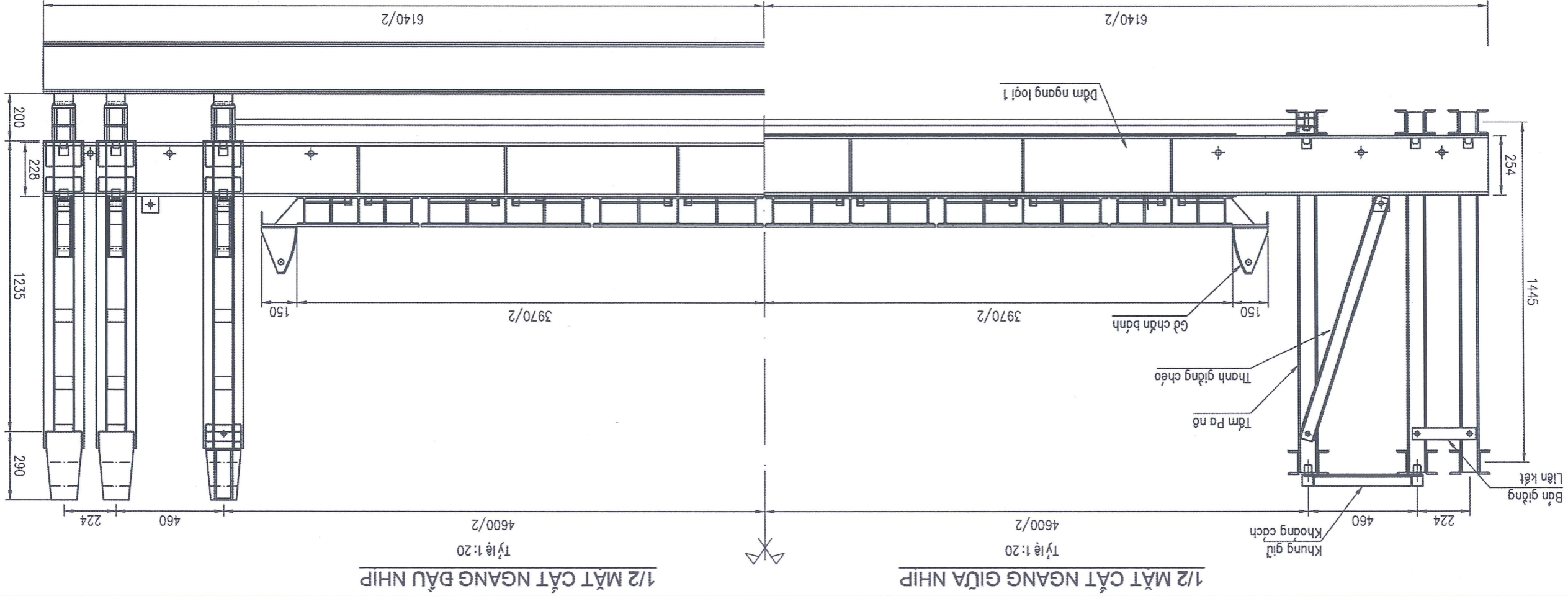
GHI CHÚ:



- Tên công trình: Chế tạo 03 dàn cầu Benley dự phòng xử lý sự cố vệ cầu, kích thước cơ bản dàn Benley :
+ Chiều dài khoảng L = 3,048m, số lượng khoảng được quyết định theo chiều dài nhịp cần lắp đặt;
+ Chiều cao dàn H=1,45m;
+ Tâm mặt cầu t = 10mm; được đỡ bởi các dầm dọc H 20 và các gân tăng cứng t = 8mm;
+ Thanh mạ thừng, mạ hg, công cầu bằng thép 2C100x46x4,5
+ Thanh đứng, thanh xiên bằng thép C80x40x4,5
+ Dầm ngang sử dụng I300, chiều dài L = 6m;
+ Gó chân bính bằng tôn thép cơ sở;
+ Gối cầu: bằng thép hình 21200x100
- Thép kết cấu:
+ Thép kết cấu là loại thép phù hợp với tiêu chuẩn ASTM A709M cấp 345 và 250 hoặc tương đương;
+ Thép định hình tuân theo tiêu chuẩn TCVN 1656-75 hoặc tương đương;
- Liên kết hàn:
+ Liên kết hàn tuân thủ tiêu chuẩn kỹ thuật yêu cầu hàn cầu thép: TCVN 10309:2014
- Sơn phủ kim loại:
+ Các công tác lựa chọn vật liệu sơn và sơn cầu thép phải phù hợp với yêu cầu kỹ thuật của Sơn Vecni – Bảo vệ chống ăn mòn kết cấu thép bằng các hệ sơn phủ – Phần 5 : Các hệ sơn bảo vệ: TCVN 12705-5:2019
- Giải pháp thiết kế:
- Một cốt dầm ngang cầu đảm bảo tải tối thiểu cho 1 làn xe con chạy :
+ Bề rộng phần xe chạy : B=3,97m ;
+ Bề rộng tính đến tim dầm ngoài : B=5,52m ;
- Trắc dọc kết nối phần đường xe chạy lên cầu 02 bên êm thuận:
+ Tiêu chuẩn thiết kế cầu AASHTO LRFD 2007
+ Tốc độ thiết kế: 30km/h

THUYẾT MINH CHUNG

HÌNH VẼ MÔ PHỎNG





SỞ XÂY DỰNG THÀNH PHỐ HÀ NỘI
BAN DUY TU CÁC CÔNG TRÌNH HÀ TANG GIAO THÔNG
CÔNG TY CỔ PHẦN TƯ VẤN ĐẦU TƯ VÀ
XÂY DỰNG CÔNG TRÌNH GIAO THÔNG

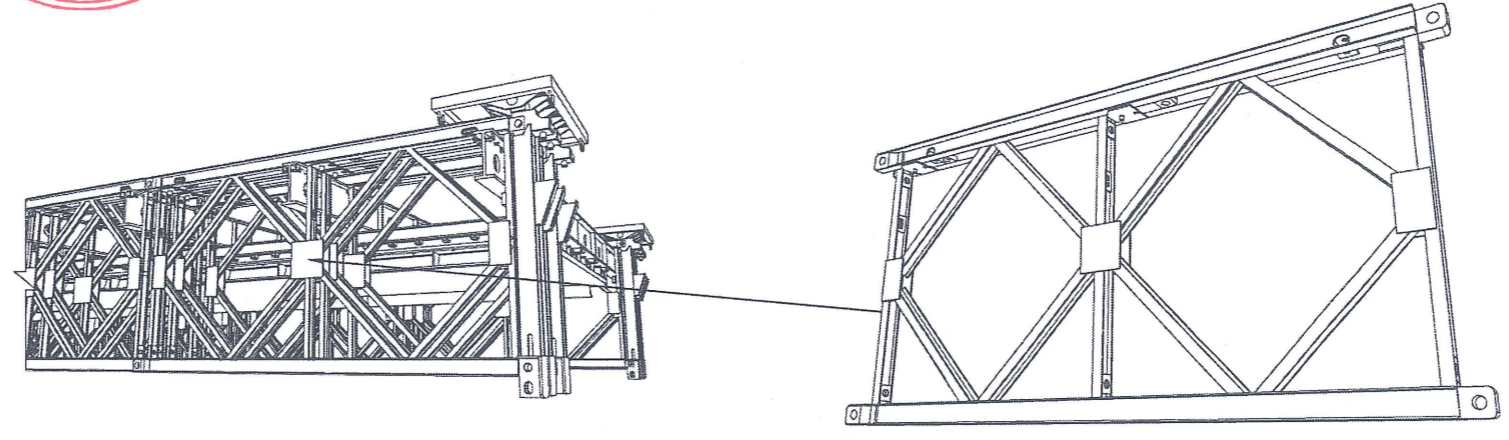
BẢN VẼ THIẾT KẾ THI CÔNG
CÔNG TRÌNH: CHẾ TẠO 03 CẦU DÀN BENLEY DỰ PHÒNG
XỬ LÝ SỰ CỐ VỆ CẦU, TỒI CHỨC GIAO THÔNG, CHỖNG
UN TẮC GIAO THÔNG TRÊN ĐỊA BÀN THÀNH PHỐ HÀ NỘI

THỰC HIỆN: ĐÀM TIẾN ANH
KCS: ĐẶNG BÌNH TRUNG
CHỦ TRỊ TK: NGUYỄN QUỐC BẢO
CHỦ NHIỆM TK: BUI VIỆT QUANG

THÁNG NĂM 2025
HÀ NỘI, NGÀY
GIAM ĐỐC
CỔ PHẦN
TƯ VẤN ĐẦU TƯ VÀ
XÂY DỰNG CÔNG TRÌNH
GIAO THÔNG
NGUYỄN MẠNH HẢI

LẦN XUẤT BẢN: 01
MÃ SỐ DỰ ÁN: /2025/KTKT
BẢN VẼ SỐ:
CẦU TẠO TÂM PANO (1/4)

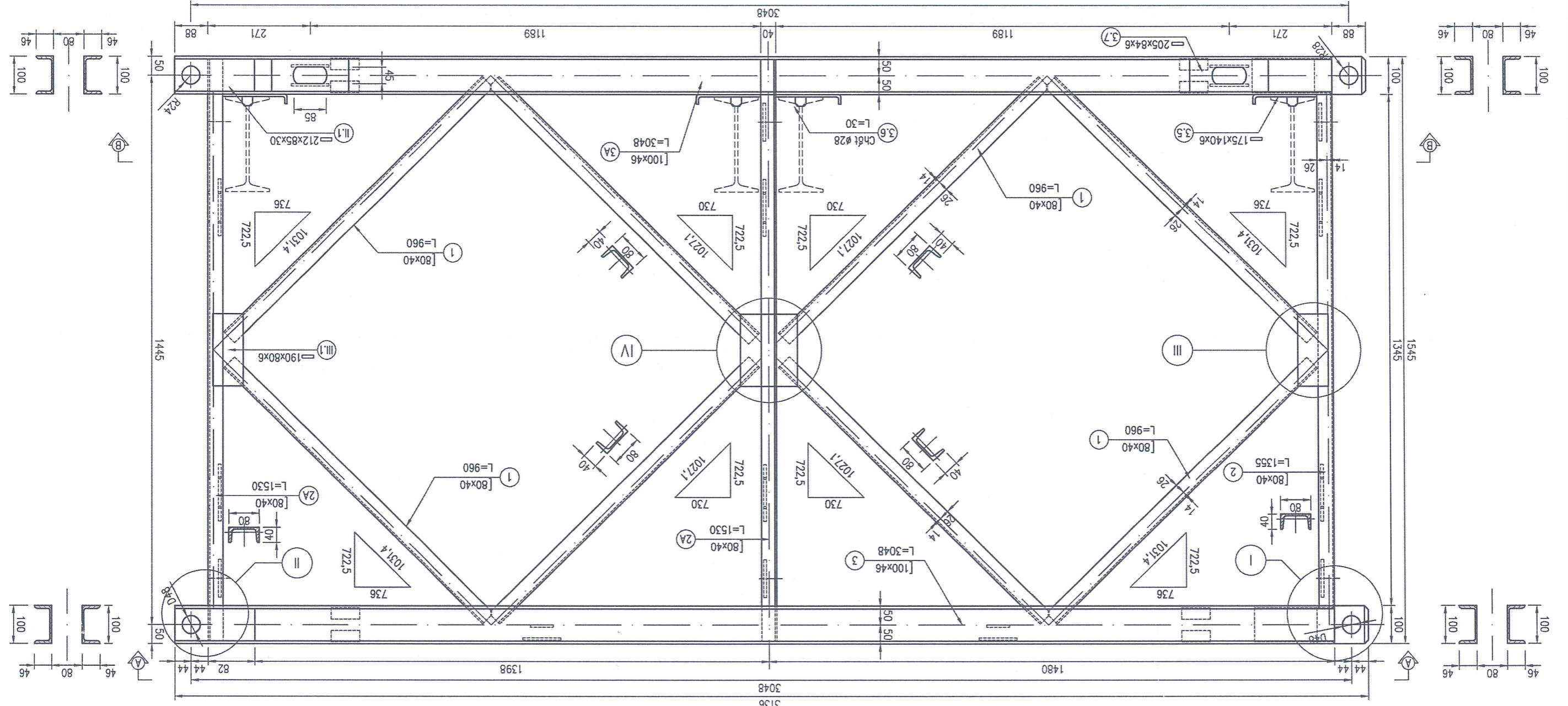
HÌNH MÔ PHỎNG TÂM PANO



GHI CHÚ:
Kịch thước bản vẽ ghi bằng mm

MẶT CHÍNH TÂM PANO

Tỷ lệ 1:10





SỞ XÂY DỰNG THÀNH PHỐ HÀ NỘI
 BAN DUY TU CÁC CÔNG TRÌNH HÀ TẦNG GIAO THÔNG
 CÔNG TY CỔ PHẦN TƯ VẤN ĐẦU TƯ VÀ
 XÂY DỰNG CÔNG TRÌNH GIAO THÔNG

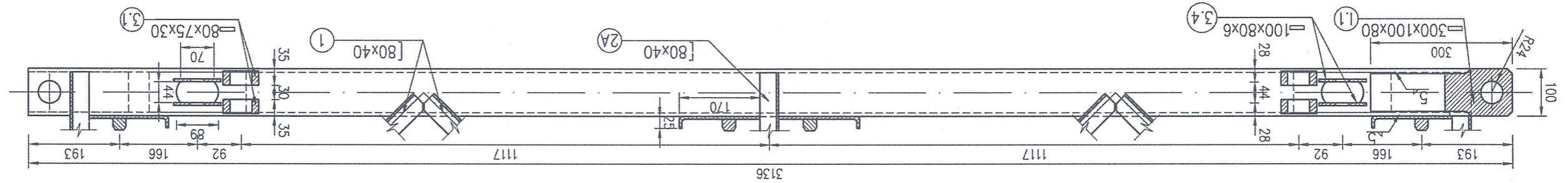
BẢN VẼ THIẾT KẾ THI CÔNG
 CÔNG TRÌNH: CHẾ TẠO 03 CẦU DÀN BENLEY DỰ PHÒNG
 XỬ LÝ SỰ CỐ VỆ CẦU, TỒ CHỨC GIAO THÔNG, CHỐNG
 ỤN TẮC GIAO THÔNG TRÊN ĐỊA BÀN THÀNH PHỐ HÀ NỘI

THỰC HIỆN: ĐÀM TIẾN ANH
 KCS: ĐẶNG ĐÌNH TRUNG
 CHỮ TRỊ TK: NGUYỄN QUỐC BẢO
 CHỦ NHIỆM TK: BUI VIỆT QUANG

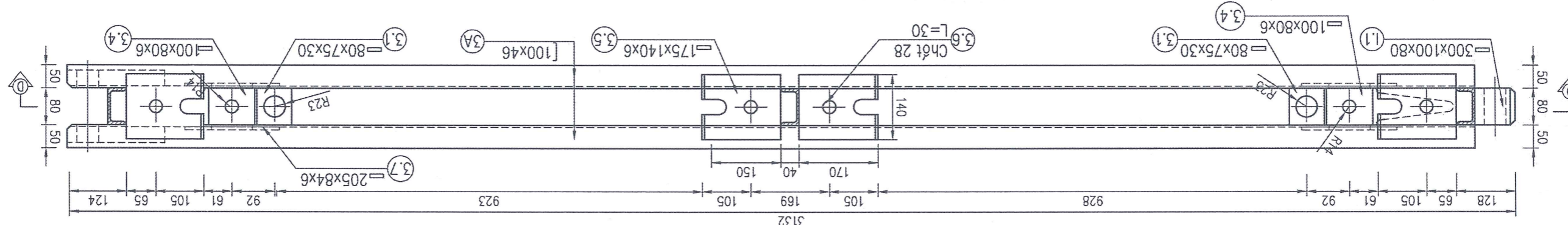
HÀ NỘI, NGÀY 15 THÁNG NĂM 2025
 CÔNG TY CỔ PHẦN TƯ VẤN ĐẦU TƯ VÀ XÂY DỰNG CÔNG TRÌNH GIAO THÔNG
 GIÁM ĐỐC: NGUYỄN MẠNH HẢI
 LẦN XUẤT BẢN: 01
 LẦN CHỈNH SỬA: 00

MÃ SỐ DỰ ÁN: /2025/KTKT
 BẢN VẼ SỐ:
 TỶ LỆ BẢN VẼ: XEM HÌNH
 CẦU TẠO TẦM PANO (2/4)

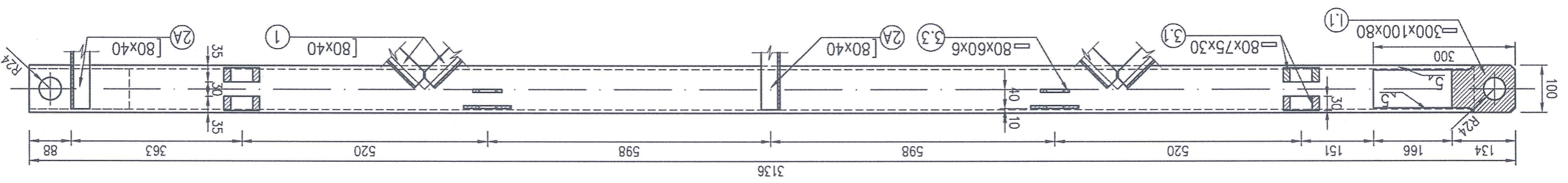
Kích thước bản vẽ ghi bằng mm
GHI CHÚ:



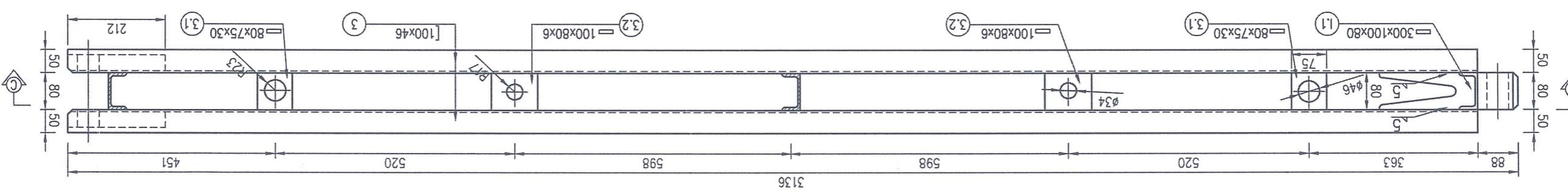
MẶT CẮT D-D
 Tỷ lệ 1:10



MẶT CẮT B-B
 Tỷ lệ 1:10



MẶT CẮT C-C
 Tỷ lệ 1:10



MẶT CẮT A-A
 Tỷ lệ 1:10



SỞ XÂY DỰNG THÀNH PHỐ HÀ NỘI
 BAN DUY TU CÁC CÔNG TRÌNH HÀ TẦNG GIAO THÔNG
 CÔNG TY CỔ PHẦN TƯ VẤN ĐẦU TƯ VÀ
 XÂY DỰNG CÔNG TRÌNH GIAO THÔNG

BẢN VẼ THIẾT KẾ THI CÔNG
 CÔNG TRÌNH: CHÉ TẠO 03 CẦU DÀN BENLEY DƯ PHÒNG
 XỬ LÝ SỰ CỐ VỆ CẦU, TỶ CHỨC GIAO THÔNG, CHỐNG
 ỨN TẮC GIAO THÔNG TRÊN ĐỊA BÀN THÀNH PHỐ HÀ NỘI

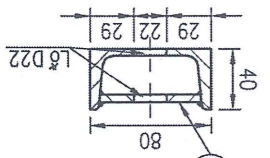
THỰC HIỆN: ĐAM TIẾN ANH
 KCS: ĐĂNG BÌNH TRUNG
 CHỤ TRỊ TK: NGUYỄN QUỐC BẢO
 CHỤ NHIỆM TK: BUI VIỆT QUANG

HÀ NỘI, NGÀY THÁNG NĂM 2025
 CÔNG TY TNHH CÔNG TRÌNH VÀ TƯ VẤN ĐẦU TƯ GIAO THÔNG
 NGUYỄN MẠNH HẢI
 LẦN XUẤT BẢN: 01
 MÃ SỐ DỰ ÁN: 12025/KTKT

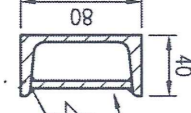
CẦU TẠO TẦNG PANO (3/4)

Kịch thước bản vẽ ghi bằng mm

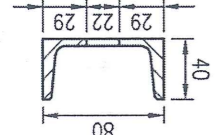
GHI CHÚ:



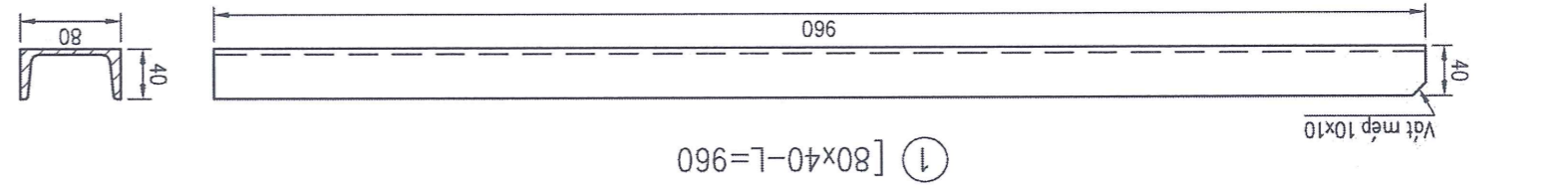
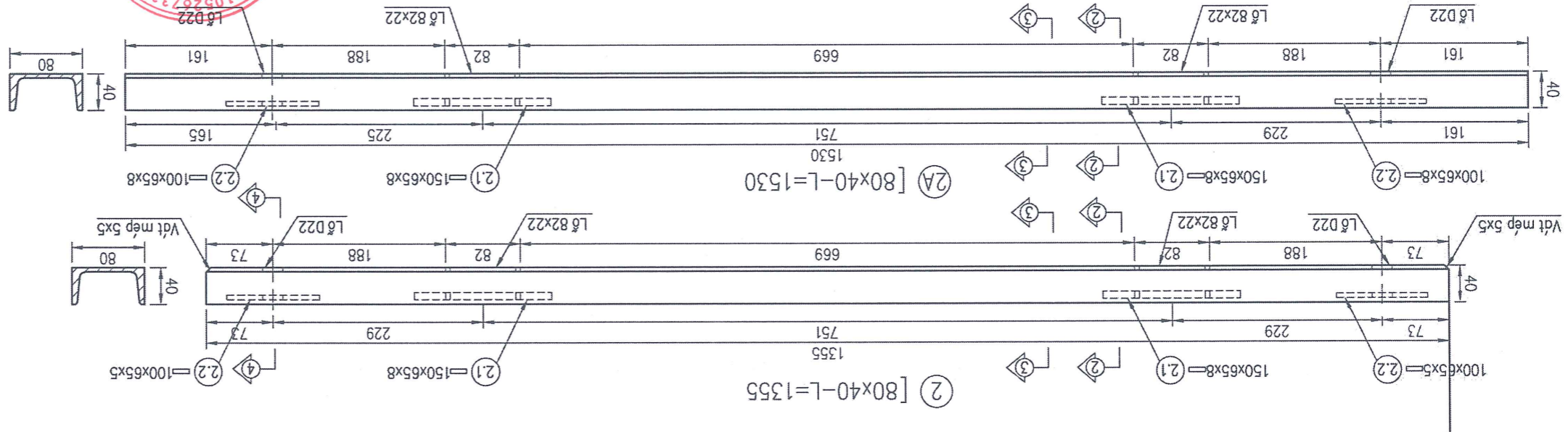
MAT CÁT 4-4



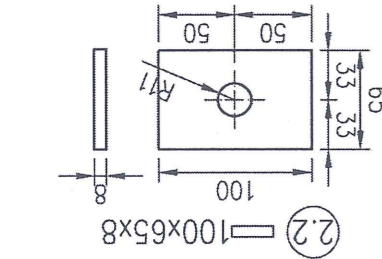
MAT CÁT 2-2



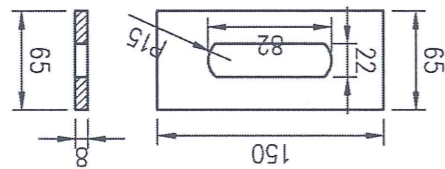
MAT CÁT 3-3



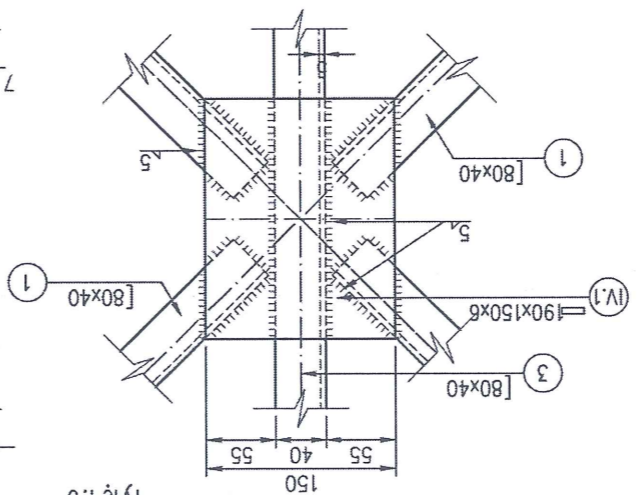
1 [80x40-L=960]



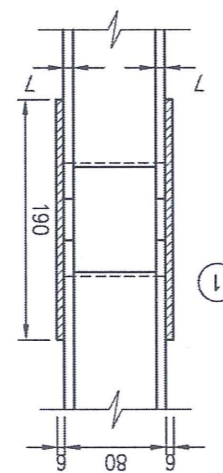
2.2 100x65x8



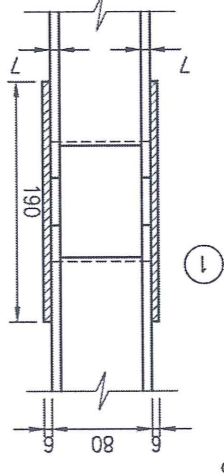
2.1 150x65x8



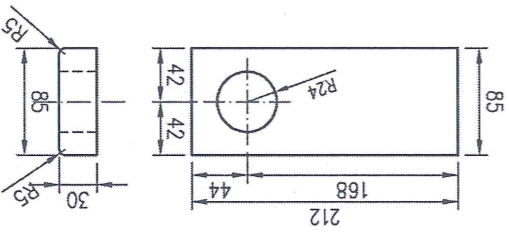
CHI TIẾT III
Tỷ lệ 1:6



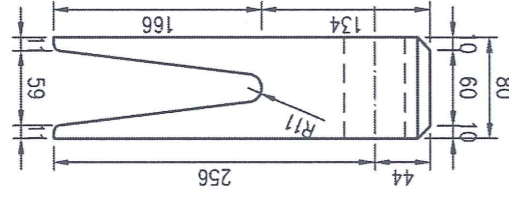
CHI TIẾT IV
Tỷ lệ 1:6



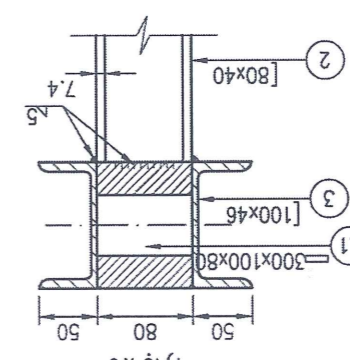
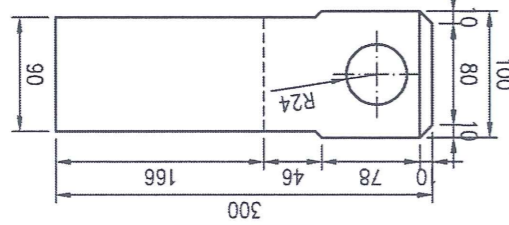
CHI TIẾT II
Tỷ lệ 1:6



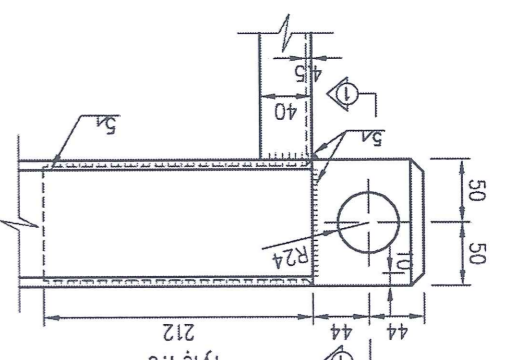
CHI TIẾT II.1



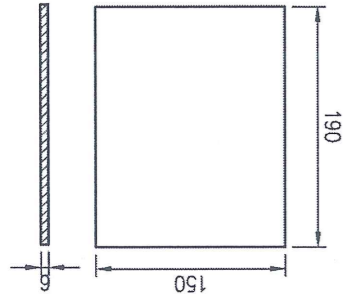
CHI TIẾT I.1



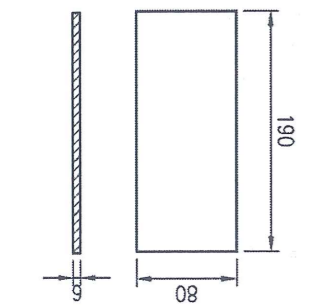
MAT CÁT 1-1
Tỷ lệ 1:6



CHI TIẾT I
Tỷ lệ 1:6



CHI TIẾT IV.1



CHI TIẾT III.1



SỞ XÂY DỰNG THÀNH PHỐ HÀ NỘI
BAN DUY TU CÁC CÔNG TRÌNH HÀ TẦNG GIAO THÔNG
CÔNG TY CỔ PHẦN TƯ VẤN ĐẦU TƯ VÀ
XÂY DỰNG CÔNG TRÌNH GIAO THÔNG

CÔNG TRÌNH: CHÉ TÀO 03 CẦU DÂN BENELEY DỰ PHÒNG
XỬ LÝ SỰ CỐ VỆ CẦU, TỒ CHỨC GIAO THÔNG, CHỐNG
LỤN TÁC GIAO THÔNG TRÊN ĐỊA BÀN THÀNH PHỐ HÀ NỘI

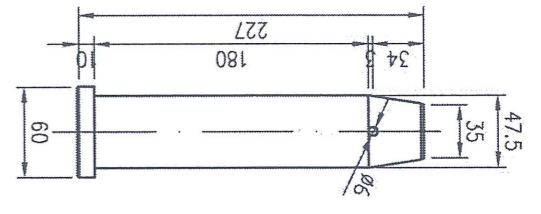
THỰC HIỆN ĐÀM TIẾN ANH
KCS ĐĂNG BÌNH TRUNG
CHỦ TRỊ TK NGUYỄN QUỐC BẢO
CHỦ NHIỆM TK BUI VIỆT QUANG

THÁNG NĂM 2025
HÀ NỘI, NGÀY
CỔ PHẦN
CƠ PHÂN
TƯ VẤN ĐẦU TƯ VÀ
XÂY DỰNG CÔNG TRÌNH
GIAO THÔNG
NGUYỄN MẠNH HẢI

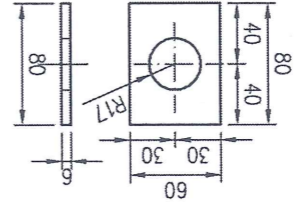
CẦU TÀO TÂM PANO (4/4)
TỶ LỆ BẢN VẼ: XEM HÌNH
BẢN VẼ SỐ:
LẦN XUẤT BẢN: 01
MÃ SỐ DỰ ÁN: /2025/KTKT

Kích thước bản vẽ ghi bằng mm

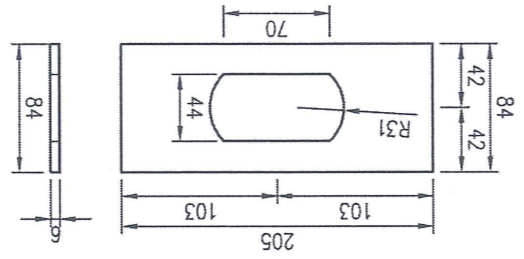
GHI CHÚ:



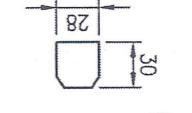
Chốt D47.5, L=227



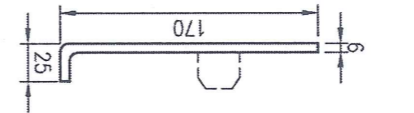
3.3 = 60x80x6



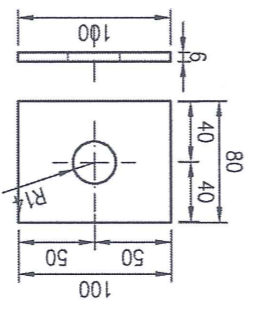
3.7 = 205x84x6



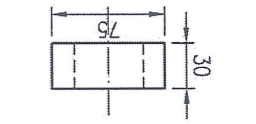
3.6 Chốt Ø28



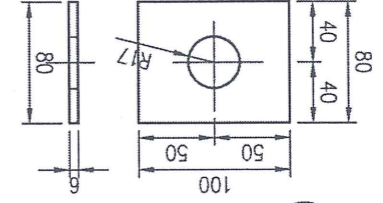
3.5 = 175x140x6



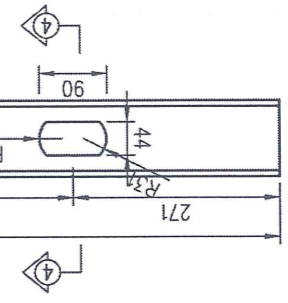
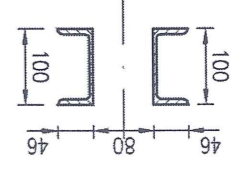
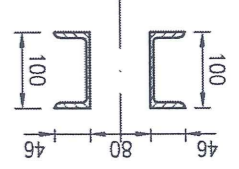
3.4 = 100x80x6



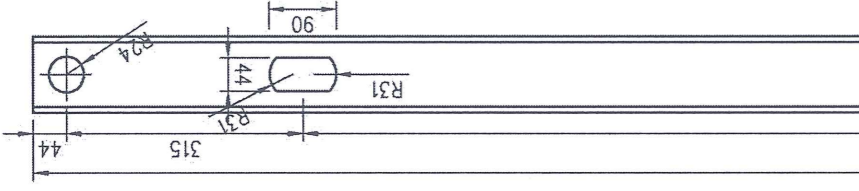
3.1 = 80x75x30



3.2 = 100x80x6



3A [100x46-L=3048



3 [100x46-L=3048

Tên chi tiết	Quy cách (mm)	Kl đơn vị Kg/m ³	Số lượng	Khối lượng (kg)	60 Tấm =	180 Tấm
I.1	300 x 100 x 80	7850	2	37.68	2 260,80	6 782,40
II.1	212 x 85 x 30	7850	4	16.97	1 078,48	3 055,47
III.1	190 x 80 x 6	7850	2	2.86	1 011,82	515,46
IV.1	190 x 150 x 6	7850	4	2.68	1 611,08	483,25
1	C80x40, L=960	7850	8	54,14	3 248,64	9 745,92
2	C80x40, L=1355	7850	1	9,55	573,17	1 719,50
2A	C80x40, L=1530	7850	2	21,57	1 294,38	3 883,14
2.1	150 x 65 x 8	7850	6	3,67	220,43	661,28
2.2	100 x 65 x 8	7850	6	2,45	146,95	440,86
3	2C100x45, L=3048	7850	1	52,36	3 141,88	9 425,64
3A	2C100x45, L=3048	7850	1	52,36	3 141,88	9 425,64
3.1	80 x 75 x 30	7850	8	11,30	678,24	2 034,72
3.2	100 x 80 x 6	7850	2	0,75	45,22	135,65
3.3	60 x 80 x 6	7850	2	0,45	27,13	81,39
3.4	100 x 80 x 6	7850	4	1,51	90,43	271,30
3.5	175 x 140 x 6	7850	4	5,14	308,60	926,80
3.6	D28, L=30	7850	4	0,58	34,78	104,35
3.7	D47.5, L=227	7850	4	3,24	194,65	583,96
Chốt	D47.5, L=227	7850	2	6,31	385,05	1 155,14
Thép tấm Fy=345				88,73(kg)	5323,84(kg)	15971,53(kg)
Thép hình				196,31(kg)	11784,99(kg)	35354,96(kg)
Thép thanh D>18mm				6,89(kg)	420,41(kg)	1261,23(kg)
Hệ sơn HS1				10,43(m ²)	626,02(m ²)	1878,07(m ²)
Kiểm tra đường hàn loại 4 (bột tự)				0,13(m)	7,92(m)	23,76(m)
Kiểm tra đường hàn loại 5 (bột tự)				0,05(m)	2,85(m)	8,54(m)

Tên chi tiết	Quy cách (mm)	Kl đơn vị Kg/m ³	Số lượng	Khối lượng (kg)	60 Tấm =	180 Tấm
TỔNG HỢP KHỐI LƯỢNG 1 TÂM PANO						
DÀN KÉP 3, L=30M						
KHỐI LƯỢNG 3 DÀN						



SỞ XÂY DỰNG THÀNH PHỐ HÀ NỘI
 BAN DUY TU CÁC CÔNG TRÌNH HÀ TANG GIAO THÔNG
 CÔNG TY CỔ PHẦN TƯ VẤN ĐẦU TƯ VÀ
 XÂY DỰNG CÔNG TRÌNH GIAO THÔNG

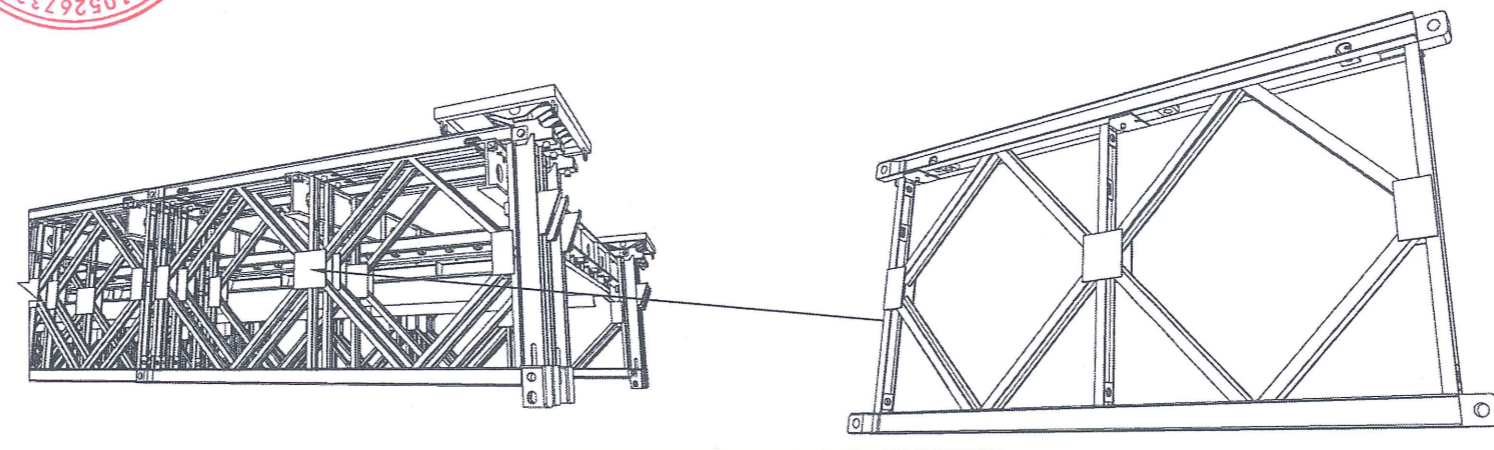
BẢN VẼ THIẾT KẾ THI CÔNG
 CÔNG TRÌNH: CHIẾ TẠO 03 CẦU DÀN BENLEY DỰ PHÒNG
 XỬ LÝ SỰ CỐ VỆ CẦU, TỒ CHỨC GIAO THÔNG, CHỐNG
 ỤN TÁC GIAO THÔNG TRÊN ĐỊA BÀN THÀNH PHỐ HÀ NỘI

THỰC HIỆN: ĐÀM TIẾN ANH
 KCS: ĐẶNG BÌNH TRUNG
 CHỦ TRÌ TK: NGUYỄN QUỐC BẢO
 CHỦ NHIỆM TK: BUI VIẾT QUANG

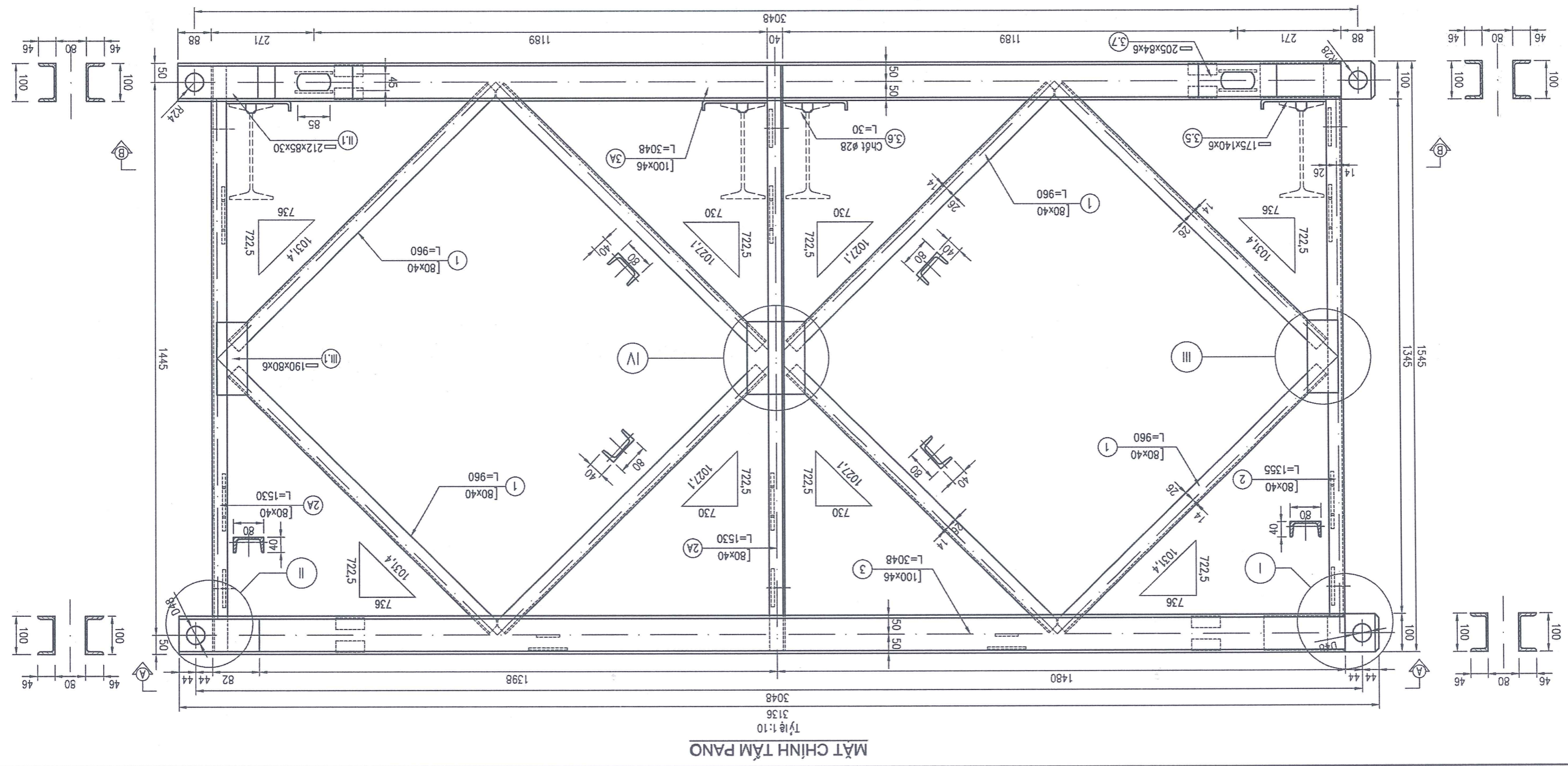
HÀ NỘI, NGÀY THÁNG NĂM 2025
 GIÁM ĐỐC
 XÂY DỰNG CÔNG TRÌNH
 TƯ VẤN ĐẦU TƯ VÀ
 CÔNG THƯƠNG
 NGUYỄN MẠNH HẢI

CẦU TẠO TẦM PANO DỰ PHÒNG
 BẢN VẼ SỐ:
 LẦN XUẤT BẢN: 01
 MÃ SỐ DỰ ÁN: /2025/KTKT

HÌNH MÔ PHỎNG TẦM PANO



GHI CHÚ:
 Kích thước bản vẽ ghi bằng mm





SỞ XÂY DỰNG THÀNH PHỐ HÀ NỘI
 BAN DUY TU CÁC CÔNG TRÌNH HÀ TẶNG GIAO THÔNG

CÔNG TY CỔ PHẦN TƯ VẤN ĐẦU TƯ VÀ
 XÂY DỰNG CÔNG TRÌNH GIAO THÔNG

CÔNG TRÌNH: CHẾ TẠO 03 CẦU DÀN BENLEY DỰ PHÒNG
 XỬ LÝ SỰ CỐ VỆ CẦU, TỒ CHỨC GIAO THÔNG, CHỐNG
 ỤN TÁC GIAO THÔNG TRÊN ĐỊA BÀN THÀNH PHỐ HÀ NỘI

BẢN VẼ THIẾT KẾ THI CÔNG

THỰC HIỆN: ĐÀM TIẾN ANH
 KCS: ĐẶNG ĐÌNH TRUNG
 CHỦ TRÌ TK: NGUYỄN QUỐC BẢO
 CHỦ NHIỆM TK: BUI VIỆT QUANG

HÀ NỘI, NGÀY 15 THÁNG 01 NĂM 2025
 TỰ VẤN ĐẦU TƯ GIÁM ĐỐC
 KỸ SƯ XÂY DỰNG CÔNG TRÌNH
 GIAO THÔNG



BẢNG THKL CẦU TẠO TÂM PANO DỰ PHÒNG

TỶ LỆ BẢN VẼ: XEM HÌNH

MÃ SỐ DỰ ÁN: 12025/KTKT

LẦN XUẤT BẢN: 01

LẦN CHỈNH SỬA: 00

Tên chi tiết	Quy cách (mm)	KL đơn vị Kg/m ³	Số lượng	Khối lượng (kg)	=
TỔNG HỢP KHỐI LƯỢNG 1 TÂM PANO (DỰ PHÒNG)					
18 TÂM					
L.1	300 x 100 x 80	7850	2	37,68	678,24
II.1	212 x 85 x 30	7850	4	16,97	305,55
III.1	190 x 80 x 6	7850	4	2,86	51,55
IV.1	190 x 150 x 6	7850	2	2,68	48,32
1	C80x40, L=960	7850	8	54,14	974,59
2	C80x40, L=1355	7850	1	9,55	171,95
2A	C80x40, L=1530	7850	2	21,57	388,31
2.1	150 x 65 x 8	7850	6	3,67	66,13
2.2	100 x 65 x 8	7850	6	2,45	44,09
3	2C100x46, L=3048	7850	1	52,36	942,56
3A	2C100x46, L=3048	7850	1	52,36	942,56
3.1	80 x 75 x 30	7850	8	11,30	203,47
3.2	100 x 80 x 6	7850	2	0,75	13,56
3.3	60 x 80 x 6	7850	2	0,45	8,14
3.4	100 x 80 x 6	7850	4	1,51	27,13
3.5	195 x 140 x 6	7850	4	5,14	92,58
3.6	D28, L=30	7850	4	0,58	10,44
3.7	205 x 84 x 6	7850	4	3,24	58,40
Chốt	D47,5, L=227	7850	2	6,31	119,93
				Thép tấm Fy=345	= 88,73(kg)
				Thép hình	= 196,31(kg)
				Thép thanh D>18mm	= 6,89(kg)
				Hệ sơn HS1	= 10,43(m ²)
				Kiểm tra đường hạn loại 4 (bốt tu)	= 0,13(m)
				Kiểm tra đường hạn loại 5 (bốt tu)	= 0,05(m)
				Thép tấm Fy=345	= 1597,15(kg)
				Thép hình	= 3539,91(kg)
				Thép thanh D>18mm	= 130,95(kg)
				Hệ sơn HS1	= 187,81(m ²)
				Kiểm tra đường hạn loại 4 (bốt tu)	= 2,38(m)
				Kiểm tra đường hạn loại 5 (bốt tu)	= 0,85(m)



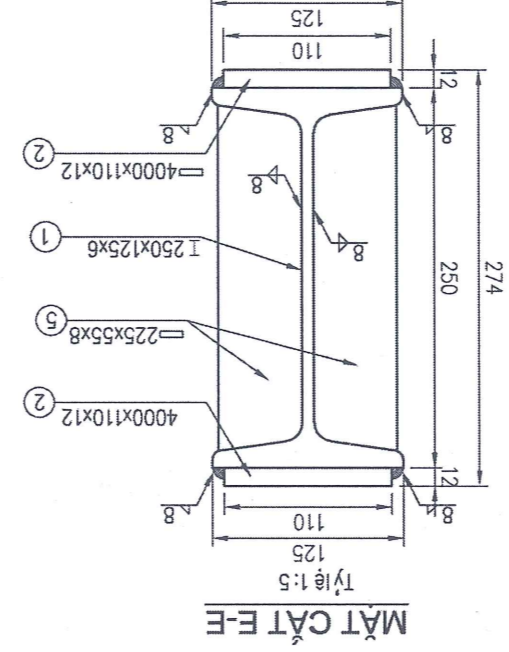
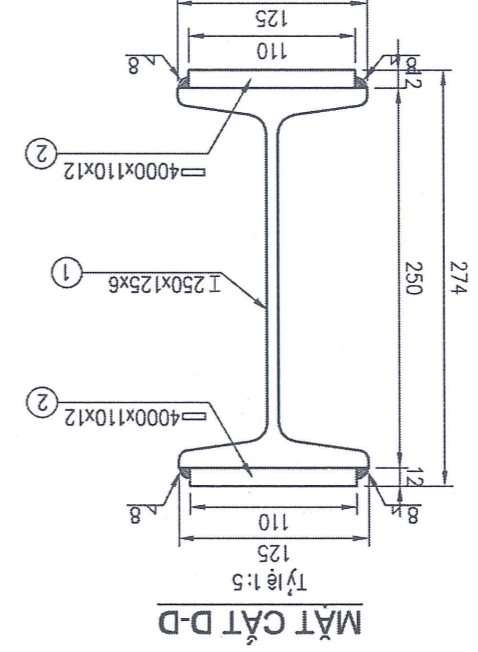
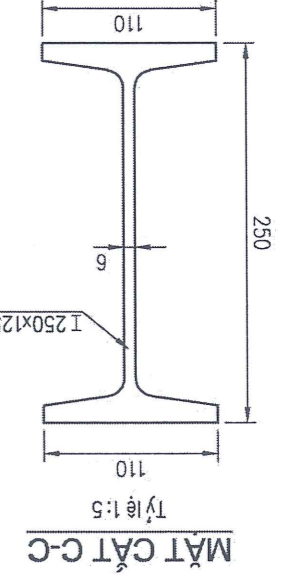
SỞ XÂY DỰNG THÀNH PHỐ HÀ NỘI
BAN DUY TU CÁC CÔNG TRÌNH HÀ TẶNG GIAO THÔNG
CÔNG TY CỔ PHẦN TƯ VẤN ĐẦU TƯ VÀ
XÂY DỰNG CÔNG TRÌNH GIAO THÔNG

CÔNG TRÌNH: CHẾ TẠO 03 CẦU DÀN BENLEY DỰ PHÒNG
XỬ LÝ SỰ CỐ VỆ CẦU, TỒ CHỨC GIAO THÔNG, CHỐNG
UN TẮC GIAO THÔNG TRÊN ĐỊA BÀN THÀNH PHỐ HÀ NỘI

THỰC HIỆN ĐÀM TIẾN ANH
KCS ĐẶNG BÌNH TRUNG
CHỦ TRÌ TK NGUYỄN QUỐC BẢO
CHỦ NHIỆM TK BUI VIỆT QUANG

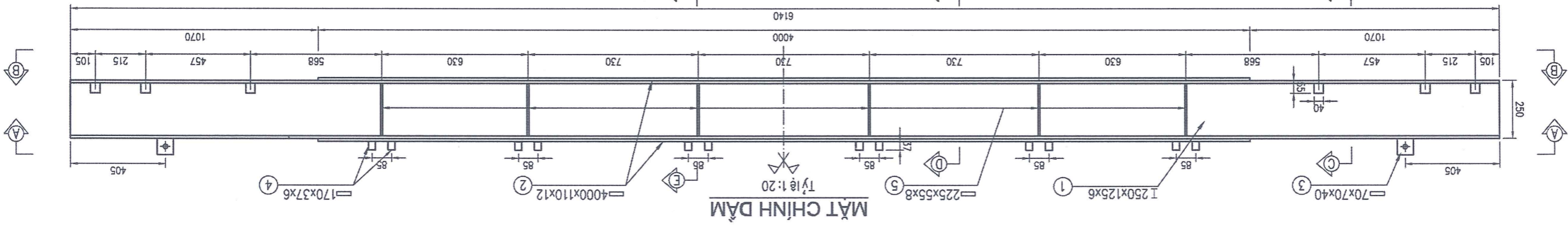
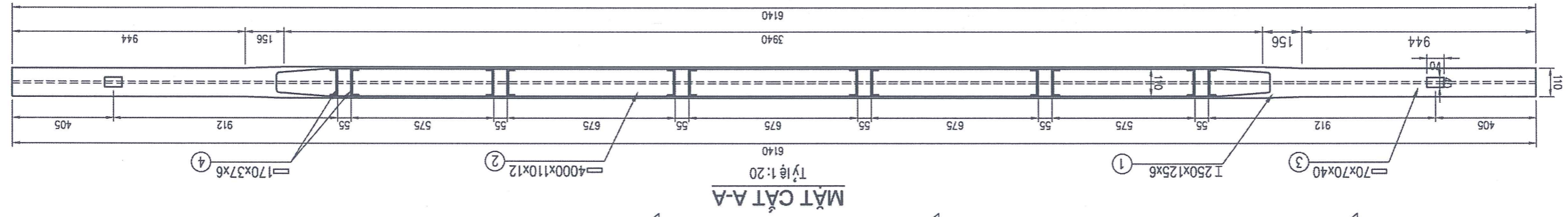
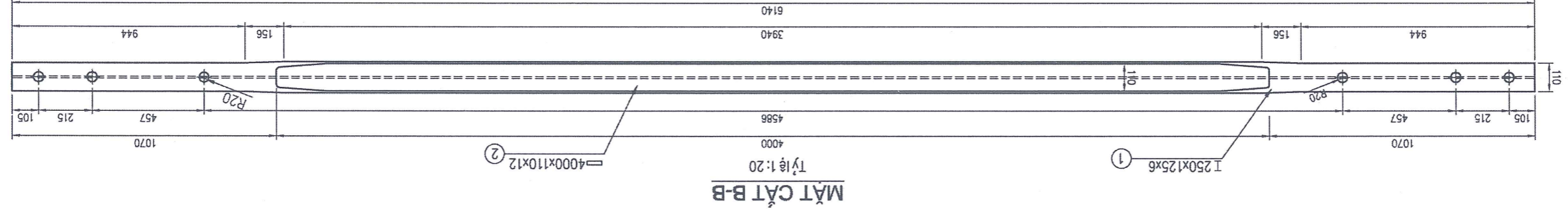
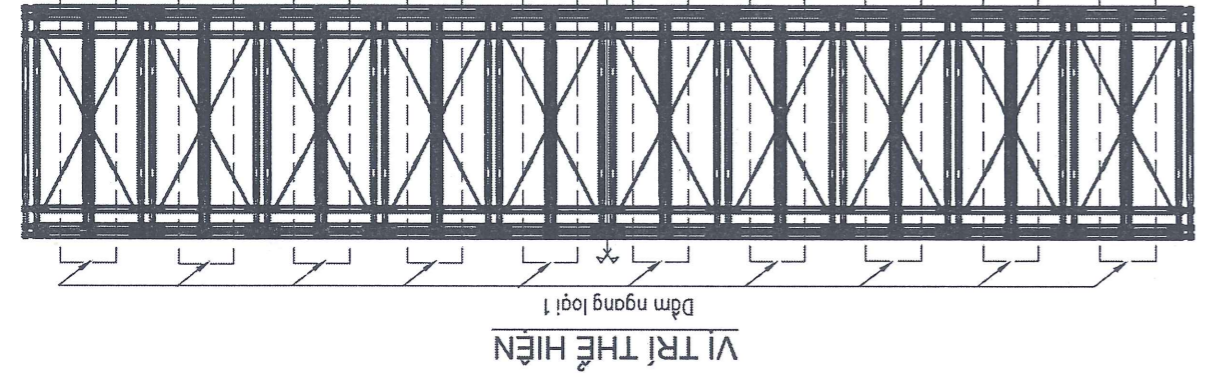
HÀ NỘI, NGÀY THÁNG NĂM 2025
CÔNG TY CỔ PHẦN TƯ VẤN ĐẦU TƯ VÀ
XÂY DỰNG CÔNG TRÌNH GIAO THÔNG
NGUYỄN MẠNH HẢI
LẦN XUẤT BẢN: 01
MÃ SỐ DỰ ÁN: /2025/KTKT

BẢN VẼ SỐ:
CẦU TẠO DẠM NGANG LOẠI 1 (1/2)



GHI CHÚ:
1. Kích thước bản vẽ ghi bằng mm

KÍ HIỆU:
Đường hàn loại 3
Đường hàn loại 4
Đường hàn loại 5





SỞ XÂY DỰNG THÀNH PHỐ HÀ NỘI
BAN DUY TU CÁC CÔNG TRÌNH HÀ TẶNG GIAO THÔNG

CÔNG TY CỔ PHẦN TƯ VẤN ĐẦU TƯ VÀ
XÂY DỰNG CÔNG TRÌNH GIAO THÔNG

BẢN VẼ THIẾT KẾ THI CÔNG
XÂY DỰNG CÔNG TRÌNH GIAO THÔNG

CÔNG TRÌNH: CẦU ĐÁM TẠO ĐÁM BENELEY DỰ PHỎNG
XỬ LÝ SỰ CỐ VỆ CẦU, TỒ CHỨC GIAO THÔNG, CHỖNG
UN TẮC GIAO THÔNG TRÊN ĐỊA BÀN THÀNH PHỐ HÀ NỘI

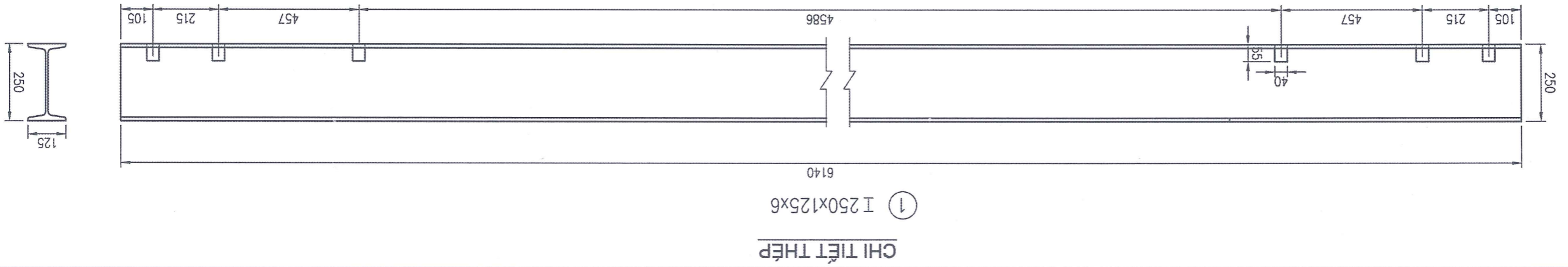
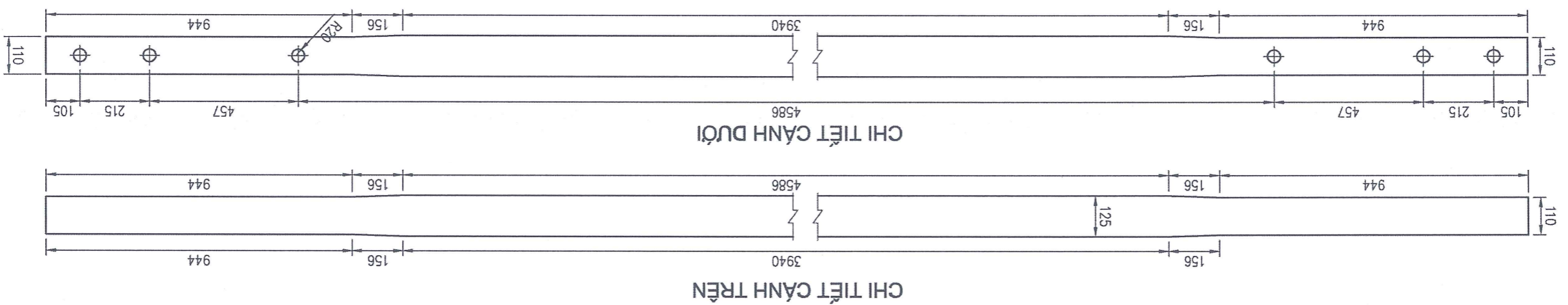
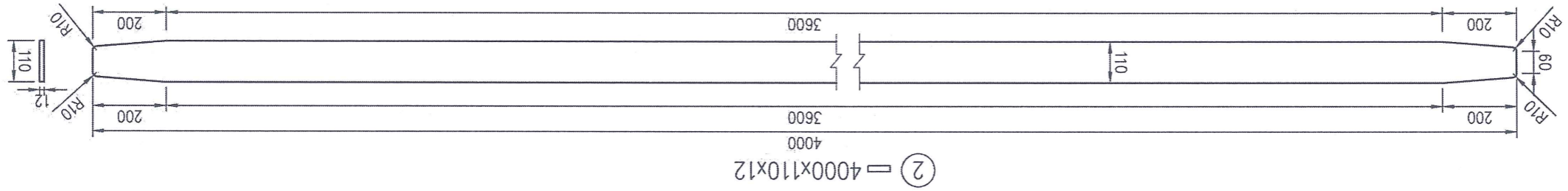
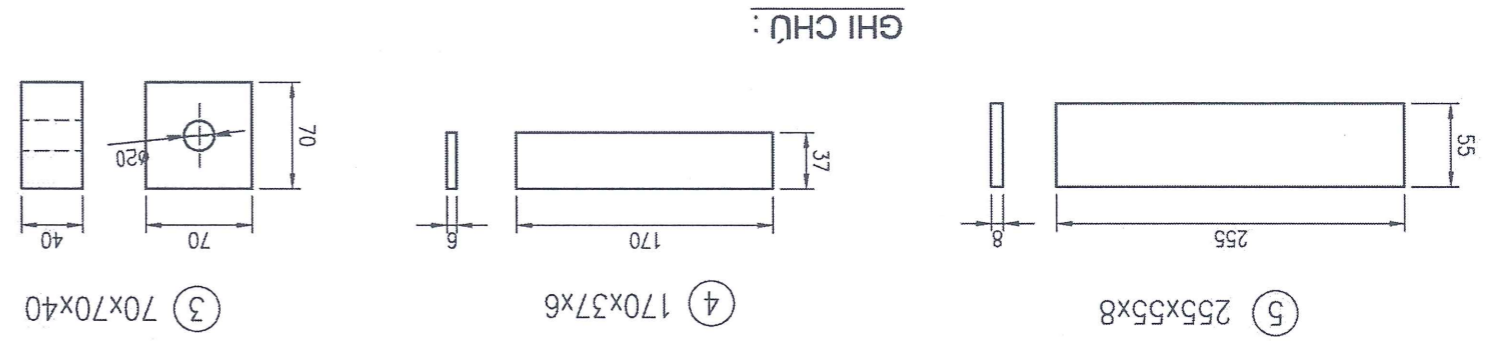
THỰC HIỆN ĐÀM TIẾN ANH
KCS ĐẶNG ĐÌNH TRUNG
CHỦ TRÌ TK NGUYỄN QUỐC BẢO
CHỦ NHIỆM TK BUI VIỆT QUANG

HÀ NỘI NGÀY 15 THÁNG NĂM 2025
CƠ PHÂN GIẢM ĐỐC
TƯ VẤN ĐẦU TƯ VÀ
XÂY DỰNG CÔNG TRÌNH
NGUYỄN MẠNH HẢI
LẦN XUẤT BẢN: 01
MÃ SỐ DỰ ÁN: /2025/KTKT

CẦU TẠO ĐÁM NGANG LOẠI 1 (2/2)
BẢN VẼ SỐ:
TY LỆ BẢN VẼ: XEM HÌNH

THKL 1 ĐÁM NGANG LOẠI 1		KHỐI LƯỢNG CHO 01		DÀN KẾP 3		DÀN KẾP 3		
Tên tấm	Quy cách	Đơn vị tính	Kl đơn vị	Số lượng	Khối lượng	Tên tấm	Quy cách	
1	1250x125x6x9	tấm	7850	1	181,744	1	10 904,640	
2	4000	x	110	x	82,896	2	4 973,760	
3	70	x	70	x	3,077	61,544	184,632	
4	170	x	37	x	3,555	71,102	213,306	
5	255	x	55	x	10,569	211,385	634,154	
Thép tấm Fy=345				=	100,10(KG)	=	2001,95(KG)	
Thép hình				=	181,74(KG)	=	3634,88(KG)	
Kiểm tra đường hàn loại 5				=	0,16(m)	=	3,20(m)	
Kiểm tra đường hàn loại 4				=	0,07(m)	=	1,49(m)	
Hệ sơn HS 1				=	5,51(m ²)	=	110,20(m ²)	
Tổng cộng							330,60(m ²)	
					=	20 dầm	=	60 dầm

1. Kích thước bản vẽ ghi bằng mm





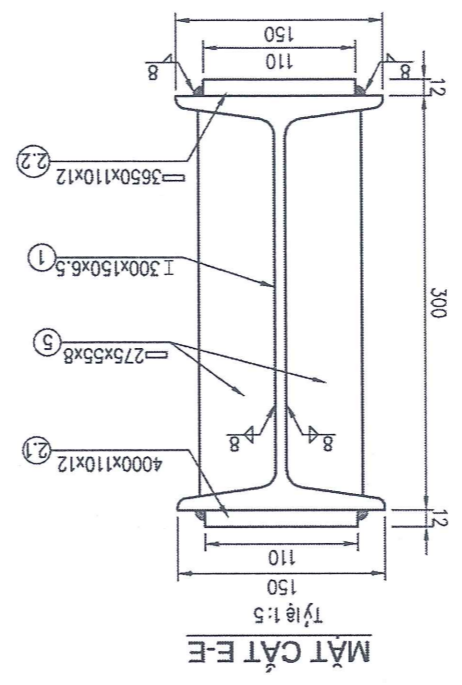
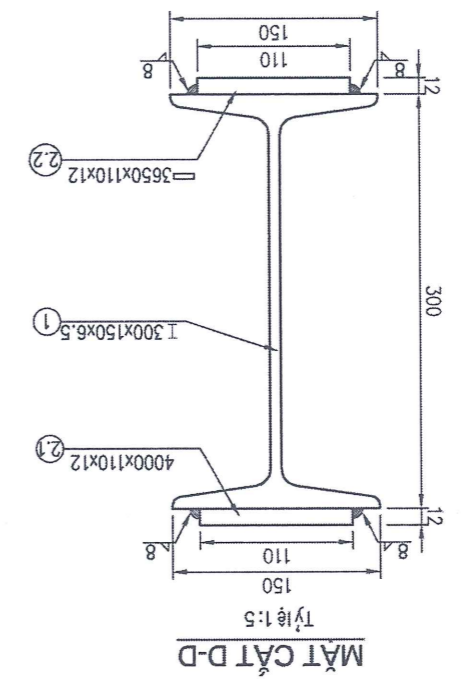
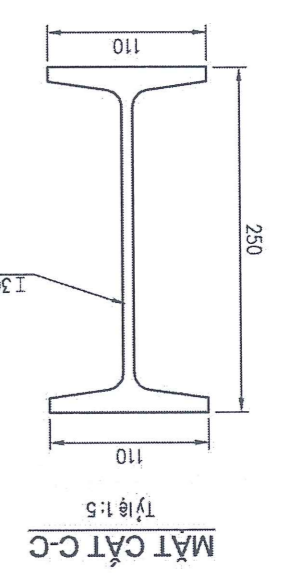
SỞ XÂY DỰNG THÀNH PHỐ HÀ NỘI
BAN DUY TU CÁC CÔNG TRÌNH HÀ TẦNG GIAO THÔNG
CÔNG TY CỔ PHẦN TƯ VẤN ĐẦU TƯ VÀ
XÂY DỰNG CÔNG TRÌNH GIAO THÔNG

CÔNG TRÌNH: CHIẾ TẠO 03 CẦU DÀN BENLEY DỰ PHÒNG
XỬ LÝ SỰ CỐ VỆ CẦU, TỒ CHỨC GIAO THÔNG, CHỐNG
LỤN TẦNG GIAO THÔNG TRÊN ĐỊA BÀN THÀNH PHỐ HÀ NỘI

THỰC HIỆN: ĐAM TIẾN ANH
KCS: ĐĂNG BÌNH TRUNG
CHỦ TRÌ TK: NGUYỄN QUỐC BẢO
CHỦ NHIỆM TK: BUI VIỆT QUANG

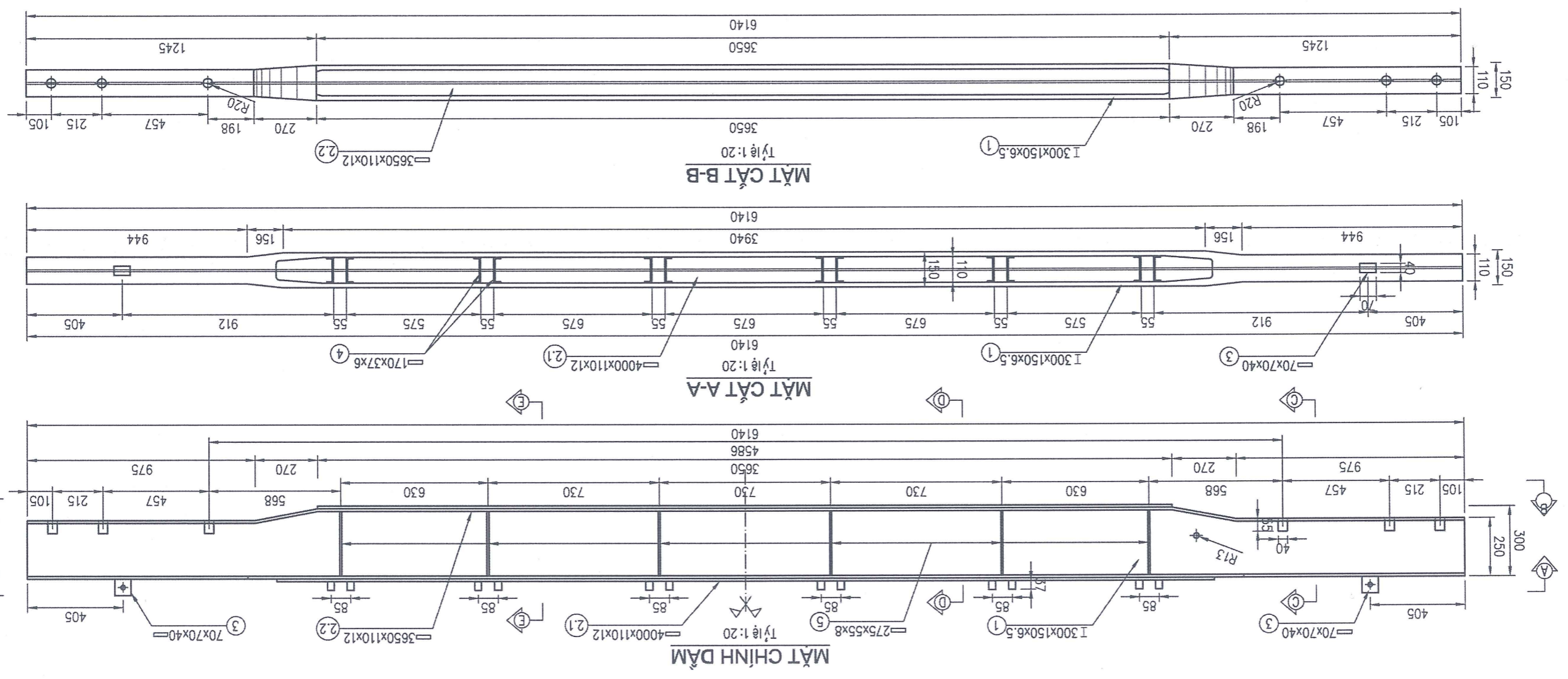
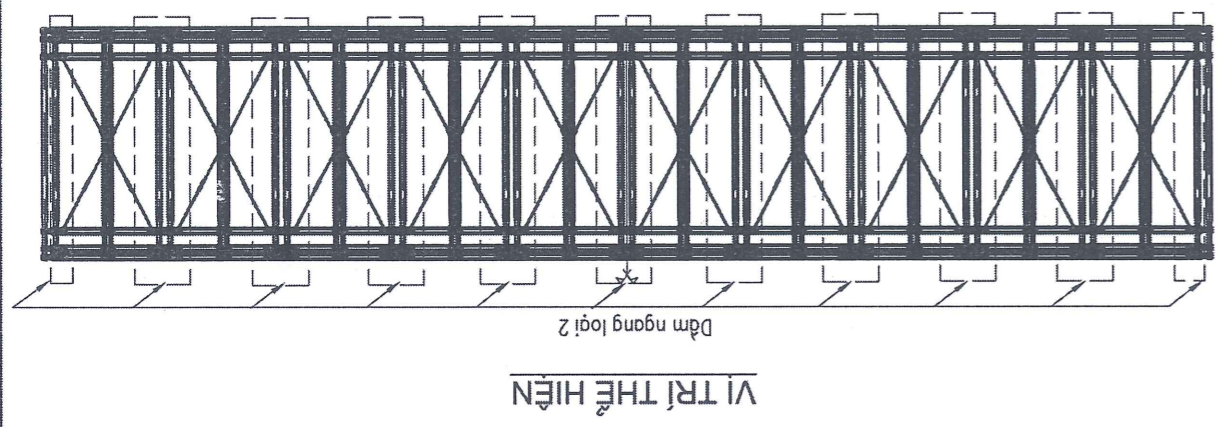
HÀ NỘI, NGÀY THÁNG NĂM 2025
GIÁM ĐỐC
CƠ PHAN
TU VẤN ĐẦU TƯ VÀ
XÂY DỰNG CÔNG TRÌNH
GIAO THÔNG
NGUYỄN MẠNH HẢI

CẦU TẠO DÀN NGANG LOẠI 2 (1/2)
BẢN VẼ SỐ:
LẦN XUẤT BẢN: 01
MÃ SỐ DỰ ÁN: /2025/KTKT



GHI CHÚ:
1. Kích thước bản vẽ ghi bằng mm

KÍ HIỆU:
Đường hàn loại 3
Đường hàn loại 4
Đường hàn loại 5





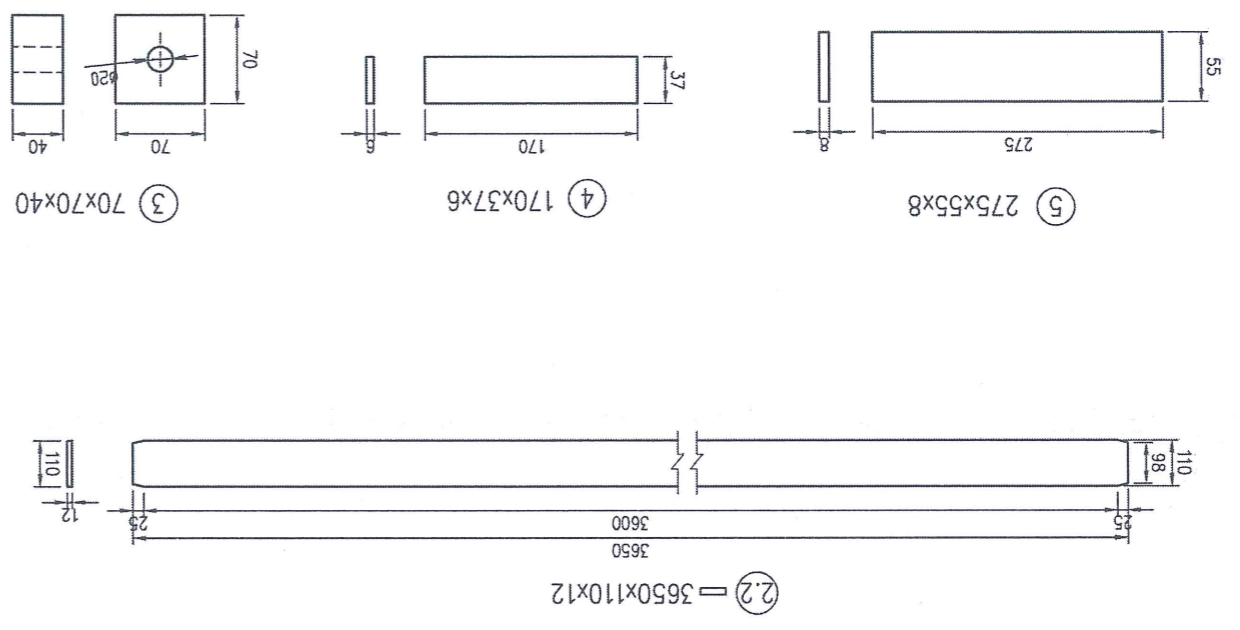
SỞ XÂY DỰNG THÀNH PHỐ HÀ NỘI
BAN DUY TU GÁC CÔNG TRÌNH HÀ TANG GIAO THÔNG
CÔNG TY CỔ PHẦN TƯ VẤN ĐẦU TƯ VÀ
XÂY DỰNG CÔNG TRÌNH GIAO THÔNG

BẢN VẼ THIẾT KẾ THI CÔNG
CÔNG TRÌNH: CHÉ TẠO ĐÁ CẦU DÀN BENLEY DỰ PHÒNG
XỬ LÝ SỰ CỐ VẾ CẦU, TỒ CHỨC GIAO THÔNG, CHỐNG
LỤN TẦNG GIAO THÔNG TRÊN ĐỊA BÀN THÀNH PHỐ HÀ NỘI

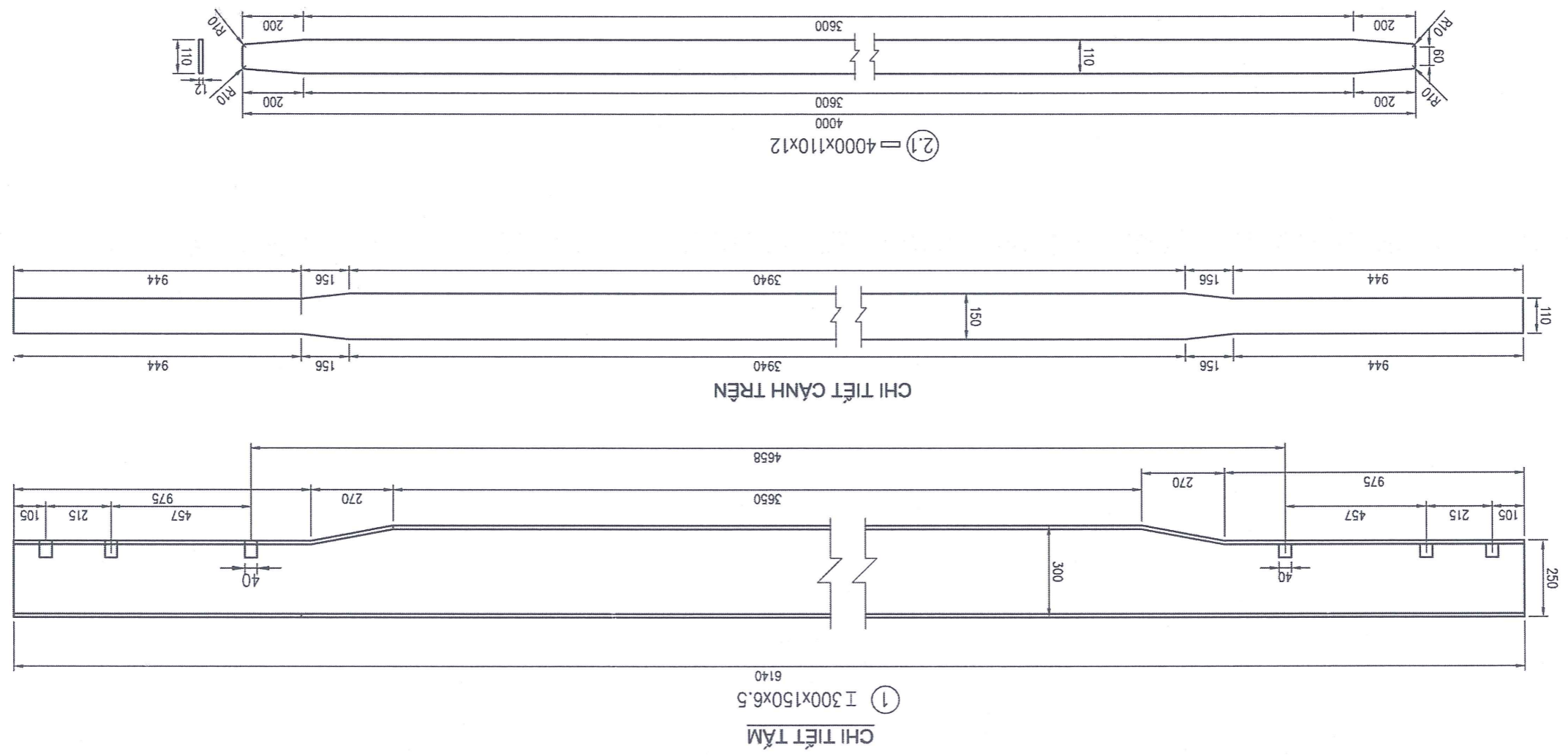
THỰC HIỆN: ĐÀM TIẾN ANH
KCS: ĐẶNG ĐÌNH TRUNG
CHỦ TRÌ TK: NGUYỄN QUỐC BẢO
CHỦ NHIỆM TK: BUI VIỆT QUANG

THÁNG NĂM 2025
HÀ NỘI, NGÀY
GIẤM ĐỐC
TƯ VẤN ĐẦU TƯ VÀ
XÂY DỰNG CÔNG TRÌNH
GIAO THÔNG
CÔNG TY CỔ PHẦN
TƯ VẤN ĐẦU TƯ VÀ
XÂY DỰNG CÔNG TRÌNH
GIAO THÔNG
NGUYỄN MẠNH HẢI

CẦU TẠO ĐÁM NGANG LOẠI 2 (2/2)
BẢN VẼ SỐ:
MÃ SỐ DỰ ÁN: /2025/TKTK
LẦN XUẤT BẢN: 01
LẦN CHỈNH SỬA: 00
TỶ LỆ BẢN VẼ: XEM HÌNH



THKL 1 DẠM NGANG LOẠI 2		KHỐI LƯỢNG CHO 01 DÀN KÉP 3		KHỐI LƯỢNG DÀN KÉP 3	
Tên tấm	Quy cách (mm)	Đơn vị tính	KL đơn vị (kg/m3)	Số lượng (Tấm)	Khối lượng (kg)
1	1300x150x6.5x9	tấm	7850	1	225,338
2.1	4000	tấm	7850	1	41,448
2.2	3650	tấm	7850	1	37,821
3	70	tấm	7850	2	3,077
4	170	tấm	7850	12	3,555
5	275	tấm	7850	12	11,398
Thép tấm Fy=345					97,30(kg)
Thép hình					225,34(kg)
Kiểm tra đường hàn loại 5					0,07(m)
Kiểm tra đường hàn loại 4					0,08(m)
Hệ sơn HS 1					7,50(m2)
Tổng cộng					450,04(m2)
					5837,99(kg)
					1946,00(kg)
					227,964
					683,892
					13 520,280
					2 486,880
					2 269,278
					184,632
					213,306
					71,102
					227,964
					683,892



GHI CHÚ:
1. Kích thước bản vẽ ghi bằng mm



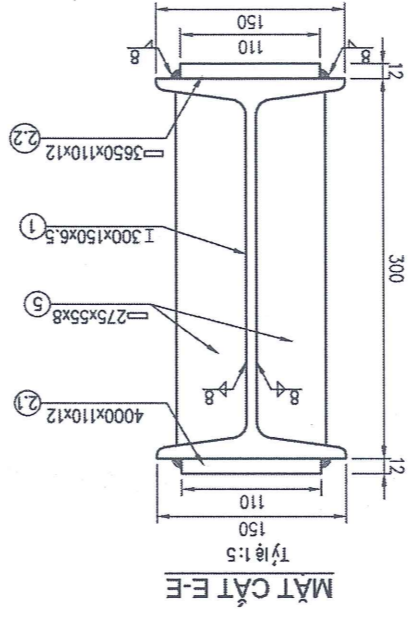
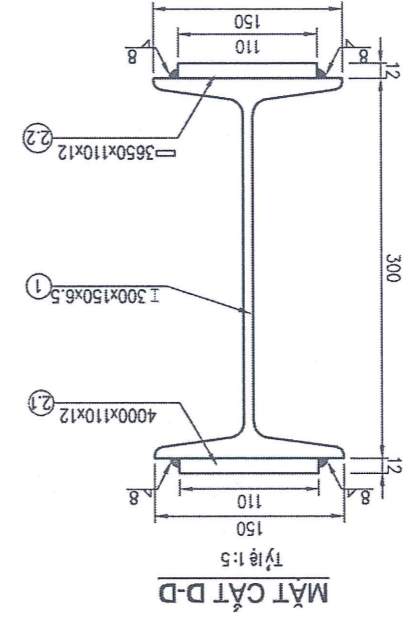
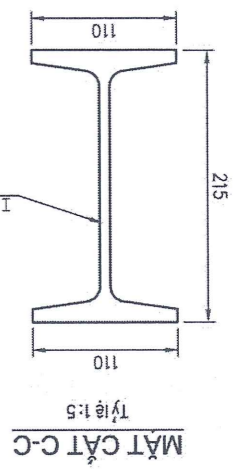
SỞ XÂY DỰNG THÀNH PHỐ HÀ NỘI
BAN DUY TU CÁC CÔNG TRÌNH HÀ TĂNG GIAO THÔNG
CÔNG TY CỔ PHẦN TƯ VẤN ĐẦU TƯ VÀ
XÂY DỰNG CÔNG TRÌNH GIAO THÔNG

CÔNG TRÌNH: CHẾ TẠO 03 CẦU DÀN BENLEY DỰ PHÒNG
XỬ LÝ SỰ CỐ VỆ CẦU, TỒ CHỨC GIAO THÔNG, CHỐNG
UN TÁC GIAO THÔNG TRÊN ĐỊA BÀN THÀNH PHỐ HÀ NỘI

THỰC HIỆN: ĐÀM TIẾN ANH
KCS: ĐẶNG BÌNH TRUNG
CHỦ TRÌ TK: NGUYỄN QUỐC BẢO
CHỦ NHIỆM TK: BUI VIỆT QUANG

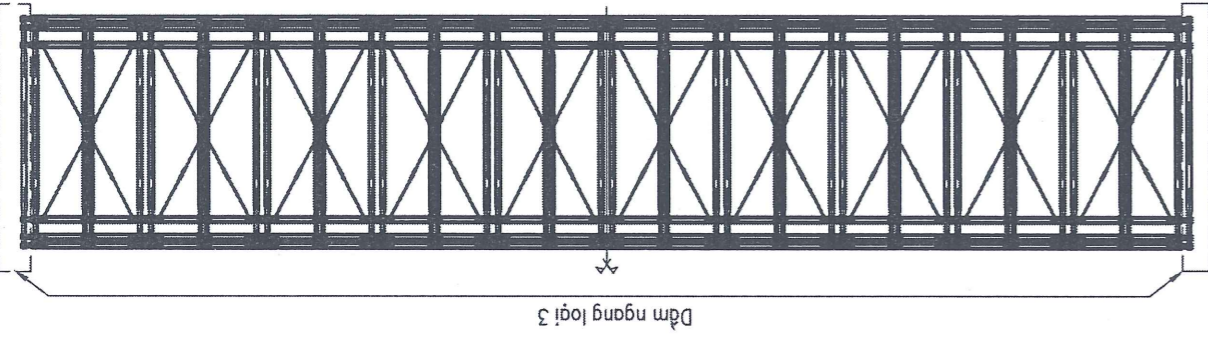
HÀ NỘI, NGÀY: THÁNG NĂM 2025
GIÁM ĐỐC: NGUYỄN VĂN ĐÀ
CÔNG TY CỔ PHẦN TƯ VẤN ĐẦU TƯ VÀ
XÂY DỰNG CÔNG TRÌNH GIAO THÔNG
NGUYỄN VĂN ĐÀ
LẦN XUẤT BẢN: 01
MÃ SỐ DỰ ÁN: /2025/KTKT

CẦU TÀO DÀN NGANG LOẠI 3 (1/2)

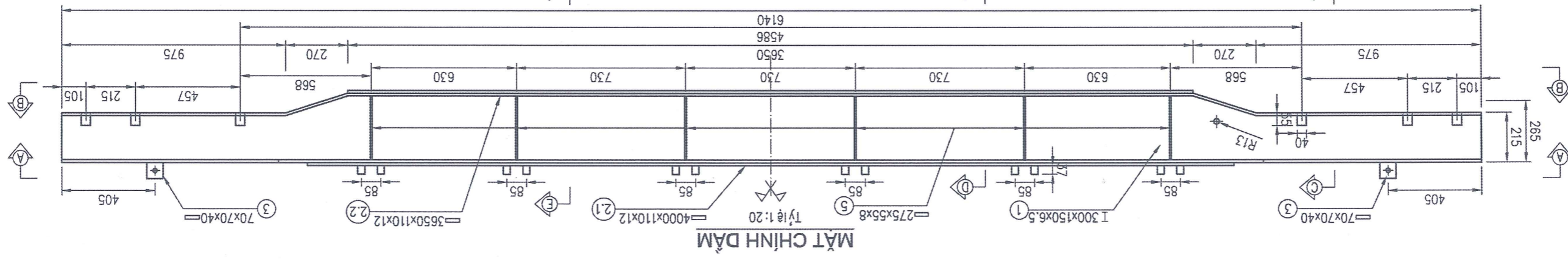
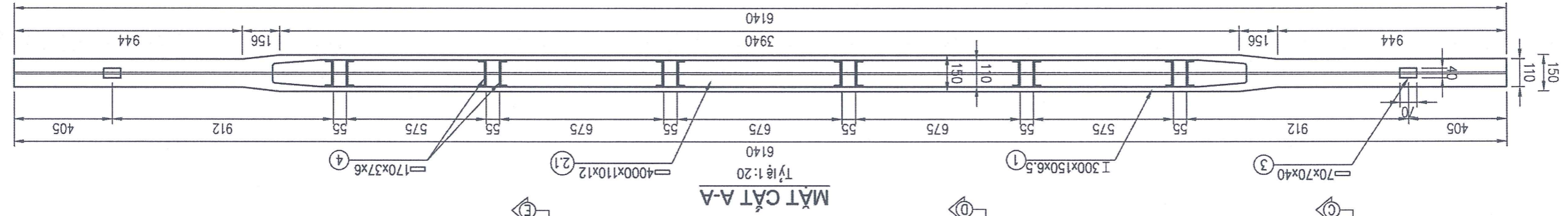
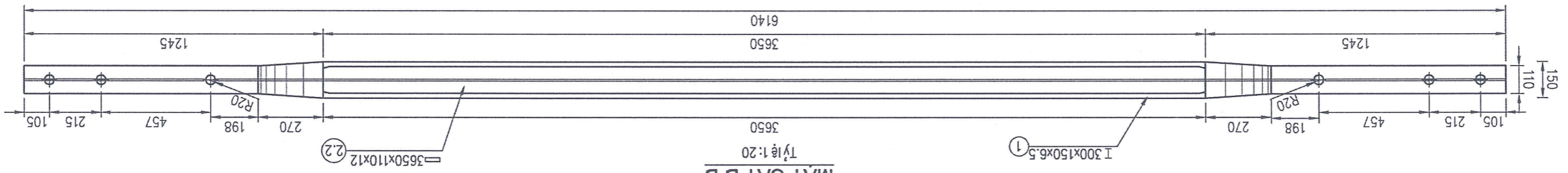


1. Kích thước bản vẽ ghi bằng mm
GHI CHÚ:

KÍ HIỆU:
Đường hàn loại 3
Đường hàn loại 4
Đường hàn loại 5



VI TRÍ THỂ HIỆN





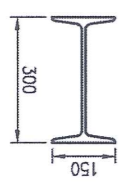
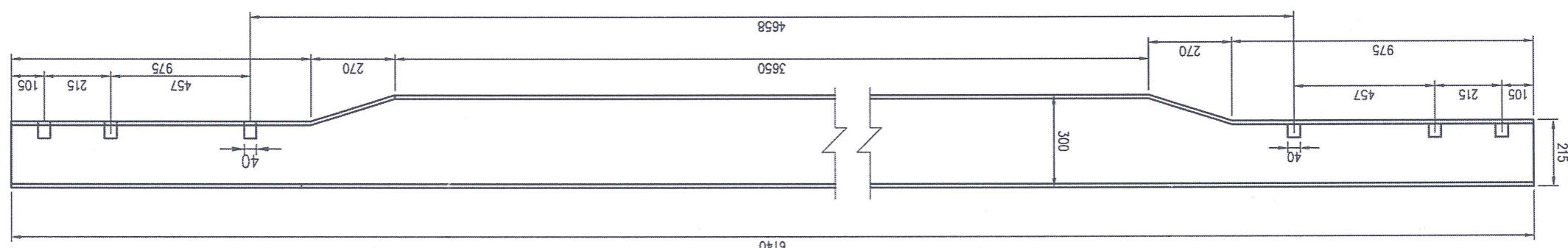
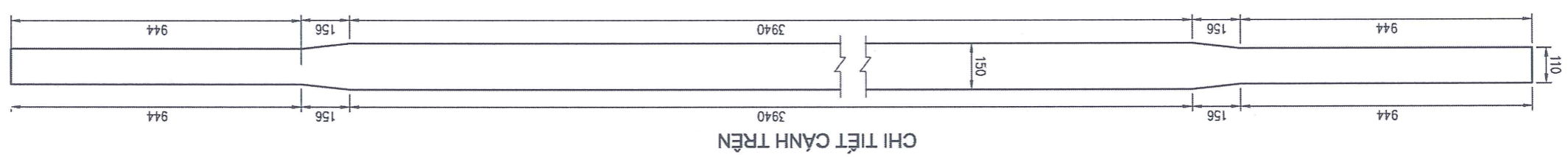
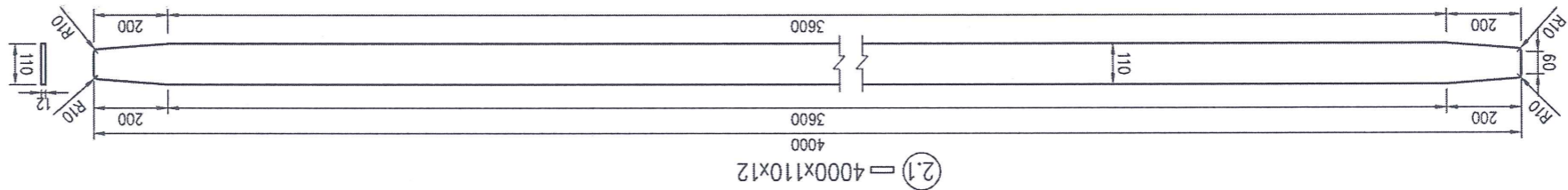
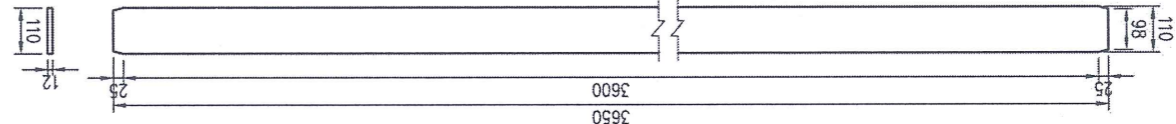
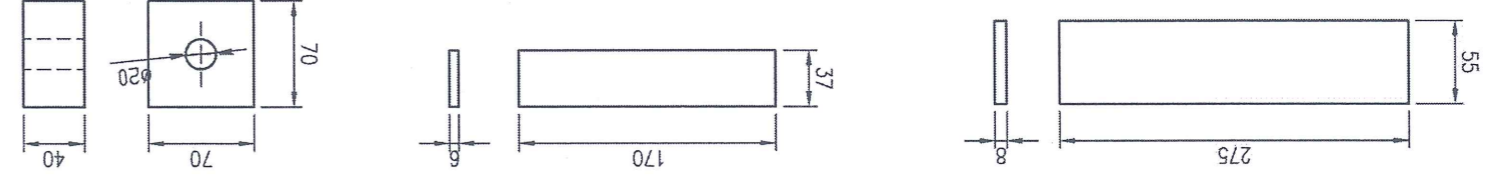
SỞ XÂY DỰNG THÀNH PHỐ HÀ NỘI
BAN DUY TU CÁC CÔNG TRÌNH HÀ TẶNG GIAO THÔNG
CÔNG TY CỔ PHẦN TƯ VẤN ĐẦU TƯ VÀ
XÂY DỰNG CÔNG TRÌNH GIAO THÔNG

CÔNG TRÌNH: CHÉ TẠO 03 CẦU DÀN BENLEY DỰ PHÒNG
XỬ LÝ SỰ CỐ VỆ CẦU, TỒ CHỨC GIAO THÔNG, CHỐNG
UN TẮC GIAO THÔNG TRÊN ĐỊA BÀN THÀNH PHỐ HÀ NỘI

THỰC HIỆN: ĐÀM TIẾN ANH
KCS: ĐẶNG BÌNH TRUNG
CHỦ TRÌ TK: NGUYỄN QUỐC BẢO
CHỦ NHIỆM TK: BUI VIỆT QUANG

HÀ NỘI, NGÀY THÁNG NĂM 2025
CÔNG TY CỔ PHẦN TƯ VẤN ĐẦU TƯ VÀ XÂY DỰNG CÔNG TRÌNH
Đ. CẦU GIAY - T. NGUYỄN MẠNH HẢI
LẦN XUẤT BẢN: 01
MÃ SỐ DỰ ÁN: /2025/KTKT

BẢN VẼ SỐ:
CẦU TẠO DẠM NGANG LOẠI 3 (2/2)



Tên tấm	Quy cách	Đơn vị tính	KL đơn vị	Số lượng	Khối lượng (kg)	=	2 dăm	=	6 dăm	
1	1300x150x6.5x9	tấm	7850	1	225.338	=	450.676	=	1 352.028	
2.1	4000 x 110 x 12	tấm	7850	1	41.448	=	82.896	=	248.688	
2.2	3650 x 110 x 12	tấm	7850	1	37.821	=	75.643	=	226.928	
3	70 x 70 x 40	tấm	7850	2	3.077	=	6.154	=	18.463	
4	170 x 37 x 6	tấm	7850	12	3.555	=	7.110	=	21.331	
5	275 x 55 x 8	tấm	7850	12	11.398	=	22.796	=	68.389	
Thép tấm Fy=345					=	97.30(kg)	=	194.60(kg)	=	583.80(kg)
Thép hình					=	225.34(kg)	=	450.68(kg)	=	1352.03(kg)
Kiểm tra đường hàn loại 5					=	0.07(m)	=	0.15(m)	=	0.44(m)
Kiểm tra đường hàn loại 4					=	0.08(m)	=	0.16(m)	=	0.48(m)
Hệ số HS 1					=	7.50(m ²)	=	15.00(m ²)	=	45.00(m ²)

GHI CHÚ:
1. Kích thước bản vẽ ghi bằng mm



SỞ XÂY DỰNG THÀNH PHỐ HÀ NỘI
BAN DUY TU CÁC CÔNG TRÌNH HÀ TẦNG GIAO THÔNG
CÔNG TY CỔ PHẦN TƯ VẤN ĐẦU TƯ VÀ
XÂY DỰNG CÔNG TRÌNH GIAO THÔNG

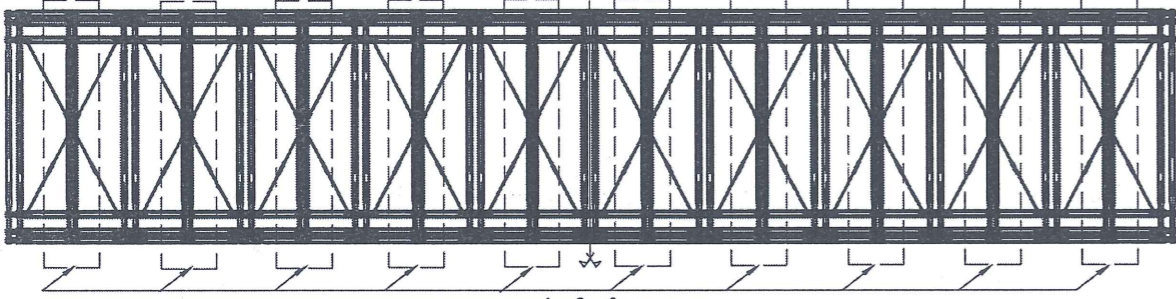
BẢN VẼ THIẾT KẾ THI CÔNG
CÔNG TRÌNH: CẦU TẠO ĐÁ CẦU DÀN BENLEY DƯ PHÒNG
XỬ LÝ SỰ CỐ VẾ CẦU, TỔ CHỨC GIAO THÔNG, CHỐNG
LỤN TẦNG GIAO THÔNG TRÊN ĐỊA BÀN THÀNH PHỐ HÀ NỘI

THỰC HIỆN: ĐÀM TIẾN ANH
KCS: ĐẶNG BÌNH TRUNG
CHỦ TRÌ TK: NGUYỄN QUỐC BẢO
CHỦ NHIỆM TK: BUI VIỆT QUANG

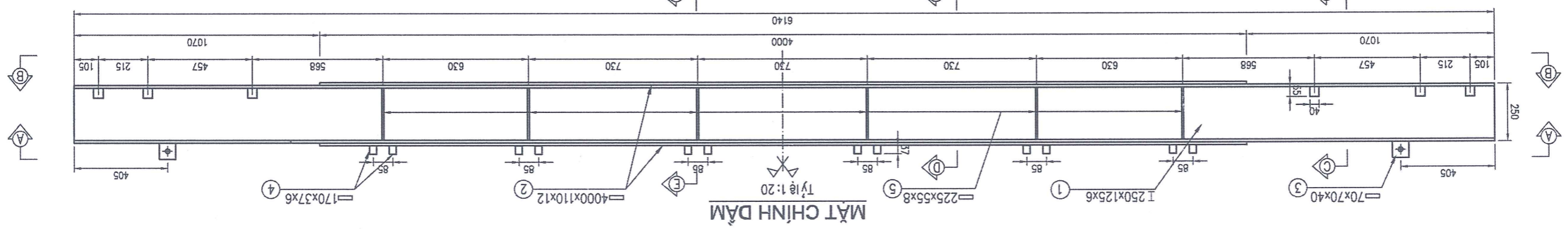
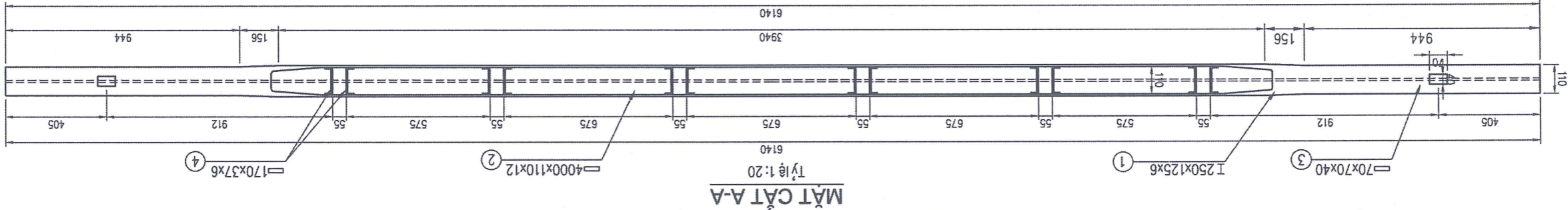
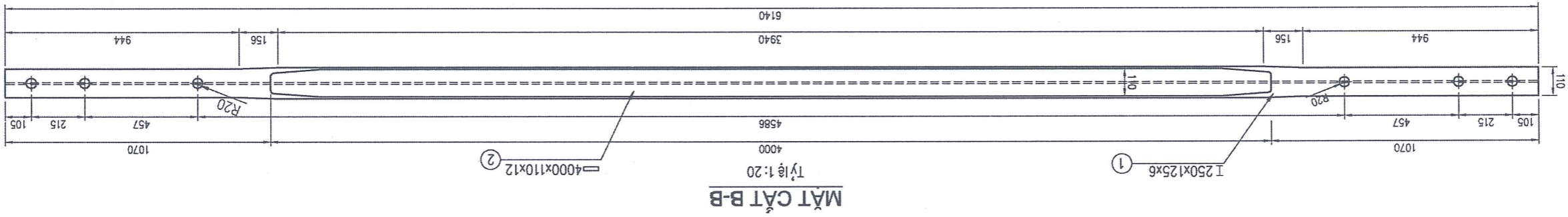
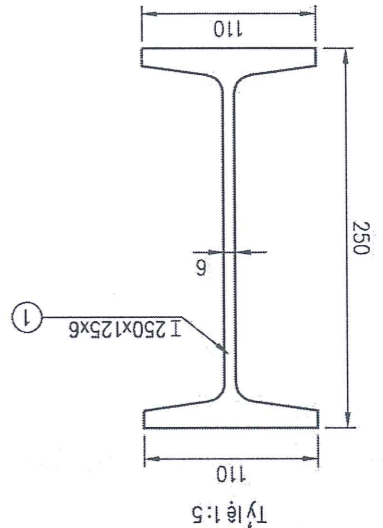
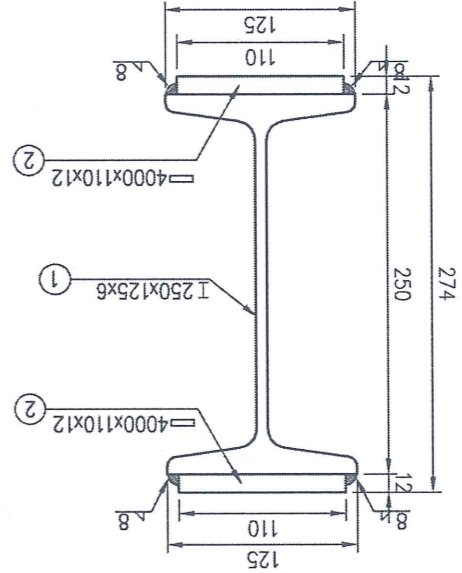
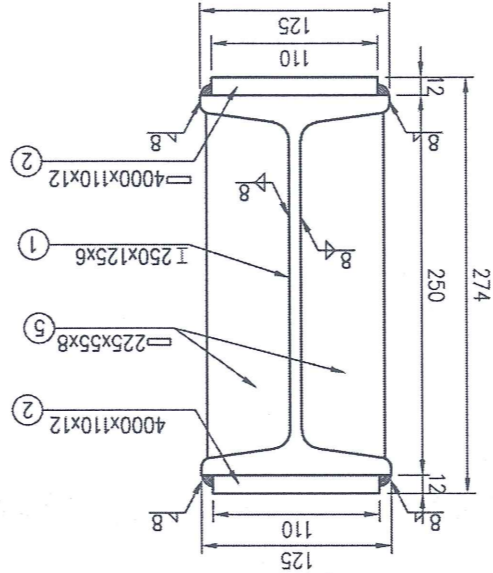
HÀ NỘI, NGÀY 15 THÁNG 05 NĂM 2025
GIÁM ĐỐC: NGUYỄN VĂN ĐÀ
TƯ VẤN ĐẦU TƯ VÀ
XÂY DỰNG CÔNG TRÌNH
GIAO THÔNG
CÔNG TY CỔ PHẦN
TƯ VẤN ĐẦU TƯ VÀ
XÂY DỰNG CÔNG TRÌNH
GIAO THÔNG
NGUYỄN MẠNH HẢI

LẦN XUẤT BẢN: 01
MÃ SỐ DỰ ÁN: 12025/TKTK1

CẦU TẠO ĐÁM NGANG LOẠI 1 DỰ PHÒNG
BẢN VẼ SỐ:



VỊ TRÍ THỂ HIỆN





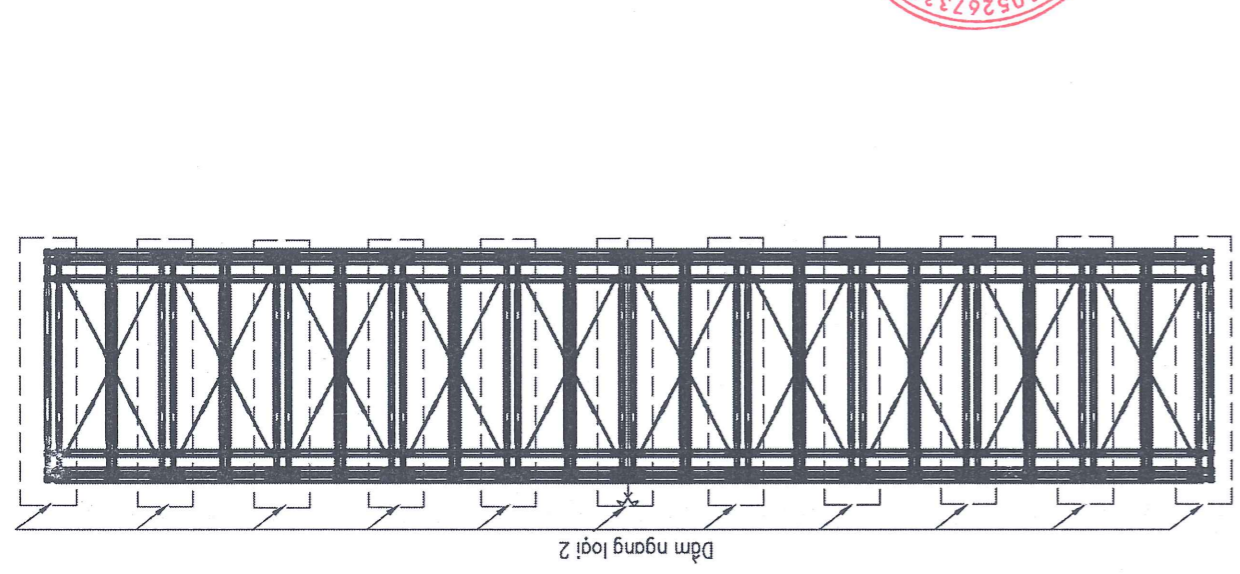
SỞ XÂY DỰNG THÀNH PHỐ HÀ NỘI
BAN DUY TU CÁC CÔNG TRÌNH HÀ TĂNG GIAO THÔNG
CÔNG TY CỔ PHẦN TƯ VẤN ĐẦU TƯ VÀ
XÂY DỰNG CÔNG TRÌNH GIAO THÔNG

BẢN VẼ THIẾT KẾ THI CÔNG
CÔNG TRÌNH: CHẾ TẠO 03 CẦU DÂY BENLEY DỰ PHÒNG
XỬ LÝ SỰ CỐ VỆ CẦU, TỒI CHỨC GIAO THÔNG, CHỐNG
ĐÓN TÁC GIAO THÔNG TRÊN ĐỊA BÀN THÀNH PHỐ HÀ NỘI

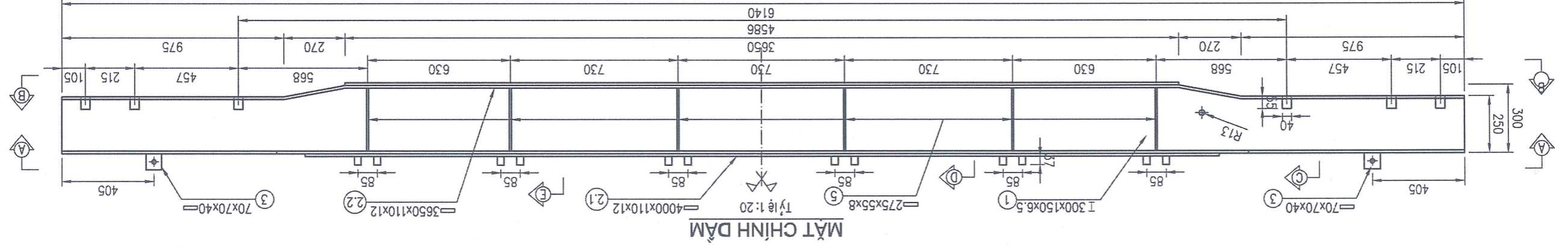
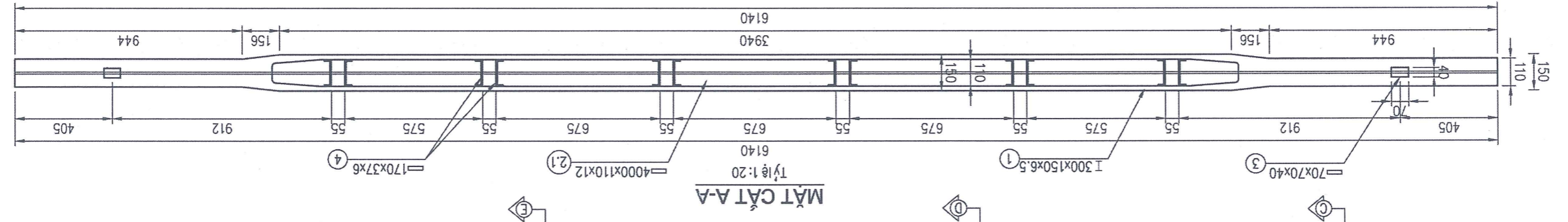
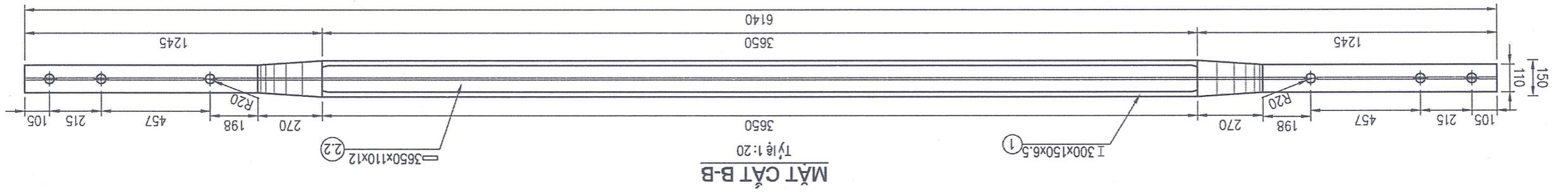
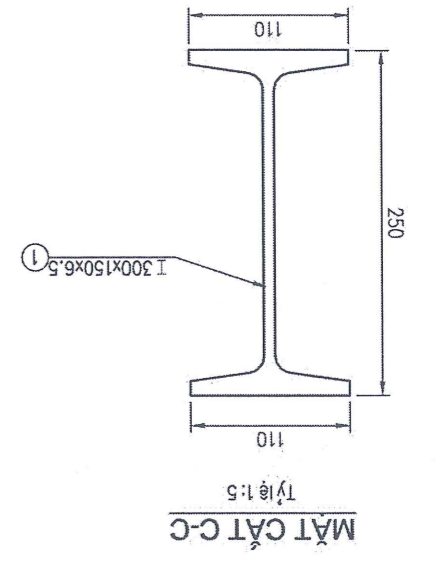
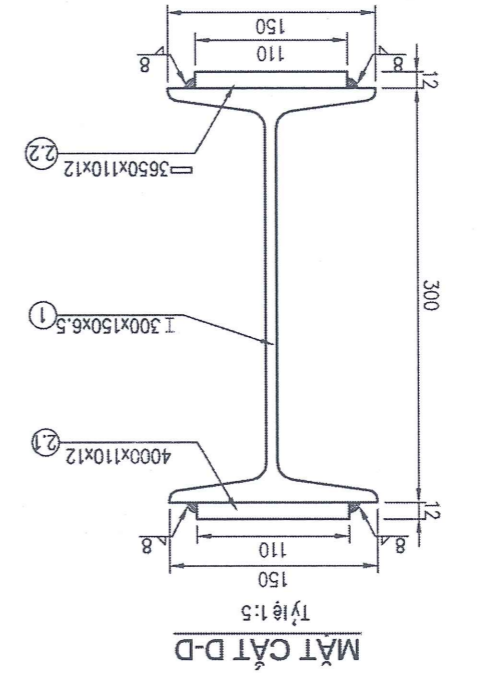
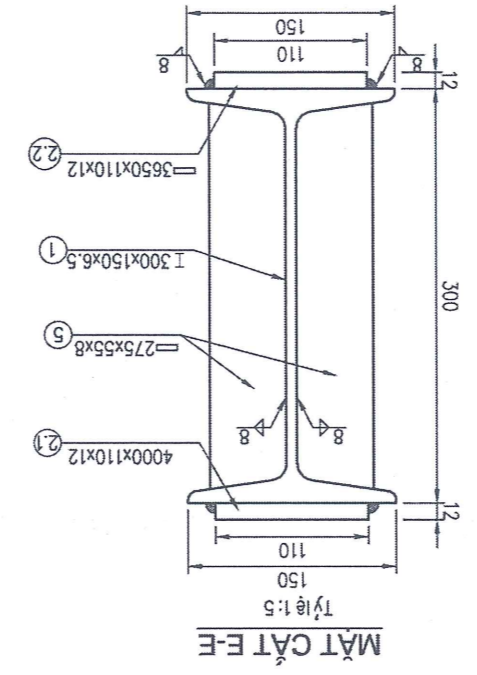
THỰC HIỆN: ĐÀM TIẾN ANH
KCS: ĐẲNG BÌNH TRUNG
CHỦ TRÌ TK: NGUYỄN QUỐC BẢO
CHỦ NHIỆM TK: BUI VIỆT QUANG

HÀ NỘI, NGÀY THÁNG NĂM 2025
GIAM ĐỐC: NGUYỄN MẠNH HẢI
CÔNG TY CỔ PHẦN TƯ VẤN ĐẦU TƯ VÀ
XÂY DỰNG CÔNG TRÌNH GIAO THÔNG
LẦN XUẤT BẢN: 01
MÃ SỐ DỰ ÁN: /2025/KTKT

CẦU TẠO DẠM NGANG LOẠI 2 DỰ PHÒNG
TỶ LỆ BẢN VẼ: XEM HÌNH
BẢN VẼ SỐ:



VI TRÍ THỂ HIỆN





SỞ XÂY DỰNG THÀNH PHỐ HÀ NỘI
BAN DUY TU CÁC CÔNG TRÌNH HÀ TẶNG GIAO THÔNG

CÔNG TY CỔ PHẦN TƯ VẤN ĐẦU TƯ VÀ
XÂY DỰNG CÔNG TRÌNH GIAO THÔNG

BẢN VẼ THIẾT KẾ THI CÔNG

CHỦ NHIỆM TK: BUI VIẾT QUANG
CHỦ TRÌ TK: NGUYỄN QUỐC BẢO
KCS: ĐĂNG BÌNH TRUNG
THỰC HIỆN: ĐÀM TIẾN ANH

MÃ SỐ DỰ ÁN: 2025/KTKT
LẦN XUẤT BẢN: 01
MÃ SỐ DỰ ÁN: 2025/KTKT
LẦN XUẤT BẢN: 01
BẢN VẼ SỐ:
BẢN VẼ SỐ:
THKL DẠM NGANG DỰ PHÒNG

THKL 1 DẠM NGANG LOẠI 1		THKL 1 DẠM NGANG LOẠI 2		KHỐI LƯỢNG CHO 06 DẠM (DỰ PHÒNG)	
Tên tấm	Quy cách (mm)	Đơn vị tính	KL đơn vị (kg/m ³)	Số lượng (Tấm)	Khối lượng (kg)
1	1250x125x6,5x9	tấm	7850	1	1 090,464
2	4000	x	7850	2	497,376
3	70	x	7850	2	18,463
4	170	x	7850	12	21,331
5	255	x	7850	12	63,415
Tổng cộng					600,59(kg)
Thép tấm Fy=345					= 100,10(kg)
Thép hình					= 181,74(kg)
Kiểm tra đường hàn loại 5					= 0,16(m)
Kiểm tra đường hàn loại 4					= 0,07(m)
Hệ sơn HS 1					= 5,51(m ²)
					33,06(m ²)
Tên tấm	Quy cách (mm)	Đơn vị tính	KL đơn vị (kg/m ³)	Số lượng (Tấm)	Khối lượng (kg)
1	1300x150x6,5x9	tấm	7850	1	1 352,028
2.1	4000	x	7850	12	248,688
2.2	3650	x	7850	1	226,928
3	70	x	7850	2	18,463
4	170	x	7850	12	21,331
5	275	x	7850	12	68,389
Tổng cộng					583,80(kg)
Thép tấm Fy=345					= 97,30(kg)
Thép hình					= 225,34(kg)
Kiểm tra đường hàn loại 5					= 0,07(m)
Kiểm tra đường hàn loại 4					= 0,08(m)
Hệ sơn HS 1					= 7,50(m ²)
					45,00(m ²)
Tên tấm	Quy cách (mm)	Đơn vị tính	KL đơn vị (kg/m ³)	Số lượng (Tấm)	Khối lượng (kg)
					6 dầm
					=
KHỐI LƯỢNG CHO 06 DẠM (DỰ PHÒNG)					

LỖ LẮC
CÔNG TY CỔ PHẦN TƯ VẤN ĐẦU TƯ VÀ
XÂY DỰNG CÔNG TRÌNH GIAO THÔNG
HÀ NỘI, NGÀY THÁNG NĂM 2025
GIÁM ĐỐC
NGUYỄN MẠNH HẢI





SỞ XÂY DỰNG THÀNH PHỐ HÀ NỘI
BAN DUY TU CÁC CÔNG TRÌNH HÀ TẦNG GIAO THÔNG
CÔNG TY CỔ PHẦN TƯ VẤN ĐẦU TƯ VÀ
XÂY DỰNG CÔNG TRÌNH GIAO THÔNG

CÔNG TRÌNH: CHÉ TẠO 03 CẦU DÀN BENLEY DƯ PHÒNG
XỬ LÝ SỰ CỐ VỆ CẦU, TỒ CHỨC GIAO THÔNG, CHỐNG
LỤN TẦNG TRÊN ĐỊA BÀN THÀNH PHỐ HÀ NỘI
BẢN VẼ THIẾT KẾ THI CÔNG

THỰC HIỆN: ĐÀM TIẾN ANH
KCS: ĐĂNG BÌNH TRUNG
CHỦ TRÌ TK: NGUYỄN QUỐC BẢO
CHỦ NHIỆM TK: BUI VIỆT QUANG

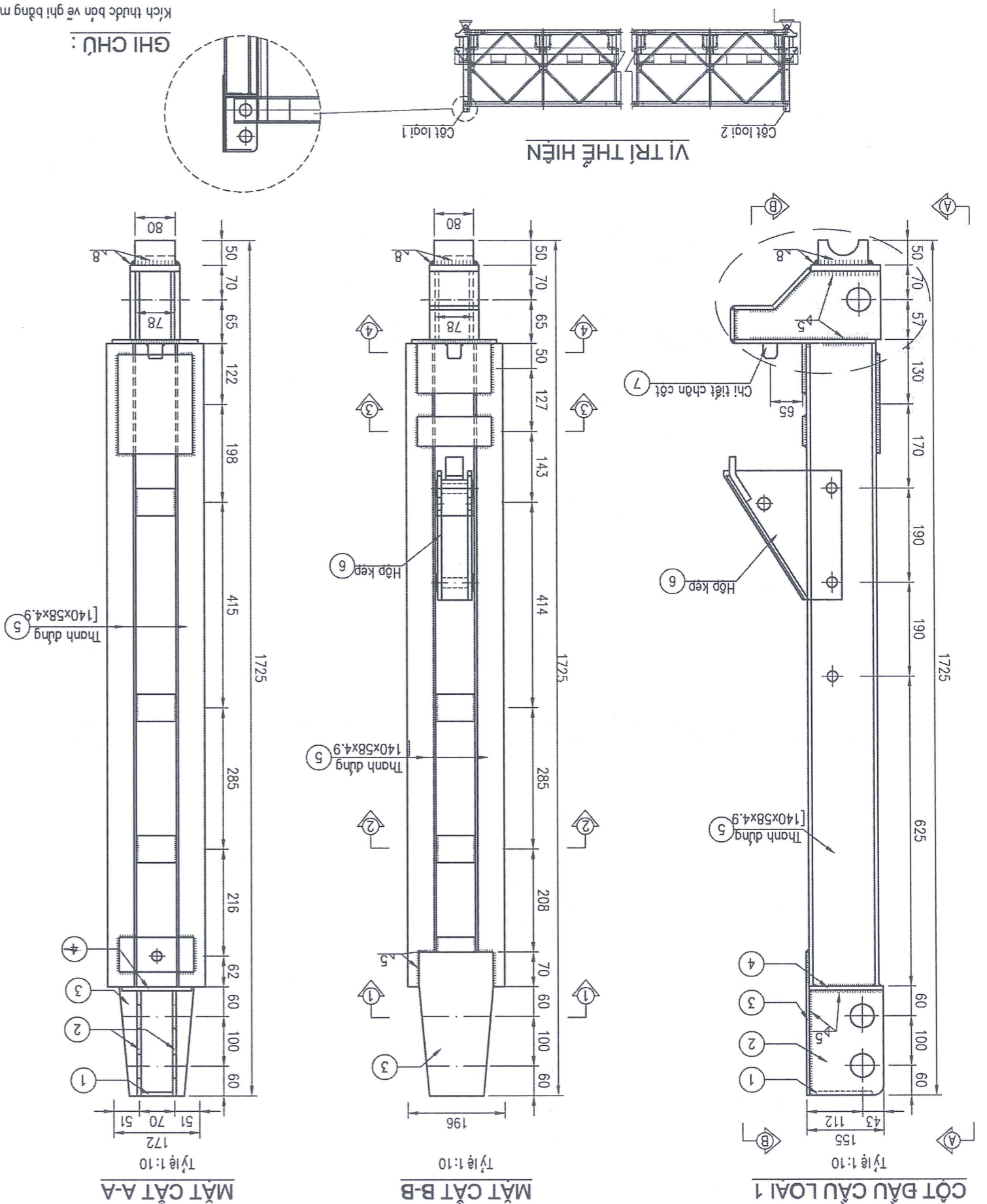
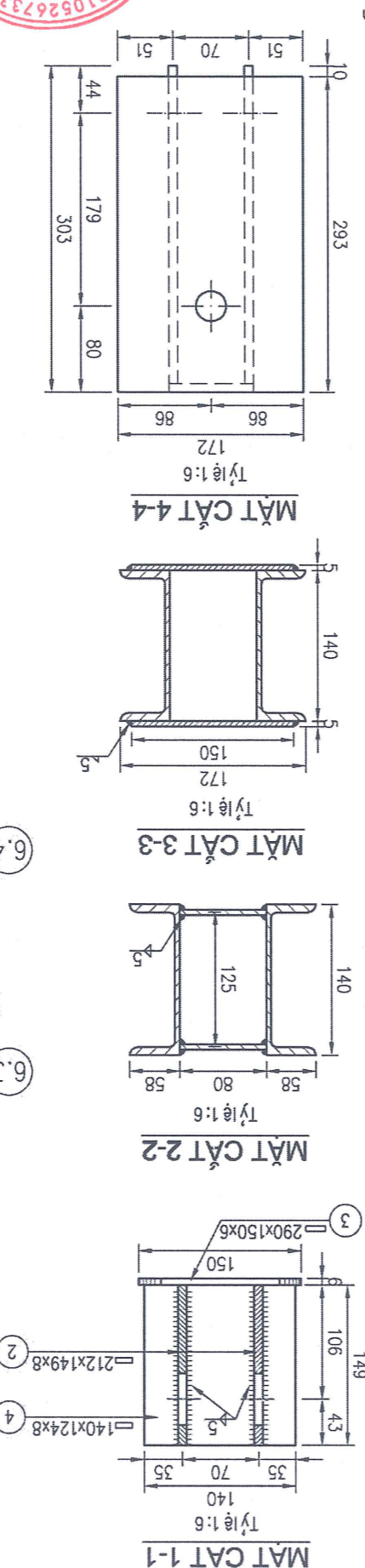
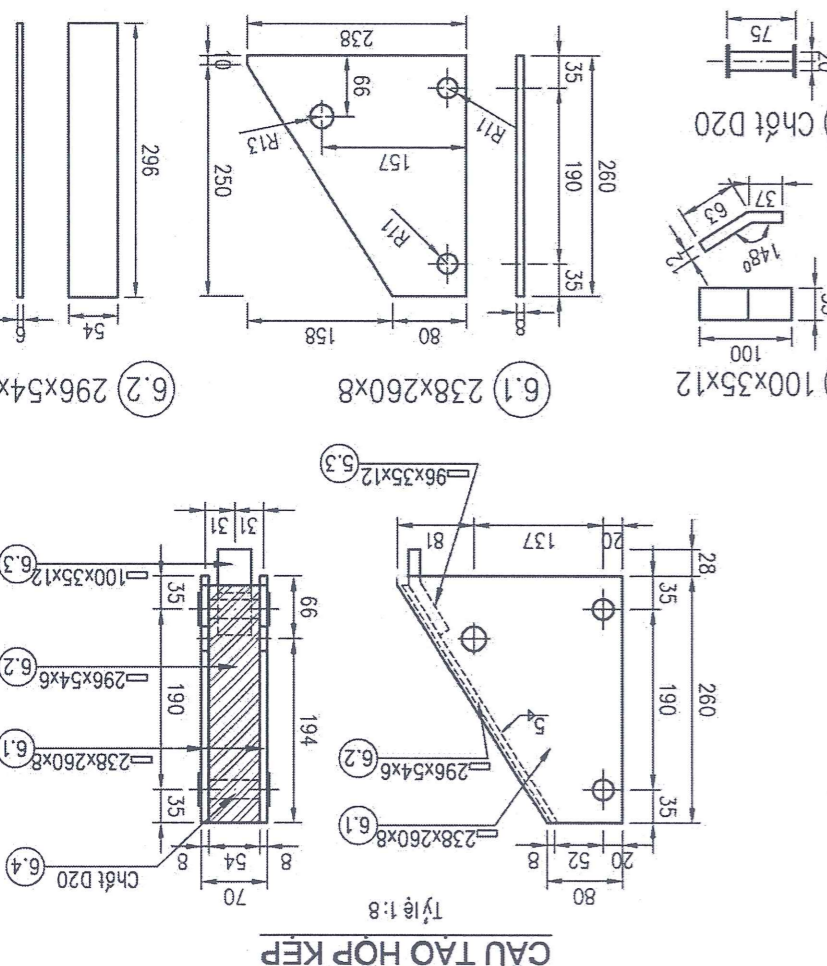
HÀ NỘI, NGÀY THÁNG NĂM 2025
CÔNG TY CỔ PHẦN TƯ VẤN ĐẦU TƯ VÀ XÂY DỰNG CÔNG TRÌNH
GIAO THÔNG
NGUYỄN MẠNH HẢI

TRÝ LỆ BẢN VẼ: XEM HÌNH
BẢN VẼ SỐ:
MÃ SỐ DỰ ÁN: /2025/TKTK
LẦN XUẤT BẢN: 01
LẦN CHỈNH SỬA: 00

CỘT ĐẦU CẦU LOẠI 1 (1/2)

Tên chi tiết	Quy cách (mm)	KL đơn vị (kg/m ³)	Số lượng	Khối lượng (kg)	6 Cột =	18 Cột =
1	125 x 62 x 8	7850	1	0.49	2.92	8.76
2	212 x 149 x 8	7850	2	3.97	23.80	71.41
3	290 x 150 x 6	7850	1	2.05	12.29	36.88
4	140 x 149 x 8	7850	1	1.31	7.86	23.58
5	200 x 150 x 8	7850	2	31.91	191.44	574.31
5.1	200 x 150 x 8	7850	1	1.88	11.30	33.91
5.2	100 x 150 x 8	7850	1	0.94	5.65	16.96
5.3	60 x 150 x 8	7850	1	0.57	3.39	10.17
5.4	70 x 150 x 8	7850	1	0.66	3.96	11.87
5.5	80 x 55 x 5	7850	7	1.21	7.26	21.76
6.1	238 x 260 x 8	7850	2	7.77	46.63	139.90
6.2	296 x 54 x 6	7850	1	0.75	4.52	13.56
6.3	100 x 35 x 12	7850	2	0.66	3.96	11.87
6.4	Chốt D20, L=75	7850	1	0.18	1.11	3.33
7.1	285 x 172 x 8	7850	1	3.08	18.47	56.41
7.2	295 x 138 x 8	7850	2	5.11	30.68	92.04
7.3	140 x 100 x 12	7850	1	1.32	7.91	23.74
7.4	188 x 100 x 8	7850	1	1.18	7.08	21.25
7.5	100 x 60 x 8	7850	1	0.38	2.26	6.78
7.6	100 x 80 x 50	7850	1	3.14	18.84	56.52
7.7	Chốt D28, L=30	7850	1	0.14	0.87	2.61

Tổng cộng:
Thép tấm fy=345 = 218,79(kg) = 656,37(kg)
Thép hình = 31,91(kg) = 574,31(kg)
Thép thanh D > 18mm = 0,33(kg) = 5,94(kg)
Hệ sơn HS1 = 1,98(m²) = 35,69(m²)
Kiểm tra đường hàn loại 4 (bột lv) = 0,02(m) = 0,29(m)
Kiểm tra đường hàn loại 5 (bột lv) = 0,12(m) = 0,35(m)





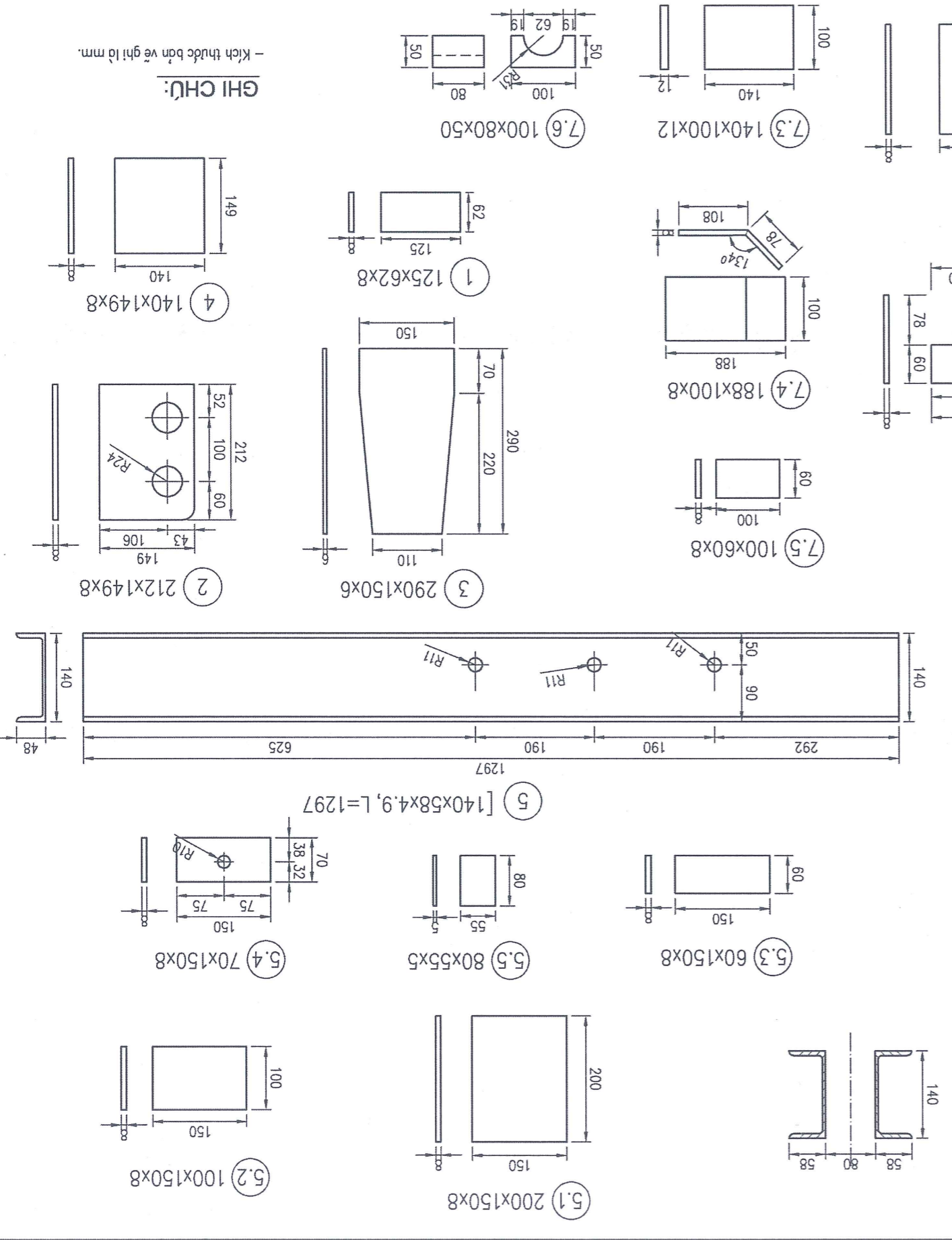
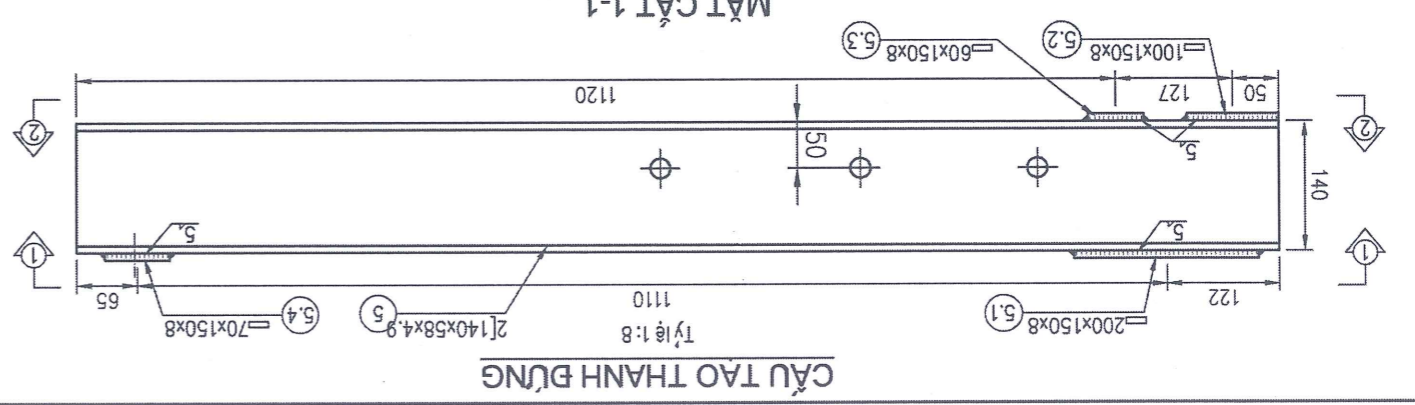
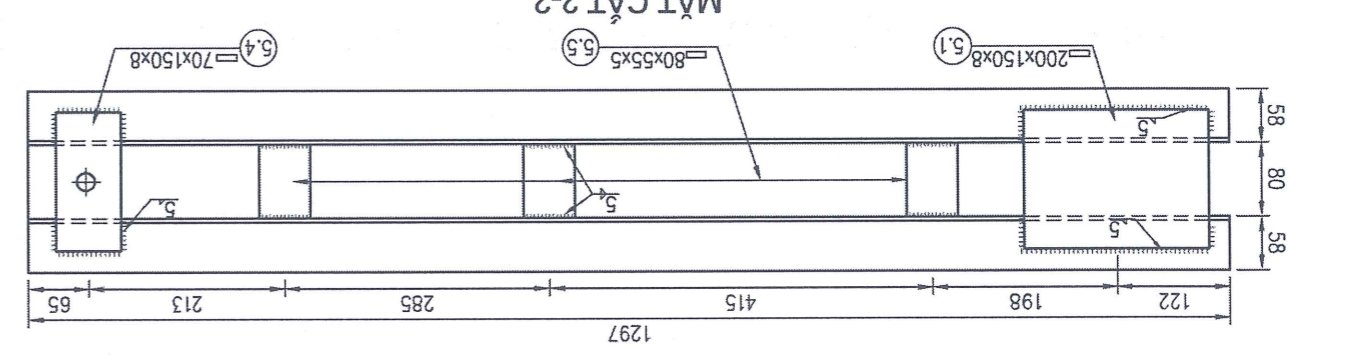
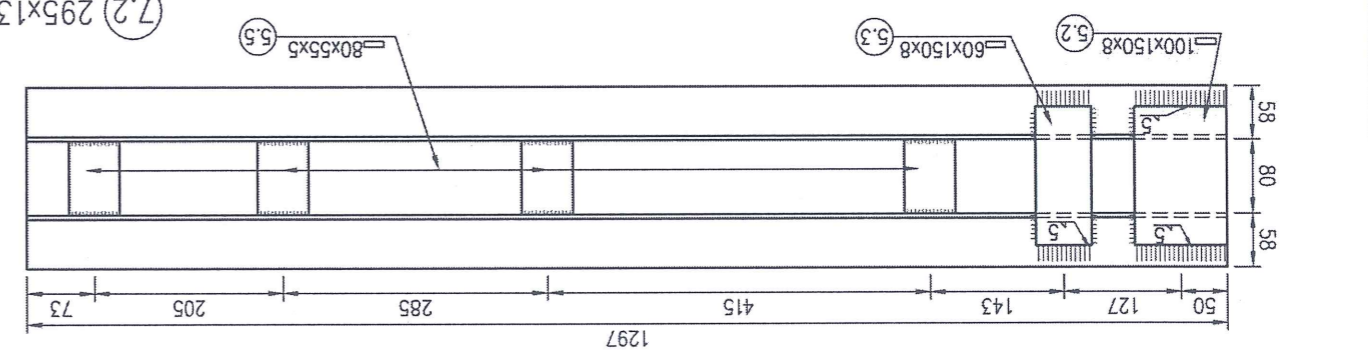
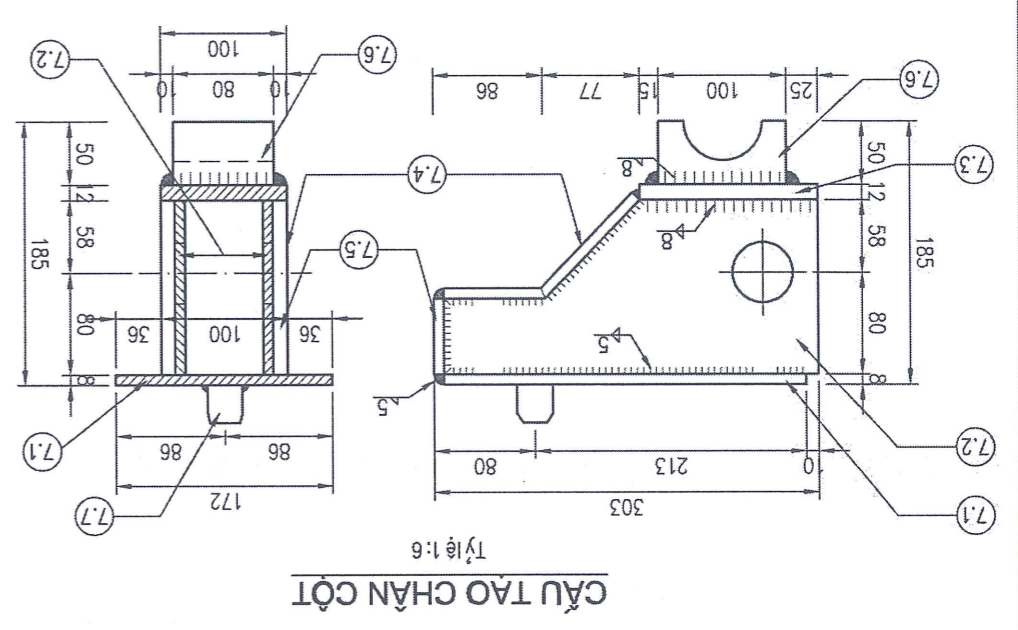
SỞ XÂY DỰNG THÀNH PHỐ HÀ NỘI
BAN DUY TU CÁC CÔNG TRÌNH HÀ TẦNG GIAO THÔNG
CÔNG TY CỔ PHẦN TƯ VẤN ĐẦU TƯ VÀ
XÂY DỰNG CÔNG TRÌNH GIAO THÔNG

BẢN VẼ THIẾT KẾ THI CÔNG
CÔNG TRÌNH: CHÉ TẠO 03 CẦU DÀN BENLEY DỰ PHÒNG
XỬ LÝ SỰ CỐ VỆ CẦU, TỒ CHỨC GIAO THÔNG, CHỐNG
LỤN TẮC GIAO THÔNG TRÊN ĐỊA BÀN THÀNH PHỐ HÀ NỘI

THỰC HIỆN: ĐAM TIẾN ANH
KCS: ĐẶNG BÌNH TRUNG
CHỦ TRÌ TK: NGUYỄN QUỐC BẢO
CHỦ NHIỆM TK: BUI VIỆT QUANG

THÁNG NGÀY: THÁNG NĂM 2025
CƠ QUAN NGÀY: THÁNG NĂM 2025
GIÁM ĐỐC: NGUYỄN VĂN ĐỨC
TỔ VẤN ĐẦU TƯ VÀ
XÂY DỰNG CÔNG TRÌNH: NGUYỄN VĂN ĐỨC
CÔNG TY CỔ PHẦN TƯ VẤN ĐẦU TƯ VÀ
XÂY DỰNG CÔNG TRÌNH: NGUYỄN VĂN ĐỨC
LẦN XUẤT BẢN: 01
MÃ SỐ DỰ ÁN: /2025/KTKT

CỘT ĐẦU CẦU LOẠI 1 (2/2)
BẢN VẼ SỐ:
TỶ LỆ BẢN VẼ: XEM HÌNH





SỞ XÂY DỰNG THÀNH PHỐ HÀ NỘI
 BAN DUY TU CÁC CÔNG TRÌNH HÀ TẶNG GIAO THÔNG
 CÔNG TY CỔ PHẦN TƯ VẤN ĐẦU TƯ VÀ
 XÂY DỰNG CÔNG TRÌNH GIAO THÔNG

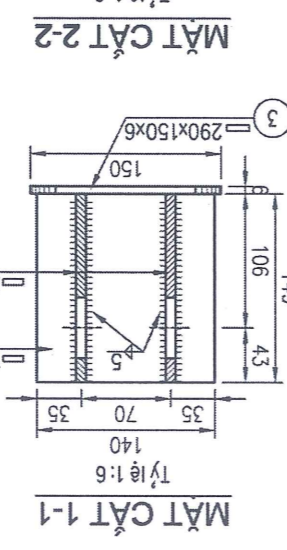
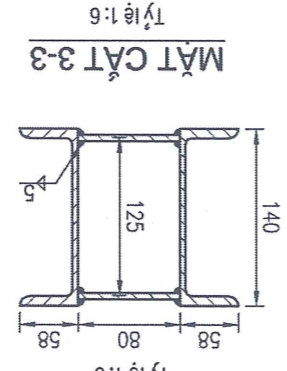
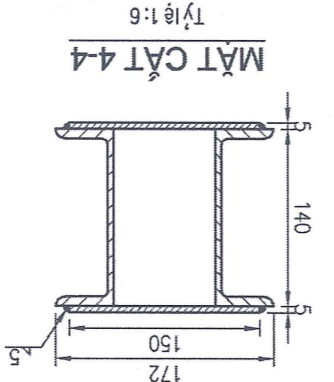
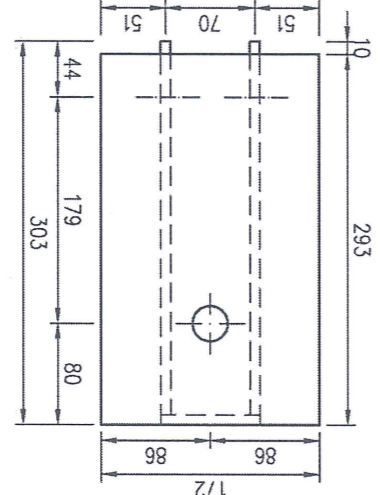
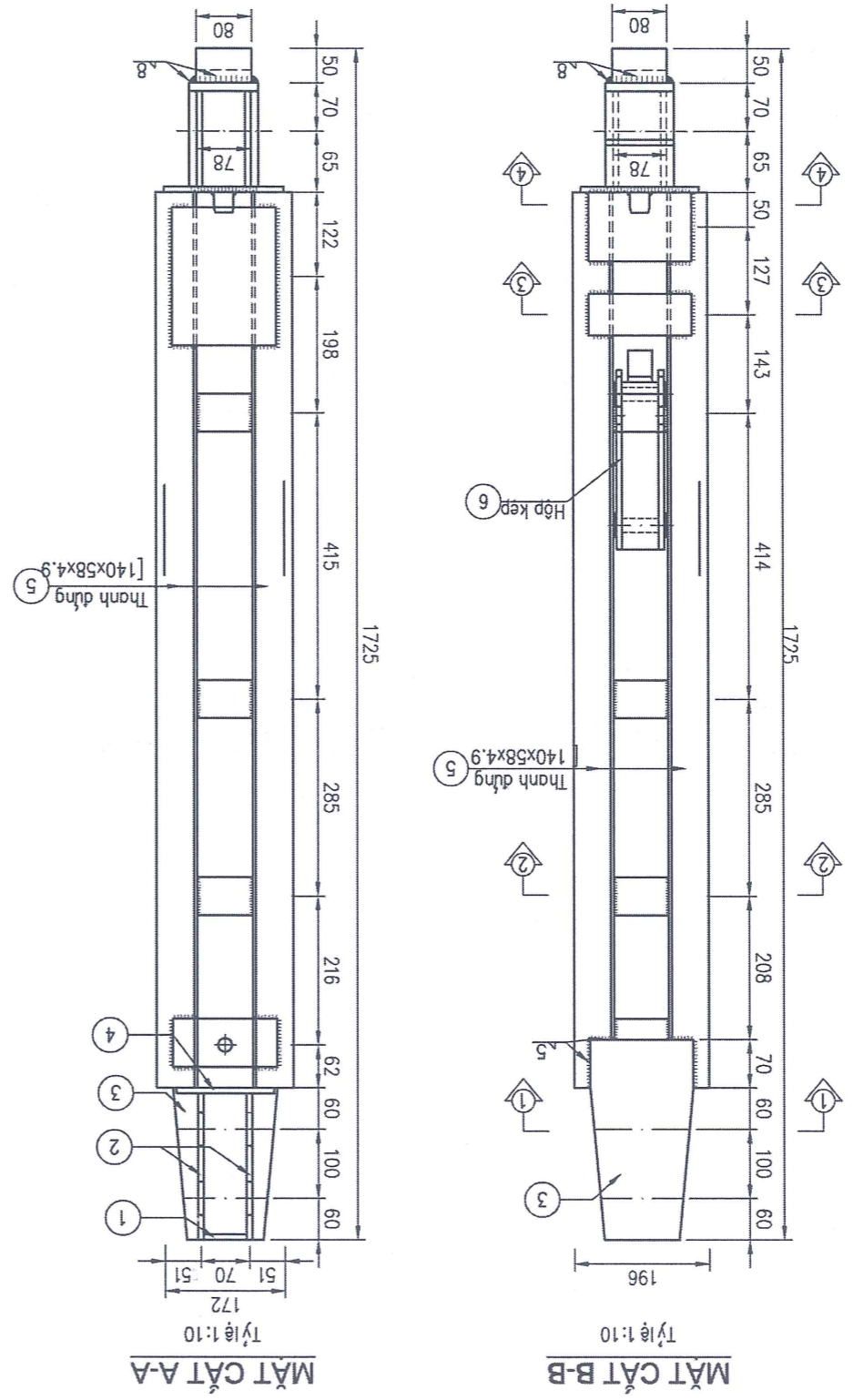
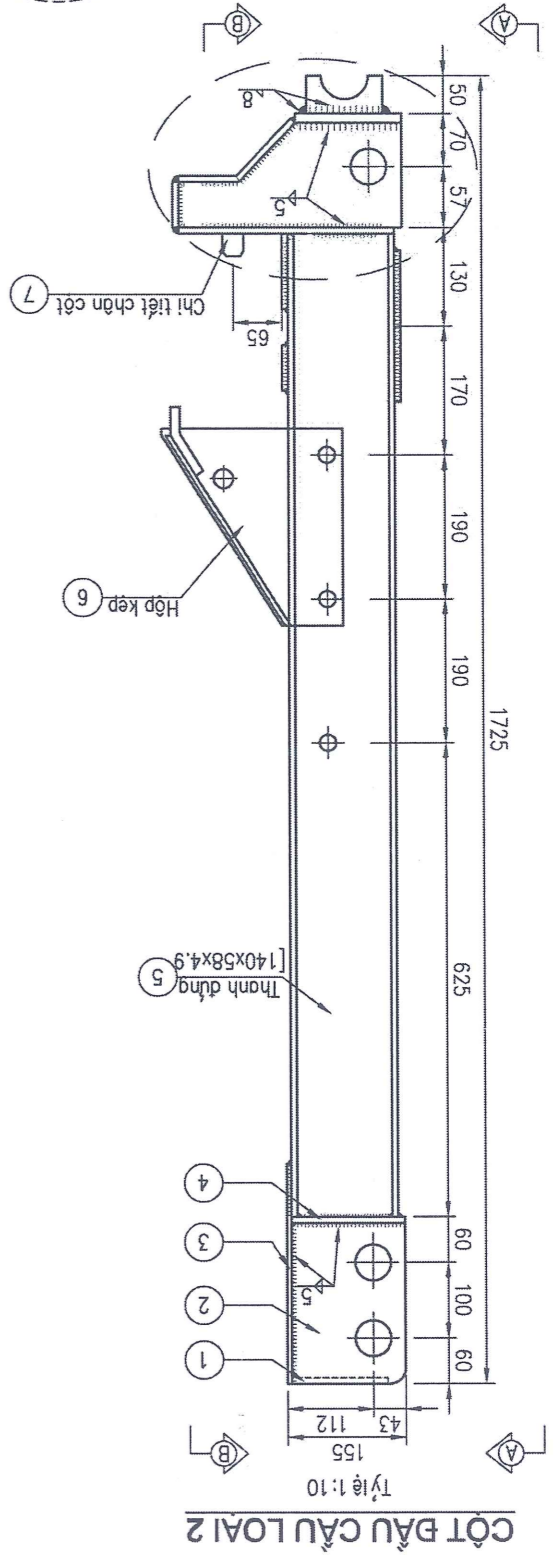
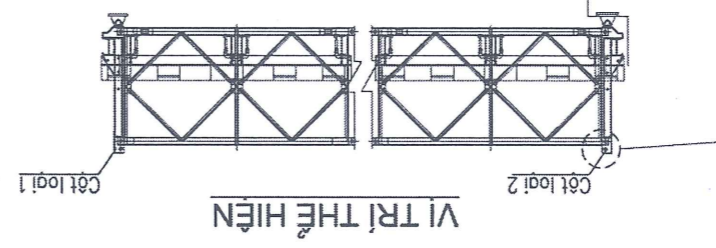
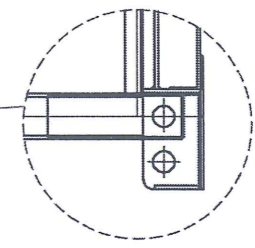
BẢN VẼ THIẾT KẾ THI CÔNG
 CHỮ TRÍ TK NGUYỄN QUỐC BẢO
 CHỮ NHIỆM TK BUI VIỆT QUANG

THỰC HIỆN ĐAM TIẾN ANH
 KCS ĐẶNG ĐÌNH TRUNG
 CHỮ TRÍ TK NGUYỄN QUỐC BẢO
 CHỮ NHIỆM TK BUI VIỆT QUANG

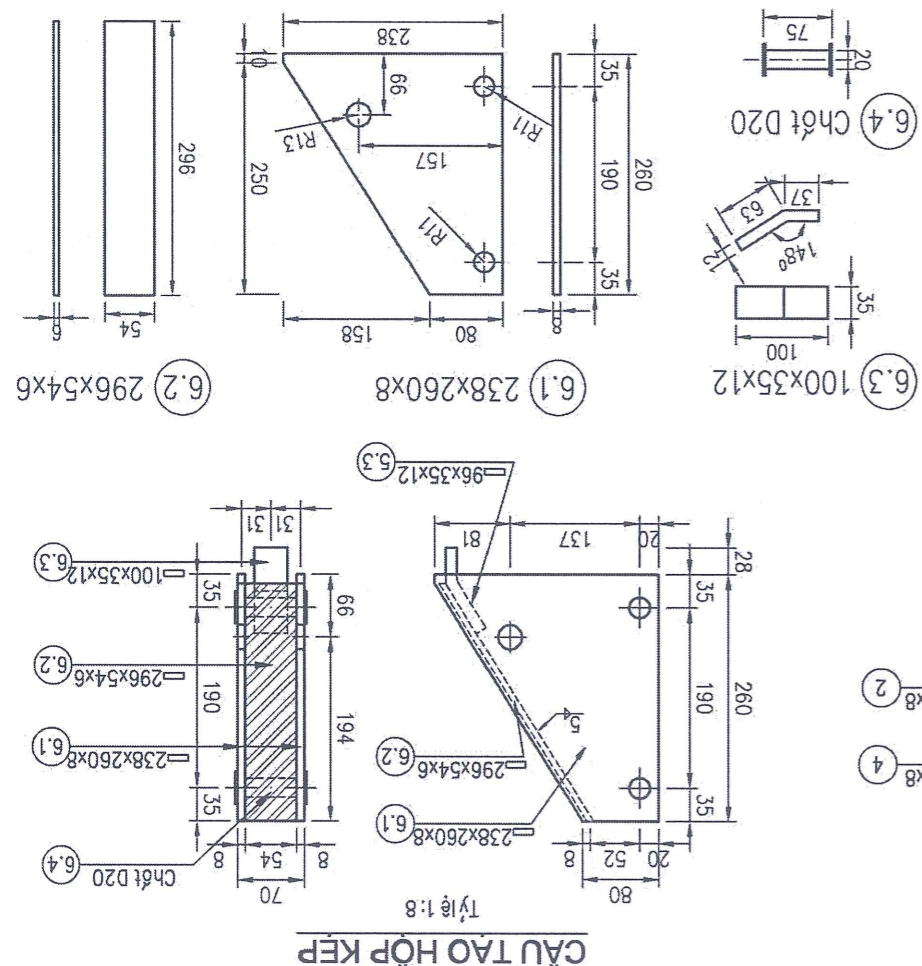
THÁNG NĂM 2025
 HÀ NỘI, NGÀY
 CÔNG TY
 CỔ PHẦN TƯ VẤN ĐẦU TƯ
 VÀ XÂY DỰNG CÔNG TRÌNH
 GIAO THÔNG
 NGUYỄN MẠNH HẢI
 GIÁM ĐỐC

CỘT ĐẦU CẦU LOẠI 2 (1/2)
 BẢN VẼ SỐ:
 LẦN XÚT BẢN: 01
 MÃ SỐ DỰ ÁN: /2025/KTKT

GHI CHÚ:
 Kích thước bản vẽ ghi bằng mm



Tên chi tiết	Quy cách (mm)	Số lượng	Khối lượng (kg)	6 Cột	18 Cột
1	125 x 62 x 8	1	0.49	6	18
2	212 x 149 x 8	2	3.97	12	36
3	290 x 150 x 6	1	2.05	6	18
4	140 x 149 x 8	1	1.31	6	18
5	C140x58x4.9, L=1297	2	31.91	12	36
5.1	200 x 150 x 8	2	1.88	12	36
5.2	100 x 150 x 8	1	0.94	6	18
5.3	60 x 150 x 8	1	0.57	6	18
5.4	70 x 150 x 8	1	0.66	6	18
5.5	80 x 150 x 8	1	0.75	6	18
5.6	90 x 150 x 8	1	0.84	6	18
6.1	238 x 260 x 8	2	7.77	12	36
6.2	296 x 54 x 6	2	4.52	12	36
6.3	100 x 35 x 12	2	0.66	12	36
6.4	Chốt D20	1	0.14	6	18
6.5	Chốt D20, L=75	1	0.14	6	18
6.6	Chốt D20, L=30	1	0.07	6	18
7.1	285 x 172 x 8	1	3.08	6	18
7.2	295 x 128 x 8	2	5.11	12	36
7.3	140 x 100 x 12	1	1.32	6	18
7.4	188 x 100 x 8	1	1.18	6	18
7.5	100 x 60 x 8	1	0.36	6	18
7.6	100 x 80 x 8	1	0.36	6	18
7.7	Chốt D28, L=30	1	0.87	6	18
Tổng cộng			658.37(kg)		1975.11(kg)





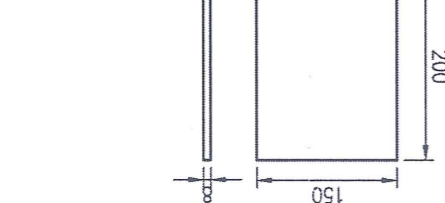
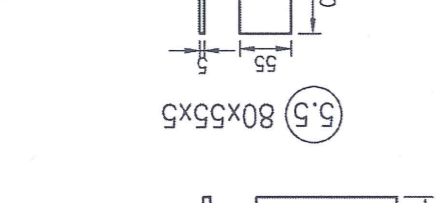
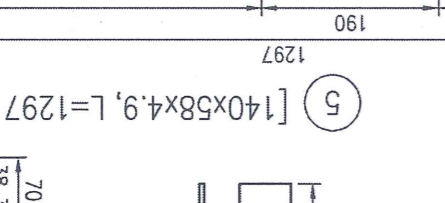
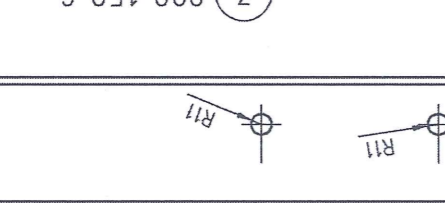
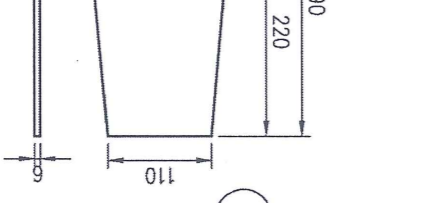
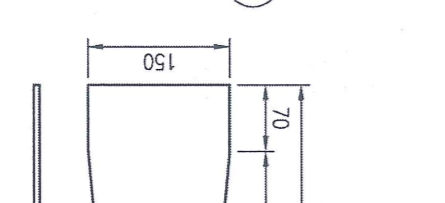
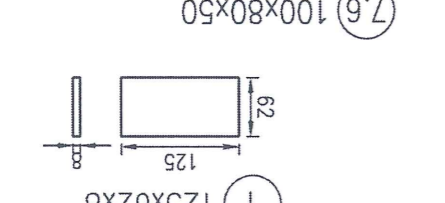
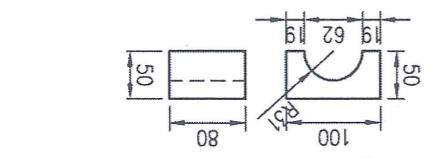
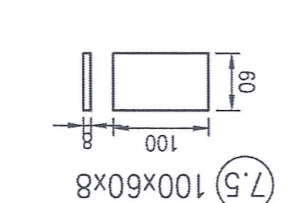
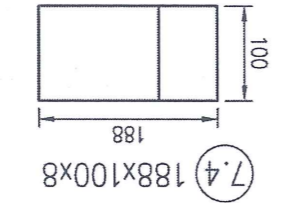
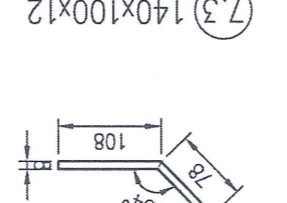
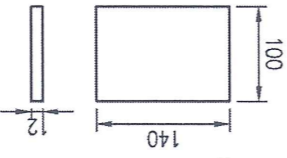
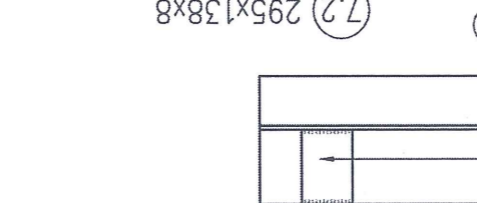
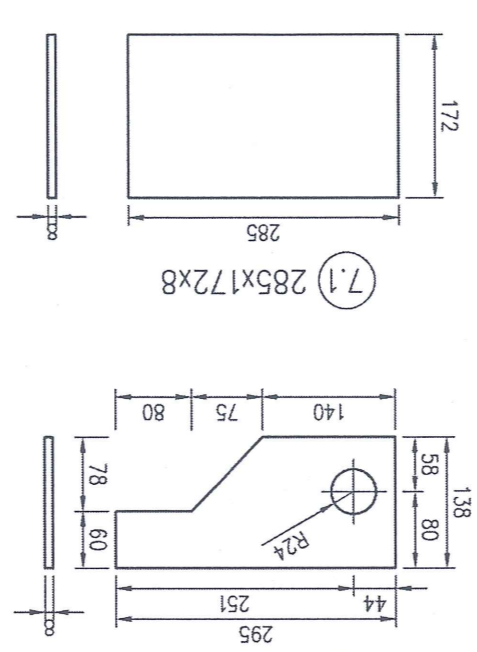
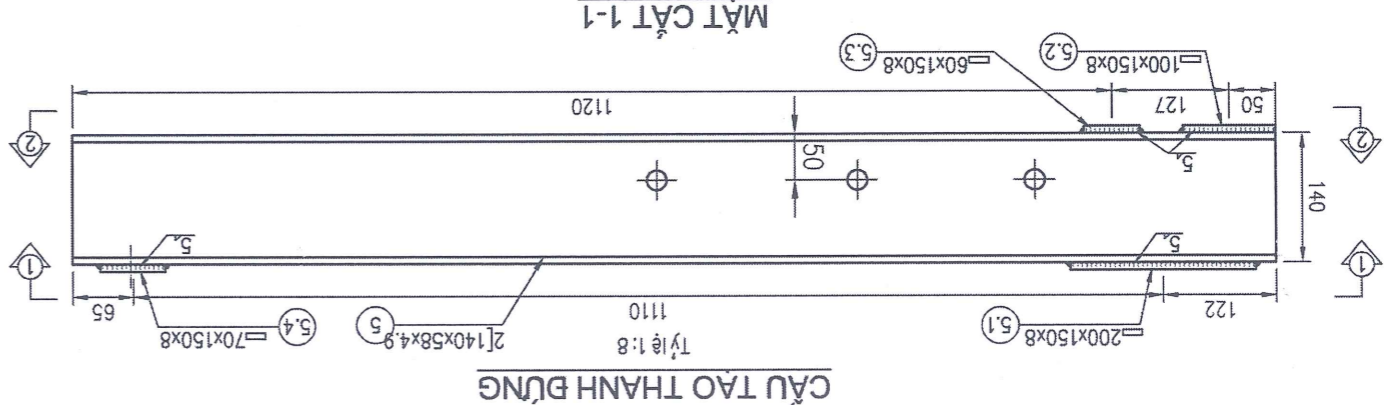
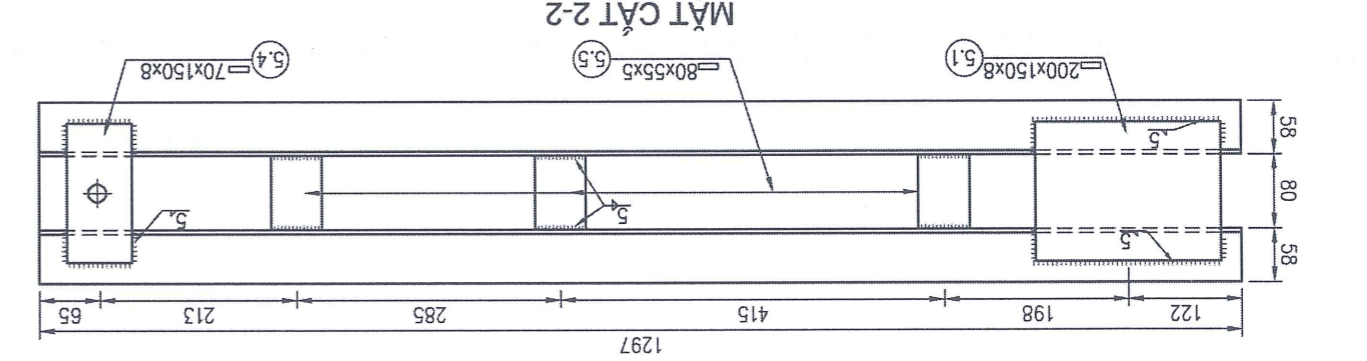
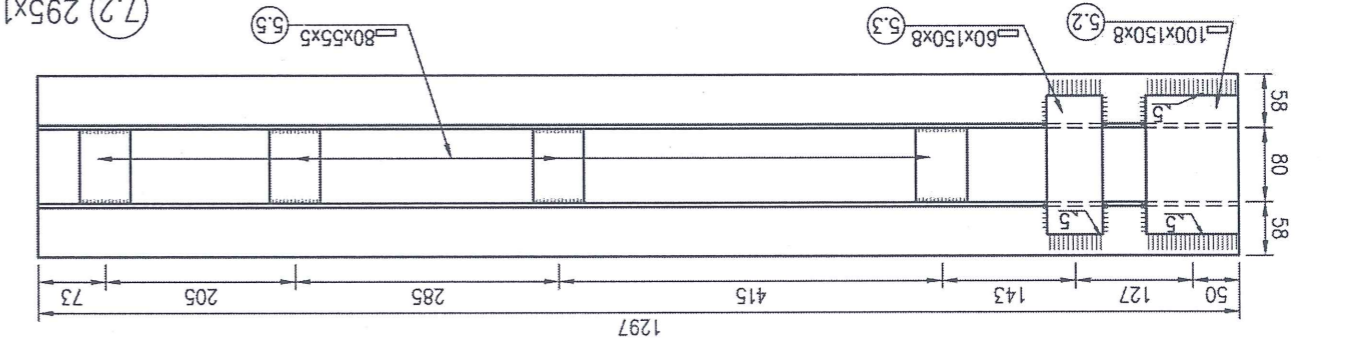
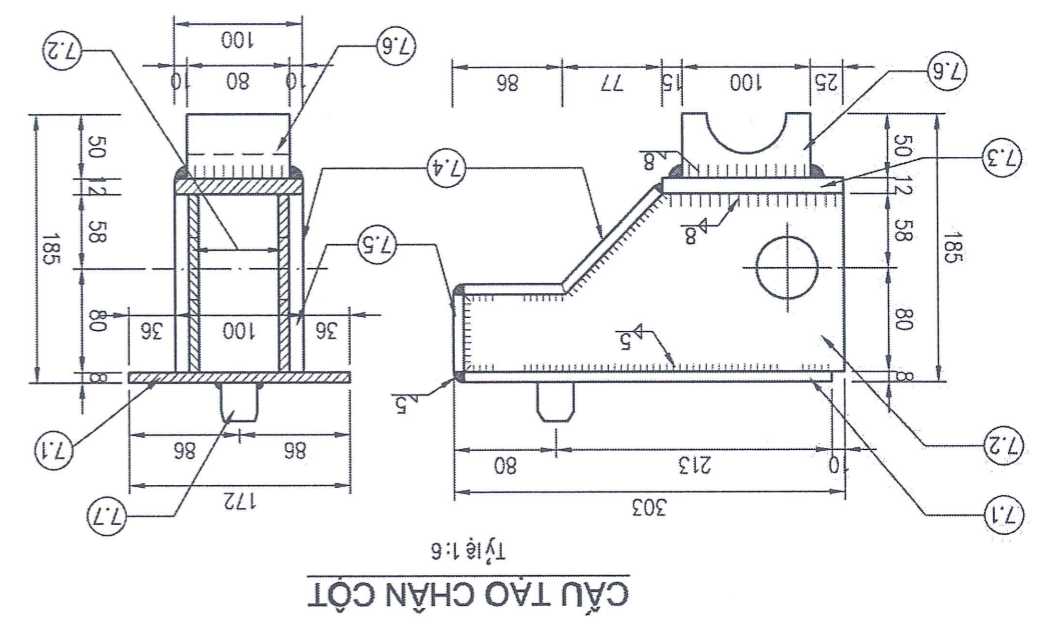
SỞ XÂY DỰNG THÀNH PHỐ HÀ NỘI
BAN DUY TU CÁC CÔNG TRÌNH HÀ TẦNG GIAO THÔNG
CÔNG TY CỔ PHẦN TƯ VẤN ĐẦU TƯ VÀ
XÂY DỰNG CÔNG TRÌNH GIAO THÔNG

CÔNG TRÌNH: CHIẾ TẠO 03 CẦU DÀN BENLEY DỰ PHÒNG
XỬ LÝ SỰ CỐ VỆ CẦU, TỒ CHỨC GIAO THÔNG, CHỐNG
LỤN TẮC GIAO THÔNG TRÊN ĐỊA BÀN THÀNH PHỐ HÀ NỘI

THỰC HIỆN: ĐÀM TIẾN ANH
KCS: ĐĂNG BÌNH TRUNG
CHỦ TRÌ TK: NGUYỄN QUỐC BẢO
CHỦ NHIỆM TK: BUI VIỆT QUANG

HÀ NỘI, NGÀY THÁNG NĂM 2025
CÔNG TY CỔ PHẦN TƯ VẤN ĐẦU TƯ VÀ
XÂY DỰNG CÔNG TRÌNH
TRANSGO
0105267339-CT
GIÁM ĐỐC
NGUYỄN MẠNH HẢI

TỶ LỆ BẢN VẼ: XEM HÌNH
LẦN XUẤT BẢN: 01
MÃ SỐ DỰ ÁN: /2025/KTKT
BẢN VẼ SỐ:
CỘT ĐẦU CẦU LOẠI 2 (2/2)



GHI CHÚ:
- Kích thước bản vẽ ghi là mm.



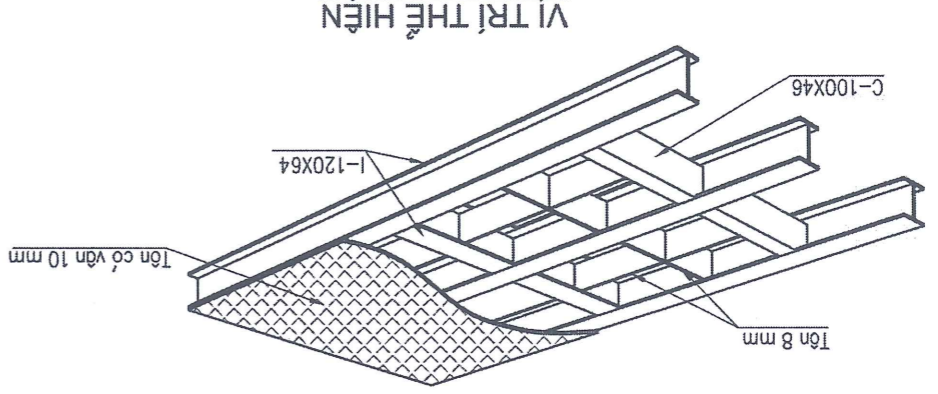
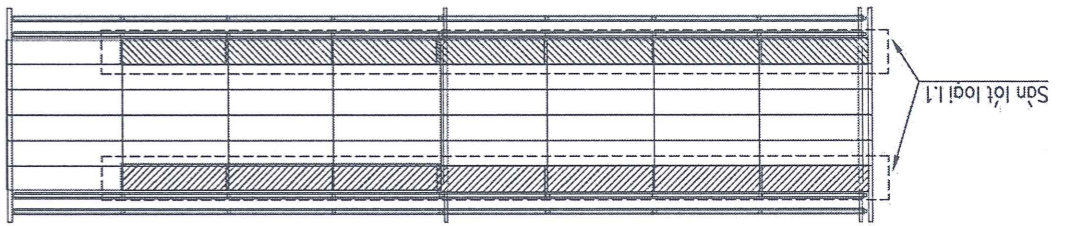
SỞ XÂY DỰNG THÀNH PHỐ HÀ NỘI
BAN DUY TU CẤP CÔNG TRÌNH HÀ TANG GIAO THÔNG
CÔNG TY CỔ PHẦN TƯ VẤN ĐẦU TƯ VÀ
XÂY DỰNG CÔNG TRÌNH GIAO THÔNG

BẢN VẼ THIẾT KẾ THI CÔNG
CÔNG TRÌNH: CẦU ĐÓNG CẦU ĐAN BENLEY DƯ PHÒNG
XỬ LÝ SỰ CỐ VỆ CẦU, TỒ CHỨC GIAO THÔNG, CHỖNG
CỨ TẮC GIAO THÔNG TRÊN ĐỊA BÀN THÀNH PHỐ HÀ NỘI

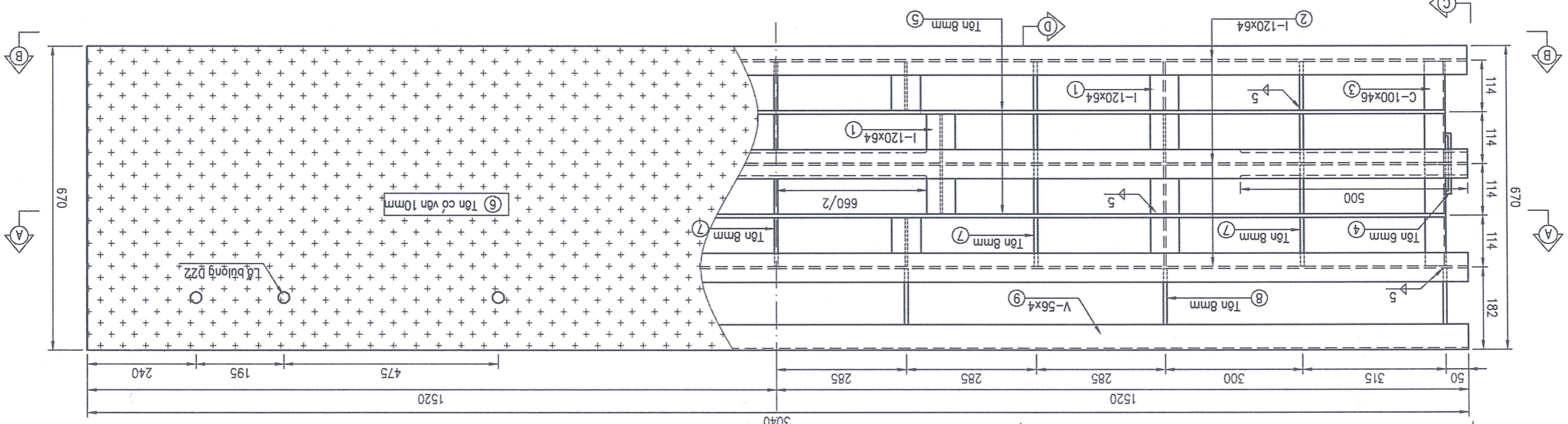
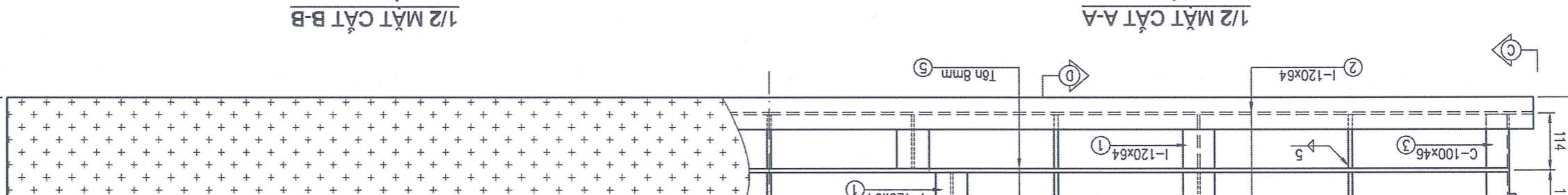
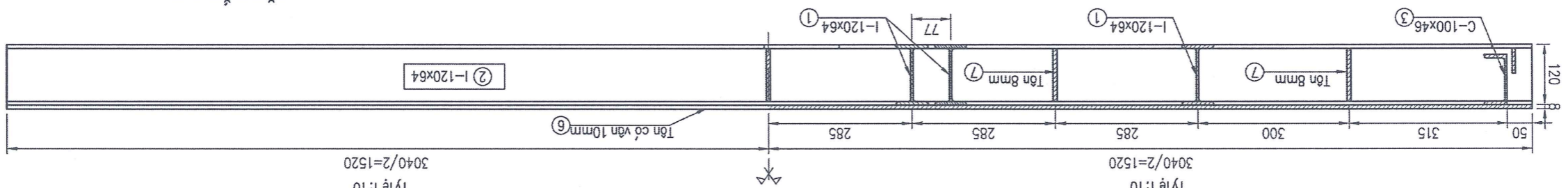
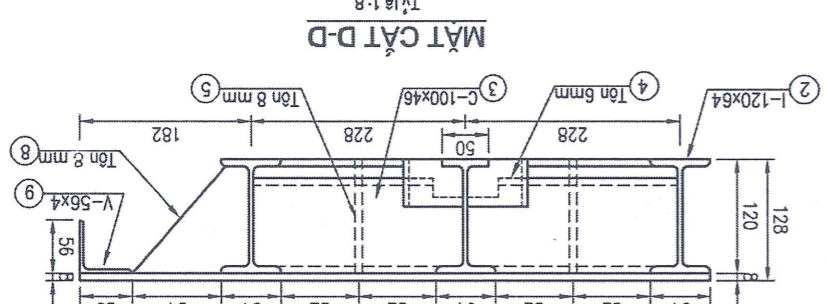
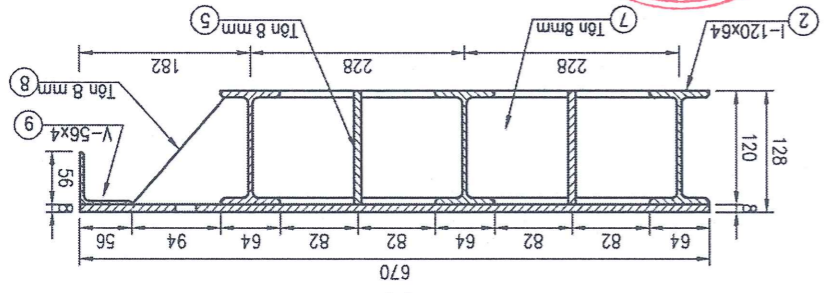
THỰC HIỆN: ĐAM TIẾN ANH
KCS: ĐẶNG ĐÌNH TRUNG
CHỦ TRÌ TK: NGUYỄN QUỐC BẢO
CHỦ NHIỆM TK: BUI VIỆT QUANG

HÀ NỘI, NGÀY THÁNG NĂM 2025
CƠ PHÂN GIÁM ĐỐC
TU VẤN ĐẦU TƯ VÀ
XÂY DỰNG CÔNG TRÌNH
NGUYỄN MẠNH HẢI

LẦN XUẤT BẢN: 01
LẦN CHỈNH SỬA: 00
MÃ SỐ DỰ ÁN: /2025/KTKT
BẢN VẼ SỐ:
SÀN LỘT LOẠI I.1 (1/2)



GHI CHÚ:
- Kích thước bản vẽ ghi bằng mm.



MẶT BẰNG SÀN LỘT I.1



SỞ XÂY DỰNG THÀNH PHỐ HÀ NỘI
BAN DUY TU CÁC CÔNG TRÌNH HÀ TẦNG GIAO THÔNG
CÔNG TY CỔ PHẦN TƯ VẤN ĐẦU TƯ VÀ
XÂY DỰNG CÔNG TRÌNH GIAO THÔNG

CÔNG TRÌNH: CHÉ TẠO 03 CẦU DÀN BENLEY DỰ PHÒNG
XỬ LÝ SỰ CỐ VỆ CẦU, TỒ CHỨC GIAO THÔNG, CHỐNG
UN TẮC GIAO THÔNG TRÊN ĐỊA BÀN THÀNH PHỐ HÀ NỘI

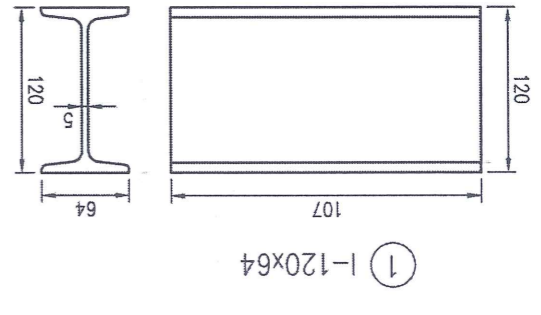
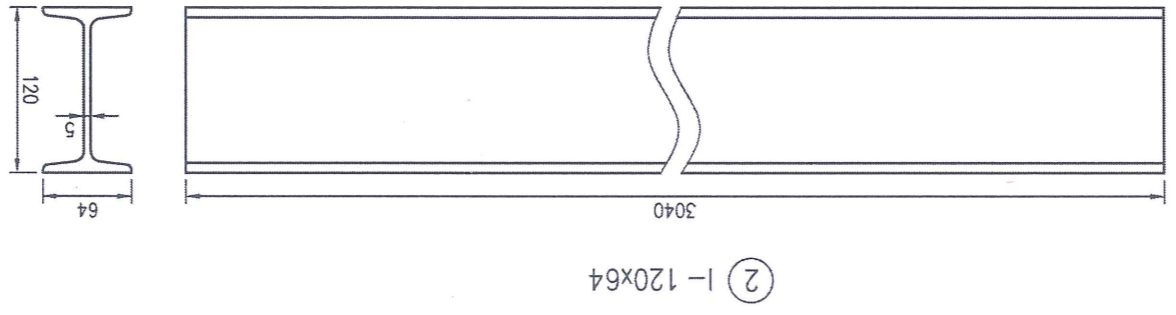
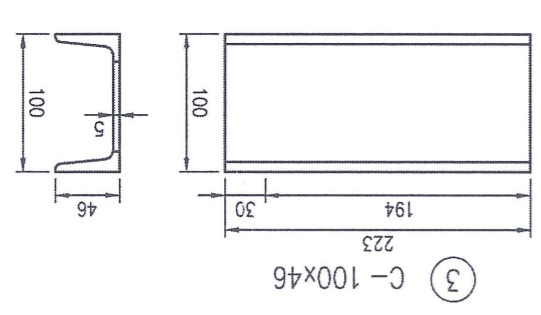
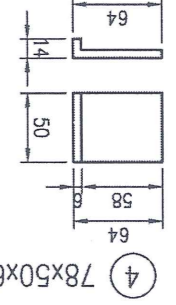
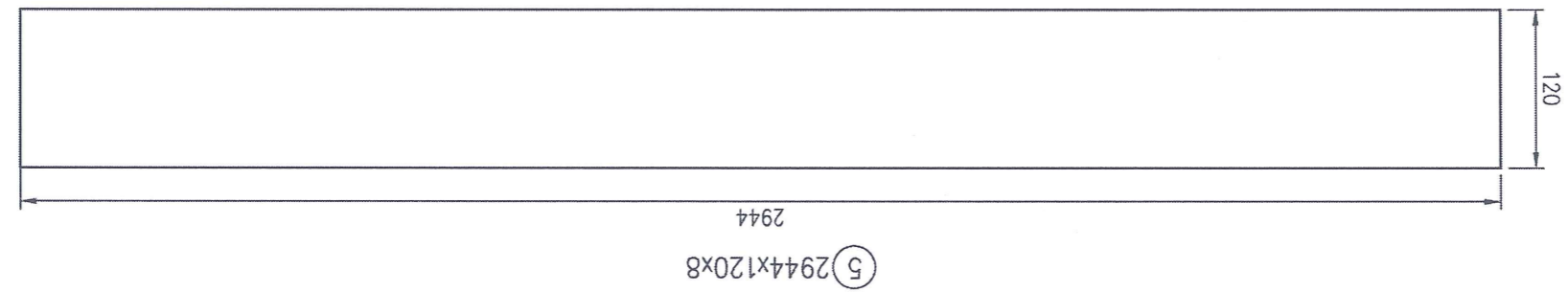
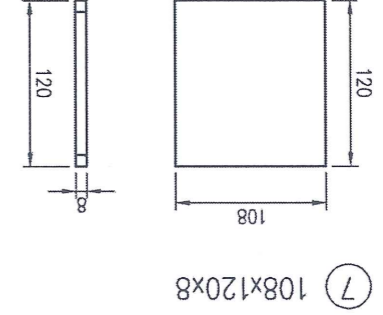
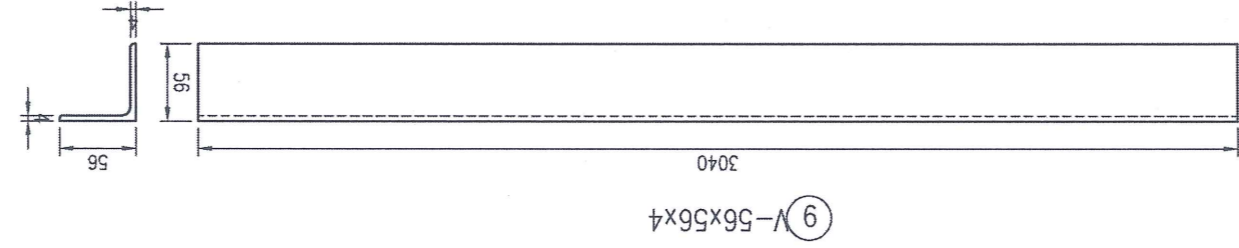
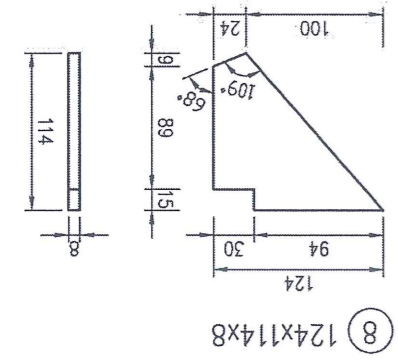
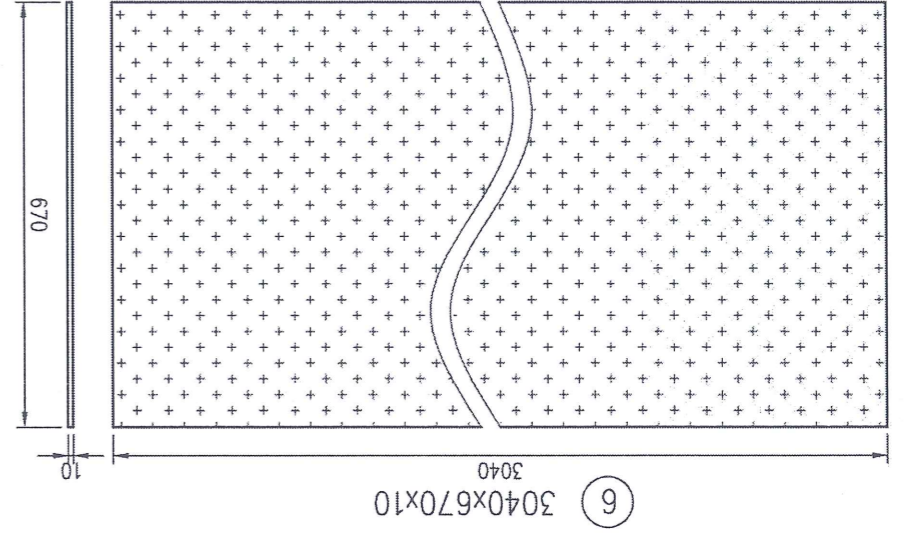
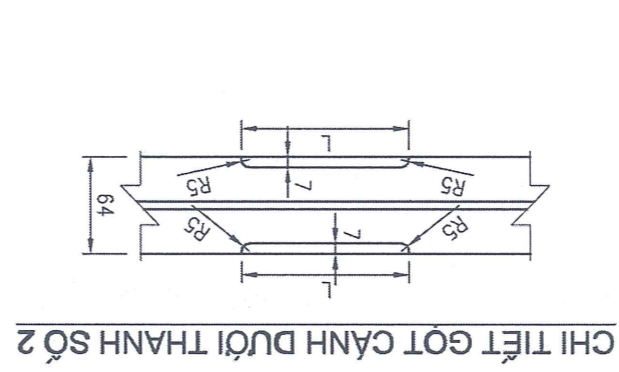
THỰC HIỆN ĐÀM TIẾN ANH
KCS ĐĂNG BÌNH TRUNG
CHỦ TRÌ TK NGUYỄN QUỐC BẢO
CHỦ NHIỆM TK BUI VIỆT QUANG

CÔNG TY CỔ PHẦN TƯ VẤN ĐẦU TƯ VÀ
XÂY DỰNG CÔNG TRÌNH GIAO THÔNG
HÀ NỘI, NGAY
TRƯỚC ĐƯỜNG SỐ 1
CÁI LÂN, QUẬN
CÁI LÂN, TP. HỒ CHÍ MINH
THÁNG NĂM 2025
KIỂM ĐỐC
GIÁM ĐỐC
NGUYỄN MẠNH HẢI
LẦN XUẤT BẢN: 01
MÃ SỐ DỰ ÁN: /2025/KTKT

SÀN LỘT LOẠI I.1 (2/2)
BẢN VẼ SỐ:
BẢN VẼ SỐ:

THÉP HÌNH		THÉP TÂM					
Tên tấm	Quy cách	Đơn vị	KL đơn vị	Số lượng	Đơn vị	KL đơn vị	Số lượng
1	Thép I - 120x64	Thanh	11,5	16	107,6	19,798	316,774
2	Thép I - 120x64	Thanh	11,5	3	3040	104,880	1 678,080
3	Thép C - 100x46	Thanh	8,59	8	107,6	7,394	118,308
9	Thép V - 56x56x4	Thanh	3,44	1	3040	10,458	167,322
TỔNG							
TÊN TẤM		Đơn vị	KL đơn vị	Số lượng	Đơn vị	KL đơn vị	Số lượng
4	Thép hình	lăm	7850	4	0,735	11,756	35,268
5	Thép tấm	lăm	7850	2	44,372	709,951	2 129,854
6	Thép tấm	lăm	7850	1	159,889	2 558,221	7 674,662
7	Thép tấm	lăm	7850	20	16,278	260,444	781,332
8	Thép tấm	lăm	7850	6	5,326	85,223	255,669
TỔNG							
TÊN TẤM		Đơn vị	KL đơn vị	Số lượng <td>Đơn vị</td> <td>KL đơn vị</td> <td>Số lượng</td>	Đơn vị	KL đơn vị	Số lượng
1	Thép tấm	lăm	2280,48(kg)	=	142,53(kg)	=	6841,45(kg)
2	Thép tấm	lăm	3625,60(kg)	=	226,60(kg)	=	10876,79(kg)
3	Thép tấm	lăm	0,22(m)	=	3,49(m)	=	10,48(m)
4	Kiểm tra đường hàn loại 4						
TỔNG							
TÊN TẤM		Đơn vị	KL đơn vị	Số lượng <td>Đơn vị</td> <td>KL đơn vị</td> <td>Số lượng</td>	Đơn vị	KL đơn vị	Số lượng
1	Thép tấm	lăm	180,39(m ²)	=	11,27(m ²)	=	541,16(m ²)

GHI CHÚ:
- Kích thước bản vẽ ghi bằng mm.
- Tại các vị trí đầu nối giữa các thanh thép với nhau, nhỏ thau gia công mép thanh cho phù hợp.





SỞ XÂY DỰNG THÀNH PHỐ HÀ NỘI
 BAN DUY TU CÁC CÔNG TRÌNH HÀ TANG GIAO THÔNG
 CÔNG TY CỔ PHẦN TƯ VẤN ĐẦU TƯ VÀ
 XÂY DỰNG CÔNG TRÌNH GIAO THÔNG

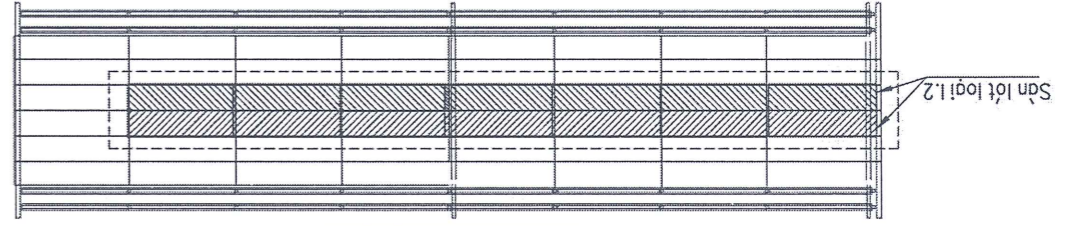
BẢN VẼ THIẾT KẾ THI CÔNG
 CÔNG TRÌNH: CHẾ TẠO 03 CẦU DÀN BENLEY DỰ PHÒNG
 XỬ LÝ SỰ CỐ VỆ CẦU, TỒI CHỨC GIAO THÔNG, CHỐNG
 LỤN TẦNG GIAO THÔNG TRÊN ĐỊA BÀN THÀNH PHỐ HÀ NỘI

THỰC HIỆN: ĐAM TIẾN ANH
 KCS: ĐĂNG ĐÌNH TRUNG
 CHỦ TRÌ TK: NGUYỄN QUỐC BẢO
 CHỦ NHIỆM TK: BUI VIỆT QUANG

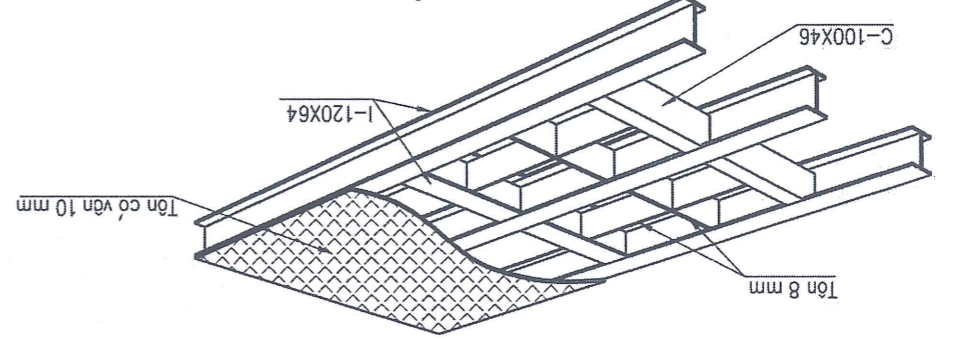
THÁNG NĂM 2025
 HÀ NỘI, NGÀY
 CÔNG TY CỔ PHẦN TƯ VẤN ĐẦU TƯ VÀ
 XÂY DỰNG CÔNG TRÌNH
 GIAO THÔNG
 NGUYỄN MẠNH HAI

MÀ SỐ DỰ ÁN: /2025/KTKT
 LẦN XUẤT BẢN: 01
 LẦN CHỈNH SỬA: 00
 BẢN VẼ SỐ:
 TỶ LỆ BẢN VẼ: XEM HÌNH

SÀN LỘT LOẠI 1.2 (1/2)

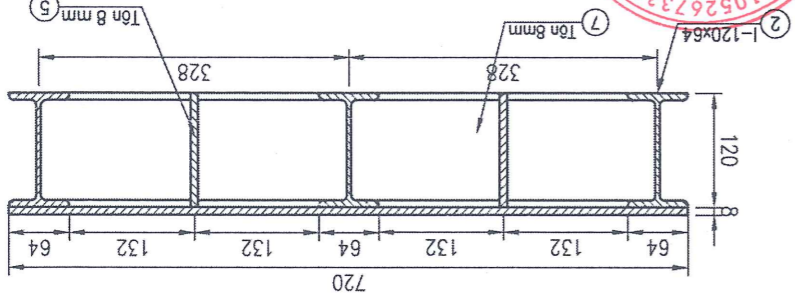


VI TRI THỂ HIỆN

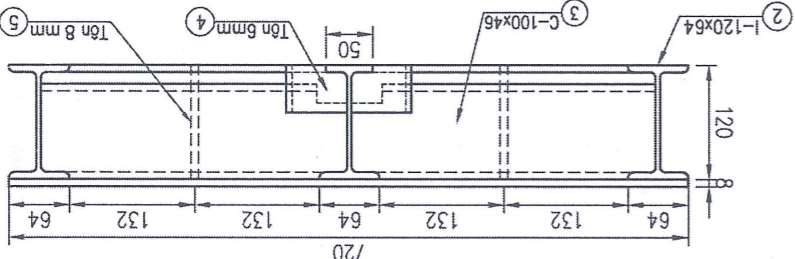


HÌNH VẼ MÔ PHÒNG SÀN LỘT

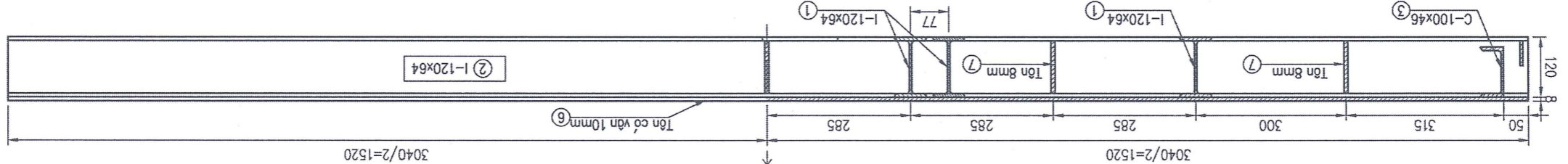
GHI CHÚ:
 - Kích thước bản vẽ ghi bằng mm.



MẶT CẮT D-D



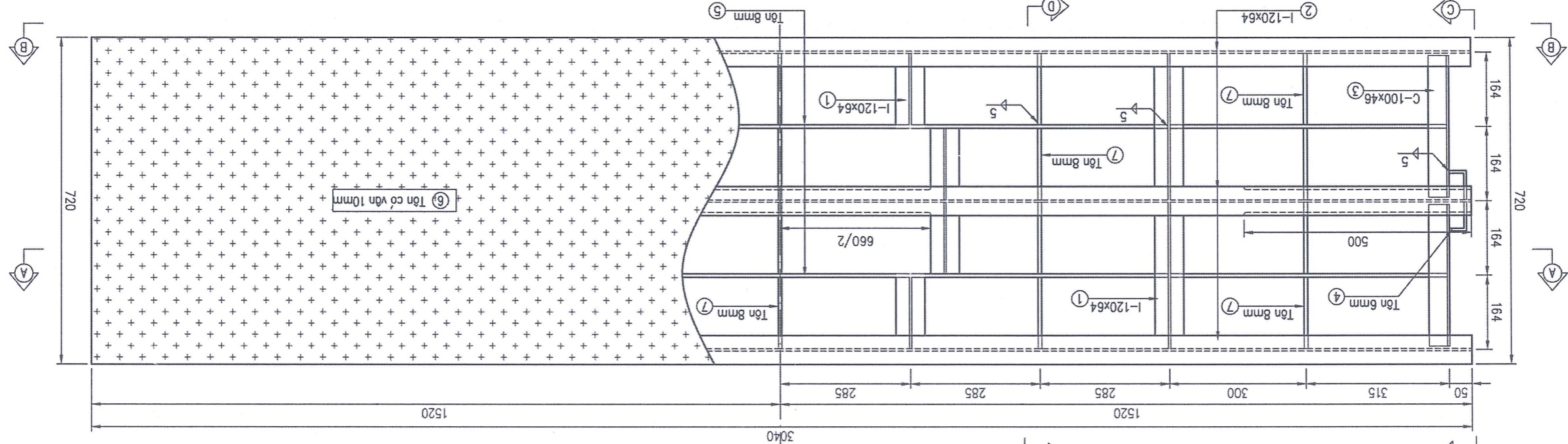
MẶT CẮT C-C



1/2 MẶT CẮT A-A



1/2 MẶT CẮT B-B



MẶT BẰNG SÀN LỘT LOẠI 1.2



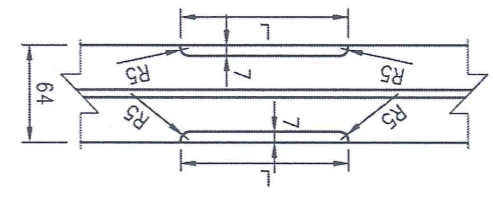
SỞ XÂY DỰNG THÀNH PHỐ HÀ NỘI
BAN DUY TU CÁC CÔNG TRÌNH HÀ TANG GIAO THÔNG
CÔNG TY CỔ PHẦN TƯ VẤN ĐẦU TƯ VÀ
XÂY DỰNG CÔNG TRÌNH GIAO THÔNG

CÔNG TRÌNH: CHÉ TẠO 03 CẦU DÀN BENLEY DỰ PHÒNG
XỬ LÝ SỰ CỐ VỆ CẦU, TỒ CHỨC GIAO THÔNG, CHỐNG
UN TÁC GIAO THÔNG TRÊN ĐỊA BÀN THÀNH PHỐ HÀ NỘI

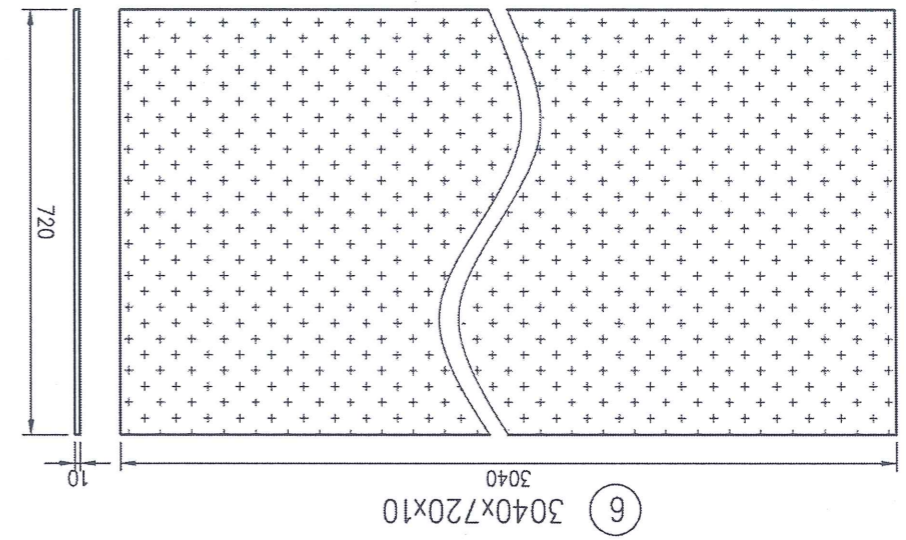
THỰC HIỆN ĐÀM TIẾN ANH
KCS ĐĂNG BÌNH TRUNG
CHỦ TRÌ TK NGUYỄN QUỐC BẢO
CHỦ NHIỆM TK BUI VIỆT QUANG

HÀ NỘI, NGÀY THÁNG NĂM 2025
GIÁM ĐỐC
CÔNG TY CỔ PHẦN TƯ VẤN VÀ
XÂY DỰNG CÔNG TRÌNH
GIAO THÔNG
NGUYỄN MẠNH HẢI

SÀN LỘT LOÀI I.2 (2/2)
BẢN VẼ SỐ:
LẦN XUẤT BẢN: 01
MÃ SỐ DỰ ÁN: /2025/KTKT

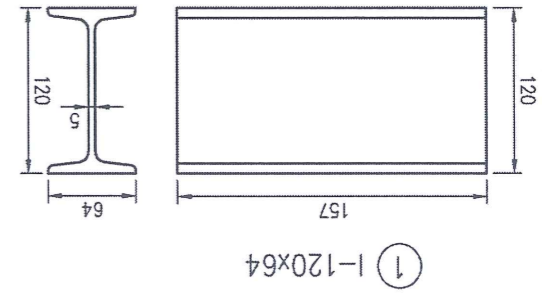
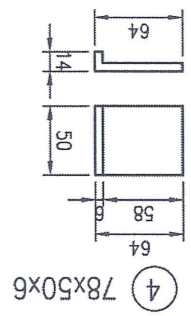


CHI TIẾT GÓT CẠNH DƯỚI THANH SỐ 2



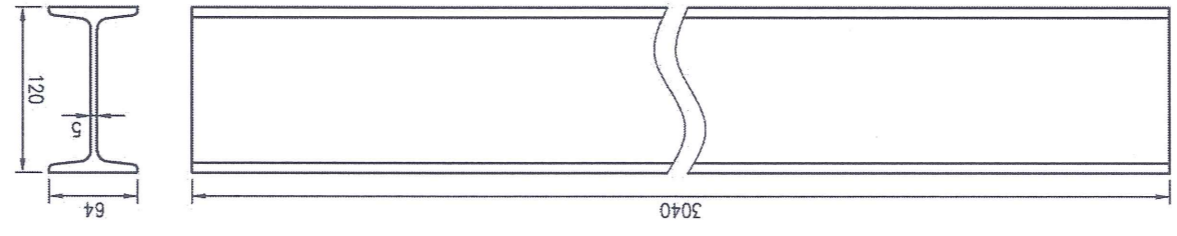
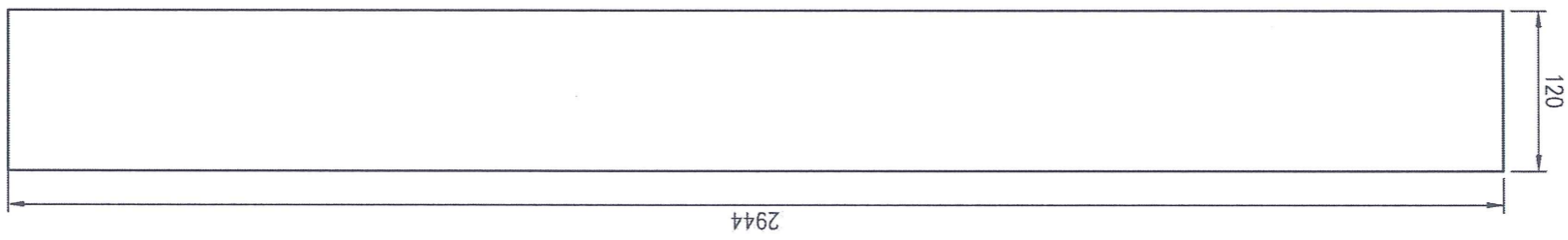
Tên tấm		Quy cách	Đơn vị	KL đơn vị	Số lượng	Chiều dài	Khối lượng	=		16 sàn	48 sàn
1	Thép I - 120x64	Thanh	11,5	16	28,888	462,208	1 386,624	=		16 sàn	48 sàn
2	Thép I - 120x64	Thanh	11,5	3	104,880	1 678,080	5 034,240	=		16 sàn	48 sàn
3	Thép C - 100x46	Thanh	8,59	4	315	10,823	173,174	=		16 sàn	48 sàn
THÉP HÌNH											
Tên tấm		Quy cách	Đơn vị	KL đơn vị	Số lượng	Chiều dài	Khối lượng	=		16 sàn	48 sàn
4	Thép hình	144,59(kg)	=	2313,46(kg)	=	6940,39(kg)	=		16 sàn	48 sàn	
5	Thép tấm	240,74(kg)	=	3851,86(kg)	=	11555,58(kg)	=		16 sàn	48 sàn	
6	Kiểm tra đường hàn loại 4	0,25(m)	=	3,97(m)	=	11,92(m)	=		16 sàn	48 sàn	
7	Hệ sơn HS 1	11,60(m ²)	=	185,66(m ²)	=	556,99(m ²)	=		16 sàn	48 sàn	

GHI CHÚ:
- Kích thước bản vẽ ghi bằng mm.
- Tại các vị trí đầu nối giữa các thanh thép với nhau, nhà thầu gia công mép cạnh thép cho phù hợp.



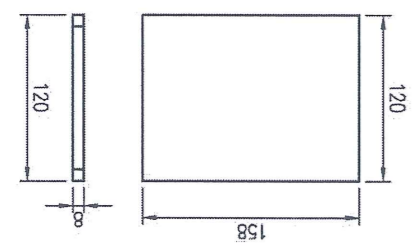
④ 78x50x6

① 1-120x64

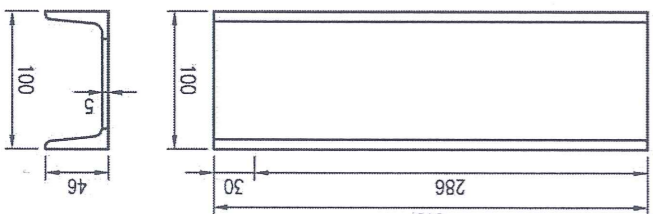


⑤ 2944x120x8

② 1-120x64



⑦ 158x120x8



③ C-100x46



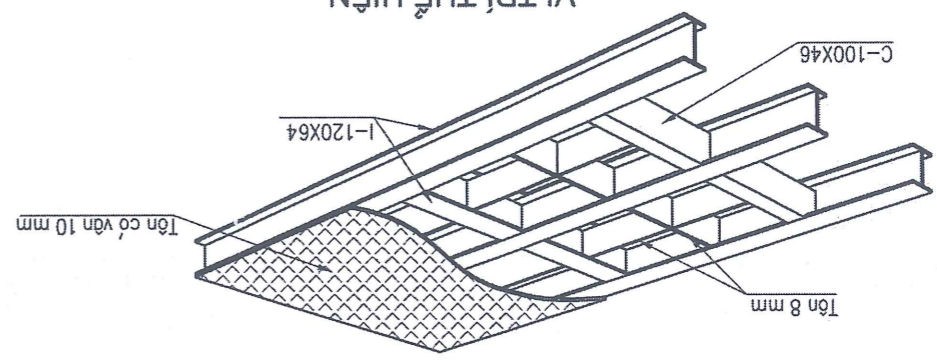
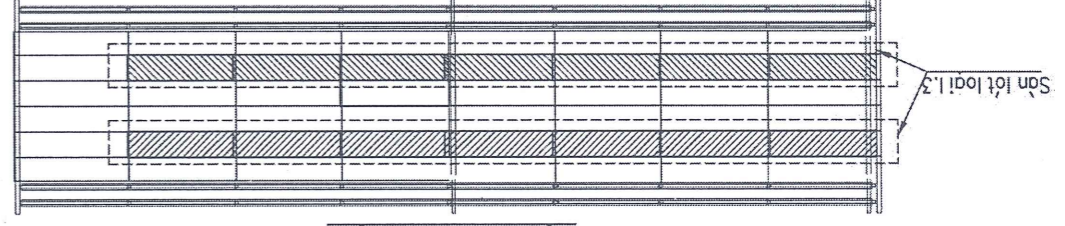
SỞ XÂY DỰNG THÀNH PHỐ HÀ NỘI
BAN DUY TU CÁC CÔNG TRÌNH HÀ TANG GIAO THÔNG
CÔNG TY CỔ PHẦN TƯ VẤN ĐẦU TƯ VÀ
XÂY DỰNG CÔNG TRÌNH GIAO THÔNG

BẢN VẼ THIẾT KẾ THI CÔNG
CÔNG TRÌNH: CHÉ TẠO 03 CẦU DÀN BENLEY DỰ PHÒNG
XỬ LÝ SỰ CỐ VỆ CẦU, TỒ CHỨC GIAO THÔNG, CHỐNG
LỤN TÁC GIAO THÔNG TRÊN ĐỊA BÀN THÀNH PHỐ HÀ NỘI

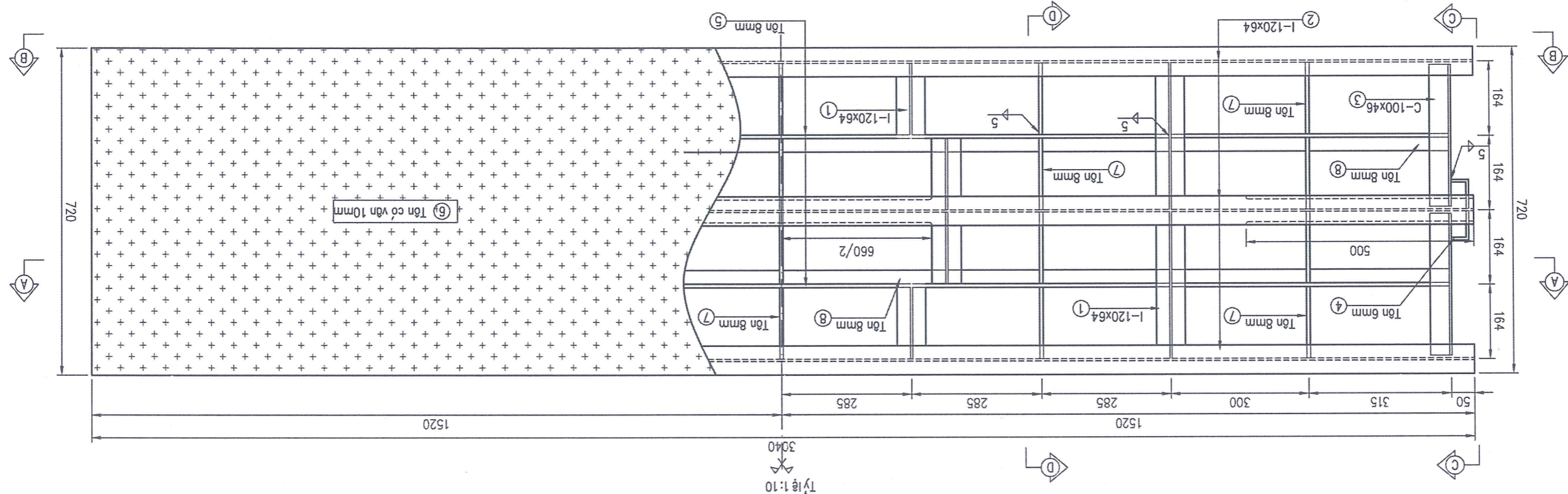
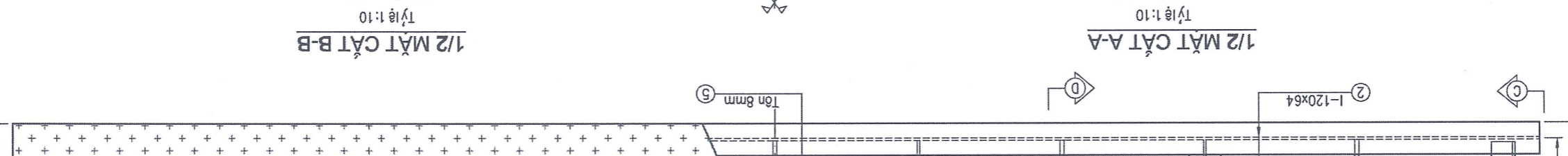
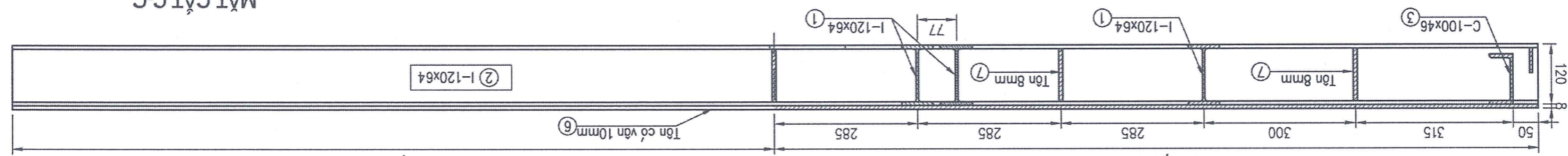
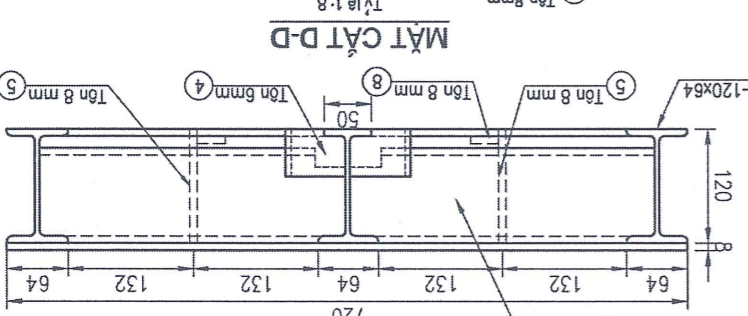
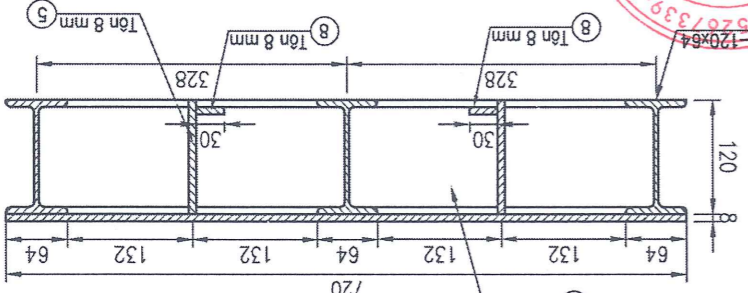
THỰC HIỆN: ĐÀM TIẾN ANH
KCS: ĐẶNG BÌNH TRUNG
CHỦ TRÌ TK: NGUYỄN QUỐC BẢO
CHỦ NHIỆM TK: BUI VIỆT QUANG

HÀ NỘI, NGÀY THÁNG NĂM 2025
GIÁM ĐỐC
TƯ VẤN ĐẦU TƯ VÀ
XÂY DỰNG CÔNG TRÌNH
NGUYỄN MẠNH HẢI

LẦN XUẤT BẢN: 01
MÃ SỐ DỰ ÁN: /2025/KTKT
BẢN VẼ SỐ:
SÀN LỘT LOẠI 1.3 (1/2)



GHI CHÚ:
- Kích thước bản vẽ ghi bằng mm.





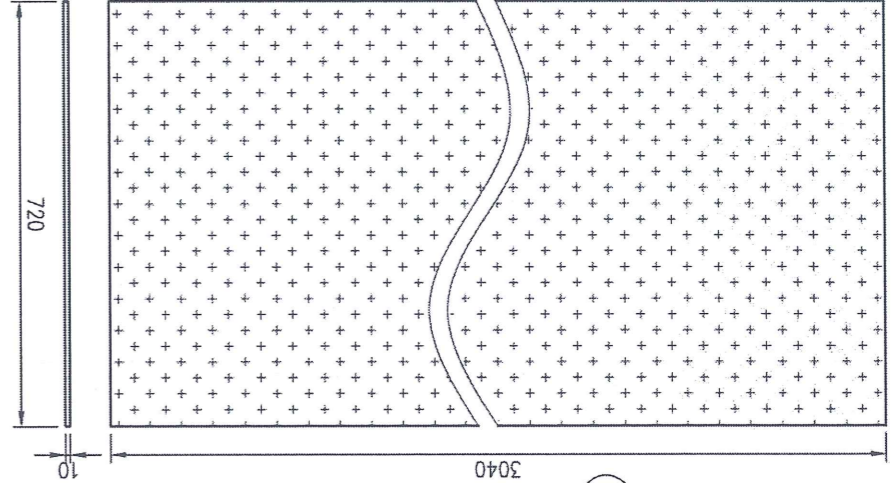
SỞ XÂY DỰNG THÀNH PHỐ HÀ NỘI
BAN DUY TU CÁC CÔNG TRÌNH HÀ TANG GIAO THÔNG
CÔNG TY CỔ PHẦN TƯ VẤN ĐẦU TƯ VÀ
XÂY DỰNG CÔNG TRÌNH GIAO THÔNG

BẢN VẼ THIẾT KẾ THI CÔNG
CÔNG TRÌNH: CHÉ TẠO ĐƯỜNG CẦU DÀN BENLEY DỰ PHÒNG
XỬ LÝ SỰ CỐ VỆ CẦU, TỒ CHỨC GIAO THÔNG, CHỐNG
LỤN TÁC GIAO THÔNG TRÊN ĐỊA BÀN THÀNH PHỐ HÀ NỘI

THỰC HIỆN: ĐÀM TIẾN ANH
KCS: ĐẶNG BÌNH TRUNG
CHỦ TRÌ TK: NGUYỄN QUỐC BẢO
CHỦ NHIỆM TK: BUI VIỆT QUANG

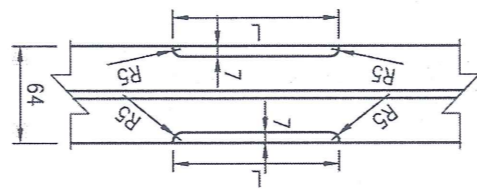
HÀ NỘI, NGÀY THÁNG NĂM 2025
GIÁM ĐỐC
XÂY DỰNG CÔNG TRÌNH
CỔ PHẦN TƯ VẤN ĐẦU TƯ VÀ
XÂY DỰNG CÔNG TRÌNH
CẦU GIỮA NGUYỄN MẠNH HẢI

SÀN LỘT LOẠI 1,3 (2/2)
BẢN VẼ SỐ:
LẦN XUẤT BẢN: 01
MÃ SỐ DỰ ÁN: /2025/KTKT



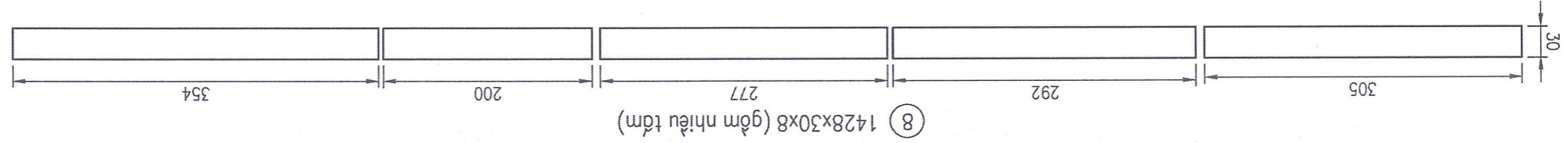
⑥ 3040x720x10

GHI CHÚ:
- Kích thước bản vẽ ghi bằng mm.
- Tại các vị trí đầu nối giữa các thanh thép với nhau, nhà thầu gia công thép thành cho phù hợp.

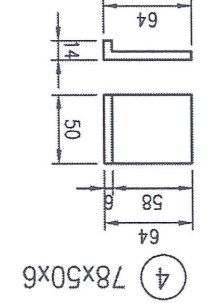


CHI TIẾT GÓT CẠNH DƯỚI THANH SỐ 2

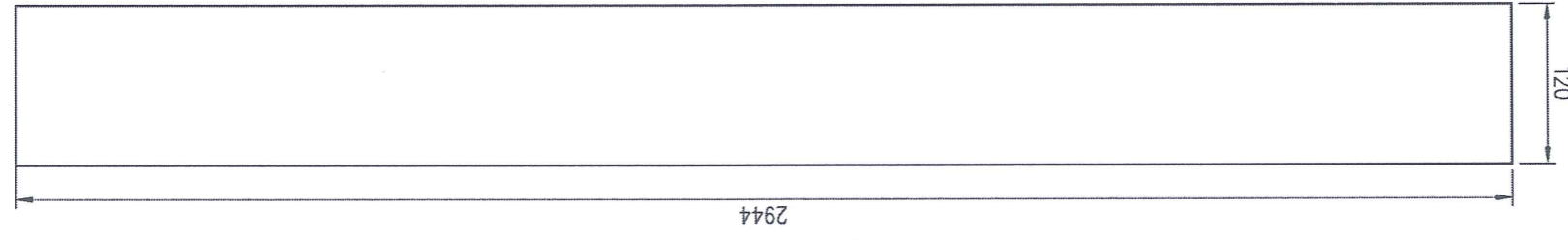
THÉP HÌNH		THÉP TẤM		TỔNG CỘNG	
Tên tấm	Quy cách	Đơn vị	Số lượng	Đơn vị	Số lượng
1	Thép I - 120x64	Thanh	16	Thép tấm	4
2	Thép C - 100x46	Thanh	3	Thép tấm	20
3	Thép C - 100x46	Thanh	8,59	Thép tấm	2313,48
TỔNG CỘNG				TỔNG CỘNG	
Số lượng		Kilô đơn vị	Đơn vị	Kilô đơn vị	
315		315	4	144,59	
Chiều dài (mm)		Đơn vị	Số lượng	Đơn vị	
157		kg	16	kg	
462,208		Đơn vị	Số lượng	Đơn vị	
16		kg	16	kg	
48		Đơn vị	Số lượng	Đơn vị	
1		kg	16	kg	
16		Đơn vị	Số lượng	Đơn vị	
35,268		Đơn vị	Số lượng	Đơn vị	
2		Đơn vị	Số lượng	Đơn vị	
44,372		Đơn vị	Số lượng	Đơn vị	
709,951		Đơn vị	Số lượng	Đơn vị	
2		Đơn vị	Số lượng	Đơn vị	
2129,854		Đơn vị	Số lượng	Đơn vị	
8		Đơn vị	Số lượng	Đơn vị	
8247,398		Đơn vị	Số lượng	Đơn vị	
1		Đơn vị	Số lượng	Đơn vị	
143,060		Đơn vị	Số lượng	Đơn vị	
1		Đơn vị	Số lượng	Đơn vị	
381,020		Đơn vị	Số lượng	Đơn vị	
1		Đơn vị	Số lượng	Đơn vị	
143,060		Đơn vị	Số lượng	Đơn vị	
1		Đơn vị	Số lượng	Đơn vị	
172,183		Đơn vị	Số lượng	Đơn vị	
1		Đơn vị	Số lượng	Đơn vị	
516,548		Đơn vị	Số lượng	Đơn vị	
1		Đơn vị	Số lượng	Đơn vị	
2313,48		Đơn vị	Số lượng	Đơn vị	
1		Đơn vị	Số lượng	Đơn vị	
4024,04		Đơn vị	Số lượng	Đơn vị	
1		Đơn vị	Số lượng	Đơn vị	
7,63		Đơn vị	Số lượng	Đơn vị	
1		Đơn vị	Số lượng	Đơn vị	
22,89		Đơn vị	Số lượng	Đơn vị	
1		Đơn vị	Số lượng	Đơn vị	
191,17		Đơn vị	Số lượng	Đơn vị	
1		Đơn vị	Số lượng	Đơn vị	
573,50		Đơn vị	Số lượng	Đơn vị	



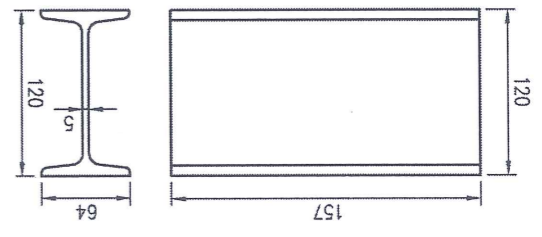
⑧ 1428x30x8 (gồm nhiều tấm)



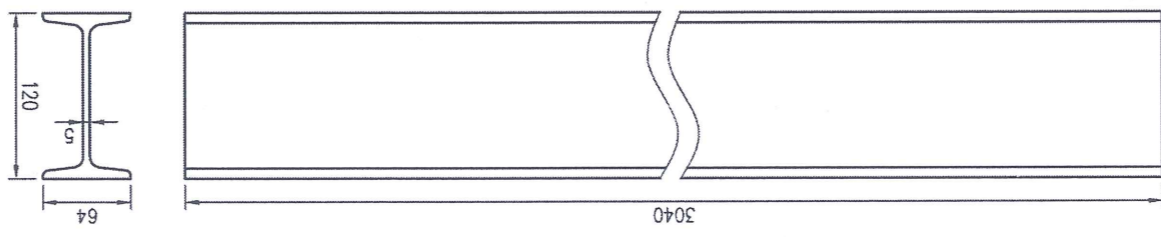
④ 78x50x6



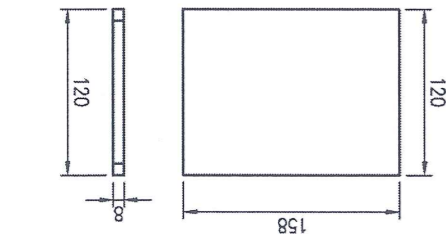
⑤ 2944x120x8



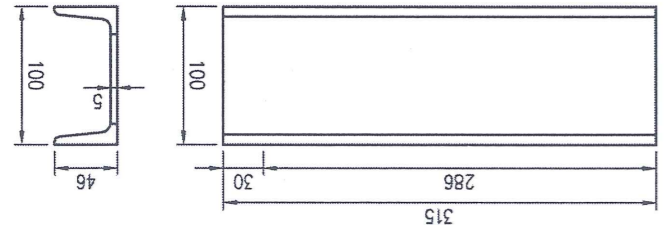
① 1-120x64



② 1-120x64



⑦ 158x120x8



③ C-100x46



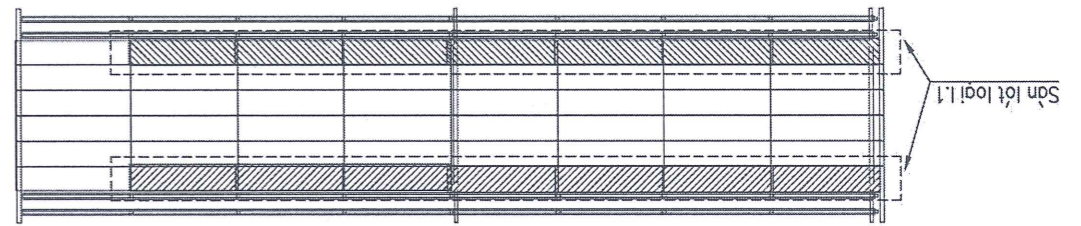
SỞ XÂY DỰNG THÀNH PHỐ HÀ NỘI
BAN DUY TU CÁC CÔNG TRÌNH HÀ TANG GIAO THÔNG
CÔNG TY CỔ PHẦN TƯ VẤN ĐẦU TƯ VÀ
XÂY DỰNG CÔNG TRÌNH GIAO THÔNG

BẢN VẼ THIẾT KẾ THI CÔNG
CÔNG TRÌNH: CHẾ TẠO ĐƯỜNG CẦU DÀN BENLEY DỰ PHÒNG
XỬ LÝ SỰ CỐ VỆ CẦU, TỖ CHỨC GIAO THÔNG, CHỐNG
LƯN TÁC GIAO THÔNG TRÊN ĐỊA BÀN THÀNH PHỐ HÀ NỘI

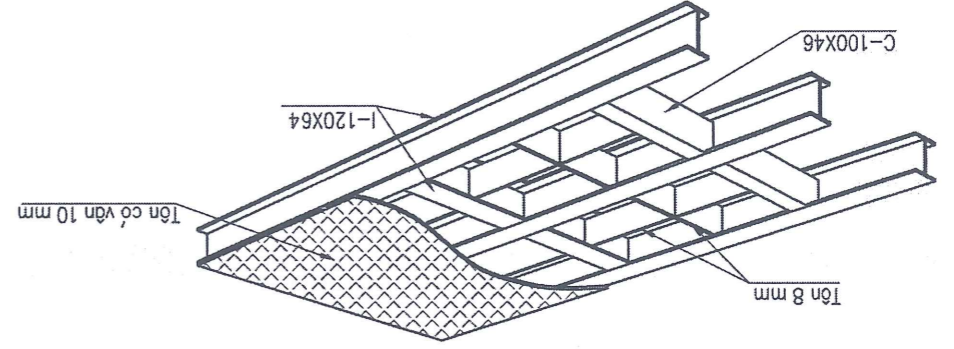
THỰC HIỆN: ĐÀM TIẾN ANH
KCS: ĐẶNG BÌNH TRUNG
CHỦ TRÌ TK: NGUYỄN QUỐC BẢO
CHỦ NHIỆM TK: BUI VIỆT QUANG

HÀ NỘI, NGÀY THÁNG NĂM 2025
GIÁM ĐỐC: NGUYỄN VĂN ĐỨC
CÔNG TY TNHH TƯ VẤN ĐẦU TƯ VÀ XÂY DỰNG KINH TRINH NGUYỄN VĂN ĐỨC
NGUYỄN VĂN ĐỨC
NGUYỄN VĂN ĐỨC
NGUYỄN VĂN ĐỨC

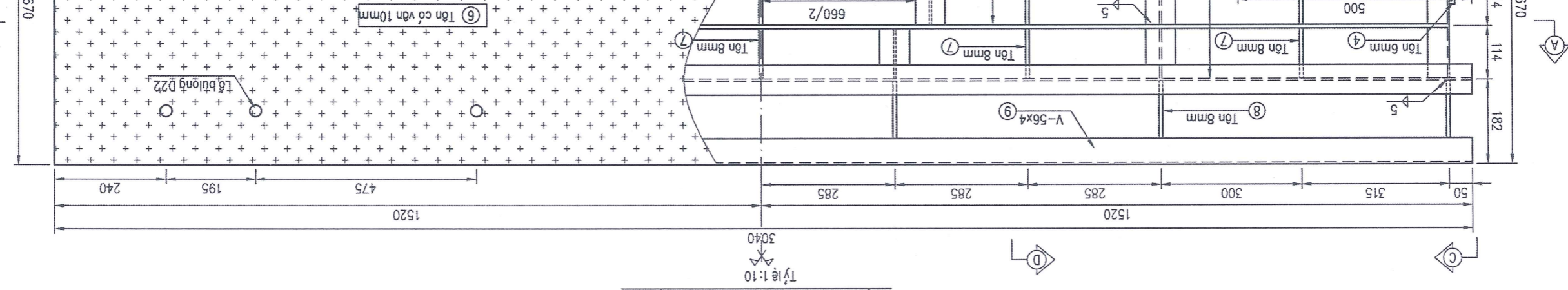
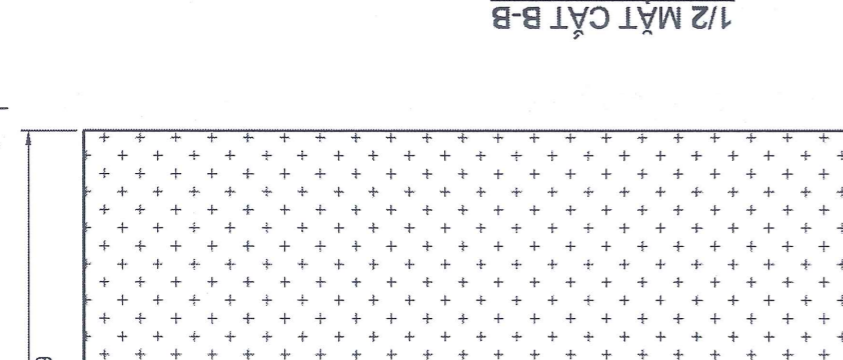
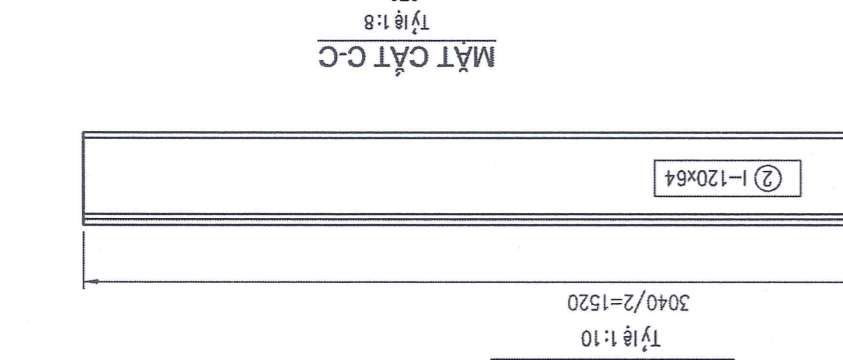
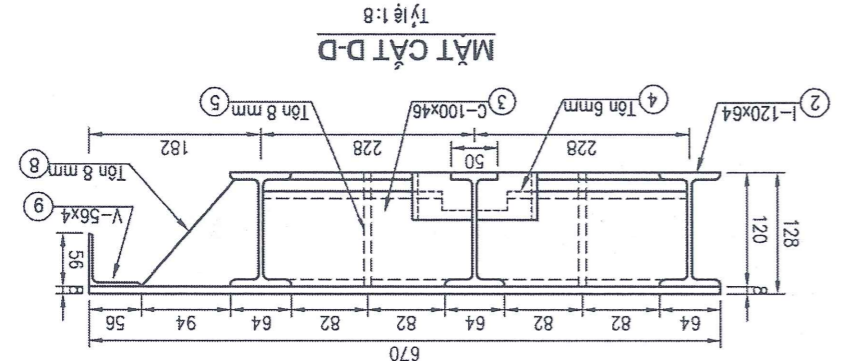
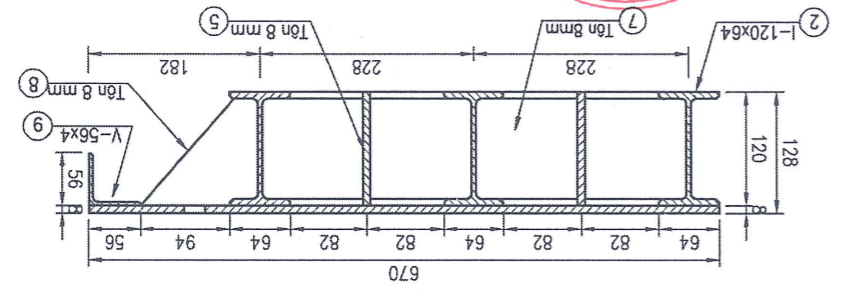
SÀN LỘT LOẠI I,1 DỰ PHÒNG
BẢN VẼ SỐ:
LẦN XUẤT BẢN: 01
MÃ SỐ DỰ ÁN: /2025/KTKT



VỊ TRÍ THỂ HIỆN



GHI CHÚ:
- Kích thước bản vẽ ghi bằng mm.





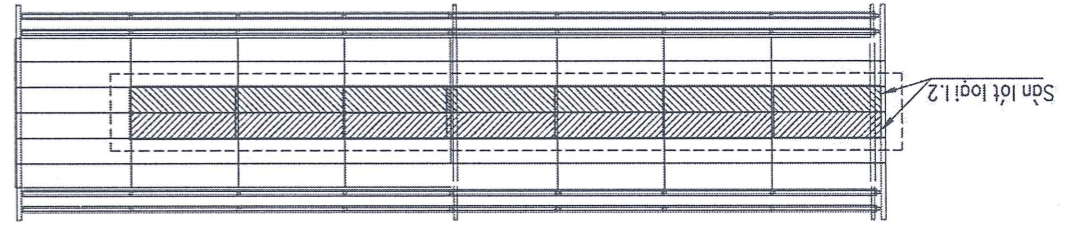
SỞ XÂY DỰNG THÀNH PHỐ HÀ NỘI
BAN DUY TU GÁC CÔNG TRÌNH HÀ TẦNG GIAO THÔNG
CÔNG TY CỔ PHẦN TƯ VẤN ĐẦU TƯ VÀ
XÂY DỰNG CÔNG TRÌNH GIAO THÔNG

CÔNG TRÌNH: CHẾ TẠO 03 CẦU DÀN BENLEY DỰ PHÒNG
XỬ LÝ SỰ CỐ VẾ CẦU, TỔ CHỨC GIAO THÔNG, CHỐNG
LƯN TÁC GIAO THÔNG TRÊN ĐỊA BÀN THÀNH PHỐ HÀ NỘI

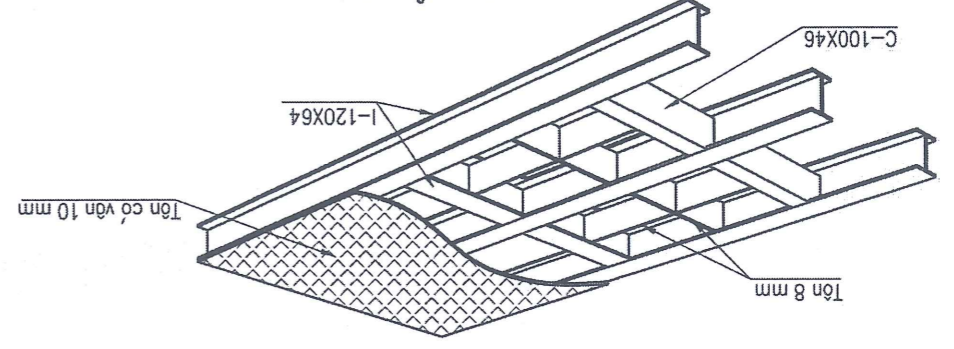
THỰC HIỆN: ĐÀM TIẾN ANH
KCS: ĐẶNG BÌNH TRUNG
CHỦ TRÌ TK: NGUYỄN QUỐC BẢO
CHỦ NHIỆM TK: BUI VIỆT QUANG

HÀ NỘI, NGÀY THÁNG NĂM 2025
GIÁM ĐỐC
CÔNG TY CỔ PHẦN TƯ VẤN ĐẦU TƯ VÀ
XÂY DỰNG CÔNG TRÌNH
NGUYỄN MẠNH HẢI

LẦN XUẤT BẢN: 01
LẦN CHỈNH SỬA: 00
MÃ SỐ DỰ ÁN: /2025/KTKT
BẢN VẼ SỐ:
SÀN LỘT LOẠI 1,2 DỰ PHÒNG

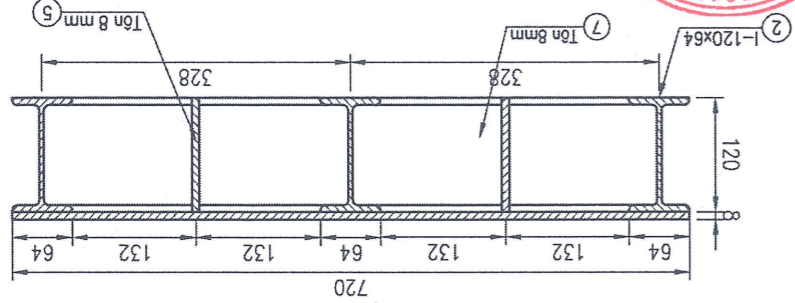


VI TRI THỂ HIỆN

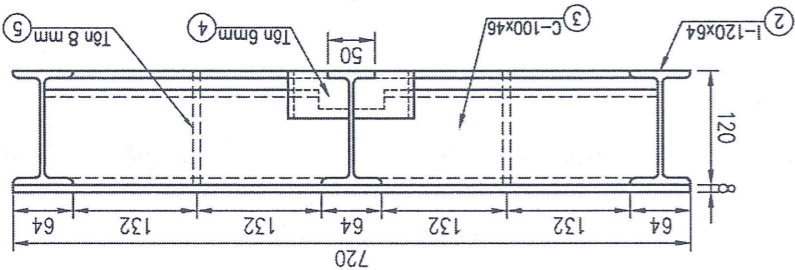


HÌNH VẼ MÔ PHỎNG SÀN LỘT

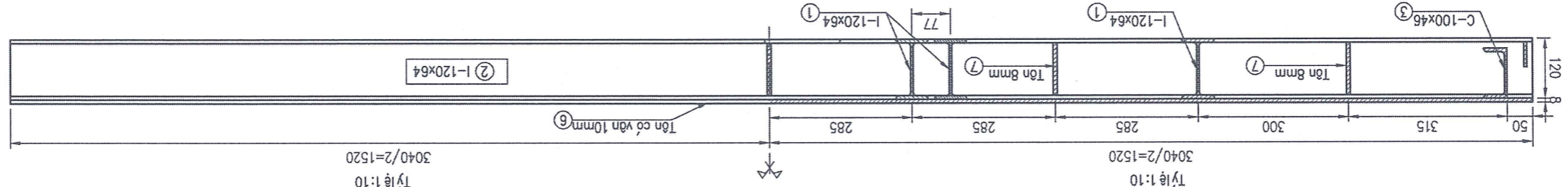
GHI CHÚ:
- Kích thước bản vẽ ghi bằng mm.



MẶT CẮT D-D



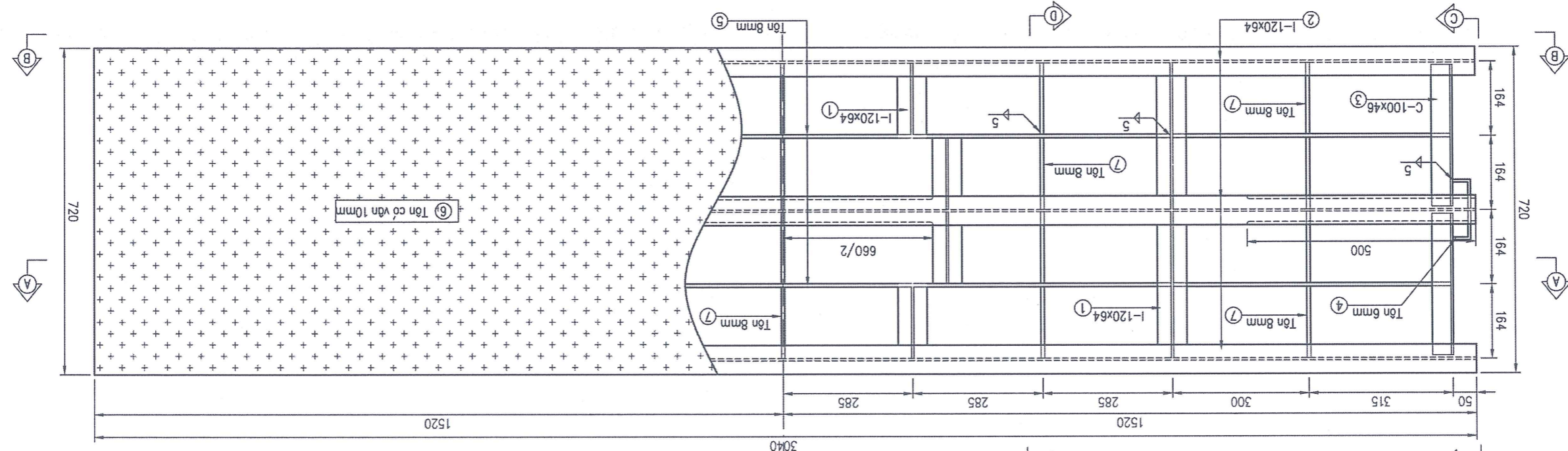
MẶT CẮT C-C



1/2 MẶT CẮT A-A



1/2 MẶT CẮT B-B



MẶT BẰNG SÀN LỘT 1,2



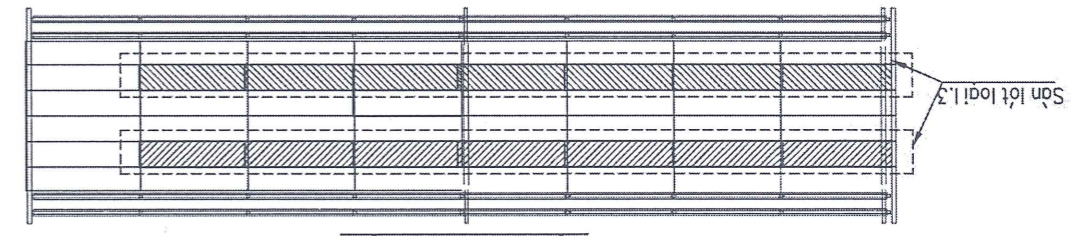
SỞ XÂY DỰNG THÀNH PHỐ HÀ NỘI
BAN DUY TU CÁC CÔNG TRÌNH HÀ TANG GIAO THÔNG
CÔNG TY CỔ PHẦN TƯ VẤN ĐẦU TƯ VÀ XÂY DỰNG CÔNG TRÌNH GIAO THÔNG

CÔNG TRÌNH: CHÉ TẠO 03 CẦU DÀN BENLEY DỰ PHÒNG
XỬ LÝ SỰ CỐ CẦU, TỒ CHỨC GIAO THÔNG, CHỐNG LỤN TÁC GIAO THÔNG TRÊN ĐIA BÀN THÀNH PHỐ HÀ NỘI

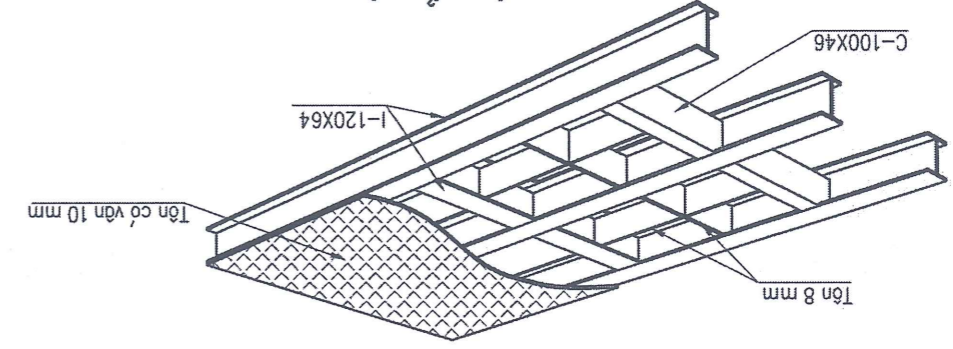
THỰC HIỆN: ĐÀM TIẾN ANH
KCS: ĐẶNG BÌNH TRUNG
CHỦ TRỊ TK: NGUYỄN QUỐC BẢO
CHỦ NHIỆM TK: BUI VIỆT QUANG

HÀ NỘI, NGÀY THÁNG NĂM 2025
GIÁM ĐỐC
TU VẤN ĐẦU TƯ VÀ XÂY DỰNG CÔNG TRÌNH
NGUYỄN MẠNH HẢI
LẦN XUẤT BẢN: 01
MÃ SỐ DỰ ÁN: /2025/KTKT

SÀN LỘT LOẠI 1.3 DỰ PHÒNG

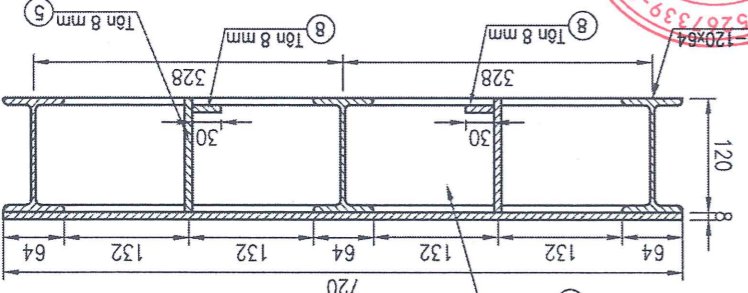


VI TRÍ THỂ HIỆN

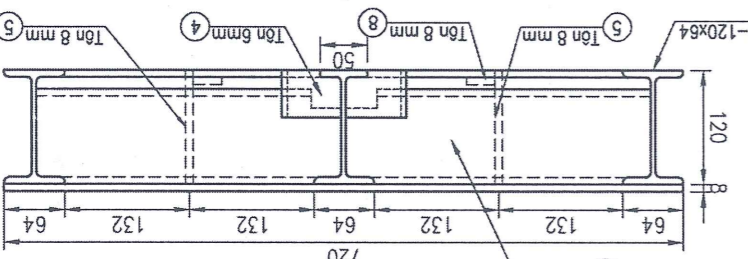


HÌNH VẼ MÔ PHỎNG SÀN LỘT

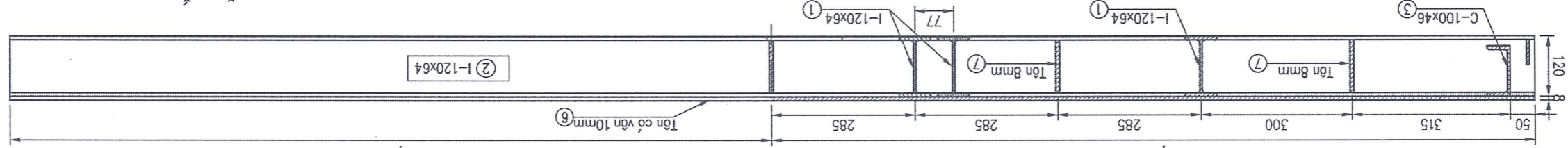
GHI CHÚ:
- Kích thước bản vẽ ghi bằng mm.



MẶT CẮT D-D



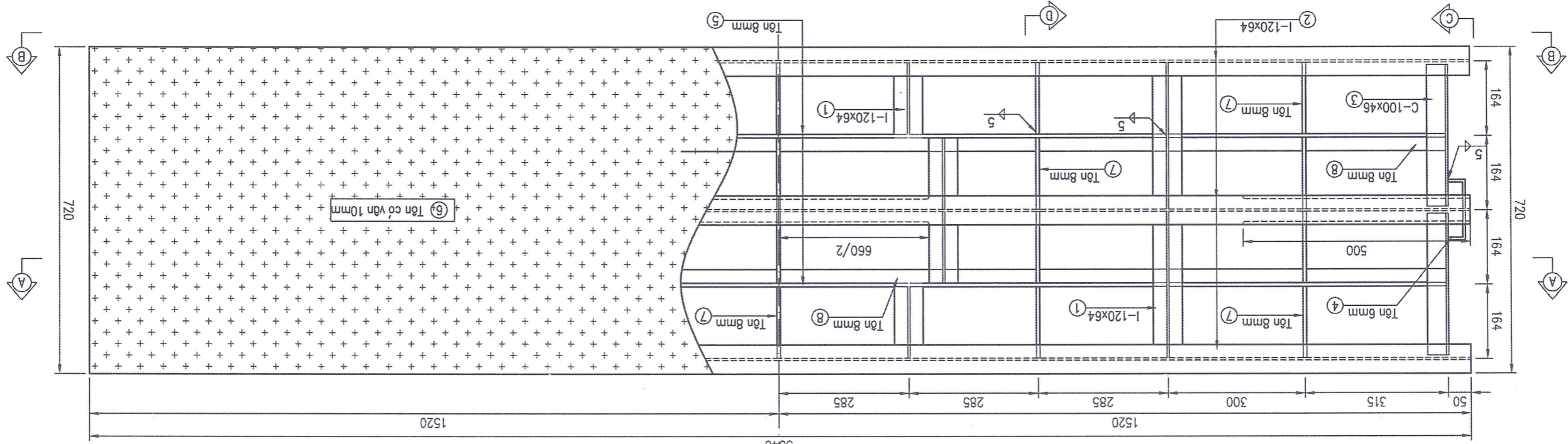
MẶT CẮT C-C



1/2 MẶT CẮT A-A



1/2 MẶT CẮT B-B



MẶT BẰNG SÀN LỘT 1.3



SỞ XÂY DỰNG THÀNH PHỐ HÀ NỘI
BAN DUY TU CÁC CÔNG TRÌNH HÀ TẶNG GIAO THÔNG

CÔNG TY CỔ PHẦN TƯ VẤN ĐẦU TƯ VÀ
XÂY DỰNG CÔNG TRÌNH GIAO THÔNG

CÔNG TRÌNH: CHẾ TẠO 03 CẦU DÀN BENLEY DỰ PHÒNG
XỬ LÝ SỰ CỐ VỆ CẦU, TỒI CHỨC GIAO THÔNG, CHỐNG
LỤN TÁC GIAO THÔNG TRÊN ĐỊA BÀN THÀNH PHỐ HÀ NỘI

BÀN VẼ THIẾT KẾ THI CÔNG

THỰC HIỆN: ĐAM TIẾN ANH
KCS: ĐĂNG BÌNH TRUNG
CHỦ TRẠI TK: NGUYỄN QUỐC BẢO
CHỦ NHIỆM TK: BUI VIỆT QUANG

HÀ NỘI, NGÀY THÁNG NĂM 2025
CÔNG GIÁM ĐỐC
CỔ PHẦN
TU VẤN ĐẦU TƯ VÀ
XÂY DỰNG CÔNG TRÌNH
NGUYỄN MẠNH HẢI

BẢNG THKL SÀN LỘT DỰ PHÒNG

TRÍ LỆ BẢN VẼ: XEM HÌNH
MÃ SỐ DỰ ÁN: /2025/TKTK
LẦN XUẤT BẢN: 01

THKL 1 SÀN LỘT LOẠI 1.3											
THẺP HÌNH											
Tên tấm	Quy cách (mm)	Đơn vị	Kl đơn vị	Số lượng	Chiều dài (mm)	Khối lượng (kg)	Số lượng	Khối lượng (kg)	Đơn vị	Quy cách (mm)	Tên tấm
1	Thép 1 - 120x64	Thanh	11,5	16	157	28,888	173,328	629,280	3040	104,880	64,940
2	Thép C - 100x46	Thanh	8,59	4	315	10,823	64,940	64,940	315	10,823	64,940
THẺP TÂM											
4	78 x 50 x 6	tấm	7850	4	0,735	4,409	266,232	4,409	7850	4	266,232
5	2944 x 120 x 8	tấm	7850	2	44,372	266,232	1 030,925	142,883	7850	2	1 030,925
6	3040 x 720 x 10	tấm	7850	1	171,821	142,883	1 030,925	142,883	7850	1	1 030,925
7	120 x 158 x 8	tấm	7850	20	23,814	142,883	1 030,925	142,883	7850	20	1 030,925
8	1428 x 30 x 8	tấm	7850	4	10,761	64,568	1 030,925	64,568	7850	4	1 030,925
THẺP HÌNH											
THẺP TÂM											
Kiểm tra đường hàn loại 4											
Hệ số HS 1											
= 11,60(m2) = 69,62(m2)											
= 0,25(m) = 1,49(m)											
= 240,74(kg) = 1444,45(kg)											
= 144,59(kg) = 867,55(kg)											

THKL 1 SÀN LỘT LOẠI 1.2											
THẺP HÌNH											
Tên tấm	Quy cách (mm)	Đơn vị	Kl đơn vị	Số lượng	Chiều dài (mm)	Khối lượng (kg)	Số lượng	Khối lượng (kg)	Đơn vị	Quy cách (mm)	Tên tấm
1	Thép 1 - 120x64	Thanh	11,5	16	157	28,888	173,328	629,280	3040	104,880	64,940
2	Thép C - 100x46	Thanh	8,59	4	315	10,823	64,940	64,940	315	10,823	64,940
THẺP TÂM											
4	78 x 50 x 6	tấm	7850	4	0,735	4,409	266,232	4,409	7850	4	266,232
5	2944 x 120 x 8	tấm	7850	2	44,372	266,232	1 030,925	142,883	7850	2	1 030,925
6	3040 x 720 x 10	tấm	7850	1	171,821	142,883	1 030,925	142,883	7850	1	1 030,925
7	120 x 158 x 8	tấm	7850	20	23,814	142,883	1 030,925	142,883	7850	20	1 030,925
THẺP HÌNH											
THẺP TÂM											
Kiểm tra đường hàn loại 4											
Hệ số HS 1											
= 11,60(m2) = 69,62(m2)											
= 0,25(m) = 1,49(m)											
= 240,74(kg) = 1444,45(kg)											
= 144,59(kg) = 867,55(kg)											

THKL 1 SÀN LỘT LOẠI 1.1											
THẺP HÌNH											
Tên tấm	Quy cách (mm)	Đơn vị	Kl đơn vị	Số lượng	Chiều dài (mm)	Khối lượng (kg)	Số lượng	Khối lượng (kg)	Đơn vị	Quy cách (mm)	Tên tấm
1	Thép 1 - 120x64	Thanh	11,5	16	107,6	19,798	118,790	629,280	3040	104,880	62,746
2	Thép 1 - 120x64	Thanh	11,5	3	107,6	7,394	44,366	629,280	107,6	7,394	44,366
3	Thép C - 100x46	Thanh	8,59	8	107,6	7,394	44,366	62,746	107,6	7,394	44,366
9	Thép V - 56x56x4	Thanh	3,44	1	3040	10,458	62,746	62,746	3040	10,458	62,746
THẺP TÂM											
4	78 x 50 x 6	tấm	7850	4	0,735	4,409	266,232	4,409	7850	4	266,232
5	2944 x 120 x 8	tấm	7850	2	44,372	266,232	1 030,925	142,883	7850	2	1 030,925
6	3040 x 670 x 10	tấm	7850	1	159,889	959,333	1 030,925	142,883	7850	1	1 030,925
6	3040 x 670 x 10	tấm	7850	1	159,889	959,333	1 030,925	142,883	7850	1	1 030,925
7	120 x 108 x 8	tấm	7850	20	16,278	97,667	1 030,925	142,883	7850	20	1 030,925
8	124 x 114 x 8	tấm	7850	6	5,326	31,959	1 030,925	142,883	7850	6	1 030,925
THẺP HÌNH											
THẺP TÂM											
Kiểm tra đường hàn loại 4											
Hệ số HS 1											
= 11,27(m2) = 67,65(m2)											
= 0,22(m) = 1,31(m)											
= 226,60(kg) = 1359,60(kg)											
= 142,53(kg) = 855,18(kg)											



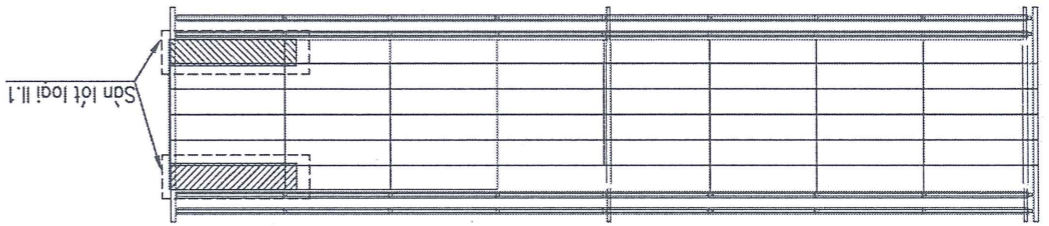
SỞ XÂY DỰNG THÀNH PHỐ HÀ NỘI
BAN DUY TU GIÁC CÔNG TRÌNH HÀ TANG GIAO THÔNG
CÔNG TY CỔ PHẦN TƯ VẤN ĐẦU TƯ VÀ
XÂY DỰNG CÔNG TRÌNH GIAO THÔNG

BẢN VẼ THIẾT KẾ THI CÔNG
CÔNG TRÌNH: CẦU ĐÁ CẦU ĐÀN BENLEY DỪ PHỒNG
XỬ LÝ SỰ CỐ VỆ CẦU, TỒ CHỨC GIAO THÔNG, CHỐNG
LỤN TẮC GIAO THÔNG TRÊN ĐỊA BÀN THÀNH PHỐ HÀ NỘI

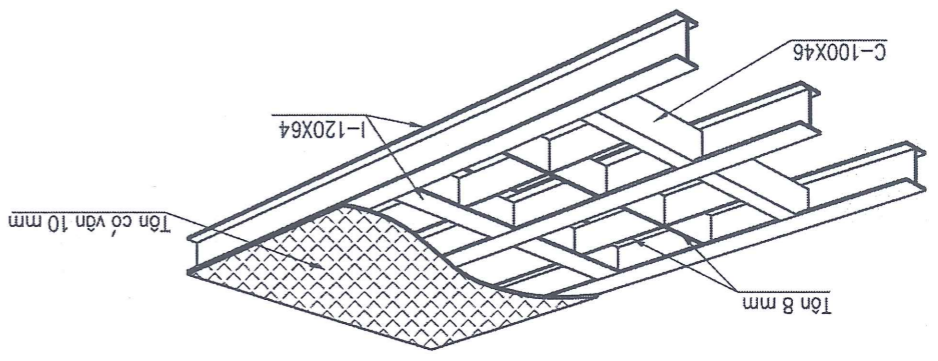
THỰC HIỆN: ĐÀM TIẾN ANH
KCS: ĐẶNG ĐÌNH TRUNG
CHỦ TRÌ TK: NGUYỄN QUỐC BẢO
CHỦ NHIỆM TK: BUI VIỆT QUANG

HÀ NỘI, NGÀY THÁNG NĂM 2025
GIÁM ĐỐC
NGUYỄN MẠNH HẢI
LẦN XUẤT BẢN: 01
LẦN CHỈNH SỬA: 00

MÃ SỐ DỰ ÁN: /2025/KTKT
BẢN VẼ SỐ:
SÀN LỘT LOẠI II.1 (1/2)

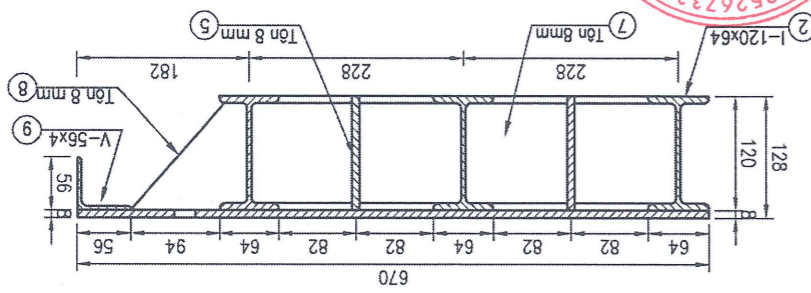
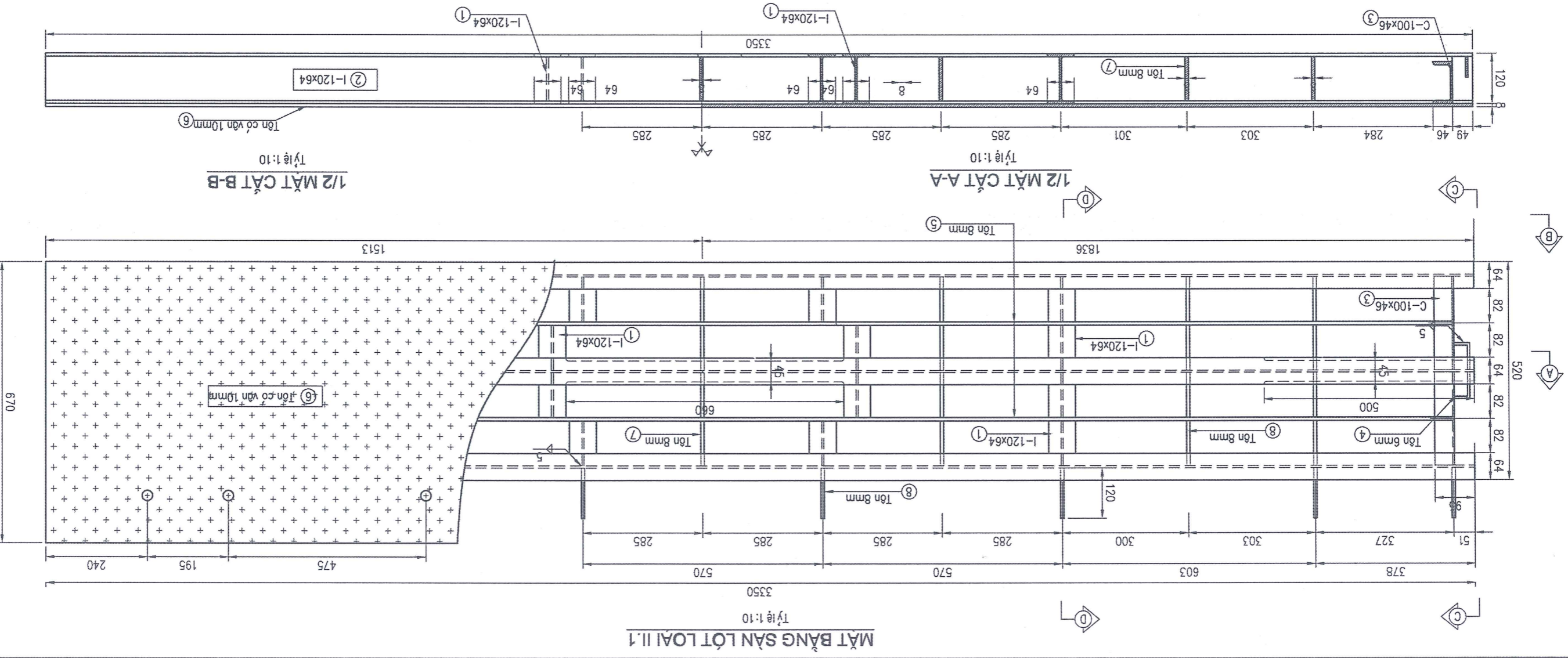


VỊ TRÍ THỂ HIỆN

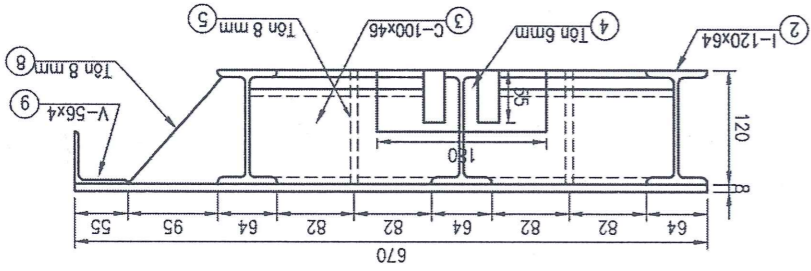


HÌNH VẼ MÔ PHỎNG SÀN LỘT

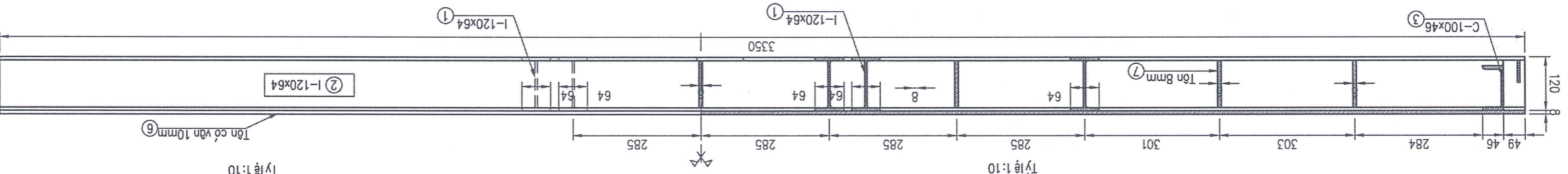
GHI CHÚ:
- Kích thước bản vẽ ghi bằng mm.



MẶT CẮT D-D
Tỷ lệ 1:8



MẶT CẮT C-C
Tỷ lệ 1:8



1/2 MẶT CẮT B-B
Tỷ lệ 1:10

1/2 MẶT CẮT A-A
Tỷ lệ 1:10

MẶT BẰNG SÀN LỘT LOẠI II.1
Tỷ lệ 1:10



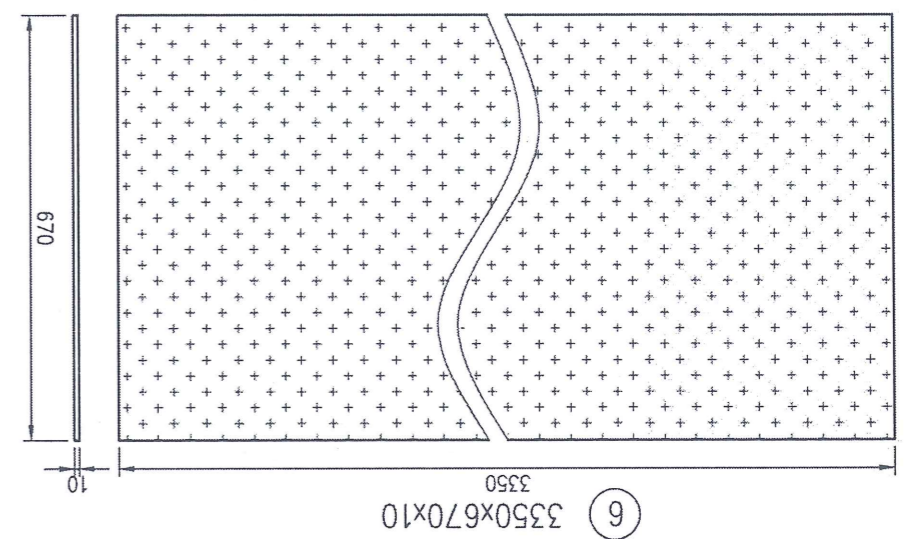
SỞ XÂY DỰNG THÀNH PHỐ HÀ NỘI
BAN DUY TU CÁC CÔNG TRÌNH HÀ TANG GIAO THÔNG
CÔNG TY CỔ PHẦN TƯ VẤN ĐẦU TƯ VÀ
XÂY DỰNG CÔNG TRÌNH GIAO THÔNG

BẢN VẼ THIẾT KẾ THI CÔNG
CÔNG TRÌNH: CHI TIẾT GỐM CẦU DÀN BENLEY DỰ PHÒNG
XỬ LÝ SỰ CỐ VÊ CẦU, TỔ CHỨC GIAO THÔNG, CHỐNG
LỤN TÁC GIAO THÔNG TRÊN ĐỊA BÀN THÀNH PHỐ HÀ NỘI

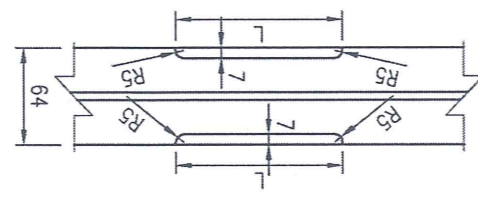
THỰC HIỆN: ĐÀM TIẾN ANH
KCS: BẰNG BÌNH TRUNG
CHỦ TRÌ TK: NGUYỄN QUỐC BẢO
CHỦ NHIỆM TK: BUI VIỆT QUANG

HÀ NỘI, NGÀY 15 THÁNG 01 NĂM 2025
CƠ PHÂN CÔNG VIỆC
TƯ VẤN ĐẦU TƯ VÀ XÂY DỰNG CÔNG TRÌNH
GIAM ĐỐC
NGUYỄN VĂN ĐỨC
GIAM ĐỐC
NGUYỄN VĂN ĐỨC
LẦN XUẤT BẢN: 01
MÃ SỐ DỰ ÁN: /2025/KTKT

SÀN LỘT LOÀI II.1 (2/2)
TR LỆ BẢN VẼ: XEM HÌNH

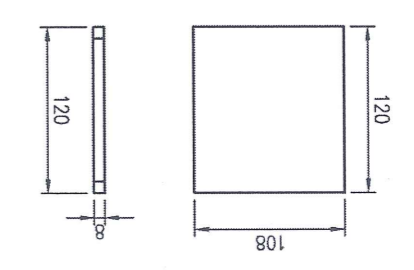


GHI CHÚ:
- Kích thước bản vẽ ghi bằng mm.
- Tại các vị trí đầu nối giữa các thanh thép với nhau, nhả đầu gio công mep thanh cho phù hợp.



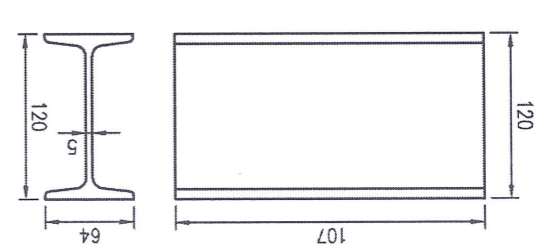
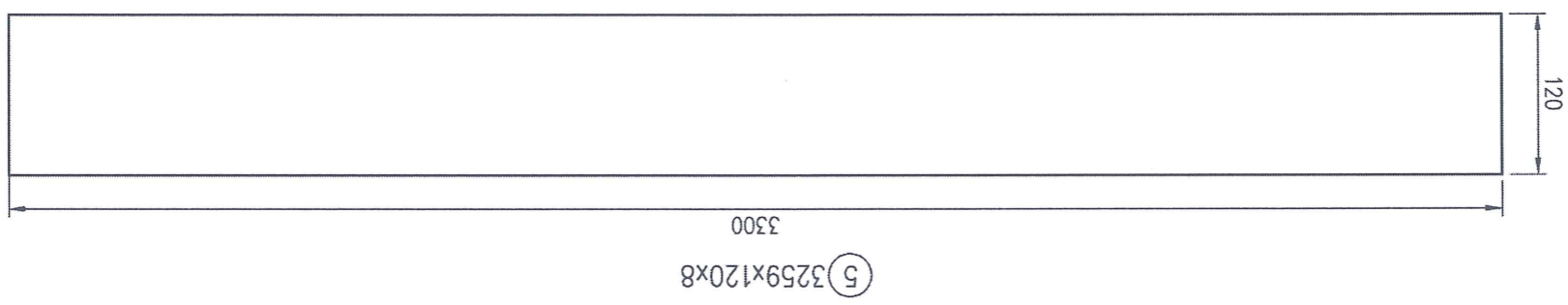
CHI TIẾT GỐM DƯỚI THANH SỐ 2

Tên tấm		Quy cách	Đơn vị	KL đơn vị	Số lượng	Chiều dài	Khối lượng	12 sản	
1	Thép I - 120x64	Thanh	Kg/m	11,5	8	107	9,244	39,376	118,128
2	Thép C - 100x46	Thanh	8,59	6	223	11,493	45,974	137,921	138,288
3	Thép V - 56x4	Thanh	3,44	1	3350	11,524	46,096	138,288	
THÉP TẠM									
Tên tấm		Quy cách <td>Đơn vị <td>KL đơn vị <td>Số lượng <td>Chiều dài <td>Khối lượng <td colspan="2">12 sản</td> </td></td></td></td></td>	Đơn vị <td>KL đơn vị <td>Số lượng <td>Chiều dài <td>Khối lượng <td colspan="2">12 sản</td> </td></td></td></td>	KL đơn vị <td>Số lượng <td>Chiều dài <td>Khối lượng <td colspan="2">12 sản</td> </td></td></td>	Số lượng <td>Chiều dài <td>Khối lượng <td colspan="2">12 sản</td> </td></td>	Chiều dài <td>Khối lượng <td colspan="2">12 sản</td> </td>	Khối lượng <td colspan="2">12 sản</td>	12 sản	
4	78	50 x 6	lăm	7850	6	1,102	4,409	13,226	
5	3259	120 x 6	lăm	7850	2	49,120	196,479	589,436	
6	3350	670 x 10	lăm	7850	1	176,193	704,773	2.114,319	
7	120	108 x 6	lăm	7850	20	16,278	65,111	195,333	
8	124	114 x 8	lăm	7850	7	6,214	24,857	74,570	
Thép hình							148,44(kg)	593,75(kg)	1781,24(kg)
Thép tấm							248,91(kg)	995,63(kg)	2986,88(kg)
Kiểm tra đường hàn loại 4							0,19(m)	0,74(m)	2,23(m)
Hệ số HS 1							12,13(m ²)	48,51(m ²)	145,52(m ²)

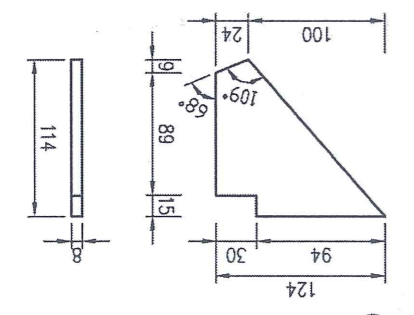


⑦ 108x120x8

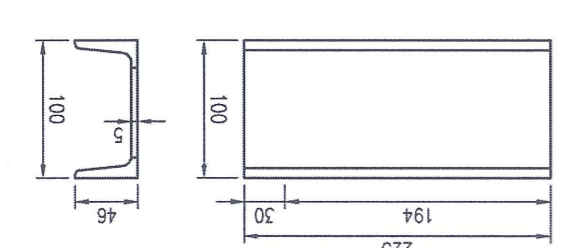
⑨ V-56x4



② I-120x64



③ C-100x46





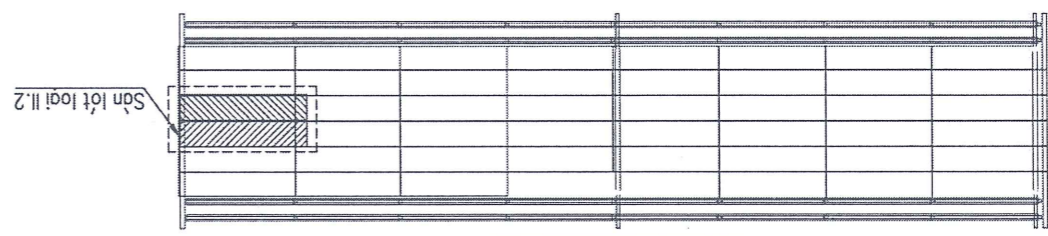
SỞ XÂY DỰNG THÀNH PHỐ HÀ NỘI
BAN DUY TU CÁC CÔNG TRÌNH HÀ TANG GIAO THÔNG
CÔNG TY CỔ PHẦN TƯ VẤN ĐẦU TƯ VÀ
XÂY DỰNG CÔNG TRÌNH GIAO THÔNG

CÔNG TRÌNH: CHÉ TẠO 03 CẦU DÀN BENLEY DỰ PHÒNG
XỬ LÝ SỰ CỐ VỆ CẦU, TỒ CHỨC GIAO THÔNG, CHỐNG
LỤN TẮC GIAO THÔNG TRÊN ĐỊA BÀN THÀNH PHỐ HÀ NỘI

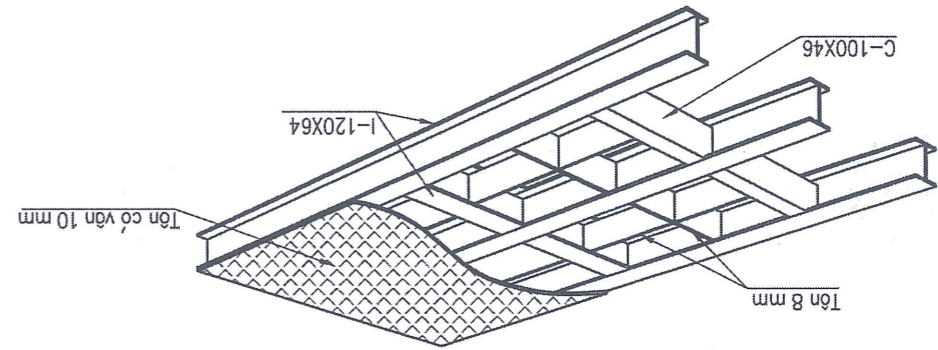
THỰC HIỆN: ĐAM TIẾN ANH
KCS: ĐẶNG BÌNH TRUNG
CHỦ TRÌ TK: NGUYỄN QUỐC BẢO
CHỦ NHIỆM TK: BUI VIỆT QUANG

HÀ NỘI, NGÀY THÁNG NĂM 2025
GIÁM ĐỐC
CÔNG TY CỔ PHẦN TƯ VẤN ĐẦU TƯ VÀ XÂY DỰNG CÔNG TRÌNH
TU VẤN ĐẦU TƯ VÀ XÂY DỰNG CÔNG TRÌNH
GIÁO THÔNG - TP. HÀ NỘI
M.S.D. 0185262339
GIAO NGUYỄN MẠNH HẢI

LẦN XUẤT BẢN: 01
MÃ SỐ DỰ ÁN: /2025/KTKT
TỶ LỆ BẢN VẼ: XEM HÌNH
BẢN VẼ SỐ:
SÀN LỘT LOẠI II.2 (1/2)

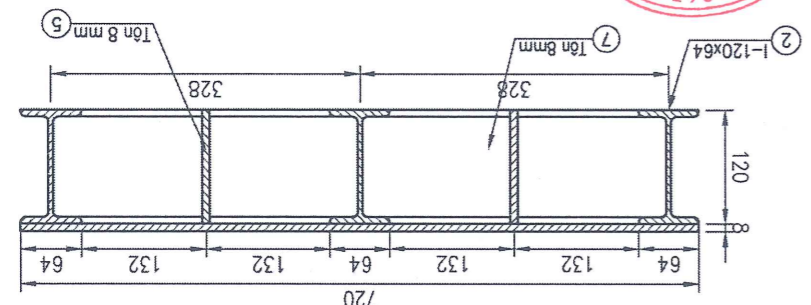


VI TRI THỂ HIỆN

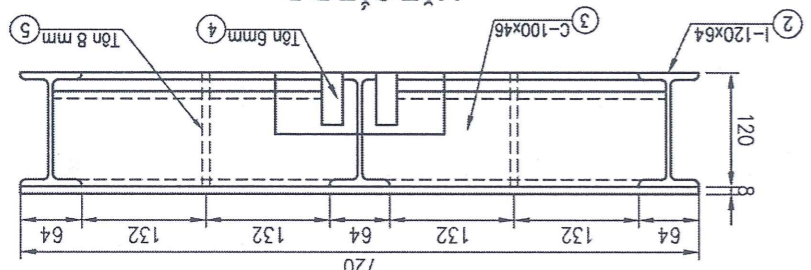


HÌNH VẼ MÔ PHỎNG SÀN LỘT

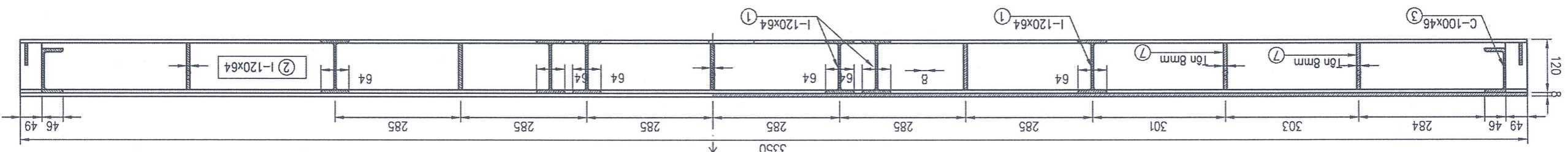
GHI CHÚ:
- Kích thước bản vẽ ghi bằng mm.



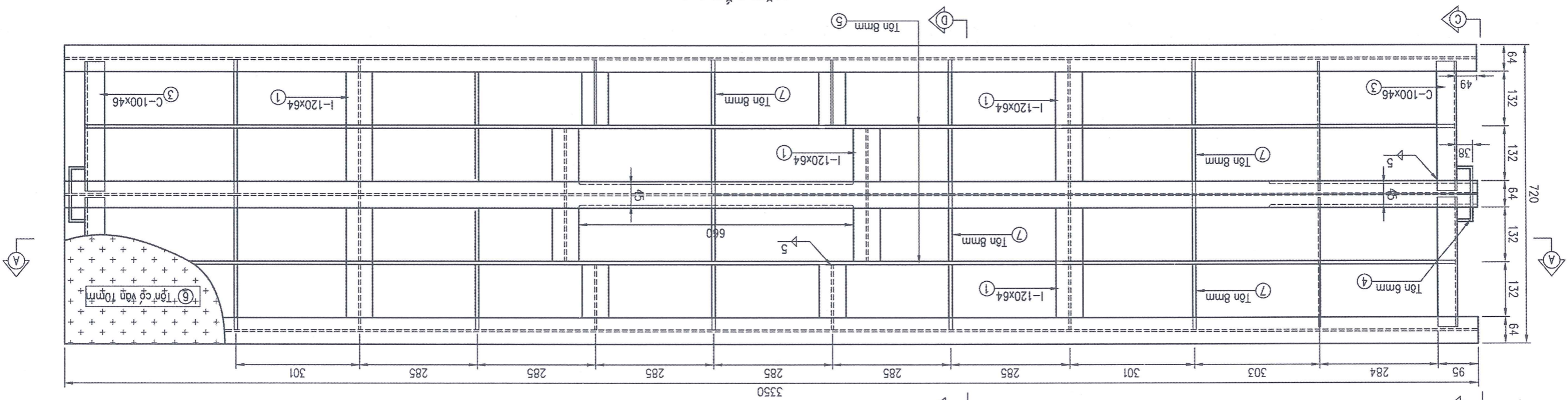
MẶT CẮT D-D



MẶT CẮT C-C



MẶT CẮT A-A



MẶT BẰNG SÀN LỘT II.2



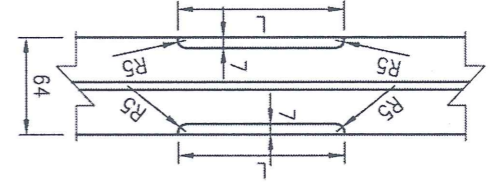
SỞ XÂY DỰNG THÀNH PHỐ HÀ NỘI
BAN DUY TU CÔNG TRÌNH HÀ TANG GIAO THÔNG
CÔNG TY CỔ PHẦN TƯ VẤN ĐẦU TƯ VÀ
XÂY DỰNG CÔNG TRÌNH GIAO THÔNG

BÀN VẼ THIẾT KẾ THI CÔNG
CÔNG TRÌNH: CHÉ TẠO 03 CẦU DÀN BENLEY DỰ PHÒNG
XỬ LÝ SỰ CỐ VỆ CẦU, TỒ CHỨC GIAO THÔNG, CHỐNG
LỤN TẦNG GIAO THÔNG TRÊN ĐỊA BÀN THÀNH PHỐ HÀ NỘI

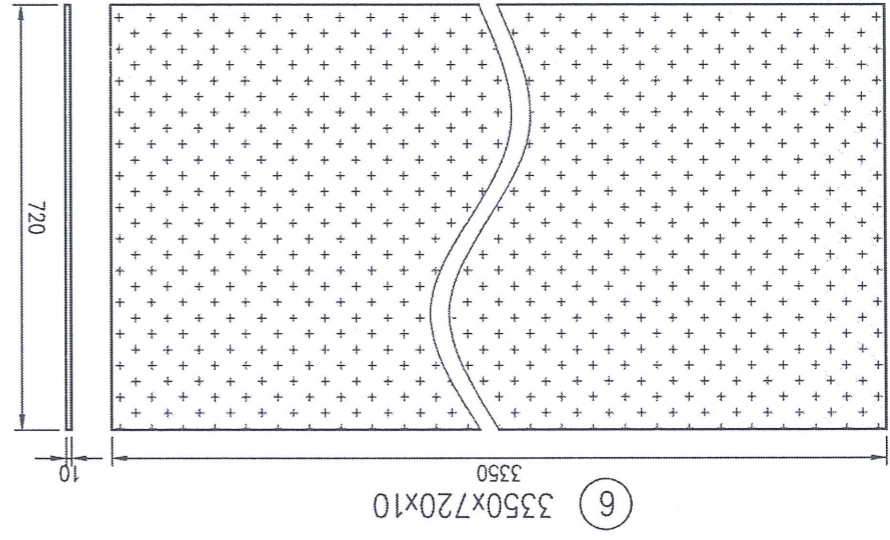
THỰC HIỆN: ĐÀM TIẾN ANH
KCS: ĐẶNG ĐÌNH TRUNG
CHỦ TRÌ TK: NGUYỄN QUỐC BẢO
CHỦ NHIỆM TK: BUI VIỆT QUANG

HÀ NỘI, NGÀY THÁNG NĂM 2025
CÔNG TY GIẢI PHÁP
CƠ PHÂN
TƯ VẤN ĐẦU TƯ VÀ
XÂY DỰNG CÔNG TRÌNH
NGUYỄN VĂN HẢI
LẦN XUẤT BẢN: 01
MÃ SỐ DỰ ÁN: /2025/TKT

SÀN LỘT LOÀI II.2 (2/2)

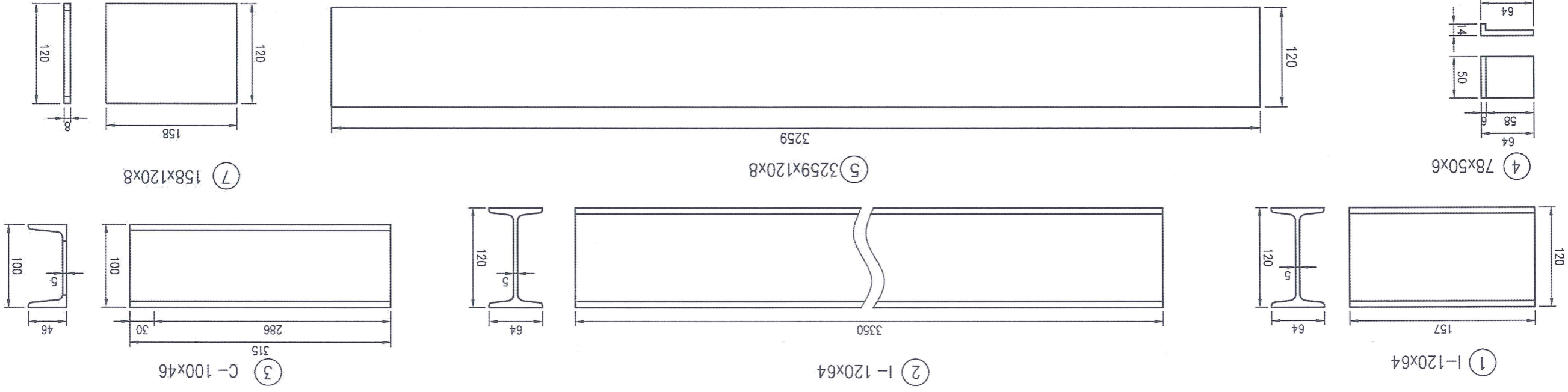


CHI TIẾT GÓT CẠNH DƯỚI THÀNH SỐ 2



THÉP HÌNH		THÉP TÂM		TỔNG CỘNG	
Tên tấm	Quy cách (mm)	Đơn vị	KL đơn vị (kg/m)	Số lượng (Tấm)	Khối lượng (kg)
1	Thép I - 120x64	Thanh	11,5	16	115,552
2	Thép I - 120x64	Thanh	11,5	3	462,300
3	Thép C - 100x46	Thanh	8,59	6	16,235
THÉP HÌNH					
Tên tấm	Quy cách (mm)	Đơn vị	KL đơn vị (kg/m) <td>Số lượng (Tấm) <td>Khối lượng (kg) </td></td>	Số lượng (Tấm) <td>Khối lượng (kg) </td>	Khối lượng (kg)
4	78	X 50	X 6	7850	1,102
5	3259	X 120	X 8	7850	49,120
6	3259	X 120	X 8	7850	189,342
7	120	X 158	X 8	7850	23,814
THÉP TÂM					
Tên tấm	Quy cách (mm) <td>Đơn vị</td> <td>KL đơn vị (kg/m) <td>Số lượng (Tấm) <td>Khối lượng (kg) </td></td></td>	Đơn vị	KL đơn vị (kg/m) <td>Số lượng (Tấm) <td>Khối lượng (kg) </td></td>	Số lượng (Tấm) <td>Khối lượng (kg) </td>	Khối lượng (kg)
1	160,70(kg)	=	160,70(kg)	=	1928,38(kg)
2	263,38(kg)	=	263,38(kg)	=	3160,53(kg)
3	1,04(m)	=	1,04(m)	=	3,11(m)
4	12,78(m ²)	=	12,78(m ²)	=	51,13(m ²)
TỔNG CỘNG					
					12 sân
					4 sân =
					12 sân
KHỐI LƯỢNG					
THKL 1 SÀN LỘT LOÀI II.2					
01 DÀN KÉP 3 03 DÀN KÉP 3					

GHI CHÚ:
- Kích thước bản vẽ ghi bằng mm.
- Tại các vị trí đầu nối giữa các thanh thép với nhau, nhả đầu gia công thép thành cho phù hợp.





SỞ XÂY DỰNG THÀNH PHỐ HÀ NỘI
BAN DUY TU CÁC CÔNG TRÌNH HÀ TANG GIAO THÔNG
CÔNG TY CỔ PHẦN TƯ VẤN ĐẦU TƯ VÀ
XÂY DỰNG CÔNG TRÌNH GIAO THÔNG

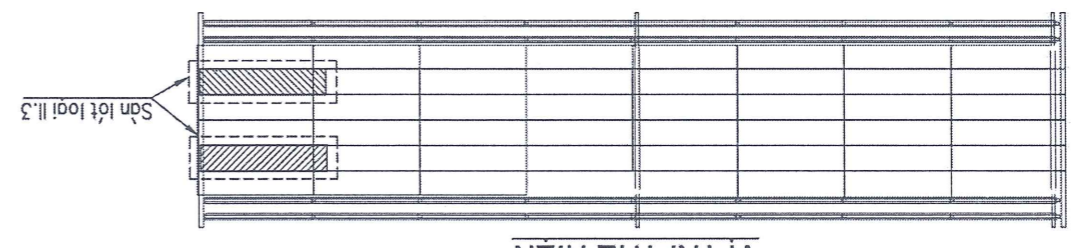
CÔNG TRÌNH: CHÉ TẠO ĐÁ CẦU DÀN BENLEY DƯ PHÒNG
XỬ LÝ SỰ CỐ VỆ CẦU, TỒ CHỨC GIAO THÔNG, CHỖNG
LƯN TẮC GIAO THÔNG TRÊN ĐỊA BÀN THÀNH PHỐ HÀ NỘI

THỰC HIỆN: ĐÀM TIẾN ANH
KCS: ĐẶNG ĐÌNH TRUNG
CHỦ TRÌ TK: NGUYỄN QUỐC BẢO
CHỦ NHIỆM TK: BUI VIỆT QUANG

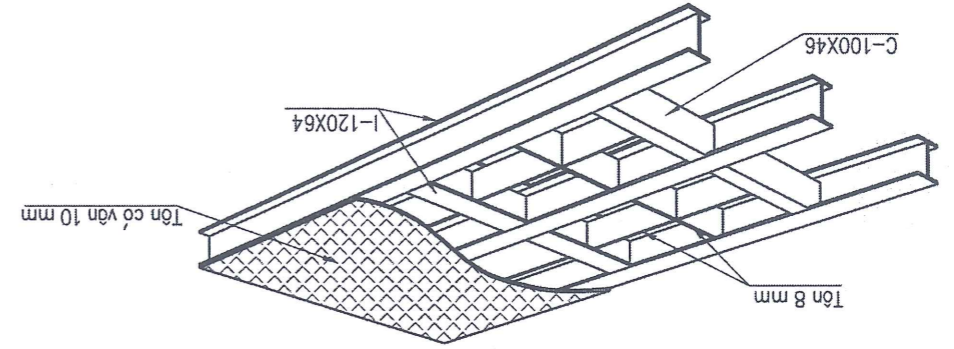
HÀ NỘI, NGÀY THÁNG NĂM 2025
CÔNG PHẠM ĐỐC
XÂY DỰNG CÔNG TRÌNH
TU VẤN ĐẦU TƯ VÀ
GIAO THÔNG
NGUYỄN MẠNH HẢI

LẦN XUẤT BẢN: 01
LÀN CHỈNH SỬA: 00
MÃ SỐ DỰ ÁN: /2025/KTKT
BẢN VẼ SỐ:
TỶ LỆ BẢN VẼ: XEM HÌNH

SÀN LỘT LOẠI II.3 (1/2)

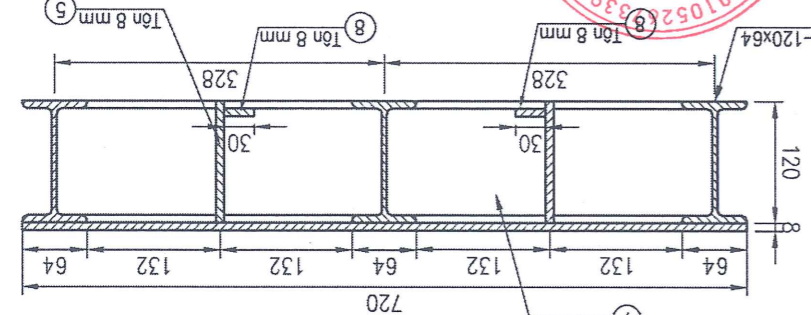


VỊ TRÍ THỂ HIỆN

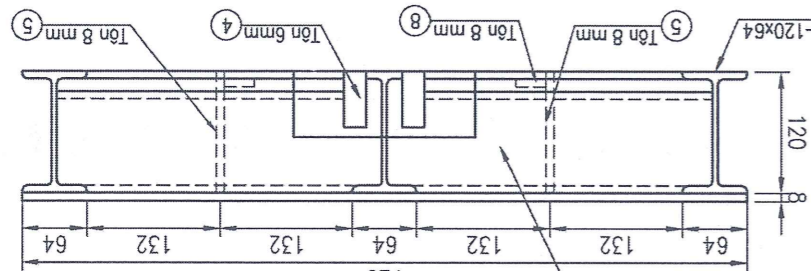


HÌNH VẼ MÔ PHỎNG SÀN LỘT

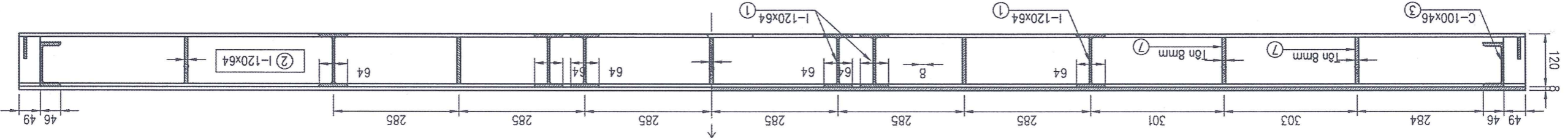
GHI CHÚ:
- Kích thước bản vẽ ghi bằng mm.



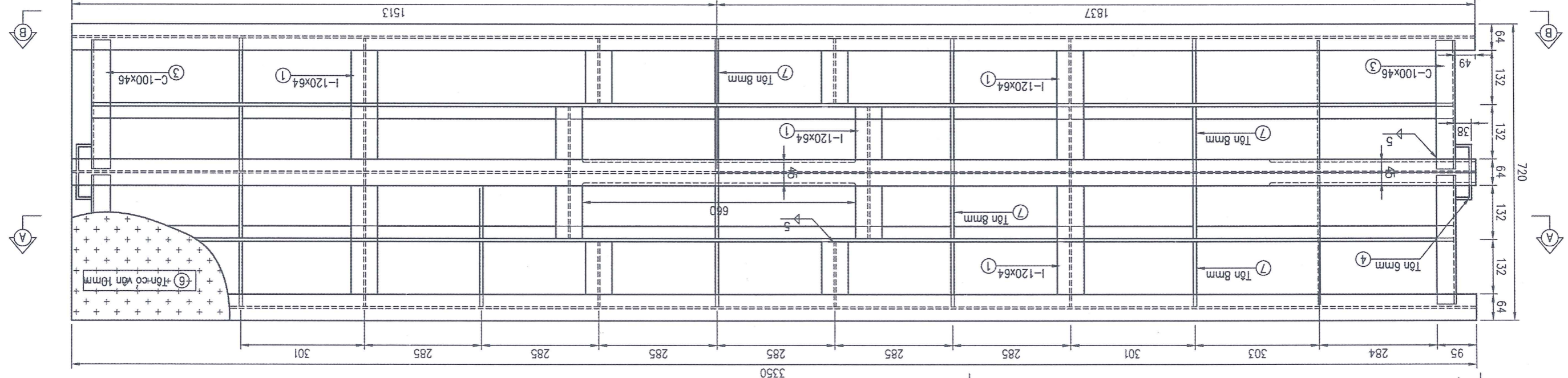
MẶT CẮT D-D



MẶT CẮT C-C



MẶT CẮT A-A



MẶT BẰNG SÀN LỘT LOẠI II.3



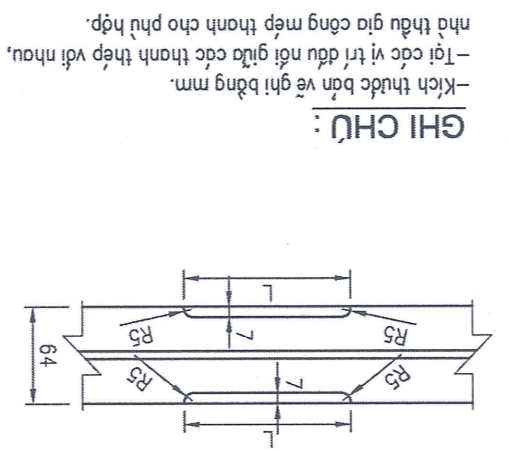
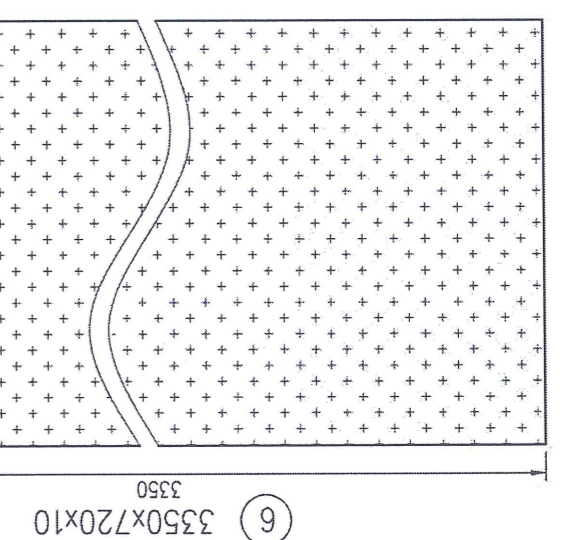
SỞ XÂY DỰNG THÀNH PHỐ HÀ NỘI
BAN DUY TU CÁC CÔNG TRÌNH HÀ TANG GIAO THÔNG
CÔNG TY CỔ PHẦN TƯ VẤN ĐẦU TƯ VÀ
XÂY DỰNG CÔNG TRÌNH GIAO THÔNG

CÔNG TRÌNH: CHÉ TẠO 03 CẦU DÀN BENLEY DỰ PHÒNG
XỬ LÝ SỰ CỐ VÊ CẦU, TỔ CHỨC GIAO THÔNG, CHỖNG
UN TÁC GIAO THÔNG TRÊN ĐỊA BÀN THÀNH PHỐ HÀ NỘI

THỰC HIỆN: ĐÀM TIẾN ANH
KCS: ĐĂNG ĐÌNH TRUNG
CHỦ TRÌ TK: NGUYỄN QUỐC BẢO
CHỦ NHIỆM TK: BUI VIỆT QUANG

HÀ NỘI, NGÀY THÁNG NĂM 2025
CƠ PHÁP LÝ
CƠ PHÁP LÝ
TU VẤN ĐẦU TƯ VÀ
XÂY DỰNG CÔNG TRÌNH
NGUYỄN VĂN HẢI
LẦN XUẤT BẢN: 01
MÃ SỐ DỰ ÁN: /2025/KTKT

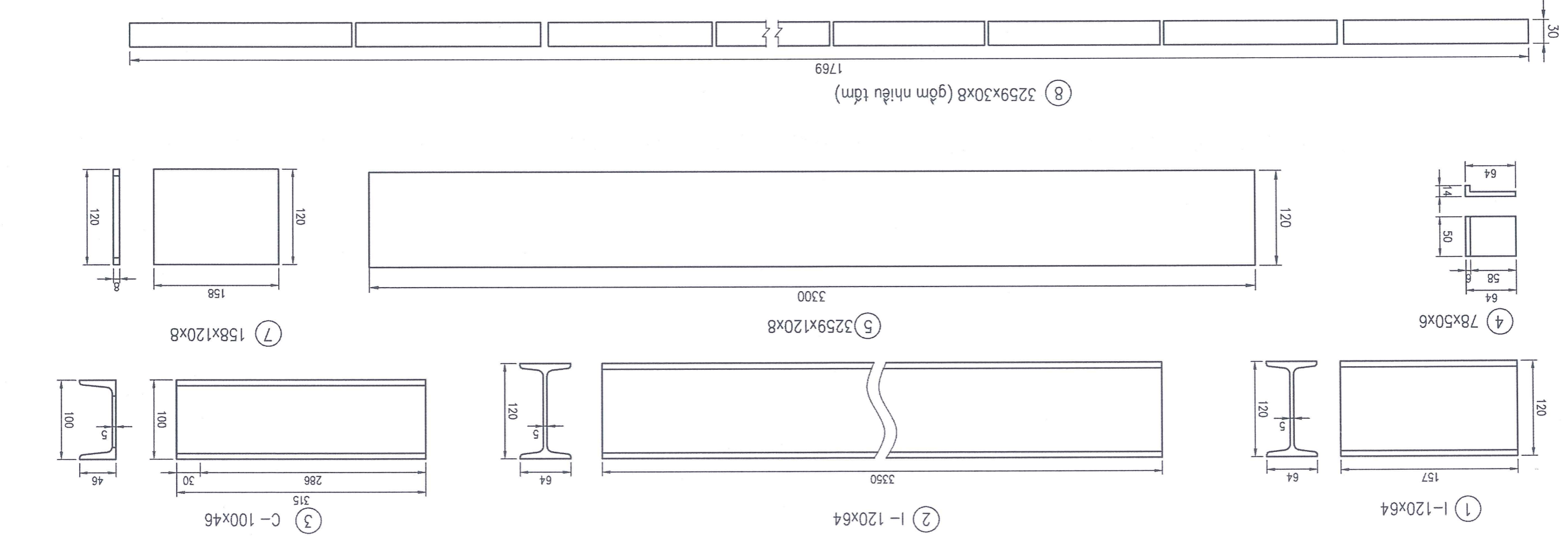
SÀN LỘT LOẠI II.3 (2/2)
BẢN VẼ SỐ:
MÃ SỐ DỰ ÁN: /2025/KTKT



CHI TIẾT GÓT CẠNH DƯỚI THANH SỐ 2

GHI CHÚ:
- Kích thước bản vẽ ghi bằng mm.
- Tại các vị trí đầu nối giữa các thanh thép với nhau, nhà thầu gia công mép thanh cho phù hợp.

THÁP HÌNH					
Tên tấm	Quy cách (mm)	Đơn vị	KL đơn vị (Kg/m ³)	Số lượng (Tấm)	Khối lượng (kg)
1	Thép I - 120x64	Thanh	11,5	16	184,0
2	Thép I - 120x64	Thanh	11,5	3	34,5
3	Thép C - 100x46	Thanh	8,99	4	35,96
THÁP TÂM					
Tên tấm	Quy cách (mm)	Đơn vị	KL đơn vị (Kg/m ³)	Số lượng (Tấm)	Khối lượng (kg)
4	Thép hình	lám	7850	4	31,4
5	Thép tấm	lám	7850	2	15,7
6	Thép tấm	lám	7850	1	7,85
7	Thép tấm	lám	7850	24	188,4
8	Thép tấm	lám	7850	2	15,7
TỔNG CỘNG					
				Hệ số HS 1	= 13,11(m ²)
				Kiểm tra đường hàn loại 4	= 0,53(m)
				Thép tấm	= 280,05(Kg)
				Thép hình	= 621,16(Kg)
				Thép tấm	= 1120,21(Kg)
				Kiểm tra đường hàn loại 4	= 2,14(m)
				Thép tấm	= 52,46(m ²)
				Thép hình	= 157,37(m ²)





SỞ XÂY DỰNG THÀNH PHỐ HÀ NỘI
BAN DUY TU CÁC CÔNG TRÌNH HÀ TANG GIAO THÔNG
CÔNG TY CỔ PHẦN TƯ VẤN ĐẦU TƯ VÀ
XÂY DỰNG CÔNG TRÌNH GIAO THÔNG

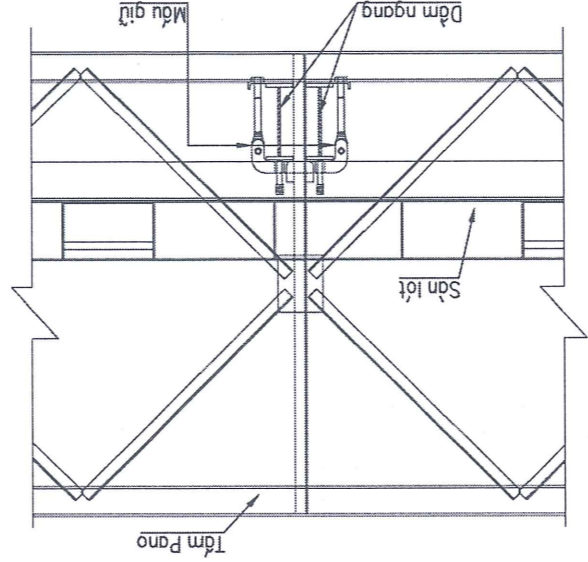
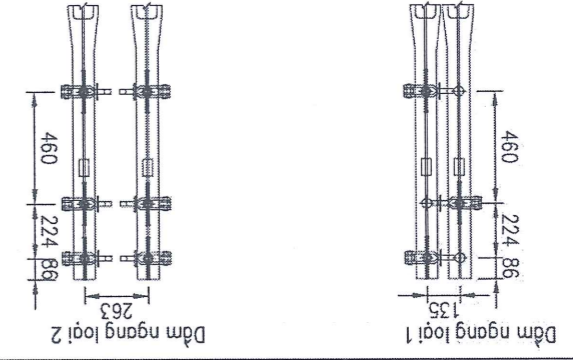
CÔNG TRÌNH: CHIẾ TẠO 03 CẦU DÀN BENLEY DỰ PHÒNG
XỬ LÝ SỰ CỐ VỆ CẦU, TỒ CHỨC GIAO THÔNG, CHỐNG
LỤN TẮC GIAO THÔNG TRÊN ĐỊA BÀN THÀNH PHỐ HÀ NỘI

THỰC HIỆN: ĐÀM TIẾN ANH
KCS: ĐẶNG BÌNH TRUNG
CHỦ TRÌ TK: NGUYỄN QUỐC BẢO
CHỦ NHIỆM TK: BUI VIỆT QUANG

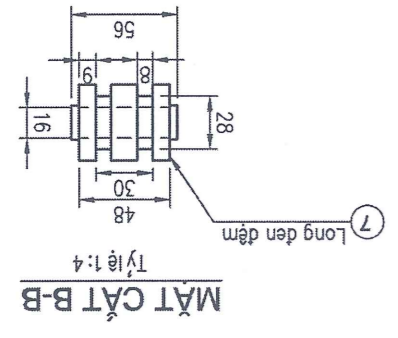
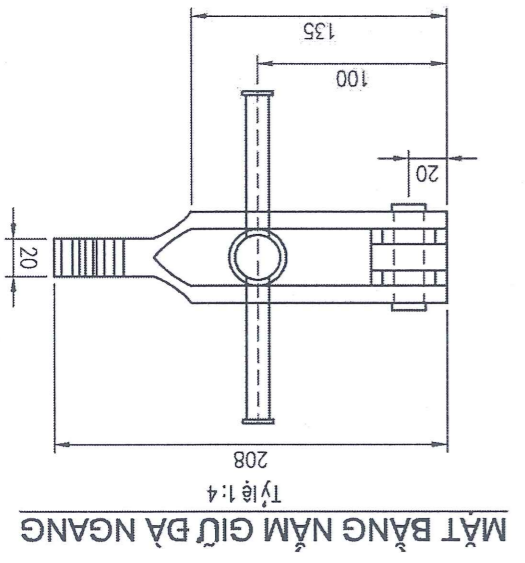
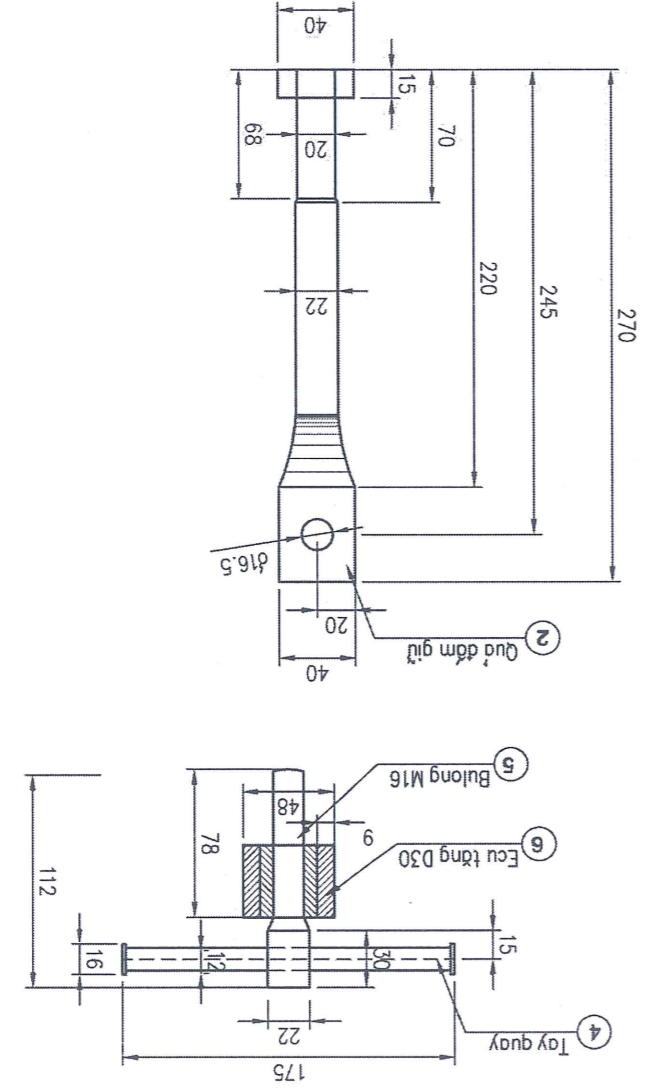
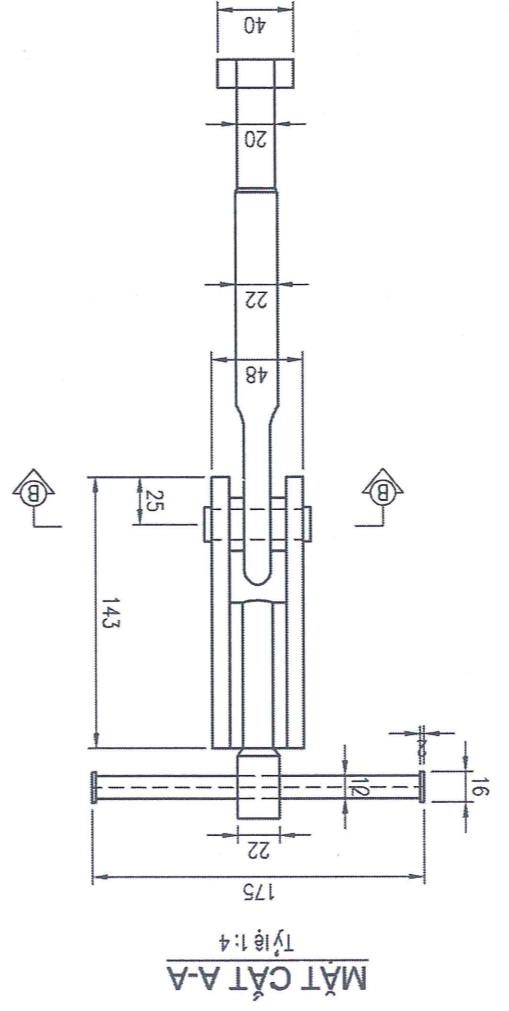
HÀ NỘI, NGÀY THÁNG NĂM 2025
GIÁM ĐỐC
NGUYỄN MẠNH HẢI
LẦN XUẤT BẢN: 01
MÃ SỐ DỰ ÁN: /2025/KTKT

MẪU GIỮ DẠM NGANG
BẢN VẼ SỐ:
TỶ LỆ BẢN VẼ: XEM HÌNH

BỘ TRÍ MẪU GIỮ TẠI CÁC DẠM NGANG GIÀN KẾP 3



VỊ TRÍ THỂ HIỆN



Tên thanh	Quy cách vật liệu	Đơn vị tính	Chiều dài	Số lượng	Khối lượng	01 DẠM KẾP 3	03 DẠM KẾP 3
1	Mã lót gà dày 10mm	Cái	225	2	480,000		1 440,000
2	Quả dầm giữ	Cái	270	1	240,000		720,000
3	Chốt giữ	Cái	58	1	24,000		72,000
4	Tay quay	Cái	175	1	43,200		129,600
5	Bu lông tăng	Cái	115	1	48,000		144,000
6	E cu tăng	Cái	38	1	50,400		151,200
7	Long den dêm	Cái	8	2	24,000		72,000
Tổng cộng					3,79(kg)	909,60(kg)	2728,80(kg)
Hệ số HS 1					= 0,10(m2)	= 23,85(m2)	= 71,56(m2)

GHI CHÚ:

Kịch thước bản vẽ ghi bằng mm



SỞ XÂY DỰNG THÀNH PHỐ HÀ NỘI
 BAN DUY TU CÁC CÔNG TRÌNH HÀ TẦNG GIAO THÔNG
 CÔNG TY CỔ PHẦN TƯ VẤN ĐẦU TƯ VÀ
 XÂY DỰNG CÔNG TRÌNH GIAO THÔNG

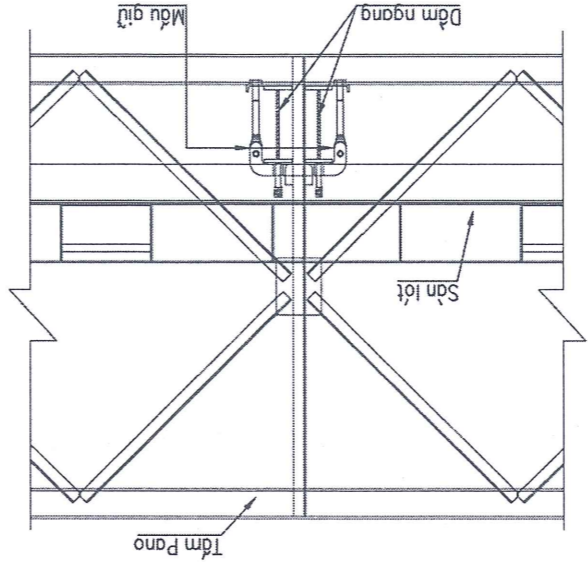
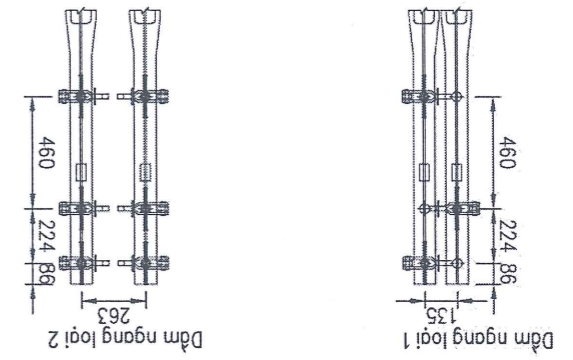
BẢN VẼ THIẾT KẾ THI CÔNG
 CÔNG TRÌNH: CHẾ TẠO 03 CẦU DÀN BENLEY DỰ PHÒNG
 XỬ LÝ SỰ CỐ VỆ CẦU, TỒI CHỨC GIAO THÔNG, CHỐNG
 ỤN TẮC GIAO THÔNG TRÊN ĐỊA BÀN THÀNH PHỐ HÀ NỘI

THỰC HIỆN: ĐÀM TIẾN ANH
 KCS: ĐẶNG BÌNH TRUNG
 CHỦ TRÌ TK: NGUYỄN QUỐC BẢO
 CHỦ NHIỆM TK: BUI VIỆT QUANG

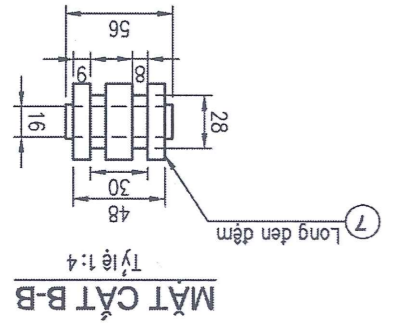
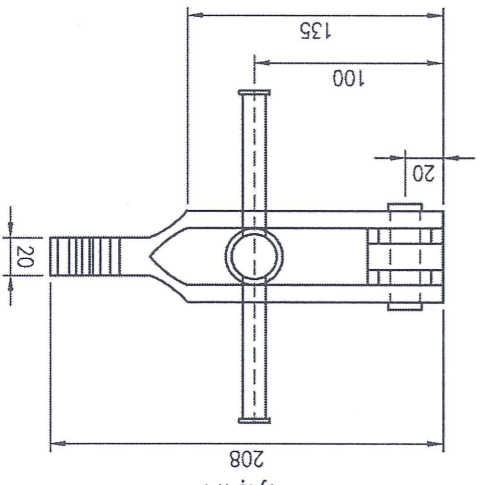
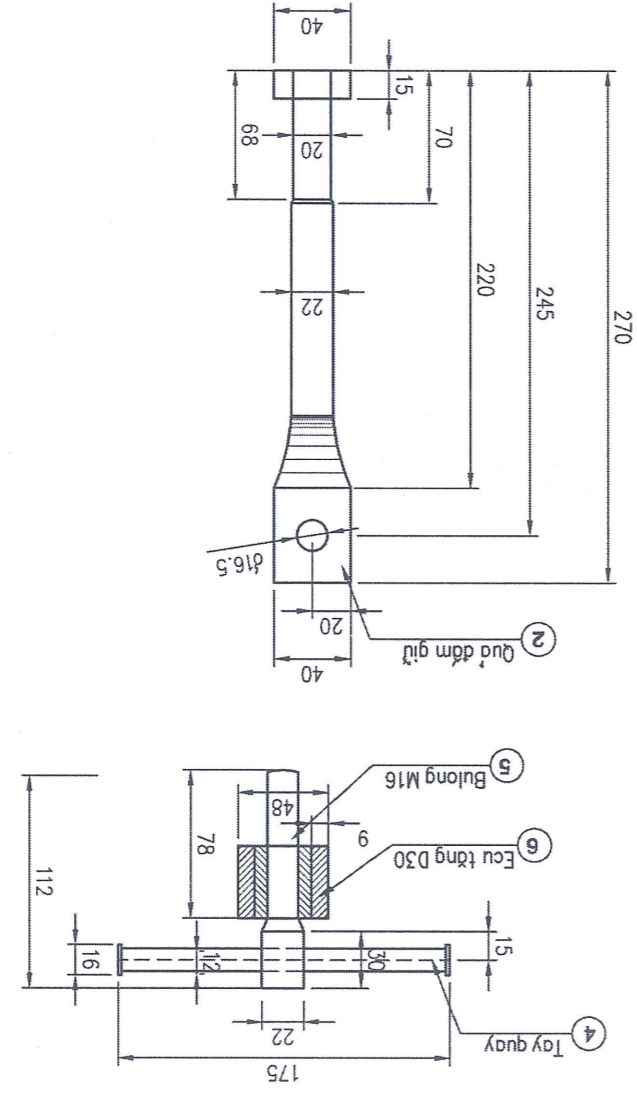
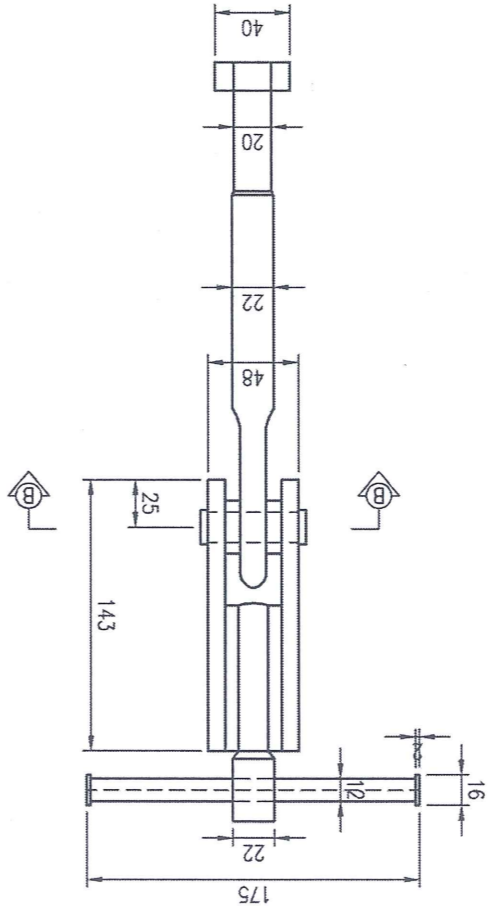
HÀ NỘI, NGÀY THÁNG NĂM 2025
 CÔNG PHẠM ĐỌC
 TỰ VẤN ĐẦU TƯ VÀ
 XÂY DỰNG CÔNG TRÌNH
 GIAO THÔNG
 NGUYỄN MẠNH HẢI

MẪU GIỮ DẠM NGANG DỰ PHÒNG
 BẢN VẼ SỐ:
 LẦN XUẤT BẢN: 01
 MÃ SỐ DỰ ÁN: /2025/KTKT

BỘ TRÍ MẪU GIỮ TÀI CÁC DẠM NGANG GIẢN KẾP 3



VI TRI THỂ HIỆN



GHI CHÚ:
 Kích thước bản vẽ ghi bằng mm



SỞ XÂY DỰNG THÀNH PHỐ HÀ NỘI
 BAN DUY TU CÁC CÔNG TRÌNH HÀ TĂNG GIAO THÔNG
 CÔNG TY CỔ PHẦN TƯ VẤN ĐẦU TƯ VÀ
 XÂY DỰNG CÔNG TRÌNH GIAO THÔNG

BẢN VẼ THIẾT KẾ THI CÔNG
 CÔNG TRÌNH: CHẾ TẠO 03 CẦU DÀN BENLEY DỰ PHÒNG
 XỬ LÝ SỰ CỐ VỆ CẦU, TỒI CHỨC GIAO THÔNG, CHỐNG
 LỤN TẦNG GIAO THÔNG TRÊN ĐỊA BÀN THÀNH PHỐ HÀ NỘI

THỰC HIỆN: ĐÀM TIẾN ANH
 KCS: ĐẶNG BÌNH TRUNG
 CHỦ TRÌ TK: NGUYỄN QUỐC BẢO
 CHỦ NHIỆM TK: BUI VIỆT QUANG

HÀ NỘI, NGÀY 15 THÁNG NĂM 2025
 CÔNG TY CỔ PHẦN TƯ VẤN ĐẦU TƯ VÀ XÂY DỰNG CÔNG TRÌNH
 GIAM ĐỐC
 TU VẤN ĐẦU TƯ VÀ XÂY DỰNG CÔNG TRÌNH
 GIAO THÔNG
 NGUYỄN MẠNH HẢI



THKL MẪU GIỮ DẠM NGANG DỰ PHÒNG
 TỶ LỆ BẢN VẼ: XEM HÌNH
 BẢN VẼ SỐ:
 LẦN XUẤT BẢN: 01
 MÃ SỐ DỰ ÁN: /2025/KTKT

THKL 1 MẪU GIỮ DẠM NGANG (DỰ PHÒNG)		KHỐI LƯỢNG	
Tên thành	Quy cách vật liệu	Đơn vị tính	Chiều dài
1	Mà tời gà dây 10mm	Cái	225
2	Quả dăm giữ	Cái	270
3	Chốt giữ	Cái	58
4	Tay quay	Cái	175
5	Bu lông tăng	Cái	115
6	E cu tăng	Cái	38
7	Long đen dẹt	Cái	8
Tổng cộng		Hệ sơn HS 1	
		Tổng KL	= 3,79(kg)
			= 272,88(kg)
			= 7,16(m ²)
			= 72 mẫu



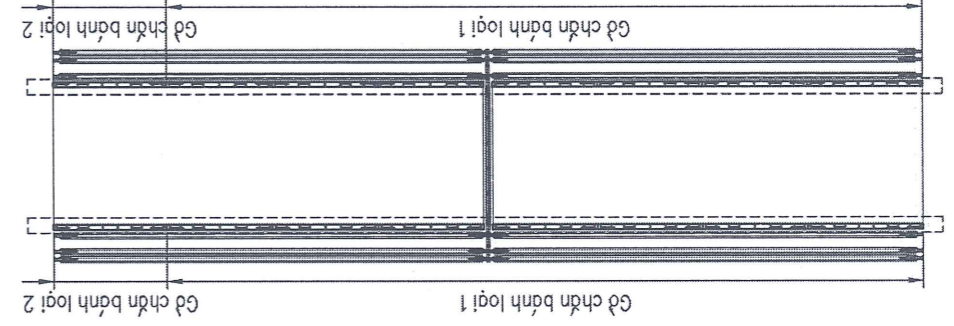
SỞ XÂY DỰNG THÀNH PHỐ HÀ NỘI
BAN DUY TU CÁC CÔNG TRÌNH HÀ TANG GIAO THÔNG
CÔNG TY CỔ PHẦN TƯ VẤN ĐẦU TƯ VÀ
XÂY DỰNG CÔNG TRÌNH GIAO THÔNG

BẢN VẼ THIẾT KẾ THI CÔNG
CÔNG TRÌNH: CHÉ TẠO 03 CẦU DÀN BENLEY DỰ PHÒNG
XỬ LÝ SỰ CỐ VỆ CẦU, TỒ CHỨC GIAO THÔNG, CHỐNG
LỤN TÁC GIAO THÔNG TRÊN ĐỊA BÀN THÀNH PHỐ HÀ NỘI

THỰC HIỆN: ĐÀM TIẾN ANH
KCS: ĐẶNG BÌNH TRUNG
CHỦ TRÌ TK: NGUYỄN QUỐC BẢO
CHỦ NHIỆM TK: BUI VIỆT QUANG

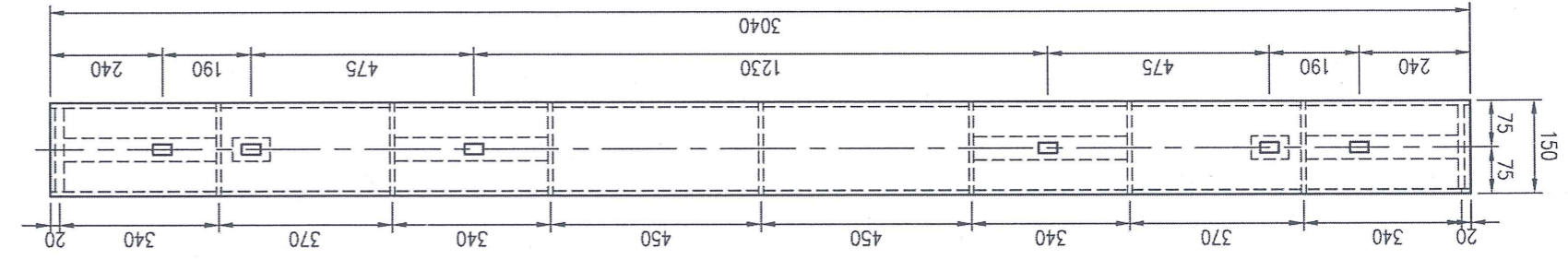
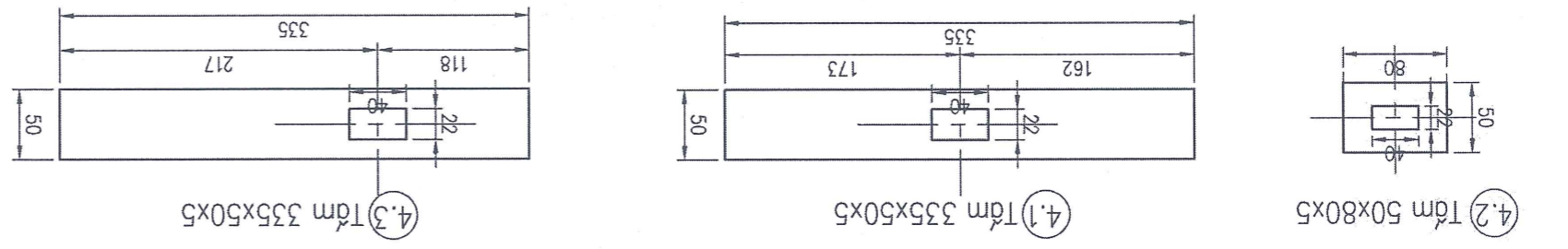
HÀ NỘI, NGÀY THÁNG NĂM 2025
GIÁM ĐỐC: NGUYỄN VĂN ĐÀ
CƠ PHÂN: TU VẤN ĐẦU TƯ VÀ XÂY DỰNG CÔNG TRÌNH
NGUYỄN VĂN ĐÀ
CÔNG TY CỔ PHẦN TƯ VẤN ĐẦU TƯ VÀ XÂY DỰNG CÔNG TRÌNH
GIAO THÔNG - TP. HÀ NỘI
LẦN XUẤT BẢN: 01
MÃ SỐ DỰ ÁN: /2025/TKTK

GỖ CHẶN BÀNH LOẠI 1
TY LỆ BÀN VẼ: XEM HÌNH
BẢN VẼ SỐ:

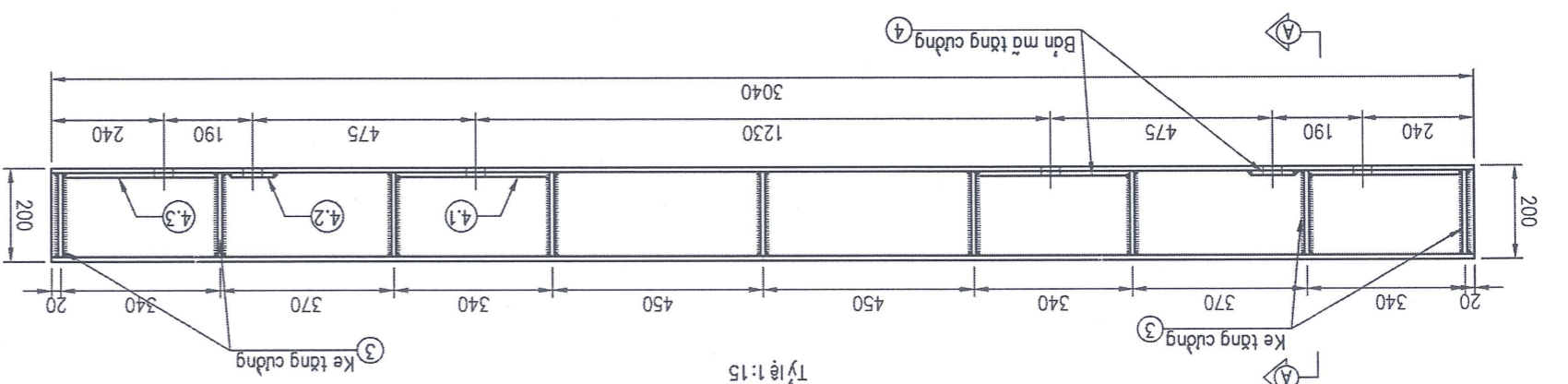


BỐ TRÍ GỖ CHẶN BÀNH DỌC CẦU

GHI CHÚ
1 - Kích thước bản vẽ ghi bằng mm.

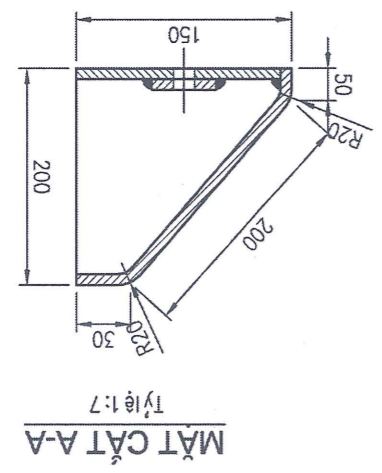
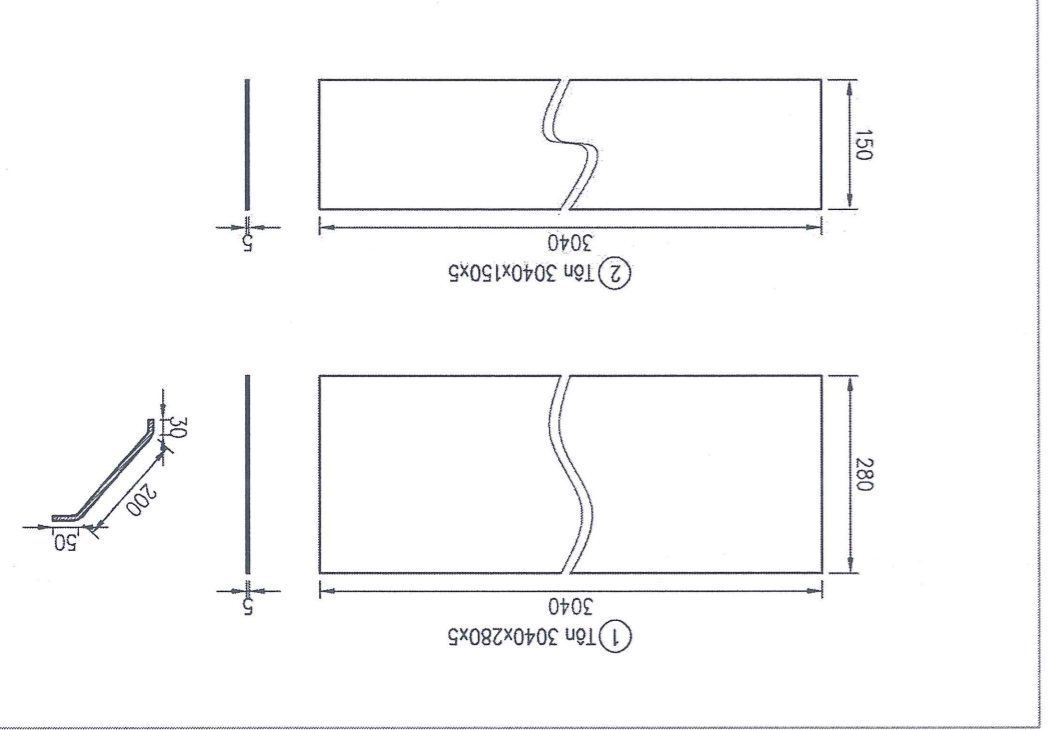


MẶT BẰNG GỖ CHẶN BÀNH LOẠI 1
Tỷ lệ 1:15



MẶT ĐƯNG GỖ CHẶN BÀNH LOẠI 1
Tỷ lệ 1:15

Tên chi tiết	Quy cách (mm)	KL đơn vị	Số lượng	Khối lượng (kg)	16 Tấm =	48 Tấm
1	3040 x 280 x 5	7850	1	33,41	534,55	1 603,66
2	3040 x 150 x 5	7850	1	17,90	286,37	859,10
3	200 x 150 x 5	7850	9	10,60	169,56	508,68
4.1	335 x 50 x 5	7850	2	1,31	21,04	63,11
4.2	80 x 50 x 5	7850	2	0,31	5,02	15,07
4.3	335 x 50 x 5	7850	2	1,31	21,04	63,11
Tổng cộng				Thép tấm = 64,85(kg)	1037,58(kg)	3112,74(kg)
				Hệ sơn HS1 = 3,42(m ²)	54,70(m ²)	164,11(m ²)



MẶT CẮT A-A
Tỷ lệ 1:7



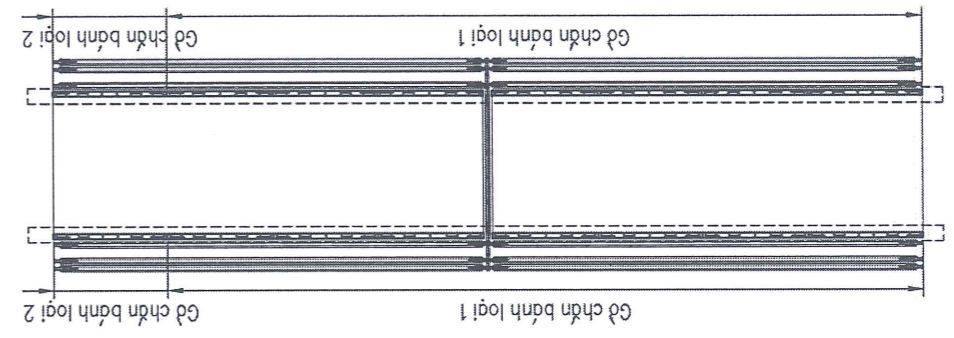
SỞ XÂY DỰNG THÀNH PHỐ HÀ NỘI
 BAN DUY TU CÁC CÔNG TRÌNH HÀ TANG GIAO THÔNG
 CÔNG TY CỔ PHẦN TƯ VẤN ĐẦU TƯ VÀ
 XÂY DỰNG CÔNG TRÌNH GIAO THÔNG

BẢN VẼ THIẾT KẾ THI CÔNG
 CÔNG TRÌNH: CHÉ TẠO 03 CẦU DÀN BENLEY DỰ PHÒNG
 XỬ LÝ SỰ CỐ VỆ CẦU, TỖ CHỨC GIAO THÔNG, CHỐNG
 LỤN TẦNG GIAO THÔNG TRÊN ĐỊA BÀN THÀNH PHỐ HÀ NỘI

THỰC HIỆN: ĐÀM TIẾN ANH
 KCS: ĐẶNG BÌNH TRUNG
 CHỦ TRÌ TK: NGUYỄN QUỐC BẢO
 CHỦ NHIỆM TK: BÙI VIỆT QUANG

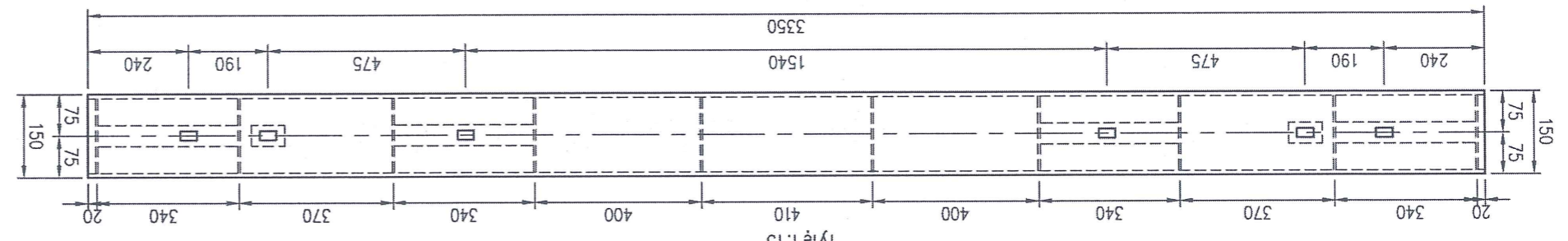
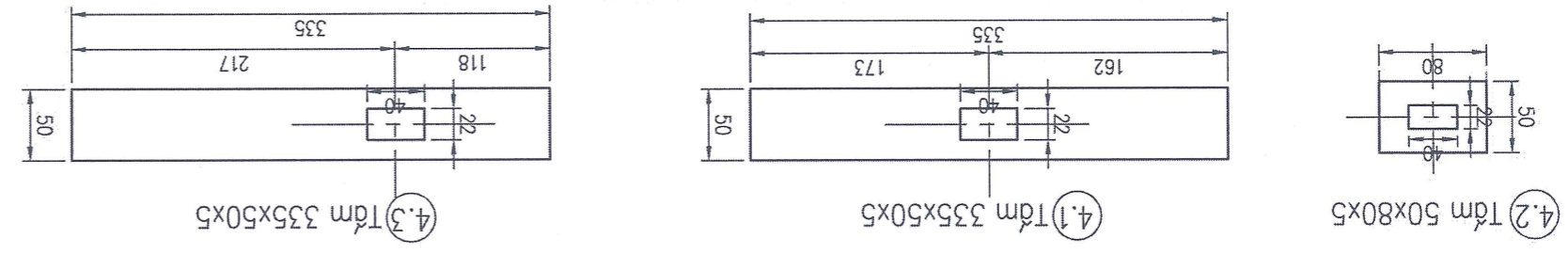
HÀ NỘI, NGÀY THÁNG NĂM 2025
 CÔNG GIÁM ĐỐC
 TU VẤN CÔNG TRÌNH
 NGUYỄN MẠNH HẢI

GỖ CHẶN BÀNH LOẠI 2
 TỶ LỆ BẢN VẼ: XEM HÌNH
 BẢN VẼ SỐ:
 LẦN XUẤT BẢN: 01
 MÃ SỐ DỰ ÁN: /2025/KTKT

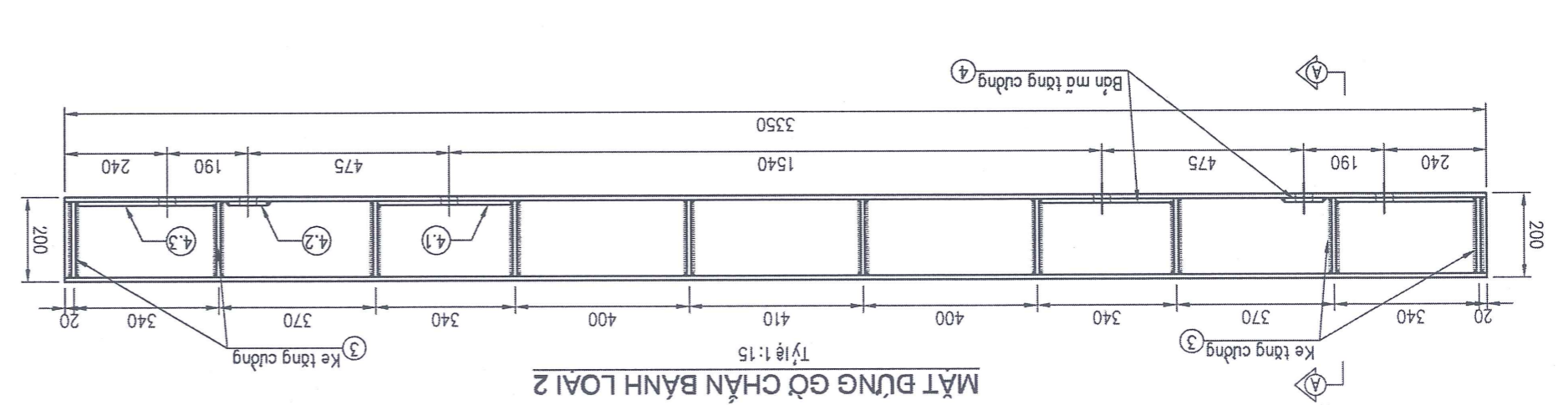


BỒ TRÍ GỖ CHẶN BÀNH DỌC CẦU

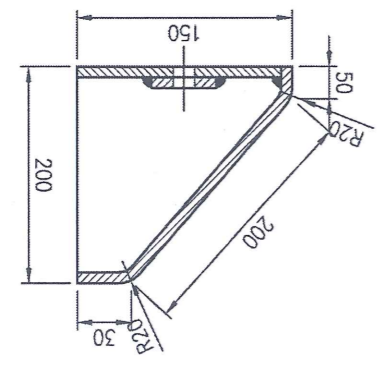
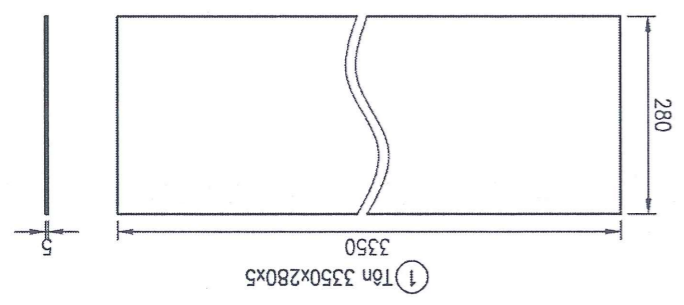
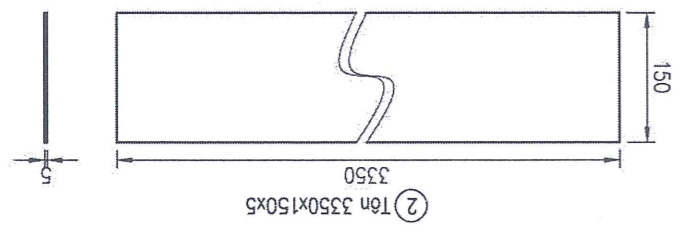
GHI CHÚ
 1- Kích thước bản vẽ ghi bằng mm.



MẶT BẰNG GỖ CHẶN BÀNH LOẠI 2



MẶT DUNG GỖ CHẶN BÀNH LOẠI 2



MẶT CẮT A-A

Tên chi tiết	Quy cách (mm)	Kl đơn vị	Số lượng	Khối lượng (kg)	Tên chi tiết	Quy cách (mm)	Kl đơn vị	Số lượng	Khối lượng (kg)
1	3350 x 280 x 5	7850	1	36,82	12 Tấm	4 Tấm	=	12 Tấm	441,80
2	3350 x 150 x 5	7850	1	19,72	236,68	78,89	1	19,72	236,68
3	200 x 150 x 5	7850	9	10,60	127,17	42,39	9	10,60	127,17
4.1	335 x 50 x 5	7850	2	1,31	15,78	5,26	2	1,31	15,78
4.2	80 x 50 x 5	7850	2	0,31	3,77	1,26	2	0,31	3,77
4.3	335 x 50 x 5	7850	2	1,31	15,78	5,26	2	1,31	15,78
Tổng cộng				70,08(kg)	280,32(kg)				
Thép tấm				70,08(kg)	280,32(kg)				
Hệ sơn HSI				3,69(m ²)	14,77(m ²)				
				=	3,69(m ²)				
				=	14,77(m ²)				
				=	44,30(m ²)				

TỔNG HỢP KHỐI LƯỢNG GỖ CHẶN BÀNH LOẠI 2	KHỐI LƯỢNG	KHỐI LƯỢNG
01 DAN KẾP 3	03 DAN KẾP 3	03 DAN KẾP 3



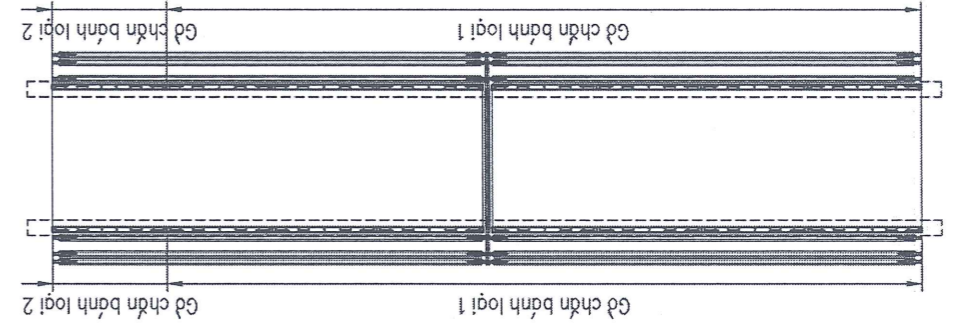
SỞ XÂY DỰNG THÀNH PHỐ HÀ NỘI
 BAN DUY TU CÁC CÔNG TRÌNH HÀ TANG GIAO THÔNG
 CÔNG TY CỔ PHẦN TƯ VẤN ĐẦU TƯ VÀ
 XÂY DỰNG CÔNG TRÌNH GIAO THÔNG

CÔNG TRÌNH: CHẾ TẠO 03 CẦU DÀN BENLEY DỰ PHÒNG
 XỬ LÝ SỰ CỐ VỆ CẦU, TỒI CHỨC GIAO THÔNG, CHỐNG
 ỨNG TÁC GIAO THÔNG TRÊN ĐỊA BÀN THÀNH PHỐ HÀ NỘI

THỰC HIỆN: ĐÀM TIẾN ANH
 KCS: ĐẶNG ĐÌNH TRUNG
 CHỦ TRÌ TK: NGUYỄN QUỐC BẢO
 CHỦ NHIỆM TK: BUI VIỆT QUANG

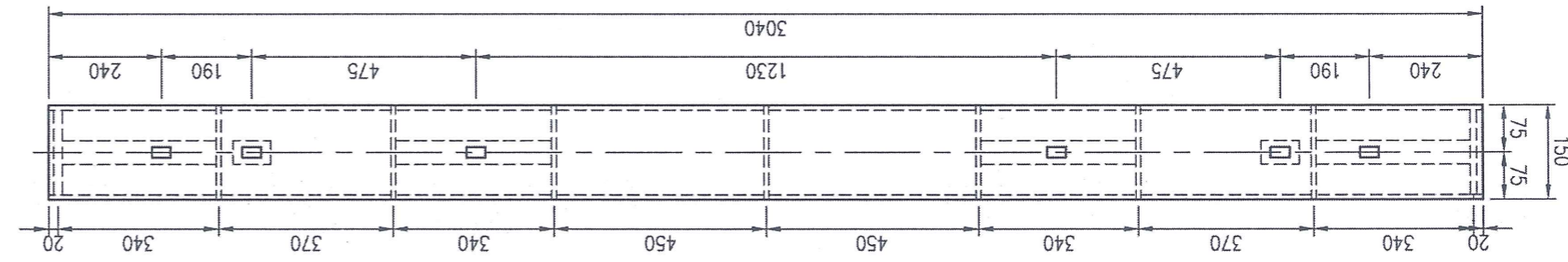
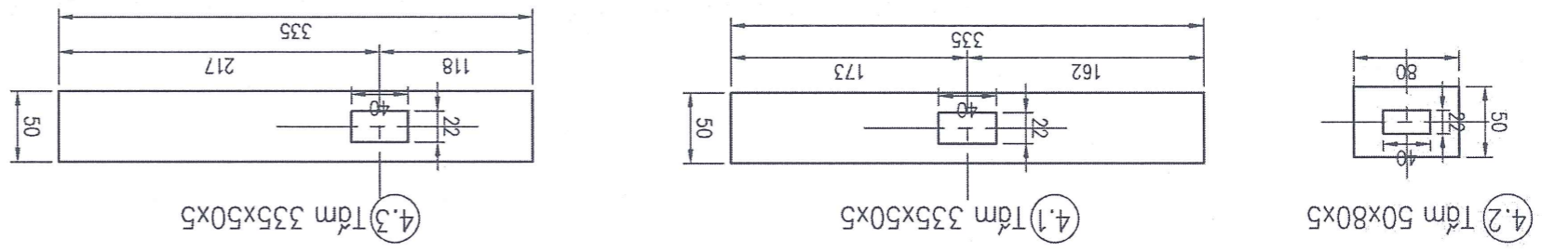
THÀNH NGÀY: 15/05/2025
 GIÁM ĐỐC: NGUYỄN VĂN ĐÀU
 CÔNG TY CỔ PHẦN TƯ VẤN ĐẦU TƯ VÀ XÂY DỰNG CÔNG TRÌNH GIAO THÔNG
 NGUYỄN VĂN ĐÀU
 NGUYỄN VĂN ĐÀU
 NGUYỄN VĂN ĐÀU

GỖ CHẶN BÀNH LOẠI 1 DỰ PHÒNG
 BẢN VẼ SỐ:
 MÃ SỐ DỰ ÁN: /2025/KTKT
 LẦN XUẤT BẢN: 01
 TỶ LỆ BẢN VẼ: XEM HÌNH

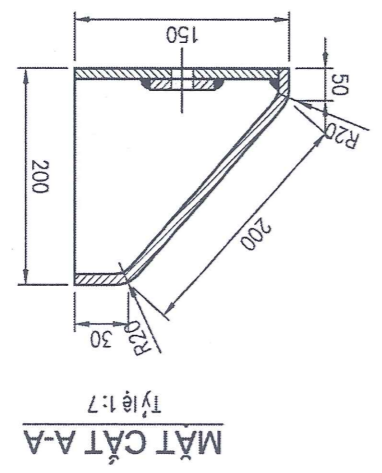
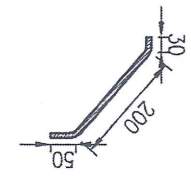
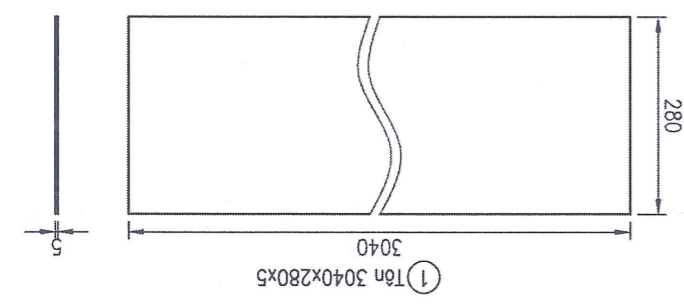
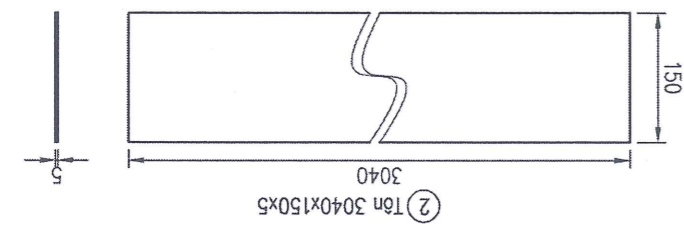
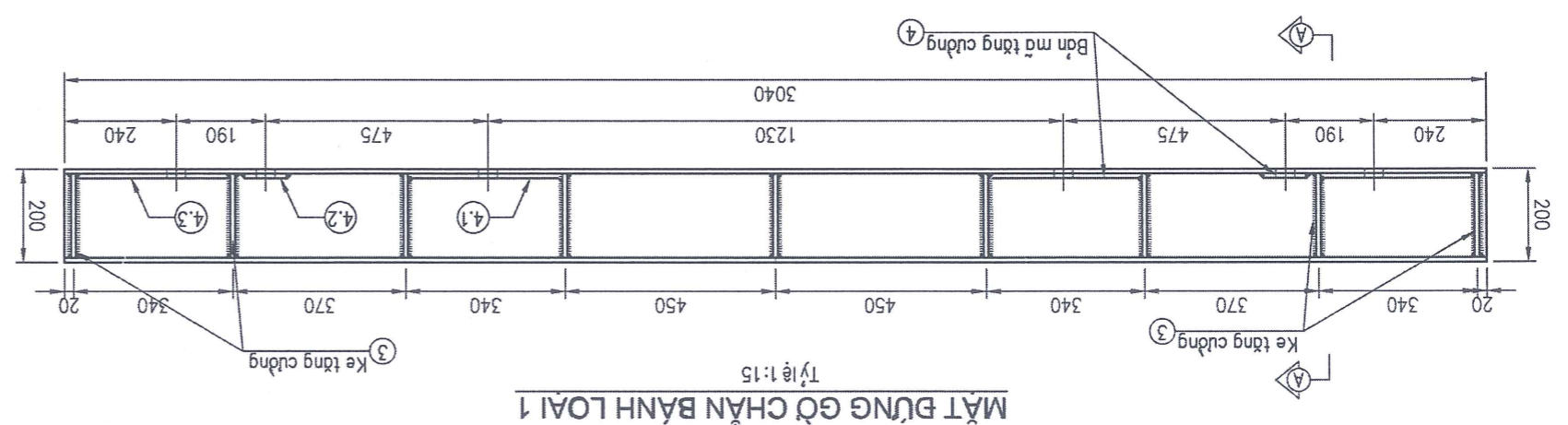


BỒ TRÌ GỖ CHẶN BÀNH DỌC CẦU

GHI CHÚ
 1- Kích thước bản vẽ ghi bằng mm.



MẶT BẰNG GỖ CHẶN BÀNH LOẠI 1
 Tỷ lệ 1:15





SỞ XÂY DỰNG THÀNH PHỐ HÀ NỘI
 BAN DUY TU CÁC CÔNG TRÌNH HÀ TẦNG GIAO THÔNG

CÔNG TY CỔ PHẦN TƯ VẤN ĐẦU TƯ VÀ
 XÂY DỰNG CÔNG TRÌNH GIAO THÔNG

CÔNG TRÌNH: CHẾ TẠO 03 CẦU DÀN BENLEY DỰ PHÒNG
 XỬ LÝ SỰ CỐ VỆ CẦU, TỒ CHỨC GIAO THÔNG, CHỐNG
 ỤN TẮC GIAO THÔNG TRÊN ĐỊA BÀN THÀNH PHỐ HÀ NỘI

BẢN VẼ THIẾT KẾ THI CÔNG

THỰC HIỆN: ĐÀM TIẾN ANH
 KCS: ĐẶNG ĐÌNH TRUNG
 CHỦ TRÌ TK: NGUYỄN QUỐC BẢO
 CHỦ NHIỆM TK: BUI VIỆT QUANG

HÀ NỘI, NGÀY THÁNG NĂM 2025
 CÔNG GIÁM ĐỌC
 TỰ VẤN ĐẦU TƯ VÀ
 XÂY DỰNG CÔNG TRÌNH
 NGUYỄN MẠNH HẢI

Lần xuất bản: 01
 Mã số dự án: /2025/KTKT

Tỷ lệ bản vẽ: XEM HÌNH

Bản vẽ số:

THKL GỖ CHẴN BÀNH LOẠI 1 DỰ PHÒNG

Tên chi tiết	Quy cách (mm)	KL đơn vị Kg/m ³	Số lượng	Khối lượng (kg)	Tổng cộng	
					Thép làm	Hệ số HS1
1	3040 x 280 x 5	7850	1	33,41	200,46	
2	3040 x 150 x 5	7850	1	17,90	107,39	
3	200 x 150 x 5	7850	9	10,60	63,59	
4.1	335 x 50 x 5	7850	2	1,31	7,89	
4.2	80 x 50 x 5	7850	2	0,31	1,88	
4.3	335 x 50 x 5	7850	2	1,31	7,89	
				=	64,85(kg)	389,09(kg)
				=	3,42(m ²)	20,51(m ²)

TỔNG HỢP KHỐI LƯỢNG GỖ CHẴN BÀNH LOẠI 1 (DỰ PHÒNG)
 KHỐI LƯỢNG DÀN KẾP 3



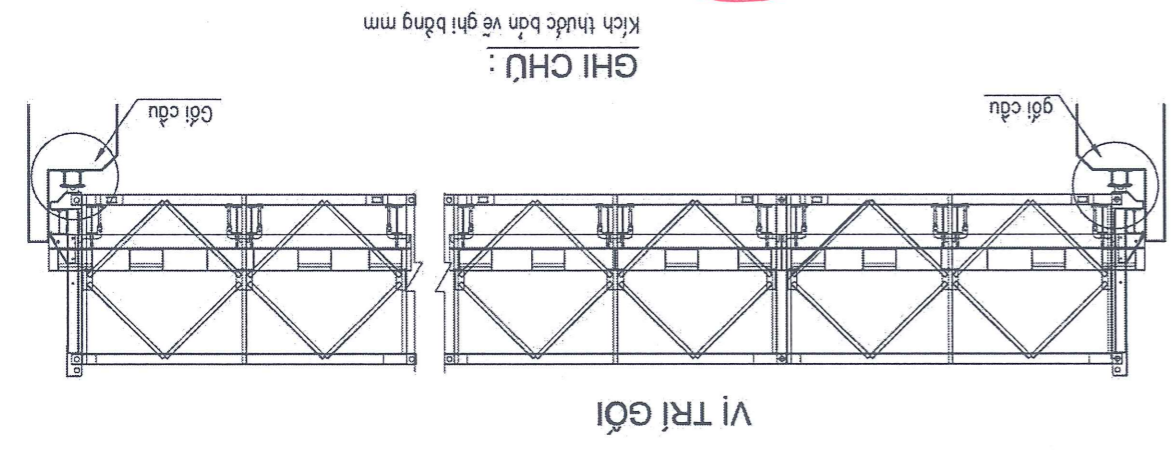
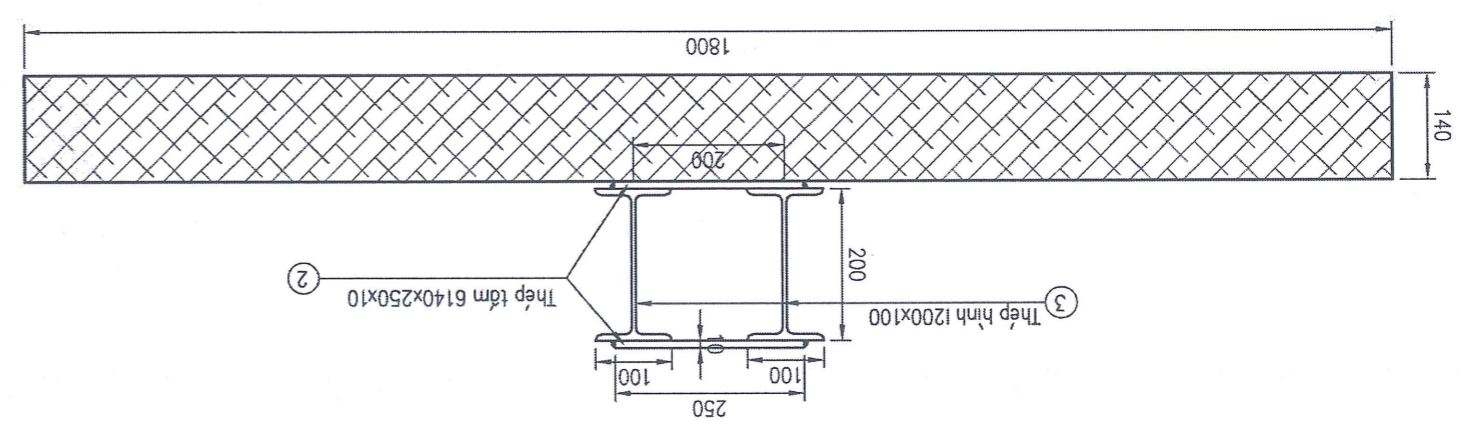
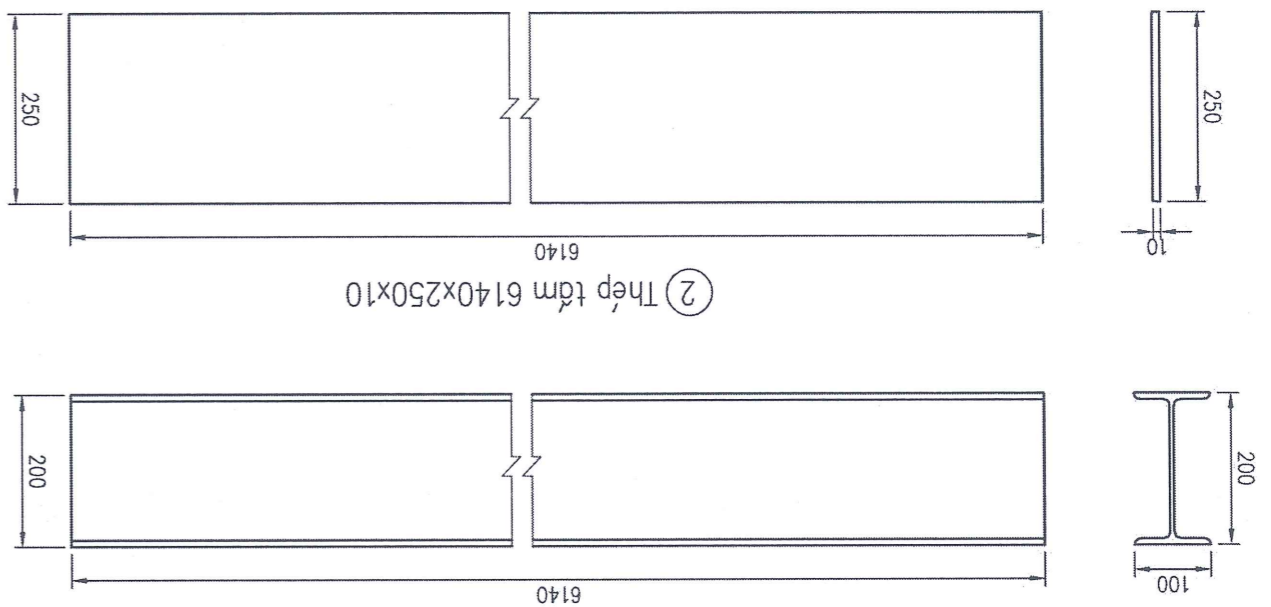
SỞ XÂY DỰNG THÀNH PHỐ HÀ NỘI
BAN DUY TU CÁC CÔNG TRÌNH HÀ TĂNG GIAO THÔNG
CÔNG TY CỔ PHẦN TƯ VẤN ĐẦU TƯ VÀ
XÂY DỰNG CÔNG TRÌNH GIAO THÔNG

BẢN VẼ THIẾT KẾ THI CÔNG
CÔNG TRÌNH: CẦU TẠO 03 CẦU DẠN BENLEY DỰ PHÒNG
XỬ LÝ SỰ CỐ VỆ CẦU, TỒ CHỨC GIAO THÔNG, CHỐNG
ĐUN TẮC GIAO THÔNG TRÊN ĐỊA BÀN THÀNH PHỐ HÀ NỘI

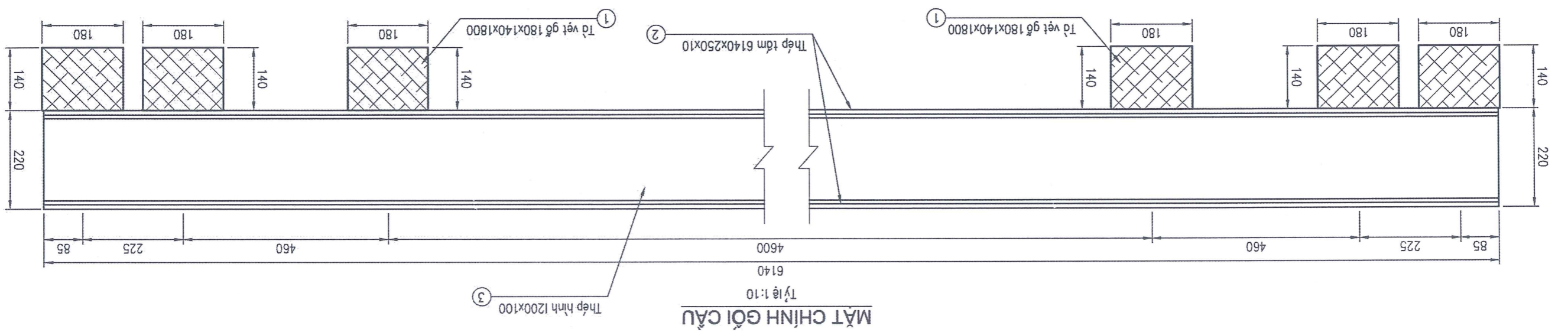
THỰC HIỆN: ĐÀM TIẾN ANH
KCS: ĐĂNG BÌNH TRUNG
CHỦ TRỊ TK: NGUYỄN QUỐC BẢO
CHỦ NHIỆM TK: BUI VIỆT QUANG

HÀ NỘI, NGÀY 15 THÁNG 01 NĂM 2025
GỒP GIÁM ĐỐC
TƯ VẤN ĐẦU TƯ VÀ
XÂY DỰNG CÔNG TRÌNH
NGUYỄN MẠNH HẢI

CHI TIẾT GỠI CẦU DẠN KÉP 3
BẢN VẼ SỐ:
LẦN XUẤT BẢN: 01
MÃ SỐ DỰ ÁN: /2025/KTKT



TỔNG HỢP KHỐI LƯỢNG 1 GỠI CẦU		KHỐI LƯỢNG 03 DẠN KÉP 3				
Tên chi tiết	Quy cách (mm)	KL đơn vị kg/m ³	Số lượng	Khối lượng (kg)	2 Gỡi =	6 Gỡi =
Thép tấm	250 x 6140 x 10	7850	2	241,00	481,99	1 445,97
Thép hình	1200x100	7850	2	257,88	515,76	1 547,28
Tạ vít gỗ						
Thép hình						
Hệ sơn HS1						
Tổng cộng						
Thép tấm				241,00(kg)	=	1446,0(kg)
Thép hình				257,88(kg)	=	1547,3(kg)
Tạ vít gỗ				0,27(m ³)	=	1,63(m ³)
Hệ sơn HS1				6,84(m ²)	=	41,06(m ²)



GHI CHÚ:
Kích thước bản vẽ ghi bằng mm



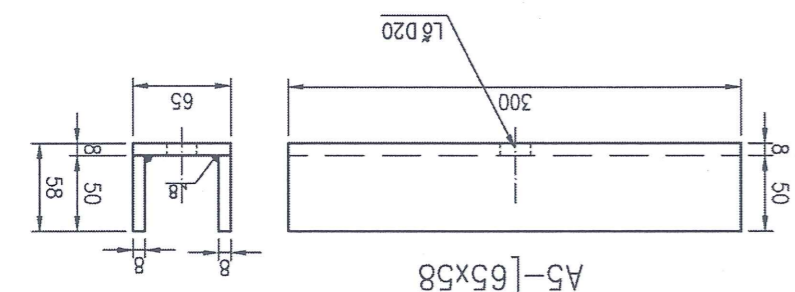
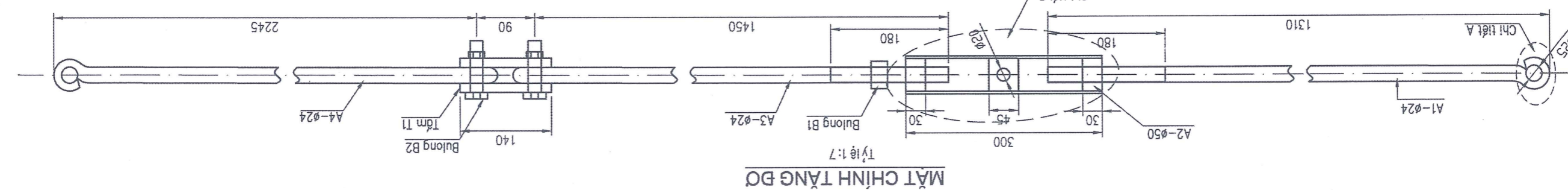
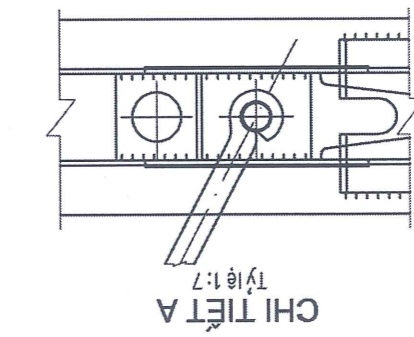
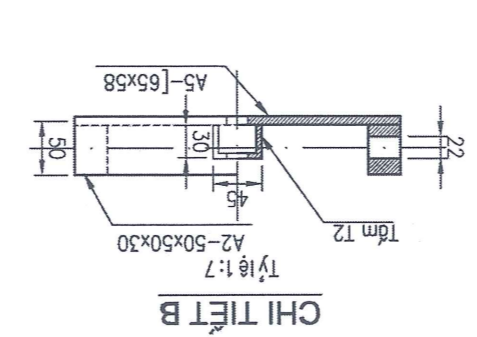
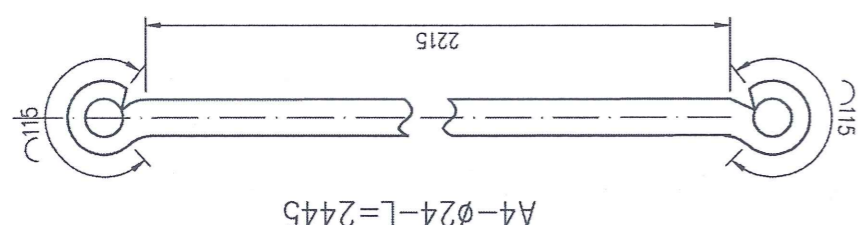
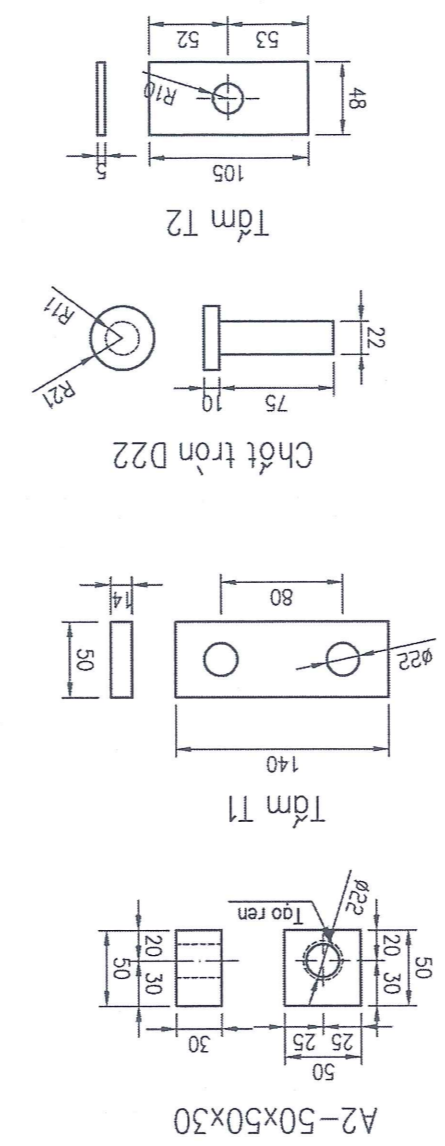
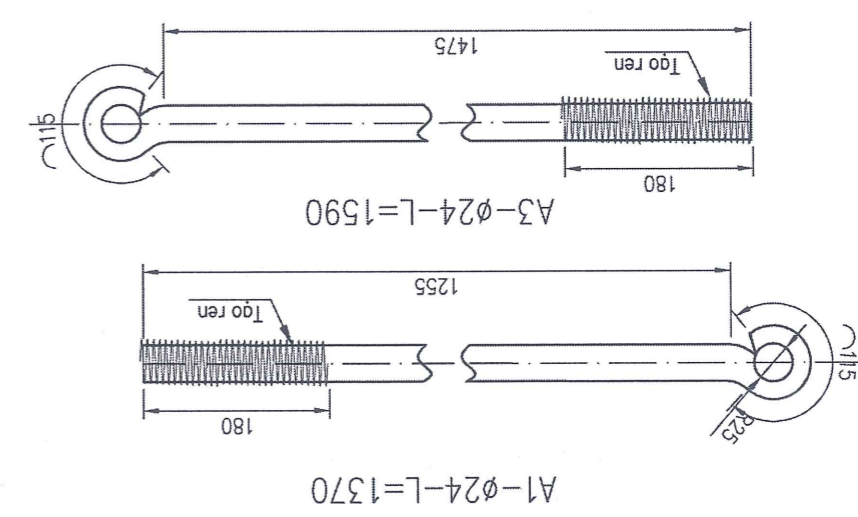
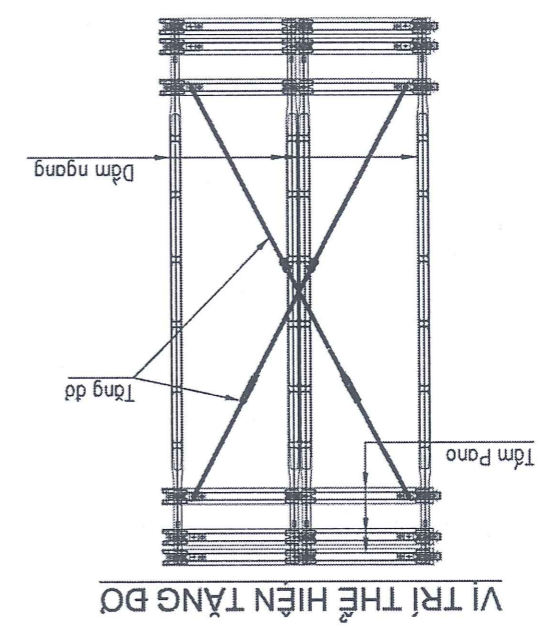
SỞ XÂY DỰNG THÀNH PHỐ HÀ NỘI
 BAN DUY TU CÁC CÔNG TRÌNH HÀ TANG GIAO THÔNG
 CÔNG TY CỔ PHẦN TƯ VẤN ĐẦU TƯ VÀ
 XÂY DỰNG CÔNG TRÌNH GIAO THÔNG

BẢN VẼ THIẾT KẾ THI CÔNG
 CÔNG TRÌNH: CHẾ TẠO 03 CẦU DÀN BENLEY DỰ PHÒNG
 XỬ LÝ SỰ CỐ VỆ CẦU, TỒ CHỨC GIAO THÔNG, CHỐNG
 ƠN TẮC GIAO THÔNG TRÊN ĐỊA BÀN THÀNH PHỐ HÀ NỘI

THỰC HIỆN: ĐÀM TIẾN ANH
 KCS: ĐẶNG BÌNH TRUNG
 CHỦ TRÌ TK: NGUYỄN QUỐC BẢO
 CHỦ NHIỆM TK: BUI VIỆT QUANG

HÀ NỘI, NGÀY THÁNG NĂM 2025
 GIÁM ĐỐC
 NGUYỄN MẠNH HẢI

CẦU TẠO THANH TẶNG ĐO
 TỶ LỆ BẢN VẼ: XEM HÌNH
 LẦN XUẤT BẢN: 01
 MÃ SỐ DỰ ÁN: /2025/KTKT



GHI CHÚ:
 1. Thanh số A1 một đầu uốn lồi tròn Ø25, một đầu tiên ren trái M22.
 2. Thanh số A3 một đầu uốn lồi tròn Ø25, một đầu tiên ren phải M22.
 3. Thanh số A4 hai đầu đều uốn lồi tròn Ø25 vuông góc với nhau.
 4. Các lỗ sau khi uốn phải hàn đầu uốn.
 5. Kích thước bản vẽ dùng đơn vị mm.



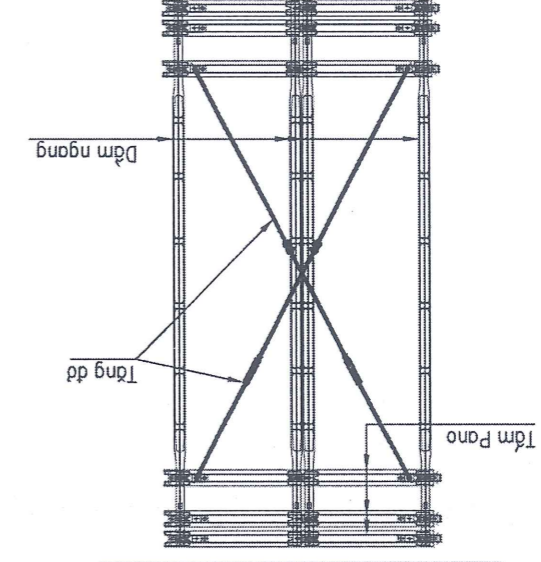
SỞ XÂY DỰNG THÀNH PHỐ HÀ NỘI
 BAN DUY TU CÁC CÔNG TRÌNH HÀ TANG GIAO THÔNG
 CÔNG TY CỔ PHẦN TƯ VẤN ĐẦU TƯ VÀ
 XÂY DỰNG CÔNG TRÌNH GIAO THÔNG

BẢN VẼ THIẾT KẾ THI CÔNG
 CÔNG TRÌNH: CHẾ TẠO 03 CẦU DÀN BENLEY DỰ PHÒNG
 XỬ LÝ SỰ CỐ VỆ CẦU, TỒ CHỨC GIAO THÔNG, CHỐNG
 ỨN TÁC GIAO THÔNG TRÊN ĐỊA BÀN THÀNH PHỐ HÀ NỘI

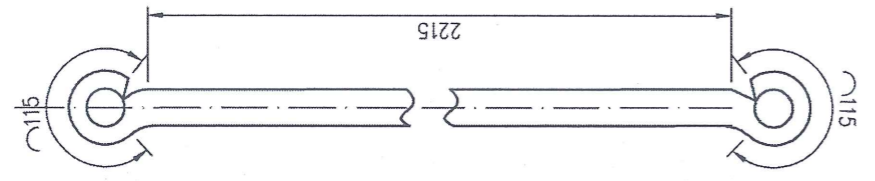
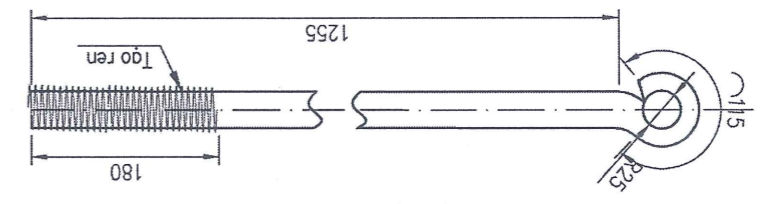
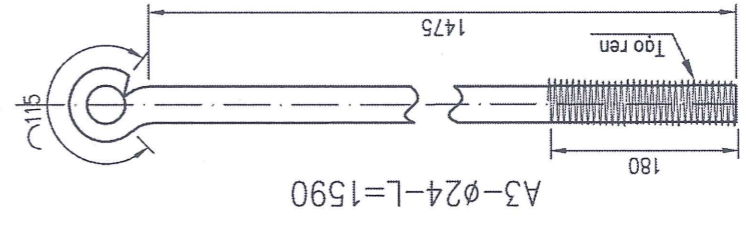
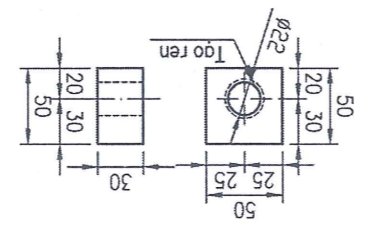
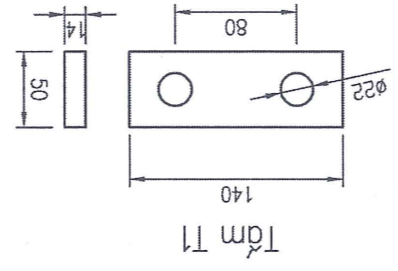
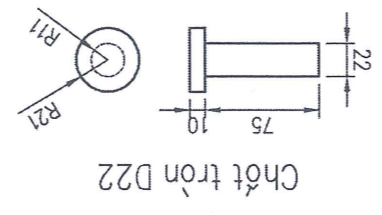
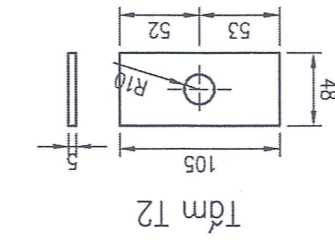
THỰC HIỆN: ĐÀM TIẾN ANH
 KCS: ĐẶNG BÌNH TRUNG
 CHỮ TRỊ TK: NGUYỄN QUỐC BẢO
 CHỮ NHIỆM TK: BUI VIỆT QUANG

HÀ NỘI, NGÀY THÁNG NĂM 2025
 GIẢI ĐỐC
 TU VẤN ĐẦU TƯ VÀ
 XÂY DỰNG CÔNG TRÌNH
 NGUYỄN MẠNH HAI

CẦU TẠO THÀNH TẶNG ĐỒ DỰ PHÒNG
 TRÝ LỆ BẢN VẼ: XEM HÌNH
 LẦN XUẤT BẢN: 01
 MÃ SỐ DỰ ÁN: /2025/KTKT



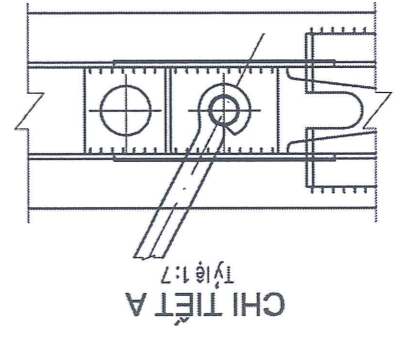
VỊ TRÍ THỂ HIỆN TẶNG ĐỒ



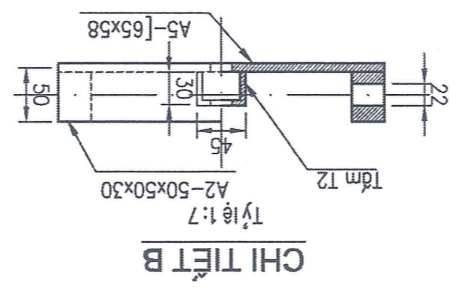
A1-Ø24-L=1370

A2-50x50x30

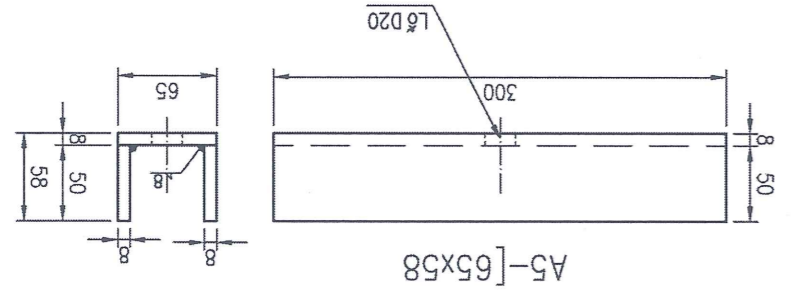
A4-Ø24-L=2445



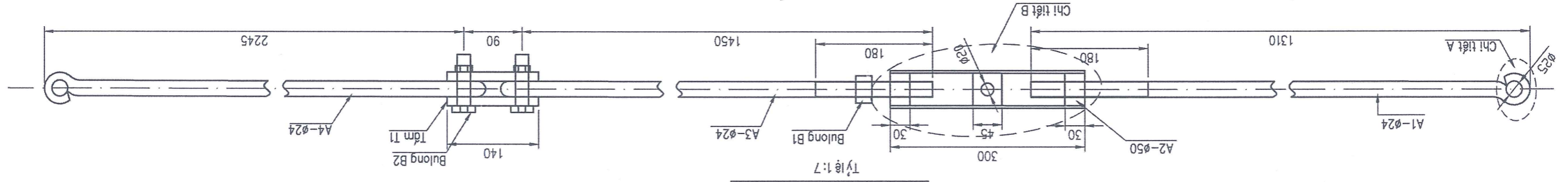
CHI TIẾT A
 Tỷ lệ 1:7



CHI TIẾT B
 Tỷ lệ 1:7



A5-[65x58]



MẶT CHÍNH TẶNG ĐỒ
 Tỷ lệ 1:7



SỞ XÂY DỰNG THÀNH PHỐ HÀ NỘI
 BAN DUY TU CÁC CÔNG TRÌNH HÀ TẶNG GIAO THÔNG

CÔNG TY CỔ PHẦN TƯ VẤN ĐẦU TƯ VÀ
 XÂY DỰNG CÔNG TRÌNH GIAO THÔNG

BẢN VẼ THIẾT KẾ THI CÔNG
 CÔNG TRÌNH: CHIẾ TẠO 03 CẦU DÀN BENLEY DỰ PHÒNG
 XỬ LÝ SỰ CỐ VỆ CẦU, TỒ CHỨC GIAO THÔNG, CHỐNG
 ỤN TẮC GIAO THÔNG TRÊN ĐỊA BÀN THÀNH PHỐ HÀ NỘI

THỰC HIỆN: ĐÀM TIẾN ANH
 KCS: BẰNG BÌNH TRUNG
 CHỮ TRỊ TK: NGUYỄN QUỐC BẢO
 CHỦ NHIỆM TK: BUI VIỆT QUANG

HÀ NỘI, NGÀY THÁNG NĂM 2025
 CÔNG TY CỔ PHẦN TƯ VẤN ĐẦU TƯ VÀ XÂY DỰNG CÔNG TRÌNH GIAO THÔNG
 NGUYỄN MẠNH HẢI



THKL CẦU TẠO THANH TẶNG ĐỒ DỰ PHÒNG
 BẢN VẼ SỐ:
 LẦN XUẤT BẢN: 01
 MÃ SỐ DỰ ÁN: /2025/TKKT

Vật liệu		Quy cách	KL đơn vị	Chiều dài	Số lượng	Khối lượng	Đơn vị
A1	D24mm	Tấm 50x50x30	7850	1370	1	4,87	kg
A2	D24mm	Tấm 50x50x30	7850		2	1,18	kg
A3	D24mm	D24mm	3,55	1590	1	5,65	kg
A4	D24mm	D24mm	3,55	2445	1	8,68	kg
T1	Tấm 140x50x14	Tấm 140x50x14	7850	140	1	0,77	kg
T2	Tấm 105x48x5	Tấm 105x48x5	7850	105	1	0,09	kg
Chốt tròn	D22, L=75mm	D22, L=75mm	2,98	75	2	0,45	kg
A5	Tấm U 65x58	Tấm U 65x58	7850	300	1	3,11	kg
Tổng cộng		Thép D>18mm	=		19,64(kg)		=
		Thép tấm	=		5,14(kg)		=
		Hệ sơn HS1	=		0,55(m2)		=
							3,27(m2)

DÀN KẾP 3
 6 THANH

THKL VẬT LIỆU TẶNG ĐỒ



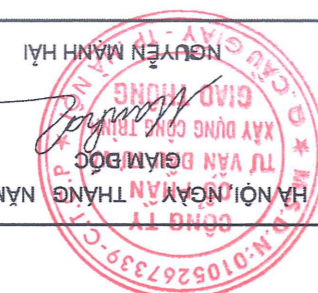
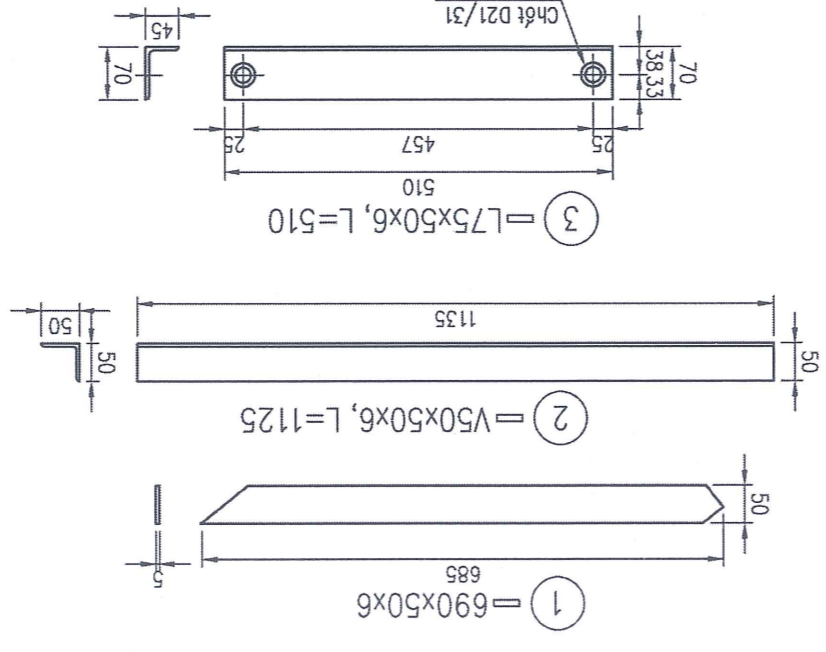
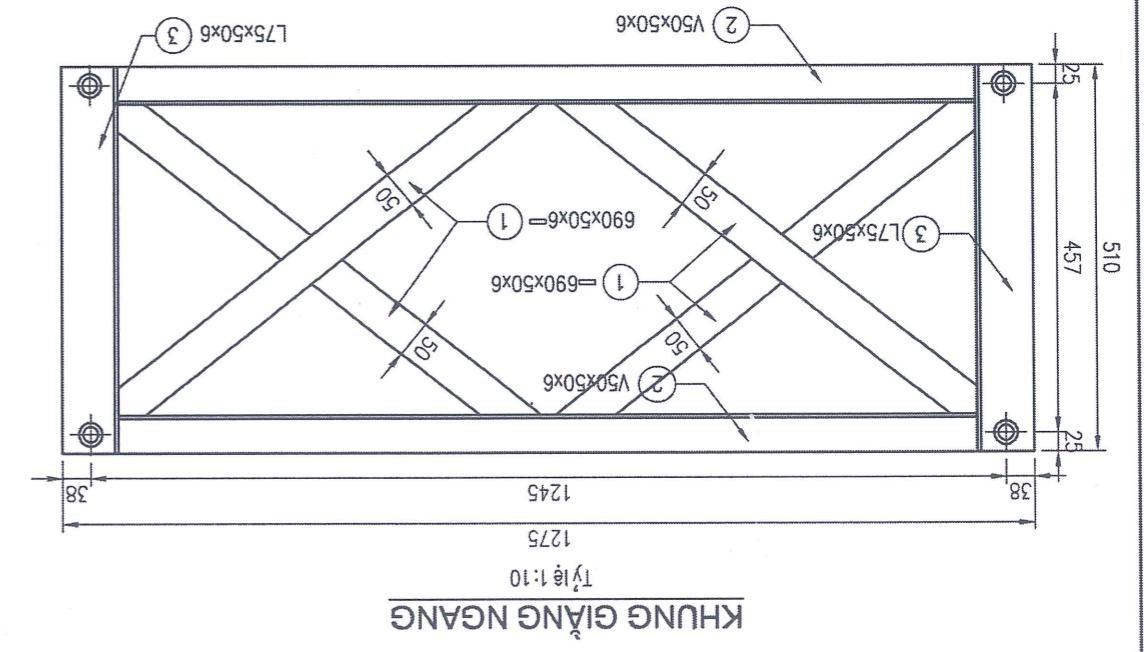
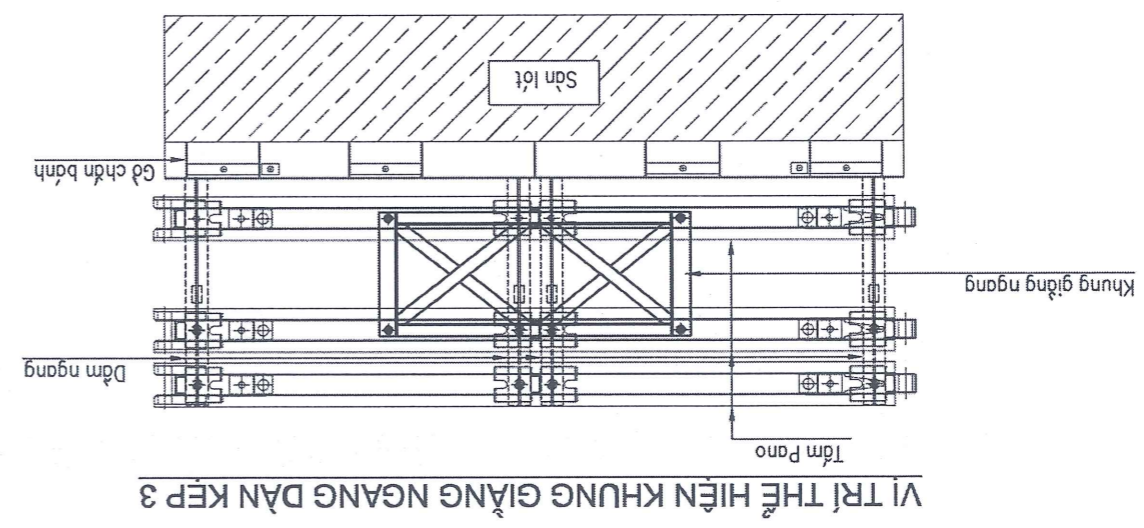
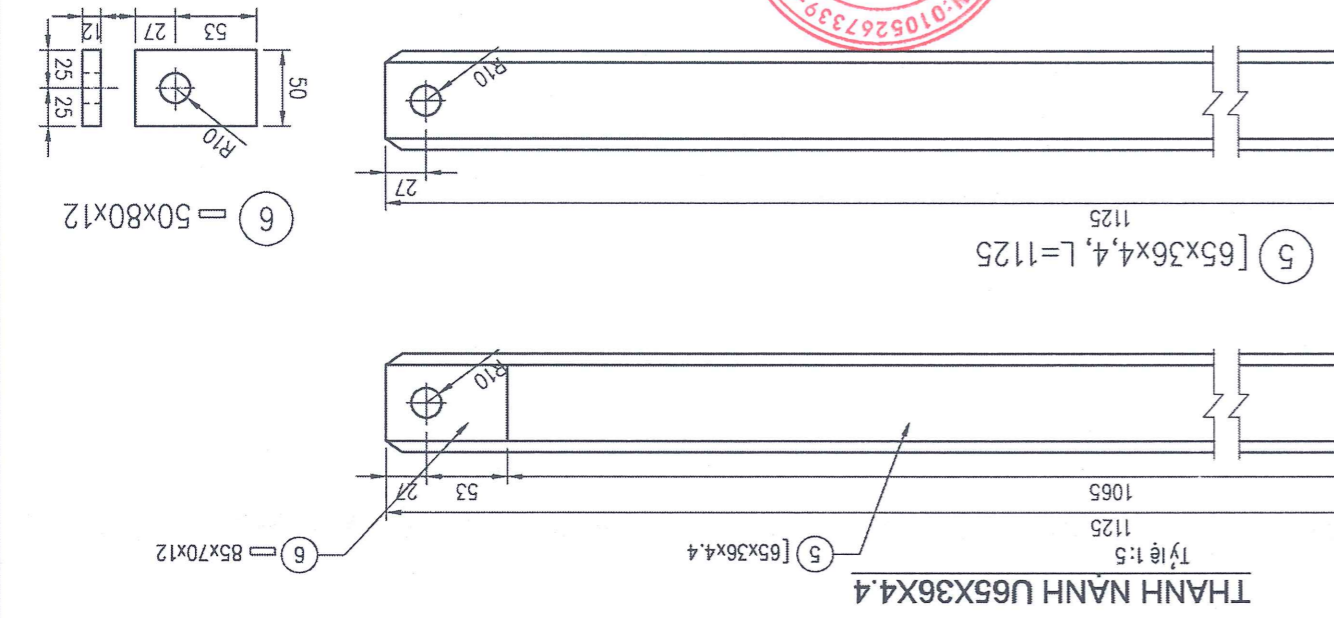
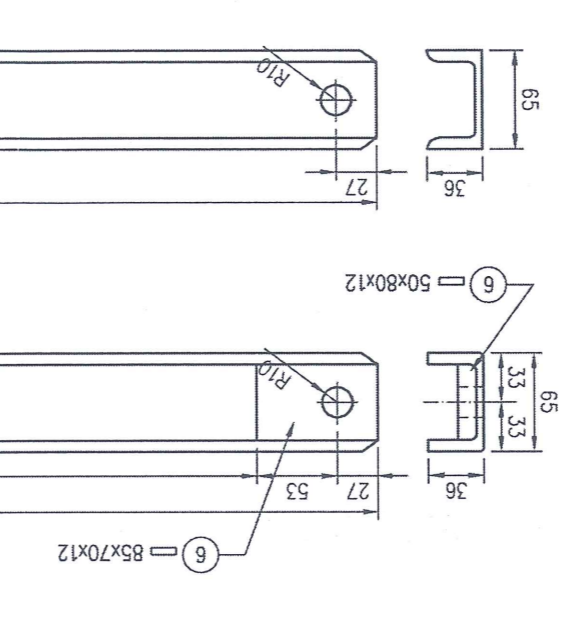
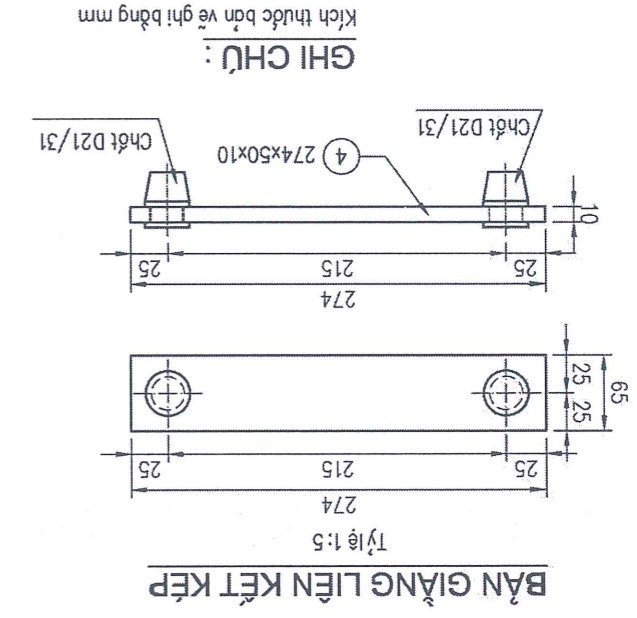
SỞ XÂY DỰNG THÀNH PHỐ HÀ NỘI
 BAN DUY TU CÁC CÔNG TRÌNH HÀ TẦNG GIAO THÔNG
 CÔNG TY CỔ PHẦN TƯ VẤN ĐẦU TƯ VÀ
 XÂY DỰNG CÔNG TRÌNH GIAO THÔNG

BẢN VẼ THIẾT KẾ THI CÔNG
 CÔNG TRÌNH: CHẾ TẠO 03 CẦU DÀN BENLEY DỰ PHÒNG
 XỬ LÝ SỰ CỐ VỆ CẦU, TỒ CHỨC GIAO THÔNG, CHỐNG
 ỨNG TÁC GIAO THÔNG TRÊN ĐỊA BÀN THÀNH PHỐ HÀ NỘI

THỰC HIỆN: ĐÀM TIẾN ANH
 KCS: ĐẶNG BÌNH TRUNG
 CHỦ TRÌ TK: NGUYỄN QUỐC BẢO
 CHỦ NHIỆM TK: BUI VIỆT QUANG

HÀ NỘI, NGÀY THÁNG NĂM 2025
 CÔNG TY
 TƯ VẤN GIÁM ĐỐC
 XÂY DỰNG CÔNG TRÌNH
 GIAO THÔNG
 NGUYỄN MẠNH HẢI

CẦU TẠO HỆ GIẪNG
 BẢN VẼ SỐ:
 LẦN XUẤT BẢN: 01
 MÃ SỐ DỰ ÁN: /2025/KTKT





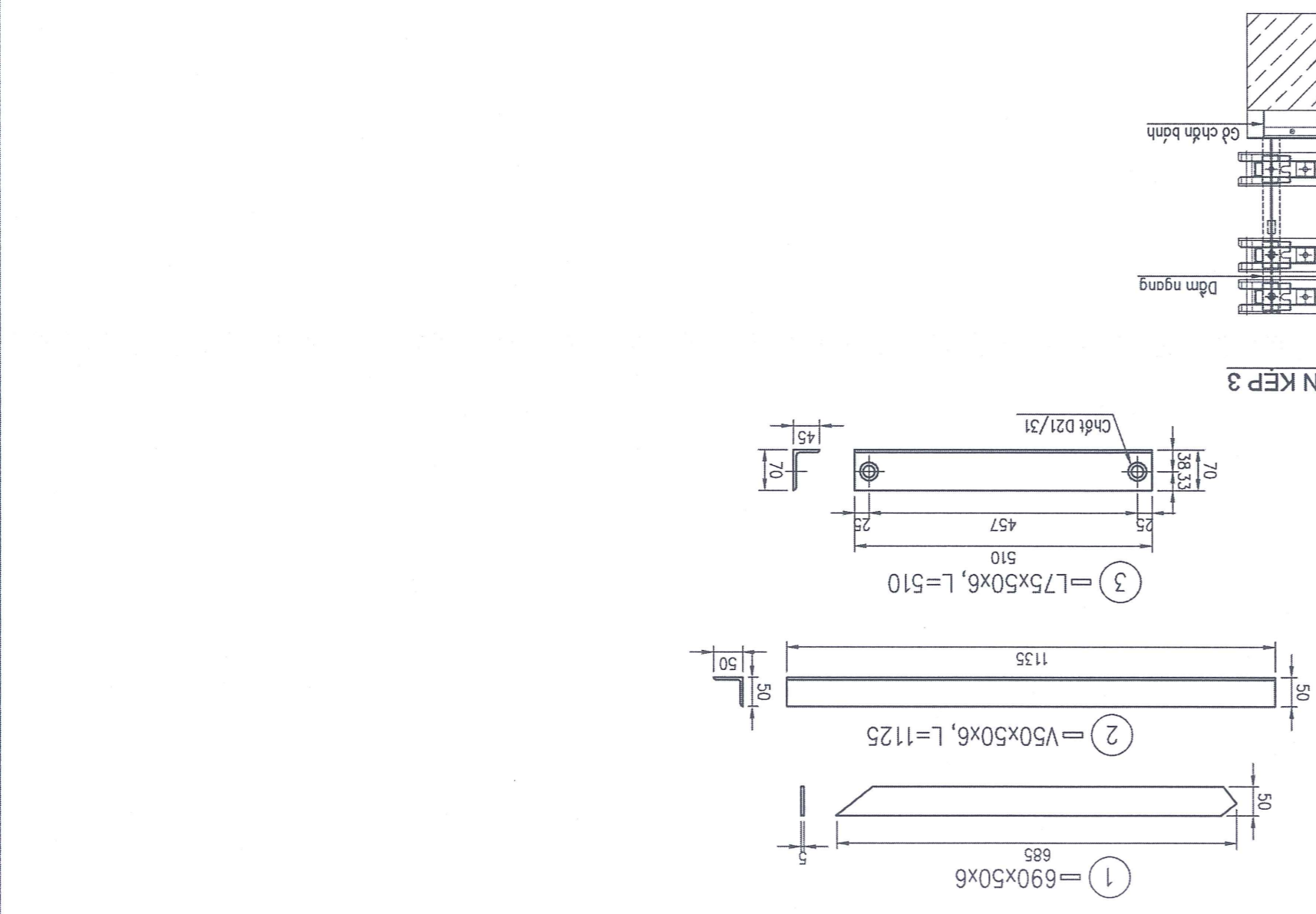
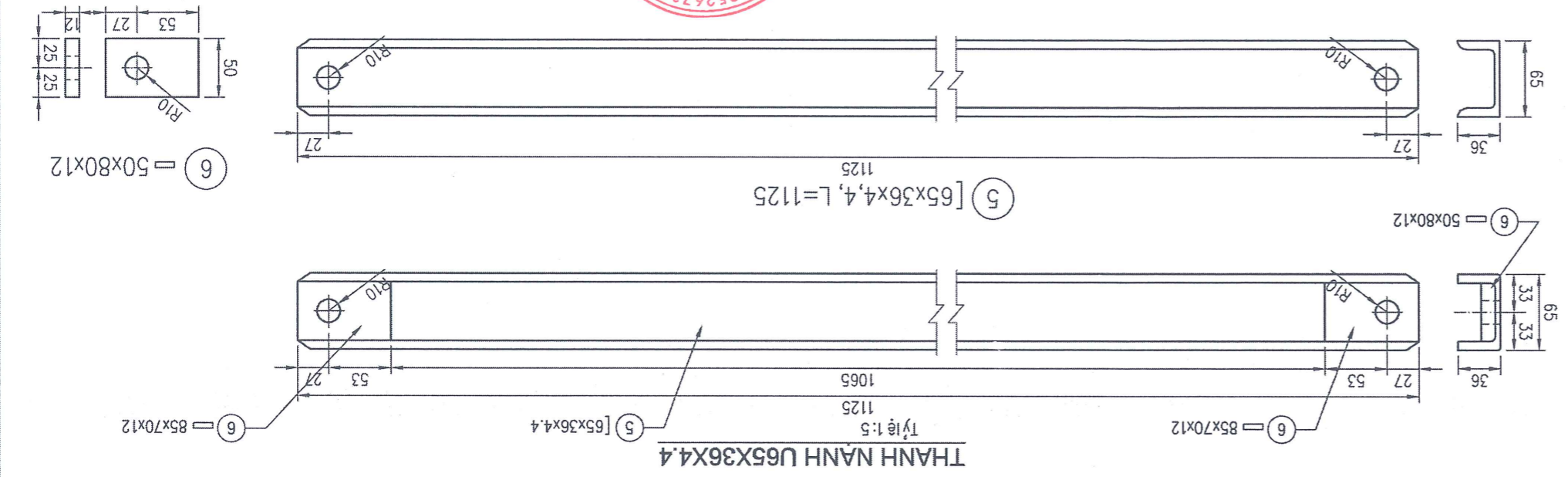
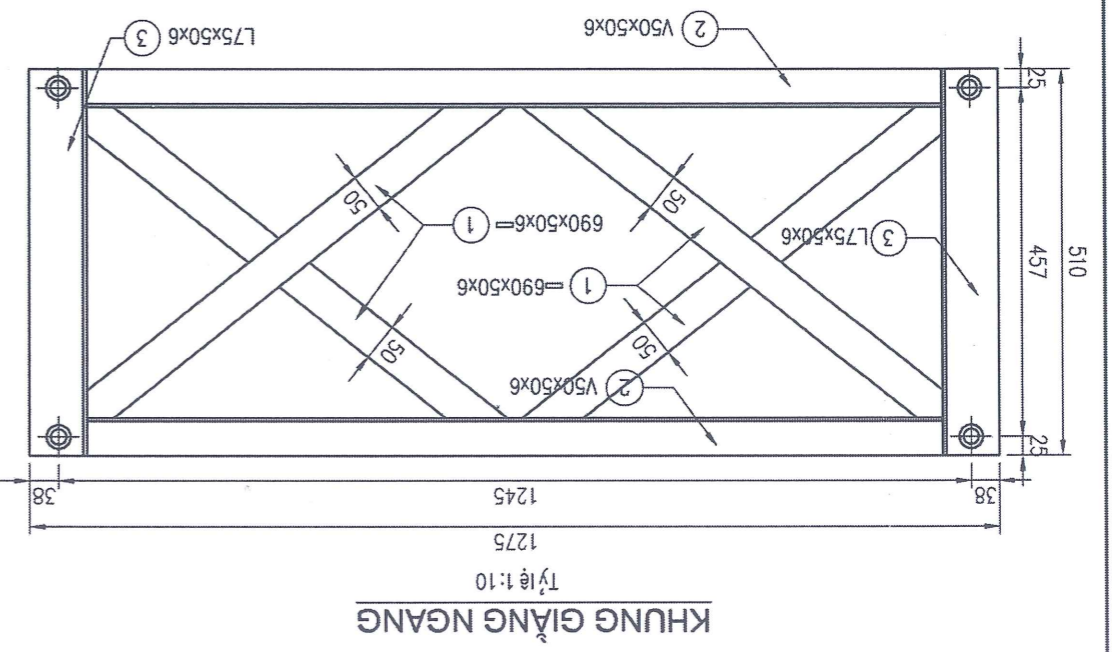
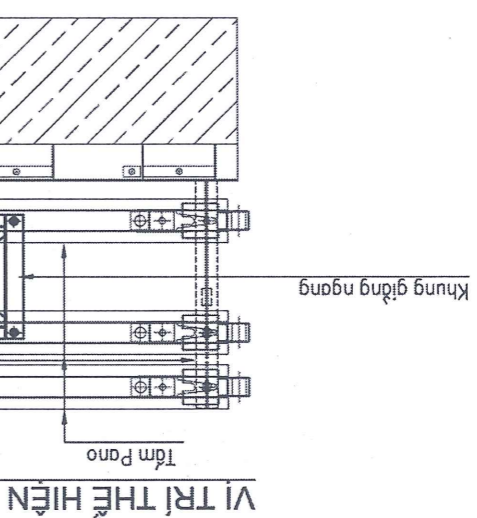
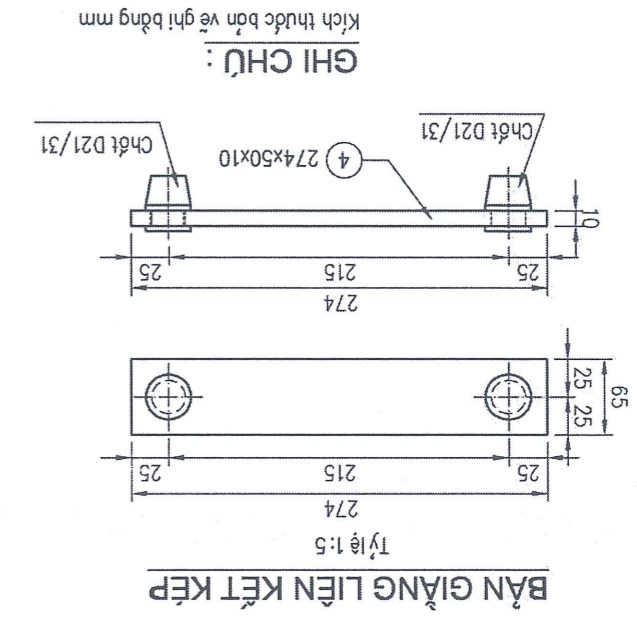
SỞ XÂY DỰNG THÀNH PHỐ HÀ NỘI
BAN DUY TU CÁC CÔNG TRÌNH HÀ TANG GIAO THÔNG
CÔNG TY CỔ PHẦN TƯ VẤN ĐẦU TƯ VÀ
XÂY DỰNG CÔNG TRÌNH GIAO THÔNG

CÔNG TRÌNH: CHẾ TẠO 03 CẦU DÀN BENLEY DỰ PHÒNG
XỬ LÝ SỰ CỐ VỆ CẦU, TỒ CHỨC GIAO THÔNG, CHỐNG
LỤN TẮC GIAO THÔNG TRÊN ĐỊA BÀN THÀNH PHỐ HÀ NỘI

THỰC HIỆN: ĐÀM TIẾN ANH
KCS: ĐẶNG BÌNH TRUNG
CHỦ TRÌ TK: NGUYỄN QUỐC BẢO
CHỦ NHIỆM TK: BUI VIỆT QUANG

HÀ NỘI NGÀY THÁNG NĂM 2025
CƠ PHÂN ĐỐC
TƯ VẤN ĐẦU TƯ VÀ
XÂY DỰNG CÔNG TRÌNH
NGUYỄN MẠNH HẢI

CẦU TẠO HỆ GIẢNG DỰ PHÒNG
BẢN VẼ SỐ:
LẦN XUẤT BẢN: 01
MÃ SỐ DỰ ÁN: /2025/KTKT





SỞ XÂY DỰNG THÀNH PHỐ HÀ NỘI
 BAN DUY TU GÁC CÔNG TRÌNH HÀ TẶNG GIAO THÔNG
 CÔNG TY CỔ PHẦN TƯ VẤN ĐẦU TƯ VÀ
 XÂY DỰNG CÔNG TRÌNH GIAO THÔNG

BẢN VẼ THIẾT KẾ THI CÔNG
 CÔNG TRÌNH: CHÉ TẠO 03 CẦU DÀN BENLEY DỰ PHÒNG
 XỬ LÝ SỰ CỐ VỆ CẦU, TỔ CHỨC GIAO THÔNG, CHỐNG
 ỤN TÁC GIAO THÔNG TRÊN ĐỊA BÀN THÀNH PHỐ HÀ NỘI

THỰC HIỆN ĐÀM TIẾN ANH
 KCS BĂNG BÌNH TRUNG
 CHỦ TRÌ TK NGUYỄN QUỐC BẢO
 CHỦ NHIỆM TK BUI VIỆT QUANG

HÀ NỘI, NGÀY ... THÁNG ... NĂM 2025
 GIÁM ĐỐC
 TỰ VẤN ĐẦU TƯ VÀ XÂY DỰNG CÔNG TRÌNH
 CÔNG TY CỔ PHẦN TƯ VẤN ĐẦU TƯ VÀ XÂY DỰNG CÔNG TRÌNH
 GIAO THÔNG NGUYỄN MẠNH HẢI

THKL HỆ GIẺANG DỰ PHÒNG
 BẢN VẼ SỐ:
 LẦN XUẤT BẢN: 01
 MÃ SỐ DỰ ÁN: /2025/KTKT

Tên chi tiết		Quy cách (mm)		KL đơn vị	Số lượng	Khối lượng (kg)	=	
4		274 x 50 x 10	7850	1	1,08	12,91	=	
TỔNG HỢP KHỐI LƯỢNG 1 BÀN GIẺANG							=	
KHỐI LƯỢNG							=	
DÀN KẾP 3							=	
Tên chi tiết		Quy cách (mm)		KL đơn vị	Số lượng	Khối lượng (kg)	=	
1		685 x 50 x 5	7850	4	5,38	32,26	=	
2		V50x50x5, L=1125	7850	2	8,48	50,90	=	
3		L70x45x5, L=510	7850	2	4,48	26,87	=	
TỔNG HỢP KHỐI LƯỢNG 1 KHUNG GIẺANG							=	
KHỐI LƯỢNG							=	
DÀN KẾP 3							=	
Tên chi tiết		Quy cách (mm)		KL đơn vị	Số lượng	Khối lượng (kg)	=	
5		[65x36x4,4, L=1125	7850	1	6,64	79,65	=	
6		50 x 80 x 12	7850	2	0,75	9,04	=	
TỔNG HỢP KHỐI LƯỢNG 1 THANH NÀNH							=	
KHỐI LƯỢNG							=	
DÀN KẾP 3							=	
Tên chi tiết		Quy cách (mm)		KL đơn vị	Số lượng	Khối lượng (kg)	=	
Thép tấm						9,04(kg)	=	
Thép hình						6,64(kg)	=	
Chốt D21/31						2(Chốt)	=	
Hệ sơn HS1						0,19(m2)	=	
TỔNG HỢP KHỐI LƯỢNG 1 THANH NÀNH							=	
KHỐI LƯỢNG							=	
DÀN KẾP 3							=	
Tên chi tiết		Quy cách (mm)		KL đơn vị	Số lượng	Khối lượng (kg)	=	
Thép tấm						9,04(kg)	=	
Thép hình						6,64(kg)	=	
Chốt D21/31						2(Chốt)	=	
Hệ sơn HS1						0,19(m2)	=	
TỔNG HỢP KHỐI LƯỢNG 1 KHUNG GIẺANG							=	
KHỐI LƯỢNG							=	
DÀN KẾP 3							=	



SỞ XÂY DỰNG THÀNH PHỐ HÀ NỘI
BAN DUY TU CÁC CÔNG TRÌNH HÀ TẦNG GIAO THÔNG
CÔNG TY CỔ PHẦN TƯ VẤN ĐẦU TƯ VÀ
XÂY DỰNG CÔNG TRÌNH GIAO THÔNG

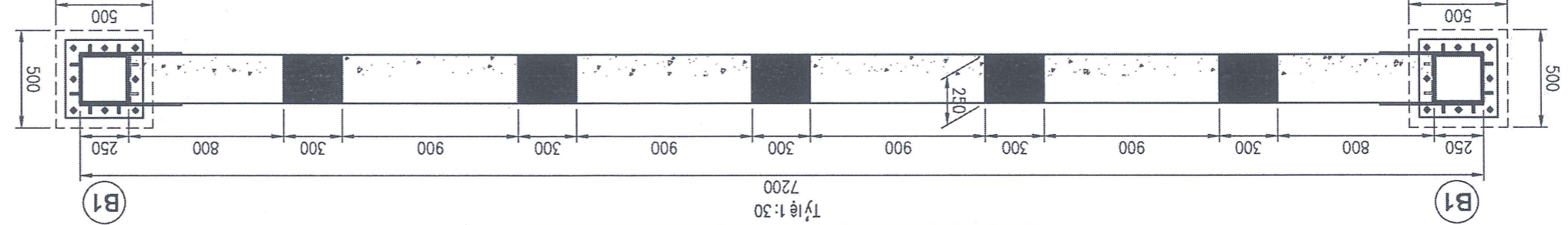
CÔNG TRÌNH: CHÉ TẠO 03 CẦU DÀN BENLEY DỰ PHÒNG
XỬ LÝ SỰ CỐ VỆ CẦU, TỒ CHỨC GIAO THÔNG, CHỐNG
LỤN TẦNG GIAO THÔNG TRÊN ĐỊA BÀN THÀNH PHỐ HÀ NỘI

THỰC HIỆN: ĐÀM TIẾN ANH
KCS: ĐẶNG BÌNH TRUNG
CHỦ TRÌ TK: NGUYỄN QUỐC BẢO
CHỦ NHIỆM TK: BUI VIỆT QUANG

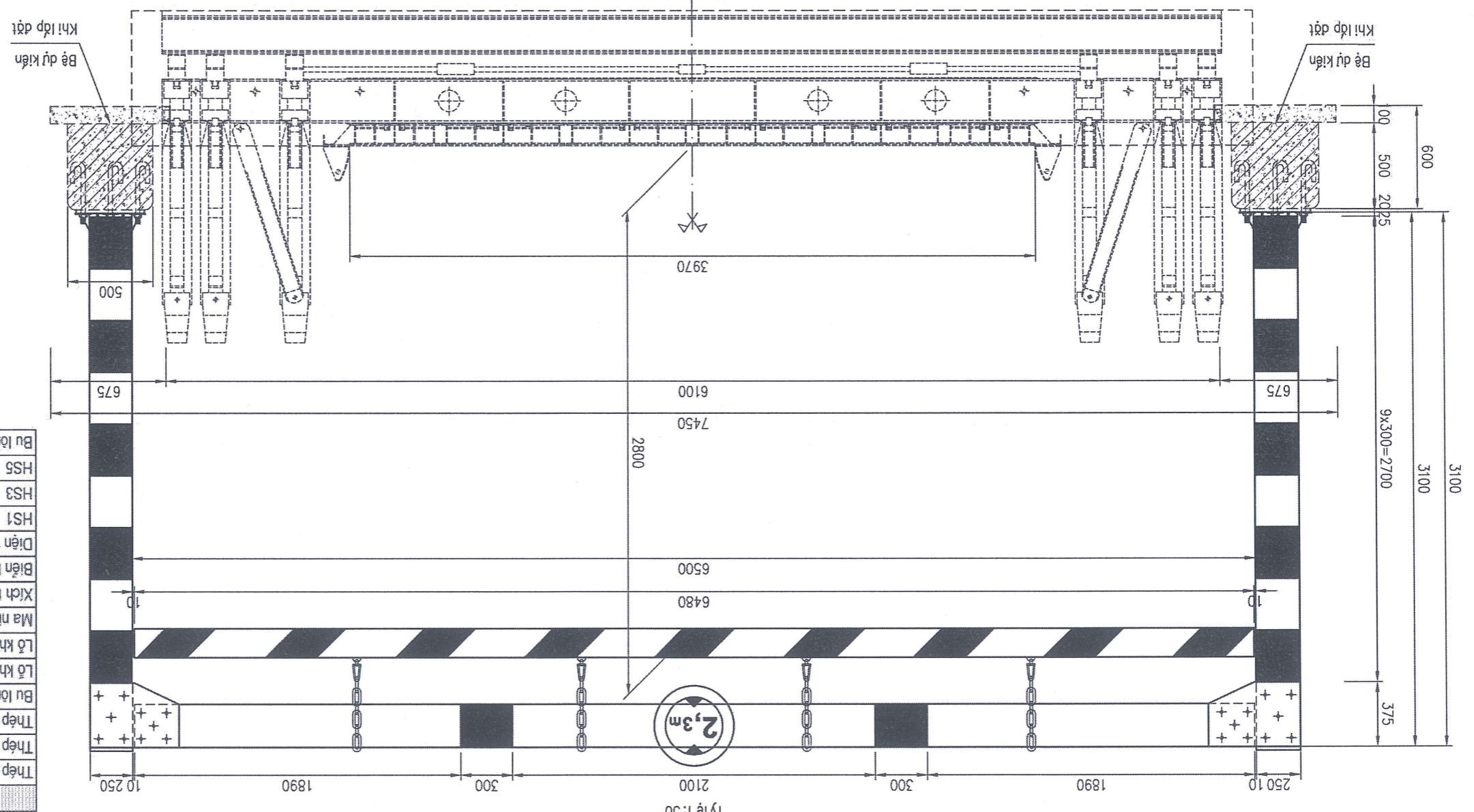
HÀ NỘI, NGÀY 15 THÁNG 01 NĂM 2025
GIÁM ĐỐC: TU VẤN ĐẦU TƯ VÀ XÂY DỰNG CÔNG TRÌNH
CỔ PHẦN TƯ VẤN ĐẦU TƯ VÀ XÂY DỰNG CÔNG TRÌNH
GIAO THÔNG - TP. HÀ NỘI
LẦN XUẤT BẢN: 01
LẦN CHỈNH SỬA: 00

MÃ SỐ DỰ ÁN: /2025/KTKT
BẢN VẼ SỐ:
CÔNG KHÖNG CHẾ CHIẾU CAO (1/3)

MẶT BẰNG CÔNG KHÖNG CHẾ CHIẾU CAO



MẶT DƯNG CÔNG KHÖNG CHẾ CHIẾU CAO



Thép hình	=	958,10(kg)	=	5748,61(kg)
Thép tấm	=	138,95(kg)	=	833,67(kg)
Thép ống	=	180,10(kg)	=	1080,61(kg)
Bu lông liên kết D16	=	20 (Cái)	=	120 (Cái)
Lỗ khoan 17	=	40(ổ)	=	240(ổ)
Lỗ khoan 27	=	16(ổ)	=	96(ổ)
Ma ni	=	4 (Cái)	=	24 (Cái)
Xích treo D14	=	4,00(m)	=	24,00(m)
Biển báo	=	1(Cái)	=	6(Cái)
Diện tích sơn đỏ phân quang	=	7,58(m ²)	=	45,50(m ²)
HS1	=	19,35(m ²)	=	116,11(m ²)
HS3	=	0,84(m ²)	=	5,04(m ²)
HS5	=	1,43(m ²)	=	8,58(m ²)
Bu lông neo D25	=	16 (Con)	=	96 (Con)
TỔNG HỢP KHỐI LƯỢNG 01 CÔNG				6 CÔNG

GHI CHÚ:

1. Kích thước trong bản vẽ ghi là mm.



SỞ XÂY DỰNG THÀNH PHỐ HÀ NỘI
 BAN DUY TU CÁC CÔNG TRÌNH HÀ TẦNG GIAO THÔNG
 CÔNG TY CỔ PHẦN TƯ VẤN ĐẦU TƯ VÀ
 XÂY DỰNG CÔNG TRÌNH GIAO THÔNG

BẢN VẼ THIẾT KẾ THI CÔNG
 CÔNG TRÌNH: CHÉ TẠO ĐÁ CẦU DÀN BENLEY DỰ PHÒNG
 XỬ LÝ SỰ CỐ VỆ CẦU, TỒ CHỨC GIAO THÔNG, CHỐNG
 ỤN TẮC GIAO THÔNG TRÊN ĐỊA BÀN THÀNH PHỐ HÀ NỘI

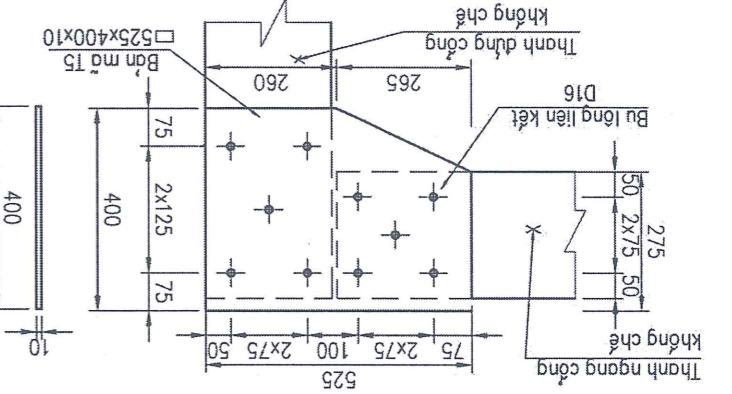
THỰC HIỆN: ĐÀM TIẾN ANH
 KCS: BẰNG BÌNH TRUNG
 CHỦ TRÌ TK: NGUYỄN QUỐC BẢO
 CHỦ NHIỆM TK: BUI VIỆT QUANG

THÁNG NĂM 2025
 HÀ NỘI, NGÀY
 GIÁM ĐỐC
 BAN DUY TU VÀ
 TƯ VẤN ĐẦU TƯ VÀ
 XÂY DỰNG CÔNG TRÌNH
 GIAO THÔNG
 NGUYỄN MẠNH HẢI

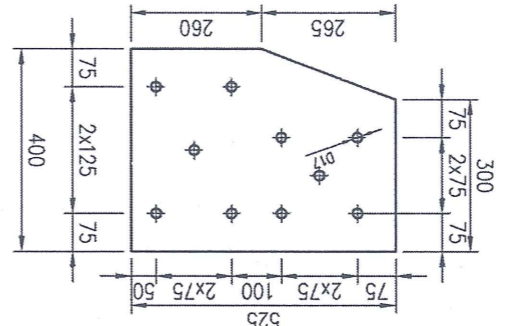
CÔNG KHÔNG CHẾ CHIỀU CAO (2/3)
 BẢN VẼ SỐ:
 LẦN XUẤT BẢN: 01
 LẦN CHỈNH SỬA: 00
 MÃ SỐ DỰ ÁN: /2025/KTKT

1. Kích thước trong bản vẽ ghi là mm.

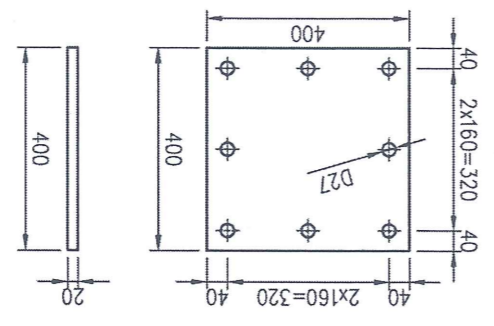
GHI CHÚ:



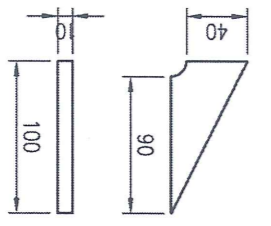
CHI TIẾT "1"
Tỷ lệ: 1:15



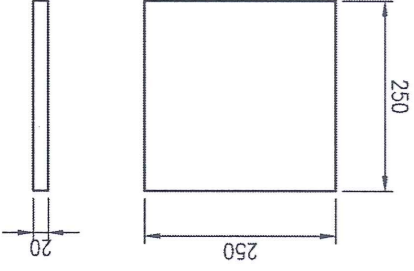
BẢN MẪ T5
Tỷ lệ: 1:15



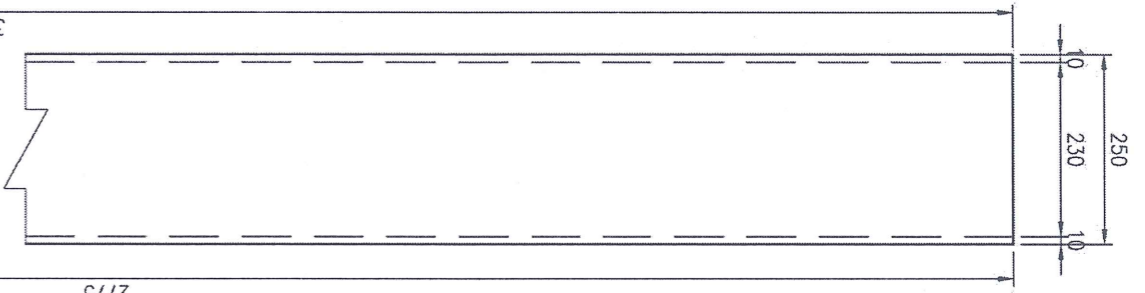
BẢN MẪ T6
Tỷ lệ: 1:15



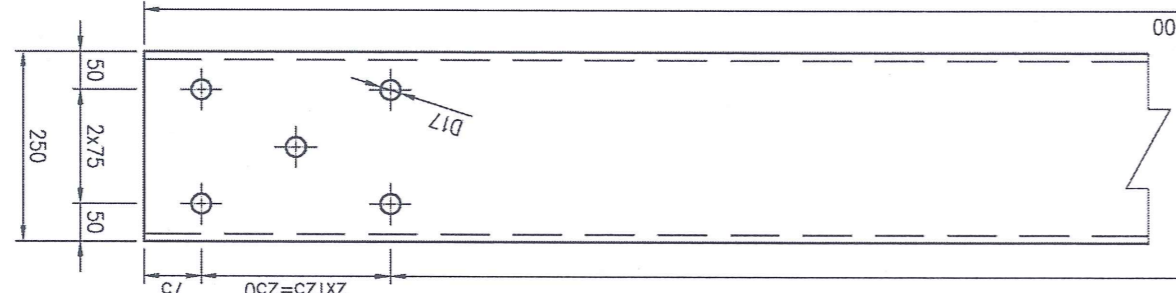
CHI TIẾT TẠI TẦNG CƯỜNG T7
Tỷ lệ: 1:5



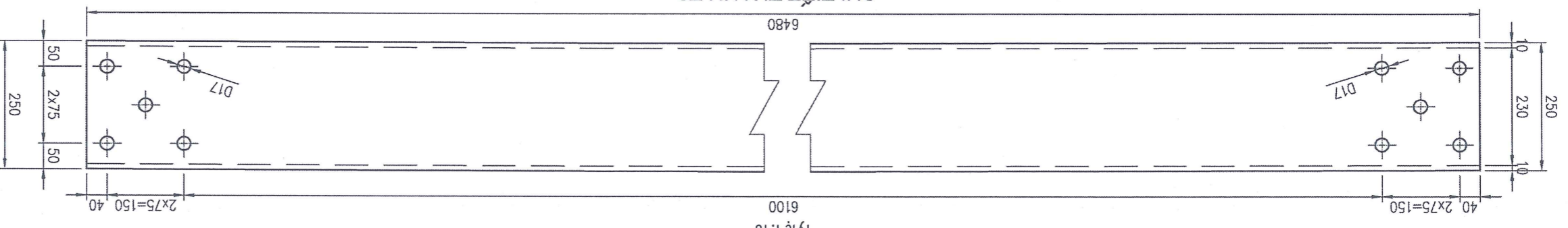
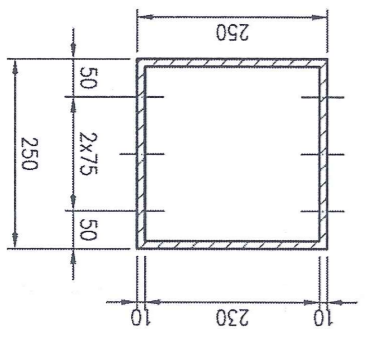
TẦM T4
Tỷ lệ: 1:10



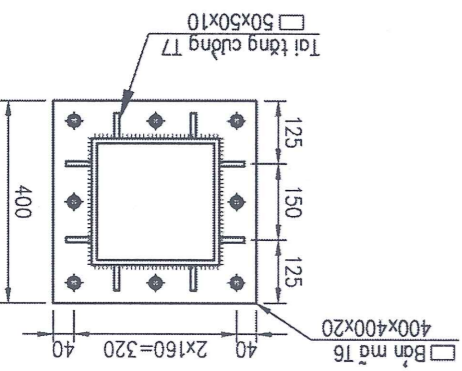
CHI TIẾT THANH T2
Tỷ lệ: 1:10



CHI TIẾT THANH T3
Tỷ lệ: 1:10



MẶT CHỈNH THÀNH CÔNG KHÔNG CHẾ CHIỀU CAO
Tỷ lệ: 1:15



MẶT CẮT A-A
Tỷ lệ: 1:15



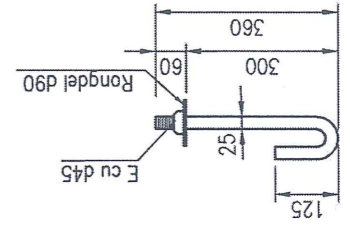
SỞ XÂY DỰNG THÀNH PHỐ HÀ NỘI
BAN DUY TU CÁC CÔNG TRÌNH HÀ TANG GIAO THÔNG
CÔNG TY CỔ PHẦN TƯ VẤN ĐẦU TƯ VÀ
XÂY DỰNG CÔNG TRÌNH GIAO THÔNG

BẠN VẼ THIẾT KẾ THI CÔNG
CÔNG TRÌNH: CHẾ TẠO 03 CẦU DÀN BENLEY DỰ PHÒNG
XỬ LÝ SỰ CỐ VÊ CẦU, TỒI CHỨC GIAO THÔNG, CHỐNG
LỤN TẦNG GIAO THÔNG TRÊN ĐỊA BÀN THÀNH PHỐ HÀ NỘI

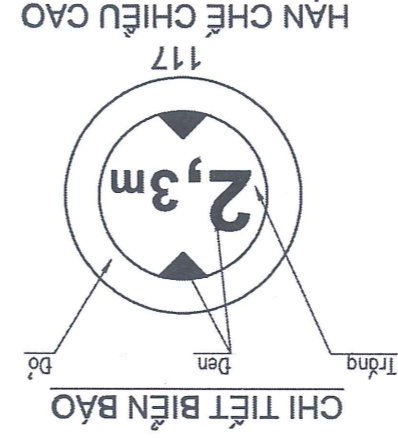
THỰC HIỆN: ĐÀM TIẾN ANH
KCS: BẰNG BÌNH TRUNG
CHỦ TRÌ TK: NGUYỄN QUỐC BẢO
CHỦ NHIỆM TK: BUI VIỆT QUANG

HÀ NỘI, NGÀY THÁNG NĂM 2025
GIÁM ĐỐC
CÔNG TY CỔ PHẦN TƯ VẤN ĐẦU TƯ VÀ
XÂY DỰNG CÔNG TRÌNH
NGUYỄN MẠNH HẢI

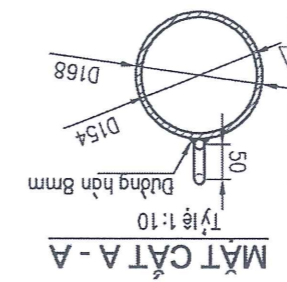
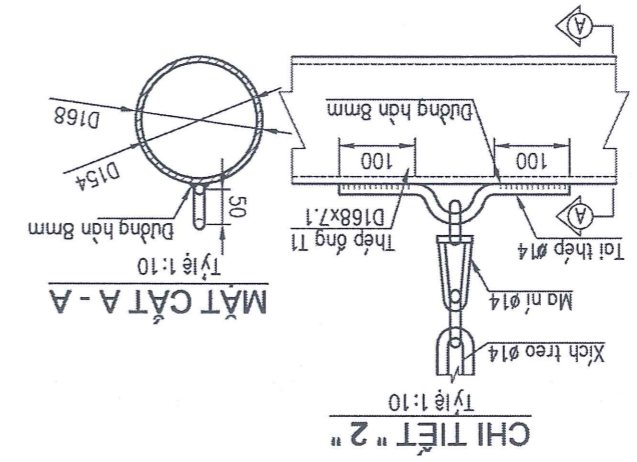
CÔNG KHÔNG CHẾ CHIỀU CAO (3/3)
BẢN VẼ SỐ:
LẦN XUẤT BẢN: 01
LẦN CHỈNH SỬA: 00
MÃ SỐ DỰ ÁN: /2025/KTKT



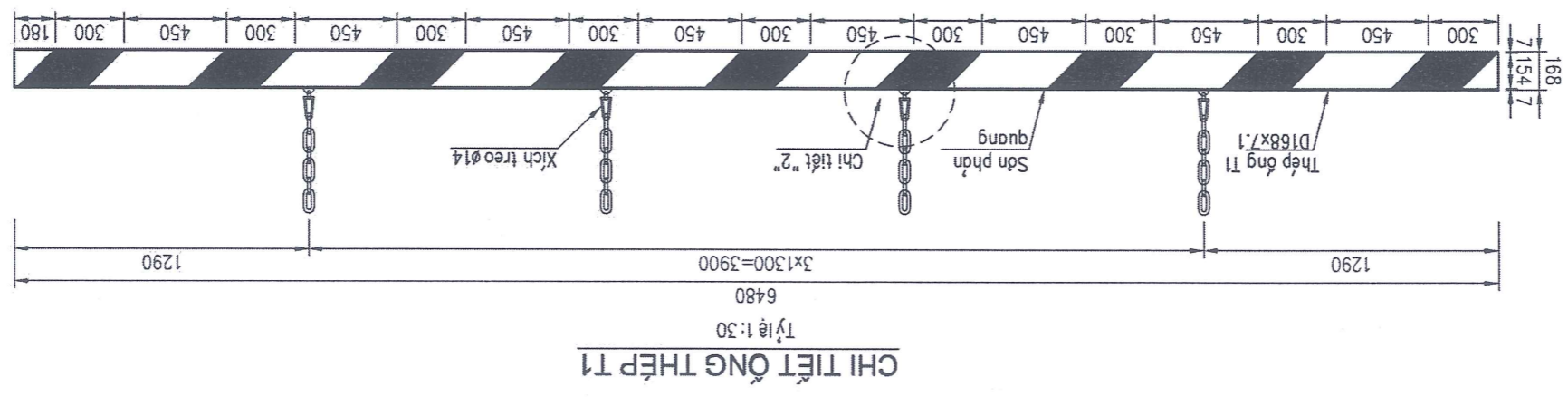
BU LÔNG NEO M25
Tỷ lệ: 1:15



Tổng hợp



TỔNG HỢP KHỐI LƯỢNG KHUNG CÔNG				GIẢI THÍCH	
Tên thanh	Quy cách	KL đơn vị	Chiều dài	Số lượng	Khối lượng
T1	D 168x7,1	27,79(KG/m)	6480	1	= 180,10(kg)
T2	250x250x10	75,36(KG/m)	3100	2	= 467,23(kg)
T3	250x250x10	75,36(KG/m)	6480	1	= 488,33(kg)
T4	250x250x20	7850		2	= 19,63(kg)
T5	525x400x10	7850		4	= 524,40(kg)
T6	400x400x20	7850		2	= 50,24(kg)
T7	100x50x10	7850		16	= 3,14(kg)
Tại thép D14	D14	1208	350	6	= 2,54(kg)
Thép hình					= 955,56(kg)
Thép ống					= 180,10(kg)
Thép tấm					= 138,95(kg)
Thép tròn D14					= 2,54(kg)
Bu lông liên kết D16					= 20,00(Cái)
Lỗ khoan 17					= 40(ổ)
Lỗ khoan 27					= 16(ổ)
Ma ni					= 4,00(Cái)
Xích treo					= 4,00(m)
Biển báo					= 1,00(Cái)
Diện tích sơn đỏ phản quang					= 7,58(m ²)
HS1					= 19,35(m ²)



GHI CHÚ:
1. Kích thước trong bản vẽ ghi là mm.