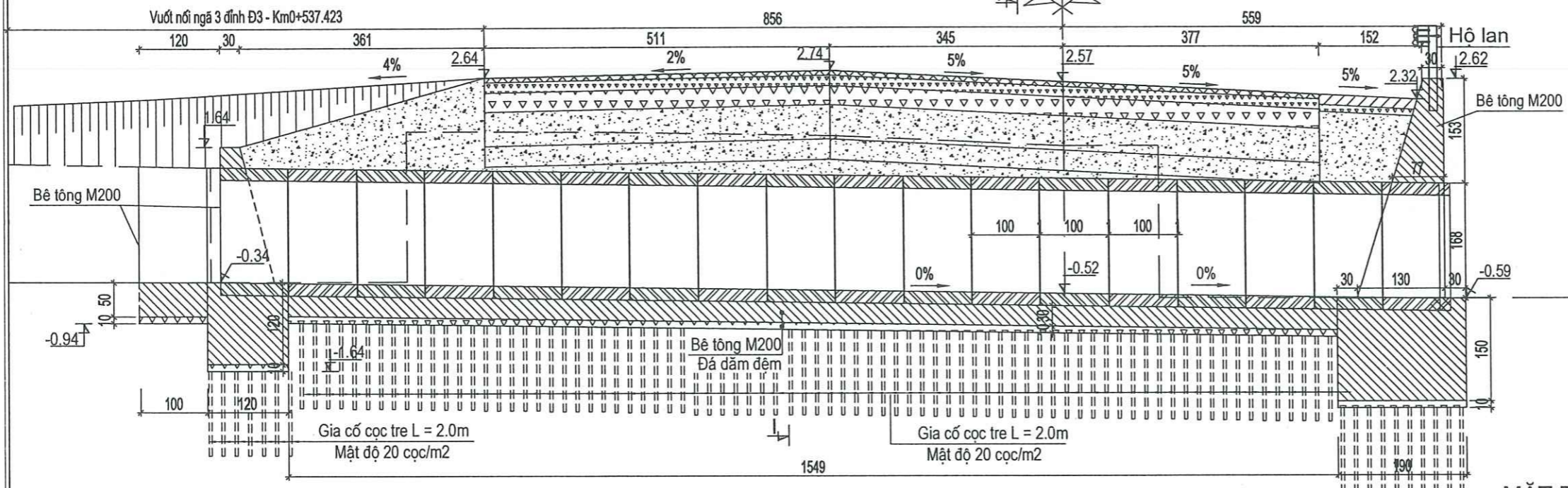
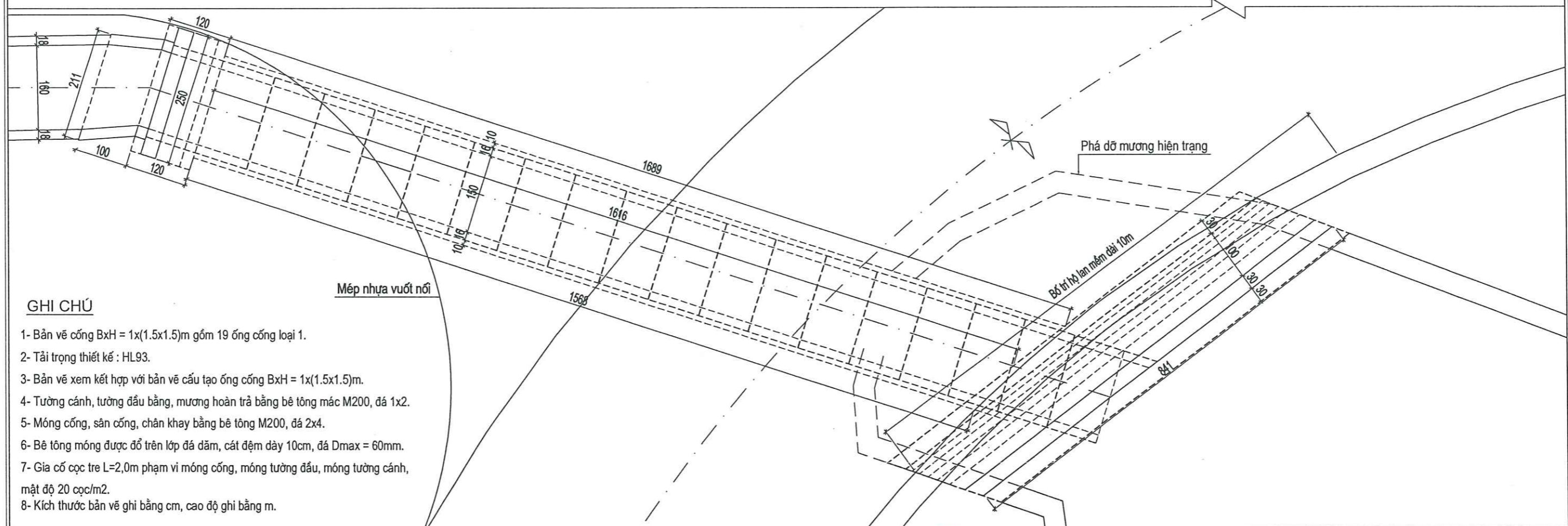


MẶT CẮT DỌC TIM CỐNG (TL:1/100)

CỐNG 32 - KM0+536.60

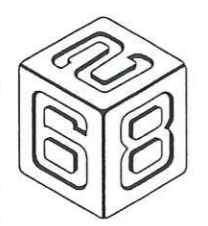


MẶT BẰNG CỐNG (TL:1/100)



GHI CHÚ

- 1- Bản vẽ cống BxH = 1x(1.5x1.5)m gồm 19 ống cống loại 1.
- 2- Tải trọng thiết kế : HL93.
- 3- Bản vẽ xem kết hợp với bản vẽ cấu tạo ống cống BxH = 1x(1.5x1.5)m.
- 4- Tường cánh, tường đầu bằng, mương hoàn trả bằng bê tông mác M200, đá 1x2.
- 5- Móng cống, sân cống, chân khay bằng bê tông M200, đá 2x4.
- 6- Bê tông móng được đổ trên lớp đá dăm, cát đệm dày 10cm, đá Dmax = 60mm.
- 7- Gia cố cọc tre L=2,0m phạm vi móng cống, móng tường đầu, móng tường cánh, mật độ 20 cọc/m2.
- 8- Kích thước bản vẽ ghi bằng cm, cao độ ghi bằng m.



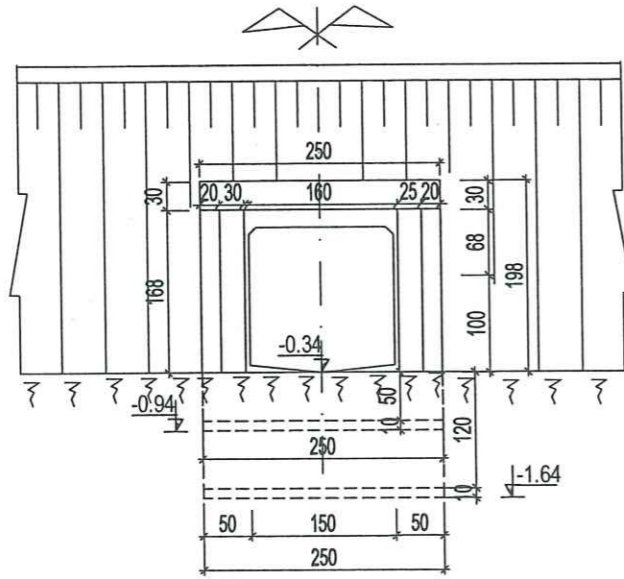
CÔNG TY CP XÂY DỰNG TỔNG HỢP 268
 ĐỊA CHỈ: SỐ 21 - NGÕ 02 - ĐƯỜNG NGUYỄN HUY LUNG
 KP. ĐỒNG TIẾN - PHƯỜNG TRẦN PHÚ - TỈNH HÀ TĨNH
 ĐIỆN THOẠI : 0919.779.113 - 0919.312.268

ỦY BAN NHÂN DÂN TỈNH HÀ TĨNH
 ỦY BAN NHÂN DÂN PHƯỜNG TRẦN PHÚ
CÔNG TRÌNH: NÂNG CẤP TUYẾN ĐƯỜNG TỪ CẦU HỘ ĐỘ ĐẾN ĐƯỜNG QUỐC LỘ 15B, PHƯỜNG TRẦN PHÚ, TỈNH HÀ TĨNH
 ĐỊA ĐIỂM XÂY DỰNG: PHƯỜNG TRẦN PHÚ - TỈNH HÀ TĨNH
 GIAI ĐOẠN: THIẾT KẾ BẢN VẼ THI CÔNG

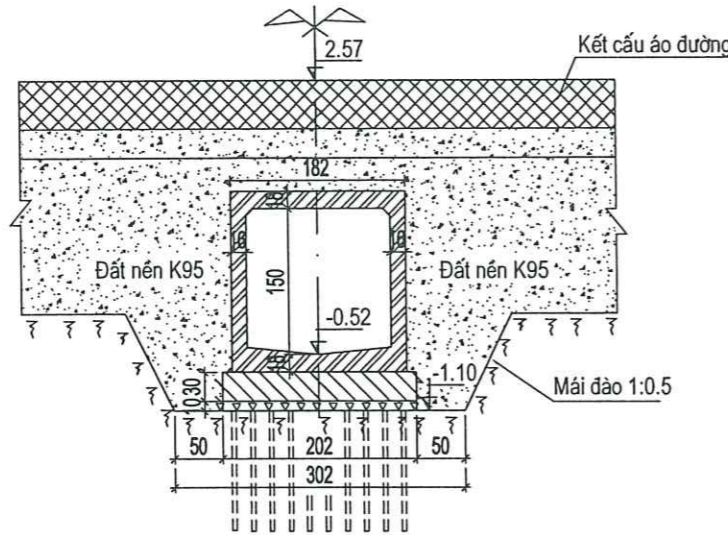
GIÁM ĐỐC
 CÔNG TY CP XÂY DỰNG TỔNG HỢP 268
 K.S. NGUYỄN TUẤN DŨNG

TÊN BẢN VẼ	CỐNG HỘP BXH= 1X(1.5X1.5)M: C.32 - KM:0+536.60		
CHỦ NHIỆM DỰ ÁN	KS. DIỆP QUANG TRUNG		TK BVTC
THỂ HIỆN	KS. VÔ QUỐC VIỆT		TỶ LỆ:
CHỦ TRÌ THIẾT KẾ	KS. LÊ QUANG TRUNG		BV:.....
QUẢN LÝ KỸ THUẬT	KS. NGUYỄN NHẬT DIỆP		NĂM 2026

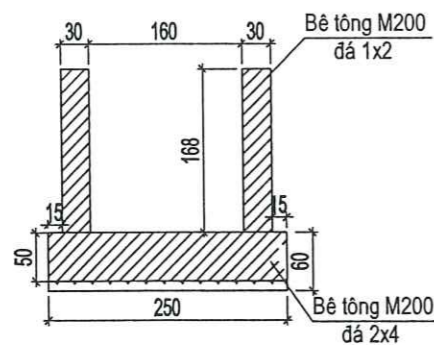
MẶT CẮT THƯỢNG LƯU (TỶ LỆ 1/100)



MẶT CẮT GIỮA CỐNG (I-I)



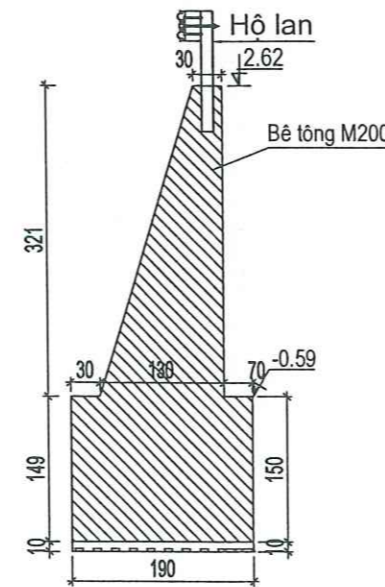
NỐI MƯƠNG THƯỢNG LƯU



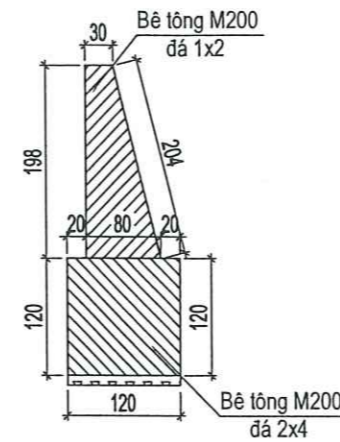
GHI CHÚ

- Bản vẽ cống BxH = 1x(1.5x1.5)m gồm 19 ống cống loại 1.
- Tải trọng thiết kế : HL93.
- Bản vẽ xem kết hợp với bản vẽ cấu tạo ống cống BxH = 1x(1.5x1.5)m.
- Tường cánh, tường đầu bằng, mương hoàn trả bằng bê tông mác M200, đá 1x2.
- Móng cống, sân cống, chân khay bằng bê tông M200, đá 2x4.
- Bê tông móng được đổ trên lớp đá dăm, cát đệm dày 10cm, đá Dmax = 60mm.
- Gia cố cọc tre L=2,0m phạm vi móng cống, móng tường đầu, móng tường cánh, mật độ 20 cọc/m2.
- Kích thước bản vẽ ghi bằng cm, cao độ ghi bằng m.

TƯỜNG ĐẦU HẠ LƯU



TƯỜNG ĐẦU THƯỢNG LƯU



BẢNG TÍNH KHỐI LƯỢNG CỐNG HỘP BXH=1X(1.5X1.5); Cọc 32 - KM0+536.60

TT	Hạng mục tính	Quy cách tính	Đơn vị	S.P G.N	Khối lượng	
					Chi tiết	Tổng cộng
1	Đào hố móng		m3			
	- Đào mặt đường nhựa cũ	5*0,3*(3,02+3*2*0,5)				9,03
	- Đào đất móng cống					383,99
	Đào móng cống	(3,02+3,02+3,3*2*0,5)*3,3*11-11*3,14*1,75*1,75/4	m3	tb		312,60
	Móng tường đầu thượng lưu	2,5*0,3*1	m3	tb		0,75
	Móng tường đầu hạ lưu	(2,9+2,9+2*1,2*0,5)*1,2*8,41	m3	tb		70,64
2	Công tác đắp					269,39
	Móng cống tường đầu	KL đào -(7,22+37,96+20,36+19*1,82*1,68)	m3	tb		269,39
3	Gia cố cọc tre móng cống					2064,89
	Móng cống	2,02*16,16*20*2	m	tb		1305,73
	Tường đầu thượng lưu	1,2*2,5*20*2	m	1	120,00	120,00
	Tường đầu hạ lưu	1,9*8,41*20*2	m	1	639,16	639,16
4	Đá dăm đệm					7,22
	Móng cống	0,1*2,02*16,16	m3	tb		3,26
	Tường đầu thượng lưu	0,1*1,2*2,5	m3	1	0,30	0,30
	Tường đầu hạ lưu	0,1*1,9*8,41	m3	2	1,60	3,20
	Mương hoàn trả	0,1*(2,3)*1	m3	2	0,23	0,46
5	Bê tông đổ tại chỗ					
	- Bê tông móng M200, đá 2x4					37,96
	Móng cống	0,3*2,02*16,16	m3	tb		9,79
	Tường đầu thượng lưu	1,2*1,2*2,5-0,18*1*1,82	m3	1	3,27	3,27
	Tường đầu hạ lưu	1,9*1,5*8,41-0,18*1*1,82	m3	1	23,64	23,64
	Mương hoàn trả	0,5*2,5*1	m3	1	1,25	1,25
	- Bê tông M200, đá 1x2					20,36
	Tường đầu thượng lưu	(0,3+0,8)/2*1,98*2,5-1,68*1,82*(0,38+0,8)/2	m3	1	0,92	0,92
	Tường đầu hạ lưu	(0,3+1,3)/2*3,21*8,41-1,68*1,82*(0,77+1,3)/2	m3	1	18,43	18,43
	Mương hoàn trả	0,3*1,68*2*1	m3	1	1,01	1,01
6	Bê tông đổ lắp ghép					
	- Bê tông ống cống M300, đá 1x2					22,48
	Hộp loại 1	Bản vẽ thiết kế	m3	19	1,183	22,48
	Hộp loại 2	Bản vẽ thiết kế	m3	0	1,253	0,00
7	Cốt thép đổ lắp ghép					
	- Cốt thép D<=10mm					802,58
	Hộp loại 1	Bản vẽ thiết kế	kg	19	42,241	802,58
	Hộp loại 2	Bản vẽ thiết kế	kg	0	46,597	0,00
	- Cốt thép D<=18mm					1493,88
	Hộp loại 1	Bản vẽ thiết kế	kg	19	78,625	1493,88
	Hộp loại 2	Bản vẽ thiết kế	kg	0	81,150	0,00
8	Ván khuôn đổ tại chỗ					
	- Ván khuôn móng					53,01
	Móng cống	0,3*2*16,16	m2	tb		9,70
	Tường đầu thượng lưu	1,2*(1,2+2,5)*2	m2	1	8,88	8,88
	Tường đầu hạ lưu	1,5*(1,9+8,41)*2	m2	1	30,93	30,93
	Mương hoàn trả	0,5*(1+2,5)*2	m2	1	3,50	3,50
	- Ván khuôn tường					66,93
	Tường đầu thượng lưu	(0,3+0,8)/2*1,98*2+2,5*(1,98+2,04)-1,82*(1,68+1,73)	m2	1	6,02	6,02
	Tường đầu hạ lưu	(0,3+1,3)/2*3,21*2+8,41*(3,21+3,36)-1,82*(1,68+1,73)	m2	1	54,18	54,18
	Mương hoàn trả	2*(1,68+1,68)*1	m2	1	6,72	6,72
9	Ván khuôn đổ BT lắp ghép					
	- Ván khuôn ống cống					247,49
	Hộp loại 1	Bản vẽ thiết kế	m2	19	13,026	247,49
	Hộp loại 2	Bản vẽ thiết kế	m2	0	13,428	0,00
11	Quét nhựa bitum 2 lớp					105,26
	Hộp loại 1	Bản vẽ thiết kế	m2	19	5,540	105,26
	Hộp loại 2	Bản vẽ thiết kế	m2	0	5,822	0,00
12	Lắp CKBT bê tông					
	Đốt cống 1.5x1.5 m	Bản vẽ thiết kế	ck	tb		19,00
13	Làm mới nối ống cống					18,00
14	Phá dỡ cống cũ					
	Bê tông cốt thép	Mương hiện trạng cũ	m3	tb		29,91
	Hạ lưu	(9,06+4,82)*0,4*1,65	m3	tb		9,16
	Thượng lưu	(0,18*1,6*2+1,96*0,2)*4+Ssản mương*0,3	m3	tb		12,97
	ống cống	11*3,14*1,5*0,15	m3	tb		7,77



CÔNG TY CP XÂY DỰNG TỔNG HỢP 268

ĐỊA CHỈ: SỐ 21 - NGÕ 02 - ĐƯỜNG NGUYỄN HUY LUNG
 KP. ĐỒNG TIẾN - PHƯỜNG TRẦN PHÚ - TỈNH HÀ TĨNH
 ĐIỆN THOẠI : 0919.779.113 - 0919.312.268

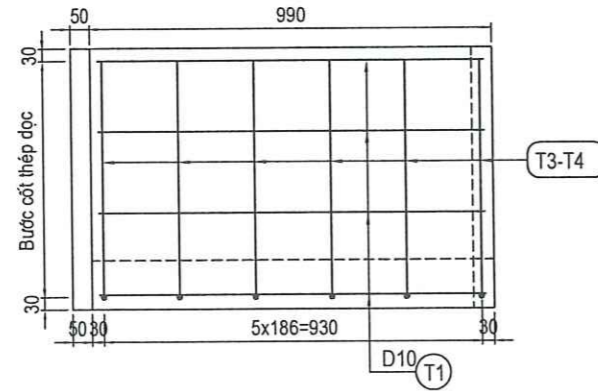
ỦY BAN NHÂN DÂN TỈNH HÀ TĨNH
 ỦY BAN NHÂN DÂN PHƯỜNG TRẦN PHÚ
 CÔNG TRÌNH: NÂNG CẤP TUYẾN ĐƯỜNG TỪ CẦU HỘ ĐỘ
 ĐẾN ĐƯỜNG QUỐC LỘ 15B, PHƯỜNG TRẦN PHÚ, TỈNH HÀ TĨNH
 ĐỊA ĐIỂM XÂY DỰNG: PHƯỜNG TRẦN PHÚ - TỈNH HÀ TĨNH
 GIAI ĐOẠN: THIẾT KẾ BẢN VẼ THI CÔNG



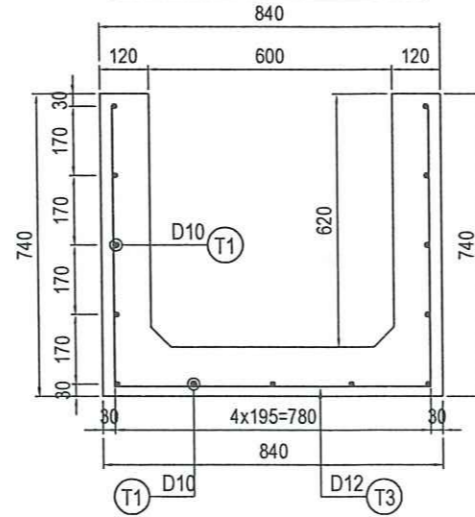
TÊN BẢN VẼ: **CỐNG HỘP BXH= 1X(1.5X1.5)M: C.32 - KM:0+536.60**

CHỦ NHIỆM DỰ ÁN	KS. DIỆP QUANG TRUNG		TK BVTC
THỂ HIỆN	KS. VŨ QUỐC VIỆT		TỶ LỆ:
CHỦ TRÌ THIẾT KẾ	KS. LÊ QUANG TRUNG		BV:.....
QUẢN LÝ KỸ THUẬT	KS. NGUYỄN NHẬT ĐIỆP		NĂM 2026

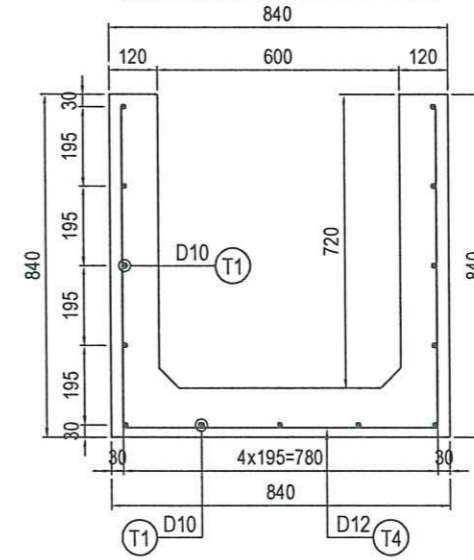
BỐ TRÍ THÉP TRÊN MẶT CẮT DỌC



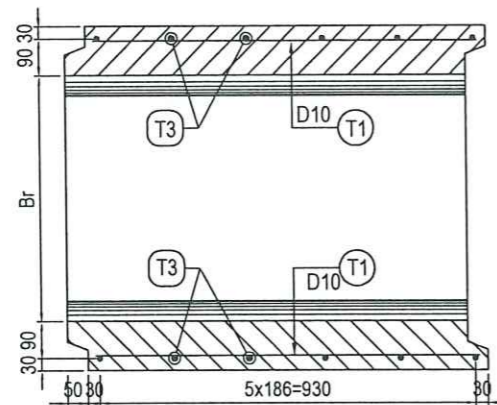
RỖNH BxH=0.6x0.62M



RỖNH BxH=0.6x0.72M



BỐ TRÍ THÉP TRÊN MẶT BẰNG



CHI TIẾT CỐT THÉP



BẢNG THỐNG KÊ KHỐI LƯỢNG THÂN RÃNH DỌC BxH=60x60cm; BxH=60x70cm (TÍNH CHO 1M DÀI)

TT	Kích thước rãnh BxH (m)	Cốt thép						Khối lượng			
		Hình dáng	Tên thanh	đường kính (mm)	Chiều dài (mm)	Số thanh	Tổng chiều dài (mm)	Trọng lượng riêng (kg/m)	Khối lượng thép (kg)	Bê tông (m3)	Ván khuôn (m2)
1	BxH=0.6x0.62	—	T1	D10	950	13	12350	0.617	7.62	0.250	3.337
		U	T3	D12	2184	6	13104	0.888	11.64		
2	BxH=0.6x0.72	—	T1	D10	950	13	12350	0.617	7.62	0.273	3.794
		U	T3	D12	2384	6	14304	0.888	12.70		

GHI CHÚ

- + Kích thước bản vẽ ghi "mm".
- + Cốt thép D<=10mm loại CB 240T; D>10mm loại CB-300V.



CÔNG TY CP XÂY DỰNG TỔNG HỢP 268

ĐỊA CHỈ: SỐ 21 - NGÕ 02 - ĐƯỜNG NGUYỄN HUY LUNG
 KP. ĐỒNG TIẾN - PHƯỜNG TRẦN PHÚ - TỈNH HÀ TĨNH
 ĐIỆN THOẠI: 0919.779.113 - 0919.312.268

ỦY BAN NHÂN DÂN TỈNH HÀ TĨNH
 ỦY BAN NHÂN DÂN PHƯỜNG TRẦN PHÚ

CÔNG TRÌNH: NÂNG CẤP TUYẾN ĐƯỜNG TỪ CẦU HỘ ĐỘ
 ĐẾN ĐƯỜNG QUỐC LỘ 15B, PHƯỜNG TRẦN PHÚ, TỈNH HÀ TĨNH

ĐỊA ĐIỂM XÂY DỰNG: PHƯỜNG TRẦN PHÚ - TỈNH HÀ TĨNH

GIẢI ĐOẠN: THIẾT KẾ BẢN VẼ THI CÔNG



TÊN BẢN VẼ

CHI TIẾT CỐT THÉP RÃNH DỌC B600 CHẠY DỌC LỀ ĐƯỜNG

CHỦ NHIỆM DỰ ÁN

KS. DIỆP QUANG TRUNG

TK BVTC

THỂ HIỆN

KS. VŨ QUỐC VIỆT

TỶ LỆ: 1/100

CHỦ TRÌ THIẾT KẾ

KS. LÊ QUANG TRUNG

BV:.....

QUẢN LÝ KỸ THUẬT

KS. NGUYỄN NHẬT ĐIẾP

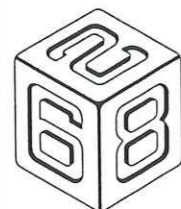
NĂM 2026

MỤC 2: CẤP NƯỚC SINH HOẠT

1. BÌNH ĐỒ HOÀN TRẢ ĐƯỜNG ỐNG
2. CHI TIẾT VẬT TƯ, THIẾT BỊ CẤP NƯỚC

DANH MỤC BẢN VẼ

STT	TÊN BẢN VẼ	SỐ HIỆU
1	MẶT BẰNG CẤP NƯỚC	MB-01
2	MẶT BẰNG CẤP NƯỚC	MB-02
3	MẶT BẰNG CẤP NƯỚC	MB-03
4	MẶT BẰNG CẤP NƯỚC	MB-04
5	MẶT BẰNG CẤP NƯỚC	MB-05
6	MẶT CẮT THI CÔNG VÀ BẢNG TH KHỐI LƯỢNG	CN-01
7	CHI TIẾT CHỤP VAN CHẶN D63	CN-02
8	CHI TIẾT HỐ ĐỒNG HỒ TỔNG DN100	CN-03
9	CHI TIẾT HỐ VAN XẢ KHÍ	CN-04
10	CHI TIẾT VAN XẢ CẶN	CN-05
11	CHI TIẾT ỐNG QUA CỐNG	CN-06
12	CHI TIẾT GỐI ĐỠ ỐNG, TÊ, CÚT	CN-07
13	CHI TIẾT ĐẦU NỔI	CN-08
14	CHI TIẾT CỤM ĐỒNG HỒ VÀO HỘ GIA ĐÌNH	CN-09



CÔNG TY CP XÂY DỰNG TỔNG HỢP 268

ĐỊA CHỈ: SỐ 21 - NGÕ 02 - ĐƯỜNG NGUYỄN HUY LUNG
KP. ĐÔNG TIẾN - PHƯỜNG TRẦN PHÚ - TỈNH HÀ TĨNH
ĐIỆN THOẠI : 0919.779.113 - 0919.312.268

ỦY BAN NHÂN DÂN TỈNH HÀ TĨNH
ỦY BAN NHÂN DÂN PHƯỜNG TRẦN PHÚ

CÔNG TRÌNH: NÂNG CẤP TUYẾN ĐƯỜNG TỪ CẦU HỘ ĐỘ
ĐẾN ĐƯỜNG QUỐC LỘ 15B, PHƯỜNG TRẦN PHÚ, TỈNH HÀ TĨNH

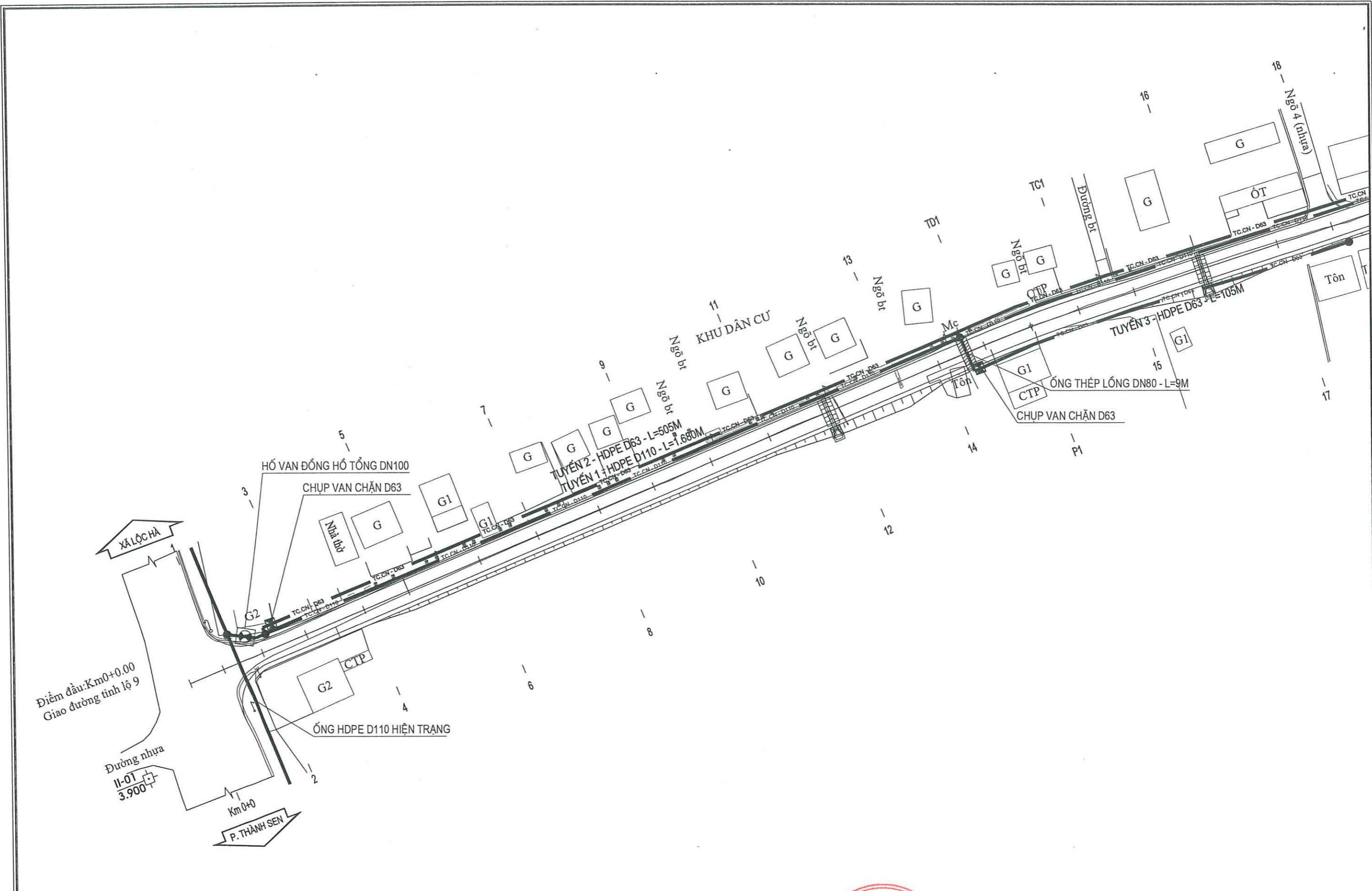
ĐỊA ĐIỂM XÂY DỰNG: PHƯỜNG TRẦN PHÚ - TỈNH HÀ TĨNH

GIAI ĐOẠN: THIẾT KẾ BẢN VẼ THI CÔNG



GIÁM ĐỐC
CÔNG TY
CP
XÂY DỰNG
TỔNG HỢP
268
P. TRẦN PHÚ - T. HÀ TĨNH
KS. NGUYỄN TUẤN DŨNG

TÊN BẢN VẼ	DANH MỤC BẢN VẼ		
CHỦ NHIỆM DỰ ÁN	KS. DIỆP QUANG TRUNG		TKBVT-C-NH
CHỦ TRÌ THIẾT KẾ	KS. VÕ MINH CƯỜNG		TỶ LỆ:
THIẾT KẾ	KS. NGUYỄN TUẤN ANH		KHBV:
QUẢN LÝ KỸ THUẬT	KS. TRẦN HUY HOÀNG		NĂM 2026

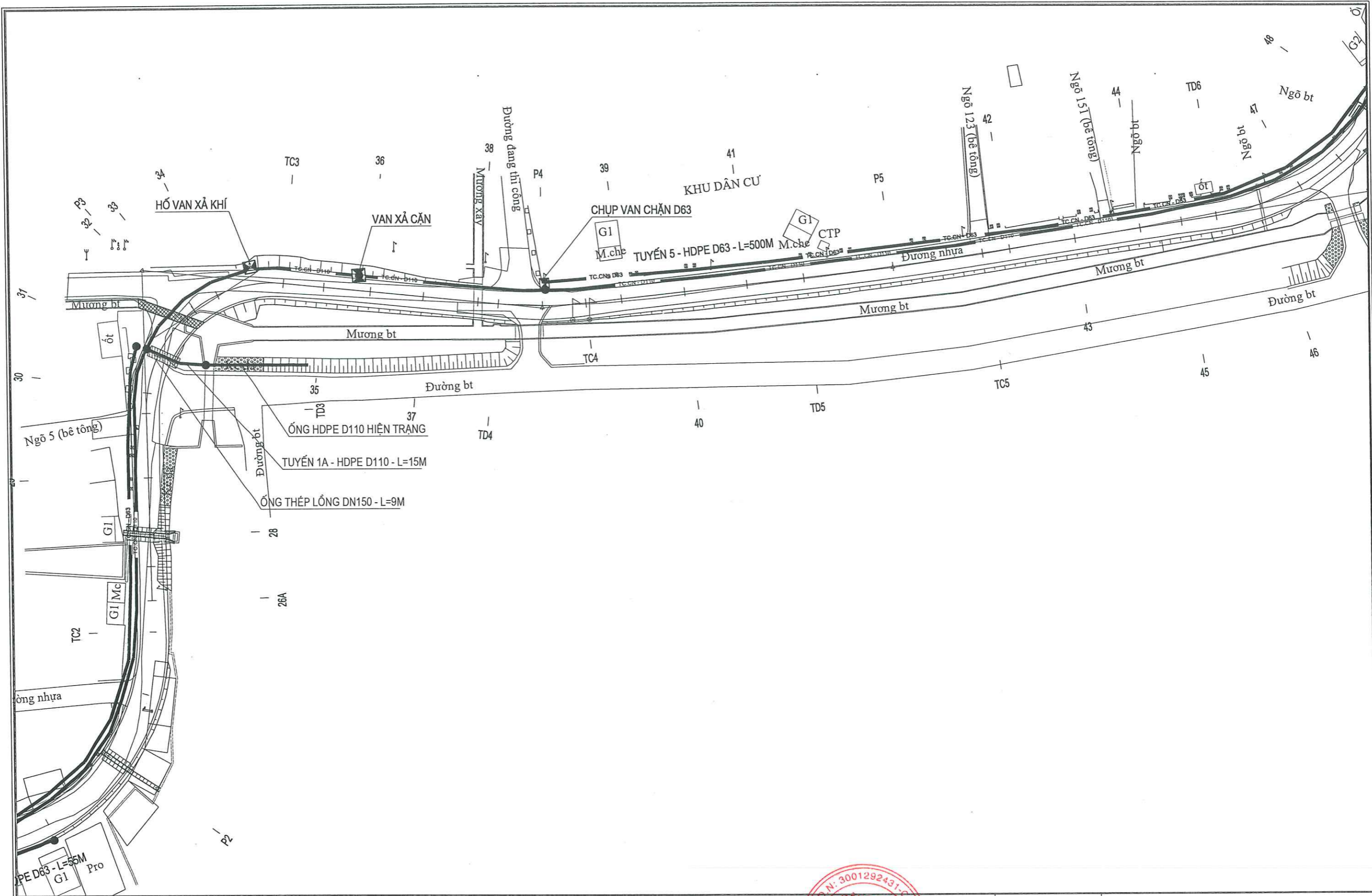


CÔNG TY CP XÂY DỰNG TỔNG HỢP 268
 ĐỊA CHỈ: SỐ 21 - NGÕ 02 - ĐƯỜNG NGUYỄN HUY LUNG
 KP. ĐỒNG TIẾN - PHƯỜNG TRẦN PHÚ - TỈNH HÀ TĨNH
 ĐIỆN THOẠI : 0919.779.113 - 0919.312.268

ỦY BAN NHÂN DÂN TỈNH HÀ TĨNH
 ỦY BAN NHÂN DÂN PHƯỜNG TRẦN PHÚ
**CÔNG TRÌNH: NÂNG CẤP TUYẾN ĐƯỜNG TỪ CẦU HỘ ĐỘ
 ĐẾN ĐƯỜNG QUỐC LỘ 15B, PHƯỜNG TRẦN PHÚ, TỈNH HÀ TĨNH**
 ĐỊA ĐIỂM XÂY DỰNG: PHƯỜNG TRẦN PHÚ - TỈNH HÀ TĨNH
 GIAI ĐOẠN: THIẾT KẾ BẢN VẼ THI CÔNG



TÊN BẢN VẼ	MẶT BẰNG CẤP NƯỚC		
CHỦ NHIỆM DỰ ÁN	KS. DIỆP QUANG TRUNG	<i>[Signature]</i>	TKBVC-NH
CHỦ TRÌ THIẾT KẾ	KS. VÕ MINH CƯỜNG	<i>[Signature]</i>	TỶ LỆ:
THIẾT KẾ	KS. NGUYỄN TUẤN ANH	<i>[Signature]</i>	KHBV: MB-01
QUẢN LÝ KỸ THUẬT	KS. TRẦN HUY HOÀNG	<i>[Signature]</i>	NĂM 2026



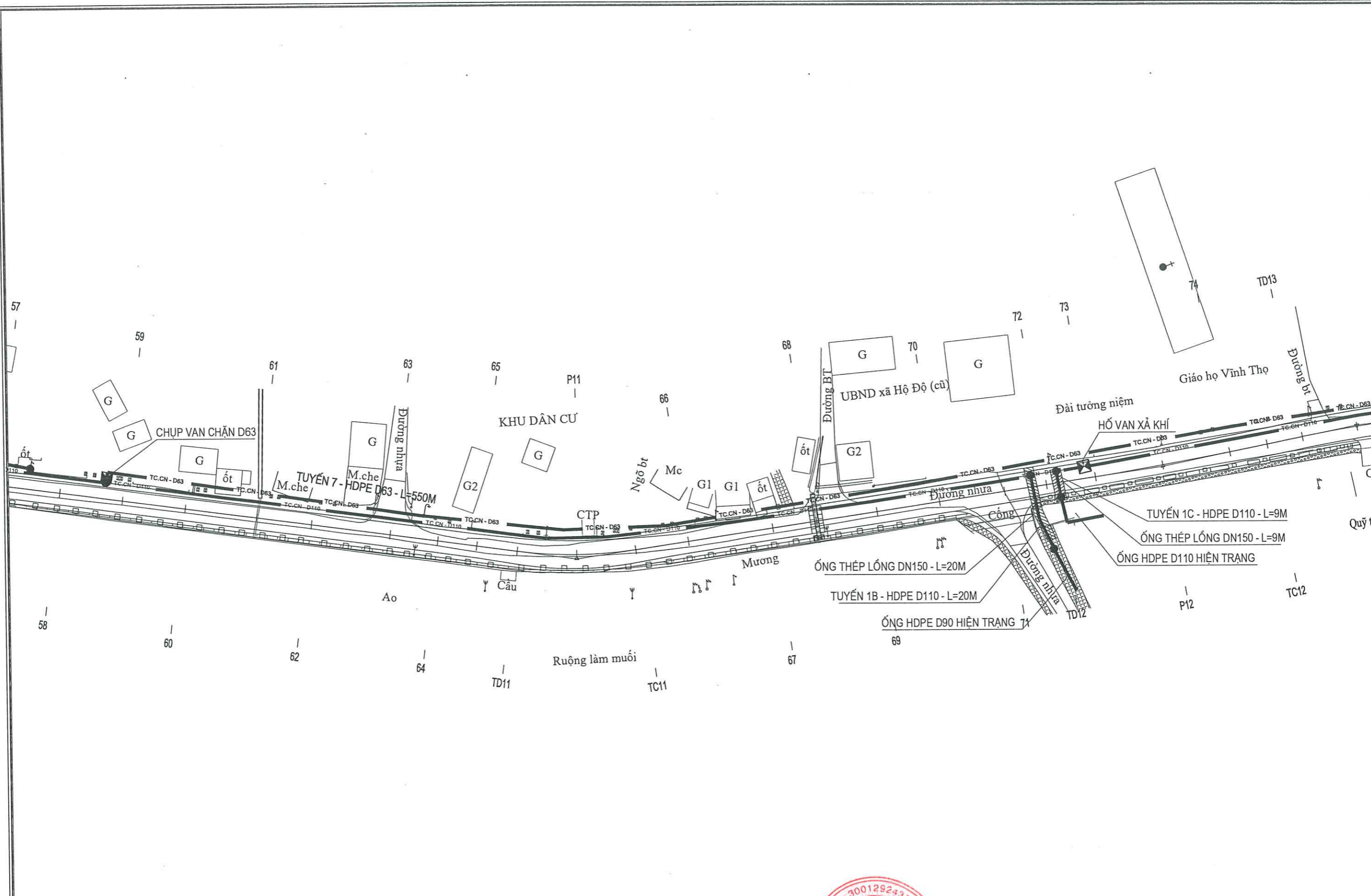
CÔNG TY CP XÂY DỰNG TỔNG HỢP 268
 ĐỊA CHỈ: SỐ 21 - NGÕ 02 - ĐƯỜNG NGUYỄN HUY LUNG
 KP. ĐỒNG TIẾN - PHƯỜNG TRẦN PHÚ - TỈNH HÀ TĨNH
 ĐIỆN THOẠI : 0919.779.113 - 0919.312.268

ỦY BAN NHÂN DÂN TỈNH HÀ TĨNH
 ỦY BAN NHÂN DÂN PHƯỜNG TRẦN PHÚ
**CÔNG TRÌNH: NÂNG CẤP TUYẾN ĐƯỜNG TỪ CẦU HỘ ĐỘ
 ĐẾN ĐƯỜNG QUỐC LỘ 15B, PHƯỜNG TRẦN PHÚ, TỈNH HÀ TĨNH**
 ĐỊA ĐIỂM XÂY DỰNG: PHƯỜNG TRẦN PHÚ - TỈNH HÀ TĨNH
 GIAI ĐOẠN: THIẾT KẾ BẢN VẼ THI CÔNG



GIÁM ĐỐC
 K.S. NGUYỄN TUẤN DŨNG

TÊN BẢN VẼ	MẶT BẰNG CẤP NƯỚC		
CHỦ NHIỆM DỰ ÁN	KS. DIỆP QUANG TRUNG		TKBVC-NH
CHỦ TRÌ THIẾT KẾ	KS. VŨ MINH CƯỜNG		TỶ LỆ:
THIẾT KẾ	KS. NGUYỄN TUẤN ANH		KHBV: MB-02
QUẢN LÝ KỸ THUẬT	KS. TRẦN HUY HOÀNG		NĂM 2026



CÔNG TY CP XÂY DỰNG TỔNG HỢP 268

ĐỊA CHỈ: SỐ 21 - NGÕ 02 - ĐƯỜNG NGUYỄN HUY LUNG
 KP. ĐỒNG TIẾN - PHƯỜNG TRẦN PHÚ - TỈNH HÀ TĨNH
 ĐIỆN THOẠI : 0919.779.113 - 0919.312.268

ỦY BAN NHÂN DÂN TỈNH HÀ TĨNH
 ỦY BAN NHÂN DÂN PHƯỜNG TRẦN PHÚ

CÔNG TRÌNH: NÂNG CẤP TUYẾN ĐƯỜNG TỪ CẦU HỘ ĐỘ
 ĐẾN ĐƯỜNG QUỐC LỘ 15B, PHƯỜNG TRẦN PHÚ, TỈNH HÀ TĨNH

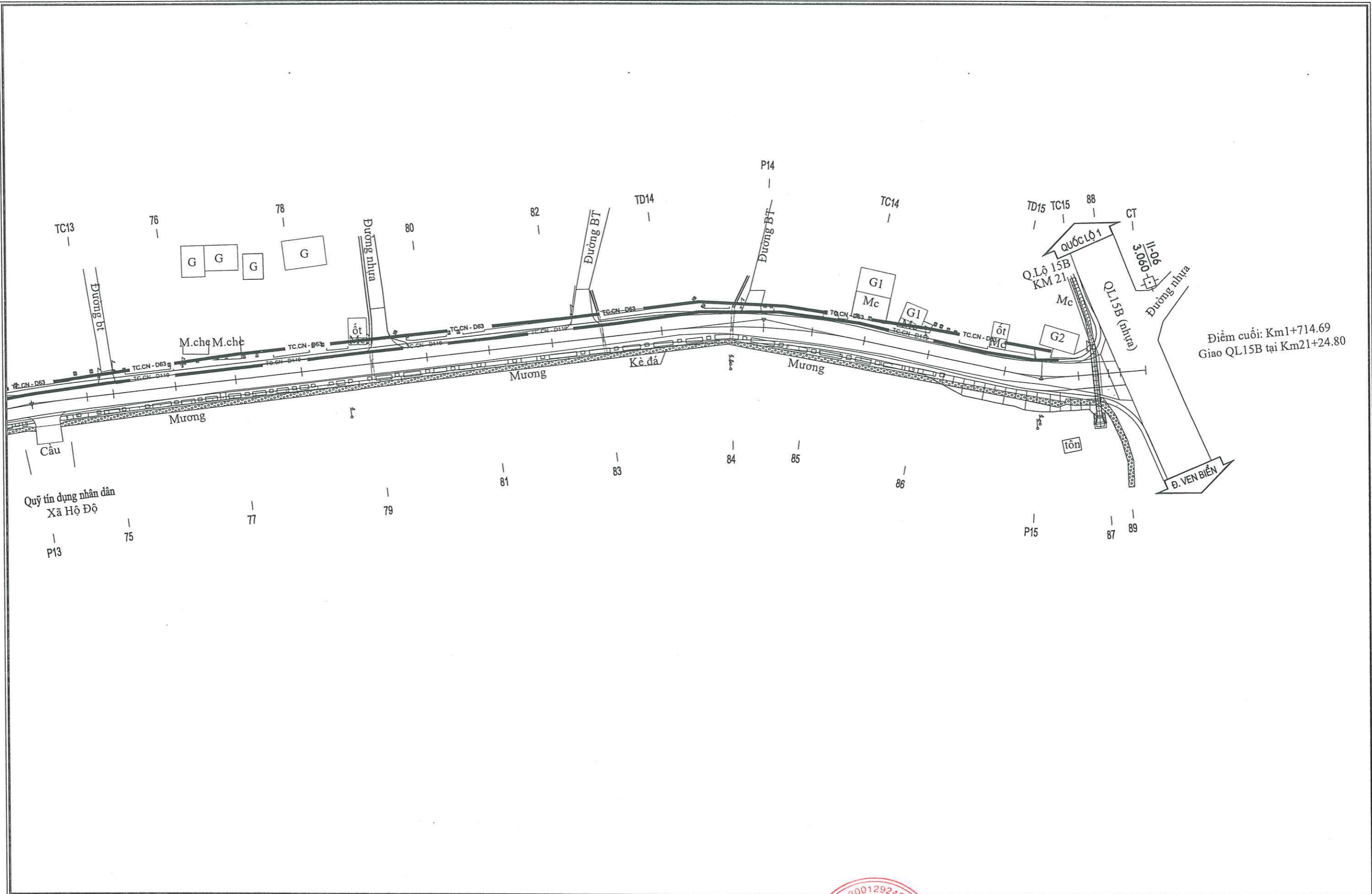
ĐỊA ĐIỂM XÂY DỰNG: PHƯỜNG TRẦN PHÚ - TỈNH HÀ TĨNH

GIAI ĐOẠN: THIẾT KẾ BẢN VẼ THI CÔNG



KS. NGUYỄN TUẤN DŨNG

TÊN BẢN VẼ	MẶT BẰNG CẤP NƯỚC		
CHỦ NHIỆM DỰ ÁN	KS. DIỆP QUANG TRUNG		TKBVC-NH
CHỦ TRÌ THIẾT KẾ	KS. VÕ MINH CƯỜNG		TỶ LỆ:
THIẾT KẾ	KS. NGUYỄN TUẤN ANH		KHBV: MB-04
QUẢN LÝ KỸ THUẬT	KS. TRẦN HUY HOÀNG		NĂM 2026



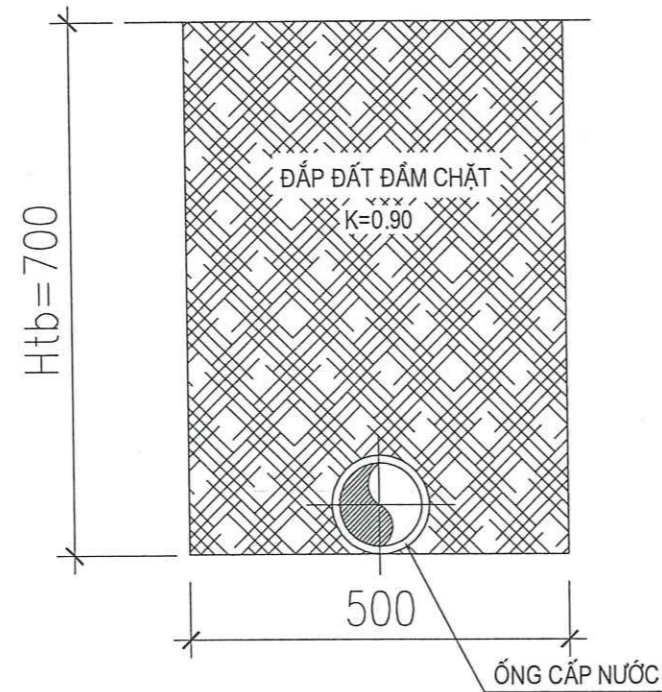
CÔNG TY CP XÂY DỰNG TỔNG HỢP 268
 ĐỊA CHỈ: SỐ 21 - NGÕ 02 - ĐƯỜNG NGUYỄN HUY LUNG
 KP. ĐỒNG TIẾN - PHƯỜNG TRẦN PHÚ - TỈNH HÀ TĨNH
 ĐIỆN THOẠI : 0919.779.113 - 0919.312.268

ỦY BAN NHÂN DÂN TỈNH HÀ TĨNH
 ỦY BAN NHÂN DÂN PHƯỜNG TRẦN PHÚ
**CÔNG TRÌNH: NÂNG CẤP TUYẾN ĐƯỜNG TỪ CẦU HỘ ĐỘ
 ĐẾN ĐƯỜNG QUỐC LỘ 15B, PHƯỜNG TRẦN PHÚ, TỈNH HÀ TĨNH**
 ĐỊA ĐIỂM XÂY DỰNG: PHƯỜNG TRẦN PHÚ - TỈNH HÀ TĨNH
 GIAI ĐOẠN: THIẾT KẾ BẢN VẼ THI CÔNG

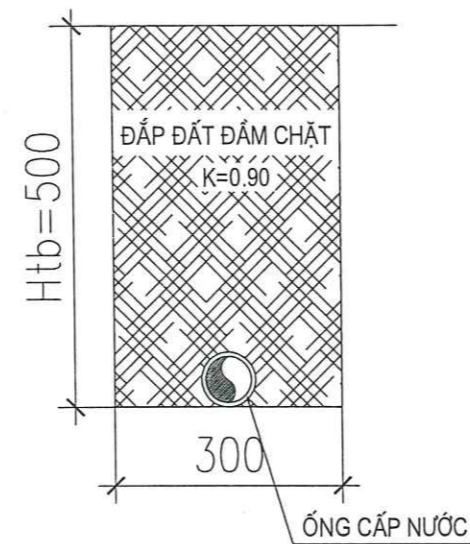


TÊN BẢN VẼ	MẶT BẰNG CẤP NƯỚC		
CHỦ NHIỆM DỰ ÁN	KS. DIỆP QUANG TRUNG		TKBVT-C-NH
CHỦ TRÌ THIẾT KẾ	KS. VÕ MINH CƯỜNG		TỶ LỆ:
THIẾT KẾ	KS. NGUYỄN TUẤN ANH		KHBV: MB-05
QUẢN LÝ KỸ THUẬT	KS. TRẦN HUY HOÀNG		NĂM 2026

MẶT CẮT THI CÔNG
ỐNG D110 ĐI DƯỚI LỀ ĐÁT
D110: L= 135M



MẶT CẮT THI CÔNG
ỐNG D63 ĐI DƯỚI LỀ ĐÁT
D63: L= 250M



BẢNG TỔNG HỢP KHỐI LƯỢNG

STT	TÊN VẬT TƯ - QUY CÁCH	ĐƠN VỊ	KHỐI LƯỢNG
1	ỐNG NHỰA HDPE D110 PN10 PE100	M	1.733
2	ỐNG NHỰA HDPE D63 PN10 PE100	M	1.805
3	NÚT BỊT D63	CÁI	06
4	NỐI THẲNG D63	CÁI	40
5	TÊ HDPE D110	CÁI	03
6	ĐAI KHỞI THỦY HDPE D110/63	CÁI	06
7	KHÂU NỐI REN NGOÀI D63	CÁI	06
8	CHÉCH 135 ĐỘ HDPE D110	CÁI	10
9	NỐI CHUYỂN BẠC HDPE D110/90	CÁI	01
10	ỐNG THÉP LỒNG DN150 DÀY 3.96MM	M	38
11	ỐNG THÉP LỒNG DN80 DÀY 3.2MM	M	27



CÔNG TY CP XÂY DỰNG TỔNG HỢP 268

ĐỊA CHỈ: SỐ 21 - NGÕ 02 - ĐƯỜNG NGUYỄN HUY LUNG
KP. ĐỒNG TIẾN - PHƯỜNG TRẦN PHÚ - TỈNH HÀ TĨNH
ĐIỆN THOẠI : 0919.779.113 - 0919.312.268

ỦY BAN NHÂN DÂN TỈNH HÀ TĨNH
ỦY BAN NHÂN DÂN PHƯỜNG TRẦN PHÚ

CÔNG TRÌNH: NÂNG CẤP TUYẾN ĐƯỜNG TỪ CẦU HỘ ĐỘ
ĐẾN ĐƯỜNG QUỐC LỘ 15B, PHƯỜNG TRẦN PHÚ, TỈNH HÀ TĨNH

ĐỊA ĐIỂM XÂY DỰNG: PHƯỜNG TRẦN PHÚ - TỈNH HÀ TĨNH

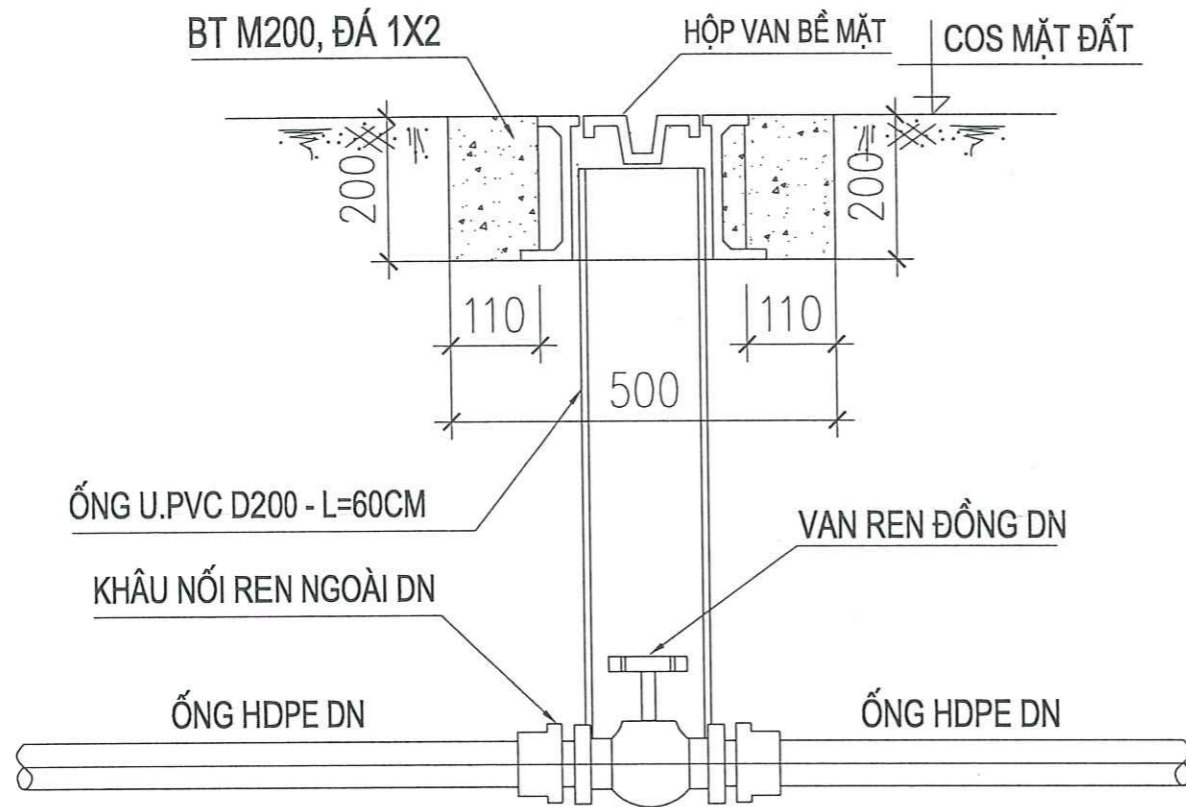
GIẢI ĐOẠN: THIẾT KẾ BẢN VẼ THI CÔNG



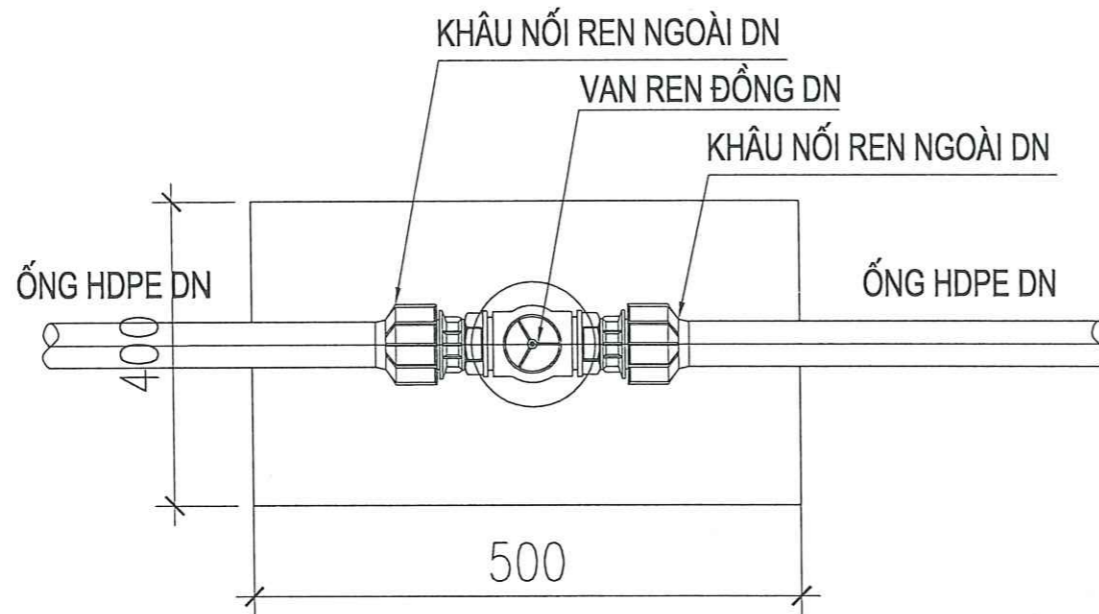
KS. NGUYỄN TUẤN DŨNG

TÊN BẢN VẼ	MẶT CẮT THI CÔNG VÀ BẢNG TỔNG HỢP KHỐI LƯỢNG		
CHỦ NHIỆM DỰ ÁN	KS. DIỆP QUANG TRUNG		TKBVT-C-NH
CHỦ TRÌ THIẾT KẾ	KS. VÕ MINH CƯỜNG		TỶ LỆ:
THIẾT KẾ	KS. NGUYỄN TUẤN ANH		KHBV: CN-01
QUẢN LÝ KỸ THUẬT	KS. TRẦN HUY HOÀNG		NĂM 2026

CHI TIẾT CHỤP VAN CHẶN
TUYẾN DỊCH VỤ



MẶT BẰNG



BẢNG THỐNG KÊ VẬT LIỆU CHỤP VAN CHẶN DN63
(SL: 06 CHỤP VAN)

STT	TÊN VẬT TƯ	ĐƠN VỊ	SỐ LƯỢNG
1	VAN ĐỒNG DN63	CÁI	06
2	KHÂU NỐI REN D63	CÁI	12
3	ỐNG U.PVC D200	M	3,6
4	HỘP VAN BỀ MẶT	CÁI	06
5	BT M200, ĐÁ 1X2	M3	0,24

GHI CHÚ:

- HỘP VAN BỀ MẶT ĐƯỢC CỐ ĐỊNH BẰNG BT M200, ĐÁ 1X2.
- KÍCH THƯỚC HỘP VAN BỀ MẶT LÀ 0,5X0,4X0,2M.



CÔNG TY CP XÂY DỰNG TỔNG HỢP 268
ĐỊA CHỈ: SỐ 21 - NGÕ 02 - ĐƯỜNG NGUYỄN HUY LUNG
KP. ĐỒNG TIẾN - PHƯỜNG TRẦN PHÚ - TỈNH HÀ TĨNH
ĐIỆN THOẠI : 0919.779.113 - 0919.312.268

ỦY BAN NHÂN DÂN TỈNH HÀ TĨNH
ỦY BAN NHÂN DÂN PHƯỜNG TRẦN PHÚ
**CÔNG TRÌNH: NÂNG CẤP TUYẾN ĐƯỜNG TỪ CẦU HỘ ĐỘ
ĐẾN ĐƯỜNG QUỐC LỘ 15B, PHƯỜNG TRẦN PHÚ, TỈNH HÀ TĨNH**

ĐỊA ĐIỂM XÂY DỰNG: PHƯỜNG TRẦN PHÚ - TỈNH HÀ TĨNH

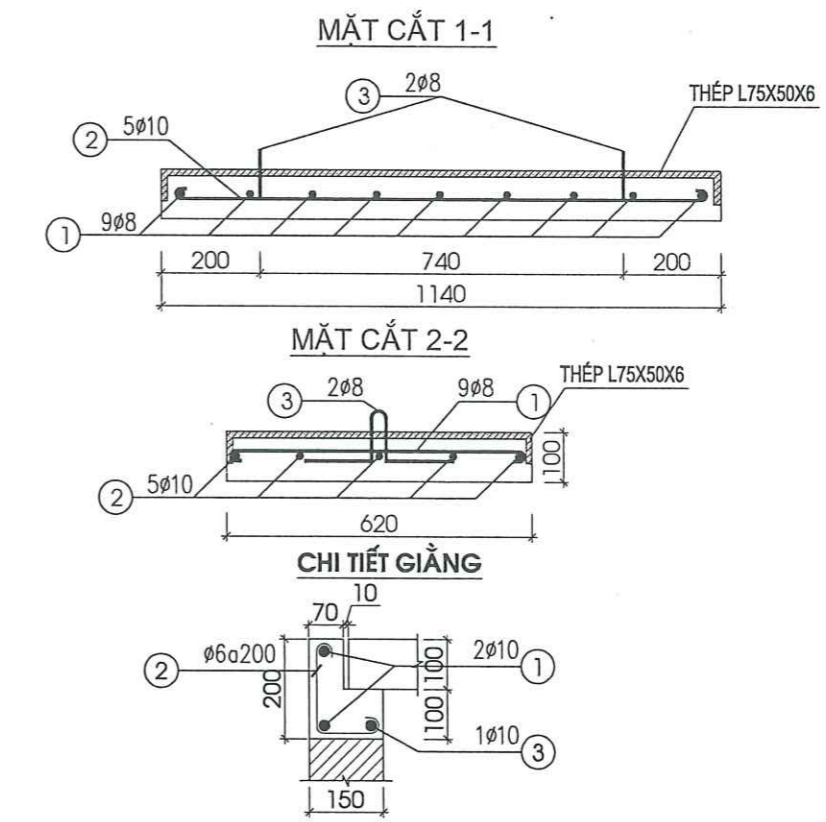
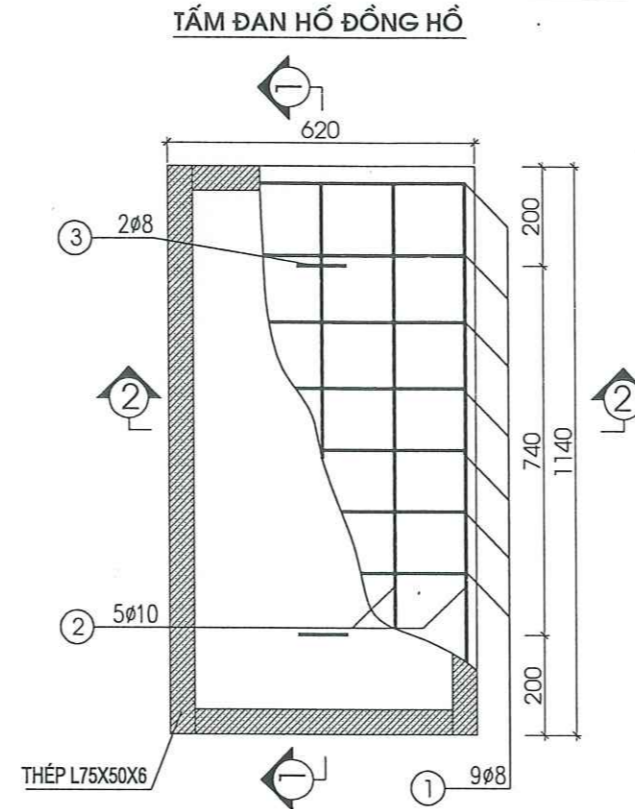
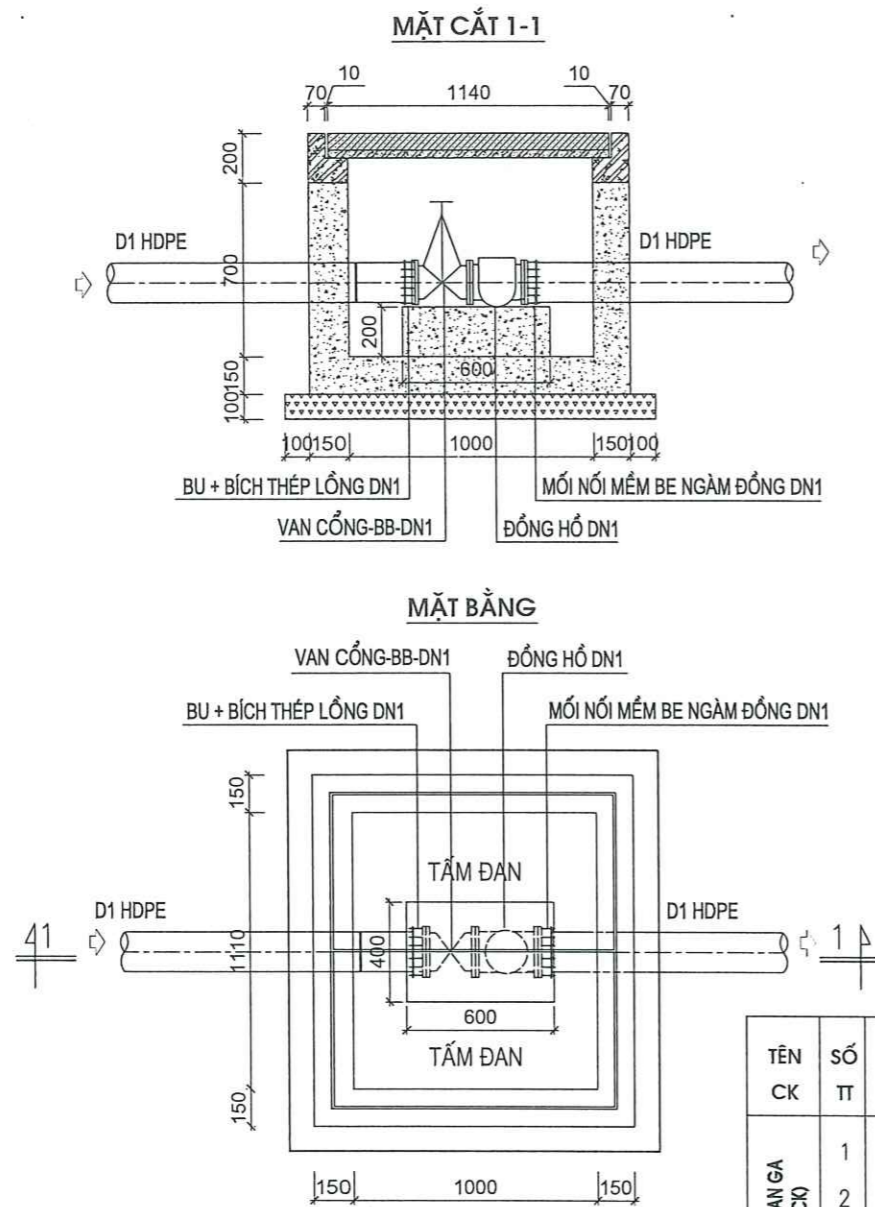
GIAI ĐOẠN: THIẾT KẾ BẢN VẼ THI CÔNG



KS. NGUYỄN TUẤN DŨNG

TÊN BẢN VẼ	CHI TIẾT CHỤP VAN CHẶN		
CHỦ NHIỆM DỰ ÁN	KS. DIỆP QUANG TRUNG		TKBVT-C-NH
CHỦ TRÌ THIẾT KẾ	KS. VÕ MINH CƯỜNG		TỶ LỆ:
THIẾT KẾ	KS. NGUYỄN TUẤN ANH		KHBV: CN-02
QUẢN LÝ KỸ THUẬT	KS. TRẦN HUY HOÀNG		NĂM 2026

CHI TIẾT HỐ ĐỒNG HỒ TỔNG



BẢNG THỐNG KÊ THÉP CHO 01 HỐ ĐỒNG HỒ

TÊN CK	SỐ TT	HÌNH DẠNG-KÍCH THƯỚC	Ø MM	CHIỀU DÀI MM	SỐ LƯỢNG		TỔNG CH DÀI M	TRỌNG LƯỢNG KG
					1CK	T.BỘ		
TẤM ĐẠN GA (02CK)	1	50 560 50	~ 8	660	9	18	11.88	4.69
	2	50 1080 50	10	1180	5	10	11.80	7.28
	3	120 200 120	~ 8	440	2	4	1.76	0.69
GIẰNG THÀNH HỐ ĐỒNG HỒ (01CK)	1	1240 1350 1350 50 1240 50	10	5280	2	2	10.56	6.51
	2	160 110 50	~ 6	370	28	28	10.36	2.30
	3	1060 1170 1170 50 1060 50	10	4560	1	1	4.56	2.81

BẢNG THỐNG KÊ VẬT LIỆU HỐ VAN ĐỒNG HỒ DN100
 SL: 01 CẤU KIỆN

TT	VẬT LIỆU-QUI CÁCH	ĐƠN VỊ	SỐ LƯỢNG
1	VAN CỔNG-BB-DN100	CÁI	01
2	ĐỒNG HỒ DN100	CÁI	01
3	MỐI NỐI MỀM BE NGÀM ĐỒNG DN100	CÁI	01
4	BU + BÍCH THÉP LỒNG DN100	BỘ	01
5	JOANG CAO SU DN100	CÁI	02
6	BU LÔNG M20	CÁI	08
7	THÉP L75X50X6	M	7,04

GHI CHÚ:

- ① - THÀNH HỐ ĐỒNG HỒ ĐỔ BÊ TÔNG MÁC 200# ĐÁ 1X2
- ② - GIẰNG THÀNH HỐ ĐỒNG HỒ BÊ TÔNG CT MÁC 200# ĐÁ 1X2
- ③ - BTCT TẤM ĐẠN MÁC 200# ĐÁ 1X2
- ④ - ĐÁY HỐ ĐỒNG HỒ BẰNG BT MÁC 200# ĐÁ 1X2
- ⑤ - LỚT ĐÁY HỐ ĐỒNG HỒ BẰNG BÊ TÔNG M100# ĐÁ 4X6 DÀY 10CM
- ⑥ - THÉP A1 φ<10, AII >10 CÓ RAI=2300 KG/CM2, RAI=2800KG/CM2
- LỚP BÊ TÔNG BẢO VỆ CỐT THÉP A = 2 CM
- ĐƠN VỊ TRÊN BẢN VẼ LÀ MM

CÔNG TY CP XÂY DỰNG TỔNG HỢP 268
 ĐỊA CHỈ: SỐ 21 - NGÕ 02 - ĐƯỜNG NGUYỄN HUY LUNG
 KP. ĐỒNG TIẾN - PHƯỜNG TRẦN PHÚ - TỈNH HÀ TĨNH
 ĐIỆN THOẠI: 0919.779.113 - 0919.312.268

ỦY BAN NHÂN DÂN TỈNH HÀ TĨNH
 ỦY BAN NHÂN DÂN PHƯỜNG TRẦN PHÚ

CÔNG TRÌNH: NÂNG CẤP TUYẾN ĐƯỜNG TỪ CẦU HỘ ĐỘ
 ĐẾN ĐƯỜNG QUỐC LỘ 15B, PHƯỜNG TRẦN PHÚ, TỈNH HÀ TĨNH

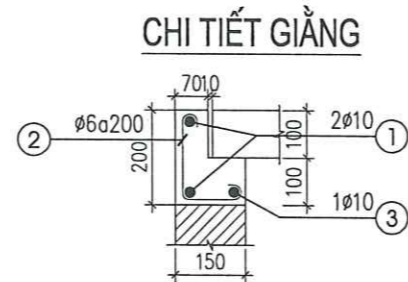
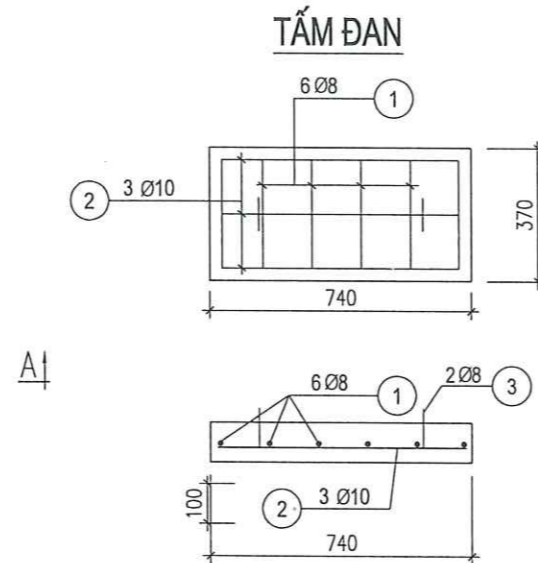
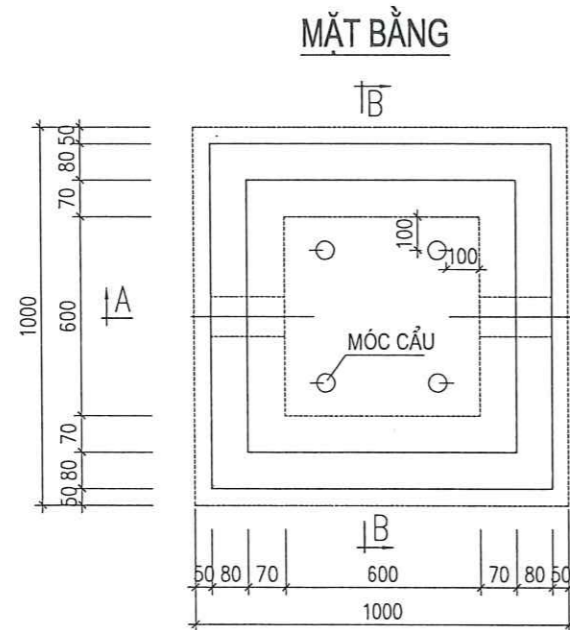
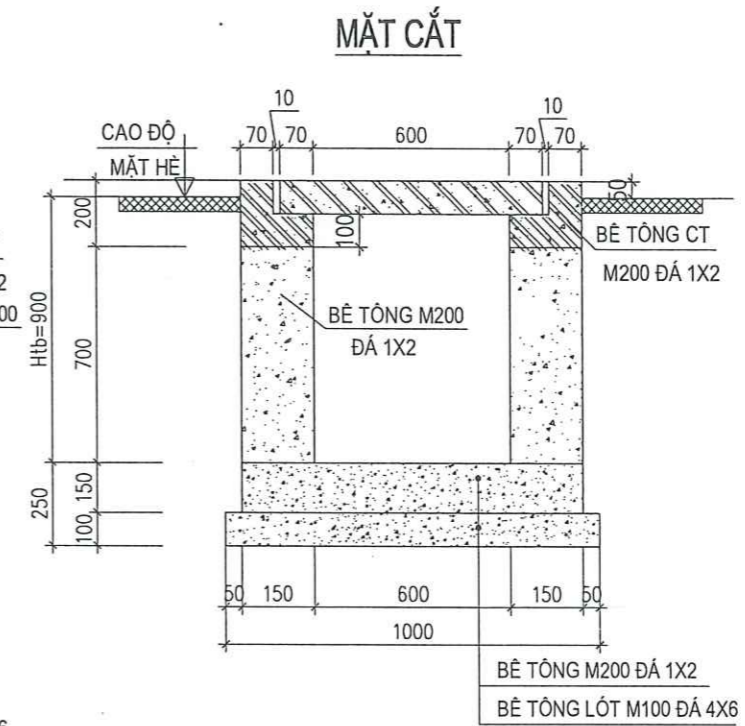
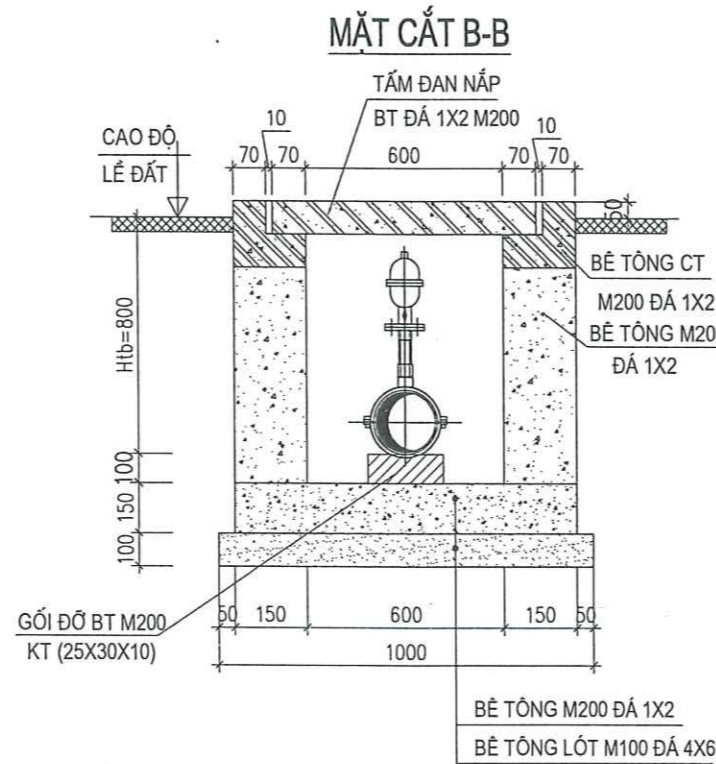
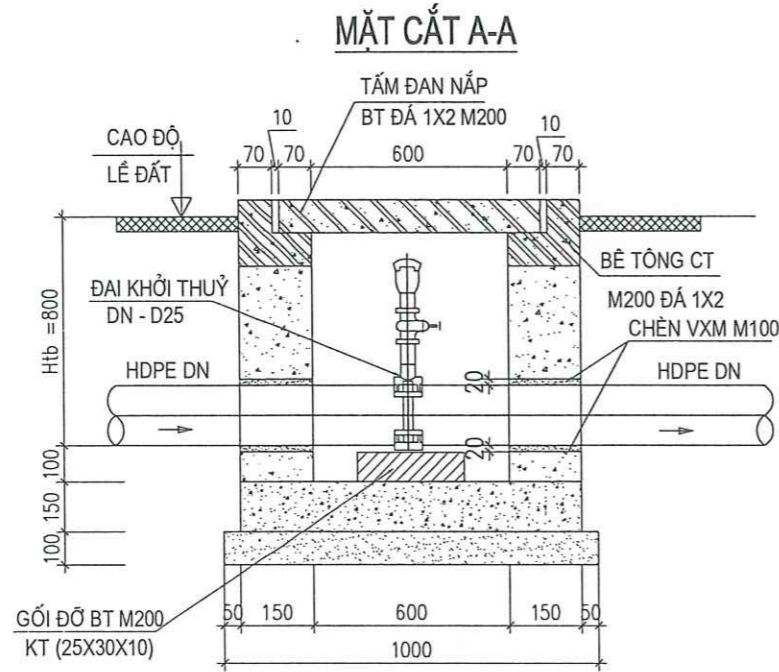
ĐỊA ĐIỂM XÂY DỰNG: PHƯỜNG TRẦN PHÚ - TỈNH HÀ TĨNH

GIAI ĐOẠN: THIẾT KẾ BẢN VẼ THI CÔNG

GIÁM ĐỐC: KS. NGUYỄN TUẤN DŨNG

TÊN BẢN VẼ	CHI TIẾT HỐ ĐỒNG HỒ TỔNG DN100		
CHỦ NHIỆM DỰ ÁN	KS. DIỆP QUANG TRUNG	<i>[Signature]</i>	TKBVTC-NH
CHỦ TRÌ THIẾT KẾ	KS. VÕ MINH CƯỜNG	<i>[Signature]</i>	TỶ LỆ:
THIẾT KẾ	KS. NGUYỄN TUẤN ANH	<i>[Signature]</i>	KHBV: CN-03
QUẢN LÝ KỸ THUẬT	KS. TRẦN HUY HOÀNG	<i>[Signature]</i>	NĂM 2026

CHI TIẾT HỐ VAN XẢ KHÍ - SỐ LƯỢNG: 02 CẤU KIỆN



BẢNG THỐNG KÊ THÉP CHO 01 VAN XẢ KHÍ

TÊN CK	SỐ TT	HÌNH DẠNG-KÍCH THƯỚC	Ø MM	CHIỀU DÀI MM	SỐ LƯỢNG		TỔNG CH DÀI M	TRỌNG LƯỢNG KG
					1CK	T.BỘ		
TẤM ĐAN GA (02CK)	1	50 270 50	~ 8	370	6	12	4.44	1.75
	2	300 50 720 50	' 10	820	3	6	4.92	3.03
	3	100 100	~ 8	500	2	4	2	0.79
GIẰNG THÁNH HỐ VAN XẢ KHÍ (01CK)	1	950 950 50 50	' 10	3900	2	1	7.8	4.81
	2	160 110 50	~ 6	370	28	1	10.36	2.3
	3	800 800 50 50	' 10	3300	1	1	3.3	2.03

BẢNG KÊ VẬT TƯ 02 HỐ VAN XẢ KHÍ

TT	DANH MỤC VÀ QUY CÁCH	ĐƠN VỊ	SỐ LƯỢNG
1	ĐAI KHỞI THUỶ DN100/25	CÁI	02
2	KÉP TTK 25	CÁI	04
3	VAN XẢ KHÍ 25	CÁI	02
4	VAN REN 25	CÁI	02



CÔNG TY CP XÂY DỰNG TỔNG HỢP 268

ĐỊA CHỈ: SỐ 21 - NGÕ 02 - ĐƯỜNG NGUYỄN HUY LUNG
 KP. ĐỒNG TIẾN - PHƯỜNG TRẦN PHÚ - TỈNH HÀ TĨNH
 ĐIỆN THOẠI: 0919.779.113 - 0919.312.268

ỦY BAN NHÂN DÂN TỈNH HÀ TĨNH
 ỦY BAN NHÂN DÂN PHƯỜNG TRẦN PHÚ

CÔNG TRÌNH: NÂNG CẤP TUYẾN ĐƯỜNG TỪ CẦU HỘ ĐỘ
 ĐẾN ĐƯỜNG QUỐC LỘ 15B, PHƯỜNG TRẦN PHÚ, TỈNH HÀ TĨNH

ĐỊA ĐIỂM XÂY DỰNG: PHƯỜNG TRẦN PHÚ - TỈNH HÀ TĨNH

GIẢI ĐOẠN: THIẾT KẾ BẢN VẼ THI CÔNG



KS. NGUYỄN TUẤN DŨNG

TÊN BẢN VẼ

CHI TIẾT HỐ VAN XẢ KHÍ

CHỦ NHIỆM DỰ ÁN: KS. DIỆP QUANG TRUNG

CHỦ TRÌ THIẾT KẾ: KS. VŨ MINH CƯỜNG

THIẾT KẾ: KS. NGUYỄN TUẤN ANH

QUẢN LÝ KỸ THUẬT: KS. TRẦN HUY HOÀNG

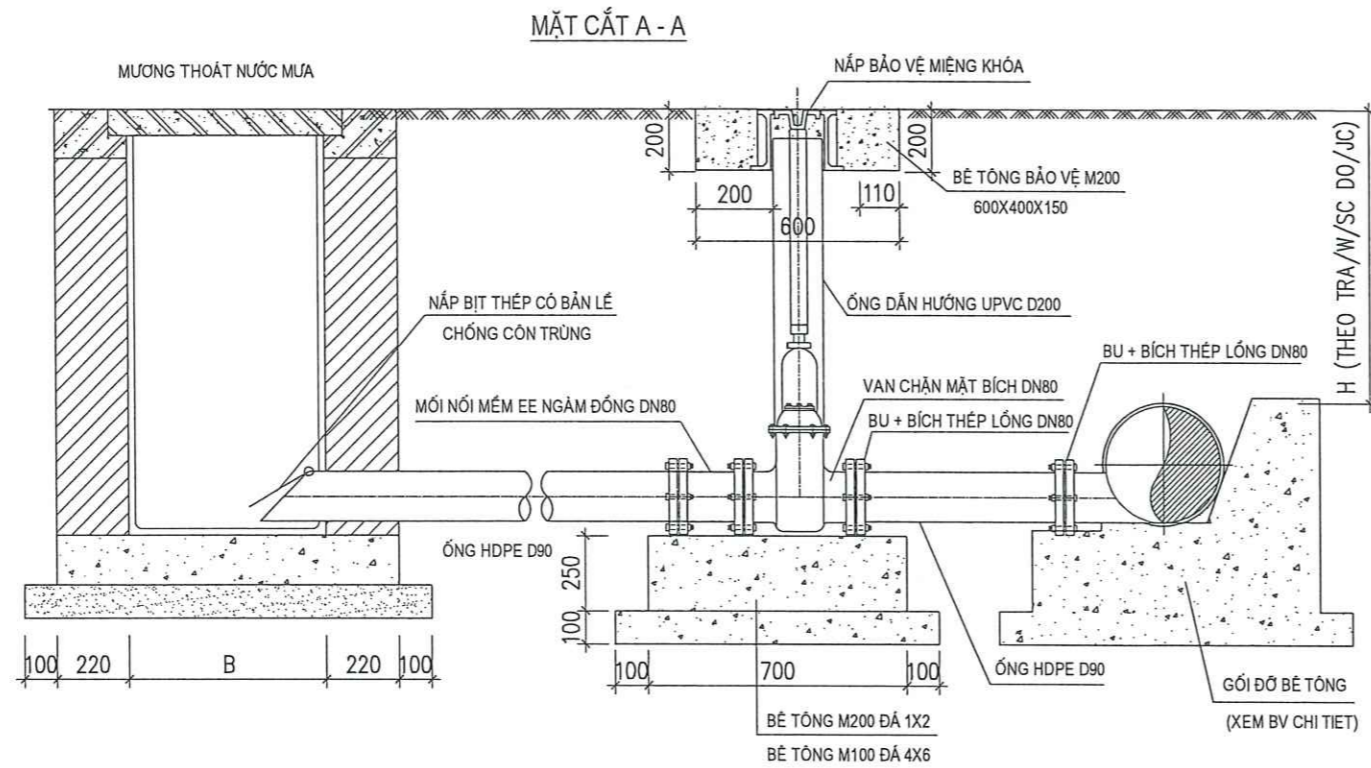
TKBVC-NH

TỶ LỆ:

KHBV: CN-04

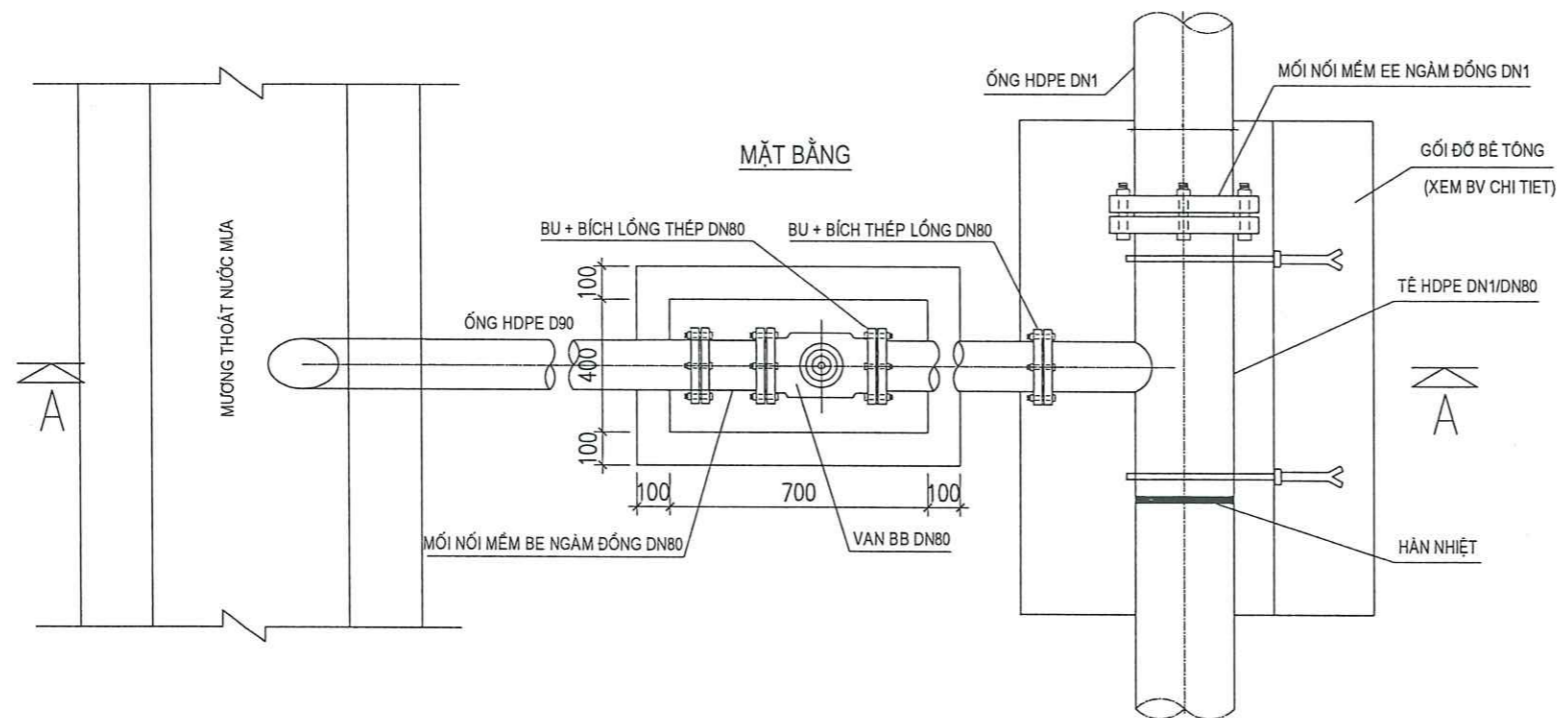
NĂM 2026

CHI TIẾT VAN XẢ CẶN - SỐ LƯỢNG: 01 CẤU KIỆN



BẢNG THỐNG KÊ VẬT TƯ 01 HỖ VAN XẢ CẶN

TT	DANH MỤC VÀ QUY CÁCH	ĐƠN VỊ	SỐ LƯỢNG
1	VAN CHẶN MẶT BÍCH TY CHÌM DN80	CÁI	01
2	TÉ HDPE D110/D90	CÁI	01
3	MỐI NỐI MÉM EE NGÂM ĐÓNG DN80	CÁI	01
4	MỐI NỐI MÉM EE NGÂM ĐÓNG DN100	CÁI	01
5	BU + BÍCH THÉP LỎNG DN80	BỘ	03
6	BU LỎNG M16	CÁI	06
7	JOĂNG CAO SU DN80	CÁI	02
8	MIỆNG KHÓA VAN BẰNG GANG	BỘ	01
9	ỚNG DẪN HƯỚNG U.PVC D200	M	1.0
10	NẮP BỊT ỚNG 45° CỎ BÀN LÉ	CÁI	1.0
11	ỚNG HDPE D90 PN10	M	3.0



GHI CHÚ :

- VỊ TRÍ CỦA CÁC HỖ VAN XẢ CẶN XEM TRÊN BV MẶT BẰNG TỔNG THỂ
- GỐI ĐỠ TẾ NỐI VỚI TUYẾN ỚNG CHÍNH XEM BẢN VẼ CHI TIẾT GỐI ĐỠ CỤT VÀ TẾ



CÔNG TY CP XÂY DỰNG TỔNG HỢP 268

ĐỊA CHỈ: SỐ 21 - NGÕ 02 - ĐƯỜNG NGUYỄN HUY LUNG
 KP. ĐỒNG TIẾN - PHƯỜNG TRẦN PHÚ - TỈNH HÀ TĨNH
 ĐIỆN THOẠI: 0919.779.113 - 0919.312.268

ỦY BAN NHÂN DÂN TỈNH HÀ TĨNH
 ỦY BAN NHÂN DÂN PHƯỜNG TRẦN PHÚ

CÔNG TRÌNH: NÂNG CẤP TUYẾN ĐƯỜNG TỪ CẦU HỘ ĐỘ
 ĐẾN ĐƯỜNG QUỐC LỘ 15B, PHƯỜNG TRẦN PHÚ, TỈNH HÀ TĨNH

ĐỊA ĐIỂM XÂY DỰNG: PHƯỜNG TRẦN PHÚ - TỈNH HÀ TĨNH

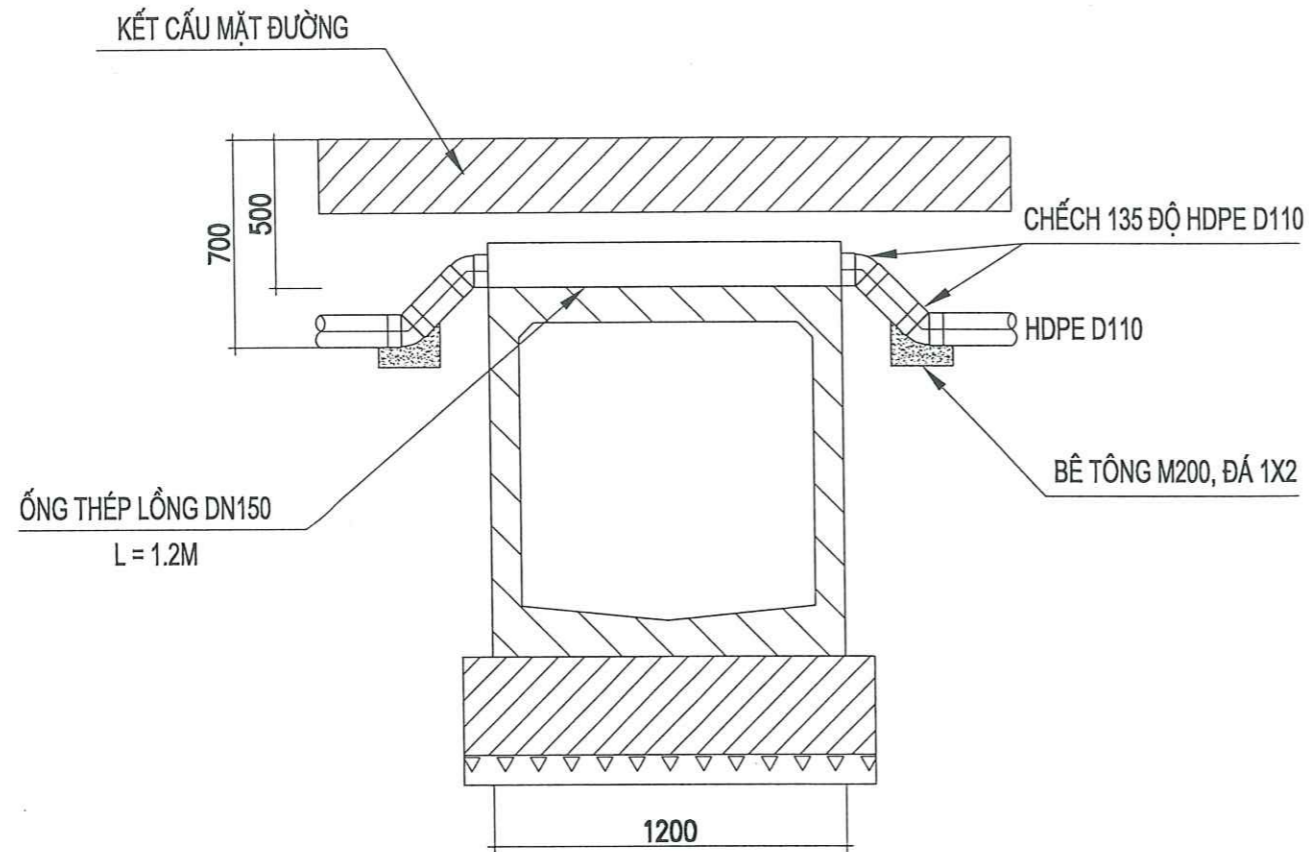
GIAI ĐOẠN: THIẾT KẾ BẢN VẼ THI CÔNG



KS. NGUYỄN TUẤN DŨNG

TÊN BẢN VẼ	CHI TIẾT VAN XẢ CẶN		
CHỦ NHIỆM DỰ ÁN	KS. DIỆP QUANG TRUNG	<i>[Signature]</i>	TKBVT-C-NH
CHỦ TRÌ THIẾT KẾ	KS. VŨ MINH CƯỜNG	<i>[Signature]</i>	TỶ LỆ:
THIẾT KẾ	KS. NGUYỄN TUẤN ANH	<i>[Signature]</i>	KHBV: CN-05
QUẢN LÝ KỸ THUẬT	KS. TRẦN HUY HOÀNG	<i>[Signature]</i>	NĂM 2026

CHI TIẾT ỐNG QUA CỐNG
SỐ LƯỢNG: 06 VỊ TRÍ



BẢNG THỐNG KÊ KHỐI LƯỢNG VẬT TƯ

STT	TÊN VẬT TƯ	ĐƠN VỊ	SỐ LƯỢNG
1	ỐNG THÉP LỒNG DN150 DÀY 3.96MM	M	7.2
2	CHÉCH 135 ĐỘ HDPE D110	CÁI	24
3	BÊ TÔNG M200, ĐÁ 1X2	M3	0,216



CÔNG TY CP XÂY DỰNG TỔNG HỢP 268

ĐỊA CHỈ: SỐ 21 - NGÕ 02 - ĐƯỜNG NGUYỄN HUY LUNG
KP. ĐỒNG TIẾN - PHƯỜNG TRẦN PHÚ - TỈNH HÀ TĨNH
ĐIỆN THOẠI : 0919.779.113 - 0919.312.268

ỦY BAN NHÂN DÂN TỈNH HÀ TĨNH
ỦY BAN NHÂN DÂN PHƯỜNG TRẦN PHÚ

CÔNG TRÌNH: NÂNG CẤP TUYẾN ĐƯỜNG TỪ CẦU HỘ ĐỘ
ĐẾN ĐƯỜNG QUỐC LỘ 15B, PHƯỜNG TRẦN PHÚ, TỈNH HÀ TĨNH

ĐỊA ĐIỂM XÂY DỰNG: PHƯỜNG TRẦN PHÚ - TỈNH HÀ TĨNH

GIẢI ĐOẠN: THIẾT KẾ BẢN VẼ THI CÔNG



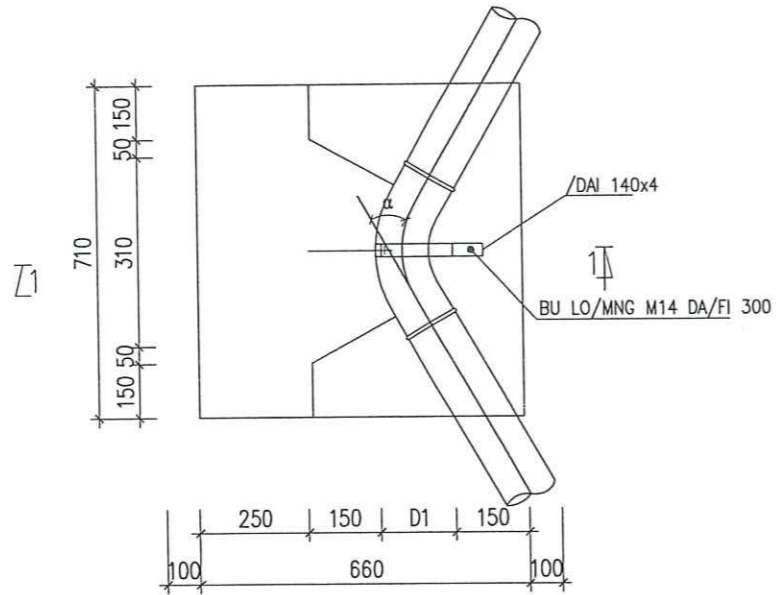
GIÁM ĐỐC

KS. NGUYỄN TUẤN DÙNG

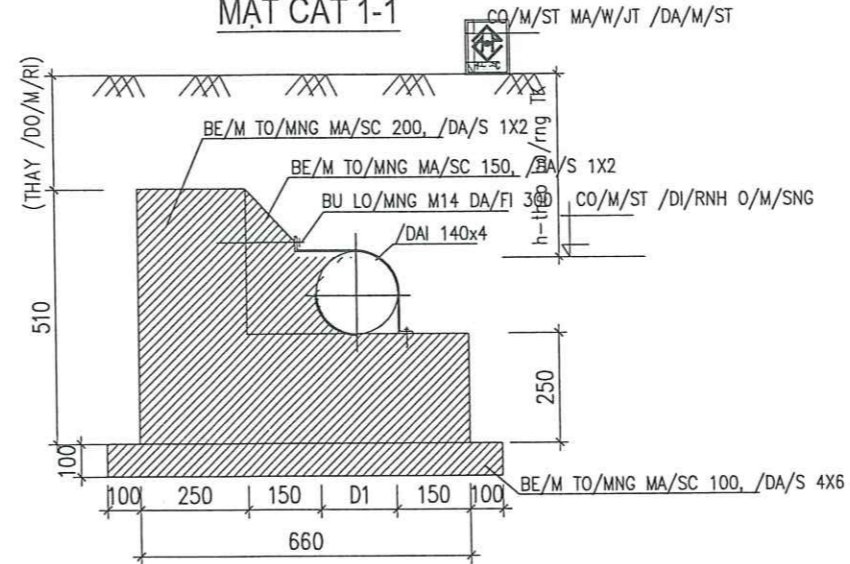
TÊN BẢN VẼ	CHI TIẾT ỐNG QUA CỐNG		
CHỦ NHIỆM DỰ ÁN	KS. DIỆP QUANG TRUNG	<i>[Signature]</i>	TKBVTC-NH
CHỦ TRÌ THIẾT KẾ	KS. VÔ MINH CƯỜNG	<i>[Signature]</i>	TỶ LỆ:
THIẾT KẾ	KS. NGUYỄN TUẤN ANH	<i>[Signature]</i>	KHBV: CN-06
QUẢN LÝ KỸ THUẬT	KS. TRẦN HUY HOÀNG	<i>[Signature]</i>	NĂM 2026

GỐI ĐỖ ỐNG, TÊ, CÚT
SỐ LƯỢNG: LOẠI 1: 10 CÁI, LOẠI 2: 5 CÁI

MẶT BẰNG GỐI, ĐỖ, CÚT LOẠI 1



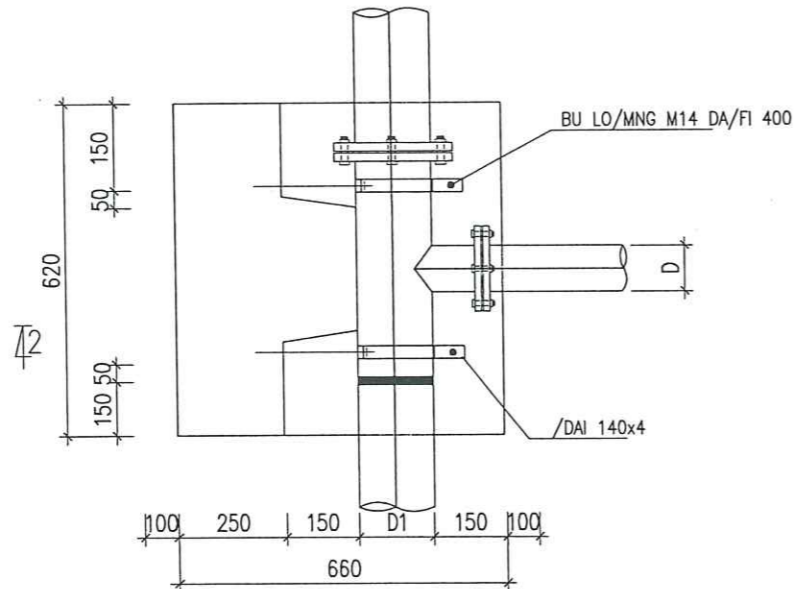
MẶT CẮT 1-1



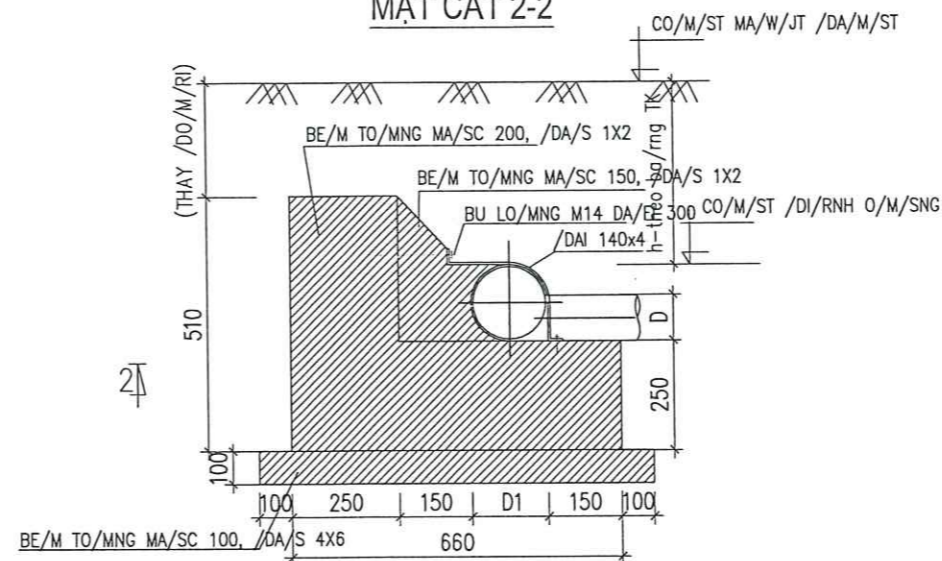
BẢNG TỔNG HỢP KHỐI LƯỢNG CHO 01 GỐI ĐỖ LOẠI 1

TT	DANH MỤC VÀ QUY CÁCH	ĐƠN VỊ	SỐ LƯỢNG
1	BU LÔNG M14 DÀI 30CM	CÁI	02
2	ĐAI 140X4	CÁI	01

MẶT BẰNG GỐI, ĐỖ, CÚT LOẠI 2



MẶT CẮT 2-2



BẢNG TỔNG HỢP KHỐI LƯỢNG CHO 01 GỐI ĐỖ LOẠI 2

TT	DANH MỤC VÀ QUY CÁCH	ĐƠN VỊ	SỐ LƯỢNG
1	BU LÔNG M14 DÀI 30CM	CÁI	04
2	ĐAI 140X4	CÁI	02



CÔNG TY CP XÂY DỰNG TỔNG HỢP 268

Địa chỉ: Số 21 - Ngõ 02 - Đường Nguyễn Huy Lung
 KP. Đồng Tiến - Phường Trần Phú - Tỉnh Hà Tĩnh
 Điện thoại: 0919.779.113 - 0919.312.268

ỦY BAN NHÂN DÂN TỈNH HÀ TĨNH
 ỦY BAN NHÂN DÂN PHƯỜNG TRẦN PHÚ
**CÔNG TRÌNH: NÂNG CẤP TUYẾN ĐƯỜNG TỪ CẦU HỘ ĐỘ
 ĐẾN ĐƯỜNG QUỐC LỘ 15B, PHƯỜNG TRẦN PHÚ, TỈNH HÀ TĨNH**

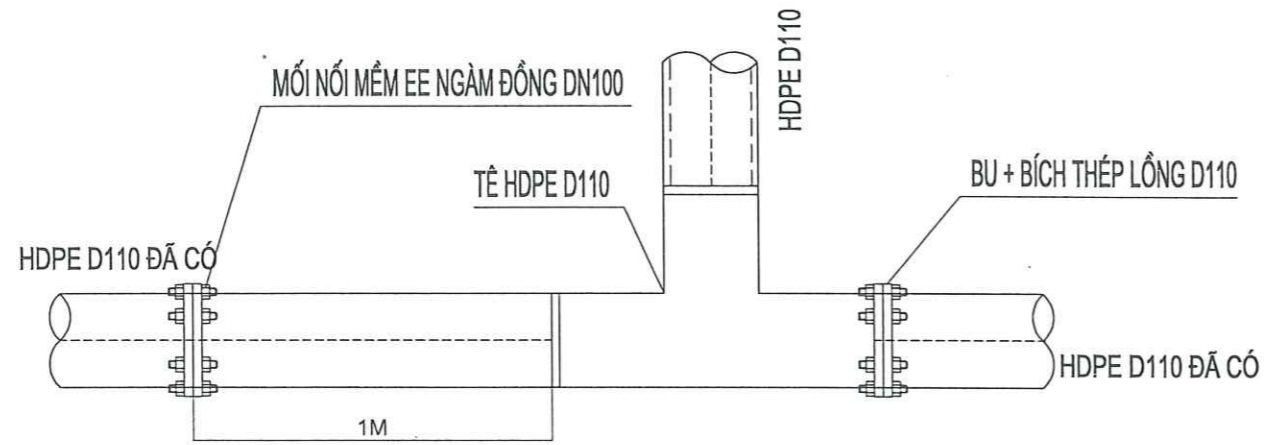
Địa điểm xây dựng: Phường Trần Phú - Tỉnh Hà Tĩnh

Giai đoạn: Thiết kế bản vẽ thi công



TÊN BẢN VẼ	CHI TIẾT GỐI ĐỖ ỐNG, TÊ, CÚT		
CHỦ NHIỆM DỰ ÁN	KS. DIỆP QUANG TRUNG		TKBVT-C-NH
CHỦ TRÌ THIẾT KẾ	KS. VÕ MINH CƯỜNG		TỶ LỆ:
THIẾT KẾ	KS. NGUYỄN TUẤN ANH		KHBV: CN-07
QUẢN LÝ KỸ THUẬT	KS. TRẦN HUY HOÀNG		NĂM 2026

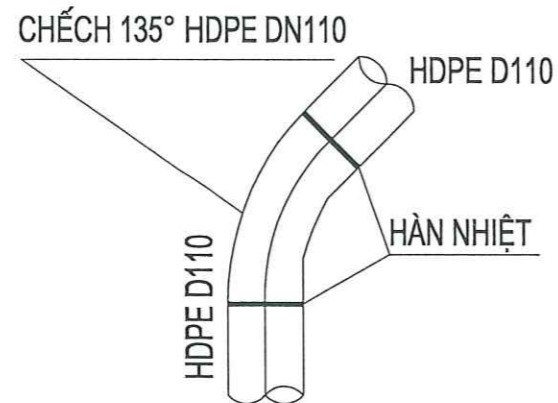
CHI TIẾT ĐIỂM ĐẦU VÀO ỐNG HDPE D110 ĐÃ CÓ



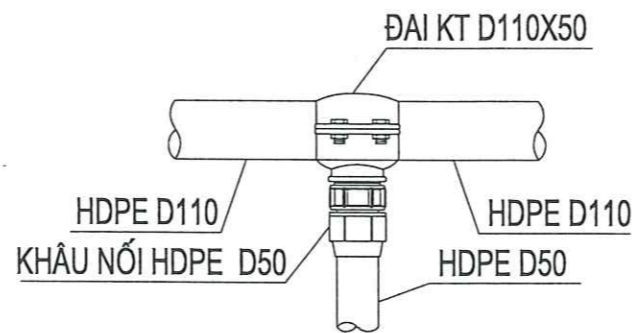
BẢNG KHỐI LƯỢNG CÁC ĐIỂM ĐẦU NỐI

STT	VẬT LIỆU	ĐƠN VỊ	KHỐI LƯỢNG
1	TÊ ĐỀU HDPE D110	CÁI	01
2	BU HDPE DN100	CÁI	01
3	BÍCH THÉP LỒNG DN100	CÁI	01
4	MỐI NỐI MỀM EE NGÀM ĐỒNG DN100	CÁI	02
5	JOANG CAO SU DN100	CÁI	01
6	BU LỒNG M20	CÁI	08
7	ỐNG HDPE D110 PN10	M	1.0

CHI TIẾT ĐẦU NỐI CHẾCH 135 ĐỘ D110



CHI TIẾT ĐẦU NỐI ĐẠI KT D110X63



CÔNG TY CP XÂY DỰNG TỔNG HỢP 268

ĐỊA CHỈ: SỐ 21 - NGÕ 02 - ĐƯỜNG NGUYỄN HUY LUNG
KP. ĐỒNG TIẾN - PHƯỜNG TRẦN PHÚ - TỈNH HÀ TĨNH
ĐIỆN THOẠI: 0919.779.113 - 0919.312.268

ỦY BAN NHÂN DÂN TỈNH HÀ TĨNH
ỦY BAN NHÂN DÂN PHƯỜNG TRẦN PHÚ

CÔNG TRÌNH: NÂNG CẤP TUYẾN ĐƯỜNG TỪ CẦU HỘ ĐỘ
ĐẾN ĐƯỜNG QUỐC LỘ 15B, PHƯỜNG TRẦN PHÚ, TỈNH HÀ TĨNH

ĐỊA ĐIỂM XÂY DỰNG: PHƯỜNG TRẦN PHÚ - TỈNH HÀ TĨNH

GIẢI ĐOẠN: THIẾT KẾ BẢN VẼ THI CÔNG

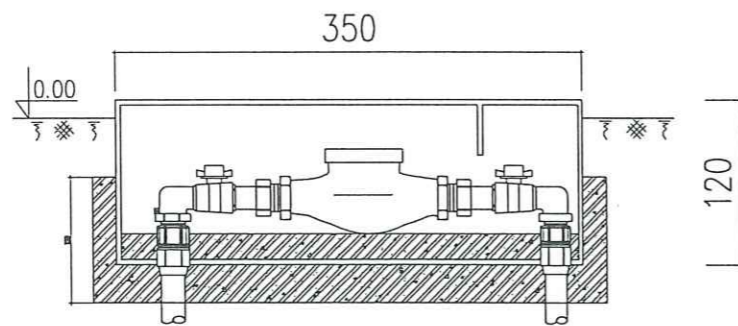
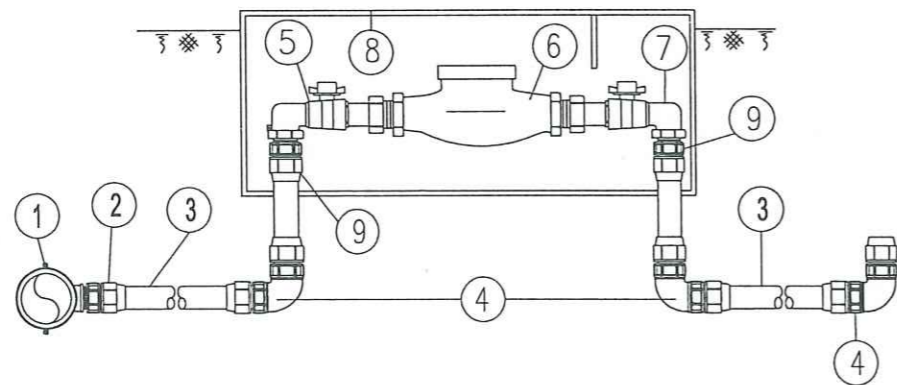


TÊN BẢN VẼ

CHI TIẾT ĐIỂM ĐẦU NỐI D110 HIỆN TRẠNG

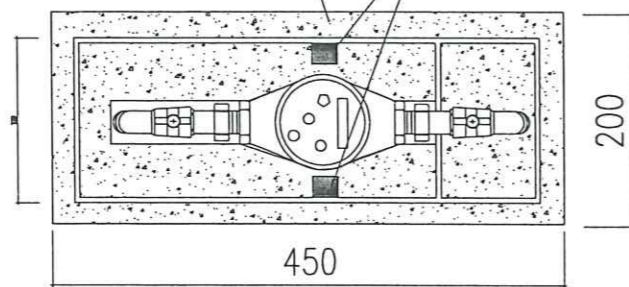
CHỦ NHIỆM DỰ ÁN	KS. DIỆP QUANG TRUNG		TKBVTC-NH
CHỦ TRÌ THIẾT KẾ	KS. VÕ MINH CƯỜNG		TỶ LỆ:
THIẾT KẾ	KS. NGUYỄN TUẤN ANH		KHBV: CN-08
QUẢN LÝ KỸ THUẬT	KS. TRẦN HUY HOÀNG		NĂM 2026

CHI TIẾT HỘ ĐỒNG HỒ



BÊ TÔNG CỐ ĐỊNH HỘ ĐỒNG HỒ

THANH THÉP VUÔNG ĐẶC D15
CHỐNG NGHIÊNG ĐỒNG HỒ



MẶT BẰNG

GHI CHÚ

- ĐỒNG HỒ PHẢI ĐẶT NGOÀI HÀNG RÀO, NƠI DỄ QUẢN LÝ NHẤT.
- HỘ ĐỒNG HỒ KÍCH THƯỚC 300X130X120, LÀM BẰNG NHỰA
- SƠ ĐỒ NÀY ÁP DỤNG CHO CÁC HỘ DÙNG NƯỚC SINH HOẠT.
- KÍCH THƯỚC GHI TRONG BẢN VẼ LÀ MM

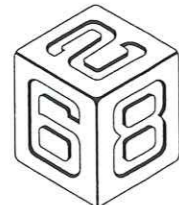
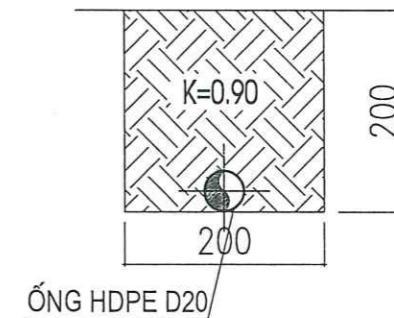
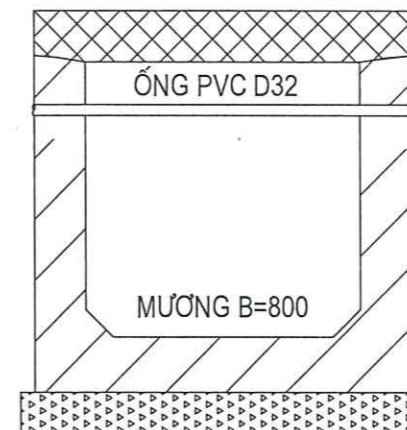
CHÚ THÍCH:

- 1 ĐAI KHỞI THỦY D1/20
- 2 KHẤU NỐI HDPE REN NGOÀI Φ20
- 3 ỐNG NHỰA PE Φ20 PN16
- 4 CÚT NHỰA HDPE Φ20X90°
- 5 VAN GÓC LIÊN HỢP CÓ KHÓA KHÔNG VAN 1 CHIỀU Φ15
- 6 ĐỒNG HỒ Φ15
- 7 VAN GÓC LIÊN HỢP CÓ VAN 1 CHIỀU Φ15, CÓ KHÓA
- 8 HỘ ĐỒNG HỒ
- 9 KHẤU NỐI REN TRONG NHỰA PE D20X3/4"

BẢNG THỐNG KÊ VẬT TƯ CỤM ĐỒNG HỒ VÀO HỘ DÂN
SỐ LƯỢNG: 250 CỤM ĐỒNG HỒ

TT	TÊN VẬT TƯ	ĐV	KL 1 CỤM	KL 250 CỤM
1	ĐAI KHỞI THỦY D63/20	CÁI	1	250
2	KHẤU NỐI HDPE REN NGOÀI Φ20X1/2"	CÁI	1	250
3	ỐNG NHỰA PE Φ20 PN16	M	3	750
4	CÚT NHỰA HDPE Φ20X90°	CÁI	3	750
5	VAN GÓC LIÊN HỢP CÓ KHÓA KHÔNG VAN 1 CHIỀU Φ15 (BAO GỒM CẢ RẮC CO Φ15)	CÁI	1	250
6	VAN GÓC LIÊN HỢP CÓ VAN 1 CHIỀU Φ15, CÓ KHÓA (BAO GỒM CẢ RẮC CO Φ15)	CÁI	1	250
8	HỘ ĐỒNG HỒ	CÁI	1	250
9	BÊ TÔNG CỐ ĐỊNH HỘ ĐỒNG HỒ M150, ĐÁ 1X2	M3	0,0108	2,7
10	KHẤU NỐI REN TRONG NHỰA PE D20X3/4"	CÁI	2	500
11	ỐNG PVC D32	M	1,2	300
12	THẢO VÀ LẮP ĐẶT ĐỒNG HỒ	CÁI	1	250
13	ĐỤC BÊ TÔNG MƯƠNG B800	M3	0,06	15
13	HOÀN TRẢ BÊ TÔNG ĐÁ 1X2, M200	M3	0,04	10

MẶT CẮT THI CÔNG
ĐOẠN ỐNG HDPE D20 VÀO HỘ DÂN



CÔNG TY CP XÂY DỰNG TỔNG HỢP 268

ĐỊA CHỈ: SỐ 21 - NGÕ 02 - ĐƯỜNG NGUYỄN HUY LUNG
KP. ĐỒNG TIẾN - PHƯỜNG TRẦN PHÚ - TỈNH HÀ TĨNH
ĐIỆN THOẠI : 0919.779.113 - 0919.312.268

ỦY BAN NHÂN DÂN TỈNH HÀ TĨNH
ỦY BAN NHÂN DÂN PHƯỜNG TRẦN PHÚ

CÔNG TRÌNH: NÂNG CẤP TUYẾN ĐƯỜNG TỪ CẦU HỘ ĐỘ
ĐẾN ĐƯỜNG QUỐC LỘ 15B, PHƯỜNG TRẦN PHÚ, TỈNH HÀ TĨNH

ĐỊA ĐIỂM XÂY DỰNG: PHƯỜNG TRẦN PHÚ - TỈNH HÀ TĨNH

GIẢI ĐOẠN: THIẾT KẾ BẢN VẼ THI CÔNG



GIÁM ĐỐC

KS. NGUYỄN TUẤN DŨNG

TÊN BẢN VẼ

CHI TIẾT CỤM ĐỒNG HỒ VÀO HỘ DÂN

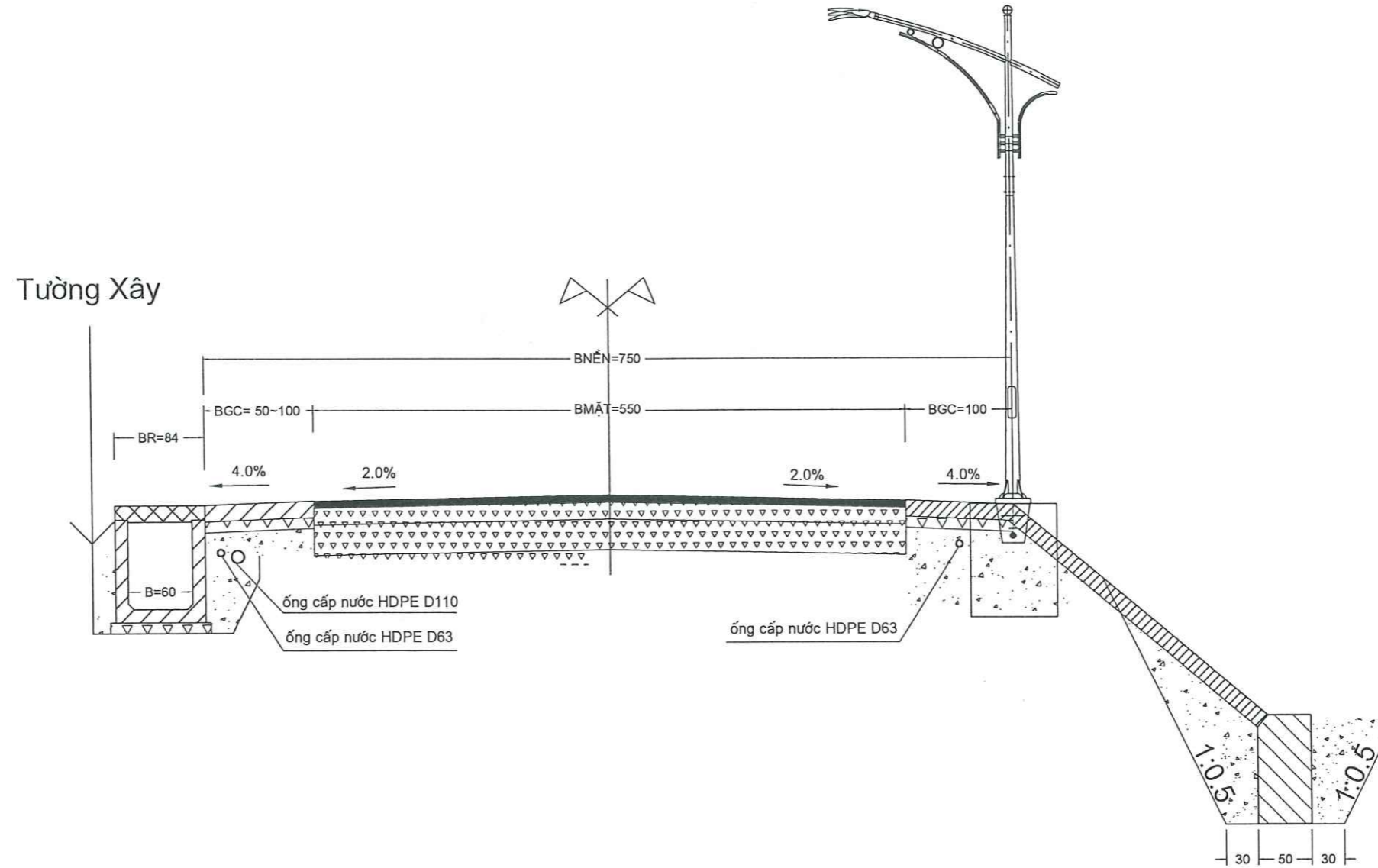
CHỦ NHIỆM DỰ ÁN KS. DIỆP QUANG TRUNG TKBVTC-NH

CHỦ TRÌ THIẾT KẾ KS. VŨ MINH CƯỜNG TỶ LỆ:

THIẾT KẾ KS. NGUYỄN TUẤN ANH KHBV: CN-09

QUẢN LÝ KỸ THUẬT KS. TRẦN HUY HOÀNG NĂM 2026

MẶT CẮT NGANG ĐẠI DIỆN



CÔNG TY CP XÂY DỰNG TỔNG HỢP 268

ĐỊA CHỈ: SỐ 21 - NGÕ 02 - ĐƯỜNG NGUYỄN HUY LUNG
 KP. ĐỒNG TIẾN - PHƯỜNG TRẦN PHÚ - TỈNH HÀ TĨNH
 ĐIỆN THOẠI : 0919.779.113 - 0919.312.268

ỦY BAN NHÂN DÂN TỈNH HÀ TĨNH
 ỦY BAN NHÂN DÂN PHƯỜNG TRẦN PHÚ

CÔNG TRÌNH: NÂNG CẤP TUYẾN ĐƯỜNG TỪ CẦU HỘ ĐỘ
 ĐẾN ĐƯỜNG QUỐC LỘ 15B, PHƯỜNG TRẦN PHÚ, TỈNH HÀ TĨNH

ĐỊA ĐIỂM XÂY DỰNG: PHƯỜNG TRẦN PHÚ - TỈNH HÀ TĨNH

GIẢI ĐOẠN: THIẾT KẾ BẢN VẼ THI CÔNG



TÊN BẢN VẼ

MẶT CẮT NGANG ĐẠI DIỆN

CHỦ NHIỆM DỰ ÁN

KS. DIỆP QUANG TRUNG

[Signature]

TKBVTC-NH

CHỦ TRÌ THIẾT KẾ

KS. VÔ MINH CƯỜNG

[Signature]

TỶ LỆ:

THIẾT KẾ

KS. NGUYỄN TUẤN ANH

[Signature]

KHBV: CN-10

QUẢN LÝ KỸ THUẬT

KS. TRẦN HUY HOÀNG

[Signature]

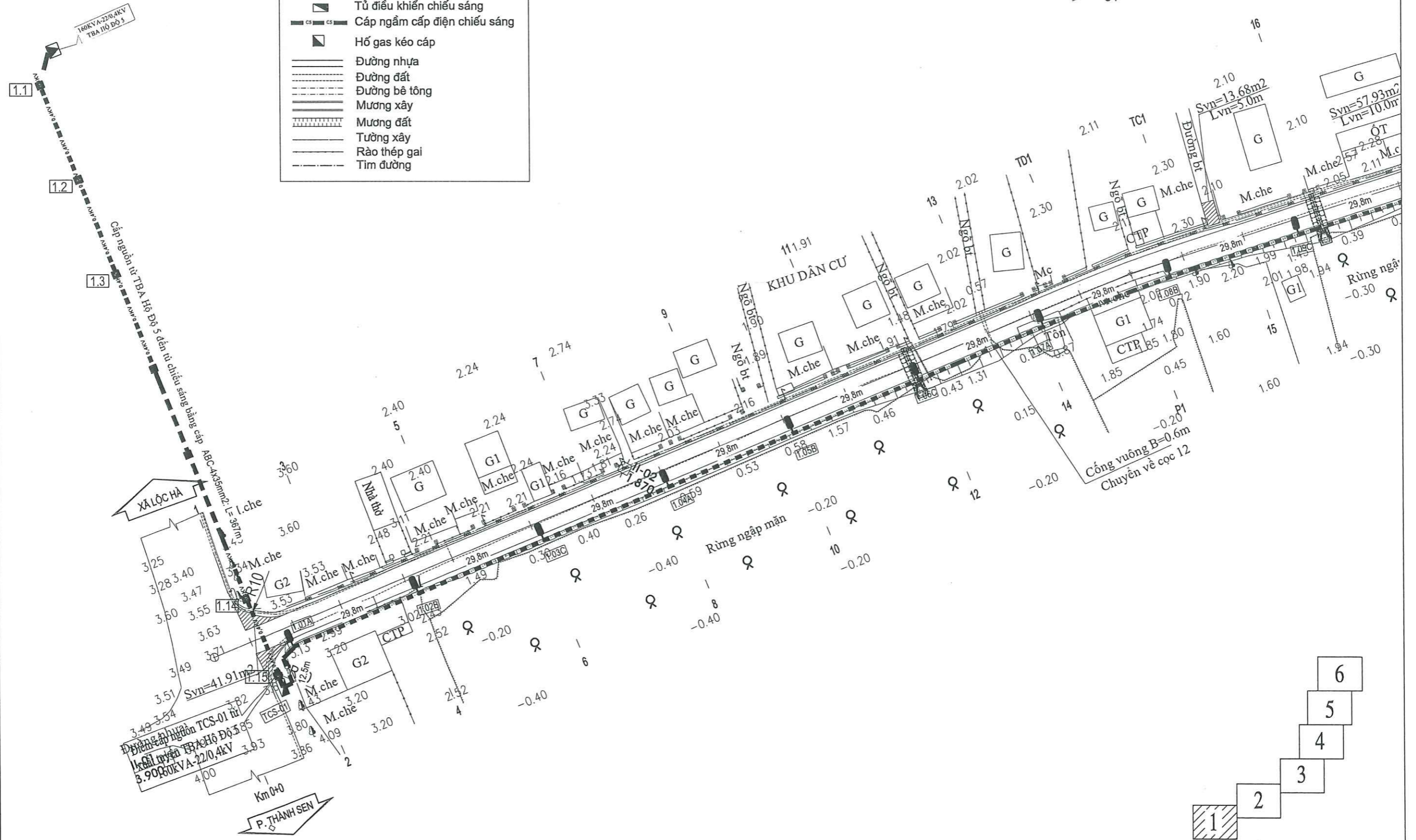
NĂM 2026

MỤC 3: CẤP ĐIỆN CHIẾU SÁNG

1. MẶT CẮT ĐẠI DIỆN
2. BÌNH ĐỒ BỐ TRÍ CẤP ĐIỆN CHIẾU SÁNG
3. CHI TIẾT VẬT TƯ, THIẾT BỊ ĐIỆN

Ghi Chú

	Cột đèn chiếu sáng cs 100W
	Tủ điều khiển chiếu sáng
	Cáp ngầm cấp điện chiếu sáng
	Hố gas kéo cáp
	Đường nhựa
	Đường đất
	Đường bê tông
	Mương xây
	Mương đất
	Tường xây
	Rào thép gai
	Tim đường



CÔNG TY CP XÂY DỰNG TỔNG HỢP 268

ĐỊA CHỈ: SỐ 21 - NGÕ 02 - ĐƯỜNG NGUYỄN HUY LUNG
 KP. ĐỒNG TIẾN - PHƯỜNG TRẦN PHÚ - TỈNH HÀ TĨNH
 ĐIỆN THOẠI: 0919.779.113 - 0919.312.268

ỦY BAN NHÂN DÂN TỈNH HÀ TĨNH
 ỦY BAN NHÂN DÂN PHƯỜNG TRẦN PHÚ

CÔNG TRÌNH: NÂNG CẤP TUYẾN ĐƯỜNG TỪ CẦU HỘ ĐỘ
 ĐẾN ĐƯỜNG QUỐC LỘ 15B, PHƯỜNG TRẦN PHÚ, TỈNH HÀ TĨNH





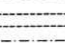

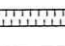
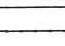
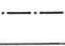



ĐỊA ĐIỂM XÂY DỰNG: PHƯỜNG TRẦN PHÚ - TỈNH HÀ TĨNH

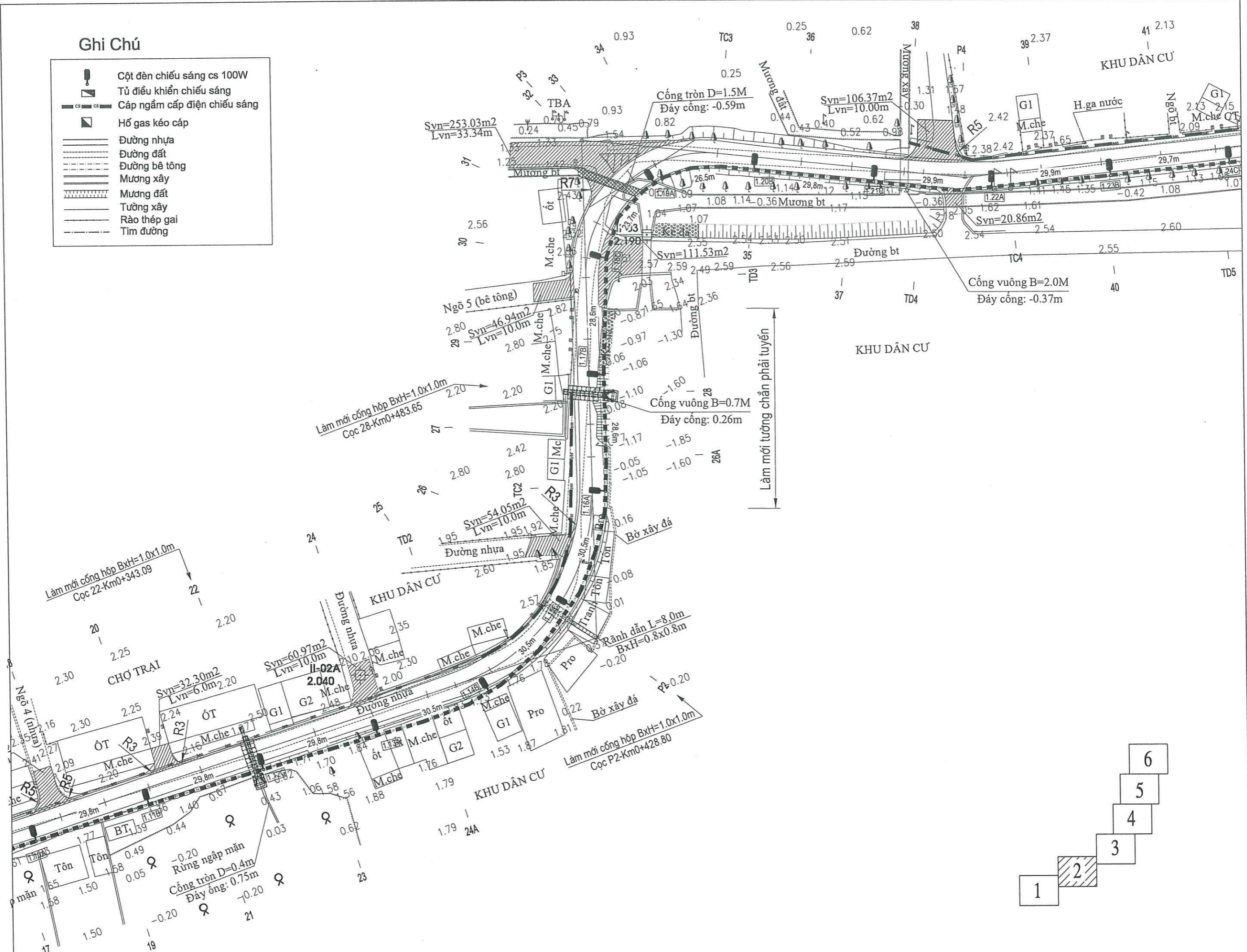
GIẢI ĐOẠN: THIẾT KẾ BẢN VẼ THI CÔNG



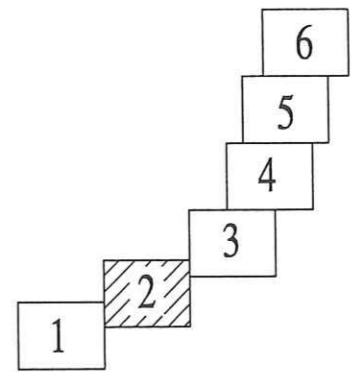
TÊN BẢN VẼ	MẶT BẰNG BỐ TRÍ HỆ THỐNG CHIẾU SÁNG		
CHỦ NHIỆM DỰ ÁN	KS. DIỆP QUANG TRUNG		TK BVTC
THỂ HIỆN	KS. NGUYỄN THÀNH NAM		TỶ LỆ:
CHỦ TRÌ THIẾT KẾ	KS. NGUYỄN THÀNH NAM		BV: CS-01
QUẢN LÝ KỸ THUẬT	KS. VÔ MINH CƯỜNG		NĂM 2026

Ghi Chú





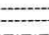


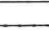




-  Cột đèn chiếu sáng cs 100W
-  Tủ điều khiển chiếu sáng
-  Cáp ngầm cấp điện chiếu sáng
-  Hộp gas kéo cáp
-  Đường nhựa
-  Đường đất
-  Đường bê tông
-  Mương xây
-  Mương đất
-  Tường xây
-  Rào thép gai
-  Tim đường

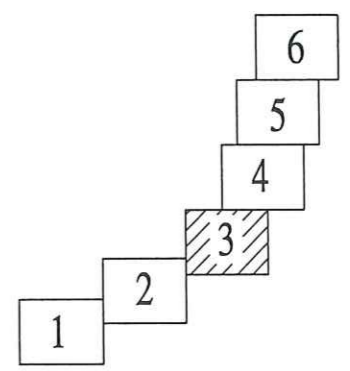
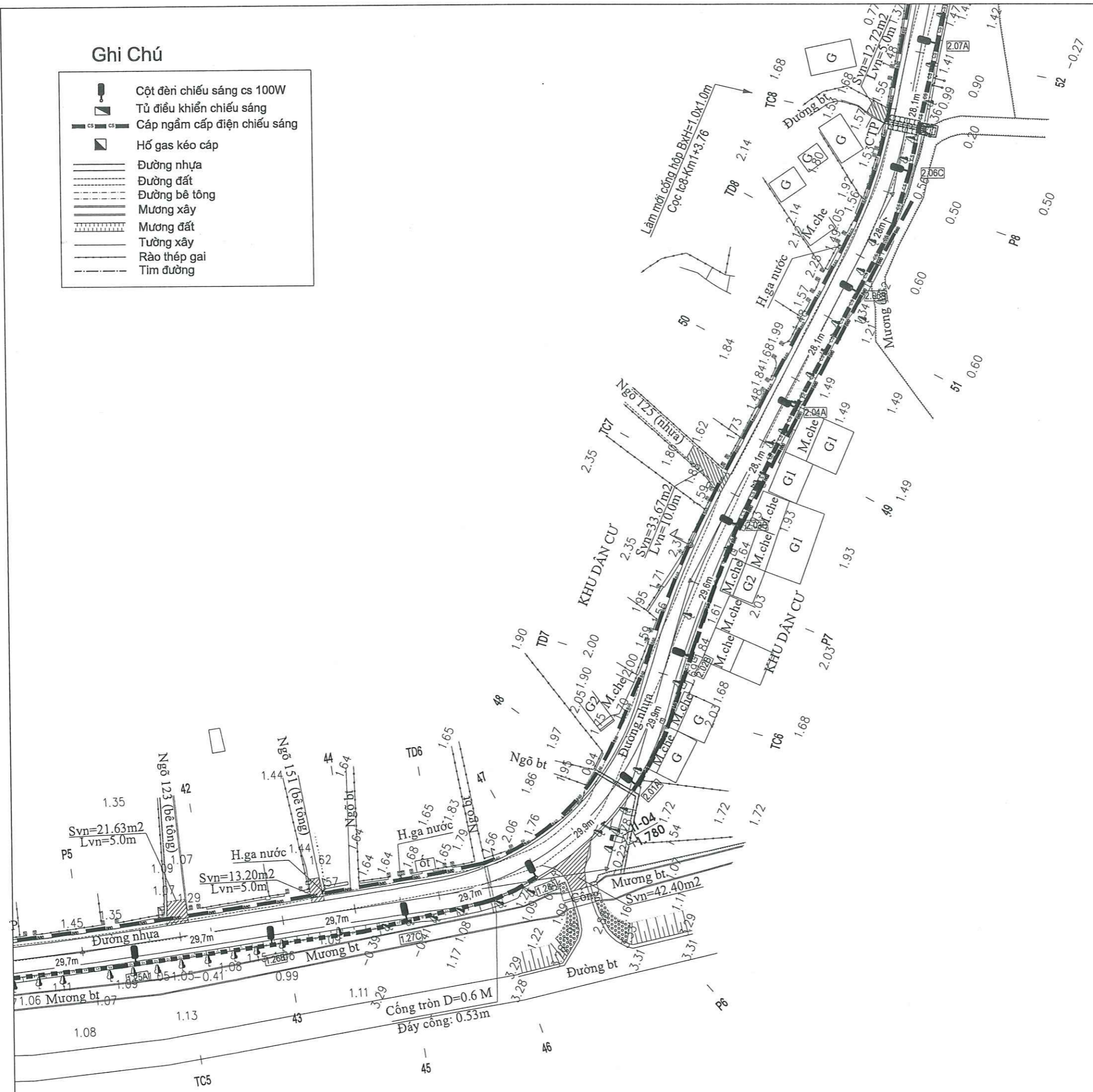


Làm mới tường chắn phải tuyến






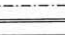


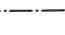





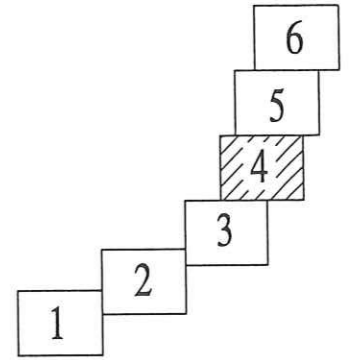
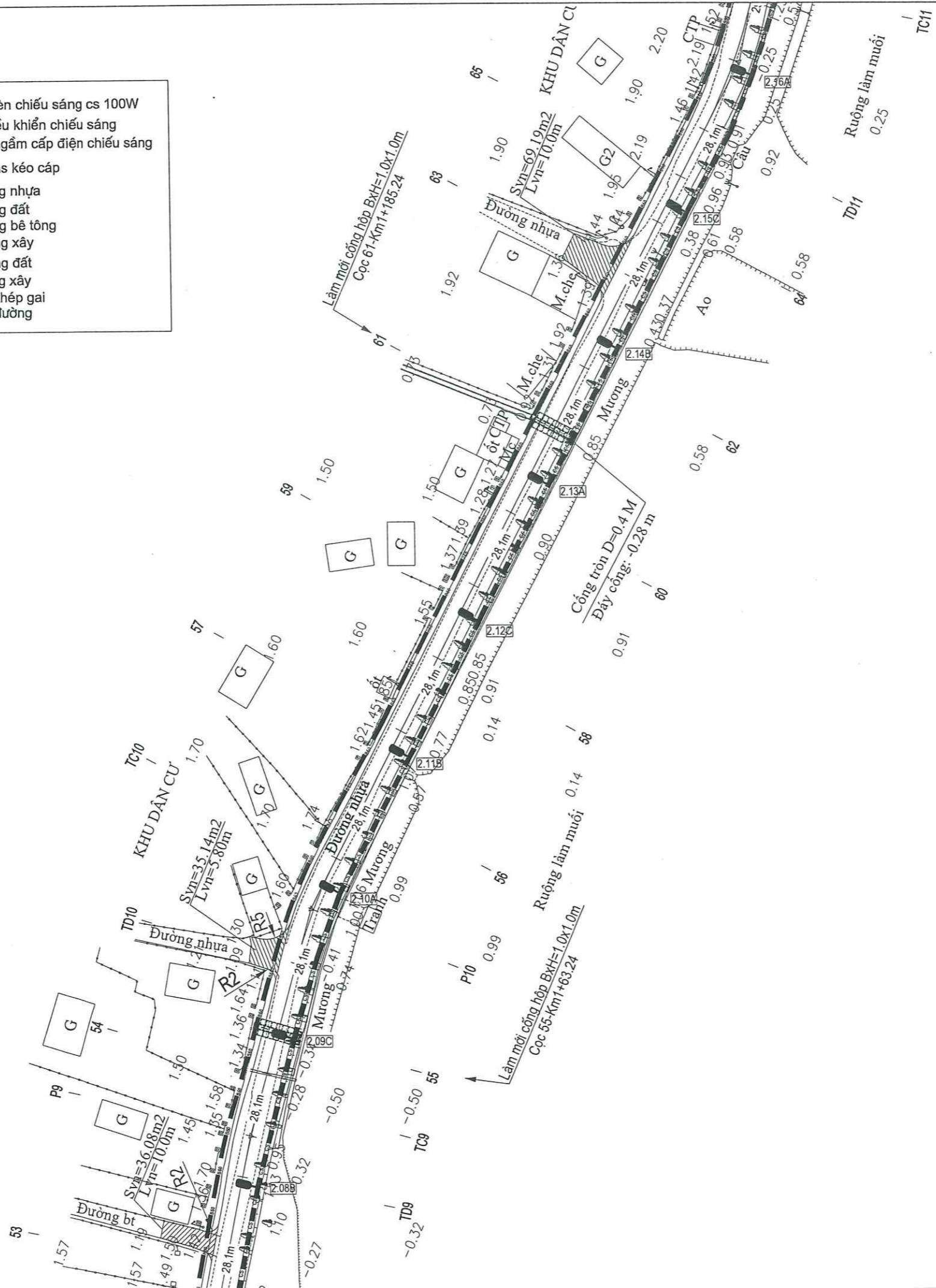
Ghi Chú

-  Cột đèn chiếu sáng cs 100W
-  Tủ điều khiển chiếu sáng
-  Cáp ngầm cấp điện chiếu sáng
-  Hộp gas kéo cáp
-  Đường nhựa
-  Đường đất
-  Đường bê tông
-  Mương xây
-  Mương đất
-  Tường xây
-  Rào thép gai
-  Tim đường




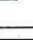
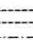
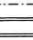
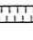
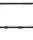






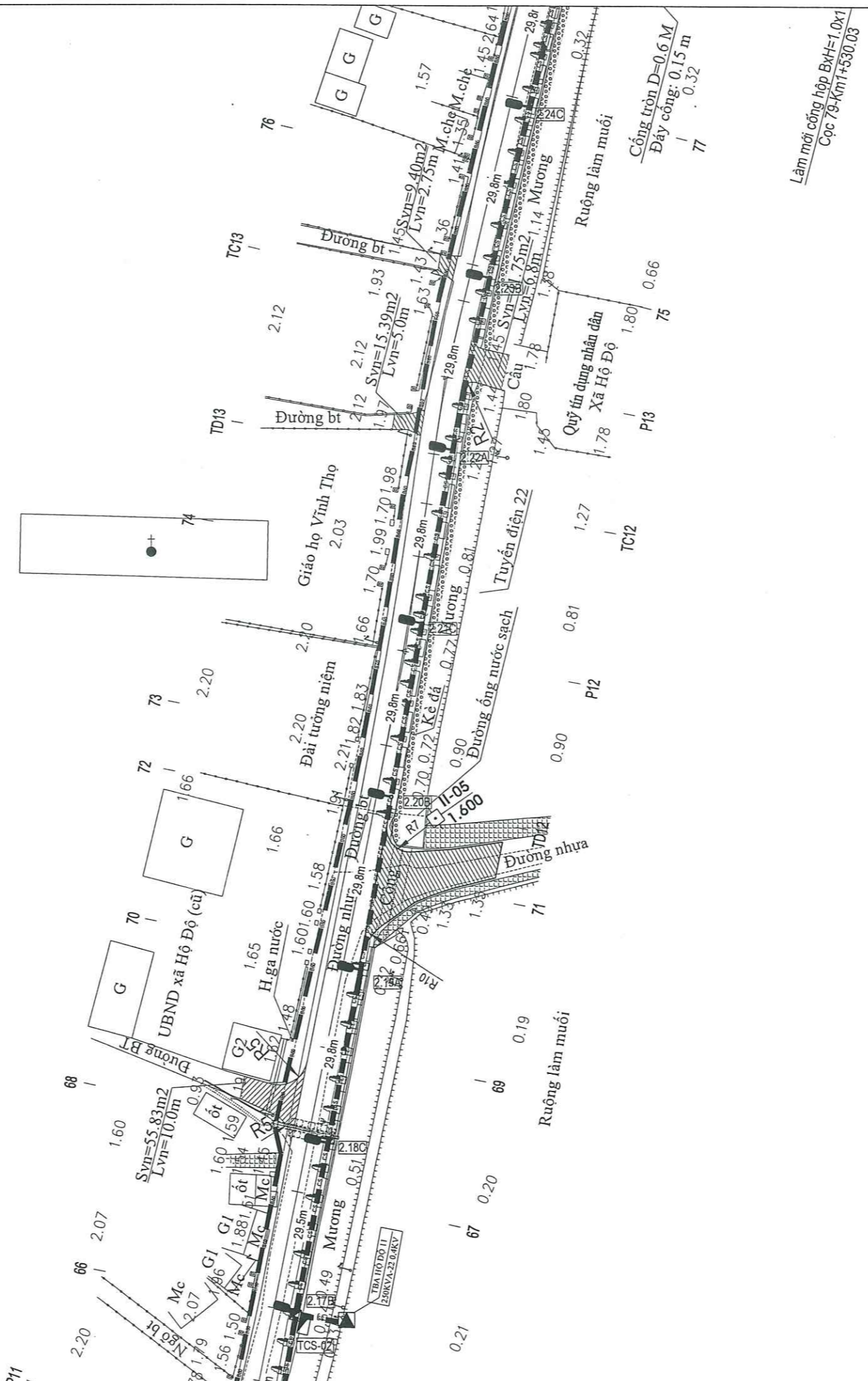
Ghi Chú

-  Cột đèn chiếu sáng cs 100W
-  Tủ điều khiển chiếu sáng
-  Cáp ngầm cấp điện chiếu sáng
-  Hồ gas kéo cáp
-  Đường nhựa
-  Đường đất
-  Đường bê tông
-  Mương xây
-  Mương đất
-  Tường xây
-  Rào thép gai
-  Tim đường

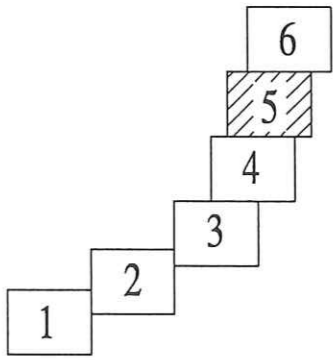


Ghi Chú




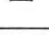


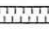
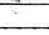
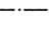



-  Cột đèn chiếu sáng cs 100W
-  Tủ điều khiển chiếu sáng
-  Cáp ngầm cấp điện chiếu sáng
-  Hồ gas kéo cáp
-  Đường nhựa
-  Đường đất
-  Đường bê tông
-  Mương xây
-  Mương đất
-  Tường xây
-  Rào thép gai
-  Tim đường

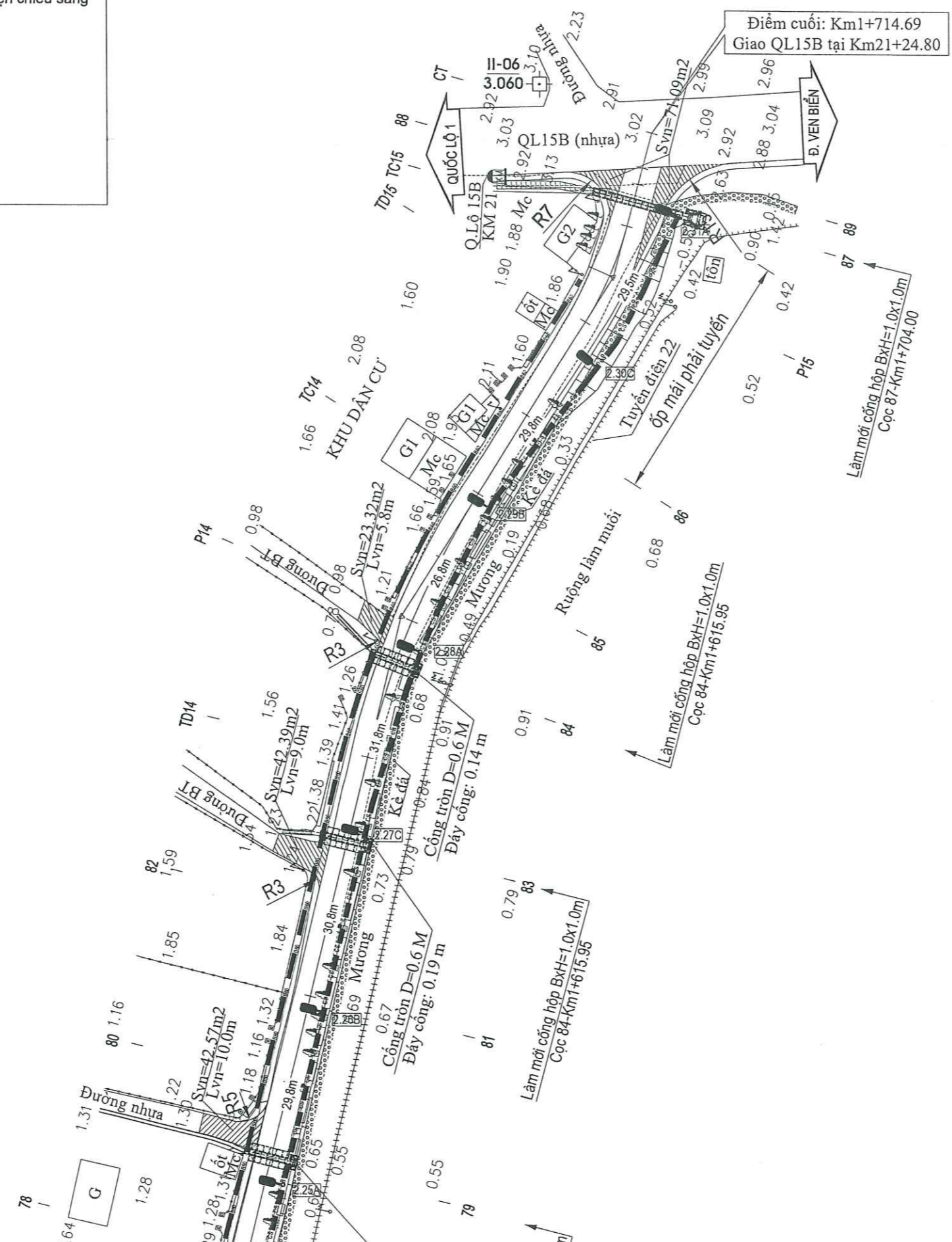


Làm mới cống hộp BxH=1.0x1
Cọc 78-Km1+530.03

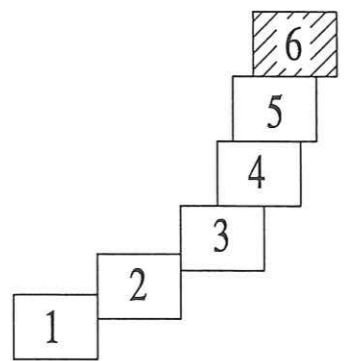


Ghi Chú

-  Cột đèn chiếu sáng cs 100W
-  Tủ điều khiển chiếu sáng
-  Cáp ngầm cấp điện chiếu sáng
-  Hố gas kéo cáp
-  Đường nhựa
-  Đường đất
-  Đường bê tông
-  Mương xây
-  Mương đất
-  Tường xây
-  Rào thép gai
-  Tim đường

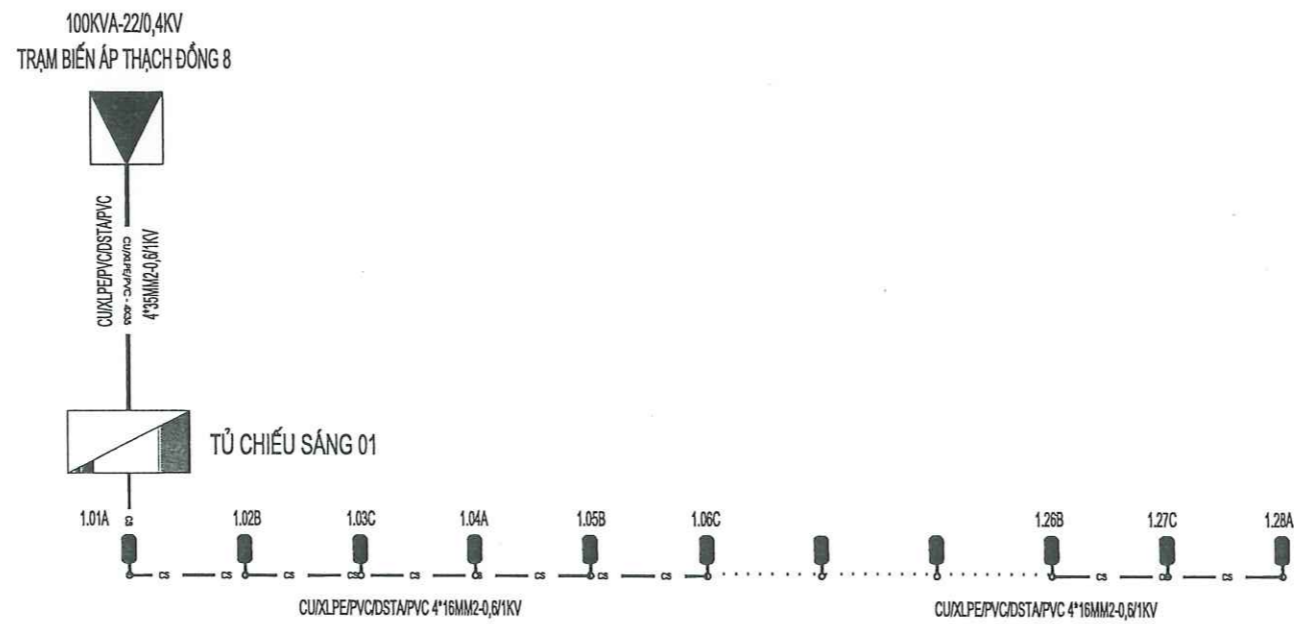


Điểm cuối: Km1+714.69
 Giao QL15B tại Km21+24.80

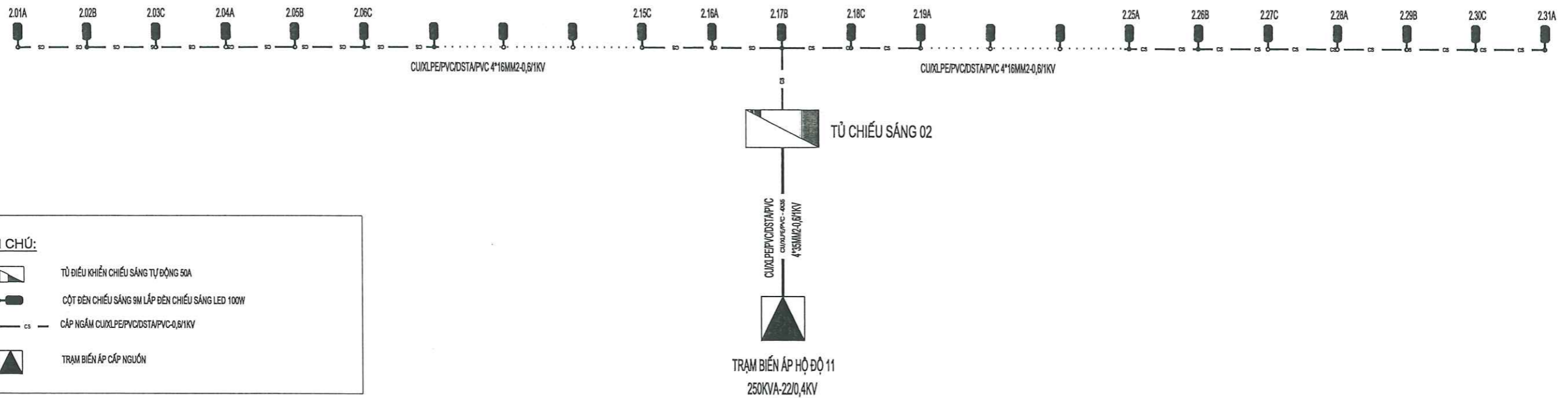


SƠ ĐỒ NGUYÊN LÝ CẤP ĐIỆN CHO HỆ THỐNG CHIẾU SÁNG

TUYẾN CHIẾU SÁNG 01



TUYẾN CHIẾU SÁNG 02



GHI CHÚ:

- TỦ ĐIỀU KHIỂN CHIẾU SÁNG TỰ ĐỘNG 50A
- CỘT ĐÈN CHIẾU SÁNG 9M LẮP ĐÈN CHIẾU SÁNG LED 100W
- CÁP NGẦM CU/XLPE/PVC/DSTA/PVC-0,6/1KV
- TRẠM BIẾN ÁP CẤP NGUỒN



CÔNG TY CP XÂY DỰNG TỔNG HỢP 268
 ĐỊA CHỈ: SỐ 21 - NGÕ 02 - ĐƯỜNG NGUYỄN HUY LUNG
 KP. ĐỒNG TIẾN - PHƯỜNG TRẦN PHÚ - TỈNH HÀ TĨNH
 ĐIỆN THOẠI: 0919.779.113 - 0919.312.268

ỦY BAN NHÂN DÂN TỈNH HÀ TĨNH
 ỦY BAN NHÂN DÂN PHƯỜNG TRẦN PHÚ

CÔNG TRÌNH: NÂNG CẤP TUYẾN ĐƯỜNG TỪ CẦU HỘ ĐỘ
 ĐẾN ĐƯỜNG QUỐC LỘ 15B, PHƯỜNG TRẦN PHÚ, TỈNH HÀ TĨNH

ĐỊA ĐIỂM XÂY DỰNG: PHƯỜNG TRẦN PHÚ - TỈNH HÀ TĨNH

GIAI ĐOẠN: THIẾT KẾ BẢN VẼ THI CÔNG



TÊN BẢN VẼ	SƠ ĐỒ NGUYÊN LÝ CẤP ĐIỆN CHIẾU SÁNG		
CHỦ NHIỆM DỰ ÁN	KS. DIỆP QUANG TRUNG		TK BVTC
THỂ HIỆN	KS. NGUYỄN THÀNH NAM		TỶ LỆ:
CHỦ TRÌ THIẾT KẾ	KS. NGUYỄN THÀNH NAM		BV: CS-02
QUẢN LÝ KỸ THUẬT	KS. VÕ MINH CƯỜNG		NĂM 2026

BẢNG TỔNG HỢP KHỐI LƯỢNG

CÔNG TRÌNH: NÂNG CẤP TUYẾN ĐƯỜNG TỪ CẦU HỘ ĐỘ ĐẾN ĐƯỜNG QUỐC LỘ 15B, PHƯỜNG TRẦN PHÚ, TỈNH HÀ TĨNH

TT	Tên hạng mục	Đơn vị	Số lượng
1	Tủ điều khiển chiếu sáng	Tủ	2
2	Cột bát giác cao 7m+ cần đèn đơn	Cột	59
3	Đèn Led 100W	Bộ	59
4	Rãnh cáp dưới vỉa hè	m	1.696
5	Mốc báo hiệu cáp ngầm	Mốc	173
6	ống nhựa xoắn 65/50	m	1.739
7	Cáp ngầm CXV/DSTA 4x35mm ²	m	32
8	Cáp ngầm CXV/DSTA 4x16mm ²	m	1.999
9	Dây đồng trần M10	m	1.999
10	Dây lên đèn CVV 3x1,5 mm ²	m	531
11	Tiếp địa cột RCI	Bộ	59
12	Tiếp địa RLL4	Bộ	6
13	Tiếp địa tủ điện	Bộ	2
14	Đầu cốt đồng M35	Bộ	16
15	Đầu cốt đồng M16	Bộ	472
16	Đầu cốt đồng M10	Bộ	118
17	Giá đỡ tủ chiếu sáng	Bộ	2
18	Móng đỡ tủ điều khiển chiếu sáng	Móng	2
19	Móng cột đèn cao áp 7m	Bộ	59
20	Bảng điện cửa cột loại 1 Aptomat 1P-10A	Bảng	59
21	Luồn cáp cửa cột	Đầu cáp	118
22	Làm đầu cáp khô 4x35mm ²	Đầu cáp	4
23	Làm đầu cáp khô 4x16mm ²	Đầu cáp	118
24	Đánh số cột thép	Cột	59
Phần cáp điện từ TBA Hộ Độ 5 đến			
25	Cáp vện xoắn ABC 4*35mm ²	m	367
26	Cổ dẻ cột đơn	Bộ	15
27	Đầu cốt đồng nhôm AM-35	Bộ	8
28	Khóa treo cáp 4x35mm ²	Bộ	13
29	Khóa néo cáp 4x35mm ²	Bộ	3



CÔNG TY CP XÂY DỰNG TỔNG HỢP 268
 ĐỊA CHỈ: SỐ 21 - NGÕ 02 - ĐƯỜNG NGUYỄN HUY LUNG
 KP. ĐỒNG TIẾN - PHƯỜNG TRẦN PHÚ - TỈNH HÀ TĨNH
 ĐIỆN THOẠI : 0919.779.113 - 0919.312.268

ỦY BAN NHÂN DÂN TỈNH HÀ TĨNH
 ỦY BAN NHÂN DÂN PHƯỜNG TRẦN PHÚ
CÔNG TRÌNH: NÂNG CẤP TUYẾN ĐƯỜNG TỪ CẦU HỘ ĐỘ ĐẾN ĐƯỜNG QUỐC LỘ 15B, PHƯỜNG TRẦN PHÚ, TỈNH HÀ TĨNH
 ĐỊA ĐIỂM XÂY DỰNG: PHƯỜNG TRẦN PHÚ - TỈNH HÀ TĨNH
 GIAI ĐOẠN: THIẾT KẾ BẢN VẼ THI CÔNG



TÊN BẢN VẼ	THỐNG KÊ CHI TIẾT CẤP ĐIỆN CHIẾU SÁNG		
CHỦ NHIỆM DỰ ÁN	KS. DIỆP QUANG TRUNG	<i>[Signature]</i>	TK BVTC
THỂ HIỆN	KS. NGUYỄN THÀNH NAM	<i>[Signature]</i>	TỶ LỆ:
CHỦ TRÌ THIẾT KẾ	KS. NGUYỄN THÀNH NAM	<i>[Signature]</i>	BV: CS-03
QUẢN LÝ KỸ THUẬT	KS. VÕ MINH CƯỜNG	<i>[Signature]</i>	NĂM 2026

KS. NGUYỄN TUẤN DŨNG

BẢNG KÊ CHI TIẾT VẬT TƯ - TUYẾN ĐIỆN CHIẾU SÁNG (PHẦN CÁP NGẦM)

CÔNG TRÌNH: NÂNG CẤP TUYẾN ĐƯỜNG TỪ CẦU HỘ ĐỘ ĐẾN ĐƯỜNG QUỐC LỘ 15B, PHƯỜNG TRẦN PHÚ, TỈNH HÀ TĨNH

STT	Tuyến cáp đi		Chiều dài hào cáp (m)			ống thép D60	Ống nhựa xoắn 65/50				Dây cáp đồng ngầm: 4x35mm ² (cáp điện đến TĐK)/ 4x16mm ² (cáp điện đến cột đèn)				Dây đồng trần M10 (m)				Cột bát giác cao 7m+ cần đèn đơn	Đèn Led 100W	Dây lên đèn CVV 3x1,5 mm ²	Tiếp địa cột RC1	Tiếp địa RLL4	Tiếp địa tủ điện	Hố gas kéo cáp	Đầu cốt đồng M35	Đầu cốt đồng M16	Đầu cốt đồng M10	
	Vị trí đầu	Vị trí cuối	Khoảng cách	Rãnh cáp dưới vỉa hè	Rãnh cáp dưới nền đường		Trong rãnh cáp	Tăng thêm do độ chùng	Lên xuống cột, tủ, DP	Tổng cộng	Trong rãnh cáp	Tăng thêm do độ chùng	Lên xuống cột, tủ, DP	Tổng cộng	Trong rãnh cáp	Tăng thêm do độ chùng	Lên xuống cột	Tổng cộng											
II	Lộ 2		872	875	-	-	875	13	-	888	872	13	155	1040	872	13	155	1040	31	31	279	31	3	-	-	-	-	248	62
1	TCS	2.17	4.0	4.0	-	-	4.0	0.1	-	4.1	4.0	0.1	5.0	9.1	4.0	0.1	5.0	9.1	1.0	1.0	9.0	1.0	-	-	-	-	8.0	2.0	
2	2.01A	2.02B	29.9	29.9	-	-	29.9	0.4	-	30.3	29.9	0.4	5.0	35.3	29.9	0.4	5.0	35.3	1.0	1.0	9.0	1.0	-	-	-	-	8.0	2.0	
3	2.02B	2.03C	29.6	29.6	-	-	29.6	0.4	-	30.0	29.6	0.4	5.0	35.0	29.6	0.4	5.0	35.0	1.0	1.0	9.0	1.0	-	-	-	-	8.0	2.0	
4	2.03C	2.04A	28.1	28.1	-	-	28.1	0.4	-	28.5	28.1	0.4	5.0	33.5	28.1	0.4	5.0	33.5	1.0	1.0	9.0	1.0	-	-	-	-	8.0	2.0	
5	2.04A	2.05B	28.1	28.1	-	-	28.1	0.4	-	28.5	28.1	0.4	5.0	33.5	28.1	0.4	5.0	33.5	1.0	1.0	9.0	1.0	-	-	-	-	8.0	2.0	
6	2.05B	2.06C	28.0	28.0	-	-	28.0	0.4	-	28.4	28.0	0.4	5.0	33.4	28.0	0.4	5.0	33.4	1.0	1.0	9.0	1.0	-	-	-	-	8.0	2.0	
7	2.06C	2.07A	28.1	28.1	-	-	28.1	0.4	-	28.5	28.1	0.4	5.0	33.5	28.1	0.4	5.0	33.5	1.0	1.0	9.0	1.0	-	-	-	-	8.0	2.0	
8	2.07A	2.08B	28.1	28.1	-	-	28.1	0.4	-	28.5	28.1	0.4	5.0	33.5	28.1	0.4	5.0	33.5	1.0	1.0	9.0	1.0	-	-	-	-	8.0	2.0	
9	2.08B	2.09C	28.1	28.1	-	-	28.1	0.4	-	28.5	28.1	0.4	5.0	33.5	28.1	0.4	5.0	33.5	1.0	1.0	9.0	1.0	-	-	-	-	8.0	2.0	
10	2.09C	2.10A	28.1	28.1	-	-	28.1	0.4	-	28.5	28.1	0.4	5.0	33.5	28.1	0.4	5.0	33.5	1.0	1.0	9.0	1.0	1.0	-	-	-	8.0	2.0	
11	2.10A	2.11B	28.1	28.1	-	-	28.1	0.4	-	28.5	28.1	0.4	5.0	33.5	28.1	0.4	5.0	33.5	1.0	1.0	9.0	1.0	-	-	-	-	8.0	2.0	
12	2.11B	2.12C	28.1	28.1	-	-	28.1	0.4	-	28.5	28.1	0.4	5.0	33.5	28.1	0.4	5.0	33.5	1.0	1.0	9.0	1.0	-	-	-	-	8.0	2.0	
13	2.12C	2.13A	28.1	28.1	-	-	28.1	0.4	-	28.5	28.1	0.4	5.0	33.5	28.1	0.4	5.0	33.5	1.0	1.0	9.0	1.0	-	-	-	-	8.0	2.0	
14	2.13A	2.14B	28.1	28.1	-	-	28.1	0.4	-	28.5	28.1	0.4	5.0	33.5	28.1	0.4	5.0	33.5	1.0	1.0	9.0	1.0	-	-	-	-	8.0	2.0	
15	2.14B	2.15C	28.1	28.1	-	-	28.1	0.4	-	28.5	28.1	0.4	5.0	33.5	28.1	0.4	5.0	33.5	1.0	1.0	9.0	1.0	-	-	-	-	8.0	2.0	
16	2.15C	2.16A	28.1	28.1	-	-	28.1	0.4	-	28.5	28.1	0.4	5.0	33.5	28.1	0.4	5.0	33.5	1.0	1.0	9.0	1.0	-	-	-	-	8.0	2.0	
17	2.16A	2.17B	29.5	29.5	-	-	29.5	0.4	-	29.9	29.5	0.4	5.0	34.9	29.5	0.4	5.0	34.9	1.0	1.0	9.0	1.0	-	-	-	-	8.0	2.0	
18	2.17B	2.18C	29.5	29.5	-	-	29.5	0.4	-	29.9	29.5	0.4	5.0	34.9	29.5	0.4	5.0	34.9	1.0	1.0	9.0	1.0	-	-	-	-	8.0	2.0	
19	2.18C	2.19A	29.8	29.8	-	-	29.8	0.4	-	30.2	29.8	0.4	5.0	35.2	29.8	0.4	5.0	35.2	1.0	1.0	9.0	1.0	-	-	-	-	8.0	2.0	
20	2.19A	2.20B	29.8	29.8	-	-	29.8	0.4	-	30.2	29.8	0.4	5.0	35.2	29.8	0.4	5.0	35.2	1.0	1.0	9.0	1.0	1.0	-	-	-	8.0	2.0	
21	2.20B	2.21C	29.8	29.8	-	-	29.8	0.4	-	30.2	29.8	0.4	5.0	35.2	29.8	0.4	5.0	35.2	1.0	1.0	9.0	1.0	-	-	-	-	8.0	2.0	
22	2.21C	2.22A	29.8	29.8	-	-	29.8	0.4	-	30.2	29.8	0.4	5.0	35.2	29.8	0.4	5.0	35.2	1.0	1.0	9.0	1.0	-	-	-	-	8.0	2.0	
23	2.22A	2.23B	29.8	29.8	-	-	29.8	0.4	-	30.2	29.8	0.4	5.0	35.2	29.8	0.4	5.0	35.2	1.0	1.0	9.0	1.0	-	-	-	-	8.0	2.0	
24	2.23B	2.24C	29.8	29.8	-	-	29.8	0.4	-	30.2	29.8	0.4	5.0	35.2	29.8	0.4	5.0	35.2	1.0	1.0	9.0	1.0	-	-	-	-	8.0	2.0	
25	2.24C	2.25A	29.8	29.8	-	-	29.8	0.4	-	30.2	29.8	0.4	5.0	35.2	29.8	0.4	5.0	35.2	1.0	1.0	9.0	1.0	-	-	-	-	8.0	2.0	
26	2.25A	2.26B	29.8	29.8	-	-	29.8	0.4	-	30.2	29.8	0.4	5.0	35.2	29.8	0.4	5.0	35.2	1.0	1.0	9.0	1.0	-	-	-	-	8.0	2.0	
27	2.26B	2.27C	29.8	30.8	-	-	30.8	0.5	-	31.3	29.8	0.4	5.0	35.2	29.8	0.4	5.0	35.2	1.0	1.0	9.0	1.0	-	-	-	-	8.0	2.0	
28	2.27C	2.28A	29.8	31.8	-	-	31.8	0.5	-	32.3	29.8	0.4	5.0	35.2	29.8	0.4	5.0	35.2	1.0	1.0	9.0	1.0	-	-	-	-	8.0	2.0	
29	2.28A	2.29B	26.8	26.8	-	-	26.8	0.4	-	27.2	26.8	0.4	5.0	32.2	26.8	0.4	5.0	32.2	1.0	1.0	9.0	1.0	-	-	-	-	8.0	2.0	
30	2.29B	2.30C	29.8	29.8	-	-	29.8	0.4	-	30.2	29.8	0.4	5.0	35.2	29.8	0.4	5.0	35.2	1.0	1.0	9.0	1.0	-	-	-	-	8.0	2.0	
31	2.30C	2.31A	29.5	29.5	-	-	29.5	0.4	-	29.9	29.5	0.4	5.0	34.9	29.5	0.4	5.0	34.9	1.0	1.0	9.0	1.0	1.0	-	-	-	8.0	2.0	
	Tổng cộng		1.693	1.696	-	-	1.696	26		1.739	1.693	26	313	2.031	1.679	25	295	1.999	59	59	531	59	6	2		16	472	118	



CÔNG TY CP XÂY DỰNG TỔNG HỢP 268

ĐỊA CHỈ: SỐ 21 - NGÕ 02 - ĐƯỜNG NGUYỄN HUY LUNG
 KP. ĐÔNG TIẾN - PHƯỜNG TRẦN PHÚ - TỈNH HÀ TĨNH
 ĐIỆN THOẠI: 0919.779.113 - 0919.312.268

ỦY BAN NHÂN DÂN TỈNH HÀ TĨNH
 ỦY BAN NHÂN DÂN PHƯỜNG TRẦN PHÚ

CÔNG TRÌNH: NÂNG CẤP TUYẾN ĐƯỜNG TỪ CẦU HỘ ĐỘ ĐẾN ĐƯỜNG QUỐC LỘ 15B, PHƯỜNG TRẦN PHÚ, TỈNH HÀ TĨNH

ĐỊA ĐIỂM XÂY DỰNG: PHƯỜNG TRẦN PHÚ - TỈNH HÀ TĨNH

GIAI ĐOẠN: THIẾT KẾ BẢN VẼ THI CÔNG



TÊN BẢN VẼ

THỐNG KÊ CHI TIẾT CẤP ĐIỆN CHIẾU SÁNG

CHỦ NHIỆM DỰ ÁN

KS. DIỆP QUANG TRUNG

Signature

TK BVTC

THỂ HIỆN

KS. NGUYỄN THÀNH NAM

Signature

TỶ LỆ:

CHỦ TRÌ THIẾT KẾ

KS. NGUYỄN THÀNH NAM

Signature

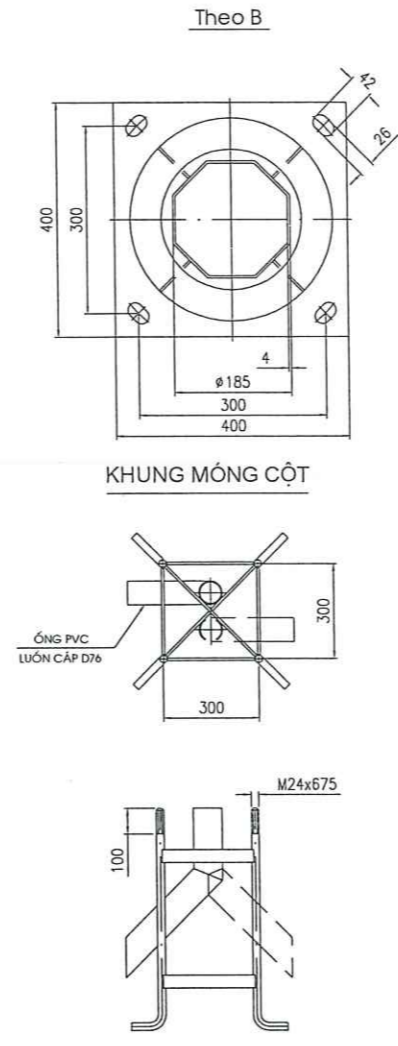
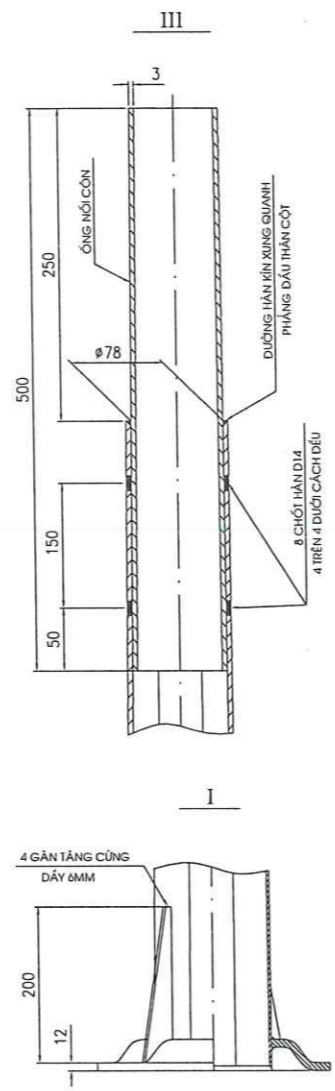
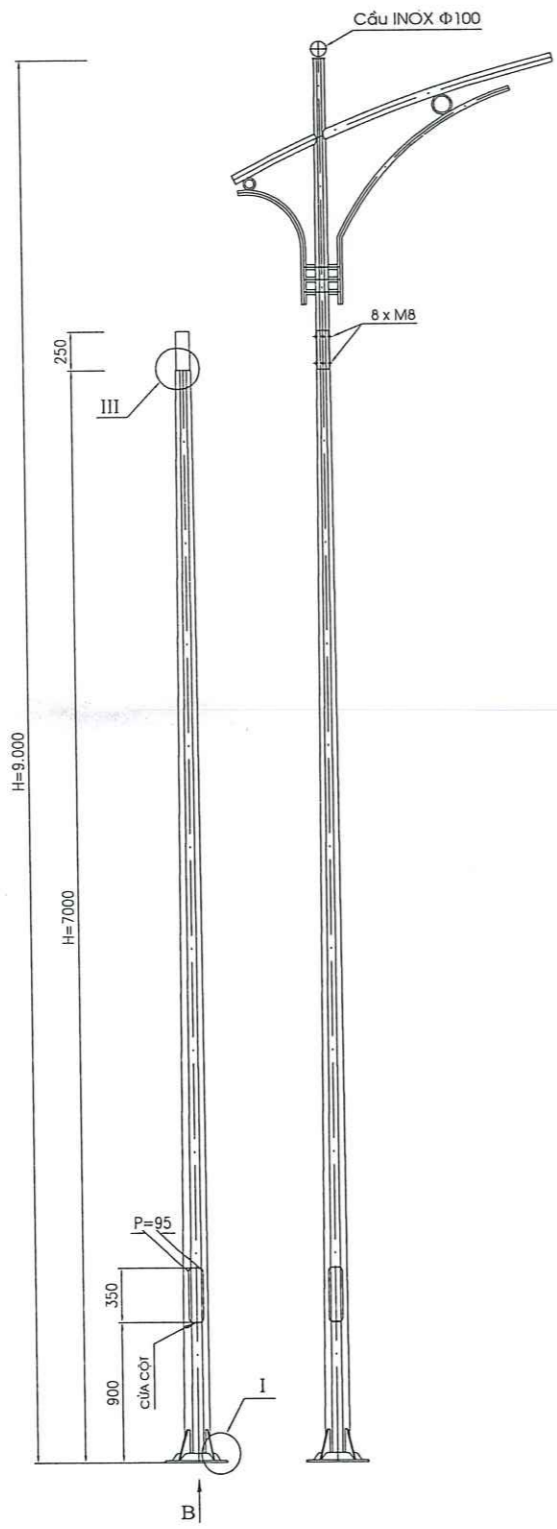
BV: CS-05

QUẢN LÝ KỸ THUẬT

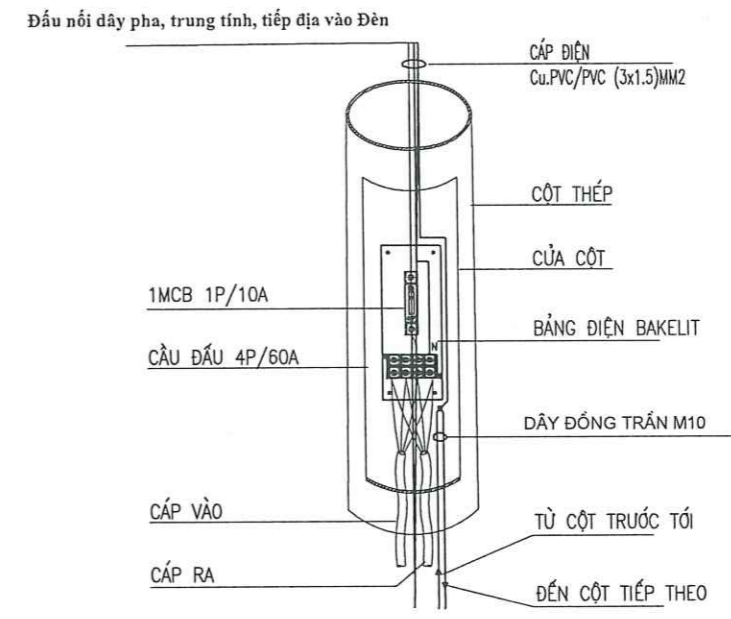
KS. VÕ MINH CƯỜNG

Signature

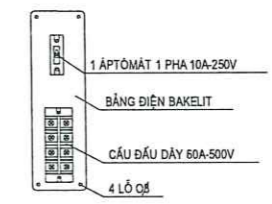
NĂM 2026



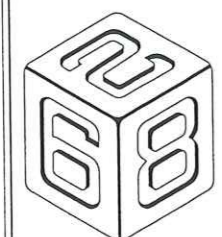
BẢNG CHI TIẾT CỦA CỘT



BẢNG ĐIỆN CỘT ĐƠN



KÝ HIỆU	H (m)	T (mm)	D1 (mm)	D2 (mm)	M (mm)	S (mm)	N (mm)	axb
BG9-D78	7	4.0	86	185	400	12	300	42x26



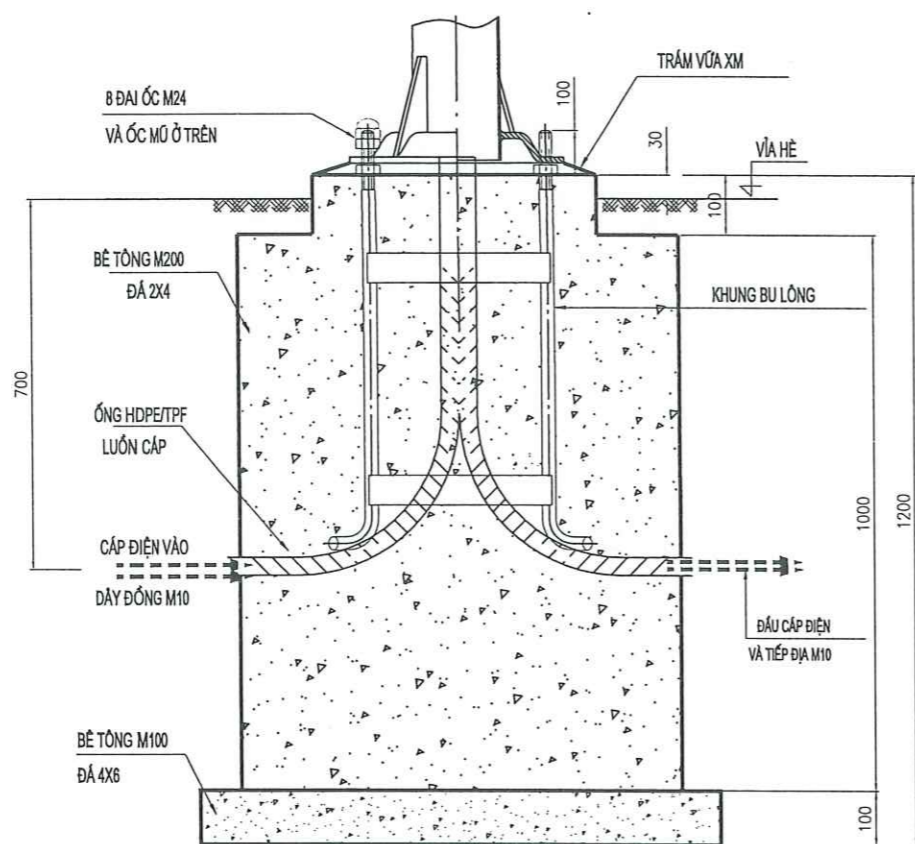
CÔNG TY CP XÂY DỰNG TỔNG HỢP 268
 ĐỊA CHỈ: SỐ 21 - NGÕ 02 - ĐƯỜNG NGUYỄN HUY LUNG
 KP. ĐÔNG TIẾN - PHƯỜNG TRẦN PHÚ - TỈNH HÀ TĨNH
 ĐIỆN THOẠI: 0919.779.113 - 0919.312.268

ỦY BAN NHÂN DÂN TỈNH HÀ TĨNH
 ỦY BAN NHÂN DÂN PHƯỜNG TRẦN PHÚ
 CÔNG TRÌNH: NÂNG CẤP TUYẾN ĐƯỜNG TỪ CẦU HỘ ĐỘ
 ĐẾN ĐƯỜNG QUỐC LỘ 15B, PHƯỜNG TRẦN PHÚ, TỈNH HÀ TĨNH
 ĐỊA ĐIỂM XÂY DỰNG: PHƯỜNG TRẦN PHÚ - TỈNH HÀ TĨNH
 GIAI ĐOẠN: THIẾT KẾ BẢN VẼ THI CÔNG

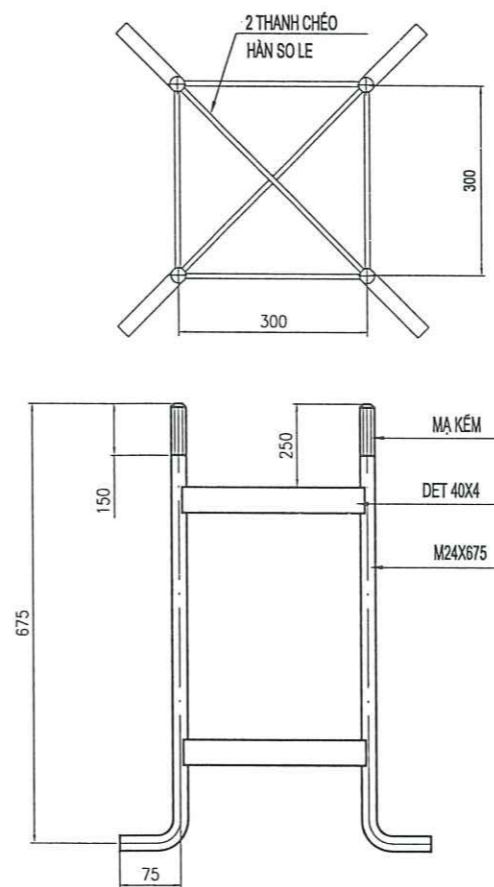
GIÁM ĐỐC
 CÔNG TY CP XÂY DỰNG TỔNG HỢP 268
 K.S. NGUYỄN TUẤN DŨNG

TÊN BẢN VẼ	CỘT ĐÈN CHIẾU SÁNG CAO 7M+ CẢN ĐÈN		
CHỦ NHIỆM DỰ ÁN	KS. DIỆP QUANG TRUNG	<i>Diệp Quang Trung</i>	TK BVTC
THỂ HIỆN	KS. NGUYỄN THÀNH NAM	<i>Nguyễn Thành Nam</i>	TỶ LỆ:
CHỦ TRÌ THIẾT KẾ	KS. NGUYỄN THÀNH NAM	<i>Nguyễn Thành Nam</i>	BV: CS-06
QUẢN LÝ KỸ THUẬT	KS. VÕ MINH CƯỜNG	<i>Võ Minh Cường</i>	NĂM 2026

MÓNG CỘT - MC-1



KHUNG MÓNG CỘT M24X675

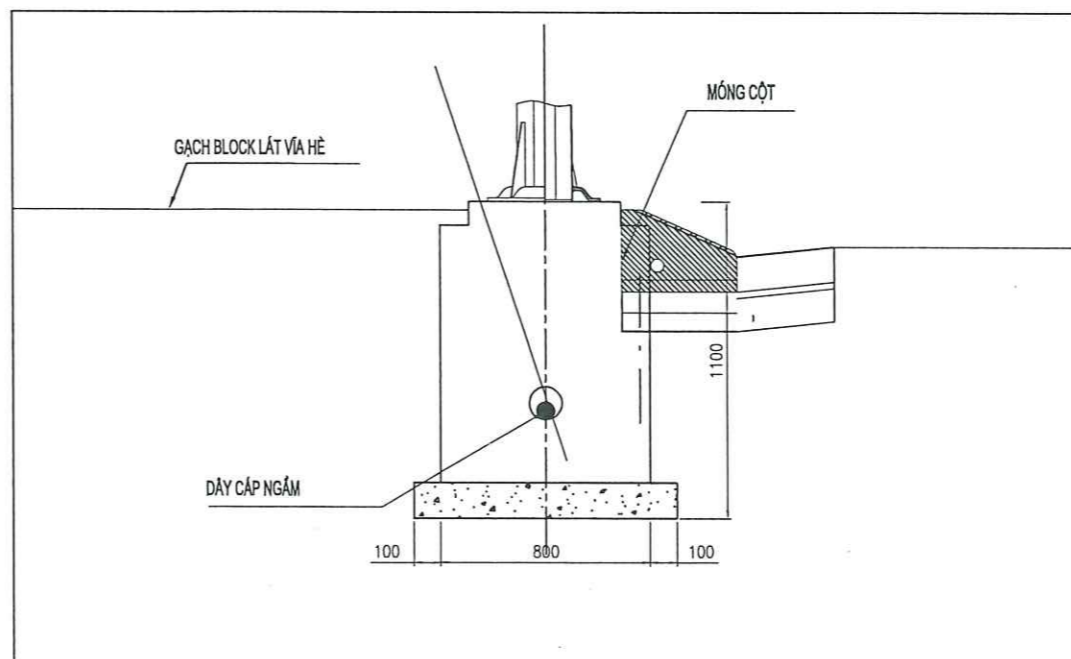
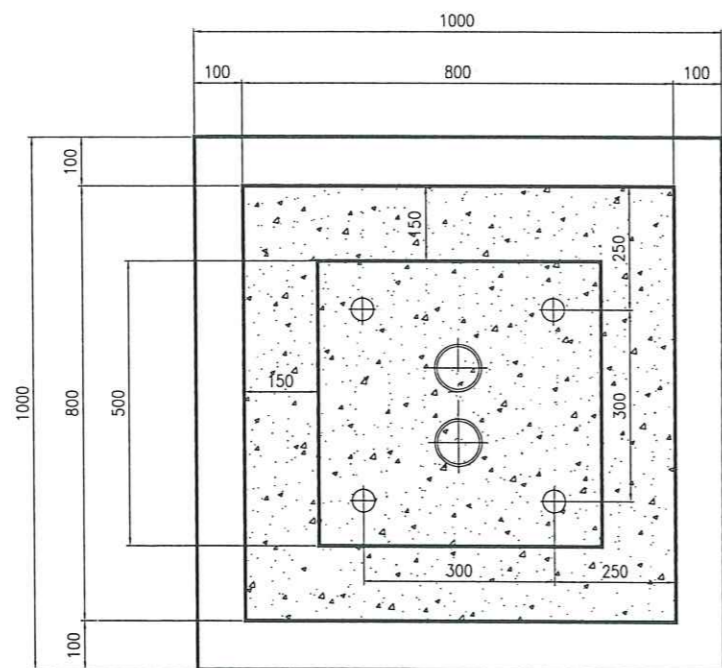


BẢNG THỐNG KÊ KHỐI LƯỢNG MÓNG

TT	TÊN VẬT TƯ	ĐƠN VỊ	QUY CÁCH	SỐ LƯỢNG
1	BÊ TÔNG MÓNG M100	M3	ĐÁ 4X6	0,10
2	BÊ TÔNG MÓNG M200	M3	ĐÁ 2X4	0,67
3	KHUNG MÓNG+ỐC MÚ INOX	BỘ	M24X675	01
4	ỐNG NHỰA HDPE D65/50	M	HDPE-TPF 65/50	03
5	ĐÀO ĐẤT MÓNG CỘT	M3	CẤP II	1,34
6	ĐÁP ĐẤT MÓNG CỘT	M3	K95	0,312

GHI CHÚ

- KHI LẮP KHUNG THÉP MÓNG CẦN PHẢI CÂN MẶT BẰNG VÀ HƯỚNG ĐEN
- TRÁT VỮA MĂNG BỊT LẠI PHÍA DƯỚI CHÂN ĐỂ MÓNG SAU KHI DỰNG CỘT
- PHẦN ĐẦU CỐ REN PHẢI MẠ KẼM BU LÔNG CÓ CHIỀU DÀI 20CM



CÔNG TY CP XÂY DỰNG TỔNG HỢP 268

Địa chỉ: Số 21 - Ngõ 02 - Đường Nguyễn Huy Lung
Kp. Đồng Tiến - Phường Trần Phú - Tỉnh Hà Tĩnh
Điện thoại: 0919.779.113 - 0919.312.268

ỦY BAN NHÂN DÂN TỈNH HÀ TĨNH
ỦY BAN NHÂN DÂN PHƯỜNG TRẦN PHÚ

CÔNG TRÌNH: NÂNG CẤP TUYẾN ĐƯỜNG TỪ CẦU HỘ ĐỘ
ĐẾN ĐƯỜNG QUỐC LỘ 15B, PHƯỜNG TRẦN PHÚ, TỈNH HÀ TĨNH

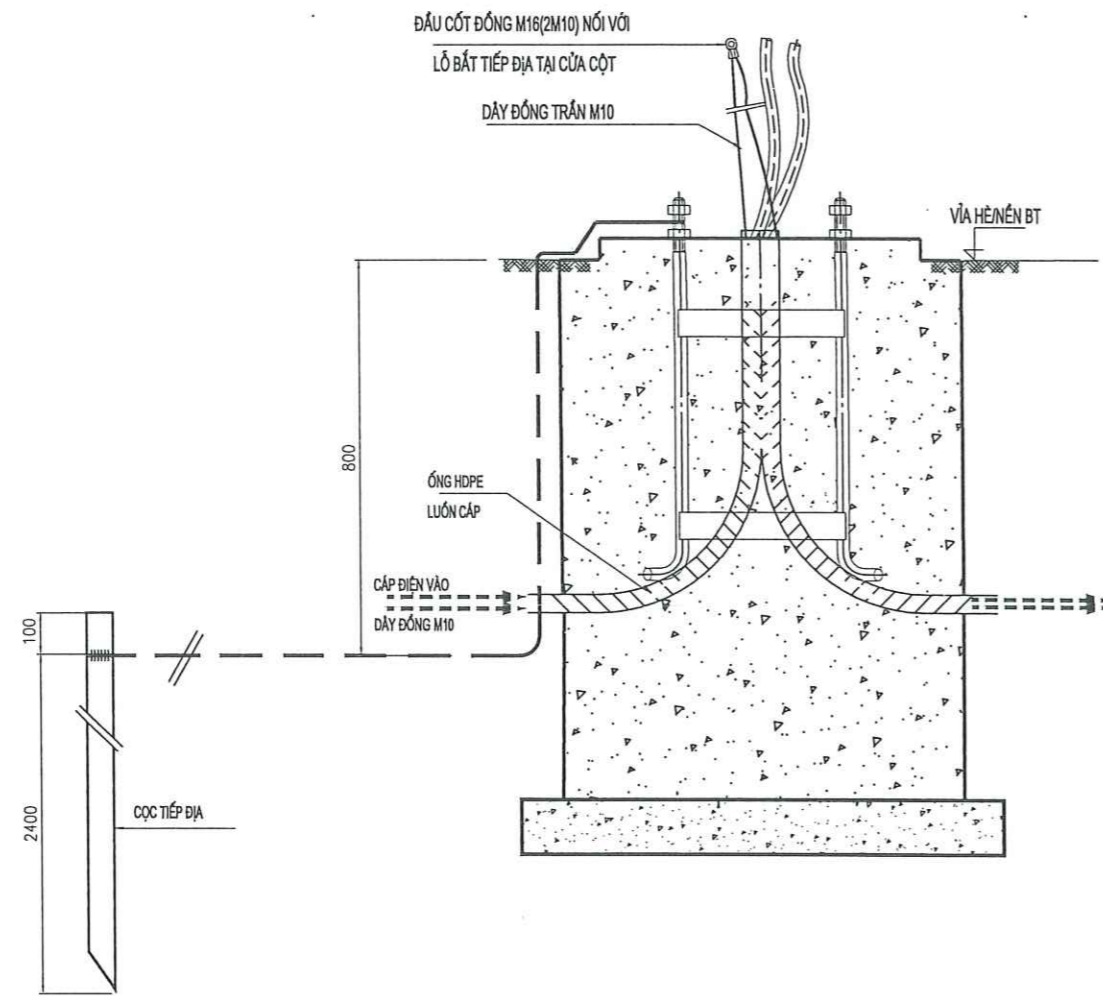
Địa điểm xây dựng: Phường Trần Phú - Tỉnh Hà Tĩnh

Giai đoạn: Thiết kế bản vẽ thi công

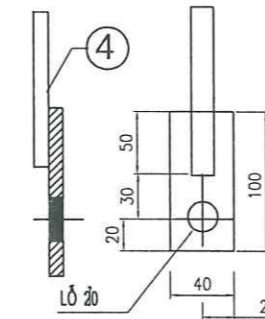


KS. NGUYỄN TUẤN DŨNG

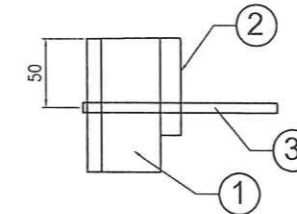
TÊN BẢN VẼ	MÓNG CỘT ĐÈN CAO 09M: MC-1		
CHỦ NHIỆM DỰ ÁN	KS. DIỆP QUANG TRUNG	<i>[Signature]</i>	TK BVTC
THỂ HIỆN	KS. NGUYỄN THÀNH NAM	<i>[Signature]</i>	TỶ LỆ:
CHỦ TRÌ THIẾT KẾ	KS. NGUYỄN THÀNH NAM	<i>[Signature]</i>	BV: CS-08
QUẢN LÝ KỸ THUẬT	KS. VÕ MINH CƯỜNG	<i>[Signature]</i>	NĂM 2026



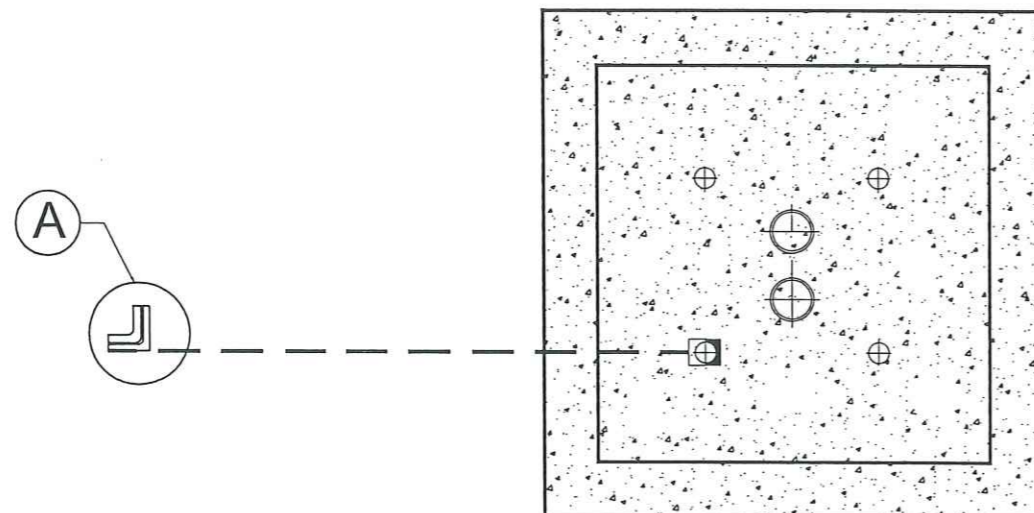
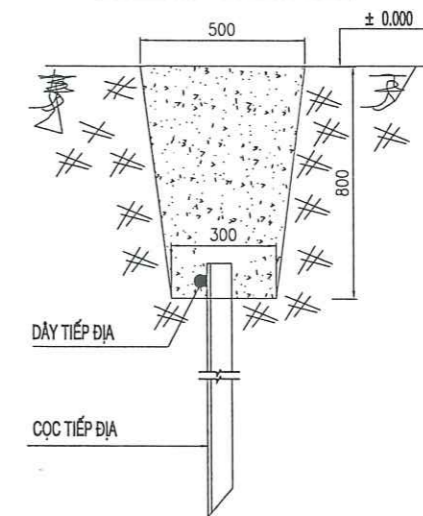
TAI BẮT TIẾP ĐỊA



TRIỂN KHAI (A)



MẶT CẮT RÀNH TIẾP ĐỊA



BẢNG THỐNG KÊ VẬT LIỆU TIẾP ĐỊA

TT	VẬT LIỆU	QUI CÁCH	ĐƠN VỊ	SL	KT (MM)	TR. LƯỢNG (KG)	
						1 CÁI	CẢ BỘ
1	CỌC NỐI ĐẤT	L63X63X6	CỌC	01	2500	14,30	14,30
2	SẮT ỚP CỌC TIẾP ĐỊA	L63X63X6	CÁI	02	100	0,59	1,18
3	DÂY TIẾP ĐỊA MẠ	110	M	HT	4500	3,6	3,6

GHI CHÚ

1. TIẾP ĐỊA PHẢI MẠ KÉM NHÚNG NỒNG
2. LIÊN KẾT GIỮA CÁC CHI TIẾT PHẢI BẰNG HÀN ĐIỆN
3. CÁC CỘT NỐI TIẾP LIÊN HOÀN TIẾP ĐỊA BẰNG DÂY ĐỒNG M10
4. ĐIỆN TRỞ HỆ THỐNG TIẾP ĐỊA PHẢI $\leq 10 \Omega$

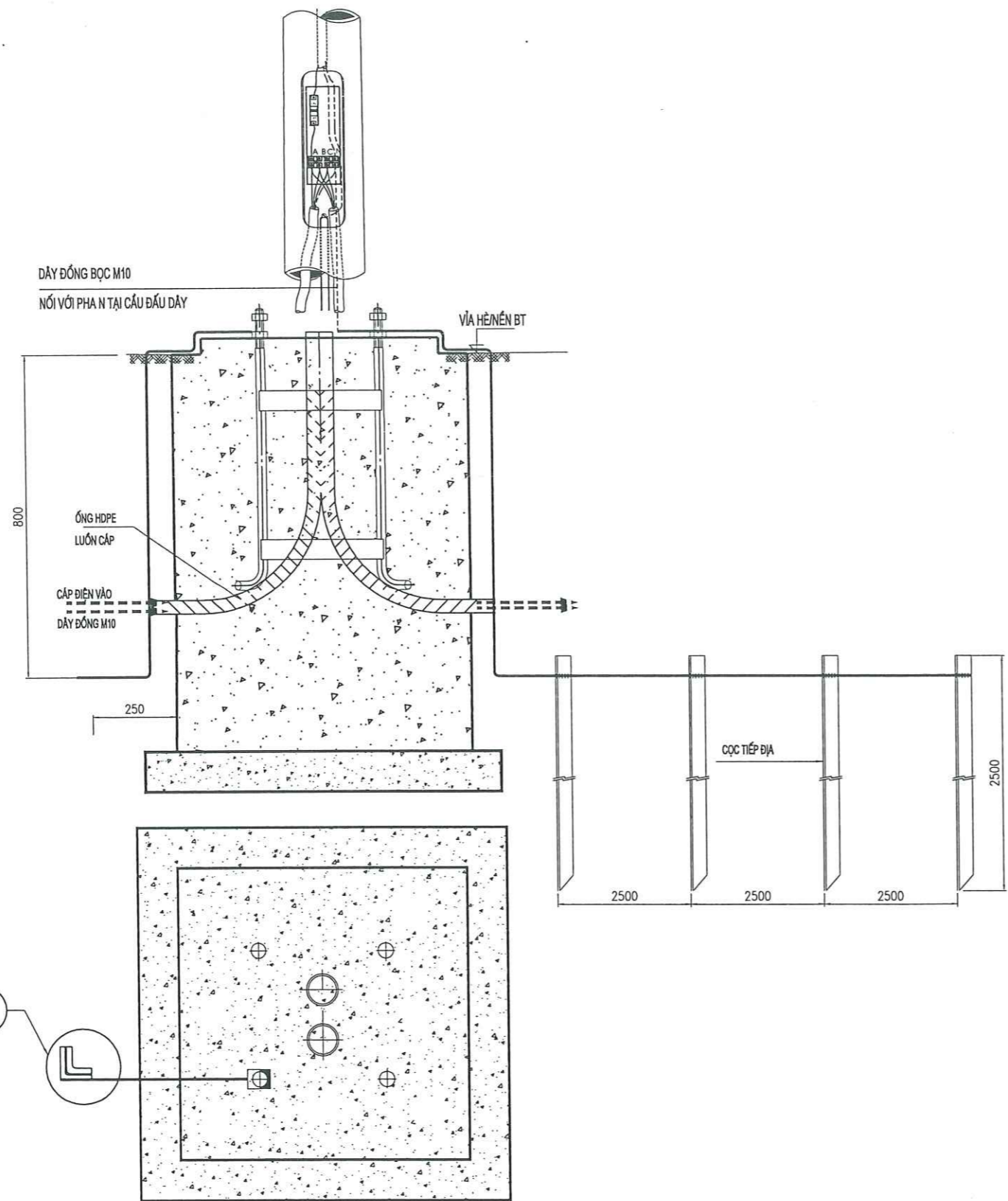


CÔNG TY CP XÂY DỰNG TỔNG HỢP 268
 ĐỊA CHỈ: SỐ 21 - NGÕ 02 - ĐƯỜNG NGUYỄN HUY LUNG
 KP. ĐỒNG TIẾN - PHƯỜNG TRẦN PHÚ - TỈNH HÀ TĨNH
 ĐIỆN THOẠI : 0919.779.113 - 0919.312.268

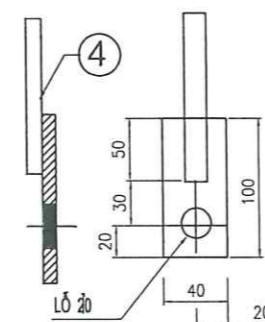
ỦY BAN NHÂN DÂN TỈNH HÀ TĨNH
 ỦY BAN NHÂN DÂN PHƯỜNG TRẦN PHÚ
 CÔNG TRÌNH: NÂNG CẤP TUYẾN ĐƯỜNG TỪ CẦU HỘ ĐỘ
 ĐẾN ĐƯỜNG QUỐC LỘ 15B, PHƯỜNG TRẦN PHÚ, TỈNH HÀ TĨNH
 ĐỊA ĐIỂM XÂY DỰNG: PHƯỜNG TRẦN PHÚ - TỈNH HÀ TĨNH
 GIAI ĐOẠN: THIẾT KẾ BẢN VẼ THI CÔNG



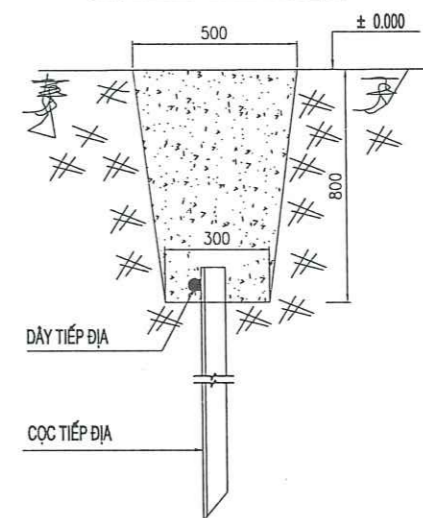
TÊN BẢN VẼ	TIẾP ĐỊA CỘT ĐÈN: RC-1		
CHỦ NHIỆM DỰ ÁN	KS. DIỆP QUANG TRUNG	<i>[Signature]</i>	TK BVTC
THỂ HIỆN	KS. NGUYỄN THÀNH NAM	<i>[Signature]</i>	TỶ LỆ:
CHỦ TRÌ THIẾT KẾ	KS. NGUYỄN THÀNH NAM	<i>[Signature]</i>	BV: CS-09
QUẢN LÝ KỸ THUẬT	KS. VÕ MINH CƯỜNG	<i>[Signature]</i>	NĂM 2026



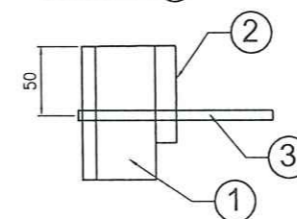
TẠI BẮT TIẾP ĐỊA



MẶT CẮT RĂNG TIẾP ĐỊA



TRIỂN KHAI (A)



BẢNG THỐNG KÊ VẬT LIỆU TIẾP ĐỊA LẮP LẠI

TT	VẬT LIỆU	QUI CÁCH	ĐVỊ	SL	K.T (MM)	TR.LƯỢNG (KG)	
						1CÁI	CẢ BỘ
1	CỘT NỐI ĐẤT	L63X63X6	CỘT	04	2500	14,30	57,20
2	SẮT ỚP CỘT TIẾP ĐỊA	L63X63X6	CÁI	04	100	0,59	2,36
3	DÂY TIẾP ĐỊA MẠ	D10	M	HT	9000	7,2	7,2
4	DÂY ĐỒNG BỌC PVC M10	D10	M	HT	1,5M		

GHI CHÚ

- TIẾP ĐỊA PHẢI MẠ KÉM NHÙNG NÓNG
- LIÊN KẾT GIỮA CÁC CHI TIẾT PHẢI BẰNG HÀN ĐIỆN
- CÁC CỘT NỐI TIẾP LẠP LẠI TIẾP ĐỊA BẰNG DÂY ĐỒNG BỌC PVC M10
- ĐIỆN TRỞ HỆ THỐNG TIẾP ĐỊA PHẢI <= 10 ÔM



CÔNG TY CP XÂY DỰNG TỔNG HỢP 268

ĐỊA CHỈ: SỐ 21 - NGÕ 02 - ĐƯỜNG NGUYỄN HUY LUNG
 KP. ĐỒNG TIẾN - PHƯỜNG TRẦN PHÚ - TỈNH HÀ TĨNH
 ĐIỆN THOẠI : 0919.779.113 - 0919.312.268

ỦY BAN NHÂN DÂN TỈNH HÀ TĨNH
 ỦY BAN NHÂN DÂN PHƯỜNG TRẦN PHÚ

CÔNG TRÌNH: NÂNG CẤP TUYẾN ĐƯỜNG TỪ CẦU HỘ ĐỘ
 ĐẾN ĐƯỜNG QUỐC LỘ 15B, PHƯỜNG TRẦN PHÚ, TỈNH HÀ TĨNH

ĐỊA ĐIỂM XÂY DỰNG: PHƯỜNG TRẦN PHÚ - TỈNH HÀ TĨNH

GIAI ĐOẠN: THIẾT KẾ BẢN VẼ THI CÔNG

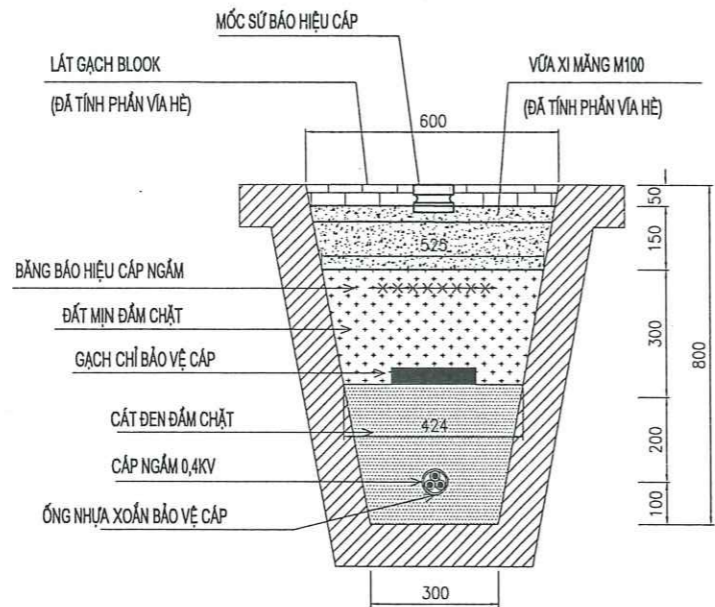


KS. NGUYỄN TUẤN DŨNG

TÊN BẢN VẼ

TIẾP ĐỊA LẮP LẠI: RC-4




CHỦ NHIỆM DỰ ÁN	KS. DIỆP QUANG TRUNG	<i>[Signature]</i>	TK BVTG
THỂ HIỆN	KS. NGUYỄN THÀNH NAM	<i>[Signature]</i>	TỶ LỆ:
CHỦ TRÌ THIẾT KẾ	KS. NGUYỄN THÀNH NAM	<i>[Signature]</i>	BV: CS-10
QUẢN LÝ KỸ THUẬT	KS. VÔ MINH CƯỜNG	<i>[Signature]</i>	NĂM 2026



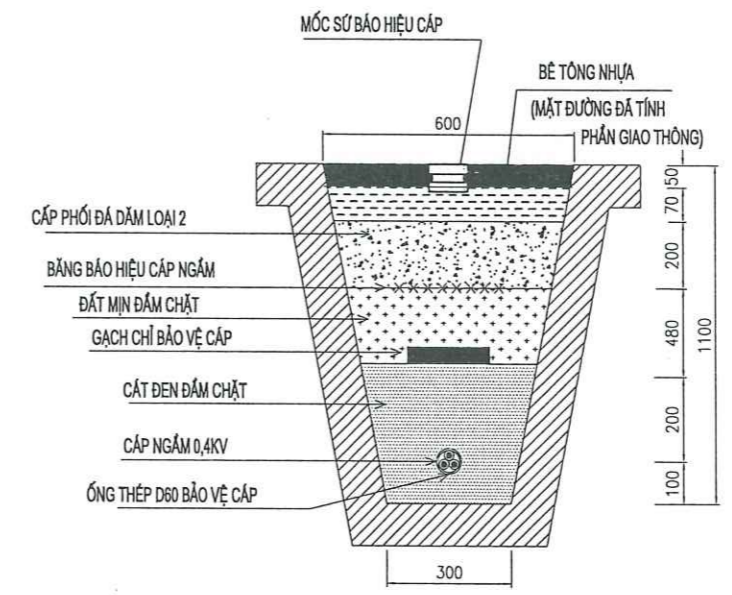
SỐ LƯỢNG VẬT LIỆU VÀ ĐẤT ĐÀO 1M DÀI

ĐÀO ĐẤT:(TÍNH BẢNG 1/2)	0.248/3=0.124 M3
ĐẤT MỊN ĐÁM CHẶT:	0.018 M3
CÁT ĐEN:	0.106 M3
GẠCH CHỈ:	8 VIÊN
BẢNG BÁO HIỆU CÁP:	1 M

GHI CHÚ:

-  ĐƯỜNG CÁP NGẦM
-  GẠCH CHỈ BẢO VỆ
-  ĐẤT TỰ NHIÊN

MẶT CẮT HÀO CÁP ĐƠN 0.4KV DƯỚI VĨA HÈ
GẠCH BLOCK: HC-1VH-0,4KV



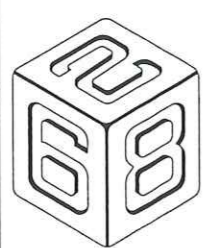
SỐ LƯỢNG VẬT LIỆU VÀ ĐẤT ĐÀO 1M DÀI

ĐÀO ĐẤT:	0.441 M3
ĐẤT MỊN ĐÁM CHẶT K95:	0.225 M3
CÁT ĐEN:	0.106 M3
GẠCH CHỈ:	8 VIÊN
BẢNG BÁO HIỆU CÁP:	1 M

GHI CHÚ:

-  ĐƯỜNG CÁP NGẦM
-  GẠCH CHỈ BẢO VỆ
-  ĐẤT TỰ NHIÊN

MẶT CẮT HÀO CÁP ĐƠN 0,4KV CẮT QUA ĐƯỜNG NHỰA
HC-1QĐN-0,4KV


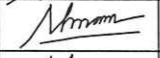
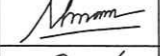



CÔNG TY CP XÂY DỰNG TỔNG HỢP 268
 ĐỊA CHỈ: SỐ 21 - NGÕ 02 - ĐƯỜNG NGUYỄN HUY LUNG
 KP. ĐỒNG TIẾN - PHƯỜNG TRẦN PHÚ - TỈNH HÀ TĨNH
 ĐIỆN THOẠI : 0919.779.113 - 0919.312.268

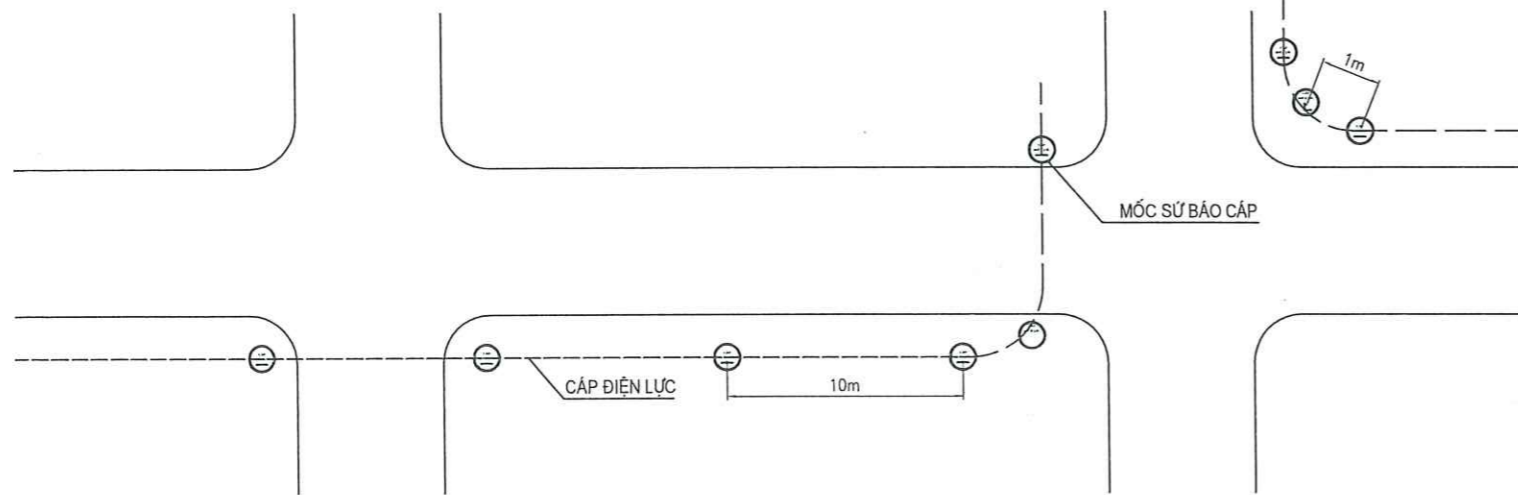
ỦY BAN NHÂN DÂN TỈNH HÀ TĨNH
 ỦY BAN NHÂN DÂN PHƯỜNG TRẦN PHÚ
 CÔNG TRÌNH: NÂNG CẤP TUYẾN ĐƯỜNG TỪ CẦU HỘ ĐỘ
 ĐẾN ĐƯỜNG QUỐC LỘ 15B, PHƯỜNG TRẦN PHÚ, TỈNH HÀ TĨNH
 ĐỊA ĐIỂM XÂY DỰNG: PHƯỜNG TRẦN PHÚ - TỈNH HÀ TĨNH
 GIAI ĐOẠN: THIẾT KẾ BẢN VẼ THI CÔNG



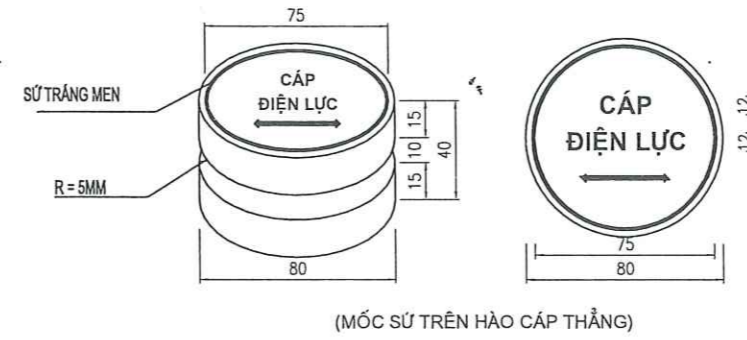
GIÁM ĐỐC
 CP XÂY DỰNG TỔNG HỢP 268
 KS. NGUYỄN TUẤN DŨNG

TÊN BẢN VẼ	MẶT CẮT HÀO CÁP		
CHỦ NHIỆM DỰ ÁN	KS. DIỆP QUANG TRUNG		TK BVTC
THỂ HIỆN	KS. NGUYỄN THÀNH NAM		TỶ LỆ:
CHỦ TRÌ THIẾT KẾ	KS. NGUYỄN THÀNH NAM		BV: CS-11
QUẢN LÝ KỸ THUẬT	KS. VÕ MINH CƯỜNG		NĂM 2026

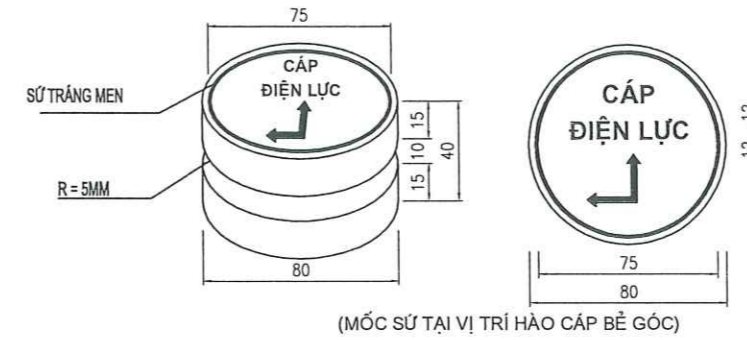
VỊ TRÍ ĐẶT CỌC MỐC BÁO HIỆU CÁP ĐIỆN LỰC



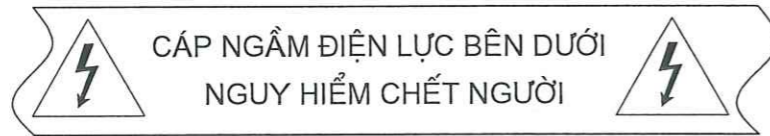
MỐC SỨ BÁO TÍN HIỆU CÁP



(MỐC SỨ TRÊN HÀO CÁP THẲNG)



(MỐC SỨ TẠI VỊ TRÍ HÀO CÁP BỀ GÓC)



BẢNG CẢNH BÁO

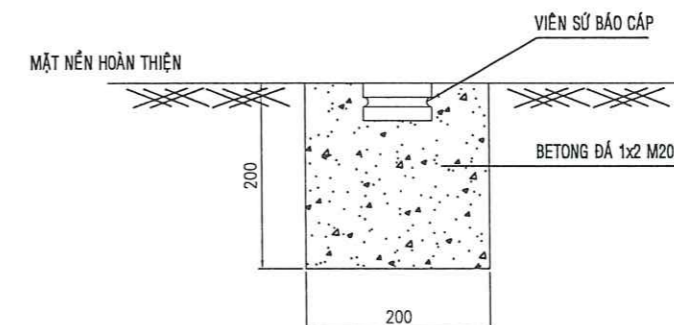
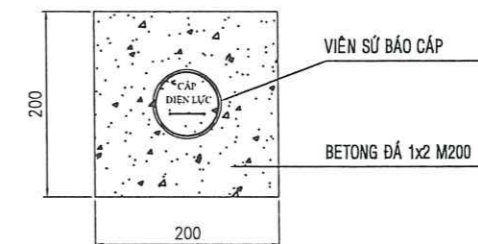
- DẢI BĂNG LÀM BẰNG NHỰA DẼO DAI CÓ ĐỘ BỀN CAO (POLYETHYLEN)
- DẢI BĂNG CÓ MÀU VÀNG NHẠT, DỌC THEO CHIỀU DÀI CÓ DÒNG CHỮ MÀU ĐEN
- *CÁP NGẦM ĐIỆN LỰC BÊN DƯỚI - NGUY HIỂM CHẾT NGƯỜI* LẬP ĐI LẬP LẠI.
- ĐỘ CAO DÒNG CHỮ 70MM.
- CHIỀU RỘNG CỦA BĂNG TÍN HIỆU 300MM, BÉ DÀY TỐI THIỂU 0.1MM.

GHI CHÚ:

1. MỐC CÁP ĐƯỢC CHẾ TẠO TỪ VẬT LIỆU SỨ, BỀ MẶT GHI CHỮ, TRÁNG MEN.
2. MỐC CÁP ĐƯỢC CHÒN TRÊN BỀ MẶT THẲNG VÀ DỌC THEO TUYẾN CÁP NGẦM TRÊN MÁI TA LUY BÊ TÔNG KIỂU CHỮ ARIAL CAO 15MM, MÀU XANH NƯỚC BIỂN
3. BỀ MẶT GHI CHỮ CỦA MỐC CÓ HÌNH DẠNG CHÒM CẦU
4. SAU KHI CHÒN, KHE HỖ GIỮA MỐC CÁP VÀ GẠCH LÁT VĨA HỀ ĐƯỢC ĐÁP VỮA XI MĂNG MẮC M75
5. KHOẢNG CÁCH ĐẶT GẠCH BÁO HIỆU LÀ 10M ĐẶT 1 VIÊN. TẠI VỊ TRÍ VƯỢT ĐƯỜNG GẮN 2 VIÊN HAI ĐẦU ĐOẠN VƯỢT
6. CHỮ VÀ KÝ HIỆU ĐƯỢC KHẮC SÂU 1.5MM SAU ĐÓ SƠN MÀU ĐEN. KÍCH THƯỚC CHỮ 12*12MM.
7. MỐC ĐƯỢC GẮN XUỐNG MÁI TA LUY BÊN TRÊN TUYẾN CÁP NGẦM BẰNG XIMĂNG - CÁT VÀNG MẮC M200.
8. MẶT BẰNG PHÍA TRÊN VIÊN MỐC SỨ BẰNG MẶT BẰNG MÁI TA LUY BÊ TÔNG.

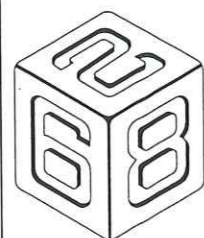
CỘT BÁO TÍN HIỆU CÁP

MỐC BÁO HIỆU CÁP ĐIỆN LỰC (ÁP DỤNG CÁP ĐI DƯỚI CÔNG VIÊN)



CỘT BÁO TÍN HIỆU CÁP

1. KHỐI LƯỢNG CHO 1 CỘT BÁO TÍN HIỆU CÁP:
- BÊ TÔNG M200 ĐÁ 1X2: 0,008M3
2. CHỮ ĐƯỢC KHẮC SÂU 10MM SAU ĐÓ SƠN MÀU ĐEN. KÍCH THƯỚC CHỮ 60*30MM.
3. CỘT BÁO HIỆU CÁP ĐẶT DỌC THEO CHIỀU DÀI TUYẾN CÁP.



CÔNG TY CP XÂY DỰNG TỔNG HỢP 268
 ĐỊA CHỈ: SỐ 21 - NGÕ 02 - ĐƯỜNG NGUYỄN HUY LUNG
 KP. ĐỒNG TIẾN - PHƯỜNG TRẦN PHÚ - TỈNH HÀ TĨNH
 ĐIỆN THOẠI: 0919.779.113 - 0919.312.268

ỦY BAN NHÂN DÂN TỈNH HÀ TĨNH
 ỦY BAN NHÂN DÂN PHƯỜNG TRẦN PHÚ

CÔNG TRÌNH: NÂNG CẤP TUYẾN ĐƯỜNG TỪ CẦU HỘ ĐỘ
 ĐẾN ĐƯỜNG QUỐC LỘ 15B, PHƯỜNG TRẦN PHÚ, TỈNH HÀ TĨNH

ĐỊA ĐIỂM XÂY DỰNG: PHƯỜNG TRẦN PHÚ - TỈNH HÀ TĨNH

GIAI ĐOẠN: THIẾT KẾ BẢN VẼ THI CÔNG



TÊN BẢN VẼ

MỐC BÁO HIỆU CÁP NGẦM

CHỦ NHIỆM DỰ ÁN

KS. DIỆP QUANG TRUNG

Signature

TK BVTC

THỂ HIỆN

KS. NGUYỄN THÀNH NAM

Signature

TỶ LỆ:

CHỦ TRÌ THIẾT KẾ

KS. NGUYỄN THÀNH NAM

Signature

BV: CS-12

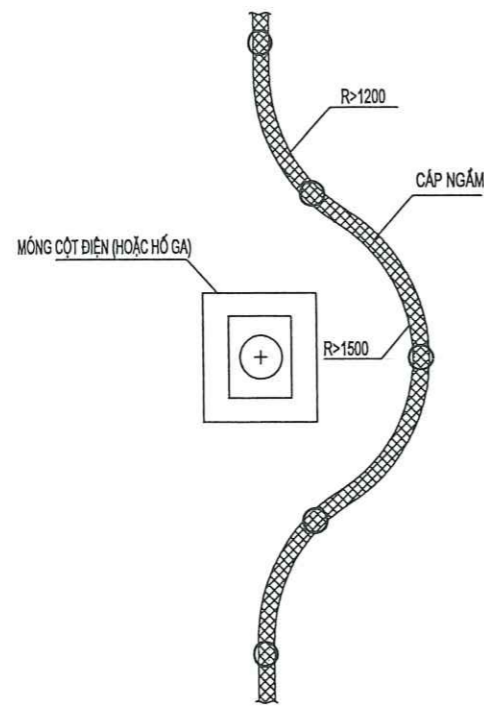
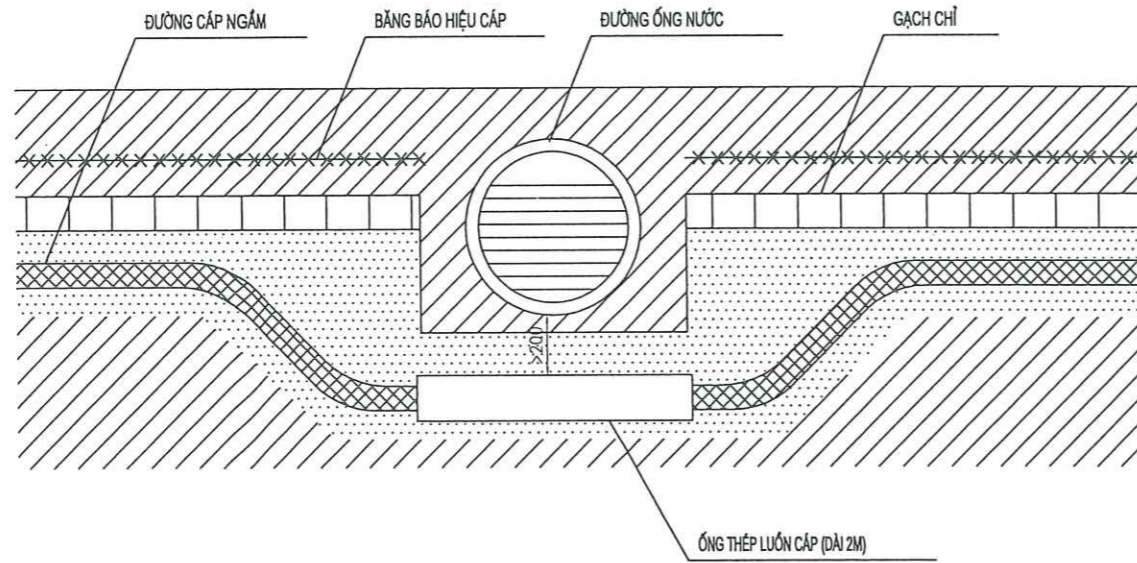
QUẢN LÝ KỸ THUẬT

KS. VÕ MINH CƯỜNG

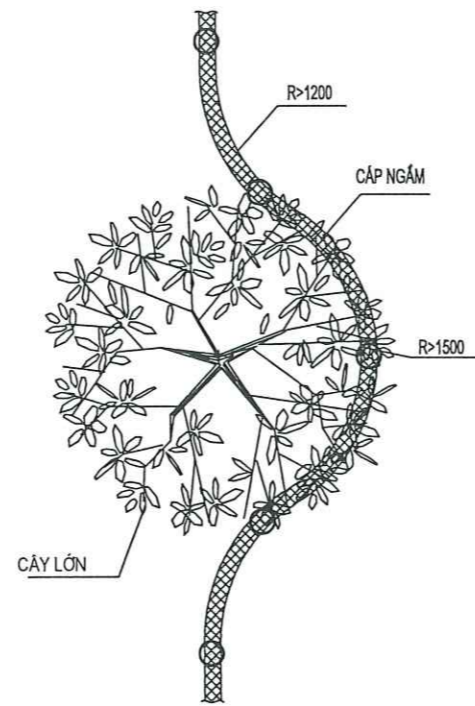
Signature

NĂM 2026

CÁP GIAO CHÉO VỚI ĐƯỜNG ỐNG NƯỚC

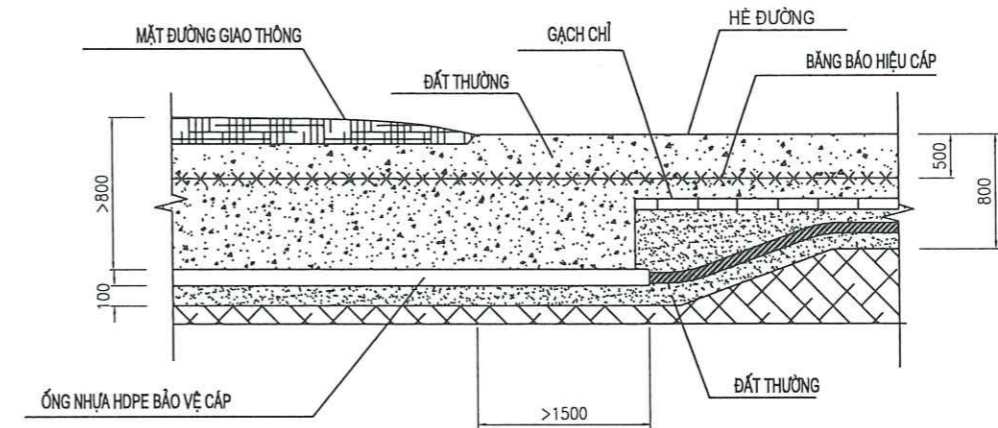
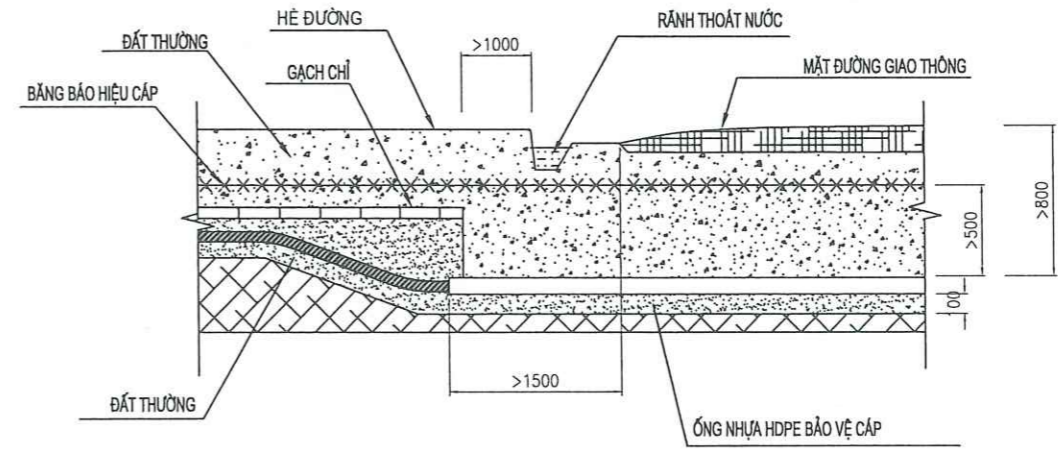


CÁP VÒNG QUA MÓNG CỘT ĐIỆN HOẶC HỐ GA



CÁP VÒNG QUA GỐC CÂY TO

MẶT CẮT HÀO CÁP ĐI DƯỚI NỀN ĐƯỜNG GIAO THÔNG



GHI CHÚ:

ỚNG THÉP PHẢI ĐƯỢC SƠN CHỐNG RỈ

HAI ĐẦU ỚNG THÉP PHẢI ĐƯỢC BỊT KÍN BẰNG DÂY ĐAY TẮM BITUM

 ĐƯỜNG CÁP NGÁM CUXLPEPVCĐSTAPVC-1(3X..+1X..)_0,8/1KV

 ĐẤT TỰ NHIÊN.



CÔNG TY CP XÂY DỰNG TỔNG HỢP 268

ĐỊA CHỈ: SỐ 21 - NGÕ 02 - ĐƯỜNG NGUYỄN HUY LUNG
 KP. ĐỒNG TIẾN - PHƯỜNG TRẦN PHÚ - TỈNH HÀ TĨNH
 ĐIỆN THOẠI: 0919.779.113 - 0919.312.268

ỦY BAN NHÂN DÂN TỈNH HÀ TĨNH
 ỦY BAN NHÂN DÂN PHƯỜNG TRẦN PHÚ

CÔNG TRÌNH: NÂNG CẤP TUYẾN ĐƯỜNG TỪ CẦU HỘ ĐỘ
 ĐẾN ĐƯỜNG QUỐC LỘ 15B, PHƯỜNG TRẦN PHÚ, TỈNH HÀ TĨNH

ĐỊA ĐIỂM XÂY DỰNG: PHƯỜNG TRẦN PHÚ - TỈNH HÀ TĨNH

GIAI ĐOẠN: THIẾT KẾ BẢN VẼ THI CÔNG



KS. NGUYỄN TUẤN DŨNG

TÊN BẢN VẼ

BỐ TRÍ CÁP QUA VẬT CẢN

CHỦ NHIỆM DỰ ÁN

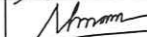
KS. DIỆP QUANG TRUNG



TK BVTC

THỂ HIỆN

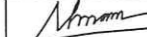
KS. NGUYỄN THÀNH NAM



TỶ LỆ:

CHỦ TRÌ THIẾT KẾ

KS. NGUYỄN THÀNH NAM



BV: CS-13

QUẢN LÝ KỸ THUẬT

KS. VÕ MINH CƯỜNG

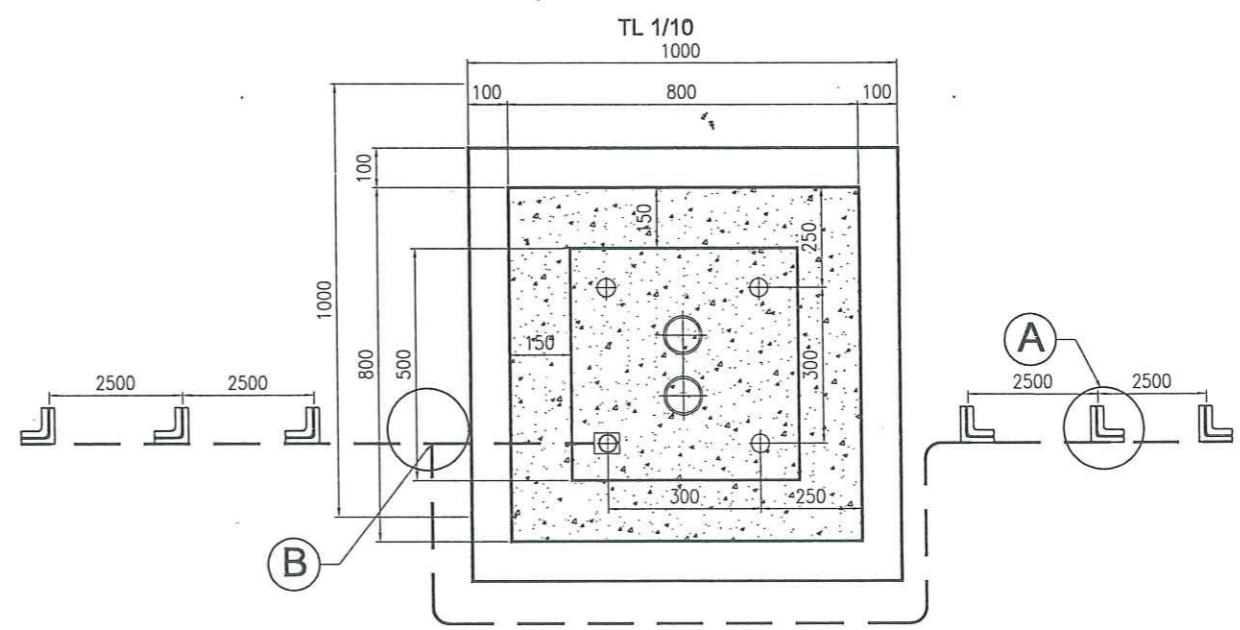


NĂM 2026

HÌNH DÁNG TỦ ĐIỀU KHIỂN CHIẾU SÁNG



BỐ TRÍ TIẾP ĐỊA TỦ ĐIỀU KHIỂN CHIẾU SÁNG

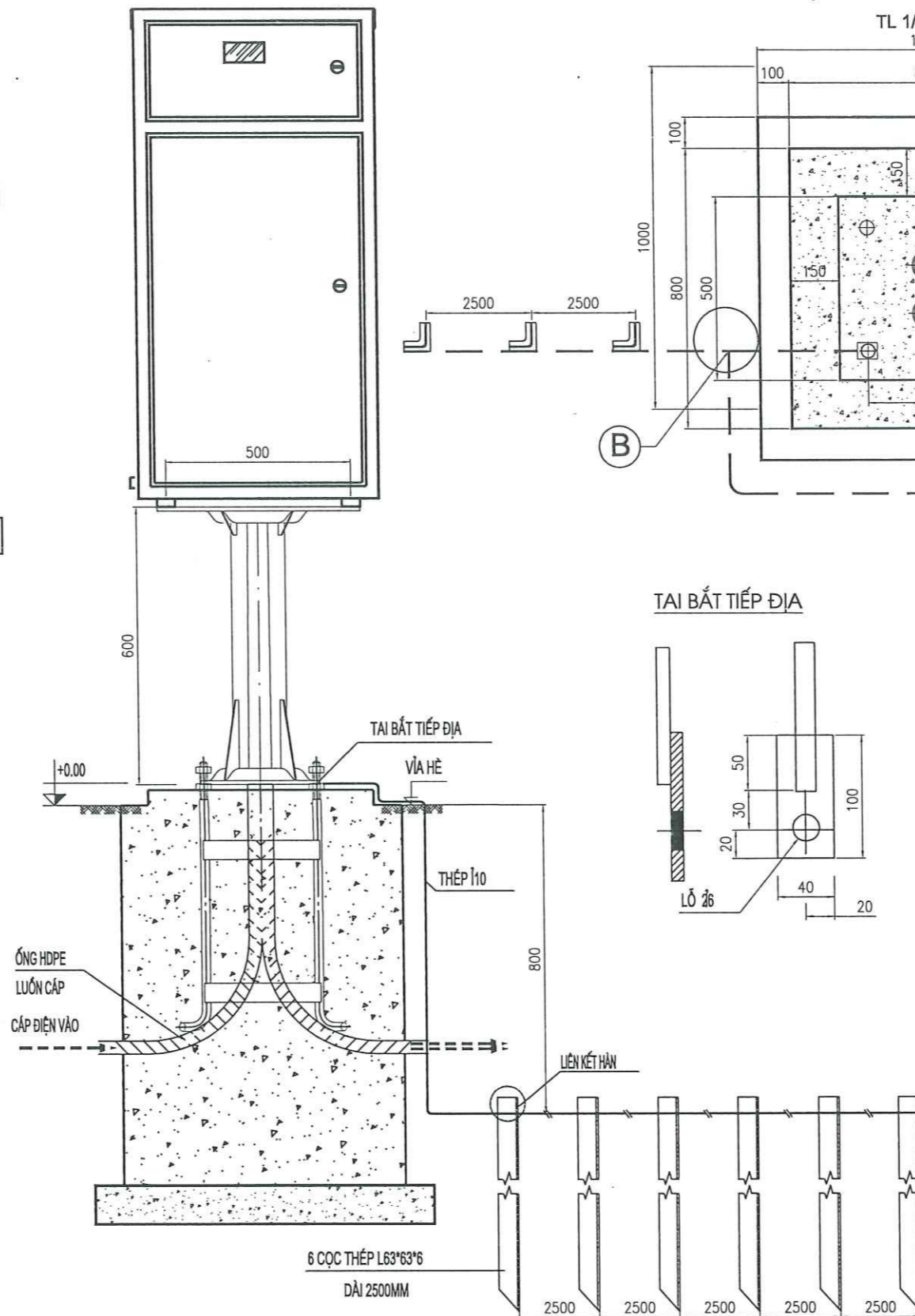


VẬT LIỆU LÀM TIẾP ĐỊA TỦ

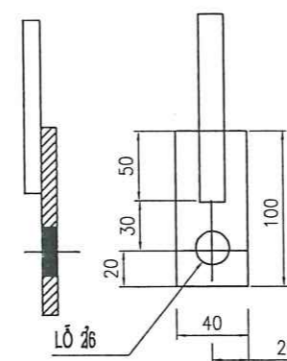
TT	DANH MỤC VẬT TƯ	QUY CÁCH	ĐƠN VỊ	SỐ LƯỢNG
1	CỌC TIẾP ĐỊA	THÉP L63*63*6 DÀI 2,5M	CỌC	06
2	DÂY TIẾP ĐỊA	THÉP 110 DÀI 15M	M	15
3	TAI BẮT TIẾP ĐỊA DÂY 4MM	40*50	CÁI	01

GHI CHÚ:

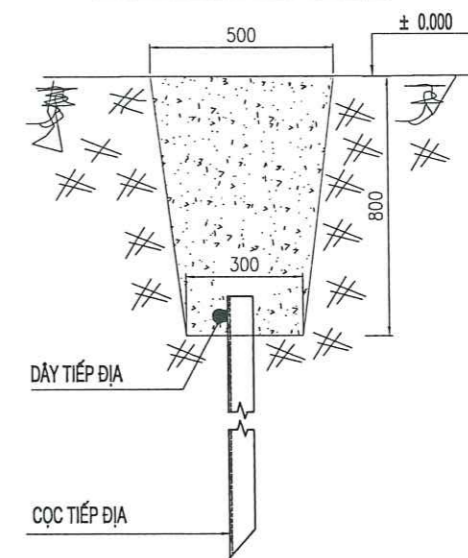
- Tủ điều khiển chiếu sáng 50A, kích thước: 1200x600x350, vỏ INOX 304 dày 2mm
- Sử dụng loại tủ lắp sẵn, tủ được chế tạo theo tiêu chuẩn chống thấm nước IP54 và chế tạo theo cấp bảo vệ 2 (CLASS II). Bảo vệ quá dòng và ngắn mạch bằng aptomat.
- Sử dụng các bộ đóng cắt theo thời gian trong tuần, ngày để đóng cắt các contactor ra đèn.
- Các thiết bị lắp đặt trong tủ sản xuất theo tiêu chuẩn IEC
- Khi vận hành các thiết bị bảo vệ lắp trong tủ được hiệu chỉnh theo dòng làm việc thực tế của cấp chiếu sáng



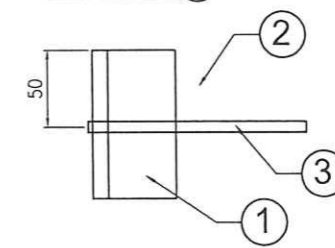
TAI BẮT TIẾP ĐỊA



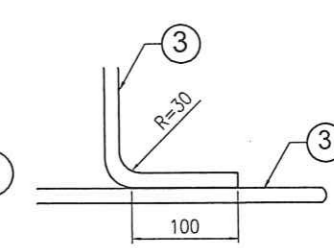
MẶT CẮT RĂNG TIẾP ĐỊA



TRIỂN KHAI (A)



TRIỂN KHAI (B)



CÔNG TY CP XÂY DỰNG TỔNG HỢP 268

Địa chỉ: Số 21 - Ngõ 02 - Đường Nguyễn Huy Lung
Kp. Đồng Tiến - Phường Trần Phú - Tỉnh Hà Tĩnh
Điện thoại: 0919.779.113 - 0919.312.268

ỦY BAN NHÂN DÂN TỈNH HÀ TĨNH
ỦY BAN NHÂN DÂN PHƯỜNG TRẦN PHÚ

CÔNG TRÌNH: NÂNG CẤP TUYẾN ĐƯỜNG TỪ CẦU HỘ ĐỘ
ĐẾN ĐƯỜNG QUỐC LỘ 15B, PHƯỜNG TRẦN PHÚ, TỈNH HÀ TĨNH

Địa điểm xây dựng: Phường Trần Phú - Tỉnh Hà Tĩnh

Giai đoạn: Thiết kế bản vẽ thi công



KS. NGUYỄN TUẤN DŨNG

TÊN BẢN VẼ

CHỦ NHIỆM DỰ ÁN

THỂ HIỆN

CHỦ TRÌ THIẾT KẾ

QUẢN LÝ KỸ THUẬT

TỦ ĐIỀU KHIỂN CHIẾU SÁNG + TIẾP ĐỊA TỦ

KS. DIỆP QUANG TRUNG

KS. NGUYỄN THÀNH NAM

KS. NGUYỄN THÀNH NAM

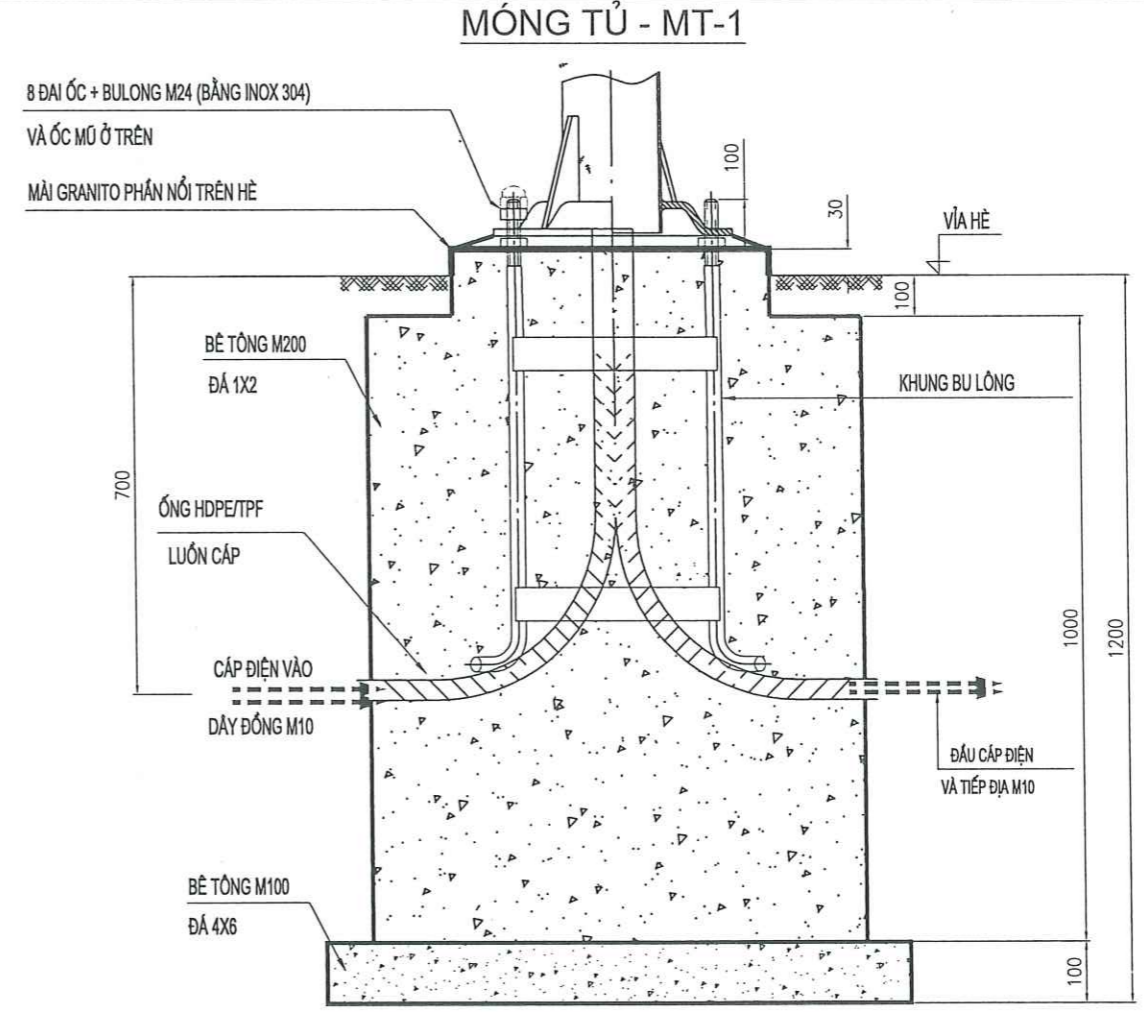
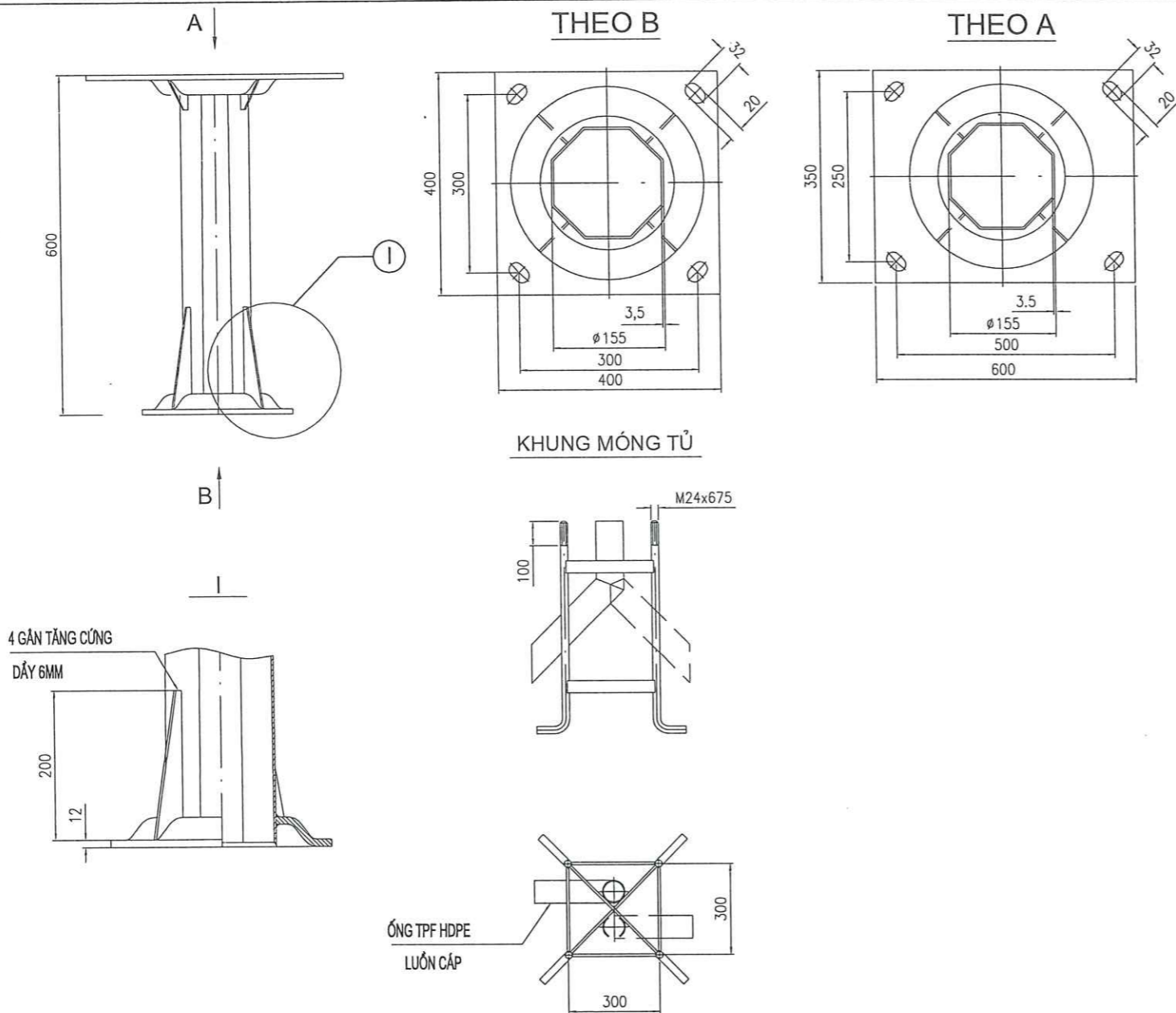
KS. VÕ MINH CƯỜNG

TK BVTC

TỶ LỆ:

BV: CS-14

NĂM 2026



YÊU CẦU KỸ THUẬT

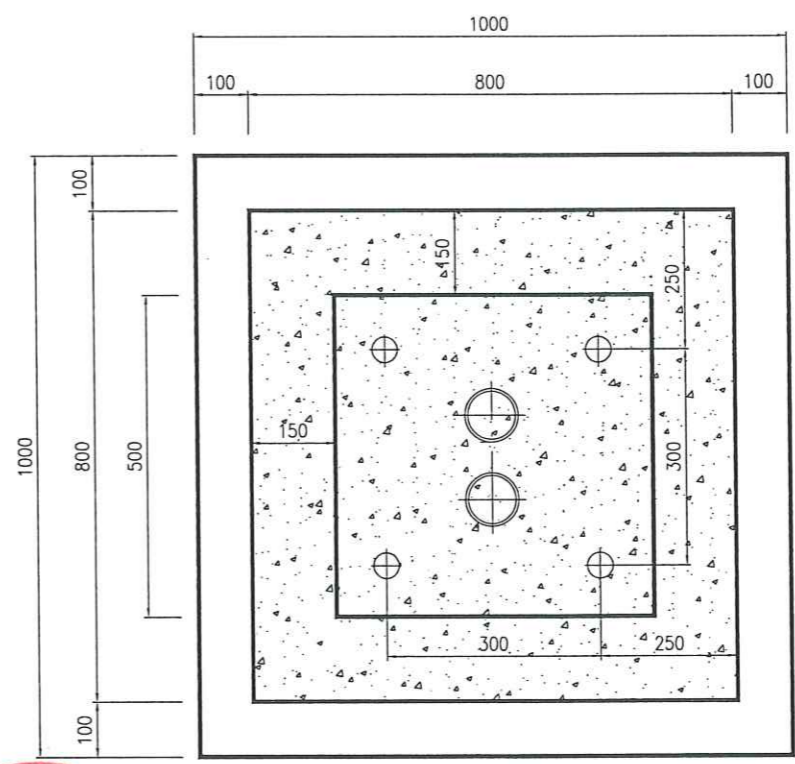
- CÁC KÍCH THƯỚC LÀ MM
- TOÀN BỘ CỘT ĐƯỢC MẠ KÉM NHÚNG NÓNG PHÙ HỢP TIÊU CHUẨN ASTM A123
- VẬT LIỆU CỘT PHÙ HỢP TIÊU CHUẨN : JIS G3101 SS400 HOẶC TƯƠNG ĐƯƠNG

GHI CHÚ

1. KHI LẮP KHUNG THÉP MÓNG CẦN PHẢI CÂN MẶT BẰNG VÀ HƯỚNG TỬ ĐK
2. PHẦN ĐẦU CỐ REN PHẢI MẠ KÉM BU LÔNG CÓ CHIỀU DÀI 20CM

BẢNG THỐNG KÊ KHỐI LƯỢNG MÓNG TỬ MT-1

TT	TÊN VẬT TƯ	ĐƠN VỊ	QUY CÁCH	SỐ LƯỢNG
1	BÊ TÔNG MÓNG M100	M3	ĐÁ 4X6	0,10
2	BÊ TÔNG MÓNG M200	M3	ĐÁ 1X2	0,67
3	KHUNG MÓNG THÉP	BỘ	M24X675	01
4	ỐNG NHỰA HDPE D50/40	M	HDPE-TPF 50/40	03

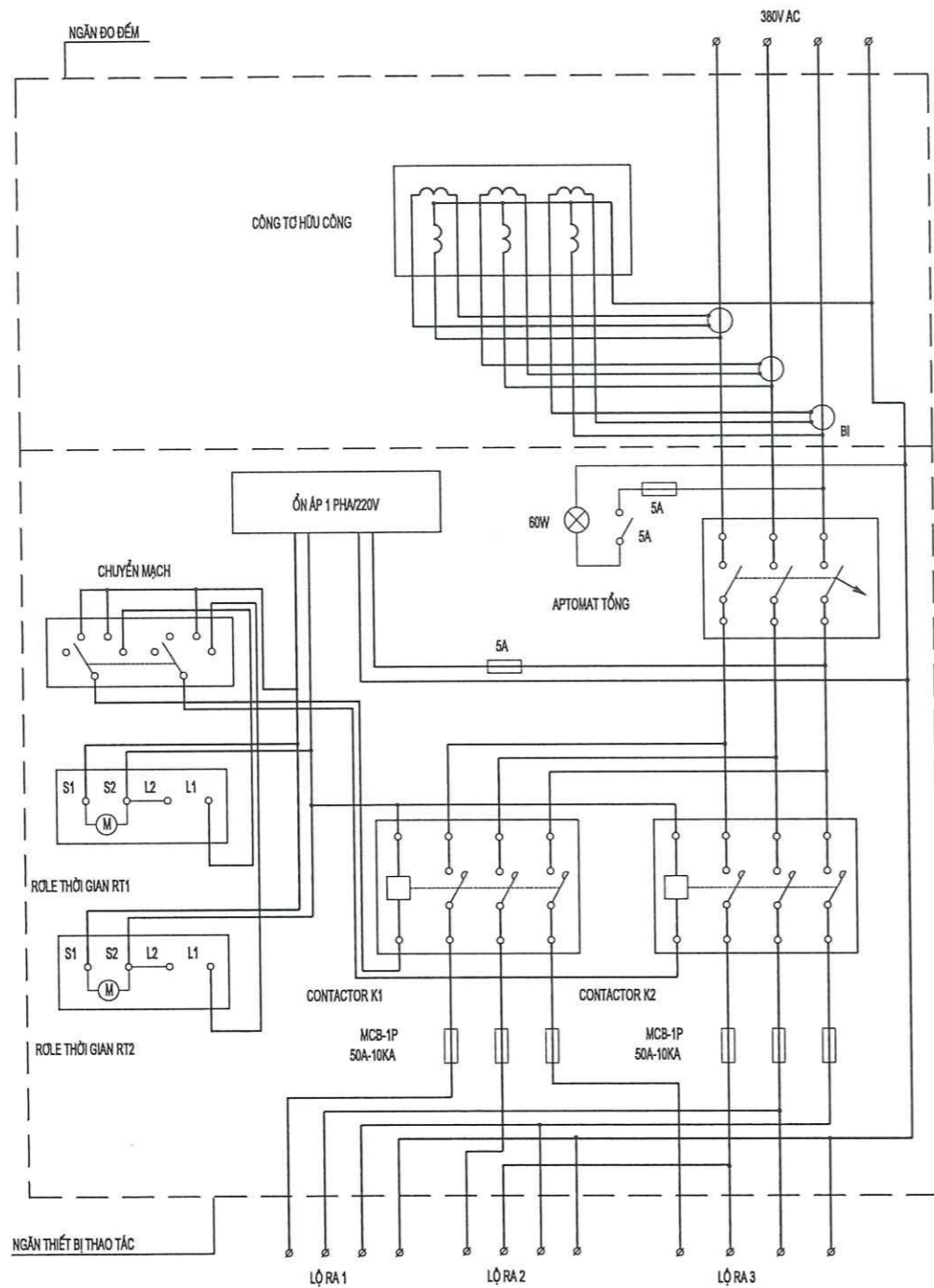


CÔNG TY CP XÂY DỰNG TỔNG HỢP 268
 ĐỊA CHỈ: SỐ 21 - NGÕ 02 - ĐƯỜNG NGUYỄN HUY LUNG
 KP. ĐÔNG TIẾN - PHƯỜNG TRẦN PHÚ - TỈNH HÀ TĨNH
 ĐIỆN THOẠI : 0919.779.113 - 0919.312.268

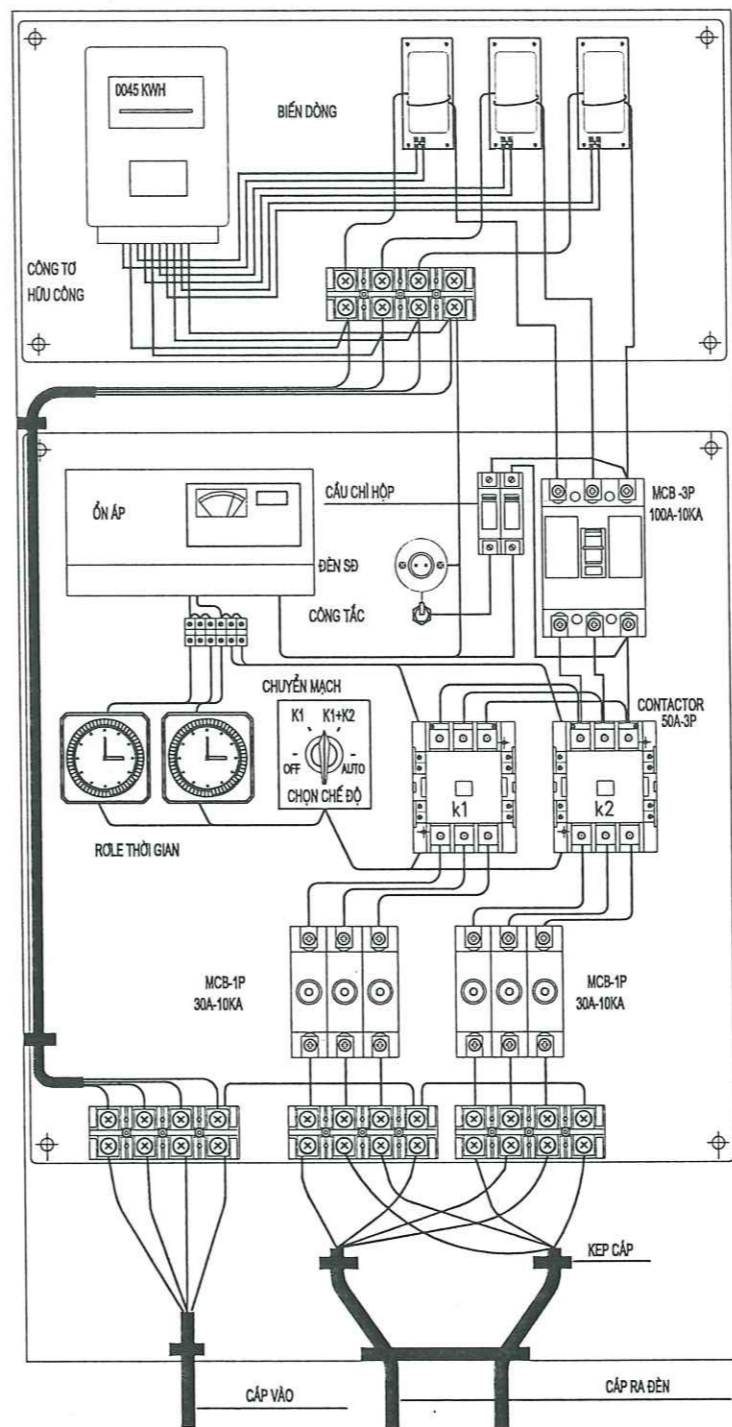
ỦY BAN NHÂN DÂN TỈNH HÀ TĨNH
 ỦY BAN NHÂN DÂN PHƯỜNG TRẦN PHÚ
CÔNG TRÌNH: NÂNG CẤP TUYẾN ĐƯỜNG TỬ CẦU HỘ ĐỘ ĐẾN ĐƯỜNG QUỐC LỘ 15B, PHƯỜNG TRẦN PHÚ, TỈNH HÀ TĨNH
 ĐỊA ĐIỂM XÂY DỰNG: PHƯỜNG TRẦN PHÚ - TỈNH HÀ TĨNH
 GIAI ĐOẠN: THIẾT KẾ BẢN VẼ THI CÔNG



TÊN BẢN VẼ	GIÁ ĐỜ TỬ ĐIỀU KHIỂN + GIÁ ĐỜ TỬ CHIẾU SÁNG		
CHỦ NHIỆM DỰ ÁN	KS. DIỆP QUANG TRUNG	<i>[Signature]</i>	TK BVTC
THỂ HIỆN	KS. NGUYỄN THÀNH NAM	<i>[Signature]</i>	TỶ LỆ:
CHỦ TRÌ THIẾT KẾ	KS. NGUYỄN THÀNH NAM	<i>[Signature]</i>	BV: CS-15
QUẢN LÝ KỸ THUẬT	KS. VÕ MINH CƯỜNG	<i>[Signature]</i>	NĂM 2026



CHẾ ĐỘ LÀM VIỆC
 SỬ DỤNG CÁC BỘ ĐỒNG CẮT THEO THỜI GIAN
 ĐỂ ĐỒNG CẮT CÁC CÔNG-TẮC-TƠ RA ĐÈN
 - BƯỚI TỐI BẬT TẤT CẢ SỐ ĐÈN
 - BẬT TẮT 1/3 HOẶC 2/3 SỐ ĐÈN
 - BAN NGÀY TẮT TOÀN BỘ SỐ ĐÈN

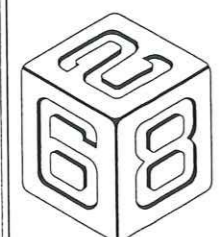


BẢNG THỐNG KẾ VẬT LIỆU PHẦN TỬ ĐIỆN

TT	TÊN VẬT LIỆU	ĐƠN VỊ	SỐ LƯỢNG
1	VỎ TỦ ĐIỆN 600*350*1200 (D*R*C) DÂY 1.5MM	CÁI	01
2	BIẾN DÒNG ĐIỆN 100/5A	BỘ	03
3	CÔNG TƠ 3 PHA	CÁI	01
4	ỔN ÁP AVR 220V-300W	CÁI	01
5	TẤM ĐÉ BẮT THIẾT BỊ 500*1100 DÂY 2MM	CÁI	01
6	RƠ LE THỜI GIAN 24 GIỜ CÓ NGUỒN NUÔI	CÁI	02
7	CÔNG-TẮC-TƠ 50A-3P	CÁI	02
8	APTOMAT 3 PHA 100A	CÁI	01
9	APTOMAT 1 PHA 50A	CÁI	06
10	CÔNG TẮC ĐƠN 5A	CÁI	01
11	CẦU CHỈ HỘP 5A	CÁI	02
12	ĐÈN ĐUI XOÁY 220V/40W	CÁI	01
13	CẦU ĐẦU DÂY 50A	CÁI	03
14	KHOÁ CHUYỂN CHẾ ĐỘ 4 NẮC	CÁI	02
15	DÂY ĐỒNG BẠC PVC 1*25MM ²	M	15
16	DÂY ĐỒNG BẠC PVC 1*1,5MM ²	M	50
17	ĐẦU CỐT DÂY ĐIỀU KHIỂN	BỘ	40
18	CÁC PHỤ KIỆN LẮP CHO 1 TỦ	TRỌN BỘ	01

KHOÁ CHUYỂN CHẾ ĐỘ

CHẾ ĐỘ	K1	K1+K2	TỰ ĐỘNG
0	-	-	-
1	-	×	-
2	×	-	-
3	-	-	×



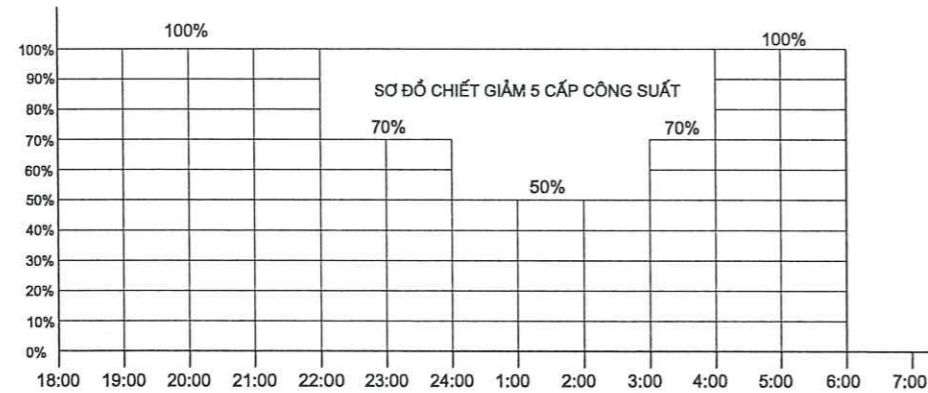
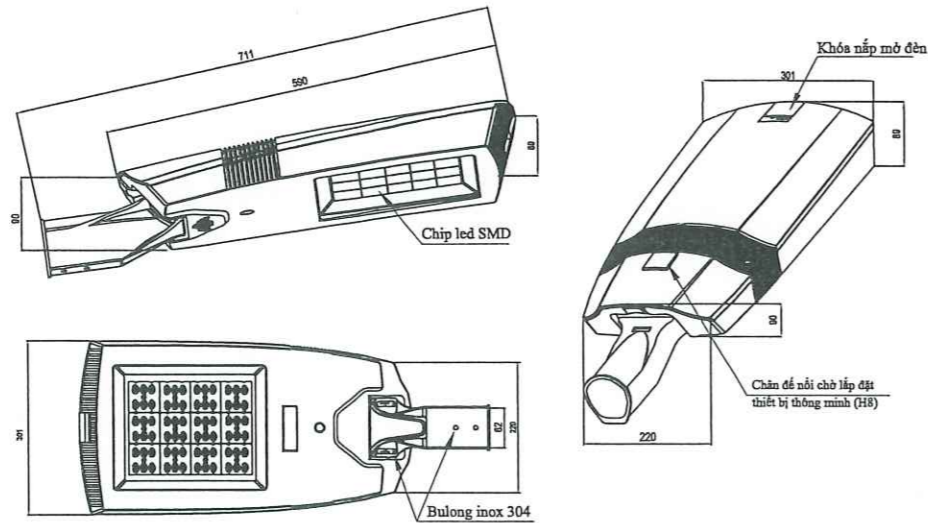
CÔNG TY CP XÂY DỰNG TỔNG HỢP 268
 ĐỊA CHỈ: SỐ 21 - NGÕ 02 - ĐƯỜNG NGUYỄN HUY LUNG
 KP. ĐỒNG TIẾN - PHƯỜNG TRẦN PHÚ - TỈNH HÀ TĨNH
 ĐIỆN THOẠI : 0919.779.113 - 0919.312.268

ỦY BAN NHÂN DÂN TỈNH HÀ TĨNH
 ỦY BAN NHÂN DÂN PHƯỜNG TRẦN PHÚ
CÔNG TRÌNH: NÂNG CẤP TUYẾN ĐƯỜNG TỪ CẦU HỘ ĐỘ ĐẾN ĐƯỜNG QUỐC LỘ 15B, PHƯỜNG TRẦN PHÚ, TỈNH HÀ TĨNH
 ĐỊA ĐIỂM XÂY DỰNG: PHƯỜNG TRẦN PHÚ - TỈNH HÀ TĨNH
 GIAI ĐOẠN: THIẾT KẾ BẢN VẼ THI CÔNG



TÊN BẢN VẼ	TỦ ĐIỀU KHIỂN CHIẾU SÁNG 50A + SƠ ĐỒ TỦ		
CHỦ NHIỆM DỰ ÁN	KS. DIỆP QUANG TRUNG	<i>[Signature]</i>	TK BVTC
THỂ HIỆN	KS. NGUYỄN THÀNH NAM	<i>[Signature]</i>	TỶ LỆ:
CHỦ TRÌ THIẾT KẾ	KS. NGUYỄN THÀNH NAM	<i>[Signature]</i>	BV: CS-16
QUẢN LÝ KỸ THUẬT	KS. VÕ MINH CƯỜNG	<i>[Signature]</i>	NĂM 2026

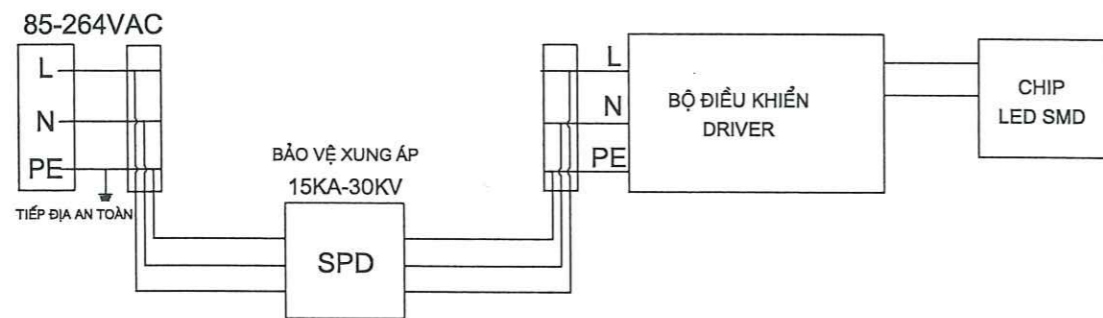
BẢN VẼ ĐÈN ĐƯỜNG LED 100W



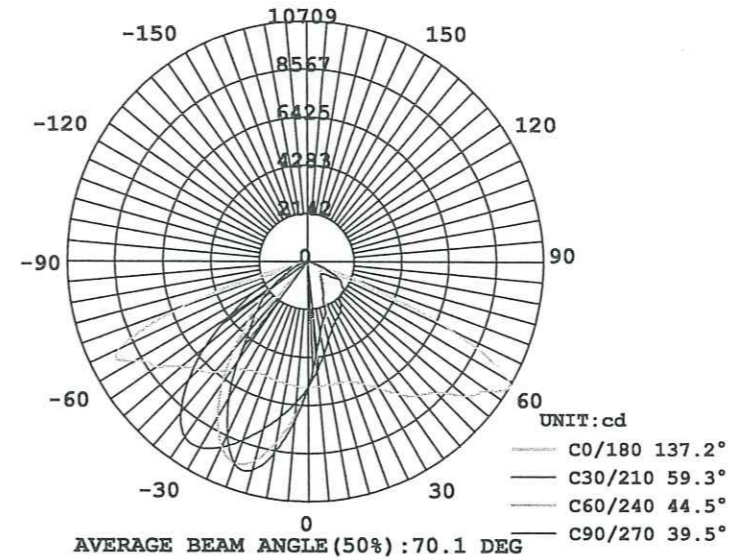
Tiết giảm 5 cấp công suất tại đèn với 5 chế độ tự động như sau:

- + CK.1: 4 giờ hoạt động 100% công suất.
- + CK.2: 2 giờ hoạt động 70% công suất.
- + CK.3: 3 giờ hoạt động 50% công suất.
- + CK.4: 1 giờ hoạt động 70% công suất.
- + CK.5: Thời gian còn lại đến lúc tắt hoạt động với 100% công suất.

SƠ ĐỒ NGUYÊN LÝ ĐẦU NỐI TỔNG THỂ



Đường cong phân bố ánh sáng



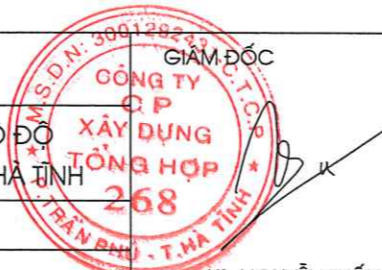
* Đặc tính kỹ thuật của Đèn:

- Sử dụng đèn đường led công suất 100W Dimming 5 cấp công suất tại đèn.
- Đèn được chứng nhận: Quản lý chất lượng: ISO 9001:2015; Hợp chuẩn: TCVN 7722-2-3:2019; Hệ thống quản lý môi trường: ISO 14001:2015.
- Đèn được cấp bằng kiểu dáng công nghiệp của Cục sở hữu trí tuệ.
- Đèn được chứng nhận Công bố hiệu suất năng lượng và dán nhãn tiết kiệm năng lượng của Bộ công thương.
- Đèn có bảng dữ liệu về phân bố cường độ sáng trong không gian để làm cơ sở tính toán chiếu sáng.
- Trên thân đèn có Tên đèn và logo đúc nổi chính hãng của nhà sản xuất.
- Đèn có cơ cấu điều chỉnh độ nghiêng góc chiếu từ -15 độ đến +15 độ.
- Kích thước đèn: 711x301x89mm.
- Hiệu suất phát quang của bộ đèn ≥ 135 LM/W
- Độ kín quang học: \geq IP66 (theo TCVN 7722-1:2009).
- Độ chịu va đập kính đèn: \geq IK08 (IEC 60662:2002).
- Nhiệt độ màu: 4000k \pm 5% (ánh sáng trung tính tự nhiên).
- Cấp cách điện: Class II (đảm bảo an toàn cho người sử dụng)
- Sử dụng bảo vệ xung sét lan truyền: 15ka-30kv, Class II.
- Chỉ số hiển thị màu: CRI > 70.
- Nhiệt độ hoạt động của đèn: -40oC : +60oC.
- Hệ số công suất tại công suất định mức: > 0,95.
- Hệ số duy trì quang thông: \geq 0,7.
- Trọng lượng đèn: \geq 7kg.
- Số lượng chip led: 144 led.
- Điện áp định danh: 220-240VAC/50-60 Hz.
- Điện áp hoạt động: 85-264VAC/50-60Hz.
- Sử dụng Chip led: Nichia 3030 - Japan, Duy trì quang thông tốt. Chip led có CO, CQ hoặc packinglist nhập khẩu chính hãng từ Japan.
- Tuổi thọ trung bình của led \geq 60.000h.
- Sử dụng Driver Philips - Poland. Có tính ổn định và tuổi thọ cao lên tới: 100.000h. Driver có tính năng kết nối với máy tính để thay đổi chương trình tiết giảm công suất và kết nối với trung tâm điều khiển chiếu sáng để chạy theo lập trình điều khiển thông minh.
- Trên lưng đèn đúc nổi chân đế chờ sẵn vị trí lắp đặt thiết bị thông minh. Bên trong đèn có ổ khóa đóng ngắt điện tự động, an toàn khi thao tác vận hành.
- Đèn được lập trình 5 cấp công suất theo bản vẽ sơ đồ tiết giảm.
- Hình ảnh và kích thước đèn như bản vẽ để đảm bảo tính thẩm mỹ, cân đối với cột thép và hài hòa với cảnh quan công trình. Đèn làm bằng nhôm đúc áp lực, sơn tĩnh điện, sử dụng màu sơn RAL7035(kem sáng) có độ bền cao và chịu được môi trường sương muối.
- Thời gian bảo hành bộ đèn Led: yêu cầu bảo hành 05 năm.



CÔNG TY CP XÂY DỰNG TỔNG HỢP 268
 ĐỊA CHỈ: SỐ 21 - NGÕ 02 - ĐƯỜNG NGUYỄN HUY LUNG
 KP. ĐỒNG TIẾN - PHƯỜNG TRẦN PHÚ - TỈNH HÀ TĨNH
 ĐIỆN THOẠI : 0919.779.113 - 0919.312.268

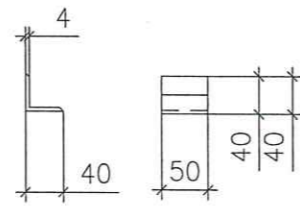
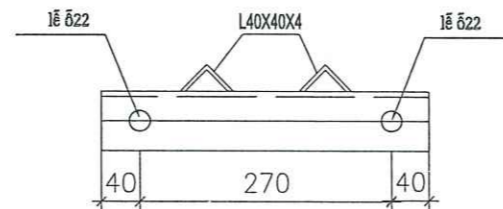
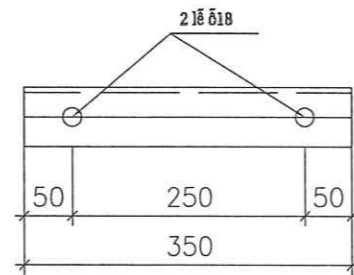
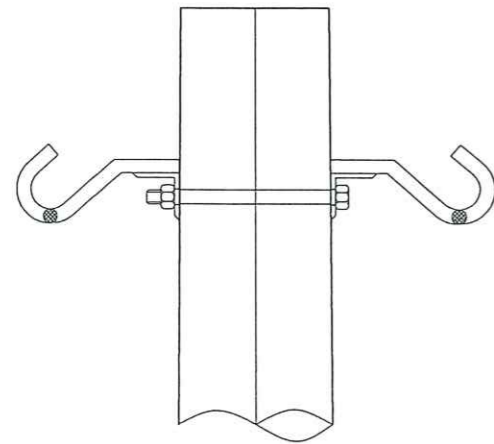
ỦY BAN NHÂN DÂN TỈNH HÀ TĨNH
 ỦY BAN NHÂN DÂN PHƯỜNG TRẦN PHÚ
CÔNG TRÌNH: NÂNG CẤP TUYẾN ĐƯỜNG TỪ CẦU HỘ ĐỘ ĐẾN ĐƯỜNG QUỐC LỘ 15B, PHƯỜNG TRẦN PHÚ, TỈNH HÀ TĨNH
 ĐỊA ĐIỂM XÂY DỰNG: PHƯỜNG TRẦN PHÚ - TỈNH HÀ TĨNH
 GIAI ĐOẠN: THIẾT KẾ BẢN VẼ THI CÔNG



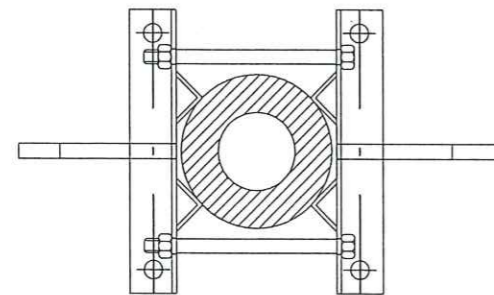
TÊN BẢN VẼ	ĐÈN LED CHIẾU SÁNG ĐƯỜNG PHỐ		
CHỦ NHIỆM DỰ ÁN	KS. DIỆP QUANG TRUNG	<i>[Signature]</i>	TK BVTC
THỂ HIỆN	KS. NGUYỄN THÀNH NAM	<i>[Signature]</i>	TỶ LỆ:
CHỦ TRÌ THIẾT KẾ	KS. NGUYỄN THÀNH NAM	<i>[Signature]</i>	BV: CS-17
QUẢN LÝ KỸ THUẬT	KS. VÕ MINH CƯỜNG	<i>[Signature]</i>	NĂM 2026

CỔ DÈ CỘT LY TÂM ĐƠN: CD190-T1

CHI TIẾT 1 - THANH XÀ

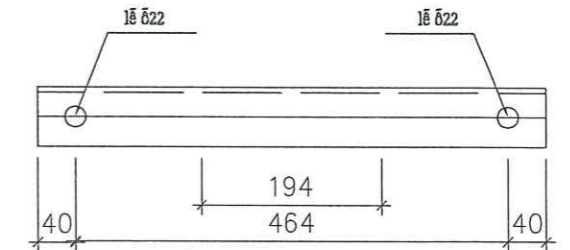
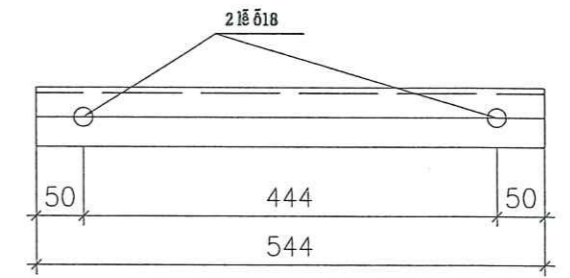
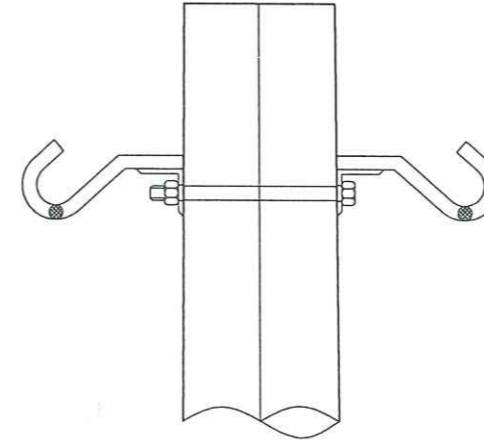


ỐP CỘT

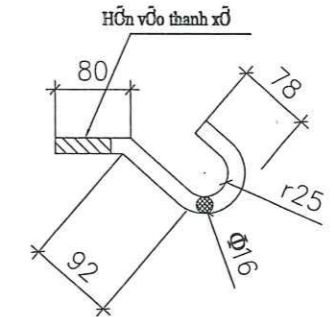


CỔ DÈ CỘT LY TÂM GHEP ĐÔI: CD190-T2

CHI TIẾT 1 - THANH XÀ



MÓC TREO CÁP



STT	TÊN CHI TIẾT	QUY CÁCH	KÍCH THƯỚC	SỐ LƯỢNG	TRỌNG LƯỢNG	
					ĐƠN VỊ	TOÀN BỘ
I- CỔ DÈ CỘT ĐƠN CD190-T1					4.95 (KG)	
1	THANH XÀ	L50X50X5	350	2	1.32	2.64
2	ỐP CỘT	L40X40X4	50	4	0.12	0.48
3	MÓC TREO 16	CT3-16	285	2	0.45	0.90
4	BU LÔNG M16X250	CT3-16	300	2	0.47	0.95
II- CỔ DÈ CỘT ĐÔI CD190-T2					5.95 (KG)	
1	THANH XÀ	L50X50X5	544	2	2.05	4.10
3	MÓC TREO 16	CT3-16	285	2	0.45	0.90
4	BU LÔNG M16X250	CT3-16	300	2	0.47	0.95

GHI CHÚ:

- TẤT CẢ CÁC CHI TIẾT PHẢI ĐƯỢC MẠ KÉM NHÚNG NÓNG THEO TCVN
- QUE HÀN DÙNG LOẠI E42 HOẶC TƯƠNG ĐƯƠNG. CHIỀU CAO ĐƯỜNG HÀN H=6MM
- CÁC CHI TIẾT LIÊN KẾT NHAU BẰNG HÀN ĐIỆN ĐƯỢC HÀN XUNG QUANH CHU VI TIẾP XÚC
- 01 BỘ BU LÔNG BAO GỒM: 01 BU LÔNG, 01 RÒNG ĐEN PHẪNG, 01 RÒNG ĐEN VÀNH VÀ 01 ÊCU
- CỔ DÈ THIẾT KẾ DÙNG CHO CỘT BTLT CÓ ĐƯỜNG KÍNH NGỌN LÀ 190MM



CÔNG TY CP XÂY DỰNG TỔNG HỢP 268
 ĐỊA CHỈ: SỐ 21 - NGÕ 02 - ĐƯỜNG NGUYỄN HUY LUNG
 KP. ĐỒNG TIẾN - PHƯỜNG TRẦN PHÚ - TỈNH HÀ TĨNH
 ĐIỆN THOẠI : 0919.779.113 - 0919.312.268

ỦY BAN NHÂN DÂN TỈNH HÀ TĨNH
 ỦY BAN NHÂN DÂN PHƯỜNG TRẦN PHÚ
 CÔNG TRÌNH: NÂNG CẤP TUYẾN ĐƯỜNG TỪ CẦU HỘ ĐỘ
 ĐẾN ĐƯỜNG QUỐC LỘ 15B, PHƯỜNG TRẦN PHÚ, TỈNH HÀ TĨNH
 ĐỊA ĐIỂM XÂY DỰNG: PHƯỜNG TRẦN PHÚ - TỈNH HÀ TĨNH
 GIAI ĐOẠN: THIẾT KẾ BẢN VẼ THI CÔNG

GIÁM ĐỐC
 CÔNG TY CP XÂY DỰNG TỔNG HỢP 268
 K.S. NGUYỄN TUẤN DŨNG

TÊN BẢN VẼ	CỔ DÈ TREO CÁP		
CHỦ NHIỆM DỰ ÁN	KS. DIỆP QUANG TRUNG	<i>[Signature]</i>	TK BVTC
THỂ HIỆN	KS. NGUYỄN THÀNH NAM	<i>[Signature]</i>	TỶ LỆ:
CHỦ TRÌ THIẾT KẾ	KS. NGUYỄN THÀNH NAM	<i>[Signature]</i>	BV: CS-18
QUẢN LÝ KỸ THUẬT	KS. VÕ MINH CƯỜNG	<i>[Signature]</i>	NĂM 2026