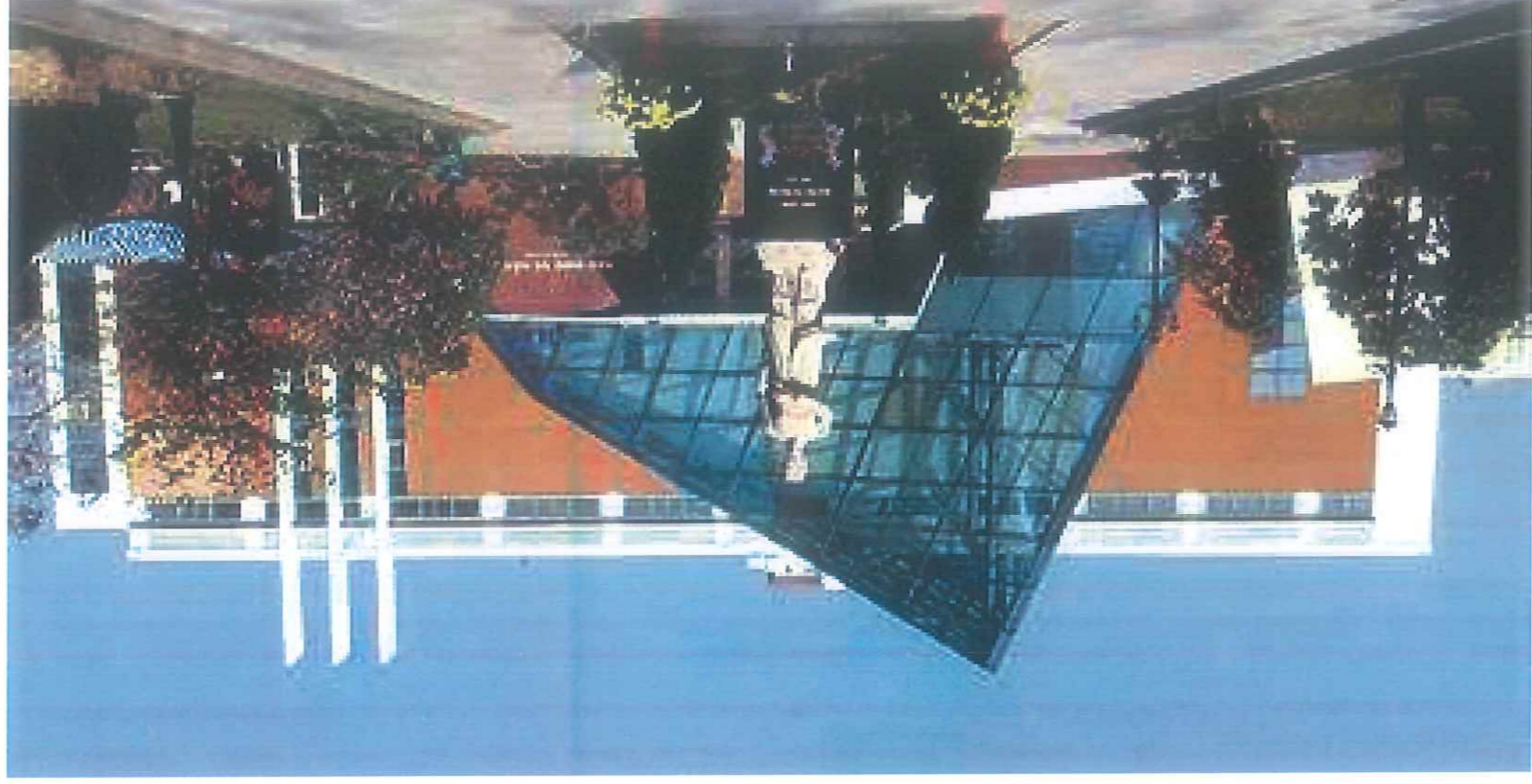


CỘNG HÒA XÃ HỘI CHỦ NGHĨA VIỆT NAM  
Độc lập - Tự do - Hạnh phúc

## BẢN VẼ THIẾT KẾ

Hạng mục: Thi công trung bày Triển lãm “ĐA CAM-LƯƠNG TRI VÀ CÔNG LÝ”

Tại Bảo tàng TP Đà Nẵng



Chủ đầu tư: CƠ QUAN BÌNH CHỮNG HOÀ HỌC  
Kiến trúc sư: NGUYỄN MẠNH HÙNG

Hà Nội, năm 2026

CỘNG HÒA XÃ HỘI CHỦ NGHĨA VIỆT NAM

Độc lập - Tự do - Hạnh phúc

Hà Nội, ngày 01 tháng 4 năm 2026

# BẢN VỀ THIẾT KẾ

Hàng mục: Thi công trung bày Triển lãm "ĐA CAM-LƯƠNG TRI VÀ CÔNG LÝ"

Tại Bảo tàng TP Đà Nẵng

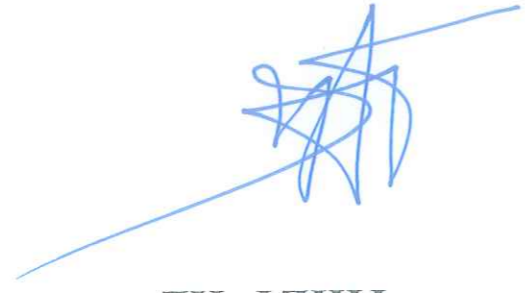
Chủ đầu tư: CƠ QUAN BÌNH CHƯNG HOÀ HỌC  
Đại diện nhóm thiết kế: NGUYỄN MẠNH HÙNG

CƠ QUAN BÌNH CHƯNG HOÀ HỌC  
ĐẠI DIỆN CHỦ ĐẦU TƯ



Đại tá Lê Xuân Dũng

ĐẠI DIỆN NHÓM  
THIẾT KẾ



KTS. Nguyễn Mạnh Hùng

LỐI VÀO

CHỦ ĐỀ 5: (5000+5000)X2400

NỘI DUNG CÁC CHỦ ĐỀ

TẠI TRIỂN LÃM ĐÀ NẴNG 2026

PANO KHÁNH TIẾT: DA CAM - LƯƠNG TRI VÀ CÔNG LÝ

CHỦ ĐỀ 1: THÂM HỌA DA CAM, NỘI ĐAU DA CAM

CHỦ ĐỀ 2: VIỆT NAM KHÁC PHỨC HẬU QUẢ CHIẾN TRANH HÓA HỌC

CHỦ ĐỀ 3: HOẠT ĐỘNG CỦA NÀN NHẬN CHẤT ĐỘC MÀU DA CAM DIOXIN VIỆT NAM

VÀ HÀNH TRÌNH ĐAU TRANH ĐỢI CÔNG LÝ CHO NÀN NHẬN DA CAM

CHỦ ĐỀ 4: CHỦ ĐỀ IV: NHỮNG TẦM LÒNG VÀNG VÌ NÀN NHẬN DA CAM

NHỮNG TẦM GƯƠNG VƯỢT KHÓ VƯƠN LÊN

CHỦ ĐỀ 5: QUẦN KHU 5 VÀ THÀNH PHỐ ĐÀ NẴNG

HOẠT ĐỘNG CỦA HỘI NÀN NHẬN CHẤT ĐỘC DA CAM/DIOXIN THÀNH PHỐ ĐÀ NẴNG

CHỦ ĐỀ 4: (5000+5000)X2400

CHỦ ĐỀ 3: 10000X2400

LỐI THOÁT HIỂM

CHỦ ĐỀ 2: 10000X2400

CHỦ ĐỀ 1: 5000X2400

KHÁNH TIẾT: 9500X3500

**ĐÀ NẴNG - LƯƠNG TRI VÀ CÔNG LÝ**  
**KHAI MẠC TRIỂN LÃM**

**ĐÀ NẴNG, NGÀY THÁNG 6 NĂM 2026**

**ỦY BAN NHÂN DẪN**  
**THÀNH PHỐ ĐÀ NẴNG**

**HỘI NẠN NHÂN CHẤT ĐỘC DA**  
**CAM/DIOXIN VIỆT NAM**

**BINH CHỪNG HÓA HỌC**

**ĐƠN VỊ TỔ CHỨC**  
TRUNG ƯƠNG HỘI NNCCBC/DIOXIN VIỆT NAM.

**CHỈ ĐẠO TRIỂN LÃM**  
TRUNG ƯƠNG HỘI NNCCBC/DIOXIN VIỆT NAM; BINH CHỪNG HÓA HỌC;  
SỞ VĂN HÓA, THỂ THAO VÀ DU LỊCH THÀNH PHỐ ĐÀ NẴNG.

**ĐƠN VỊ THỰC HIỆN**  
BẢO TÀNG BINH CHỪNG HÓA HỌC, BẢO TÀNG ĐÀ NẴNG,  
HỘI NNCCBC/DIOXIN TP ĐÀ NẴNG.

**ĐƠN VỊ PHỐI HỢP**  
TRUNG TÂM HÀNH ĐỘNG QUỐC GIA KHẮC PHỤC HẬU QUẢ CHẤT ĐỘC  
HÓA HỌC VÀ MÔI TRƯỜNG (NACCET)

**ĐÀ NẴNG - LƯƠNG TRI VÀ CÔNG LÝ**  
**KHAI MẠC TRIỂN LÃM**

**ĐÀ NẴNG, NGÀY THÁNG 6 NĂM 2026**

**ỦY BAN NHÂN DẪN**  
**THÀNH PHỐ ĐÀ NẴNG**

**HỘI NẠN NHÂN CHẤT ĐỘC DA**  
**CAM/DIOXIN VIỆT NAM**

**BINH CHỪNG HÓA HỌC**

**ĐƠN VỊ TỔ CHỨC**  
TRUNG ƯƠNG HỘI NNCCBC/DIOXIN VIỆT NAM.

**CHỈ ĐẠO TRIỂN LÃM**  
TRUNG ƯƠNG HỘI NNCCBC/DIOXIN VIỆT NAM; BINH CHỪNG HÓA HỌC; THỂ THAO VÀ DU LỊCH THÀNH PHỐ ĐÀ NẴNG.

**ĐƠN VỊ PHỐI HỢP**  
TRUNG TÂM HÀNH ĐỘNG QUỐC GIA KHẮC PHỤC HẬU QUẢ CHẤT ĐỘC HÓA HỌC VÀ MÔI TRƯỜNG (NACCET)

**ỦY BAN NHÂN DẴN**  
**THÀNH PHỐ ĐÀ NẴNG**

**HỘI NÀN NẶN NHẶN CHẶT ĐỘC ĐẶ**  
**CAM/DIOXIN VIỆT NẶM**

**BINH CHỨNG HỖA HỖC**

**KHAI MẶC TRIỂN LẶM**

**“ĐẶ CAM - LƯỖNG TRI VẶ CỖNG LỖ”**  
**ĐẶ NẶNG 2026**

**ĐƠN VI TỖ CHỨC**  
TRUNG LỮNG HỘI NẶC BDC/DIOXIN VIỆT NẶM.

**CHI ĐẶO TRIỂN LẶM**  
TRUNG LỮNG HỘI NẶC BDC/DIOXIN VIỆT NẶM; BINH CHỨNG HỖA HỖC;  
SỖ VẶN HỖA, THE THẶO VẶ DU LỊCH THẶN NH PHỖ ĐẶ NẶNG.

**ĐƠN VI THỰC HIỆN**  
BẶO TẶNG BINH CHỨNG HỖA HỖC, BẶO TẶNG ĐẶ NẶNG,  
HỘI NẶC BDC/DIOXIN TP ĐẶ NẶNG.

**ĐƠN VI PHỖI HỖP**  
TRUNG TẶM HẶN ĐỖNG GIẶ KHẶC PHẶC HẶU QỦA CHẶT ĐỘC  
HỖA HỖC VẶ MỖI TRỮỖNG (NẶCET)

ĐẶ NẶNG, nẶg, thẶng 6 nẶm 2026

**ỦY BAN NHÂN DẴN**  
**THÀNH PHỐ ĐẶ NẶNG**

**HỘI NẶN NẶN NHẶN CHẶT ĐỘC ĐẶ**  
**CAM/DIOXIN VIỆT NẶM**

**BINH CHỨNG HỖA HỖC**

**KHAI MẶC TRIỂN LẶM**

**“ĐẶ CAM - LƯỖNG TRI VẶ CỖNG LỖ”**  
**ĐẶ NẶNG 2026**

**ĐƠN VI TỖ CHỨC**  
TRUNG LỮNG HỘI NẶC BDC/DIOXIN VIỆT NẶM.

**CHI ĐẶO TRIỂN LẶM**  
TRUNG LỮNG HỘI NẶC BDC/DIOXIN VIỆT NẶM; BINH CHỨNG HỖA HỖC;  
SỖ VẶN HỖA, THE THẶO VẶ DU LỊCH THẶN NH PHỖ ĐẶ NẶNG.

**ĐƠN VI THỰC HIỆN**  
BẶO TẶNG BINH CHỨNG HỖA HỖC, BẶO TẶNG ĐẶ NẶNG,  
HỘI NẶC BDC/DIOXIN TP ĐẶ NẶNG.

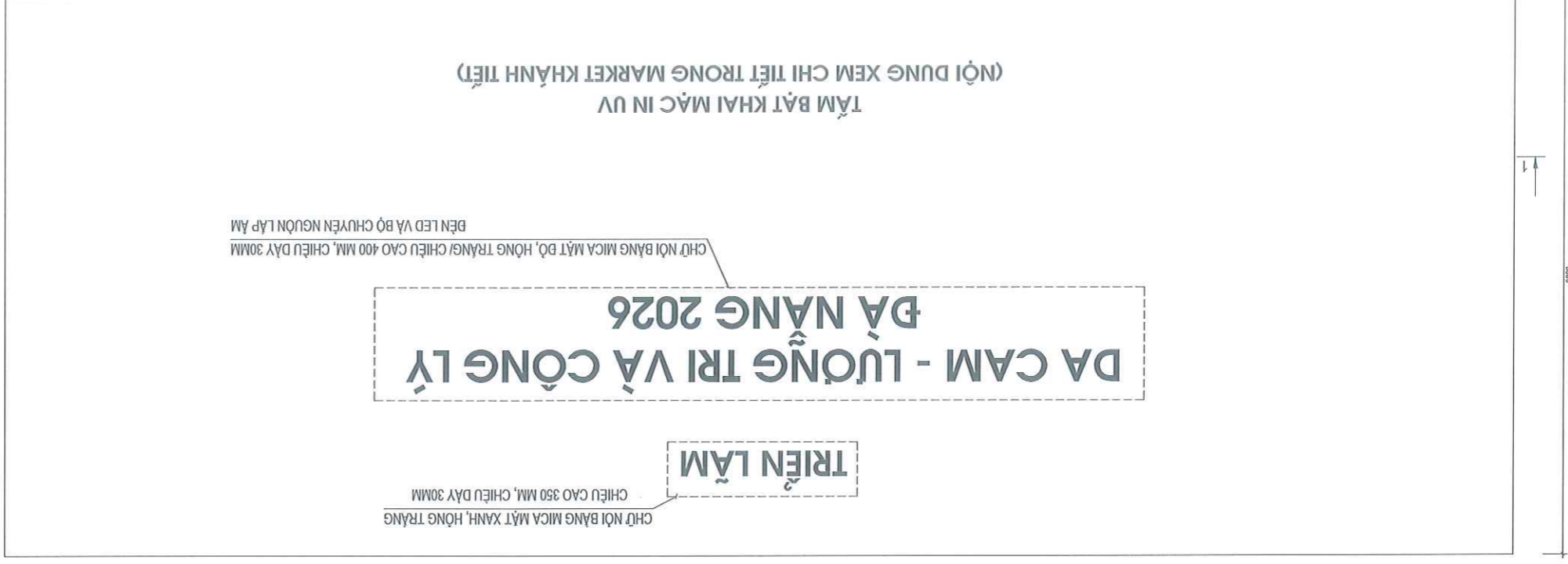
**ĐƠN VI PHỖI HỖP**  
TRUNG TẶM HẶN ĐỖNG GIẶ KHẶC PHẶC HẶU QỦA CHẶT ĐỘC  
HỖA HỖC VẶ MỖI TRỮỖNG (NẶCET)

ĐẶ NẶNG, nẶg, thẶng 6 nẶm 2026

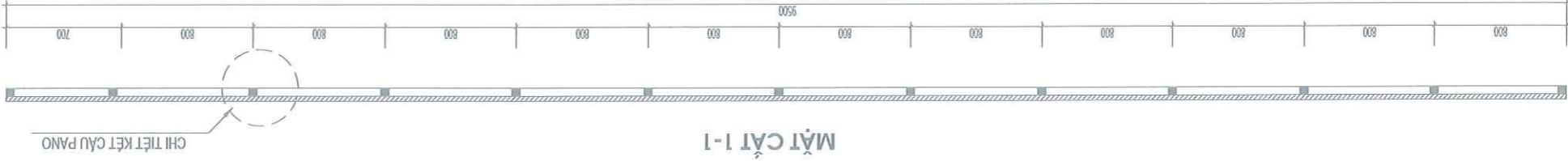
# PANO KHÁNH TIẾT

MẶT ĐÚNG PANO CHỦ ĐỀ II (MẶT IN LỬA UV)

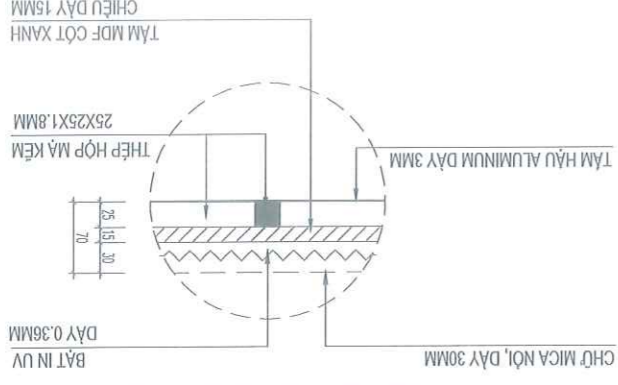
SỐ LƯỢNG: 01 KHUNG | 2



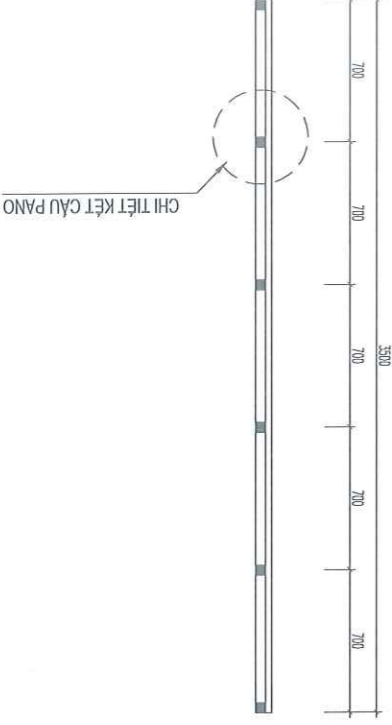
MẶT CẮT 1-1



CHI TIẾT KẾT CẤU PANO



MẶT CẮT 2-2

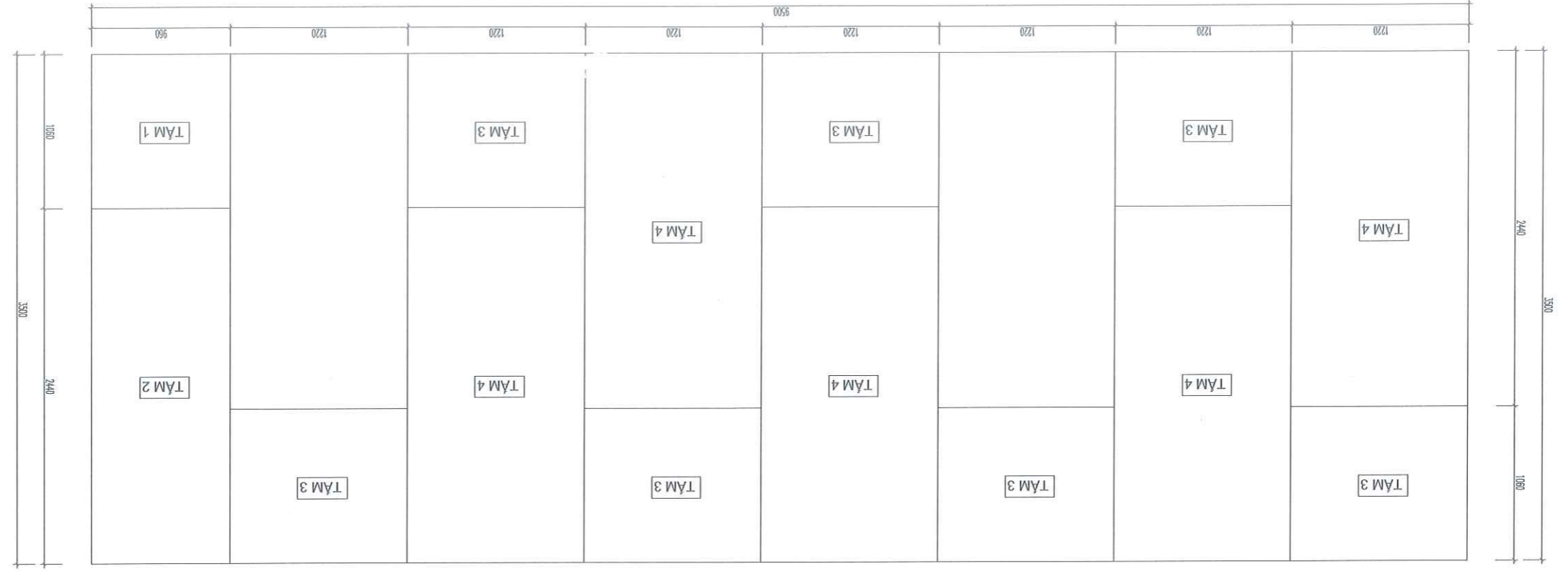


GHI CHÚ:

- KÍCH THƯỚC BÀN VẼ GHI LÀ MM, KHI THI CÔNG CẦN ĐO ĐẶC LẠI KÍCH THƯỚC CHÍNH XÁC TẠI HIỆN TRƯỜNG TRƯỚC KHI TIẾN HÀNH GIỮA CÔNG
- KHUNG GỖ MDF LIÊN KẾT VỚI KHUNG THÉP HỢP BẢNG KEO TIBON CHUYÊN DỤNG, CÁC TẦM MDF ĐƯỢC BẮ GHEP NỐI BẢNG HỖN HỢP (DELO-CALTEX 68%+HIGH POLYME 12%+XIM TRẮNG 10%+ BỘT BÀ KOVA 10%)
- KHUNG THÉP ĐƯỢC HẠN TẢI CÔNG TRƯỜNG BẢNG TỖ HỢP CÁC THANH THÉP HỢP THEO THIẾT KẾ

**PANO KHÁNH TIẾT**

**CHI TIẾT KHUNG GỖ MDF**  
SỐ LƯỢNG: 01 KHUNG



GHI CHÚ:  
1. KÍCH THƯỚC BÀN VẼ GHI LÀ MM. KHI THI CÔNG CẦN DO ĐẶC LẠI KÍCH THƯỚC CHÍNH XÁC TẠI HIỆN TRƯỜNG TRƯỚC KHI TIẾN HÀNH GIA CÔNG  
2. KHUNG GỖ MDF LIÊN KẾT VỚI KHUNG THÉP HỢP BẢNG KEO TIBON CHUYÊN DỤNG, CÁC TÂM MDF ĐƯỢC BẮ GHEP NỘI BẢNG HỖN HỢP (DELO-CALTEX 68%+HIGH POLYME 12%+XMM TRẮNG 10%+BỘT BÀ KOVA 10%)  
3. KHUNG THÉP ĐƯỢC HẠN TÀI CÔNG TRƯỜNG BẢNG TỜ HỢP CÁC THÀNH THÉP HỢP THEO THIẾT KẾ

**PANO KHÀNH TIẾT**

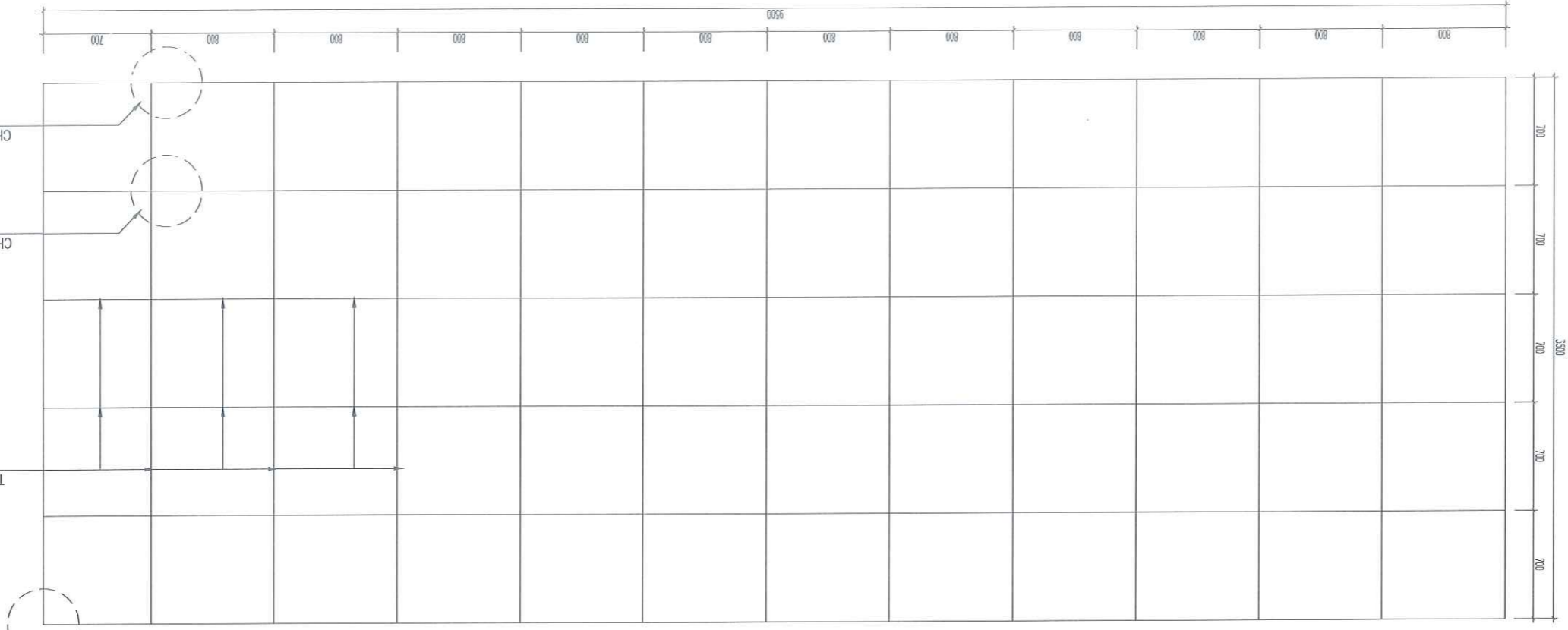
CHI TIẾT LIÊN KẾT KHUNG THÉP 01

**CHI TIẾT KHUNG THÉP HỘP GIA CƯỜNG**  
SỐ LƯỢNG: 01 KHUNG

THÉP HỘP MÀ KÉM 25X25X1,8MM

CHI TIẾT LIÊN KẾT KHUNG THÉP 02

CHI TIẾT LIÊN KẾT KHUNG THÉP 03



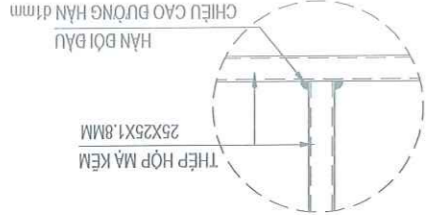
**CHI TIẾT LIÊN KẾT KHUNG THÉP 01**



**CHI TIẾT LIÊN KẾT KHUNG THÉP 02**



**CHI TIẾT LIÊN KẾT KHUNG THÉP 03**



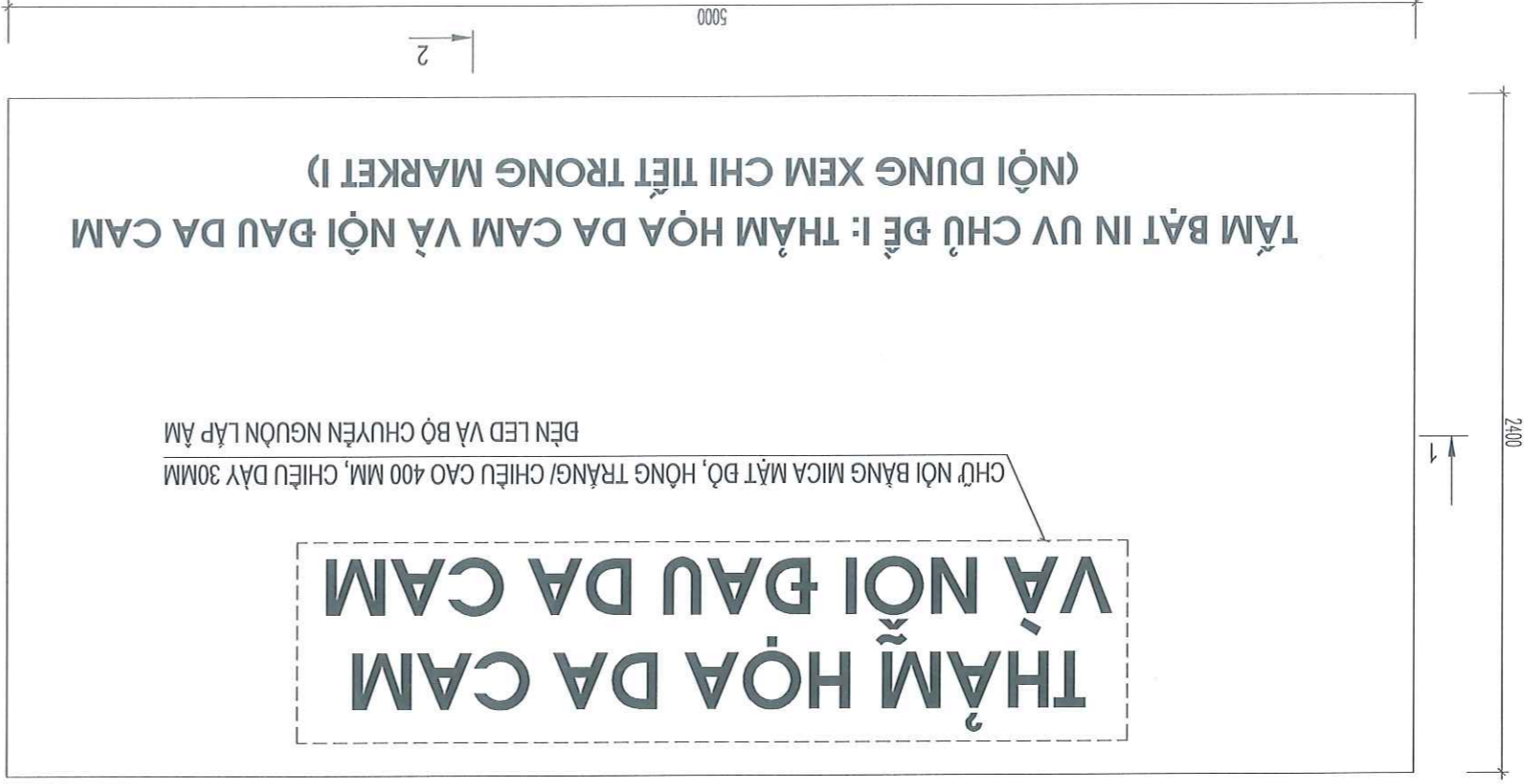


# CHỦ ĐỀ I: THẠM HÒA DA CAM VÀ NỘI ĐAU DA CAM 2/3

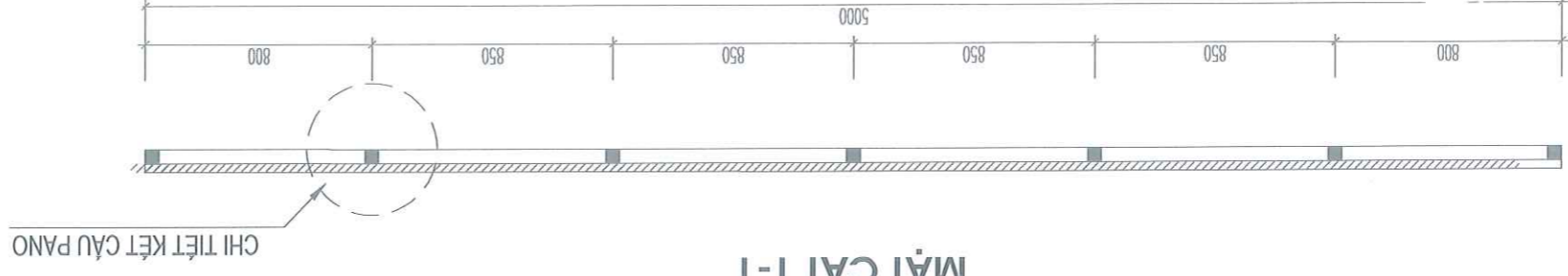
MẶT ĐUNG PANO CHỦ ĐỀ I (MẶT IN LỬA UV)

SỐ LƯỢNG: 02 KHUNG

1 2



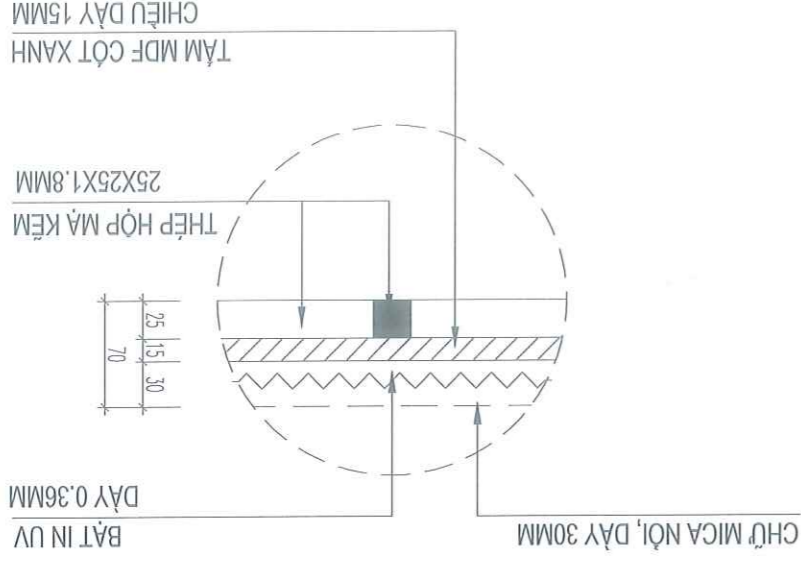
MẶT CẮT 1-1



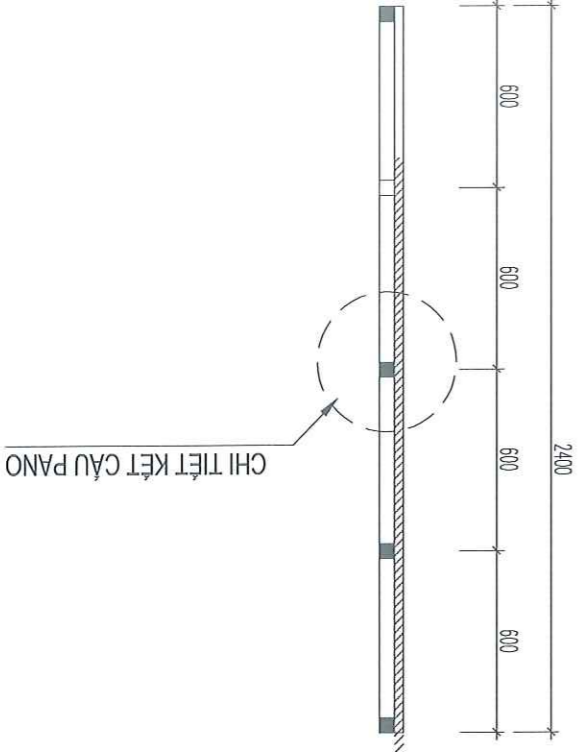
GHI CHÚ:

- KÍCH THƯỚC BÀN VẼ GHI LÀ MM. KHI THI CÔNG CẦN DO ĐẶC LẠI KÍCH THƯỚC CHÍNH XÁC TẠI HIỆN TRƯỜNG TRƯỚC KHI TIẾN HÀNH GIA CÔNG
- KHUNG GỖ MDF LIÊN KẾT VỚI KHUNG THÉP BẰNG KEO TIBON CHUYÊN DỤNG, CẮC TÂM MDF ĐƯỢC BÀ GHEP NỘI BĂNG HỖN HỢP (DELO-CALTEX 68%+HIGH POLYME 12%+XM TRĂNG 10%+ BỐT BÀ KOVA 10%)
- KHUNG THÉP ĐƯỢC HẠN TÀI CÔNG TRƯỜNG BẰNG TỜ HỢP CÁC THÀNH THÉP HỢP THEO THIẾT KẾ

CHI TIẾT KẾT CẤU PANO



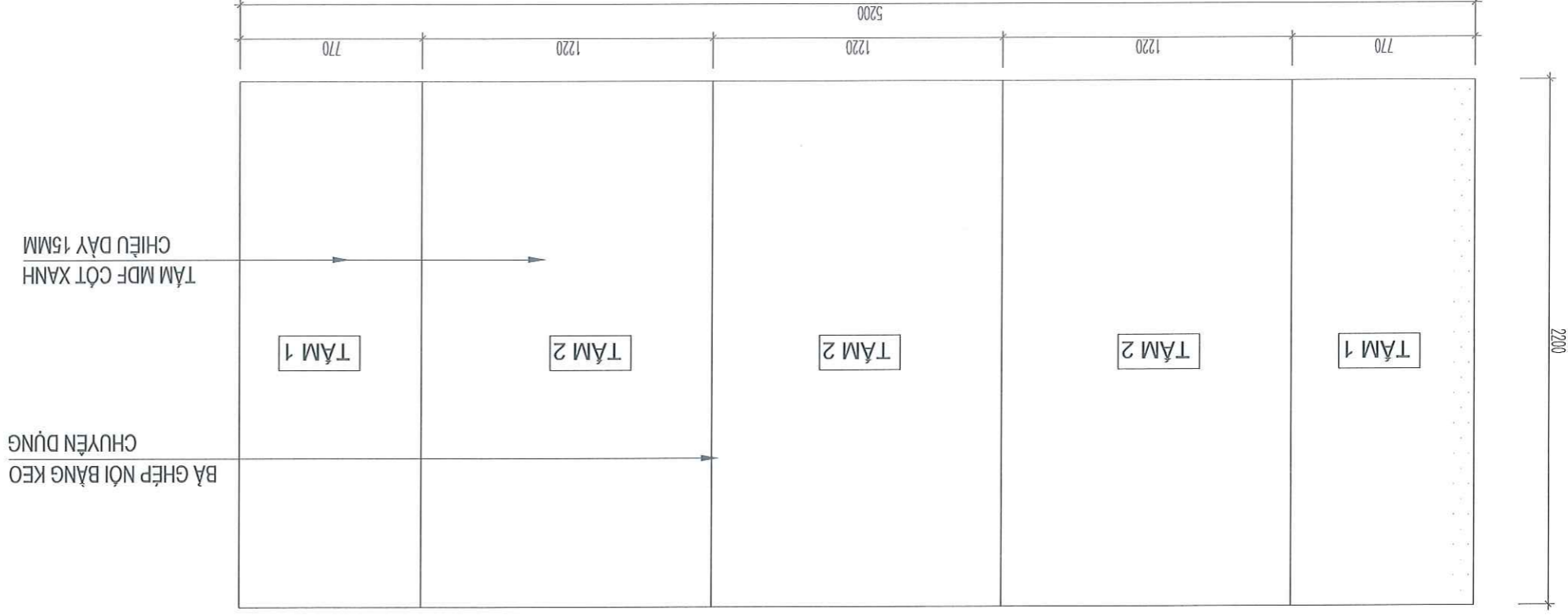
MẶT CẮT 2-2



# CHỦ ĐỀ I: THẠM HÒA DA CAM VÀ NỘI ĐẦU DA CAM 3/3

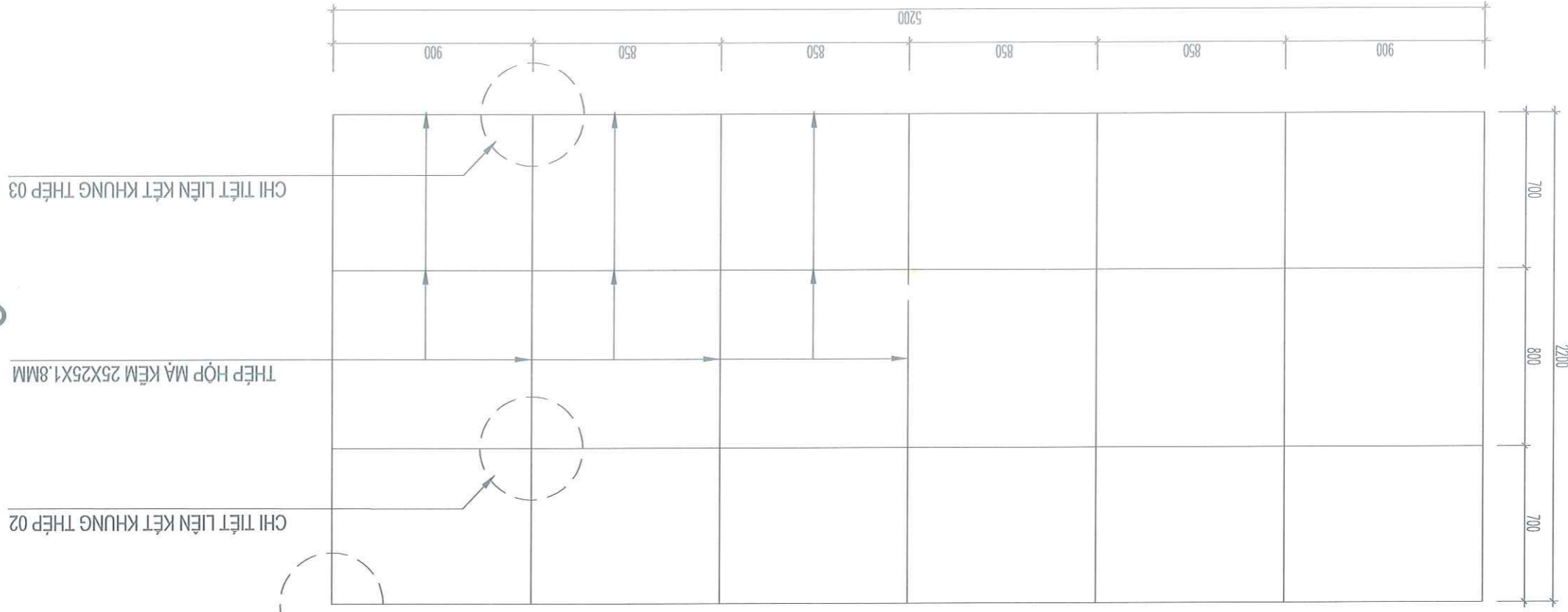
## CHI TIẾT KHUNG GỖ MDF

SỐ LƯỢNG: 02 KHUNG

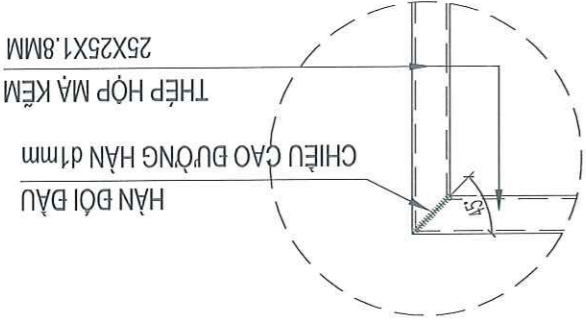


## CHI TIẾT KHUNG THÉP GIA CƯỜNG

SỐ LƯỢNG: 02 KHUNG



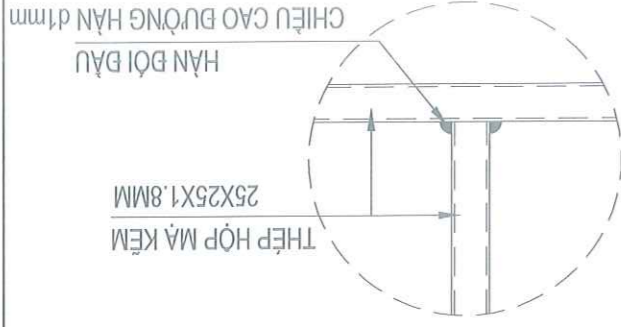
## CHI TIẾT LIÊN KẾT KHUNG THÉP 01



## CHI TIẾT LIÊN KẾT KHUNG THÉP 02



## CHI TIẾT LIÊN KẾT KHUNG THÉP 03



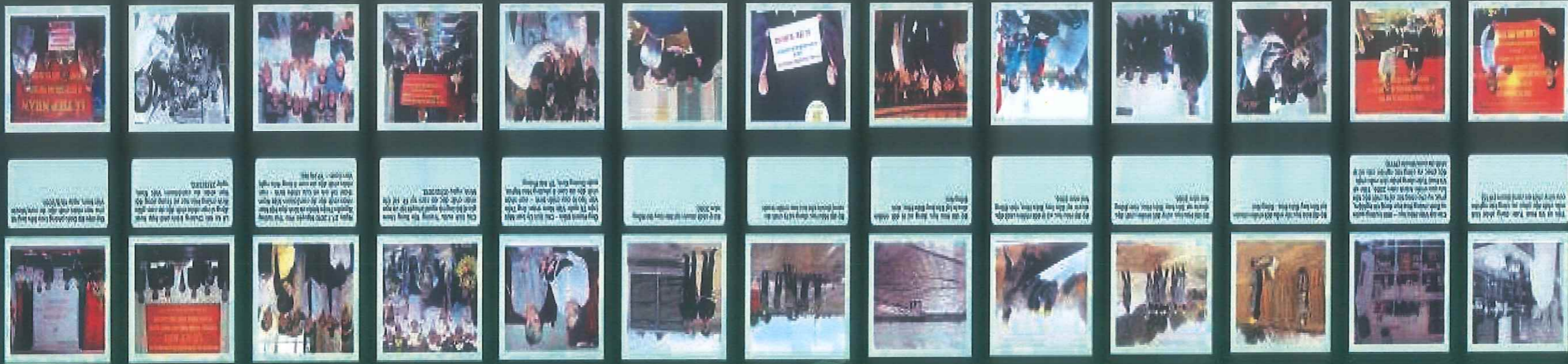
# CHỦ ĐỀ 2: VIỆT NAM KHẮC PHỤC HẬU QUẢ CHIẾN TRANH HÒA HỢC

ỦY BAN NHÂN DÂN THÀNH PHỐ BÀ NÀNG

HỘI NÀN NHẬN CHẤT BỘC DA CAM/DIOXIN VIỆT NAM

BÌNH CHỨNG HÒA HỢC

## VIỆT NAM KHẮC PHỤC HẬU QUẢ CHIẾN TRANH HÒA HỢC



ỦY BAN NHÂN DÂN THÀNH PHỐ BÀ NÀNG

HỘI NÀN NHẬN CHẤT BỘC DA CAM/DIOXIN VIỆT NAM

BÌNH CHỨNG HÒA HỢC

## VIỆT NAM KHẮC PHỤC HẬU QUẢ CHIẾN TRANH HÒA HỢC



### KẾT QUẢ XỬ LÝ CHẤT BỘC HÒA HỌC TẠI VIỆT NAM

# CHỦ ĐỀ II: VIỆT NAM KHẮC PHỤC HẬU QUẢ CHIẾN TRANH HÒA HOC

MẶT ĐUNG PANO CHỦ ĐỀ II (MẶT IN LỬA UV)

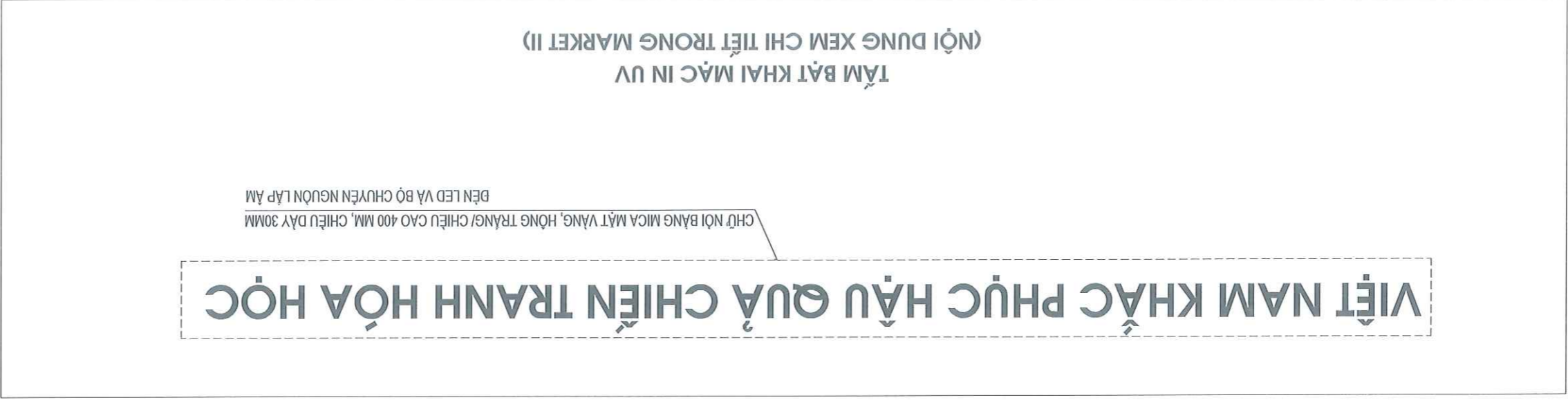
SỐ LƯỢNG: 01 KHUNG

2

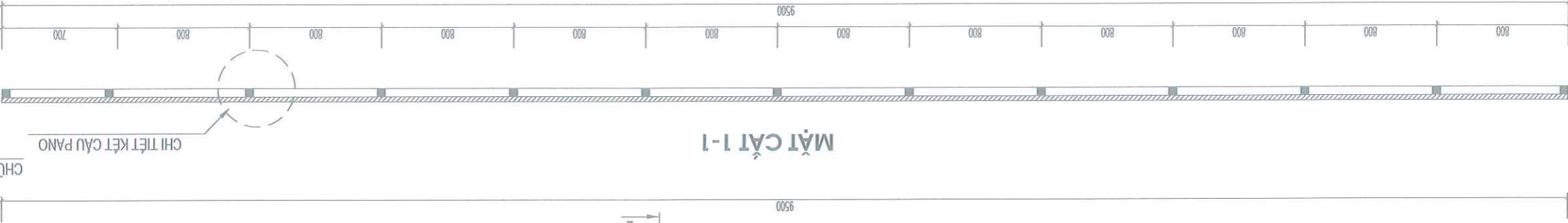
VIỆT NAM KHẮC PHỤC HẬU QUẢ CHIẾN TRANH HÒA HOC

CHỖ NƠI BĂNG MICA MẶT VÀNG, HỒNG TRĂNG/CHIẾU CAO 400 MM, CHIẾU DÀY 30MM  
ĐÈN LED VÀ BỘ CHUYỂN NGUỒN LẤP ẮM

TẦM BẬT KHAI MẶC IN UV  
(NỘI DUNG XEM CHI TIẾT TRONG MARKET II)

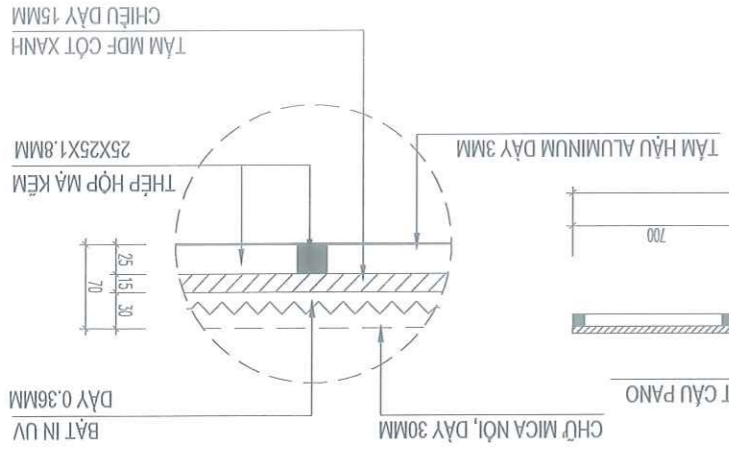


MẶT CẮT 1-1

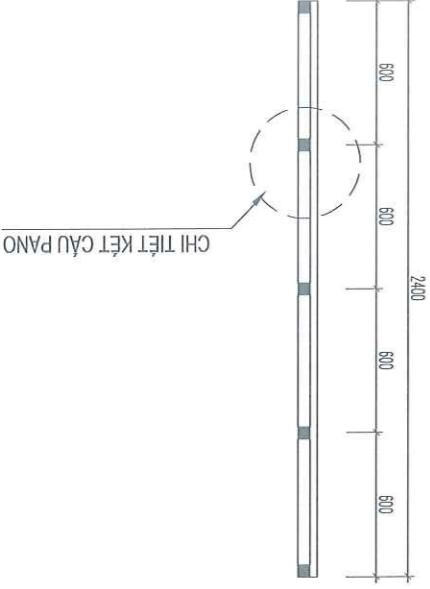


GHI CHÚ:  
1. KÍCH THƯỚC BÀN VẼ GHI LÀ MM, KHI THI CÔNG CẦN ĐO ĐẶC LOẠI KÍCH THƯỚC CHÍNH XÁC TẠI HIỆN TRƯỜNG TRƯỚC KHI TIẾN HÀNH GIA CÔNG  
2. KHUNG GỖ MDF LIÊN KẾT VỚI KHUNG THÉP HỘP BĂNG KEO TIBON CHUYÊN DỤNG, CÁC TẦM MDF ĐƯỢC BẮ GHEP NỘI BĂNG HỖN HỢP (DELO-CALTEX 68%+HIGH POLYME 12%+XM TRẮNG 10%+ BỐT BÀ KOVA 10%)  
3. KHUNG THÉP ĐƯỢC BÀN TÀI CÔNG TRƯỜNG BĂNG TỜ HỘP CÁC THANH THÉP HỘP THEO THIẾT KẾ

CHI TIẾT KẾT CẦU PANO

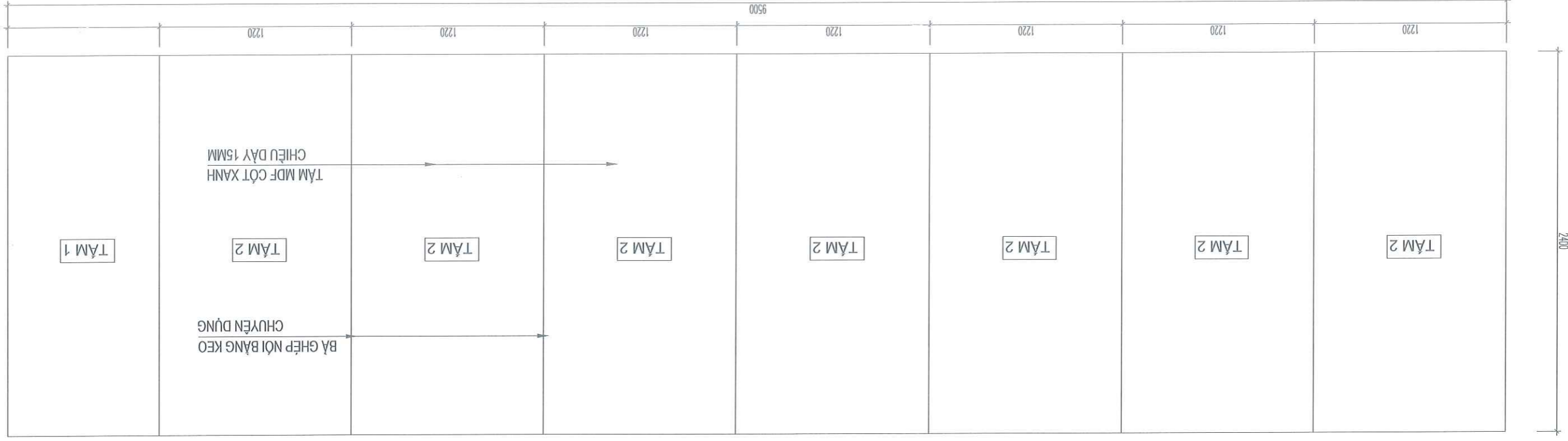


MẶT CẮT 2-2



**CHỦ ĐỀ II: VIỆT NAM KHẮC PHỤC HẬU QUẢ CHIẾN TRANH HÓA HỌC**

**CHI TIẾT KHUNG GỖ MDF**  
SỐ LƯỢNG: 01 KHUNG



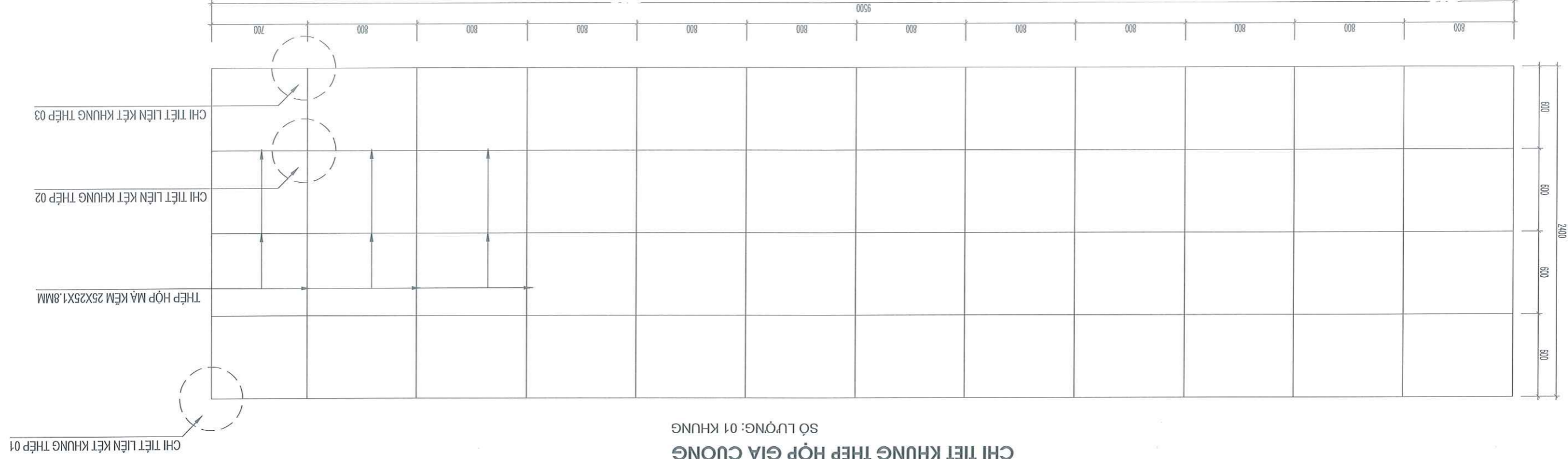
GHI CHÚ:

1. KÍCH THƯỚC BÀN VẼ GHI LÀ MM. KHI THI CÔNG CẦN ĐO ĐẶC LẠI KÍCH THƯỚC CHÍNH XÁC TẠI HIỆN TRƯỜNG TRƯỚC KHI TIẾN HÀNH GIA CÔNG
2. KHUNG GỖ MDF LIÊN KẾT VỚI KHUNG THÉP HỘP BĂNG KEO TIBON CHUYÊN DỤNG, CÁC TẦM MDF ĐƯỢC BẮP GHEP NỘI BẢNG HỘP (DELO-CALTEX 68%+HIGH POLYME 12%+XM TRẮNG 10%+ BỐT BÀ KOVA 10%)
3. KHUNG THÉP ĐƯỢC HẠN TÀI CÔNG TRƯỜNG BĂNG TỜ HỘP CÁC THANH THÉP HỘP THEO THIẾT KẾ

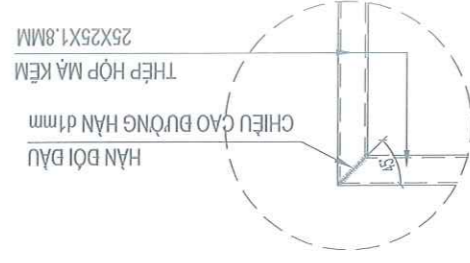
**CHỦ ĐỀ II: VIỆT NAM KHẮC PHỤC HẬU QUẢ CHIẾN TRANH HÒA HỌC**

**CHI TIẾT KHUNG THÉP HỘP GIA CƯỜNG**

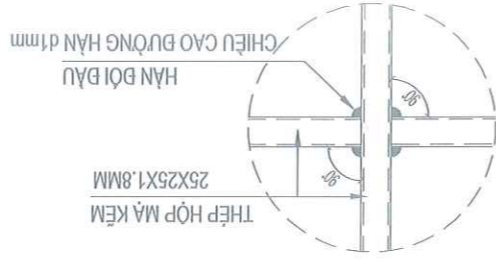
SỐ LƯỢNG: 01 KHUNG



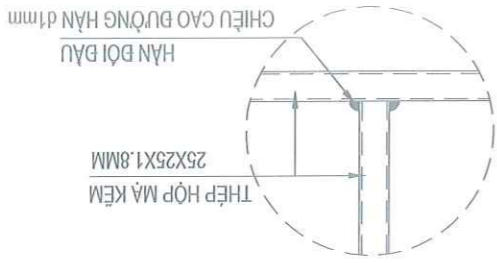
**CHI TIẾT LIÊN KẾT KHUNG THÉP 01**



**CHI TIẾT LIÊN KẾT KHUNG THÉP 02**



**CHI TIẾT LIÊN KẾT KHUNG THÉP 03**





**CHỦ ĐỀ III: HOẠT ĐỘNG CỦA HỘI NHẬN CHẤT ĐỘC DA CAM/DIOXIN VÀ HÀNH TRÌNH ĐẦU TRANH ĐỐI CÔNG LÝ CHO NẠN NHẬN CHẤT ĐỘC DA CAM**

**MẶT ĐUNG PANO CHỦ ĐỀ II (MẶT IN LỬA UV)**

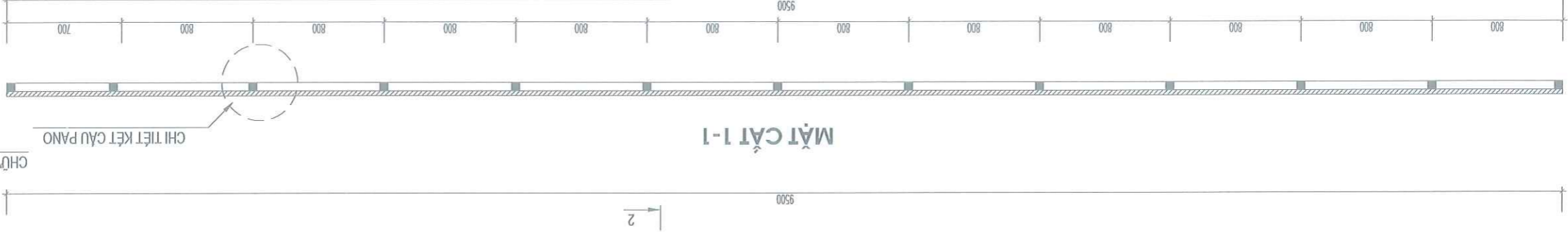
SỐ LƯỢNG: 01 KHUNG

**HOẠT ĐỘNG CỦA HỘI NHẬN CHẤT ĐỘC DA CAM/ DIOXIN VÀ HÀNH TRÌNH ĐẦU TRANH ĐỐI CÔNG LÝ CHO NẠN NHẬN CHẤT ĐỘC DA CAM**

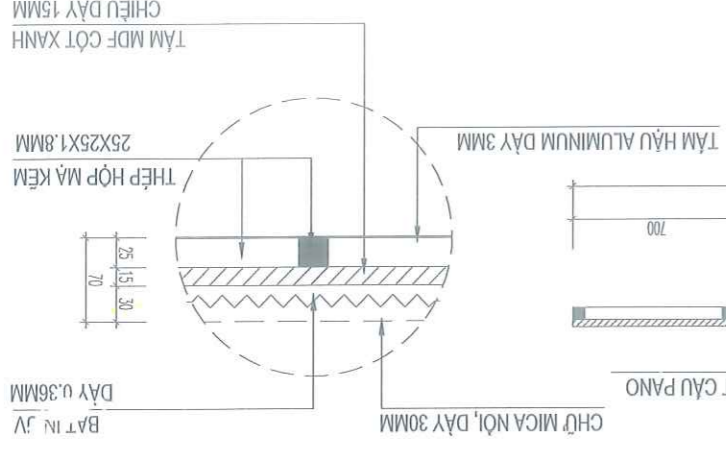
CHỖ NƠI BẢNG MICA MẶT VÀNG, HỒNG TRẮNG/ CHIỀU CAO 400 MM, CHIỀU DÀY 30MM  
ĐÈN LED VÀ BỘ CHUYỂN NGUỒN LẤP ẮM

TÂM BÁT IN UV CHỦ ĐỀ III: HOẠT ĐỘNG CỦA HỘI NHẬN CHẤT ĐỘC DA CAM/ DIOXIN VÀ HÀNH TRÌNH ĐẦU TRANH ĐỐI CÔNG LÝ CHO NẠN NHẬN CHẤT ĐỘC DA CAM  
(NỘI DUNG XEM CHI TIẾT TRONG MARKET III)

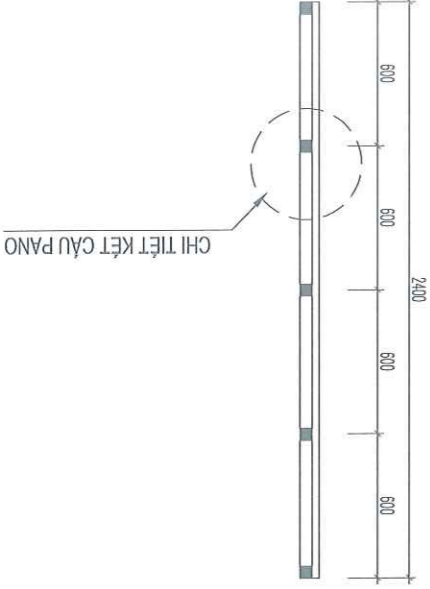
**MẶT CẮT 1-1**



**CHI TIẾT KẾT CẤU PANO**



**MẶT CẮT 2-2**

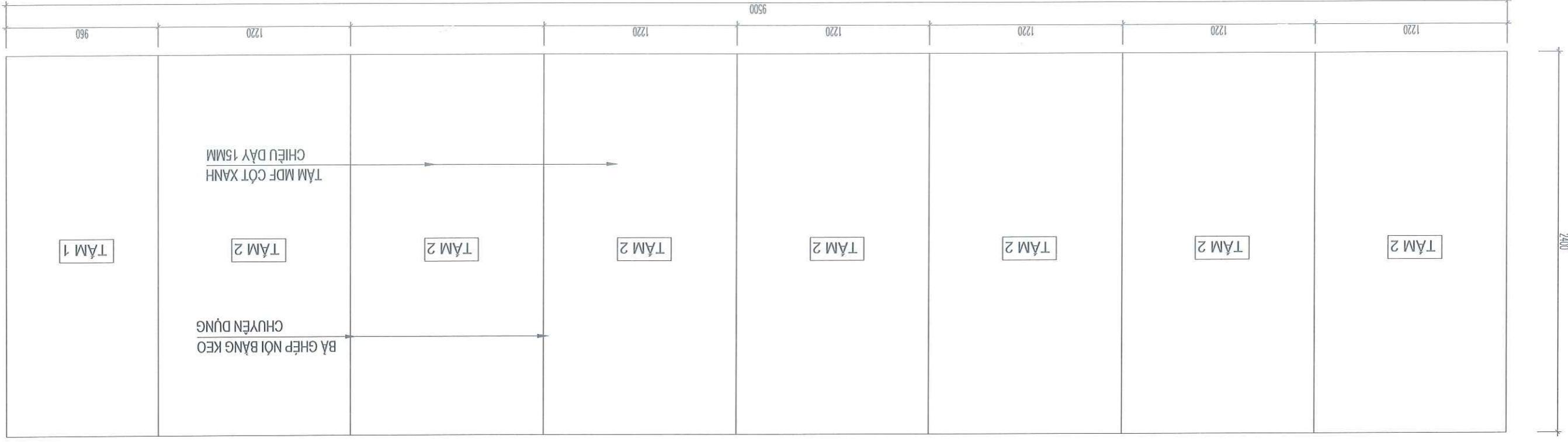


GHI CHÚ:

1. KÍCH THƯỚC BÀN VẼ GHI LÀ MM. KHI THI CÔNG CẦN ĐO ĐẶC LẠI KÍCH THƯỚC CHÍNH XÁC TẠI HIỆN TRƯỜNG TRƯỚC KHI TIẾN HÀNH GIA CÔNG
2. KHUNG GỖ MDF LIÊN KẾT VỚI KHUNG THÉP HỘP BẰNG KEO TIBON CHUYÊN DỤNG, CÁC TÂM MDF ĐƯỢC BẮ GHEP NỘI BẰNG HỖN HỢP (PELO-CALTEX 68%+HIGH POLYME 12%+XM TRẮNG 10%+ BỐT BÀ KOVA 10%)
3. KHUNG THÉP ĐƯỢC HẠN TẢI CÔNG TRƯỜNG BẰNG TỶ HỢP CÁC THANH THÉP HỘP THEO THIẾT KẾ

**CHỦ ĐỀ III: HOẠT ĐỘNG CỦA HỘI NHẬN NẠN NHẬN CHẤT ĐỘC DA CẤM/DIOXIN VÀ HÀNH TRÌNH ĐẦU TRÁNH ĐỐI CÔNG LÝ CHO NẠN NHẬN CHẤT ĐỘC DA CẤM**

**CHI TIẾT KHUNG GỖ MDF**  
SỐ LƯỢNG: 01 KHUNG

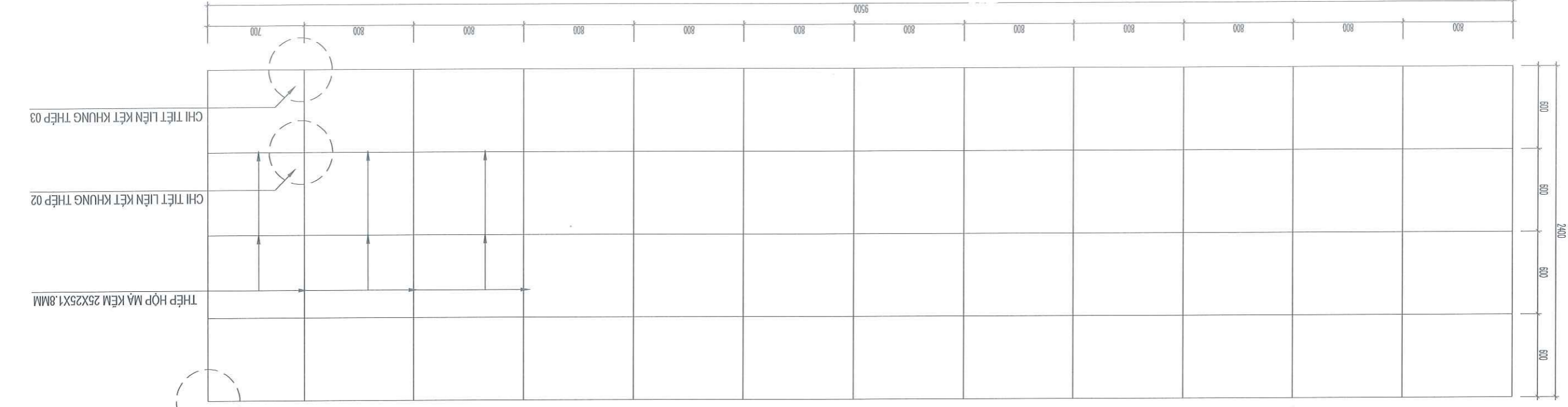


GHI CHÚ:  
 1. KÍCH THƯỚC BÀN VẼ GHI LÀ MM. KHI THI CÔNG CẦN ĐO ĐẶC LẠI KÍCH THƯỚC CHÍNH XÁC TẠI HIỆN TRƯỜNG TRƯỚC KHI TIẾN HÀNH GIA CÔNG  
 2. KHUNG GỖ MDF LIÊN KẾT VỚI KHUNG THÉP HỘP BẰNG KEO TIBON CHUYÊN DỤNG, CÁC TÂM MDF ĐƯỢC BẮ GHEP NỘI BẰNG HỖN HỢP (DELO-CALTEX 68%+HIGH POLYME 12%+XM TRẮNG 10%+ BỘT BÀ KOVA 10%)  
 3. KHUNG THÉP ĐƯỢC HẠN TẢI CÔNG TRƯỜNG BẰNG TỶ HỢP CÁC THÀNH THÉP HỘP THEO THIẾT KẾ

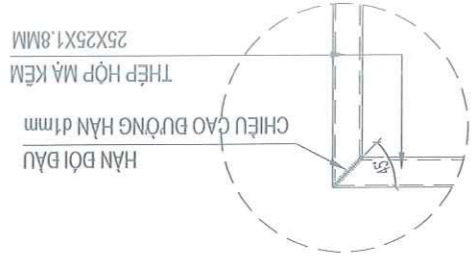
**CHỦ ĐỀ III: HOẠT ĐỘNG CỦA HỘI NHẬN CHẤT ĐỘC DA CAM/DIOXIN VÀ HÀNH TRÌNH ĐẦU TRANH ĐỐI CÔNG LÝ CHO NẠN NHÂN CHẤT ĐỘC DA CAM**

**CHI TIẾT KHUNG THÉP HỘ GIA CƯỜNG**

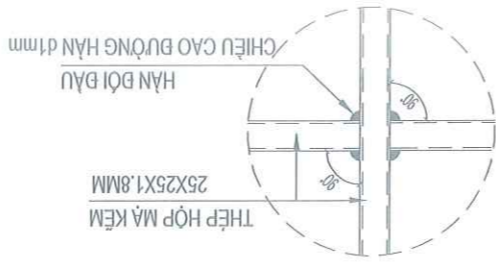
SỐ LƯỢNG: 01 KHUNG



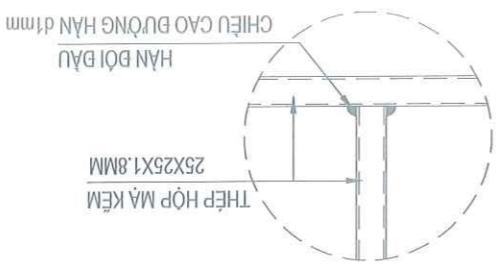
**CHI TIẾT LIÊN KẾT KHUNG THÉP 01**



**CHI TIẾT LIÊN KẾT KHUNG THÉP 02**



**CHI TIẾT LIÊN KẾT KHUNG THÉP 03**

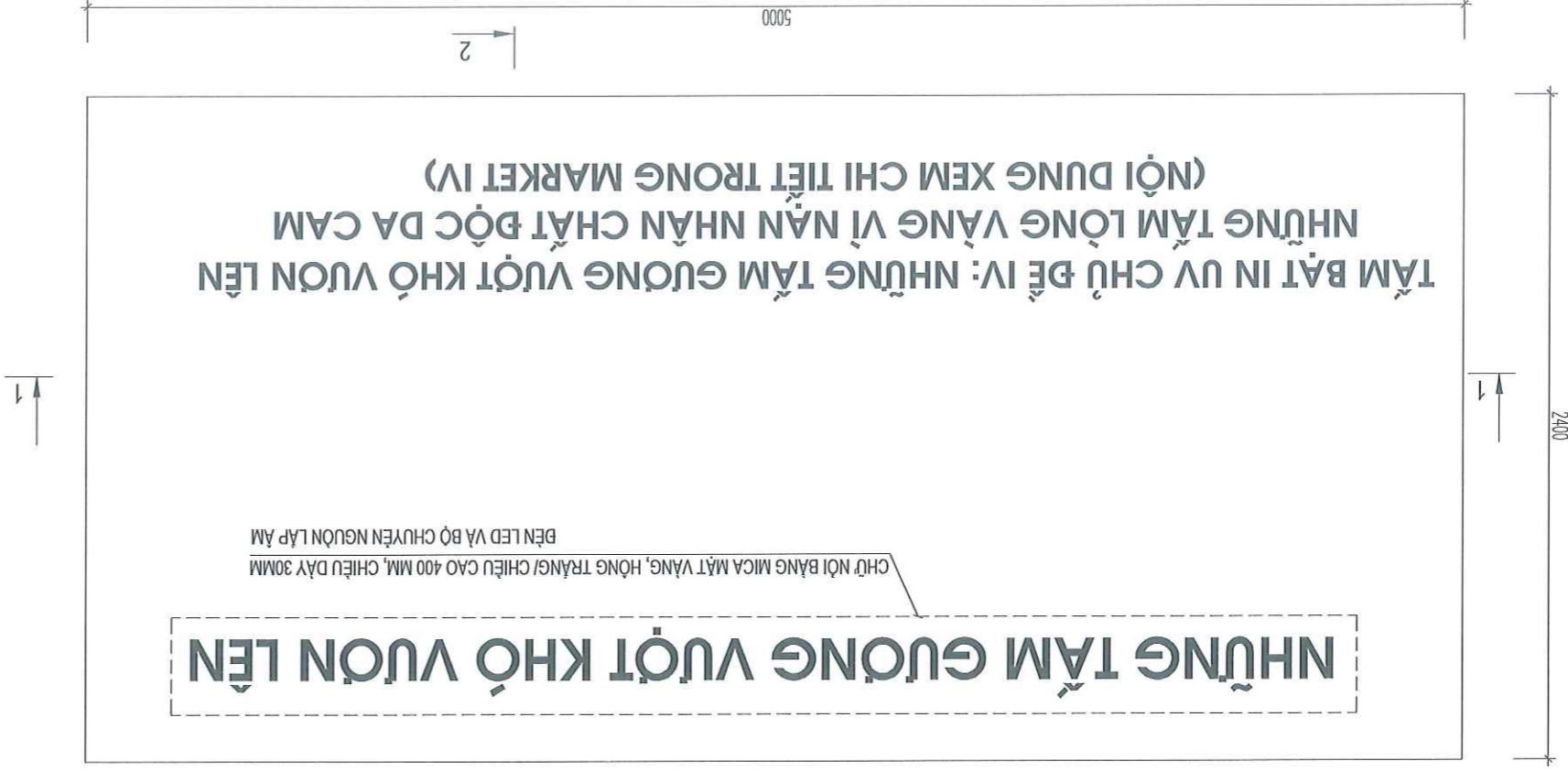


**CHỦ ĐỀ 4: NHỮNG TÂM GƯƠNG VƯỢT KHÓ VƯƠN LÊN, NHỮNG TÂM LÒNG VÀNG VÌ NẠN NHẬN COVID**



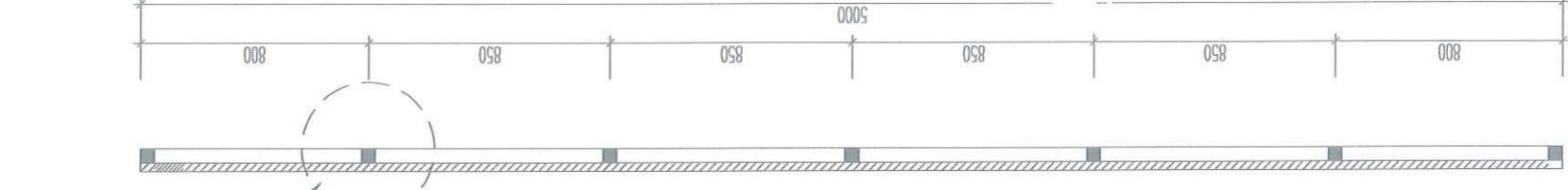
# CHỦ ĐỀ IV: NHỮNG TẦM GƯƠNG VƯỢT KHÓ VƯƠN LÊN NHỮNG TẦM LÒNG VÀNG VÌ NÀN NHÀN CHẤT ĐỘC DA CAM

MẶT ĐUNG PANO CHỦ ĐỀ IV (MẶT IN LỬA UV)  
SỐ LƯỢNG: 01 KHUNG



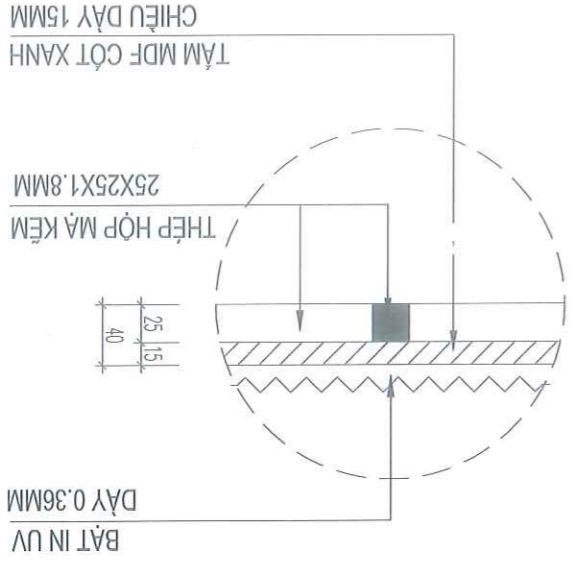
TẦM BÁT IN UV CHỦ ĐỀ IV: NHỮNG TẦM GƯƠNG VƯỢT KHÓ VƯƠN LÊN  
NHỮNG TẦM LÒNG VÀNG VÌ NÀN NHÀN CHẤT ĐỘC DA CAM  
(NỘI DUNG XEM CHI TIẾT TRONG MARKET IV)

MẶT CẮT 1-1  
CHI TIẾT KẾT CẤU PANO

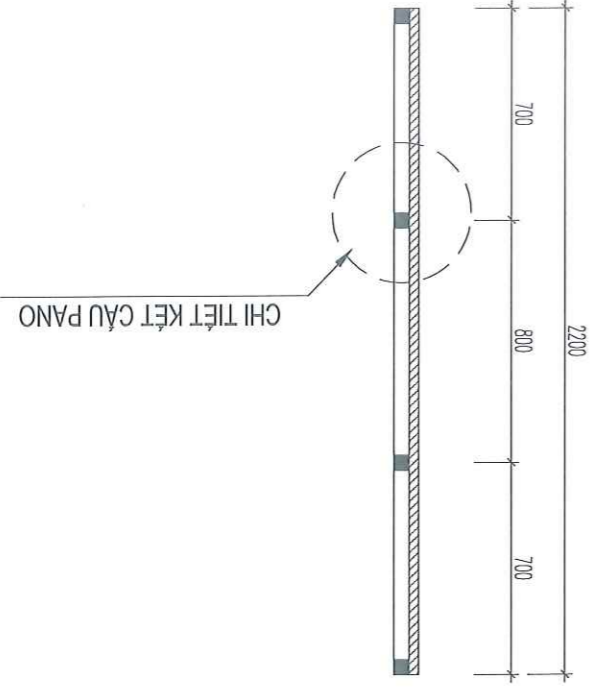


- GHI CHÚ:
- KÍCH THƯỚC BÀN VẼ GHI LÀ MM. KHI THI CÔNG CẦN ĐO ĐẶC LẠI KÍCH THƯỚC CHÍNH XÁC TẠI HIỆN TRƯỜNG TRƯỚC KHI TIẾN HÀNH GIA CÔNG
  - KHUNG GỖ MDF LIÊN KẾT VỚI KHUNG THÉP HỘP BẰNG KEO TIBON CHUYÊN DỤNG, CÁC TẦM MDF ĐƯỢC BÀ GHEP NỘI BẰNG HỖN HỢP (DELO-CALTEX 68%+HIGH POLYME 12%+XM TRẢNG 10%+ BỘT BÀ KOVA 10%)
  - KHUNG THÉP ĐƯỢC HẠN TÀI CÔNG TRƯỜNG BẰNG TỜ HỘP CÁC THANH THÉP HỘP THEO THIẾT KẾ

CHI TIẾT KẾT CẤU PANO



MẶT CẮT 2-2

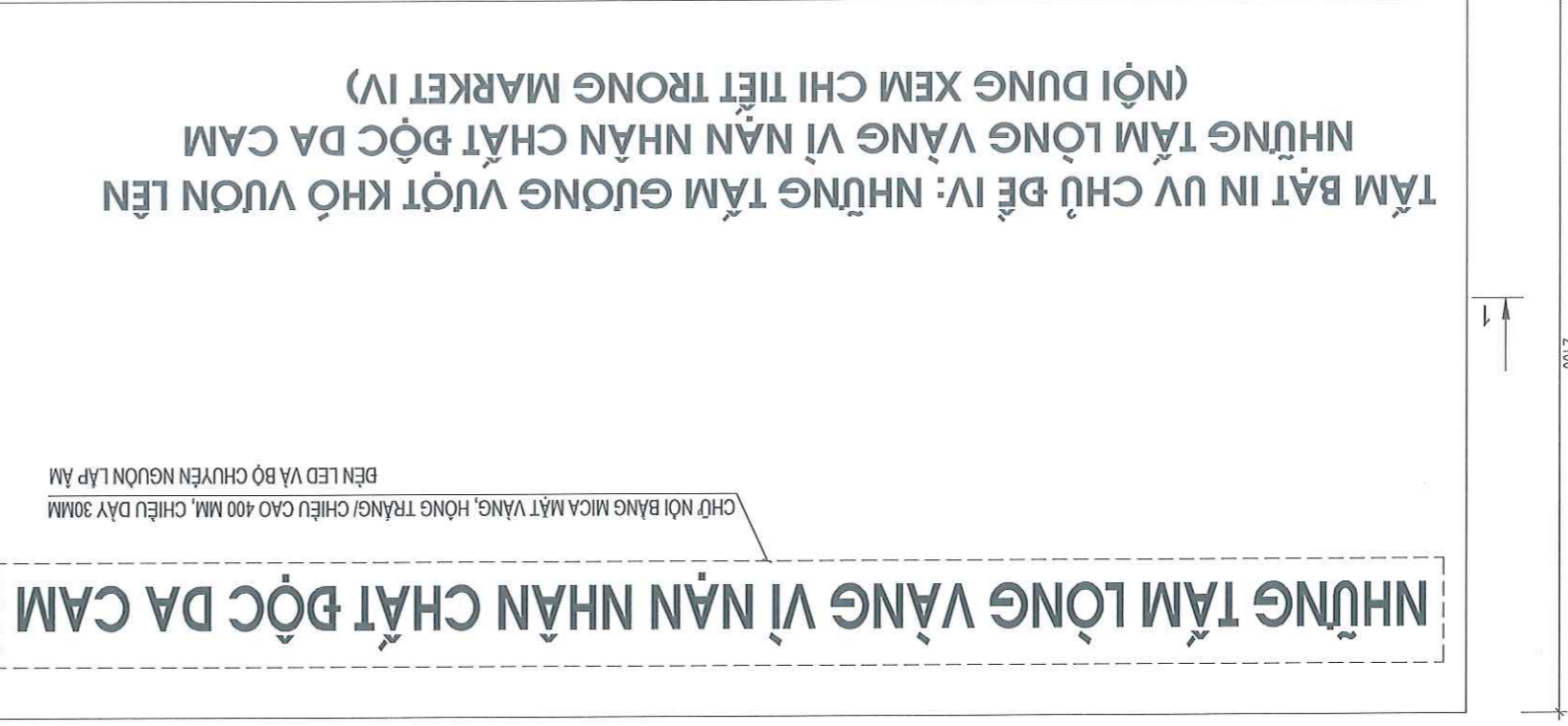


# CHỦ ĐỀ IV: NHỮNG TẦM GƯƠNG VƯỢT KHÓ VƯƠN LÊN NHỮNG TẦM LÒNG VÀNG VÌ NẠN NHẬN CHẤT ĐỘC DA CAM

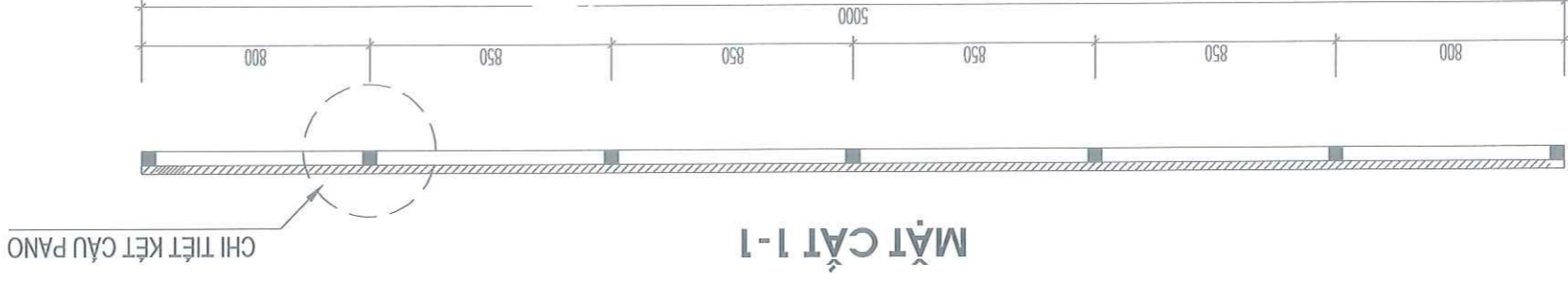
## MẶT ĐUNG PANO CHỦ ĐỀ IV (MẶT IN LỬA UV)

SỐ LƯỢNG: 01 KHUNG

2



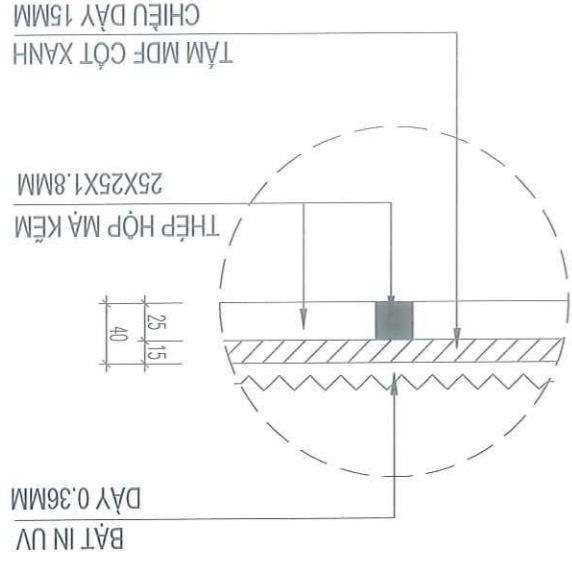
## MẶT CẮT 1-1



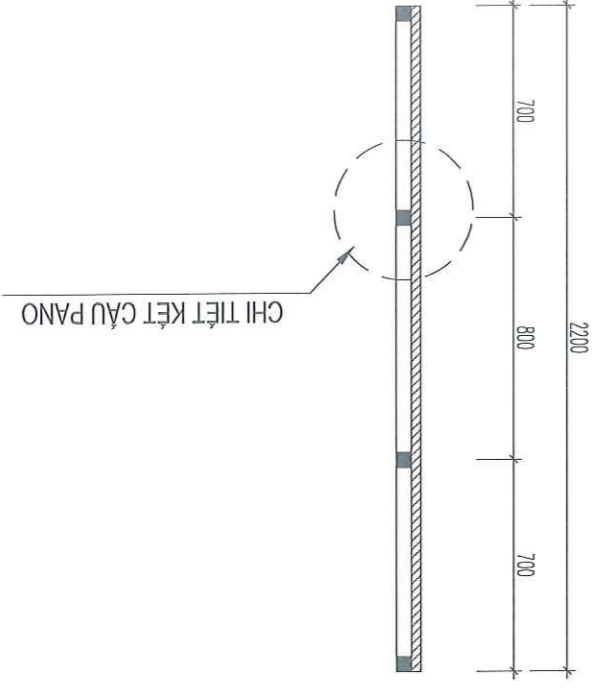
GHI CHÚ:

1. KÍCH THƯỚC BÀN VẼ GHI LÀ MM. KHI THI CÔNG CẦN ĐO ĐẶC LẠI KÍCH THƯỚC CHÍNH XÁC TÀI HIỆN TRƯỜNG TRƯỚC KHI TIẾN HÀNH GIA CÔNG
2. KHUNG GỖ MDF LIÊN KẾT VỚI KHUNG THÉP HỘP BẰNG KEO TIBON CHUYÊN DỤNG, CÁC TẦM MDF ĐƯỢC BÀ GHEP NỘI BẰNG HỖN HỢP (DELO-CALTEX 68%+HIGH POLYME 12%+XM TRẮNG 10%+BỘT BÀ KOVA 10%)
3. KHUNG THÉP ĐƯỢC HẠN TÀI CÔNG TRƯỜNG BẰNG TỜ HỘP CÁC THANH THÉP HỘP THEO THIẾT KẾ

## CHI TIẾT KẾT CẤU PANO



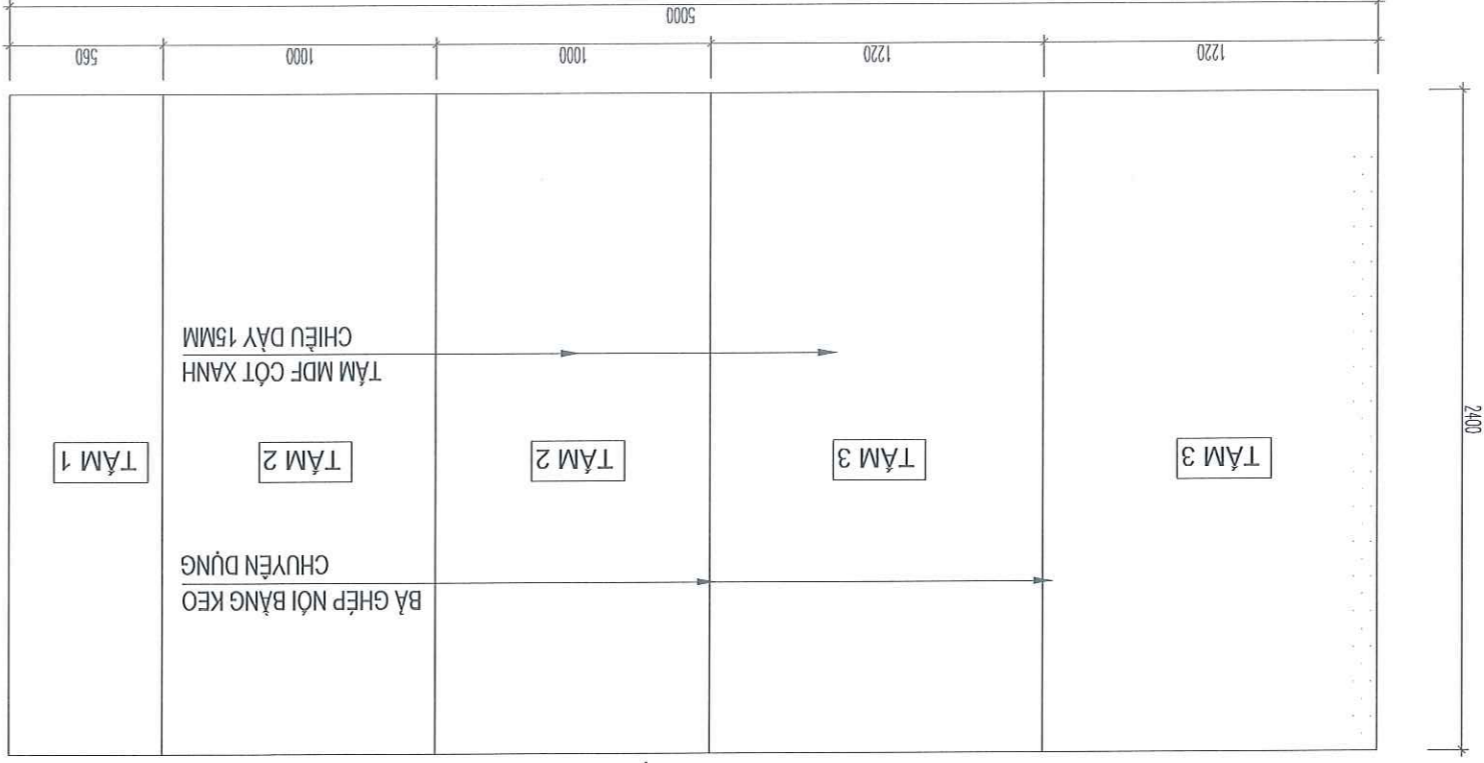
## MẶT CẮT 2-2



# CHỦ ĐỀ IV: NHỮNG TẦM GIỜNG VƯỢT KHÓ VƯỜN LÊN NHỮNG TẦM LÒNG VÀNG VÌ NẠN NHẬN CHẤT ĐỘC DA CAM

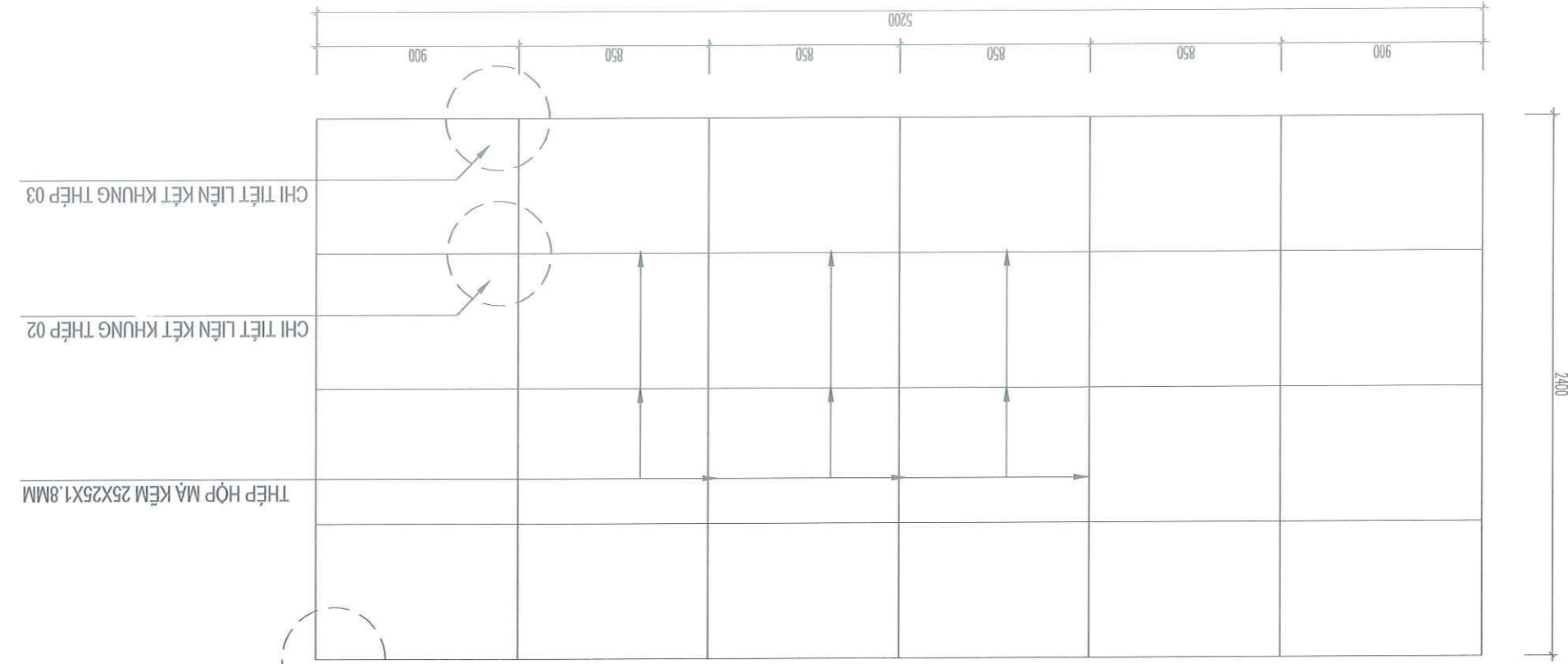
CHI TIẾT KHUNG GỖ MDF

SỐ LƯỢNG: 02 KHUNG

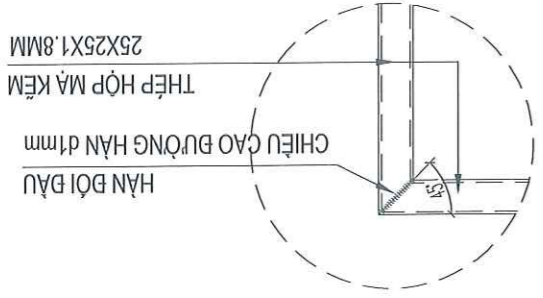


CHI TIẾT KHUNG THÉP HỘP GIA CƯỜNG

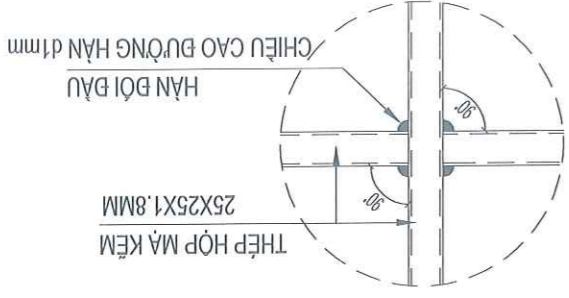
SỐ LƯỢNG: 02 KHUNG



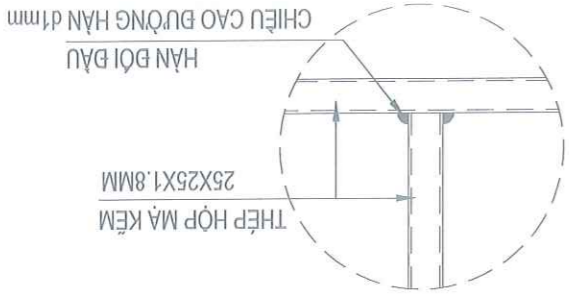
CHI TIẾT LIÊN KẾT KHUNG THÉP 01



CHI TIẾT LIÊN KẾT KHUNG THÉP 02



CHI TIẾT LIÊN KẾT KHUNG THÉP 03

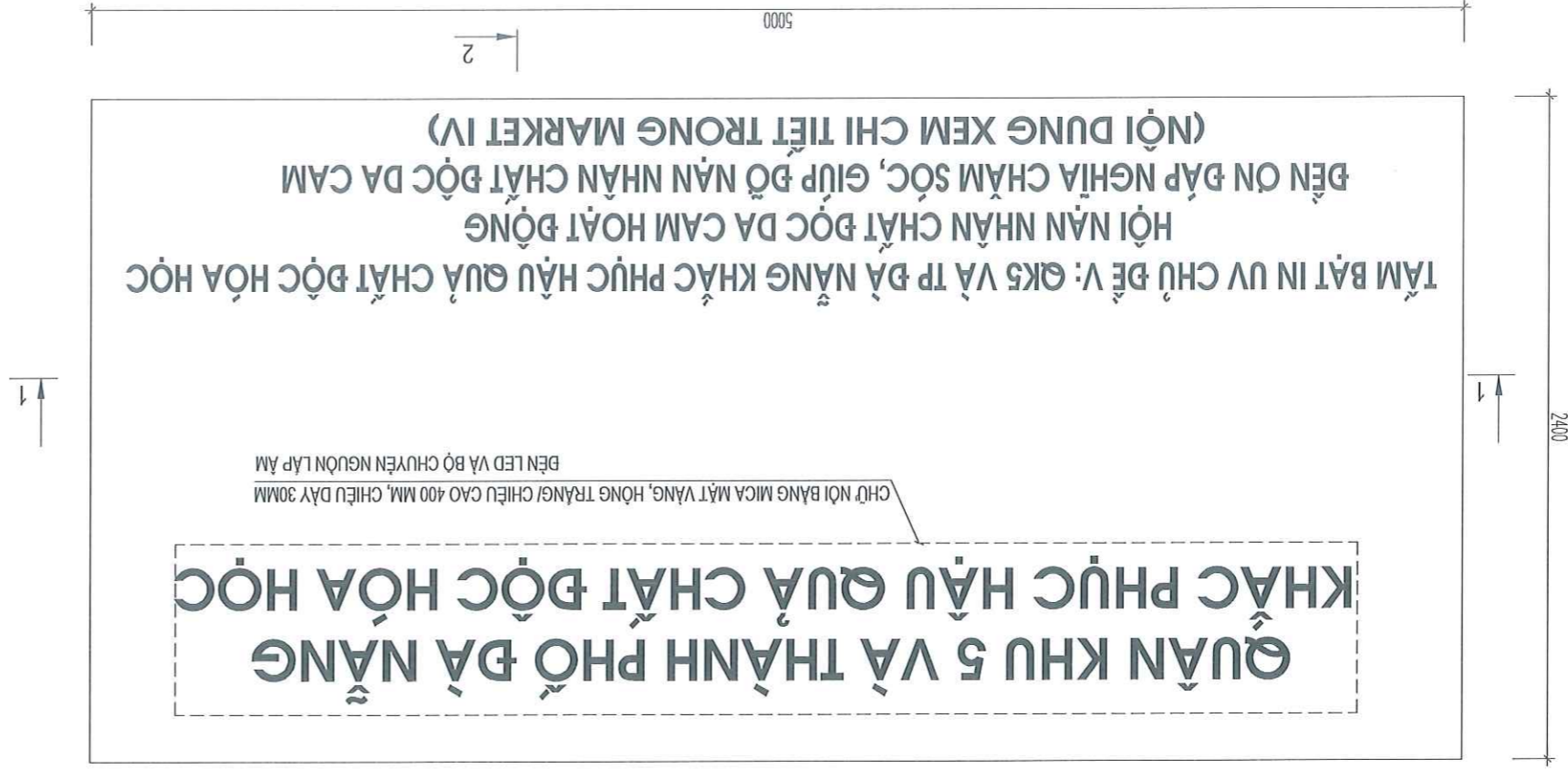


CHỦ ĐỀ 5: QUẬN KHU 5 VÀ THÀNH PHỐ ĐÀ NẴNG KHẮC PHỤC HẬU QUẢ CHẤT ĐỘC MÀU DA CAM



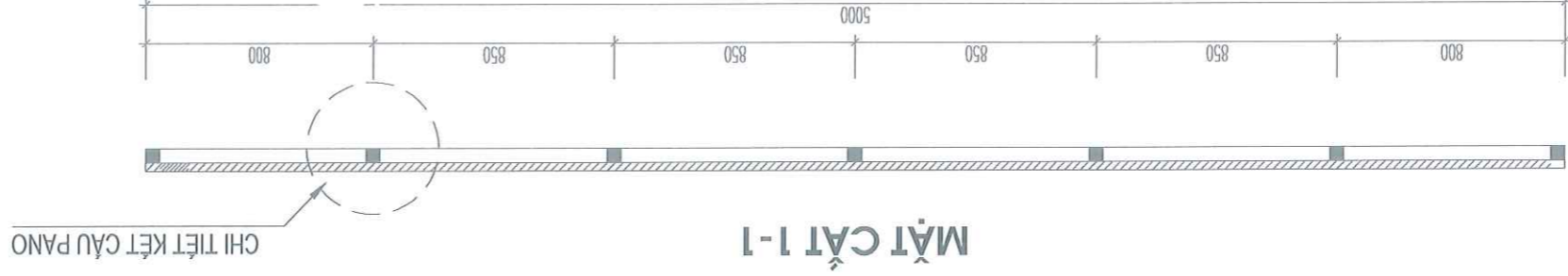
**CHỦ ĐỀ V: QUẬN KHU 5 VÀ THÀNH PHỐ ĐÀ NẴNG KHẮC PHỤC HẬU QUẢ CHẤT ĐỘC HÓA HỌC HOẠT ĐỘNG ĐEN ĐÁP NGHĨA CHĂM SÓC, GIÚP ĐỖ NẠN NHÂN CHẤT ĐỘC DA CAM**

**MẶT ĐUNG PANO CHỦ ĐỀ V (MẶT IN LỬA UV)**  
SỐ LƯỢNG: 01 KHUNG



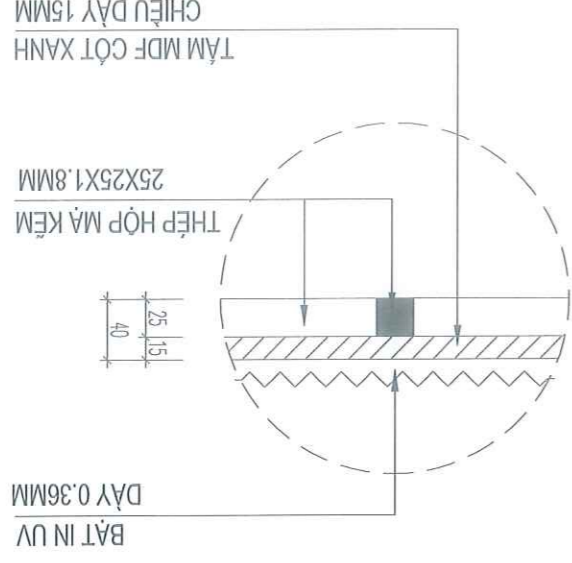
**TÂM BÁT IN UV CHỦ ĐỀ V: QUẬN KHU 5 VÀ TP ĐÀ NẴNG KHẮC PHỤC HẬU QUẢ CHẤT ĐỘC HÓA HỌC**  
**HỘI NẠN NHÂN CHẤT ĐỘC DA CAM HOẠT ĐỘNG**  
**ĐÈN ON ĐÁP NGHĨA CHĂM SÓC, GIÚP ĐỖ NẠN NHÂN CHẤT ĐỘC DA CAM**  
**(NỘI DUNG XEM CHI TIẾT TRONG MARKET IV)**

**MẶT CẮT 1-1**

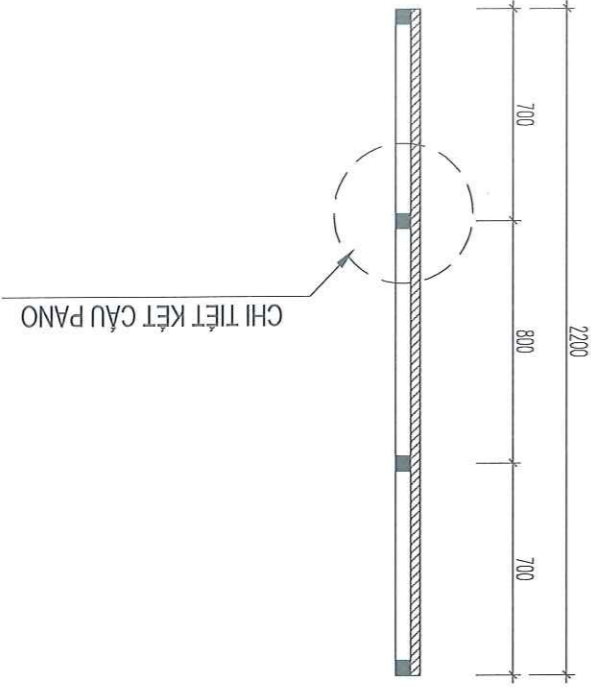


GHI CHÚ:  
1. KÍCH THƯỚC BÀN VẼ GHI LÀ MM. KHI THI CÔNG CẦN DO ĐẶC LẠI KÍCH THƯỚC CHÍNH XÁC TẠI HIỆN TRƯỜNG TRƯỚC KHI TIẾN HÀNH GIA CÔNG  
2. KHUNG GỖ MDF LIÊN KẾT VỚI KHUNG THÉP HỘP BẰNG KEO TIBON CHUYÊN DỤNG, CẮC TÂM MDF ĐƯỢC BÀ GHEP NỘI BẰNG HỖN HỢP (DELO-CALTEX 68%+HIGH POLYME 12%+XM TRẮNG 10%+ BỐT BÀ KOVA 10%)  
3. KHUNG THÉP ĐƯỢC HẠN TÀI CÔNG TRƯỜNG BẰNG TỖ HỢP CÁC THANH THÉP HỘP THEO THIẾT KẾ

**CHI TIẾT KẾT CẤU PANO**



**MẶT CẮT 2-2**

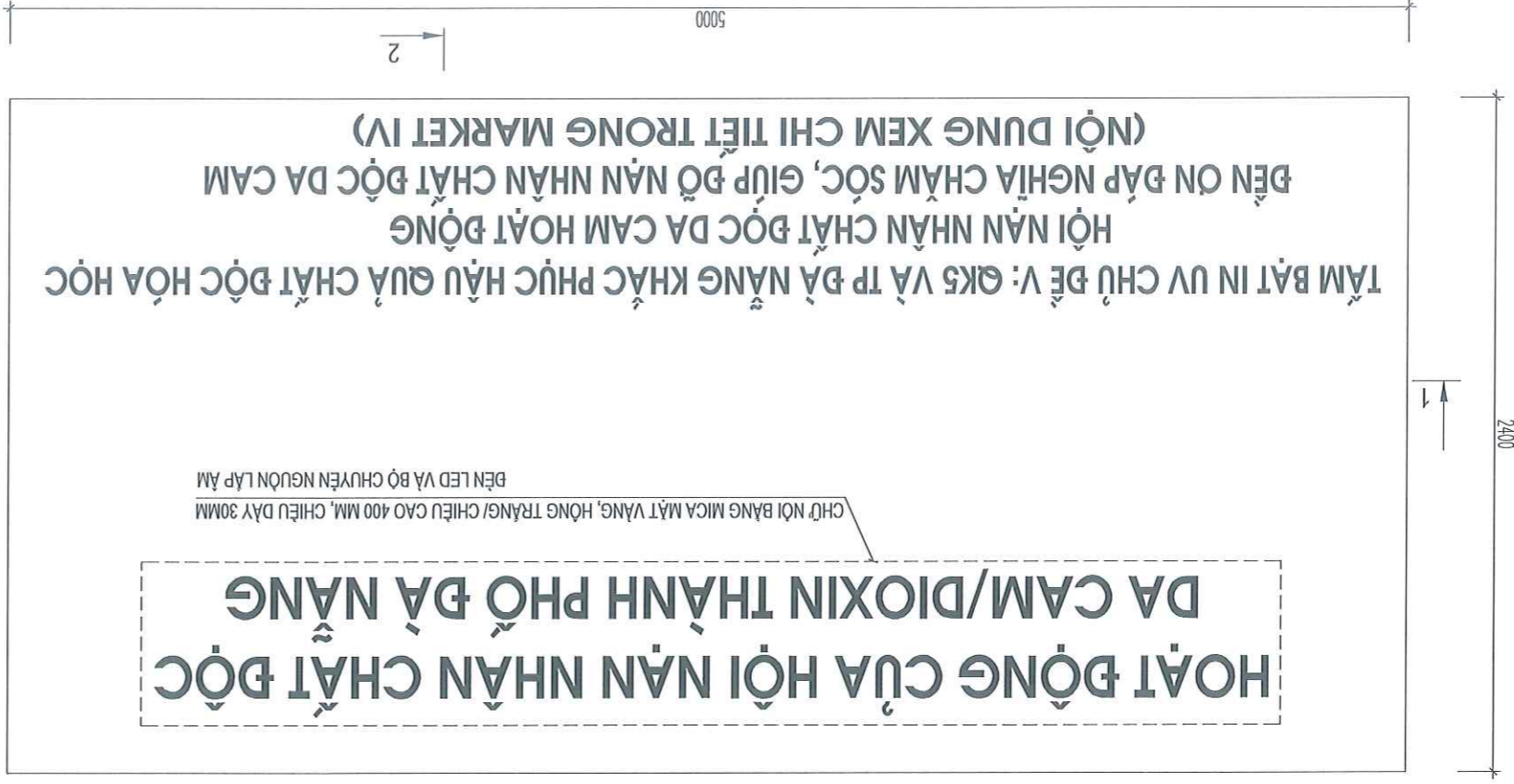


**CHỦ ĐỀ V: QUẬN KHU 5 VÀ THÀNH PHỐ ĐÀ NẴNG KHÁC PHỨC HẬU QUẢ CHẤT ĐỘC HÓA HỌC HOẠT ĐỘNG ĐẾN ĐÁP NGHĨA CHĂM SÓC, GIÚP ĐỠ NẠN NHÂN CHẤT ĐỘC DA CAM**

**MẶT ĐỪNG PANO CHỦ ĐỀ V (MẶT IN LỬA UV)**

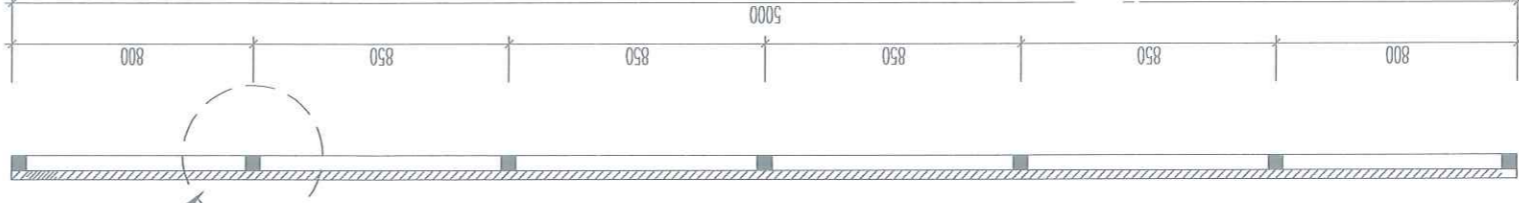
SỐ LƯỢNG: 01 KHUNG

2



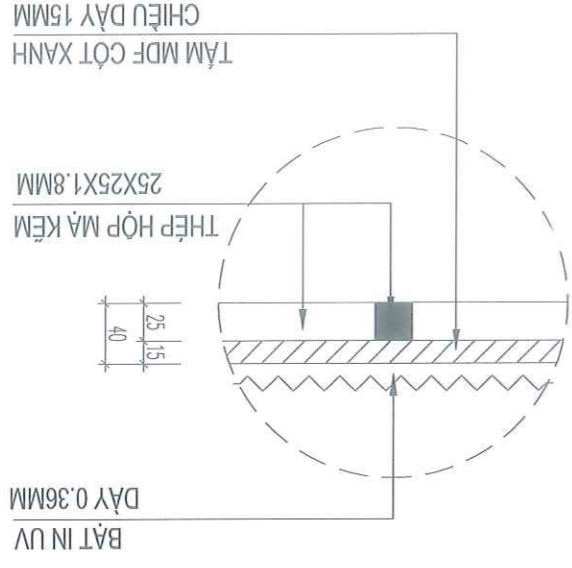
**TẦM BÁT IN UV CHỦ ĐỀ V: QK5 VÀ TP ĐÀ NẴNG KHÁC PHỨC HẬU QUẢ CHẤT ĐỘC HÓA HỌC HOẠT ĐỘNG CỦA HỘI NẠN NHÂN CHẤT ĐỘC DA CAM HOẠT ĐỘNG ĐẾN ĐÁP NGHĨA CHĂM SÓC, GIÚP ĐỠ NẠN NHÂN CHẤT ĐỘC DA CAM (NỘI DUNG XEM CHI TIẾT TRONG MARKET IV)**

**MẶT CẮT 1-1**  
CHI TIẾT KẾT CẤU PANO

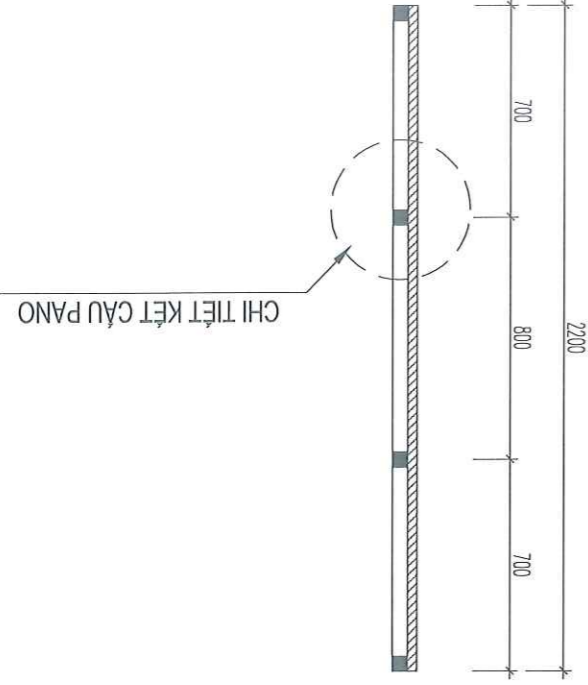


GHI CHÚ:  
1. KÍCH THƯỚC BÀN VẼ GHI LÀ MM. KHI THI CÔNG CẦN ĐO ĐẶC LẠI KÍCH THƯỚC CHÍNH XÁC TẠI HIỆN TRƯỜNG TRƯỚC KHI TIẾN HÀNH GIA CÔNG  
2. KHUNG GỖ MDF LIÊN KẾT VỚI KHUNG THÉP HỘP BĂNG KEO TIBON CHUYÊN DỤNG, CÁC TẦM MDF ĐƯỢC BÀ GHEP NỘI BĂNG HỖN HỢP (DELO-CALTEX 68%+HIGH POLYME 12%+XM TRẮNG 10%+ BỘT BÀ KOVA 10%)  
3. KHUNG THÉP ĐƯỢC HẠN TẢI CÔNG TRƯỜNG BĂNG TỜ HỘP CÁC THÀNH THÉP HỘP THEO THIẾT KẾ

**CHI TIẾT KẾT CẤU PANO**



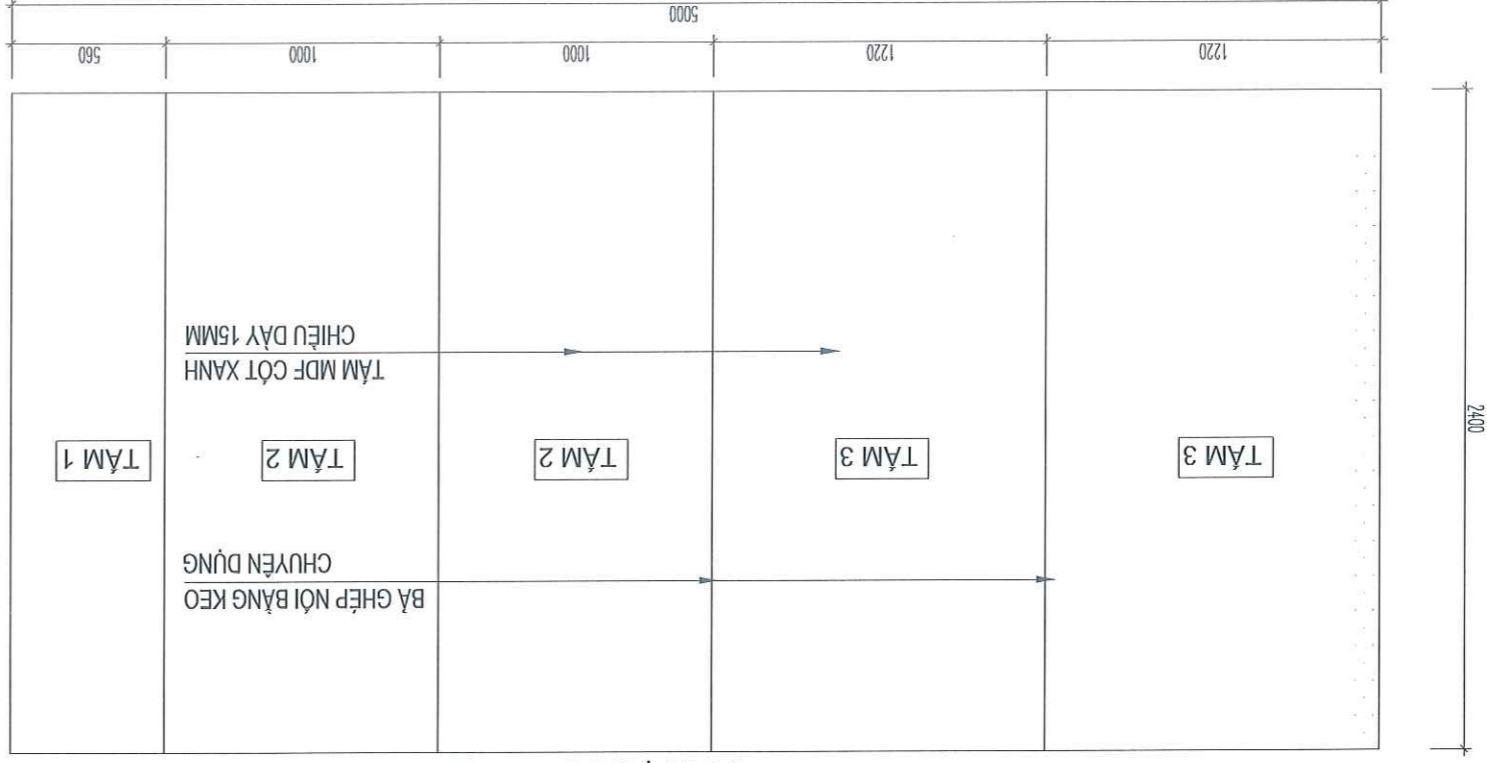
**MẶT CẮT 2-2**



**CHỦ ĐỀ V: QUẢN KHU 5 VÀ THÀNH PHỐ ĐÀ NẴNG KHÁC PHỨC HẬU QUẢ CHẤT ĐỘC HÓA HỌC HOẠT ĐỘNG ĐẾN ON ĐÁP NGHĨA CHĂM SÓC, GIÚP ĐỖ NẠN NHẬN CHẤT ĐỘC DA CAM**

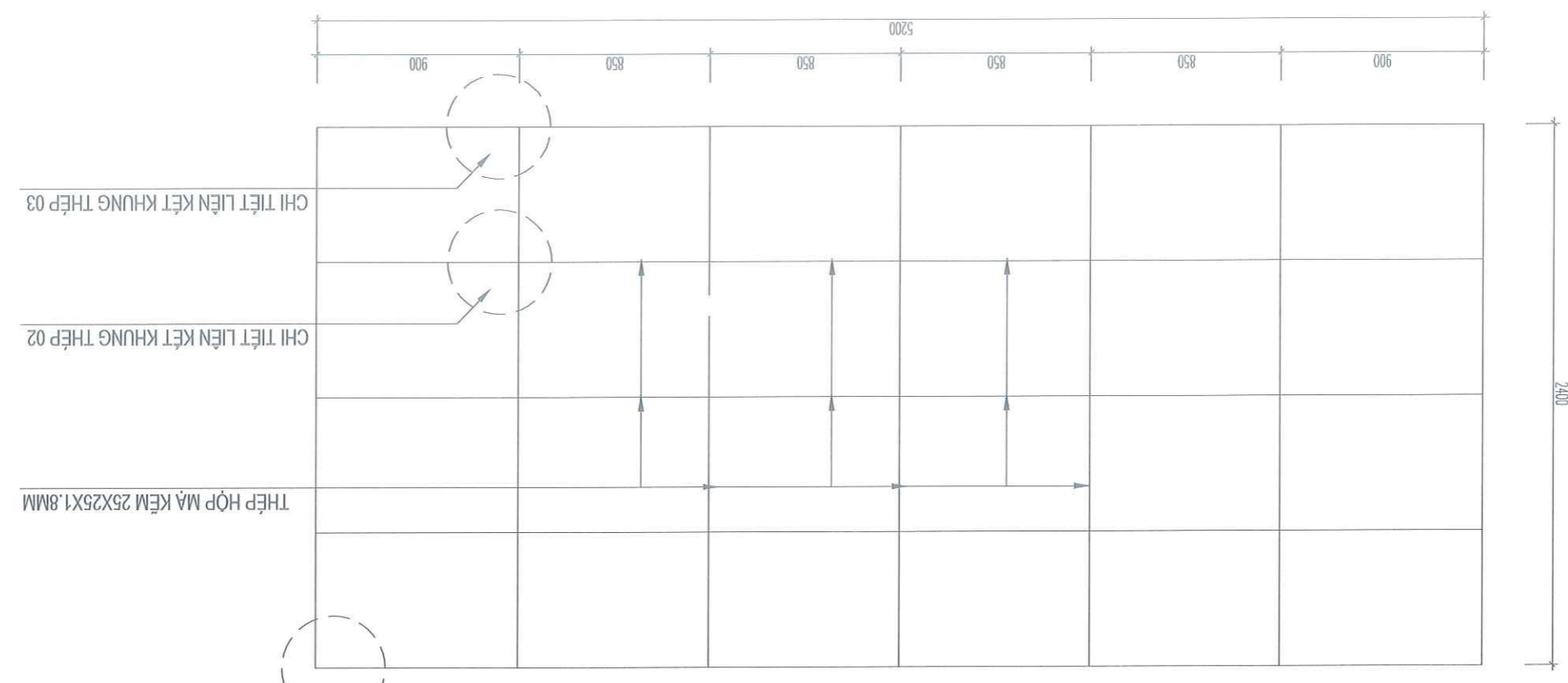
**CHI TIẾT KHUNG GỖ MDF**

SỐ LƯỢNG: 02 KHUNG

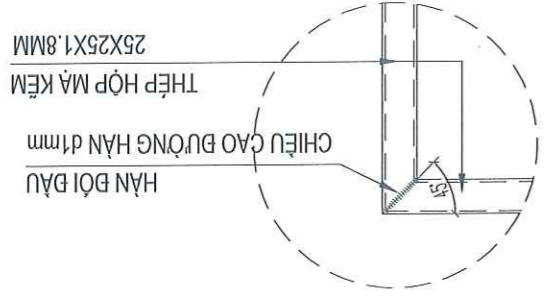


**CHI TIẾT KHUNG THÉP HỘP GIA CƯỜNG**

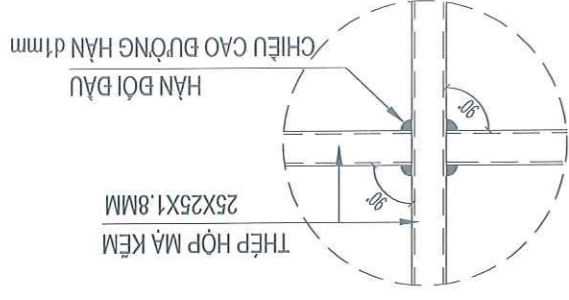
SỐ LƯỢNG: 02 KHUNG



**CHI TIẾT LIÊN KẾT KHUNG THÉP 01**



**CHI TIẾT LIÊN KẾT KHUNG THÉP 02**



**CHI TIẾT LIÊN KẾT KHUNG THÉP 03**

