



EVNCPC

**TỔNG CÔNG TY ĐIỆN LỰC MIỀN TRUNG
CÔNG TY ĐIỆN LỰC ĐÀ NẴNG**

BÁO CÁO KINH TẾ KỸ THUẬT

Công trình:

**CẤP ĐIỆN TRẠM BTS THÔN 3, XÃ TRÀ LENG,
THÀNH PHỐ ĐÀ NẴNG**

TẬP II: CÁC BẢN VẼ

TỔNG CÔNG TY ĐIỆN LỰC MIỀN TRUNG
CÔNG TY ĐIỆN LỰC ĐÀ NẴNG

PHÊ DUYỆT

Theo Quyết định số: 245 /QĐ-DNPC
Ngày 08 tháng 04 năm 2026

Ký tên: *Nguyễn Thọ Dũng*

Chủ nhiệm dự án : Huỳnh Đăng Khoa *[Signature]*
 Chủ trì thiết kế : Huỳnh Đăng Khoa *[Signature]*
 Kiểm tra : Võ Trọng Bảo Tín *[Signature]*
 Thiết kế : Trương Công Tuấn *[Signature]*

Đà Nẵng, ngày 05 tháng 4 năm 2026

**KT. GIÁM ĐỐC
PHÓ GIÁM ĐỐC**



Võ Anh Hùng

TỔNG CÔNG TY ĐIỆN LỰC MIỀN TRUNG
CÔNG TY ĐIỆN LỰC ĐÀ NẴNG

THẨM ĐỊNH

Theo Văn bản số: 2494 /BC-DNPC
Ngày 07 tháng 04 năm 2026

Ký tên: *[Signature]*
Ho và tên: Nguyễn Thảo

Đà Nẵng, 4/2026

NỘI DUNG BIÊN CHẾ HỒ SƠ

Báo cáo kinh tế kỹ thuật công trình: “**Cấp điện trạm BTS thôn 3, xã Trà Leng, thành phố Đà Nẵng**” do đơn vị tư vấn thực hiện biên chế thành 3 tập như sau:

Tập I: Thuyết minh - Tổ chức xây dựng.

Quyển I.1: Thuyết minh các giải pháp kỹ thuật

Quyển I.2: Tổ chức xây dựng.

Tập II: Các bản vẽ.

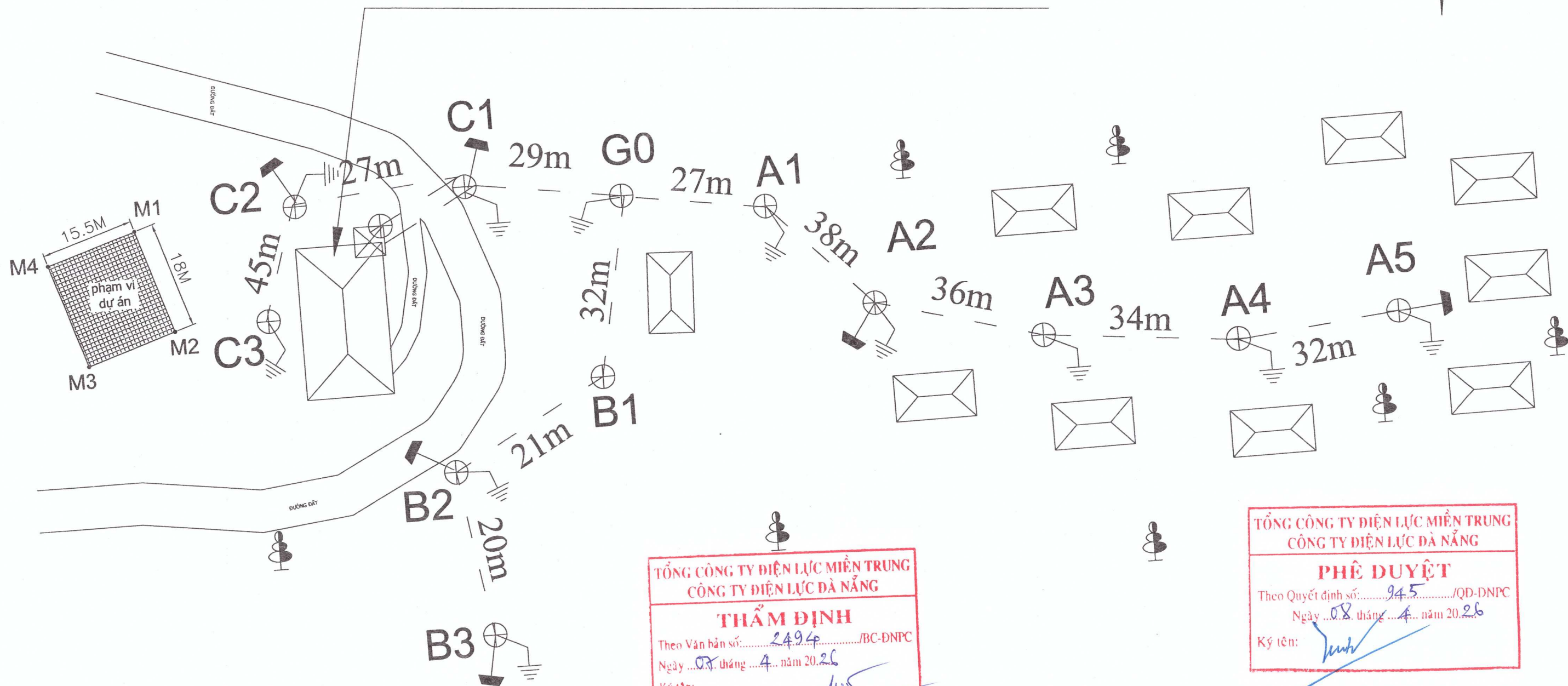
Tập III: Dự toán và phân tích kinh tế - tài chính.

Đây là Tập 2: Các bản vẽ

DANH MỤC BẢN VẼ

TT	TÊN BẢN VẼ	KÝ HIỆU	GHI CHÚ
A	HỆ THỐNG ĐIỆN MẶT TRỜI CẤP ĐIỆN TRẠM BTS MOBIFONE		
A1	PHẦN ĐIỆN		
1	MẶT BẰNG TỔNG THỂ KHU VỰC DỰ ÁN	BTS-Đ-01	A3
2	MẶT BẰNG BỐ TRÍ PIN NLMT	BTS-Đ-02	A3
3	SƠ ĐỒ NGUYÊN LÝ ĐẦU NỐI PIN NLMT	BTS-Đ-03	A3
4	SƠ ĐỒ NGUYÊN LÝ TỔNG THỂ	BTS-Đ-04	A3
5	SƠ ĐỒ NGUYÊN LÝ CHI TIẾT CHUỖI PIN	BTS-Đ-05	A3
6	SƠ ĐỒ NỐI ĐẤT TẮM PIN NLMT	BTS-Đ-06	A3
7	HỆ THỐNG NỐI ĐẤT GIẾNG KHOAN	BTS-Đ-07	A3
8	CHI TIẾT LẮP ĐẶT TẮM PIN NLMT	BTS-Đ-08	A3
9	SƠ ĐỒ NGUYÊN LÝ CHIẾU SÁNG VÀ ĐIỀU HÒA	BTS-Đ-09	A3
10	MẶT BẰNG BỐ TRÍ CHIẾU SÁNG, ĐIỀU HOÀ	BTS-Đ-10	A3
11	MẶT BẰNG BỐ TRÍ CAMERA TRONG NHÀ	BTS-Đ-11	A3
12	MẶT BẰNG BỐ TRÍ CAMERA NGOÀI TRỜI	BTS-Đ-12	A3
13	CHI TIẾT MƯƠNG CẤP NỀN ĐẤT; CHI TIẾT MÓNG TRỤ CAMERA	BTS-Đ-13	A3
A2	PHẦN XÂY DỰNG (XEM LIỆT KÊ CHI TIẾT)		
B	HỆ THỐNG ĐIỆN MẶT TRỜI CẤP CÁC HỘ DÂN KHU VỰC NÓC NHÀ ÔNG BÌNH		
B1	PHẦN ĐIỆN MẶT TRỜI MÁI NHÀ ÔNG BÌNH		
1	MẶT BẰNG BỐ TRÍ PIN NLMT	OB-Đ-01	A3
2	MẶT BẰNG BỐ TRÍ LẮP ĐẶT THIẾT BỊ	OB-Đ-01A	A3
3	SƠ ĐỒ NGUYÊN LÝ ĐẦU NỐI PIN NLMT	OB-Đ-02	A3
4	SƠ ĐỒ NGUYÊN LÝ TỔNG THỂ	OB-Đ-03	A3
5	SƠ ĐỒ NGUYÊN LÝ CHI TIẾT CHUỖI PIN	OB-Đ-04	A3
6	SƠ ĐỒ NỐI ĐẤT TẮM PIN NLMT	OB-Đ-05	A3
7	HỆ THỐNG NỐI ĐẤT GIẾNG KHOAN	OB-Đ-06	A3
8	CHI TIẾT LẮP ĐẶT TẮM PIN NLMT	OB-Đ-07	A3
9	CHI TIẾT MƯƠNG CẤP NỀN ĐẤT	OB-Đ-08	A3
B2	PHẦN ĐƯỜNG DÂY HẠ ÁP CẤP ĐIỆN CÁC HỘ DÂN		
1	MẶT BẰNG ĐƯỜNG DÂY HẠ THỂ	OB-Đ-09	A3
2	THIẾT KẾ TREO CÁP	OB-Đ-10	A3
3	SƠ ĐỒ CỘT HẠ ÁP TRÊN TUYẾN	OB-Đ-11	A3
4	TIẾP ĐỊA RC-2	OB-Đ-12	A3
5	MÓNG CỘT SẮT	OB-Đ-13	A3
6	MÓNG NÉO 9-3	OB-Đ-14	A3
7	CỘT SẮT HẠ ÁP	OB-Đ-15	A3
8	TỦ ĐIỆN HẠ THỂ	OB-Đ-16	A3

khu vực lắp điện mặt trời mái nhà



**TỔNG CÔNG TY ĐIỆN LỰC MIỀN TRUNG
CÔNG TY ĐIỆN LỰC ĐÀ NẴNG**

THẨM ĐỊNH

Theo Văn bản số: 2494 /BC-DNPC
 Ngày 07 tháng 4 năm 2026
 Ký tên: [Signature]
 Họ và tên: Nguyễn Thảo

**TỔNG CÔNG TY ĐIỆN LỰC MIỀN TRUNG
CÔNG TY ĐIỆN LỰC ĐÀ NẴNG**

PHÊ DUYỆT

Theo Quyết định số: 945 /QĐ-DNPC
 Ngày 08 tháng 4 năm 2026
 Ký tên: [Signature]

TỌA ĐỘ KHÉP GÓC RANH GIỚI KHU VỰC TRẠM BTS MOBIPHONE

Vị trí	Tọa độ VN2000, kinh tuyến trực 107 độ 45 phút, múi chiều 3 độ		Ghi chú
	X	Y	
M1	1685202.636	527417.257	
M2	1685209.477	527433.907	
M3	1685195.140	527439.798	
M4	1685188.299	527423.148	

TỌA ĐỘ KHÉP GÓC RANH GIỚI LẮP ĐẶT ĐIỆN MẶT TRỜI CẤP ĐIỆN KHU VỰC NÓC NHÀ ÔNG BÌNH

Vị trí	Tọa độ VN2000, kinh tuyến trực 107 độ 45 phút, múi chiều 3 độ		Ghi chú
	X	Y	
1	1685225.704	527427.660	
2	1685234.016	527447.921	
3	1685225.725	527451.425	
4	1685217.378	527431.076	

TỔNG CÔNG TY ĐIỆN LỰC MIỀN TRUNG CÔNG TY ĐIỆN LỰC ĐÀ NẴNG EVN CPC BC: 35 PHAN BÌNH PHÙNG, P. HẢI CHÂU, TP. ĐÀ NẴNG		BÁO CÁO KINH TẾ KỸ THUẬT CÔNG TRÌNH: CẤP ĐIỆN TRẠM BTS THÔN 3, XÃ TRÀ LÊNG, THÀNH PHỐ ĐÀ NẴNG	
P. GIÁM ĐỐC	VŨ ANH HÙNG	MẶT BẰNG TỔNG THỂ KHU VỰC DỰ ÁN	
CN DỰ ÁN	HUỲNH ĐĂNG KHOA		
C.T THIẾT KẾ	[Signature]		
KIỂM TRA	VŨ TRỌNG BẢO TÍN		
THIẾT KẾ	TRƯƠNG CÔNG TUẤN	Hoàn thành:	ĐNPC-KT
		2026	BCKTKT
			Ký hiệu: BTS-D-01

GHI CHÚ

- 01 Tủ AC/ATS-65A-220V
- 02 Tủ pin lưu trữ 3kW/64kWh
- 03 Inverter Hybrid 10kW-1P
- 04 Máy phát điện 220V-5kW
- 05 Tấm pin NLMT 630Wp
- 06 Nhà chứa tủ điện, inverter và máy phát
- 07 Điều hòa không khí 9.000btu/h

THÔNG SỐ CHÍNH DỰ ÁN	
Công suất lắp đặt	20,16 kWp
Kích thước tấm pin	2465x1134x30 mm
Số lượng pin	32 tấm
Công suất module PV	630 Wp
Số PV mắc nối tiếp 01 string	6 tấm (2 String)
Số PV mắc nối tiếp 01 string	5 tấm (4 String)
Số chuỗi string vào 01 inverter	3 String
Góc nghiêng/hướng	10 độ/Nam
Inverter hibrid	2 bộ

**TỔNG CÔNG TY ĐIỆN LỰC MIỀN TRUNG
CÔNG TY ĐIỆN LỰC ĐÀ NẴNG**

PHÊ DUYỆT

Theo Quyết định số: 945 /QĐ-DNPC
Ngày 08 tháng 4 năm 2026

Ký tên: *[Signature]*

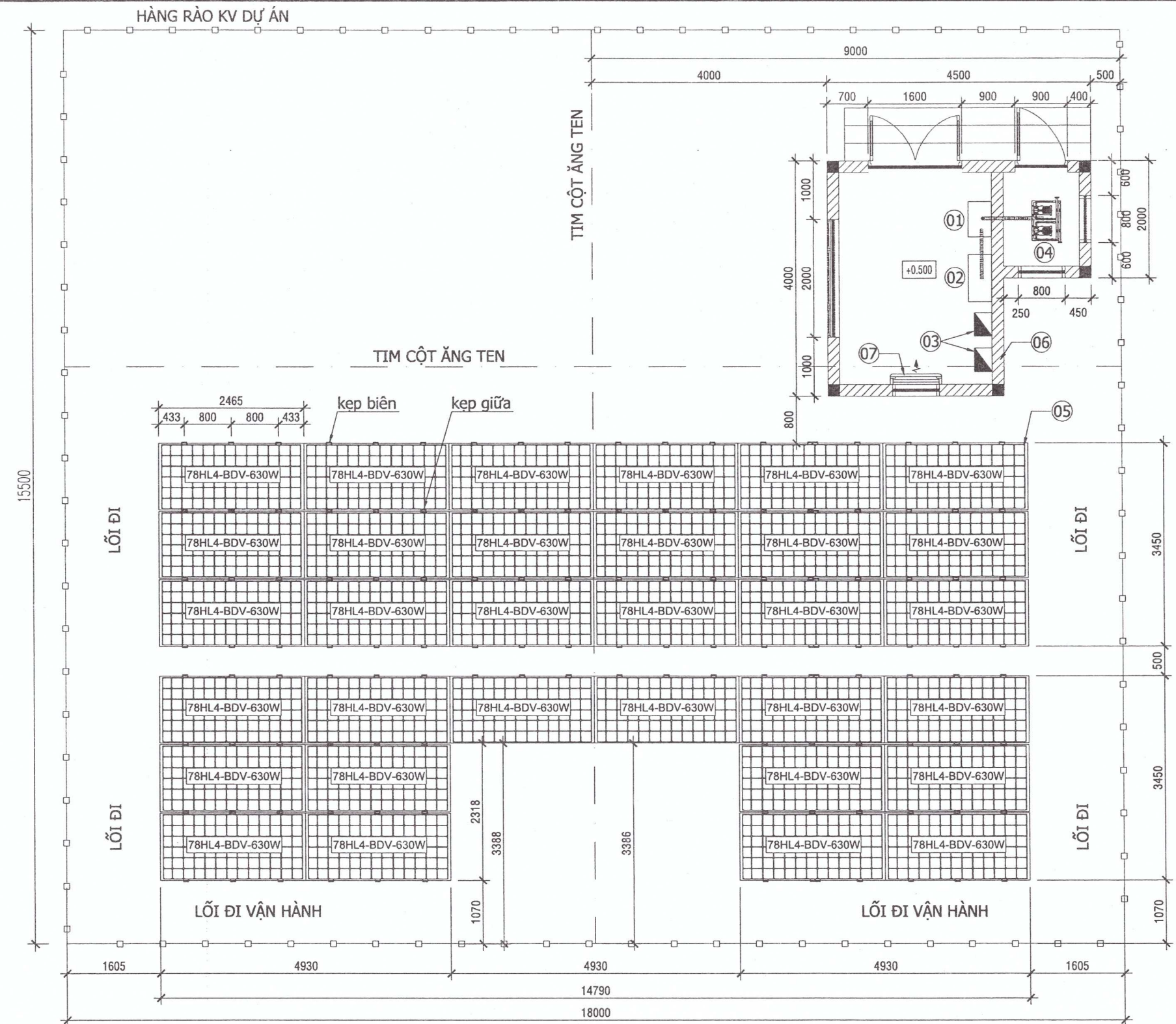
**TỔNG CÔNG TY ĐIỆN LỰC MIỀN TRUNG
CÔNG TY ĐIỆN LỰC ĐÀ NẴNG**

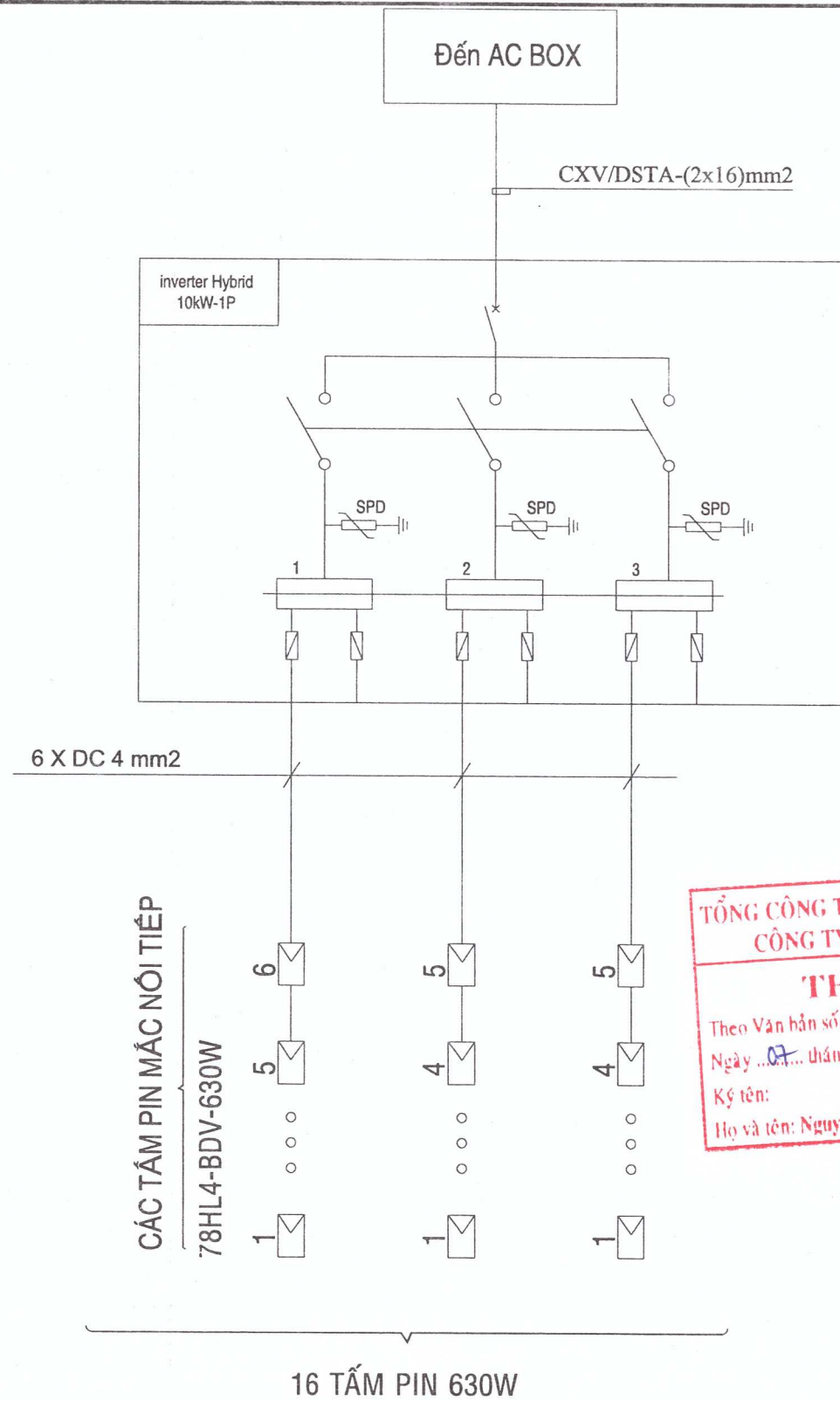
THẨM ĐỊNH

Theo Văn bản số: 2494 /BC-DNPC
Ngày 07 tháng 4 năm 2026

Ký tên: *[Signature]*
Họ và tên: Nguyễn Thảo

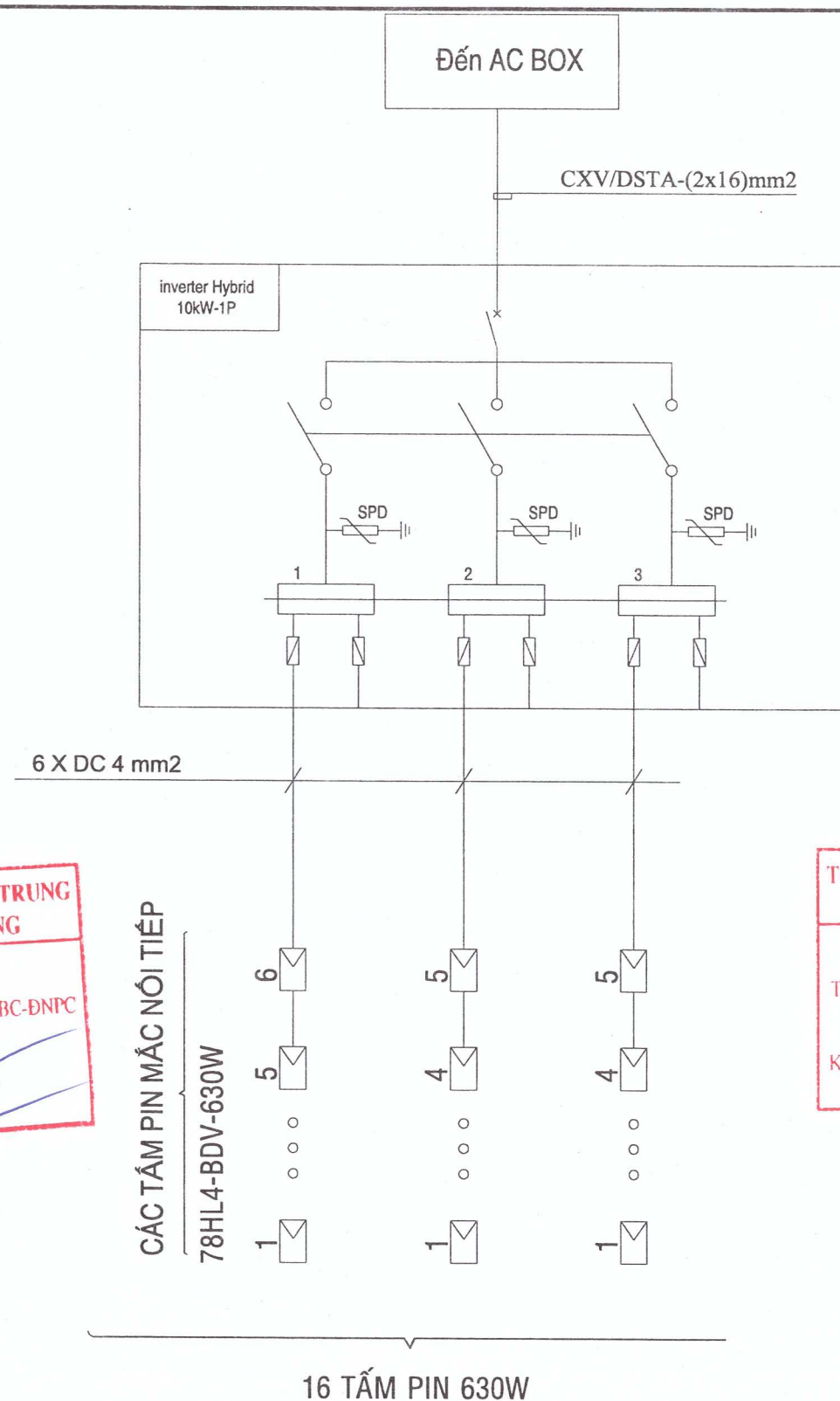
 TỔNG CÔNG TY ĐIỆN LỰC MIỀN TRUNG CÔNG TY ĐIỆN LỰC ĐÀ NẴNG ĐC: 35 PHAN ĐÌNH PHÙNG, P. HẢI CHÂU, TP. ĐÀ NẴNG		BÁO CÁO KINH TẾ KỸ THUẬT CÔNG TRÌNH : CẤP ĐIỆN TRẠM BTS THÔN 3, XÃ TRÀ LẺNG, THÀNH PHỐ ĐÀ NẴNG		
P. GIÁM ĐỐC	VÕ ANH HÙNG	MẶT BẰNG BỐ TRÍ PIN NLMT		
CN DỰ ÁN	HUỲNH ĐĂNG KHOA			
C.T THIẾT KẾ	<i>[Signature]</i>	Hoàn thành:	ĐNPC-KT	BCKTKT
KIỂM TRA	VÕ TRỌNG BẢO TÍN	2026		
THIẾT KẾ	TRƯƠNG CÔNG TUẤN			Ký hiệu: BTS-D-02





16 TẮM PIN 630W

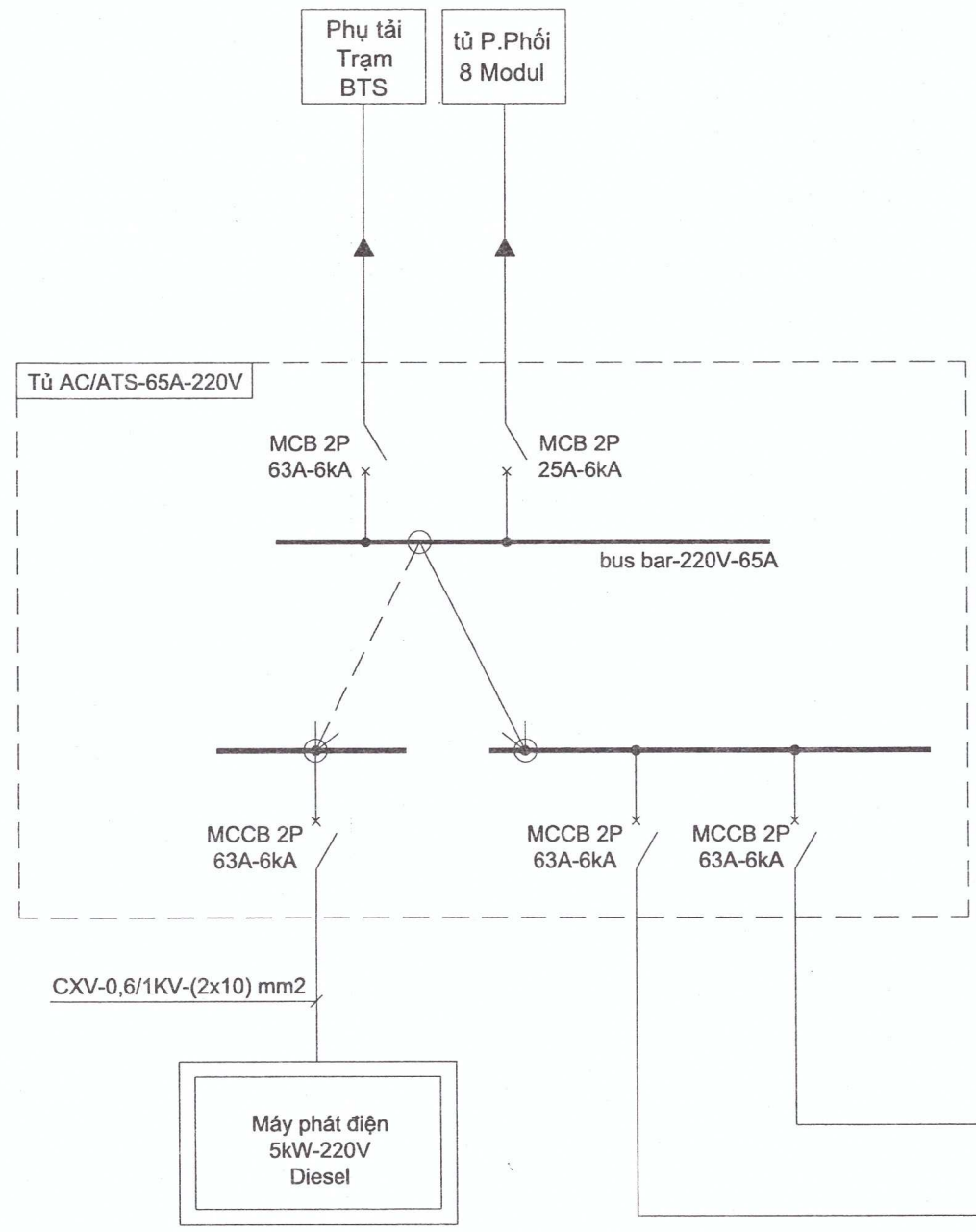
TỔNG CÔNG TY ĐIỆN LỰC MIỀN TRUNG
CÔNG TY ĐIỆN LỰC ĐÀ NẴNG
THẨM ĐỊNH
 Theo Văn bản số: 2494 /BC-DNPC
 Ngày 07 tháng 4 năm 2026
 Ký tên: *[Signature]*
 Họ và tên: Nguyễn Thảo



16 TẮM PIN 630W

TỔNG CÔNG TY ĐIỆN LỰC MIỀN TRUNG
CÔNG TY ĐIỆN LỰC ĐÀ NẴNG
PHÊ DUYỆT
 Theo Quyết định số: 945 /QĐ-DNPC
 Ngày 08 tháng 4 năm 2026
 Ký tên: *[Signature]*

 TỔNG CÔNG TY ĐIỆN LỰC MIỀN TRUNG CÔNG TY ĐIỆN LỰC ĐÀ NẴNG EVN CPC ĐC: 35 PHAN ĐÌNH PHÙNG, P. HẢI CHÂU, TP. ĐÀ NẴNG		BÁO CÁO KINH TẾ KỸ THUẬT CÔNG TRÌNH : CÁP ĐIỆN TRẠM BTS THÔN 3, XÃ TRÀ LÊNG, THÀNH PHỐ ĐÀ NẴNG		
P. GIÁM ĐỐC	VÕ ANH HÙNG	SƠ ĐỒ NGUYÊN LÝ ĐẦU NỐI PIN NLMT		
CN DỰ ÁN	HUYỄN ĐĂNG KHOA			
C.T THIẾT KẾ				
KIỂM TRA	VÕ TRỌNG BẢO TÍN	Hoàn thành:	ĐNPC-KT	BCKTKT
THIẾT KẾ	TRƯƠNG CÔNG TUẤN	2026		

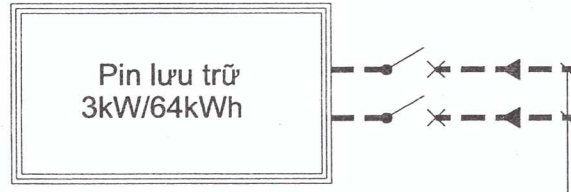


**TỔNG CÔNG TY ĐIỆN LỰC MIỀN TRUNG
CÔNG TY ĐIỆN LỰC ĐÀ NẴNG**

PHÊ DUYỆT

Theo Quyết định số: 945 /QĐ-DNPC
Ngày ...08... tháng ...4... năm 2026

Ký tên: *[Signature]*

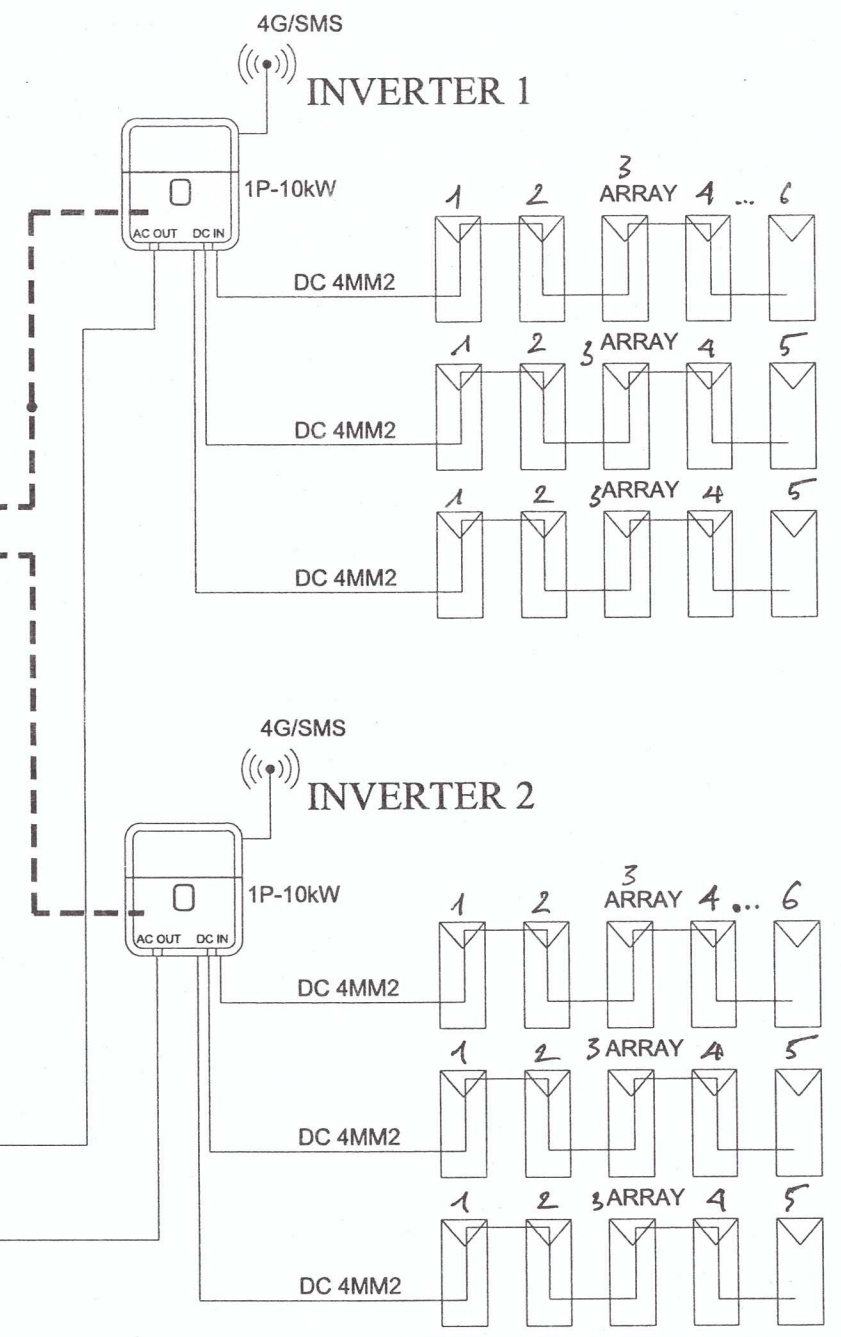


**TỔNG CÔNG TY ĐIỆN LỰC MIỀN TRUNG
CÔNG TY ĐIỆN LỰC ĐÀ NẴNG**

THẨM ĐỊNH

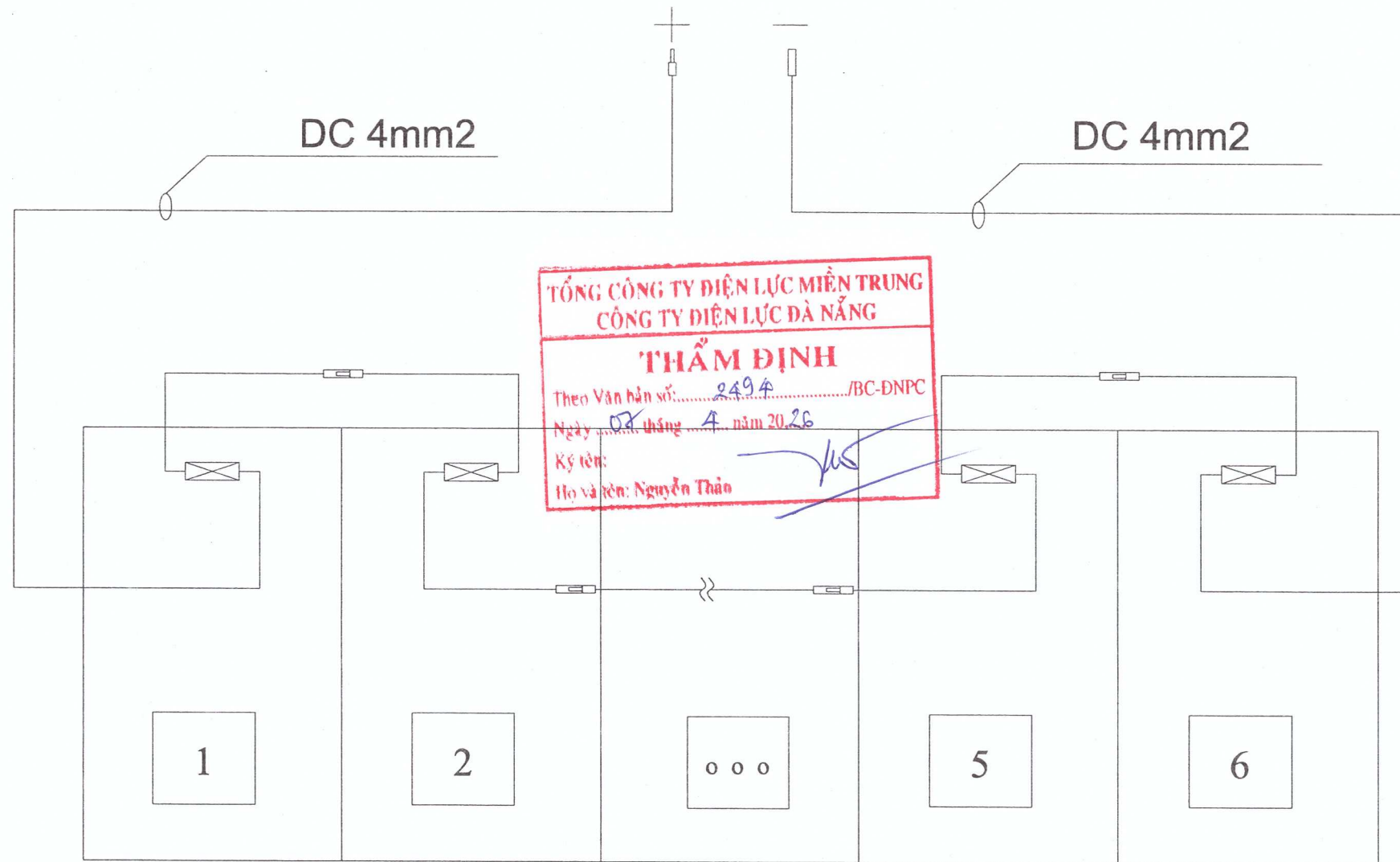
Theo Văn bản số: 2494 /BC-DNPC
Ngày ...08... tháng ...4... năm 2026

Ký tên: *[Signature]*
Họ và tên: Nguyễn Thảo



TỔNG CÔNG TY ĐIỆN LỰC MIỀN TRUNG CÔNG TY ĐIỆN LỰC ĐÀ NẴNG ĐC: 35 PHAN ĐÌNH PHÙNG, P. HẢI CHÂU, TP. ĐÀ NẴNG		BÁO CÁO KINH TẾ KỸ THUẬT CÔNG TRÌNH : CẤP ĐIỆN TRẠM BTS THÔN 3, XÃ TRÀ LÊNG, THÀNH PHỐ ĐÀ NẴNG		
P. GIÁM ĐỐC	VÕ ANH HÙNG			
CN DỰ ÁN	HUỖNH ĐĂNG KHOA			
C.T THIẾT KẾ				
KIỂM TRA	VÕ TRỌNG BẢO TÍN	Hoàn thành:	ĐNPC-KT	BCKTKT
THIẾT KẾ	TRƯƠNG CÔNG TUẤN	2026		Ký hiệu: BTS-Đ-04

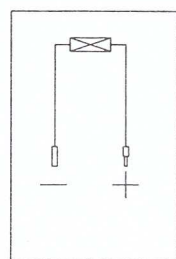
**SƠ ĐỒ NGUYÊN LÝ
TỔNG THỂ**



6 STRING TRONG ĐÓ:

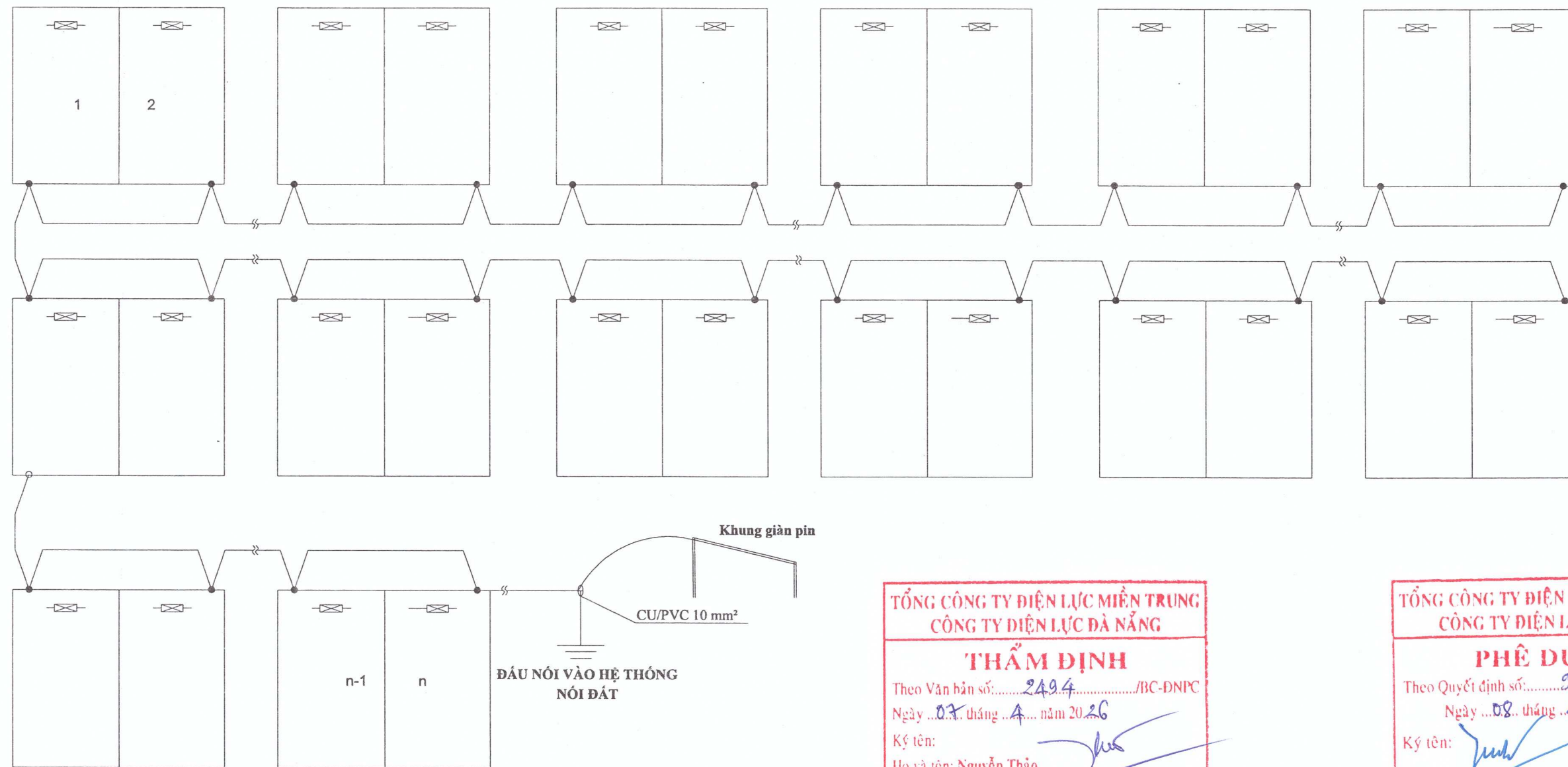
- + 02 STRING: MỖI STRING 6 TẮM PIN MẶT TRỜI MẮC NỐI TIẾP
- + 04 STRING: MỖI STRING 5 TẮM PIN MẶT TRỜI MẮC NỐI TIẾP

CHÚ THÍCH:



Tấm pin mặt trời 630Wp

 TỔNG CÔNG TY ĐIỆN LỰC MIỀN TRUNG CÔNG TY ĐIỆN LỰC ĐÀ NẴNG ĐC: 35 PHAN ĐÌNH PHÙNG, P. HẢI CHÂU, TP. ĐÀ NẴNG		BÁO CÁO KINH TẾ KỸ THUẬT CÔNG TRÌNH : CẤP ĐIỆN TRẠM BTS THÔN 3, XÃ TRÀ LÊNG, THÀNH PHỐ ĐÀ NẴNG			
P. GIÁM ĐỐC	VÕ ANH HÙNG		SƠ ĐỒ NGUYÊN LÝ CHI TIẾT CHUỖI PIN		
CN DỰ ÁN	HUỖNH ĐĂNG KHOA				
C.T THIẾT KẾ					
KIỂM TRA	VÕ TRỌNG BẢO TÍN		Hoàn thành:	ĐNPC-KT	BCKTKT
THIẾT KẾ	TRƯƠNG CÔNG TUẤN		2026		



TỔNG CÔNG TY ĐIỆN LỰC MIỀN TRUNG
CÔNG TY ĐIỆN LỰC ĐÀ NẴNG

THẨM ĐỊNH

Theo Văn bản số: 2494/BC-DNPC
Ngày 02 tháng 4 năm 2026

Ký tên: *[Signature]*
Họ và tên: Nguyễn Thảo


TỔNG CÔNG TY ĐIỆN LỰC MIỀN TRUNG
CÔNG TY ĐIỆN LỰC ĐÀ NẴNG

PHÊ DUYỆT

Theo Quyết định số: 945/QĐ-DNPC
Ngày 08 tháng 4 năm 2026

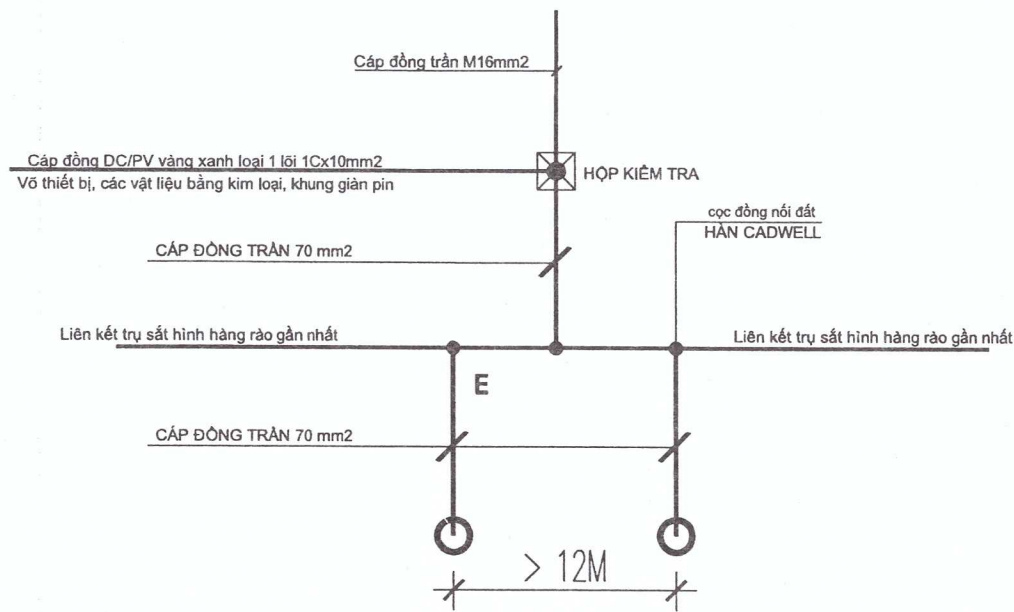
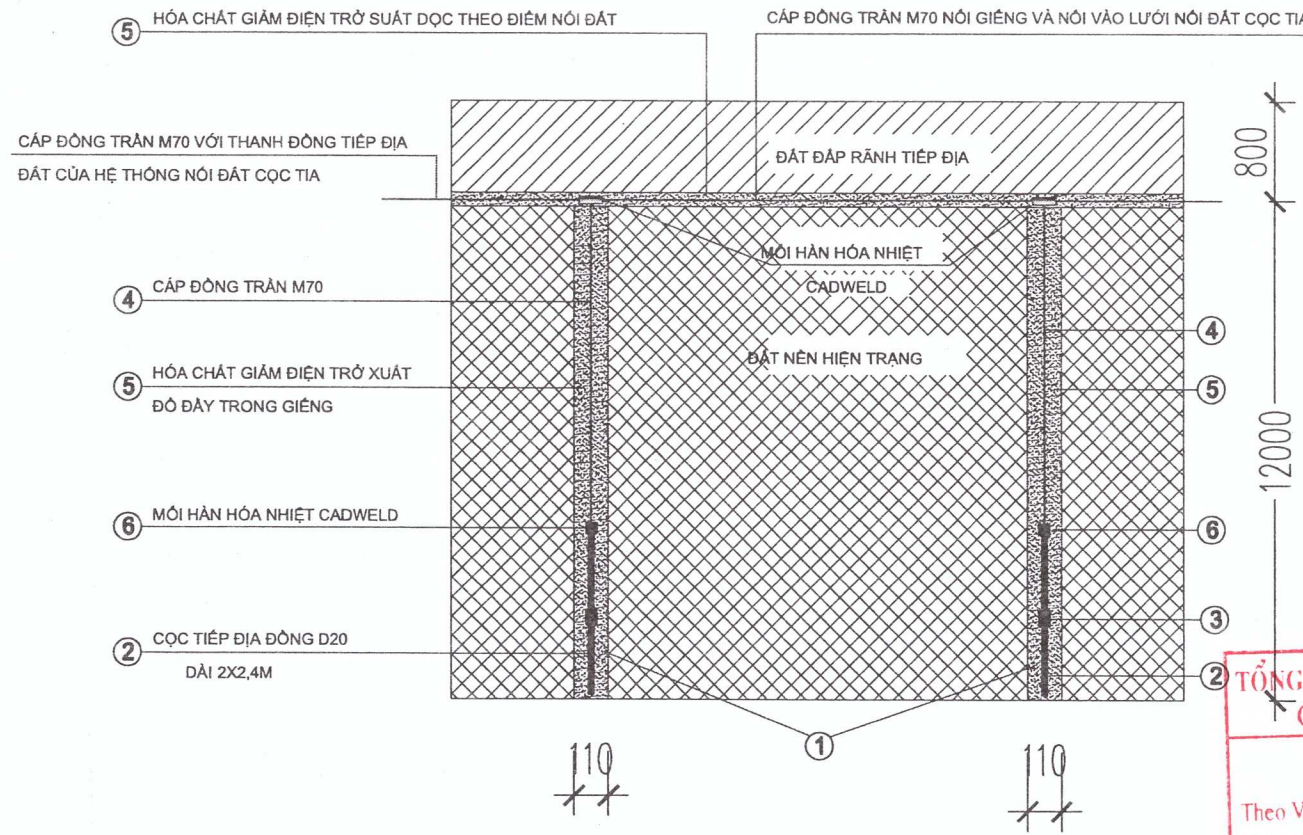
Ký tên: *[Signature]*

CHÚ THÍCH:

- n : thứ tự tấm pv cuối cùng của 2 String
- Sử dụng dây Cu/PVC 10.0 mm² nối tiếp địa mỗi tấm pin, khung giàn pin với dây tiếp địa chung của hệ thống nối đất
- Dây tiếp địa phải đấu nối vào vị trí có ký hiệu  trên tấm pin mặt trời.

 TỔNG CÔNG TY ĐIỆN LỰC MIỀN TRUNG CÔNG TY ĐIỆN LỰC ĐÀ NẴNG ĐC: 35 PHAN ĐÌNH PHÙNG, P. HẢI CHÂU, TP. ĐÀ NẴNG		BÁO CÁO KINH TẾ KỸ THUẬT CÔNG TRÌNH : CÁP ĐIỆN TRẠM BTS THÔN 3, XÃ TRÀ LÊNG, THÀNH PHỐ ĐÀ NẴNG		
P. GIÁM ĐỐC	VÕ ANH HÙNG	SƠ ĐỒ NỐI ĐẤT TẤM PIN NLMT		
CN DỰ ÁN	HUỖNH ĐĂNG KHOA			
C.T THIẾT KẾ	<i>[Signature]</i>			
KIỂM TRA	VÕ TRỌNG BẢO TÍN	Hoàn thành:	ĐNPC-KT	BCKTKT
THIẾT KẾ	TRƯƠNG CÔNG TUẤN	2026		

MẶT CẮT DỌC GIẾNG - CỌC TIẾP ĐỊA SÂU 12M

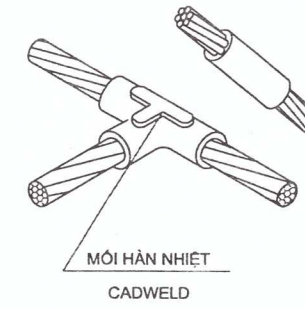


HỆ THỐNG TIẾP ĐỊA ĐỘNG LỰC R=< 4 Ohm

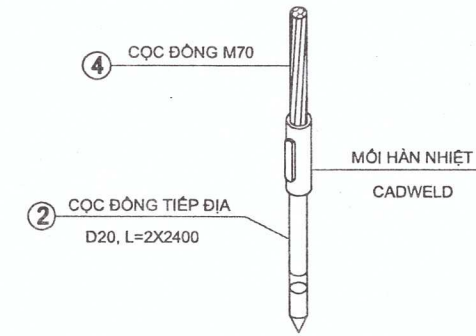
BẢNG TỔNG HỢP KHỐI LƯỢNG NỐI ĐẤT RG2-12

STT	LOẠI VẬT LIỆU - HẠNG MỤC	ĐƠN VỊ	SỐ LƯỢNG	GHI CHÚ
1	Khoan giếng tiếp địa sâu 12m/giếng, đường kính giếng D110	Giếng	2	
2	Cọc đồng nối đất D20 dài 2.4m	Cọc	4	Mỗi giếng 2 cọc
3	Khớp nối 2 cọc đồng với nhau, D23	Cái	2	3/4"
4	Dây nối đất đồng trần M70	mét	43	
5	Hóa chất cải tạo điện trở suất dạng bột	Bao	11	Loại 11.3kg/bao
6	Mối hàn hóa nhiệt Cadweld	Mối	6	

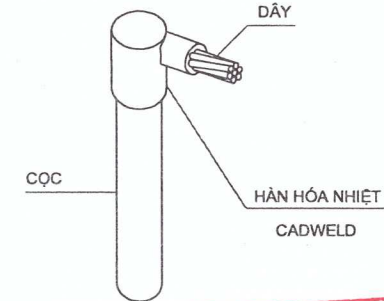
MỐI HÀN CADWELD DÂY - DÂY



MỐI HÀN CADWELD CỌC - DÂY



MỐI HÀN CADWELD CỌC - DÂY



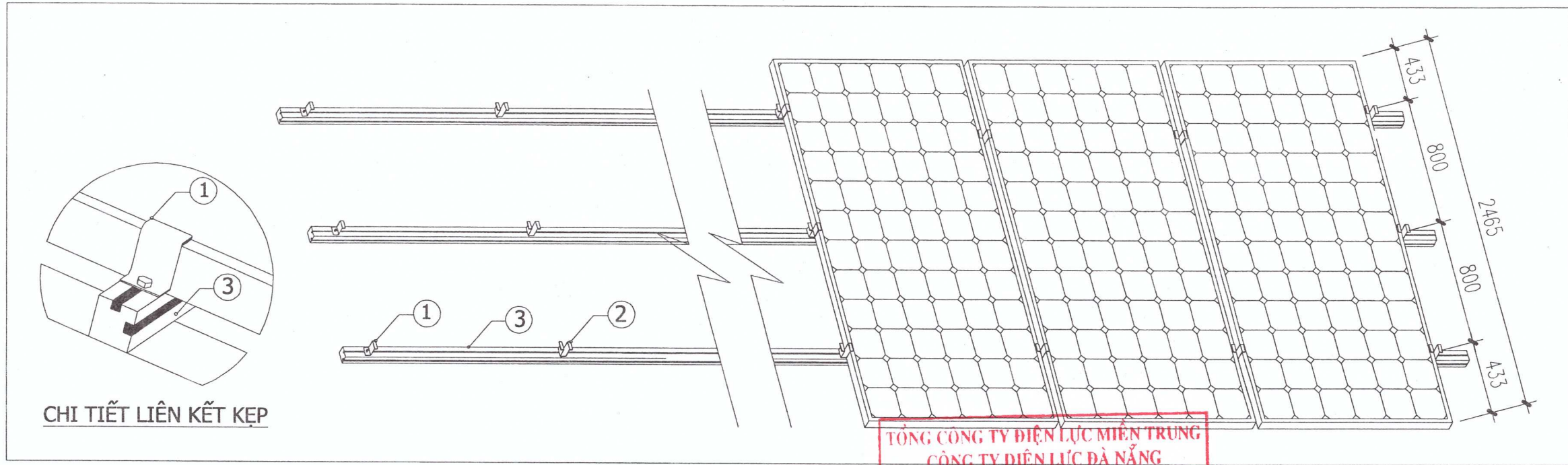
TỔNG CÔNG TY ĐIỆN LỰC MIỀN TRUNG
CÔNG TY ĐIỆN LỰC ĐÀ NẴNG
THẨM ĐỊNH
 Theo Văn bản số: 2494/BC-ĐNPC
 Ngày 07 tháng 4 năm 2026
 Ký tên: Nguyễn Thảo

TỔNG CÔNG TY ĐIỆN LỰC MIỀN TRUNG
CÔNG TY ĐIỆN LỰC ĐÀ NẴNG
PHÊ DUYỆT
 Theo Quyết định số: 945/QĐ-ĐNPC
 Ngày 08 tháng 4 năm 2026
 Ký tên:

GHI CHÚ :

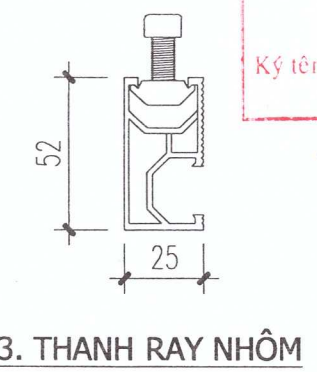
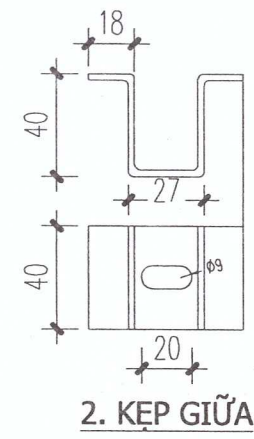
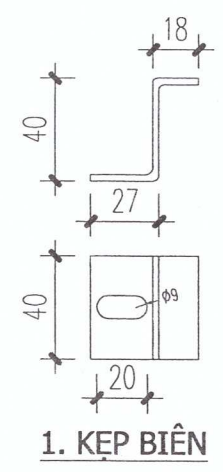
- Liên kết giữa hệ thống tiếp địa giữa dây đồng với cọc đồng bằng mối hàn hóa nhiệt.
- Các mối hàn có chiều cao đường hàn H=6mm, hàn suốt 2 mặt, hàn nguội, không rỉ xỉ
- Các mối hàn sau khi gia công và hàn hoàn thiện xong phải sơn 2 lớp bitum nóng.
- Hóa chất cải tạo điện trở suất (GEM) được thi công cùng khi thi công giếng tiếp địa.
- Cáp đồng tiếp địa M70 được hàn với hệ thống tiếp địa tại các cọc như bản vẽ, sử dụng mối hàn hóa nhiệt Cadweld.
- Trước khi hàn các mối hàn phải được làm sạch, chất lượng mối hàn phải đảm bảo tiêu chuẩn.
- Các giếng khoan được bảo vệ thành ống bằng ống nhựa PVC-D110, sau khi thả cọc đồng + dây đồng trần Theo thiết kế tiến hành lấp đầy hóa chất giảm điện trở suất mới rút ống nhựa bảo vệ D110, trước khi đổ hóa chất xuống, giếng phải được làm sạch và rỗng giếng.
- Vị trí giếng khoan xem bản vẽ mặt bằng của hệ thống nối đất cọc tia.
- Khối lượng hóa chất giảm điện trở suất: 5kg/1m sâu của giếng, 8kg/1m dài của rãnh.

TỔNG CÔNG TY ĐIỆN LỰC MIỀN TRUNG CÔNG TY ĐIỆN LỰC ĐÀ NẴNG ĐC: 35 PHAN ĐÌNH PHÙNG, P. HAI CHÁU, TP. ĐÀ NẴNG		BẢO CÁO KINH TẾ KỸ THUẬT CÔNG TRÌNH : CẤP ĐIỆN TRẠM BTS THÔN 3, XÃ TRÀ LẺNG, THÀNH PHỐ ĐÀ NẴNG	
P. GIÁM ĐỐC	VŨ ANH HÙNG	HỆ THỐNG NỐI ĐẤT GIẾNG KHOAN	
CN DỰ ÁN	HUỖNH ĐĂNG KHOA		
C.T THIẾT KẾ			
KIỂM TRA	VŨ TRỌNG BẢO TÍN	Hoàn thành:	BCKTKT
THIẾT KẾ	TRƯƠNG CÔNG TUẤN	2026	ĐNPC-KT
		Ký hiệu: BTS-Đ-07	



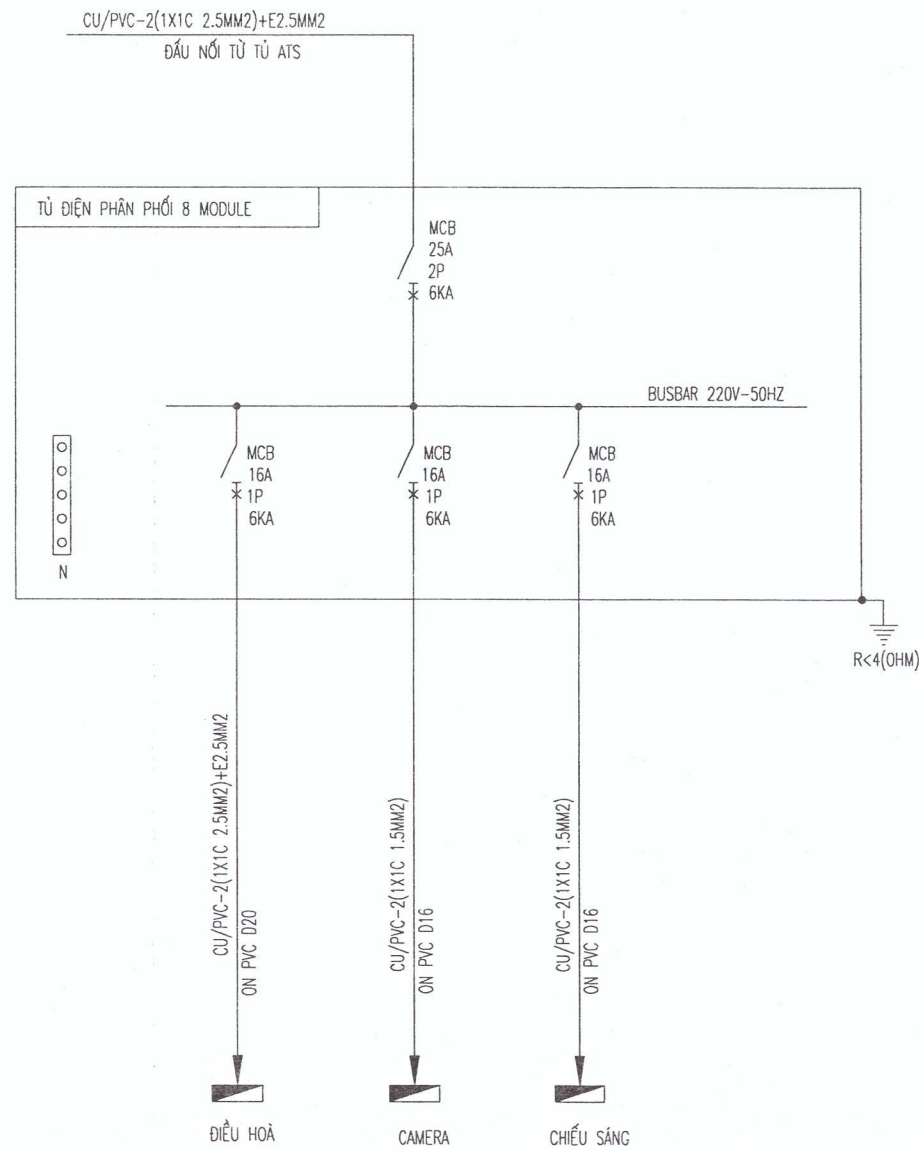
TỔNG CÔNG TY ĐIỆN LỰC MIỀN TRUNG
 CÔNG TY ĐIỆN LỰC ĐÀ NẴNG
THẨM ĐỊNH
 Theo Văn bản số: 2494/BC-DNPC
 Ngày 07 tháng 4 năm 2026
 Ký tên: *[Signature]*
 Họ và tên: Nguyễn Thảo

TỔNG CÔNG TY ĐIỆN LỰC MIỀN TRUNG
 CÔNG TY ĐIỆN LỰC ĐÀ NẴNG
PHÊ DUYỆT
 Theo Quyết định số: 945/QĐ-DNPC
 Ngày 08 tháng 4 năm 2026
 Ký tên: *[Signature]*



KÝ HIỆU	TÊN CHI TIẾT	MÔ TẢ	CHẤT LIỆU
①	KẸP BIÊN	40x45x40 mm	Hợp kim nhôm
②	KẸP GIỮA	40x56x40 mm	Hợp kim nhôm
③	THANH NHÔM	52X25X4100mm	Hợp kim nhôm

 TỔNG CÔNG TY ĐIỆN LỰC MIỀN TRUNG CÔNG TY ĐIỆN LỰC ĐÀ NẴNG ĐC: 35 PHAN ĐÌNH PHÙNG, P. HẢI CHÂU, TP. ĐÀ NẴNG		BÁO CÁO KINH TẾ KỸ THUẬT CÔNG TRÌNH : CÁP ĐIỆN TRẠM BTS THÔN 3, XÃ TRÀ LÊNG, THÀNH PHỐ ĐÀ NẴNG	
P. GIÁM ĐỐC	VÕ ANH HÙNG	CHI TIẾT LẮP ĐẶT TẮM PIN NLMT	
CN DỰ ÁN	HUỖNH ĐĂNG KHOA		
C.T THIẾT KẾ	<i>[Signature]</i>		
KIỂM TRA	VÕ TRỌNG BẢO TÍN	Hoàn thành:	ĐNPC-KT
THIẾT KẾ	TRƯƠNG CÔNG TUẤN	2026	
			Ký hiệu: BTS-D-08

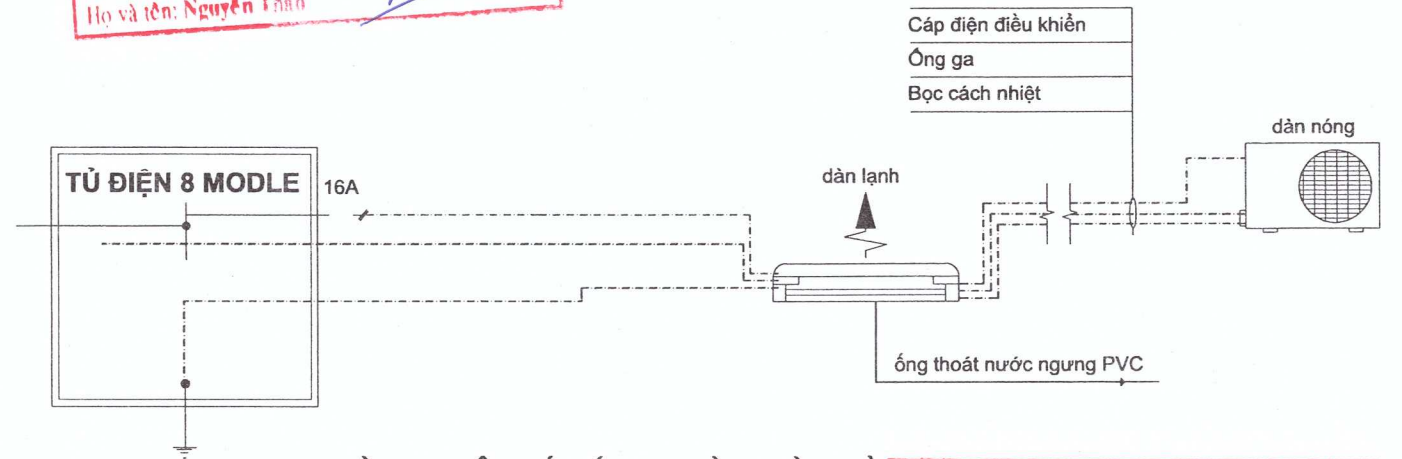


SƠ ĐỒ NGUYÊN LÝ TỦ ĐIỆN TRONG NHÀ

**TỔNG CÔNG TY ĐIỆN LỰC MIỀN TRUNG
CÔNG TY ĐIỆN LỰC ĐÀ NẴNG**

THẨM ĐỊNH

Theo Văn bản số: 2494 /BC-DNPC
Ngày 03 tháng 4 năm 2026
Ký tên: *[Chữ ký]*
Họ và tên: Nguyễn Thảo



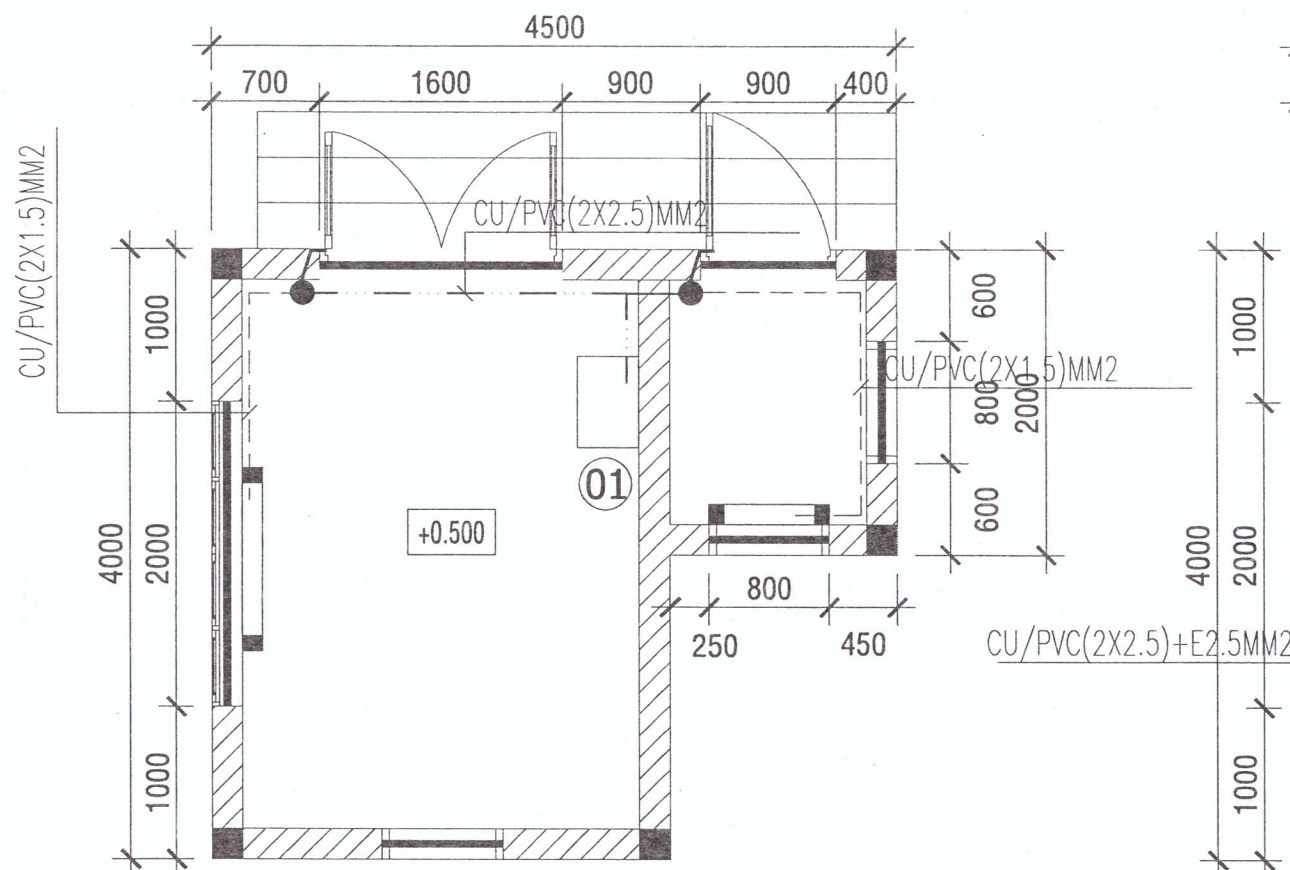
SƠ ĐỒ NGUYÊN LÝ CẤP NGUỒN ĐIỀU HÒA

**TỔNG CÔNG TY ĐIỆN LỰC MIỀN TRUNG
CÔNG TY ĐIỆN LỰC ĐÀ NẴNG**

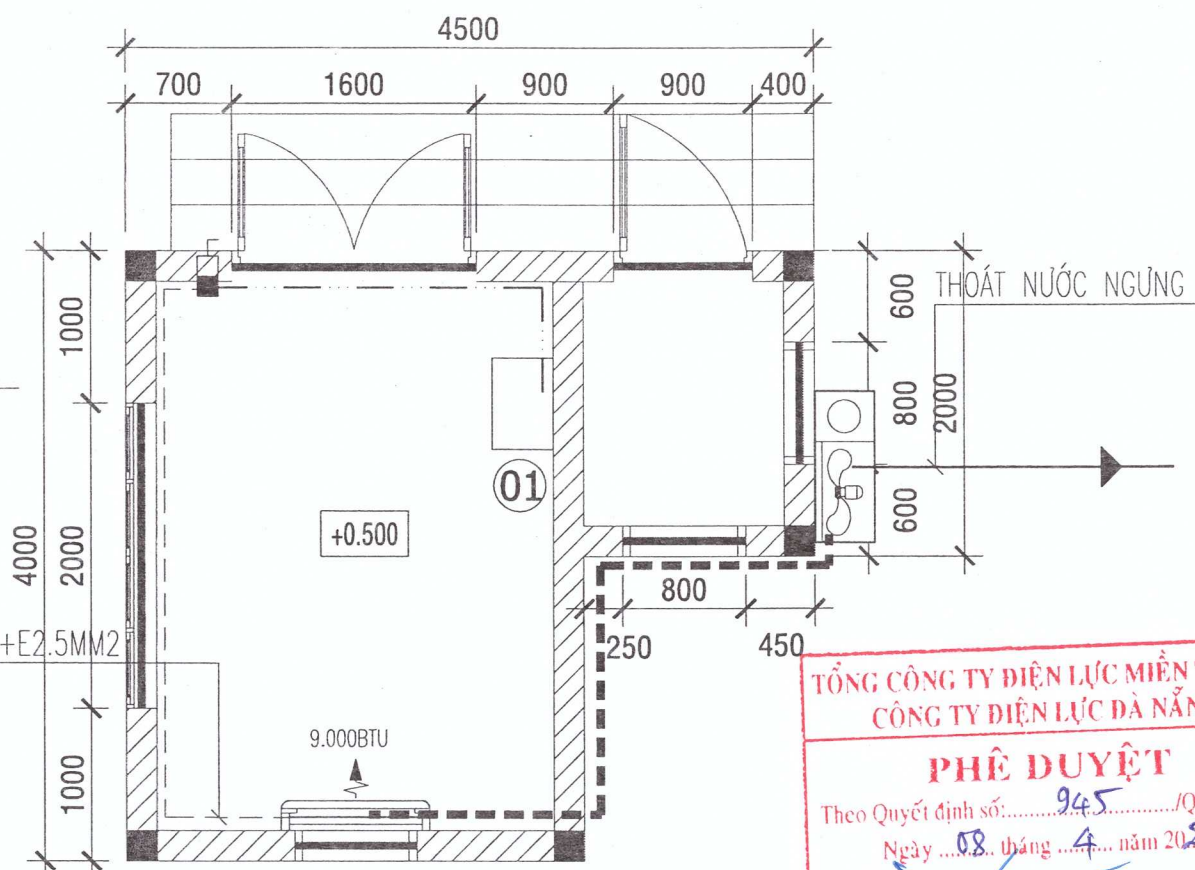
PHÊ DUYỆT

Theo Quyết định số: 945 /QĐ-DNPC
Ngày 08 tháng 4 năm 2026
Ký tên: *[Chữ ký]*

 TỔNG CÔNG TY ĐIỆN LỰC MIỀN TRUNG CÔNG TY ĐIỆN LỰC ĐÀ NẴNG ĐC: 35 PHAN ĐÌNH PHÙNG, P. HẢI CHÂU, TP. ĐÀ NẴNG		BÁO CÁO KINH TẾ KỸ THUẬT CÔNG TRÌNH : CẤP ĐIỆN TRẠM BTS THÔN 3, XÃ TRÀ LÊNG, THÀNH PHỐ ĐÀ NẴNG		
P. GIÁM ĐỐC	VÕ ANH HÙNG	SƠ ĐỒ NGUYÊN LÝ CHIẾU SÁNG VÀ ĐIỀU HÒA		
CN DỰ ÁN	HUỖNH ĐĂNG KHOA			
C.T THIẾT KẾ	<i>[Chữ ký]</i>			
KIỂM TRA	VÕ TRỌNG BẢO TÍN	Hoàn thành:	ĐNPC-KT	BCKTKT
THIẾT KẾ	TRƯƠNG CÔNG TUẤN	2026		Ký hiệu: BTS-D-09



MẶT BẰNG BỐ TRÍ CHIẾU SÁNG



MẶT BẰNG BỐ TRÍ ĐIỀU HÒA

**TỔNG CÔNG TY ĐIỆN LỰC MIỀN TRUNG
CÔNG TY ĐIỆN LỰC ĐÀ NẴNG**

PHÊ DUYỆT

Theo Quyết định số: 945 /QĐ-DNPC
Ngày 08 tháng 4 năm 2026

Ký tên: *[Signature]*


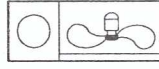


**TỔNG CÔNG TY ĐIỆN LỰC MIỀN TRUNG
CÔNG TY ĐIỆN LỰC ĐÀ NẴNG**

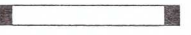
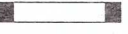


THẨM ĐỊNH

Theo Văn bản số: 2454 /BC-DNPC
Ngày 07 tháng 4 năm 2026



Ký tên: *[Signature]*
Họ và tên: Nguyễn Thảo

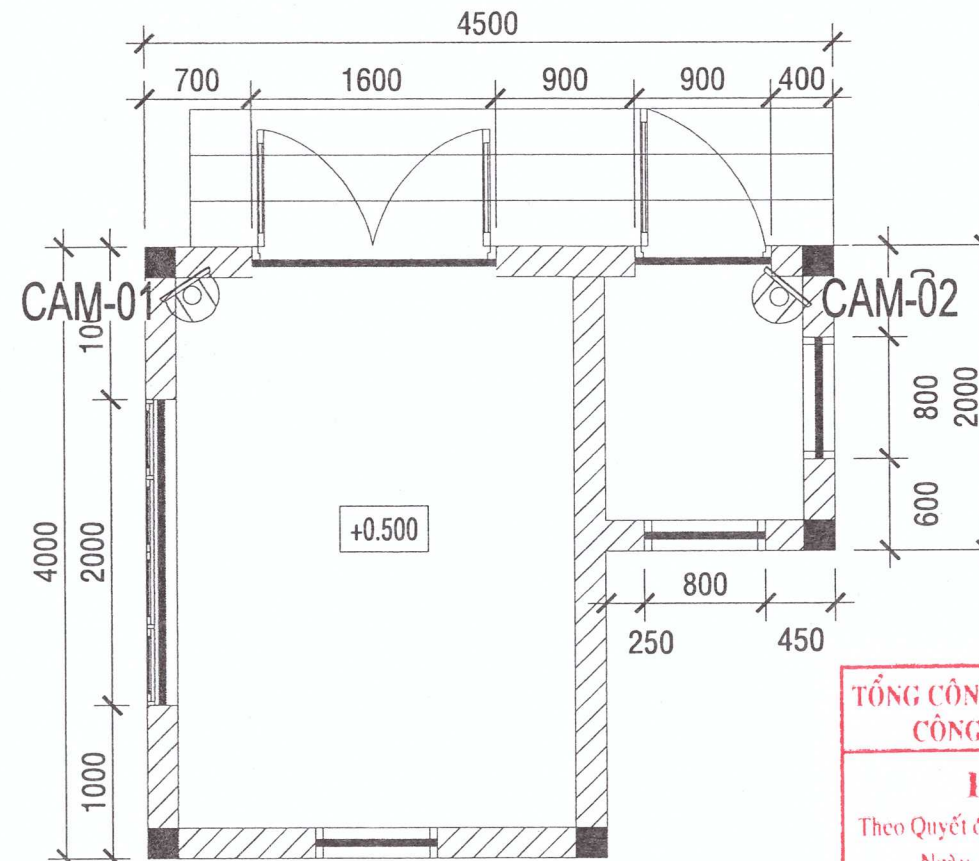
Ký HIỆU

-  DÀN LẠNH ĐIỀU HOÀ TREO TƯỜNG
-  DÀN NÓNG ĐIỀU HOÀ TREO TƯỜNG
-  ĐƯỜNG ỐNG GAS (LÔNG/HƠI)
-  APTOMAT 220V-16A CẤP NGUỒN ĐIỀU HÒA

KÝ HIỆU	MÔ TẢ
----	DÂY CẤP NGUỒN ĐẾN THIẾT BỊ
- - - - -	DÂY CẤP NGUỒN TỪ TỦ ĐIỆN TỔNG ĐẾN TỦ ĐIỆN PHÂN PHỐI
	ĐÈN TỤY P LED MĂNG ĐƠN 1.2M - 220V-1X18W
	ĐÈN TỤY P LED MĂNG ĐƠN 0.6M - 220V-1X9W
	MẶT NẠ CHE 1 LỖ CÔNG TẮC 1 CHIỀU (CAO ĐỘ LẮP ĐẶT 1,4M)
	APTOMAT 220V-16A CẤP NGUỒN ĐIỀU HÒA

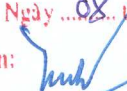
 TỔNG CÔNG TY ĐIỆN LỰC MIỀN TRUNG CÔNG TY ĐIỆN LỰC ĐÀ NẴNG ĐC: 35 PHAN ĐÌNH PHÙNG, P. HẢI CHÂU, TP. ĐÀ NẴNG		BÁO CÁO KINH TẾ KỸ THUẬT CÔNG TRÌNH : CẤP ĐIỆN TRẠM BTS THÔN 3, XÃ TRÀ LẺNG, THÀNH PHỐ ĐÀ NẴNG	
P. GIÁM ĐỐC	VÕ ANH HÙNG	MẶT BẰNG BỐ TRÍ CHIẾU SÁNG, ĐIỀU HÒA	
CN DỰ ÁN	HUỶNH ĐĂNG KHOA		
C.T THIẾT KẾ	<i>[Signature]</i>		
KIỂM TRA	VÕ TRỌNG BẢO TÍN	Hoàn thành:	DNPC-KT
THIẾT KẾ	TRƯƠNG CÔNG TUẤN	2026	
		Ký hiệu: BTS-D-10	

KÝ HIỆU	MÔ TẢ
	Camera quan sát trong nhà
	Camera quan sát ngoài trời



MẶT BẰNG BỐ TRÍ CAMERA TRONG NHÀ

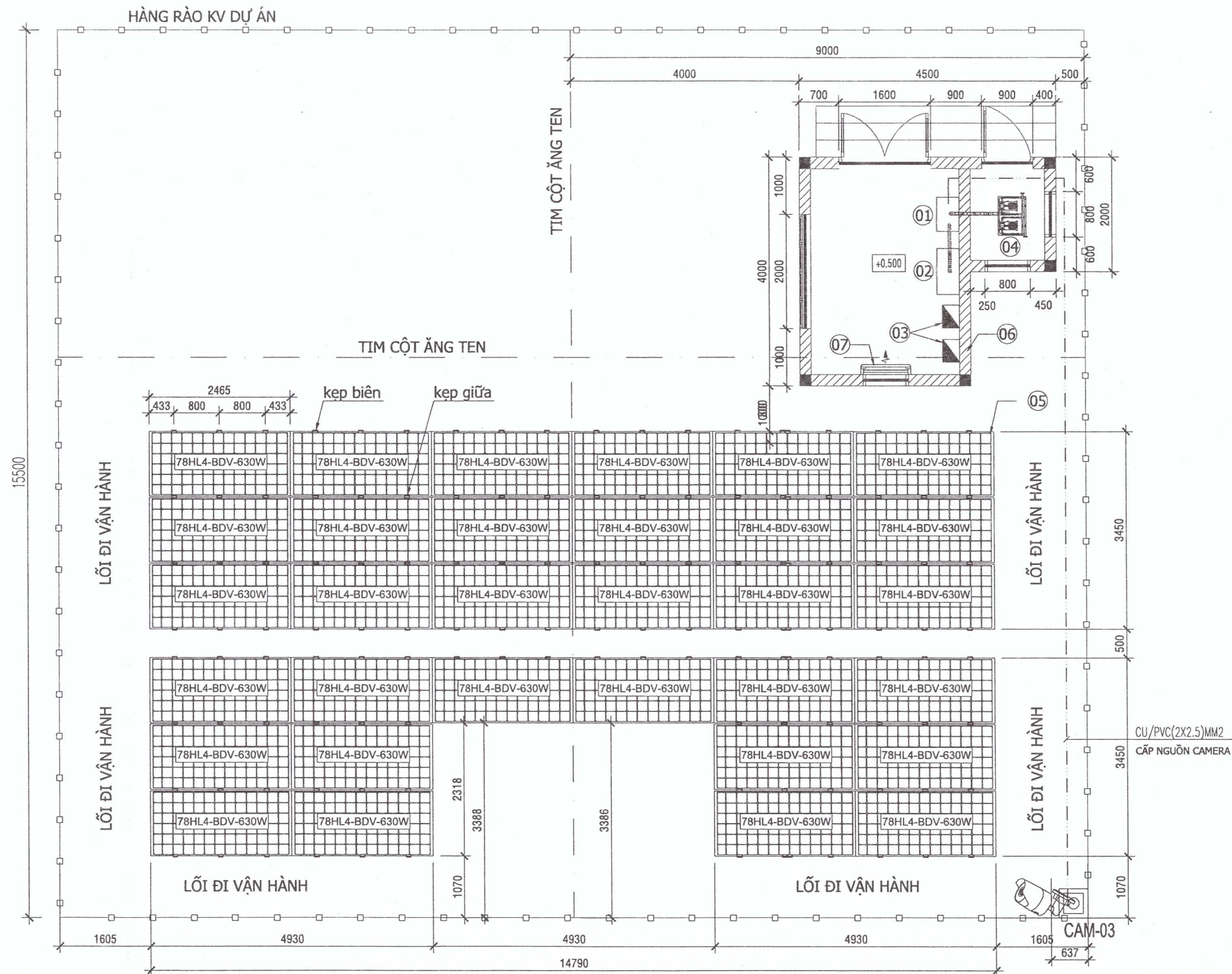
**TỔNG CÔNG TY ĐIỆN LỰC MIỀN TRUNG
CÔNG TY ĐIỆN LỰC ĐÀ NẰNG**
THẨM ĐỊNH
Theo Văn bản số: 2454 /BC-DNPC
Ngày: 03 tháng 4 năm 2026
Ký tên: 
Họ và tên: Nguyễn Thảo

**TỔNG CÔNG TY ĐIỆN LỰC MIỀN TRUNG
CÔNG TY ĐIỆN LỰC ĐÀ NẰNG**
PHÊ DUYỆT
Theo Quyết định số: 945 /QĐ-DNPC
Ngày: 08 tháng 4 năm 2026
Ký tên: 

GHI CHÚ

- Camera độ phân giải 2K (4MP), ghi hình sắc nét; hỗ trợ ghi ban đêm có màu và theo dõi chuyển động thông minh.
- Mỗi camera tích hợp micro thu âm và khe thẻ nhớ hỗ trợ tới 512 GB để lưu trữ cục bộ.
- Camera có kết nối không dây (Wi-Fi) để thu mạng LAN/Internet và phát tín hiệu dữ liệu/video về phần mềm giám sát trên PC hoặc ứng dụng điện thoại để theo dõi từ xa.
- Khuyến cáo: bảo mật kết nối (mật khẩu/WPA2 hoặc cao hơn) và định cấu hình cập nhật/đồng bộ thời gian để đảm bảo ghi hình và cảnh báo chính xác.

 TỔNG CÔNG TY ĐIỆN LỰC MIỀN TRUNG CÔNG TY ĐIỆN LỰC ĐÀ NẰNG ĐC: 35 PHAN ĐÌNH PHÙNG, P. HẢI CHÂU, TP. ĐÀ NẰNG		BÁO CÁO KINH TẾ KỸ THUẬT CÔNG TRÌNH : CẤP ĐIỆN TRẠM BTS THÔN 3, XÃ TRÀ LÊNG, THÀNH PHỐ ĐÀ NẰNG		
P. GIÁM ĐỐC	VÕ ANH HÙNG	MẶT BẰNG BỐ TRÍ CAMERA TRONG NHÀ		
CN DỰ ÁN	HUỲNH ĐĂNG KHOA			
C.T THIẾT KẾ				
KIỂM TRA	VÕ TRỌNG BẢO TÍN	Hoàn thành:	ĐNPC-KT	BCKTKT
THIẾT KẾ	TRƯƠNG CÔNG TUẤN	2026		



GHI CHÚ

- ① Tủ AC/ATS-65A-220V
- ② Tủ pin lưu trữ 3kW/64kWh
- ③ Inverter Hybrid 10kW-1P
- ④ Máy phát điện 220V-5kW
- ⑤ Tấm pin NLMT 630Wp
- ⑥ Nhà chứa tủ điện, inverter và máy phát
- ⑦ Điều hòa không khí 9.000btu/h

KÝ HIỆU	MÔ TẢ
	Camera quan sát trong nhà
	Camera quan sát ngoài trời

**TỔNG CÔNG TY ĐIỆN LỰC MIỀN TRUNG
CÔNG TY ĐIỆN LỰC ĐÀ NẴNG**

PHÊ DUYỆT

Theo Quyết định số: 945 /QĐ-ĐNPC

Ngày: 08 tháng 4 năm 2026

Ký tên: *[Signature]*

**TỔNG CÔNG TY ĐIỆN LỰC MIỀN TRUNG
CÔNG TY ĐIỆN LỰC ĐÀ NẴNG**

THẨM ĐỊNH

Theo Văn bản số: 2494 /BC-ĐNPC

Ngày: 08 tháng 4 năm 2026

Ký tên: *[Signature]*

Họ và tên: Nguyễn Thảo

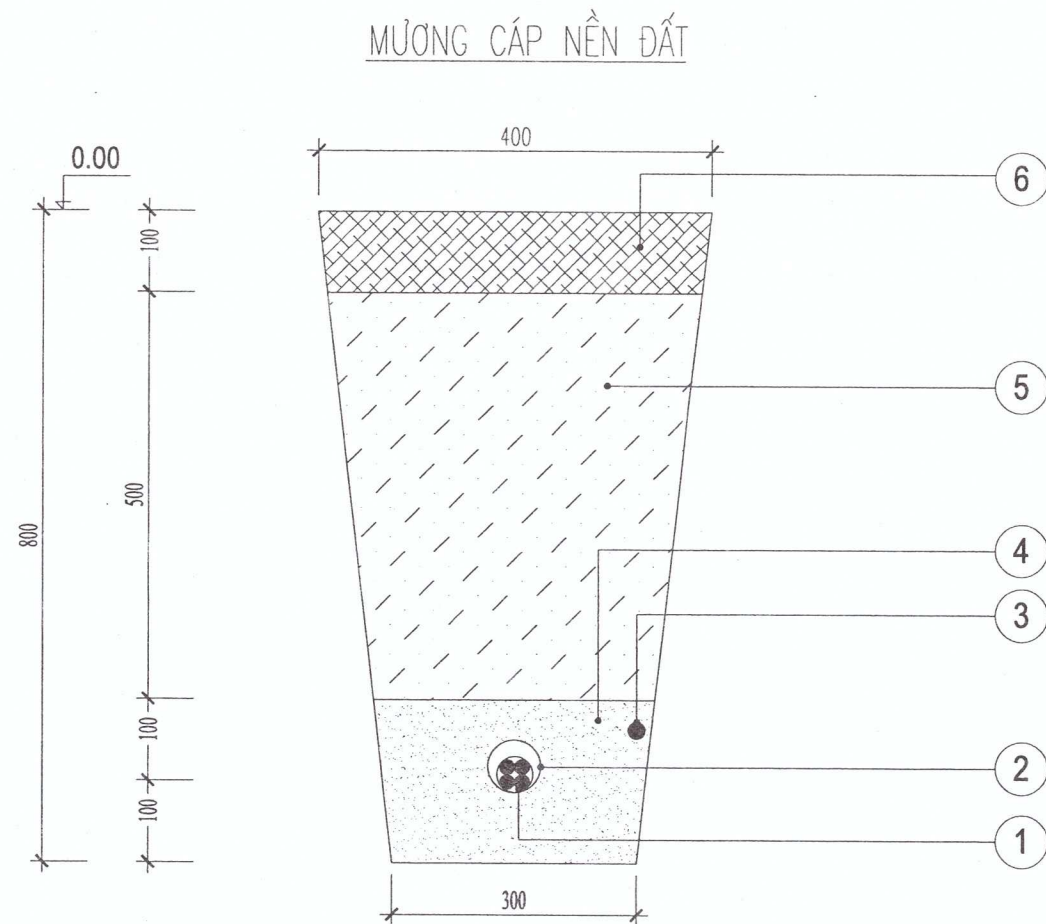
TỔNG CÔNG TY ĐIỆN LỰC MIỀN TRUNG CÔNG TY ĐIỆN LỰC ĐÀ NẴNG	
ĐC: 35 PHAN ĐÌNH PHÙNG, P. HẢI CHÂU, TP. ĐÀ NẴNG	
P. GIÁM ĐỐC	VÕ ANH HÙNG
CN DỰ ÁN	HUỖNH ĐĂNG KHOA
C.T THIẾT KẾ	<i>[Signature]</i>
KIỂM TRA	VÕ TRỌNG BẢO TÍN
THIẾT KẾ	TRƯƠNG CÔNG TUẤN

BÁO CÁO KINH TẾ KỸ THUẬT

CÔNG TRÌNH : CÁP ĐIỆN TRẠM BTS THÔN 3, XÃ TRÀ LÊNG, THÀNH PHỐ ĐÀ NẴNG

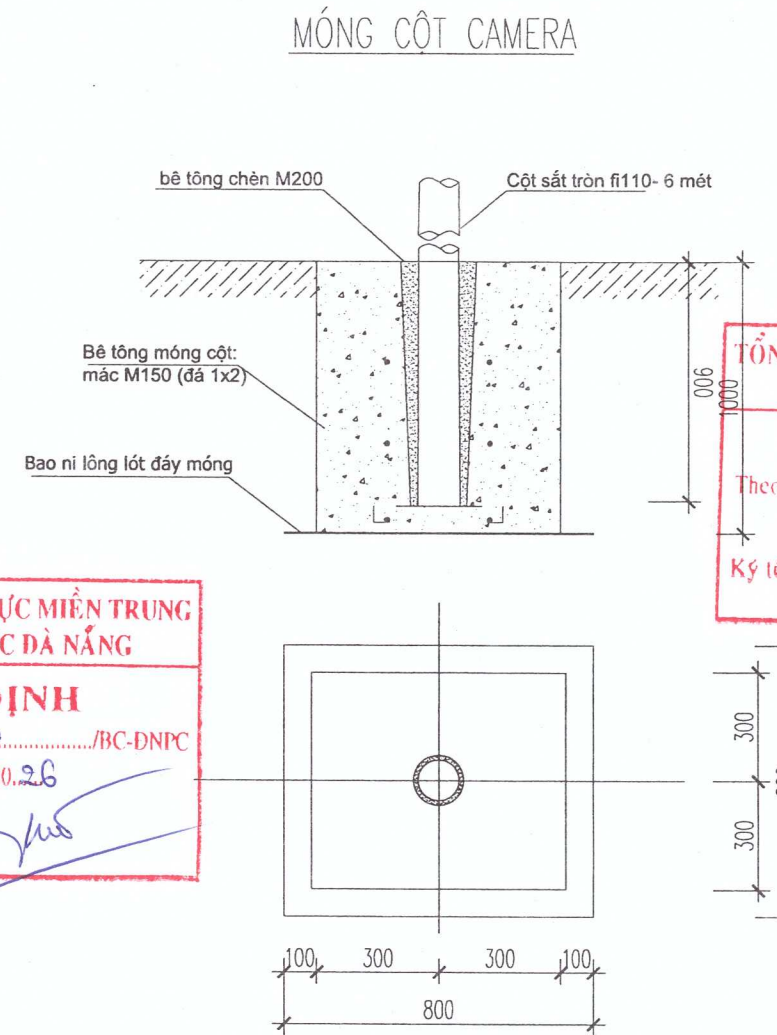
**MẶT BẰNG BỐ TRÍ
CAMERA NGOÀI TRỜI**

Hoàn thành:	ĐNPC-KT	BCKTKT
2026		Ký hiệu: BTS-Đ-12



STT	TÊN VẬT LIỆU	ĐVT	K.LƯỢNG
①	CÁP HẠ ÁP (TÍNH TRONG BẢNG KHỐI LƯỢNG)		
②	ỐNG NHỰA XOẮN HDPE	M	TÍNH RIÊNG
③	DÂY ĐỒNG TRẦN TIẾP ĐỊA ĐI CHUNG (NẾU CÓ)	M	TÍNH RIÊNG
④	LỚP CÁT MỊN	M ³	0.063
⑤	LỚP CÁT ĐẦM K=0.9	M ³	0.19
⑥	LỚP ĐẤT ĐẦM K=0.9	M ³	0.05
	LỚP ĐẤT ĐÀO (ĐẤT CẤP 2)	M ³	0.32

- KHỐI LƯỢNG TRÊN ĐƯỢC TÍNH CHO 1M DÀI.
- LẮP ĐẶT CÁP TRƯỚC KHI LÁT GẠCH.



**TỔNG CÔNG TY ĐIỆN LỰC MIỀN TRUNG
CÔNG TY ĐIỆN LỰC ĐÀ NẴNG**

THẨM ĐỊNH

Theo Văn bản số: 2494/BC-DNPC
 Ngày 07 tháng 4 năm 2026
 Ký tên: Nguyễn Thảo

**TỔNG CÔNG TY ĐIỆN LỰC MIỀN TRUNG
CÔNG TY ĐIỆN LỰC ĐÀ NẴNG**

PHÊ DUYỆT

Theo Quyết định số: 945/QĐ-DNPC
 Ngày 08 tháng 4 năm 2026
 Ký tên: [Signature]

GHI CHÚ

- Móng được tải chõ bằng bê tông cốt thép bản B15 (M200) đá 1x2 (20x40), thể tích V = 0.239 m3. Chèn khe hở giữa cột và móng bằng bê tông cốt thép bản B15 (M200) đá 1x2 (10x20), thể tích V = 0.076 m3. Lót móng bằng bao ni lông.
- Vẽ trên móng xem sơ đồ và mặt bằng tuyến.
- Đất lấp hố móng được đầm chặt hệ số K ≥ 0.9.
- Diện tích phải đổ vữa hè: 0.64 m2.

 TỔNG CÔNG TY ĐIỆN LỰC MIỀN TRUNG CÔNG TY ĐIỆN LỰC ĐÀ NẴNG ĐC: 35 PHAN ĐÌNH PHÙNG, P. HẢI CHÂU, TP. ĐÀ NẴNG		BÁO CÁO KINH TẾ KỸ THUẬT CÔNG TRÌNH : CÁP ĐIỆN TRẠM BTS THÔN 3, XÃ TRÀ LÊNG, THÀNH PHỐ ĐÀ NẴNG		
P. GIÁM ĐỐC	VŨ ANH HÙNG	CHI TIẾT MƯƠNG CẤP NỀN ĐẤT CHI TIẾT MÓNG TRỤ CAMERA		
CN DỰ ÁN	HUỖNH ĐĂNG KHOA			
C.T THIẾT KẾ	[Signature]			
KIỂM TRA	VŨ TRỌNG BẢO TÍN	Hoàn thành:	ĐNPC-KT	BCKTKT
THIẾT KẾ	TRƯƠNG CÔNG TUẤN	2026		

BẢN VẼ PHẦN XÂY DỰNG

A2	PHẦN XÂY DỰNG		
1	GHI CHÚ CHUNG	15	A3
2	GHI CHÚ CHUNG	16	A3
3	MẶT BẰNG	17	A3
4	MẶT ĐÚNG	18	A3
5	MẶT CẮT	19	A3
6	CHI TIẾT CỬA	20	A3
7	MẶT BẰNG MÓNG	21	A3
8	MẶT BẰNG CỘT VÀ DẦM	22	A3
9	KẾT CẤU MÓNG	23	A3
10	KẾT CẤU DẦM MÓNG CỘT	24	A3
11	KẾT CẤU DẦM	25	A3
12	KẾT CẤU SÀN MÁI	26	A3
13	BẢN VẼ THÔNG KÊ THÉP	27	A3
14	MẶT BẰNG BỐ TRÍ VÀ KẾT CẤU MÓNG	28	A3
15	KẾT CẤU HỆ ĐỖ PIN	29A	A3
16	MẶT BẰNG BỐ TRÍ HÀNG RÀO	29B	A3
17	BẢN VẼ CHI TIẾT HÀNG RÀO	29C	A3

NHỮNG QUY ĐỊNH CHUNG

NGOÀI NHỮNG QUY ĐỊNH TRONG TỪNG BẢN VẼ, TRONG TỪNG DANH MỤC CÔNG TRÌNH,
TOÀN BỘ PHẢI TUÂN THEO NHỮNG QUY ĐỊNH SAU:

- CÁC QUY ĐỊNH VÀ CHỈ DẪN DƯỚI ĐÂY ĐƯỢC ÁP DỤNG CHUNG CHO TẤT CẢ CÁC BẢN VẼ KẾT CẤU CỦA HỒ SƠ NÀY.
CÁC TRƯỜNG HỢP ĐẶT BIỆT SẼ CÓ GHI CHÚ THÊM TRONG CÁC BẢN VẼ
- TOÀN BỘ CÁC KÍCH THƯỚC CÓ ĐƠN VỊ LÀ MILIMET, CÁC CAO ĐỘ TÍNH BẰNG MÉT
- KHI THI CÔNG CÁC BẢN VẼ KẾT CẤU CẦN KẾT HỢP XEM VỚI CÁC BẢN VẼ KIẾN TRÚC VÀ CÁC BẢN VẼ KỸ THUẬT LIÊN QUAN.
- TRONG QUÁ TRÌNH THI CÔNG, CÓ BẤT CỨ SAI KHÁC NÀO CẦN PHẢI LẬP TỨC THÔNG BÁO CHO ĐƠN VỊ TƯ VẤN THIẾT KẾ , ĐỂ CÓ BIỆN PHÁP SỬ LÝ KỊP THỜI.

NHỮNG QUY ĐỊNH CHUNG

1 GHI CHÚ CHUNG

1. TẤT CẢ CÁC KÍCH THƯỚC TRÊN BẢN VẼ LÀ MILIMET(mm), TRỪ NHỮNG CHỖ CÓ GHI CHÚ KHÁC

2. BÊTÔNG:

2.1 CỐT LIỆU PHẢI PHÙ HỢP VỚI TIÊU CHUẨN TCVN 1770-1986, TCVN 1771-1986

2.2 BÊTÔNG:

CẤU KIỆN	MÁC BÊTÔNG
MÓNG, CỘT	250
DẪM & SÀN	200
CẦU THANG...	200

3. CỐT THÉP

3.1 THÉP DÙNG CÓ CƯỜNG ĐỘ NHƯ SAU:

- THÉP CÓ ĐƯỜNG KÍNH LỚN HƠN 10mm ($\phi < 10$): $R_s \geq 2250 \text{ kg/cm}^2$
- THÉP CÓ ĐƯỜNG KÍNH LỚN HƠN HAY BẰNG 10mm ($\phi \geq 10$): $R_s \geq 2800 \text{ kg/cm}^2$
- THÉP CÓ ĐƯỜNG KÍNH LỚN HƠN 16mm ($\phi > 16$): $R_s \geq 3650 \text{ kg/cm}^2$

3.2 MỌI THANH THÉP PHẢI LÀ THÉP LỚN NGƯỜI, KHÔNG ĐƯỢC GIA CÔNG NHIỆT CHO MỤC ĐÍCH UỐN

3.3 NẾU THỰC SỰ CẦN THIẾT, CÁC THANH THÉP HÀN PHẢI ĐƯỢC CHẤP THUẬN VÀ PHÙ HỢP VỚI TIÊU CHUẨN TCVN 356-2005

4. CÁC CHI TIẾT KẾT CẤU ĐƯỢC THỂ HIỆN CỤ THỂ TRONG BẢN VẼ THIẾT KẾ LÀ LƯU TIÊN HƠN CÁC CHI TIẾT ĐIỂN HÌNH.

5. CÔNG TÁC CHỈ ĐỊNH KHÔNG CÓ CHI TIẾT VÀ CHỈ DẪN RIÊNG SẼ THAM KHẢO CÁC PHẦN TƯƠNG TỰ ĐÃ CHO CHI TIẾT HOẶC ĐƠN VỊ THI CÔNG PHẢI LẬP BẢN VẼ HIỆN TRƯỜNG.

6. THAM KHẢO TIÊU CHÍ KỸ THUẬT, BẢN VẼ LIÊN QUAN TRƯỚC KHI THI CÔNG.

2 KHOẢNG CÁCH GIỮA CÁC THANH THÉP

KHOẢNG CÁCH GIỮA CÁC THANH THÉP

CỘT

KHOẢNG CÁCH GIỮA CÁC THANH THÉP

CỘT

DẪM	e1	e2	e3	e4
	$\geq 25\text{mm}$ và $\geq \phi$	$\geq 30\text{mm}$ và $\geq \phi$	$\geq 25\text{mm}$ và $\geq \phi$	$\geq 30\text{mm}$ và $\geq \phi$

3 BỐ TRÍ THÉP TRONG SÀN

MẶT BẰNG SÀN

MẶT CẮT THEO CẠNH NGẮN

MẶT CẮT THEO CẠNH DÀI

4 VỊ TRÍ NỐI THÉP CỘT

SỐ THANH ≤ 4 : 1 VỊ TRÍ NỐI

4 $<$ SỐ THANH ≤ 8 : 2 VỊ TRÍ NỐI

8 $<$ SỐ THANH: 2 VỊ TRÍ NỐI

GHI CHÚ:

- d: ĐƯỜNG KÍNH THÉP ĐỌC LỚN NHẤT.
- KHOẢNG CÁCH CÁC ĐÓT NỐI ≥ 300 .
- CẦN BỐ TRÍ MỖI NỐI CHỖNG SO LE NHAU, TẠI VỊ TRÍ HOẶC TRONG ĐOẠN NHỎ HƠN L_{eo} DIỆN TÍCH TIẾT DIỆN CỐT THÉP CHỊU LỰC KHÔNG ĐƯỢC NỔI VƯỢT QUÁ 50% TIẾT DIỆN TOÀN BỘ CỐT THÉP CHỊU LỰC.

5 CÔNG TY ĐIỆN LỰC MIỀN TRUNG CÔNG TY ĐIỆN LỰC ĐÀ NẰNG

THẨM ĐỊNH

Theo Văn bản số: 2494 /BC-ĐNPC

Ngày: 07 tháng 4 năm 2026

Ký tên: Nguyễn Thảo

Họ và tên: Nguyễn Thảo

KHÁC CAO ĐỘ

DẪM CONSOL

THAY ĐỔI CAO ĐỘ DẪM

6 CHIỀU DÀY LỚP BÊ TÔNG BẢO VỆ

THEO ĐIỀU KIỆN	SÀN, DẪM, CỘT (BÊ TÔNG 250)	MÓNG (BÊ TÔNG 250)
(1) BÊ TÔNG KHÔNG TIẾP XÚC TRỰC TIẾP VỚI ĐẤT	25	50
(2) BÊ TÔNG THƯỜNG XUYÊN TIẾP XÚC VỚI ĐẤT	30	50
(3) BÊ TÔNG NẪM TRỰC TIẾP TRONG ĐẤT KHÔNG CÓ BỊ LÓT	70	70

PHÊ DUYỆT

Theo Quyết định số: 945 /QĐ-ĐNPC

Ngày: 07 tháng 4 năm 2026

Ký tên: [Signature]

7 NEO THÉP TRONG BẢN BTCT

KHÁC CAO ĐỘ

SÀN CONSOL

9 VỊ TRÍ CẮT THÉP TRONG DẪM

10 BỐ TRÍ THÉP CHỐNG XOẢN

KHOẢNG CÁCH GIỮA CÁC THANH THÉP TRONG DẪM CHỊU XOẢN

8 CHIỀU DÀI ĐOẠN NEO VÀ NỐI THÉP

CỘT THÉP	CHIỀU DÀI ĐOẠN NEO THÉP NHỎ NHẤT (L_a)	C. DÀI NỐI CHỖNG NHỎ NHẤT TRONG VÙNG BT CHỊU KÉO (L_{eo})
#6	250	300
#8	350	400
#10	350	400
#12	450	500
#14	500	550
#16	550	650

CỘT THÉP	CHIỀU DÀI ĐOẠN NEO THÉP NHỎ NHẤT (L_a)	C. DÀI NỐI CHỖNG NHỎ NHẤT TRONG VÙNG BT CHỊU KÉO (L_{eo})
#18	650	750
#20	700	800
#25	900	1000
#28	1000	1150
#30	1050	1200

GHI CHÚ:

- CẦN BỐ TRÍ MỖI NỐI CHỖNG SO LE NHAU, TẠI VỊ TRÍ HOẶC TRONG ĐOẠN NHỎ HƠN L_{eo} , DIỆN TÍCH TIẾT DIỆN CỐT THÉP CHỊU LỰC KHÔNG ĐƯỢC NỔI VƯỢT QUÁ 50% TIẾT DIỆN TOÀN BỘ CỐT THÉP CHỊU LỰC.

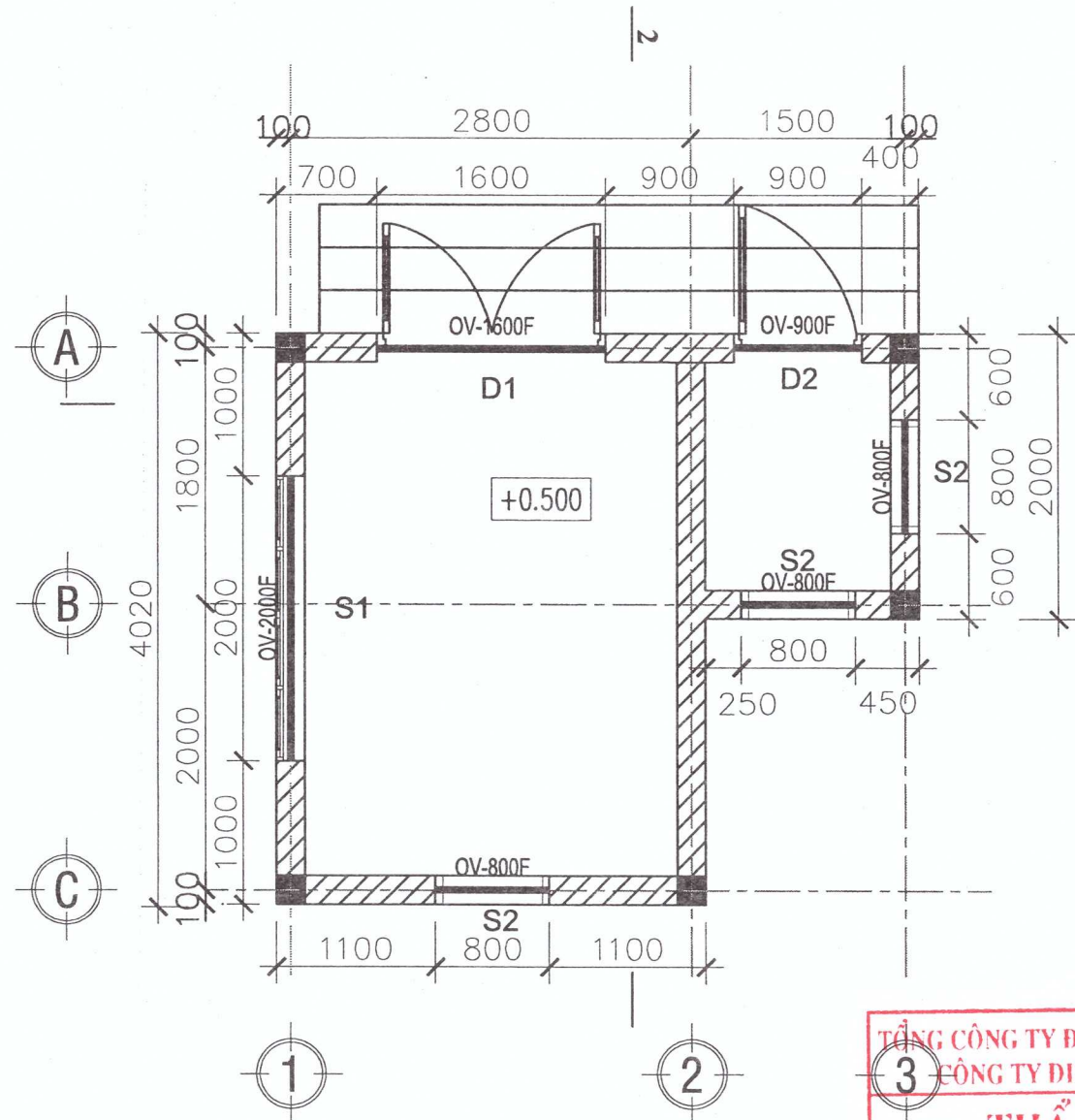
TỔNG CÔNG TY ĐIỆN LỰC MIỀN TRUNG
CÔNG TY ĐIỆN LỰC ĐÀ NẰNG
 ĐC: 35 PHAN ĐÌNH PHÙNG, P. HẢI CHÂU, TP. ĐÀ NẰNG

BÁO CÁO KINH TẾ KỸ THUẬT
CÔNG TRÌNH: CẤP ĐIỆN TRẠM BTS THÔN 3, XÃ TRÀ LÊNG, THÀNH PHỐ ĐÀ NẰNG

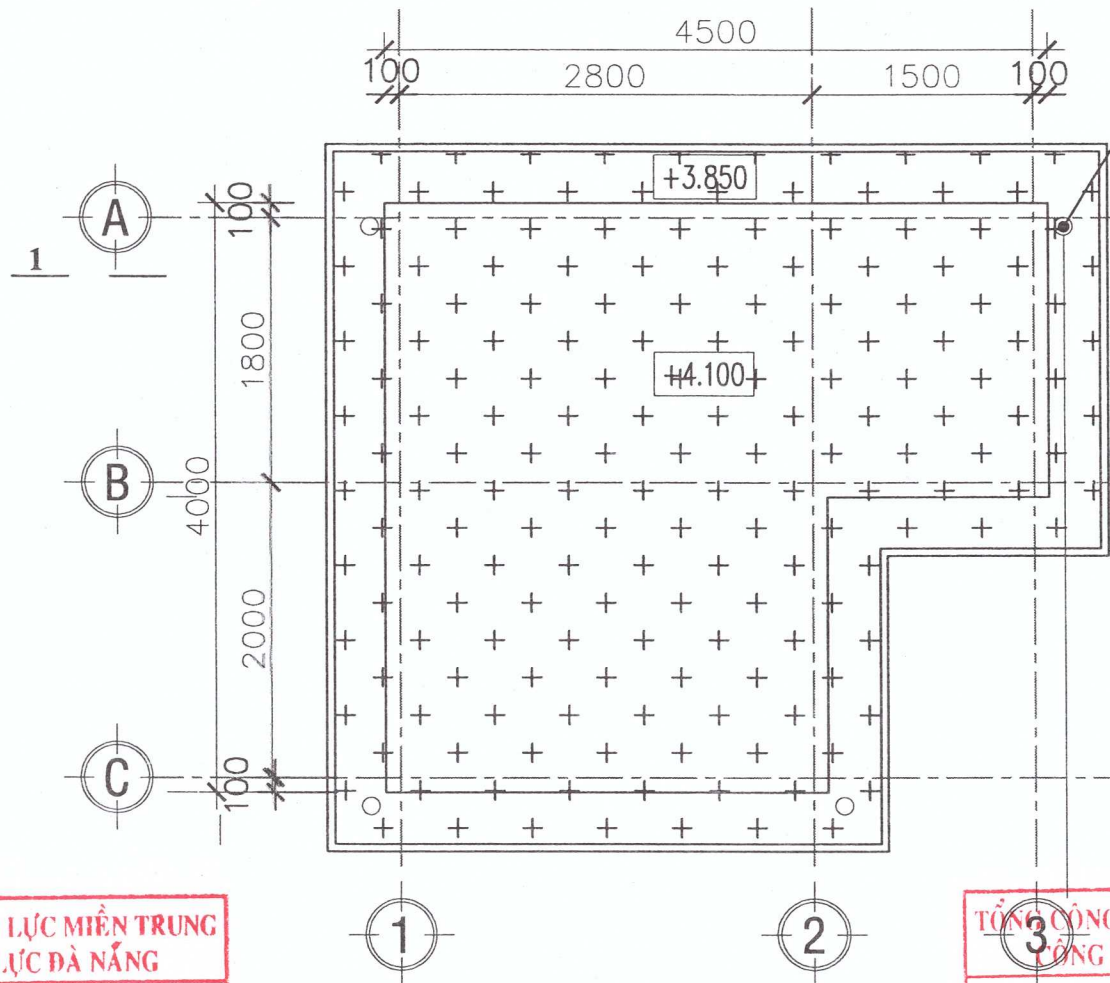
P. GIÁM ĐỐC	VÕ ANH HÙNG
CN DỰ ÁN	HUYỄN ĐĂNG KHOA
C.T THIẾT KẾ	
KIỂM TRA	VÕ TRỌNG BẢO TÍN
THIẾT KẾ	NGUYỄN THANH GIANG

Hoàn thành:	2026
ĐNPC-KT	BCKTKT
Ký hiệu:	16

GHI CHÚ CHUNG



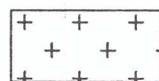
MẶT BẰNG TẦNG 1
TL 1:50



MẶT BẰNG TẦNG MÁI
TL 1:50

TỔNG CÔNG TY ĐIỆN LỰC MIỀN TRUNG
CÔNG TY ĐIỆN LỰC ĐÀ NẴNG
THẨM ĐỊNH
Theo Văn bản số: 2494 /BC-DNPC
Ngày 07 tháng 4 năm 2026
Ký tên: *[Signature]*
Ho và tên: Nguyễn Thảo

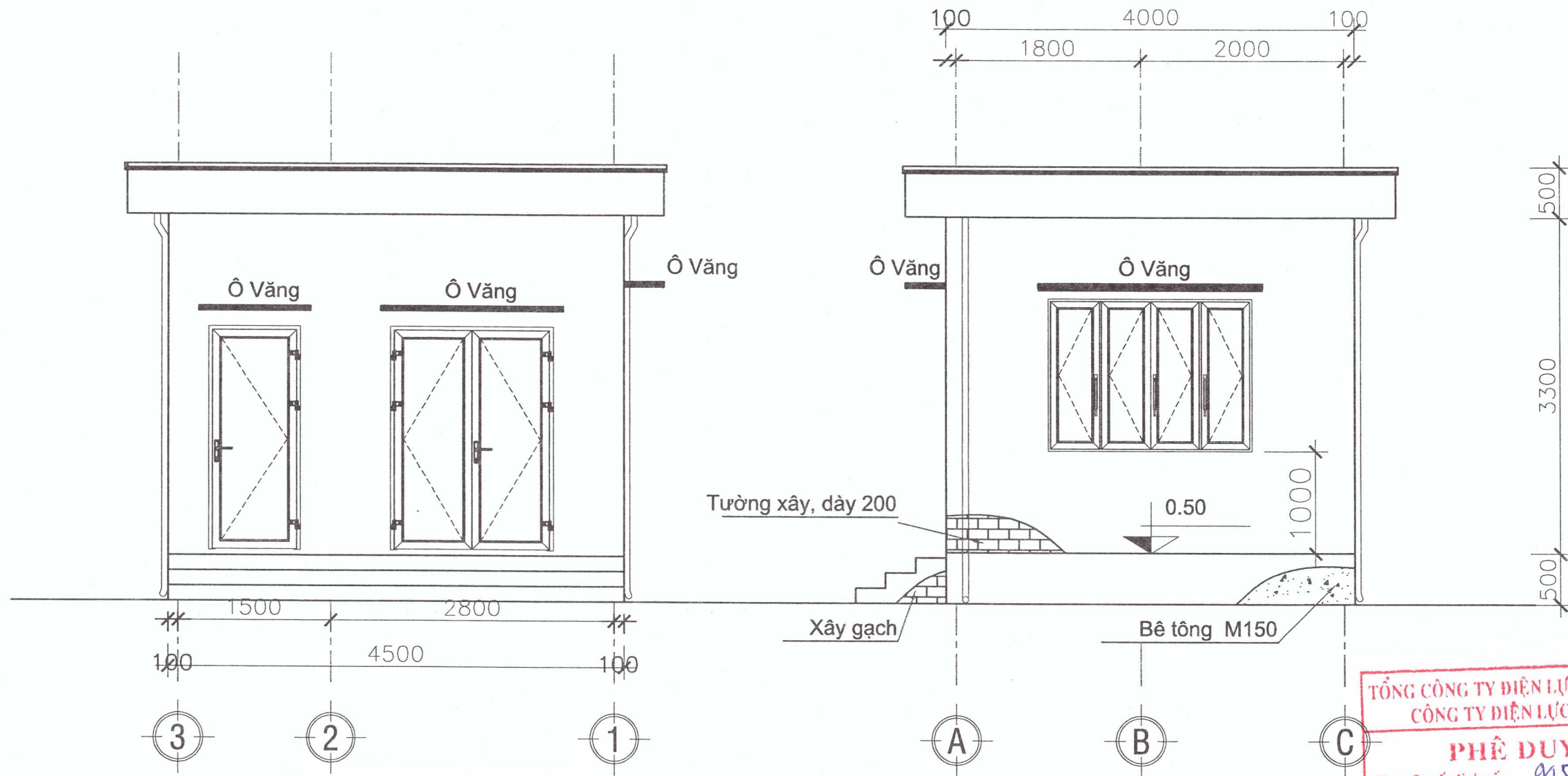
TỔNG CÔNG TY ĐIỆN LỰC MIỀN TRUNG
CÔNG TY ĐIỆN LỰC ĐÀ NẴNG
PHÊ DUYỆT
Theo Quyết định số: 945 /QĐ-DNPC
Ngày 08 tháng 4 năm 2026
Ký tên: *[Signature]*



PHẠM VI CHỐNG THẤM MÁI BẰNG SIKA CHUYÊN DỤNG

- BIỆN PHÁP KỸ THUẬT THI CÔNG CHỐNG THẤM MÁI:
- + CHỐNG THẤM MÁI BẰNG SIKA TOP SEAL 107 HOẶC TƯƠNG ĐƯƠNG
- + VỆ SINH SẠCH SẼ BỀ MẶT SÀN, SẼ NÔ
- + CHỐNG THẤM 2 LỚP (MỘT LỚP LÓT, MỘT LỚP PHỦ) VỚI THỜI GIAN THI CÔNG VÀ HÀM LƯỢNG THEO HƯỚNG DẪN NHÀ SẢN XUẤT
- + TẠI CÁC VỊ TRÍ CHÂN DÂM, THÀNH SẼ NÔ CẦN VẪN CHÂN TỐI THIỂU 30CM.
- + SAU KHI THI CÔNG CHỐNG THẤM, CÁN LỚP VỮA BẢO VỆ THEO BẢN VẼ CẤU TẠO KIẾN TRÚC.

TỔNG CÔNG TY ĐIỆN LỰC MIỀN TRUNG CÔNG TY ĐIỆN LỰC ĐÀ NẴNG ĐC: 35 PHAN ĐÌNH PHÙNG, P. HẢI CHÂU, TP. ĐÀ NẴNG		BÁO CÁO KINH TẾ KỸ THUẬT CÔNG TRÌNH: CÁP ĐIỆN TRẠM BTS THÔN 3, XÃ TRÀ LÊNG, THÀNH PHỐ ĐÀ NẴNG		
P. GIÁM ĐỐC	VÕ ANH HÙNG			
CN DỰ ÁN	HUỖNH ĐĂNG KHOA			
C.T THIẾT KẾ				
KIỂM TRA	VÕ TRỌNG BẢO TÍN	Hoàn thành:	ĐNPC-KT	BCKTKT
THIẾT KẾ	NGUYỄN THANH GIANG	2026		Ký hiệu: 17



**TỔNG CÔNG TY ĐIỆN LỰC MIỀN TRUNG
CÔNG TY ĐIỆN LỰC ĐÀ NẴNG**

THẨM ĐỊNH

Theo Văn bản số: 2494/BC-DNPC
Ngày 07 tháng 4 năm 2026
Ký tên: Nguyễn Thảo

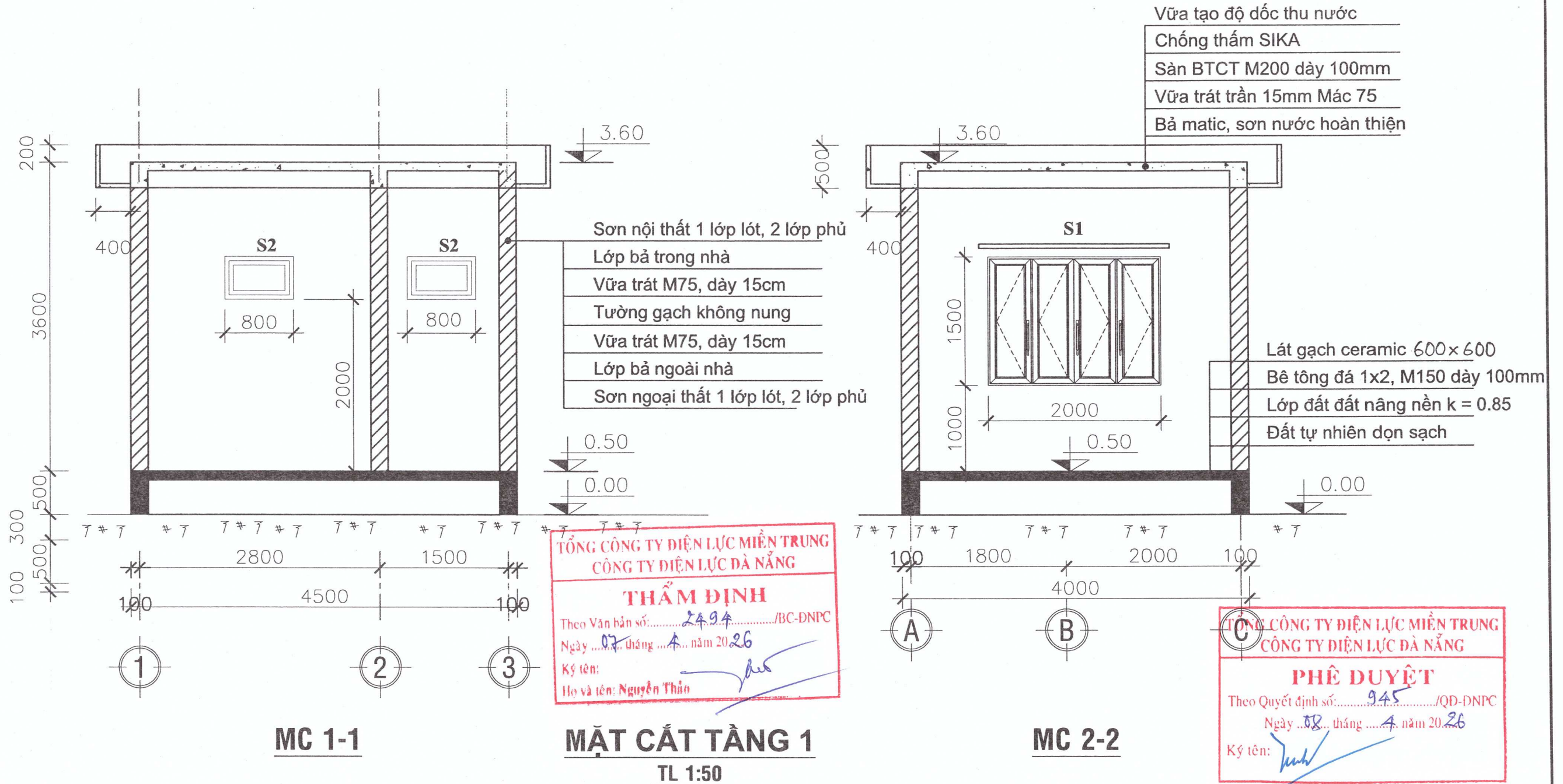
MẶT ĐỨNG
TL 1:50

**TỔNG CÔNG TY ĐIỆN LỰC MIỀN TRUNG
CÔNG TY ĐIỆN LỰC ĐÀ NẴNG**

PHÊ DUYỆT

Theo Quyết định số: 915/QĐ-DNPC
Ngày 08 tháng 4 năm 2026
Ký tên: [Signature]

TỔNG CÔNG TY ĐIỆN LỰC MIỀN TRUNG CÔNG TY ĐIỆN LỰC ĐÀ NẴNG ĐC: 35 PHAN ĐÌNH PHÙNG, P. HẢI CHÂU, TP. ĐÀ NẴNG		BÁO CÁO KINH TẾ KỸ THUẬT CÔNG TRÌNH: CÁP ĐIỆN TRẠM BTS THÔN 3, XÃ TRÀ LÊNG, THÀNH PHỐ ĐÀ NẴNG		
P. GIÁM ĐỐC	VÕ ANH HÙNG	MẶT ĐỨNG		
CN DỰ ÁN	HUỖNH ĐĂNG KHOA			
C.T THIẾT KẾ				
KIỂM TRA	VÕ TRỌNG BẢO TÍN	Hoàn thành:	ĐNPC-KT	BCKTKT
THIẾT KẾ	NGUYỄN THANH GIANG	2026		Ký hiệu: 18



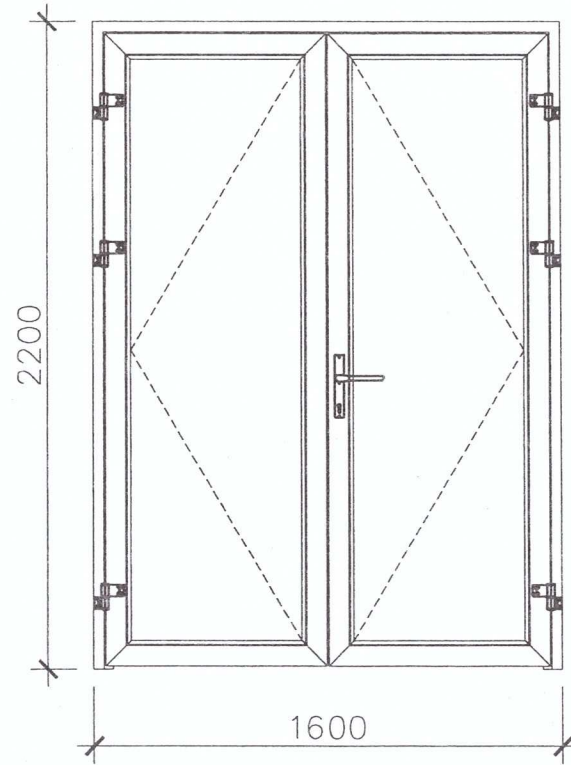
GHI CHÚ:

- Bê tông mác 200# đá dăm 1x2, mác 150# đá dăm 1x2, bê tông lót (btl) mác 100# đá dăm 4x6.
- Cốt thép CB240-T (Rs= 210 MPa) với $\varnothing < 10$; CB300-V (Rs = 240 MPa) với $\varnothing \geq 10$.

TỔNG CÔNG TY ĐIỆN LỰC MIỀN TRUNG CÔNG TY ĐIỆN LỰC ĐÀ NẴNG ĐC: 35 PHAN ĐÌNH PHÙNG, P. HẢI CHÂU, TP. ĐÀ NẴNG		BÁO CÁO KINH TẾ KỸ THUẬT CÔNG TRÌNH: CẤP ĐIỆN TRẠM BTS THÔN 3, XÃ TRÀ LÊNG, THÀNH PHỐ ĐÀ NẴNG		
P. GIÁM ĐỐC	VÕ ANH HÙNG	MẶT CẮT		
CN DỰ ÁN	HUỖNH ĐĂNG KHOA			
C.T THIẾT KẾ				
KIỂM TRA	VÕ TRỌNG BẢO TÍN	Hoàn thành:		BCKTKT
THIẾT KẾ	NGUYỄN THANH GIANG	2026	ĐNPC-KT	Ký hiệu: 19

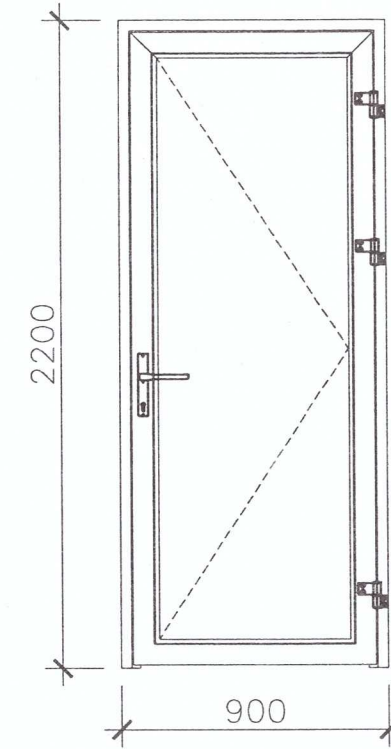
CỬA ĐI Đ1 TL1/25

LOẠI CỬA: CỬA ĐI 2 CÁNH MỞ NGOÀI
 CHẤT LIỆU: NHÔM XINGFA HỆ 55 DÂY 2.0MM, KÍNH CƯỜNG LỰC D8MM, PHỤ KIỆN KÈO THEO



CỬA ĐI Đ2 TL1/25

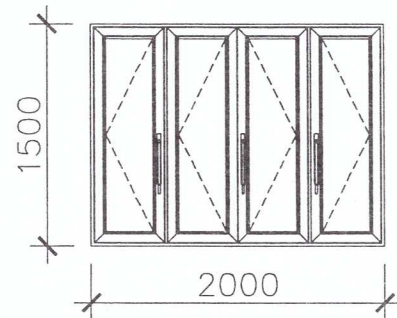
LOẠI CỬA: CỬA ĐI 1 CÁNH MỞ NGOÀI
 CHẤT LIỆU: NHÔM XINGFA HỆ 55 DÂY 2.0MM, KÍNH CƯỜNG LỰC D8MM, PHỤ KIỆN KÈO THEO



**TỔNG CÔNG TY ĐIỆN LỰC MIỀN TRUNG
 CÔNG TY ĐIỆN LỰC ĐÀ NẴNG**
THẨM ĐỊNH
 Theo Văn bản số: 2494 /BC-DNPC
 Ngày 02 tháng 4 năm 2026
 Ký tên: Nguyễn Thảo

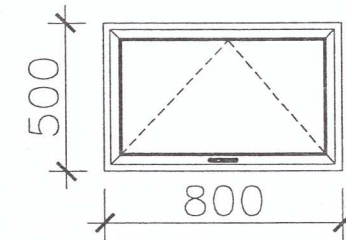
CỬA SỔ S1 TL1/25

LOẠI CỬA: CỬA SỔ 4 CÁNH MỞ NGOÀI
 CHẤT LIỆU: NHÔM XINGFA HỆ 55 DÂY 1.4MM, KÍNH CƯỜNG LỰC D8MM, PHỤ KIỆN KÈO THEO



CỬA SỔ S2 TL1/25

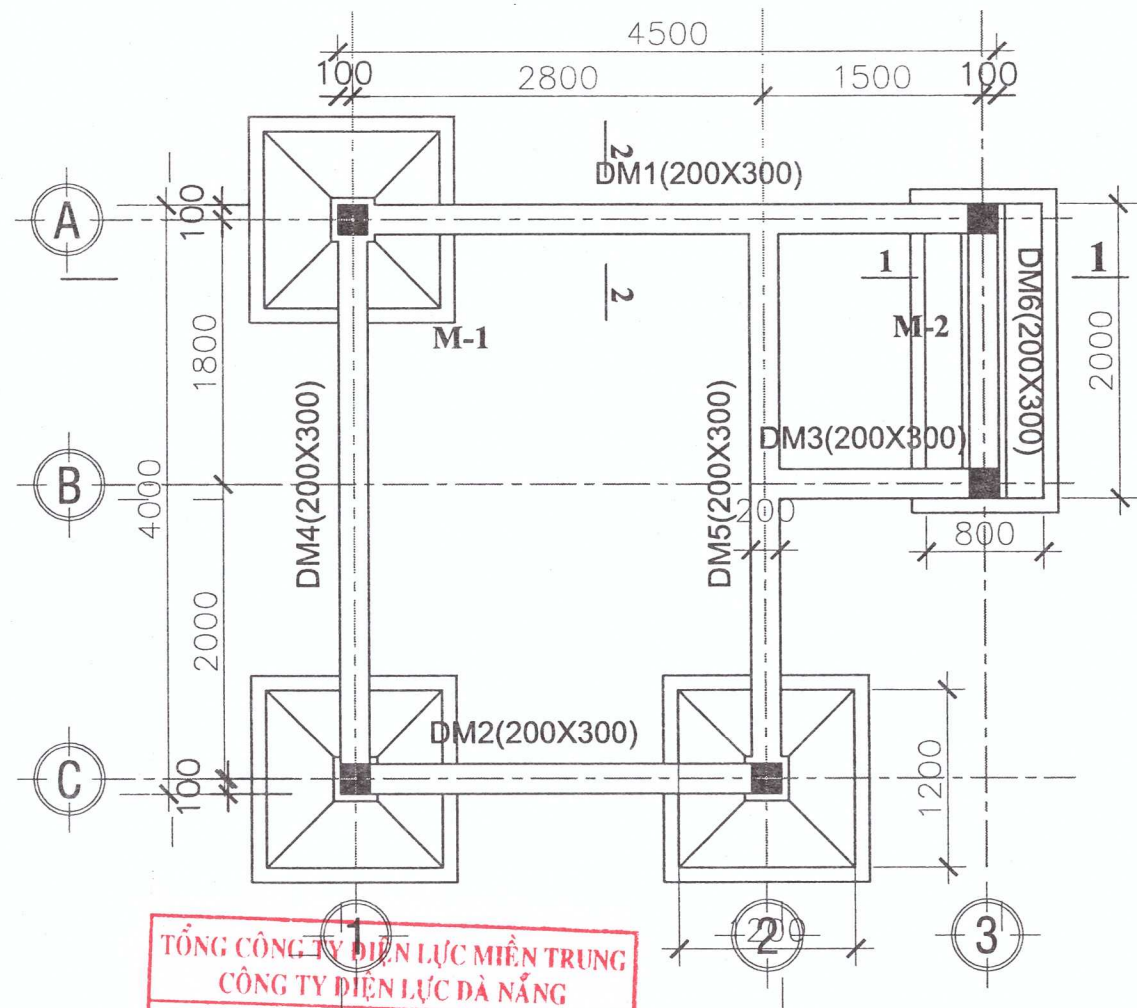
LOẠI CỬA: CỬA SỔ 2 CÁNH MỞ NGOÀI
 CHẤT LIỆU: NHÔM XINGFA HỆ 55 DÂY 1.4MM, KÍNH CƯỜNG LỰC D8MM, PHỤ KIỆN KÈO THEO



**TỔNG CÔNG TY ĐIỆN LỰC MIỀN TRUNG
 CÔNG TY ĐIỆN LỰC ĐÀ NẴNG**
PHÊ DUYỆT
 Theo Quyết định số: 945 /QĐ-DNPC
 Ngày 02 tháng 4 năm 2026
 Ký tên: [Signature]

**CHI TIẾT CỬA
 TL 1:25**

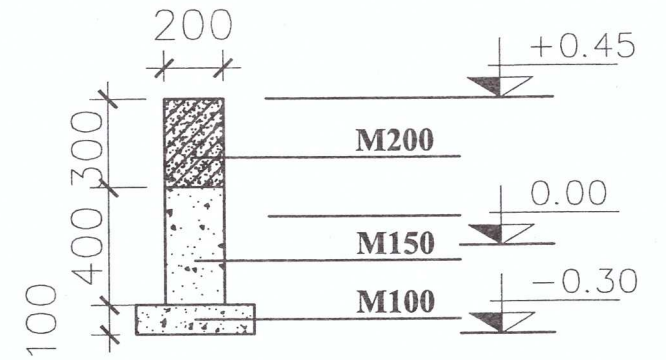
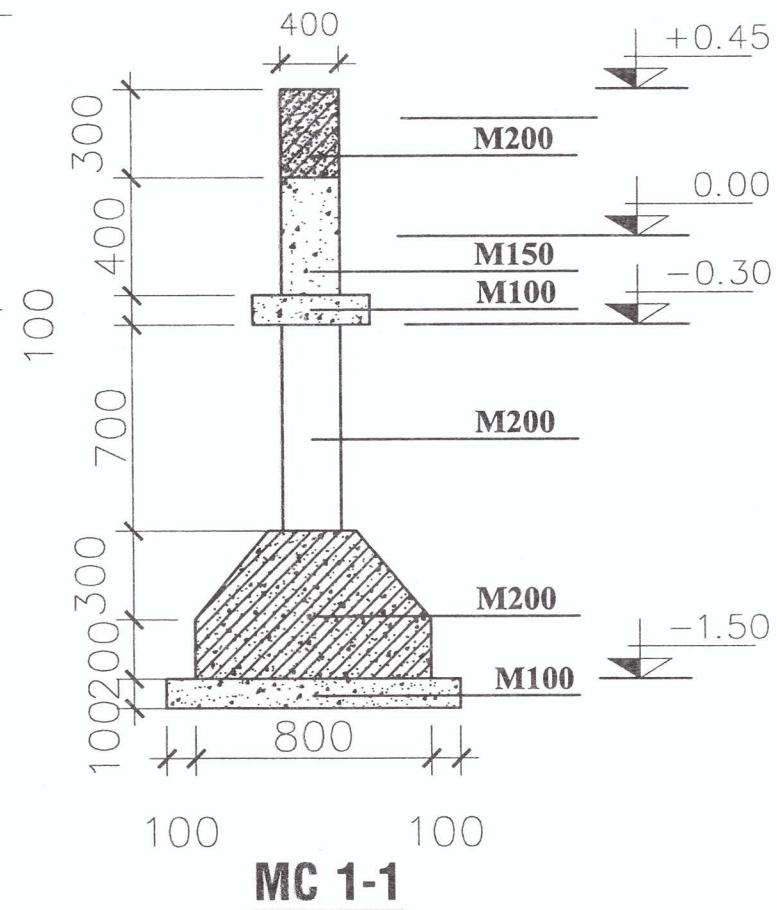
TỔNG CÔNG TY ĐIỆN LỰC MIỀN TRUNG CÔNG TY ĐIỆN LỰC ĐÀ NẴNG ĐC: 35 PHAN ĐÌNH PHÙNG, P. HẢI CHÂU, TP. ĐÀ NẴNG		BÁO CÁO KINH TẾ KỸ THUẬT CÔNG TRÌNH: CẤP ĐIỆN TRẠM BTS THÔN 3, XÃ TRÀ LÊNG, THÀNH PHỐ ĐÀ NẴNG		
P. GIÁM ĐỐC	VÕ ANH HÙNG	CHI TIẾT CỬA		
CN DỰ ÁN	HUỖNH ĐĂNG KHOA			
C.T THIẾT KẾ				
KIỂM TRA	VÕ TRỌNG BẢO TÍN	Hoàn thành:	ĐNPC-KT	BCKTKT
THIẾT KẾ	NGUYỄN THANH GIANG	2026		Ký hiệu: 20



**TỔNG CÔNG TY ĐIỆN LỰC MIỀN TRUNG
CÔNG TY ĐIỆN LỰC ĐÀ NẴNG**

THẨM ĐỊNH

Theo Văn bản số: 2454 /BC-DNPC
Ngày 02 tháng 4 năm 2026
Ký tên: *[Signature]*
Họ và tên: Nguyễn Thảo



MC 2-2

**TỔNG CÔNG TY ĐIỆN LỰC MIỀN TRUNG
CÔNG TY ĐIỆN LỰC ĐÀ NẴNG**

PHÊ DUYỆT

Theo Quyết định số: 945 /QĐ-DNPC
Ngày 08 tháng 4 năm 2026
Ký tên: *[Signature]*

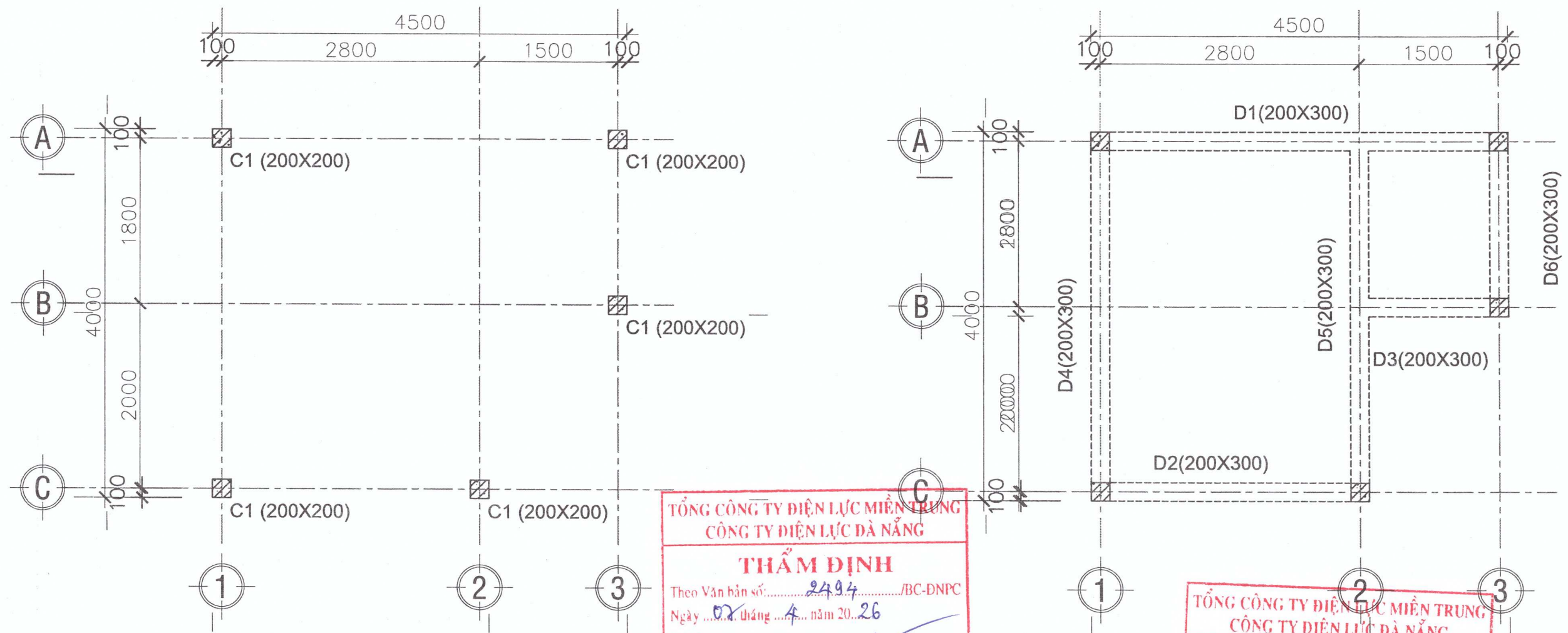
MẶT BẰNG BỐ TRÍ MÓNG VÀ GIẰNG MÓNG

TL 1:50

GHI CHÚ:

- Bê tông móng, giằng móng, cột M200, đá dăm 1x2
- Bê tông bó nền M150, đá dăm 1x2
- Bê tông lót M100, đá dăm 4x6
- Thép loại CB240-T (Rs= 210 MPa) đối với $\varnothing < 10$;
- Thép loại CB300-V (Rs = 240 MPa) với $\varnothing \geq 10$.

 TỔNG CÔNG TY ĐIỆN LỰC MIỀN TRUNG CÔNG TY ĐIỆN LỰC ĐÀ NẴNG ĐC: 35 PHAN ĐÌNH PHÙNG, P. HẢI CHÂU, TP. ĐÀ NẴNG		BÁO CÁO KINH TẾ KỸ THUẬT CÔNG TRÌNH : CẤP ĐIỆN TRẠM BTS THÔN 3, XÃ TRÀ LÊNG, THÀNH PHỐ ĐÀ NẴNG		
P. GIÁM ĐỐC	VÕ ANH HÙNG			
CN DỰ ÁN	HUỶNH ĐĂNG KHOA			
C.T THIẾT KẾ				
KIỂM TRA	VÕ TRỌNG BẢO TÍN	Hoàn thành:	ĐNPC-KT	BCKTKT
THIẾT KẾ	NGUYỄN THANH GIANG	2026		



TỔNG CÔNG TY ĐIỆN LỰC MIỀN TRUNG
 CÔNG TY ĐIỆN LỰC ĐÀ NẴNG

THẨM ĐỊNH


Theo Văn bản số: 2494 /BC-DNPC
 Ngày 02 tháng 4 năm 2026
 Ký tên: *[Signature]*
 Họ và tên: Nguyễn Thảo

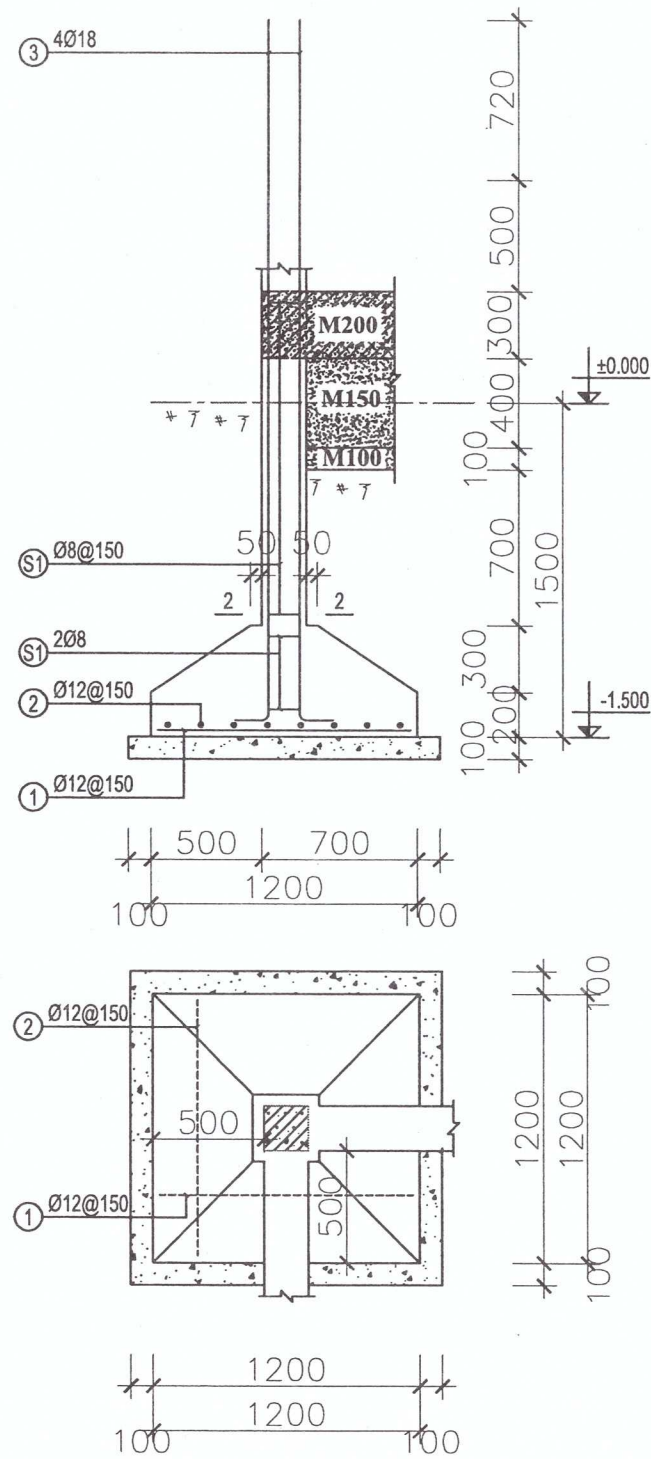
TỔNG CÔNG TY ĐIỆN LỰC MIỀN TRUNG
 CÔNG TY ĐIỆN LỰC ĐÀ NẴNG

PHÊ DUYỆT

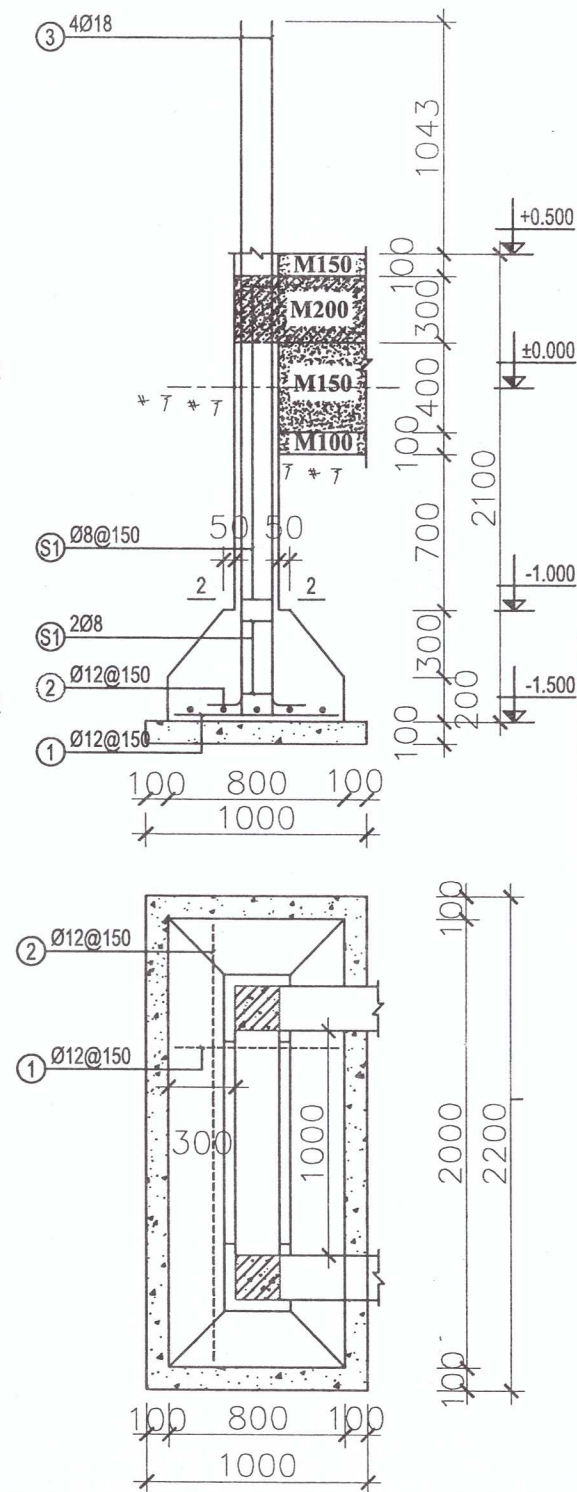
Theo Quyết định số: 945 /QĐ-DNPC
 Ngày 08 tháng 4 năm 2026
 Ký tên: *[Signature]*

MẶT BẰNG BỐ TRÍ CỘT VÀ DẪM
 TL 1:75

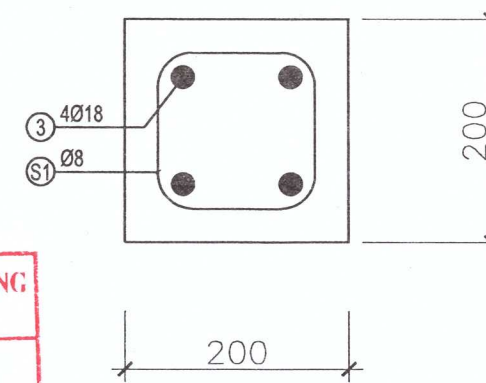
 TỔNG CÔNG TY ĐIỆN LỰC MIỀN TRUNG CÔNG TY ĐIỆN LỰC ĐÀ NẴNG ĐC: 35 PHAN ĐÌNH PHÙNG, P. HẢI CHÂU, TP. ĐÀ NẴNG		BÁO CÁO KINH TẾ KỸ THUẬT CÔNG TRÌNH: CẤP ĐIỆN TRẠM BTS THÔN 3, XÃ TRÀ LÊNG, THÀNH PHỐ ĐÀ NẴNG		
P. GIÁM ĐỐC	VŨ ANH HÙNG			
CN DỰ ÁN	HUỖNH ĐĂNG KHOA			
C.T THIẾT KẾ				
KIỂM TRA	VŨ TRỌNG BẢO TÍN	Hoàn thành:	ĐNPC-KT	BCKTKT
THIẾT KẾ	NGUYỄN THANH GIANG	2026		Ký hiệu: 22



M-1 (SL= 03) TL 1/25



M-2 (SL= 01) TL 1/25





MC 2-2 TL 1/10

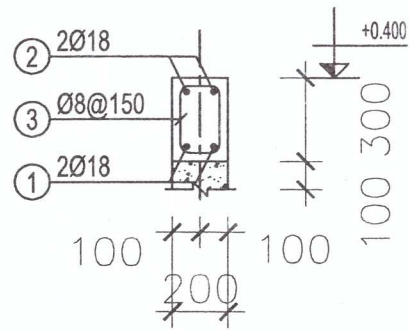
TỔNG CÔNG TY ĐIỆN LỰC MIỀN TRUNG
CÔNG TY ĐIỆN LỰC ĐÀ NẴNG
THẨM ĐỊNH
 Theo Văn bản số: 2494 /BC-DNPC
 Ngày 02 tháng 4 năm 2020
 Ký tên: Nguyễn Thảo

TỔNG CÔNG TY ĐIỆN LỰC MIỀN TRUNG
CÔNG TY ĐIỆN LỰC ĐÀ NẴNG
PHÊ DUYỆT
 Theo Quyết định số: 945 /QĐ-DNPC
 Ngày 08 tháng 4 năm 2020
 Ký tên:

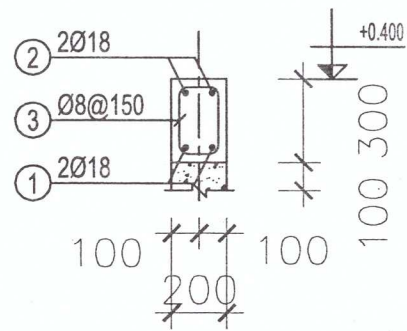
GHI CHÚ:

- Bê tông móng, giằng móng, cột M200, đá dăm 1x2
- Bê tông bó nền M150, đá dăm 1x2
- Bê tông lót M100, đá dăm 4x6
- Thép loại CB240-T (Rs= 210 MPa) đối với Ø < 10;
- Thép loại CB300-V (Rs = 240 MPa) với Ø >= 10.

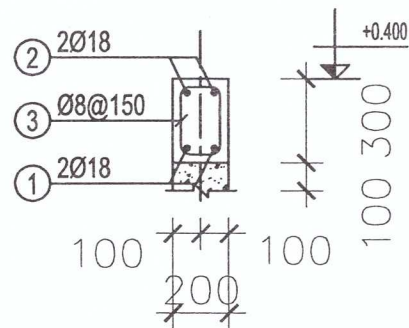
 TỔNG CÔNG TY ĐIỆN LỰC MIỀN TRUNG CÔNG TY ĐIỆN LỰC ĐÀ NẴNG ĐC: 35 PHAN ĐÌNH PHÙNG, P. HẢI CHÂU, TP. ĐÀ NẴNG		BÁO CÁO KINH TẾ KỸ THUẬT CÔNG TRÌNH : CẤP ĐIỆN TRẠM BTS THÔN 3, XÃ TRÀ LÊNG, THÀNH PHỐ ĐÀ NẴNG		
P. GIÁM ĐỐC	VÕ ANH HÙNG			
CN DỰ ÁN	HUỶNH ĐĂNG KHOA			
C.T THIẾT KẾ				
KIỂM TRA	VÕ TRỌNG BẢO TÍN	Hoàn thành:	ĐNPC-KT	BCKTKT
THIẾT KẾ	NGUYỄN THANH GIANG	2026		
		KẾT CẤU MÓNG		
		Ký hiệu: 23		



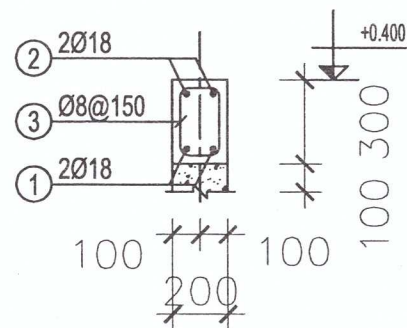
DÀM DM-1 (SL= 01, L= 4.5m)



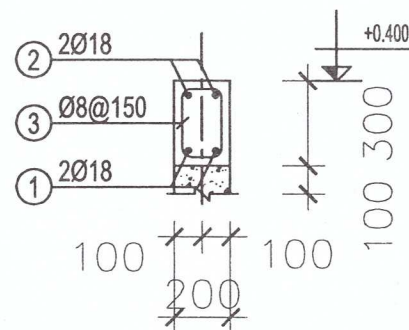
DÀM DM-2 (SL= 01, L= 3m)



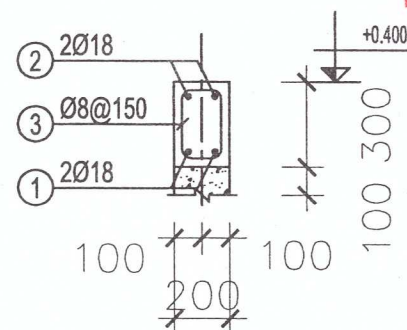
DÀM DM-3 (SL= 01, L= 1.5m)



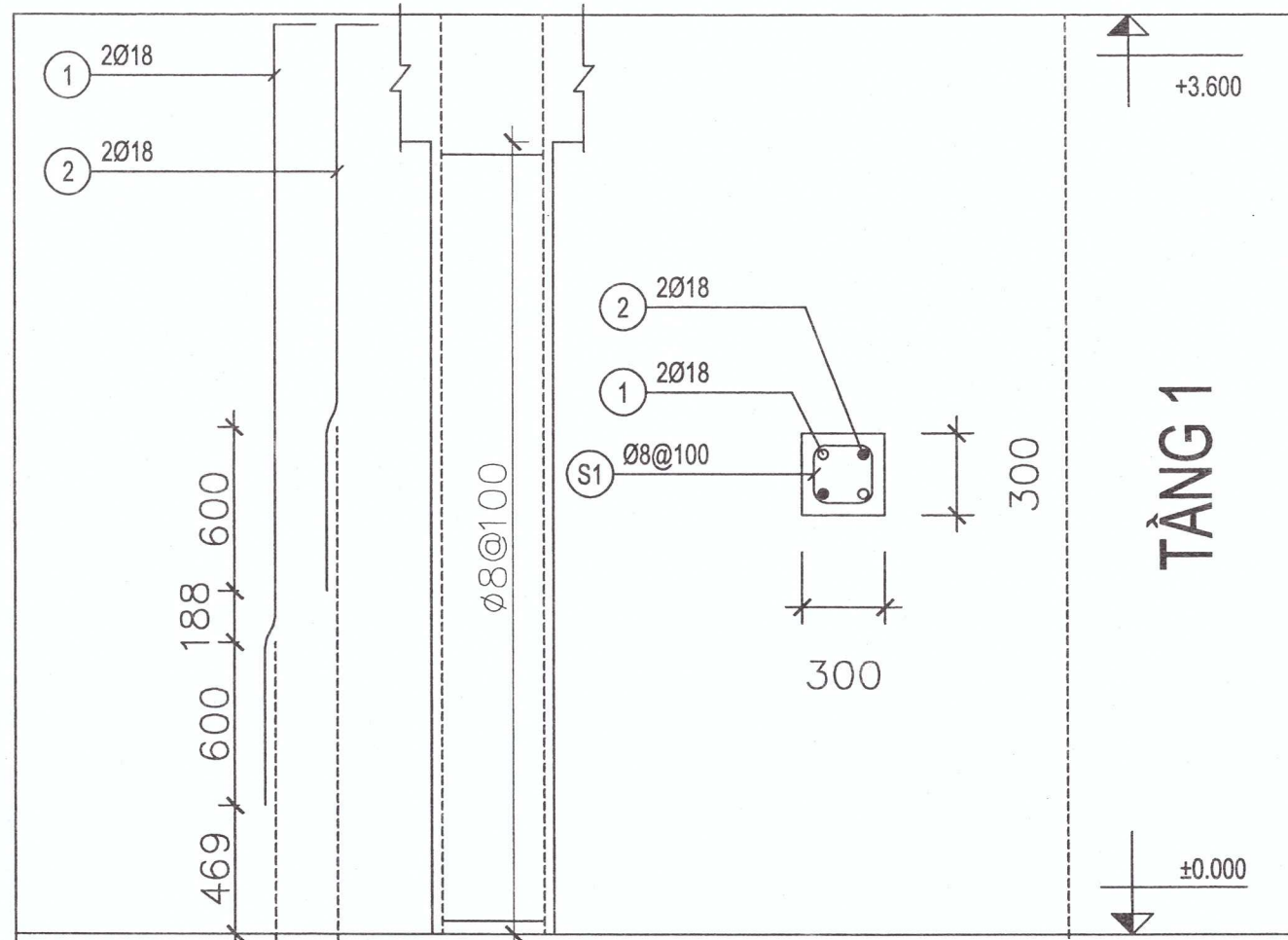
DÀM DM-4 (SL= 01, L= 4m)



DÀM DM-5 (SL= 01, L= 4m)



DÀM DM-6 (SL= 01, L= 2m)



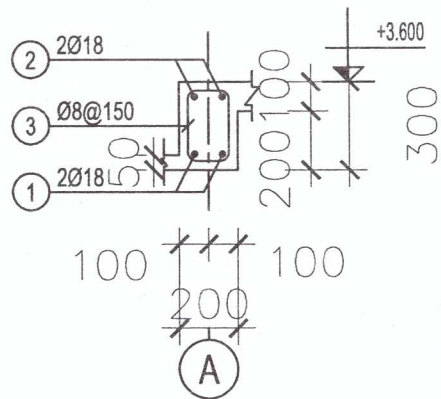
THÉP CHỜ
TỔNG CÔNG TY ĐIỆN LỰC MIỀN TRUNG
CÔNG TY ĐIỆN LỰC ĐÀ NẴNG
THẨM ĐỊNH
 Theo Văn bản số: 2484 /BC-DNPC
 Ngày: 28 tháng 4 năm 2026
 Ký tên: [Signature]
 Họ và tên: Nguyễn Thảo

TỔNG CÔNG TY ĐIỆN LỰC MIỀN TRUNG
CÔNG TY ĐIỆN LỰC ĐÀ NẴNG
PHÊ DUYỆT
 Theo Quyết định số: 945 /QĐ-DNPC
 Ngày: 08 tháng 4 năm 2026
 Ký tên: [Signature]

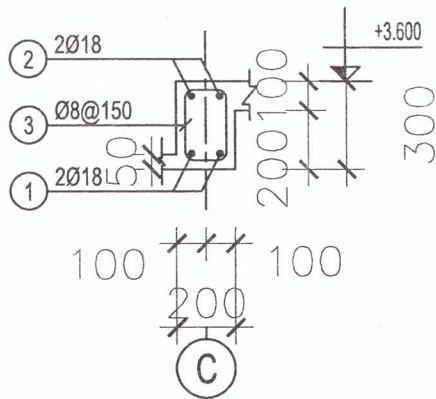
BẢNG VẼ KẾT CẤU CỘT

- GHI CHÚ:** TL 1:25
- Bê tông cột và dầm M200
 - Bê tông mác 200# đá dăm 1x2, mác 150# đá dăm 1x2, bê tông lót (btl) mác 100# đá dăm 4x6.
 - Cốt thép CB240-T (Rs= 210 MPa) với Ø < 10; CB300-V (Rs = 240 MPa) với Ø >= 10.

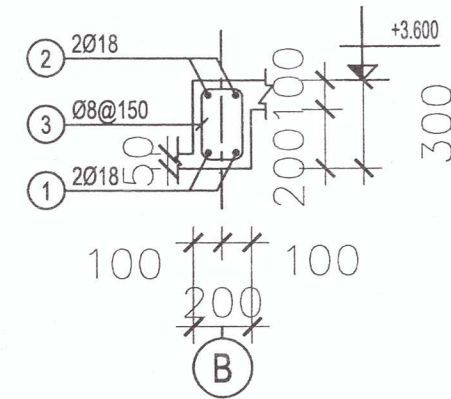
TỔNG CÔNG TY ĐIỆN LỰC MIỀN TRUNG CÔNG TY ĐIỆN LỰC ĐÀ NẴNG ĐC: 35 PHAN ĐÌNH PHÙNG, P. HẢI CHÂU, TP. ĐÀ NẴNG		BÁO CÁO KINH TẾ KỸ THUẬT CÔNG TRÌNH : CÁP ĐIỆN TRẠM BTS THÔN 3, XÃ TRÀ LÊNG, THÀNH PHỐ ĐÀ NẴNG		
P. GIÁM ĐỐC	VÕ ANH HÙNG			
CN DỰ ÁN	HUỖNH ĐĂNG KHOA			
C.T THIẾT KẾ				
KIỂM TRA	VÕ TRỌNG BẢO TÍN	Hoàn thành:	ĐNPC-KT	BCKTKT
THIẾT KẾ	NGUYỄN THANH GIANG	2026		Ký hiệu: 24



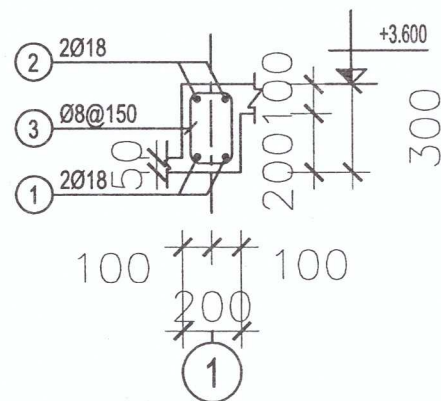
DÀM D-1 (SL= 01, L= 4.5m)



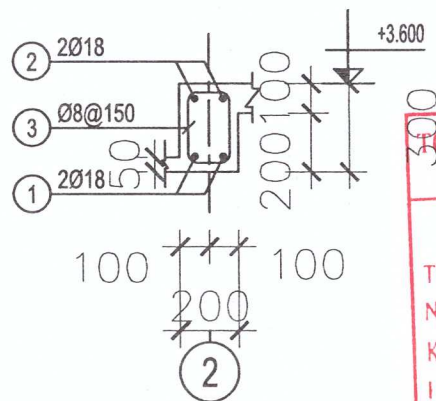
DÀM D-2 (SL= 01, L= 3m)



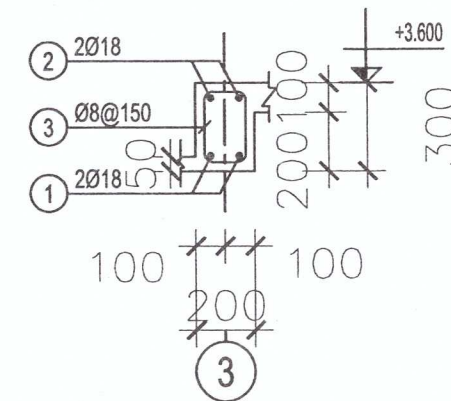
DÀM D-3 (SL= 01, L= 1.5m)



DÀM D-4 (SL= 01, L= 4m)



DÀM D-5 (SL= 01, L= 4m)



DÀM D-6 (SL= 01, L= 2m)

**TỔNG CÔNG TY ĐIỆN LỰC MIỀN TRUNG
CÔNG TY ĐIỆN LỰC ĐÀ NẴNG**

THẨM ĐỊNH

Theo Văn bản số: 24.94 /BC-ĐNPC
 Ngày 07 tháng 4 năm 2026
 Ký tên:
 Họ và tên: Nguyễn Thảo

**TỔNG CÔNG TY ĐIỆN LỰC MIỀN TRUNG
CÔNG TY ĐIỆN LỰC ĐÀ NẴNG**

PHÊ DUYỆT

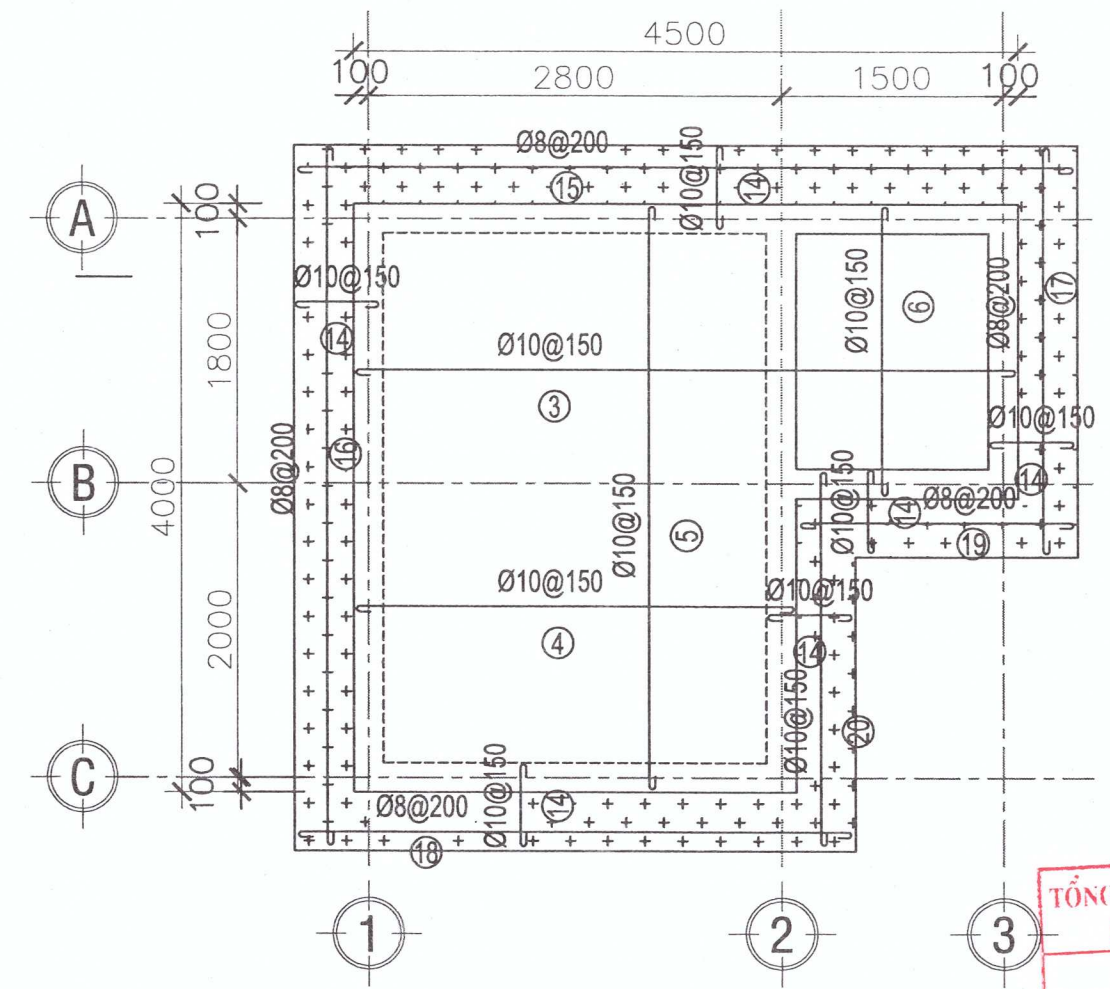
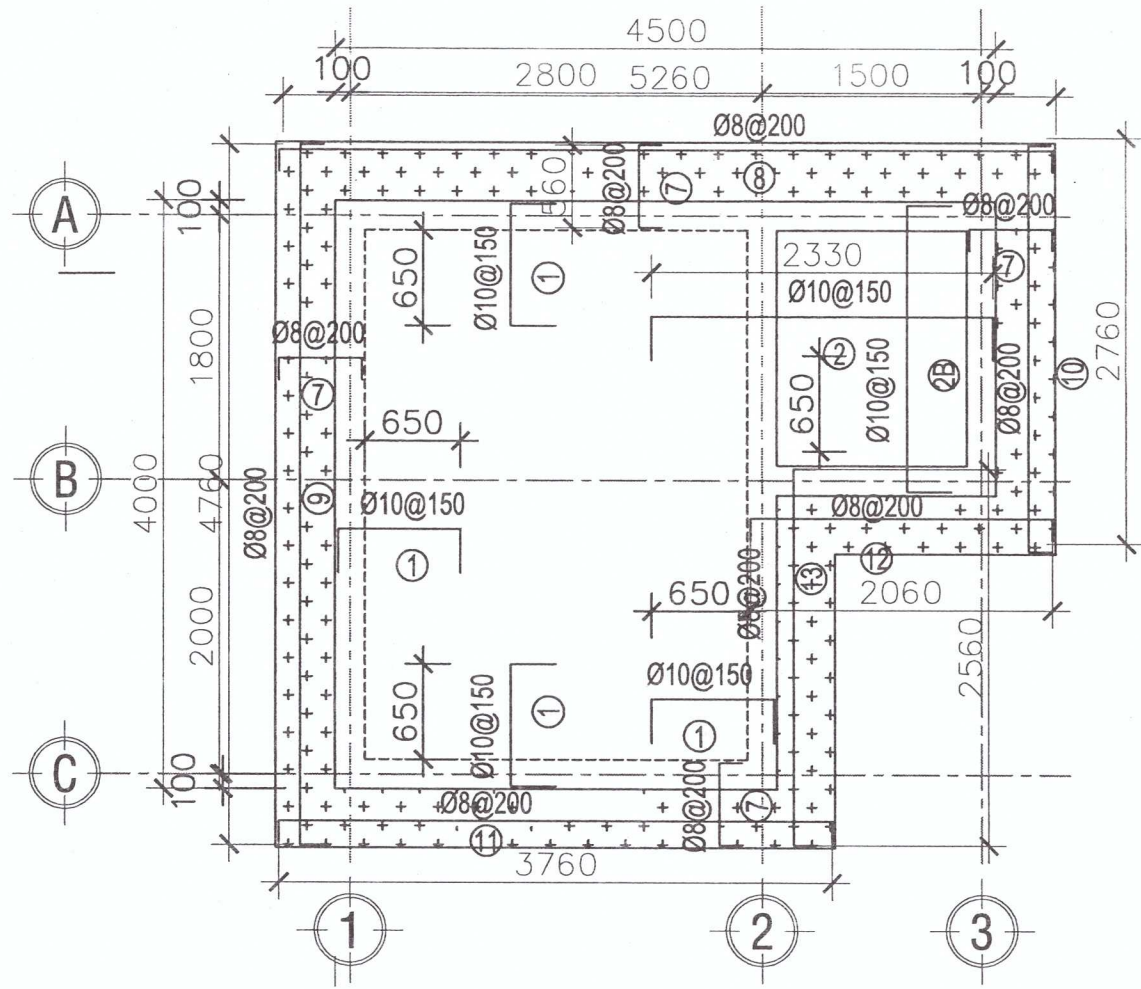
Theo Quyết định số: 945 /QĐ-ĐNPC
 Ngày 08 tháng 4 năm 2026
 Ký tên:

BẢNG VẼ KẾT CẤU DÀM TL 1:25

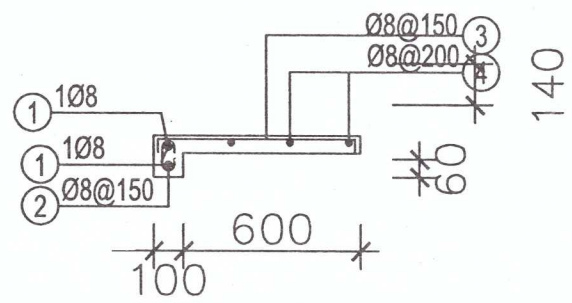
GHI CHÚ:

- Bê tông Dầm M200, đá dăm 1x2
- Thép loại CB240-T (Rs= 210 MPa) đối với Ø < 10;
- Thép loại CB300-V (Rs = 240 MPa) với Ø >= 10.

TỔNG CÔNG TY ĐIỆN LỰC MIỀN TRUNG CÔNG TY ĐIỆN LỰC ĐÀ NẴNG ĐC: 35 PHAN ĐÌNH PHÙNG, P. HẢI CHÂU, TP. ĐÀ NẴNG		BÁO CÁO KINH TẾ KỸ THUẬT CÔNG TRÌNH : CẤP ĐIỆN TRẠM BTS THÔN 3, XÃ TRÀ LÊNG, THÀNH PHỐ ĐÀ NẴNG		
P. GIÁM ĐỐC	VÕ ANH HÙNG	KẾT CẤU DÀM		
CN DỰ ÁN	HUỖNH ĐĂNG KHOA			
C.T THIẾT KẾ				
KIỂM TRA	VÕ TRỌNG BẢO TÍN	Hoàn thành:	ĐNPC-KT	BCKTKT
THIẾT KẾ	NGUYỄN THANH GIANG	2026		



BẢNG VẼ KẾT CẤU SÀN TL 1:25





CHI TIẾT CẤU TẠO Ô VẰNG
 L=1600, SL 1; L= 90, SL 1;
 L= 2000, SL1; L800, SL 3
 TL 1/25

TỔNG CÔNG TY ĐIỆN LỰC MIỀN TRUNG
CÔNG TY ĐIỆN LỰC ĐÀ NẰNG
THẨM ĐỊNH
 Theo Văn bản số: 2494 /BC-ĐNPC
 Ngày 08 tháng 4 năm 2026
 Ký tên: Nguyễn Thảo

TỔNG CÔNG TY ĐIỆN LỰC MIỀN TRUNG
CÔNG TY ĐIỆN LỰC ĐÀ NẰNG
PHÊ DUYỆT
 Theo Quyết định số: 945 /QĐ-ĐNPC
 Ngày 08 tháng 4 năm 2026
 Ký tên: [Signature]

GHI CHÚ:

 Ô SÀN BTCT DÀY 10CM COSTE HOÀN THIỆN +3.600M
 Ô SÀN BTCT DÀY 10CM COSTE HOÀN THIỆN +3.350M

 TỔNG CÔNG TY ĐIỆN LỰC MIỀN TRUNG CÔNG TY ĐIỆN LỰC ĐÀ NẰNG ĐC: 35 PHAN ĐÌNH PHÙNG, P. HẢI CHÂU, TP. ĐÀ NẰNG		BÁO CÁO KINH TẾ KỸ THUẬT CÔNG TRÌNH : CÁP ĐIỆN TRẠM BTS THÔN 3, XÃ TRÀ LÊNG, THÀNH PHỐ ĐÀ NẰNG	
P. GIÁM ĐỐC	VÕ ANH HÙNG		
CN DỰ ÁN	HUỖNH ĐĂNG KHOA		
C.T THIẾT KẾ			
KIỂM TRA	VÕ TRỌNG BẢO TÍN	Hoàn thành:	ĐNPC-KT
THIẾT KẾ	NGUYỄN THANH GIANG	2026	
			Ký hiệu: 26

BẢNG THÔNG KÊ CỐT THÉP DÀM								
CẤU KIỆN	STT	HÌNH DẠNG, KÍCH THƯỚC	ĐƯỜNG KÍNH (mm)	CHIỀU DÀI THANH (mm)	SỐ LƯỢNG		TỔNG CHIỀU DÀI (m)	TRỌNG LƯỢNG (KG)
					1 CK	T. BỘ		
D-1 (SL:1)	1	4450	18	4450	2	2	8.9	17.78
	2	250 4450 250	18	4950	2	2	9.9	19.78
	3	150 250 80	8	960	30	30	28.8	11.36
D-2 (SL:1)	1	2950	18	2950	2	2	5.9	11.79
	2	250 2950 250	18	3450	2	2	6.9	13.78
	3	150 250 80	8	960	20	20	19.2	7.58
D-3 (SL:1)	1	1450	18	1450	2	2	2.9	5.79
	2	250 1450 250	18	1950	2	2	3.9	7.79
	3	150 250 80	8	960	10	10	9.6	3.79
D-4 (SL:1)	1	3950	18	3950	2	2	7.9	15.78
	2	250 3950 250	18	4450	2	2	8.9	17.78
	3	150 250 80	8	960	27	27	25.92	10.23
D-5 (SL:1)	1	3950	18	3950	2	2	7.9	15.78
	2	250 3950 250	18	4450	2	2	8.9	17.78
	3	150 250 80	8	960	27	27	25.92	10.23
D-6 (SL:1)	1	1950	18	1950	2	2	3.9	7.79
	2	250 1950 250	18	2450	2	2	4.9	9.79
	3	150 250 80	8	960	13	13	12.48	4.92
TỔNG HỢP KHỐI LƯỢNG (KG): $\varnothing \leq 10$: 48.1 $\varnothing \leq 18$: 161.6 $\varnothing > 18$: 0								

BẢNG THÔNG KÊ CỐT THÉP Ô VẰNG								
CẤU KIỆN	STT	HÌNH DẠNG, KÍCH THƯỚC	ĐƯỜNG KÍNH (mm)	CHIỀU DÀI THANH (mm)	SỐ LƯỢNG		TỔNG CHIỀU DÀI (m)	TRỌNG LƯỢNG (KG)
					1 CK	T. BỘ		
OV-1600F (SL:1)	1	80 1850 80	8	2010	2	2	4.02	1.59
	2	80 90 80	8	250	14	14	3.5	1.38
	3	35 650 35	8	720	14	14	10.08	3.98
	4	80 1850 80	8	2010	3	3	6.03	2.38
OV-900F (SL:1)	1	80 1150 80	8	1310	2	2	2.62	1.03
	2	80 90 80	8	250	9	9	2.25	0.89
	3	35 90 35	8	160	9	9	1.44	0.57
	4	80 1150 80	8	1310	3	3	3.93	1.55
OV-2000F (SL:1)	1	80 2250 80	8	2410	2	2	4.82	1.90
	2	80 90 80	8	250	16	16	4	1.58
	3	35 90 35	8	160	16	16	2.56	1.01
	4	80 2250 80	8	2410	3	3	7.23	2.85
OV-800F (SL:3)	1	80 1050 80	8	1210	6	6	7.26	2.86
	2	80 90 80	8	250	8	8	2	0.79
	3	35 90 35	8	160	8	8	1.28	0.51
	4	80 1050 80	8	1210	9	9	10.89	4.30
TỔNG HỢP KHỐI LƯỢNG (KG): $\varnothing \leq 10$: 29.17 $\varnothing \leq 18$: 0 $\varnothing > 18$: 0								

BẢNG THÔNG KÊ CỐT THÉP CỘT								
CẤU KIỆN	STT	HÌNH DẠNG, KÍCH THƯỚC	ĐƯỜNG KÍNH (mm)	CHIỀU DÀI THANH (mm)	SỐ LƯỢNG		TỔNG CHIỀU DÀI (m)	TRỌNG LƯỢNG (KG)
					1 CK	T. BỘ		
C1 (Tầng 1) (SL:9)	1	150 3075	18	3225	2	10	32.25	64.42
	2	150 2135	18	2285	2	10	22.85	45.64
	S1	150 150 80	8	760	31	155	147.8	46.46
TỔNG HỢP KHỐI LƯỢNG (KG): $\varnothing \leq 10$: 46.5 $\varnothing \leq 18$: 101.0 $\varnothing > 18$: 0								

BẢNG THÔNG KÊ CỐT THÉP SÀN VÀ SẪNG								
CẤU KIỆN	STT	HÌNH DẠNG, KÍCH THƯỚC	ĐƯỜNG KÍNH (mm)	CHIỀU DÀI THANH (mm)	SỐ LƯỢNG		TỔNG CHIỀU DÀI (m)	TRỌNG LƯỢNG (KG)
					1 CK	T. BỘ		
SÀN TẦNG MÀI (SL:1)	1	80 830 80	10	990	86	86	85.14	52.49
	2	80 2330 80	10	2490	12	12	29.88	18.42
	2B	80 1780 80	10	1940	10	10	19.40	11.96
	3	4680	10	4680	12	12	56.16	34.62
	4	3180	10	3180	12	12	38.16	23.53
	5	4180	10	4180	20	20	83.60	51.54
SÀN SẪNG (SL:1)	6	2180	10	2180	10	10	21.80	13.44
	7	20 560 20	8	600	85	85	51	20.12
	8	20 5260 20	8	5300	3	3	15.9	6.27
	9	20 4760 20	8	4800	3	3	14.4	5.68
	10	20 2760 20	8	2800	3	3	8.4	3.31
	11	20 3760 20	8	3800	3	3	11.4	4.50
	12	20 2060 20	8	2100	3	3	6.3	2.49
	13	20 2560 20	8	2600	3	3	7.8	3.08
	14	560	8	560	85	85	47.6	18.78
	15	5260	8	5260	3	3	15.78	6.23
	16	4760	8	4760	3	3	14.28	5.63
	17	2760	8	2760	3	3	8.28	3.27
	18	3760	8	3760	3	3	11.28	4.45
	19	2060	8	2060	3	3	6.18	2.44
	20	2560	8	2560	3	3	7.68	3.03
TỔNG HỢP KHỐI LƯỢNG (KG): $\varnothing \leq 10$: 295.2 $\varnothing \leq 18$: 0 $\varnothing > 18$: 0								

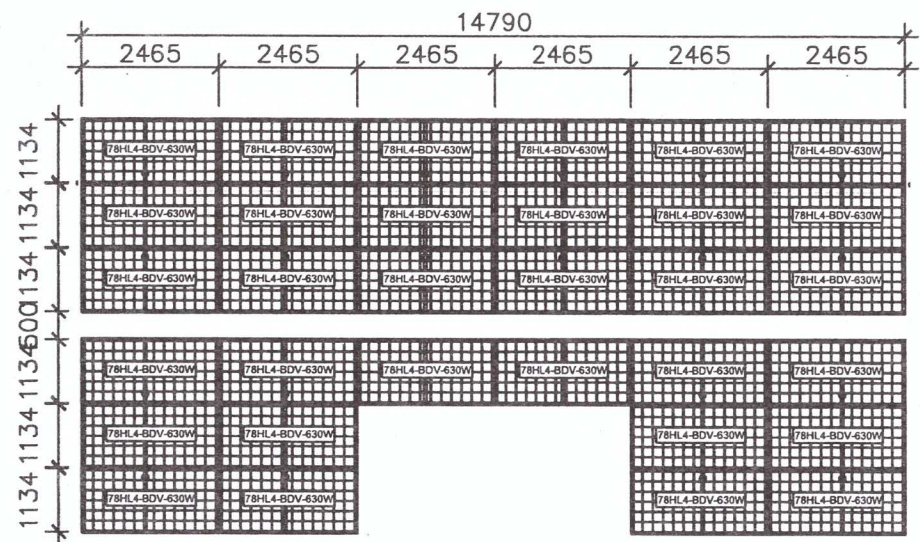
BẢNG THÔNG KÊ CỐT THÉP MÓNG								
CẤU KIỆN	STT	HÌNH DẠNG, KÍCH THƯỚC	ĐƯỜNG KÍNH (mm)	CHIỀU DÀI THANH (mm)	SỐ LƯỢNG		TỔNG CHIỀU DÀI (m)	TRỌNG LƯỢNG (KG)
					1 CK	T. BỘ		
M-1 (SL:3)	1	1150	12	1150	27	27	31.05	27.57
	2	1150	12	1150	27	27	31.05	27.57
	3	150 3170	18	3320	12	12	39.84	79.58
	S1	150 150 80	8	760	69	69	52.44	20.69
	1	750	12	750	14	14	10.5	9.32
M-2 (SL:1)	2	1950	12	1950	6	6	11.7	10.39
	3	150 3170	18	3320	8	8	26.56	53.06
	S1	150 150 80	8	760	23	23	17.48	6.90
	TỔNG HỢP KHỐI LƯỢNG (KG): $\varnothing \leq 10$: 27.59 $\varnothing \leq 18$: 207.49 $\varnothing > 18$: 0							

BẢNG THÔNG KÊ CỐT THÉP DÀM MÓNG								
CẤU KIỆN	STT	HÌNH DẠNG, KÍCH THƯỚC	ĐƯỜNG KÍNH (mm)	CHIỀU DÀI THANH (mm)	SỐ LƯỢNG		TỔNG CHIỀU DÀI (m)	TRỌNG LƯỢNG (KG)
					1 CK	T. BỘ		
DM-1 (SL:1)	1	250 4450 250	18	4950	2	2	9.9	19.78
	2	250 4450 250	18	4950	2	2	9.9	19.78
	3	150 250 80	8	960	30	30	28.8	11.36
DM-2 (SL:1)	1	250 2950 250	18	3450	2	2	6.9	13.78
	2	250 2950 250	18	3450	2	2	6.9	13.78
	3	150 250 80	8	960	20	20	19.2	7.58
DM-3 (SL:1)	1	250 1450 250	18	1950	2	2	3.9	7.79
	2	250 1450 250	18	1950	2	2	3.9	7.79
	3	150 250 80	8	960	10	10	9.6	3.79
DM-4 (SL:1)	1	250 3950 250	18	4450	2	2	8.9	17.78
	2	250 3950 250	18	4450	2	2	8.9	17.78
	3	150 250 80	8	960	27	27	25.92	10.23
DM-5 (SL:1)	1	250 3950 250	18	4450	2	2	8.9	17.78
	2	250 3950 250	18	4450	2	2	8.9	17.78
	3	150 250 80	8	960	27	27	25.92	10.23
DM-6 (SL:1)	1	250 1950 250	18	2450	2	2	4.9	9.79
	2	250 1950 250	18	2450	2	2	4.9	9.79
	3	150 250 80	8	960	13	13	12.48	4.92
TỔNG HỢP KHỐI LƯỢNG (KG): $\varnothing \leq 10$: 48.1 $\varnothing \leq 18$: 173.6 $\varnothing > 18$: 0								

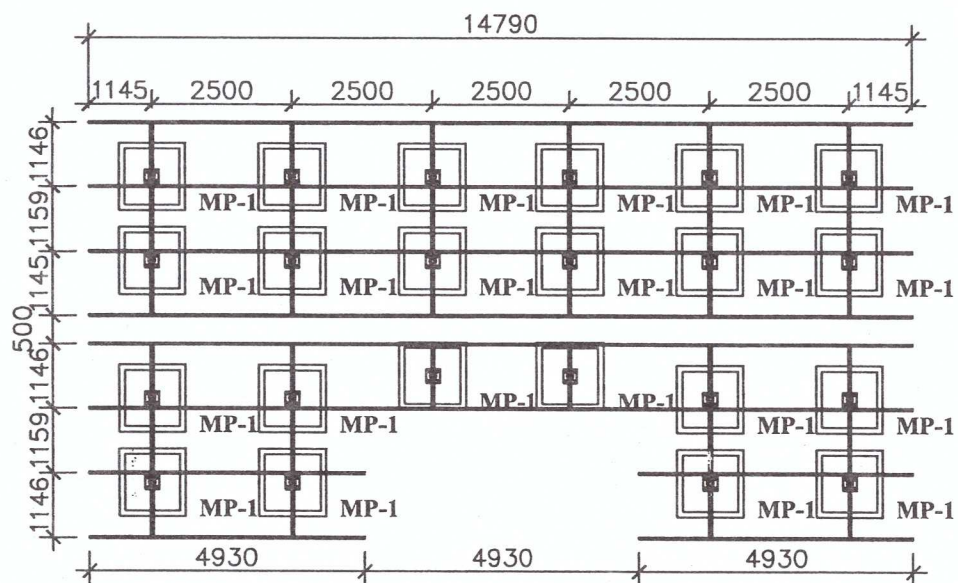
TỔNG CÔNG TY ĐIỆN LỰC MIỀN TRUNG
CÔNG TY ĐIỆN LỰC ĐÀ NẴNG
PHÊ DUYỆT
 Theo Quyết định số: 945/QĐ-DNPC
 Ngày: 08 tháng 4 năm 2026
 Ký tên: *[Signature]*

 TỔNG CÔNG TY ĐIỆN LỰC MIỀN TRUNG CÔNG TY ĐIỆN LỰC ĐÀ NẴNG ĐC: 35 PHAN ĐÌNH PHÙNG, P. HẢI CHÂU, TP. ĐÀ NẴNG	
P. GIÁM ĐỐC	VÕ ANH HÙNG
CN DỰ ÁN	HUYỀN ĐĂNG KHOA
C.T THIẾT KẾ	
KIỂM TRA	VÕ TRỌNG BẢO TÍN
THIẾT KẾ	NGUYỄN THANH GIANG

BÁO CÁO KINH TẾ KỸ THUẬT CÔNG TRÌNH: CÁP ĐIỆN TRẠM BTS THÔN 3, XÃ TRÀ LÊNG, THÀNH PHỐ ĐÀ NẴNG	
BẢN VẼ THÔNG KÊ THÉP	
Hoàn thành:	BCKTKT
2026	Ký hiệu: 27



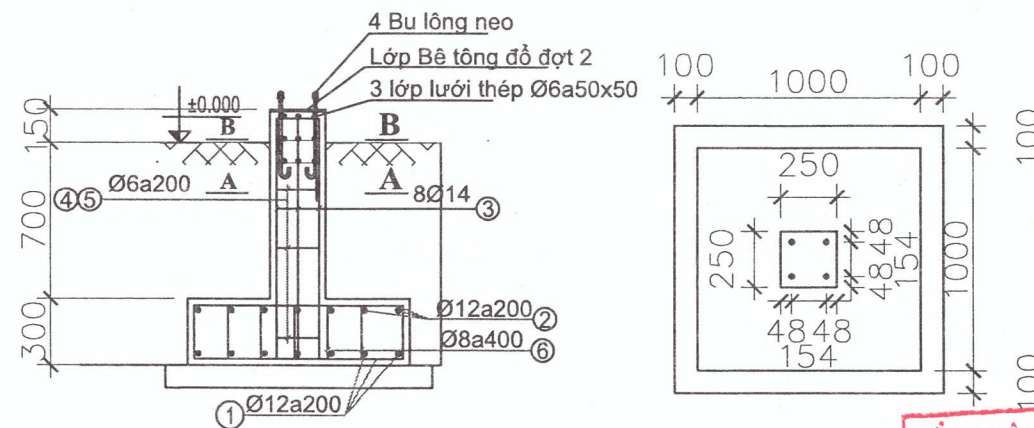
MẶT BẰNG BỐ TRÍ HỆ ĐỠ VÀ PIN ; TL 1/100



MẶT BẰNG BỐ TRÍ MÓNG ; TL 1/100

GHI CHÚ:

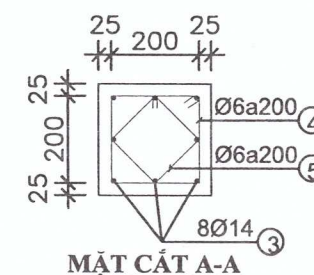
- Bê tông móng M200, đá dăm 1x2
- Bê tông lót M100, đá dăm 4x6
- Thép loại CB240-T (Rs= 210 MPa) đối với $\varnothing < 10$;
- Thép loại CB300-V (Rs = 240 MPa) với $\varnothing \geq 10$.



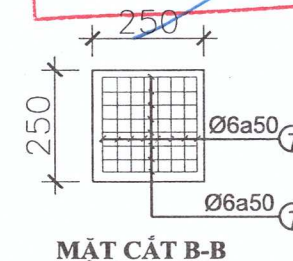
BẢN TẠO MÓNG ; TL 1/25

TỔNG CÔNG TY ĐIỆN LỰC MIỀN TRUNG
CÔNG TY ĐIỆN LỰC ĐÀ NẴNG
THẨM ĐỊNH
 Theo Văn bản số: 2494 /BC-DNPC
 Ngày 07 tháng 4 năm 2026
 Ký tên: Nguyễn Thảo

TỔNG CÔNG TY ĐIỆN LỰC MIỀN TRUNG
CÔNG TY ĐIỆN LỰC ĐÀ NẴNG
PHÊ DUYỆT
 Theo Quyết định số: 995 /QĐ-DNPC
 Ngày 08 tháng 4 năm 2026
 Ký tên: [Signature]



MẶT CẮT A-A

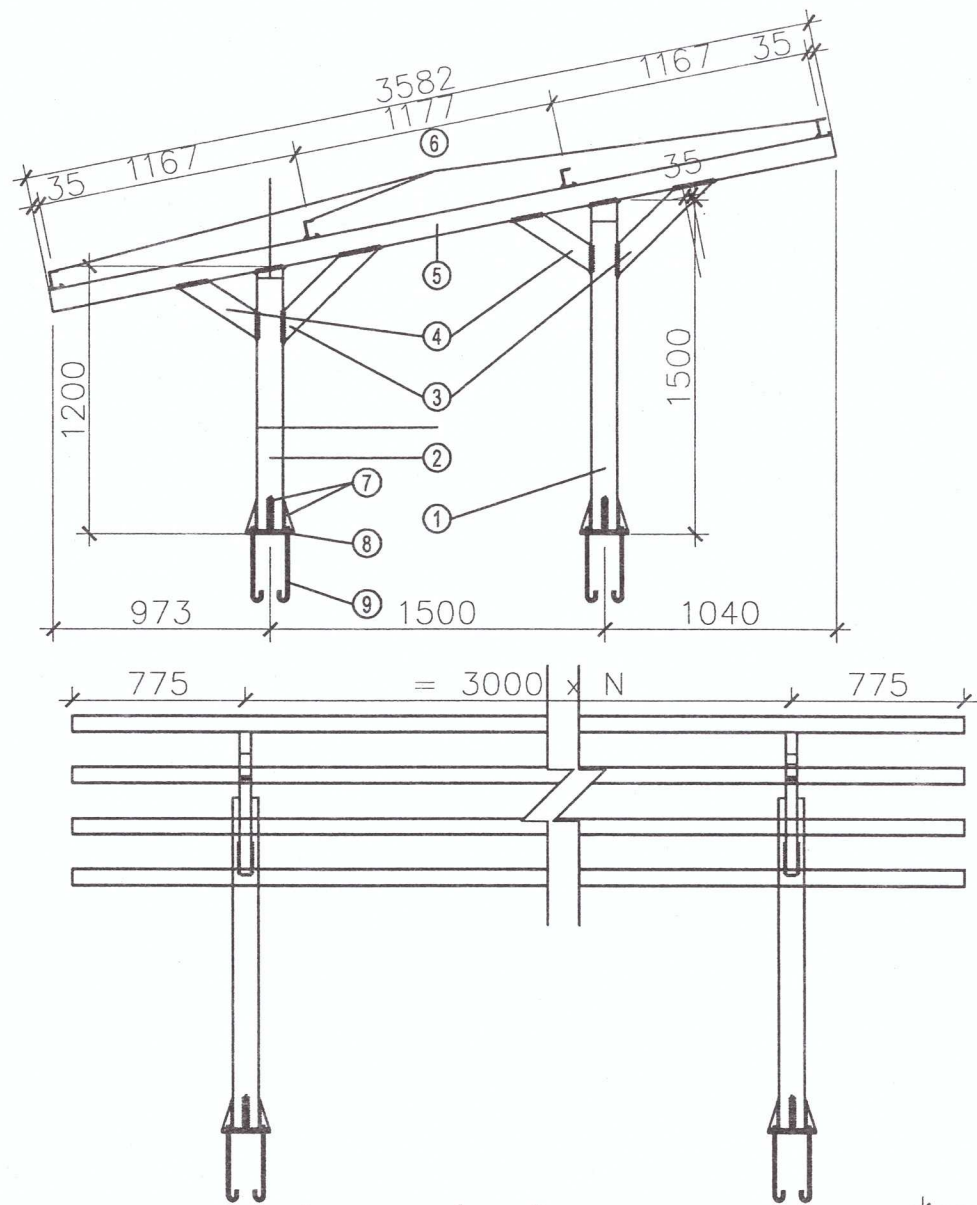


MẶT CẮT B-B

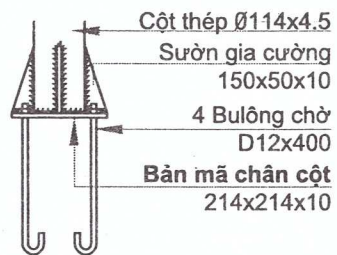
BẢNG THÔNG KÊ CỐT THÉP MÓNG HỆ ĐỠ PIN

CẤU KIỆN	STT	HÌNH DẠNG, KÍCH THƯỚC	ĐƯỜNG KÍNH (mm)	CHIỀU DÀI THANH (mm)	SỐ LƯỢNG		TỔNG CHIỀU DÀI (m)	TRỌNG LƯỢNG (KG)
					1 CK	T. BỐ		
MP-1 (S-2)	1	950	12	950	264	264	250,8	222,86
	2	250 950 250	12	1450	264	264	382,8	339,85
	3	200 1100	14	1300	176	176	228,8	276,49
	4	200 200 60	6	920	154	154	141,68	31,45
	5	141 141 60	6	684	154	154	105,33	23,38
	6	100 250 100	8	450	352	352	158,4	62,5
	7	60 200 60	6	320	660	660	211,2	46,87
TỔNG HỢP KHỐI LƯỢNG (KG): $\varnothing \leq 10$: 164,2 $\varnothing \leq 18$: 839 $\varnothing > 18$: 0								

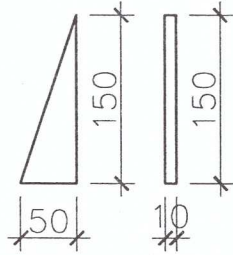
TỔNG CÔNG TY ĐIỆN LỰC MIỀN TRUNG CÔNG TY ĐIỆN LỰC ĐÀ NẴNG ĐC: 35 PHAN ĐÌNH PHÙNG, P. HẢI CHÂU, TP. ĐÀ NẴNG		BÁO CÁO KINH TẾ KỸ THUẬT CÔNG TRÌNH : CẤP ĐIỆN TRẠM BTS THÔN 3, XÃ TRÀ LENG, THÀNH PHỐ ĐÀ NẴNG		
P. GIÁM ĐỐC	VÕ ANH HÙNG	MẶT BẰNG BỐ TRÍ VÀ KẾT CẤU MÓNG		
CN DỰ ÁN	HUỖNH ĐĂNG KHOA			
C.T THIẾT KẾ				
KIỂM TRA	VÕ TRỌNG BẢO TÍN	Hoàn thành:	ĐNPC-KT	BCKTKT
THIẾT KẾ	NGUYỄN THANH GIANG	2026		Ký hiệu: 28



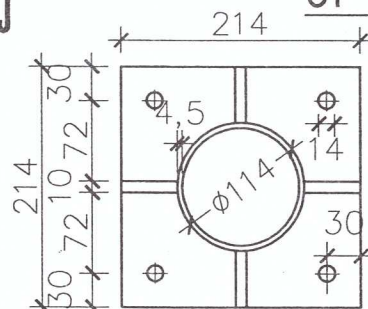
CẤU TẠO GIÀN ĐỠ PIN ; TL 1/25



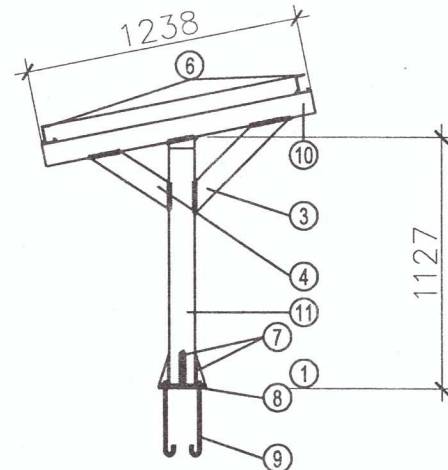
CT CHÂN CỘT ; TL 1/10



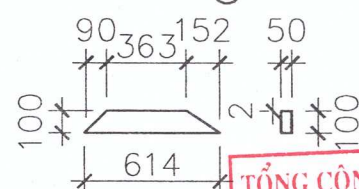
CT - 7 ; TL 1/10



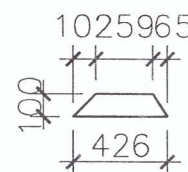
CT - 8 ; TL 1/10



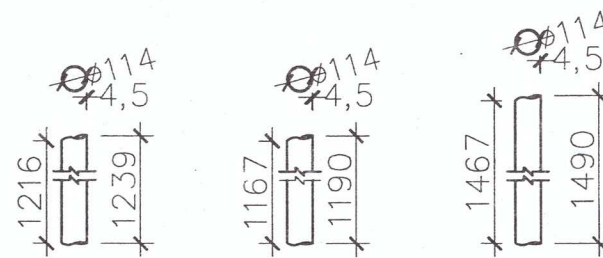
CT - 3 ; TL 1/25



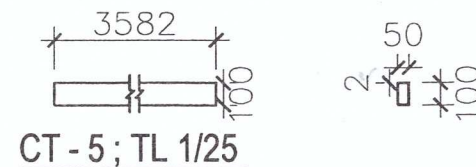
CT - 4 ; TL 1/25



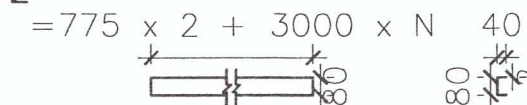
CT - 9 ; TL 1/10



CT - 11 ; TL 1/25 CT - 2 ; TL 1/25 CT - 1 ; TL 1/25



CT - 5 ; TL 1/25



CT - 6 ; TL 1/25



CT - 10 ; TL 1/25

**TỔNG CÔNG TY ĐIỆN LỰC MIỀN TRUNG
CÔNG TY ĐIỆN LỰC ĐÀ NẴNG**
THẨM ĐỊNH
Theo Văn bản số: 2494 /BC-ĐNPC
Ngày 05.07 tháng 4 năm 2026
Ký tên: Nguyễn Thảo

**TỔNG CÔNG TY ĐIỆN LỰC MIỀN TRUNG
CÔNG TY ĐIỆN LỰC ĐÀ NẴNG**
PHÊ DUYỆT
Theo Quyết định số: 945 /QĐ-ĐNPC
Ngày 08 tháng 4 năm 2026
Ký tên:

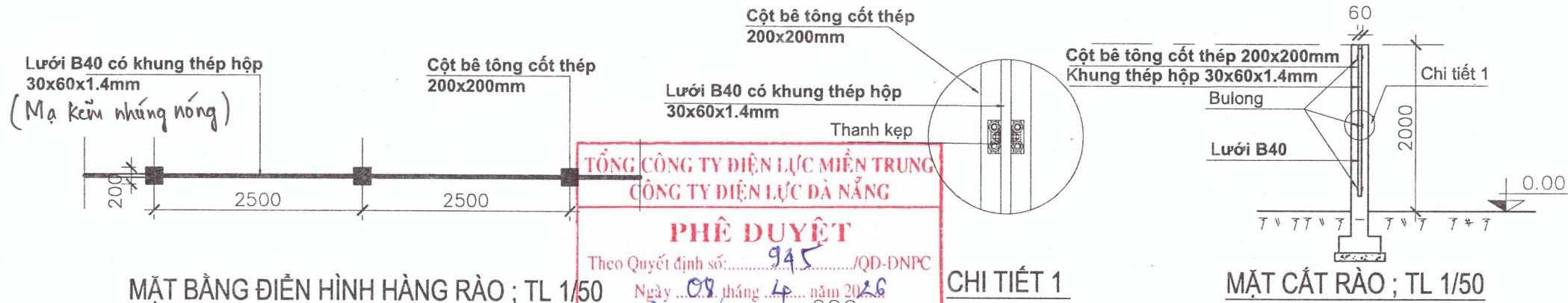
GHI CHÚ:

- Thép tấm SS400.
- Thép cột, vít kìm, và dầm sử dụng thép mạ kẽm nhúng nóng SS400 hoặc tương đương.
- Sơn chống gỉ lại các mối hàn (Sơn Jotun hoặc tương đương)
- Bulông neo cấp độ bền 5.6

BẢNG THÔNG KÊ KHỐI LƯỢNG THÉP CỘT						
COLUMN	STT	HÌNH DẠNG, KÍCH THƯỚC	CHIỀU DÀI (mm)	SỐ LƯỢNG	TỔNG CHIỀU DÀI (m)	KHỐI LƯỢNG (kg)
CỘT 1	1	Ø114x4.5	1500	1	1.5	145.2
	2	Ø114x4.5	1200	1	1.2	114.15
	3	Ø114x4.5	1127	1	1.127	107.14
TỔNG CỘT (m) : 3.827 KHỐI LƯỢNG (kg) : 366.49						
ĐẦM	4	150x50x10	-	22	-	1.807
ĐẦM	5	150x50x10	-	22	-	1.807
TỔNG ĐẦM (m) : 44 KHỐI LƯỢNG (kg) : 3.614						

BẢNG THÔNG KÊ KHỐI LƯỢNG THÉP VÍ KÈO						
COLUMN	STT	HÌNH DẠNG, KÍCH THƯỚC	CHIỀU DÀI (mm)	SỐ LƯỢNG	TỔNG CHIỀU DÀI (m)	KHỐI LƯỢNG (kg)
VÍ KÈO	1	Ø114x4.5	614	1	0.614	58.812
	2	Ø114x4.5	426	1	0.426	40.58
	3	Ø114x4.5	363	1	0.363	34.51
	4	Ø114x4.5	152	1	0.152	14.41
TỔNG VÍ KÈO (m) : 1.555 KHỐI LƯỢNG (kg) : 148.31						
VÍ KÈO	5	Ø114x4.5	1470	1	1.47	140.38
	6	Ø114x4.5	430	1	0.43	40.81
TỔNG VÍ KÈO (m) : 1.9 KHỐI LƯỢNG (kg) : 181.19						

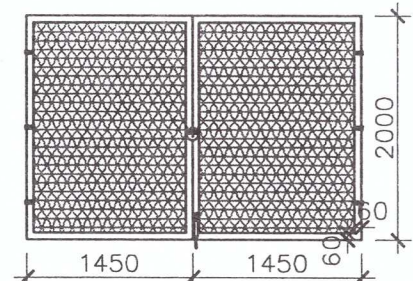
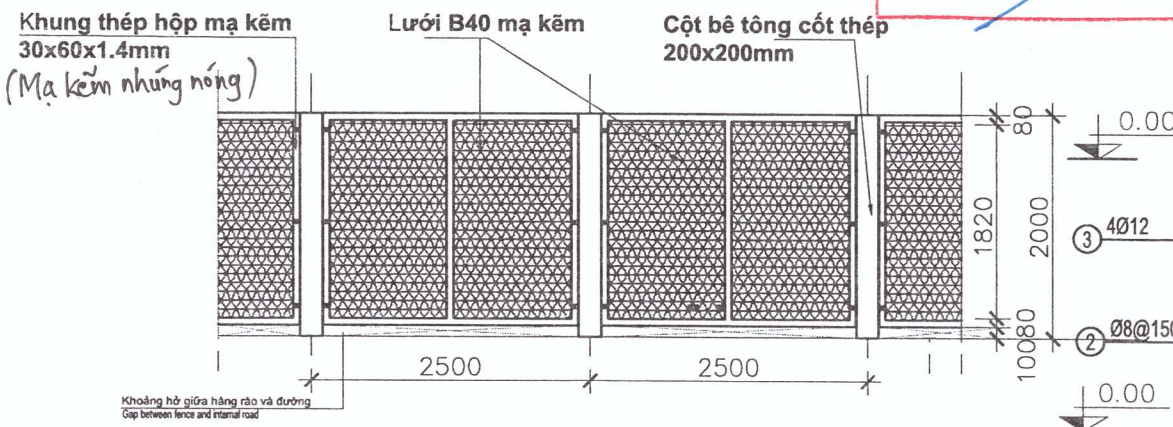
TỔNG CÔNG TY ĐIỆN LỰC MIỀN TRUNG CÔNG TY ĐIỆN LỰC ĐÀ NẴNG ĐC: 35 PHAN ĐÌNH PHÙNG, P. HẢI CHÂU, TP. ĐÀ NẴNG		BÁO CÁO KINH TẾ KỸ THUẬT CÔNG TRÌNH : CẤP ĐIỆN TRẠM BTS THÔN 3, XÃ TRÀ LÊNG, THÀNH PHỐ ĐÀ NẴNG		
P. GIÁM ĐỐC	VÕ ANH HÙNG	KẾT CẤU HỆ ĐỠ PIN		
CN DỰ ÁN	HUỲNH ĐĂNG KHOA			
C.T THIẾT KẾ		Hoàn thành:	ĐNPC-KT	BCKTKT
KIỂM TRA	VÕ TRỌNG BẢO TÍN	2026		Ký hiệu: 29A
THIẾT KẾ	NGUYỄN THANH GIANG			



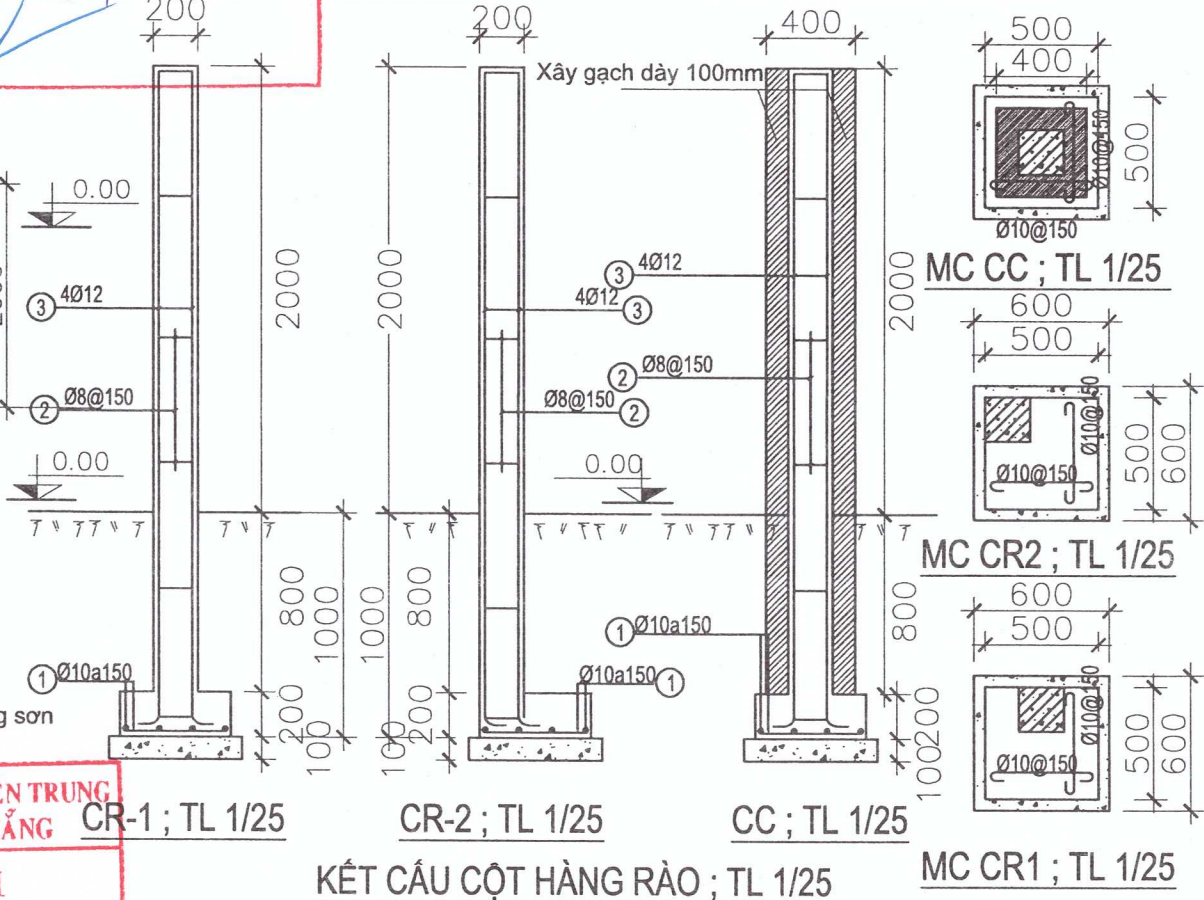
**TỔNG CÔNG TY ĐIỆN LỰC MIỀN TRUNG
CÔNG TY ĐIỆN LỰC ĐÀ NẴNG**

PHÊ DUYỆT

Theo Quyết định số: 945 /QĐ-DNPC
Ngày 09 tháng 4 năm 2026
Ký tên: *[Signature]*



- GHI CHÚ:**
- Trụ BTCT hàng rào trát VXM M75, không sơn
 - Trụ BTCT cổng, xây gạch bao quanh trát VXM M75, không sơn



**TỔNG CÔNG TY ĐIỆN LỰC MIỀN TRUNG
CÔNG TY ĐIỆN LỰC ĐÀ NẴNG**

THẨM ĐỊNH

Theo Văn bản số: 2494 /BC-DNPC
Ngày 08 tháng 4 năm 2026
Ký tên: *[Signature]*
Họ và tên: Nguyễn Thảo

BẢNG THÔNG KÊ CỘT THÉP MÓNG HỆ ĐỖ

CÁU KIỆN	STT	HÌNH DẠNG, KÍCH THƯỚC	ĐƯỜNG KÍNH (mm)	CHIỀU DÀI THANH (mm)	SỐ LƯỢNG		TỔNG CHIỀU DÀI (m)	TRỌNG LƯỢNG (kg)
					1 CK	T. BỘ		
CR-1 (SL: 20)	1	450	10	450	160	160	72	44.39
	2	150 150 80	8	760	400	400	304	119.95
	3	200 2950	12	3150	80	80	252	223.72
CR-2 (SL: 4)	1	450	10	450	32	32	14.4	8.88
	2	150 150 80	8	760	80	80	60.08	23.99
	3	200 2950	12	3150	16	16	50.4	44.75
CC (SL: 2)	1	450	10	450	16	16	7.2	4.44
	2	150 150 80	8	760	42	42	31.92	12.60
	3	200 2950	12	3150	8	8	25.2	22.37
TỔNG HỢP KHỐI LƯỢNG (kg):		Ø ≤ 10 : 214.25		Ø ≤ 18 : 290.84		Ø > 18 : 0		

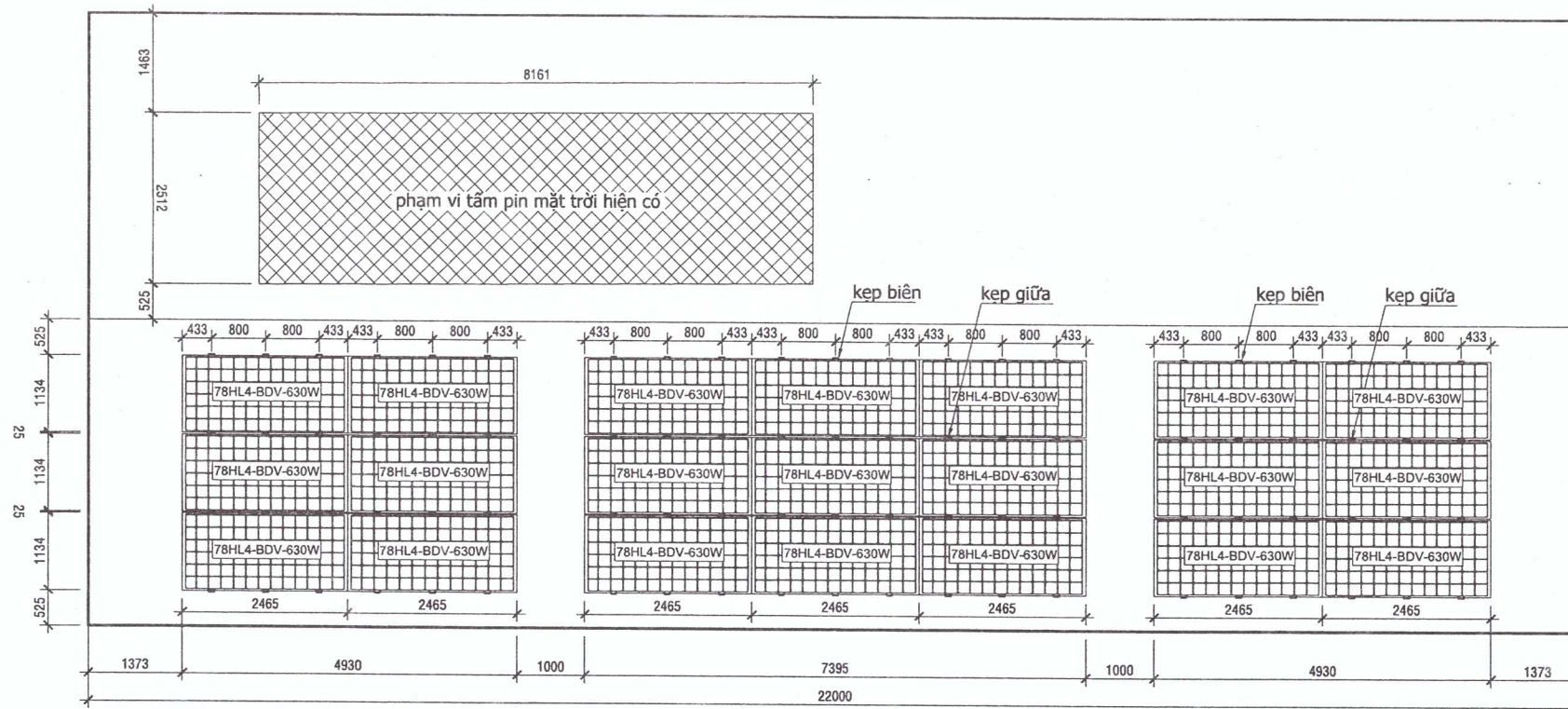
**TỔNG CÔNG TY ĐIỆN LỰC MIỀN TRUNG
CÔNG TY ĐIỆN LỰC ĐÀ NẴNG**
EVN CPC ĐC: 35 PHAN ĐÌNH PHÙNG, P. HẢI CHÂU, TP. ĐÀ NẴNG

BÁO CÁO KINH TẾ KỸ THUẬT
CÔNG TRÌNH : CẤP ĐIỆN TRẠM BTS THÔN 3, XÃ TRÀ LÊNG, THÀNH PHỐ ĐÀ NẴNG

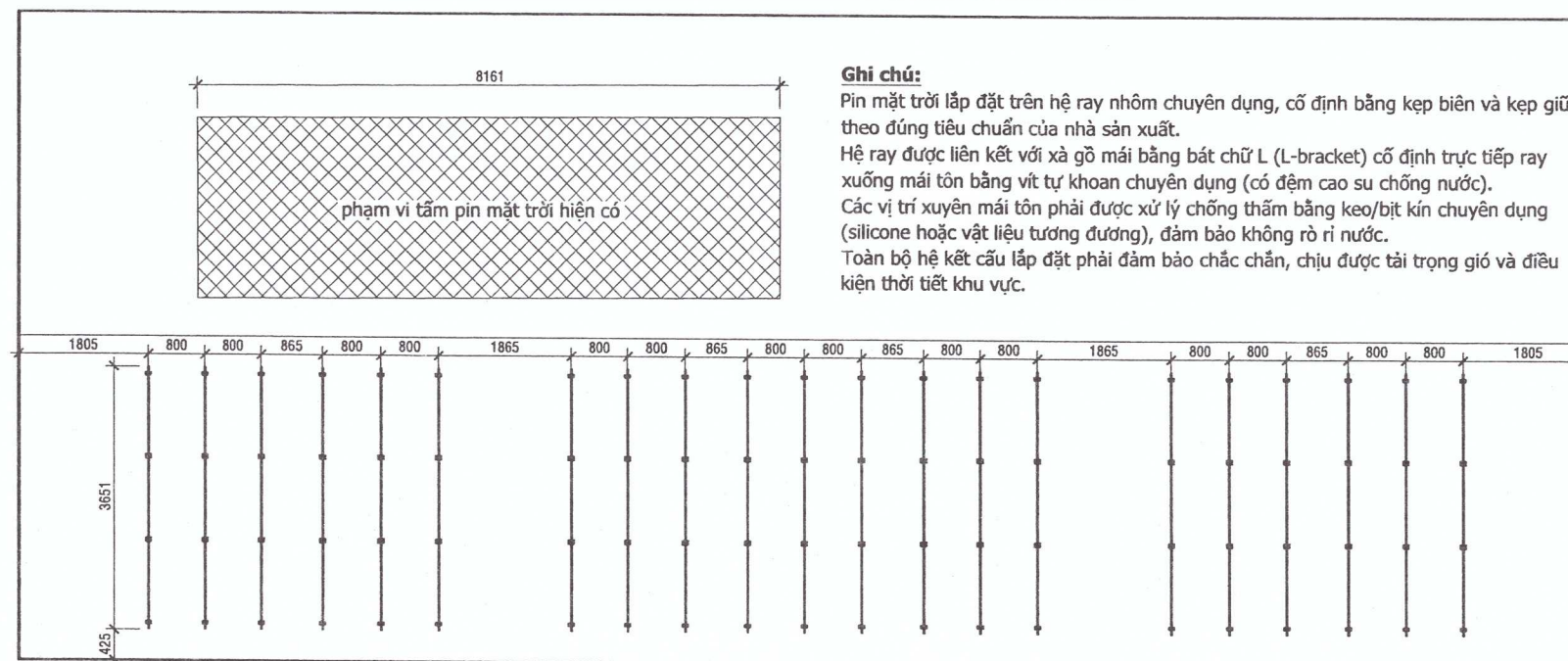
BẢN VẼ CHI TIẾT HÀNG RÀO

P. GIÁM ĐỐC	VÕ ANH HÙNG	
CN DỰ ÁN	HUỖNH ĐĂNG KHOA	
C.T THIẾT KẾ		
KIỂM TRA	VÕ TRỌNG BẢO TÍN	Hoàn thành:
THIẾT KẾ	NGUYỄN THANH GIANG	2026

DNPC-KT Ký hiệu: 29C BCKTKT



MẶT BẰNG BỐ TRÍ PIN NLMT NÓC NHÀ ÔNG BÌNH



MẶT BẰNG BỐ TRÍ RAY LẮP PIN NLMT NÓC NHÀ ÔNG BÌNH

Ghi chú:

Pin mặt trời lắp đặt trên hệ ray nhôm chuyên dụng, cố định bằng kẹp biên và kẹp giữa theo đúng tiêu chuẩn của nhà sản xuất.
 Hệ ray được liên kết với xà gỗ mái bằng bát chữ L (L-bracket) cố định trực tiếp ray xuống mái tôn bằng vít tự khoan chuyên dụng (có đệm cao su chống nước).
 Các vị trí xuyên mái tôn phải được xử lý chống thấm bằng keo/bịt kín chuyên dụng (silicone hoặc vật liệu tương đương), đảm bảo không rò rỉ nước.
 Toàn bộ hệ kết cấu lắp đặt phải đảm bảo chắc chắn, chịu được tải trọng gió và điều kiện thời tiết khu vực.

**TỔNG CÔNG TY ĐIỆN LỰC MIỀN TRUNG
 CÔNG TY ĐIỆN LỰC ĐÀ NẴNG**

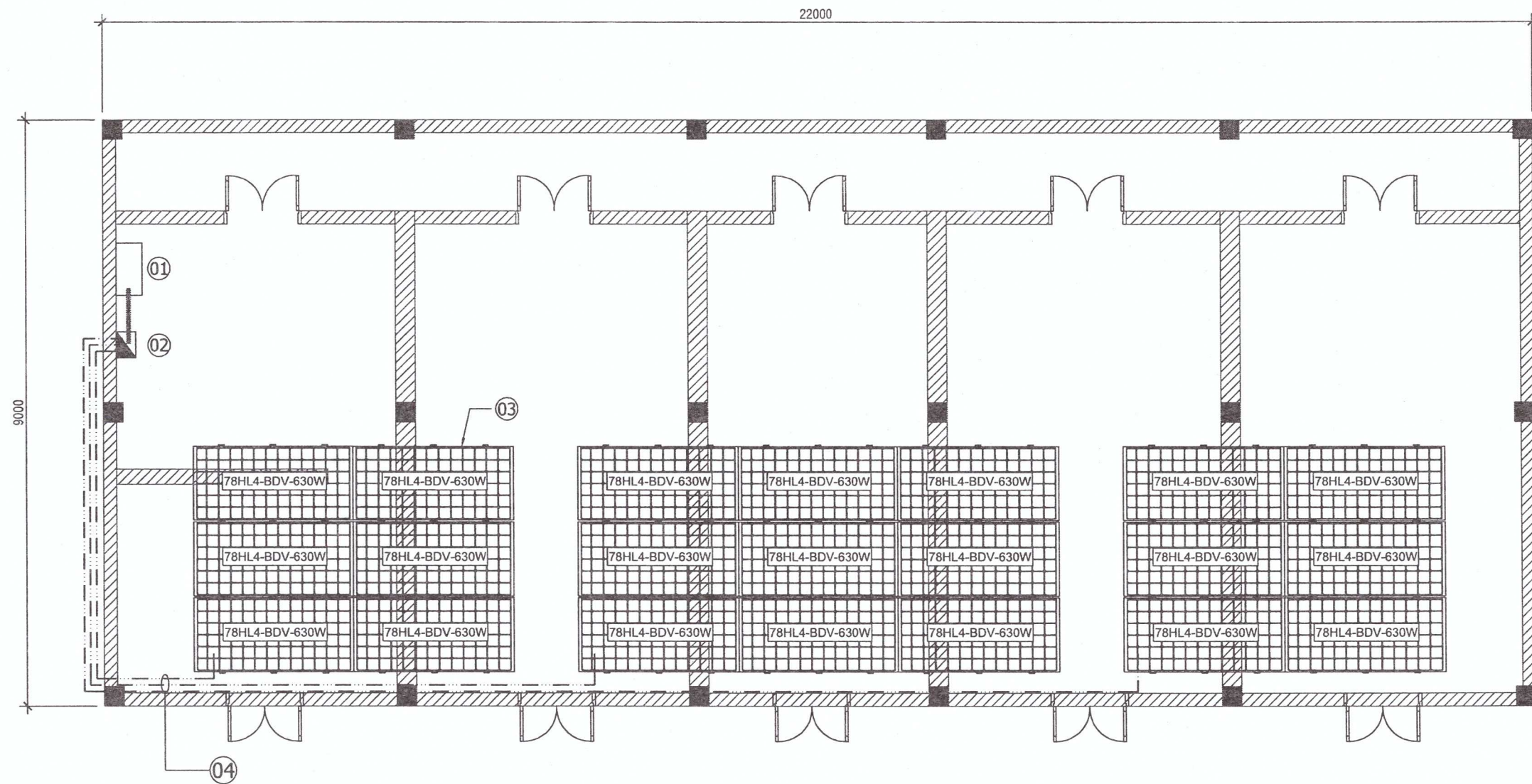
PHÊ DUYỆT
 Theo Quyết định số: 945 /QĐ-DNPC
 Ngày: 08 tháng 4 năm 2026
 Ký tên: *[Signature]*

**TỔNG CÔNG TY ĐIỆN LỰC MIỀN TRUNG
 CÔNG TY ĐIỆN LỰC ĐÀ NẴNG**

THẨM ĐỊNH
 Theo Văn bản số: 249A /BC-DNPC
 Ngày: 07 tháng 4 năm 2026
 Ký tên: *[Signature]*
 Họ và tên: Nguyễn Thảo

THÔNG SỐ CHÍNH DỰ ÁN	
Công suất lắp đặt	12,6 kWp
Kích thước tấm pin	2465x1134x30 mm
Số lượng pin	20 tấm
Công suất module PV	630 Wp
Số PV mắc nối tiếp 01 string	6 tấm (1 String)
Số PV mắc nối tiếp 01 string	7 tấm (2 String)
Số chuỗi string vào 01 inverter	3 String
Góc nghiêng/hướng	10 độ/Nam
Inverter hybrid	1 bộ

<p>TỔNG CÔNG TY ĐIỆN LỰC MIỀN TRUNG CÔNG TY ĐIỆN LỰC ĐÀ NẴNG ĐC: 35 PHAN ĐÌNH PHÙNG, P. HẢI CHÂU, TP. ĐÀ NẴNG</p>		<p>BÁO CÁO KINH TẾ KỸ THUẬT CÔNG TRÌNH: CẤP ĐIỆN TRẠM BTS THÔN 3, XÃ TRÀ LÊNG, THÀNH PHỐ ĐÀ NẴNG</p>		
P. GIÁM ĐỐC	VÕ ANH HÙNG	<p>MẶT BẰNG BỐ TRÍ PIN NLMT</p>		
CN DỰ ÁN	HUỶNH ĐĂNG KHOA			
C.T THIẾT KẾ	<i>[Signature]</i>			
KIỂM TRA	VÕ TRỌNG BẢO TÍN	Hoàn thành:	ĐNPC-KT	BCKTKT
THIẾT KẾ	TRƯƠNG CÔNG TUẤN	2026		Ký hiệu: OB-D-01



**TỔNG CÔNG TY ĐIỆN LỰC MIỀN TRUNG
CÔNG TY ĐIỆN LỰC ĐÀ NẴNG**

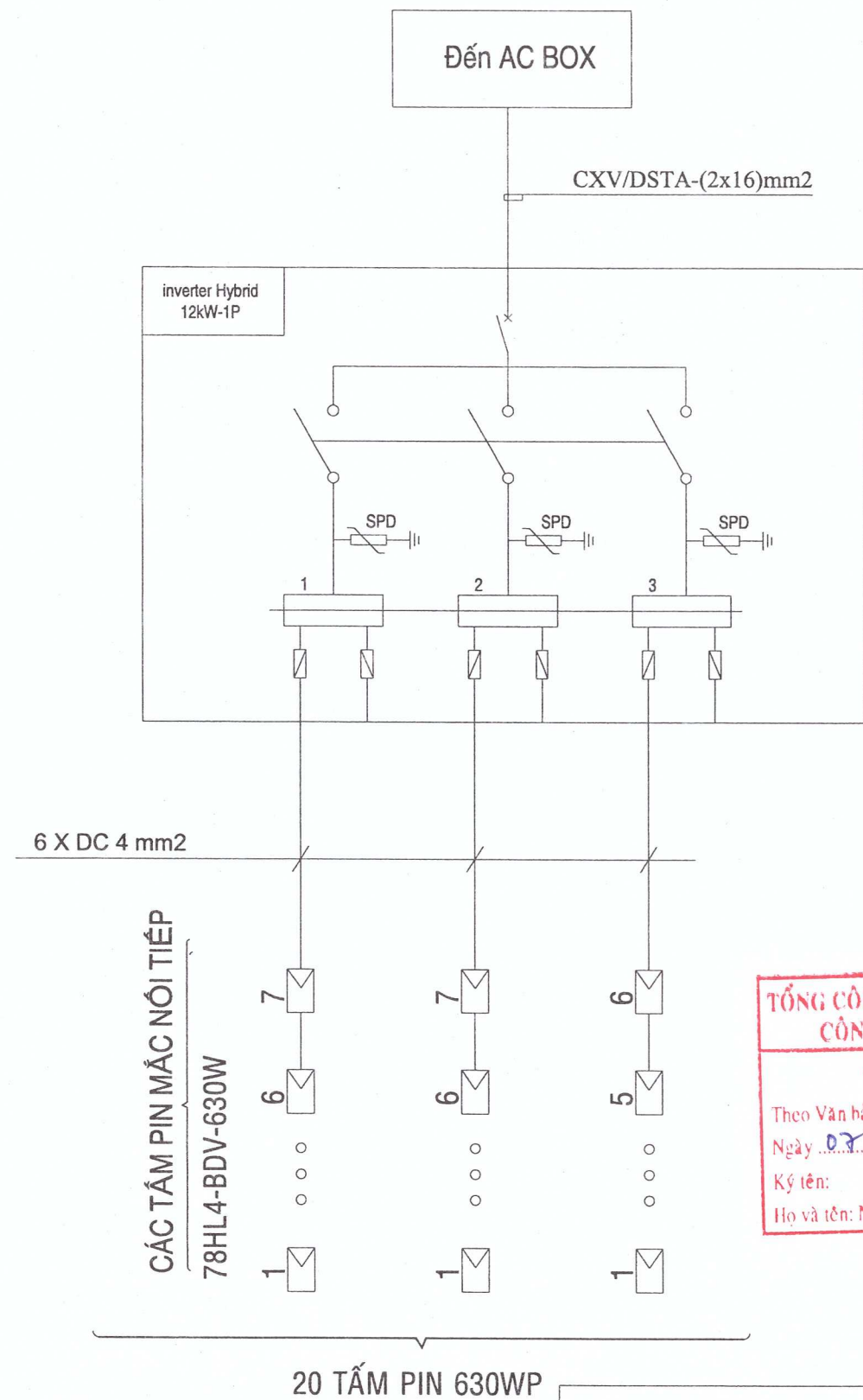
PHÊ DUYỆT
 Theo Quyết định số: 945/QĐ-DNPC
 Ngày 08 tháng 4 năm 2026
 Ký tên: *[Signature]*

**TỔNG CÔNG TY ĐIỆN LỰC MIỀN TRUNG
CÔNG TY ĐIỆN LỰC ĐÀ NẴNG**

THẨM ĐỊNH
 Theo Văn bản số: 2494/BC-DNPC
 Ngày 07 tháng 4 năm 2026
 Ký tên: *[Signature]*
 Họ và tên: Nguyễn Thảo

- GHI CHÚ**
- ① Tủ pin lưu trữ 10kW/48kWh
 - ② Inverter Hybrid 12kW-1P
 - ③ Tấm pin NLMT 630Wp
 - ④ Cáp đồng DC/PV loại 1 lõi 1Cx4mm²

 TỔNG CÔNG TY ĐIỆN LỰC MIỀN TRUNG CÔNG TY ĐIỆN LỰC ĐÀ NẴNG EVN CPC ĐC: 35 PHAN ĐÌNH PHÙNG, P. HẢI CHÂU, TP. ĐÀ NẴNG		BÁO CÁO KINH TẾ KỸ THUẬT CÔNG TRÌNH : CẤP ĐIỆN TRẠM BTS THÔN 3, XÃ TRÀ LÊNG, THÀNH PHỐ ĐÀ NẴNG				
		MẶT BẰNG BỐ TRÍ LẮP ĐẶT THIẾT BỊ				
P. GIÁM ĐỐC	VÕ ANH HÙNG		<i>[Signature]</i>	Hoàn thành:	ĐNPC-KT	BCKTKT
CN DỰ ÁN	HUỖNH ĐĂNG KHOA					
C.T THIẾT KẾ				2026		Ký hiệu: OB-D-01A
KIỂM TRA	VÕ TRỌNG BẢO TÍN					
THIẾT KẾ	TRƯƠNG CÔNG TUẤN					



**TỔNG CÔNG TY ĐIỆN LỰC MIỀN TRUNG
CÔNG TY ĐIỆN LỰC ĐÀ NẴNG**

PHÊ DUYỆT

Theo Quyết định số: 045 /QĐ-DNPC
 Ngày 08 tháng 4 năm 2026

Ký tên: *[Signature]*

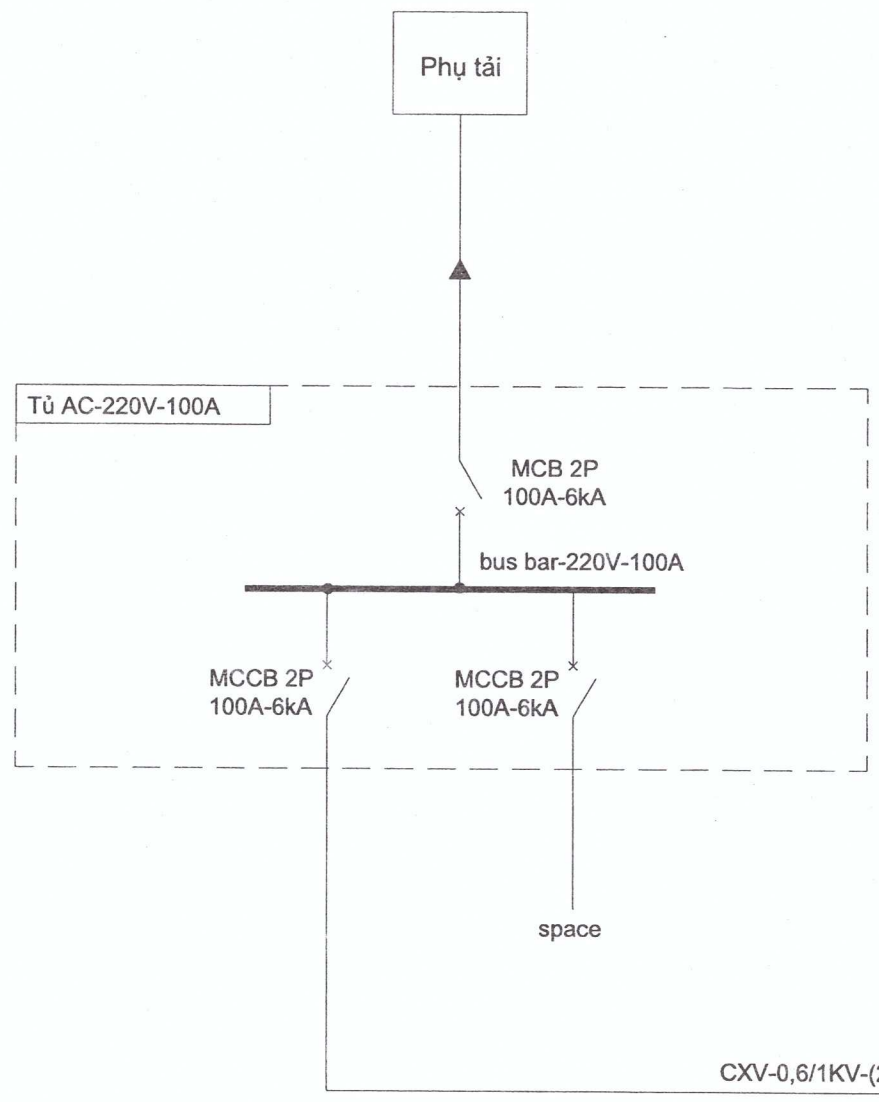
**TỔNG CÔNG TY ĐIỆN LỰC MIỀN TRUNG
CÔNG TY ĐIỆN LỰC ĐÀ NẴNG**

THẨM ĐỊNH

Theo Văn bản số: 2494 /BC-DNPC
 Ngày 07 tháng 4 năm 2026

Ký tên: *[Signature]*
 Họ và tên: Nguyễn Thảo

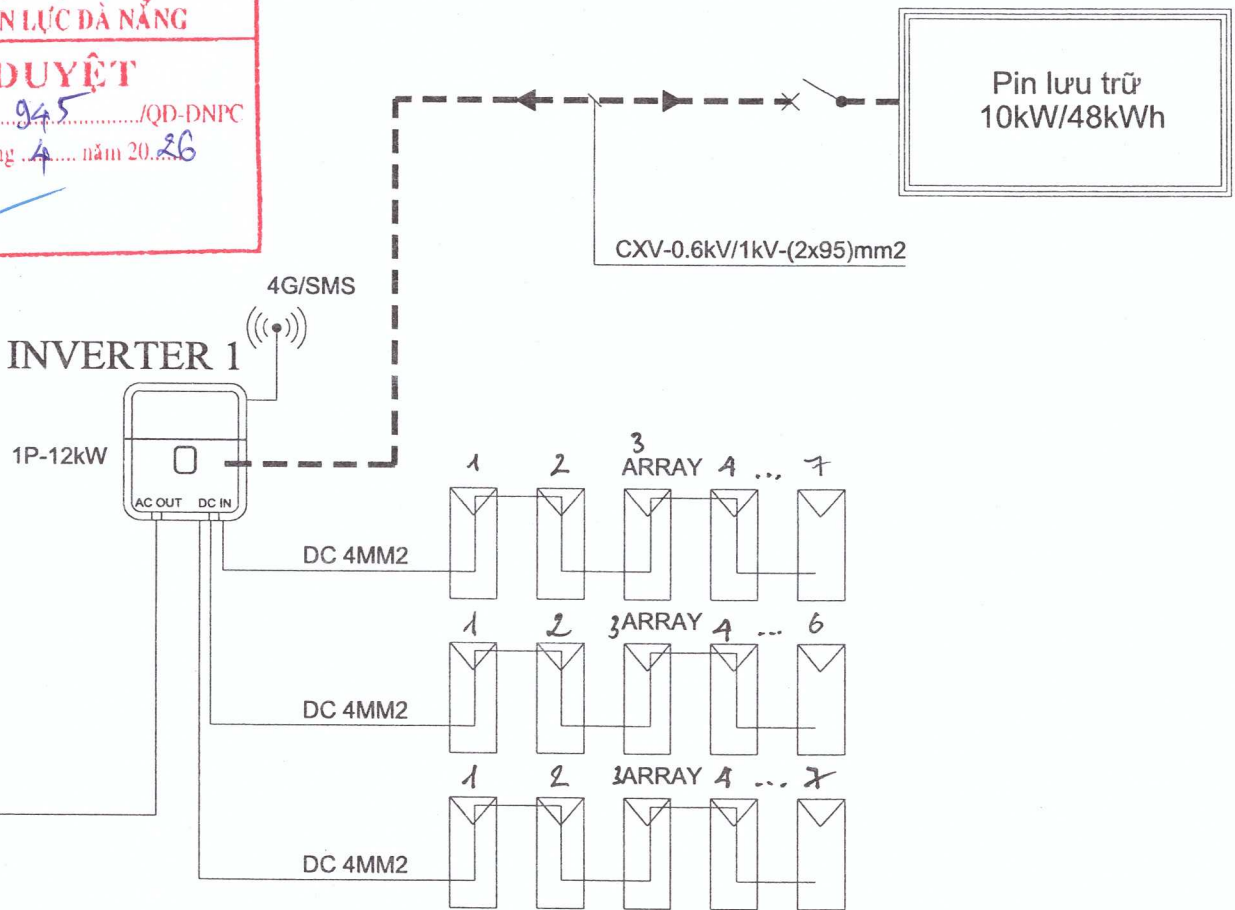
 TỔNG CÔNG TY ĐIỆN LỰC MIỀN TRUNG CÔNG TY ĐIỆN LỰC ĐÀ NẴNG ĐC: 35 PHAN ĐÌNH PHÙNG, P. HẢI CHÂU, TP. ĐÀ NẴNG		BÁO CÁO KINH TẾ KỸ THUẬT CÔNG TRÌNH : CẤP ĐIỆN TRẠM BTS THÔN 3, XÃ TRÀ LÊNG, THÀNH PHỐ ĐÀ NẴNG		
P. GIÁM ĐỐC	VÕ ANH HÙNG			
CN DỰ ÁN	HUỖNH ĐĂNG KHOA			
C.T THIẾT KẾ				
KIỂM TRA	VÕ TRỌNG BẢO TÍN	Hoàn thành:	ĐNPC-KT	BCKTKT
THIẾT KẾ	TRƯƠNG CÔNG TUẤN	2026		Ký hiệu: OB-D-02



TỔNG CÔNG TY ĐIỆN LỰC MIỀN TRUNG
CÔNG TY ĐIỆN LỰC ĐÀ NẴNG

PHÊ DUYỆT

Theo Quyết định số: 945/QĐ-DNPC
 Ngày 08 tháng 4 năm 2026
 Ký tên: *[Signature]*



TỔNG CÔNG TY ĐIỆN LỰC MIỀN TRUNG
CÔNG TY ĐIỆN LỰC ĐÀ NẴNG

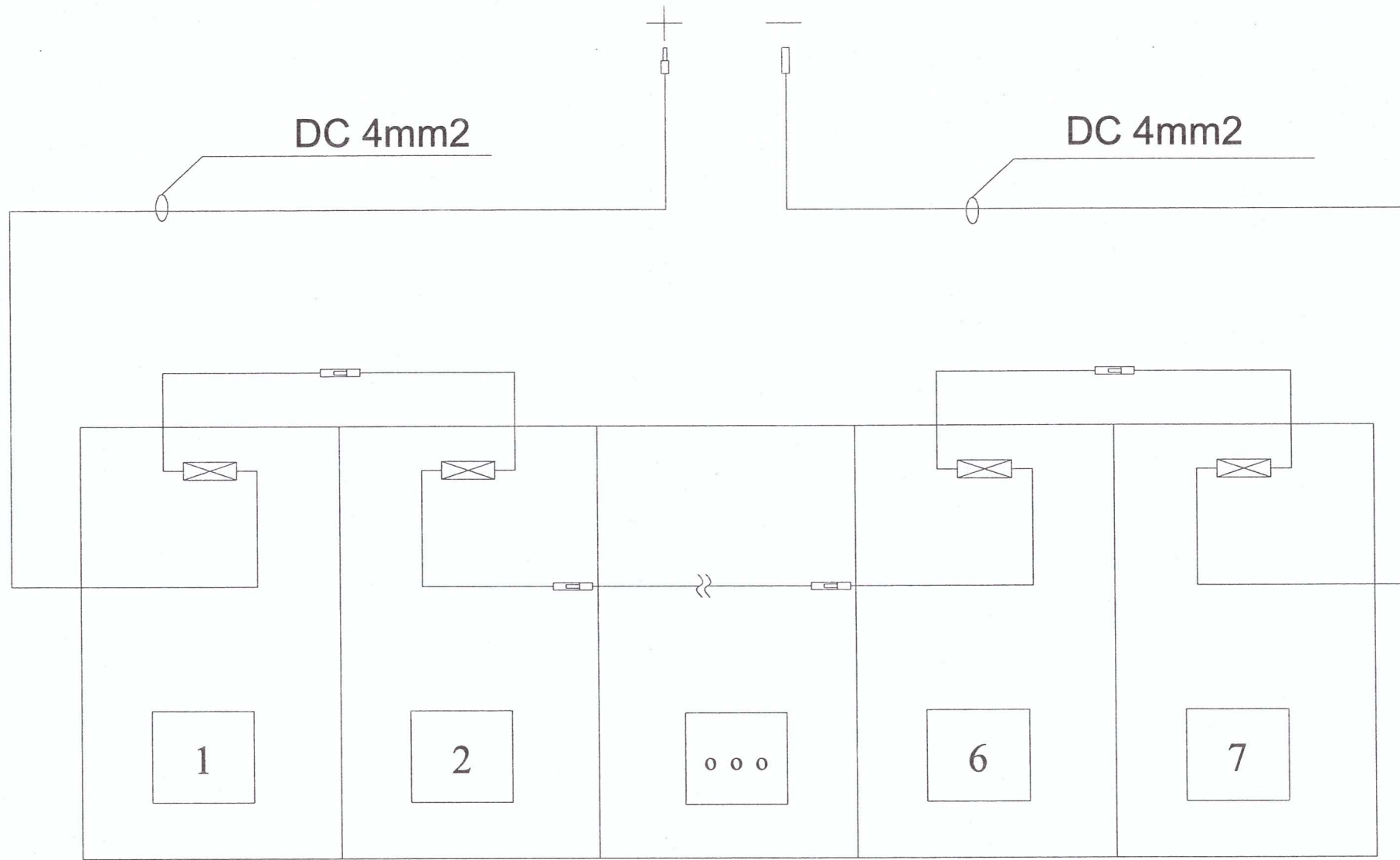
THẨM ĐỊNH

Theo Văn bản số: 2494/BC-DNPC
 Ngày 07 tháng 4 năm 2026
 Ký tên: *[Signature]*
 Họ và tên: Nguyễn Thảo

TỔNG CÔNG TY ĐIỆN LỰC MIỀN TRUNG CÔNG TY ĐIỆN LỰC ĐÀ NẴNG ĐC: 35 PHAN ĐÌNH PHÙNG, P. HẢI CHÂU, TP. ĐÀ NẴNG		BÁO CÁO KINH TẾ KỸ THUẬT CÔNG TRÌNH : CẤP ĐIỆN TRẠM BTS THÔN 3, XÃ TRÀ LÊNG, THÀNH PHỐ ĐÀ NẴNG		
P. GIÁM ĐỐC	VÕ ANH HÙNG			
CN DỰ ÁN	HUỲNH ĐĂNG KHOA			
C.T THIẾT KẾ	<i>[Signature]</i>			
KIỂM TRA	VÕ TRỌNG BẢO TÍN	Hoàn thành:	ĐNPC-KT	BCKTKT
THIẾT KẾ	TRƯƠNG CÔNG TUẤN	2026		Ký hiệu: OB-Đ-03

SƠ ĐỒ NGUYÊN LÝ TỔNG THỂ

Tấm pin mặt trời 630WP



**TỔNG CÔNG TY ĐIỆN LỰC MIỀN TRUNG
CÔNG TY ĐIỆN LỰC ĐÀ NẴNG**

PHÊ DUYỆT
 Theo Quyết định số: 945/QĐ-DNPC
 Ngày 08 tháng 4 năm 2026
 Ký tên: *[Signature]*

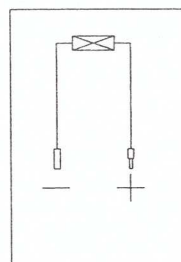
**TỔNG CÔNG TY ĐIỆN LỰC MIỀN TRUNG
CÔNG TY ĐIỆN LỰC ĐÀ NẴNG**

THẨM ĐỊNH
 Theo Văn bản số: 2494/BC-DNPC
 Ngày 08 tháng 4 năm 2026
 Ký tên: *[Signature]*
 Họ và tên: Nguyễn Thảo

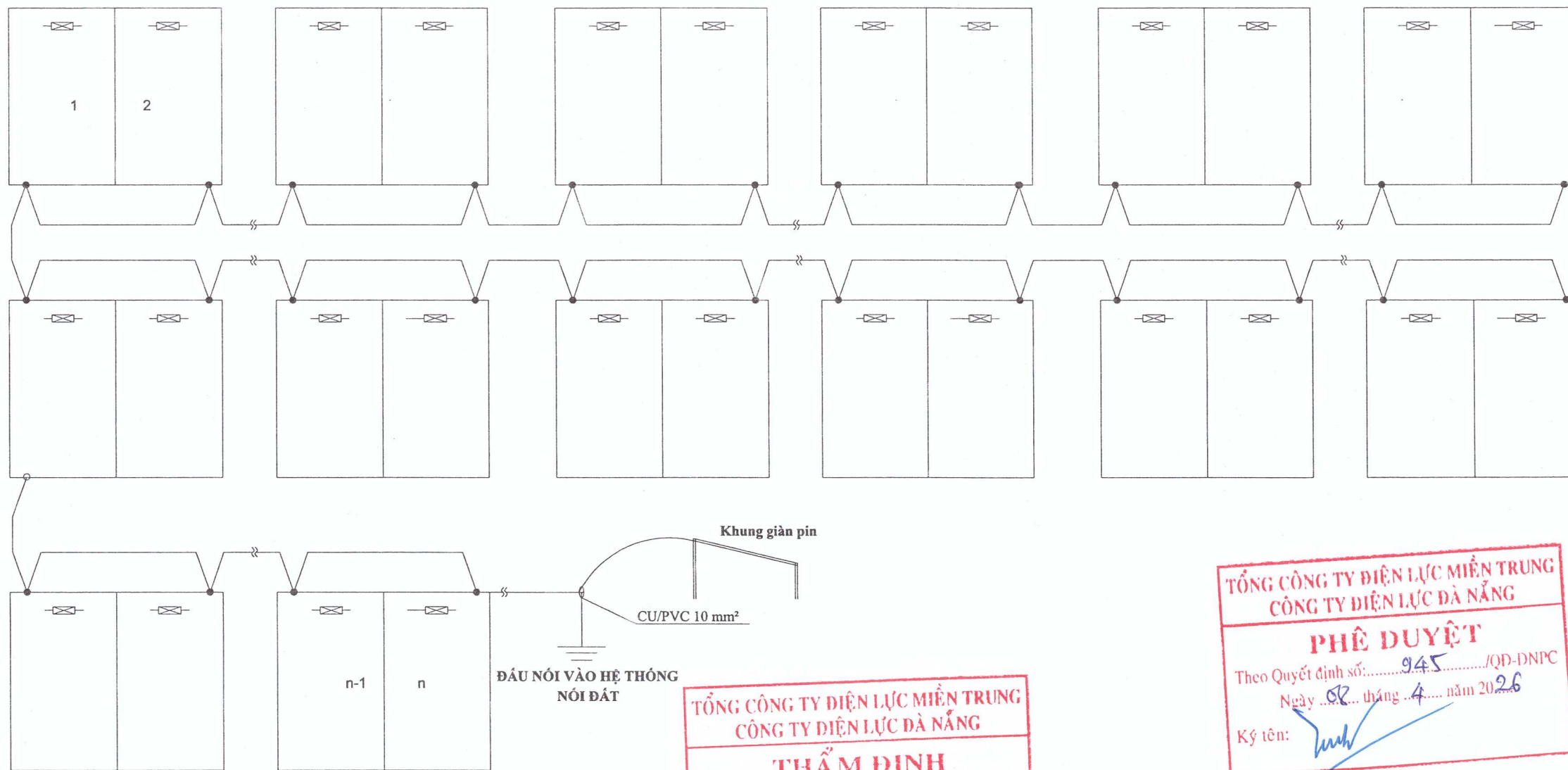
3 STRING TRONG ĐÓ:

- + 01 STRING: MỖI STRING 6 TẤM PIN MẶT TRỜI MẮC NỐI TIẾP
- + 02 STRING: MỖI STRING 7 TẤM PIN MẶT TRỜI MẮC NỐI TIẾP

CHÚ THÍCH:



 TỔNG CÔNG TY ĐIỆN LỰC MIỀN TRUNG CÔNG TY ĐIỆN LỰC ĐÀ NẴNG ĐC: 35 PHAN ĐÌNH PHÙNG, P. HẢI CHÂU, TP. ĐÀ NẴNG		BÁO CÁO KINH TẾ KỸ THUẬT CÔNG TRÌNH : CẤP ĐIỆN TRẠM BTS THÔN 3, XÃ TRÀ LENG, THÀNH PHỐ ĐÀ NẴNG			
P. GIÁM ĐỐC	VÕ ANH HÙNG		SƠ ĐỒ NGUYÊN LÝ CHI TIẾT CHUỖI PIN		
CN DỰ ÁN	HUỖNH ĐĂNG KHOA				
C.T THIẾT KẾ	<i>[Signature]</i>				
KIỂM TRA	VÕ TRỌNG BẢO TÍN	<i>[Signature]</i>	Hoàn thành:	ĐNPC-KT	BCKTKT
THIẾT KẾ	TRƯƠNG CÔNG TUẤN	<i>[Signature]</i>	2026		Ký hiệu: OB-D-04



**TỔNG CÔNG TY ĐIỆN LỰC MIỀN TRUNG
CÔNG TY ĐIỆN LỰC ĐÀ NẴNG**

THẨM ĐỊNH


Theo Văn bản số: 2494 /BC-DNPC
 Ngày 04 tháng 4 năm 2026
 Ký tên: *[Signature]*
 Họ và tên: Nguyễn Thảo

**TỔNG CÔNG TY ĐIỆN LỰC MIỀN TRUNG
CÔNG TY ĐIỆN LỰC ĐÀ NẴNG**

PHÊ DUYỆT

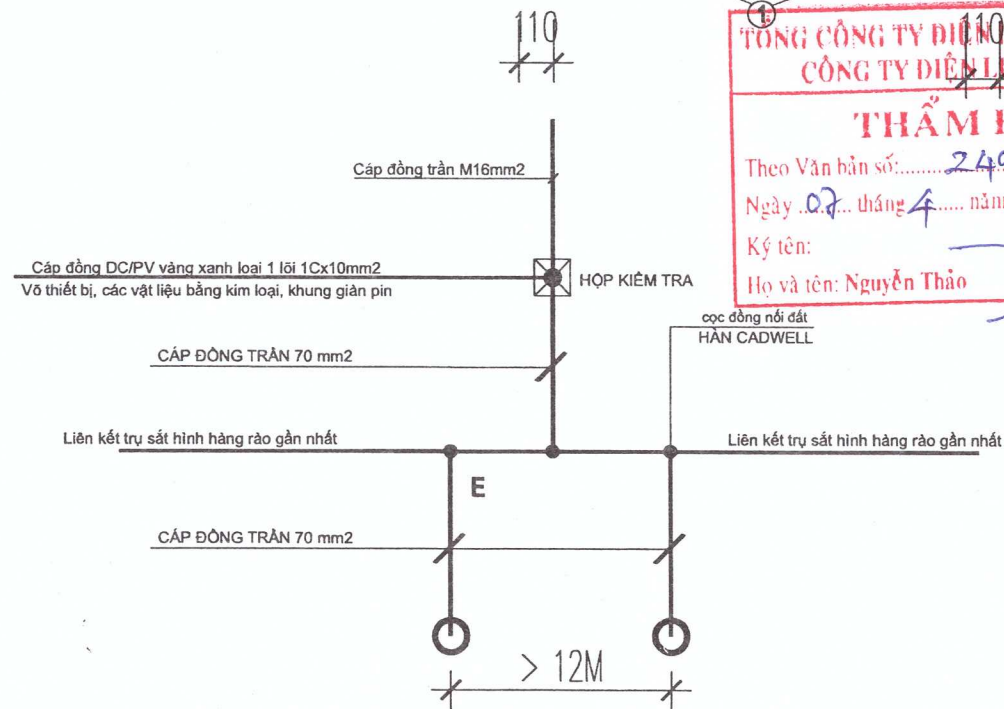
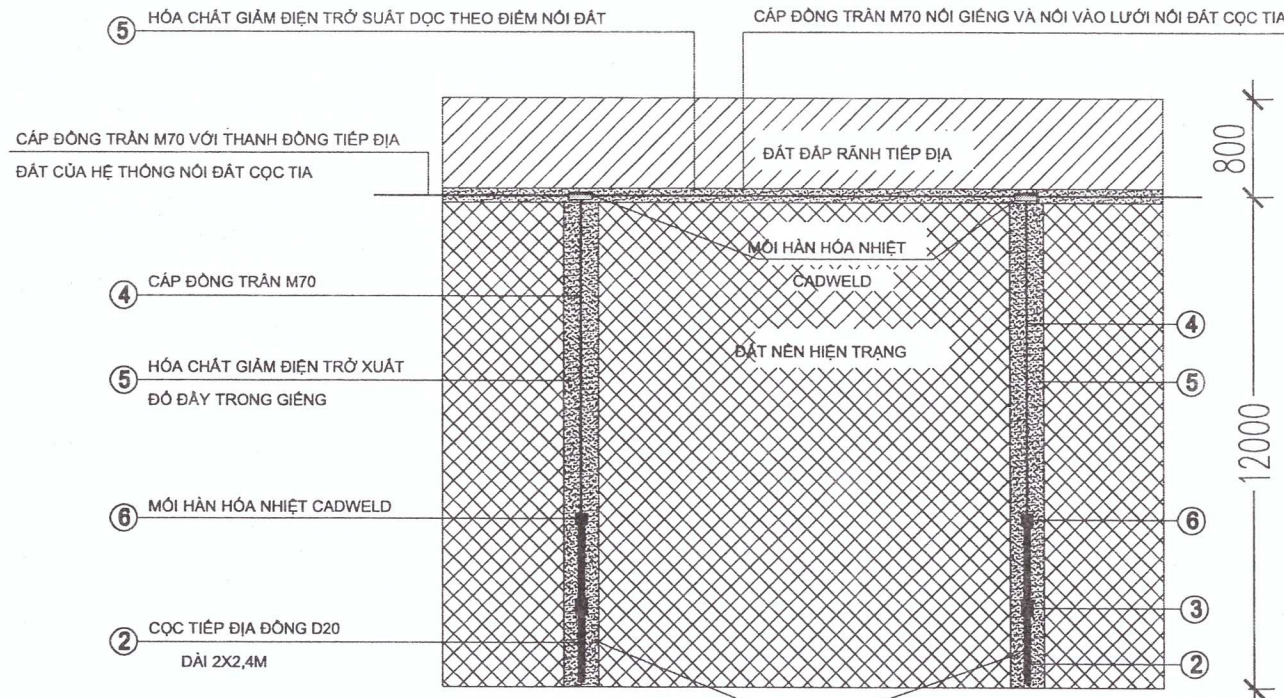
Theo Quyết định số: 945 /QĐ-DNPC
 Ngày 02 tháng 4 năm 2026
 Ký tên: *[Signature]*

CHÚ THÍCH:

- n : thứ tự tấm pv cuối cùng của 2 String
- Sử dụng dây Cu/PVC 10.0 mm² nối tiếp địa mỗi tấm pin, khung giàn pin với dây tiếp địa chung của hệ thống nối đất
- Dây tiếp địa phải đấu nối vào vị trí có ký hiệu  trên tấm pin mặt trời.

 TỔNG CÔNG TY ĐIỆN LỰC MIỀN TRUNG CÔNG TY ĐIỆN LỰC ĐÀ NẴNG ĐC: 35 PHAN ĐÌNH PHÙNG, P. HẢI CHÂU, TP. ĐÀ NẴNG		BÁO CÁO KINH TẾ KỸ THUẬT CÔNG TRÌNH : CẤP ĐIỆN TRẠM BTS THÔN 3, XÃ TRÀ LÊNG, THÀNH PHỐ ĐÀ NẴNG			
P. GIÁM ĐỐC	VÕ ANH HÙNG		SƠ ĐỒ NỐI ĐẤT TẤM PIN NLMT		
CN DỰ ÁN	HUỖNH ĐĂNG KHOA				
C.T THIẾT KẾ					
KIỂM TRA	VÕ TRỌNG BẢO TÍN		Hoàn thành:	ĐNPC-KT	BCKTKT
THIẾT KẾ	TRƯƠNG CÔNG TUẤN		2026		Ký hiệu: OB-D-05

MẶT CẮT DỌC GIẾNG - CỌC TIẾP ĐỊA SÂU 12M

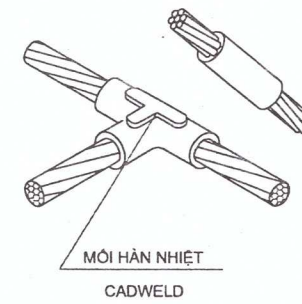


HỆ THỐNG TIẾP ĐỊA ĐỘNG LỰC $R \leq 4 \text{ Ohm}$

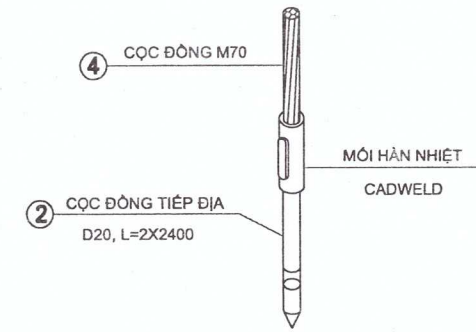
BẢNG TỔNG HỢP KHỐI LƯỢNG NỐI ĐẤT RG2-12

STT	LOẠI VẬT LIỆU - HẠNG MỤC	ĐƠN VỊ	SỐ LƯỢNG	GHI CHÚ
1	Khoan giếng tiếp địa sâu 12m/giếng, đường kính giếng D110	Giếng	2	
2	Cọc đồng nối đất D20 dài 2.4m	Cọc	4	Mỗi giếng 2 cọc
3	Khớp nối 2 cọc đồng với nhau, D23	Cái	2	3/4"
4	Dây nối đất đồng trần M70	mét	43	
5	Hóa chất cải tạo điện trở suất dạng bột	Bao	11	Loại 11.3kg/bao
6	Mối hàn hóa nhiệt Cadweld	Mối	6	

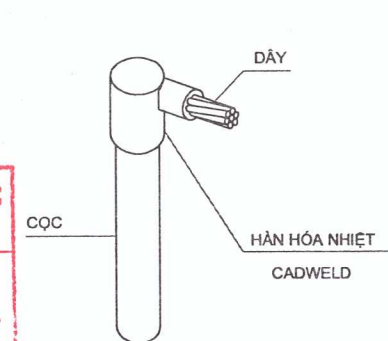
MỐI HÀN CADWELD DÂY - DÂY



MỐI HÀN CADWELD CỌC - DÂY



MỐI HÀN CADWELD CỌC - DÂY



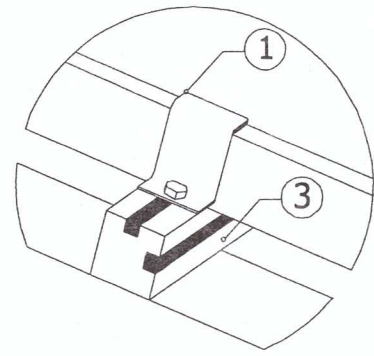
**TỔNG CÔNG TY ĐIỆN LỰC MIỀN TRUNG
CÔNG TY ĐIỆN LỰC ĐÀ NẴNG**
THẨM ĐỊNH
Theo Văn bản số: 2494 /BC-ĐNPC
Ngày: 07 tháng 4 năm 2026
Ký tên: Nguyễn Thảo

**TỔNG CÔNG TY ĐIỆN LỰC MIỀN TRUNG
CÔNG TY ĐIỆN LỰC ĐÀ NẴNG**
PHÊ DUYỆT
Theo Quyết định số: 945 /QĐ-ĐNPC
Ngày: 08 tháng 4 năm 2026
Ký tên: [Signature]

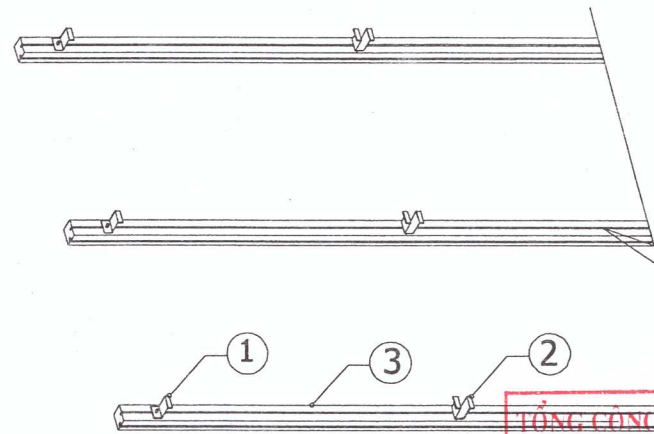
GHI CHÚ:

- Liên kết giữa hệ thống tiếp địa giữa dây đồng với cọc đồng bằng mối hàn hóa nhiệt.
- Các mối hàn có chiều cao đường hàn H=6mm, hàn suốt 2 mặt, hàn nguội, không rỉ xỉ
- Các mối hàn sau khi gia công và hàn hoàn thiện xong phải sơn 2 lớp bitum nóng.
- Hóa chất cải tạo điện trở suất (GEM) được thi công cùng khi thi công giếng tiếp địa.
- Cáp đồng tiếp địa M70 được hàn với hệ thống tiếp địa tại các cọc như bản vẽ, sử dụng mối hàn hóa nhiệt Cadweld.
- Trước khi hàn các mối hàn phải được làm sạch, chất lượng mối hàn phải đảm bảo tiêu chuẩn.
- Các giếng khoan được bảo vệ thành ống bằng ống nhựa PVC-D110, sau khi thả cọc đồng + dây đồng trần theo thiết kế tiến hành lấp đầy hóa chất giảm điện trở suất mới rút ống nhựa bảo vệ D110, trước khi đổ hóa chất xuống, giếng phải được làm sạch và rửa giếng.
- Vị trí giếng khoan xem bản vẽ mặt bằng của hệ thống nối đất cọc tia.
- Khối lượng hóa chất giảm điện trở suất: 5kg/1m sâu của giếng, 8kg/1m dài của rãnh.

TỔNG CÔNG TY ĐIỆN LỰC MIỀN TRUNG CÔNG TY ĐIỆN LỰC ĐÀ NẴNG BC: 35 PHAN BÌNH PHÙNG, P. HẢI CHÂU, TP. ĐÀ NẴNG		BÁO CÁO KINH TẾ KỸ THUẬT CÔNG TRÌNH: CẤP ĐIỆN TRẠM BTS THÔN 3, XÃ TRÀ LÊNG, THÀNH PHỐ ĐÀ NẴNG		
P. GIÁM ĐỐC	VŨ ANH HÙNG	HỆ THỐNG NỐI ĐẤT GIẾNG KHOAN		
CN DỰ ÁN	HUỖNH ĐĂNG KHOA			
C.T THIẾT KẾ	[Signature]			
KIỂM TRA	VŨ TRỌNG BẢO TÍN	Hoàn thành:	ĐNPC-KT	BCKTKT
THIẾT KẾ	TRƯƠNG CÔNG TUẤN	2026		



CHI TIẾT LIÊN KẾT KẸP



TỔNG CÔNG TY ĐIỆN LỰC MIỀN TRUNG
CÔNG TY ĐIỆN LỰC ĐÀ NẴNG

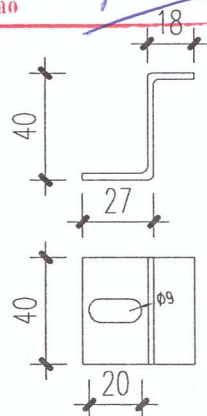
THẨM ĐỊNH

Theo Văn bản số: 2484 /BC-DNPC
Ngày 02 tháng 4 năm 2026
Ký tên: *[Signature]*
Họ và tên: Nguyễn Thảo

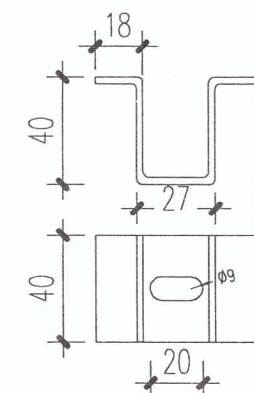
TỔNG CÔNG TY ĐIỆN LỰC MIỀN TRUNG
CÔNG TY ĐIỆN LỰC ĐÀ NẴNG

PHÊ DUYỆT

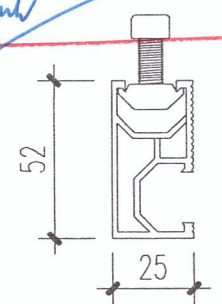
Theo Quyết định số: 945 /QĐ-DNPC
Ngày 08 tháng 4 năm 2026
Ký tên: *[Signature]*



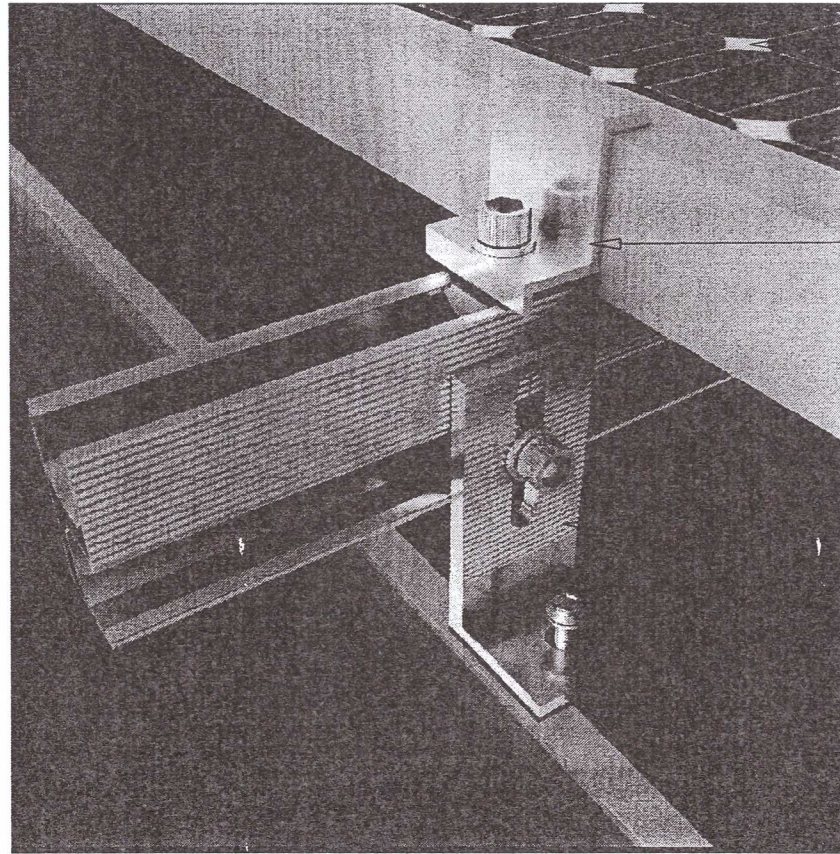
1. KẸP BIÊN



2. KẸP GIỮA



3. THANH RAY NHÔM



TẮM PIN

KẸP BIÊN

BÁCH L

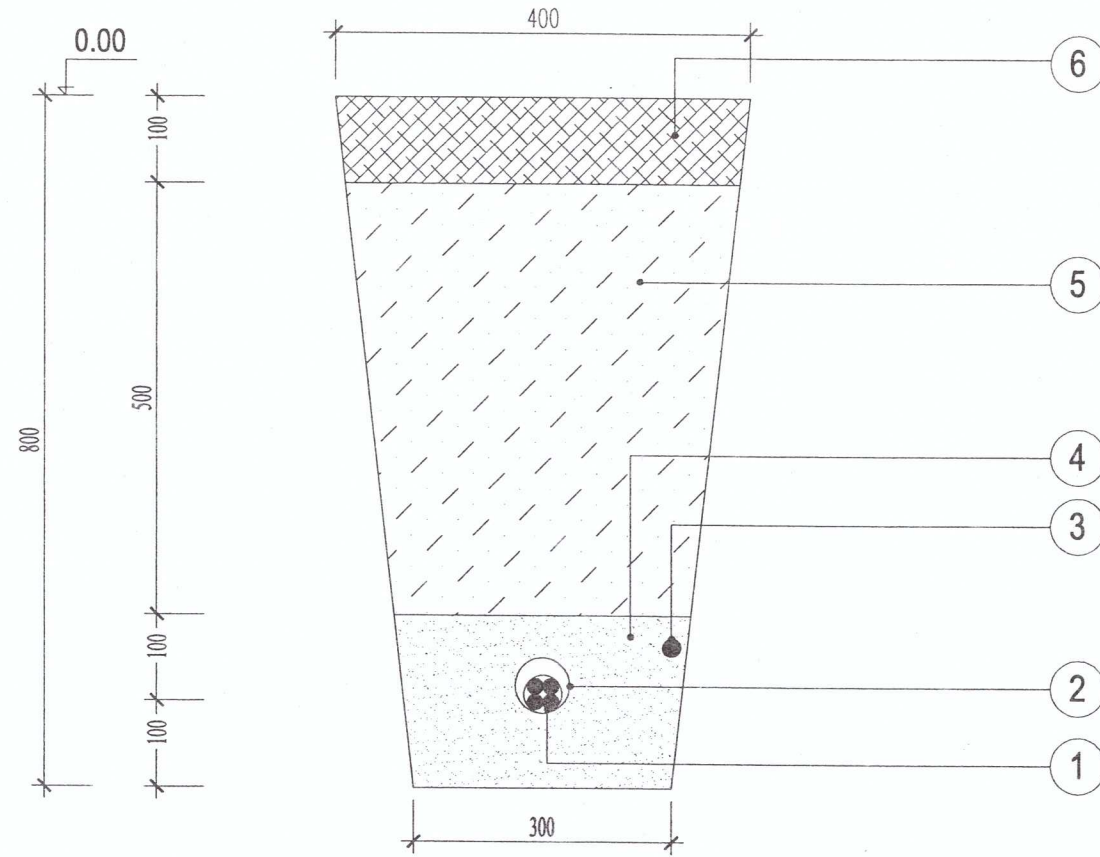
XỬ LÝ CHỐNG THẨM

SÓNG MÁI TÔN

KÝ HIỆU	TÊN CHI TIẾT	MÔ TẢ	CHẤT LIỆU
①	KẸP BIÊN	40x45x40 mm	Hợp kim nhôm
②	KẸP GIỮA	40x56x40 mm	Hợp kim nhôm
③	THANH NHÔM	52X25X4100mm	Hợp kim nhôm

<p>TỔNG CÔNG TY ĐIỆN LỰC MIỀN TRUNG CÔNG TY ĐIỆN LỰC ĐÀ NẴNG ĐC: 35 PHAN ĐÌNH PHÙNG, P. HẢI CHÂU, TP. ĐÀ NẴNG</p>		<p>BÁO CÁO KINH TẾ KỸ THUẬT CÔNG TRÌNH: CẤP ĐIỆN TRẠM BTS THÔN 3, XÃ TRÀ LÊNG, THÀNH PHỐ ĐÀ NẴNG</p>		
P. GIÁM ĐỐC	VÕ ANH HÙNG	<p>CHI TIẾT LẮP ĐẶT TẮM PIN NLMT</p>		
CN DỰ ÁN	HUỖNH ĐĂNG KHOA			
C.T THIẾT KẾ	<i>[Signature]</i>			
KIỂM TRA	VÕ TRỌNG BẢO TÍN	Hoàn thành:	ĐNPC-KT	BCKTKT
THIẾT KẾ	TRƯƠNG CÔNG TUẤN	2026		

MƯƠNG CẤP NỀN ĐẤT



TỔNG CÔNG TY ĐIỆN LỰC MIỀN TRUNG
CÔNG TY ĐIỆN LỰC ĐÀ NẴNG

PHÊ DUYỆT

Theo Quyết định số: 945 /QĐ-DNPC
Ngày 08 tháng 4 năm 2026
Ký tên: *[Signature]*

TỔNG CÔNG TY ĐIỆN LỰC MIỀN TRUNG
CÔNG TY ĐIỆN LỰC ĐÀ NẴNG

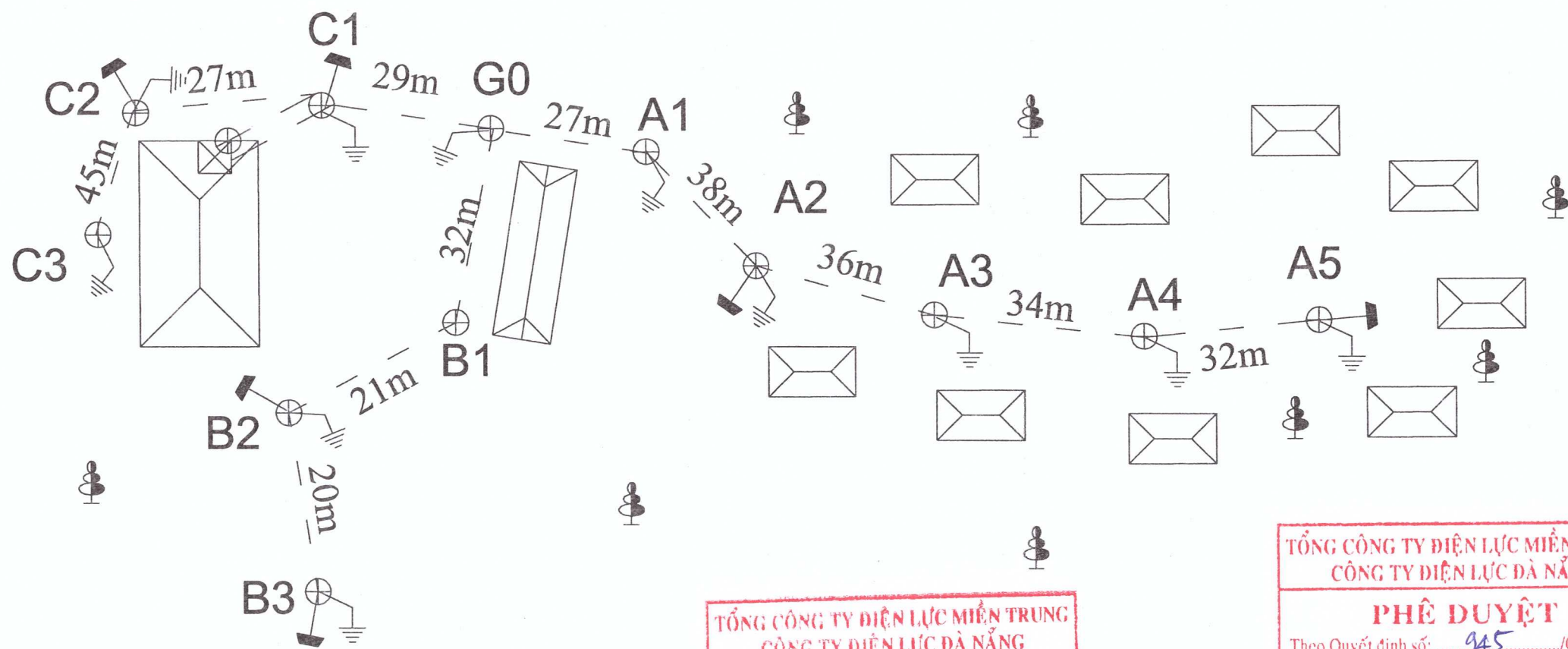
THẨM ĐỊNH

Theo Văn bản số: 2494 /BC-DNPC
Ngày 07 tháng 4 năm 2026
Ký tên: *[Signature]*
Họ và tên: Nguyễn Thảo

STT	TÊN VẬT LIỆU	ĐVT	K.LƯỢNG
①	CẤP HẠ ÁP (TÍNH TRONG BẢNG KHỐI LƯỢNG)		
②	ỐNG NHỰA XOẮN HDPE	M	TÍNH RIÊNG
③	DÂY ĐỒNG TRẦN TIẾP ĐỊA ĐI CHUNG (NẾU CÓ)	M	TÍNH RIÊNG
④	LỚP CÁT MỊN	M ³	0.063
⑤	LỚP CÁT ĐẦM K=0.9	M ³	0.19
⑥	LỚP ĐẤT ĐẦM K=0.9	M ³	0.05
	LỚP ĐẤT ĐÀO (ĐẤT CẤP 2)	M ³	0.32

- KHỐI LƯỢNG TRÊN ĐƯỢC TÍNH CHO 1M DÀI.
- LẮP ĐẶT CẤP TRƯỚC KHI LÁT GẠCH.

<p>TỔNG CÔNG TY ĐIỆN LỰC MIỀN TRUNG CÔNG TY ĐIỆN LỰC ĐÀ NẴNG ĐC: 35 PHAN ĐÌNH PHÙNG, P. HẢI CHÂU, TP. ĐÀ NẴNG</p>		<p>BÁO CÁO KINH TẾ KỸ THUẬT CÔNG TRÌNH : CẤP ĐIỆN TRẠM BTS THÔN 3, XÃ TRÀ LÊNG, THÀNH PHỐ ĐÀ NẴNG</p>		
P. GIÁM ĐỐC	VÕ ANH HÙNG	<p>CHI TIẾT MƯƠNG CẤP NỀN ĐẤT</p>		
CN DỰ ÁN	HUỖNH ĐĂNG KHOA			
C.T THIẾT KẾ	<i>[Signature]</i>			
KIỂM TRA	VÕ TRỌNG BẢO TÍN	Hoàn thành:	ĐNPC-KT	BCKTKT
THIẾT KẾ	TRƯƠNG CÔNG TUẤN	2026		



**TỔNG CÔNG TY ĐIỆN LỰC MIỀN TRUNG
CÔNG TY ĐIỆN LỰC ĐÀ NẴNG**

THẨM ĐỊNH

Theo Văn bản số: 2494/BC-DNPC
 Ngày 02 tháng 4 năm 2026
 Ký tên: *[Signature]*
 Họ và tên: Nguyễn Thảo

**TỔNG CÔNG TY ĐIỆN LỰC MIỀN TRUNG
CÔNG TY ĐIỆN LỰC ĐÀ NẴNG**

PHÊ DUYỆT

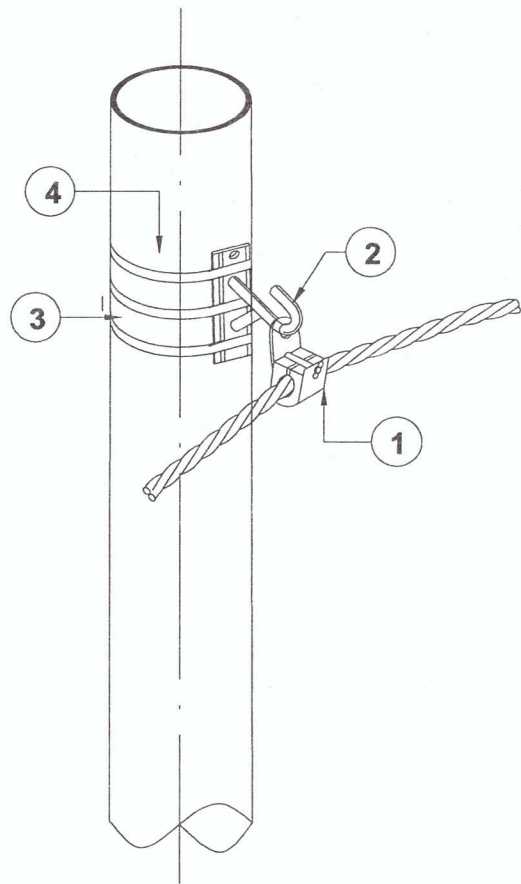
Theo Quyết định số: 945/QĐ-DNPC
 Ngày 02 tháng 4 năm 2026
 Ký tên: *[Signature]*

Ghi chú:

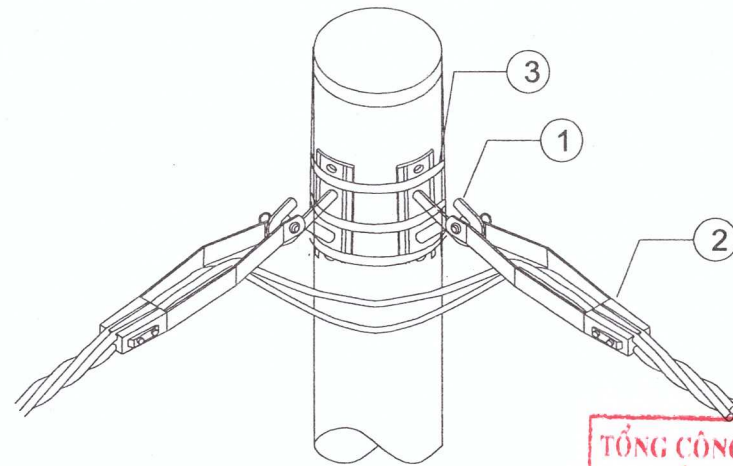
- — — — — Đường dây hạ áp xây dựng mới
- ⊗ Tủ điện
- ⊕ Cột thép ống đường dây hạ áp XDM
- ⊕ Tiếp địa
- ⊕ Néo cột
- 🌳 Cây
- ↕ Lúa, hoa màu
- ⊗ Nhà dân

TỔNG CÔNG TY ĐIỆN LỰC MIỀN TRUNG CÔNG TY ĐIỆN LỰC ĐÀ NẴNG ĐC: 35 PHAN ĐÌNH PHÙNG, P. HẢI CHÂU, TP. ĐÀ NẴNG		BÁO CÁO KINH TẾ KỸ THUẬT CÔNG TRÌNH : CẤP ĐIỆN TRẠM BTS THÔN 3, XÃ TRÀ LENG, THÀNH PHỐ ĐÀ NẴNG		
P. GIÁM ĐỐC	VŨ ANH HÙNG	MẶT BẰNG ĐƯỜNG DÂY HẠ THỂ		
CN DỰ ÁN	HUỖNH ĐĂNG KHOA			
C.T THIẾT KẾ	<i>[Signature]</i>			
KIỂM TRA	VŨ TRỌNG BẢO TÍN	Hoàn thành:	ĐNPC-KT	BCKTKT
THIẾT KẾ	TRƯƠNG CÔNG TUẤN	2026		Ký hiệu: OB-D-09

SỬ DỤNG CHO VỊ TRÍ ĐỠ THẲNG



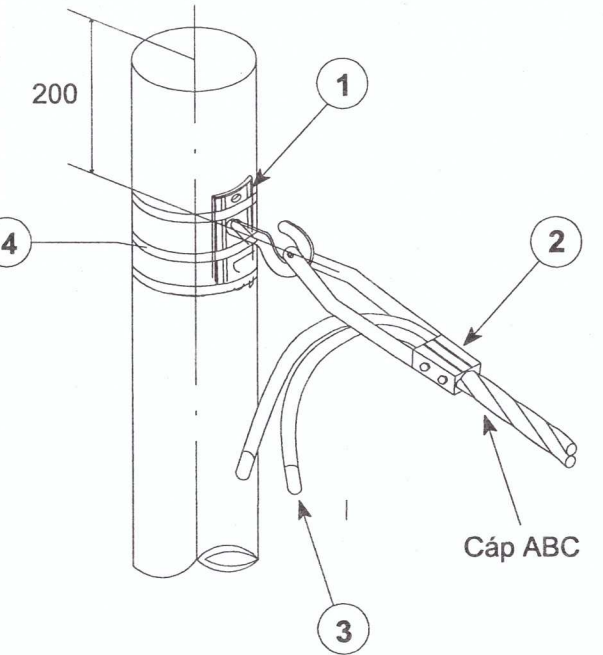
SỬ DỤNG CHO VỊ TRÍ NÉO GÓC ĐƠN



Sử dụng cho vị trí néo góc cột đơn

**TỔNG CÔNG TY ĐIỆN LỰC MIỀN TRUNG
CÔNG TY ĐIỆN LỰC ĐÀ NẴNG**
PHÊ DUYỆT
Theo Văn bản số: 2494/BC-DNPC
Ngày 07 tháng 4 năm 2026
Ký tên: Nguyễn Thảo

SỬ DỤNG CHO VỊ TRÍ NÉO CUỐI



BẢNG KÊ VẬT LIỆU

Số	Tên vật tư	Số lượng	Đơn vị
1	Kẹp treo cáp	1	cái
2	Chi tiết giá móc	1	cái
3	Đai thép buộc + Khoá đai	3	cái

BẢNG KÊ KHỐI LƯỢNG

SỐ	TÊN	SỐ LƯỢNG	ĐƠN VỊ
1	Chi tiết giá móc	2	cái
2	Khóa néo cáp	2	cái
3	Đai thép không gỉ (0,7m/cái)	3	cái

BẢNG KÊ VẬT LIỆU

Số	Tên vật tư	Số lượng	Đơn vị
1	Chi tiết giá móc	1	cái
2	Khóa néo cáp	1	cái
3	Nắp bịt đầu cáp	2	cái
4	Đai thép không gỉ (0,7m/cái)	3	cái



**TỔNG CÔNG TY ĐIỆN LỰC MIỀN TRUNG
CÔNG TY ĐIỆN LỰC ĐÀ NẴNG**
ĐC: 35 PHAN ĐÌNH PHÙNG, P. HẢI CHÂU, TP. ĐÀ NẴNG

BÁO CÁO KINH TẾ KỸ THUẬT
CÔNG TRÌNH: CÁP ĐIỆN TRẠM BTS THÔN 3, XÃ TRÀ LÊNG, THÀNH PHỐ ĐÀ NẴNG

P. GIÁM ĐỐC: **VÕ ANH HÙNG**

CN DỰ ÁN: **HUỖNH ĐĂNG KHOA**

C.T THIẾT KẾ: **HUỖNH ĐĂNG KHOA**

KIỂM TRA: **VÕ TRỌNG BẢO TÍN**

THIẾT KẾ: **TRƯƠNG CÔNG TUẤN**



THIẾT KẾ TREO CÁP

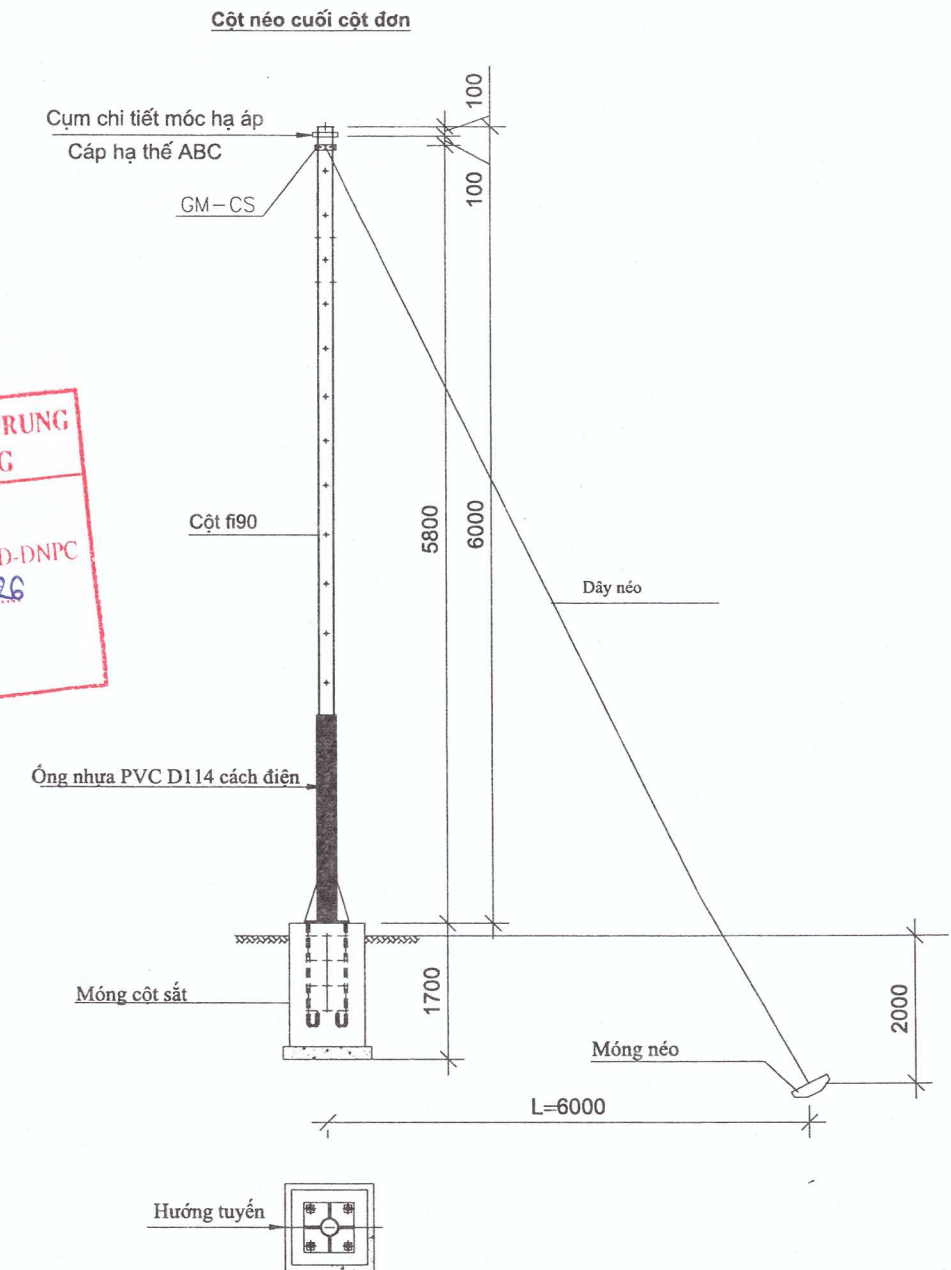
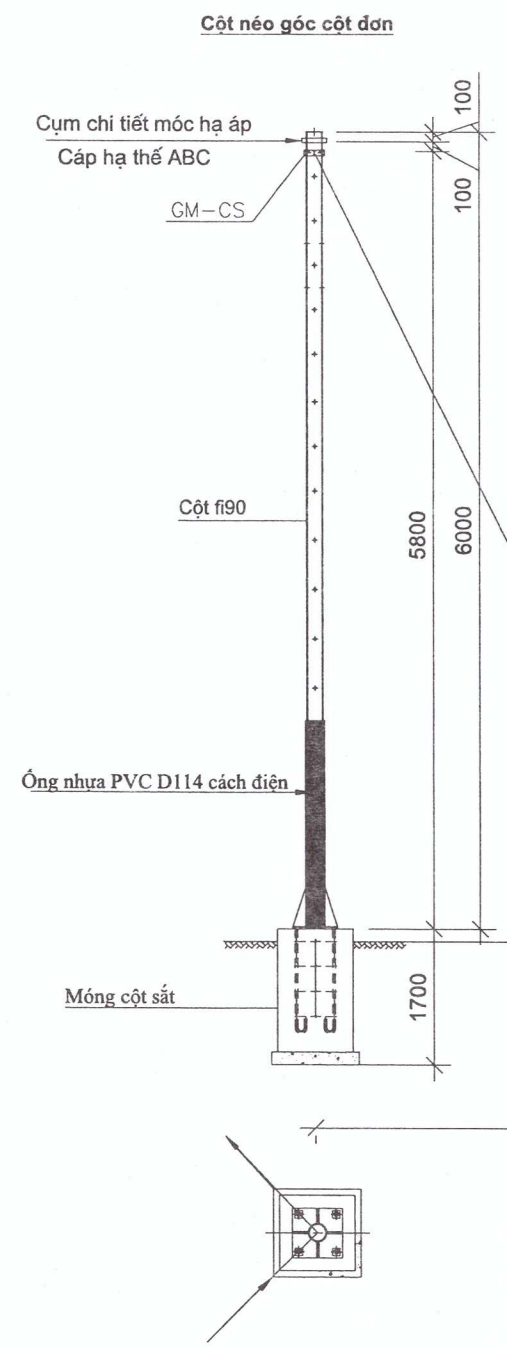
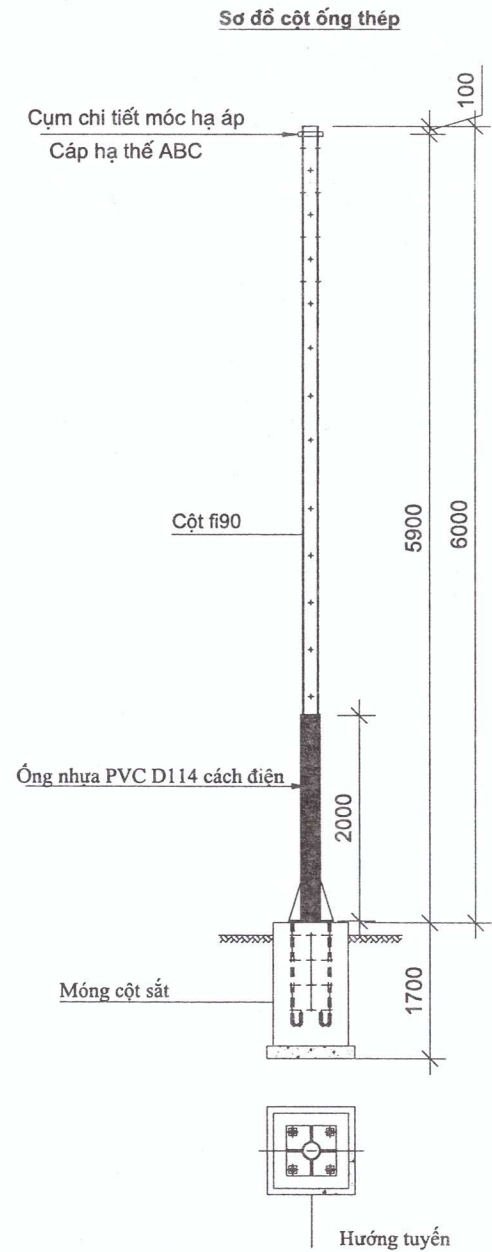
Hoàn thành:

2026

ĐNPC-KT

BCKTKT

Ký hiệu: OB-D-10



**TỔNG CÔNG TY ĐIỆN LỰC MIỀN TRUNG
CÔNG TY ĐIỆN LỰC ĐÀ NẴNG**

PHÊ DUYỆT

Theo Quyết định số: 945 /QĐ-DNPC
Ngày: 08 tháng 4 năm 2026
Ký tên: *[Signature]*

**TỔNG CÔNG TY ĐIỆN LỰC MIỀN TRUNG
CÔNG TY ĐIỆN LỰC ĐÀ NẴNG**

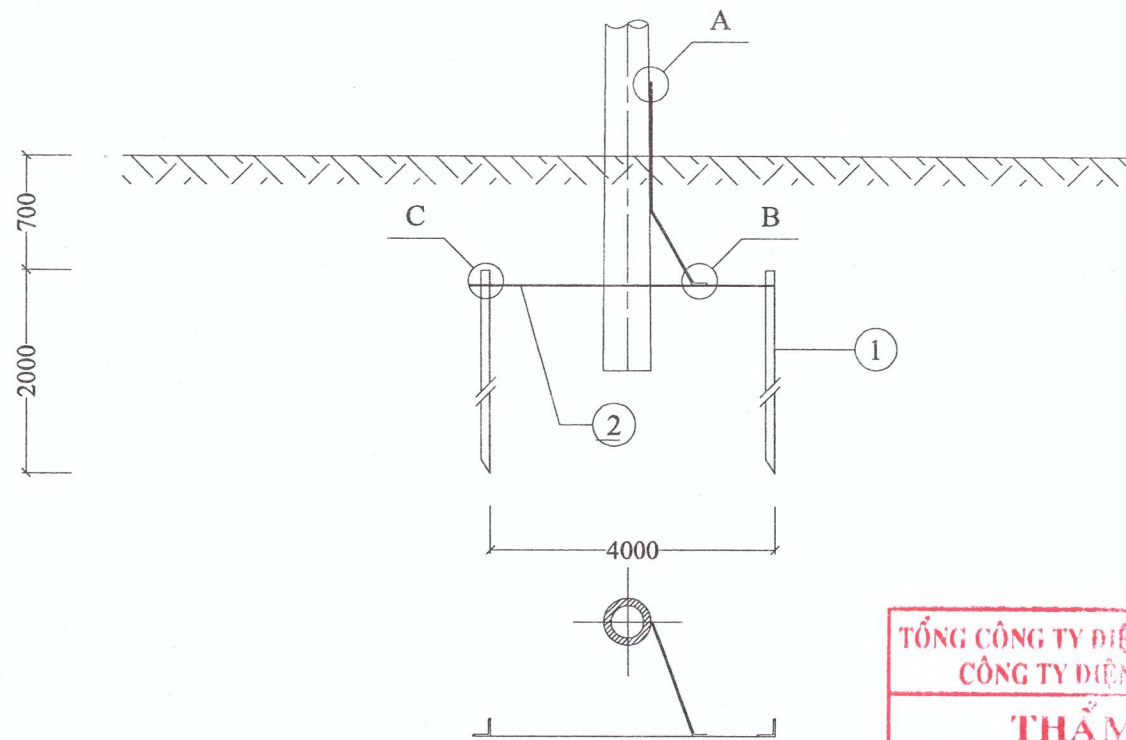
THẨM ĐỊNH

Theo Văn bản số: 2494 /BC-DNPC
Ngày: 07 tháng 4 năm 2026
Ký tên: *[Signature]*
Họ và tên: Nguyễn Thảo

Ghi chú:

- Sử dụng bản vẽ này kết hợp với bảng tổng kê vị trí cột trên toàn tuyến
- Cột sắt sử dụng loại thép ống mạ kẽm (xem bản vẽ chi tiết "cột sắt hạ áp")

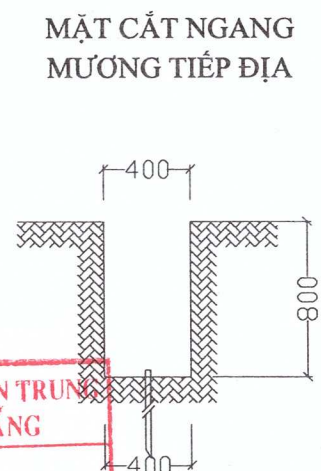
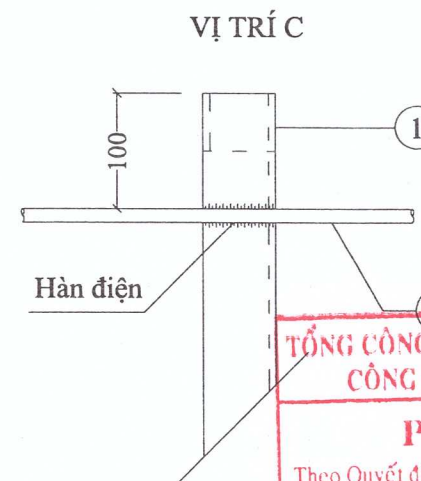
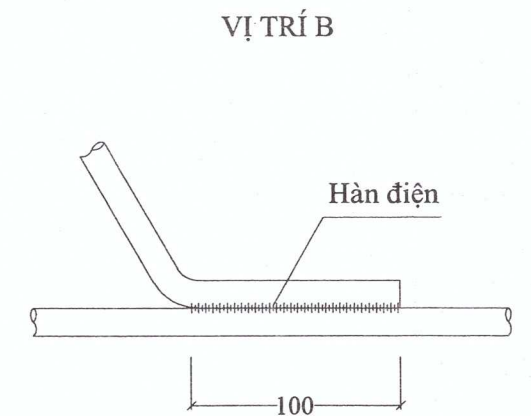
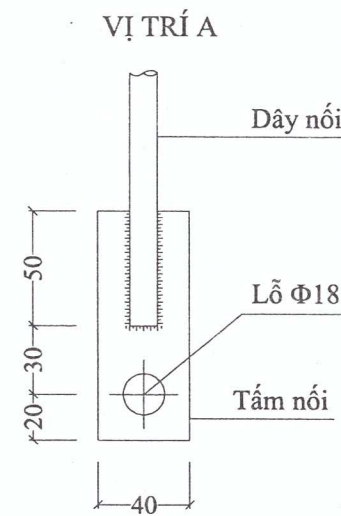
 TỔNG CÔNG TY ĐIỆN LỰC MIỀN TRUNG CÔNG TY ĐIỆN LỰC ĐÀ NẴNG ĐC: 35 PHAN ĐÌNH PHÙNG, P. HẢI CHÂU, TP. ĐÀ NẴNG		BÁO CÁO KINH TẾ KỸ THUẬT CÔNG TRÌNH: CÁP ĐIỆN TRẠM BTS THÔN 3, XÃ TRÀ LÊNG, THÀNH PHỐ ĐÀ NẴNG		
P. GIÁM ĐỐC	VÕ ANH HÙNG		SƠ ĐỒ CỘT HẠ ÁP TRÊN TUYẾN	
CN DỰ ÁN	HUỲNH ĐĂNG KHOA			
C.T THIẾT KẾ				
KIỂM TRA	VÕ TRỌNG BẢO TÍN	Hoàn thành:	ĐNPC-KT	BCKTKT
THIẾT KẾ	TRƯƠNG CÔNG TUẤN	2026		



TỔNG CÔNG TY ĐIỆN LỰC MIỀN TRUNG
CÔNG TY ĐIỆN LỰC ĐÀ NẴNG

THẨM ĐỊNH

Theo Văn bản số: 2494 /BC-DNPC
Ngày 07 tháng 4 năm 2026
Ký tên:
Họ và tên: Nguyễn Thảo



TỔNG CÔNG TY ĐIỆN LỰC MIỀN TRUNG
CÔNG TY ĐIỆN LỰC ĐÀ NẴNG

PHÊ DUYỆT

Theo Quyết định số: 345 /QĐ-DNPC
Ngày 08 tháng 4 năm 2026
Ký tên:

BẢNG TỔNG HỢP NGUYÊN VẬT LIỆU :

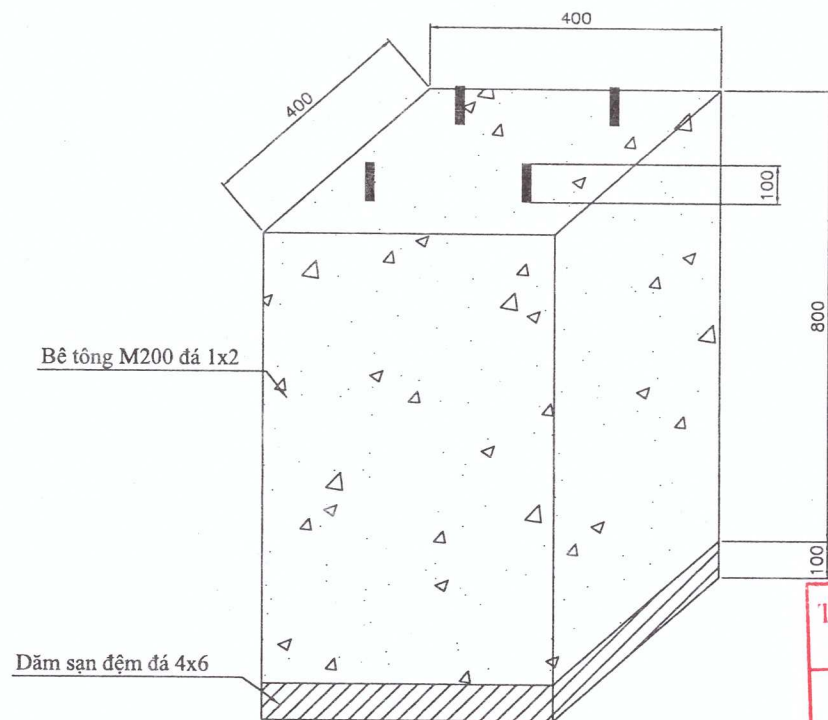
STT	Tên chi tiết	Vật liệu & quy cách	Kích thước (mm)	Số lượng	Khối lượng (kg)	
					Đơn vị	Toàn bộ
1	Cọc nối đất	L63x63x6	2050	2	11.726	23.452
2	Dây nối đất chính	φ12	4000	1	1.184	1.184
3	Dây nối đất nhánh	φ12	500	1	0.444	0.444
4	Tấm nối	-4x40	100	1	0.126	0.126
5	Boulon (VĐ)	M16	35	2	0.070	0.14
6	Dây cáp thép bọc nhựa	φ50	2000	1		
7	Đầu cốt nhôm 01 lỗ A95			2		
Khối lượng tổng cộng :					25.714 kg	

GHI CHÚ :

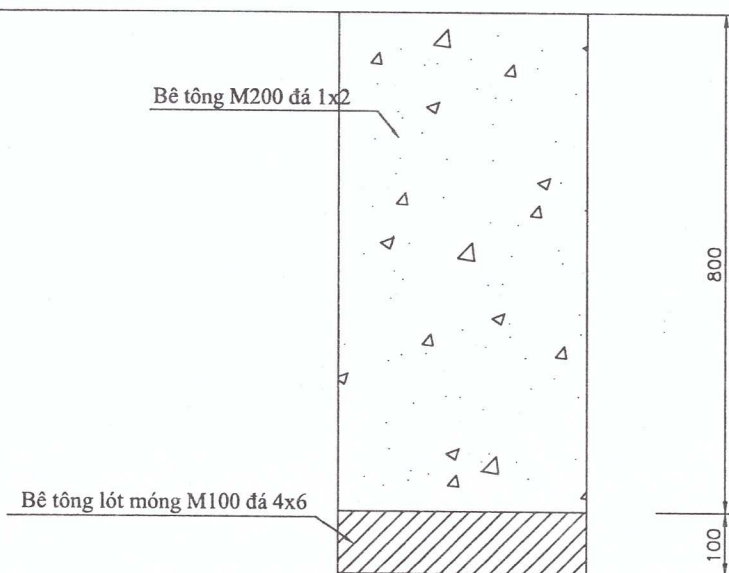
- Các chi tiết thép (Cả boulon, đai ốc, vòng đệm) phải mạ kẽm nhúng nóng.
- Hàn điện có chiều cao mỗi hàn h=6mm, tại các mối hàn chôn trong đất phải được quét 3 lớp bitum chống rỉ.
- Cọc nối đất phải đóng thẳng đứng, đầu cọc chôn ở độ sâu 0,7m so với mặt đất.
- Khi đắp đất chôn tiếp địa, đắp đất khoảng 250mm phải đầm kỹ một lượt, sau đó tưới nước và tiếp tục lặp lại cho tới cao trình tự nhiên.
- Boulon, đai ốc chế tạo theo TCVN 72-63 và 102-63.

 TỔNG CÔNG TY ĐIỆN LỰC MIỀN TRUNG CÔNG TY ĐIỆN LỰC ĐÀ NẴNG ĐC: 35 PHAN ĐÌNH PHÙNG, P. HẢI CHÂU, TP. ĐÀ NẴNG		BÁO CÁO KINH TẾ KỸ THUẬT CÔNG TRÌNH : CÁP ĐIỆN TRẠM BTS THÔN 3, XÃ TRÀ LẺNG, THÀNH PHỐ ĐÀ NẴNG		
P. GIÁM ĐỐC	VÕ ANH HÙNG			
CN DỰ ÁN	HUỖNH ĐĂNG KHOA			
C.T THIẾT KẾ				
KIỂM TRA	VÕ TRỌNG BẢO TÍN	Hoàn thành:	TIẾP ĐỊA RC - 2	BCKTKT
THIẾT KẾ	TRƯƠNG CÔNG TUẤN	2026		ĐNPC-KT

BÊ TÔNG MÓNG CỘT



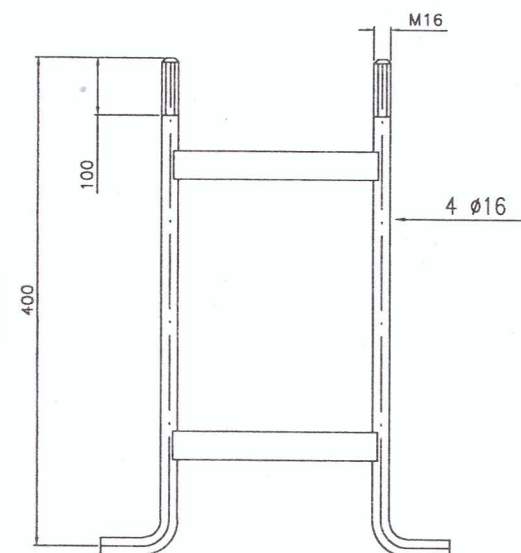
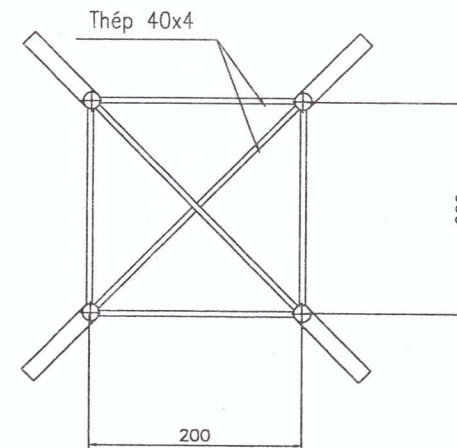
MẶT CẮT HỐ MÓNG



BẢNG KHỐI LƯỢNG CHO 1 MÓNG TRỤ

Vật tư	Đơn vị tính	Khối lượng
Bê tông lót móng M200 đá 1x2	m ³	0,128
Bu lông móng M16 + 2 đai ốc + vòng đệm	Bộ	4
Thép -40x4 khung móng	Kg	6,28
Bê tông lót móng M100 đá 4x6	m ³	0,016
Đào đất hố móng	m ³	0,144

KHUNG MÓNG CỘT



GHI CHÚ :

- Bu lông móng cột sử dụng bu lông cường độ cao, cấp độ bền ≥ 5.6 .
- Giới hạn bền kéo của bu lông: ≥ 500 MPa (N/mm²).
- Giới hạn chảy của bu lông: ≥ 300 MPa (N/mm²).
- Tổn bộ bu lông, đai ốc ở vị trí đệm phải được mạ kẽm nhúng nóng, chiều dày lớp mạ kẽm: ≥ 80 μ m.

GHI CHÚ :

- Đất đo móng: $V = 0.16$ m³
- Đất đo móng trụ điện phải được đo đúng kích thước thiết kế, đảm bảo cao độ vị hình dạng hố móng.
- Trình hồ đo phải ổn định, không sụt lún; trường hợp đất yếu phải có biện pháp gia cố hoặc chống đỡ tạm.
- Đáy móng phải được 1m phẳng, đảm bảo chặt; nếu gặp đất yếu, lún hoặc nước phải xử lý theo chỉ dẫn thiết kế.
- Đất đo 1m được tận dụng để lấp lại, phần dư thừa phải vận chuyển ra khỏi công trường.
- Công tác lắp móng trụ điện phải thực hiện sau khi nghiệm thu kết cấu móng.
- Vật liệu lấp phải 1 đất tốt, không lẫn rác, hữu cơ hoặc bùn.
- Lấp đất theo từng lớp ($\leq 20-30$ cm), đảm bảo đạt độ chặt yêu cầu $K \geq 0.85$.
- Khu vực xung quanh trụ phải được đảm bảo chặt kỹ, tránh lún lệch sau này.
- Hoàn trả mặt bằng sau khi lắp móng, đảm bảo cao độ vị mỹ quan khu vực.

TỔNG CÔNG TY ĐIỆN LỰC MIỀN TRUNG
CÔNG TY ĐIỆN LỰC ĐÀ NẴNG

PHÊ DUYỆT

Theo Quyết định số: 945/QĐ-DNPC

Ngày 08 tháng 4 năm 2026

Ký tên:

TỔNG CÔNG TY ĐIỆN LỰC MIỀN TRUNG
CÔNG TY ĐIỆN LỰC ĐÀ NẴNG

THẨM ĐỊNH

Theo Văn bản số: 2494/BC-DNPC

Ngày 08 tháng 4 năm 2026

Ký tên:

Họ và tên: Nguyễn Thảo



EVN CPC

TỔNG CÔNG TY ĐIỆN LỰC MIỀN TRUNG
CÔNG TY ĐIỆN LỰC ĐÀ NẴNG

ĐC: 35 PHAN ĐÌNH PHÙNG, P. HẢI CHÂU, TP. ĐÀ NẴNG

P. GIÁM ĐỐC

VÕ ANH HÙNG

CN DỰ ÁN

HUỲNH ĐĂNG KHOA

C.T THIẾT KẾ

KIỂM TRA

VÕ TRỌNG BẢO TÍN

THIẾT KẾ

TRƯƠNG CÔNG TUẤN

BÁO CÁO KINH TẾ KỸ THUẬT

CÔNG TRÌNH : CÁP ĐIỆN TRẠM BTS THÔN 3, XÃ TRÀ LÊNG, THÀNH PHỐ ĐÀ NẴNG

MÓNG CỘT SẮT

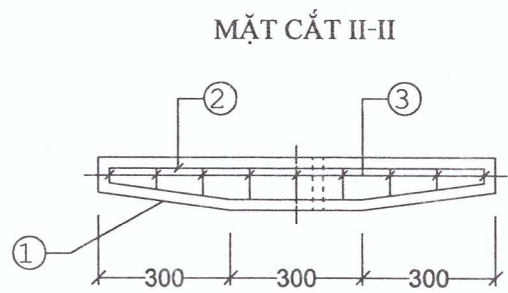
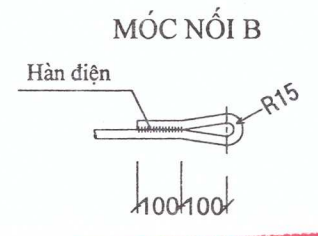
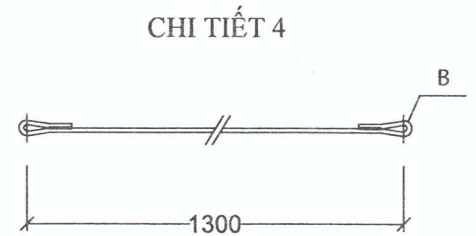
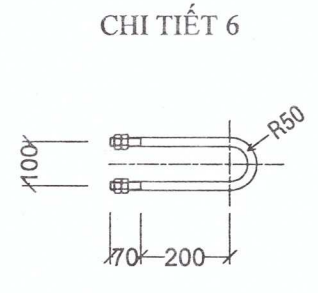
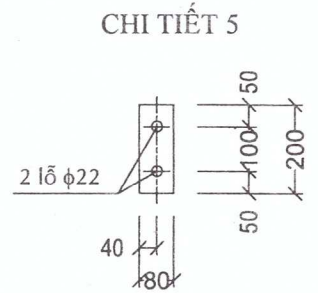
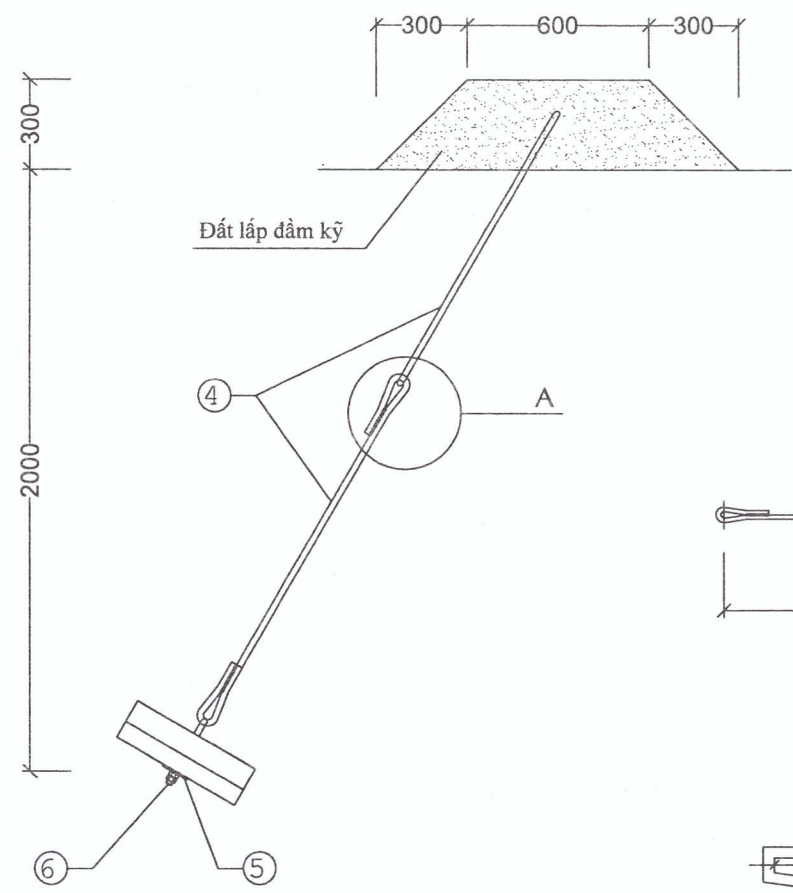
Hoàn thành:

2026

ĐNPC-KT

BCKTKT

Ký hiệu: OB-D-13



**TỔNG CÔNG TY ĐIỆN LỰC MIỀN TRUNG
CÔNG TY ĐIỆN LỰC ĐÀ NẴNG**

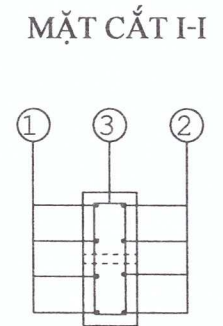
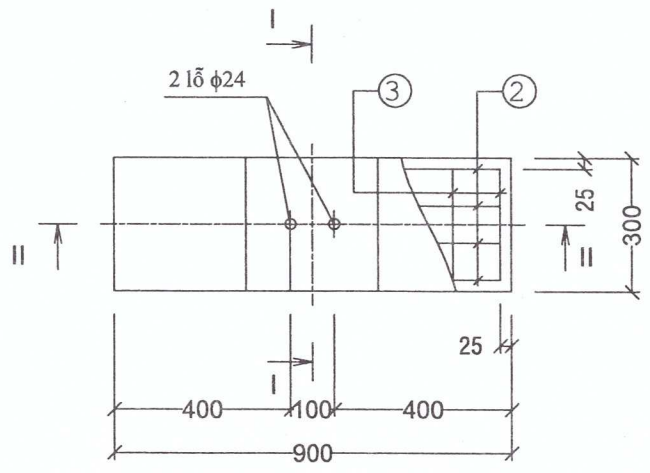
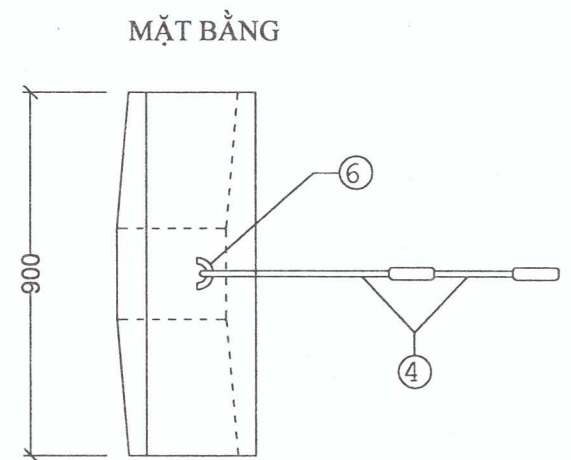
PHÊ DUYỆT

Theo Quyết định số: 945 /QĐ-DNPC
Ngày: 02 tháng 4 năm 2020

Ký tên: *[Signature]*

BẢNG TỔNG HỢP NGUYÊN VẬT LIỆU :

SH	Tên chi tiết	Qui cách	Kích thước (mm)	Số lượng	Khối lượng (kg)	
					Đơn vị	Toàn bộ
1		CT3 φ12	1000	4	0.880	3.520
2		CT3 φ12	1000	4	0.880	3.520
3		CT3 φ6	Thay đổi	9	0.154	1.386
4	Dây nối	CT3 φ20	1860	2	4.538	9.076
5	Tấm đệm	-6x80	200	1	0.748	0.748
6	Móc neo M20	CT3 φ20	700	1	1.708	1.708
	Đai ốc M20	CT3	Dày 16	4	0.063	0.252
Khối lượng tổng cộng :					20.270 kg	



- GHI CHÚ :**
- Bê tông đúc móng M200, đá 1x2, thể tích 0.028m³.
 - Các chi tiết 4, 5, 6 mạ kẽm nhúng nóng.
 - Tại chỗ nối A giữa 2 thanh số 4 được nối với nhau tại nhà máy.
 - Hàn điện có chiều cao h=6mm.
 - Đất lấp hố móng phải đảm kỹ từng lớp 200mm một.
 - Vị trí đặt móng xem sơ đồ toàn thể các cột trên tuyến.

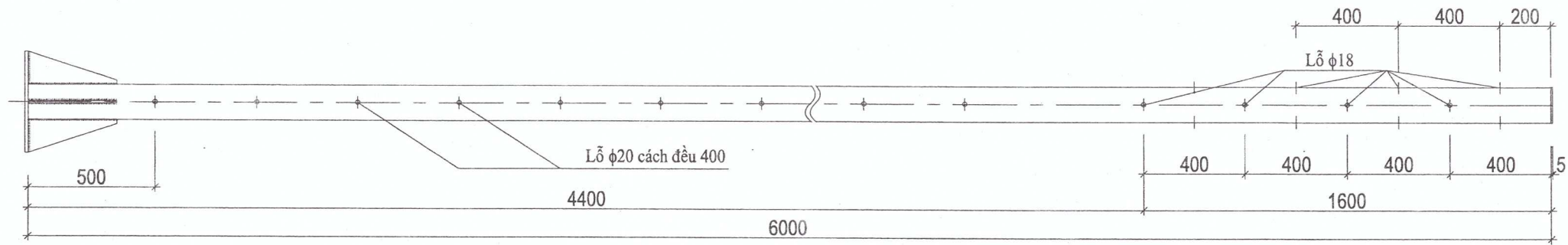
**TỔNG CÔNG TY ĐIỆN LỰC MIỀN TRUNG
CÔNG TY ĐIỆN LỰC ĐÀ NẴNG**

THẨM ĐỊNH

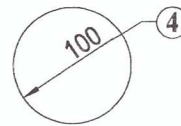
Theo Văn bản số: 2494 /BC-DNPC
Ngày: 02 tháng 4 năm 2020

Ký tên: *[Signature]*
Họ và tên: Nguyễn Thảo

		TỔNG CÔNG TY ĐIỆN LỰC MIỀN TRUNG CÔNG TY ĐIỆN LỰC ĐÀ NẴNG		BÁO CÁO KINH TẾ KỸ THUẬT		
EVN CPC		ĐC: 35 PHAN ĐÌNH PHÙNG, P. HẢI CHÂU, TP. ĐÀ NẴNG		CÔNG TRÌNH : CẤP ĐIỆN TRẠM BTS THÔN 3, XÃ TRÀ LÊNG, THÀNH PHỐ ĐÀ NẴNG		
P. GIÁM ĐỐC	VÕ ANH HÙNG			MÓNG NÉO MN-93		
CN DỰ ÁN	HUỖNH ĐĂNG KHOA					
C.T THIẾT KẾ						
KIỂM TRA	VÕ TRỌNG BẢO TÍN	Hoàn thành:	ĐNPC-KT	BCKTKT		
THIẾT KẾ	TRƯƠNG CÔNG TUẤN	2026				Ký hiệu: OB-D-14

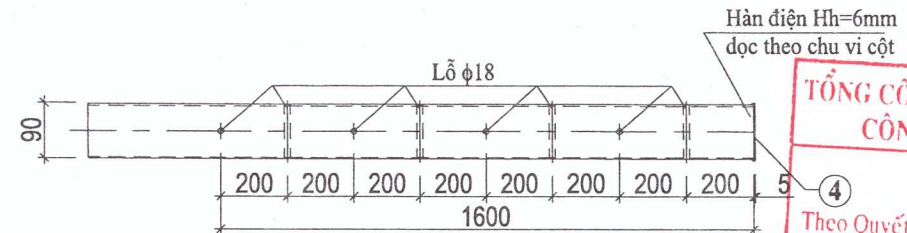


SƠ ĐỒ TỔNG THỂ CỘT



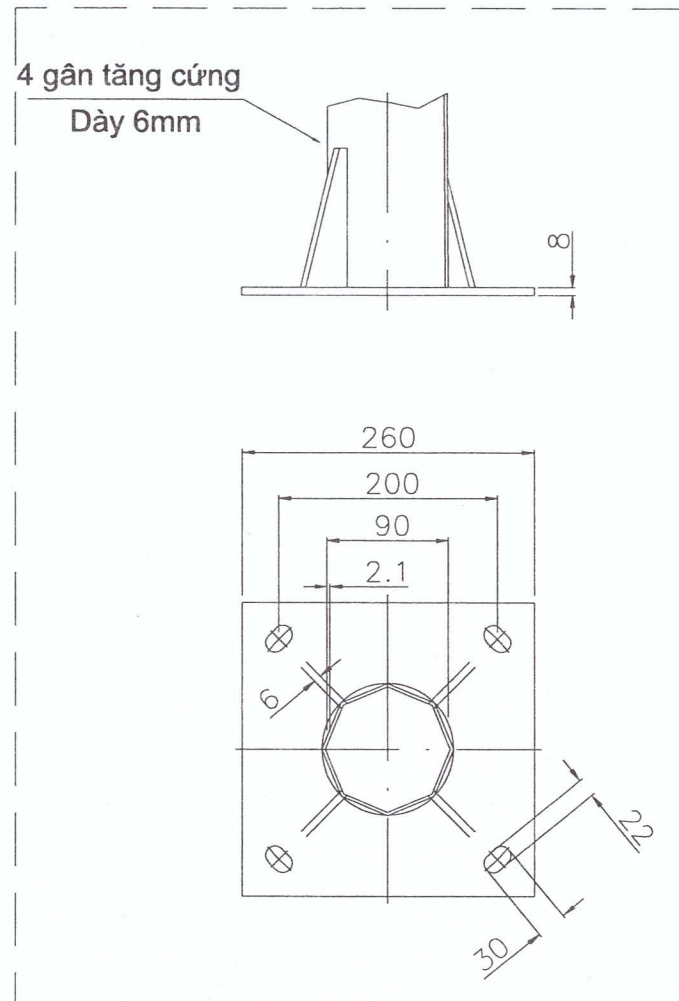
TẤM BỊT ĐẦU CỘT

TỔNG CÔNG TY ĐIỆN LỰC MIỀN TRUNG
CÔNG TY ĐIỆN LỰC ĐÀ NẴNG
THẨM ĐỊNH
 Theo Văn bản số: 2494 /BC-DNPC
 Ngày 02 tháng 4 năm 2026
 Ký tên: *[Signature]*
 Họ và tên: Nguyễn Thảo

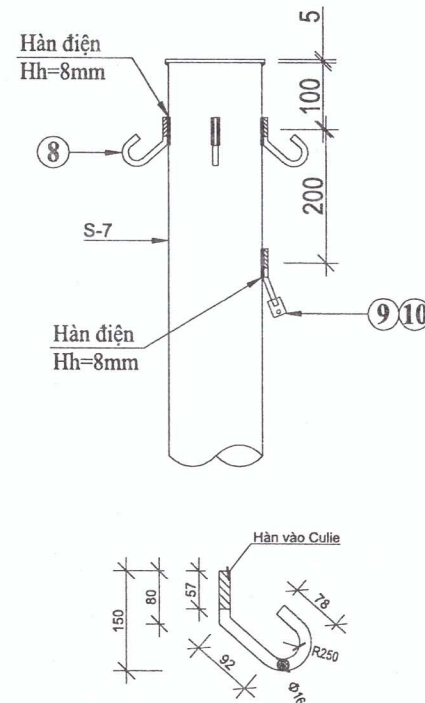


CHI TIẾT NGỌN

TỔNG CÔNG TY ĐIỆN LỰC MIỀN TRUNG
CÔNG TY ĐIỆN LỰC ĐÀ NẴNG
PHÊ DUYỆT
 Theo Quyết định số: 945 /QĐ-DNPC
 Ngày 08 tháng 4 năm 2026
 Ký tên: *[Signature]*



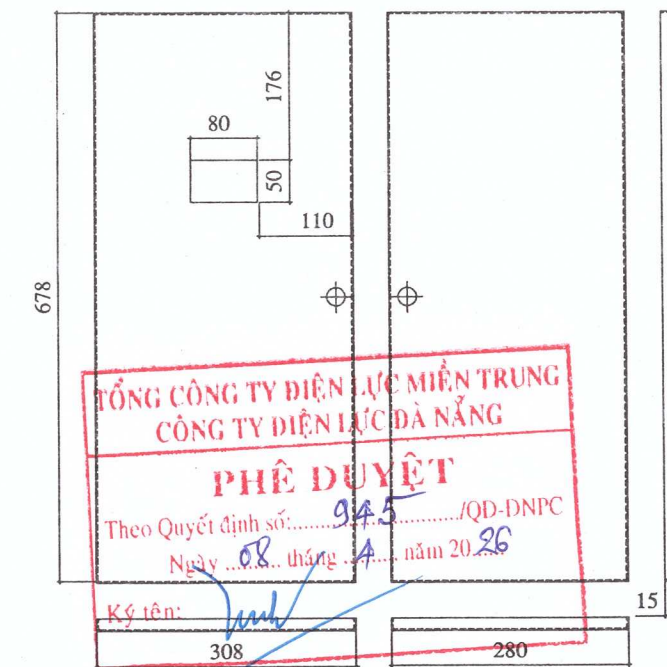
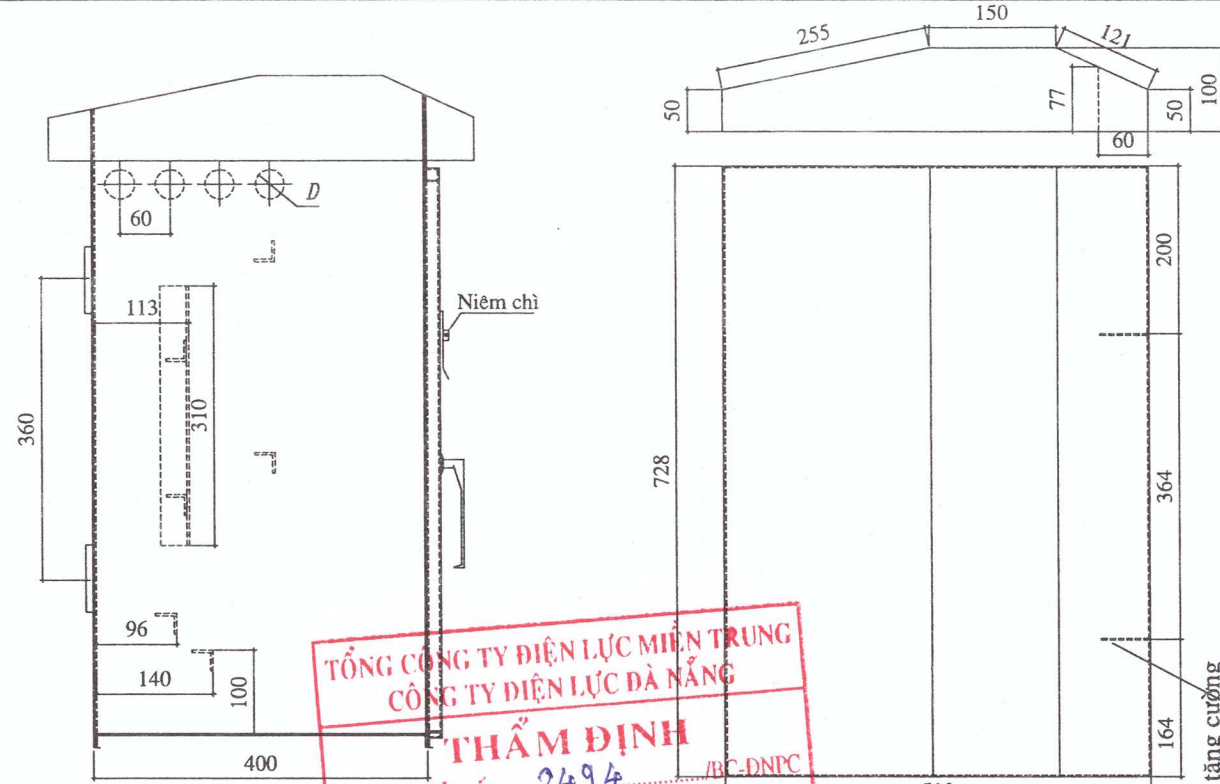
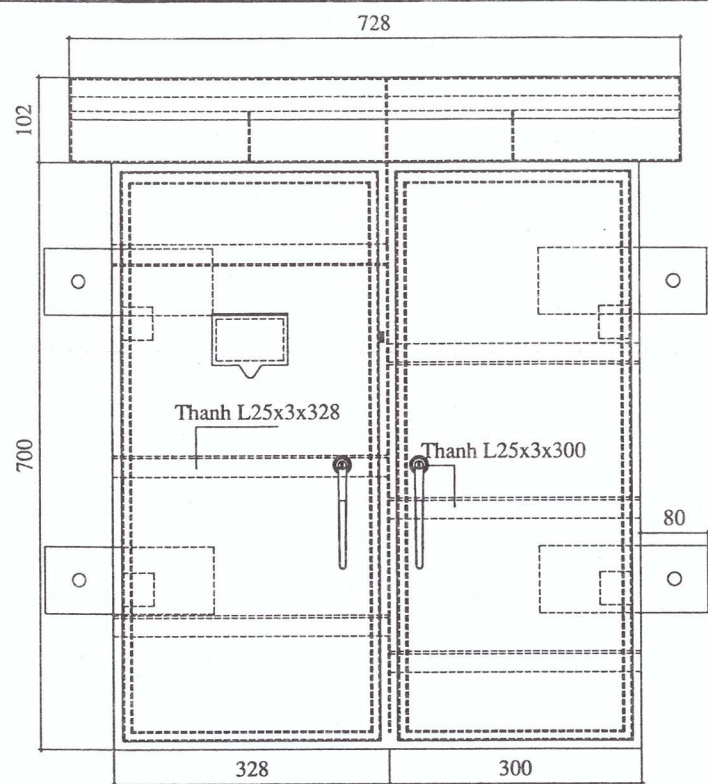
CHI TIẾT CHÂN ĐÉ



CHI TIẾT MÓC TREO

BẢNG THÔNG KÊ VẬT LIỆU						
Số hiệu	Tên chi tiết	Quy cách	Chiều dài (mm)	Số lượng	Khối lượng (kg)	
					Đơn vị	Toàn bộ
1	Đoạn thân	Thép ống Ø90x4,0	6000	01	62,85	62,85
2	Bản đế	Thép tấm 260x8	260	01	1,54	1,54
3	Bản tăng cường	Thép tấm 100x6	250	04	0,43	1,71
4	Tấm bịt đầu cột	Thép tấm Ø100x5		01	0,2	0,2
8		Thép CT3 - Φ16	285	4	0,46	1,84
9		Thép CT3 - Φ10	200	1	1,23	0,13
10		Thép CT3 - 60x4	60	1	0,10	0,10
Khối lượng tổng cộng chưa mạ kẽm:					68,37 kg	
Khối lượng tổng cộng đã mạ kẽm:					71,15 kg	

TỔNG CÔNG TY ĐIỆN LỰC MIỀN TRUNG CÔNG TY ĐIỆN LỰC ĐÀ NẴNG ĐC: 35 PHAN ĐÌNH PHÙNG, P. HẢI CHÂU, TP. ĐÀ NẴNG		BÁO CÁO KINH TẾ KỸ THUẬT CÔNG TRÌNH : CẤP ĐIỆN TRẠM BTS THÔN 3, XÃ TRÀ LẺNG, THÀNH PHỐ ĐÀ NẴNG	
P. GIÁM ĐỐC	VÕ ANH HÙNG		
CN DỰ ÁN	HUỲNH ĐĂNG KHOA		
C.T THIẾT KẾ			
KIỂM TRA	VÕ TRỌNG BẢO TÍN	Hoàn thành:	ĐNPC-KT
THIẾT KẾ	TRƯƠNG CÔNG TUẤN	2026	
			Ký hiệu: OB-D-15

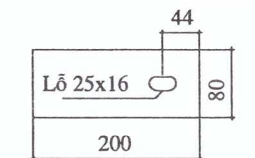
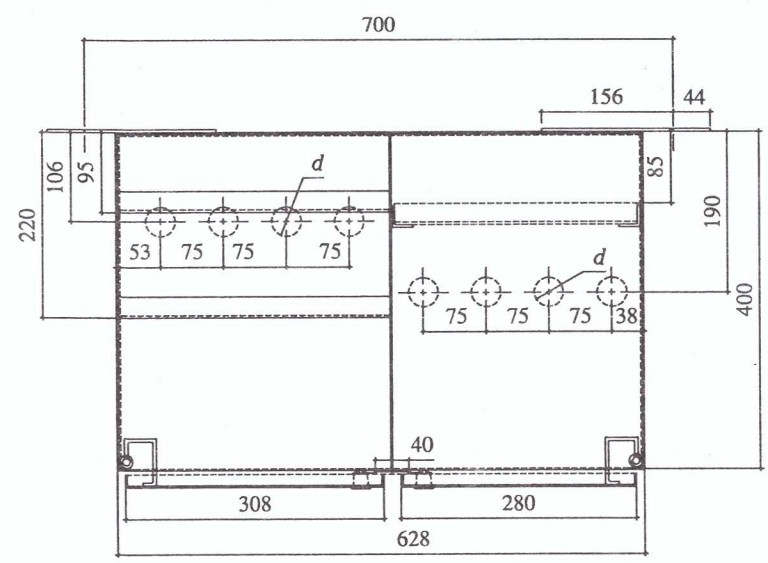


**TỔNG CÔNG TY ĐIỆN LỰC MIỀN TRUNG
CÔNG TY ĐIỆN LỰC ĐÀ NẴNG**
THẨM ĐỊNH
Theo Văn bản số: 2494 /BC-DNPC
Ngày 07 tháng 4 năm 2026
Ký tên: [Signature]
Họ và tên: Nguyễn Thảo

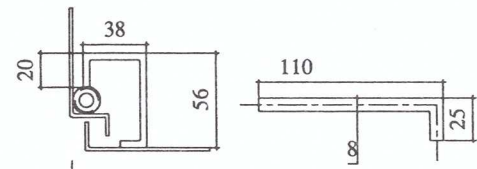
**TỔNG CÔNG TY ĐIỆN LỰC MIỀN TRUNG
CÔNG TY ĐIỆN LỰC ĐÀ NẴNG**
PHÊ DUYỆT
Theo Quyết định số: 945 /QĐ-DNPC
Ngày 08 tháng 4 năm 2026
Ký tên: [Signature]

NÓC TỦ

CHI TIẾT CỬA TỦ



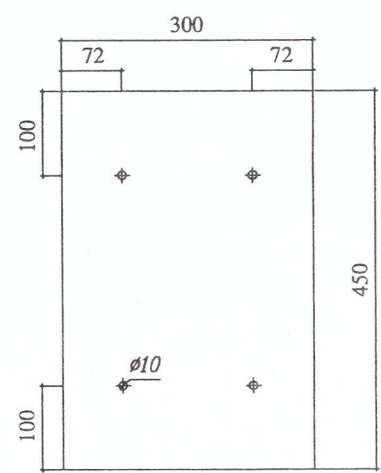
BÁCH TREO TỦ (4CK)



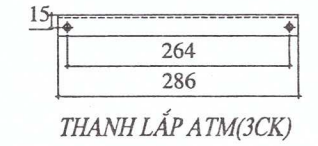
BẢN LỀ TỦ (4CK)

BẢNG KÊ CÁC CHI TIẾT

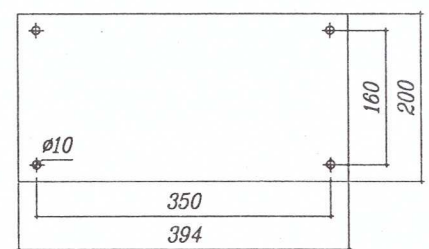
TT	Tên chi tiết	Quy Cách	Kích thước (mm)	Số lượng	Khối lượng (kg)		TT	Tên chi tiết	Quy Cách	Kích thước (mm)	Số lượng	Khối lượng (kg)	
					Đơn vị	Toàn bộ						Đơn vị	Toàn bộ
1	Hộp tủ	-2x800	1508	1	18,94	18,94	14	Th.lắp đai giữ cáp tổng	L25x25x3	328	1	0,37	0,37
2	Gờ giữa	-2x70	965	1	1,06	1,06	15	Bách lắp tấm gỗ bất TI	L40x40x4	30	4	0,08	0,32
3	Gờ trên	-2x115	855	1	1,54	1,54	16	Bách treo tủ	-80x8	200	4	1,00	4,00
4	Gờ dưới	-2x40	855	2	0,54	1,1	17	Bản lề			4	0,10	0,40
5	Nóc	-2x630	800	1	7,92	7,92	18	Ổ khóa tay nắm			2	0,70	0,14
		-2x105	510	2	0,84	1,68	19	Roãn su (cửa+luồn cáp)		5700			
		-2x60	77	2	0,07	0,14	20	Bột sơn+hoá chất PP					6,5 m2
6	Đáy	-2x440	740	1	5,11	5,11	21	Tấm gỗ số 18 (lắp TI)	-15x395	200	1		
7	Vách ngăn	-2x430	785	1	5,30	5,30	22	Tấm gỗ số 19 (lắp CT)	-15x450	300	1		
8	Cửa lớn	-2x348	696	1	3,65	3,65	23	Đai giữ cáp tổng+đệm su	-2x25	150	4	0,06	0,24
9	Cửa nhỏ	-2x248	496	1	2,60	2,60	24	Đai giữ cáp XT+đệm su	-2x25	150	4	0,06	0,24
10	B.gá thanh bất ATM Tg	L25x25x3	310	2	0,70	1,4	25	Bu lông+đai ốc+đệm	M6x30		16	0,05	0,80
11	Thanh lắp ATM di động	L25x25x3	300	2	0,34	0,68	26	Bu lông+đai ốc+đệm	M8x30		3	0,07	0,21
12	Thanh lắp đai giữ cáp xt	L25x25x3	300	1	0,34	0,34	27	Nắp đáy	-2x80	90	1	0,07	0,15
13	Th.lắp tấm gỗ công tơ	L25x25x3	328	2	0,37	0,74	28	bản lề lắp nắp đáy			1		



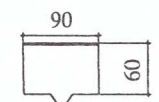
TẤM GỖ LẮP ĐỒNG HỒ



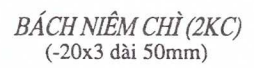
THANH LẮP ATM(3CK)



TẤM GỖ LẮP TI



NẮP ĐÁY



BÁCH NIÊM CHÌ (2KC)
(-20x3 dài 50mm)

Ghi Chú
Kích thước D theo thực tế dây dẫn

TỔNG CÔNG TY ĐIỆN LỰC MIỀN TRUNG CÔNG TY ĐIỆN LỰC ĐÀ NẴNG ĐC: 35 PHAN ĐÌNH PHÙNG, P. HẢI CHÂU, TP. ĐÀ NẴNG		BÁO CÁO KINH TẾ KỸ THUẬT CÔNG TRÌNH : CÁP ĐIỆN TRẠM BTS THÔN 3, XÃ TRÀ LÊNG, THÀNH PHỐ ĐÀ NẴNG	
P. GIÁM ĐỐC	VÕ ANH HÙNG		
CN DỰ ÁN	HUỖNH ĐĂNG KHOA		
C.T THIẾT KẾ	[Signature]		
KIỂM TRA	VÕ TRỌNG BẢO TÍN	Hoàn thành:	ĐNPC-KT
THIẾT KẾ	TRƯƠNG CÔNG TUẤN	2026	
		Ký hiệu: OB-Đ-16	

