



EVNNPC
NPSC




CÔNG TY DỊCH VỤ ĐIỆN LỰC MIỀN BẮC
XÍ NGHIỆP TƯ VẤN

Công trình 2026

NÂNG CAO ĐỘ TIN CẬY CUNG CẤP ĐIỆN CHO LƯỚI ĐIỆN TRUNG ÁP KHU VỰC HẠ LONG
TỈNH QUẢNG NINH NĂM 2026 THEO PHƯƠNG ÁN ĐA CHIA - ĐA NÓI (MDMC)

TẬP II: CÁC BẢN VẼ

(Hoàn thiện theo quyết định phê duyệt số : 221/QĐ-PCQN ngày 19/01/2026)

Chủ nhiệm lập dự án	:	Nguyễn Khánh Linh	
Kiểm soát	:	Nguyễn Khánh Linh	
Chủ trì thiết kế điện	:	Nguyễn Văn Thủy	


TỔNG CÔNG TY ĐIỆN LỰC MIỀN BẮC
CÔNG TY ĐIỆN LỰC QUẢNG NINH

THẨM ĐỊNH

Theo văn bản số: 29 / TT-ĐT XD
Ngày: 01 tháng 4 năm 2026
Ký tên: 

CÔNG TY ĐIỆN LỰC QUẢNG NINH
CN TCT ĐIỆN LỰC MIỀN BẮC

PHÊ DUYỆT

Theo Quyết định số: 1147 / QĐ-PCQN
Ngày: 01 tháng 4 năm 2026
Ký tên: 


Hà Nội, ngày tháng năm 2026

KT. GIÁM ĐỐC
PHÓ GIÁM ĐỐC



Trần Văn Ngọc

TỔNG CÔNG TY ĐIỆN LỰC MIỀN BẮC
CÔNG TY ĐIỆN LỰC QUẢNG NINH


THẨM ĐỊNH
Theo văn bản số:/.....
Ngày: tháng năm 2026
Ký tên: 

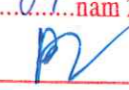
THỐNG KÊ BẢN VẼ BÁO CÁO KINH TẾ KỸ THUẬT

CÔNG TRÌNH: NÂNG CAO ĐỘ TIN CẬY CUNG CẤP ĐIỆN CHO LƯỚI ĐIỆN TRUNG ÁP KHU VỰC HẠ LONG TỈNH QUẢNG NINH NĂM 2026 THEO PHƯƠNG ÁN ĐẠO CHIA - ĐA NÓI (MDMC)

STT	SỐ BẢN VẼ	TÊN BẢN VẼ	STT	SỐ BẢN VẼ	TÊN BẢN VẼ
CÁC BẢN VẼ MẶT BẰNG - MẶT CẮT DỌC TRUNG ÁP			64	MDMC-HL-CTREC-11	XÀ ĐỠ RECLOSE, SI VÀ CSV XREC-3
1	2026-MDMC-HL-MS-01	SƠ ĐỒ NGUYÊN LÝ SAU CẢI TẠO TẠI VỊ TRÍ CỘT 44-7 LỘ 471 E5.10, CỘT 44-7 LỘ 471 E5.10 VÀ CỘT 58-9 LỘ 471 E5.10	65	MDMC-HL-CTREC-12	XÀ ĐỠ 1 BIẾN ĐIỆN ÁP XTU-3-1
2	2026-MDMC-HL-MS-02	SƠ ĐỒ NGUYÊN LÝ SAU CẢI TẠO TẠI VỊ TRÍ CỘT 46-1 LỘ 374 ĐỒNG ĐĂNG, CỘT 65 LỘ 374 ĐỒNG ĐĂNG, CỘT 168 LỘ 374 ĐỒNG ĐĂNG, CỘT 9 LỘ 371E5.37 ĐỒNG ĐĂNG, CỘT 24 - 25 MẠCH KÉP LỘ 373 - 375 E5.37 HOÀNH BỒ, CỘT 118 LỘ 372 E5.5 VÀ CỘT 129 LỘ 373 E5.5	66	MDMC-HL-CTREC-13	XÀ ĐỠ TRUNG GIAN XTG-3
3	2026-MDMC-HL-MB-01	MẶT BẰNG XÂY DỰNG TUYẾN CÁP NGẦM 22KV NỐI LƯỚI ĐƯỜNG DÂY 471 E5.10 VÀ ĐƯỜNG DÂY 476 E5.10 MỚI PHỤC VỤ KẾT NỐI MẠCH VÒNG	67	MDMC-HL-CTREC-14	GHẾ CÁCH ĐIỆN GCD-1
4	2026-MDMC-HL-MB-02	MẶT BẰNG CÁP NGẦM XÂY DỰNG MỚI VÀ TUYẾN ĐƯỜNG DÂY TRÊN KHÔNG CẢI TẠO PHỤC VỤ KẾT NỐI LƯỚI ĐƯỜNG DÂY 471 E5.10 VÀ ĐƯỜNG DÂY 476 E5.10 PHỤC VỤ KẾT NỐI MẠCH VÒNG	68	MDMC-HL-CTREC-15	CHI TIẾT GHẾ CÁCH ĐIỆN GCD-1
5	2026-MDMC-HL-MB-03	MẶT BẰNG CẢI TẠO TẠI VỊ TRÍ CỘT 24 VÀ 25 MẠCH KÉP LỘ 373 - 375 E5.37 HOÀNH BỒ	69	MDMC-HL-CTREC-16	XÀ NÉO CHỮ Z SỨ CHUỖI CỘT ĐƠN CÓ DÂY CHỐNG SÉT XNZ35-2LS
6	2026-MDMC-HL-MCD-01	MẶT CẮT DỌC TUYẾN ĐƯỜNG DÂY CẢI TẠO TỪ CỘT 58 ĐẾN CỘT SỐ TBA HÀ PHONG 3 LỘ 471E5.10	70	MDMC-HL-CTREC-17	XÀ ĐỠ REC, CSV VÀ SI XREC-1
7	2026-MDMC-HL-BĐ-01	BÌNH ĐỒ LẮP ĐẶT THIẾT BỊ TẠI 117 LỘ 375 E5.42 VÀ 140C LỘ 373 E5.37	71	MDMC-HL-CTREC-18	XÀ ĐỠ BIẾN ĐIỆN ÁP TRÊN 1 CỘT XTU-1
8	2026-MDMC-HL-BĐ-02	BÌNH ĐỒ LẮP ĐẶT THIẾT BỊ TẠI VT09 LỘ 371E5.37 VÀ VT38-31 LỘ 471 E5.10	72	MDMC-HL-CTREC-19	XÀ CẦU DAO CÁCH LY CỘT ĐƠN XCD-1
9	2026-MDMC-HL-BĐ-03	BÌNH ĐỒ LẮP ĐẶT THIẾT BỊ TẠI HỐ GA 8/476E5.10 VÀ VT44-7A TBA HÒA PHONG 5A	73	MDMC-HL-CTREC-20	XÀ PHỤ 1 PHA XP-1
10	2026-MDMC-HL-BĐ-04	BÌNH ĐỒ LẮP ĐẶT THIẾT BỊ TẠI TBA HÒA PHONG 3 VÀ TỦ RMU LỘ 474E5.10	74	MDMC-HL-CTREC-21	XÀ PHỤ XP-3
11	2026-MDMC-HL-BĐ-05	BÌNH ĐỒ LẮP ĐẶT THIẾT BỊ TẠI VT65 LỘ 374E5.4 VÀ VT46-1 LỘ 374E5.4	75	MDMC-HL-CTREC-22	THANG TRÈO TS-3
12	2026-MDMC-HL-BĐ-06	BÌNH ĐỒ LẮP ĐẶT THIẾT BỊ TẠI CỘT 118 L372E5.5 VÀ CỘT 129 L373E5.5	76	MDMC-HL-CTREC-23	THANG TRÈO TS-5
BẢN VẼ CHI TIẾT PHẦN ĐƯỜNG DÂY TRUNG ÁP			77	MDMC-HL-CTREC-24	XÀ NÉO CỘT HÌNH II MẠCH KÉP XNIIK-3
13	2026-MDMC-HL-CTTA-01	SƠ ĐỒ CỘT ĐỠ THẲNG 3 PHA DỌC	78	MDMC-HL-CTREC-25	XÀ ĐỠ CẦU DAO XCD-1Đ
14	2026-MDMC-HL-CTTA-02	SƠ ĐỒ CỘT NÉO ĐƠN 3 PHA DỌC	79	MDMC-HL-CTREC-26	XÀ PHỤ XP-2
15	2026-MDMC-HL-CTTA-03	SƠ ĐỒ CỘT NÉO ĐÚP 3 PHA DỌC CỘT DỌC TUYẾN	80	MDMC-HL-CTREC-27	XÀ PHỤ 3 PHA LỆCH XP-3L
16	2026-MDMC-HL-CTTA-04	SƠ ĐỒ CỘT NÉO ĐÚP 3 PHA DỌC CỘT NGANG TUYẾN	81	MDMC-HL-CTREC-28	BỘ TRUYỀN ĐỘNG CẦU DAO BTĐ-CD
17	2026-MDMC-HL-CTTA-05	SƠ ĐỒ CỘT NÉO GÓC CỘT ĐÚP DỌC TUYẾN 3 PHA 2 TẦNG	82	MDMC-HL-CTREC-29	XÀ ĐỠ BIẾN ĐIỆN ÁP 2 PHÍA TRÊN 1 CỘT XTU-1Đ
18	2026-MDMC-HL-CTTA-06	SƠ ĐỒ ĐẦU NỐI RẾ NHÁNH TẠI VỊ TRÍ CỘT 58 LỘ 471E5.10	83	MDMC-HL-CTREC-30	GHẾ THAO TÁC ĐỐI XỨNG GCD-1Đ
19	2026-MDMC-HL-CTTA-07	SƠ ĐỒ ĐẦU NỐI RẾ NHÁNH TẠI VỊ TRÍ TBA HÀ PHONG 3	84	MDMC-HL-CTREC-31	CHI TIẾT GHẾ THAO TÁC
20	2026-MDMC-HL-CTTA-08	CHỤP CỘT TRÒN CT-3	85	MDMC-HL-CTREC-32	XÀ PHỤ ĐỠ LÈO XP-3K
21	2026-MDMC-HL-CTTA-09	XÀ RẾ 1 PHA SỨ CHUỖI XR-1C	86	MDMC-HL-CTREC-33	MÓNG CỘT ĐƠN MT6-18
21	2026-MDMC-HL-CTTA-10	XÀ NÉO ĐÚP 22KV 3 PHA LỆCH 2 TẦNG CỘT DỌC TUYẾN XNĐ22-4D	87	MDMC-HL-CTREC-34	TIẾP ĐỊA RC-8
22	2026-MDMC-HL-CTTA-11	XÀ ĐỠ THẲNG 22KV 3 PHA DỌC XĐ22-3LC	88	MDMC-HL-CTREC-35	DÂY LEO TIẾP ĐỊA DL-MC-12
23	2026-MDMC-HL-CTTA-12	XÀ NÉO ĐƠN 22KV 3 PHA DỌC XN22-3L	89	MDMC-HL-CTREC-36	DÂY LEO TIẾP ĐỊA DL-MC-18
24	2026-MDMC-HL-CTTA-13	XÀ NÉO ĐÚP 3 PHA DỌC 22KV CỘT DỌC TUYẾN XNĐ22-3D	90	MDMC-HL-CTREC-37	DÂY LEO TIẾP ĐỊA DL-MC-20
25	2026-MDMC-HL-CTTA-14	XÀ NÉO ĐÚP 3 PHA DỌC 22KV CỘT NGANG TUYẾN XNĐ22-3N	91	MDMC-HL-CTREC-38	BIỂN BÁO TÊN TRẠM, BIỂN BÁO CẤM TRÈO
26	2026-MDMC-HL-CTTA-15	CÁCH BUỘC DÂY TRÊN SỨ ĐỨNG	92	MDMC-HL-CTREC-39	CHUỖI NÉO ĐƠN CHO DÂY TRẦN CN-35
27	2026-MDMC-HL-CTTA-16	CÁCH BUỘC DÂY BỌC TRÊN SỨ ĐỨNG	CÁC BẢN VẼ CHI TIẾT LBS 35KV		
28	2026-MDMC-HL-CTTA-17	CHUỖI NÉO ĐƠN CHO DÂY BỌC CN-35B	93	MDMC-HL-CTLBS35-01	SƠ ĐỒ NGUYÊN LÝ DAO CẮT TẢI LBS 35KV DÙNG CHO LIÊN LẠC
29	2026-MDMC-HL-CTTA-18	CHUỖI ĐỠ ĐƠN CHO DÂY BỌC GD-22B	94	MDMC-HL-CTLBS35-02	SƠ ĐỒ NGUYÊN LÝ DAO CẮT TẢI LBS 35KV DÙNG CHO TRỤC CHÍNH
30	2026-MDMC-HL-CTTA-19	CHUỖI NÉO ĐƠN CHO DÂY TRẦN CN-22	95	MDMC-HL-CTLBS35-03	SƠ ĐỒ BỐ TRÍ THIẾT BỊ SAU CẢI TẠO TẠI VỊ TRÍ CỘT 25 MẠCH KÉP LỘ 373 - 375 E5.37 HOÀNH BỒ
31	2026-MDMC-HL-CTTA-20	GIẰNG CỘT GC-18	96	MDMC-HL-CTLBS35-04	XÀ ĐỠ CẦU DAO XCD-1-230
32	2026-MDMC-HL-CTTA-21	MÓNG CỘT ĐƠN HẸP HOÀN TRẢ VĨA HỀ MTH-18-HTVHBL	97	MDMC-HL-CTLBS35-05	XÀ PHỤ 1 PHA CỘT DỰ ỨNG LỰC XP-1-230

CÔNG TY ĐIỆN LỰC QUẢNG NINH
CN TCT ĐIỆN LỰC MIỀN BẮC

PHÊ DUYỆT 

Theo Quyết định số: 1147/QĐ-PCQN
Ngày: 01 tháng 09 năm 2026
Ký tên: 

THỐNG KÊ BẢN VẼ BÁO CÁO KINH TẾ KỸ THUẬT

CÔNG TRÌNH: NÂNG CAO ĐỘ TIN CẬY CUNG CẤP ĐIỆN CHO LƯỚI ĐIỆN TRUNG ÁP KHU VỰC HẠ LONG TỈNH QUẢNG NINH NĂM 2026 THEO PHƯƠNG ÁN ĐÀ
CHIA - ĐA NÓI (MDMC)

STT	SỐ BẢN VẼ	TÊN BẢN VẼ	STT	SỐ BẢN VẼ	TÊN BẢN VẼ
33	2026-MDMC-HL-CTTA-22	MÓNG CỘT ĐÚP HẸP HOÀN TRẢ VĨA HỀ MTKH-18-HTVHBL	97	MDMC-HL-CTLBS35-06	XÀ PHỤ 2 PHA CỘT DỰ ỨNG LỰC XP-2-230
34	2026-MDMC-HL-CTTA-23	TIẾP ĐỊA RO-2	98	MDMC-HL-CTLBS35-07	XÀ PHỤ 3 PHA CỘT DỰ ỨNG LỰC XP-3-230
35	2026-MDMC-HL-CTTA-24	TIẾP ĐỊA LẮP THIẾT BỊ RO-4	98	MDMC-HL-CTLBS35-08	XÀ ĐỠ LBS VÀ CHỐNG SÉT VAN XLBS-1-230
36	2026-MDMC-HL-CTTA-25	BIỂN BÁO TÊN CẦU DAO, BIỂN BÁO AN TOÀN ĐÁNH SỐ CỘT	99	MDMC-HL-CTLBS35-09	XÀ ĐỠ CẦU CHỈ TỰ RƠI XSI-1-230
BẢN VẼ CHI TIẾT PHẦN CẤP NGẦM TRUNG ÁP					
37	2026-MDMC-HL-CTCN-01	HÀO CẤP 2 CẤP 22KV ĐI DƯỚI VĨA HỀ LÁT ĐÁ HC-2TA22-ĐD-VHLG	100	MDMC-HL-CTLBS35-11	GHẾ CÁCH ĐIỆN GGD-1-230
38	2026-MDMC-HL-CTCN-02	HÀO CẤP 2 CẤP 22KV VÀ 1 CẤP 0.4KV ĐI DƯỚI VĨA HỀ LÁT ĐÁ HC-2TA22/0.4-ĐD-VHLG	100	MDMC-HL-CTLBS35-12	CHI TIẾT GHẾ CÁCH ĐIỆN GGD-1-230
39	2026-MDMC-HL-CTCN-03	HÀO CẤP 1 CẤP 22KV ĐI DƯỚI NỀN NHỰA THẨM ASPHALT HC-1TA22-ĐD-NAS	101	MDMC-HL-CTLBS35-13	THANG SẮT TS-3-230
40	2026-MDMC-HL-CTCN-04	HÀO CẤP 1 CẤP 22KV ĐI DƯỚI VIÊN BÓ VĨA HC-1TA22-ĐD-BV	101	MDMC-HL-CTLBS35-14	SƠ ĐỒ BỐ TRÍ THIẾT BỊ SAU CẢI TẠO TẠI VỊ TRÍ CỘT 118 LỘ 372 E5.5 VÀ CỘT 129 LỘ 373 E5.5
41	2026-MDMC-HL-CTCN-05	HÀO CẤP 1 CẤP 22KV ĐI DƯỚI ĐƯỜNG(NỀN) VĨA HỀ LÁT ĐÁ HC-1TA22-ĐD-VHLG	102	MDMC-HL-CTLBS35-15	SƠ ĐỒ BỐ TRÍ THIẾT BỊ SAU CẢI TẠO TẠI VỊ TRÍ CỘT 118 LỘ 372 E5.5 VÀ CỘT 129 LỘ 373 E5.5
42	2026-MDMC-HL-CTCN-06	HÀO CẤP 1 CẤP 22KV ĐI DƯỚI ĐƯỜNG(NỀN) ĐẤT HC-1TA22-ĐD-ĐD	102	MDMC-HL-CTLBS35-16	XÀ RẾ 3 PHA LỆCH XRL-3P
43	2026-MDMC-HL-CTCN-07	HÀO CẤP 1 CẤP 0.4KV ĐI DƯỚI NỀN VĨA HỀ LÁT GẠCH HC-1HA0.4-ĐD-VHLG	103	MDMC-HL-CTLBS35-17	XÀ RẾ NHÁNH 3 PHA XR-3L
44	2026-MDMC-HL-CTCN-08	HÀO CẤP 1 CẤP 22KV ĐI DƯỚI NỀN BÊ TÔNG HC-1TA22-ĐD-ĐBT	103	MDMC-HL-CTLBS35-18	CHỤP CỘT TRÒN CT-3
45	2026-MDMC-HL-CTCN-09	BỐ TRÍ ĐIỂN HÌNH CẤP LÊN CỘT, ĐI CẠNH CÔNG TRÌNH NGẦM VÀ RẾ NGOẶT 90 ĐỘ	104	MDMC-HL-CTLBS35-19	XÀ ĐỠ LBS 1 CỘT VÀ CSV XLBS-1
46	2026-MDMC-HL-CTCN-10	GIÁ ĐỠ CẤP LÊN CỘT GGD-1	CÁC BẢN VẼ CHI TIẾT LBS 22KV		
47	2026-MDMC-HL-CTCN-11	HỒ GA NỐI CẤP, DƯỚI NỀN VĨA HỀ LÁT GẠCH HGNC-LG (TỜ SỐ 1)	105	MDMC-HL-CTLBS22-01	SƠ ĐỒ NGUYÊN LÝ DAO CẮT TẢI LBS 22KV DÙNG CHO TRỤC CHÍNH
48	2026-MDMC-HL-CTCN-12	HỒ GA NỐI CẤP, DƯỚI NỀN VĨA HỀ LÁT GẠCH HGNC-LG (TỜ SỐ 2)	106	MDMC-HL-CTLBS22-02	SƠ ĐỒ BỐ TRÍ THIẾT BỊ SAU CẢI TẠO TẠI VỊ TRÍ CỘT 44-7A LỘ 471 E5.10
49	2026-MDMC-HL-CTCN-13	BÊ TÔNG CHÔN MỐC BÁO CẤP CHO HÀO CẤP NỀN ĐẤT)	107	MDMC-HL-CTLBS22-03	SƠ ĐỒ BỐ TRÍ THIẾT BỊ SAU CẢI TẠO TẠI VỊ TRÍ CỘT 58-9 LỘ 471 E5.10
50	2026-MDMC-HL-CTCN-14	BỐ TRÍ ĐIỂN HÌNH ĐẶT MỐC BÁO HIỆU CẤP ĐIỆN LỰC	108	MDMC-HL-CTLBS22-04	SƠ ĐỒ BỐ TRÍ THIẾT BỊ SAU CẢI TẠO TẠI VỊ TRÍ CỘT 38-31 LỘ 471 E5.10
51	2026-MDMC-HL-CTCN-15	BẢNG BÁO HIỆU CẤP MỐC SỬ BÁO HIỆU CẤP	109	MDMC-HL-CTLBS22-05	XÀ NÉO ĐÚP 22KV 3 PHA TAM GIÁC CỘT DỌC TUYẾN XND22-1D
52	2026-MDMC-HL-CTCN-16	TẤM ĐAN BÊ TÔNG	109	MDMC-HL-CTLBS22-06	XÀ ĐỠ CẦU CHỈ TỰ RƠI XSI-1
53	2026-MDMC-HL-CTCN-17	BIỂN TÊN LỘ CẤP NGẦM	110	MDMC-HL-CTLBS22-07	XÀ ĐỠ BIẾN ĐIỆN ÁP XTU-1
54	2026-MDMC-HL-CTCN-18	BIỂN BÁO TÊN CẦU DAO BIỂN BÁO AN TOÀN	110	MDMC-HL-CTLBS22-08	XÀ ĐỠ ĐẦU CẤP & CHỐNG SÉT VAN XSV-1
CÁC BẢN VẼ CHI TIẾT RECLOSER 35KV					
55	MDMC-HL-CTREC-01	SƠ ĐỒ NGUYÊN LÝ TRẠM RECLOSER 35KV	111	MDMC-HL-CTLBS22-10	MÓNG CỘT ĐÚP MTK-18
56	MDMC-HL-CTREC-02	SƠ ĐỒ NGUYÊN LÝ TRẠM RECLOSER 35KV	CÁC BẢN VẼ CHI TIẾT RMU TRUNG THỂ VÀ TỬ RTU		
57	MDMC-HL-CTREC-03	SƠ ĐỒ BỐ TRÍ THIẾT BỊ SAU CẢI TẠO TẠI VỊ TRÍ CỘT 46-1 LỘ 374 ĐỒNG ĐẰNG	112	MDMC-HL-CTRMU-01	MÔ HÌNH KẾT NỐI TỬ RMU VỀ TTĐKX
58	MDMC-HL-CTREC-04	SƠ ĐỒ BỐ TRÍ THIẾT BỊ SAU CẢI TẠO TẠI VỊ TRÍ CỘT 65 LỘ 374 ĐỒNG ĐẰNG	113	MDMC-HL-CTRMU-02	SƠ ĐỒ TỬ RMU-3.0: MT-RMU3.0
59	MDMC-HL-CTREC-05	SƠ ĐỒ BỐ TRÍ THIẾT BỊ SAU CẢI TẠO TẠI VỊ TRÍ CỘT 168 LỘ 374 ĐỒNG ĐẰNG	114	MDMC-HL-CTRMU-03	VỎ TỬ ĐIỆN TRUNG THỂ 3 NGẮN: VT.RMU-3
59	MDMC-HL-CTREC-06	SƠ ĐỒ BỐ TRÍ THIẾT BỊ SAU CẢI TẠO TẠI VỊ TRÍ CỘT 9 LỘ 371E5.37 ĐỒNG ĐẰNG	115	MDMC-HL-CTRMU-04	MÓNG ĐỠ TỬ ĐIỆN TRUNG THỂ 3 NGẮN: MT.RMU-3
60	MDMC-HL-CTREC-07	SƠ ĐỒ BỐ TRÍ THIẾT BỊ SAU CẢI TẠO TẠI VỊ TRÍ CỘT 24 MẠCH KẾP LỘ 373 - 375 E5.37 HOÀNH BỐ	116	MDMC-HL-CTRMU-05	TIẾP ĐỊA TỬ RMU TĐ-RMU
61	MDMC-HL-CTREC-08	XÀ ĐỈNH CỘT CỒNG 3M XNII-3	116	MDMC-HL-CTRMU-06	SƠ ĐỒ NGUYÊN LÝ HOẠT ĐỘNG CỦA TỬ RTU
62	MDMC-HL-CTREC-09	XÀ ĐỠ TRUNG GIAN XTG-3	117	MDMC-HL-CTRMU-07	SƠ ĐỒ LẮP ĐẶT RTU, CẢM BIẾN, ĐỘNG CƠ VÀ CẢNH BÁO SỰ CỐ
63	MDMC-HL-CTREC-10	XÀ ĐỠ CẦU DAO XCD-3	117	MDMC-HL-CTRMU-08	SƠ ĐỒ LẮP ĐẶT ĐIỂN HÌNH BỘ ĐIỀU KHIỂN RTU BỔ SUNG TRONG TỬ RMU

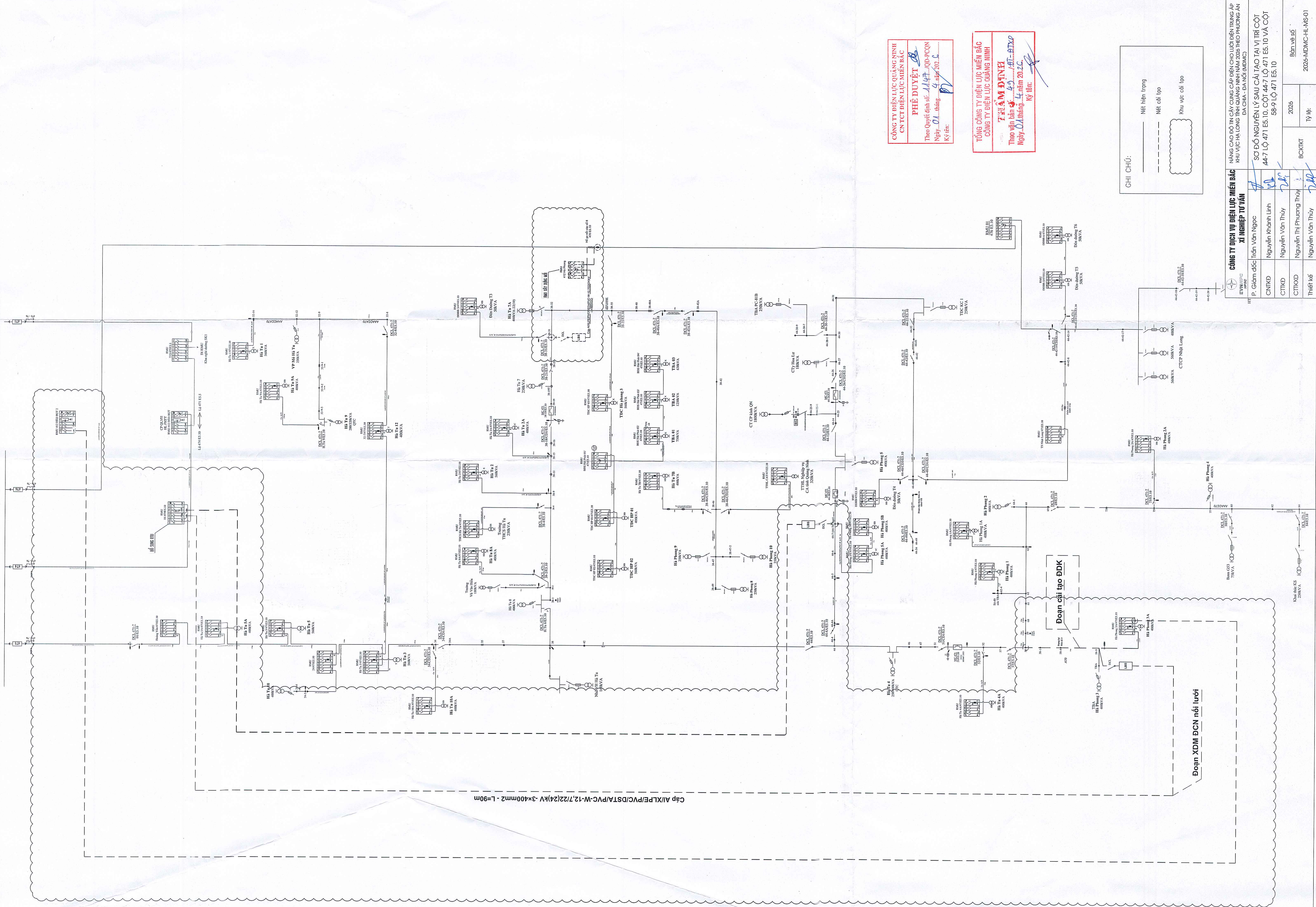
CÔNG TY ĐIỆN LỰC QUẢNG NINH
CN TCT ĐIỆN LỰC MIỀN BẮC

PHÊ DUYỆT

Theo Quyết định số: 11.47/QĐ-PCQN

Ngày: 1 tháng 4 năm 2025

CÁC BẢN VẼ MẶT BẰNG TRUNG ÁP



Cáp AlXLP/PVC/DSTA/PVC-W-12.7/2(24)kV - 3x40mm² - L=90m

CÔNG TY ĐIỆN LỰC QUẢNG NINH
CN TCT ĐIỆN LỰC MIỀN BẮC

PHÊ DUYỆT

Theo Quyết định số: 1147/QĐ-PCON
 Ngày: 01 tháng 04 năm 2023

TỔNG CÔNG TY ĐIỆN LỰC MIỀN BẮC
CÔNG TY ĐIỆN LỰC QUẢNG NINH

Theo văn bản số: 23/ĐL-ĐTNH
 Ngày: 01 tháng 04 năm 2023

GHI CHÚ:

- Nét hiện trạng
- - - Nét cải tạo
- Khu vực cải tạo

CÔNG TY DỊCH VỤ ĐIỆN LỰC MIỀN BẮC XI NGHIỆP TƯ NHÂN		NĂNG CAO ĐỘ TIN CẬY CUNG CẤP ĐIỆN CHO LƯỚI ĐIỆN TRUNG ÁP KHU VỰC HÀ LÔNG TỈNH QUẢNG NINH NĂM 2026 THEO PHƯƠNG ÁN ĐÀ CHIA - ĐÀ NỘI (MDMC)	
P. Giám đốc: Trần Văn Ngọc		SƠ ĐỒ NGUYÊN LÝ SAU CẢI TẠO TẠI VỊ TRÍ CỘT 44-7 LQ 471 E5.10, CỘT 44-7 LQ 471 E5.10 VÀ CỘT 58-9 LQ 471 E5.10	
CNTKD	Nguyễn Khánh Linh	Bản vẽ số	2026
CITKD	Nguyễn Văn Thủy	Tỷ lệ:	BCK/KT
CITKXD	Nguyễn Thị Phương Thủy	2026-MDMC-HL-MS-01	
Thiết kế	Nguyễn Văn Thủy		

**CÔNG TY ĐIỆN LỰC QUẢNG NINH
CN TCT ĐIỆN LỰC MIỀN BẮC**

PHÊ DUYỆT

Theo Quyết định số: 1147/QĐ-PCQN
 Ngày: 01 tháng 4 năm 2026
 Ký tên: *[Signature]*

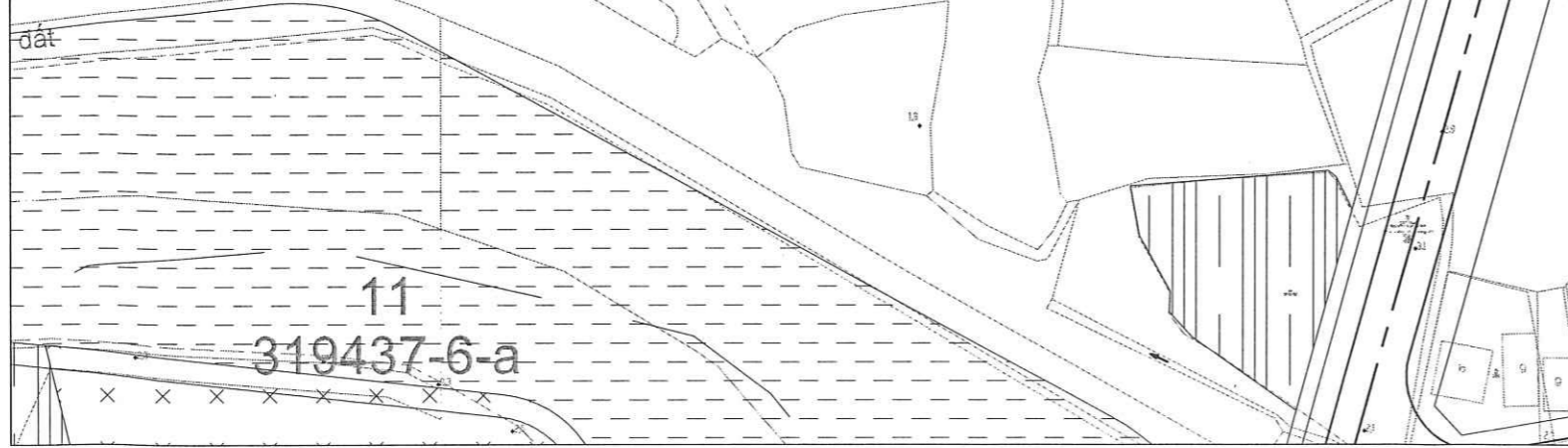
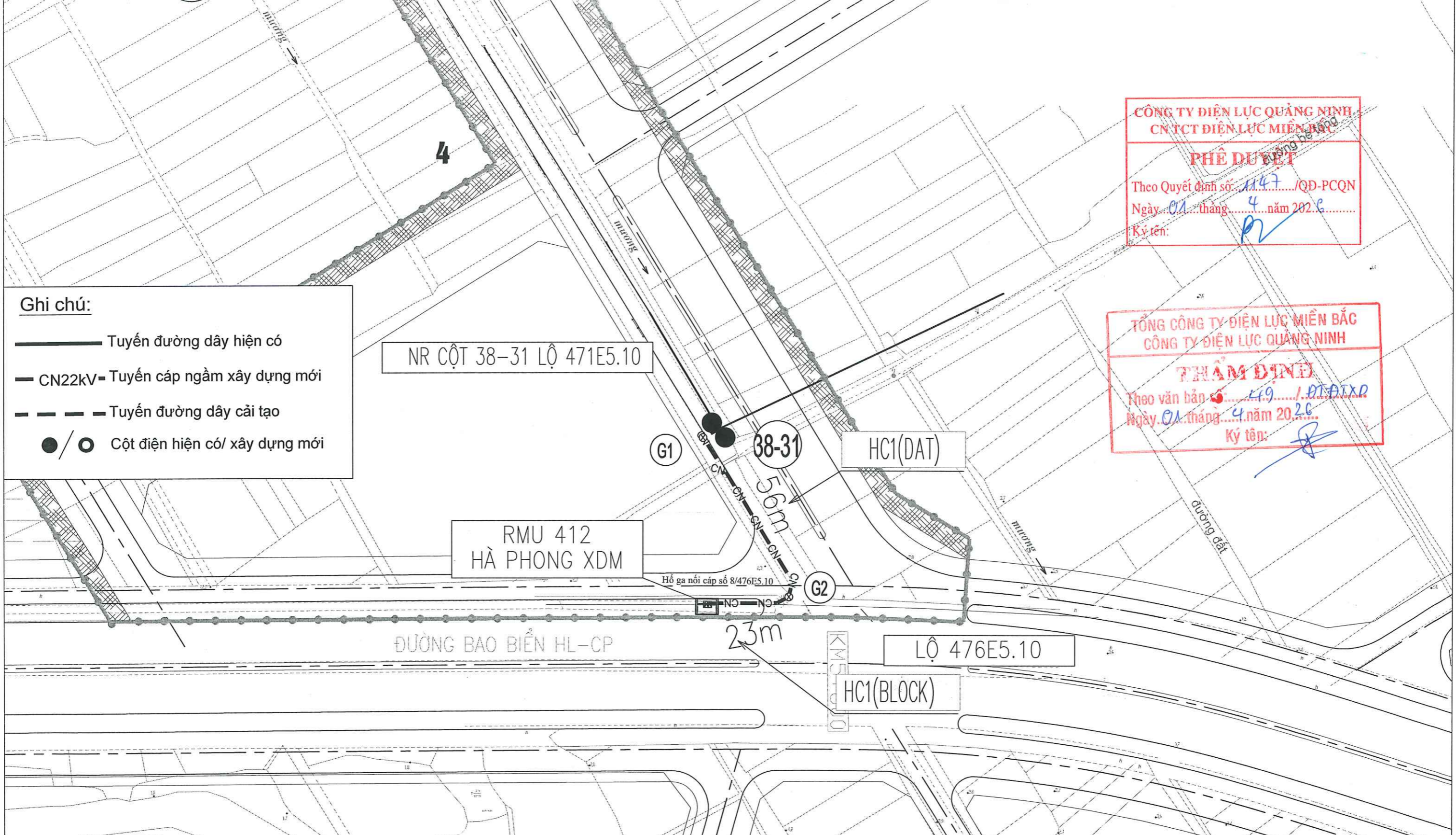
**TỔNG CÔNG TY ĐIỆN LỰC MIỀN BẮC
CÔNG TY ĐIỆN LỰC QUẢNG NINH**

THẨM ĐỊNH

Theo văn bản số: 49/ĐTĐTXD
 Ngày: 01 tháng 4 năm 2026
 Ký tên: *[Signature]*

Ghi chú:

- Tuyến đường dây hiện có
- CN22KV— Tuyến cáp ngầm xây dựng mới
- - - Tuyến đường dây cải tạo
- / ○ Cột điện hiện có/ xây dựng mới

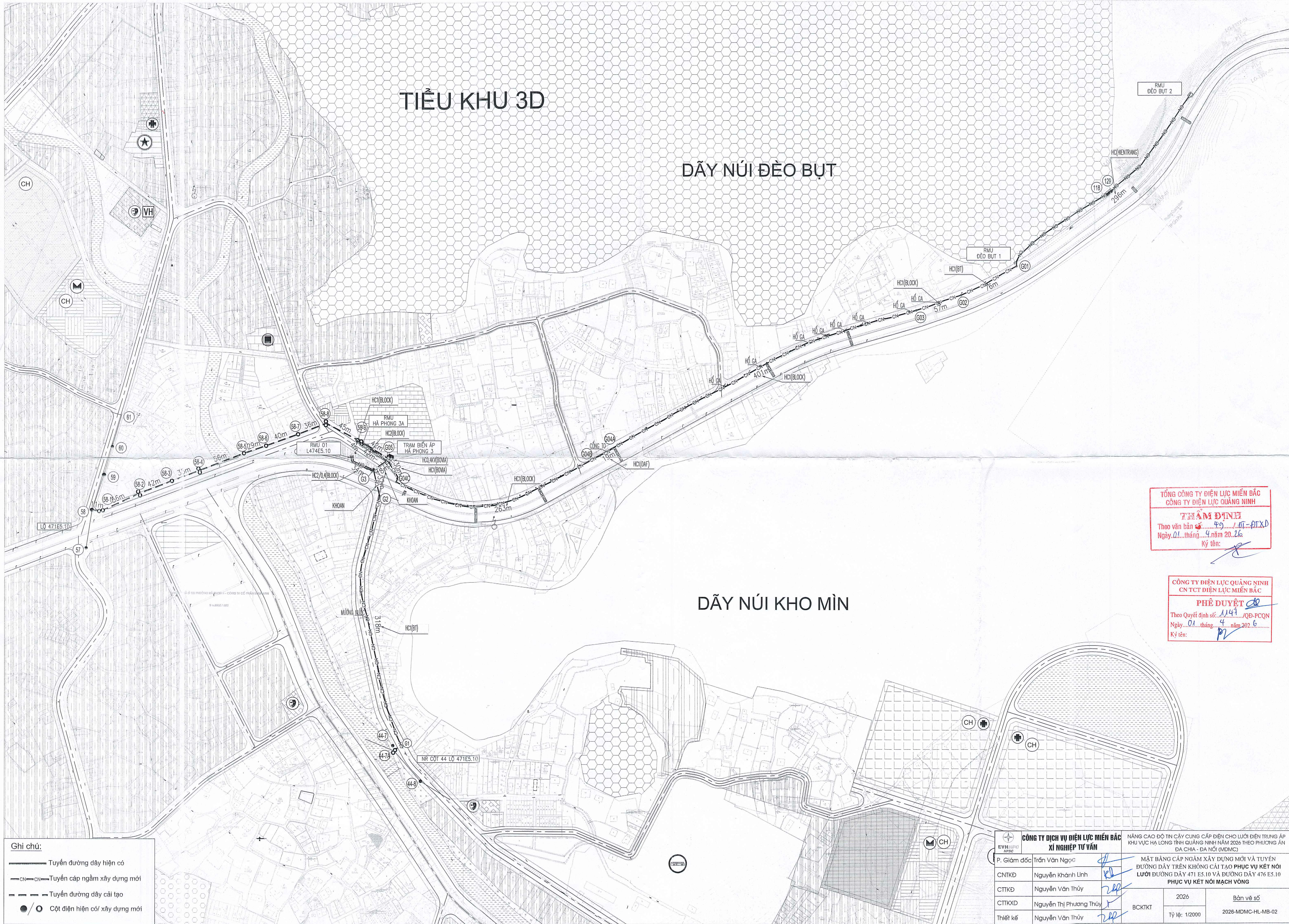


	CÔNG TY DỊCH VỤ ĐIỆN LỰC MIỀN BẮC XÍ NGHIỆP TƯ VẤN		NÂNG CAO ĐỘ TIN CẬY CUNG CẤP ĐIỆN CHO LƯỚI ĐIỆN TRUNG ÁP KHU VỰC HẠ LONG TỈNH QUẢNG NINH NĂM 2026 THEO PHƯƠNG ÁN ĐA CHIA - ĐA NỐI (MDMC)	
	P. Giám đốc	Trần Văn Ngọc	MẶT BẰNG XÂY DỰNG TUYẾN CÁP NGẦM 22KV NỐI LƯỚI ĐƯỜNG DÂY 471 E.10 VÀ ĐƯỜNG DÂY 476 E.10 MỚI PHỤC VỤ KẾT NỐI MẠCH VÒNG	
CNTKĐ	Nguyễn Khánh Linh			
CTTKĐ	Nguyễn Văn Thủy			
CTTKXD	Nguyễn Thị Phương Thủy			
Thiết kế	Nguyễn Văn Thủy	BCKTKT	2026	Bản vẽ số
			Tỷ lệ: 1/2000	2026-MDMC-HL-MB-01

TIỂU KHU 3D

DÃY NÚI ĐÈO BỤT

DÃY NÚI KHO MÌN



TỔNG CÔNG TY ĐIỆN LỰC MIỀN BẮC
CÔNG TY ĐIỆN LỰC QUẢNG NINH

THẨM ĐỊNH

Theo văn bản số: 49/VT-ĐTXĐ
Ngày: 01 tháng 4 năm 2026
Ký tên: [Signature]

CÔNG TY ĐIỆN LỰC QUẢNG NINH
CN TCT ĐIỆN LỰC MIỀN BẮC

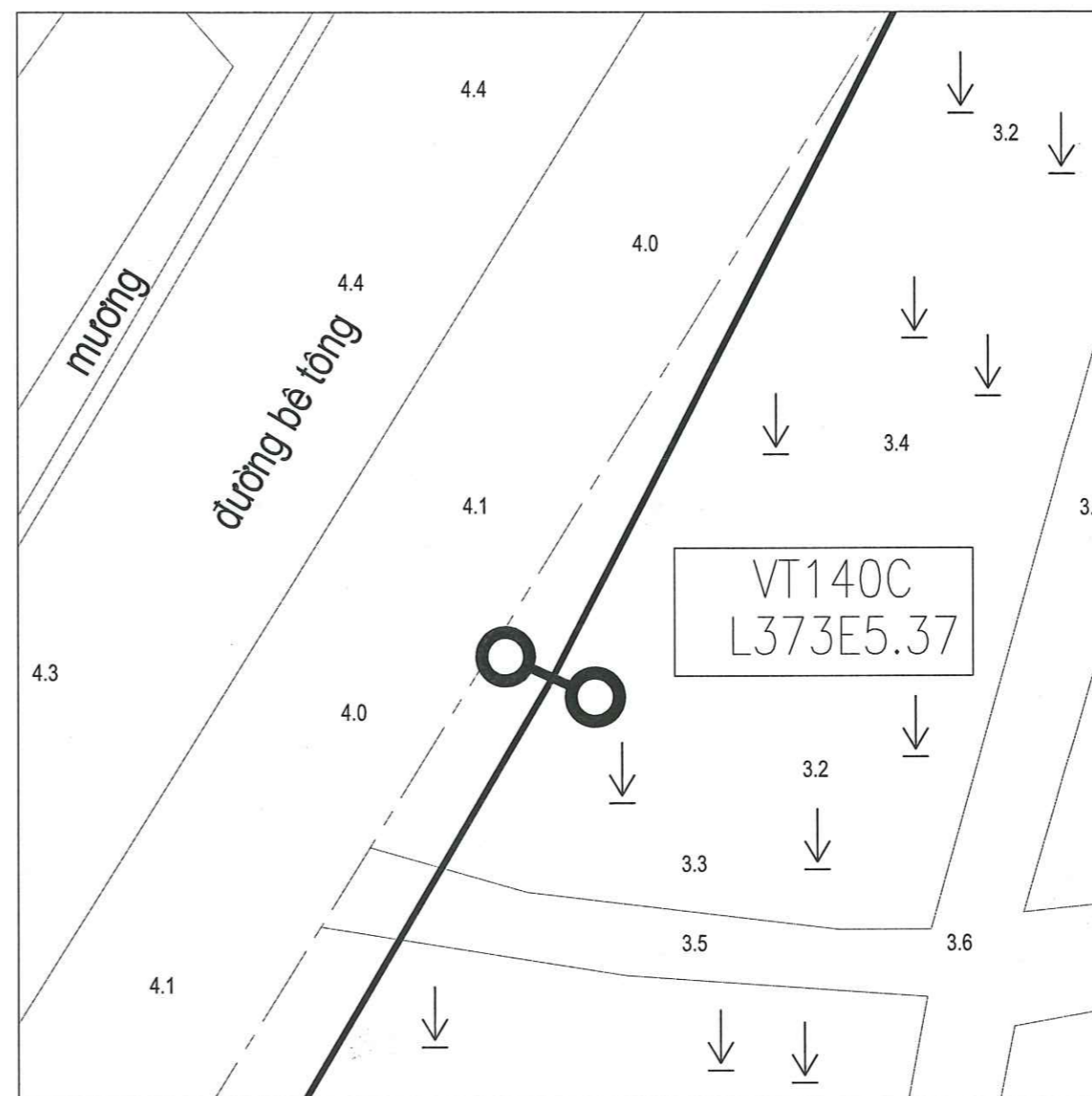
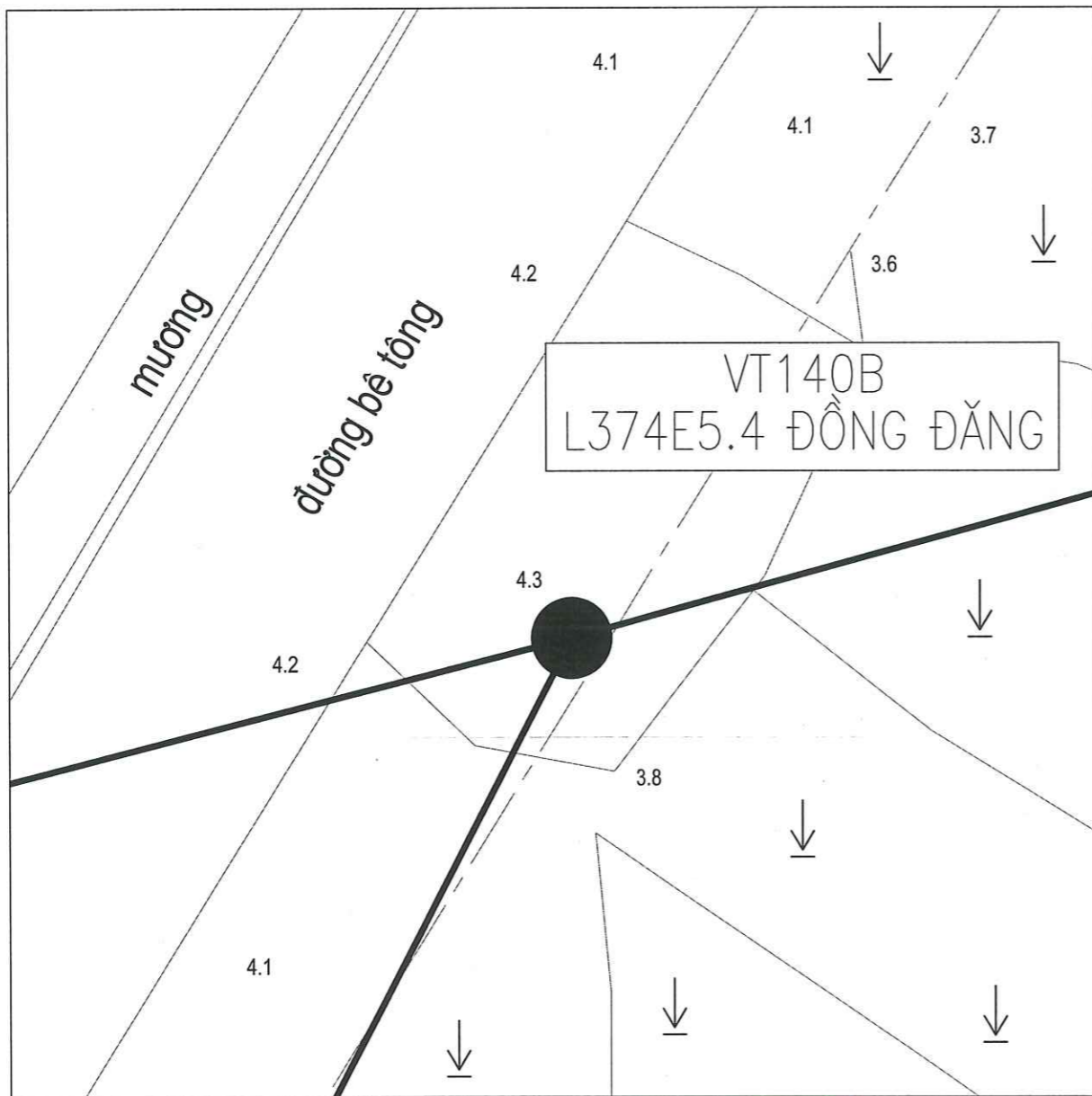
PHÊ DUYỆT

Theo Quyết định số: 114/QĐ-PCQN
Ngày: 01 tháng 4 năm 2026
Ký tên: [Signature]

Ghi chú:

- Tuyến đường dây hiện có
- CN—CN— Tuyến cáp ngầm xây dựng mới
- - - Tuyến đường dây cải tạo
- / ○ Cột điện hiện có / xây dựng mới

CÔNG TY DỊCH VỤ ĐIỆN LỰC MIỀN BẮC XI NGHIỆP TƯ VẤN		NÂNG CAO ĐỘ TIN CẬY CUNG CẤP ĐIỆN CHO LƯỚI ĐIỆN TRUNG ÁP KHU VỰC HẠ LÔNG TỈNH QUẢNG NINH NĂM 2026 THEO PHƯƠNG AN ĐA CHIA - ĐA NƠI (MDMC)	
P. Giám đốc	Trần Văn Ngọc	MẶT BẰNG CÁP NGẦM XÂY DỰNG MỚI VÀ TUYẾN ĐƯỜNG DÂY TRÊN KHÔNG CẢI TẠO PHỤC VỤ KẾT NỐI LƯỚI ĐƯỜNG DÂY 471 E5.10 VÀ ĐƯỜNG DÂY 476 E5.10 PHỤC VỤ KẾT NỐI MẠCH VÒNG	
CNTKD	Nguyễn Khánh Linh	2026	Bản vẽ số
CTTKD	Nguyễn Văn Thủy	Tỷ lệ: 1/2000	2026-MDMC-HL-MB-02
CTKXD	Nguyễn Thị Phương Thủy		
Thiết kế	Nguyễn Văn Thủy		



CÔNG TY ĐIỆN LỰC QUẢNG NINH
CN TCT ĐIỆN LỰC MIỀN BẮC

PHÊ DUYỆT

Theo Quyết định số: 1147 /QĐ-PCQN
 Ngày 01 tháng 4 năm 2026

Ký tên: *[Signature]*

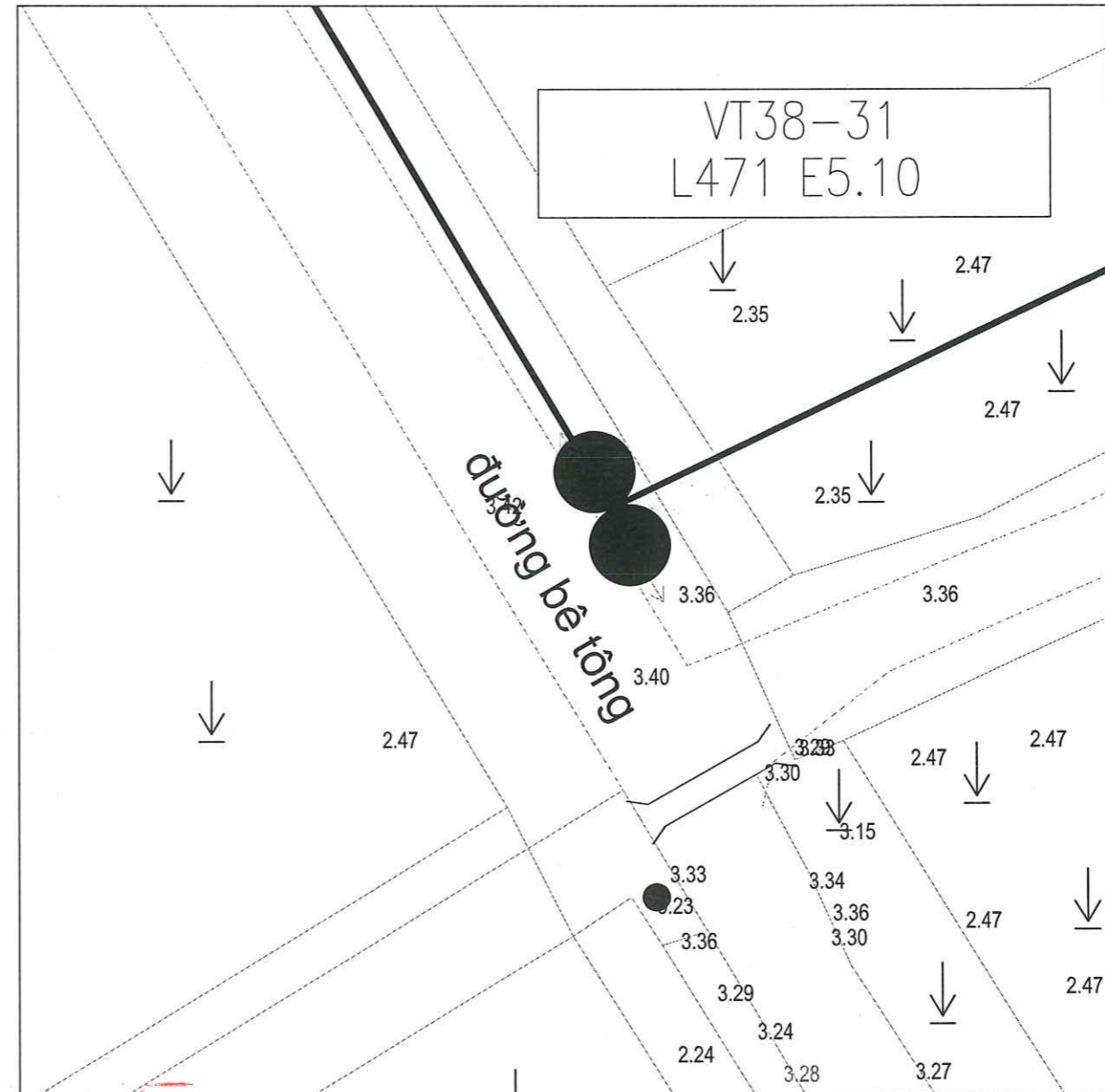
TỔNG CÔNG TY ĐIỆN LỰC MIỀN BẮC
CÔNG TY ĐIỆN LỰC QUẢNG NINH

THẨM ĐỊNH

Theo văn bản số: 49 /ĐT-ĐTXX
 Ngày 01 tháng 4 năm 2026

Ký tên: *[Signature]*

	CÔNG TY DỊCH VỤ ĐIỆN LỰC MIỀN BẮC XÍ NGHIỆP TƯ VẤN		CÔNG TRÌNH: NÂNG CAO ĐỘ TIN CẬY CUNG CẤP ĐIỆN LƯỚI ĐIỆN TRUNG ÁP KHU VỰC HẠ LONG TỈNH QUẢNG NINH NĂM 2026 THEO PHƯƠNG ÁN ĐA CHIA ĐA NÓI (MDMC)	
	P. Giám đốc	Trần Văn Ngọc	BÌNH ĐỒ LẮP ĐẶT THIẾT BỊ TẠI 117 LỘ 375 E5.42 VÀ 140C LỘ 373 E5.37	
	CNTKĐ	Nguyễn Khánh Linh		
	CTTKĐ	Nguyễn Văn Thủy		
	CTTKXD	Nguyễn Thị Phương Thúy		
Thiết kế	Nguyễn Văn Thủy	BCNCKT	2026	Bản vẽ số
			Tỷ lệ: 1/2000	2026-MDMC-HL-BĐ-01



CÔNG TY ĐIỆN LỰC QUẢNG NINH
CN TCT ĐIỆN LỰC MIỀN BẮC

PHÊ DUYỆT

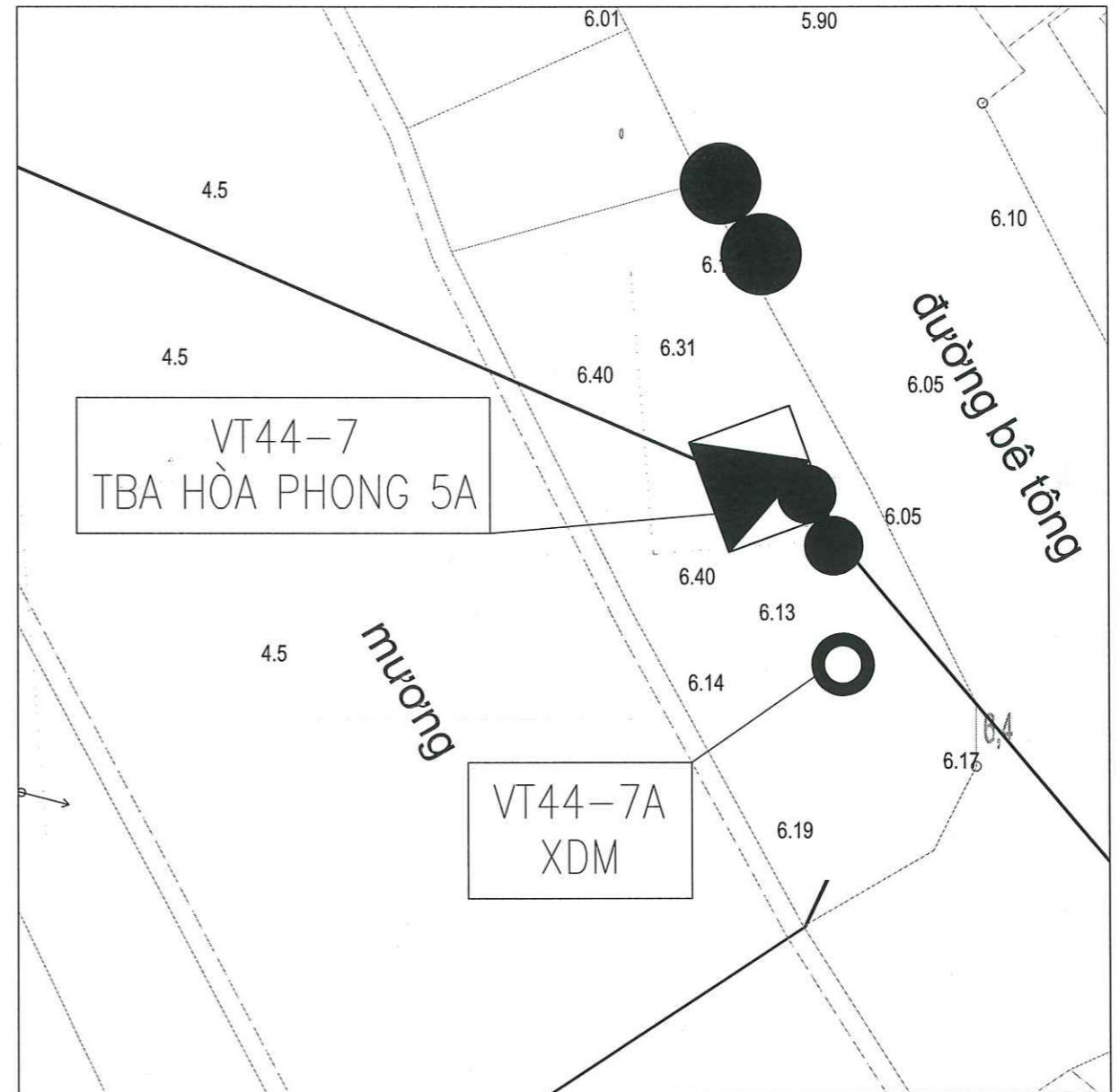
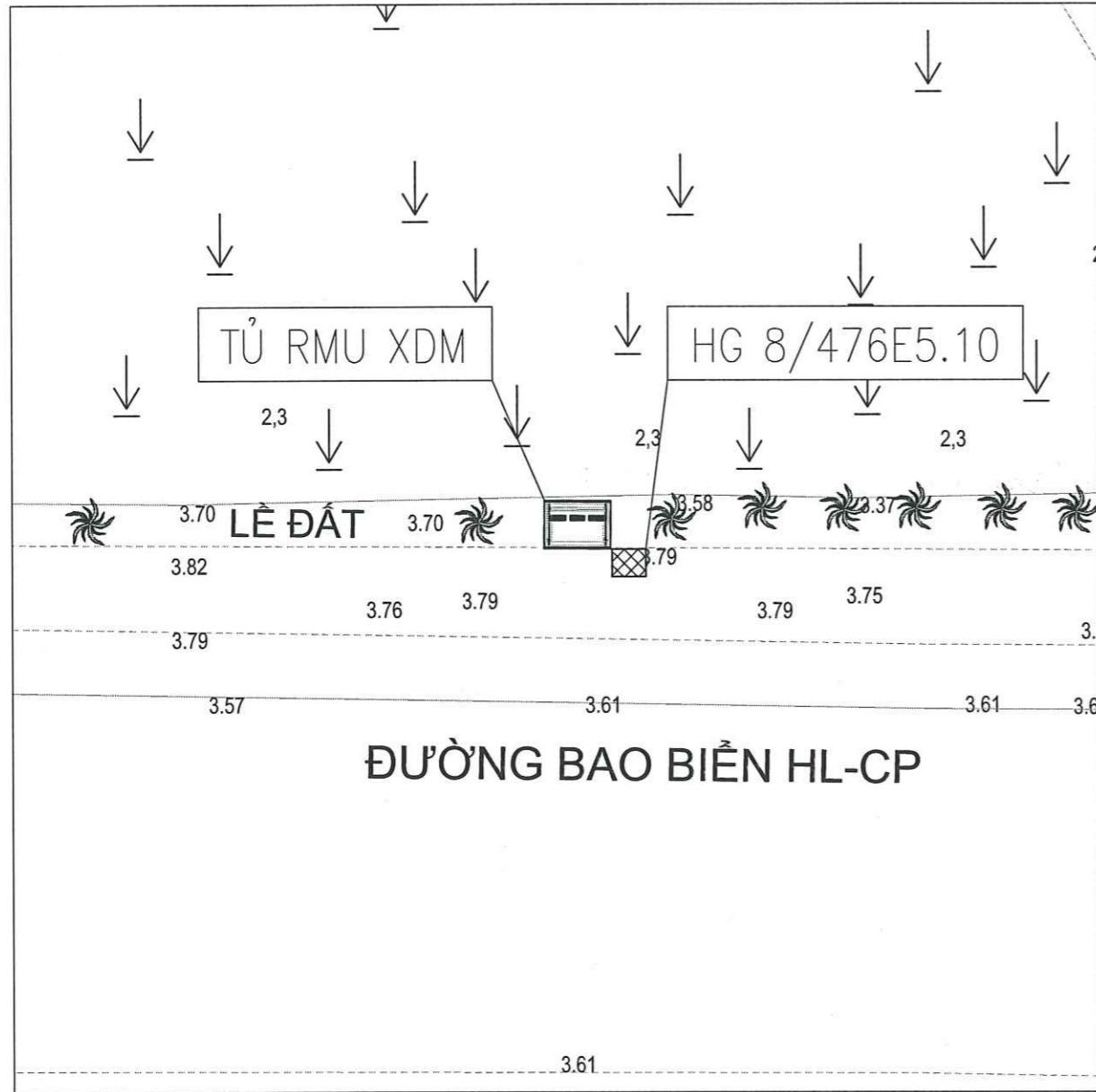
Theo Quyết định số: 1147/QĐ-PCQN
Ngày 01 tháng 04 năm 2026
Ký tên:

TỔNG CÔNG TY ĐIỆN LỰC MIỀN BẮC
CÔNG TY ĐIỆN LỰC QUẢNG NINH

THẨM ĐỊNH

Theo văn bản số: 49/ĐT-ĐTXD
Ngày 01 tháng 04 năm 2026
Ký tên:

 EVNNPC NFSC	CÔNG TY DỊCH VỤ ĐIỆN LỰC MIỀN BẮC XÍ NGHIỆP TƯ VẤN		CÔNG TRÌNH: NÂNG CAO ĐỘ TIN CẬY CUNG CẤP ĐIỆN LƯỚI ĐIỆN TRUNG ÁP KHU VỰC HẠ LONG TỈNH QUẢNG NINH NĂM 2026 THEO PHƯƠNG ÁN ĐA CHIA ĐA NÓI (MDMC)		
	P. Giám đốc	Trần Văn Ngọc	BÌNH ĐỒ LẮP ĐẶT THIẾT BỊ TẠI VT09 LỘ 371E5.37 VÀ VT38-31 LỘ 471 E5.10		
	CNTKD	Nguyễn Khánh Linh			
	CTTKD	Nguyễn Văn Thủy			
	CTTKXD	Nguyễn Thị Phương Thủy			
Thiết kế	Nguyễn Văn Thủy	BCNCKT	2026	Bản vẽ số	
			Tỷ lệ: 1/2000	2026-MDMC-HL-BĐ-02	



CÔNG TY ĐIỆN LỰC QUẢNG NINH
CN TCT ĐIỆN LỰC MIỀN BẮC

PHÊ DUYỆT

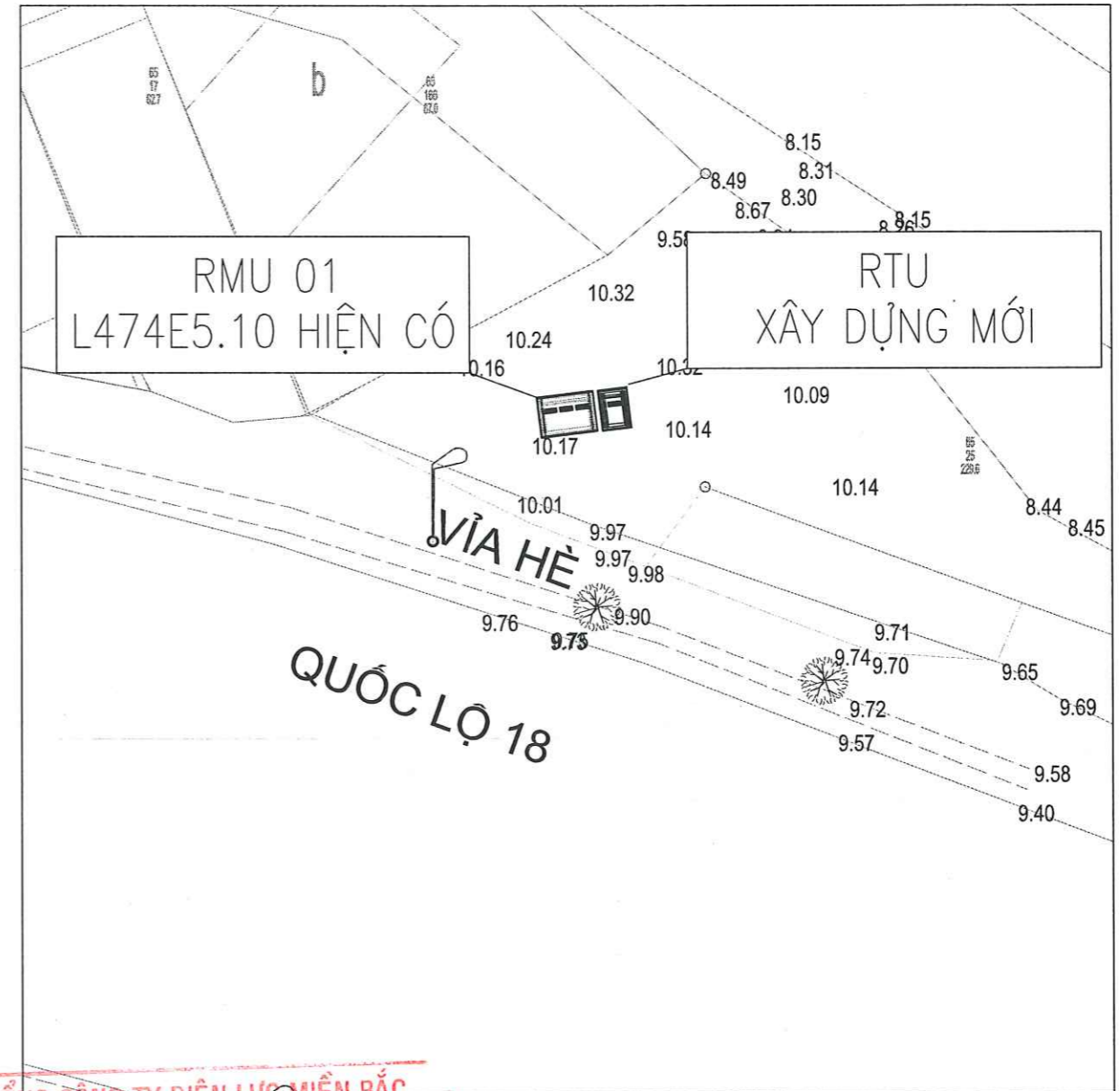
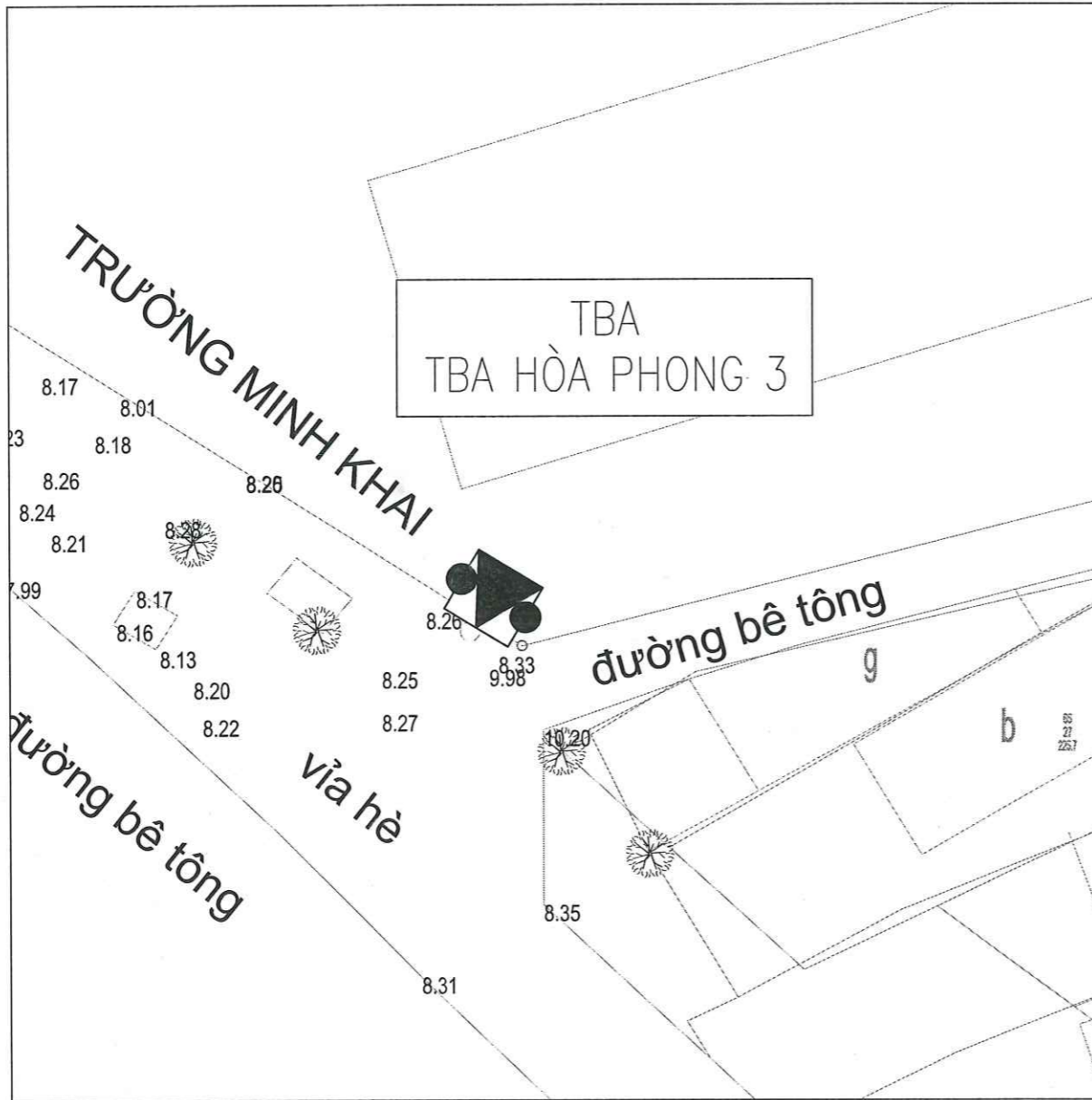
Theo Quyết định số: 1147 /QĐ-PCQN
 Ngày 01 tháng 4 năm 2026
 Ký tên: *[Signature]*

TỔNG CÔNG TY ĐIỆN LỰC MIỀN BẮC
CÔNG TY ĐIỆN LỰC QUẢNG NINH

THẨM ĐỊNH

Theo văn bản số: 049 /ĐT-ĐT XD
 Ngày 01 tháng 4 năm 2026
 Ký tên: *[Signature]*

EVNNPC NPSC	CÔNG TY DỊCH VỤ ĐIỆN LỰC MIỀN BẮC XÍ NGHIỆP TƯ VẤN		CÔNG TRÌNH: NÂNG CAO ĐỘ TIN CẬY CUNG CẤP ĐIỆN LƯỚI ĐIỆN TRUNG ÁP KHU VỰC HẠ LONG TỈNH QUẢNG NINH NĂM 2026 THEO PHƯƠNG ÁN ĐA CHIA ĐA NÓI (MDMC)	
	P. Giám đốc	Trần Văn Ngọc	BÌNH ĐỒ LẮP ĐẶT THIẾT BỊ TẠI HỒ GA 8/476E5.10 VÀ VT44-7A TBA HÒA PHONG 5A	
CNTKD	Nguyễn Khánh Linh			
CTTKD	Nguyễn Văn Thủy			
CTTKXD	Nguyễn Thị Phương Thủy	BCNCKT	2026	Bản vẽ số 2026-MDMC-HL-BĐ-03
Thiết kế	Nguyễn Văn Thủy		Tỷ lệ: 1/2000	



CÔNG TY ĐIỆN LỰC QUẢNG NINH
CN TCT ĐIỆN LỰC MIỀN BẮC

PHÊ DUYỆT *[Signature]*

Theo Quyết định số: 1147 /QĐ-PCQN

Ngày 01 tháng 4 năm 2026

Ký tên: *[Signature]*

TỔNG CÔNG TY ĐIỆN LỰC MIỀN BẮC
CÔNG TY ĐIỆN LỰC QUẢNG NINH

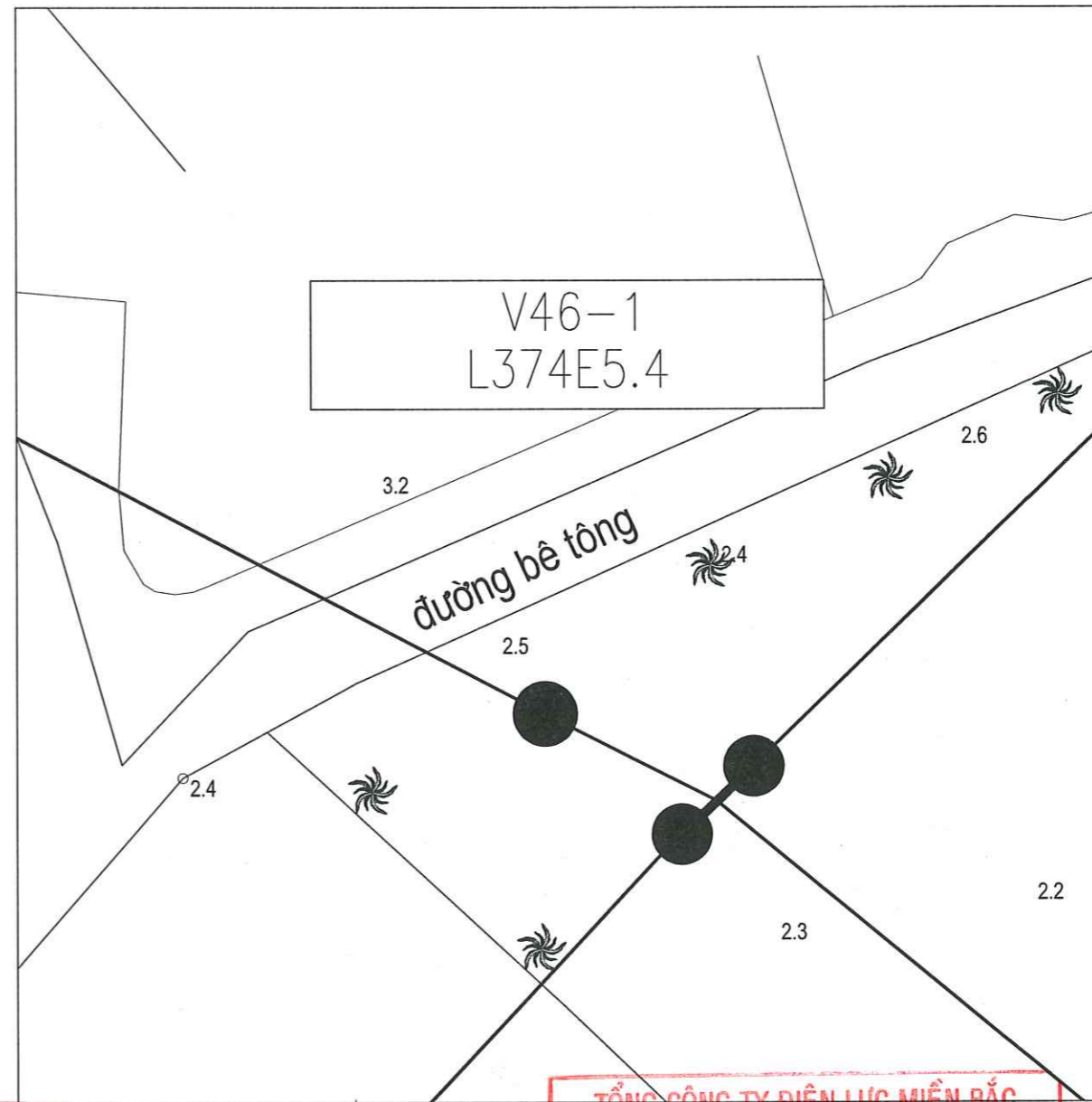
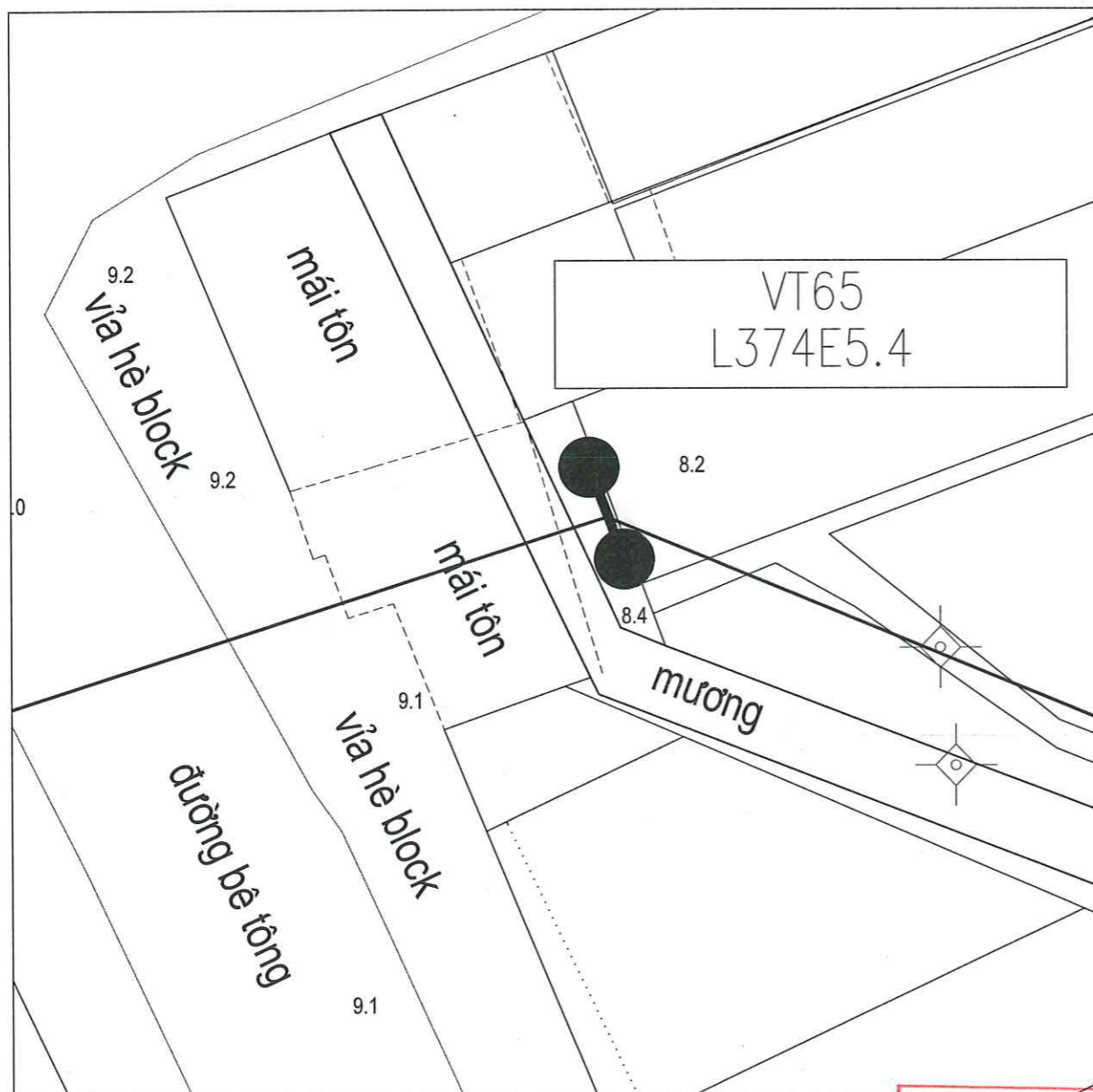
THẨM ĐỊNH *[Signature]*

Theo văn bản số: 49 /ĐT-ĐTXD

Ngày 01 tháng 4 năm 2026

Ký tên:

	CÔNG TY DỊCH VỤ ĐIỆN LỰC MIỀN BẮC XÍ NGHIỆP TƯ VẤN		CÔNG TRÌNH: NÂNG CAO ĐỘ TIN CẬY CUNG CẤP ĐIỆN LƯỚI ĐIỆN TRUNG ÁP KHU VỰC HẠ LONG TỈNH QUẢNG NINH NĂM 2026 THEO PHƯƠNG ÁN ĐA CHIA ĐA NÓI (MDMC)		
	P. Giám đốc: Trần Văn Ngọc <i>[Signature]</i>	CNTKĐ: Nguyễn Khánh Linh <i>[Signature]</i>	CITKĐ: Nguyễn Văn Thủy <i>[Signature]</i>	CTTKXD: Nguyễn Thị Phương Thúy <i>[Signature]</i>	Thiết kế: Nguyễn Văn Thủy <i>[Signature]</i>
BÌNH ĐỒ LẮP ĐẶT THIẾT BỊ TẠI TBA HÒA PHONG 3 VÀ TỦ RMU LỘ 474E5.10			BCNCKT	2026	Bản vẽ số 2026-MDMC-HL-BĐ-04
				Tỷ lệ: 1/2000	



CÔNG TY ĐIỆN LỰC QUẢNG NINH
CN TCT ĐIỆN LỰC MIỀN BẮC

PHÊ DUYỆT

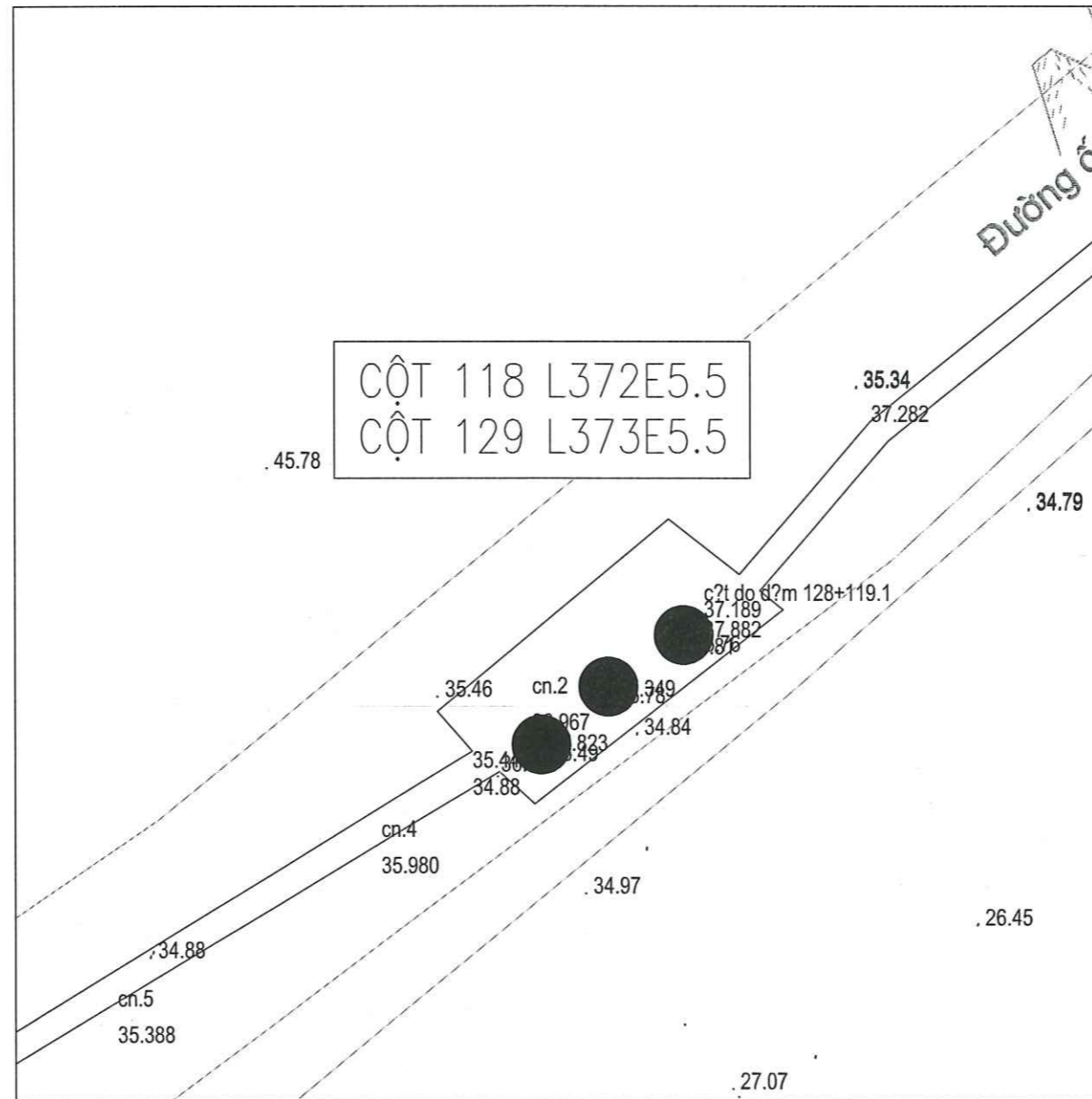
Theo Quyết định số: 1147/QĐ-PCQN
 Ngày: 01 tháng 4 năm 2026
 Ký tên:

TỔNG CÔNG TY ĐIỆN LỰC MIỀN BẮC
CÔNG TY ĐIỆN LỰC QUẢNG NINH

THẨM ĐỊNH

Theo văn bản số: 49/ĐT-ĐT XD
 Ngày: 01 tháng 4 năm 2026
 Ký tên:

	CÔNG TY DỊCH VỤ ĐIỆN LỰC MIỀN BẮC XÍ NGHIỆP TƯ VẤN		CÔNG TRÌNH: NÂNG CAO ĐỘ TIN CẬY CUNG CẤP ĐIỆN LƯỚI ĐIỆN TRUNG ÁP KHU VỰC HẠ LONG TỈNH QUẢNG NINH NĂM 2026 THEO PHƯƠNG ÁN ĐA CHIA ĐA NÓI (MDMC)	
	P. Giám đốc	Trần Văn Ngọc	BÌNH ĐỒ LẮP ĐẶT THIẾT BỊ TẠI VT65 LỘ 374E5.4 VÀ VT46-1 LỘ 374E5.4	
	CNTKD	Nguyễn Khánh Linh		
	CTTKD	Nguyễn Văn Thủy		
	CTTKXD	Nguyễn Thị Phương Thủy		
Thiết kế	Nguyễn Văn Thủy	BCNCKT	2026	Bản vẽ số
			Tỷ lệ: 1/2000	2026-MDMC-HL-BĐ-05



TỔNG CÔNG TY ĐIỆN LỰC MIỀN BẮC
CÔNG TY ĐIỆN LỰC QUẢNG NINH

THẨM ĐỊNH

Theo văn bản số: 49 / DT-ĐT.XD
Ngày 01 tháng 4 năm 2026

Ký tên:

CÔNG TY ĐIỆN LỰC QUẢNG NINH
CN TCT ĐIỆN LỰC MIỀN BẮC

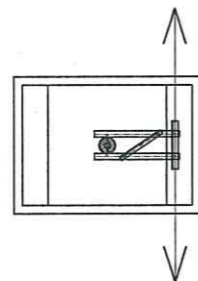
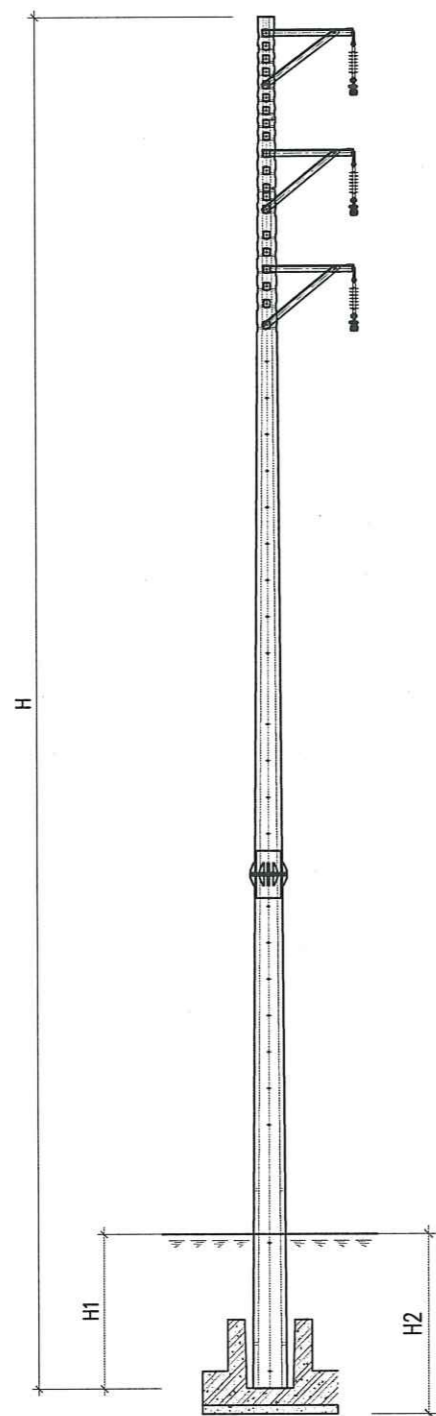
PHÊ DUYỆT

Theo Quyết định số: 1147 / QĐ-PCQN
Ngày 01 tháng 4 năm 2026

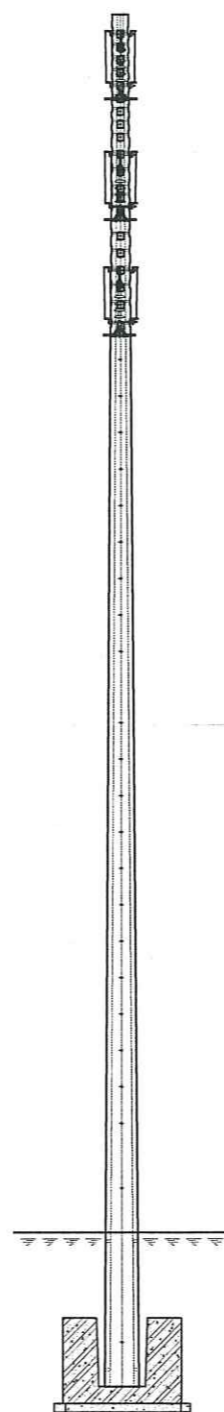
Ký tên:

EVNNPC NPSC	CÔNG TY DỊCH VỤ ĐIỆN LỰC MIỀN BẮC XÍ NGHIỆP TƯ VẤN		CÔNG TRÌNH: NÂNG CAO ĐỘ TIN CẬY CUNG CẤP ĐIỆN LƯỚI ĐIỆN TRUNG ÁP KHU VỰC HẠ LONG TỈNH QUẢNG NINH NĂM 2026 THEO PHƯƠNG ÁN ĐA CHIA ĐA NÓI (MDMC)	
	P. Giám đốc	Trần Văn Ngọc	BÌNH ĐỒ LẮP ĐẶT THIẾT BỊ TẠI CỘT 118 L372E5.5 VÀ CỘT 129 L373E5.5	
CNTKD	Nguyễn Khánh Linh			
CTTKD	Nguyễn Văn Thủy			
CTKXD	Nguyễn Thị Phương Thủy	BCNCKT	2026	Bản vẽ số 2026-MDMC-HL-BĐ-06
Thiết kế	Nguyễn Văn Thủy		Tỷ lệ: 1/2000	

CÁC BẢN VẼ CHI TIẾT PHẦN ĐƯỜNG DÂY TRUNG THỂ



MẶT BẰNG MÓNG



TỔNG CÔNG TY ĐIỆN LỰC MIỀN BẮC
CÔNG TY ĐIỆN LỰC QUẢNG NINH

THẨM ĐỊNH

Theo văn bản số: 49/ĐT-ĐT.XP
Ngày 01 tháng 4 năm 2026
Ký tên:

GHI CHÚ:

LOẠI CỘT	12M	14M	16M	18M	20M
H	12.000	14.000	16.000	18.000	20.000
H1	1.400	1.600	1.800	2.100	2.400
H2	1.700	1.900	2.100	2.400	2.700

CÔNG TY ĐIỆN LỰC QUẢNG NINH
CN TCT ĐIỆN LỰC MIỀN BẮC

PHÊ DUYỆT

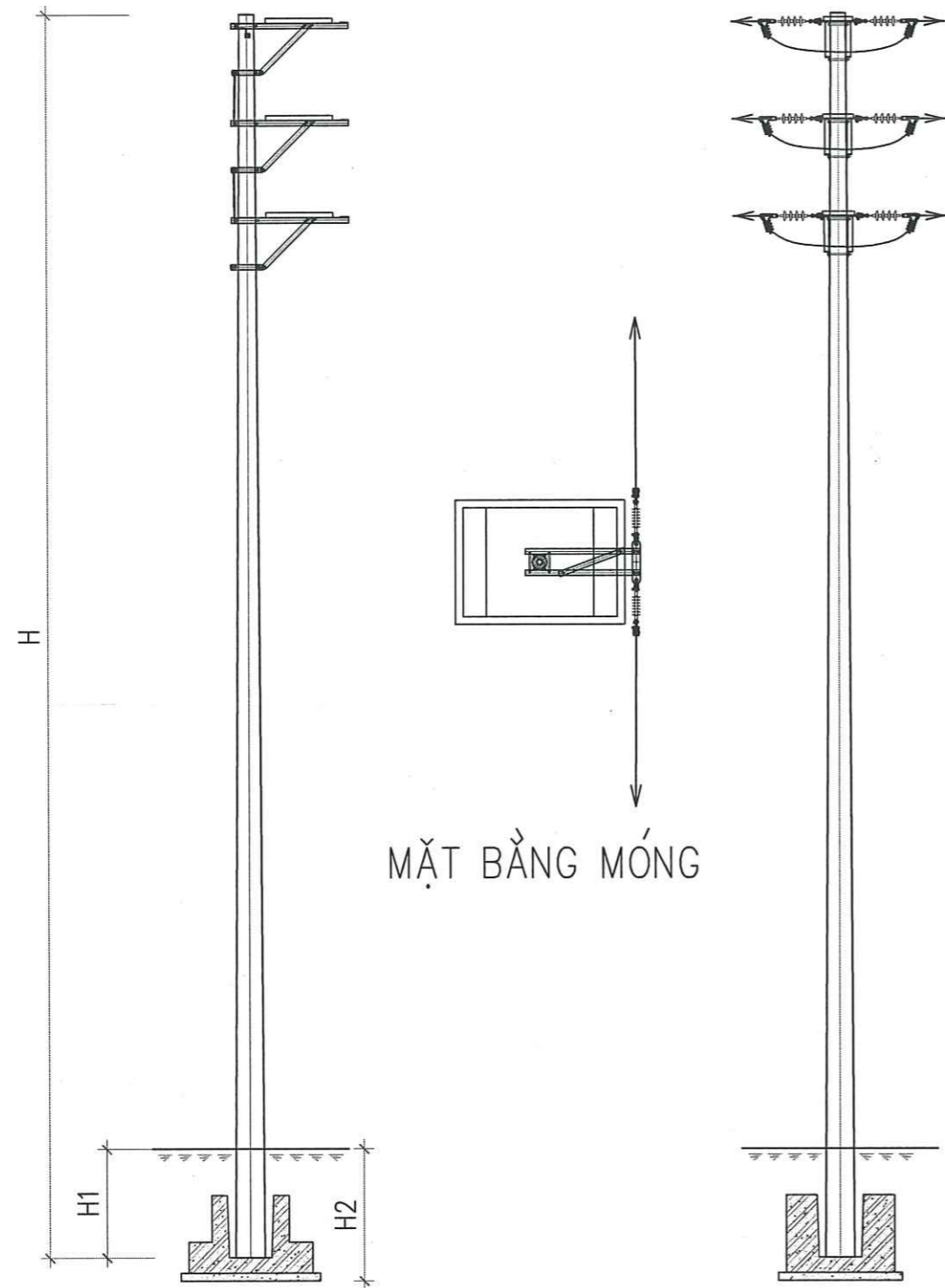
Theo Quyết định số: 1147/QĐ-PCQN
Ngày 01 tháng 4 năm 2026
Ký tên:

CÔNG TY DỊCH VỤ ĐIỆN LỰC MIỀN BẮC XÍ NGHIỆP TƯ VẤN		NÂNG CAO ĐỘ TIN CẬY CUNG CẤP ĐIỆN CHO LƯỚI ĐIỆN TRUNG ÁP KHU VỰC HẠ LONG TỈNH QUẢNG NINH NĂM 2026 THEO PHƯƠNG ÁN ĐA CHIA - ĐA NỐI (MDMC)			
P. Giám đốc	Trần Văn Ngọc		SƠ ĐỒ CỘT ĐỠ THẲNG 3 PHA DỌC		
CNTKĐ	Nguyễn Khánh Linh				
CTTKĐ	Nguyễn Văn Thủy				
CTTKXD	Nguyễn Thị Phương Thủy				
Thiết kế	Nguyễn Văn Thủy		BCNCKT	2026	Bản vẽ số 2026-MDMC-HL-CTTA-01
				Tỷ lệ: 1/50	

TỔNG CÔNG TY ĐIỆN LỰC MIỀN BẮC
 CÔNG TY ĐIỆN LỰC QUẢNG NINH

THẨM ĐỊNH

Theo văn bản số: 49 /ĐT-ĐT.XD
 Ngày 01 tháng 4 năm 2026
 Ký tên:



GHI CHÚ:

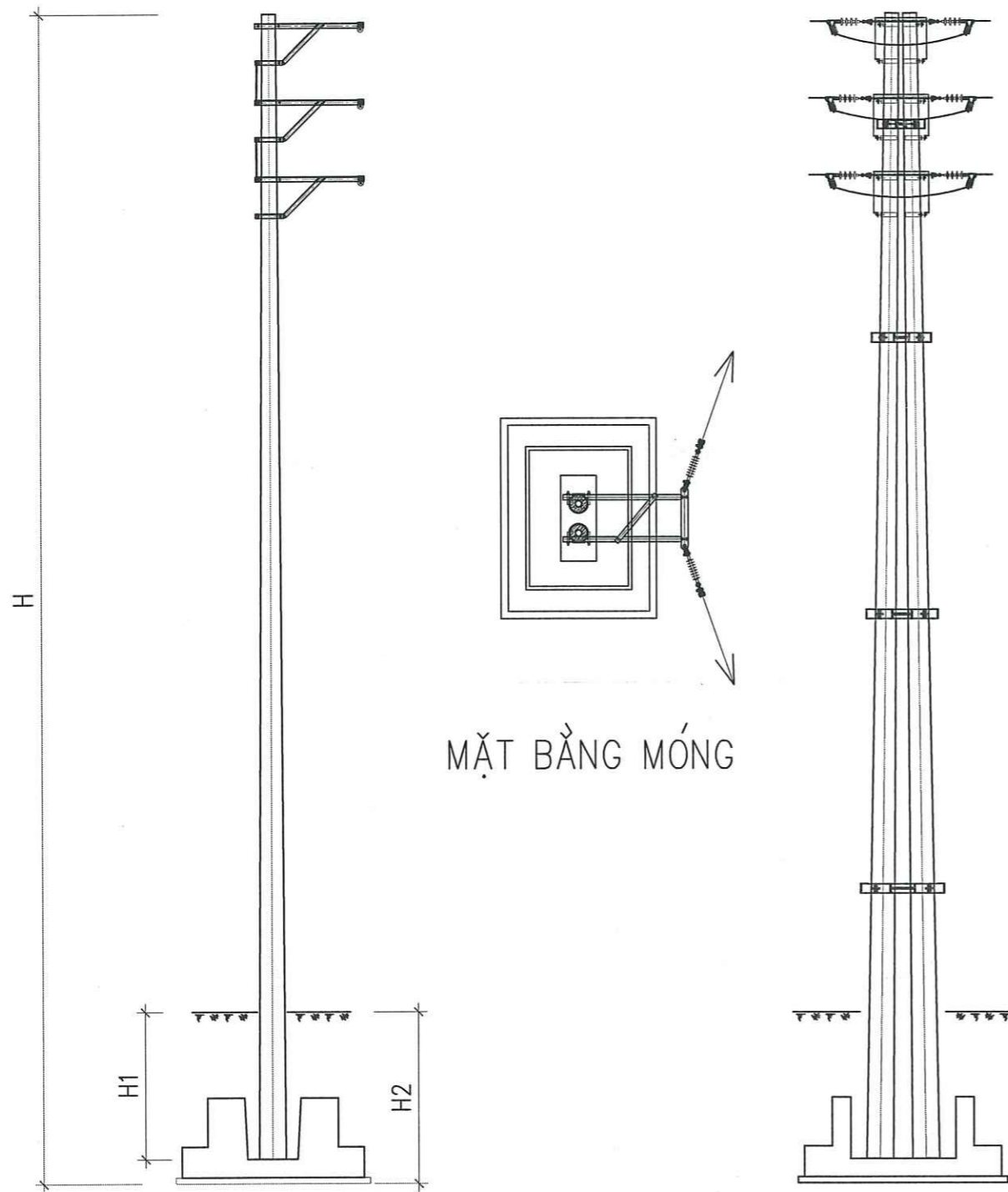
LOẠI CỘT	12M	14M	16M	18M	20M
H	12.000	14.000	16.000	18.000	20.000
H1	1.400	1.600	1.800	2.100	2.400
H2	1.700	1.900	2.100	2.400	2.700

CÔNG TY ĐIỆN LỰC QUẢNG NINH
 CN TCT ĐIỆN LỰC MIỀN BẮC

PHÊ DUYỆT

Theo Quyết định số: 1147 /QĐ-PCQN
 Ngày 01 tháng 4 năm 2026
 Ký tên:

	CÔNG TY DỊCH VỤ ĐIỆN LỰC MIỀN BẮC XÍ NGHIỆP TƯ VẤN		NÂNG CAO ĐỘ TIN CẬY CUNG CẤP ĐIỆN CHO LƯỚI ĐIỆN TRUNG ÁP KHU VỰC HẠ LONG TỈNH QUẢNG NINH NĂM 2026 THEO PHƯƠNG ÁN ĐA CHIA - ĐA NỐI (MDMC)		
	P. Giám đốc	Trần Văn Ngọc	SƠ ĐỒ CỘT NÉO ĐƠN 3 PHA DẠC		
CNTKĐ	Nguyễn Khánh Linh				
CTTKĐ	Nguyễn Văn Thủy	BCNCKT	2026	Bản vẽ số 2026-MDMC-HL-CTTA-02	
CTKXD	Nguyễn Thị Phương Thủy		Tỷ lệ: 1/50		
Thiết kế	Nguyễn Văn Thủy				



MẶT BẰNG MÓNG

GHI CHÚ:

LOẠI CỘT	12M	14M	16M	18M	20M
H	12.000	14.000	16.000	18.000	20.000
H1	1.400	1.600	1.800	2.100	2.400
H2	1.700	1.900	2.100	2.400	2.700

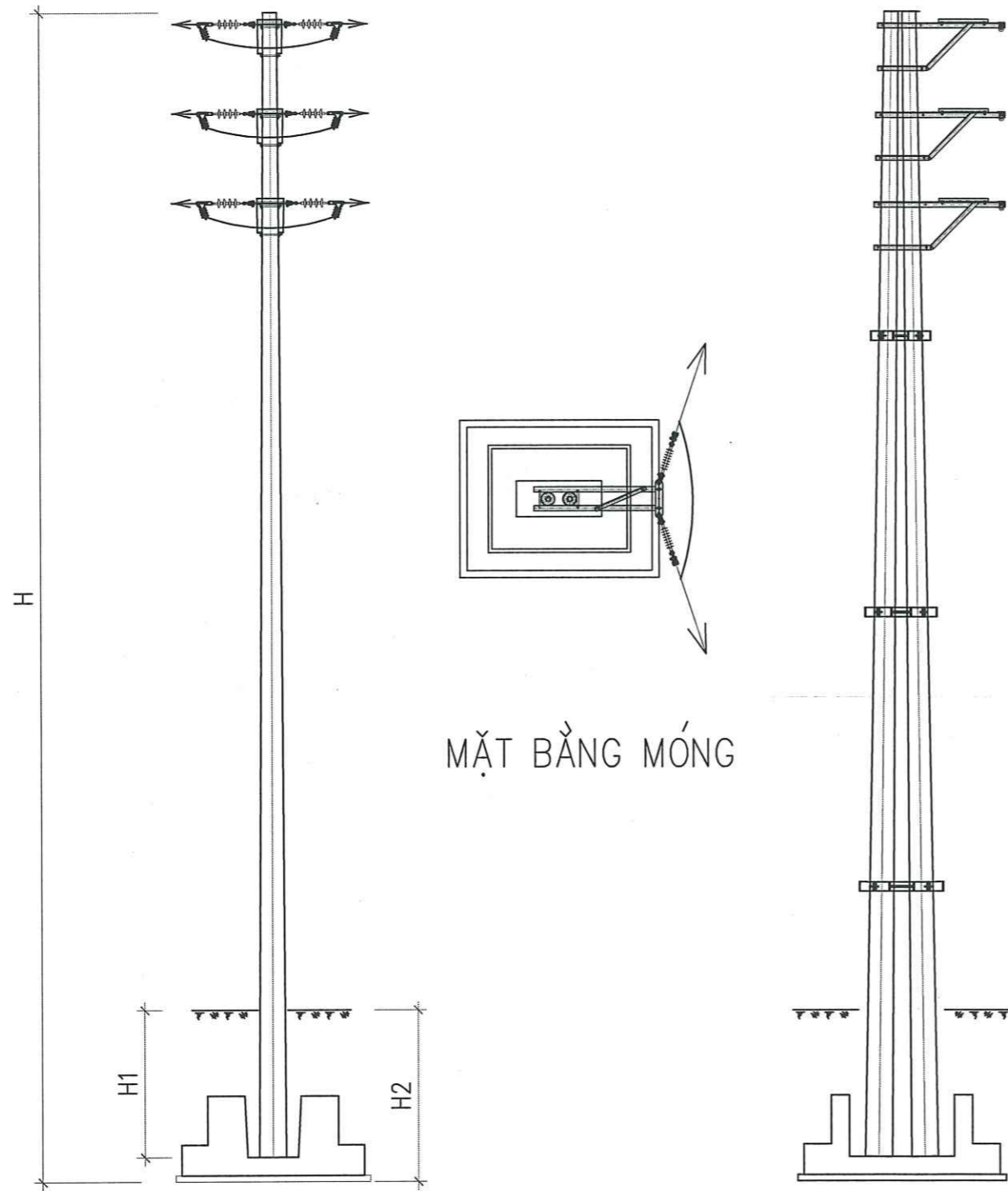
TỔNG CÔNG TY ĐIỆN LỰC MIỀN BẮC
CÔNG TY ĐIỆN LỰC QUẢNG NINH

THẨM ĐỊNH
Theo văn bản số: 49/ĐT-ĐT XD
Ngày: 01 tháng 4 năm 2026.
Ký tên: [Signature]

CÔNG TY ĐIỆN LỰC QUẢNG NINH
CN TCT ĐIỆN LỰC MIỀN BẮC

PHÊ DUYỆT [Signature]
Theo Quyết định số: 1147/QĐ-PCQN
Ngày: 04 tháng 4 năm 2026.
Ký tên: [Signature]

CÔNG TY DỊCH VỤ ĐIỆN LỰC MIỀN BẮC XÍ NGHIỆP TƯ VẤN		NÂNG CAO ĐỘ TIN CẬY CUNG CẤP ĐIỆN CHO LƯỚI ĐIỆN TRUNG ẤP KHU VỰC HẠ LONG TỈNH QUẢNG NINH NĂM 2026 THEO PHƯƠNG ÁN ĐA CHIA - ĐA NỐI (MDMC)			
P. Giám đốc	Trần Văn Ngọc	[Signature]	SƠ ĐỒ CỘT NÉO ĐÚP 3 PHA DỌC CỘT DỌC TUYẾN		
CNTKĐ	Nguyễn Khánh Linh	[Signature]			
CTTKĐ	Nguyễn Văn Thủy	[Signature]			
CTTKXD	Nguyễn Thị Phương Thủy	[Signature]	BCNCKT	2026	Bản vẽ số 2026-MDMC-HL-CTTA-03
Thiết kế	Nguyễn Văn Thủy	[Signature]		Tỷ lệ: 1/50	



TỔNG CÔNG TY ĐIỆN LỰC MIỀN BẮC
 CÔNG TY ĐIỆN LỰC QUẢNG NINH

THẨM ĐỊNH

Theo văn bản số: 49 /ĐT-ĐT XD
 Ngày 01 tháng 4 năm 2026
 Ký tên: [Signature]

GHI CHÚ:

LOẠI CỘT	12M	14M	16M	18M	20M
H	12.000	14.000	16.000	18.000	20.000
H1	1.400	1.600	1.800	2.100	2.400
H2	1.700	1.900	2.100	2.400	2.700

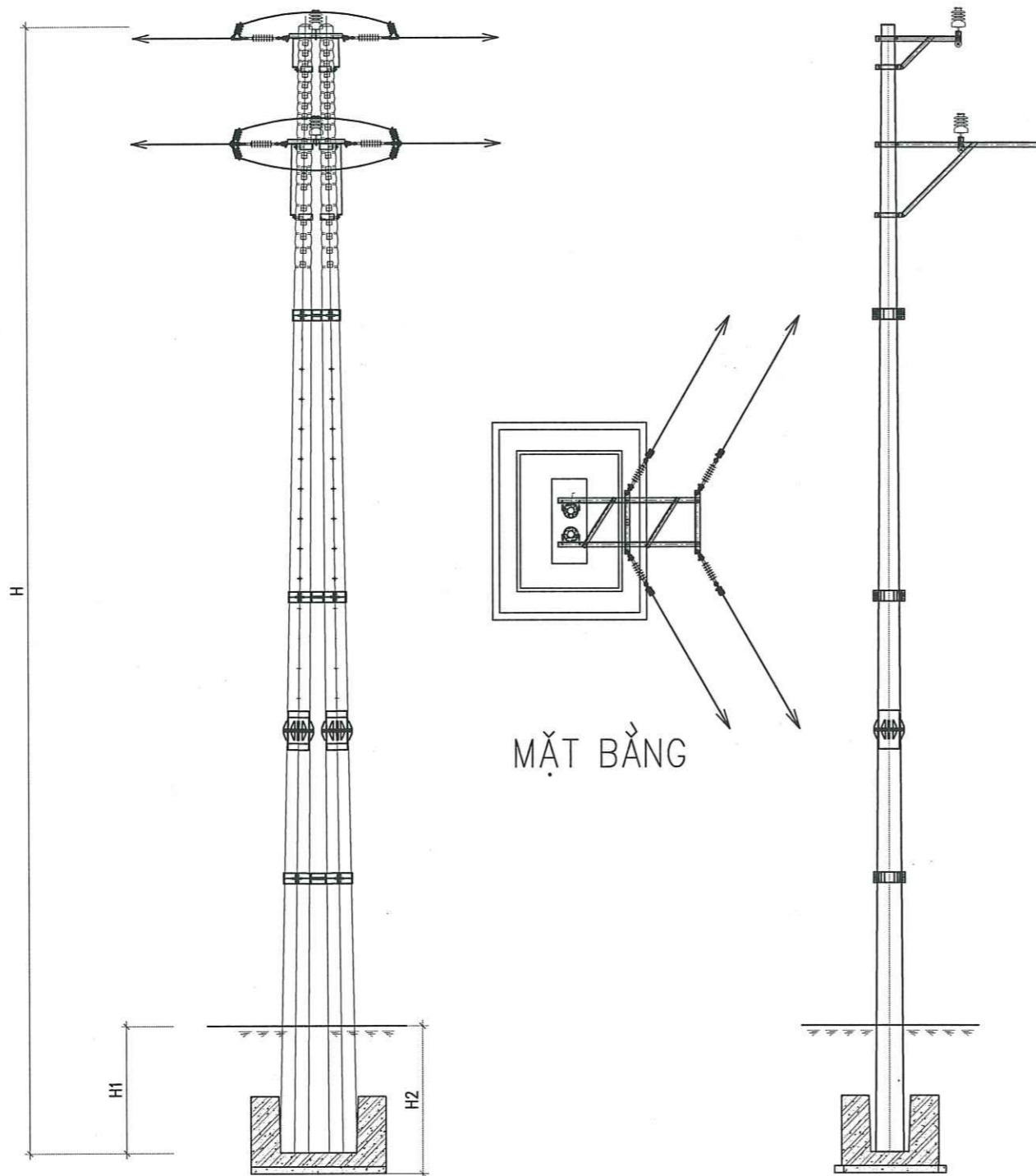
CÔNG TY ĐIỆN LỰC QUẢNG NINH
 CN TCT ĐIỆN LỰC MIỀN BẮC

PHÊ DUYỆT [Signature]

Theo Quyết định số: 1147 /QĐ-PCQN
 Ngày 01 tháng 4 năm 2026
 Ký tên: [Signature]

CÔNG TY DỊCH VỤ ĐIỆN LỰC MIỀN BẮC XÍ NGHIỆP TƯ VẤN	NÂNG CAO ĐỘ TIN CẬY CUNG CẤP ĐIỆN CHO LƯỚI ĐIỆN TRUNG ÁP KHU VỰC HẠ LONG TỈNH QUẢNG NINH NĂM 2026 THEO PHƯƠNG ÁN ĐA CHIA - ĐA NỐI (MDMC)		
	SƠ ĐỒ CỘT NÉO ĐÚP 3 PHA DỌC CỘT NGANG TUYẾN		
P. Giám đốc	Trần Văn Ngọc	[Signature]	BCNCKT
CNTKĐ	Nguyễn Khánh Linh	[Signature]	
CCTKĐ	Nguyễn Văn Thủy	[Signature]	2026
CCTKXD	Nguyễn Thị Phương Thủy	[Signature]	
Thiết kế	Nguyễn Văn Thủy	[Signature]	Tỷ lệ: 1/50
			Bản vẽ số 2026-MDMC-HL-CTTA-04

SƠ ĐỒ CỘT NÉO GÓC CỘT ĐÚP DỌC TUYẾN 3 PHA 2 TẦNG



TỔNG CÔNG TY ĐIỆN LỰC MIỀN BẮC
CÔNG TY ĐIỆN LỰC QUẢNG NINH

THẨM ĐỊNH

Theo văn bản số... 49.../ĐT-ĐTXD
Ngày... 01... tháng... 4... năm 2026..

Ký tên: *[Signature]*

CÔNG TY ĐIỆN LỰC QUẢNG NINH
CN TCT ĐIỆN LỰC MIỀN BẮC

PHÊ DUYỆT *[Signature]*

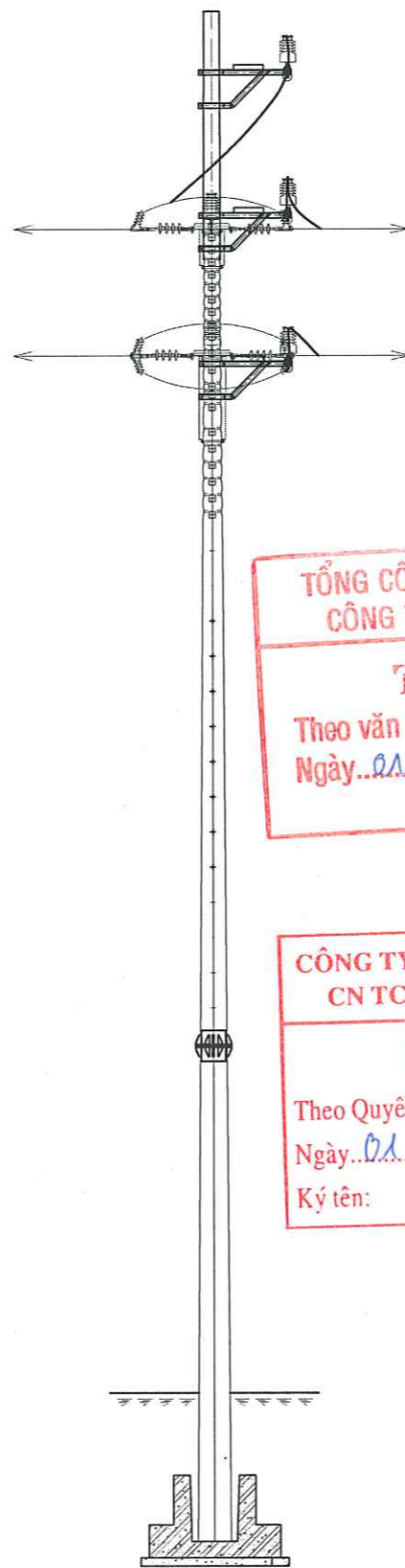
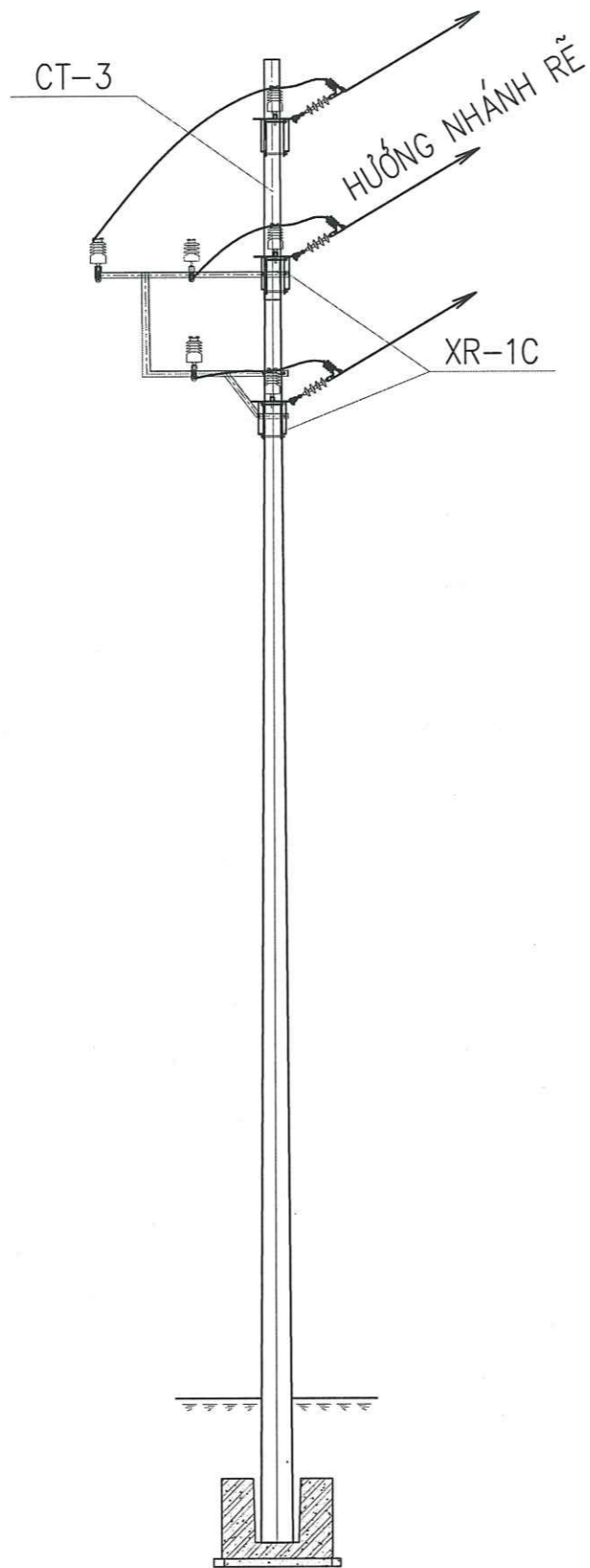
Theo Quyết định số: 1147.../QĐ-PCQN
Ngày... 01... tháng... 4... năm 2026.....

Ký tên: *[Signature]*

GHI CHÚ:

LOẠI CỘT	12M	14M	16M	18M	20M
H	12.000	14.000	16.000	18.000	20.000
H1	1.400	1.600	1.800	2.100	2.400
H2	1.700	1.900	2.100	2.400	2.700

<p>CÔNG TY DỊCH VỤ ĐIỆN LỰC MIỀN BẮC XÍ NGHIỆP TƯ VẤN</p>	<p>NÂNG CAO ĐỘ TIN CẬY CUNG CẤP ĐIỆN CHO LƯỚI ĐIỆN TRUNG ẤP KHU VỰC HẠ LONG TỈNH QUẢNG NINH NĂM 2026 THEO PHƯƠNG ÁN ĐA CHIA - ĐA NỐI (MDMC)</p>		
	<p>P. Giám đốc: Trần Văn Ngọc <i>[Signature]</i></p> <p>CNTKD: Nguyễn Khánh Linh <i>[Signature]</i></p> <p>CTTKĐ: Nguyễn Văn Thủy <i>[Signature]</i></p> <p>CTTKXD: Nguyễn Thị Phương Thủy <i>[Signature]</i></p> <p>Thiết kế: Nguyễn Văn Thủy <i>[Signature]</i></p>	<p>SƠ ĐỒ CỘT NÉO GÓC CỘT ĐÚP DỌC TUYẾN 3 PHA 2 TẦNG</p>	
	BCNCKT	2026	Bản vẽ số
		Tỷ lệ: 1/50	2026-MDMC-HL-CTTA-05



TỔNG CÔNG TY ĐIỆN LỰC MIỀN BẮC
CÔNG TY ĐIỆN LỰC QUẢNG NINH

THẨM ĐỊNH

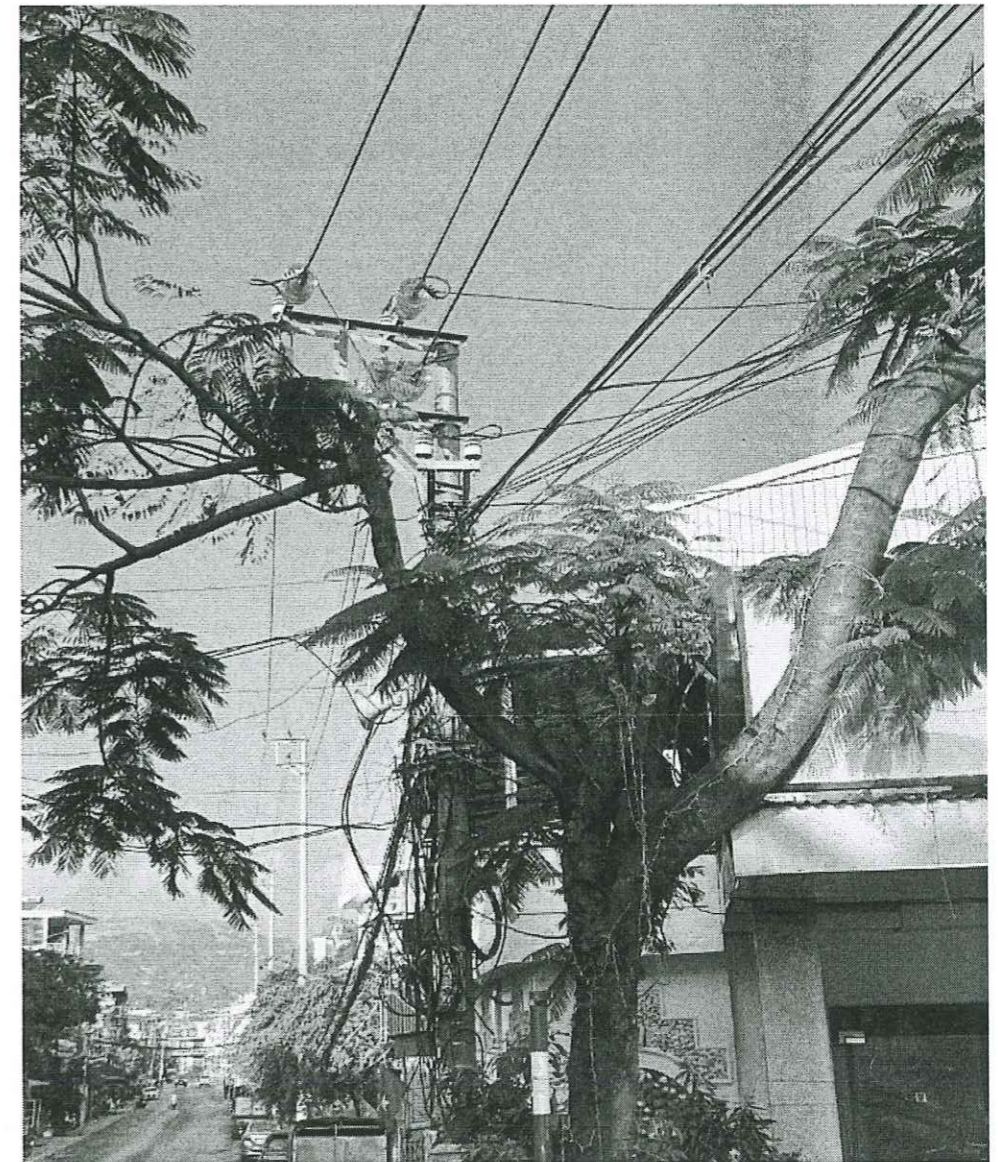
Theo văn bản số: 49.../ĐT-ĐTXD
Ngày: 01 tháng 4 năm 2026
Ký tên: [Signature]

CÔNG TY ĐIỆN LỰC QUẢNG NINH
CN TCT ĐIỆN LỰC MIỀN BẮC

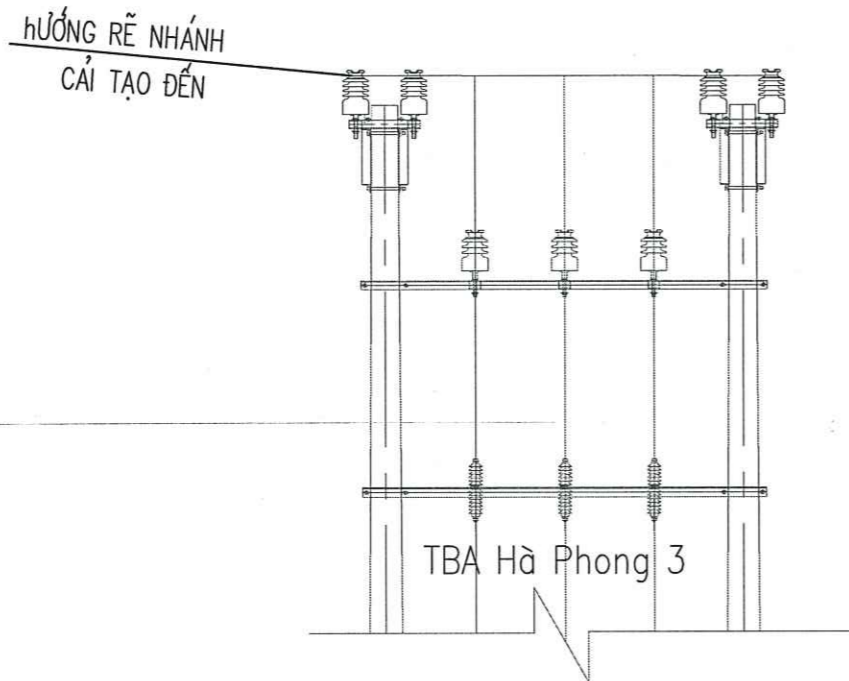
PHÊ DUYỆT [Signature]

Theo Quyết định số: 1147.../QĐ-PCQN
Ngày: 01 tháng 4 năm 2026
Ký tên: [Signature]

HÌNH ẢNH CỘT ĐIỂM ĐẦU



CÔNG TY DỊCH VỤ ĐIỆN LỰC MIỀN BẮC XÍ NGHIỆP TƯ VẤN		NÂNG CAO ĐỘ TIN CẬY CUNG CẤP ĐIỆN CHO LƯỚI ĐIỆN TRUNG ẤP KHU VỰC HẠ LÔNG TỈNH QUẢNG NINH NĂM 2026 THEO PHƯƠNG ÁN ĐA CHIA - ĐA NỐI (MDMC)		
P. Giám đốc	Trần Văn Ngọc	SƠ ĐỒ ĐẦU NỐI RỄ NHÁNH TẠI VỊ TRÍ CỘT 58 LỘ 471E5.10		
CNTKD	Nguyễn Khánh Linh			
CTTKĐ	Nguyễn Văn Thủy	BCNCKT	2026	Bản vẽ số
CTTKXD	Nguyễn Thị Phương Thủy		Tỷ lệ: 1/50	2026-MDMC-HL-CTTA-06
Thiết kế	Nguyễn Văn Thủy			



SƠ ĐỒ ĐẤU NỐI TẠI TBA HÀ PHONG 3

TỔNG CÔNG TY ĐIỆN LỰC MIỀN BẮC
CÔNG TY ĐIỆN LỰC QUẢNG NINH

THẨM ĐỊNH

Theo văn bản số: 49 / DT-ĐT XD
Ngày: 01 tháng 4 năm 2026
Ký tên: [Chữ ký]


CÔNG TY ĐIỆN LỰC QUẢNG NINH
CN TCT ĐIỆN LỰC MIỀN BẮC

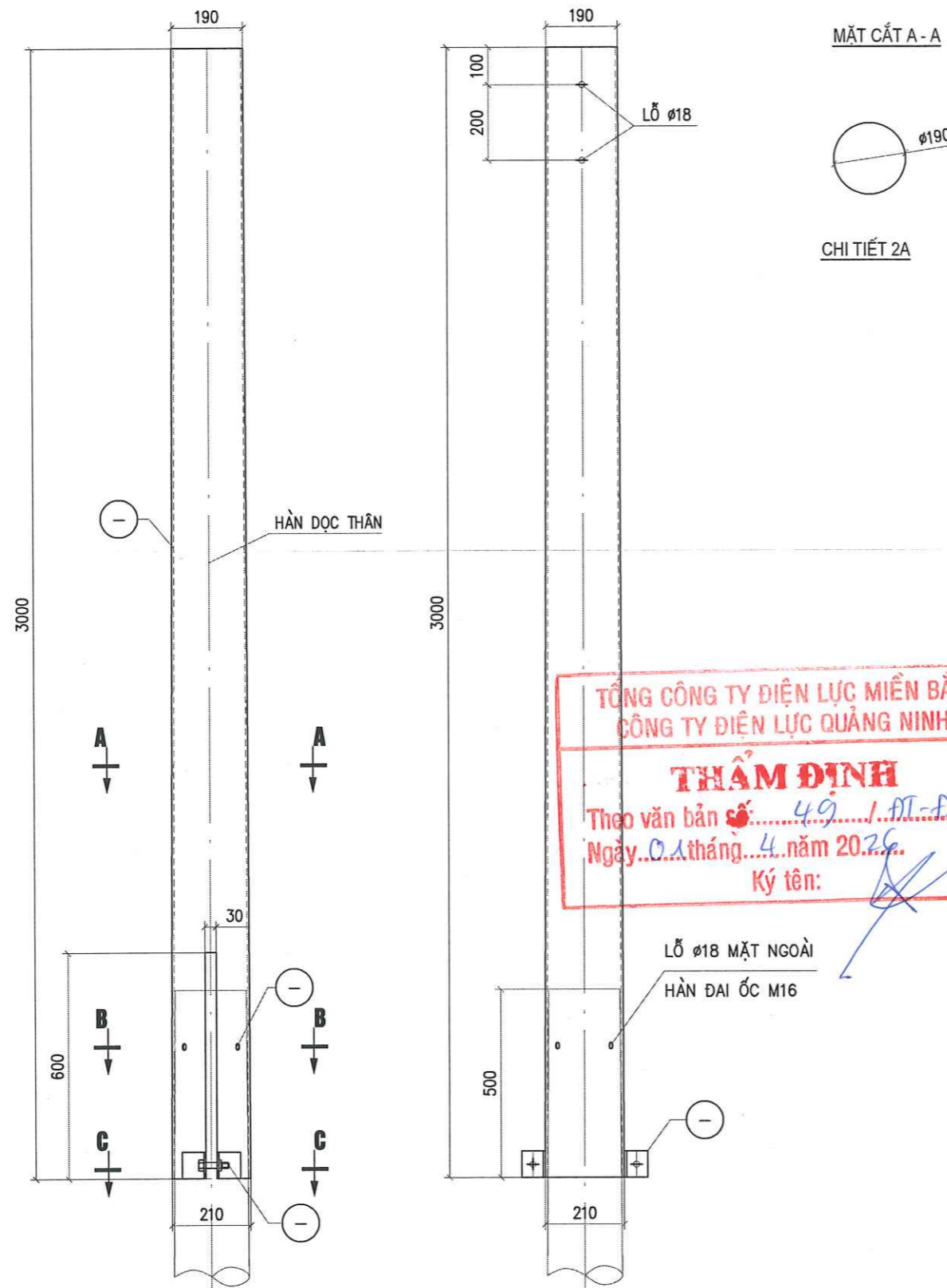
PHÊ DUYỆT

Theo Quyết định số: 1147 / QĐ-PCQN
Ngày: 01 tháng 4 năm 2026
Ký tên: [Chữ ký]

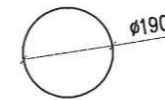
HÌNH ẢNH CỘT ĐIỂM ĐẦU



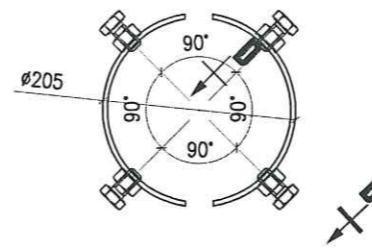
 CÔNG TY DỊCH VỤ ĐIỆN LỰC MIỀN BẮC XÍ NGHIỆP TƯ VẤN		NÂNG CAO ĐỘ TIN CẬY CUNG CẤP ĐIỆN CHO LƯỚI ĐIỆN TRUNG ẤP KHU VỰC HẠ LONG TỈNH QUẢNG NINH NĂM 2026 THEO PHƯƠNG ÁN ĐA CHIA - ĐA NỐI (MDMC)		
P. Giám đốc	Trần Văn Ngọc	SƠ ĐỒ ĐẤU NỐI RỄ NHÁNH TẠI VỊ TRÍ TBA HÀ PHONG 3		
CNTKĐ	Nguyễn Khánh Linh			
CTTKĐ	Nguyễn Văn Thủy			
CTTKXD	Nguyễn Thị Phương Thủy			
Thiết kế	Nguyễn Văn Thủy			
		BCNCKT	2026	Bản vẽ số
			Tỷ lệ: 1/50	2026-MDMC-HL-CTTA-07



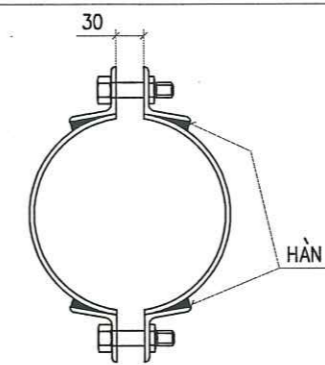
MẶT CẮT A-A



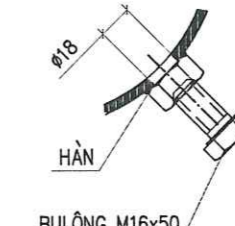
CHI TIẾT 2A



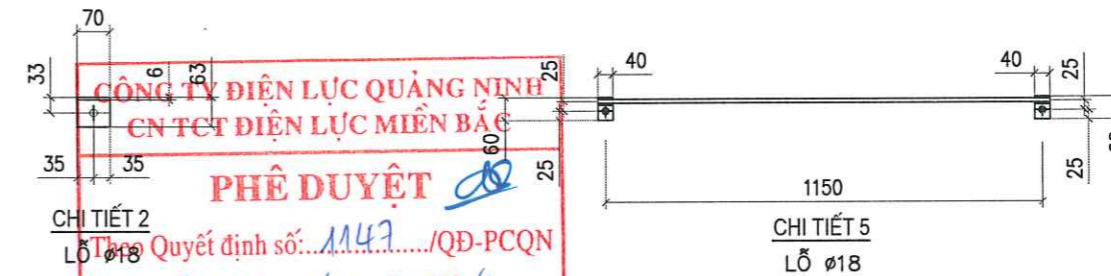
MẶT CẮT B-B



MẶT CẮT C-C



MẶT CẮT D-D



CHI TIẾT 5
LỖ Ø18

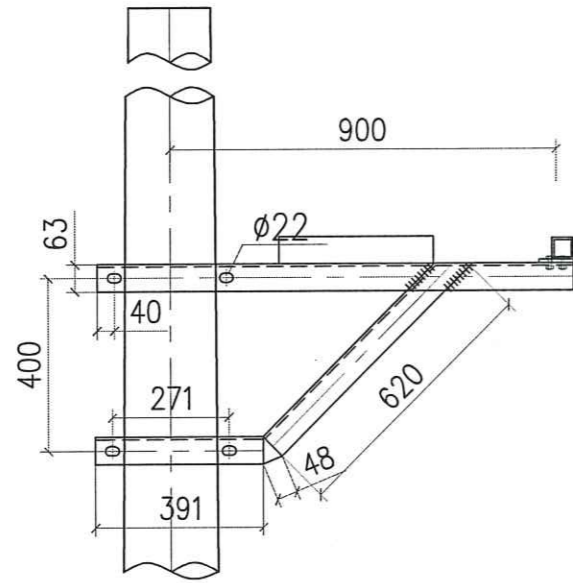
CÔNG TY ĐIỆN LỰC QUẢNG NINH
CN TCT ĐIỆN LỰC MIỀN BẮC
PHÊ DUYỆT
Theo Quyết định số: 1147/QĐ-PCQN
Ngày: 01 tháng 4 năm 2026
Ký tên: [Signature]

TỔNG CÔNG TY ĐIỆN LỰC MIỀN BẮC
CÔNG TY ĐIỆN LỰC QUẢNG NINH
THẨM ĐỊNH
Theo văn bản số: 49/AT-ĐTXD
Ngày: 01 tháng 4 năm 2026
Ký tên: [Signature]

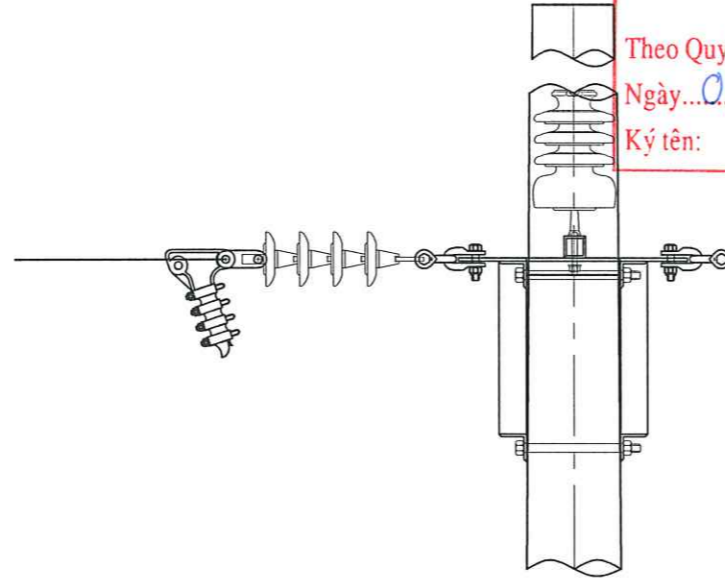
BẢNG KÊ NGUYÊN VẬT LIỆU							
Số hiệu	Tên chi tiết	Nguyên vật liệu	Kích thước	Số lượng	Khối lượng (kg)		Ghi chú
					Đơn vị	Toàn bộ	
1	Chụp uốn côn tròn	Ø210;Ø190; dày 5	3.000	1	73,89	73,89	
2	Tai kẹp	L63x63x6	70	4	0,40	1,60	
2A	Tấm dъy nắp chụp	Ø190; dày 5	d=190	1	1,11	1,11	
3	Bu lông, đai ốc, vòng đệm M16x110	CT3 Ø16	110	2	0,25	0,50	
4	Bu lông, đai ốc, vòng đệm M16x50	CT3 Ø16	50	4	0,16	0,64	
5	Dây nối đất	Ø12	1.190	1	1,06	1,06	
	Tấm nối đất	-40x4	60	2	0,08	0,15	
Khối lượng tổng cộng :						78,95	kg

- GHI CHÚ:
- TẤT CẢ CÁC CHI TIẾT BẰNG THÉP PHẢI ĐƯỢC MẠ KẼM NHÚNG NÓNG THEO TCVN. CHIỀU DÀY ≥ 80 µ M.
 - LIÊN KẾT CÁC CHI TIẾT 1, 1-2, 1-2A LÀ BẰNG LIÊN KẾT HÀN, CHIỀU CAO ĐƯỜNG HÀN H = 6mm.
 - VẬT LIỆU CHẾ TẠO LÀ THÉP THƯỜNG CT38 HOẶC VẬT LIỆU TƯƠNG ĐƯƠNG.
 - BỘ BULÔNG CHẾ TẠO THEO TCVN1916-95 BAO GỒM: 1 BULÔNG +1 ĐAI ỐC +1 ĐỆM PHẪNG +1 ĐỆM VÀNH. CẤP ĐỘ BỀN 4.6
 - CHI TIẾT 1 LÀ 2 THÉP TẮM ĐƯỢC UỐN CÔN TRÒN VÀ HÀN VỚI NHAU VỚI ĐƯỜNG KÍNH NGOÀI CỦA ĐỈNH VÀ ĐÁY LÀ: Ø190 VÀ Ø210;

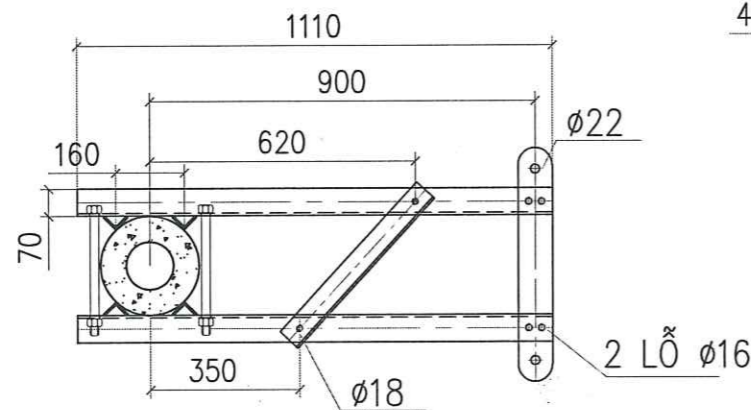
CÔNG TY DỊCH VỤ ĐIỆN LỰC MIỀN BẮC XÍ NGHIỆP TƯ VẤN		NÂNG CAO ĐỘ TIN CẬY CUNG CẤP ĐIỆN CHO LƯỚI ĐIỆN TRUNG ÁP KHU VỰC HẠ LONG TỈNH QUẢNG NINH NĂM 2026 THEO PHƯƠNG ÁN ĐA CHIA - ĐA NỐI (MDMC)		
P. Giám đốc	Trần Văn Ngọc	CHỤP CỘT TRÒN CT-3	BCNCKT	2026 Tỷ lệ: 1/15
CNTKD	Nguyễn Khánh Linh			
CTTKĐ	Nguyễn Văn Thủy			
CTTKXD	Nguyễn Thị Phương Thủy			
Thiết kế	Nguyễn Văn Thủy			
Bản vẽ số				2026-MDMC-HL-CTTA-08



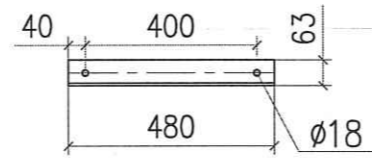
MẶT CẮT 1-1



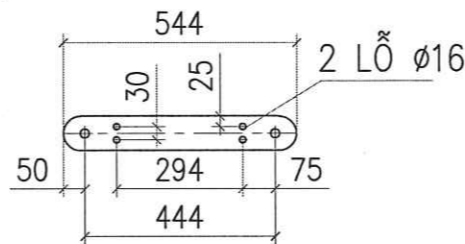
MẶT CẮT 2-2



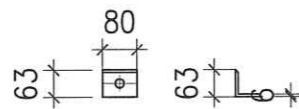
MẶT BẰNG XÀ



THANH GIẰNG



TẤM BẮT SỨ



ỐP CHÂN SỨ

CÔNG TY ĐIỆN LỰC QUẢNG NINH
CN TCT ĐIỆN LỰC MIỀN BẮC

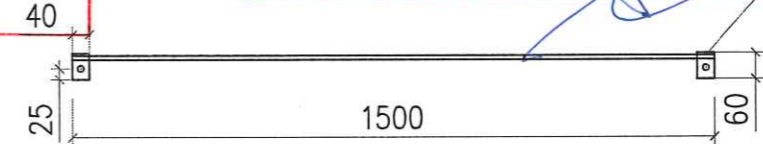
PHÊ DUYỆT

Theo Quyết định số: 11.47/QĐ-PCQN
Ngày: 01 tháng 4 năm 2026
Ký tên:

TỔNG CÔNG TY ĐIỆN LỰC MIỀN BẮC
CÔNG TY ĐIỆN LỰC QUẢNG NINH

THẨM ĐỊNH

Theo văn bản: 49/ĐT-ĐTXD
Ngày: 01 tháng 4 năm 2026
Ký tên:



CHI TIẾT TIẾP ĐỊA

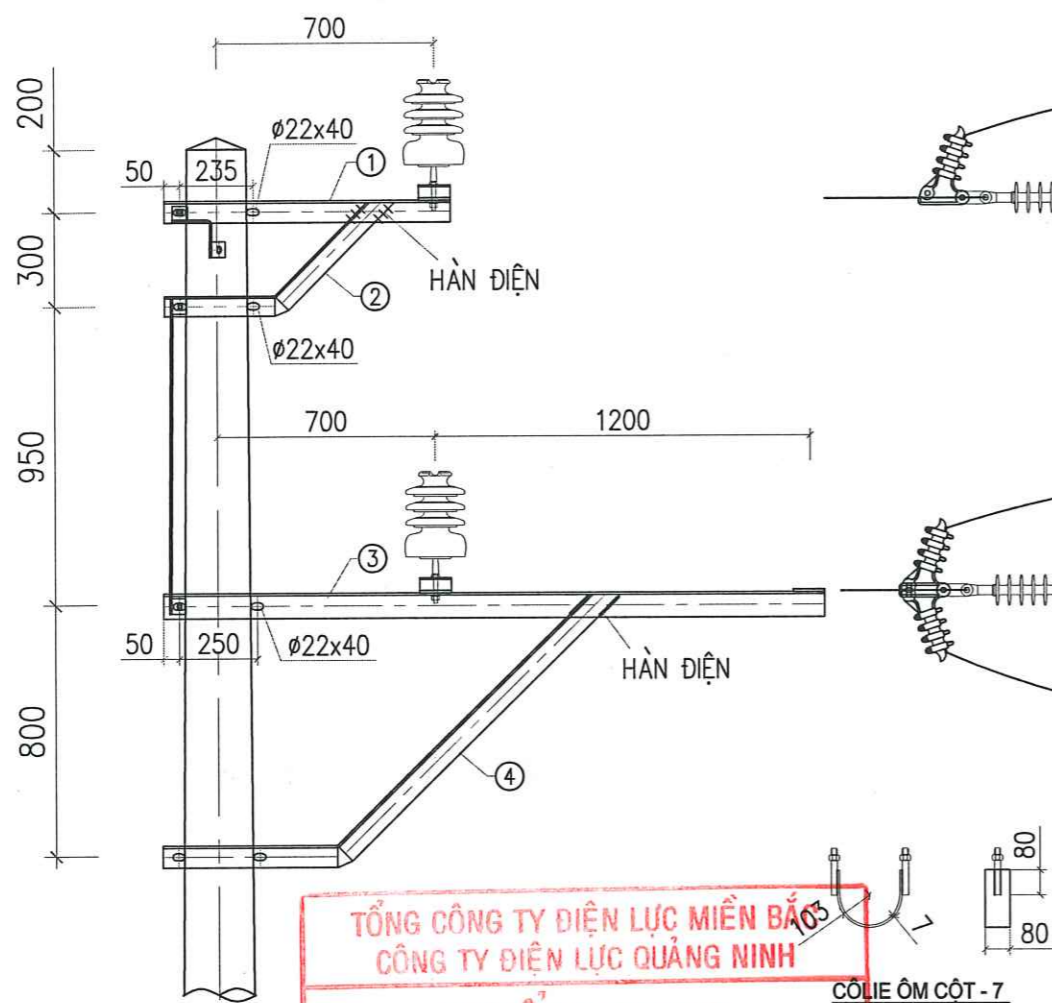
BẢNG TỔNG HỢP KHỐI LƯỢNG

STT	TÊN CHI TIẾT	QUY CÁCH	KÍCH THƯỚC	SỐ LƯỢNG	TRỌNG LƯỢNG	
					ĐƠN VỊ	TOÀN BỘ
1	THANH XÀ	L70x70x7	1110	2	8,20	16,40
2	THANH CHỐNG	L63x63x6	1059	2	6,06	12,12
3	THANH GIẰNG	L63x63x6	480	1	2,75	2,75
4	THANH BẮT SỨ	D: 80x8	544	1	2,73	2,73
5	ỐP CHÂN SỨ	L63x63x6	80	4	0,46	0,92
6	CHỐNG XOAY	L40x40x4	63	4	0,15	0,60
7	BU LÔNG, ĐAI ỐC, VÒNG ĐỆM M300	CT3 Ø20	300	4	0,90	3,60
8	BU LÔNG, ĐAI ỐC, VÒNG ĐỆM M45	CT3 Ø16	45	6	0,15	0,91
9	DÂY TIẾP ĐỊA	CT3Ø10	1500	1	0,93	0,93
10	TAI BẮT TIẾP ĐỊA	D: 40x4	60	2	0,08	0,15
KHỐI LƯỢNG TỔNG CỘNG:						41,11KG

GHI CHÚ:

- TOÀN BỘ CÁC CHI TIẾT ĐƯỢC MẠ KẼM NHÚNG NÓNG THEO TIÊU CHUẨN 18 TCN04-92 HOẶC TƯƠNG ĐƯƠNG
- CÁC CHI TIẾT KHI GIA CÔNG XONG PHẢI ĐƯỢC LẮP THỬ TẠI XƯỞNG CHẾ TẠO ĐỂ KỊP THỜI PHÁT HIỆN SAI SÓT
- QUE HÀN SỬ DỤNG LÀ : N42

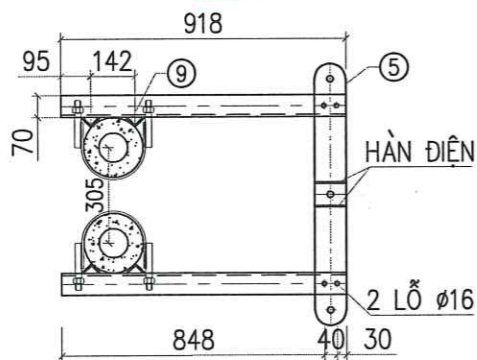
CÔNG TY DỊCH VỤ ĐIỆN LỰC MIỀN BẮC XÍ NGHIỆP TƯ VẤN		NÂNG CAO ĐỘ TIN CẬY CUNG CẤP ĐIỆN CHO LƯỚI ĐIỆN TRUNG ẤP KHU VỰC HẠ LÔNG TỈNH QUẢNG NINH NĂM 2026 THEO PHƯƠNG ÁN ĐA CHIA - ĐA NỐI (MDMC)		
P. Giám đốc	Trần Văn Ngọc	XÀ RẼ 1 PHA SỨ CHUỖ XR-1C		
CNTKĐ	Nguyễn Khánh Linh			
CTTKĐ	Nguyễn Văn Thủy			
CTTKXD	Nguyễn Thị Phương Thủy			
Thiết kế	Nguyễn Văn Thủy	BCNCKT	2026	Bản vẽ số
			Tỷ lệ: 1/25	2026-MDMC-HL-CTTA-09



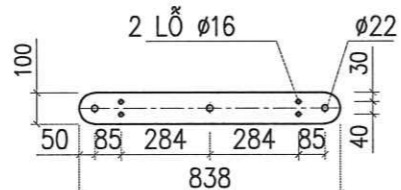
TỔNG CÔNG TY ĐIỆN LỰC MIỀN BẮC
CÔNG TY ĐIỆN LỰC QUẢNG NINH
THẨM ĐỊNH
 Theo văn bản số: 4.9./ĐT-ĐTXD
 Ngày: 01 tháng 4 năm 2026
 Ký tên:

CÔ LI Ê ÔM CỘT - 7

MẶT CẮT 1-1

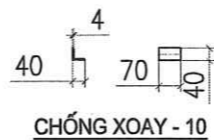


MẶT BẰNG XÀ TẦNG 1

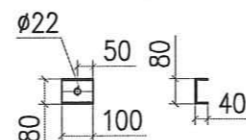


THANH BẮT SỬ TẦNG 1

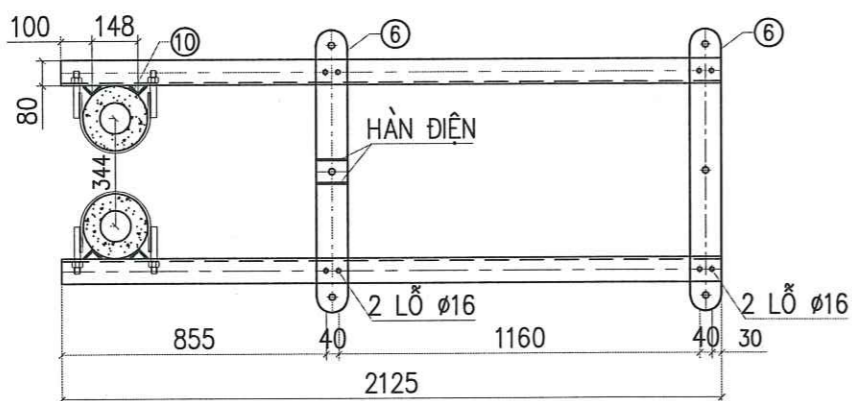
MẶT CẮT 2-2



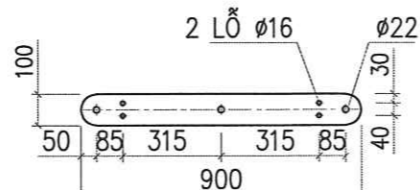
CHỐNG XOAY - 10



ỐP CHÂN SỬ - 9



MẶT BẰNG XÀ TẦNG 2

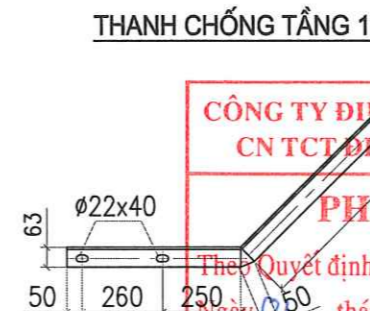


THANH BẮT SỬ TẦNG 2

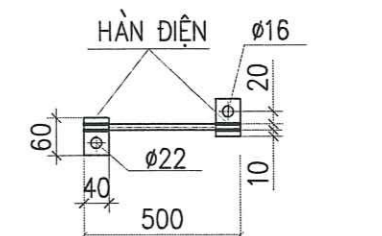
THANH CHỐNG TẦNG 1



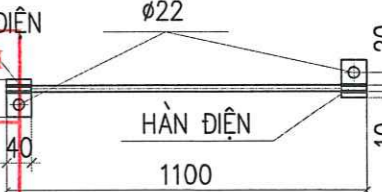
THANH CHỐNG TẦNG 2



THANH CHỐNG TẦNG 2



SL: 01



SL: 01

NỐI ĐẤT - 13

TL: 1/15

CÔNG TY ĐIỆN LỰC QUẢNG NINH
CN TCT ĐIỆN LỰC MIỀN BẮC
PHÊ DUYỆT
 Theo Quyết định số: 1.147.../QĐ-PCQN
 Ngày: 01 tháng 4 năm 2026
 Ký tên:

BẢNG KÊ NGUYÊN VẬT LIỆU

STT	Tên thiết bị và vật liệu	Mã hiệu Qui cách	Kích thước (mm)	Số lượng	Đơn vị		Ghi chú
					Khối lượng(kg)	Toàn bộ	
1	Thanh xà tầng 1	L70x70x7	918	2	6,78	13,57	
2	Thanh chống tầng 1	L63x63x6	885	2	5,06	10,12	
3	Thanh xà tầng 2	L80x80x7	2.125	2	18,08	36,17	
4	Thanh chống tầng 2	L63x63x6	1.802	2	10,31	20,61	
5	Thanh bắt sứ tầng 1	- 100x8	838	1	5,26	5,26	
6	Thanh bắt sứ tầng 2	- 100x8	900	2	5,65	11,30	
7	Cô li ê ôm cột tầng 1	- 80x7	485	4	2,13	8,54	
8	Cô li ê ôm cột tầng 2	- 80x8	516	4	2,27	9,08	
9	Ốp chân sứ	U80x40x4,5	100	2	0,71	1,41	
10	Chống xoay	L40x40x4	70	16	0,17	2,71	
11	Bu lông, đai ốc, vòng đệm CT3-Ø20	M20x160	160	16	0,55	8,82	
12	Bu lông, đai ốc, vòng đệm CT3-Ø16	M16x45	45	6	0,15	0,90	
13	Tấm nối	64	40x60	4	0,15	0,60	
	Dây nối	d=10	1.600	1	0,99	0,99	

Khối lượng tổng cộng: 130,09kg

GHI CHÚ:

- TOÀN BỘ CÁC CHI TIẾT ĐƯỢC MẠ KẼM NHÚNG NÓNG THEO TIÊU CHUẨN 18 TCN04-92 HOẶC TƯƠNG ĐƯƠNG
- CÁC CHI TIẾT KHI GIA CÔNG XONG PHẢI ĐƯỢC LẮP THỬ TẠI XƯỞNG CHẾ TẠO ĐỂ KỊP THỜI PHÁT HIỆN SAI SÓT
- QUE HÀN SỬ DỤNG LÀ : N42

CÔNG TY DỊCH VỤ ĐIỆN LỰC MIỀN BẮC XÍ NGHIỆP TƯ VẤN		NÂNG CAO ĐỘ TIN CẬY CUNG CẤP ĐIỆN CHO LƯỚI ĐIỆN TRUNG ÁP KHU VỰC HẠ LONG TỈNH QUẢNG NINH NĂM 2026 THEO PHƯƠNG ÁN ĐA CHIA - ĐA NỐI (MDMC)	
P. Giám đốc	Trần Văn Ngọc	XÀ NÉO ĐÚP 22KV 3 PHA LỆCH 2 TẦNG CỘT DỌC TUYẾN XNĐ22-4D	
CNTKĐ	Nguyễn Khánh Linh		
CTTKĐ	Nguyễn Văn Thủy		
CTTKXD	Nguyễn Thị Phương Thủy		
Thiết kế	Nguyễn Văn Thủy		
BCNCKT		2026	Bản vẽ số
		Tỷ lệ:	2026-MDMC-HL-CTTA-10

BẢNG KÍCH THƯỚC

Số hiệu	A(mm)	L(mm)
3A	262	342
3B	281	361
3C	299	379
2A	1000	1100
2B	1031	1131
2C	1031	1131

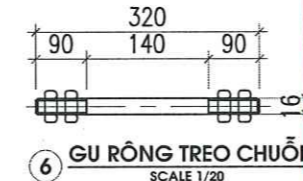
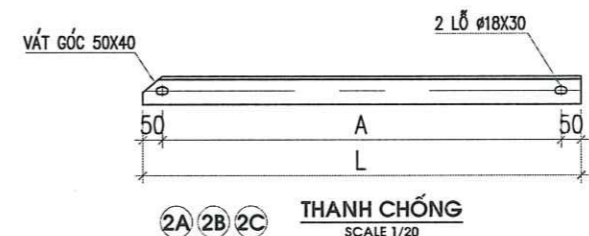
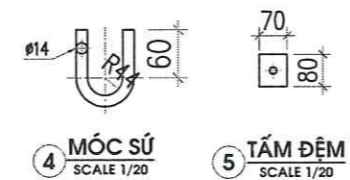
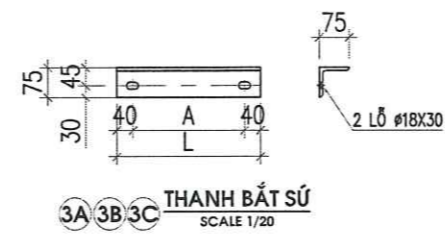
CÔNG TY ĐIỆN LỰC QUẢNG NINH
CN TCT ĐIỆN LỰC MIỀN BẮC

PHÊ DUYỆT

Theo Quyết định số: 1147 /QĐ-PCQN

Ngày: 01 tháng 4 năm 2026

Ký tên: [Signature]



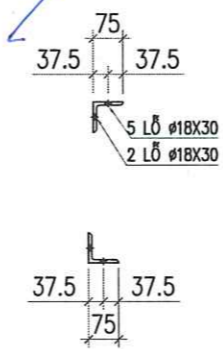
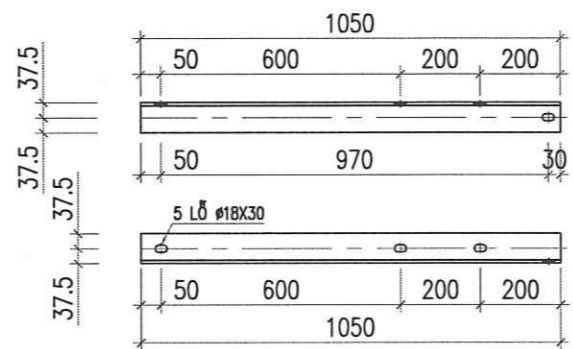
**TỔNG CÔNG TY ĐIỆN LỰC MIỀN BẮC
CÔNG TY ĐIỆN LỰC QUẢNG NINH**

THẨM ĐỊNH

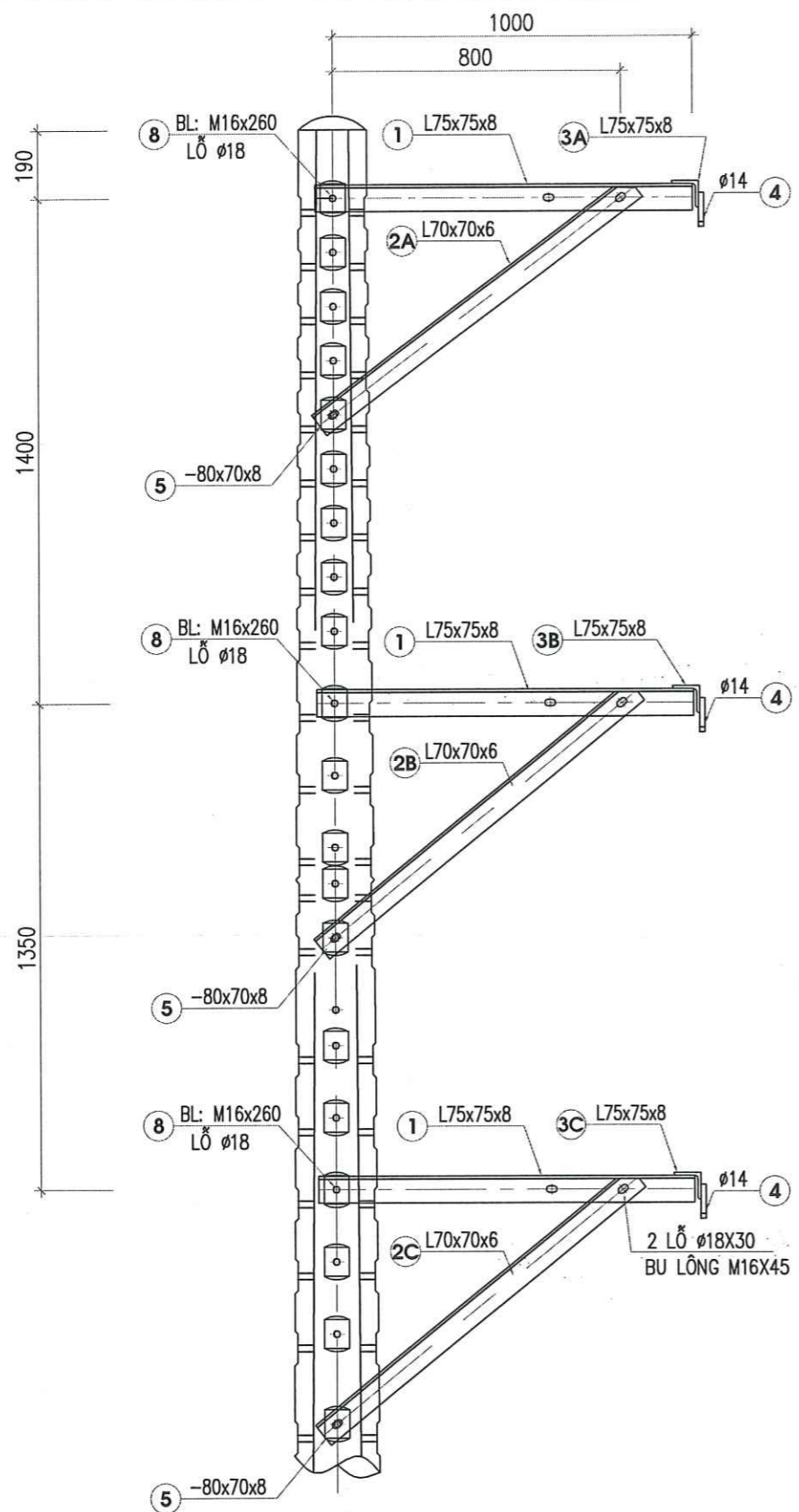
Theo văn bản số: 49 /ĐT-ĐTĐ

Ngày: 01 tháng 4 năm 2026

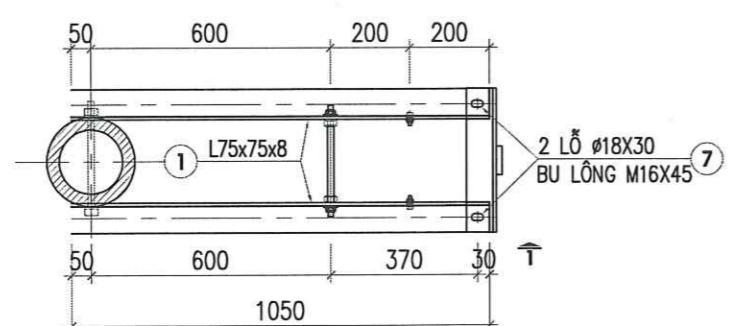
Ký tên: [Signature]



1 THANH XÀ
SCALE 1/20



MẶT CẮT 1-1



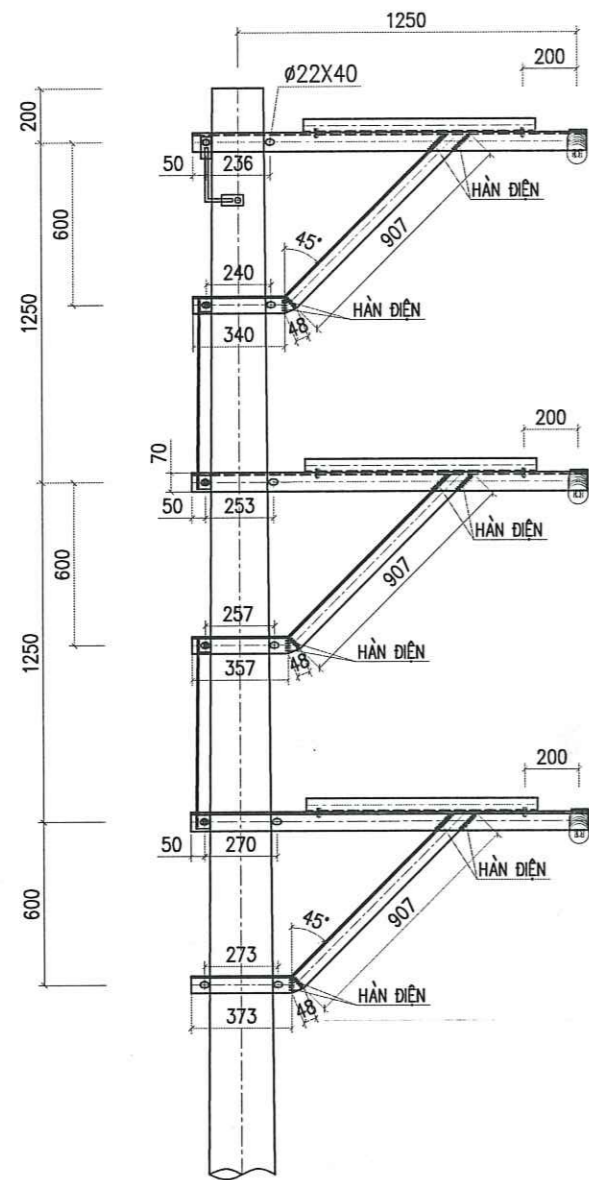
MẶT BẰNG

STT	Tên chi tiết	Ng.vật liệu và quy cách	Kích thước (mm)	Số lượng	Khối lượng(kg)		Ghi chú	
					Đơn vị	Toàn bộ		
1	Thanh xà chính	L75x75x8	1050	3	9,46	28,39		
2A	Thanh chống	L70x70x6	1100	2	7,03	14,06		
2B		L70x70x6	1131	2	7,23	14,45		
2C		L70x70x6	1131	2	7,23	14,45		
3A	Thanh bắt sủ	L75x75x8	342	1	3,08	3,08		
3B		L75x75x8	361	1	3,25	3,25		
3C		L75x75x8	379	1	3,42	3,42		
4	Móc sủ	CT3ø14x232	232	3	0,33	0,98		
5	Tấm đệm	-70x8	80	12	0,35	4,22		
7	Bu Lông M16x45	CT3ø16x45	45	12	0,13	1,54		
8	Bu Lông M16x260	CT3ø16x260	260	6	0,47	2,80		
9	Gu giông M16x320	CT3ø16x320	510	3	0,56	1,69		
Khối lượng tổng cộng:						92,33	kg	

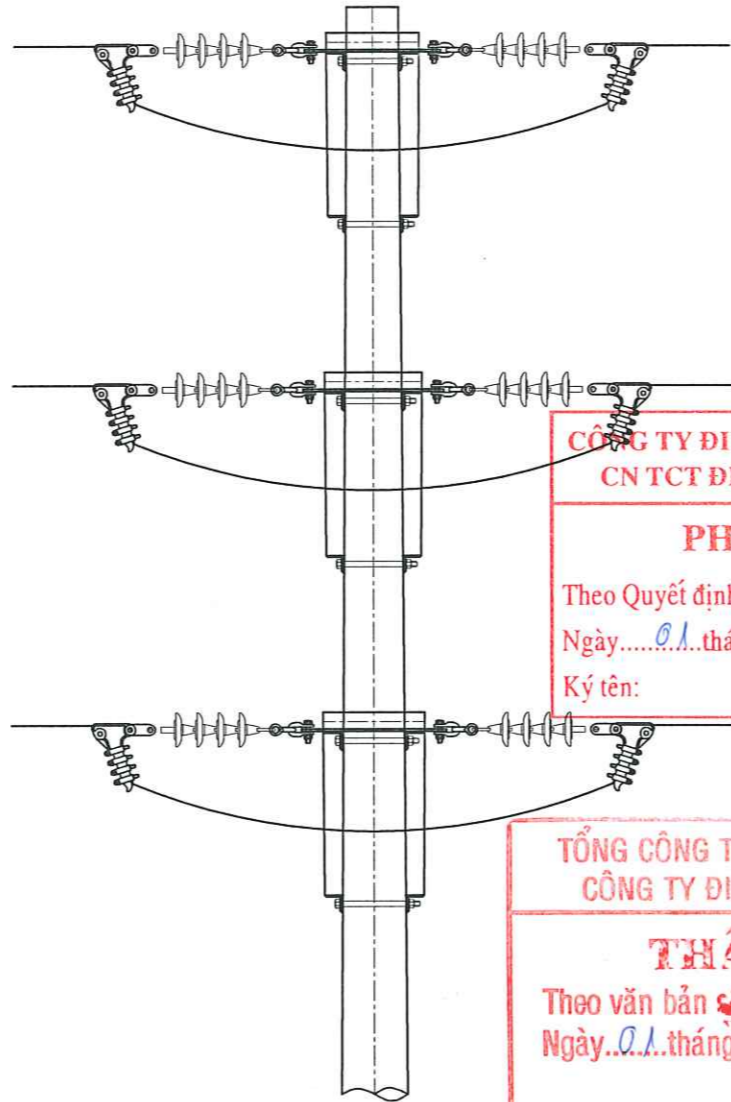
GHI CHÚ:

- Cấu kiện sử dụng thép CT3 . Thép hình theo TCVN 7571-2006
- Bulon đai ốc theo TCVN1876-76,TCVN1896-76 (cấp độ bền 5.8). Long đen phẳng, long đen vênh theo TCVN2061-77, TCVN130-77. Tất cả được mạ kẽm nhúng nóng dày 80 µm
- Đường hàn liên kết cao 5 mm, hàn kín tất cả các mặt liên kết, sử dụng que hàn E42 hoặc tương đương.
- Chi tiết số 4 được hàn cố định vào giữa chi tiết số 3

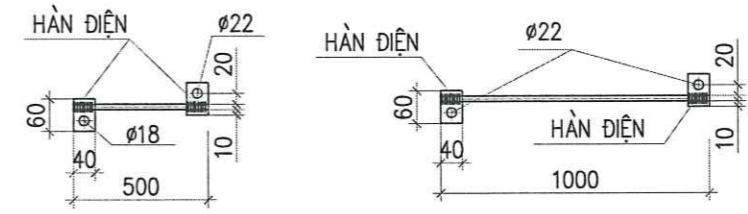
CÔNG TY DỊCH VỤ ĐIỆN LỰC MIỀN BẮC XÍ NGHIỆP TƯ VẤN		NÂNG CAO ĐỘ TIN CẬY CUNG CẤP ĐIỆN CHO LƯỚI ĐIỆN TRUNG ÁP KHU VỰC HẠ LONG TỈNH QUẢNG NINH NĂM 2026 THEO PHƯƠNG ÁN ĐA CHIA - ĐA NỐI (MDMC)	
P. Giám đốc	Trần Văn Ngọc	XÃ ĐỜ THẮNG 22KV 3 PHA DẠC XD22-3LC	
CNTKD	Nguyễn Khánh Linh		
CTTKĐ	Nguyễn Văn Thủy		
CTTKXD	Nguyễn Thị Phương Thủy		
Thiết kế	Nguyễn Văn Thủy		
BCNCKT		2026	Bản vẽ số
		Tỷ lệ:	2026-MDMC-HL-CTTA-11



MẶT CẮT 1-1



MẶT CẮT 2-2



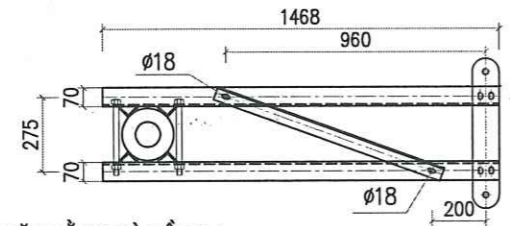
CHI TIẾT NỐI ĐẤT

CÔNG TY ĐIỆN LỰC QUẢNG NINH
CN TCT ĐIỆN LỰC MIỀN BẮC
PHÊ DUYỆT
 Theo Quyết định số: 1147.../QĐ-PCQN
 Ngày: 01 tháng 4 năm 2026
 Ký tên:

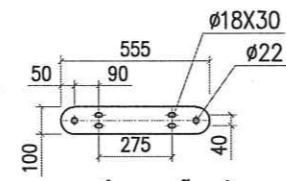
TỔNG CÔNG TY ĐIỆN LỰC MIỀN BẮC
CÔNG TY ĐIỆN LỰC QUẢNG NINH
THẨM ĐỊNH
 Theo văn bản số: 49.../ĐT-ĐTĐD
 Ngày: 01 tháng 4 năm 2026
 Ký tên:

BẢNG TỔNG HỢP KHỐI LƯỢNG

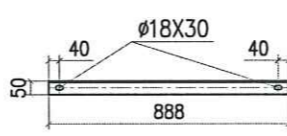
STT	TÊN CHI TIẾT	QUY CÁCH	KÍCH THƯỚC	SỐ LƯỢNG	TRỌNG LƯỢNG	
					ĐƠN VỊ	TỔNG
1	THANH XÀ TẦNG 1	L70x70x7	1468	2	10,74	21,48
2	THANH CHỐNG TẦNG 1	L63x63x6	1295	2	7,41	14,82
3	THANH BẮT CÁCH ĐIỆN TẦNG 1	D:100x10	555	1	4,36	4,36
4	THANH GIẰNG TẦNG 1	L50x50x5	888	1	3,35	3,35
5	ỚP CỘT TẦNG 1	L40x40x4	63	8	0,15	1,20
6	THANH XÀ TẦNG 2	L70x70x7	1476	2	10,80	21,60
7	THANH CHỐNG TẦNG 2	L63x63x6	1312	2	7,50	15,00
8	THANH BẮT CÁCH ĐIỆN TẦNG 2	D:100x10	571	1	4,51	4,51
9	THANH GIẰNG TẦNG 2	L50x50x5	894	1	3,37	3,37
10	ỚP CỘT TẦNG 2	L40x40x4	63	8	0,15	1,20
11	THANH XÀ TẦNG 3	L70x70x7	1485	2	10,86	21,74
12	THANH CHỐNG TẦNG 3	L63x63x6	1328	2	7,60	15,20
13	THANH BẮT CÁCH ĐIỆN TẦNG 3	D:100x10	588	1	4,67	4,67
14	THANH GIẰNG TẦNG 3	L50x50x5	900	1	3,39	3,39
15	ỚP CỘT TẦNG 3	L40x40x4	63	8	0,15	1,20
16	BU LÔNG M20X300	CT3 Ø20	300	12	0,76	9,12
17	BU LÔNG M16X45	CT3 Ø16	45	6	0,07	0,42
18	BU LÔNG M14X45	CT3 Ø14	45	12	0,05	0,60
19	DÂY TIẾP ĐỊA	Ø10	2500	1	1,54	1,54
20	TAI BẮT TIẾP ĐỊA	D: 40x4	60	6	0,08	0,45
KHỐI LƯỢNG TỔNG CỘNG:					149,22KG	



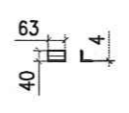
MẶT BẰNG XÀ TẦNG 1



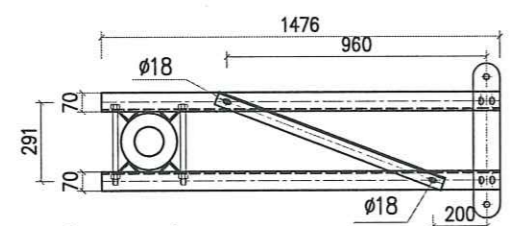
THANH BẮT CHUỖI TẦNG 1



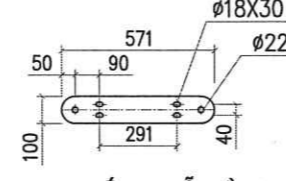
THANH GIẰNG TẦNG 1



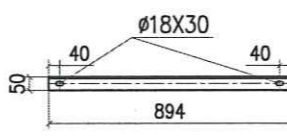
ỚP CỘT TẦNG 1



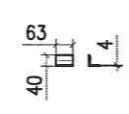
MẶT BẰNG XÀ TẦNG 2



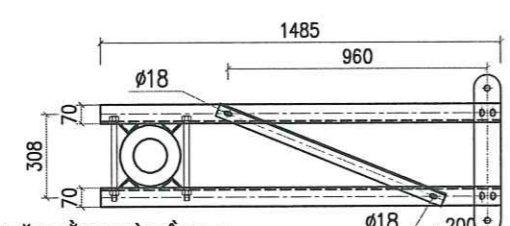
THANH BẮT CHUỖI TẦNG 2



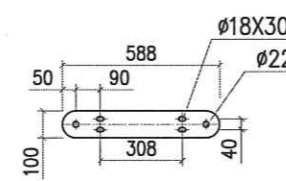
THANH GIẰNG TẦNG 2



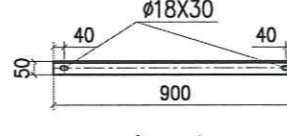
ỚP CỘT TẦNG 2



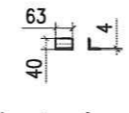
MẶT BẰNG XÀ TẦNG 3



THANH BẮT CHUỖI TẦNG 3



THANH GIẰNG TẦNG 3

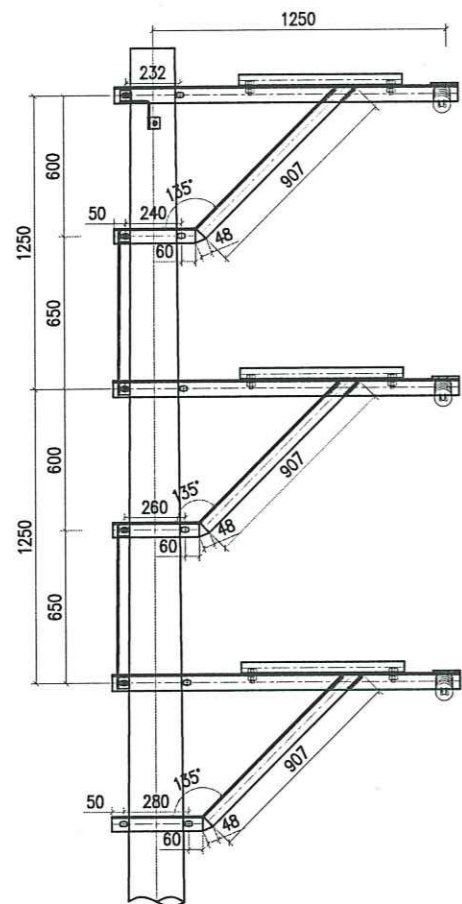


ỚP CỘT TẦNG 3

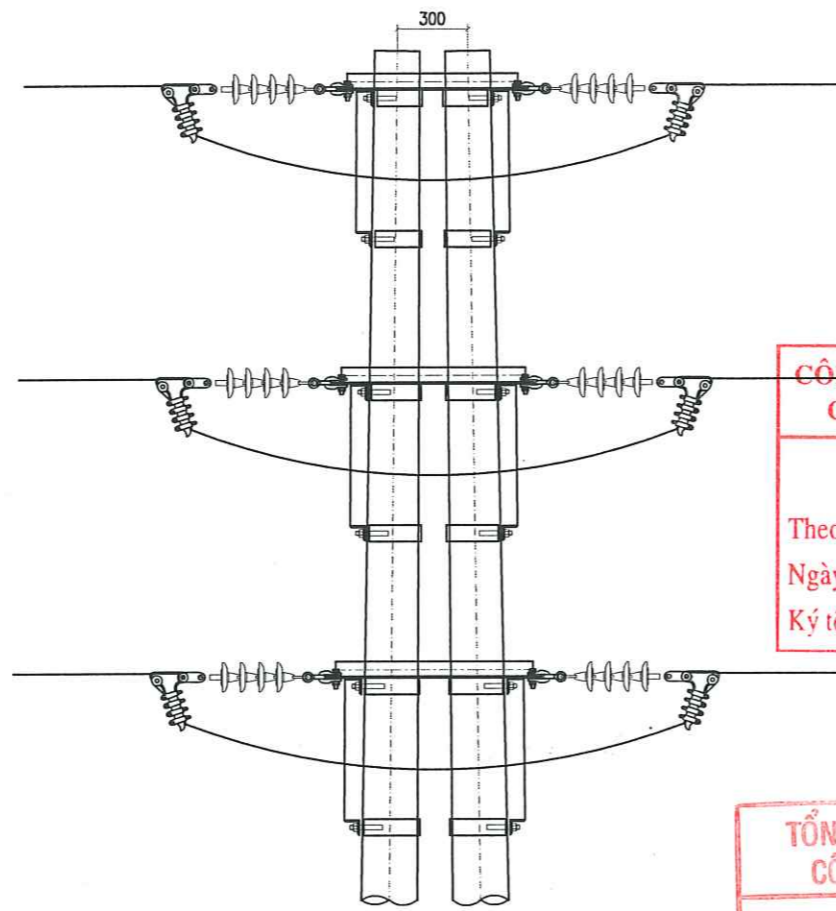
GHI CHÚ

- 1-XÀ SAU KHI CHẾ TẠO ĐƯỢC MẠ KẼM NHÚNG NÓNG THEO TCVN 18TCN-04-92
- 2-BU LÔNG, ĐAI ỐC, VÒNG ĐỆM ĐƯỢC CHẾ TẠO THEO TCVN VÀ ĐƯỢC MẠ KẼM NHÚNG NÓNG
- 3-CÁC MỐI HÀN ĐIỆN ĐỀU CÓ H=6mm

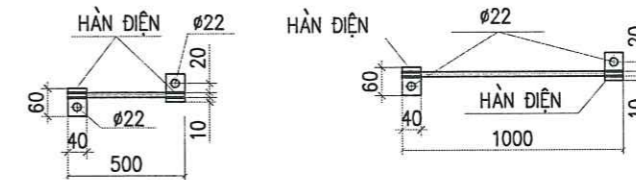
CÔNG TY DỊCH VỤ ĐIỆN LỰC MIỀN BẮC XÍ NGHIỆP TƯ VẤN		NÂNG CAO ĐỘ TIN CẬY CUNG CẤP ĐIỆN CHO LƯỚI ĐIỆN TRUNG ÁP KHU VỰC HẠ LONG TỈNH QUẢNG NINH NĂM 2026 THEO PHƯƠNG ÁN ĐA CHIA - ĐA NỐI (MDMC)	
P. Giám đốc	Trần Văn Ngọc	XÃ NÉO ĐƠN 22KV 3 PHA DẠC XN22-3L	
CNTKĐ	Nguyễn Khánh Linh		
CTTKĐ	Nguyễn Văn Thủy		
CTKXD	Nguyễn Thị Phương Thủy		
Thiết kế	Nguyễn Văn Thủy		
BCNCKT		2026	Bản vẽ số 2026-MDMC-HL-CTTA-12
		Tỷ lệ:	



MẶT CẮT 1-1



MẶT CẮT 2-2



CHI TIẾT NỐI ĐẤT

CÔNG TY ĐIỆN LỰC QUẢNG NINH
CN TCT ĐIỆN LỰC MIỀN BẮC

PHÊ DUYỆT

Theo Quyết định số: 1147/QĐ-PCQN
 Ngày: 01 tháng 4 năm 2026
 Ký tên: [Signature]

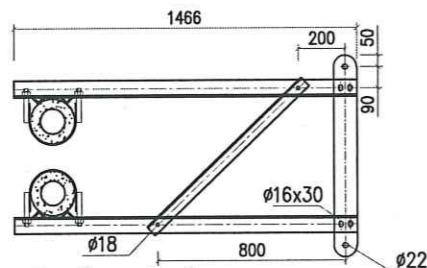
TỔNG CÔNG TY ĐIỆN LỰC MIỀN BẮC
CÔNG TY ĐIỆN LỰC QUẢNG NINH

THẨM ĐỊNH

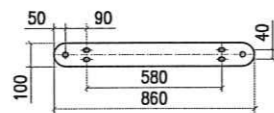
Theo văn bản số: 49/ĐT-ĐTXD
 Ngày: 01 tháng 4 năm 2026
 Ký tên: [Signature]

BẢNG TỔNG HỢP KHỐI LƯỢNG

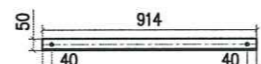
STT	TÊN CHI TIẾT	QUY CÁCH	KÍCH THƯỚC	SỐ LƯỢNG	TRỌNG LƯỢNG	
					ĐƠN VỊ	TOÀN BỘ
1	THANH XÀ TẦNG 1	L70x70x7	1466	2	10,71	21,42
2	THANH CHỐNG TẦNG 1	L63x63x6	1305	2	7,46	14,93
3	THANH BẮT SỬ TẦNG 1	D:100x10	860	1	6,75	6,75
4	THANH GIẪNG TẦNG 1	L50x50x5	914	1	3,45	3,45
5	ỚP CỘT TẦNG 1	L40x40x4	63	8	0,15	1,20
6	CÔ LIÊ ÔM CỘT TẦNG 1	D: 70x7	485	4	1,87	7,46
7	THANH XÀ TẦNG 2	L70x70x7	1476	2	10,78	21,56
8	THANH CHỐNG TẦNG 2	L63x63x6	1325	2	7,58	15,16
9	THANH BẮT SỬ TẦNG 2	D:100x10	917	1	7,20	7,20
10	THANH GIẪNG TẦNG 2	L50x50x5	955	1	3,60	3,60
11	ỚP CỘT TẦNG 2	L40x40x4	63	8	0,15	1,20
12	CÔ LIÊ ÔM CỘT TẦNG 2	D: 70x7	516	4	1,98	7,94
13	THANH XÀ TẦNG 3	L70x70x7	1486	2	10,86	21,71
14	THANH CHỐNG TẦNG 3	L63x63x6	1345	2	7,69	15,39
15	THANH BẮT SỬ TẦNG 3	D:100x10	975	1	7,65	7,65
16	THANH GIẪNG TẦNG 3	L50x50x5	998	1	3,76	3,76
17	ỚP CỘT TẦNG 3	L40x40x4	63	8	0,15	1,20
18	CÔ LIÊ ÔM CỘT TẦNG 3	D: 70x7	547	4	2,10	8,42
19	BU LÔNG M140	CT3 Ø20	140	24	0,35	8,30
20	BU LÔNG M45	CT3 Ø16	45	6	0,07	0,42
21	BU LÔNG M45	CT3 Ø14	45	12	0,05	0,60
22	DÂY TIẾP ĐỊA	Ø10	2500	1	1,54	1,54
23	TAI BẮT TIẾP ĐỊA	D: 40x4	60	6	0,08	0,45
KHỐI LƯỢNG TỔNG CỘNG:						181,40KG



MẶT BẰNG XÀ TẦNG 1



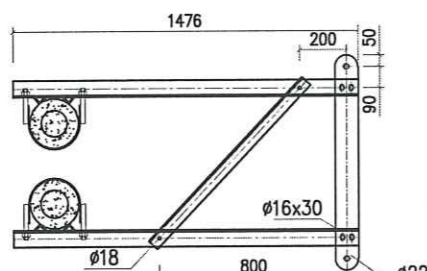
THANH BẮT SỬ TẦNG 1



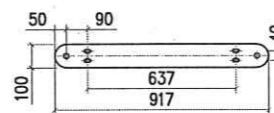
THANH GIẪNG TẦNG 1



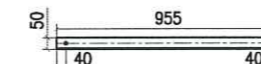
ỚP CỘT TẦNG 1



MẶT BẰNG XÀ TẦNG 2



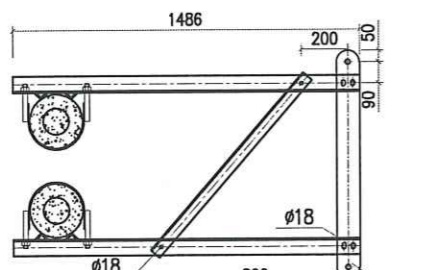
THANH BẮT SỬ TẦNG 2



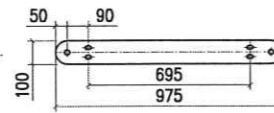
THANH GIẪNG TẦNG 2



ỚP CỘT TẦNG 2



MẶT BẰNG XÀ TẦNG 3



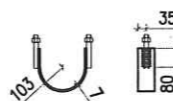
THANH BẮT SỬ TẦNG 3



THANH GIẪNG TẦNG 3



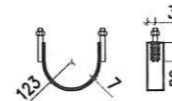
ỚP CỘT TẦNG 3



CÔ LIÊ ÔM CỘT TẦNG 1



CÔ LIÊ ÔM CỘT TẦNG 2

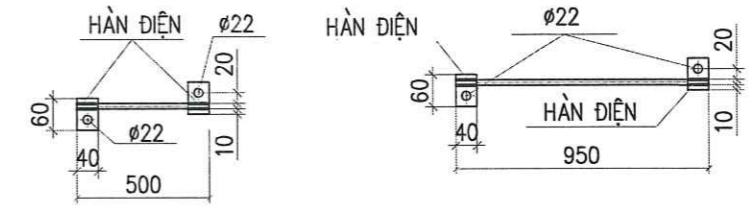
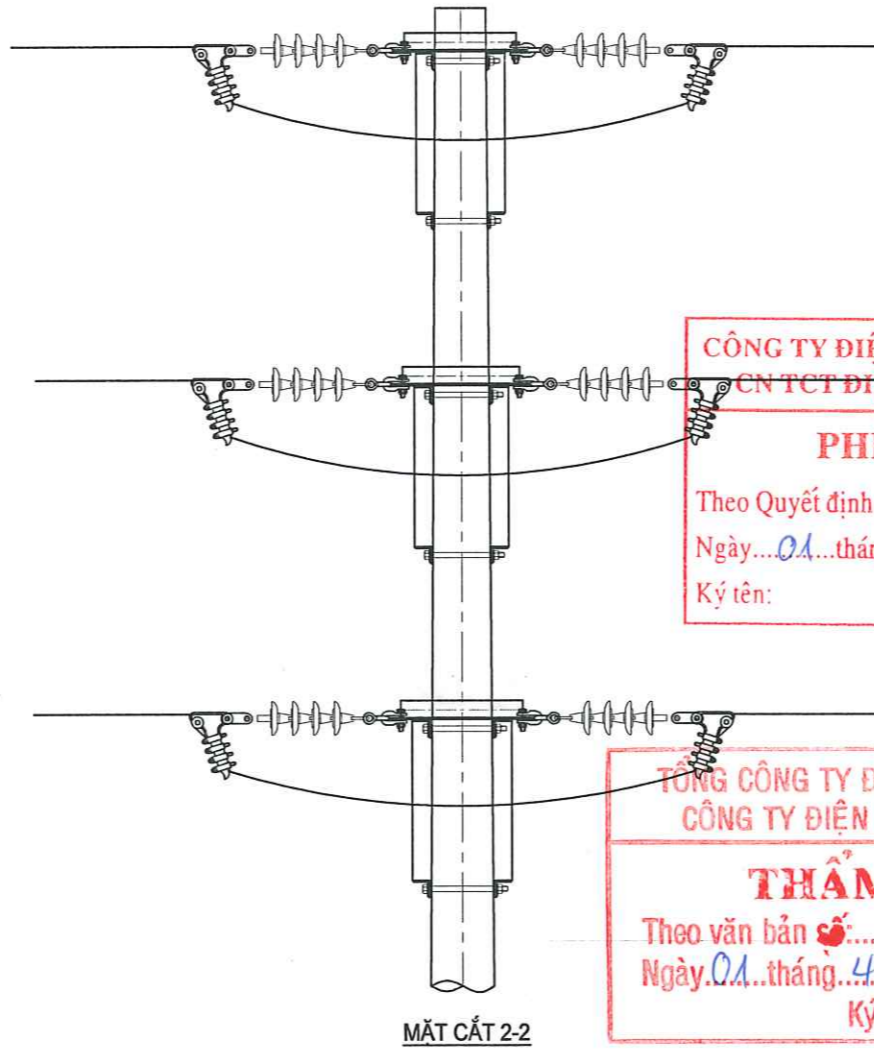
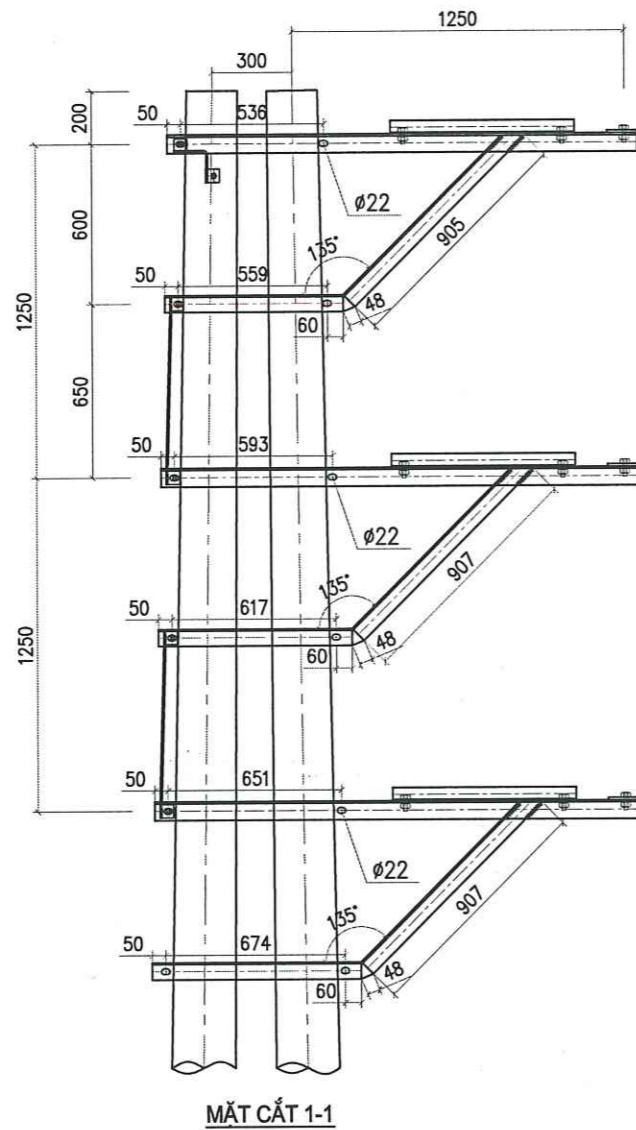


CÔ LIÊ ÔM CỘT TẦNG 3

GHI CHÚ

- 1-XÀ SAU KHI CHẾ TẠO ĐƯỢC MẠ KẼM NHÚNG NÓNG THEO TCVN 18TCN-04-92
- 2-BU LÔNG, ĐAI ỐC, VÒNG ĐỆM ĐƯỢC CHẾ TẠO THEO TCVN VÀ ĐƯỢC MẠ KẼM NHÚNG NÓNG
- 3-CÁC MỐI HÀN ĐIỆN ĐỀU CÓ H=6mm

CÔNG TY DỊCH VỤ ĐIỆN LỰC MIỀN BẮC XÍ NGHIỆP TƯ VẤN		NÂNG CAO ĐỘ TIN CẬY CUNG CẤP ĐIỆN CHO LƯỚI ĐIỆN TRUNG ÁP KHU VỰC HẠ LONG TỈNH QUẢNG NINH NĂM 2026 THEO PHƯƠNG ÁN ĐA CHIA - ĐA NỐI (MDMC)	
P. Giám đốc	Trần Văn Ngọc	XÀ NÉO ĐÚP 3 PHA DẠC 22KV CỘT DẠC TUYẾN XNĐ22-3D	
CNTKĐ	Nguyễn Khánh Linh		
CTTKĐ	Nguyễn Văn Thủy		
CTTKXD	Nguyễn Thị Phương Thủy		
Thiết kế	Nguyễn Văn Thủy		
BCNCKT		2026	Bản vẽ số
		Tỷ lệ:	2026-MDMC-HL-CTTA-13



CÔNG TY ĐIỆN LỰC QUẢNG NINH
CNTCT ĐIỆN LỰC MIỀN BẮC

PHÊ DUYỆT

Theo Quyết định số: 1147/QĐ-PCQN
 Ngày: 01 tháng 4 năm 2026
 Ký tên:

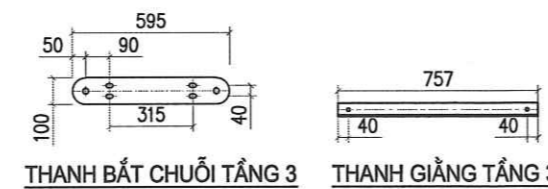
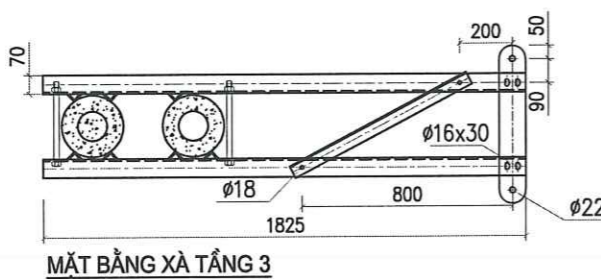
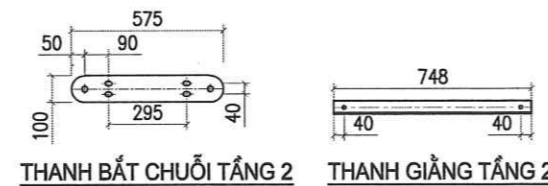
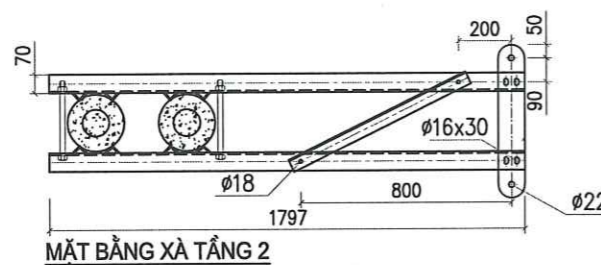
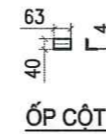
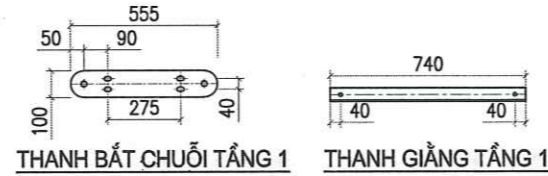
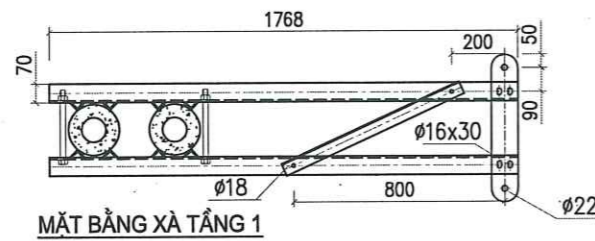
TỔNG CÔNG TY ĐIỆN LỰC MIỀN BẮC
CÔNG TY ĐIỆN LỰC QUẢNG NINH

THẨM ĐỊNH

Theo văn bản số: 49/ĐI-ĐTXD
 Ngày: 01 tháng 4 năm 2026
 Ký tên:

BẢNG TỔNG HỢP KHỐI LƯỢNG

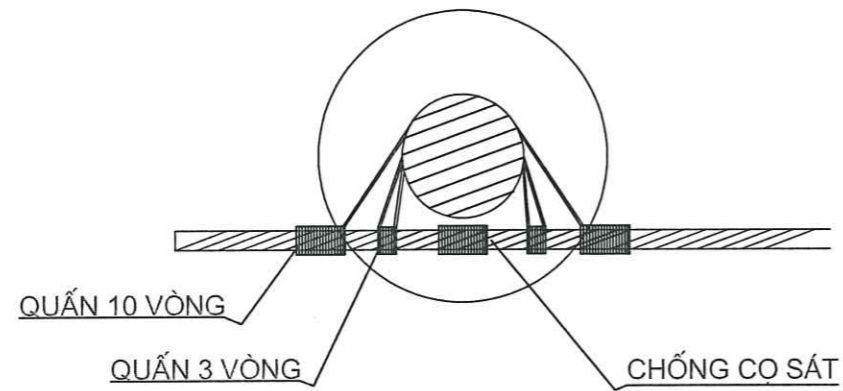
STT	TÊN CHI TIẾT	QUY CÁCH	KÍCH THƯỚC	SỐ LƯỢNG	TRỌNG LƯỢNG	
					ĐƠN VỊ	TOÀN BỘ
1	THANH XÀ TẦNG 1	L70x70x7	1768	2	12,94	25,87
2	THANH CHỐNG TẦNG 1	L63x63x6	1622	2	9,28	18,56
3	THANH BẮT SỬ TẦNG 1	D:100x10	555	1	4,36	4,36
4	THANH GIẪNG TẦNG 1	L50x50x5	740	1	2,79	2,79
6	THANH XÀ TẦNG 2	L70x70x7	1797	2	13,15	26,30
7	THANH CHỐNG TẦNG 2	L63x63x6	1682	2	9,62	19,24
8	THANH BẮT SỬ TẦNG 2	D:100x10	575	1	4,51	4,51
9	THANH GIẪNG TẦNG 2	L50x50x5	748	1	2,82	2,82
10	ỚP CỘT	L40x40x4	63	48	0,15	7,20
11	THANH XÀ TẦNG 3	L70x70x7	1825	2	13,36	26,72
12	THANH CHỐNG TẦNG 3	L63x63x6	1739	2	9,95	19,89
13	THANH BẮT SỬ TẦNG 3	D:100x10	595	1	4,67	4,67
14	THANH GIẪNG TẦNG 3	L50x50x5	757	1	2,85	2,85
16	BU LÔNG M140	CT3 Ø20	300	12	0,74	8,89
17	BU LÔNG M45	CT3 Ø16	45	6	0,07	0,42
18	BU LÔNG M45	CT3 Ø14	45	12	0,05	0,60
19	DÂY TIẾP ĐỊA	Ø10	2500	1	1,54	1,54
20	TAI BẮT TIẾP ĐỊA	D: 40x4	60	6	0,08	0,45
KHỐI LƯỢNG TỔNG CỘNG:						177,74KG



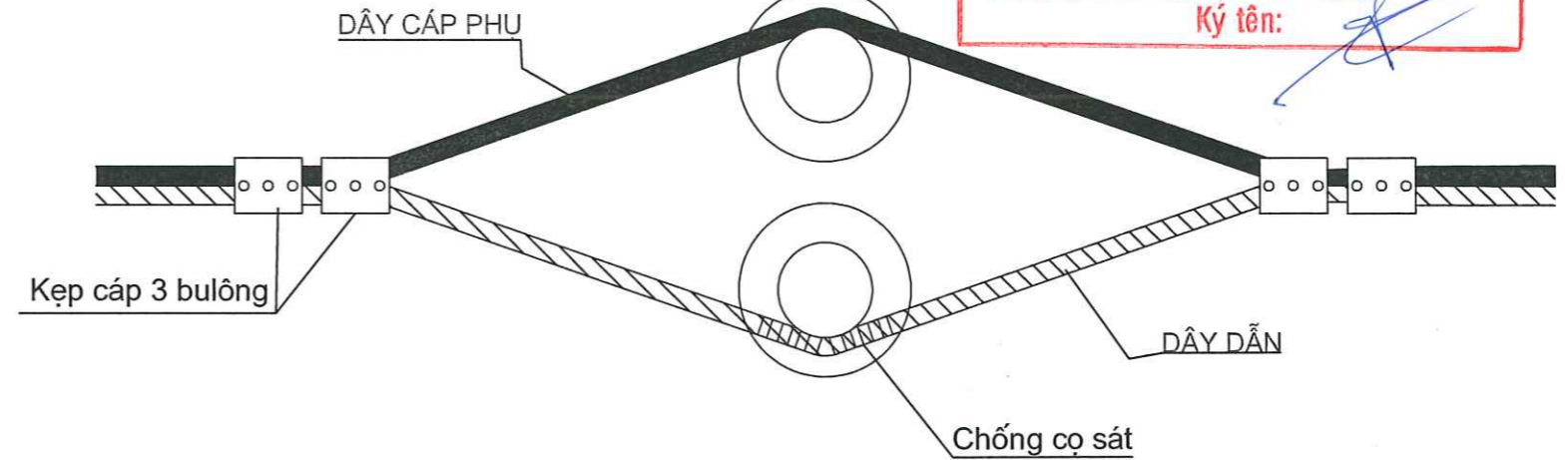
GHI CHÚ

- 1-XÀ SAU KHI CHẾ TẠO ĐƯỢC MẠ KẼM NHÚNG NÓNG THEO TCVN 18TCN-04-92
- 2-BU LÔNG, ĐAI ỐC, VÒNG ĐỆM ĐƯỢC CHẾ TẠO THEO TCVN VÀ ĐƯỢC MẠ KẼM NHÚNG NÓNG
- 3-CÁC MỐI HÀN ĐIỆN ĐỀU CÓ H=6mm

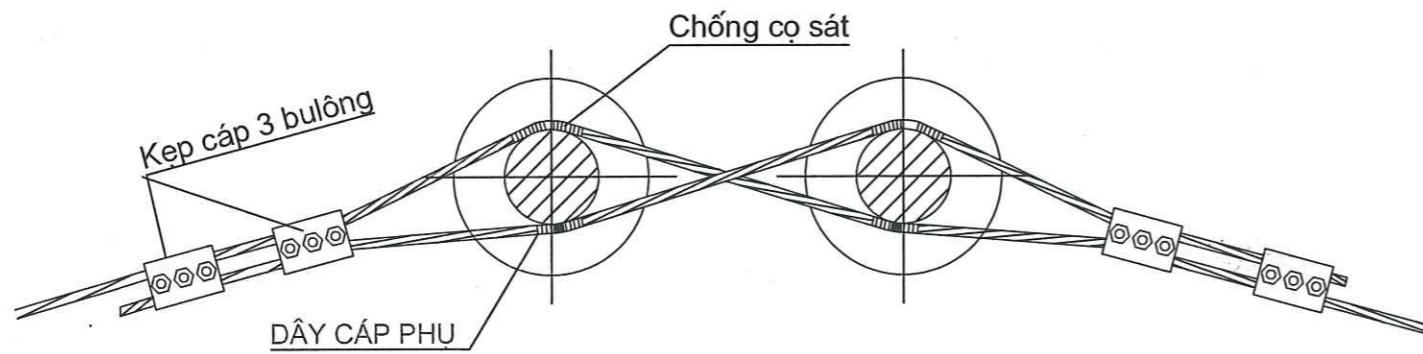
CÔNG TY DỊCH VỤ ĐIỆN LỰC MIỀN BẮC XÍ NGHIỆP TƯ VẤN		NÂNG CAO ĐỘ TIN CẬY CUNG CẤP ĐIỆN CHO LƯỚI ĐIỆN TRUNG ÁP KHU VỰC HẠ LONG TỈNH QUẢNG NINH NĂM 2026 THEO PHƯƠNG ÁN ĐA CHIA - ĐA NỐI (MDMC)		
P. Giám đốc	Trần Văn Ngọc	XÀ NÉO ĐÚP 3 PHA DẠC 22KV CỘT NGANG TUYẾN XND22-3N		
CNTKD	Nguyễn Khánh Linh			
CTTKĐ	Nguyễn Văn Thủy			
CTTKXD	Nguyễn Thị Phương Thủy	BCNCKT	2026	Bản vẽ số 2026-MDMC-HL-CTTA-14
Thiết kế	Nguyễn Văn Thủy		Tỷ lệ:	



CÁCH BUỘC DÂY TRÊN SỨ ĐỠ THẲNG



CÁCH BUỘC DÂY DẪN TRÊN SỨ ĐỠ VƯỢT



CÁCH BUỘC DÂY DẪN TRÊN SỨ ĐỠ GÓC

TỔNG CÔNG TY ĐIỆN LỰC MIỀN BẮC
CÔNG TY ĐIỆN LỰC QUẢNG NINH

THẨM ĐỊNH

Theo văn bản số: 49 /ĐT-ĐTXD
Ngày 01 tháng 4 năm 2026
Ký tên: [Signature]

CÔNG TY ĐIỆN LỰC QUẢNG NINH
CN TCT ĐIỆN LỰC MIỀN BẮC

PHÊ DUYỆT [Signature]

Theo Quyết định số: 1147 /QĐ-PCQN
Ngày 01 tháng 4 năm 2026
Ký tên: [Signature]

GHI CHÚ :

- Dây cáp phụ dài 2m cùng loại với dây dẫn ĐDK.
- Cặp cáp bằng nhôm đúc phù hợp với dây dẫn, mỗi dây dẫn dùng 2 ghíp.
- Dây dẫn phải để liền mạch trên cột.

CÔNG TY DỊCH VỤ ĐIỆN LỰC MIỀN BẮC XÍ NGHIỆP TƯ VẤN		NÂNG CAO ĐỘ TIN CẬY CUNG CẤP ĐIỆN CHO LƯỚI ĐIỆN TRUNG ẤP KHU VỰC HẠ LONG TỈNH QUẢNG NINH NĂM 2026 THEO PHƯƠNG ÁN ĐA CHIA - ĐA NỐI (MDMC)			
P. Giám đốc	Trần Văn Ngọc	[Signature]	CÁCH BUỘC DÂY TRÊN SỨ ĐỨNG		
CNTKD	Nguyễn Khánh Linh	[Signature]			
CTTKĐ	Nguyễn Văn Thủy	[Signature]			
CTTKXD	Nguyễn Thị Phương Thủy	[Signature]	BCNCKT	2026	Bản vẽ số 2026-MDMC-HL-CTTA-15
Thiết kế	Nguyễn Văn Thủy	[Signature]		Tỷ lệ:	

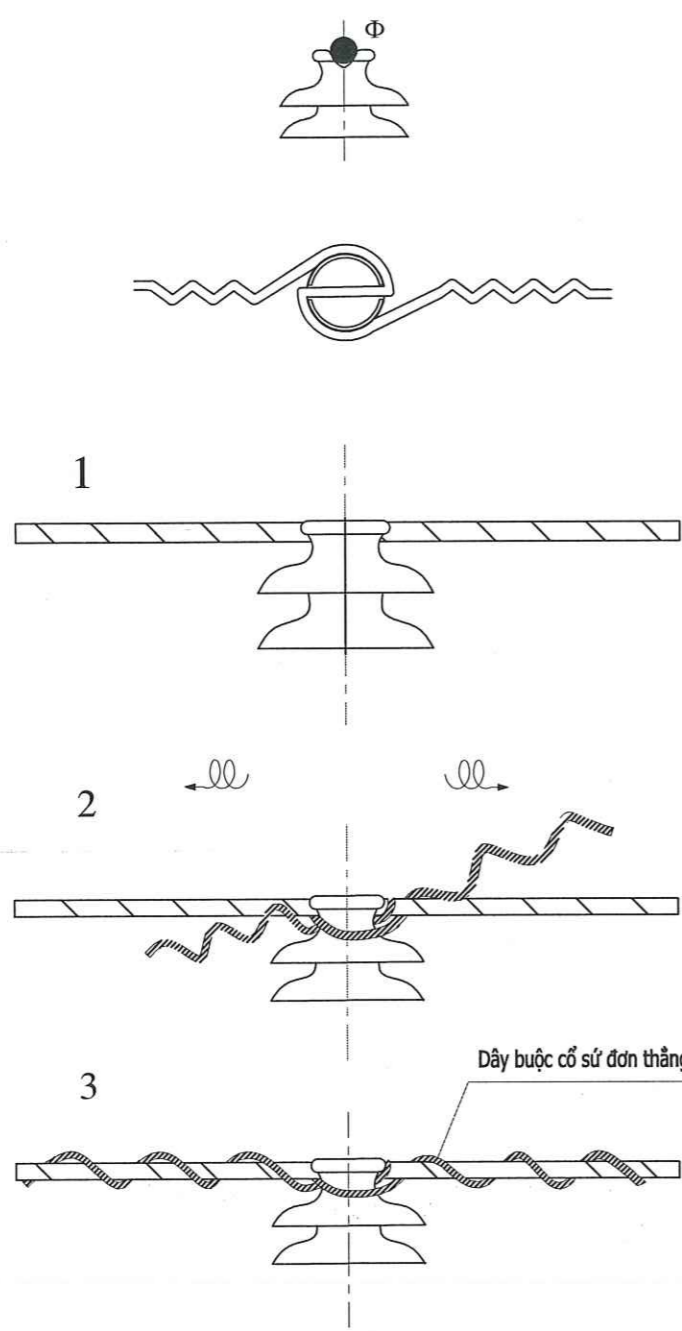
SƠ ĐỒ LẮP SỬ ĐỨNG DÂY BỘC

TỔNG CÔNG TY ĐIỆN LỰC MIỀN BẮC
CÔNG TY ĐIỆN LỰC QUẢNG NINH

THẨM ĐỊNH
Theo văn bản số: 49.../ĐT-ĐTXD
Ngày: 01...tháng 4...năm 2026.
Ký tên: [Signature]

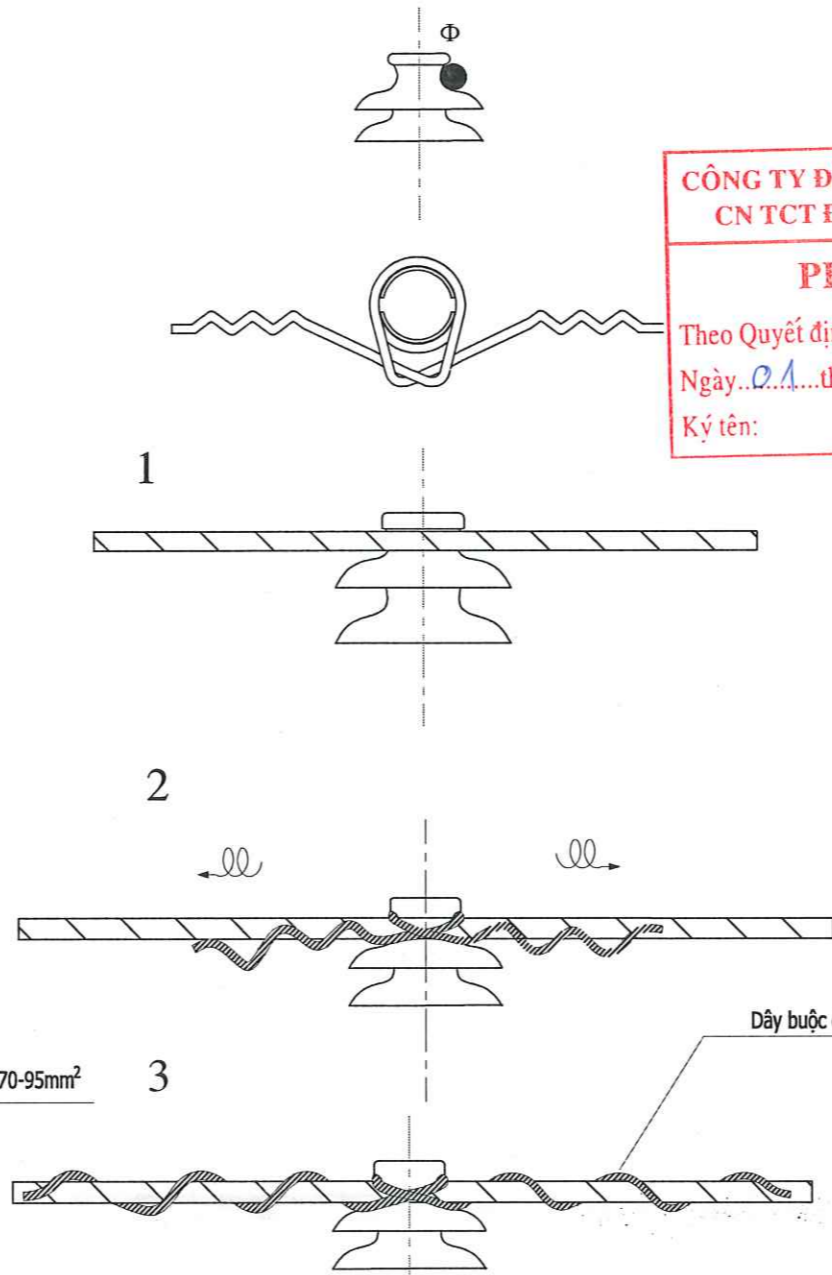
CÔNG TY ĐIỆN LỰC QUẢNG NINH
CN TCT ĐIỆN LỰC MIỀN BẮC

PHÊ DUYỆT [Signature]
Theo Quyết định số: 1147.../QĐ-PCQN
Ngày: 01...tháng 4...năm 2026.
Ký tên: [Signature]

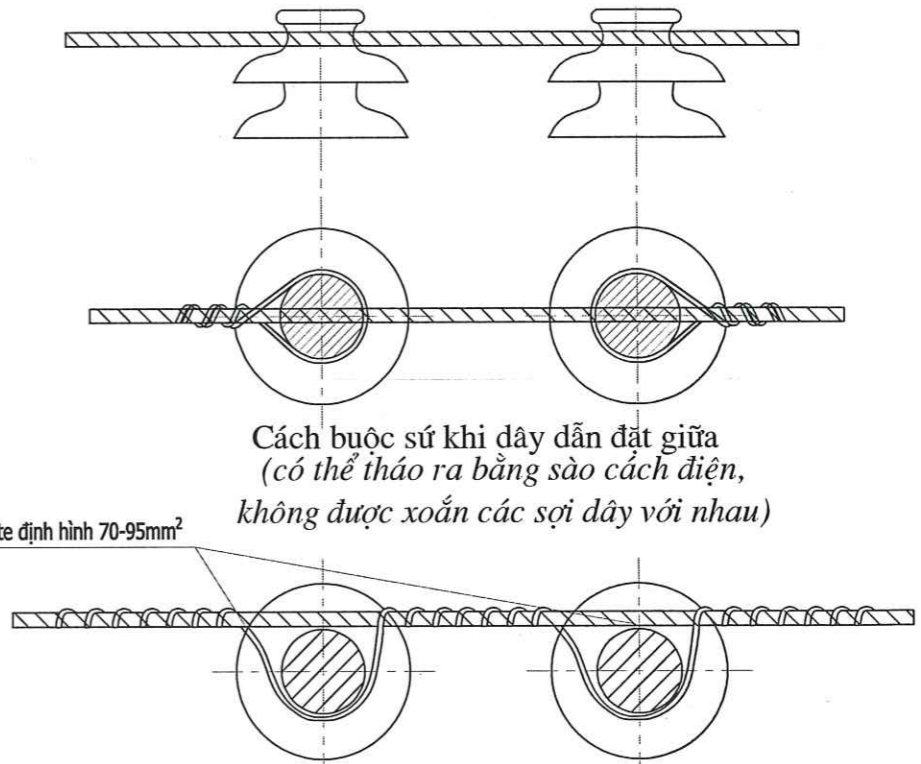


Cách buộc sứ khi dây dẫn đặt giữa

Ghi chú:
+ Sử dụng dây buộc cổ sứ định hình.



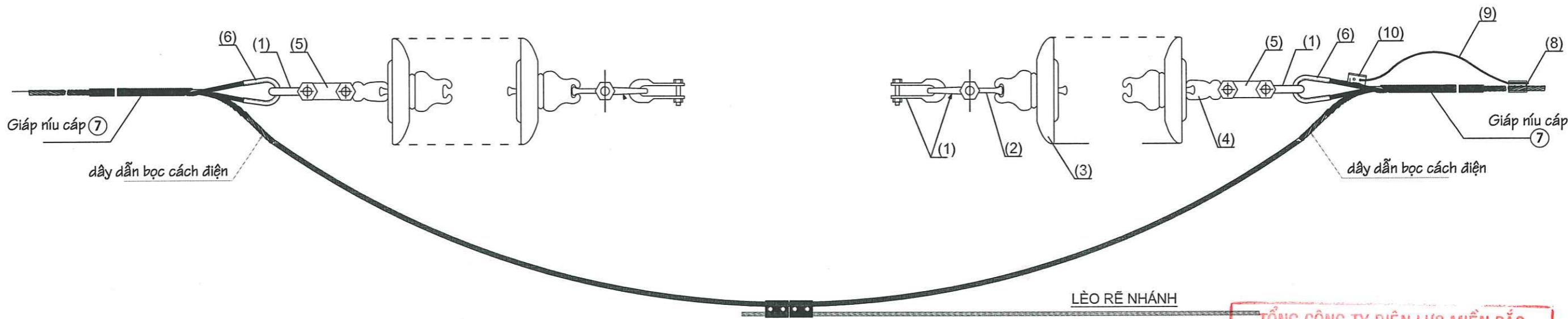
Cách buộc sứ khi dây dẫn đặt bên



Cách buộc sứ khi dây dẫn đặt giữa
(có thể tháo ra bằng sào cách điện, không được xoắn các sợi dây với nhau)

Cách buộc sứ khi dây dẫn đặt bên
(có thể tháo ra bằng sào cách điện, không được xoắn các sợi dây với nhau)

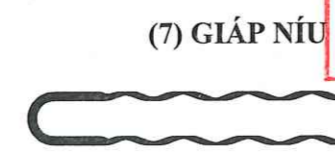
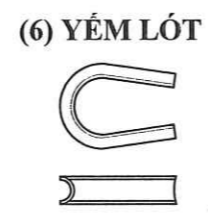
CÔNG TY DỊCH VỤ ĐIỆN LỰC MIỀN BẮC XÍ NGHIỆP TƯ VẤN		NÂNG CAO ĐỘ TIN CẬY CUNG CẤP ĐIỆN CHO LƯỚI ĐIỆN TRUNG ÁP KHU VỰC HẠ LONG TỈNH QUẢNG NINH NĂM 2026 THEO PHƯƠNG ÁN ĐA CHIA - ĐA NỐI (MDMC)		
P. Giám đốc	Trần Văn Ngọc	CÁCH BUỘC DÂY BỘC TRÊN SỬ ĐỨNG		
CNTKD	Nguyễn Khánh Linh			
CTTKĐ	Nguyễn Văn Thủy			
CTTKXD	Nguyễn Thị Phương Thủy			
Thiết kế	Nguyễn Văn Thủy			
		BCNCKT	2026	Bản vẽ số 2026-MDMC-HL-CTTA-16
			Tỷ lệ:	



TỔNG CÔNG TY ĐIỆN LỰC MIỀN BẮC
CÔNG TY ĐIỆN LỰC QUẢNG NINH

THẨM ĐỊNH

Theo văn bản số: 49 / DT-ĐT.XD
 Ngày: 01 tháng 4 năm 2026
 Ký tên: *[Signature]*



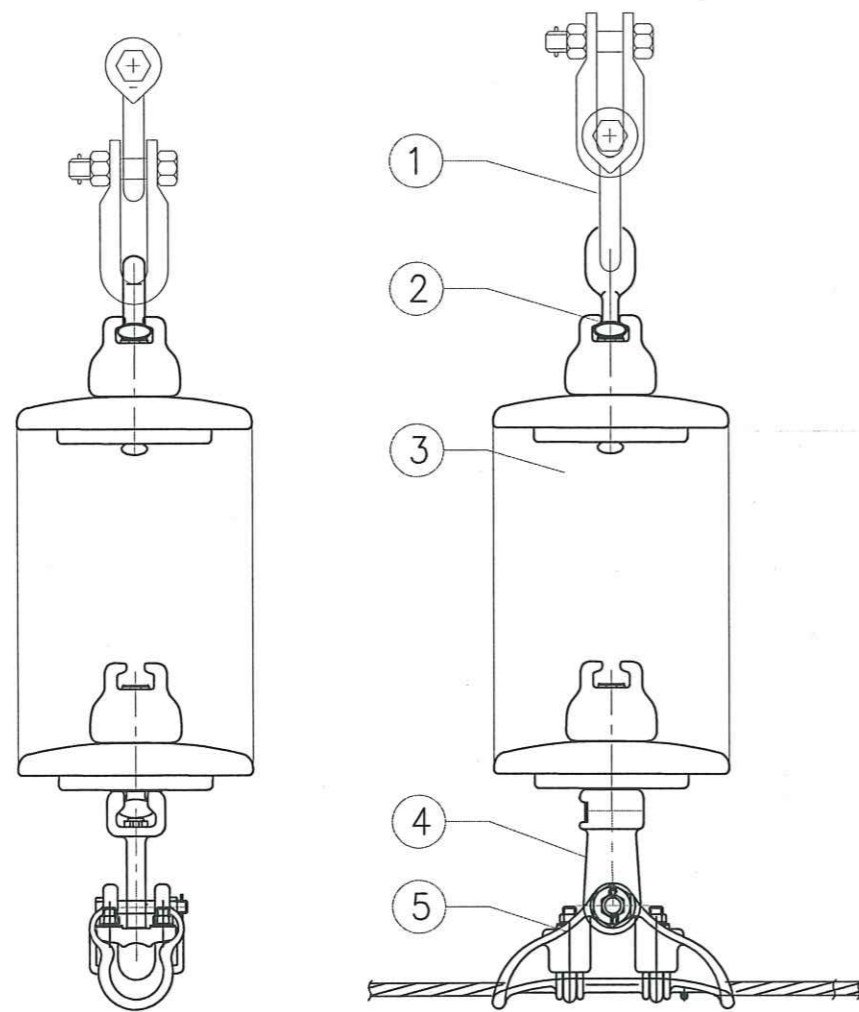
CÔNG TY ĐIỆN LỰC QUẢNG NINH
CN TCT ĐIỆN LỰC MIỀN BẮC

PHÊ DUYỆT

Theo Quyết định số: 1147 / QĐ-PCQN
 Ngày: 01 tháng 4 năm 2026
 Ký tên: *[Signature]*

10	Cóc cáp	CC	Cái	01
9	Dây đẳng áp	AV-70	m	01
8	Ghíp nửa hở	MVIPC-22KV	Cái	01
7	Giáp nũ	GN-150-240	Bộ	01
6	Yếm lót	YL-22-150-240	Bộ	01
5	Mắt nối trung gian đơn	NG-12	Bộ	01
4	Mắt nối kép đúc	WS-12	Bộ	01
3	Sứ cách điện	U-120B	Bát	03
2	Vòng Treo	VT-12	Bộ	01
1	Móc treo chữ U	MT-12	Bộ	03
Số hiệu	Tên chi tiết	Mã hiệu	đơn vị	Số Lượng
<i>Bảng kê vật tư</i>				

CÔNG TY DỊCH VỤ ĐIỆN LỰC MIỀN BẮC XÍ NGHIỆP TƯ VẤN		NÂNG CAO ĐỘ TIN CẬY CUNG CẤP ĐIỆN CHO LƯỚI ĐIỆN TRUNG ẤP KHU VỰC HẠ LONG TỈNH QUẢNG NINH NĂM 2026 THEO PHƯƠNG ÁN ĐA CHIA - ĐA NỐI (MDMC)		
P. Giám đốc	Trần Văn Ngọc	CHUỖI NÉO ĐƠN CHO DÂY BỌC CN-35B		
CNTKD	Nguyễn Khánh Linh			
CTTKĐ	Nguyễn Văn Thủy			
CTTKXD	Nguyễn Thị Phương Thủy			
Thiết kế	Nguyễn Văn Thủy			
BCNCKT		2026	Bản vẽ số	
		Tỷ lệ:	2026-MDMC-HL-CTTA-17	



Bảng kê vật tư				
STT	Tên cấu kiện	Mã hiệu	Số lượng	Ghi chú
1	Móc treo chữ U	MT-12	02	
2	Vòng treo	VT-12	01	
3	Sứ cách điện	U 120B	03	
4	Mắt nối kép đúc	WS-12	01	
5	Mắt nối trung gian đơn	NG-12	01	
6	Khóa đỡ cho dây ACSR	Đ1.25-1	01	Dùng cho dây ACSR120/19

TỔNG CÔNG TY ĐIỆN LỰC MIỀN BẮC
CÔNG TY ĐIỆN LỰC QUẢNG NINH

THẨM ĐỊNH

Theo văn bản số: 49 /ĐT-ĐTĐP
Ngày: 01 tháng 11 năm 2026
Ký tên: *[Signature]*

Bảng kê vật tư				
STT	Tên cấu kiện	Mã hiệu	Số lượng	Ghi chú
1	Móc treo chữ U	MT-12	02	
2	Vòng treo	VT-12	01	
3	Sứ cách điện	U 120B	02	
4	Mắt nối kép đúc	WS-12	01	
5	Mắt nối trung gian đơn	NG-12	01	
6	Khóa đỡ cho dây AC	Đ1.5-1	01	Dùng cho dây AC150/24-XLPE2.5/HDPE
	Đệm bảo vệ dây bọc (Armor Rods)		01	

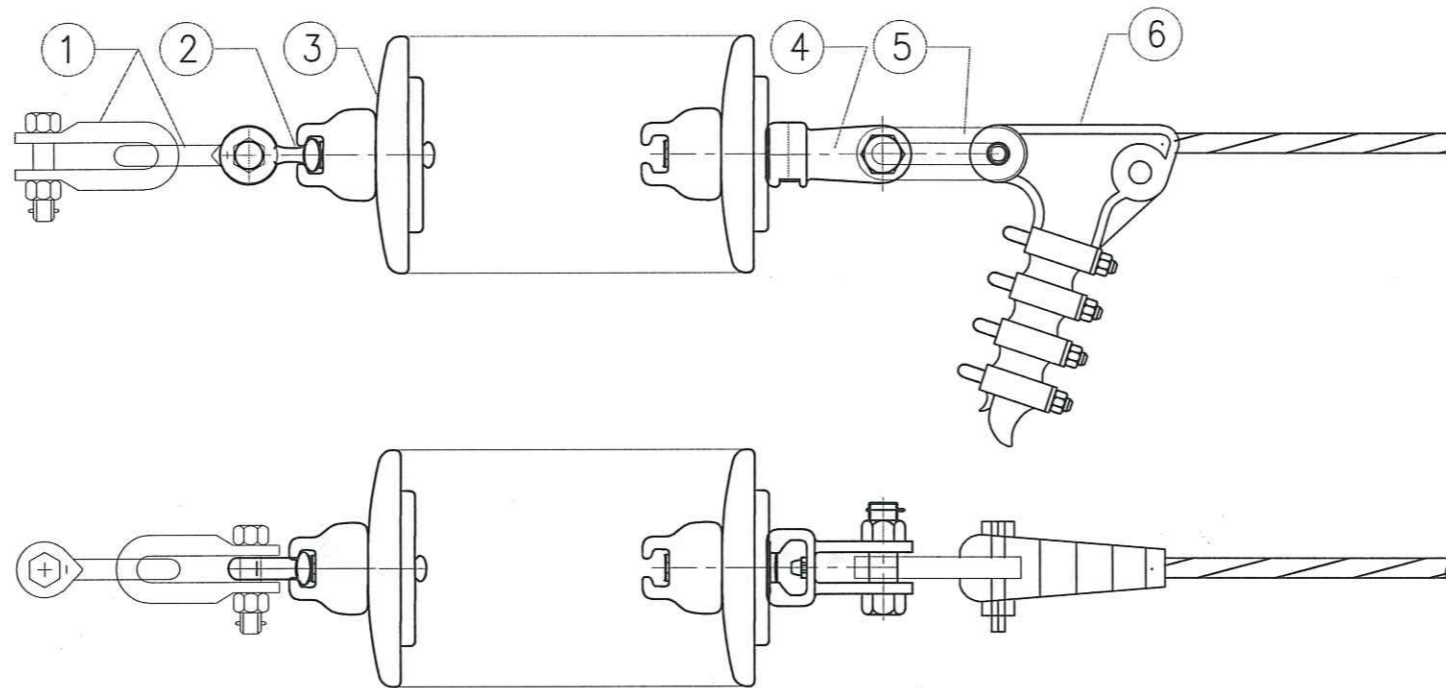
CÔNG TY ĐIỆN LỰC QUẢNG NINH
CN TCT ĐIỆN LỰC MIỀN BẮC

PHÊ DUYỆT

Theo Quyết định số: 1147 /QĐ-PCQN
Ngày: 01 tháng 4 năm 2026
Ký tên: *[Signature]*

Ghi chú:
- Chuỗi các điện được chế tạo theo tiêu chuẩn.
- Các đặc tính kỹ thuật xem trong tập thuyết minh

CÔNG TY DỊCH VỤ ĐIỆN LỰC MIỀN BẮC XÍ NGHIỆP TƯ VẤN		NÂNG CAO ĐỘ TIN CẬY CUNG CẤP ĐIỆN CHO LƯỚI ĐIỆN TRUNG ẤP KHU VỰC HẠ LONG TỈNH QUẢNG NINH NĂM 2026 THEO PHƯƠNG ÁN ĐA CHIA - ĐA NỐI (MDMC)		
P. Giám đốc	Trần Văn Ngọc	CHUỖI ĐỠ ĐƠN CHO DÂY BỌC CĐ-22B		
CNTKĐ	Nguyễn Khánh Linh			
CTTKĐ	Nguyễn Văn Thủy	BCNCKT	2026	Bản vẽ số 2026-MDMC-HL-CTTA-18
CTTKXD	Nguyễn Thị Phương Thủy		Tỷ lệ:	
Thiết kế	Nguyễn Văn Thủy			



CÔNG TY ĐIỆN LỰC QUẢNG NINH
CN TCT ĐIỆN LỰC MIỀN BẮC

PHÊ DUYỆT

Theo Quyết định số: 1147.../QĐ-PCQN
 Ngày: 01...tháng...4...năm 2026
 Ký tên:

TỔNG CÔNG TY ĐIỆN LỰC MIỀN BẮC
CÔNG TY ĐIỆN LỰC QUẢNG NINH

THẨM ĐỊNH

Theo văn bản số: 49.../ĐT-ĐTXĐ
 Ngày: 01...tháng...4...năm 2026
 Ký tên:

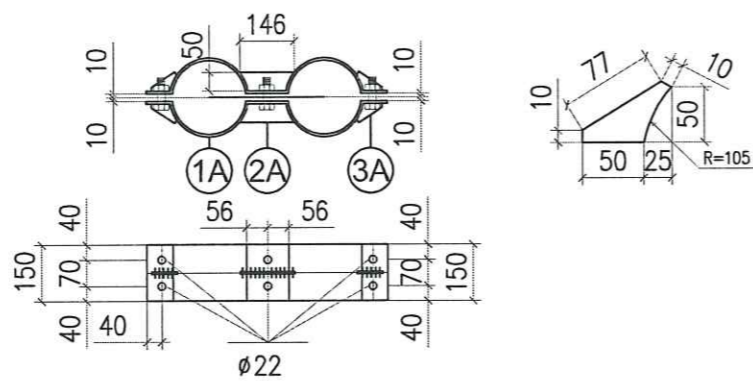
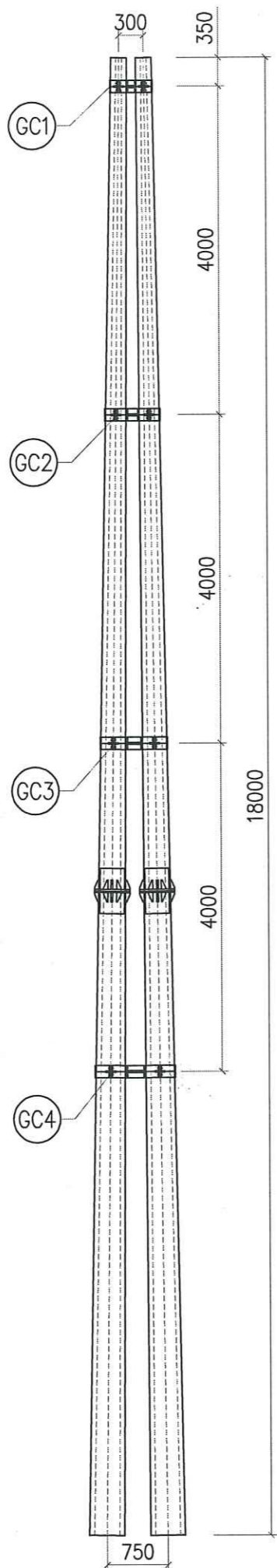
Bảng kê vật tư

STT	Tên cấu kiện	Mã hiệu	Số lượng	Ghi chú
1	Móc treo chữ U	MT-12	02	
2	Vòng treo	VT-12	01	
3	Sứ cách điện	U 120B	03	
4	Mắt nối kép đúc	WS-12	01	
5	Mắt nối trung gian đơn	NG-12	01	
6	Khóa néo cho dây ACSR	N1-36	01	Dùng cho dây ACSR

Ghi chú:

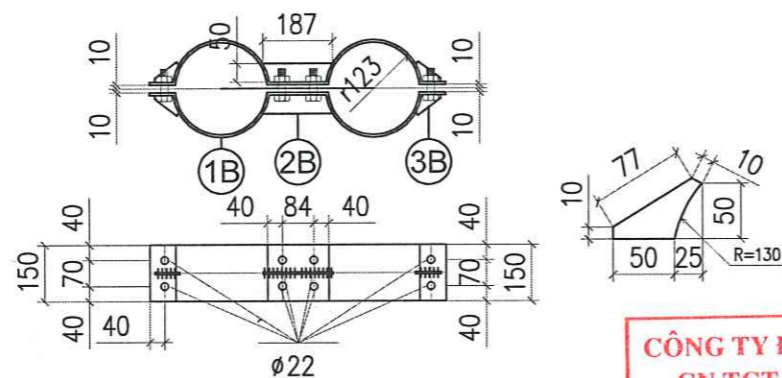
- Chuỗi các điện được chế tạo theo tiêu chuẩn.
- Các đặc tính kỹ thuật xem trong tập thuyết minh

CÔNG TY DỊCH VỤ ĐIỆN LỰC MIỀN BẮC XÍ NGHIỆP TƯ VẤN		NÂNG CAO ĐỘ TIN CẬY CUNG CẤP ĐIỆN CHO LƯỚI ĐIỆN TRUNG ÁP KHU VỰC HẠ LONG TỈNH QUẢNG NINH NĂM 2026 THEO PHƯƠNG ÁN ĐA CHIA - ĐA NỐI (MDMC)		
P. Giám đốc	Trần Văn Ngọc	CHUỖI NÉO ĐƠN CHO DÂY TRẦN CN-22		
CNTKD	Nguyễn Khánh Linh			
CTTKĐ	Nguyễn Văn Thủy			
CTTKXD	Nguyễn Thị Phương Thủy			
Thiết kế	Nguyễn Văn Thủy			
BCNCKT		2026	Bản vẽ số 2026-MDMC-HL-CTTA-19	
		Tỷ lệ:		



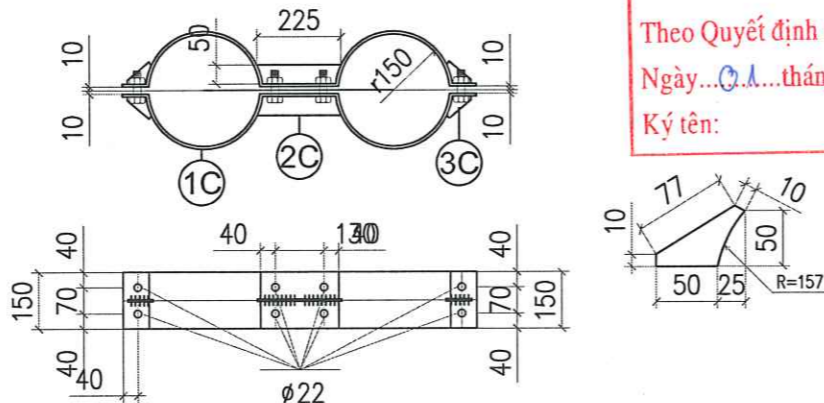
CHI TIẾT GC1

CHI TIẾT 3A



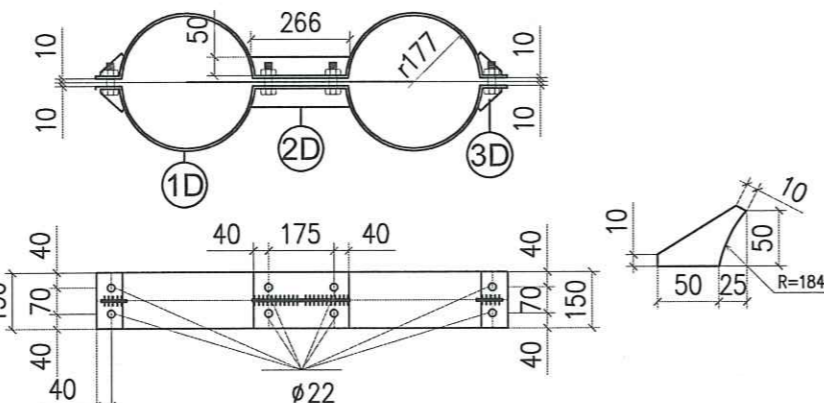
CHI TIẾT GC2

CHI TIẾT 3B



CHI TIẾT GC3

CHI TIẾT 3C



CHI TIẾT GC4

CHI TIẾT 3D

CÔNG TY ĐIỆN LỰC QUẢNG NINH
CN TCT ĐIỆN LỰC MIỀN BẮC
PHÊ DUYỆT
 Theo Quyết định số: 147/QĐ-PCQN
 Ngày: 01 tháng 4 năm 2026
 Ký tên:

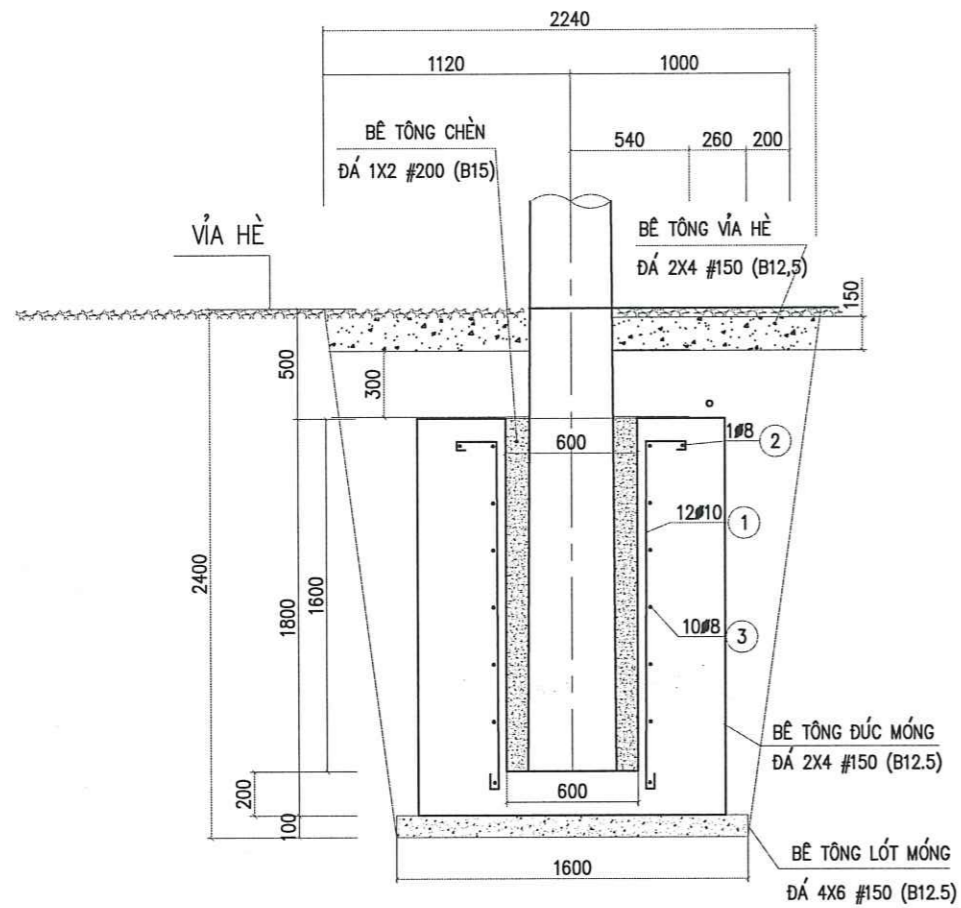
BẢNG KÊ VẬT LIỆU

Số hiệu	Tên chi tiết	Quy cách (mm)	Kích thước (mm)	Số lượng	Khối lượng		Ghi chú
					Đơn vị	Toàn bộ	
GC-1						19,30	
1a	Cổ dề	d = 8	831 x 150	2	7,83	15,66	
2a	Tấm tăng cứng	d = 8	146 x 50	2	0,46	0,92	
3a	Tấm tăng cứng	d = 8	77 x 50	4	0,24	0,97	
4a	Bu lông M20	CT3 Ø20	90	6	0,22	1,33	
	Đai ốc vòng đệm	M20		6	0,07	0,43	
GC-2						23,97	
1b	Cổ dề	d = 8	1034 x 150	2	9,74	19,48	
2b	Tấm tăng cứng	d = 8	187 x 50	2	0,59	1,17	
3b	Tấm tăng cứng	d = 8	77 x 50	4	0,24	0,97	
4b	Bu lông M20	CT3 Ø20	90	8	0,22	1,78	
	Đai ốc vòng đệm	M20		8	0,07	0,57	
GC-3						28,28	
1c	Cổ dề	d = 8	1250 x 150	2	11,78	23,55	
2c	Tấm tăng cứng	d = 8	225 x 50	2	0,71	1,41	
3c	Tấm tăng cứng	d = 8	77 x 50	4	0,24	0,97	
4c	Bu lông M20	CT3 Ø20	90	8	0,22	1,78	
	Đai ốc vòng đệm	M20		8	0,07	0,57	
GC-4						32,62	
1d	Cổ dề	d = 8	1467 x 150	2	13,82	27,64	
2d	Tấm tăng cứng	d = 8	266 x 50	2	0,84	1,67	
3d	Tấm tăng cứng	d = 8	77 x 50	4	0,24	0,97	
4d	Bu lông M20	CT3 Ø20	90	8	0,22	1,78	
	Đai ốc vòng đệm	M20		8	0,07	0,57	
Khối lượng tổng cộng GC-18						104,17 kg	

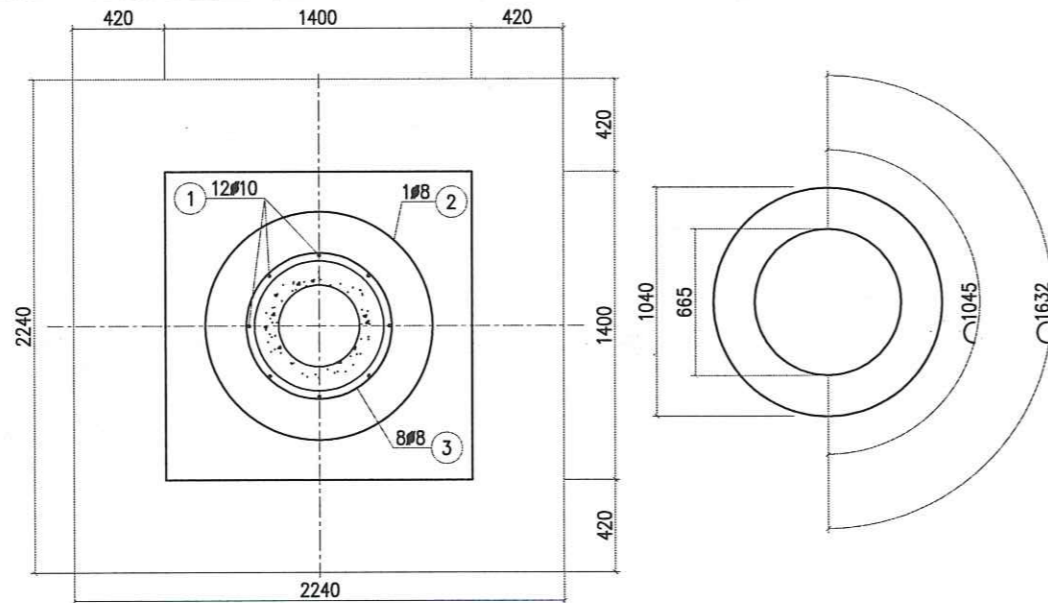
TỔNG CÔNG TY ĐIỆN LỰC MIỀN BẮC
CÔNG TY ĐIỆN LỰC QUẢNG NINH
THẨM ĐỊNH
 Theo văn bản số: 49/DT-ATXD
 Ngày: 01 tháng 4 năm 2026
 Ký tên:

BỐ TRÍ GIẺNG TRÊN CỘT 18M

CÔNG TY DỊCH VỤ ĐIỆN LỰC MIỀN BẮC XÍ NGHIỆP TƯ VẤN	NÂNG CAO ĐỘ TIN CẬY CUNG CẤP ĐIỆN CHO LƯỚI ĐIỆN TRUNG ẤP KHU VỰC HẠ LONG TỈNH QUẢNG NINH NĂM 2026 THEO PHƯƠNG ÁN ĐA CHIA - ĐA NÓI (MDMC)		
	P. Giám đốc: Trần Văn Ngọc CNTKD: Nguyễn Khánh Linh CTTKD: Nguyễn Văn Thủy CTTKXD: Nguyễn Thị Phương Thủy Thiết kế: Nguyễn Văn Thủy	BCNCKT 2026 Tỷ lệ:	GIẺNG CỘT GC-18 Bản vẽ số 2026-MDMC-HL-CTTA-20



MẶT CẮT MÓNG



MẶT BẰNG MÓNG

Stt	Mô tả	Đơn vị	KL	Loại vật liệu
4	Bê tông hoàn trả vỉa hè đá 2x4	m ³	0.753	B12,5 (M150)
3	Bê tông chèn móng đá 1x2	m ³	0.26	B15 (M200)
2	Bê tông đúc móng đá 2x4	m ³	3.08	B12,5 (M150)
1	Bê tông lót móng đá 4x6	m ³	0.26	B12,5 (M100)
Stt	Nguyên vật liệu	đơn vị	MT5-18A	

BẢNG KÊ KL BÊ TÔNG

BẢNG THỐNG KÊ CỐT THÉP

TÊN CẤU KIỆN	SỐ HIỆU	HÌNH DÁNG & KÍCH THƯỚC (mm)	Ø (mm)	CHIỀU DÀI 1 THANH (mm)	SỐ C.KIỆN	SỐ THANH		TỔNG CHIỀU DÀI (m)	TỔNG TRỌNG LƯỢNG (kg)
						MỘT CK	TOÀN BỘ		
MTH-18-HTVHBL	1		10	1900	1	12	12	22.800	14.07
	2		8	3364	1	1	1	3.364	1.33
	3		8	2190	1	10	10	21900	8.56
THÉP BƯỚC 1 LY = 0,5KG									
TỔNG KHỐI LƯỢNG THÉP: 23.96(kg)									

GHI CHÚ :

- ĐÚC MÓNG TẠI CHỖ BẰNG BÊ TÔNG CẤP ĐỘ BỀN B12.5 (#150)
- KHE HỖ GIỮA MÓNG VÀ CỘT CHÈN BẰNG BÊ TÔNG ĐÁ 1X2 CẤP ĐỘ BỀN B15 (#200)
- BÊ TÔNG LÓT MÓNG ĐÁ 4X6 CẤP ĐỘ BỀN B7.5 (#100)
- ĐẤT ĐÓ TỪNG LỚP DÀY 200MM, ĐÁM CHẶT VỚI HỆ SỐ ĐÁM NÉN K= 0.9
ĐÁM KỸ ĐẠT DUNG TRỌNG ≥ 1,7T/M³
- CỐT THÉP Ø ≤ 10 NHÓM AI RA=2100 KG/CM²
- CỐT THÉP Ø < 10 ≤ 18 NHÓM AII RA=2800 KG/CM²
- CỐT THÉP Ø > 18 NHÓM AIII RA=3600 KG/CM²

TỔNG CÔNG TY ĐIỆN LỰC MIỀN BẮC
CÔNG TY ĐIỆN LỰC QUẢNG NINH

THẨM ĐỊNH

Theo văn bản số: 49/DT-DTXP
Ngày: 01 tháng 4 năm 2026

Ký tên:

CÔNG TY ĐIỆN LỰC QUẢNG NINH
CN TCT ĐIỆN LỰC MIỀN BẮC

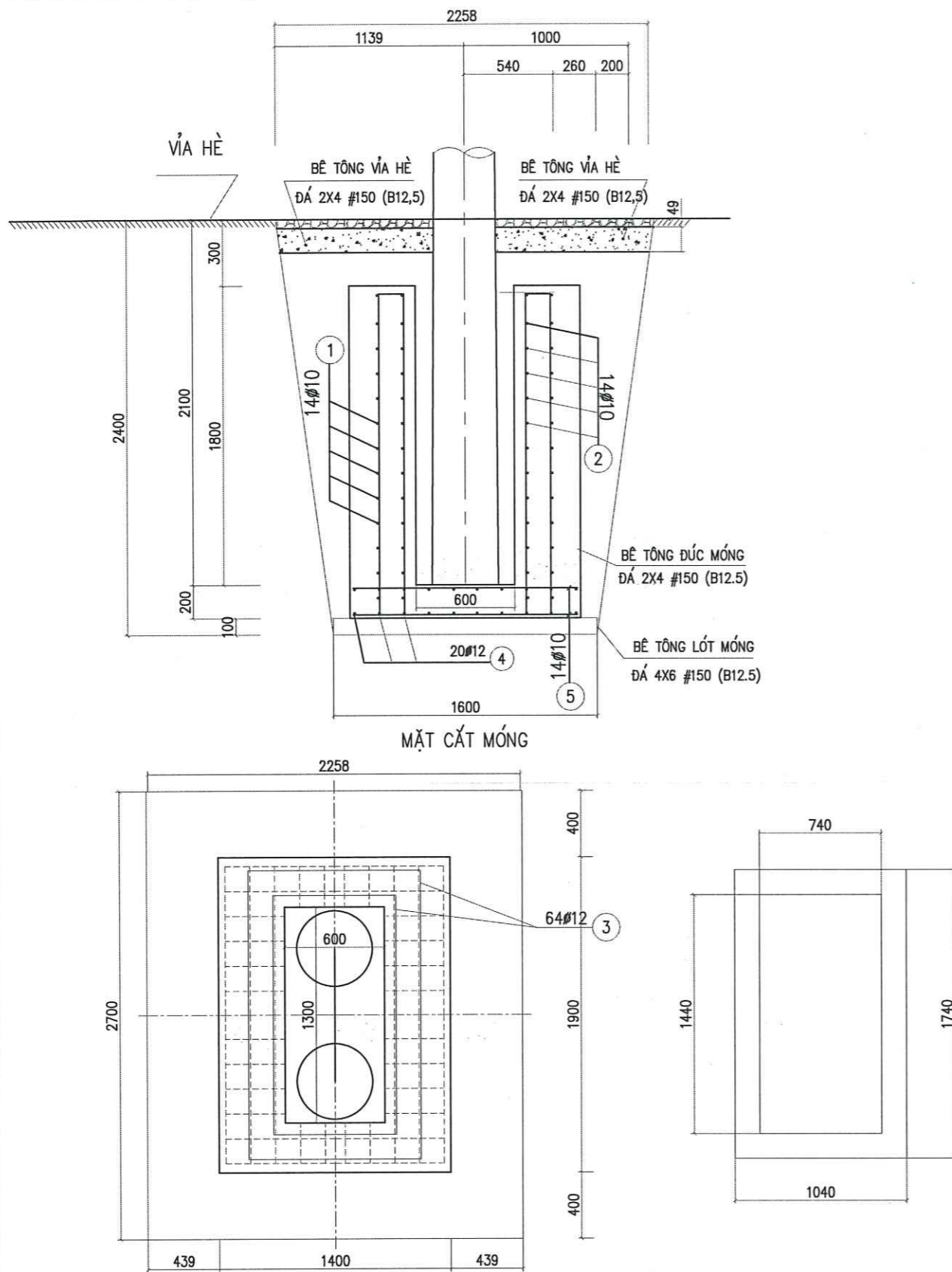
PHÊ DUYỆT

Theo Quyết định số: 1147/QĐ-PCQN

Ngày: 01 tháng 4 năm 2026

Ký tên:

CÔNG TY DỊCH VỤ ĐIỆN LỰC MIỀN BẮC XÍ NGHIỆP TƯ VẤN		NÂNG CAO ĐỘ TIN CẬY CUNG CẤP ĐIỆN CHO LƯỚI ĐIỆN TRUNG ÁP KHU VỰC HẠ LONG TỈNH QUẢNG NINH NĂM 2026 THEO PHƯƠNG ÁN ĐA CHIA - ĐA NỐI (MDMC)		
P. Giám đốc	Trần Văn Ngọc	MÓNG CỘT ĐƠN HỢP HOÀN TRẢ VỈA HÈ MTH-18-HTVHBL		
CNTKĐ	Nguyễn Khánh Linh			
CTTKĐ	Nguyễn Văn Thủy			
CTTKXD	Nguyễn Thị Phương Thủy			
Thiết kế	Nguyễn Văn Thủy			
		BCNCKT	2026	Bản vẽ số 2026-MDMC-HL-CTTA-21
			Tỷ lệ: 1/35	



BẢNG THỐNG KÊ CỐT THÉP

TÊN CẤU KIỆN	SỐ HIỆU	HÌNH DÁNG & KÍCH THƯỚC (mm)	Ø (mm)	CHIỀU DÀI 1 THANH (mm)	SỐ C.KIỆN	SỐ THANH		TỔNG CHIỀU DÀI (m)	TỔNG TRỌNG LƯỢNG (kg)
						MỘT CK	TOÀN BỘ		
MTKH-18-HTVHBL	1	60 1680 980	10	5.440	1	14	14	76.160	46.99
	2	60 1440 740	10	4480	1	14	14	62.720	38.7
	3	120 1950 80	12	2190	1	64	64	140.160	124.46
	4	8 1790 8	10	1910	1	20	20	38.200	23.57
	5	8 1300 8	10	1420	1	14	14	19.800	12.22
THÉP BUỘC 1 LY = 1,0KG									
TỔNG KHỐI LƯỢNG THÉP: 244.94(kg)									

GHI CHÚ:

- ĐÚC MÓNG TẠI CHỖ BẰNG BÊ TÔNG CẤP ĐỘ BỀN B12.5 (#150)
- KHE HỒ GIỮA MÓNG VÀ CỘT CHÈN BẰNG BÊ TÔNG ĐÁ 1X2 CẤP ĐỘ BỀN B15 (#200)
- BÊ TÔNG LÓT MÓNG ĐÁ 4X6 CẤP ĐỘ BỀN B7.5 (#100)
- ĐẤT ĐÓ TỪNG LỚP DÀY 200MM, ĐÁM CHẶT VỚI HỆ SỐ ĐÁM NÉN K= 0.9 ĐÁM KỶ ĐẠT DUNG TRỌNG > 1,7T/M3
- CỐT THÉP Ø<10 NHÓM AI RA=2100 KG/CM2
- CỐT THÉP Ø<10< 18 NHÓM AII RA=2800 KG/CM2
- CỐT THÉP Ø>18 NHÓM AIII RA=3600 KG/CM2

**TỔNG CÔNG TY ĐIỆN LỰC MIỀN BẮC
CÔNG TY ĐIỆN LỰC QUẢNG NINH**

THẨM ĐỊNH

Theo văn bản số: 49 / DT-DT.XP
Ngày 01 tháng 4 năm 2026
Ký tên:

**CÔNG TY ĐIỆN LỰC QUẢNG NINH
CN TCT ĐIỆN LỰC MIỀN BẮC**

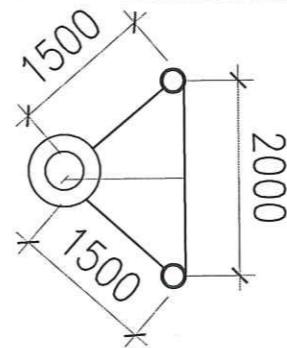
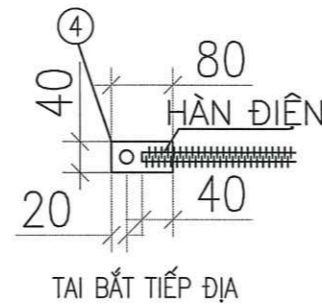
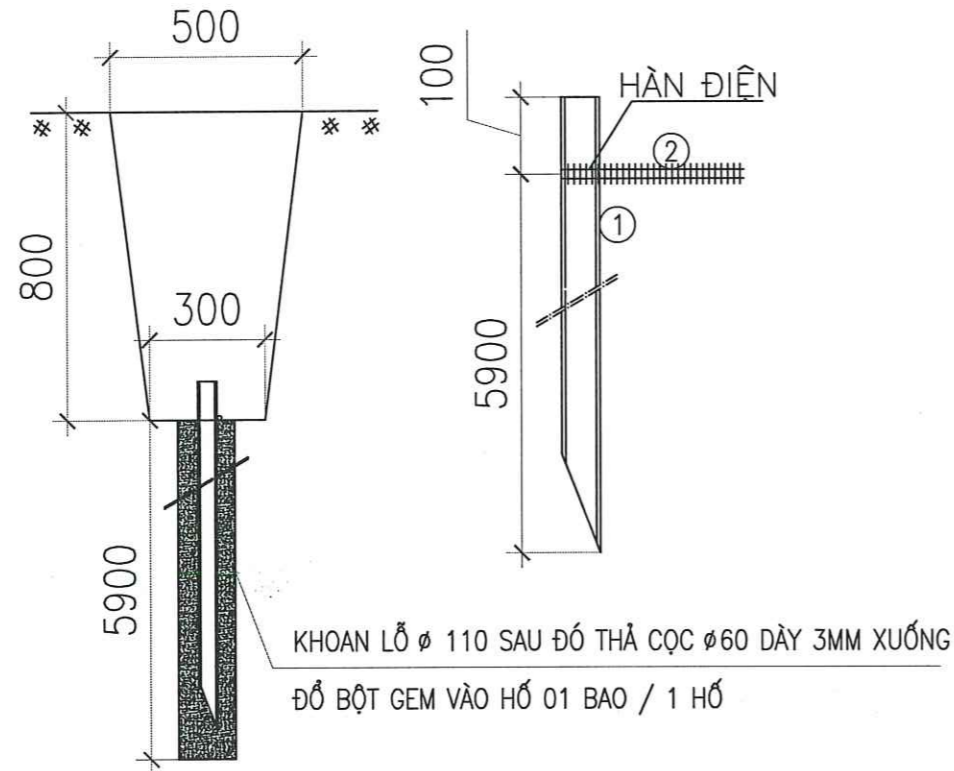
PHÊ DUYỆT

Theo Quyết định số: 1147 / QĐ-PCQN
Ngày 01 tháng 4 năm 2026
Ký tên:

4	Bê tông hoàn trả vỉa hè đá 2x4	m ³	0.915	B12,5 (M150)
3	Bê tông chèn móng đá 1x2	m ³	0.97	B15 (M200)
2	Bê tông đúc móng đá 2x4	m ³	3.92	B12,5 (M150)
1	Bê tông lót móng đá 4x6	m ³	0.34	B12,5 (M150)
Stt	Nguyên vật liệu	đơn vị	MTK-18A	
BẢNG KL BÊ TÔNG				

CÔNG TY DỊCH VỤ ĐIỆN LỰC MIỀN BẮC XÍ NGHIỆP TƯ VẤN		NÂNG CAO ĐỘ TIN CẬY CUNG CẤP ĐIỆN CHO LƯỚI ĐIỆN TRUNG ẤP KHU VỰC HẠ LONG TỈNH QUẢNG NINH NĂM 2026 THEO PHƯƠNG ÁN ĐA CHIA - ĐA NỐI (MDMC)		
P. Giám đốc	Trần Văn Ngọc	MÓNG CỘT ĐÚP HẸP HOÀN TRẢ VỈA HÈ MTKH-18-HTVHBL		
CNTKD	Nguyễn Khánh Linh			
CTTKĐ	Nguyễn Văn Thủy			
CTTKXD	Nguyễn Thị Phương Thủy			
Thiết kế	Nguyễn Văn Thủy			
		BCNCKT	2026	Bản vẽ số
			Tỷ lệ: 1/35	2026-MDMC-HL-CTTA-22

SƠ ĐỒ ĐÀO RÃNH TIẾP ĐỊA



MẶT BẰNG BỐ TRÍ TIẾP

GHI CHÚ:

- Đào rãnh tiếp địa sâu 0,8m
- Khoan tay lỗ Ø 110 sâu 6m sau đó thả cọc Ø 60 dày 3mm, trộn bột gem đổ vào hố
- Lớp đất đầm chặt từng lớp 20cm
- Toàn bộ tiếp địa phân nổi trên mặt đất đều được mạ kẽm nhúng nóng theo TCVN

TỔNG CÔNG TY ĐIỆN LỰC MIỀN BẮC
CÔNG TY ĐIỆN LỰC QUẢNG NINH

THẨM ĐỊNH
Theo văn bản số: 49 /QT-ĐT.XD
Ngày: 01 tháng 4 năm 2026
Ký tên:

CÔNG TY ĐIỆN LỰC QUẢNG NINH
CN TCT ĐIỆN LỰC MIỀN BẮC

PHÊ DUYỆT
Theo Quyết định số: 1147 /QĐ-PCQN
Ngày: 01 tháng 4 năm 2026
Ký tên:

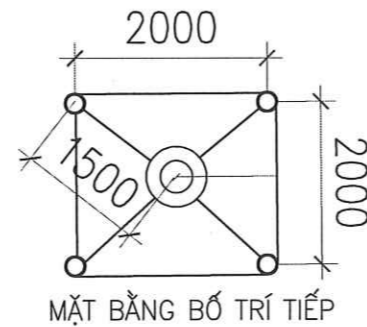
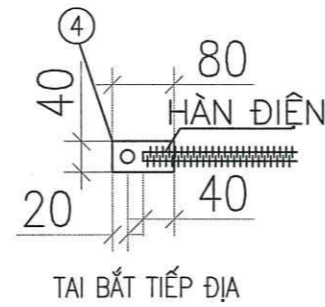
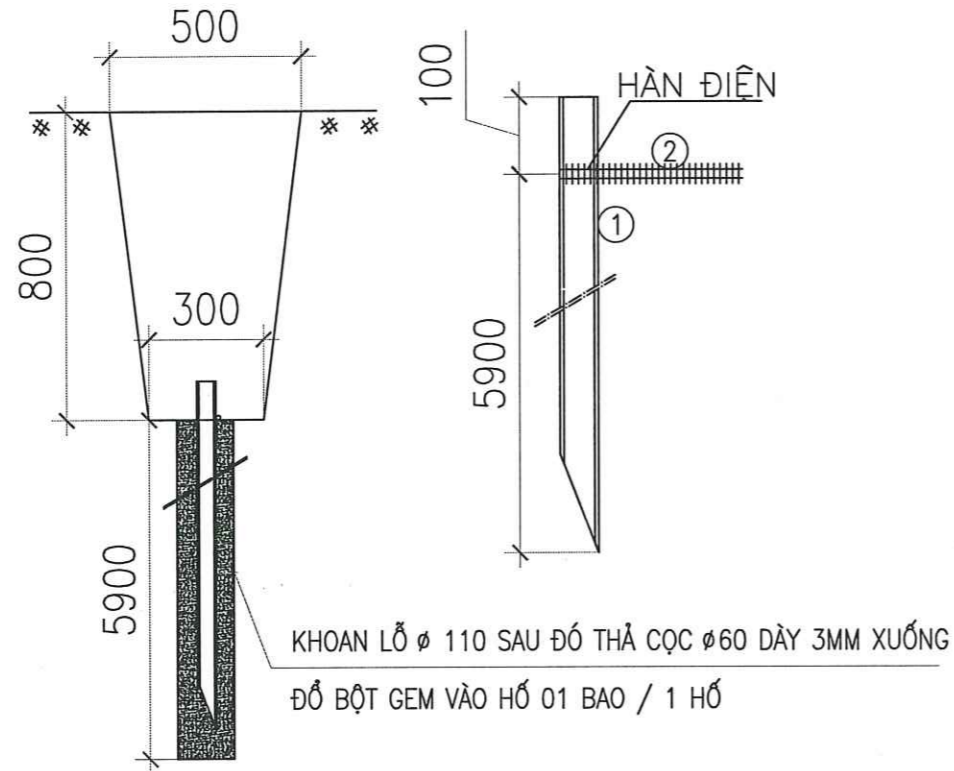
Khoan giếng thả cọc Ø110 = 12m
Hóa chất giảm điện trở bột Gem (11,36kg/1bao) 02 bao (mỗi cọc 01 bao)
Khối lượng tổng cộng kị thép: 78,39 kg

Stt	Tên chi tiết	Nguyên vật liệu	K.thước (mm)	Số lượng	Đơn vị	Toàn bộ K.lượng (kg)	Ghi chú
5	Bulông M16	CT3-Ø16	45	3	0,11	0,33	Mạ kẽm NN
4	Tai bắt TĐia	d:4x40	80	1	0,10	0,10	Mạ kẽm NN
3	Râu tiếp địa	CT3-Ø10	2000	1	1,78	1,78	Mạ kẽm NN
2	Dây nối cọc	d:4x40	6000	1	7,54	7,54	Mạ kẽm NN
1	Cọc tiếp địa	L63X63X6	6000	2	34,32	68,64	Mạ kẽm NN

BẢNG KÊ NGUYÊN VẬT LIỆU

EVNNPC NPSC CÔNG TY DỊCH VỤ ĐIỆN LỰC MIỀN BẮC XÍ NGHIỆP TƯ VẤN		NÂNG CAO ĐỘ TIN CẬY CUNG CẤP ĐIỆN CHO LƯỚI ĐIỆN TRUNG ÁP KHU VỰC HẠ LONG TỈNH QUẢNG NINH NĂM 2026 THEO PHƯƠNG ÁN ĐA CHIA - ĐA NỐI (MDMC)		
P. Giám đốc	Trần Văn Ngọc	TIẾP ĐỊA RO-2		
CNTKĐ	Nguyễn Khánh Linh			
CTTKĐ	Nguyễn Văn Thủy			
CTTKXD	Nguyễn Thị Phương Thủy			
Thiết kế	Nguyễn Văn Thủy			
BCNCKT		2026	Bản vẽ số	
		Tỷ lệ:	2026-MDMC-HL-CTTA-23	

SƠ ĐỒ ĐÀO RÃNH TIẾP ĐỊA



CÔNG TY ĐIỆN LỰC QUẢNG NINH
CN TCT ĐIỆN LỰC MIỀN BẮC

PHÊ DUYỆT

Theo Quyết định số: 1147/QĐ-PCQN
 Ngày: 01 tháng 4 năm 2026
 Ký tên:

TỔNG CÔNG TY ĐIỆN LỰC MIỀN BẮC
CÔNG TY ĐIỆN LỰC QUẢNG NINH

THẨM ĐỊNH

Theo văn bản số: 49/AT-TXD
 Ngày: 01 tháng 4 năm 2026
 Ký tên:

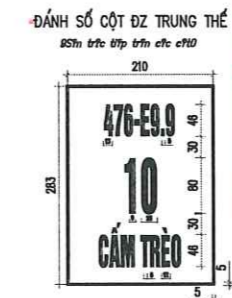
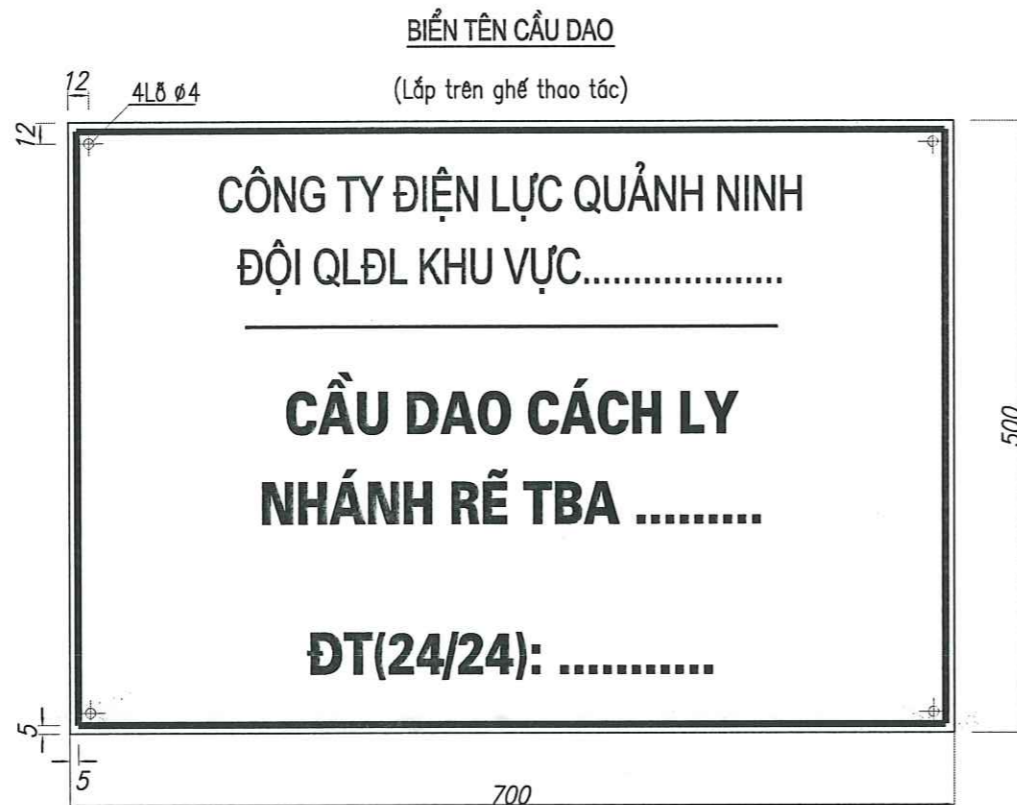
Khoan giếng thả cọc Ø110 = 24m
 Hóa chất giảm điện trở bột Gem (11,36kg/1bao) 04 bao (mỗi cọc 01 bao)
 Khối lượng tổng cộng kl thép: 160,84 kg

5	Bulông M16	CT3-Ø16	45	3	0,11	0,33	Mạ kẽm NN
4	Tai bắt TĐỊa	d:4x40	80	1	0,10	0,10	Mạ kẽm NN
3	Râu tiếp địa	CT3-Ø10	2000	1	1,78	1,78	Mạ kẽm NN
2	Dây nối cọc	d:4x40	17000	1	21,35	21,35	Mạ kẽm NN
1	Cọc tiếp địa	L63X63X6	6000	4	34,32	137,28	Mạ kẽm NN
Stt	Tên chi tiết	Nguyên vật liệu	K.thước (mm)	Số lượng	Đơn vị	Toàn bộ K.lượng (kg)	Ghi chú

BẢNG KÊ NGUYÊN VẬT LIỆU

- GHI CHÚ:
- Đào rãnh tiếp địa sâu 0,8m
 - Khoan tay lỗ Ø 110 sâu 6m sau đó thả cọc Ø60 dày 3mm, trộn bột gem đổ vào hố
 - Lấp đất đầm chặt từng lớp 20cm
 - Toàn bộ tiếp địa phần nổi trên mặt đất đều được mạ kẽm nhúng nóng theo TCVN

CÔNG TY DỊCH VỤ ĐIỆN LỰC MIỀN BẮC XÍ NGHIỆP TƯ VẤN	NÂNG CAO ĐỘ TIN CẬY CUNG CẤP ĐIỆN CHO LƯỚI ĐIỆN TRUNG ÁP KHU VỰC HẠ LONG TỈNH QUẢNG NINH NĂM 2026 THEO PHƯƠNG ÁN ĐA CHIA - ĐA NỐI (MDMC)			
	P. Giám đốc: Trần Văn Ngọc	CNTKĐ: Nguyễn Khánh Linh	CTTKĐ: Nguyễn Văn Thủy	TIẾP ĐỊA LẮP THIẾT BỊ RO-4
CTTKXD: Nguyễn Thị Phương Thủy	Thiết kế: Nguyễn Văn Thủy	BCNCKT	2026 Tỷ lệ:	Bản vẽ số 2026-MDMC-HL-CTTA-24



TỔNG CÔNG TY ĐIỆN LỰC MIỀN BẮC
CÔNG TY ĐIỆN LỰC QUẢNG NINH

THẨM ĐỊNH

Theo văn bản số: 409 /AT-ĐT.XD
Ngày 01 tháng 4 năm 2026
Ký tên:

CÔNG TY ĐIỆN LỰC QUẢNG NINH
CN TCT ĐIỆN LỰC MIỀN BẮC

PHÊ DUYỆT

Theo Quyết định số: 1147 /QĐ-PCQN
Ngày 01 tháng 4 năm 2026
Ký tên:

GHI CHÚ:

1. BIỂN BÁO CẦU DAO:

- Biển báo tên trạm theo quyết định số 109/QĐ-EVNNPC ngày 20 tháng 1 năm 2021 của Tổng Cty điện lực miền bắc.
- Chiều cao chữ viết con số là 40mm, khoảng trống phía trên biển 30mm, khoảng trống phía dưới biển 35mm. Biển màu trắng, chữ viết màu đen, viền màu đỏ dày 4mm
- Biển chế tạo bằng thép tấm dày 1mm.

2. BIỂN CẤM TRÈO:

- Biển cấm trèo thực hiện theo thông tư số 05/2021/TT-BCT ngày 2/8/2021 của BCT.
- Biển cấm chế tạo bằng thép tấm dày 0,5mm. bắt chặt vào ghế bằng dây thép.
- Viền màu đỏ dày 4mm; biển được cố định vào cột bằng 2 đai thép không gỉ và 2 khóa đai

BIỂN CẤM TRÈO

(Treo trên cột bằng đai thép không gỉ)



BIỂN CẤM TRÈO

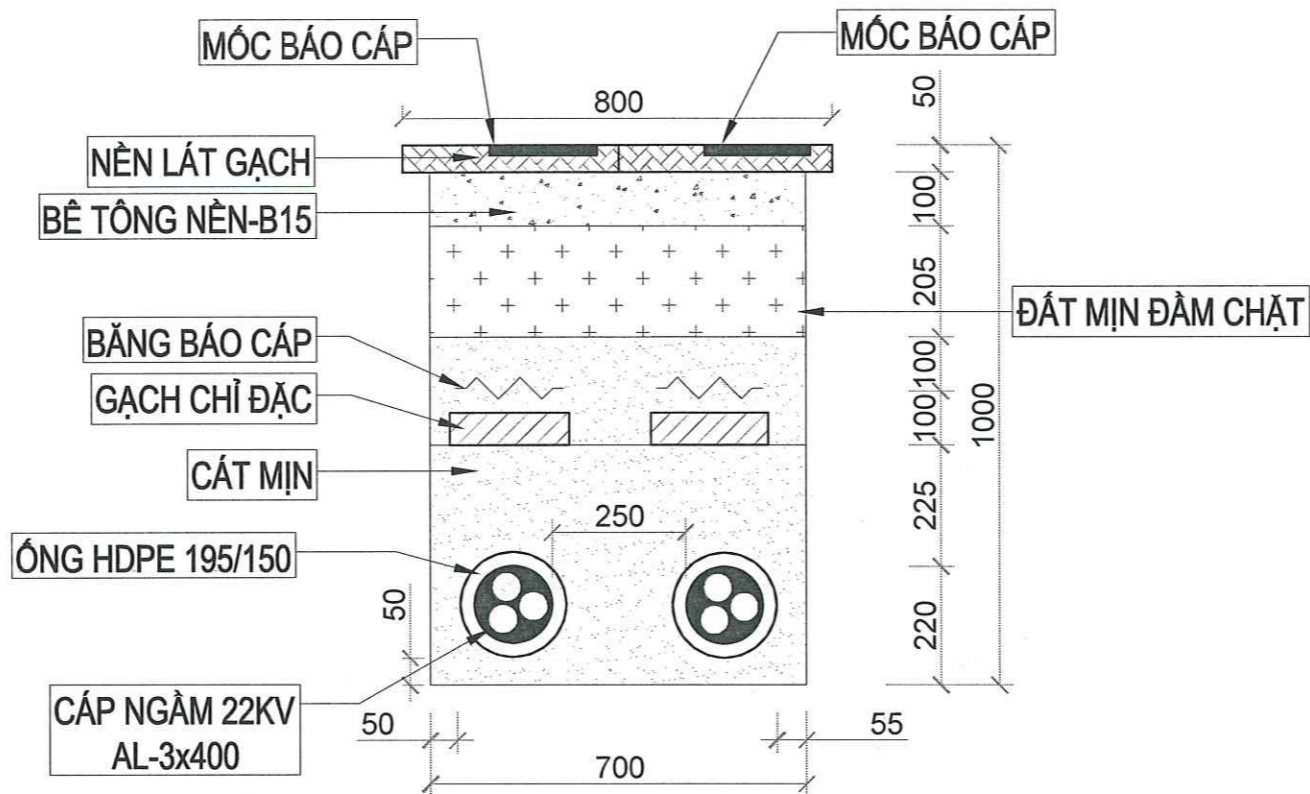
(Lắp trên trạm)



CÔNG TY DỊCH VỤ ĐIỆN LỰC MIỀN BẮC XÍ NGHIỆP TƯ VẤN		NÂNG CAO ĐỘ TIN CẬY CUNG CẤP ĐIỆN CHO LƯỚI ĐIỆN TRUNG ÁP KHU VỰC HẠ LONG TỈNH QUẢNG NINH NĂM 2026 THEO PHƯƠNG ÁN ĐA CHIA - ĐA NỐI (MDMC)		
P. Giám đốc	Trần Văn Ngọc	BIỂN BÁO TÊN CẦU DAO, BIỂN BÁO AN TOÀN DÁNH SỐ CỘT		
CNTKD	Nguyễn Khánh Linh	BCNCKT	2026	Bản vẽ số 2026-MDMC-HL-CTTA-25
CCTKD	Nguyễn Văn Thủy		Tỷ lệ:	
CCTKXD	Nguyễn Thị Phương Thủy			
Thiết kế	Nguyễn Văn Thủy			

CÁC BẢN VẼ CHI TIẾT PHẦN CÁP NGẦM TRUNG THỂ

HÀO CÁP 2 CẤP 22KV ĐI DƯỚI VÍA HÈ LÁT ĐÁ HC-2TA22-ĐD-VHLG



**TỔNG CÔNG TY ĐIỆN LỰC MIỀN BẮC
CÔNG TY ĐIỆN LỰC QUẢNG NINH**

THẨM ĐỊNH

Theo văn bản số: 49 /ĐT-ĐT.XD
Ngày 01 tháng 4 năm 2026
Ký tên: *[Signature]*

**CÔNG TY ĐIỆN LỰC QUẢNG NINH
CN TCT ĐIỆN LỰC MIỀN BẮC**

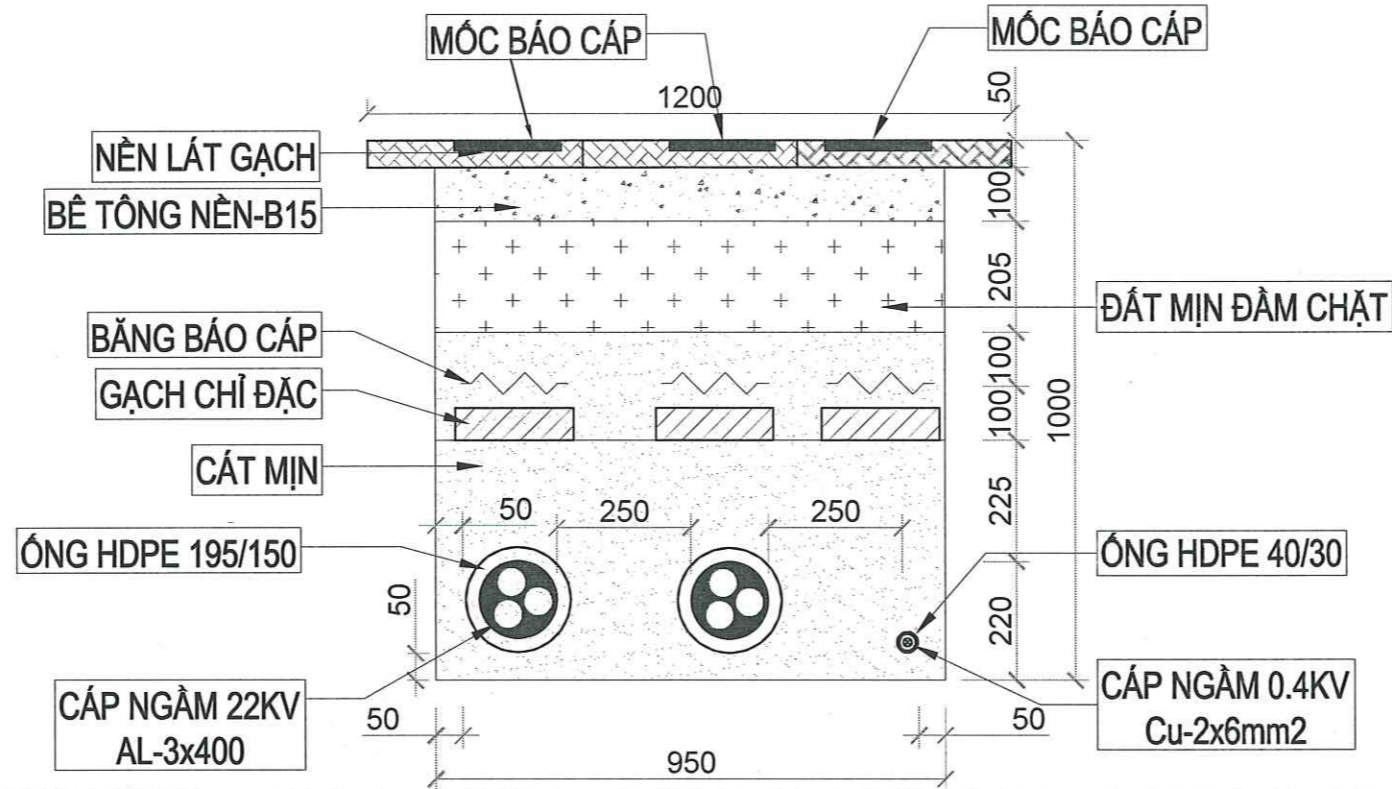
PHÊ DUYỆT

Theo Quyết định số: 1147 /QĐ-PCQN
Ngày 01 tháng 4 năm 2026
Ký tên: *[Signature]*

TỔNG HỢP KHỐI LƯỢNG 1M HÀO CÁP NGẦM HC-2TA22-ĐD-VHLG			
STT	Tên công tác	Đơn vị	Khối lượng
1	Đào rãnh cáp ngầm, đất C3	m ³	0.665
2	Đắp cát bảo vệ cáp ngầm	m ³	0.186
3	Đất mịn đầm chặt bảo vệ cáp ngầm	m ³	0.214
4	Băng bảo cáp	m	2
5	Gạch chỉ đặc bảo vệ cáp ngầm	viên	18
6	Phá dỡ gạch lát vỉa hè	m ³	0.04
7	Phá dỡ bê tông nền	m ³	0.07
8	Bê tông nền hoàn trả, đá 1x2mm ² -B15	m ³	0.07
9	Lát đá hoàn trả mặt vỉa hè	m ²	0.04
10	Vận chuyển đất thừa đổ đi	m ³	0.156

CÔNG TY DỊCH VỤ ĐIỆN LỰC MIỀN BẮC XÍ NGHIỆP TƯ VẤN		NÂNG CAO ĐỘ TIN CẬY CUNG CẤP ĐIỆN CHO LƯỚI ĐIỆN TRUNG ÁP KHU VỰC HẠ LONG TỈNH QUẢNG NINH NĂM 2026 THEO PHƯƠNG ÁN ĐA CHIA - ĐA NỐI (MDMC)		
P. Giám đốc	Trần Văn Ngọc	<i>[Signature]</i>	HÀO CÁP 2 CẤP 22KV ĐI DƯỚI VÍA HÈ LÁT ĐÁ HC-2TA22-ĐD-VHLG	
CNTKD	Nguyễn Khánh Linh	<i>[Signature]</i>		
CTTKĐ	Nguyễn Văn Thủy	<i>[Signature]</i>		
CTTKXD	Nguyễn Thị Phương Thủy	<i>[Signature]</i>		
Thiết kế	Nguyễn Văn Thủy	<i>[Signature]</i>		
BCNCKT	2026	Tỷ lệ:	Bản vẽ số 2026-MDMC-HL-CTCN-01	

HÀO CÁP 2 CẤP 22KV VÀ 1 CẤP 0.4KV ĐI DƯỚI VIA HÈ LÁT ĐÁ HC-2TA22/0.4-ĐD-VHLG



TỔNG CÔNG TY ĐIỆN LỰC MIỀN BẮC
CÔNG TY ĐIỆN LỰC QUẢNG NINH

THẨM ĐỊNH

Theo văn bản số: 49 / DT-DTXD
Ngày: 01 tháng 4 năm 2026
Ký tên: *[Signature]*

CÔNG TY ĐIỆN LỰC QUẢNG NINH
CN TCT ĐIỆN LỰC MIỀN BẮC

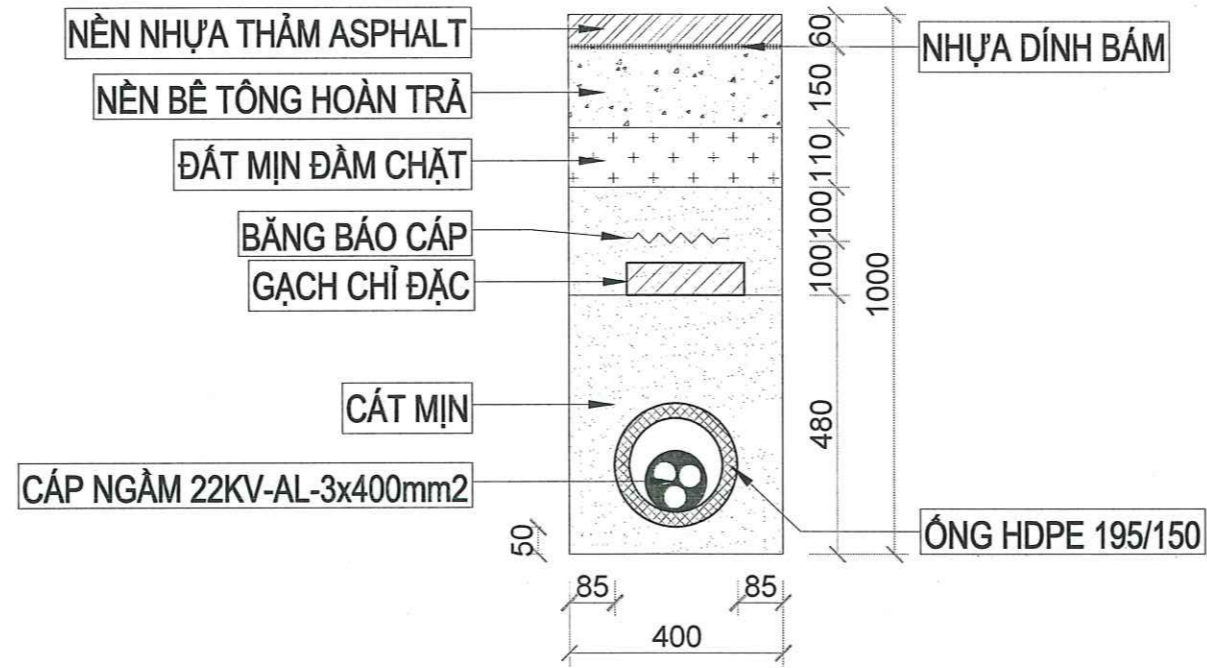
PHÊ DUYỆT

Theo Quyết định số: 1147 / QĐ-PCQN
Ngày: 01 tháng 4 năm 2026
Ký tên: *[Signature]*

TỔNG HỢP KHỐI LƯỢNG 1M HÀO CÁP NGẦM HC-2TA22/0.4-ĐD-VHLG			
STT	Tên công tác	Đơn vị	Khối lượng
1	Đào rãnh cáp ngầm, đất C3	m3	0.903
2	Đắp cát bảo vệ cáp ngầm	m3	0.315
3	Đất mịn đầm chặt bảo vệ cáp ngầm	m3	0.290
4	Băng bảo cáp	m	3
5	Gạch chỉ đặc bảo vệ cáp ngầm	viên	36
6	Phá dỡ gạch lát vỉa hè	m3	0.06
7	Phá dỡ bê tông nền	m3	0.095
8	Bê tông nền hoàn trả, đá 1x2mm2-B15	m3	0.095
9	Lát đá hoàn trả mặt vỉa hè	m2	0.06
10	Vận chuyển đất thừa đổ đi	m3	0.143

CÔNG TY DỊCH VỤ ĐIỆN LỰC MIỀN BẮC XÍ NGHIỆP TƯ VẤN		NÂNG CAO ĐỘ TIN CẬY CUNG CẤP ĐIỆN CHO LƯỚI ĐIỆN TRUNG ÁP KHU VỰC HẠ LONG TỈNH QUẢNG NINH NĂM 2026 THEO PHƯƠNG ÁN ĐA CHIA - ĐA NỐI (MDMC)	
P. Giám đốc	Trần Văn Ngọc	HÀO CÁP 2 CẤP 22KV VÀ 1 CẤP 0.4KV ĐI DƯỚI VIA HÈ LÁT ĐÁ HC-2TA22/0.4-ĐD-VHLG	
CNTKD	Nguyễn Khánh Linh		
CTTKĐ	Nguyễn Văn Thủy		
CTTKXD	Nguyễn Thị Phương Thủy		
Thiết kế	Nguyễn Văn Thủy		
BCNCKT	2026	Bản vẽ số	
	Tỷ lệ:	2026-MDMC-HL-CTCN-02	

HÀO CÁP 1 CẤP 22KV ĐI DƯỚI NỀN NHỰA THẨM ASPHALT HC-1TA22-ĐD-NAS



TỔNG HỢP KHỐI LƯỢNG 1M HÀO CÁP NGẦM HC-1TA22-ĐD-NAS			
STT	Tên công tác	Đơn vị	Khối lượng
1	Đào rãnh cáp ngầm, đất C3	m ³	0.376
2	Đắp cát bảo vệ cáp ngầm	m ³	0.139
3	Đất mịn đầm chặt bảo vệ cáp ngầm	m ³	0.040
4	Bảng bảo cáp	m	1.000
5	Gạch chỉ đặc bảo vệ cáp ngầm	viên	9
6	Cát nền bê tông	m	0.060
7	Phá dỡ nền nhựa Asphalt	m ³	0.024
8	Phá dỡ nền bê tông	m ³	0.060
9	Hoàn trả nền bê tông, đá 1x2mm ² -B15	m ³	0.060
10	Tưới nhựa dính bảm	m ²	0.400
11	Hoàn trả lớp nền nhựa Asphalt	m ³	0.024
12	Vận chuyển đất thừa đổ đi	m ³	0.153

TỔNG CÔNG TY ĐIỆN LỰC MIỀN BẮC
CÔNG TY ĐIỆN LỰC QUẢNG NINH

THẨM ĐỊNH

Theo văn bản số: 49 /ĐT-ĐT.XD
Ngày 01 tháng 4 năm 2026
Ký tên:

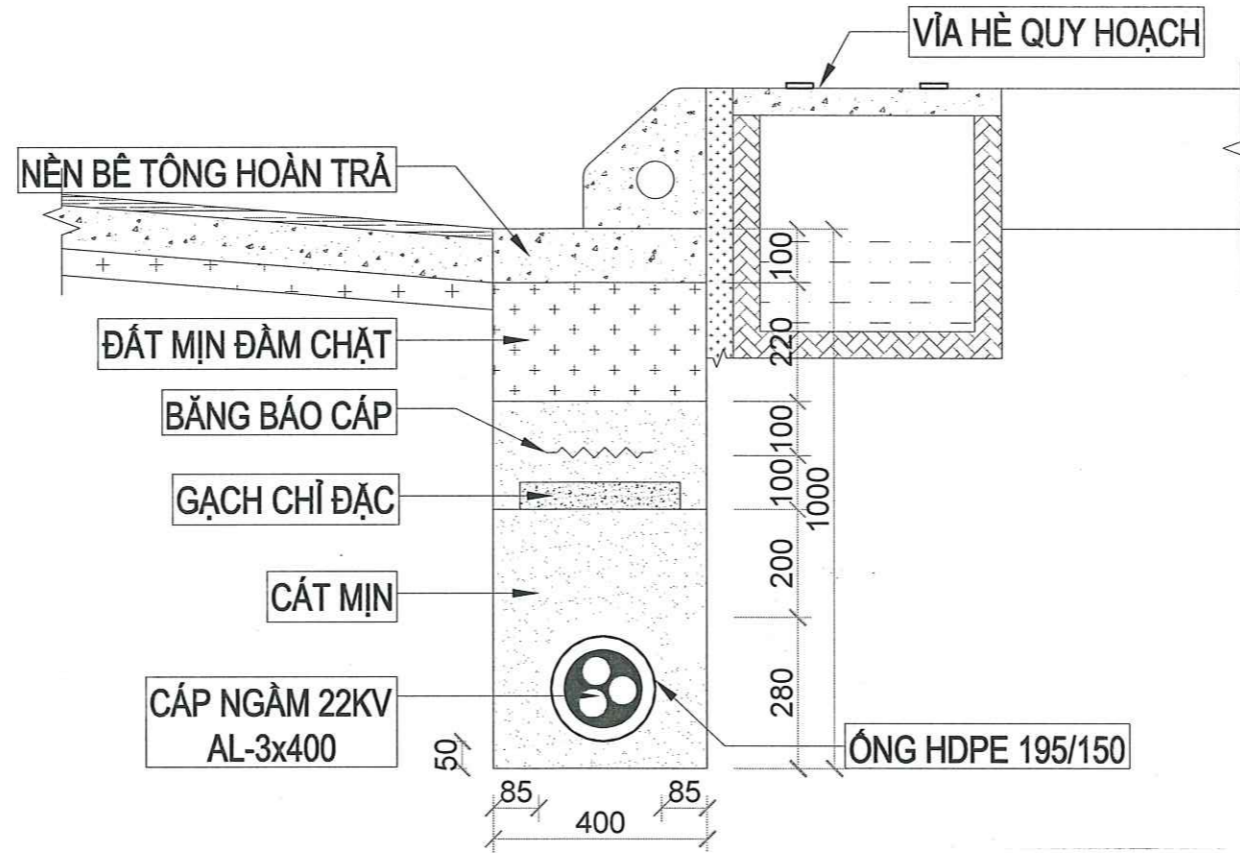
CÔNG TY ĐIỆN LỰC QUẢNG NINH
CN TCT ĐIỆN LỰC MIỀN BẮC

PHÊ DUYỆT

Theo Quyết định số: 1147 /QĐ-PCQN
Ngày 01 tháng 4 năm 2026
Ký tên:

EVNNPC NPSC		CÔNG TY DỊCH VỤ ĐIỆN LỰC MIỀN BẮC XÍ NGHIỆP TƯ VẤN		NÂNG CAO ĐỘ TIN CẬY CUNG CẤP ĐIỆN CHO LƯỚI ĐIỆN TRUNG ẤP KHU VỰC HẠ LONG TỈNH QUẢNG NINH NĂM 2026 THEO PHƯƠNG ÁN ĐA CHIA - ĐA NỐI (MDMC)		
P. Giám đốc	Trần Văn Ngọc			HÀO CÁP 1 CẤP 22KV ĐI DƯỚI NỀN NHỰA THẨM ASPHALT HC-1TA22-ĐD-NAS		
CNTKD	Nguyễn Khánh Linh					
CTTKĐ	Nguyễn Văn Thủy					
CTTKXD	Nguyễn Thị Phương Thủy					
Thiết kế	Nguyễn Văn Thủy			BCNCKT	2026	Bản vẽ số
					Tỷ lệ:	2026-MDMC-HL-CTCN-03

HÀO CẤP 1 CẤP 22KV ĐI DƯỚI VIÊN BÓ VĨA HC-1TA22-ĐD-BV



TỔNG CÔNG TY ĐIỆN LỰC MIỀN BẮC
CÔNG TY ĐIỆN LỰC QUẢNG NINH

THẨM ĐỊNH

Theo văn bản số: 49/DT-ĐTXĐ
Ngày: 01 tháng 4 năm 2026
Ký tên:

CÔNG TY ĐIỆN LỰC QUẢNG NINH
CN TCT ĐIỆN LỰC MIỀN BẮC

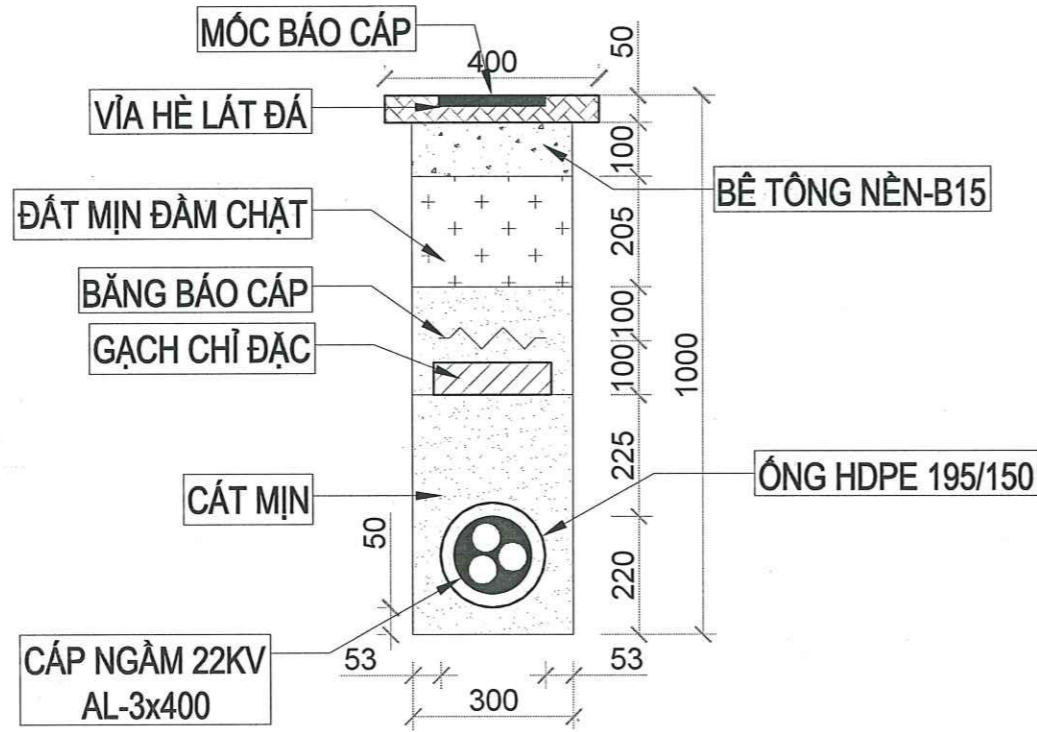
PHÊ DUYỆT

Theo Quyết định số: 1147/QĐ-PCQN
Ngày: 01 tháng 4 năm 2026
Ký tên:

TỔNG HỢP KHỐI LƯỢNG 1M HÀO CẤP NGẦM HC-1TA22-ĐD-BV			
STT	Tên công tác	Đơn vị	Khối lượng
1	Đào rãnh cáp ngầm	m ³	0.360
2	Đắp cát bảo vệ cáp ngầm	m ³	0.139
3	Đất mịn đầm chặt bảo vệ cáp ngầm	m ³	0.088
4	Băng bảo cấp	m	1.000
5	Gạch chỉ đặc bảo vệ cáp ngầm	viên	9
6	Cắt rãnh nền bê tông	m	0.040
7	Phá dỡ bê tông nền dưới viên bó vỉa	m ³	0.040
8	Phá dỡ viên bó vỉa (KT-26x23x100cm)	m ³	0.060
9	Bê tông hoàn trả nền, đá 1x2mm ² -B15	m ³	0.040
10	Lắp đặt viên bó vỉa (KT-26x23x100cm)	viên	1.000
11	Vận chuyển đất thừa đổ đi	m ³	0.181

CÔNG TY DỊCH VỤ ĐIỆN LỰC MIỀN BẮC XÍ NGHIỆP TƯ VẤN		NÂNG CAO ĐỘ TIN CẬY CUNG CẤP ĐIỆN CHO LƯỚI ĐIỆN TRUNG ÁP KHU VỰC HẠ LONG TỈNH QUẢNG NINH NĂM 2026 THEO PHƯƠNG ÁN ĐA CHIA - ĐA NỐI (MDMC)	
P. Giám đốc	Trần Văn Ngọc	HÀO CẤP 1 CẤP 22KV ĐI DƯỚI VIÊN BÓ VĨA HC-1TA22-ĐD-BV	
CNTKĐ	Nguyễn Khánh Linh		
CTTKĐ	Nguyễn Văn Thủy		
CTTKXD	Nguyễn Thị Phương Thủy		
Thiết kế	Nguyễn Văn Thủy		
BCNCKT	2026	Bản vẽ số	
	Tỷ lệ:	2026-MDMC-HL-CTCN-04	

HÀO CẤP 1 CẤP 22KV ĐI DƯỚI ĐƯỜNG(NỀN)
VỈA HÈ LÁT ĐÁ HC-1TA22-ĐD-VHLG

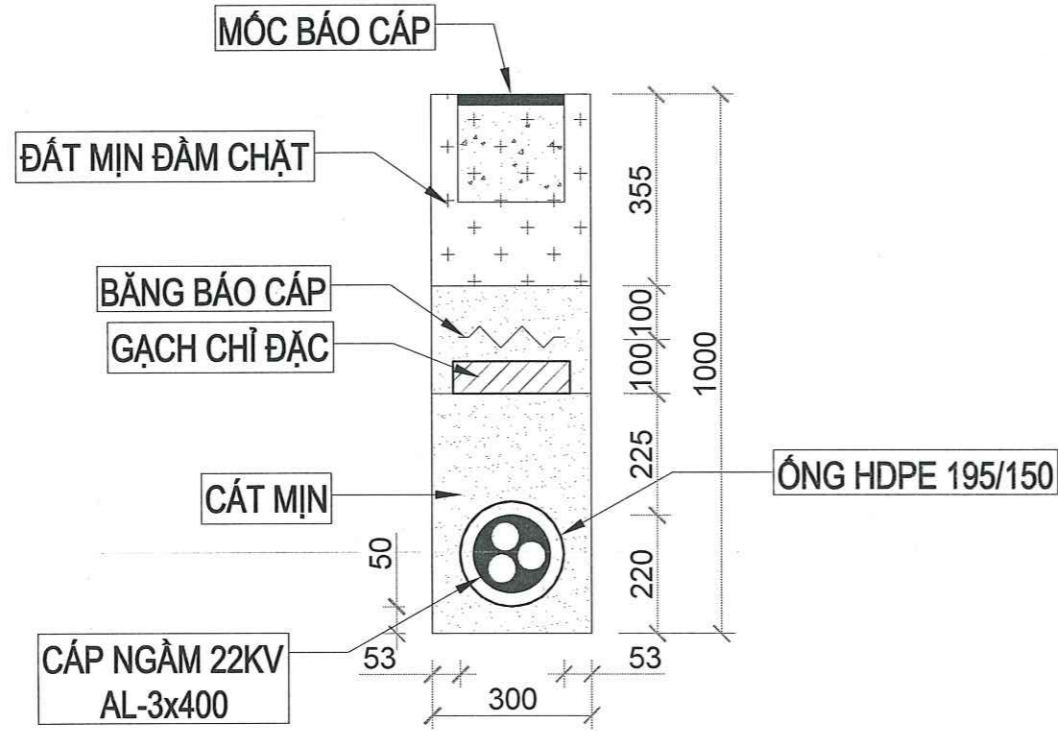


BẢNG TỔNG HỢP KHỐI LƯỢNG 1M HÀO CẤP NGẦM
HC-1TA22-ĐD-VHLG

STT	TÊN CÔNG TÁC	ĐƠN VỊ	KHỐI LƯỢNG
1	ĐÀO RÃNH CẤP NGẦM, ĐẤT C3	m3	0.26
2	ĐẤP CÁT BẢO VỆ CẤP NGẦM	m3	0.19
3	ĐẤT MỊN ĐÀM CHẶT BẢO VỆ CẤP NGẦM	m3	0.06
4	BĂNG BẢO CẤP	m	1.00
5	GẠCH CHỈ ĐẶC BẢO VỆ CẤP NGẦM	viên	9
6	PHÁ DỠ ĐÁ LÁT VỈA HÈ	m3	0.02
7	PHÁ DỠ BÊ TÔNG NỀN	m3	0.03
8	BÊ TÔNG NỀN HOÀN TRẢ, ĐÁ 1x2mm2-B15	m3	0.03
9	LÁT ĐÁ HOÀN TRẢ MẶT VỈA HÈ	m2	0.40
10	VẬN CHUYỂN ĐẤT THỪA ĐỔ ĐI	m3	0.24

EVNNPC NPSC		CÔNG TY DỊCH VỤ ĐIỆN LỰC MIỀN BẮC XÍ NGHIỆP TƯ VẤN		NÂNG CAO ĐỘ TIN CẬY CUNG CẤP ĐIỆN CHO LƯỚI ĐIỆN TRUNG ẤP KHU VỰC HẠ LONG TỈNH QUẢNG NINH NĂM 2026 THEO PHƯƠNG ÁN ĐA CHIA - ĐA NỐI (MDMC)		
P. Giám đốc	Trần Văn Ngọc			HÀO CẤP 1 CẤP 22KV ĐI DƯỚI ĐƯỜNG(NỀN) VỈA HÈ LÁT ĐÁ HC-1TA22-ĐD-VHLG		
CNTKĐ	Nguyễn Khánh Linh					
CTTKĐ	Nguyễn Văn Thủy					
CTTKXD	Nguyễn Thị Phương Thủy					
Thiết kế	Nguyễn Văn Thủy					
BCNCKT				2026	Bản vẽ số 2026-MDMC-HL-CTCN-05	
				Tỷ lệ:		

HÀO CẤP 1 CẤP 22KV ĐI DƯỚI ĐƯỜNG(NỀN) ĐẤT HC-1TA22-ĐD-ĐĐ



CÔNG TY ĐIỆN LỰC QUẢNG NINH
CN TCT ĐIỆN LỰC MIỀN BẮC

PHÊ DUYỆT

Theo Quyết định số: 1147/QĐ-PCQN
Ngày: 01 tháng 4 năm 2026
Ký tên: [Signature]

TỔNG CÔNG TY ĐIỆN LỰC MIỀN BẮC
CÔNG TY ĐIỆN LỰC QUẢNG NINH

THẨM ĐỊNH

Theo văn bản số: 49/PAT-ĐT.XD
Ngày: 01 tháng 4 năm 2026
Ký tên: [Signature]

STT	TÊN CÔNG TÁC	ĐƠN VỊ	KHỐI LƯỢNG
1	ĐÀO RÃNH CẤP NGẦM, ĐẤT C3	m3	0.30
2	ĐÁP CÁT BẢO VỆ CẤP NGẦM	m3	0.19
3	ĐẤT MỊN ĐÀM CHẶT BẢO VỆ CẤP NGẦM	m3	0.11
4	BĂNG BẢO CẤP	m	1.00
5	GẠCH CHỈ ĐẶC BẢO VỆ CẤP NGẦM	viên	9
#	VẬN CHUYỂN ĐẤT THỪA ĐỔ ĐI	m3	0.19

CÔNG TY DỊCH VỤ ĐIỆN LỰC MIỀN BẮC XÍ NGHIỆP TƯ VẤN		NÂNG CAO ĐỘ TIN CẬY CUNG CẤP ĐIỆN CHO LƯỚI ĐIỆN TRUNG ÁP KHU VỰC HẠ LONG TỈNH QUẢNG NINH NĂM 2026 THEO PHƯƠNG ÁN ĐA CHIA - ĐA NỐI (MDMC)		
P. Giám đốc	Trần Văn Ngọc	HÀO CẤP 1 CẤP 22KV ĐI DƯỚI ĐƯỜNG(NỀN) ĐẤT HC-1TA22-ĐD-ĐĐ		
CNTKĐ	Nguyễn Khánh Linh			
CTTKĐ	Nguyễn Văn Thủy			
CTTKXD	Nguyễn Thị Phương Thủy			
Thiết kế	Nguyễn Văn Thủy	BCNCKT	2026	Bản vẽ số
			Tỷ lệ:	2026-MDMC-HL-CTCN-06

CÔNG TY ĐIỆN LỰC QUẢNG NINH
CN TCT ĐIỆN LỰC MIỀN BẮC

PHÊ DUYỆT

Theo Quyết định số: 1147/QĐ-PCQN

Ngày: 01 tháng 4 năm 2026

Ký tên:

TỔNG CÔNG TY ĐIỆN LỰC MIỀN BẮC
CÔNG TY ĐIỆN LỰC QUẢNG NINH

THẨM ĐỊNH

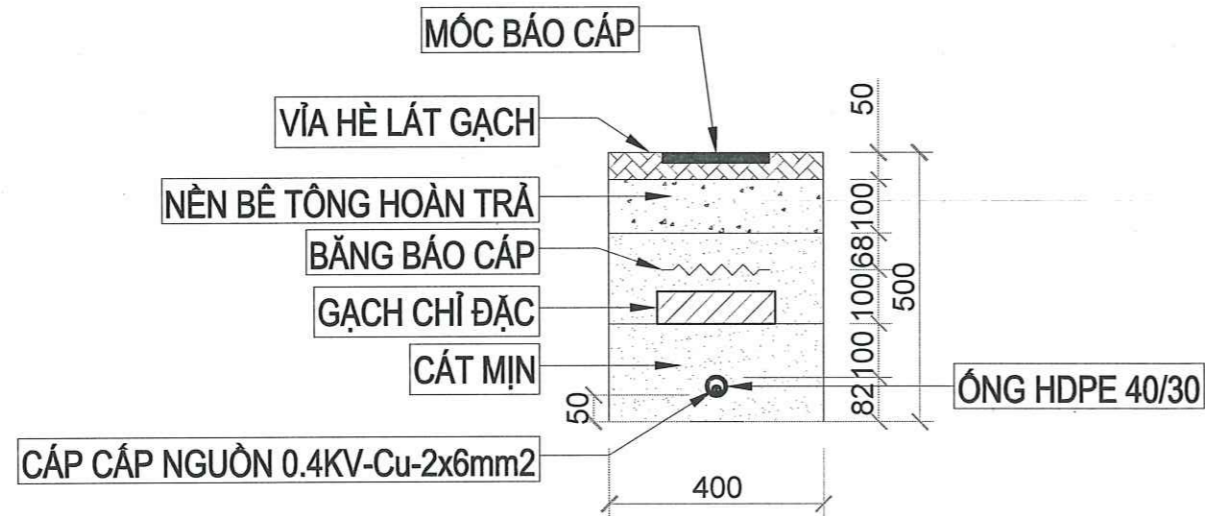
Theo văn bản số: 49/PT-PTXD

Ngày: 01 tháng 4 năm 2026

Ký tên:

HÀO CẤP 1 CẤP 0.4KV ĐI DƯỚI NỀN VỈA HÈ LÁT GẠCH HC-1HA0.4-ĐD-VHLG

(Áp dụng cho đoạn tuyến cáp có chiều dài $\leq 5m$)



BẢNG TỔNG HỢP KHỐI LƯỢNG 1M HÀO CẤP NGẦM HC-1HA0.4-ĐD-VHLG(D5M)

STT	TÊN CÔNG TÁC	ĐƠN VỊ	KHỐI LƯỢNG
1	ĐÀO RÃNH CẤP NGẦM, ĐẤT C3	m3	0.14
2	ĐẤP CÁT BẢO VỆ CẤP NGẦM	m3	0.14
3	BĂNG BẢO CẤP	m	1.00
4	GẠCH CHỈ ĐẶC BẢO VỆ CẤP NGẦM	viên	9
5	PHÁ DỠ GẠCH LÁT VỈA HÈ	m3	0.02
6	CÁT BÊ TÔNG NỀN	m	2.00
7	PHÁ DỠ BÊ TÔNG NỀN	m3	0.04
8	BÊ TÔNG NỀN HOÀN TRẢ, ĐÁ 1x2mm2-B15	m3	0.04
9	LÁT GẠCH HOÀN TRẢ NỀN VỈA HÈ	m2	0.40
10	VẬN CHUYỂN ĐẤT THỪA ĐỔ ĐI	m3	0.20
11	GHI CHÚ: CHIỀU DÀI CÁP, ỐNG, THEO TỔNG KÊ		

CÔNG TY DỊCH VỤ ĐIỆN LỰC MIỀN BẮC XÍ NGHIỆP TƯ VẤN		NÂNG CAO ĐỘ TIN CẬY CUNG CẤP ĐIỆN CHO LƯỚI ĐIỆN TRUNG ẤP KHU VỰC HẠ LONG TỈNH QUẢNG NINH NĂM 2026 THEO PHƯƠNG ÁN ĐA CHIA - ĐA NỐI (MDMC)		
P. Giám đốc	Trần Văn Ngọc			
CNTKĐ	Nguyễn Khánh Linh			
CTTKĐ	Nguyễn Văn Thủy			
CTTKXD	Nguyễn Thị Phương Thủy			
Thiết kế	Nguyễn Văn Thủy			
		BCNCKT	2026	Bản vẽ số
			Tỷ lệ:	2026-MDMC-HL-CTCN-07

CÔNG TY ĐIỆN LỰC QUẢNG NINH
CN TCT ĐIỆN LỰC MIỀN BẮC

PHÊ DUYỆT

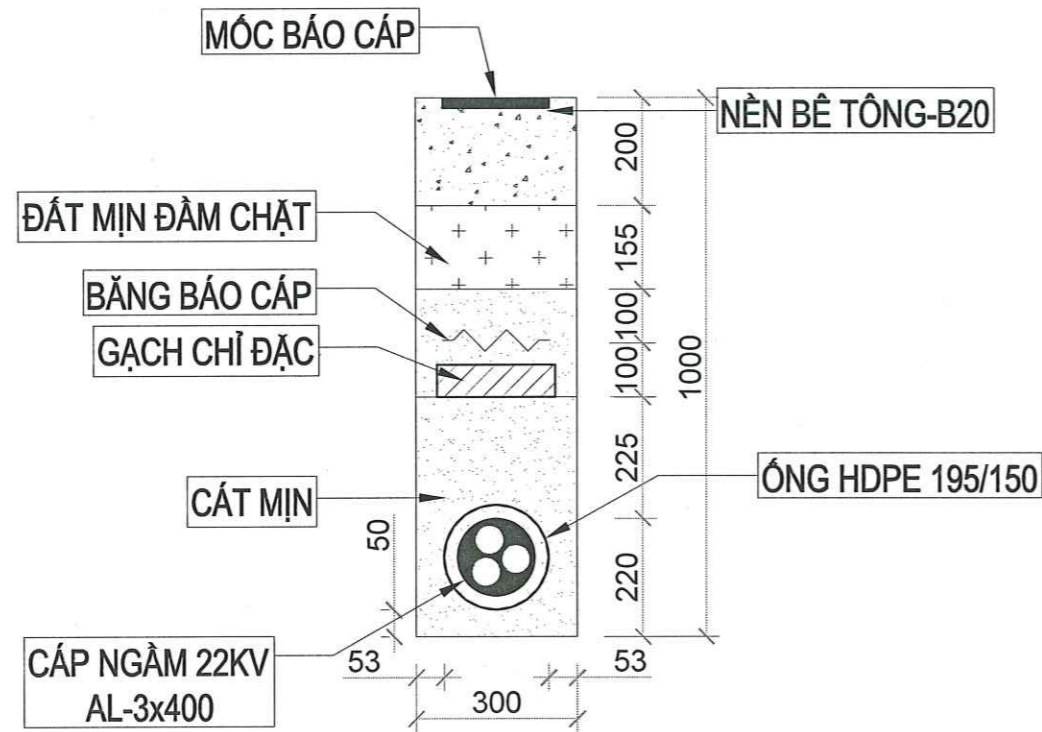
Theo Quyết định số: 1147/QĐ-PCQN
Ngày: 01 tháng 4 năm 2026
Ký tên:

TỔNG CÔNG TY ĐIỆN LỰC MIỀN BẮC
CÔNG TY ĐIỆN LỰC QUẢNG NINH

THẨM ĐỊNH

Theo văn bản số: 49/ĐP-ĐTXD
Ngày: 01 tháng 4 năm 2026
Ký tên:

HÀO CÁP 1 CÁP 22KV ĐI DƯỚI NỀN BÊ TÔNG HC-1TA22-ĐD-ĐBT

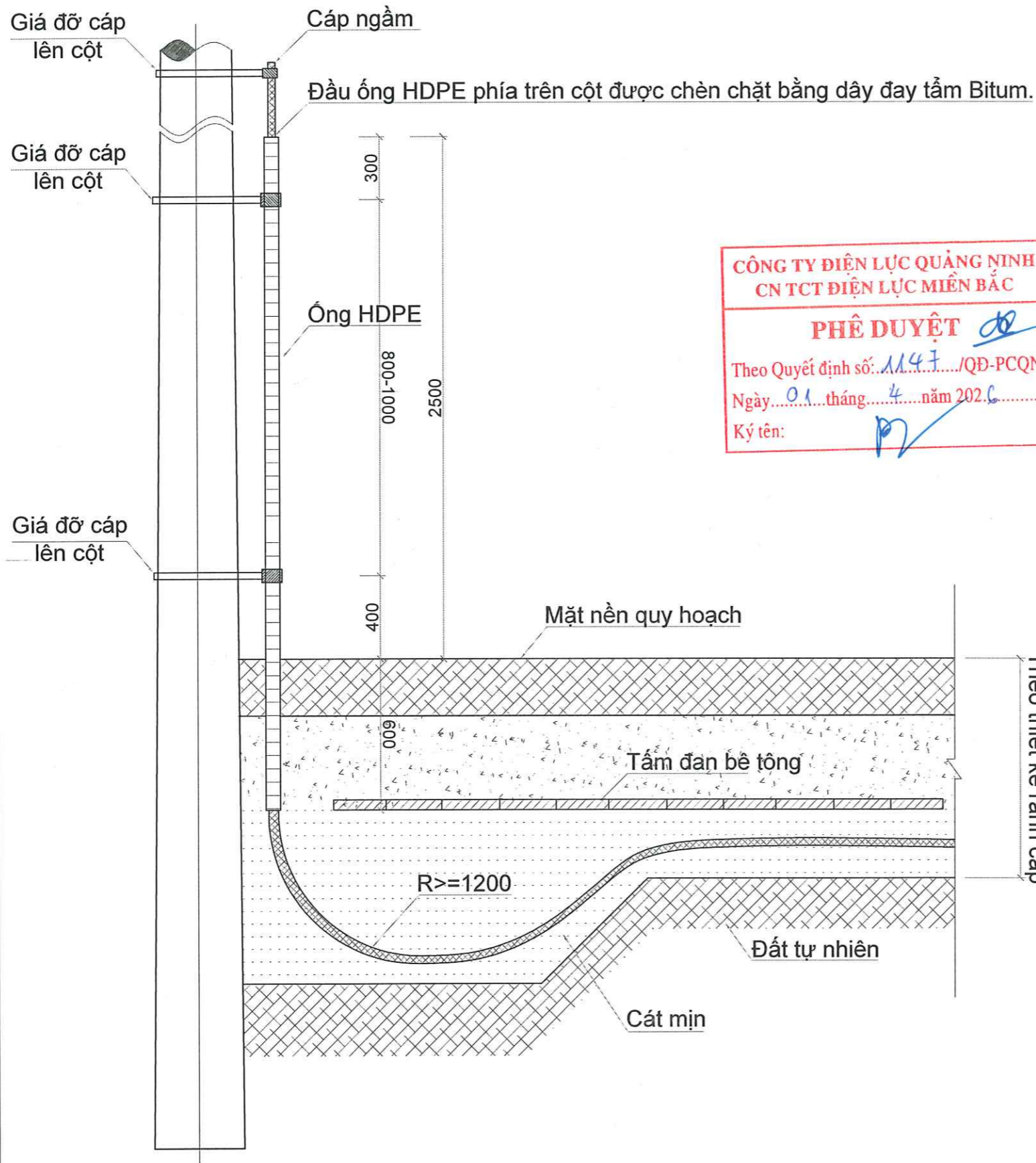


BẢNG TỔNG HỢP KHỐI LƯỢNG 1M HÀO CÁP NGẦM HC-1TA22-ĐD-ĐBT

STT	TÊN CÔNG TÁC	ĐƠN VỊ	KHỐI LƯỢNG
1	ĐÀO RÃNH CÁP NGẦM, ĐẤT C3	m3	0.24
2	ĐẤP CÁT BẢO VỆ CÁP NGẦM	m3	0.19
3	ĐẤT MỊN ĐÀM CHẶT BẢO VỆ CÁP NGẦM	m3	0.05
4	BĂNG BẢO CÁP	m	1.00
5	GẠCH CHỈ ĐẶC BẢO VỆ CÁP NGẦM	viên	9
6	CẮT ĐƯỜNG BÊ TÔNG	m	2
7	PHÁ DỠ BÊ TÔNG MẶT ĐƯỜNG	m3	0.06
8	BÊ TÔNG HOÀN TRẢ MẶT ĐƯỜNG, ĐÁ 1x2mm2-B20	m3	0.06
9	VẬN CHUYỂN ĐẤT THỪA ĐỔ ĐI	m3	0.25

EVNNPC NPSC		CÔNG TY DỊCH VỤ ĐIỆN LỰC MIỀN BẮC XÍ NGHIỆP TƯ VẤN		NÂNG CAO ĐỘ TIN CẬY CUNG CẤP ĐIỆN CHO LƯỚI ĐIỆN TRUNG ẤP KHU VỰC HẠ LÔNG TỈNH QUẢNG NINH NĂM 2026 THEO PHƯƠNG ÁN ĐA CHIA - ĐA NỐI (MDMC)		
P. Giám đốc	Trần Văn Ngọc			HÀO CÁP 1 CÁP 22KV ĐI DƯỚI NỀN BÊ TÔNG HC-1TA22-ĐD-ĐBT		
CNTKĐ	Nguyễn Khánh Linh					
CTTKĐ	Nguyễn Văn Thủy			BCNCKT	2026	Bản vẽ số 2026-MDMC-HL-CTCN-08
CTTKXD	Nguyễn Thị Phương Thủy				Tỷ lệ:	
Thiết kế	Nguyễn Văn Thủy					

BỐ TRÍ CÁP LÊN CỘT

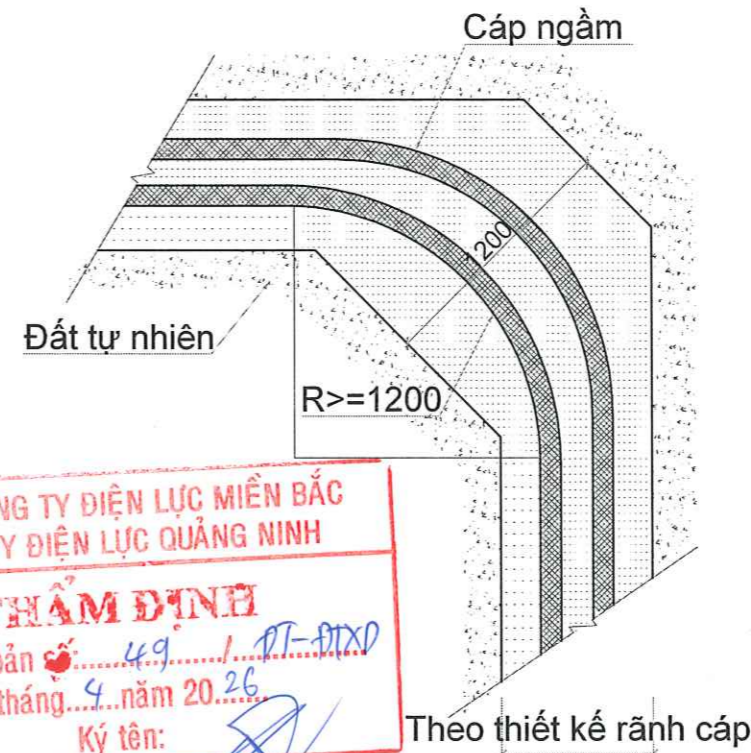


**CÔNG TY ĐIỆN LỰC QUẢNG NINH
CN TCT ĐIỆN LỰC MIỀN BẮC**

PHÊ DUYỆT

Theo Quyết định số: 1147/QĐ-PCQN
Ngày: 01 tháng 4 năm 2026
Ký tên: [Signature]

CÁP RẼ NGOẶT 90 ĐỘ

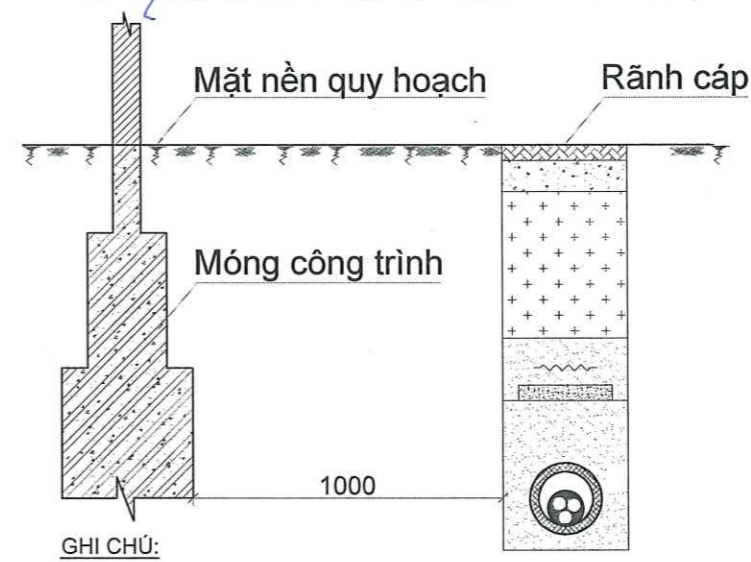


**TỔNG CÔNG TY ĐIỆN LỰC MIỀN BẮC
CÔNG TY ĐIỆN LỰC QUẢNG NINH**

THẨM ĐỊNH

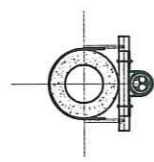
Theo văn bản số: 49/PT-ĐTXD
Ngày: 01 tháng 4 năm 2026
Ký tên: [Signature]

CÁP ĐI CẠNH CÔNG TRÌNH NGẦM

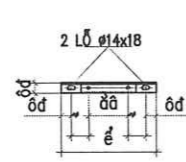


GHI CHÚ:
- Không được phép đặt tuyến cáp ở dưới các tòa nhà hoặc đi ngang qua tầng ngầm các tòa nhà.

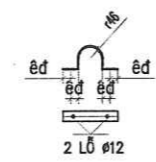
CÔNG TY DỊCH VỤ ĐIỆN LỰC MIỀN BẮC XÍ NGHIỆP TƯ VẤN		NÂNG CAO ĐỘ TIN CẬY CUNG CẤP ĐIỆN CHO LƯỚI ĐIỆN TRUNG ẤP KHU VỰC HẠ LONG TỈNH QUẢNG NINH NĂM 2026 THEO PHƯƠNG ÁN ĐA CHIA - ĐA NỐI (MDMC)		
P. Giám đốc	Trần Văn Ngọc	[Signature]	BỐ TRÍ ĐIỂN HÌNH CÁP LÊN CỘT, ĐI CẠNH CÔNG TRÌNH NGẦM VÀ RẼ NGOẶT 90 ĐỘ	
CNTKĐ	Nguyễn Khánh Linh	[Signature]		
CTTKĐ	Nguyễn Văn Thủy	[Signature]		
CTTKXD	Nguyễn Thị Phương Thủy	[Signature]		
Thiết kế	Nguyễn Văn Thủy	[Signature]		
		BCNCKT	2026	Bản vẽ số 2026-MDMC-HL-CTCN-09
			Tỷ lệ:	



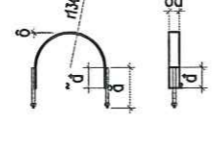
MẶT CẮT 5-5



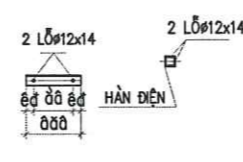
THANH ĐỠ CẤP



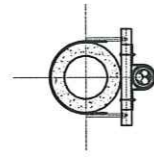
CÔLIÊÔM CẤP



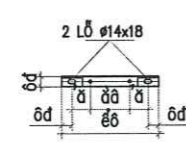
CỔ DÈ ÔM CỘT



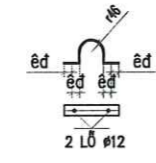
THANH KÈM



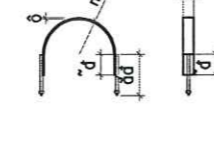
MẶT CẮT 4-4



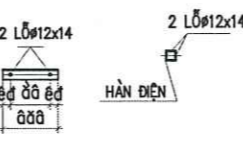
THANH ĐỠ CẤP



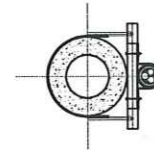
CÔLIÊÔM CẤP



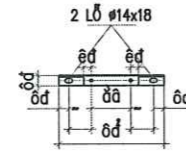
CỔ DÈ ÔM CỘT



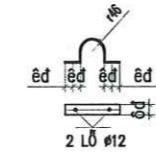
THANH KÈM



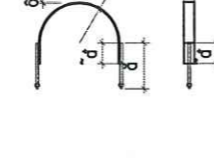
MẶT CẮT 3-3



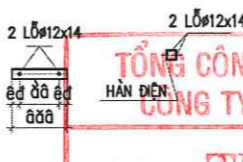
THANH ĐỠ CẤP



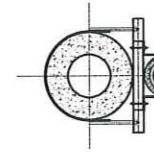
CÔLIÊÔM CẤP



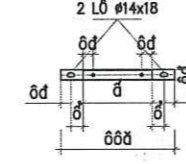
CỔ DÈ ÔM CỘT



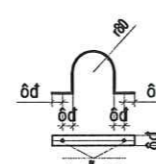
THANH KÈM



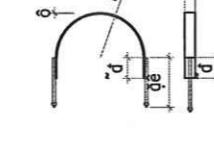
MẶT CẮT 2-2



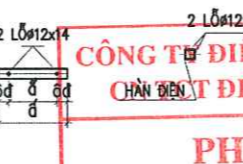
THANH ĐỠ CẤP



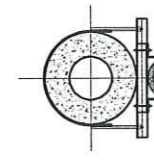
CÔLIÊÔM CẤP



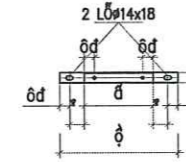
CỔ DÈ ÔM CỘT



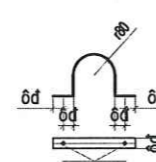
THANH KÈM



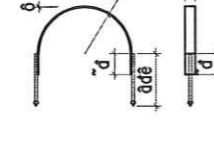
MẶT CẮT 1-1



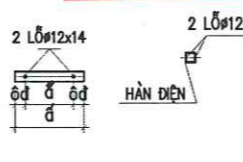
THANH ĐỠ CẤP



CÔLIÊÔM CẤP



CỔ DÈ ÔM CỘT



THANH KÈM

GHI CHÚ:

- CÁC CHI TIẾT GIA CÔNG XONG PHẢI VỆ SINH SẠCH SẼ VÀ MẠ KÈM NHÚNG NÓNG ≥ 80µm.
- CÁC MỐI HÀN PHẢI CHẮC CHẮN VÀ CỘT CAO H=6MM.
- VỊ TRÍ CÁC MẶT CẮT XEM BẢN VẼ CỘT ĐẦU NỐI CẤP NGẦM TẠI ĐIỂM ĐẤU

TỔNG CÔNG TY ĐIỆN LỰC MIỀN BẮC
CÔNG TY ĐIỆN LỰC QUẢNG NINH

THẨM ĐỊNH

THANH KÈM văn bản số: 49 / DT-FIXD
Ngày: 01 tháng 4 năm 2026
Ký tên:

CÔNG TY ĐIỆN LỰC QUẢNG NINH
CÔNG TY ĐIỆN LỰC MIỀN BẮC

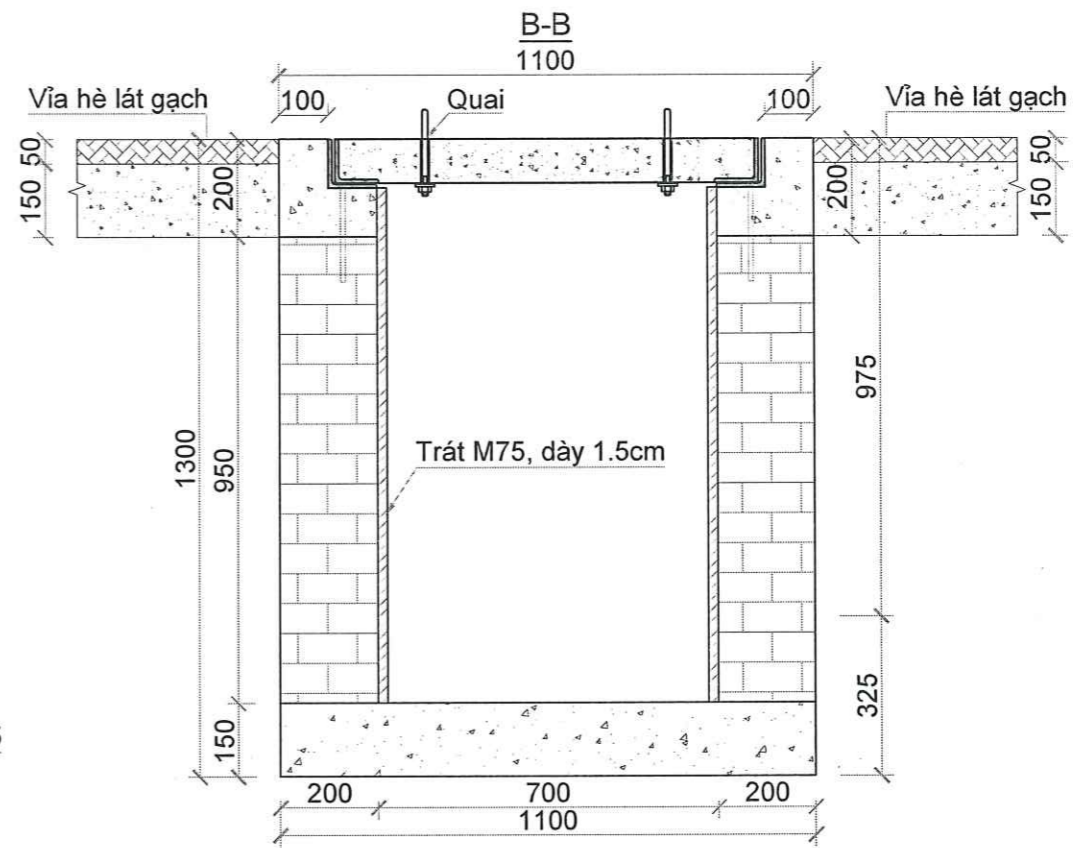
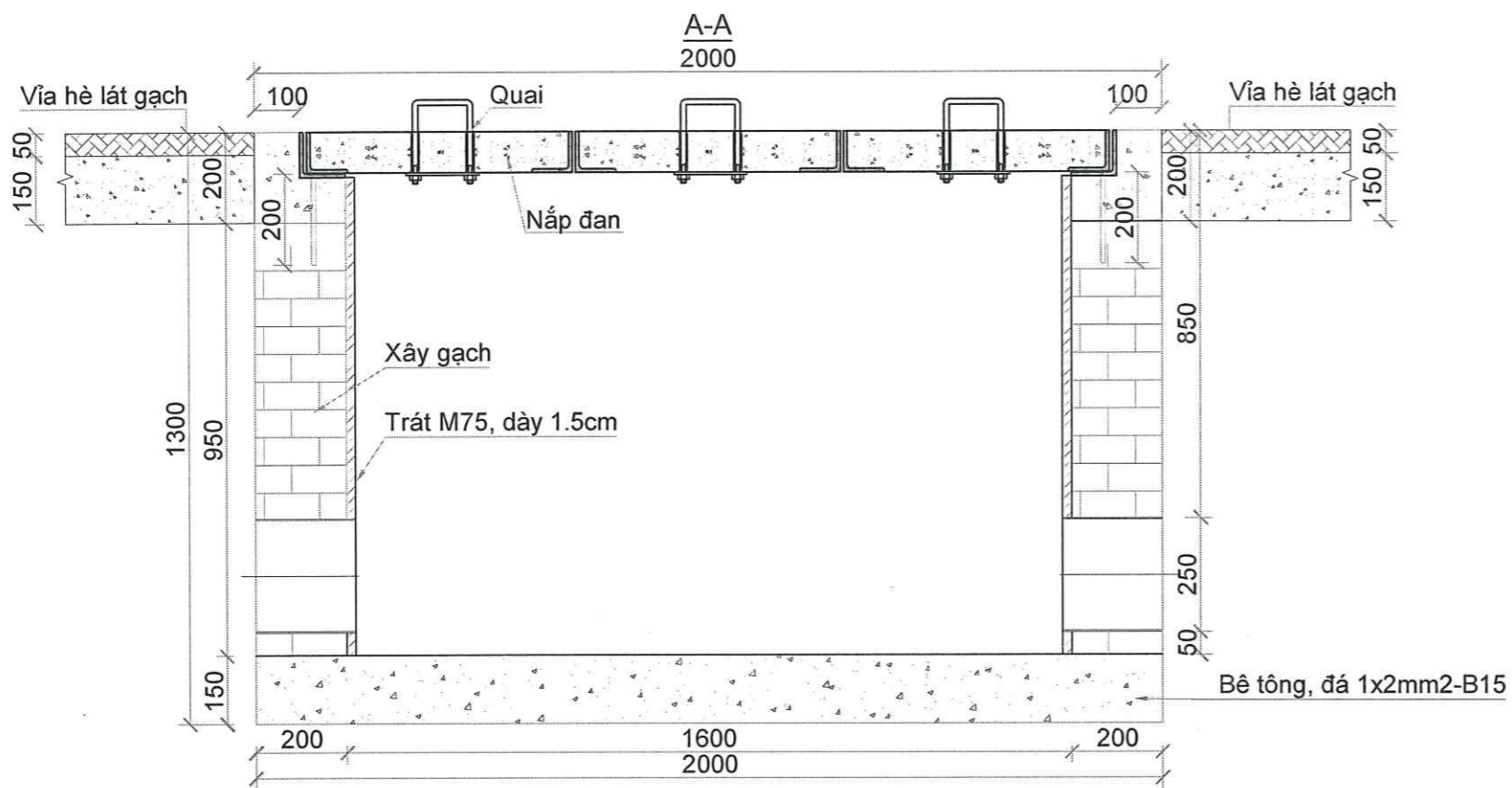
PHÊ DUYỆT

THANH KÈM Quyết định số: 1147 / QĐ-PCQN
Ngày: 01 tháng 4 năm 2026
Ký tên:

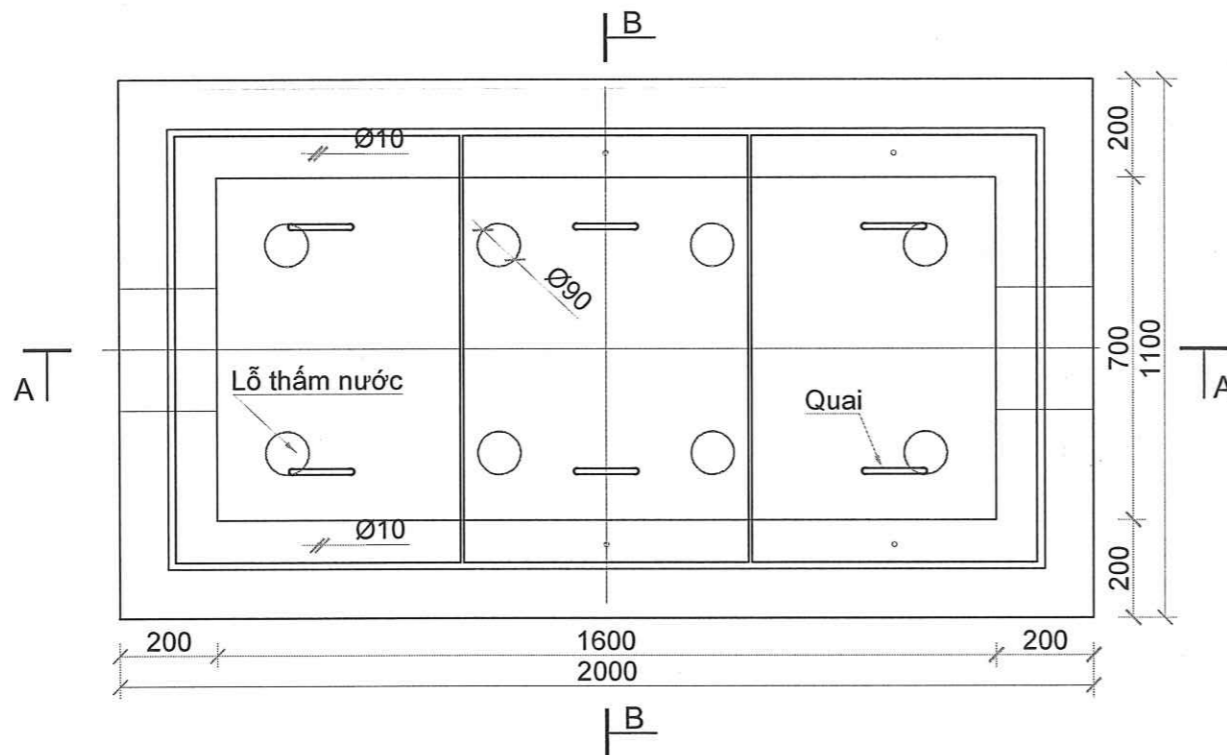
BẢNG KÊ VẬT LIỆU CỔ DÈ ĐỠ CẤP GDC-1

Số hiệu	Tên chi tiết	Quy cách (mm)	Kích thước (mm)	Số lượng	Khối lượng		Ghi chú
					Đơn vị	Toàn bộ	
Mặt cắt 1-1	Cổ dè ôm cột	d = 4	40 x 724	1	0,91	0,91	
	Thanh đỡ cấp	L40x40x4	459	1	1,11	1,11	
	Thanh kèm	L40x40x4	266	1	0,64	0,64	
	Cổ dè ôm cấp	d = 4	40 x 577	1	0,72	0,72	
	Bulông	CT3 ø12	206	2	0,18	0,37	
	Bulông	CT3 ø12	65	2	0,06	0,12	
Mặt cắt 2-2	Cổ dè ôm cột	d = 4	40 x 694	1	0,87	0,87	
	Thanh đỡ cấp	L40x40x4	441	1	1,07	1,07	
	Thanh kèm	L40x40x4	266	1	0,64	0,64	
	Cổ dè ôm cấp	d = 4	40 x 577	1	0,72	0,72	
	Bulông	CT3 ø12	193	2	0,17	0,34	
	Bulông	CT3 ø12	65	2	0,06	0,12	
Mặt cắt 3-3	Cổ dè ôm cột	d = 4	40 x 642	1	0,81	0,81	
	Thanh đỡ cấp	L40x40x4	407	1	0,98	0,98	
	Thanh kèm	L40x40x4	212	1	0,51	0,51	
	Cổ dè ôm cấp	d = 4	40 x 393	1	0,49	0,49	
	Bulông	CT3 ø12	177	2	0,16	0,31	
	Bulông	CT3 ø12	65	2	0,06	0,12	
Mặt cắt 4-4	Cổ dè ôm cột	d = 4	40 x 590	1	0,74	0,74	
	Thanh đỡ cấp	L40x40x4	374	1	0,91	0,91	
	Thanh kèm	L40x40x4	212	1	0,51	0,51	
	Cổ dè ôm cấp	d = 4	40 x 393	1	0,49	0,49	
	Bulông	CT3 ø12	160	2	0,14	0,28	
	Bulông	CT3 ø12	65	2	0,06	0,12	
Mặt cắt 5-5	Cổ dè ôm cột	d = 4	40 x 579	1	0,73	0,73	
	Thanh đỡ cấp	L40x40x4	367	1	0,89	0,89	
	Thanh kèm	L40x40x4	212	1	0,51	0,51	
	Cổ dè ôm cấp	d = 4	40 x 393	1	0,49	0,49	
	Bulông	CT3 ø12	157	2	0,14	0,28	
	Bulông	CT3 ø12	65	2	0,06	0,12	
Khối lượng tổng cộng					17,35 kg		

CÔNG TY DỊCH VỤ ĐIỆN LỰC MIỀN BẮC XÍ NGHIỆP TƯ VẤN		NÂNG CAO ĐỘ TIN CẬY CUNG CẤP ĐIỆN CHO LƯỚI ĐIỆN TRUNG ÁP KHU VỰC HẠ LONG TỈNH QUẢNG NINH NĂM 2026 THEO PHƯƠNG ÁN ĐA CHIA - ĐA NỐI (MDMC)	
P. Giám đốc	Trần Văn Ngọc	GIÁ ĐỠ CẤP LÊN CỘT GDC-1	
CNTKĐ	Nguyễn Khánh Linh		
CTTKĐ	Nguyễn Văn Thủy		
CTTKXD	Nguyễn Thị Phương Thủy		
Thiết kế	Nguyễn Văn Thủy		
BCNCKT		2026	Bản vẽ số
		Tỷ lệ:	2026-MDMC-HL-CTCN-10



MẶT BẰNG HỐ NỐI CÁP NỐI CÁP



CÔNG TY ĐIỆN LỰC QUẢNG NINH
CN TCT ĐIỆN LỰC MIỀN BẮC

PHÊ DUYỆT

Theo Quyết định số: 1147/QĐ-PCQN
Ngày 01 tháng 4 năm 2026
Ký tên:

TỔNG CÔNG TY ĐIỆN LỰC MIỀN BẮC
CÔNG TY ĐIỆN LỰC QUẢNG NINH

THẨM ĐỊNH

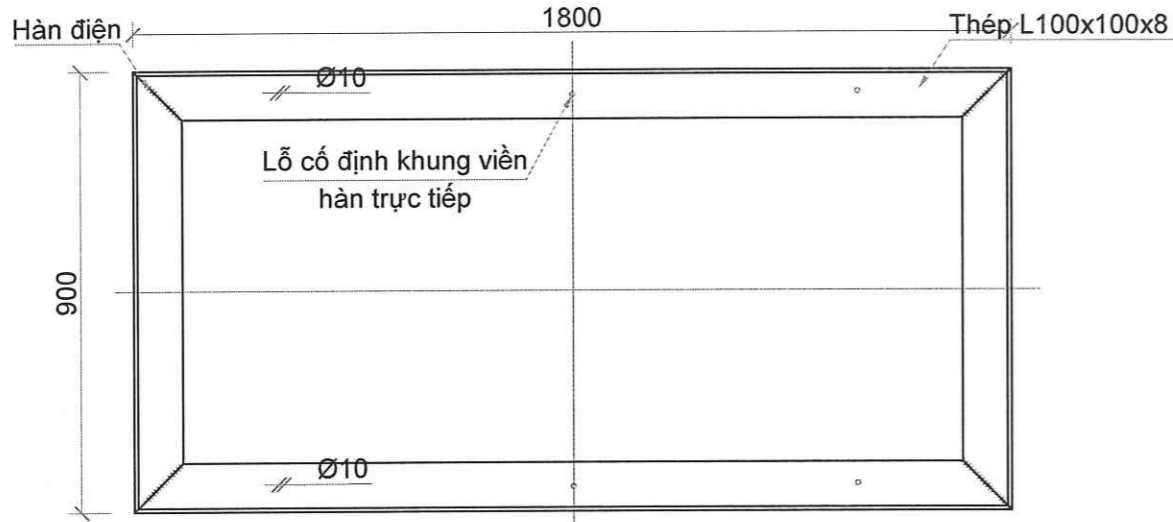
Theo văn bản số: 49/AT-ĐT XD
Ngày 01 tháng 4 năm 2026
Ký tên:



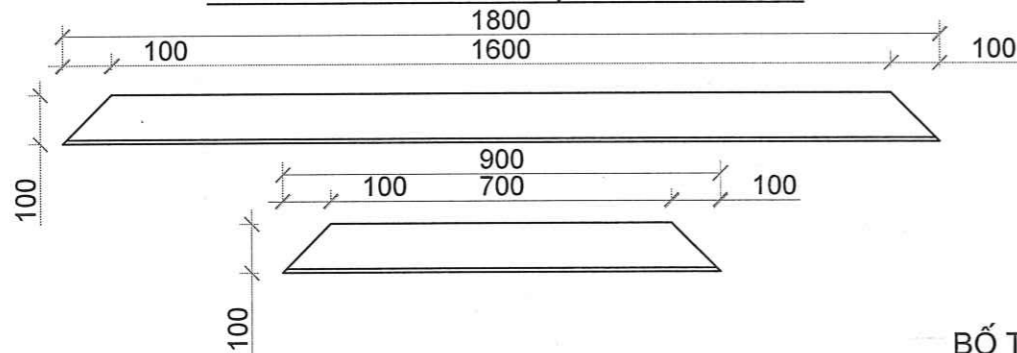
Theo thiết kế

<p>CÔNG TY DỊCH VỤ ĐIỆN LỰC MIỀN BẮC XÍ NGHIỆP TƯ VẤN</p>	<p>NÂNG CAO ĐỘ TIN CẬY CUNG CẤP ĐIỆN CHO LƯỚI ĐIỆN TRUNG ÁP KHU VỰC HẠ LONG TỈNH QUẢNG NINH NĂM 2026 THEO PHƯƠNG ÁN ĐA CHIA - ĐA NỐI (MDMC)</p>		
	<p>HỐ GA NỐI CÁP, DƯỚI NỀN VĨA HÈ LÁT GẠCH HGNC-LG (TỜ SỐ 1)</p>		
	P. Giám đốc	Trần Văn Ngọc	<p>BCNCKT</p> <p>2026</p> <p>Tỷ lệ:</p>
	CNTKĐ	Nguyễn Khánh Linh	
	CTTKĐ	Nguyễn Văn Thủy	
CTTKXD	Nguyễn Thị Phương Thủy		
Thiết kế	Nguyễn Văn Thủy		
<p>Bản vẽ số 2026-MDMC-HL-CTCN-11</p>			

KHUNG VIÊN MIỆNG HỐ NỐI CÁP



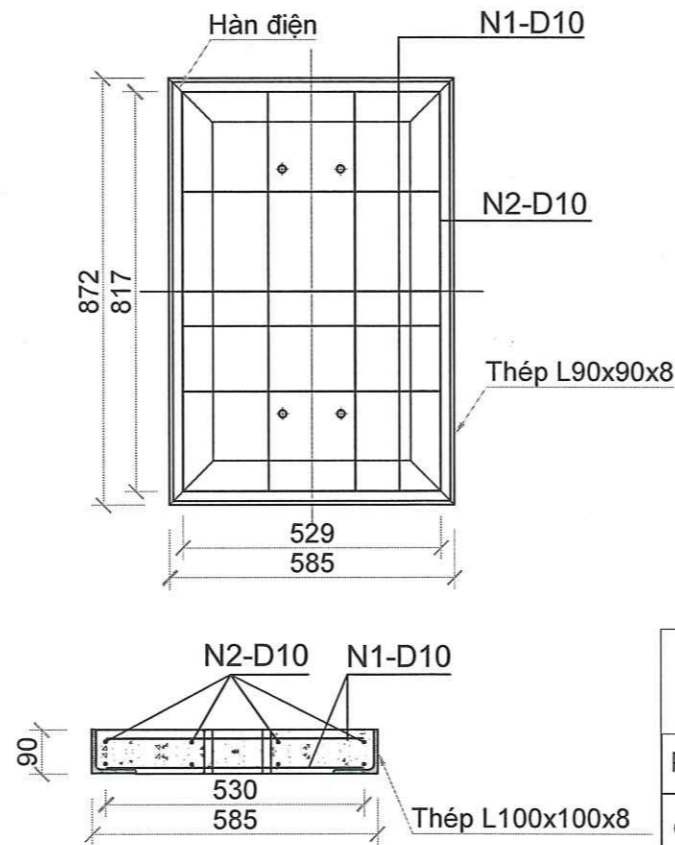
CHI TIẾT THÉP VIÊN MIỆNG HỐ NỐI CÁP



THỐNG KÊ VẬT LIỆU CHÍNH CHO 1 HỐ NỐI CÁP

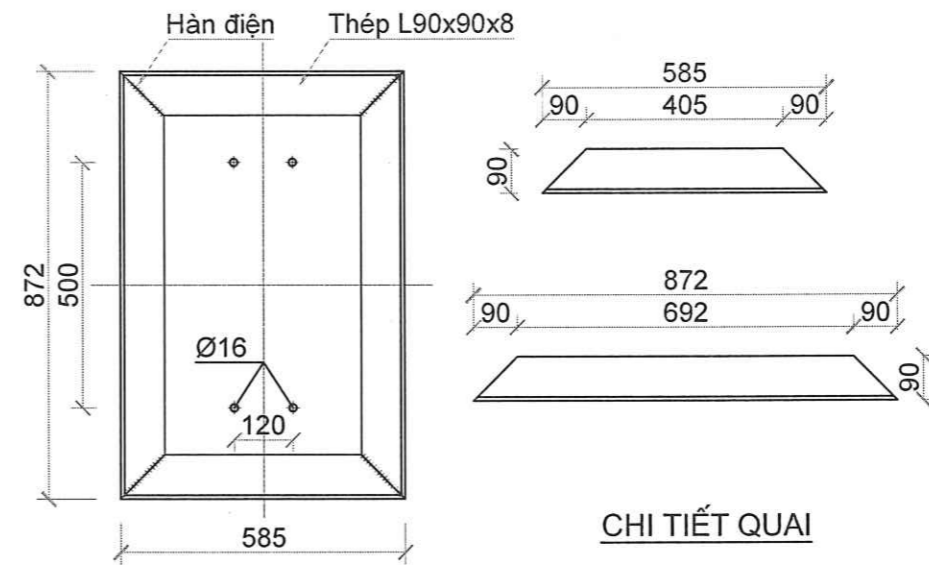
TT	VẬT TƯ QUY CÁCH	QUY CÁCH	ĐƠN VỊ	KHỐI LƯỢNG
1	Cắt rãnh bê tông và nền gạch		m2	2,2
2	Phá gạch lát vỉa hè		m3	0,11
3	Phá bê tông vỉa hè		m3	0,33
4	Đào đất móng hố ga		m3	2,42
5	Vận chuyển đất thừa đổ đi		m3	2,86
6	Ván khuôn		m2	2,24
7	Bê tông đáy + bê tông thành miệng hố nối cáp	M200, đá 1x2	m3	0,505
8	Bê tông tấm đan (3 cái)	M200, đá 1x2	m3	0,132
9	Xây gạch hố nối cáp		m3	1,112
10	Trát bên trong hố ga M75 dày 1,5cm		m2	4,66
11	Thép viền miệng hố nối cáp (2x(1800 + 900))	L100x100x8	kg	65,88
12	Thép viền tấm đan (2x(872 + 585))x3 cái	L90x90x8	kg	95,29
13	Sắt tròn cố định khung viền miệng hố	D10; L=200(x6)	kg	0,74
14	Cốt thép tấm đan	D10	kg	21,91
15	Quai nắp Bu lông + đai ốc + tấm đệm (06 bộ)	M12x450	kg	4,362

BỐ TRÍ CỐT THÉP NẮP ĐAN

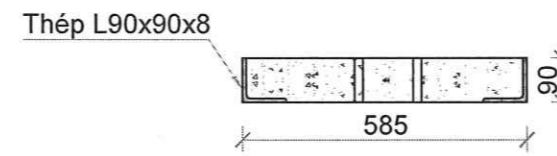
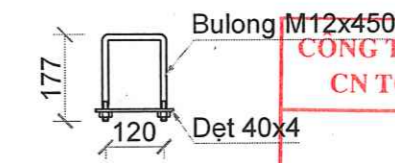


NẮP ĐAN

CHI TIẾT THÉP VIÊN NẮP HỐ NỐI CÁP



CHI TIẾT QUAI



BẢNG KÊ THÉP

Danh số	Hình dáng	Đường kính (mm)	Chiều dài (mm)	Đơn vị	Số lượng	Chiều dài tổng cộng (m)	Khối lượng (kg)	
							Đơn vị	Toàn bộ
N1	530	D10	530	Thanh	30	15,90	0,617	9,810
N2	817	D10	817	Thanh	24	19,608	0,617	12,10
							Khối lượng tổng cộng: 21,910(kg)	

GHI CHÚ:

- Các kích thước ghi trong bản vẽ tính bằng mm.
- Khung thép viền nắp đan và miệng hố nối cáp được gia công bằng thép hình mạ kẽm nhúng nóng, liên kết bằng hàn điện.
- Dùng thép CT3 có Ra = 2100(kg/cm²) theo TCVN 1656:1993; TCVN 7571:2006.
- Bu lông, đai ốc chế tạo theo TCVN 1916:1995.
- Dùng que hàn E42 hoặc loại tương đương, H hàn ≥ 8mm.
- Khối lượng ống nhựa và đường kính ống nhựa đặt theo từng vị trí hố ga.
- Trước và sau mỗi hố nối cáp về 2 phía khoảng 10m, cần đào sâu rãnh để tạo rãnh uốn lượn cho dự phòng mỗi nối tương lai. (Chiều dài cáp dự phòng xem TK)

**CÔNG TY ĐIỆN LỰC QUẢNG NINH
CN TCT ĐIỆN LỰC MIỀN BẮC**

PHÊ DUYỆT

Theo Quyết định số: 1147/QĐ-PCQN
Ngày 01 tháng 4 năm 2026

Ký tên: *[Signature]*

**TỔNG CÔNG TY ĐIỆN LỰC MIỀN BẮC
CÔNG TY ĐIỆN LỰC QUẢNG NINH**

THẨM ĐỊNH

Theo văn bản 49/ĐT-ĐTXD
Ngày 01 tháng 4 năm 2026

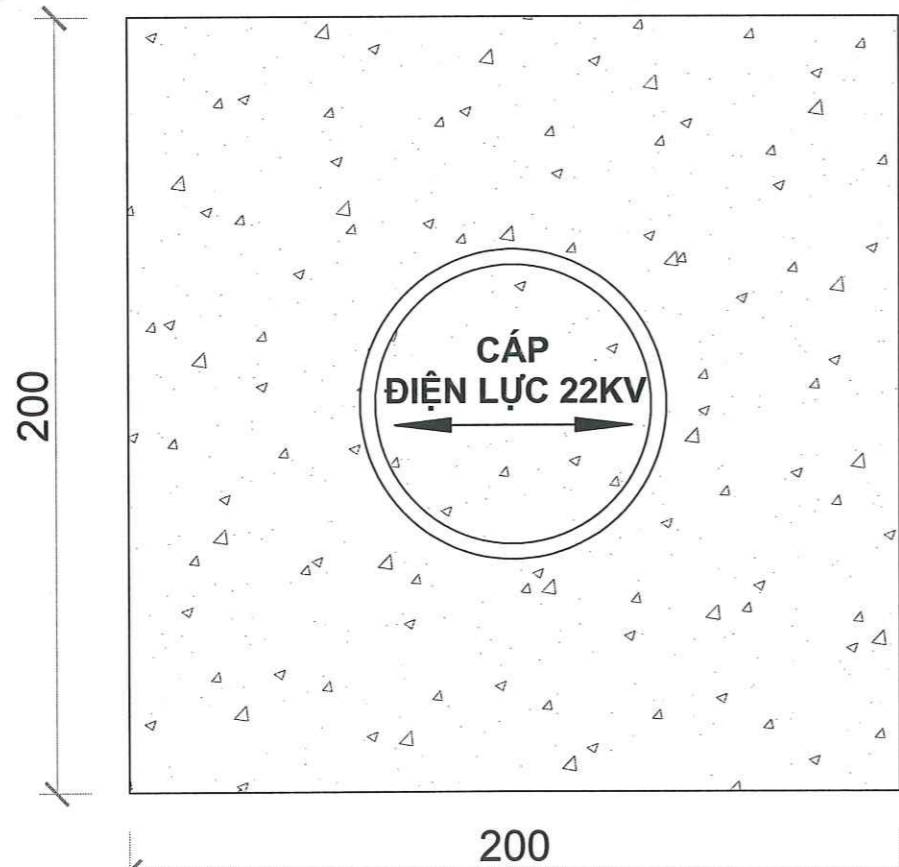
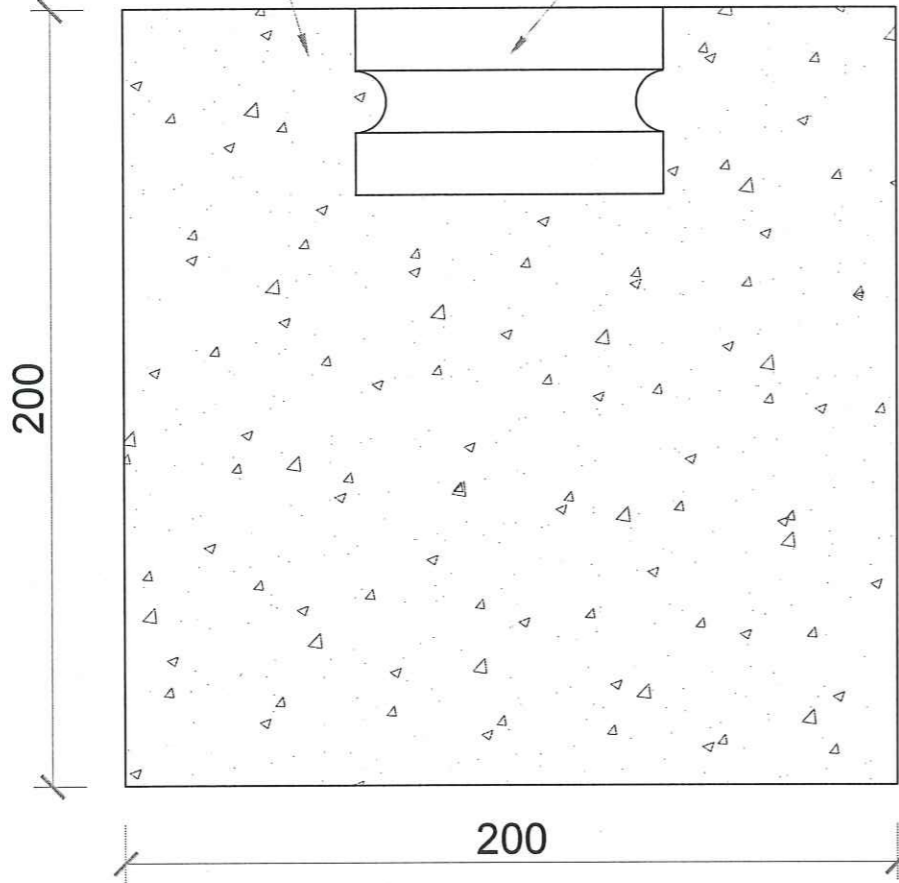
Ký tên: *[Signature]*

CÔNG TY DỊCH VỤ ĐIỆN LỰC MIỀN BẮC XÍ NGHIỆP TƯ VẤN		NÂNG CAO ĐỘ TIN CẬY CUNG CẤP ĐIỆN CHO LƯỚI ĐIỆN TRUNG ẤP KHU VỰC HẠ LONG TỈNH QUẢNG NINH NĂM 2026 THEO PHƯƠNG ÁN ĐA CHIA - ĐA NỐI (MDMC)	
P. Giám đốc	Trần Văn Ngọc	HỐ GA NỐI CÁP, DƯỚI NỀN VỈA HÈ LÁT GẠCH HGNC-LG (TỜ SỐ 2)	
CNTKD	Nguyễn Khánh Linh		
CTTKĐ	Nguyễn Văn Thủy		
CTTKXD	Nguyễn Thị Phương Thủy		
Thiết kế	Nguyễn Văn Thủy		
BCNCKT	2026	Bản vẽ số	
	Tỷ lệ:	2026-MDMC-HL-CTCN-12	

BÊ TÔNG CHỖN MỐC BẢO CẤP (CHO HÀO CẤP NỀN ĐẤT)

Bê tông chôn Mốc, B15

Mốc bảo hiệu



**CÔNG TY ĐIỆN LỰC QUẢNG NINH
CN TCT ĐIỆN LỰC MIỀN BẮC**

PHÊ DUYỆT

Theo Quyết định số: 1147/QĐ-PCQN
Ngày: 01 tháng 4 năm 2026
Ký tên:

**TỔNG CÔNG TY ĐIỆN LỰC MIỀN BẮC
CÔNG TY ĐIỆN LỰC QUẢNG NINH**

THẨM ĐỊNH

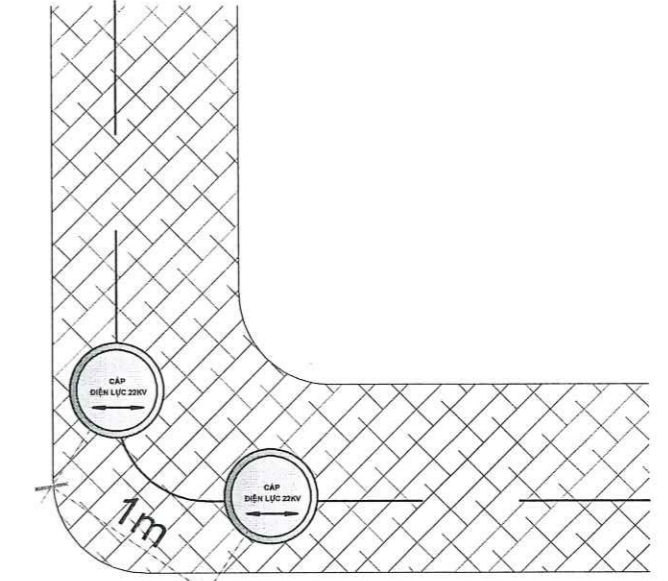
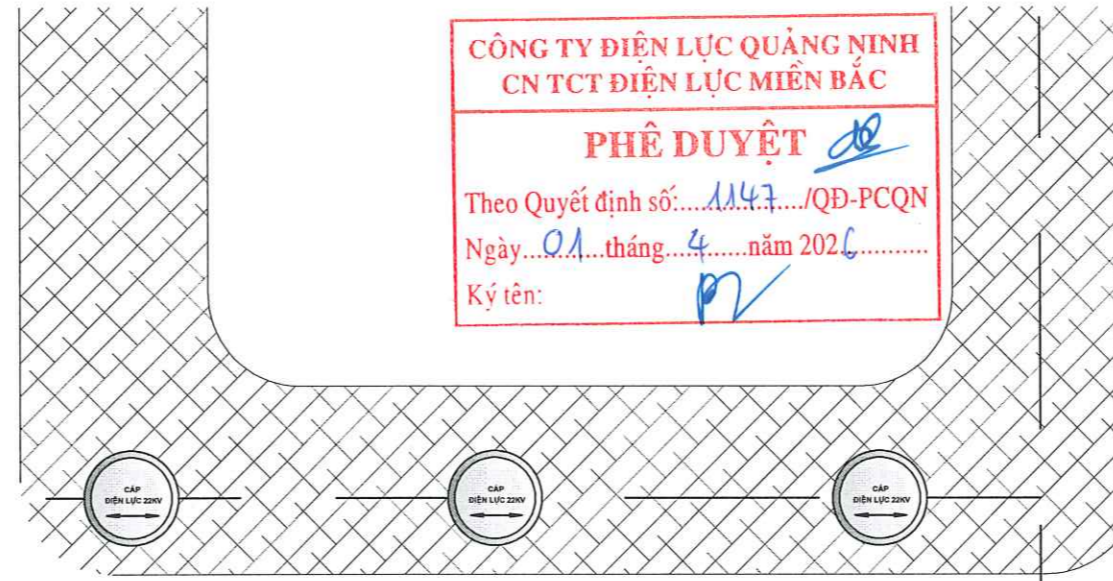
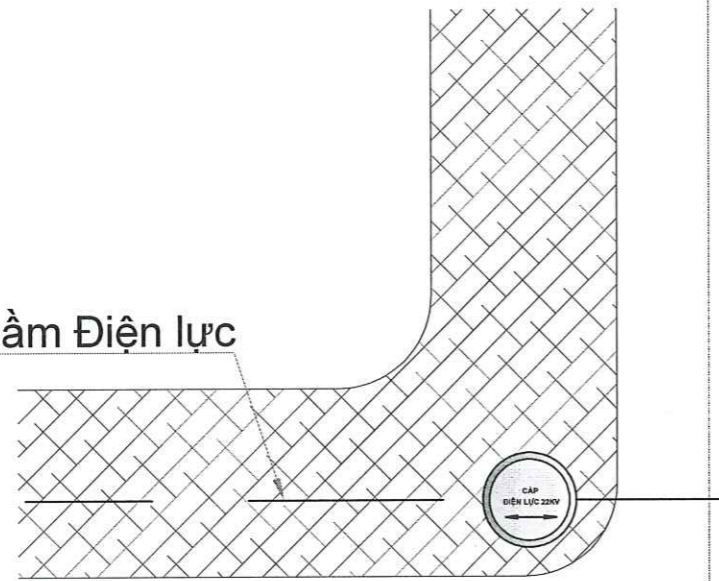
Theo văn bản số: 49/ĐT-ĐTXD
Ngày: 01 tháng 4 năm 2026
Ký tên:

QUY CÁCH:

- Các kích thước ghi trong bản vẽ tính bằng mm.
- Bê tông chôn mốc bảo cấp đúng mác B15, đá 1x2mm²: 0,008m³.
- Mốc bảo hiệu cấp được chôn với khoảng cách 20m/1cái, hoặc ngắn hơn.
- Tại các vị trí rẽ nhánh, phải đặt mốc ngay đầu các nhánh rẽ và chỉ hướng.
- Trên mốc bảo cấp phải chỉ rõ cấp điện áp của cấp.
- Mốc bảo cấp có thể được mua sẵn trên thị trường.
- Mốc bảo cấp kèm bê tông sử dụng cho hào cấp nền đất, các hào cấp khác gắn trực tiếp mốc sứ lên nền bê tông, vỉa hè hiện trạng.

CÔNG TY DỊCH VỤ ĐIỆN LỰC MIỀN BẮC XÍ NGHIỆP TƯ VẤN		NÂNG CAO ĐỘ TIN CẬY CUNG CẤP ĐIỆN CHO LƯỚI ĐIỆN TRUNG ÁP KHU VỰC HẠ LONG TỈNH QUẢNG NINH NĂM 2026 THEO PHƯƠNG ÁN ĐA CHIA - ĐA NỐI (MDMC)		
P. Giám đốc	Trần Văn Ngọc	BÊ TÔNG CHỖN MỐC BẢO CẤP CHO HÀO CẤP NỀN ĐẤT		
CNTKĐ	Nguyễn Khánh Linh			
CTTKĐ	Nguyễn Văn Thủy	BCNCKT	2026	Bản vẽ số 2026-MDMC-HL-CTCN-13
CTTKXD	Nguyễn Thị Phương Thủy		Tỷ lệ:	
Thiết kế	Nguyễn Văn Thủy			

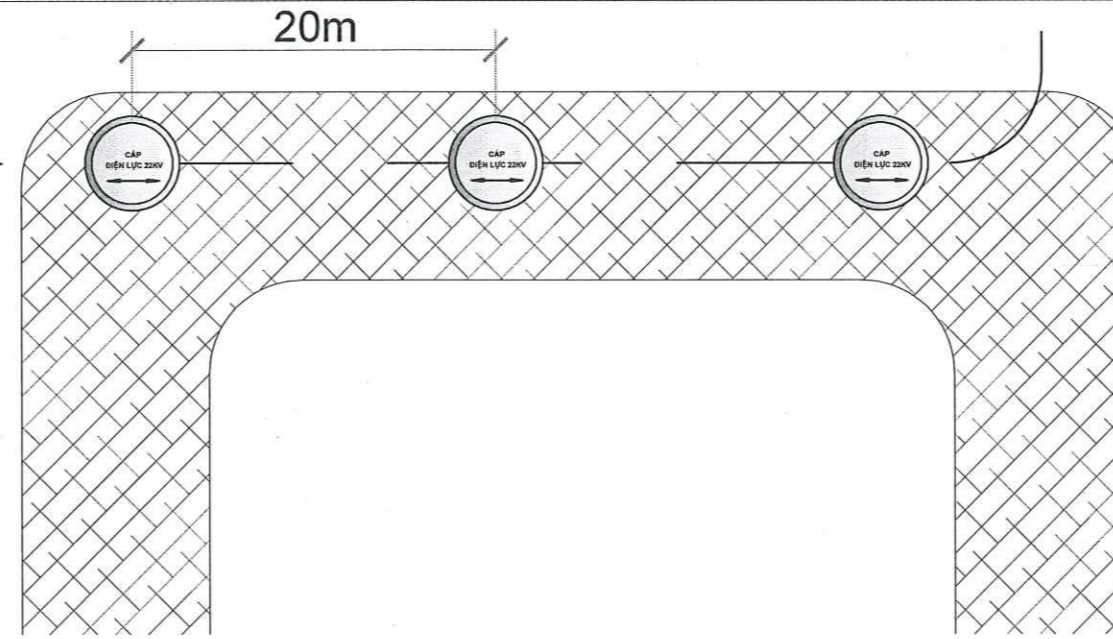
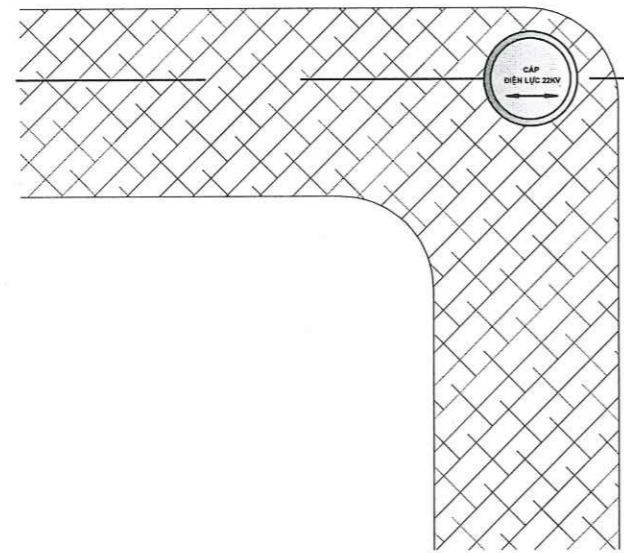
Cáp ngầm Điện lực



**CÔNG TY ĐIỆN LỰC QUẢNG NINH
CN TCT ĐIỆN LỰC MIỀN BẮC**

PHÊ DUYỆT

Theo Quyết định số: 1147/QĐ-PCQN
Ngày: 01 tháng 4 năm 2026
Ký tên:



**TỔNG CÔNG TY ĐIỆN LỰC MIỀN BẮC
CÔNG TY ĐIỆN LỰC QUẢNG NINH**

THẨM ĐỊNH

Theo văn bản số: 499/AT-ĐTXD
Ngày: 01 tháng 4 năm 2026
Ký tên:

BỐ TRÍ ĐIỂN HÌNH ĐẶT MỐC BÁO HIỆU CÁP ĐIỆN LỰC

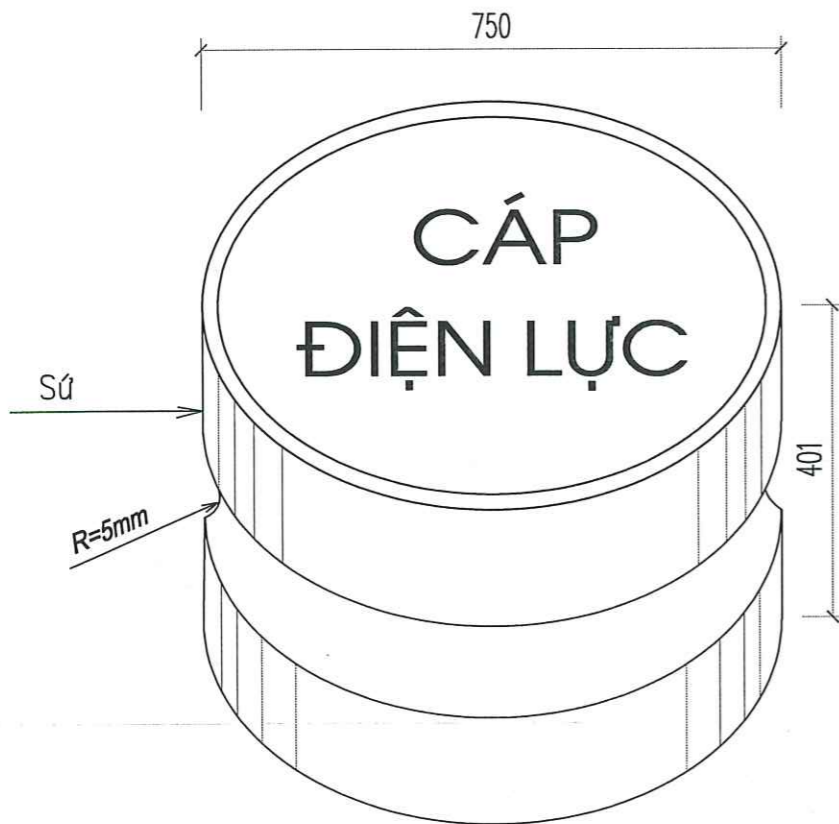
QUY CÁCH:

1. Trên mặt đất ở vị trí tìm hào cáp phải đặt mốc báo cáp, mốc báo cáp phải được đặt ở những vị trí dễ thấy và có thể xác định được đường cáp ở mọi vị trí, khoảng cách giữa hai mốc liền kề không quá 20m, quy cách mốc báo cáp theo quy định của Ngành điện.
2. Tại vị trí bề góc của cáp phải đặt mốc báo tại vị trí 2 đầu và giữa bán kính cong của đường cáp, khoảng cách giữa các mốc lớn hơn hoặc bằng 1m.
3. Các mốc báo cáp trên hè đường, bó vỉa và đường đi được chế tạo bằng sứ tráng men trắng, vị trí đứng để đọc chữ trên mốc báo cáp là đứng trên vỉa hè nhìn ra lòng đường, chiều mũi tên trên mốc báo cáp phải được đặt song song với tuyến cáp (ở vị trí cáp đi thẳng) hoặc song song với tiếp tuyến của đường cáp (ở vị trí bề góc).
4. Các mốc báo cáp trên vỉa hè và bó vỉa phải được gắn bằng xi măng, mặt của mốc báo hiệu bằng mặt vỉa hè, các mốc báo hiệu cáp trên mặt đường nhựa Asphalt, đường bê tông, phải được gắn bằng nhựa bê tông Asphalt, mặt mốc báo cáp bằng mặt đường.
5. Cáp đi thẳng dưới đường thôn, xã (đường đất, rải đá,...) thì đào 01 hố có kích thước (200x200x200)mm, đổ bê tông B15, ở giữa gắn mốc báo cáp, khoảng cách giữa các mốc là 20m (khoảng gần phải bổ sung).
6. Các mốc báo cáp trên bờ ruộng, bờ mương, vườn cây,... sử dụng cọc mốc loại bê tông cốt thép có 4 mặt chữ được chôn sâu 0,5m và nhô lên khỏi mặt đất là 0,3m. Khoảng cách giữa các mốc là 10m, mốc được đặt tại các vị trí mà không cản trở đến người đi bộ và các phương tiện giao thông khác.

CÔNG TY DỊCH VỤ ĐIỆN LỰC MIỀN BẮC XÍ NGHIỆP TƯ VẤN		NÂNG CAO ĐỘ TIN CẬY CUNG CẤP ĐIỆN CHO LƯỚI ĐIỆN TRUNG ẤP KHU VỰC HẠ LONG TỈNH QUẢNG NINH NĂM 2026 THEO PHƯƠNG ÁN ĐA CHIA - ĐA NỐI (MDMC)		
P. Giám đốc	Trần Văn Ngọc	BỐ TRÍ ĐIỂN HÌNH ĐẶT MỐC BÁO HIỆU CÁP ĐIỆN LỰC		
CNTKĐ	Nguyễn Khánh Linh			
CTTKĐ	Nguyễn Văn Thủy			
CTTKXD	Nguyễn Thị Phương Thủy			
Thiết kế	Nguyễn Văn Thủy	BCNCKT	2026	Bản vẽ số
			Tỷ lệ:	2026-MDMC-HL-CTCN-14

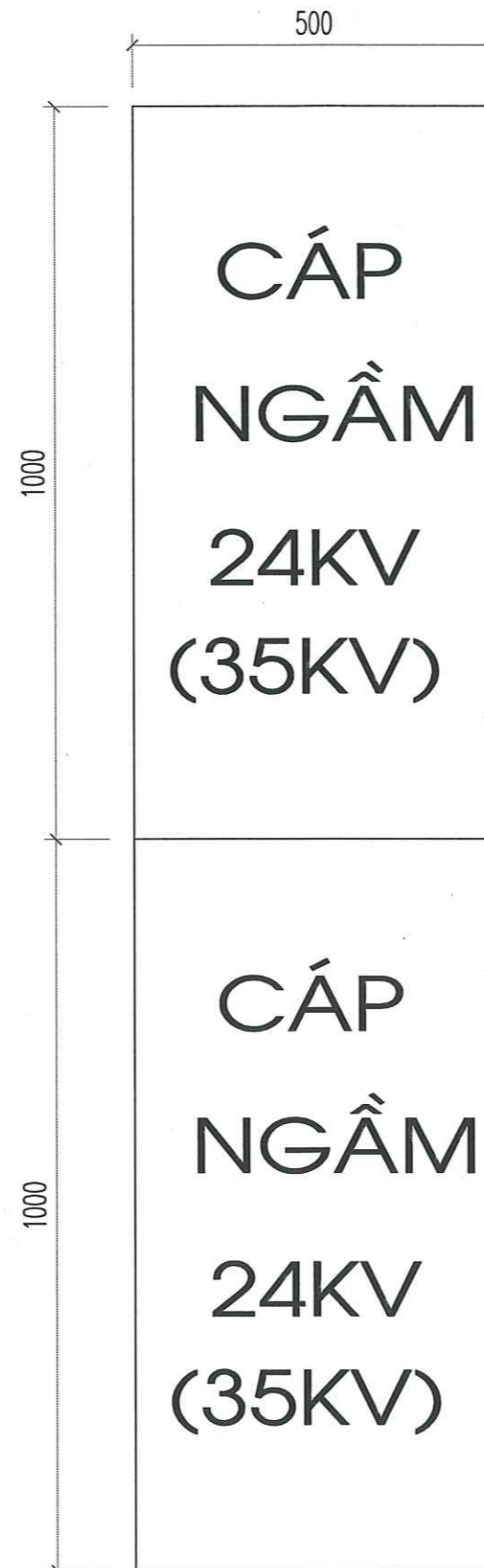
MỐC BÁO HIỆU CẤP ĐIỆN LỰC

(TL 1:1)



BẢNG BÁO HIỆU CẤP ĐIỆN LỰC

(TL 1:10)



**CÔNG TY ĐIỆN LỰC QUẢNG NINH
CN TCT ĐIỆN LỰC MIỀN BẮC**

PHÊ DUYỆT

Theo Quyết định số: 1147/QĐ-PCQN
Ngày: 01 tháng 4 năm 2026
Ký tên:

**TỔNG CÔNG TY ĐIỆN LỰC MIỀN BẮC
CÔNG TY ĐIỆN LỰC QUẢNG NINH**

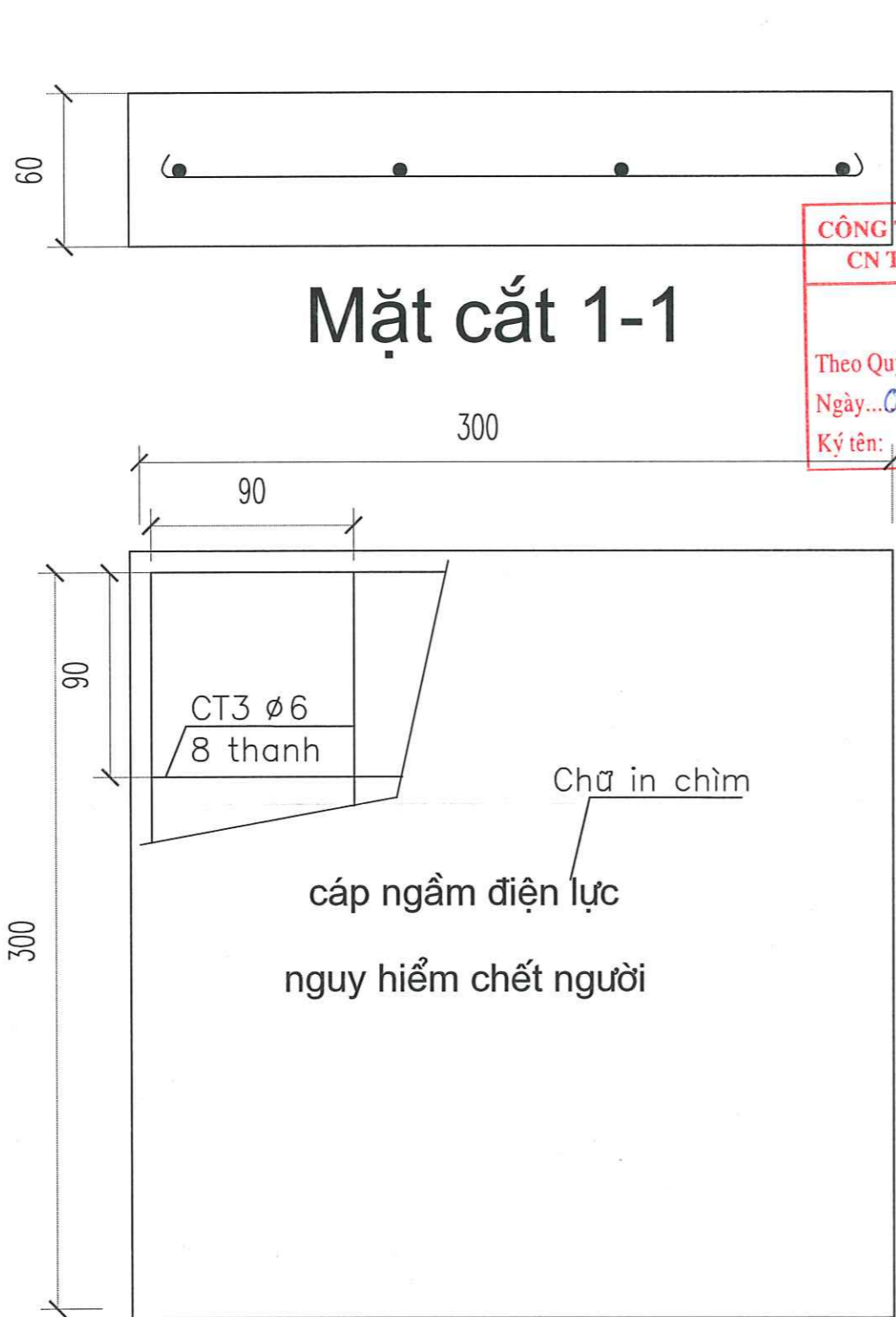
THẨM ĐỊNH

Theo văn bản số: 49/AT-ĐTXD
Ngày: 01 tháng 4 năm 2026
Ký tên:

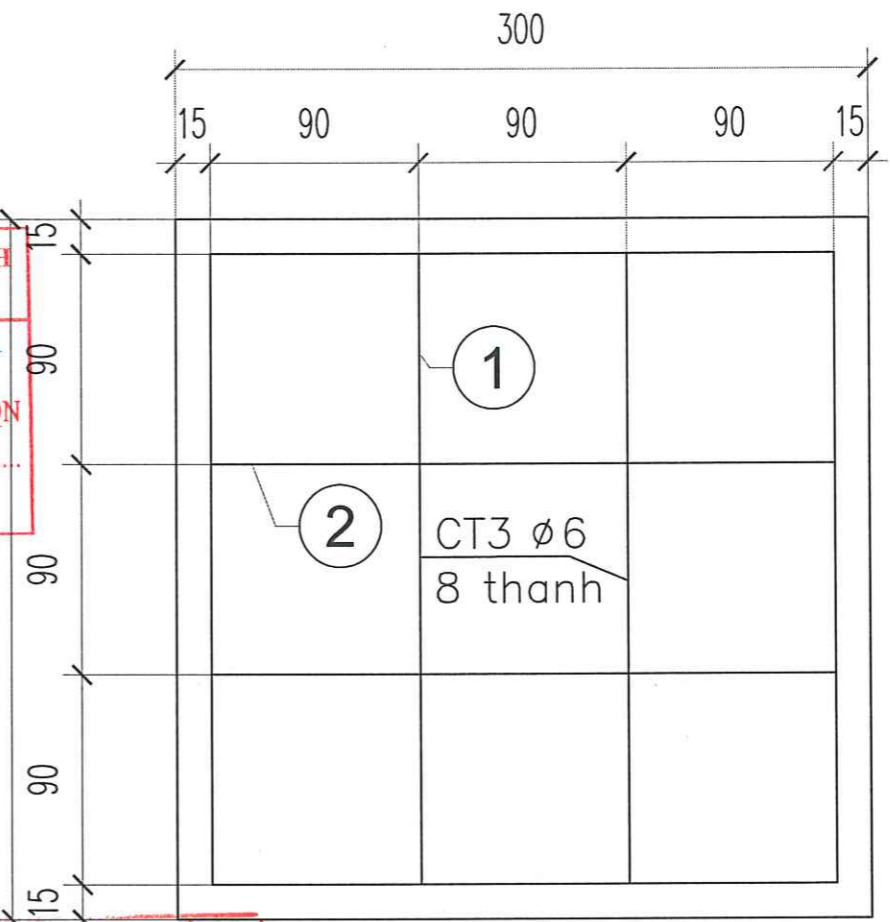
GHI CHÚ:

- VIÊN XUNG QUANH NÉT 1MM.
- CỠ CHỮ 35 (THEO PHÔNG CHỮ VNARIALH).
- ĐƯỜNG VIÊN, MŨI TÊN VÀ CÁC CHỮ NÀY ĐỀU MÀU XANH TÍM VÀ CHÌM 1MM.
- PHẦN RỔNG BÊN TRONG CỦA MỐC BÁO HIỆU CẤP ĐƯỢC ĐIỀN ĐẦY BẰNG XI MĂNG CÁT. (MẪU THEO CÔNG VĂN SỐ 5767 CV-EVN-KTAT-KTDL NGÀY 17/11/2004)
- MỐC BÁO HIỆU CẤP ĐIỆN LỰC ĐƯỢC ĐẶT TẠI VỊ TRÍ CẤP QUA ĐƯỜNG, CẤP ĐI TRÊN VĨA HÈ.
- 20M RÃNH BỐ TRÍ 01 MỐC

	CÔNG TY DỊCH VỤ ĐIỆN LỰC MIỀN BẮC XÍ NGHIỆP TƯ VẤN		NÂNG CAO ĐỘ TIN CẬY CUNG CẤP ĐIỆN CHO LƯỚI ĐIỆN TRUNG ÁP KHU VỰC HẠ LONG TỈNH QUẢNG NINH NĂM 2026 THEO PHƯƠNG ÁN ĐA CHIA - ĐA NỐI (MDMC)		
	P. Giám đốc	Trần Văn Ngọc		BẢNG BÁO HIỆU CẤP MỐC SỨ BÁO HIỆU CẤP	
CNTKĐ	Nguyễn Khánh Linh				
CTTKĐ	Nguyễn Văn Thủy		BCNCKT	2026	Bản vẽ số 2026-MDMC-HL-CTCN-15
CTTKXD	Nguyễn Thị Phương Thủy			Tỷ lệ:	
Thiết kế	Nguyễn Văn Thủy				



CÔNG TY ĐIỆN LỰC QUẢNG NINH
CN TCT ĐIỆN LỰC MIỀN BẮC
PHÊ DUYỆT
 Theo Quyết định số: 1144/QĐ-PCQN
 Ngày: 01 tháng 4 năm 2025
 Ký tên:



TỔNG CÔNG TY ĐIỆN LỰC MIỀN BẮC
CÔNG TY ĐIỆN LỰC QUẢNG NINH
THẨM ĐỊNH
 Theo văn bản số: 49/DT-ĐTXD
 Ngày: 01 tháng 4 năm 2025
 Ký tên:

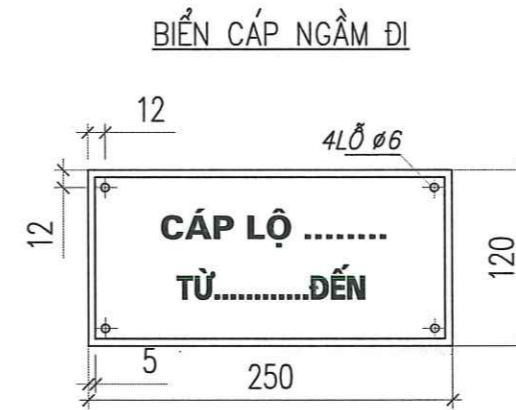
bố trí cốt thép

- Bê tông M200, đá 1x2 : 0.0054m³
- Cốt thép CT3 6Ø : 0,48 kg
- Sắt buộc 2 ly : 0,01 kg

Khối lượng tổng cộng: 0.48kg							Đơn vị	Toàn bộ	Ghi chú
Stt	Tên chi tiết	Nguyên vật liệu	K.thước (mm)	Số lượng	K.lượng (kg)				
2	□10 90 10	CT3-Ø6	110	4	0.06	0.24			
1	□10 90 10	CT3-Ø6	110	4	0.06	0.24			

BẢNG KÊ KHỐI LƯỢNG CỐT THÉP

CÔNG TY DỊCH VỤ ĐIỆN LỰC MIỀN BẮC XÍ NGHIỆP TƯ VẤN		NÂNG CAO ĐỘ TIN CẬY CUNG CẤP ĐIỆN CHO LƯỚI ĐIỆN TRUNG ÁP KHU VỰC HẠ LONG TỈNH QUẢNG NINH NĂM 2026 THEO PHƯƠNG ÁN ĐA CHIA - ĐA NỔ (MDMC)		
P. Giám đốc	Trần Văn Ngọc	TẤM ĐẠN BÊ TÔNG		
CNTKĐ	Nguyễn Khánh Linh			
CTTKĐ	Nguyễn Văn Thủy			
CTTKXD	Nguyễn Thị Phương Thủy			
Thiết kế	Nguyễn Văn Thủy	BCNCKT	2026	Bản vẽ số
			Tỷ lệ:	2026-MDMC-HL-CTCN-16



**TỔNG CÔNG TY ĐIỆN LỰC MIỀN BẮC
CÔNG TY ĐIỆN LỰC QUẢNG NINH**

THẨM ĐỊNH

Theo văn bản số: 49 / AT-ĐTXD
 Ngày 01 tháng 4 năm 2026
 Ký tên: *[Signature]*

**CÔNG TY ĐIỆN LỰC QUẢNG NINH
CN TCT ĐIỆN LỰC MIỀN BẮC**

PHÊ DUYỆT

Theo Quyết định số: 1147 / QĐ-PCQN
 Ngày 01 tháng 4 năm 2026
 Ký tên: *[Signature]*

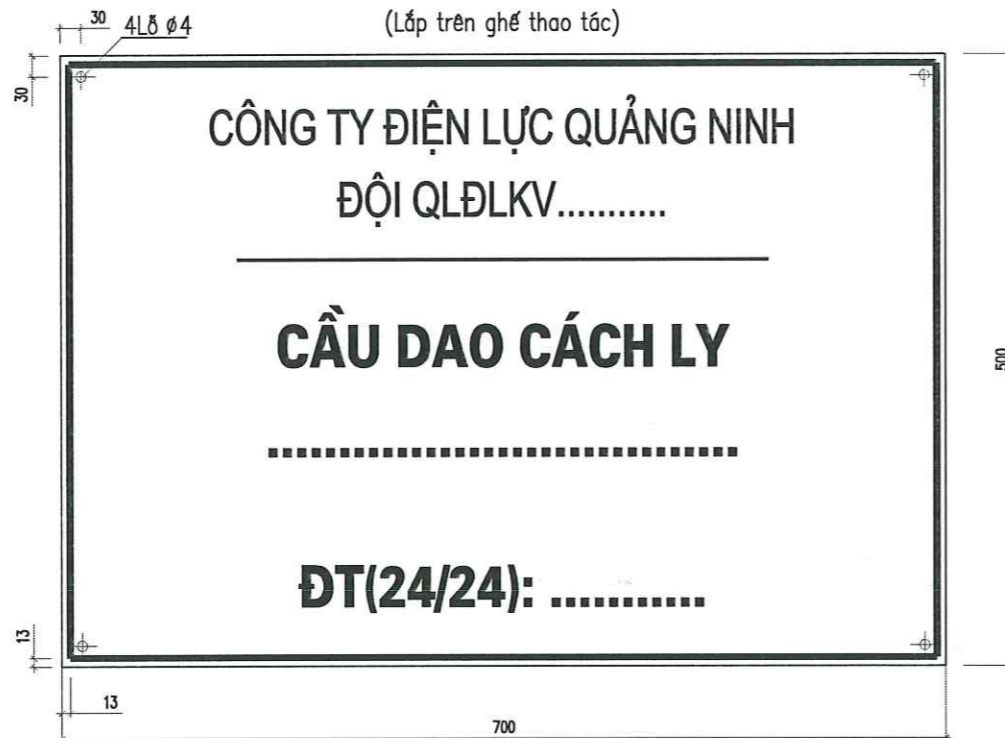
GHI CHÚ:

- 1 – Biển báo theo tiêu chuẩn TCVN 2049–77.
- 2 – Biển báo chế tạo bằng tôn dày 2 mm, bắt chặt vào ghế bằng bu lông $\phi 6$
- 3 – Biển báo sơn nền trắng, chữ màu đen, dấu hiệu có điện áp & viền khung màu đỏ tươi.
- 4 – Biển cáo thị sơn trên cột của đường dây ở độ cao 2 – 2,5m so với mặt đất ở vị trí về phía dễ nhìn thấy
- 5 – Tên cầu dao, tên lộ cấp ngầm sẽ được chuẩn xác khi có quyết định đánh số của giám đốc công ty điện lực Thanh Hóa.

CÔNG TY DỊCH VỤ ĐIỆN LỰC MIỀN BẮC XÍ NGHIỆP TƯ VẤN		NÂNG CAO ĐỘ TIN CẬY CUNG CẤP ĐIỆN CHO LƯỚI ĐIỆN TRUNG ÁP KHU VỰC HẠ LONG TỈNH QUẢNG NINH NĂM 2026 THEO PHƯƠNG ÁN ĐA CHIA - ĐA NỐI (MDMC)		
P. Giám đốc	Trần Văn Ngọc	BIỂN TÊN LỘ CẤP NGẦM		
CNTKĐ	Nguyễn Khánh Linh			
CTTKĐ	Nguyễn Văn Thủy			
CTTKXD	Nguyễn Thị Phương Thủy			
Thiết kế	Nguyễn Văn Thủy			
BCNCKT		2026	Bản vẽ số	
		Tỷ lệ:	2026-MDMC-HL-CTCN-17	

BIỂN TÊN CẦU DAO

(Lắp trên ghế thao tác)



DÁNH SỐ CỘT ĐZ TRUNG THỂ
(SƠN TRỰC TIẾP TRÊN CỘT)



TỔNG CÔNG TY ĐIỆN LỰC MIỀN BẮC
CÔNG TY ĐIỆN LỰC QUẢNG NINH

THẨM ĐỊNH

Theo văn bản số: 49 /ĐT-ĐT XD

Ngày: 01 tháng 4 năm 2020

Ký tên:

GHI CHÚ:

1. BIỂN BÁO CẦU DAO:

- Biển báo tên trạm theo quyết định số 109/QĐ-EVNNPC ngày 20 tháng 1 năm 2021 của Tổng Cty điện lực miền bắc
- Chiều cao chữ viết con số là 40mm, khoảng trống phía trên biển 30mm, khoảng trống phía dưới biển 35mm. Biển màu trắng, chữ viết màu đen, viền màu đỏ dày 4mm
- Biển chế tạo bằng thép tấm dày 1mm.

2. BIỂN CẤM TRÈO:

- Biển cấm trèo thực hiện theo thông tư số 05/2021/TT-BCT ngày 2/8/2021 của BCT.
- Biển cấm chế tạo bằng thép tấm dày 0,5mm. bắt chặt vào ghế bằng dây thép.

Viền màu đỏ dày 4mm; biển được cố định vào cột bằng 2 đai thép không gỉ và 2 khóa đai

BIỂN CẤM TRÈO

(Treo trên cột bằng đai thép không gỉ)



BIỂN CẤM TRÈO

(Lắp trên trạm)



CÔNG TY ĐIỆN LỰC QUẢNG NINH
CN TCT ĐIỆN LỰC MIỀN BẮC

PHÊ DUYỆT

Theo Quyết định số: 1147 /QĐ-PCQN

Ngày: 01 tháng 4 năm 2020

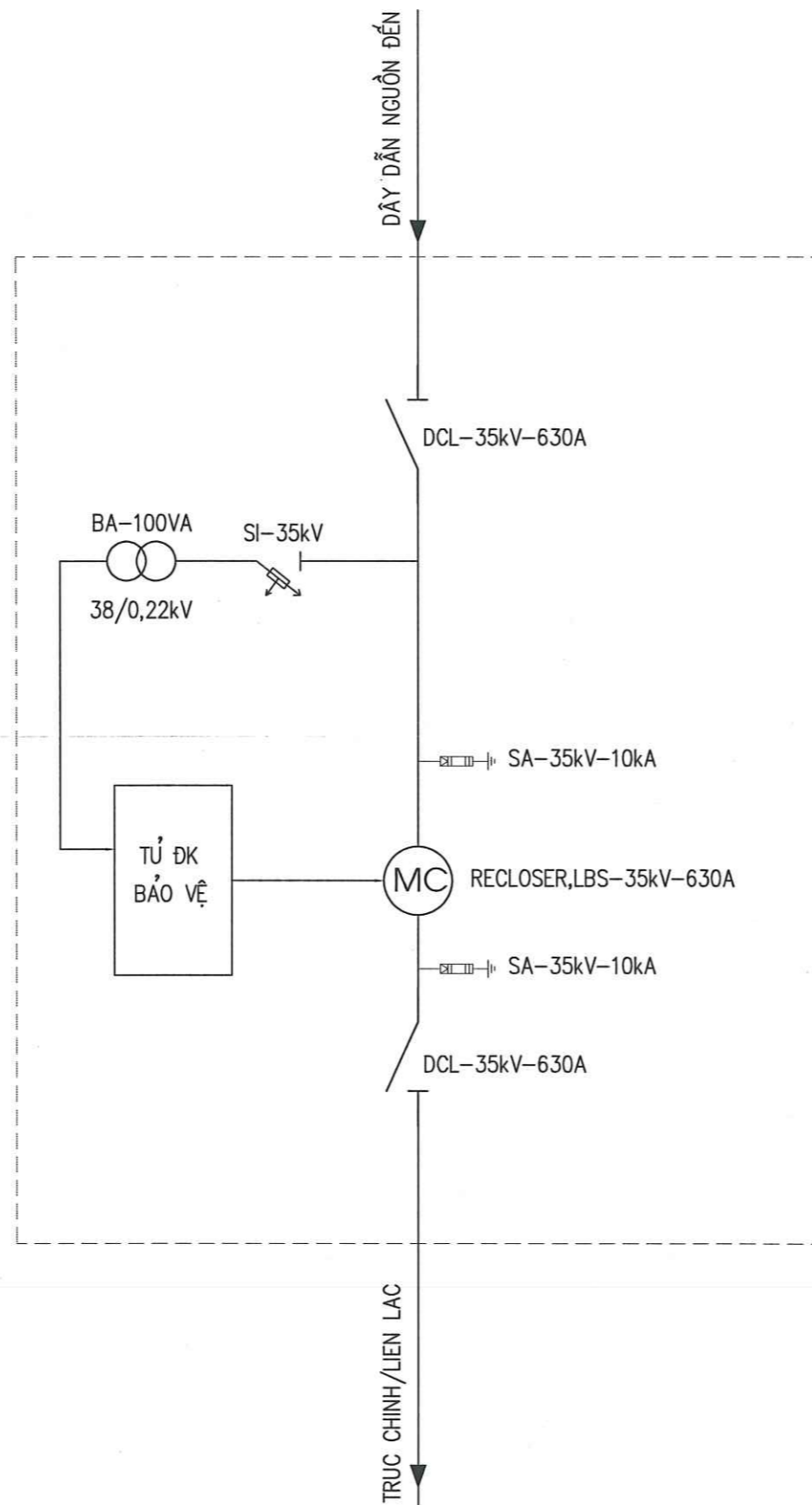
Ký tên:

<p>CÔNG TY DỊCH VỤ ĐIỆN LỰC MIỀN BẮC XÍ NGHIỆP TƯ VẤN</p>	<p>NÂNG CAO ĐỘ TIN CẬY CUNG CẤP ĐIỆN CHO LƯỚI ĐIỆN TRUNG ẤP KHU VỰC HẠ LÔNG TỈNH QUẢNG NINH NĂM 2026 THEO PHƯƠNG ÁN ĐA CHIA - ĐA NỐI (MDMC)</p>		
	<p>P. Giám đốc: Trần Văn Ngọc</p>	<p>CNTKĐ: Nguyễn Khánh Linh</p>	<p>CTTKĐ: Nguyễn Văn Thủy</p>
<p>Thiết kế: Nguyễn Văn Thủy</p>	<p>BCNCKT</p>	<p>2026</p>	<p>Bản vẽ số 2026-MDMC-HL-CTCN-18</p>
		<p>Tỷ lệ:</p>	

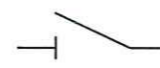


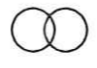
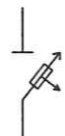
CÁC BẢN VẼ CHI TIẾT RECLOSER 35KV

SƠ ĐỒ NGUYÊN LÝ TRẠM RECLOSER 35KV

(SỬ DỤNG CHO CÁC TRỤC CHÍNH, NHÁNH RỄ)



GHI CHÚ:


-  CẦU DAO CÁCH LY 24(35)kV-630A LOẠI CHÉM NGANG
-  RECLOSER, LBS 22kV
RECLOSER, LBS 35kV
-  CHỐNG SÉT VAN 24(35)kV-10kA
-  BIẾN ÁP NGUỒN NUÔI
1000VA-24/0,22kV (LOẠI 1 PHA 2 SỬ) CHO LƯỚI 22KV
1000VA-38/0,22kV (LOẠI 1 PHA 2 SỬ) CHO LƯỚI 35KV
-  CẦU CHÌ TỰ RỜI 22(35)kV-100A


TỔNG CÔNG TY ĐIỆN LỰC MIỀN BẮC
CÔNG TY ĐIỆN LỰC QUẢNG NINH

THẨM ĐỊNH

Theo văn bản số: 49 /DT-ĐTXĐ
Ngày: 01 tháng 4 năm 2026
Ký tên: 

CÔNG TY ĐIỆN LỰC QUẢNG NINH
CN TCT ĐIỆN LỰC MIỀN BẮC

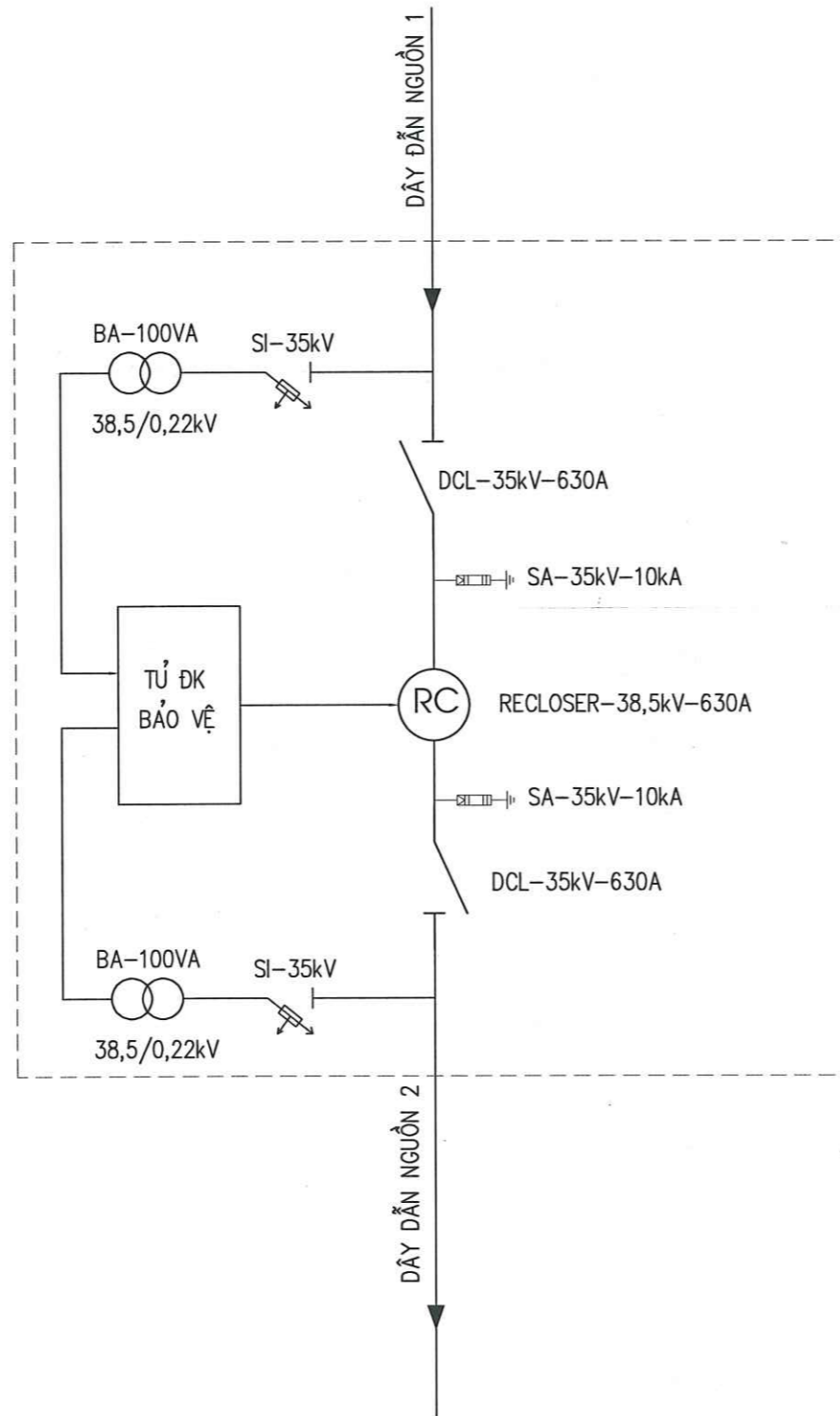
PHÊ DUYỆT 

Theo Quyết định số: 11.47 /QĐ-PCQN
Ngày: 01 tháng 4 năm 2026
Ký tên: 

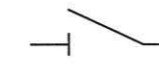

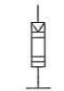
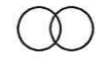

 CÔNG TY DỊCH VỤ ĐIỆN LỰC MIỀN BẮC XÍ NGHIỆP TƯ VẤN		NÂNG CAO ĐỘ TIN CẬY CUNG CẤP ĐIỆN CHO LƯỚI ĐIỆN TRUNG ÁP KHU VỰC HẠ LONG TỈNH QUẢNG NINH NĂM 2026 THEO PHƯƠNG ÁN ĐA CHIA - ĐA NỐI (MDMC)		
P. Giám đốc	Trần Văn Ngọc	SƠ ĐỒ NGUYÊN LÝ TRẠM RECLOSER 35KV		
CNTKĐ	Nguyễn Khánh Linh			
CTTKĐ	Nguyễn Văn Thủy			
CTTKXD	Nguyễn Thị Phương Thủy			
Thiết kế	Nguyễn Văn Thủy	BCKTKT	2026	Bản vẽ số
			Tỷ lệ:	MDMC-HL-CTREC-01

SƠ ĐỒ NGUYÊN LÝ TRẠM RECLOSER 35KV

(SỬ DỤNG CHO CÁC TRẠM PHÂN ĐOẠN ĐƯỜNG DÂY KHÔNG VÀ ĐƯỜNG DÂY KHÔNG)



GHI CHÚ:


-  CẦU DAO CÁCH LY 35kV-630A LOẠI CHÉM ĐÚNG
-  THIẾT BỊ TỰ ĐỘNG ĐÓNG LẠI 38,5kV-630A (RECLOSER 35kV)
-  CHỐNG SÉT VAN 35kV-10kA (CLASS 1)
-  BIẾN ÁP NGUỒN NUÔI
1000VA-38,5/0,22kV (LOẠI 1 PHA 2 SỬ)
-  CẦU CHÌ TỰ RỜI 35kV-100A


TỔNG CÔNG TY ĐIỆN LỰC MIỀN BẮC
CÔNG TY ĐIỆN LỰC QUẢNG NINH

THẨM ĐỊNH

Theo văn bản số: 49/DT-ĐTXD
Ngày: 01 tháng 4 năm 2026
Ký tên: 

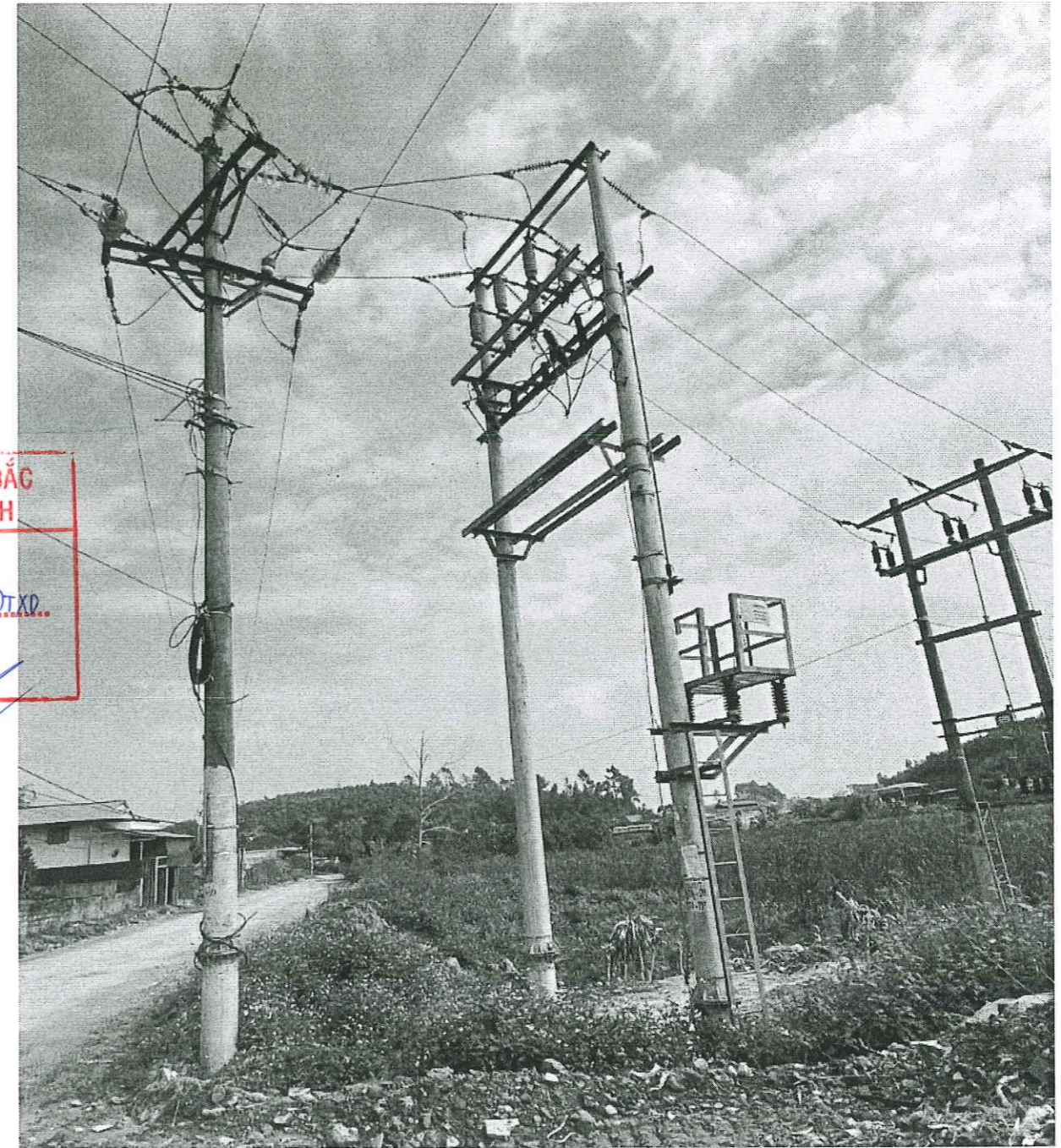
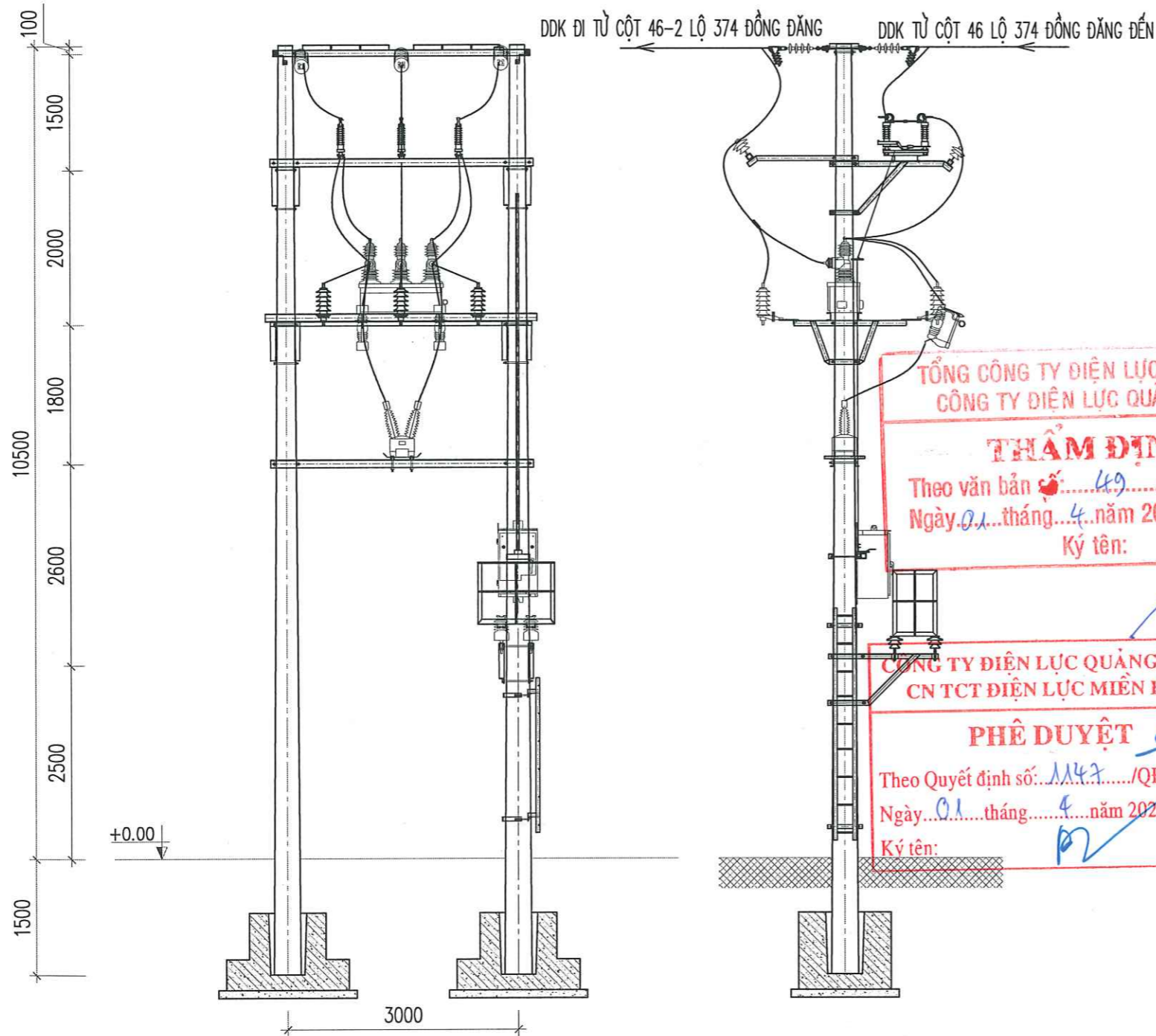
CÔNG TY ĐIỆN LỰC QUẢNG NINH
CN TCT ĐIỆN LỰC MIỀN BẮC

PHÊ DUYỆT 

Theo Quyết định số: 1147/QĐ-PCQN
Ngày: 01 tháng 4 năm 2026
Ký tên: 

 CÔNG TY DỊCH VỤ ĐIỆN LỰC MIỀN BẮC XÍ NGHIỆP TƯ VẤN		NÂNG CAO ĐỘ TIN CẬY CUNG CẤP ĐIỆN CHO LƯỚI ĐIỆN TRUNG ÁP KHU VỰC HẠ LONG TỈNH QUẢNG NINH NĂM 2026 THEO PHƯƠNG ÁN ĐA CHIA - ĐA NỐI (MDMC)		
P. Giám đốc	Trần Văn Ngọc	SƠ ĐỒ NGUYÊN LÝ TRẠM RECLOSER 35KV		
CNTKĐ	Nguyễn Khánh Linh			
CTTKĐ	Nguyễn Văn Thủy			
CTTKXD	Nguyễn Thị Phương Thủy			
Thiết kế	Nguyễn Văn Thủy			
BCKTKT		2026	Bản vẽ số	
		Tỷ lệ:	MDMC-HL-CTREC-02	

SƠ ĐỒ BỐ TRÍ THIẾT BỊ SAU CẢI TẠO TẠI VỊ TRÍ CỘT 46-1 LỘ 374 ĐỒNG ĐĂNG



TỔNG CÔNG TY ĐIỆN LỰC MIỀN BẮC
CÔNG TY ĐIỆN LỰC QUẢNG NINH

THẨM ĐỊNH

Theo văn bản số: 49.../ĐT-ĐT XD
Ngày 01...tháng 4...năm 2026...
Ký tên: [Signature]

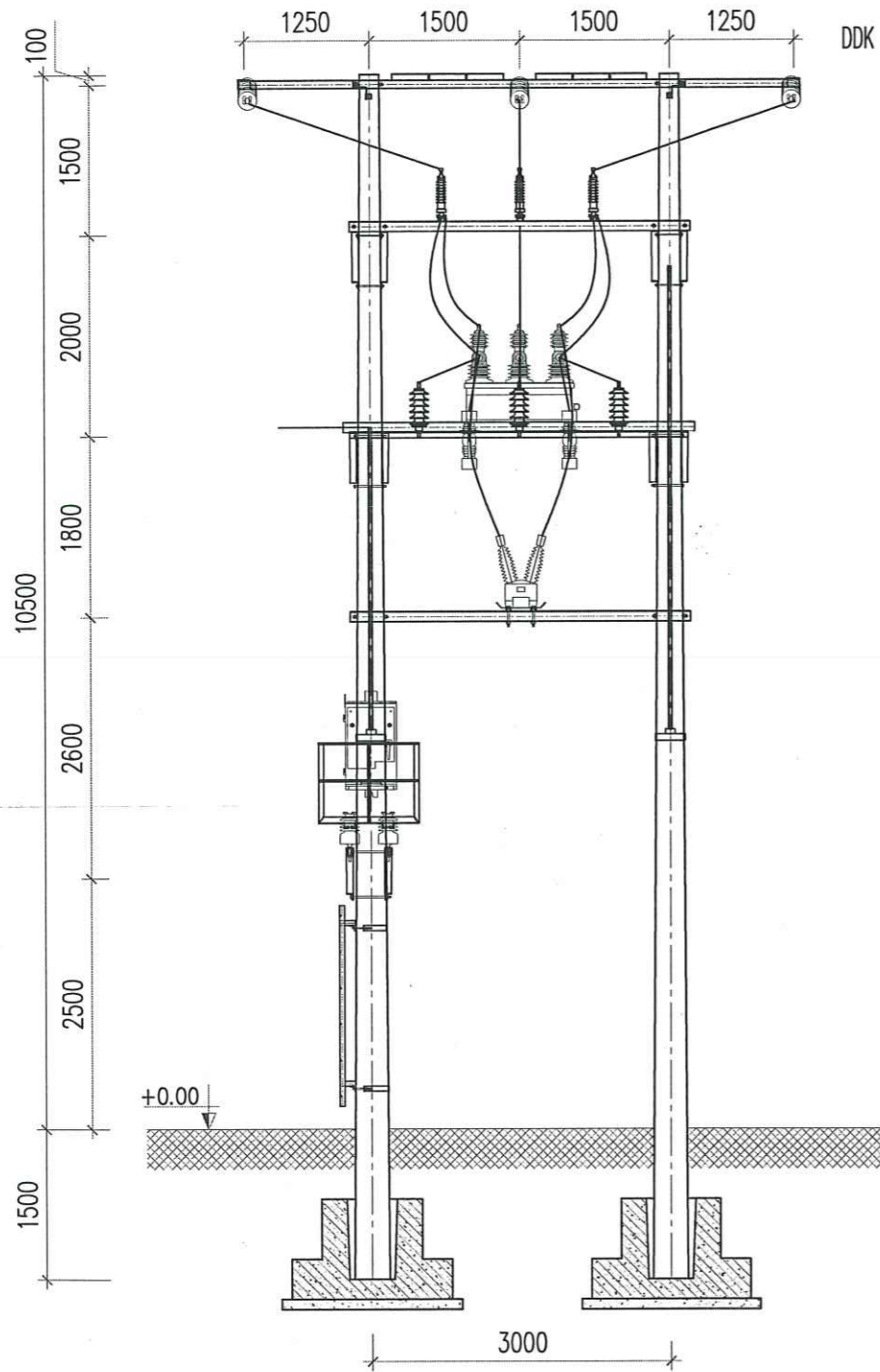
CÔNG TY ĐIỆN LỰC QUẢNG NINH
CN TCT ĐIỆN LỰC MIỀN BẮC

PHÊ DUYỆT

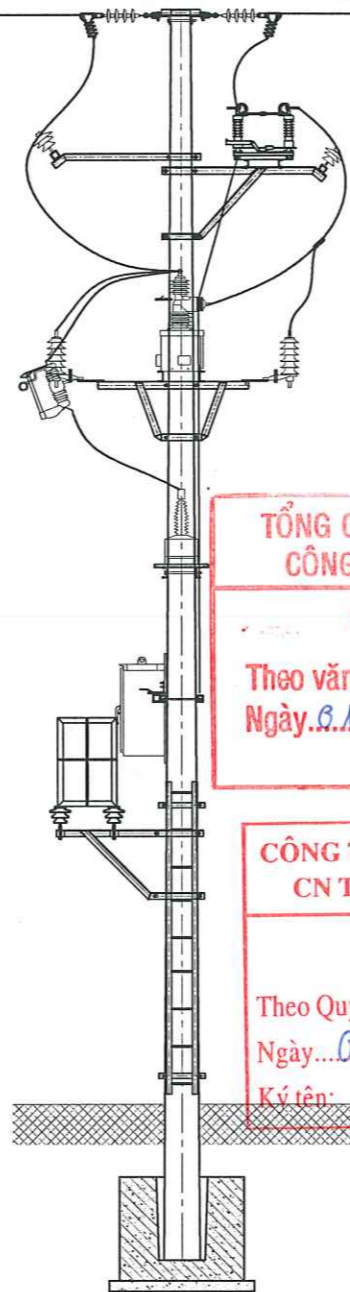
Theo Quyết định số: 1147.../QĐ-PCQN
Ngày 01...tháng 4...năm 2026...
Ký tên: [Signature]

CÔNG TY DỊCH VỤ ĐIỆN LỰC MIỀN BẮC XÍ NGHIỆP TƯ VẤN		NÂNG CAO ĐỘ TIN CẬY CUNG CẤP ĐIỆN CHO LƯỚI ĐIỆN TRUNG ÁP KHU VỰC HẠ LONG TỈNH QUẢNG NINH NĂM 2026 THEO PHƯƠNG ÁN ĐA CHIA - ĐA NỐI (MDMC)		
P. Giám đốc	Trần Văn Ngọc	[Signatures]	SƠ ĐỒ BỐ TRÍ THIẾT BỊ SAU CẢI TẠO TẠI VỊ TRÍ CỘT 46-1 LỘ 374 ĐỒNG ĐĂNG	
CNTKD	Nguyễn Khánh Linh			
CTTKĐ	Nguyễn Văn Thủy			
CTTKXD	Nguyễn Thị Phương Thủy			
Thiết kế	Nguyễn Văn Thủy			
BCKTKT		2026	Bản vẽ số MDMC-HL-CTREC-03	
		Tỷ lệ: 1/75		

SƠ ĐỒ BỐ TRÍ THIẾT BỊ SAU CẢI TẠO TẠI VỊ TRÍ CỘT 65 LỘ 374 ĐỒNG ĐĂNG

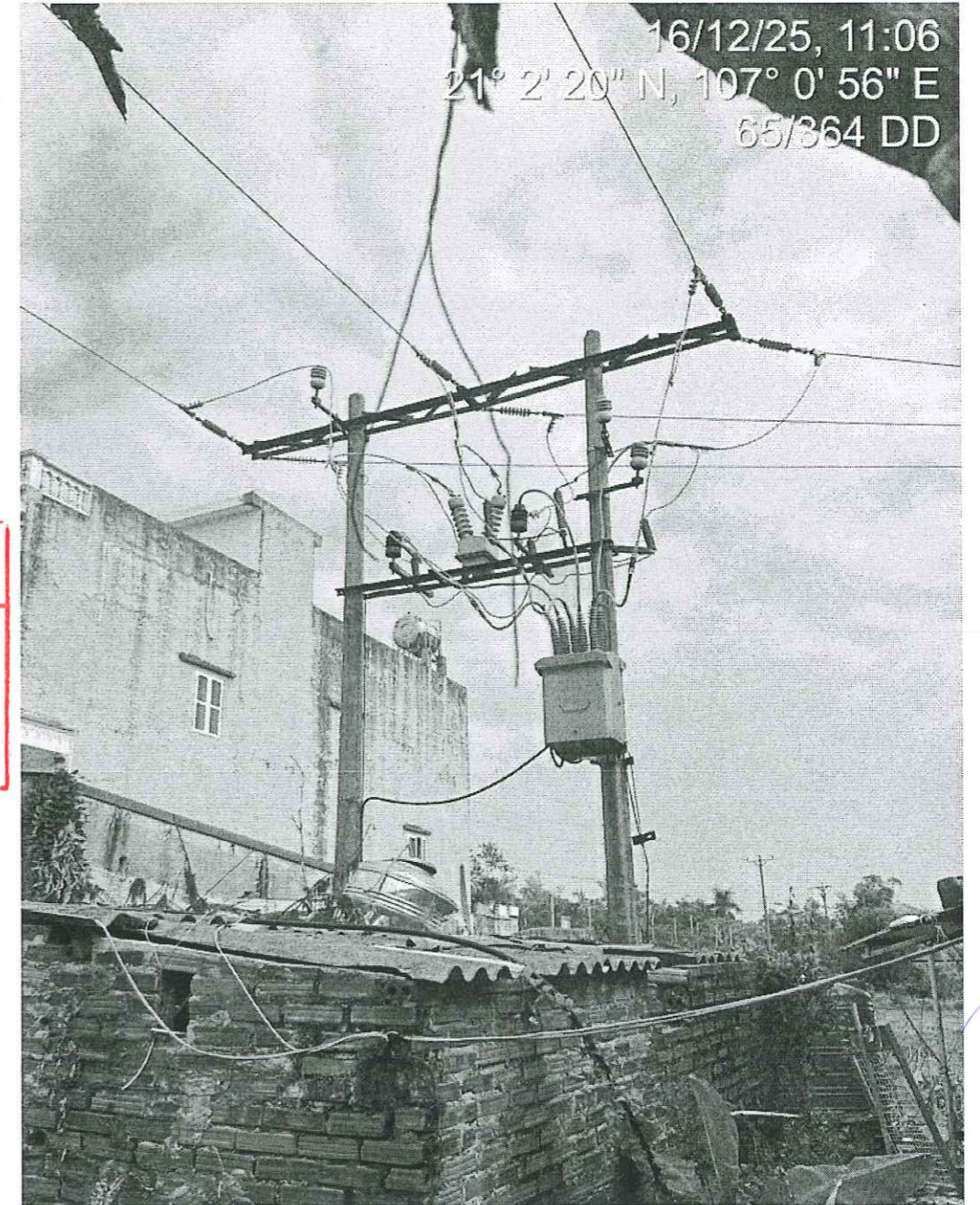


DDK ĐI TỪ CỘT 64 LỘ 374 ĐỒNG ĐĂNG DDK TỪ CỘT 66 LỘ 374 ĐỒNG ĐĂNG ĐẾN



TỔNG CÔNG TY ĐIỆN LỰC MIỀN BẮC
CÔNG TY ĐIỆN LỰC QUẢNG NINH
THẨM ĐỊNH
 Theo văn bản số: 49 / DT-ĐT XD
 Ngày: 01 tháng 4 năm 2026
 Ký tên: [Signature]

CÔNG TY ĐIỆN LỰC QUẢNG NINH
CN TCT ĐIỆN LỰC MIỀN BẮC
PHÊ DUYỆT
 Theo Quyết định số: 1147 / QĐ-PCQN
 Ngày: 01 tháng 4 năm 2026
 Ký tên: [Signature]

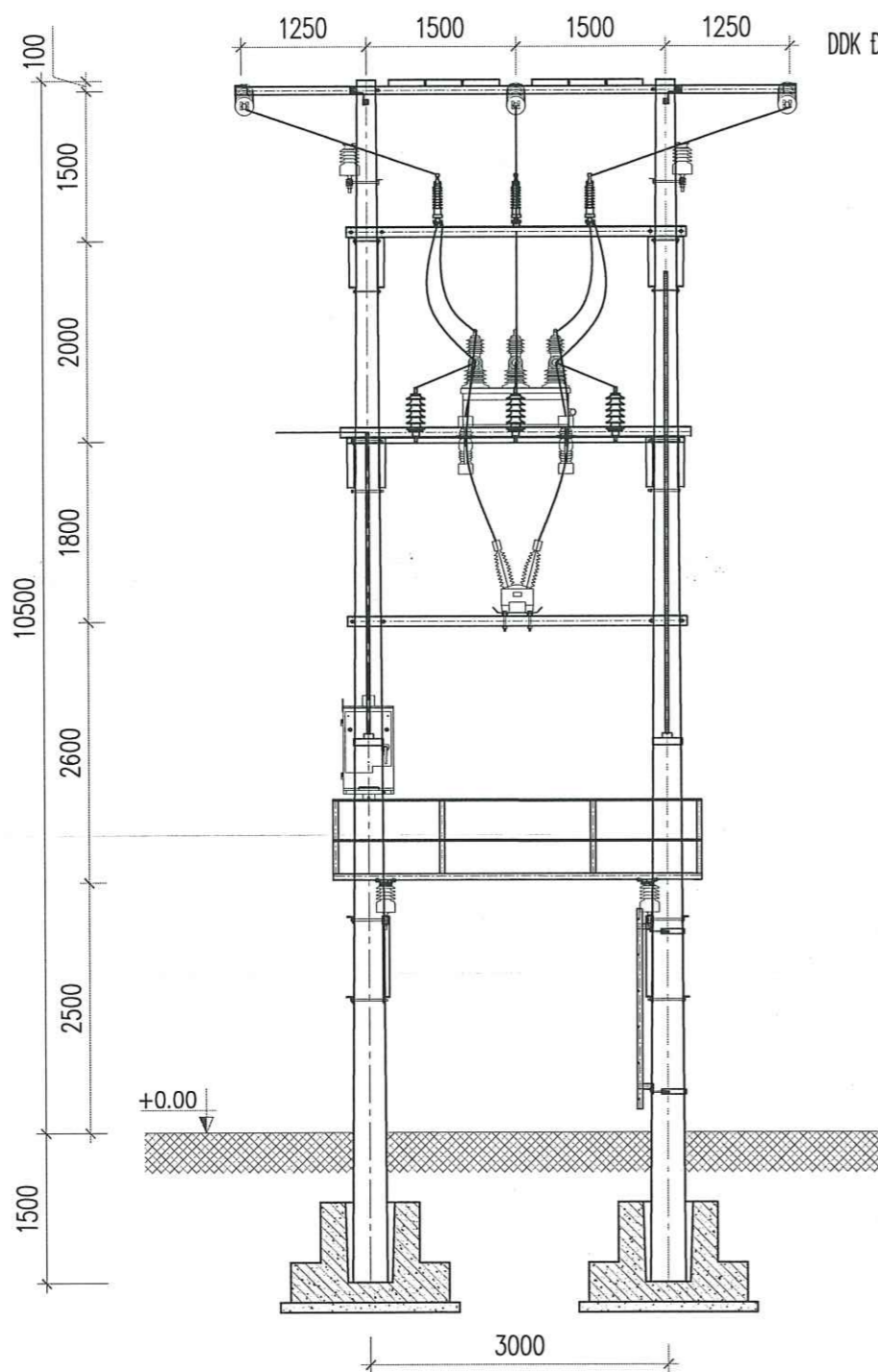


GHI CHÚ:

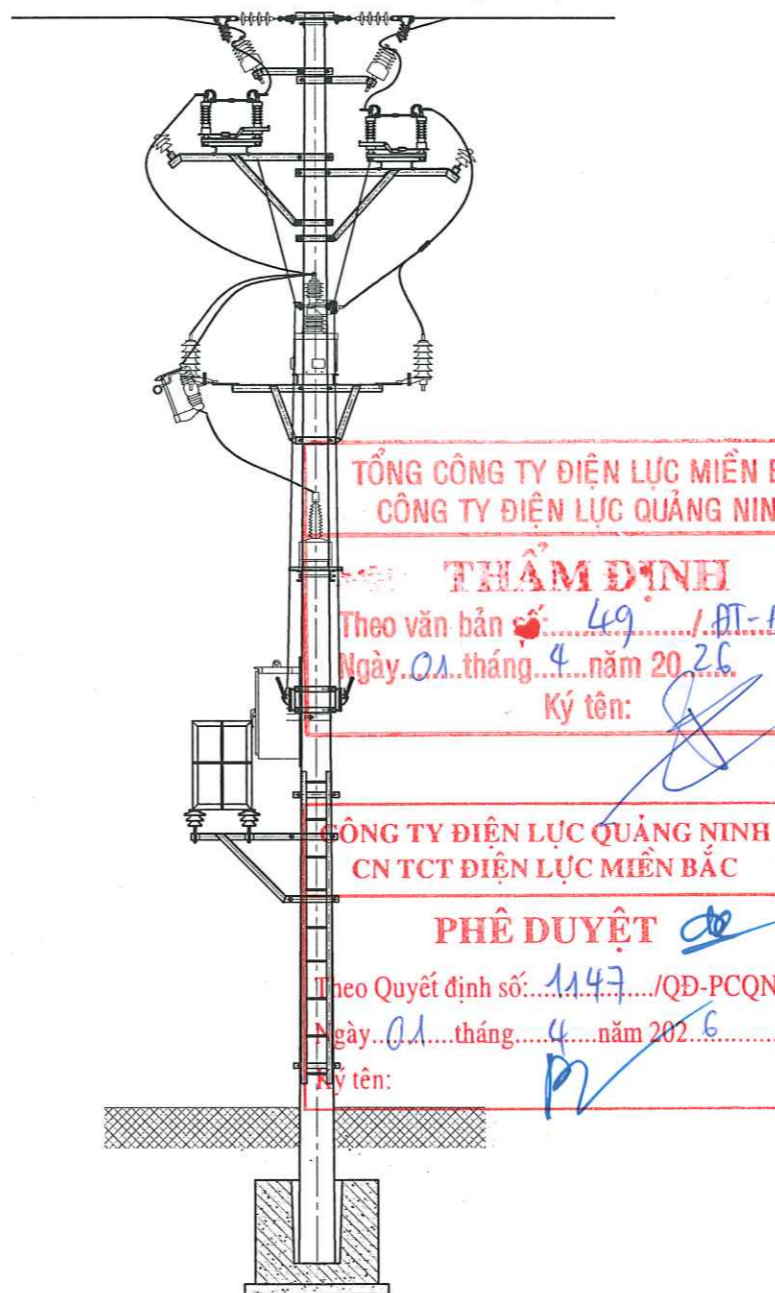
- 1- CAO ĐỘ ±0.00 LÀ CAO ĐỘ MẶT ĐẤT TẠI VỊ TRÍ ĐẶT RECLOSER
- 2- TỦ ĐIỀU KHIỂN RECLOSER SẼ DO PHÍA NHÀ CUNG CẤP RECLOSER CẤP ĐỒNG BỘ.
- 3- TAY THAO TÁC, GIÁ BẮT TAY THAO TÁC, THANH TRUYỀN ĐỘNG CẦU DAO ĐƯỢC CẤP KÈM DO NHÀ CUNG CẤP CẤP.
- 4- BIẾN ÁP CẤP NGUỒN ĐƯỢC LẮP ĐẶT PHÍA ĐƯỜNG DÂY CÓ NGUỒN ĐẾN.
- 5- PHẦN DÂY DẪN ĐẦU NỐI GIỮA CÁC THIẾT BỊ SỬ DỤNG DÂY BỌC CÁCH ĐIỆN.

CÔNG TY DỊCH VỤ ĐIỆN LỰC MIỀN BẮC XÍ NGHIỆP TƯ VẤN		NÂNG CAO ĐỘ TIN CẬY CUNG CẤP ĐIỆN CHO LƯỚI ĐIỆN TRUNG ÁP KHU VỰC HẠ LONG TỈNH QUẢNG NINH NĂM 2026 THEO PHƯƠNG ÁN ĐA CHIA - ĐA NỐI (MDMC)	
P. Giám đốc	Trần Văn Ngọc	SƠ ĐỒ BỐ TRÍ THIẾT BỊ SAU CẢI TẠO TẠI VỊ TRÍ CỘT 65 LỘ 374 ĐỒNG ĐĂNG	
CNTKD	Nguyễn Khánh Linh		
CTTKĐ	Nguyễn Văn Thủy		
CTTKXD	Nguyễn Thị Phương Thủy		
Thiết kế	Nguyễn Văn Thủy		
BCKTKT		2026	Bản vẽ số MDMC-HL-CTREC-04
		Tỷ lệ: 1/75	

SƠ ĐỒ BỐ TRÍ THIẾT BỊ SAU CẢI TẠO TẠI VỊ TRÍ CỘT 168 LỘ 374 ĐỒNG ĐĂNG



DDK ĐI TỪ CỘT 167A LỘ 374 ĐỒNG ĐĂNG DDK TỪ CỘT 169 LỘ 374 ĐỒNG ĐĂNG ĐẾN

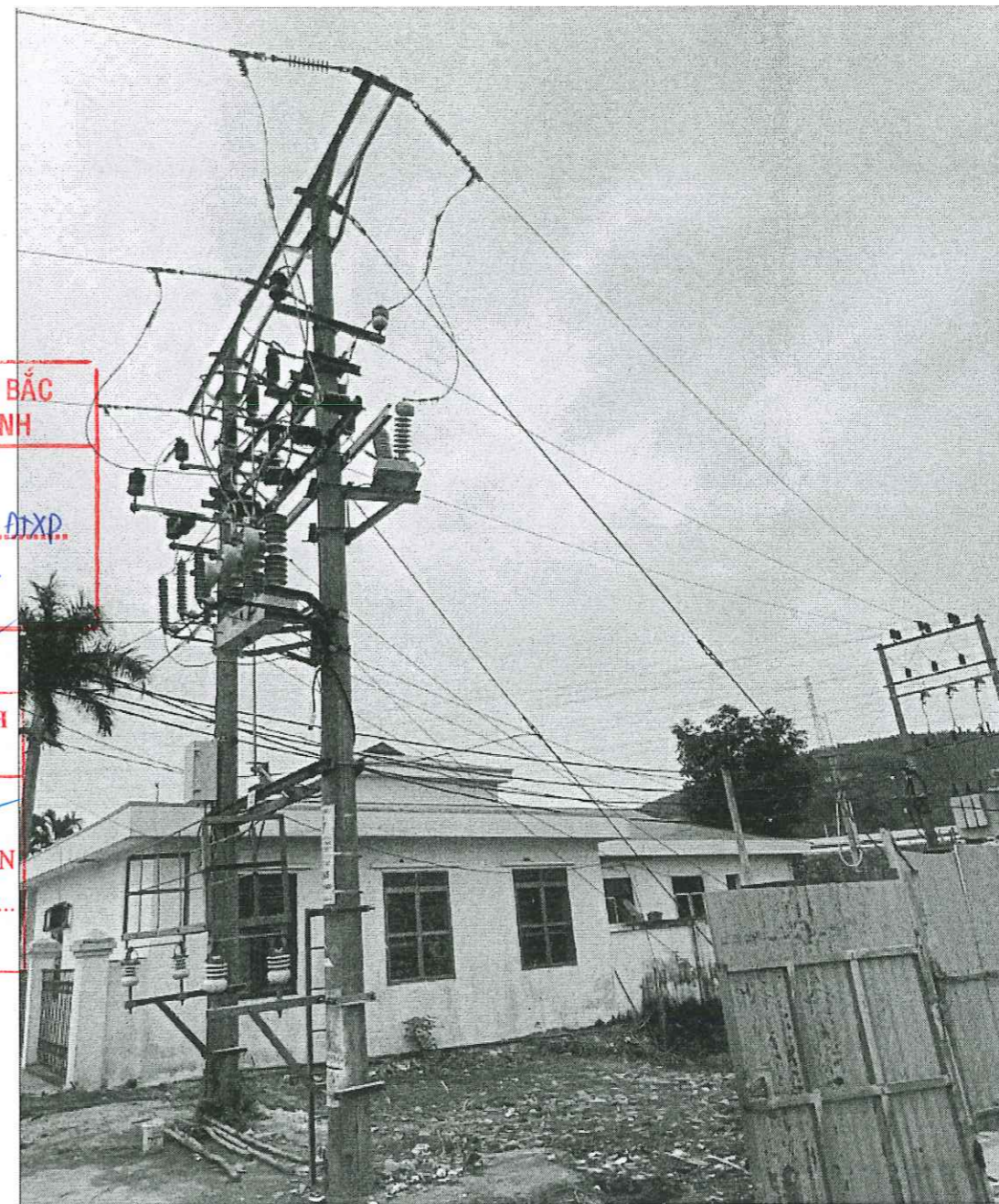


TỔNG CÔNG TY ĐIỆN LỰC MIỀN BẮC
CÔNG TY ĐIỆN LỰC QUẢNG NINH

THẨM ĐỊNH
Theo văn bản số: 49 / BT-DXP
Ngày: 01 tháng 4 năm 2026
Ký tên: [Signature]

CÔNG TY ĐIỆN LỰC QUẢNG NINH
CN TCT ĐIỆN LỰC MIỀN BẮC

PHÊ DUYỆT
Theo Quyết định số: 1147 / QĐ-PCQN
Ngày: 01 tháng 4 năm 2026
Ký tên: [Signature]

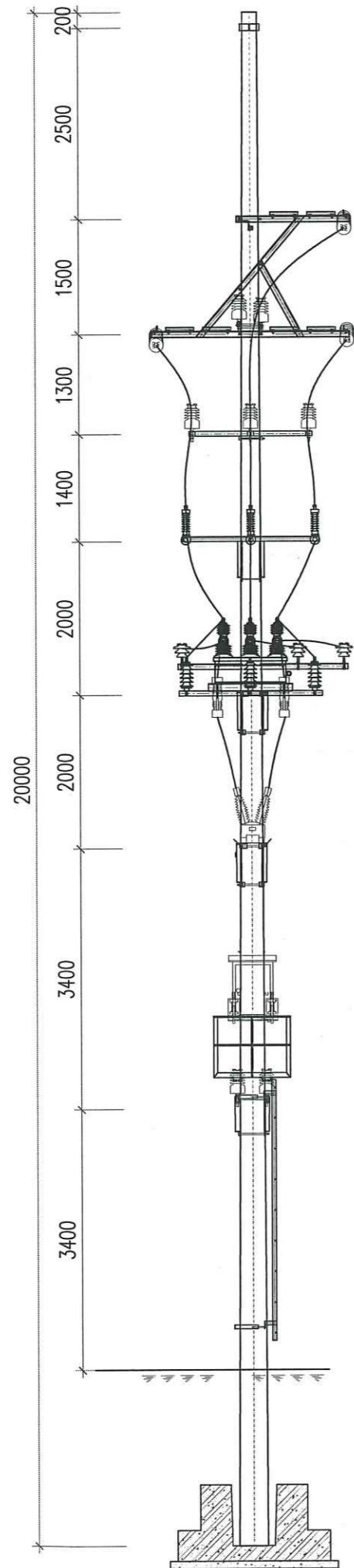


GHI CHÚ:

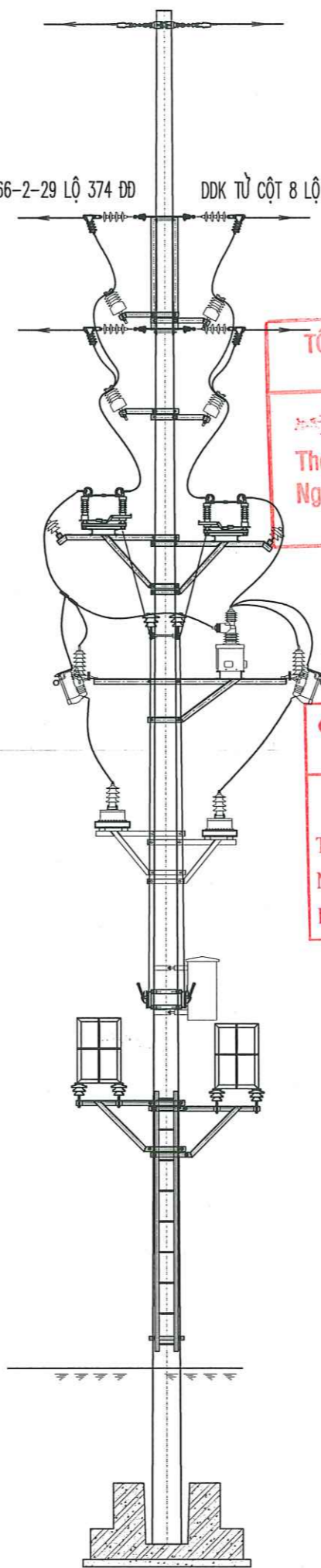
- 1- CAO ĐỘ ±0.00 LÀ CAO ĐỘ MẶT ĐẤT TẠI VỊ TRÍ ĐẶT RECLOSER
- 2- TỦ ĐIỀU KHIỂN RECLOSER SẼ DO PHÍA NHÀ CUNG CẤP RECLOSER CẤP ĐỒNG BỘ.
- 3- TAY THAO TÁC, GIÁ BẮT TAY THAO TÁC, THANH TRUYỀN ĐỘNG CẦU DAO ĐƯỢC CẤP KÈM DO NHÀ CUNG CẤP CẤP.
- 4- BIẾN ÁP CẤP NGUỒN ĐƯỢC LẮP ĐẶT PHÍA ĐƯỜNG DÂY CÓ NGUỒN ĐẾN.
- 5- PHẦN DÂY DẪN ĐẦU NỐI GIỮA CÁC THIẾT BỊ SỬ DỤNG DÂY BỌC CÁCH ĐIỆN.

CÔNG TY DỊCH VỤ ĐIỆN LỰC MIỀN BẮC XÍ NGHIỆP TƯ VẤN		NÂNG CAO ĐỘ TIN CẬY CUNG CẤP ĐIỆN CHO LƯỚI ĐIỆN TRUNG ÁP KHU VỰC HẠ LONG TỈNH QUẢNG NINH NĂM 2026 THEO PHƯƠNG ÁN ĐA CHIA - ĐA NỐI (MDMC)	
P. Giám đốc	Trần Văn Ngọc	SƠ ĐỒ BỐ TRÍ THIẾT BỊ SAU CẢI TẠO TẠI VỊ TRÍ CỘT 168 LỘ 374 ĐỒNG ĐĂNG	
CNTKĐ	Nguyễn Khánh Linh		
CTTKĐ	Nguyễn Văn Thủy		
CTTKXD	Nguyễn Thị Phương Thủy		
Thiết kế	Nguyễn Văn Thủy		
BCKTKT		2026	Bản vẽ số
		Tỷ lệ: 1/75	MDMC-HL-CTREC-05

SƠ ĐỒ BỐ TRÍ THIẾT BỊ SAU CẢI TẠO TẠI VỊ TRÍ CỘT 9 LỘ 371E5.37 ĐỒNG ĐẰNG



DDK ĐI SANG CỘT 166-2-29 LỘ 374 ĐĐ DDK TỪ CỘT 8 LỘ 371E5.37 ĐẾN



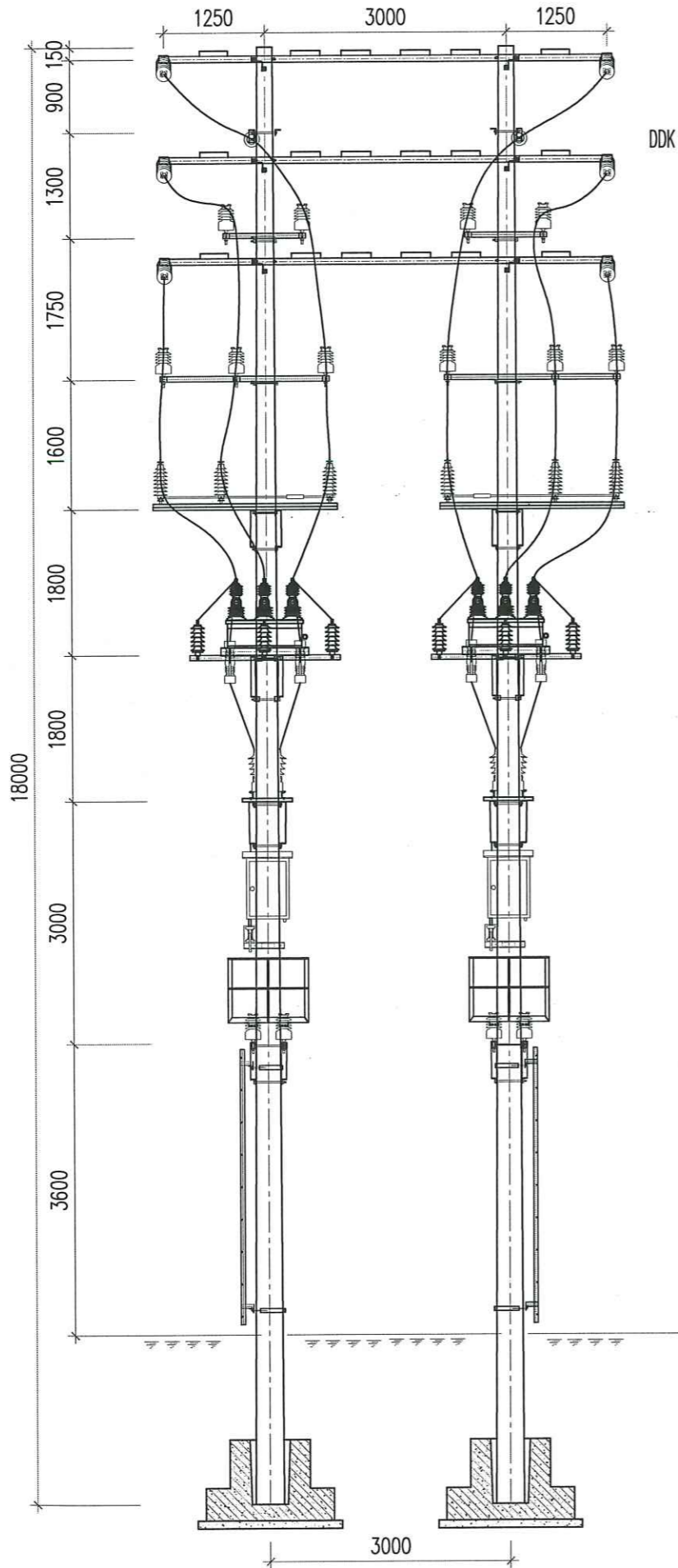
TỔNG CÔNG TY ĐIỆN LỰC MIỀN BẮC
CÔNG TY ĐIỆN LỰC QUẢNG NINH
THẨM ĐỊNH
 Theo văn bản số: 49 / DT-ĐTXD
 Ngày: 01 tháng 4 năm 2026
 Ký tên: [Signature]

CÔNG TY ĐIỆN LỰC QUẢNG NINH
CN TCT ĐIỆN LỰC MIỀN BẮC
PHÊ DUYỆT
 Theo Quyết định số: 1147 / QĐ-PCQN
 Ngày: 01 tháng 4 năm 2026
 Ký tên: [Signature]



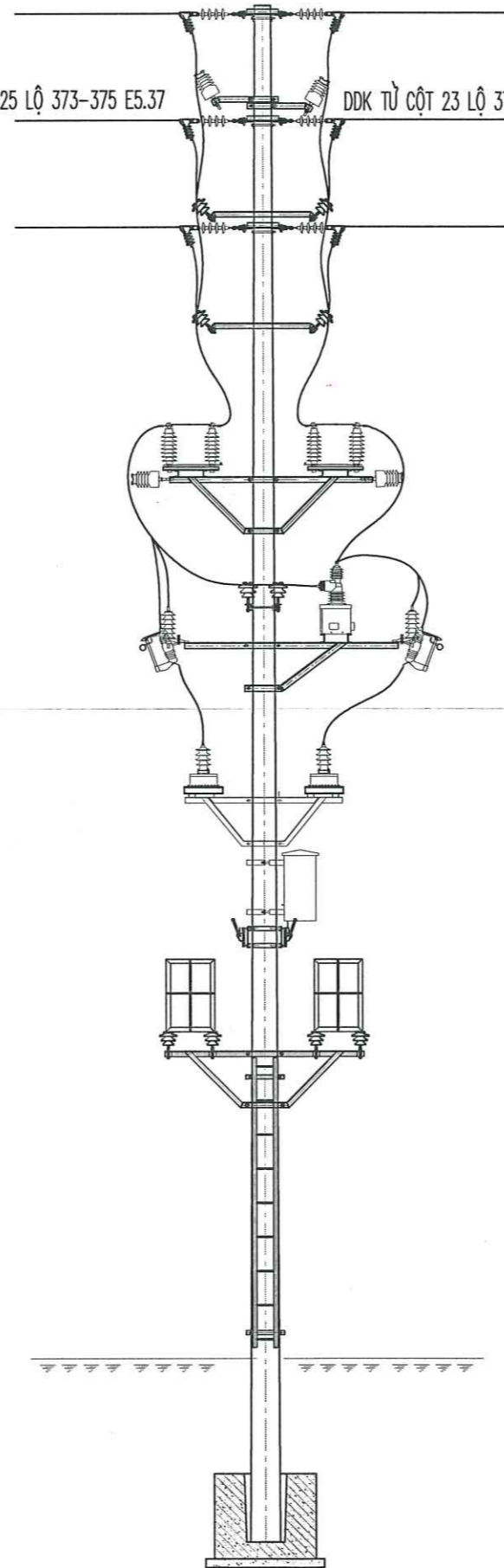
CÔNG TY DỊCH VỤ ĐIỆN LỰC MIỀN BẮC XÍ NGHIỆP TƯ VẤN		NÂNG CAO ĐỘ TIN CẬY CUNG CẤP ĐIỆN CHO LƯỚI ĐIỆN TRUNG ÁP KHU VỰC HẠ LONG TỈNH QUẢNG NINH NĂM 2026 THEO PHƯƠNG ÁN ĐA CHIA - ĐA NỐI (MDMC)		
P. Giám đốc	Trần Văn Ngọc	SƠ ĐỒ BỐ TRÍ THIẾT BỊ SAU CẢI TẠO TẠI VỊ TRÍ CỘT 9 LỘ 371E5.37 ĐỒNG ĐẰNG		
CNTKD	Nguyễn Khánh Linh			
CTTKĐ	Nguyễn Văn Thủy			
CTTKXD	Nguyễn Thị Phương Thủy			
Thiết kế	Nguyễn Văn Thủy			
BCKTKT		2026	Bản vẽ số MDMC-HL-CTREC-06	
		Tỷ lệ: 1/75		

SƠ ĐỒ BỐ TRÍ THIẾT BỊ SAU CẢI TẠO TẠI VỊ TRÍ CỘT 24 MẠCH KÉP LỘ 373 - 375 E5.37 HOÀNH BỒ



DDK ĐI SANG CỘT 25 LỘ 373-375 E5.37

DDK TỪ CỘT 23 LỘ 373-375 E5.37 ĐẾN



TỔNG CÔNG TY ĐIỆN LỰC MIỀN BẮC
CÔNG TY ĐIỆN LỰC QUẢNG NINH

THẨM ĐỊNH

Theo văn bản số: 49 /ĐT-ATXD
Ngày 01 tháng 4 năm 2026
Ký tên: *[Signature]*

CÔNG TY ĐIỆN LỰC QUẢNG NINH
CN TCT ĐIỆN LỰC MIỀN BẮC

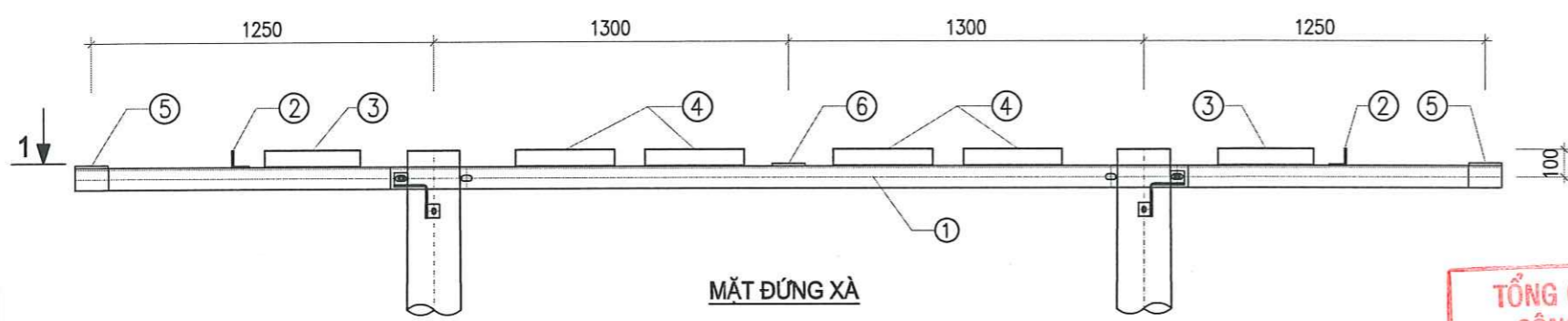
PHÊ DUYỆT *[Signature]*

Theo Quyết định số: 1147 /QĐ-PCQN
Ngày 01 tháng 4 năm 2026
Ký tên: *[Signature]*

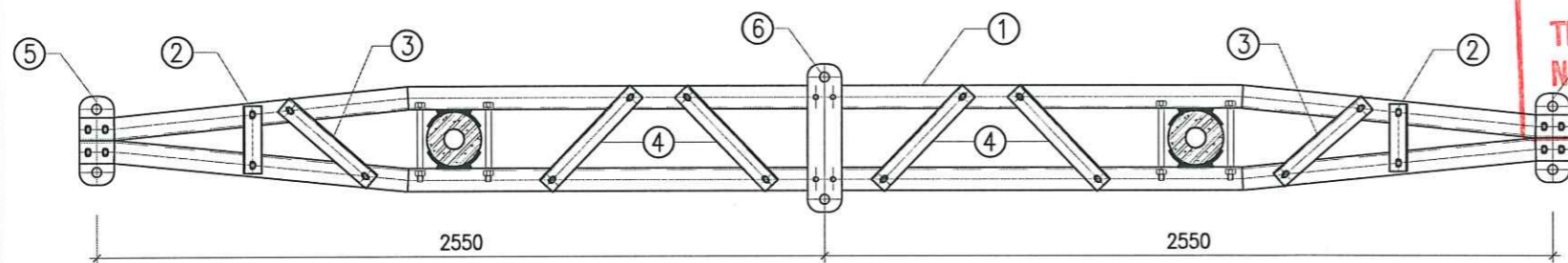
GHI CHÚ:

- THAY THẾ CỘT 24 MẠCH KÉP LỘ 373 - 375 E5.37 HOÀNH BỒ HIỆN TRẠNG.

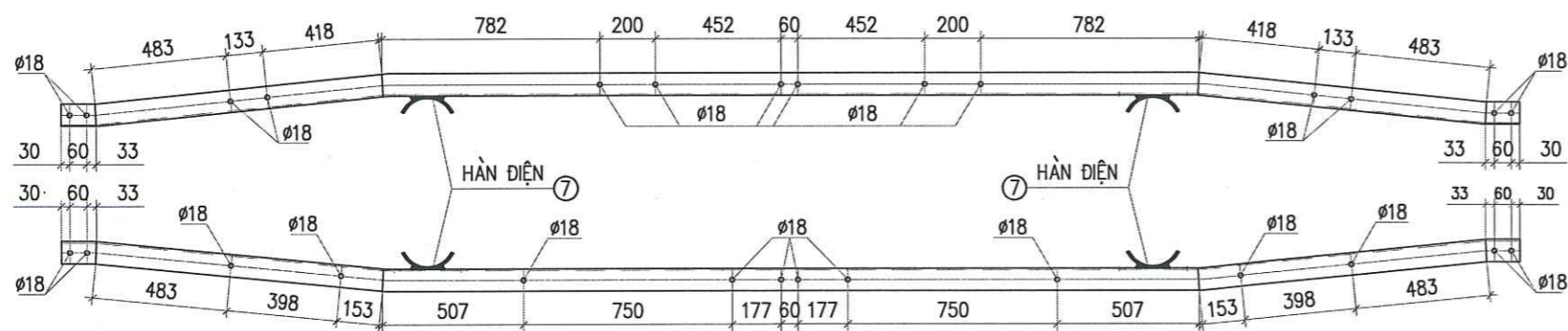
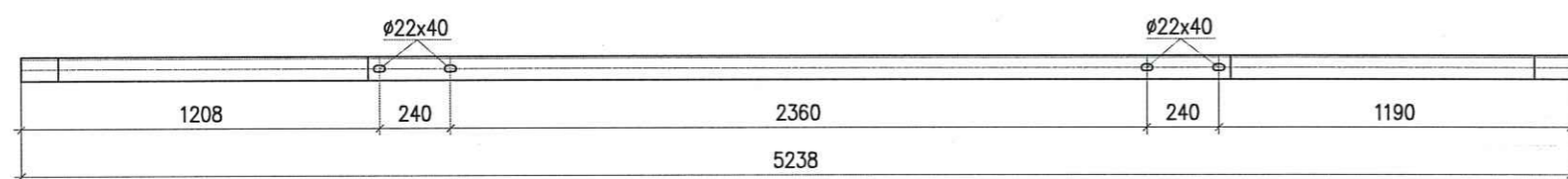
<p>CÔNG TY DỊCH VỤ ĐIỆN LỰC MIỀN BẮC XÍ NGHIỆP TƯ VẤN</p>	NÂNG CAO ĐỘ TIN CẬY CUNG CẤP ĐIỆN CHO LƯỚI ĐIỆN TRUNG ÁP KHU VỰC HẠ LONG TỈNH QUẢNG NINH NĂM 2026 THEO PHƯƠNG ÁN ĐA CHIA - ĐA NỐI (MDMC)	
	P. Giám đốc	Trần Văn Ngọc <i>[Signature]</i>
	CNTKĐ	Nguyễn Khánh Linh <i>[Signature]</i>
	CTTKĐ	Nguyễn Văn Thủy <i>[Signature]</i>
	CTTKXD	Nguyễn Thị Phương Thủy <i>[Signature]</i>
Thiết kế	Nguyễn Văn Thủy <i>[Signature]</i>	
SƠ ĐỒ BỐ TRÍ THIẾT BỊ SAU CẢI TẠO TẠI VỊ TRÍ CỘT 24 MẠCH KÉP LỘ 373 - 375 E5.37 HOÀNH BỒ		
BCKTKT	2026	Bản vẽ số
	Tỷ lệ: 1/75	MDMC-HL-CTREC-07



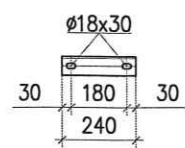
MẶT ĐỨNG XÀ



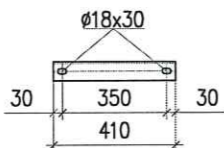
MẶT CẮT 1-1



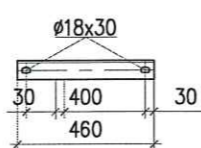
THANH XÀ CHÍNH - 1



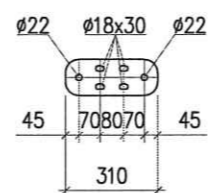
GIẺANG XÀ - 2



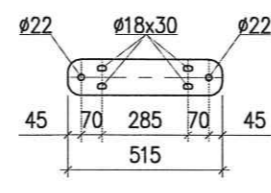
GIẺANG XÀ - 3



GIẺANG XÀ - 4



TẮM BẮT CHUỖI NÉO - 5



THANH BẮT CHUỖI NÉO - 6

TỔNG CÔNG TY ĐIỆN LỰC MIỀN BẮC
CÔNG TY ĐIỆN LỰC QUẢNG NINH

THẨM ĐỊNH

Theo văn bản số: 49 / DT-ĐT XD
Ngày: 01 tháng 4 năm 2026

Ký tên:

CÔNG TY ĐIỆN LỰC QUẢNG NINH
CN TCT ĐIỆN LỰC MIỀN BẮC
NỘI ĐẤT - 11

PHÊ DUYỆT

Theo Quyết định số: 1147 / QĐ-PCQN
Ngày: 01 tháng 4 năm 2026

Ký tên:

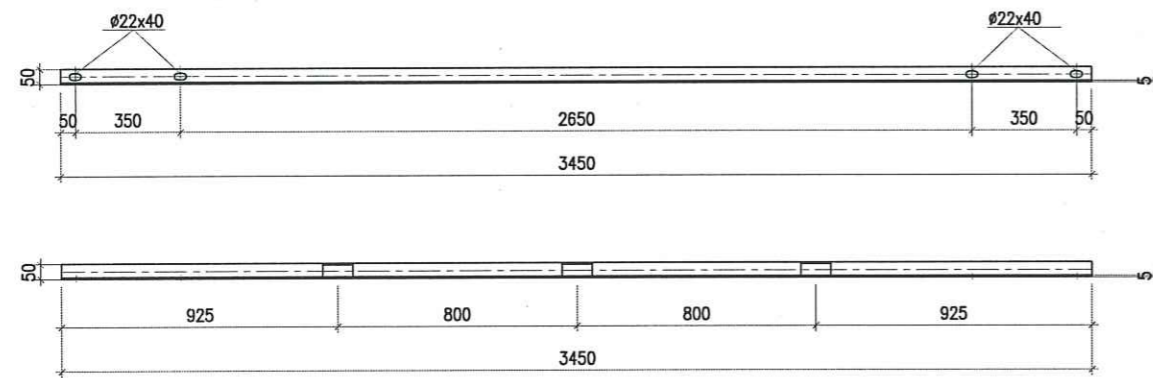
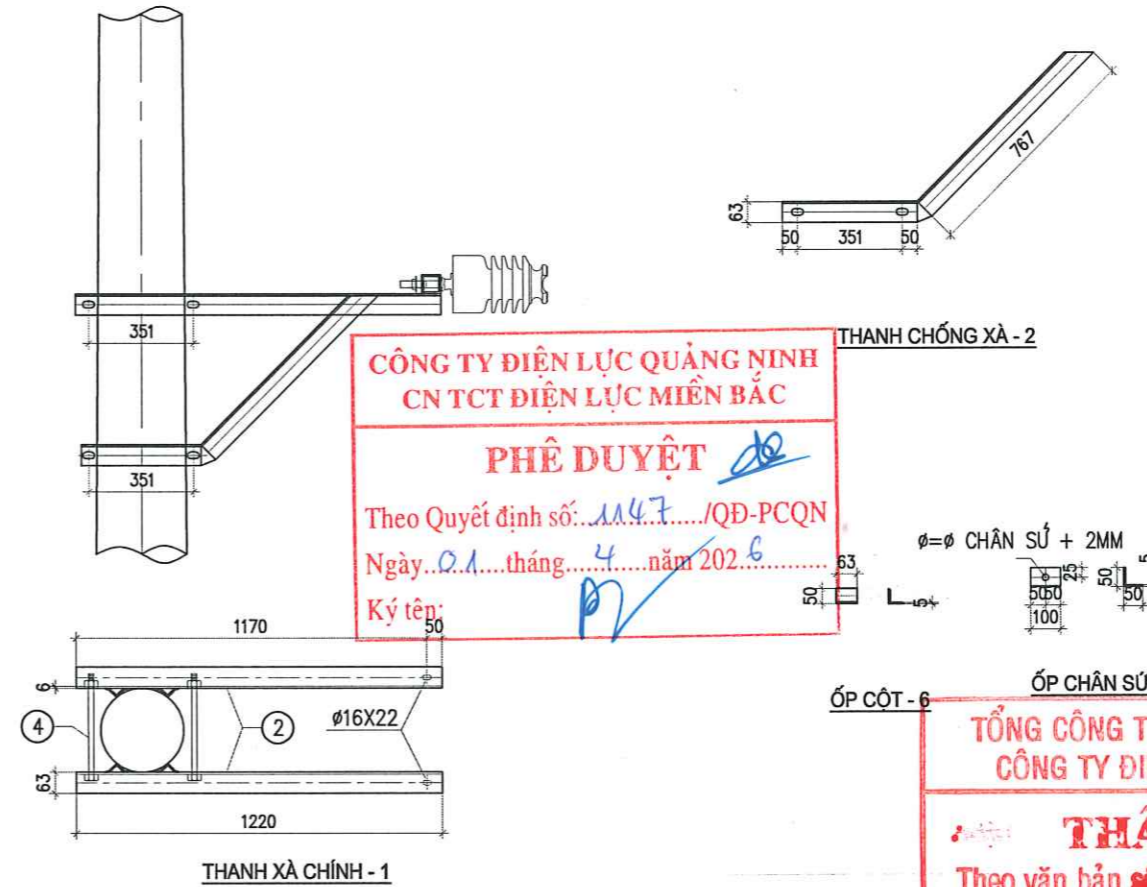
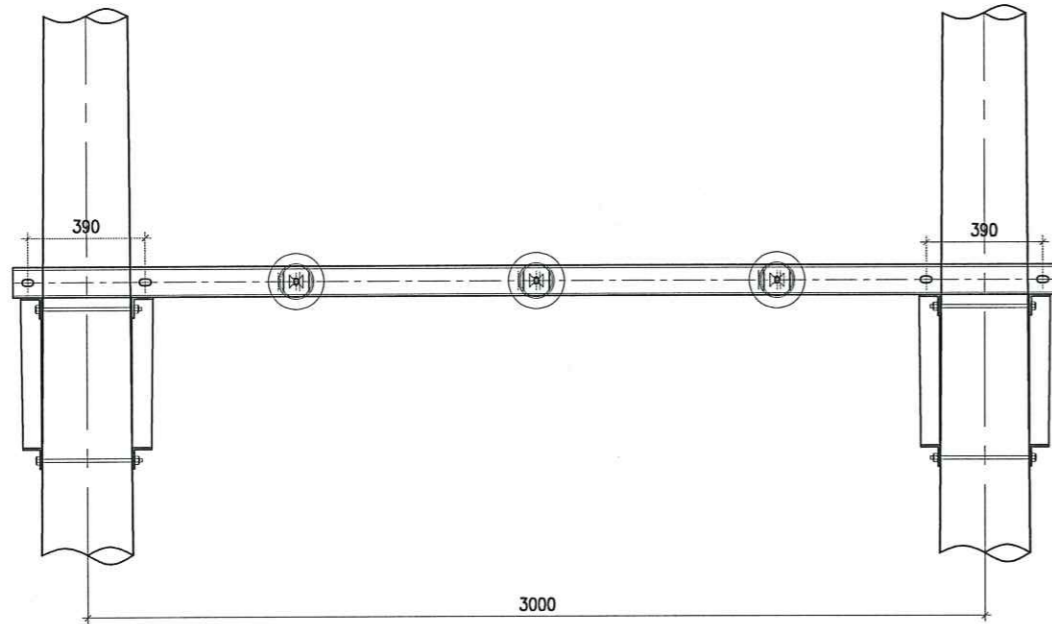
BẢNG TỔNG HỢP KHỐI LƯỢNG

STT	TÊN CHI TIẾT	QUY CÁCH	KÍCH THƯỚC	SỐ LƯỢNG	TRỌNG LƯỢNG	
					ĐƠN VỊ	TOÀN BỘ
1	THANH XÀ	L80x80x6	5400	2	39.74	79.48
2	GIẺANG XÀ	L63x63x6	240	2	1.37	2.74
3	GIẺANG XÀ	L63x63x6	410	2	2.35	4.70
4	GIẺANG XÀ	L63x63x6	460	4	2.63	10.52
5	TẮM BẮT CHUỖI NÉO	-120x10	310	2	2.92	5.84
6	THANH BẮT CHUỖI NÉO	-120x10	515	1	4.85	4.85
7	ỚP CỘT	-70x7	240	4	0.92	3.68
8	BU LÔNG M20x280	CT3Ø20	280	4	0.87	3.48
9	BU LÔNG M16x45	CT3Ø16	45	28	0.16	4.48
10	BU LÔNG M14x45	CT3Ø14	45	2	0.12	0.24
11	DÂY NỐI ĐẤT	Ø12	500	2	0.44	0.88
	TẮM NỐI ĐẤT	-40x4	60	4	0.08	0.32
KHỐI LƯỢNG TỔNG CỘNG:						121.21KG

GHI CHÚ:

- 1- TẤT CẢ CÁC CHI TIẾT PHẢI ĐƯỢC MẠ KẼM NHÚNG NÓNG THEO TIÊU CHUẨN 18TCN-04-92
- 2- CÁC MỐI HÀN PHẢI NGẤU, CHIỀU CAO ĐƯỜNG HÀN H=6mm

CÔNG TY DỊCH VỤ ĐIỆN LỰC MIỀN BẮC XÍ NGHIỆP TƯ VẤN		NÂNG CAO ĐỘ TIN CẬY CUNG CẤP ĐIỆN CHO LƯỚI ĐIỆN TRUNG ÁP KHU VỰC HẠ LONG TỈNH QUẢNG NINH NĂM 2026 THEO PHƯƠNG ÁN ĐA CHIA - ĐA NỐI (MDMC)	
P. Giám đốc	Trần Văn Ngọc	XÀ ĐỈNH CỘT CỔNG 3M XNII-3	
CNTKĐ	Nguyễn Khánh Linh		
CTTKĐ	Nguyễn Văn Thủy		
CTTKXD	Nguyễn Thị Phương Thủy		
Thiết kế	Nguyễn Văn Thủy		
BCKTKT		2026	Bản vẽ số
		Tỷ lệ: 1/20	MDMC-HL-CTREC-08



THANH ĐỠ SỨ ĐỨNG - 4

CÔNG TY ĐIỆN LỰC QUẢNG NINH
CN TCT ĐIỆN LỰC MIỀN BẮC

PHÊ DUYỆT

Theo Quyết định số: 1147 /QĐ-PCQN
 Ngày: 01 tháng 4 năm 2026
 Ký tên: *[Signature]*

THANH CHỐNG XÀ - 2

ỚP CỘT - 6

ỚP CHÂN SỨ - 5

TỔNG CÔNG TY ĐIỆN LỰC MIỀN BẮC
CÔNG TY ĐIỆN LỰC QUẢNG NINH

THẨM ĐỊNH

Theo văn bản số: 49 /ĐT-ĐT.XD
 Ngày: 01 tháng 4 năm 2026
 Ký tên: *[Signature]*

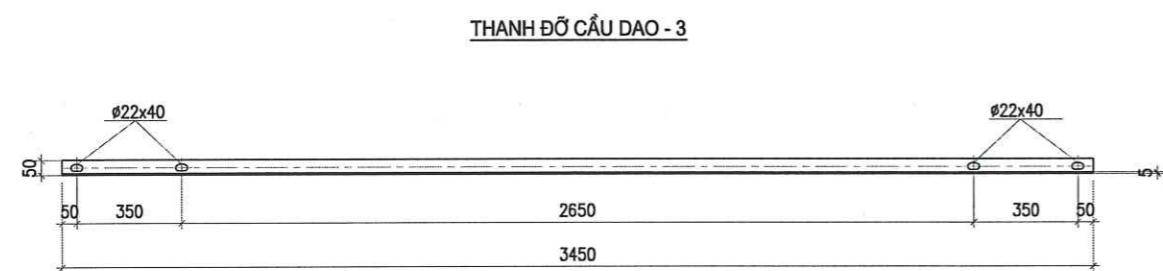
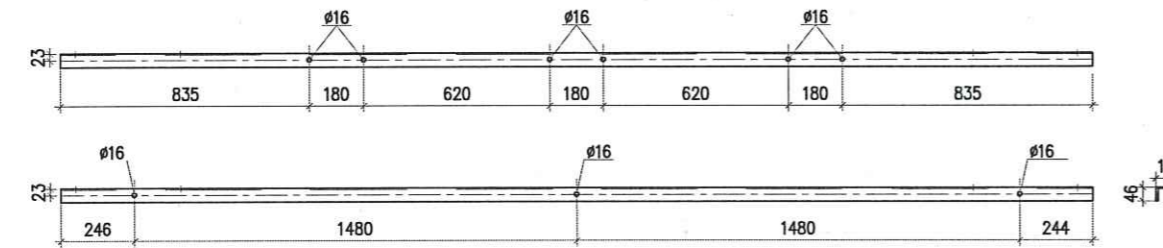
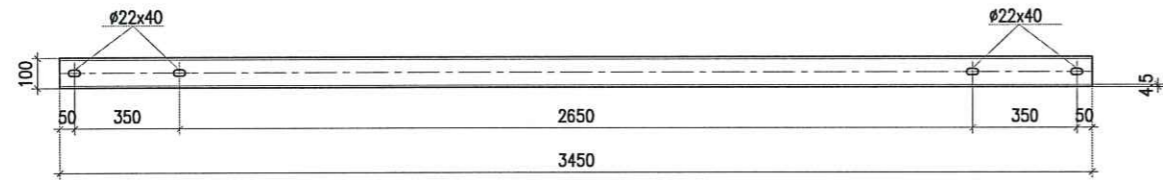
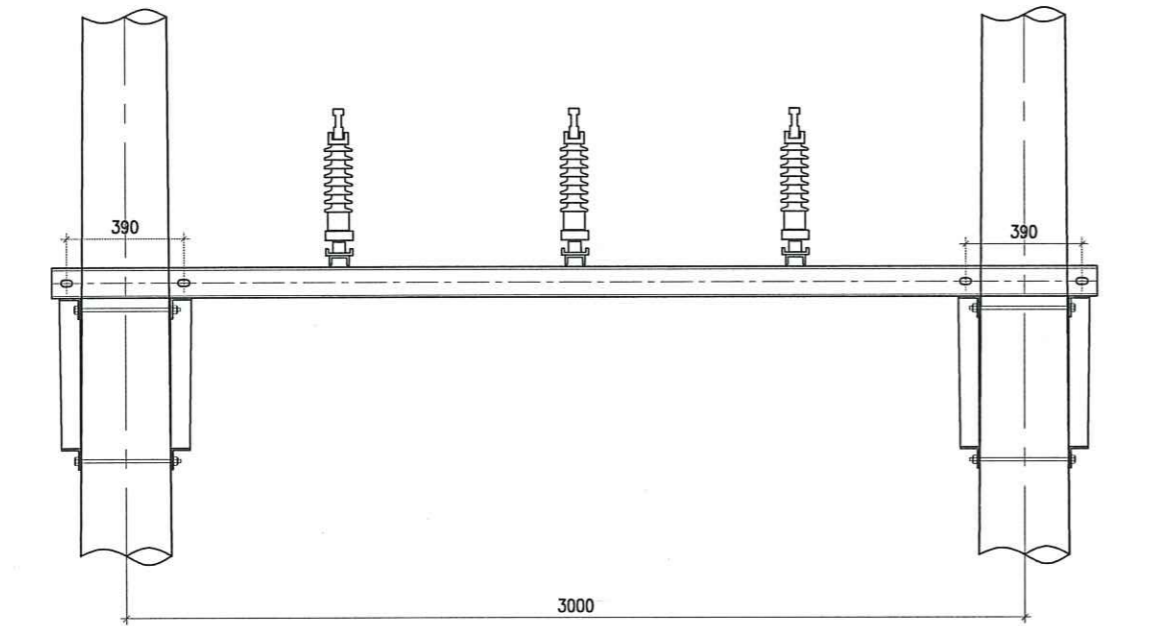
BẢNG TỔNG HỢP KHỐI LƯỢNG

STT	TÊN CHI TIẾT	QUY CÁCH	KÍCH THƯỚC	SỐ LƯỢNG	TRỌNG LƯỢNG		
					ĐƠN VỊ	TOÀN BỘ	
1	THANH XÀ CHÍNH	L63x63x6	1220	4	6.98	27.92	
2	THANH CHỐNG XÀ	L63x63x6	1271	4	7.27	29.08	
4	THANH ĐỠ SỨ	L50x50x5	3450	1	13.01	13.01	
5	ỚP CHÂN SỨ	L50x50x5	100	3	0.38	1.14	
6	ỚP CỘT	L50x50x5	70	8	0.26	2.11	
7	BU LÔNG M14X45+ĐAI ỐC+V.ĐỆM	CT3Ø14	45	4	0.07	0.28	
8	BU LÔNG M20x350+ĐAI ỐC+V.ĐỆM	CT3Ø350	350	8	0.86	6.92	
KHỐI LƯỢNG TỔNG CỘNG:							80.46kg

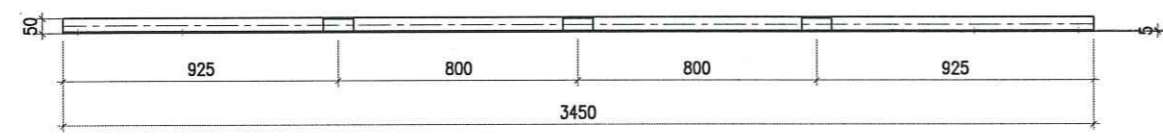
GHI CHÚ:

1. TOÀN BỘ CÁC CHI TIẾT ĐƯỢC MẠ KẼM NHÚNG NÓNG THEO TCVN. CHIỀU DÀY LỚP MẠ $\geq 80 \mu\text{m}$.
2. CÁC CHI TIẾT KHI GIA CÔNG XONG PHẢI ĐƯỢC LẮP THỬ TẠI XƯỞNG CHẾ TẠO ĐỂ KỊP THỜI PHÁT HIỆN SAI SÓT
3. QUE HÀN SỬ DỤNG LÀ: N42. CHIỀU CAO ĐƯỜNG HÀN H=6MM.

CÔNG TY DỊCH VỤ ĐIỆN LỰC MIỀN BẮC XÍ NGHIỆP TƯ VẤN		NÂNG CAO ĐỘ TIN CẬY CUNG CẤP ĐIỆN CHO LƯỚI ĐIỆN TRUNG ÁP KHU VỰC HẠ LONG TỈNH QUẢNG NINH NĂM 2026 THEO PHƯƠNG ÁN ĐA CHIA - ĐA NỐI (MDMC)		
P. Giám đốc	Trần Văn Ngọc	XÀ ĐỠ TRUNG GIAN XTG-3		
CNTKĐ	Nguyễn Khánh Linh			
CTTKĐ	Nguyễn Văn Thủy			
CTTKXD	Nguyễn Thị Phương Thúy			
Thiết kế	Nguyễn Văn Thủy	BCKTKT	2026	Bản vẽ số
			Tỷ lệ: 1/20	MDMC-HL-CTREC-09



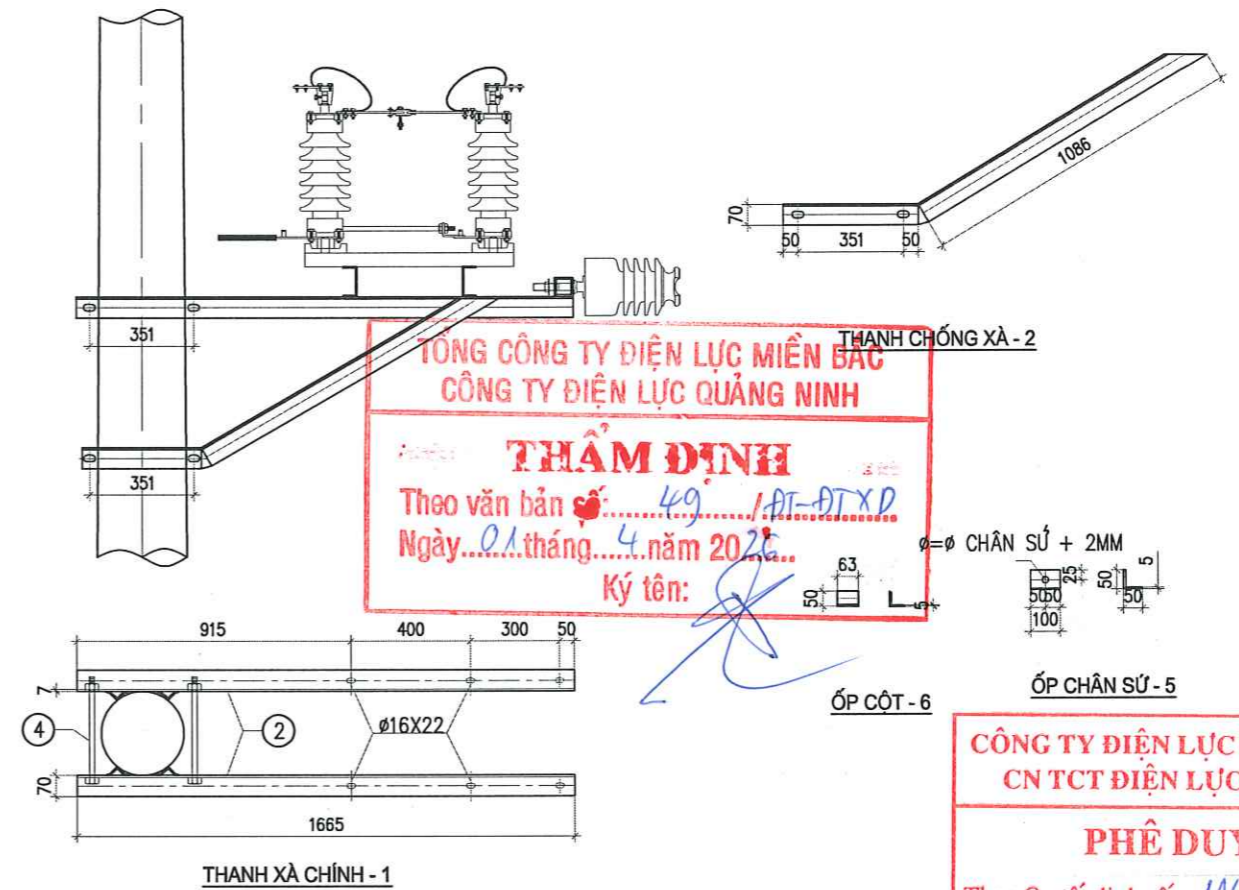
THANH ĐỠ CẦU DAO - 3



THANH ĐỠ SỨ ĐỨNG - 4

GHI CHÚ:

- TOÀN BỘ CÁC CHI TIẾT ĐƯỢC MẠ KẼM NHÚNG NÓNG THEO TCVN. CHIỀU DÀY LỚP MẠ $\geq 80 \mu\text{m}$.
- CÁC CHI TIẾT KHI GIA CÔNG XONG PHẢI ĐƯỢC LẮP THỬ TẠI XƯỞNG CHẾ TẠO ĐỂ KỊP THỜI PHÁT HIỆN SAI SÓT
- QUE HÀN SỨ DỤNG LÀ: N42. CHIỀU CAO ĐƯỜNG HÀN $H=6\text{MM}$.



THANH XÀ CHÍNH - 1

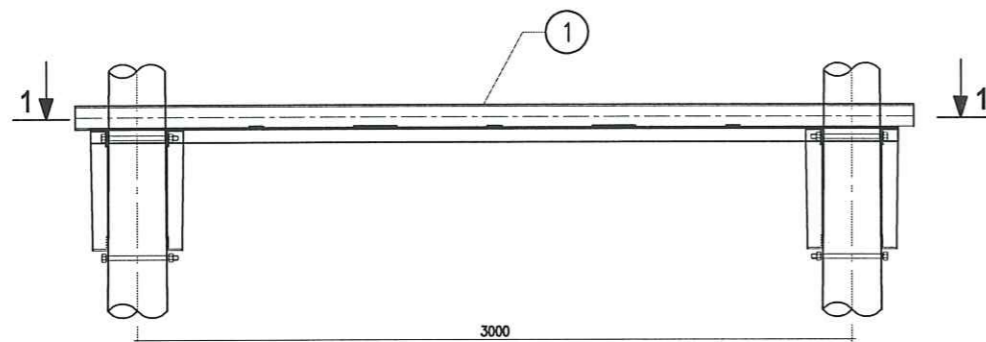
TỔNG CÔNG TY ĐIỆN LỰC MIỀN BẮC
CÔNG TY ĐIỆN LỰC QUẢNG NINH
THẨM ĐỊNH
 Theo văn bản số: 49/AT-ĐT.XP
 Ngày: 01 tháng 4 năm 2026
 Ký tên: [Signature]

BẢNG TỔNG HỢP KHỐI LƯỢNG

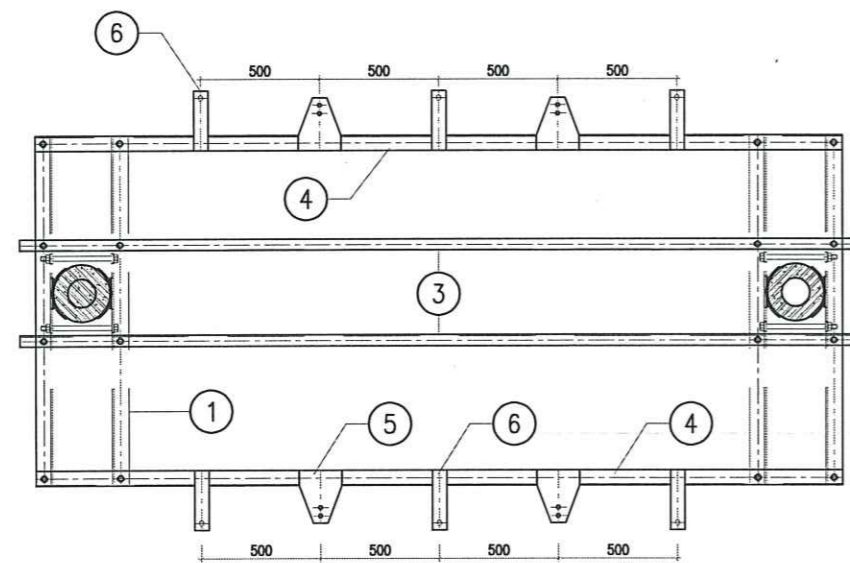
STT	TÊN CHI TIẾT	QUY CÁCH	KÍCH THƯỚC	SỐ LƯỢNG	TRỌNG LƯỢNG	
					ĐƠN VỊ	TOÀN BỘ
1	THANH XÀ CHÍNH	L70x70x7	1665	4	10.71	43.25
2	THANH CHỐNG XÀ	L70x70x7	1585	4	11.70	45.79
3	THANH ĐỠ CẦU DAO	U100x46x4,5	3450	2	29.64	59.27
4	THANH ĐỠ SỨ	L50x50x5	3450	1	13.01	13.01
5	ỚP CHÂN SỨ	L50x50x5	100	3	0.38	1.14
6	ỚP CỘT	L50x50x5	70	8	0.26	2.11
7	BU LÔNG M14X45+ĐAI ỐC+V.ĐỆM	CT3ø14	45	22	0.07	1.54
8	BU LÔNG M20x350+ĐAI ỐC+V.ĐỆM	CT3ø350	350	8	0.86	6.92
KHỐI LƯỢNG TỔNG CỘNG:						173.03kg

CÔNG TY ĐIỆN LỰC QUẢNG NINH
CN TCT ĐIỆN LỰC MIỀN BẮC
PHÊ DUYỆT
 Theo Quyết định số: 1147/QĐ-PCQN
 Ngày: 01 tháng 4 năm 2026
 Ký tên: [Signature]

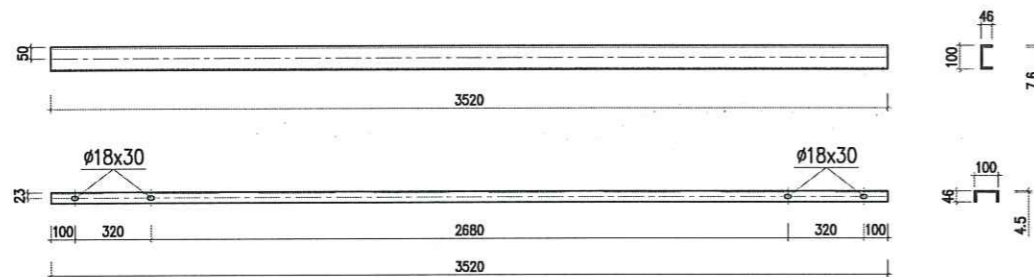
CÔNG TY DỊCH VỤ ĐIỆN LỰC MIỀN BẮC XÍ NGHIỆP TƯ VẤN		NÂNG CAO ĐỘ TIN CẬY CUNG CẤP ĐIỆN CHO LƯỚI ĐIỆN TRUNG ÁP KHU VỰC HẠ LONG TỈNH QUẢNG NINH NĂM 2026 THEO PHƯƠNG ÁN ĐA CHIA - ĐA NỐI (MDMC)		
P. Giám đốc	Trần Văn Ngọc	XÀ ĐỠ CẦU DAO XCD-3		
CNTKD	Nguyễn Khánh Linh			
CTTKĐ	Nguyễn Văn Thủy			
CTTKXD	Nguyễn Thị Phương Thủy			
Thiết kế	Nguyễn Văn Thủy	BCKTKT	2026	Bản vẽ số
			Tỷ lệ: 1/20	MDMC-HL-CTREC-10



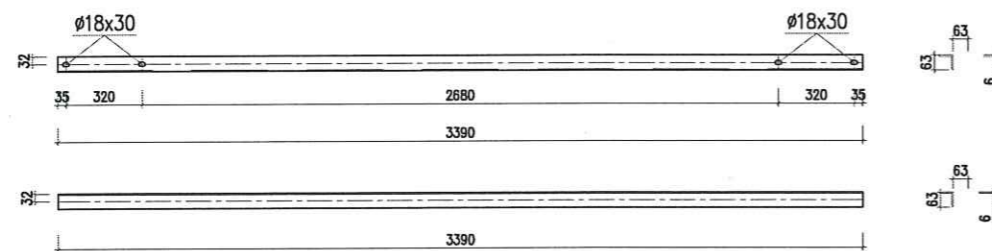
MẶT ĐỨNG XÀ



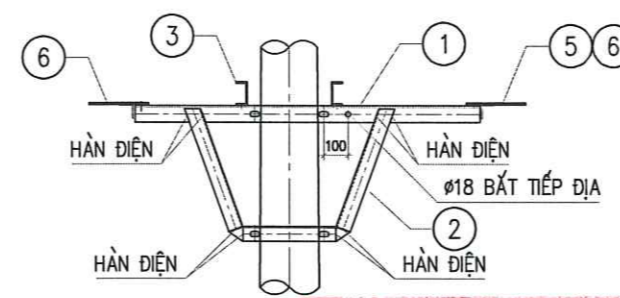
MẶT CẮT 1-1



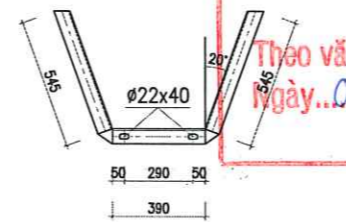
THANH ĐỠ RECLOSER - 3



THANH BẮT CẦU CHÌ TỰ RƠI VÀ CHỐNG SÉT VAN - 4

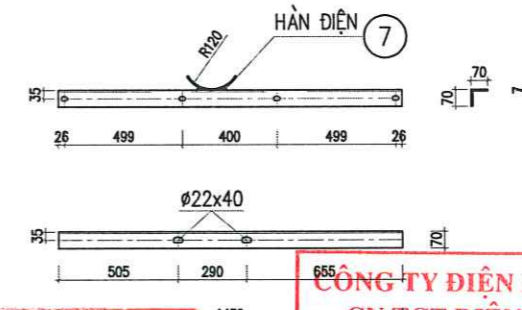


CHỐNG XÀ - 2



ỚP CỘT - 7

TẤM BẮT CHỐNG SÉT VAN - 6



CÔNG TY ĐIỆN LỰC QUẢNG NINH
CN TCT ĐIỆN LỰC MIỀN BẮC

TỔNG CÔNG TY ĐIỆN LỰC MIỀN BẮC
CÔNG TY ĐIỆN LỰC QUẢNG NINH THANH ĐỠ - 1
THẨM ĐỊNH
Theo văn bản số: 49 / TT-ĐTX.P
Ngày: 01 tháng 4 năm 2026
Ký tên:

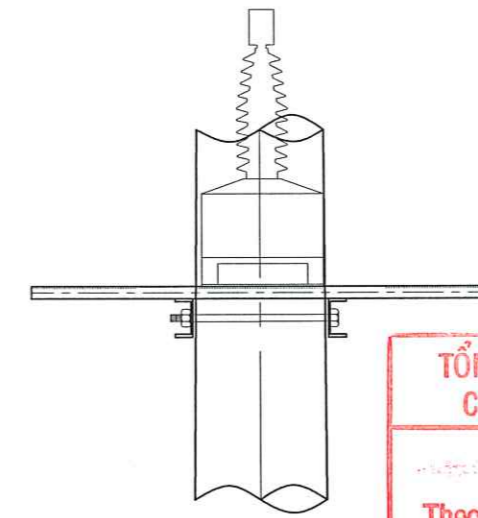
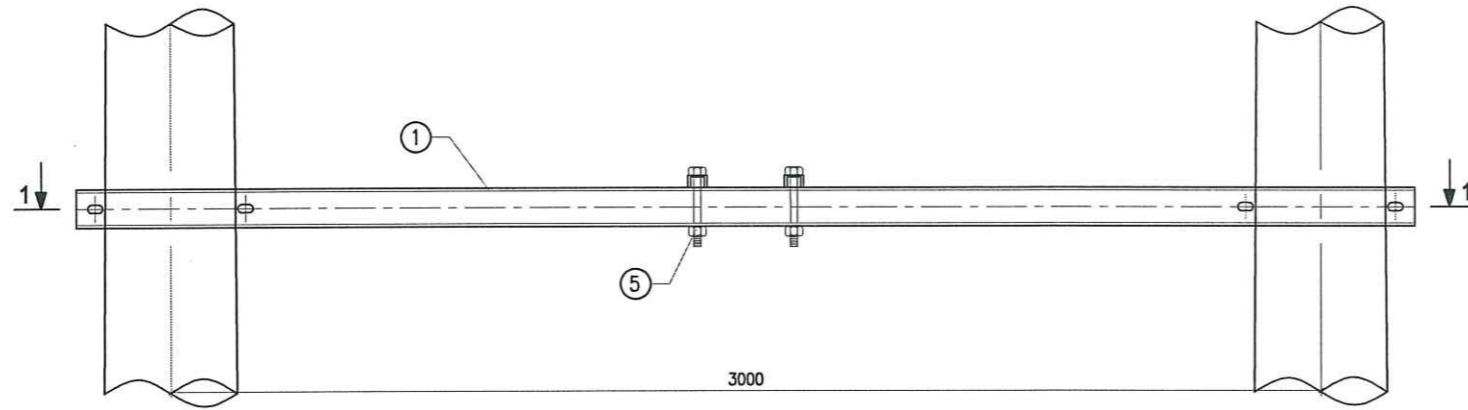
PHÊ DUYỆT
TẤM BẮT CẦU CHÌ TỰ RƠI - 5
Theo Quyết định số: 1147 / QĐ-PCQN
Ngày: 01 tháng 4 năm 2026
Ký tên:
BẢNG TỔNG HỢP KHỐI LƯỢNG

STT	TÊN CHI TIẾT	QUY CÁCH	KÍCH THƯỚC	SỐ LƯỢNG	TRỌNG LƯỢNG	
					ĐƠN VỊ	TOÀN BỘ
1	THANH ĐỠ	L70x70x7	1450	4	10.72	42.88
2	CHỐNG XÀ	L63x63x6	1480	4	8.47	33.88
3	THANH ĐỠ RECLOSER	U100x46x4.5	3520	2	30.24	60.48
4	THANH BẮT CẦU CHÌ TỰ RƠI VÀ CHỐNG SÉT VAN	L63x63x6	3390	2	19.39	38.78
5	TẤM BẮT CẦU CHÌ TỰ RƠI	-180x6	220	4	1.87	7.48
6	TẤM BẮT CHỐNG SÉT VAN	-60x6	250	6	0.71	4.26
7	ỚP CỘT	-60x6	260	8	0.73	5.84
6	BU LÔNG M20x300	CT3ϕ20	300	8	0.89	7.12
7	BU LÔNG M16x45	CT3ϕ16	45	16	0.16	2.56
KHỐI LƯỢNG TỔNG CỘNG:						203.28KG

GHI CHÚ

- 1-XÀ SAU KHI CHẾ TẠO ĐƯỢC MẠ KẼM NHÚNG NÓNG THEO 18TCN-0492
- 2-BU LÔNG, ĐAI ỐC, VÒNG ĐỆM ĐƯỢC CHẾ TẠO THEO TCVN VÀ ĐƯỢC MẠ KẼM NHÚNG NÓNG THEO 18TCN-0492
- 3-CHI TIẾT 5,6 LIÊN KẾT VỚI CHI TIẾT 4 BẰNG HÀN ĐIỆN QUANH CHU VI TIẾP XÚC
- 4-KÍCH THƯỚC CÁC BU LÔNG, THANH ĐỠ CHUẨN XÁC LẠI THEO THIẾT BỊ REC
- 5-CÁC MỐI HÀN ĐIỆN ĐỀU CÓ H=6mm
- 6-CAO ĐỘ ± 0.00 LÀ CỐT MẶT ĐẤT TỰ NHIÊN

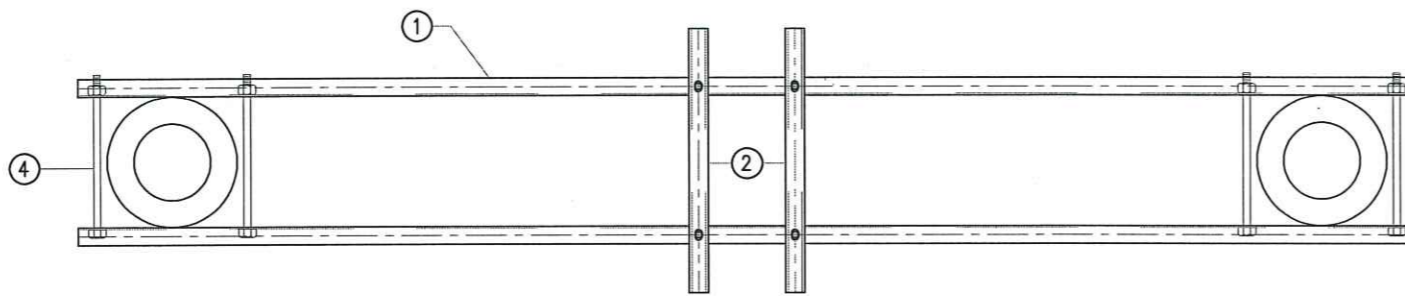
CÔNG TY DỊCH VỤ ĐIỆN LỰC MIỀN BẮC XÍ NGHIỆP TƯ VẤN		NÂNG CAO ĐỘ TIN CẬY CUNG CẤP ĐIỆN CHO LƯỚI ĐIỆN TRUNG ÁP KHU VỰC HẠ LONG TỈNH QUẢNG NINH NĂM 2026 THEO PHƯƠNG ÁN ĐA CHIA - ĐA NỐI (MDMC)		
P. Giám đốc	Trần Văn Ngọc	XÀ ĐỠ RECLOSE, SI VÀ CSV XREC-3		
CNTKD	Nguyễn Khánh Linh			
CTTKĐ	Nguyễn Văn Thủy			
CTTKXD	Nguyễn Thị Phương Thủy	BCKTKT	2026	Bản vẽ số MDMC-HL-CTREC-11
Thiết kế	Nguyễn Văn Thủy		Tỷ lệ: 1/25	



**TỔNG CÔNG TY ĐIỆN LỰC MIỀN BẮC
CÔNG TY ĐIỆN LỰC QUẢNG NINH**

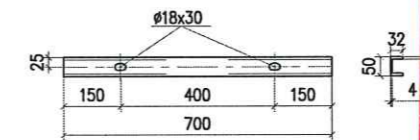
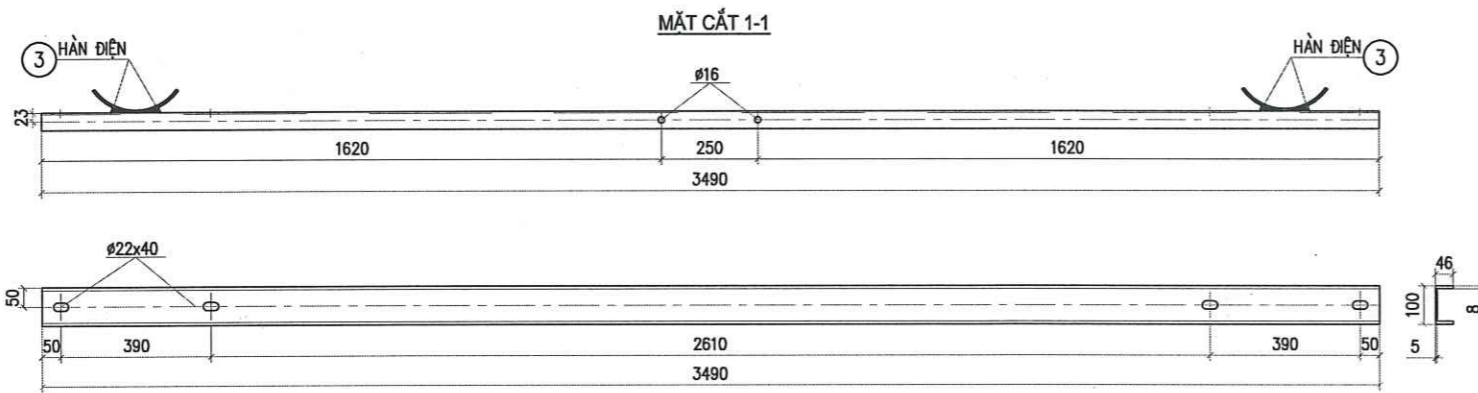
THẨM ĐỊNH

Theo văn bản số: 49/AT-ĐT XD
Ngày 01 tháng 4 năm 2026
Ký tên:



BẢNG TỔNG HỢP KHỐI LƯỢNG

STT	TÊN CHI TIẾT	QUY CÁCH	KÍCH THƯỚC	SỐ LƯỢNG	TRỌNG LƯỢNG		
					ĐƠN VỊ	TOÀN BỘ	
1	THANH XÀ CHÍNH	U100x46x4.5	3490	2	29.98	59.96	
2	THANH ĐỠ BIẾN ĐIỆN ÁP	U50x32x4.4	700	2	3.39	6.78	
3	ỚP CỘT	-60x6	260	4	0.73	2.92	
4	BU LÔNG M20x350+ĐAI ỐC+V.ĐỆM	CT3#20	350	4	1.04	4.16	
5	BU LÔNG M16x200+ĐAI ỐC+V.ĐỆM	CT3#16	200	5	0.40	2.00	
KHỐI LƯỢNG TỔNG CỘNG:						75.82 KG	

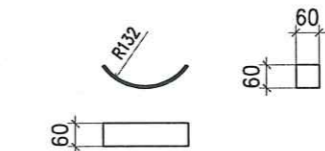


**CÔNG TY ĐIỆN LỰC QUẢNG NINH
CN TCT ĐIỆN LỰC MIỀN BẮC**

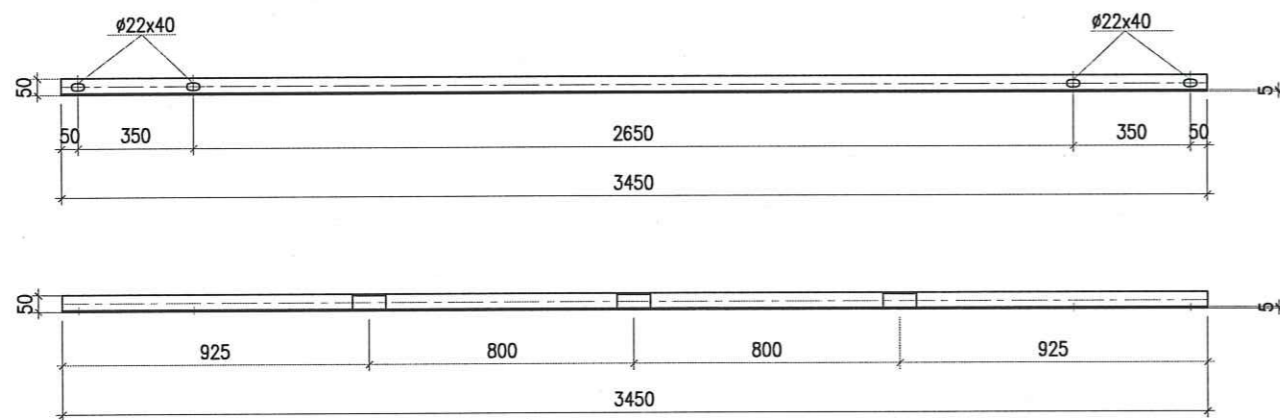
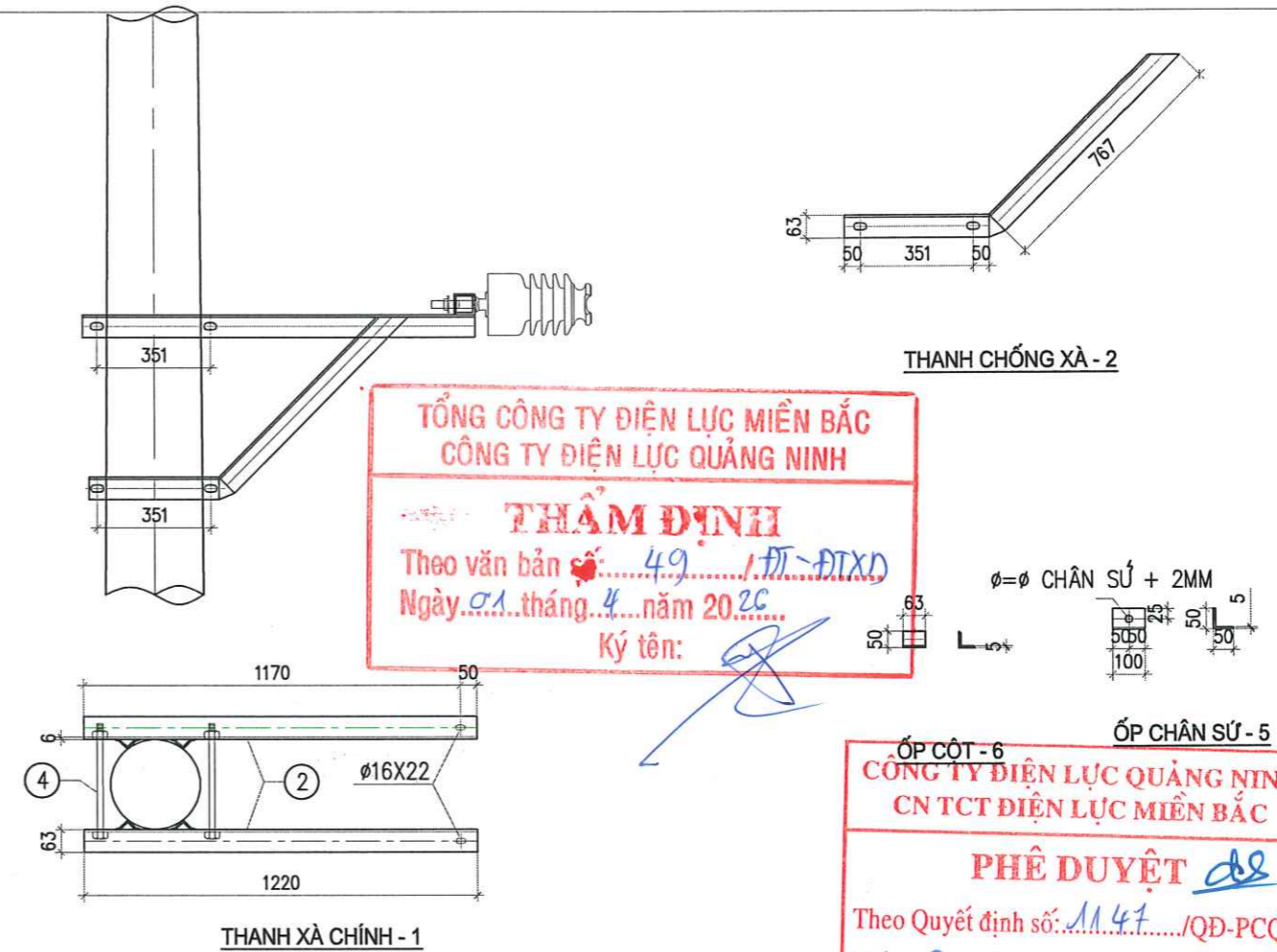
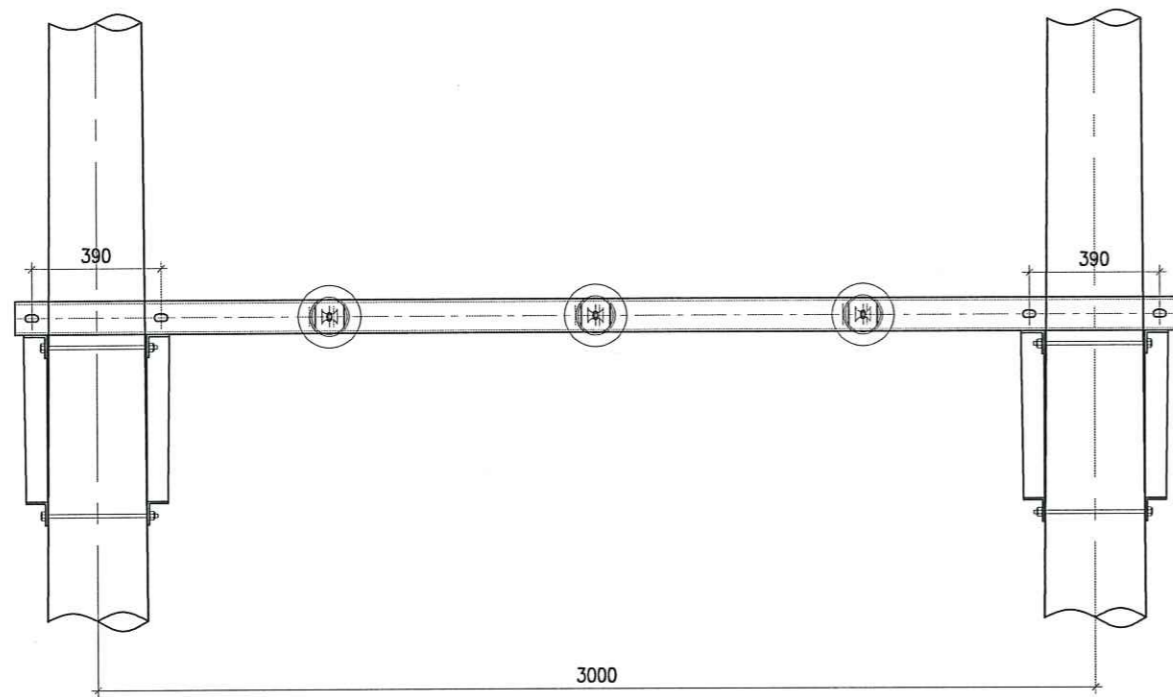
PHÊ DUYỆT

Theo Quyết định số: 1147/QĐ-PCQN
Ngày 01 tháng 4 năm 2026
Ký tên:

- GHI CHÚ:**
- TOÀN BỘ CÁC CHI TIẾT ĐƯỢC MẠ KẼM NHÚNG NÓNG THEO TCVN. CHIỀU DÀY LỚP MẠ $\geq 80 \mu\text{m}$.
 - CÁC CHI TIẾT KHI GIA CÔNG XONG PHẢI ĐƯỢC LẮP THỬ TẠI XƯỞNG CHẾ TẠO ĐỂ KỊP THỜI PHÁT HIỆN SAI SÓT
 - QUE HÀN SỬ DỤNG LÀ: N42. CHIỀU CAO ĐƯỜNG HÀN H=6MM.



 CÔNG TY DỊCH VỤ ĐIỆN LỰC MIỀN BẮC XÍ NGHIỆP TƯ VẤN		NÂNG CAO ĐỘ TIN CẬY CUNG CẤP ĐIỆN CHO LƯỚI ĐIỆN TRUNG ÁP KHU VỰC HẠ LONG TỈNH QUẢNG NINH NĂM 2026 THEO PHƯƠNG ÁN ĐA CHIA - ĐA NỐI (MDMC)		
P. Giám đốc	Trần Văn Ngọc	XÀ ĐỠ 1 BIẾN ĐIỆN ÁP XTU-3-1		
CNTKĐ	Nguyễn Khánh Linh			
CTTKĐ	Nguyễn Văn Thủy			
CTTKXD	Nguyễn Thị Phương Thủy			
Thiết kế	Nguyễn Văn Thủy			
BCKTKT		2026	Bản vẽ số	
		Tỷ lệ: 1/20	MDMC-HL-CTREC-12	



THANH ĐỠ SỨ ĐỨNG - 4

BẢNG TỔNG HỢP KHỐI LƯỢNG

STT	TÊN CHI TIẾT	QUY CÁCH	KÍCH THƯỚC	SỐ LƯỢNG	TRỌNG LƯỢNG	
					ĐƠN VỊ	TOÀN BỘ
1	THANH XÀ CHÍNH	L63x63x6	1220	4	6.98	27.92
2	THANH CHỐNG XÀ	L63x63x6	1271	4	7.27	29.08
4	THANH ĐỠ SỨ	L50x50x5	3450	1	13.01	13.01
5	ỚP CHÂN SỨ	L50x50x5	100	3	0.38	1.14
6	ỚP CỘT	L50x50x5	70	8	0.26	2.11
7	BU LÔNG M14X45+ĐAI ỐC+V.ĐỆM	CT3Ø14	45	4	0.07	0.28
8	BU LÔNG M20x350+ĐAI ỐC+V.ĐỆM	CT3Ø350	350	8	0.86	6.92
KHỐI LƯỢNG TỔNG CỘNG:						80.46kg

ỚP CỘT - 6
CÔNG TY ĐIỆN LỰC QUẢNG NINH
CN TCT ĐIỆN LỰC MIỀN BẮC

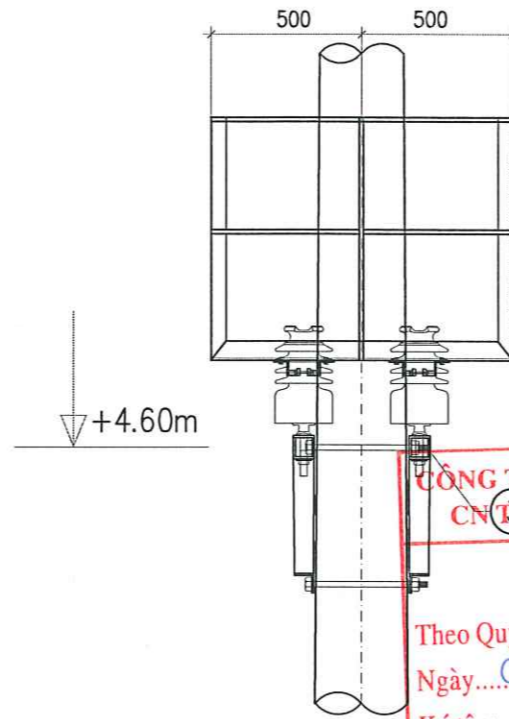
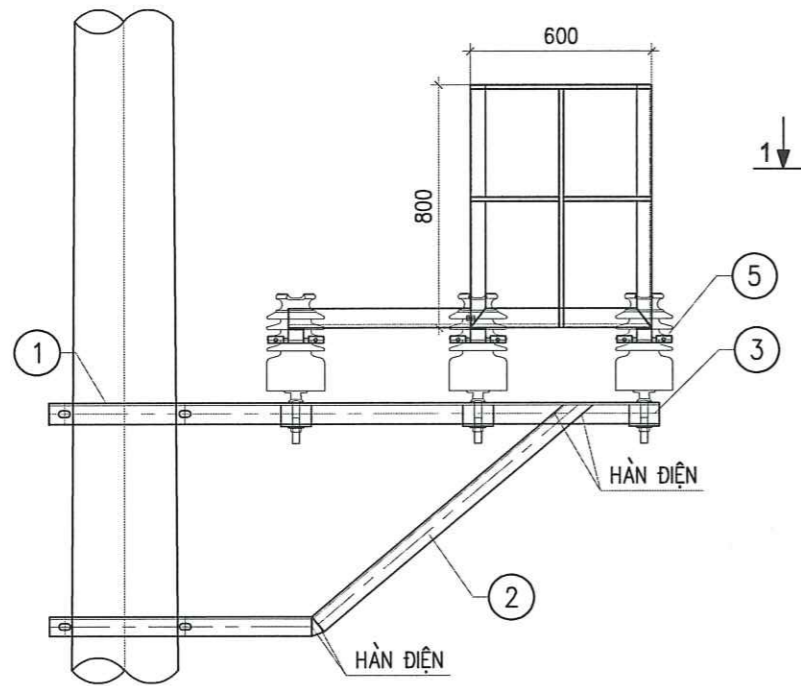
PHÊ DUYỆT [Signature]

Theo Quyết định số: 1147/QĐ-PCQN
Ngày: 01 tháng 4 năm 2026
Ký tên: [Signature]

GHI CHÚ:

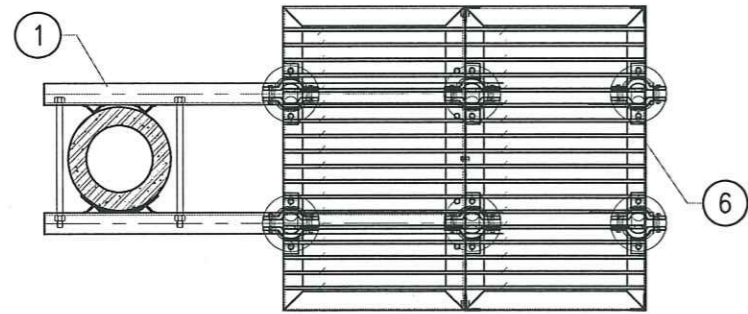
- TOÀN BỘ CÁC CHI TIẾT ĐƯỢC MẠ KẼM NHÚNG NÓNG THEO TCVN. CHIỀU DÀY LỚP MẠ >=80 μm.
- CÁC CHI TIẾT KHI GIA CÔNG XONG PHẢI ĐƯỢC LẮP THỬ TẠI XƯỞNG CHẾ TẠO ĐỂ KỊP THỜI PHÁT HIỆN SAI SÓT
- QUE HÀN SỬ DỤNG LÀ: N42. CHIỀU CAO ĐƯỜNG HÀN H=6MM.

EVNNPC NPSC		CÔNG TY DỊCH VỤ ĐIỆN LỰC MIỀN BẮC XÍ NGHIỆP TƯ VẤN		NÂNG CAO ĐỘ TIN CẬY CUNG CẤP ĐIỆN CHO LƯỚI ĐIỆN TRUNG ÁP KHU VỰC HẠ LONG TỈNH QUẢNG NINH NĂM 2026 THEO PHƯƠNG ÁN ĐA CHIA - ĐA NỐI (MDMC)	
P. Giám đốc	Trần Văn Ngọc	XÀ ĐỠ TRUNG GIAN XTG-3			
CNTKD	Nguyễn Khánh Linh				
CTTKĐ	Nguyễn Văn Thủy				
CTTKXD	Nguyễn Thị Phương Thủy				
Thiết kế	Nguyễn Văn Thủy	BCKTKT	2026	Bản vẽ số MDMC-HL-CTREC-13	
			Tỷ lệ: 1/20		

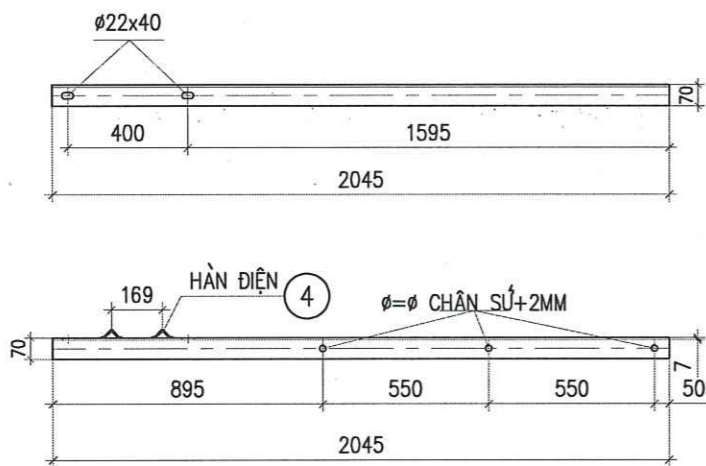


BẢNG TỔNG HỢP KHỐI LƯỢNG CHO 1 BỘ CÔLIÊ SỬ GHẾ

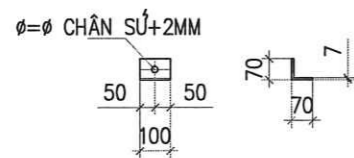
STT	TÊN CHI TIẾT	QUY CÁCH	KÍCH THƯỚC	SỐ LƯỢNG	TRỌNG LƯỢNG	
					ĐƠN VỊ	TOÀN BỘ
5A	ĐAI ÔM CỔ SỬ	CT3ø14	250	2	0.30	0.60
5B	TẮM BẮT GHẾ	L50x50x5	50	2	0.19	0.38
5C	BU LÔNG M14x45	CT3ø14	45	2	0.12	0.24
5D	BU LÔNG M10x45	CT3ø10	250	2	0.29	0.58
KHỐI LƯỢNG TỔNG CỘNG:						1.80kg



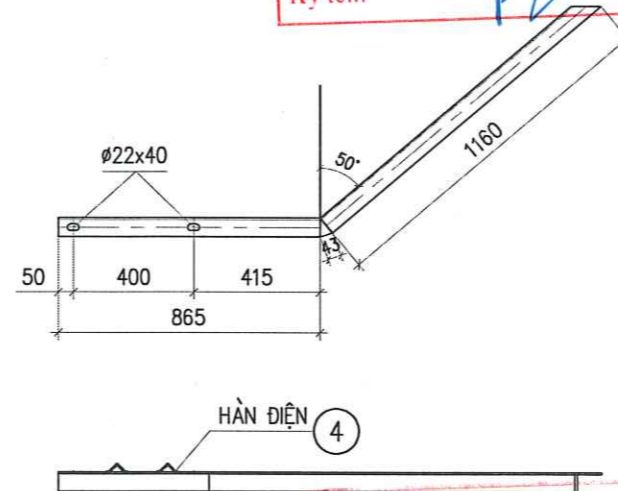
MẶT CẮT 1-1



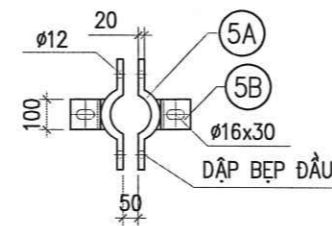
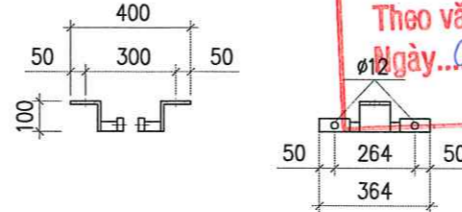
THANH XÀ CHÍNH - 1



ỚP CHÂN SỬ - 3

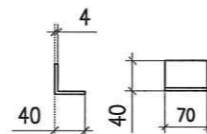


CHỐNG XÀ - 2



CÔLIÊ SỬ GHẾ - 5

TL: 1/12.5



CHỐNG TỤT - 4

CÔNG TY ĐIỆN LỰC QUẢNG NINH
CN (CT) ĐIỆN LỰC MIỀN BẮC
PHÊ DUYỆT
 Theo Quyết định số: 1147.../QĐ-PCQN
 Ngày: 01...tháng...4...năm 2026
 Ký tên:

BẢNG TỔNG HỢP KHỐI LƯỢNG

STT	TÊN CHI TIẾT	QUY CÁCH	KÍCH THƯỚC	SỐ LƯỢNG	TRỌNG LƯỢNG	
					ĐƠN VỊ	TOÀN BỘ
1	THANH XÀ CHÍNH	L70x70x7	2045	2	15.11	30.22
2	CHỐNG XÀ	L63x63x6	2068	2	11.83	23.66
3	ỚP CHÂN SỬ	L70x70x7	100	6	0.74	4.44
4	CHỐNG TỤT	L40x40x4	70	8	0.17	1.36
5	CÔLIÊ SỬ GHẾ	BẢN VẼ CHI TIẾT		6	1.80	10.80
6	GHẾ THAO TÁC	BẢN VẼ CHI TIẾT		1	57.56	57.56
7	BU LÔNG M20x500	CT3ø20	500	4	1.41	5.64
KHỐI LƯỢNG TỔNG CỘNG:						133.68kg

TỔNG CÔNG TY ĐIỆN LỰC MIỀN BẮC
CÔNG TY ĐIỆN LỰC QUẢNG NINH
THẨM ĐỊNH
 Theo văn bản số: 49.../ĐT-ĐT.XD
 Ngày: 01...tháng...4...năm 2026
 Ký tên:

GHI CHÚ:

- TẤT CẢ CÁC CHI TIẾT PHẢI ĐƯỢC MẠ KẼM NHÚNG NÓNG THEO TCVN 18TCN-04-92.
- CHIỀU CAO ĐƯỜNG HÀN H=6mm
- CỐT ±0.00 LÀ CỐT MẶT ĐẤT TỰ NHIÊN

CÔNG TY DỊCH VỤ ĐIỆN LỰC MIỀN BẮC XÍ NGHIỆP TƯ VẤN	
P. Giám đốc	Trần Văn Ngọc
CNTKĐ	Nguyễn Khánh Linh
CTTKĐ	Nguyễn Văn Thủy
CTTKXD	Nguyễn Thị Phương Thủy
Thiết kế	Nguyễn Văn Thủy

NÂNG CAO ĐỘ TIN CẬY CUNG CẤP ĐIỆN CHO LƯỚI ĐIỆN TRUNG ÁP KHU VỰC HẠ LONG TỈNH QUẢNG NINH NĂM 2026 THEO PHƯƠNG ÁN ĐA CHIA - ĐA NỐI (MDMC)

GHẾ CÁCH ĐIỆN GCD-1

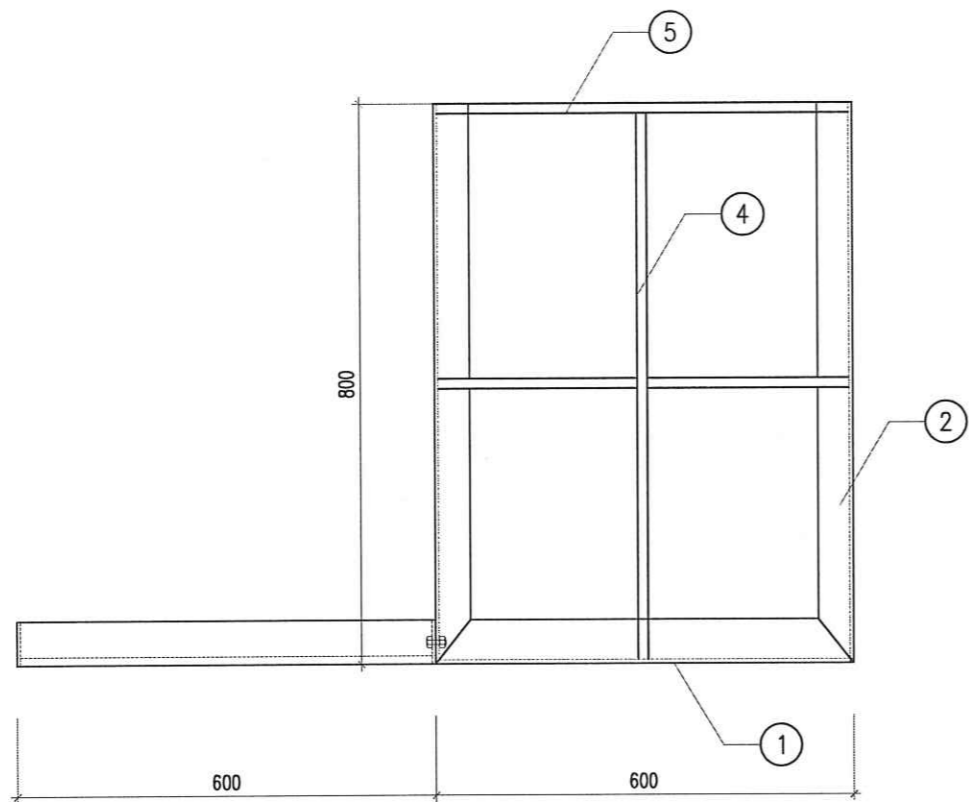
BCKTKT

2026

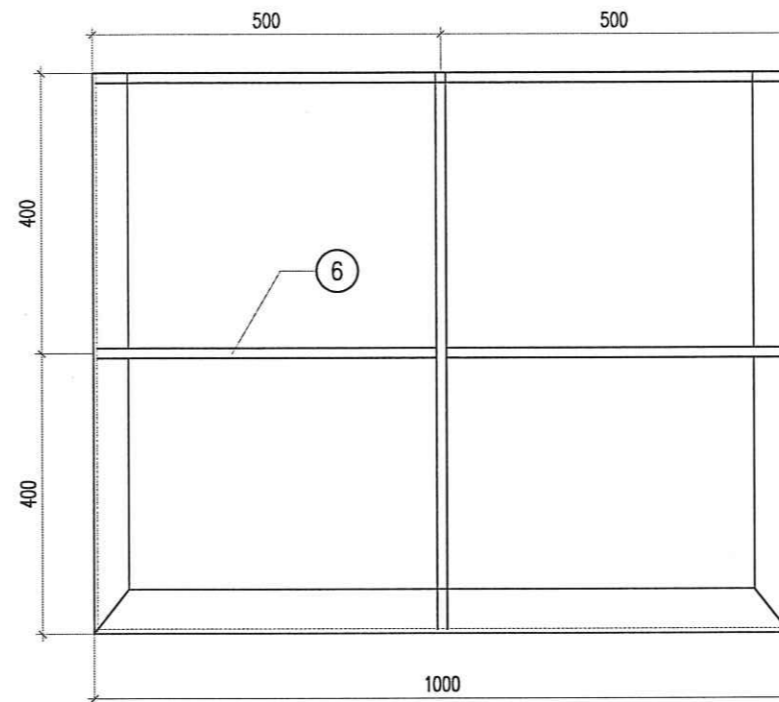
Tỷ lệ: 1/20

Bản vẽ số

MDMC-HL-CTREC-14



MẶT CẠNH GHẾ



MẶT SAU GHẾ

**TỔNG CÔNG TY ĐIỆN LỰC MIỀN BẮC
CÔNG TY ĐIỆN LỰC QUẢNG NINH**

THẨM ĐỊNH

Theo văn bản số: 49.../AT-ĐT.XD
Ngày 01...tháng 4...năm 2021...
Ký tên: *[Signature]*

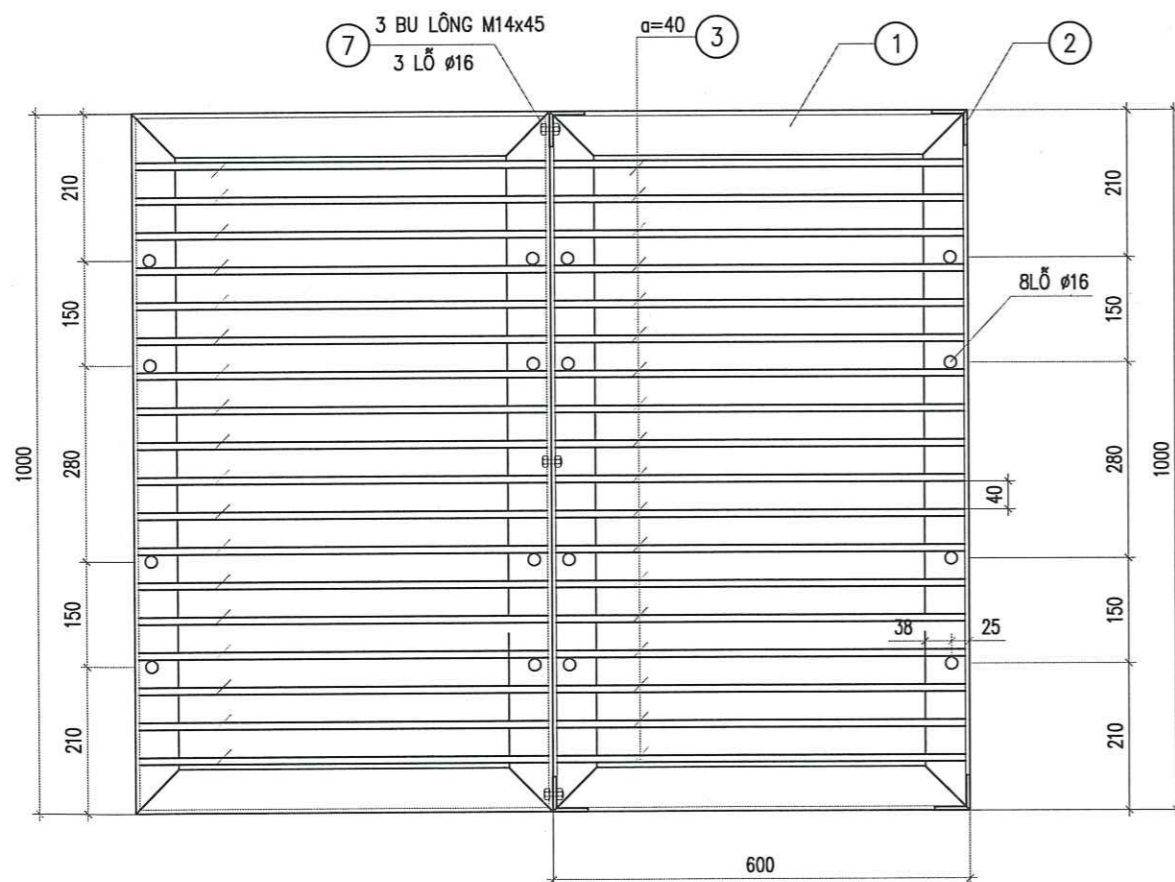
BẢNG TỔNG HỢP KHỐI LƯỢNG CHI TIẾT GHẾ THAO TÁC

STT	TÊN CHI TIẾT	QUY CÁCH	KÍCH THƯỚC	SỐ LƯỢNG	TRỌNG LƯỢNG	
					ĐƠN VỊ	TOÀN BỘ
1	KHUNG SÀN GHẾ	L50x50x5	3200	2	12.06	24.12
2	THANH ĐỨNG	L50x50x5	800	4	3.02	12.08
3	THANH SÀN GHẾ	CT3ø10	588	36	0.36	12.96
4	THANH LAN CÁN DỌC	CT3ø14	780	3	0.94	2.82
5	THANH LAN CÁN NGANG MẶT CẠNH	CT3ø14	588	4	0.71	2.84
6	THANH LAN CÁN NGANG MẶT SAU	CT3ø14	988	2	1.19	2.38
7	BU LÔNG M14x45	CT3ø14	45	3	0.12	0.36
KHỐI LƯỢNG TỔNG CỘNG:						57.56KG

**CÔNG TY ĐIỆN LỰC QUẢNG NINH
CN TCT ĐIỆN LỰC MIỀN BẮC**

PHÊ DUYỆT

Theo Quyết định số: 1147.../QĐ-PCQN
Ngày 01...tháng 4...năm 2021...
Ký tên: *[Signature]*

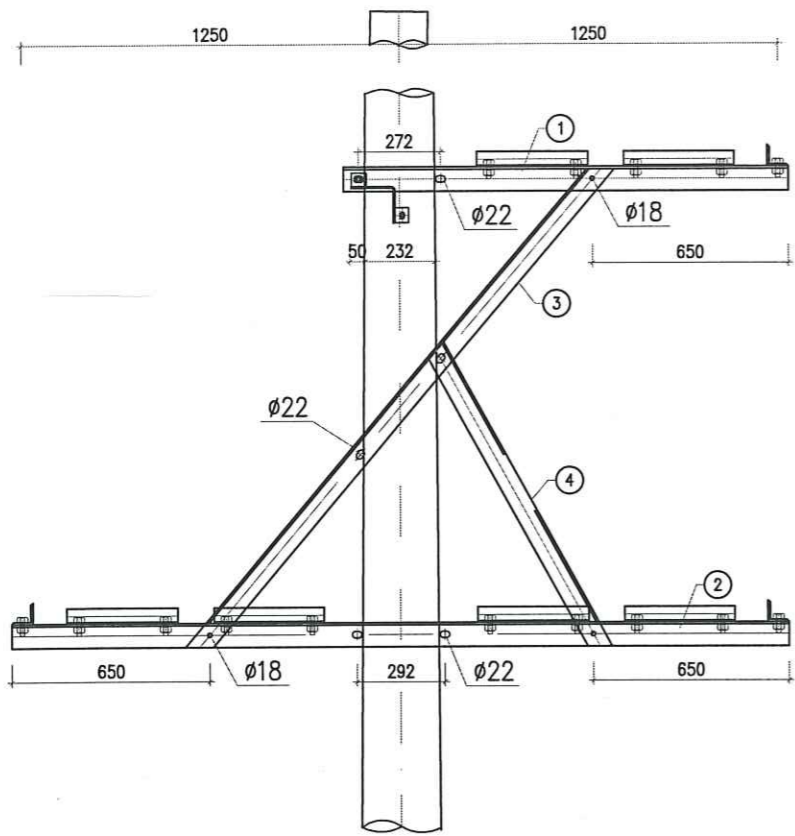


MẶT SÀN GHẾ

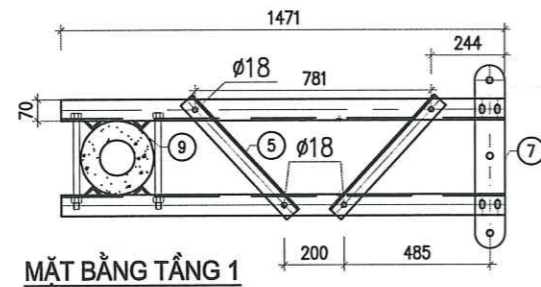
GHI CHÚ:

- 1- GHẾ SAU KHI CHẾ TẠO ĐƯỢC MẠ KỀM NHÚNG NÓNG THEO TCVN 18TCN-04-92.
- 2- BU LÔNG, ĐAI ỐC, VÒNG ĐỆM ĐƯỢC CHẾ TẠO THEO TCVN
- 3- CÁC MỐI HÀN ĐIỆN ĐỀU CÓ CHIỀU CAO ĐƯỜNG HÀN H=6mm.

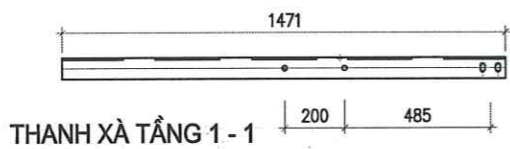
CÔNG TY DỊCH VỤ ĐIỆN LỰC MIỀN BẮC XÍ NGHIỆP TƯ VẤN		NÂNG CAO ĐỘ TIN CẬY CUNG CẤP ĐIỆN CHO LƯỚI ĐIỆN TRUNG ÁP KHU VỰC HẠ LONG TỈNH QUẢNG NINH NĂM 2026 THEO PHƯƠNG ÁN ĐA CHIA - ĐA NỐI (MDMC)	
P. Giám đốc	Trần Văn Ngọc	CHI TIẾT GHẾ CÁCH ĐIỆN GCD-1	
CNTKĐ	Nguyễn Khánh Linh		
CTTKĐ	Nguyễn Văn Thủy		
CTTKXD	Nguyễn Thị Phương Thủy		
Thiết kế	Nguyễn Văn Thủy		
BCKTKT		2026	Bản vẽ số MDMC-HL-CTREC-15
		Tỷ lệ: 1/15	



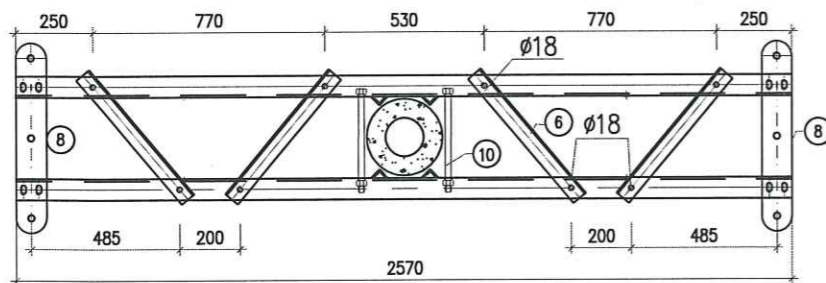
MẶT CẮT 1-1



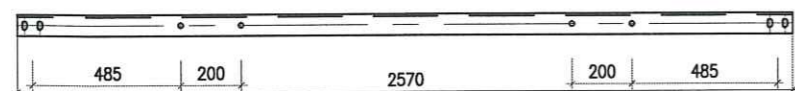
MẶT BẰNG TẦNG 1



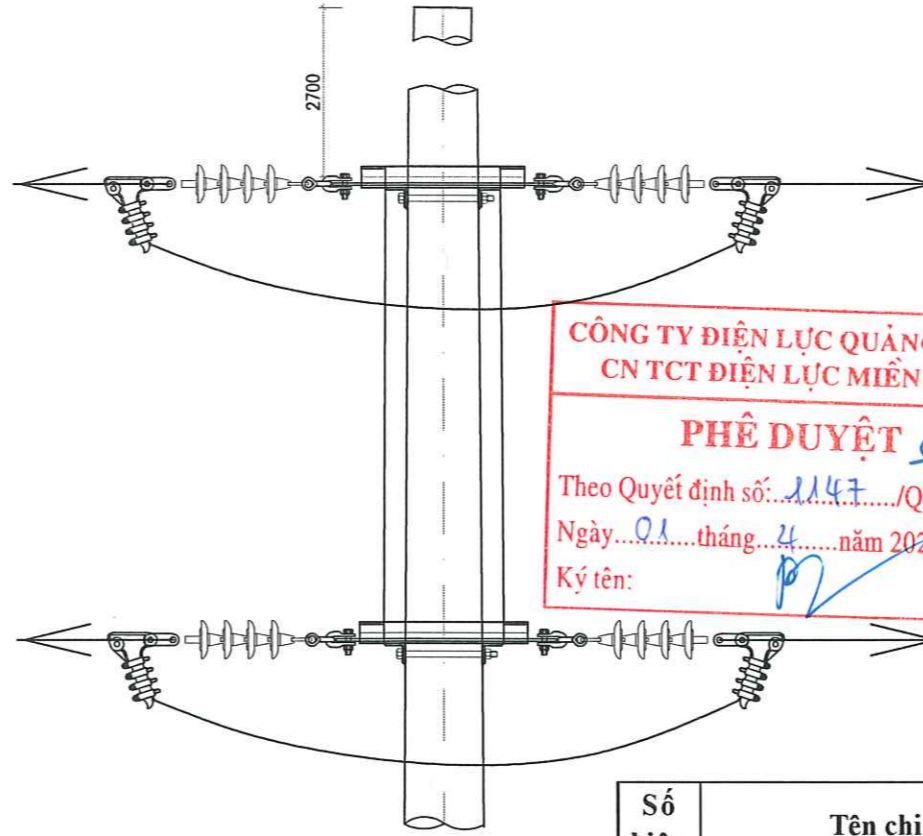
THANH XÀ TẦNG 1 - 1



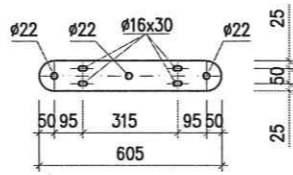
MẶT BẰNG TẦNG 2



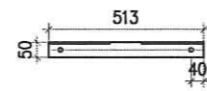
THANH XÀ TẦNG 2 - 2



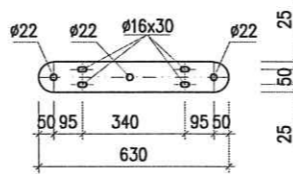
MẶT CẮT 2-2



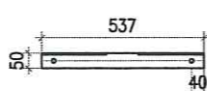
THANH BẮT SỬ TẦNG 1



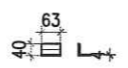
THANH GIẰNG TẦNG 1



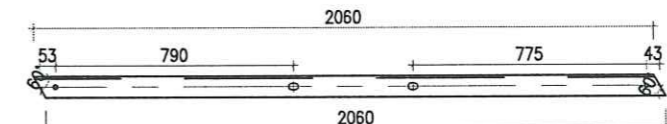
THANH BẮT SỬ TẦNG 2



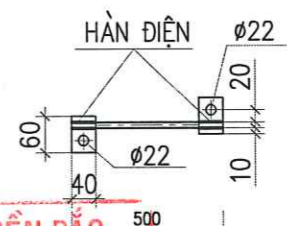
THANH GIẰNG TẦNG 2



ỚP CỘT



THANH CHỐNG



HÀN ĐIỆN

CÔNG TY ĐIỆN LỰC QUẢNG NINH
CN TCT ĐIỆN LỰC MIỀN BẮC

PHÊ DUYỆT

Theo Quyết định số: 1147.../QĐ-PCQN
Ngày: 01...tháng 4...năm 2026
Ký tên: [Signature]

TỔNG CÔNG TY ĐIỆN LỰC MIỀN BẮC
CÔNG TY ĐIỆN LỰC QUẢNG NINH

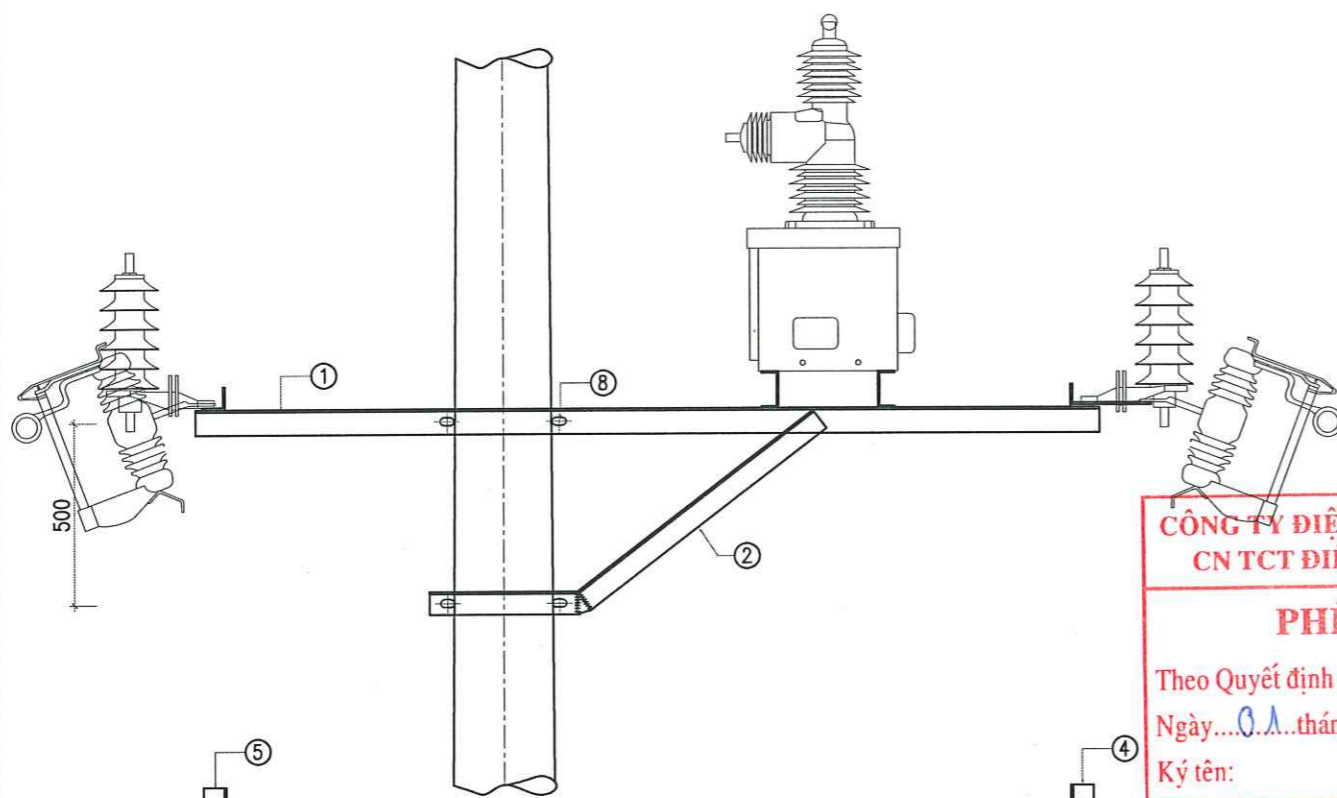
THẨM ĐỊNH

Theo văn bản số: 49.../ĐT-DTXD
Ngày: 01...tháng 4...năm 2026
Ký tên: [Signature]

Số hiệu	Tên chi tiết	Quy cách (mm)	Kích thước (mm)	Số lượng	Khối lượng		Ghi chú
					Đơn vị	Toàn bộ	
1	Thanh xà tầng 1	L70x70x7	1471	2	10,86	21,71	
2	Thanh xà tầng 2	L70x70x7	2570	2	18,97	37,93	
3	Thanh chống xà 1	L63x63x6	2060	2	11,78	23,57	
4	Thanh chống xà 2	L63x63x6	1146	2	6,56	13,11	
5	Thanh giằng tầng 1	L50x50x5	513	2	1,93	3,87	
6	Thanh giằng tầng 2	L50x50x5	537	4	2,02	8,10	
7	Thanh bắt cách điện tầng 1	D = 10	605 x 100	1	4,75	4,75	
8	Thanh bắt cách điện tầng 2	D = 10	630 x 100	2	4,95	9,89	
9	Ốp cột	L40x40x4	63	8	0,15	1,22	
10	Bu lông M20	M20x300	300	6	0,95	5,67	
	Đai ốc, vòng đệm M20	M20		6	0,07	0,43	
11	Bu lông M16	M16x45	45	20	0,16	3,16	
	Đai ốc, vòng đệm M16	M16		20	0,04	0,82	
12	Dây nối đất	CT3 ø12	2500	1	2,22	2,22	
	Tâm nối đất	D = 4	60 x 40	2	0,08	0,15	
Khối lượng tổng cộng						136,59 kg	

GHI CHÚ: 1-XÀ SAU KHI CHẾ TẠO ĐƯỢC MẠ KÈM NHỮNG NÓNG THEO TCVN. CHIỀU DÀY > 80 µm.
2-BU LÔNG, ĐAI ỐC, VÒNG ĐỆM ĐƯỢC CHẾ TẠO THEO TCVN VÀ ĐƯỢC MẠ KÈM NHỮNG NÓNG
3-CÁC MỐI HÀN ĐIỆN ĐỀU CÓ H=6mm

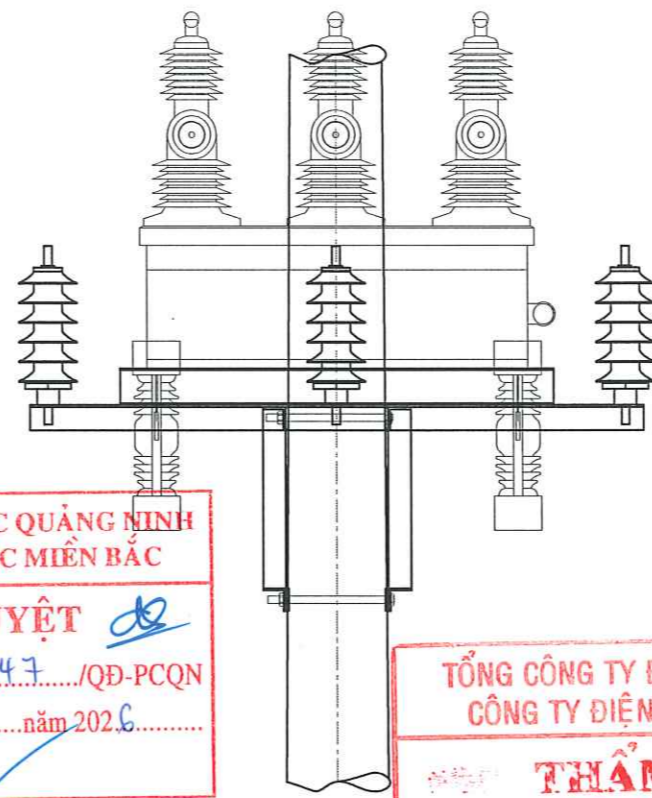
CÔNG TY DỊCH VỤ ĐIỆN LỰC MIỀN BẮC XÍ NGHIỆP TƯ VẤN		NÂNG CAO ĐỘ TIN CẬY CUNG CẤP ĐIỆN CHO LƯỚI ĐIỆN TRUNG ÁP KHU VỰC HẠ LONG TỈNH QUẢNG NINH NĂM 2026 THEO PHƯƠNG ÁN ĐA CHIA - ĐA NỔ (MDMC)	
P. Giám đốc	Trần Văn Ngọc	XÀ NÉO CHỮ Z SỬ CHUỖI CỘT ĐƠN CỐ DÂY CHỐNG SÉT XNZ35-2LS	
CNTKĐ	Nguyễn Khánh Linh		
CTTKĐ	Nguyễn Văn Thủy		
CTTKXD	Nguyễn Thị Phương Thủy		
Thiết kế	Nguyễn Văn Thủy		
BCKTKT		2026	Bản vẽ số
		Tỷ lệ: 1/20	MDMC-HL-CTREC-16



CÔNG TY ĐIỆN LỰC QUẢNG NINH
CN TCT ĐIỆN LỰC MIỀN BẮC

PHÊ DUYỆT

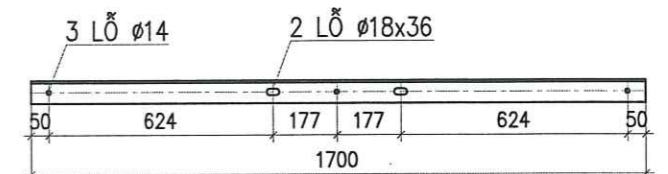
Theo Quyết định số: 1147.../QĐ-PCQN
 Ngày: 01 tháng 4 năm 2026
 Ký tên: [Signature]



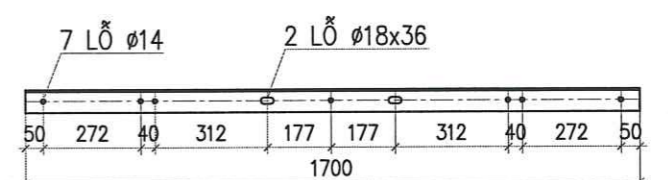
TỔNG CÔNG TY ĐIỆN LỰC MIỀN BẮC
CÔNG TY ĐIỆN LỰC QUẢNG NINH

THẨM ĐỊNH

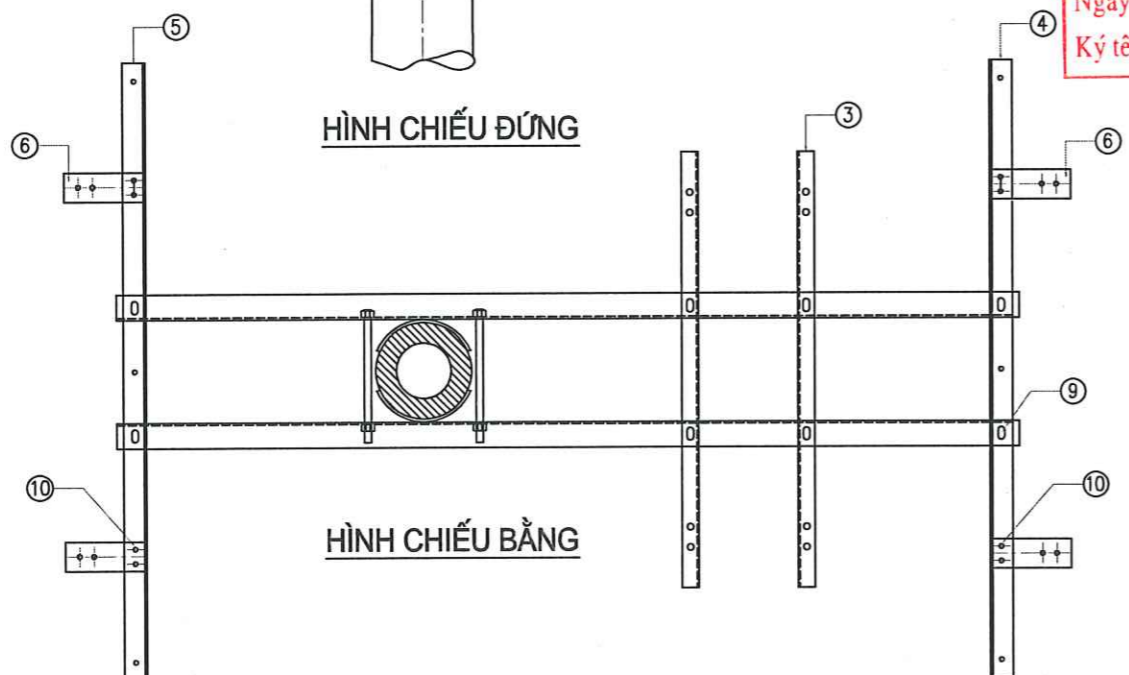
Theo văn bản số: 49.../ĐT-BTXD
 Ngày: 01 tháng 4 năm 2026
 Ký tên: [Signature]



THANH BẮT CSV

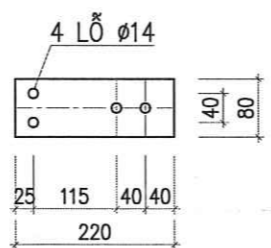


THANH BẮT CSV VÀ SI

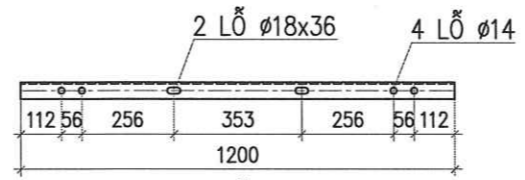


HÌNH CHIẾU ĐỨNG

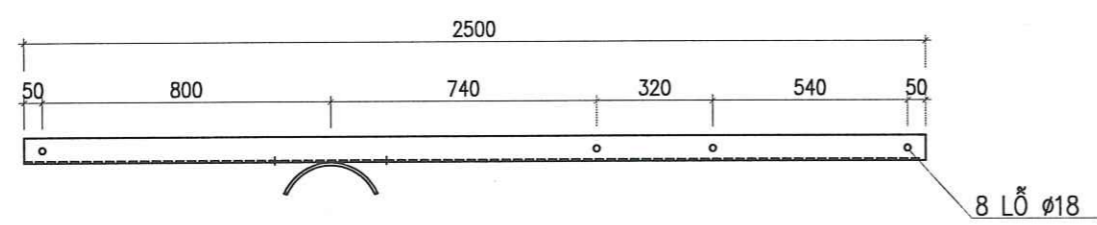
HÌNH CHIẾU BẰNG



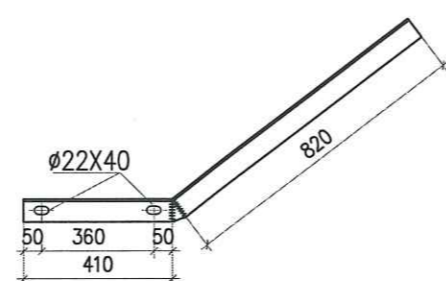
TẮM BẮT SI



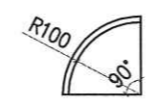
THANH ĐỠ RECLOSER



THANH XÀ CHÍNH



THANH CHỐNG



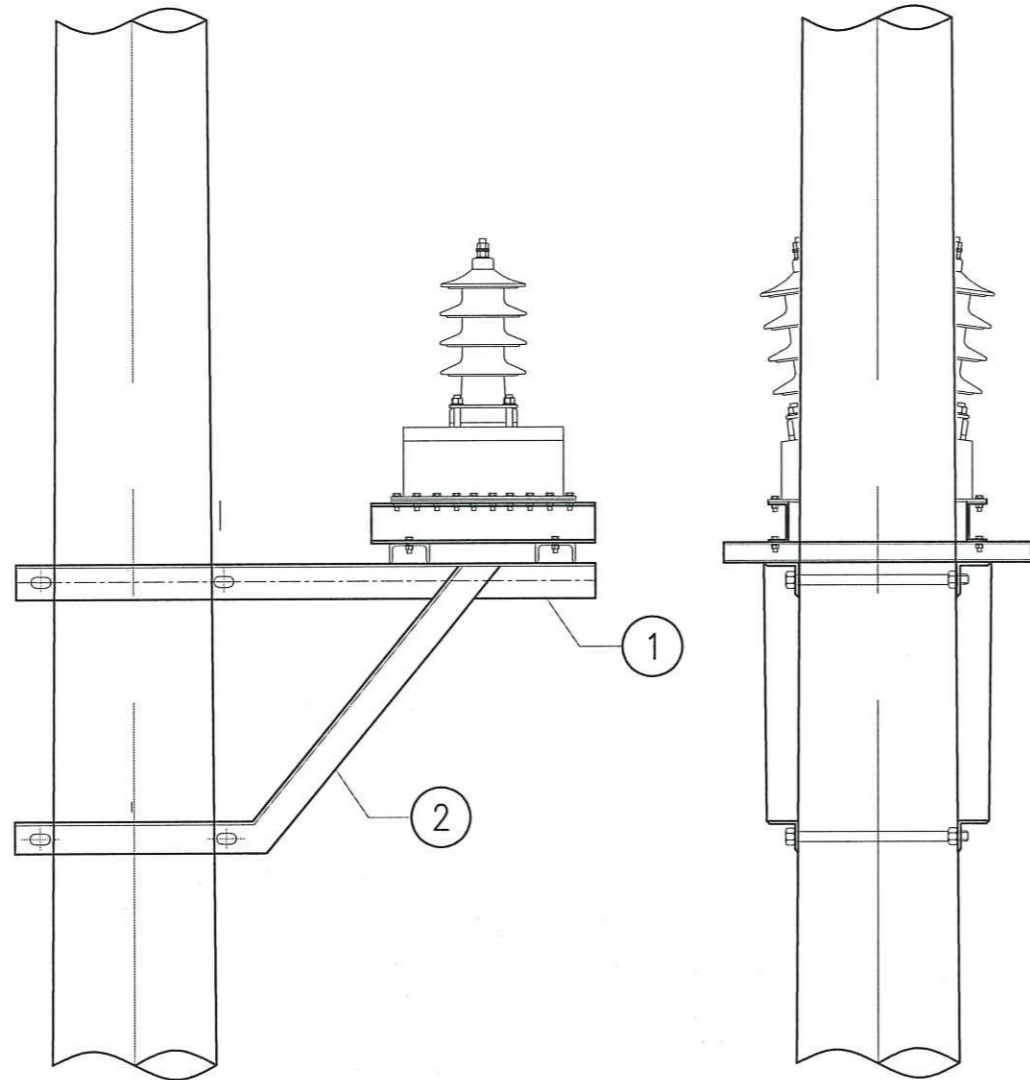
VÒNG ĐẼM CỘT

GHI CHÚ:
 1. TẤT CẢ CÁC CHI TIẾT BẰNG THÉP PHẢI ĐƯỢC MẠ KẼM NHÚNG NÓNG THEO QUY ĐỊNH.
 2 - BU LÔNG, ĐAI ỐC CHẾ TẠO THEO TCVN 102-63-TCVN 72-63
 3. TẤT CẢ CÁC MỐI HÀN CÓ CHIỀU CAO ÍT NHẤT H>6MM.

BẢNG TỔNG HỢP KHỐI LƯỢNG

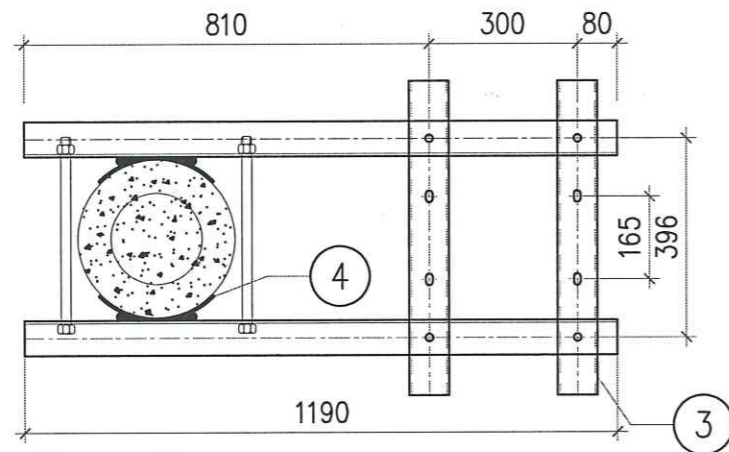
STT	TÊN CHI TIẾT	QUY CÁCH	KÍCH THƯỚC	SỐ LƯỢNG	TRỌNG LƯỢNG	
					ĐƠN VỊ	TOÀN BỘ
1	THANH XÀ CHÍNH	L80x80x8	2500	2	24.08	48.15
2	CHỐNG XÀ	L70x70x7	1180	2	8.71	17.42
3	THANH ĐỠ RECLOSER	U80x40x4.5	1200	2	8.46	16.92
4	THANH BẮT CSV VÀ SI	L63x63x6	1700	2	9.72	19.44
5	TẮM BẮT SI	D: 80x6	220	4	0.93	3.72
6	CHỐNG TỤT	D: 60x8	230	8	0.87	6.96
7	BU LÔNG M14x45	CT3Ø14x45	45	16	0.05	0.8
9	BU LÔNG M16x45	CT3Ø16x45	45	8	0.07	0.56
10	BU LÔNG M20x350	CT3Ø20	350	4	0.86	3.44
KHỐI LƯỢNG TỔNG CỘNG:						117.42kg

CÔNG TY DỊCH VỤ ĐIỆN LỰC MIỀN BẮC XÍ NGHIỆP TƯ VẤN		NÂNG CAO ĐỘ TIN CẬY CUNG CẤP ĐIỆN CHO LƯỚI ĐIỆN TRUNG ÁP KHU VỰC HẠ LONG TỈNH QUẢNG NINH NĂM 2026 THEO PHƯƠNG ÁN ĐA CHIA - ĐA NỐI (MDMC)		
P. Giám đốc	Trần Văn Ngọc	XÀ ĐỠ REC, CSV VÀ SI XREC-1		
CNTKĐ	Nguyễn Khánh Linh			
CTTKĐ	Nguyễn Văn Thủy			
CTTKXD	Nguyễn Thị Phương Thủy			
Thiết kế	Nguyễn Văn Thủy			
		BCKTKT	2026	Bản vẽ số MDMC-HL-CTREC-17
			Tỷ lệ: 1/20	

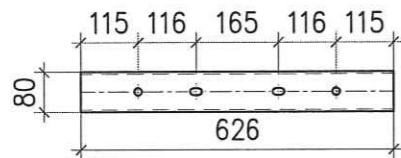


MẶT CẮT 1-1

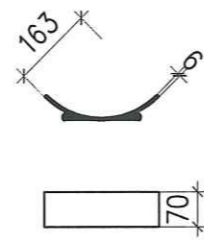
MẶT CẮT 2-2



MẶT CẮT 3-3



CHI TIẾT SỐ 3



CHI TIẾT SỐ 4

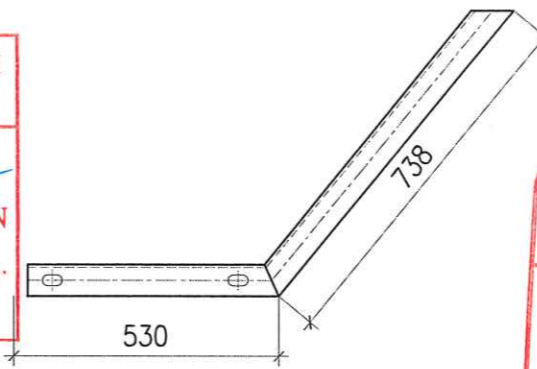
CÔNG TY ĐIỆN LỰC QUẢNG NINH
CN TCT ĐIỆN LỰC MIỀN BẮC

PHÊ DUYỆT

Theo Quyết định số: 1147/.../QĐ-PCQN

Ngày: 01 tháng 4 năm 2026

Ký tên:



CHI TIẾT SỐ 2

**TỔNG CÔNG TY ĐIỆN LỰC MIỀN BẮC
CÔNG TY ĐIỆN LỰC QUẢNG NINH**

THẨM ĐỊNH

Theo văn bản số: 49/.../ĐI-ĐTXĐ

Ngày: 01 tháng 4 năm 2026

Ký tên:

GHI CHÚ

1-XÀ SAU KHI CHẾ TẠO ĐƯỢC MẠ KẼM NHÚNG NÓNG THEO TIÊU CHUẨN 18TCN-04-92.

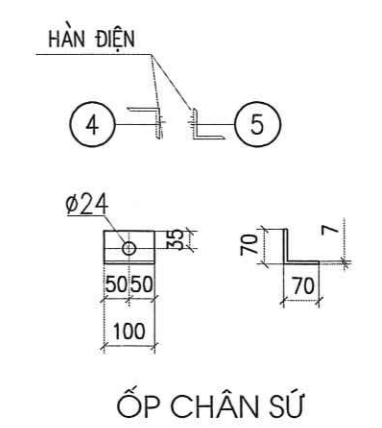
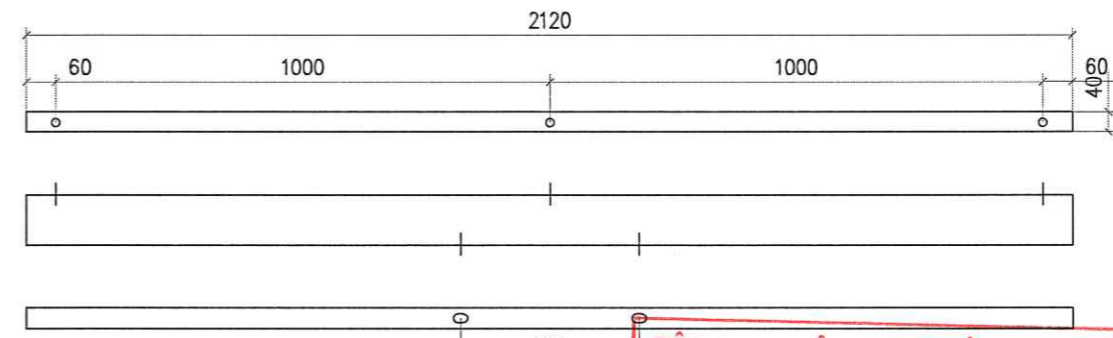
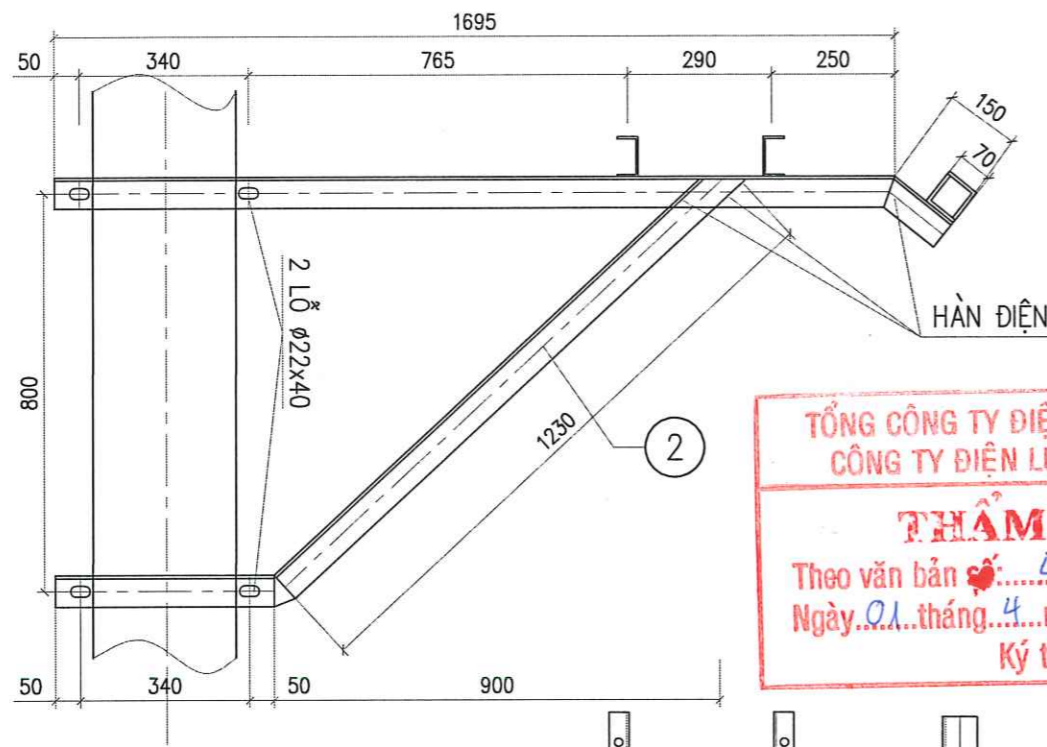
2-BU LÔNG, ĐAI ỐC, VÒNG ĐỆM ĐƯỢC CHẾ TẠO THEO TCVN VÀ ĐƯỢC MẠ KẼM NHÚNG NÓNG THEO TIÊU CHUẨN 18TCN-04-92.

3-CÁC MỐI HÀN ĐIỆN ĐỀU CÓ H=6mm

BẢNG TỔNG HỢP KHỐI LƯỢNG

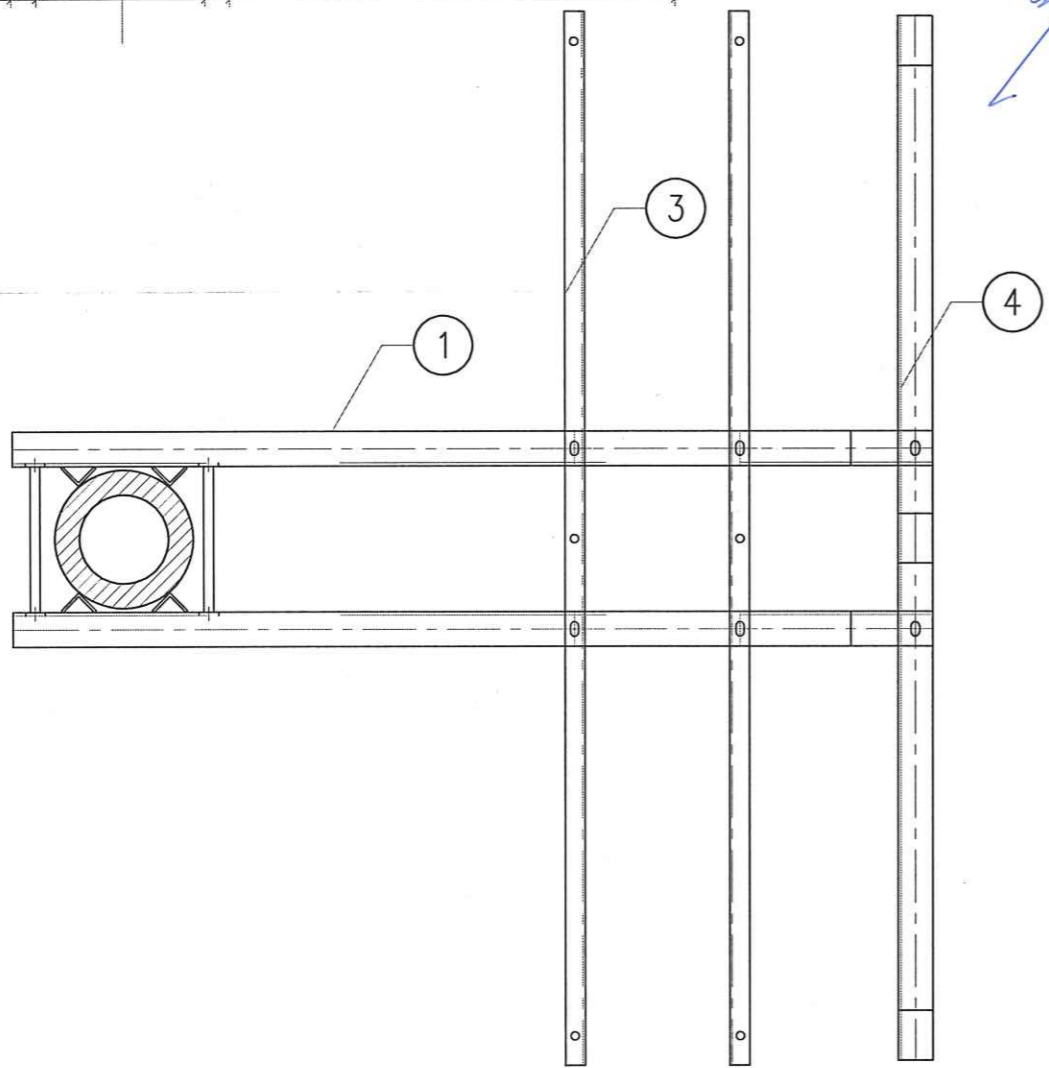
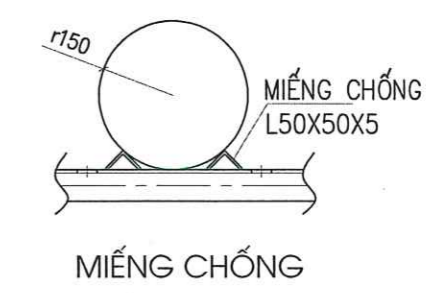
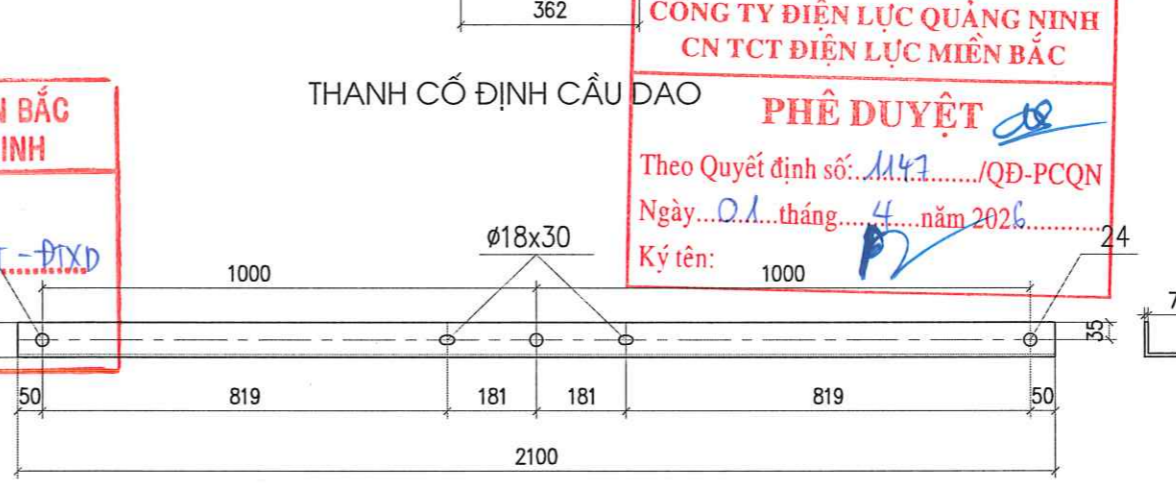
STT	TÊN CHI TIẾT	QUY CÁCH	KÍCH THƯỚC	SỐ LƯỢNG	TRỌNG LƯỢNG	
					ĐƠN VỊ	TOÀN BỘ
1	THANH XÀ CHÍNH	L70x70x7	1190	2	8.78	17.56
2	CHỐNG XÀ	L63x63x6	1268	2	7.25	14.51
3	THANH GIÀNG XÀ	U80x40x4.5	626	2	4.41	8.83
4	ỐP CỘT	-70x6	257	4	0.85	3.39
5	BU LÔNG M16x45	CT3ø16	45	4	0.07	0.28
6	BU LÔNG M16x100	CT3ø16	100	4	0.16	0.63
7	BU LÔNG M20x320	CT3ø20	400	4	0.99	3.95
KHỐI LƯỢNG TỔNG CỘNG:						49.15kg

CÔNG TY DỊCH VỤ ĐIỆN LỰC MIỀN BẮC XÍ NGHIỆP TƯ VẤN		NÂNG CAO ĐỘ TIN CẬY CUNG CẤP ĐIỆN CHO LƯỚI ĐIỆN TRUNG ÁP KHU VỰC HẠ LONG TỈNH QUẢNG NINH NĂM 2026 THEO PHƯƠNG ÁN ĐA CHIA - ĐA NÓI (MDMC)		
P. Giám đốc	Trần Văn Ngọc	XÀ ĐỠ BIẾN ĐIỆN ÁP TRÊN 1 CỘT XTU-1		
CNTKĐ	Nguyễn Khánh Linh			
CTTKĐ	Nguyễn Văn Thủy			
CTTKXD	Nguyễn Thị Phương Thủy	BCKTKT	2026	Bản vẽ số MDMC-HL-CTREC-18
Thiết kế	Nguyễn Văn Thủy		Tỷ lệ: 1/20	



TỔNG CÔNG TY ĐIỆN LỰC MIỀN BẮC
CÔNG TY ĐIỆN LỰC QUẢNG NINH
THẨM ĐỊNH
 Theo văn bản số: 49/DT-ĐTXD
 Ngày: 01 tháng 4 năm 2026
 Ký tên: [Signature]

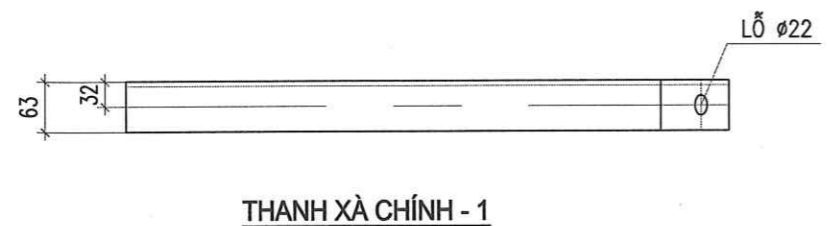
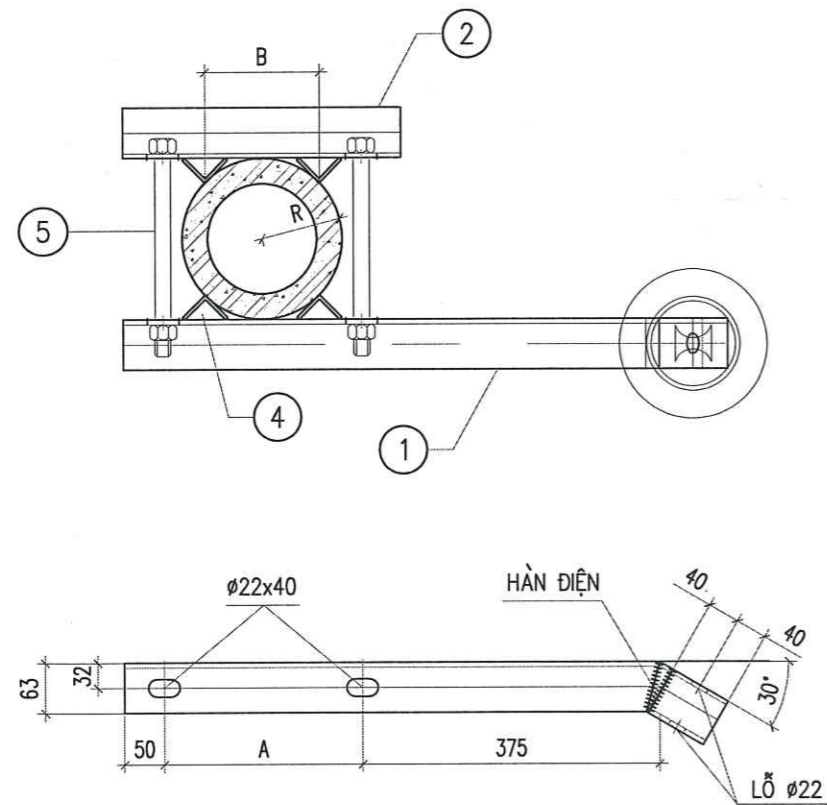
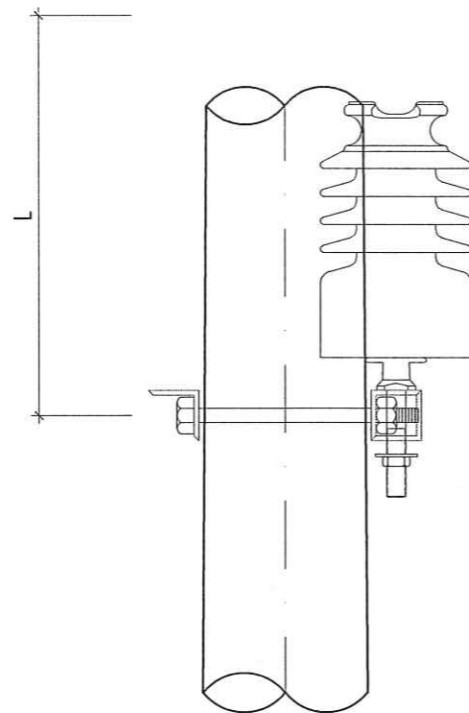
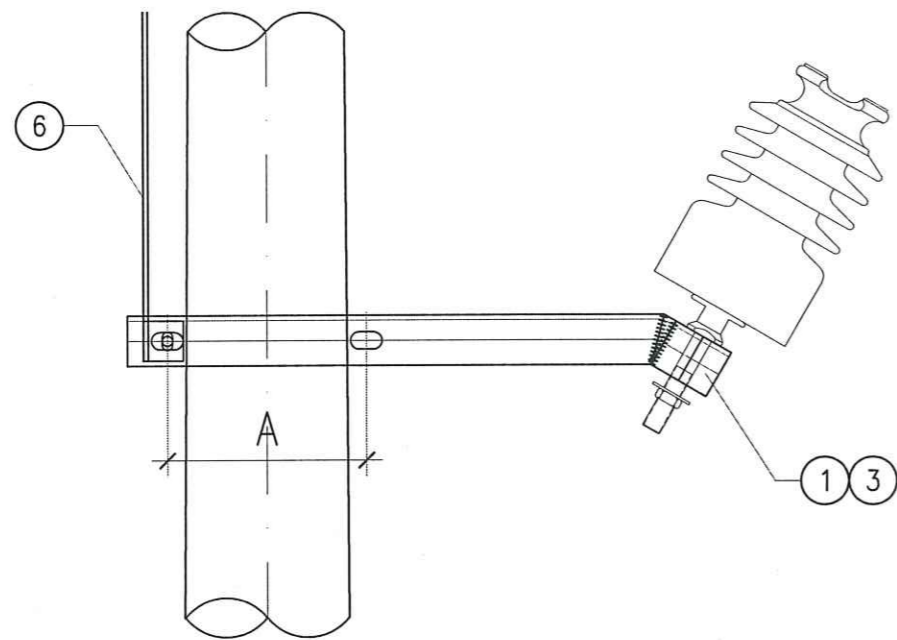
CÔNG TY ĐIỆN LỰC QUẢNG NINH
CN TCT ĐIỆN LỰC MIỀN BẮC
PHÊ DUYỆT
 Theo Quyết định số: 1147/QĐ-PCQN
 Ngày: 01 tháng 4 năm 2026
 Ký tên: [Signature]



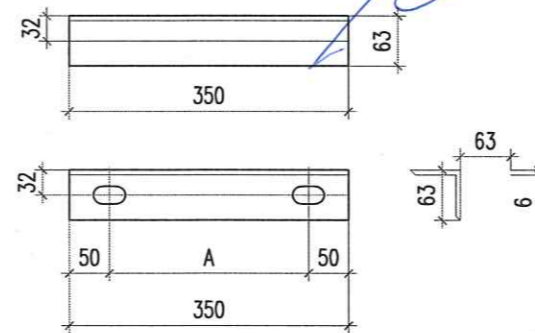
BẢNG KÊ NGUYÊN VẬT LIỆU							
STT	Tên thiết bị và vật liệu	Mã hiệu Qui cách	Kích thước (mm)	Số lượng	Đơn vị		Ghi chú
					Toàn bộ	Khối lượng(kg)	
1	Thanh xà	L70x70x7	1,845	2	13.63	27.27	
2	Thanh chống	L70x70x7	1,670	2	12.34	24.68	
3	Thanh cố định cầu dao	U80x40x4,5	2,120	2	14.95	29.89	
4	Thanh bắt sứ đứng	L70x70x7	2,100	1	15.52	15.52	
5	Ốp chân sứ	L70x70x7	100	3	0.74	2.22	
6	Miếng chống	L50x50x5	70	8	0.26	2.11	
7	Bu lông M20x350	M20x350	350	4	1.07	4.27	2 vòng đệm + 1 ê cu
8	Bu lông M16x45	M16x45	45	12	0.20	2.35	2 vòng đệm + 1 ê cu
Khối lượng tổng cộng: 108.3kg							

GHI CHÚ :
 1- XÀ SAU KHI CHẾ TẠO ĐƯỢC MẠ KẼM NHÚNG NÓNG
 2- BU LÔNG, ĐAI ỐC, VÒNG ĐỆM ĐƯỢC CHẾ TẠO THEO TCVN VÀ ĐƯỢC MẠ KẼM NHÚNG NÓNG
 3- CÁC MỐI HÀN ĐIỆN ĐỀU CÓ h=6mm

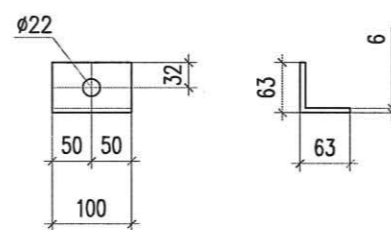
CÔNG TY DỊCH VỤ ĐIỆN LỰC MIỀN BẮC XÍ NGHIỆP TƯ VẤN	NÂNG CAO ĐỘ TIN CẬY CUNG CẤP ĐIỆN CHO LƯỚI ĐIỆN TRUNG ÁP KHU VỰC HẠ LONG TỈNH QUẢNG NINH NĂM 2026 THEO PHƯƠNG ÁN ĐA CHIA - ĐA NỐI (MDMC)			
	P. Giám đốc: Trần Văn Ngọc [Signature] CNTKD: Nguyễn Khánh Linh [Signature] CTTKD: Nguyễn Văn Thủy [Signature] CTTKXD: Nguyễn Thị Phương Thủy [Signature] Thiết kế: Nguyễn Văn Thủy [Signature]	XÃ CẦU DAO CÁCH LY CỘT ĐƠN XCD-1		BCKTKT 2026 Tỷ lệ:



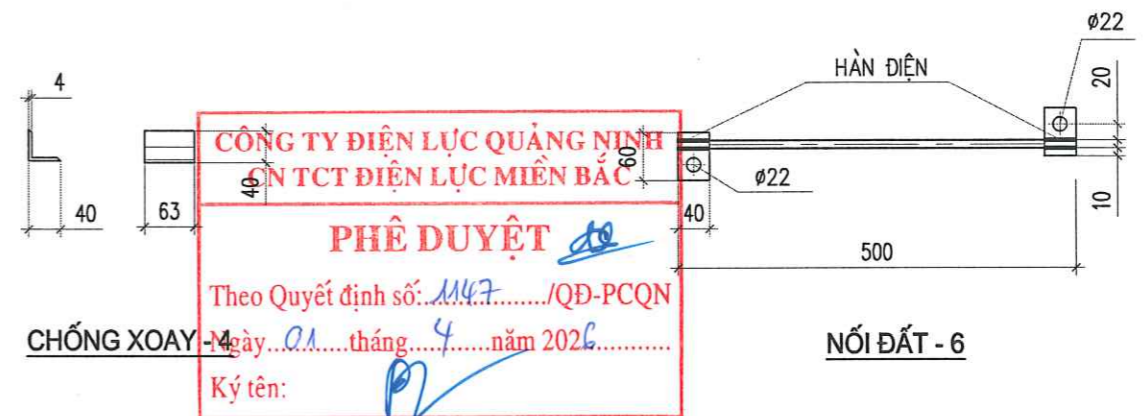
TỔNG CÔNG TY ĐIỆN LỰC MIỀN BẮC
CÔNG TY ĐIỆN LỰC QUẢNG NINH
THẨM ĐỊNH
 Theo văn bản số: 49...../AT-ĐTXD
 Ngày: 01...tháng...4...năm 2020...
 Ký tên: *[Signature]*



THANH KÈM XÀ - 2



ỐP CHÂN SỨ - 3



CHỐNG XOAY

NỐI ĐẤT - 6

BẢNG KÍCH THƯỚC A, R

* L là khoảng cách tính từ đỉnh cột xuống vị trí đặt xà (m).
 * Các kích thước không có trong bảng tính bằng phương pháp nội suy.

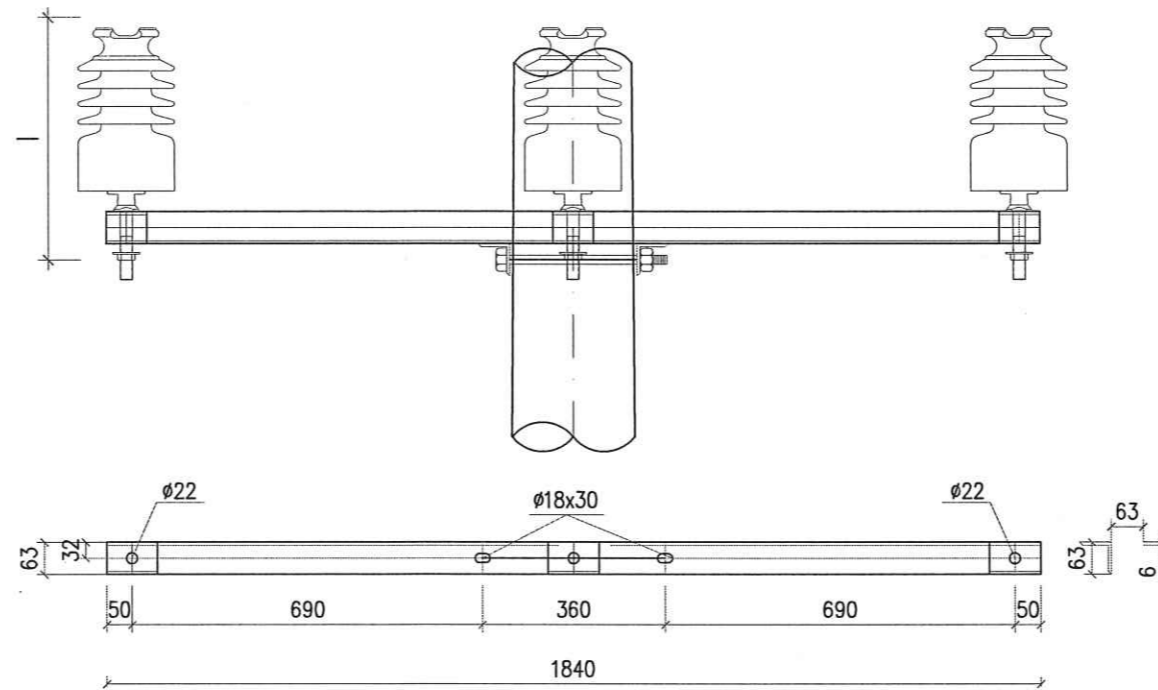
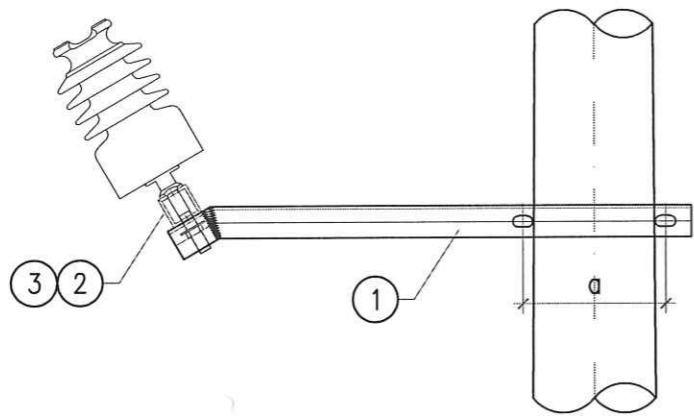
L (m)	A (mm)	B (mm)	R (mm)	L (m)	A (mm)	R (mm)	L (m)	A (mm)	R (mm)
0.5	237	140	95	2.5	263	107	4.5	290	119
1.0	243	142	98	3.0	270	110	5.0	297	122
1.5	250	144	101	3.5	277	113	5.5	303	125
2.0	257	146	104	4.0	283	116	6.0	310	128

STT	TÊN CHI TIẾT	QUY CÁCH	KÍCH THƯỚC	SỐ LƯỢNG	TRỌNG LƯỢNG	
					ĐƠN VỊ	TOÀN BỘ
1	THANH XÀ CHÍNH	L63x63x6	755	1	4.32	4.32
2	THANH KÈM XÀ	L63x63x6	350	1	2.00	2.00
3	ỐP CHÂN SỨ	L63x63x6	100	1	0.57	0.57
4	CHỐNG XOAY	L40x40x4	63	4	0.15	0.61
5	BU LÔNG, ĐAI ỐC, VÒNG ĐỆM M20x280	CT3Ø20	280	2	0.85	1.70
6	DÂY NỐI ĐẤT	Ø12	500	1	0.44	0.44
	TẤM NỐI ĐẤT	-40x4	60	2	0.08	0.16
KHỐI LƯỢNG TỔNG CỘNG:					9.80kg	

GHI CHÚ:

- TẤT CẢ CÁC CHI TIẾT PHẢI ĐƯỢC MẠ KÈM NHÚNG NÓNG THEO TCVN. CHIỀU DÀY ±80 M.
- CHIỀU CAO ĐƯỜNG HÀN H=6mm

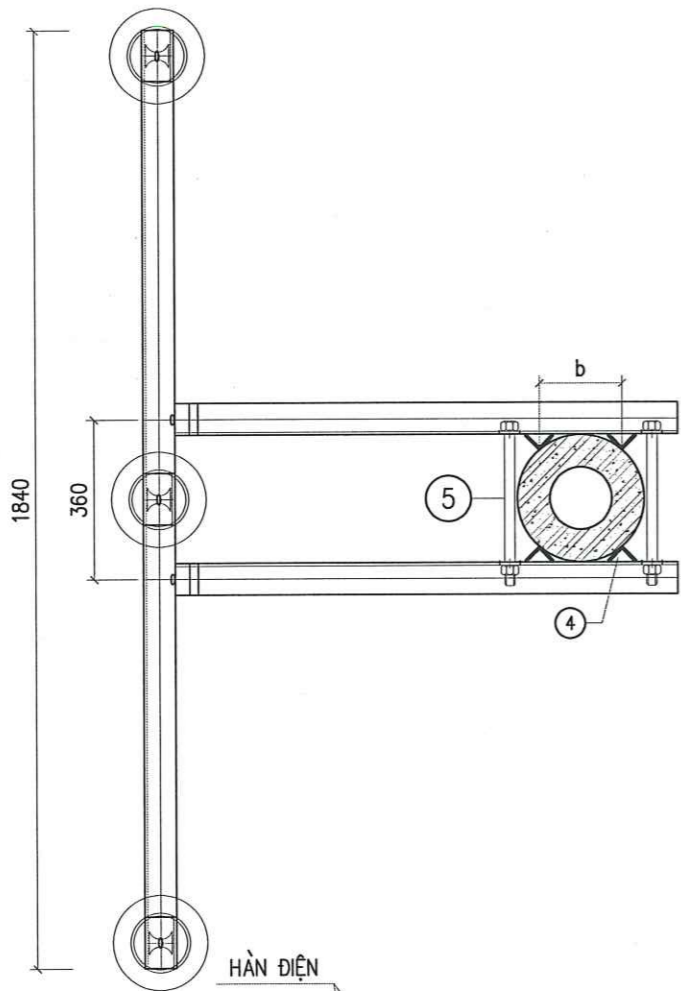
CÔNG TY DỊCH VỤ ĐIỆN LỰC MIỀN BẮC EVNNPC NPSC XÍ NGHIỆP TƯ VẤN		NÂNG CAO ĐỘ TIN CẬY CUNG CẤP ĐIỆN CHO LƯỚI ĐIỆN TRUNG ÁP KHU VỰC HẠ LONG TỈNH QUẢNG NINH NĂM 2026 THEO PHƯƠNG ÁN ĐA CHIA - ĐA NỐI (MDMC)		
P. Giám đốc	Trần Văn Ngọc	XÀ PHỤ 1 PHA XP-1		
CNTKĐ	Nguyễn Khánh Linh			
CTTKĐ	Nguyễn Văn Thủy			
CTTKXD	Nguyễn Thị Phương Thủy			
Thiết kế	Nguyễn Văn Thủy	BCKTKT	2026	Bản vẽ số MDMC-HL-CTREC-20
			Tỷ lệ: 1/10	



**TỔNG CÔNG TY ĐIỆN LỰC MIỀN BẮC
CÔNG TY ĐIỆN LỰC QUẢNG NINH**

THẨM ĐỊNH

Theo văn bản số: 49 /ĐT-ĐT.XD
Ngày: 01 tháng 4 năm 2026
Ký tên: *[Signature]*

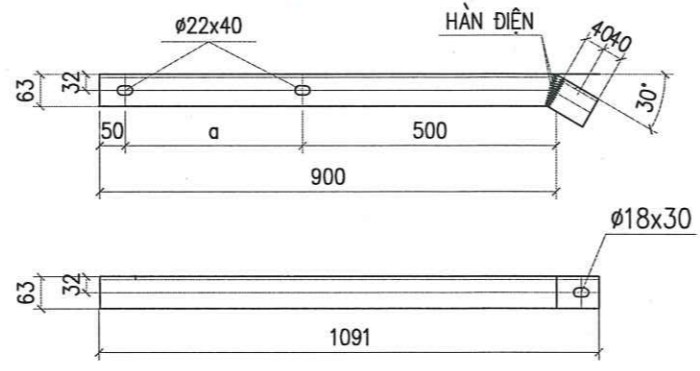


**CÔNG TY ĐIỆN LỰC QUẢNG NINH
CN TCT ĐIỆN LỰC MIỀN BẮC**

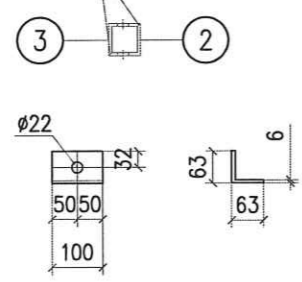
PHÊ DUYỆT

Theo Quyết định số: 1147 /QĐ-PCQN
Ngày: 01 tháng 4 năm 2026
Ký tên: *[Signature]*

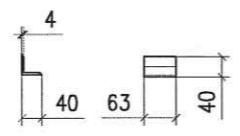
THANH BẮT SỬ - 2



THANH XÀ CHÍNH - 1



ỐP CHÂN SỬ - 3



CHỐNG XOAY - 4

BẢNG KÍCH THƯỚC A, R

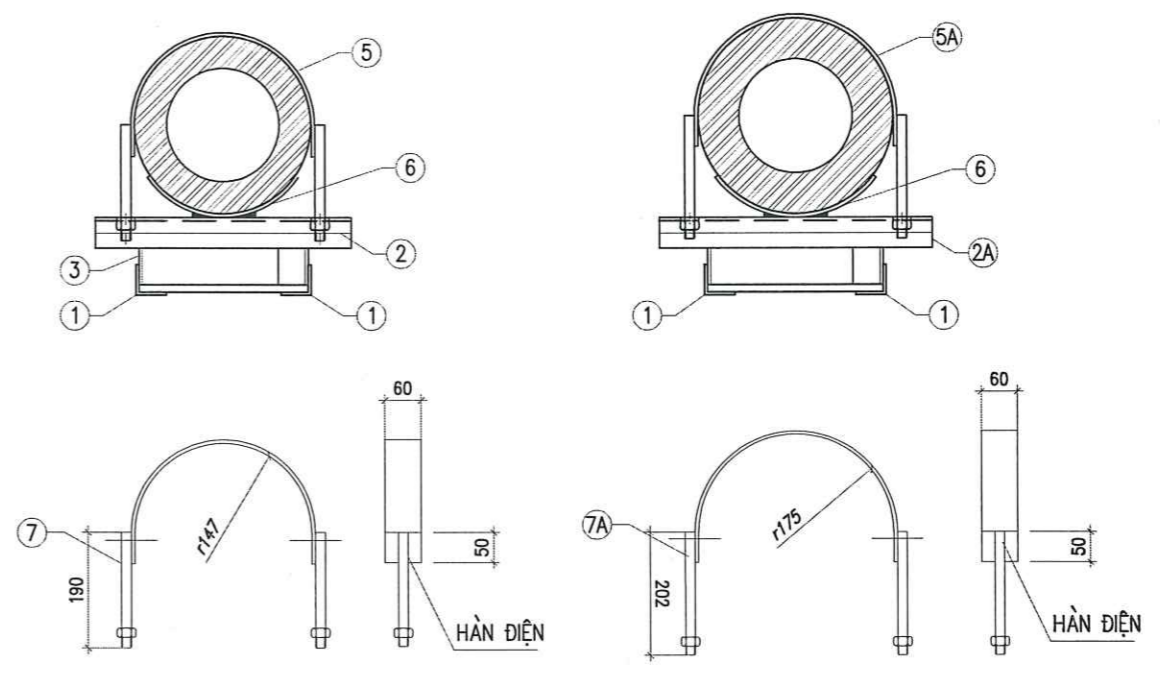
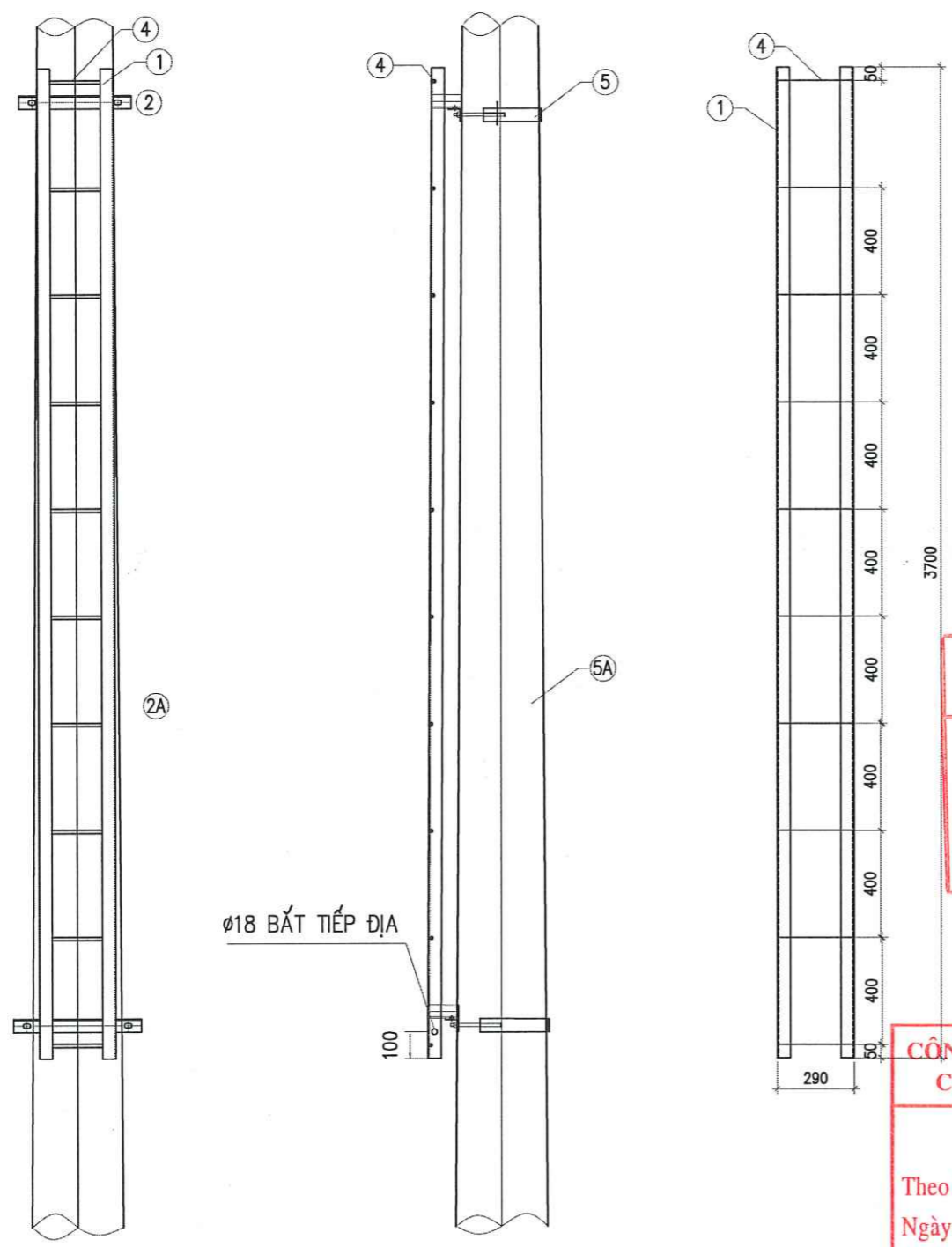
* L là khoảng cách tính từ đỉnh cột xuống vị trí đặt xà (m).
* Các kích thước không có trong bảng tính bằng phương pháp nội suy.

L (m)	A (mm)	B (mm)	R (mm)	L (m)	A (mm)	B (mm)	R (mm)	L (m)	A (mm)	B (mm)	R (mm)
0.5	237	140	95	2.5	263	148	107	4.5	290	158	119
1.0	243	142	98	3.0	270	150	110	5.0	297	160	122
1.5	250	144	101	3.5	277	152	113	5.5	303	162	125
2.0	257	146	104	4.0	283	156	116	6.0	310	164	128

STT	TÊN CHI TIẾT	QUY CÁCH	KÍCH THƯỚC	SỐ LƯỢNG	TRỌNG LƯỢNG	
					ĐƠN VỊ	TOÀN BỘ
1	THANH XÀ CHÍNH	L70x70x7	1000	2	7.39	14.78
2	THANH BẮT SỬ	L63x63x6	1840	1	10.52	10.52
3	ỐP CHÂN SỬ	L63x63x6	100	3	0.57	1.72
4	CHỐNG XOAY	L40x40x4	63	4	0.15	0.60
5	BU LÔNG, ĐAI ỐC, VÒNG ĐỆM M20x350	CT3Ø20	350	2	1.00	2.00
KHỐI LƯỢNG TỔNG CỘNG:					29.62kg	

- GHI CHÚ:**
- TẤT CẢ CÁC CHI TIẾT PHẢI ĐƯỢC MẠ KẼM NHÚNG NÓNG THEO TCVN. CHIỀU DÀY $\geq 80\mu m$.
 - QUE HÀN LOẠI ≥ 42 HOẶC TƯƠNG ĐƯƠNG. CHIỀU CAO ĐƯỜNG HÀN $h=6mm$
 - BULÔNG, ĐAI ỐC, VÒNG ĐỆM ĐƯỢC CHẾ TẠO THEO TIÊU CHUẨN TCVN 1916-95

CÔNG TY DỊCH VỤ ĐIỆN LỰC MIỀN BẮC XÍ NGHIỆP TƯ VẤN		NÂNG CAO ĐỘ TIN CẬY CUNG CẤP ĐIỆN CHO LƯỚI ĐIỆN TRUNG ÁP KHU VỰC HẠ LONG TỈNH QUẢNG NINH NĂM 2026 THEO PHƯƠNG ÁN ĐA CHIA - ĐA NỐI (MDMC)		
P. Giám đốc	Trần Văn Ngọc	XÀ PHỤ XP-3		
CNTKĐ	Nguyễn Khánh Linh			
CTTKĐ	Nguyễn Văn Thủy			
CTTKXD	Nguyễn Thị Phương Thủy	BCKTKT	2026	Bản vẽ số MDMC-HL-CTREC-21
Thiết kế	Nguyễn Văn Thủy		Tỷ lệ: 1/15	



TỔNG CÔNG TY ĐIỆN LỰC MIỀN BẮC
CÔNG TY ĐIỆN LỰC QUẢNG NINH

THẨM ĐỊNH

Theo văn bản số: 49 /DTXD
 Ngày: 01 tháng 4 năm 2026
 Ký tên: *[Signature]*

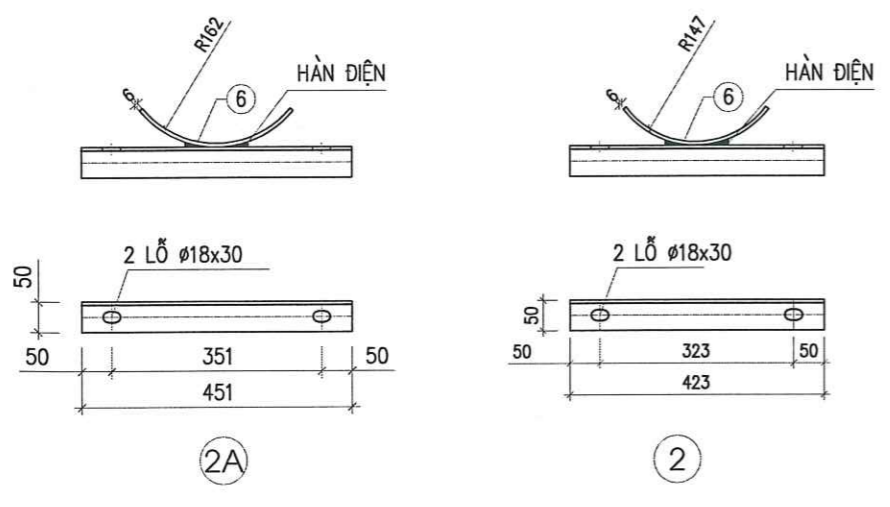
CÔNG TY ĐIỆN LỰC QUẢNG NINH
CN TCT ĐIỆN LỰC MIỀN BẮC

PHÊ DUYỆT

Theo Quyết định số: 114 /QĐ-PCQN
 Ngày: 01 tháng 4 năm 2026
 Ký tên: *[Signature]*

BẢNG TỔNG HỢP KHỐI LƯỢNG

STT	TÊN CHI TIẾT	QUY CÁCH	KÍCH THƯỚC	SỐ LƯỢNG	TRỌNG LƯỢNG	
					ĐƠN VỊ	TOÀN BỘ
1	THANH CHÍNH	L50x50x5	3700	2	13.95	27.90
2	THANH KÈM	L50x50x5	423	1	1.59	1.59
2A	THANH KÈM	L50x50x5	485	1	1.83	1.83
3	THANH CHỐNG	L50x50x5	110	4	0.41	1.66
4	BẠC THANG	CT3 Ø12	280	10	0.25	2.49
5	CỔ DÈ	D=6x60	570	1	1.61	1.61
5A	CỔ DÈ	D=6x60	628	1	1.77	1.77
6	ỐP CỘT	D=6x60	280	2	0.79	1.58
7	BU LÔNG M16	CT3 Ø16	190	2	0.30	0.60
	ĐAI ỐC+VÒNG ĐỆM M16	M16		2	0.04	0.08
7A	BU LÔNG M16	CT3 Ø16	200	2	0.32	0.63
	ĐAI ỐC+VÒNG ĐỆM M16	M16		2	0.04	0.08
KHỐI LƯỢNG TỔNG CỘNG:						41.82KG

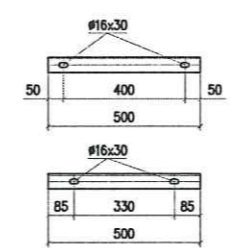
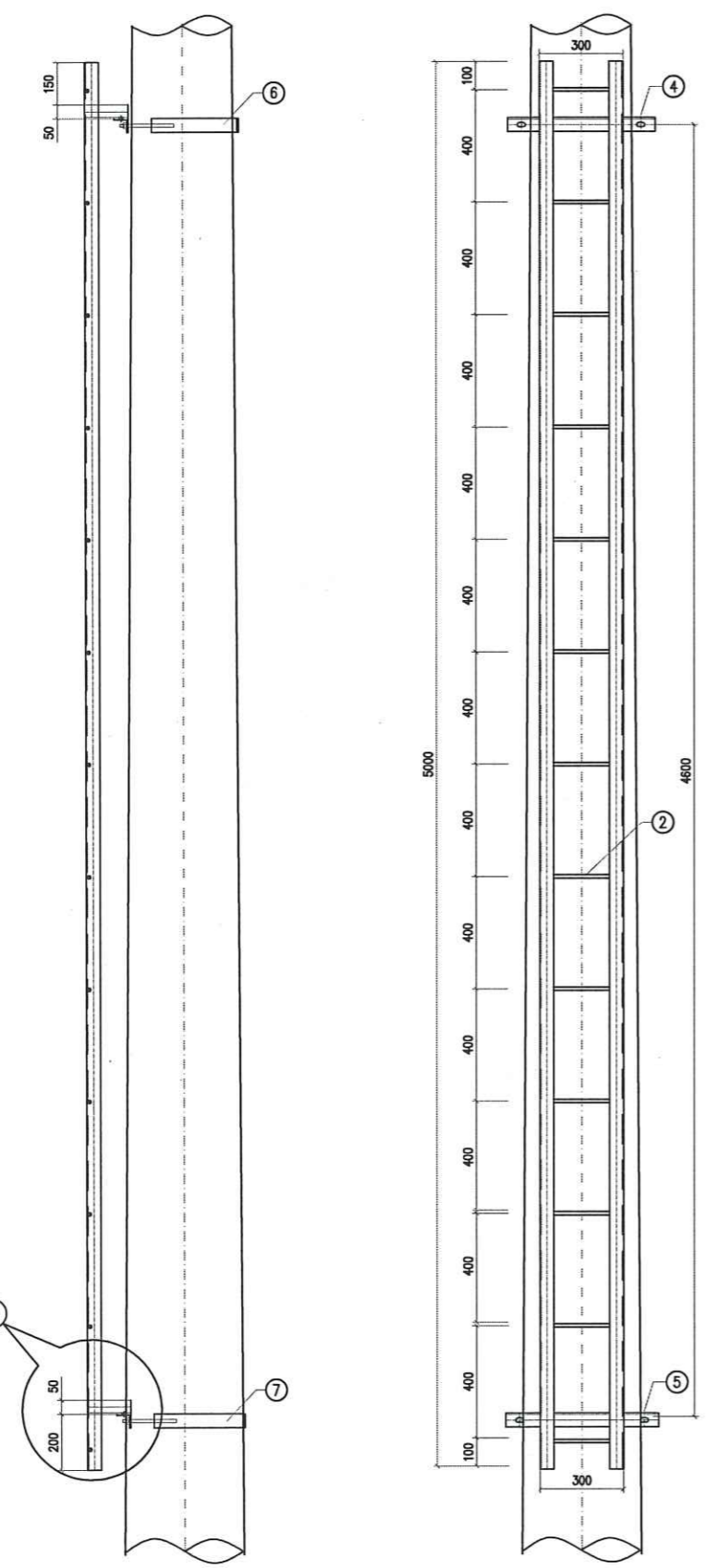


CÔNG TY DỊCH VỤ ĐIỆN LỰC MIỀN BẮC XÍ NGHIỆP TƯ VẤN		NÂNG CAO ĐỘ TIN CẬY CUNG CẤP ĐIỆN CHO LƯỚI ĐIỆN TRUNG ÁP KHU VỰC HẠ LONG TỈNH QUẢNG NINH NĂM 2026 THEO PHƯƠNG ÁN ĐA CHIA - ĐA NỐI (MDMC)	
P. Giám đốc	Trần Văn Ngọc	THANG TRÈO TS-3	
CNTKĐ	Nguyễn Khánh Linh		
CTTKĐ	Nguyễn Văn Thủy		
CTTKXD	Nguyễn Thị Phương Thủy		
Thiết kế	Nguyễn Văn Thủy		
BCKTKT		2026	Bản vẽ số MDMC-HL-CTREC-22
		Tỷ lệ:	

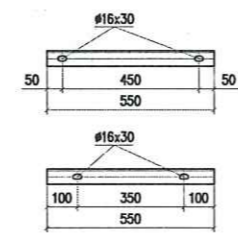
TỔNG CÔNG TY ĐIỆN LỰC MIỀN BẮC
CÔNG TY ĐIỆN LỰC QUẢNG NINH

THẨM ĐỊNH

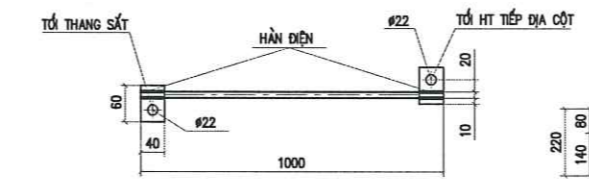
Theo văn bản số: 49 /ĐT-ĐT.XP
 Ngày: 01 tháng 4 năm 2026
 Ký tên:



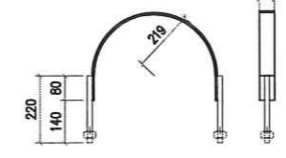
THANH ỐP TRÊN - 4



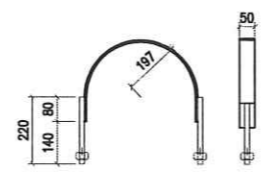
THANH ỐP DƯỚI - 5



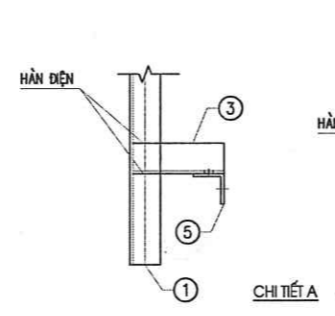
NỐI ĐẤT - 9
TL: 1/7.5



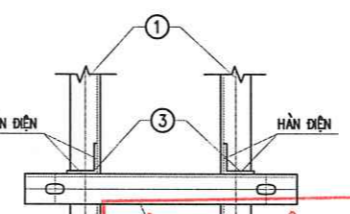
CÔLIẾ THANH ỐP DƯỚI



CÔLIẾ THANH ỐP TRÊN



THANH KÈM - 3



CHI TIẾT A

BẢNG TỔNG HỢP KHỐI LƯỢNG

STT	TÊN CHI TIẾT	QUY CÁCH	KÍCH THƯỚC	SỐ LƯỢNG	TRỌNG LƯỢNG	
					ĐƠN VỊ	TOÀN BỘ
1	KHUNG THANG	L50x50x5	5000	2	18.85	37.70
2	THANH NGANG	Ø12	290	13	0.26	3.38
3	THANH KÈM	L50x50x5	150	4	0.57	2.28
4	THANH ỐP TRÊN	L50x50x5	500	1	1.89	1.89
5	THANH ỐP DƯỚI	L50x50x5	550	1	2.07	2.07
6	CÔLIẾ TRÊN	-50x6	762	1	1.79	1.79
	BU LÔNG M14x200+ĐAI ỐC+V.ĐỆM	CT3Ø14	380	2	0.46	0.92
7	CÔLIẾ DƯỚI	-50x6	825	1	1.94	1.95
	BU LÔNG M14x350+ĐAI ỐC+V.ĐỆM	CT3Ø14	400	2	0.48	0.97
8	BU LÔNG M14x45+ĐAI ỐC+V.ĐỆM	CT3Ø14	45	4	0.12	0.48
8A	BU LÔNG M16x45+ĐAI ỐC+V.ĐỆM	CT3Ø15	45	1	0.14	0.14
9	DÂY NỐI ĐẤT	Ø12	1000	1	0.89	0.89
	TẤM NỐI ĐẤT	-40x4	60	2	0.08	0.16
KHỐI LƯỢNG TỔNG CỘNG :					54.62 KG	

CÔNG TY ĐIỆN LỰC QUẢNG NINH
CN TCT ĐIỆN LỰC MIỀN BẮC

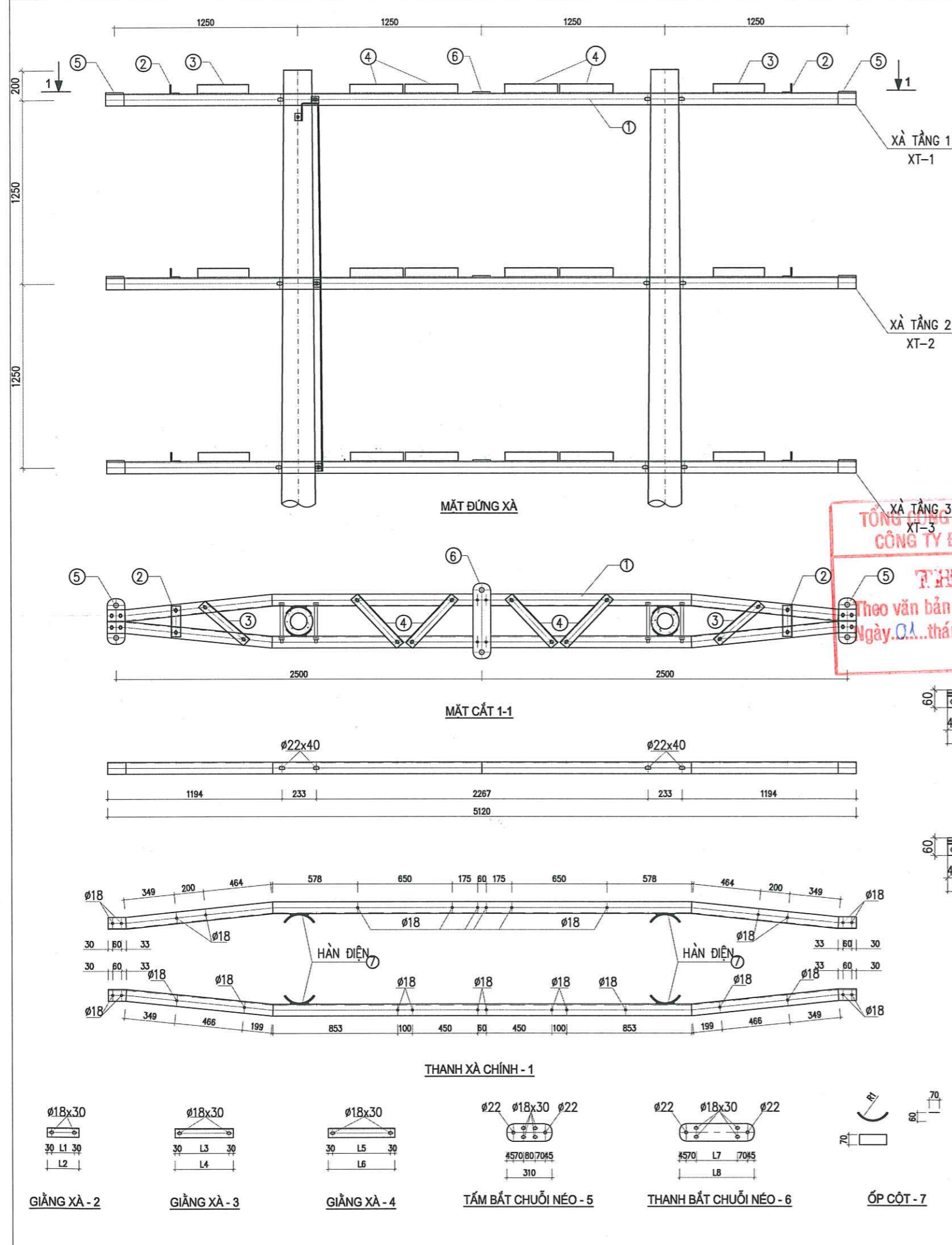
PHÊ DUYỆT

Theo Quyết định số: 1147 /QĐ-PCQN
 Ngày: 01 tháng 4 năm 2026
 Ký tên:

GHI CHÚ:

- KHI CHẾ TẠO LỖ KHOAN TRÊN TẤM ỐP PHẢI ĐỒNG TÂM VÀ WƯNG GÓC VỚI MẶT XÀ
- LIÊN KẾT CỐ ĐỊNH ĐƯỢC HÀN BẰNG QUE HÀN, CỐ CHIEU CAO ĐƯỜNG HÀN H=6mm
- TOÀN BỘ THANG ĐỀU ĐƯỢC MẠ KÈM NHƯNG NÓNG CỐ ĐỘ DÂY THEO TCVN
- BU LÔNG, ĐAI ỐC, VÒNG ĐỆM ĐƯỢC CHẾ TẠO THEO TCVN VÀ ĐƯỢC MẠ KÈM

CÔNG TY DỊCH VỤ ĐIỆN LỰC MIỀN BẮC EVNNPC NPSCT		NÂNG CAO ĐỘ TIN CẬY CUNG CẤP ĐIỆN CHO LƯỚI ĐIỆN TRUNG ÁP KHU VỰC HẠ LONG TỈNH QUẢNG NINH NĂM 2026 THEO PHƯƠNG ÁN ĐA CHIA - ĐA NỐI (MDMC)		
P. Giám đốc	Trần Văn Ngọc	THANG TRÈO TS-5		
CNTKĐ	Nguyễn Khánh Linh			
CTTKĐ	Nguyễn Văn Thủy			
CTTKXD	Nguyễn Thị Phương Thủy	BCKTKT	2026	Bản vẽ số MDMC-HL-CTREC-23
Thiết kế	Nguyễn Văn Thủy		Tỷ lệ:	

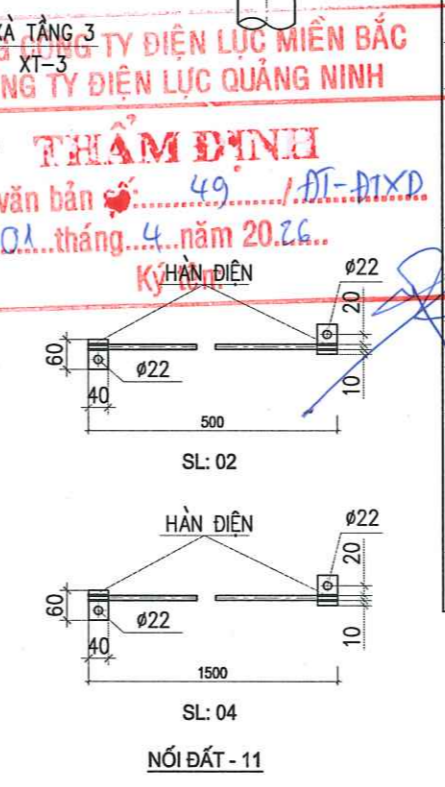


BẢNG TRA KÍCH THƯỚC

STT	TẦNG XÀ	R1	L1	L2	L3	L4	L5	L6	L7	L8
1	TẦNG 1	97	151	211	340	400	395	455	284	514
2	TẦNG 2	105	157	217	347	407	408	468	303	533
3	TẦNG 3	113	163	223	354	414	422	482	320	550

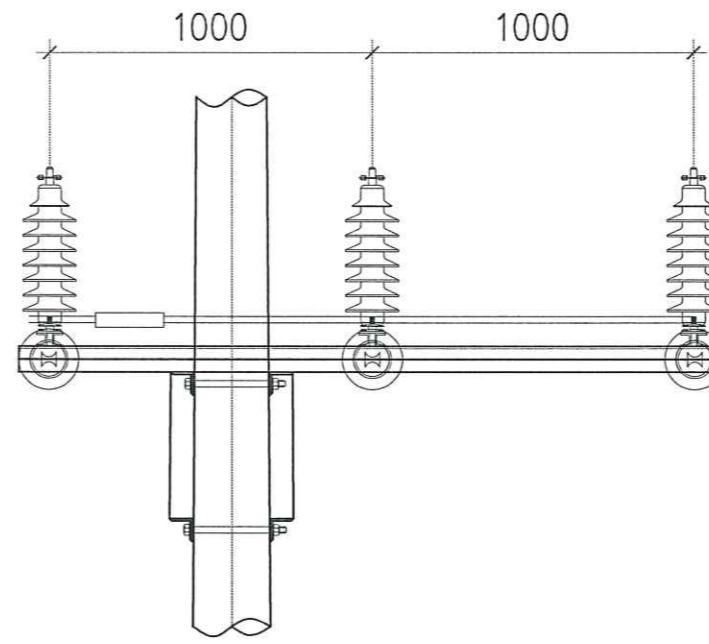
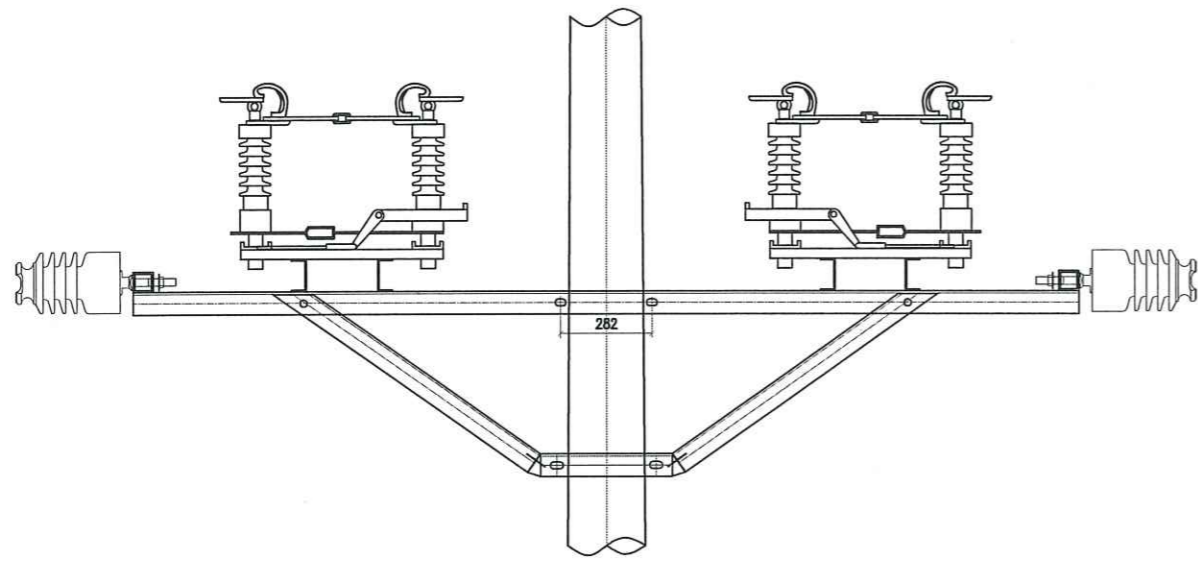
BẢNG TỔNG HỢP KHỐI LƯỢNG

STT	TÊN CHI TIẾT	QUY CÁCH	KÍCH THƯỚC	SỐ LƯỢNG	TRỌNG LƯỢNG		
					ĐƠN VỊ	TOÀN BỘ	
1	THANH XÀ	L80x80x6	5120	6	37.68	226.08	
2	GIẢNG XÀ	TẦNG 1	L63x63x6	211	2	1.2	2.4
		TẦNG 2	L63x63x6	217	2	1.24	2.48
		TẦNG 3	L63x63x6	223	2	1.27	2.54
3	GIẢNG XÀ	TẦNG 1	L63x63x6	400	2	2.28	4.56
		TẦNG 2	L63x63x6	407	2	2.32	4.64
		TẦNG 3	L63x63x6	414	2	2.36	4.72
4	GIẢNG XÀ	TẦNG 1	L63x63x6	455	2	2.59	5.18
		TẦNG 2	L63x63x6	468	2	2.67	5.34
		TẦNG 3	L63x63x6	482	2	2.75	5.5
5	TẮM BẮT CHUỖI NÉO	-120x10	310	6	2.92	17.52	
6	THANH BẮT CHUỖI NÉO	TẦNG 1	-120x10	514	1	4.87	4.87
		TẦNG 2	-120x10	533	1	5.05	5.05
		TẦNG 3	-120x10	550	1	5.21	5.21
7	ỚP CỘT	-70x7	245	12	0.94	11.28	
8	BU LÔNG M20x280	CT3ø20	280	12	0.87	10.44	
9	BU LÔNG M16x45	CT3ø16	45	84	0.16	13.44	
10	BU LÔNG M14x45	CT3ø14	45	2	0.12	0.24	
11	DÂY NỐI ĐẤT	ø12	500	2	0.45	0.9	
	DÂY NỐI ĐẤT	ø12	1500	4	1.34	5.36	
	TẮM NỐI ĐẤT	-40x4	60	12	0.08	0.96	
KHỐI LƯỢNG TỔNG CỘNG:					138.71kg		



- GHI CHÚ:**
- 1- TẤT CẢ CÁC CHI TIẾT PHẢI ĐƯỢC MẠ KẼM NHÚNG NÓNG THEO TCVN
 - 2- CÁC CHI TIẾT ĐƯỢC HÀN VỚI NHAU QUANH CHU VI TIẾP XÚC
 - 3- CHIỀU CAO ĐƯỜNG HÀN H=6mm

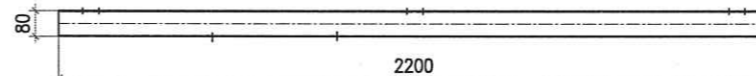
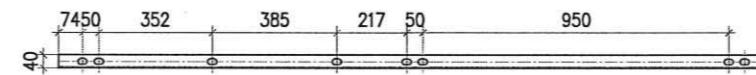
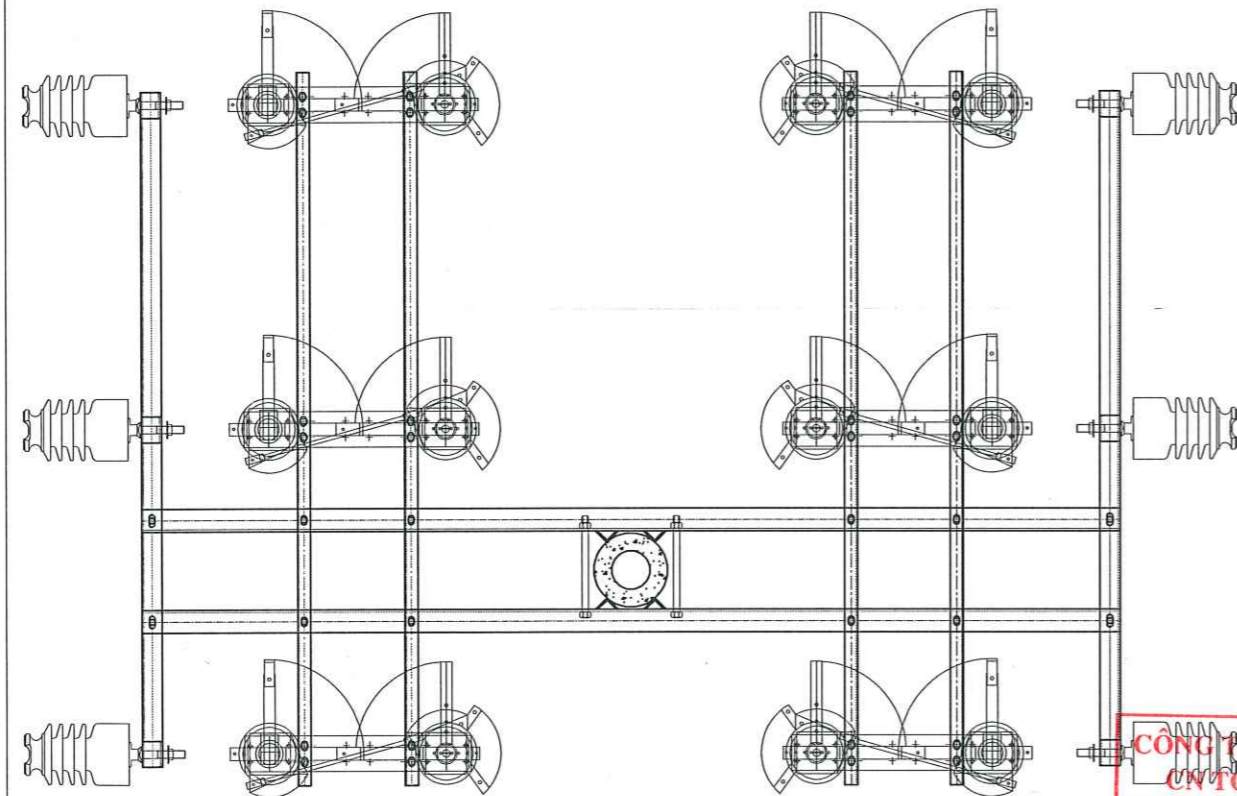
CÔNG TY DỊCH VỤ ĐIỆN LỰC MIỀN BẮC XÍ NGHIỆP TƯ VẤN		NÂNG CAO ĐỘ TIN CẬY CUNG CẤP ĐIỆN CHO LƯỚI ĐIỆN TRUNG ÁP KHU VỰC HẠ LONG TỈNH QUẢNG NINH NĂM 2026 THEO PHƯƠNG ÁN ĐA CHIA - ĐA NỐI (MDMC)	
P. Giám đốc	Trần Văn Ngọc	XÀ NÉO CỘT HÌNH II MẠCH KÉP XNIIK-3	
CNTKĐ	Nguyễn Khánh Linh		
CTTKĐ	Nguyễn Văn Thủy		
CTTKXD	Nguyễn Thị Phương Thủy		
Thiết kế	Nguyễn Văn Thủy		
BCKTKT		2026	Bản vẽ số
		Tỷ lệ: 1/30	MDMC-HL-CTREC-24



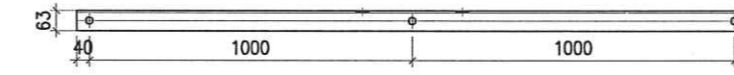
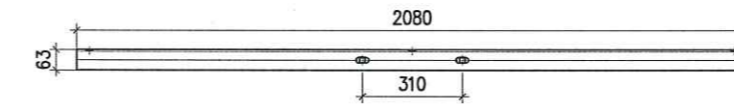
TỔNG CÔNG TY ĐIỆN LỰC MIỀN BẮC
CÔNG TY ĐIỆN LỰC QUẢNG NINH

THẨM ĐỊNH

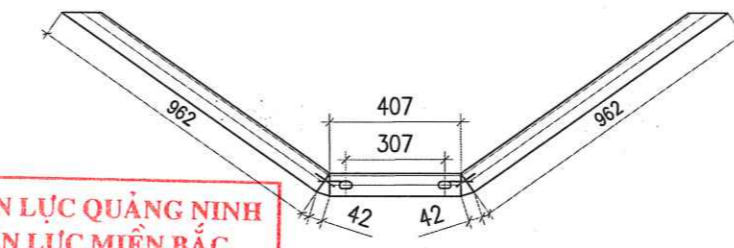
Theo văn bản số: 49 /DT-DTXD
 Ngày: 01 tháng 4 năm 2020
 Ký tên:



CHI TIẾT - 4



THANH ĐỠ SỬ - 3



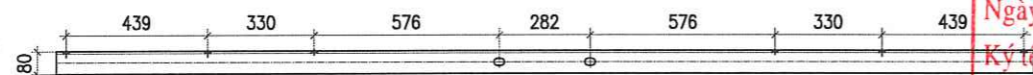
CHI TIẾT - 2

STT	TÊN CHI TIẾT	QUY CÁCH	KÍCH THƯỚC	SỐ LƯỢNG	TRỌNG LƯỢNG	
					ĐƠN VỊ	TOÀN BỘ
1	THANH XÀ CHÍNH	L80x80x8	3032	2	29.20	58.40
2	CHỐNG XÀ	L70x70x7	2415	2	17.82	35.65
3	THANH BẮT SỬ ĐỨNG	L63x63x6	2080	2	11.90	23.80
4	XÀ CẦU ĐAO	U80x40x4.5x7.4	2200	4	15.51	62.04
5	ỚP CHÂN SỬ	L63x63x6	80	6	0.46	2.75
6	ỚP CỘT	L50x50x5	70	8	0.26	2.11
7	BU LÔNG M20x300	CT3#20	350	4	0.86	3.46
8	BU LÔNG M16x80	CT3#16	80	12	0.13	1.52
9	BU LÔNG M16x45	CT3#16	45	12	0.07	0.85
10	DÂY NỐI ĐẤT	ø12	2000	1	1.78	1.78
	TẮM NỐI ĐẤT	-40x4	60	2	0.08	0.16
KHỐI LƯỢNG TỔNG CỘNG:					192.52kg	

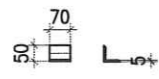
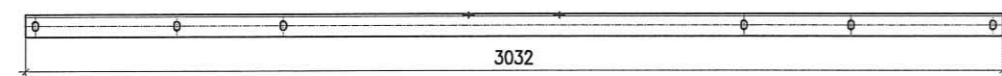
CÔNG TY ĐIỆN LỰC QUẢNG NINH
CNTCT ĐIỆN LỰC MIỀN BẮC

PHÊ DUYỆT

Theo Quyết định số: 1147 /QĐ-PCQN
 Ngày: 01 tháng 4 năm 2020
 Ký tên:



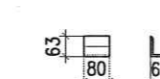
CHI TIẾT - 1



ỚP CỘT - 6



BỐ TRÍ CHI TIẾT - 6

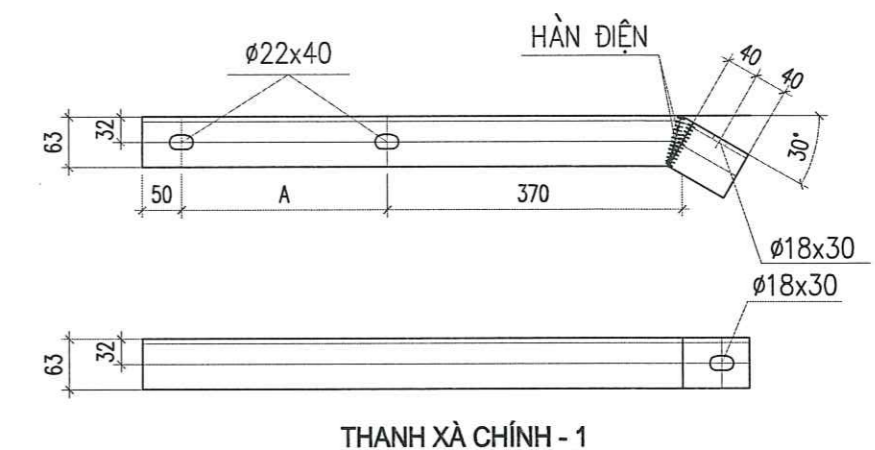
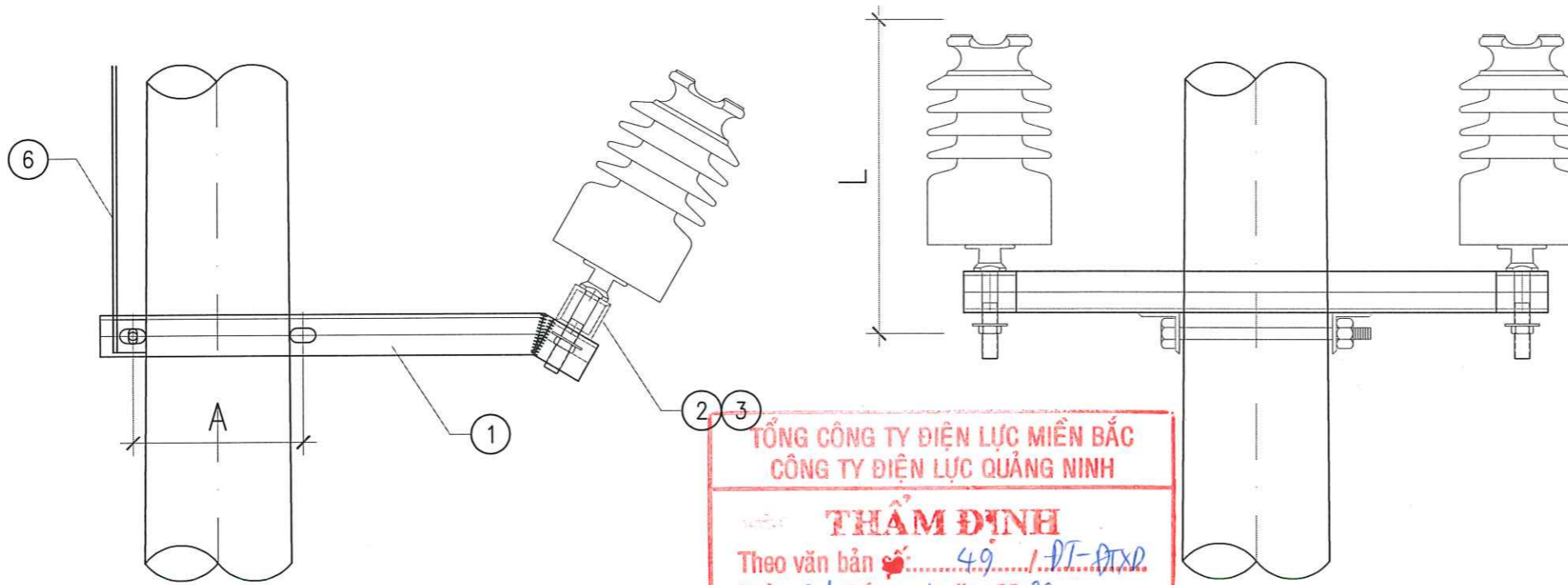


ỚP CHÂN SỬ - 5

GHI CHÚ

- XÀ SAU KHI CHẾ TẠO ĐƯỢC MẠ KẼM NHÚNG NÓNG THEO TIÊU CHUẨN 18TCN-04-92.
- BU LÔNG, ĐAI ỐC, VÒNG ĐỆM ĐƯỢC CHẾ TẠO THEO TCVN VÀ ĐƯỢC MẠ KẼM NHÚNG NÓNG THEO TIÊU CHUẨN 18TCN-04-92.
- CÁC MỐI HÀN ĐIỆN ĐỀU CÓ H=6mm

 CÔNG TY DỊCH VỤ ĐIỆN LỰC MIỀN BẮC XÍ NGHIỆP TƯ VẤN		NÂNG CAO ĐỘ TIN CẬY CUNG CẤP ĐIỆN CHO LƯỚI ĐIỆN TRUNG ÁP KHU VỰC HẠ LONG TỈNH QUẢNG NINH NĂM 2026 THEO PHƯƠNG ÁN ĐA CHIA - ĐA NỐI (MDMC)	
P. Giám đốc	Trần Văn Ngọc	XÀ ĐỠ CẦU ĐAO XCD-1Đ	
CNTKD	Nguyễn Khánh Linh		
CTTKĐ	Nguyễn Văn Thủy		
CTTKXD	Nguyễn Thị Phương Thủy		
Thiết kế	Nguyễn Văn Thủy		
BCKTKT		2026	Bản vẽ số
		Tỷ lệ: 1/20	MDMC-HL-CTREC-25



THANH XÀ CHÍNH - 1

**TỔNG CÔNG TY ĐIỆN LỰC MIỀN BẮC
CÔNG TY ĐIỆN LỰC QUẢNG NINH**

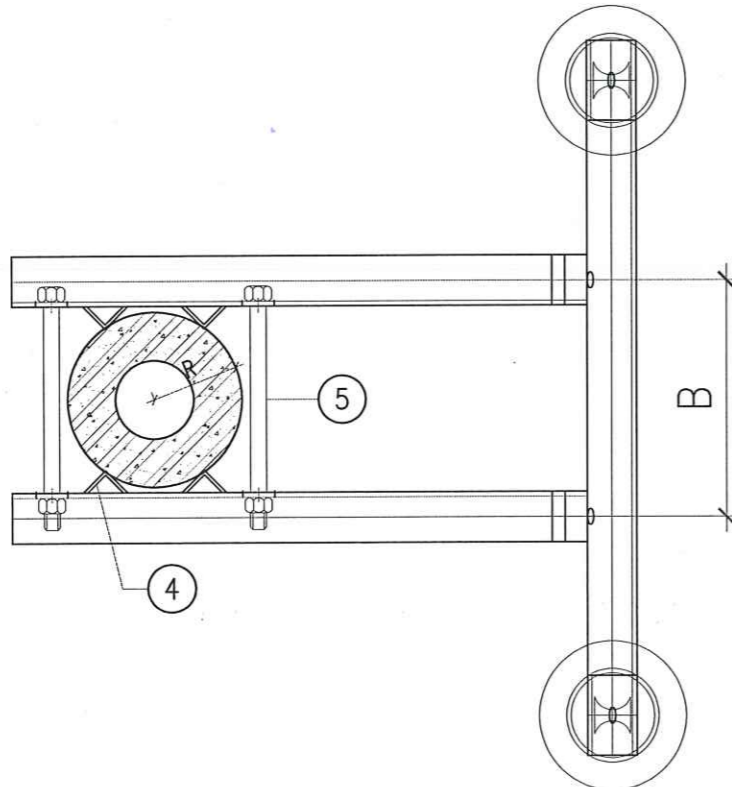
THẨM ĐỊNH

Theo văn bản số: 49 / DT-DTXD
Ngày: 01 tháng 4 năm 2026
Ký tên:

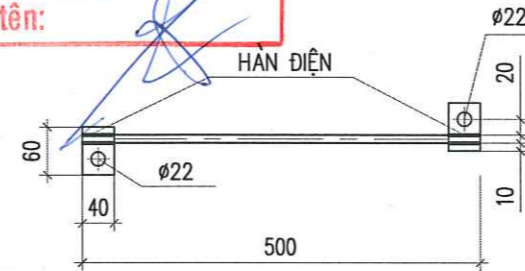
BẢNG KÍCH THƯỚC A, B, R

* L là khoảng cách tính từ đỉnh cột xuống vị trí đặt xà (m).
* Các kích thước không có trong bảng tính bằng phương pháp nội suy.

L (m)	A (mm)	B (mm)	R (mm)	L (m)	A (mm)	B (mm)	R (mm)	L (m)	A (mm)	B (mm)	R (mm)
0.5	237	282	95	2.5	263	308	107	4.5	290	335	119
1.0	243	288	98	3.0	270	315	110	5.0	297	342	122
1.5	250	295	101	3.5	277	322	113	5.5	303	348	125
2.0	257	302	104	4.0	283	328	116	6.0	310	355	128



THANH BẮT SỬ - 2



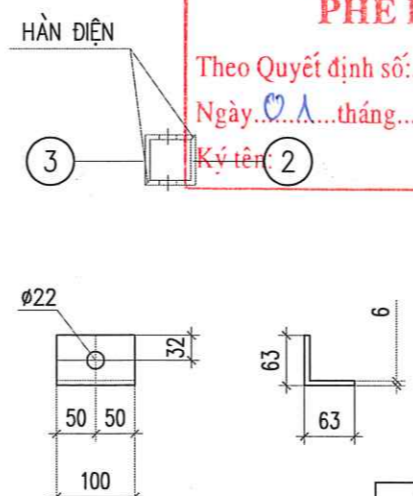
NỐI ĐẤT - 6

**CÔNG TY ĐIỆN LỰC QUẢNG NINH
CN TCT ĐIỆN LỰC MIỀN BẮC**

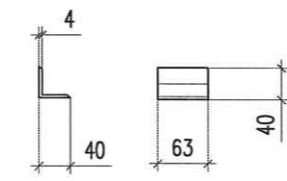
PHÊ DUYỆT

Theo Quyết định số: 1147 / QĐ-PCQN
Ngày: 01 tháng 4 năm 2026
Ký tên:

STT	TÊN CHI TIẾT	QUY CÁCH	KÍCH THƯỚC	SỐ LƯỢNG	TRỌNG LƯỢNG		
					ĐƠN VỊ	TOÀN BỘ	
1	THANH XÀ CHÍNH	L63x63x6	760	2	4.35	8.70	
2	THANH BẮT SỬ	L63x63x6	895	1	5.12	5.12	
3	ỐP CHÂN SỬ	L63x63x6	100	2	0.74	1.48	
4	ỐP CỘT	L40x40x4	63	4	0.15	0.61	
5	BU LÔNG M20x280	CT3#20	280	2	0.87	1.74	
6	DÂY NỐI ĐẤT	Ø12	500	1	0.44	0.44	
	TẮM NỐI ĐẤT	-40x4	60	2	0.08	0.16	
KHỐI LƯỢNG TỔNG CỘNG:						18.25kg	



ỐP CHÂN SỬ - 3

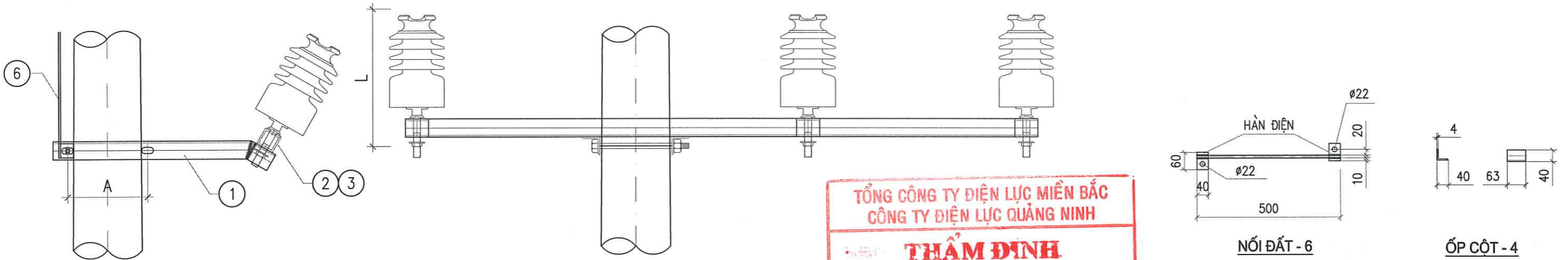


ỐP CỘT - 4

GHI CHÚ:

1- TẤT CẢ CÁC CHI TIẾT PHẢI ĐƯỢC MẠ KẼM NHÚNG NÓNG THEO TCVN
2- CHIỀU CAO ĐƯỜNG HÀN H=6mm

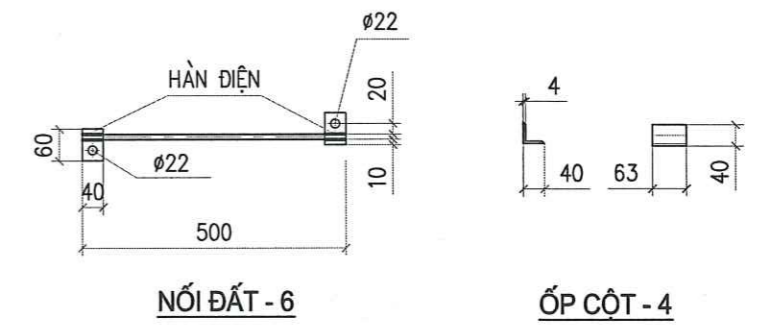
CÔNG TY DỊCH VỤ ĐIỆN LỰC MIỀN BẮC XÍ NGHIỆP TƯ VẤN		NÂNG CAO ĐỘ TIN CẬY CUNG CẤP ĐIỆN CHO LƯỚI ĐIỆN TRUNG ÁP KHU VỰC HẠ LONG TỈNH QUẢNG NINH NĂM 2026 THEO PHƯƠNG ÁN ĐA CHIA - ĐA NÓI (MDMC)	
P. Giám đốc	Trần Văn Ngọc	XÃ PHỤ XP-2	
CNTKĐ	Nguyễn Khánh Linh		
CTTKĐ	Nguyễn Văn Thủy		
CTTKXD	Nguyễn Thị Phương Thủy		
Thiết kế	Nguyễn Văn Thủy		
BCKTKT		2026	Bản vẽ số
		Tỷ lệ: 1/15	MDMC-HL-CTREC-26



TỔNG CÔNG TY ĐIỆN LỰC MIỀN BẮC
CÔNG TY ĐIỆN LỰC QUẢNG NINH

THẨM ĐỊNH

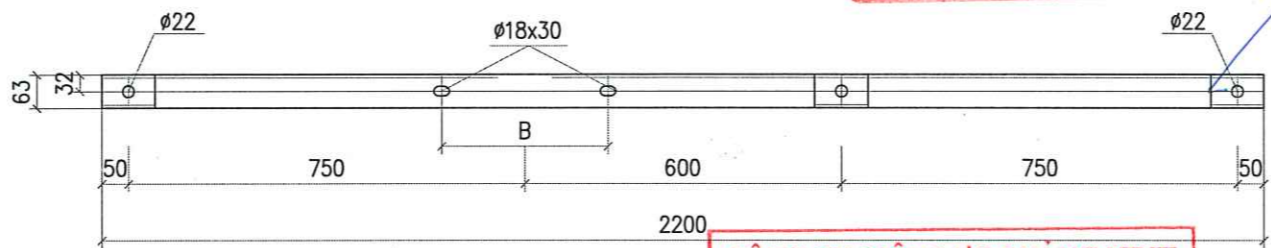
Theo văn bản số: 49/AT-ĐT.XD
 Ngày: 01 tháng 4 năm 2026
 Ký tên: *[Signature]*



BẢNG KÍCH THƯỚC A, B, R

* L là khoảng cách tính từ đỉnh cột xuống vị trí đặt xà (m).
 * Các kích thước không có trong bảng tính bằng phương pháp nội suy.

L (m)	A (mm)	B (mm)	R (mm)	L (m)	A (mm)	B (mm)	R (mm)	L (m)	A (mm)	B (mm)	R (mm)
0.5	237	282	95	2.5	263	308	107	4.5	290	335	119
1.0	243	288	98	3.0	270	315	110	5.0	297	342	122
1.5	250	295	101	3.5	277	322	113	5.5	303	348	125
2.0	257	302	104	4.0	283	328	116	6.0	310	355	128

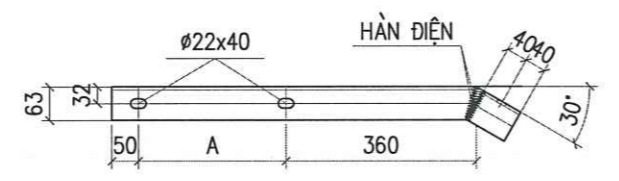
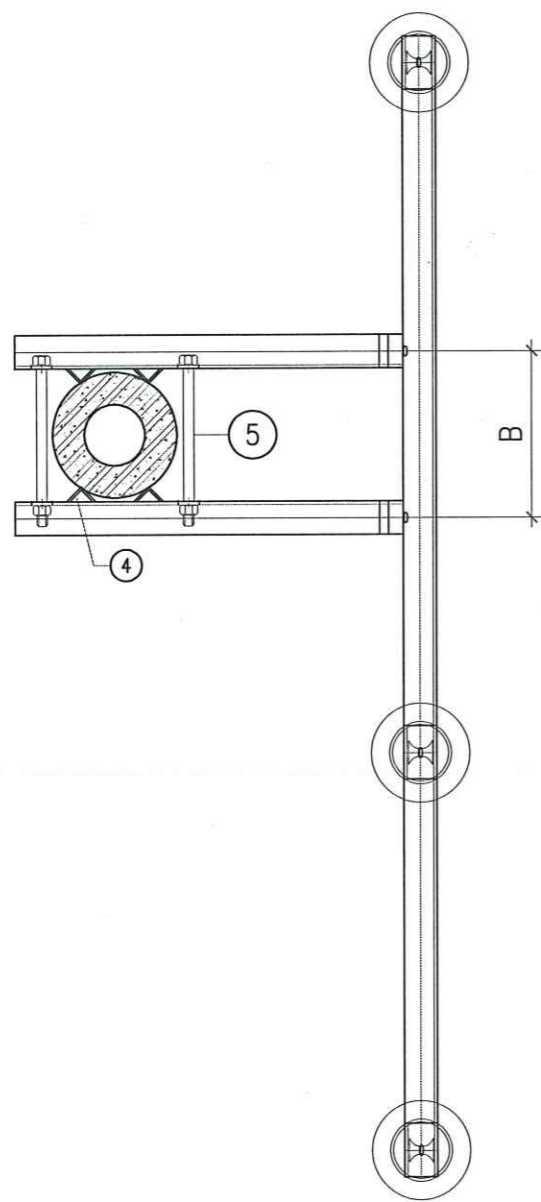


CÔNG TY ĐIỆN LỰC QUẢNG NINH
CN TCT ĐIỆN LỰC MIỀN BẮC

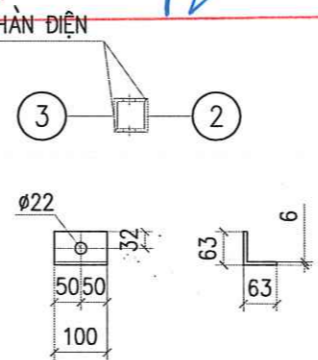
PHÊ DUYỆT

Theo Quyết định số: 1147/QĐ-PCQN
 Ngày: 01 tháng 4 năm 2026
 Ký tên: *[Signature]*

STT	TÊN CHI TIẾT	QUY CÁCH	KÍCH THƯỚC	SỐ LƯỢNG	TRỌNG LƯỢNG	
					ĐƠN VỊ	TOÀN BỘ
1	THANH XÀ CHÍNH	L63x63x6	770	2	4.40	8.80
2	THANH BẮT SỨ	L63x63x6	2200	1	12.58	12.58
3	ỐP CHÂN SỨ	L63x63x6	100	3	0.74	2.22
4	ỐP CỘT	L40x40x4	63	4	0.15	0.61
5	BU LÔNG M20x350	CT3Ø20	350	2	1.04	2.08
6	DÂY NỐI ĐẤT	Ø12	500	1	0.44	0.44
	TẮM NỐI ĐẤT	-40x4	60	2	0.08	0.16
KHỐI LƯỢNG TỔNG CỘNG:						26.89KG



THANH XÀ CHÍNH - 1



ỐP CHÂN SỨ - 3

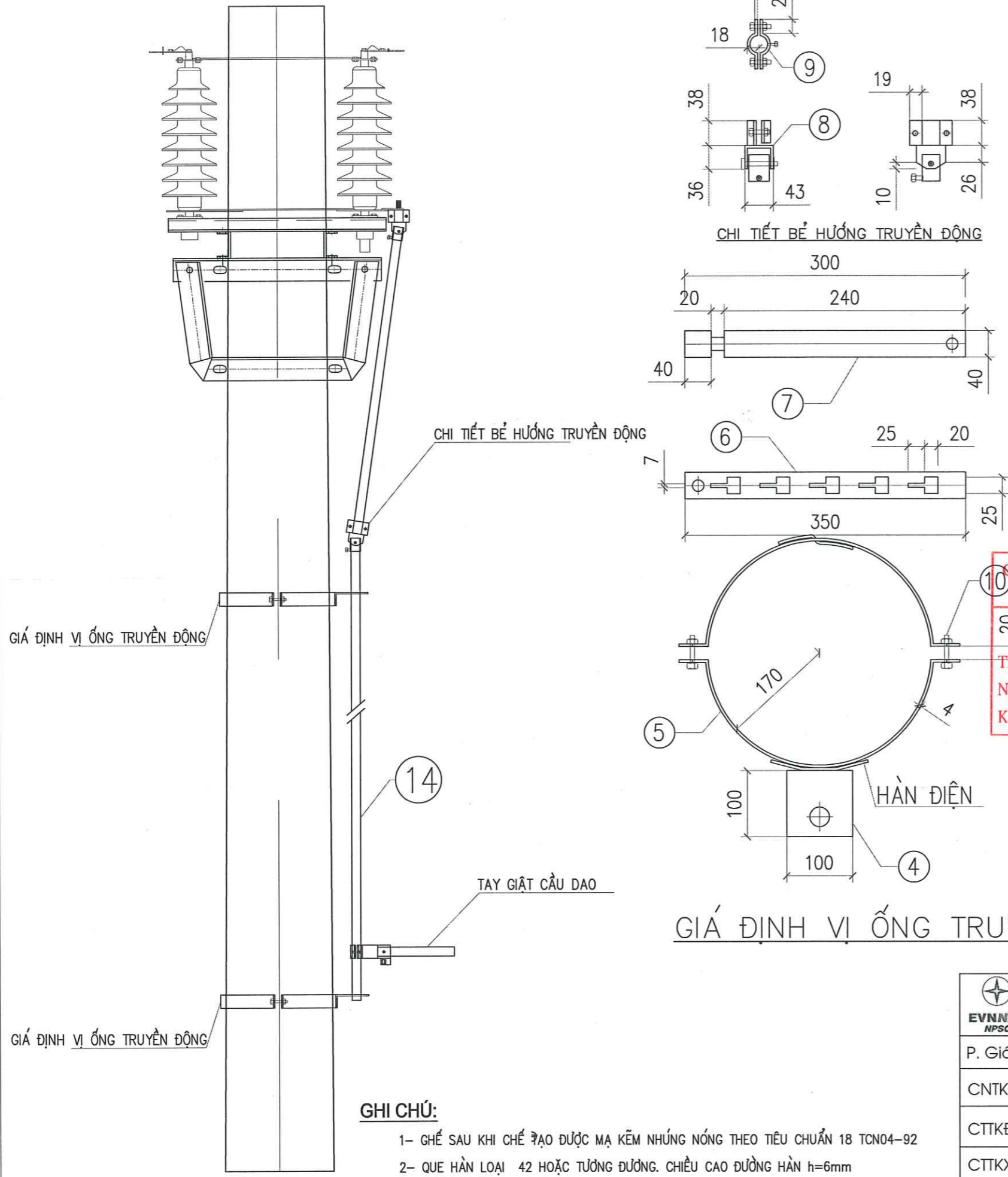
GHI CHÚ:

1- TẤT CẢ CÁC CHI TIẾT PHẢI ĐƯỢC MẠ KẼM NHÚNG NÓNG THEO TCVN
 2- CHIỀU CAO ĐƯỜNG HÀN H=6mm

 EVNNPC NPS-C	CÔNG TY DỊCH VỤ ĐIỆN LỰC MIỀN BẮC XÍ NGHIỆP TƯ VẤN		NÂNG CAO ĐỘ TIN CẬY CUNG CẤP ĐIỆN CHO LƯỚI ĐIỆN TRUNG ÁP KHU VỰC HẠ LONG TỈNH QUẢNG NINH NĂM 2026 THEO PHƯƠNG ÁN ĐA CHIA - ĐA NỐI (MDMC)		
	P. Giám đốc	Trần Văn Ngọc	XÀ PHỤ 3 PHA LỆCH XP-3L		
CNTKD	Nguyễn Khánh Linh				
CTTKĐ	Nguyễn Văn Thủy				
CTTKXD	Nguyễn Thị Phương Thủy				
Thiết kế	Nguyễn Văn Thủy				
BCKTKT		2026	Bản vẽ số		
		Tỷ lệ: 1/20	MDMC-HL-CTREC-27		

BẢNG TỔNG HỢP KHỐI LƯỢNG CHI TIẾT GHẾ THAO TÁC

STT	TÊN CHI TIẾT	QUY CÁCH	KÍCH THƯỚC	SỐ LƯỢNG	TRỌNG LƯỢNG	
					ĐƠN VỊ	TOÀN BỘ
1	CHI TIẾT 1	D: 60x4	87	2	0.16	0.33
2	CHI TIẾT 2	D: 40x4	82	2	0.10	0.21
3	CHI TIẾT 3	D: 70x4	12	1	0.03	0.03
4	CHI TIẾT 4	D: 160x4	140	2	0.70	1.41
5	CHI TIẾT 5	D: 40x4	605	2	0.76	1.52
6	CHI TIẾT 6	D: 40x4	350	2	0.44	0.88
7	CHI TIẾT 7	D: 40x4	300	2	0.38	0.75
8	CHI TIẾT 8	D: 44x4	115	2	0.16	0.32
9	CHI TIẾT 9	D: 40x4	82	4	0.10	0.41
10	CHI TIẾT 10	CT3 Ø8	60	4	0.02	0.09
11	CHI TIẾT 11	CT3 Ø8	45	6	0.02	0.11
12	CHI TIẾT 12	CT3 Ø8	60	3	0.02	0.07
13	CHI TIẾT 13	ỐNG Ø32x3	250	1	0.45	0.45
14	CHI TIẾT 14	ỐNG Ø27x3	9000	1	11.56	11.56
KHỐI LƯỢNG TỔNG CỘNG:						18.14KG



CÔNG TY ĐIỆN LỰC QUẢNG NINH
CN TCT ĐIỆN LỰC MIỀN BẮC

PHÊ DUYỆT

Theo Quyết định số: 1147.../QP-PCQN
 Ngày: 01 tháng 4 năm 2026
 Ký tên:

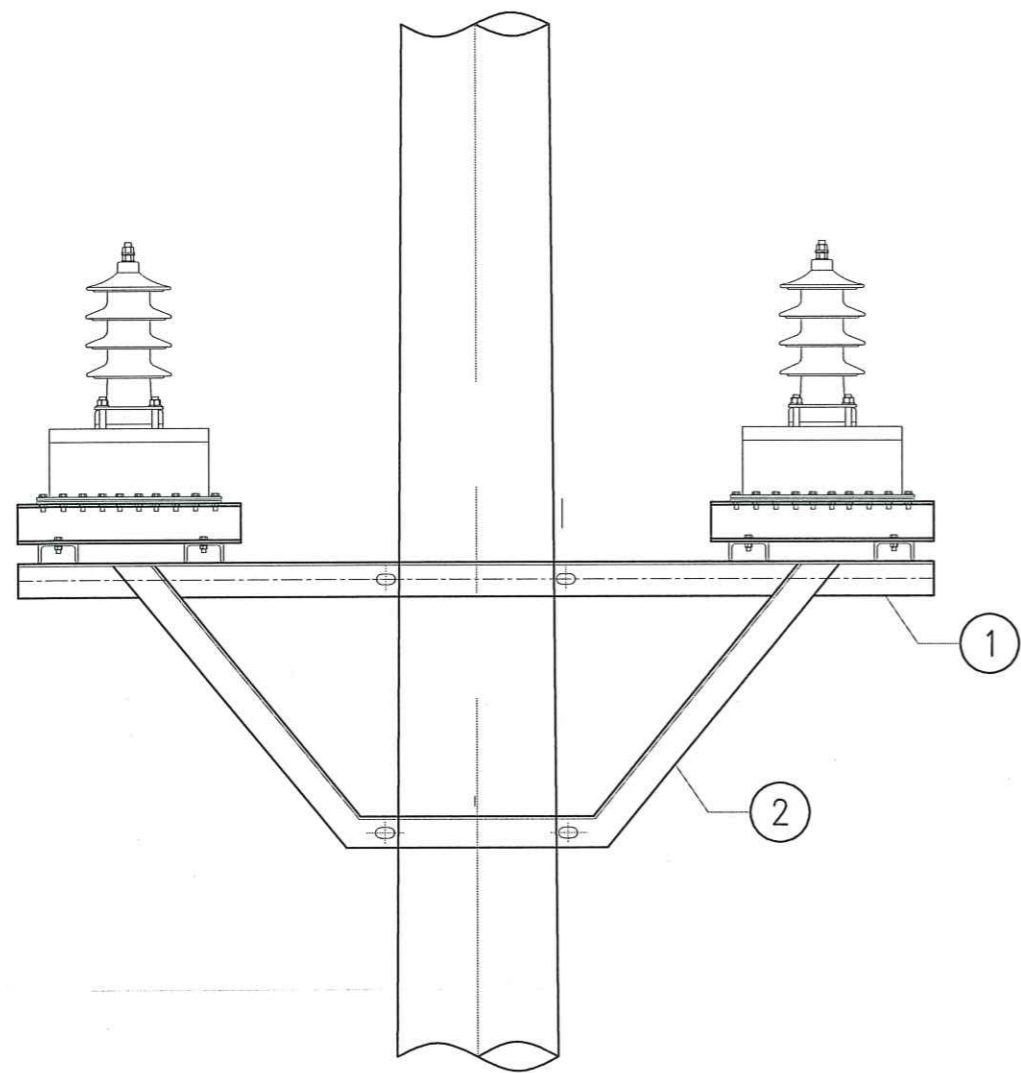
TỔNG CÔNG TY ĐIỆN LỰC MIỀN BẮC
CÔNG TY ĐIỆN LỰC QUẢNG NINH

THẨM ĐỊNH

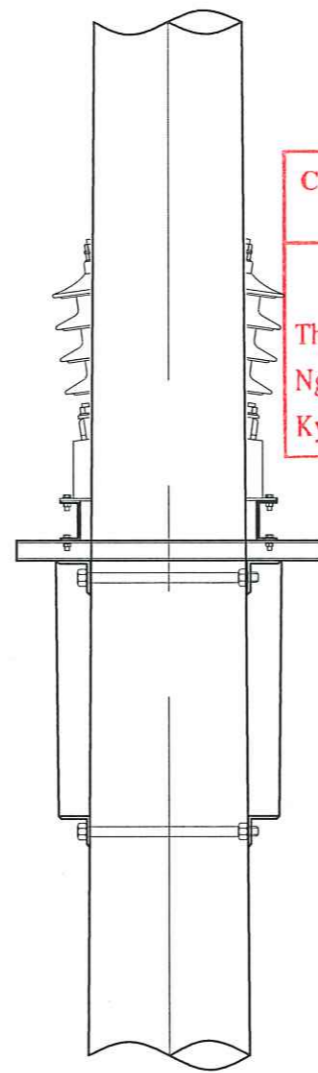
Theo văn bản số: 49.../AT-ĐTXĐ
 Ngày: 01 tháng 4 năm 2026
 Ký tên:

- GHI CHÚ:**
- 1- GHẾ SAU KHI CHẾ TẠO ĐƯỢC MẠ KẼM NHÚNG NÓNG THEO TIÊU CHUẨN 18 TCN04-92
 - 2- QUE HÀN LOẠI 42 HOẶC TƯƠNG ĐƯƠNG. CHIỀU CAO ĐƯỜNG HÀN h=6mm
 - 3- BỘ TRUYỀN ĐỘNG CẦU DAO CÓ THỂ MUA SẴN HOẶC NHÀ THẦU TỰ GIA CÔNG THEO BẢN VẼ

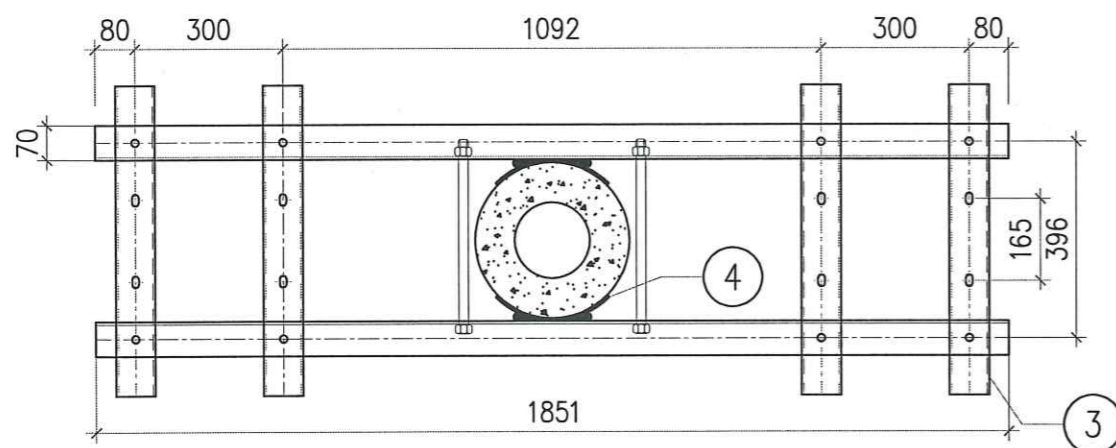
CÔNG TY DỊCH VỤ ĐIỆN LỰC MIỀN BẮC XÍ NGHIỆP TƯ VẤN		NÂNG CAO ĐỘ TIN CẬY CUNG CẤP ĐIỆN CHO LƯỚI ĐIỆN TRUNG ÁP KHU VỰC HẠ LONG TỈNH QUẢNG NINH NĂM 2026 THEO PHƯƠNG ÁN ĐA CHIA - ĐA NỐI (MDMC)		
P. Giám đốc	Trần Văn Ngọc	BỘ TRUYỀN ĐỘNG CẦU DAO BTĐ-CD		
CNTKĐ	Nguyễn Khánh Linh			
CTTKĐ	Nguyễn Văn Thủy			
CTTKXD	Nguyễn Thị Phương Thủy			
Thiết kế	Nguyễn Văn Thủy	BCKTKT	2026	Bản vẽ số
			Tỷ lệ:	MDMC-HL-CTREC-28



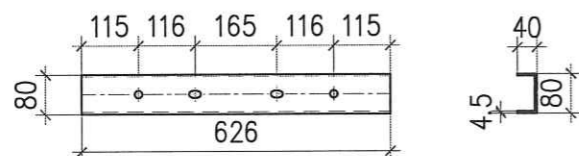
MẶT CẮT 1-1



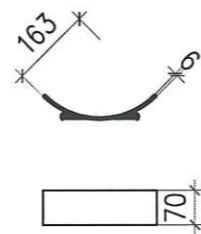
MẶT CẮT 2-2



MẶT CẮT 3-3



CHI TIẾT SỐ 3



CHI TIẾT SỐ 4

CÔNG TY ĐIỆN LỰC QUẢNG NINH
CN TCT ĐIỆN LỰC MIỀN BẮC

PHÊ DUYỆT

Theo Quyết định số: 1147 /QĐ-PCQN
Ngày: 01 tháng 4 năm 2026
Ký tên: [Signature]

GHI CHÚ

- 1-XÀ SAU KHI CHẾ TẠO ĐƯỢC MẠ KẼM NHÚNG NÓNG THEO TIÊU CHUẨN 18TCN-04-92.
- 2-BU LÔNG, ĐAI ỐC, VÒNG ĐỆM ĐƯỢC CHẾ TẠO THEO TCVN VÀ ĐƯỢC MẠ KẼM NHÚNG NÓNG THEO TIÊU CHUẨN 18TCN-04-92.
- 3-CÁC MỐI HÀN ĐIỆN ĐỀU CÓ H=6mm

BẢNG TỔNG HỢP KHỐI LƯỢNG

STT	TÊN CHI TIẾT	QUY CÁCH	KÍCH THƯỚC	SỐ LƯỢNG	TRỌNG LƯỢNG	
					ĐƠN VỊ	TOÀN BỘ
1	THANH XÀ CHÍNH	L70x70x7	1851	2	13.66	27.32
2	CHỐNG XÀ	L63x63x6	2006	2	11.47	22.95
3	THANH GIẪNG XÀ	U80x40x4.5	626	4	4.41	17.65
4	ỐP CỘT	-70x6	257	4	0.85	3.39
5	BU LÔNG M16x45	CT3Ø16	45	8	0.07	0.57
6	BU LÔNG M16x100	CT3Ø16	100	8	0.16	1.26
7	BU LÔNG M20x320	CT3Ø20	400	4	0.99	3.95
KHỐI LƯỢNG TỔNG CỘNG:						77.09kg

KHỐI LƯỢNG TỔNG CỘNG:

77.09kg

CÔNG TY DỊCH VỤ ĐIỆN LỰC MIỀN BẮC XÍ NGHIỆP TƯ VẤN		NÂNG CAO ĐỘ TIN CẬY CUNG CẤP ĐIỆN CHO LƯỚI ĐIỆN TRUNG ÁP KHU VỰC HẠ LONG TỈNH QUẢNG NINH NĂM 2026 THEO PHƯƠNG ÁN ĐA CHIA - ĐA NỐI (MDMC)		
P. Giám đốc	Trần Văn Ngọc	XÀ ĐỠ BIẾN ĐIỆN ÁP 2 PHÍA TRÊN 1 CỘT XTU-1Đ		
CNTKĐ	Nguyễn Khánh Linh			
CTTKĐ	Nguyễn Văn Thủy			
CTTKXD	Nguyễn Thị Phương Thủy	BCKTKT	2026	Bản vẽ số MDMC-HL-CTREC-29
Thiết kế	Nguyễn Văn Thủy		Tỷ lệ: 1/20	

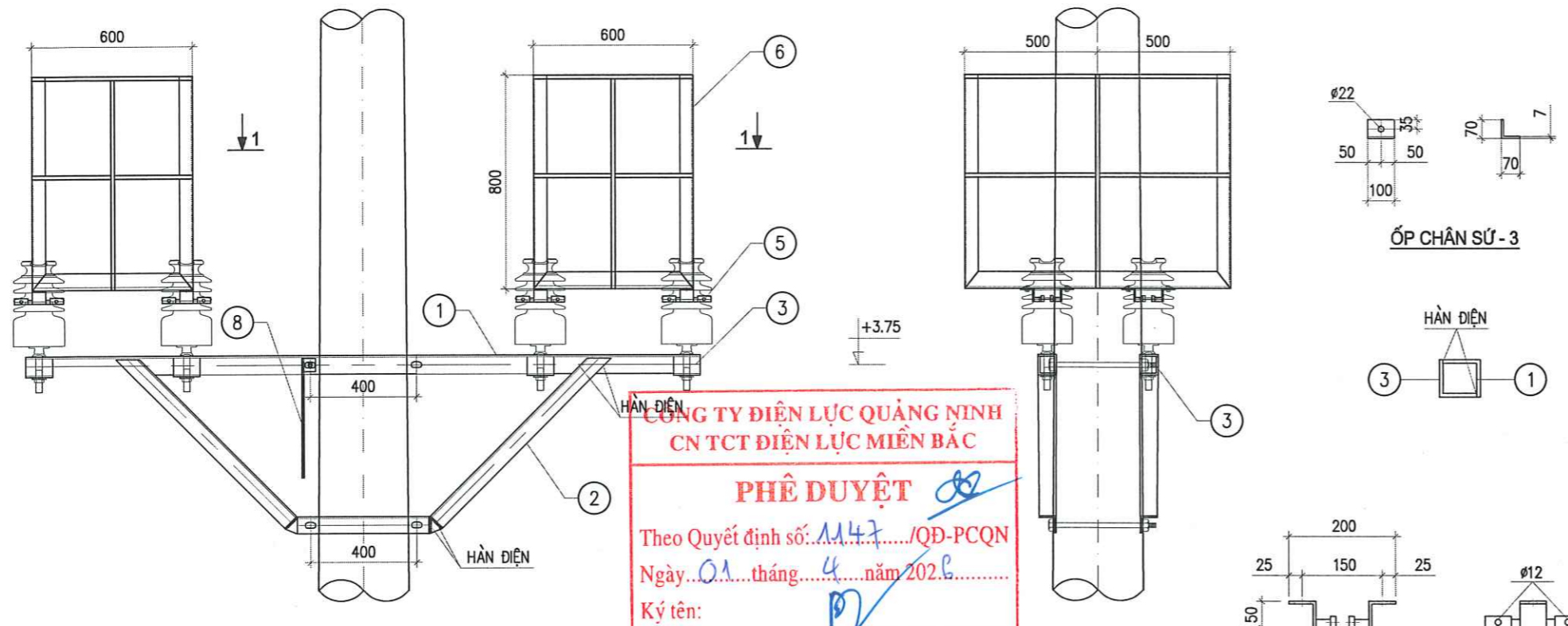
TỔNG CÔNG TY ĐIỆN LỰC MIỀN BẮC
CÔNG TY ĐIỆN LỰC QUẢNG NINH

THẨM ĐỊNH

Theo văn bản số: 49 /ĐT-ĐT XD
Ngày: 01 tháng 4 năm 2026
Ký tên: [Signature]

CHI TIẾT SỐ 2

CÔNG TY DỊCH VỤ ĐIỆN LỰC MIỀN BẮC XÍ NGHIỆP TƯ VẤN		NÂNG CAO ĐỘ TIN CẬY CUNG CẤP ĐIỆN CHO LƯỚI ĐIỆN TRUNG ÁP KHU VỰC HẠ LONG TỈNH QUẢNG NINH NĂM 2026 THEO PHƯƠNG ÁN ĐA CHIA - ĐA NỐI (MDMC)		
P. Giám đốc	Trần Văn Ngọc	XÀ ĐỠ BIẾN ĐIỆN ÁP 2 PHÍA TRÊN 1 CỘT XTU-1Đ		
CNTKĐ	Nguyễn Khánh Linh			
CTTKĐ	Nguyễn Văn Thủy			
CTTKXD	Nguyễn Thị Phương Thủy	BCKTKT	2026	Bản vẽ số MDMC-HL-CTREC-29
Thiết kế	Nguyễn Văn Thủy		Tỷ lệ: 1/20	



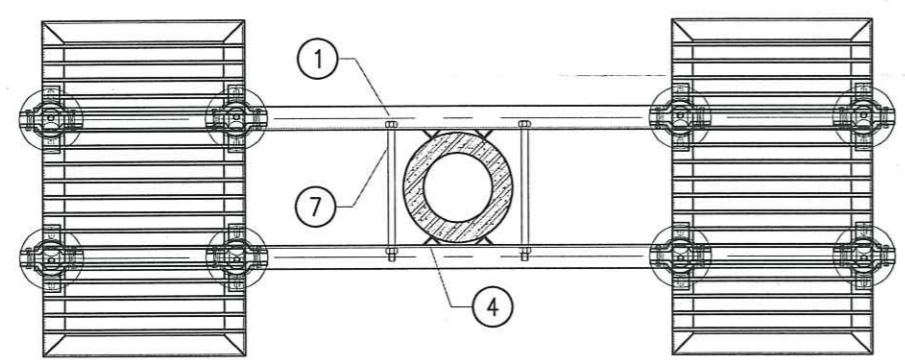
BẢNG TỔNG HỢP KHỐI LƯỢNG CHO 1 BỘ CÔLIÊ SỬ GHẾ

STT	TÊN CHI TIẾT	QUY CÁCH	KÍCH THƯỚC	SỐ LƯỢNG	TRỌNG LƯỢNG	
					ĐƠN VỊ	TOÀN BỘ
5A	ĐAI ÔM CỔ SỬ	CT3#14	250	2	0.30	0.60
5B	TẤM BẮT GHẾ	L50x50x5	50	2	0.19	0.38
5C	BU LÔNG M14x45	CT3#14	45	2	0.12	0.24
5D	BU LÔNG M10x45	CT3#10	250	2	0.29	0.58
KHỐI LƯỢNG TỔNG CỘNG:						1.80kG

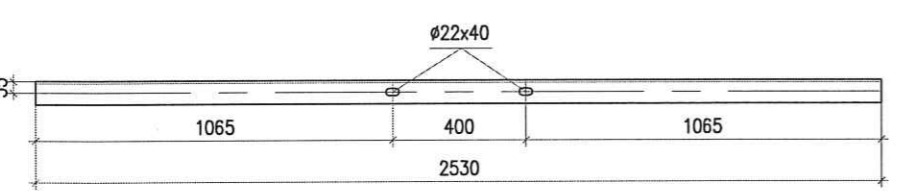
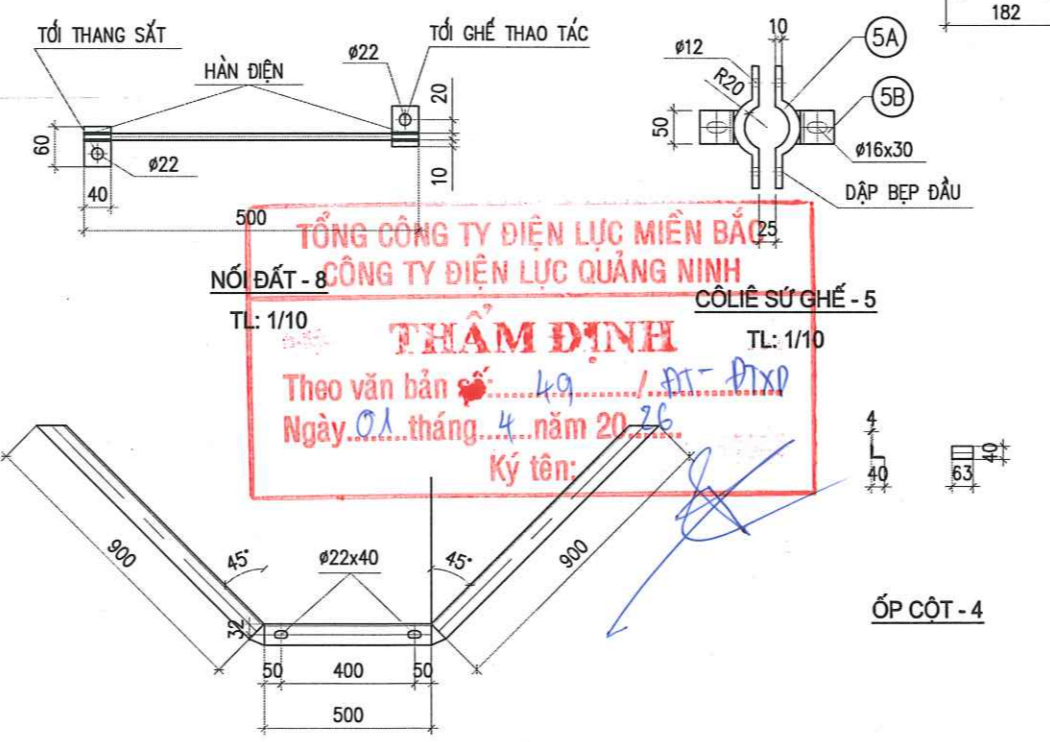
CÔNG TY ĐIỆN LỰC QUẢNG NINH
CN TCT ĐIỆN LỰC MIỀN BẮC
PHÊ DUYỆT
 Theo Quyết định số: 1147/.../QĐ-PCQN
 Ngày: 01 tháng 4 năm 2026
 Ký tên: [Signature]

BẢNG TỔNG HỢP KHỐI LƯỢNG

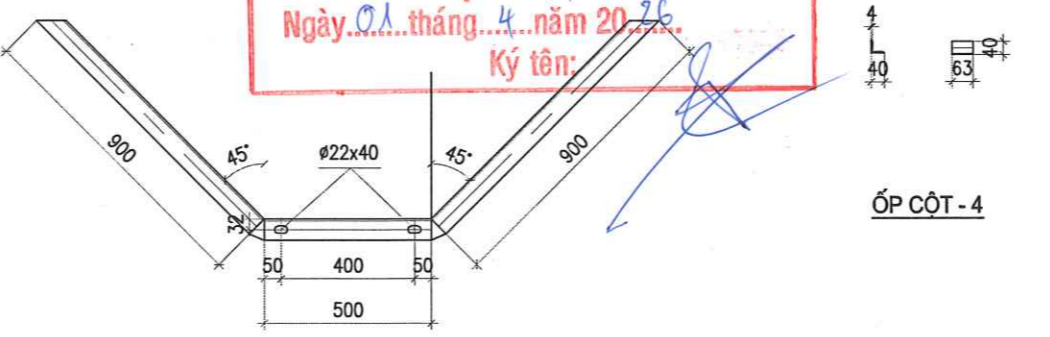
STT	TÊN CHI TIẾT	QUY CÁCH	KÍCH THƯỚC	SỐ LƯỢNG	TRỌNG LƯỢNG	
					ĐƠN VỊ	TOÀN BỘ
1	THANH XÀ CHÍNH	L70x70x7	2530	2	18.67	37.34
2	CHỐNG XÀ	L63x63x6	2396	2	13.71	27.41
3	ỐP CHÂN SỬ	L70x70x7	100	8	0.74	5.92
4	ỐP CỘT	L40x40x4	70	8	0.17	1.36
5	CÔLIÊ SỬ GHẾ	BẢN VẼ CHI TIẾT		8	1.80	14.40
6	GHẾ THAO TÁC	BẢN VẼ CHI TIẾT		2	38.66	77.32
7	BU LÔNG M20x500	CT3#20	500	4	1.41	5.64
8	DÂY NỐI ĐẤT	Ø12	500	1	0.44	0.44
	TẤM NỐI ĐẤT	-40x4	60	2	0.08	0.16
KHỐI LƯỢNG TỔNG CỘNG:						169.99kG



MẮT CẮT 1-1



THANH XÀ CHÍNH - 1



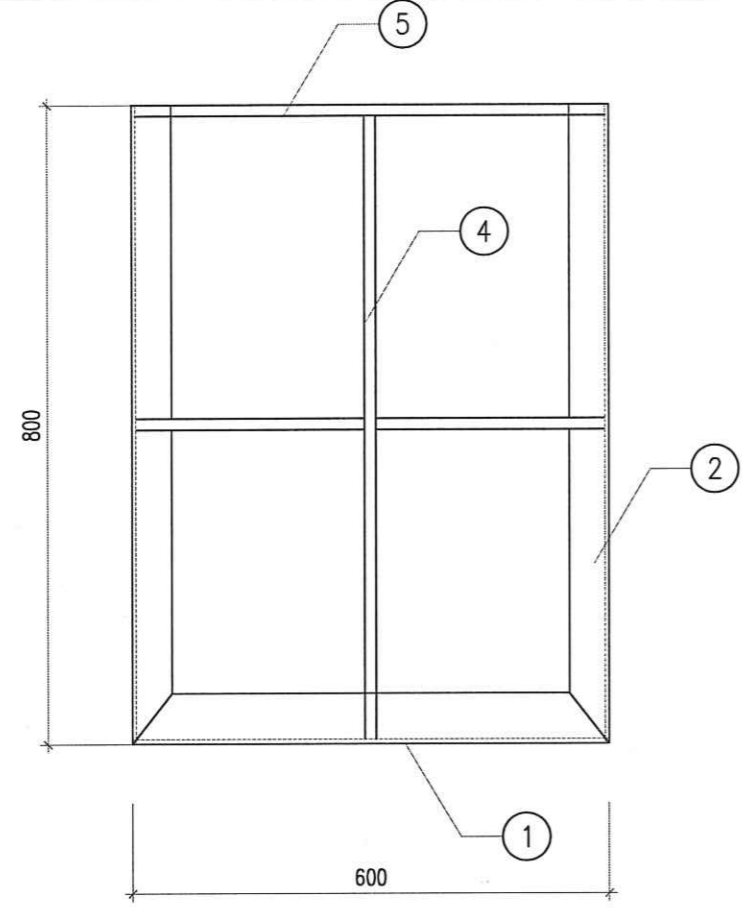
CHỐNG XÀ - 2

TỔNG CÔNG TY ĐIỆN LỰC MIỀN BẮC
CÔNG TY ĐIỆN LỰC QUẢNG NINH
THẨM ĐỊNH
 Theo văn bản số: 49/.../ĐT-ĐTXD
 Ngày: 01 tháng 4 năm 2026
 Ký tên: [Signature]

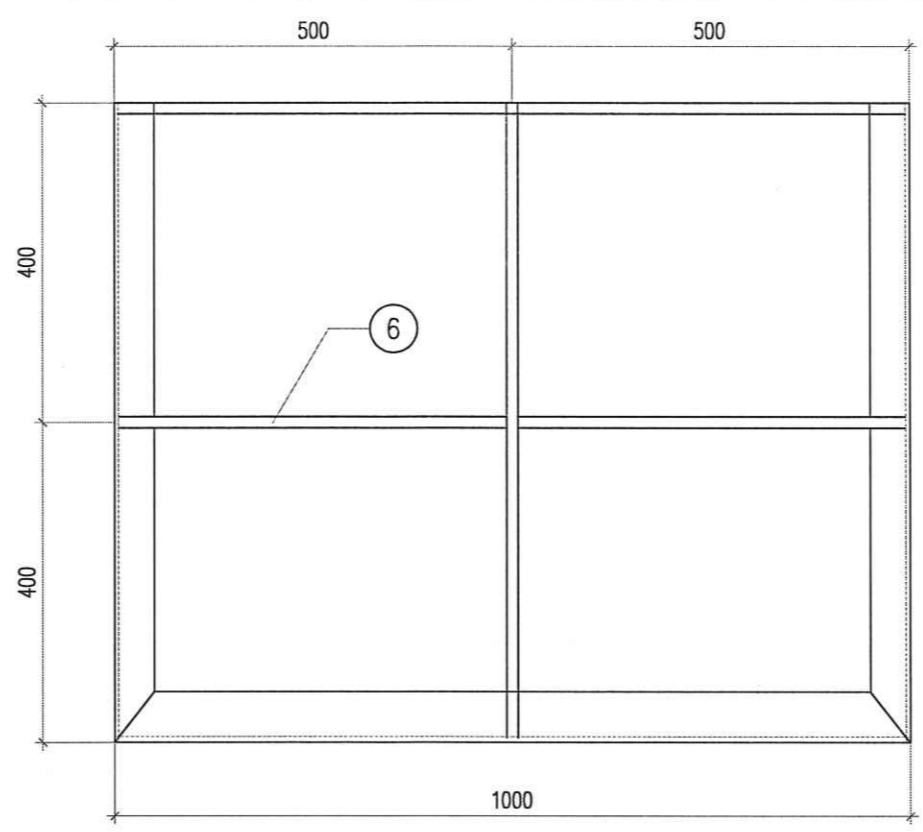
GHI CHÚ:

- TẤT CẢ CÁC CHI TIẾT PHẢI ĐƯỢC MẠ KẼM NHÚNG NÓNG THEO TIÊU CHUẨN 18 TCN04-92
- QUE HÀN LOẠI ≥42 HOẶC TƯƠNG ĐƯƠNG. CHIỀU CAO ĐƯỜNG HÀN h=6mm
- CHI TIẾT 1 VÀ CHI TIẾT 3 ĐƯỢC HÀN VỚI NHAU QUANH CHU VI TIẾP XÚC
- DÂY TIẾP ĐỊA ĐƯỢC BẮT XƯƠNG THANG SẮT
- CỐT ±0.00 LÀ CỐT MẶT ĐẤT TỰ NHIÊN
- SƠ ĐỒ BỐ TRÍ TRÊN CỘT XEM TRONG BẢN VẼ SƠ ĐỒ CỘT ĐẦU NỐI

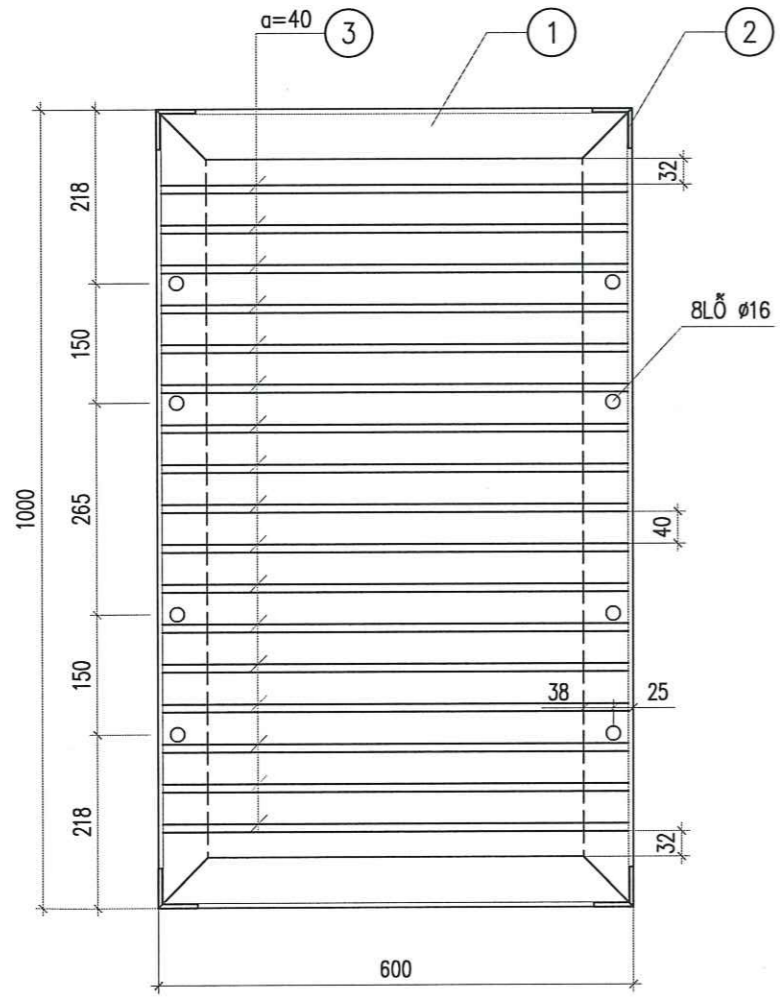
CÔNG TY DỊCH VỤ ĐIỆN LỰC MIỀN BẮC XÍ NGHIỆP TƯ VẤN		NÂNG CAO ĐỘ TIN CẬY CUNG CẤP ĐIỆN CHO LƯỚI ĐIỆN TRUNG ÁP KHU VỰC HẠ LONG TỈNH QUẢNG NINH NĂM 2026 THEO PHƯƠNG ÁN ĐA CHIA - ĐA NỐI (MDMC)	
P. Giám đốc	Trần Văn Ngọc	GHẾ THAO TÁC ĐỐI XỨNG GCD-1Đ	
CNTKĐ	Nguyễn Khánh Linh		
CTTKĐ	Nguyễn Văn Thủy		
CTTKXD	Nguyễn Thị Phương Thủy		
Thiết kế	Nguyễn Văn Thủy		
BCKTKT		2026	Bản vẽ số
		Tỷ lệ: 1/30	MDMC-HL-CTREC-30



MẶT CẠNH GHẾ



MẶT SAU GHẾ



MẶT SÀN GHẾ

CÔNG TY ĐIỆN LỰC QUẢNG NINH
CN TCT ĐIỆN LỰC MIỀN BẮC

PHÊ DUYỆT

Theo Quyết định số: 1147.../QĐ-PCQN
Ngày 01...tháng 4...năm 2026
Ký tên:

TỔNG CÔNG TY ĐIỆN LỰC MIỀN BẮC
CÔNG TY ĐIỆN LỰC QUẢNG NINH

THẨM ĐỊNH

Theo văn bản số: 49.../BT-PTXD
Ngày 01...tháng 4...năm 2026
Ký tên:

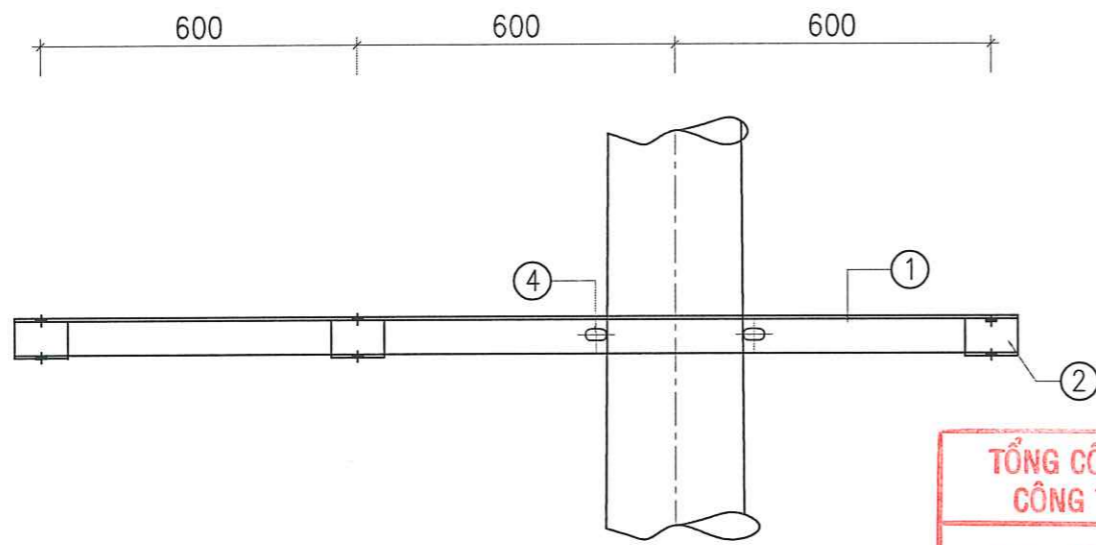
BẢNG TỔNG HỢP KHỐI LƯỢNG CHI TIẾT GHẾ THAO TÁC

STT	TÊN CHI TIẾT	QUY CÁCH	KÍCH THƯỚC	SỐ LƯỢNG	TRỌNG LƯỢNG	
					ĐƠN VỊ	TOÀN BỘ
1	KHUNG SÀN GHẾ	L50x50x5	3200	1	12.06	12.06
2	THANH ĐỨNG	L50x50x5	800	4	3.02	12.08
3	THANH SÀN GHẾ	CT3Ø10	588	17	0.36	6.12
4	THANH LAN CẠN DỌC	CT3Ø14	780	3	0.94	2.82
5	THANH LAN CẠN NGANG MẶT CẠNH	CT3Ø14	588	4	0.71	2.84
6	THANH LAN CẠN NGANG MẶT SAU	CT3Ø14	988	2	1.19	2.38
KHỐI LƯỢNG TỔNG CỘNG:						38.30kg

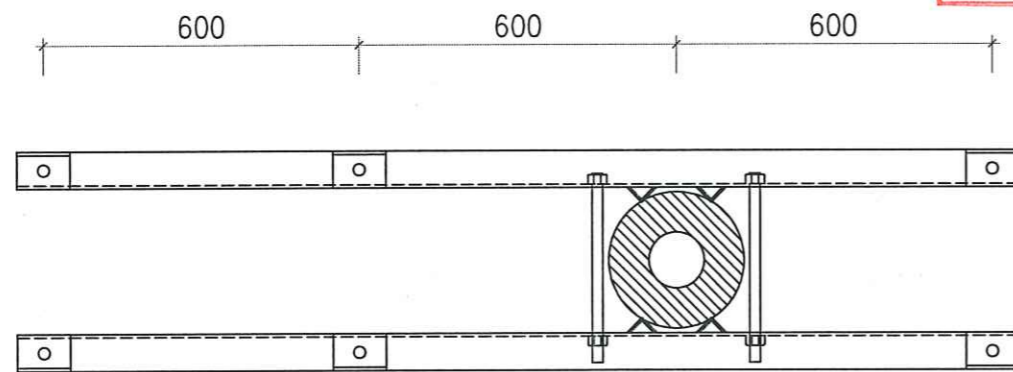
GHI CHÚ:

- 1- GHẾ SAU KHI CHẾ TẠO ĐƯỢC MẠ KẼM NHÚNG NÓNG THEO TIÊU CHUẨN 18 TCN04-92
- 2- QUE HÀN LOẠI 342 HOẶC TƯƠNG ĐƯƠNG. CHIỀU CAO ĐƯỜNG HÀN h=6mm

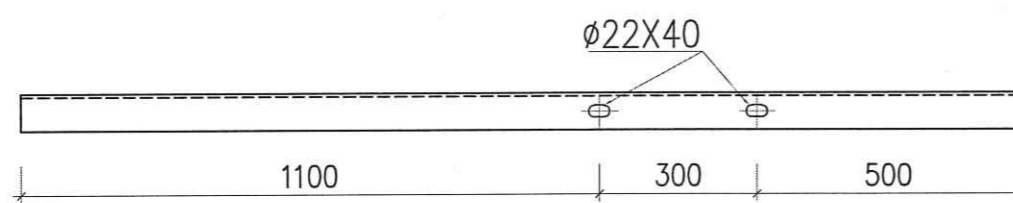
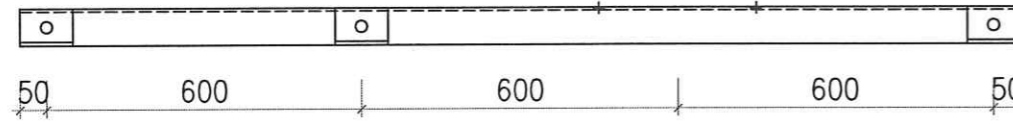
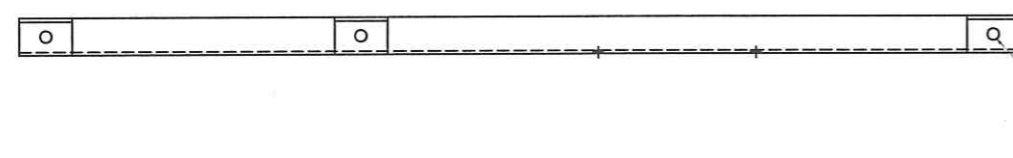
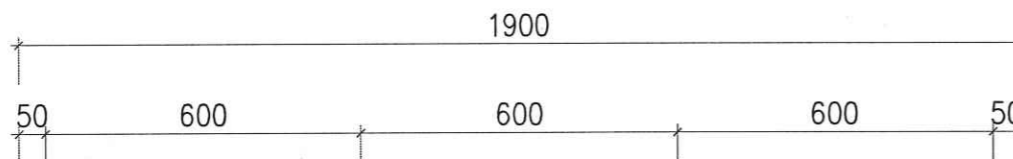
CÔNG TY DỊCH VỤ ĐIỆN LỰC MIỀN BẮC XÍ NGHIỆP TƯ VẤN		NÂNG CAO ĐỘ TIN CẬY CUNG CẤP ĐIỆN CHO LƯỚI ĐIỆN TRUNG ÁP KHU VỰC HẠ LONG TỈNH QUẢNG NINH NĂM 2026 THEO PHƯƠNG ÁN ĐA CHIA - ĐA NỐI (MDMC)		
P. Giám đốc	Trần Văn Ngọc	CHI TIẾT GHẾ THAO TÁC		
CNTKĐ	Nguyễn Khánh Linh			
CTTKĐ	Nguyễn Văn Thủy			
CTTKXD	Nguyễn Thị Phương Thủy			
Thiết kế	Nguyễn Văn Thủy			
		BCKTKT	2026	Bản vẽ số
			Tỷ lệ: 1/15	MDMC-HL-CTREC-31



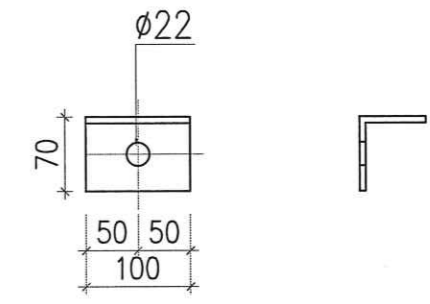
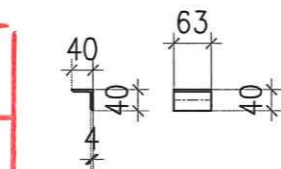
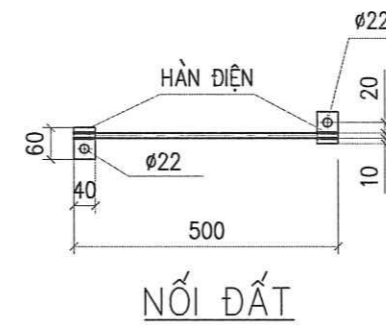
HÌNH CHIẾU ĐỨNG



HÌNH CHIẾU BẰNG



THANH XÀ CHÍNH



TỔNG CÔNG TY ĐIỆN LỰC MIỀN BẮC
CÔNG TY ĐIỆN LỰC QUẢNG NINH
THẨM ĐỊNH
 Theo văn bản số: 49/ĐT-ĐTXD
 Ngày: 01 tháng 4 năm 2026
 Ký tên:

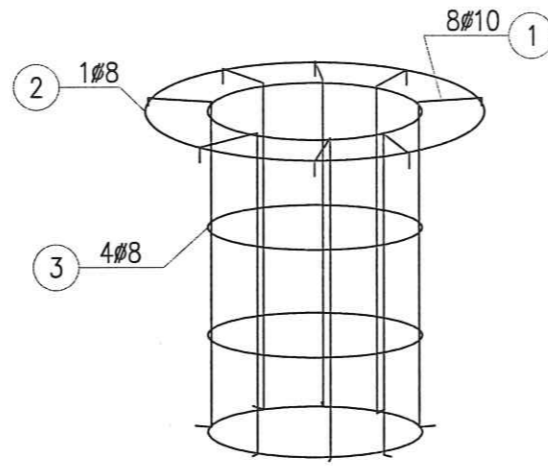
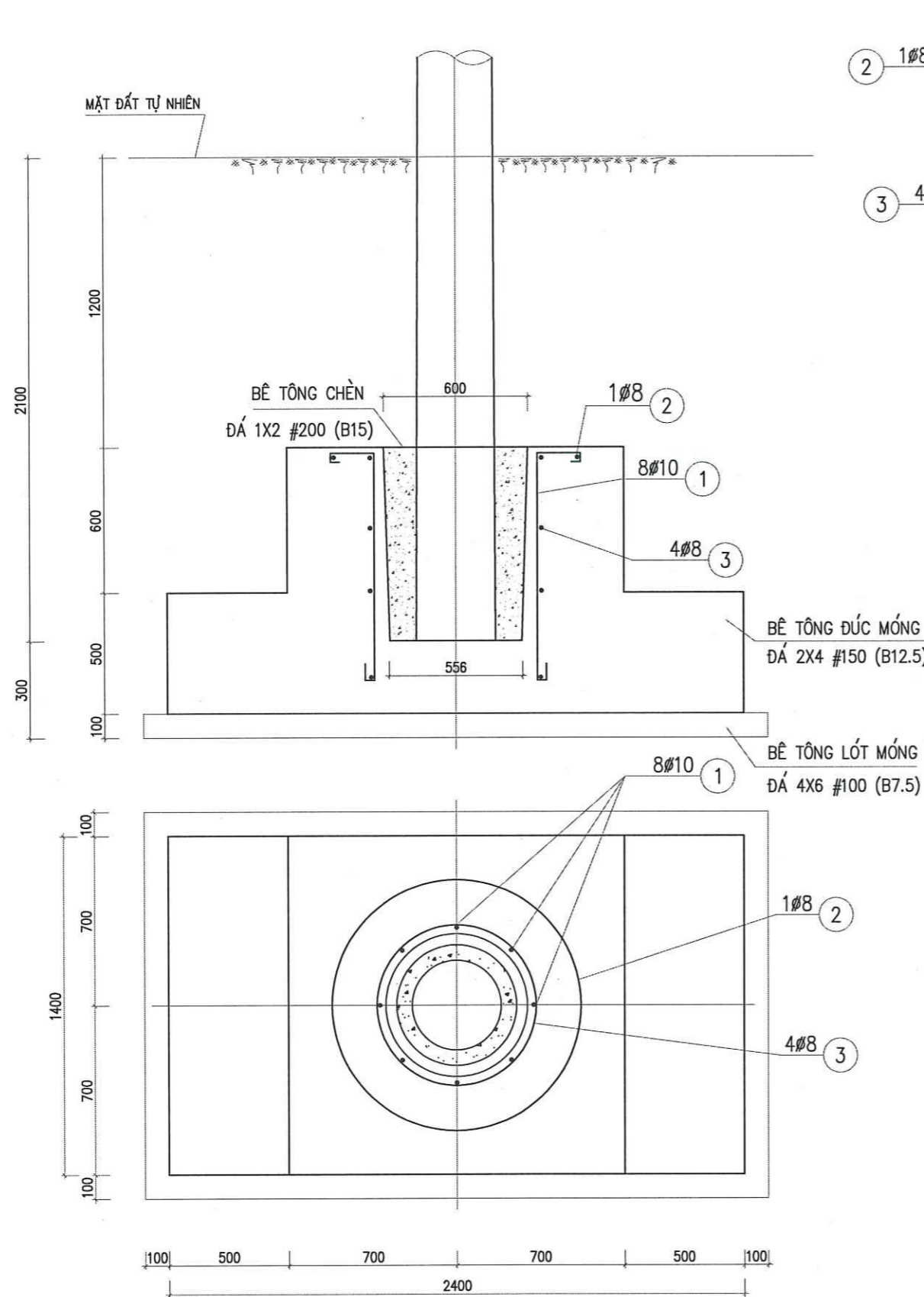
CÔNG TY ĐIỆN LỰC QUẢNG NINH
CN TCT ĐIỆN LỰC MIỀN BẮC
PHÊ DUYỆT
 Theo Quyết định số: 1147/QĐ-PCQN
 Ngày: 01 tháng 4 năm 2026
 Ký tên:

GHI CHÚ:

- 1 - TẤT CẢ CÁC CHI TIẾT BẰNG THÉP PHẢI ĐƯỢC MẠ KẼM NHÚNG NÓNG THEO QUY ĐỊNH.
- 2 - BU LÔNG, ĐAI ỐC CHẾ TẠO THEO TCVN 102-63-TCVN 72-63
- 3 - TẤT CẢ CÁC MỐI HÀN CÓ CHIỀU CAO ÍT NHẤT H>6MM.

STT	TÊN CHI TIẾT	QUY CÁCH	KÍCH THƯỚC	SỐ LƯỢNG	TRỌNG LƯỢNG	
					ĐƠN VỊ	TOÀN BỘ
1	THANH XÀ CHÍNH	L63x63x6	1900	2	10.87	21.74
3	ỐP CHÂN SỨ	L63x63x6	100	6	0.57	3.43
4	ỐP CỘT	L40x40x4	63	4	0.12	0.47
5	BU LÔNG M20x350	CT3φ20	350	2	0.86	1.73
6	DÂY NỐI ĐẤT	φ12	500	1	0.44	0.44
	TẤM NỐI ĐẤT	-40x4	60	2	0.08	0.16
KHỐI LƯỢNG TỔNG CỘNG:						27.97KG

CÔNG TY DỊCH VỤ ĐIỆN LỰC MIỀN BẮC XÍ NGHIỆP TƯ VẤN	NÂNG CAO ĐỘ TIN CẬY CUNG CẤP ĐIỆN CHO LƯỚI ĐIỆN TRUNG ÁP KHU VỰC HẠ LONG TỈNH QUẢNG NINH NĂM 2026 THEO PHƯƠNG ÁN ĐA CHIA - ĐA NỐI (MDMC)		
	P. Giám đốc: Trần Văn Ngọc CNTKĐ: Nguyễn Khánh Linh CTKĐ: Nguyễn Văn Thủy CTKXD: Nguyễn Thị Phương Thủy Thiết kế: Nguyễn Văn Thủy	XÀ PHỤ ĐỠ LÈO XP-3K BCKTKT Tỷ lệ: 1/20	2026 Bản vẽ số MDMC-HL-CTREC-32



CỐT THÉP THÀNH MÓNG

CÔNG TY ĐIỆN LỰC QUẢNG NINH
CN TCT ĐIỆN LỰC MIỀN BẮC
PHÊ DUYỆT
 Theo Quyết định số: 1147 /QĐ-PCQN
 Ngày: 01 tháng 4 năm 2026
 Ký tên:

TỔNG CÔNG TY ĐIỆN LỰC MIỀN BẮC
CÔNG TY ĐIỆN LỰC QUẢNG NINH
THẨM ĐỊNH
 Theo văn bản số: 49 /ĐT-ĐTXD
 Ngày: 01 tháng 4 năm 2026
 Ký tên:

BÊ TÔNG MÓNG:

- 1. Bê tông lót móng đá 4x6 M100 (B7,5): 0.42m³
- 2. Bê tông đúc móng đá 2x4 M150 (B12,5): 2.65m³
- 3. Bê tông chèn móng đá 1x2 M200 (B15): 0.11m³

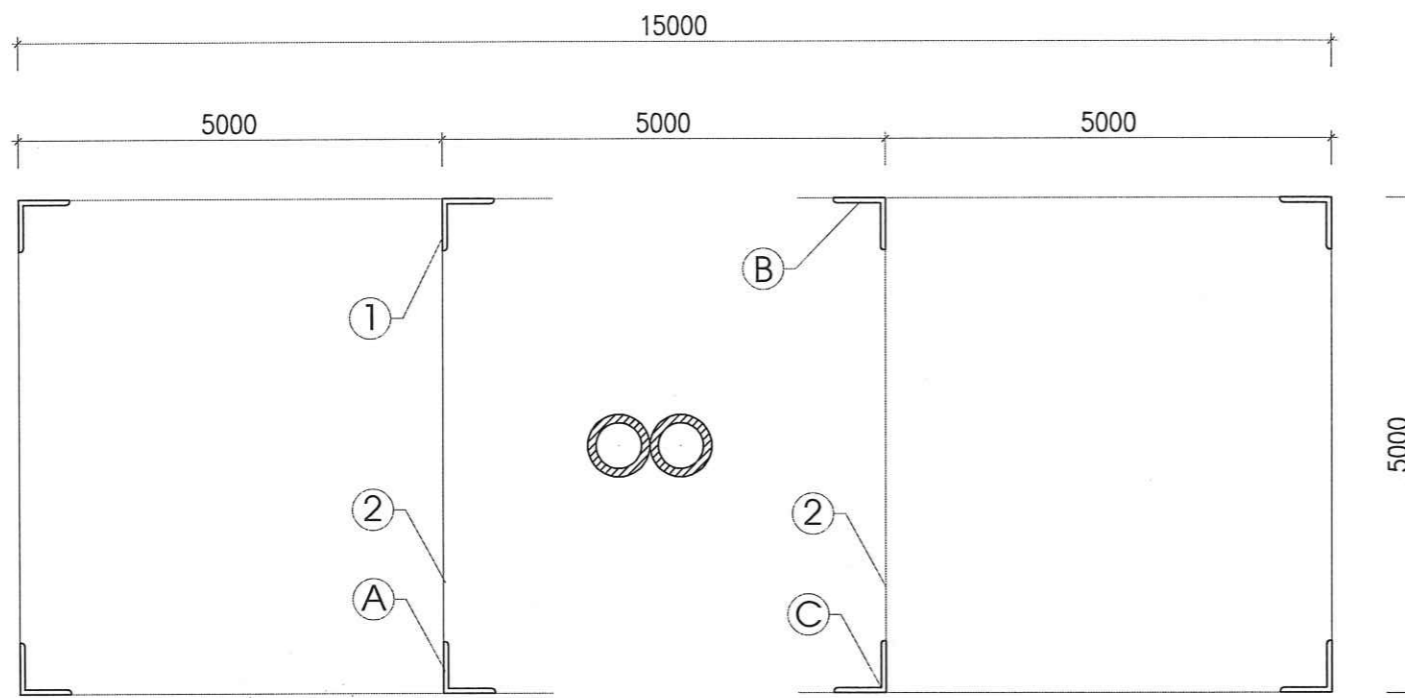
BẢNG THỐNG KÊ CỐT THÉP

TÊN CẤU KIỆN	SỐ HIỆU	HÌNH DÁNG & KÍCH THƯỚC (mm)	Ø (mm)	CHIỀU DÀI 1 THANH (mm)	SỐ C.KIỆN	SỐ THANH		TỔNG CHIỀU DÀI (m)	TỔNG TRỌNG LƯỢNG (kg)
						MỘT CK	TỔN BỘ		
MT6-	1	200 900	10	1200	1	8	8	9.600	5.914
	2	Ø520	8	3317	1	1	1	3.317	1.310
	3	Ø350	8	2249	1	4	4	8.996	3.554
THÉP BUỘC 1 LY = 0,5KG									
TỔNG KHỐI LƯỢNG THÉP: 10.778(kg)									

GHI CHÚ:

1. ĐÚC MÓNG TẠI CHỖ BẰNG BÊ TÔNG CẤP ĐỘ BỀN B12.5 (#150)
2. KHE HỖ GIỮA MÓNG VÀ CỘT CHÈN BẰNG BÊ TÔNG ĐÁ 1X2 CẤP ĐỘ BỀN B15 (#200)
3. BÊ TÔNG LÓT MÓNG ĐÁ 4X6 CẤP ĐỘ BỀN B7.5 (#100)
4. ĐẤT ĐỒ TỪNG LỚP DÀY 200MM, ĐÁM CHẶT VỚI HỆ SỐ ĐÁM NÉN K= 0.9 ĐÁM KỸ ĐẠT DUNG TRỌNG > 1,7T/M³
5. CỐT THÉP Ø<10 NHÓM AI RA=2100 KG/CM²
6. CỐT THÉP Ø<10< 18 NHÓM AII RA=2800 KG/CM²
7. CỐT THÉP Ø>18 NHÓM AIII RA=3600 KG/CM²

CÔNG TY DỊCH VỤ ĐIỆN LỰC MIỀN BẮC XÍ NGHIỆP TƯ VẤN		NÂNG CAO ĐỘ TIN CẬY CUNG CẤP ĐIỆN CHO LƯỚI ĐIỆN TRUNG ÁP KHU VỰC HẠ LONG TỈNH QUẢNG NINH NĂM 2026 THEO PHƯƠNG ÁN ĐA CHIA - ĐA NỐI (MDMC)		
P. Giám đốc	Trần Văn Ngọc	MÓNG CỘT ĐƠN MT6-18		
CNTKĐ	Nguyễn Khánh Linh			
CTTKĐ	Nguyễn Văn Thủy			
CTTKXD	Nguyễn Thị Phương Thủy			
Thiết kế	Nguyễn Văn Thủy			
BCKTKT		2026	Bản vẽ số	
		Tỷ lệ:	MDMC-HL-CTREC-33	



MẶT BẰNG ĐÓNG CỌC TIẾP ĐỊA

GHI CHÚ :

- 1- TẤT CẢ CÁC CHI TIẾT ĐỀU PHẢI MẠ KẼM NHÚNG NÓNG THEO TCVN.
- 2- LIÊN KẾT DÂY VÀ CỌC, GIỮA DÂY VÀ DÂY BẰNG HÀN ĐIỆN.
- 3- ĐỘ SÂU CHÔN DÂY NỐI ĐẤT CÁCH MẶT ĐẤT 0,8m.
- 4- ĐIỆN TRỞ NỐI ĐẤT CỦA TRẠM PHẢI ĐẢM BẢO $R_{nd} \leq 10 \Omega$.
- 5- SAU KHI LẮP ĐẶT TIẾP ĐỊA PHẢI LẤP ĐẤT, TƯỚI NƯỚC, ĐẢM CHẶT.
- 6- DÂY NỐI TỪ MẶT ĐẤT LÊN CỜ TIẾP ĐỊA ĐƯỢC LUỒN TRONG ỐNG NHỰA HDPE.

- (A) ĐIỂM ĐẦU TIẾP ĐỊA ĐẶT TRUNG TÍNH.
- (B) ĐIỂM ĐẦU TIẾP ĐỊA CHỐNG SÉT.
- (C) ĐIỂM ĐẦU TIẾP ĐỊA KẾT CẤU THÉP.

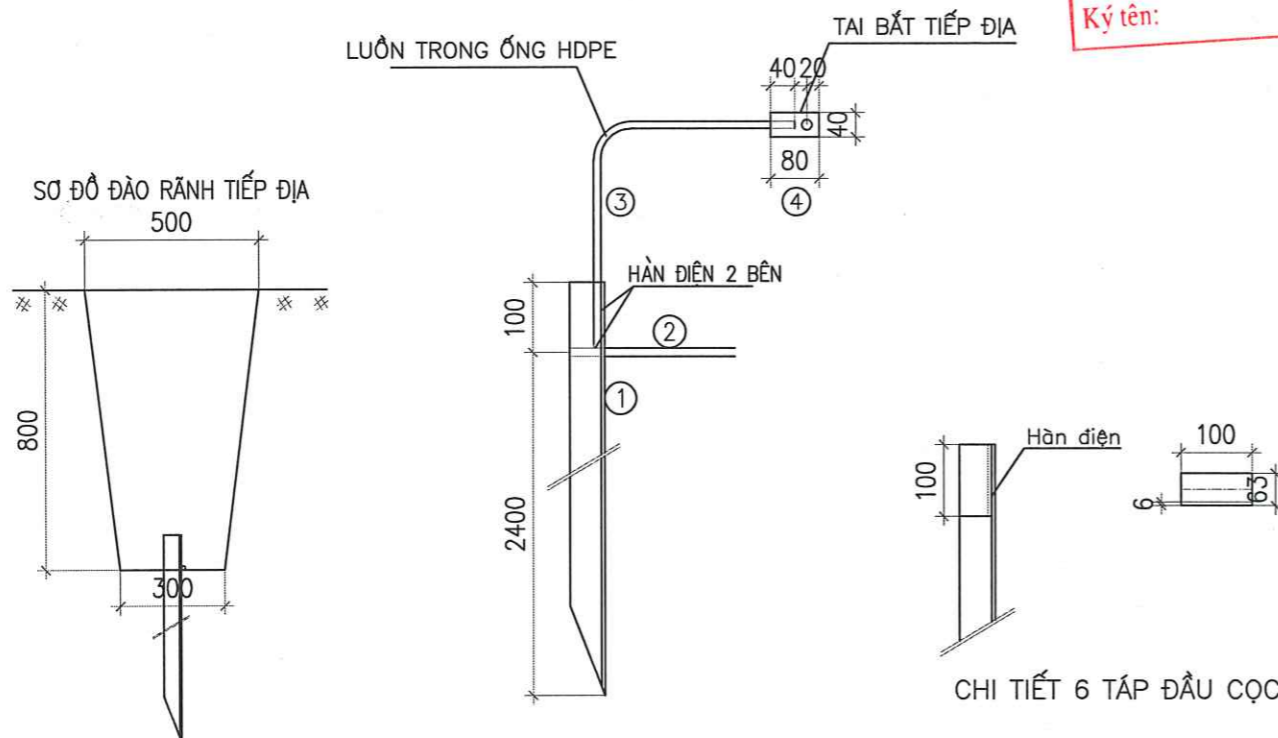
BẢNG TỔNG HỢP KHỐI LƯỢNG HỆ THỐNG TIẾP ĐỊA TRẠM BIẾN ÁP

STT	TÊN CHI TIẾT	MÃ HIỆU QUY CÁCH	KÍCH THƯỚC (MM)	SỐ LƯỢNG	TRỌNG LƯỢNG (KG)	
					ĐƠN VỊ	TOÀN BỘ
1	CỌC TIẾP ĐỊA	L63x63x6	2500	8	14.30	114.40
2	SẮT TIẾP ĐỊA	D: 40x4	5000	10	6.28	62.80
3	DÂY NỐI ĐẤT	Ø12	3000	3	2.66	7.99
4	CỜ NỐI ĐẤT	-40x4	80	3	0.08	0.24
5	BULÔNG M14x45	CT3Ø14	45	3	0.05	0.15
6	TÁP ĐẦU CỌC	L63x63x6	100	8	0.57	4.58
7	ỐNG NHỰA HDPE -PE100 DN20		3000	3	M	
KHỐI LƯỢNG TỔNG CỘNG:						190,16kg

CÔNG TY ĐIỆN LỰC QUẢNG NINH
CN TCT ĐIỆN LỰC MIỀN BẮC

PHÊ DUYỆT

Theo Quyết định số: 1147/QĐ-PCQN
 Ngày: 01 tháng 4 năm 2026
 Ký tên: [Signature]

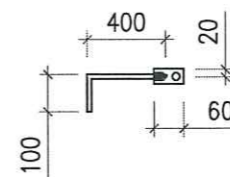


TỔNG CÔNG TY ĐIỆN LỰC MIỀN BẮC
CÔNG TY ĐIỆN LỰC QUẢNG NINH

THẨM ĐỊNH

Theo văn bản số: 49/DT-ATXP
 Ngày: 01 tháng 4 năm 2026
 Ký tên: [Signature]

CÔNG TY DỊCH VỤ ĐIỆN LỰC MIỀN BẮC EVNNPC NPSC		XÍ NGHIỆP TƯ VẤN		NÂNG CAO ĐỘ TIN CẬY CUNG CẤP ĐIỆN CHO LƯỚI ĐIỆN TRUNG ÁP KHU VỰC HẠ LONG TỈNH QUẢNG NINH NĂM 2026 THEO PHƯƠNG ÁN ĐA CHIA - ĐA NỐI (MDMC)	
P. Giám đốc	Trần Văn Ngọc			TIẾP ĐỊA RC-8	
CNTKD	Nguyễn Khánh Linh				
CTTKĐ	Nguyễn Văn Thủy			BCKTKT	2026
CTTKXD	Nguyễn Thị Phương Thủy				
Thiết kế	Nguyễn Văn Thủy				



CHI TIẾT CỜ BẮT TIẾP ĐỊA

CÔNG TY ĐIỆN LỰC QUẢNG NINH
CN TCT ĐIỆN LỰC MIỀN BẮC

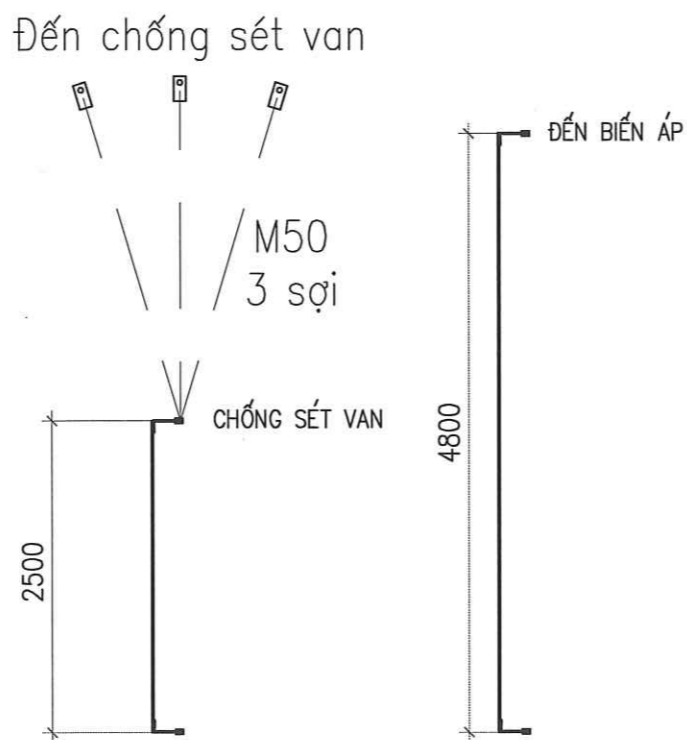
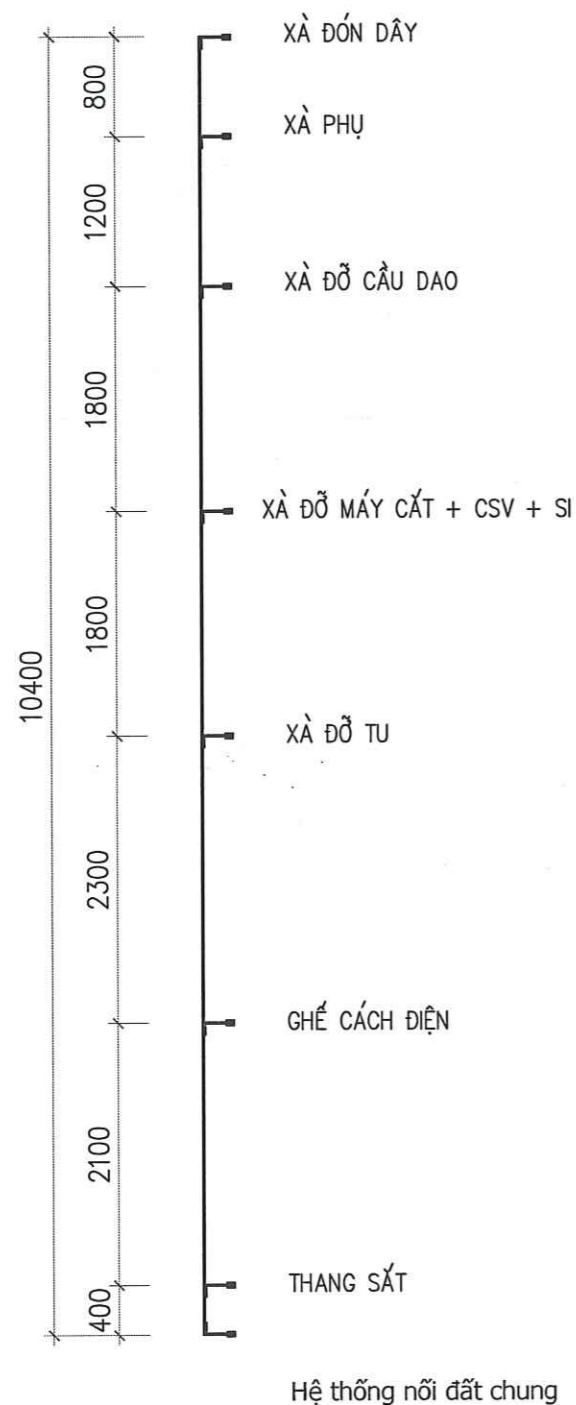
PHÊ DUYỆT

Theo Quyết định số: 1147.../QĐ-PCQN
 Ngày: 01 tháng 4 năm 2026
 Ký tên: [Signature]

TỔNG CÔNG TY ĐIỆN LỰC MIỀN BẮC
CÔNG TY ĐIỆN LỰC QUẢNG NINH

THẨM ĐỊNH

Theo văn bản số: 49.../ĐT-DTXD
 Ngày: 01 tháng 4 năm 2026
 Ký tên: [Signature]

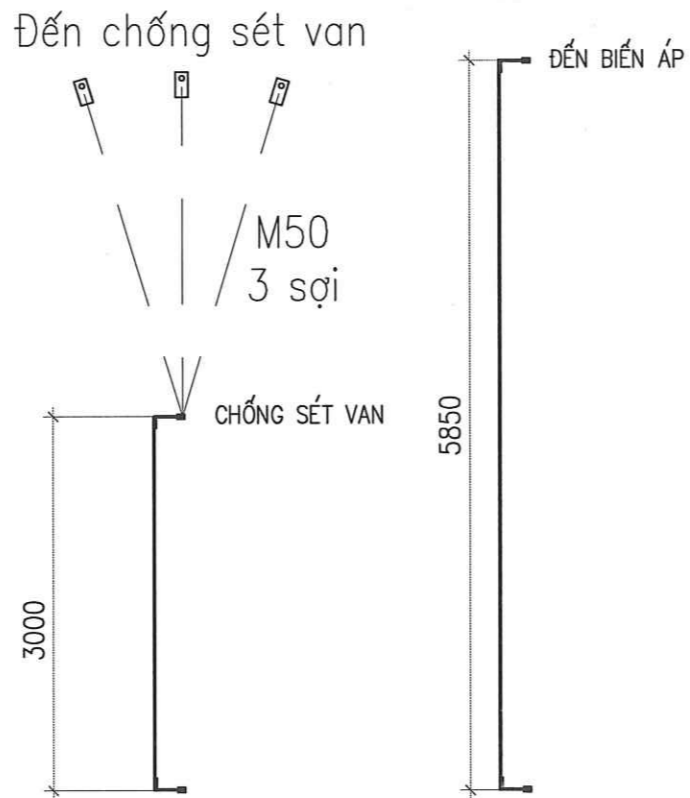
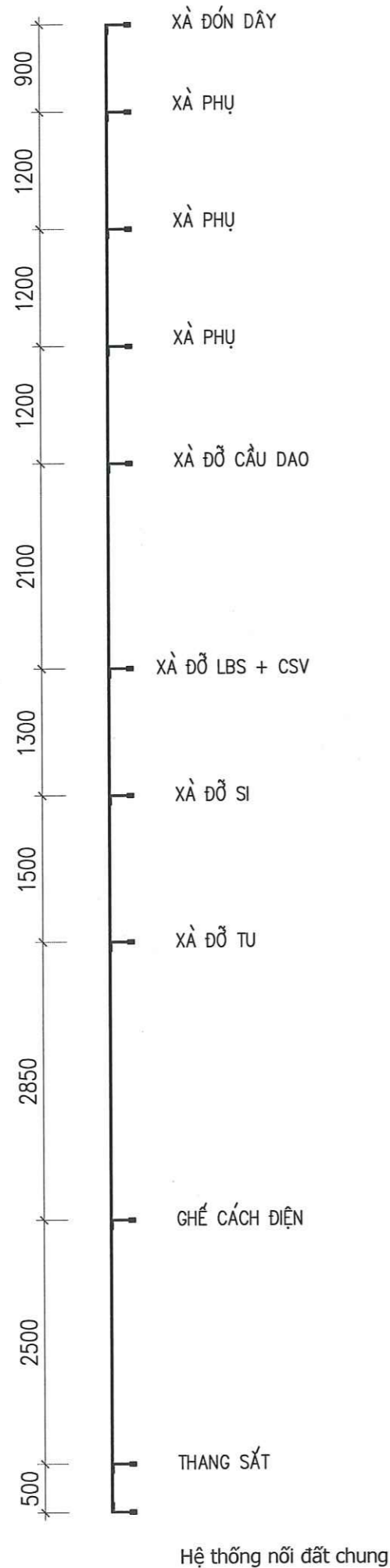


BẢNG KÊ VẬT LIỆU							
Số hiệu	Tên chi tiết	Quy cách (mm)	Kích thước (mm)	Số lượng	Khối lượng		Ghi chú
					Đơn vị	Toàn bộ	
1	Dây nối đất	CT3 Ø10	17700	1	10,92	10,92	
2	Dây nối đất	CT3 Ø10	500	12	0,31	3,70	
3	Tấm nối đất	d = 4	60 x 40	12	0,08	0,90	
Khối lượng tổng cộng					15,53 kg		

GHI CHÚ:

1-XÀ SAU KHI CHẾ TẠO ĐƯỢC MẠ KẼM NHÚNG NÓNG THEO TIÊU CHUẨN 18TCN-04-92.
 2-BU LÔNG, ĐAI ỐC, VÒNG ĐỆM ĐƯỢC CHẾ TẠO THEO TCVN VÀ ĐƯỢC MẠ KẼM NHÚNG NÓNG THEO TIÊU CHUẨN 18TCN-04-92.
 3-CÁC MỐI HÀN ĐIỆN ĐỀU CÓ H=6mm

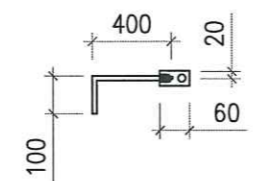
CÔNG TY DỊCH VỤ ĐIỆN LỰC MIỀN BẮC XÍ NGHIỆP TƯ VẤN		NÂNG CAO ĐỘ TIN CẬY CUNG CẤP ĐIỆN CHO LƯỚI ĐIỆN TRUNG ÁP KHU VỰC HẠ LONG TỈNH QUẢNG NINH NĂM 2026 THEO PHƯƠNG ÁN ĐA CHIA - ĐA NỐI (MDMC)		
P. Giám đốc	Trần Văn Ngọc	[Signature]	DÂY LEO TIẾP ĐỊA DL-MC-12	
CNTKĐ	Nguyễn Khánh Linh	[Signature]		
CTTKĐ	Nguyễn Văn Thủy	[Signature]		
CTTKXD	Nguyễn Thị Phương Thủy	[Signature]		
Thiết kế	Nguyễn Văn Thủy	[Signature]		
		BCKTKT	2026	Bản vẽ số
			Tỷ lệ: 1/50	MDMC-HL-CTREC-35



CÔNG TY ĐIỆN LỰC QUẢNG NINH
CN TCT ĐIỆN LỰC MIỀN BẮC

PHÊ DUYỆT

Theo Quyết định số: 11.47...../QĐ-PCQN
 Ngày: 01...tháng 4...năm 2026
 Ký tên:



CHI TIẾT CỜ BẮT TIẾP ĐỊA

TỔNG CÔNG TY ĐIỆN LỰC MIỀN BẮC
CÔNG TY ĐIỆN LỰC QUẢNG NINH

THẨM ĐỊNH

Theo văn bản số: 49...../ĐT-ĐT XD
 Ngày: 01...tháng 4...năm 2026
 Ký tên:

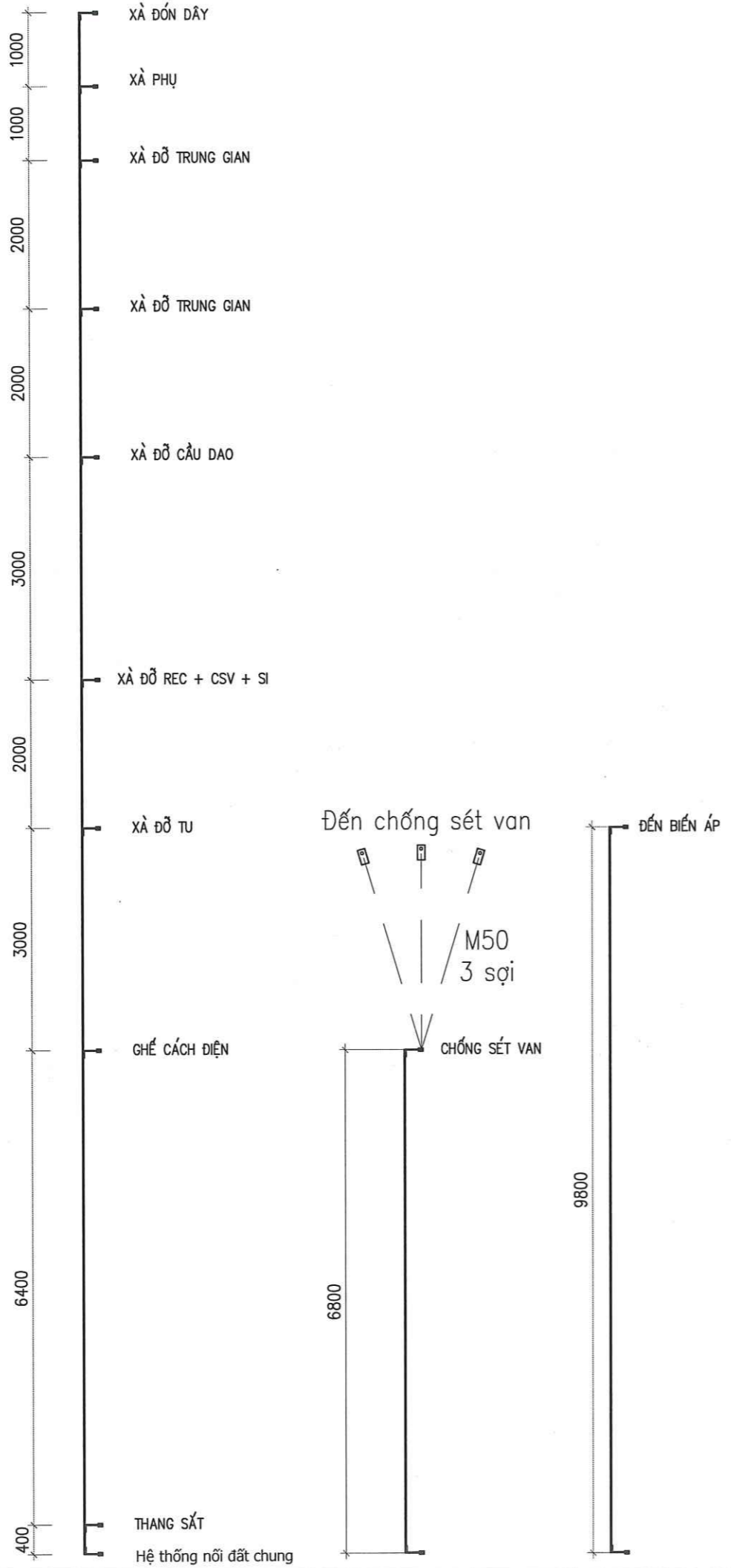
BẢNG KÊ VẬT LIỆU

Số hiệu	Tên chi tiết	Quy cách (mm)	Kích thước (mm)	Số lượng	Khối lượng		Ghi chú
					Đơn vị	Toàn bộ	
1	Dây nối đất	CT3 ø10	24100	1	14,87	14,87	
2	Dây nối đất	CT3 ø10	500	15	0,31	4,63	
3	Tấm nối đất	d = 4	60 x 40	15	0,08	1,13	
Khối lượng tổng cộng						20,63 kg	

GHI CHÚ

- 1-XÀ SAU KHI CHẾ TẠO ĐƯỢC MẠ KẼM NHÚNG NÓNG THEO TIÊU CHUẨN 18TCN-04-92.
- 2-BU LÔNG, ĐAI ỐC, VÒNG ĐỆM ĐƯỢC CHẾ TẠO THEO TCVN VÀ ĐƯỢC MẠ KẼM NHÚNG NÓNG THEO TIÊU CHUẨN 18TCN-04-92.
- 3-CÁC MỐI HÀN ĐIỆN ĐỀU CÓ H=6mm

CÔNG TY DỊCH VỤ ĐIỆN LỰC MIỀN BẮC XÍ NGHIỆP TƯ VẤN		NÂNG CAO ĐỘ TIN CẬY CUNG CẤP ĐIỆN CHO LƯỚI ĐIỆN TRUNG ÁP KHU VỰC HẠ LONG TỈNH QUẢNG NINH NĂM 2026 THEO PHƯƠNG ÁN ĐA CHIA - ĐA NỐI (MDMC)		
P. Giám đốc	Trần Văn Ngọc	DÂY LEO TIẾP ĐỊA DL-MC-18		
CNTKĐ	Nguyễn Khánh Linh			
CTTKĐ	Nguyễn Văn Thủy			
CTTKXD	Nguyễn Thị Phương Thủy			
Thiết kế	Nguyễn Văn Thủy			
BCKTKT		2026	Bản vẽ số MDMC-HL-CTREC-36	
		Tỷ lệ: 1/50		



CÔNG TY ĐIỆN LỰC QUẢNG NINH
CN TCT ĐIỆN LỰC MIỀN BẮC

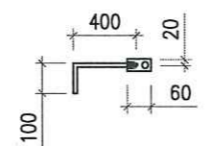
PHÊ DUYỆT

Theo Quyết định số: 1147/QĐ-PCQN
 Ngày: 01 tháng 4 năm 2026
 Ký tên: [Signature]

TỔNG CÔNG TY ĐIỆN LỰC MIỀN BẮC
CÔNG TY ĐIỆN LỰC QUẢNG NINH

THẨM ĐỊNH

Theo văn bản số: 49/ĐT-ĐT.XD
 Ngày: 01 tháng 4 năm 2026
 Ký tên: [Signature]



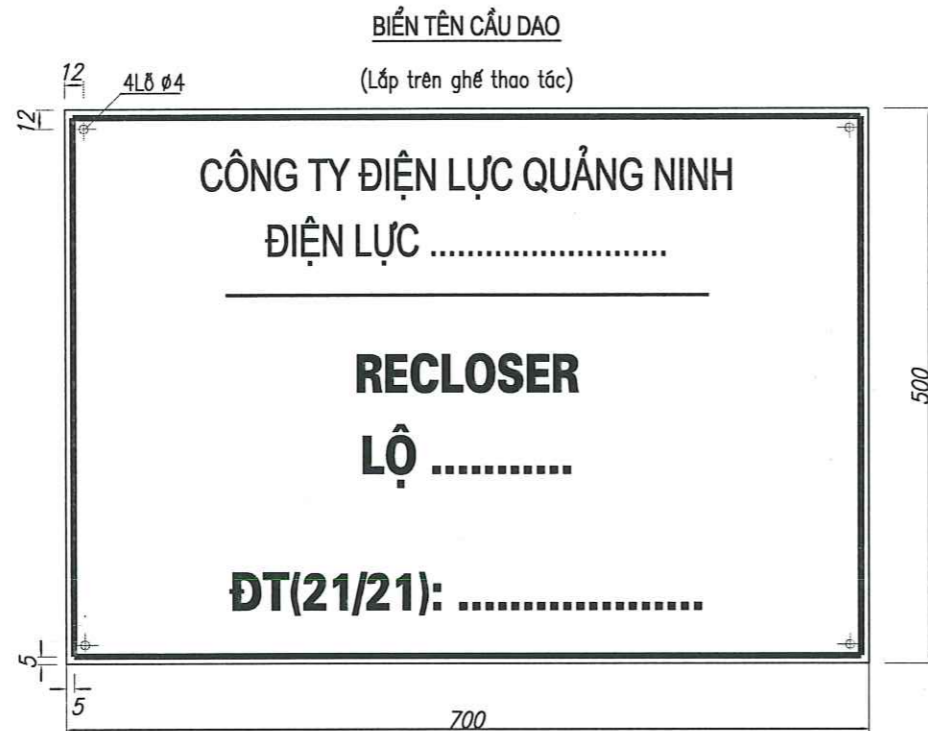
CHI TIẾT CỜ BẮT TIẾP ĐỊA

BẢNG KÊ VẬT LIỆU							
Số hiệu	Tên chi tiết	Quy cách (mm)	Kích thước (mm)	Số lượng	Khối lượng		Ghi chú
					Đơn vị	Toàn bộ	
1	Dây nối đất	CT3 Ø10	37400	1	23,08	23,08	
2	Dây nối đất	CT3 Ø10	500	14	0,31	4,32	
3	Tấm nối đất	d = 4	60 x 40	14	0,08	1,06	
Khối lượng tổng cộng						28,45 kg	

GHI CHÚ

- 1-XÀ SAU KHI CHẾ TẠO ĐƯỢC MẠ KẼM NHÚNG NÓNG THEO TIÊU CHUẨN 18TCN-04-92.
- 2-BU LÔNG, ĐAI ỐC, VÒNG ĐỆM ĐƯỢC CHẾ TẠO THEO TCVN VÀ ĐƯỢC MẠ KẼM NHÚNG NÓNG THEO TIÊU CHUẨN 18TCN-04-92.
- 3-CÁC MỐI HÀN ĐIỆN ĐỀU CÓ H=6mm

CÔNG TY DỊCH VỤ ĐIỆN LỰC MIỀN BẮC XÍ NGHIỆP TƯ VẤN		NÂNG CAO ĐỘ TIN CẬY CUNG CẤP ĐIỆN CHO LƯỚI ĐIỆN TRUNG ÁP KHU VỰC HẠ LONG TỈNH QUẢNG NINH NĂM 2026 THEO PHƯƠNG ÁN ĐA CHIA - ĐA NỐI (MDMC)		
P. Giám đốc	Trần Văn Ngọc	DÂY LEO TIẾP ĐỊA DL-MC-20		
CNTKĐ	Nguyễn Khánh Linh			
CTTKĐ	Nguyễn Văn Thủy			
CTTKXD	Nguyễn Thị Phương Thủy			
Thiết kế	Nguyễn Văn Thủy	BCKTKT	2026	Bản vẽ số
			Tỷ lệ: 1/50	MDMC-HL-CTREC-37



CÔNG TY ĐIỆN LỰC QUẢNG NINH
CN TCT ĐIỆN LỰC MIỀN BẮC

PHÊ DUYỆT

Theo Quyết định số: 1147/QĐ-PCQN
Ngày: 01 tháng 4 năm 2026
Ký tên:

TỔNG CÔNG TY ĐIỆN LỰC MIỀN BẮC
CÔNG TY ĐIỆN LỰC QUẢNG NINH

THẨM ĐỊNH

Theo văn bản số: 49/AT-ATXP
Ngày: 01 tháng 4 năm 2026
Ký tên:

GHI CHÚ:

1. BIỂN BÁO CẦU DAO:

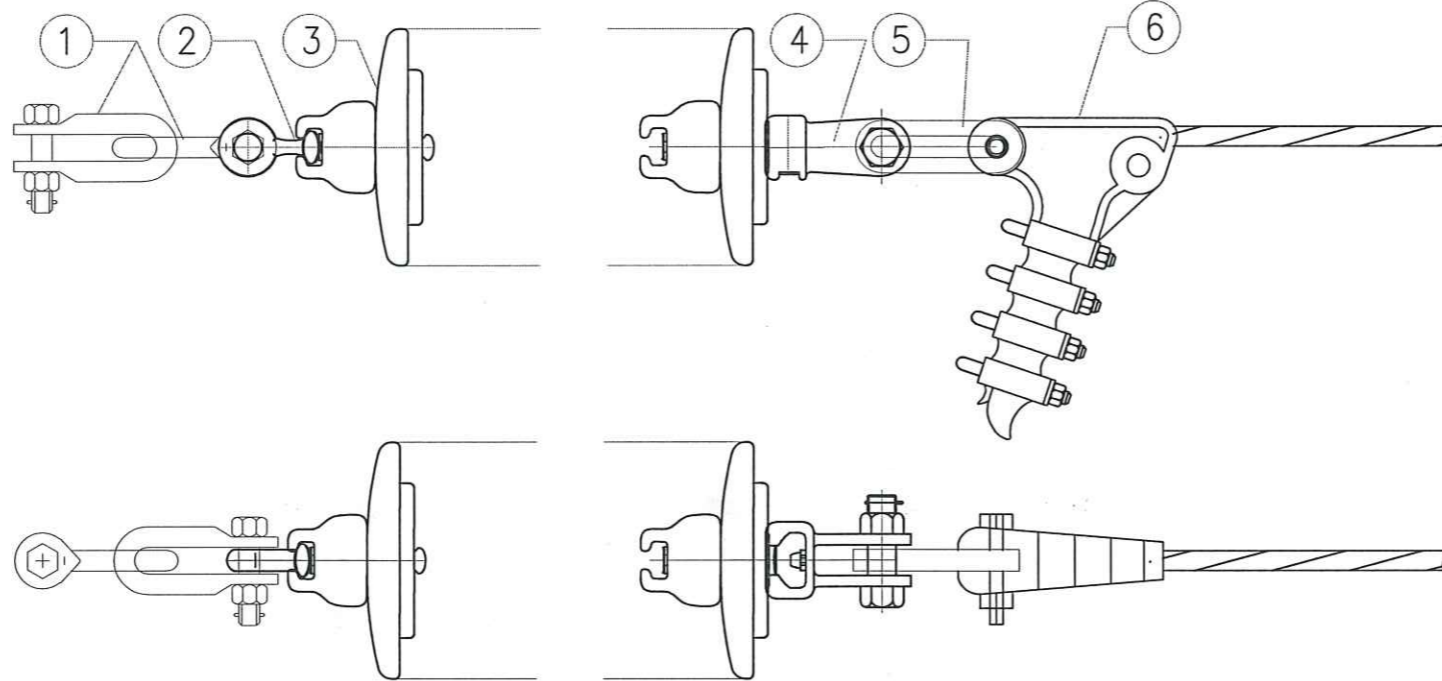
- Biển báo tên trạm theo quyết định số 109/QĐ-EVNNPC ngày 20 tháng 1 năm 2021 của Tổng Cty điện lực miền bắc.
- Chiều cao chữ viết con số là 40mm, khoảng trống phía trên biển 30mm, khoảng trống phía dưới biển 35mm. Biển màu trắng, chữ viết màu đen, viền màu đỏ dày 4mm.
- Biển chế tạo bằng thép tấm dày 1mm.

2. BIỂN CẤM TRÈO:

- Biển cấm trèo thực hiện theo thông tư số 05/2021/TT-BCT ngày 2/8/2021 của BCT.
- Biển cấm chế tạo bằng thép tấm dày 0,5mm. bắt chặt vào ghế bằng dây thép.
- Viền màu đỏ dày 4mm; biển được cố định vào cột bằng đai thép không gỉ và khóa đai



CÔNG TY DỊCH VỤ ĐIỆN LỰC MIỀN BẮC XÍ NGHIỆP TƯ VẤN		NÂNG CAO ĐỘ TIN CẬY CUNG CẤP ĐIỆN CHO LƯỚI ĐIỆN TRUNG ÁP KHU VỰC HẠ LONG TỈNH QUẢNG NINH NĂM 2026 THEO PHƯƠNG ÁN ĐA CHIA - ĐA NỐI (MDMC)		
P. Giám đốc	Trần Văn Ngọc	BIỂN BÁO TÊN TRẠM, BIỂN BÁO CẤM TRÈO		
CNTKĐ	Nguyễn Khánh Linh			
CTTKĐ	Nguyễn Văn Thủy			
CTTKXD	Nguyễn Thị Phương Thủy	BCKTKT	2026	<u>Bản vẽ số</u> MDMC-HL-CTREC-38
Thiết kế	Nguyễn Văn Thủy		Tỷ lệ:	



Bảng kê vật tư				
STT	Tên cấu kiện	Mã hiệu	Số lượng	Ghi chú
1	Móc treo chữ U	MT-12	02	
2	Vòng treo	VT-12	01	
3	Sứ cách điện	U 120B	04	
4	Mắt nối kép đúc	WS-12	01	
5	Mắt nối trung gian đơn	NG-12	01	
6	Khóa néo cho dây ACSR	N1-36	01	Dùng cho dây ACSR/19

CÔNG TY ĐIỆN LỰC QUẢNG NINH
CN TCT ĐIỆN LỰC MIỀN BẮC

PHÊ DUYỆT *[Signature]*

Theo Quyết định số: 1147/QĐ-PCQN
 Ngày: 01 tháng 4 năm 2026
 Ký tên: *[Signature]*

TỔNG CÔNG TY ĐIỆN LỰC MIỀN BẮC
CÔNG TY ĐIỆN LỰC QUẢNG NINH

THẨM ĐỊNH

Theo văn bản số: 49/ĐT-ĐT.XD
 Ngày: 01 tháng 4 năm 2026
 Ký tên: *[Signature]*

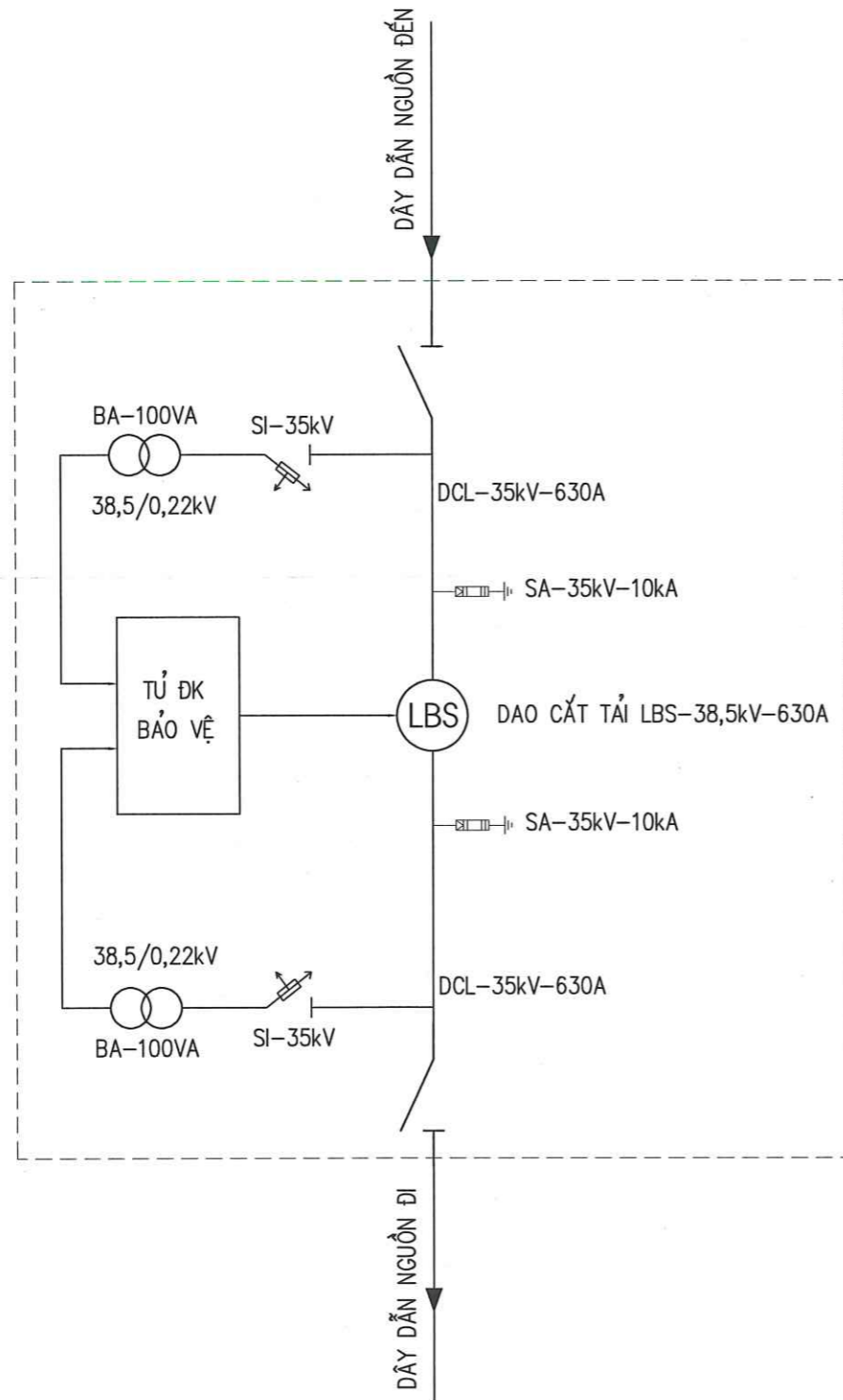
Ghi chú:

- Chuỗi các điện được chế tạo theo tiêu chuẩn.
- Các đặc tính kỹ thuật xem trong tập thuyết minh






CÔNG TY DỊCH VỤ ĐIỆN LỰC MIỀN BẮC XÍ NGHIỆP TƯ VẤN		NÂNG CAO ĐỘ TIN CẬY CUNG CẤP ĐIỆN CHO LƯỚI ĐIỆN TRUNG ÁP KHU VỰC HẠ LONG TỈNH QUẢNG NINH NĂM 2026 THEO PHƯƠNG ÁN ĐA CHIA - ĐA NỐI (MDMC)		
P. Giám đốc	Trần Văn Ngọc	<i>[Signature]</i>	CHUỖI NÉO ĐƠN CHO DÂY TRẦN CN-35	
CNTKD	Nguyễn Khánh Linh	<i>[Signature]</i>		
CTTKĐ	Nguyễn Văn Thủy	<i>[Signature]</i>	BCKTKT	2026
CTTKXD	Nguyễn Thị Phương Thủy	<i>[Signature]</i>		Tỷ lệ:
Thiết kế	Nguyễn Văn Thủy	<i>[Signature]</i>		Bản vẽ số MDMC-HL-CTREC-39

CÁC BẢN VẼ CHI TIẾT LBS 35KV

SƠ ĐỒ NGUYÊN LÝ TRẠM LBS 35KV
(SỬ DỤNG CHO TRỤC CHÍNH, NHÁNH RỄ)



GHI CHÚ:

-  CẦU DAO CÁCH LY 35kV-630A LOẠI CHÉM NGANG
-  THIẾT BỊ DAO CẮT TẢI KIỂU KÍN 38,5kV-630A (LBS 35kV)
-  CHỐNG SÉT VAN 35kV-10kA (CLASS 1)
-  BIẾN ÁP NGUỒN NUÔI 1000VA-38,5/0,22kV (LOẠI 1 PHA 2 SỬ)
-  CẦU CHÌ TỰ RỜI 35kV-100A

CÔNG TY ĐIỆN LỰC QUẢNG NINH
CN TCT ĐIỆN LỰC MIỀN BẮC


PHÊ DUYỆT

Theo Quyết định số: 1147/QĐ-PCQN
Ngày 01 tháng 4 năm 2026
Ký tên:

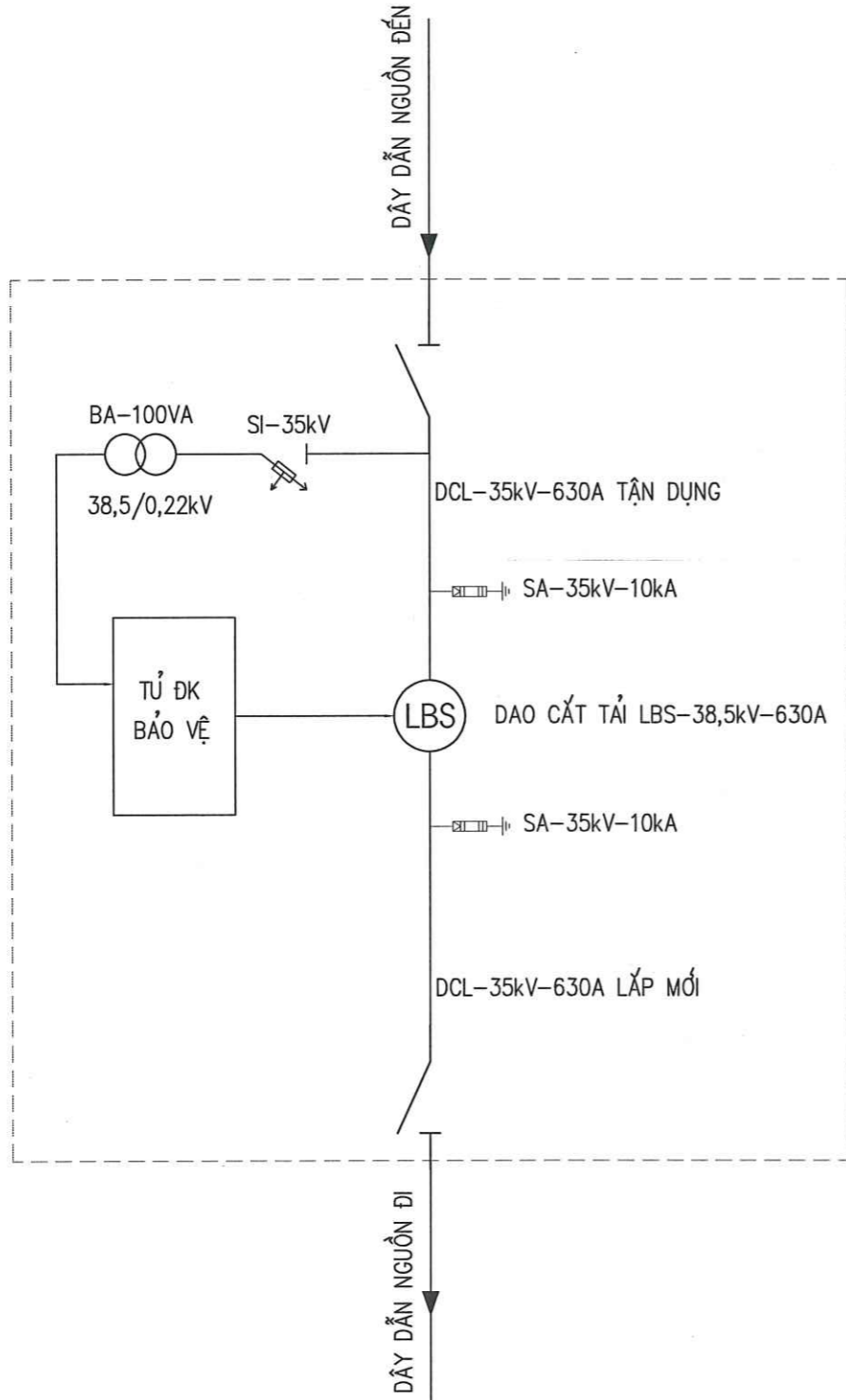
TỔNG CÔNG TY ĐIỆN LỰC MIỀN BẮC
CÔNG TY ĐIỆN LỰC QUẢNG NINH

THẨM ĐỊNH

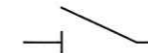

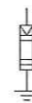
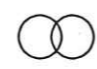

Theo văn bản số: 49/DT-ĐTXD
Ngày 01 tháng 4 năm 2026
Ký tên:

 CÔNG TY DỊCH VỤ ĐIỆN LỰC MIỀN BẮC XÍ NGHIỆP TƯ VẤN		NÂNG CAO ĐỘ TIN CẬY CUNG CẤP ĐIỆN CHO LƯỚI ĐIỆN TRUNG ÁP KHU VỰC HẠ LONG TỈNH QUẢNG NINH NĂM 2026 THEO PHƯƠNG ÁN ĐA CHIA - ĐA NỐI (MDMC)		
P. Giám đốc	Trần Văn Ngọc	SƠ ĐỒ NGUYÊN LÝ DAO CẮT TẢI LBS 35KV DÙNG CHO LIÊN LẠC		
CNTKĐ	Nguyễn Khánh Linh			
CTTKĐ	Nguyễn Văn Thủy			
CTTKXD	Nguyễn Thị Phương Thủy			
Thiết kế	Nguyễn Văn Thủy			
BCKTKT	2026	<u>Bản vẽ số</u> MDMC-HL-CTLBS35-01		
	Tỷ lệ:			

SƠ ĐỒ NGUYÊN LÝ TRẠM LBS 35KV
(SỬ DỤNG CHO TRỰC CHÍNH)




GHI CHÚ:

-  CẦU DAO CÁCH LY 35kV-630A LOẠI CHÉM NGANG
-  THIẾT BỊ DAO CẮT TẢI KIỂU KÍN 38,5kV-630A (LBS 35kV)
-  CHỐNG SÉT VAN 35kV-10kA (CLASS 1)
-  BIẾN ÁP NGUỒN NUÔI
1000VA-38,5/0,22kV (LOẠI 1 PHA 2 SỬ)
-  CẦU CHÌ TỰ RỜI 35kV-100A

CÔNG TY ĐIỆN LỰC QUẢNG NINH
CN TCT ĐIỆN LỰC MIỀN BẮC


PHÊ DUYỆT

Theo Quyết định số: 1147...../QĐ-PCQN
Ngày: 01 tháng 4 năm 2026.....
Ký tên: 

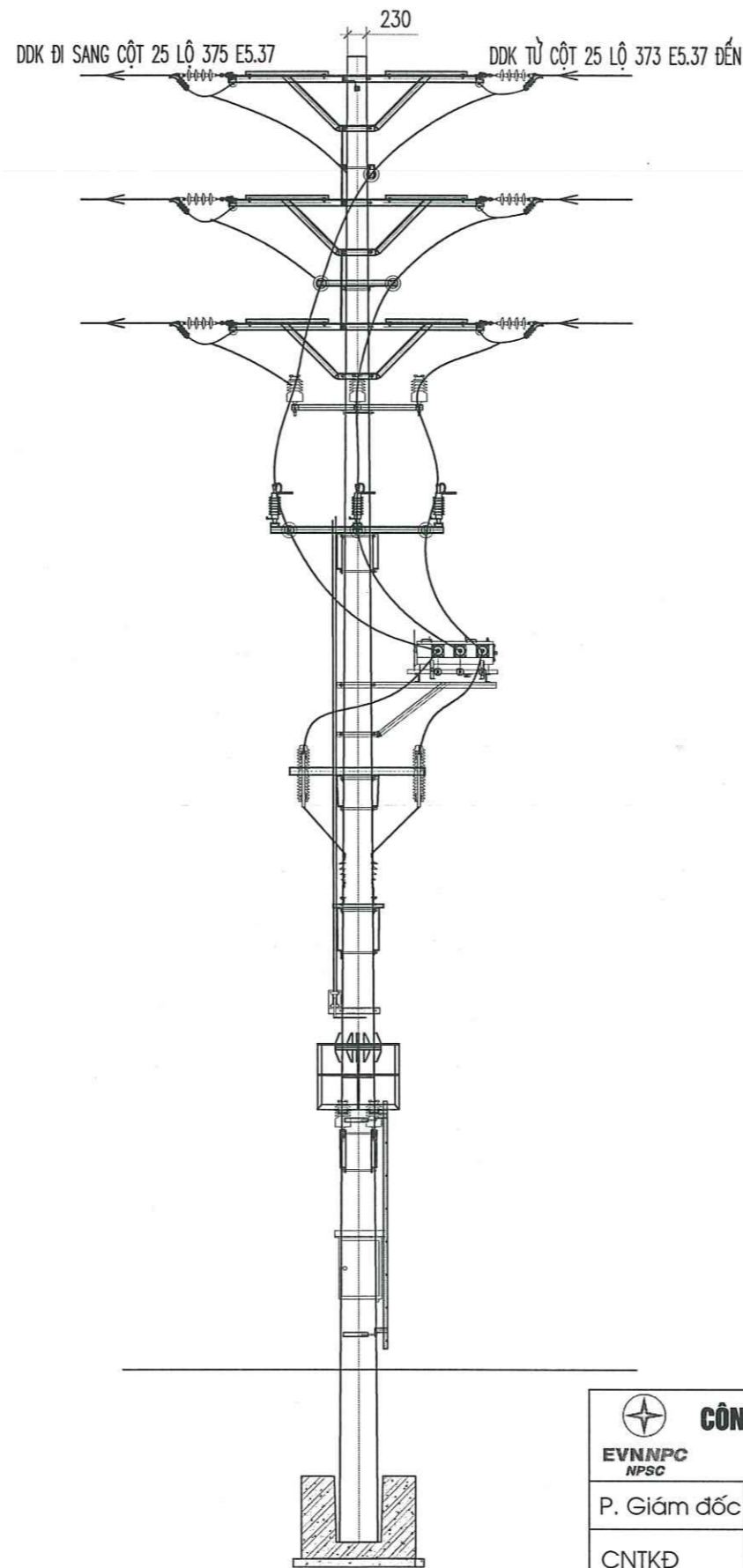
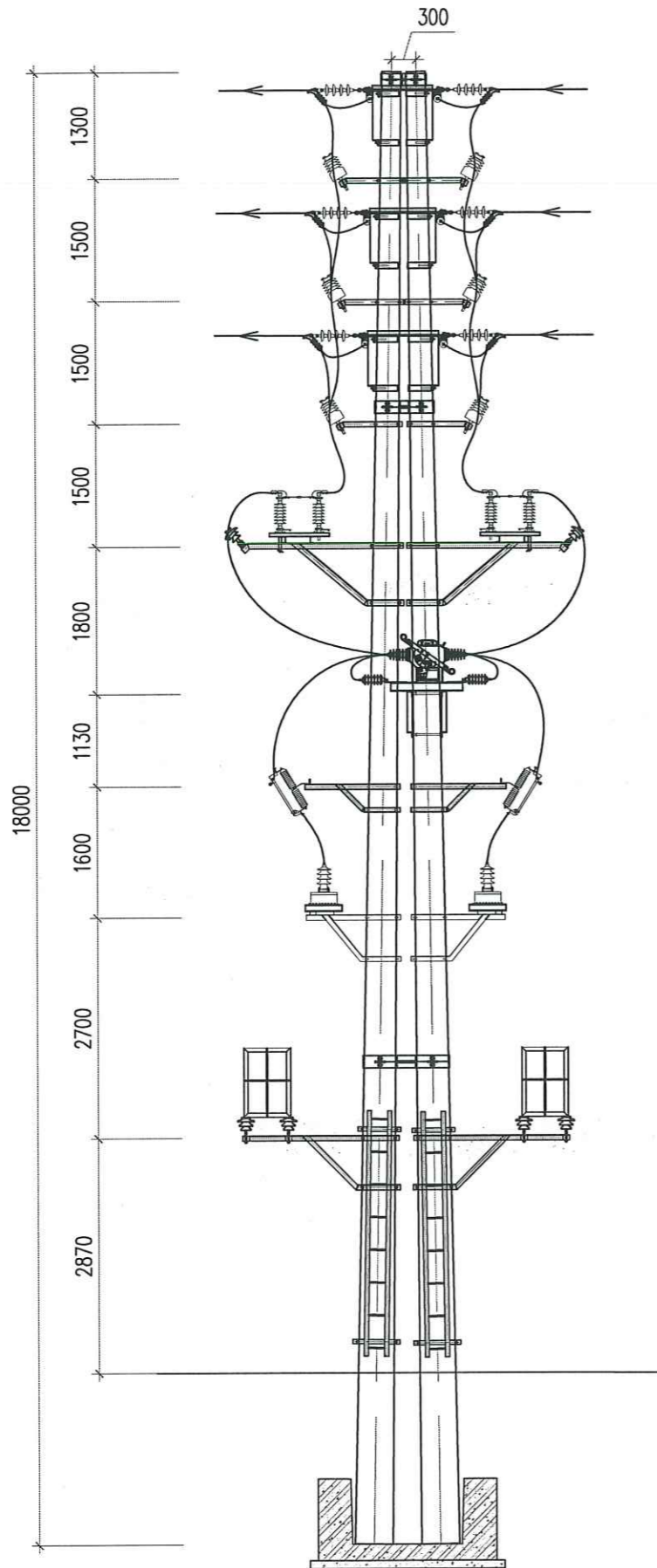
TỔNG CÔNG TY ĐIỆN LỰC MIỀN BẮC
CÔNG TY ĐIỆN LỰC QUẢNG NINH

THẨM ĐỊNH

Theo văn bản số: 49...../ĐT-DTXD
Ngày: 01 tháng 4 năm 2026.....
Ký tên: 

 CÔNG TY DỊCH VỤ ĐIỆN LỰC MIỀN BẮC XÍ NGHIỆP TƯ VẤN		NÂNG CAO ĐỘ TIN CẬY CUNG CẤP ĐIỆN CHO LƯỚI ĐIỆN TRUNG ÁP KHU VỰC HẠ LÔNG TỈNH QUẢNG NINH NĂM 2026 THEO PHƯƠNG ÁN ĐA CHIA - ĐA NỐI (MDMC)		
P. Giám đốc	Trần Văn Ngọc	SƠ ĐỒ NGUYÊN LÝ DAO CẮT TẢI LBS 35KV DÙNG CHO TRỰC CHÍNH		
CNTKD	Nguyễn Khánh Linh			
CTTKĐ	Nguyễn Văn Thủy			
CTTKXD	Nguyễn Thị Phương Thủy			
Thiết kế	Nguyễn Văn Thủy			
BCKTKT		2026	<u>Bản vẽ số</u> MDMC-HL-CTLBS35-02	
		Tỷ lệ:		

SƠ ĐỒ BỐ TRÍ THIẾT BỊ SAU CẢI TẠO TẠI VỊ TRÍ CỘT 25 MẠCH KÉP LỘ 373 - 375 E5.37 HOÀNH BỒ



CÔNG TY ĐIỆN LỰC QUẢNG NINH
CN TCT ĐIỆN LỰC MIỀN BẮC

PHÊ DUYỆT

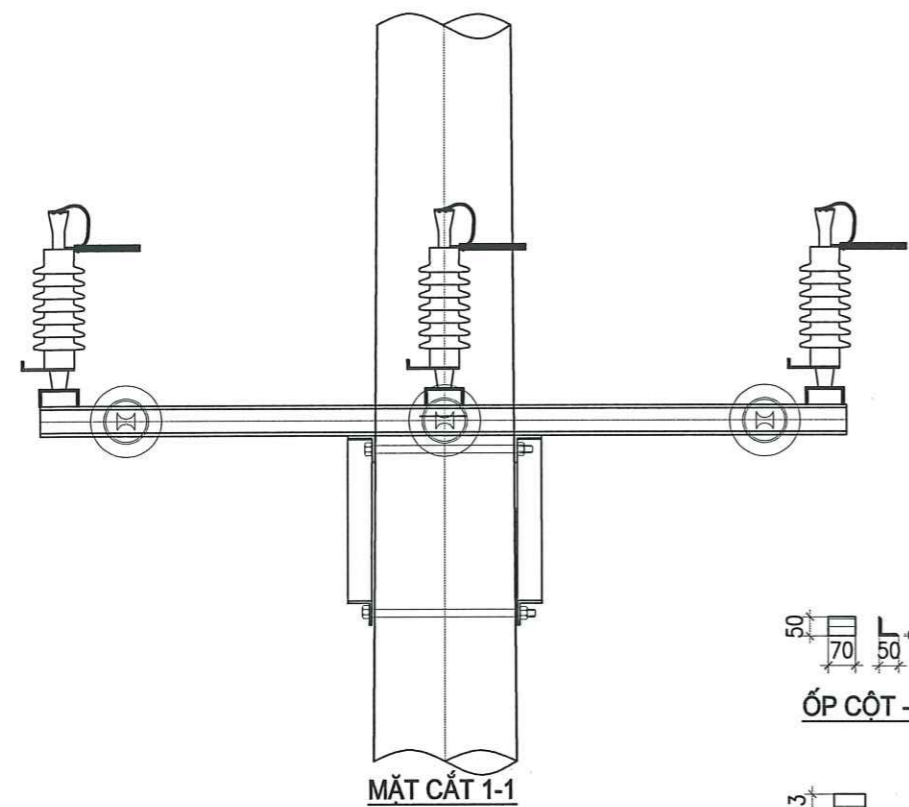
Theo Quyết định số: 1147/QĐ-PCQN
Ngày: 01 tháng 4 năm 2026
Ký tên:

TỔNG CÔNG TY ĐIỆN LỰC MIỀN BẮC
CÔNG TY ĐIỆN LỰC QUẢNG NINH

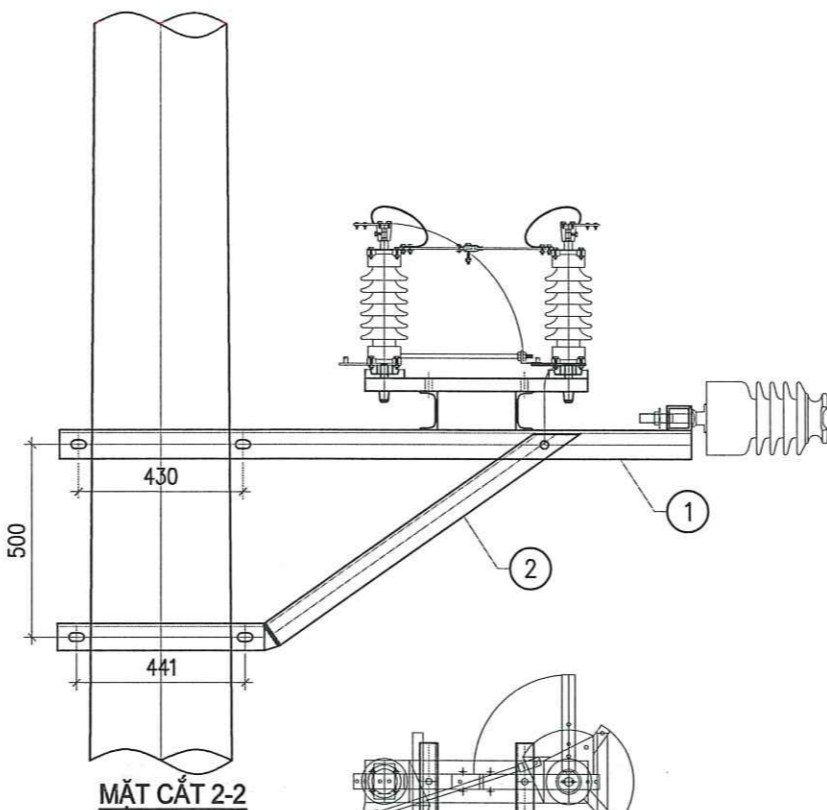
THẨM ĐỊNH

Theo văn bản số: 49/AT-ĐTXD
Ngày: 01 tháng 4 năm 2026
Ký tên:

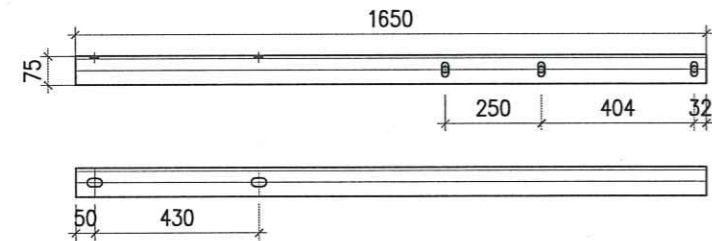
CÔNG TY DỊCH VỤ ĐIỆN LỰC MIỀN BẮC XÍ NGHIỆP TƯ VẤN		NÂNG CAO ĐỘ TIN CẬY CUNG CẤP ĐIỆN CHO LƯỚI ĐIỆN TRUNG ÁP KHU VỰC HẠ LONG TỈNH QUẢNG NINH NĂM 2026 THEO PHƯƠNG ÁN ĐA CHIA - ĐA NỐI (MDMC)		
P. Giám đốc	Trần Văn Ngọc	SƠ ĐỒ BỐ TRÍ THIẾT BỊ SAU CẢI TẠO TẠI VỊ TRÍ CỘT 25 MẠCH KÉP LỘ 373 - 375 E5.37 HOÀNH BỒ		
CNTKĐ	Nguyễn Khánh Linh			
CTTKĐ	Nguyễn Văn Thủy			
CTTKXD	Nguyễn Thị Phương Thủy			
Thiết kế	Nguyễn Văn Thủy			
BCKTKT		2026	Bản vẽ số	
		Tỷ lệ: 1/75	MDMC-HL-CTLBS35-03	



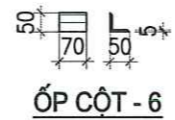
MẮT CẮT 1-1



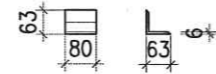
MẮT CẮT 2-2



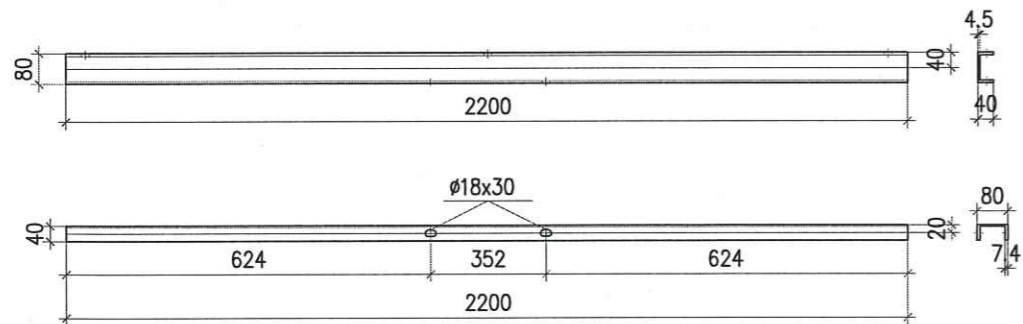
THANH XÀ - 1



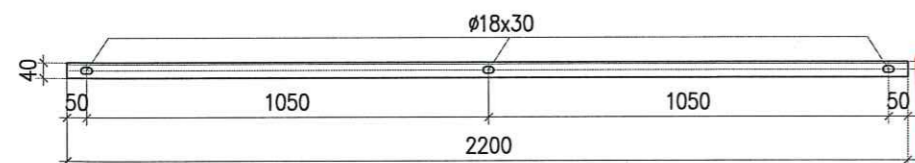
ỐP CỘT - 6



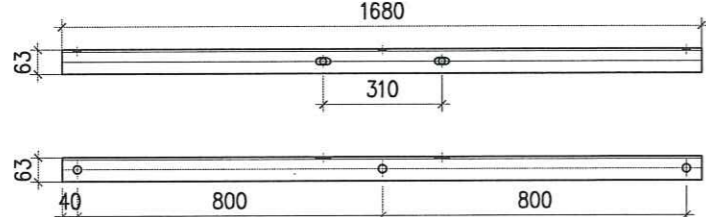
ỐP CHÂN SỨ - 5



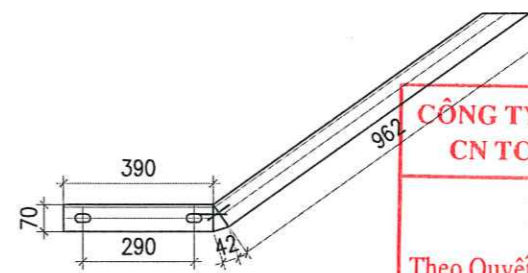
THANH XÀ CẦU DAO - 4



THANH ĐỠ SỨ - 3



TỔNG CÔNG TY ĐIỆN LỰC MIỀN BẮC
CÔNG TY ĐIỆN LỰC QUẢNG NINH
THẨM ĐỊNH
 Theo văn bản số: 49 / DT - ĐTXD
 Ngày: 01 tháng 4 năm 2026
 Ký tên:



THANH CHỐNG - 2

CÔNG TY ĐIỆN LỰC QUẢNG NINH
CN TCT ĐIỆN LỰC MIỀN BẮC

PHÊ DUYỆT

Theo Quyết định số: 1147 / QĐ-PCQN

Ngày: 01 tháng 4 năm 2026

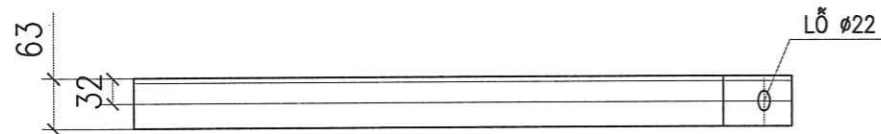
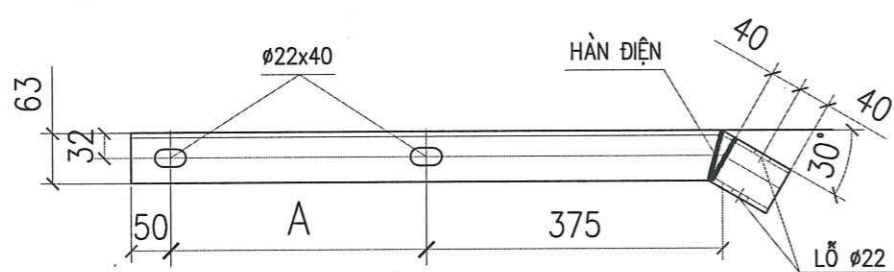
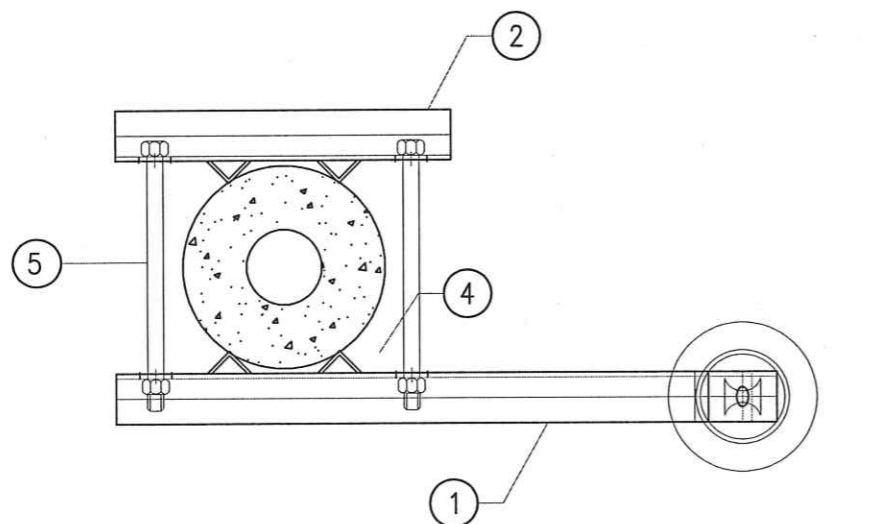
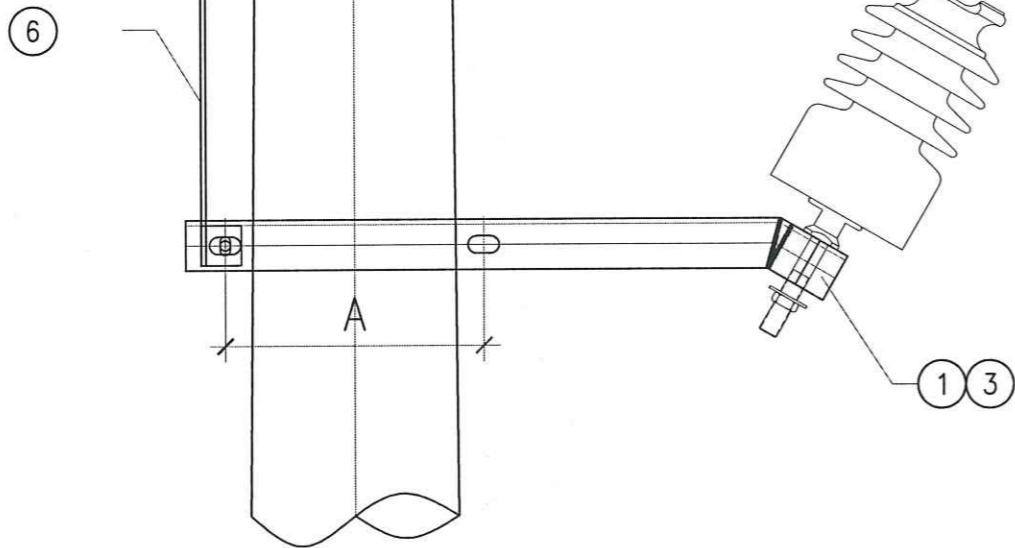
Ký tên:

STT	TÊN CHI TIẾT	QUY CÁCH	KÍCH THƯỚC	SỐ LƯỢNG	TRỌNG LƯỢNG	
					ĐƠN VỊ	TỔNG
1	THANH XÀ CHÍNH	L75x75x7	1650	2	13.13	26.27
2	CHỐNG XÀ	L70x70x6	1394	2	8.89	17.79
3	THANH BẮT SỨ ĐỨNG	L63x63x5	1680	2	8.09	16.19
4	XÀ CẦU DAO	U80x40x4.5x7.4	2200	2	15.51	31.02
5	ỐP CHÂN SỨ	L63x63x5	80	3	0.39	1.16
6	ỐP CỘT	L50x50x5	70	8	0.26	2.11
7	BU LÔNG M20x300	CT3ø20	350	4	0.86	3.46
8	BU LÔNG M16x80	CT3ø16	80	6	0.13	0.76
9	BU LÔNG M16x45	CT3ø16	45	6	0.07	0.43
10	DÂY NỐI ĐẤT	ø12	2000	1	1.78	1.78
	TẤM NỐI ĐẤT	-40x4	60	2	0.08	0.16
KHỐI LƯỢNG TỔNG CỘNG:					101.13kg	

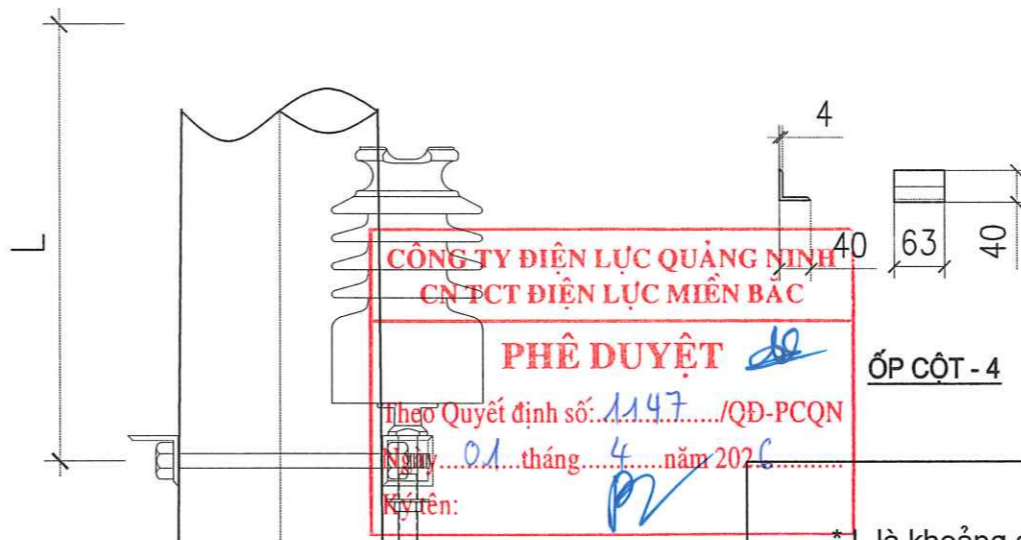
GHI CHÚ:

- TẤT CẢ CÁC CHI TIẾT PHẢI ĐƯỢC MẠ KẼM NHÚNG NÓNG THEO TIÊU CHUẨN 18 TCN04-92
- QUÊ HÀN LOẠI ð42 HOẶC TƯƠNG ĐƯƠNG. CHIỀU CAO ĐƯỜNG HÀN h=6mm
- DÂY TIẾP ĐỊA ĐƯỢC BẮT LÊN XÀ TẦNG TRÊN
- SƠ ĐỒ BỐ TRÍ TRÊN CỘT XEM TRONG BẢN VẼ SƠ ĐỒ CỘT ĐẦU NỐI

CÔNG TY DỊCH VỤ ĐIỆN LỰC MIỀN BẮC XÍ NGHIỆP TƯ VẤN		NÂNG CAO ĐỘ TIN CẬY CUNG CẤP ĐIỆN CHO LƯỚI ĐIỆN TRUNG ÁP KHU VỰC HẠ LONG TỈNH QUẢNG NINH NĂM 2026 THEO PHƯƠNG ÁN ĐA CHIA - ĐA NỐI (MDMC)	
P. Giám đốc	Trần Văn Ngọc	XÀ ĐỠ CẦU DAO XCD-1-230	
CNTKD	Nguyễn Khánh Linh		
CTTKĐ	Nguyễn Văn Thủy		
CTTKXD	Nguyễn Thị Phương Thủy		
Thiết kế	Nguyễn Văn Thủy		
BCKTKT	2026	Bản vẽ số	
	Tỷ lệ: 1/15	MDMC-HL-CTLBS35-04	

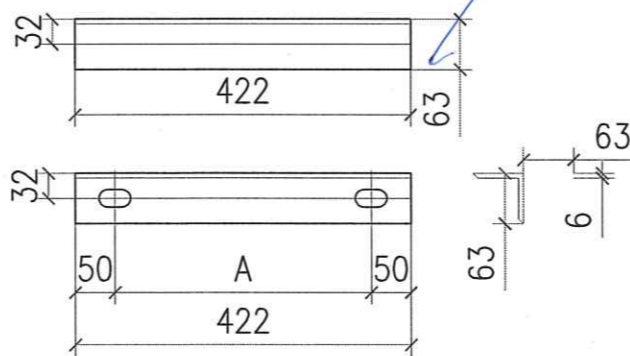


THANH XÀ CHÍNH - 1

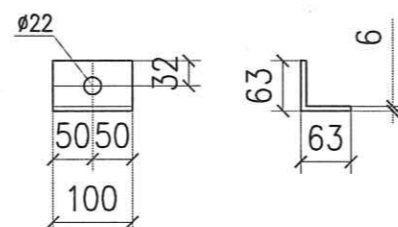


TỔNG CÔNG TY ĐIỆN LỰC MIỀN BẮC
CÔNG TY ĐIỆN LỰC QUẢNG NINH

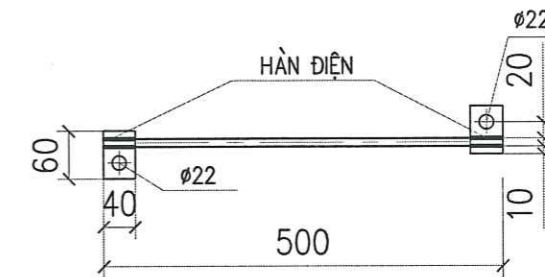
THẨM ĐỊNH
Theo văn bản số 49/ĐT-ĐT XD
Ngày 01 tháng 4 năm 2026
Ký tên:



THANH KÈM XÀ - 2



ỐP CHÂN SỨ - 3



NỐI ĐẤT - 6

BẢNG KÍCH THƯỚC A, R

* L là khoảng cách tính từ đỉnh cột xuống vị trí đặt xà (m).
* Các kích thước không có trong bảng tính bằng phương pháp nội suy.

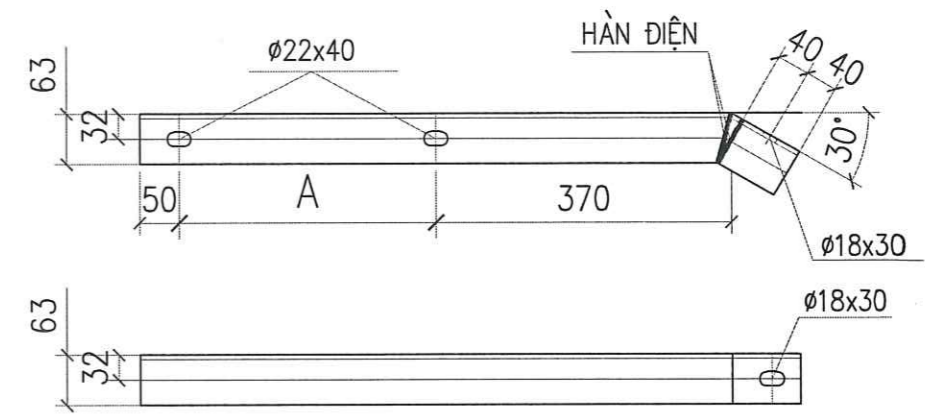
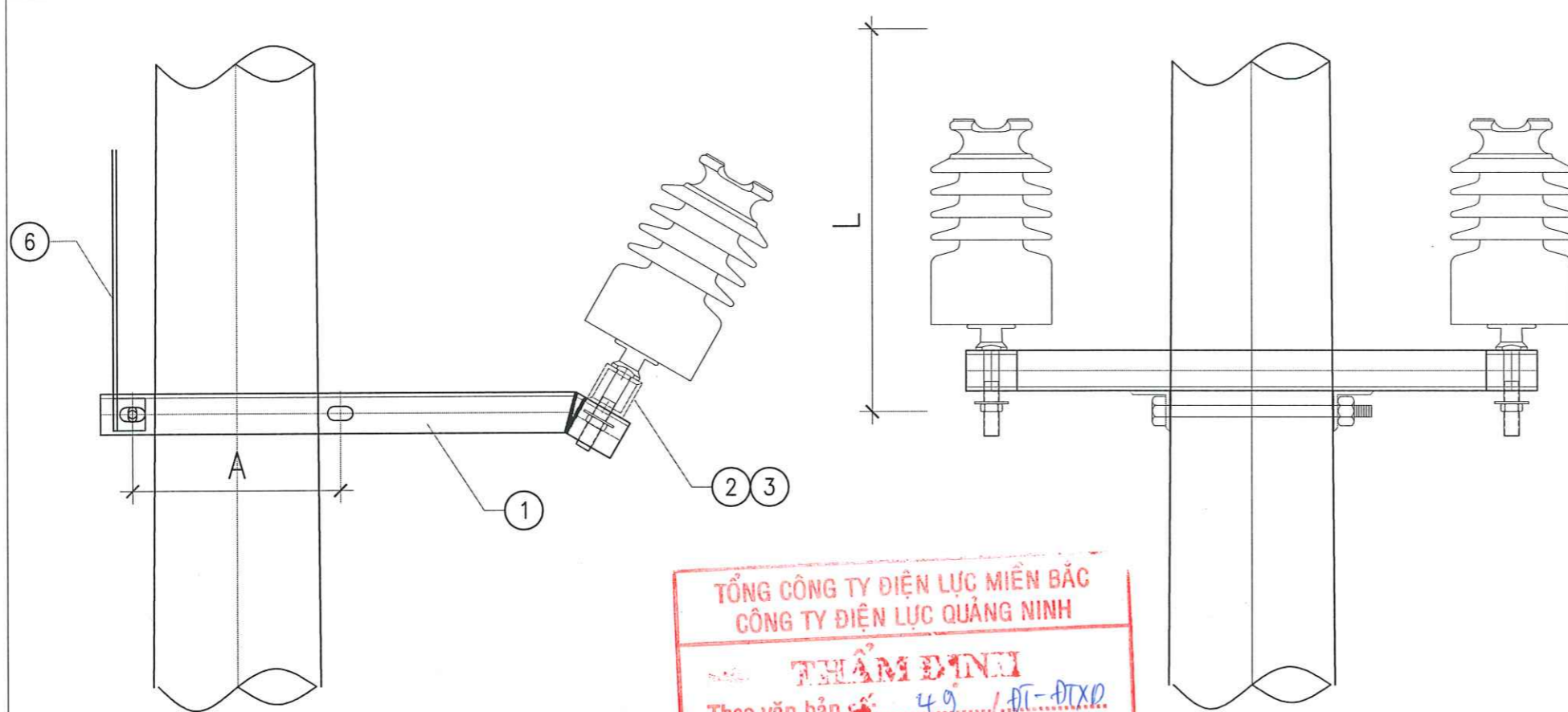
L (m)	A (mm)	R (mm)	L (m)	A (mm)	R (mm)	L (m)	A (mm)	R (mm)
0.5	287	118	2.5	313	124	4.5	340	145
1.0	293	122	3.0	320	132	5.0	347	148
1.5	300	125	3.5	327	135	5.5	353	152
2.0	307	104	4.0	333	142	6.0	360	155

STT	TÊN CHI TIẾT	QUY CÁCH	KÍCH THƯỚC	SỐ LƯỢNG	TRỌNG LƯỢNG		
					ĐƠN VỊ	TOÀN BỘ	
1	THANH XÀ CHÍNH	L63x63x6	824	1	4.71	4.71	
2	THANH KÈM XÀ	L63x63x6	422	1	2.41	2.41	
3	ỐP CHÂN SỨ	L63x63x6	100	1	0.74	0.74	
4	ỐP CỘT	L40x40x4	63	4	0.15	0.61	
5	BU LÔNG M20x280	CT3#20	280	2	0.87	1.74	
6	DÂY NỐI ĐẤT	Ø12	500	1	0.44	0.44	
	TẤM NỐI ĐẤT	-40x4	60	2	0.08	0.16	
KHỐI LƯỢNG TỔNG CỘNG:						10.07kg	

GHI CHÚ:

- TẤT CẢ CÁC CHI TIẾT PHẢI ĐƯỢC MẠ KÈM NHÚNG NÓNG THEO TCVN
- CHIỀU CAO ĐƯỜNG HÀN H=6mm

CÔNG TY DỊCH VỤ ĐIỆN LỰC MIỀN BẮC EVNNPC NPSC XÍ NGHIỆP TƯ VẤN		NÂNG CAO ĐỘ TIN CẬY CUNG CẤP ĐIỆN CHO LƯỚI ĐIỆN TRUNG ÁP KHU VỰC HẠ LONG TỈNH QUẢNG NINH NĂM 2026 THEO PHƯƠNG ÁN ĐA CHIA - ĐA NỐI (MDMC)		
P. Giám đốc	Trần Văn Ngọc	XÀ PHỤ 1 PHA CỘT DỰ ỨNG LỰC XP-1-230		
CNTKD	Nguyễn Khánh Linh			
CTTKĐ	Nguyễn Văn Thủy			
CTTKXD	Nguyễn Thị Phương Thủy	BCKTKT	2026	Bản vẽ số MDMC-HL-CTLBS35-05
Thiết kế	Nguyễn Văn Thủy		Tỷ lệ: 1/15	



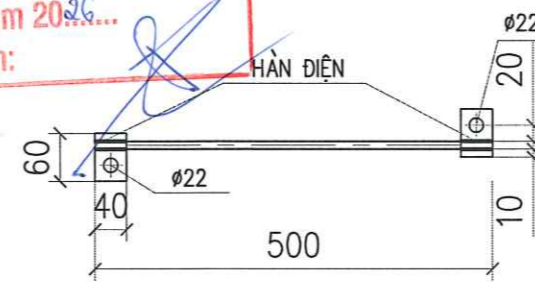
THANH XÀ CHÍNH - 1

BẢNG KÍCH THƯỚC A, B, R

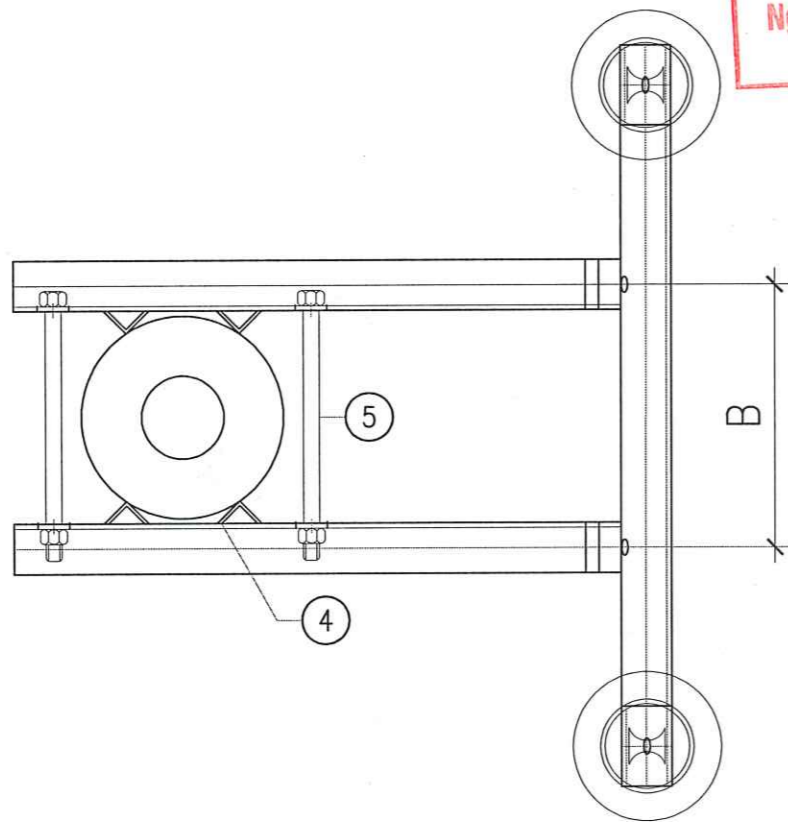
* L là khoảng cách tính từ đỉnh cột xuống vị trí đặt xà.
* Các kích thước không có trong bảng tính bằng phương pháp nội suy.

L (m)	A (mm)	B (mm)	R (mm)	L (m)	A (mm)	B (mm)	R (mm)	L (m)	A (mm)	B (mm)	R (mm)
0.5	287	280	118	2.5	313	308	132	4.5	340	334	145
1.0	293	288	122	3.0	320	314	135	5.0	347	340	148
1.5	300	294	125	3.5	327	320	138	5.5	353	348	152
2.0	307	300	128	4.0	333	328	142	6.0	360	354	155

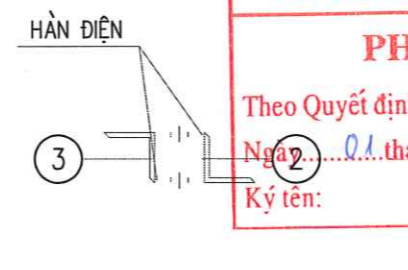
TỔNG CÔNG TY ĐIỆN LỰC MIỀN BẮC
CÔNG TY ĐIỆN LỰC QUẢNG NINH
THẨM ĐỊNH
Theo văn bản số: 49 /ĐT-ĐTXD
Ngày: 01 tháng 4 năm 2026
Ký tên:



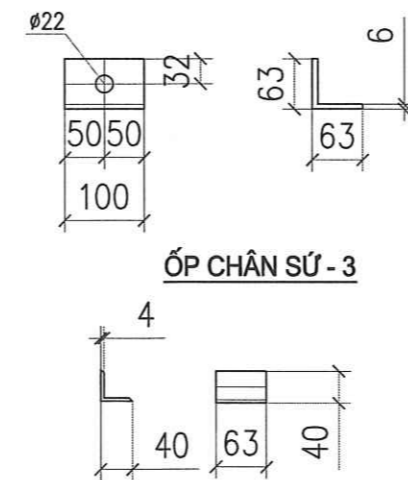
CÔNG TY ĐIỆN LỰC QUẢNG NINH
CNTCT ĐIỆN LỰC MIỀN BẮC
PHÊ DUYỆT
Theo Quyết định số: 1147 /QĐ-PCQN
Ngày: 02 tháng 4 năm 2026
Ký tên:



THANH BẮT SỬ - 2



ỐP CHÂN SỬ - 3



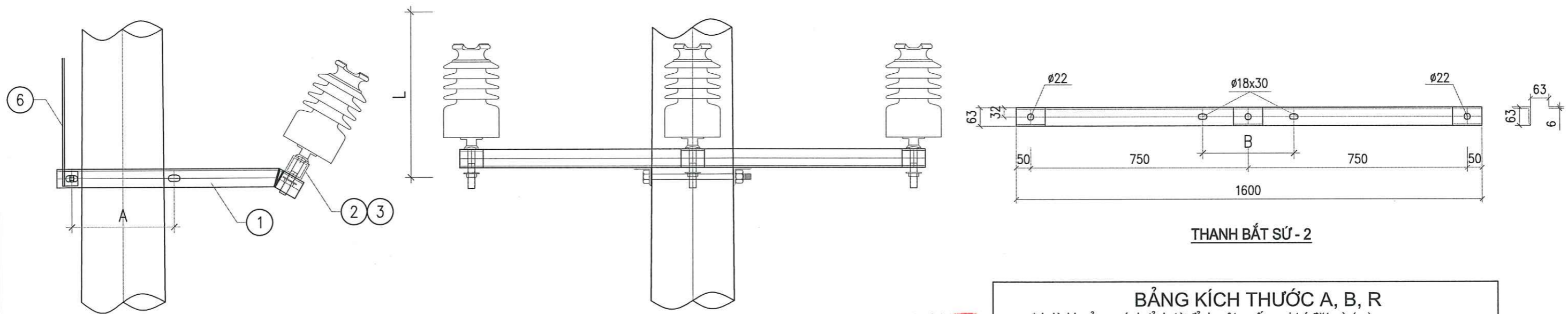
ỐP CỘT - 4

STT	TÊN CHI TIẾT	QUY CÁCH	KÍCH THƯỚC	SỐ LƯỢNG	TRỌNG LƯỢNG		
					ĐƠN VỊ	TỔNG CỘNG	
1	THANH XÀ CHÍNH	L63x63x6	824	2	4.71	9.43	
2	THANH BẮT SỬ	L63x63x6	929	1	5.31	5.31	
3	ỐP CHÂN SỬ	L63x63x6	100	2	0.74	1.48	
4	ỐP CỘT	L40x40x4	63	4	0.15	0.61	
5	BU LÔNG M20x280	CT3ø20	280	2	0.87	1.74	
6	DÂY NỐI ĐẤT	ø12	500	1	0.44	0.44	
	TẮM NỐI ĐẤT	-40x4	60	2	0.08	0.16	
KHỐI LƯỢNG TỔNG CỘNG:						19.17kg	

GHI CHÚ:

- 1- TẤT CẢ CÁC CHI TIẾT PHẢI ĐƯỢC MẠ KẼM NHÚNG NÓNG THEO TCVN
- 2- CHIỀU CAO ĐƯỜNG HÀN H=6mm

CÔNG TY DỊCH VỤ ĐIỆN LỰC MIỀN BẮC XÍ NGHIỆP TƯ VẤN		NÂNG CAO ĐỘ TIN CẬY CUNG CẤP ĐIỆN CHO LƯỚI ĐIỆN TRUNG ÁP KHU VỰC HẠ LONG TỈNH QUẢNG NINH NĂM 2026 THEO PHƯƠNG ÁN ĐA CHIA - ĐA NỐI (MDMC)	
P. Giám đốc	Trần Văn Ngọc	XÀ PHỤ 2 PHA CỘT DỰ ỨNG LỰC XP-2-230	
CNTKĐ	Nguyễn Khánh Linh		
CTTKĐ	Nguyễn Văn Thủy		
CTTKXD	Nguyễn Thị Phương Thủy		
Thiết kế	Nguyễn Văn Thủy		
BCKTKT		2026	Bản vẽ số
		Tỷ lệ: 1/15	MDMC-HL-CTLBS35-06

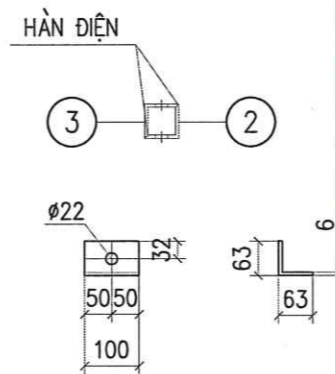
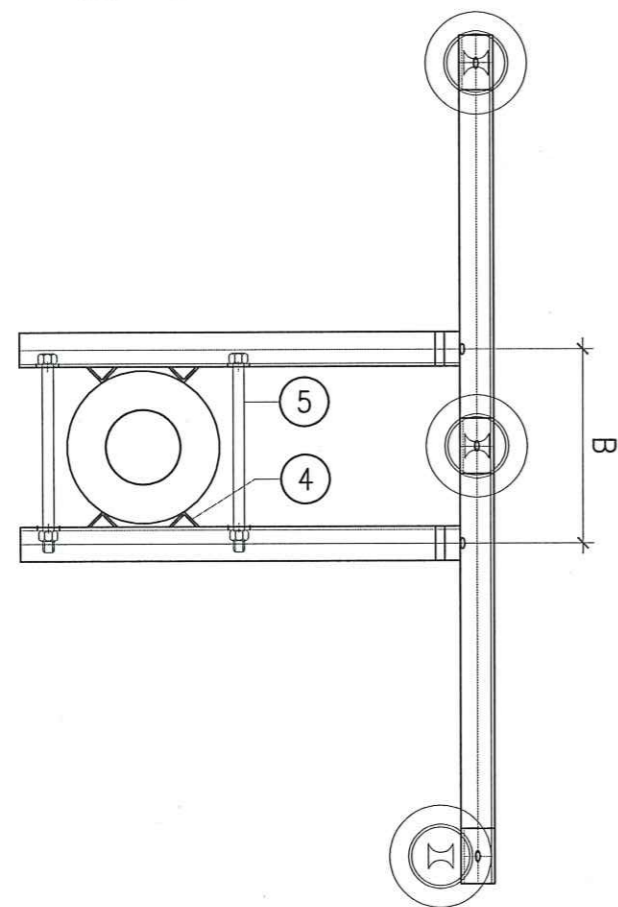


THANH BẮT SỬ - 2

BẢNG KÍCH THƯỚC A, B, R

* L là khoảng cách tính từ đỉnh cột xuống vị trí đặt xà (m).
* Các kích thước không có trong bảng tính bằng phương pháp nội suy.

L (m)	A (mm)	B (mm)	R (mm)	L (m)	A (mm)	B (mm)	R (mm)	L (m)	A (mm)	B (mm)	R (mm)
0.5	287	280	118	2.5	313	308	132	4.5	340	334	145
1.0	293	288	122	3.0	320	314	135	5.0	347	340	148
1.5	300	294	125	3.5	327	320	138	5.5	353	348	152
2.0	307	300	128	4.0	333	328	142	6.0	360	354	155



ỐP CHÂN SỬ - 3

ỐP CỘT - 4

TỔNG CÔNG TY ĐIỆN LỰC MIỀN BẮC
CÔNG TY ĐIỆN LỰC QUẢNG NINH

THẨM ĐỊNH

Theo văn bản số: 49 /ĐT-ĐTXD
Ngày: 01 tháng 4 năm 2026
Ký tên:

CÔNG TY ĐIỆN LỰC QUẢNG NINH
CN TCT ĐIỆN LỰC MIỀN BẮC

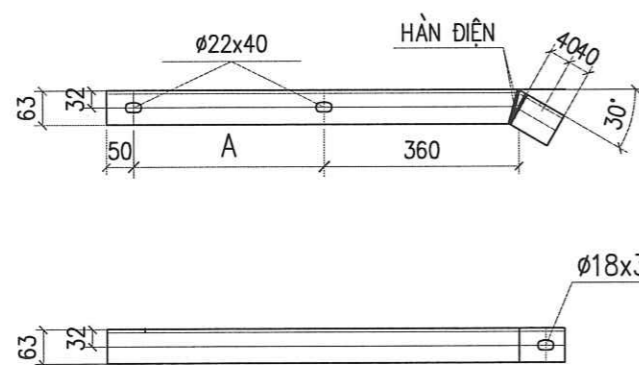
PHÊ DUYỆT

Theo Quyết định số: 1147 /QĐ-PCQN
Ngày: 01 tháng 4 năm 2026
Ký tên:

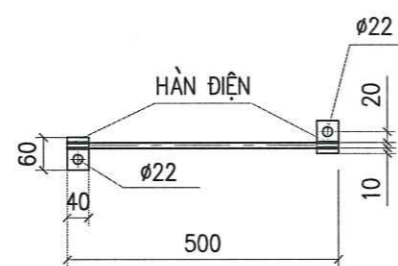
STT	TÊN CHI TIẾT	QUY CÁCH	KÍCH THƯỚC	SỐ LƯỢNG	TRỌNG LƯỢNG	
					ĐƠN VỊ	TOÀN BỘ
1	THANH XÀ CHÍNH	L63x63x5	840	2	4.05	8.09
2	THANH BẮT SỬ	L63x63x5	1600	1	7.71	7.71
3	ỐP CHÂN SỬ	L63x63x5	100	3	0.48	1.45
4	ỐP CỘT	L40x40x4	63	4	0.15	0.61
5	BU LÔNG M20x350	CT3Ø20	350	2	1.04	2.08
6	DÂY NỐI ĐẤT	Ø12	500	1	0.44	0.44
	TẤM NỐI ĐẤT	-40x4	60	2	0.08	0.16
KHỐI LƯỢNG TỔNG CỘNG:					20.54KG	

GHI CHÚ:

- TẤT CẢ CÁC CHI TIẾT PHẢI ĐƯỢC MẠ KẼM NHÚNG NÓNG THEO TCVN
- CHIỀU CAO ĐƯỜNG HÀN H=6mm

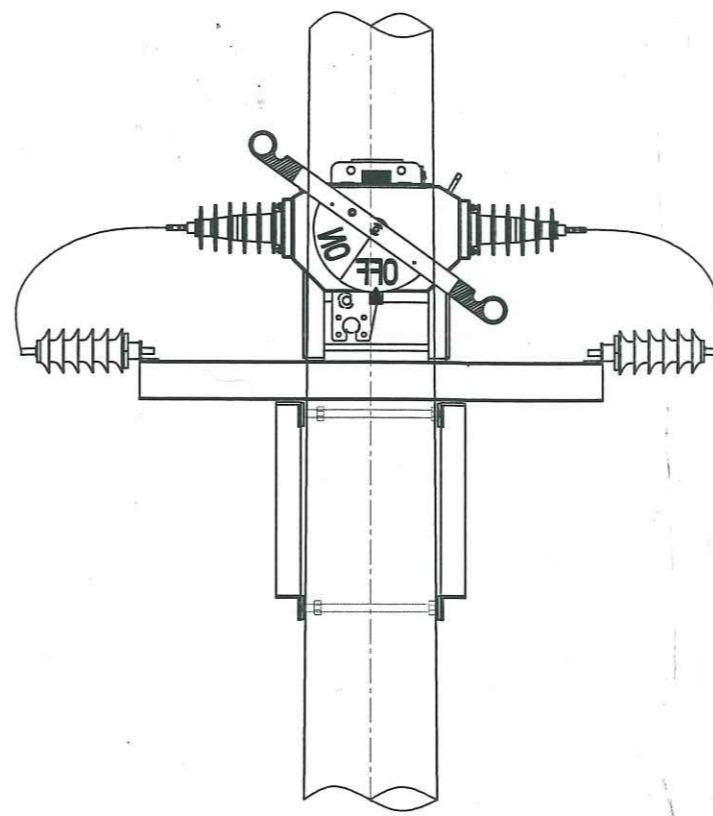
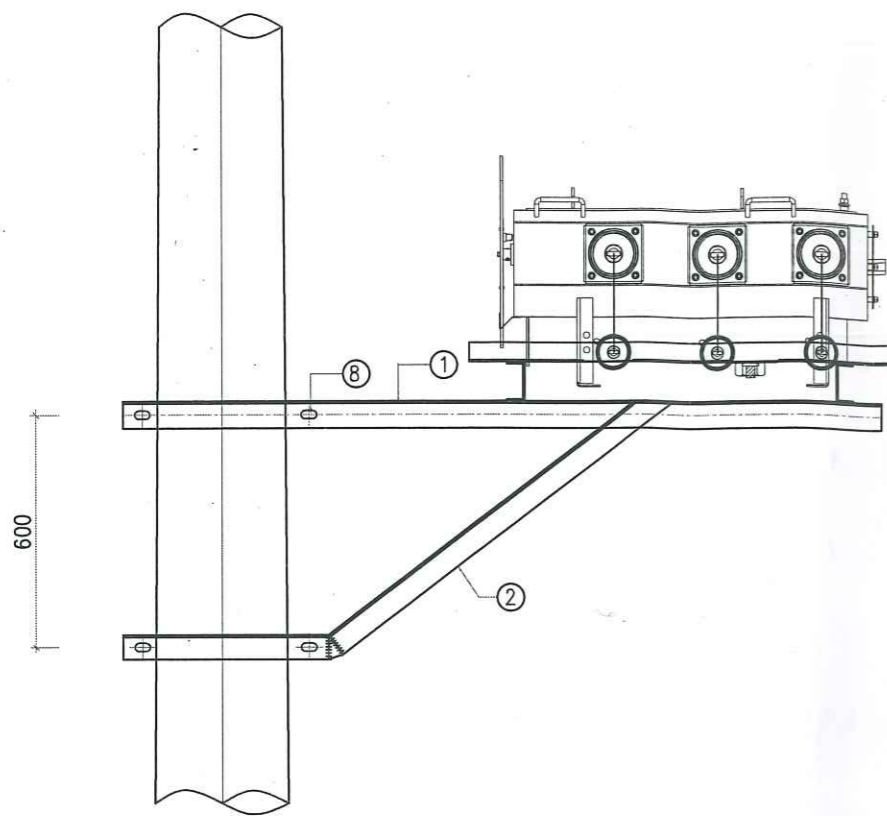


THANH XÀ CHÍNH - 1



NỐI ĐẤT - 6

CÔNG TY DỊCH VỤ ĐIỆN LỰC MIỀN BẮC XÍ NGHIỆP TƯ VẤN		NÂNG CAO ĐỘ TIN CẬY CUNG CẤP ĐIỆN CHO LƯỚI ĐIỆN TRUNG ÁP KHU VỰC HẠ LONG TỈNH QUẢNG NINH NĂM 2026 THEO PHƯƠNG ÁN ĐA CHIA - ĐA NỐI (MDMC)	
P. Giám đốc	Trần Văn Ngọc	XÀ PHỤ 3 PHA CỘT DỰ ỨNG LỰC XP-3-230	
CNTKĐ	Nguyễn Khánh Linh		
CTTKĐ	Nguyễn Văn Thủy		
CTTKXD	Nguyễn Thị Phương Thủy		
Thiết kế	Nguyễn Văn Thủy		
BCKTKT		2026	Bản vẽ số
		Tỷ lệ: 1/15	MDMC-HL-CTLBS35-07



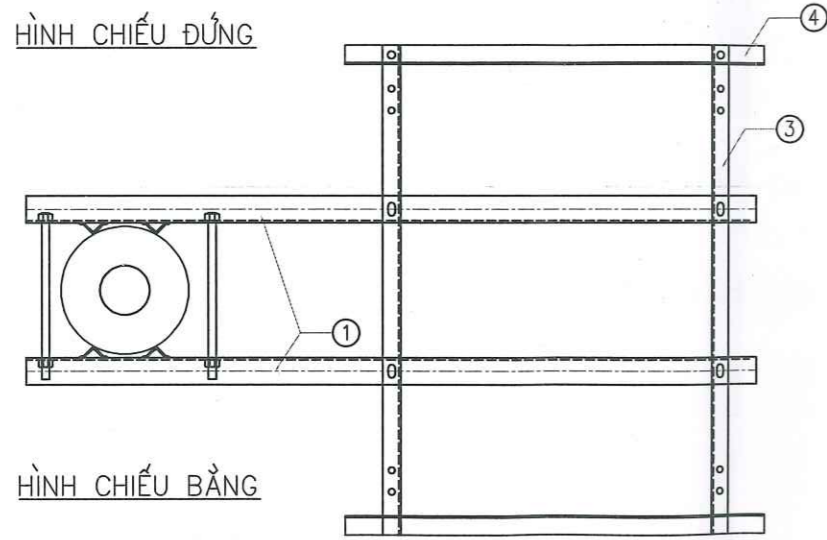
**TỔNG CÔNG TY ĐIỆN LỰC MIỀN BẮC
CÔNG TY ĐIỆN LỰC QUẢNG NINH**

THẨM ĐỊNH

Theo văn bản số 49.../ĐT-ĐT.XD
Ngày 01...tháng 4...năm 2022.
Ký tên:

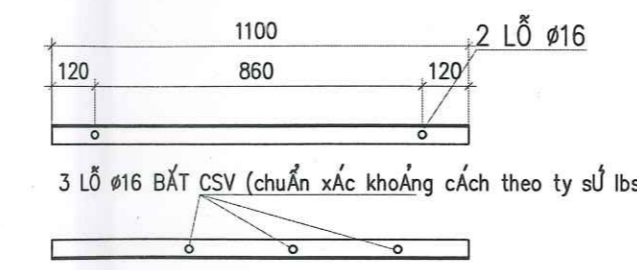
BẢNG TỔNG HỢP KHỐI LƯỢNG

HÌNH CHIẾU ĐỨNG

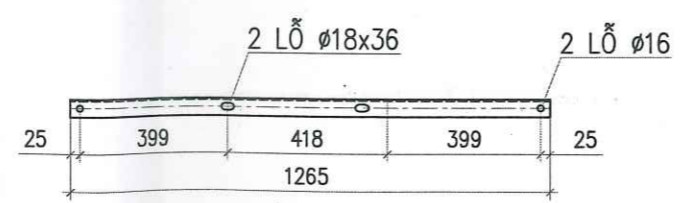


HÌNH CHIẾU BẰNG

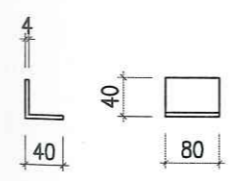
HÌNH CHIẾU CẠNH



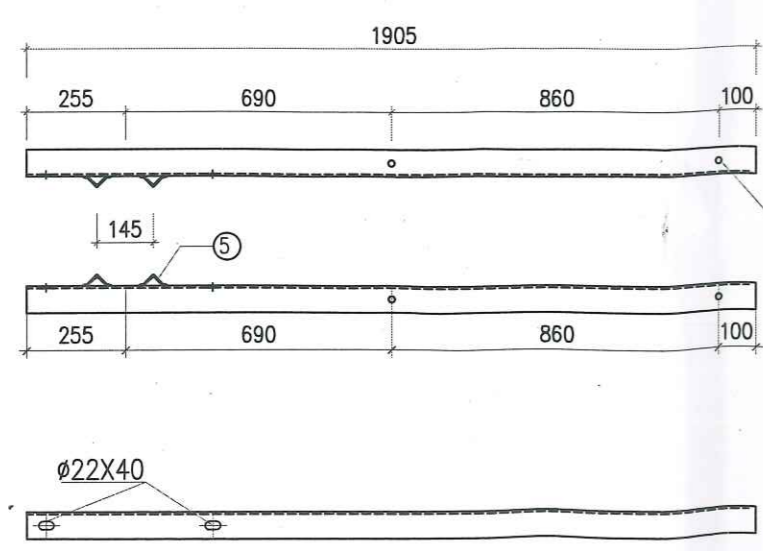
THANH ĐỠ CHỐNG SÉT VAN



THANH ĐỠ LBS



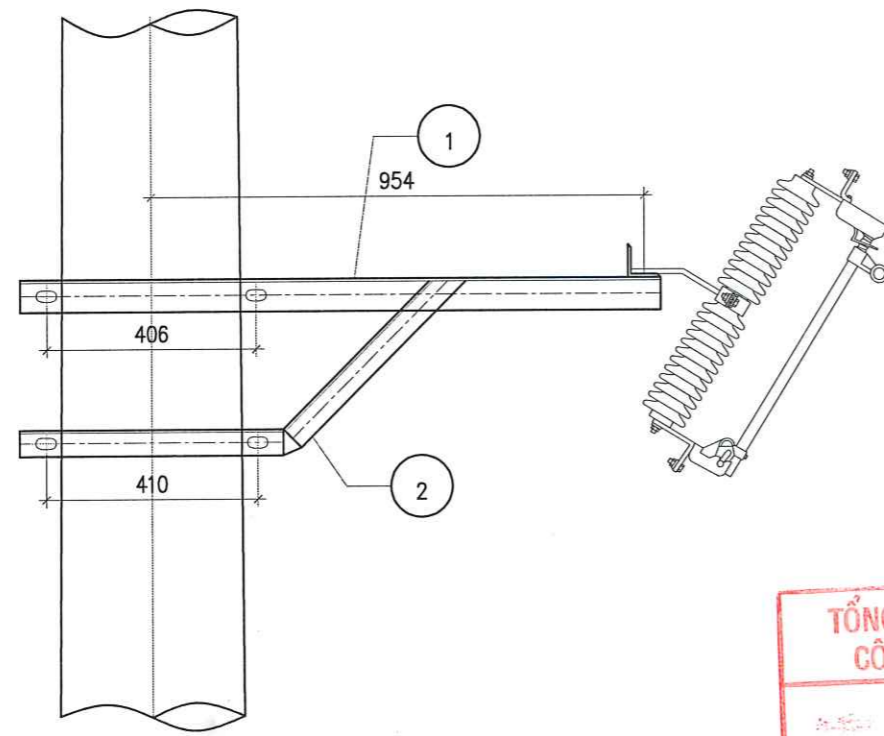
CHỐNG TỤ



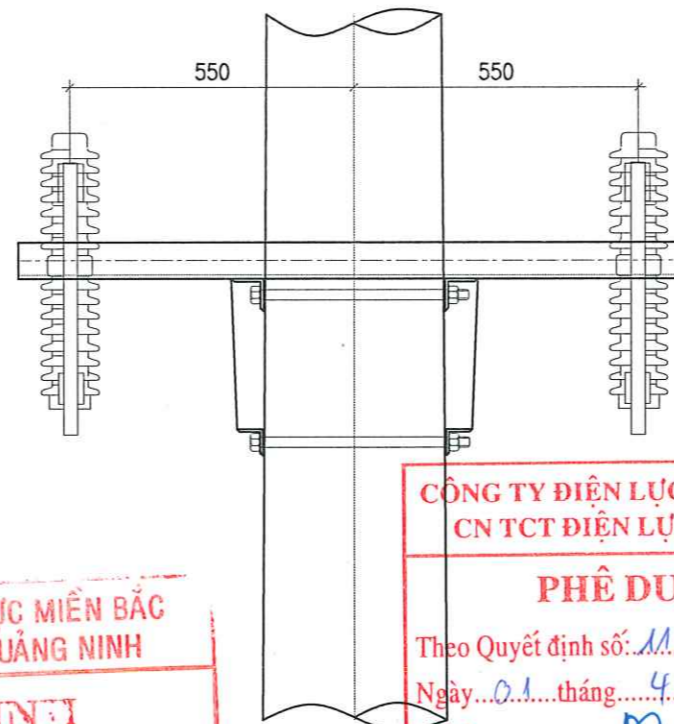
STT	TÊN CHI TIẾT	QUY CÁCH	KÍCH THƯỚC	SỐ LƯỢNG	TRỌNG LƯỢNG		
					ĐƠN VỊ	TOÀN BỘ	
1	THANH XÀ CHÍNH	L80x80x8	1905	2	18.35	36.69	
2	CHỐNG XÀ	L70x70x7	1549	2	11.43	22.86	
3	THANH ĐỠ LBS	U80x40x4.5	1265	2	8.92	17.84	
4	THANH BẮT CSV	L50x50x5	1100	2	4.15	8.30	
5	CHỐNG TỤ	L40x40x4	80	8	0.19	1.52	
6	BU LÔNG M14x45	CT3 Ø14X45	45	4	0.05	0.20	
7	BU LÔNG M16x45	CT3 Ø16X45	45	4	0.07	0.28	
8	BU LÔNG M20x450	CT3 Ø20	450	4	1.11	4.45	
KHỐI LƯỢNG TỔNG CỘNG:						92.14kG	

- GHI CHÚ:**
- TẤT CẢ CÁC CHI TIẾT BẰNG THÉP PHẢI ĐƯỢC MẠ KẼM NHÚNG NÓNG THEO QUY ĐỊNH.
 - BU LÔNG, ĐAI ỐC CHẾ TẠO THEO TCVN 102-63-TCVN 72-63
 - TẤT CẢ CÁC MỐI HÀN CỐ CHIỀU CAO ÍT NHẤT H>6MM.

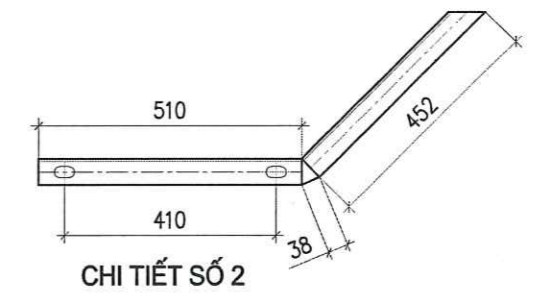
CÔNG TY DỊCH VỤ ĐIỆN LỰC MIỀN BẮC XÍ NGHIỆP TƯ VẤN		NÂNG CAO ĐỘ TIN CẬY CUNG CẤP ĐIỆN CHO LƯỚI ĐIỆN TRUNG ÁP KHU VỰC HẠ LONG TỈNH QUẢNG NINH NĂM 2026 THEO PHƯƠNG ÁN ĐA CHIA - ĐA NỐI (MDMC)	
P. Giám đốc	Trần Văn Ngọc	XÀ ĐỠ LBS VÀ CHỐNG SÉT VAN XLBS-1-230	
CNTKĐ	Nguyễn Khánh Linh		
CTTKĐ	Nguyễn Văn Thủy		
CTTKXD	Nguyễn Thị Phương Thủy		
Thiết kế	Nguyễn Văn Thủy		
BCKTKT		2026	Bản vẽ số
		Tỷ lệ: 1/30	MDMC-HL-CTLBS35-08



MẶT CẮT 1-1



MẶT CẮT 2-2



CHI TIẾT SỐ 2

TỔNG CÔNG TY ĐIỆN LỰC MIỀN BẮC
CÔNG TY ĐIỆN LỰC QUẢNG NINH
THẨM ĐỊNH
 Theo văn bản số: 49 / DT-DTXD
 Ngày: 01 tháng 4 năm 2026
 Ký tên:

CÔNG TY ĐIỆN LỰC QUẢNG NINH
CN TCT ĐIỆN LỰC MIỀN BẮC

PHÊ DUYỆT

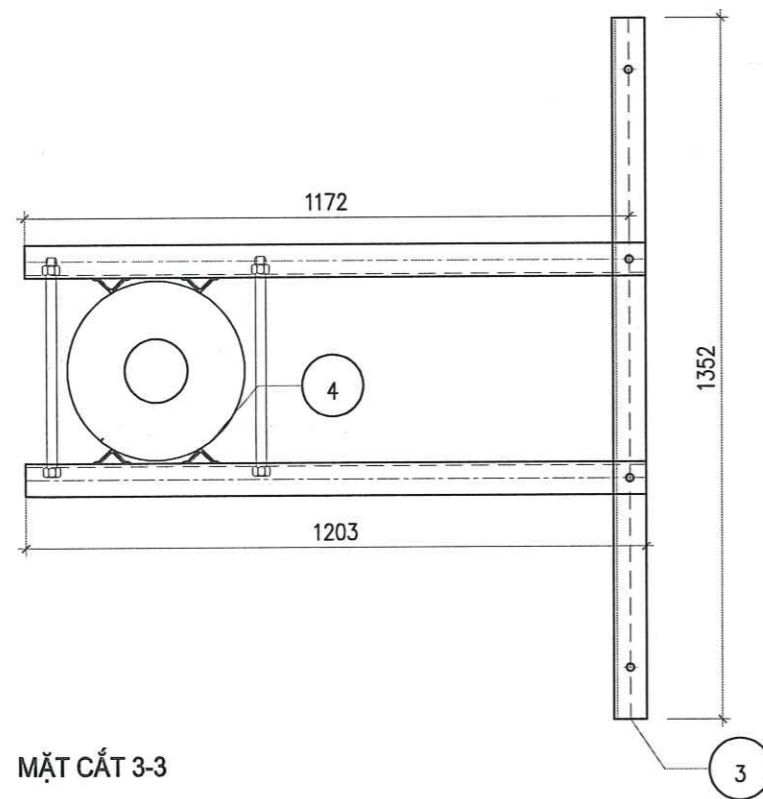
Theo Quyết định số: 1147 / QĐ-PCQN
 Ngày: 01 tháng 4 năm 2026
 Ký tên:

GHI CHÚ

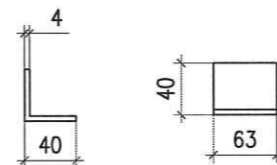
- XÀ SAU KHI CHẾ TẠO ĐƯỢC MẠ KẼM NHÚNG NÓNG THEO TIÊU CHUẨN 18TCN-04-92
- BU LÔNG, ĐAI ỐC, VÒNG ĐỆM ĐƯỢC CHẾ TẠO THEO TCVN VÀ ĐƯỢC MẠ KẼM NHÚNG NÓNG THEO TIÊU CHUẨN 18TCN-04-92.
- CÁC MỐI HÀN ĐIỆN ĐỀU CÓ H=6mm.

BẢNG TỔNG HỢP KHỐI LƯỢNG

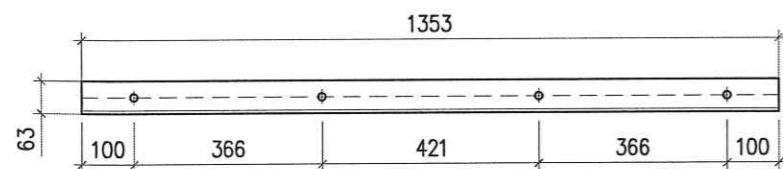
STT	TÊN CHI TIẾT	QUY CÁCH	KÍCH THƯỚC	SỐ LƯỢNG	TRỌNG LƯỢNG	
					ĐƠN VỊ	TOÀN BỘ
1	THANH XÀ CHÍNH	L63x63x6	1203	2	6.88	13.76
2	CHỐNG XÀ	L50x50x5	1000	2	3.77	7.54
3	THANH GIẰNG XÀ	L63x63x6	1352	1	7.73	7.73
4	ỐP CỘT	L40x40x4	63	8	0.14	1.12
5	BU LÔNG M16x45	CT3Ø16	45	4	1.11	4.45
6	BU LÔNG M20x450	CT3Ø20	450	4	0.86	3.46
KHỐI LƯỢNG TỔNG CỘNG:					38.06kg	



MẶT CẮT 3-3

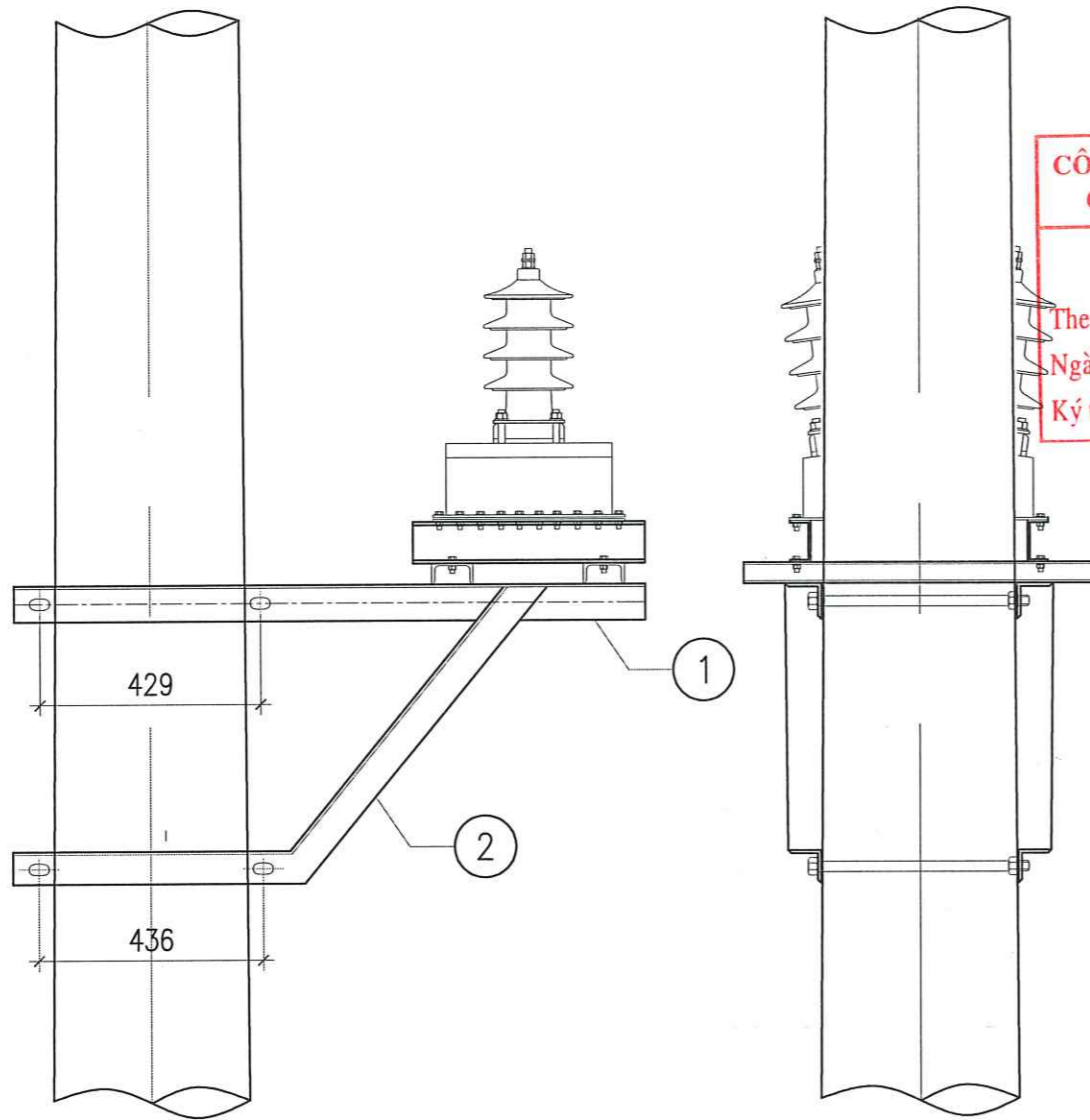


CHI TIẾT SỐ 4



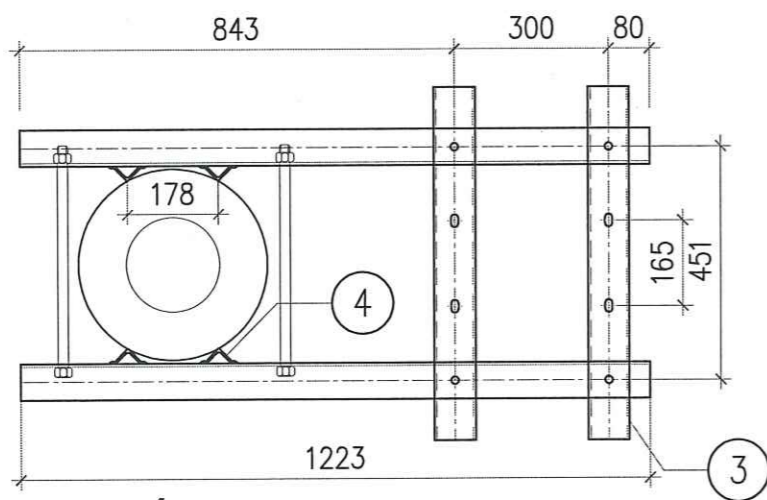
CHI TIẾT SỐ 3

CÔNG TY DỊCH VỤ ĐIỆN LỰC MIỀN BẮC XÍ NGHIỆP TƯ VẤN		NÂNG CAO ĐỘ TIN CẬY CUNG CẤP ĐIỆN CHO LƯỚI ĐIỆN TRUNG ÁP KHU VỰC HẠ LONG TỈNH QUẢNG NINH NĂM 2026 THEO PHƯƠNG ÁN ĐA CHIA - ĐA NỐI (MDMC)		
P. Giám đốc	Trần Văn Ngọc	XÀ ĐỠ CẦU CHÌ TỰ RƠI XSI-1-230		
CNTKĐ	Nguyễn Khánh Linh			
CTTKĐ	Nguyễn Văn Thủy			
CTTKXD	Nguyễn Thị Phương Thủy	BCKTKT	2026	Bản vẽ số MDMC-HL-CTLBS35-09
Thiết kế	Nguyễn Văn Thủy		Tỷ lệ: 1/15	

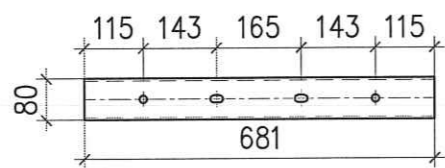


MẶT CẮT 1-1

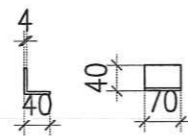
MẶT CẮT 2-2



MẶT CẮT 3-3



CHI TIẾT SỐ 3

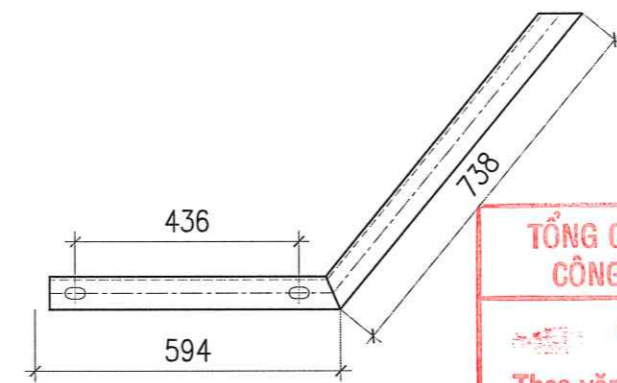


CHI TIẾT SỐ 4

CÔNG TY ĐIỆN LỰC QUẢNG NINH
CN TCT ĐIỆN LỰC MIỀN BẮC

PHÊ DUYỆT

Theo Quyết định số: 1147/QĐ-PCQN
Ngày: 01 tháng 4 năm 2025
Ký tên:



CHI TIẾT SỐ 2

TỔNG CÔNG TY ĐIỆN LỰC MIỀN BẮC
CÔNG TY ĐIỆN LỰC QUẢNG NINH

THẨM ĐỊNH

Theo văn bản số: 49/AT-ATXP
Ngày: 01 tháng 4 năm 2025
Ký tên:

GHI CHÚ

- 1-XÀ SAU KHI CHẾ TẠO ĐƯỢC MẠ KẼM NHÚNG NÓNG THEO TIÊU CHUẨN 18TCN-04-92.
- 2-BU LÔNG, ĐAI ỐC, VÒNG ĐỆM ĐƯỢC CHẾ TẠO THEO TCVN VÀ ĐƯỢC MẠ KẼM NHÚNG NÓNG THEO TIÊU CHUẨN 18TCN-04-92.
- 3-CÁC MỐI HÀN ĐIỆN ĐỀU CÓ H=6mm

BẢNG TỔNG HỢP KHỐI LƯỢNG

STT	TÊN CHI TIẾT	QUY CÁCH	KÍCH THƯỚC	SỐ LƯỢNG	TRỌNG LƯỢNG	
					ĐƠN VỊ	TOÀN BỘ
1	THANH XÀ CHÍNH	L70x70x7	1223	2	9.03	18.05
2	CHỐNG XÀ	L63x63x6	1332	2	7.62	15.24
3	THANH GIÀNG XÀ	U80x40x4.5	681	2	4.80	9.60
4	CHỐNG TỤT	L40x40x4	70	8	0.17	1.36
5	BU LÔNG M16x45	CT3ø16	45	4	0.07	0.28
6	BU LÔNG M16x100	CT3ø16	100	4	0.16	0.63
7	BU LÔNG M20x450	CT3ø20	450	4	1.11	4.45
KHỐI LƯỢNG TỔNG CỘNG:						49.61KG

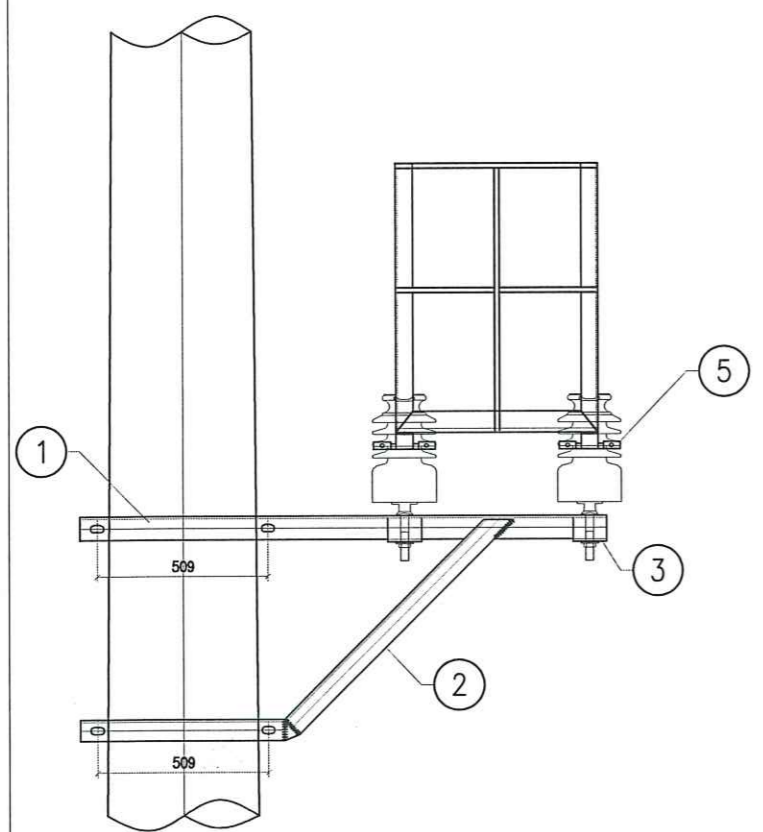
CÔNG TY DỊCH VỤ ĐIỆN LỰC MIỀN BẮC XÍ NGHIỆP TƯ VẤN		NÂNG CAO ĐỘ TIN CẬY CUNG CẤP ĐIỆN CHO LƯỚI ĐIỆN TRUNG ÁP KHU VỰC HẠ LÔNG TỈNH QUẢNG NINH NĂM 2026 THEO PHƯƠNG ÁN ĐA CHIA - ĐA NÓI (MDMC)	
P. Giám đốc	Trần Văn Ngọc	XÀ ĐỠ BIẾN ĐIỆN ÁP TU TRÊN 1 CỘT XTU-1-230	
CNTKĐ	Nguyễn Khánh Linh		
CTTKĐ	Nguyễn Văn Thủy		
CTTKXD	Nguyễn Thị Phương Thủy		
Thiết kế	Nguyễn Văn Thủy		
BCKTKT		2026	Bản vẽ số
		Tỷ lệ: 1/15	MDMC-HL-CTLBS35-10

**TỔNG CÔNG TY ĐIỆN LỰC MIỀN BẮC
CÔNG TY ĐIỆN LỰC QUẢNG NINH**

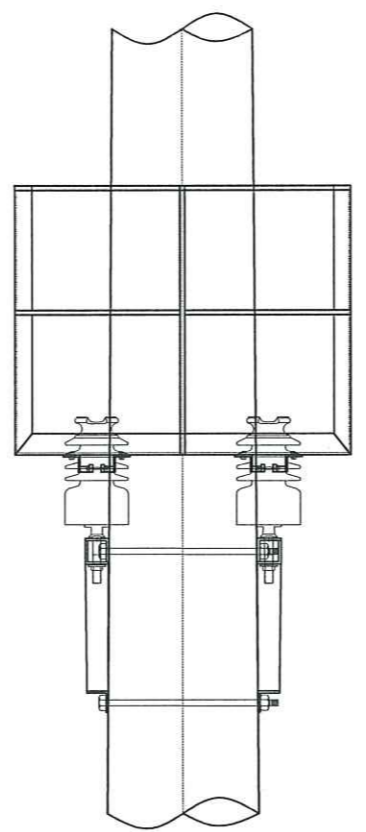
THẨM ĐỊNH

Theo văn bản số 49 /ĐT-ĐTXD
Ngày 01 tháng 4 năm 2026

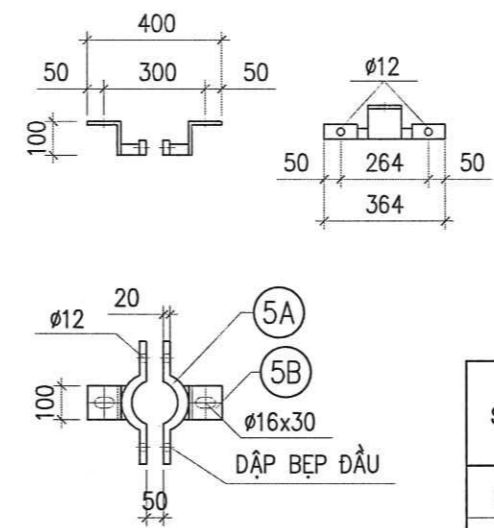
Ký tên:



MẶT CẮT 1 - 1



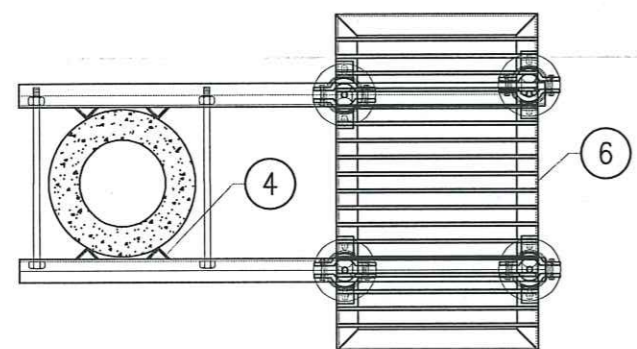
MẶT CẮT 2 - 2



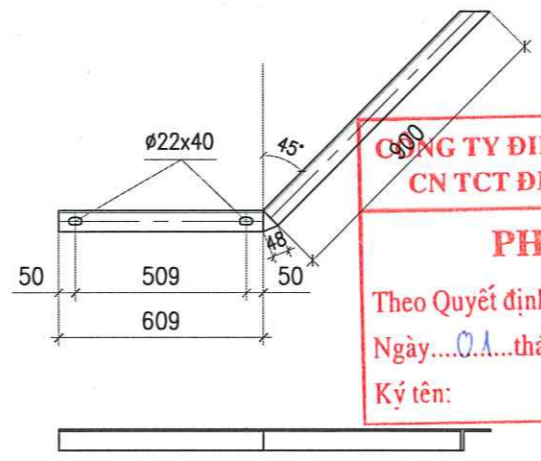
CÔLIÊ SỬ GHÊ - 6
TL: 1/12.5

BẢNG TỔNG HỢP KHỐI LƯỢNG CHO 1 BỘ CÔLIÊ SỬ GHÊ

STT	TÊN CHI TIẾT	QUY CÁCH	KÍCH THƯỚC	SỐ LƯỢNG	TRỌNG LƯỢNG		
					ĐƠN VỊ	TOÀN BỘ	
5A	ĐAI ÔM CỔ SỬ	CT3Ø14	250	2	0.30	0.60	
5B	TẤM BẮT GHẾ	L50x50x5	50	2	0.19	0.38	
5C	BU LÔNG M14x45	CT3Ø14	45	2	0.12	0.24	
5D	BU LÔNG M10x45	CT3Ø10	250	2	0.29	0.58	
KHỐI LƯỢNG TỔNG CỘNG:							1.80kg



MẶT CẮT 3 - 3



CHỐNG XÀ - 2

**CÔNG TY ĐIỆN LỰC QUẢNG NINH
CN TCT ĐIỆN LỰC MIỀN BẮC**

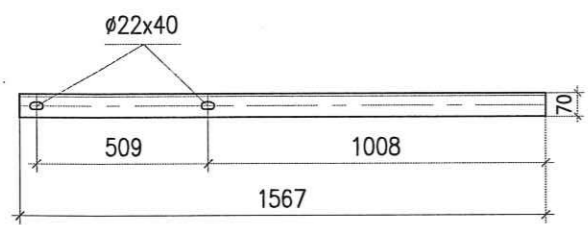
PHÊ DUYỆT

Theo Quyết định số: 1147 /QĐ-PCQN
Ngày 01 tháng 4 năm 2026

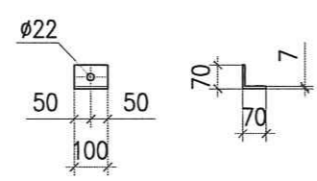
Ký tên:

BẢNG TỔNG HỢP KHỐI LƯỢNG

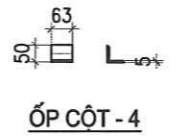
STT	TÊN CHI TIẾT	QUY CÁCH	KÍCH THƯỚC	SỐ LƯỢNG	TRỌNG LƯỢNG		
					ĐƠN VỊ	TOÀN BỘ	
1	THANH XÀ CHÍNH	L70x70x7	1567	2	11.56	23.13	
2	CHỐNG XÀ	L63x63x6	1557	2	8.91	17.81	
3	ỚP CHÂN SỬ	L70x70x7	100	4	0.74	2.95	
4	ỚP CỘT	L50x50x5	63	8	0.24	1.90	
5	CÔLIÊ SỬ GHÊ	BẢN VẼ CHI TIẾT		4	1.80	1.8	
6	GHẾ THAO TÁC	BẢN VẼ CHI TIẾT		1	38.66	38.66	
7	BU LÔNG M20x500	CT3Ø20	520	4	1.28	5.14	
KHỐI LƯỢNG TỔNG CỘNG:							91.39kg



THANH XÀ CHÍNH - 1



ỚP CHÂN SỬ - 3



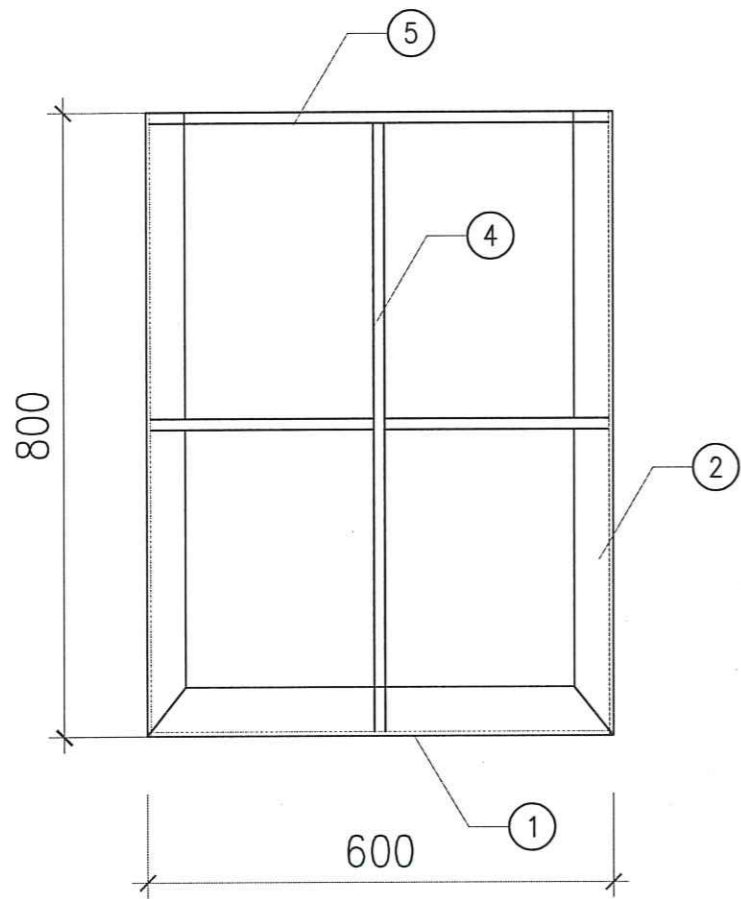
ỚP CỘT - 4



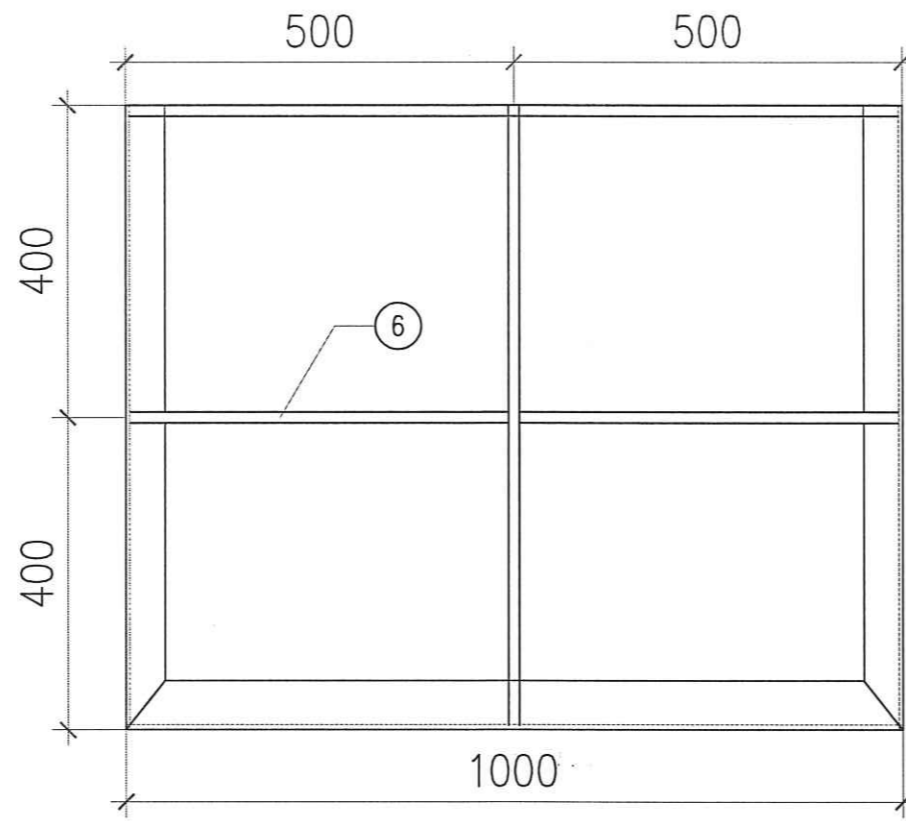
BỐ TRÍ CHI TIẾT - 4

GHI CHÚ: 1- TẤT CẢ CÁC CHI TIẾT PHẢI ĐƯỢC MẠ KẼM NHÚNG NÓNG THEO TCVN 18TCN-04-92.
2- CHIỀU CAO ĐƯỜNG HÀN H=6mm
3- CỐT ±0.00 LÀ CỐT MẶT ĐẤT TỰ NHIÊN

CÔNG TY DỊCH VỤ ĐIỆN LỰC MIỀN BẮC XÍ NGHIỆP TƯ VẤN		NÂNG CAO ĐỘ TIN CẬY CUNG CẤP ĐIỆN CHO LƯỚI ĐIỆN TRUNG ÁP KHU VỰC HẠ LONG TỈNH QUẢNG NINH NĂM 2026 THEO PHƯƠNG ÁN ĐA CHIA - ĐA NÓI (MDMC)	
P. Giám đốc	Trần Văn Ngọc	GHẾ CÁCH ĐIỆN GCD-1-230	BCKTKT
CNTKĐ	Nguyễn Khánh Linh		
CTTKĐ	Nguyễn Văn Thủy		
CTTKXD	Nguyễn Thị Phương Thủy		
Thiết kế	Nguyễn Văn Thủy		
		2026	Bản vẽ số
		Tỷ lệ: 1/30	MDMC-HL-CTLBS35-11



MẶT CẠNH GHẾ



MẶT SAU GHẾ

CÔNG TY ĐIỆN LỰC QUẢNG NINH
CN TCT ĐIỆN LỰC MIỀN BẮC

PHÊ DUYỆT

Theo Quyết định số: 1147/QĐ-PCQN
Ngày: 01 tháng 4 năm 2026
Ký tên:

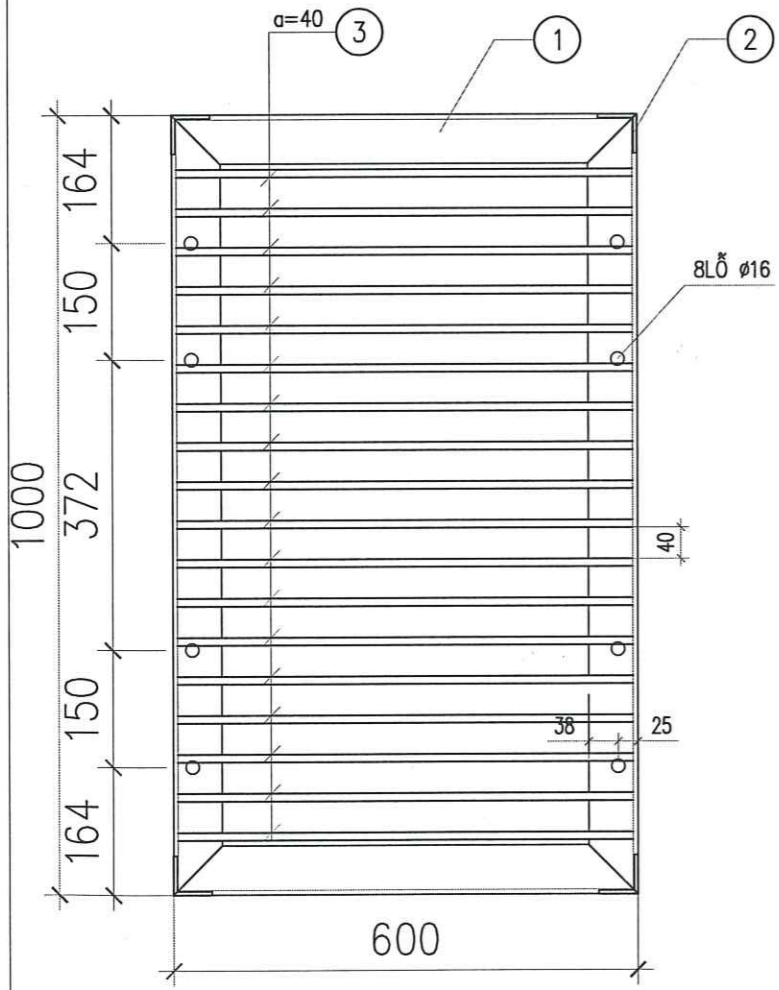
TỔNG CÔNG TY ĐIỆN LỰC MIỀN BẮC
CÔNG TY ĐIỆN LỰC QUẢNG NINH

THẨM ĐỊNH

Theo văn bản số: 49/PT-ATXD
Ngày: 01 tháng 4 năm 2026
Ký tên:

BẢNG TỔNG HỢP KHỐI LƯỢNG CHI TIẾT GHẾ THAO TÁC

STT	TÊN CHI TIẾT	QUY CÁCH	KÍCH THƯỚC	SỐ LƯỢNG	TRỌNG LƯỢNG	
					ĐƠN VỊ	TOÀN BỘ
1	KHUNG SÀN GHẾ	L50x50x5	3200	1	12.06	12.06
2	THANH ĐỨNG	L50x50x5	800	4	3.02	12.08
3	THANH SÀN GHẾ	CT3Ø10	588	18	0.36	6.48
4	THANH LAN CAN DỌC	CT3Ø14	780	3	0.94	2.82
5	THANH LAN CAN NGANG MẶT CẠNH	CT3Ø14	588	4	0.71	2.84
6	THANH LAN CAN NGANG MẶT SAU	CT3Ø14	988	2	1.19	2.38
KHỐI LƯỢNG TỔNG CỘNG:						38.66kg

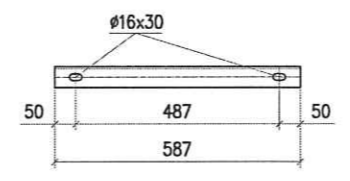
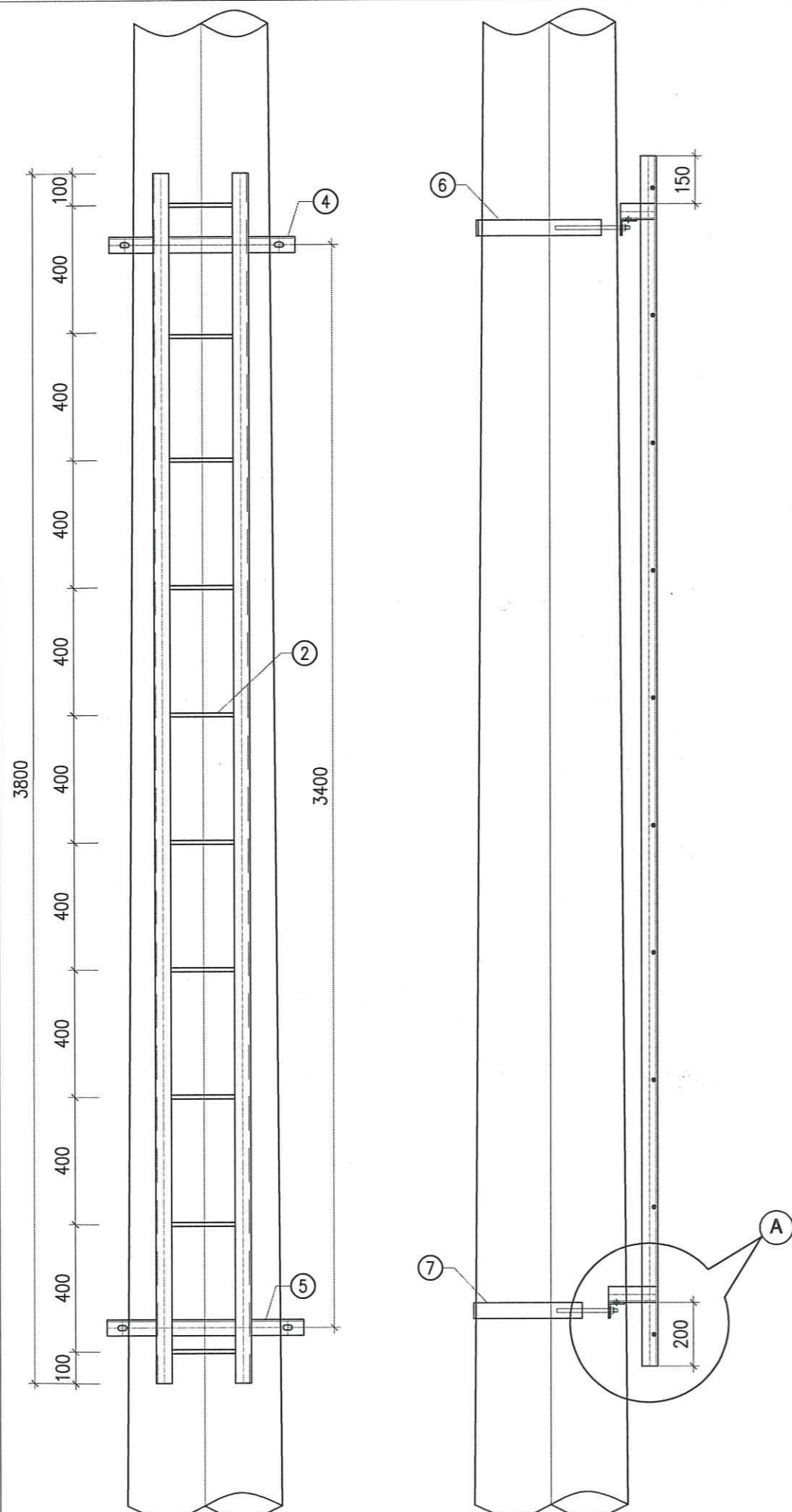


MẶT SÀN GHẾ

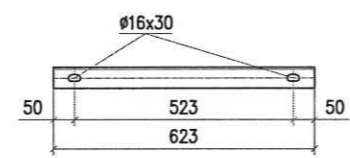
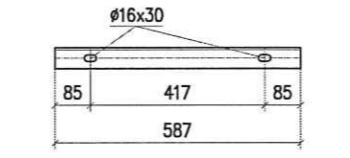
GHI CHÚ:

- 1- GHẾ SAU KHI CHẾ TẠO ĐƯỢC MẠ KẼM NHÚNG NÓNG THEO TCVN 18TCN-04-92.
- 2- BU LÔNG, ĐAI ỐC, VÒNG ĐỆM ĐƯỢC CHẾ TẠO THEO TCVN
- 3- CÁC MỐI HÀN ĐIỆN ĐỀU CÓ CHIỀU CAO ĐƯỜNG HÀN H=6mm.

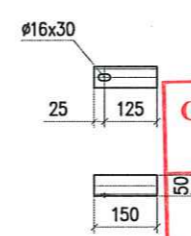
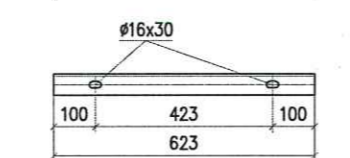
EVNNPC NPSC		CÔNG TY DỊCH VỤ ĐIỆN LỰC MIỀN BẮC XÍ NGHIỆP TƯ VẤN		NÂNG CAO ĐỘ TIN CẬY CUNG CẤP ĐIỆN CHO LƯỚI ĐIỆN TRUNG ÁP KHU VỰC HẠ LÔNG TỈNH QUẢNG NINH NĂM 2026 THEO PHƯƠNG ÁN ĐA CHIA - ĐA NỐI (MDMC)	
P. Giám đốc	Trần Văn Ngọc	CHI TIẾT GHẾ CÁCH ĐIỆN GCD-1-230			
CNTKD	Nguyễn Khánh Linh				
CTTKĐ	Nguyễn Văn Thủy				
CTTKXD	Nguyễn Thị Phương Thủy				
Thiết kế	Nguyễn Văn Thủy				
BCKTKT		2026	Bản vẽ số		
		Tỷ lệ: 1/15	MDMC-HL-CTLBS35-12		



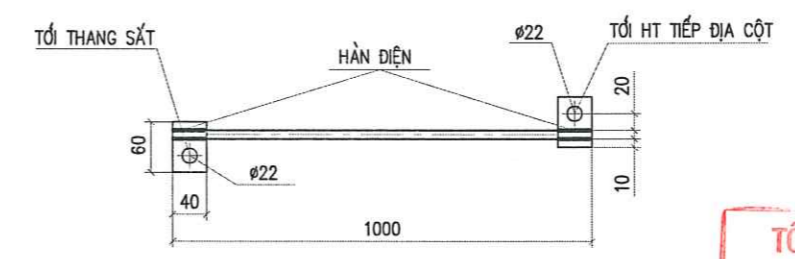
THANH ỐP TRÊN - 4



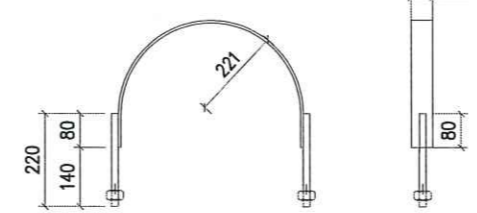
THANH ỐP DƯỚI - 5



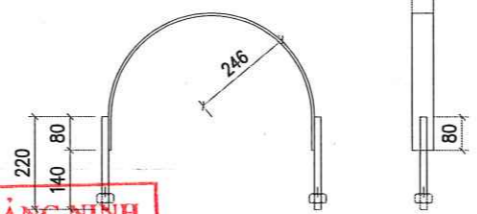
THANH KÈM



NỐI ĐẤT - 9
TL: 1/7.5



CHI TIẾT - 6



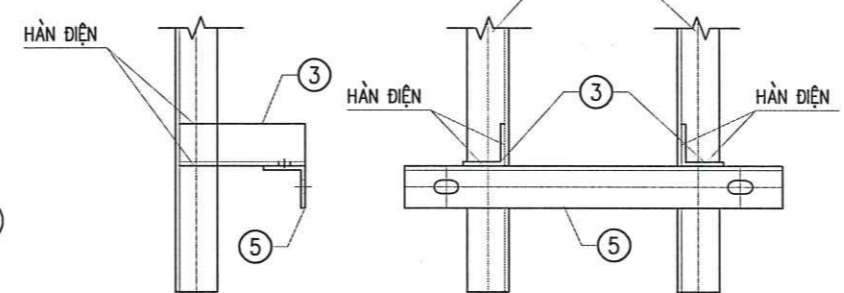
CHI TIẾT - 7

CÔNG TY ĐIỆN LỰC QUẢNG NINH
CN TCT ĐIỆN LỰC MIỀN BẮC

PHÊ DUYỆT

Theo Quyết định số: 1147/QĐ-PCQN
Ngày: 01 tháng 4 năm 2026

Ký tên: *[Signature]*



CHI TIẾT A

TỔNG CÔNG TY ĐIỆN LỰC MIỀN BẮC
CÔNG TY ĐIỆN LỰC QUẢNG NINH

THẨM ĐỊNH

Theo văn bản số: 49/AT-DTXD
Ngày: 01 tháng 4 năm 2026

Ký tên: *[Signature]*

BẢNG TỔNG HỢP KHỐI LƯỢNG

STT	TÊN CHI TIẾT	QUY CÁCH	KÍCH THƯỚC	SỐ LƯỢNG	TRỌNG LƯỢNG	
					ĐƠN VỊ	TOÀN BỘ
1	KHUNG THANG	L50x50x5	3800	2	14.33	28.65
2	THANH NGANG	Ø12	290	10	0.26	2.60
3	THANH KÈM	L50x50x5	150	4	0.57	2.28
4	THANH ỐP TRÊN	L50x50x5	587	1	2.21	2.21
5	THANH ỐP DƯỚI	L50x50x5	623	1	2.35	2.35
6	CÔLÊ TRÊN	-50x6	885	1	2.08	2.08
	BU LÔNG M14x200	CT3Ø14	220	2	0.27	0.53
7	CÔLÊ DƯỚI	-50x6	933	1	2.20	2.20
	BU LÔNG M14x220	CT3Ø14	250	2	0.30	0.61
8	BU LÔNG M14x45	CT3Ø14	45	4	0.05	0.22
9	DÂY NỐI ĐẤT	Ø12	1000	1	0.89	0.89
	TẤM NỐI ĐẤT	-40x4	60	2	0.08	0.16
KHỐI LƯỢNG TỔNG CỘNG :						44.78 KG

GHI CHÚ:

- 1-KHI CHẾ TẠO LỖ KHOAN TRÊN TẤM ỐP PHẢI ĐỒNG TÂM VÀ VUÔNG GÓC VỚI MẶT XÀ
- 2-LIÊN KẾT CỐ ĐỊNH ĐƯỢC HÀN BẰNG QUE HÀN, CÓ CHIỀU CAO ĐƯỜNG HÀN H=6mm
- 3-TOÀN BỘ THANG ĐỀU ĐƯỢC MẠ KÈM NHÚNG NÓNG CÓ ĐỘ DẪY THEO TCVN 18TCN-04-92.
- 4-BU LÔNG, ĐAI ỐC, VÒNG ĐỆM ĐƯỢC CHẾ TẠO THEO TCVN VÀ ĐƯỢC MẠ KÈM

CÔNG TY DỊCH VỤ ĐIỆN LỰC MIỀN BẮC EVNNPC NPS		XÍ NGHIỆP TƯ VẤN		NÂNG CAO ĐỘ TIN CẬY CUNG CẤP ĐIỆN CHO LƯỚI ĐIỆN TRUNG ÁP KHU VỰC HẠ LONG TỈNH QUẢNG NINH NĂM 2026 THEO PHƯƠNG ÁN ĐA CHIA - ĐA NỐI (MDMC)	
P. Giám đốc	Trần Văn Ngọc			THANG SẮT TS-3-230	
CNTKĐ	Nguyễn Khánh Linh				
CTTKĐ	Nguyễn Văn Thủy				
CTTKXD	Nguyễn Thị Phương Thủy				
Thiết kế	Nguyễn Văn Thủy				
BCKTKT				2026	Bản vẽ số MDMC-HL-CTLBS35-13
				Tỷ lệ: 1/20	

SƠ ĐỒ BỐ TRÍ THIẾT BỊ SAU CẢI TẠO TẠI VỊ TRÍ CỘT 118 LỘ 372 E5.5 VÀ CỘT 129 LỘ 373 E5.5

CÔNG TY ĐIỆN LỰC QUẢNG NINH
CN TCT ĐIỆN LỰC MIỀN BẮC

PHÊ DUYỆT

Theo Quyết định số: 1147/.../QĐ-PCQN

Ngày: 01 tháng 4 năm 2026

Ký tên:

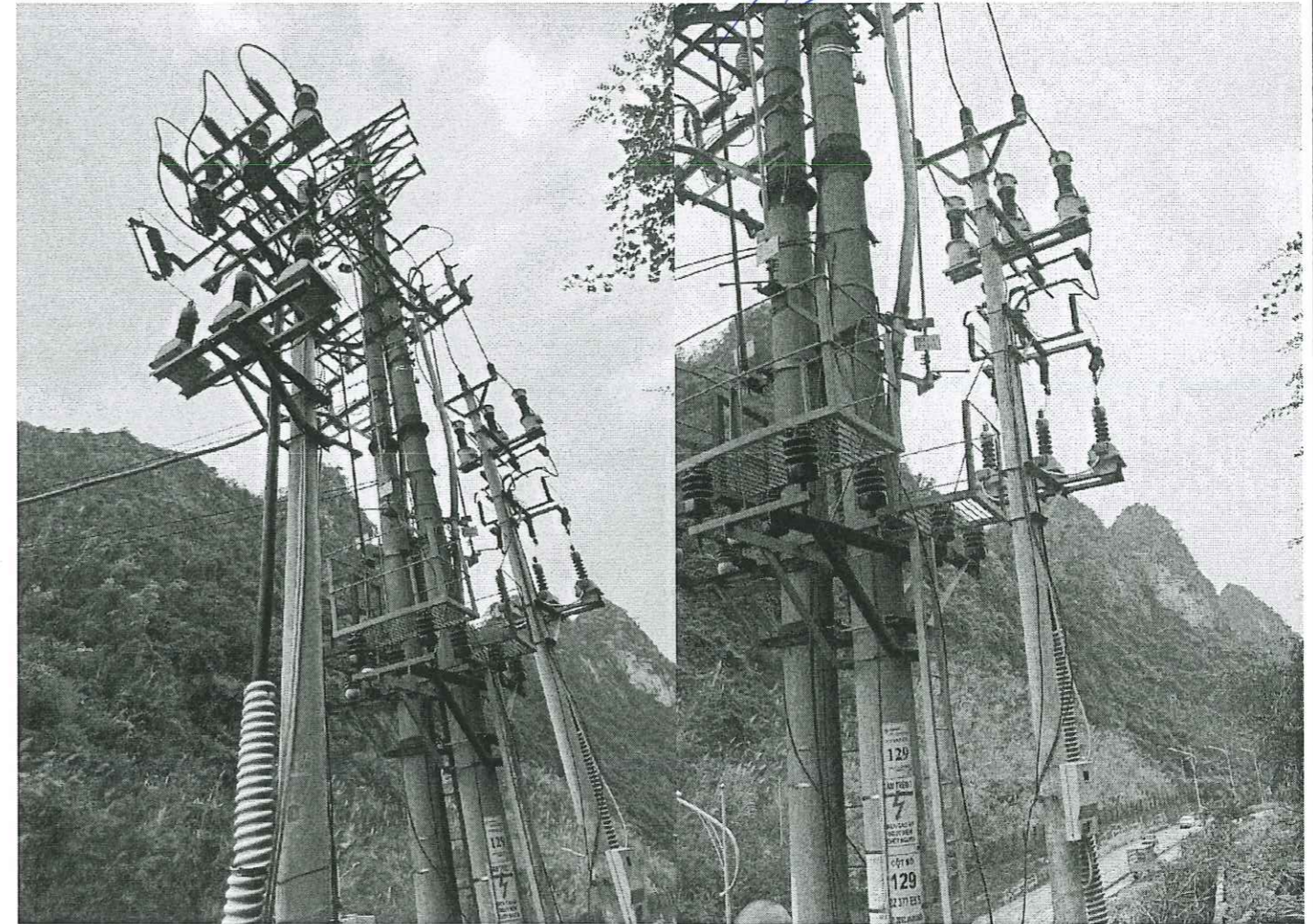
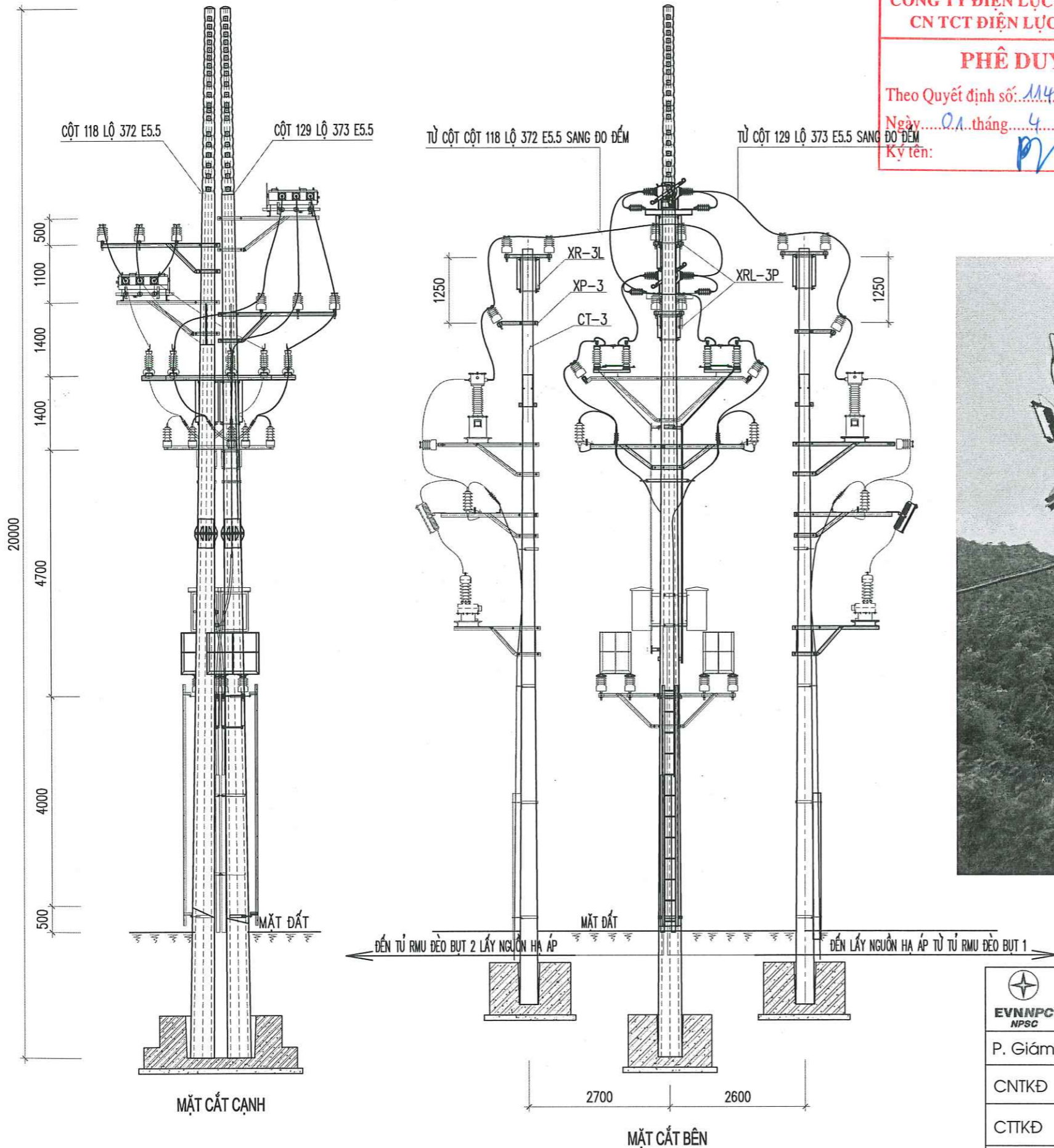
TỔNG CÔNG TY ĐIỆN LỰC MIỀN BẮC
CÔNG TY ĐIỆN LỰC QUẢNG NINH

THẨM ĐỊNH

Theo văn bản: 49/ĐT-ĐTXD

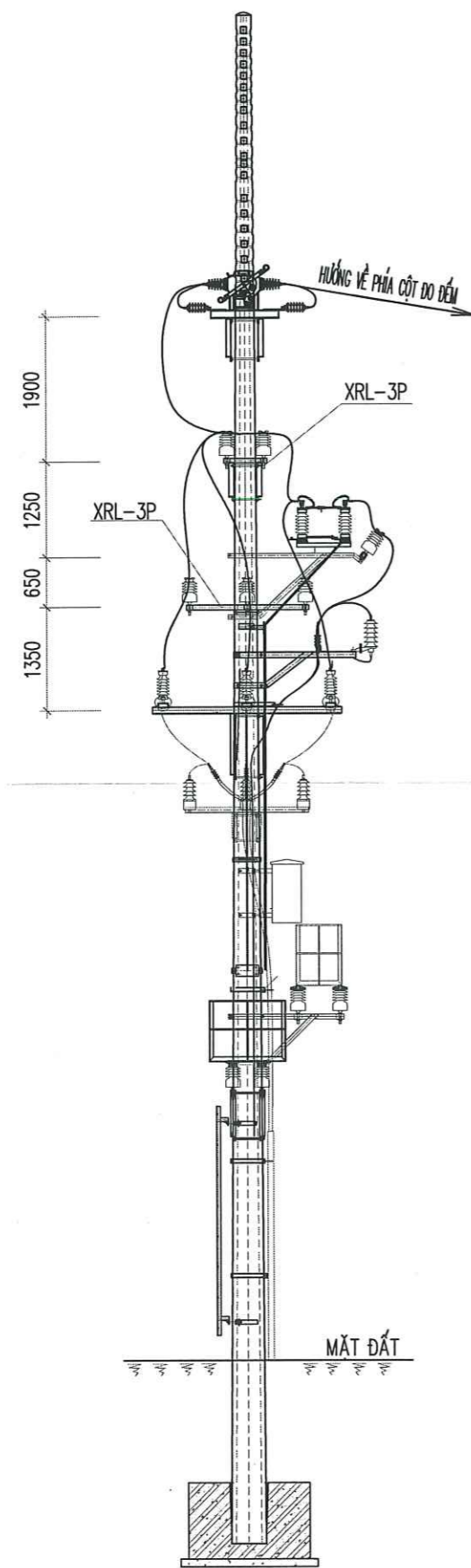
Ngày: 01 tháng 4 năm 2026

Ký tên:

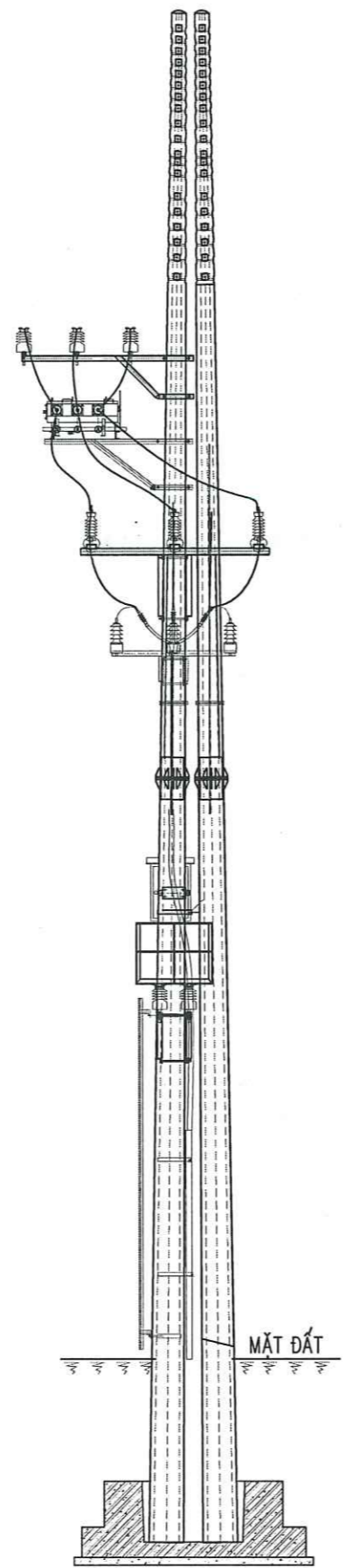


CÔNG TY DỊCH VỤ ĐIỆN LỰC MIỀN BẮC XÍ NGHIỆP TƯ VẤN		NÂNG CAO ĐỘ TIN CẬY CUNG CẤP ĐIỆN CHO LƯỚI ĐIỆN TRUNG ÁP KHU VỰC HẠ LONG TỈNH QUẢNG NINH NĂM 2026 THEO PHƯƠNG ÁN ĐA CHIA - ĐA NỐI (MDMC)	
P. Giám đốc	Trần Văn Ngọc	SƠ ĐỒ BỐ TRÍ THIẾT BỊ SAU CẢI TẠO TẠI VỊ TRÍ CỘT 118 LỘ 372 E5.5 VÀ CỘT 129 LỘ 373 E5.5	
CNTKĐ	Nguyễn Khánh Linh		
CTTKĐ	Nguyễn Văn Thủy		
CTTKXD	Nguyễn Thị Phương Thủy		
Thiết kế	Nguyễn Văn Thủy		
BCKTKT		2026	Bản vẽ số
		Tỷ lệ: 1/75	MDMC-HL-CTLBS35-14

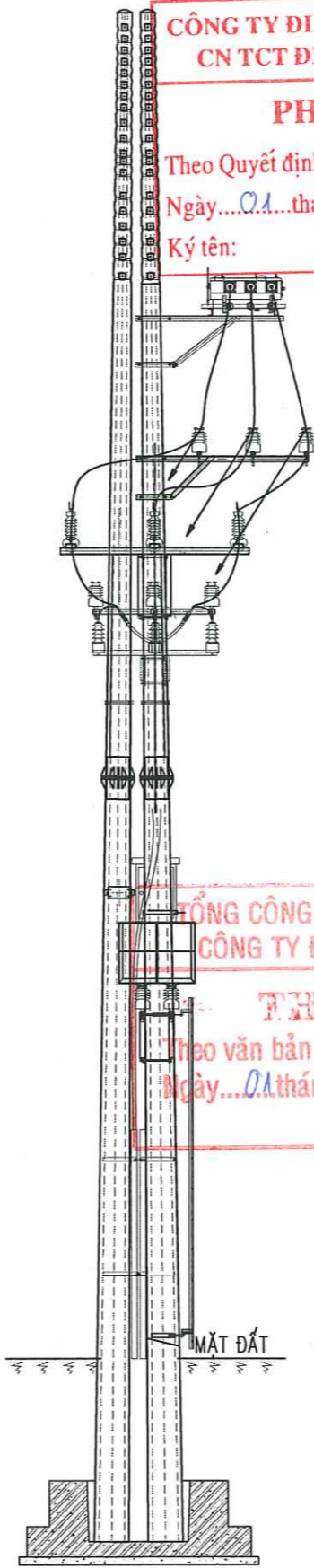
SƠ ĐỒ BỐ TRÍ THIẾT BỊ SAU CẢI TẠO TẠI VỊ TRÍ CỘT 118 LỘ 372 E5.5 VÀ CỘT 129 LỘ 373 E5.5



MẶT CẮT BÊN
CỘT 129 LỘ 373 E5.5



MẶT CẮT CẠNH
CỘT 118 LỘ 372 E5.5



MẶT CẮT CẠNH
CỘT 129 LỘ 373 E5.5

CÔNG TY ĐIỆN LỰC QUẢNG NINH
CN TCT ĐIỆN LỰC MIỀN BẮC

PHÊ DUYỆT

Theo Quyết định số: 1147/QĐ-PCQN
Ngày: 01 tháng 4 năm 2026
Ký tên: [Signature]

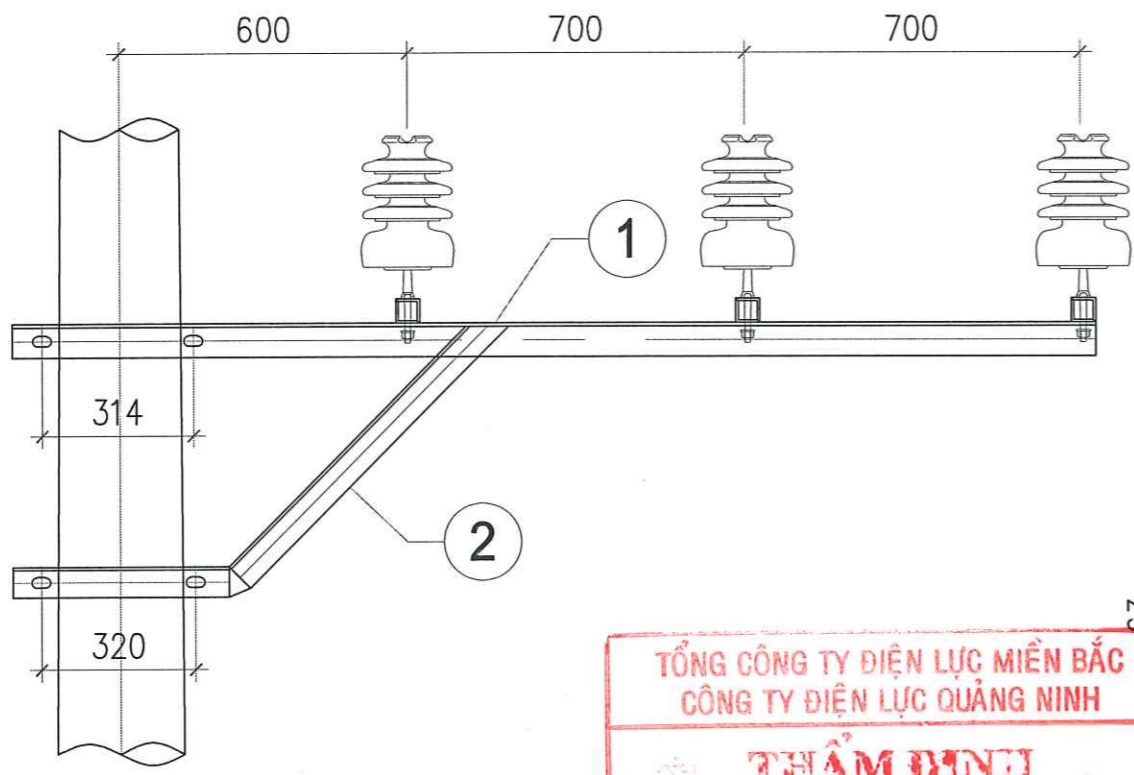
TỔNG CÔNG TY ĐIỆN LỰC MIỀN BẮC
CÔNG TY ĐIỆN LỰC QUẢNG NINH

THẨM ĐỊNH

Theo văn bản số: 49/ĐT-ĐTXD
Ngày: 01 tháng 4 năm 2026
Ký tên: [Signature]



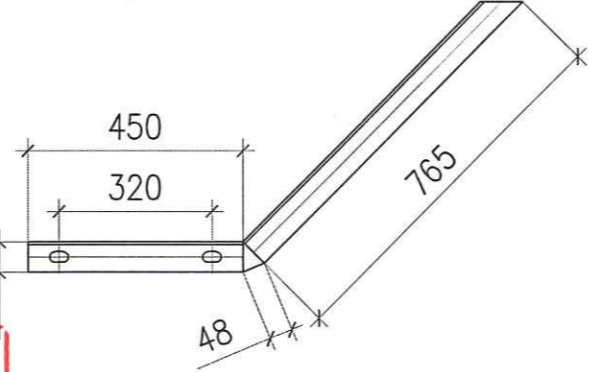
CÔNG TY DỊCH VỤ ĐIỆN LỰC MIỀN BẮC XÍ NGHIỆP TƯ VẤN		NÂNG CAO ĐỘ TIN CẬY CUNG CẤP ĐIỆN CHO LƯỚI ĐIỆN TRUNG ÁP KHU VỰC HẠ LONG TỈNH QUẢNG NINH NĂM 2026 THEO PHƯƠNG ÁN ĐA CHIA - ĐA NÓI (MDMC)			
P. Giám đốc	Trần Văn Ngọc	[Signature]	SƠ ĐỒ BỐ TRÍ THIẾT BỊ SAU CẢI TẠO TẠI VỊ TRÍ CỘT 118 LỘ 372 E5.5 VÀ CỘT 129 LỘ 373 E5.5		
CNTKĐ	Nguyễn Khánh Linh	[Signature]			
CTTKĐ	Nguyễn Văn Thủy	[Signature]	BCKTKT	2026	Bản vẽ số MDMC-HL-CTLBS35-15
CTTKXD	Nguyễn Thị Phương Thủy	[Signature]		Tỷ lệ: 1/75	
Thiết kế	Nguyễn Văn Thủy	[Signature]			



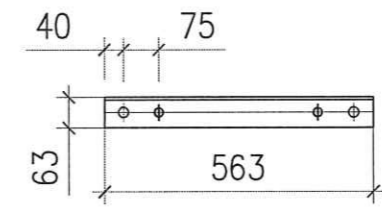
MẶT ĐỨNG THANH XÀ

CÔNG TY ĐIỆN LỰC QUẢNG NINH
CN TCT ĐIỆN LỰC MIỀN BẮC
PHÊ DUYỆT
 Theo Quyết định số: 1147/QĐ-PCQN
 Ngày: 01 tháng 4 năm 2026
 Ký tên:

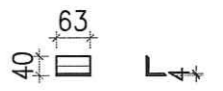
TỔNG CÔNG TY ĐIỆN LỰC MIỀN BẮC
CÔNG TY ĐIỆN LỰC QUẢNG NINH
THẨM ĐỊNH
 Theo văn bản số: 49/AT-ĐT.XD
 Ngày: 01 tháng 4 năm 2026
 Ký tên:



THANH CHỐNG - 2



THANH BẮT SỬ - 3



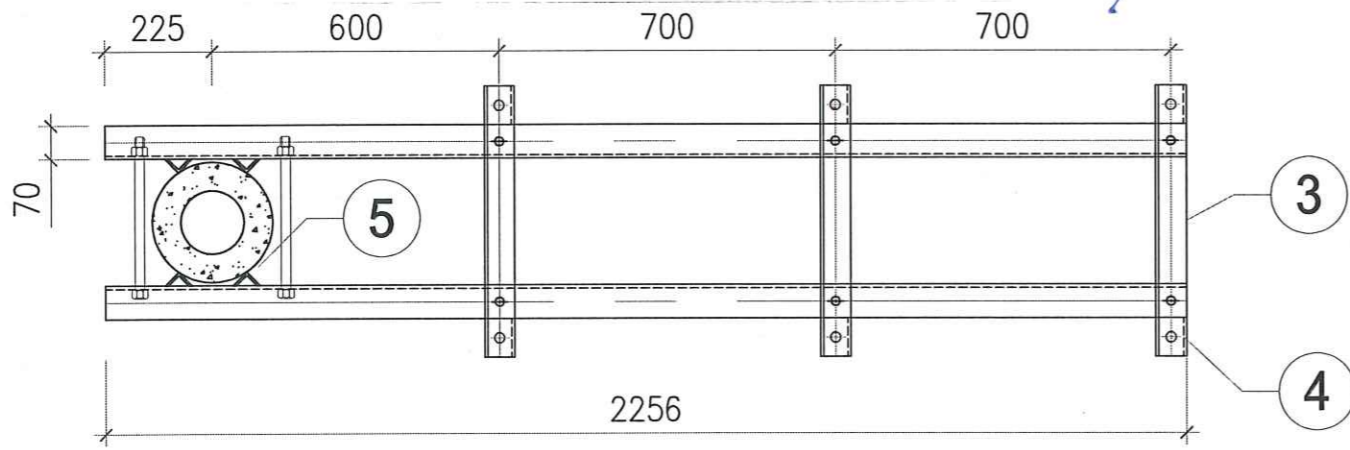
ỐP CỘT - 5

GHI CHÚ:

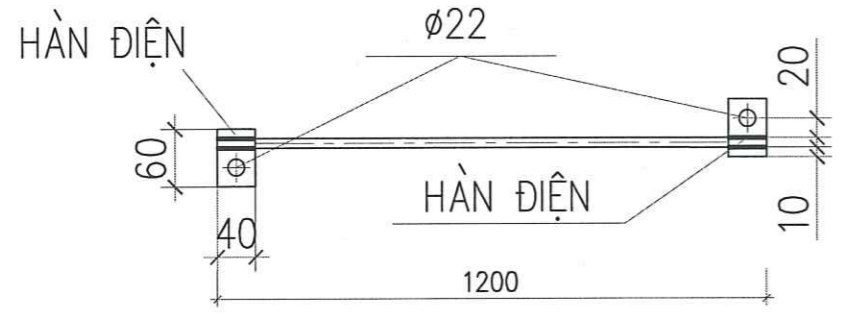
- Tất cả các chi tiết bằng thép phải được mạ kẽm nhúng nóng theo TC Việt Nam 18TCN-04-92.
- Chiều cao đường hàn h = 6mm.

BẢNG TỔNG HỢP KHỐI LƯỢNG

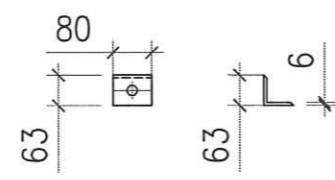
STT	TÊN CHI TIẾT	QUY CÁCH	KÍCH THƯỚC	SỐ LƯỢNG	ĐƠN VỊ	TOÀN BỘ
1	Thanh xà	L70x70x7	2256	2	16.64	33.29
2	Thanh chống	L63x63x6	1263	2	7.23	14.46
3	Thanh bắt sứ	L63x63x6	563	3	3.22	9.66
4	Ốp chân sứ	L63x63x6	80	6	0.46	2.76
5	Ốp cột	L40x40x4	63	8	0.15	1.20
6	Bu lông M20x350	CT3Ø20	350	4	0.86	3.44
7	Bu lông M16x45	CT3Ø16	45	4	0.07	0.28
8	Dây nối đất	Ø10	1200	1	0.74	0.74
9	Tấm nối đất	-40x4	60	2	0.07	0.15
Khối lượng tổng cộng :						66.0 kg



MẶT BẰNG THANH XÀ

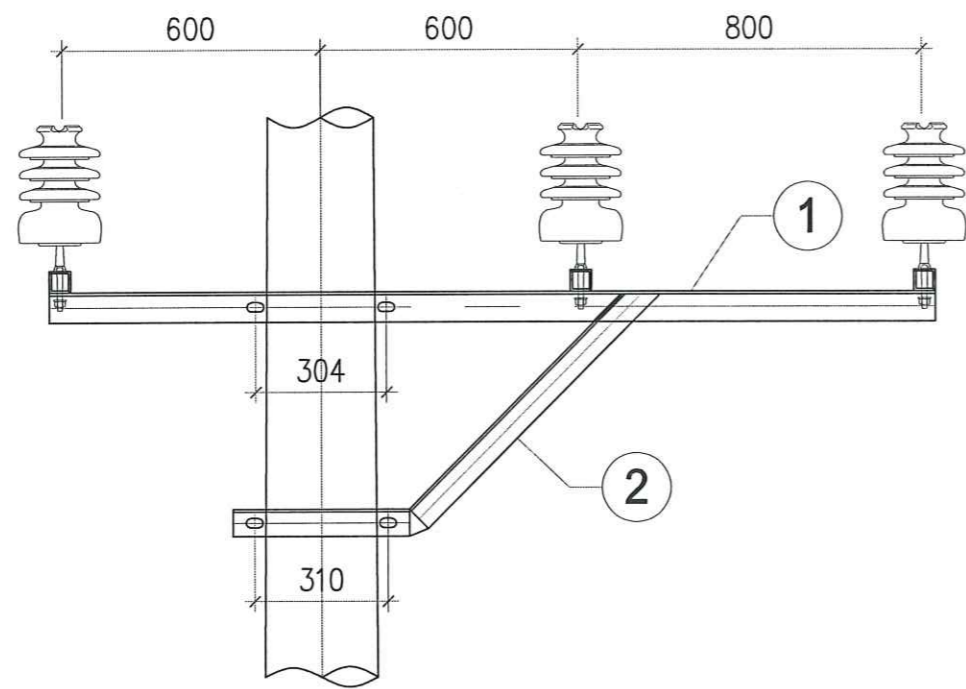


CHI TIẾT NỐI ĐẤT

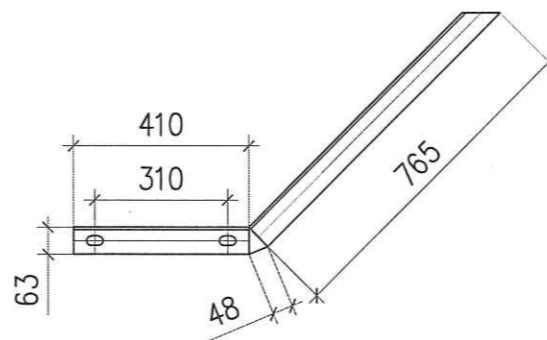


ỐP CHÂN SỨ - 4

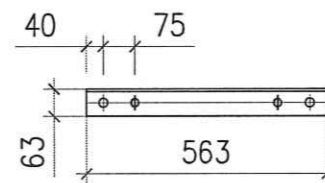
CÔNG TY DỊCH VỤ ĐIỆN LỰC MIỀN BẮC XÍ NGHIỆP TƯ VẤN		NÂNG CAO ĐỘ TIN CẬY CUNG CẤP ĐIỆN CHO LƯỚI ĐIỆN TRUNG ÁP KHU VỰC HẠ LONG TỈNH QUẢNG NINH NĂM 2026 THEO PHƯƠNG ÁN ĐA CHIA - ĐA NỐI (MDMC)		
P. Giám đốc	Trần Văn Ngọc	XÀ RÈ 3 PHA LỆCH XRL-3P		
CNTKD	Nguyễn Khánh Linh			
CTTKĐ	Nguyễn Văn Thủy			
CTTKXD	Nguyễn Thị Phương Thủy	BCKTKT	2026	Bản vẽ số MDMC-HL-CTLBS35-16
Thiết kế	Nguyễn Văn Thủy		Tỷ lệ: 1/15	



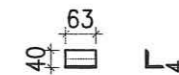
MẶT ĐỨNG THANH XÀ



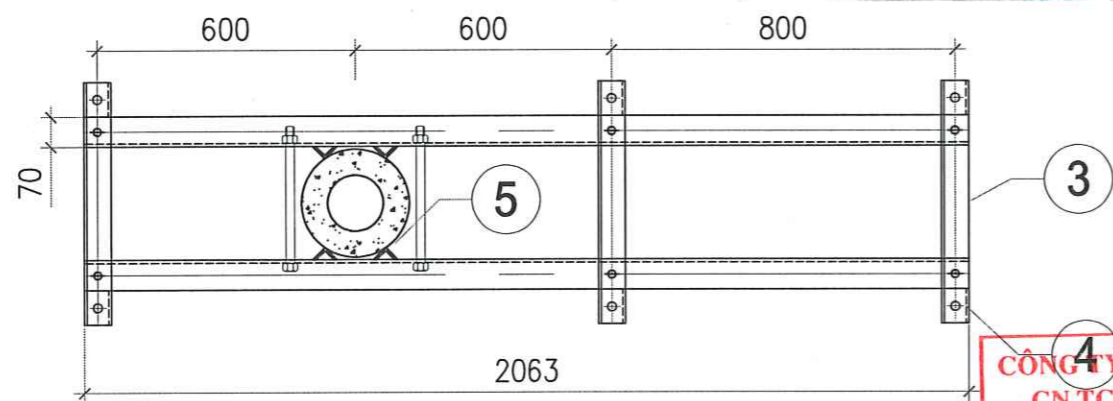
THANH CHỐNG - 2



THANH BẮT SỬ - 3



ỐP CỘT - 5



MẶT BẰNG THANH XÀ

**TỔNG CÔNG TY ĐIỆN LỰC MIỀN BẮC
CÔNG TY ĐIỆN LỰC QUẢNG NINH**
THẨM ĐỊNH
Theo văn bản số: 49 / DT-ĐT.XD
Ngày: 01 tháng 4 năm 2026
Ký tên:

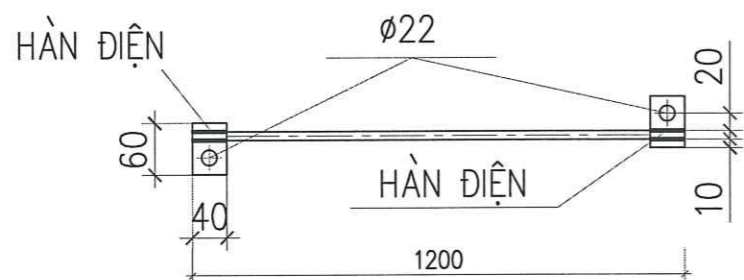
**CÔNG TY ĐIỆN LỰC QUẢNG NINH
CN TCT ĐIỆN LỰC MIỀN BẮC**
PHÊ DUYỆT
Theo Quyết định số: 1147 / QĐ-PCQN
Ngày: 01 tháng 4 năm 2026
Ký tên:

GHI CHÚ:

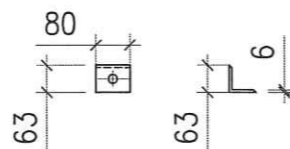
- Tất cả các chi tiết bằng thép phải được mạ kẽm nhúng nóng theo TC Việt Nam 18TCN-04-92.
- Chiều cao đường hàn h = 6mm.

BẢNG TỔNG HỢP KHỐI LƯỢNG

STT	TÊN CHI TIẾT	QUY CÁCH	KÍCH THƯỚC	SỐ LƯỢNG	TRỌNG LƯỢNG	
					ĐƠN VỊ	TOÀN BỘ
1	THANH XÀ	L70x70x7	2063	2	15,22	30,45
2	THANH CHỐNG	L63x63x6	1223	2	7,00	14,00
3	THANH BẮT SỬ	L63x63x6	563	3	3,22	9,66
4	ỐP CHÂN SỬ	L63x63x6	80	6	0,46	2,76
5	ỐP CỘT	L40x40x4	63	8	0,15	1,22
6	BU LÔNG M20x350	CT3Ø20	350	4	0,86	3,44
7	BU LÔNG M16x45	CT3Ø16	45	4	0,07	0,28
8	DÂY NỐI ĐẤT	Ø10	1200	1	0,74	0,74
9	TẤM NỐI ĐẤT	-40x4	60	2	0,07	0,15
KHỐI LƯỢNG TỔNG CỘNG:						62,70KG

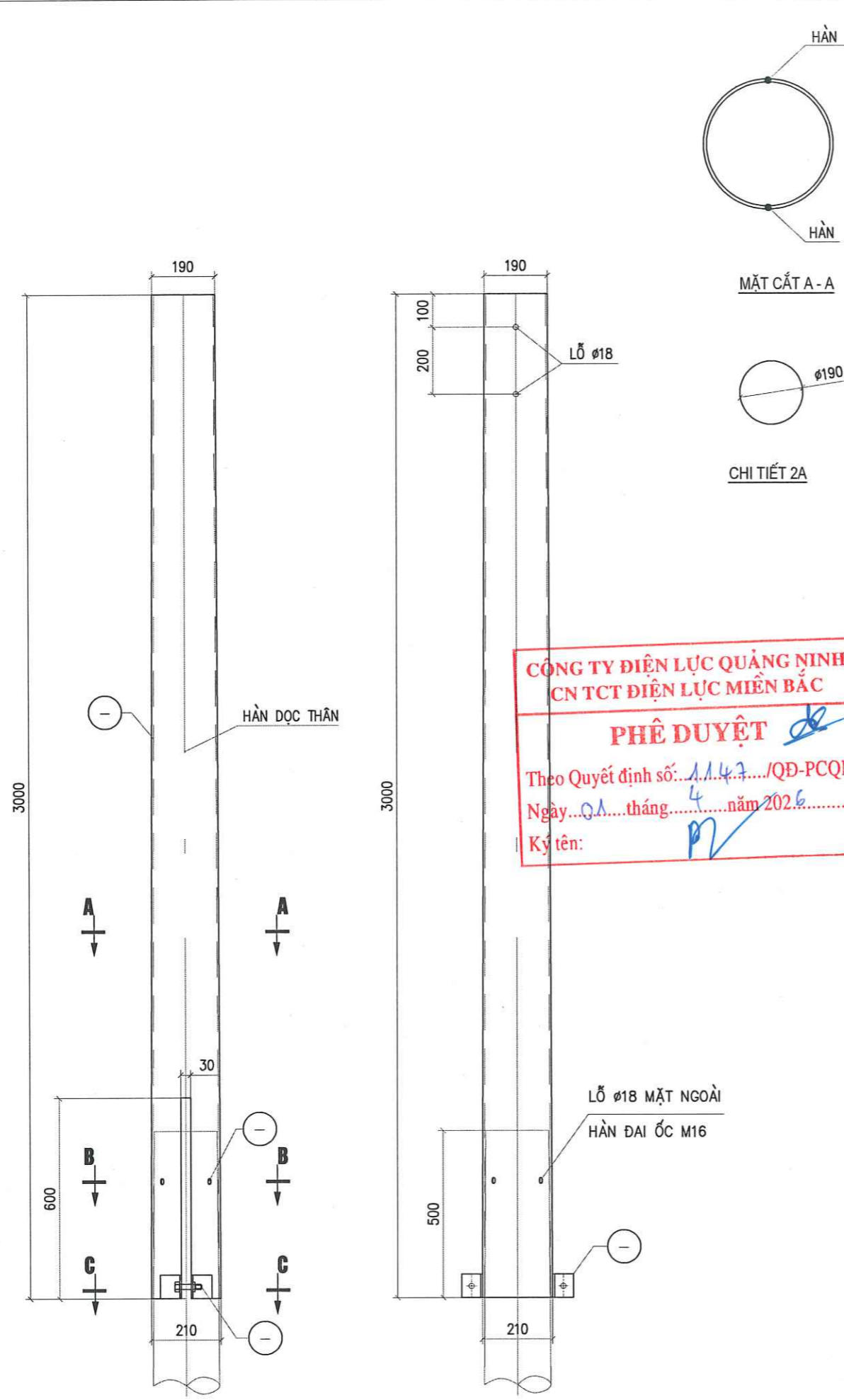


CHI TIẾT NỐI ĐẤT



ỐP CHÂN SỬ - 4

CÔNG TY DỊCH VỤ ĐIỆN LỰC MIỀN BẮC XÍ NGHIỆP TƯ VẤN		NÂNG CAO ĐỘ TIN CẬY CUNG CẤP ĐIỆN CHO LƯỚI ĐIỆN TRUNG ÁP KHU VỰC HẠ LONG TỈNH QUẢNG NINH NĂM 2026 THEO PHƯƠNG ÁN ĐA CHIA - ĐA NỐI (MDMC)	
P. Giám đốc	Trần Văn Ngọc	XÀ RÈ NHÁNH 3 PHA XR-3L	
CNTKD	Nguyễn Khánh Linh		
CTTKĐ	Nguyễn Văn Thủy		
CTTKXD	Nguyễn Thị Phương Thủy		
Thiết kế	Nguyễn Văn Thủy		
BCKTKT	2026	Bản vẽ số	
	Tỷ lệ:	MDMC-HL-CTLBS35-17	



CÔNG TY ĐIỆN LỰC QUẢNG NINH
CN TCT ĐIỆN LỰC MIỀN BẮC

PHÊ DUYỆT

Theo Quyết định số: 1.147/QĐ-PCQN
 Ngày: 01 tháng 4 năm 2026
 Ký tên: [Signature]

BẢNG KÊ NGUYÊN VẬT LIỆU							
Số hiệu	Tên chi tiết	Nguyên vật liệu	Kích thước	Số lượng	Khối lượng (kg)		Ghi chú
					Đơn vị	Toàn bộ	
1	Chụp uốn côn tròn	Ø210;Ø190; dày 5	3.000	1	73,89	73,89	
2	Tai kẹp	L63x63x6	70	4	0,40	1,60	
2A	Tấm dầy nắp chụp	Ø190;dày 5	d=190	1	1,11	1,11	
3	Bu lông, đai ốc, vòng đệm M16x110	CT3 Ø16	110	2	0,25	0,50	
4	Bu lông, đai ốc, vòng đệm M16x50	CT3 Ø16	50	4	0,16	0,64	
5	Dây nối đất	Ø12	1.190	1	1,06	1,06	
	Tấm nối đất	-40x4	60	2	0,08	0,15	
Khối lượng tổng cộng :					78,95	kg	

GHI CHÚ:

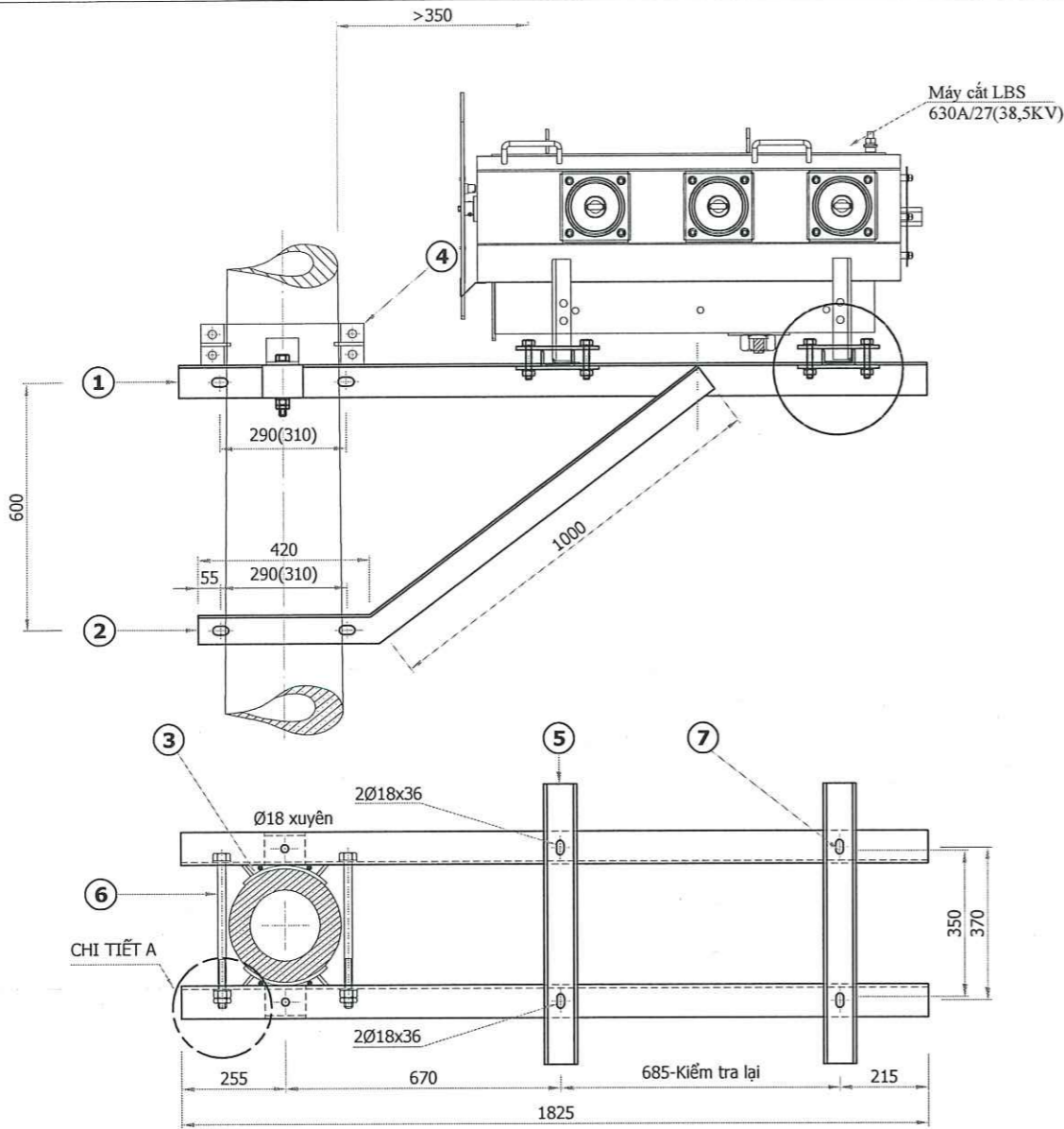
- TẤT CẢ CÁC CHI TIẾT BẰNG THÉP PHẢI ĐƯỢC MẠ KẼM NHÚNG NÓNG THEO TCVN. CHIỀU DÀY $\geq 80 \mu m$.
- LIÊN KẾT CÁC CHI TIẾT 1, 1-2, 1-2A LÀ BẰNG LIÊN KẾT HÀN, CHIỀU CAO ĐƯỜNG HÀN H = 6mm.
- VẬT LIỆU CHẾ TẠO LÀ THÉP THƯỜNG CT38 HOẶC VẬT LIỆU TƯƠNG ĐƯƠNG.
- BỘ BULÔNG CHẾ TẠO THEO TCVN1916-95 BAO GỒM: 1 BULÔNG +1 ĐAI ỐC +1 ĐỆM PHẪNG+1 ĐỆM VÀNH. CẤP ĐỘ BỀN 4.6
- CHI TIẾT 1 LÀ 2 THÉP TẤM ĐƯỢC UỐN CÔN TRÒN VÀ HÀN VỚI NHAU VỚI ĐƯỜNG KÍNH NGOÀI CỦA ĐỈNH VÀ ĐÁY LÀ: Ø190 VÀ Ø210;

TỔNG CÔNG TY ĐIỆN LỰC MIỀN BẮC
CÔNG TY ĐIỆN LỰC QUẢNG NINH

THẨM ĐỊNH

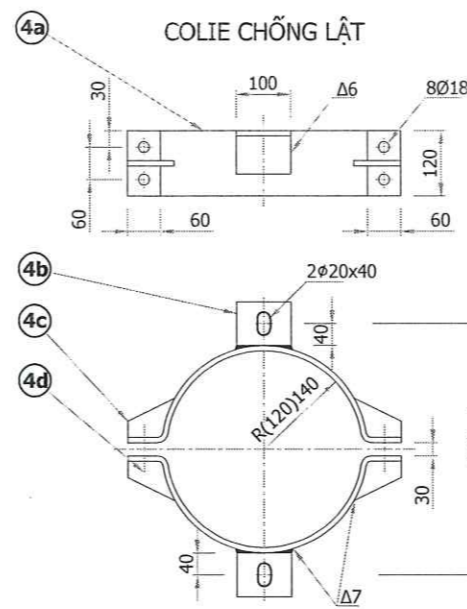
Theo văn bản số: 49/DT-DTXD
 Ngày: 01 tháng 4 năm 2026
 Ký tên: [Signature]

CÔNG TY DỊCH VỤ ĐIỆN LỰC MIỀN BẮC XÍ NGHIỆP TƯ VẤN		NÂNG CAO ĐỘ TIN CẬY CUNG CẤP ĐIỆN CHO LƯỚI ĐIỆN TRUNG ÁP KHU VỰC HẠ LONG TỈNH QUẢNG NINH NĂM 2026 THEO PHƯƠNG ÁN ĐA CHIA - ĐA NÓI (MDMC)	
P. Giám đốc	Trần Văn Ngọc	CHỤP CỘT TRÒN CT-3	
CNTKĐ	Nguyễn Khánh Linh		
CCTKĐ	Nguyễn Văn Thủy		
CCTKXD	Nguyễn Thị Phương Thủy		
Thiết kế	Nguyễn Văn Thủy		
BCKTKT		2026	Bản vẽ số
		Tỷ lệ: 1/15	MDMC-HL-CTLBS35-18

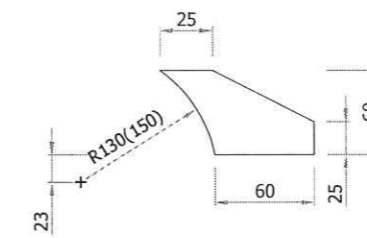


BẢNG TỔNG HỢP KHỐI LƯỢNG

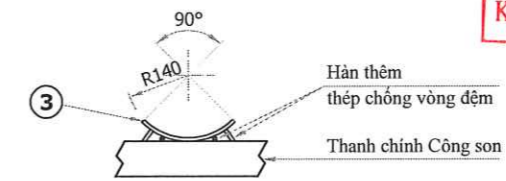
STT	TÊN CHI TIẾT	QUY CÁCH	KÍCH THƯỚC	SỐ LƯỢNG	TRỌNG LƯỢNG	
					ĐƠN VỊ	TOÀN BỘ
1	THANH XÀ CHÍNH	L80x80x6	1825	2	13.36	26.72
2	CHỐNG XÀ	L70x70x6	1420	2	9.06	18.12
3	VÒNG ĐỆM	D: 80x8	220	4	1.11	4.42
4A	CÔLIÊ CHỐNG LẬT	D: 120x8	1059	2	7.98	15.96
4B	TẮM BẮT CÔNG SON	L80x80x6	100	2	0.73	1.46
4C	TẮM GIA CƯỜNG CÔLIÊ	D: 60x8	85	4	0.32	1.28
4D	BULÔNG CÔLIÊ	CT3Ø16	80	4	0.13	0.51
4E	BULÔNG BẮT CÔLIÊ VÀO CÔNG SON	CT3Ø16	120	2	0.19	0.38
5A	THANH ĐỠ MÁY CẮT	U80x40x4,5	680	2	4.79	9.59
5B	THANH KẸP CHÂN MÁY	D: 60x8	200	8	0.75	6.03
6	BU LÔNG M20x510	CT3Ø20	370	4	0.91	3.66
7	BU LÔNG THANH ĐỠ MÁY M16x50	CT3Ø16	50	4	0.08	0.32
8	BU LÔNG THANH KẸP CHÂN MC	CT3Ø14	100	8	0.12	0.97
KHỐI LƯỢNG TỔNG CỘNG:						89.42kg



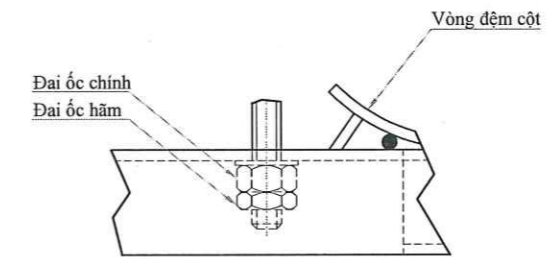
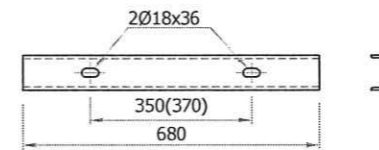
TẮM GIA CƯỜNG COLIÊ



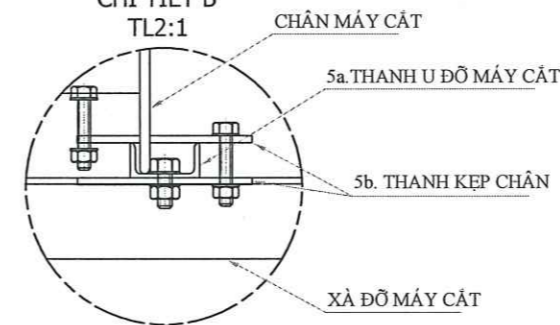
CHI TIẾT VÒNG ĐỆM CỘT



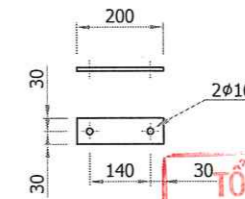
THANH ĐỠ MÁY CẮT (CT3-U80x40x4,5)



CHI TIẾT B TL2:1



THANH KẸP CHÂN MÁY CẮT (ĐỆT 60x8)



GHI CHÚ:

- Đối với các chi tiết liên kết với nhau bằng hàn điện thì chiều cao mỗi hàn không nhỏ hơn 6mm
- Gia công xong, toàn bộ các chi tiết được mạ kẽm nhúng nóng theo TCVN
- Kiểm tra lại kích thước máy cắt trước khi khoan lỗ lắp trên xà

CÔNG TY ĐIỆN LỰC QUẢNG NINH
CN TCT ĐIỆN LỰC MIỀN BẮC

PHÊ DUYỆT

Theo Quyết định số: 1147.../QĐ-PCQN
 Ngày: 01...tháng...4...năm 2026
 Ký tên:

TỔNG CÔNG TY ĐIỆN LỰC MIỀN BẮC
CÔNG TY ĐIỆN LỰC QUẢNG NINH

THẨM ĐỊNH

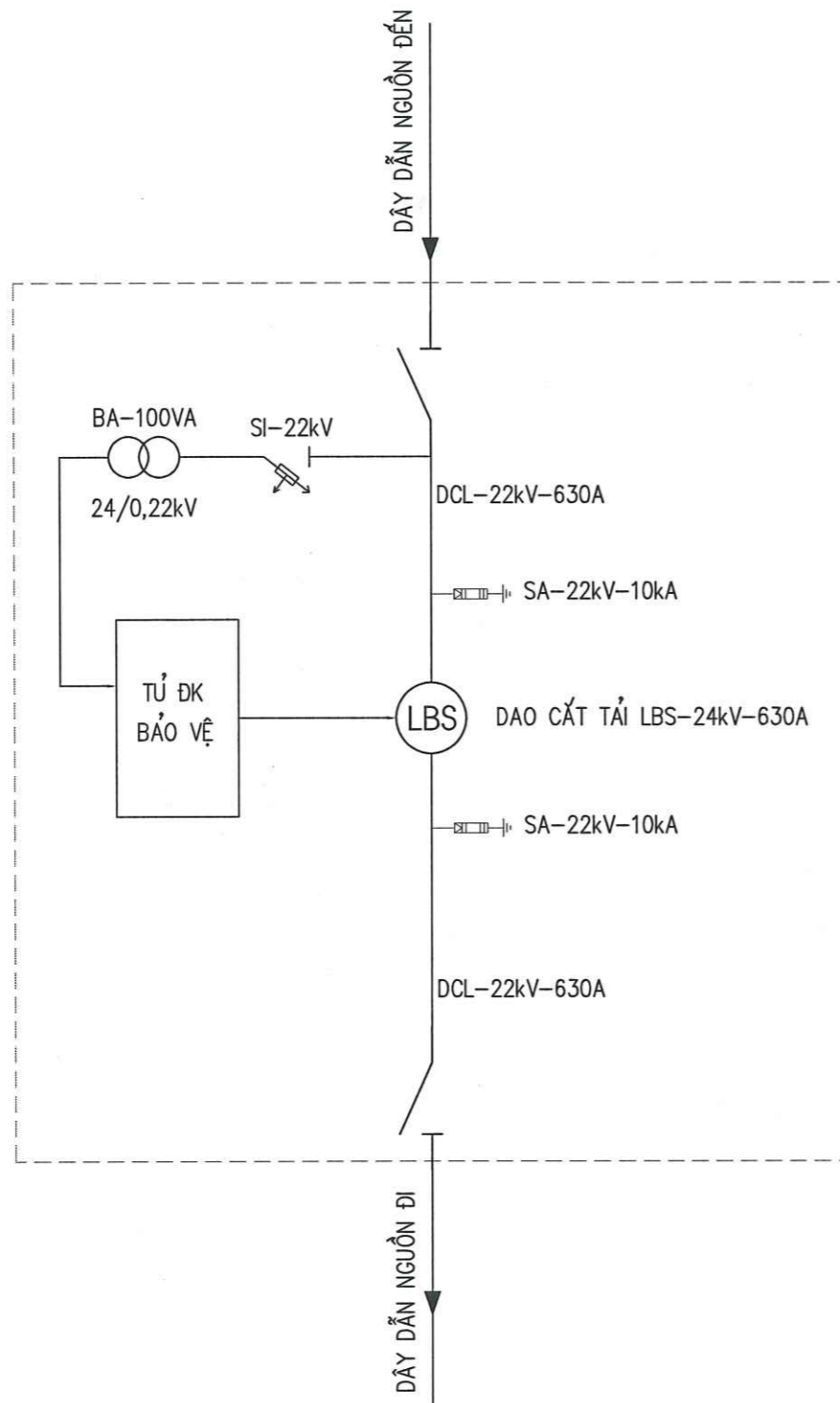
Theo văn bản số: 49.../PT-ĐTXD
 Ngày: 01...tháng...4...năm 2026
 Ký tên:

CÔNG TY DỊCH VỤ ĐIỆN LỰC MIỀN BẮC XÍ NGHIỆP TƯ VẤN		NÂNG CAO ĐỘ TIN CẬY CUNG CẤP ĐIỆN CHO LƯỚI ĐIỆN TRUNG ÁP KHU VỰC HẠ LONG TỈNH QUẢNG NINH NĂM 2026 THEO PHƯƠNG ÁN ĐA CHIA - ĐA NỐI (MDMC)		
P. Giám đốc	Trần Văn Ngọc	XÀ ĐỠ LBS 1 CỘT VÀ CSV XLBS-1		
CNTKĐ	Nguyễn Khánh Linh			
CTTKĐ	Nguyễn Văn Thủy			
CTTKXD	Nguyễn Thị Phương Thủy			
Thiết kế	Nguyễn Văn Thủy	BCKTKT	2026	Bản vẽ số
			Tỷ lệ: 1/15	MDMC-HL-CTLBS35-19




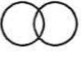
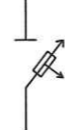
CÁC BẢN VẼ CHI TIẾT LBS 22KV

SƠ ĐỒ NGUYÊN LÝ TRẠM LBS 22KV

(SỬ DỤNG CHO TRỤC CHÍNH)




GHI CHÚ:

-  CẦU DAO CÁCH LY 22kV-630A LOẠI CHÉM NGANG
-  THIẾT BỊ DAO CẮT TẢI KIỂU KÍN 24kV-630A (LBS 22kV)
-  CHỐNG SÉT VAN 22kV-10kA (CLASS 1)
-  BIẾN ÁP NGUỒN NUÔI
1000VA-24/0,22kV (LOẠI 1 PHA 2 SỬ)
-  CẦU CHÌ TỰ RỜI 22kV-100A

**CÔNG TY ĐIỆN LỰC QUẢNG NINH
CN TCT ĐIỆN LỰC MIỀN BẮC**

PHÊ DUYỆT

Theo Quyết định số: 1147/QĐ-PCQN
Ngày 01 tháng 4 năm 2026
Ký tên: 

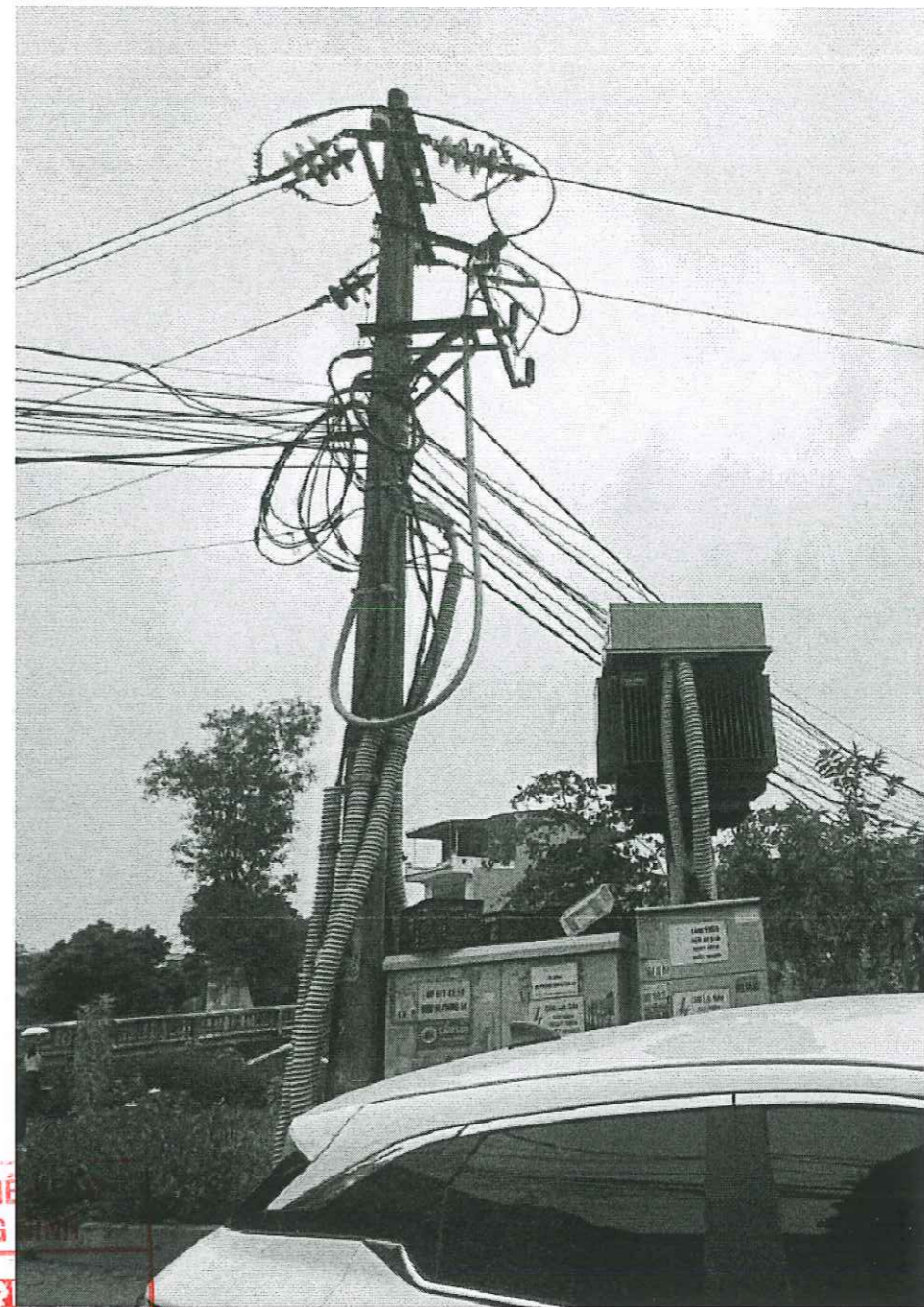
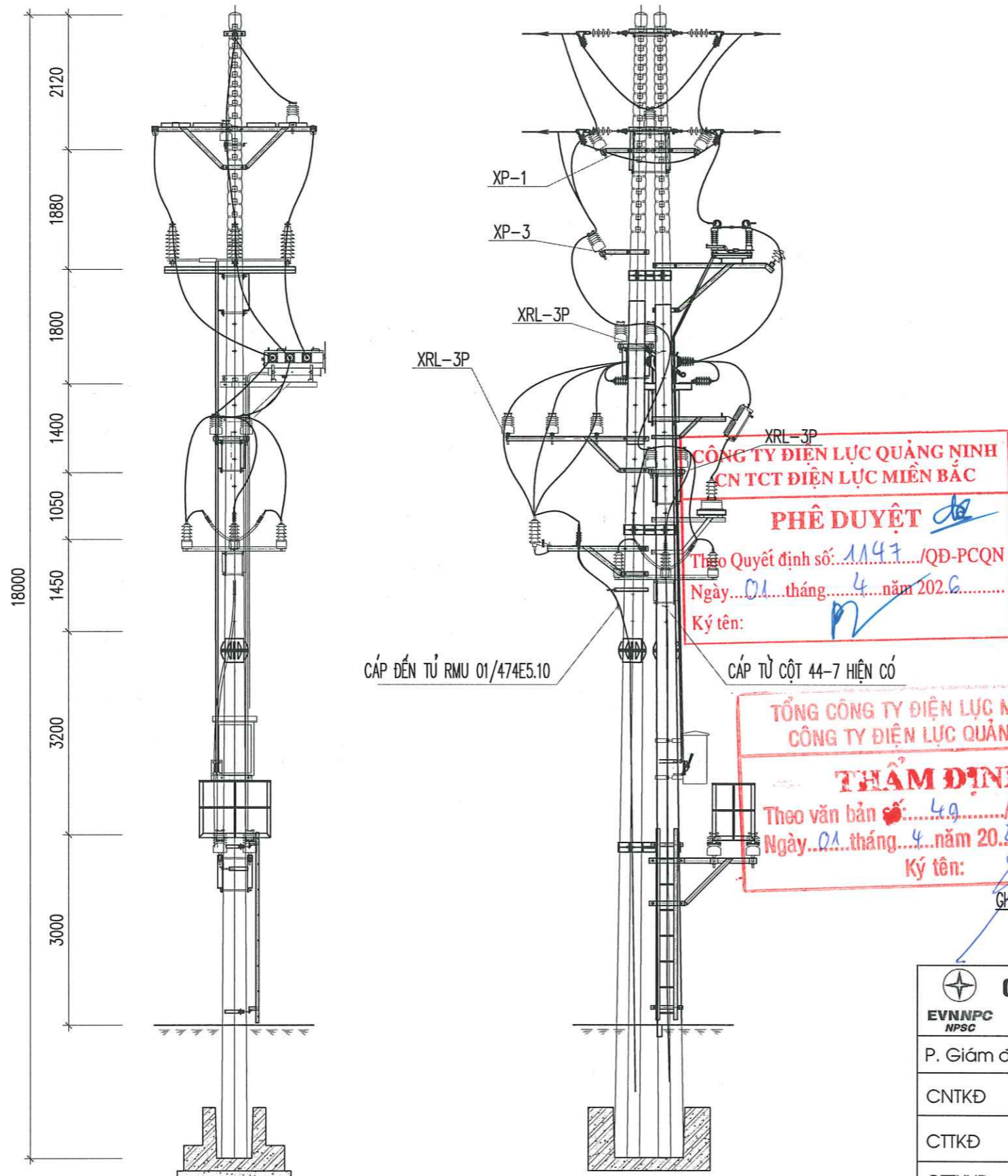
**TỔNG CÔNG TY ĐIỆN LỰC MIỀN BẮC
CÔNG TY ĐIỆN LỰC QUẢNG NINH**

THẨM ĐỊNH

Theo văn bản số 49/ĐT-ĐT.XD
Ngày 01 tháng 4 năm 2026
Ký tên: 

 CÔNG TY DỊCH VỤ ĐIỆN LỰC MIỀN BẮC XÍ NGHIỆP TƯ VẤN		NÂNG CAO ĐỘ TIN CẬY CUNG CẤP ĐIỆN CHO LƯỚI ĐIỆN TRUNG ÁP KHU VỰC HẠ LONG TỈNH QUẢNG NINH NĂM 2026 THEO PHƯƠNG ÁN ĐA CHIA - ĐA NÓI (MDMC)		
P. Giám đốc	Trần Văn Ngọc	SƠ ĐỒ NGUYÊN LÝ DAO CẮT TẢI LBS 22KV DÙNG CHO TRỤC CHÍNH		
CNTKĐ	Nguyễn Khánh Linh			
CTTKĐ	Nguyễn Văn Thủy			
CTTKXD	Nguyễn Thị Phương Thủy			
Thiết kế	Nguyễn Văn Thủy			
		BCKTKT	2026	Bản vẽ số
			Tỷ lệ:	MDMC-HL-CTLBS22-01

SƠ ĐỒ BỐ TRÍ THIẾT BỊ SAU CẢI TẠO TẠI VỊ TRÍ CỘT 44-7A LỘ 471 E5.10

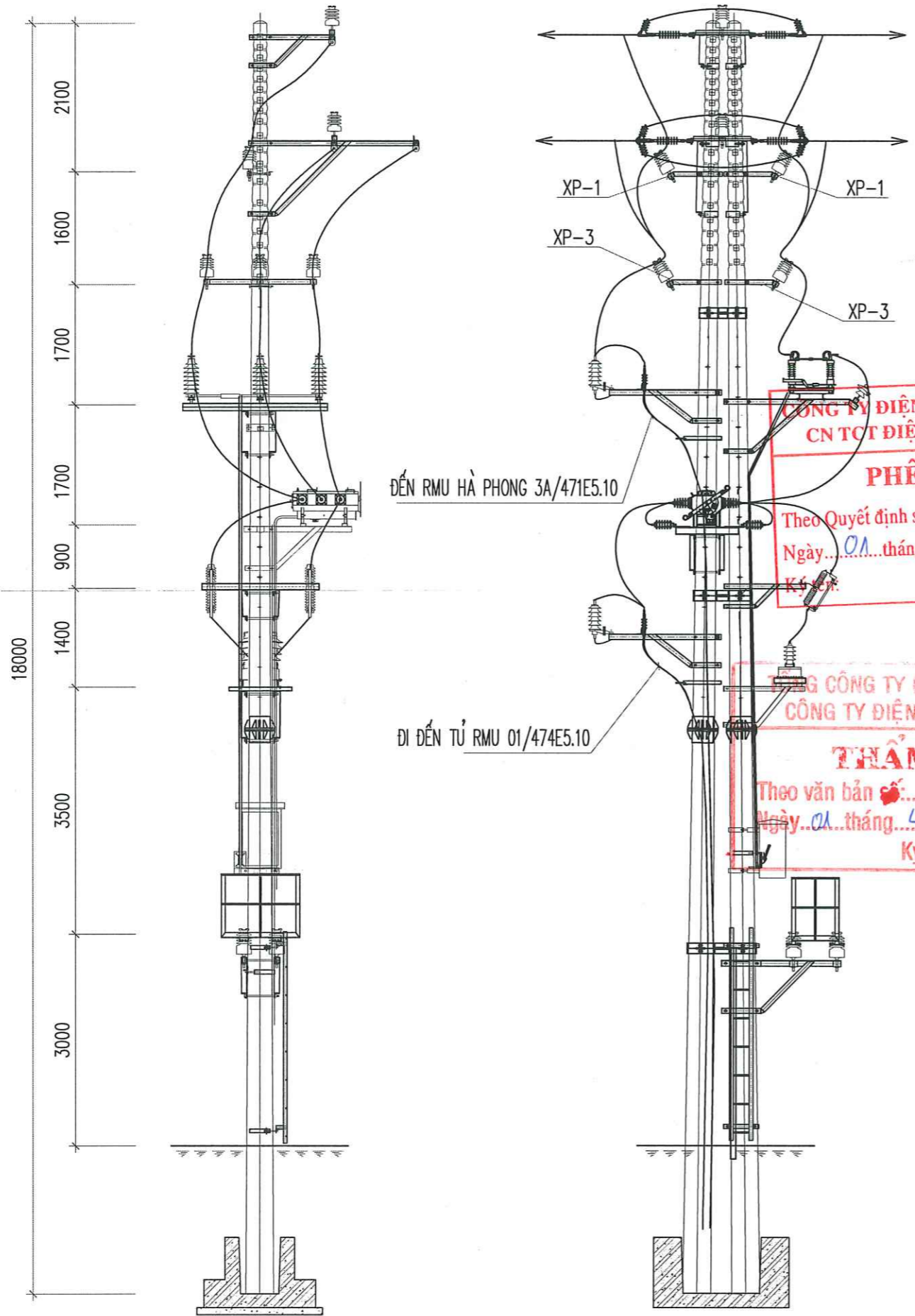


HÌNH ẢNH CỘT 44-7 LỘ 471 E5.10 HIỆN TRẠNG.

- CỘT 44-7A THAY THẾ CỘT 44-7 LỘ 471 E5.10 HIỆN TRẠNG.

CÔNG TY DỊCH VỤ ĐIỆN LỰC MIỀN BẮC XÍ NGHIỆP TƯ VẤN		NÂNG CAO ĐỘ TIN CẬY CUNG CẤP ĐIỆN CHO LƯỚI ĐIỆN TRUNG ÁP KHU VỰC HẠ LONG TỈNH QUẢNG NINH NĂM 2026 THEO PHƯƠNG ÁN ĐA CHIA - ĐA NỐI (MDMC)		
P. Giám đốc	Trần Văn Ngọc	SƠ ĐỒ BỐ TRÍ THIẾT BỊ SAU CẢI TẠO TẠI VỊ TRÍ CỘT 44-7A LỘ 471 E5.10		
CNTKD	Nguyễn Khánh Linh			
CTTKĐ	Nguyễn Văn Thủy			
CTTKXD	Nguyễn Thị Phương Thủy			
Thiết kế	Nguyễn Văn Thủy			
		BCKTKT	2026	Bản vẽ số MDMC-HL-CTLBS22-02
			Tỷ lệ:	

SƠ ĐỒ BỐ TRÍ THIẾT BỊ SAU CẢI TẠO TẠI VỊ TRÍ CỘT 58-9 LỘ 471 E5.10

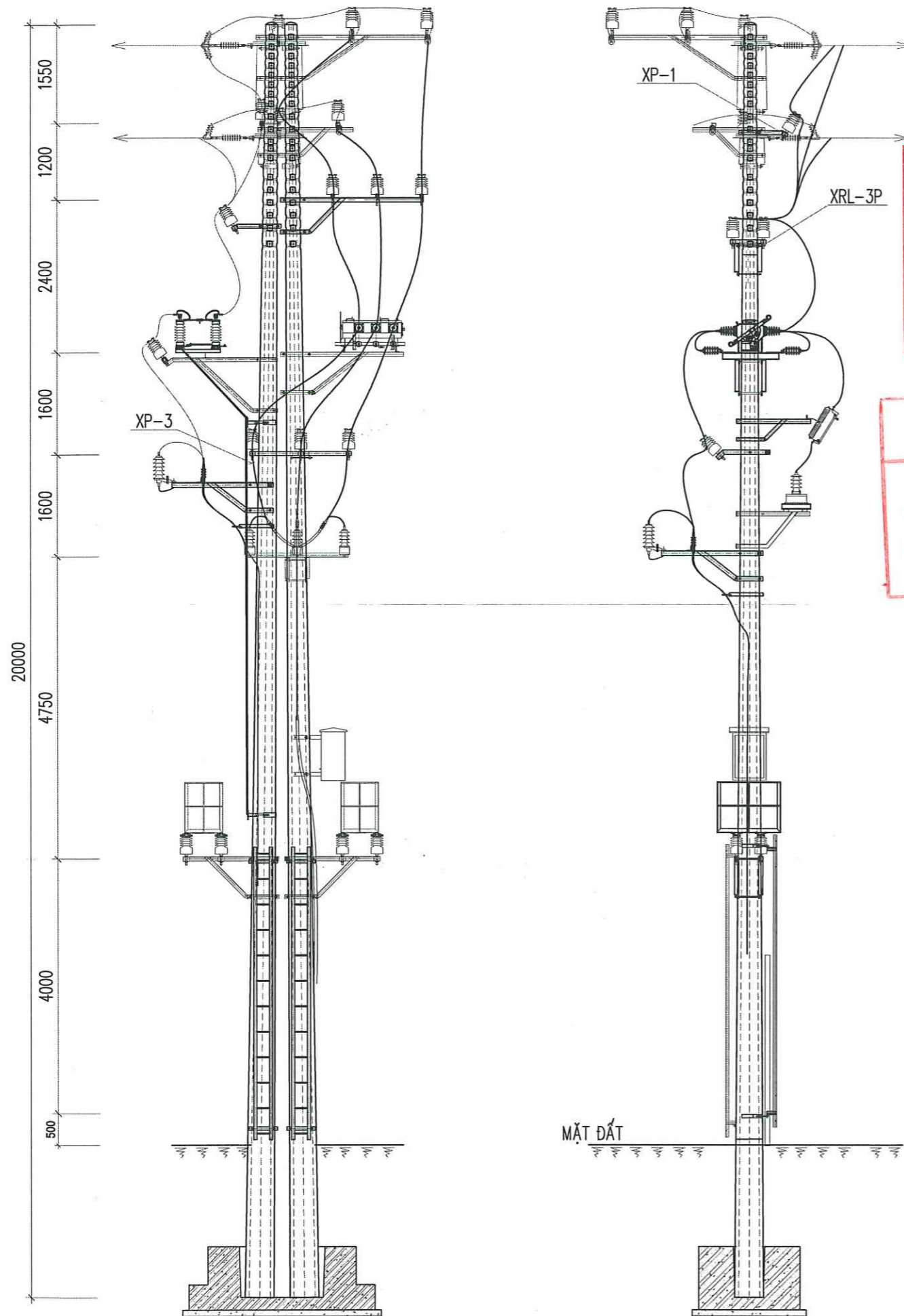


GHI CHÚ:

- THAY THẾ CỘT 58-9 LỘ 471 E5.10 HIỆN TRẠNG.

CÔNG TY DỊCH VỤ ĐIỆN LỰC MIỀN BẮC XÍ NGHIỆP TƯ VẤN		NÂNG CAO ĐỘ TIN CẬY CUNG CẤP ĐIỆN CHO LƯỚI ĐIỆN TRUNG ÁP KHU VỰC HẠ LONG TỈNH QUẢNG NINH NĂM 2026 THEO PHƯƠNG ÁN ĐA CHIA - ĐA NỐI (MDMC)		
P. Giám đốc	Trần Văn Ngọc	SƠ ĐỒ BỐ TRÍ THIẾT BỊ SAU CẢI TẠO TẠI VỊ TRÍ CỘT 58-9 LỘ 471 E5.10		
CNTKD	Nguyễn Khánh Linh			
CTTKĐ	Nguyễn Văn Thủy			
CTTKXD	Nguyễn Thị Phương Thủy			
Thiết kế	Nguyễn Văn Thủy			
BCKTKT		2026	Bản vẽ số MDMC-HL-CTLBS22-03	
		Tỷ lệ:		

SƠ ĐỒ BỐ TRÍ THIẾT BỊ SAU CẢI TẠO TẠI VỊ TRÍ CỘT 38-31 LỘ 471 E5.10



**CÔNG TY ĐIỆN LỰC QUẢNG NINH
CN TCT ĐIỆN LỰC MIỀN BẮC**

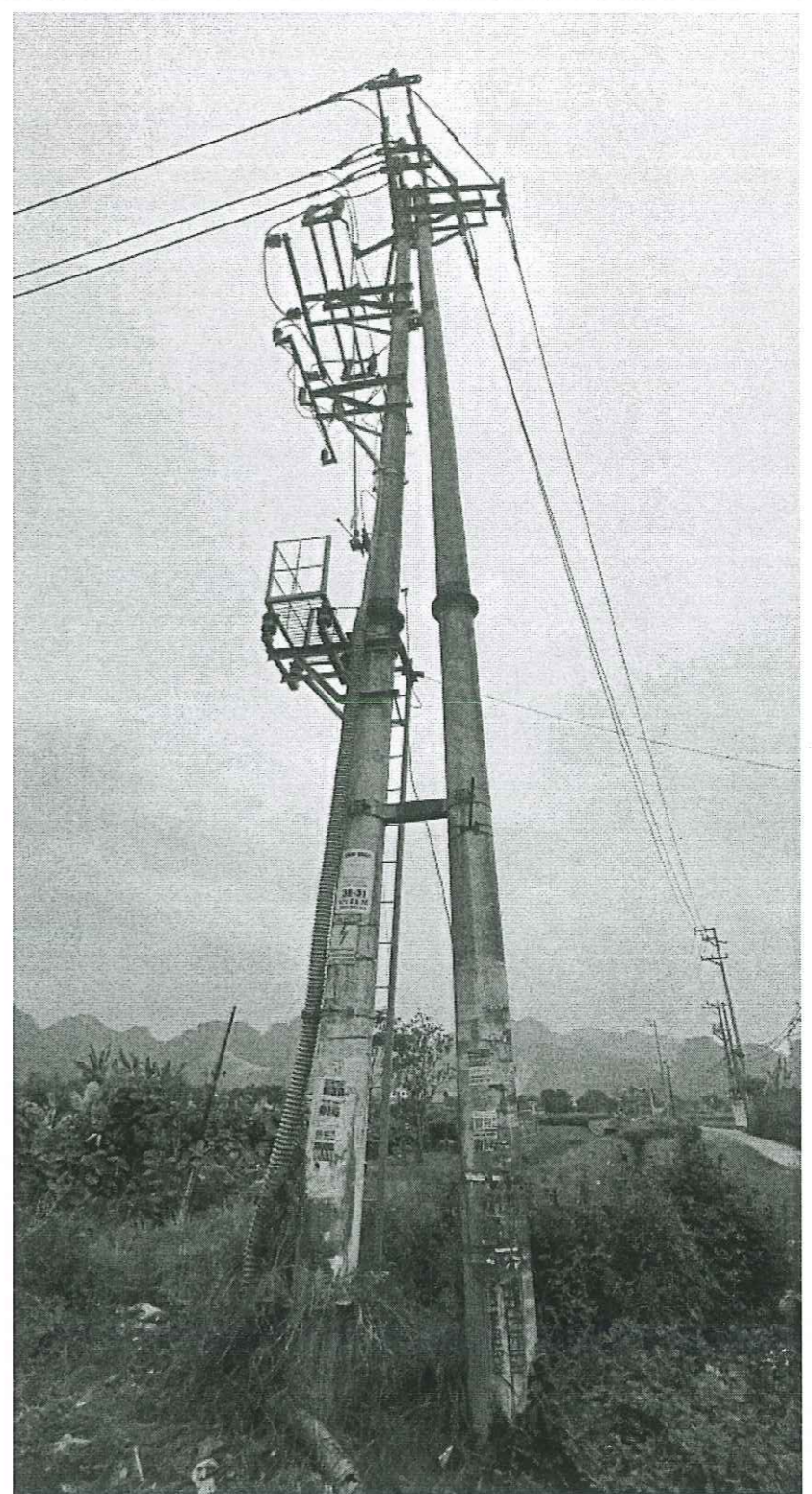
PHÊ DUYỆT

Theo Quyết định số: M.47 /QĐ-PCQN
 Ngày 01 tháng 4 năm 2026
 Ký tên: *[Signature]*

**TỔNG CÔNG TY ĐIỆN LỰC MIỀN BẮC
CÔNG TY ĐIỆN LỰC QUẢNG NINH**

THẨM ĐỊNH

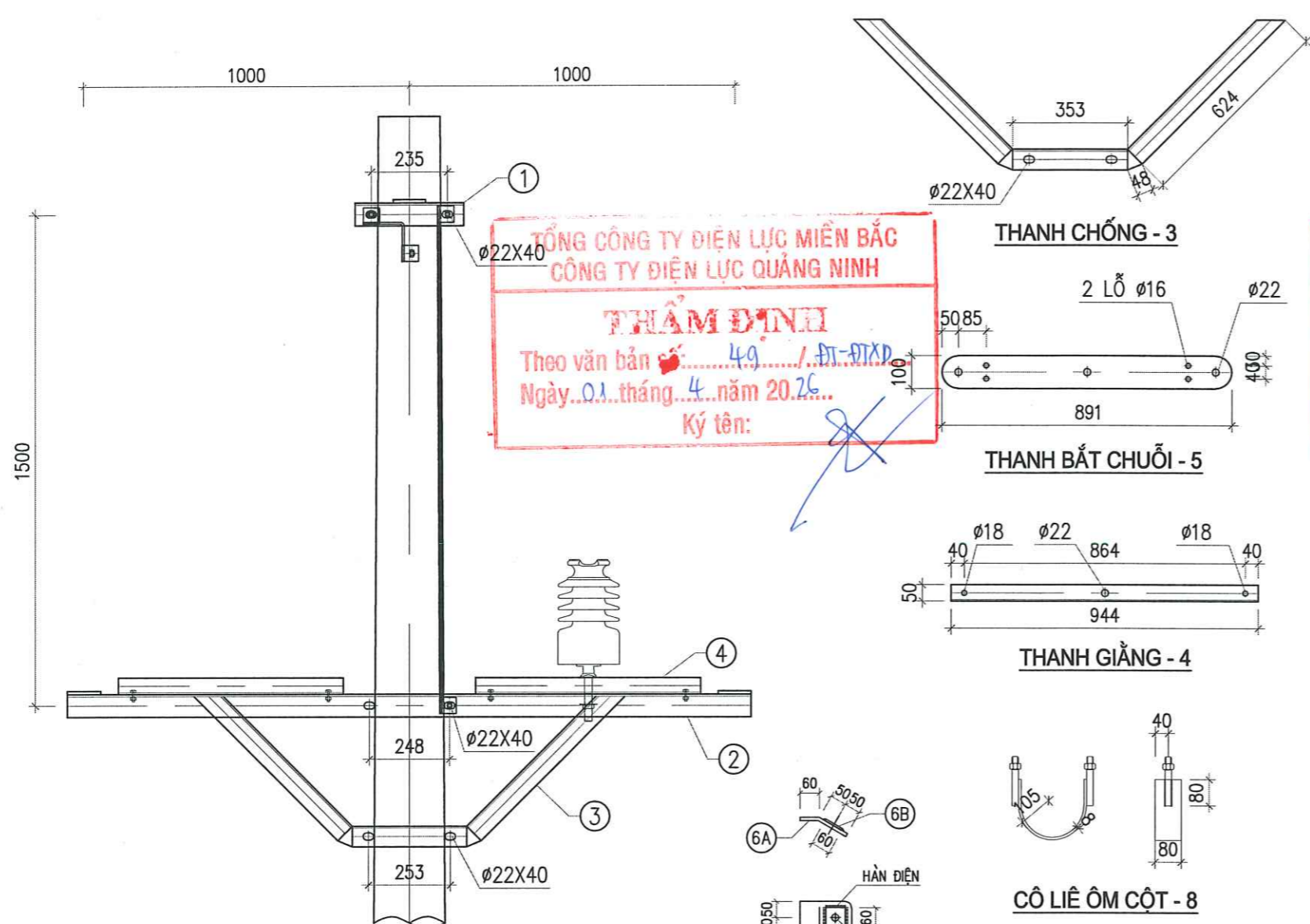
Theo văn bản số: 49 /ĐT-ĐT.XD
 Ngày 01 tháng 4 năm 2026
 Ký tên: *[Signature]*



GHI CHÚ:

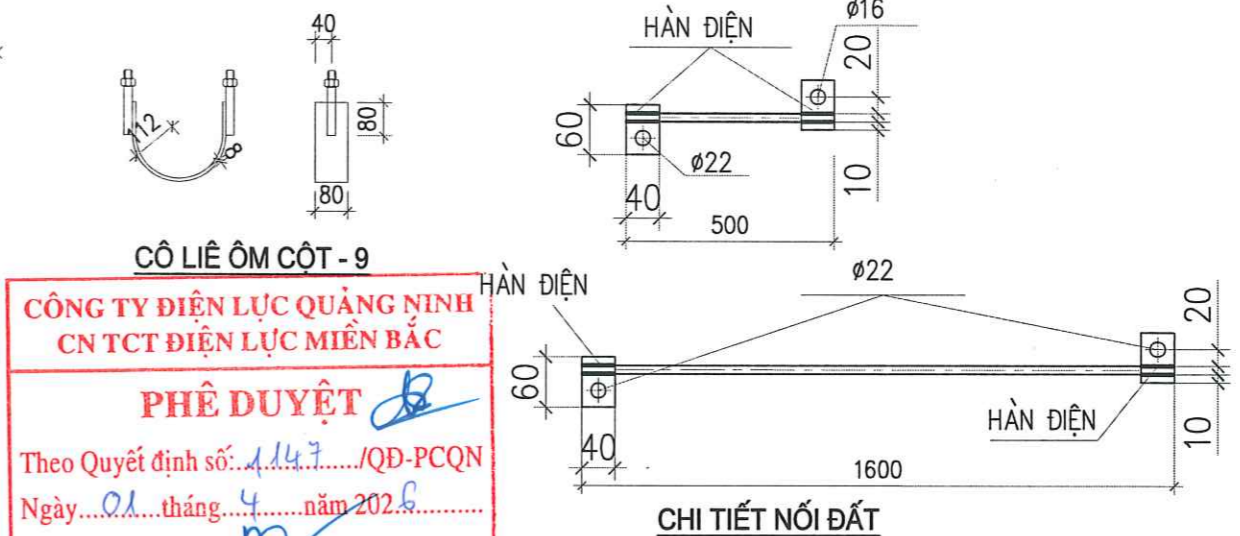
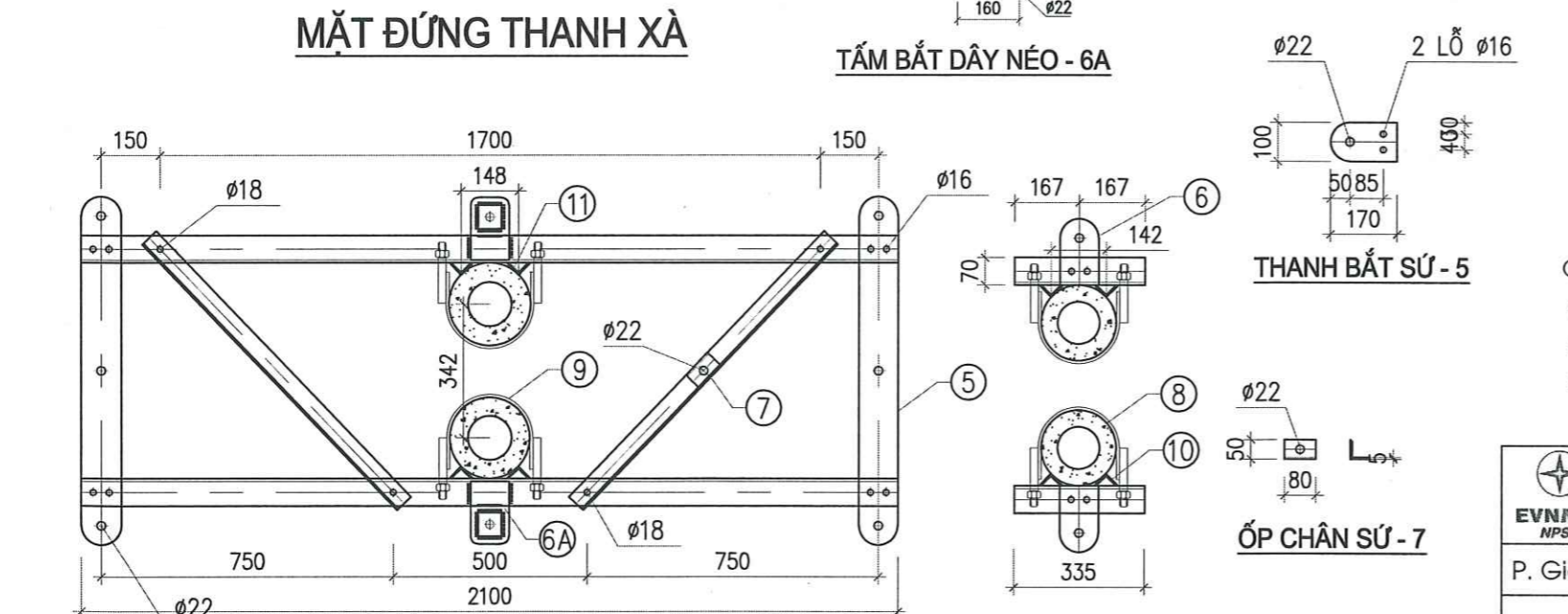
- GIỮ NGUYÊN HIỆN TRẠNG CỘT HIỆN HỮU, LẮP ĐẶT THÊM THIẾT BỊ VÀ PHỤ KIỆN.

CÔNG TY DỊCH VỤ ĐIỆN LỰC MIỀN BẮC XÍ NGHIỆP TƯ VẤN		NÂNG CAO ĐỘ TIN CẬY CUNG CẤP ĐIỆN CHO LƯỚI ĐIỆN TRUNG ÁP KHU VỰC HẠ LONG TỈNH QUẢNG NINH NĂM 2026 THEO PHƯƠNG ÁN ĐA CHIA - ĐA NỐI (MDMC)		
P. Giám đốc	Trần Văn Ngọc	SƠ ĐỒ BỐ TRÍ THIẾT BỊ SAU CẢI TẠO TẠI VỊ TRÍ CỘT 38-31 LỘ 471 E5.10		
CNTKĐ	Nguyễn Khánh Linh			
CTTKĐ	Nguyễn Văn Thủy			
CTTKXD	Nguyễn Thị Phương Thủy			
Thiết kế	Nguyễn Văn Thủy			
BCKTKT		2026	Bản vẽ số MDMC-HL-CTLBS22-04	
		Tỷ lệ:		



TỔNG CÔNG TY ĐIỆN LỰC MIỀN BẮC
CÔNG TY ĐIỆN LỰC QUẢNG NINH
THẨM ĐỊNH
 Theo văn bản số: 49 / DT-DTXD
 Ngày: 01 tháng 4 năm 2026
 Ký tên:

CÔNG TY DỊCH VỤ ĐIỆN LỰC MIỀN BẮC
XÍ NGHIỆP TƯ VẤN
PHÊ DUYỆT
 Theo Quyết định số: 1147 / QĐ-PCQN
 Ngày: 01 tháng 4 năm 2026
 Ký tên:

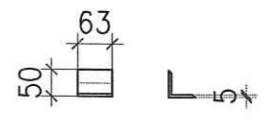
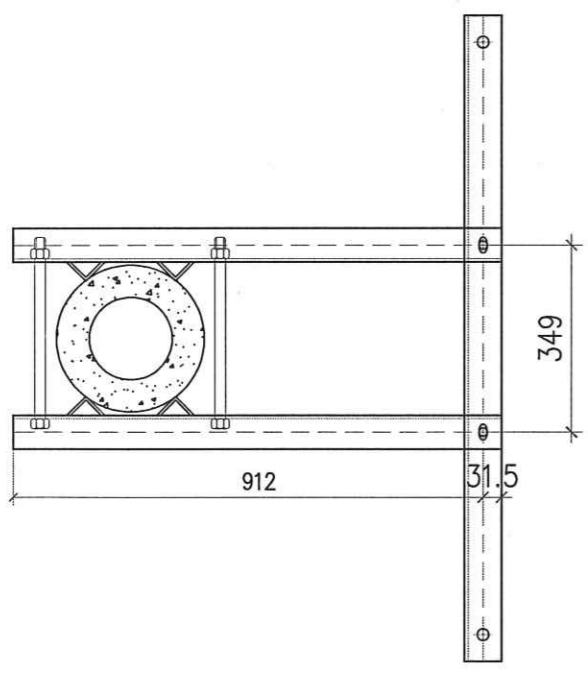
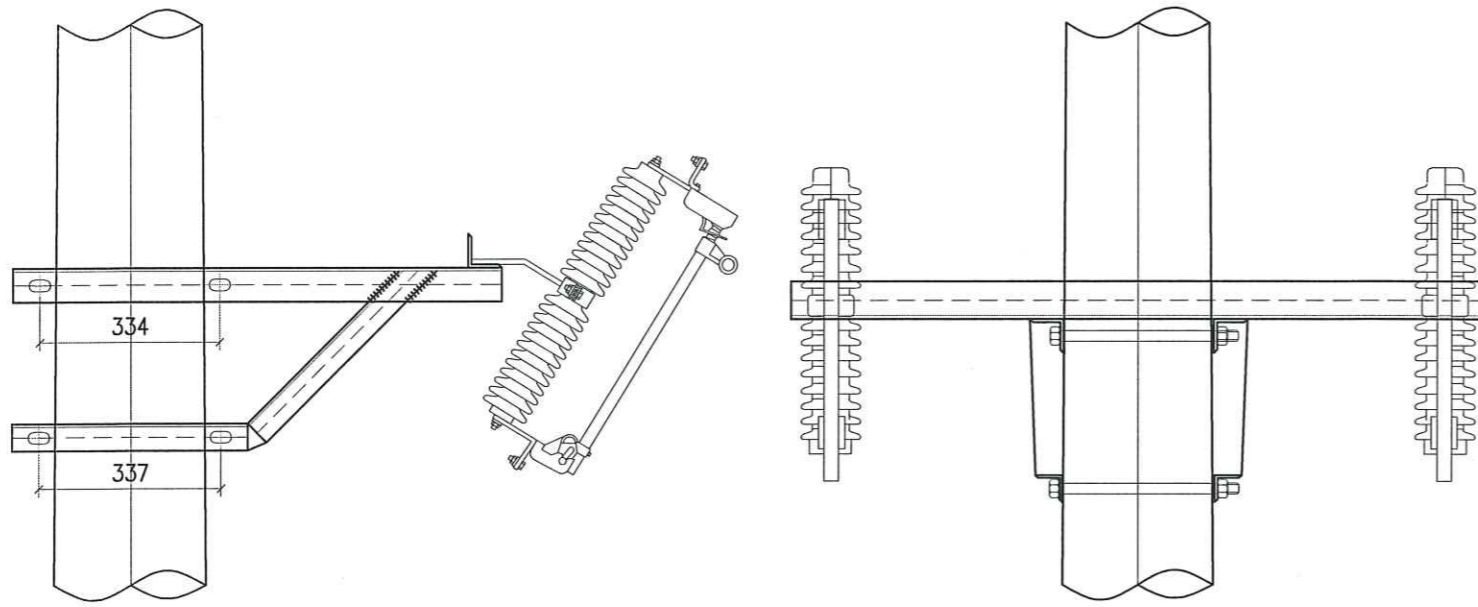


STT	Tên thiết bị và vật liệu	Mã hiệu Qui cách	Kích thước (mm)	Số lượng	Đơn vị		Ghi chú
					Đơn vị	Toàn bộ	
1	Thanh xà tầng 1	L70x70x7	335	2	2.48	4.95	
2	Thanh xà tầng 2	L70x70x7	2,100	2	15.52	31.04	
3	Chống xà	L63x63x6	1,697	2	9.71	19.41	
4	Thanh giằng	L50x50x5	944	2	3.56	7.12	
5	Thanh bắt chuỗi néo	- 100x8	891	2	5.60	11.19	
6	Thanh bắt chuỗi néo	- 100x8	170	2	1.07	2.14	
6A	Tấm bắt néo	- 100x10	160	2	1.26	2.51	
6B	Tấm tăng cường	- 60x6	60	2	0.17	0.34	
7	Ốp chân sứ	L50x50x5	80	1	0.30	0.30	
8	Cô li ê ôm cột tầng 1	- 80x8	490	2	2.46	4.92	
9	Cô li ê ôm cột tầng 2	- 80x8	511	2	2.57	5.13	
10	Chống xoay	L40x40x4	63	12	0.15	1.83	
11	Bu lông, đai ốc, vòng đệm CT3-Φ20	M20x160	160	12	0.55	6.62	
12	Bu lông, đai ốc, vòng đệm CT3-Φ16	M16x45	45	4	0.15	0.60	
13	Bu lông, đai ốc, vòng đệm CT3-Φ14	M14x45	45	12	0.12	1.38	
14	Tấm nối	đ4	40x60	6	0.15	0.90	
	Dây nối	d=10	2,600	1	1.61	1.61	

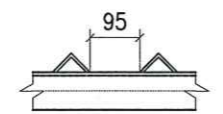
Khối lượng tổng cộng: 101.99kg

- GHI CHÚ:**
- TOÀN BỘ CÁC CHI TIẾT ĐƯỢC MẠ KẼM NHÚNG NÓNG THEO TCVN. CHIỀU DÀY LỚP MẠ >=80μm.
 - CÁC CHI TIẾT KHI GIA CÔNG XONG PHẢI ĐƯỢC LẮP THỬ TẠI XƯỞNG CHẾ TẠO ĐỂ KỊP THỜI PHÁT HIỆN SAI SÓT
 - QUE HÀN SỬ DỤNG LÀ: N42. CHIỀU CAO ĐƯỜNG HÀN H=6MM.

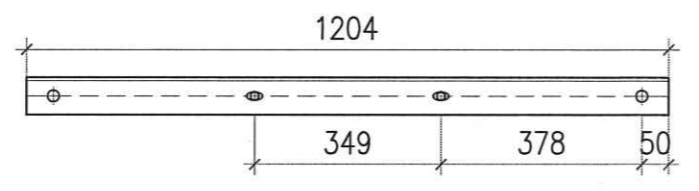
CÔNG TY DỊCH VỤ ĐIỆN LỰC MIỀN BẮC XÍ NGHIỆP TƯ VẤN		NÂNG CAO ĐỘ TIN CẬY CUNG CẤP ĐIỆN CHO LƯỚI ĐIỆN TRUNG ÁP KHU VỰC HẠ LONG TỈNH QUẢNG NINH NĂM 2026 THEO PHƯƠNG ÁN ĐA CHIA - ĐA NỐI (MDMC)	
P. Giám đốc	Trần Văn Ngọc	XÃ NÉO ĐÚP 22KV 3 PHA TAM GIÁC CỘT DỌC TUYẾN XNĐ22-1D	
CNTKĐ	Nguyễn Khánh Linh		
CTTKĐ	Nguyễn Văn Thủy		
CTTKXD	Nguyễn Thị Phương Thủy		
Thiết kế	Nguyễn Văn Thủy		
BCKTKT		2026	Bản vẽ số
		Tỷ lệ: 1/20	MDMC-HL-CTLBS22-05



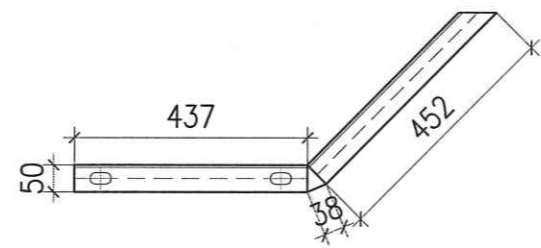
ỐP CỘT - 4



BỐ TRÍ CHI TIẾT- 4



CHI TIẾT - 3



CHI TIẾT - 2

BẢNG TỔNG HỢP KHỐI LƯỢNG

STT	TÊN CHI TIẾT	QUY CÁCH	KÍCH THƯỚC	SỐ LƯỢNG	TRỌNG LƯỢNG		
					ĐƠN VỊ	TOÀN BỘ	
1	THANH XÀ CHÍNH	L63x63x6	912	2	5.22	10.43	
2	CHỐNG XÀ	L50x50x5	927	2	3.49	6.99	
3	THANH GIÀNG XÀ	L63x63x6	1204	1	6.89	6.89	
4	ỐP CỘT	L50x50x5	63	8	0.24	1.90	
5	BU LÔNG M16x45	CT3ø16	45	2	0.07	0.14	
6	BU LÔNG M20x350	CT3ø20	350	4	0.86	3.46	
KHỐI LƯỢNG TỔNG CỘNG:							29.81kg

GHI CHÚ

- XÀ SAU KHI CHẾ TẠO ĐƯỢC MẠ KẼM NHÚNG NÓNG THEO TIÊU CHUẨN 18TCN-04-92
- BU LÔNG, ĐAI ỐC, VÒNG ĐỆM ĐƯỢC CHẾ TẠO THEO TCVN VÀ ĐƯỢC MẠ KẼM NHÚNG NÓNG THEO TIÊU CHUẨN 18TCN-04-92.
- CÁC MỐI HÀN ĐIỆN ĐỀU CÓ H=6mm

CÔNG TY ĐIỆN LỰC QUẢNG NINH
CN TCT ĐIỆN LỰC MIỀN BẮC

PHÊ DUYỆT

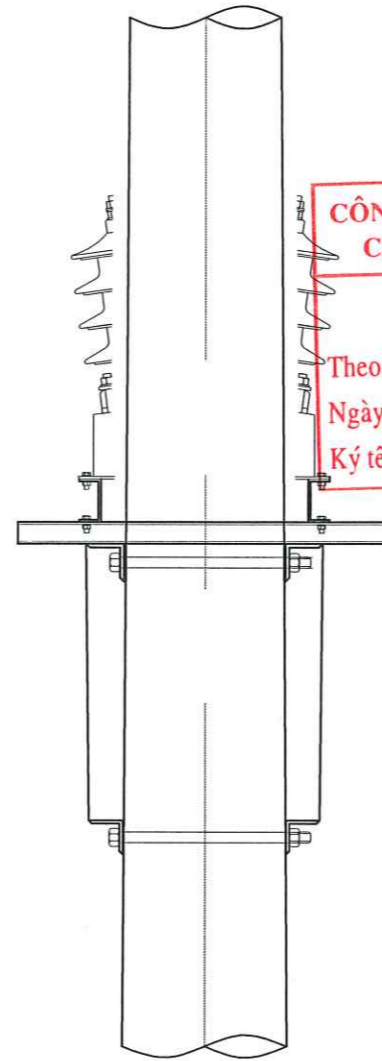
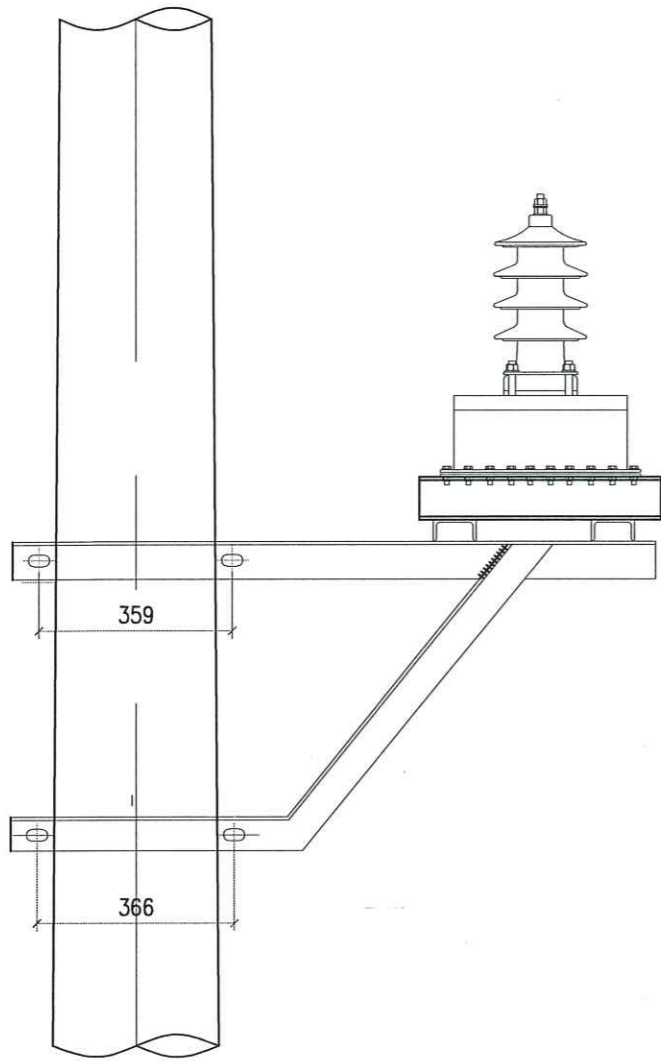
Theo Quyết định số: 1147/QĐ-PCQN
Ngày: 01 tháng 4 năm 2026
Ký tên:

TỔNG CÔNG TY ĐIỆN LỰC MIỀN BẮC
CÔNG TY ĐIỆN LỰC QUẢNG NINH

THẨM ĐỊNH

Theo văn bản số: 49/ĐT-ĐT XD
Ngày: 01 tháng 4 năm 2026
Ký tên:

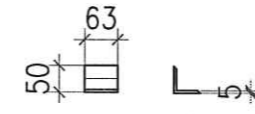
CÔNG TY DỊCH VỤ ĐIỆN LỰC MIỀN BẮC XÍ NGHIỆP TƯ VẤN		NÂNG CAO ĐỘ TIN CẬY CUNG CẤP ĐIỆN CHO LƯỚI ĐIỆN TRUNG ÁP KHU VỰC HẠ LONG TỈNH QUẢNG NINH NĂM 2026 THEO PHƯƠNG ÁN ĐA CHIA - ĐA NỐI (MDMC)		
P. Giám đốc	Trần Văn Ngọc	XÃ ĐỖ CẦU CHỈ TỰ RƠI XSI-1		
CNTKD	Nguyễn Khánh Linh			
CTTKĐ	Nguyễn Văn Thủy			
CTTKXD	Nguyễn Thị Phương Thủy			
Thiết kế	Nguyễn Văn Thủy	BCKTKT	2026	Bản vẽ số
			Tỷ lệ: 1/20	MDMC-HL-CTLBS22-06



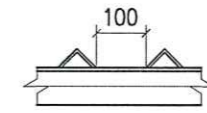
**CÔNG TY ĐIỆN LỰC QUẢNG NINH
CN TCT ĐIỆN LỰC MIỀN BẮC**

PHÊ DUYỆT

Theo Quyết định số: 1147/QĐ-PCQN
Ngày...01...tháng...4...năm 2026
Ký tên:



ỐP CỘT - 4



BỔ TRÍ CHI TIẾT - 4

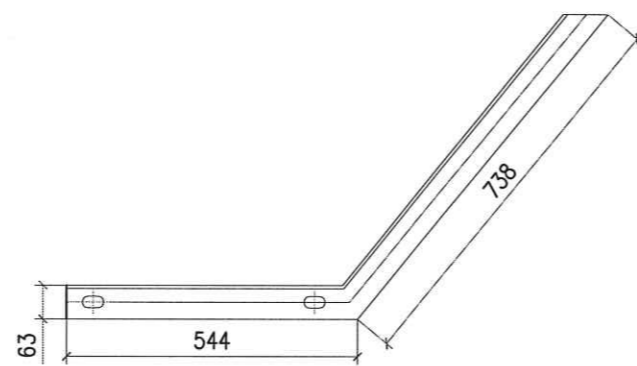
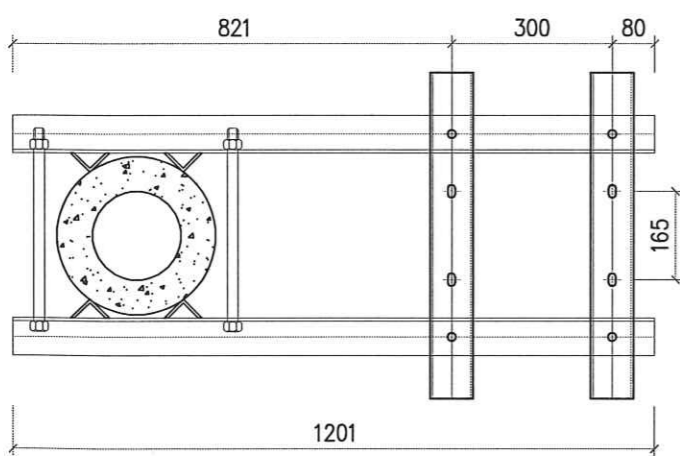
**CÔNG TY ĐIỆN LỰC MIỀN BẮC
CÔNG TY ĐIỆN LỰC QUẢNG NINH**

THẨM ĐỊNH

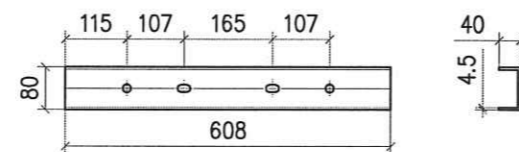
Theo văn bản số: 49/ĐI-ĐT.XD
Ngày...01...tháng...4...năm 2026
Ký tên:

BẢNG TỔNG HỢP KHỐI LƯỢNG

STT	TÊN CHI TIẾT	QUY CÁCH	KÍCH THƯỚC	SỐ LƯỢNG	TRỌNG LƯỢNG		
					ĐƠN VỊ	TOÀN BỘ	
1	THANH XÀ CHÍNH	L70x70x7	1201	2	8.86	17.73	
2	CHỐNG XÀ	L63x63x6	1282	2	7.33	14.67	
3	THANH GIẪNG XÀ	U80x40x4.5	608	2	4.29	8.57	
4	ỐP CỘT	L50x50x5	63	8	0.24	1.90	
5	BU LÔNG M16x45	CT3ø16	45	4	0.07	0.28	
6	BU LÔNG M16x100	CT3ø16	100	4	0.16	0.63	
7	BU LÔNG M20x350	CT3ø20	350	4	0.86	3.46	
KHỐI LƯỢNG TỔNG CỘNG:							47.24kg



CHI TIẾT - 2



CHI TIẾT - 3

GHI CHÚ

- 1-XÀ SAU KHI CHẾ TẠO ĐƯỢC MẠ KẼM NHÚNG NÓNG THEO TIÊU CHUẨN 18TCN-04-92.
- 2-BU LÔNG, ĐAI ỐC, VÒNG ĐỆM ĐƯỢC CHẾ TẠO THEO TCVN VÀ ĐƯỢC MẠ KẼM NHÚNG NÓNG THEO TIÊU CHUẨN 18TCN-04-92.
- 3-CÁC MỐI HÀN ĐIỆN ĐỀU CÓ H=6mm

CÔNG TY DỊCH VỤ ĐIỆN LỰC MIỀN BẮC XÍ NGHIỆP TƯ VẤN		NÂNG CAO ĐỘ TIN CẬY CUNG CẤP ĐIỆN CHO LƯỚI ĐIỆN TRUNG ÁP KHU VỰC HẠ LONG TỈNH QUẢNG NINH NĂM 2026 THEO PHƯƠNG ÁN ĐA CHIA - ĐA NỐI (MDMC)		
P. Giám đốc	Trần Văn Ngọc	XÀ ĐỠ BIẾN ĐIỆN ÁP XTU-1		
CNTKD	Nguyễn Khánh Linh			
CTTKĐ	Nguyễn Văn Thủy			
CTTKXD	Nguyễn Thị Phương Thủy			
Thiết kế	Nguyễn Văn Thủy	BCKTKT	2026	Bản vẽ số
			Tỷ lệ: 1/20	MDMC-HL-CTLBS22-07

CÔNG TY ĐIỆN LỰC QUẢNG NINH
CN TCT ĐIỆN LỰC MIỀN BẮC

PHÊ DUYỆT

Theo Quyết định số: 1147/QĐ-PCQN

Ngày: 01 tháng 4 năm 2026

Ký tên:

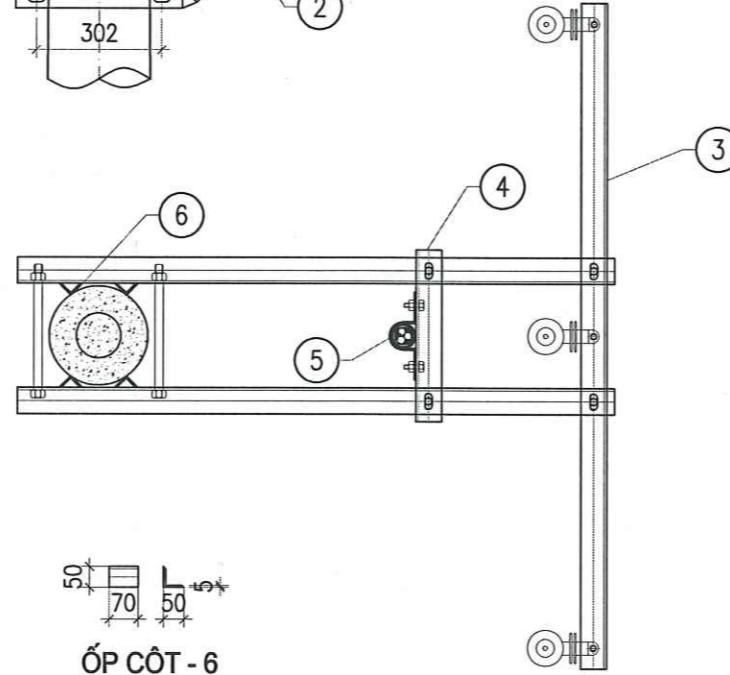
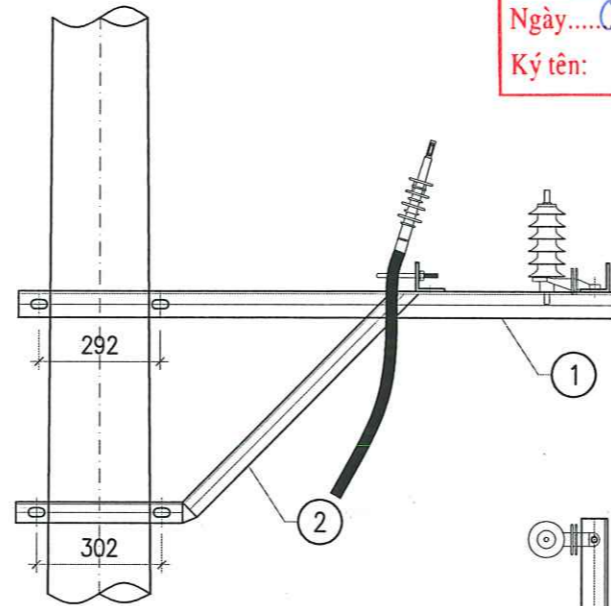
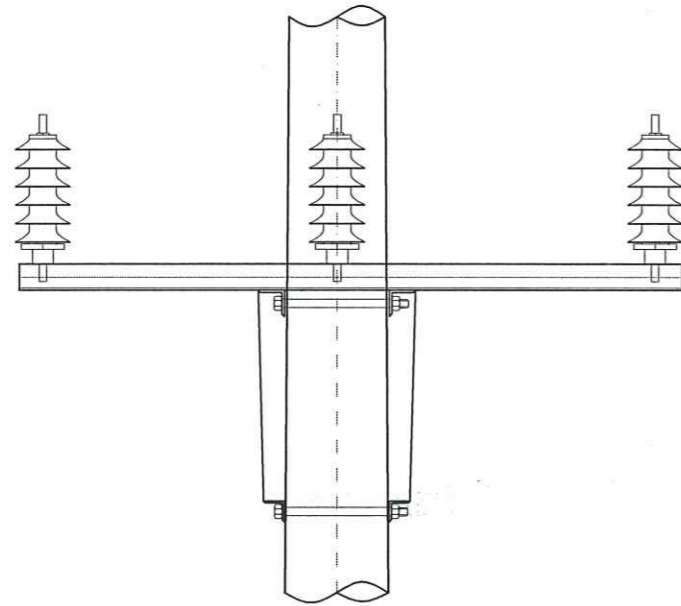
TỔNG CÔNG TY ĐIỆN LỰC MIỀN BẮC
CÔNG TY ĐIỆN LỰC QUẢNG NINH

THẨM ĐỊNH

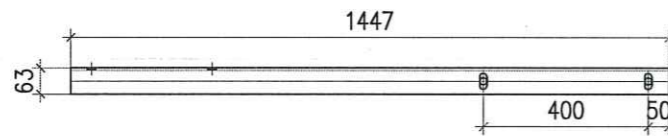
Theo văn bản số: 49/AT-ĐTXD

Ngày: 01 tháng 4 năm 2026

Ký tên:



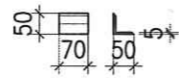
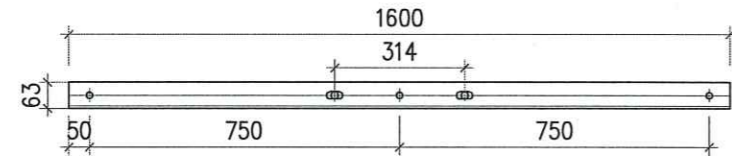
STT	TÊN CHI TIẾT	QUY CÁCH	KÍCH THƯỚC	SỐ LƯỢNG	TRỌNG LƯỢNG		
					ĐƠN VỊ	TOÀN BỘ	
1	THANH XÀ CHÍNH	L63x63x6	1447	2	8.28	16.55	
2	CHỐNG XÀ	L50x50x5	1198	2	4.52	9.03	
3	THANH BẮT CSV	L63x63x6	1600	1	9.15	9.15	
4	THANH ĐỠ ĐẦU CÁP	L63x63x6	414	1	2.37	2.37	
5	CÔ LIÊ ÔM CÁP	D: 40x4	358	1	0.45	0.45	
6	ÓP CỘT	L50x50x5	63	8	0.24	1.90	
7	BU LÔNG M20x350	CT3Ø20	350	4	0.86	3.46	
8	BU LÔNG M16x45	CT3Ø16	45	6	0.07	0.43	
9	DÂY NỐI ĐẤT	Ø12	2000	1	1.78	1.78	
	TẤM NỐI ĐẤT	-40x4	60	2	0.08	0.16	
KHỐI LƯỢNG TỔNG CỘNG:						45.28kg	



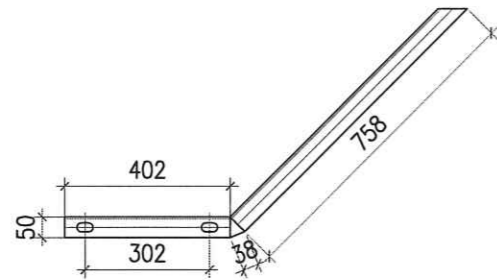
THANH XÀ - 1



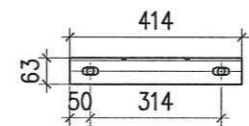
THANH BẮT CSV - 3



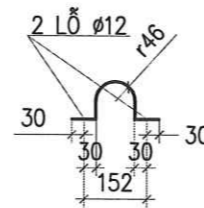
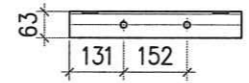
ÓP CỘT - 6



THANH CHỐNG - 2



THANH BẮT ĐẦU CÁP - 4

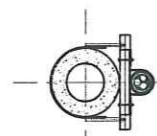


CỔ ĐẼ ÔM CÁP - 5

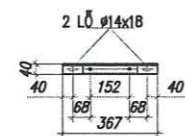
GHI CHÚ:

- TẤT CẢ CÁC CHI TIẾT PHẢI ĐƯỢC MẠ KẼM NHÚNG NÓNG THEO TIÊU CHUẨN 18 TCN04-92
- QUE HÀN LOẠI ≥42 HOẶC TƯƠNG ĐƯƠNG. CHIỀU CAO ĐƯỜNG HÀN h=6mm
- DÂY TIẾP ĐỊA ĐƯỢC BẮT LÊN XÀ TẦNG TRÊN
- SƠ ĐỒ BỐ TRÍ TRÊN CỘT XEM TRONG BẢN VẼ SƠ ĐỒ CỘT ĐẦU NỐI

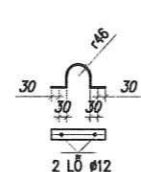
CÔNG TY DỊCH VỤ ĐIỆN LỰC MIỀN BẮC XÍ NGHIỆP TƯ VẤN		NÂNG CAO ĐỘ TIN CẬY CUNG CẤP ĐIỆN CHO LƯỚI ĐIỆN TRUNG ÁP KHU VỰC HẠ LÔNG TỈNH QUẢNG NINH NĂM 2026 THEO PHƯƠNG ÁN ĐA CHIA - ĐA NỐI (MDMC)		
P. Giám đốc	Trần Văn Ngọc	XÀ ĐỠ ĐẦU CÁP & CHỐNG SÉT VAN XSV-1		
CNTKĐ	Nguyễn Khánh Linh			
CTTKĐ	Nguyễn Văn Thủy			
CTTKXD	Nguyễn Thị Phương Thủy	BCKTKT	2026	Bản vẽ số MDMC-HL-CTLBS22-08
Thiết kế	Nguyễn Văn Thủy		Tỷ lệ:	



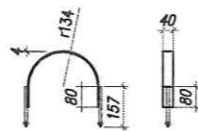
MẶT CẮT 5-5



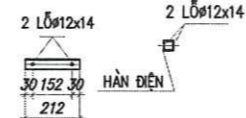
THANH ĐỠ CÁP



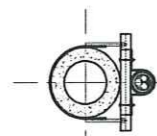
CÔLIÊM CÁP



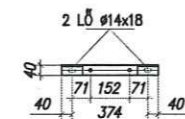
CỔ DÈ ÔM CỘT



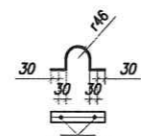
THANH KÈM



MẶT CẮT 4-4



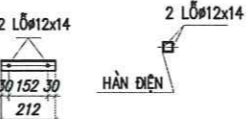
THANH ĐỠ CÁP



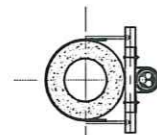
CÔLIÊM CÁP



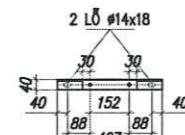
CỔ DÈ ÔM CỘT



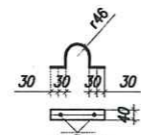
THANH KÈM



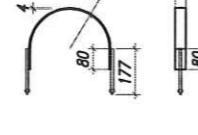
MẶT CẮT 3-3



THANH ĐỠ CÁP



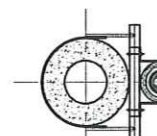
CÔLIÊM CÁP



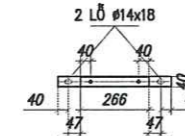
CỔ DÈ ÔM CỘT



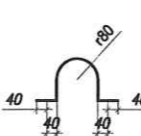
THANH KÈM



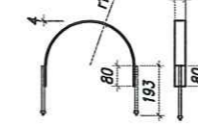
MẶT CẮT 2-2



THANH ĐỠ CÁP



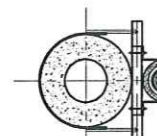
CÔLIÊM CÁP



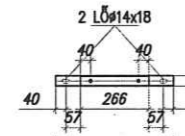
CỔ DÈ ÔM CỘT



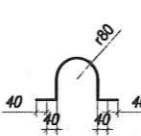
THANH KÈM



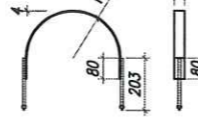
MẶT CẮT 1-1



THANH ĐỠ CÁP



CÔLIÊM CÁP



CỔ DÈ ÔM CỘT



THANH KÈM

BẢNG KÊ VẬT LIỆU CỐ DÈ ĐỠ CÁP GĐC-1

Số hiệu	Tên chi tiết	Quy cách (mm)	Kích thước (mm)	Số lượng	Khối lượng		Ghi chú
					Đơn vị	Toàn bộ	
Mặt cắt 1-1	Cổ dè ôm cột	d = 4	40 x 724	1	0,91	0,91	
	Thanh đỡ cáp	L40x40x4	459	1	1,11	1,11	
	Thanh kèm	L40x40x4	266	1	0,64	0,64	
	Cổ dè ôm cáp	d = 4	40 x 577	1	0,72	0,72	
	Bulông	CT3 Ø12	206	2	0,18	0,37	
	Bulông	CT3 Ø12	65	2	0,06	0,12	
Mặt cắt 2-2	Cổ dè ôm cột	d = 4	40 x 694	1	0,87	0,87	
	Thanh đỡ cáp	L40x40x4	441	1	1,07	1,07	
	Thanh kèm	L40x40x4	266	1	0,64	0,64	
	Cổ dè ôm cáp	d = 4	40 x 577	1	0,72	0,72	
	Bulông	CT3 Ø12	193	2	0,17	0,34	
	Bulông	CT3 Ø12	65	2	0,06	0,12	
Mặt cắt 3-3	Cổ dè ôm cột	d = 4	40 x 642	1	0,81	0,81	
	Thanh đỡ cáp	L40x40x4	407	1	0,98	0,98	
	Thanh kèm	L40x40x4	212	1	0,51	0,51	
	Cổ dè ôm cáp	d = 4	40 x 393	1	0,49	0,49	
	Bulông	CT3 Ø12	177	2	0,16	0,31	
	Bulông	CT3 Ø12	65	2	0,06	0,12	
Mặt cắt 4-4	Cổ dè ôm cột	d = 4	40 x 590	1	0,74	0,74	
	Thanh đỡ cáp	L40x40x4	374	1	0,91	0,91	
	Thanh kèm	L40x40x4	212	1	0,51	0,51	
	Cổ dè ôm cáp	d = 4	40 x 393	1	0,49	0,49	
	Bulông	CT3 Ø12	160	2	0,14	0,28	
	Bulông	CT3 Ø12	65	2	0,06	0,12	
Mặt cắt 5-5	Cổ dè ôm cột	d = 4	40 x 579	1	0,73	0,73	
	Thanh đỡ cáp	L40x40x4	367	1	0,89	0,89	
	Thanh kèm	L40x40x4	212	1	0,51	0,51	
	Cổ dè ôm cáp	d = 4	40 x 393	1	0,49	0,49	
	Bulông	CT3 Ø12	157	2	0,14	0,28	
	Bulông	CT3 Ø12	65	2	0,06	0,12	
Khối lượng tổng cộng					17,35 kg		

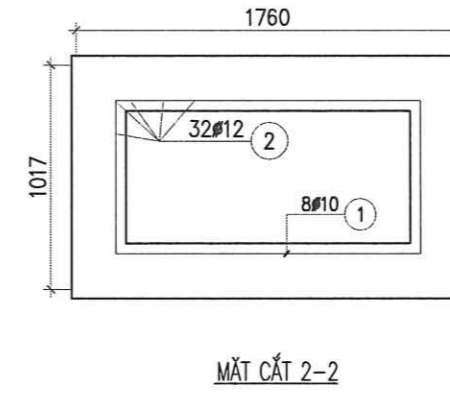
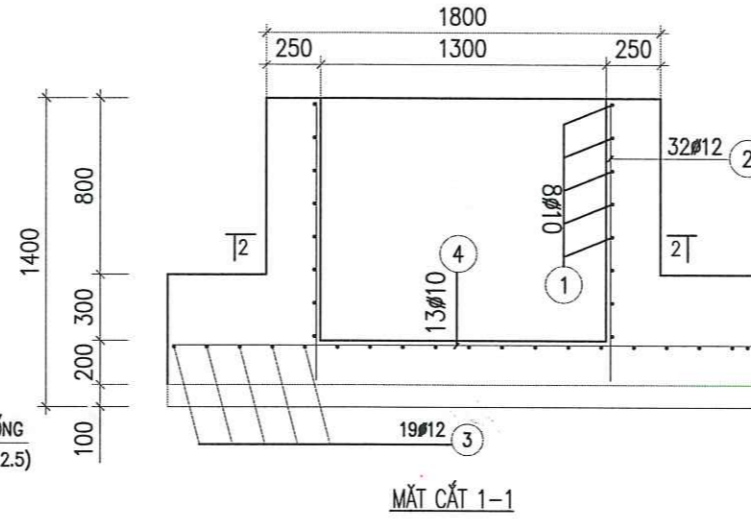
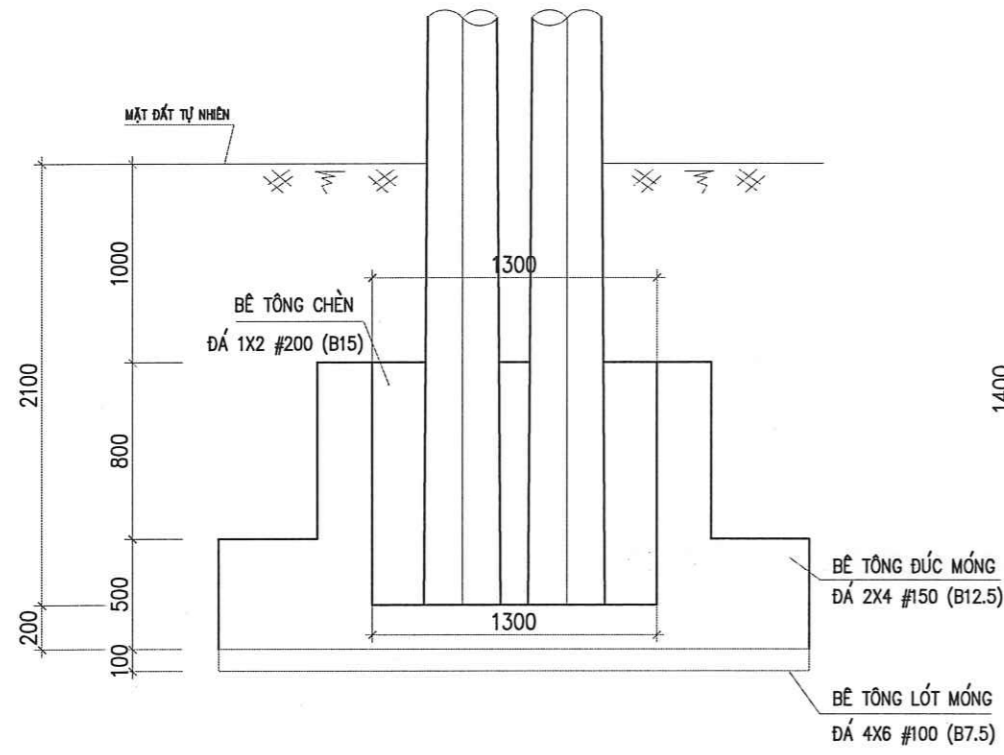
TỔNG CÔNG TY ĐIỆN LỰC MIỀN BẮC
CÔNG TY ĐIỆN LỰC QUẢNG NINH
THẨM ĐỊNH
 Theo văn bản số: 49 / DT-ĐT.XP
 Ngày: 01 tháng 4 năm 2026
 Ký tên: [Signature]

CÔNG TY ĐIỆN LỰC QUẢNG NINH
CN TCT ĐIỆN LỰC MIỀN BẮC
PHÊ DUYỆT
 Theo Quyết định số: 1147 / QĐ-PCQN
 Ngày: 01 tháng 4 năm 2026
 Ký tên: [Signature]

GHI CHÚ:

- CÁC CHI TIẾT GIA CÔNG XONG PHẢI VỆ SINH SẠCH SẼ VÀ MẠ KÈM NHÚNG NÓNG $\geq 80\mu\text{m}$.
- CÁC MỐI HÀN PHẢI CHẮC CHẴN VÀ CÓ ĐỘ CAO H=6MM.
- VỊ TRÍ CÁC MẶT CẮT XEM BẢN VẼ CỘT ĐẤU NỐI CÁP NGẦM TẠI ĐIỂM ĐẤU

CÔNG TY DỊCH VỤ ĐIỆN LỰC MIỀN BẮC XÍ NGHIỆP TƯ VẤN		NÂNG CAO ĐỘ TIN CẬY CUNG CẤP ĐIỆN CHO LƯỚI ĐIỆN TRUNG ÁP KHU VỰC HẠ LÔNG TỈNH QUẢNG NINH NĂM 2026 THEO PHƯƠNG ÁN ĐA CHIA - ĐA NỐI (MDMC)	
P. Giám đốc	Trần Văn Ngọc	BCKTKT	2026 Tỷ lệ:
CNTKD	Nguyễn Khánh Linh		
CTTKĐ	Nguyễn Văn Thủy		
CTTKXD	Nguyễn Thị Phương Thủy		
Thiết kế	Nguyễn Văn Thủy		
GIÁ ĐỠ CÁP LÊN CỘT GĐC-1			Bản vẽ số MDMC-HL-CTLBS22-09



TỔNG CÔNG TY ĐIỆN LỰC MIỀN BẮC
CÔNG TY ĐIỆN LỰC QUẢNG NINH

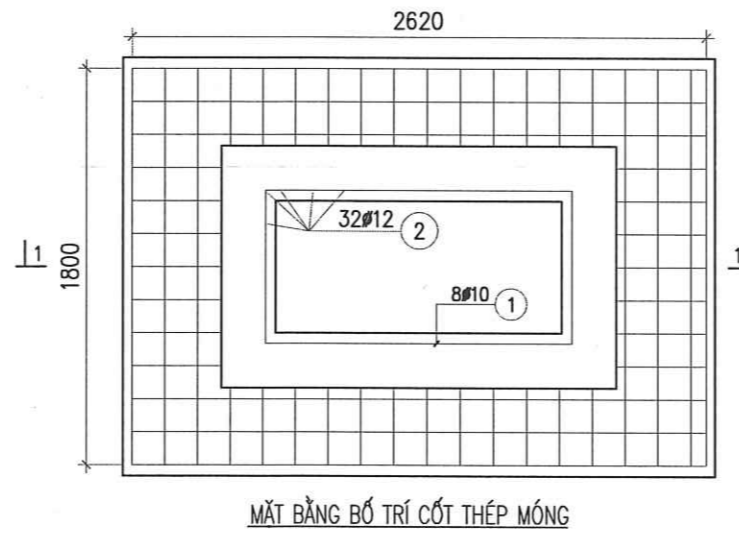
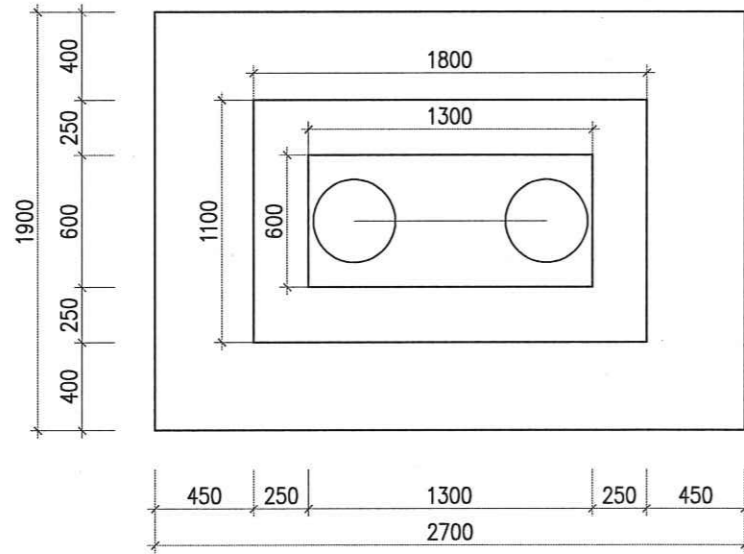
THẨM ĐỊNH

Theo văn bản số: 49 /ĐT-ĐT.XD
Ngày: 01 tháng 4 năm 2026

Ký tên: [Signature]

BẢNG THỐNG KÊ CỐT THÉP

TÊN CẤU KIỆN	SỐ HIỆU	HÌNH DÁNG & KÍCH THƯỚC (mm)	Ø (mm)	CHIỀU DÀI 1 THANH (mm)	SỐ C.KIỆN	SỐ THANH		TỔNG CHIỀU DÀI (m)	TỔNG TRỌNG LƯỢNG (kg)
						MỘT CK	TOÀN BỘ		
	1	1350	10	4120	1	8	8	32.960	20.303
	2	1200	12	1440	1	32	32	46.08	40.919
	3	1800	10	1920	1	19	19	36.48	22.47
	4	2620	10	2740	1	13	13	35.620	43.884
TỔNG KHỐI LƯỢNG THÉP: 127.576(kg)									



BÊ TÔNG MÓNG:

- Bê tông lót móng đá 4x6 M100 (B7,5): 0.51m³
- Bê tông đúc móng đá 2x4 M150 (B12,5): 3.29m³
- Bê tông chèn móng đá 1x2 M200 (B15): 0.55m³

CÔNG TY ĐIỆN LỰC QUẢNG NINH
CN TCT ĐIỆN LỰC MIỀN BẮC

PHÊ DUYỆT

Theo Quyết định số: 1147 /QĐ-PCQN
Ngày: 01 tháng 4 năm 2026

Ký tên: [Signature]

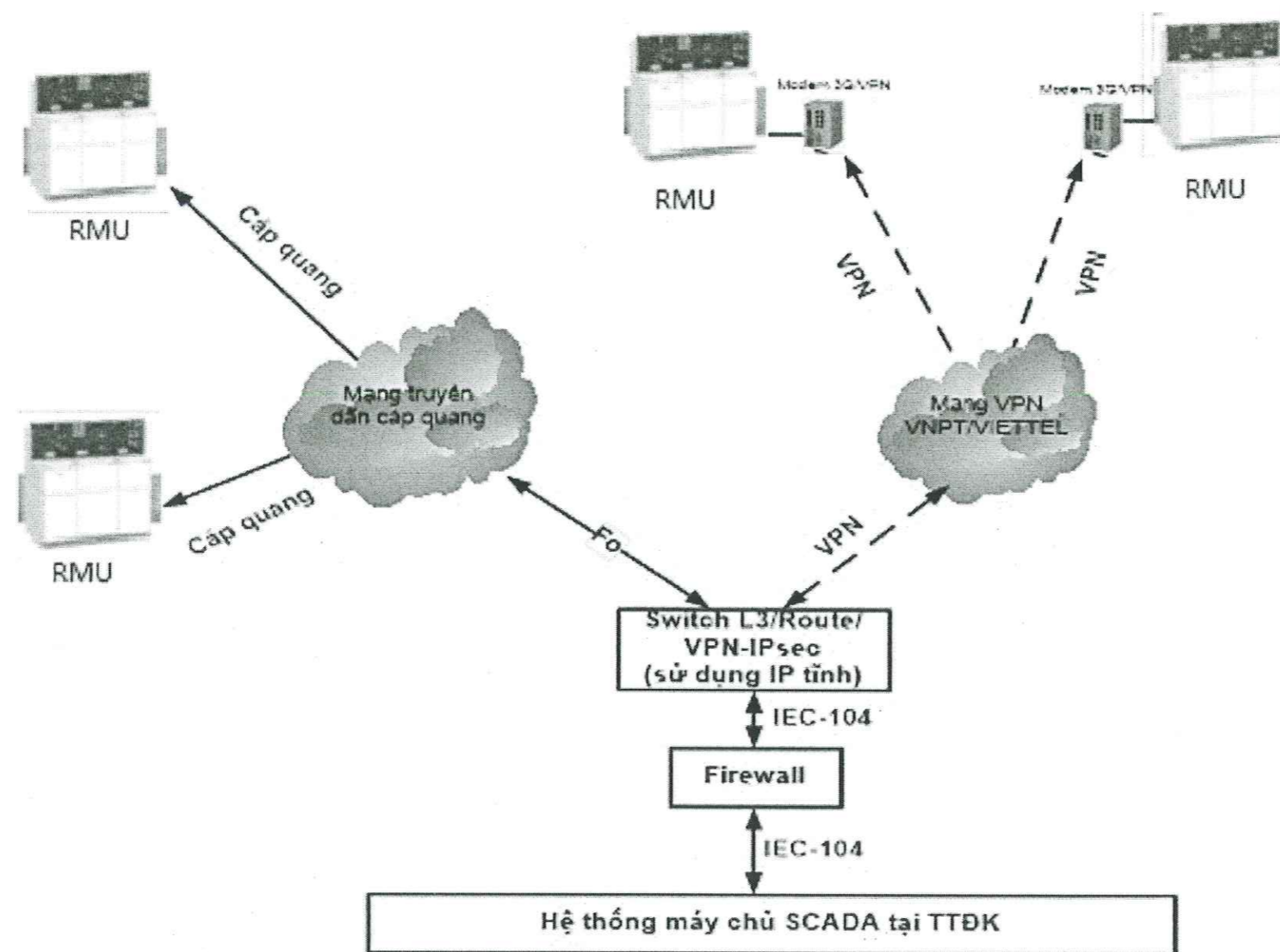
GHI CHÚ :

- ĐÚC MÓNG TẠI CHỖ BẰNG BÊ TÔNG CẤP ĐỘ BỀ BỀ B12.5 (#150)
- KHE HỖ GIỮA MÓNG VÀ CỘT CHÈN BẰNG BÊ TÔNG ĐÁ 1X2 CẤP ĐỘ BỀ BỀ B15 (#200)
- BÊ TÔNG LÓT MÓNG ĐÁ 4X6 CẤP ĐỘ BỀ BỀ B7.5 (#100)
- ĐÁT ĐỔ TỪNG LỚP DÀY 200MM, ĐÁM CHẶT VỚI HỆ SỐ ĐÁM NÉN K= 0.9 ĐÁM KỸ ĐẠT DUNG TRỌNG > 1,7T/M³
- CỐT THÉP Ø<10 NHÓM AI RA=2100 KG/CM²
- CỐT THÉP Ø<10< 18 NHÓM AII RA=2800 KG/CM²
- CỐT THÉP Ø>18 NHÓM AIII RA=3600 KG/CM²

CÔNG TY DỊCH VỤ ĐIỆN LỰC MIỀN BẮC EVNNPC NPSC		XÍ NGHIỆP TƯ VẤN		NÂNG CAO ĐỘ TIN CẬY CUNG CẤP ĐIỆN CHO LƯỚI ĐIỆN TRUNG ÁP KHU VỰC HẠ LONG TỈNH QUẢNG NINH NĂM 2026 THEO PHƯƠNG ÁN ĐA CHIA - ĐA NỐI (MDMC)	
P. Giám đốc	Trần Văn Ngọc			MÓNG CỘT ĐÚP MTK-18	
CNTKD	Nguyễn Khánh Linh				
CTTKĐ	Nguyễn Văn Thủy				
CTTKXD	Nguyễn Thị Phương Thủy	BCKTKT	2026	Bản vẽ số MDMC-HL-CTLBS22-10	
Thiết kế	Nguyễn Văn Thủy		Tỷ lệ:		

CÁC BẢN VẼ CHI TIẾT RMU TRUNG THỂ VÀ TỦ RTU

Mô hình kết nối tủ RMU về TTĐKX



TỔNG CÔNG TY ĐIỆN LỰC MIỀN BẮC
CÔNG TY ĐIỆN LỰC QUẢNG NINH

THẨM ĐỊNH

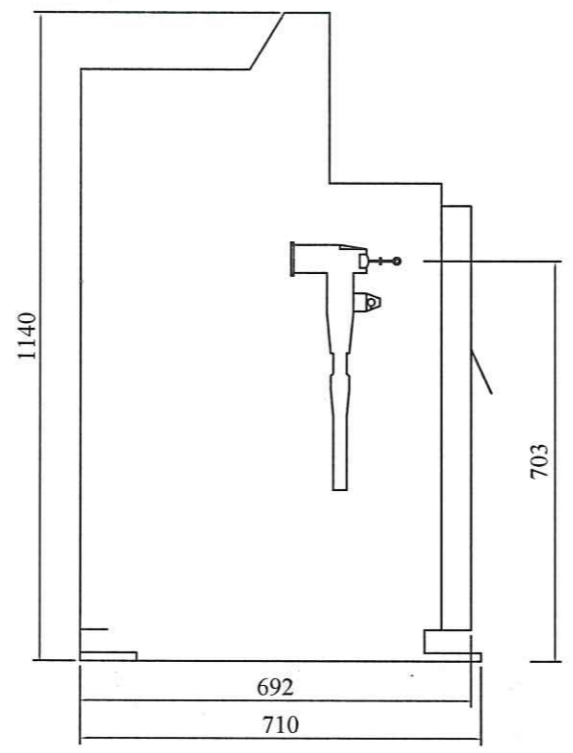
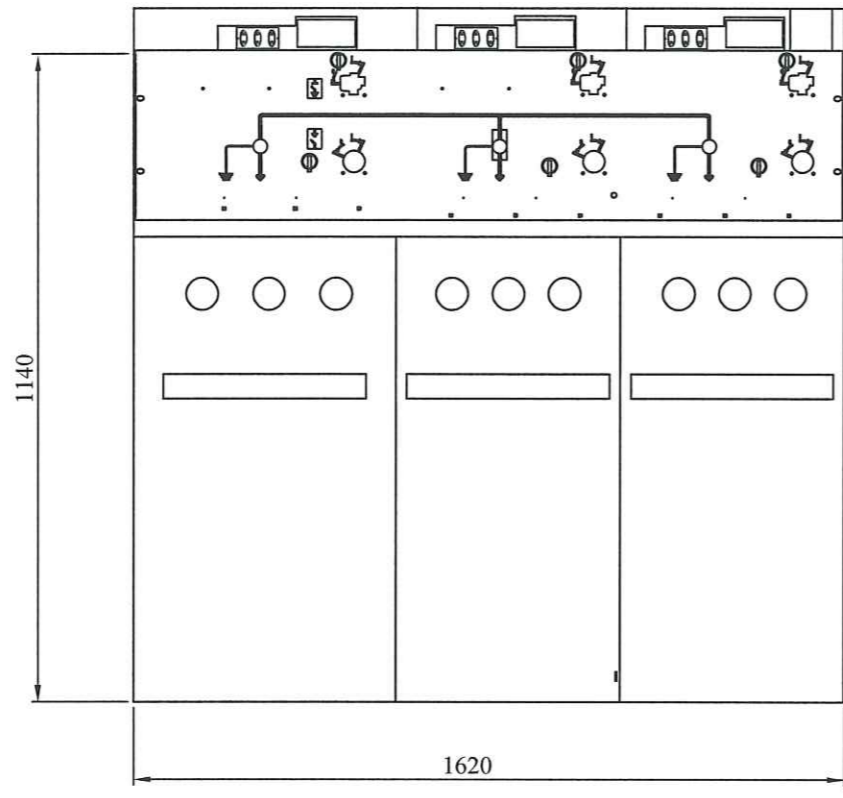
Theo văn bản số: N 49 / PT-ĐTXD
Ngày: 01 tháng 4 năm 2026
Ký tên: *[Signature]*

CÔNG TY ĐIỆN LỰC QUẢNG NINH
CN TCT ĐIỆN LỰC MIỀN BẮC

PHÊ DUYỆT

Theo Quyết định số: 1147 / QĐ-PCQN
Ngày: 01 tháng 4 năm 2026
Ký tên: *[Signature]*

CÔNG TY DỊCH VỤ ĐIỆN LỰC MIỀN BẮC XÍ NGHIỆP TƯ VẤN		NÂNG CAO ĐỘ TIN CẬY CUNG CẤP ĐIỆN CHO LƯỚI ĐIỆN TRUNG ÁP KHU VỰC HẠ LONG TỈNH QUẢNG NINH NĂM 2026 THEO PHƯƠNG ÁN ĐA CHIA - ĐA NỐI (MDMC)		
P. Giám đốc	Trần Văn Ngọc	<i>[Signature]</i>	MÔ HÌNH KẾT NỐI TỦ RMU VỀ TTĐKX	
CNTKD	Nguyễn Khánh Linh	<i>[Signature]</i>		
CTTKĐ	Nguyễn Văn Thủy	<i>[Signature]</i>		
CTTKXD	Nguyễn Thị Phương Thủy	<i>[Signature]</i>		
Thiết kế	Nguyễn Văn Thủy	<i>[Signature]</i>		
		BCKTKT	2026	Bản vẽ số
			Tỷ lệ:	MDMC-HL-CTRMU-01



TỔNG CÔNG TY ĐIỆN LỰC MIỀN BẮC
CÔNG TY ĐIỆN LỰC QUẢNG NINH

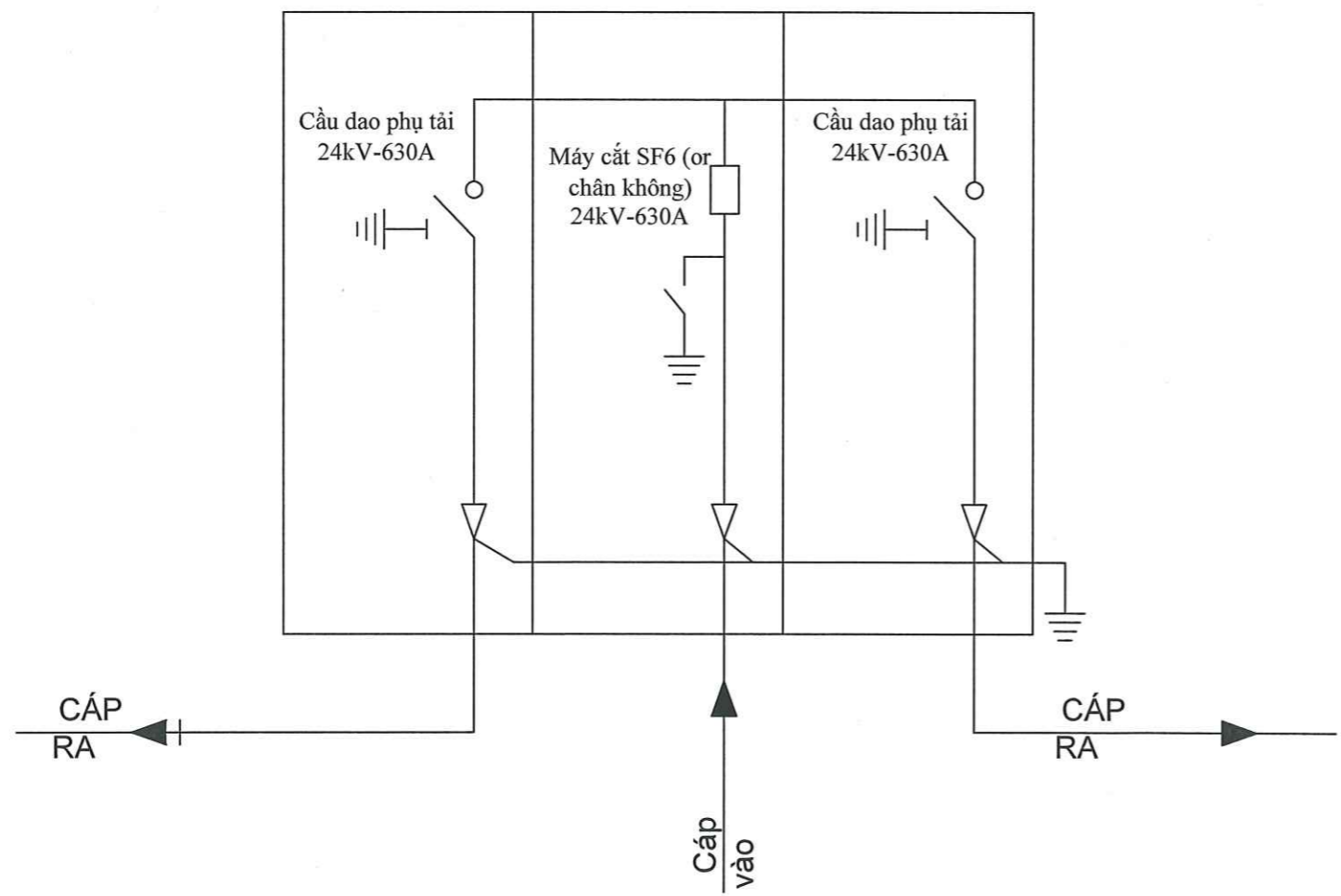
THẨM ĐỊNH

Theo văn bản số: 49 / DT-DTXD
Ngày: 01 tháng 4 năm 2026
Ký tên: *[Signature]*

CÔNG TY ĐIỆN LỰC QUẢNG NINH
CN TCT ĐIỆN LỰC MIỀN BẮC

PHÊ DUYỆT

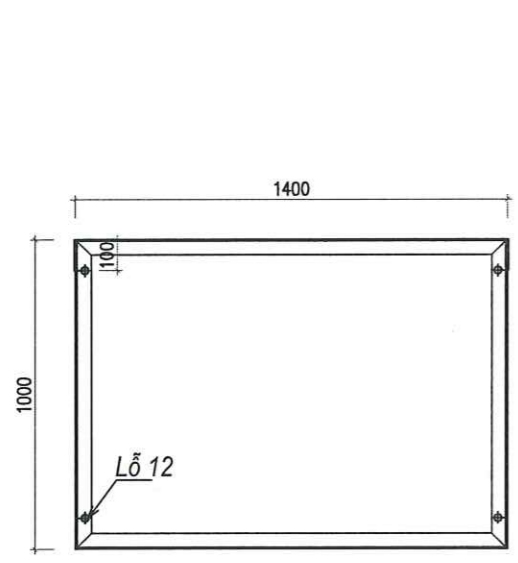
Theo Quyết định số: 1147 / QĐ-PCQN
Ngày: 01 tháng 4 năm 2026
Ký tên: *[Signature]*



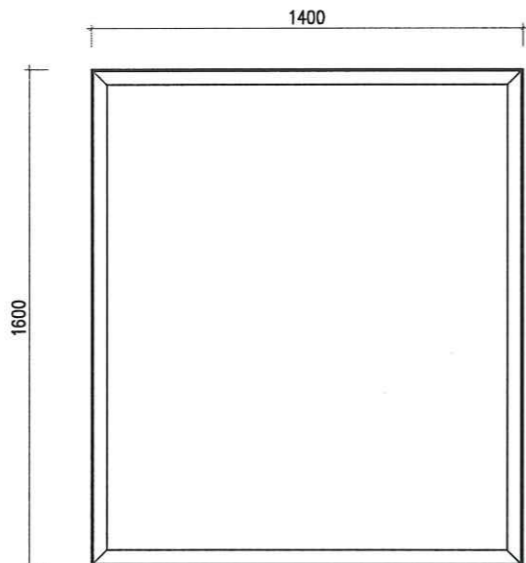
1. Kích thước C1140*R1620*S710 mm được sản xuất đồng bộ.
2. Tủ RMU và bộ điều khiển xa đặt hoàn toàn trong vỏ bao ngoài.

CÔNG TY DỊCH VỤ ĐIỆN LỰC MIỀN BẮC XÍ NGHIỆP TƯ VẤN		NÂNG CAO ĐỘ TIN CẬY CUNG CẤP ĐIỆN CHO LƯỚI ĐIỆN TRUNG ÁP KHU VỰC HẠ LÔNG TỈNH QUẢNG NINH NĂM 2026 THEO PHƯƠNG ÁN ĐA CHIA - ĐA NỐI (MDMC)		
P. Giám đốc	Trần Văn Ngọc	SƠ ĐỒ TỦ RMU-3.0: MT-RMU3.0		
CNTKD	Nguyễn Khánh Linh			
CTTKĐ	Nguyễn Văn Thủy	BCKTKT	2026	Bản vẽ số MDMC-HL-CTRMU-02
CTTKXD	Nguyễn Thị Phương Thủy		Tỷ lệ:	
Thiết kế	Nguyễn Văn Thủy			

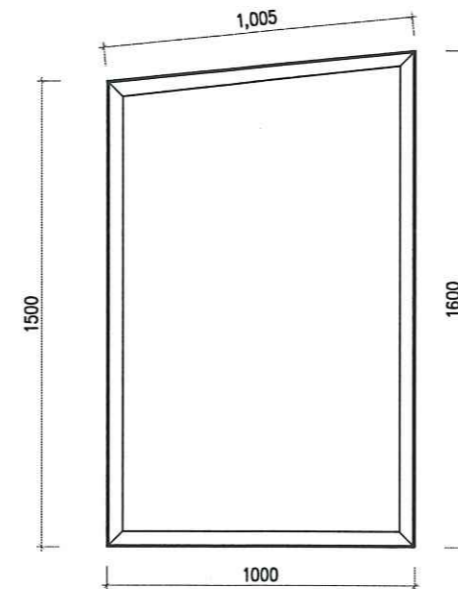
VỎ TỦ 2, 3 NGĂN



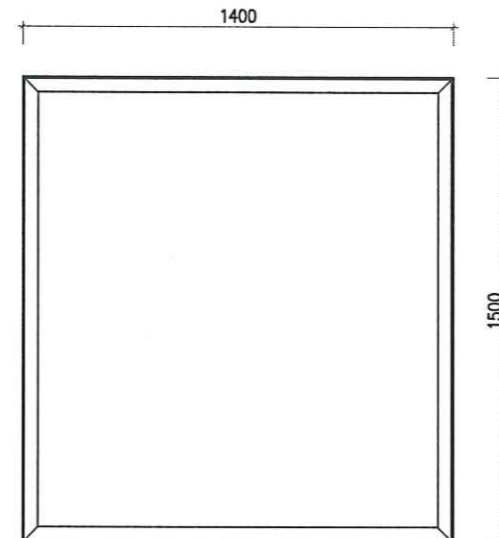
Khung mặt đáy



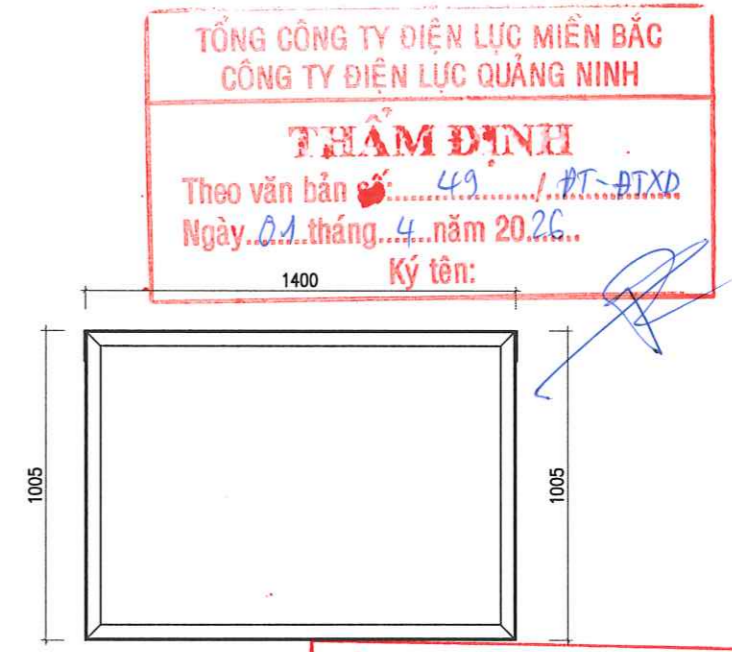
Khung mặt trước



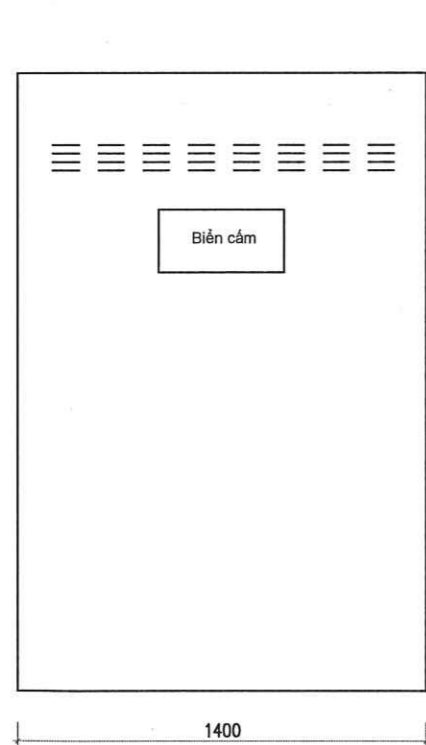
Khung mặt bên



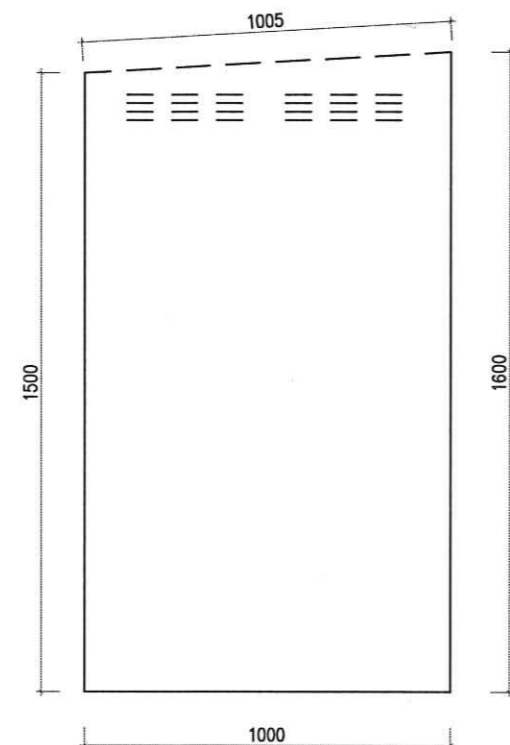
Khung mặt sau



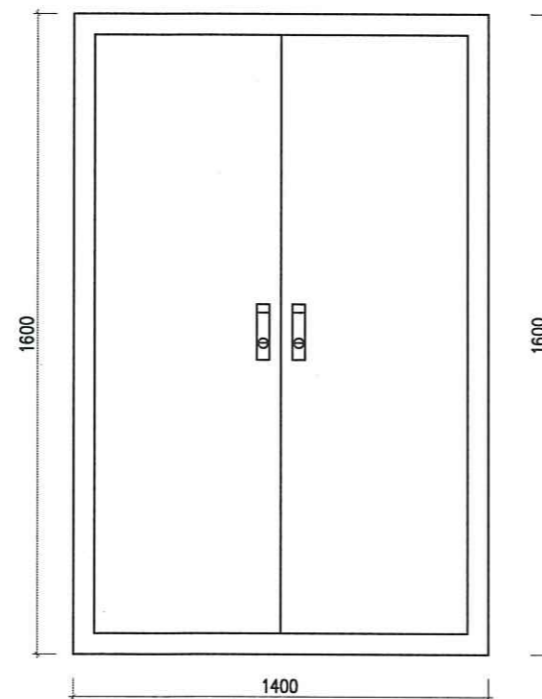
Mặt trên



Mặt sau



Mặt bên



Mặt trước

Ghi chú:

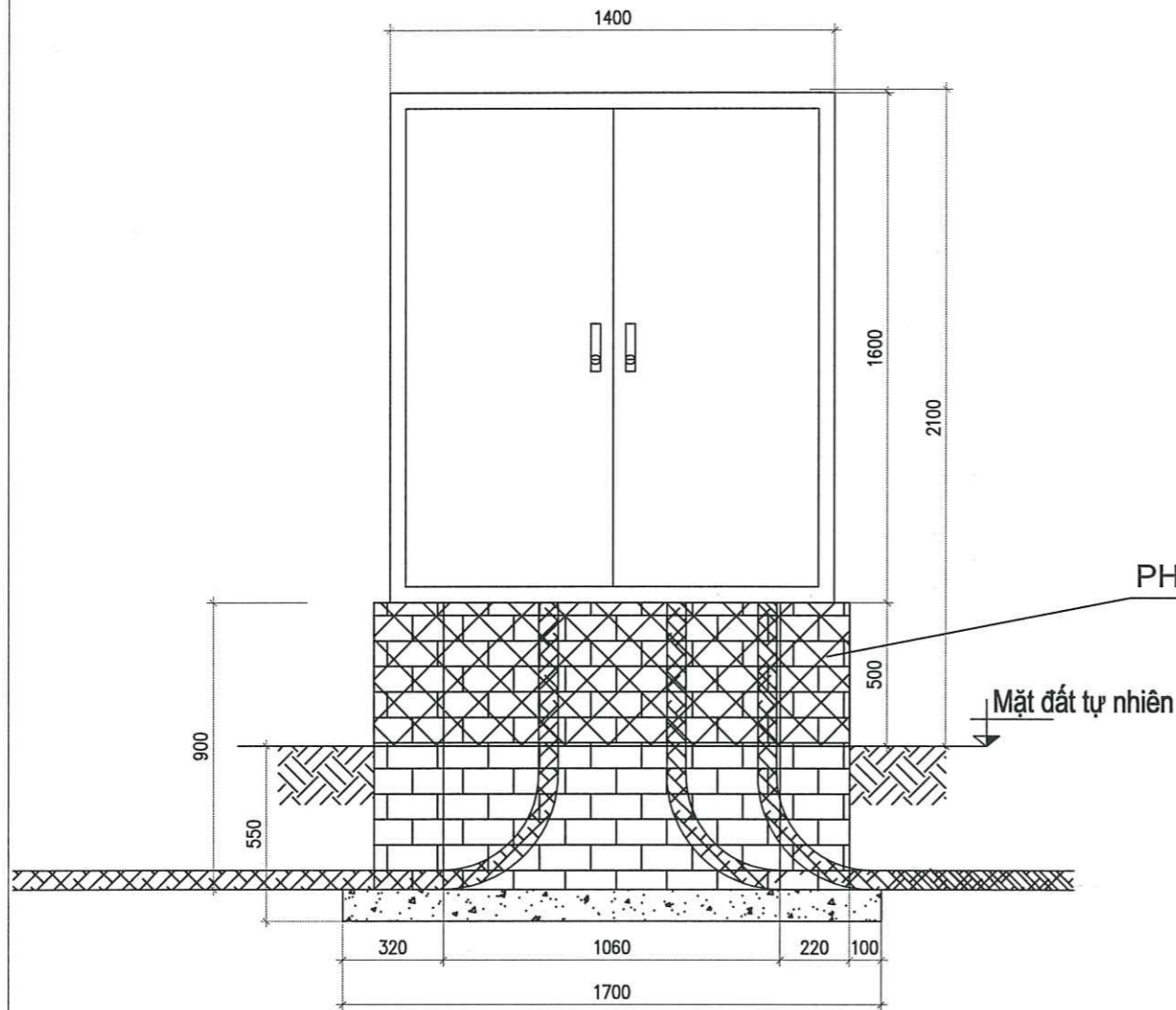
- Khung tủ RMU được mạ kẽm nhúng nóng
- Tôn bao che dày 2 mm, được hàn kín chống nước vào, mạ kẽm nhúng nóng và sơn tĩnh điện màu ghi sáng ngoài trời.

05	Vít nở sắt	M10x100	Cái	08	Để bắt vỏ tủ vào móng đỡ tủ trung thế	
04	Khoá cửa	-	Cái	02		
03	Bản lề cửa	Bản lề sắt mạ kẽm	Cái	04		
02	Vỏ tủ	Tôn dày 2mm	m ²		8,847	160,88
01	Khung tủ	L50x50x5	mm	15810	15810	59,60
TT	Tên cấu kiện	Kích thước	Đơn vị	số lượng	Một cái	Trọng lượng (kg)

CÔNG TY DỊCH VỤ ĐIỆN LỰC MIỀN BẮC XÍ NGHIỆP TƯ VẤN		NÂNG CAO ĐỘ TIN CẬY CUNG CẤP ĐIỆN CHO LƯỚI ĐIỆN TRUNG ÁP KHU VỰC HẠ LONG TỈNH QUẢNG NINH NĂM 2026 THEO PHƯƠNG ÁN ĐA CHIA - ĐA NỐI (MDMC)		
P. Giám đốc	Trần Văn Ngọc	VỎ TỦ ĐIỆN TRUNG THẾ 3 NGĂN: VT.RMU-3		
CNTKD	Nguyễn Khánh Linh			
CTTKĐ	Nguyễn Văn Thủy			
CTTKXD	Nguyễn Thị Phương Thủy			
Thiết kế	Nguyễn Văn Thủy			
BCKTKT		2026	Bản vẽ số MDMC-HL-CTRMU-03	
		Tỷ lệ:		

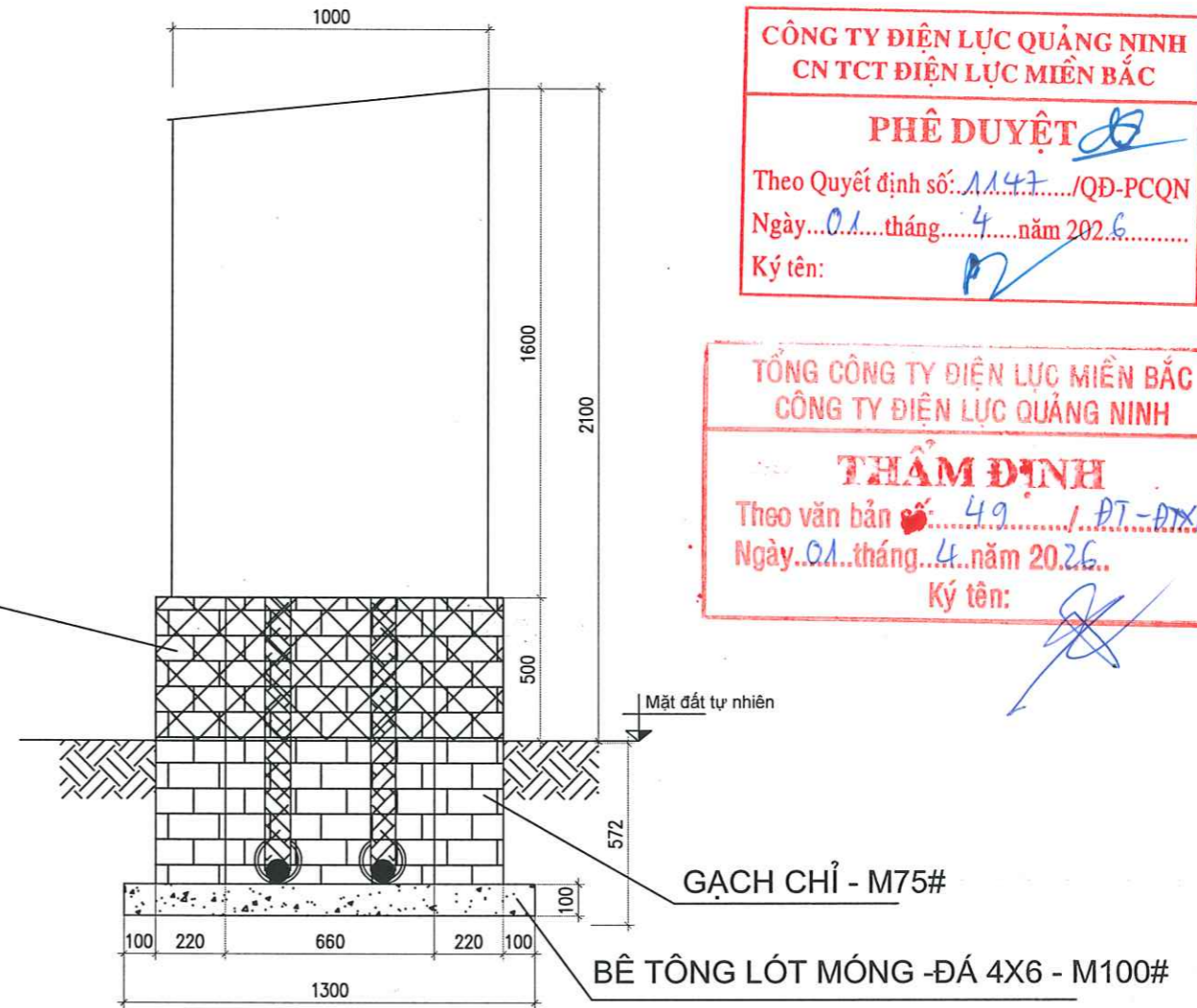
BỆ TỬ RMU 3 NGĂN

MÓNG ĐỠ TỬ TRUNG THỂ 3 NGĂN



PHẦN ỐP GẠCH

Mặt đất tự nhiên



GẠCH CHỈ - M75#

BÊ TÔNG LÓT MÓNG - ĐÁ 4X6 - M100#

CÔNG TY ĐIỆN LỰC QUẢNG NINH
CN TCT ĐIỆN LỰC MIỀN BẮC

PHÊ DUYỆT

Theo Quyết định số: 1147/QĐ-PCQN

Ngày: 01 tháng 4 năm 2026

Ký tên:

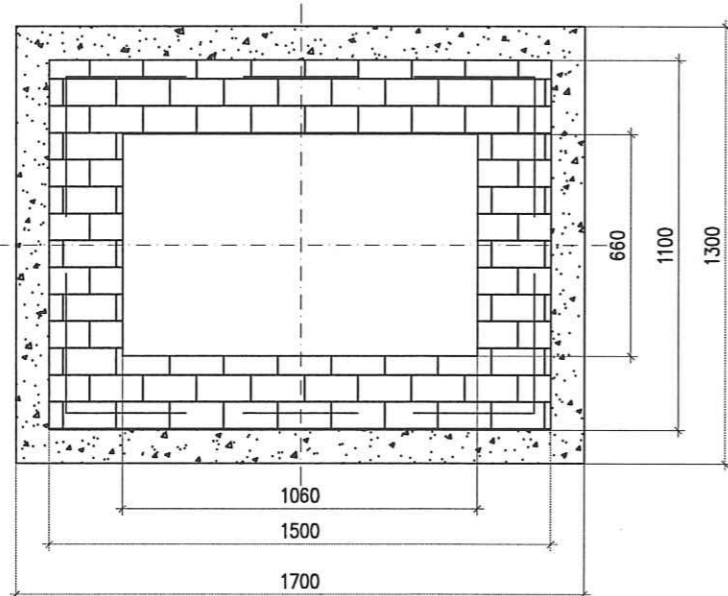
TỔNG CÔNG TY ĐIỆN LỰC MIỀN BẮC
CÔNG TY ĐIỆN LỰC QUẢNG NINH

THẨM ĐỊNH

Theo văn bản số: 49/PT-ĐTXD

Ngày: 01 tháng 4 năm 2026

Ký tên:



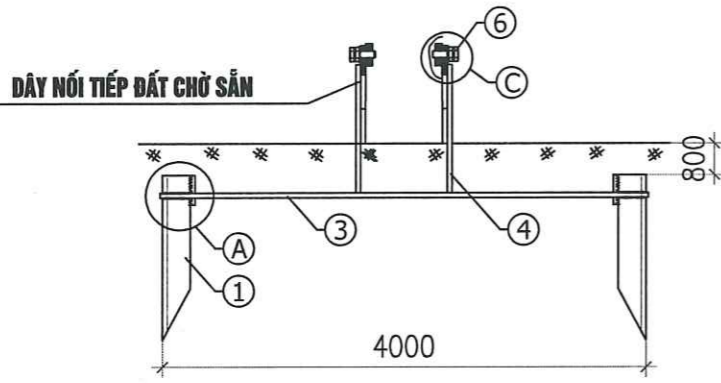
5	Ốp gạch trang trí		M2	HT	2,6	
4	Trát tường mặt ngoài phần nổi dày 1 cm	Vữa M75	M2	HT	0,825	
3	Bu lông+?cu+Rông đen	M12x150	cái	04	0,6kg	
2	Xây móng gạch chỉ	VXM75	m3		0,707	
1	Lót móng	Đá 4x6 - M100	m3		0,221	
TT	Tên cấu kiện	Kích thước	Đơn vị	SỐ LƯỢNG	Khối LƯỢNG	Ghi chú

Diện tích ốp gạch hoa đảm bảo mỹ quan đô thị cho phần nổi của móng tủ RMU, được tính:
- Diện tích phần ốp gạch = (0,5 m x 1,5 m + 0,5 m x 1,1 m) x 2 = 2,6 m²;

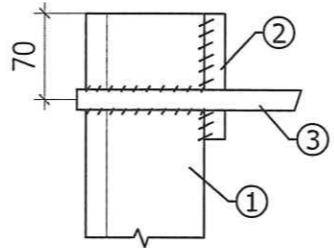
1-Vỏ tủ RMU được chế tạo bằng tôn dày 2 mm. Mạ kẽm nhúng nóng và sơn tĩnh điện 2 mặt màu ghi sáng, được cấp trọn bộ.

2-Kích thước chế tạo theo tủ của hãng SIEMEN, đối với các loại tủ khác khi chế tạo lấy theo thực tế.

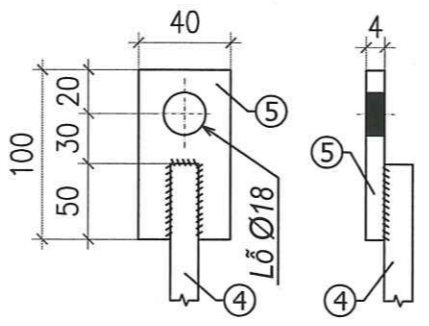
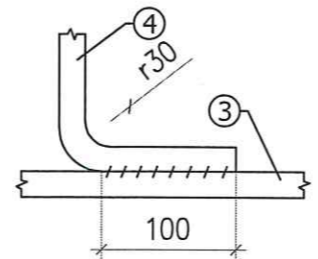
CÔNG TY DỊCH VỤ ĐIỆN LỰC MIỀN BẮC XÍ NGHIỆP TƯ VẤN		NÂNG CAO ĐỘ TIN CẬY CUNG CẤP ĐIỆN CHO LƯỚI ĐIỆN TRUNG ÁP KHU VỰC HẠ LONG TỈNH QUẢNG NINH NĂM 2026 THEO PHƯƠNG ÁN ĐA CHIA - ĐA NỐI (MDMC)		
P. Giám đốc	Trần Văn Ngọc	MÓNG ĐỠ TỬ ĐIỆN TRUNG THỂ 3 NGĂN: MT.RMU-3		
CNTKD	Nguyễn Khánh Linh			
CTTKĐ	Nguyễn Văn Thủy			
CTTKXD	Nguyễn Thị Phương Thủy			
Thiết kế	Nguyễn Văn Thủy			
		BCKTKT	2026	Bản vẽ số MDMC-HL-CTRMU-04
			Tỷ lệ:	



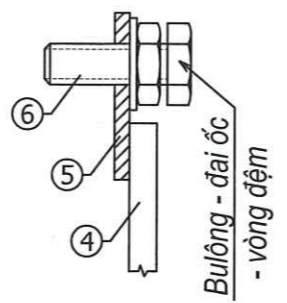
KHAI TRIỂN (A)



KHAI TRIỂN (B)



KHAI TRIỂN (C)



Ghi chú:

- + Chi tiết 3,4,5 được liên bằng hàn điện
- + Nếu địa hình không thể bố trí được như trong bản vẽ thì cho phép bố trí 1 dây dọc đều về 2 phía của chân móng, nhưng đảm bảo khoảng cách các cọc $\geq 4m$.
- + Tất cả các chi tiết đều được gia công bằng thép hình, mạ kẽm toàn phần, tiếp đất phải sơn màu đen theo quy phạm.
- + Tùy thuộc vào địa hình thực tế để bố trí cọc và đảm bảo khoảng cách theo thiết kế.

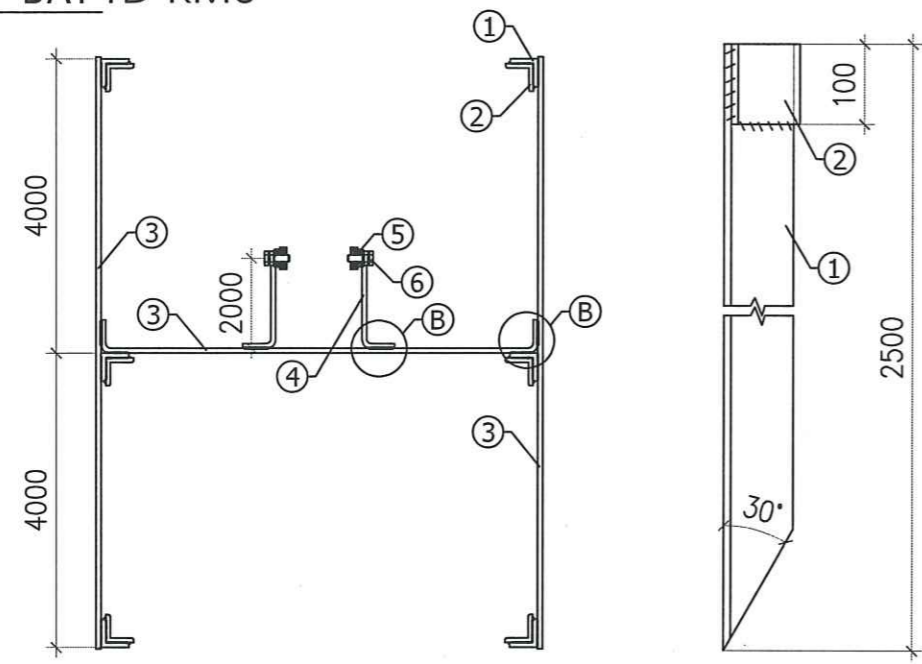
CÔNG TY ĐIỆN LỰC QUẢNG NINH
CN TCT ĐIỆN LỰC MIỀN BẮC
PHÊ DUYỆT
 Theo Quyết định số: 1147/QĐ-PCQN
 Ngày: 01 tháng 4 năm 2026
 Ký tên:

Khối lượng tổng: 117.324

TIẾP ĐẤT RC3	Chi tiết	TÊN CHI TIẾT	Kích thước	Đơn vị	Số lượng	1 Cái	Cả bộ
					Trọng lượng (kg)		
6	Bulông - đai ốc - vòng đệm M16			Bộ	02		0,204
5	Con cờ - sắt dẹt -40x4			Cái	02	0,13	0,26
4	Dây nối đất - sắt tròn Ø12			HT	02		8,00
3	Dây nối đất - sắt tròn Ø12			HT	01		17,96
2	Thanh ốp - sắt góc L63x63x6			Cái	06	0,6	3,50
1	Cọc tiếp đất - sắt góc L63x63x6			Cọc	06	14,6	87,4

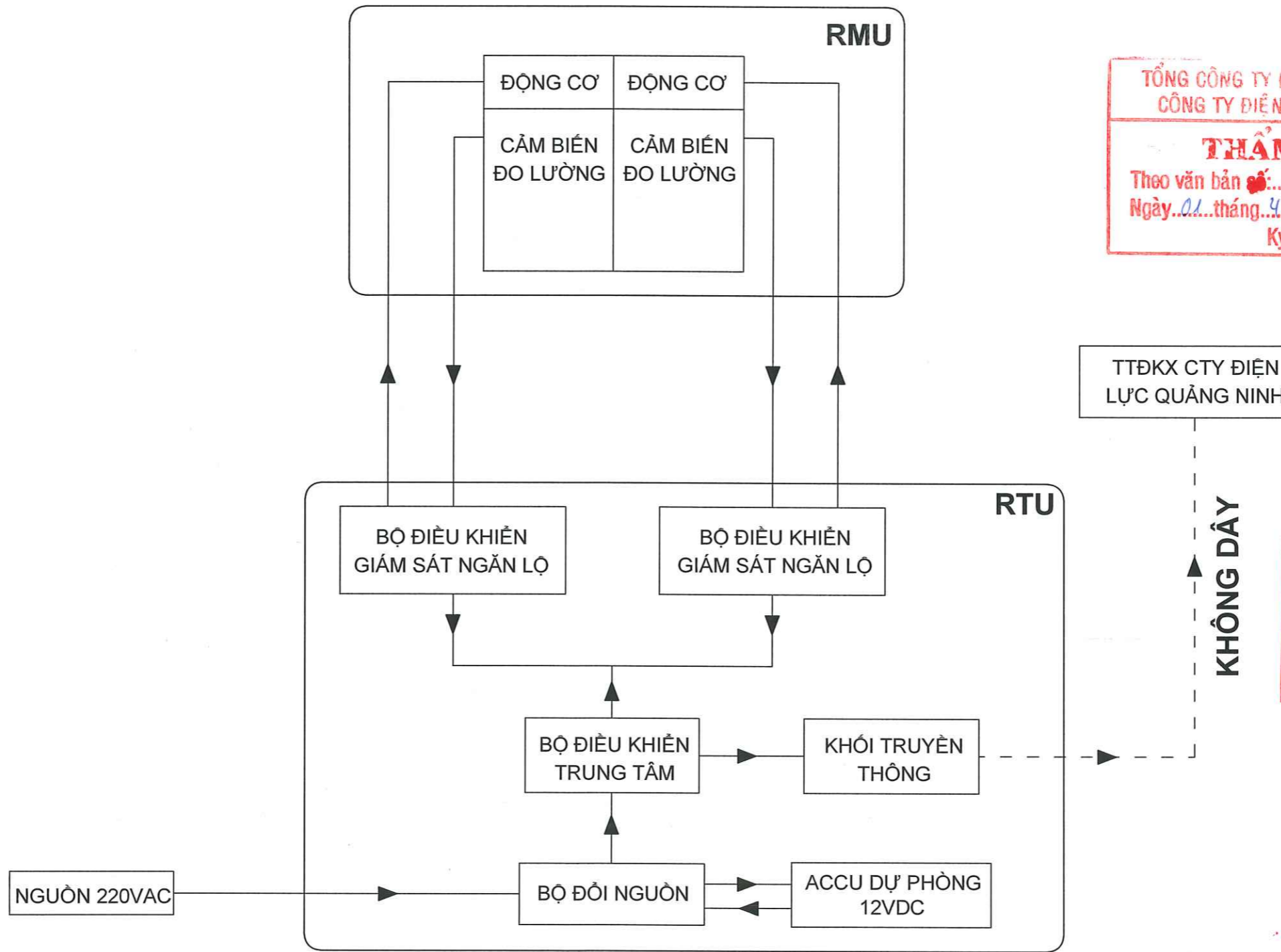
BẢNG KÊ NGUYÊN VẬT LIỆU

TIẾP ĐẤT TĐ-RMU



TỔNG CÔNG TY ĐIỆN LỰC MIỀN BẮC
CÔNG TY ĐIỆN LỰC QUẢNG NINH
THẨM ĐỊNH
 Theo văn bản số: 49/ĐT-ĐT.XD
 Ngày: 01 tháng 4 năm 2026
 Ký tên:

CÔNG TY DỊCH VỤ ĐIỆN LỰC MIỀN BẮC XÍ NGHIỆP TƯ VẤN	NÂNG CAO ĐỘ TIN CẬY CUNG CẤP ĐIỆN CHO LƯỚI ĐIỆN TRUNG ÁP KHU VỰC HẠ LONG TỈNH QUẢNG NINH NĂM 2026 THEO PHƯƠNG ÁN ĐA CHIA - ĐA NỐI (MDMC)	
	P. Giám đốc: Trần Văn Ngọc	TIẾP ĐỊA TỬ RMU TĐ-RMU
CNTKĐ: Nguyễn Khánh Linh	CTTKĐ: Nguyễn Văn Thủy	BCKTKT
CTTKXD: Nguyễn Thị Phương Thủy	Thiết kế: Nguyễn Văn Thủy	2026 Tỷ lệ:
		Bản vẽ số MDMC-HL-CTRMU-05



TỔNG CÔNG TY ĐIỆN LỰC MIỀN BẮC
CÔNG TY ĐIỆN LỰC QUẢNG NINH

THẨM ĐỊNH

Theo văn bản số: 49 /ĐT-ĐT.XD
Ngày 01 tháng 4 năm 2026
Ký tên: *[Signature]*

TTĐKX CTY ĐIỆN
LỰC QUẢNG NINH

KHÔNG DÂY

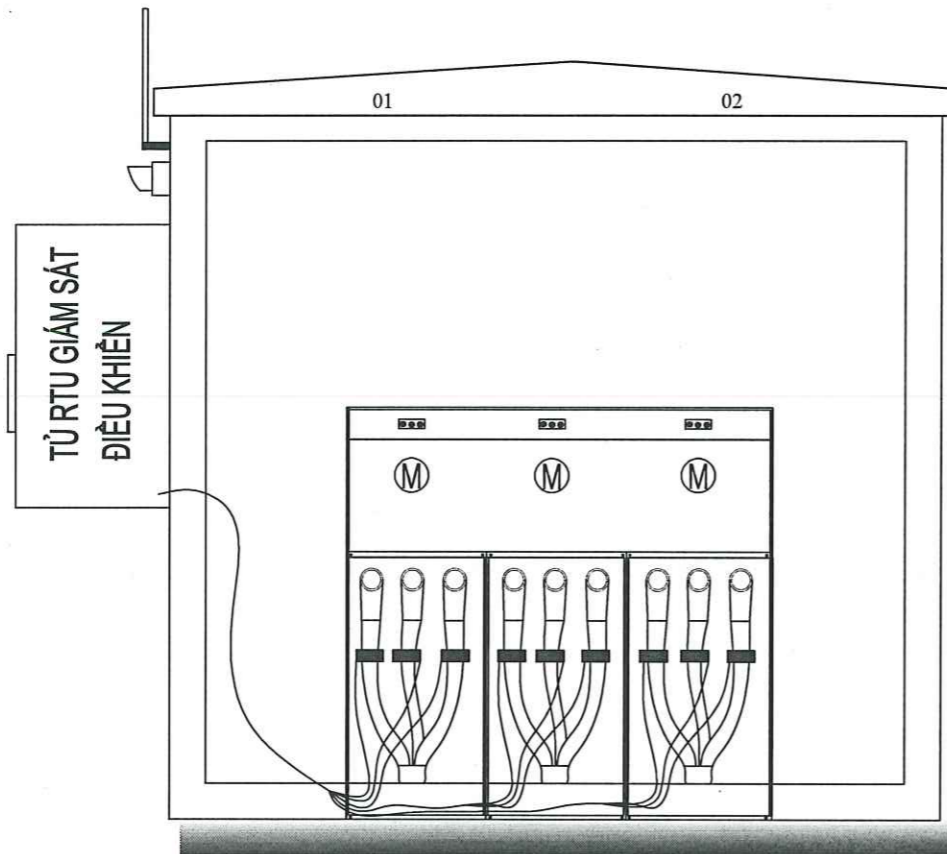
CÔNG TY ĐIỆN LỰC QUẢNG NINH
CN TCT ĐIỆN LỰC MIỀN BẮC

PHÊ DUYỆT

Theo Quyết định số: 1147 /QĐ-PCQN
Ngày 01 tháng 4 năm 2026
Ký tên: *[Signature]*

CÔNG TY DỊCH VỤ ĐIỆN LỰC MIỀN BẮC XÍ NGHIỆP TƯ VẤN		NÂNG CAO ĐỘ TIN CẬY CUNG CẤP ĐIỆN CHO LƯỚI ĐIỆN TRUNG ÁP KHU VỰC HẠ LONG TỈNH QUẢNG NINH NĂM 2026 THEO PHƯƠNG ÁN ĐA CHIA - ĐA NỐI (MDMC)		
P. Giám đốc	Trần Văn Ngọc	SƠ ĐỒ NGUYÊN LÝ HOẠT ĐỘNG CỦA TỦ RTU		
CNTKD	Nguyễn Khánh Linh			
CTTKĐ	Nguyễn Văn Thủy			
CTTKXD	Nguyễn Thị Phương Thủy			
Thiết kế	Nguyễn Văn Thủy			
		BCKTKT	2026	Bản vẽ số MDMC-HL-CTRMU-06
			Tỷ lệ:	

TỦ RTU GIÁM SÁT ĐIỀU KHIỂN XA NGĂN
LBS/CB TỦ RMU



TỔNG CÔNG TY ĐIỆN LỰC MIỀN BẮC
CÔNG TY ĐIỆN LỰC QUẢNG NINH

THẨM ĐỊNH

Theo văn bản số: 49 /ĐT-ĐT.X.P.
Ngày 01 tháng 4 năm 2026
Ký tên: [Signature]

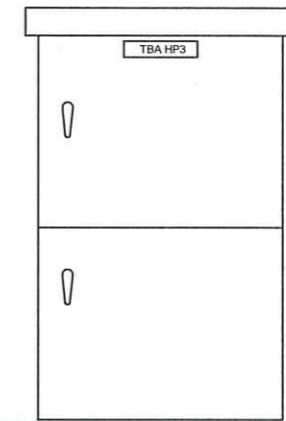
VỊ TRÍ LẤY NGUỒN HẠ THẾ

ATM TỰ DÙNG TBA HÀ PHONG 3

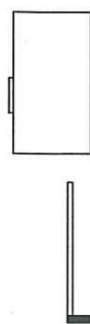
CÔNG TY ĐIỆN LỰC QUẢNG NINH
CN TCT ĐIỆN LỰC MIỀN BẮC

PHÊ DUYỆT

Theo Quyết định số: 1147 /QĐ-PCQN
Ngày 01 tháng 4 năm 2026
Ký tên: [Signature]



CHÚ THÍCH:



TỦ RTU GIÁM SÁT
ĐIỀU KHIỂN



HỆ THỐNG CẢNH BÁO



ĐỘNG CƠ



CẢM BIẾN ĐO LƯỜNG

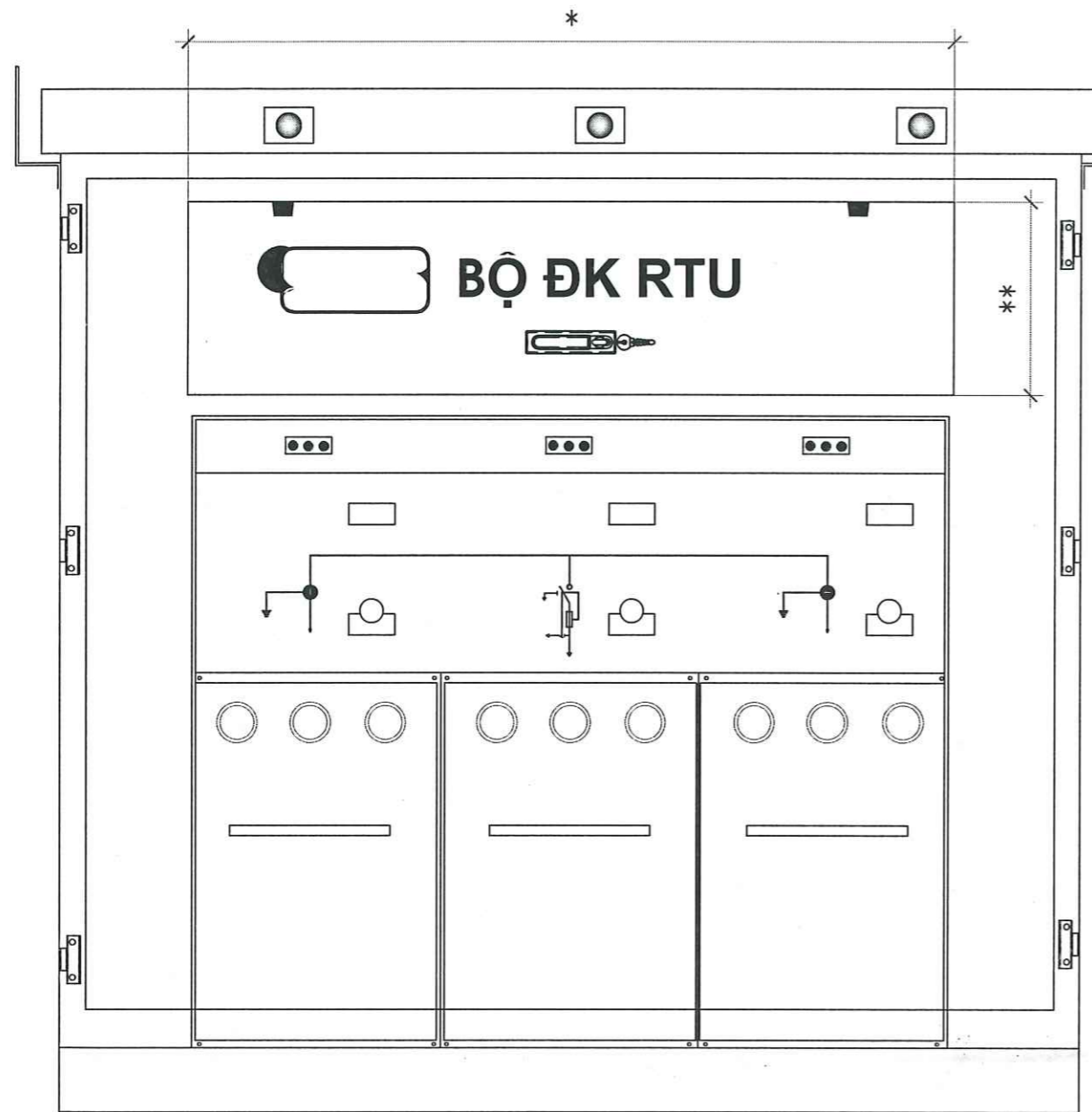
ĂNG-TEN

GHI CHÚ:

- TÙY VÀO KÍCH THƯỚC THỰC TẾ CỦA TỦ RTU VÀ KHOẢNG TRỐNG TỦ RMU HIỆN TRẠNG MÀ LẮP ĐẶT PHÙ HỢP TRONG HOẶC NGOÀI TỦ RMU HIỆN TRẠNG.

CÔNG TY DỊCH VỤ ĐIỆN LỰC MIỀN BẮC XÍ NGHIỆP TƯ VẤN		NÂNG CAO ĐỘ TIN CẬY CUNG CẤP ĐIỆN CHO LƯỚI ĐIỆN TRUNG ÁP KHU VỰC HẠ LONG TỈNH QUẢNG NINH NĂM 2026 THEO PHƯƠNG ÁN ĐA CHIA - ĐA NỐI (MDMC)			
P. Giám đốc	Trần Văn Ngọc	[Signature]	SƠ ĐỒ LẮP ĐẶT RTU, CẢM BIẾN, ĐỘNG CƠ VÀ CẢNH BÁO SỰ CỐ		
CNTKĐ	Nguyễn Khánh Linh	[Signature]			
CTTKĐ	Nguyễn Văn Thủy	[Signature]			
CTTKXD	Nguyễn Thị Phương Thủy	[Signature]			
Thiết kế	Nguyễn Văn Thủy	[Signature]	BCKTKT	2026	Bản vẽ số MDMC-HL-CTRMU-07
				Tỷ lệ:	

SƠ ĐỒ LẮP ĐẶT ĐIỆN HÌNH BỘ ĐIỀU KHIỂN RTU (2WAY) TRONG TỦ RMU



CÔNG TY ĐIỆN LỰC QUẢNG NINH
CN TCT ĐIỆN LỰC MIỀN BẮC

PHÊ DUYỆT *de*

Theo Quyết định số: 1147.../QĐ-PCQN
Ngày: 01 tháng 4 năm 2026
Ký tên: *n*

TỦ ĐIỀU KHIỂN RTU TRỌN BỘ

Stt	Tên vật tư, thiết bị	Ghi chú
1	<p>Tủ RTU (2ways):</p> <ul style="list-style-type: none"> - 01 Modul truyền thông - 02 Modul điều khiển giám sát - 01 Modul cung cấp nguồn - Các thiết bị phụ kiện kèm theo tủ RTU: <p>+ 02 Bộ phát hiện dòng sự cố (mỗi bộ gồm 3CT hình xuyên 500/1, cáp đầu);</p> <p>+ 02 Bộ chỉ thị điện áp trung thế (VPIS-VO);</p> <p>+ 02 Bộ chuyển đổi đầu nối (VPIS VO RJ45) cấp tín hiệu từ VPIS-VO sang RTU;</p> <p>+ 02 Bộ đèn chỉ thị bên ngoài để chỉ thị sự cố;</p> <p>+ Hệ thống cáp kết nối, dây kết nối;</p> <p>+ 01 Tủ LV Box (mở rộng, lắp đặt thiết bị).</p>	<p>TỔNG CÔNG TY ĐIỆN LỰC MIỀN BẮC CÔNG TY ĐIỆN LỰC QUẢNG NINH</p> <p>THẨM ĐỊNH</p> <p>Theo văn bản số: 49.../ĐT-ĐTĐD Ngày: 01 tháng 4 năm 2026 Ký tên: <i>[Signature]</i></p>

CÔNG TY DỊCH VỤ ĐIỆN LỰC MIỀN BẮC XÍ NGHIỆP TƯ VẤN		NÂNG CAO ĐỘ TIN CẬY CUNG CẤP ĐIỆN CHO LƯỚI ĐIỆN TRUNG ÁP KHU VỰC HẠ LONG TỈNH QUẢNG NINH NĂM 2026 THEO PHƯƠNG ÁN ĐA CHIA - ĐA NỐI (MDMC)			
P. Giám đốc	Trần Văn Ngọc	<i>[Signature]</i>	SƠ ĐỒ LẮP ĐẶT ĐIỆN HÌNH BỘ ĐIỀU KHIỂN RTU BỔ SUNG TRONG TỦ RMU		
CNTKĐ	Nguyễn Khánh Linh	<i>[Signature]</i>			
CCTKĐ	Nguyễn Văn Thủy	<i>[Signature]</i>			
CCTKXD	Nguyễn Thị Phương Thúy	<i>[Signature]</i>	BCKTKT	2026	Bản vẽ số MDMC-HL-CTRMU-08
Thiết kế	Nguyễn Văn Thủy	<i>[Signature]</i>		Tỷ lệ:	