

CỘNG HÒA XÃ HỘI CHỦ NGHĨA VIỆT NAM
Độc lập – Tự do – Hạnh phúc

HỒ SƠ

BÁO CÁO KINH TẾ – KỸ THUẬT ĐẦU TƯ XÂY DỰNG CÔNG TRÌNH



CÔNG TRÌNH: CẢI TẠO, SỬA CHỮA ĐẬP IA HUNG.

**HẠNG MỤC: SỬA CHỮA VAN XẢ ĐÁY; KHẮC PHỤC TÌNH TRẠNG SỤT LÚN THÂN ĐẬP; XÂY
DỰNG MỚI CHÂN KHAY ĐẬP IA HUNG**

ĐỊA ĐIỂM XD: LÀNG D - XÃ GÀO – TỈNH GIA LAI

NĂM 2026

BẢN VẼ THIẾT KẾ

ĐẶC TÍNH VẬT LIỆU SỬ DỤNG & CHỈ DẪN TỔNG QUÁT

A. Tổng quát

- Bảo cho kỹ sư tư vấn giám sát các chi tiết không nhất quán trước khi thi công.
- Kiểm tra lại kích thước trên bản vẽ trước khi thi công hay sản xuất.
- Không được xác định kích thước trên bản vẽ bằng thước đo.

B. Mốc cao độ, hệ cao độ, tim tuyến & mốc định vị biên công trình:

- Mốc cao độ chuẩn phục vụ cho thiết kế cũng đồng thời phục vụ cho thi công. Mốc cao độ sẽ được cán bộ thiết kế bàn giao cho đơn vị thi công và chủ đầu tư trước khi triển khai thi công công trình
- Tim tuyến công trình và các mốc định vị sẽ được đơn vị tư vấn thiết kế giao trực tiếp cho chủ đầu tư & đơn vị thi công trước khi triển khai thi công.
- Hệ cao độ lấy theo cao độ nhà nước (cao độ tại HỒN DẤU)

C. Phạm vi công việc chủ yếu

- Phát quang dọn dẹp mặt bằng.
- Thi công lắp trụ thoát nước chân hạ lưu đập
- Thi công đắp bù thân đập và ốp mái hạ lưu đập.
- Thi công thi công rãnh thoát vai đập.
- Thi công sửa chữa van xả sâu cống lấy nước
- Thi công hộ lan trên đĩnh đập.
- Thi công hoàn thiện công trình.

D. Các yêu cầu về chất lượng vật liệu

I. Vải địa kỹ thuật: Các chỉ tiêu yêu cầu về thông số kỹ thuật của vải địa như sau:

Các chỉ tiêu chính	Tiêu chuẩn thí nghiệm	Y/c TK tương đương TS60
Cường độ chịu kéo (KN/m)	ISO 10319	19
Cường độ kháng xuyên thủng CBR (N)	ISO 12236	2900
Đường kính lỗ hiệu dụng O90(mm)	ISO 12956	0,09
Hệ số thấm (mm/s)	ISO 11058	7,2

II. Đá dăm lọc

- Đá dăm 0x4 là cốt liệu lớn có cỡ hạt từ 5 mm đến 40 mm, dùng làm lớp lọc và thoát nước.
- Thành phần hạt của đá phải phù hợp cấp phối 5mm=40mm theo Bảng 4 -TCVN 7570:2006.
- Đá sạch, không lẫn bùn đất, tạp chất hữu cơ, không phong hóa, không dính sét.
- Cường độ đá đảm bảo yêu cầu kỹ thuật, không bị vỡ vụn trong quá trình thi công.

III. Đá hộc

- Đá phải cứng chắc, không bị biến chất trong điều kiện thời tiết biến đổi
- Có dung trọng trung bình >2.5T/m³, trong đó trên 90% đá có dung trọng >2.4T/m³
- Độ bền sunfat <12%
- Cấp phối đá Dmin >10cm

IV. Kết cấu thép:

I) Mối hàn:(TCVN 12425-1:2018)

- Phương pháp hàn: Hàn điện hồ quang, tùy thuộc vào điều kiện nhà thầu, có thể thay phương pháp thủ công bằng các phương pháp khác hoàn hảo hơn.
- Vật liệu hàn: được chọn theo TCVN 3223:2000; TCVN 3223:2000 hoặc tiêu chuẩn tương đương của Nga, AWS của Mỹ hoặc JIS của Nhật phụ thuộc vào công nghệ hàn
- Chiều cao mối hàn: bằng chiều dày nhỏ nhất của chi tiết hàn (trừ những vị trí đã được chỉ ra trong bản vẽ)

II) Bu lông ; đai ốc: (5575:2024)

- Cấp độ bền của bu lông: 4.6

V. Hộ lan đĩnh đập

- Vật liệu dùng cho hộ lan tuân tiêu chuẩn Việt Nam (TCVN 12681:2019, TCVN 11823-13:2017, ASTM tương đương cho mạ kẽm).
- Thi công hộ lan phải tuân thủ biện pháp an toàn giao thông (ATGT), theo TCVN 4054:2005 (đường ô tô), TCCS 20:2018, và QCVN 41:2019/BGTVT (bảo hiệu đường bộ)

CHỦ ĐẦU TƯ

PHÒNG KINH TẾ XÃ GÀO

ĐỊA ĐIỂM: XÃ GÀO TỈNH GIA LAI

ĐƠN VỊ TƯ VẤN

**CTY TNHH TK TM XD
VẠN THÀNH**

15/67 HOÀNG HOA THÁM - PHƯỜNG TÂN BÌNH - TP. HỒ CHÍ MINH

GIÁM ĐỐC

Giảng

THS. LÊ XUÂN GIANG

CHỦ TRÌ

Huyền

KS.TÔ NGỌC BIÊN

THIẾT KẾ

T

KS. TỐNG VĂN TRƯỜNG

THỂ HIỆN

Đ

KS. ĐẶNG QUỐC DĨ

KIỂM TRA

Uinh

THS. NINH VĂN BÌNH

CÔNG TRÌNH: CẢI TẠO, SỬA CHỮA ĐẬP IA HUNG
HẠNG MỤC: SỬA CHỮA VAN XẢ ĐÁY; KHẮP PHỤC
TÌNH TRẠNG LÚN THÂN ĐẬP; XÂY DỰNG MỚI CHÂN KHAY ĐẬP

TÊN BẢN VẼ

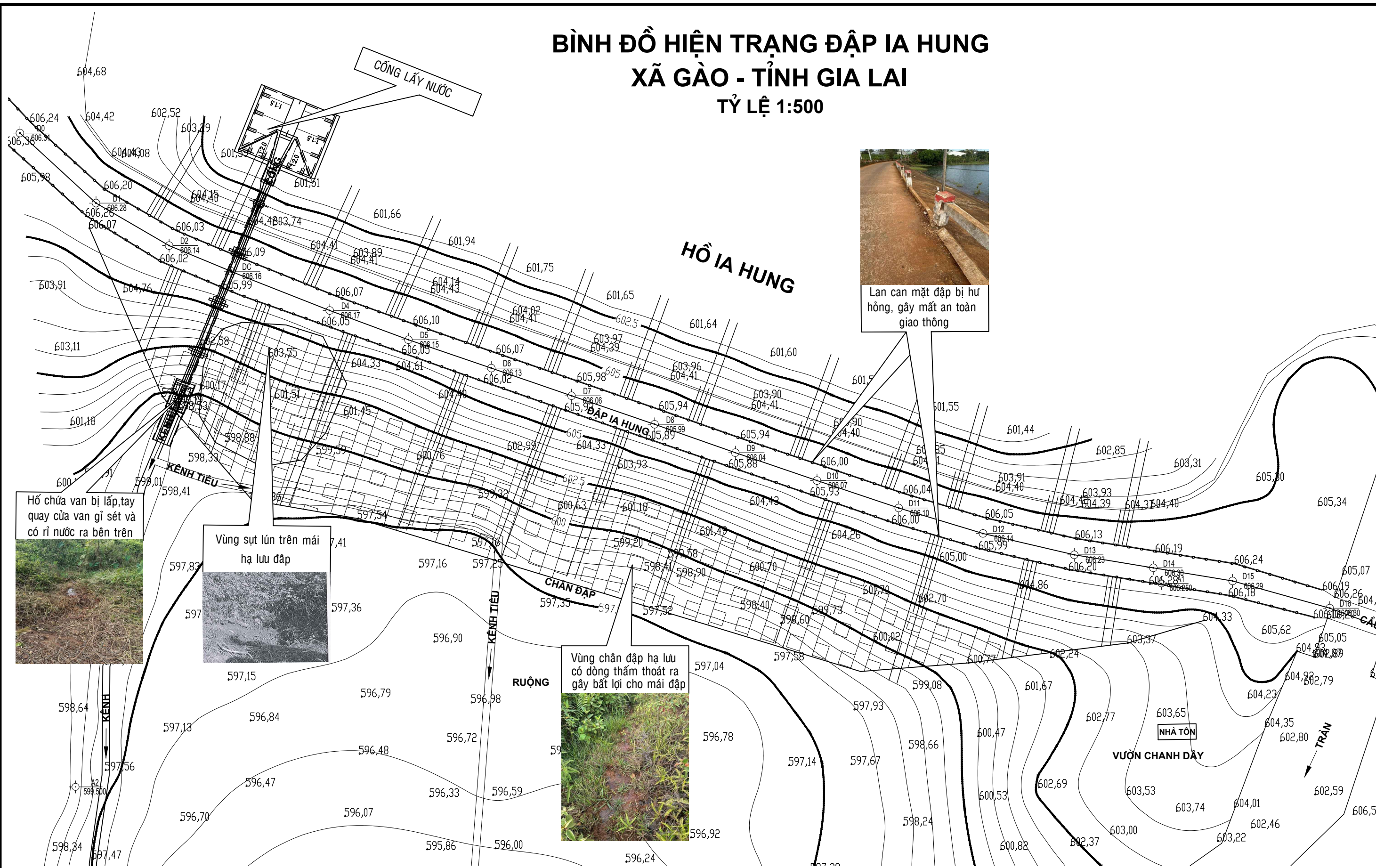
CHỈ DẪN KỸ THUẬT CHUNG

TRANG: 01 / 22

NGÀY HT:

03/2026

BÌNH ĐỒ HIỆN TRẠNG ĐẬP IA HUNG XÃ GÀO - TỈNH GIA LAI TỶ LỆ 1:500



Lan can mặt đập bị hư hỏng, gây mất an toàn giao thông

Hố chứa van bị lấp, tay quay cửa van gỉ sét và có rỉ nước ra bên trên



Vùng sụt lún trên mái hạ lưu đập



Vùng chân đập hạ lưu có dòng thấm thoát ra gây bất lợi cho mái đập



CHỦ ĐẦU TƯ

PHÒNG KINH TẾ XÃ GÀO
ĐỊA ĐIỂM: XÃ GÀO TỈNH GIA LAI

ĐƠN VỊ TƯ VẤN

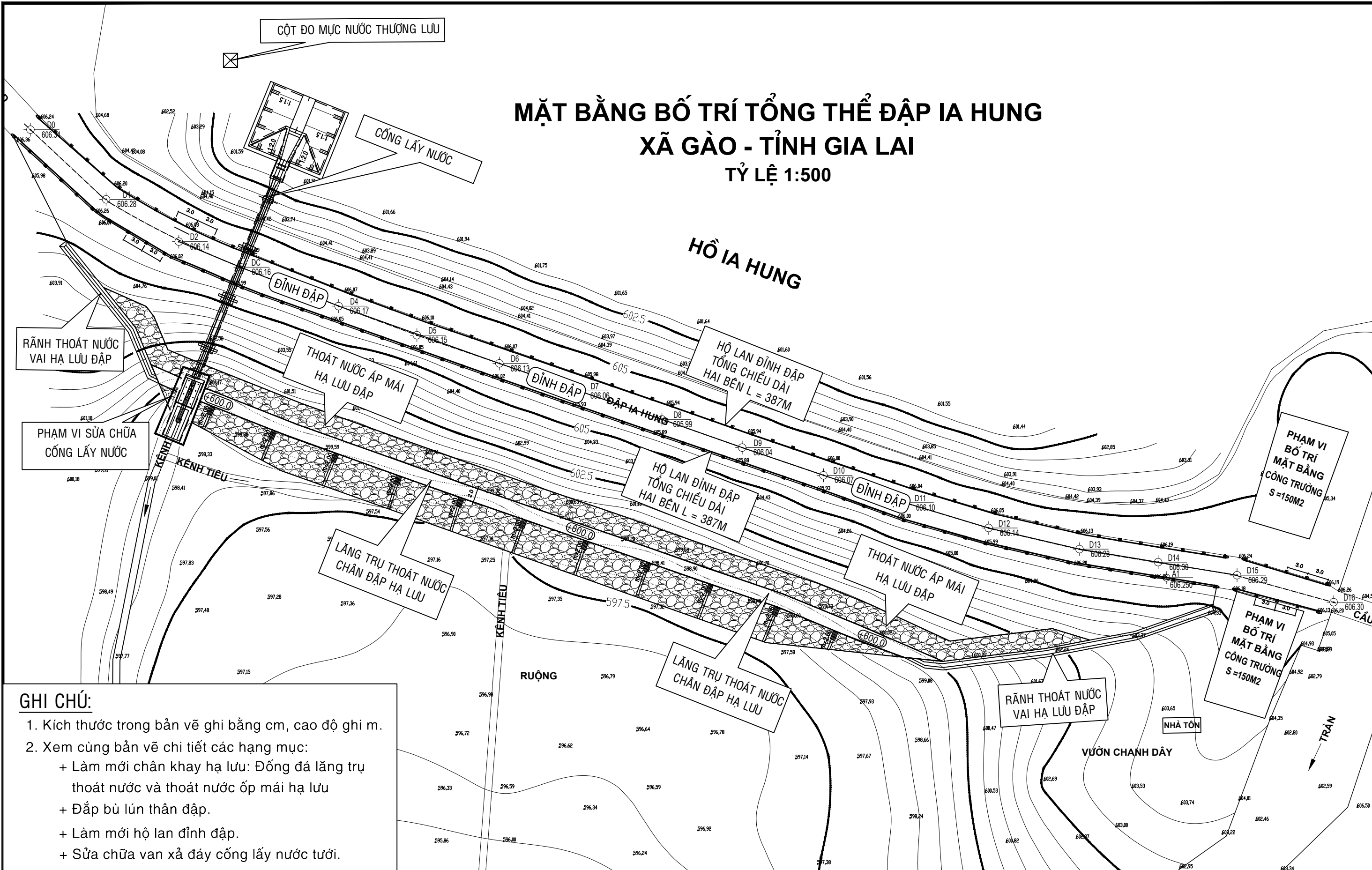


**CTY TNHH TK TM XD
VẠN THÀNH**
15/67 HOÀNG HOA THẨM - PHƯỜNG TÂN BÌNH - TP. HỒ CHÍ MINH

GIÁM ĐỐC	<i>Quang</i>	THS. LÊ XUÂN GIANG
CHỦ TRÌ	<i>Huyền</i>	KS. TÔ NGỌC BIÊN
THIẾT KẾ	<i>T</i>	KS. TỐNG VĂN TRƯỜNG
THỂ HIỆN	<i>d</i>	KS. ĐẶNG QUỐC DĨ
KIỂM TRA	<i>Thinh</i>	THS. NINH VĂN BÌNH

CÔNG TRÌNH: CẢI TẠO, SỬA CHỮA ĐẬP IA HUNG	
HẠNG MỤC: SỬA CHỮA VAN XẢ ĐÁY; KHẮP PHỤC	
TÌNH TRẠNG LÚN THÂN ĐẬP; XÂY DỰNG MỚI CHÂN KHAY ĐẬP	
TÊN BẢN VẼ	MẶT BẰNG HIỆN TRẠNG CÔNG TRÌNH
TRANG: 02 / 22	NGÀY HT: 03/2026

MẶT BẰNG BỐ TRÍ TỔNG THỂ ĐẬP IA HUNG XÃ GÀO - TỈNH GIA LAI TỶ LỆ 1:500



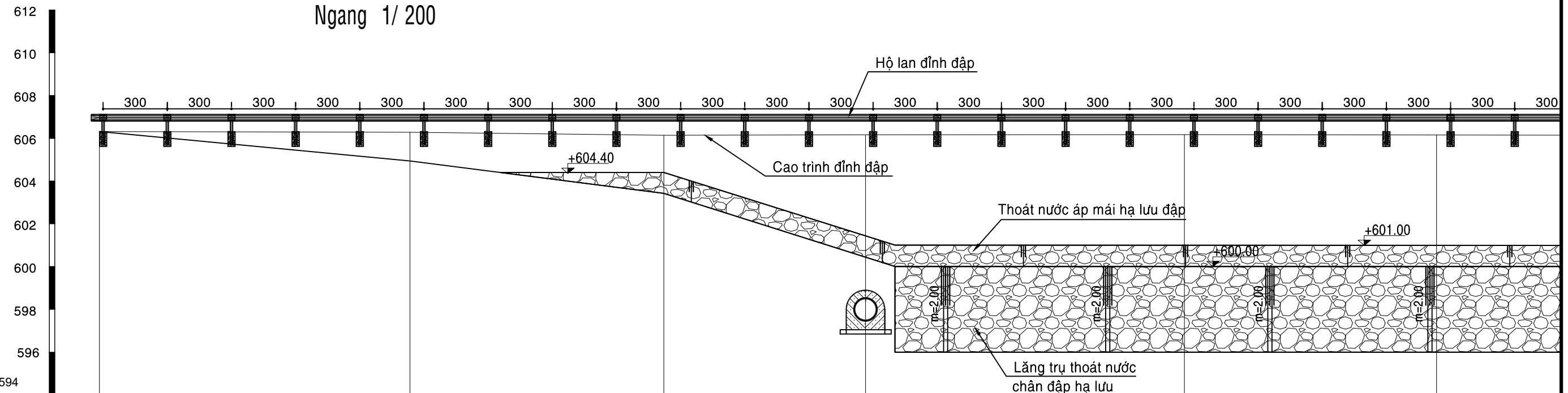
GHI CHÚ:

- Kích thước trong bản vẽ ghi bằng cm, cao độ ghi m.
- Xem cùng bản vẽ chi tiết các hạng mục:
 - + Làm mới chân khay hạ lưu: Đóng đá lăng trụ thoát nước và thoát nước ớp mái hạ lưu
 - + Đắp bù lún thân đập.
 - + Làm mới hộ lan đỉnh đập.
 - + Sửa chữa van xả đáy cổng lấy nước tưới.

CHỦ ĐẦU TƯ		ĐƠN VỊ TƯ VẤN		GIÁM ĐỐC	THS. LÊ XUÂN GIANG	CÔNG TRÌNH: CẢI TẠO, SỬA CHỮA ĐẬP IA HUNG	
PHÒNG KINH TẾ XÃ GÀO ĐỊA ĐIỂM: XÃ GÀO TỈNH GIA LAI		CTY TNHH TK TM XD VẠN THÀNH 15/67 HOÀNG HOA THÁM - PHƯỜNG TÂN BÌNH - TP. HỒ CHÍ MINH		CHỦ TRÌ	KS. TÔ NGỌC BIÊN	HẠNG MỤC: SỬA CHỮA VAN XẢ ĐÁY; KHẮP PHỤC TÌNH TRẠNG LÚN THÂN ĐẬP; XÂY DỰNG MỚI CHÂN KHAY ĐẬP	
				THIẾT KẾ	KS. TỐNG VĂN TRƯỜNG	TÊN BẢN VẼ	MẶT BẰNG BỐ TRÍ TỔNG THỂ CÔNG TRÌNH
				THỂ HIỆN	KS. ĐẶNG QUỐC DĨ	TRANG: 03 / 22	NGÀY HT: 03/2026
				KIỂM TRA	THS. NINH VĂN BÌNH		

MẶT CẮT DỌC SỬA CHỮA, CẢI TẠO TUYẾN ĐẬP IA HUNG (XÃ GÀO)

Tỷ lệ Đứng 1/200
Ngang 1/200



ĐỘ CAO TỰ NHIÊN	606.31	606.28	606.14	606.16	606.17	606.15		
KHOẢNG CÁCH LỀ		14.52	11.87	9.43	14.91	0	11.79	
CỤ LY CỘNG DÒN	0.00	14.52	26.39	35.82	50.73	62.52		
TÊN CỌC	D0	D1	D2	D3	D4	D5		
LÝ TRÌNH	KM0							
ĐOẠN THẲNG	A= 167°31'56.0"		A= 172°22'25.0"					
ĐOẠN CONG								

CHỦ ĐẦU TƯ

PHÒNG KINH TẾ XÃ GÀO
ĐỊA ĐIỂM: XÃ GÀO TỈNH GIA LAI

ĐƠN VỊ TƯ VẤN



GIÁM ĐỐC	<i>Giàng</i>	THS. LÊ XUÂN GIANG
CHỦ TRÌ	<i>Huyền</i>	KS. TÔ NGỌC BIÊN
THIẾT KẾ	<i>T</i>	KS. TỐNG VĂN TRƯỜNG
THỂ HIỆN	<i>d</i>	KS. ĐẶNG QUỐC DĨ
KIỂM TRA	<i>Thinh</i>	THS. NINH VĂN BÌNH

CÔNG TRÌNH: CẢI TẠO, SỬA CHỮA ĐẬP IA HUNG
HẠNG MỤC: SỬA CHỮA VAN XẢ ĐÁY; KHẮP PHỤC
TÌNH TRẠNG LÚN THÂN ĐẬP; XÂY DỰNG MỚI CHÂN KHAY ĐẬP

TÊN BẢN VẼ

CẮT DỌC 1

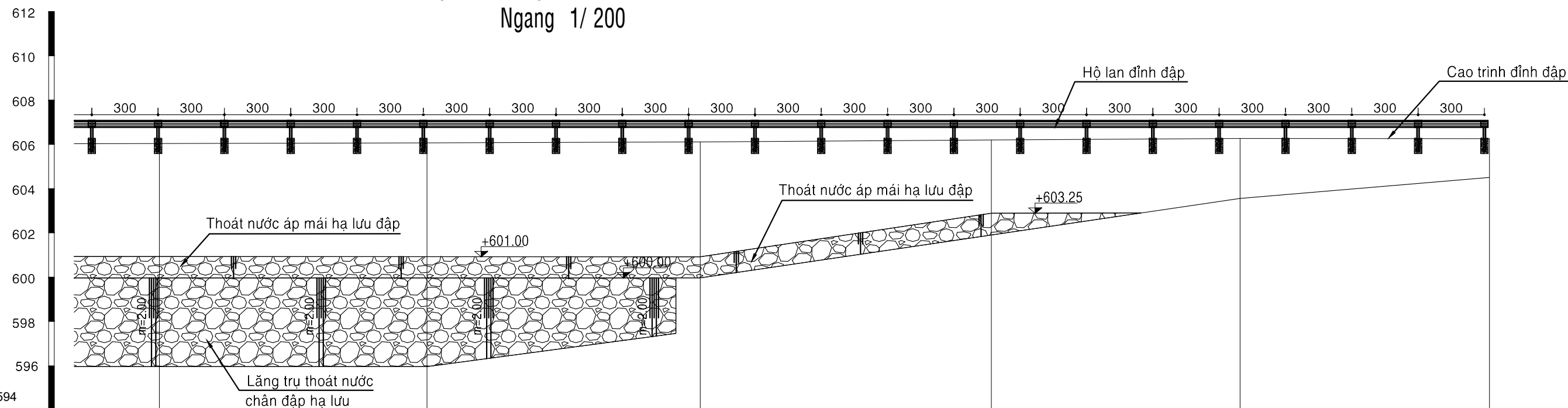
TRANG: 04 / 22

NGÀY HT:

03/2026

ÀO) MẶT CẮT DỌC SỬA CHỮA, CẢI TẠO TUYẾN ĐẬP IA HUNG (XÃ GÀO)

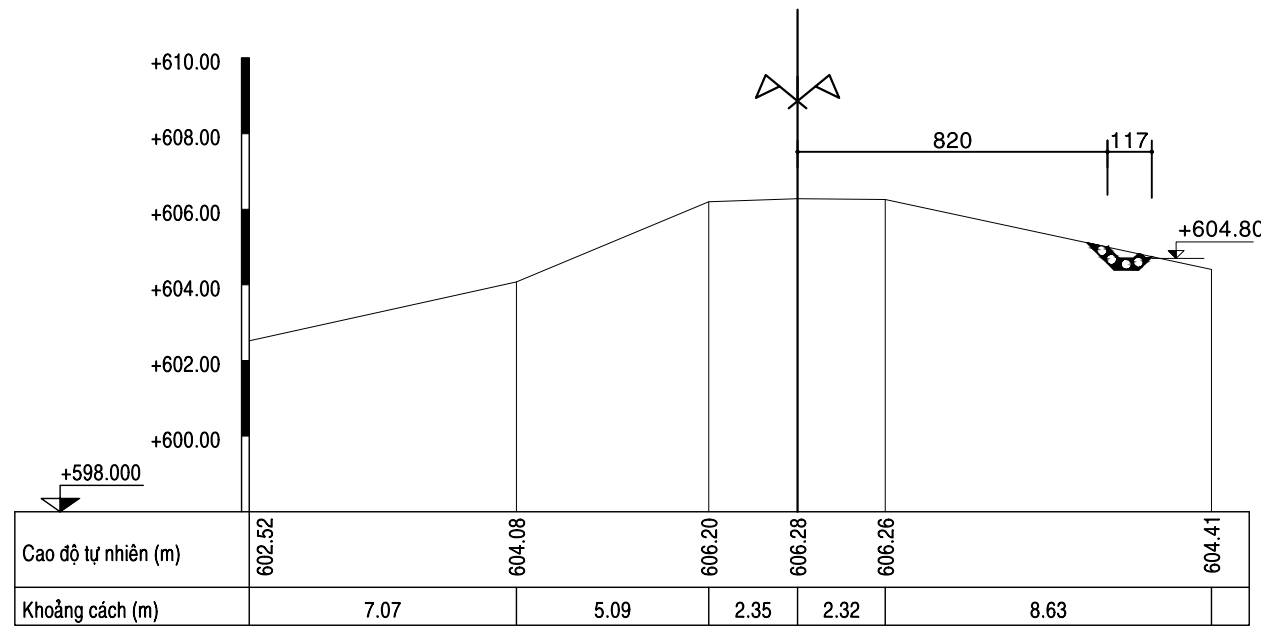
Tỷ lệ Đứng 1/200
Ngang 1/200



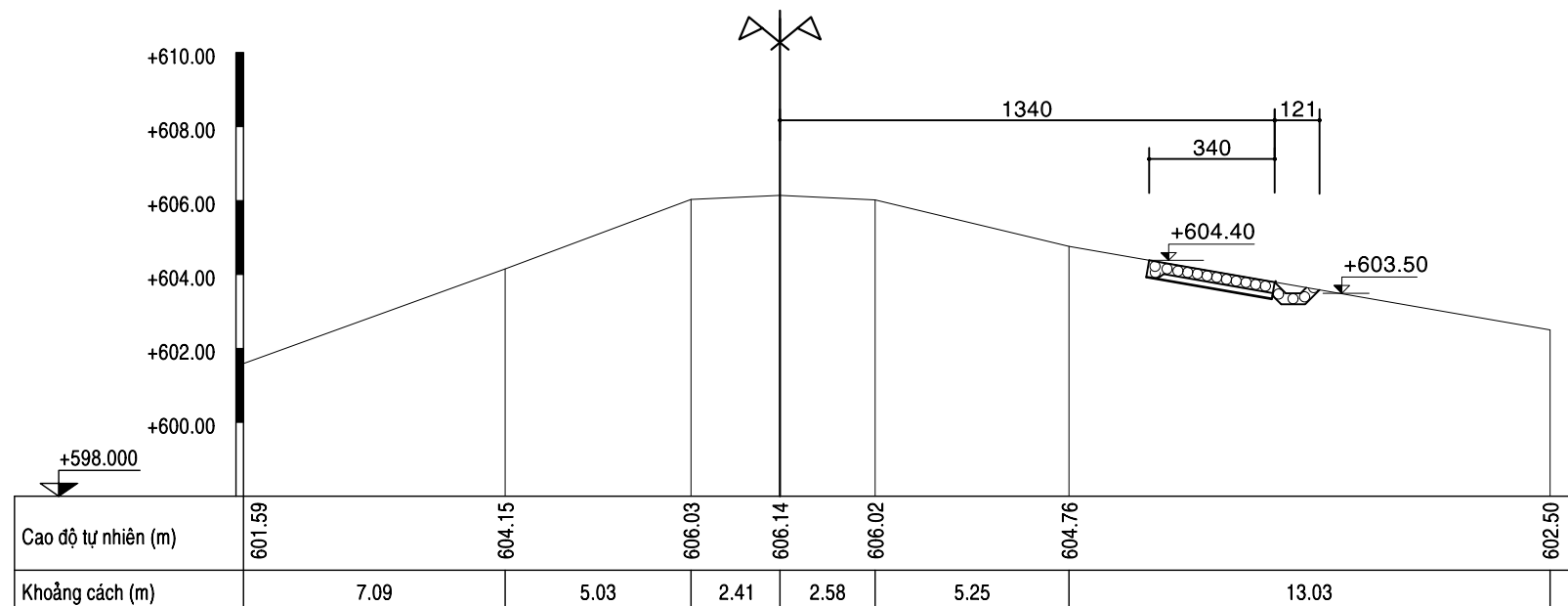
ĐỘ CAO TỰ NHIÊN	606.07	606.10	606.14	606.23	606.30	606.29
KHOẢNG CÁCH LỀ	12.11	12.36	13.17	11.25	11.28	
CỤ LY CỘNG DỒN	123.23	135.34	147.70	160.87	172.12	183.40
TÊN CỌC	D10	D11	D12	D13	D14	D15
LÝ TRÌNH						
ĐOẠN THẲNG				A= 176°16'37.0"		A= 176°13'47.0"
ĐOẠN CONG						

CHỦ ĐẦU TƯ	ĐƠN VỊ TƯ VẤN	GIÁM ĐỐC	THS. LÊ XUÂN GIANG	CÔNG TRÌNH: CẢI TẠO, SỬA CHỮA ĐẬP IA HUNG HẠNG MỤC: SỬA CHỮA VAN XẢ ĐÁY; KHẮP PHỤC TÌNH TRẠNG LÚN THÂN ĐẬP; XÂY DỰNG MỚI CHÂN KHAY ĐẬP	
PHÒNG KINH TẾ XÃ GÀO ĐỊA ĐIỂM: XÃ GÀO TỈNH GIA LAI	 CTY TNHH TK TM XD VẠN THÀNH 15/67 HOÀNG HOA THẨM - PHƯỜNG TÂN BÌNH - TP. HỒ CHÍ MINH	CHỦ TRÌ	KS. TÔ NGỌC BIÊN	TÊN BẢN VẼ	CẮT DỌC 3
		THIẾT KẾ	KS. TỐNG VĂN TRƯỜNG		
		THỂ HIỆN	KS. ĐẶNG QUỐC DĨ	TRANG: 06 / 22	NGÀY HT: 03/2026
		KIỂM TRA	THS. NINH VĂN BÌNH		

D1 (K0+14.52)


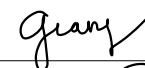
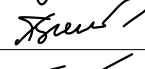


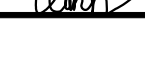


D2(K0+26.39)

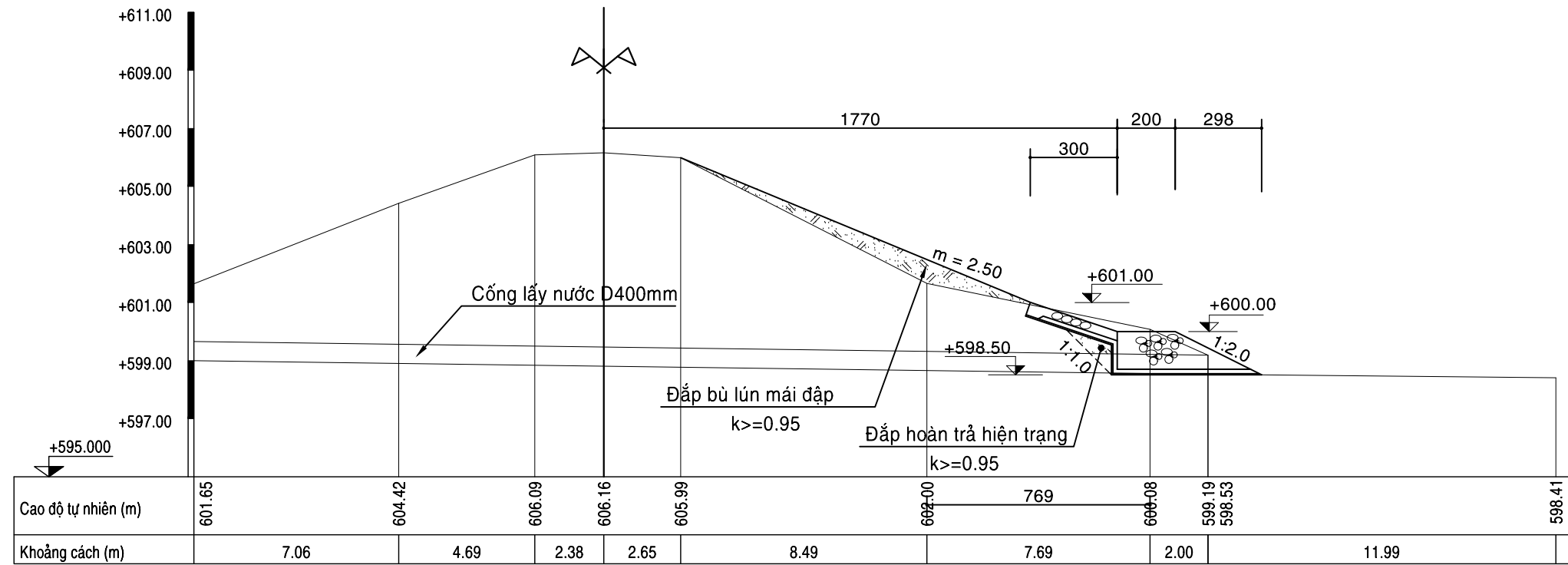


GHI CHÚ:

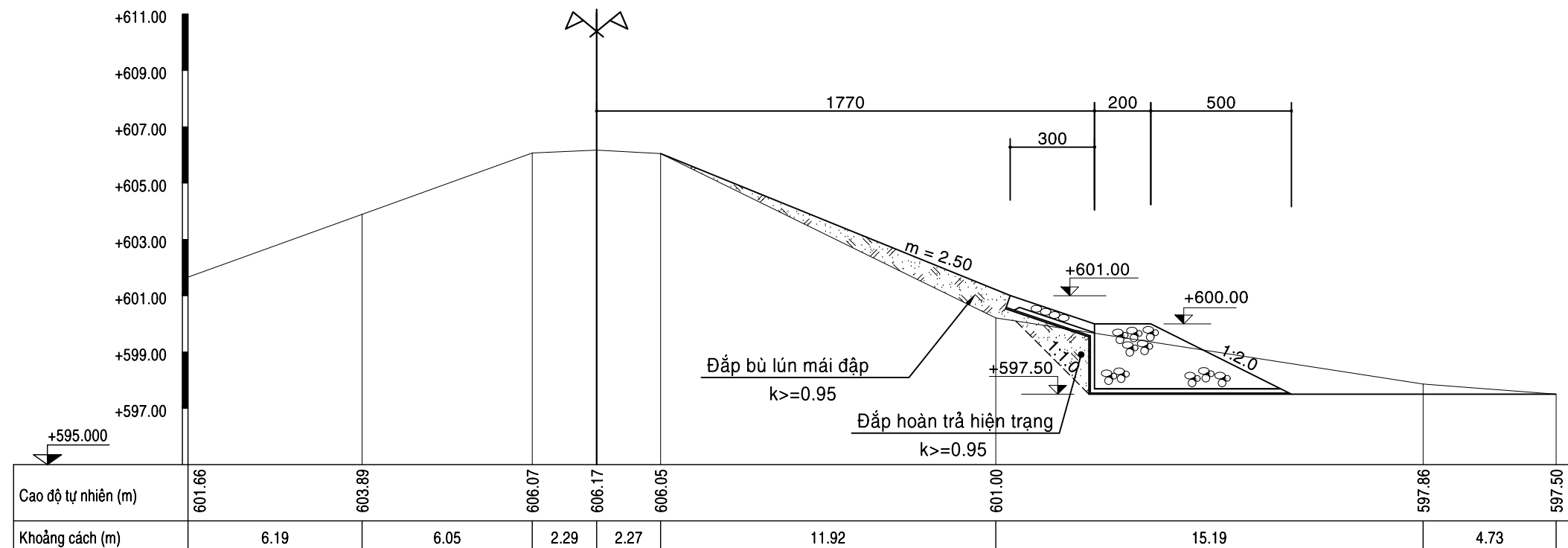
- Kích thước bản vẽ ghi cm, cao độ ghi m.

CHỦ ĐẦU TƯ PHÒNG KINH TẾ XÃ GÀO ĐỊA ĐIỂM: XÃ GÀO TỈNH GIA LAI	ĐƠN VỊ TƯ VẤN  CTY TNHH TK TM XD VẠN THÀNH 15/67 HOÀNG HOA THẨM - PHƯỜNG TÂN BÌNH - TP. HỒ CHÍ MINH	GIÁM ĐỐC  THS. LÊ XUÂN GIANG	CÔNG TRÌNH: CẢI TẠO, SỬA CHỮA ĐẬP IA HUNG HẠNG MỤC: SỬA CHỮA VAN XẢ ĐÁY; KHẮP PHỤC TÌNH TRẠNG LÚN THÂN ĐẬP; XÂY DỰNG MỚI CHÂN KHAY ĐẬP	
		CHỦ TRÌ  KS. TÔ NGỌC BIỀN	THIẾT KẾ  KS. TỐNG VĂN TRƯỜNG	THỂ HIỆN  KS. ĐẶNG QUỐC DĨ
		KIỂM TRA  THS. NINH VĂN BÌNH	TRANG: 07 / 22	NGÀY HT: 03/2026

DC(K0+35.82)




D4(K0+50.73)

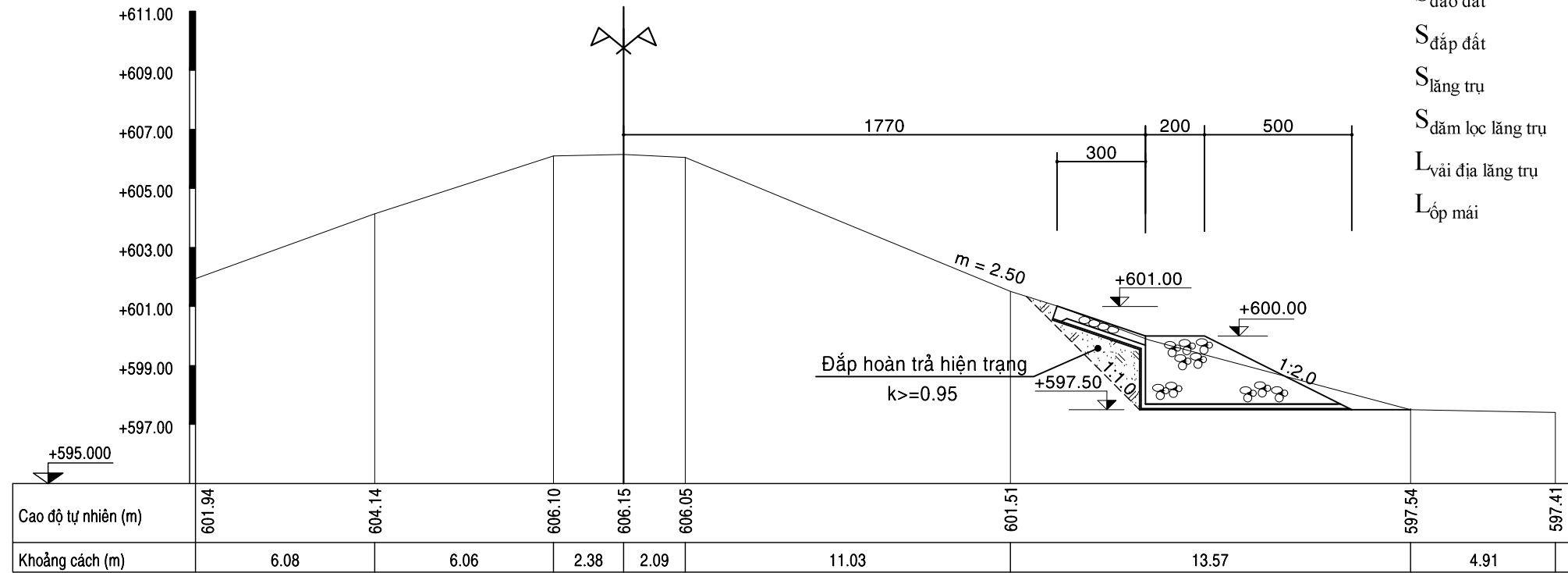


GHI CHÚ:

- Kích thước bản vẽ ghi cm, cao độ ghi m.

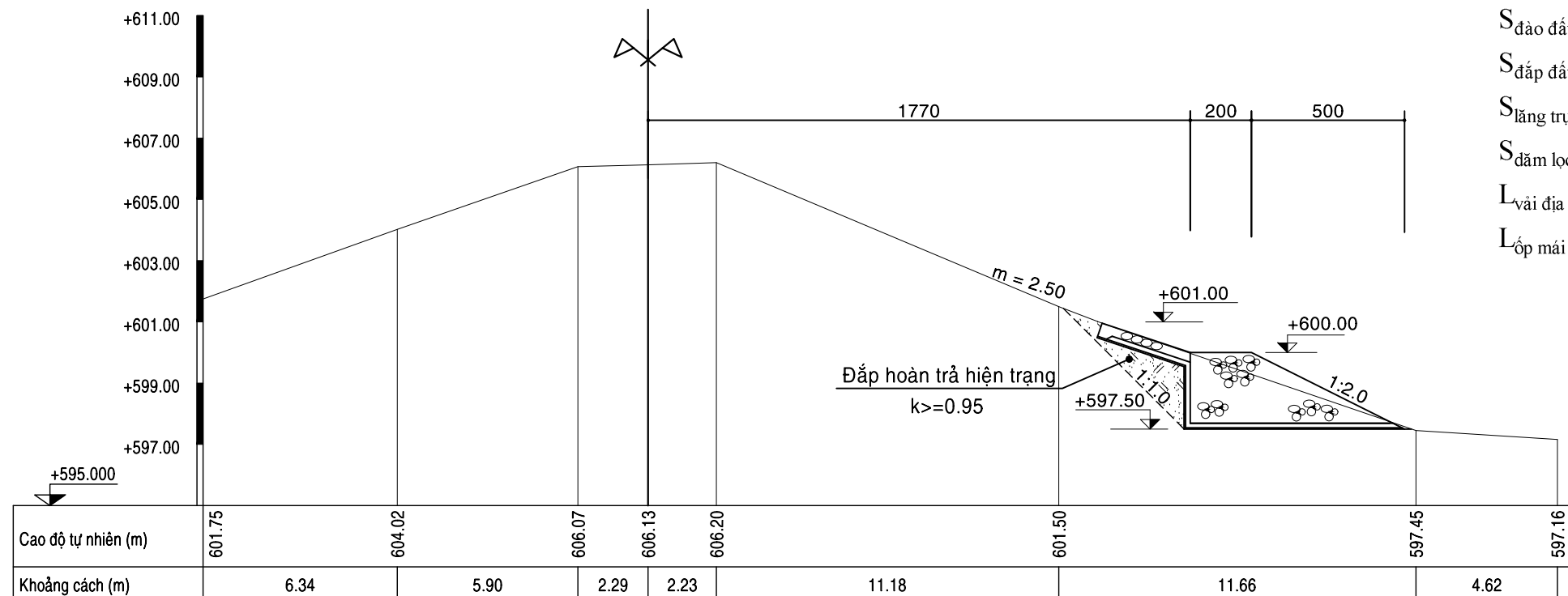
<p>CHỦ ĐẦU TƯ</p> <p>PHÒNG KINH TẾ XÃ GÀO</p> <p>ĐỊA ĐIỂM: XÃ GÀO TỈNH GIA LAI</p>	<p>ĐƠN VỊ TƯ VẤN</p>  <p>CTY TNHH TK TM XD VẠN THÀNH</p> <p>15/67 HOÀNG HOA THÁM - PHƯỜNG TÂN BÌNH - TP. HỒ CHÍ MINH</p>	GIÁM ĐỐC	<i>Quang</i>	THS. LÊ XUÂN GIANG	<p>CÔNG TRÌNH: CẢI TẠO, SỬA CHỮA ĐẬP IA HUNG</p> <p>HẠNG MỤC: SỬA CHỮA VAN XẢ ĐÁY; KHẮP PHỤC</p> <p>TÌNH TRẠNG LÚN THÂN ĐẬP; XÂY DỰNG MỚI CHÂN KHAY ĐẬP</p>
		CHỦ TRÌ	<i>Huyền</i>	KS. TÔ NGỌC BIÊN	
		THIẾT KẾ	<i>T</i>	KS. TỐNG VĂN TRƯỜNG	
		THỂ HIỆN	<i>h</i>	KS. ĐẶNG QUỐC DĨ	
		KIỂM TRA	<i>Thinh</i>	THS. NINH VĂN BÌNH	TRANG: 08 / 22
					NGÀY HT: 03/2026

D5(K0+62.52)



$S_{\text{đào đất}}$	=	16,00	m^2
$S_{\text{đắp đất}}$	=	3,40	m^2
$S_{\text{lãng trụ}}$	=	10,00	m^2
$S_{\text{dăm lọc lãng trụ}}$	=	1,48	m^2
$L_{\text{vải địa lãng trụ}}$	=	9,10	m
$L_{\text{ốp mái}}$	=	3,20	m

D6(K0+74.82)



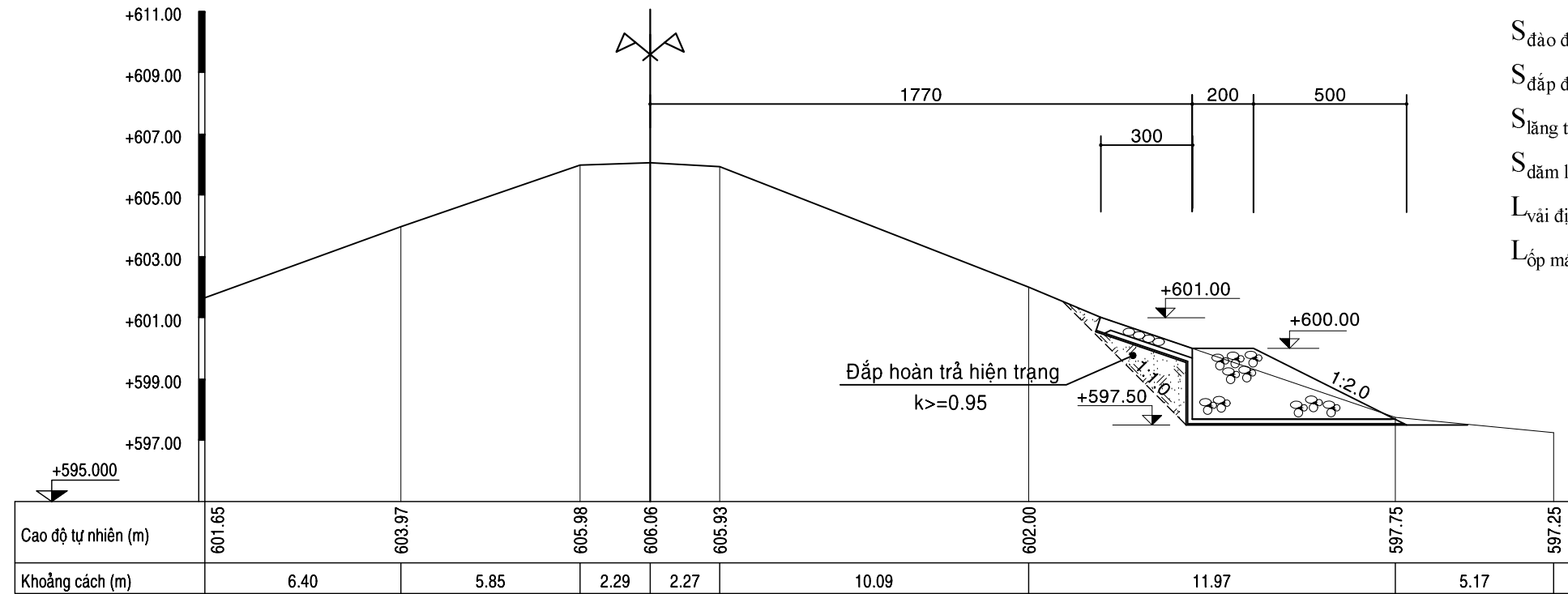
$S_{\text{đào đất}}$	=	14,40	m^2
$S_{\text{đắp đất}}$	=	3,52	m^2
$S_{\text{lãng trụ}}$	=	10,00	m^2
$S_{\text{dăm lọc lãng trụ}}$	=	1,48	m^2
$L_{\text{vải địa lãng trụ}}$	=	9,10	m
$L_{\text{ốp mái}}$	=	3,20	m

GHI CHÚ:

- Kích thước bản vẽ ghi cm, cao độ ghi m.

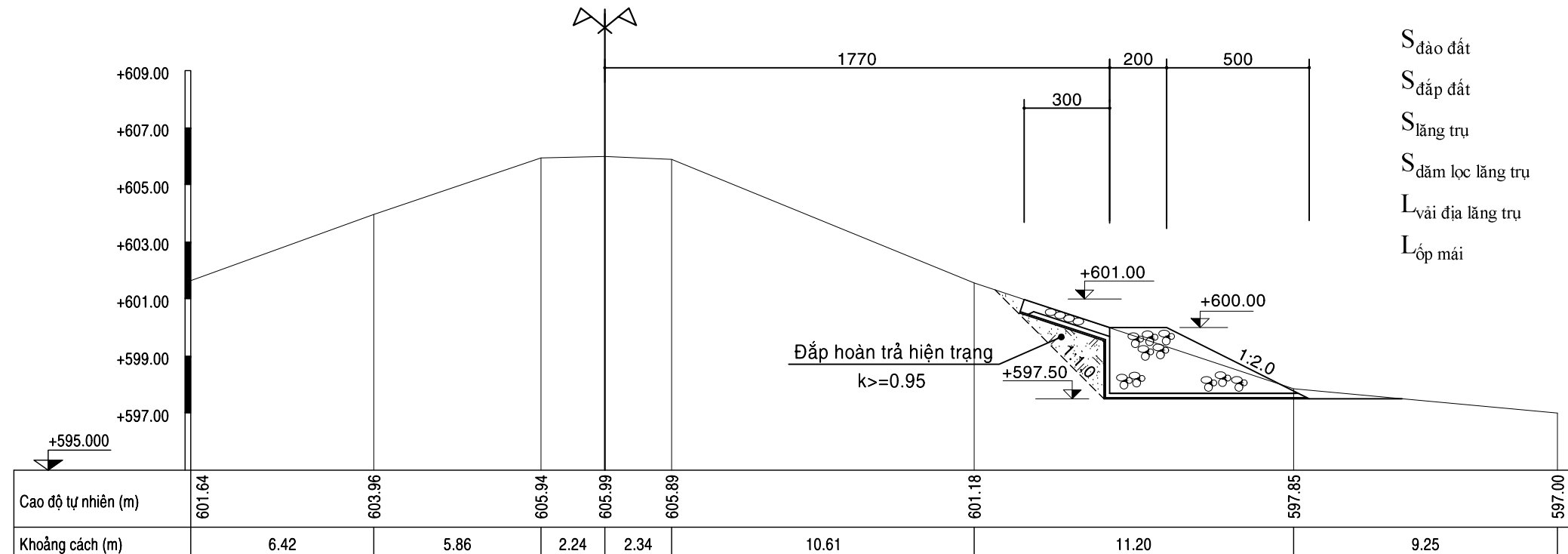
<p>CHỦ ĐẦU TƯ</p> <p>PHÒNG KINH TẾ XÃ GÀO</p> <p>ĐỊA ĐIỂM: XÃ GÀO TỈNH GIA LAI</p>	<p>ĐƠN VỊ TƯ VẤN</p>  <p>CTY TNHH TK TM XD VẠN THÀNH</p> <p>15/67 HOÀNG HOA THÁM - PHƯỜNG TÂN BÌNH - TP. HỒ CHÍ MINH</p>	GIÁM ĐỐC	<i>Giàng</i>	THS. LÊ XUÂN GIANG	<p>CÔNG TRÌNH: CẢI TẠO, SỬA CHỮA ĐẬP IA HUNG</p> <p>HẠNG MỤC: SỬA CHỮA VAN XẢ ĐÁY; KHẮP PHỤC</p> <p>TÌNH TRẠNG LÚN THÂN ĐẬP; XÂY DỰNG MỚI CHÂN KHAY ĐẬP</p>
		CHỦ TRÌ	<i>Huyền</i>	KS. TÔ NGỌC BIÊN	
		THIẾT KẾ	<i>T</i>	KS. TỐNG VĂN TRƯỜNG	<p>TÊN BẢN VẼ</p> <p>CẮT NGANG ĐẬP D5-D6</p>
		THỂ HIỆN	<i>h</i>	KS. ĐẶNG QUỐC DĨ	
		KIỂM TRA	<i>Thinh</i>	THS. NINH VĂN BÌNH	<p>TRANG: 09 / 22</p> <p>NGÀY HT: 03/2026</p>

D7(K0+86.74)



S _{đào đất}	=	14,40	m ²
S _{đắp đất}	=	3,44	m ²
S _{lăng trụ}	=	10,00	m ²
S _{dầm lọc lăng trụ}	=	1,48	m ²
L _{vải địa lăng trụ}	=	9,10	m
L _{ốp mái}	=	3,20	m

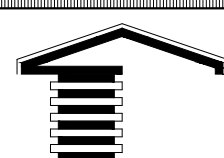
D8(K0+99.09)



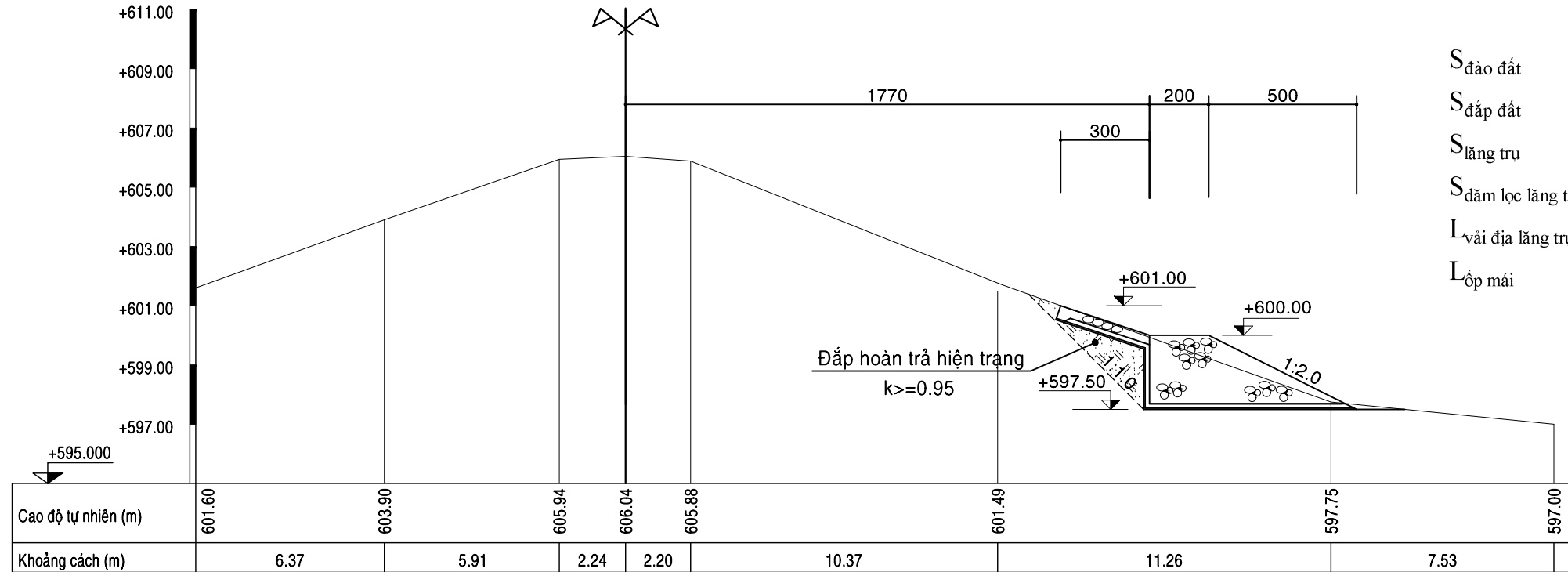
S _{đào đất}	=	15,00	m ²
S _{đắp đất}	=	3,48	m ²
S _{lăng trụ}	=	10,00	m ²
S _{dầm lọc lăng trụ}	=	1,48	m ²
L _{vải địa lăng trụ}	=	9,10	m
L _{ốp mái}	=	3,20	m

GHI CHÚ:

- Kích thước bản vẽ ghi cm, cao độ ghi m.

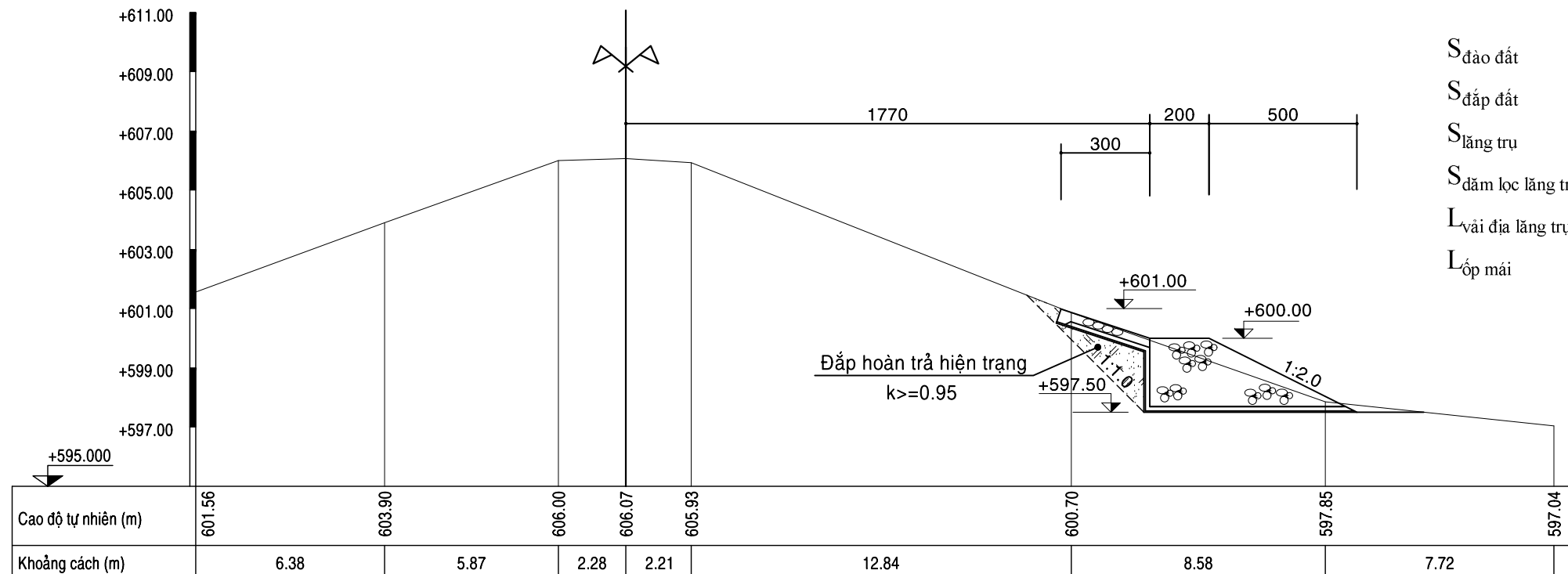
<p>CHỦ ĐẦU TƯ</p> <p>PHÒNG KINH TẾ XÃ GÀO</p> <p>ĐỊA ĐIỂM: XÃ GÀO TỈNH GIA LAI</p>	<p>ĐƠN VỊ TƯ VẤN</p>  <p>CTY TNHH TK TM XD VẠN THÀNH</p> <p>15/67 HOÀNG HOA THÁM - PHƯỜNG TÂN BÌNH - TP. HỒ CHÍ MINH</p>	GIÁM ĐỐC	<i>Giàng</i>	THS. LÊ XUÂN GIANG	<p>CÔNG TRÌNH: CẢI TẠO, SỬA CHỮA ĐẬP IA HUNG</p> <p>HẠNG MỤC: SỬA CHỮA VAN XẢ ĐÁY; KHẮP PHỤC</p> <p>TÌNH TRẠNG LÚN THÂN ĐẬP; XÂY DỰNG MỚI CHÂN KHAY ĐẬP</p>
		CHỦ TRÌ	<i>Trần</i>	KS. TÔ NGỌC BIÊN	
		THIẾT KẾ	<i>T</i>	KS. TỐNG VĂN TRƯỜNG	<p>TÊN BẢN VẼ</p> <p>CẮT NGANG ĐẬP D7-D8</p>
		THỂ HIỆN	<i>h</i>	KS. ĐẶNG QUỐC DĨ	
		KIỂM TRA	<i>Thinh</i>	THS. NINH VĂN BÌNH	TRANG: 10 / 22
					NGÀY HT: 03/2026

D9(K0+111.10)



$S_{đào đất}$	=	16,40	m ²
$S_{đắp đất}$	=	3,36	m ²
$S_{lăng trụ}$	=	10,00	m ²
$S_{đám lọc lăng trụ}$	=	1,48	m ²
$L_{vải địa lăng trụ}$	=	9,10	m
$L_{ốp mái}$	=	3,20	m

D10(K0+123.23)




$S_{đào đất}$	=	14,28	m ²
$S_{đắp đất}$	=	3,44	m ²
$S_{lăng trụ}$	=	10,00	m ²
$S_{đám lọc lăng trụ}$	=	1,48	m ²
$L_{vải địa lăng trụ}$	=	9,10	m
$L_{ốp mái}$	=	3,20	m

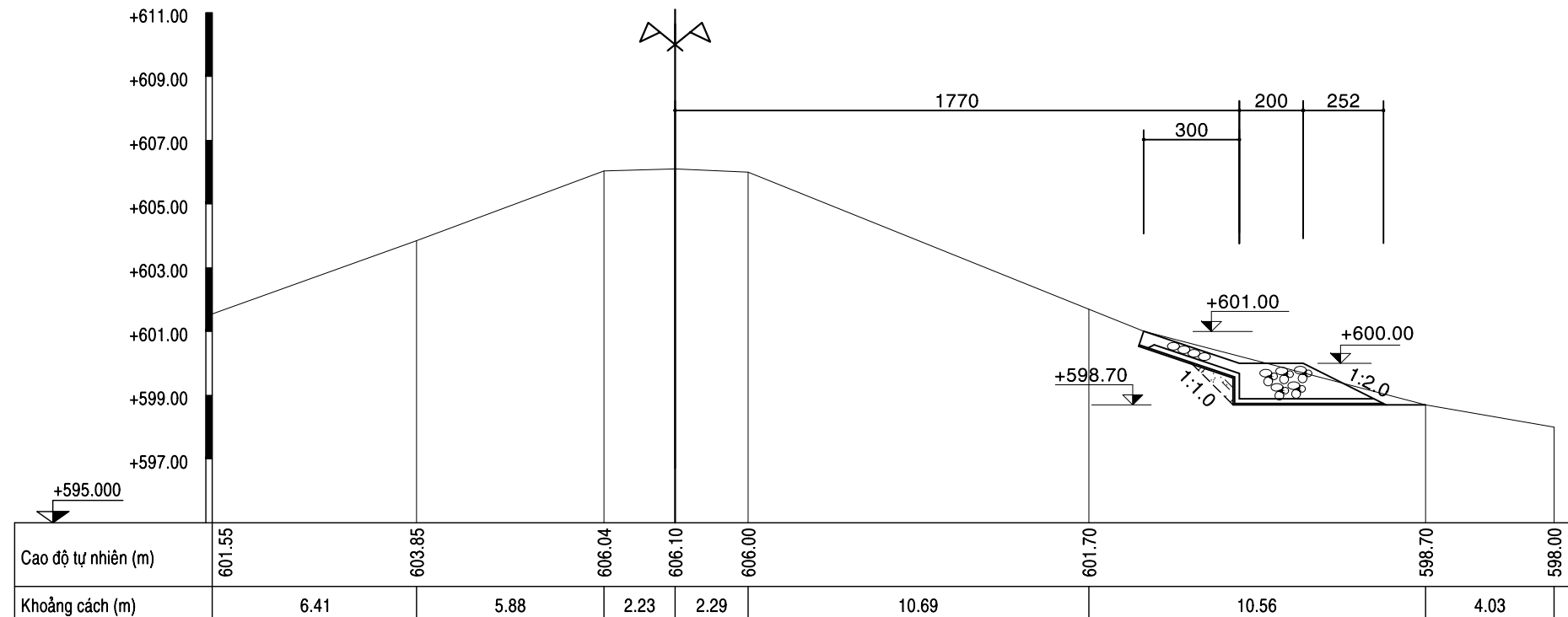
GHI CHÚ:

- Kích thước bản vẽ ghi cm, cao độ ghi m.

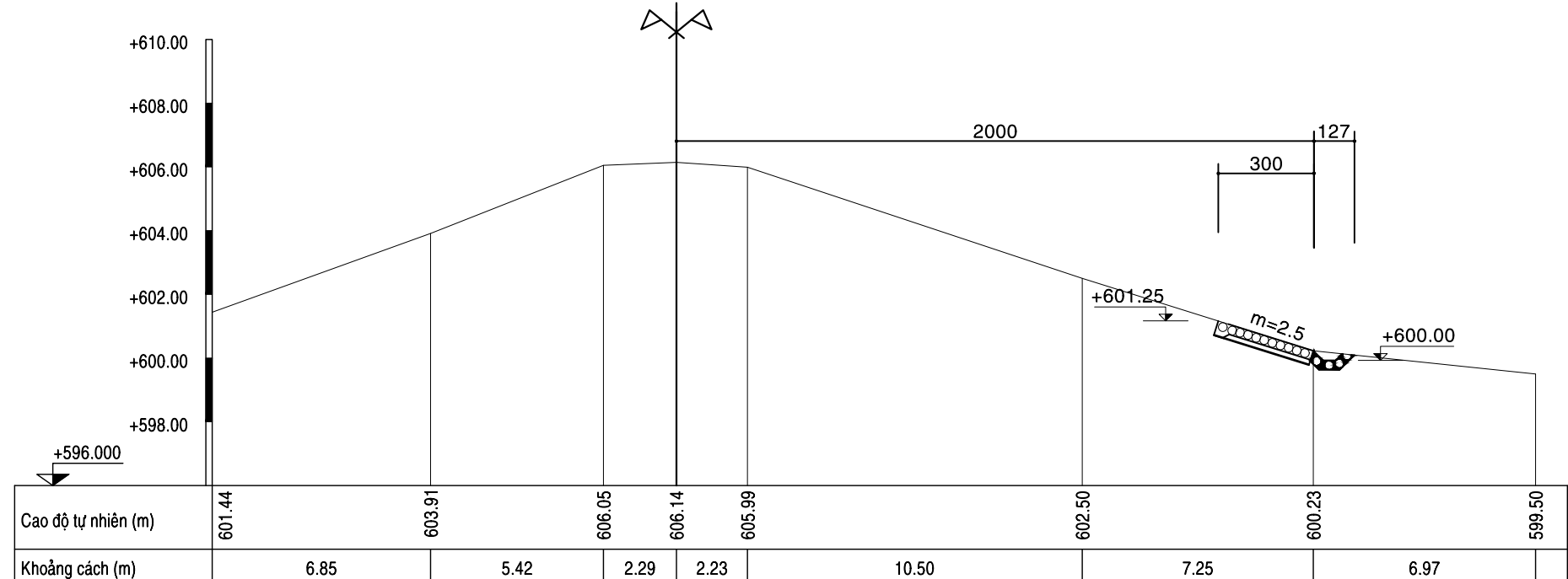
ghi m.

<p>CHỦ ĐẦU TƯ</p> <p>PHÒNG KINH TẾ XÃ GÀO</p> <p>ĐỊA ĐIỂM: XÃ GÀO TỈNH GIA LAI</p>	<p>ĐƠN VỊ TƯ VẤN</p>  <p>CTY TNHH TK TM XD VẠN THÀNH</p> <p>15/67 HOÀNG HOA THÁM - PHƯỜNG TÂN BÌNH - TP. HỒ CHÍ MINH</p>	GIÁM ĐỐC	<i>Giang</i>	THS. LÊ XUÂN GIANG	<p>CÔNG TRÌNH: CẢI TẠO, SỬA CHỮA ĐẬP IA HUNG</p> <p>HẠNG MỤC: SỬA CHỮA VAN XẢ ĐÁY; KHẮP PHỤC</p> <p>TÌNH TRẠNG LÚN THÂN ĐẬP; XÂY DỰNG MỚI CHÂN KHAY ĐẬP</p>
		CHỦ TRÌ	<i>Thành</i>	KS. TÔ NGỌC BIÊN	
		THIẾT KẾ	<i>T</i>	KS. TỐNG VĂN TRƯỜNG	<p>TÊN BẢN VẼ</p> <p>CẮT NGANG ĐẬP D9-D10</p>
		THỂ HIỆN	<i>h</i>	KS. ĐẶNG QUỐC DĨ	
		KIỂM TRA	<i>Thinh</i>	THS. NINH VĂN BÌNH	TRANG: 11 / 22
					NGÀY HT: 03/2026

D11(K0+135.34)



D12(K0+147.70)

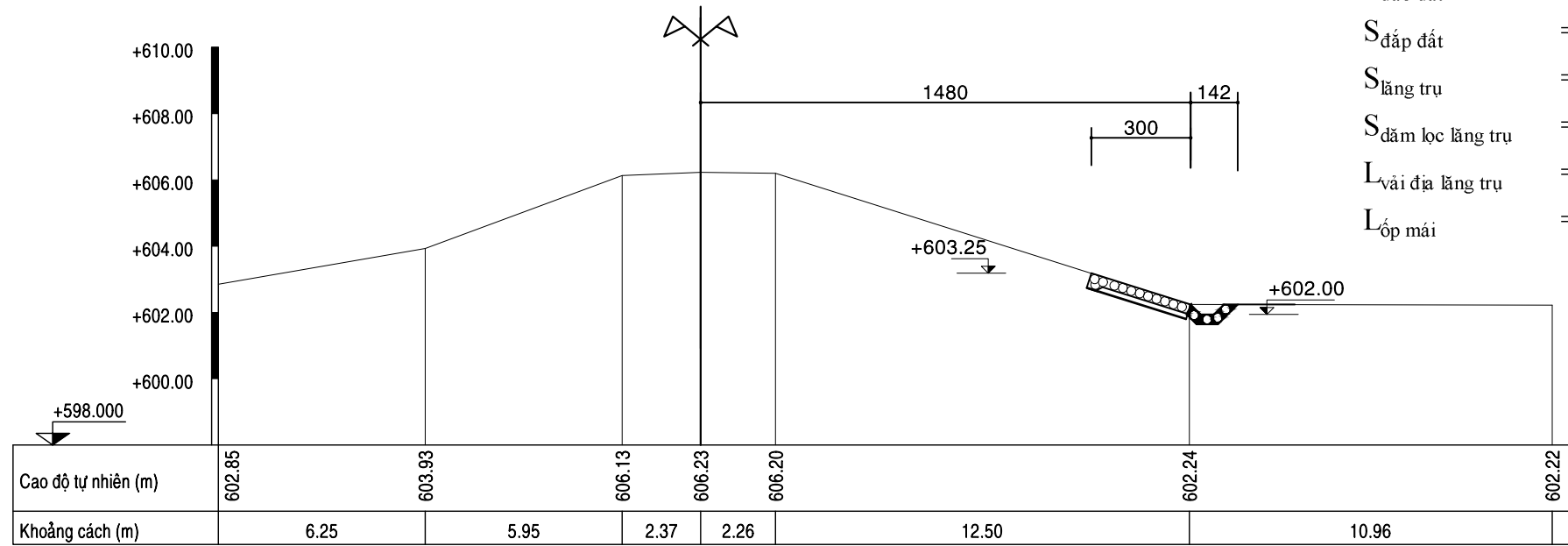


GHI CHÚ:

- Kích thước bản vẽ ghi cm, cao độ ghi m.

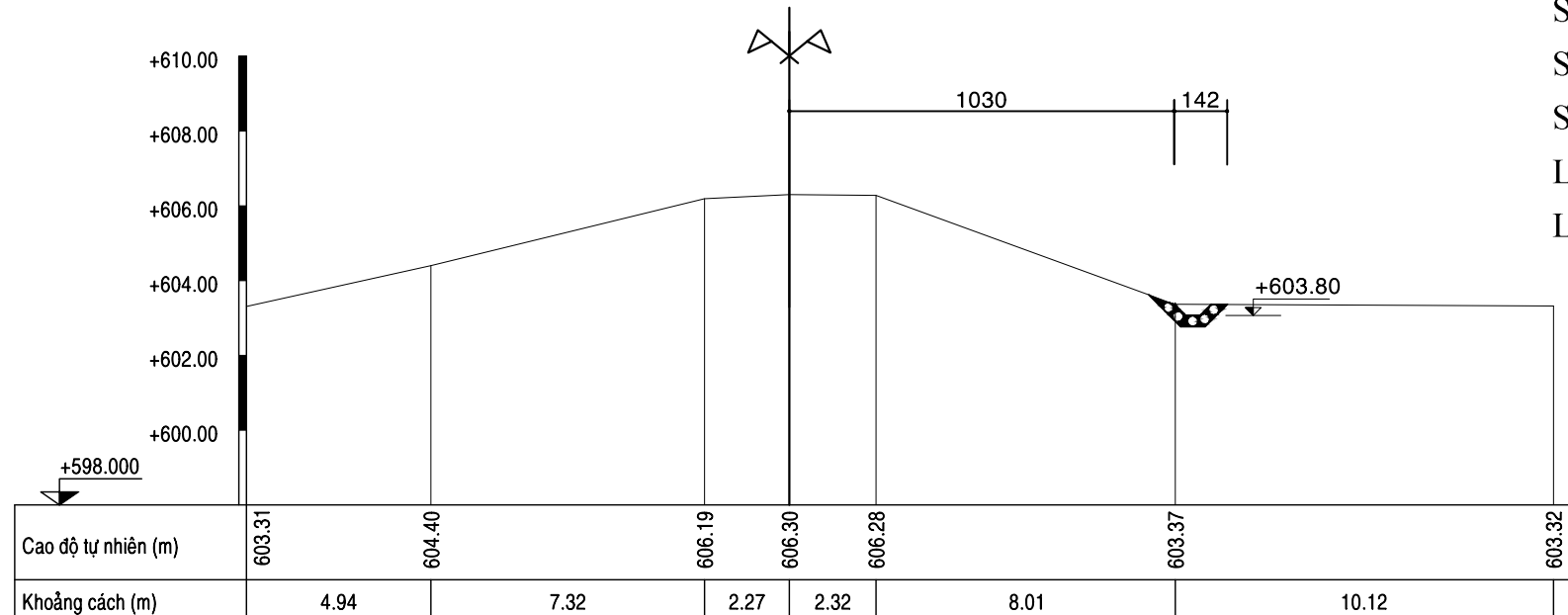
<p>CHỦ ĐẦU TƯ</p> <p>PHÒNG KINH TẾ XÃ GÀO</p> <p>ĐỊA ĐIỂM: XÃ GÀO TỈNH GIA LAI</p>	<p>ĐƠN VỊ TƯ VẤN</p>  <p>CTY TNHH TK TM XD VẠN THÀNH</p> <p>15/67 HOÀNG HOA THẨM - PHƯỜNG TÂN BÌNH - TP. HỒ CHÍ MINH</p>	GIÁM ĐỐC	<i>Giàng</i>	THS. LÊ XUÂN GIANG	<p>CÔNG TRÌNH: CẢI TẠO, SỬA CHỮA ĐẬP IA HUNG</p> <p>HẠNG MỤC: SỬA CHỮA VAN XẢ ĐÁY; KHẮP PHỤC</p> <p>TÌNH TRẠNG LÚN THÂN ĐẬP; XÂY DỰNG MỚI CHÂN KHAY ĐẬP</p>	
		CHỦ TRÌ	<i>Huyền</i>	KS. TÔ NGỌC BIÊN		
		THIẾT KẾ	<i>T</i>	KS. TỐNG VĂN TRƯỜNG	TÊN BẢN VẼ	<p>CẮT NGANG ĐẬP D11-D12</p>
		THỂ HIỆN	<i>h</i>	KS. ĐẶNG QUỐC DĨ	TRANG: 12 / 22	
		KIỂM TRA	<i>Thinh</i>	THS. NINH VĂN BÌNH		

D13(K0+160.87)



$S_{\text{đào đất}}$	=	2,12	m^2
$S_{\text{đắp đất}}$	=	0,00	m^2
$S_{\text{lăng trụ}}$	=	0,00	m^2
$S_{\text{đảm lọc lăng trụ}}$	=	0,00	m^2
$L_{\text{vải địa lăng trụ}}$	=	0,00	m
$L_{\text{ốp mái}}$	=	3,20	m

D14(K0+172.12)

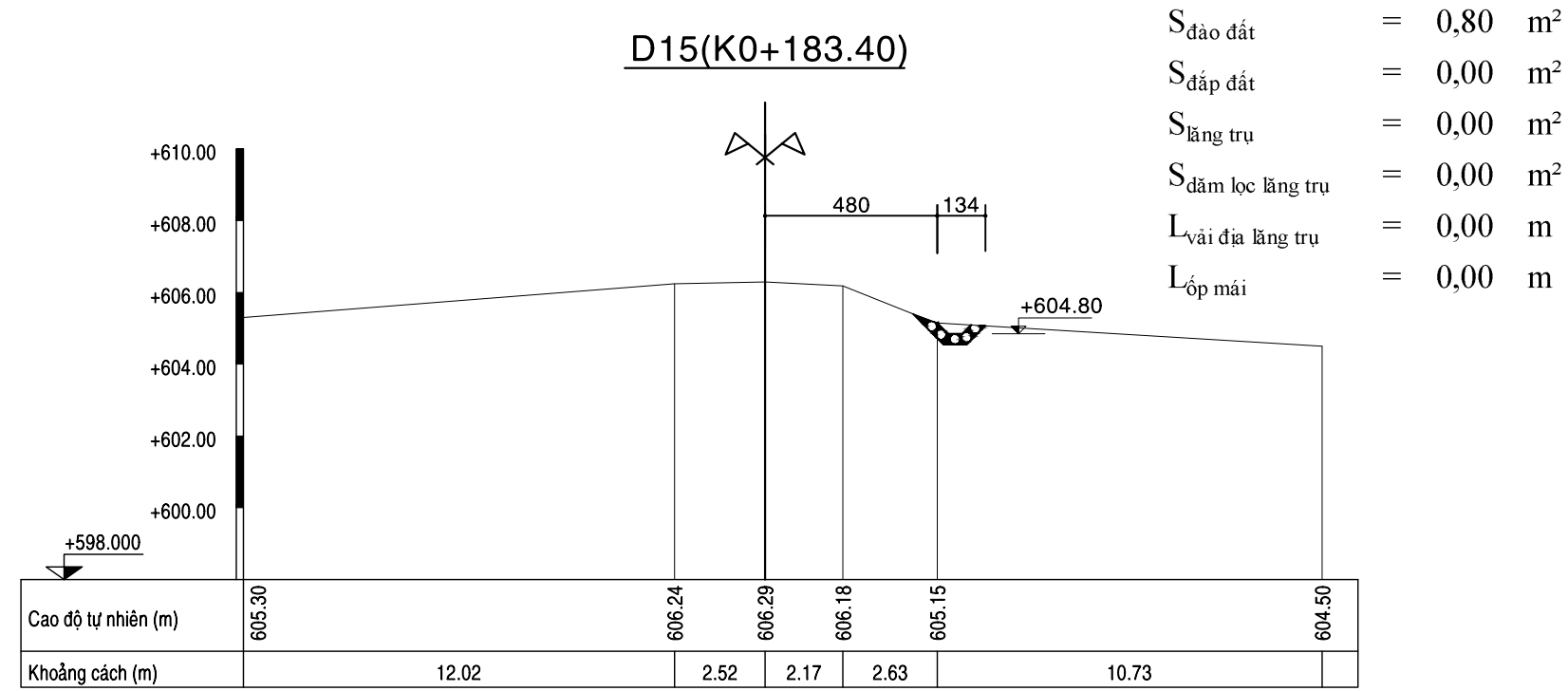


$S_{\text{đào đất}}$	=	0,80	m^2
$S_{\text{đắp đất}}$	=	0,00	m^2
$S_{\text{lăng trụ}}$	=	0,00	m^2
$S_{\text{đảm lọc lăng trụ}}$	=	0,00	m^2
$L_{\text{vải địa lăng trụ}}$	=	0,00	m
$L_{\text{ốp mái}}$	=	0,00	m

GHI CHÚ:

- Kích thước bản vẽ ghi cm, cao độ ghi m.

CHỦ ĐẦU TƯ PHÒNG KINH TẾ XÃ GÀO ĐỊA ĐIỂM: XÃ GÀO TỈNH GIA LAI	ĐƠN VỊ TƯ VẤN  CTY TNHH TK TM XD VẠN THÀNH 15/67 HOÀNG HOA THẨM - PHƯỜNG TÂN BÌNH - TP. HỒ CHÍ MINH	GIÁM ĐỐC  THS. LÊ XUÂN GIANG	CÔNG TRÌNH: CẢI TẠO, SỬA CHỮA ĐẬP IA HUNG HẠNG MỤC: SỬA CHỮA VAN XẢ ĐÁY; KHẮP PHỤC TÌNH TRẠNG LÚN THÂN ĐẬP; XÂY DỰNG MỚI CHÂN KHAY ĐẬP	
		CHỦ TRÌ  KS. TÔ NGỌC BIỀN	THIẾT KẾ  KS. TỐNG VĂN TRƯỜNG	THỂ HIỆN  KS. ĐẶNG QUỐC DĨ
		KIỂM TRA  THS. NINH VĂN BÌNH	TRANG: 13 / 22	NGÀY HT: 03/2026

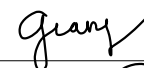

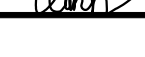


KHỐI LƯỢNG ĐÀO ĐẮP ĐẤT & GIA CỐ HẠ LƯU

TT	Vị trí	Chiều dài (m)	S đào đất (m ²)	S đắp đất (m ²)	S lăng trụ (m ²)	S dăm lọc (m ²)	L vải địa (m)	L ốp mái (m)	W đào đất (m ³)	W đắp (m ³)	W lăng trụ (m ³)	W dăm lọc (m ³)	S vải địa (m ²)	S ốp mái (m ²)
1	D1		0,6	0,0	0,0	0,0	0,0	0,0	-	-	-	-	-	-
2	D2	11,87	2,4	0,0	0,0	0,0	0,0	3,5	17,805	0	0	0	0	20,7725
3	D3	9,43	6,6	5,8	4,4	1,0	6,0	3,2	42,2464	27,347	20,746	4,715	28,29	31,5905
4	D4	14,91	19,0	9,6	10,0	1,5	9,1	3,2	190,5498	114,807	107,352	18,4884	112,5705	47,712
5	D5	11,79	16,0	3,4	10,0	1,5	9,1	3,2	206,325	76,635	117,9	17,4492	107,289	37,728
6	D6	12,3	14,4	3,5	10,0	1,5	9,1	3,2	186,96	42,558	123	18,204	111,93	39,36
7	D7	11,92	14,4	3,4	10,0	1,5	9,1	3,2	171,648	41,4816	119,2	17,6416	108,472	38,144
8	D8	12,35	15,0	3,5	10,0	1,5	9,1	3,2	181,545	42,731	123,5	18,278	112,385	39,52
9	D9	12,01	16,4	3,4	10,0	1,5	9,1	3,2	188,557	41,0742	120,1	17,7748	109,291	38,432
10	D10	12,13	14,3	3,4	10,0	1,5	9,1	3,2	186,0742	41,242	121,3	17,9524	110,383	38,816
11	D11	12,11	7,4	0,6	3,4	0,8	5,5	3,2	131,2724	24,22	81,3792	13,8054	88,403	38,752
12	D12	12,36	2,0	0,0	0,0	0,0	0,0	3,2	58,092	3,4608	21,2592	4,944	33,99	39,552
13	D13	13,17	2,1	0,0	0,0	0,0	0,0	3,2	27,1302	0	0	0	0	42,144
14	D14	11,25	0,8	0,0	0,0	0,0	0,0	0,0	16,425	0	0	0	0	18
15	D15	11,28	0,8	0,0	0,0	0,0	0,0	0,0	9,024	0	0	0	0	0
Tổng		168,88							1613,7	455,6	955,7	149,3	923,0	470,5

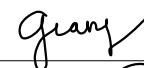



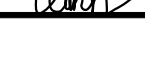
GHI CHÚ:

- Kích thước bản vẽ ghi cm, cao độ ghi m.

CHỦ ĐẦU TƯ PHÒNG KINH TẾ XÃ GÀO ĐỊA ĐIỂM: XÃ GÀO TỈNH GIA LAI	ĐƠN VỊ TƯ VẤN  CTY TNHH TK TM XD VẠN THÀNH <small>15/67 HOÀNG HOA THẨM - PHƯỜNG TÂN BÌNH - TP. HỒ CHÍ MINH</small>	GIÁM ĐỐC  CHỦ TRÌ  THIẾT KẾ  THỂ HIỆN  KIỂM TRA 	THS. LÊ XUÂN GIANG KS. TÔ NGỌC BIỀN KS. TỐNG VĂN TRƯỜNG KS. ĐẶNG QUỐC DĨ THS. NINH VĂN BÌNH	CÔNG TRÌNH: CẢI TẠO, SỬA CHỮA ĐẬP IA HUNG HẠNG MỤC: SỬA CHỮA VAN XẢ ĐÁY; KHẮP PHỤC TÌNH TRẠNG LÚN THÂN ĐẬP; XÂY DỰNG MỚI CHÂN KHAY ĐẬP CẮT NGANG ĐẬP D15	TÊN BẢN VẼ TRANG: 14 / 22 NGÀY HT: 03/2026
--	---	--	---	--	--

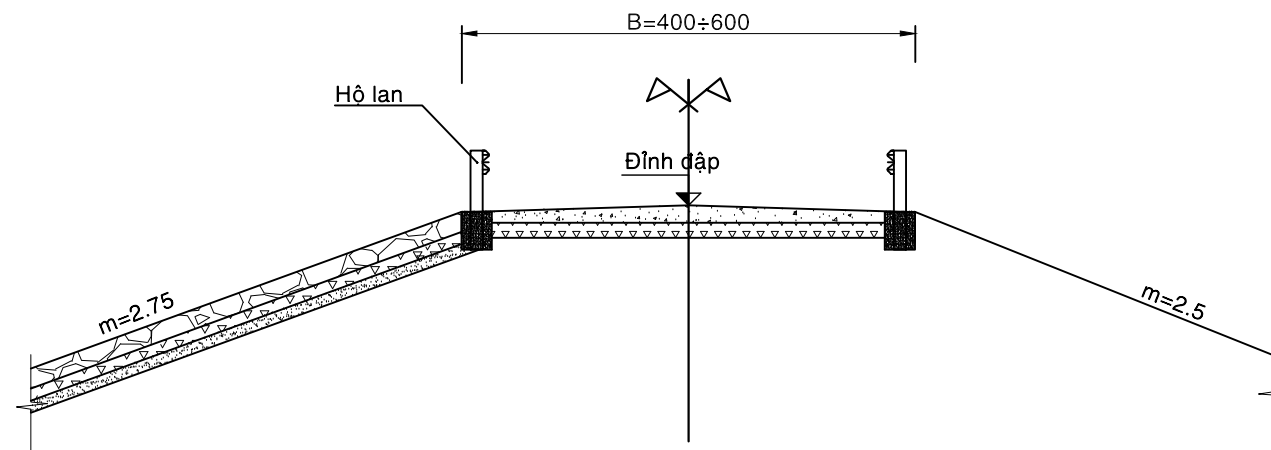
**TỔNG HỢP KHỐI LƯỢNG SỬA CHỮA CHÂN KHAY MÁI HẠ LƯU
(LĂNG TRỤ THOÁT NƯỚC CHÂN ĐẬP VÀ ỐP MÁI ĐẬP Ở HẠ LƯU)**

TT	HẠNG MỤC	Đvị	Khối lượng	Diễn giải
I	ĐÀO BỐC NỀN ĐẬP HẠ LƯU			
1	Phát quang dọn dẹp mặt bằng thi công	m ²	3377,600	20*168,88
2	Đào cơ giới đất	m ³	1613,65	Bảng tính khối lượng
3	Đất đắp đập K =0,95, γk =1,35T/m ³	m ³	455,56	Bảng tính khối lượng
II	THOÁT NƯỚC GÓI PHẪNG			
4	Xếp đá hộc	m ³	955,74	Bảng tính khối lượng
5	Đá dăm lọc 0x4 - 15cm	m ³	149,25	Bảng tính khối lượng
6	Vải địa kỹ thuật lọc	m ²	1015,30	Bảng tính khối lượng
III	RÃNH THOÁT NƯỚC VAI ĐẬP HẠ LƯU			
7	Đá hộc xây vữa M100-dày 30cm	m ³	33,60	1,6*(42+28)*0,3
IV	THOÁT NƯỚC ỐP MÁI			
8	Đá lát khan-30cm	m ³	141,16	0,3*470,5
9	Đá dăm lọc 0x4 - 15cm	m ³	70,58	0,15*470,5
10	Vải địa kỹ thuật lọc	m ²	517,58	470,5*1,1
V	ĐỀN BÙ			
11	Thuê đất tạm thời bố trí công trường	m ²	300,00	

CHỦ ĐẦU TƯ	ĐƠN VỊ TƯ VẤN	GIÁM ĐỐC		THS. LÊ XUÂN GIANG	CÔNG TRÌNH: CẢI TẠO, SỬA CHỮA ĐẬP IA HUNG HẠNG MỤC: SỬA CHỮA VAN XẢ ĐÁY; KHẮP PHỤC TÌNH TRẠNG LÚN THÂN ĐẬP; XÂY DỰNG MỚI CHÂN KHAY ĐẬP
PHÒNG KINH TẾ XÃ GÀO ĐỊA ĐIỂM: XÃ GÀO TỈNH GIA LAI	 CTY TNHH TK TM XD VẠN THÀNH 15/67 HOÀNG HOA THẨM - PHƯỜNG TÂN BÌNH - TP. HỒ CHÍ MINH	CHỦ TRÌ		KS. TÔ NGỌC BIÊN	
		THIẾT KẾ		KS. TỐNG VĂN TRƯỜNG	KHỐI LƯỢNG SỬA CHÂN KHAY HẠ LƯU ĐẬP
THỂ HIỆN		KS. ĐẶNG QUỐC DĨ	TRANG: 15 / 22	NGÀY HT: 03/2026	
		KIỂM TRA		THS. NINH VĂN BÌNH	

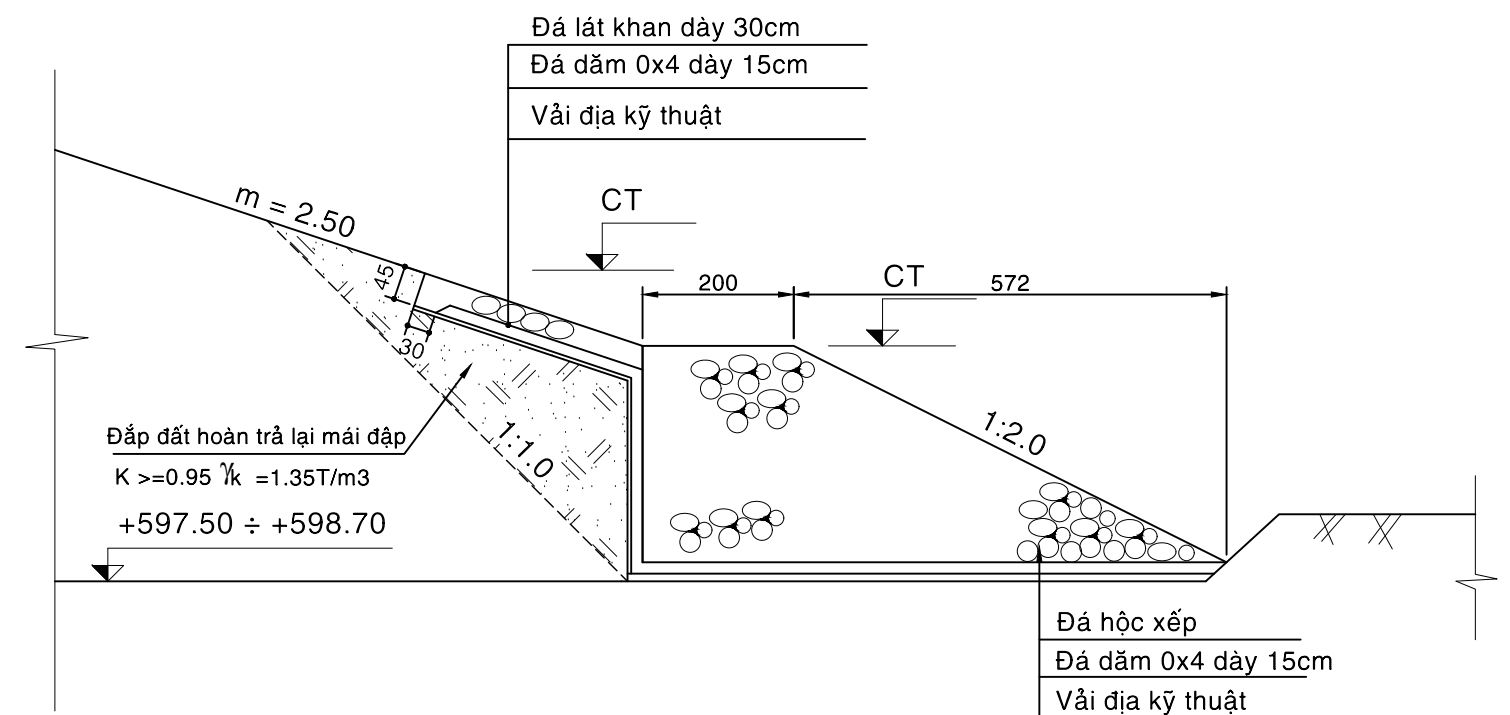
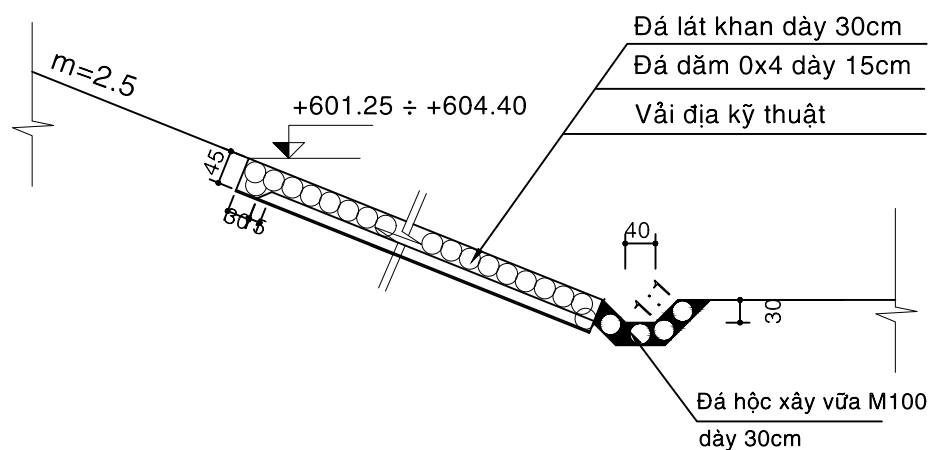
CHI TIẾT HỘ LAN TRÊN ĐỈNH ĐẬP

(1/100)



TIÊU NƯỚC LĂNG TRỤ (1/100)

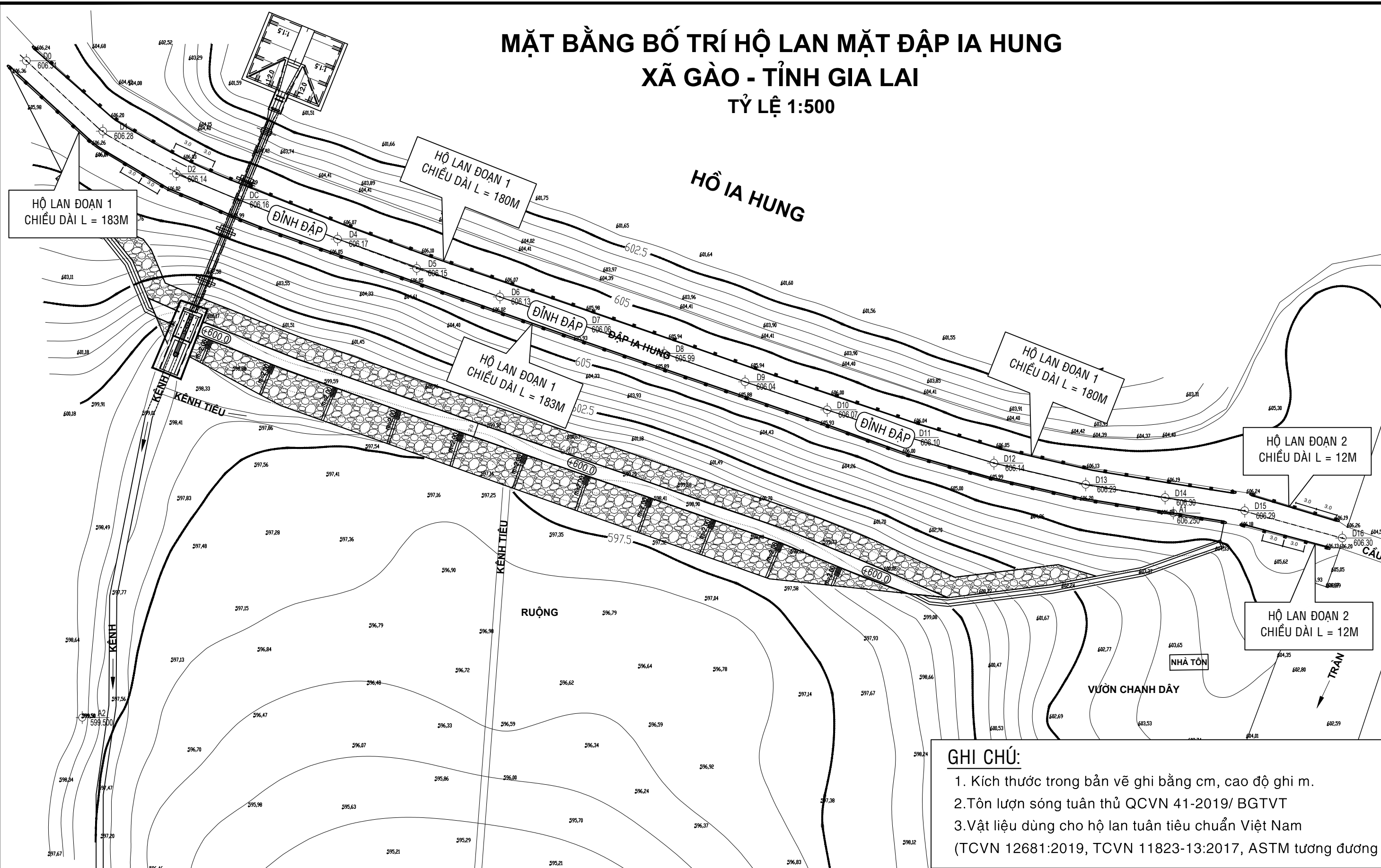
THOÁT NƯỚC ÁP MÁI (1/100)



GHI CHÚ: - Kích thước bản vẽ ghi cm, cao độ ghi m.
- Hộ lan bố trí trên mặt đập cứ 3m bố trí 1 trụ

CHỦ ĐẦU TƯ	ĐƠN VỊ TƯ VẤN	GIÁM ĐỐC	THS. LÊ XUÂN GIANG	CÔNG TRÌNH: CẢI TẠO, SỬA CHỮA ĐẬP IA HUNG		
PHÒNG KINH TẾ XÃ GÀO ĐỊA ĐIỂM: XÃ GÀO TỈNH GIA LAI	 CTY TNHH TK TM XD VẠN THÀNH 15/67 HOÀNG HOA THÁM - PHƯỜNG TÂN BÌNH - TP. HỒ CHÍ MINH	CHỦ TRÌ	KS. TÔ NGỌC BIÊN	HẠNG MỤC: SỬA CHỮA VAN XẢ ĐÁY; KHẮP PHỤC		
		THIẾT KẾ	KS. TỐNG VĂN TRƯỜNG	TÊN BẢN VẼ	CHI TIẾT TIÊU NƯỚC LĂNG TRỤ VÀ ỐP MÁI	
		THỂ HIỆN	KS. ĐẶNG QUỐC DĨ	TRANG: 16 / 22	NGÀY HT:	03/2026
		KIỂM TRA	THS. NINH VĂN BÌNH			

MẶT BẰNG BỐ TRÍ HỘ LAN MẶT ĐẬP IA HUNG XÃ GÀO - TỈNH GIA LAI TỶ LỆ 1:500

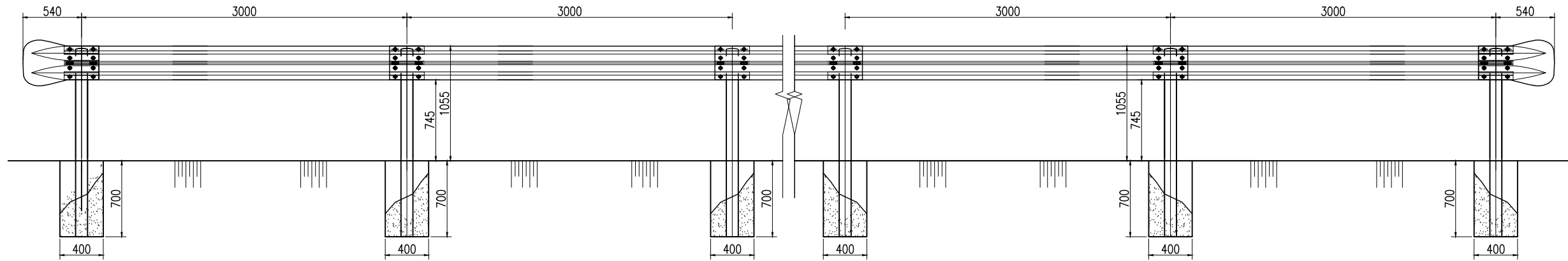


GHI CHÚ:

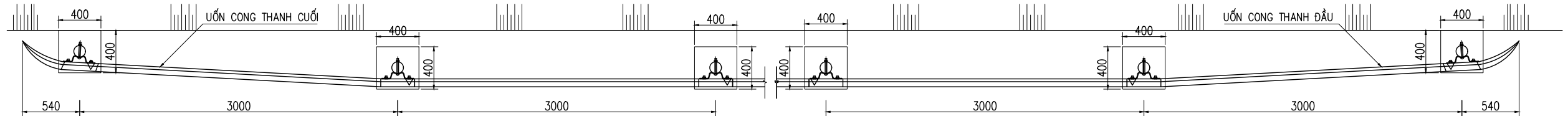
- Kích thước trong bản vẽ ghi bằng cm, cao độ ghi m.
- Tôn lượn sóng tuân thủ QCVN 41-2019/ BGTVT
- Vật liệu dùng cho hộ lan tuân tiêu chuẩn Việt Nam (TCVN 12681:2019, TCVN 11823-13:2017, ASTM tương đương)

CHỦ ĐẦU TƯ PHÒNG KINH TẾ XÃ GÀO ĐỊA ĐIỂM: XÃ GÀO TỈNH GIA LAI	ĐƠN VỊ TƯ VẤN  CTY TNHH TK TM XD VẠN THÀNH 15/67 HOÀNG HOA THẨM - PHƯỜNG TÂN BÌNH - TP. HỒ CHÍ MINH	GIÁM ĐỐC  THS. LÊ XUÂN GIANG	CHỦ TRÌ  KS. TÔ NGỌC BIỀN	CÔNG TRÌNH: CẢI TẠO, SỬA CHỮA ĐẬP IA HUNG HẠNG MỤC: SỬA CHỮA VAN XẢ ĐÁY; KHẮP PHỤC TÌNH TRẠNG LÚN THÂN ĐẬP; XÂY DỰNG MỚI CHÂN KHAY ĐẬP
		THIẾT KẾ  KS. TỐNG VĂN TRƯỜNG	THỂ HIỆN  KS. ĐẶNG QUỐC DĨ	TÊN BẢN VẼ MẶT BẰNG BỐ TRÍ HỘ LAN MẶT ĐẬP
		KIỂM TRA  THS. NINH VĂN BÌNH	TRANG: 17 / 22	NGÀY HT: 03/2026

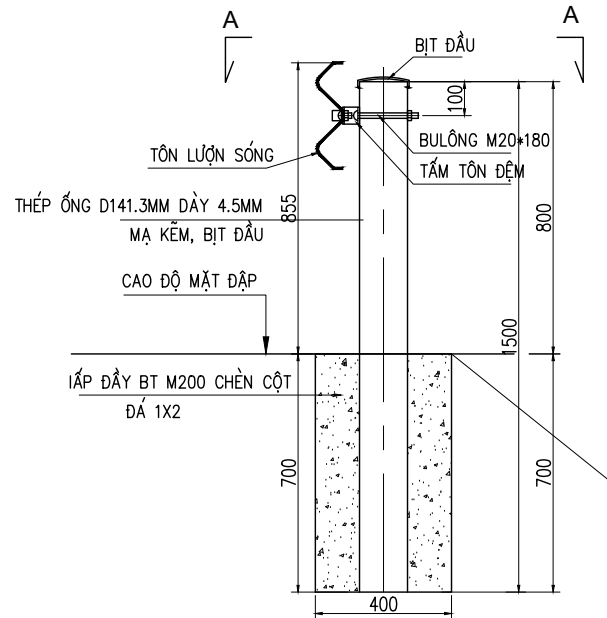
MẶT ĐỪNG BỐ TRÍ TƯỜNG HỘ LAN



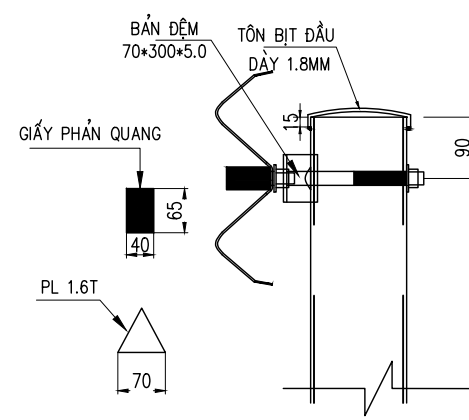
MẶT BẰNG BỐ TRÍ TƯỜNG HỘ LAN



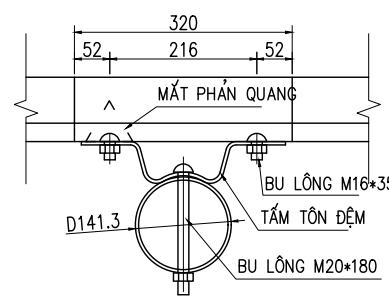
LẮP ĐẶT CỘT ĐỠ TS1



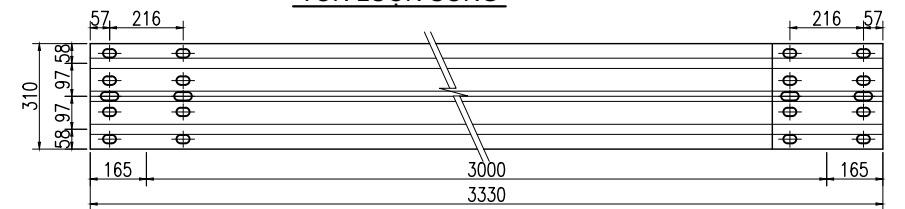
CHI TIẾT TIÊU PHẢN QUANG



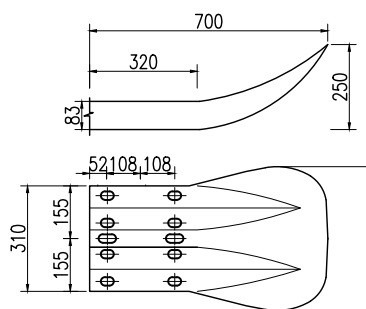
CẮT A-A



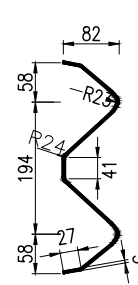
TÔN LỰN SÓNG



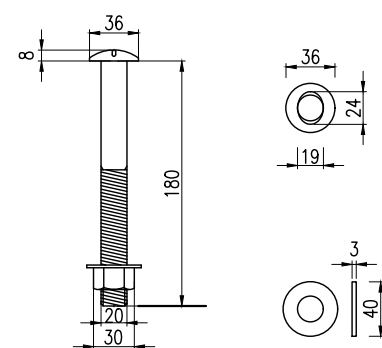
CHI TIẾT TẤM ĐẦU TÔN SÓNG



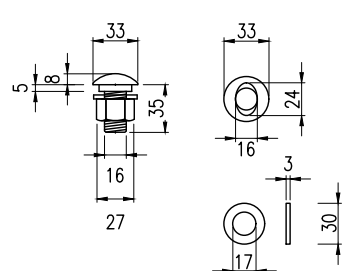
CẮT NGANG TÔN SÓNG



CHI TIẾT BULÔNG D20



CHI TIẾT BULÔNG D16



GHI CHÚ:

- KÍCH THƯỚC TRONG BẢN VẼ GHI BẰNG MM.
- ĐẦU MỖI BU LÔNG LIÊN KẾT ĐƯỢC HÀN 1 ĐIỂM CHỐNG MẮT CÁP.
- TÔN LỰN SÓNG TUẦN THỦ QCVN 41-2019/ BGTVT (QUY CHUẨN KỸ THUẬT QUỐC GIA VỀ BÁO HIỆU ĐƯỜNG BỘ).

KHỐI LƯỢNG CHI TIẾT TÔN HỘ LAN TRÊN MẶT ĐẬP

TT	HẠNG MỤC VẬT LIỆU	Đ.VỊ	K.LƯỢNG ĐƠN VỊ	KHỐI LƯỢNG ĐOẠN 1 (L = 180M)	KHỐI LƯỢNG ĐOẠN 2 (L = 12M)	KHỐI LƯỢNG TỔNG
I Tấm tôn sóng						
1	Tấm tôn sóng 3330x310x3mm mạ kẽm	Tấm	1,00	121,00	8,00	129,00
2	Lỗ D18mm	lỗ	16,00	1936,00	128,00	2064,00
3	Lỗ oval 50x22mm	lỗ	4,00	484,00	32,00	516,00
II Tấm đầu						
1	Tấm tôn sóng 700x310x3mm mạ kẽm	Tấm	1,00	2,00	2,00	4,00
2	Lỗ D18mm	lỗ	8,00	16,00	16,00	32,00
3	Lỗ oval 50x22mm	lỗ	2,00	4,00	4,00	8,00
III Tấm tôn đệm						
1	Tấm tôn đệm 700x300x5mm mạ kẽm	Tấm	1,00	123,00	10,00	133,00
2	Lỗ D18mm	lỗ	2,00	246,00	20,00	266,00
3	Lỗ oval 50x22mm	lỗ	1,00	123,00	10,00	133,00
III Cột thép ống						
Cột đỡ tròn hộ lan (1500x141.1x4.5mm) dụng thép SS400 củ tấm bit đầu						
1	Cột đỡ tròn hộ lan (1500x141.1x4.5mm) dụng thép SS400 củ tấm bit đầu	cột	1,00	123,00	10,00	133,00
2	Tấm tôn bit đầu D120mm	Kg	0,42	51,67	4,20	55,87
3	Lỗ D22mm	lỗ	2,00	246,00	20,00	266,00
4	Đường hàn H=5mm	m	0,35	42,48	3,45	45,94
IV Mặt phản quang						
1	Thép bản dày 2mm (70mm x 70mm x 70mm)	cái	1,00	123,00	10,00	133,00
2	Giấy phản quang (2x70mm x 70mm)	m ²	0,01	1,21	0,10	1,30
3	Lỗ D22mm	lỗ	1,00	123,00	10,00	133,00
V Bu lông M16, M20						
1	Bu lông M16x36	bộ	16,00	1968,00	160,00	2128,00
2	Bu lông M20x180	bộ	4,00	492,00	40,00	532,00
IV Lắp dựng hộ lan mềm						
1	Phá bỏ BT chân cột	m ³	0,03	3,94	0,320	4,26
2	Đào đất chân cột	m ³	0,112	13,78	1,120	14,90
3	Bê tông M200	m ³	0,077	9,48	0,770	10,25

CHỦ ĐẦU TƯ

PHÒNG KINH TẾ XÃ GÀO

ĐỊA ĐIỂM: XÃ GÀO TỈNH GIA LAI

ĐƠN VỊ TƯ VẤN



GIÁM ĐỐC

Quang

THS. LÊ XUÂN GIANG

CHỦ TRÌ

Huyền

KS. TÔ NGỌC BIÊN

THIẾT KẾ

T

KS. TỐNG VĂN TRƯỜNG

THỂ HIỆN

Đ

KS. ĐẶNG QUỐC DĨ

KIỂM TRA

Thinh

THS. NINH VĂN BÌNH

CÔNG TRÌNH: CẢI TẠO, SỬA CHỮA ĐẬP IA HUNG
HẠNG MỤC: SỬA CHỮA VAN XẢ ĐẦY; KHẮP PHỤC
TÌNH TRẠNG LÚN THÂN ĐẬP; XÂY DỰNG MỚI CHÂN KHAY ĐẬP

TÊN BẢN VẼ

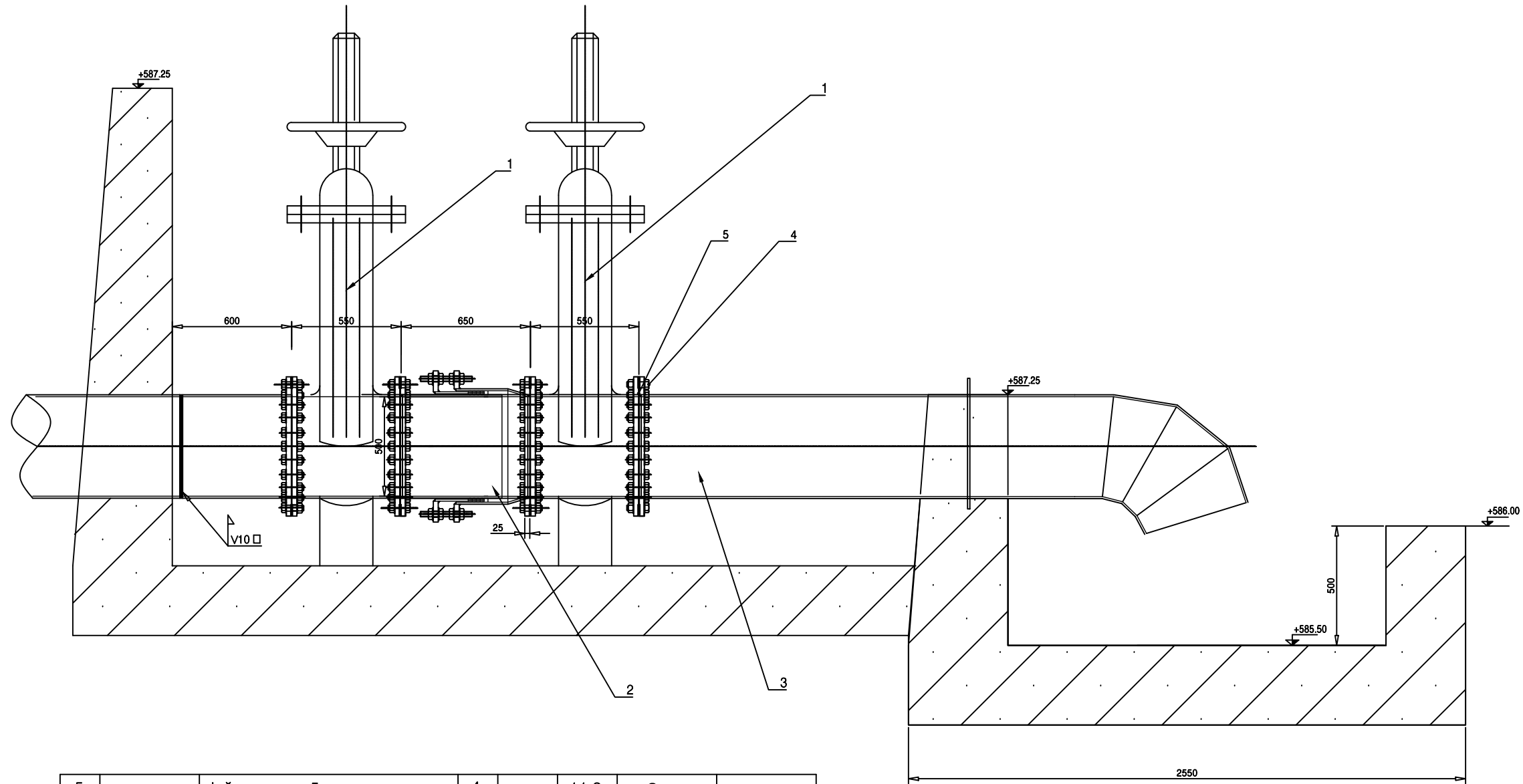
CHI TIẾT HỘ LAN MẶT ĐẬP

TRANG: 18 / 22

NGÀY HT:

03/2026

VAN XẢ SÂU D =400MM



5		Joăng cao su 5mm	4	11.2	Cao su		
4		Bulông M27x90+đai ốc+đệm	120	0.8	96	CT5	
3		Đường ống Ø 400mm, L =2450	01	2.50	CT3		
2		Khớp lắp ráp Ø 400mm	01	2.42	CT3		
1		Van đĩa Ø 400 mm	02		CT3	Mua ngoài	
TT	KÝ HIỆU	TÊN GỌI	Slg	Đ.VỊ	TỔNG	V.LIỆU	GHI CHÚ

GHI CHÚ :


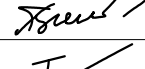



- Chế tạo và lắp đặt tuân theo qui phạm chế tạo và lắp đặt thiết bị cơ khí kết cấu công trình thủy QPTL E3 - 80
- Tất cả bulông đai ốc được mạ kẽm chống gỉ
- Tất cả cao su kín nước dùng loại cao su có bố, tính năng tương đương với loại cao su 10714 của Nga
- Tất cả các thiết bị sau khi chế tạo xong làm sạch và sơn 2 lớp sơn chống gỉ bên trong và bên ngoài

CHỦ ĐẦU TƯ

PHÒNG KINH TẾ XÃ GÀO
ĐỊA ĐIỂM: XÃ GÀO TỈNH GIA LAI

ĐƠN VỊ TƯ VẤN

**CTY TNHH TK TM XD
VẠN THÀNH**
15/67 HOÀNG HOA THÁM - PHƯỜNG TÂN BÌNH - TP. HỒ CHÍ MINH

GIÁM ĐỐC		THS. LÊ XUÂN GIANG
CHỦ TRÌ		KS. TÔ NGỌC BIỀN
THIẾT KẾ		KS. TỐNG VĂN TRƯỜNG
THỂ HIỆN		KS. ĐẶNG QUỐC DĨ
KIỂM TRA		THS. NINH VĂN BÌNH

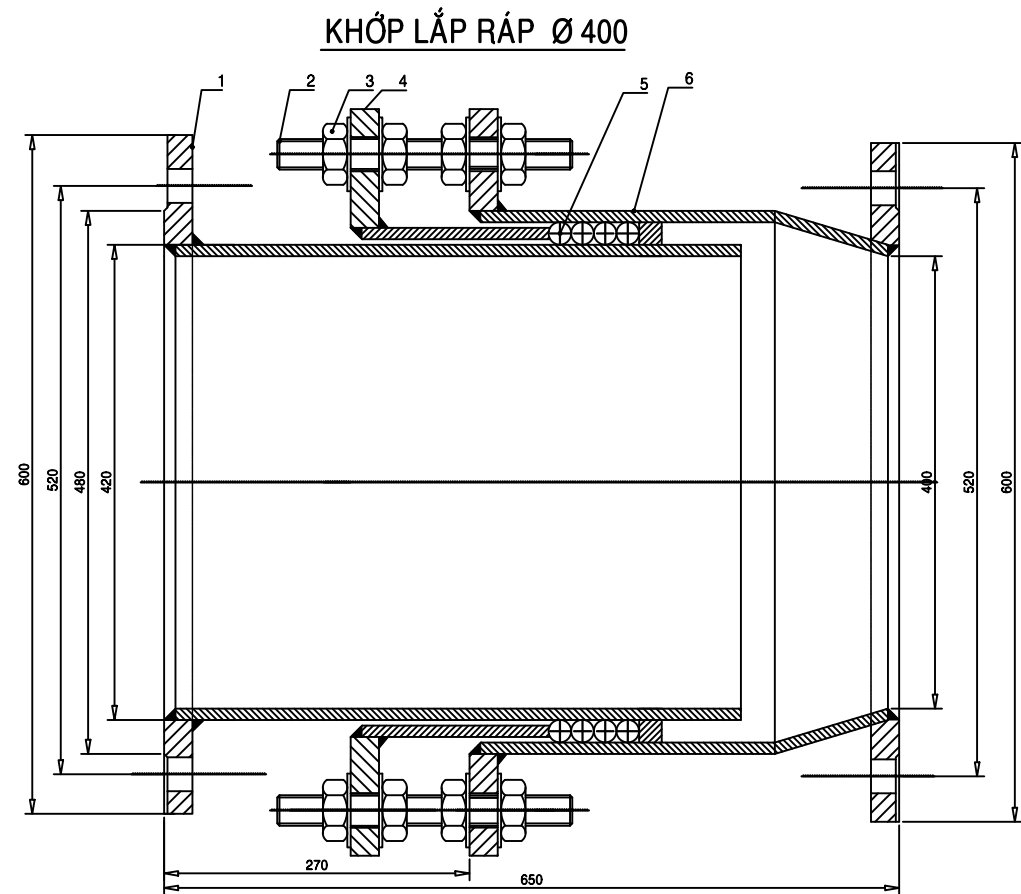
CÔNG TRÌNH: CẢI TẠO, SỬA CHỮA ĐẬP IA HUNG
HẠNG MỤC: SỬA CHỮA VAN XẢ ĐÁY; KHẮP PHỤC
TÌNH TRẠNG LÚN THÂN ĐẬP; XÂY DỰNG MỚI CHÂN KHAY ĐẬP

TÊN BẢN VẼ **CHI TIẾT SỬA CHỮA VAN XẢ SÂU D400MM**

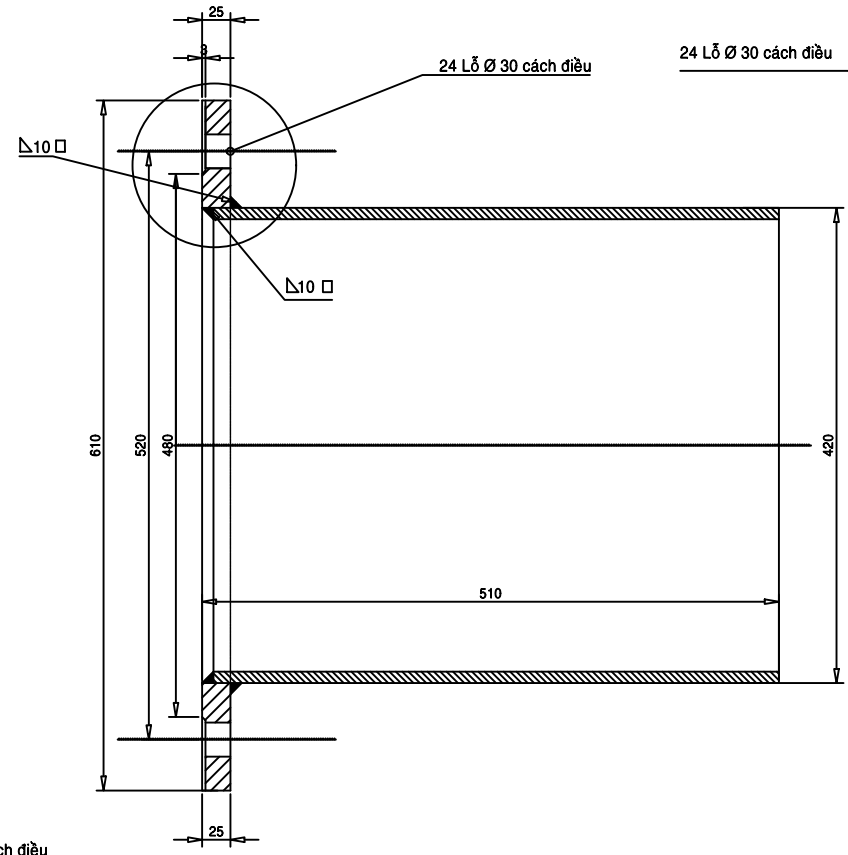
TRANG: 19 / 22

NGÀY HT:

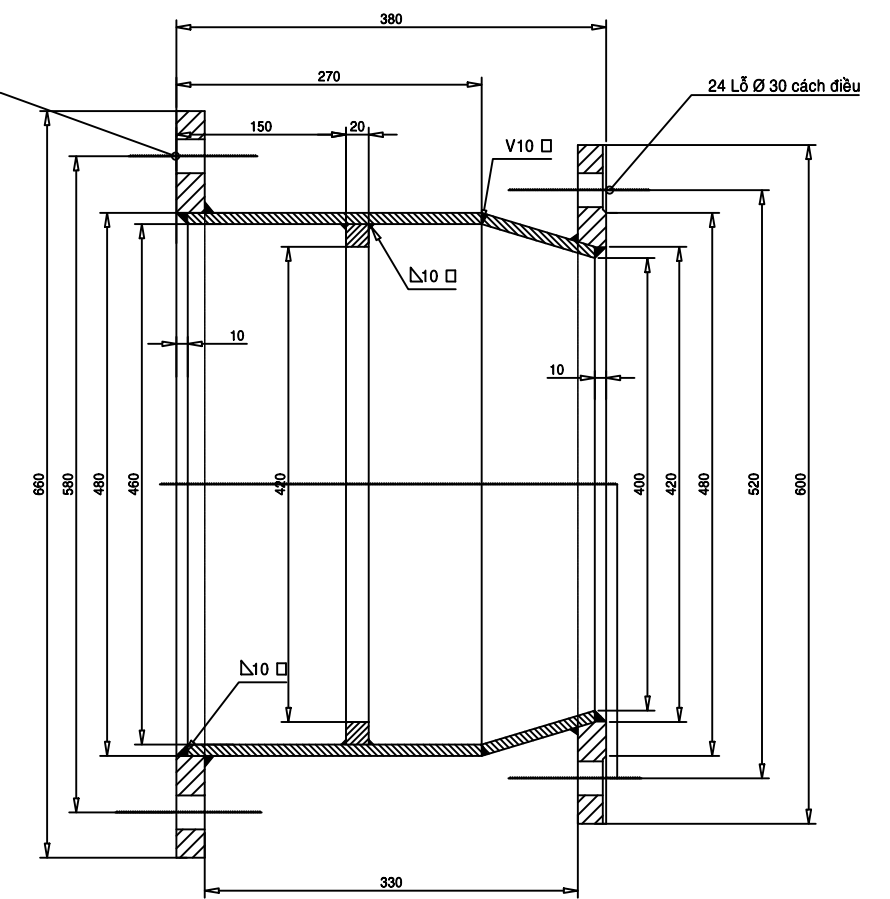
03/2026



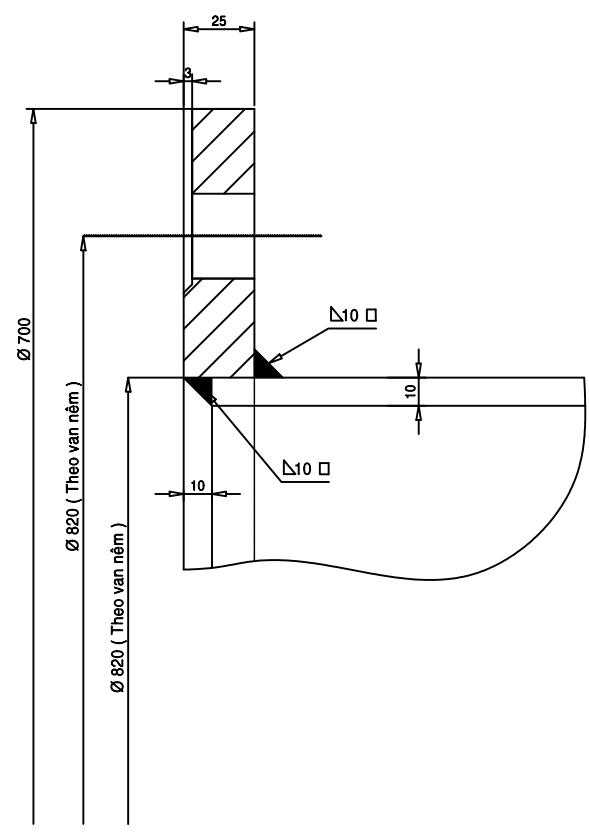
CHI TIẾT 1



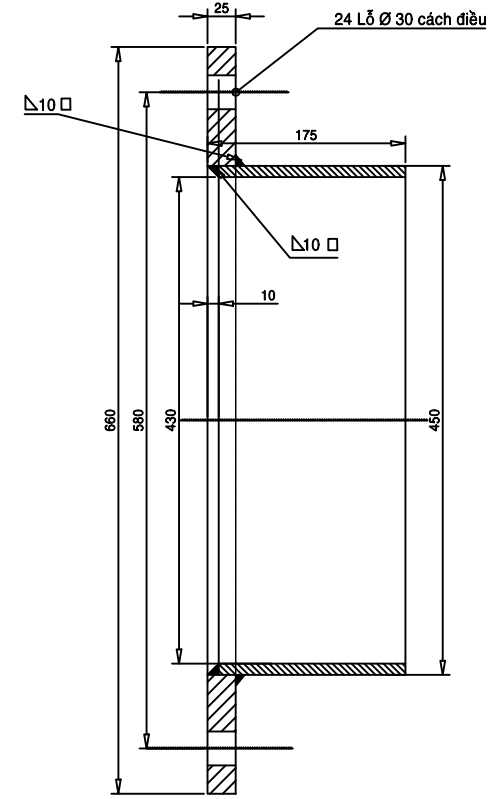
CHI TIẾT 6



NÚT N



CHI TIẾT 4



TT	KÝ HIỆU	TÊN GỌI	Slg	Đ.VỊ	TỔNG	V.LIỆU	GHI CHÚ
6		Ống bao	1		198.5	CT3	
5		Vòng kín nước Ø 20 - Ø560/Ø520	4			Cao su	
4		Ống ép	1		98	CT3	
3		Đai ốc M27	96	0.16	15.4	CT5	
2		Gujông M27x240	24	1.1	26.4	CT5	
1		Ống trực	1		129.5	CT3	

GHI CHÚ :

- Các mối hàn phải chắc chắn, ngấu, kín
- Độ không song song của các chi tiết 1&6 : < 0,5 mm
- Độ không vuông góc giữa mặt bích với tâm trục các chi tiết 1,4&6 < 0,5 mm
- Khớp lắp ráp sau khi chế tạo xong phải tiến hành làm sạch bề mặt các chi tiết kim loại sau đó sơn 2 lớp sơn chống gỉ bên trong và bên ngoài

CHỦ ĐẦU TƯ

PHÒNG KINH TẾ XÃ GÀO
ĐỊA ĐIỂM: XÃ GÀO TỈNH GIA LAI

ĐƠN VỊ TƯ VẤN

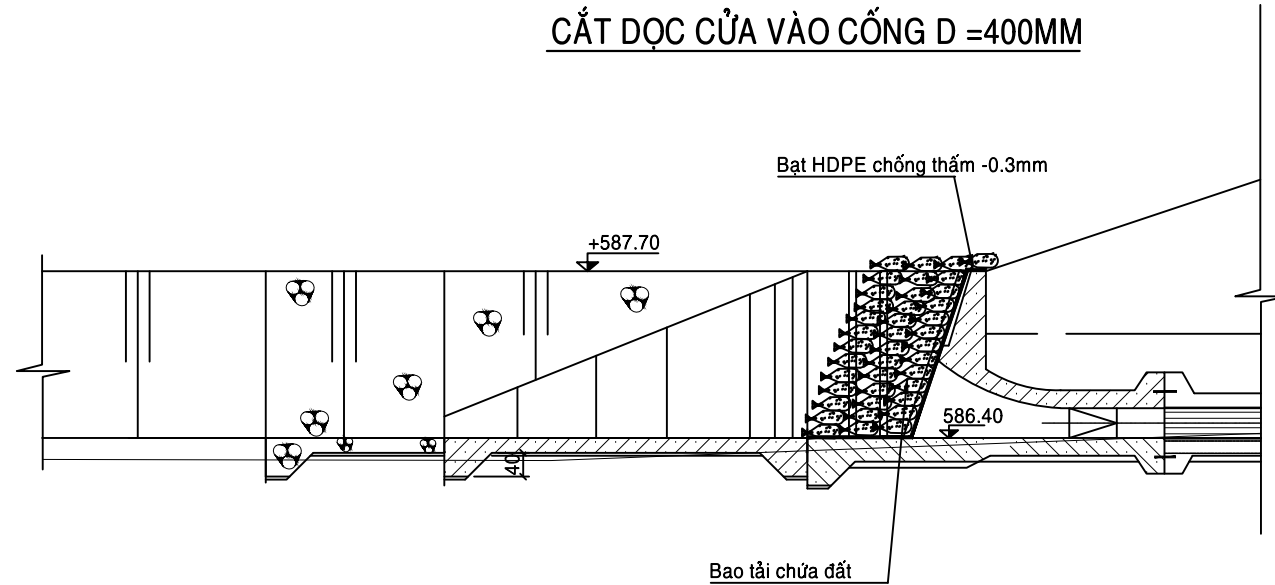
**CTY TNHH TK TM XD
VẠN THÀNH**
15/67 HOÀNG HOA THÁM - PHƯỜNG TÂN BÌNH - TP. HỒ CHÍ MINH

GIÁM ĐỐC	<i>Giàng</i>	THS. LÊ XUÂN GIANG
CHỦ TRÌ	<i>Huyền</i>	KS.TÔ NGỌC BIÊN
THIẾT KẾ	<i>T</i>	KS. TỐNG VĂN TRƯỜNG
THỂ HIỆN	<i>h</i>	KS. ĐẶNG QUỐC DĨ
KIỂM TRA	<i>Thinh</i>	THS. NINH VĂN BÌNH

CÔNG TRÌNH: CẢI TẠO, SỬA CHỮA ĐẬP IA HUNG
HẠNG MỤC: SỬA CHỮA VAN XẢ ĐÁY; KHẮP PHỤC
TÌNH TRẠNG LÚN THÂN ĐẬP; XÂY DỰNG MỚI CHÂN KHAY ĐẬP

TÊN BẢN VẼ **CHI TIẾT KHỚP LẮP RÁP VAN D400MM**

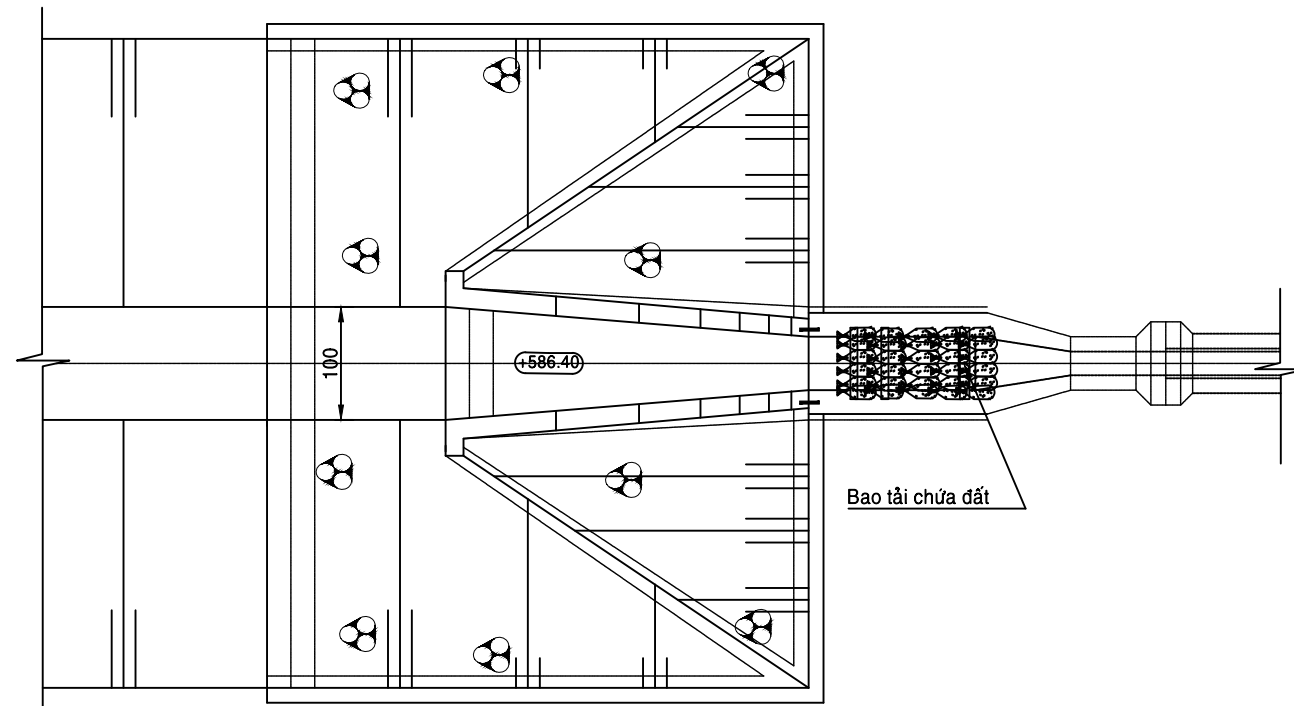
CẮT DỌC CỬA VÀO CỐNG D =400MM



KHỐI LƯỢNG CHẶN DÒNG

TT	HẠNG MỤC	ĐƠN VỊ	KHỐI LƯỢNG	DIỄN TOÁN
1	Bạt HDPE -3mm chống thấm	m ²	9	(2+0,5+2)*2
2	Đắp bao tải đất	m ³	2	2*0,5*1,5
3	Tháo dỡ bao tải đất	m ³	2	2*0,5*1,5
4	Đất nạo vét	m ³	8,00	2*8*0,5

MẶT BẰNG CỬA VÀO CỐNG D =400MM



BIỆN PHÁP THI CÔNG:

1. Dọn dẹp vệ sinh trước cửa cống lấy nước.
2. Lót tấm bạt HDPE chống thấm bịt miệng ống cống.
3. Cho đất vào bao tải và tiến hành lấp chèn tấm bạt HDPE.
4. Kiểm tra ống cống phía hạ lưu không rỉ nước và tiến hành tháo lắp van xả.
5. Sau khi thay thế van xả xong tiến hành tháo dỡ bao tải và bạt.
6. Nạo vét bùn đất xung quanh cửa vào cống tạo thông thoáng dòng chảy và vận hành kiểm tra van xả cống.
7. Vệ sinh và đưa cống vào vận hành lấy nước.

GHI CHÚ:

1. Kích thước trong bản vẽ ghi cm, cao độ ghi m.
2. Bản vẽ này xem cùng bản vẽ Mặt bằng đập

CHỦ ĐẦU TƯ

PHÒNG KINH TẾ XÃ GÀO

ĐỊA ĐIỂM: XÃ GÀO TỈNH GIA LAI

ĐƠN VỊ TƯ VẤN



GIÁM ĐỐC

Giảng

THS. LÊ XUÂN GIANG

CHỦ TRÌ

Nguyễn

KS.TÔ NGỌC BIÊN

THIẾT KẾ

T

KS. TỐNG VĂN TRƯỜNG

THỂ HIỆN

Đ

KS. ĐẶNG QUỐC DĨ

KIỂM TRA

Thinh

THS. NINH VĂN BÌNH

CÔNG TRÌNH: CẢI TẠO, SỬA CHỮA ĐẬP IA HUNG

HẠNG MỤC: SỬA CHỮA VAN XẢ ĐÁY; KHẮP PHỤC
TÌNH TRẠNG LÚN THÂN ĐẬP; XÂY DỰNG MỚI CHÂN KHAY ĐẬP

TÊN BẢN VẼ

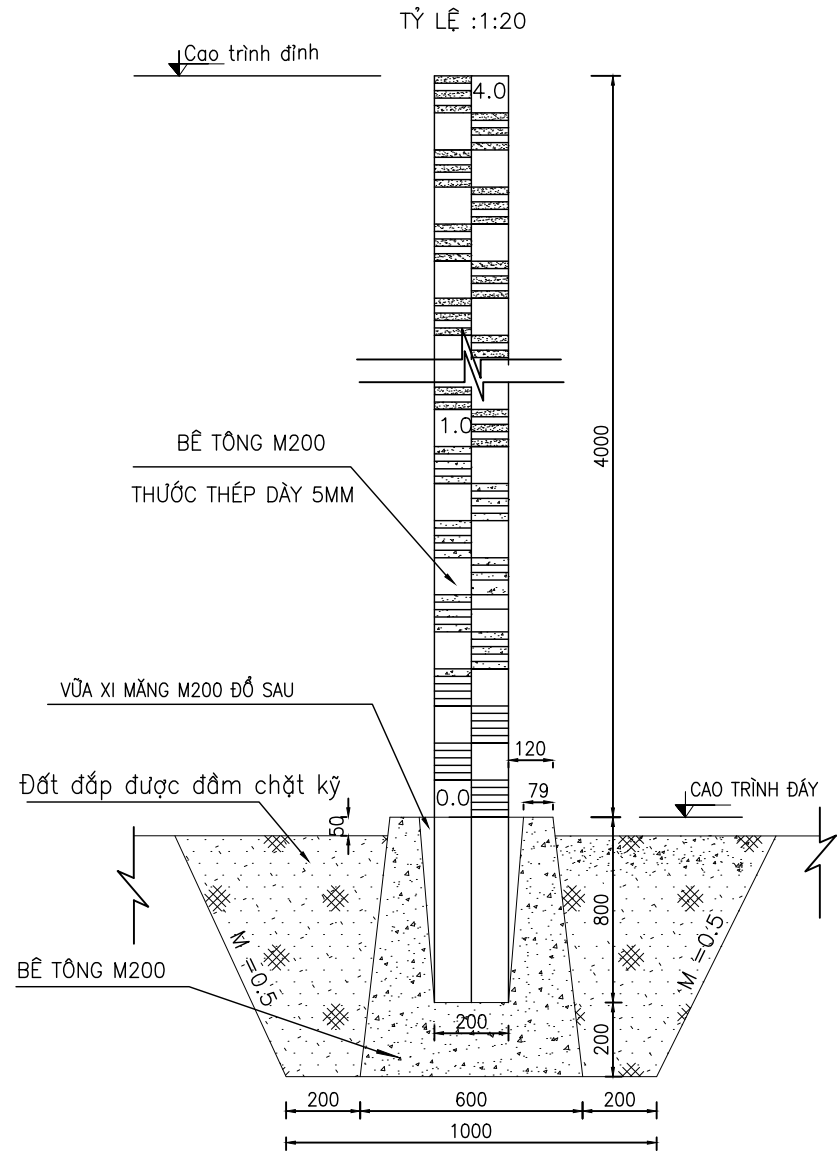
CHẶN DÒNG LẮP VAN XẢ ĐÁY D400MM

TRANG: 21 / 22

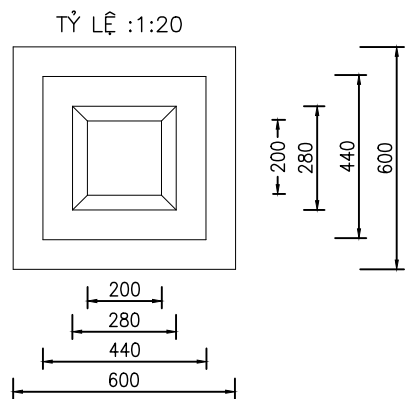
NGÀY HT:

03/2026

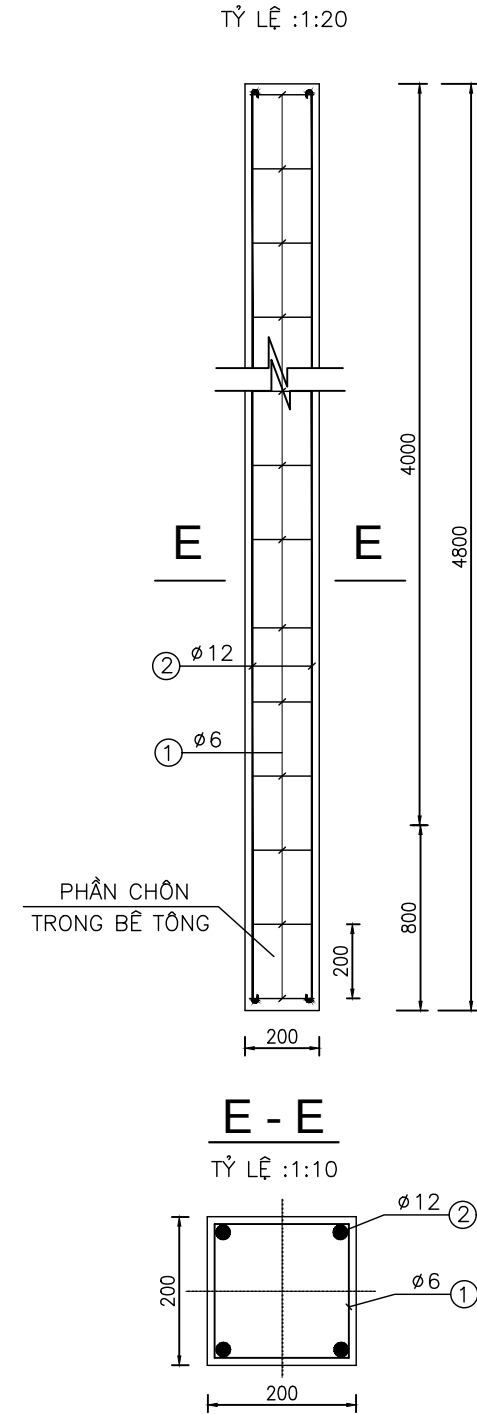
CỘT ĐO MỰC NƯỚC THƯỢNG LƯU



MẶT BẰNG CỘT ĐO NƯỚC



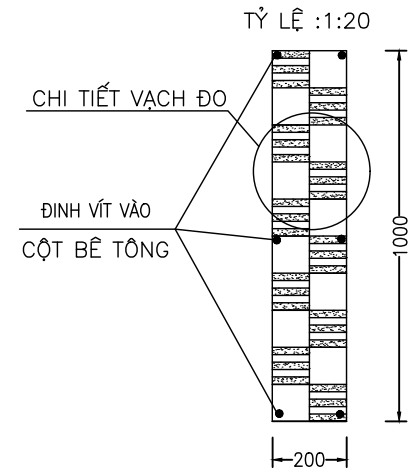
BỐ TRÍ THÉP CỘT ĐO NƯỚC



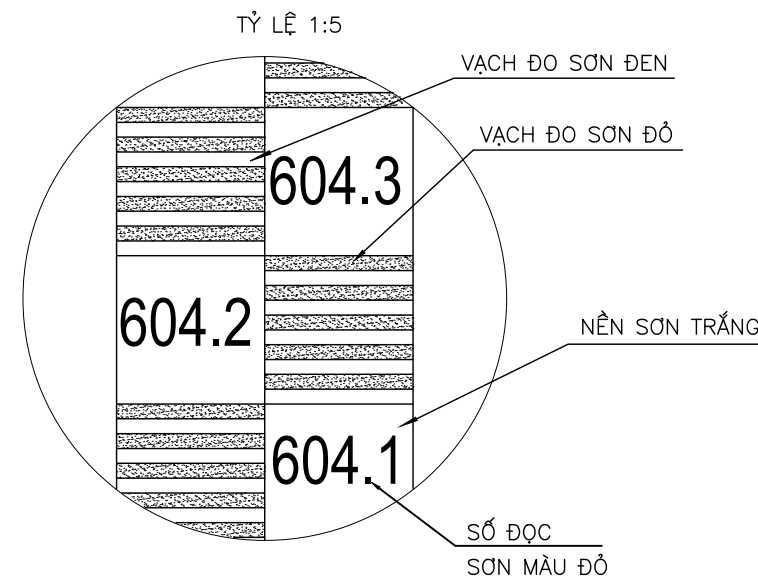
BẢNG ĐỊNH VỊ TỌA ĐỘ CỘT ĐO MỰC NƯỚC

ĐIỂM ĐỊNH VỊ	Tọa độ theo VN2000	
	Tọa độ X	Tọa độ Y
Cột đo mực nước	1301581.27	425307.17

THƯỚC THÉP (DÀY 5MM)



CHI TIẾT VẠCH ĐO NƯỚC



GHI CHÚ

- Kích thước bản vẽ đọc là mm, cao trình bản vẽ đọc là m.
- Cột quan trắc mực nước bố trí gần cống lấy nước đầu mỗi phía thượng lưu
- Trước khi thi công phải tiến hành dẫn cao độ chính xác từ 2 mốc đầu đập về
- Chọn thời điểm lúc mực nước hồ xuống thấp nhất để thuận tiện cho việc thi công cột đo mực nước
- Khi lắp đặt vị trí cột đo nước thấy bất hợp lý thì báo CĐT, TVGS và TK để có điều chỉnh hợp lý

BẢNG THỐNG KÊ THÉP

Số hiệu	hình dạng thanh	ø (mm)	L (cm)	n	ΣL (cm)	G(KG)
1	150	6	70	24	1680	3.73
2	4750	12	475	4	1900	17.00

TỔNG HỢP KHỐI LƯỢNG

TT	Hạng mục	Đơn vị	Khối lượng
1	Bê tông M200 móng	m ³	0,24
2	BTCT M200 cột	m ³	0,19
3	Ván khuôn	m ²	3,84
4	Thước đo nước	tầm dài 1m	4,00
5	Đinh vít bản bê tông	cái	24,0
6	Thép ø6mm	kg	3,73
7	Thép ø12mm	kg	17,00
8	Đất đào	m ³	1,7
9	Đất đắp	m ³	1,4

CHỦ ĐẦU TƯ

PHÒNG KINH TẾ XÃ GÀO
ĐỊA ĐIỂM: XÃ GÀO TỈNH GIA LAI

ĐƠN VỊ TƯ VẤN



GIÁM ĐỐC	<i>Giàng</i>	THS. LÊ XUÂN GIANG
CHỦ TRÌ	<i>Trần</i>	KS.TÔ NGỌC BIÊN
THIẾT KẾ	<i>T</i>	KS. TỐNG VĂN TRƯỜNG
THỂ HIỆN	<i>d</i>	KS. ĐẶNG QUỐC DĨ
KIỂM TRA	<i>Đinh</i>	THS. NINH VĂN BÌNH

CÔNG TRÌNH: CẢI TẠO, SỬA CHỮA ĐẬP IA HUNG
HẠNG MỤC: SỬA CHỮA VAN XẢ ĐÁY; KHẮP PHỤC
TÌNH TRẠNG LÚN THÂN ĐẬP; XÂY DỰNG MỚI CHÂN KHAY ĐẬP

TÊN BẢN VẼ

CHI TIẾT CỘT ĐO MỰC NƯỚC

TRANG: 22 / 22

NGÀY HT:

03/2026