

**HỒ SƠ**  
**THIẾT KẾ BẢN VẼ THI CÔNG**

CÔNG TY CỔ PHẦN XÂY DỰNG TRIỀU VŨ  
**ĐÃ THẨM TRA**  
Theo văn bản số: 26.3 / TTV  
Ngày: 26 tháng 3 năm 2026  
Ký tên: *[Signature]*

TRUNG TÂM CUNG ỨNG DỊCH VỤ  
PHƯỜNG CAO XANH  
**PHÊ DUYỆT**  
Theo Quyết định số: 158 / QĐ-TCU  
ngày: 21 tháng 4 năm 2026  
Người phê duyệt ký tên: *[Signature]*

**CÔNG TRÌNH**

**CẢI TẠO, NÂNG CẤP, CHỈNH TRANG KẾT HỢP XỬ LÝ NGẬP ÚNG CÁC TUYẾN PHỐ THUỘC**  
**KHU ĐÔ THỊ TUẦN THÀNH, PHƯỜNG CAO XANH**

**HẠNG MỤC: CẤP NƯỚC PHÒNG CHÁY CHỮA CHÁY**  
**ĐỊA ĐIỂM: PHƯỜNG CAO XANH, TỈNH QUẢNG NINH.**

( Quảng Ninh: Tháng /2026 )

CÔNG TY CỔ PHẦN AHM HẠ LONG

CÔNG TY CỔ PHẦN XÂY DỰNG TRIỀU VŨ  
**ĐÃ THẨM TRA**  
Theo văn bản số: 26.3 / T.VTV  
Ngày: 26 tháng 3 năm 2026  
Ký tên: *[Signature]*

TRUNG TÂM CUNG ỨNG DỊCH VỤ  
PHƯỜNG CAO XANH  
**PHÊ DUYỆT**  
Theo Quyết định số: 158 / QĐ-TCQA  
ngày: 21 tháng 9 năm 2025  
Người phê duyệt ký tên: *[Signature]*

# HỒ SƠ THIẾT KẾ BẢN VẼ THI CÔNG

DỰ ÁN: CẢI TẠO, NÂNG CẤP, CHỈNH TRANG KẾT HỢP XỬ LÝ NGẬP ÚNG CÁC TUYẾN PHỐ THUỘC  
KHU ĐÔ THỊ TUẤN THÀNH, PHƯỜNG CAO XANH  
HẠNG MỤC: CẤP NƯỚC PHÒNG CHÁY CHỮA CHÁY

Đ/D.CHỦ ĐẦU TƯ  
Q. GIÁM ĐỐC

*[Signature]*  
**Hoàng Mạnh Hùng**

Đ/D.ĐƠN VỊ TƯ VẤN

*[Signature]*  
**GIÁM ĐỐC**  
**Dinh Khắc Dương**

CÔNG TY CỔ PHẦN XÂY DỰNG TRIỀU VŨ  
**ĐÃ THẨM TRA**  
 Theo văn bản số: 263/TVV  
 Ngày: 26 tháng 3 năm 2026  
 Ký tên:

DANH MỤC BẢN VẼ				
STT	TÊN BẢN VẼ	KHỔ GIẤY	KÝ HIỆU	GHI CHÚ
<b>I</b>	<b>TỔNG MẶT BẰNG</b>			
1	TỔNG MẶT BẰNG THIẾT KẾ CẤP NƯỚC PHÒNG CHÁY VÀ CHỮA CHÁY	A0	TMBTK	
<b>II</b>	<b>MẶT BẰNG PHẦN MẢNH</b>			
1	MẶT BẰNG THIẾT KẾ CẤP NƯỚC PCCC KHU ĐÔ THỊ TUẦN THÀNH (MẢNH 1)	A3	MB-01	
2	MẶT BẰNG THIẾT KẾ CẤP NƯỚC PCCC KHU ĐÔ THỊ TUẦN THÀNH (MẢNH 2)	A3	MB-02	
3	MẶT BẰNG THIẾT KẾ CẤP NƯỚC PCCC KHU TUYẾN SỐ 1 (MẢNH 3)	A3	MB-03	
4	MẶT BẰNG THIẾT KẾ CẤP NƯỚC PCCC KHU TUYẾN SỐ 1 (MẢNH 4)	A3	MB-04	
5	MẶT BẰNG THIẾT KẾ CẤP NƯỚC PCCC KHU TUYẾN SỐ 2,3 (MẢNH 5)	A3	MB-05	
6	MẶT BẰNG THIẾT KẾ CẤP NƯỚC PCCC KHU TUYẾN SỐ 4 (MẢNH 6)	A3	MB-06	
7	MẶT BẰNG THIẾT KẾ CẤP NƯỚC PCCC KHU TUYẾN SỐ 5 (MẢNH 7)	A3	MB-07	
8	MẶT BẰNG THIẾT KẾ CẤP NƯỚC PCCC KHU TUYẾN SỐ 5 (MẢNH 8)	A3	MB-08	
9	MẶT BẰNG THIẾT KẾ CẤP NƯỚC PCCC KHU TUYẾN SỐ 6 (MẢNH 9)	A3	MB-09	
10	SƠ ĐỒ KHÔNG GIAN MẠNG LƯỚI PHÒNG CHÁY CHỮA CHÁY	A1	MBKG-01	
<b>III</b>	<b>CHI TIẾT</b>			
1	CHI TIẾT HỐ ĐỒNG HỒ ĐIỆN TỬ DN150	A3	CT-01	
2	CHI TIẾT TỦ ĐẶT HIỂN THỊ ĐỒNG HỒ	A3	CT-02	
3	CHI TIẾT HỐ VAN DN150	A3	CT-03	
4	CHI TIẾT TRỤ CỨU HÒA DN100	A3	CT-04	
5	CHI TIẾT TRỤ NỔI	A3	CT-05	
6	CHI TIẾT MƯƠNG ĐÀO+THÔNG KÊ VẬT TƯ	A3	CT-06	
7	CHI TIẾT BỐ TRÍ HỐ VAN	A3	CT-07	
8	CHI TIẾT HỐ KHOAN	A3	CT-08	
<b>IV</b>	<b>TRẮC DỌC</b>			
1	BÌNH ĐỒ+TRẮC DỌC TUYẾN ỚNG TỬ ĐOẠN A1-A8 (MẢNH 1)	A3	CT-01	
2	BÌNH ĐỒ+TRẮC DỌC TUYẾN ỚNG TỬ ĐOẠN A8-A14 (MẢNH 2)	A3	CT-02	
3	BÌNH ĐỒ+TRẮC DỌC TUYẾN ỚNG TỬ ĐOẠN A14-A19 (MẢNH 3)	A3	CT-03	
4	BÌNH ĐỒ+TRẮC DỌC TUYẾN ỚNG TỬ ĐOẠN A19-A23 (MẢNH 4)	A3	CT-04	
5	BÌNH ĐỒ+TRẮC DỌC TUYẾN ỚNG TỬ ĐOẠN A6-A21 (MẢNH 5)	A3	CT-05	
6	BÌNH ĐỒ+TRẮC DỌC TUYẾN ỚNG TỬ ĐOẠN A9-A19 (MẢNH 6)	A3	CT-06	

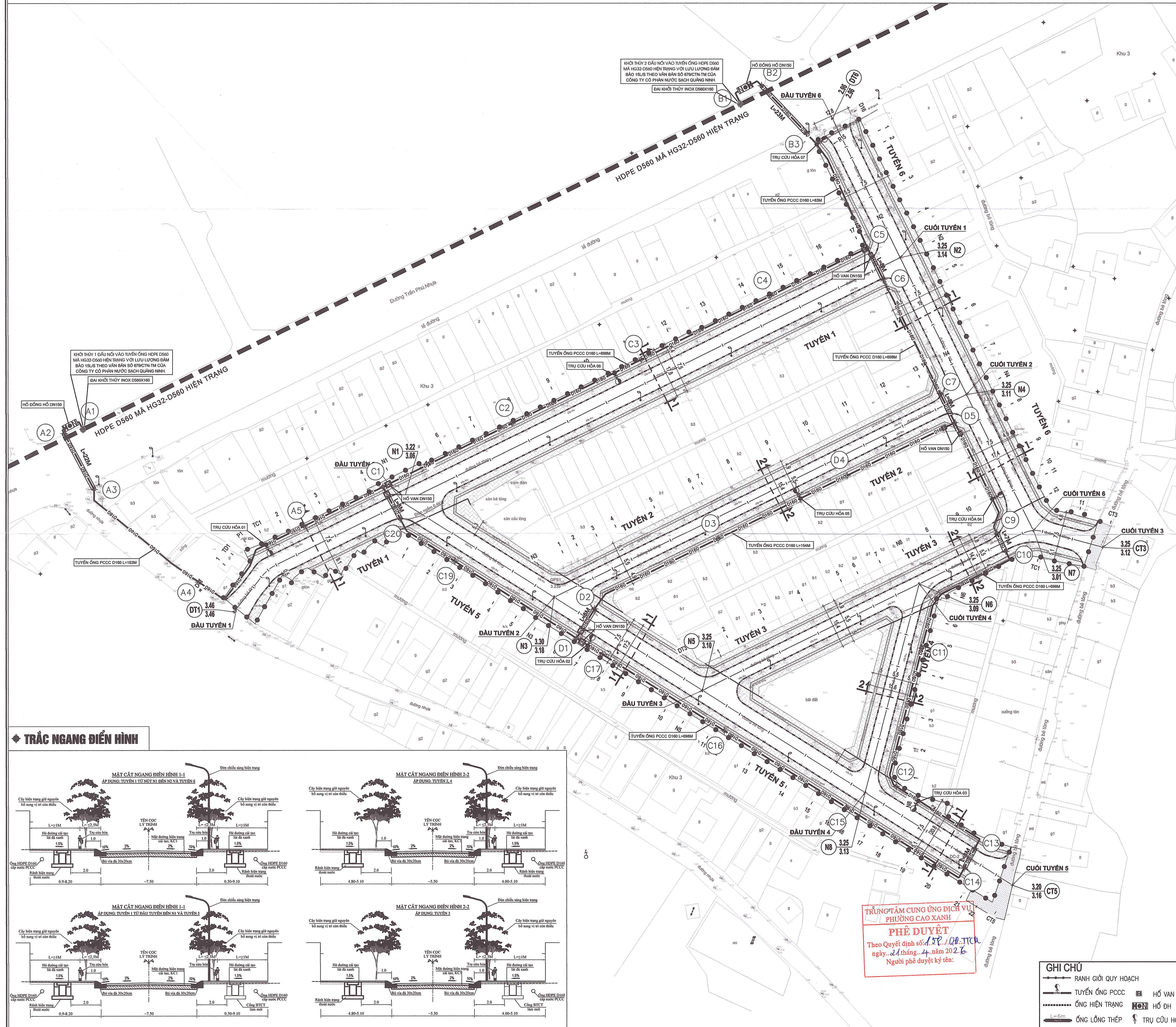
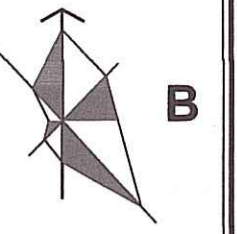
TRUNG TÂM CUNG ỨNG DỊCH VỤ  
 PHƯỜNG CAO XANH  
**PHÊ DUYỆT**  
 Theo Quyết định số: 158/QĐ-TTCU  
 ngày 27 tháng 4 năm 2026  
 Người phê duyệt ký tên:

# TỔNG MẶT BẰNG THIẾT KẾ CẤP NƯỚC PCCC

CÔNG TRÌNH: CẢI TẠO, NÂNG CẤP, CHÍNH TRANG KẾT HỢP XỬ LÝ NGẬP ÚNG CÁC TUYẾN PHỐ THUỘC KHU ĐÔ THỊ TUẦN THÀNH PHƯỜNG CAO XANH

ĐỊA ĐIỂM: PHƯỜNG CAO XANH- TỈNH QUẢNG NINH

0 5 10 20M  
 TỶ LỆ XÍCH  
 ĐƠN VỊ TRÊN BẢN VẼ LÀ ĐƠN VỊ MÉT (M)  
 TỶ LỆ BẢN VẼ: 1/500  
 (1 CM TRÊN BẢN ĐỒ BẰNG 100 M TRÊN THỰC ĐỊA)



## A. PHƯƠNG ÁN THIẾT KẾ CẤP NƯỚC - PCCC

- TIÊU CHUẨN THIẾT KẾ**
  - Luật Phòng cháy, chữa cháy và cứu nạn, cứu hộ số 66/2024/QH15 ngày 29/11/2024
  - QCVN 01:2021/BXD Quy chuẩn kỹ thuật quốc gia về quy hoạch xây dựng.
  - QCVN 06:2022/BXD "Quy chuẩn kỹ thuật Quốc gia về an toàn cháy cho nhà và công trình". Sửa đổi 1:2023 QCVN 06:2022/BXD (Các yêu cầu đối với mạng đường ống cấp nước chữa cháy; cách bố trí trụ nước chữa cháy).
  - QCVN 10:2025/BCA "Quy chuẩn kỹ thuật Quốc gia về trang bị, bố trí phương tiện phòng cháy, chữa cháy, cứu nạn, cứu hộ cho nhà và công trình."
  - TCVN 6379:2024 Tiêu chuẩn Việt Nam về thiết bị chữa cháy - Trụ chữa cháy - Yêu cầu kỹ thuật.
  - TCVN 2622:1995 Phòng cháy, chống cháy cho nhà và công trình - Yêu cầu kỹ thuật.
  - Tiêu chuẩn TCVN 33:2006 "Cấp nước - Mạng lưới đường ống và công trình - Tiêu chuẩn thiết kế".
  - Tiêu chuẩn TCVN 13608:2023 "Cấp nước - Mạng lưới đường ống và công trình - Yêu cầu thiết kế".
- GIẢI PHÁP THIẾT KẾ CẤP NƯỚC - PCCC:**
  - Thiết kế 07 trụ cứu hỏa trên tuyến phù hợp với TCVN 6379:2024.
  - Hạng lớn của trụ chữa cháy quay ra phía lòng đường. Đường kính trong hạng lớn là 110mm, hạng nhỏ 69mm. Khoảng cách từ mặt vỉa hè đến đỉnh trụ là (700±35)mm.
  - Những đoạn ống qua đường phải dùng ống thép lồng bảo vệ.
  - Khoảng cách tối thiểu giữa trụ chữa cháy và tường công trình là 1m, khoảng cách tối đa giữa trụ chữa cháy và mép đường là 2.5m.
  - Khoảng cách tối đa giữa 2 trụ cứu hỏa <math>= 150m</math>.
  - Đường ống cấp nước chữa cháy được chôn sâu  $\ge 0.5m</math>.$
  - Vật liệu làm ống chịu được áp lực, ăn mòn, phù hợp với điều kiện làm việc.
  - Nguồn nước: nước phục vụ chữa cháy được cấp từ ống HDPE HG32-D560 của Công ty Cổ phần nước sạch Quảng Ninh với lưu lượng đảm bảo  $Q=15L/S</math>, áp lực duy trì tại điểm đầu là 3 Bar.$
  - Áp lực tại điểm bất lợi nhất tối thiểu  $> 10m</math>.$
  - Thời gian phục hồi, đảm bảo cấp nước là 24h vì tuyến ống cấp nước liên tục 24/7.
  - Tổng số hộ dân tính toán trong khu vực dự án giai đoạn này là 200 hộ tương đương 1300 người. Căn cứ Bảng H.1 - Phụ lục H của QCVN 10:2025/BCA, số đám cháy đồng thời là 01 đám cháy và lưu lượng nước chữa cháy ngoài nhà tối thiểu là 10 L/s.
  - Dự án bao gồm nhà ở riêng lẻ (nhóm F1.4) có số tầng  $> 3</math> và  $\le 12</math>, khối tích từ trên 1.000 m<sup>3</sup> đến 5.000 m<sup>3</sup>. Căn cứ Bảng H.2 - Phụ lục H của QCVN 10:2025/BCA, lưu lượng nước chữa cháy ngoài nhà cho các nhóm công trình này (không phụ thuộc bậc chịu lửa) được xác định là 15 L/s cho 01 đám cháy.$$
  - Thiết kế trụ nước chữa cháy ngoài nhà đảm bảo lưu lượng 15L/s (Theo Văn bản số 678/CTN-TM ngày 25/03/2026).
  - Khi xảy ra cháy để đảm bảo lưu lượng và áp lực trong tuyến ống luôn đạt  $Q \ge 15L/s</math> và  $H \ge 1</math> bar đồng thời không làm ảnh hưởng tới sinh hoạt của các hộ dân, đơn vị quản lý cấp nước sẽ phối hợp tăng công suất các trạm bơm tạm thời hoặc đóng các tuyến phụ để phục vụ cho công tác PCCC.$$
  - Khoảng cách từ công trình đến trụ cứu hỏa gần nhất không lớn hơn 400m đường vỉa hè.
  - Hệ thống đường ống cấp nước chữa cháy lắp mới không cấp nước sinh hoạt, chỉ cấp nước cho chữa cháy ngoài nhà.

CÔNG TY CỔ PHẦN XÂY DỰNG  
**ĐÃ THẨM TRA**  
 Theo văn bản số: 263.1/TV.TV  
 Ngày 25 tháng 3 năm 2026  
 Ký tên:

CÔNG TRÌNH:  
**CẢI TẠO, NÂNG CẤP, CHÍNH TRANG KẾT HỢP XỬ LÝ NGẬP ÚNG CÁC TUYẾN PHỐ THUỘC KHU ĐÔ THỊ TUẦN THÀNH, PHƯỜNG CAO XANH**  
 PHƯỜNG CAO XANH, TỈNH QUẢNG NINH

TÊN BẢN VẼ:  
**TỔNG MẶT BẰNG THIẾT KẾ CẤP NƯỚC PCCC**

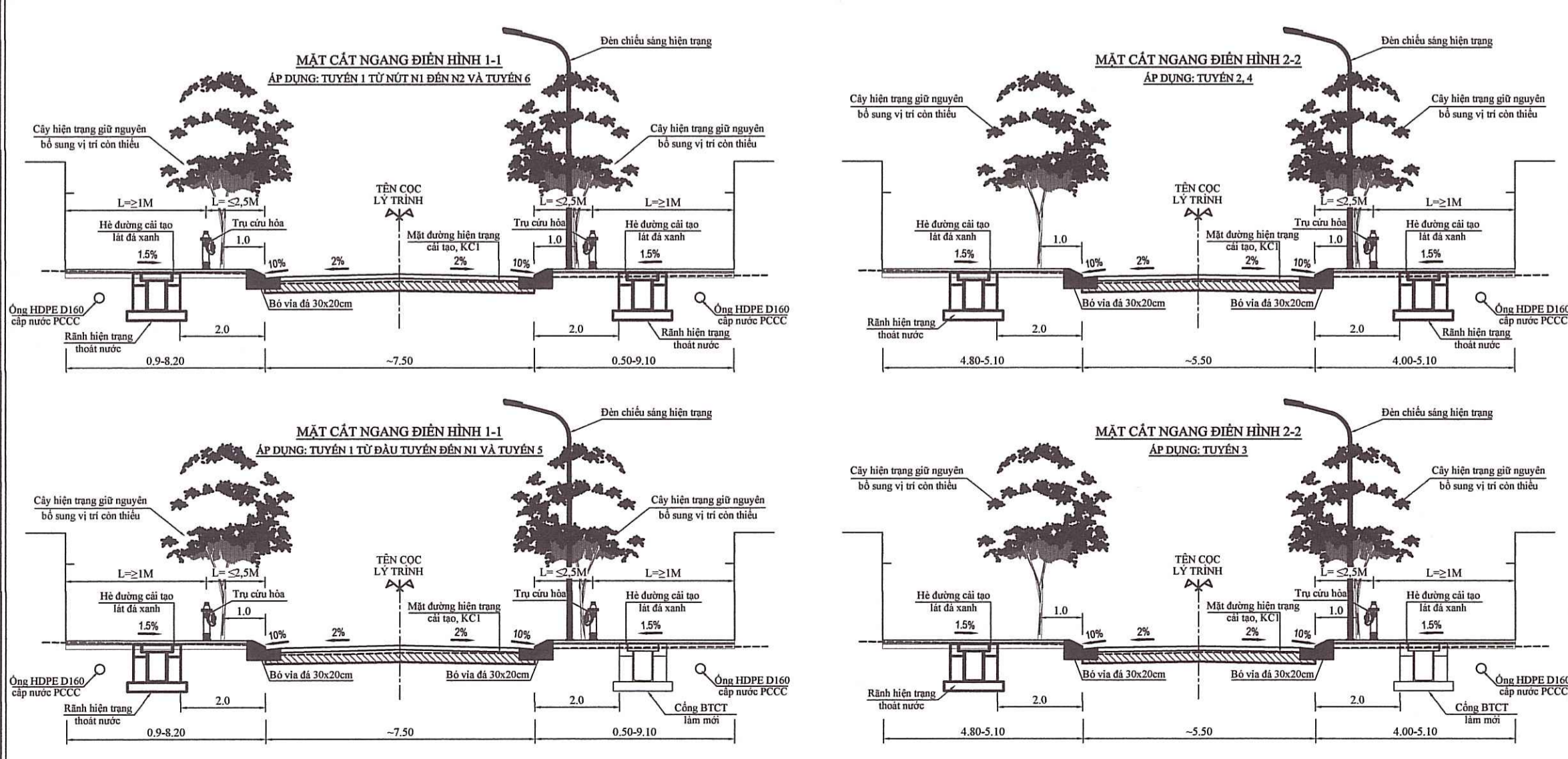
BẢN VẼ: TMBTK-01	GHÉP: A1	TỶ LỆ: 1/500	THÁNG: .../2026
THIẾT KẾ	NGUYỄN HUY ĐỨC		
KIỂM TRA	NGUYỄN TRỌNG HIẾU		
CHỦ TRÌ TK PCCC	NGUYỄN TRỌNG HIẾU		
CHỦ TRÌ TK CN	VŨ TUẤN ANH		

**GIÁM ĐỐC CÔNG TY**  
  
 Ký tên:

**ĐINH KHẮC ĐƯỜNG**

**CÔNG TY CỔ PHẦN AHM HÀ LONG**

### TRẮC NGANG ĐIỂN HÌNH

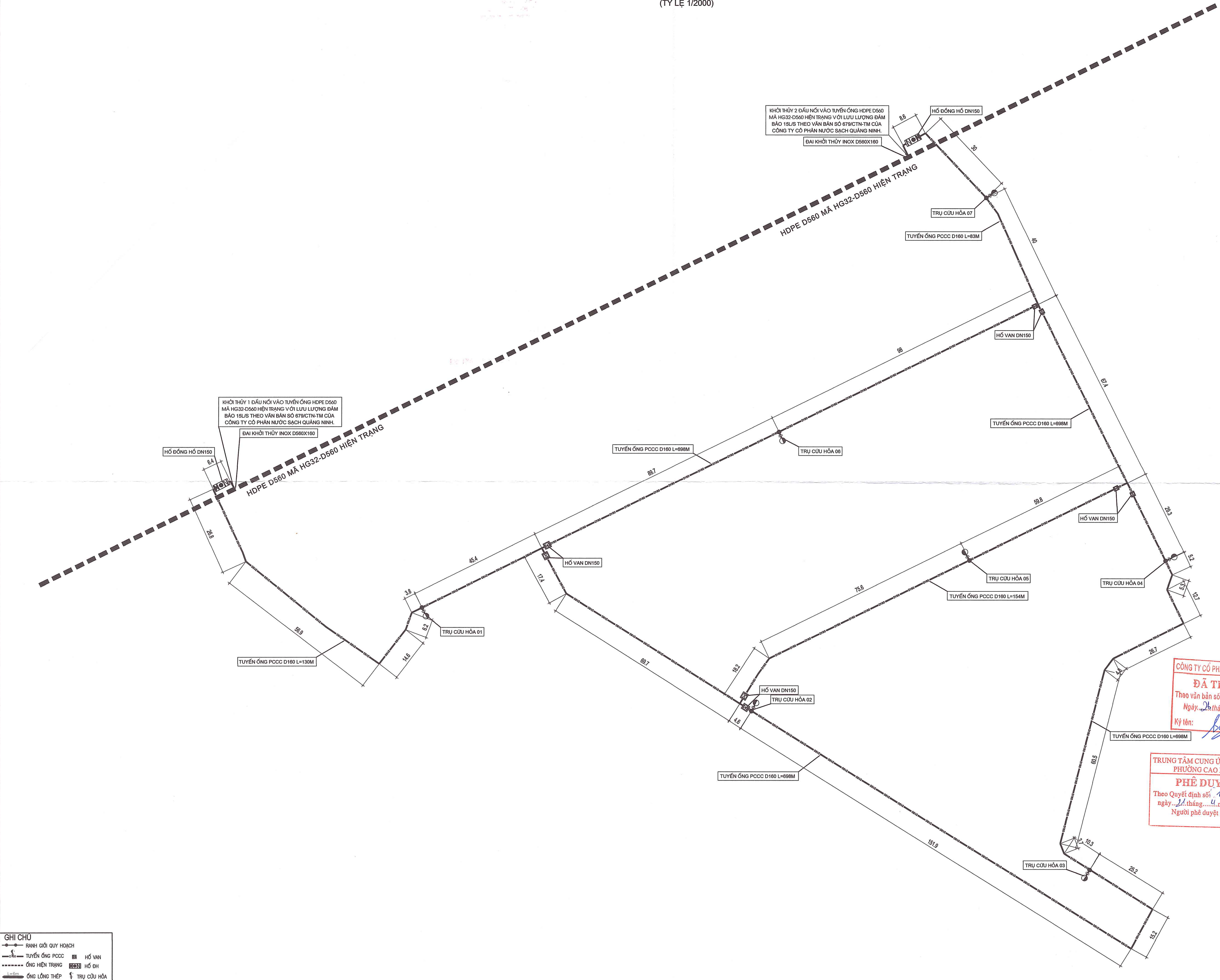


**TRUNG TÂM CUNG ỨNG DỊCH VỤ PHƯỜNG CAO XANH**  
**PHÊ DUYỆT**  
 Theo Quyết định số 58/1.QLP.TC  
 ngày 24 tháng 4 năm 2026  
 Người phê duyệt ký tên:

**GHI CHÚ**

	RANH GIỚI QUY HOẠCH
	TUYẾN ỐNG PCCC
	ỐNG HIỆN TRẠNG
	ỐNG LỒNG THÉP
	TRỤ CỨU HỎA
	HỒ VAN
	HỒ ĐH

**SƠ ĐỒ KHÔNG GIAN PCCC**  
(TỶ LỆ 1/2000)



KHỐI THỦY 2 ĐẦU NỐI VÀO TUYẾN ỐNG HDPE D560 MÀ HG32-D560 HIỆN TRĂNG VỚI LƯU LƯỢNG ĐẢM BẢO 19.5L/S THEO VẤN BẢN SỐ 679/CTN-TM CỦA CÔNG TY CỔ PHẦN NƯỚC SẠCH QUẢNG NINH.  
ĐẠI KHÍ THỦY INOX D560X160

**CÔNG TY CỔ PHẦN XÂY DỰNG TRIỀU VŨ**  
**ĐÃ THĂM TRA**  
Theo văn bản số: 283/TTV...  
Ngày: 28 tháng 3 năm 2026.  
Ký tên: *[Signature]*

**TRUNG TÂM CUNG ỨNG DỊCH VỤ PHƯƠNG CAO XANH**  
**PHE DUYET**  
Theo Quyết định số: 158/QĐ...  
ngày: 11 tháng 4 năm 2026.  
Người phê duyệt ký tên: *[Signature]*

<b>GHI CHÚ</b>	
CHỦ ĐẦU TƯ:	TRUNG TÂM CUNG ỨNG DỊCH VỤ PHƯƠNG CAO XANH
TÊN DỰ ÁN:	CẢI TẠO, NÂNG CẤP, CHỈNH TRANG KẾT HỢP XỬ LÝ NHẬP ỒNG CÁC TUYẾN PCCC THUỘC KHU BỐ THỊ TỈNH THÁNH, PHƯỜNG CAO XANH
ĐỊA ĐIỂM:	PHƯỜNG CAO XANH, THỊNH QUẢNG NHƠN
HẠNG MỤC:	CẤP NƯỚC PHÒNG CHÁY CHỮA CHÁY
GIẢI TRÌNH:	THIẾT KẾ BẢN VẼ TH CÔNG
TÊN BẢN VẼ:	SƠ ĐỒ KHÔNG GIAN MẠNG LƯỚI CẤP NƯỚC PHÒNG CHÁY
BỘ MẪU TỰ VẤN:	CÔNG TY CỔ PHẦN ANH HẠ LONG
THIẾT KẾ:	<i>[Signature]</i>
NGUYỄN HUY ĐỨC KIỂM TRA:	<i>[Signature]</i>
NGUYỄN TRONG HIẾU CHỦ TRÌ TK PCCC:	<i>[Signature]</i>
NGUYỄN TRONG HIẾU CHỦ TRÌ TK CN:	<i>[Signature]</i>
VỎ TỰ ANH:	
TỶ LỆ BẢN VẼ:	1:2000
HOÀN THÀNH:	2025
BỘ MẪU BẢN VẼ:	MBKG-01

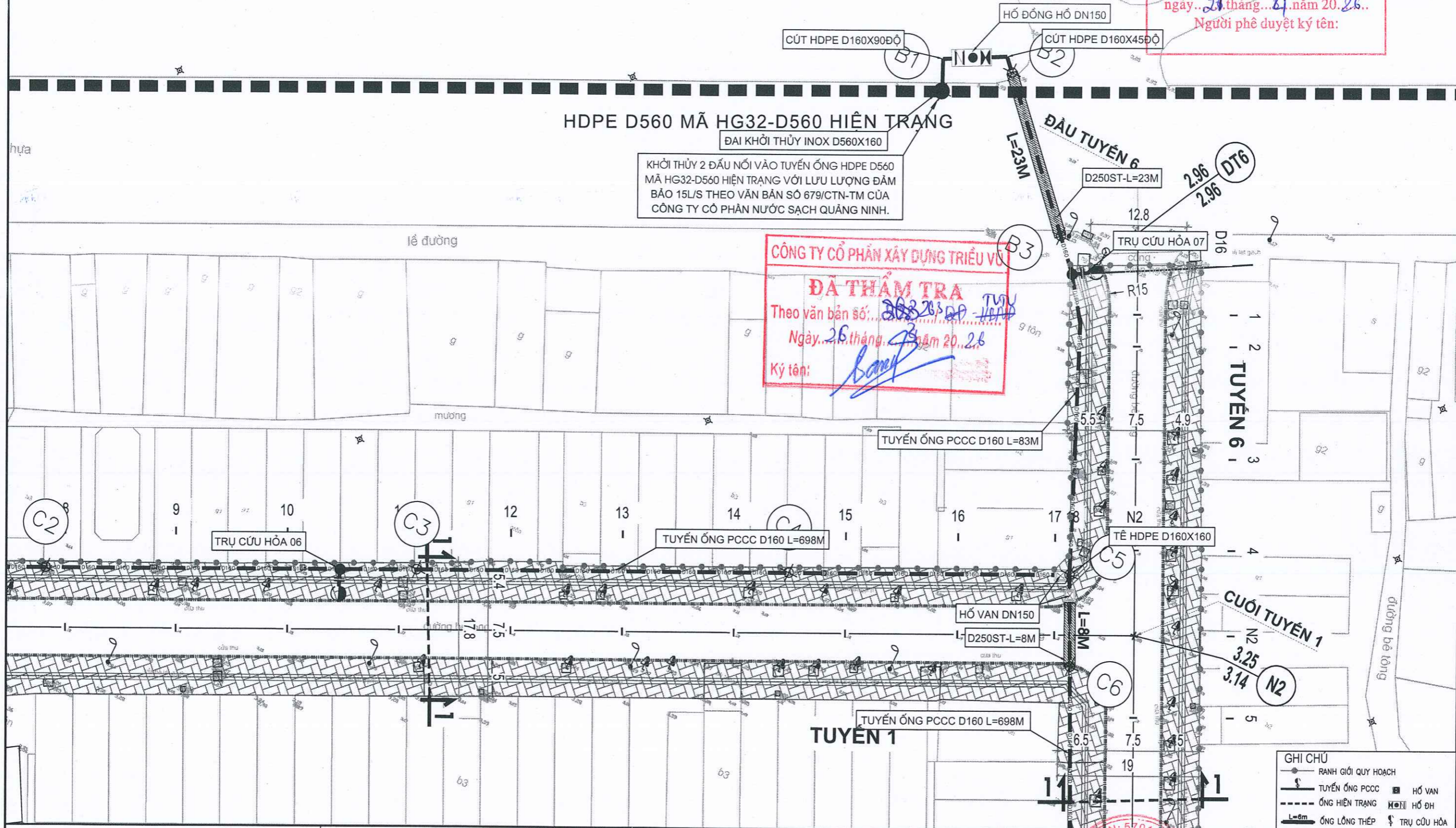
	TUYẾN ỐNG PCCC
	HỒ VAN
	KHỐI THỦY
	TRỤ CỨU HÓA
	ỐNG LỒNG THÉP



# MẶT BẰNG THIẾT KẾ CẤP NƯỚC PCCC TUYẾN SỐ 1 (MẢNH 2)

(TỶ LỆ 1/500)

TRUNG TÂM CUNG ỨNG DỊCH VỤ  
PHƯỜNG CAO XANH  
**PHÊ DUYỆT**  
Theo Quyết định số: 158/QĐ-TTCC  
ngày: 21 tháng 04 năm 2026.  
Người phê duyệt ký tên:



KHỞI THỦY 2 ĐẦU NỐI VÀO TUYẾN ỐNG HDPE D560 MÃ HG32-D560 HIỆN TRẠNG VỚI LƯU LƯỢNG ĐẢM BẢO 15LS THEO VẤN BẢN SỐ 679/CTN-TM CỦA CÔNG TY CỔ PHẦN NƯỚC SẠCH QUẢNG NINH.

**CÔNG TY CỔ PHẦN XÂY DỰNG TRIỀU VU**  
**ĐÃ THẨM TRA**  
Theo văn bản số: 203/2020-TRV  
Ngày: 26 tháng 03 năm 2026  
Ký tên: *[Signature]*

- GHI CHÚ**
- RANH GIỚI QUY HOẠCH
  - TUYẾN ỐNG PCCC
  - - - ỐNG HIỆN TRẠNG
  - L=6m ỐNG LÔNG THÉP
  - HỒ VAN
  - ⊗ HỒ ĐH
  - ⊕ TRỤ CỨU HÓA

**ỦY BAN NHÂN DÂN PHƯỜNG CAO XANH**  
**TRUNG TÂM CUNG ỨNG DỊCH VỤ**  
  
**CÔNG TY CỔ PHẦN AHM HẠ LONG**

**CÔNG TRÌNH: CẢI TẠO, NÂNG CẤP, CHỈNH TRẠNG KẾT HỢP XỬ LÝ NGẬP ỨNG CÁC TUYẾN PHỐ THUỘC KHU ĐÔ THỊ TUẤN THÀNH, PHƯỜNG CAO XANH**  
  
**HẠNG MỤC:**  
**TUYẾN ỐNG CẤP NƯỚC PCCC**  
  
**THIẾT KẾ THI CÔNG**

THIẾT KẾ	NGUYỄN HUY ĐỨC	<i>[Signature]</i>
KIỂM TRA	NGUYỄN TRỌNG HIẾU	<i>[Signature]</i>
CHỦ TRÌ TK PCCC	NGUYỄN TRỌNG HIẾU	<i>[Signature]</i>
CHỦ TRÌ TK CN	VŨ TUẤN ANH	<i>[Signature]</i>

QUẢNG NINH, THÁNG... NĂM 2026  
**CÔNG GIÁM ĐỐC CÔNG TY**  
**CỔ PHẦN AHM HẠ LONG**  
*[Signature]*  
GD. DINH KHẮC ĐƯƠNG

**MẶT BẰNG CẤP NƯỚC PCCC TUYẾN SỐ 1 (MẢNH 2)**  
  
TỶ LỆ: 1/500      BẢN VẼ SỐ: MB-02

# MẶT BẰNG THIẾT KẾ CẤP NƯỚC PCCC TUYẾN SỐ 2,3 (MẢNH 3)

(TỶ LỆ 1/500)

TRUNG TÂM CUNG ỨNG DỊCH VỤ  
PHƯỜNG CAO XANH

**PHÊ DUYỆT**

Theo Quyết định số: 158 / QĐ-TCO  
ngày 21 tháng 11 năm 2026

Người phê duyệt ký tên:

TUYẾN ỐNG PCCC D160 L=83M

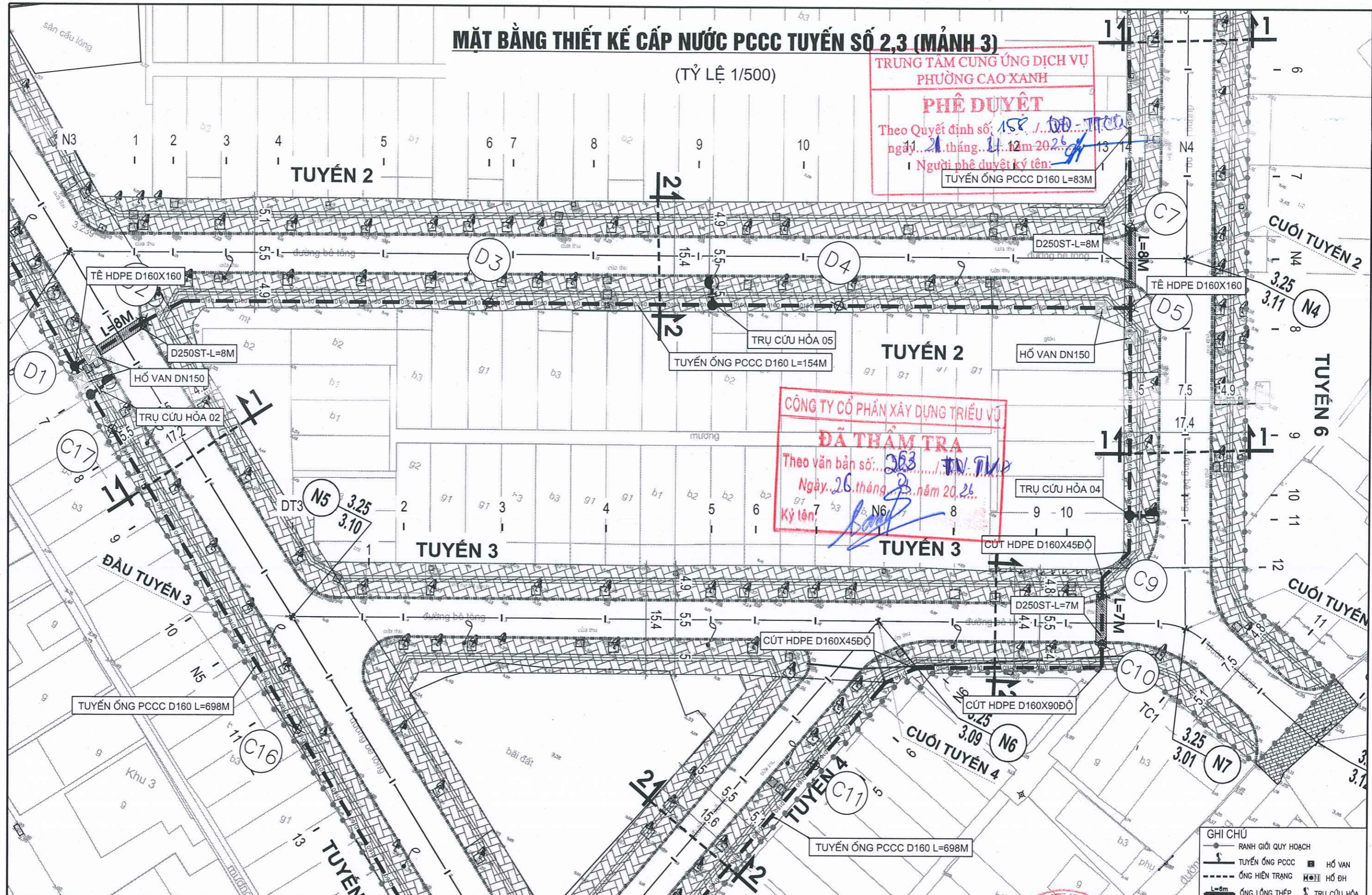
CÔNG TY CỔ PHẦN XÂY DỰNG TRIỀU VŨ

**ĐÃ THẨM TRA**

Theo văn bản số: 263 / VN-TMP

Ngày 26 tháng 3 năm 2026

Ký tên:



**ỦY BAN NHÂN DÂN PHƯỜNG CAO XANH**  
**TRUNG TÂM CUNG ỨNG DỊCH VỤ**

**CÔNG TY CỔ PHẦN AHM HẠ LONG**

**CÔNG TRÌNH: CẢI TẠO, NÂNG CẤP, CHỈNH TRANG KẾT HỢP XỬ LÝ NGẬP ỨNG CÁC**  
**TUYẾN PHỐ THUỘC KHU ĐÔ THỊ TUẦN THÀNH, PHƯỜNG CAO XANH**

**HẠNG MỤC:**  
**TUYẾN ỐNG CẤP NƯỚC PCCC**

**THIẾT KẾ THI CÔNG**

THIẾT KẾ	NGUYỄN HUY ĐỨC	<i>[Signature]</i>
KIỂM TRA	NGUYỄN TRỌNG HIẾU	<i>[Signature]</i>
CHỦ TRÌ TK PCCC	NGUYỄN TRỌNG HIẾU	<i>[Signature]</i>
CHỦ TRÌ TK CN	VŨ TUẤN ANH	<i>[Signature]</i>

QUẢNG NINH, THÁNG... NĂM 2026

GIÁM ĐỐC CÔNG TY

**CÔNG TY CỔ PHẦN AHM HẠ LONG**

TR. HẠ LONG - T. QUẢNG NINH

GR. DINH KHẮC ĐƯỜNG

**MẶT BẰNG CẤP NƯỚC PCCC**  
**TUYẾN SỐ 2,3 (MẢNH 3)**

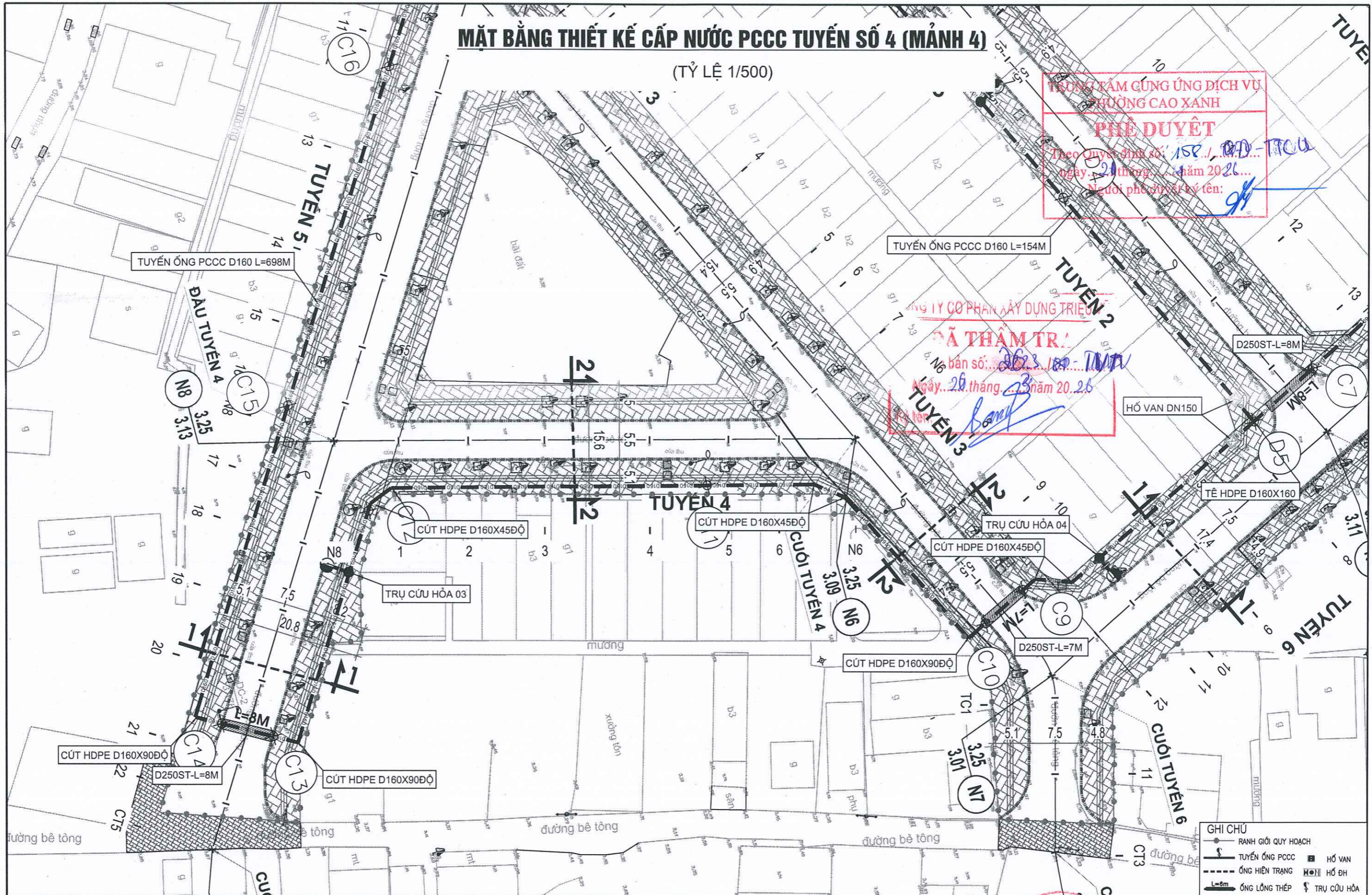
TỶ LỆ: 1/500      BẢN VẼ SỐ: MB-03

# MẶT BẰNG THIẾT KẾ CẤP NƯỚC PCCC TUYẾN SỐ 4 (MẢNH 4)

(TỶ LỆ 1/500)

**TRUNG TÂM CUNG ỨNG DỊCH VỤ  
PHƯỜNG CAO XANH**  
**PHÊ DUYỆT**  
Theo Quyết định số: 158/QĐ-TCU  
ngày: 20 tháng 03 năm 2026  
Người phê duyệt ký tên: *[Signature]*

**CÔNG TY CỔ PHẦN XÂY DỰNG TRIỆU  
ĐÀ THẨM TR**  
Số bản số: 2023/TT-TCU  
Ngày: 26 tháng 03 năm 2026  
Người lập: *[Signature]*



- GHI CHÚ**
- RANH GIỚI QUY HOẠCH
  - TUYẾN ỐNG PCCC
  - - - ỐNG HIỆN TRẠNG
  - L=6m ỐNG LÔNG THÉP
  - ☐ HỒ VAN
  - ☐ HỒ ĐH
  - ☒ TRỤ CỨU HỎA

**ỦY BAN NHÂN DÂN PHƯỜNG CAO XANH  
TRUNG TÂM CUNG ỨNG DỊCH VỤ**

**CÔNG TY CỔ PHẦN AHM HẠ LONG**

**CÔNG TRÌNH: CẢI TẠO, NÂNG CẤP, CHỈNH TRANG KẾT HỢP XỬ LÝ NGẬP ỨNG CÁC  
TUYẾN PHỐ THUỘC KHU ĐÔ THỊ TUẤN THÀNH, PHƯỜNG CAO XANH**

**HẠNG MỤC:  
TUYẾN ỐNG CẤP NƯỚC PCCC**

**THIẾT KẾ THI CÔNG**

THIẾT KẾ	NGUYỄN HUY ĐỨC	<i>[Signature]</i>
KIỂM TRA	NGUYỄN TRỌNG HIẾU	<i>[Signature]</i>
CHỦ TRÌ TK PCCC	NGUYỄN TRỌNG HIẾU	<i>[Signature]</i>
CHỦ TRÌ TK CN	VŨ TUẤN ANH	<i>[Signature]</i>

QUẢNG NINH, THÁNG... NĂM 2026

**CÔNG TY  
CỔ PHẦN AHM  
HẠ LONG**

GIÁM ĐỐC CÔNG TY

*[Signature]*

GD. ĐINH KHẮC ĐƯỜNG

**MẶT BẰNG CẤP NƯỚC PCCC  
TUYẾN SỐ 4 (MẢNH 4)**

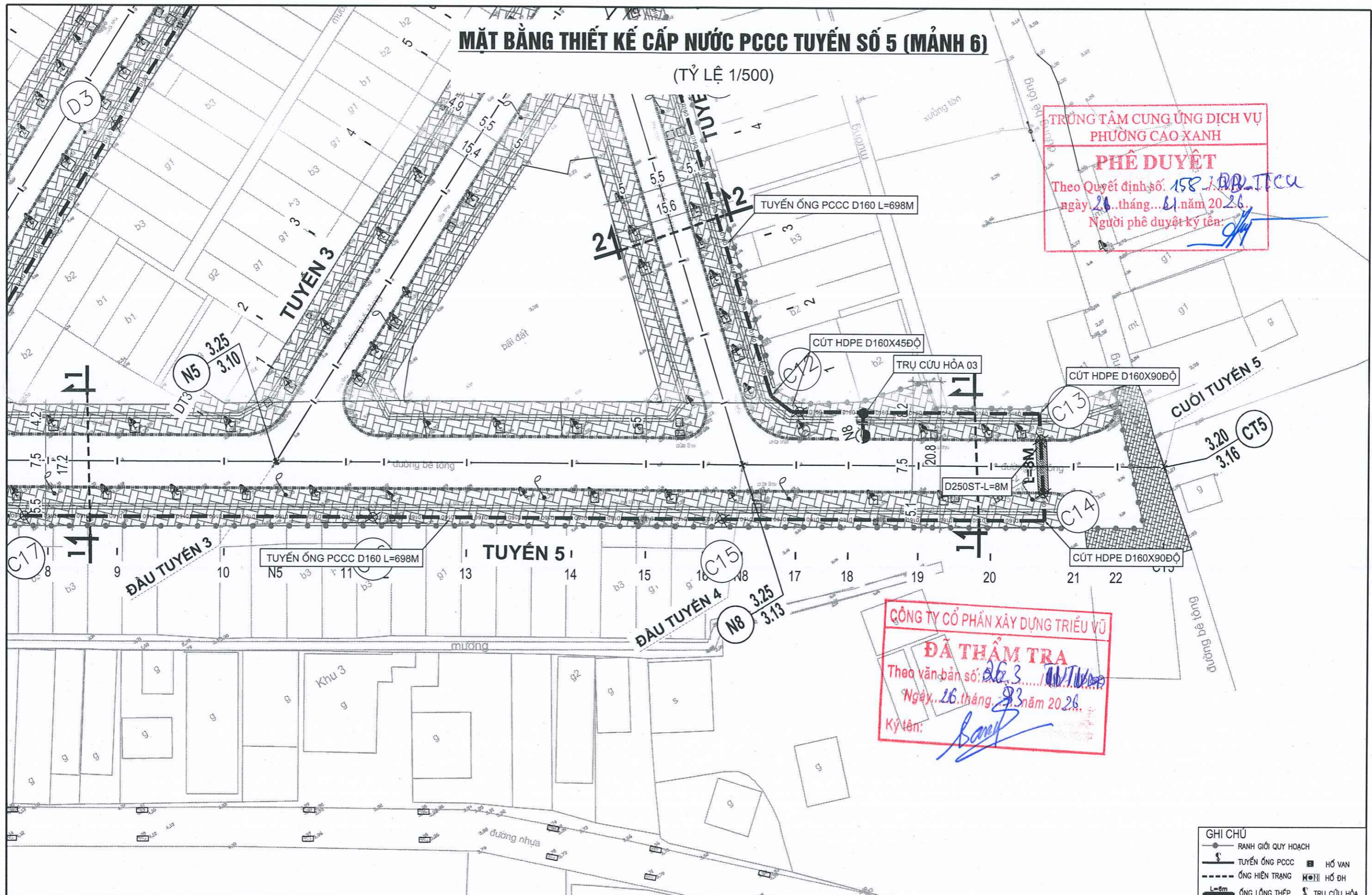
TỶ LỆ: 1/500      BẢN VẼ SỐ: MB-04



# MẶT BẰNG THIẾT KẾ CẤP NƯỚC PCCC TUYẾN SỐ 5 (MẢNH 6)

(TỶ LỆ 1/500)

TRUNG TÂM CUNG ỨNG DỊCH VỤ  
PHƯỜNG CAO XANH  
**PHÊ DUYỆT**  
Theo Quyết định số: 158/ĐB-TCCU  
ngày: 26 tháng 01 năm 2026  
Người phê duyệt ký tên: *[Signature]*



CÔNG TY CỔ PHẦN XÂY DỰNG TRIỀU VŨ  
**ĐÃ THẨM TRA**  
Theo văn bản số: 06/3...  
Ngày: 26 tháng 03 năm 2026  
Ký tên: *[Signature]*

- GHI CHÚ**
- RANH GIỚI QUY HOẠCH
  - TUYẾN ỚNG PCCC
  - - - ỚNG HIỆN TRẠNG
  - L=6m ỚNG LÔNG THẾP
  - HỒ VAN
  - HỒ ĐH
  - ⊥ TRỤ CỨU HÒA

**ỦY BAN NHÂN DÂN PHƯỜNG CAO XANH**  
TRUNG TÂM CUNG ỨNG DỊCH VỤ  
**CÔNG TY CỔ PHẦN AHM HẠ LONG**

**CÔNG TRÌNH: CẢI TẠO, NÂNG CẤP, CHỈNH TRANG KẾT HỢP XỬ LÝ NGẬP ỨNG CÁC TUYẾN PHỐ THUỘC KHU ĐÔ THỊ TUẤN THÀNH, PHƯỜNG CAO XANH**

**HẠNG MỤC:**  
TUYẾN ỚNG CẤP NƯỚC PCCC

**THIẾT KẾ THI CÔNG**

THIẾT KẾ	NGUYỄN HUY ĐỨC	<i>[Signature]</i>
KIỂM TRA	NGUYỄN TRỌNG HIẾU	<i>[Signature]</i>
CHỦ TRÌ TK PCCC	NGUYỄN TRỌNG HIẾU	<i>[Signature]</i>
CHỦ TRÌ TK CN	VŨ TUẤN ANH	<i>[Signature]</i>

QUẢNG NINH, THÁNG... NĂM 2026  
GIÁM ĐỐC CÔNG TY  
**CÔNG TY CỔ PHẦN AHM HẠ LONG**  
Đ. DINH KHẮC ĐƯỜNG

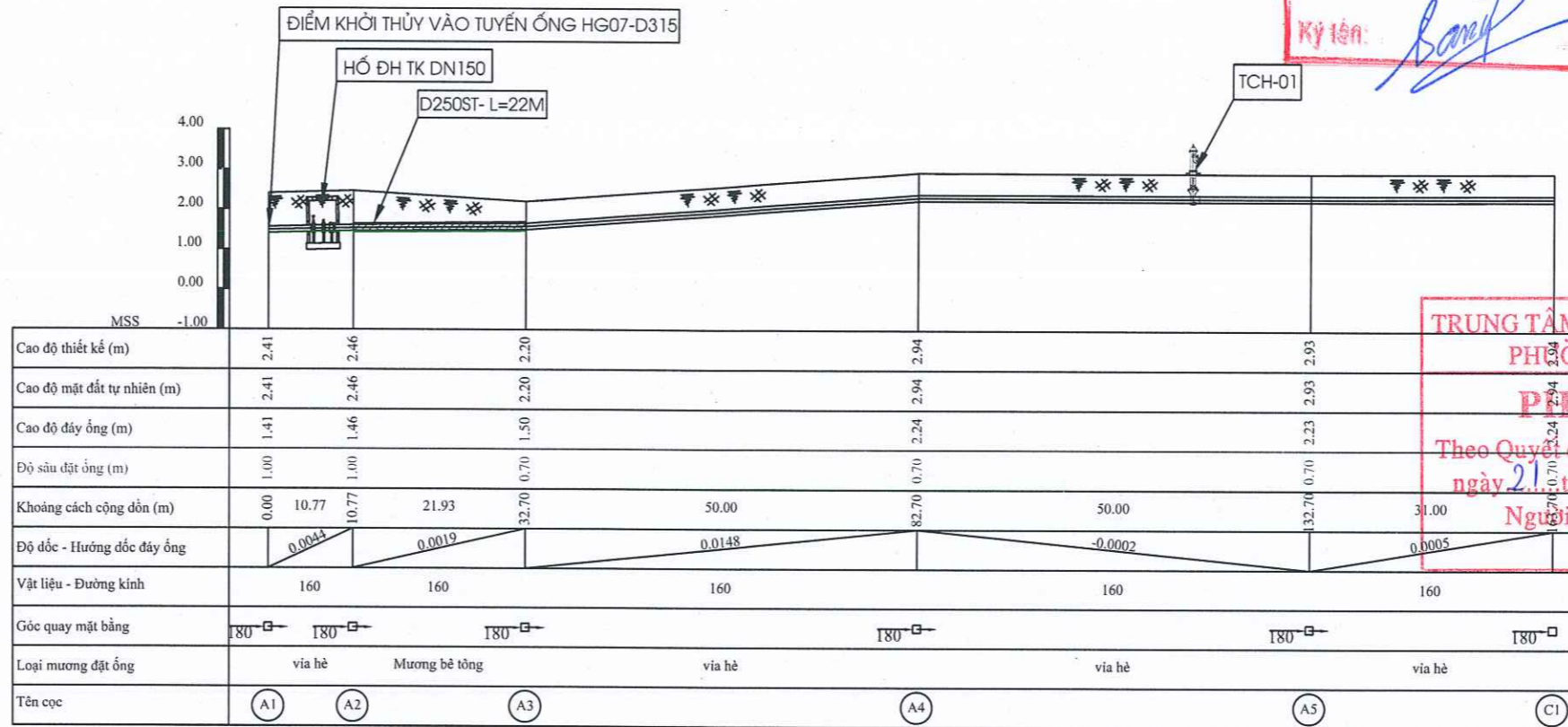
**MẶT BẰNG CẤP NƯỚC PCCC TUYẾN SỐ 5 (MẢNH 6)**

TỶ LỆ: 1/500      BẢN VẼ SỐ: MB-06



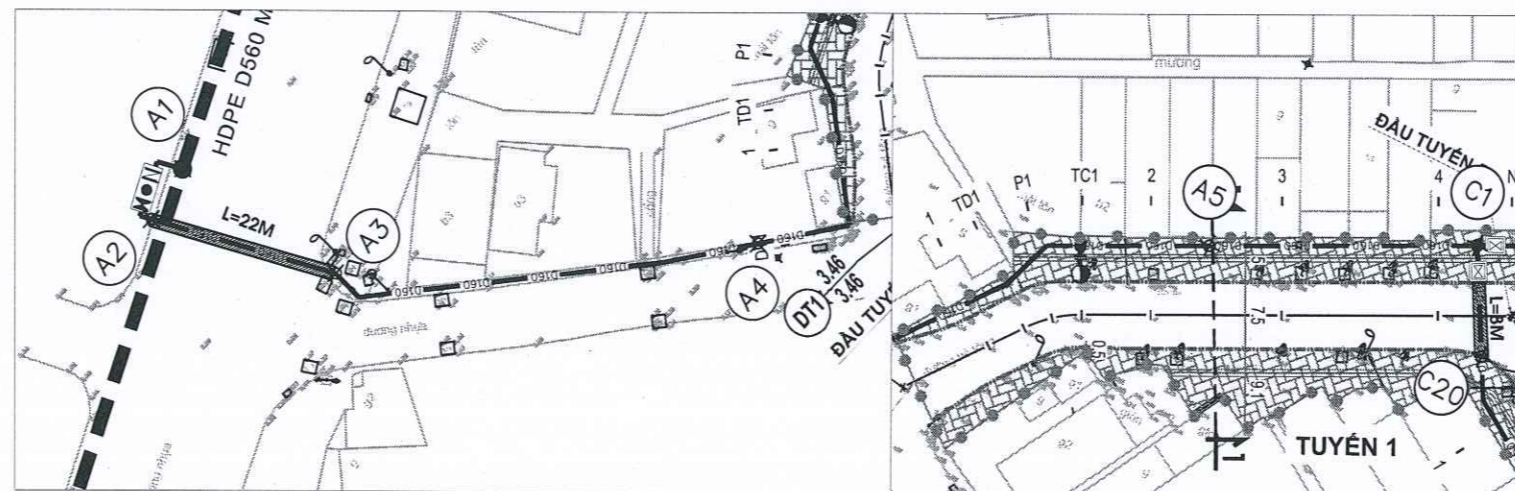
# BÌNH ĐỒ+TRẮC ĐỌC TUYẾN ỐNG TỪ CỌC A1-C1 (MẢNH 1)

CÔNG TY CỔ PHẦN XÂY DỰNG TRIỀU VŨ  
**ĐÃ THẨM TRA**  
 Theo văn bản số: 26.3 / TUV  
 Ngày 26 tháng 3 năm 2026  
 Ký tên: *[Signature]*



TRUNG TÂM CUNG ỨNG DỊCH VỤ  
 PHÒNG CAO XANH  
**PHÊ DUYỆT**  
 Theo Quyết định số: .../QP-TUV  
 ngày 21 tháng 4 năm 2026...  
 Người phê duyệt ký tên: *[Signature]*

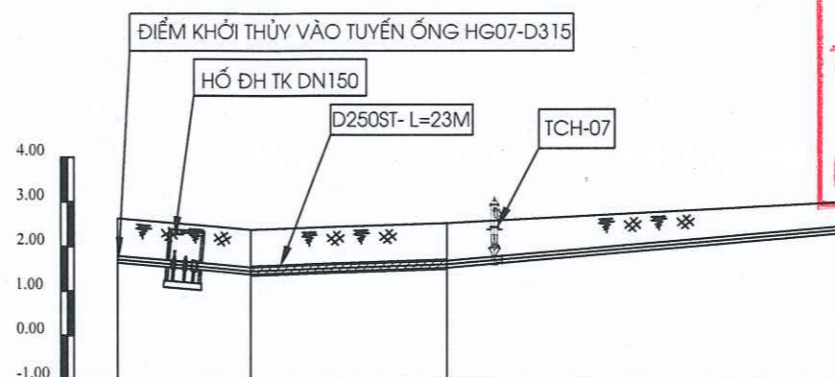
**GHI CHÚ**  
 ● RANH GIỚI QUY HOẠCH  
 — TUYẾN ỐNG PCCC  
 - - - ỐNG HIỆN TRẠNG  
 — ỐNG LÔNG THÉP  
 ■ HỒ VẠN  
 ■ HỒ ĐH  
 ⚡ TRỤ CẦU HÒA



ỦY BAN NHÂN DÂN PHƯỜNG CAO XANH TRUNG TÂM CUNG ỨNG DỊCH VỤ  CÔNG TY CỔ PHẦN AHM HẠ LONG	CÔNG TRÌNH: CẢI TẠO, NÂNG CẤP, CHỈNH TRANG KẾT HỢP XỬ LÝ NGẬP ỨNG CÁC TUYẾN PHỐ THUỘC KHU ĐÔ THỊ TUẤN THÀNH, PHƯỜNG CAO XANH  HẠNG MỤC: TUYẾN ỐNG CẤP NƯỚC PCCC  THIẾT KẾ THI CÔNG	THIẾT KẾ: NGUYỄN HUY ĐỨC KIỂM TRA: NGUYỄN TRỌNG HIẾU CHỦ TRÌ TK PCCC: NGUYỄN TRỌNG HIẾU CHỦ TRÌ TK CN: VŨ TUẤN ANH	QUẢNG NINH, THÁNG... NĂM 2026 GIÁM ĐỐC CÔNG TY CÔNG TY CỔ PHẦN AHM HẠ LONG QUẢNG NINH CH. ĐINH KHẮC ĐƯỜNG	BÌNH ĐỒ+TRẮC ĐỌC TUYẾN ỐNG TỪ ĐOẠN A1-C1 (MẢNH 1)  TỈ LỆ:      BẢN VẼ SỐ: TD-01

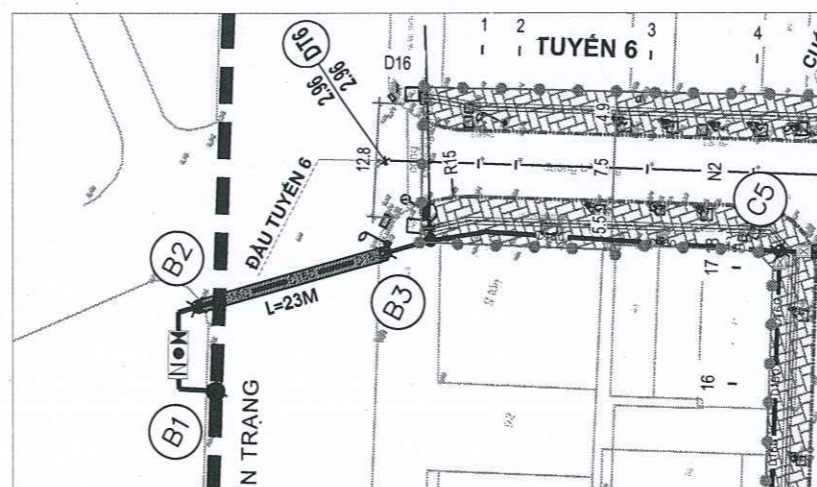
## BÌNH ĐỒ+TRẮC ĐỌC TUYẾN ỐNG TỪ CỌC B1-C5 (MẢNH 2)

**CÔNG TY CỔ PHẦN XÂY DỰNG TRIỀU VŨ**  
**ĐÃ THẨM TRA**  
 Theo văn bản số: 26.3 / TTV  
 Ngày: 26 tháng 3 năm 2024.  
 Ký tên: *[Signature]*



Cao độ thiết kế (m)	2.63	2.37	2.52	2.98		
Cao độ mặt đất tự nhiên (m)	2.63	2.37	2.52	2.98		
Cao độ đáy ống (m)	1.63	1.37	1.52	2.28		
Độ sâu đặt ống (m)	1.00	1.00	1.00	0.70		
Khoảng cách cộng dồn (m)	0.00	15.14	22.54	37.68	45.37	83.05
Độ dốc - Hướng dốc đáy ống		-0.0176	0.0068	0.0168		
Vật liệu - Đường kính	160		160		160	
Góc quay mặt bằng	180	180	180	180		
Loại mương đặt ống	via hè		Mương bê tông		via hè	
Tên cọc	B1	B2	B3		C5	

**TRUNG TÂM CUNG ỨNG DỊCH VỤ**  
**PHƯỜNG CAO XANH**  
**PHÊ DUYỆT**  
 Theo Quyết định số: .../ QĐ-PTOU  
 ngày: 21 tháng 4 năm 2024.  
 Người phê duyệt ký tên: *[Signature]*

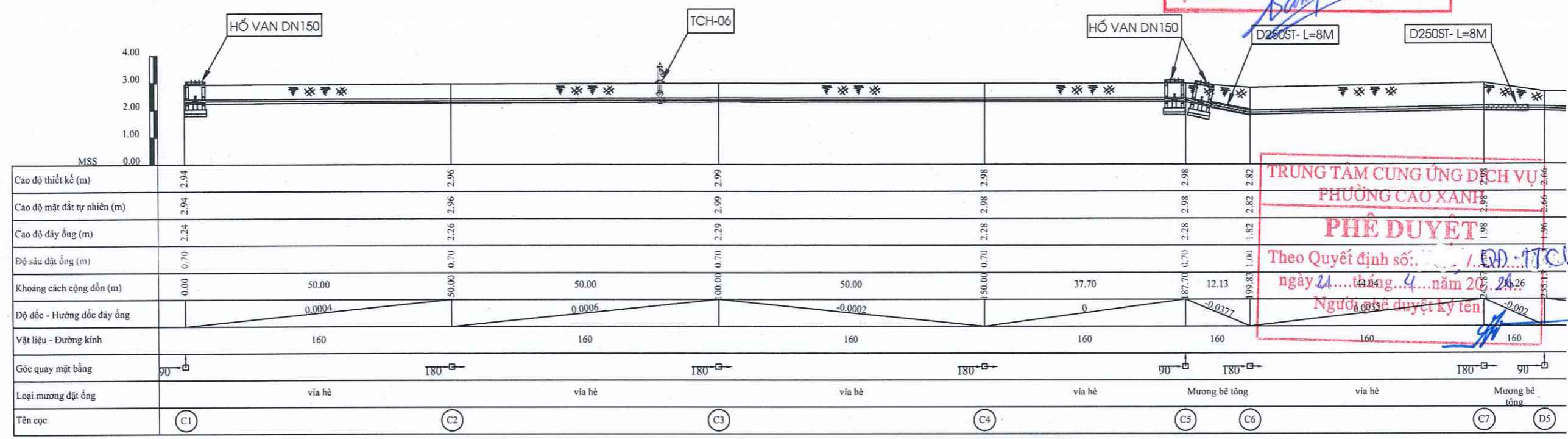


**GHI CHÚ**  
 ● RANH GIỚI QUY HOẠCH  
 § TUYẾN ỐNG PCCC  
 --- ỐNG HIỆN TRẠNG  
 L=6m ỐNG LÔNG THÉP  
 ■ HỒ VẠN  
 □ HỒ ĐH  
 ▽ TRỤ CẦU HÒA

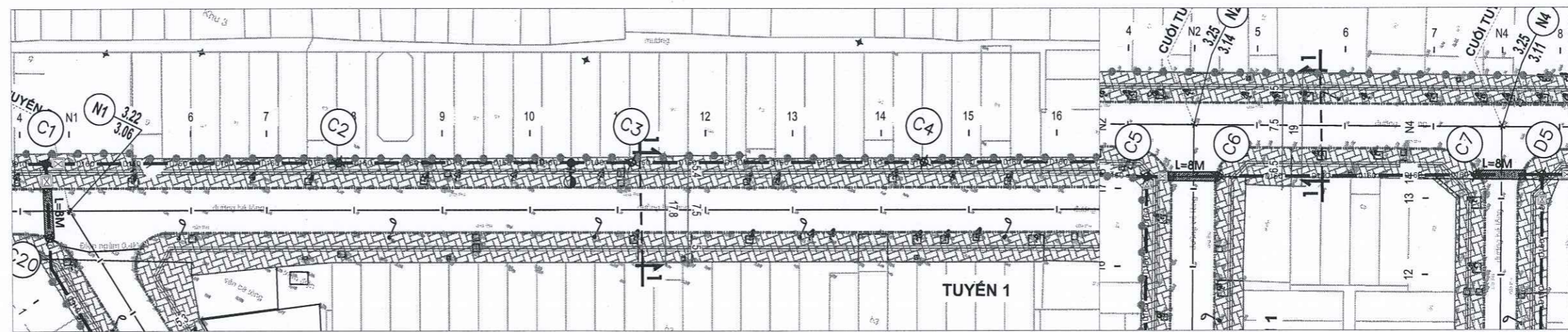
<b>ỦY BAN NHÂN DÂN PHƯỜNG CAO XANH</b> <b>TRUNG TÂM CUNG ỨNG DỊCH VỤ</b>	<b>CÔNG TRÌNH: CẢI TẠO, NÂNG CẤP, CHỈNH TRANG KẾT HỢP XỬ LÝ NGẬP ỨNG CÁC</b> <b>TUYẾN PHỐ THUỘC KHU ĐÔ THỊ TUẤN THÀNH, PHƯỜNG CAO XANH</b>	THIẾT KẾ KIỂM TRA CHỦ TRÌ TK PCCC CHỦ TRÌ TK CN	NGUYỄN HUY ĐỨC NGUYỄN TRỌNG HIẾU NGUYỄN TRỌNG HIẾU VŨ TUẤN ANH	<i>[Signatures]</i>	QUANG NINH, THÁNG ... NĂM 2026 GIÁM ĐỐC CÔNG TY CÔ PHÂN AHM HÀ LÔNG T. PH. HALÔNG - T. QUANG NINH GĐ: ĐINH KHẮC ĐƯỜNG	<b>BÌNH ĐỒ+TRẮC ĐỌC</b> <b>TUYẾN ỐNG TỪ ĐOẠN</b> <b>B1-C5 (MẢNH 2)</b>
<b>CÔNG TY CỔ PHẦN AHM HÀ LÔNG</b>	<b>HẠNG MỤC:</b> TUYẾN ỐNG CẤP NƯỚC PCCC THIẾT KẾ THI CÔNG					TỈ LỆ: BẢN VẼ SỐ: TD-02

# BÌNH ĐỒ+TRẮC DỌC TUYẾN ỐNG TỪ CỌC C1-D5 (MẢNH 3)

CÔNG TY CỔ PHẦN XÂY DỰNG TRIỀU VŨ  
**ĐÃ THẨM TRA**  
 Theo văn bản số: 26.3 / NV  
 Ngày: 26 tháng 3 năm 2026  
 Ký tên: *[Signature]*



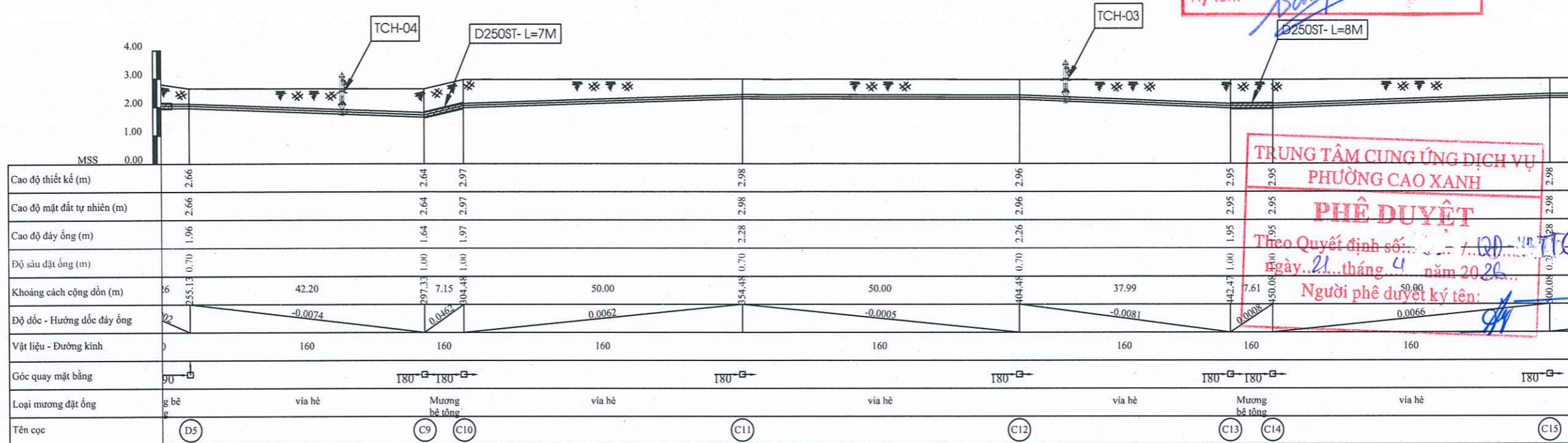
**TRUNG TÂM CUNG ỨNG DỊCH VỤ PHƯỜNG CAO XANH**  
**PHÊ DUYỆT**  
 Theo Quyết định số: 100 / TC  
 ngày 24 tháng 4 năm 2026  
 Người phê duyệt ký tên: *[Signature]*



<b>ỦY BAN NHÂN DÂN PHƯỜNG CAO XANH TRUNG TÂM CUNG ỨNG DỊCH VỤ</b>	<b>CÔNG TRÌNH: CẢI TẠO, NÂNG CẤP, CHỈNH TRANG KẾT HỢP XỬ LÝ NGẬP ỨNG CÁC TUYẾN PHỐ THUỘC KHU ĐÔ THỊ TUẤN THÀNH, PHƯỜNG CAO XANH</b>	THIẾT KẾ	NGUYỄN HUY ĐỨC	<i>[Signature]</i>	<b>QUẢNG NINH, THÁNG... NĂM 2026</b> <b>GIÁM ĐỐC CÔNG TY</b> <b>CÔNG TY CỔ PHẦN AHM HẠ LONG</b> <b>TP. HẢI PHÒNG - T. QUẢNG NINH</b>	<b>BÌNH ĐỒ+TRẮC DỌC TUYẾN ỐNG TỪ ĐOẠN C1-D5 (MẢNH 3)</b>
		KIỂM TRA	NGUYỄN TRỌNG HIẾU	<i>[Signature]</i>		
<b>CÔNG TY CỔ PHẦN AHM HẠ LONG</b>	<b>HẠNG MỤC: TUYẾN ỐNG CẤP NƯỚC PCCC</b>	CHỦ TRÌ TK PCCC	NGUYỄN TRỌNG HIẾU	<i>[Signature]</i>	<b>GD. ĐINH KHẮC ĐƯỜNG</b>	TỈ LỆ: BẢN VẼ SỐ: TD-03
	<b>THIẾT KẾ THI CÔNG</b>	CHỦ TRÌ TK CN	VŨ TUẤN ANH	<i>[Signature]</i>		

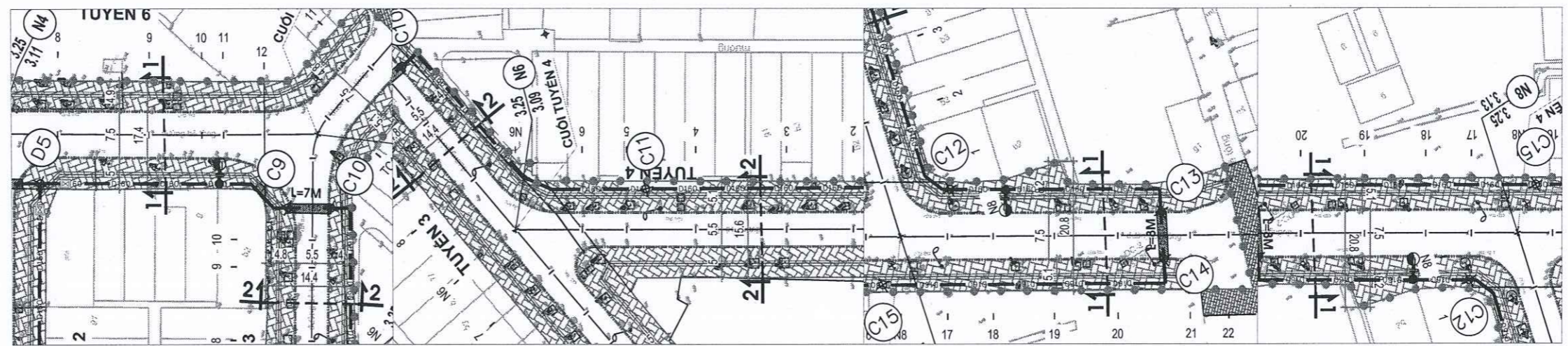
# BÌNH ĐỒ+TRẮC DỌC TUYẾN ỚNG TỪ CỌC D5-C15 (MẢNH 4)

CÔNG TY CỔ PHẦN XÂY DỰNG TRIỀU VŨ  
**ĐÃ THẨM TRA**  
 Theo văn bản số: 26.3 / TVV  
 Ngày 26 tháng 3 năm 2028  
 Ký tên: *[Signature]*



**TRUNG TÂM CUNG ỨNG DỊCH VỤ**  
**PHƯỜNG CAO XANH**  
**PHÊ DUYỆT**  
 Theo Quyết định số: 100/2028/TCU  
 Ngày 21 tháng 4 năm 2028  
 Người phê duyệt ký tên: *[Signature]*

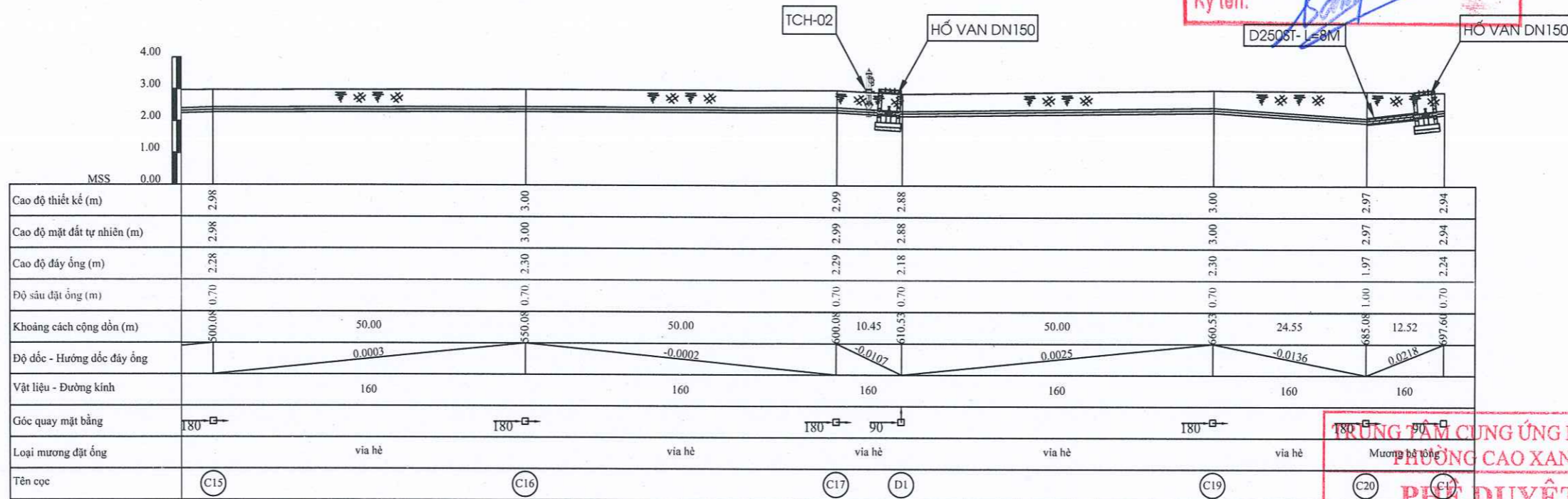
**GHI CHÚ**  
 ● RANH GIỚI QUY HOẠCH  
 — TUYẾN ỚNG PCCC  
 - - - ỚNG HIỆN TRẠNG  
 1.5m ỚNG LÔNG THÉP  
 ■ HỒ VAN  
 ■ HỒ ĐH  
 † TRỤ CẦU HÓA



<b>ỦY BAN NHÂN DÂN PHƯỜNG CAO XANH</b> <b>TRUNG TÂM CUNG ỨNG DỊCH VỤ</b>	<b>CÔNG TRÌNH: CẢI TẠO, NÂNG CẤP, CHỈNH TRANG KẾT HỢP XỬ LÝ NGẬP ỨNG CÁC TUYẾN PHỐ THUỘC KHU ĐÔ THỊ TUẤN THÀNH, PHƯỜNG CAO XANH</b>	THIẾT KẾ: NGUYỄN HUY ĐỨC <i>[Signature]</i>		<b>BÌNH ĐỒ+TRẮC DỌC</b> <b>TUYẾN ỚNG TỪ ĐOẠN</b> <b>D5-C15 (MẢNH 4)</b>	
		KIỂM TRA: NGUYỄN TRỌNG HIẾU <i>[Signature]</i>		TỈ LỆ:	BẢN VẼ SỐ: TD-04
CHỦ TRÌ TK PCCC: NGUYỄN TRỌNG HIẾU <i>[Signature]</i>	CHỦ TRÌ TK CN: VŨ TUẤN ANH <i>[Signature]</i>	GĐ: ĐINH KHẮC ĐƯƠNG			
<b>HANG MỤC:</b> TUYẾN ỚNG CẤP NƯỚC PCCC THIẾT KẾ THI CÔNG					

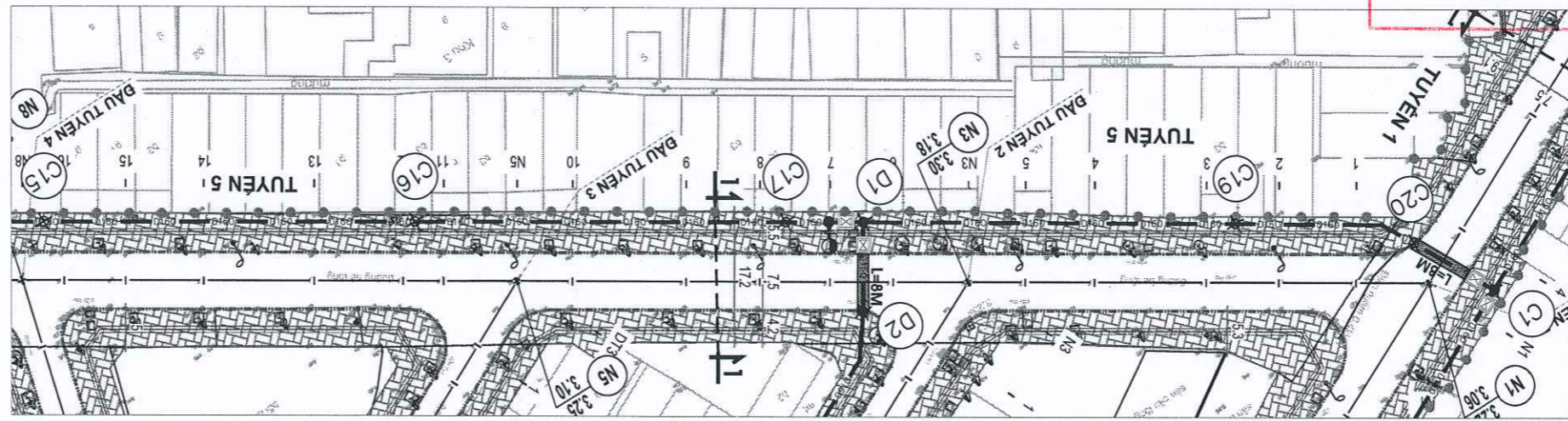
# BÌNH ĐỒ+TRẮC ĐỌC TUYẾN ỐNG TỪ CỌC C15-C1 (MẢNH 5)

CÔNG TY CỔ PHẦN XÂY DỰNG TRIỀU VŨ  
**ĐÃ THẨM TRA**  
 Theo văn bản số: 26.3 /TVV  
 Ngày: 26 tháng 3 năm 2026  
 Ký tên: *[Signature]*



**TRUNG TÂM CUNG ỨNG DỊCH VỤ**  
**PHƯỜNG CAO XANH**  
**PHÊ DUYỆT**  
 Theo Quyết định số: /QĐ.../TCU  
 ngày: 21 tháng 4 năm 2026...  
 Người phê duyệt ký tên: *[Signature]*

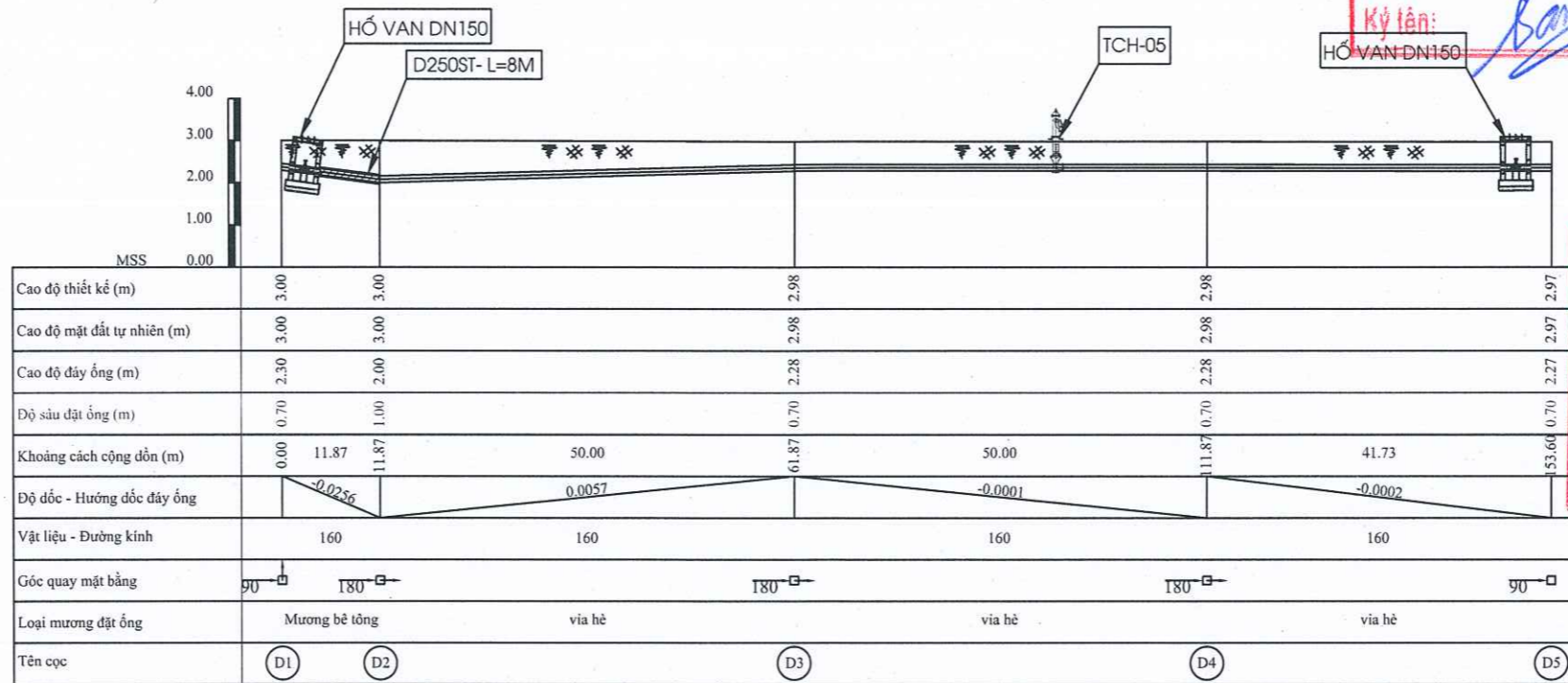
**GHI CHÚ**  
 ● RANH GIỚI QUY HOẠCH  
 — TUYẾN ỐNG PCCC  
 - - - ỐNG HIỆN TRẠNG  
 L=5m ỐNG LÔNG THÉP  
 ■ HỒ VAN  
 □ HỒ ĐH  
 ↓ TRỤ CẦU HÒA



<b>ỦY BAN NHÂN DÂN PHƯỜNG CAO XANH</b> <b>TRUNG TÂM CUNG ỨNG DỊCH VỤ</b>	<b>CÔNG TRÌNH: CẢI TẠO, NÂNG CẤP, CHỈNH TRANG KẾT HỢP XỬ LÝ NGẬP ỨNG CÁC</b> <b>TUYẾN PHỐ THUỘC KHU ĐÔ THỊ TUẤN THÀNH, PHƯỜNG CAO XANH</b>	THIẾT KẾ: NGUYỄN HUY ĐỨC <i>[Signature]</i>	QUẢNG NINH, THÁNG... NĂM 2026 GIÁM ĐỐC CÔNG TY <b>CÔNG TY CỔ PHẦN XÂY DỰNG TRIỀU VŨ</b> TP. HALONG - T. QUẢNG NINH Đ. DINH KHẮC ĐƯỜNG	<b>BÌNH ĐỒ+TRẮC ĐỌC</b> <b>TUYẾN ỐNG TỪ ĐOẠN</b> <b>C15-C1 (MẢNH 5)</b>
		KIỂM TRA: NGUYỄN TRỌNG HIẾU <i>[Signature]</i>		
<b>CÔNG TY CỔ PHẦN AHM HẠ LONG</b>	HANG MỤC: TUYẾN ỐNG CẤP NƯỚC PCCC	CHỦ TRÌ TK CN: VŨ TUẤN ANH <i>[Signature]</i>	TỈ LỆ:	BẢN VẼ SỐ: TD-05
	THIẾT KẾ THI CÔNG			

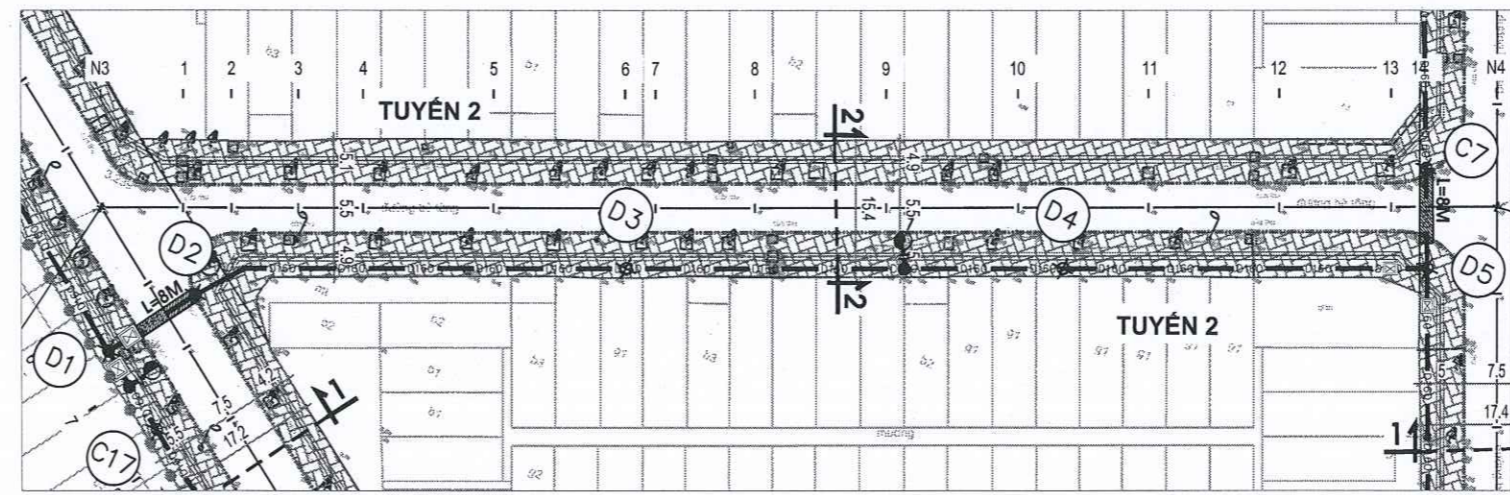
# BÌNH ĐỒ+TRẮC ĐỌC TUYẾN ỐNG TỪ CỌC D1-D5 (MẢNH 6)

**CÔNG TY CỔ PHẦN XÂY DỰNG TRIỀU VŨ**  
**ĐÃ THẨM TRA**  
 Theo văn bản số: 26.3 / TVV  
 Ngày: 26 tháng 03 năm 2026  
 Ký tên: *[Signature]*



**TRUNG TÂM CUNG ỨNG DỊCH VỤ PHƯỜNG CAO XANH**  
**PHÊ DUYỆT**  
 Theo Quyết định số: ... / QĐ-TCU  
 ngày 21 tháng 04 năm 2026  
 Người phê duyệt ký tên: *[Signature]*

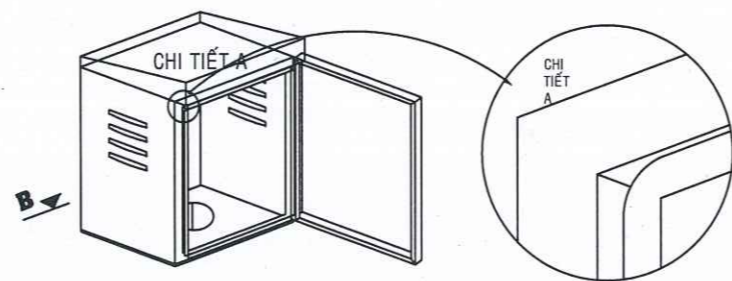
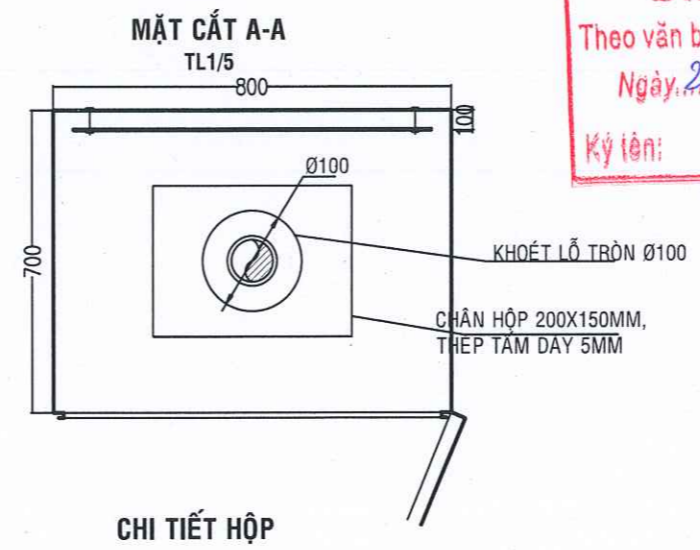
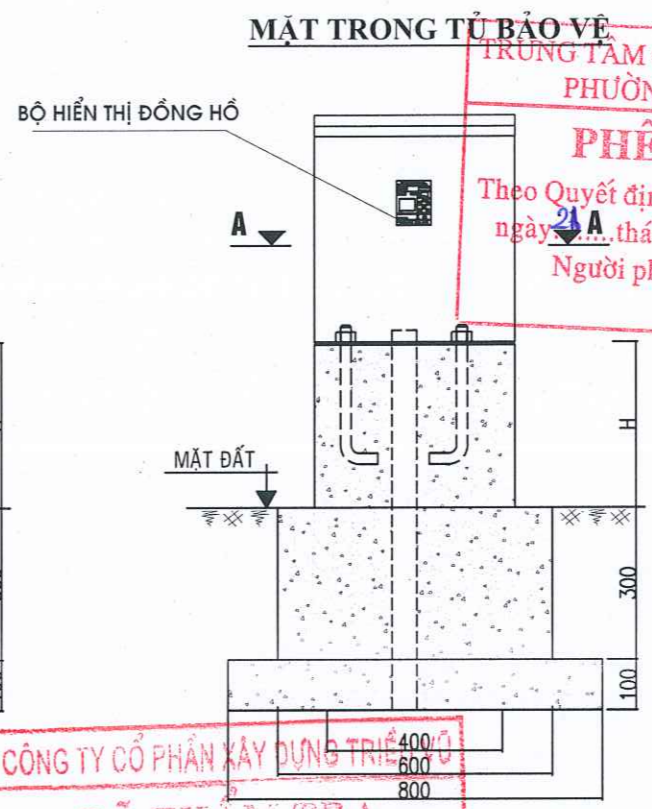
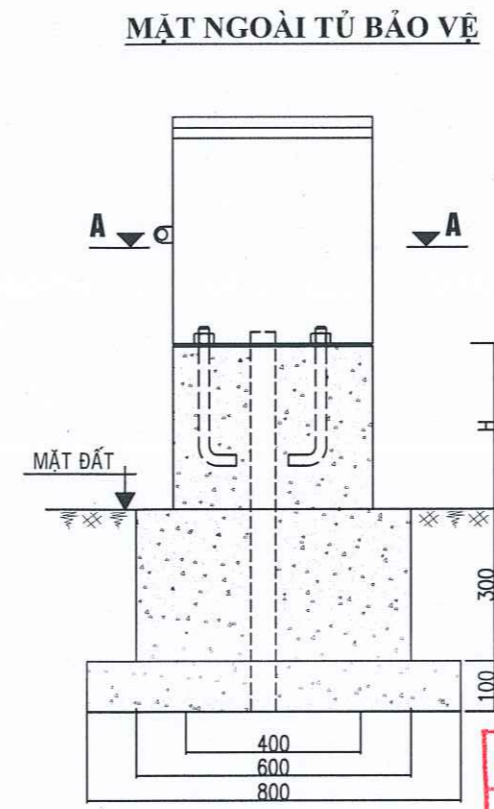
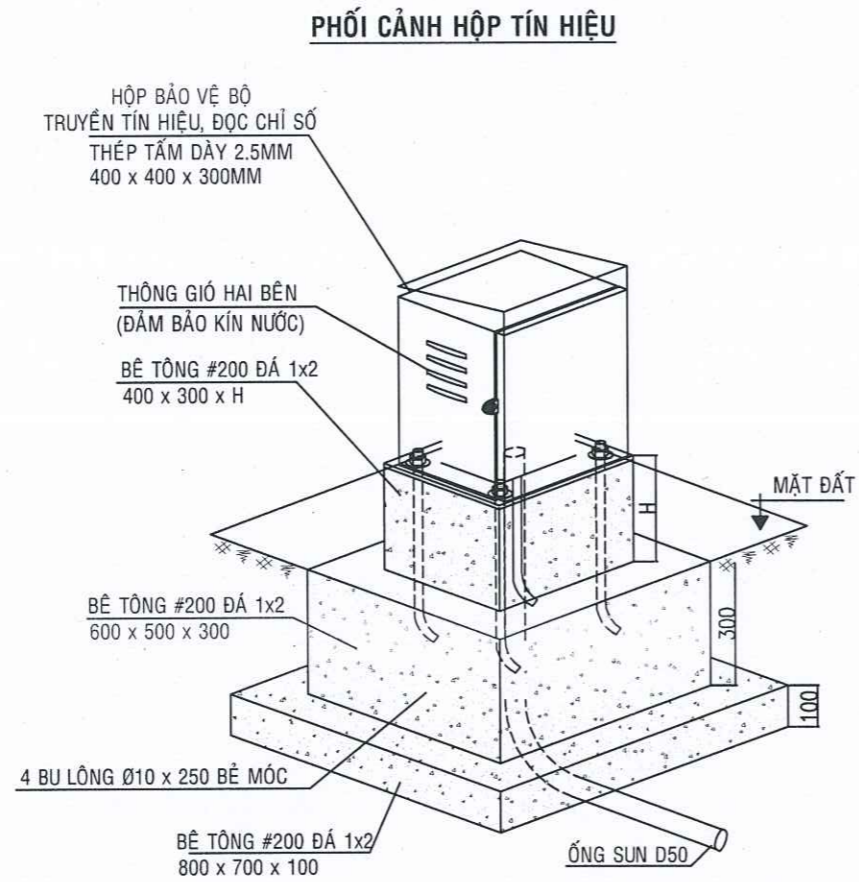
**GHI CHÚ**  
 ● RANH GIỚI QUY HOẠCH  
 Tuyến ống PCCC  
 Ống hiện trạng  
 Ống lồng thép  
 Hồ van  
 Hồ đê  
 Trụ cầu hóa



<b>ỦY BAN NHÂN DÂN PHƯỜNG CAO XANH</b> <b>TRUNG TÂM CUNG ỨNG DỊCH VỤ</b>	<b>CÔNG TRÌNH: CẢI TẠO, NÂNG CẤP, CHỈNH TRANG KẾT HỢP XỬ LÝ NGẬP ỨNG CÁC TUYẾN PHỐ THUỘC KHU ĐÔ THỊ TUẤN THÀNH, PHƯỜNG CAO XANH</b>	THIẾT KẾ: NGUYỄN HUY ĐỨC <i>[Signature]</i>	QUẢNG NINH, THÁNG... NĂM 2026 GIÁM ĐỐC CÔNG TY <b>CÔNG TY CỔ PHẦN AHM HẠ LONG</b> TP. HẠ LONG - T. QUẢNG NINH Đ. ĐÌNH KHẮC ĐƯỜNG	<b>BÌNH ĐỒ+TRẮC ĐỌC</b> <b>TUYẾN ỐNG TỪ ĐOẠN D1-D5 (MẢNH 6)</b>
		KIỂM TRA: NGUYỄN TRỌNG HIẾU <i>[Signature]</i>		
<b>CÔNG TY CỔ PHẦN AHM HẠ LONG</b>	HẠNG MỤC: TUYẾN ỐNG CẤP NƯỚC PCCC	CHỦ TRÌ TK PCCC: NGUYỄN TRỌNG HIẾU <i>[Signature]</i>	TỈ LỆ:	BẢN VẼ SỐ: TD-06
	THIẾT KẾ THI CÔNG	CHỦ TRÌ TK CN: VŨ TUẤN ANH <i>[Signature]</i>		

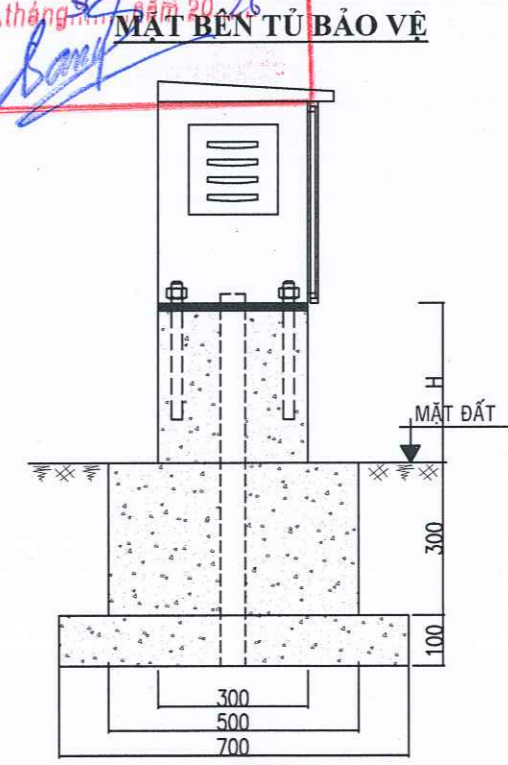


# CHI TIẾT TỦ ĐẶT BỘ HIỂN THỊ ĐỒNG HỒ



**CÔNG TY CỔ PHẦN KAY DUNG TRÍ**  
**ĐÃ THẨM TRA**  
 Theo văn bản số: 3263 / QĐ-THAO  
 Ngày: 26 tháng 07 năm 2026  
 Ký tên: *[Signature]*

**TRUNG TÂM CUNG ỨNG DỊCH VỤ PHƯỜNG CAO XANH**  
**PHÊ DUYỆT**  
 Theo Quyết định số: DB-TTCU  
 ngày 21 tháng 11 năm 2026  
 Người phê duyệt ký tên: *[Signature]*

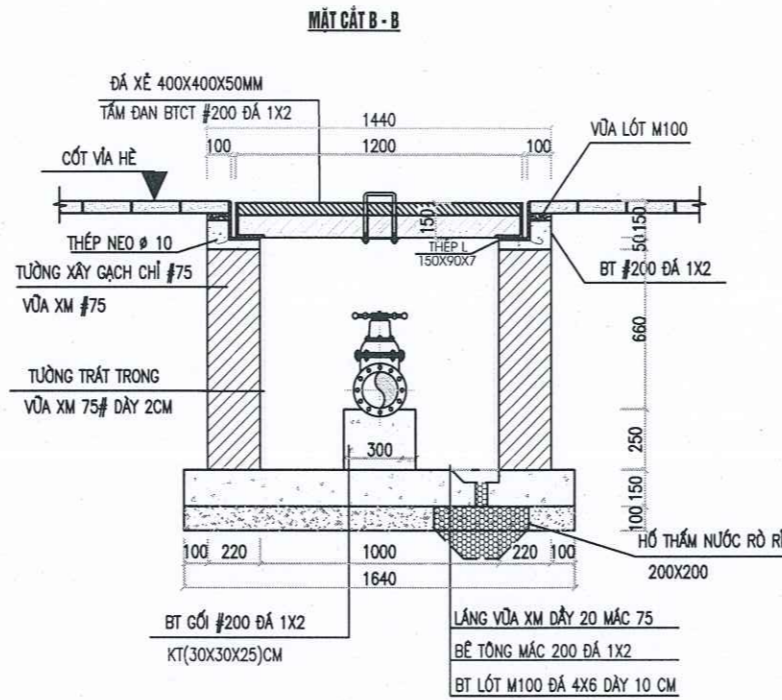
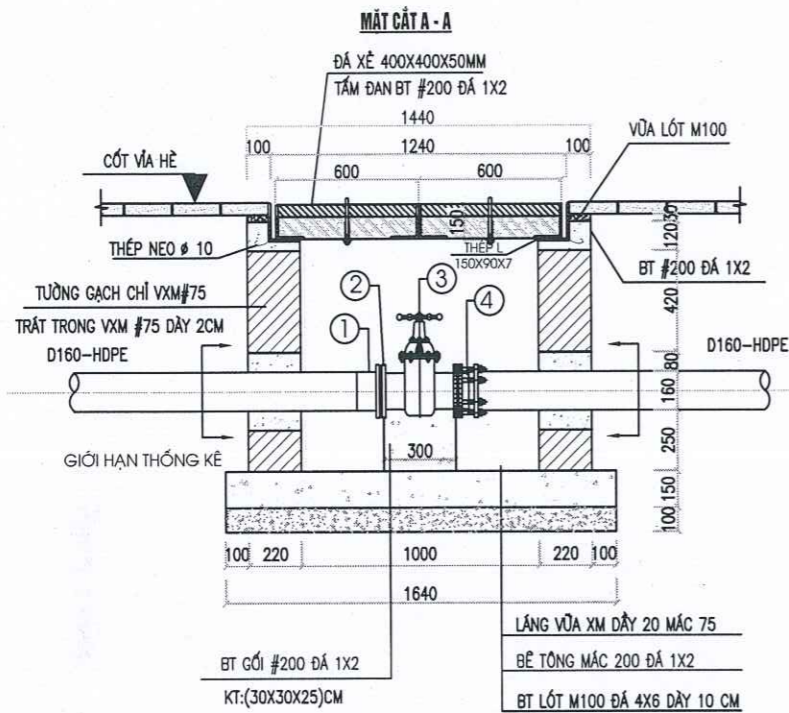


## GHI CHÚ:

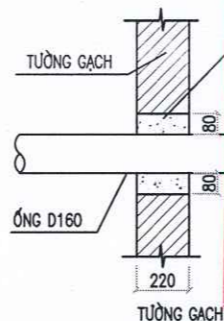
- SƠN TĨNH ĐIỆN TRONG VÀ NGOÀI, SƠN MÀU GI;
- HỘP VÀ CỬA HỘP LÀ LOẠI NGOÀI TRỜI SỬ DỤNG 02 BẢN LỀ;
- PHÍA MẶT TRONG CÓ BẢN MÃ THÉP (DÀY 1,5MM) DÙNG LẮP THIẾT BỊ;
- LẮP ĐẶT TẤM CÁCH NHIỆT CHO TẤT CẢ CÁC MẶT TRONG;
- CỬA THÔNG GIÓ CÓ LƯỚI CHỐNG BỤI VÀ CÔN TRÙNG;
- KÍCH THƯỚC BẢN VẼ TÍNH BẰNG MM;
- TỦ CÓ THỂ TREO LÊN CỘT ĐIỆN HOẶC CỘT ĐÈN CHIẾU SÁNG TRÊN VĨA HÈ VỚI CHIỀU CAO ĐỦ TẦM NHÌN VÀ AN TOÀN BẢO VỆ.
- CHIỀU CAO TỦ CỐT MẶT ĐẤT ĐẾN TỦ ĐIỆN (H>=0,5M) ĐỂ BẢO VỆ CHỐNG NƯỚC, CHỐNG ẨM VÀO TỦ ĐIỆN);

<b>ỦY BAN NHÂN DÂN PHƯỜNG CAO XANH</b> <b>TRUNG TÂM CUNG ỨNG DỊCH VỤ</b>	<b>CÔNG TRÌNH: CẢI TẠO, NÂNG CẤP, CHỈNH TRANG KẾT HỢP XỬ LÝ NGẬP ỨNG CÁC TUYẾN PHỐ THUỘC KHU ĐÔ THỊ TUẤN THÀNH, PHƯỜNG CAO XANH</b>	THIẾT KẾ: NGUYỄN HUY ĐỨC <i>[Signature]</i>	QUẢNG NINH, THÁNG... NĂM 2026 GIÁM ĐỐC CÔNG TY <b>CÔNG TY CỔ PHẦN AHM HẠ LONG</b> T. PH. H. L. C. - T. QUẢNG NINH Đ. ĐINH KHẮC ĐƯỜNG	<b>CHI TIẾT TỦ ĐIỆN ĐỒNG HỒ</b>
		KIỂM TRA: NGUYỄN TRỌNG HIẾU <i>[Signature]</i>		
<b>CÔNG TY CỔ PHẦN AHM HẠ LONG</b>	HANG MỤC: TUYẾN ỨNG CẤP NƯỚC PCCC	CHỦ TRÌ TK PCCC: NGUYỄN TRỌNG HIẾU <i>[Signature]</i>	TỈ LỆ:	BẢN VẼ SỐ: CT-02
	THIẾT KẾ THI CÔNG	CHỦ TRÌ TK CN: VŨ TUẤN ANH <i>[Signature]</i>		

# CHI TIẾT HỐ VAN DN150



## CHI TIẾT ỐNG QUA TƯỜNG



**TRUNG TÂM CUNG ỨNG DỊCH VỤ PHƯỜNG CAO XANH PHÊ DUYỆT**

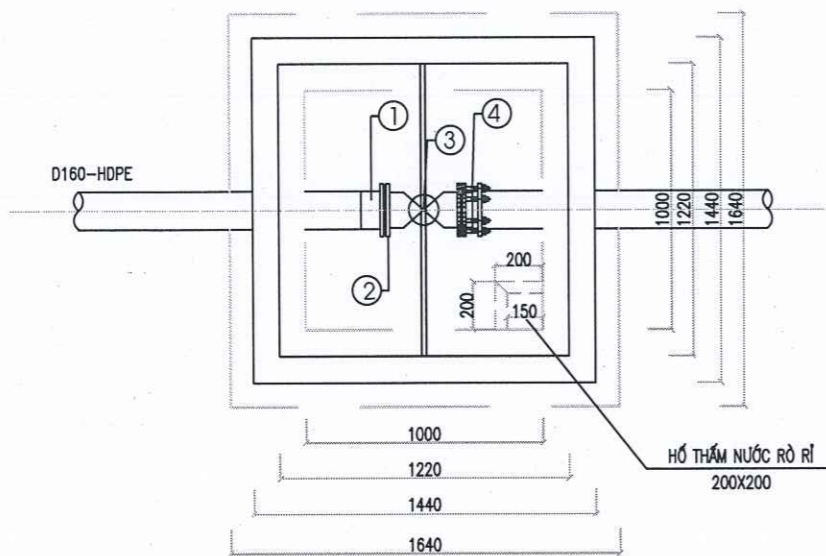
Theo Quyết định số... ngày... tháng... năm 2026

Người phê duyệt ký tên: *[Signature]*

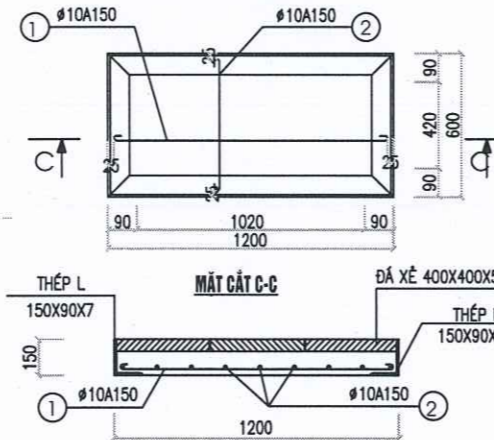
STT	TÊN VẬT LIỆU	ĐƠN VỊ	SỐ LƯỢNG
1	BU NHỰA HDPE D160	CÁI	01
2	BIỆCH THÉP RỘNG DN150	CÁI	01
3	N CÔNG 2 CHỨNG ĐƠN DN150	CÁI	01
4	ADAPTER GANG D160	CÁI	01

SH	HÌNH DẠNG - KÍCH THƯỚC	Ø	CHIỀU DÀI (MM)	TỔNG SỐ THANH	TỔNG CHIỀU DÀI (M)		
1	50	1150	50	10	1250	5 x 2 x 1	12.50
2	50	550	50	10	650	9 x 2 x 1	11.70
3	THÉP L 150X90X7		600	2	2	2.40	
			1200	2	2	4.80	
			1220	4	4	4.88	
4	THÉP TẤM KT: 150X150X5			CÁI	2X2		
5	BULÔNG M12 L=460			BỘ	2X2		

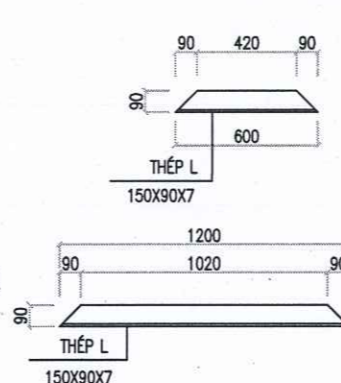
## MẶT BẰNG HỐ VAN D150



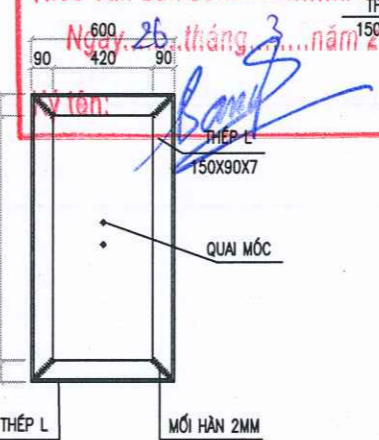
## CHI TIẾT TẤM ĐAN (2 TẤM/HỒ)



## CHI TIẾT KHUNG VIÊN TẤM ĐAN



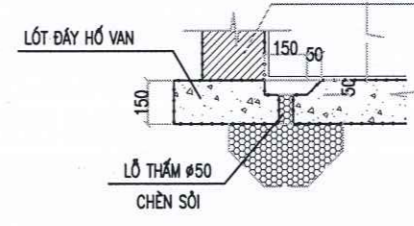
## CHI TIẾT KHUNG VIÊN MIỆNG HỐ VAN



## CT HỒ THẨM NƯỚC RÒ RỈ



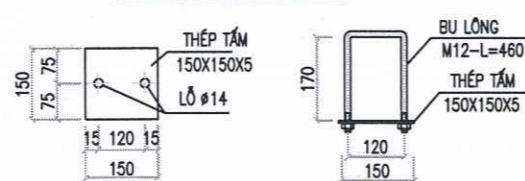
## TƯỜNG HỐ VAN



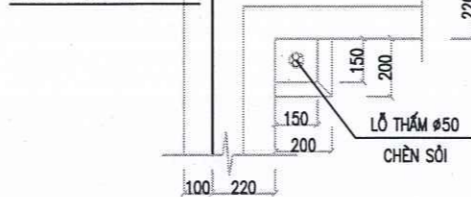
## GHI CHÚ:

- KÍCH THƯỚC SỬ DỤNG TRONG BẢN VẼ LÀ MM TRỪ KHI CÓ GHI CHÚ KHÁC.
- CỐT THÉP D<10 DÙNG LOẠI AI (CI), RS = 2250KG/CM2.
- CỐT THÉP D>=10 DÙNG LOẠI AII (CII), RS = 2800KG/CM2.
- NỐI CỐT THÉP: NỐI BƯỚC 30D KHÔNG NỐI HẸN
- CHIỀU DÀY BẢO VỆ CỐT THÉP A=2,5CM
- CHIỀU SÂU TỪ MẶT ĐẤT ĐẾN ĐỈNH ỐNG PHỤ THUỘC VÀO HIỆN TRƯỜNG THI CÔNG THỰC TẾ

## CHI TIẾT QUAI TẤM ĐAN (2 CÁI/TẤM)



## LÓT ĐÁY HỒ VAN



**ỦY BAN NHÂN DÂN PHƯỜNG CAO XANH  
TRUNG TÂM CUNG ỨNG DỊCH VỤ**

**CÔNG TRÌNH: CẢI TẠO, NÂNG CẤP, CHỈNH TRANG KẾT HỢP XỬ LÝ NGẬP ỨNG CÁC  
TUYẾN PHỐ THUỘC KHU ĐÔ THỊ TUẦN THÀNH, PHƯỜNG CAO XANH**

THIẾT KẾ: NGUYỄN HUY ĐỨC  
KIỂM TRA: NGUYỄN TRỌNG HIẾU  
CHỦ TRÌ TK PCCC: NGUYỄN TRỌNG HIẾU  
CHỦ TRÌ TK CN: VŨ TUẤN ANH

QUẢNG NINH, THÁNG... NĂM 2026  
CÔNG TY GIẢM ĐỐC CÔNG TY  
CÓ PHẦN AHM  
HẠ LONG  
GP. DINH KHẮC ĐƯỜNG

**CHI TIẾT HỐ VAN DN150**

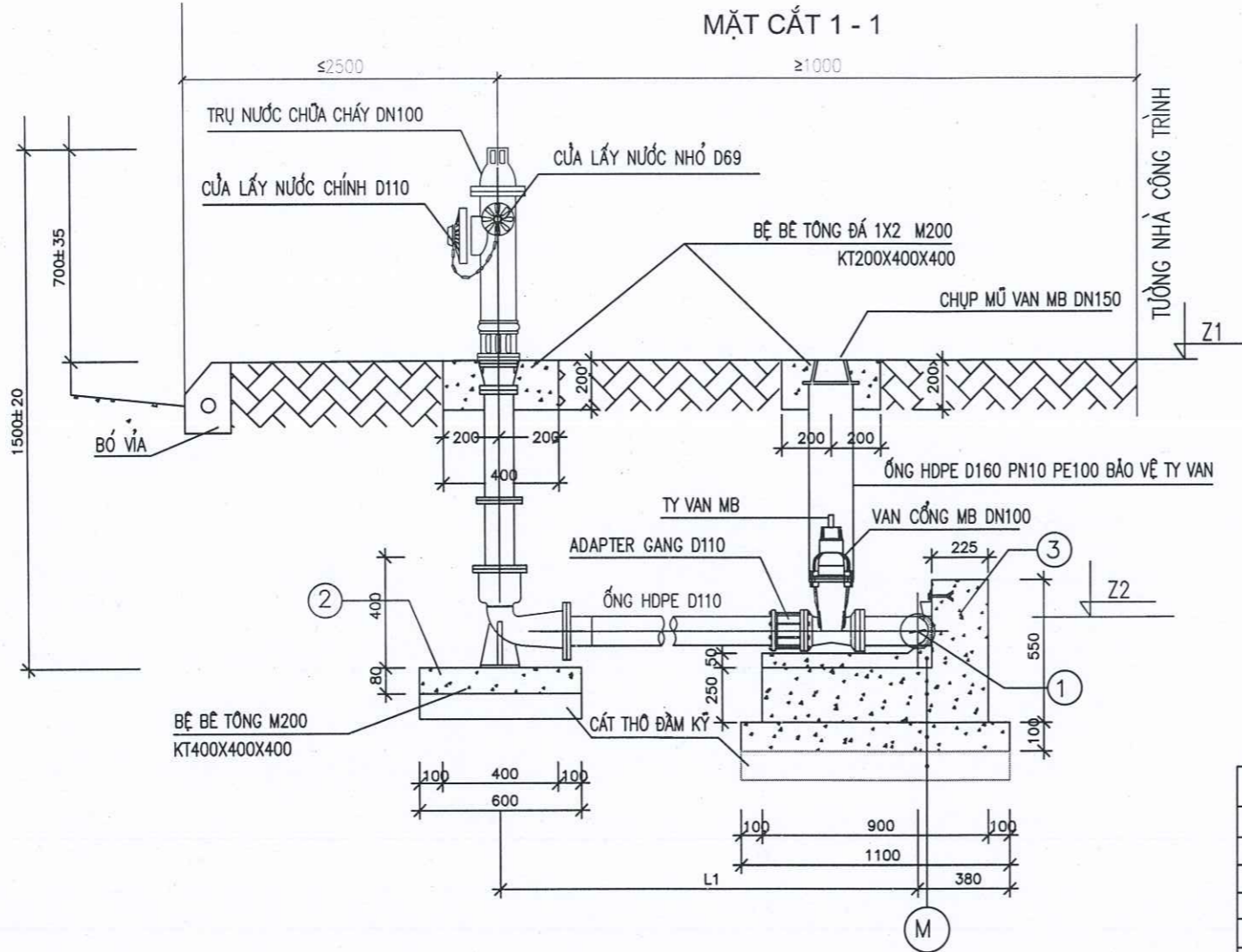
**CÔNG TY CỔ PHẦN AHM HẠ LONG**

HANG MỤC:  
TUYẾN ỚNG CẤP NƯỚC PCCC  
THIẾT KẾ THI CÔNG

TỈ LỆ: 1/500      BẢN VẼ SỐ: CT-03

# CHI TIẾT THỐNG KÊ TRỤ CỨU HOẢ DN100

MẶT CẮT 1 - 1



(M)

- BÊ TÔNG ĐÁ 1X2 MÁC 200 CHÈN ỚNG
- BÊ TÔNG ĐÁ 1X2 MÁC 200 ĐỨC SẴN , ĐỒ ỚNG
- BÊ TÔNG ĐÁ 2X4 MÁC 100
- CÁT THỎ TƯỚC NƯỚC ĐẦM KỶ DÀY 100
- ĐẤT NỀN ĐẦM KỶ K=0.98

## GHI CHÚ

- ① TÊ NHỰA HDPE D160X110
- ② GỐI ĐỖ CÚT
- ③ GỐI ĐỖ TÊ

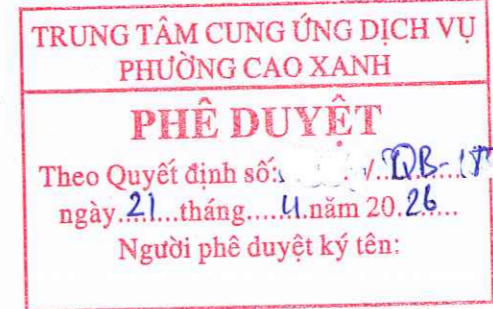
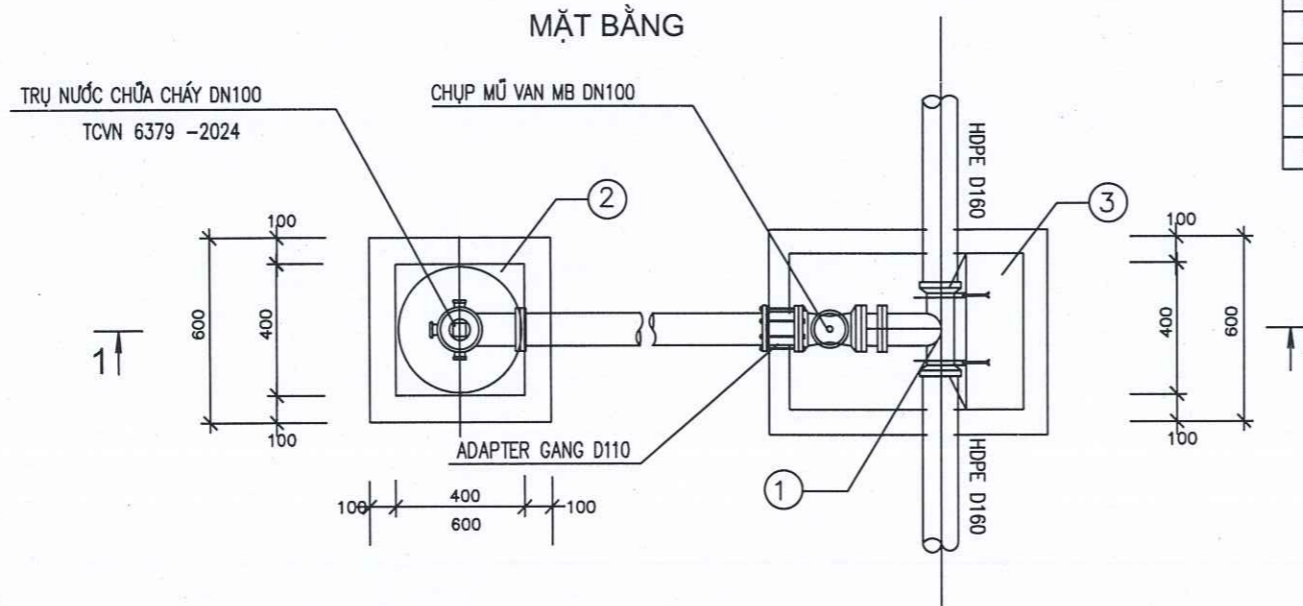
- Z1, Z2: CAO ĐỘ MẶT HÈ, ĐỈNH ỚNG TẠI VỊ TRÍ ĐẶT TRỤ CỨU HOẢ
- L1: KHOẢNG CÁCH TỪ ỚNG ĐẾN TRỤ CỨU HOẢ
- CHỤP VAN BẢO VỆ TY VAN SX ĐỊNH HÌNH BẰNG GANG D100
- VAN MB D100 TY CHÌM THÂN BẰNG GANG ĐÉO PN16
- KHI THI CÔNG CÓ GÌ SAI KHÁC SO VỚI THỰC TẾ CẦN BÁO NGAY CHO TƯ VẤN XỬ LÝ KỊP THỜI



THỐNG KÊ 1 TRỤ CỨU HOẢ

STT	VẬT TƯ QUY CÁCH	ĐƠN VỊ	KHOẢNG LƯỢNG
1	BỘ TRỤ CỨU HOẢ DN100	BỘ	01
2	TÊ NHỰA HDPE D160X110	CÁI	01
3	BU HDPE D110	CÁI	02
4	BÍCH THÉP RỒNG DN100	CÁI	02
5	VAN 2 CHIỀU BB DN100	CÁI	01
6	ADAPTER GANG D110	CÁI	01
7	ỚNG HDPE D160 PN10 PE100	M	1.0
8	MIỆNG KHÓA GANG DN150	CÁI	01
9	ỚNG NHỰA HDPE D110 PN10 PE100	M	1.0
10	GIOÁNG CAO SU D100	CÁI	02
11	BU LÔNG M10X70	CÁI	32

MẶT BẰNG



**ỦY BAN NHÂN DÂN PHƯỜNG CAO XANH  
TRUNG TÂM CUNG ỨNG DỊCH VỤ**

**CÔNG TRÌNH: CẢI TẠO, NÂNG CẤP, CHỈNH TRANG KẾT HỢP XỬ LÝ NGẬP ỨNG CÁC  
TUYẾN PHỐ THUỘC KHU ĐÔ THỊ TUẦN THÀNH, PHƯỜNG CAO XANH**

THIẾT KẾ

NGUYỄN HUY ĐỨC

*[Signature]*

KIỂM TRA

NGUYỄN TRỌNG HIẾU

*[Signature]*

CHỦ TRÌ TK PCCC

NGUYỄN TRỌNG HIẾU

*[Signature]*

CHỦ TRÌ TK CN

VŨ TUẤN ANH

*[Signature]*



**CHI TIẾT TRỤ CỨU HOẢ DN100**

**CÔNG TY CỔ PHẦN AHM HẠ LONG**

HẠNG MỤC:  
TUYẾN ỚNG CẤP NƯỚC PCCC

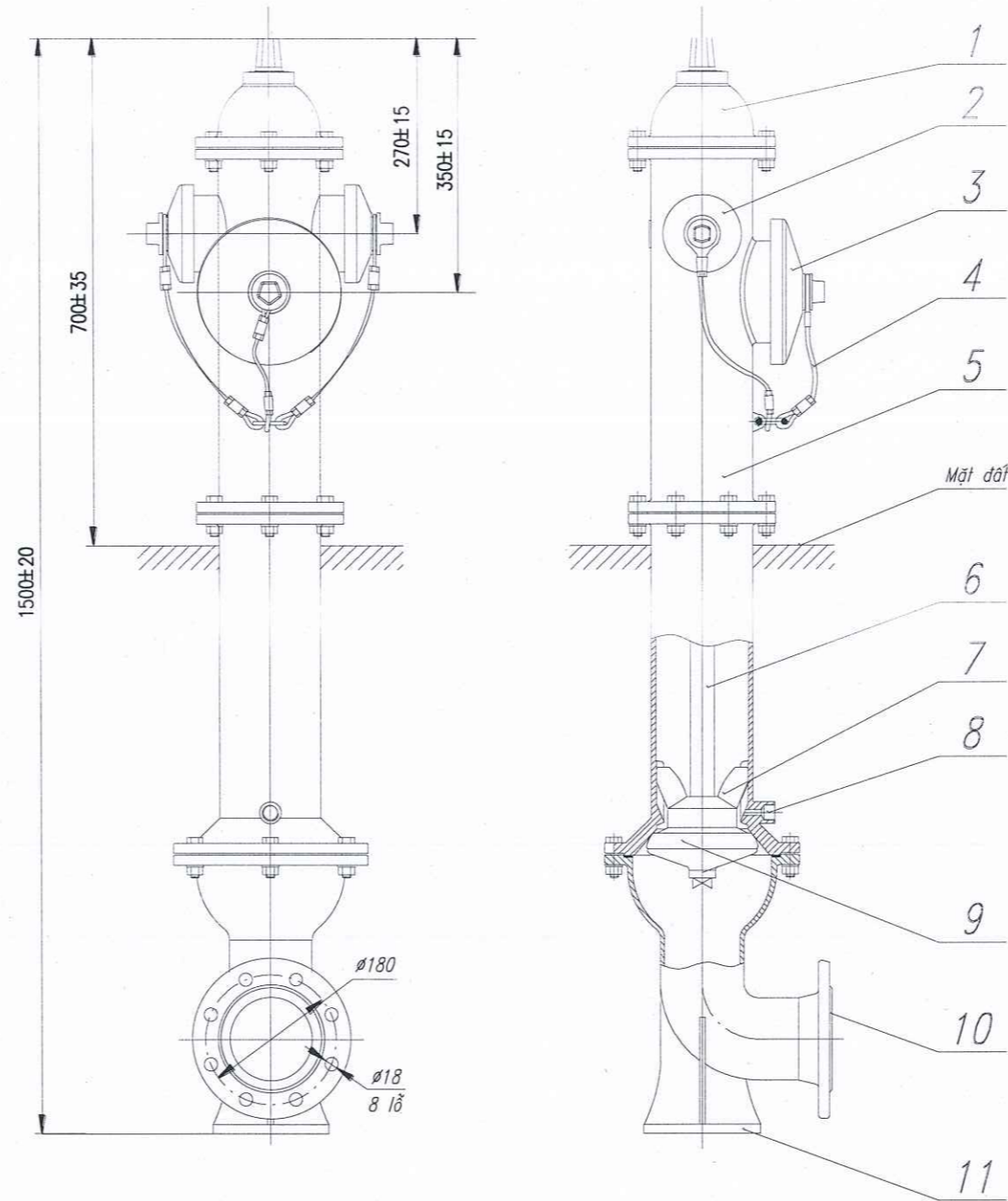
THIẾT KẾ THI CÔNG

GD. ĐINH KHẮC ĐƯỜNG

TỈ LỆ:

BẢN VẼ SỐ: CT-04

CHI TIẾT TRỤ CỨU HỎA THEO TCVN 6379 - 2024



- Chú dẫn:
- 1 - Nắp bảo vệ sơn phản quang màu vàng
  - 3 - Họng và nắp họng lớn
  - 5 - Thân trụ chất liệu gang cầu
  - 7 - Cánh van
  - 9 - Van
  - 11 - Đế trụ

- 2 - Họng và nắp họng nhỏ
- 4 - Cáp hoặc xích bảo vệ nắp họng
- 6 - Trục van
- 8 - Lỗ xả nước động
- 10 - Mặt bích nối với ống cấp nước

CÔNG TY CỔ PHẦN XÂY DỰNG TRIỀU VŨ  
**ĐÃ THẨM TRA**  
 Theo văn bản số: 263 / TSVU  
 Ngày 26 tháng 3 năm 2026  
 Ký tên: *[Signature]*

TRUNG TÂM CUNG ỨNG DỊCH VỤ  
 PHƯỜNG CAO XANH  
**PHÊ DUYỆT**  
 Theo Quyết định số: QĐ-TTGU  
 ngày 21 tháng 4 năm 2026  
 Người phê duyệt ký tên: *[Signature]*

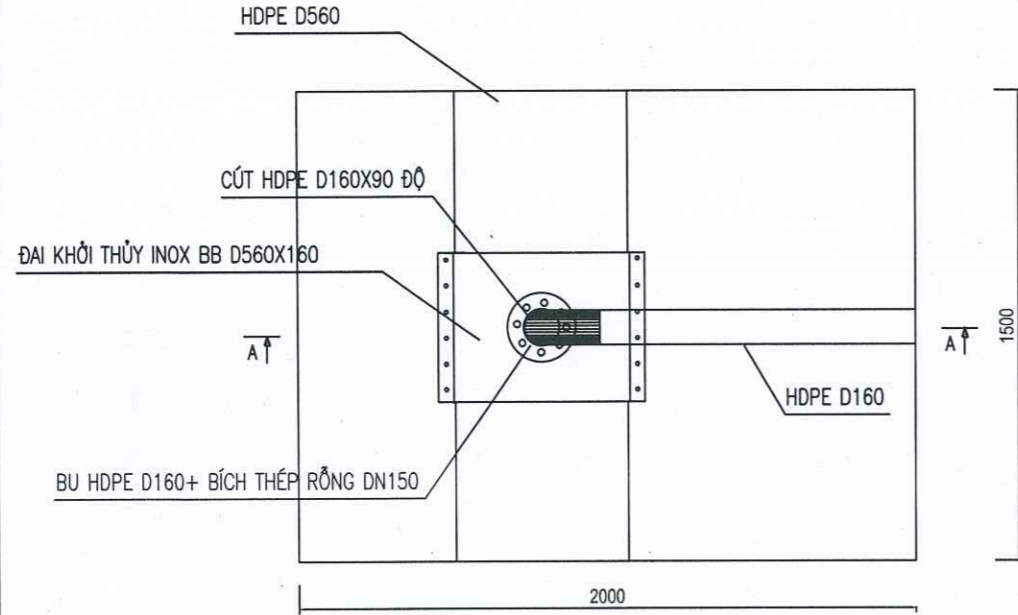
CHI TIẾT TRỤ NỎI

ỦY BAN NHÂN DÂN PHƯỜNG CAO XANH TRUNG TÂM CUNG ỨNG DỊCH VỤ	CÔNG TRÌNH: CẢI TẠO, NÂNG CẤP, CHỈNH TRANG KẾT HỢP XỬ LÝ NGẬP ỨNG CÁC TUYẾN PHỐ THUỘC KHU ĐÔ THỊ TUẦN THÀNH, PHƯỜNG CAO XANH	THIẾT KẾ NGUYỄN HUY ĐỨC <i>[Signature]</i>		CHI TIẾT TRỤ NỎI
		KIỂM TRA NGUYỄN TRỌNG HIẾU <i>[Signature]</i>		
CÔNG TY CỔ PHẦN AHM HẠ LONG	HANG MỤC: TUYẾN ỐNG CẤP NƯỚC PCCC	CHỦ TRÌ TK PCCC NGUYỄN TRỌNG HIẾU <i>[Signature]</i>	TỈ LỆ: 1/500	BẢN VẼ SỐ: CT-05
	THIẾT KẾ THI CÔNG	CHỦ TRÌ TK CN VŨ TUẤN ANH <i>[Signature]</i>		

HỒ KHỞI THỦY ĐẦU NỐI VÀO ỐNG HDPE D560

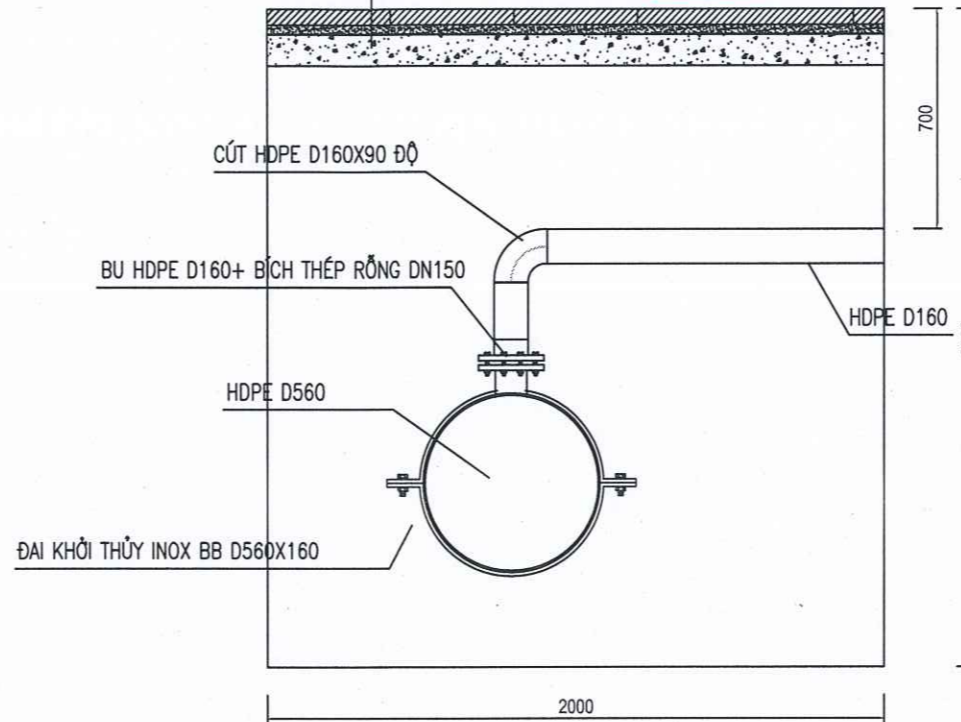
TRUNG TÂM CUNG ỨNG DỊCH VỤ  
PHƯỜNG CAO XANH  
**PHÊ DUYỆT**  
Theo Quyết định số: .../...  
ngày 21 tháng ... năm 2026.  
Người phê duyệt ký tên: *[Signature]*

MẶT BẰNG

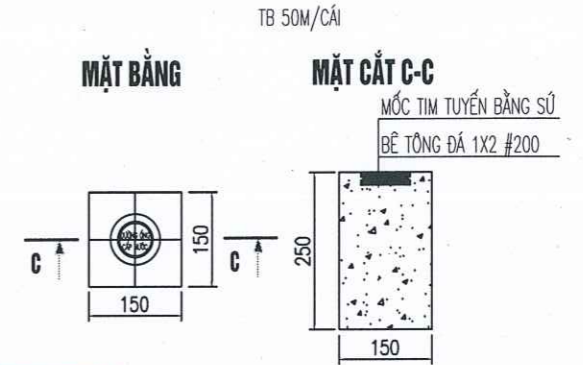


MẶT CẮT A-A

GẠCH TERRAZZO GHI XÁM KỀ Ồ KÍCH THƯỚC 40X40CM  
VỮA LÓT DÀY 30MM  
NỀN BT ĐÁ 2X4 M150 DÀY 10CM



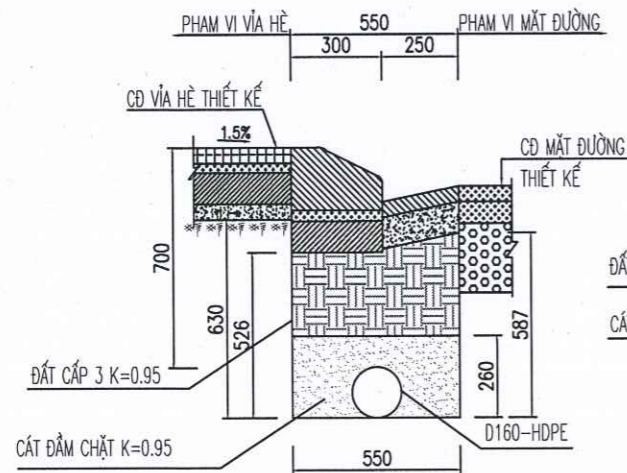
CHI TIẾT MỐC TİM TUYẾN



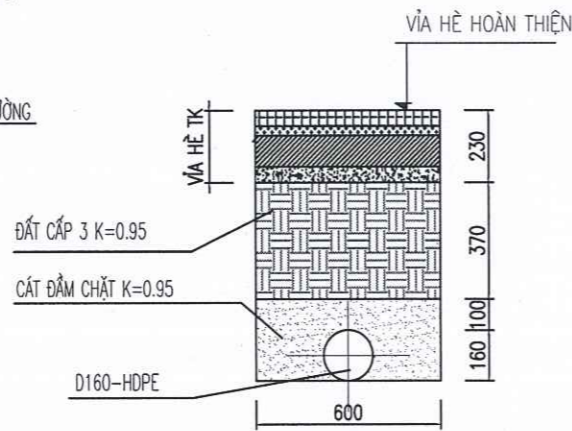
CÔNG TY CỔ PHẦN XÂY DỰNG TRIỀU VŨ  
**ĐÃ THẨM TRA**  
Theo văn bản số: 28.../...  
Ngày 26 tháng ... năm 2026.  
Ký tên: *[Signature]*

MẶT CẮT MƯỜNG ĐẶT ỐNG

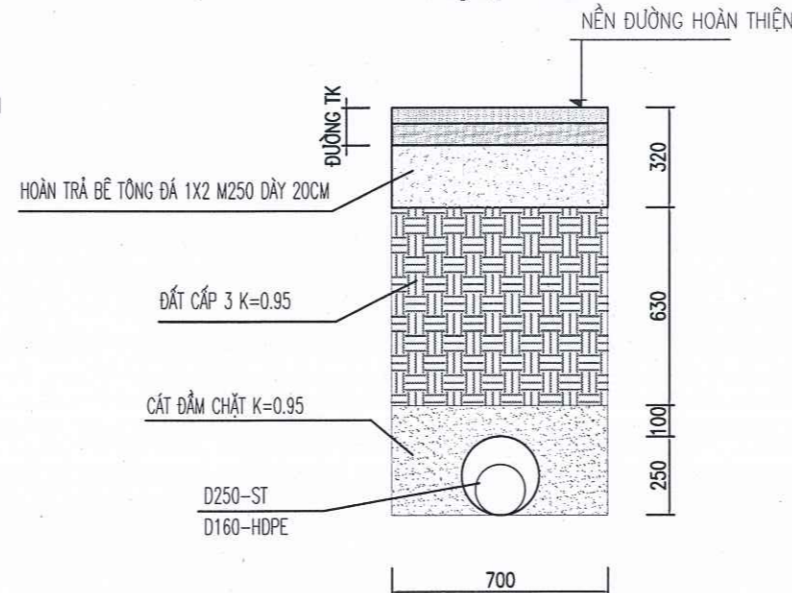
D160 L ĐẶT DƯỚI BÓ VỈA



D160 ĐẶT DƯỚI VỈA HÈ



D250 ĐẶT QUA ĐƯỜNG



STT	VẬT TƯ	ĐƠN VỊ	KHỐI LƯỢNG
1	Ống HDPE D160 PN10 PE100	m	1098
2	Ống lồng thép D250	m	92
3	Đai khởi thủy inox mặt bích D560x160	cái	2
4	Bu nhựa HDPE D160	cái	2
5	Bích thép rộng D150	cái	2
6	Tê HDPE D160x160	cái	4
7	Cút nhựa HDPE D160x90 độ	cái	8
8	Cút nhựa HDPE D160x45 độ	cái	9
9	Quả nút D160	quả	2
10	Mốc đánh dấu tuyến	cái	24
11	Trụ cấu hòa D100	trụ	7
12	Hồ đồng hồ điện từ D150	hồ	2
13	Hồ van D150	hồ	8

ỦY BAN NHÂN DÂN PHƯỜNG CAO XANH  
TRUNG TÂM CUNG ỨNG DỊCH VỤ

CÔNG TRÌNH: CẢI TẠO, NÂNG CẤP, CHỈNH TRANG KẾT HỢP XỬ LÝ NGẬP ỨNG CÁC  
TUYẾN PHỐ THUỘC KHU ĐÔ THỊ TUẦN THÀNH, PHƯỜNG CAO XANH

CÔNG TY CỔ PHẦN AHM HẠ LONG

HẠNG MỤC:  
TUYẾN ỚNG CẤP NƯỚC PCCC

THIẾT KẾ THI CÔNG

THIẾT KẾ

NGUYỄN HUY ĐỨC

KIỂM TRA

NGUYỄN TRỌNG HIẾU

CHỦ TRÌ TK PCCC

NGUYỄN TRỌNG HIẾU

CHỦ TRÌ TK CN

VŨ TUẤN ANH

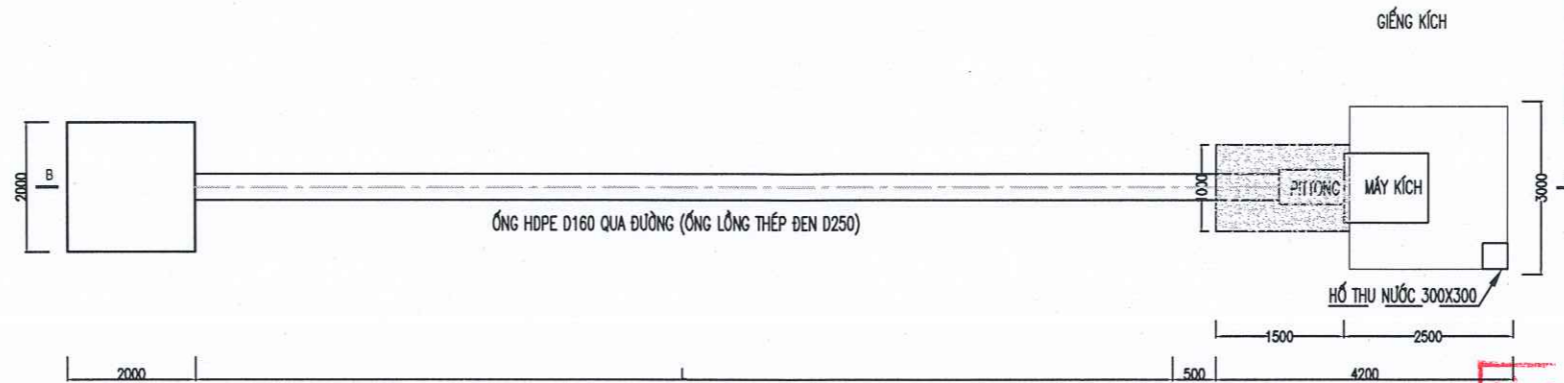
QUANG NHÌN, THÁNG... NĂM 2026  
GIÁM ĐỐC CÔNG TY  
CÔNG TY CỔ PHẦN AHM HẠ LONG  
GD. ĐINH KHẮC ĐƯỜNG

CHI TIẾT MƯỜNG ĐÀO+  
KHỞI THỦY, THỐNG KÊ VT

TỈ LỆ:

BẢN VẼ SỐ: CT-06

MẶT BẰNG BỐ TRÍ KHOAN QUA ĐƯỜNG



TRUNG TÂM CUNG ỨNG DỊCH VỤ  
PHƯỜNG CAO XANH

**PHÊ DUYỆT**

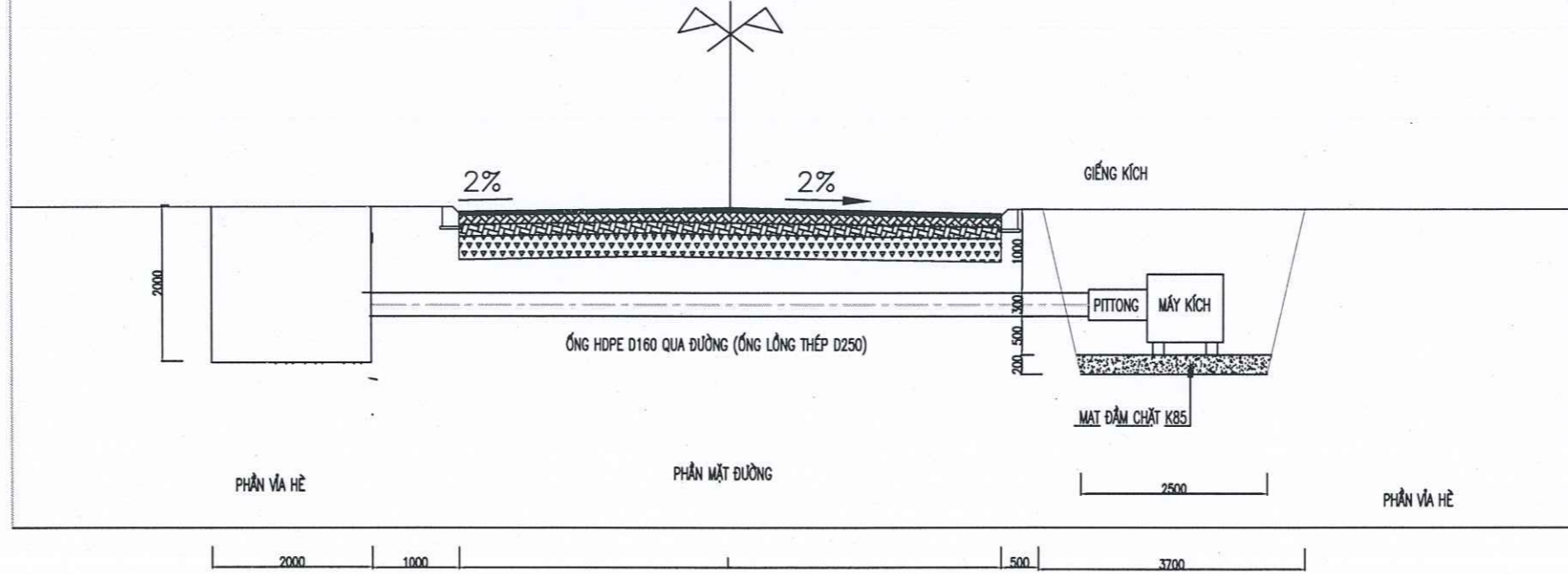
Theo Quyết định số: ... RP-TCU  
ngày 21 tháng 04 năm 2026  
Người phê duyệt ký tên: *[Signature]*

CÔNG TY CỔ PHẦN XÂY DỰNG TRIỀU VŨ

**ĐÃ THẨM TRA**

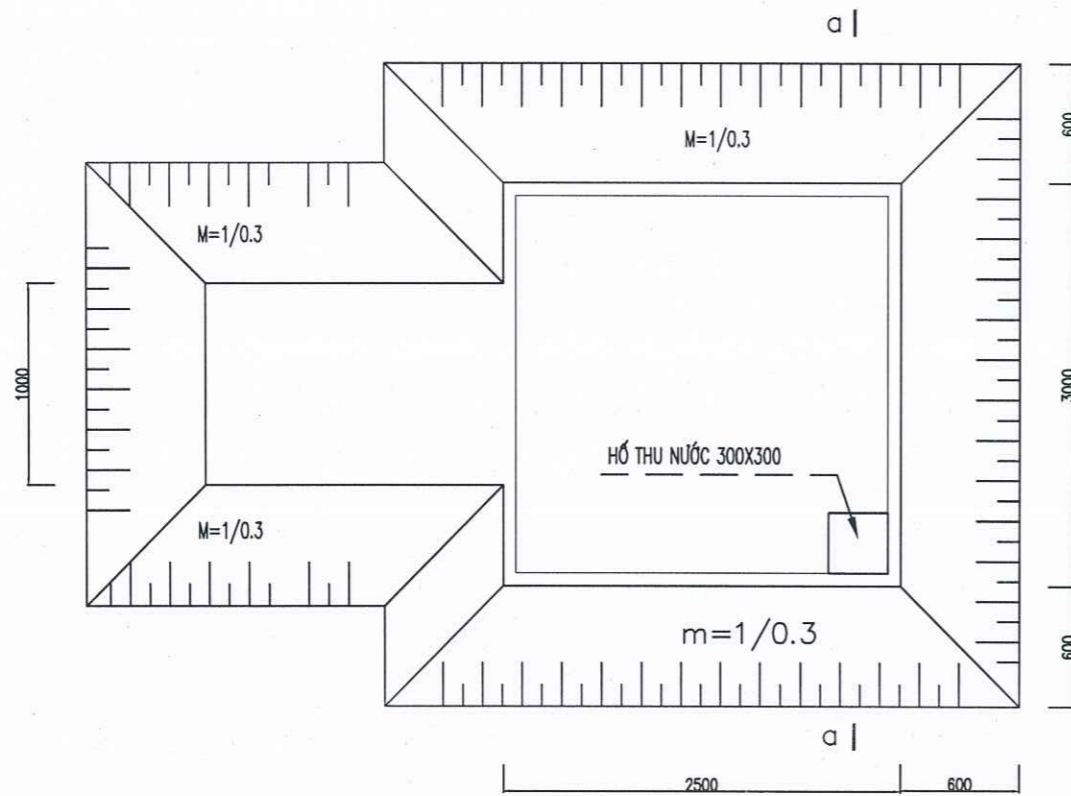
Theo văn bản số: 26.3/TUV  
Ngày 26 tháng 03 năm 2026  
Ký tên: *[Signature]*

CẮT DỌC THI CÔNG KHOAN QUA ĐƯỜNG



<b>ỦY BAN NHÂN DÂN PHƯỜNG CAO XANH</b> <b>TRUNG TÂM CUNG ỨNG DỊCH VỤ</b>	<b>CÔNG TRÌNH: CẢI TẠO, NÂNG CẤP, CHỈNH TRANG KẾT HỢP XỬ LÝ NGẬP ỨNG CÁC TUYẾN PHỐ THUỘC KHU ĐÔ THỊ TUẤN THÀNH, PHƯỜNG CAO XANH</b>	THIẾT KẾ: NGUYỄN HUY ĐỨC <i>[Signature]</i>		<b>CHI TIẾT BỐ TRÍ HỐ KHOAN</b>	
		KIỂM TRA: NGUYỄN TRỌNG HIẾU <i>[Signature]</i>			
CHỦ TRÌ TK PCCC: NGUYỄN TRỌNG HIẾU <i>[Signature]</i>	CHỦ TRÌ TK CN: VŨ TUẤN ANH <i>[Signature]</i>	TỈ LỆ:			BẢN VẼ SỐ: CT-07
<b>CÔNG TY CỔ PHẦN AHM HẠ LONG</b>	HANG MỤC: TUYẾN ỚNG CẤP NƯỚC PCCC THIẾT KẾ THI CÔNG	QUẢNG NINH, THÁNG 03 NĂM 2026 CÔNG GIÁM ĐỐC CÔNG TY CỔ PHẦN AHM HẠ LONG TP. HALONG - T. QUẢNG NINH BQ. ĐINH KHẮC ĐƯỜNG			

MẶT BẰNG GIẾNG KÍCH ỐNG



KHOẢNG LƯỢNG

STT	VẬT TƯ - THIẾT BỊ CHÍNH	ĐV	KL
<b>KHOAN ỐNG CẤP NƯỚC PCCC</b>			
1	ỐNG D250	M	45
2	V/C THIẾT BỊ VÀ ĐỐI TRỌNG ĐI VÀ VỀ	CA	

**TRUNG TÂM CUNG ỨNG DỊCH VỤ  
PHƯỜNG CAO XANH**

**PHÊ DUYỆT**

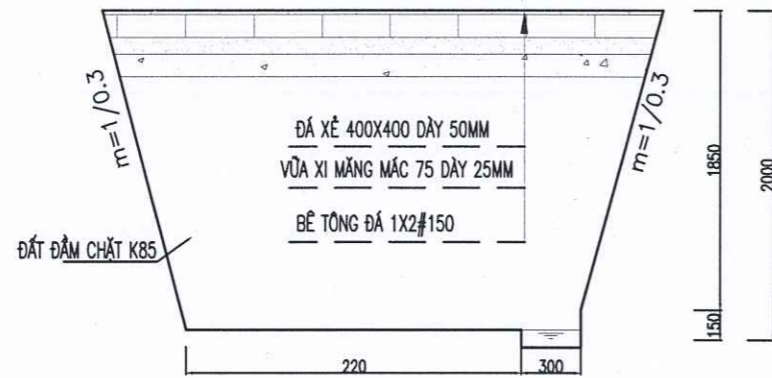
Theo Quyết định số: 102-1706  
 ngày 21 tháng 4 năm 2026  
 Người phê duyệt ký tên: [Signature]

**CÔNG TY CỔ PHẦN XÂY DỰNG TRIỀU VŨ**

**ĐÃ THẨM TRA**

Theo văn bản số: 26.3 / 199V  
 ngày 26 tháng 03 năm 2026  
 Ký tên: [Signature]

MẶT CẮT A-A



**GHI CHÚ:**

- KHU VỰC HỒ ĐÀO HOÀN TRẢ ĐÁ XÊ 40X40X5MM, BỎ VĨA TẬN DỤNG 50%

**BƯỚC 1: CHUẨN BỊ THI CÔNG KHOAN GIẾNG**

- CHUẨN BỊ MẶT BẰNG THI CÔNG
- TẬP TRUNG MÁY MÓC, THIẾT BỊ VÀ ĐƯA MÁY MÓC VÀO VỊ TRÍ
- ĐỊNH VỊ TRỰC, PHẠM VI THI CÔNG

**BƯỚC 2: THI CÔNG KHOAN GIẾNG**

- PHÁ DỠ KẾT CẤU MẶT PHỦ, TIẾN HÀNH ĐÀO MÁY HẠ THẤP CAO ĐỘ 0.5M
- ĐÀO THỦ CÔNG ĐÀO ĐẤT ĐỘ SÂU KHOẢNG H=0,5M
- ĐÀO BẰNG MÁY TIẾP TỪ ĐỘ SÂU KHOẢNG H=1M ĐẾN CỐT ĐÁY HỒ KHOAN
- ĐÀO VÁT HỒ ĐÀO VỚI HỆ SỐ MÁI 0.3
- HÚT CẠN NƯỚC, VỆ SINH HỒ MỎNG
- ĐỔ BÊ TÔNG ĐÁY GIẾNG KÍCH
- LẮP ĐẶT 01 CỤC ĐỐI TRỌNG BÊ TÔNG KÍCH THƯỚC (1X1X1)M

**BƯỚC 3: THI CÔNG KHOAN KÍCH ỐNG**

- LẮP ĐẶT MÁY KHOAN KÍCH ỐNG TRÊN BÊ KÍCH
- TIẾN HÀNH KHOAN KÍCH ỐNG VỚI TỪNG ĐOẠN ỐNG DÀI 2M CHO ĐẾN KHI HOÀN THÀNH

**BƯỚC 4: THI CÔNG KÉO ỐNG NƯỚC SẠCH**

- HÀ MÁY HÀN NHIỆT ỐNG NHỰA
- HÀ CÁC ĐOẠN ỐNG HDPE CÓ CHIỀU DÀI 3M, CÓ LẮP ĐẶT HỆ BÁNH XE
- HÀN CÁC ĐOẠN ỐNG VÀ ĐẪY DẪN VÀO TRONG ỐNG LỒNG THÉP ĐÃ ĐƯỢC THI CÔNG
- TIẾN HÀNH BỊT HAI ĐẦU VÀ BOM VỮA BÊ TÔNG KÍN LÒNG TRONG GIỮ HAI ỐNG ĐỂ ĐẢM BẢO AN TOÀN CHO TUYẾN ỐNG VÀ KẾT CẤU MẶT ĐƯỜNG GIAO THÔNG

**BƯỚC 5: HOÀN TRẢ MẶT BẰNG**

- THẢO DỠ MÁY HÀN NHIỆT ỐNG HDPE
- TIẾN HÀNH ĐẤU NỐI TUYẾN ỐNG HDPE VỚI CÁC TUYẾN CHÍNH KHÁC
- LẤP ĐẤT HOÀN TRẢ
- HOÀN TRẢ MẶT PHỦ THEO HIỆN TRẠNG
- TIẾN HÀNH THỬ ÁP TUYẾN ỐNG CÙNG VỚI MẠNG LƯỚI TUYẾN CHÍNH THEO QUY ĐỊNH CỦA DỰ ÁN

**ỦY BAN NHÂN DÂN PHƯỜNG CAO XANH  
TRUNG TÂM CUNG ỨNG DỊCH VỤ**

**CÔNG TRÌNH: CẢI TẠO, NÂNG CẤP, CHỈNH TRANG KẾT HỢP XỬ LÝ NGẬP ỨNG CÁC  
TUYẾN PHỐ THUỘC KHU ĐÔ THỊ TUẤN THÀNH, PHƯỜNG CAO XANH**

**CÔNG TY CỔ PHẦN AHM HẠ LONG**

**HẠNG MỤC:  
TUYẾN ỐNG CẤP NƯỚC PCCC**

**THIẾT KẾ THI CÔNG**

THIẾT KẾ

NGUYỄN HUY ĐỨC

[Signature]

KIỂM TRA

NGUYỄN TRỌNG HIẾU

[Signature]

CHỦ TRÌ TK PCCC

NGUYỄN TRỌNG HIẾU

[Signature]

CHỦ TRÌ TK CN

VŨ TUẤN ANH

[Signature]

**QUẢNG NINH, THÁNG... NĂM 2026**  
**CÔNG TY CỔ PHẦN AHM HẠ LONG**  
**GIÁM ĐỐC CÔNG TY**  
**Đ. ĐINH KHẮC ĐƯỜNG**

**CHI TIẾT HỒ KHOAN**

TỈ LỆ:

BẢN VẼ SỐ: CT-08