

CHỦ ĐẦU TƯ: VĂN PHÒNG HỘI ĐỒNG NHÂN DÂN VÀ UBND XÃ TÙNG VẠI  
ĐƠN VỊ TƯ VẤN THIẾT KẾ: CÔNG TY TNHH MỘT THÀNH VIÊN CHI LONG

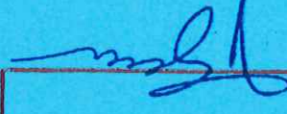
HÀNG MỨC: VIA HÈ, THOÁT NƯỚC, CHIẾU SÁNG

ĐỊA ĐIỂM XÂY DỰNG: XÃ TÙNG VẠI - TỈNH TUYÊN QUANG

CỘNG KHU VỰC TRUNG TÂM XÃ TÙNG VẠI

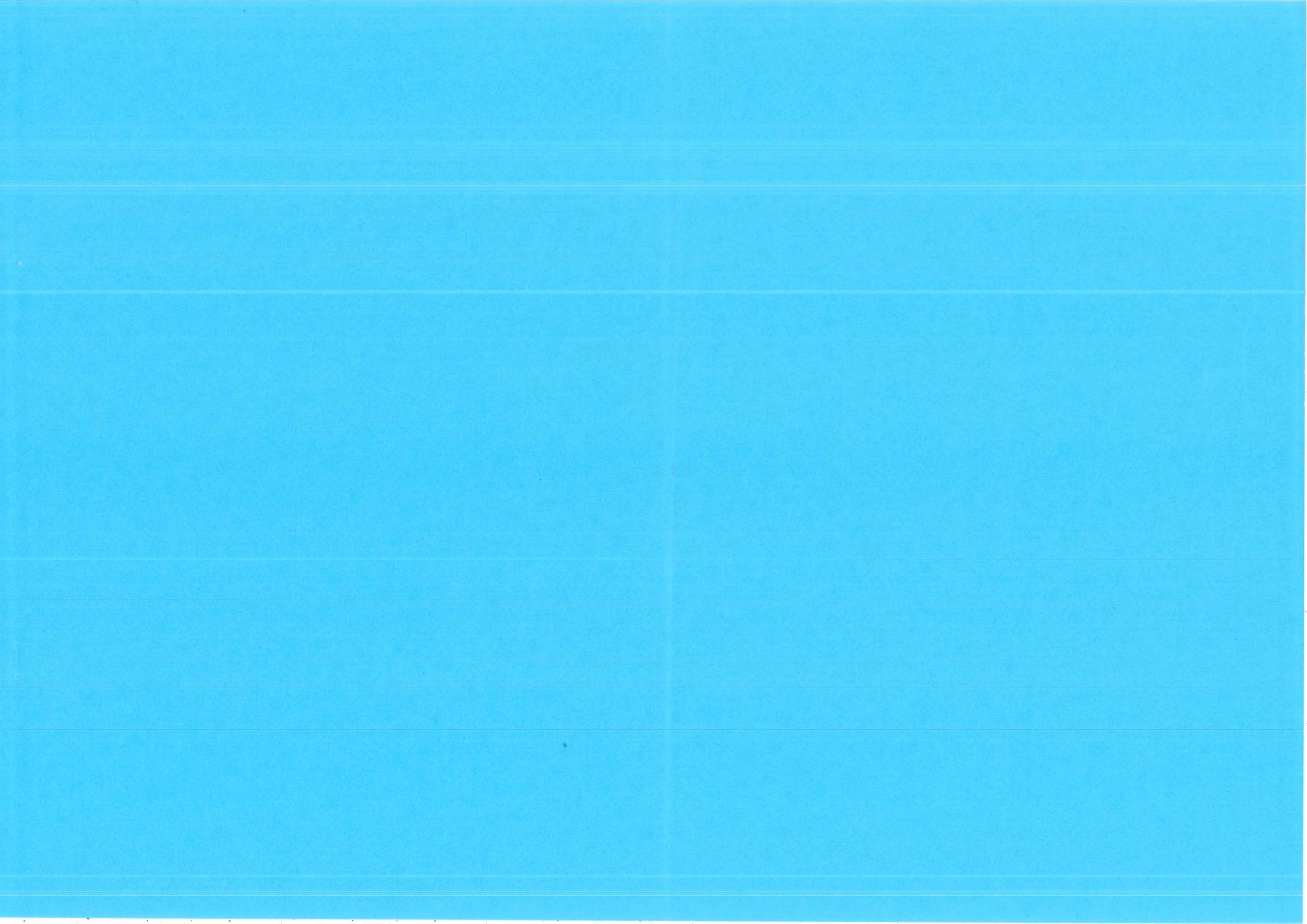
CÔNG TRÌNH: SỬA CHỮA, CẢI TẠO, NẶNG CẤP ĐƯỜNG GIAO THÔNG, VIA HÈ, THOÁT NƯỚC CHIẾU SÁNG CỘNG

# HỒ SƠ THIẾT KẾ BẢN VẼ THI CÔNG

TRUNG TÂM KIỂM ĐỊNH CHẤT LƯỢNG XÂY DỰNG
<b>THẨM TRA</b>
Theo Văn bản số: 22/KQT-TTKĐ CLXD
Ngày: 22 tháng 05 năm 2026
Chữ in bộ môn ký: 

CÔNG TY TNHH  
MỘT THÀNH VIÊN CHI LONG

CỘNG HÒA XÃ HỘI CHỦ NGHĨA VIỆT NAM  
Độc lập - Tự do - Hạnh phúc



TRUNG TÂM KIỂM ĐỊNH CHẤT LƯỢNG XÂY DỰNG  
**THẨM TRA**  
Theo Văn bản số: ...../KQTT-TTKD CLXD  
Ngày ..... tháng ..... năm 20.....  
Chủ trì bộ môn kỹ: 

# BẢN VẼ THIẾT KẾ THI CÔNG

CÔNG TRÌNH: SỬA CHỮA, CẢI TẠO, NÂNG CẤP ĐƯỜNG GIAO THÔNG, VĨA HÈ, THOÁT NƯỚC CHIẾU SÁNG  
CỘNG CỘNG KHU VỰC TRUNG TÂM XÃ TÙNG VẢI  
HÀNG MỤC: VĨA HÈ, THOÁT NƯỚC, CHIẾU SÁNG  
ĐỊA ĐIỂM: XÃ TÙNG VẢI - TỈNH TUYẾN QUANG  
CHỦ ĐẦU TƯ: VĂN PHÒNG HĐND VÀ UBND XÃ TÙNG VẢI  
ĐƠN VỊ TƯ VẤN: CÔNG TY TNHH MỘT THÀNH VIÊN CHI LONG

TU VẤN THIẾT KẾ

TUYẾN QUANG, NGÀY THÁNG NĂM 2022...

CÔNG TY TNHH MỘT THÀNH VIÊN CHI LONG

**GIÁM ĐỐC**



*Nguyễn Văn Hoàng*

TUYẾN QUANG, NĂM 2026

CHỦ ĐẦU TƯ



*Nguyễn Văn Hoàng*



# HÀNG MỤC: VỈA HÈ - THOÁT NƯỚC

TRUNG TÂM KIỂM ĐỊNH CHẤT LƯỢNG XÂY DỰNG  
**THÂM TRÀ**  
Theo Văn bản số: ...../KQT-TTKD CLXD  
Ngày ..... tháng ..... năm 20.....  
Chủ trì bộ môn kỹ: 



## BẢNG KHỐI LƯỢNG CHI TIẾT

Công trình: Sửa chữa, cải tạo, nâng cấp đường giao thông, vỉa hè, thoát nước, chiếu sáng công cộng khu vực trung tâm xã  
Tùng Vài

STT	Hạng mục	Đơn vị	Diễn giải	Khối lượng
<b>Tuyến 1</b>				
<b>I</b>	<b>Lát hè</b>			
1	Chiều dài tuyến	m	"Bình đồ thiết kế"	220,00
2	Diện tích hè (gồm ga thoát nước, hố trồng cây)	m <sup>2</sup>	"Bình đồ thiết kế"	1667,82
3	Đào nền vỉa hè (gồm cả KL đúc phá đá hiện trạng)	m <sup>3</sup>	"Bình đồ thiết kế"	114,22
4	Đào khuôn đào nền vỉa hè	m <sup>3</sup>	"Bình đồ thiết kế"	188,11
5	Diện tích đá tầng tự nhiên	m <sup>2</sup>	"Bình đồ thiết kế"	92,00
6	Phá đá tầng tự nhiên (Chiều dày đúc phá TB 15cm)	m <sup>3</sup>	=92*0,15	13,80
7	Đắp nền vỉa hè đầm chặt K90	m <sup>3</sup>	Bảng khối lượng chi tiết	64,83
*	<b>Bó gậy vỉa hè</b>			
1	Chiều dài bó gậy	m	"Bình đồ thiết kế"	73,00
2	Đào khuôn bó gậy vỉa hè	m <sup>3</sup>	=73*0,038	2,77
3	Móng BTXM, M150 dày 5cm	m <sup>3</sup>	=73*0,011	0,80
4	Gạch xây VXM mác 75#	m <sup>3</sup>	=73*0,03	2,19
5	Trát VXM 75#	m <sup>2</sup>	=73*0,15	10,95
*	<b>Bó vỉa hè</b>			
1	Chiều dài viên vỉa	m	=220*2	440,00
2	Đào khuôn móng bó vỉa	m <sup>3</sup>	=440*0,22*0,1	9,68
3	Móng BTXM bó vỉa, M150 dày 10cm	m <sup>3</sup>	=440*0,22*0,1	9,68
4	Lót VXM bó vỉa M75 dày 2cm	m <sup>2</sup>	=440*0,22	96,80
5	Bó vỉa đá KT: 18x22x100cm	m	=440*1	440,00
*	<b>Dan tam giác</b>			
1	Chiều dài viên vỉa	m	=220*2	440,00
2	Móng BTXM dan tam giác mác 150#, dày 5cm	m <sup>3</sup>	=440*0,25*0,05	5,50
3	Lót VXM bó vỉa M75 dày 2cm	m <sup>3</sup>	=440*0,25	110,00
4	Dan tam giác KT: 5x25x50cm	m	=440*1	440,00
*	<b>Bó bồn cây</b>			
1	Số lượng hố bó bồn cây	hố	"Bình đồ thiết kế"	24
2	Đào móng bó bồn cây	m <sup>2</sup>	=24*4*1,2*0,2*0,1	2,30
3	Bê tông lót bó bồn mác 150 dày 10cm	m <sup>3</sup>	=24*4*1,2*0,2*0,1	2,30
4	Vữa đệm bó bồn cây	m <sup>2</sup>	=24*4*1,22*0,1	11,71
5	Bó bồn đá KT: 10x15x122cm	m	=24*4*1,22	117,12
<b>III</b>	<b>Rãnh thoát nước B400x800</b>			
1	Chiều dài rãnh thoát nước B400	m	"Bình đồ thiết kế"	432,00
2	Cát bê tông tiếp giáp tấm đan	m	=432*2	864,00
3	Tháo dỡ tấm đan hiện trạng	tám	=432	432,00
4	Nạo vét bùn rác lắng đọng	m <sup>3</sup>	=432*0,32*0,4	55,30
5	Số lượng tấm đan KT 0,6x1x0,15m (Làm mới 50%)	tám	=432*0,5	216,00
6	Ván khuôn bê tông tấm đan	m <sup>2</sup>	=216*(0,6+1)*0,15*2	103,68
7	Cốt thép tấm đan đường kính d<=10mm	kg	=216*(1,77+3,71+1,23+0,8)	1622,16
8	Cốt thép tấm đan đường kính d<=18mm	kg	=216*3,98	859,68
9	Bê tông tấm đan M250, đá 1x2	m <sup>3</sup>	=216*1*0,6*0,15	19,44
10	Số lượng tấm Composite KT: 53x96cm (30m/1 tấm)	tám	=15	15,00
11	Ván khuôn BT bù mù rãnh	m <sup>2</sup>	=15*(0,09+0,065+0,06)*2*1	6,45
12	Bê tông bù mù rãnh	m <sup>3</sup>	=15*0,025*0,3*0,3	0,38
13	Số lượng tấm Composite KT: 53x96cm (30m/1 tấm)	tám	=15	15,00
14	Lắp đặt cấu kiện đúc sẵn	tám	=432	432,00



**THẨM TRA**  
TRUNG TÂM KIỂM ĐỊNH CHẤT LƯỢNG XÂY DỰNG

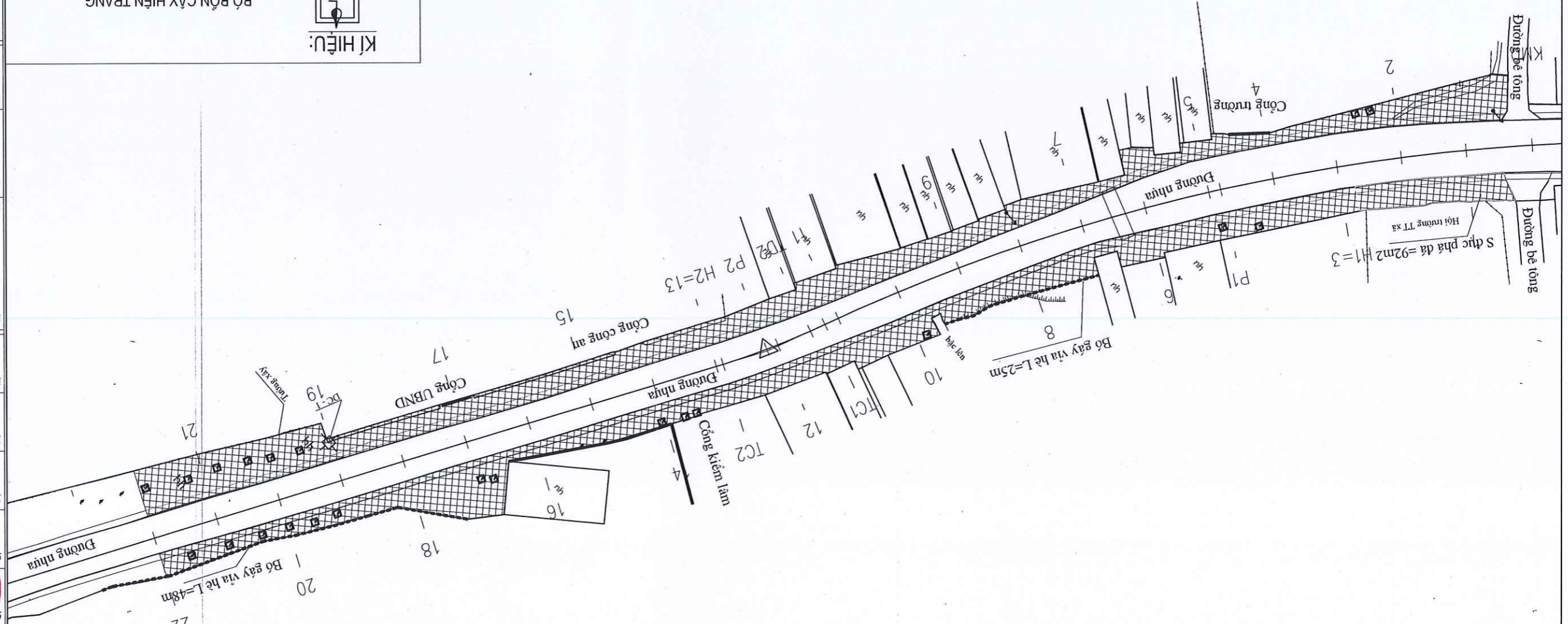
Theo Văn bản số: ...../KQT-TTKĐ CLXD  
Ngày ..... tháng ..... năm 20.....  
Chủ trì bộ môn kỹ: *[Signature]*







BÌNH ĐỒ THIẾT KẾ VÍA HÈ



**KÍ HIỆU:**

- VÍA HÈ LÁT ĐÁ TN KT 30X30X4CM
- BỘ BÓN CÂY HIỆN TRĂNG
- BỘ GÂY VÍA HÈ
- HỒ GA CẢI TẠO
- RÀNH HIỆN TRĂNG

**THẨM TRA**  
 TRUNG TÂM KIỂM ĐỊNH CHẤT LƯỢNG XÂY DỰNG  
 Theo Văn bản số: /KQTT-TTKD CLXD  
 Ngày: tháng năm 20  
 Chủ trì bộ môn kỹ:

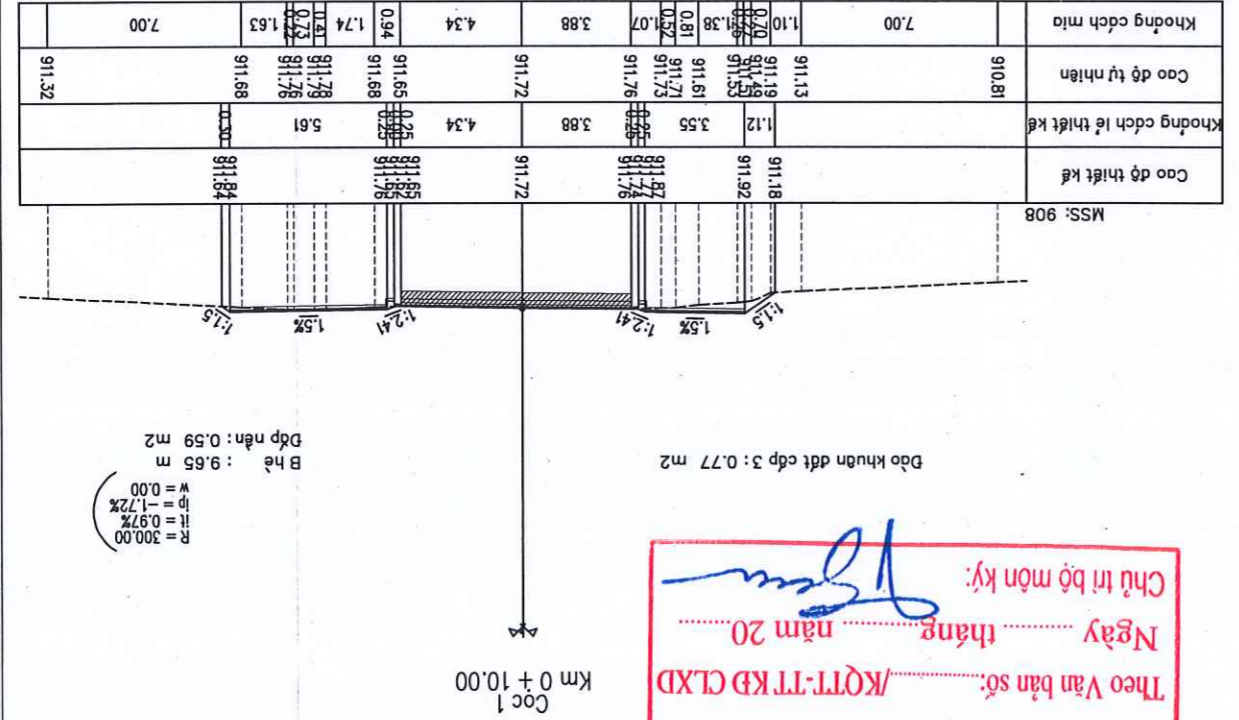
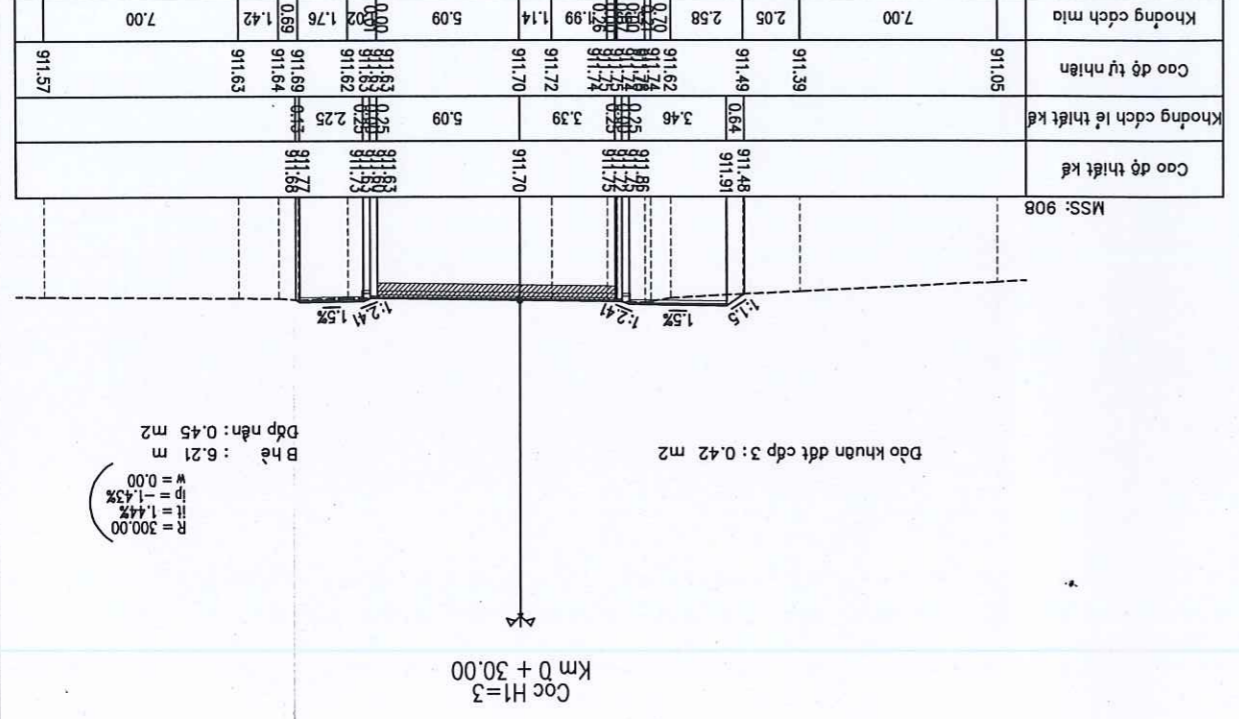
TT	SỬA ĐỔI	NGƯỜI SỬA	NGÀY
CHỦ ĐẦU TƯ:	VĂN PHÒNG HĐND VÀ UBND XÃ TÙNG VẢI, TỈNH TUYÊN QUANG		
NHÀ TƯ VẤN THIẾT KẾ:	CÔNG TY TNHH MỘT THÀNH VIÊN CHI LONG		
ĐỊA CHỈ:	XÃ TÙNG VẢI, TỈNH TUYÊN QUANG		
GIÁM SÓC:	CÔNG TY TNHH MỘT THÀNH VIÊN CHI LONG VU VĂN LÔNG CHỨC VỤ: GIÁM SÓC K.S. PHÙNG NGỌC GIANG		
THIẾT KẾ:	NGUYỄN CÔNG CƯỜNG		
THỂ HIỆN:	NGUYỄN NGỌC ANH		
KIỂM TRA - KCS:	KTS. ĐỖ THỊ NHIỆN		
ĐV ANH:	SỬA CHỮA, CẢI TẠO, NẶNG CẤP ĐƯỜNG GIAO THÔNG, VÍA HÈ, THOÁT NƯỚC, CHIẾU SÁNG CÔNG CỘNG KHU VỰC TRUNG TÂM XÃ TÙNG VẢI		
HANG MỤC:	VÍA HÈ		
HỒ SƠ:	THIẾT KẾ XÂY LẬP		
TÊN BẢN VẼ:	BÌNH ĐỒ THIẾT KẾ		
HD SỐ:	NGÀY HT:	LẦN SỬA:	
NGÀY IN:	TILE:		
KHO IN QUÝ ĐỊNH:	A3		
KÍ HIỆU BẢN VẼ:	BĐTK: 01		







TT	SỬA ĐỔI	NGƯỜI SỬA	NGÀY
CHỦ ĐẦU TƯ:	VĂN PHÒNG HBND VÀ UBND XÃ TÙNG VÀI		
ĐỊA CHỈ:	XÃ TÙNG VÀI, TỈNH TUYÊN QUANG		
NHÀ TƯ VẤN THIẾT KẾ:	CÔNG TY TNHH MỘT THÀNH VIÊN CHI LONG		
ĐỊA CHỈ: TÒ 1	PHƯỜNG THÁI SANG 1, TỈNH TUYÊN QUANG		
DIỆN THOẠI:	0931.37.983		
EMAIL:	NH@HANGIANG.COM		
GIẢI ĐÁP:	CÔNG TY TNHH MỘT THÀNH VIÊN CHI LONG		
CHỦ ĐẦU TƯ THIẾT KẾ:	K.S. PHÙNG NGỌC GIANG		
THIẾT KẾ:	NGUYỄN CÔNG CƯỜNG		
THỂ HIỆN:	NGUYỄN NGỌC ANH		
KIỂM TRA - KCS:	KTS. BỒ THỊ NHIỆN		
ĐV AN:	SỬA CHỮA, CẢI TẠO, NÂNG CẤP BƯỜNG GIAO THÔNG, VĨA HÈ, THOÁT NƯỚC, CHIẾU SÁNG CÔNG CỘNG KHU VỰC TRUNG TÂM XÃ TÙNG VÀI		
ĐỊA ĐIỂM XÂY DỰNG:	XÃ TÙNG VÀI, TỈNH TUYÊN QUANG		
HANG MỤC:	VĨA HÈ		
HỒ SƠ:	THIẾT KẾ XÂY LẬP		
TÊN BẢN VẼ:	TRẮC NGANG THIẾT KẾ		
HB SỐ:	NGÀY HT:	LÀM SỬA:	
NGÀY IN:	TILE:		
KHOA IN QUÝ ĐINH:	A3		
KI HIỆU BẢN VẼ:	TN:01		



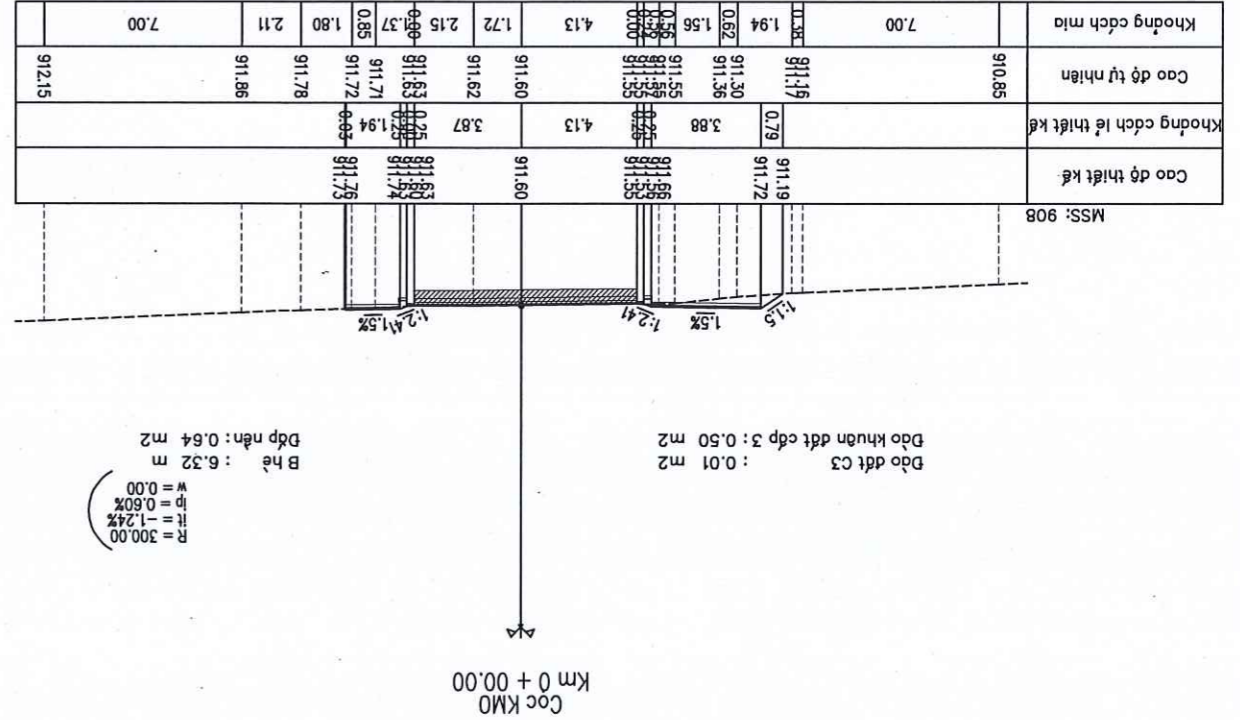
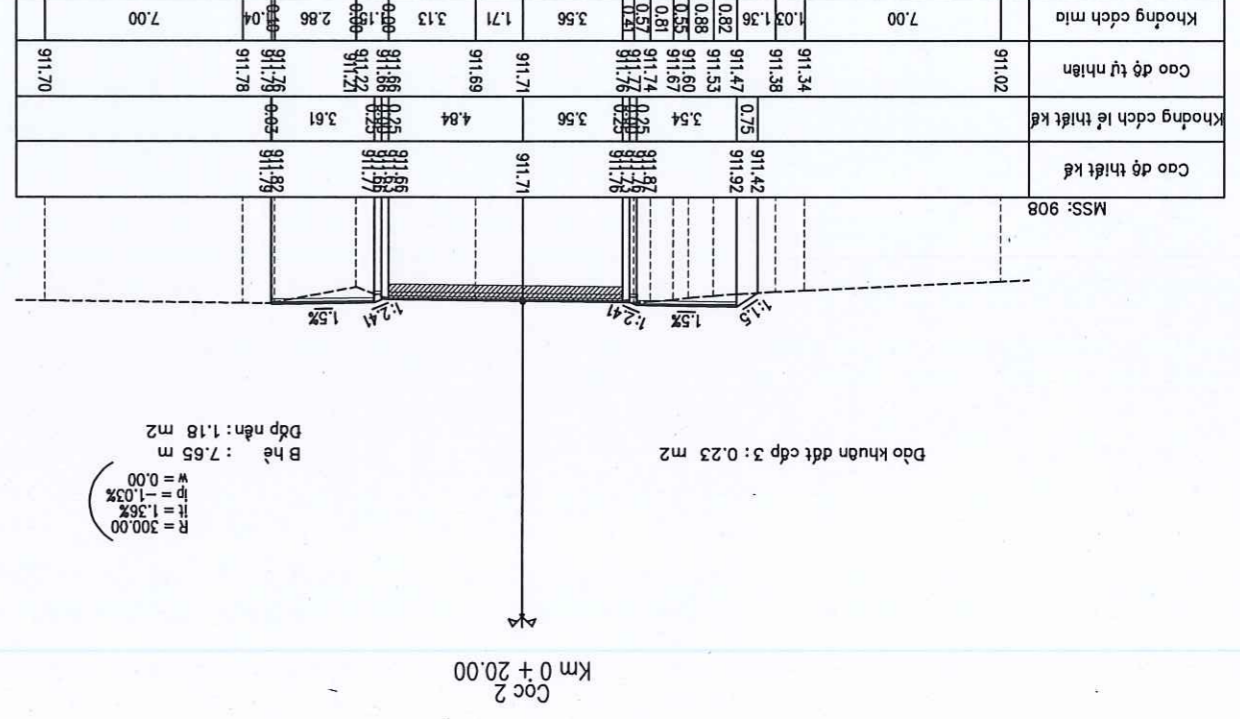
**TRUNG TÂM KIỂM ĐỊNH CHẤT LƯỢNG XÂY DỰNG**

**THẠM TRA**

Theo Văn bản số: ...../KQTT-TTKĐ CLXD

Ngày ..... tháng ..... năm 20.....

Chủ trì bộ môn kỹ: .....

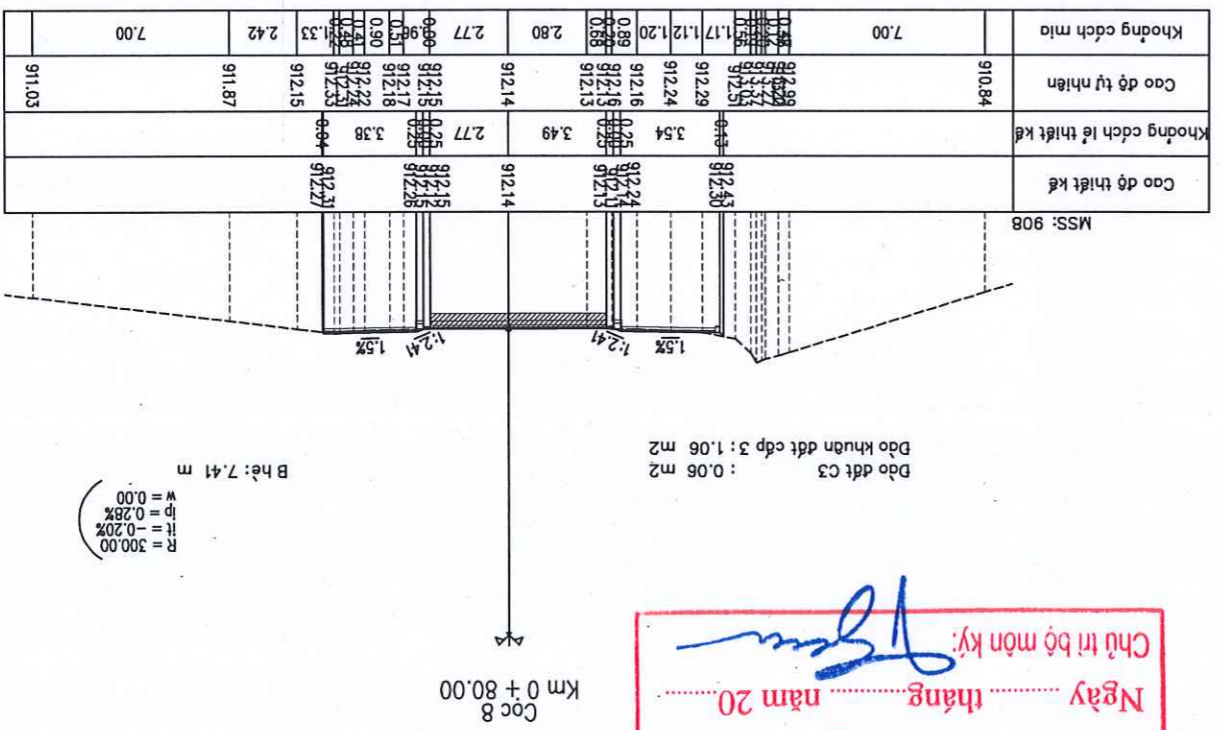
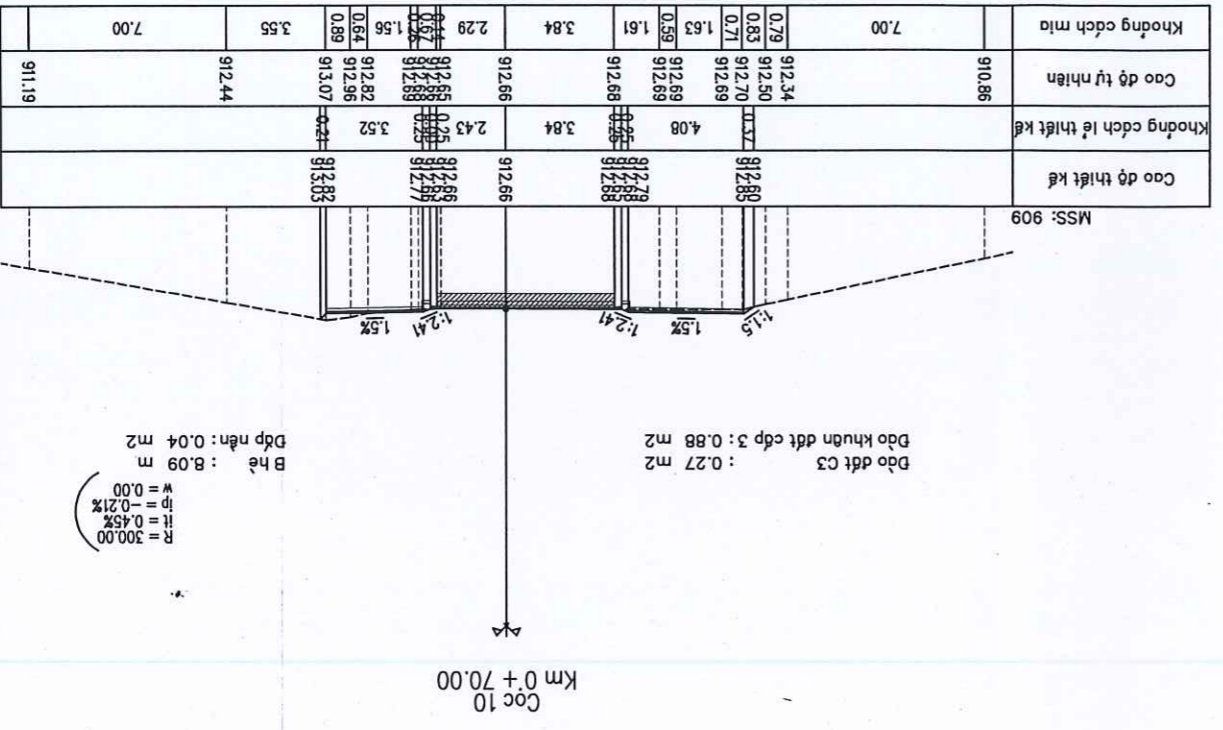








TT	SỬA ĐỔI	NGƯỜI SỬA	NGÀY
CHỦ ĐẦU TƯ:	VĂN PHÒNG HBND VÀ UBND XÃ TÙNG VẢI		
ĐỊA CHỈ:	XÃ TÙNG VẢI, TỈNH TUYÊN QUANG		
NHÀ TƯ VẤN THIẾT KẾ:	CÔNG TY TNHH MỘT THÀNH VIÊN CHI LONG		
ĐỊA CHỈ: TÒ 1, PHƯỜNG HÀ GIANG 1, TỈNH TUYÊN QUANG	EMAIL:	NHU@CHILONG.COM	
DIỆN THOẠI:	0963.157.983		
GIÁM ĐỐC:	 CÔNG TY TNHH MỘT THÀNH VIÊN CHI LONG		
CHỦ TRƯ THIẾT KẾ:	K.S. PHÙNG NGỌC GIANG		
THIẾT KẾ:	 NGUYỄN CÔNG CƯỜNG		
THẺ HIỆN:	 NGUYỄN NGỌC ANH		
KIỂM TRA - KCS:	 KTS. ĐỖ THỊ NHIÊN		
ĐƯ AN:	SVA CHỮA, CẢI TẠO, NÂNG CẤP ĐƯỜNG, GIAO THÔNG, VĨA HÉ, THOÁT NƯỚC, CHIẾU SÁNG CÔNG CỘNG KHU VỰC TRUNG TÂM XÃ TÙNG VẢI		
ĐỊA ĐIỂM XÂY DỰNG:	ĐỊA ĐIỂM XÂY DỰNG XÃ TÙNG VẢI, TỈNH TUYÊN QUANG		
HÀNG MỤC:	VĨA HÉ		
HỒ SƠ:	THIẾT KẾ XÂY LẬP		
TÊN BẢN VẼ:	TRẠC NGANG THIẾT KẾ		
HD SỐ:	NGÀY HT:	LÀN SỬA:	
NGÀY IN:	TILE:		
KHO IN QUÝ ĐỊNH:	A3		
KI HIỆU BẢN VẼ:	TN:03		



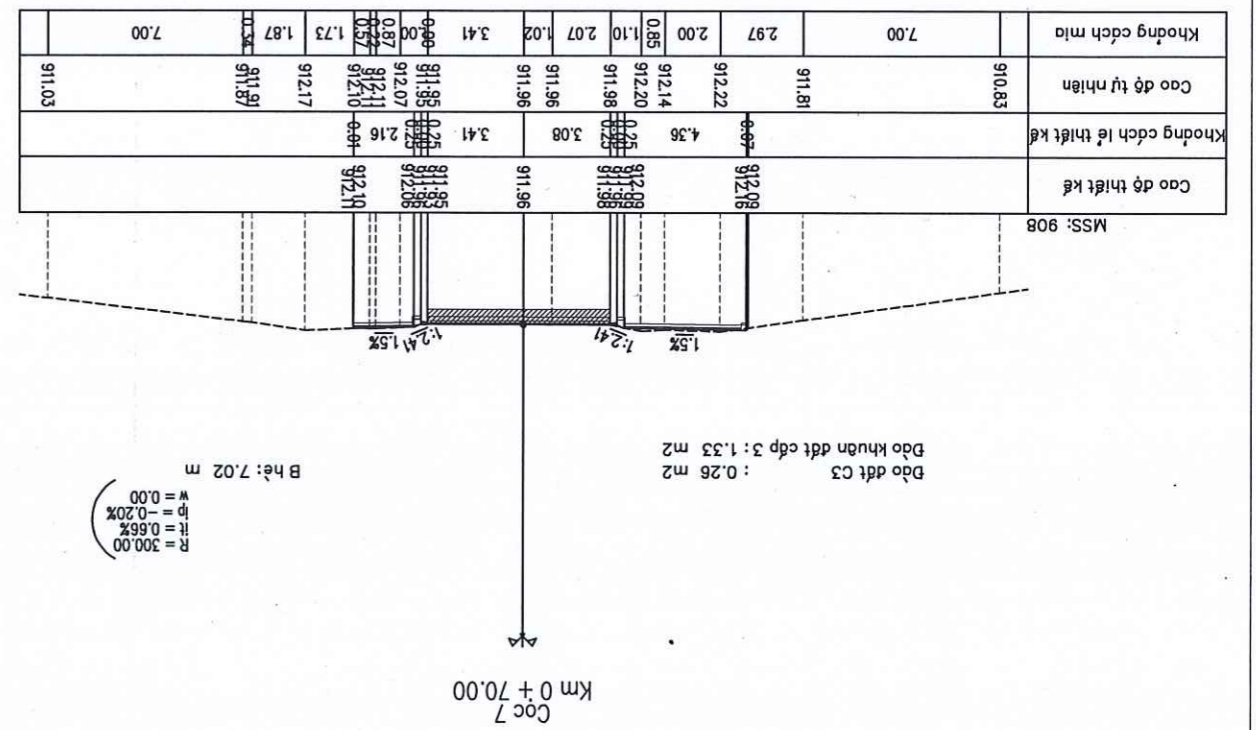
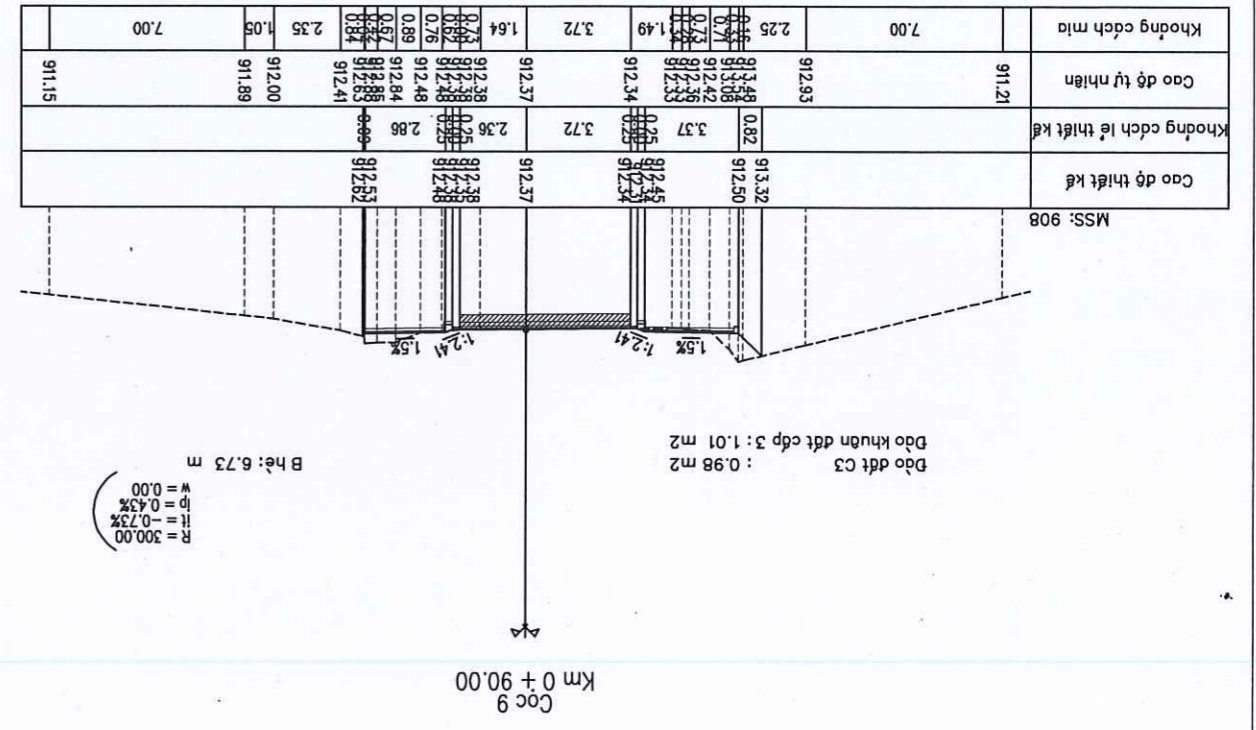
**THẨM TRA**

TRUNG TÂM KIỂM ĐỊNH CHẤT LƯỢNG XÂY DỰNG

Theo Văn bản số: /KQT-TT KB CLXD

Ngày ..... tháng ..... năm 20.....

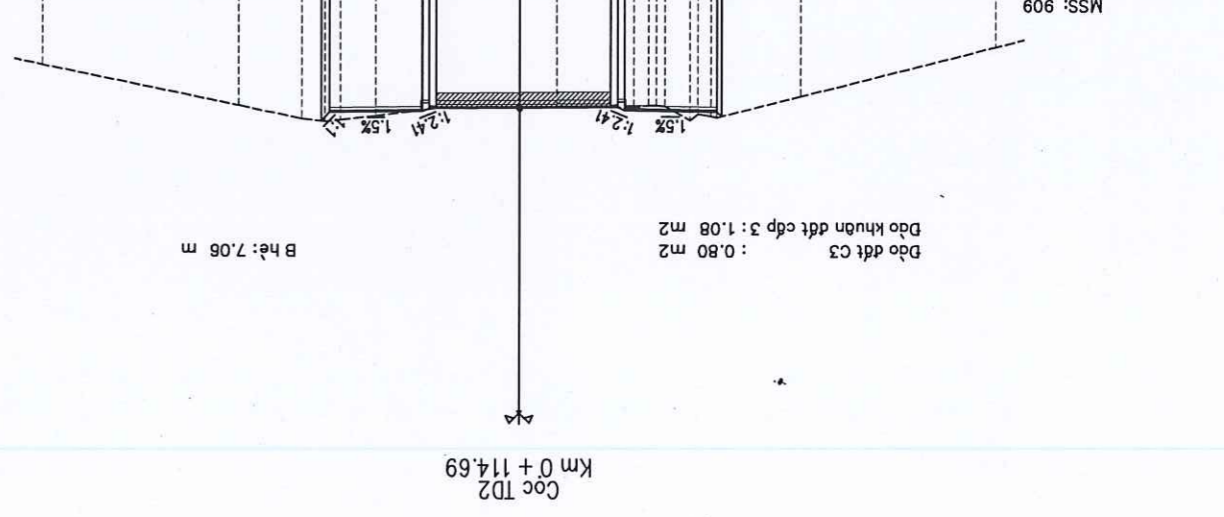
Chữ in bộ môn kỹ:



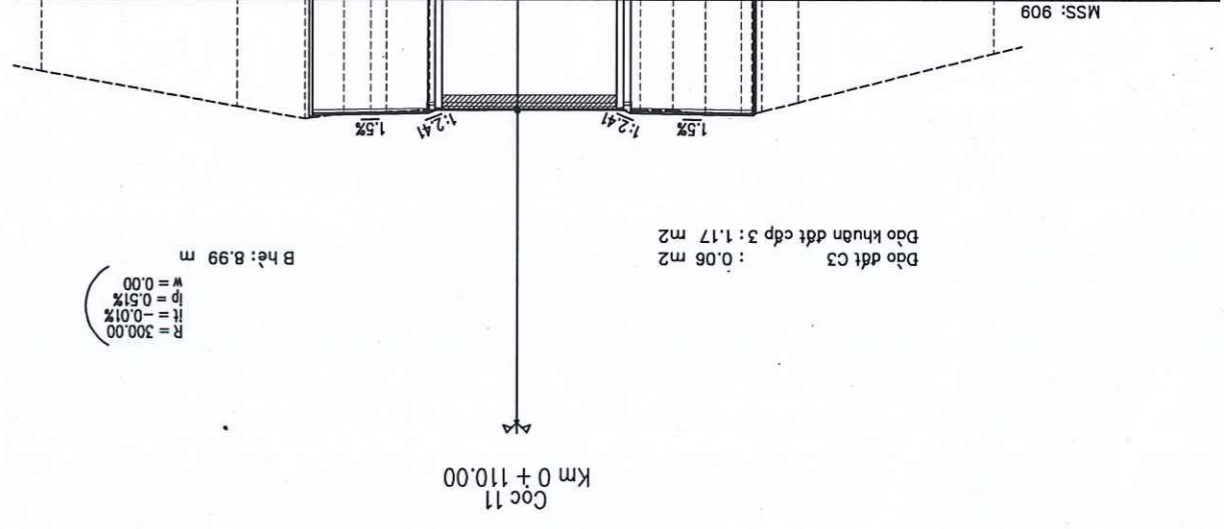


**TRUNG TÂM KIỂM ĐỊNH CHẤT LƯỢNG XÂY DỰNG**  
**THẨM TRA**  
 Theo Văn bản số: ...../KQTT-TTKD CLXD  
 Ngày ..... tháng ..... năm 20.....  
 Chủ trì bộ môn kỹ: .....

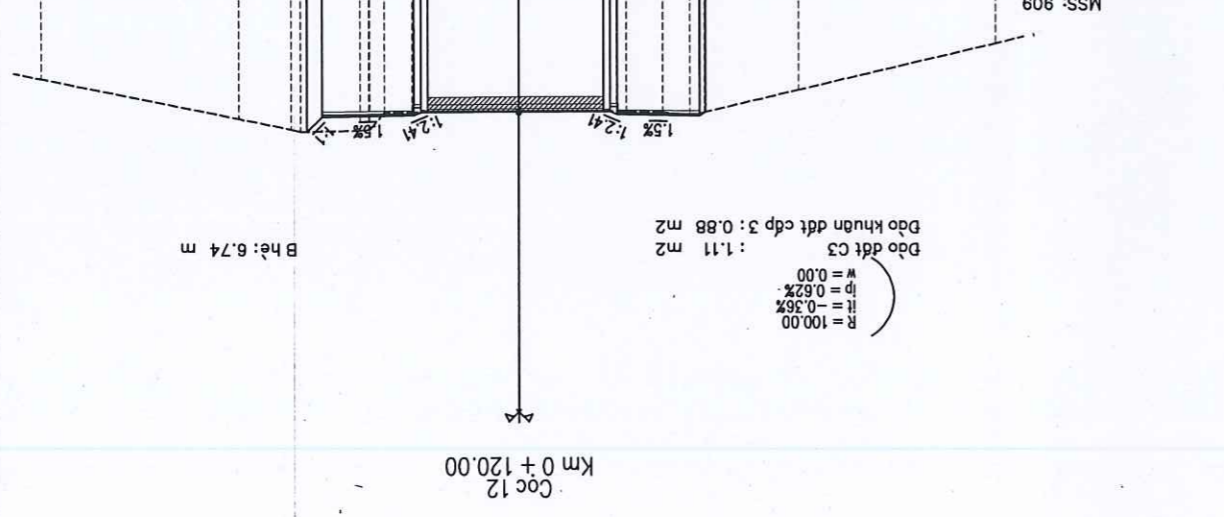
Khống cách mica	7.00		
Cao độ tự nhiên	910.89	912.66	911.56
Khống cách lề thiết kế	2.98	3.27	3.29
Cao độ thiết kế	913.87	913.17	913.25



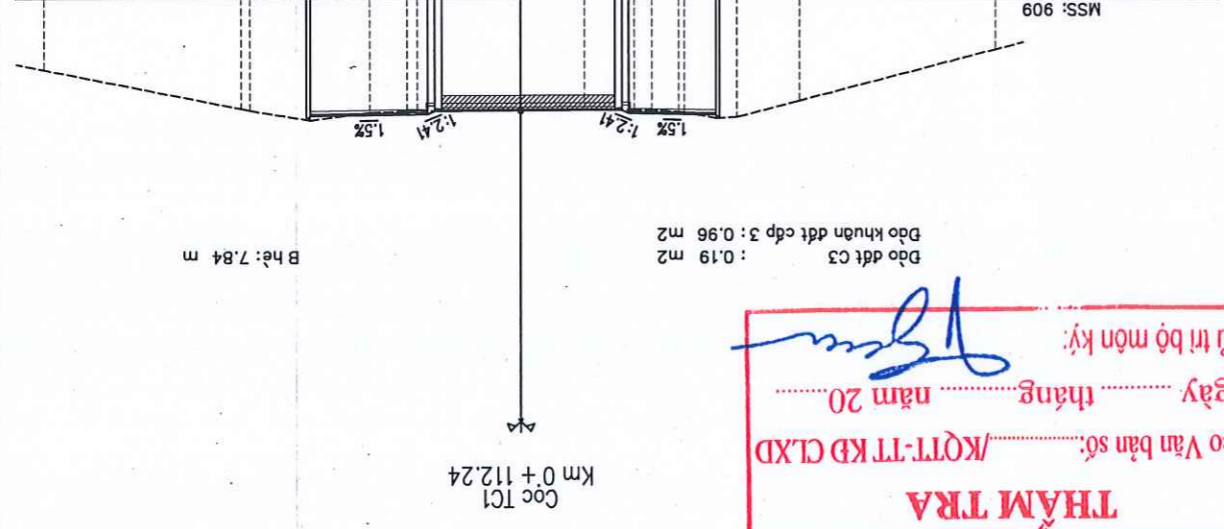
Khống cách mica	7.00		
Cao độ tự nhiên	910.90	912.64	911.56
Khống cách lề thiết kế	2.70	4.36	4.13
Cao độ thiết kế	913.03	912.92	913.11



Khống cách mica	7.00		
Cao độ tự nhiên	910.82	912.49	912.08
Khống cách lề thiết kế	3.35	2.94	3.04
Cao độ thiết kế	913.28	913.27	913.45



Khống cách mica	7.00		
Cao độ tự nhiên	910.81	912.65	911.54
Khống cách lề thiết kế	2.23	3.11	3.40
Cao độ thiết kế	913.26	913.09	913.32



TT	SỬA ĐỔI	NGƯỜI SỬA	NGÀY
CHỦ ĐẦU TƯ:	VĂN PHÒNG HBND VÀ UBND XÃ TÙNG VÀI		
ĐỊA CHỈ:	XÃ TÙNG VÀI, TỈNH TUYÊN QUANG		
NHÀ TƯ VẤN THIẾT KẾ:	CÔNG TY TNHH MỘT THÀNH VIÊN CHILONG		
ĐỊA CHỈ:	TỔ 1, PHƯỜNG H. ANH 1, TỈNH TUYÊN QUANG		
EMAIL:	nhathanhvien@gmail.com		
GIẤY ĐỌC:	CÔNG TY TNHH CHILONG		
CHỦ TRƯ THIẾT KẾ:	CHILONG		
KS. PHỤ TRƯ KIỂM ĐỊNH:	CHILONG		
THIẾT KẾ:	NGUYỄN CÔNG CƯỜNG		
THẺ HIỂN:	NGUYỄN NGỌC ANH		
KIỂM TRA - KCS:	KTS. BÒ THỊ NHIỆN		
BƯỞI:	SỬA CHỮA, CẢI TẠO, NẶNG GẤP ĐƯỜNG GIAO THÔNG, VĨA HẸ, THOÁT NƯỚC, CHIẾU SÁNG CÔNG CỘNG KHU VỰC TRUNG TÂM XÃ TÙNG VÀI ĐΙΑ ĐIỂM XD: XÃ TÙNG VÀI, TỈNH TUYÊN QUANG		
HANG MỤC:	VĨA HẸ		
HỒ SƠ:	THIẾT KẾ XÂY LẬP		
TÊN BẢN VẼ:	TRẠC NGANG THIẾT KẾ		
HĐ SỐ:	NGÀY HT:	LÀN SỬA:	
NGÀY IN:	TITLE:		
KHỐI IN QUY ĐỊNH:	A3		
KI HẸU BẢN VẼ:	TN:04		













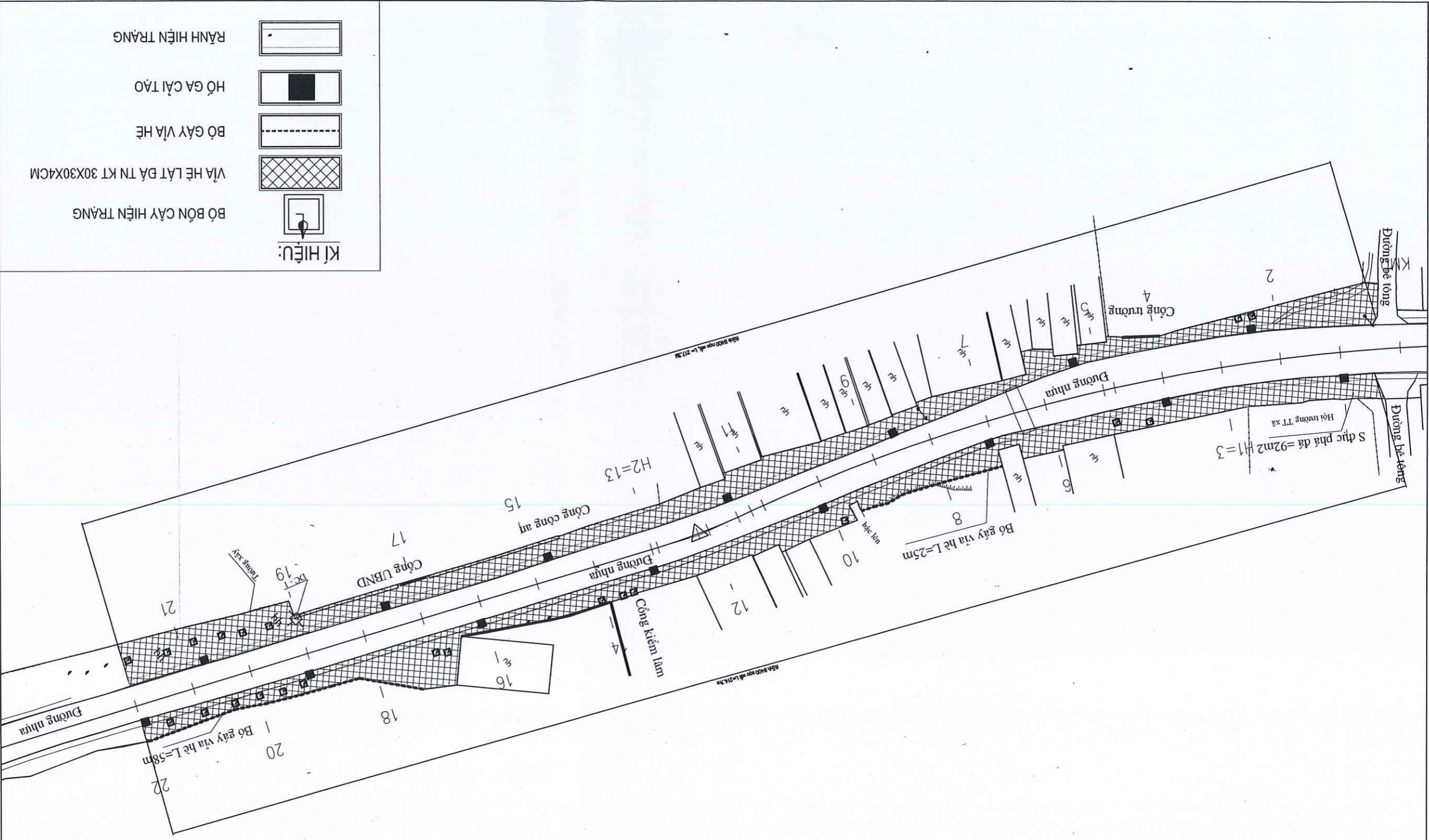






BÌNH DỒ THIẾT KẾ THOÁT NƯỚC

TRUNG TÂM KIỂM ĐỊNH CHẤT LƯỢNG XÂY DỰNG  
**THẨM TRA**  
 Theo Văn bản số: /KQTT-TTKD CLXD  
 Ngày tháng năm 20  
 Chủ trì bộ môn kỹ:

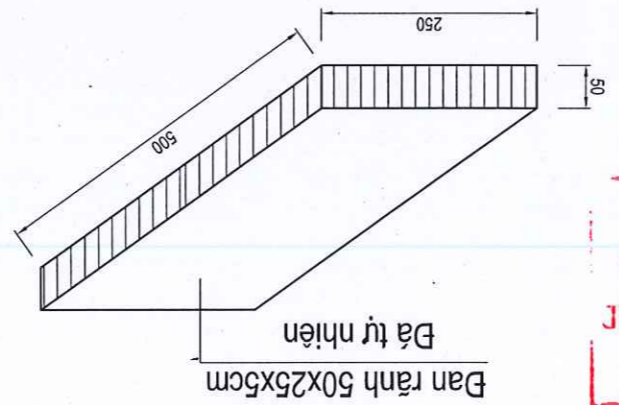


TT	SỬA ĐỔI	NGƯỜI SỬA	NGÀY
CHỦ ĐẦU TƯ:	VĂN PHÒNG HBND VÀ UBND XÃ TÙNG VẢI		
ĐỊA CHỈ:	XÃ TÙNG VẢI, TỈNH TUYÊN QUANG		
NHÀ TƯ VẤN THIẾT KẾ:	CÔNG TY TNHH MỘT THÀNH VIÊN CHI LONG		
ĐỊA CHỈ T.1:	PHƯỜNG H. QUANG TỈNH TUYÊN QUANG		
DIỆN THOÁT NƯỚC:	0,000000 m <sup>2</sup>		
EMAIL:	HUYENHANG@GMAIL.COM		
GIÁM ĐỐC:	CÔNG TY TNHH MỘT THÀNH VIÊN CHI LONG		
CHỦ THIẾT KẾ:	KS. PHÙNG NGỌC GIANG		
THIẾT KẾ:	NGUYỄN CÔNG CƯỜNG		
THẺ HIỆN:	NGUYỄN NGỌC ANH		
KIỂM TRA - KCS:	KTS. BỒ THỊ NHIỆN		
ĐỰ ÁN:	SỬA CHỮA, CẢI TẠO, NÂNG CẤP ĐƯỜNG GIAO THÔNG, VỈA HÈ, THOÁT NƯỚC, CHIẾU SÁNG CÔNG CỘNG KHU VỰC TRUNG TÂM XÃ TÙNG VẢI		
ĐỊA ĐIỂM XD:	XÃ TÙNG VẢI, TỈNH TUYÊN QUANG		
HANG MỤC:	THOÁT NƯỚC		
HỒ SƠ:	THIẾT KẾ XÂY LẬP		
TÊN BẢN VẼ:	BÌNH DỒ THOÁT NƯỚC		
HB SỐ:	NGÀY HT:	LÀN SỬA:	
NGÀY IN:	TỈ LỆ:		
KHO IN QUY ĐỊNH:	A3		
KI HIỆU BẢN VẼ:	BDTN: 01		



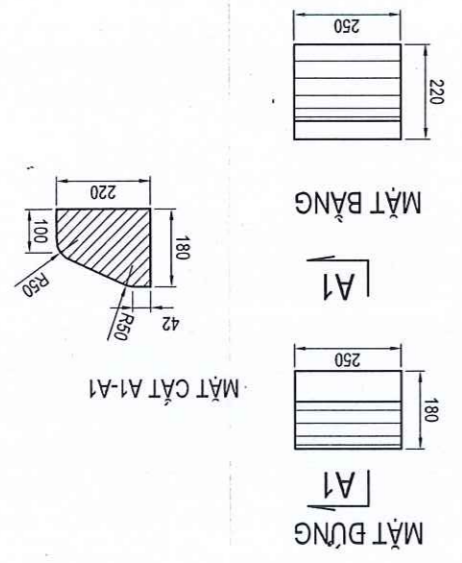
STT	HÀNG MỤC	ĐƠN VỊ	KHỐI LƯỢNG	QUI CÁCH
1	Đào móng bê vữa	m3	0,022	đất C3
2	Bê tông lót móng bê vữa	m3	0,022	BTXM mác 150 dày 10cm
3	Bê tông lót móng đan tam giác	m3	0,0125	BTXM mác 150 dày 5cm
4	Vữa đệm bê vữa	m2	0,22	Vữa xi măng mác 75 dày 2cm
5	Vữa đệm tam giác	m2	0,25	Vữa xi măng mác 75 dày 2cm
6	Đã rãnh tam giác	m	1	KT: 5x25x50cm
7	Đã vữa đá đoạn thẳng	m	1	KT: 18x22x100cm
8	Đã vữa đá đoạn cong	m	1	KT: 18x22x20cm

**KHỐI LƯỢNG 1M BỐ VỮA, RÀNH TAM GIÁC HỆ PHỐ**

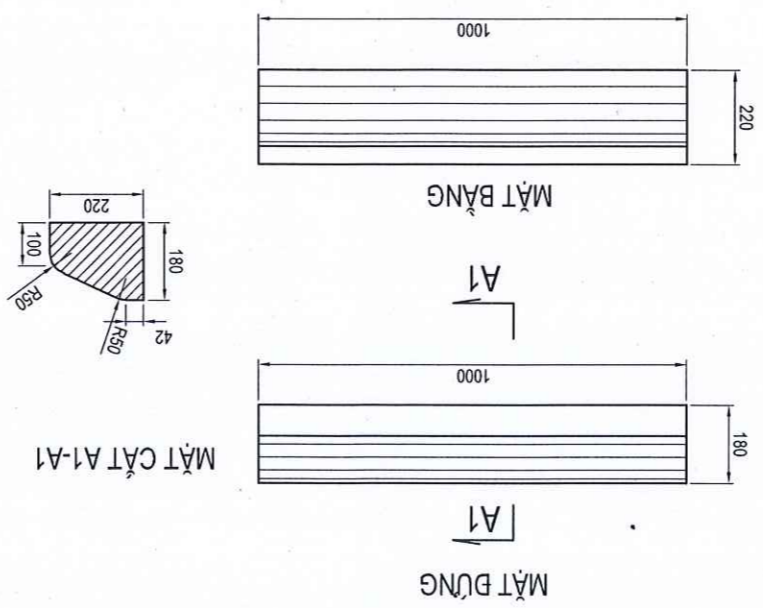


**DAN RÀNH TAM GIÁC**

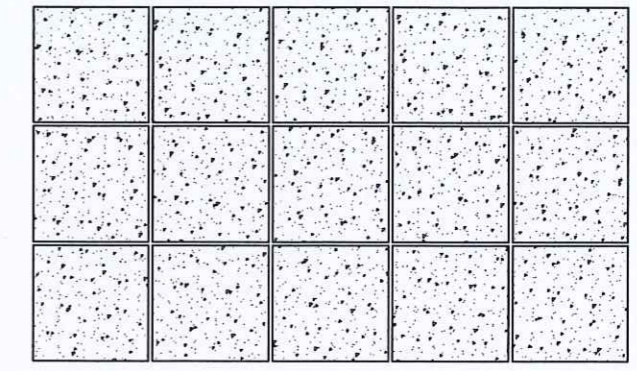
**TRUNG TÂM KIỂM ĐỊNH CHẤT LƯỢNG XÂY DỰNG**  
**THẨM TRA**  
 Theo Văn bản số: ...../KQTT-TT KD CL XC  
 Ngày ..... tháng ..... năm 20.....  
 Chủ trì bộ môn kỹ: .....



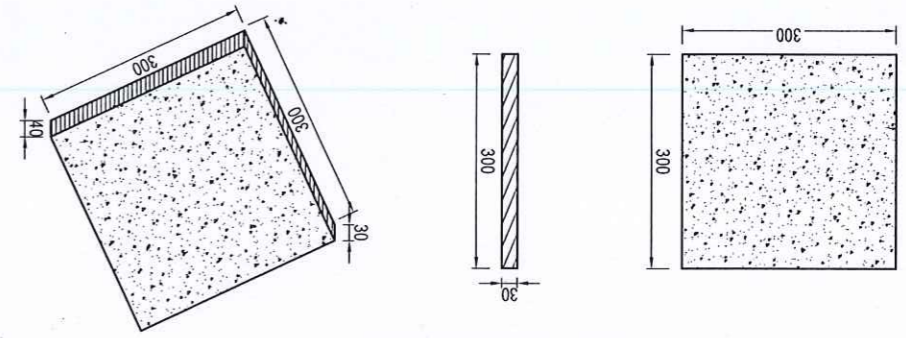
**CẦU TẠO BỐ VỮA ĐÀ**  
(BỜ TRÍ Ở ĐOÀN THẲNG)



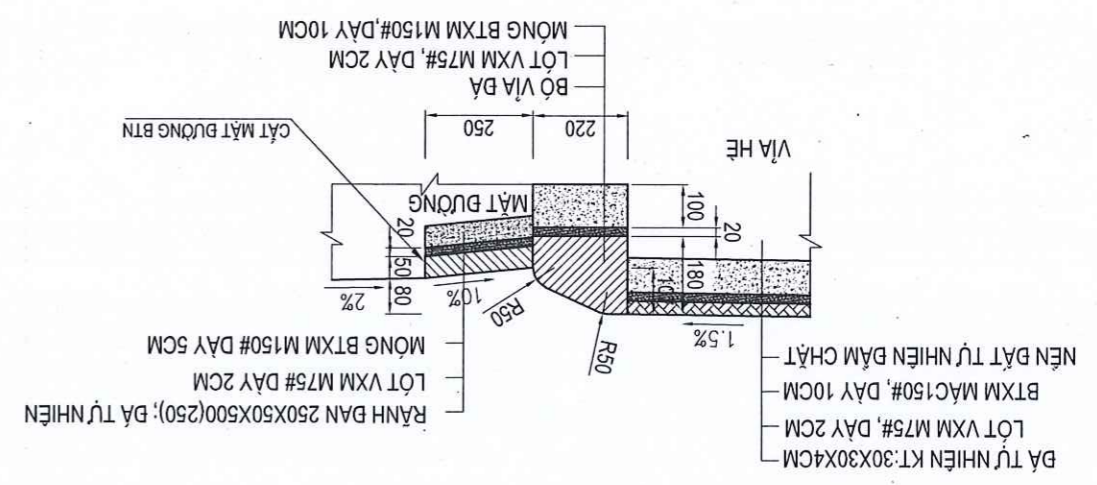
**CẦU TẠO BỜ VỮA ĐÀ**  
(BỜ TRÍ Ở ĐOÀN THẲNG)



**MẶT BÀNG LÁT ĐÀ ĐÀ TỰ NHIÊN KT:300X300X30MM**



**CẦU TẠO ĐÀ LÁT VỈA HÈ**  
KÍCH THƯỚC 300X300X30MM



**KẾT CẤU BỜ VỈA HÈ ĐÀ**

**GHI CHÚ:**  
 ĐÀ TỰ NHIÊN, ĐÀ THANH HÒA, MÀU GHI SÁNG KT:30X30X4CM  
 ĐÀ CỖ BỘ BÊN VINH CỬU

TT	SỬA ĐỔI	NGƯỜI SỬA	NGÀY
CHỮ ĐẦU TƯ:	VĂN PHÒNG HNND VÀ UBND	XÃ TÙNG VẢI	ĐỊA CHỈ: XÃ TÙNG VẢI, TỈNH TUYÊN QUANG
NHÀ TƯ VẤN THIẾT KẾ:			
CÔNG TY TNHH MỘT THÀNH VIÊN	CHI LONG	ĐỊA CHỈ: T.1, PHƯỜNG HÀ GIANG 1, TỈNH TUYÊN QUANG	EMAIL: NHU@CHI LONG.COM
GIÁM ĐỐC	TRẦN VĂN LÔNG	TRUNG TÂM KIỂM ĐỊNH CHẤT LƯỢNG XÂY DỰNG	CHỦ TRƯỞNG
THIẾT KẾ:	NGUYỄN CÔNG CƯỜNG		
THEM HIỆN:	NGUYỄN NGỌC ANH		
KIỂM TRA - KCS:	KTS. BỒ THỊ NHIÊN		
DỰ ANH:			
SỬA CHỮA, CẢI TẠO, NÂNG CẤP ĐƯỜNG	GIAO THÔNG, VỈA HÈ, THOÁT NƯỚC,	CHIẾU SÁNG CÔNG KHU VỰC	TRUNG TÂM XÃ TÙNG VẢI
ĐỊA ĐIỂM XD:	XÃ TÙNG VẢI, TỈNH TUYÊN QUANG	HANG MỤC:	VỈA HÈ
THIẾT KẾ XÂY LẬP	TÊN BẢN VẼ:	CHỈ TIẾT BỐ VỮA, DAN TAM GIÁC	
HỒ SƠ:			
HB SỐ:	NGÀY HT:	LÀN SỬA:	
NGÀY IN:	TITLE:		
KHỒ IN QUY BÌNH:	A3		
KI HỒU BẢN VẼ:	CT:01		



TT	SỬA ĐỔI	NGƯỜI SỬA	NGÀY
CHỮ ĐẦU TƯ:			
VĂN PHÒNG HBND VÀ UBND XÃ TÙNG VẢI			
ĐỊA CHỈ: XÃ TÙNG VẢI, TỈNH TUYÊN QUANG			
NHÀ TƯ VẤN THIẾT KẾ:			
CÔNG TY TNHH MỘT THÀNH VIÊN CHI LONG			
ĐỊA CHỈ: T.1, PHƯỜNG HÀ GIANG, TỈNH TUYÊN QUANG			
EMAIL: NHUENHANGKONG@GMAIL.COM			
GIAM ĐỐC:			
V. VĂN MỘT THÀNH VIÊN CHI LONG			
CHỦ TRƯ THIẾT KẾ:			
KS. PHÙNG NGỌC GIANG			
THIẾT KẾ:			
NGUYỄN CÔNG CƯỜNG			
THỂ HIỆN:			
NGUYỄN NGỌC ANH			
KIỂM TRA - KCS:			
KTS. B. THỊ NHIỆN			
DỰ ÁN:			
SỬA CHỮA, CẢI TẠO, NÂNG CẤP ĐƯỜNG GIAO THÔNG, VÍA HÈ, THOÁT NƯỚC, CHIẾU SÁNG CÔNG KHU VỰC TRUNG TÂM XÃ TÙNG VẢI			
ĐỊA ĐIỂM XD: XÃ TÙNG VẢI, TỈNH TUYÊN QUANG			
HANG MỤC:			
VÍA HÈ			
HỒ SƠ:			
THIẾT KẾ XÂY LẬP			
TÊN BẢN VẼ:			
CHI TIẾT RÀNH B400 NẠO VẾT			
HỒ SƠ:			
LÀM SỬA:			
NGÀY HT:			
LÀM SỬA:			
TITL:			
KHỔ IN QUY ĐỊNH:			
A3			
KI HIỆU BẢN VẼ:			
CT: 02			

STT	Hạng mục	Đơn vị	Khối lượng
1	Cát bên tông mép tam đan	m	2,00
2	Tháo dỡ tam đan	C kiện	1,00
3	Nạo vét rãnh	m <sup>3</sup>	0,13

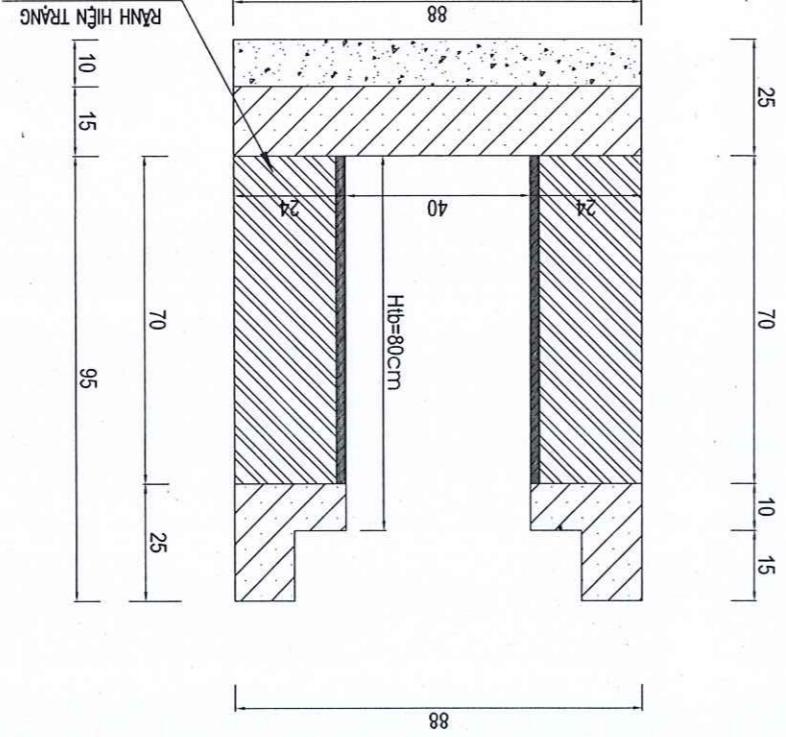
BKL tháo dỡ nạo vét 1m dài rãnh B400

Rãnh nạo vét bùn lãng đọng cao TB 32cm

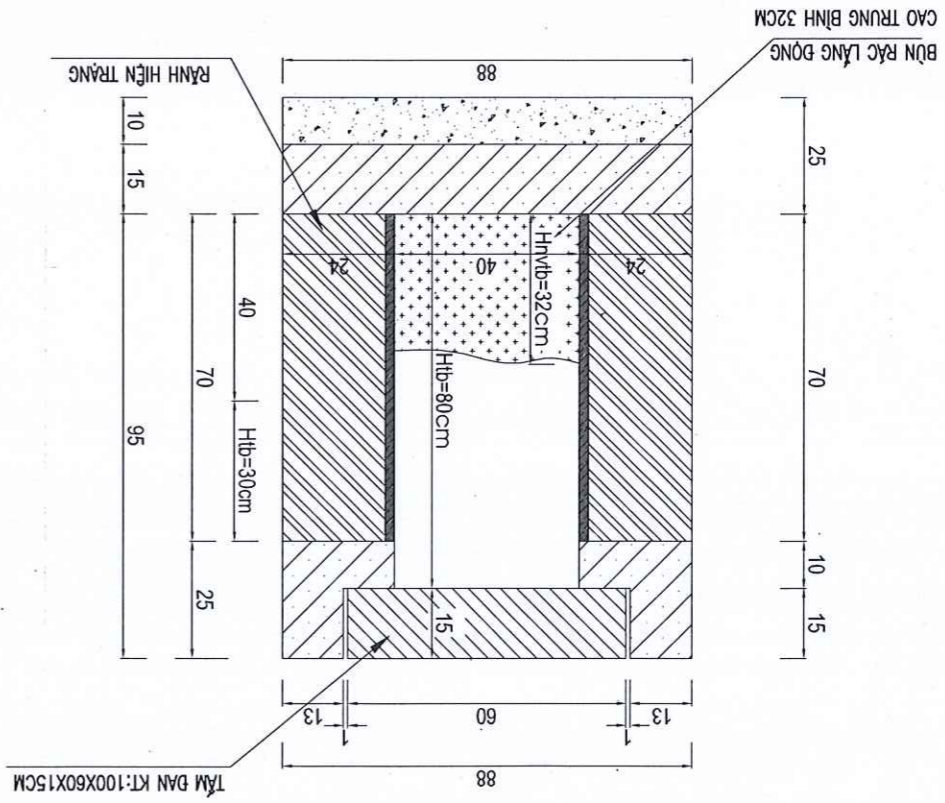
GHI CHÚ:

**TRUNG TÂM KIỂM ĐỊNH CHẤT LƯỢNG XÂY DỰNG**  
**THẨM TRA**  
 Theo Văn bản số: /KQT-TT KD CLXD  
 Ngày: tháng năm 20  
 Chủ trì bộ môn kỹ:

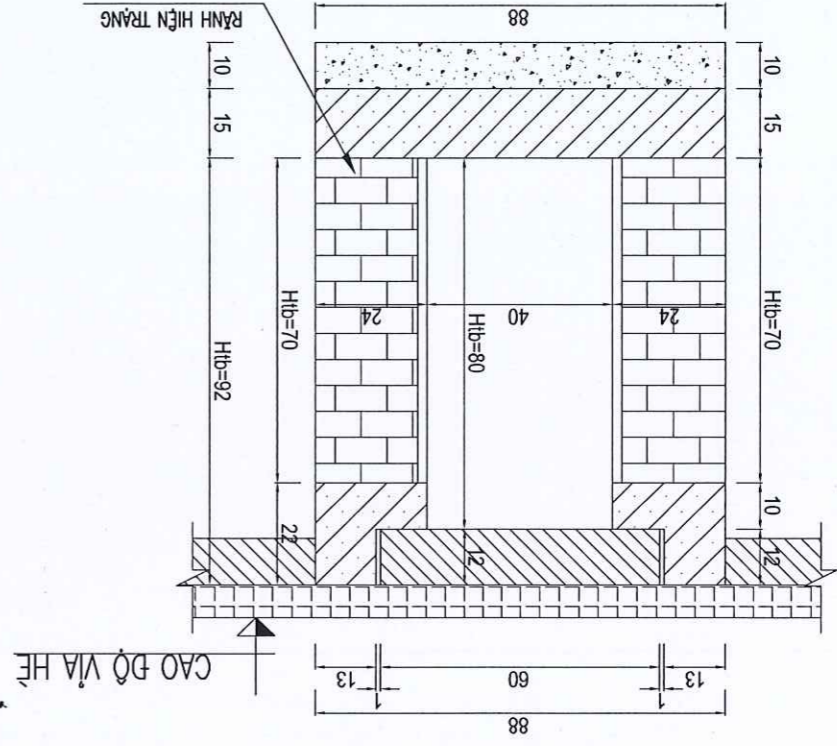
THAO DỠ TÂM ĐAN NẠO VẾT RÀNH



CẮT NGANG RÀNH HIỆN TRĂNG B40X80 (L=432M)

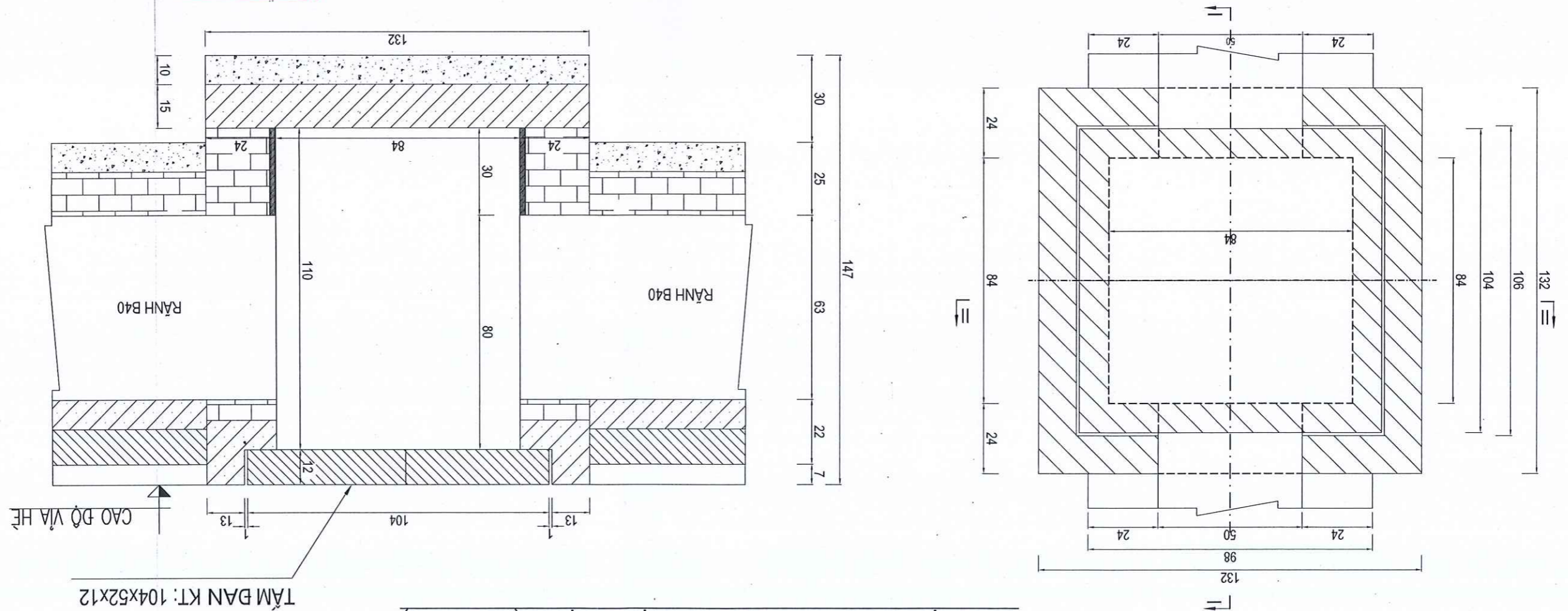


CẮT NGANG RÀNH SAU KHI HOÀN THIÊN





**CẦU TẠO HỒ GA RÀNH B400 HIỆN TRĂNG (SL: 15 hồ)**



TÂM DAN KT: 104x52x12

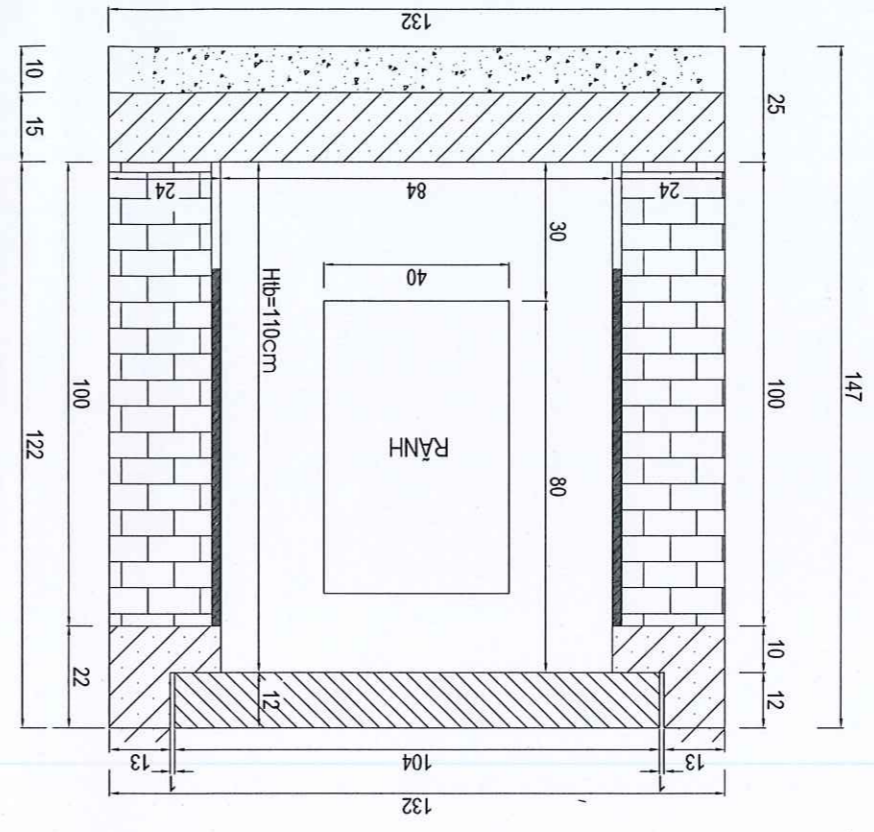
CAO ĐỘ VÍA HỀ

**MẶT CẮT I - I**

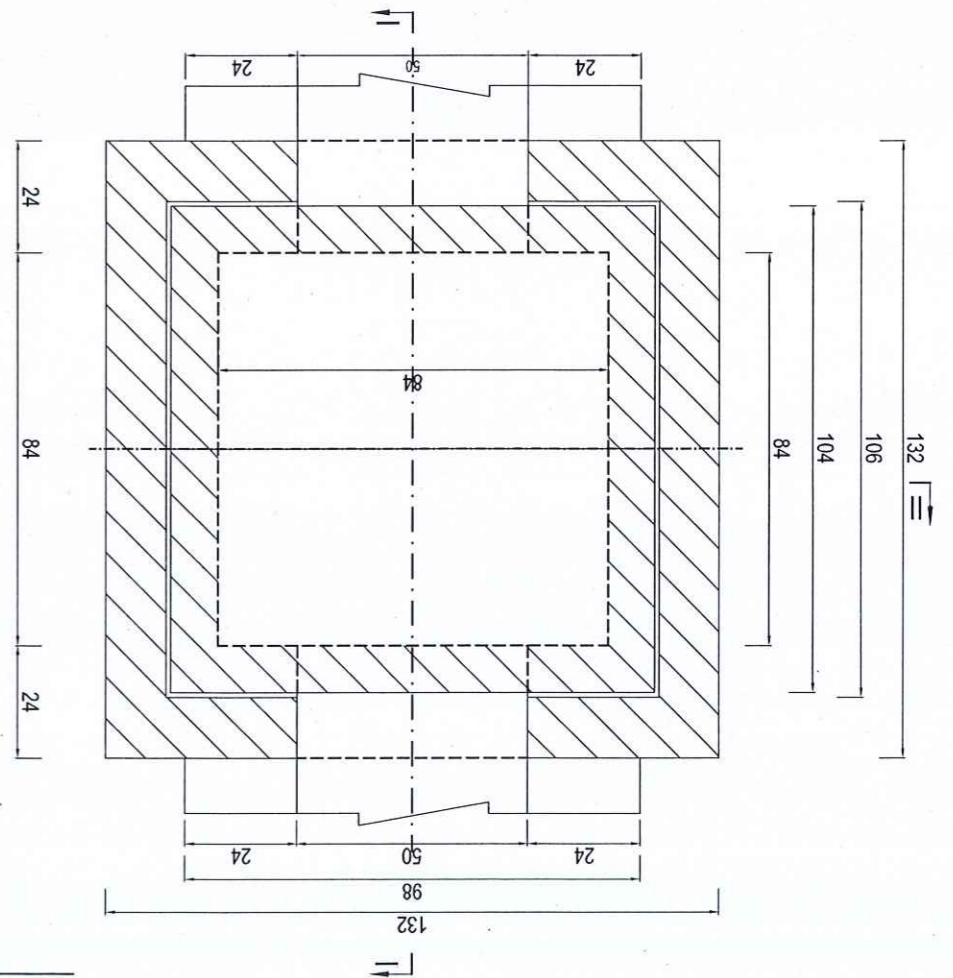
**GHI CHÚ:**  
 - Hồ thu rãnh dọc chịu lực B=0.40 có kết cấu như sau.  
 - Thân hồ thu xây gạch vữa mác #75.  
 - Đáy bằng BTXM mác 150# dày 15cm, trên lớp đệm đá dăm dày 10cm.  
 - Tấm đáy hồ thu BTCT mác 250#, KT:104x52x12cm.  
 - Kích thước bản vẽ ghi cm, cốt thép ghi mm.

**TRUNG TÂM KIỂM ĐỊNH CHẤT LƯỢNG XÂY DỰNG**  
**THÂM TRÀ**  
 Theo Văn bản số: ...../KQT-TTKD CLXD  
 Ngày ..... tháng ..... năm 20.....  
 Chủ trì bộ môn kỹ: .....

**MẶT CẮT II - II**



**MẶT BẰNG**



TT	SỬA ĐỔI	NGƯỜI SỬA	NGÀY
CHỦ ĐẦU TƯ:	VĂN PHÒNG HBND VÀ UBND XÃ TÙNG VẢI		
NHÀ TƯ VẤN THIẾT KẾ:	CÔNG TY TNHH MỘT THÀNH VIÊN CHI LONG		
ĐỊA CHỈ:	XÃ TÙNG VẢI, TỈNH TUYÊN QUANG		
ĐỊA CHỈ TÒA L. PHÒNG HÀ GIANG 1, TỈNH TUYÊN QUANG	ĐIỂM 1, PHƯỜNG HÀ GIANG 1, TỈNH TUYÊN QUANG		
EMAIL: NHUEHAGIANG@GMAIL.COM	ĐIỂM 1, PHƯỜNG HÀ GIANG 1, TỈNH TUYÊN QUANG		
GIÁM ĐỐC:	TNNH		
CHỖ THỊ THIẾT KẾ:	CHỖ THỊ THIẾT KẾ		
KS. PHƯƠNG NGỌC QUANG	CHỖ THỊ THIẾT KẾ		
THIẾT KẾ:	NGUYỄN CÔNG CƯỜNG		
THỂ HIỆN:	NGUYỄN NGỌC ANH		
KIỂM TRA - KCS:	KTS. ĐỖ THỊ NHÌEN		
DỰ ÁN:	SỬA CHỮA, CẢI TẠO, NÂNG CẤP ĐƯỜNG GIAO THÔNG, VÍA HỀ, THOÁT NƯỚC, CHIẾU SÁNG CÔNG KHU VỰC TRUNG TÂM XÃ TÙNG VẢI		
ĐỊA ĐIỂM XD:	XÃ TÙNG VẢI, TỈNH TUYÊN QUANG		
HANG MỤC:	VÍA HỀ		
HỒ SƠ:	THIẾT KẾ XÂY LẬP		
TÊN BẢN VẼ:	GA HIỆN TRĂNG		
HD SỐ:	NGÀY HT:	LÀN SỬA:	
NGÀY IN:	TITLE:		
KHỔ IN QUY ĐỊNH:	A3		
KI HIỆU BẢN VẼ:	CT: 03		



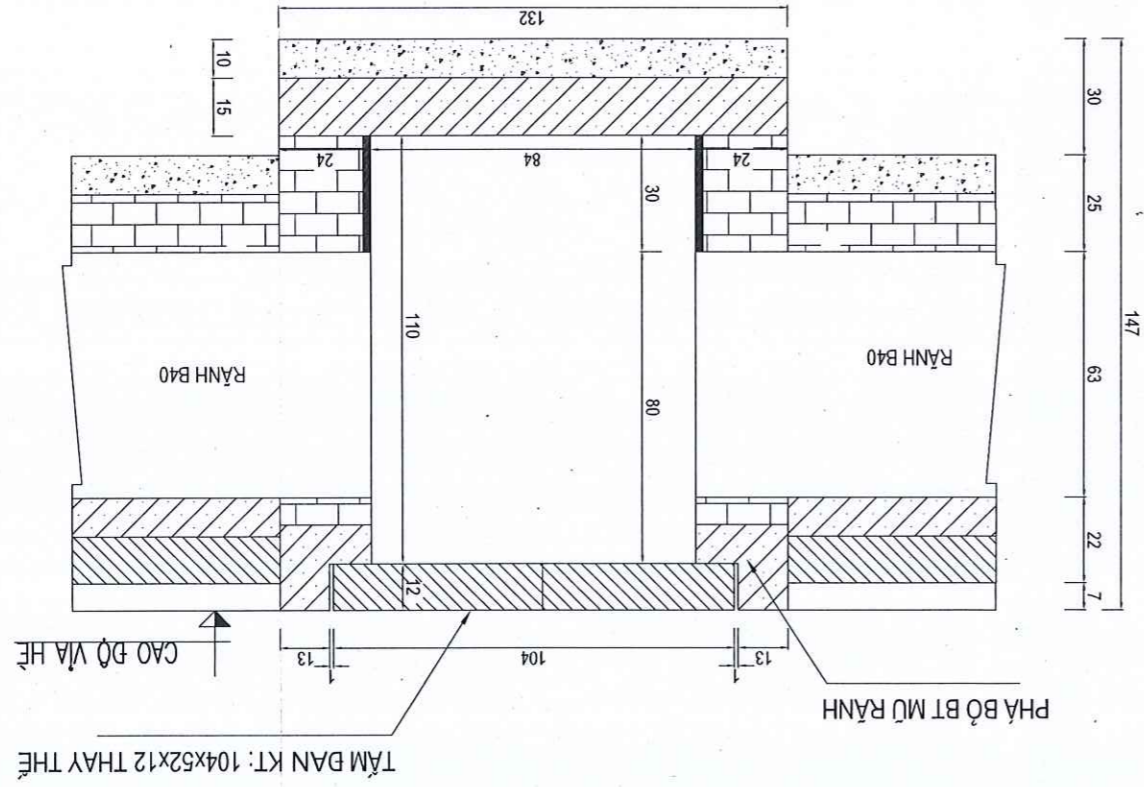
TT	SỬA ĐỔI	NGƯỜI SỬA	NGÀY
CHỦ ĐẦU TƯ:	VĂN PHÒNG HND VÀ UBND XÃ TÙNG VÁI		
ĐỊA CHỈ: XÃ TÙNG VÁI, TỈNH TUYÊN QUANG			
NHÀ TƯ VẤN THIẾT KẾ:			
CÔNG TY TNHH MỘT THÀNH VIÊN CHI LONG			
ĐỊA CHỈ: T. PHƯỜNG HÀ GIANG, TỈNH TUYÊN QUANG			
EMAIL: NHUENHANG@GMAIL.COM			
GIÁM ĐỐC:			
CHỦ TRƯ THIẾT KẾ:			
KS. PHÙNG NGỌC GIANG			
THIẾT KẾ:	NGUYỄN CÔNG CƯỜNG		
THỂ HIỆN:	NGUYỄN NGỌC ANH		
KIỂM TRA - KCS:	KTS. BỒ THỊ NHIỆN		
DỰ ÁN:	SỬA CHỮA, CẢI TẠO, NÂNG CẤP ĐƯỜNG GIAO THÔNG, VÍA HÉ, THOÁT NƯỚC, CHIẾU SÁNG CÔNG CỘNG KHU VỰC TRUNG TÂM XÃ TÙNG VÁI ĐΙΑ ĐΙΑM XĐ, XÃ TÙNG VÁI, TỈNH TUYÊN QUANG		
HẠNG MỤC:	VÍA HÉ		
HỒ SƠ:	THIẾT KẾ XÂY LẬP		
TÊN BẢN VẼ:	CHI TIẾT GA CẢI TẠO		
HỒ SƠ:	LAN SỬA:	NGÀY HT:	
NGÀY IN:	TITLE:		
KHỔ IN QUY ĐỊNH:	A3		
KIẾM BAN VẼ:	CT: 04		

**THẨM TRA**  
TRUNG TÂM KIỂM ĐỊNH CHẤT LƯỢNG XÂY DỰNG

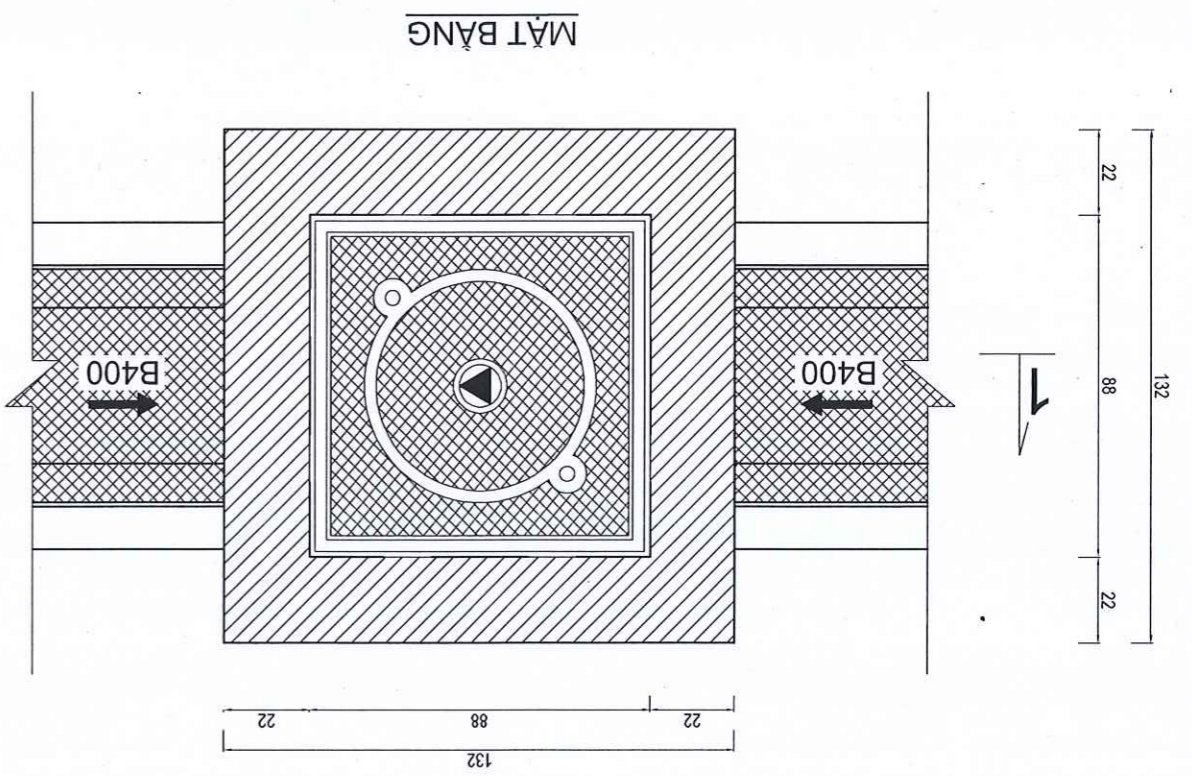
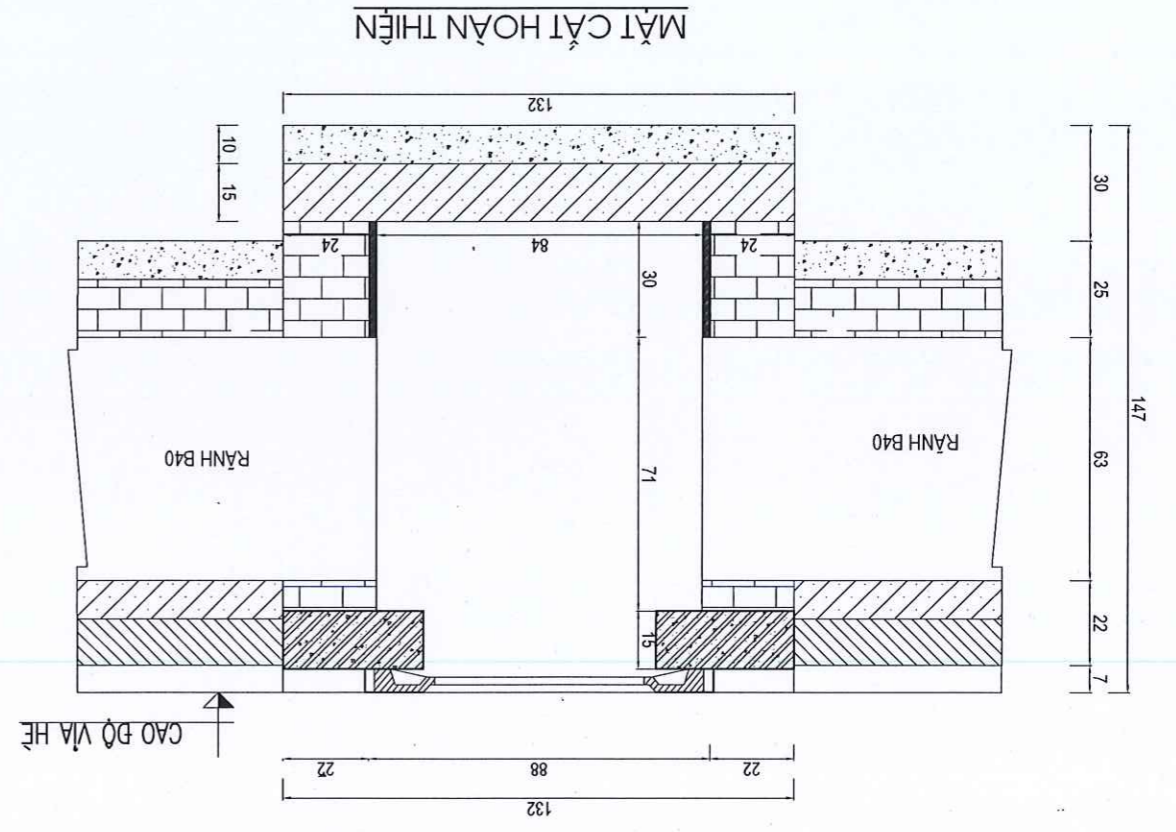
Theo Văn bản số: /KQTT-TTKĐ CLXD  
Ngày ..... tháng ..... năm 20.....  
Chủ trì bộ môn kỹ:

STT	Hàng mục	Đơn vị	Khối lượng
1	Tháo dỡ tấm đan	cầu kiện	2,00
2	Pha dỡ bê tông mũ rãnh	m <sup>3</sup>	0,2191
3	Nắp hồ ga thay mới	tấm	1,00
4	Ván khuôn tấm đan	m <sup>2</sup>	0,43
5	Bê tông tấm đan	m <sup>3</sup>	0,21
6	Nắp Composite	bộ	1,00

**BKL CẢI TẠO GA THU NƯỚC (TÍNH CHO 1 HỒ)**



CẦU TẠO HỒ GA RÃNH B400 HOÀN THIÊN (SL: 15 hồ)



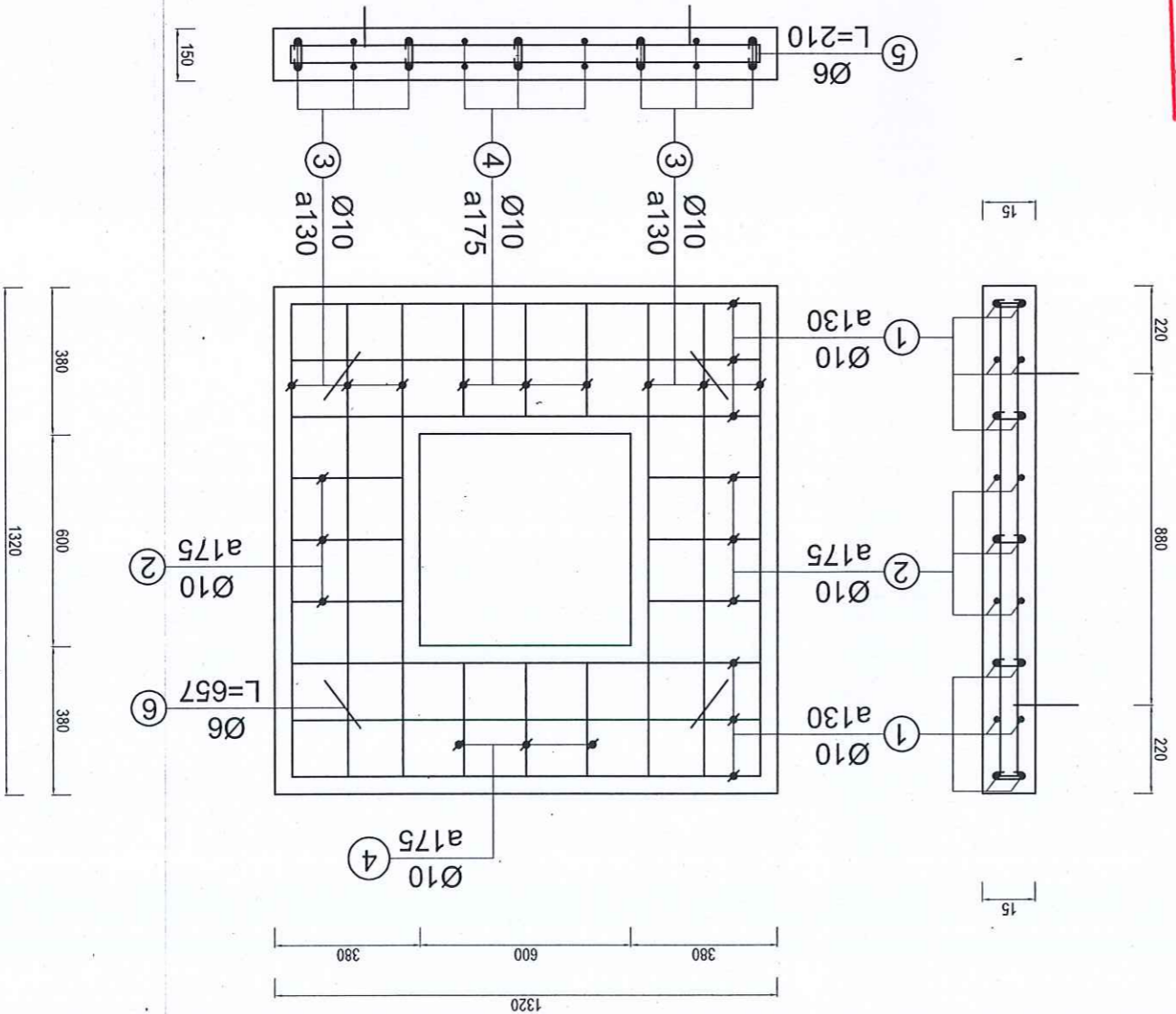


TT	SỬA ĐỔI	NGƯỜI SỬA	NGÀY
CHỦ ĐẦU TƯ:	VĂN PHÒNG HBND VÀ UBND XÃ TÙNG VÁI		
ĐỊA CHỈ:	XÃ TÙNG VÁI, TỈNH TUYÊN QUANG		
NHÀ TƯ VẤN THIẾT KẾ:	CÔNG TY TNHH MỘT THÀNH VIÊN CHILONG		
ĐỊA CHỈ TO 1:	PHƯỜNG HÀ GIANG 1, TỈNH TUYÊN QUANG		
EMAIL:	NHUENHONG@GMAIL.COM		
GIÁM ĐỐC:	VŨ VĂN LONG		
CHỦ TRƯỞNG THIẾT KẾ:	CHILONG		
KS. PHỤ TRƯỞNG THIẾT KẾ:	KS. PHÙNG NGỌC GIANG		
THIẾT KẾ:	NGUYỄN CÔNG CƯỜNG	THIẾT KẾ:	Cmp
THẺ HIỆN:	NGUYỄN NGỌC ANH	THẺ HIỆN:	Ncub
KIỂM TRA - KCS:	KTS. ĐỖ THỊ NHIỆN	KIỂM TRA - KCS:	Thms
ĐƯA AN:	SỬA CHỮA, CẢI TẠO, NÂNG CẤP ĐƯỜNG GIAO THÔNG, VÍA HÈ, THOÁT NƯỚC, CHIẾU SÁNG CÔNG CỘNG KHU VỰC TRUNG TÂM XÃ TÙNG VÁI		
ĐỊA ĐIỂM XD:	XÃ TÙNG VÁI, TỈNH TUYÊN QUANG		
HANG MỤC:	VÍA HÈ		
HỒ SƠ:	THIẾT KẾ XÂY LẬP		
TÊN BẢN VẼ:	CHI TIẾT NẬP GA		
HỒ SƠ:	LẦN SỬA:		
NGÀY HT:	NGÀY HT:		
TITLE:	TITLE:		
KHỞI IN QUY ĐỊNH:	A3		
KIẾM BAN VẼ:	CT:05		

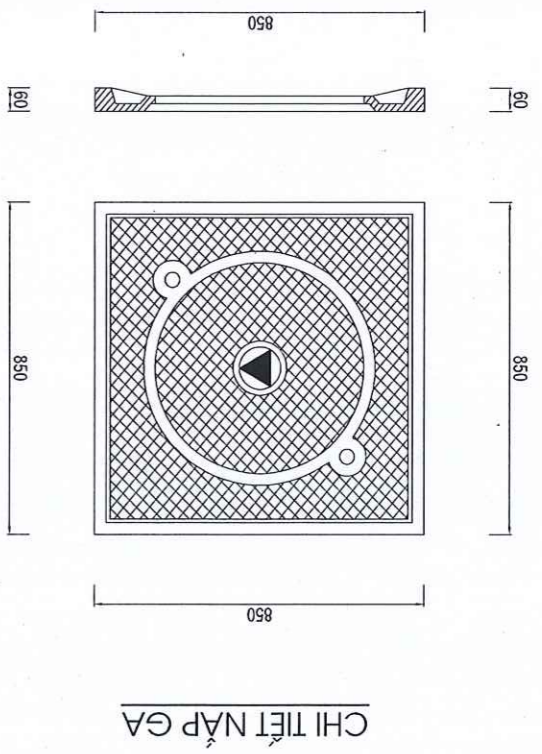
**BẢNG THÔNG KÊ CỘT THÉP TẦM DAN GA**

- Trọng lượng thép có đường kính  $\Phi 6 = 1.33 \text{ kg}$ ; Chiều dài = 5.99 mét  
- Trọng lượng thép có đường kính  $\Phi 10 = 26.02 \text{ kg}$ ; Chiều dài = 42.24 mét

TÊN C.KIỆN	SỐ HIỆU	HÌNH DẠNG - KÍCH THƯỚC	ĐƯỜNG KÍNH (mm)	CHIỀU DÀI 1 THANH (mm)	SỐ LƯỢNG		CHIỀU DÀI (m)	TỔNG T.LƯỢNG (kg)
					1 C.KIỆN	T.BỘ		
HỘ GA SỐ LƯỢNG:1	1		60	1230	10	12	16.2	9.98
	2		60	290	10	12	4.92	3.03
	3		60	1230	10	12	16.2	9.98
	4		60	290	10	12	4.92	3.03
	5		60	90	6	16	3.36	0.75
	6		60	150	6	16	2.628	0.58



**TRUNG TÂM KIỂM ĐỊNH CHẤT LƯỢNG XÂY DỰNG**  
**THẨM TRA**  
Theo Văn bản số: ...../KQTT-TT KD CLXD  
Ngày ..... tháng ..... năm 20.....  
Chủ trì bộ môn kỹ: *[Signature]*













# HÀNG MỤC: ĐIỆN CHIẾU SÁNG

TRUNG TÂM KIỂM ĐỊNH CHẤT LƯỢNG XÂY DỰNG  
**THẨM TRA**  
Theo Văn bản số: ...../KQTT-TTKD CLXD  
Ngày ..... tháng ..... năm 20.....  
Chủ trì bộ môn kỹ: 

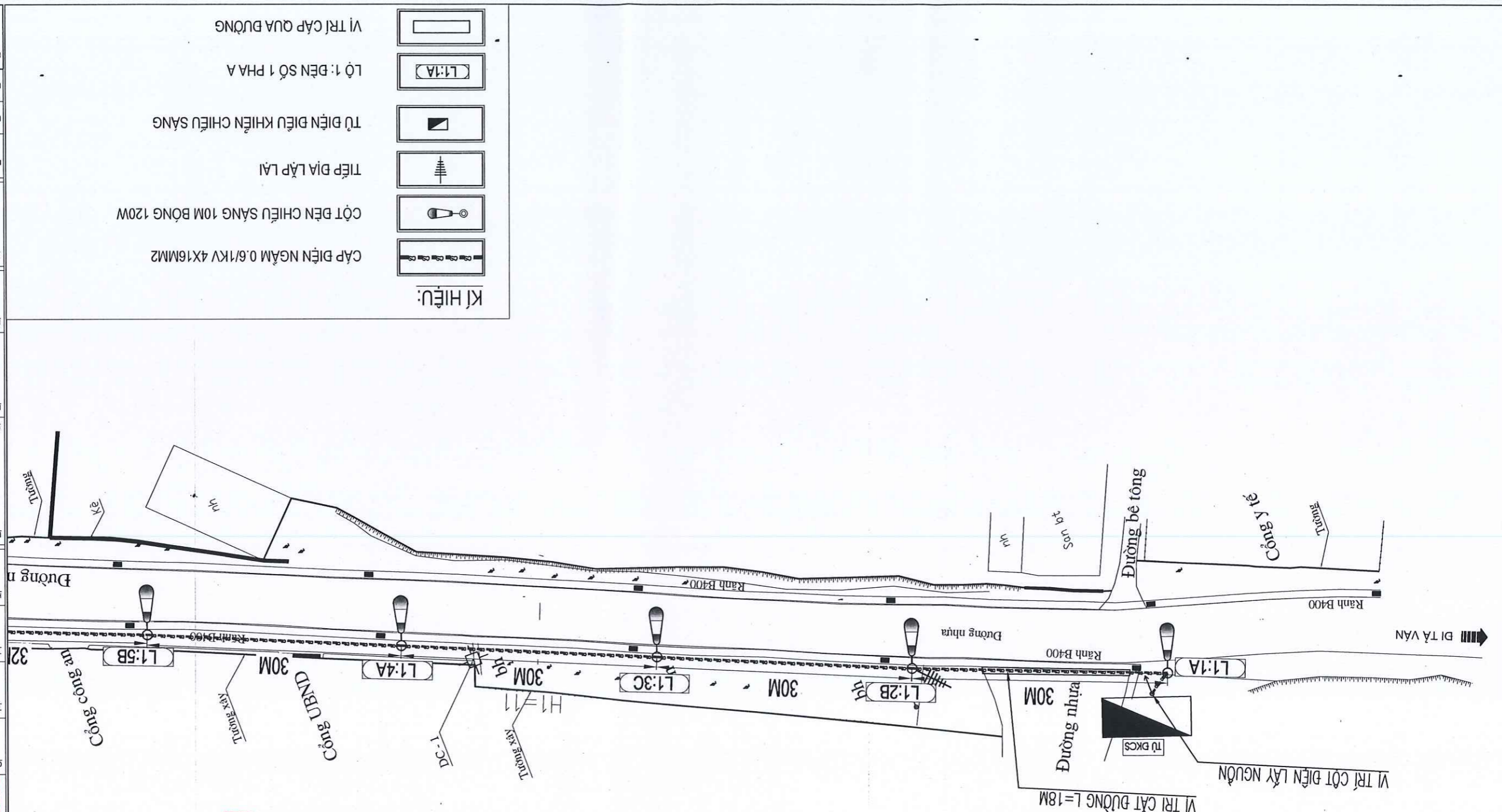






BÌNH DỒ THIẾT KẾ ĐIỆN CHIẾU SÁNG

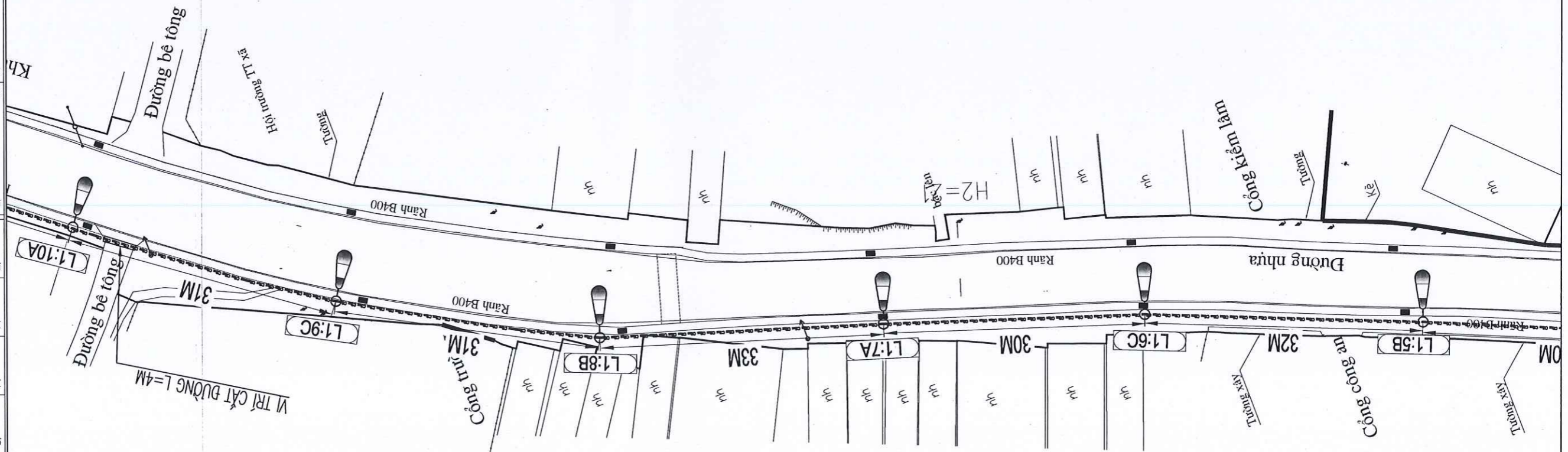
**TRUNG TÂM KIỂM ĐỊNH CHẤT LƯỢNG XÂY DỰNG**  
**THÂM TRA**  
 Theo Văn bản số: /KQTT-TT KB CLXD  
 Ngày: tháng năm 20  
 Chủ trì bộ môn kỹ:



TT	SỬA ĐỔI	NGƯỜI SỬA	NGÀY
CHỦ ĐẦU TƯ:	VĂN PHÒNG HBND VÀ UBND XÃ TÙNG VẢI		
ĐỊA CHỈ:	XÃ TÙNG VẢI, TỈNH TUYÊN QUANG		
NHÀ TƯ VẤN THIẾT KẾ:	CÔNG TY TNHH MỘT THÀNH VIÊN CHI LONG		
ĐỊA CHỈ: T.1, PHƯỜNG THÁI SANG 1, TỈNH TUYÊN QUANG	DIỆN THÍCH: 0972.157.883	EMAIL: NH@CHI LONG@GMAIL.COM	GAM 89C:
CHỦ TRƯ THIẾT KẾ:	K.S. PHẠM VĂN LIÊM		
THIẾT KẾ:	NGUYỄN CÔNG CƯỜNG		
THE HIỆN:	NGUYỄN NGỌC ANH		
KIỂM TRA - KCS:	KTS. ĐỖ THỊ NHIỆN		
DỰ ÁN:	SỬA CHỮA, CẢI TẠO, NÂNG CẤP ĐƯỜNG GIAO THÔNG, VĨA HÈ, THOÁT NƯỚC, CHIẾU SÁNG CÔNG CỘNG KHU VỰC TRUNG TÂM XÃ TÙNG VẢI		
ĐỊA ĐIỂM XD:	XÃ CÁN TỶ, TỈNH TUYÊN QUANG		
HANG MỤC:	CHIẾU SÁNG		
HỒ SƠ:	THIẾT KẾ XÂY LẬP		
TÊN BẢN VẼ:	BÌNH DỒ THIẾT KẾ CHIẾU SÁNG		
HỌ SỐ:	CS: 01	NGÀY HT:	LÀN SỬA:
NGÀY IN:	TIÊU:	KHỔ IN QUY ĐỊNH:	A3
KI HIỆU BẢN VẼ:	CS: 01		

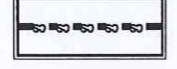


BÌNH DỒ THIẾT KẾ ĐIỆN CHIẾU SÁNG

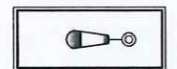


**TRUNG TÂM KIỂM ĐỊNH CHẤT LƯỢNG XÂY DỰNG**  
**THĂM TRA**  
 Theo Văn bản số: ...../KQTT-TTKĐ CLXD  
 Ngày ..... tháng ..... năm 20.....  
 Chủ trì bộ môn kỹ: .....

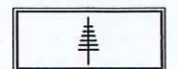
KÍ HIỆU:



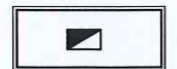
CẤP ĐIỆN NGẦM 0.6/1KV 4X16MM2



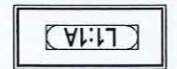
CỘT ĐÈN CHIẾU SÁNG 10M BÔNG 120W



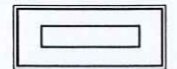
TIẾP ĐỊA LẬP LẠI



TỰ ĐIỆN ĐIỀU KHIỂN CHIẾU SÁNG



LỘ 1: ĐÈN SỐ 1 PHA A

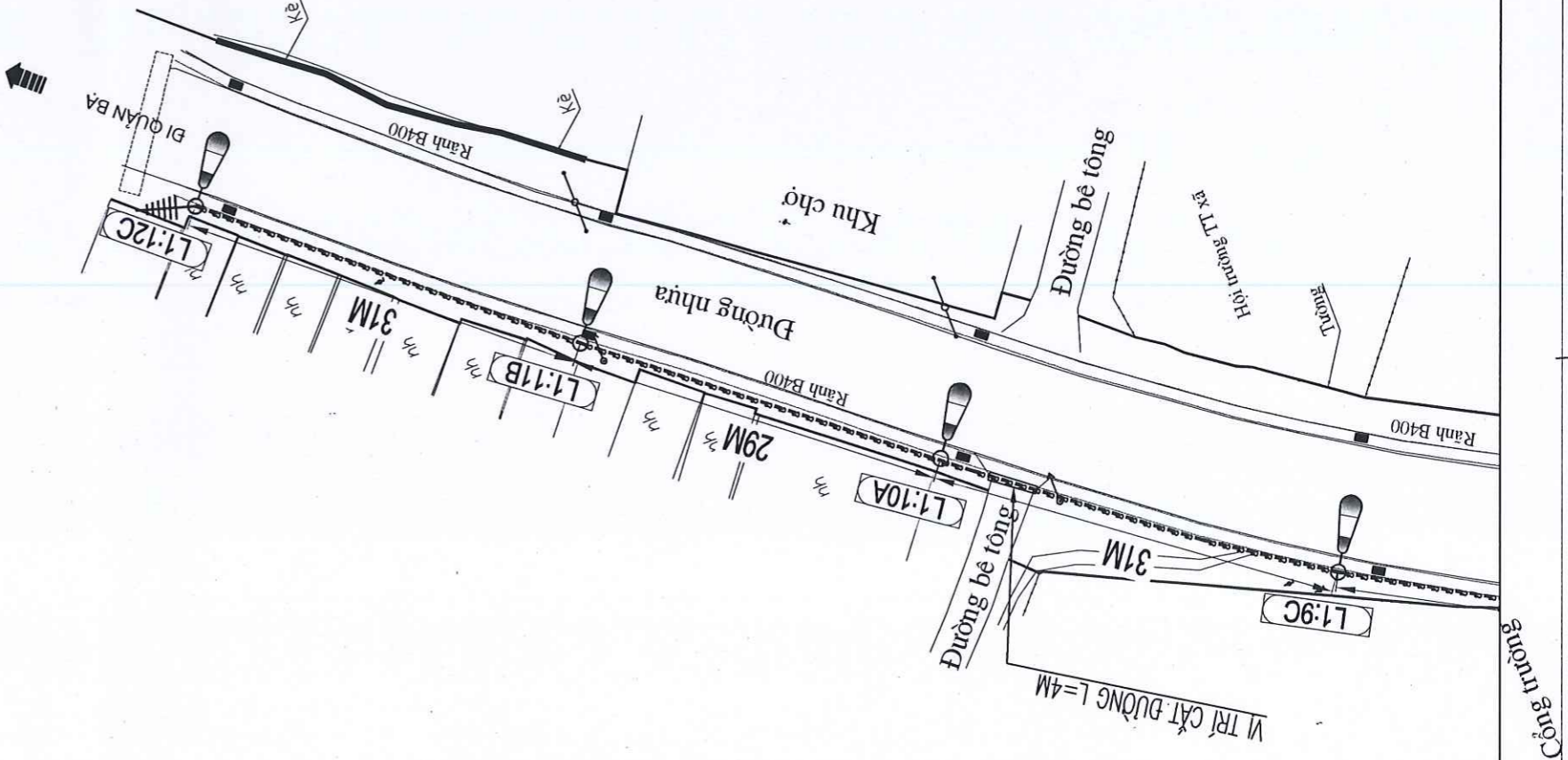


VỊ TRÍ CÁP QUA ĐƯỜNG

TT	SỬA ĐỔI	NGƯỜI SỬA	NGÀY
CHỦ ĐẦU TƯ:	VĂN PHÒNG HDND VÀ UBND XÃ TÙNG VÁI		
ĐỊA CHỈ:	XÃ TÙNG VÁI, TỈNH TUYÊN QUANG		
NHÀ TV VẤN THIẾT KẾ:			
CÔNG TY TNHH MỘT THÀNH VIÊN CHI LONG	ĐỊA CHỈ: T. P. VÙNG VAI, X. TÙNG VÁI, T. TUYÊN QUANG		
DIỆN THOẠI: 0982.157.983	EMAIL: NHUHA@CHI LONG.VN		
GIÁM ĐỐC:	TNNH		
CHỦ TRƯỞNG THIẾT KẾ:	MỘT THÀNH VIÊN CHI LONG		
CHỦ TRƯỞNG KIỂM TRA:	KS. PHẠM VĂN TIÊM		
THIẾT KẾ:	NGUYỄN CÔNG CƯỜNG		
THỂ HIỆN:	NGUYỄN NGỌC ANH		
KIỂM TRA - KCS:	KTS. ĐỖ THỊ NHIỆN		
DỰ ÁN:	SỬA CHỮA, CẢI TẠO, NẮNG CẤP ĐƯỜNG, GIAO THÔNG, VĨA HÈ, THOÁT NƯỚC, CHIẾU SÁNG CÔNG KHU VỰC, TRUNG TÂM XÃ TÙNG VÁI		
ĐỊA ĐIỂM XD:	XÃ CÁN TÝ, TỈNH TUYÊN QUANG		
HANG MỤC:	CHIẾU SÁNG		
HỒ SƠ:	THIẾT KẾ XÂY LẬP		
TÊN BẢN VẼ:	BÌNH DỒ THIẾT KẾ CHIẾU SÁNG		
HỌ SỐ:	CS: 02		
KI HIỆU BẢN VẼ:			



BÌNH DỒ THIẾT KẾ ĐIỆN CHIẾU SÁNG



TT	SỬA ĐỔI	NGƯỜI SỬA	NGÀY
CHỮ ĐẦU TƯ:			
VĂN PHÒNG HNND VÀ UBND XÃ TÙNG VÀI			
ĐỊA CHỈ: XÃ TÙNG VÀI, TỈNH TUYÊN QUANG			
NHÀ TƯ VẤN THIẾT KẾ:			
CÔNG TY TNHH MỘT THÀNH VIÊN CHI LONG			
ĐỊA CHỈ: PHƯỜNG HÀ GIANG, TỈNH TUYÊN QUANG			
DIỆN TÍCH: 0,982.15, 983			
EMAIL: NHCHENGIANG@gmail.com			
GIÁM ĐỐC:			
TNNH MỘT THÀNH VIÊN CHI LONG			
CHỦ TRƯỞNG THIẾT KẾ:			
KS. PHẠM VĂN LIÊN			
THIẾT KẾ:			
NGUYỄN CÔNG CƯỜNG			
THE HIỆN:			
NGUYỄN NGỌC ANH			
KIỂM TRA - KCS:			
KTS. BỒ THỊ NHIÊN			
DỰ ÁN:			
SỬA CHỮA, CẢI TẠO, NÂNG CẤP ĐƯỜNG CHIẾU SÁNG CÔNG CỘNG KHU VỰC TRUNG TÂM XÃ TÙNG VÀI			
ĐỊA ĐIỂM XD: XÃ CẦN TỶ, TỈNH TUYÊN QUANG			
HANG MỤC:			
CHIẾU SÁNG			
HỒ SƠ:			
THIẾT KẾ XÂY LẬP			
TÊN BẢN VẼ:			
BÌNH DỒ THIẾT KẾ CHIẾU SÁNG			
HỒ SƠ:		NGÀY HT:	LẦN SỬA:
NGÀY IN:		TILE:	
KHÖ IN QUY ĐỊNH:		A3	
KÍ HIỆU BẢN VẼ:			
CS: 03			

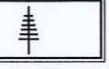
TRUNG TÂM KIỂM ĐỊNH CHẤT LƯỢNG XÂY DỰNG  
**THÂM TRƯA**  
 Theo Văn bản số: ...../KQTT-TTKĐ CLXD  
 Ngày ..... tháng ..... năm 20.....  
 Chủ trì bộ môn kỹ:

KÍ HIỆU:

CÁP ĐIỆN NGẦM 0.6/1KV 4X16MM2



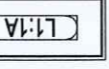
Tiếp địa lặp lại



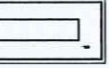
Tủ điện điều khiển chiếu sáng



Lộ 1: Đèn số 1 pha A



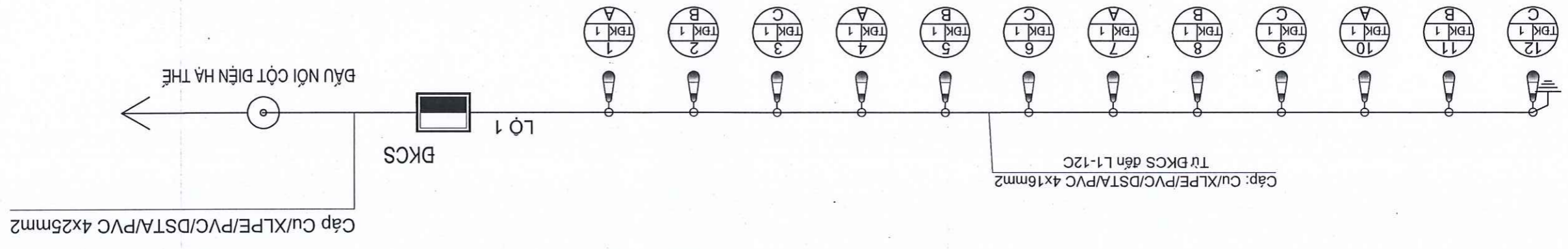
Vị trí cáp qua đường





TT	SỬA ĐỔI	NGƯỜI SỬA	NGÀY
CHỦ ĐẦU TƯ:	VĂN PHÒNG HDNH VÀ UBND XÃ TÙNG VẢI		
ĐỊA CHỈ:	XÃ TÙNG VẢI, TỈNH TUYÊN QUANG		
NHÀ TƯ VẤN THIẾT KẾ:	CÔNG TY TNHH MỘT THÀNH VIÊN CHI LONG		
ĐỊA CHỈ: T.1, PHƯỜNG HÀ GIANG, TỈNH TUYÊN QUANG	DIỆN THOẠI: 0943 157 883	EMAIL: KHUETHANGIANG@GMAIL.COM	GIẤY ĐĂNG KÝ
CHỦ ĐẦU TƯ THIẾT KẾ:			
CHỦ THÌ THIẾT KẾ:	KS. PHẠM VĂN LÊ		
THIẾT KẾ:	NGUYỄN CÔNG CƯỜNG	THIẾT KẾ:	CƯỜNG
THE HIỆN:	NGUYỄN NGỌC ANH	THE HIỆN:	NGUYỄN NGỌC ANH
KIỂM TRA - KCS:	KTS. ĐỖ THỊ NHIỆN	KIỂM TRA - KCS:	THIÊN
DỰ ANH:	SỬA CHỮA, CẢI TẠO, NẮNG CẤP ĐƯỜNG GIAO THÔNG, VĨA HÈ, THOÁT NƯỚC, CHIẾU SÁNG CÔNG KHU VỰC TRUNG TÂM XÃ TÙNG VẢI		
ĐỊA ĐIỂM XD:	XÃ CÁN TỶ, TỈNH TUYÊN QUANG		
HẠNG MỤC:	CHIẾU SÁNG		
HỒ SƠ:	THIẾT KẾ XÂY LẬP		
TÊN BẢN VẼ:	SƠ ĐỒ NGUYÊN LÝ		
HỒ SƠ:	HỒ SƠ:		
NGÀY IN:	T.1.1.1		
KHÖ IN QUY ĐỊNH:	A3		
KI HIỆU BẢN VẼ:	CS: 04		

**TRUNG TÂM KIỂM ĐỊNH CHẤT LƯỢNG XÂY DỰNG**  
**THẨM TRA**  
 Theo Văn bản số: /KQT-TTKD CLXD  
 Ngày: tháng năm 20  
 Chủ trì bộ môn kỹ:



KI HIỆU:

- CỘT ĐEN ĐƯỜNG CÀN RỜI CAO 10M, BÓNG LED 120W
- TỦ ĐIỆN ĐIỀU KHIỂN CHIẾU SÁNG
- TIẾP ĐỊA LẬP LẠI

SỐ THỨ TỰ CỘT

TÊN TỦ DKCS

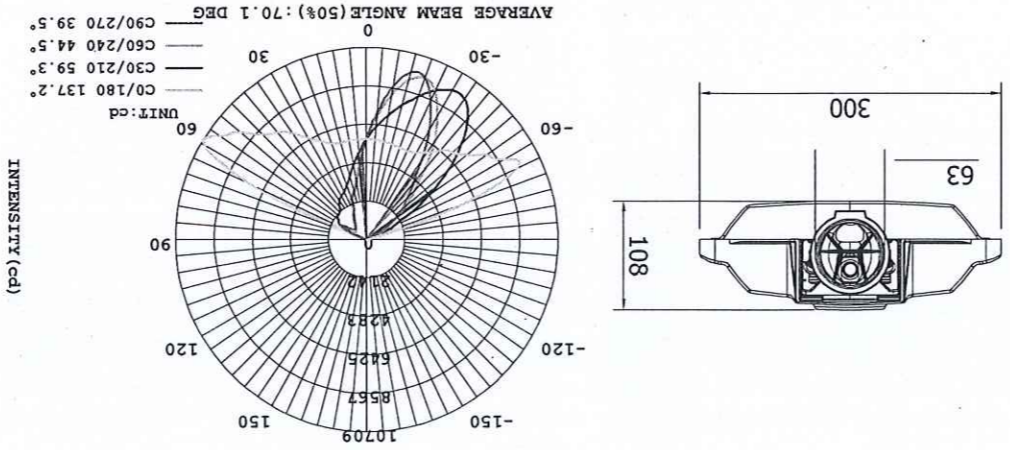
PHẠ ĐẤU

LỘ ĐẦU NỐI

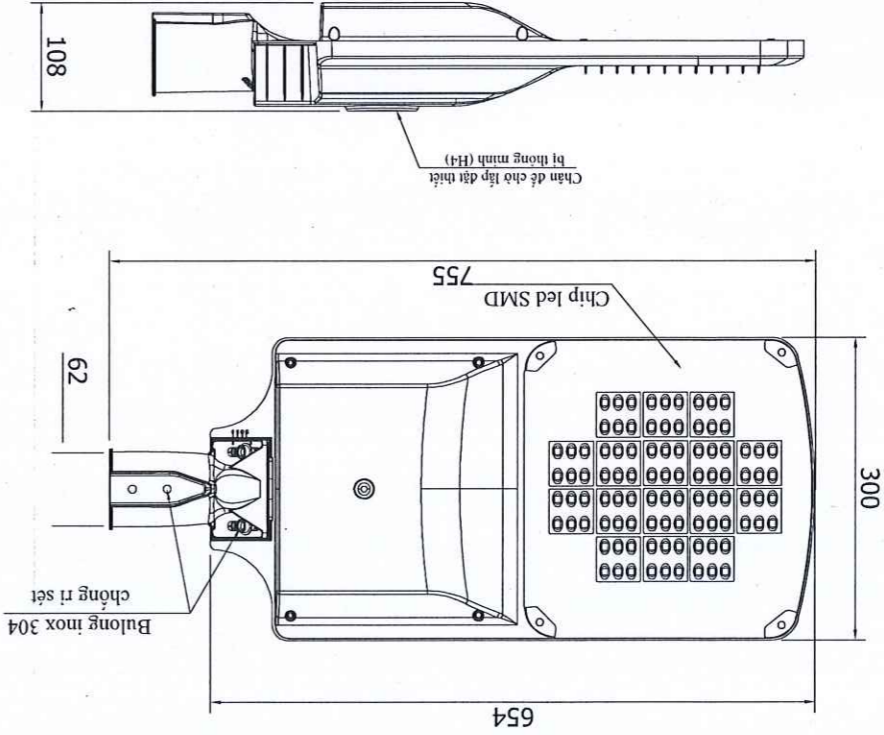


# BẢN VẼ BÊN ĐƯỜNG LED 120W

Đường cong phân bố ánh sáng



**TRUNG TÂM KIỂM ĐỊNH CHẤT LƯỢNG XÂY DỰNG**  
**THẨM TRA**  
 Theo Văn bản số: /KQTT-TTKD CLXD  
 Ngày tháng năm 20  
 Chủ trì bộ môn kỹ:



**\* Đặc tính kỹ thuật của Đèn:**

- Sử dụng đèn đường led công suất 120W Dimming 5 cấp công suất tại đèn.
- Đèn được chứng nhận: Quản lý chất lượng: ISO 9001:2015; Hợp chuẩn: TCVN 7722-2-3:2019;
- Hệ thống quản lý môi trường: ISO 14001:2015.
- Đèn được cấp bằng kiểu dáng công nghiệp của Cục sở hữu trí tuệ.
- Đèn được chứng nhận Công bố hiệu suất năng lượng và dán nhãn tiết kiệm năng lượng của Bộ công thương.
- Đèn có bằng đt hiệu về phần vỏ phân bố cường độ sáng trong độ sáng không gian để làm cơ sở tính toán chiếu sáng.
- Trên thân đèn có Tên đèn và logo đúc nổi chính hãng của nhà sản xuất.
- Đèn có cơ cấu điều chỉnh góc chiếu từ -15 độ đến +15 độ.
- Kích thước đèn: 755x300x108mm.
- Hiệu suất phát quang của bộ đèn >= 125 LM/W
- Độ kin quang học: >= IP66 ( theo TCVN 7722-1:2009).
- Độ chịu va đập kính đèn: >= IK08 ( IEC 60662:2002).
- Điện áp hoạt động: 100-277VAC/50-60 Hz
- Nhiệt độ màu: 4000K +/-5% (ánh sáng trung tính tự nhiên).
- Cấp cách điện: Class 2, (đảm bảo an toàn cho người sử dụng)
- Chỉ số hiển thị màu: CRI > 70.
- Nhiệt độ hoạt động của đèn: -50C : 60oC.

- Hệ số công suất tại công suất định mức: > 0,95.

- Hệ số duy trì quang thông: >=0,7.

- Trọng lượng đèn: >= 6,8kg.

- Số lượng chip led: 192.

- Sử dụng Chip led: Nichia - Japan, Duy trì quang thông tốt. Chip led có CO, CQ nhập khẩu chính hãng từ Japan.

- Tuổi thọ trung bình của led >=60.000h.

- Sử dụng Driver Philips. Chống nước và chống bụi tối thiểu IP67, kết nối được với máy tính để thay đổi chương trình tiết giảm công suất và lập trình điều khiển thông minh.

- Trên lưng đèn đúc nổi chân đế chờ sẵn vị trí lắp đặt thiết bị thông minh. Bên trong đèn có ô khóa đóng ngắt điện tự động, an toàn khi thao tác vận hành.

- Sử dụng bảo vệ xung sét lan truyền: 15ka-30kv có độ kín IP67, bảo vệ tối ưu cho Driver và Led.

- Đèn được lắp trình tiết giảm từ động 5 cấp công suất: 4 giờ đầu tiên đèn hoạt động 100% công suất, 2 giờ tiếp theo

- Đèn hoạt động 70% công suất, 4 giờ tiếp theo đèn hoạt động 50% công suất, 1 giờ tiếp theo đèn hoạt động 70% công suất.

- Thời gian còn lại đèn lúc tắt đèn hoạt động 100% công suất).

- Hình ảnh và kích thước đèn như bản vẽ để đảm bảo tính thẩm mỹ, cần đối với cột thép và hải hòa với cảnh quan công

- môi trường sương muối.

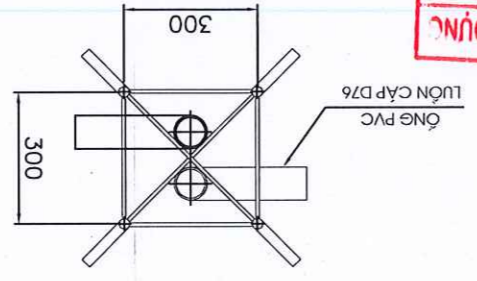
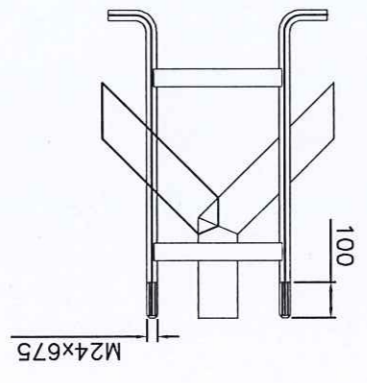
- Thời gian bảo hành bộ đèn Led: yêu cầu bảo hành 05 năm.

TT	SỬA ĐỔI	NGƯỜI SỬA	NGÀY
CHỮ DẤU TỰ:			
VĂN PHÒNG HDNH VÀ UBND XÃ TÙNG VÁI			
ĐỊA CHỖ: XÃ TÙNG VÁI, TỈNH TUYÊN QUANG			
NHÀ TƯ VẤN THIẾT KẾ:			
CÔNG TY TNHH MỘT THÀNH VIÊN CHI LONG			
ĐỊA CHỖ: TÒA 1, PHƯỜNG HẠ GIANG 1, TỈNH TUYÊN QUANG			
DIỆN THOẠI: 0967.157.983			
EMAIL: NHANHANGANG@GMAIL.COM			
GIẤY SỔ:			
TINH:			
MỘT THÀNH VIÊN			
CHI LONG			
CHỦ TRƯ THIẾT KẾ:			
KS. PHẠM VĂN LEM			
THIẾT KẾ:	NGUYỄN CÔNG CƯỜNG	THIẾT KẾ:	NGUYỄN CÔNG CƯỜNG
THẺ HIỆN:	NGUYỄN NGỌC ANH	THẺ HIỆN:	NGUYỄN NGỌC ANH
KIỂM TRA - KCS:	KTS. BỒ THỊ NHIÊN	KIỂM TRA - KCS:	KTS. BỒ THỊ NHIÊN
DỰ ÁN:	SỬA CHỮA, CẢI TẠO, NÂNG CẤP ĐƯỜNG GIAO THÔNG, VĨA HÈ, THOÁT NƯỚC, CHIẾU SÁNG CÔNG KHU VỰC TRUNG TÂM XÃ TÙNG VÁI		
ĐỊA ĐIỂM XD: XÃ GẦN TỶ, TỈNH TUYÊN QUANG			
HANG MỤC:			
CHIẾU SÁNG			
MÔ SƠ:			
THIẾT KẾ XÂY LẬP			
TÊN SẢN PHẨM:			
CHI TIẾT ĐÈN LED 120W			
HB SỐ:	NGÀY HT:	LẦN SỬA:	
NGÀY IN:	TI LỆ:		
KHÖ N QUÝ ĐINH:	A3		
KI HIỆU BẢN VẼ:			CS: 05

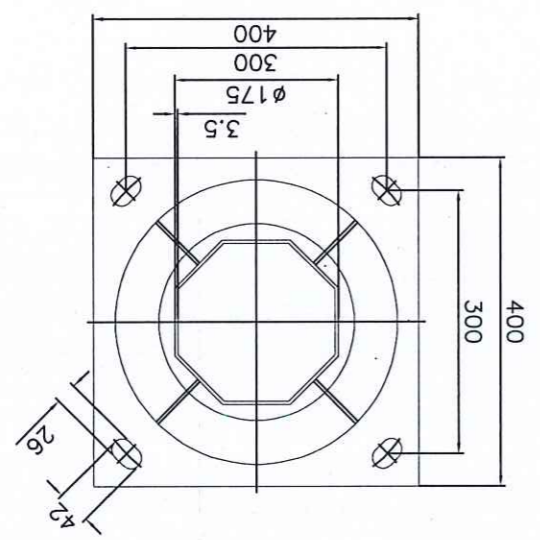


TT	SỬA ĐỔI	NGƯỜI SỬA	NGÀY
CHỦ ĐẦU TƯ:			
VĂN PHÒNG HDNH VÀ UBND XÃ TÙNG VÀI			
ĐỊA CHỈ: XÃ TÙNG VÀI, TỈNH TUYÊN QUANG			
NHÀ TƯ VẤN THIẾT KẾ:			
CÔNG TY TNHH MỘT THÀNH VIÊN CHILONG			
ĐỊA CHỈ: T.1, PHƯỜNG HÀ GIANG 1, TỈNH TUYÊN QUANG			
EMAIL: <a href="mailto:nhu@chilong.com">nhu@chilong.com</a>			
GIÁM ĐỐC:			
CHỦ TRƯỞNG THIẾT KẾ:			
KS. PHẠM VĂN LEM			
THIẾT KẾ:	NGUYỄN CÔNG CƯỜNG	THIẾT KẾ:	CƯỜNG
THE HIỆN:	NGUYỄN NGỌC ANH	THIẾT KẾ:	NGUYỄN
KIỂM TRA - KCS:	KTS. ĐỖ THỊ NHIỆN	THIẾT KẾ:	THIÊN
DỰ AN:			
SỬA CHỮA, CẢI TẠO, NÂNG CẤP ĐƯỜNG GIAO THÔNG, VÀ HẸ, THOÁT NƯỚC, CHIẾU SÁNG CÔNG KHU VỰC TRUNG TÂM XÃ TÙNG VÀI			
ĐỊA ĐIỂM XD: XÃ CÁN TÝ, TỈNH TUYÊN QUANG			
HANG MỤC:			
CHIẾU SÁNG			
HỒ SƠ:	THIẾT KẾ XÂY LẬP		
TÊN BẢN VẼ:			
CỘT ĐÈN THÉP 10M			
HỒ SƠ:	NGÀY HT:	LẦN SỬA:	
NGÀY IN:	TILE:		
KHO IN QUY ĐỊNH:	A3		
KI HIỆU BẢN VẼ:	CS: 06		

KỶ HIỆU	H	T	D1	D2	M	S	N	axb
BG8-D78	10	3.5	85	175	400	12	300	42x26
	(m)	(mm)	(mm)	(mm)	(mm)	(mm)	(mm)	

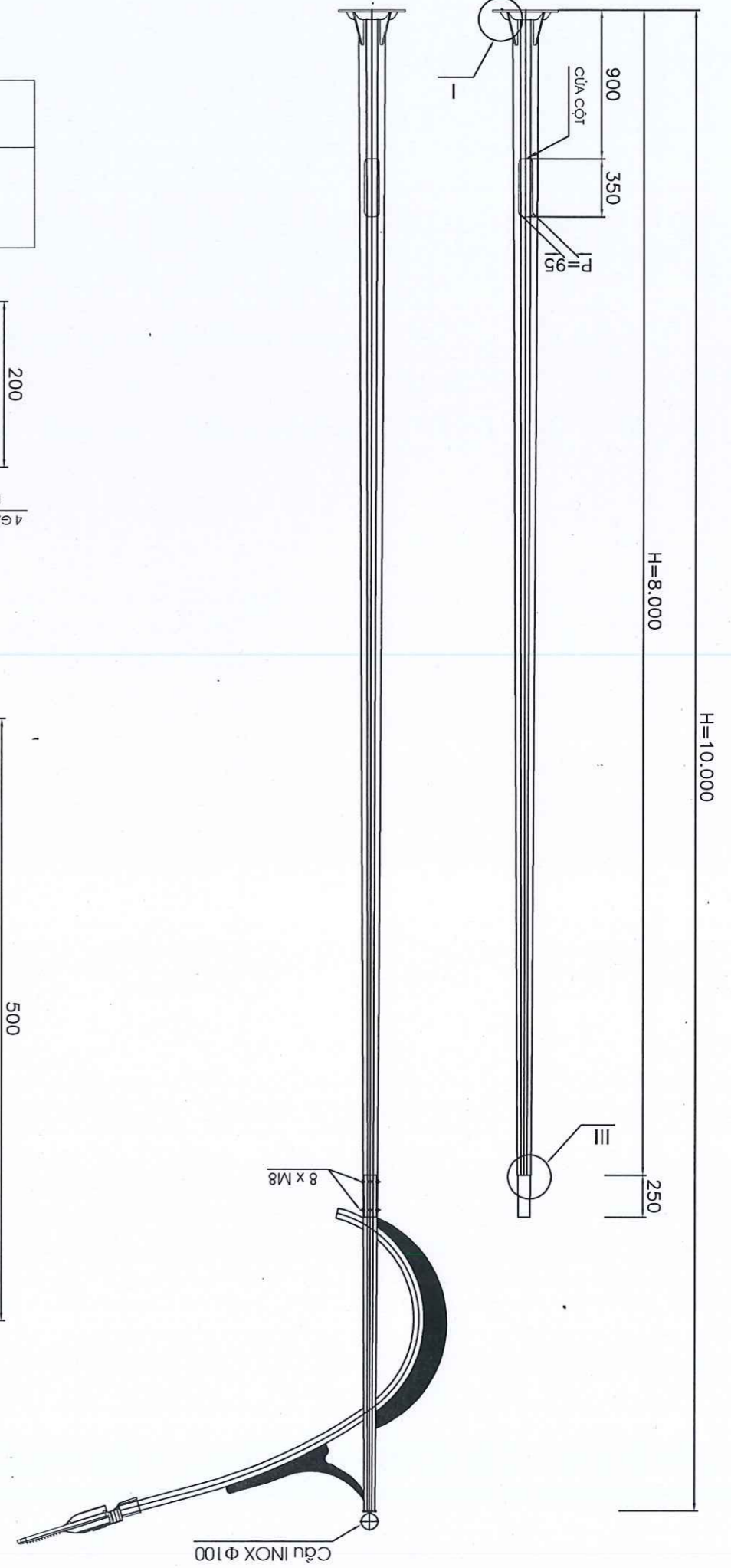
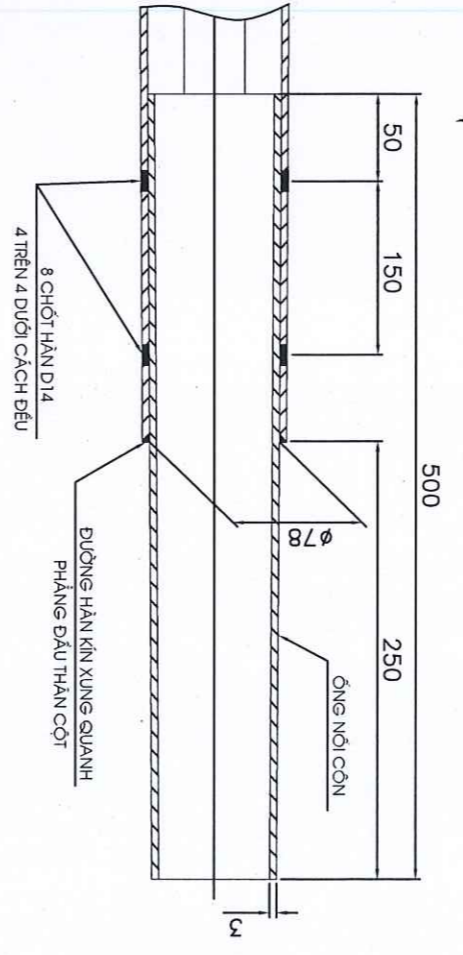
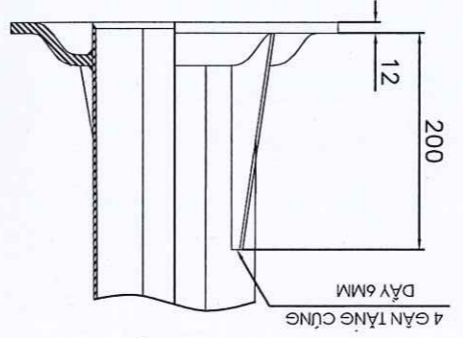


KHUANG MŨNG CỘT



Theo B

**TRUNG TÂM KIỂM ĐỊNH CHẤT LƯỢNG XÂY DỰNG**  
**THẨM TRA**  
 Theo Văn bản số: /KQTT-TTKD CLXD  
 Ngày ..... tháng ..... năm 20.....  
 Chủ trì bộ môn kỹ:









CS: 08	KI HIỆU BẢN VẼ:
A3	KHỞ IN QUY ĐỊNH:
TI LỆ:	NGÀY IN:
LÀN SỬA:	NGÀY HT:
HD SỐ:	LÀN SỬA:
CHI TIẾT MÔNG CỘT ĐỀN	
TÊN BẢN VẼ:	
THIẾT KẾ XÂY LẬP	
HD SỐ:	
CHIẾU SÁNG	
HANG MỤC:	
ĐIỂM BIỂM XĐ: XÃ CẦN TỶ, TỈNH TUYÊN QUANG	
TRUNG TÂM XÃ TÙNG VẢI	
SỬA CHỮA, CÀI TÀO, NẶNG CÁP ĐƯỜNG	
GIAO THÔNG, VĨA HÈ, THOÁT NƯỚC,	
CHIẾU SÁNG CÔNG CỘNG KHU VỰC	
DỰ ÁN:	
KTS. BỒ THỊ NHIỆN	KIỂM TRA - KCS:
NGUYỄN NGỌC ANH	THIẾT KẾ:
NGUYỄN CÔNG CƯỜNG	THIẾT KẾ:
KS. PHẠNG VĂN LIÊM	CHẤU THỊ THIẾT KẾ:
CÔNG TY TNHH MỘT THÀNH VIÊN CHI LONG	
CÔNG TY TNHH MỘT THÀNH VIÊN CHI LONG	
NHÀ TƯ VẤN THIẾT KẾ:	
ĐIỂM CHỈ TỌA 1, PHƯỜNG TH. GIANG 1, TỈNH TUYÊN QUANG	
VĂN PHÒNG HNHN VÀ UBND XÃ TÙNG VẢI	
CHỦ ĐẦU TƯ:	
TT	SỬA ĐỔI
	NGƯỜI SỬA
	NGÀY

**THẨM TRA**  
 Theo Văn bản số: /KQTT-TTKĐ CLXD  
 Ngày tháng năm 20  
 Chủ trì bộ môn kỹ:

**GHI CHÚ**

- THÂN CỘT ĐƯỢC NƠI TRÚC TIẾP VỚI TRUNG TÍNH NGUỒN LIÊN KẾT GIỮA CÁC CỘT DÙNG ĐÂY ĐỒNG TRẦN M10 CHỌN TRÚC TIẾP TRONG RÀNH CÁP, TRỊ SỐ ĐIỆN TRỞ CHO TỪNG VỊ TRÍ R<=10 ƠM VÀ TRỊ SỐ ĐIỆN TRỞ CHO TOÀN CÁP CỎ R<=4 ƠM, NẾU KHÔNG ĐẠT TRỊ SỐ PHẢI ĐỒNG BỘ XUNG THÊM CỘT

- TOÀN BỘ CÁC CHỈ TIẾT CỦA TIẾP ĐỊA ĐƯỢC MÀ KÉM NHƯNG NỒNG

- BỐ DÀI CÁP LUỒN CỦA CỘT BẰNG 2,5M; CÁP DỰ TRÙ TẠI MÔNG CỘT MỖI ĐẦU LÀ 0,3M

- KHỐI LƯỢNG DÂY ĐỒNG M10 BẰNG VỚI KHỐI LƯỢNG CÁP NGUỒN CÁP ĐẾN CHIẾU SÁNG

- KÍCH THƯỚC TRONH VÀ MIẾM ĐINH CHẤT LƯỢNG XÂY DỰNG

- KÍCH THƯỚC RÀNH ĐÀO TIẾP ĐỊA LẬP LẠI: D-R-S = 600X500X500MM

TT	TÊN VẬT TƯ	ĐƠN VỊ	QUY CÁCH	SỐ LƯỢNG
1	ĐÀO RÀNH ĐÁT CÁP 3	M3	6000*500*500	0,15
2	BẤP ĐÁT ĐÀM CHẮT K95	M3	6000*500*500	0,15
3	CỘT TIẾP ĐỊA	BỘ	L63*63*6, L=2500MM	03
4	DÂY TIẾP ĐỊA, THÉP TRÒN D12	M	D12	08

HỒI LƯỢNG HỒ ĐÀO ĐỒNG TIẾP ĐỊA LẬP LẠI

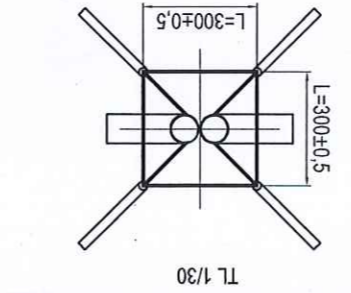
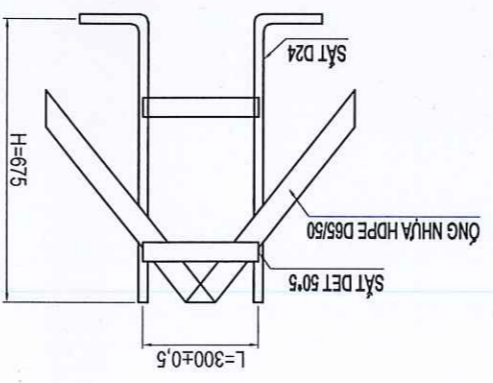
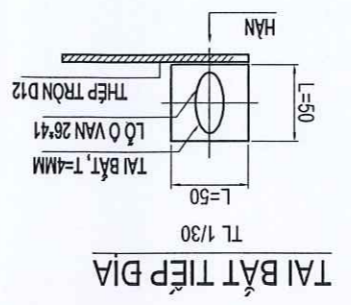
TT	TÊN VẬT TƯ	ĐƠN VỊ	QUY CÁCH	SỐ LƯỢNG
1	BULÔNG M24*675	CÁI	M24*675	04
2	SẮT DET 50*5	CÁI	50*5*300	08
3	ÔNG NHỰA HDPE D65/50	M	HDPE D65/50	2,4

VẬT TƯ CHÍNH KHUNG MÔNG CỘT

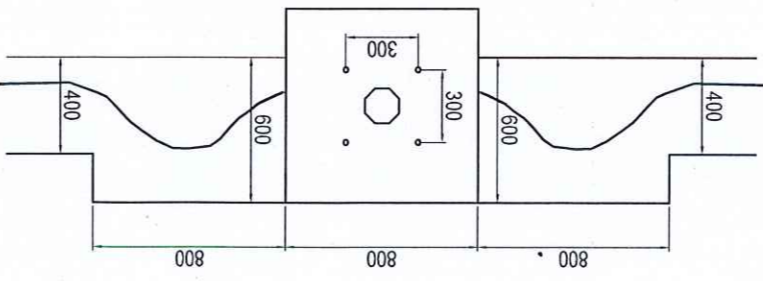
TT	TÊN VẬT TƯ	ĐƠN VỊ	QUY CÁCH	SỐ LƯỢNG
1	KHUNG MÔNG M24*300*300*675	BỘ	M24*300*300*675	01
2	CỘT TIẾP ĐỊA	BỘ	L63*63*6, L=2500MM	01
3	DÂY TIẾP ĐỊA, THÉP TRÒN D12	M	D12	3,4
4	TAI BẮT TIẾP ĐỊA, SẮT DET DÂY 4MM	CÁI	40*50	01
5	BÊ TÔNG M250, ĐÀ 1X2CM	M3	1*1*1	1,0

VẬT TƯ CHÍNH MÔNG CỘT THÉP

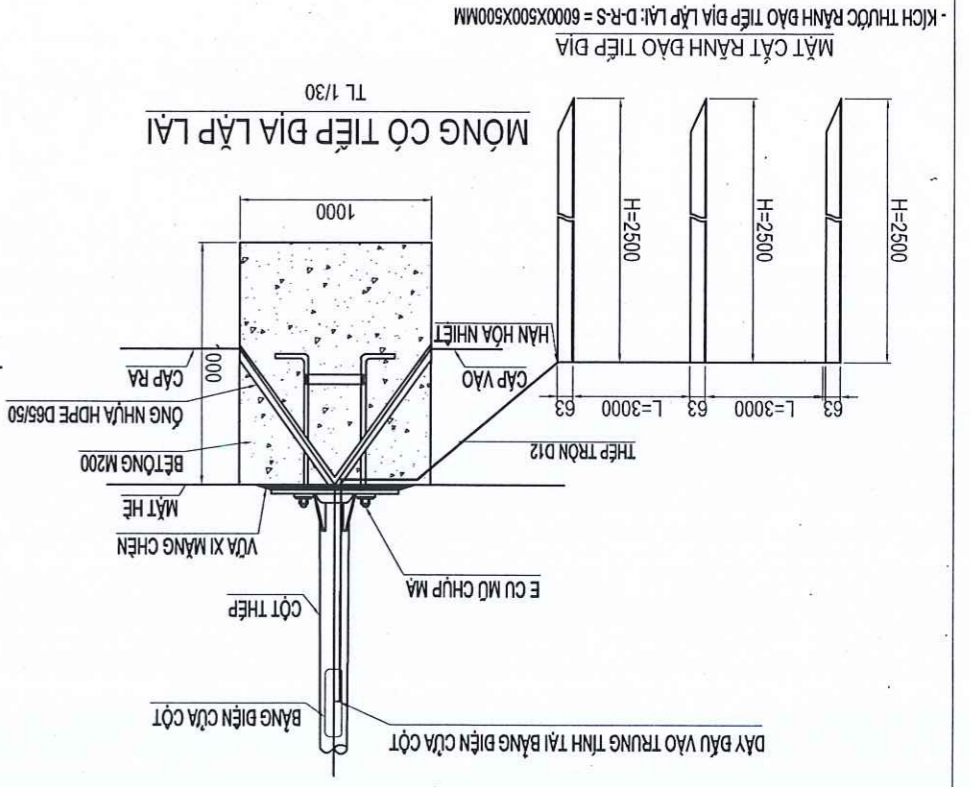
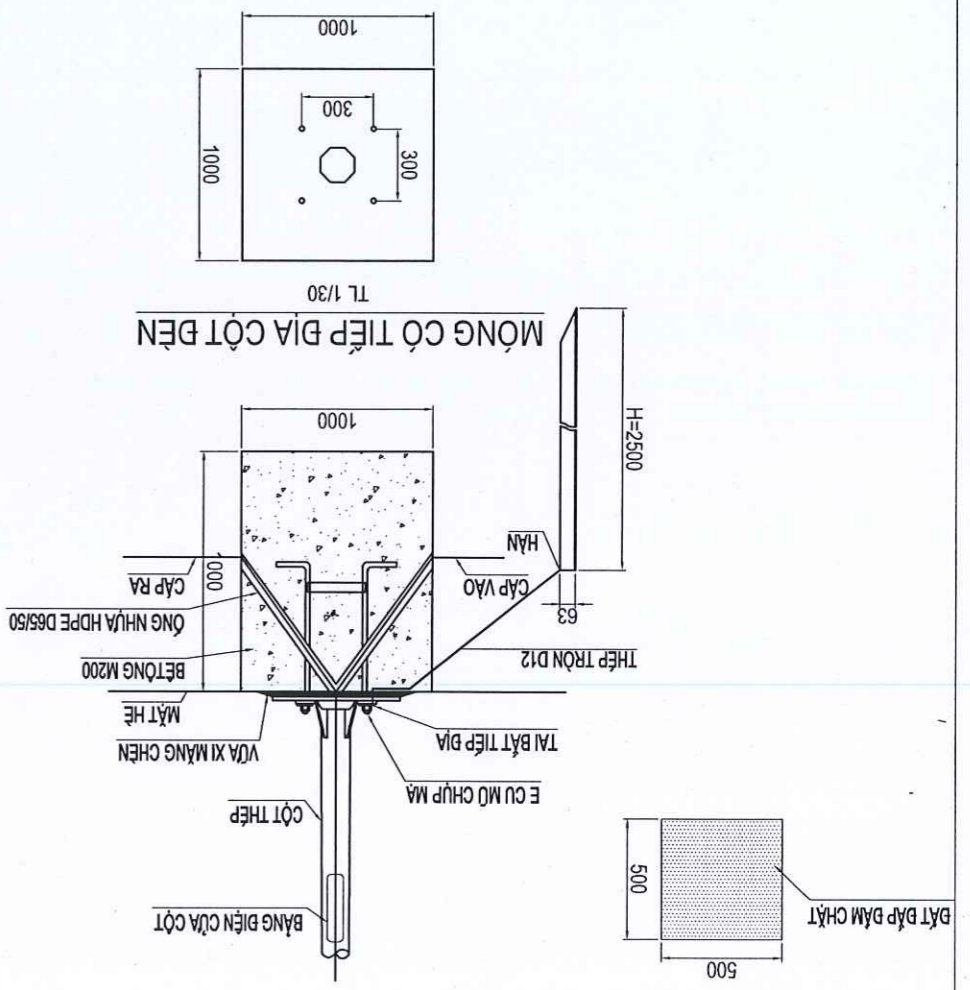
TT	TÊN VẬT TƯ	ĐƠN VỊ	QUY CÁCH	SỐ LƯỢNG
1	KHUNG MÔNG M24*300*300*675	BỘ	M24*300*300*675	01
2	CỘT TIẾP ĐỊA	BỘ	L63*63*6, L=2500MM	01
3	DÂY TIẾP ĐỊA, THÉP TRÒN D12	M	D12	3,4
4	TAI BẮT TIẾP ĐỊA, SẮT DET DÂY 4MM	CÁI	40*50	01
5	BÊ TÔNG M250, ĐÀ 1X2CM	M3	1*1*1	1,0



CHI TIẾT KHUNG MÔNG CỘT



DỰ TRÙ CÁP TẠI MÔNG CỘT



MẶT CẮT RÀNH ĐÀO TIẾP ĐỊA

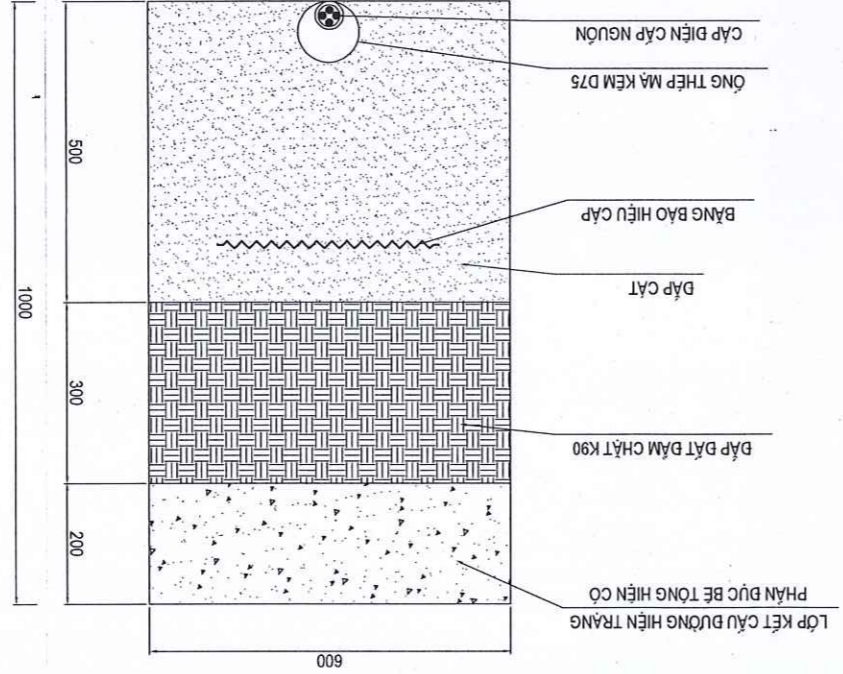
MÔNG CỘT TIẾP ĐỊA LẬP LẠI



TT	SỬA ĐỔI	NGƯỜI SỬA	NGÀY
CHỮ ĐẤU TỰ:			
VĂN PHÒNG HNHN VÀ UBND			
XÃ TÙNG VẢI			
ĐỊA CHỈ: XÃ TÙNG VẢI, TỈNH TUYÊN QUANG			
NHÀ TƯ VẤN THIẾT KẾ:			
CÔNG TY TNHH MỘT THÀNH VIÊN			
CHI LONG			
ĐỊA CHỈ TÒ 1, PHƯỜNG HẠ GIANG 1, TỈNH TUYÊN QUANG			
EMAIL: <a href="mailto:nhh@chi-long.com">nhh@chi-long.com</a>			
GIAM ĐỐC			
MỘT THÀNH VIÊN			
CHỦ TRƯỞNG THIẾT KẾ			
K.S. PHẠM VĂN HIỆM			
THIẾT KẾ:	NGUYỄN CÔNG CƯỜNG	THIẾT KẾ:	NGUYỄN CÔNG CƯỜNG
THE HIỆN:	NGUYỄN NGỌC ANH	THIẾT KẾ:	NGUYỄN NGỌC ANH
KIỂM TRA - KCS:	KTS. BỒ THỊ NHIỆN	KIỂM TRA - KCS:	KTS. BỒ THỊ NHIỆN
DỰ ÁN:			
SỬA CHỮA, CÀI TẮO, NÂNG CẤP BƯỜNG			
GIAO THÔNG, VĨA HÈ, THOÁT NƯỚC,			
CHIẾU SÁNG CÔNG KHU VỰC			
TRUNG TÂM XÃ TÙNG VẢI			
ĐỊA ĐIỂM XÂY DỰNG: XÃ CẦN TỶ, TỈNH TUYÊN QUANG			
HANG MỤC:			
CHIẾU SÁNG			
HỒ SƠ:			
THIẾT KẾ XÂY LẬP			
TÊN BẢN VẼ:			
CHI TIẾT HẠO CẤP			
HB SỐ:	NGÀY HT:	LẦN SỬA:	
NGÀY IN:	TILE:		
KHO IN QUY ĐỊNH:	A3		
KI HIỆU BẢN VẼ:	CS: 09		

STT	KY HIỆU	VẬT LIỆU 1 M CHIỀU DÀI	ĐƠN VỊ	SỐ LƯỢNG
1		CÁT ĐƯỜNG BÊ TÔNG	M	2
2		PHẠ ĐỨC KẾT CẤU BÊ TÔNG HIỆN CỠ	M3	0,12
3		ĐẤT ĐÀO TỰ NHIÊN	M3	0,6
4		ÔNG THÉP MÀ KEM D75	M	01
5		LƯỚI NI LÔNG BẢO HIỆU CẤP	M	01
6		CÁT ĐẬP ĐÀM CHẶT	M3	0,3
7		LỚP BÊ TÔNG XI MĂNG M250 DÀ 2X4	M3	0,12
8		ĐẤT ĐẬP ĐÀM CHẶT K90	M3	0,18

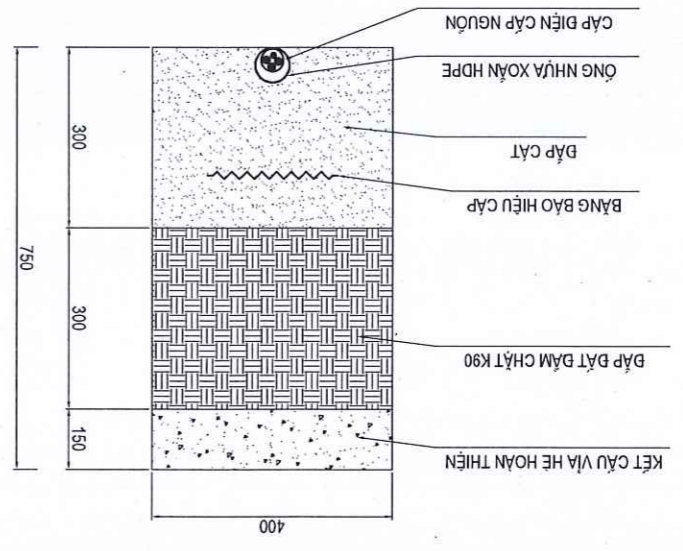
BẢNG KẾ VẬT LIỆU 1M HẠO CẤP QUA BƯỜNG



HẠO CẤP QUA BƯỜNG HIỆN CỠ

STT	KY HIỆU	VẬT LIỆU 1 M CHIỀU DÀI	ĐƠN VỊ	SỐ LƯỢNG
1		CÁT HÈ BÊ TÔNG	M	2
2		PHẠ ĐỨC KẾT CẤU BÊ TÔNG HIỆN CỠ	M3	0,00
3		ĐẤT ĐÀO TỰ NHIÊN	M3	0,28
4		ÔNG NHỰA VẠN XOÀN BẢO VỆ CẤP	M	01
5		LƯỚI NI LÔNG BẢO HIỆU CẤP	M	01
6		CÁT ĐẬP ĐÀM CHẶT	M3	0,12
7		LỚP BÊ TÔNG XI MĂNG M250 DÀ 2X4	M3	0,06
8		ĐẤT ĐẬP ĐÀM CHẶT K90	M3	0,12

BẢNG KẾ VẬT LIỆU 1M HẠO CẤP DƯỚI VĨA HÈ



HẠO CẤP DƯỚI HÈ NỀN VĨA HÈ

CHI TIẾT HẠO CẤP

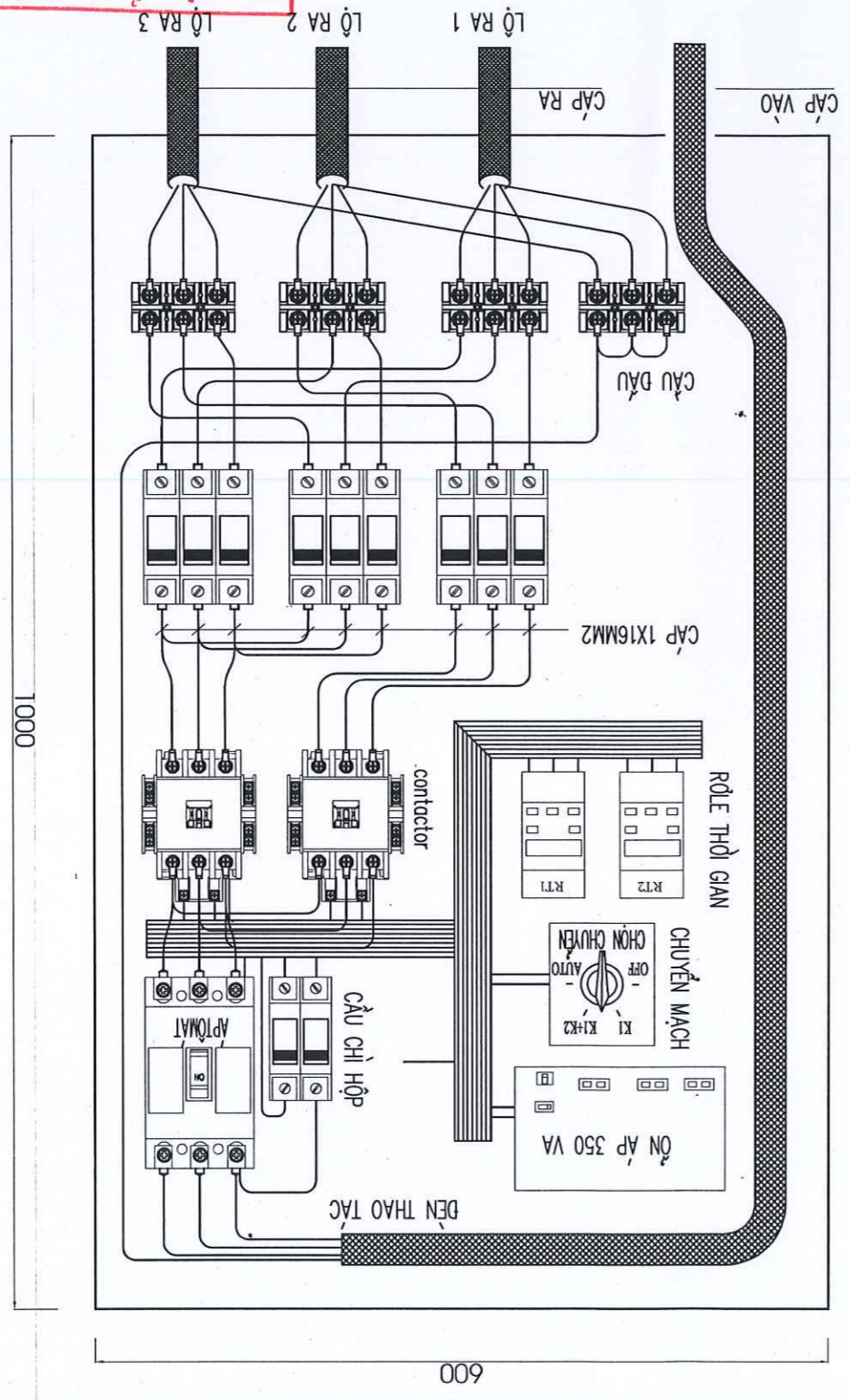
**THẨM TRA**  
 TRUNG TÂM KIỂM ĐỊNH CHẤT LƯỢNG XÂY DỰNG  
 Theo Văn bản số: /KQTT-TTKD CLXD  
 Ngày: tháng năm 20  
 Chủ trì bộ môn kỹ:



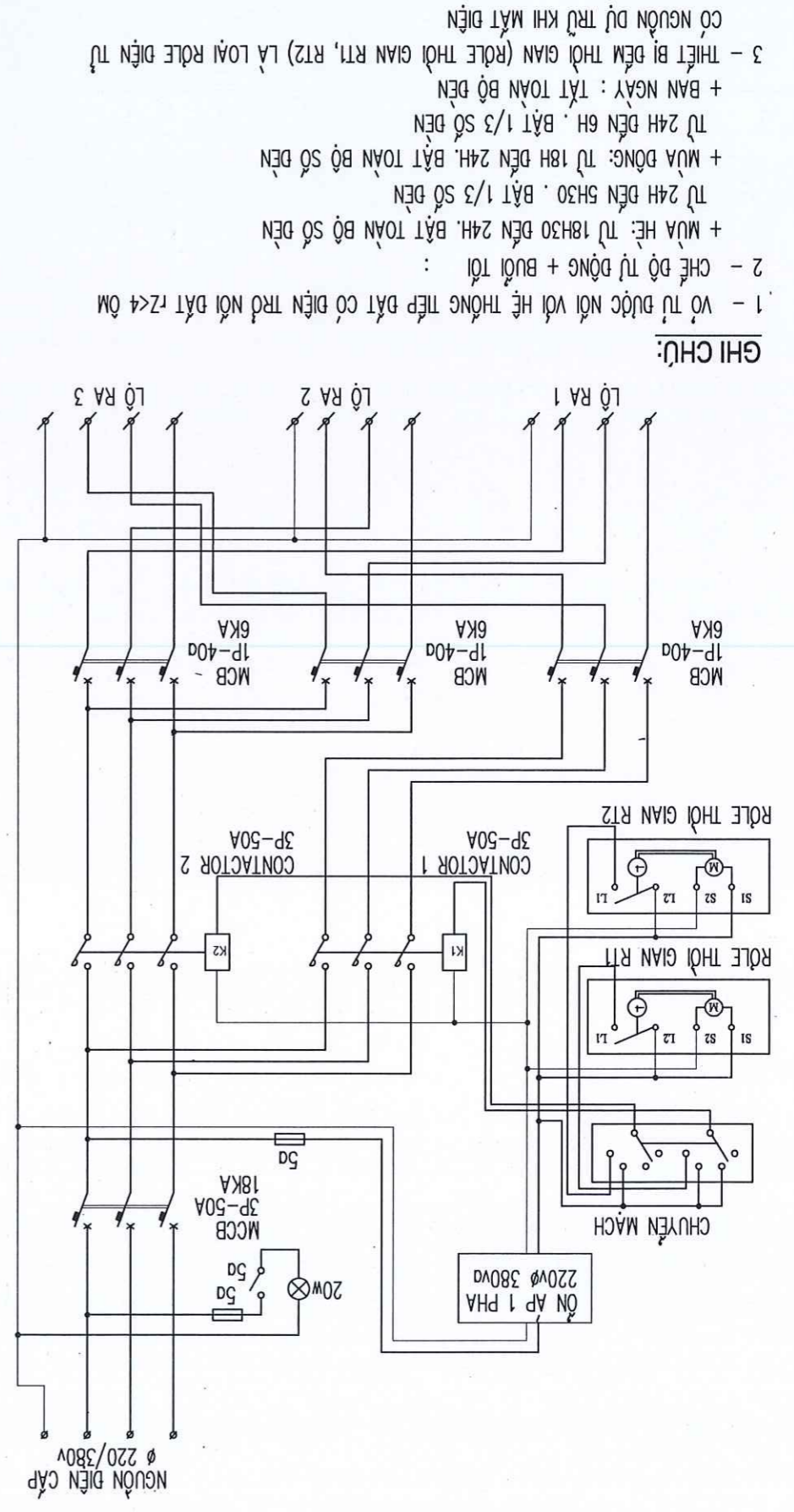
TT	SỬA ĐỔI	NGƯỜI SỬA	NGÀY
CHỦ ĐẦU TƯ:			
VĂN PHÒNG HBNN VÀ UBND XÃ TÙNG VẢI			
ĐỊA CHỈ: XÃ TÙNG VẢI, TỈNH TUYÊN QUANG			
NHÀ TƯ VẤN THIẾT KẾ:			
CÔNG TY TNHH MỘT THÀNH VIÊN CHỊ LONG			
ĐỊA CHỈ: T.1, PHƯỜNG HIỆP ANH 1, TỈNH TUYÊN QUANG			
EMAIL: <a href="mailto:nhuengiang@gmail.com">nhuengiang@gmail.com</a>			
CÔNG TY TNHH MỘT THÀNH VIÊN CHỊ LONG			
GIÁM ĐỐC: <b>TINH</b>			
CHỦ TRƯ THIẾT KẾ: <b>CHỊ LONG</b>			
K.S. PHẠM VĂN GIEM			
THIẾT KẾ:	NGUYỄN CÔNG CƯỜNG	THIẾT KẾ:	<i>Cường</i>
THỰC HIỆN:	NGUYỄN NGỌC ANH	THIẾT KẾ:	<i>Ngân</i>
KIỂM TRA - KCS:	KTS. BỒ THỊ NHIỆN	THIẾT KẾ:	<i>Thiện</i>
DỰ ÁN:			
SỬA CHỮA, CẢI TẠO, NÂNG CẤP DƯỜNG GIAO THÔNG, VĨA HÈ, THOÁT NƯỚC, CHIẾU SÁNG CÔNG CỘNG KHU VỰC TRUNG TÂM XÃ TÙNG VẢI			
ĐỊA ĐIỂM XÂY DỰNG: XÃ CÀN TRÝ, TỈNH TUYÊN QUANG			
HANG MỤC:			
CHIẾU SÁNG			
HỒ SƠ:	THIẾT KẾ XÂY LẬP		
TÊN BẢN VẼ:	SỞ BỘ NGUYÊN LÝ TỦ ĐKCS		
HỒ SƠ:	KIỂM TRA		
CS: 10	KIẾM BAN VẼ:		

**THẨM TRA**  
 TRUNG TÂM KIỂM ĐỊNH CHẤT LƯỢNG XÂY DỰNG  
 Theo Văn bản số: /KQT-TTKĐ CLXD  
 Ngày: tháng năm 20  
 Chủ trì bộ môn kỹ:

**BỘ TRƯ THIẾT BỊ TRONG TỦ**



**SƠ BỘ NGUYÊN LÝ**



**GHI CHÚ:**

- 1 - VỎ TỦ ĐƯỢC NỐI VỚI HỆ THỐNG TIẾP ĐẠT CỠ ĐIỆN TRỞ NỘI DẤT  $r \ll 4 \Omega$
- 2 - CHẾ ĐỘ TỰ ĐỘNG + BUỔI TỐI :
- + MUA HÈ: TỰ 18H30 ĐẾN 24H, BẬT TOÀN BỘ SỔ ĐÈN
- + MUA ĐÔNG: TỰ 18H ĐẾN 24H, BẬT TOÀN BỘ SỔ ĐÈN
- + MUA NGÀY: TẮT TOÀN BỘ ĐÈN
- 3 - THIẾT BỊ ĐÈM THỜI GIAN (RÔLE THỜI GIAN RT1, RT2) LÀ LOẠI RÔLE ĐIỆN TỬ CỠ NGUỒN DỪ TRỪ KHI MẤT ĐIỆN

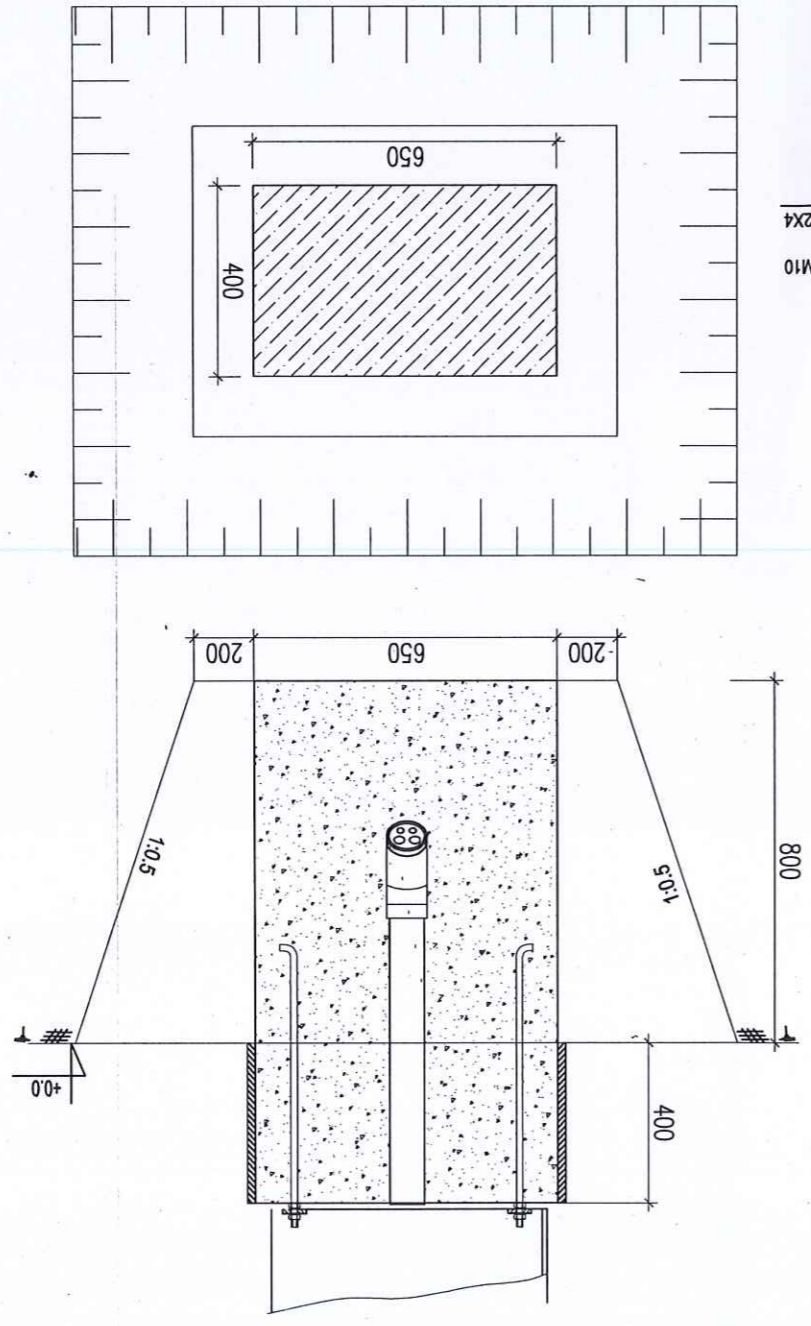




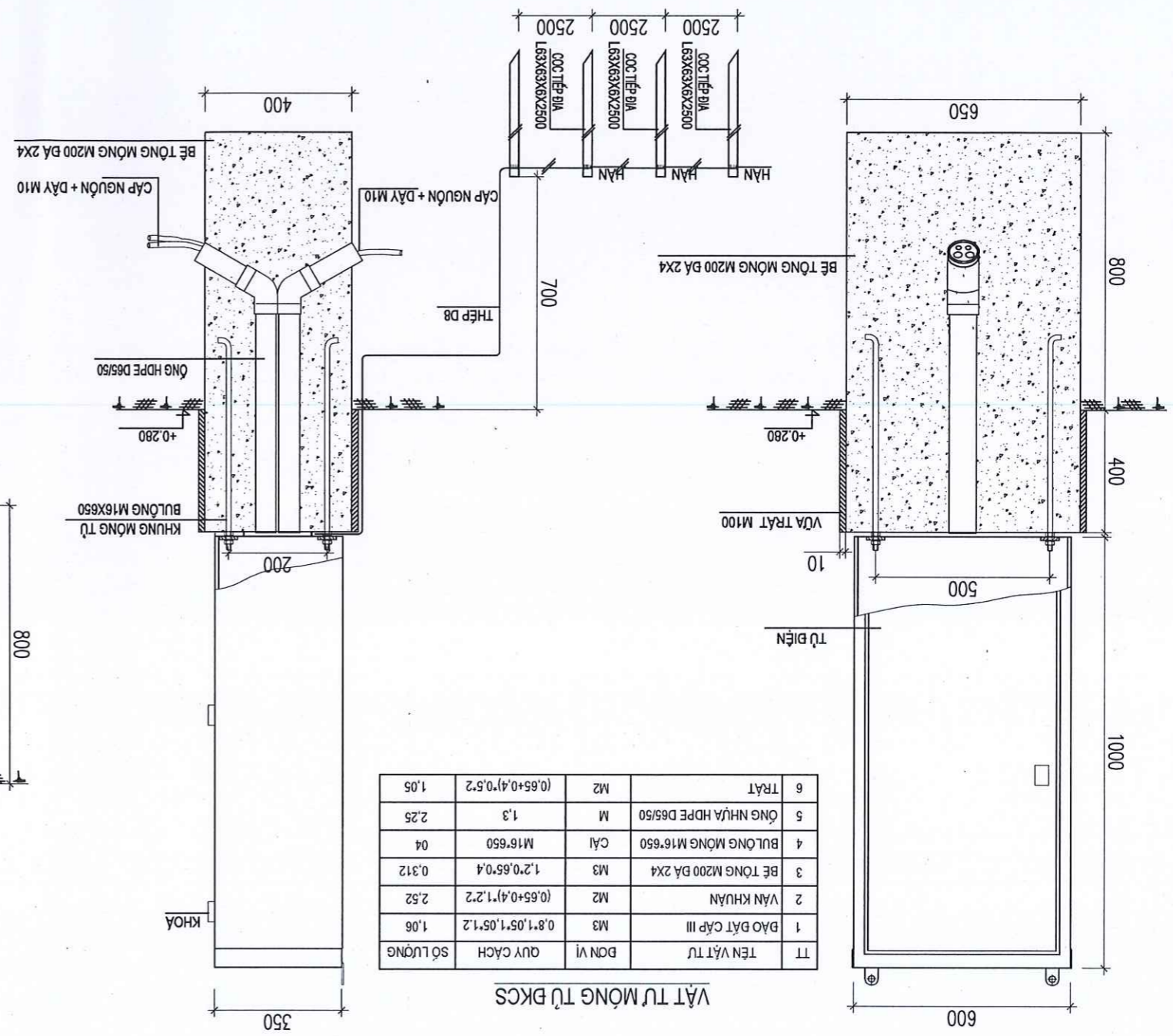


TT	SỬA ĐỔI	NGƯỜI SỬA	NGÀY
CHỦ ĐẦU TƯ:	VĂN PHÒNG HDNH VÀ UBND XÃ TÙNG VẢI		
ĐỊA CHỈ:	XÃ TÙNG VẢI, TỈNH TUYÊN QUANG		
NHÀ TƯ VẤN THIẾT KẾ:	CÔNG TY TNHH MỘT THÀNH VIÊN CHILONG		
ĐỊA CHỈ:	TỈNH TUYÊN QUANG		
EMAIL:	NH@CHILONG.COM		
GIÁM ĐỐC:	MỘT THÀNH VIÊN CHILONG		
CHỦ TRƯỞNG THIẾT KẾ:	KS. PHẠM VĂN LEM		
THIẾT KẾ:	NGUYỄN CÔNG CƯỜNG		
THE HIỆN:	NGUYỄN NGỌC ANH		
KIỂM TRA - KCS:	KTS. ĐỖ THỊ NHÌEN		
DỰ ÁN:	SỬA CHỮA, CẢI TẠO, NÂNG CẤP ĐƯỜNG GIAO THÔNG, VĨA HÈ, THOÁT NƯỚC, CHIẾU SÁNG CÔNG KHU VỰC TRUNG TÂM XÃ TÙNG VẢI		
ĐỊA ĐIỂM XÂY DỰNG:	XÃ CẦN TỶ, TỈNH TUYÊN QUANG		
HANG MỤC:	CHIẾU SÁNG		
HỒ SƠ:	THIẾT KẾ XÂY LẬP		
TÊN BẢN VẼ:	CHI TIẾT MÔNG TỤ		
HB SỐ:	NGÀY HT:	LÀM SỬA:	
TIÊU ĐỀ:	NGÀY IN:	TIÊU ĐỀ:	
KHỞ IN QUÝ DÍNH:	A3	KIẾU BẢN VẼ:	
CS: 12			

**TRUNG TÂM KIỂM ĐỊNH CHẤT LƯỢNG XÂY DỰNG**  
**THẨM TRA**  
 Theo Văn bản số: /KQTT-TT KD CLXD  
 Ngày: tháng năm 20  
 Chủ trì bộ môn kỹ:



**ĐÀO HỒ MÔNG TỤ BKCS**



**CHI TIẾT LẬP ĐẶT TỤ BKCS**

TT	TÊN VẬT TƯ	ĐƠN VỊ	QUY CÁCH	SỐ LƯỢNG
1	ĐÀO ĐẤT CẤP III	M3	0.8*1.05*1.05*1.2	1.06
2	VÁN KHUẢN	M2	(0.65+0.4)*1.2*2	2.52
3	BÊ TÔNG M200 DÀ 2X4	M3	1.2*0.65*0.4	0.312
4	BULÔNG MÔNG M16*650	CÁI	M16*650	04
5	ỐNG NHỰA HDPE D65/50	M	1.3	2.25
6	TRÁT	M2	(0.65+0.4)*0.5*2	1.05

**VẬT TƯ MÔNG TỤ BKCS**







TT	SỬA ĐỔI	NGƯỜI SỬA	NGÀY
CHỦ ĐẦU TƯ:			
VĂN PHÒNG HDNH VÀ UBND XÃ TÙNG VÀI			
ĐỊA CHỈ: XÃ TÙNG VÀI, TỈNH TUYẾN QUANG			
NHÀ TƯ VẤN THIẾT KẾ:			
CÔNG TY TNHH MỘT THÀNH VIÊN CHI LONG			
ĐỊA CHỈ: T.1, PHƯỜNG HẠ GIANG, T. TỈNH TUYẾN QUANG			
ĐIỆN THOẠI: 0962.157.983			
EMAIL: NHENHAI@CHI LONG.COM			
GIAI ĐỐC:			
MỘT THÀNH VIÊN CHI LONG			
CHỦ TRƯỞNG:			
KS. PHẠM VĂN LIÊM			
THIẾT KẾ:			
NGUYỄN CÔNG CƯỜNG			
THẺ HIỆN:			
NGUYỄN NGỌC ANH			
KIỂM TRA - KCS:			
KTS. BỒ THỊ NHIỆN			
DỰ ÁN:			
SỬA CHỮA, CẢI TẠO, NÂNG CẤP ĐƯỜNG GIAO THÔNG, VÍA HÈ, THOÁT NƯỚC, CHIẾU SÁNG CÔNG KHU VỰC TRUNG TÂM XÃ TÙNG VÀI			
ĐỊA ĐIỂM XD: XÃ CÁN TỶ, TỈNH TUYẾN QUANG			
HANG MỤC:			
CHIẾU SÁNG			
HỒ SƠ:			
THIẾT KẾ XÂY LẬP			
TÊN BẢN VẼ:			
BẢNG TỔNG HỢP KHỐI LƯỢNG			
HỒ SƠ:			
KHỞI DẪN XÂY LẬP			
NGÀY IN:			
TIẾ:			
KHỞI IN QUÝ ĐỊNH:			
A3			
KI HIỆU BẢN VẼ:			
CS: 14			

**TRUNG TÂM KIỂM ĐỊNH CHẤT LƯỢNG XÂY DỰNG**

**THẨM TRA**

Theo Văn bản số: ...../KQTT-TTKĐ CLXD

Ngày ..... tháng ..... năm 20.....

Chủ trì bộ môn kỹ: 

STT	Tên công tác / Diễn giải khối lượng	Đơn vị	Khối lượng
<b>TỔNG HỢP KHỐI LƯỢNG ĐIỆN CHIẾU SÁNG</b>			
1	Cáp ngầm CU/XLPE/PVC/DSTA/PVC/4x25mm	m	8,00
2	Cáp ngầm CU/XLPE/PVC/DSTA/PVC/4x16mm	m	425,25
3	Dây dẫn Cu/PVC 3x1,5mm <sup>2</sup>	m	132,00
3	Ông nhựa HDPE xoắn lượn cấp D65/50	m	408,25
4	Cột đèn chiếu sáng cần rọi	bộ	12,00
5	Đèn pha Led 120W	bộ	12,00
5	Tiếp địa liên hoàn dây đồng trần M10	m	425,25
6	Tiếp địa cột đèn	cái	12,00
7	Tiếp địa lắp lại	bộ	2,00
8	Hào cấp trên vỉa hè	m	321,00
9	Hào cấp qua đường	m	22,00
10	Ông thép mạ kẽm D75 dày 3mm	m	22,00
11	Dây cốt đồng M10	cái	24,00
12	Dây cốt đồng M16	cái	96,00
13	Dây cốt đồng M25	cái	8,00
14	Móng cột đèn	cái	12,00
15	Tủ điều khiển chiếu sáng	tủ	1,00
16	Móng tủ	cái	1,00



