



**CÔNG TY CỔ PHẦN XÂY DỰNG HOA NGỌC LAN**  
**HOA NGỌC LAN CONTRUCTION JOIN STOCK COMPANY**

ĐỊA CHỈ: 325 NGUYỄN BÌNH - PHƯỜNG NAM ĐỊNH - TỈNH NINH BÌNH  
HOTLINE: 0943.760.886 - 0944.584.593 / EMAIL: CONGTYPHOANGOCLAN@GMAIL.COM

# HỒ SƠ THIẾT KẾ BẢN VẼ THI CÔNG

(THEO BÁO CÁO KẾT QUẢ THẨM ĐỊNH SỐ 1016/BC-HCKT NGÀY 15/04/2026 CỦA CỤC HẬU CẦN - KỸ THUẬT /QK3)

**CÔNG TRÌNH : CÔNG TRÌNH PHÚC LỢI KHỐI THI ĐUA SỐ 2/ BỘ QUỐC PHÒNG**  
**"TRUNG TÂM SINH HOẠT VĂN HÓA NGƯỜI MƯỜNG"**

CHỦ ĐẦU TƯ: BỘ CHỈ HUY QUÂN SỰ TỈNH NINH BÌNH

ĐỊA ĐIỂM XÂY DỰNG : THÔN ĐỒNG TÂM - XÃ CÚC PHƯƠNG - TỈNH NINH BÌNH



Đại tá Ngô Việt Hưng



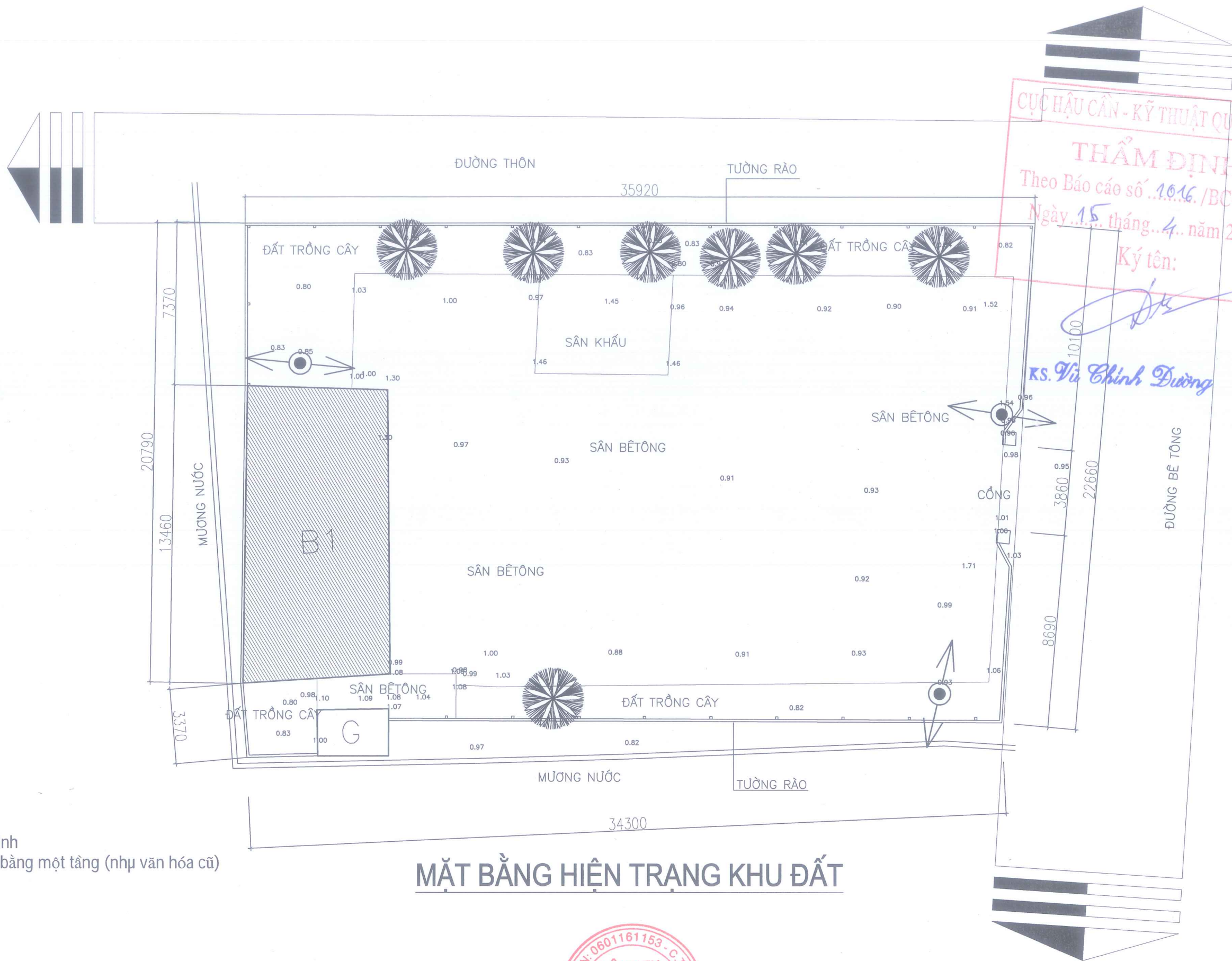
CHỦ TỊCH  
PHẠM MẠNH HÙNG



GIÁM ĐỐC  
Trần Quý Luân



**CÔNG TRÌNH PHÚC LỢI KHỎI THI ĐUA SỐ 2/ BỘ QUỐC PHÒNG  
“ TRUNG TÂM SINH HOẠT VĂN HÓA NGƯỜI MƯỜNG ”  
THÔN ĐỒNG TÂM - XÃ CÚC PHƯƠNG - TỈNH NINH BÌNH**



CỤC HẬU CÂN - KỸ THUẬT QUÂN KHU 3  
**THẨM ĐỊNH**  
 Theo Báo cáo số 10.16 /BC-HCKT  
 Ngày 15 tháng 4 năm 2026.  
 Ký tên: *[Signature]*

*Ks. Vũ Chính Đường*

**Ghi chú:**

- G - Nhụ vệ sinh
- B1 - Nhụ mái bằng một tầng (nhụ văn hóa cũ)
- ↔↔↔ - Cột điện

**MẶT BẰNG HIỆN TRẠNG KHU ĐẤT**

ĐẠI DIỆN CHỦ ĐẦU TƯ  
BỘ CHQS TỈNH NINH BÌNH



Đại tá Ngô Việt Hưng

ĐẠI DIỆN ĐỊA PHƯƠNG  
XÃ CỤC PHƯƠNG



Chủ tịch  
PHẠM MẠNH HÙNG

ĐƠN VỊ TƯ VẤN THIẾT KẾ  
CÔNG TY CỔ PHẦN XÂY DỰNG HOA NGỌC LAN



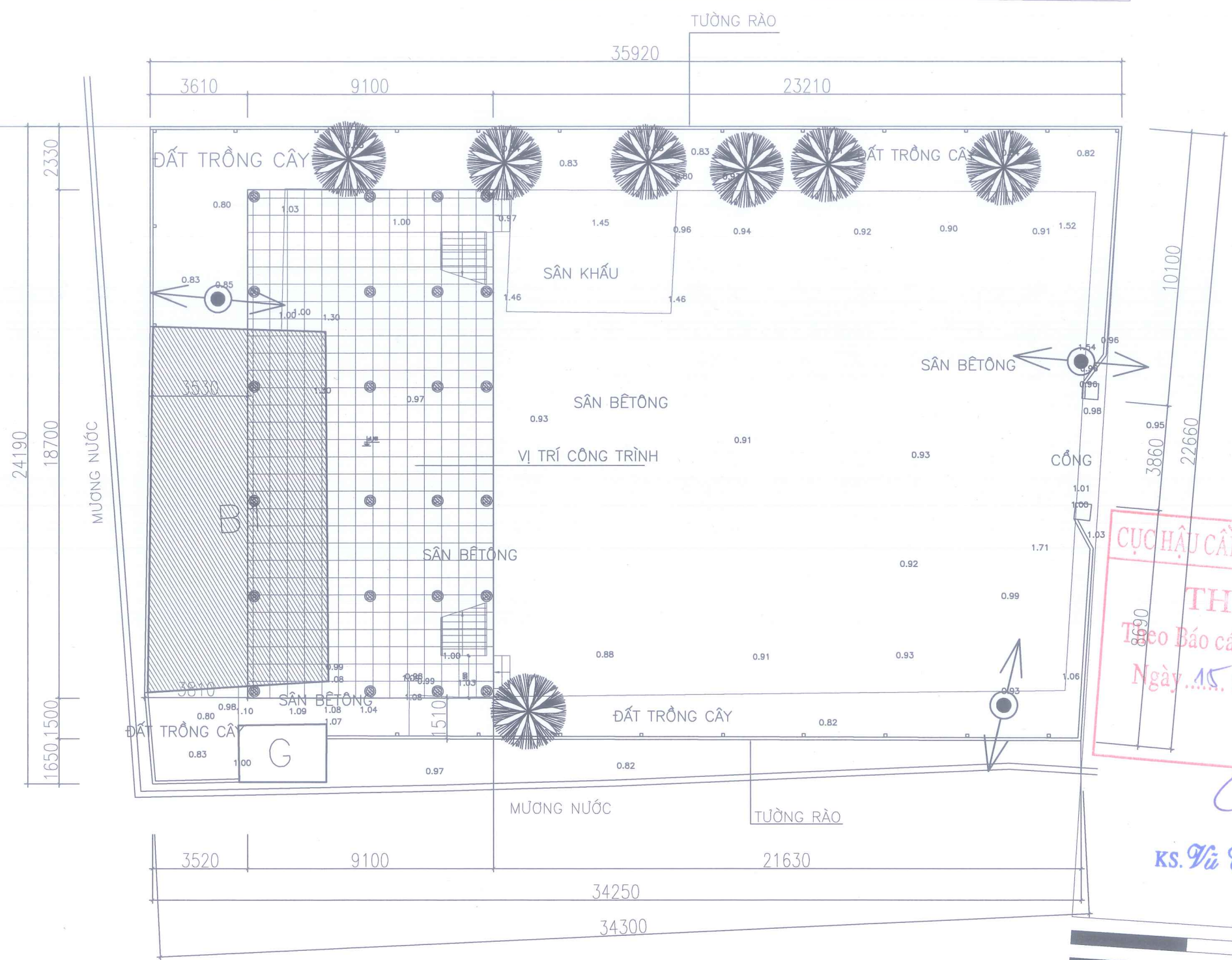
GIÁM ĐỐC  
Trần Quý Quân

CỤC HẬU CẦN - KỸ THUẬT QUÂN KHU 3  
THẨM ĐỊNH  
Theo Báo cáo số 10.16./BC-HCKT  
Ngày 15 tháng 4 năm 2026  
Ký tên:

KS. Vũ Chính Đường

Ghi chú:

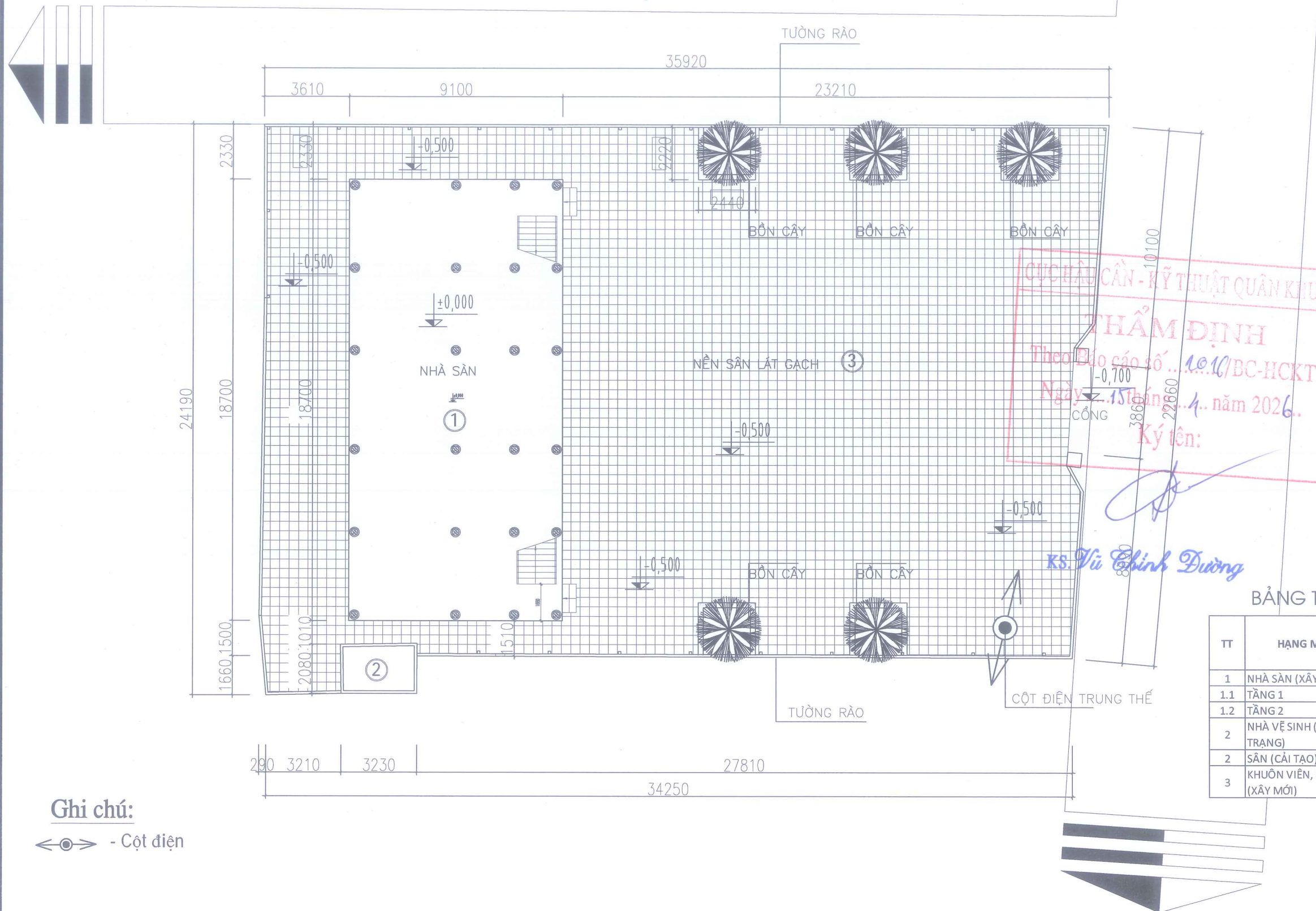
- G - Nhụ vệ sinh
- B1 - Nhụ mái bằng một tầng (nhụ văn hóa cũ)
- ↔○↔ - Cột điện



### MẶT BẰNG VỊ TRÍ CÔNG TRÌNH

<p>CHỦ ĐẦU TƯ (INVESTOR): <b>BỘ CHỈ HUY QUÂN SỰ TỈNH NINH BÌNH</b></p> <p>ĐƠN AN/CÔNG TRÌNH (PROJECT/CONSTRUCTION): <b>CÔNG TRÌNH PHÚC LỢI KHỐI THI ĐUA SỐ 2/BỘ QUỐC PHÒNG "TRUNG TÂM SINH HOẠT VĂN HOÁ NGƯỜI MƯỜNG"</b></p>	<p>TƯ VẤN THIẾT KẾ: <b>CÔNG TY CỔ PHẦN XÂY DỰNG HOA NGỌC LAN</b> <b>HOA NGỌC LAN CONSTRUCTION JOINT STOCK COMPANY</b></p> <p>Địa chỉ: 325 NGUYỄN BÌNH - PHƯỜNG NAM ĐỊNH - TỈNH NINH BÌNH HOTLINE: 0943.760.886 - 0944.584.593 / EMAIL: CONGTYPHOANGOC LAN@GMAIL.COM</p>	<p>GIÁM ĐỐC (MANAGER):  Trần Quý Quân</p>	<p>CHỦ TRƯ THIẾT KẾ (DESIGN LEAD):  Kts. Nguyễn Văn Duy</p>	<p>THẢ (SHOW DRAWINGS):  Ks. Đỗ Thị Thanh Nga</p>	<p>Kiểm tra - Kiểm (CHECK/TECHNICAL MANAGER):  Kts. Nguyễn Văn Duy</p>	<p>TÊN BẢN VẼ (DRAWING NAME): <b>MẶT BẰNG HIỆN TRẠNG</b></p> <p>Ngày: 2026 Số: KT:01</p>
--	---	---	---	---	--	--

**TỔNG MẶT BẰNG XÂY DỰNG CÔNG TRÌNH**  
**CÔNG TRÌNH PHÚC LỢI KHỐI THI ĐUA SỐ 2/ BỘ QP**  
**"TRUNG TÂM SINH HOẠT VĂN HÓA NGƯỜI MƯỜNG"**



**CỤC HẬU CẦN - KỸ THUẬT QUẬN KHU 3**  
**THẨM ĐỊNH**  
 Theo Điều cáo số... 10.10/BC-HCKT  
 Ngày... 15/10/2026... 4... năm 2026...  
 Ký tên:

*Ks. Vũ Bình Dương*

ĐẠI DIỆN CHỦ ĐẦU TƯ  
 BỘ CHOS TỈNH NINH BÌNH



Đại tá Ngô Việt Hưng

ĐẠI DIỆN ĐỊA PHƯƠNG  
 XÃ CÚC PHƯƠNG



CHỦ TỊCH  
**PHẠM MẠNH HÙNG**

ĐƠN VỊ TƯ VẤN THIẾT KẾ  
 CTY CPXD HOA NGỌC LAN

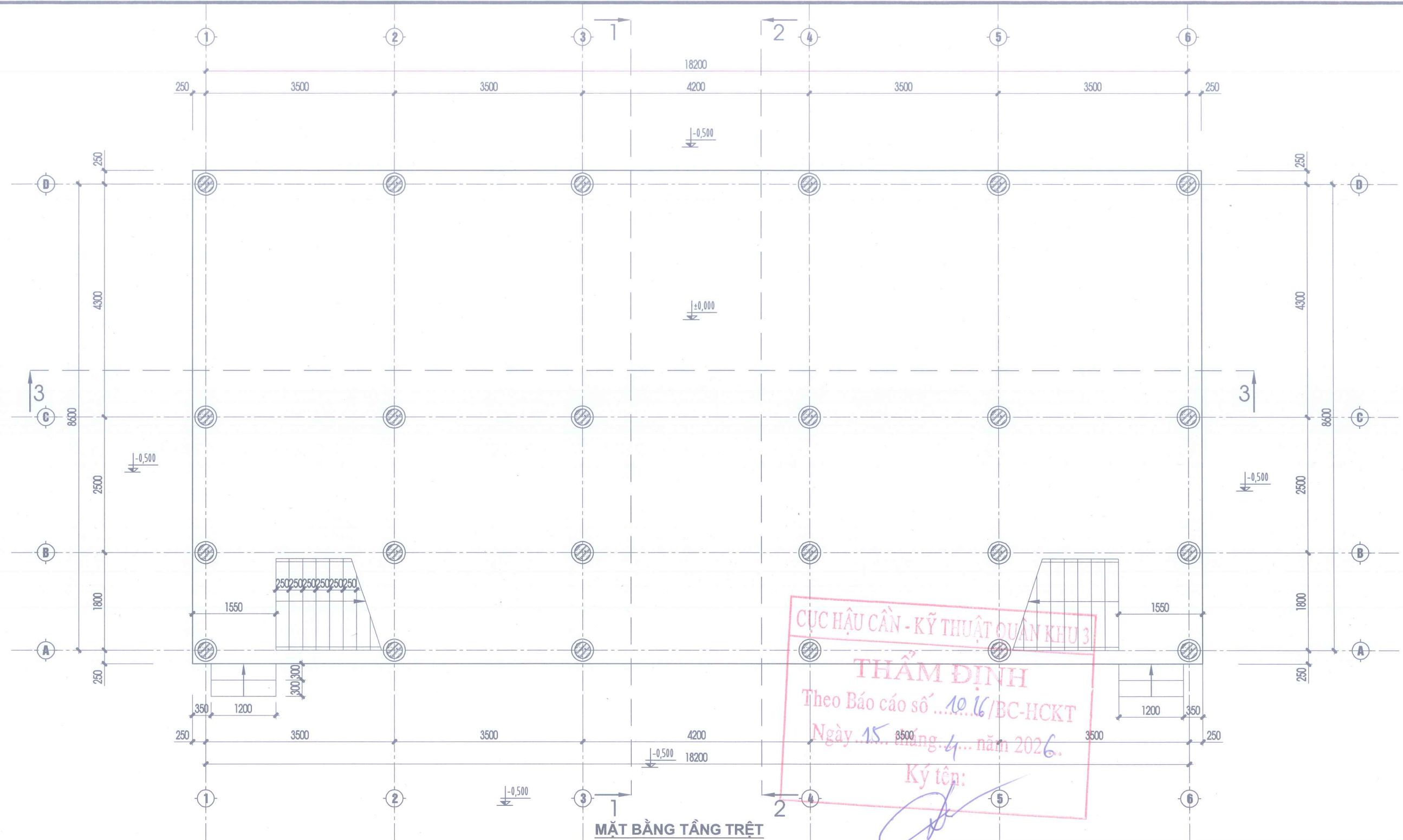


GIÁM ĐỐC  
*Trần Quý Quân*

**BẢNG THỐNG KÊ DIỆN TÍCH XÂY DỰNG**

TT	HẠNG MỤC	DIỆN TÍCH (M2)	SỐ TẦNG	DIỆN TÍCH XÂY DỰNG (M2)	DIỆN TÍCH SÀN XÂY DỰNG (M2)
1	NHÀ SÂN (XÂY MỚI)	170	2	170	332
1.1	TẦNG 1				170
1.2	TẦNG 2				163
2	NHÀ VỆ SINH (HIỆN TRẠNG)				
2	SÂN (CẢI TẠO)	582			
3	KHUÔN VIÊN, BỒN CÂY (XÂY MỚI)	27,084			

**Ghi chú:**  
 ← ⊙ → - Cột điện



**CỤC HẬU CẦN - KỸ THUẬT QUẬN KHU 3**  
**THẨM ĐỊNH**  
 Theo Báo cáo số ...10.16/BC-HCKT  
 Ngày 15 tháng 4 năm 2026.  
 Ký tên:

KS. Vũ Chính Dương

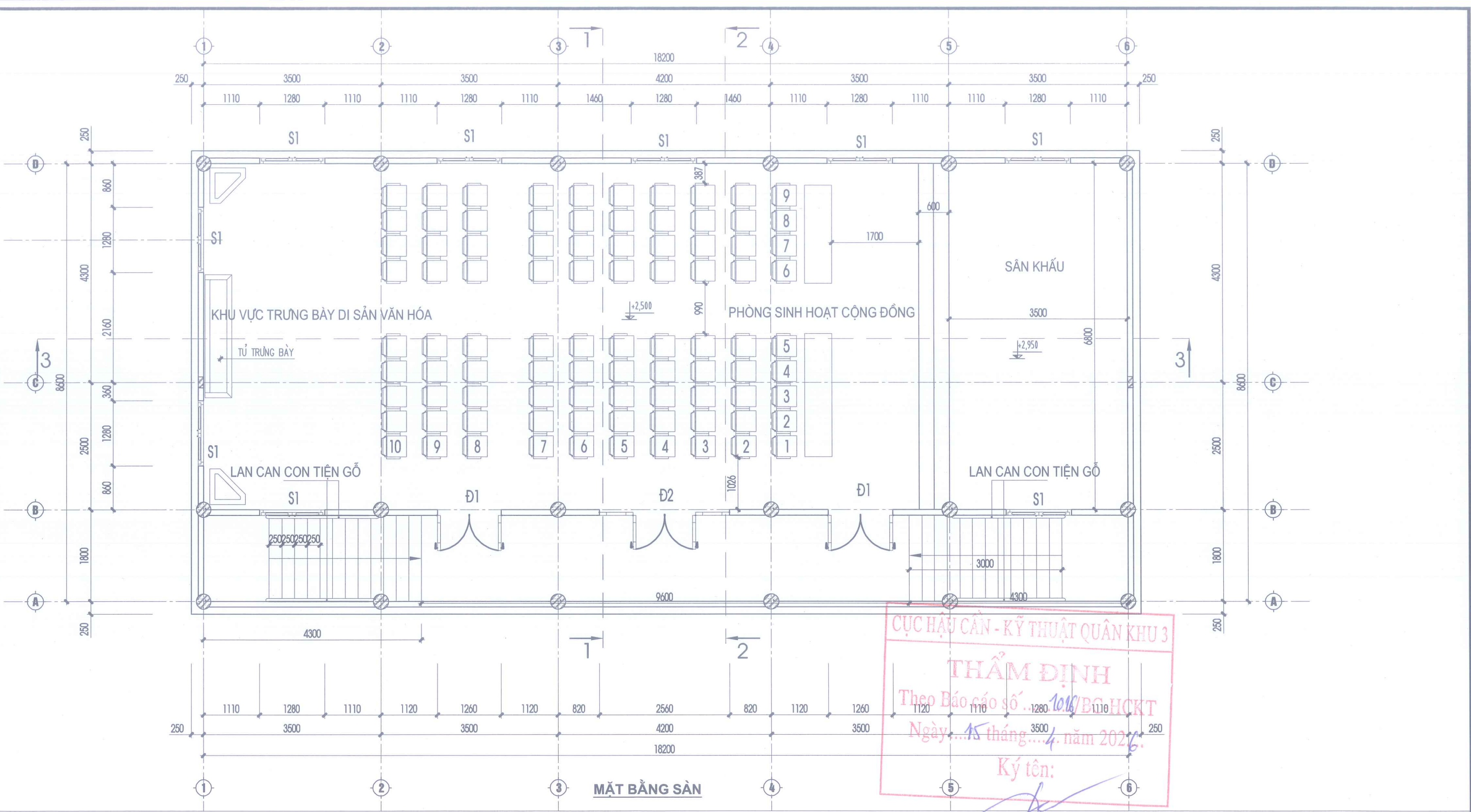
**MẶT BẰNG TẦNG TRỆT**

**THUYẾT MINH**

- NHÀ XÂY KẾT CẤU HỆ THỐNG KHUNG CỘT CHỊU LỰC, SÀN MÁI BÊ TÔNG CỐT THÉP MÁC 250#, DÀY 120,
- TƯỜNG XÂY GẠCH KHÔNG NUNG V.X.M MÁC 75#, TRÁT TƯỜNG V.X.M MÁC 75# DÀY 15. TRÁT TRẦN, CỘT, PHẪO, CHỈ, ĐẦU TRỤ V.X.M MÁC 75#
- NỀN LÁT GẠCH LIÊN DOANH 600x600, BẬC CẤP XÂY GẠCH KHÔNG NUNG V.X.M MÁC 75#, MẶT BẬC ỐP ĐÁ GRANITE, CHÂN TƯỜNG ỐP GẠCH CAO 12CM
- CỬA ĐI, CỬA SỔ NHÔM XINGFA HỆ 55 VÁN GỖ, CỬA SỔ CÓ XEN HOA INOX 304 VUÔNG RỘNG 14X14 BẢO VỆ
- LẦN SƠN 3 NƯỚC TOÀN BỘ CÔNG TRÌNH



CHỦ ĐẦU TƯ (INVESTOR): <b>BỘ CHỈ HUY QUÂN SỰ TỈNH NINH BÌNH</b>	TƯ VẤN THIẾT KẾ:  <b>CÔNG TY CỔ PHẦN XÂY DỰNG HOA NGỌC LAN</b> HOA NGỌC LAN CONSTRUCTION JOIN STOCK COMPANY ĐỊA CHỈ: 325 NGUYỄN BÌNH - PHƯỜNG NAM ĐỊNH - TỈNH NINH BÌNH HOTLINE: 0943.760.886 - 0944.584.593 / EMAIL: CONGTYPHOANGOC LAN@GMAIL.COM	CHỦ TRÌ THIẾT KẾ (DESIGN LEAD):  Kts. Nguyễn Văn Duy	THẺ (SHOW DRAWINGS):  Ks. Đỗ Thị Thanh Nga	KIỂM TRA - KIỂM (CHECK TECHNICAL MANAGER):  Kts. Nguyễn Văn Duy	TÊN BẢN VẼ (DRAWING NAME): <b>MẶT BẰNG TẦNG TRỆT</b> NĂM: 2026 SỐ BẢN VẼ (DRAWING NUMBER): <b>KT:03</b>
--	---	--	--	---	---



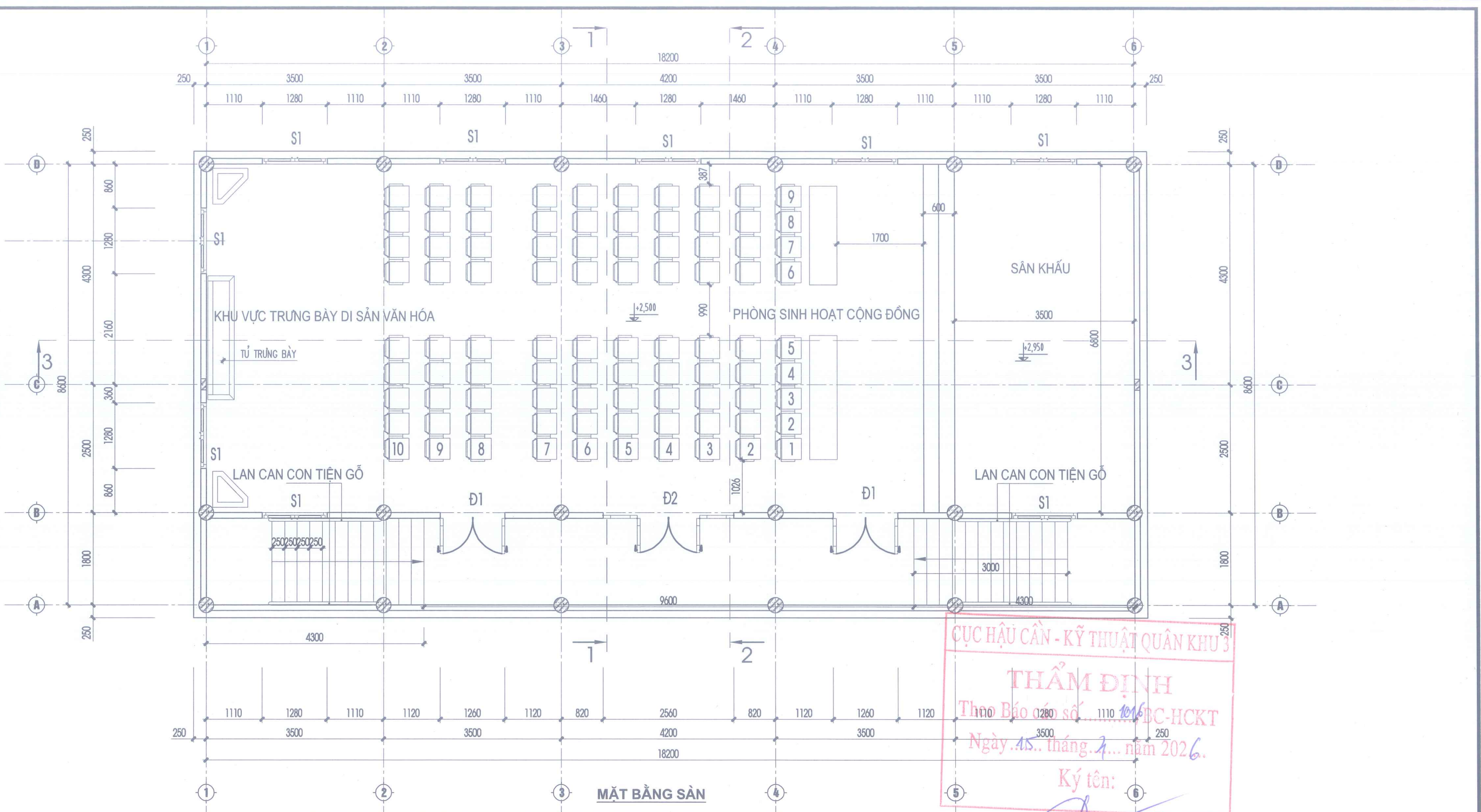
**CỤC HẬU CÁN - KỸ THUẬT QUÂN KHU 3**  
**THẨM ĐỊNH**  
 Theo Báo cáo số... 1016/BCHKT  
 Ngày... 15 tháng... 4 năm 2026.  
 Ký tên:

*Ks. Vũ Chính Dương*

**THUYẾT MINH**

- NHÀ XÂY KẾT CẤU HỆ THỐNG KHUNG CỘT CHỊU LỰC, SÀN MÁI BÊ TÔNG CỐT THÉP MÁC 250#, DÀY 120.
- TƯỜNG XÂY GẠCH KHÔNG NUNG V.X.M MÁC 75#, TRÁT TƯỜNG V.X.M MÁC 75# DÀY 15. TRÁT TRẦN, CỘT, PHÀO, CHỈ, ĐẦU TRỤ V.X.M MÁC 75#
- NỀN LÁT GẠCH LIÊN DOANH 600x600, BẠC CẤP XÂY GẠCH KHÔNG NUNG V.X.M MÁC 75#, MẶT BẠC ỐP ĐÁ GRANITE, CHÂN TƯỜNG ỐP GẠCH CAO 12CM
- CỬA ĐI, CỬA SỔ NHÔM XINGFA HỆ 55 VÁN GỖ, CỬA SỔ CÓ XEN HOA INOX 304 VUÔNG RỘNG 14X14 BẢO VỆ
- LẦN SƠN 3 NƯỚC TOÀN BỘ CÔNG TRÌNH

CHỦ ĐẦU TƯ (INVESTOR): <b>BỘ CHỈ HUY QUÂN SỰ TỈNH NINH BÌNH</b>	TƯ VẤN THIẾT KẾ:  <b>CÔNG TY CỔ PHẦN XÂY DỰNG HOA NGỌC LAN</b> <b>HOA NGỌC LAN CONSTRUCTION JOIN STOCK COMPANY</b> ĐỊA CHỈ: 325 NGUYỄN BÌNH - PHƯỜNG NAM ĐỊNH - TỈNH NINH BÌNH HOTLINE: 0943.760.886 - 0944.584.593 / EMAIL: CONGTYPHOANGOC LAN@GMAIL.COM	CHỨC TRỊ THIẾT KẾ (DESIGN LEAD):  <b>Kts. Nguyễn Văn Duy</b>	THÌ (SHOW DRAWINGS):  <b>Ks. Đỗ Thị Thanh Nga</b>	KIỂM TRA - KIỂM (CHECK/TECHNICAL MANAGER):  <b>Kts. Nguyễn Văn Duy</b>	TÊN BẢN VẼ (DRAWING NAME): <b>MẶT BẰNG SÀN</b> NGÀY BAN HÀNH (EFFECTIVE DATE): 2026 SỐ BẢN VẼ (DRAWING NUMBER): KT:04
--	--	--	---	--	--



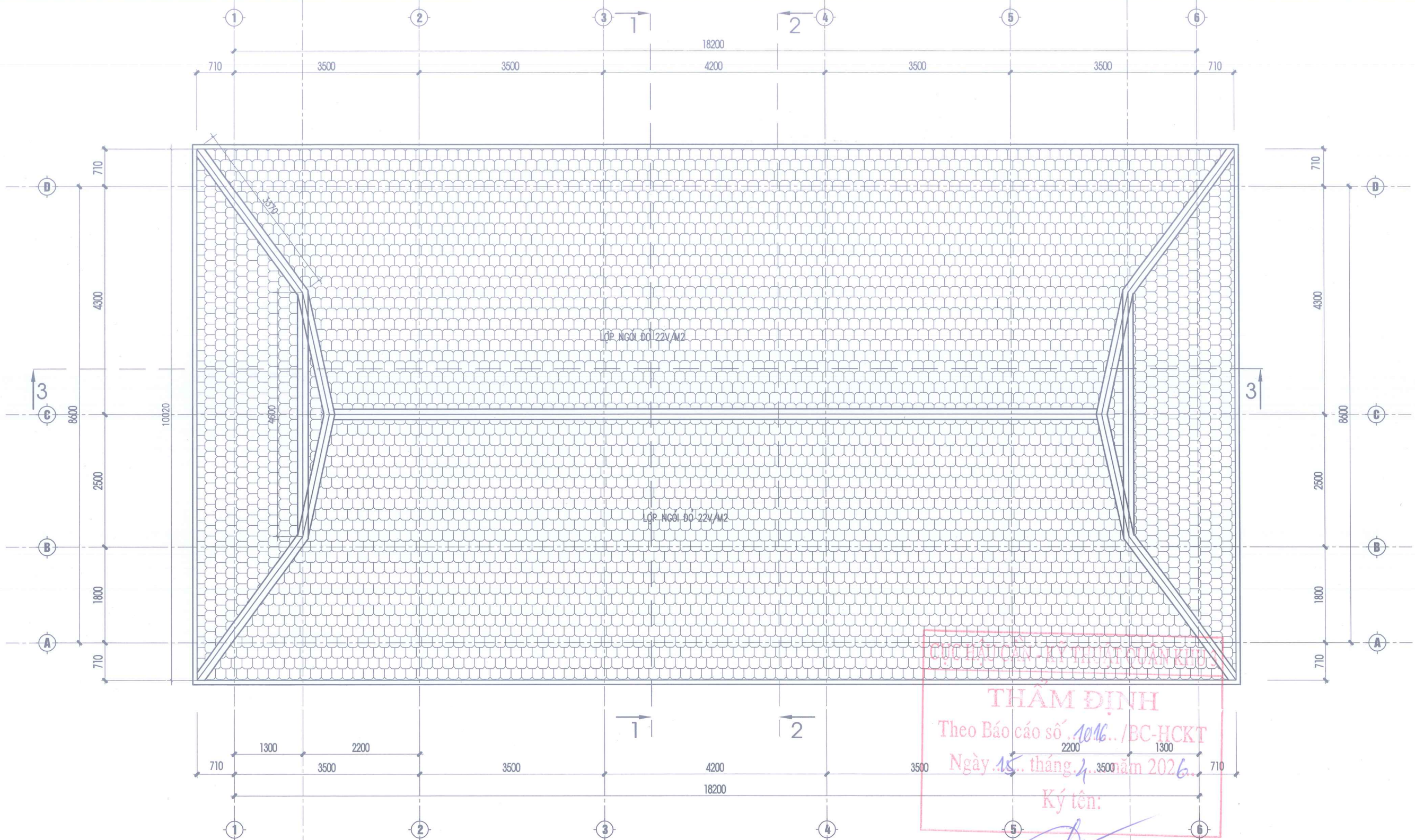
**MẶT BẰNG SÀN**

**THUYẾT MINH**

- NHÀ XÂY KẾT CẤU HỆ THỐNG KHUNG CỘT CHỊU LỰC, SÀN MÁI BÊ TÔNG CỐT THÉP MÁC 250#, DÀY 120,
- TƯỜNG XÂY GẠCH KHÔNG NUNG V.X.M MÁC 75#, TRÁT TƯỜNG V.X.M MÁC 75# DÀY 15. TRÁT TRẦN, CỘT, PHẪO, CHỈ, ĐẤU TRỤ V.X.M MÁC 75#
- NỀN LÁT GẠCH LIÊN DOANH 600x600, BẬC CẤP XÂY GẠCH KHÔNG NUNG V.X.M MÁC 75#, MẶT BẬC ỐP ĐÁ GRANITE, CHÂN TƯỜNG ỐP GẠCH CAO 12CM
- CỬA ĐI, CỬA SỔ NHÔM XINGFA HỆ 55 VÂN GỖ, CỬA SỔ CÓ XEN HOA INOX 304 VUÔNG RỔNG 14X14 BẢO VỆ
- LÀN SƠN 3 NƯỚC TOÀN BỘ CÔNG TRÌNH



<p>CHỦ ĐẦU TƯ (INVESTOR): <b>BỘ CHỈ HUY QUÂN SỰ TỈNH NINH BÌNH</b></p> <p>ĐƠN VỊ CÔNG TRÌNH (PROJECT/CONSTRUCTION): <b>CÔNG TRÌNH PHÚC LỢI KHỐI THI ĐUA SỐ 2/BỘ QUỐC PHÒNG "TRUNG TÂM SINH HOẠT VĂN HOÁ NGƯỜI MƯỜNG"</b></p>	<p>TU VẤN THIẾT KẾ: <b>HÒA NGỌC LAN</b> HOA NGỌC LAN CONSTRUCTION JOINT STOCK COMPANY ĐỊA CHỈ: 325 NGUYỄN BÌNH - PHƯỜNG NAM ĐỊNH - TỈNH NINH BÌNH HOTLINE: 0943.760.886 - 0944.584.593 / EMAIL: CONGTYPHOANGOC LAN@GMAIL.COM</p>	<p>CHỦ TRƯỞNG THIẾT KẾ (DESIGN LEAD): <i>[Signature]</i> <b>Trần Quý Quân</b></p>	<p>THẢ (SHOW DRAWINGS): <i>[Signature]</i> <b>Ks. Nguyễn Văn Duy</b></p>	<p>KIỂM TRA - KIỂM (CHECK TECHNICAL MANAGER): <i>[Signature]</i> <b>Ks. Đỗ Thị Thanh Nga</b></p>	<p>THẨM TRA - KIỂM (CHECK TECHNICAL MANAGER): <i>[Signature]</i> <b>Ks. Nguyễn Văn Duy</b></p>	<p>TÊN BẢN VẼ (DRAWING NAME): <b>MẶT BẰNG SÀN</b></p> <p>Ngày: 2026 Số: KT:04</p>
--	--	---	--	--	--	---



MẶT BẰNG MÁI



CHỦ ĐẦU TƯ (INVESTOR):  
**BỘ CHỈ HUY QUÂN SỰ TỈNH NINH BÌNH**  
 DỰ ÁN / CÔNG TRÌNH (PROJECT / CONSTRUCTION):  
**CÔNG TRÌNH PHÚC LỢI KHỐI THI ĐUA SỐ 2/BỘ QUỐC PHÒNG**  
**"TRUNG TÂM SINH HOẠT VĂN HOÁ NGƯỜI MƯỜNG"**

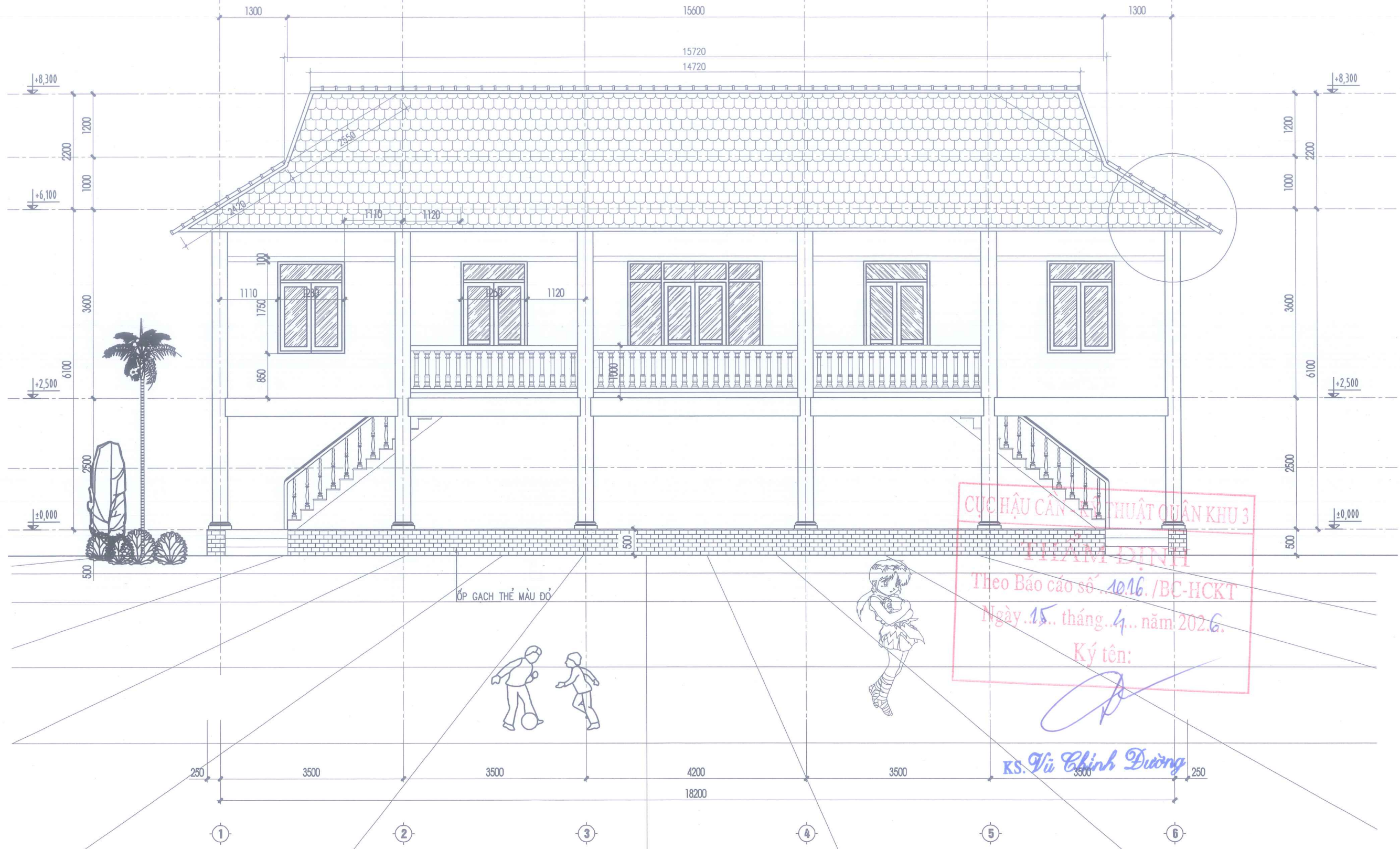
TU VẤN THIẾT KẾ:  
**HOA NGỌC LAN**  
**HOA NGỌC LAN CONSTRUCTION JOIN STOCK COMPANY**  
 GIÁM ĐỐC (MANAGER):  
 Đ. QUÝ QUÂN  
 ĐỊA CHỈ: 325 NGUYỄN BÌNH - PHƯỜNG NAM ĐỊNH - TỈNH NINH BÌNH  
 HOTLINE: 0943.760.886 - 0944.584.593 / EMAIL: CONGTYPHOANGOC LAN@GMAIL.COM

CHỦ TRÌ THIẾT KẾ (DESIGN LEAD):  
  
**Kts. Nguyễn Văn Duy**

THÌ (SHOW DRAWINGS):  
  
**Ks. Đỗ Thị Thanh Nga**

Kiểm tra - Kỹ thuật (CHECK TECHNICAL MANAGER):  
  
**Kts. Nguyễn Văn Duy**

TÊN BẢN VẼ (DRAWING NAME):  
**MẶT BẰNG MÁI**  
 SỐ BẢN VẼ (DRAWING NUMBER):  
 2026  
**KT:05**

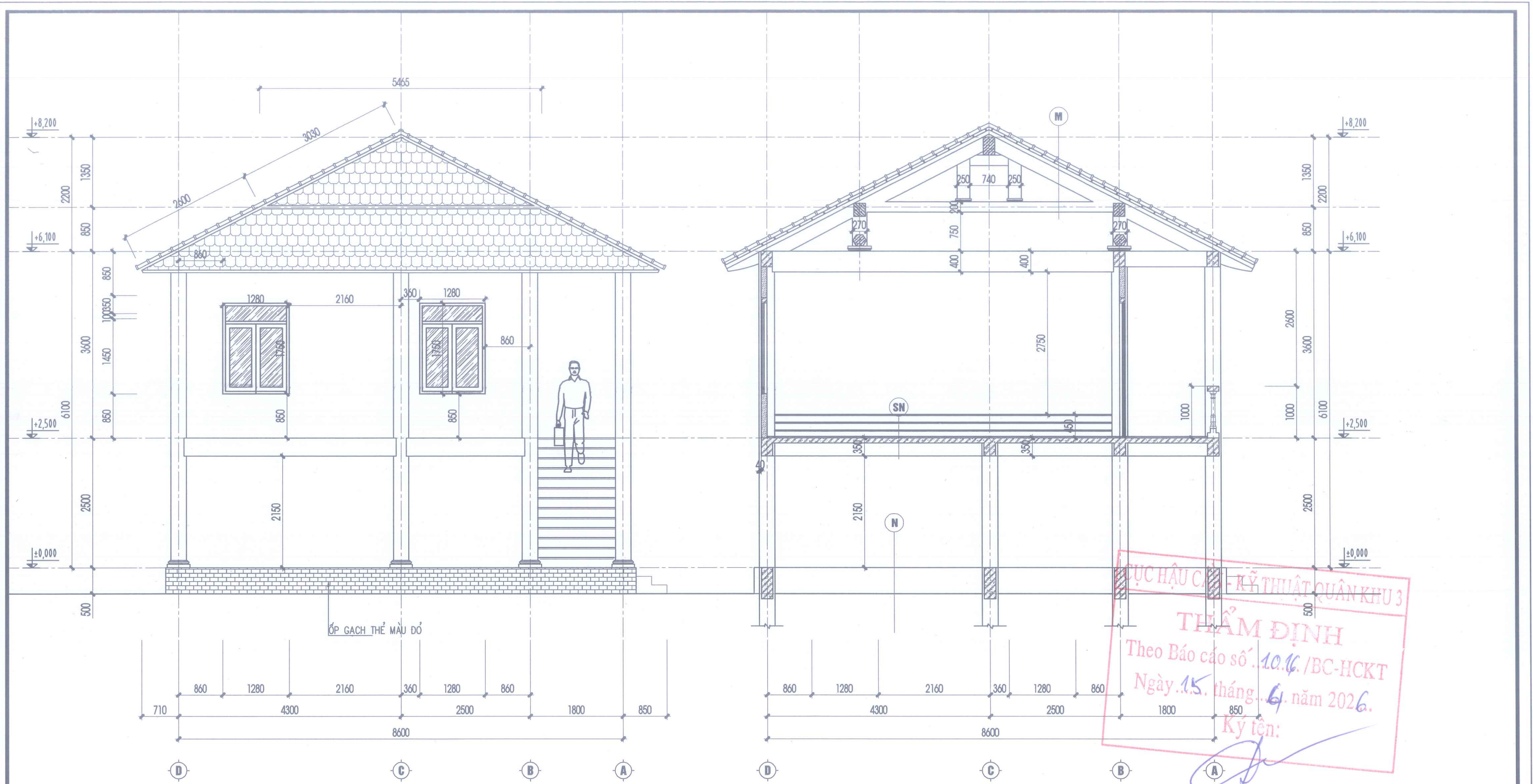


CỤC HẬU CÁN KỸ THUẬT QUẬN KHU 3  
 NAM ĐỊNH  
 Theo Báo cáo số 10.16./BC-HCKT  
 Ngày 15 tháng 4 năm 2026.  
 Ký tên:

KS. Vũ Chinh Dương

MẶT ĐỨNG TRỰC "1" - "6"

CHỦ ĐẦU TƯ (INVESTOR): <b>BỘ CHỈ HUY QUÂN SỰ TỈNH NINH BÌNH</b> DỰ ÁN/CÔNG TRÌNH (PROJECT/CONSTRUCTION): <b>CÔNG TRÌNH PHÚC LỢI KHỐI THI ĐUA SỐ 2/BỘ QUỐC PHÒNG "TRUNG TÂM SINH HOẠT VĂN HOÁ NGƯỜI MƯỜNG"</b>	TƯ VẤN THIẾT KẾ:  <b>CÔNG TY CỔ PHẦN XÂY DỰNG HOA NGỌC LAN</b> <b>HOA NGỌC LAN CONSTRUCTION JOIN STOCK COMPANY</b> ĐỊA CHỈ: 325 NGUYỄN BÌNH - PHƯỜNG NAM ĐỊNH - TỈNH NINH BÌNH HOTLINE: 0943.760.886 - 0944.584.593 / EMAIL: CONGTYPHOANGOCLAN@GMAIL.COM	CHỨC TRƯ THIẾT KẾ (DESIGN LEAD):  <b>Trần Duy Quân</b>	THẺ CHƠI (DRAWINGS):  <b>Kts. Nguyễn Văn Duy</b>	KỸ SƯ KIỂM TRA - KỸ SƯ (CHECK TECHNICAL MANAGER):  <b>Ks. Đỗ Thị Thanh Nga</b>	KỸ SƯ KIỂM TRA - KỸ SƯ (CHECK TECHNICAL MANAGER):  <b>Kts. Nguyễn Văn Duy</b>	TÊN BẢN VẼ (DRAWING NAME): <b>MẶT ĐỨNG TRỰC "1" - "6"</b> NGÀY: 2026 SỐ BẢN VẼ: KT:06
--	--	---	---	---	--	--



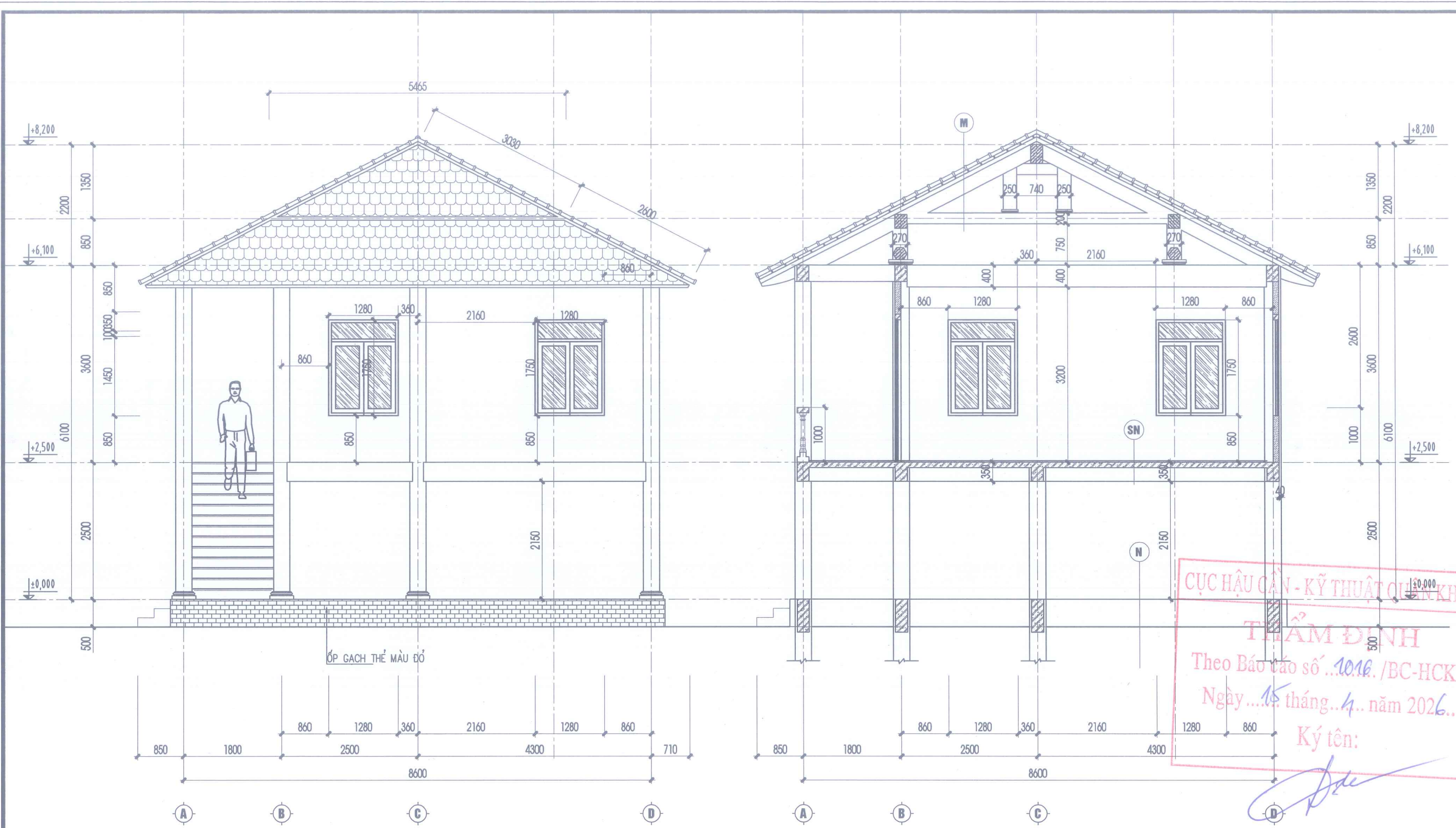
MẶT ĐỨNG TRỰC "D" - "A"

MẶT CẮT 1-1

PHỤC HỤC CẤP KỸ THUẬT QUẬN KHU 3  
 THẨM ĐỊNH  
 Theo Báo cáo số 10.16/BC-HCKT  
 Ngày 15 tháng 6 năm 2026.  
 Ký tên:

KS. Vũ Chính Đường

<p><b>M1</b></p> <ul style="list-style-type: none"> <li>- LỢP NGÓI BẮT VÍT 22V/M2</li> <li>- LITO THÉP HỘP 30X30</li> <li>- HỆ THỐNG RUI, ĐÒN TAY THÉP HÌNH</li> <li>- HỆ THỐNG KÈO BẰNG DÂY BTCT</li> </ul>	<p><b>SN</b></p> <ul style="list-style-type: none"> <li>- LÁT GẠCH LIÊN DOANH 600 x 600 mm</li> <li>- BTCT ĐÁ 1X2 M250# DÂY 120</li> <li>- TRÁT TRẦN VXM 75#</li> </ul>	<p><b>N</b></p> <ul style="list-style-type: none"> <li>- LÁT GẠCH ĐỎ CHỐNG TRƠN</li> <li>- BÊ TÔNG ĐÁ 1X2 M150 DÂY 10CM</li> <li>- NỀN ĐẤT TỰ NHIÊN</li> </ul>	<p><b>SK</b></p> <ul style="list-style-type: none"> <li>- LÁT GẠCH LIÊN DOANH 600 x 600 mm</li> <li>- TẤM DAN BTCT ĐÁ 1X2 M200# DÂY 7CM</li> <li>- SÀN BTCT ĐÁ 1X2 M250# DÂY 120</li> <li>- TRÁT TRẦN VXM 75#</li> </ul>
--	---	--	--



CỤC HẬU QUẢN - KỸ THUẬT QUẬN KHU 3  
**THẨM ĐỊNH**  
 Theo Báo cáo số...10.16./BC-HCKT  
 Ngày...15 tháng...4... năm 2026..  
 Ký tên:

*[Handwritten Signature]*

KS. Vũ Chính Đường

- |   |   |  |  |
|---|---|--|--|
| <p><b>M1</b></p> <ul style="list-style-type: none"> <li>- LỢP NGÓI BẮT VÍT 22V/M<sup>2</sup></li> <li>- LITO THÉP HỘP 30X30</li> <li>- HỆ THỐNG RUI, ĐÓN TAY THÉP HÌNH</li> <li>- HỆ THỐNG KÈO BẰNG DÂY BTCT</li> </ul> | <p><b>SN</b></p> <ul style="list-style-type: none"> <li>- LÁT GẠCH LIÊN DOANH 600 x 600 mm</li> <li>- BTCT ĐÁ 1X2 M250# DÂY 120</li> <li>- TRÁT TRẦN VXM 75#</li> </ul> | <p><b>N</b></p> <ul style="list-style-type: none"> <li>- LÁT GẠCH ĐỎ CHỐNG TRƠN</li> <li>- BÊ TÔNG ĐÁ 1X2 M150 DÂY 10CM</li> <li>- NỀN ĐẤT TỰ NHIÊN</li> </ul> | <p><b>SK</b></p> <ul style="list-style-type: none"> <li>- LÁT GẠCH LIÊN DOANH 600 x 600 mm</li> <li>- TẤM ĐAN BTCT ĐÁ 1X2 M200# DÂY 7CM</li> <li>- SÀN BTCT ĐÁ 1X2 M250# DÂY 120</li> <li>- TRÁT TRẦN VXM 75#</li> </ul> |
|---|---|--|--|

CHỦ ĐẦU TƯ (INVESTOR):  
**BỘ CHỈ HUY QUÂN SỰ TỈNH NINH BÌNH**  
 DỰ ÁN / CÔNG TRÌNH (PROJECT/CONSTRUCTION):  
**CÔNG TRÌNH PHÚC LỢI KHỐI THI ĐUA SỐ 2/BỘ QUỐC PHÒNG**  
**"TRUNG TÂM SINH HOẠT VĂN HOÁ NGƯỜI MƯỜNG"**

TƯ VẤN THIẾT KẾ:  
**HÒA NGỌC LAN**  
**CÔNG TY CỔ PHẦN XÂY DỰNG HOA NGỌC LAN**  
**HOA NGỌC LAN CONSTRUCTION JOIN STOCK COMPANY**  
 ĐỊA CHỈ: 325 NGUYỄN BÌNH - PHƯỜNG NAM ĐỊNH - TỈNH NINH BÌNH  
 HOTLINE: 0943.760.886 - 0944.584.593 / EMAIL: CONGTYPHOANGOC LAN@GMAIL.COM

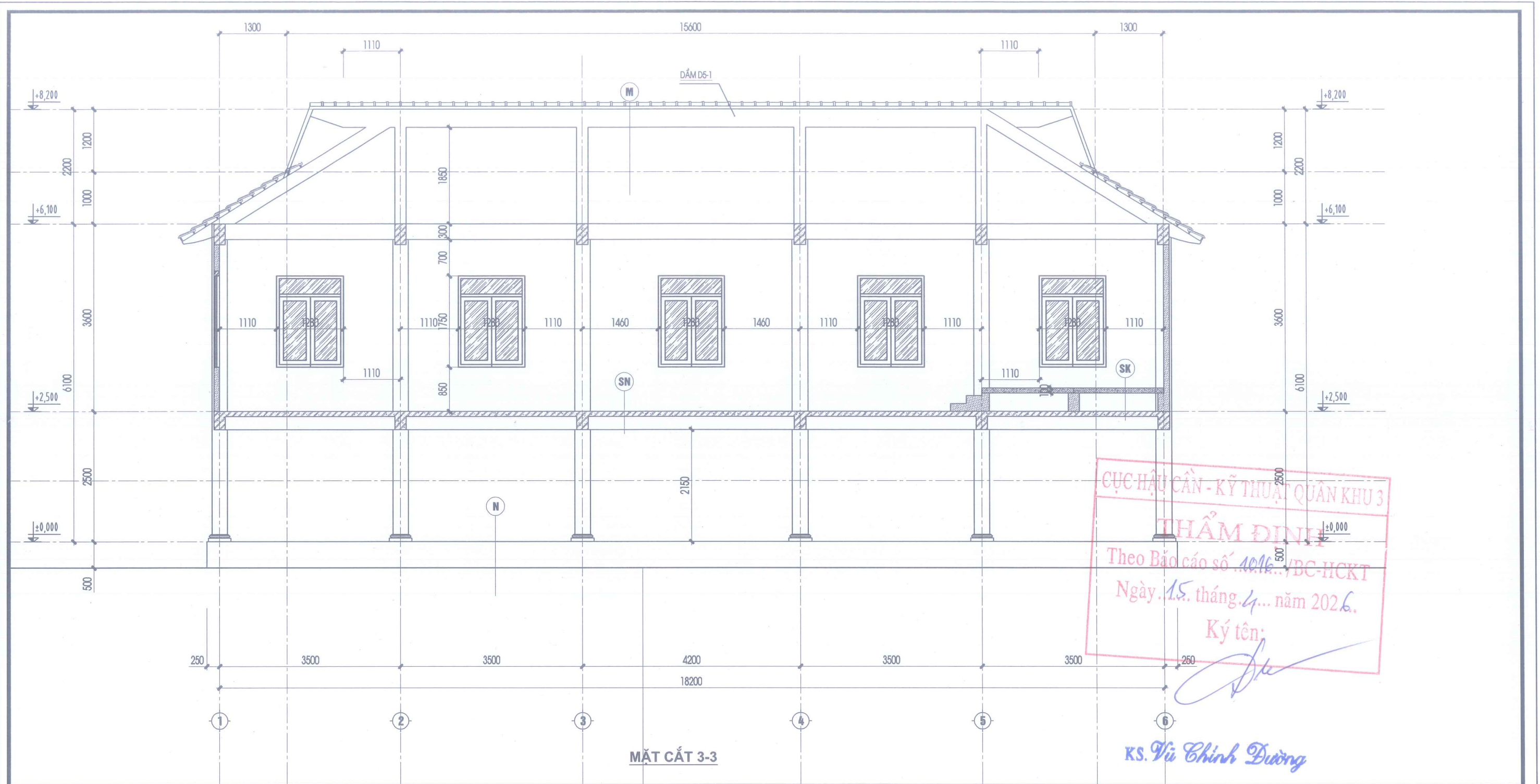
M.S.D.N: 0601161153 - C.T.C.P  
**CÔNG TY CỔ PHẦN XÂY DỰNG HOA NGỌC LAN**  
 TRẦN QUÝ QUÂN  
 GIÁM ĐỐC (MANAGER)

CHỦ TRƯỞNG THIẾT KẾ (DESIGN LEAD):  
*[Signature]*  
 Kts. Nguyễn Văn Duy

THẺ (SHOW DRAWINGS):  
*[Signature]*  
 Ks. Đỗ Thị Thanh Nga

KIỂM TRA - KIỂM (CHECK TECHNICAL MANAGER):  
*[Signature]*  
 Kts. Nguyễn Văn Duy

TÊN BẢN VẼ (DRAWING NAME):  
**MẶT ĐỨNG TRỰC "D" - "A"**  
 NGÀY THÁNG NĂM (DATE): 2026  
 SỐ BẢN VẼ (DRAWING NO.): KT:07A



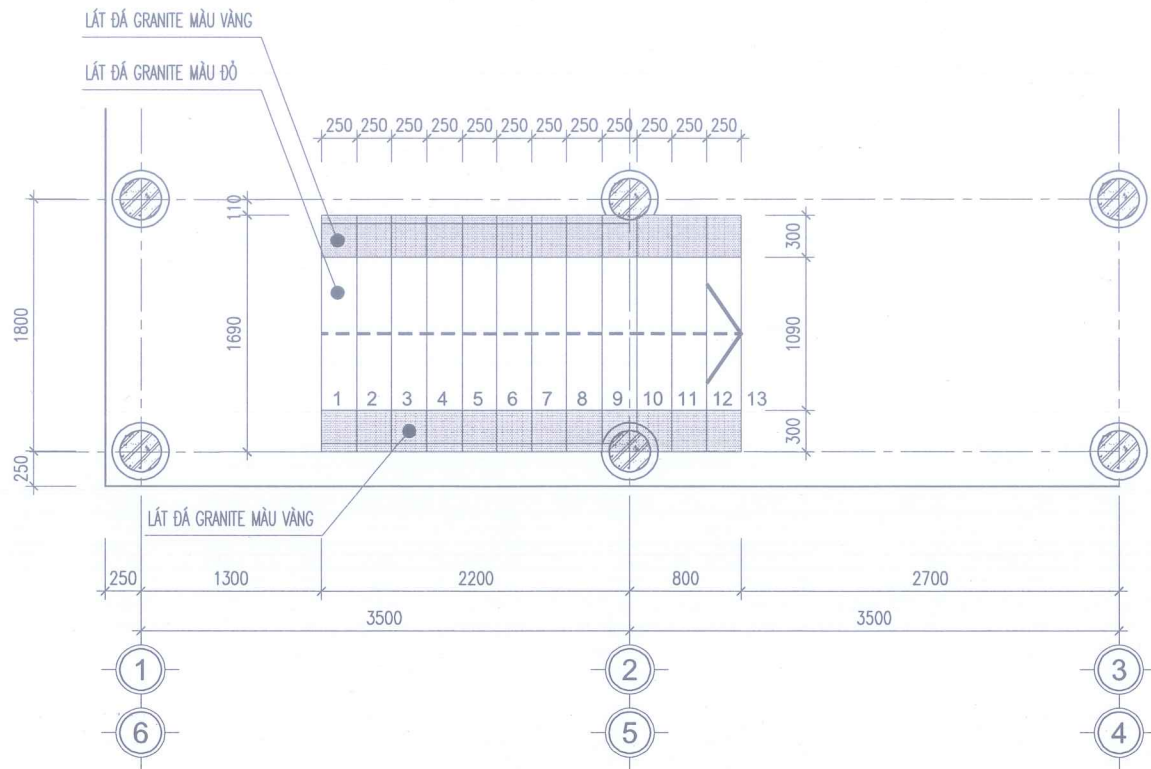
CỤC HẬU CẦN - KỸ THUẬT QUẬN KHU 3  
**THẨM ĐỊNH**  
 Theo Báo cáo số 1016.../BC-HCKT  
 Ngày 15 tháng 4 năm 2026.  
 Ký tên:

KS. Vũ Chính Dương

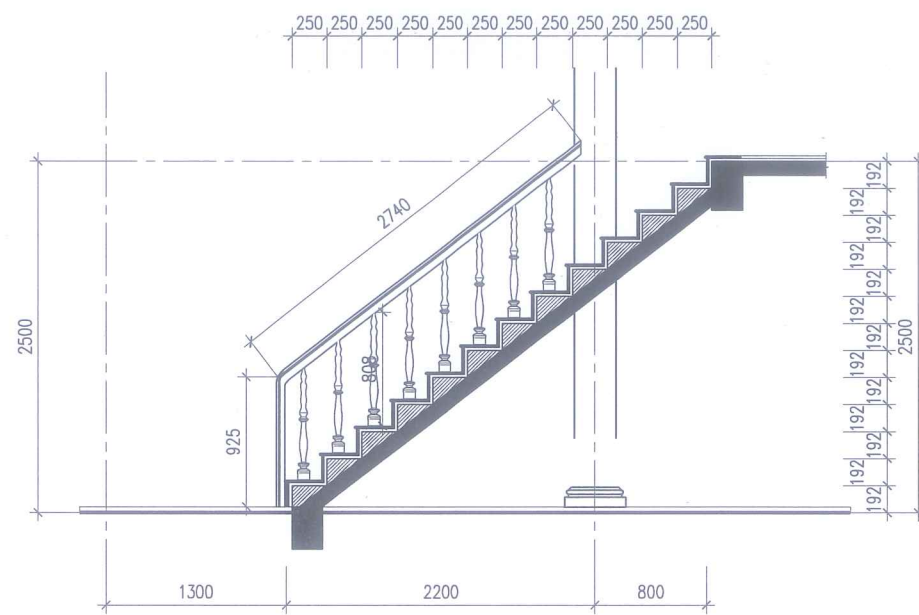
- |  |   |  |  |
|--|---|--|--|
| <p><b>M1</b></p> <ul style="list-style-type: none"> <li>- LỚP NGÓI BÁT VÍT 22V/M2</li> <li>- LITO THÉP HỘP 30X30</li> <li>- HỆ THỐNG RUI, DÒN TAY THÉP HÌNH</li> <li>- HỆ THỐNG KÈO BẰNG DẪM BTCT</li> </ul> | <p><b>SN</b></p> <ul style="list-style-type: none"> <li>- LÁT GẠCH LIÊN DOANH 600 x 600 mm</li> <li>- BTCT ĐÁ 1X2 M250# DÂY 120</li> <li>- TRÁT TRẦN VXM 75#</li> </ul> | <p><b>N</b></p> <ul style="list-style-type: none"> <li>- LÁT GẠCH ĐỎ CHỐNG TRƠN</li> <li>- BÊ TÔNG ĐÁ 1X2 M150 DÂY 10CM</li> <li>- NỀN ĐẤT TỰ NHIÊN</li> </ul> | <p><b>SK</b></p> <ul style="list-style-type: none"> <li>- LÁT GẠCH LIÊN DOANH 600 x 600 mm</li> <li>- TẤM ĐAN BTCT ĐÁ 1X2 M200# DÂY 7CM</li> <li>- SÀN BTCT ĐÁ 1X2 M250# DÂY 120</li> <li>- TRÁT TRẦN VXM 75#</li> </ul> |
|--|---|--|--|



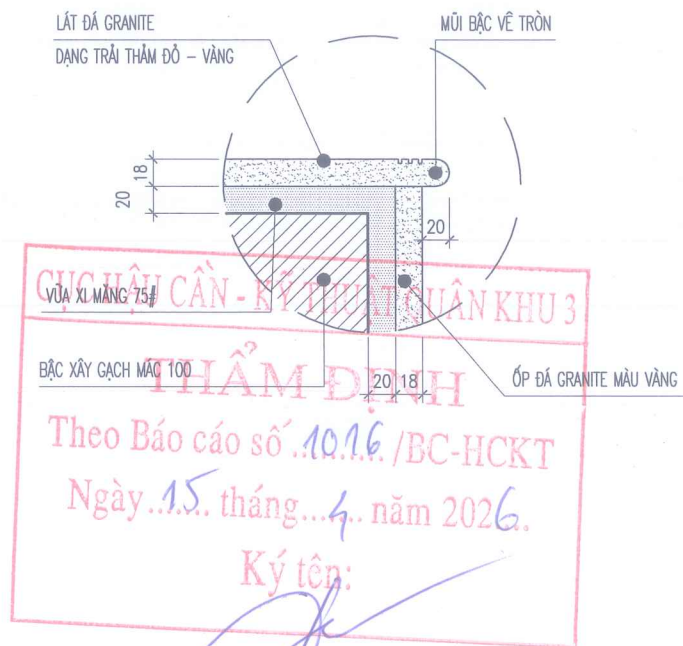
# MẶT BẰNG CẦU THANG



# MẶT CẮT ĐỌC CẦU THANG



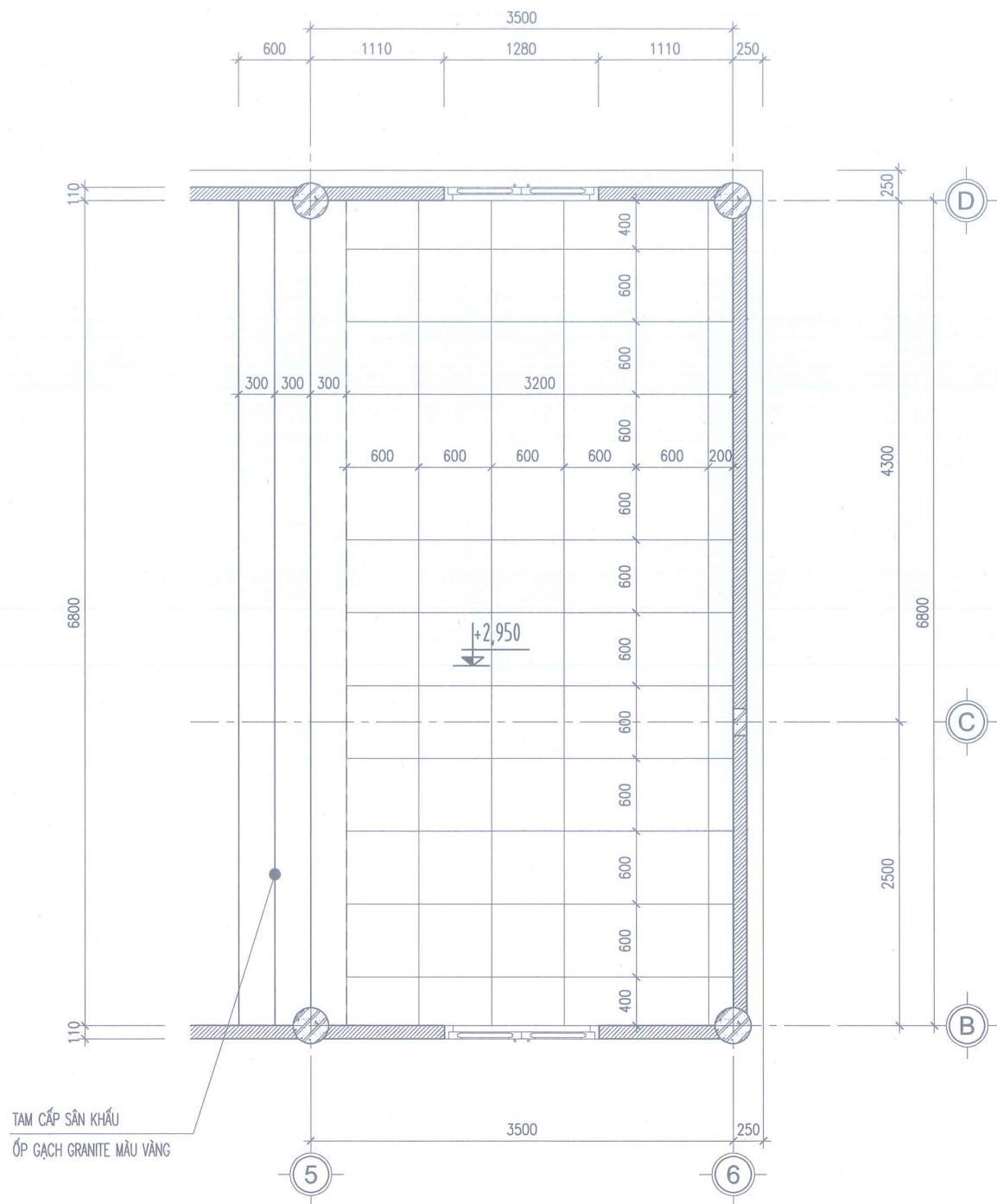
# CHI TIẾT MŨI BẬC



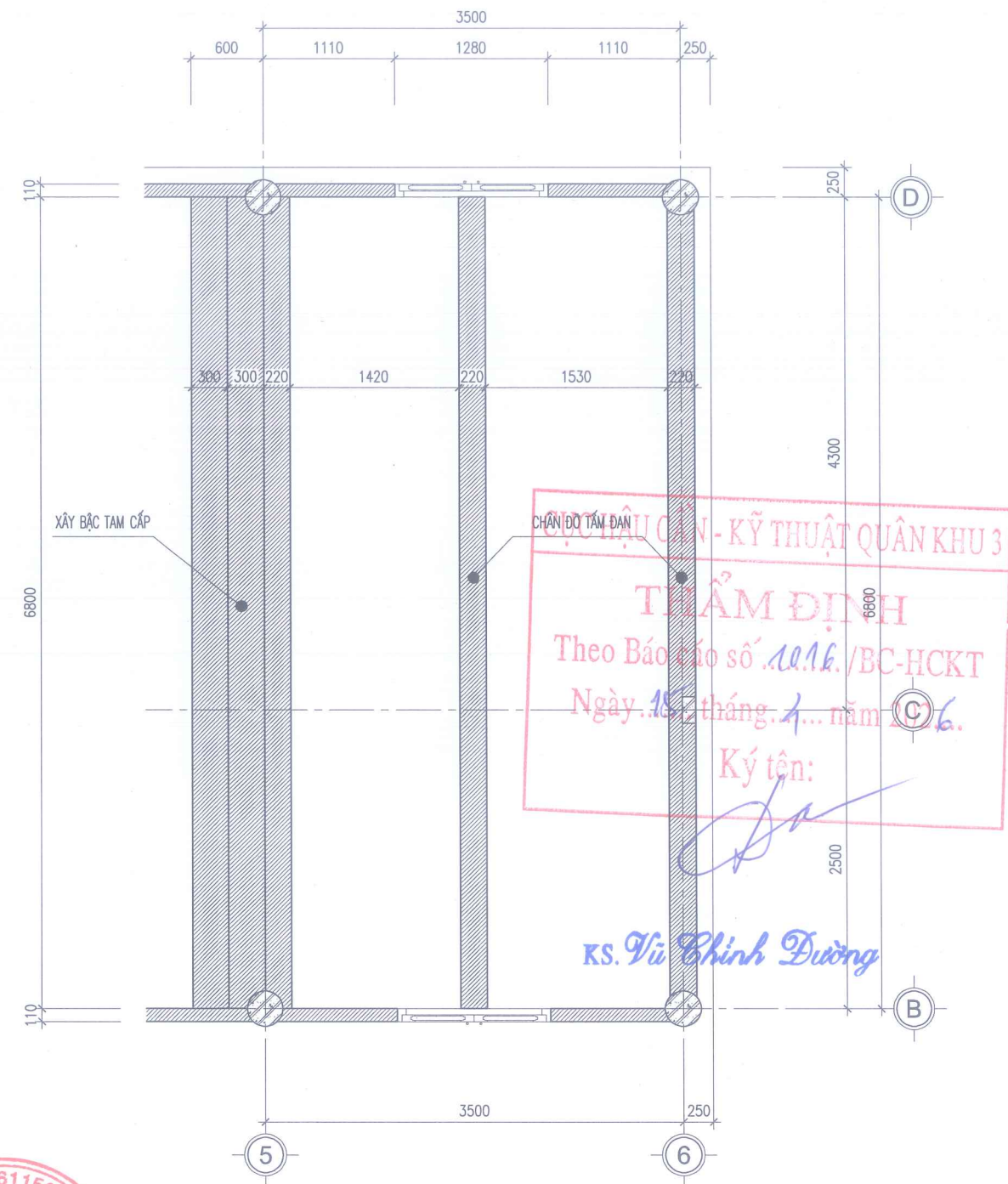
KS. Vũ Chính Đường

<p>CHỦ ĐẦU TƯ (INVESTOR): <b>BỘ CHỈ HUY QUÂN SỰ TỈNH NINH BÌNH</b></p>	<p>TƯ VẤN THIẾT KẾ: <b>HÒA NGỌC LAN</b> Chất lượng tạo niềm tin</p>	<p>CÔNG TY CỔ PHẦN XÂY DỰNG HOA NGỌC LAN <b>HOA NGỌC LAN CONSTRUCTION JOIN STOCK COMPANY</b> ĐỊA CHỈ: 325 NGUYỄN BÌNH - PHƯỜNG NAM ĐỊNH - TỈNH NINH BÌNH HOTLINE: 0943.760.886 - 0944.584.593 / EMAIL: CONGTYPHOANGOC LAN@GMAIL.COM</p>	<p>CHỦ TRƯỞNG THIẾT KẾ (DESIGN LEAD): <i>[Signature]</i> Kts. Nguyễn Văn Duy</p>	<p>THẺ (SHOW DRAWINGS): <i>[Signature]</i> Ks. Đỗ Thị Thanh Nga</p>	<p>Kiểm tra - Kiểm (CHECK/TECHNICAL MANAGER): <i>[Signature]</i> Kts. Nguyễn Văn Duy</p>	<p>TÊN BẢN VẼ (DRAWING NAME): <b>CHI TIẾT CẦU THANG</b></p>
<p>DỰ ÁN/CÔNG TRÌNH (PROJECT/CONSTRUCTION): <b>CÔNG TRÌNH PHÚC LỢI KHỐI THI ĐUA SỐ 2/BỘ QUỐC PHÒNG "TRUNG TÂM SINH HOẠT VĂN HOÁ NGƯỜI MƯỜNG"</b></p>	<p>TP. NAM ĐỊNH - Trần Quý Quân</p>	<p>2026</p>	<p>KT:09</p>			

# TRÍCH MẶT BẰNG SÂN KHẤU



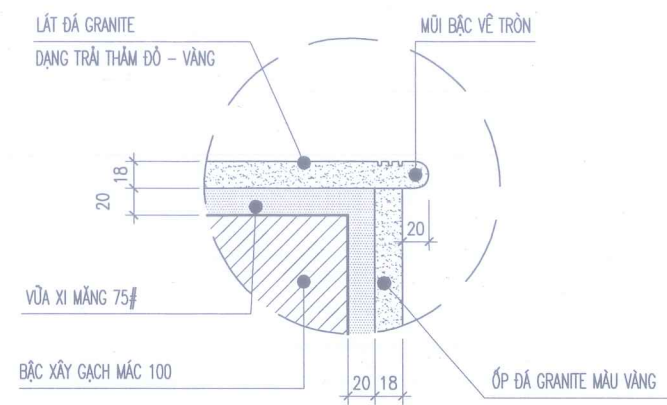
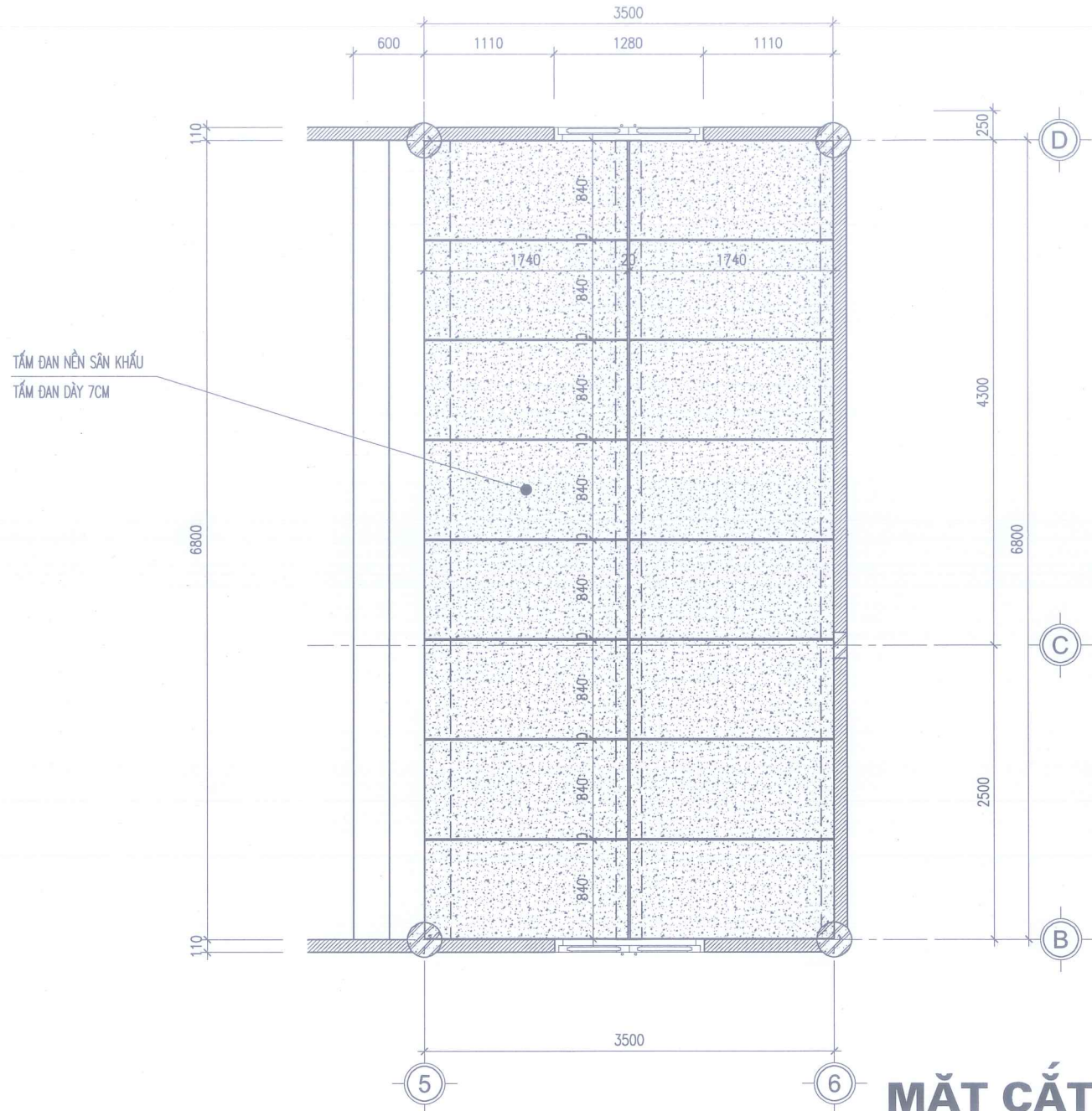
# TRÍCH MẶT BẰNG THÀNH ĐỠ NỀN SÂN KHẤU



<p>CHỦ ĐẦU TƯ (INVESTOR): <b>BỘ CHỈ HUY QUÂN SỰ TỈNH NINH BÌNH</b></p> <p>ĐƠN AN/CÔNG TRÌNH (PROJECT/CONSTRUCTION): <b>CÔNG TRÌNH PHÚC LỢI KHỐI THI ĐUA SỐ 2/BỘ QUỐC PHÒNG "TRUNG TÂM SINH HOẠT VĂN HOÁ NGƯỜI MỪNG"</b></p>	<p>TƯ VẤN THIẾT KẾ: <b>HOA NGỌC LAN</b> CHẤT LƯỢNG TẠO NÊN TIN</p> <p><b>CÔNG TY CỔ PHẦN XÂY DỰNG HOA NGỌC LAN</b> <b>HOA NGỌC LAN CONSTRUCTION JOINT STOCK COMPANY</b></p> <p>Địa chỉ: 325 NGUYỄN BÌNH - PHƯỜNG NAM ĐỊNH - TỈNH NINH BÌNH HOTLINE: 0943.760.886 - 0944.584.593 / EMAIL: CONGTYPHOANGOC LAN@GMAIL.COM</p>	<p>QUẢN LÝ CÔNG TRÌNH (MANAGER): <i>Trần Quý Quân</i></p>	<p>CHỦ TRƯ THIẾT KẾ (DESIGN LEAD): <i>Kts. Nguyễn Văn Duy</i></p>	<p>THẺ (SHOW DRAWINGS): <i>Ks. Đỗ Thị Thanh Nga</i></p>	<p>Kiểm tra - Kiểm (CHECK/TECHNICAL MANAGER): <i>Kts. Nguyễn Văn Duy</i></p>	<p>TÊN BẢN VẼ (DRAWING NAME): <b>CHI TIẾT SÂN KHẤU</b></p> <p>Ngày: 2026 Số: KT:10</p>
---	---	---	---	---	--	--

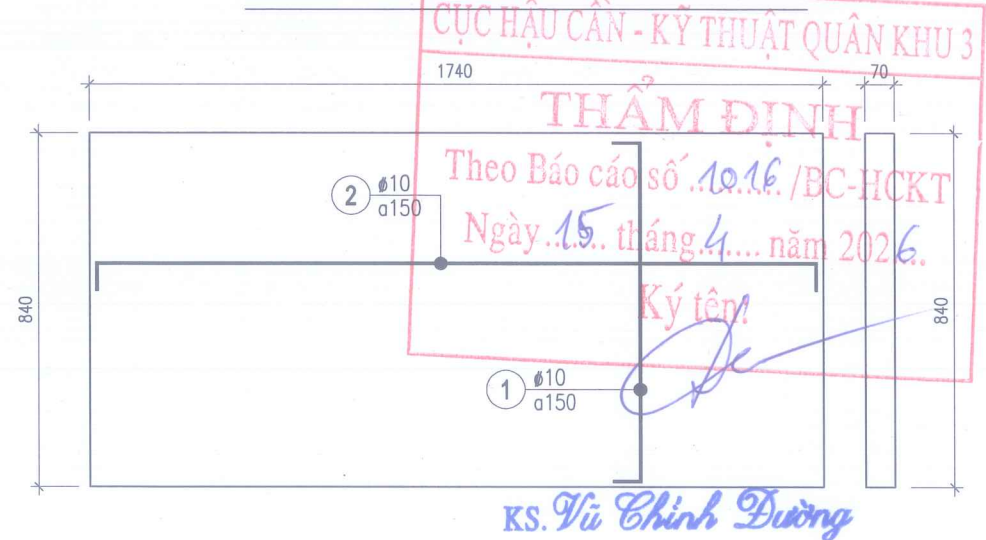
# MẶT BẰNG TẤM ĐAN NỀN SÂN KHẤU

# CHI TIẾT MŨI BẬC



- TC TAM CẤP SÂN KHẤU**
- MẶT BẬC, CỔ BẬC ỐP, LÁT ĐÁ GRANIT MÀU VÀNG
  - LỚP LÓT VXM 75# DÀY 15
  - BẬC XÂY GẠCH KHÔNG NUNG XM MẮC 100, VXM 75#
  - SÀN MÁI, M250, DÀY 120

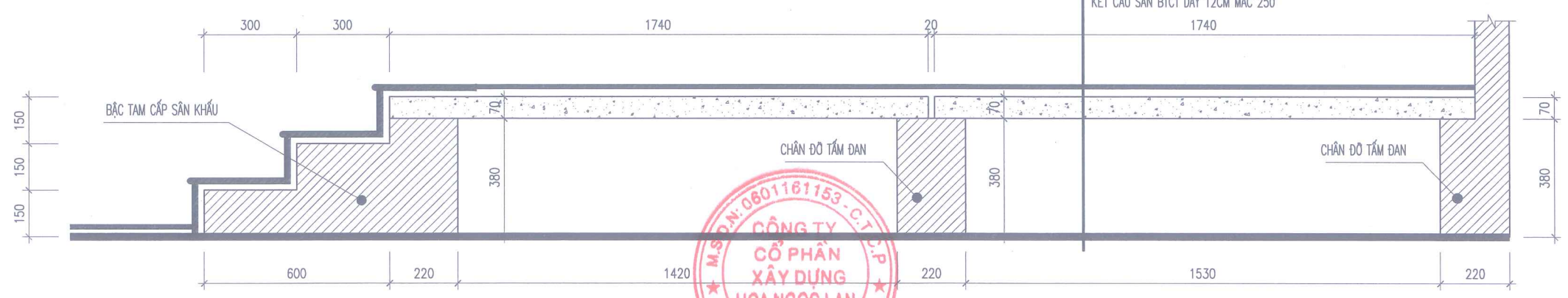
# KẾT CẤU 1 TẦM ĐAN



# THỐNG KÊ THÉP CHO 1 TẦM ĐAN

- THANH 1: L = 900 X 12 THANH = 10,8M = 6,7KG
- THANH 2: L = 1800 X 6 THANH = 10,8M = 6,7KG

# MẶT CẮT NỀN SÂN KHẤU

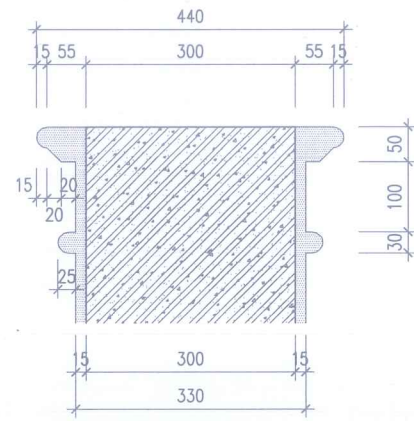


NỀN LÁT GẠCH GRANITE KT: (600X600)MM  
 VỮA LÁNG LÓT TRƯỚC KHI LÁT NỀN MẮC 75  
 TẤM ĐAN NỀN BTCT DÀY 7CM MẮC 200  
 KẾT CẤU SÀN BTCT DÀY 12CM MẮC 250

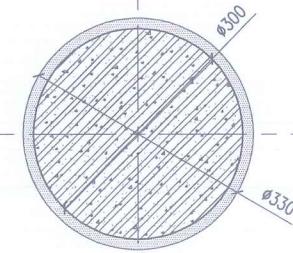
# CHI TIẾT CỘT HIÊN



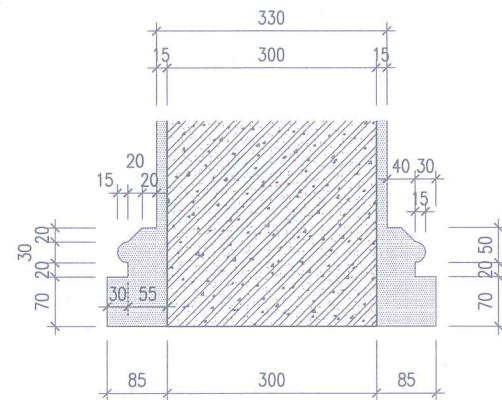
## CT-ĐỈNH CỘT



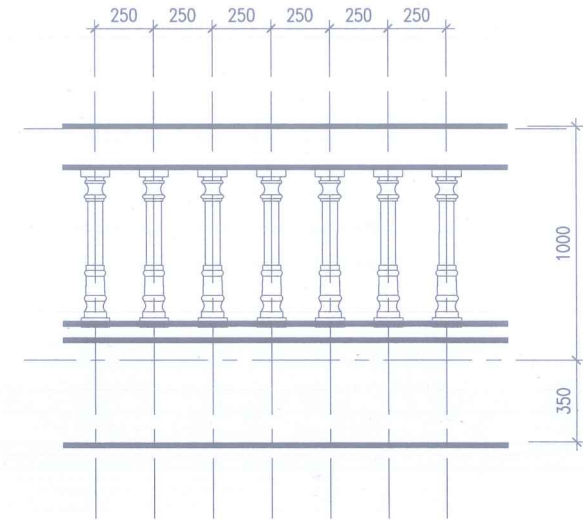
## MC - NGANG CỘT



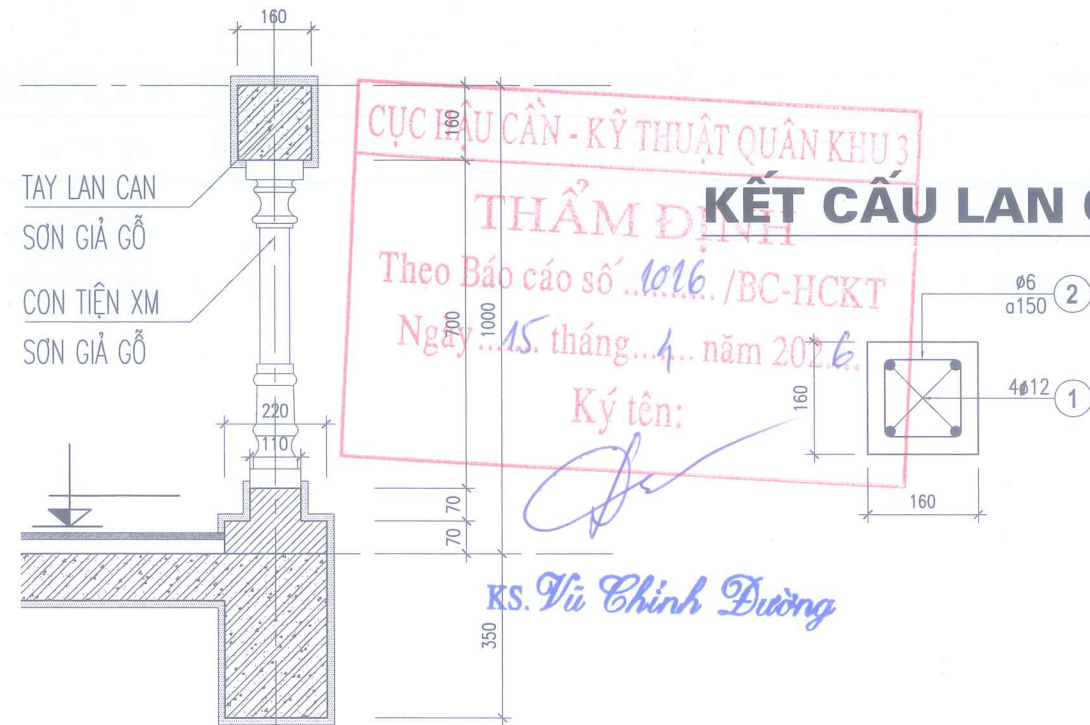
## CT-CHÂN CỘT



# TRÍCH ĐOẠN LAN CAN BAN CÔNG



## M.CẮT LAN CAN



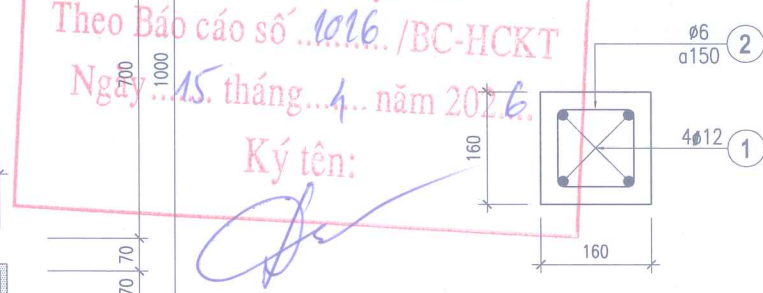
**CỤC HẬU CẦN - KỸ THUẬT QUẬN KHU 3**

**THẨM ĐỊNH KẾT CẤU LAN CAN**

Theo Báo cáo số 1016 /BC-HCKT

Ngày 15 tháng 4 năm 2026.

Ký tên:



CHỦ ĐẦU TƯ (INVESTOR):  
**BỘ CHỈ HUY QUÂN SỰ TỈNH NINH BÌNH**

DỰ ÁN/CÔNG TRÌNH (PROJECT/CONSTRUCTION):  
**CÔNG TRÌNH PHÚC LỢI KHỐI THI ĐUA SỐ 2/BỘ QUỐC PHÒNG  
"TRUNG TÂM SINH HOẠT VĂN HOÁ NGƯỜI MƯỜNG"**

TỰ VẤN THIẾT KẾ:  
**HOA NGỌC LAN**  
Chất lượng tạo niềm tin

**CÔNG TY CỔ PHẦN XÂY DỰNG HOA NGỌC LAN**  
HOA NGỌC LAN CONSTRUCTION JOIN STOCK COMPANY

Địa chỉ: 325 NGUYỄN BÌNH - PHƯỜNG NAM ĐỊNH - TỈNH NINH BÌNH  
HOTLINE: 0943.760.886 - 0944.584.593 / EMAIL: CONGTYPHOANGOC LAN@GMAIL.COM

CHỦ TRÌ THIẾT KẾ (DESIGN LEAD):  
*[Signature]*  
Kts. Nguyễn Văn Duy

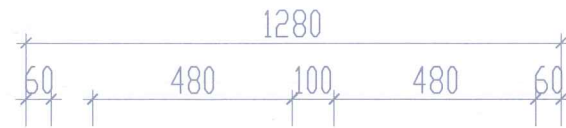
THẢ (SHOW DRAWINGS):  
*[Signature]*  
Ks. Đỗ Thị Thanh Nga

Kiểm tra - Kiểm (CHECK TECHNICAL MANAGER):  
*[Signature]*  
Kts. Nguyễn Văn Duy

TÊN BẢN VẼ (DRAWING NAME):  
**CHI TIẾT KIẾN TRÚC**

Ngày: 2026  
Số: KT:12

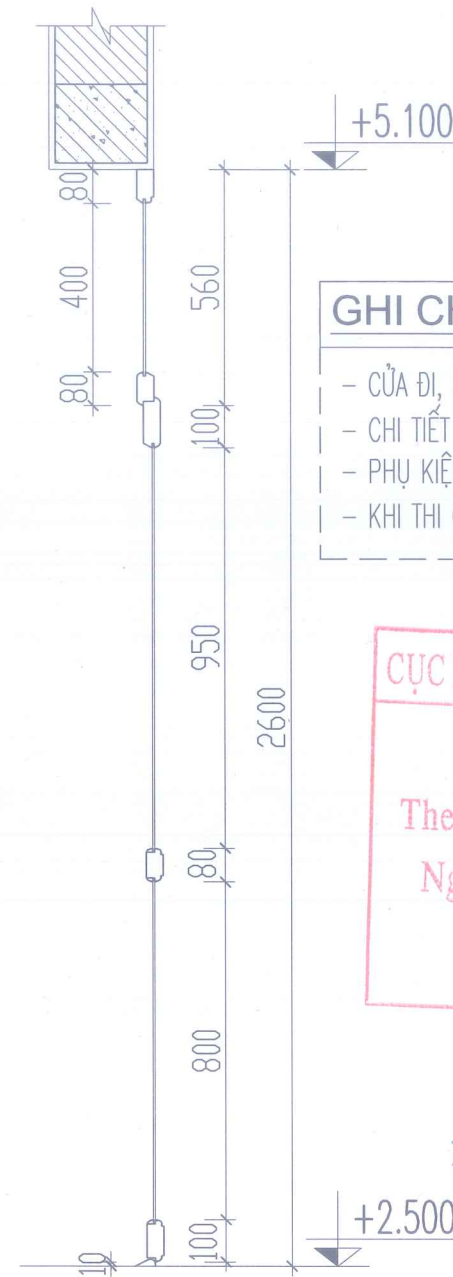
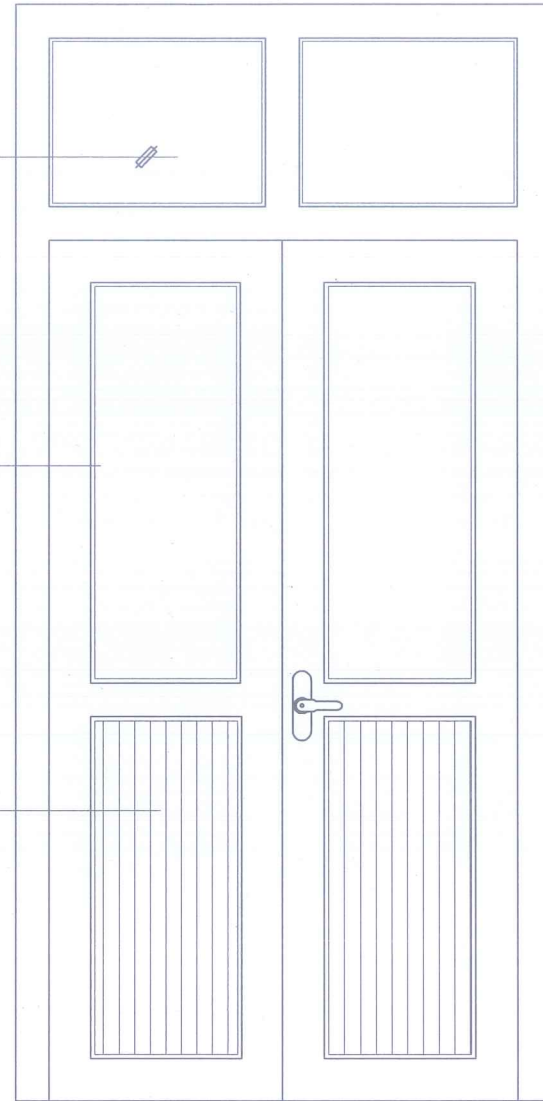
**CỬA ĐI Đ1**  
(SL : 02 BỘ)



VÁCH KÍNH CỐ ĐỊNH  
KÍNH TRẮNG DÀY 6.38MM

KÍNH TRẮNG DÀY 6.38MM

PANEN PVC



**GHI CHÚ:**

- CỬA ĐI, CỬA SỔ HỆ KHUNG NHÔM XINGFA VÂN GỖ, KÍNH DÀY 6,38MM,
- CHI TIẾT CÁC THANH PROFILE DO NHÀ SẢN XUẤT CUNG CẤP
- PHỤ KIỆN CHỐT KHÓA BÀN LỀ, TAY NẮM, VẬT LIỆU PHỤ ĐỒNG BỘ
- KHI THI CÔNG CẦN ĐO TRỰC TIẾP TẠI HIỆN TRƯỜNG ĐỂ THI CÔNG ĐƯỢC CHÍNH XÁC.

CỤC HẬU CẦN - KỸ THUẬT QUÂN KHU 3

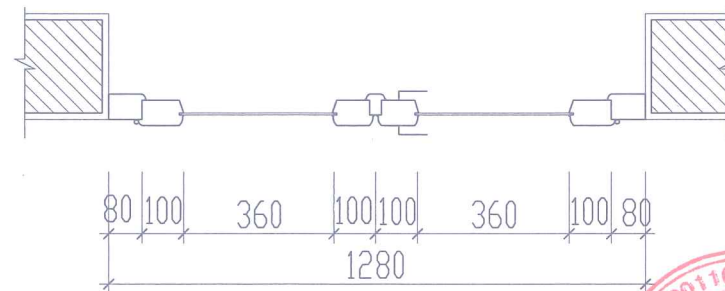
**THẨM ĐỊNH**

Theo Báo cáo số **1016./BC-HCKT**

Ngày **15** tháng **4** năm **2026**.

Ký tên:

*Ks. Vũ Chính Dương*



CHỦ ĐẦU TƯ (INVESTOR):

**BỘ CHỈ HUY QUÂN SỰ TỈNH NINH BÌNH**

DỰ ÁN/CÔNG TRÌNH (PROJECT/CONSTRUCTION):

**CÔNG TRÌNH PHÚC LỢI KHỐI THI ĐUA SỐ 2/BỘ QUỐC PHÒNG**  
**"TRUNG TÂM SINH HOẠT VĂN HOÁ NGƯỜI MƯỜNG"**

TƯ VẤN THIẾT KẾ:



**CÔNG TY CỔ PHẦN XÂY DỰNG HOA NGOC LAN**  
**HOA NGOC LAN CONSTRUCTION JOIN STOCK COMPANY**

ĐỊA CHỈ: 325 NGUYỄN BÌNH - PHƯỜNG NAM ĐỊNH - TỈNH NINH BÌNH  
HOTLINE: 0943.760.886 - 0944.584.593 / EMAIL: CONGTYPHOANGOC LAN@GMAIL.COM

QUẢN LÝ CÔNG TRÌNH (SUPERVISOR):

*Trần Quý Quân*

CHỦ TRƯ THIẾT KẾ (DESIGN LEAD):

*Kts. Nguyễn Văn Duy*

THẢ (SHOW DRAWINGS):

*Ks. Đỗ Thị Thanh Nga*

KIỂM TRA - QUÉT (CHECK-TECHNICAL MANAGER):

*Kts. Nguyễn Văn Duy*

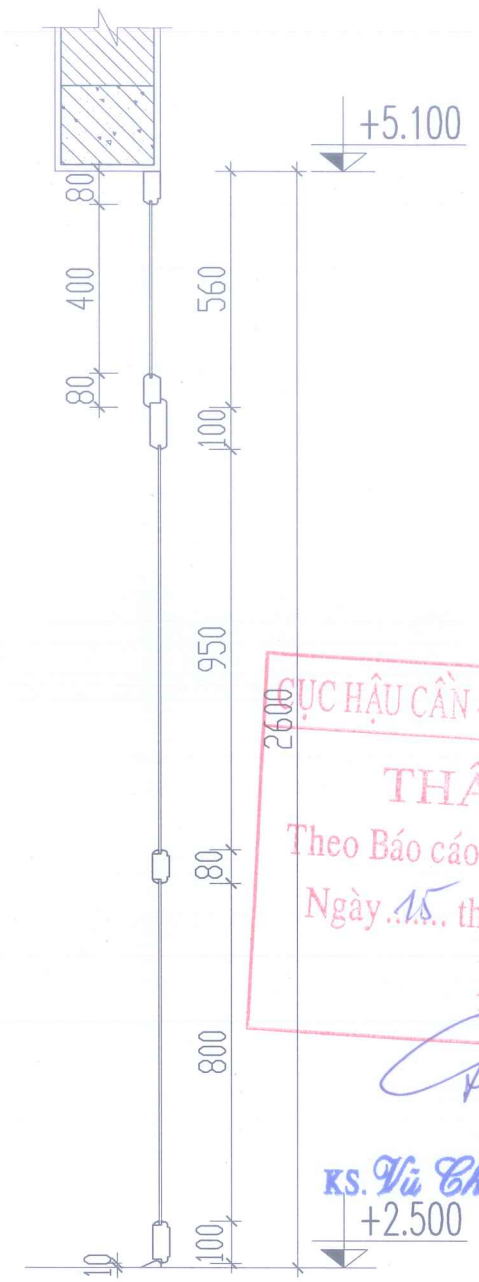
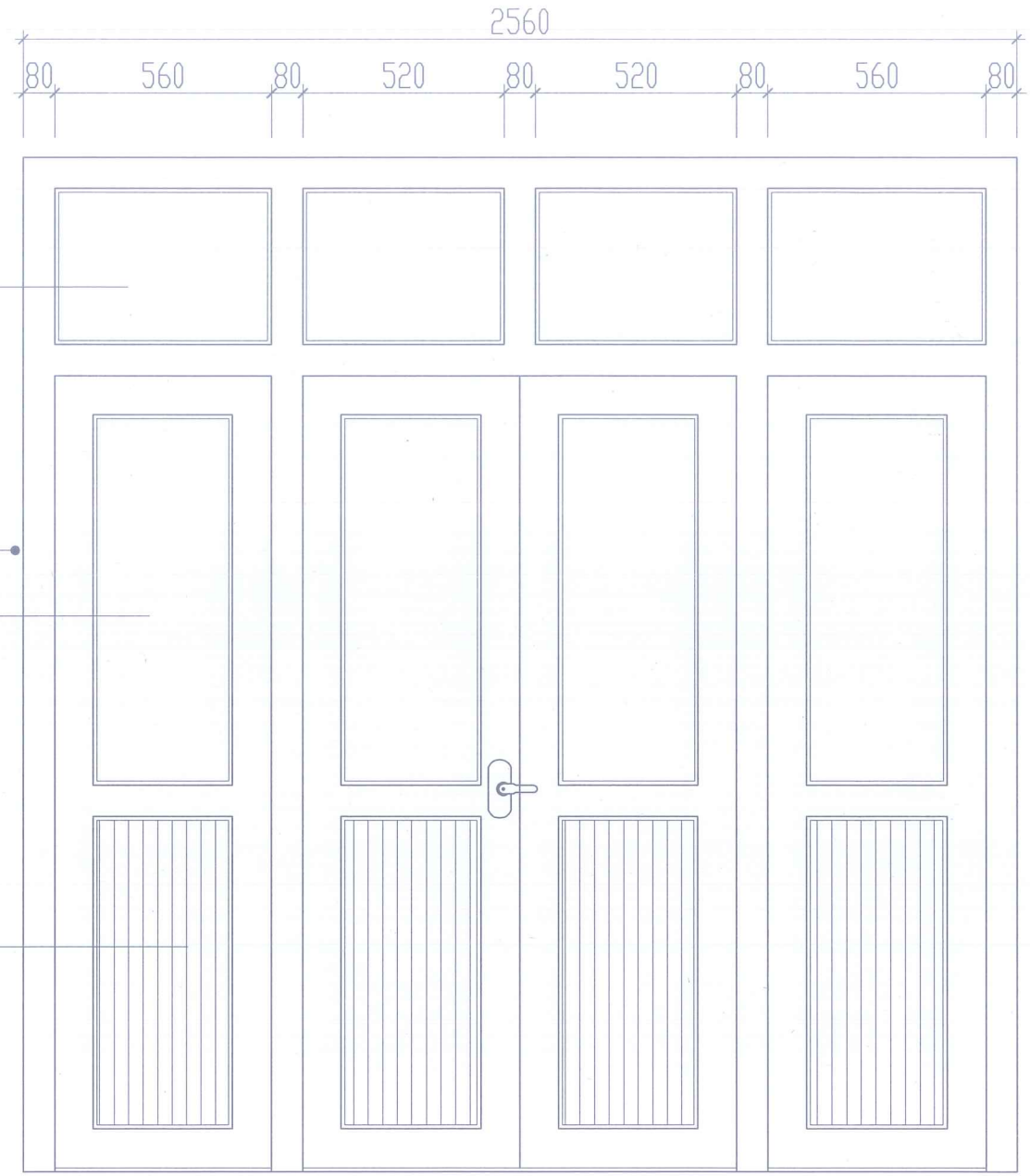
TÊN BẢN VẼ (DRAWING NAME):

**CHI TIẾT CỬA ĐI Đ1**

Ngày ban hành: 2026

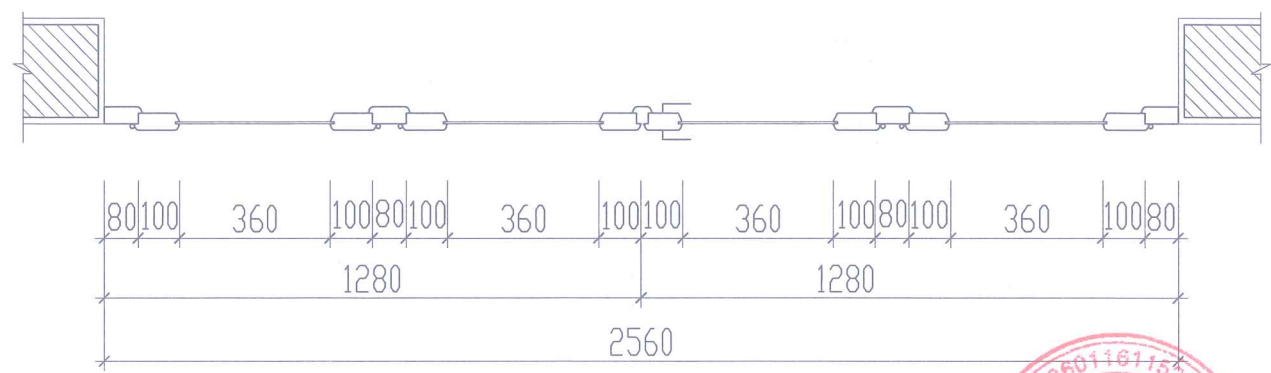
KT:13

**CỬA ĐI Đ2**  
(SL : 01 BỘ)



QUỐC HỘ CẦN - KỸ THUẬT QUÂN KHU 3  
**THẨM ĐỊNH**  
 Theo Báo cáo số 10.16./BC-HCKT  
 Ngày 15 tháng 4 năm 2026.  
 Ký tên:

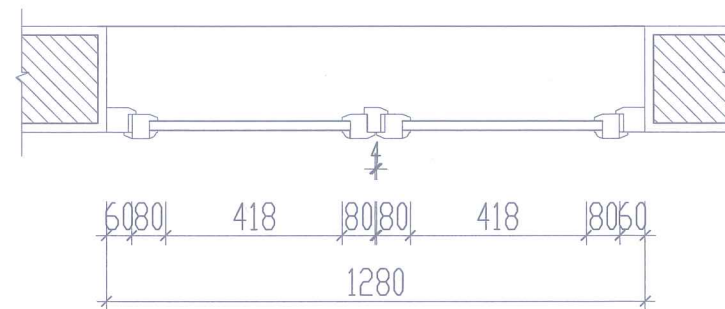
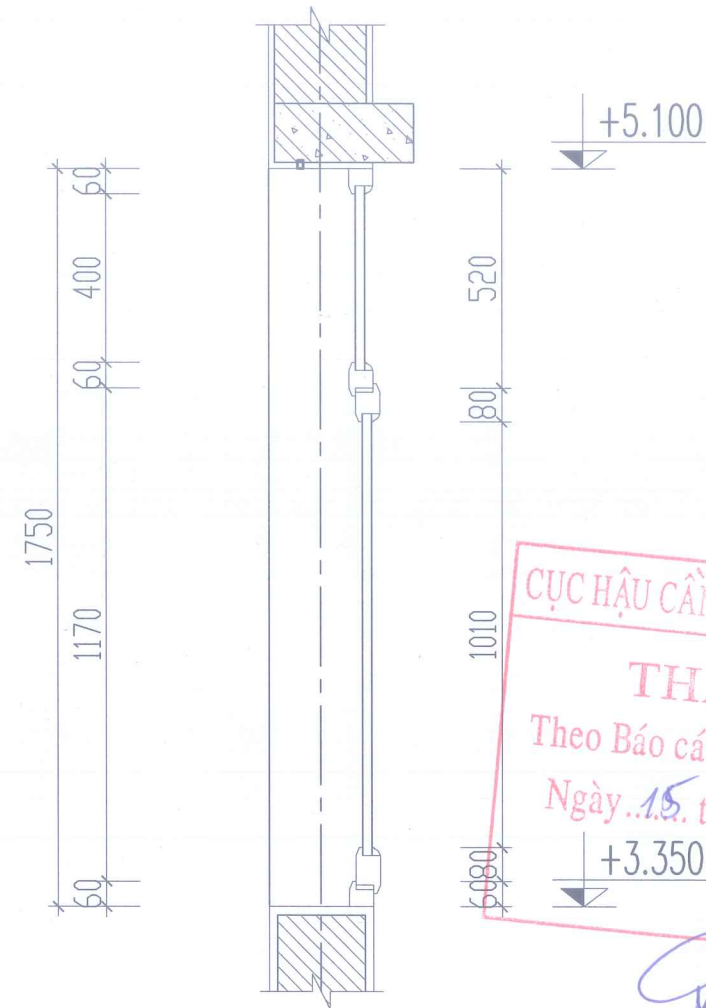
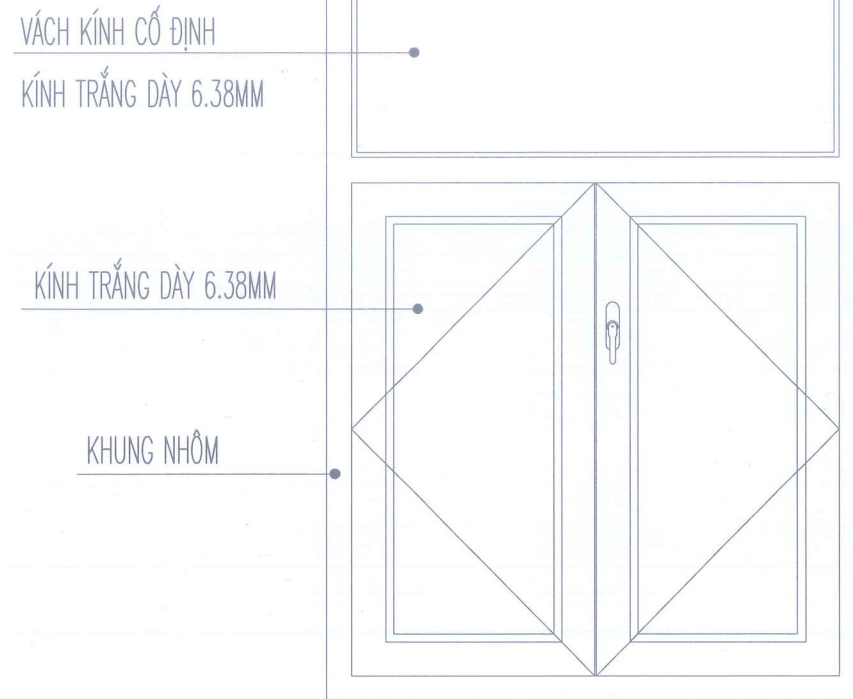
ks. Vũ Chính Đường  
 +2.500



**GHI CHÚ:**

- CỬA ĐI, CỬA SỔ HỆ KHUNG NHÔM XINGFA VÂN GỖ, KÍNH DÀY 6,38MM,
- CHI TIẾT CÁC THANH PROFILE DO NHÀ SẢN XUẤT CUNG CẤP
- PHỤ KIỆN CHỐT KHÓA BẢN LÊ, TAY NẮM, VẬT LIỆU PHỤ ĐỒNG BỘ
- KHI THI CÔNG CẦN ĐO TRỰC TIẾP TẠI HIỆN TRƯỜNG ĐỂ THI CÔNG ĐƯỢC CHÍNH XÁC.

CỬA SỐ S1  
(SL:09 BỘ)



CỤC HẬU CẦN - KỸ THUẬT QUÂN KHU 3  
**THẨM ĐỊNH**  
Theo Báo cáo số ...16.16/BC-HCKT  
Ngày ..15. tháng ..4... năm 2026.  
+3.350 Ký tên: *[Signature]*

**GHI CHÚ:**

- CỬA ĐI, CỬA SỐ HỆ KHUNG NHÔM XINGFA VÂN GỖ, KÍNH DÀY 6,38MM,
- CHI TIẾT CÁC THANH PROFILE DO NHÀ SẢN XUẤT CUNG CẤP
- PHỤ KIỆN CHỐT KHÓA BẮN LỀ, TAY NẮM, VẬT LIỆU PHỤ ĐỒNG BỘ
- KHI THI CÔNG CẦN ĐO TRỰC TIẾP TẠI HIỆN TRƯỜNG ĐỂ THI CÔNG ĐƯỢC CHÍNH XÁC.

*KS. Vũ Chính Đường*



CHỦ ĐẦU TƯ (INVESTOR):  
**BỘ CHỈ HUY QUÂN SỰ TỈNH NINH BÌNH**  
ĐỊA CHỈ: 325 NGUYỄN BÌNH - PHƯỜNG NAM ĐỊNH - TỈNH NINH BÌNH  
HOTLINE: 0943.760.886 - 0944.584.593 / EMAIL: CONGTYPHOANGOC LAN@GMAIL.COM

TƯ VẤN THIẾT KẾ:  
**CÔNG TY CỔ PHẦN XÂY DỰNG HOA NGỌC LAN**  
HOA NGỌC LAN CONSTRUCTION JOIN STOCK COMPANY  
ĐỊA CHỈ: 325 NGUYỄN BÌNH - PHƯỜNG NAM ĐỊNH - TỈNH NINH BÌNH  
HOTLINE: 0943.760.886 - 0944.584.593 / EMAIL: CONGTYPHOANGOC LAN@GMAIL.COM

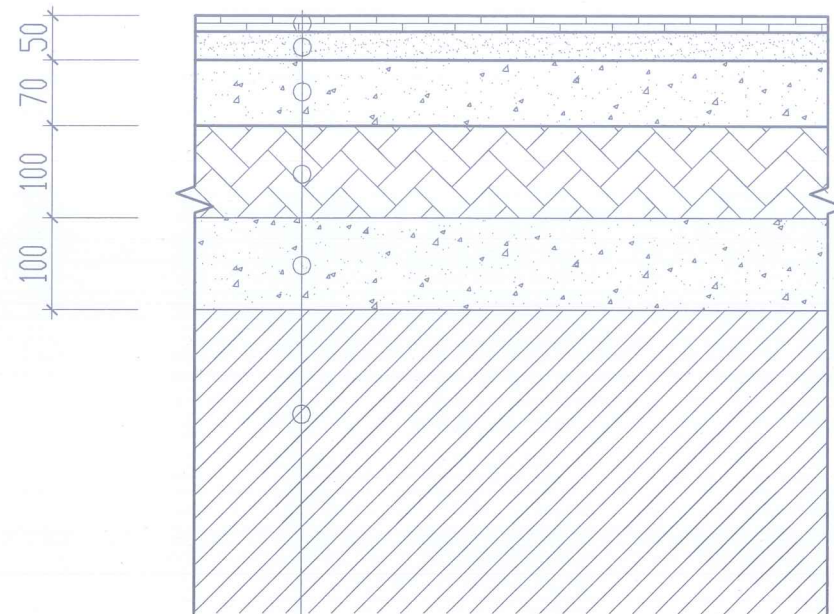
CHỦ TRÌ THIẾT KẾ (DESIGN LEAD):  
*[Signature]*  
Kts. Nguyễn Văn Duy

THẺ (SHOW DRAWINGS):  
*[Signature]*  
Ks. Đỗ Thị Thanh Nga

Kiểm tra - Kiểm (CHECK TECHNICAL MANAGER):  
*[Signature]*  
Kts. Nguyễn Văn Duy

TÊN BẢN VẼ (DRAWING NAME):  
**CHI TIẾT CỬA S1**  
TÊN BẢN VẼ (DRAWING NAME):  
CHI TIẾT CỬA S1  
2026  
KT:15

## KẾT CẤU SÂN HOÀN TRẢ



- GẠCH ĐỎ CHỐNG TRƠN
- LỚP VỮA CÁN NỀN MÁC 50
- LỚP BÊ TÔNG MÁC 150 DÀY 70MM
- LỚP XÀ BẦN + ĐẤT TẬN DỤNG ĐẦM CHẶT DÀY 100MM
- LỚP BÊ TÔNG HIỆN TRẠNG
- LỚP NỀN ĐẤT TỰ NHIÊN

CỤC HẬU CÂN - KỸ THUẬT QUÂN KHU 3  
**THẨM ĐỊNH**  
 Theo Báo cáo số 1026 /BC-HCKT  
 Ngày 15 tháng 4 năm 2026.  
 Ký tên:

*KS. Vũ Chính Dương*



<p>CHỦ ĐẦU TƯ (INVESTOR):  <b>BỘ CHỈ HUY QUÂN SỰ TỈNH NINH BÌNH</b></p> <p>DỰ ÁN/CÔNG TRÌNH (PROJECT/CONSTRUCTION):  <b>CÔNG TRÌNH PHÚC LỢI KHỐI THI ĐUA SỐ 2/BỘ QUỐC PHÒNG              "TRUNG TÂM SINH HOẠT VĂN HOÁ NGƯỜI MƯỜNG"</b></p>	<p>TƯ VẤN THIẾT KẾ:  <b>HOA NGỌC LAN</b>              Chất lượng tạo niềm tin</p> <p><b>CÔNG TY CỔ PHẦN XÂY DỰNG HOA NGỌC LAN</b>              HOA NGỌC LAN CONSTRUCTION JOIN STOCK COMPANY</p> <p>ĐỊA CHỈ: 325 NGUYỄN BÌNH - PHƯỜNG NAM ĐỊNH - TỈNH NINH BÌNH              HOTLINE: 0943.760.886 - 0944.584.593 / EMAIL: CONGTYPHOANGOCLAN@GMAIL.COM</p>	<p>CHỦ TRƯỞNG THIẾT KẾ (DESIGN LEAD):    <b>Trần Quý Quân</b></p>	<p>THẺ (HOW DRAWING):    <b>Kts. Nguyễn Văn Duy</b></p>	<p>Kiểm tra - Kỹ (CHECK TECHNICAL MANAGER):    <b>Ks. Đỗ Thị Thanh Nga</b></p>	<p>Kiểm tra - Kỹ (CHECK TECHNICAL MANAGER):    <b>Kts. Nguyễn Văn Duy</b></p>	<p>TÊN BẢN VẼ (DRAWING NAME):  <b>MẶT CẮT SÂN</b></p> <p>2026  <b>KT:16</b></p>
--	---	---	---	--	---	---

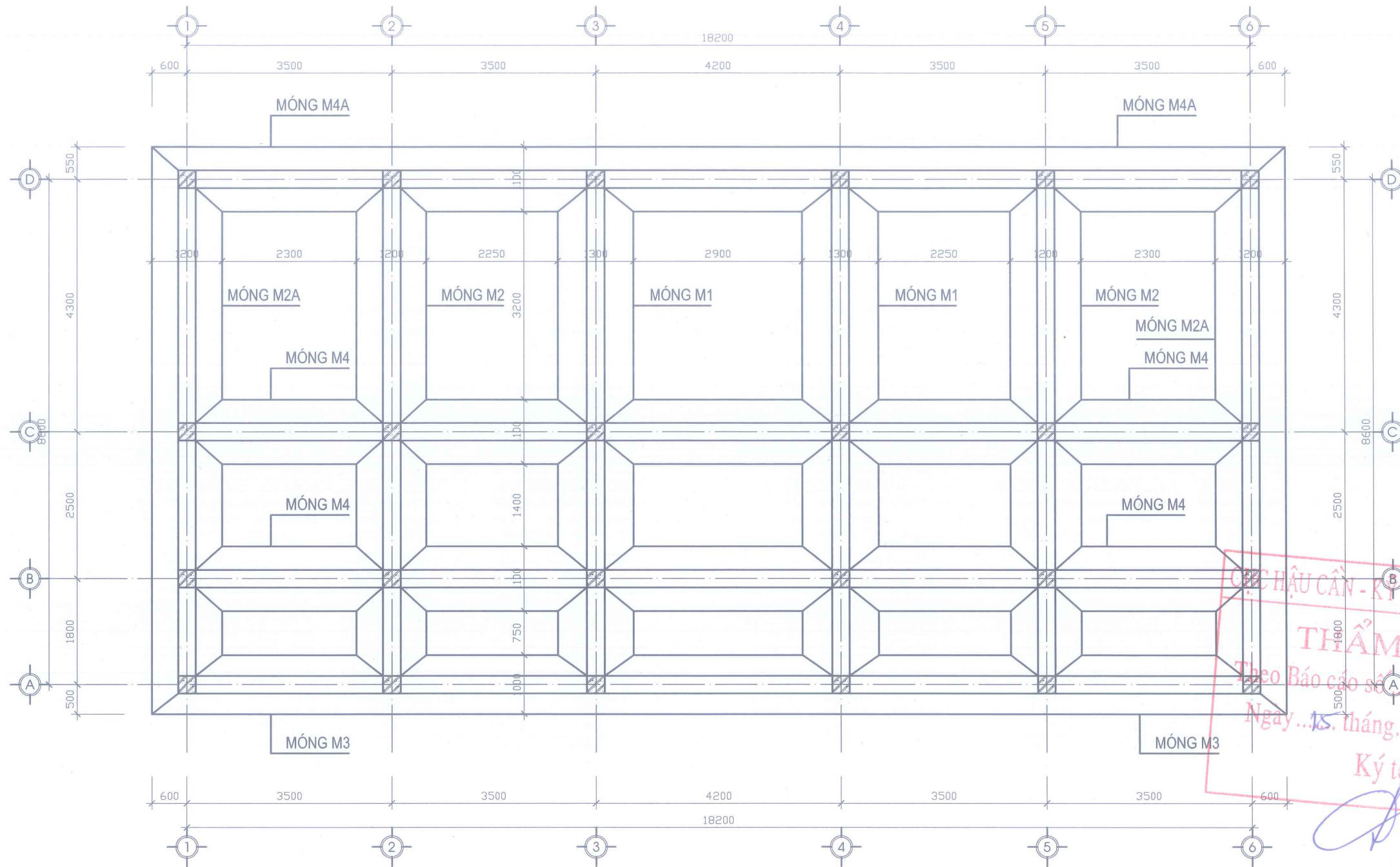


**CÔNG TY CỔ PHẦN XÂY DỰNG HOA NGỌC LAN**  
**HOA NGỌC LAN CONSTRUCTION JOIN STOCK COMPANY**

ĐỊA CHỈ: 325 NGUYỄN BÌNH - PHƯỜNG NAM ĐỊNH - TỈNH NINH BÌNH

HOTLINE: 0943.760.886 - 0944.584.593 / EMAIL: CONGTYCPHOANGOCLAN@GMAIL.COM

**PHẦN KẾT CẤU**



MẶT BẰNG MÓNG

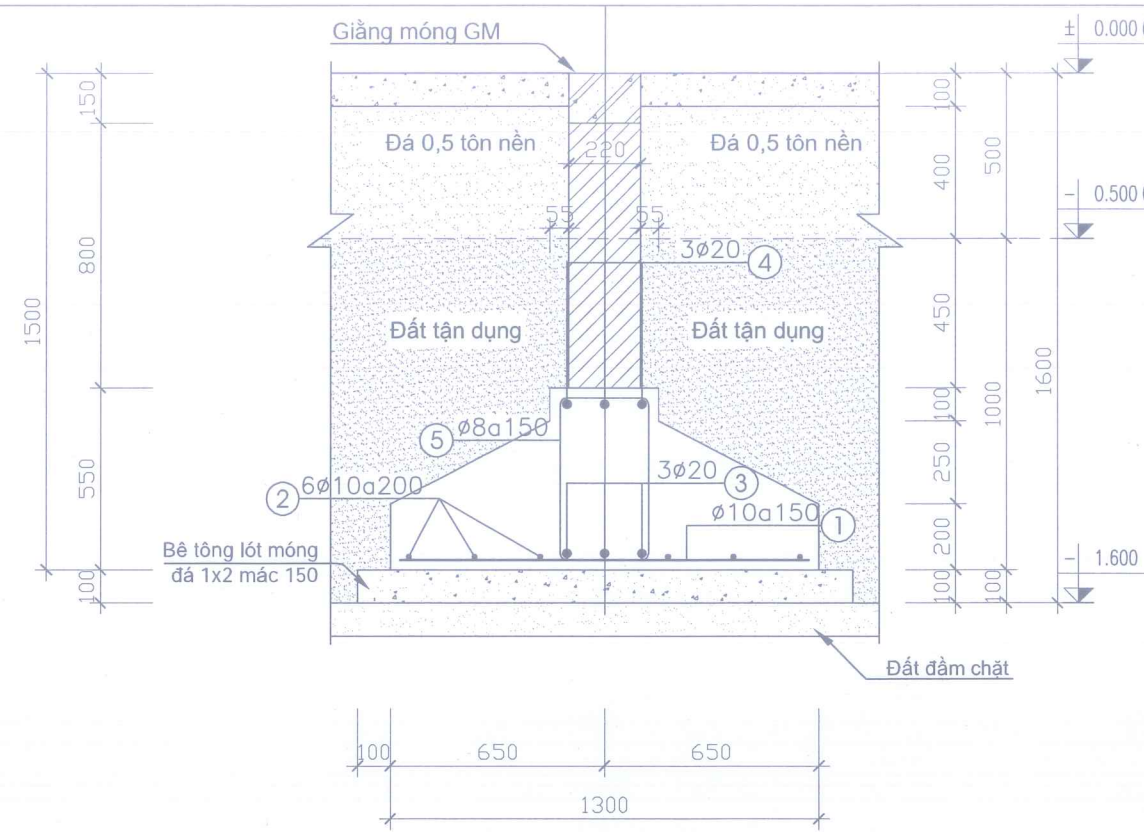
Ghi chú:

- Thiết kế móng bằng giao thoa nên thi công thép để móng chú ý các vị trí giao trục không cắt rời từng phen thép
- Bê tông lót móng đá 1x2 mác 150
- Bê tông móng đá 1x2 mác 250
- Bê tông cổ cột đá 1x2, 250#
- Bê tông nền đá 1x2, 150# dày 100mm
- Thép  $\Phi < 10$  dùng thép CI
- Thép  $\Phi \geq 10$  dùng thép CII
- Tường cổ móng xây gạch không nung vữa XM, 75#
- Trong quá trình thi công nếu phát hiện sai sót trong thiết kế phải thông báo ngay cho bên thiết kế để xử lý trước khi thi công
- Khi thi công phải kết hợp các bản vẽ liên quan

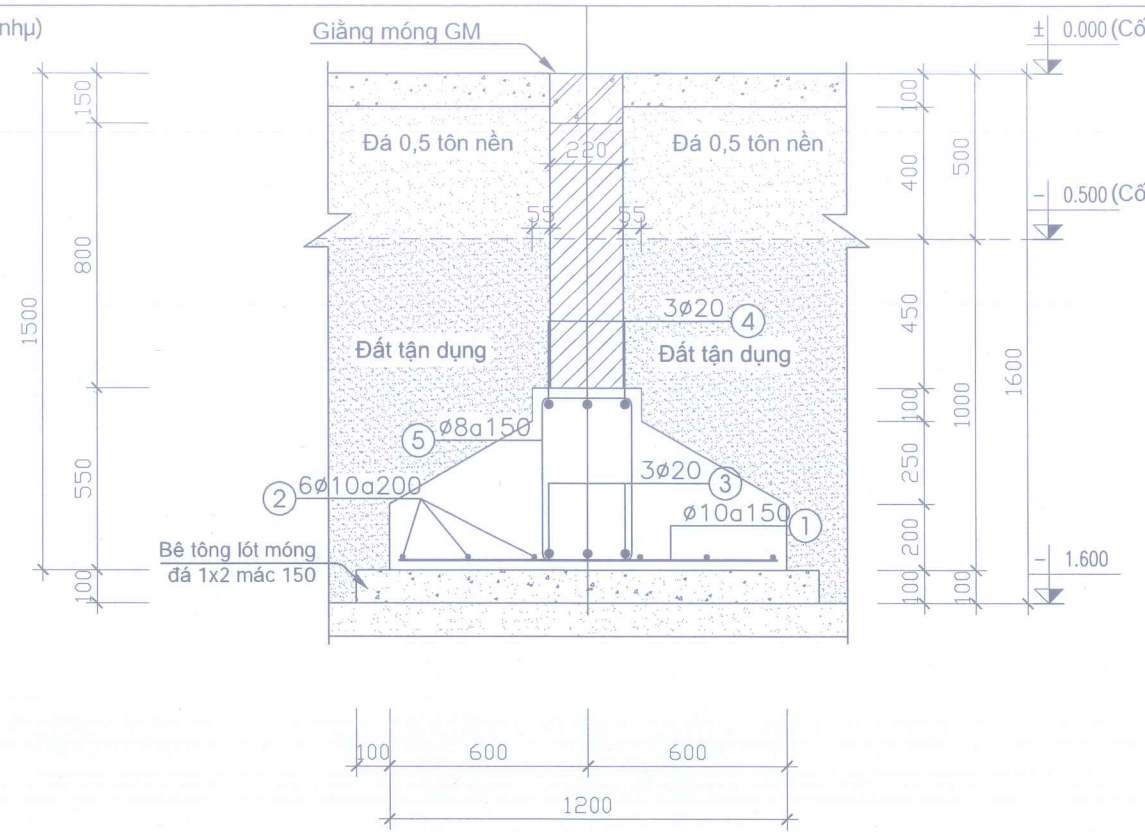
QUẢN LÝ CÔNG TRÌNH - KỸ THUẬT QUÂN KHU 3  
**THẨM ĐỊNH**  
 Theo Báo cáo số...1016/BC-HCKT  
 Ngày...15...tháng...4...năm 2026..  
 Ký tên:

KS. Vũ Chính Đường

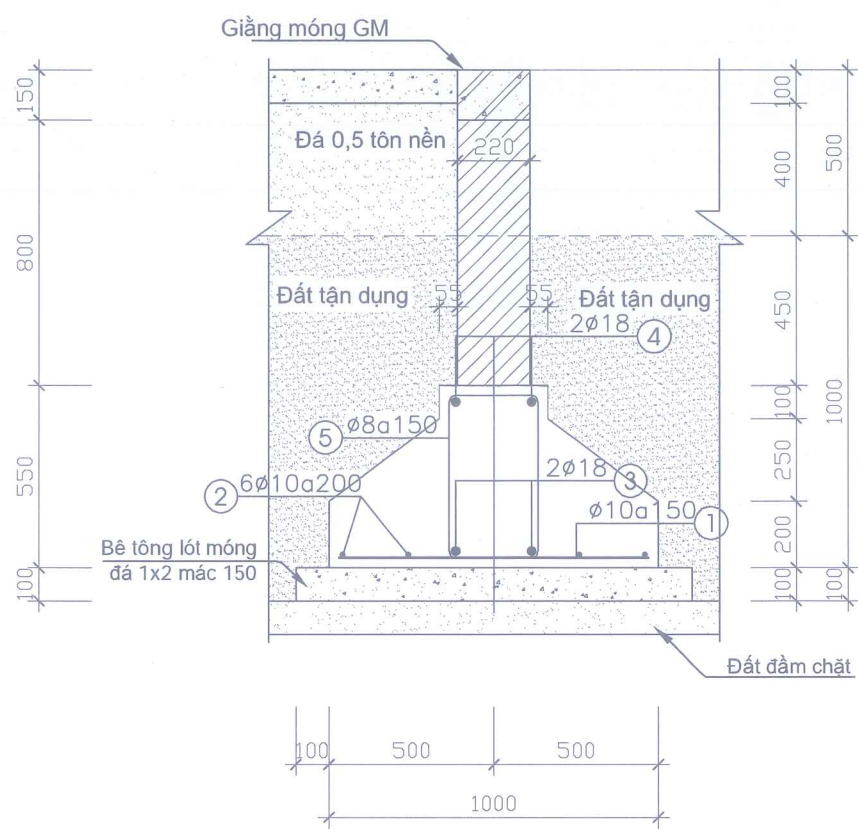
CHỦ ĐẦU TƯ (INVESTOR): <b>BỘ CHỈ HUY QUÂN SỰ TỈNH NINH BÌNH</b> DỰ ÁN/CÔNG TRÌNH (PROJECT/CONSTRUCTION): <b>CÔNG TRÌNH PHÚC LỢI KHỐI THI ĐUA SỐ 2/BỘ QUỐC PHÒNG</b> <b>"TRUNG TÂM SINH HOẠT VĂN HÓA NGƯỜI MƯỜNG"</b>	TƯ VẤN THIẾT KẾ: <b>CÔNG TY CỔ PHẦN XÂY DỰNG HOA NGỌC LAN</b> <b>HOA NGỌC LAN CONSTRUCTION JOIN STOCK COMPANY</b> ĐƠN VỊ QUẢN LÝ THI CÔNG: <b>CÔNG TY CỔ PHẦN XÂY DỰNG HOA NGỌC LAN</b> ĐỊA CHỈ: 325 NGUYỄN BÌNH - PHƯỜNG NAM ĐỊNH - TỈNH NINH BÌNH HOTLINE: 0943.760.886 - 0944.584.593 / EMAIL: CONGTYPHOANGOC LAN@GMAIL.COM TP. NAM ĐỊNH - T. NINH BÌNH Giám đốc Quản lý: <i>Trần Quý Quân</i>	CHỦ TRÌ THIẾT KẾ (DESIGN LEAD):  Ks. Lê Cao Hải	THẺ (SHOW DRAWINGS):  Ks. Đỗ Thị Thanh Nga	KIỂM TRA - QUẢN LÝ (CHECK/TECHNICAL MANAGER):  Ks. Lê Cao Hải	TÊN BẢN VẼ (DRAWING NAME): <b>MẶT BẰNG MÓNG</b> NGÀY: 2026 TÊN BẢN VẼ (DRAWING NO.): KC:01
--	---	---	--	---	--



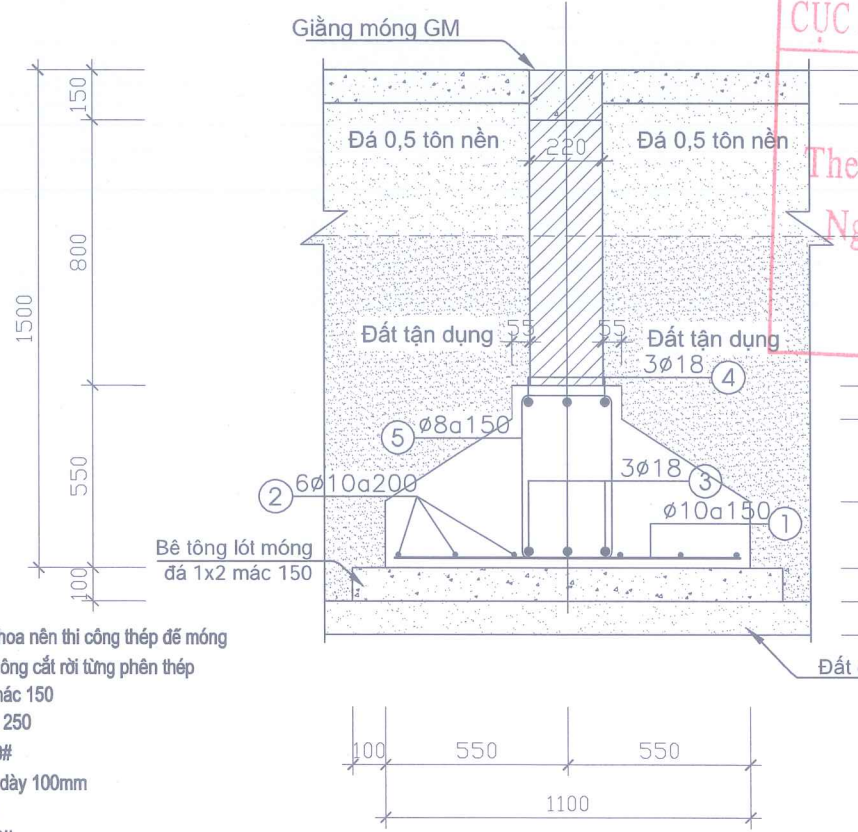
MÓNG M1



MÓNG M2; M2A



MÓNG M3



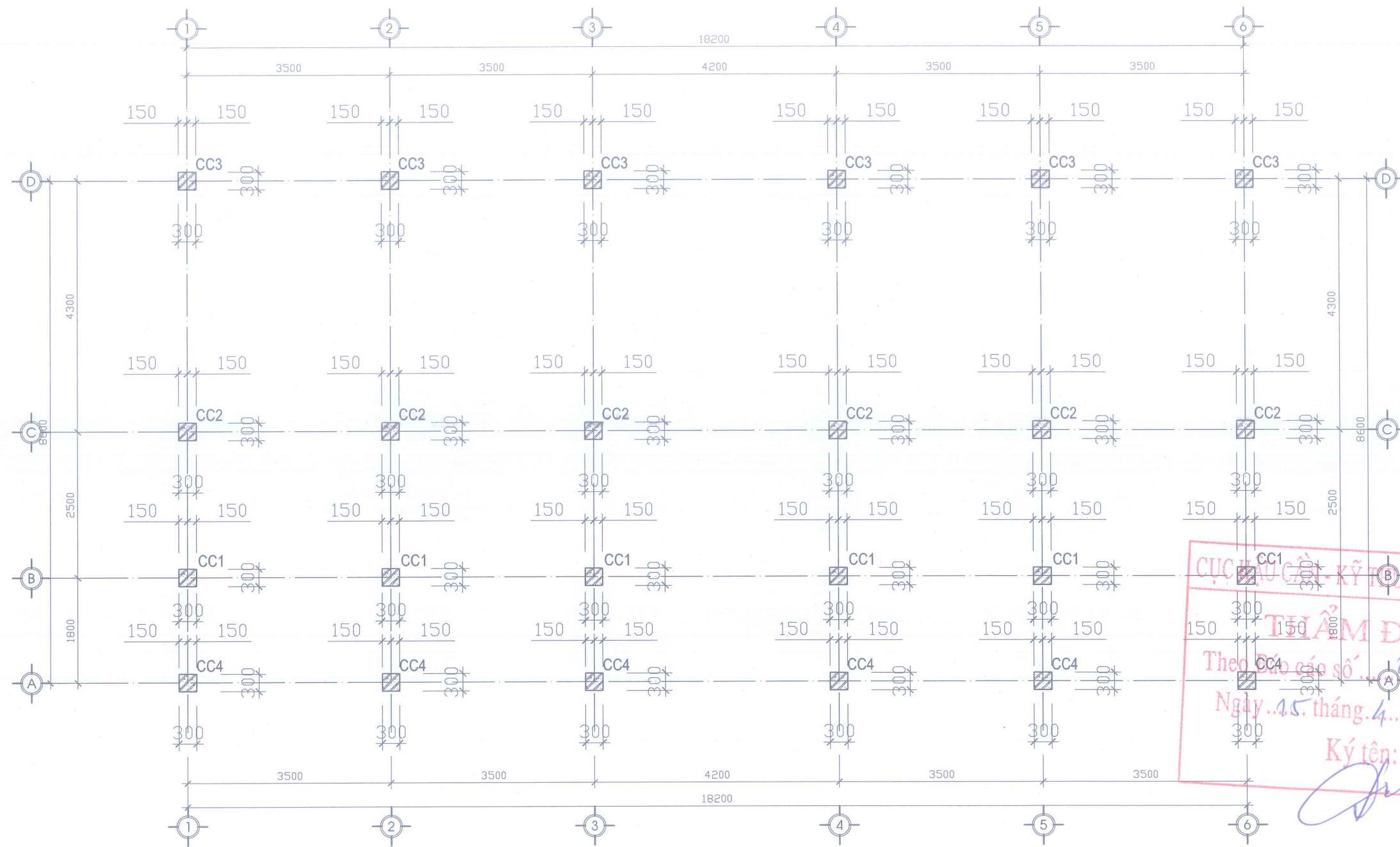
MÓNG M4; M4A

- Ghi chú:
- Thiết kế móng bằng giao thoa nền thi công thép để móng chú ý các vị trí giao trực không cắt rời từng phần thép
  - Bê tông lót móng đá 1x2 mác 150
  - Bê tông móng đá 1x2 mác 250
  - Bê tông cổ cột đá 1x2, 250#
  - Bê tông nền đá 1x2, 150# dày 100mm
  - Thép  $\Phi < 10$  dùng thép CI
  - Thép  $\Phi \geq 10$  dùng thép CII
  - Tường cổ móng xây gạch không nung vừa XM, 75#
  - Trong quá trình thi công nếu phát hiện sai sót trong thiết kế phải thông báo ngay cho bên thiết kế để xử lý trước khi thi công
  - Khi thi công phải kết hợp các bản vẽ liên quan

CỤC HẬU CÁN KỸ SƯ QUẢN LÝ KHU 3  
**THẨM ĐỊNH**  
 Theo Báo cáo số 1016/BC-HCKT  
 Ngày... tháng... năm 2026.  
 Ký tên:

*Ks. Vũ Chính Đường*

CHỦ ĐẦU TƯ (INVESTOR): <b>BỘ CHỈ HUY QUÂN SỰ TỈNH NINH BÌNH</b>	TƯ VẤN THIẾT KẾ: <b>HÒA NGỌC LAN</b> CHẤT LƯỢNG TẠO NỀN TIN	CÔNG TY CỔ PHẦN XÂY DỰNG HOA NGỌC LAN HOA NGỌC LAN CONSTRUCTION JOIN STOCK COMPANY ĐỊA CHỈ: 325 NGUYỄN BÌNH - PHƯỜNG NAM ĐỊNH - TỈNH NINH BÌNH HOTLINE: 0943.760.886 - 0944.584.593 / EMAIL: CONGTYPHOANGOC LAN@GMAIL.COM	GIÁM ĐỐC QUẢN LÝ: <i>Trần Quý Quân</i>	CHỦ TRÌ THIẾT KẾ (DESIGN LEAD): <i>Lh</i> Ks. Lê Cao Hải	THẺ (SHOW DRAWINGS): <i>Qu</i> Ks. Đỗ Thị Thanh Nga	KIỂM TRA - QUẢN (CHECK TECHNICAL MANAGER): <i>Lh</i> Ks. Lê Cao Hải	TÊN BẢN VẼ (DRAWING NAME): <b>CHI TIẾT KC MÓNG</b> NGÀY BAN HÀNH (ISSUE DATE): 2026 SỐ HỒ SƠ BẢN VẼ (DRAWING NO.): KC:02
--	---	--	---	--	---	---	---



**CỤC HUY QUÂN KỸ THUẬT QUÂN KHU 3**  
**THẨM ĐỊNH**  
 Theo báo cáo số 1016/BC-HCKT  
 Ngày 15 tháng 4 năm 2026.  
 Ký tên:

**MẶT BẰNG ĐỊNH VỊ CỘT**

*KS. Vũ Chính Đường*

**Ghi chú:**

- Thiết kế móng bằng giao thoa nên thi công thép để móng chú ý các vị trí giao trục không cắt rời từng phen thép
- Bê tông lót móng đá 1x2 mác 150
- Bê tông móng đá 1x2 mác 250
- Bê tông cổ cột đá 1x2, 250#
- Bê tông nền đá 1x2, 150# dày 100mm
- Thép  $\Phi < 10$  dùng thép CI
- Thép  $\Phi \geq 10$  dùng thép CII
- Tường cổ móng xây gạch không nung vữa XM, 75#
- Trong quá trình thi công nếu phát hiện sai sót trong thiết kế phải thông báo ngay cho bên thiết kế để xử lý trước khi thi công
- Khi thi công phải kết hợp các bản vẽ liên quan

CHỦ ĐẦU TƯ (INVESTOR):

**BỘ CHỈ HUY QUÂN SỰ TỈNH NINH BÌNH**

DỰ ÁN/CÔNG TRÌNH (PROJECT/CONSTRUCTION):

**CÔNG TRÌNH PHÚC LỢI KHỐI THI ĐUA SỐ 2/BỘ QUỐC PHÒNG  
"TRUNG TÂM SINH HOẠT VĂN HÓA NGƯỜI MƯỜNG"**

TƯ VẤN THIẾT KẾ:



**CÔNG TY CỔ PHẦN XÂY DỰNG HOA NGỌC LAN**  
**HOA NGỌC LAN CONSTRUCTION JOIN STOCK COMPANY**

Địa chỉ: 325 NGUYỄN BÌNH - PHƯỜNG NAM ĐỊNH - TỈNH NINH BÌNH  
 HOTLINE: 0943.760.886 - 0944.584.593 / EMAIL: CONGTYPHOANGOC LAN@GMAIL.COM



*Trần Quý Quân*

CHỦ TRƯỞNG THIẾT KẾ (DESIGN LEAD):

**Ks. Lê Cao Hải**

THẢ (SHOW DRAWINGS):

**Ks. Đỗ Thị Thanh Nga**

Kiểm tra - Kiểm (CHECK TECHNICAL MANAGER):

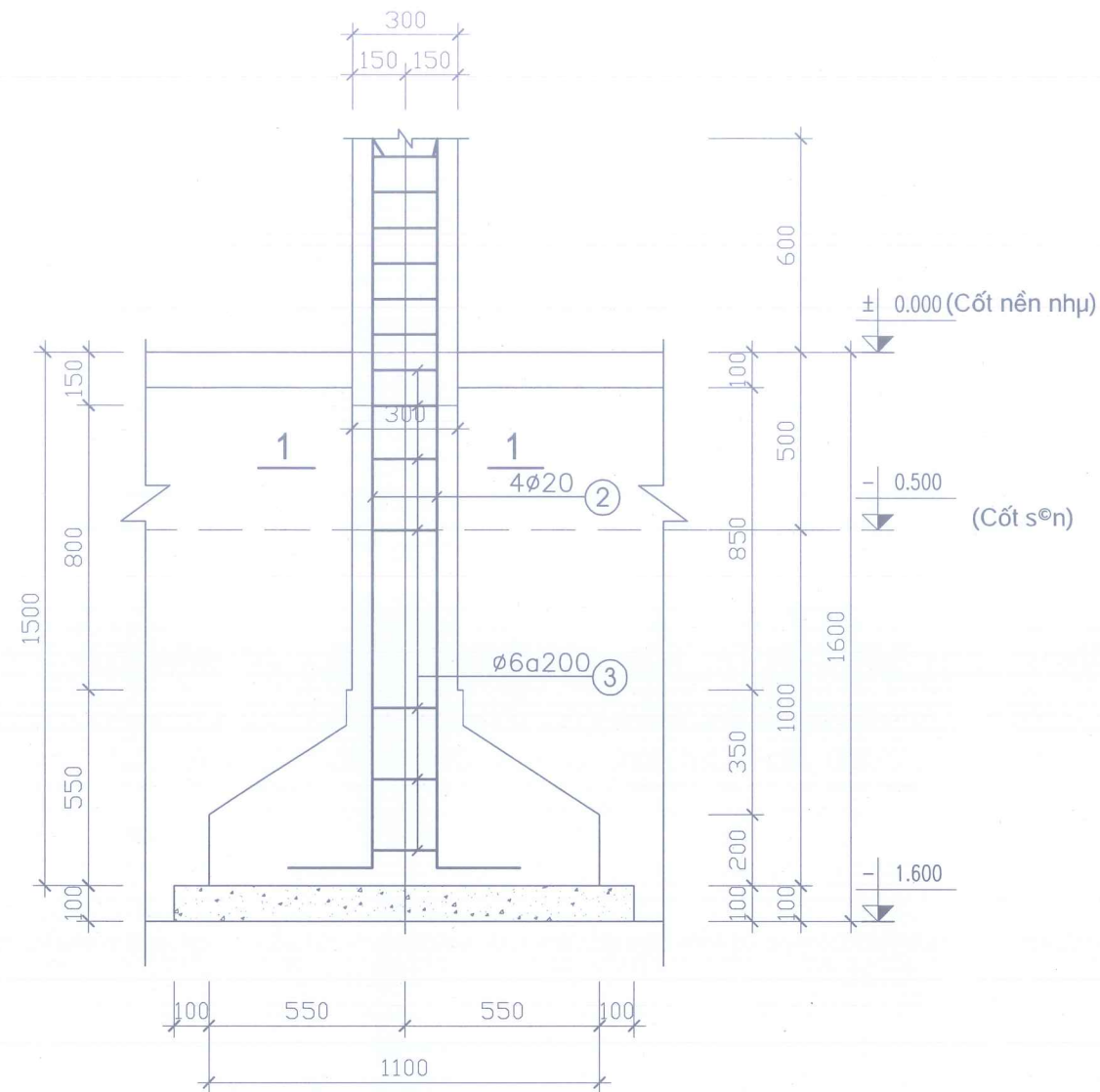
**Ks. Lê Cao Hải**

TÊN BẢN VẼ (DRAWING NAME):

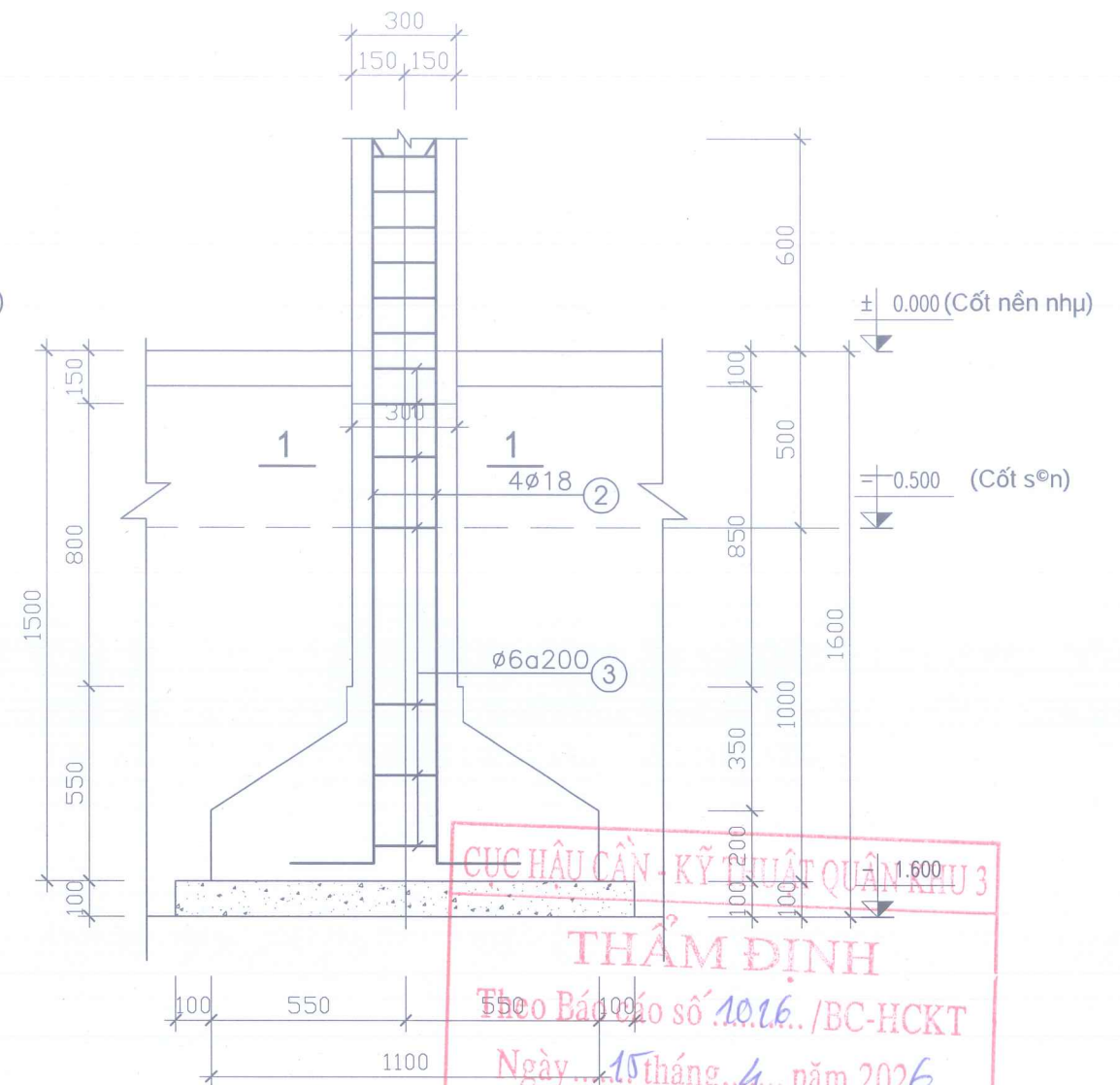
**MẶT BẰNG CỘT**

Ngày tháng năm: 2026

Tên bản vẽ (DRAWING NAME): **KC:03**



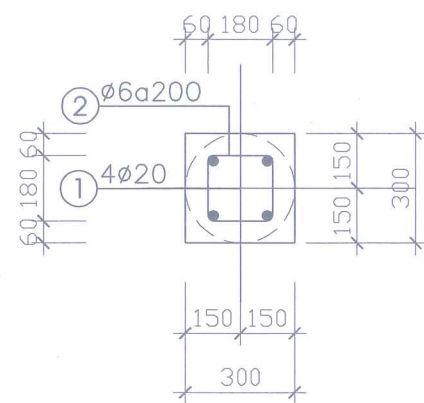
**CỔ CỘT CC1**



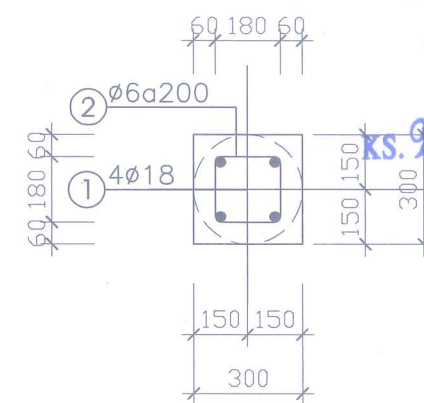
**CỔ CỘT CC2**

CỤC HẬU CẦN - KỸ THUẬT QUẢN LÝ 3  
**THẨM ĐỊNH**  
 Theo Báo cáo số 10.16./BC-HCKT  
 Ngày 15 tháng 4 năm 2026.  
 Ký tên:

*Ks. Vũ Chính Đường*



**MC 1-1**

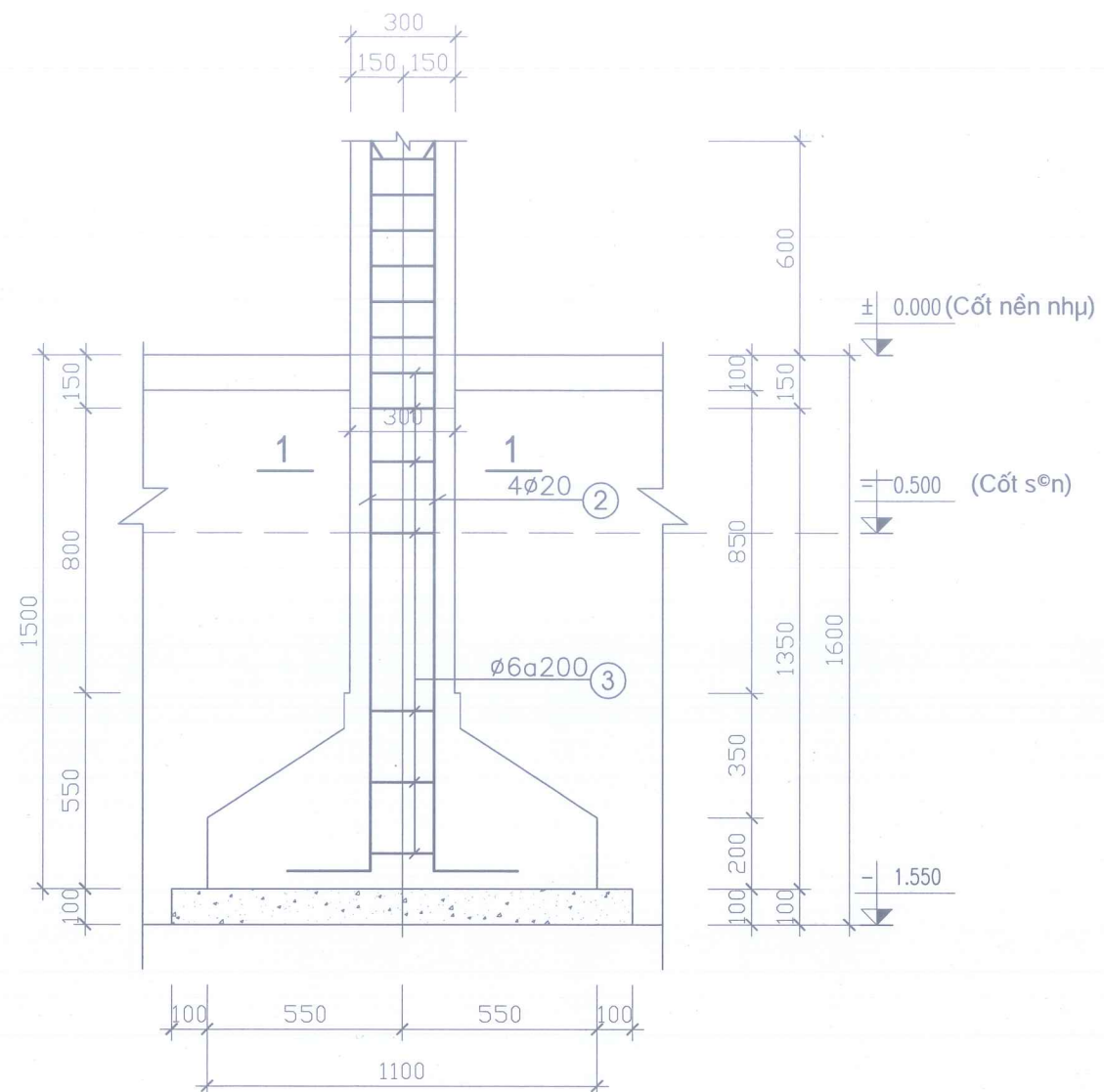


**MC 2-2**

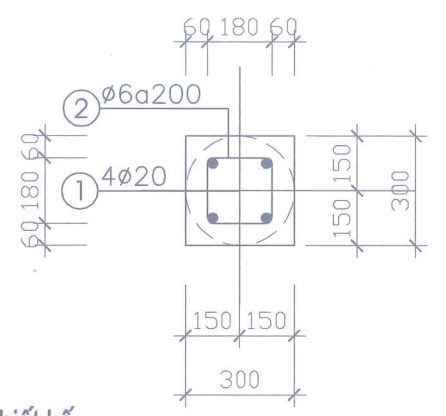
**Ghi chú:**

- Bê tông cổ cột đá 1x2, 250#
- Bê tông nền đá 1x2, 150# dày 100mm
- Thép  $\Phi < 10$  dùng thép CI
- Thép  $\Phi \geq 10$  dùng thép CII
- Tường cổ móng xây gạch không nung vữa XM, 75#
- Trong quá trình thi công nếu phát hiện sai sót trong thiết kế phải thông báo ngay cho bên thiết kế để xử lý trước khi thi công
- Khi thi công phải kết hợp các bản vẽ liên quan

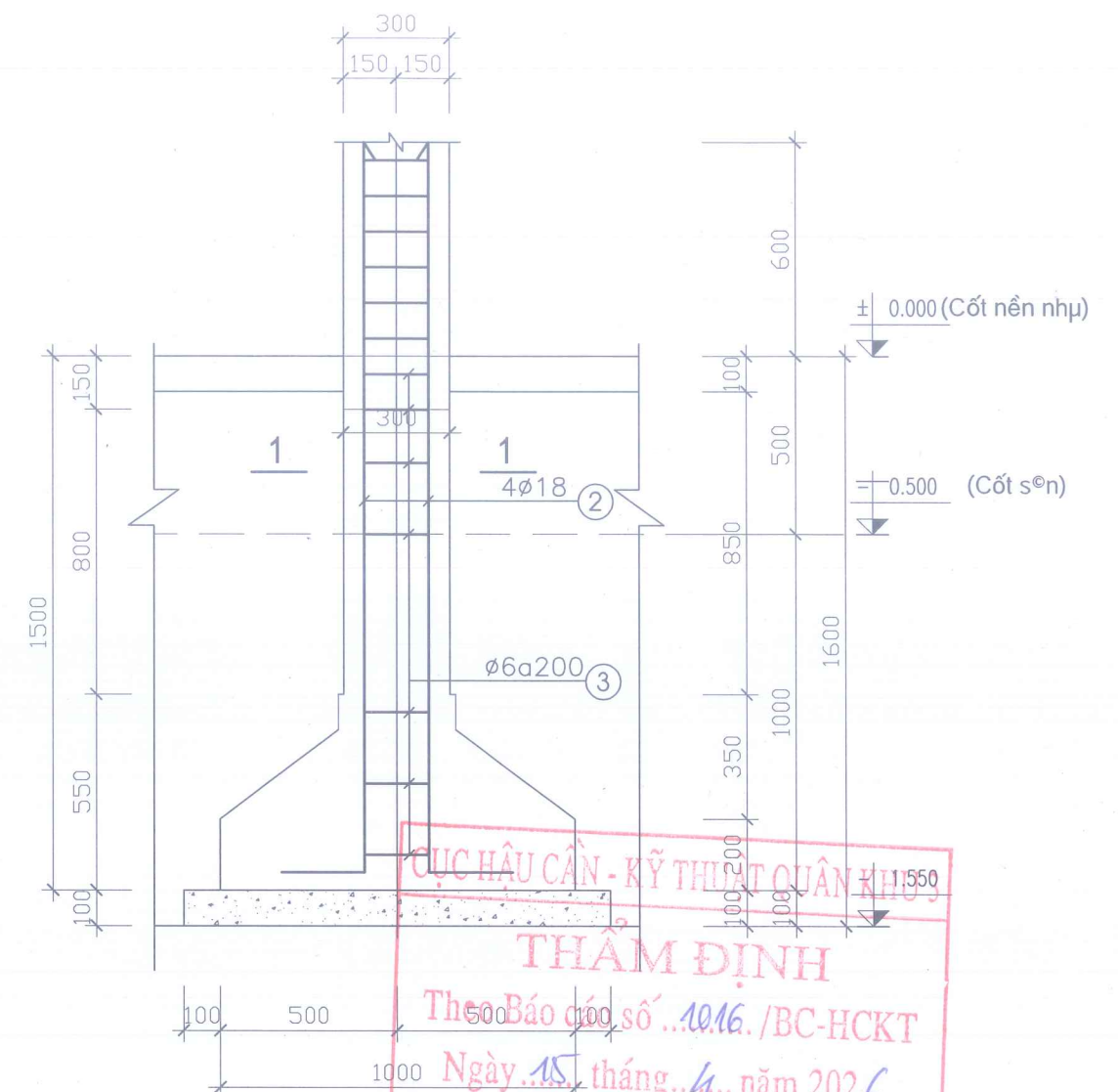
CHỦ ĐẦU TƯ (INVESTOR): <b>BỘ CHỈ HUY QUÂN SỰ TỈNH NINH BÌNH</b>	TƯ VẤN THIẾT KẾ: <b>HÒA NGỌC LAN</b> Chất lượng tạo nên tin	CÔNG TY CỔ PHẦN XÂY DỰNG HOA NGỌC LAN XÂY DỰNG <b>HOA NGỌC LAN CONSTRUCTION JOIN STOCK COMPANY HOA NGỌC LAN</b> ĐỊA CHỈ: 325 NGUYỄN BÌNH - PHƯỜNG NAM ĐỊNH - TỈNH NINH BÌNH HOTLINE: 0943.760.886 - 0944.584.593 / EMAIL: CONGTYPHOANGOC LAN@GMAIL.COM	CHỦ TRƯỞNG THIẾT KẾ (DESIGN LEAD): <i>Ks. Lê Cao Hải</i> <b>Ks. Lê Cao Hải</b>	THẺ (SHOW DRAWINGS): <i>Ks. Đỗ Thị Thanh Nga</i> <b>Ks. Đỗ Thị Thanh Nga</b>	KIỂM TRA - QUẢN LÝ (CHECK/TECHNICAL MANAGER): <i>Ks. Lê Cao Hải</i> <b>Ks. Lê Cao Hải</b>	TÊN BẢN VẼ (DRAWING NAME): <b>CHI TIẾT CỔ CỘT CC1, CC2</b>
DỰ ÁN/CÔNG TRÌNH (PROJECT/CONSTRUCTION): <b>CÔNG TRÌNH PHÚC LỢI KHỐI THI ĐUA SỐ 2/BỘ QUỐC PHÒNG "TRUNG TÂM SINH HOẠT VĂN HÓA NGƯỜI MƯỜNG"</b>	SỐ HẸP, SẴN VẼ (DRAWING NO.): 2026	SỐ HẸP, SẴN VẼ (DRAWING NO.): KC:04				



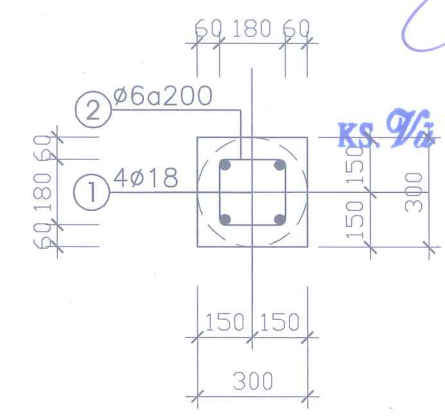
**CỔ CỘT CC3**



**MC 3 - 3**



**CỔ CỘT CC4**



**MC 4 - 4**

**Ghi chú:**

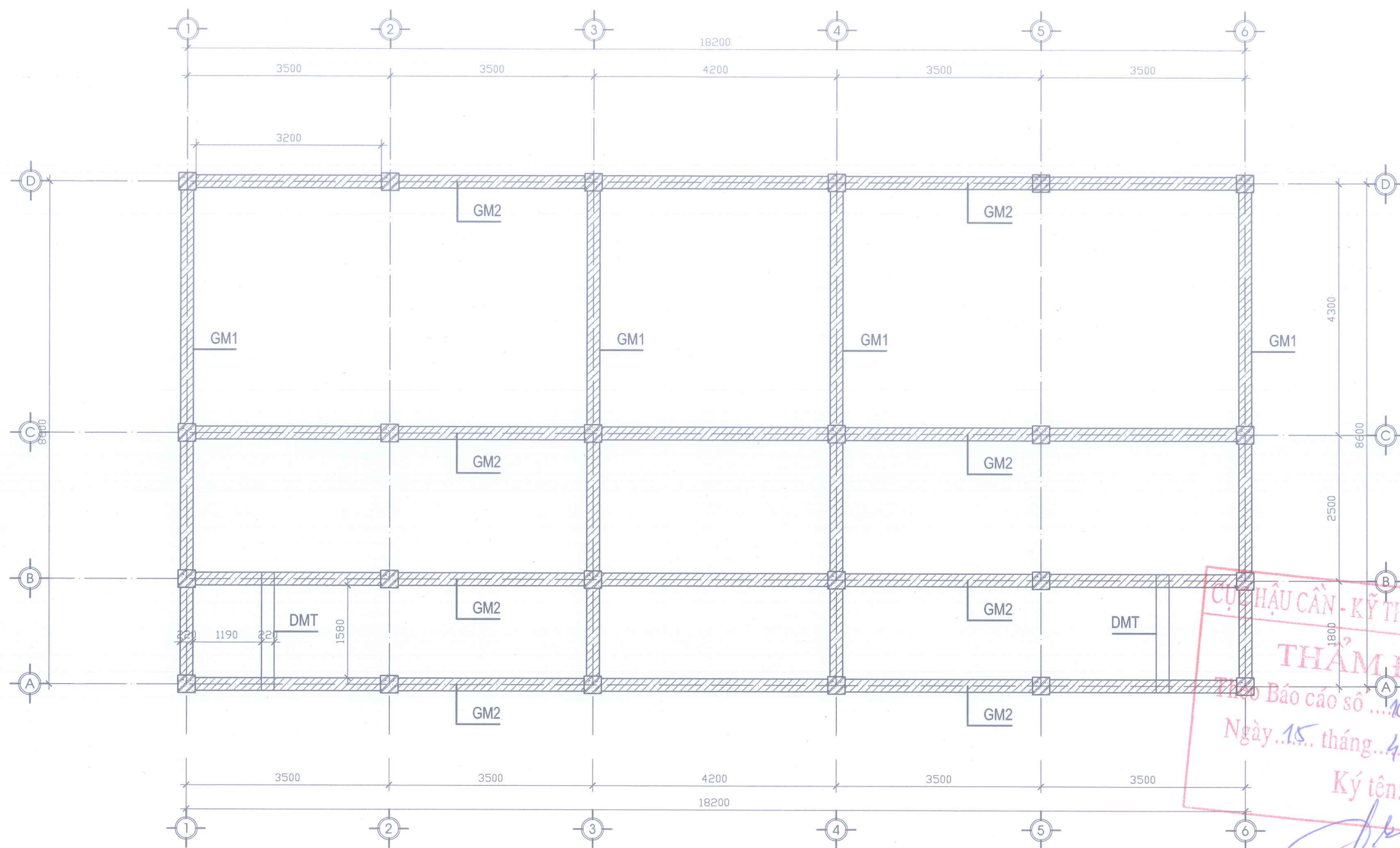
- Bê tông cổ cột đá 1x2, 250#
- Bê tông nền đá 1x2, 150# dày 100mm
- Thép  $\Phi < 10$  dùng thép CI
- Thép  $\Phi \geq 10$  dùng thép CII
- Tường cổ móng xây gạch không nung vữa XM, 75#
- Trong quá trình thi công nếu phát hiện sai sót trong thiết kế phải thông báo ngay cho bên thiết kế để xử lý trước khi thi công
- Khi thi công phải kết hợp các bản vẽ liên quan

CỤC HẬU CÁN - KỸ THUẬT QUẬN KHU  
**THẨM ĐỊNH**  
 Theo Báo cáo số ...1016./BC-HCKT  
 Ngày ...15... tháng ...4... năm 2026.  
 Ký tên:

*Ks. Vũ Chính Dương*



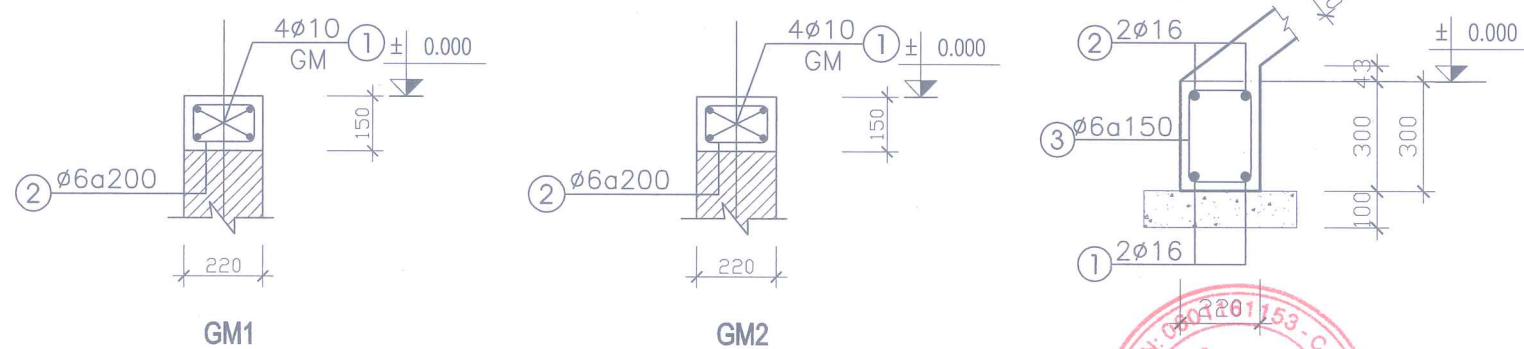
CHỦ ĐẦU TƯ (INVESTOR): <b>BỘ CHỈ HUY QUÂN SỰ TỈNH NINH BÌNH</b>	TƯ VẤN THIẾT KẾ: <b>CÔNG TY CỔ PHẦN XÂY DỰNG HOA NGỌC LAN</b> HOA NGỌC LAN CONSTRUCTION JOIN STOCK COMPANY Địa chỉ: 325 NGUYỄN BÌNH - PHƯỜNG NAM ĐỊNH - TỈNH NINH BÌNH HOTLINE: 0943.760.886 - 0944.584.593 / EMAIL: CONGTYPHOANGOC LAN@GMAIL.COM	CHỦ TRÌ THIẾT KẾ (DESIGN LEAD): <i>[Signature]</i> <b>Ks. Lê Cao Hải</b>	THẺ (SHOW DRAWINGS): <i>[Signature]</i> <b>Ks. Đỗ Thị Thanh Nga</b>	KIỂM TRA - CHẤM (CHECK-TECHNICAL MANAGER): <i>[Signature]</i> <b>Ks. Lê Cao Hải</b>	TÊN BẢN VẼ (DRAWING NAME): <b>CHI TIẾT CỔ CỘT CC3, CC4</b>
--	---	--	---	---	---



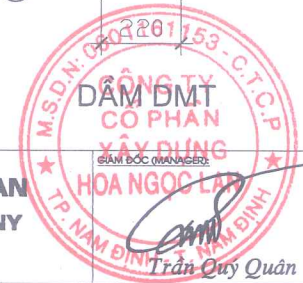
CỤC HẬU CẦN - KỸ THUẬT QUÂN KHU 3  
**THẨM ĐỊNH**  
 Tờ báo cáo số ...1016/BC-HCKT  
 Ngày ..15.. tháng ..4.. năm 2026.  
 Ký tên: *[Signature]*

**MẶT BẰNG XÂY TƯỜNG CỔ MÓNG + GIẺNG MÓNG**

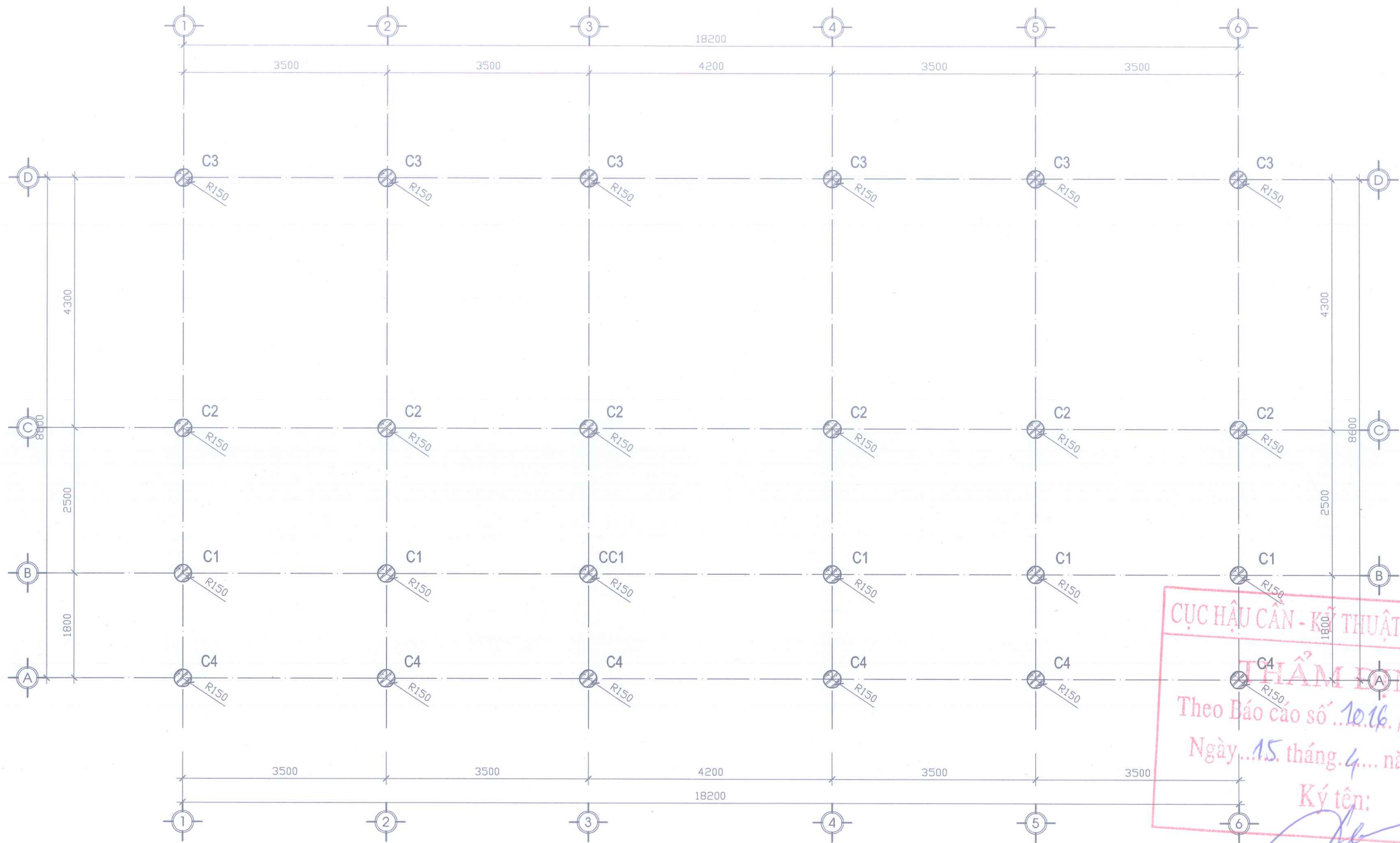
*Ks. Vũ Chính Đường*



- Ghi chú:**
- Bê tông cổ cột đá 1x2, 250#
  - Bê tông giằng móng đá 1x2 mác 250
  - Bê tông nền đá 1x2, 150# dày 100mm
  - Thép  $\Phi < 10$  dùng thép CI
  - Thép  $\Phi \geq 10$  dùng thép CII
  - Tường cổ móng xây gạch không nung vữa XM, 75#
  - Trong quá trình thi công nếu phát hiện sai sót trong thiết kế phải thông báo ngay cho bên thiết kế để xử lý trước khi thi công
  - Khi thi công phải kết hợp các bản vẽ liên quan



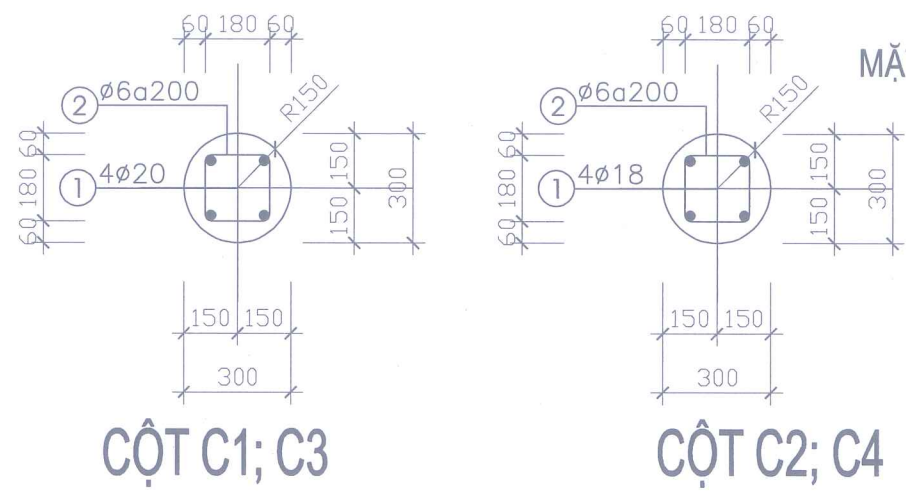
<p><b>CHỦ ĐẦU TƯ (INVESTOR):</b>  <b>BỘ CHỈ HUY QUÂN SỰ TỈNH NINH BÌNH</b></p> <p><small>DỰ ÁN/CÔNG TRÌNH (PROJECT/CONSTRUCTION):</small>  <b>CÔNG TRÌNH PHÚC LỢI KHỐI THI ĐUA SỐ 2/BỘ QUỐC PHÒNG</b>  <b>"TRUNG TÂM SINH HOẠT VĂN HÓA NGƯỜI MƯỜNG"</b></p>	<p><small>TƯ VẤN THIẾT KẾ:</small>    <b>HOA NGỌC LAN</b>          Chất lượng tạo niềm tin</p> <p><b>CÔNG TY CỔ PHẦN XÂY DỰNG HOA NGỌC LAN</b>  <b>HOA NGỌC LAN CONSTRUCTION JOIN STOCK COMPANY</b></p> <p><small>ĐỊA CHỈ: 325 NGUYỄN BÌNH - PHƯỜNG NAM ĐỊNH - TỈNH NINH BÌNH</small>  <small>HOTLINE: 0943.760.886 - 0944.584.593 / EMAIL: CONGTYPHOANGOC LAN@GMAIL.COM</small></p>	<p><small>CHỦ TRƯ THIẾT KẾ (DESIGN LEAD):</small>  <i>[Signature]</i>  <b>Ks. Lê Cao Hải</b></p>	<p><small>THÌ (SHOW DRAWINGS):</small>  <i>[Signature]</i>  <b>Ks. Đỗ Thị Thanh Nga</b></p>	<p><small>Kiểm tra - Kiểm (CHECK-TECHNICAL MANAGER):</small>  <i>[Signature]</i>  <b>Ks. Lê Cao Hải</b></p>	<p><small>TÊN BẢN VẼ (DRAWING NAME):</small>  <b>MB TƯỜNG CỔ MÓNG, GIẺNG TƯỜNG</b></p> <p><small>QUY MÔ (SCALE):</small> 2026  <small>CHỖ VẼ (DRAWING POSITION):</small> KC:06</p>
---	--	--	---	---	--



CỤC HẬU CÁN - KỸ THUẬT QUÂN KHU 3  
**THẨM ĐỊNH**  
 Theo Báo cáo số 10.16./BC-HCKT  
 Ngày 15 tháng 4 năm 2026.  
 Ký tên:

KS. Vũ Chính Đường

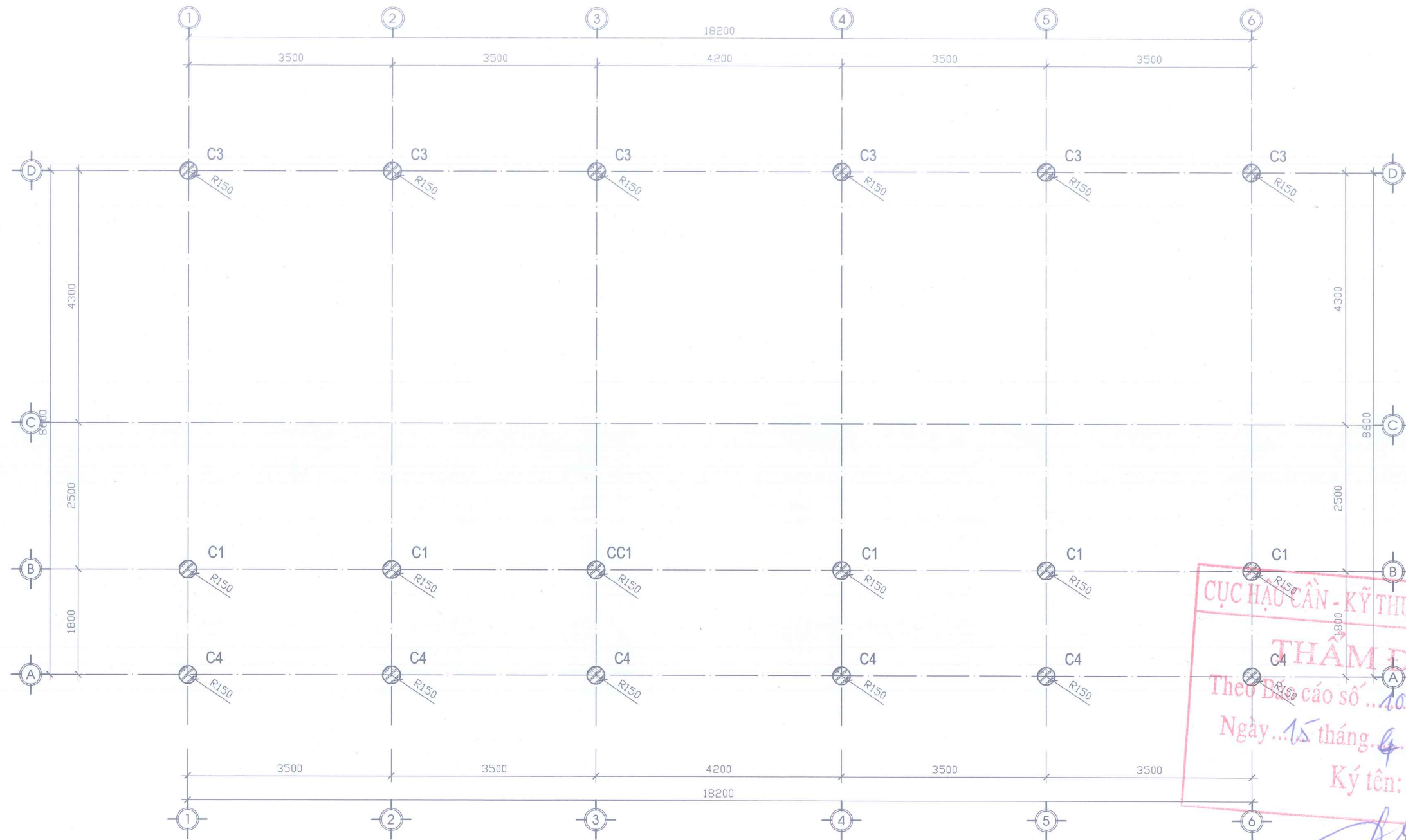
MẶT BẰNG ĐỊNH VỊ CỘT TẦNG TRỆT



- Ghi chú:
- Bê tông cột đá 1x2 mác 250
  - Thép  $\Phi < 10$  dùng thép CI
  - Thép  $\Phi \geq 10$  dùng thép CII
  - Trong quá trình thi công nếu phát hiện sai sót trong thiết kế phải thông báo ngay cho bên thiết kế để xử lý trước khi thi công
  - Khi thi công phải kết hợp các bản vẽ liên quan

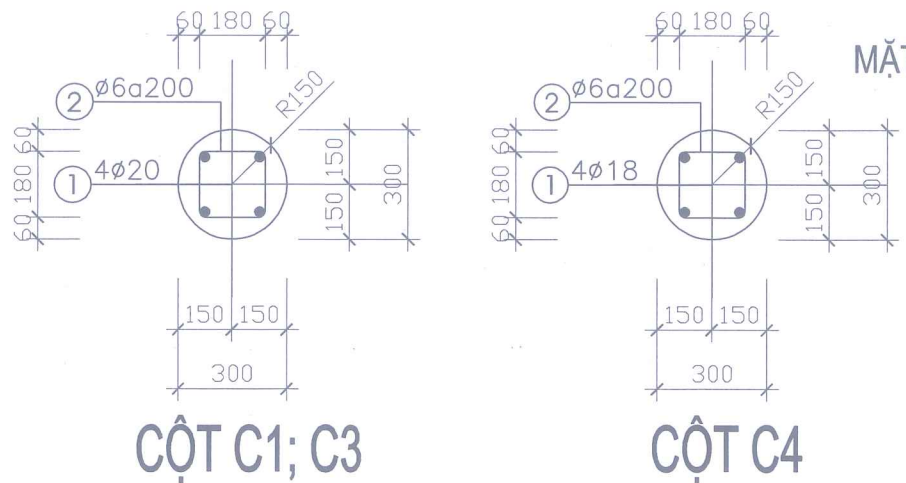


CHỦ ĐẦU TƯ (INVESTOR): <b>BỘ CHỈ HUY QUÂN SỰ TỈNH NINH BÌNH</b> DỰ ÁN/CÔNG TRÌNH (PROJECT/CONSTRUCTION): <b>CÔNG TRÌNH PHÚC LỢI KHỐI THI ĐUA SỐ 2/BỘ QUỐC PHÒNG "TRUNG TÂM SINH HOẠT VĂN HÓA NGƯỜI MƯỜNG"</b>	TƯ VẤN THIẾT KẾ:  <b>HOA NGỌC LAN</b> Chất lượng tạo niềm tin <b>CÔNG TY CỔ PHẦN XÂY DỰNG HOA NGỌC LAN</b> <b>HOA NGỌC LAN CONSTRUCTION JOIN STOCK COMPANY</b> ĐỊA CHỈ: 325 NGUYỄN BÌNH - PHƯỜNG NAM ĐỊNH - TỈNH NINH BÌNH HOTLINE: 0943.760.886 - 0944.584.593 / EMAIL: CONGTYPHOANGOC LAN@GMAIL.COM	GIÁM ĐỐC (MANAGER):  <b>Trần Quý Quân</b>	CHỦ TRÌ THIẾT KẾ (DESIGN LEAD):  <b>Ks. Lê Cao Hải</b>	THẪM (SHOW DRAWINGS):  <b>Ks. Đỗ Thị Thanh Nga</b>	KIỂM TRA - QUẢN (CHECK TECHNICAL MANAGER):  <b>Ks. Lê Cao Hải</b>	TÊN BẢN VẼ (DRAWING NAME): <b>MẶT BẰNG ĐỊNH VỊ CỘT TẦNG TRỆT</b> NGÀY: 2026 KẾ: KẾ BẢN VẼ (DRAWING NUMBER): <b>KC:07</b>
--	--	---	--	--	---	--



CỤC HẠO CÁN - KỸ THUẬT QUÂN KHU 3  
**THẨM ĐỊNH**  
 Theo Quyết định số... 10.16/BC-HCKT  
 Ngày... 15 tháng... 6... năm 2026.  
 Ký tên:

*[Signature]*  
 Ks. Vũ Chính Đường

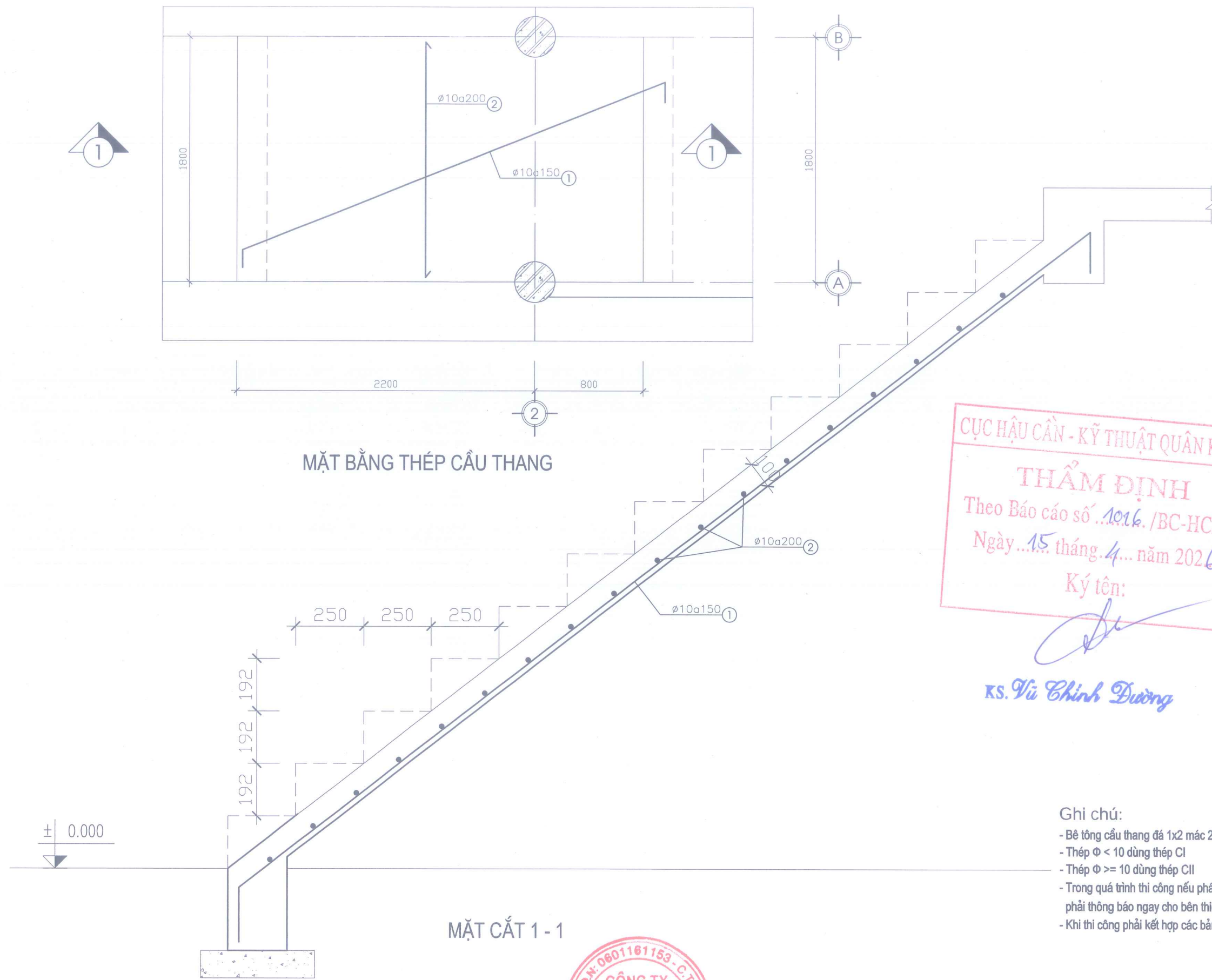


MẶT BẰNG ĐỊNH VỊ CỘT TẦNG 2

- Ghi chú:
- Bê tông cột đá 1x2 mác 250
  - Thép  $\Phi < 10$  dùng thép CI
  - Thép  $\Phi \geq 10$  dùng thép CII
  - Trong quá trình thi công nếu phát hiện sai sót trong thiết kế phải thông báo ngay cho bên thiết kế để xử lý trước khi thi công
  - Khi thi công phải kết hợp các bản vẽ liên quan



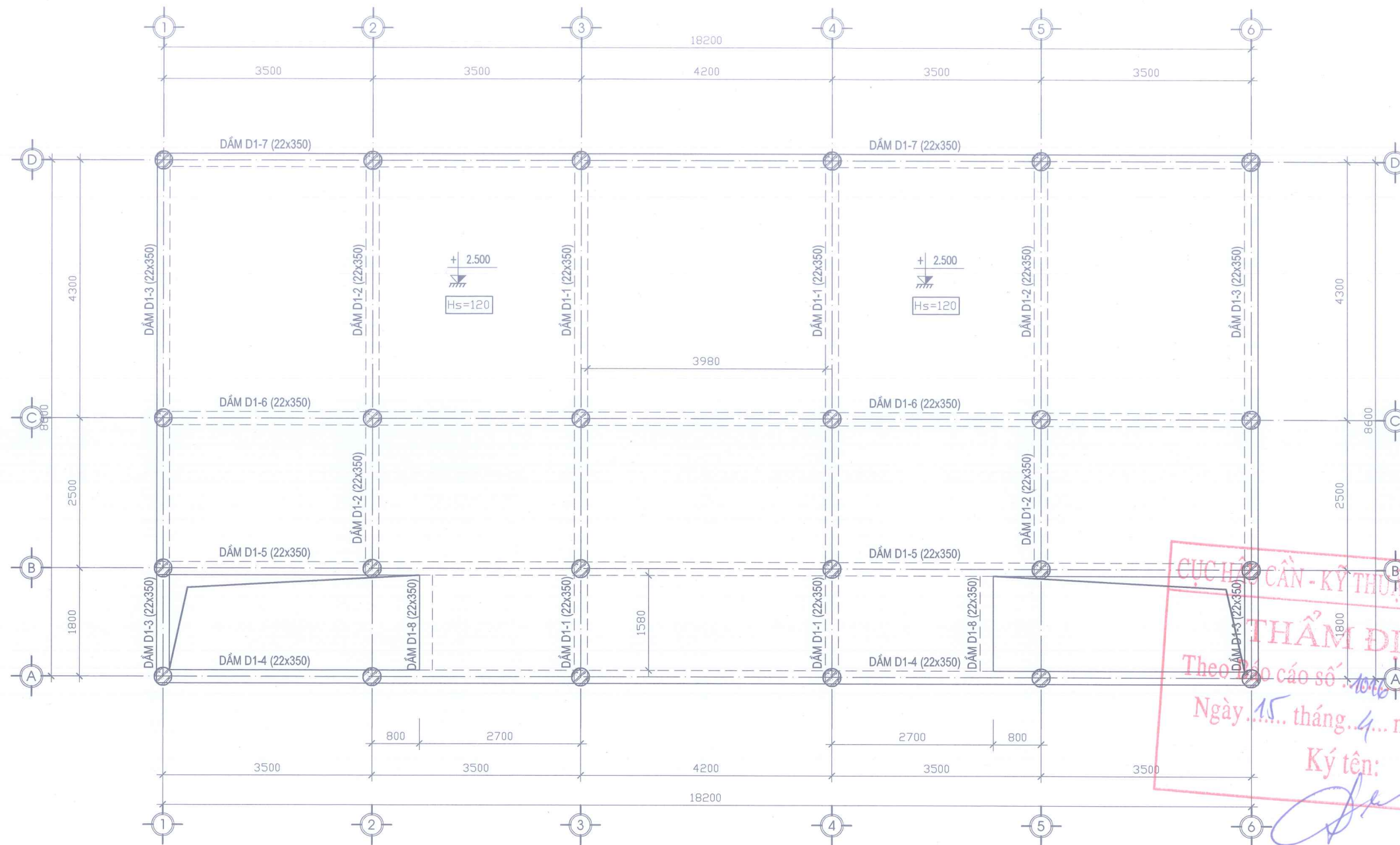
CHỦ ĐẦU TƯ (INVESTOR): <b>BỘ CHỈ HUY QUÂN SỰ TỈNH NINH BÌNH</b>	TƯ VẤN THIẾT KẾ: <b>HOA NGỌC LAN</b> HOA NGỌC LAN CONSTRUCTION JOIN STOCK COMPANY Địa chỉ: 325 NGUYỄN BÌNH - PHƯỜNG NAM ĐỊNH - TỈNH NINH BÌNH HOTLINE: 0943.760.886 - 0944.584.593 / EMAIL: CONGTYPHOANGOCLAN@GMAIL.COM	CHỦ TRƯỞ THIẾT KẾ (DESIGN LEAD): <i>[Signature]</i> Ks. Lê Cao Hải	THẢ (SHOW DRAWINGS): <i>[Signature]</i> Ks. Đỗ Thị Thanh Nga	KIỂM TRA - CHẤM (CHECK TECHNICAL MANAGER): <i>[Signature]</i> Ks. Lê Cao Hải	TÊN BẢN VẼ (DRAWING NAME): <b>MẶT BẰNG ĐỊNH VỊ CỘT TẦNG 2</b> NĂM THỰC HIỆN (YEAR): 2026 SỐ HIỆU BẢN VẼ (DRAWING NUMBER): KC:08
--	---	--	--	--	--



Ghi chú:

- Bê tông cầu thang đá 1x2 mác 250
- Thép  $\Phi < 10$  dùng thép CI
- Thép  $\Phi \geq 10$  dùng thép CII
- Trong quá trình thi công nếu phát hiện sai sót trong thiết kế phải thông báo ngay cho bên thiết kế để xử lý trước khi thi công
- Khi thi công phải kết hợp các bản vẽ liên quan

CHỦ ĐẦU TƯ (INVESTOR): <b>BỘ CHỈ HUY QUÂN SỰ TỈNH NINH BÌNH</b> DỰ ÁN/CÔNG TRÌNH (PROJECT/CONSTRUCTION): <b>CÔNG TRÌNH PHÚC LỢI KHỐI THI ĐUA SỐ 2/BỘ QUỐC PHÒNG</b> <b>"TRUNG TÂM SINH HOẠT VĂN HÓA NGƯỜI MƯỜNG"</b>	TƯ VẤN THIẾT KẾ:  <b>CÔNG TY CỔ PHẦN XÂY DỰNG HOA NGỌC LAN</b> <b>HOA NGỌC LAN CONSTRUCTION JOIN STOCK COMPANY</b> ĐƠN VỊ QUẢN LÝ VÀ THI CÔNG ĐỊA CHỈ: 325 NGUYỄN BÌNH - PHƯỜNG NAM ĐỊNH - TỈNH NINH BÌNH HOTLINE: 0943.760.886 - 0944.584.593 / EMAIL: CONGTYPHOANGOCLAN@GMAIL.COM	GIÁM ĐỐC (MANAGER):  <b>Trần Quý Quân</b>	CHỦ TRƯỞ THIẾT KẾ (DESIGN LEAD):  <b>Ks. Lê Cao Hải</b>	THẪM ĐỊNH (CHECK DRAWINGS):  <b>Ks. Đỗ Thị Thanh Nga</b>	KIỂM TRA - KIỂM (CHECK TECHNICAL MANAGER):  <b>Ks. Lê Cao Hải</b>	TÊN BẢN VẼ (DRAWING NAME): <b>CHI TIẾT THANG</b> NGÀY: 2026 SỐ BẢN VẼ: KC:09
--	--	--	--	---	--	---



CỤC HỖ TRỢ KỸ THUẬT QUÂN KHU 3  
 THẨM ĐỊNH  
 Theo báo cáo số 1070/BC-HCKT  
 Ngày 15 tháng 4 năm 2026.  
 Ký tên:

*Ks. Vũ Chính Đường*

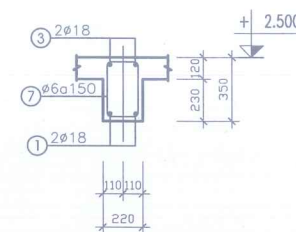
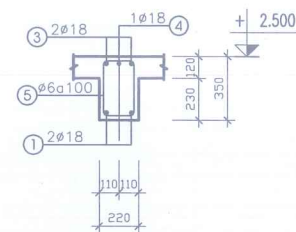
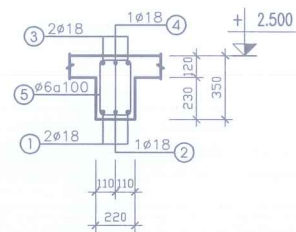
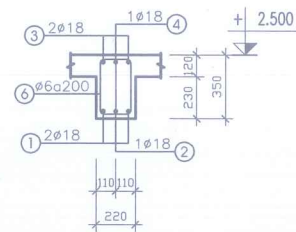
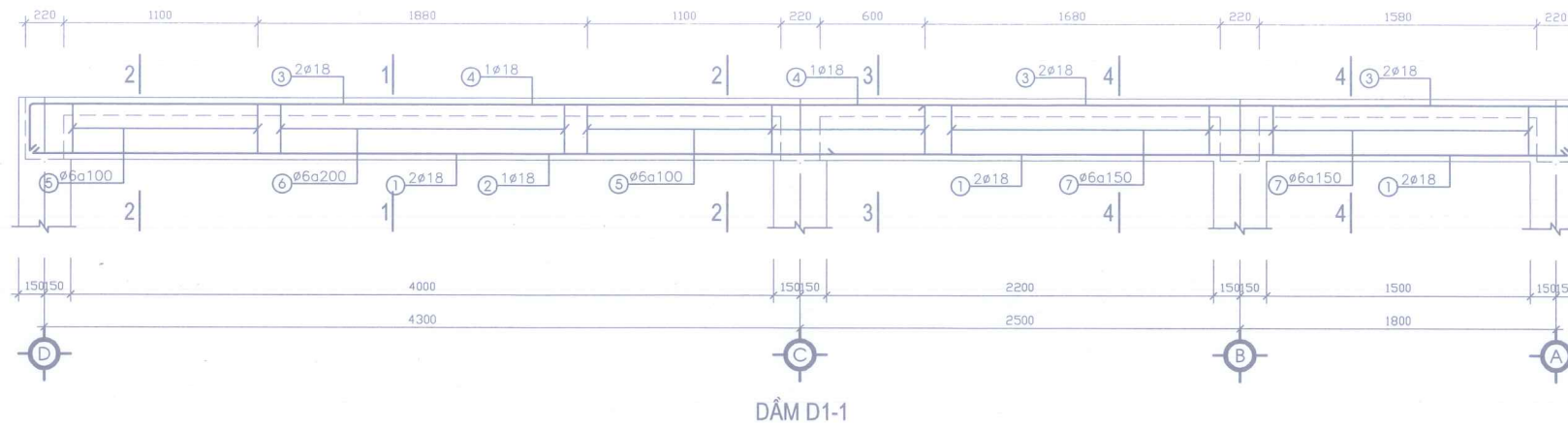
MẶT BẰNG KẾT CẤU SÀN CỐT +2,5M

**Ghi chú:**

- Bê tông đầm, sàn đá 1x2 mác 250
- Thép  $\Phi < 10$  dùng thép CI
- Thép  $\Phi \geq 10$  dùng thép CII
- Trong quá trình thi công nếu phát hiện sai sót trong thiết kế phải thông báo ngay cho bên thiết kế để xử lý trước khi thi công
- Khi thi công phải kết hợp các bản vẽ liên quan

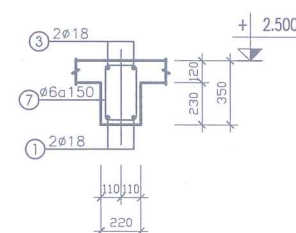
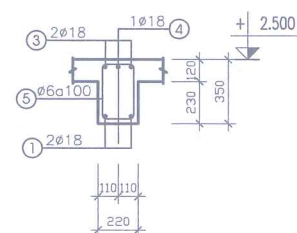
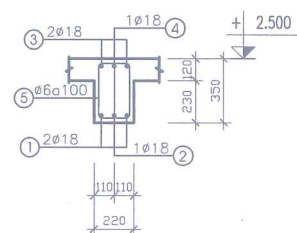
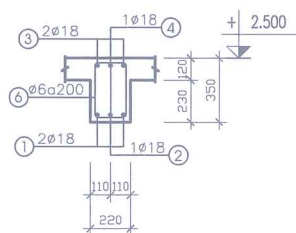
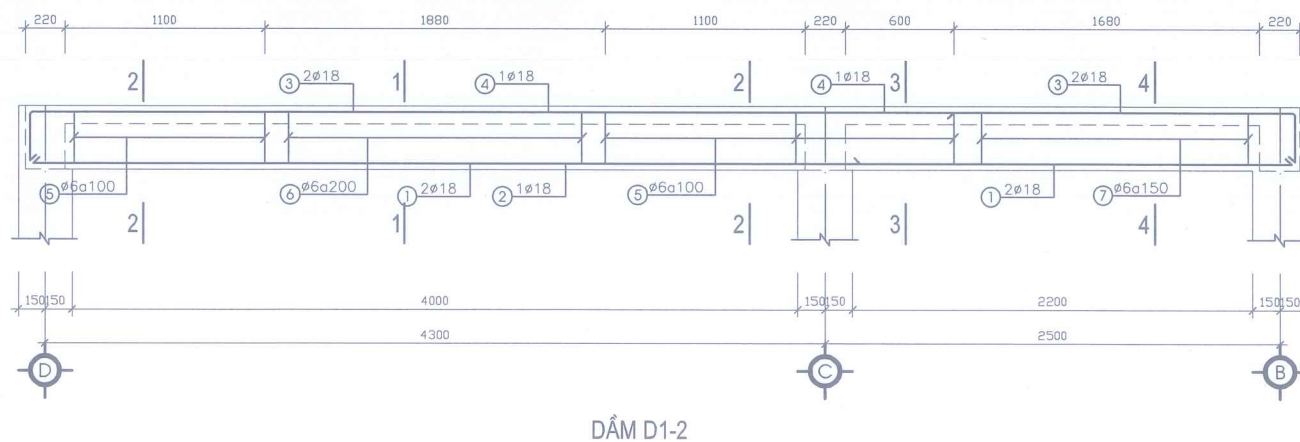


CHỦ ĐẦU TƯ (INVESTOR): <b>BỘ CHỈ HUY QUÂN SỰ TỈNH NINH BÌNH</b>	TƯ VẤN THIẾT KẾ:  <b>CÔNG TY CỔ PHẦN XÂY DỰNG HOA NGỌC LAN</b> <b>HOA NGỌC LAN CONSTRUCTION JOIN STOCK COMPANY</b> ĐỊA CHỈ: 325 NGUYỄN BÌNH - PHƯỜNG NAM ĐỊNH - TỈNH NINH BÌNH HOTLINE: 0943.760.886 - 0944.584.593 / EMAIL: CONGTYPHOANGOCLAN@GMAIL.COM	GIÁM ĐỐC (MANAGER):  <b>Trần Quý Quân</b>	CHỦ TRƯỞ THIẾT KẾ (DESIGN LEAD):  <b>Ks. Lê Cao Hải</b>	THẢ (SHOW DRAWINGS):  <b>Ks. Đỗ Thị Thanh Nga</b>	KIỂM TRA - QUẢN (CHECK-TECHNICAL MANAGER):  <b>Ks. Lê Cao Hải</b>	TÊN BẢN VẼ (DRAWING NAME): <b>MẶT BẰNG KC SÀN CỐT +2.5M</b> NĂM THỰC HIỆN (YEAR): 2026 SỐ BẢN VẼ (DRAWING NO.): KC:10
--	---	---	---	---	---	--



CỤC HẬU CẦN - KỸ THUẬT QUÂN KHU 3  
**THẨM ĐỊNH**  
 Theo Báo cáo số ...10.16.../BC-HCKT  
 Ngày ...15... tháng 4... năm 2026.  
 Ký tên:

KS. Vũ Chính Đường



Ghi chú:

- Bê tông đầm, sàn đá 1x2 mác 250
- Thép  $\Phi < 10$  dùng thép CI
- Thép  $\Phi \geq 10$  dùng thép CII
- Trong quá trình thi công nếu phát hiện sai sót trong thiết kế phải thông báo ngay cho bên thiết kế để xử lý trước khi thi công
- Khi thi công phải kết hợp các bản vẽ liên quan

CHỦ ĐẦU TƯ (INVESTOR):

**BỘ CHỈ HUY QUÂN SỰ TỈNH NINH BÌNH**

DỰ ÁN/CÔNG TRÌNH (PROJECT/CONSTRUCTION):

**CÔNG TRÌNH PHÚC LỢI KHỐI THI ĐUA SỐ 2/BỘ QUỐC PHÒNG  
 "TRUNG TÂM SINH HOẠT VĂN HÓA NGƯỜI MƯỜNG"**

TƯ VẤN THIẾT KẾ:



**CÔNG TY CỔ PHẦN XÂY DỰNG HOA NGỌC LAN**  
**HOA NGỌC LAN CONSTRUCTION JOIN STOCK COMPANY**

Địa chỉ: 325 NGUYỄN BÌNH - PHƯỜNG NAM ĐỊNH - TỈNH NINH BÌNH  
 HOTLINE: 0943.760.886 - 0944.584.593 / EMAIL: CONGTYPHOANGOC LAN@GMAIL.COM



GIÁM ĐỐC (MANAGER):

**XÂY DỰNG HOA NGỌC LAN**

Trần Quý Quân

CHỦ TRƯ THIẾT KẾ (DESIGN LEAD):

Ks. Lê Cao Hải

THẺ (SHOW DRAWINGS):

Ks. Đỗ Thị Thanh Nga

Kiểm tra - OKT (CHECK-TECHNICAL MANAGER):

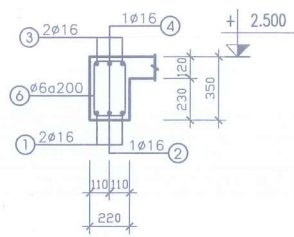
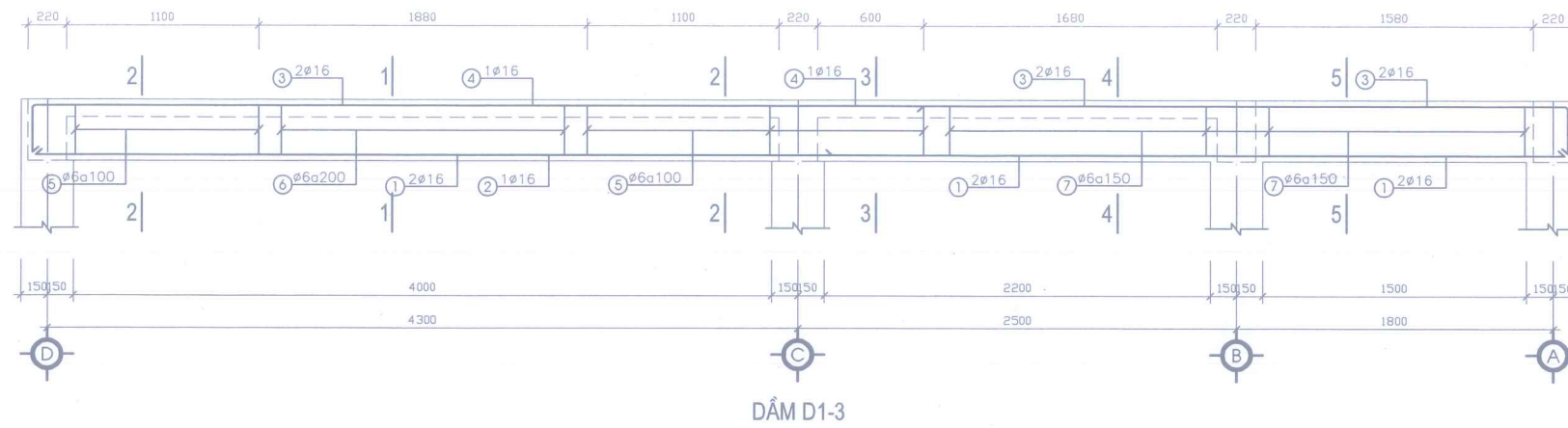
Ks. Lê Cao Hải

TÊN BẢN VẼ (DRAWING NAME):

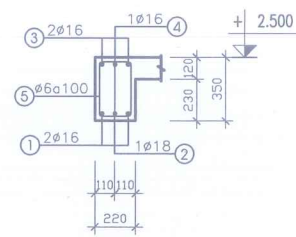
**CHI TIẾT KC SÀN COS +2.5**

Ngày tháng năm 2026

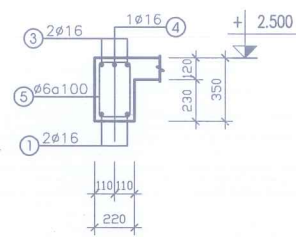
KC:11



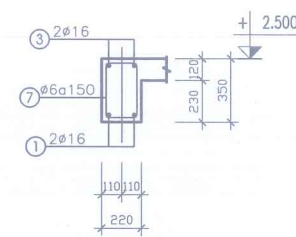
MẶT CẮT 1-1



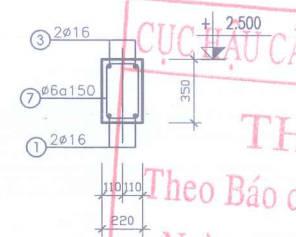
MẶT CẮT 2-2



MẶT CẮT 3-3



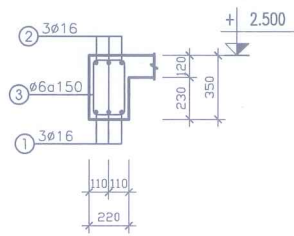
MẶT CẮT 4-4



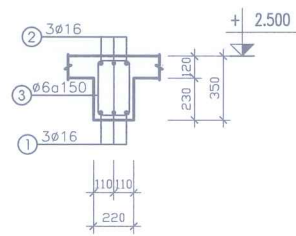
MẶT CẮT 5-5

**CỤC HẬU CẦN - KỸ THUẬT QUÂN KHU 3**  
**THẨM ĐỊNH**  
 Theo Báo cáo số 10.16./BC-HCKT  
 Ngày 15 tháng 4 năm 2026.  
 Ký tên:

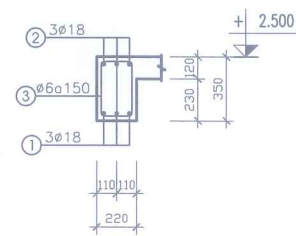
*Ks. Vũ Chinh Đường*



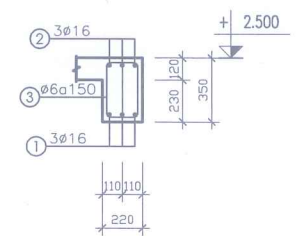
DẦM D1-4



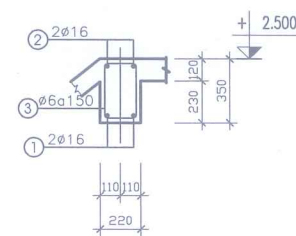
DẦM D1-5



DẦM D1-6



DẦM D1-7

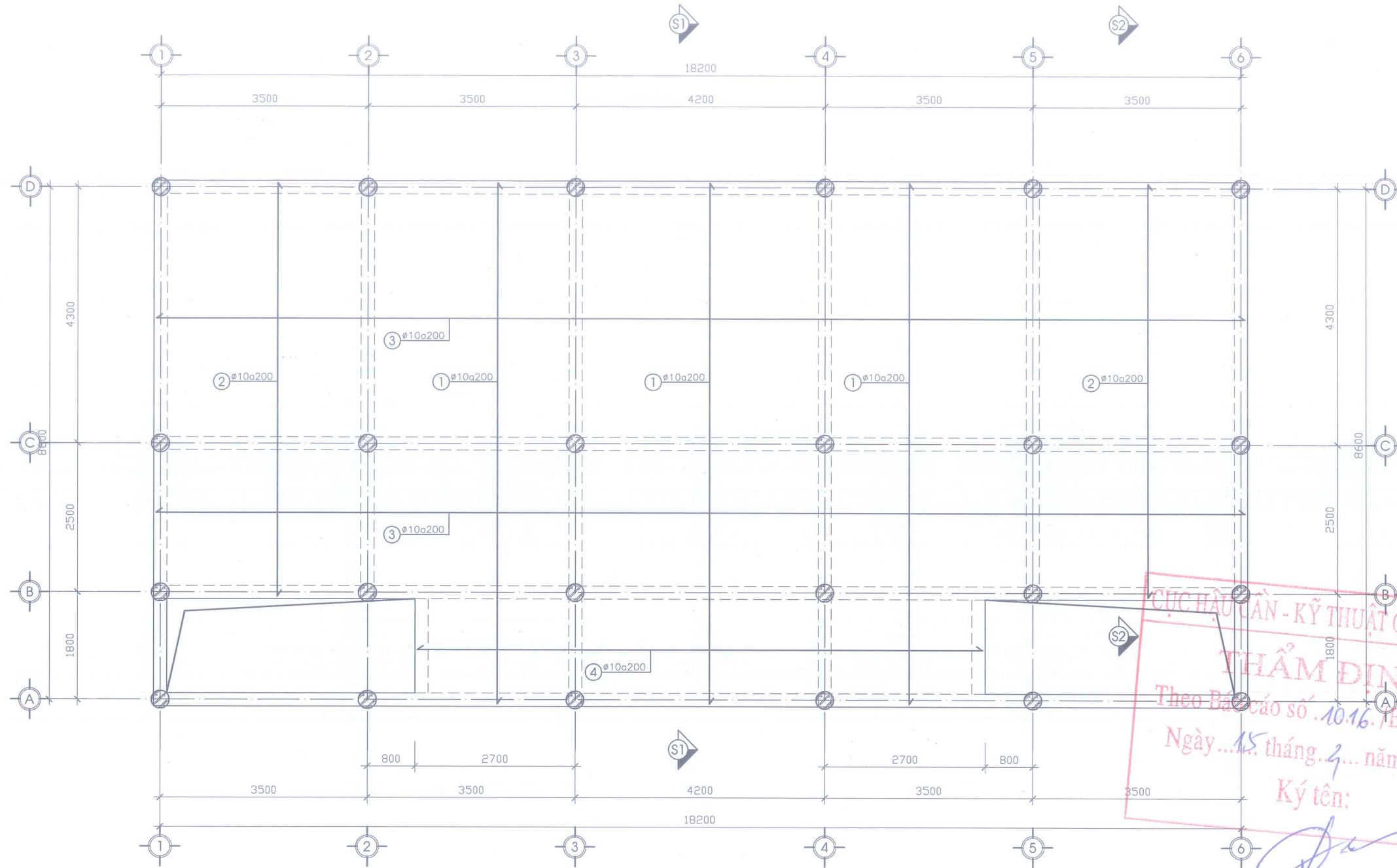


DẦM D1-8

**Ghi chú:**

- Bê tông dầm, sàn đá 1x2 mác 250
- Thép  $\Phi < 10$  dùng thép CI
- Thép  $\Phi \geq 10$  dùng thép CII
- Trong quá trình thi công nếu phát hiện sai sót trong thiết kế phải thông báo ngay cho bên thiết kế để xử lý trước khi thi công
- Khi thi công phải kết hợp các bản vẽ liên quan

CHỦ ĐẦU TƯ (INVESTOR): <b>BỘ CHỈ HUY QUÂN SỰ TỈNH NINH BÌNH</b>	TƯ VẤN THIẾT KẾ:  <b>CÔNG TY CỔ PHẦN XÂY DỰNG HOA NGỌC LAN</b> <b>HOA NGỌC LAN CONSTRUCTION JOIN STOCK COMPANY</b> ĐỊA CHỈ: 325 NGUYỄN BÌNH - PHƯỜNG NAM ĐỊNH - TỈNH NINH BÌNH HOTLINE: 0943.760.886 - 0944.584.593 / EMAIL: CONGTYPHOANGOCLAN@GMAIL.COM	CHỦ TRƯỞNG THIẾT KẾ (DESIGN LEAD):  <b>Ks. Lê Cao Hải</b>	THẺ (SHOW DRAWINGS):  <b>Ks. Đỗ Thị Thanh Nga</b>
DỰ ÁN / CÔNG TRÌNH (PROJECT / CONSTRUCTION): <b>CÔNG TRÌNH PHÚC LỢI KHỐI THI ĐUA SỐ 2/BỘ QUỐC PHÒNG</b> <b>"TRUNG TÂM SINH HOẠT VĂN HÓA NGƯỜI MƯỜNG"</b>	KIỂM TRA - QUẢN LÝ (CHECK-TECHNICAL MANAGER):  <b>Ks. Lê Cao Hải</b>	TÊN BẢN VẼ (DRAWING NAME): <b>CHI TIẾT KC SÀN COS +2.5</b> SỐ BẢN VẼ (DRAWING NO.): 2026 / KC.12	



MẶT BẰNG THÉP SÀN LỚP DƯỚI CỐT +2,5M

Ks. Vũ Chính Dương

Ghi chú:

- Bê tông đầm, sàn đá 1x2 mác 250
- Thép  $\Phi < 10$  dùng thép CI
- Thép  $\Phi \geq 10$  dùng thép CII
- Trong quá trình thi công nếu phát hiện sai sót trong thiết kế phải thông báo ngay cho bên thiết kế để xử lý trước khi thi công
- Khi thi công phải kết hợp các bản vẽ liên quan

CHỦ ĐẦU TƯ (INVESTOR):

BỘ CHỈ HUY QUÂN SỰ TỈNH NINH BÌNH

DỰ ÁN/CÔNG TRÌNH (PROJECT/CONSTRUCTION):

CÔNG TRÌNH PHÚC LỢI KHỐI THI ĐUA SỐ 2/BỘ QUỐC PHÒNG  
"TRUNG TÂM SINH HOẠT VĂN HÓA NGƯỜI MƯỜNG"

TU VẤN THIẾT KẾ:



CÔNG TY CỔ PHẦN XÂY DỰNG HOA NGỌC LAN  
HOA NGỌC LAN CONSTRUCTION JOINT STOCK COMPANY

Địa chỉ: 325 NGUYỄN BÌNH - PHƯỜNG NAM ĐỊNH - TỈNH NINH BÌNH  
HOTLINE: 0943.760.886 - 0944.584.593 / EMAIL: CONGTYPHOANGOCLAN@GMAIL.COM



GIÁM ĐỐC (MANAGER):

Trần Quý Quân

CHỦ TRÌ THIẾT KẾ (DESIGN LEAD):

Ks. Lê Cao Hải

THẺ (SHOW DRAWINGS):

Ks. Đỗ Thị Thanh Nga

KIỂM TRA - QUẢN (CHECK TECHNICAL MANAGER):

Ks. Lê Cao Hải

TÊN BẢN VẼ (DRAWING NAME):

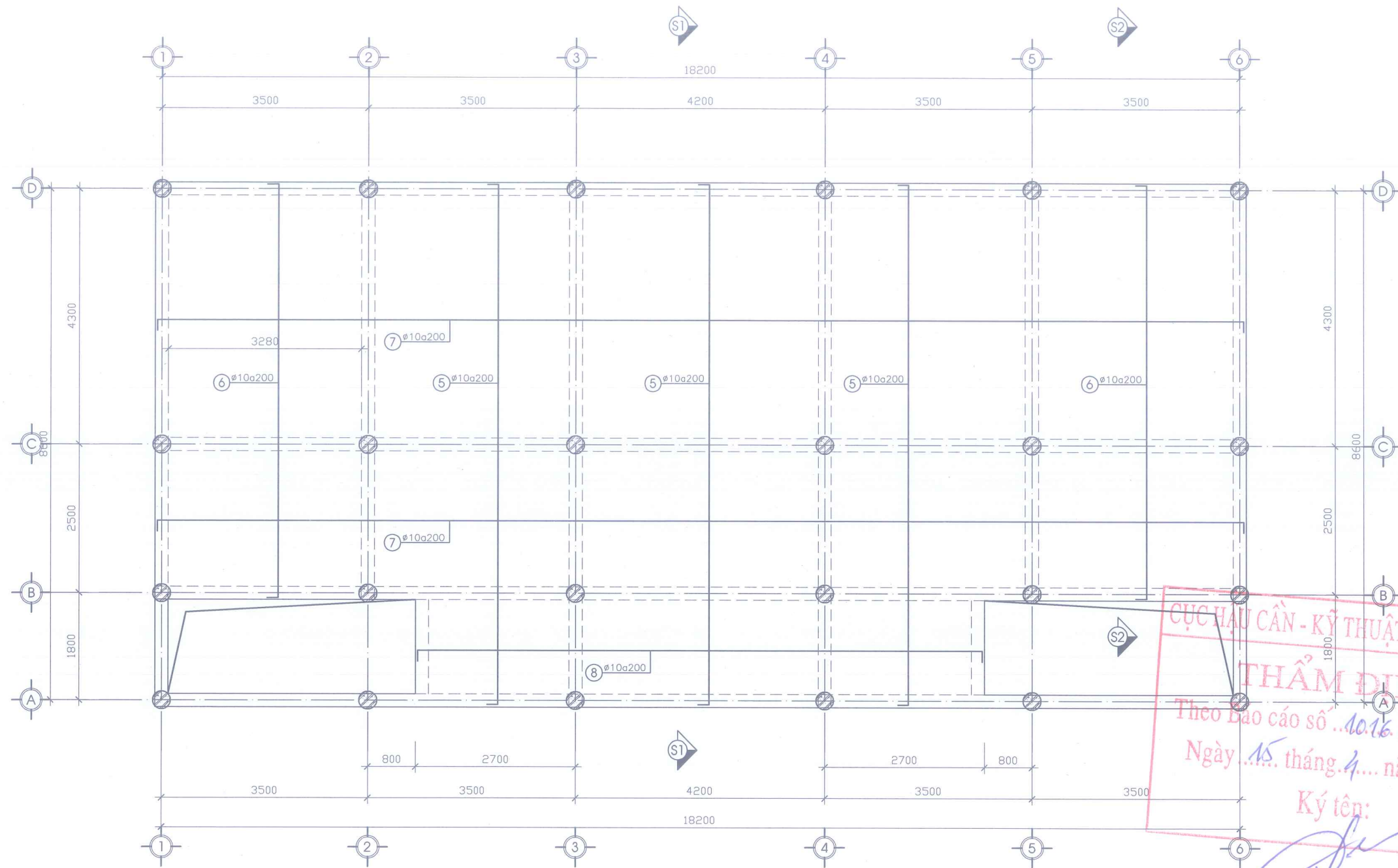
THÉP SÀN LỚP DƯỚI COS +2.5

NGÀY BAN HÀNH (DATE):

2026

TÊN SỐ BẢN VẼ (DRAWING NO.):

KC:13



MẶT BẰNG THÉP SÀN LỚP TRÊN CỐT +2,5M

CỤC HẬU CẦN - KỸ THUẬT QUÂN KHU 3  
**THẨM ĐỊNH**  
 Theo Báo cáo số 10.16 /BC-HCKT  
 Ngày 15 tháng 4 năm 2026.  
 Ký tên: *[Signature]*

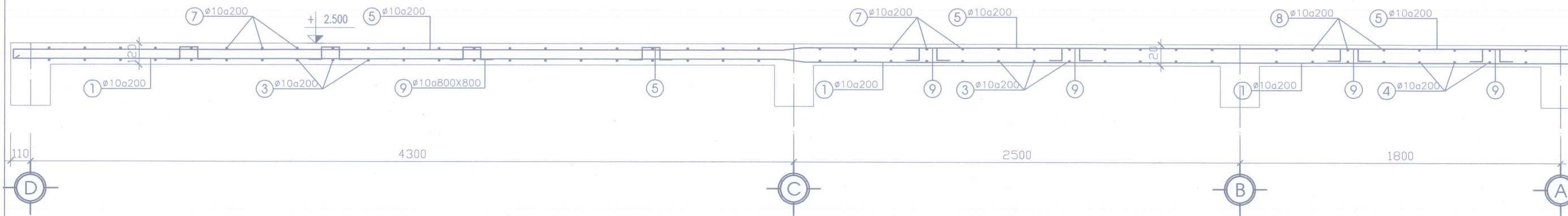
*Ks. Vũ Chính Đường*

Ghi chú:

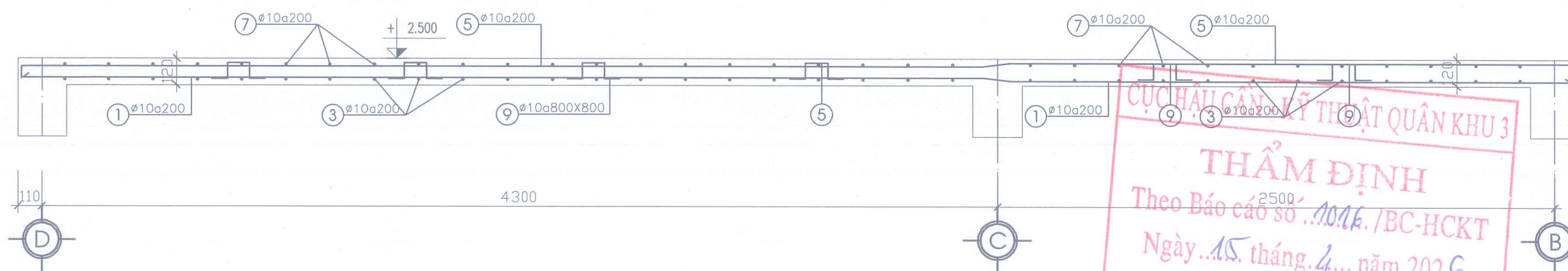
- Bê tông đầm, sàn đá 1x2 mác 250
- Thép  $\Phi < 10$  dùng thép CI
- Thép  $\Phi \geq 10$  dùng thép CII
- Trong quá trình thi công nếu phát hiện sai sót trong thiết kế phải thông báo ngay cho bên thiết kế để xử lý trước khi thi công
- Khi thi công phải kết hợp các bản vẽ liên quan



CHỦ ĐẦU TƯ (INVESTOR): <b>BỘ CHỈ HUY QUÂN SỰ TỈNH NINH BÌNH</b> DỰ ÁN/CÔNG TRÌNH (PROJECT/CONSTRUCTION): <b>CÔNG TRÌNH PHÚC LỢI KHỐI THI ĐUA SỐ 2/BỘ QUỐC PHÒNG</b> <b>"TRUNG TÂM SINH HOẠT VĂN HÓA NGƯỜI MƯỜNG"</b>	TƯ VẤN THIẾT KẾ  <b>CÔNG TY CỔ PHẦN XÂY DỰNG HOA NGỌC LAN</b> <b>HOA NGỌC LAN CONSTRUCTION JOIN STOCK COMPANY</b> ĐỊA CHỈ: 325 NGUYỄN BÌNH - PHƯỜNG NAM ĐỊNH - TỈNH NINH BÌNH HOTLINE: 0943.760.886 - 0944.584.593 / EMAIL: CONGTYPHOANGOC LAN@GMAIL.COM GIÁM ĐỐC (MANAGER): <i>[Signature]</i> <b>Trần Quý Quân</b>	CHỦ TRƯỞNG THIẾT KẾ (DESIGN LEAD): <i>[Signature]</i> <b>Ks. Lê Cao Hải</b>	THẢ (SHOW DRAWINGS): <i>[Signature]</i> <b>Ks. Đỗ Thị Thanh Nga</b>	KIỂM TRA - QUẢN (CHECK-TECHNICAL MANAGER): <i>[Signature]</i> <b>Ks. Lê Cao Hải</b>	TÊN BẢN VẼ (DRAWING NAME): <b>THÉP SÀN LỚP TRÊN COS +2.5</b> NGÀY: 2026 SỐ BẢN VẼ (DRAWING NO.): <b>KC:14</b>
--	---	---	---	---	---



MẶT CẮT 1-1



MẶT CẮT 2-2

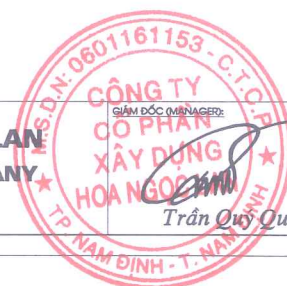
CỤC HẬU CÁN BỘ XÂY DỰNG QUÂN KHU 3  
**THẨM ĐỊNH**  
 Theo Báo cáo số ...1026.../BC-HCKT  
 Ngày ...15... tháng ...4... năm 202...  
 Ký tên:

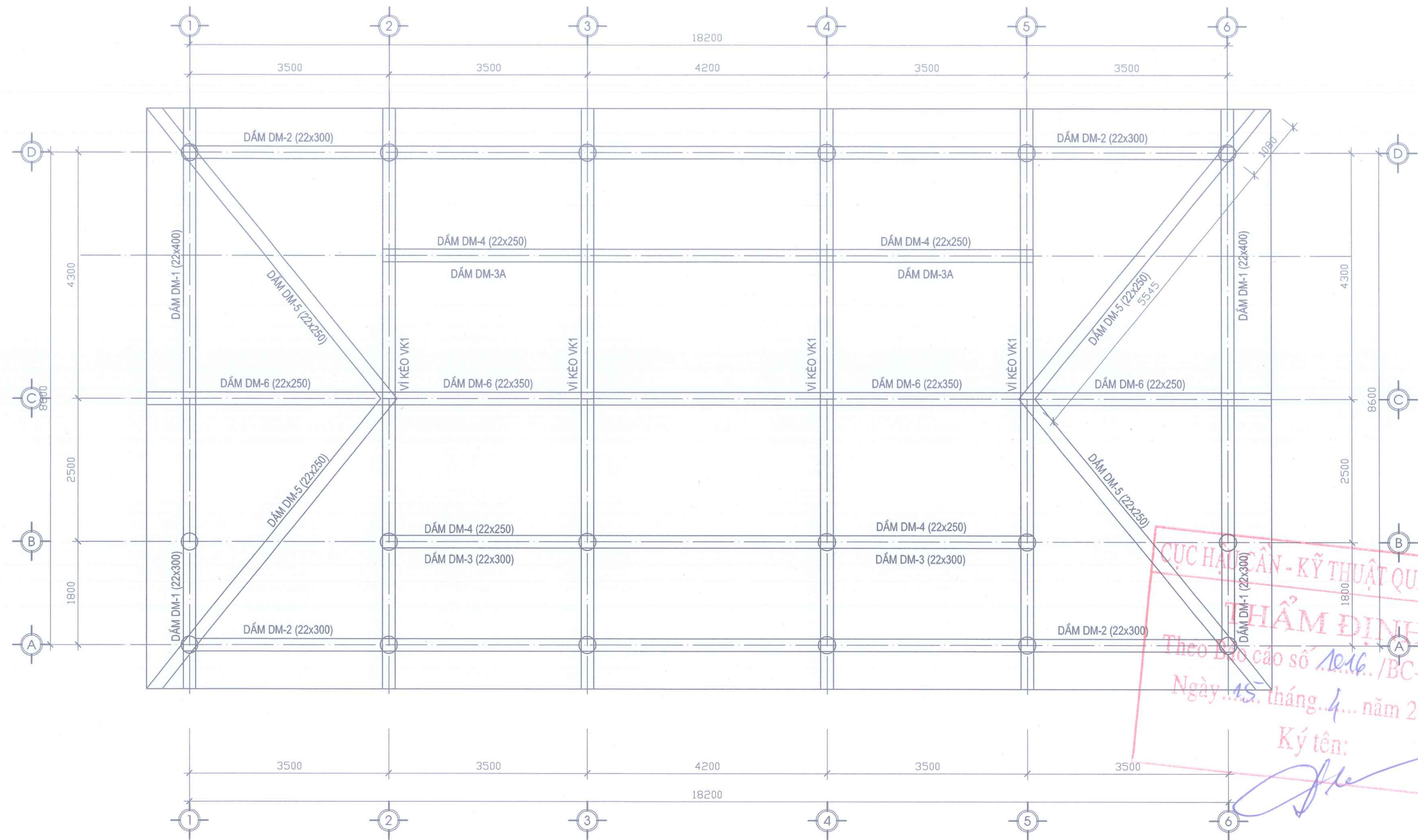
Ks. Vũ Chính Đường

Ghi chú:

- Bê tông dầm, sàn đá 1x2 mác 250
- Thép  $\Phi < 10$  dùng thép CI
- Thép  $\Phi \geq 10$  dùng thép CII
- Trong quá trình thi công nếu phát hiện sai sót trong thiết kế phải thông báo ngay cho bên thiết kế để xử lý trước khi thi công
- Khi thi công phải kết hợp các bản vẽ liên quan

CHỦ ĐẦU TƯ (INVESTOR): <b>BỘ CHỈ HUY QUÂN SỰ TỈNH NINH BÌNH</b>	TƯ VẤN THIẾT KẾ:  <b>CÔNG TY CỔ PHẦN XÂY DỰNG HOA NGỌC LAN</b> HOA NGỌC LAN CONSTRUCTION JOIN STOCK COMPANY <small>Địa chỉ: 325 NGUYỄN BÌNH - PHƯỜNG NAM ĐỊNH - TỈNH NINH BÌNH          HOTLINE: 0943.760.886 - 0944.584.593 / EMAIL: CONGTYPHOANGOCLAN@GMAIL.COM</small>	CHỦ TRƯ THIẾT KẾ (DESIGN LEAD):  Ks. Lê Cao Hải	THẢ (SHOW DRAWINGS):  Ks. Đỗ Thị Thanh Nga	KÈM TRƯA - KIỂM (CHECK-TECHNICAL MANAGER):  Ks. Lê Cao Hải	TÊN BẢN VẼ (DRAWING NAME): <b>CHI TIẾT BỐ TRÍ THÉP SÀN COS +2.5</b> <small>HỌ TÊN (FULL NAME): 2026          SỐ BẢN VẼ (DRAWING NO.): KC:15</small>
--	---	---	--	--	---





CỤC HẠ TẦNG - KỸ THUẬT QUÂN KHU 3  
**HẨM ĐỊNH**  
 Theo Báo cáo số 10.16./BC-HCKT  
 Ngày 15 tháng 4 năm 2026.  
 Ký tên:

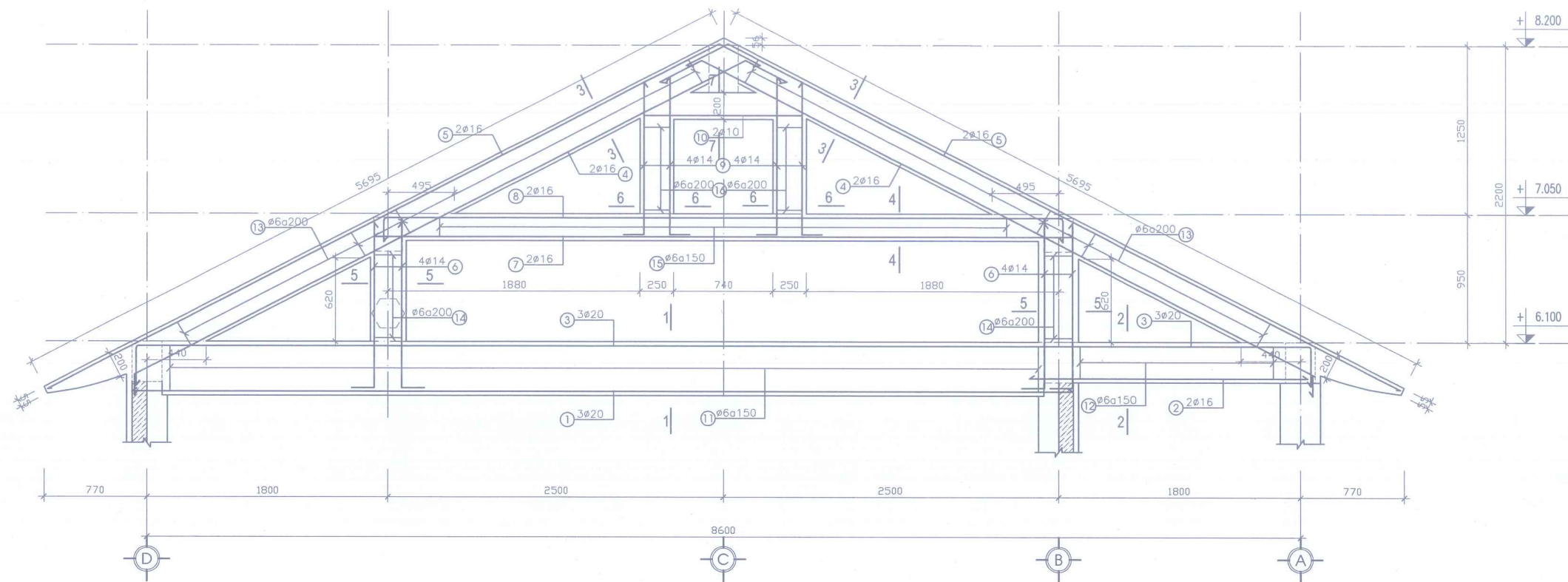
*Ks. Vũ Chính Dương*

**MẶT BẰNG KẾT CẤU MÁI**

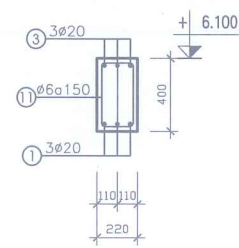
- Ghi chú:
- Bê tông dầm, vì kèo đá 1x2 mác 250
  - Thép  $\Phi < 10$  dùng thép CI
  - Thép  $\Phi \geq 10$  dùng thép CII
  - Trong quá trình thi công nếu phát hiện sai sót trong thiết kế phải thông báo ngay cho bên thiết kế để xử lý trước khi thi công
  - Khi thi công phải kết hợp các bản vẽ liên quan



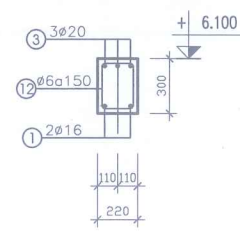
CHỦ ĐẦU TƯ (INVESTOR): <b>BỘ CHỈ HUY QUÂN SỰ TỈNH NINH BÌNH</b> DỰ ÁN/CÔNG TRÌNH (PROJECT/CONSTRUCTION): <b>CÔNG TRÌNH PHÚC LỢI KHỐI THI ĐUA SỐ 2/BỘ QUỐC PHÒNG</b> <b>"TRUNG TÂM SINH HOẠT VĂN HÓA NGƯỜI MƯỜNG"</b>	TƯ VẤN THIẾT KẾ:  <b>CÔNG TY CỔ PHẦN XÂY DỰNG HOA NGỌC LAN</b> <b>HOA NGỌC LAN CONSTRUCTION JOIN STOCK COMPANY</b> ĐỊA CHỈ: 325 NGUYỄN BÌNH - PHƯỜNG NAM ĐỊNH - TỈNH NINH BÌNH HOTLINE: 0943.760.886 - 0944.584.593 / EMAIL: CONGTYPHOANGOC LAN@GMAIL.COM	GIÁM ĐỐC (MANAGER):  <b>Trần Quý Quân</b>	CHỦ TRƯỞ THIẾT KẾ (DESIGN LEAD):  <b>Ks. Lê Cao Hải</b>	THẺ (SHOW DRAWINGS):  <b>Ks. Đỗ Thị Thanh Nga</b>	KIỂM TRA - KIỂM (CHECK-TECHNICAL MANAGER):  <b>Ks. Lê Cao Hải</b>	TÊN BẢN VẼ (DRAWING NAME): <b>MẶT BẰNG KẾT CẤU MÁI</b> NĂM THAM (YEAR): 2026 SỐ BẢN VẼ (DRAWING NO.): <b>KC:16</b>
--	--	---	---	---	---	--



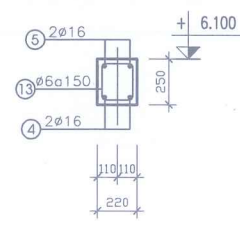
VỊ KÈO VK1



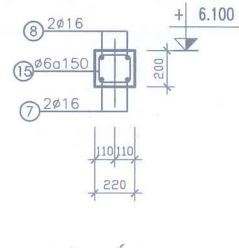
MẶT CẮT 1-1



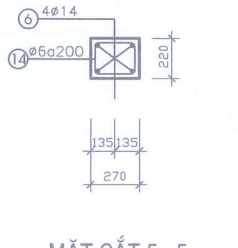
MẶT CẮT 2-2



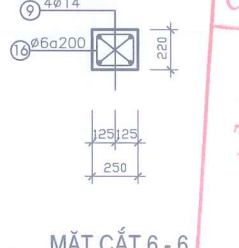
MẶT CẮT 3-3



MẶT CẮT 4-4

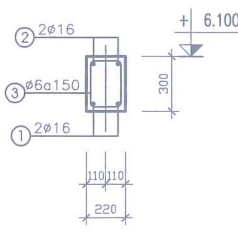


MẶT CẮT 5-5

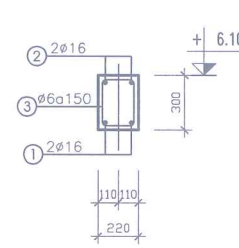


MẶT CẮT 6-6

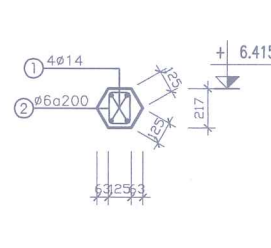
CỤC HẬU CẦN - KỸ THUẬT QUÂN KHU 3  
**THẨM ĐỊNH**  
 Theo Báo cáo số 10.16 /BC-HCKT  
 Ngày 15 tháng 4 năm 2026.  
 MẶT CẮT 7-7  
 Ký tên:



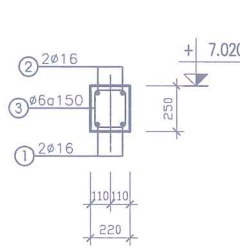
DẪM DM-2



DẪM DM-3








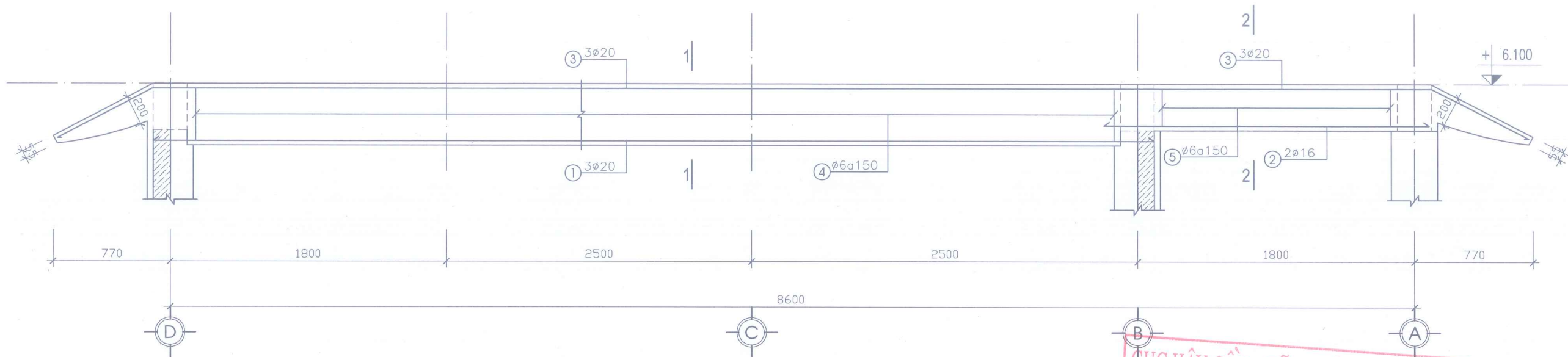
DẪM DM-3A



DẪM DM-4

ks. Vũ Chính Dương

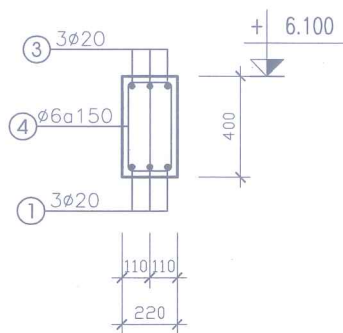
CHỦ ĐẦU TƯ (INVESTOR): <b>BỘ CHỈ HUY QUÂN SỰ TỈNH NINH BÌNH</b> DỰ ÁN/CÔNG TRÌNH (PROJECT/CONSTRUCTION): <b>CÔNG TRÌNH PHÚC LỢI KHỐI THI ĐUA SỐ 2/BỘ QUỐC PHÒNG</b> <b>"TRUNG TÂM SINH HOẠT VĂN HÓA NGƯỜI MƯỜNG"</b>	TƯ VẤN THIẾT KẾ:  <b>CÔNG TY CỔ PHẦN XÂY DỰNG HOA NGỌC LAN</b> <b>HOA NGỌC LAN CONSTRUCTION JOIN STOCK COMPANY</b> ĐỊA CHỈ: 325 NGUYỄN BÌNH - PHƯỜNG NAM ĐỊNH - TỈNH NINH BÌNH HOTLINE: 0943.760.886 - 0944.584.593 / EMAIL: CONGTYPHOANGOC LAN@GMAIL.COM CHẾ ĐỘ QUẢN LÝ:  <b>Trần Quý Quân</b>	CHỦ TRƯỞNG THIẾT KẾ (DESIGN LEAD):  <b>Ks. Lê Cao Hải</b>	THẺ (SHOW DRAWINGS):  <b>Ks. Đỗ Thị Thanh Nga</b>	KIỂM TRA - QUẢN LÝ (CHECK-TECHNICAL MANAGER):  <b>Ks. Lê Cao Hải</b>	TÊN BẢN VẼ (DRAWING NAME): <b>VỊ KÈO VK1</b> NGÀY BAN HÀNH (ISSUE DATE): 2026 SỐ BẢN VẼ (DRAWING NUMBER): KC:17
--	---	--	--	---	--



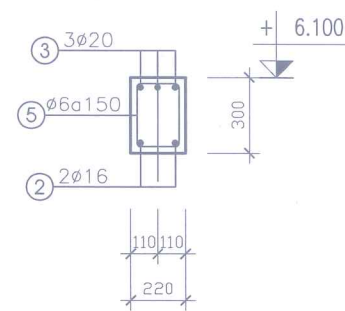
**DẦM DM-1**

CỤC HẬU CẦN - KỸ THUẬT QUÂN KHU 3  
**THẨM ĐỊNH**  
 Theo Báo cáo số ...10.16./BC-HCKT  
 Ngày ...15. tháng ...4... năm 2026.  
 Ký tên:

*KS. Vũ Chính Đường*



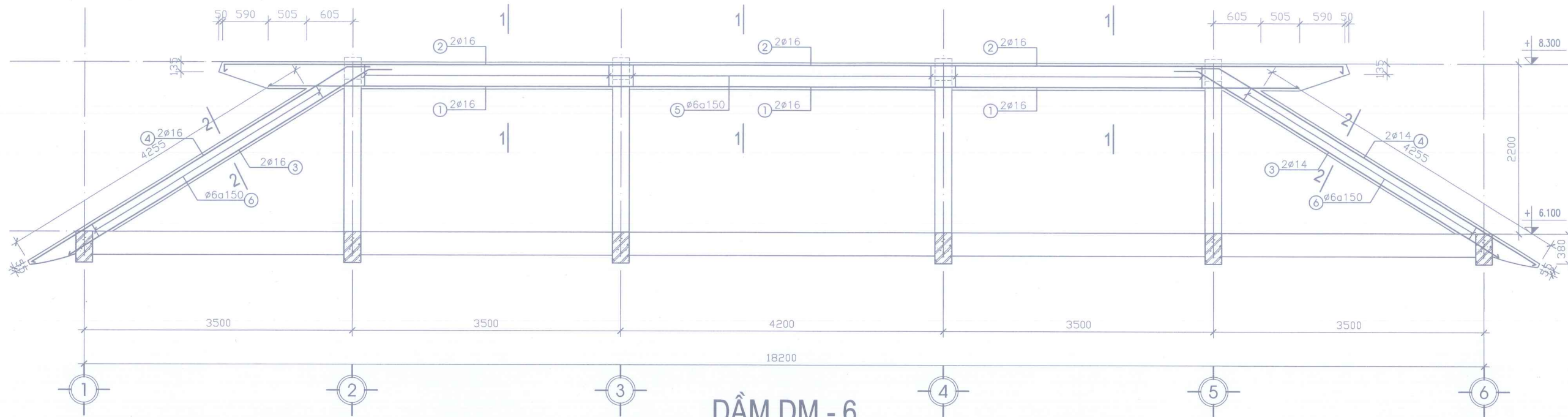
**MẶT CẮT 1-1**



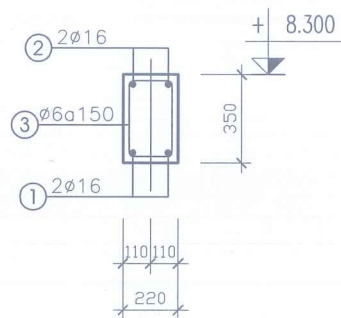
**MẶT CẮT 2-2**



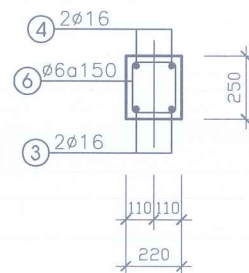
CHỦ ĐẦU TƯ (INVESTOR): <b>BỘ CHỈ HUY QUÂN SỰ TỈNH NINH BÌNH</b>	TƯ VẤN THIẾT KẾ: <b>HOA NGỌC LAN</b> HOA NGỌC LAN CONSTRUCTION JOIN STOCK COMPANY ĐỊA CHỈ: 325 NGUYỄN BÌNH - PHƯỜNG NAM ĐỊNH - TỈNH NINH BÌNH HOTLINE: 0943.760.886 - 0944.584.593 / EMAIL: CONGTYPHOANGOC LAN@GMAIL.COM	GIÁM ĐỐC (MANAGER):  <b>Trần Quý Quân</b>	CHỦ TRÌ THIẾT KẾ (DESIGN LEAD):  <b>Ks. Lê Cao Hải</b>	THẢ (SHOW DRAWINGS):  <b>Ks. Đỗ Thị Thanh Nga</b>	KIỂM TRA - CHẤM (CHECK-TECHNICAL MANAGER):  <b>Ks. Lê Cao Hải</b>	TÊN BẢN VẼ (DRAWING NAME): <b>CHI TIẾT DẦM MÃI DM1</b>
DỰ ÁN / CÔNG TRÌNH (PROJECT/CONSTRUCTION): <b>CÔNG TRÌNH PHÚC LỢI KHỐI THI ĐUA SỐ 2/BỘ QUỐC PHÒNG</b> <b>"TRUNG TÂM SINH HOẠT VĂN HÓA NGƯỜI MƯỜNG"</b>	HOÀN THÀNH (COMPLETION): 2026	T.Đ. (SCALE): KC:18				



DẦM DM - 6



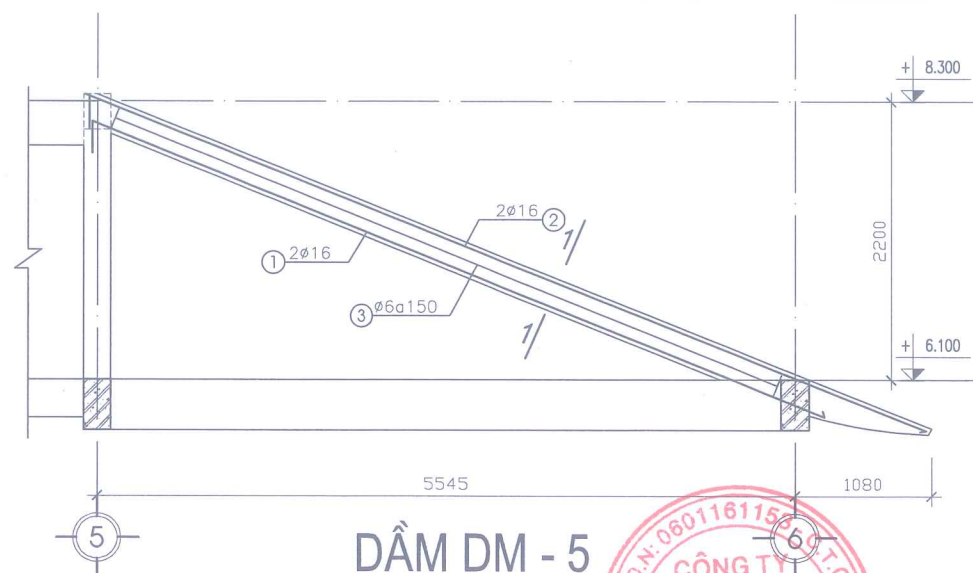
MẶT CẮT 1-1



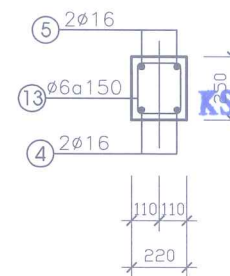
MẶT CẮT 2-2

CỤC HẬU CẦN - KỸ THUẬT QUÂN KHU 3  
**THẨM ĐỊNH**  
 Theo Báo cáo số 10.1.6 /BC-HCKT  
 Ngày 15 tháng 7 năm 2026.  
 Ký tên:

*Ks. Vũ Chính Dương*



DẦM DM - 5



MẶT CẮT 1-1

CHỦ ĐẦU TƯ (INVESTOR): <b>BỘ CHỈ HUY QUÂN SỰ TỈNH NINH BÌNH</b>	TƯ VẤN THIẾT KẾ: <b>HÒA NGỌC LAN</b> Chất lượng tạo niềm tin	CÔNG TY CỔ PHẦN XÂY DỰNG HÒA NGỌC LAN <b>HÒA NGỌC LAN CONSTRUCTION JOIN STOCK COMPANY</b> ĐỊA CHỈ: 325 NGUYỄN BÌNH - PHƯỜNG NAM ĐỊNH - TỈNH NINH BÌNH HOTLINE: 0943.760.886 - 0944.584.593 / EMAIL: CONGTYPHOANGOC LAN@GMAIL.COM	M.S.D.N: 060116115 <b>CÔNG TY CỔ PHẦN XÂY DỰNG HÒA NGỌC LAN</b> TP. NAM ĐỊNH - TỈNH NINH BÌNH <i>Trần Quý Quân</i>	CHỦ TRƯỞNG THIẾT KẾ (DESIGN LEAD): <i>Lh</i> <b>Ks. Lê Cao Hải</b>	THỦ (SHOW DRAWINGS): <i>An</i> <b>Ks. Đỗ Thị Thanh Nga</b>	KIỂM TRA - QUẢN (CHECK TECHNICAL MANAGER): <i>Lh</i> <b>Ks. Lê Cao Hải</b>	TÊN BẢN VẼ (DRAWING NAME): <b>CHI TIẾT DẦM MÁI DM-5; DM-6</b>
DỰ ÁN / CÔNG TRÌNH (PROJECT / CONSTRUCTION): <b>CÔNG TRÌNH PHÚC LỢI KHỞI THI ĐUA SỐ 2/BỘ QUỐC PHÒNG "TRUNG TÂM SINH HOẠT VĂN HÓA NGƯỜI MƯỜNG"</b>	HÒA THAM (COMPLETE): 2026	SỐ HIỆU BẢN VẼ (DRAWING NO./S): <b>KC:19</b>					

BẢNG THỐNG KÊ CỐT THÉP								
TÊN C.KIỆN	SỐ HIỆU	HÌNH DẠNG - KÍCH THƯỚC	ĐƯỜNG KÍNH (mm)	CHIỀU DÀI 1 THANH (mm)	SỐ LƯỢNG		TỔNG CHIỀU DÀI (m)	TỔNG T.LƯỢNG (Kg)
					1 C.KIỆN	T.BỘ		
MÓNG M1 Số lượng: 2	1	1240	10	1240	38	76	94.24	58.10
	2	9590	10	9590	6	12	115.08	70.95
	3	490 8840 490	20	9820	3	6	58.92	145.31
	4	8840	20	8840	3	6	53.04	130.80
	5	270 490 50	8	1620	52	104	168.48	66.48
MÓNG M2 Số lượng: 2	1	1140	10	1140	38	76	86.64	53.42
	2	9590	10	9590	6	12	115.08	70.95
	3	490 8840 490	20	9820	3	6	58.92	145.31
	4	8840	20	8840	3	6	53.04	130.80
	5	270 490 50	8	1620	52	104	168.48	66.48
MÓNG M2A Số lượng: 2	1	1140	10	1140	43	86	98.04	60.45
	2	9590	10	9590	6	12	115.08	70.95
	3	490 8840 490	20	9820	3	6	58.92	145.31
	4	8840	20	8840	3	6	53.04	130.80
	5	270 490 50	8	1620	52	104	168.48	66.48
MÓNG M3 Số lượng: 1	1	940	10	940	84	84	78.96	48.68
	2	19340	10	19640	4	4	78.56	48.44
	3	490 18440 490	18	19960	2	2	39.92	79.74
	4	18440	18	18980	2	2	37.96	75.83
	5	270 490 50	8	1620	112	112	181.44	71.59
MÓNG M4 Số lượng: 2	1	1040	10	1040	84	168	174.72	107.72
	2	19340	10	19640	6	12	235.68	145.31
	3	490 18440 490	18	19960	3	6	119.76	239.23
	4	18440	18	18980	3	6	113.88	227.48
	5	270 490 50	8	1620	112	224	362.88	143.19
MÓNG M4A Số lượng: 1	1	1040	10	1040	90	90	93.6	57.71
	2	19340	10	19640	6	6	117.84	72.65
	3	490 18440 490	18	19960	3	3	59.88	119.62
	4	18440	18	18980	3	3	56.94	113.74
	5	270 490 50	8	1620	112	112	181.44	71.59

- Trọng lượng thép có đường kính  $\Phi 8 = 485.81$  kg; Chiều dài = 1231.2 mét  
- Trọng lượng thép có đường kính  $\Phi 10 = 865.33$  kg; Chiều dài = 1403.52 mét  
- Trọng lượng thép có đường kính  $\Phi 18 = 855.64$  kg; Chiều dài = 428.34 mét  
- Trọng lượng thép có đường kính  $\Phi 20 = 828.33$  kg; Chiều dài = 335.88 mét

BẢNG THỐNG KÊ CỐT THÉP								
TÊN C.KIỆN	SỐ HIỆU	HÌNH DẠNG - KÍCH THƯỚC	ĐƯỜNG KÍNH (mm)	CHIỀU DÀI 1 THANH (mm)	SỐ LƯỢNG		TỔNG CHIỀU DÀI (m)	TỔNG T.LƯỢNG (Kg)
					1 C.KIỆN	T.BỘ		
CC1 Số lượng: 6	1	250 2050	20	2300	4	24	55.2	136.13
	2	180 180 50	6	820	9	54	44.28	9.83
CC2 Số lượng: 6	1	250 2050	20	2300	4	24	55.2	136.13
	2	180 180 50	6	820	9	54	44.28	9.83
CC3 Số lượng: 6	1	250 2050	20	2300	4	24	55.2	136.13
	2	180 180 50	6	820	6	36	29.52	6.55
CC4 Số lượng: 6	1	250 2050	18	2300	4	24	55.2	110.27
	2	180 180 50	6	820	9	54	44.28	9.83

- Trọng lượng thép có đường kính  $\Phi 6 = 36.04$  kg; Chiều dài = 162.36 mét  
- Trọng lượng thép có đường kính  $\Phi 18 = 110.27$  kg; Chiều dài = 55.2 mét  
- Trọng lượng thép có đường kính  $\Phi 20 = 408.39$  kg; Chiều dài = 165.6 mét

BẢNG THỐNG KÊ CỐT THÉP								
TÊN C.KIỆN	SỐ HIỆU	HÌNH DẠNG - KÍCH THƯỚC	ĐƯỜNG KÍNH (mm)	CHIỀU DÀI 1 THANH (mm)	SỐ LƯỢNG		TỔNG CHIỀU DÀI (m)	TỔNG T.LƯỢNG (Kg)
					1 C.KIỆN	T.BỘ		
GM1 Số lượng: 4	1	100 8820 100	10	9020	4	16	144.32	88.98
	2	100 170 50	6	640	43	172	110.08	24.43
GM2 Số lượng: 4	1	100 18420 100	10	18920	4	16	302.72	186.64
	2	100 170 50	6	640	91	364	232.96	51.71
DMT Số lượng: 2	1	1970	16	1970	2	4	7.88	2.44
	2	250 1970 250	16	2470	2	4	9.88	15.59
	3	170 250 50	6	940	10	20	18.8	4.17

- Trọng lượng thép có đường kính  $\Phi 6 = 80.31$  kg; Chiều dài = 361.84 mét  
- Trọng lượng thép có đường kính  $\Phi 10 = 275.62$  kg; Chiều dài = 447.04 mét  
- Trọng lượng thép có đường kính  $\Phi 16 = 28.03$  kg; Chiều dài = 17.76 mét

**CỤC HẬU CẦN - KỸ THUẬT QUÂN KHU 3**  
**THẨM ĐỊNH**  
Theo Báo cáo số 1016/BC-HCKT  
Ngày 15 tháng 4 năm 2026.  
Ký tên:

*Ks. Vũ Chính Đường*

CHỦ ĐẦU TƯ (INVESTOR):

**BỘ CHỈ HUY QUÂN SỰ TỈNH NINH BÌNH**

DỰ ÁN/CÔNG TRÌNH (PROJECT/CONSTRUCTION):

**CÔNG TRÌNH PHỤC LỢI KHỐI THI ĐUA SỐ 2/BỘ QUỐC PHÒNG  
"TRUNG TÂM SINH HOẠT VĂN HÓA NGƯỜI MƯỜNG"**

TƯ VẤN THIẾT KẾ:



**CÔNG TY CỔ PHẦN XÂY DỰNG HOA NGỌC LAN  
HOA NGỌC LAN CONSTRUCTION JOIN STOCK COMPANY**

Địa chỉ: 325 NGUYỄN BÌNH - PHƯỜNG NAM ĐỊNH - TỈNH NINH BÌNH  
HOTLINE: 0943.760.886 - 0944.584.593 / EMAIL: CONGTYPHOANGOCLAN@GMAIL.COM



CHỦ TRƯ THIẾT KẾ (DESIGN LEAD):

*Lh*  
**Ks. Lê Cao Hải**

THẺ (SHOW DRAWINGS):

*Đh*  
**Ks. Đỗ Thị Thanh Nga**

KIỂM TRA - QLK (CHECK-TECHNICAL MANAGER):

*Lh*  
**Ks. Lê Cao Hải**

TÊN BẢN VẼ (DRAWING NAME):

**THỐNG KÊ THÉP 1**

THÁNG: 2026  
KẾ: KC:20

BẢNG THỐNG KÊ CỐT THÉP								
TÊN C.KIỆN	SỐ HIỆU	HÌNH DẠNG - KÍCH THƯỚC	ĐƯỜNG KÍNH (mm)	CHIỀU DÀI 1 THANH (mm)	SỐ LƯỢNG		TỔNG CHIỀU DÀI (m)	TỔNG T.LƯỢNG (Kg)
					1 C.KIỆN	T.BỘ		
CỘT C1 T1 Số lượng: 6	1	3100	20	3100	4	24	74.4	183.48
	2	180   180   60	6	840	14	84	70.56	15.66
CỘT C2 T1 Số lượng: 6	1	3100	18	3100	4	24	74.4	148.62
	2	180   180   60	6	840	14	84	70.56	15.66
CỘT C3 T1 Số lượng: 6	1	3100	20	3100	4	24	74.4	183.48
	2	180   180   60	6	840	14	84	70.56	15.66
CỘT C4 T1 Số lượng: 6	1	3100	18	3100	4	24	74.4	148.62
	2	180   180   60	6	840	14	84	70.56	15.66

- Trọng lượng thép có đường kính  $\Phi 6$  = 62.64 kg; Chiều dài = 282.24 mét  
- Trọng lượng thép có đường kính  $\Phi 18$  = 297.24 kg; Chiều dài = 148.8 mét  
- Trọng lượng thép có đường kính  $\Phi 20$  = 366.96 kg; Chiều dài = 148.8 mét

BẢNG THỐNG KÊ CỐT THÉP								
TÊN C.KIỆN	SỐ HIỆU	HÌNH DẠNG - KÍCH THƯỚC	ĐƯỜNG KÍNH (mm)	CHIỀU DÀI 1 THANH (mm)	SỐ LƯỢNG		TỔNG CHIỀU DÀI (m)	TỔNG T.LƯỢNG (Kg)
					1 C.KIỆN	T.BỘ		
CỘT C1 T2 Số lượng: 6	1	150   3600	20	3750	4	24	90	221.95
	2	180   180   50	6	820	21	126	103.32	22.93
CỘT C3 T2 Số lượng: 6	1	150   3600	20	3750	4	24	90	221.95
	2	180   180   50	6	820	21	126	103.32	22.93
CỘT C5 T2 Số lượng: 6	1	150   3600	18	3750	4	24	90	179.78
	2	180   180   60	6	840	21	126	105.84	23.49

- Trọng lượng thép có đường kính  $\Phi 6$  = 69.35 kg; Chiều dài = 312.48 mét  
- Trọng lượng thép có đường kính  $\Phi 18$  = 179.78 kg; Chiều dài = 90 mét  
- Trọng lượng thép có đường kính  $\Phi 20$  = 443.9 kg; Chiều dài = 180 mét

BẢNG THỐNG KÊ CỐT THÉP								
TÊN C.KIỆN	SỐ HIỆU	HÌNH DẠNG - KÍCH THƯỚC	ĐƯỜNG KÍNH (mm)	CHIỀU DÀI 1 THANH (mm)	SỐ LƯỢNG		TỔNG CHIỀU DÀI (m)	TỔNG T.LƯỢNG (Kg)
					1 C.KIỆN	T.BỘ		
DẦM D1-1 Số lượng: 2	1	8770	18	8770	2	4	35.08	70.08
	2	4600	18	4600	2	4	18.4	36.76
	3	300   8770   300	18	9370	2	4	37.48	74.87
	4	300   5100	18	5400	1	2	10.8	21.57
	5	170   300   50	6	1040	31	62	64.48	14.31
	6	170   300   50	6	1040	9	18	18.72	4.15
	7	170   300   50	6	1040	22	44	45.76	10.16
DẦM D1-2 Số lượng: 2	1	6970	18	6970	2	4	27.88	55.69
	2	4600	18	4600	1	2	9.2	18.38
	3	300   6970   300	18	7570	2	4	30.28	60.49
	4	300   5100	18	5400	1	2	10.8	21.57
	5	170   350   50	6	1140	31	62	70.68	15.69
	6	170   350   50	6	1140	9	18	20.52	4.55
	7	170   350   50	6	1140	11	22	25.08	5.57
DẦM D1-3 Số lượng: 2	1	8770	16	8770	2	4	35.08	55.37
	2	4600	16	4600	2	4	18.4	29.04
	3	300   8770   300	16	9370	2	4	37.48	59.16
	4	300   5100	16	5400	1	2	10.8	17.05
	5	170   300   50	6	1040	31	62	64.48	14.31
	6	170   300   50	6	1040	9	18	18.72	4.15
	7	170   300   50	6	1040	22	44	45.76	10.16
DẦM D1-4 Số lượng: 1	1	18370	16	18850	3	3	56.55	89.25
	2	300   18370   300	16	19450	3	3	58.35	92.10
	3	170   300   50	6	1040	117	117	121.68	27.01
DẦM D1-5 Số lượng: 1	1	18370	16	18850	3	3	56.55	89.25
	2	300   18370   300	16	19450	3	3	58.35	92.10
	3	170   300   50	6	1040	117	117	121.68	27.01
DẦM D1-6 Số lượng: 1	1	18370	18	18910	3	3	56.73	113.32
	2	300   18370   300	18	19510	3	3	58.53	116.92
	3	170   300   50	6	1040	117	117	121.68	27.01
DẦM D1-7 Số lượng: 1	1	18370	16	18850	3	3	56.55	89.25
	2	300   18370   300	16	19450	3	3	58.35	92.10
	3	170   300   50	6	1040	117	117	121.68	27.01
DẦM D1-8 Số lượng: 2	1	300   1970   300	16	2570	2	4	10.28	16.23
	2	300   1970   300	16	2570	2	4	10.28	16.23
	3	1970   300   50	6	4640	11	22	102.08	22.66

- Trọng lượng thép có đường kính  $\Phi 6$  = 213.75 kg; Chiều dài = 963 mét  
- Trọng lượng thép có đường kính  $\Phi 16$  = 737.13 kg; Chiều dài = 467.02 mét  
- Trọng lượng thép có đường kính  $\Phi 18$  = 589.65 kg; Chiều dài = 295.18 mét

CỤC HẬU CẦN - KỸ THUẬT QUÂN KHU 3  
**THẨM ĐỊNH**  
Theo Báo cáo số...10.16./BC-HCKT  
Ngày...15 tháng...4... năm 2026.  
Ký tên:

*Ks Vũ Chính Đường*

BẢNG THỐNG KÊ CỐT THÉP								
TÊN C.KIỆN	SỐ HIỆU	HÌNH DẠNG - KÍCH THƯỚC	ĐƯỜNG KÍNH (mm)	CHIỀU DÀI 1 THANH (mm)	SỐ LƯỢNG		TỔNG CHIỀU DÀI (m)	TỔNG T.LƯỢNG (Kg)
					1 C.KIỆN	T.BỘ		
SÀN CỘT <math>\pm 2.5M</math> Số lượng: 1	1	8770	10	8770	46	46	403.42	248.72
	2	6970	10	6970	42	42	292.74	180.49
	3	18370	10	18670	33	33	616.11	379.85
	4	9540	10	9540	8	8	76.32	47.05
	5	60 8770 60	10	8890	46	46	408.94	252.13
	6	60 6970 60	10	7090	42	42	297.78	183.59
	7	60 18370 60	10	18790	33	33	620.07	382.30
	8	60 9540 60	10	9660	8	8	77.28	47.65
	9	70 70 150 70 70	10	430	112	112	48.16	29.69

- Trọng lượng thép có đường kính  $\Phi 10 = 1751.47$  kg; Chiều dài = 2840.82 mét

BẢNG THỐNG KÊ CỐT THÉP								
TÊN C.KIỆN	SỐ HIỆU	HÌNH DẠNG - KÍCH THƯỚC	ĐƯỜNG KÍNH (mm)	CHIỀU DÀI 1 THANH (mm)	SỐ LƯỢNG		TỔNG CHIỀU DÀI (m)	TỔNG T.LƯỢNG (Kg)
					1 C.KIỆN	T.BỘ		
CẦU THANG Số lượng: 2	1	200 3950 150	10	4300	13	26	111.8	68.93
	2	1750	10	1750	18	36	63	38.84

- Trọng lượng thép có đường kính  $\Phi 10 = 107.77$  kg; Chiều dài = 174.8 mét

BẢNG THỐNG KÊ CỐT THÉP								
TÊN C.KIỆN	SỐ HIỆU	HÌNH DẠNG - KÍCH THƯỚC	ĐƯỜNG KÍNH (mm)	CHIỀU DÀI 1 THANH (mm)	SỐ LƯỢNG		TỔNG CHIỀU DÀI (m)	TỔNG T.LƯỢNG (Kg)
					1 C.KIỆN	T.BỘ		
L1-1 Số lượng: 2	1	1450	10	1450	2	4	5.8	3.60
	2	50 150 50	6	250	10	20	5.0	1.11
L1-2 Số lượng: 1	1	2950	10	2950	2	2	5.9	3.64
	2	50 150 50	6	250	20	20	5.0	1.11
L1-3 Số lượng: 9	1	1450	10	1450	2	18	26.1	16.1
	2	50 150 50	6	250	10	90	22.5	5.0
CƯỜNG C Số lượng: 1	1	11200	10	11200	4	4	44.8	27.64
	2	100 100 50	6	300	70	70	21.0	4.66

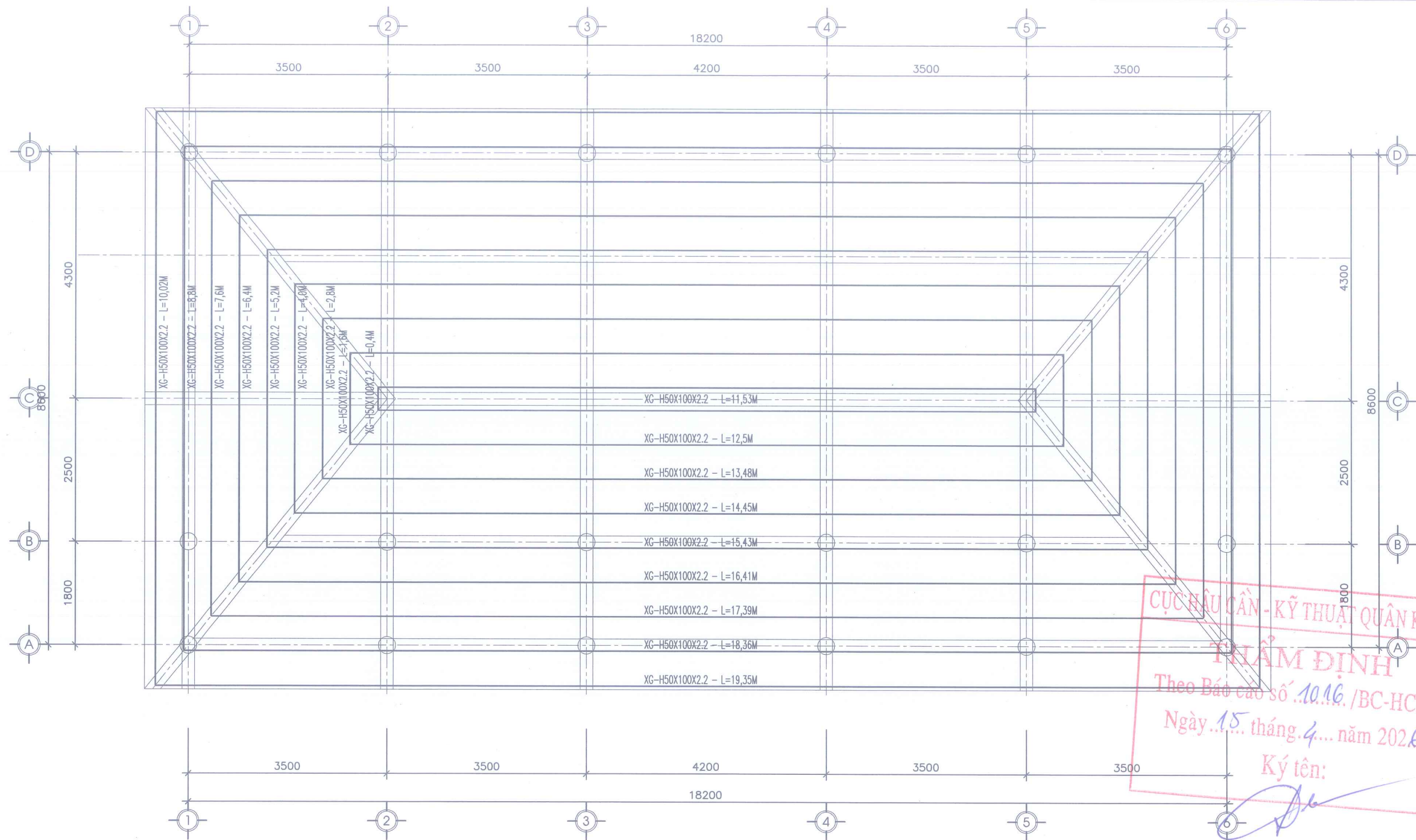
- Trọng lượng thép có đường kính  $\Phi 6 = 11.88$  kg; Chiều dài = 53.5 mét  
- Trọng lượng thép có đường kính  $\Phi 10 = 50.98$  kg; Chiều dài = 82.6 mét

BẢNG THỐNG KÊ CỐT THÉP								
TÊN C.KIỆN	SỐ HIỆU	HÌNH DẠNG - KÍCH THƯỚC	ĐƯỜNG KÍNH (mm)	CHIỀU DÀI 1 THANH (mm)	SỐ LƯỢNG		TỔNG CHIỀU DÀI (m)	TỔNG T.LƯỢNG (Kg)
					1 C.KIỆN	T.BỘ		
VỊ KÉO VIKI Số lượng: 4	1	6970	20	6970	3	12	83.64	206.27
	2	2100	16	2100	2	8	16.8	26.52
	3	350 8770 350	20	9470	3	12	113.64	280.25
	4	150 5150 350	16	5650	4	16	90.4	142.68
	5	350 5650	16	6000	4	16	96	151.52
	6	200 1250	14	1450	8	32	46.4	56.07
	7	5200	16	5200	2	8	41.6	65.66
	8	150 5200 150	16	5500	2	8	44	69.45
	9	200 1150	14	1350	8	32	43.2	52.20
	10	1200	10	1200	2	8	9.6	5.92
	11	170 350 50	6	1140	44	176	200.64	44.53
	12	170 250 50	6	940	11	44	41.36	9.18
	13	170 200 50	6	840	46	184	154.56	34.31
	14	220 170 50	6	880	8	32	28.16	6.25
	15	170 150 50	6	740	30	120	88.8	19.71
	16	200 170 50	6	840	8	32	26.88	5.97
	17	50 170 50	6	270	4	16	4.32	0.96
DẦM DM1 Số lượng: 2	1	6970	20	6970	3	6	41.82	103.13
	2	2100	16	2100	2	4	8.4	13.26
	3	700 8830 700	20	10230	3	6	61.38	151.37
	4	170 350 50	6	1140	44	88	100.32	22.27
	5	170 250 50	6	940	11	22	20.68	4.59
DẦM DM2 Số lượng: 2	1	18370	16	18850	2	4	75.4	119.01
	2	250 18370 250	16	19350	2	4	77.4	122.16
	3	170 250 50	6	940	114	228	214.32	47.57
DẦM DM3 Số lượng: 1	1	18370	16	18850	2	2	37.7	59.50
	2	250 18370 250	16	19350	2	2	38.7	61.08
	3	170 250 50	6	940	114	114	107.16	23.78
DẦM DM3A Số lượng: 1	1	150 11370 150	14	11670	4	4	46.68	56.41
	3	110 170 50	6	660	53	53	34.98	7.76
	1	11370	16	11370	3	6	68.22	107.67
DẦM DM4 Số lượng: 2	1	11370	16	11370	3	6	68.22	107.67
	2	250 11370 250	16	12350	3	6	74.1	116.95
	3	110 170 50	6	660	53	106	69.96	15.53
DẦM DM5 Số lượng: 4	1	6300	16	6300	2	8	50.4	79.55
	2	7180	16	7180	2	8	57.44	90.66
	3	170 200 50	6	840	38	152	127.68	28.34
DẦM DM6 Số lượng: 1	1	13400	16	13880	2	2	27.76	43.81
	2	100 14550 100	16	15230	2	2	30.46	48.08
	3	300 4585	16	4885	4	4	19.54	30.84
	4	300 4825	16	5125	4	4	20.5	32.36
	5	170 350 50	6	1140	72	72	82.08	18.22
	6	170 200 50	6	840	50	50	42	9.32

- Trọng lượng thép có đường kính  $\Phi 6 = 298.29$  kg; Chiều dài = 1343.9 mét  
- Trọng lượng thép có đường kính  $\Phi 10 = 5.92$  kg; Chiều dài = 9.6 mét  
- Trọng lượng thép có đường kính  $\Phi 14 = 164.68$  kg; Chiều dài = 136.28 mét  
- Trọng lượng thép có đường kính  $\Phi 16 = 1380.76$  kg; Chiều dài = 874.82 mét  
- Trọng lượng thép có đường kính  $\Phi 20 = 741.02$  kg; Chiều dài = 300.48 mét

CỤC HẬU CẦN - KỸ THUẬT QUÂN KHU 3  
 THẨM ĐỊNH  
 Theo Báo cáo số 1016./BC-HCKT  
 Ngày 15 tháng 4 năm 2026.  
 Ký tên:

Ks. Vũ Chính Đường



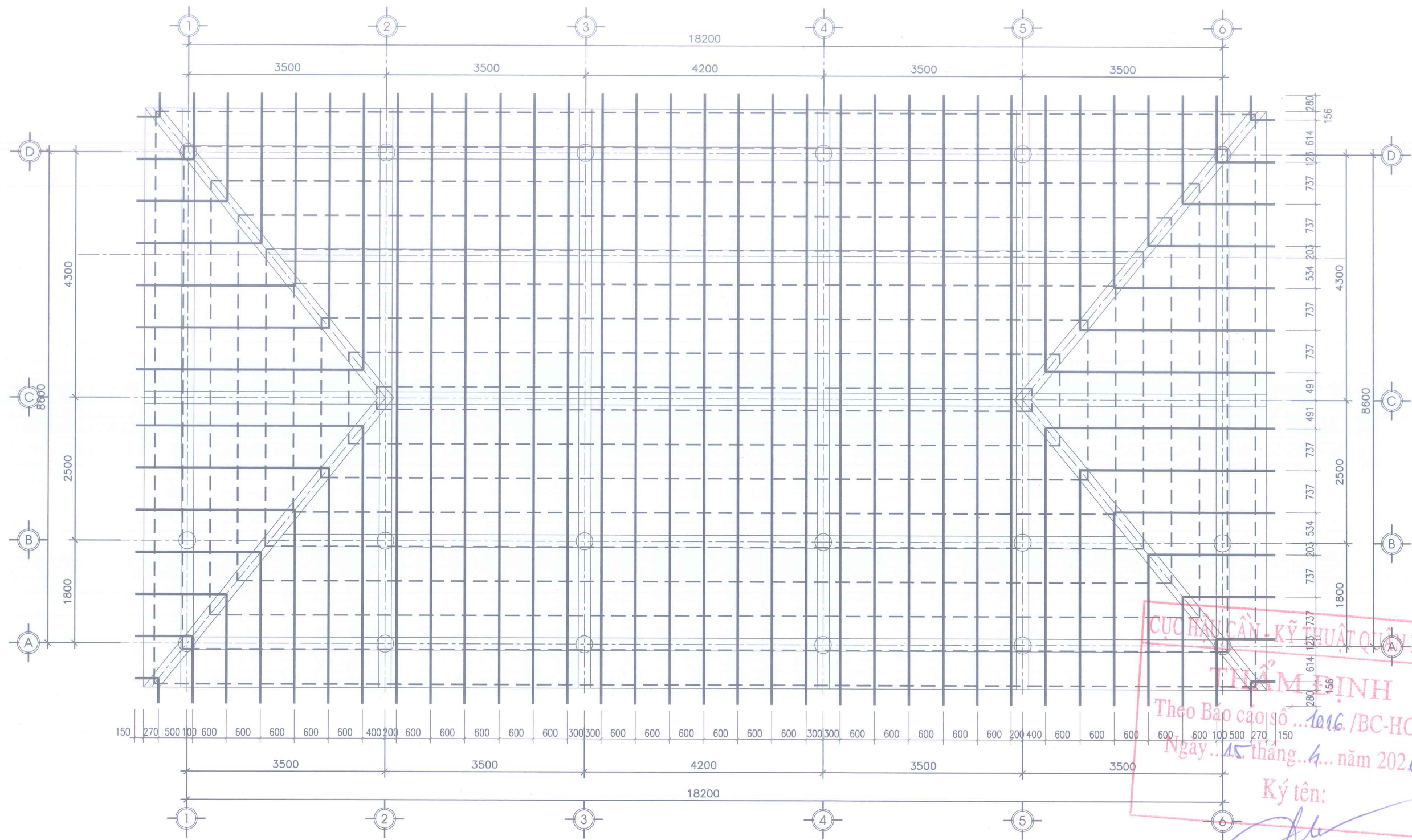
**MẶT BẰNG BỐ TRÍ XÀ GỒ MÁI**

*Ks. Vũ Chính Đường*

**GHI CHÚ:**

XÀ GỖ SỬ DỤNG H50X100X2.2  
TỔNG CHIỀU DÀI: L=371,8M

<p>CHỦ ĐẦU TƯ (INVESTOR): <b>BỘ CHỈ HUY QUÂN SỰ TỈNH NINH BÌNH</b> DỰ ÁN/CÔNG TRÌNH (PROJECT/CONSTRUCTION): <b>CÔNG TRÌNH PHÚC LỢI KHỐI THI ĐUA SỐ 2/BỘ QUỐC PHÒNG "TRUNG TÂM SINH HOẠT VĂN HÓA NGƯỜI MƯỜNG"</b></p>	<p>TƯ VẤN THIẾT KẾ: <b>HOA NGỌC LAN</b> Chất lượng tạo niềm tin <b>CÔNG TY CỔ PHẦN XÂY DỰNG HOA NGỌC LAN</b> <b>HOA NGỌC LAN CONSTRUCTION JOIN STOCK COMPANY</b> ĐỊA CHỈ: 325 NGUYỄN BÌNH - PHƯỜNG NAM ĐỊNH - TỈNH NINH BÌNH HOTLINE: 0943.760.886 - 0944.584.593 / EMAIL: CONGTYPHOANGOCLAN@GMAIL.COM</p>	<p>SIAM ĐỌC (MANAGER): <i>Trần Quý Quân</i></p>	<p>CHỦ TRƯỞNG THIẾT KẾ (DESIGN LEAD): <i>Ks. Lê Cao Hải</i></p>	<p>THÌ (SHOW DRAWINGS): <i>Ks. Đỗ Thị Thanh Nga</i></p>	<p>KIỂM TRA - KIỂM (CHECK/TECHNICAL MANAGER): <i>Ks. Lê Cao Hải</i></p>	<p>TÊN BẢN VẼ (DRAWING NAME): <b>MẶT BẰNG BỐ TRÍ XÀ GỒ MÁI</b> Số hiệu bản vẽ (DRAWING NO.): 2026 / KC:23</p>
--	--	---	---	---	---	---



CỤC HẠN CẦN - KỸ THUẬT QUẢN KHU 3  
 NAM ĐỊNH  
 Theo Báo cáo số .../BC-HCKT  
 Ngày ... tháng ... năm 2026.  
 Ký tên:

*KS. Vũ Chính Đường*

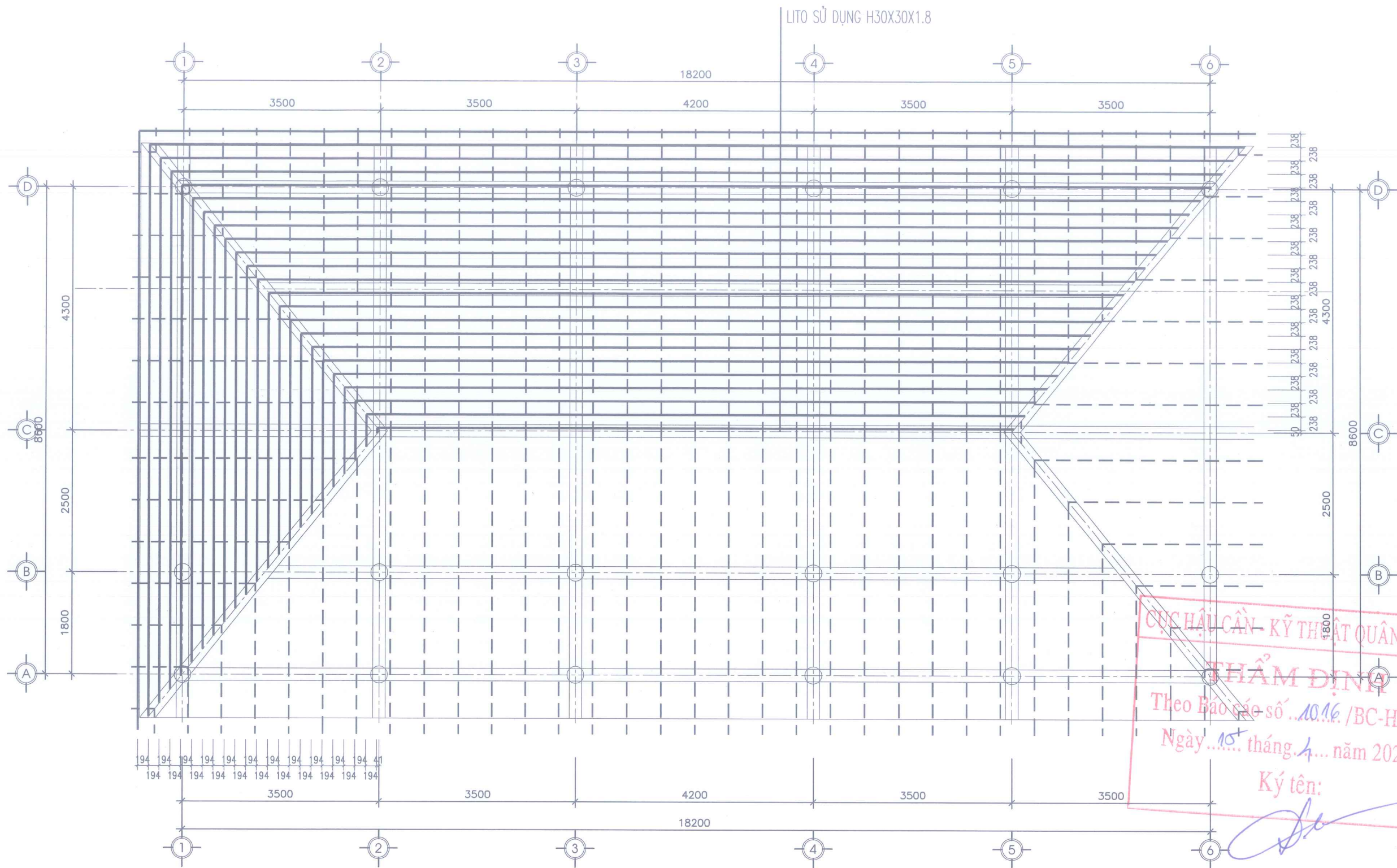
**GHI CHÚ:**

CẦU PHONG SỬ DỤNG H40X80X2.0  
 TỔNG CHIỀU DÀI: L=339M

**MẶT BẰNG BỐ TRÍ CẦU PHONG MÁI**

<p><small>CHỦ ĐẦU TƯ (INVESTOR):</small>  <b>BỘ CHỈ HUY QUÂN SỰ TỈNH NINH BÌNH</b></p> <p><small>DỰ ÁN (CONSTRUCTION PROJECT):</small>  <b>CÔNG TRÌNH PHỤC LỢI KHỐI THI ĐUA SỐ 2/BỘ QUỐC PHÒNG</b>  <b>"TRUNG TÂM SINH HOẠT VĂN HÓA NGƯỜI MƯỜNG"</b></p>	<p><small>TƯ VẤN THIẾT KẾ:</small>    <b>CÔNG TY CỔ PHẦN XÂY DỰNG HOA NGỌC LAN</b>  <b>HOA NGỌC LAN CONSTRUCTION JOIN STOCK COMPANY</b>  <small>Địa chỉ: 325 NGUYỄN BÌNH - PHƯỜNG NAM ĐỊNH - TỈNH NINH BÌNH</small>  <small>HOTLINE: 0943.760.886 - 0944.584.593 / EMAIL: CONGTYPHOANGOCLAN@GMAIL.COM</small></p>	<p><small>BIÊN ĐỐC (MANAGER):</small>    <b>Trần Quý Quân</b></p>	<p><small>CHỦ TRƯỞNG THIẾT KẾ (DESIGN LEAD):</small>    <b>Ks. Lê Cao Hải</b></p>	<p><small>THẺ (SHOW DRAWINGS):</small>    <b>Ks. Đỗ Thị Thanh Nga</b></p>	<p><small>KIỂM TRA - KIỂM (CHECK/TECHNICAL MANAGER):</small>    <b>Ks. Lê Cao Hải</b></p> <p><small>TÊN BẢN VẼ (DRAWING NAME):</small>  <b>MẶT BẰNG BỐ TRÍ CẦU PHONG MÁI</b></p> <p><small>THỜI GIAN (DATE):</small> 2026  <small>THẺ (SCALE):</small> KC:24</p>
--	---	---	---	---	--





**GHI CHÚ:**

LITO SỬ DỤNG H30X30X1.8  
TỔNG CHIỀU DÀI: L=9602,6M

**MẶT BẰNG BỐ TRÍ LITO MÁI**

KS. Vũ Chính Đường

CHỦ ĐẦU TƯ (INVESTOR):

**BỘ CHỈ HUY QUÂN SỰ TỈNH NINH BÌNH**

ĐƠN VỊ THIẾT KẾ (PROJECT/CONSTRUCTION):

**CÔNG TRÌNH PHÚC LỢI KHỐI THI ĐUA SỐ 2/BỘ QUỐC PHÒNG  
"TRUNG TÂM SINH HOẠT VĂN HÓA NGƯỜI MƯỜNG"**

TU VẤN THIẾT KẾ:



**CÔNG TY CỔ PHẦN XÂY DỰNG HOA NGỌC LAN  
HOA NGỌC LAN CONSTRUCTION JOINT STOCK COMPANY**

Địa chỉ: 325 NGUYỄN BÌNH - PHƯỜNG NAM ĐỊNH - TỈNH NINH BÌNH  
HOTLINE: 0943.760.886 - 0944.584.593 / EMAIL: CONGTYPHOANGOC LAN@GMAIL.COM



Trần Quý Quân

CHỦ TRÌ THIẾT KẾ (DESIGN LEAD):

[Signature]  
Ks. Lê Cao Hải

THÌ (SHOW DRAWINGS):

[Signature]  
Ks. Đỗ Thị Thanh Nga

Kiểm tra - Kiểm soát (CHECK-TECHNICAL MANAGER):

[Signature]  
Ks. Lê Cao Hải

TÊN BẢN VẼ (DRAWING NAME):

MẶT BẰNG BỐ TRÍ LITO MÁI

2026

KC:25





# CÔNG TY CỔ PHẦN XÂY DỰNG HOA NGỌC LAN

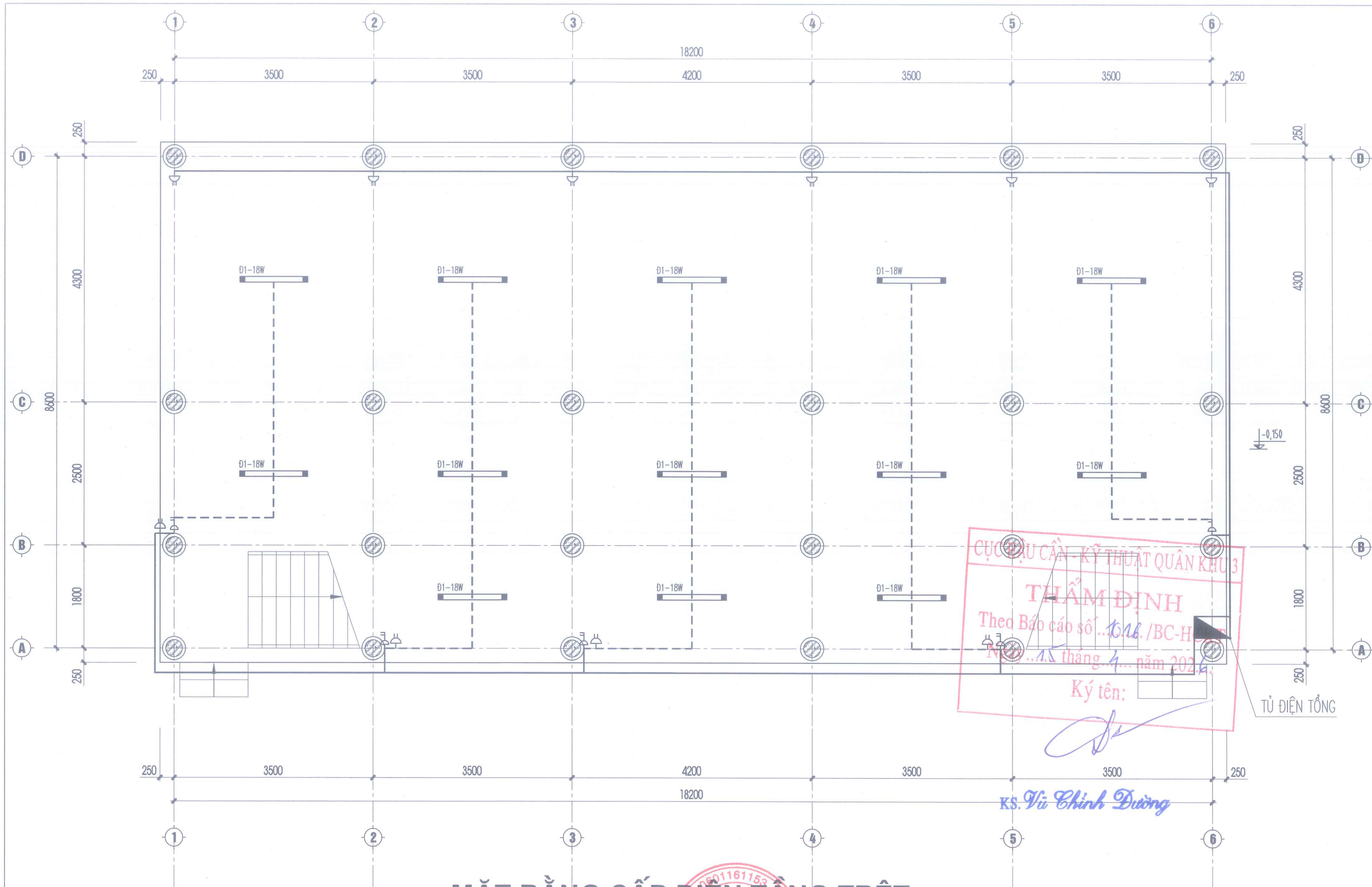
## HOA NGOC LAN CONTRUCTION JOIN STOCK COMPANY

ĐỊA CHỈ: 325 NGUYỄN BÌNH - PHƯỜNG NAM ĐỊNH - TỈNH NINH BÌNH

HOTLINE: 0943.760.886 - 0944.584.593 / EMAIL: CONGTYPHOANGOCLAN@GMAIL.COM

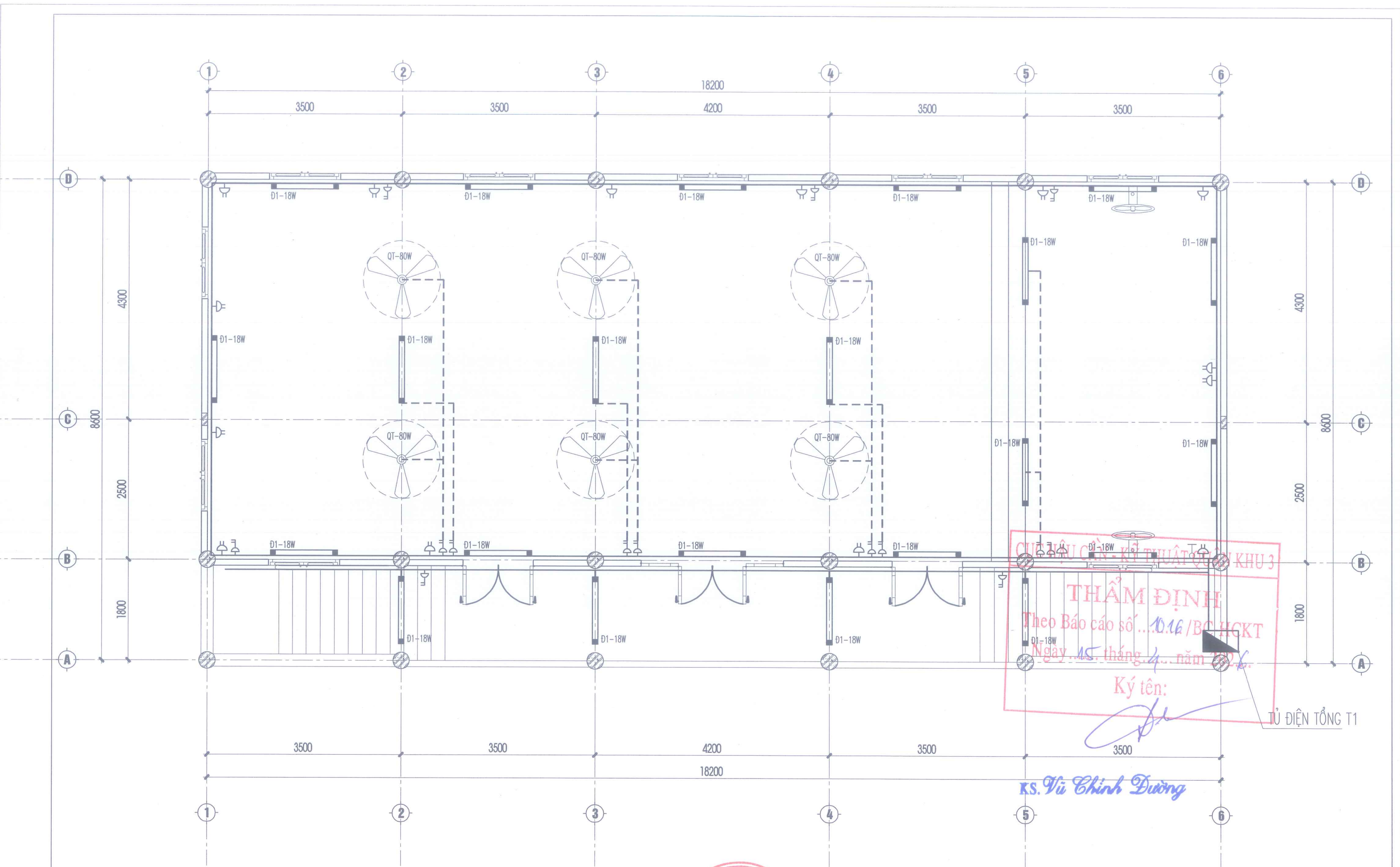
# PHẦN ĐIỆN





# MẶT BẰNG CẤP ĐIỆN TẦNG TRỆT

<p><b>CHỦ ĐẦU TƯ (INVESTOR):</b> BỘ CHỈ HUY QUÂN SỰ TỈNH NINH BÌNH</p> <p><b>DỰ ÁN/CÔNG TRÌNH (PROJECT/CONSTRUCTION):</b> CÔNG TRÌNH PHÚC LỢI KHỐI THI ĐUA SỐ 2/BỘ QUỐC PHÒNG "TRUNG TÂM SINH HOẠT VĂN HÓA NGƯỜI MƯỜNG"</p>	<p><b>TU VẤN THIẾT KẾ:</b> HOA NGỌC LAN Chất lượng tạo niềm tin</p> <p><b>CÔNG TY CỔ PHẦN XÂY DỰNG HOA NGỌC LAN</b> HOA NGỌC LAN CONSTRUCTION JOIN STOCK COMPANY</p> <p>Địa chỉ: 325 NGUYỄN BÌNH - PHƯỜNG NAM ĐỊNH - TỈNH NINH BÌNH HOTLINE: 0943.760.886 - 0944.584.593 / EMAIL: CONGTYPHOANGOCLAN@GMAIL.COM</p>	<p><b>CHỦ TRƯ THIẾT KẾ (DESIGN LEAD):</b> <i>[Signature]</i> Ks. Đỗ Ngọc Thừa</p>	<p><b>THẺ (SHOW DRAWINGS):</b> <i>[Signature]</i> Ks. Đỗ Thị Thanh Nga</p>	<p><b>Kiểm tra - Giám (CHECK TECHNICAL MANAGER):</b> <i>[Signature]</i> Ks. Đỗ Ngọc Thừa</p>	<p><b>TÊN BẢN VẼ (DRAWING NAME):</b> MẶT BẰNG CẤP ĐIỆN TẦNG TRỆT</p> <p><b>Ngày tháng năm (DATE):</b> 2026</p> <p><b>Đ:01</b></p>
---	---	---	--	--	---



## MẶT BẰNG CẤP ĐIỆN TẦNG 2

CHỦ ĐẦU TƯ (INVESTOR):

**BỘ CHỈ HUY QUÂN SỰ TỈNH NINH BÌNH**

DỰ ÁN/CÔNG TRÌNH (PROJECT/CONSTRUCTION):

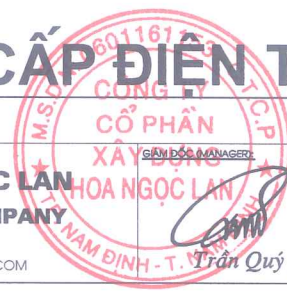
**CÔNG TRÌNH PHÚC LỢI KHỞI THI ĐUA SỐ 2/BỘ QUỐC PHÒNG  
"TRUNG TÂM SINH HOẠT VĂN HÓA NGƯỜI MƯỜNG"**

TƯ VẤN THIẾT KẾ:

**HÒA NGỌC LAN**  
Chất lượng tạo niềm tin

**CÔNG TY CỔ PHẦN XÂY DỰNG HÒA NGỌC LAN**  
**HÒA NGỌC LAN CONSTRUCTION JOIN STOCK COMPANY**

ĐỊA CHỈ: 325 NGUYỄN BÌNH - PHƯỜNG NAM ĐỊNH - TỈNH NINH BÌNH  
HOTLINE: 0943.760.886 - 0944.584.593 / EMAIL: CONGTYPHOANGOC LAN@GMAIL.COM



CHỦ TRƯ THIẾT KẾ (DESIGN LEAD):

*[Signature]*  
Ks. Đỗ Ngọc Thừa

THÌ (SHOW DRAWINGS):

*[Signature]*  
Ks. Đỗ Thị Thanh Nga

KIỂM TRA - KIỂM (CHECK) TECHNICAL MANAGER:

*[Signature]*  
Ks. Đỗ Ngọc Thừa

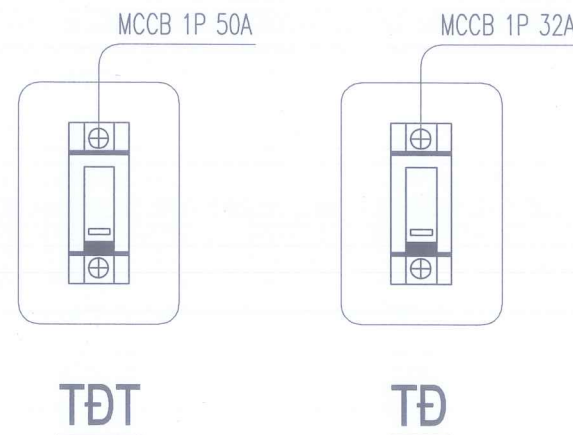
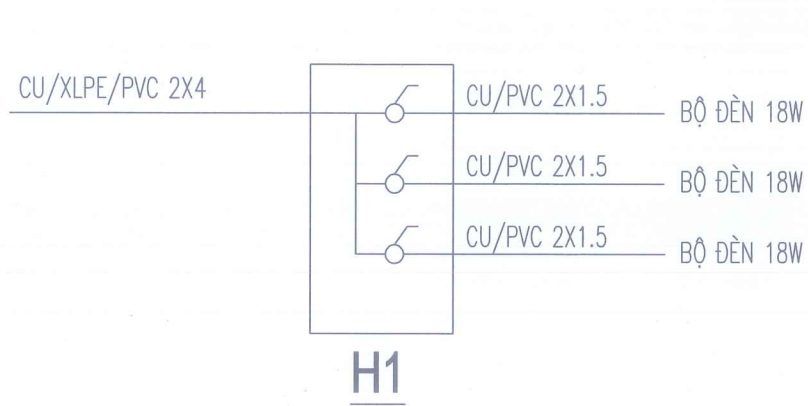
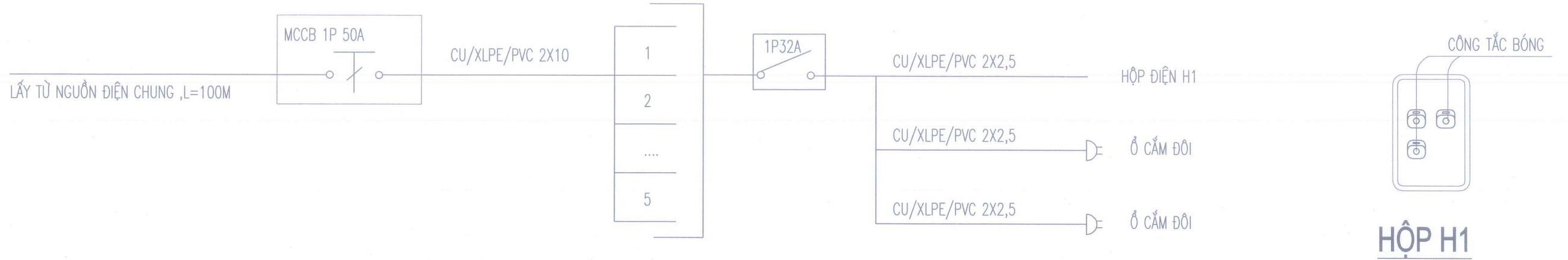
TÊN BẢN VẼ (DRAWING NAME):

**MẶT BẰNG CẤP ĐIỆN TẦNG 2**

Ngày: 2026

Đ:02

**SƠ ĐỒ NỐI DÂY:**



CỤC HẬU CẦN - KỸ THUẬT QUÂN KHU 3  
**THẨM ĐỊNH**  
 Theo Báo cáo số 10.16./BC-HCKT  
 Ngày 15. tháng 4. năm 2026.  
 Ký tên:

*Ks. Vũ Chính Dương*

**GHI CHÚ:**

- ĐIỆN ĐƯỢC LẤY TỪ NGUỒN ĐIỆN CHUNG, L=100M BẰNG CÁP CU/PVC/XLPE/PVC 2X10
- ĐƯỜNG CẤP ĐIỆN ĐƯỢC ĐI THEO TƯỜNG NHÀ; Ổ CẮM, TỦ ĐIỆN ĐẶT CÁCH NỀN 1.5M CÓ KHÓA AN TOÀN.
- QUẠT TRẦN LẮP ĐẶT TREO DẦM, DÂY ĐIỆN VÀ ĐẦU CẮM ĐỒNG BỘ
- ĐÈN 18W LIÊN KẾT VÀO TRẦN T1, TƯỜNG T2 Ở ĐỘ CAO 3.0M
- TOÀN BỘ DÂY DẪN ĐIỆN ĐI TRONG TƯỜNG LUỒN TRONG ỐNG GHEN XOẮN TRÒN, TỦ ĐIỆN, HỘP ĐIỆN, Ổ CẮM CHÌM TƯỜNG
- DÂY DẪN VÀO HỘP ĐIỆN DÙNG DÂY 2,5MM, DÂY DẪN VÀO PHỤ TẢI KHÁC DÙNG DÂY 1.0MM

CHỦ ĐẦU TƯ (INVESTOR):

**BỘ CHỈ HUY QUÂN SỰ TỈNH NINH BÌNH**

ĐƠN VỊ CÔNG TRÌNH (PROJECT/CONSTRUCTION):

**CÔNG TRÌNH PHÚC LỢI KHỐI THI ĐUA SỐ 2/BỘ QUỐC PHÒNG  
 "TRUNG TÂM SINH HOẠT VĂN HÓA NGƯỜI MƯỜNG"**

TU VẤN THIẾT KẾ:



**CÔNG TY CỔ PHẦN XÂY DỰNG HOA NGỌC LAN**  
**HOA NGỌC LAN CONSTRUCTION JOIN STOCK COMPANY**

ĐỊA CHỈ: 325 NGUYỄN BÌNH - PHƯỜNG NAM ĐỊNH - TỈNH NINH BÌNH  
 HOTLINE: 0943.760.886 - 0944.584.593 / EMAIL: CONGTYPHOANGOC LAN@GMAIL.COM



CHỦ TRƯỞNG (MANAGER):

*Trần Quý Quán*

CHỦ TRƯỞNG THIẾT KẾ (DESIGN LEAD):

*Ks. Đỗ Ngọc Thừa*

THÌ (SHOW DRAWINGS):

*Ks. Đỗ Thị Thanh Nga*

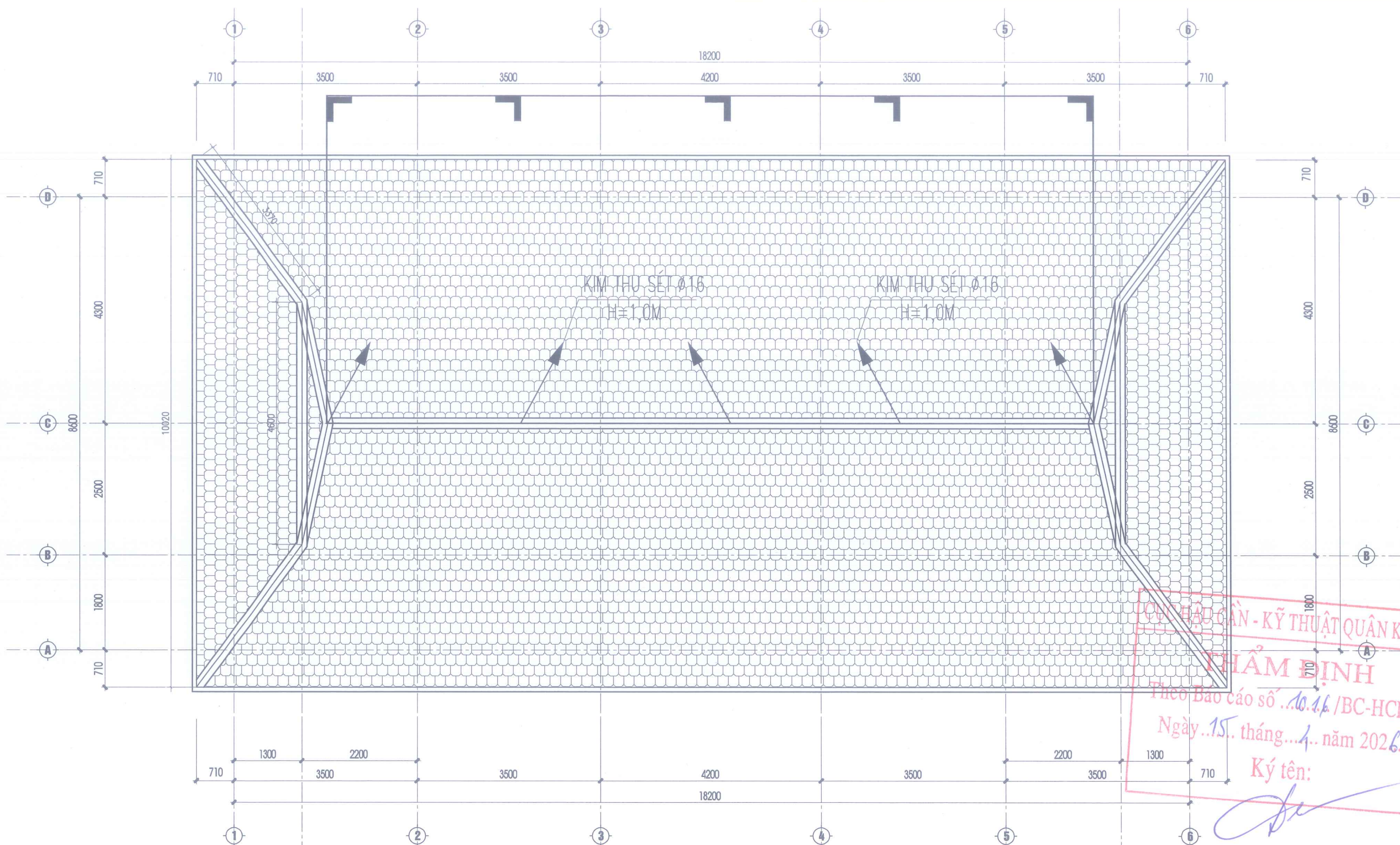
Kiểm tra - Giám (CHECK TECHNICAL MANAGER):

*Ks. Đỗ Ngọc Thừa*

TÊN BẢN VẼ (DRAWING NAME):

**SƠ ĐỒ NỐI DÂY**

2026 Đ:03



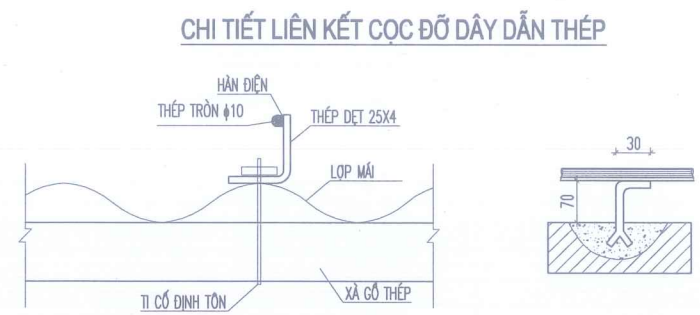
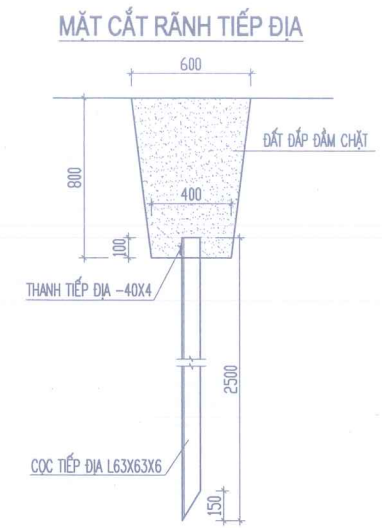
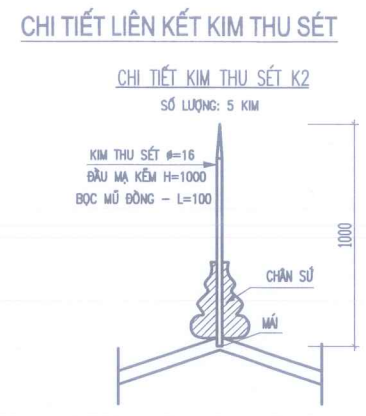
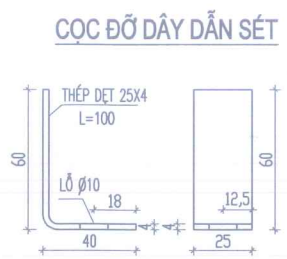
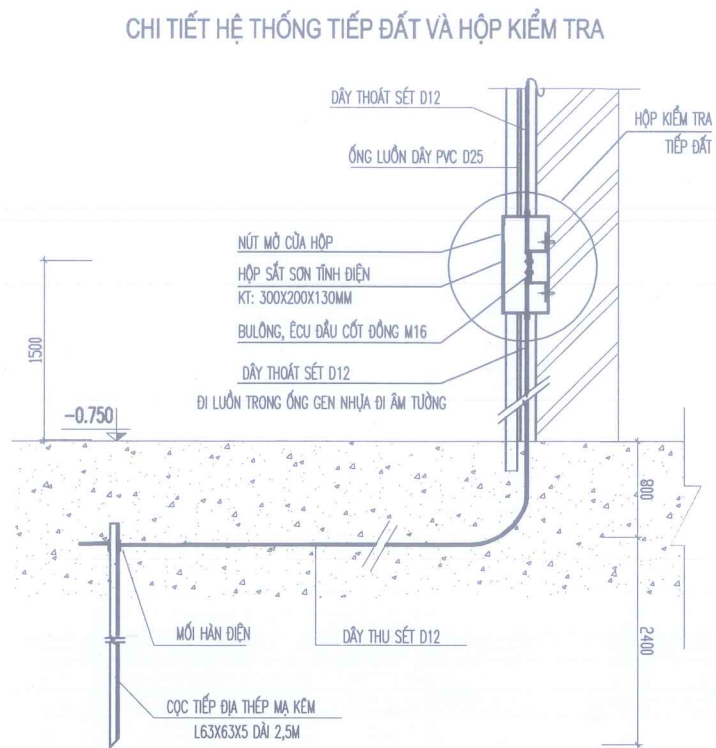
CÔNG TÁC KIỂM TRA - KỸ THUẬT QUÂN KHU 3  
**THẨM ĐỊNH**  
 Theo Báo cáo số...10.16/BC-HCKT  
 Ngày...15... tháng...4... năm 2026..  
 Ký tên:

*Ks. Vũ Chính Dương*

**MẶT BẰNG CHỐNG SÉT**

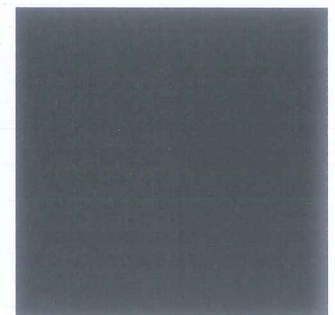
CHỦ ĐẦU TƯ (INVESTOR): <b>BỘ CHỈ HUY QUÂN SỰ TỈNH NINH BÌNH</b> DỰ ÁN/CÔNG TRÌNH (PROJECT/CONSTRUCTION): <b>CÔNG TRÌNH PHÚC LỢI KHỐI THI ĐUA SỐ 2/BỘ QUỐC PHÒNG</b> <b>"TRUNG TÂM SINH HOẠT VĂN HÓA NGƯỜI MƯỜNG"</b>	TƯ VẤN THIẾT KẾ:  <b>CÔNG TY CỔ PHẦN XÂY DỰNG HOA NGỌC LAN</b> <b>HOA NGỌC LAN CONSTRUCTION JOIN STOCK COMPANY</b> ĐƠN VỊ QUẢN LÝ (MANAGER): GIÁM ĐỐC (MANAGER): <i>Trần Quý Quân</i> ĐƠN VỊ THIẾT KẾ (DESIGN LEAD): CHỦ TRÌ THIẾT KẾ (DESIGN LEAD): <i>Ks. Đỗ Ngọc Thừa</i>	THÌ (SHOW DRAWINGS): <i>Ks. Đỗ Thị Thanh Nga</i> KIỂM TRA - QUẢN (CHECK TECHNICAL MANAGER): <i>Ks. Đỗ Ngọc Thừa</i>	TÊN BẢN VẼ (DRAWING NAME): <b>MB CHỐNG SÉT</b> NGÀY (DATE): 2026 SỐ BẢN VẼ (DRAWING NO.): Đ:04
--	--	--	---



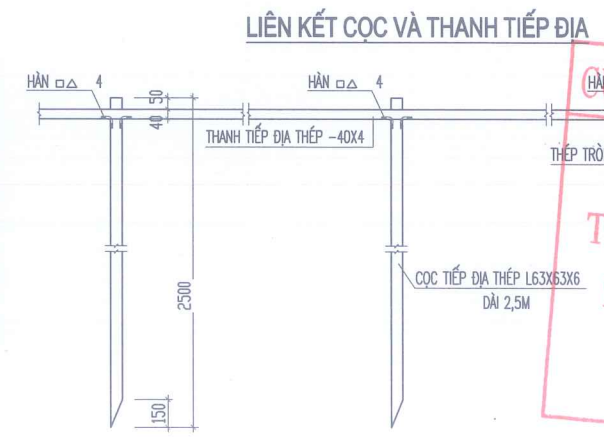


#### GHI CHÚ:

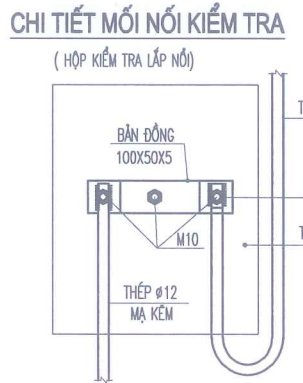
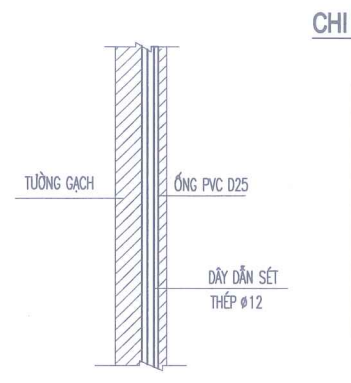
- 1- KẸP KIỂM TRA NỐI GIỮA DÂY THU SÉT VÀ DÂY TIẾP ĐỊA ĐỂ KIỂM TRA ĐIỆN TRỞ CỦA HỆ THỐNG TIẾP ĐỊA
- 2- SƠN CHỐNG GỈ CHO KẸP KIỂM TRA BẰNG 2 LỚP SƠN CHỐNG GỈ NGOÀI SƠN ĐEN HOẶC GHI XÁM. RIÊNG BỀ MẶT TIẾP XÚC 2 MÀ VỚI TẮM CHỈ CỦA KẸP KIỂM TRA CẦN ĐÁNH SẠCH GỈ TỐI ÁNH KIM.
- 3- VỊ TRÍ ĐẶT KIM THU SÉT, DÂY DẪN SÉT VÀ CHỖN CỌC TIẾP ĐỊA ĐƯỢC XÁC ĐỊNH TRÊN BẢN THIẾT KẾ ĐIỆN CHỐNG SÉT, GIÁ ĐỠ DÂY THU SÉT TRÊN MẶT CÁCH 1 MÉT ĐẤT 1 GIÁ ĐỠ, DÂY DẪN SÉT MEN THEO TƯỜNG CÁCH 1,5 MÉT ĐẤT 1 GIÁ.
- 4- ĐẦU KIM THU SÉT CẦN CHUỐT NHỌN VÀ MÀ KÈM
- 5- CỌC TIẾP ĐỊA MÀ KÈM VÀ ĐƯỢC ĐÓNG SÂU XUỐNG DƯỚI MẶT ĐẤT 0,8M. DÂY TIẾP ĐỊA PHẢI HÀN CHẮC CHẴN VÀO CỌC TIẾP ĐỊA, KHI HÀN XONG PHẢI KIỂM TRA MỐI HÀN TRƯỚC KHI LẮP ĐẶT.
- 6- DÂY THU VÀ DÂY SÉT MÀ KÈM VÀ LUỒN TRONG ỐNG NHỰA PVC D25 ĐI NGẦM TRONG TƯỜNG 2 LỚP SƠN DẪN ĐIỆN ĐỒNG THỜI KIỂM TRA LẠI ĐIỆN TRỞ CỦA HỆ THỐNG TIẾP ĐỊA ĐẢM BẢO < 10 ỒM , NẾU LỚN HƠN PHẢI ĐÓNG BỔ SUNG THÊM CỌC TIẾP ĐỊA ĐẢM BẢO < 10 ỒM , CÔNG TÁC NÀY ĐƯỢC LẬP LẠI CHO TỐI KHI ĐIỆN TRỞ NỐI ĐẤT CỦA HỆ THỐNG <= 10 ỒM



HÌNH ẢNH ĐẦU NỐI  
BẢN ĐỒNG ĐO ĐIỆN TRỞ



QUẬN HẦU CẦN - KỸ THUẬT QUÂN KHU 3  
**THẨM ĐỊNH**  
 Theo Báo cáo số ...4016./BC-HCKT  
 Ngày ... tháng ... năm 2026.  
 Ký tên:

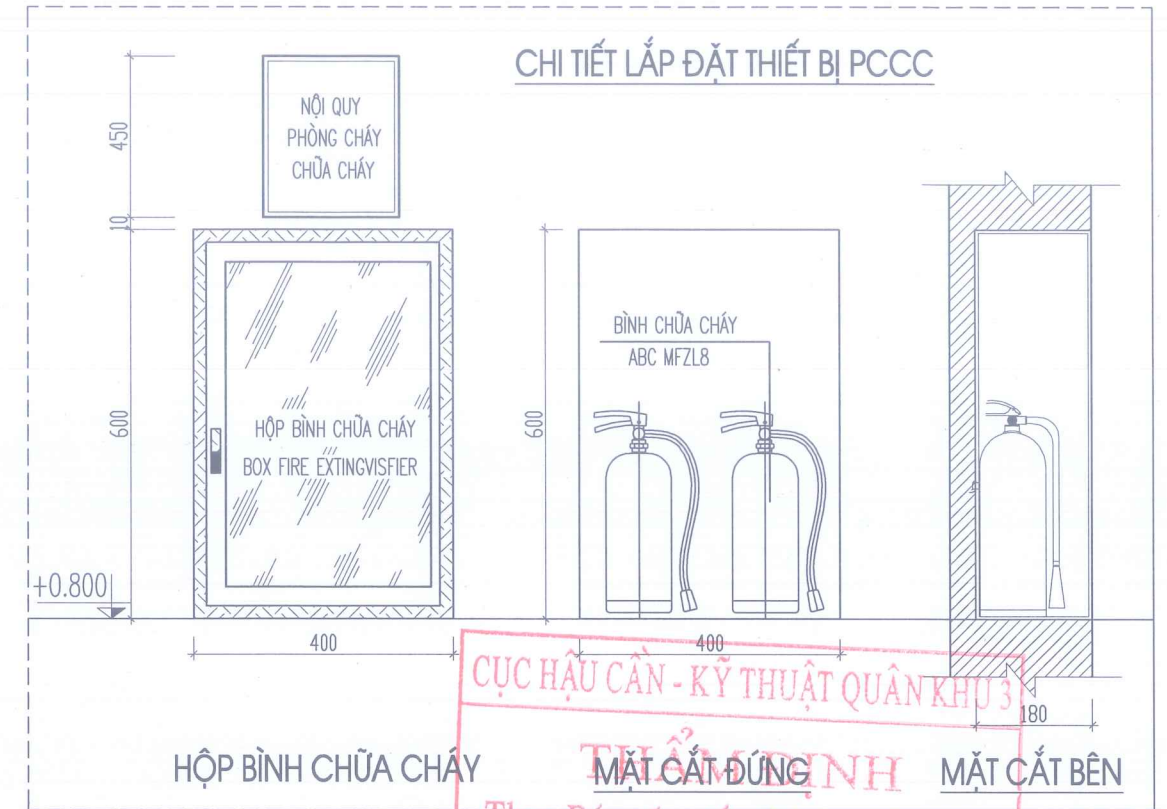


### THỐNG KÊ VẬT LIỆU CHỐNG SÉT

STT	TÊN GỌI - QUY CÁCH VẬT LIỆU	ĐƠN VỊ	SỐ LƯỢNG
1	KIM THU SÉT Ø 16; H = 1,0M	KIM	05
2	CỌC TIẾP ĐỊA THÉP L63X63X6; L=2,5M	CÁI	05
3	DÂY THU SÉT VÀ DÂY SÉT THÉP Ø12	M	50
4	DÂY TIẾP ĐỊA THÉP 40X4	M	25
5	GIÁ ĐỠ DÂY THU SÉT THÉP DET 25X4, L=100MM	CÁI	20
6	GIÁ ĐỠ DÂY DẪN SÉT THÉP Ø12, L=150MM	CÁI	15
7	HỘP KIỂM TRA TIẾP ĐỊA	BỘ	02
8	ỐNG LUỒN DÂY PVC D25 KÈM PHỤ KIỆN	M	15

**BẢNG KÊ VẬT LIỆU ĐIỆN:**

S.T.T.	K? HI?U	T?N G?I - QUY C?CH	? V?	S? L??NG
1		TỦ ĐIỆN KT 330X220X110	CÁI	01
2		ÁP TÔ MẮT MCCB 3P 125A-30KA	CÁI	01
3		ÁP TÔ MẮT MCCB 2P 32A	CÁI	02
8		BỘ QUẠT TREO TƯỜNG + PHỤ KIỆN	CÁI	02
10		DÂY DẪN ĐIỆN CU/XLPE/PVC 2X10	M	100
10		DÂY DẪN ĐIỆN CU/XLPE/PVC 2X4	M	140
11		DÂY DẪN ĐIỆN CU/XLPE/PVC 2X2.5	M	130
12		DÂY DẪN ĐIỆN CU/PVC/PVC 2X1.5	M	230
13		ỐNG GEN ĐÀN HỒI Ø32	M	240
13		ỐNG GEN ĐÀN HỒI Ø15	M	360
14		CÔNG TẮC 03 NÚT BẤM	CÁI	06
15		HỘP NỐI DÂY	BỘ	10
8		QUẠT TRẦN	CÁI	06
16		BẢNG NỘI QUY, TIÊU LỆNH PHÒNG CHÁY	BỘ	02
17		BÌNH CHỮA CHÁY ABC MFZL8 -ABC	CÁI	04
18		HỘP ĐỰNG BÌNH CHỮA CHÁY+ GIÁ ĐỠ	BỘ	02



**CỤC HẬU CÁN - KỸ THUẬT QUÂN KHU 3**  
**TRẦN QUÂN**  
 Theo Báo cáo số 1016 /BC-HCKT  
 Ngày 15 tháng 4 năm 2026.  
 Ký tên:

*Ks. Vũ Chính Đường*

**GHI CHÚ:**

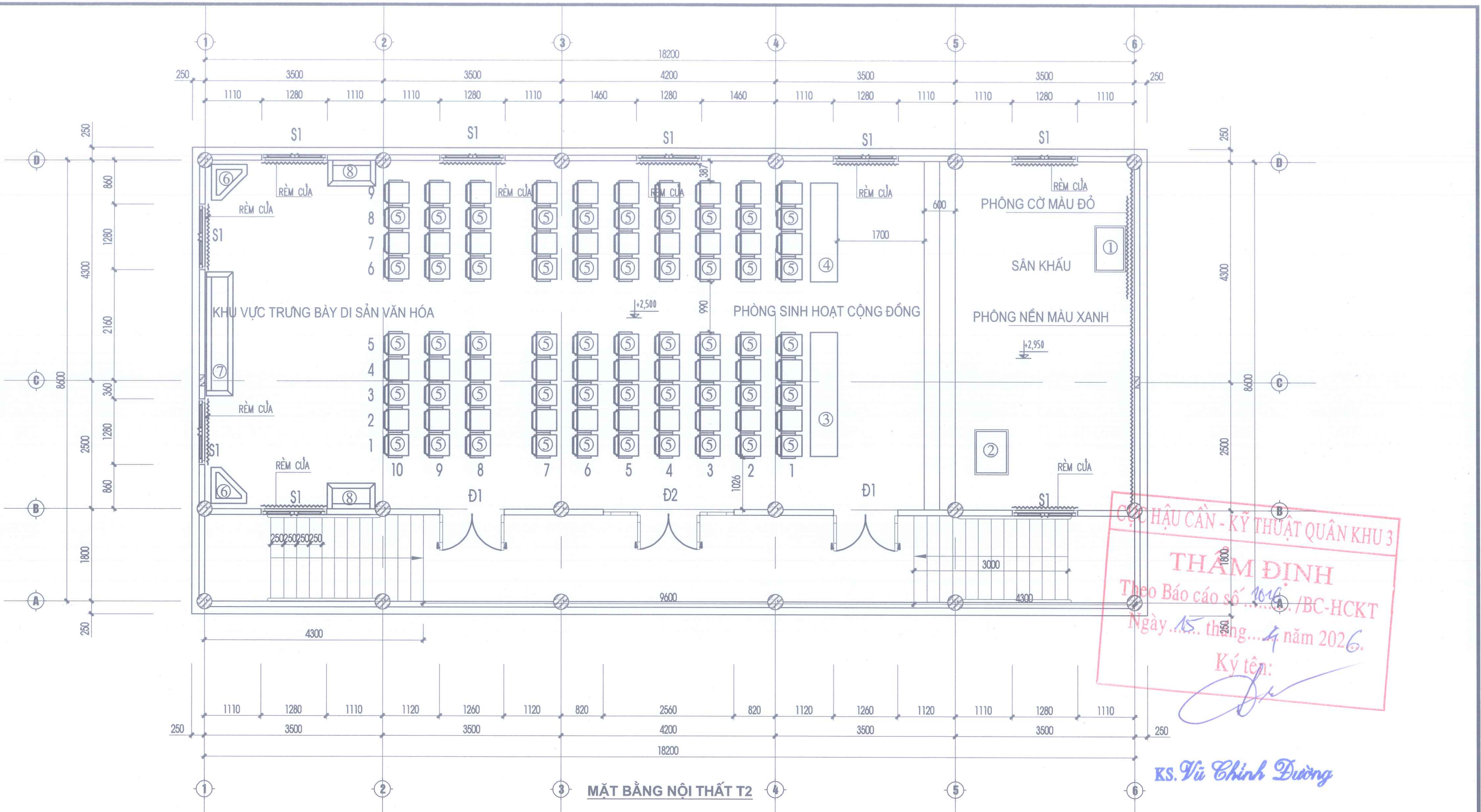
- ĐIỆN ĐƯỢC LẤY TỪ NGUỒN ĐIỆN CHUNG, L=100M BẰNG CẤP CU/PVC/XLPE/PVC 2X10
- ĐƯỜNG CẤP ĐIỆN ĐƯỢC ĐI THEO TƯỜNG NHÀ; Ổ CẮM, TỦ ĐIỆN ĐẶT CÁCH NỀN 1.5M CÓ KHÓA AN TOÀN.
- QUẠT TRẦN LẮP ĐẶT TREO DẪM, DÂY ĐIỆN VÀ ĐẦU CẮM ĐỒNG BỘ
- ĐÈN 18W LIÊN KẾT VÀO TRẦN T1, TƯỜNG T2 Ở ĐỘ CAO 3.0M
- TOÀN BỘ DÂY DẪN ĐIỆN ĐI TRONG TƯỜNG LUÔN TRONG ỐNG GHEN XOẮN TRÒN, TỦ ĐIỆN, HỘP ĐIỆN, Ổ CẮM CHÌM TƯỜNG
- DÂY DẪN VÀO HỘP ĐIỆN DÙNG DÂY 2,5MM, DÂY DẪN VÀO PHỤ TẢI KHÁC DÙNG DÂY 1.0MM



**CÔNG TY CỔ PHẦN XÂY DỰNG HOA NGỌC LAN**  
**HOA NGỌC LAN CONTRUCTION JOIN STOCK COMPANY**

ĐỊA CHỈ: 325 NGUYỄN BÌNH - PHƯỜNG NAM ĐỊNH - TỈNH NINH BÌNH  
HOTLINE: 0943.760.886 - 0944.584.593 / EMAIL: CONGTYPHOANGOCLAN@GMAIL.COM

**PHẦN NỘI THẤT**



CỤC CHẤU CÂN - KỸ THUẬT QUÂN KHU 3  
**THẨM ĐỊNH**  
 Theo Báo cáo số 1016 /BC-HCKT  
 Ngày 15 tháng 4 năm 2026.  
 Ký tên:

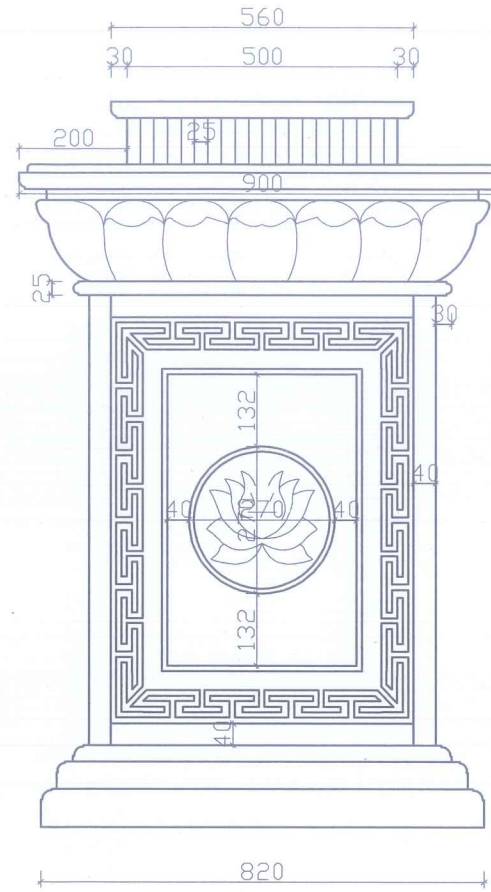
*KS. Vũ Chính Dương*

**MẶT BẰNG NỘI THẤT T2**

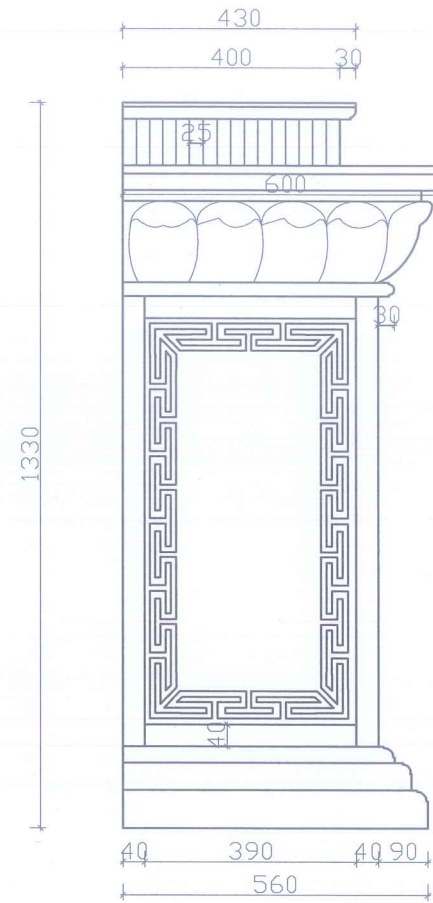
- |   |   |   |   |
|---|---|---|---|
| ① - Bục đặt tượng Bác : 1 Cái<br>KT: C1,33m x R 0,9m x S 0,6m | ③ - Bàn hội trường : 1 Cái<br>KT: D2,4m x R 0,5m x C 0,78m  | ⑤ - Ghế hội trường : 90 Cái<br>KT: R0,43m x S 0,42m x C 1,08m | ⑦ - Tủ trưng bày : 1 Cái<br>KT: R2,4m x S 0,45m x C 2,2m  |
| ② - Bục phát biểu : 1 Cái<br>KT: C1,3m x R0,88m x S0,65m      | ④ - Bàn hội trường : 1 Cái<br>KT: D1,95m x R 0,5m x C 0,78m | ⑥ - Tủ góc : 02 Cái<br>KT: R 0,71m x C 2,2m                   | ⑧ - Tủ trưng bày : 1 Cái<br>KT: R0,95m x S 0,45m x C 2,2m |

**BỤC TƯỢNG BÁC - 1,33M**

**SỐ LƯỢNG : 01 CÁI**



**MẶT NGOÀI BỤC TƯỢNG BÁC**



**MẶT BÊN BỤC TƯỢNG BÁC**

CỤC HẬU CẦN - KỸ THUẬT QUÂN KHU 3  
**THẨM ĐỊNH**  
Theo Báo cáo số 016.../BC-HCKT  
Ngày 15 tháng 4 năm 2026..  
Ký tên:

*Ks. Vũ Chính Dương*



CHỦ ĐẦU TƯ (INVESTOR):  
**BỘ CHỈ HUY QUÂN SỰ TỈNH NINH BÌNH**  
DỰ ÁN/CÔNG TRÌNH (PROJECT/CONSTRUCTION):  
**CÔNG TRÌNH PHÚC LỢI KHỐI THI ĐUA SỐ 2/BỘ QUỐC PHÒNG  
"TRUNG TÂM SINH HOẠT VĂN HOÁ NGƯỜI MƯỜNG"**

TƯ VẤN THIẾT KẾ:  
**HOA NGỌC LAN**  
Chất lượng tạo niềm tin  
**CÔNG TY CỔ PHẦN XÂY DỰNG HOA NGỌC LAN**  
**HOA NGỌC LAN CONSTRUCTION JOINT STOCK COMPANY**  
ĐỊA CHỈ: 325 NGUYỄN BÌNH - PHƯỜNG NAM ĐỊNH - TỈNH NINH BÌNH  
HOTLINE: 0943.760.886 - 0944.584.593 / EMAIL: CONGTYPHOANGOCLAN@GMAIL.COM

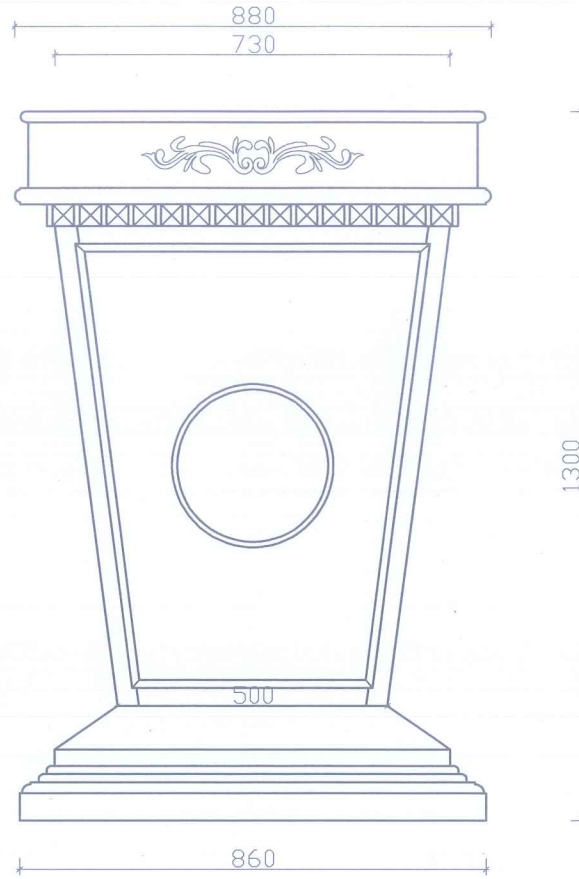
CHỦ TRÌ THIẾT KẾ (DESIGN LEAD):  
*[Signature]*  
**Kts. Nguyễn Văn Duy**

THẺ (SHOW DRAWINGS):  
*[Signature]*  
**Ks. Đỗ Thị Thanh Nga**

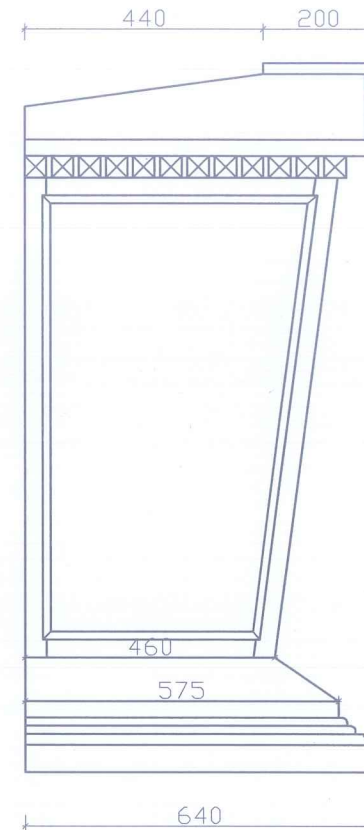
KIỂM TRA - KIỂM (CHECK-TECHNICAL MANAGER):  
*[Signature]*  
**Kts. Nguyễn Văn Duy**

TÊN BẢN VẼ (DRAWING NAME):  
**BỤC TƯỢNG BÁC**  
MÔ TẢ (DESCRIPTION):  
2026  
MÔ TẢ BẢN VẼ (DRAWING DETAILS):  
NT:01

**BỤC PHÁT BIỂU**  
**SỐ LƯỢNG : 01 CÁI**



**MẶT TRƯỚC BỤC PHÁT BIỂU**



**MẶT BÊN BỤC PHÁT BIỂU**

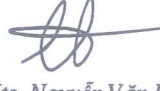
CỤC HẬU CẦN - KỸ THUẬT QUÂN KHU 3  
**THẨM ĐỊNH**  
 Theo Báo cáo số 10.16./BC-HCKT  
 Ngày 15 tháng 4 năm 2026.  
 Ký tên:


*KS. Vũ Chính Đường*

CHỦ ĐẦU TƯ (INVESTOR):  
**BỘ CHỈ HUY QUÂN SỰ TỈNH NINH BÌNH**  
 DỰ ÁN/CÔNG TRÌNH (PROJECT/CONSTRUCTION):  
**CÔNG TRÌNH PHỤC LỢI KHỐI THI ĐUA SỐ 2/BỘ QUỐC PHÒNG**  
**"TRUNG TÂM SINH HOẠT VĂN HOÁ NGƯỜI MỪNG"**

TU VẤN THIẾT KẾ:  
  
**HOA NGỌC LAN**  
 Chất lượng tạo niềm tin  
**CÔNG TY CỔ PHẦN XÂY DỰNG HOA NGỌC LAN**  
**HOA NGỌC LAN CONSTRUCTION JOIN STOCK COMPANY**  
 ĐỊA CHỈ: 325 NGUYỄN BÌNH - PHƯỜNG NAM ĐỊNH - TỈNH NINH BÌNH  
 HOTLINE: 0943.760.886 - 0944.584.593 / EMAIL: CONGTYPHOANGOC LAN@GMAIL.COM

S.S.D.N: 0601161153 - C.T. PH. TP. NAM ĐỊNH - T. NAM ĐỊNH  
**CÔNG TY CỔ PHẦN XÂY DỰNG HOA NGỌC LAN**  
 CHẤM ĐỌC (MANAGER):  
  
**Trần Quý Quân**

CHỦ TRÌ THIẾT KẾ (DESIGN LEAD):  
  
**Kts. Nguyễn Văn Duy**

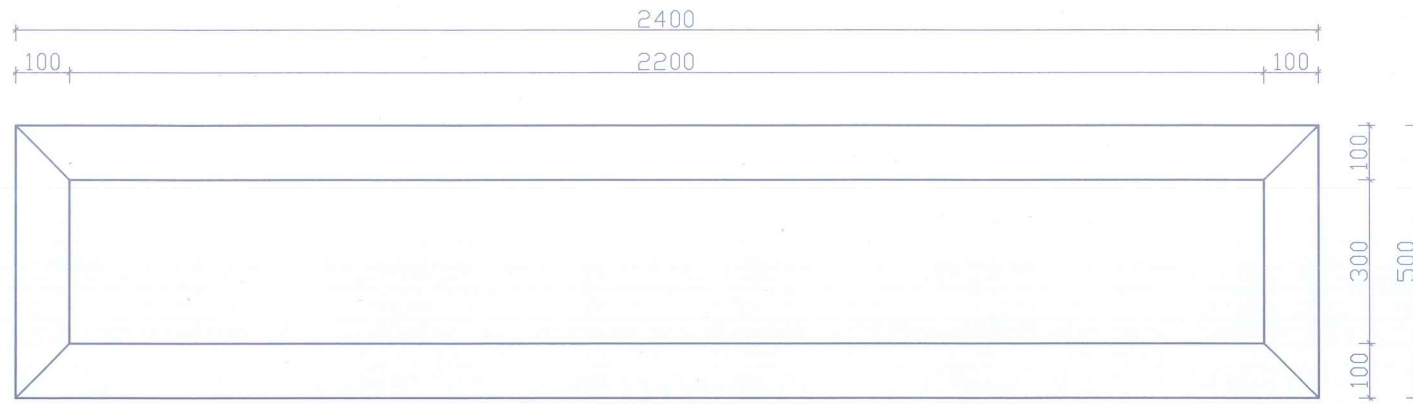
THẺ (SHOW DRAWINGS):  
  
**Ks. Đỗ Thị Thanh Nga**

KIỂM TRA - QUẢN LÝ (CHECK-TECHNICAL MANAGER):  
  
**Kts. Nguyễn Văn Duy**

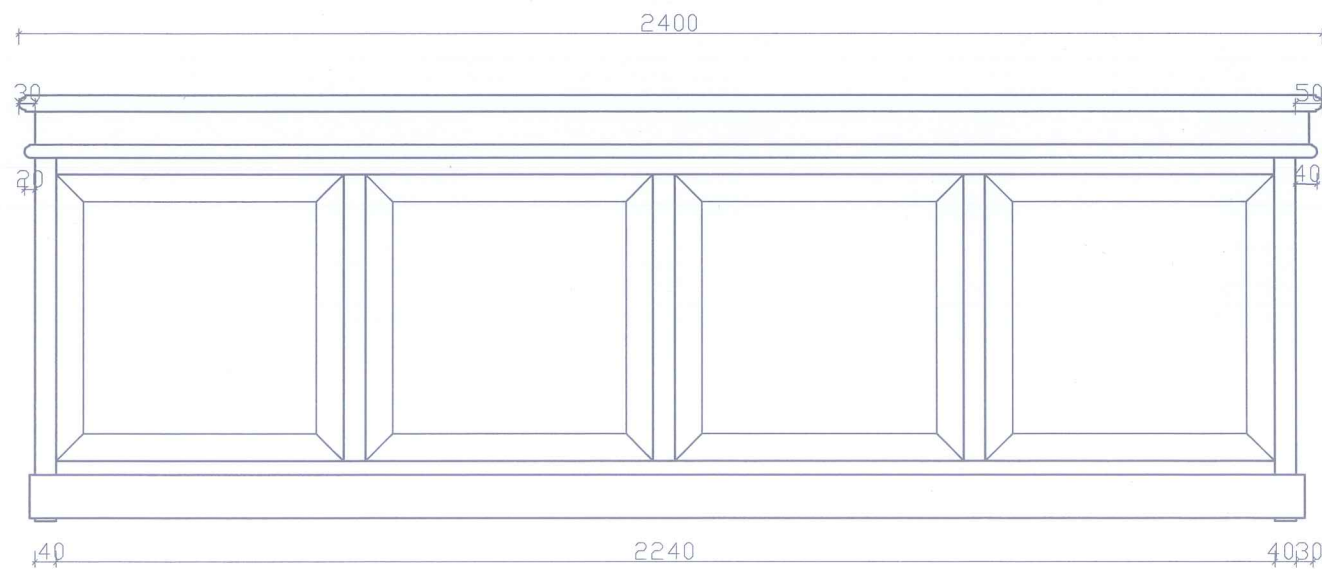
TÊN BẢN VẼ (DRAWING NAME):  
**BỤC PHÁT BIỂU**  
 NGÀY THÁNG (DATE): 2026  
 SỐ BẢN VẼ (DRAWING NO.): NT:02

# BÀN HỘI TRƯỞNG 1

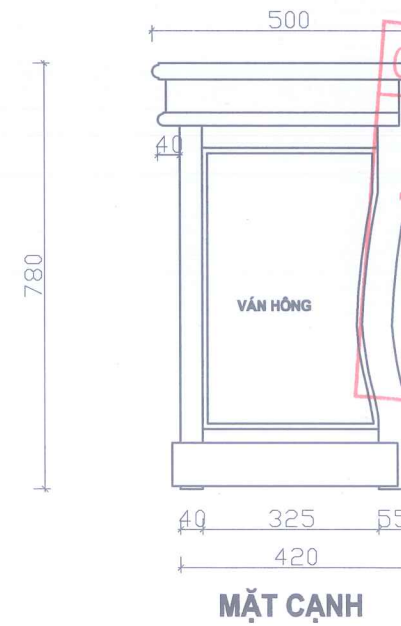
## SỐ LƯỢNG : 1 CÁI



MẶT BẰNG BÀN



MẶT TRƯỚC BÀN



MẶT CẠNH

CỤC HẬU CẦN - KỸ THUẬT QUÂN KHU 3  
**THẨM ĐỊNH**  
 Theo Báo cáo số 10.16./BC-HCKT  
 Ngày 15 tháng 4 năm 2026.  
 Ký tên:

KS. Vũ Chính Đường

CHỦ ĐẦU TƯ (INVESTOR):  
**BỘ CHỈ HUY QUÂN SỰ TỈNH NINH BÌNH**  
 DỰ ÁN/CÔNG TRÌNH (PROJECT/CONSTRUCTION):  
**CÔNG TRÌNH PHỤC LỢI KHỞI THI ĐUA SỐ 2/BỘ QUỐC PHÒNG**  
**"TRUNG TÂM SINH HOẠT VĂN HOÁ NGƯỜI MƯỜNG"**

TU VẤN THIẾT KẾ:  
**HÒA NGỌC LAN**  
 Chất lượng tạo niềm tin  
**CÔNG TY CỔ PHẦN XÂY DỰNG HÒA NGỌC LAN**  
**HÒA NGỌC LAN CONSTRUCTION JOIN STOCK COMPANY**  
 ĐỊA CHỈ: 325 NGUYỄN BÌNH - PHƯỜNG NAM ĐỊNH - TỈNH NINH BÌNH  
 HOTLINE: 0943.760.886 - 0944.584.593 / EMAIL: CONGTCPHOANGOCLAN@GMAIL.COM

M.S.D.N: 0601161153 - C.T.C.P.  
**CÔNG TY CỔ PHẦN XÂY DỰNG HÒA NGỌC LAN**  
 PH. NAM ĐỊNH  
 Giám đốc Quản lý: *Trần Quý Quân*

CHỦ TRÌ THIẾT KẾ (DESIGN LEAD):  
*[Signature]*  
 Kts. Nguyễn Văn Duy

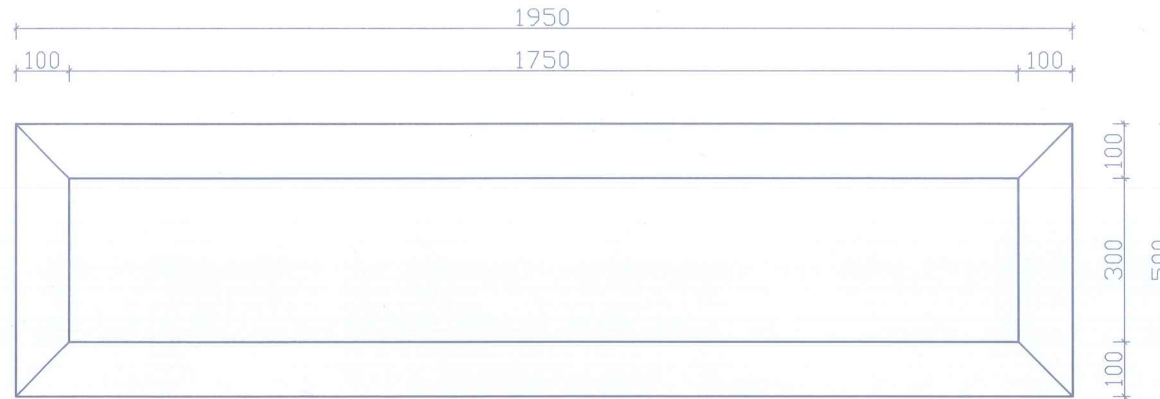
THẺ (SHOW DRAWINGS):  
*[Signature]*  
 Ks. Đỗ Thị Thanh Nga

Kiểm tra - Kiểm (CHECK TECHNICAL MANAGER):  
*[Signature]*  
 Kts. Nguyễn Văn Duy

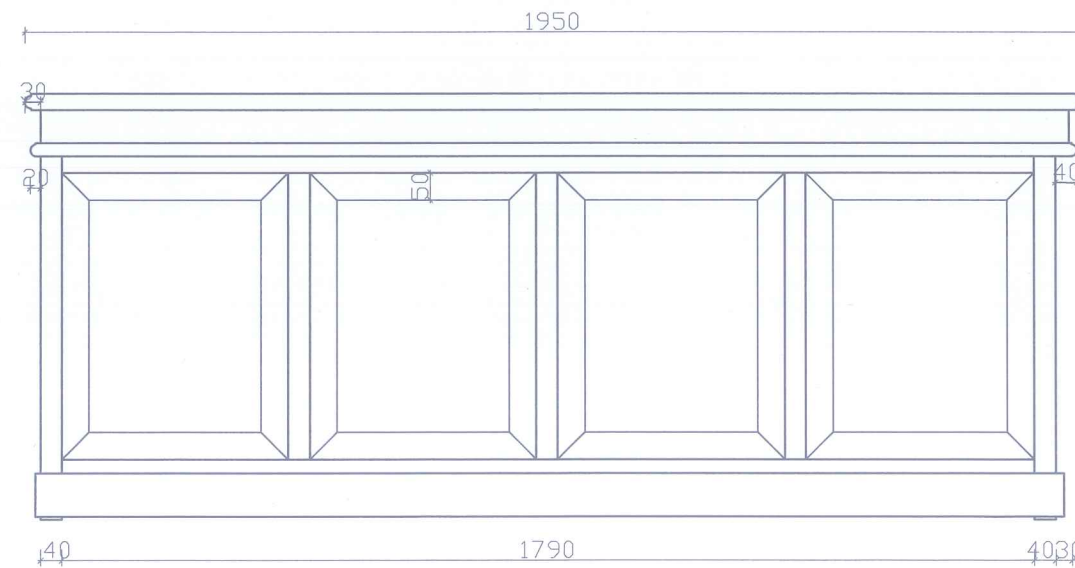
TÊN BẢN VẼ (DRAWING NAME):  
**BÀN HỘI TRƯỞNG**  
 NGÀY THÁNG (DATE): 2026  
 SỐ BẢN VẼ (DRAWING NO.): NT:03

# BÀN HỘI TRƯỞNG 2

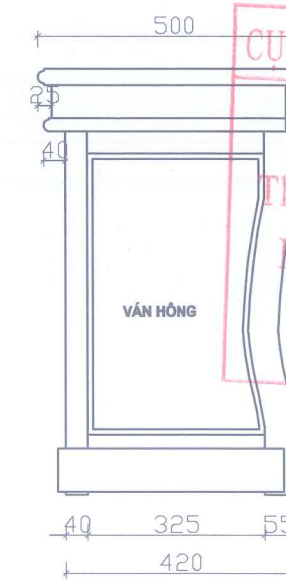
## SỐ LƯỢNG : 1 CÁI



MẶT BẰNG BÀN



MẶT TRƯỚC BÀN



MẶT CẠNH

CỤC HẬU CẦN - KỸ THUẬT QUÂN KHU 3  
**THẨM ĐỊNH**  
 Theo Báo cáo số 1016../BC-HCKT  
 Ngày... tháng... năm 2026..  
 Ký tên:

*Ks. Vũ Chính Dương*

CHỦ ĐẦU TƯ (INVESTOR):  
**BỘ CHỈ HUY QUÂN SỰ TỈNH NINH BÌNH**  
 DỰ ÁN/CÔNG TRÌNH (PROJECT/CONSTRUCTION):  
**CÔNG TRÌNH PHÚC LỢI KHỐI THI ĐUA SỐ 2/BỘ QUỐC PHÒNG**  
**"TRUNG TÂM SINH HOẠT VĂN HOÁ NGƯỜI MƯỜNG"**

TU VẤN THIẾT KẾ:  
**HÒA NGỌC LAN**  
 Chất lượng tạo niềm tin  
**CÔNG TY CỔ PHẦN XÂY DỰNG HÒA NGỌC LAN**  
**HOA NGỌC LAN CONSTRUCTION JOIN STOCK COMPANY**  
 ĐỊA CHỈ: 325 NGUYỄN BÌNH - PHƯỜNG NAM ĐỊNH - TỈNH NINH BÌNH  
 HOTLINE: 0943.760.886 - 0944.584.593 / EMAIL: CONGTVCPHOANGOC LAN@GMAIL.COM

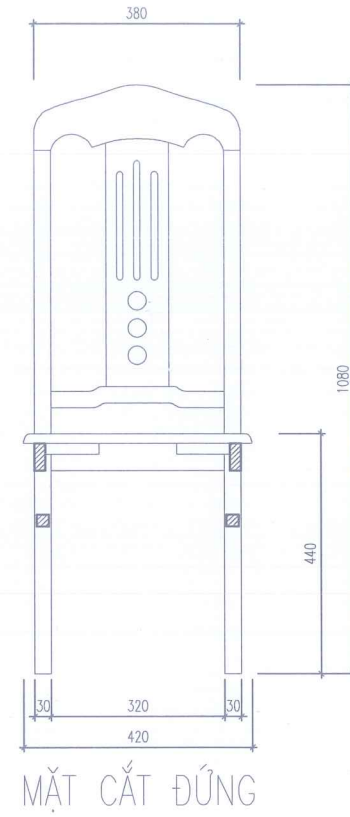
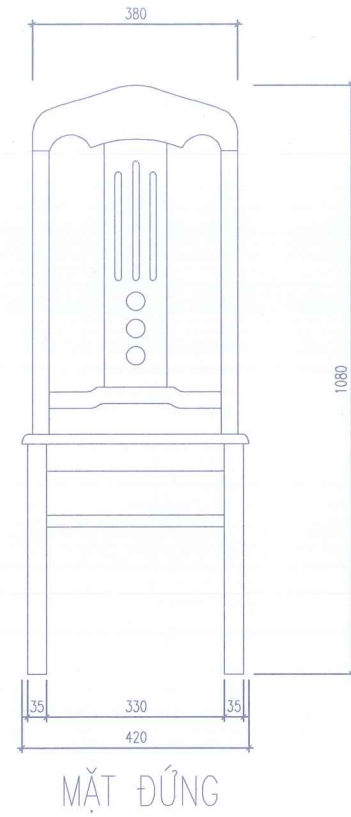
M.S.D.N: 0601161153 - C.T.C.P  
**CÔNG TY CỔ PHẦN XÂY DỰNG HÒA NGỌC LAN**  
 GIÁM ĐỐC (MANAGER):  
*Trần Quý Quân*

CHỦ TRÌ THIẾT KẾ (DESIGN LEAD):  
  
**Kts. Nguyễn Văn Duy**

THẺ (SHOW DRAWINGS):  
  
**Ks. Đỗ Thị Thanh Nga**

KIỂM TRA - CHẤM (CHECK-TECHNICAL MANAGER):  
  
**Kts. Nguyễn Văn Duy**

TÊN BẢN VẼ (DRAWING NAME):  
**BÀN HỘI TRƯỞNG**  
 NGÀY THÁNG (DATE): 2026  
 SỐ BẢN VẼ (DRAWING NUMBER):  
**NT:04**

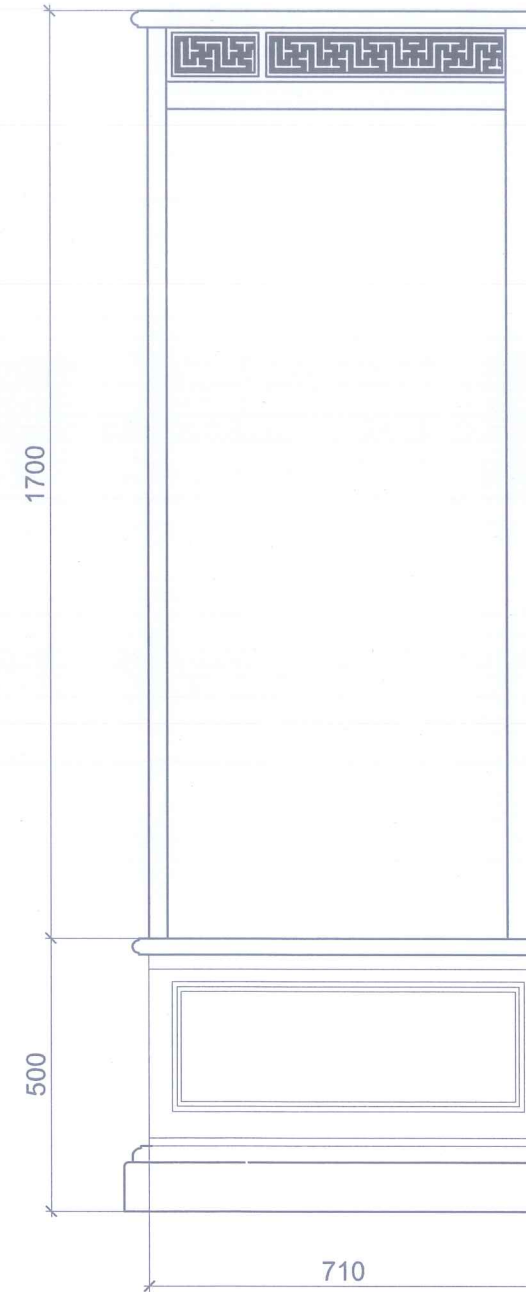


**GHẾ HỘI TRƯỜNG: 430X420X1080MM**  
**SỐ LƯỢNG: 90 CÁI**

CỤC HẬU CẦN - KỸ THUẬT QUÂN KHU 3  
**THẨM ĐỊNH**  
 Theo Báo cáo số ...1016.../BC-HCKT  
 Ngày 15 tháng 4 năm 2026..  
 Ký tên:

*Ks. Vũ Chính Đường*

**TỦ GÓC ; KT: 0,71M X 2,2M**  
**SỐ LƯỢNG : 02 CÁI**



CỤC HẬU CÂN - KỸ THUẬT QUÂN KHU 3  
**THẨM ĐỊNH**  
 Theo Báo cáo số 1016./BC-HCKT  
 Ngày 15 tháng 4 năm 2026.  
 Ký tên:

*(Signature)*  
**Ks. Vũ Chính Dương**

<p>CHỦ ĐẦU TƯ (INVESTOR):  <b>BỘ CHỈ HUY QUÂN SỰ TỈNH NINH BÌNH</b></p> <p>ĐIỂM CÔNG TRÌNH (PROJECT/CONSTRUCTION):  <b>CÔNG TRÌNH PHÚC LỢI KHỐI THI ĐUA SỐ 2/BỘ QUỐC PHÒNG</b>  <b>"TRUNG TÂM SINH HOẠT VĂN HOÁ NGƯỜI MƯỜNG"</b></p>	<p>TƯ VẤN THIẾT KẾ:    <b>HOA NGỌC LAN</b>          Chất lượng tạo niềm tin</p> <p><b>CÔNG TY CỔ PHẦN XÂY DỰNG HOA NGỌC LAN</b>  <b>HOA NGỌC LAN CONSTRUCTION JOIN STOCK COMPANY</b></p> <p>ĐỊA CHỈ: 325 NGUYỄN BÌNH - PHƯỜNG NAM ĐỊNH - TỈNH NINH BÌNH          HOTLINE: 0943.760.886 - 0944.584.593 / EMAIL: CONGTYPHOANGOC LAN@GMAIL.COM</p>	<p>CHỦ TRƯ THIẾT KẾ (DESIGN LEAD):    <b>Trần Quý Quân</b></p>	<p>CHỦ TRƯ THIẾT KẾ (DESIGN LEAD):    <b>Kts. Nguyễn Văn Duy</b></p>	<p>THẺ (SHOW DRAWINGS):    <b>Ks. Đỗ Thị Thanh Nga</b></p>	<p>Kiểm tra - Kiểm (CHECK TECHNICAL MANAGER):    <b>Kts. Nguyễn Văn Duy</b></p>	<p>TÊN BẢN VẼ (DRAWING NAME):  <b>TỦ GÓC</b></p> <p>THỜI GIAN (DATE): 2026          SỐ BẢN VẼ (DRAWING NUMBER): NT:06</p>
--	--	---	---	---	--	---



**TỦ TRUNG BÀY ; KT: 2,4M X 2,2M X 0,45M**  
**SỐ LƯỢNG : 01 CÁI**







CỤC HẬU CẦN - KỸ THUẬT QUÂN KHU 3  
**THẨM ĐỊNH**  
 Theo Báo cáo số 10.16./BC-HCKT  
 Ngày 15 tháng 4 năm 2026.  
 Ký tên:

*[Handwritten signature]*

KS. Vũ Chính Dương



<p>CHỦ ĐẦU TƯ (INVESTOR):  <b>BỘ CHỈ HUY QUÂN SỰ TỈNH NINH BÌNH</b></p> <p>DỰ ÁN/CÔNG TRÌNH (PROJECT/CONSTRUCTION):  <b>CÔNG TRÌNH PHÚC LỢI KHỐI THI ĐUA SỐ 2/BỘ QUỐC PHÒNG</b>  <b>"TRUNG TÂM SINH HOẠT VĂN HOÁ NGƯỜI MƯỜNG"</b></p>	<p>TU VẤN THIẾT KẾ:    <b>HOA NGỌC LAN</b>          Chất lượng tạo niềm tin</p> <p><b>CÔNG TY CỔ PHẦN XÂY DỰNG HOA NGỌC LAN</b>  <b>HOA NGỌC LAN CONSTRUCTION JOINT STOCK COMPANY</b></p> <p>ĐỊA CHỈ: 325 NGUYỄN BÌNH - PHƯỜNG NAM ĐỊNH - TỈNH NINH BÌNH          HOTLINE: 0943.760.886 - 0944.584.593 / EMAIL: CONGTYPHOANGOC LAN@GMAIL.COM</p>	<p>CHỦ TRƯỞNG THIẾT KẾ (DESIGN LEAD):            Kts. Nguyễn Văn Duy</p>	<p>THẠ (SHOW DRAWINGS):            Ks. Đỗ Thị Thanh Nga</p>	<p>Kiểm tra - Kiểm (CHECK TECHNICAL MANAGER):            Kts. Nguyễn Văn Duy</p>	<p>TÊN BẢN VẼ (DRAWING NAME):  <b>TỦ TRUNG BÀY</b></p> <p>QUÂN KHU (PROJECT): 2026          SỐ BẢN VẼ (DRAWING NUMBER): NT:07</p>
---	---	---	--	---	---

**TỦ TRƯNG BÀY ; KT: 0,95M X 2,2M X 0,45M**

**SỐ LƯỢNG : 02 CÁI**



CỤC HẬU CẦN - KỸ THUẬT QUÂN KHU 3  
**THẨM ĐỊNH**  
 Theo Báo cáo số ...1016 /BC-HCKT  
 Ngày ..15. tháng. 4... năm 2026..  
 Ký tên:

*[Signature]*  
 Ks. Vũ Chính Dương

CHỦ ĐẦU TƯ (INVESTOR):  
**BỘ CHỈ HUY QUÂN SỰ TỈNH NINH BÌNH**  
 DỰ ÁN/CÔNG TRÌNH (PROJECT/CONSTRUCTION):  
**CÔNG TRÌNH PHÚC LỢI KHỐI THI ĐUA SỐ 2/BỘ QUỐC PHÒNG**  
**"TRUNG TÂM SINH HOẠT VĂN HOÁ NGƯỜI MƯỜNG"**

TƯ VẤN THIẾT KẾ  
**HÒA NGỌC LAN**  
 Chế tạo tạo nên tin  
**CÔNG TY CỔ PHẦN XÂY DỰNG HÒA NGỌC LAN**  
**HÒA NGỌC LAN CONSTRUCTION JOIN STOCK COMPANY**  
 ĐỊA CHỈ: 325 NGUYỄN BÌNH - PHƯỜNG NAM ĐỊNH - TỈNH NINH BÌNH  
 HOTLINE: 0943.760.886 - 0944.584.593 / EMAIL: CONGTYPHOANGOC LAN@GMAIL.COM

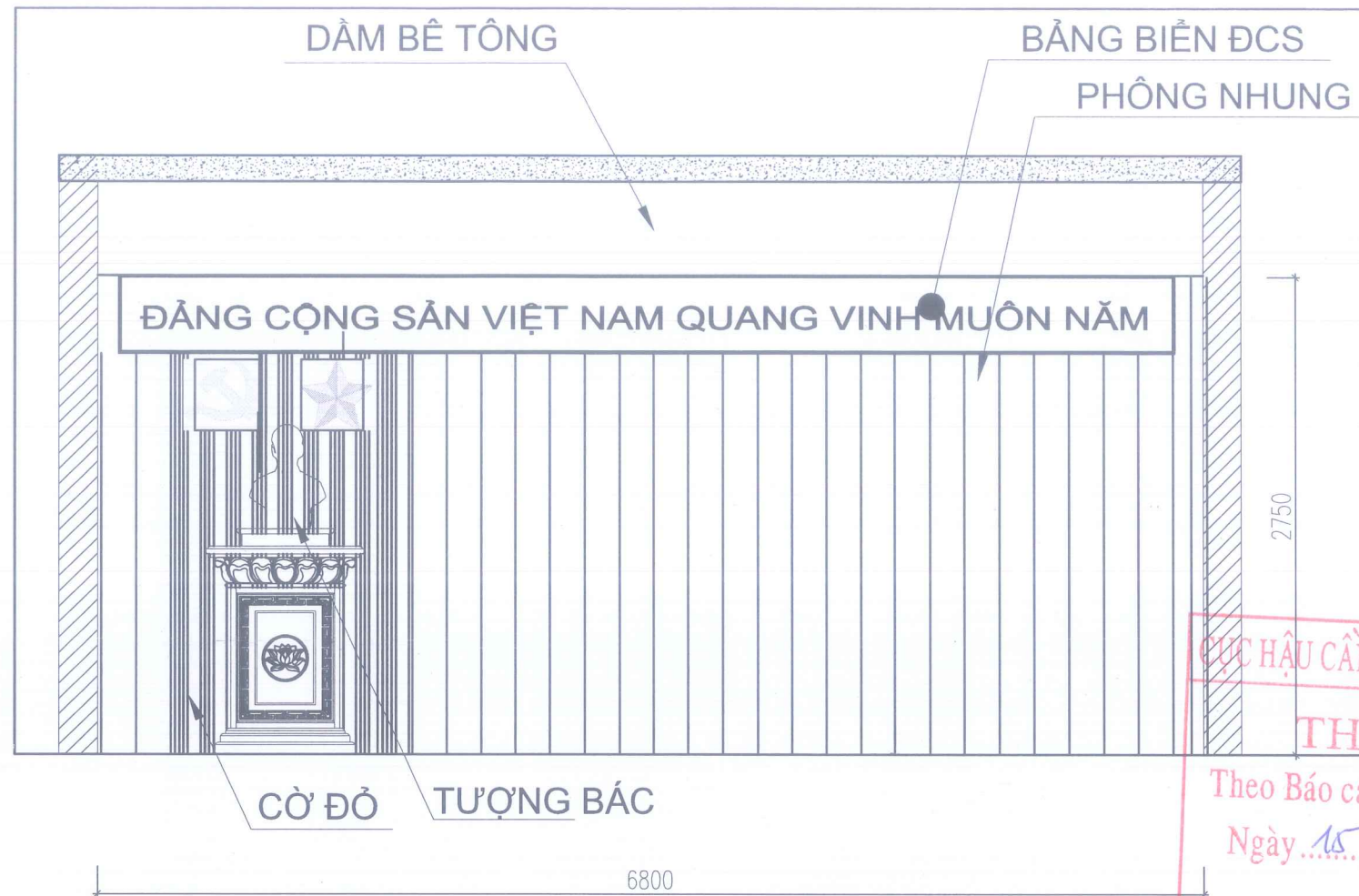
M.S.D.N: 0801161153 - C.T.C.P  
**CÔNG TY CỔ PHẦN XÂY DỰNG HÒA NGỌC LAN**  
 T. NAM ĐỊNH - T. NAM  
 CHĂM ĐỐC (MANAGER):  
*[Signature]*  
 Trần Quý Quân

CHỦ TRÌ THIẾT KẾ (DESIGN LEAD):  
*[Signature]*  
 Kts. Nguyễn Văn Duy

THẢ (SHOW DRAWINGS):  
*[Signature]*  
 Ks. Đỗ Thị Thanh Nga

KIỂM TRA - KIỂM (CHECK TECHNICAL MANAGER):  
*[Signature]*  
 Kts. Nguyễn Văn Duy

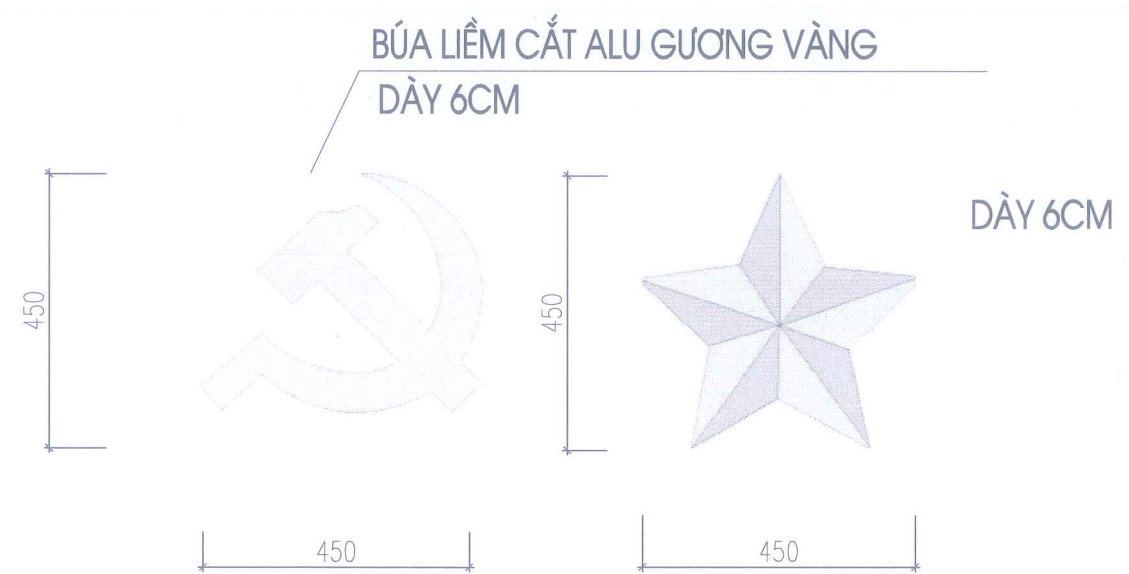
TÊN BẢN VẼ (DRAWING NAME):  
**TỦ TRƯNG BÀY**  
 NGÀY CHẤM DẤU (DATE): 2026  
 SỐ BẢN VẼ (DRAWING NUMBER): NT:08



MẶT ĐỨNG 3 DIỆN TRƯỜNG TREO RÈM

CỤC HẬU CẦN - KỸ THUẬT QUÂN KHU 3  
**THẨM ĐỊNH**  
 Theo Báo cáo số 1016.../BC-HCKT  
 Ngày...15... tháng 2... năm 2026.  
 Ký tên:

*Ks. Vũ Chính Đường*



CHỦ ĐẦU TƯ (INVESTOR):  
**BỘ CHỈ HUY QUÂN SỰ TỈNH NINH BÌNH**  
 DỰ ÁN/CÔNG TRÌNH (PROJECT/CONSTRUCTION):  
**CÔNG TRÌNH PHÚC LỢI KHỐI THI ĐUA SỐ 2/BỘ QUỐC PHÒNG**  
**"TRUNG TÂM SINH HOẠT VĂN HOÁ NGƯỜI MƯỜNG"**

TƯ VẤN THIẾT KẾ  
**HÒA NGỌC LAN**  
 Chất lượng tạo niềm tin  
**CÔNG TY CỔ PHẦN XÂY DỰNG HÒA NGỌC LAN**  
**HÒA NGỌC LAN CONSTRUCTION JOIN STOCK COMPANY**  
 ĐỊA CHỈ: 325 NGUYỄN BÌNH - PHƯỜNG NAM ĐỊNH - TỈNH NINH BÌNH  
 HOTLINE: 0943.760.886 - 0944.584.593 / EMAIL: CONGTYPHOANGOCLAN@GMAIL.COM



CHỮ TRƯ THIẾT KẾ (DESIGN LEAD):  
*[Signature]*  
**Kts. Nguyễn Văn Duy**

THẺ (SHOW DRAWINGS):  
*[Signature]*  
**Ks. Đỗ Thị Thanh Nga**

KIỂM TRA - QUẢN (CHECK TECHNICAL MANAGER):  
*[Signature]*  
**Kts. Nguyễn Văn Duy**

TÊN BẢN VẼ (DRAWING NAME):  
**NỘI THẤT SÂN KHẤU**  
 NGÀY: 2026  
 SỐ BẢN VẼ (DRAWING NUMBER):  
**NT:09**

RÈM GỖ: 1750 X 1200 MM  
SỐ LƯỢNG: 09 BỘ

1280  
RÈM GỖ HỆ 1 DÂY



CỤC HẬU CẦN - KỸ THUẬT QUÂN KHU 3

THẨM ĐỊNH

Theo Báo cáo số 1016./BC-HCKT

Ngày 15 tháng 4 năm 2026.

Ký tên:

Ks. Vũ Chính Đường


1 dây có 2 chức năng: kéo lên hạ xuống và xoay lật lá

CHỦ ĐẦU TƯ (INVESTOR):  
**BỘ CHỈ HUY QUÂN SỰ TỈNH NINH BÌNH**  
DỰ ÁN/CÔNG TRÌNH (PROJECT/CONSTRUCTION):  
**CÔNG TRÌNH PHÚC LỢI KHỐI THI ĐUA SỐ 2/BỘ QUỐC PHÒNG  
"TRUNG TÂM SINH HOẠT VĂN HOÁ NGƯỜI MƯỜNG"**

TU VẤN THIẾT KẾ:  
  
**CÔNG TY CỔ PHẦN XÂY DỰNG HOA NGỌC LAN**  
**HOA NGỌC LAN CONSTRUCTION JOIN STOCK COMPANY**  
ĐỊA CHỈ: 325 NGUYỄN BÌNH - PHƯỜNG NAM ĐỊNH - TỈNH NINH BÌNH  
HOTLINE: 0943.760.886 - 0944.584.593 / EMAIL: CONGTCPHOANGOC LAN@GMAIL.COM



CHỦ TRÌ THIẾT KẾ (DESIGN LEAD):  
  
Kts. Nguyễn Văn Duy

THẺ CHỮ VẼ (DRAWING NUMBER):  
  
Ks. Đỗ Thị Thanh Nga

Kiểm tra - Kiểm (CHECK TECHNICAL MANAGER):  
  
Kts. Nguyễn Văn Duy

TÊN BẢN VẼ (DRAWING NAME):  
**RÈM CỬA SỔ**  
MỨC BÀN VẼ (DRAWING SCALE):  
2026  
SỐ BẢN VẼ (DRAWING NUMBER):  
NT:10