

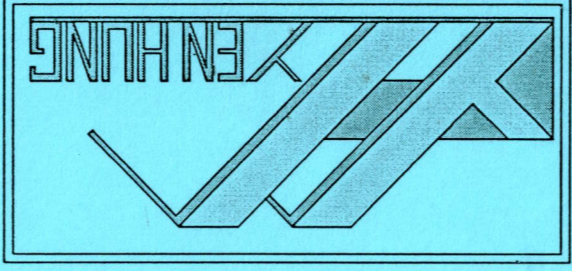
CỘNG HÒA XÃ HỘI CHỦ NGHĨA VIỆT NAM

ĐỘC LẬP - TỰ DO - HẠNH PHÚC

CÔNG TY TNHH THƯƠNG MẠI VÀ TƯ VẤN XÂY DỰNG QNS  
**THẨM TRA**  
Theo văn bản số: 09.04/BC-KQTT  
Ngày: 09 tháng 4 năm 2020  
Ký tên: *Nguyễn Thị Huệ*

# HỒ SƠ THIẾT KẾ BẢN VẼ THI CÔNG

- TÊN CÔNG TRÌNH: CẢI TẠO, NÂNG CẤP NGHĨA TRANG NHẬN DẶN THỌ DƯƠNG TRÁCH
- ĐỊA ĐIỂM XÂY DỰNG: XÃ TRIỆU VIỆT VƯƠNG, TỈNH HUNG YÊN
- CHỦ ĐẦU TƯ: BAN QUẢN LÝ DỰ ÁN ĐẦU TƯ XÂY DỰNG XÃ TRIỆU VIỆT VƯƠNG
- ĐƠN VỊ TƯ VẤN THIẾT KẾ: CÔNG TY CỔ PHẦN TƯ VẤN ĐẦU TƯ XÂY DỰNG YÊN HUNG



CÔNG TY CỔ PHẦN TƯ VẤN ĐẦU TƯ XÂY DỰNG YÊN HUNG

ĐỊA CHỈ: NHÀ C308 - DỰ ÁN NHÀ Ở XÃ HỘI PHÚC HUNG II, P. MỸ HẠO, T. HUNG YÊN

SỐ ĐT: 0977 153 722 - EMAIL: XAYDUNGYENHUNG@GMAIL.COM



CÔNG TY CỔ PHẦN TƯ VẤN ĐẦU TƯ  
XÂY DỰNG YÊN HƯNG

# CÔNG TY CỔ PHẦN TƯ VẤN ĐẦU TƯ XÂY DỰNG YÊN HƯNG

ĐỊA CHỈ: NHÀ C308 - DỰ ÁN NHÀ Ở XÃ HỘI PHÚC HƯNG II, P. MỸ HẠO, T. HƯNG YÊN

SỐ ĐT: 0977 153 722 - EMAIL: XAYDUNGYENHUNG@GMAIL.COM

--- HUNG YEN, NAM 2026 ---

**PHÓ GIÁM ĐỐC**  
**LÊ TRỌNG QUANG**

*(Handwritten signature)*



**ĐẠI DIỆN CHỦ ĐẦU TƯ**  
**BAN QUẢN LÝ DỰ ÁN XÃ TRIỆU VIỆT VƯƠNG**

**GIÁM ĐỐC**  
**ĐANG ĐÌNH TRIỂN**

*(Handwritten signature)*



**ĐẠI DIỆN ĐƠN VỊ TƯ VẤN**  
**CÔNG TY CỔ PHẦN TƯ VẤN ĐẦU TƯ XD YÊN HƯNG**

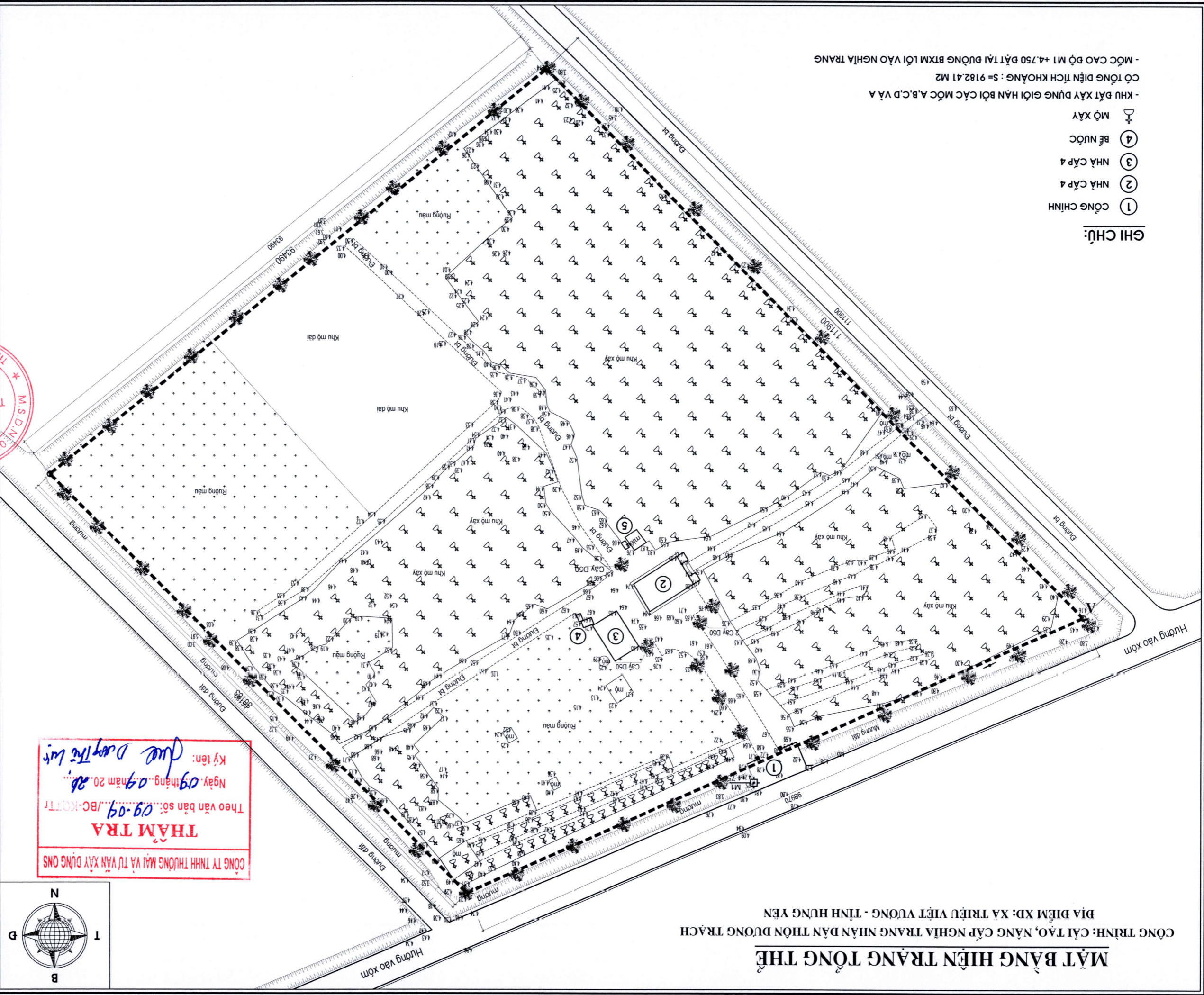
- TÊN CÔNG TRÌNH: CẢI TẠO, NÂNG CẤP NGHĨA TRANG NHẬN DẠN THÔN DƯƠNG TRÁCH
- ĐỊA ĐIỂM XÂY DỰNG: XÃ TRIỆU VIỆT VƯƠNG, TỈNH HUNG YÊN
- CHỦ ĐẦU TƯ: BAN QUẢN LÝ DỰ ÁN ĐẦU TƯ XÂY DỰNG XÃ TRIỆU VIỆT VƯƠNG
- ĐƠN VỊ TƯ VẤN THIẾT KẾ: CÔNG TY CỔ PHẦN TƯ VẤN ĐẦU TƯ XÂY DỰNG YÊN HƯNG

## HỒ SƠ THIẾT KẾ BẢN VẼ THI CÔNG

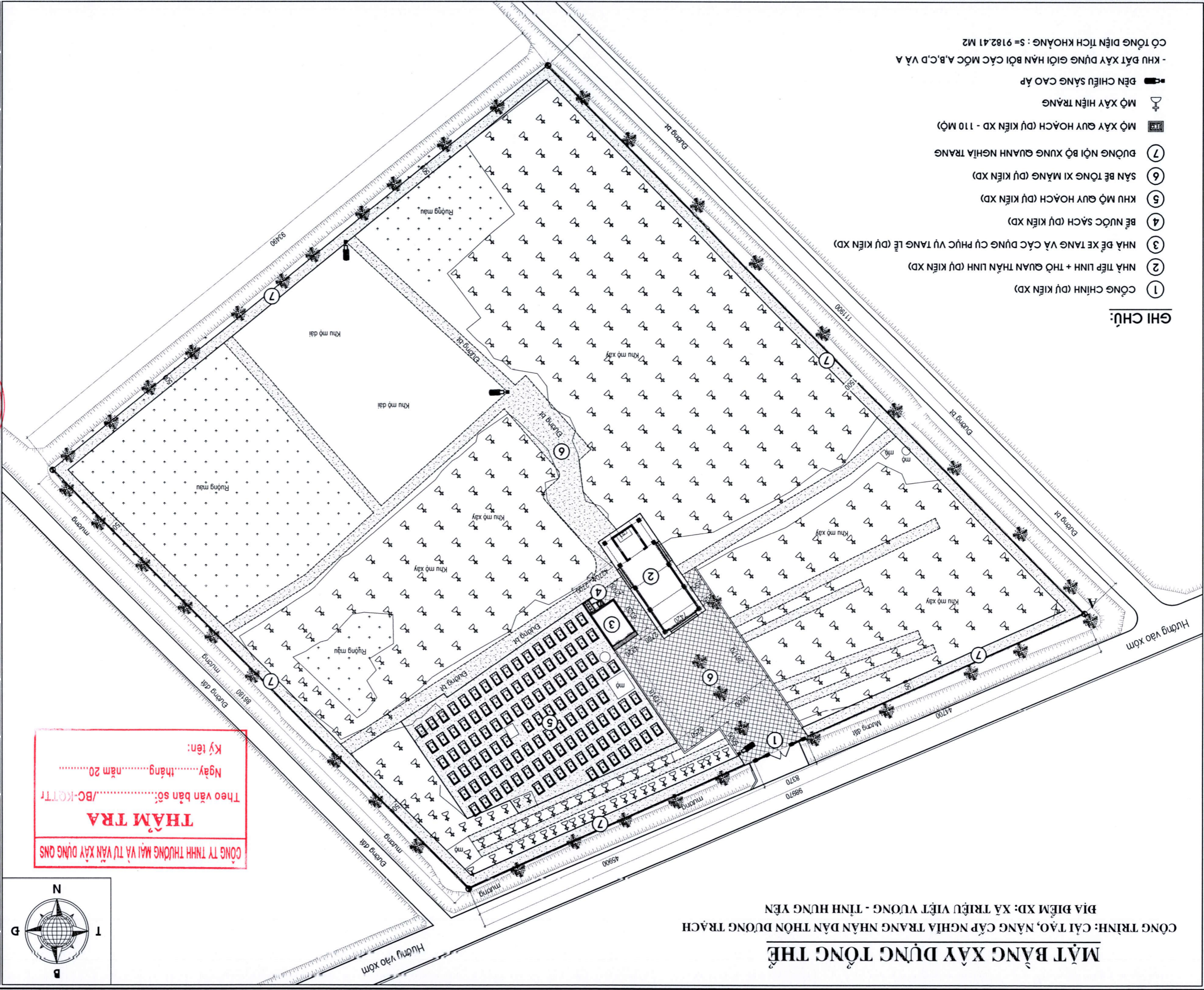
**CỘNG HÒA XÃ HỘI CHỦ NGHĨA VIỆT NAM**  
**ĐỘC LẬP - TỰ DO - HẠNH PHÚC**

**CÔNG TY TNHH THƯƠNG MẠI VÀ TƯ VẤN XÂY DỰNG GNS**  
**THẨM TRA**  
Theo văn bản số: **09-02** /BC-KQTT  
Ngày: **09** tháng **09** năm **2020**  
Ký tên: *(Handwritten signature)* **Dương Thế Lực**

KỶ HIỆU BẢN VẼ : MBHT-01			
TỶ LỆ BẢN VẼ : 1/100			
NGÀY HOÀN THÀNH : 2026			
<b>THIẾT KẾ BẢN VẼ THI CÔNG</b>			
GIAI ĐOẠN THỰC HIỆN :			
MẶT BẰNG HIỆN TRẠNG TỔNG THỂ			
BẢN VẼ - DRAWING TITLE			
KS. NGUYỄN ĐĂNG VIỆT			
THIẾT KẾ - DESIGNER			
KTS. HOÀNG THANH TÙNG			
KIỂM TRA - CHECKED BY			
KTS. HOÀNG THANH TÙNG			
CHỦ TRÌ - CHIEF DESIGNER			
KS. ĐĂNG ĐÌNH TRIỂN			
GIAI ĐOẠN - DIRECTOR			
CÔNG TY CỔ PHẦN TƯ VẤN ĐẦU TƯ			
XÂY DỰNG YÊN HƯNG			
ĐƠN VỊ PHỤ HẠO - THỰC YÊN			
TU VẤN - CONSULTANT			
XÃ TRIỆU VIỆT VƯƠNG - TỈNH HƯNG YÊN			
ĐỊA CHỈ :			
HẠNG MỨC :			
THÔN DƯƠNG TRÁCH			
CÁI TẠO, NANG CẤP NGHĨA TRANG NHÂN DÂN			
CÔNG TRÌNH - PROJECT			
XÂY DỰNG XÃ TRIỆU VIỆT VƯƠNG			
BAN QUẢN LÝ DỰ ÁN ĐẦU TƯ			
CHỦ ĐẦU TƯ - CLIENT			
REV.	DATE	MÔ TẢ	DESCRIPTION
1			
2			
3			
4			
5			
HIỆU CHỈNH - REVISIONS			



MẬT BẢNG XÂY DỰNG TỔNG THỂ																			
GIAI ĐOẠN THỰC HIỆN:																			
THIẾT KẾ BẢN VẼ THI CÔNG																			
NGÀY HOÀN THÀNH: 2026	TỶ LỆ BẢN VẼ: 1/100																		
KÝ HIỆU BẢN VẼ: MBXD-01																			
<table border="1"> <tr> <td>REV.</td> <td>DATE</td> <td>MÔ TẢ</td> </tr> <tr> <td>1</td> <td></td> <td></td> </tr> <tr> <td>2</td> <td></td> <td></td> </tr> <tr> <td>3</td> <td></td> <td></td> </tr> <tr> <td>4</td> <td></td> <td></td> </tr> <tr> <td>5</td> <td></td> <td></td> </tr> </table>		REV.	DATE	MÔ TẢ	1			2			3			4			5		
REV.	DATE	MÔ TẢ																	
1																			
2																			
3																			
4																			
5																			
CHỦ ĐẦU TƯ - CLIENT BAN QUẢN LÝ DỰ ÁN ĐẦU TƯ XÂY DỰNG XÃ TRIỆU VIỆT VƯƠNG CÔNG TRÌNH - PROJECT CẢI TẠO, NÂNG CẤP NGHĨA TRANG NHÂN DÂN THÔN DƯƠNG TRÁCH																			
HẠNG MỤC: XÃ TRIỆU VIỆT VƯƠNG - TỈNH HUNG YÊN																			
BIA CHÌ: TƯ VẤN - CONSULTANT 																			
CÔNG TY CỔ PHẦN TƯ VẤN ĐẦU TƯ XÂY DỰNG YÊN HUNG ĐỊA CHỈ: P. MỸ HẠO - THỊNH YÊN CHỨC VỤ: GIÁM ĐỐC, DIRECTOR TÊN HỌ: M.S.D. 																			
CHỦ TRÌ - CHIEF DESIGNER KTS. HOÀNG THANH TÙNG KIỂM TRA - CHECKED BY KTS. HOÀNG THANH TÙNG THIẾT KẾ - DESIGNER KTS. HOÀNG THANH TÙNG K.S. NGUYỄN ĐĂNG VIỆT BAN VẼ - DRAWING TITLE MẶT BẰNG XÂY DỰNG TỔNG THỂ																			



**THẨM TRA**  
 Theo văn bản số: ...../BC-KQTT  
 Ngày .....tháng .....năm 20.....  
 Ký tên:



**MẶT BẰNG XÂY DỰNG TỔNG THỂ**  
 CÔNG TRÌNH: CẢI TẠO, NÂNG CẤP NGHĨA TRANG NHÂN DÂN THÔN DƯƠNG TRÁCH  
 ĐỊA ĐIỂM XD: XÃ TRIỆU VIỆT VƯƠNG - TỈNH HUNG YÊN

- GHI CHÚ:**
- 1 CÔNG CHỈNH (DỰ KIẾN XD)
  - 2 NHÀ TIẾP LINH + THỜ QUAN THẦN LINH (DỰ KIẾN XD)
  - 3 NHÀ ĐỀ XE TANG VÀ CÁC DỤNG CỤ PHỤC VỤ TANG LỄ (DỰ KIẾN XD)
  - 4 BỂ NƯỚC SẠCH (DỰ KIẾN XD)
  - 5 KHU MỘ QUY HOẠCH (DỰ KIẾN XD)
  - 6 SÂN BÊ TỔNG XI MĂNG (DỰ KIẾN XD)
  - 7 ĐƯỜNG NỘI BỘ XUNG QUANH NGHĨA TRANG
  - MỘ XÂY QUY HOẠCH (DỰ KIẾN XD - 110 MỘ)
  - MỘ XÂY HIỆN TRĂNG
  - ĐÈN CHIẾU SÁNG CAO ÁP
- KHU ĐẤT XÂY DỰNG GIỚI HẠN BỞI CÁC MỐC A,B,C,D VÀ A  
 CỘ TỌA ĐIỂM TÍCH KHOẢNG : S= 9182.41 M2

# HÀNG MỤC: NHÀ TIẾP LINH + THỜ QUAN THẬN LINH

**THẨM TRA**

CÔNG TY TNHH THƯƠNG MẠI VÀ TƯ VẤN XÂY DỰNG QNS

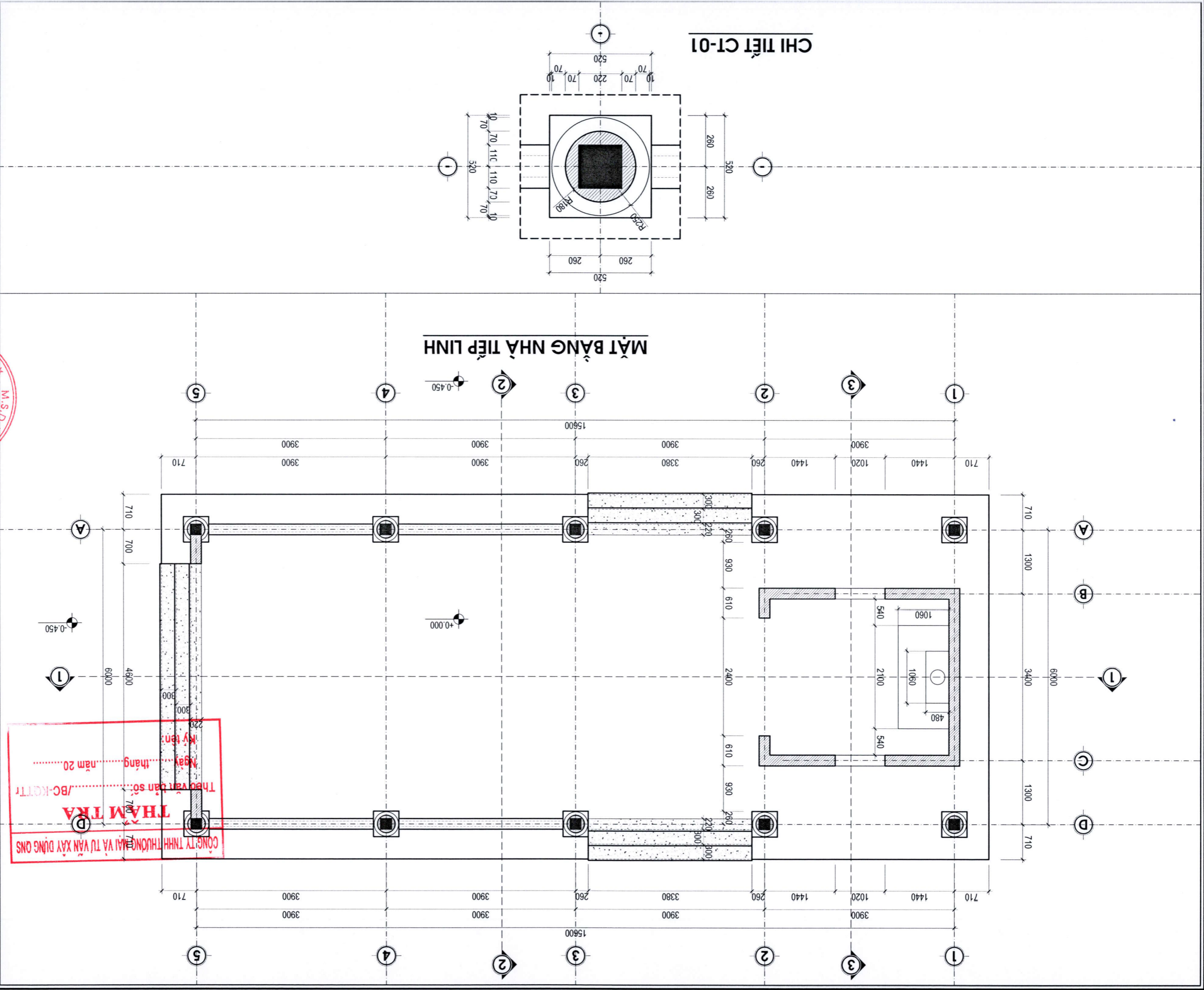
Theo văn bản số:...../BC-KQTT

Ngày.....tháng.....năm 20.....

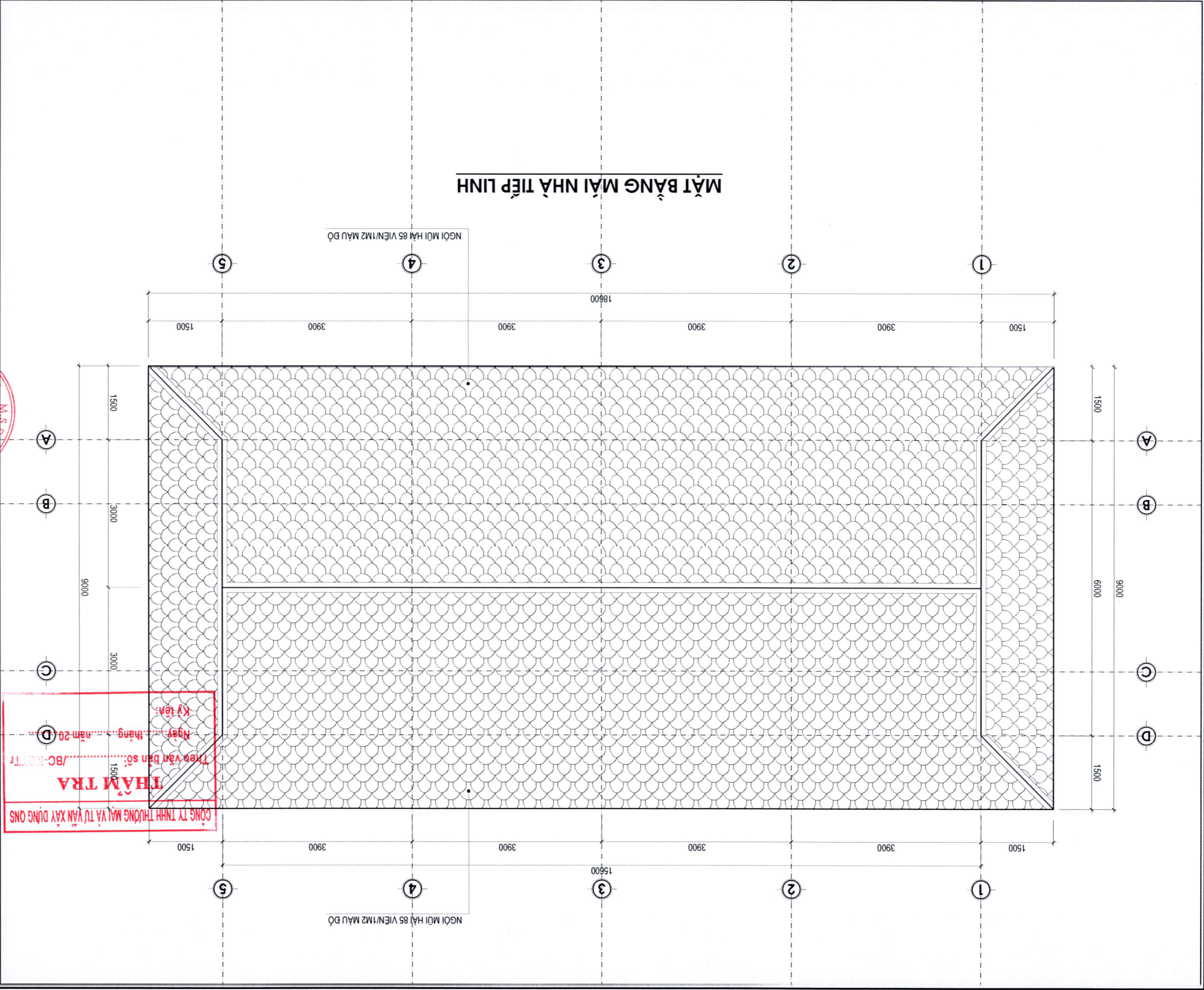
Ký tên:



GHI CHÚ - LEGEND	
HIỆU CHỈNH - REVISIONS	
5	
4	
3	
2	
1	
LẦN	REV.
MÔ TẢ	DESCRIPTION
CHỦ ĐẦU TƯ - CLIENT	
BAN QUẢN LÝ DỰ ÁN ĐẦU TƯ	
XÂY DỰNG XÃ TRIỆU VIỆT VƯƠNG	
CÔNG TRÌNH - PROJECT	
CẢI TẠO, NÂNG CẤP NGHĨA TRANG NHÂN DÂN	
THÔN DƯƠNG TRÁCH	
HANG MỤC:	
NHÀ TIẾP LINH + THỜ QUẢN THẦN LINH	
ĐỊA CHỈ:	
XÃ TRIỆU VIỆT VƯƠNG - THỊNH HƯNG YÊN	
TƯ VẤN - CONSULTANT	
	
CÔNG TY CỔ PHẦN TƯ VẤN ĐẦU TƯ	
XÂY DỰNG YÊN HƯNG	
ĐẠCH PH. MỸ HẠO - T. HƯNG YÊN	
GIÁM ĐỐC - DIRECTOR	
	
K.S. ĐĂNG DÌNH TRIỂN	
CHỦ TRƯỞNG - CHIEF DESIGNER	
	
K.T.S. HOÀNG THANH TÙNG	
KIỂM TRA - CHECKED BY	
	
K.T.S. HOÀNG THANH TÙNG	
THIẾT KẾ - DESIGNER	
	
K.S. NGUYỄN ĐĂNG VIỆT	
BẢN VẼ - DRAWING TITLE	
MẶT BẰNG NHÀ TIẾP LINH	
GIẢI ĐOẠN THỰC HIỆN:	
THIẾT KẾ BẢN VẼ THI CÔNG	
NGÀY HOÀN THÀNH: 2026	
TỶ LỆ BẢN VẼ: 1/100	
KÝ HIỆU BẢN VẼ: KT-01	



GHI CHÚ - LEGEND		
HIỆU CHỈNH - REVISIONS		
5		
4		
3		
2		
1		
LẦN	NGÀY	MÔ TẢ
REV.	DATE	DESCRIPTION
CHỦ ĐẦU TƯ - CLIENT		
BAN QUẢN LÝ DỰ ÁN ĐẦU TƯ		
XÂY DỰNG XÃ TRIỆU VIỆT WUONG		
CÔNG TRÌNH - PROJECT		
CẢI TẠO, NÂNG CẤP NHÀ TRANG NHÂN DÂN		
THÔN DƯƠNG TRÁCH		
HANG MUC:		
NHÀ TIẾP LINH + THỜ QUAN THẦN LINH		
ĐỊA CHỈ:		
XÃ TRIỆU VIỆT WUONG - TỈNH HUNG YEN		
TƯ VẤN - CONSULTANT		
		
CÔNG TY CỔ PHẦN TƯ VẤN ĐẦU TƯ		
XÂY DỰNG YEN HUNG		
ĐỊA CHỈ: P. MẠC THƯỜNG YÊN		
GIAM ĐỐC - DIRECTOR		
		
KS. DANG DINH TRIEN		
CHỦ TRƯ - CHIEF DESIGNER		
		
KTS. HOANG THANH TUNG		
KIỂM TRA - CHECKED BY		
		
KTS. HOANG THANH TUNG		
THIẾT KẾ - DESIGNER		
		
KS. NGUYEN DANG VIET		
BAN VE - DRAWING TITLE		
MẶT BẰNG MÀI NHÀ TIẾP LINH		
GIAI ĐOẠN THỰC HIỆN:		
THIẾT KẾ BẢN VẼ THI CÔNG		
NGÀY HOÀN THÀNH: 2026		
TỶ LỆ BẢN VẼ: 1/100		
KÝ HIỆU BẢN VẼ: KT-02		



**THIẾT KẾ BẢN VẼ THI CÔNG**

GIẢI ĐOẠN THỰC HIỆN:

MẶT ĐỪNG TRỤC 1-5, 5-1

BẢN VẼ - DRAWING TITLE

KS. NGUYỄN ĐĂNG VIỆT  
THIẾT KẾ - DESIGNER

KTS. HOÀNG THANH TÙNG  
KIỂM TRA - CHECKED BY

KTS. HOÀNG THANH TÙNG  
CHỦ TRÌ - CHIEF DESIGNER

KS. ĐĂNG BÌNH TRIỂN  
GIẢM ĐỐC - DIRECTOR

CÔNG TY CỔ PHẦN TƯ VẤN ĐẦU TƯ  
XÂY DỰNG YÊN HƯNG  
ĐIỂM CHỖ: P. MỸ MẠO - THƯỜNG YÊN

TƯ VẤN - CONSULTANT

XÃ TRIỆU VIỆT VƯƠNG - TỈNH HƯNG YÊN

ĐỊA CHỈ:

NGHỆ MỤC:

NHÀ TIẾP LINH + THỜ QUAN THẦN LINH

THỌ DƯƠNG TRẠCH

CẢI TẠO, NÂNG CẤP NGHĨA TRANG NHÂN DÂN

CÔNG TRÌNH - PROJECT

XÂY DỰNG XÃ TRIỆU VIỆT VƯƠNG

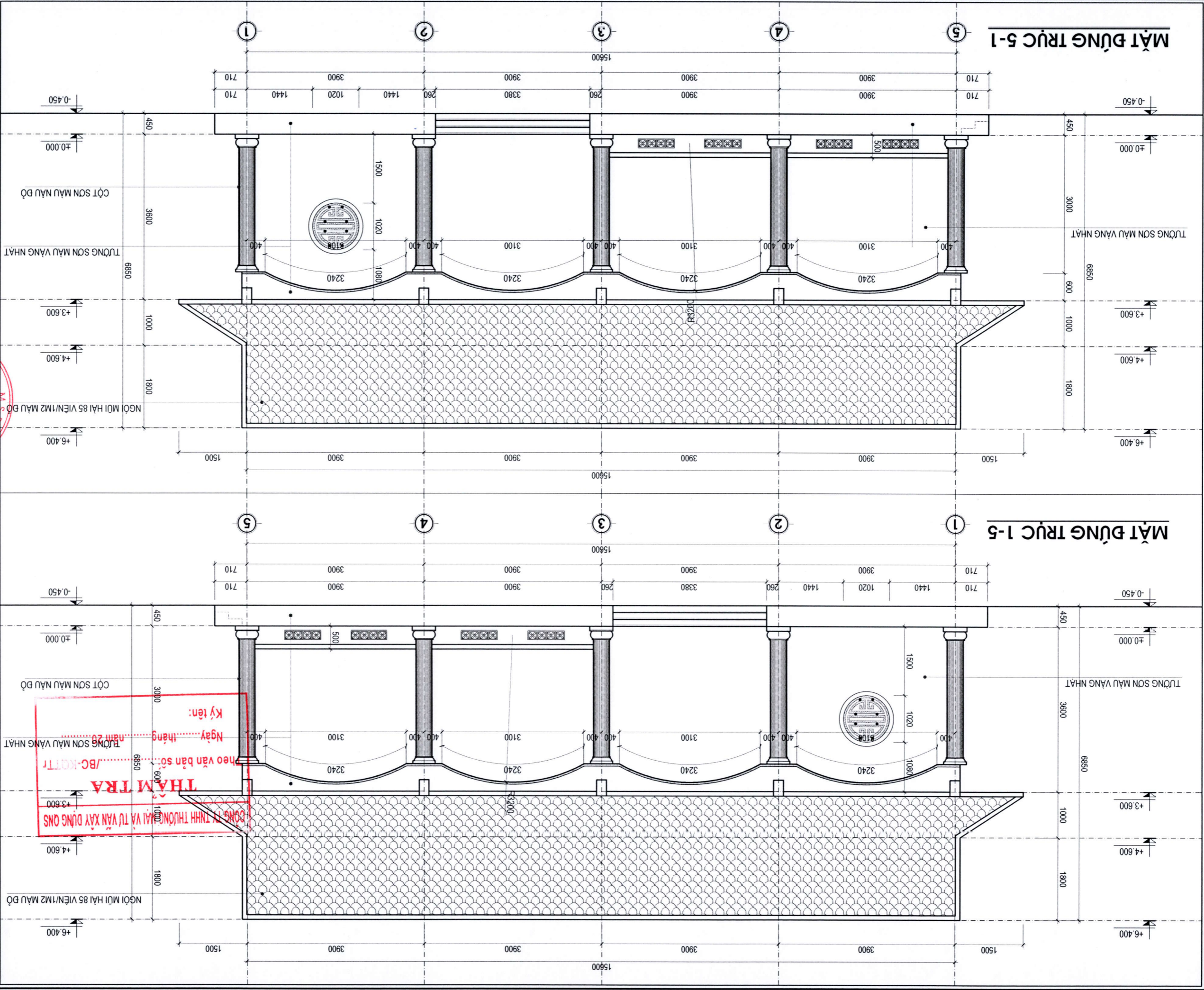
BAN QUẢN LÝ DỰ ÁN ĐẦU TƯ

CHỦ ĐẦU TƯ - CLIENT

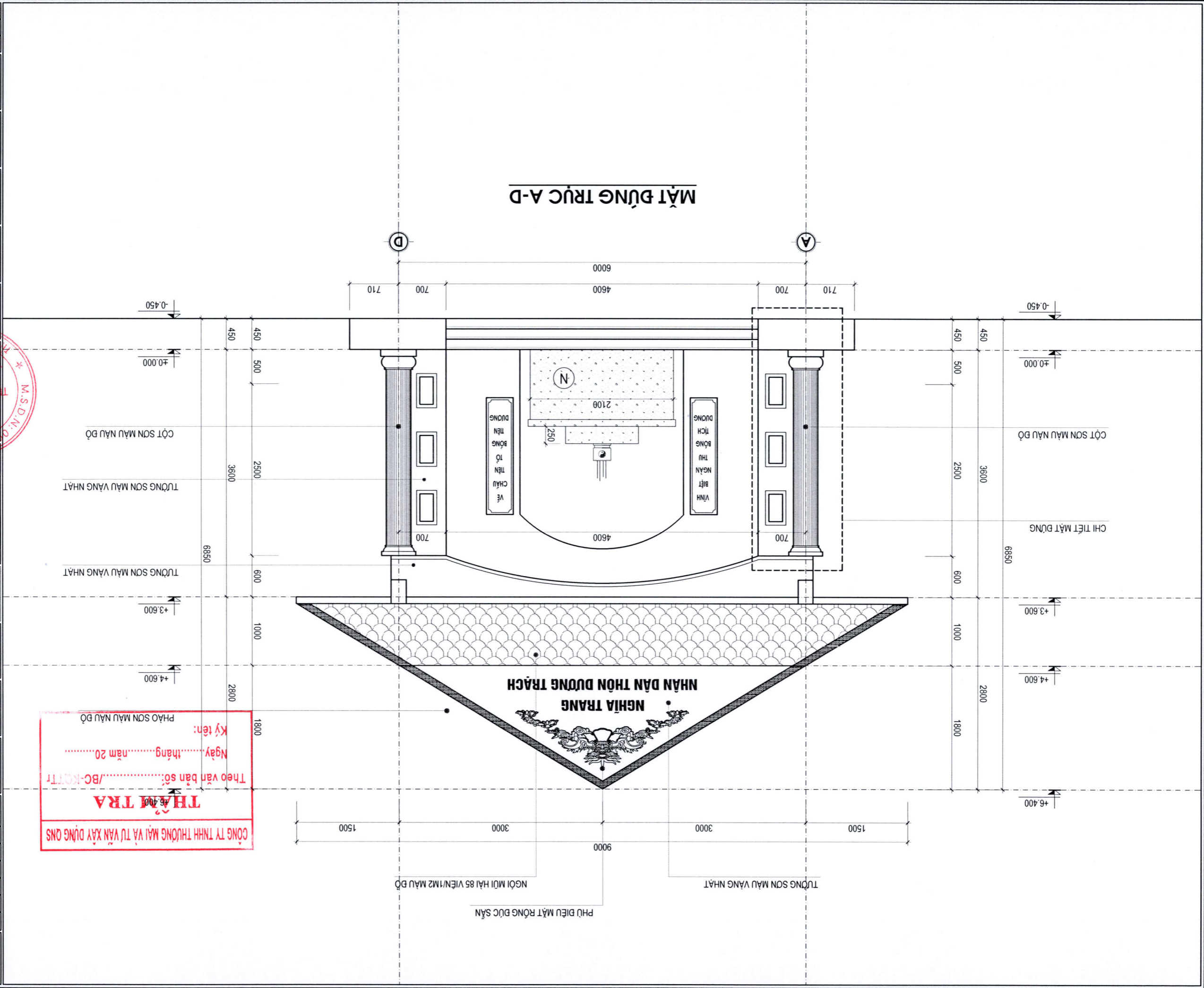
REV.	DATE	MÔ TẢ	DESCRIPTION
1			
2			
3			
4			
5			

HIỆU CHỈNH - REVISIONS

GHI CHÚ - LEGEND



KỶ HIỆT BẢN VẼ:		KT 04
TỈ LỆ BẢN VẼ:		1/100
NGÀY HOÀN THÀNH:		2026
<b>THIỆT KẾ BẢN VẼ THI CÔNG</b>		
GIAI ĐOẠN THỰC HIỆN:		
MẶT ĐỪNG TRÚC A-D		
BẢN VẼ - DRAWING TITLE		
KS. NGUYỄN ĐĂNG VIỆT		
THIỆT KẾ - DESIGNER		
KTS. HOÀNG THANH TÙNG		
KIỂM TRA - CHECKED BY		
KTS. HOÀNG THANH TÙNG		
CHỦ TRƯỞNG - CHIEF DESIGNER		
KS. ĐĂNG DINH TRIỂN		
CHẤM ĐỌC - DIRECTOR		
CÔNG TY CỔ PHẦN TƯ VẤN ĐẦU TƯ XÂY DỰNG YÊN HƯNG		
BÁCH PHƯƠNG - T. HUNG YEN		
TƯ VẤN - CONSULTANT		
XÃ TRIỆU VIỆT VƯƠNG - TỈNH HƯNG YÊN		
ĐỊA CHỈ:		
NHÀ TIẾP LÍNH + THỜ QUAN THẦN LINH		
HẠNG MỨC:		
THÔN DƯƠNG TRÁCH		
CẢI TẠO, NÂNG CẤP NGHĨA TRANG NHÂN DÂN		
CÔNG TRÌNH - PROJECT		
BAN QUẢN LÝ DỰ ÁN ĐẦU TƯ XÂY DỰNG XÃ TRIỆU VIỆT VƯƠNG		
CHỦ ĐẦU TƯ - CLIENT		
REV.	DATE	DESCRIPTION
LẦN	NGÀY	MÔ TẢ
1		
2		
3		
4		
5		
HIỆU CHỈNH - REVISIONS		
GHI CHÚ - LEGEND		



**THẨM TRA**

Theo văn bản số: ...../BC-KQTT

Ngày ..... tháng ..... năm 20.....

Ký tên:

CÔNG TY TNHH THƯƠNG MẠI VÀ TƯ VẤN XÂY DỰNG QNS

±6.400

KỶ HIỆU BẢN VẼ :		KT-05
TỈ LỆ BẢN VẼ :		1/100
NGÀY HOÀN THÀNH :		2026
<b>THIẾT KẾ BẢN VẼ THI CÔNG</b>		
GIAI ĐOẠN THỰC HIỆN :		
CHI TIẾT MẶT ĐỪNG 01		
BẢN VẼ - DRAWING TITLE		
KS. NGUYỄN ĐĂNG VIỆT		
THIẾT KẾ - DESIGNER		
KS. HỒNG THANH TÙNG		
KIỂM TRA - CHECKED BY		
KS. HỒNG THANH TÙNG		
CHỦ TRƯỞNG - CHIEF DESIGNER		
KS. ĐĂNG ĐÌNH TRIỂN		
KIỂM ĐỌC - DIRECTOR		
CÔNG TY CỔ PHẦN TƯ VẤN ĐẦU TƯ XÂY DỰNG YÊN HƯNG ĐIỂM P. M. HẠO - T. HƯNG YÊN		
TƯ VẤN - CONSULTANT		
XÃ TRIỆU VIỆT WONG - TỈNH HƯNG YÊN		
ĐỊA CHỈ :		
NHÀ TIẾP LÍNH + THỢ QUAN THẬN LINH		
HẠNG MỨC :		
CÁI TẠO, NÀNG CẤP NGHĨA TRANG NHÂN DÂN		
THÔN DƯƠNG TRÁCH		
CÔNG TRÌNH - PROJECT		
XÂY DỰNG XÃ TRIỆU VIỆT WONG		
BAN QUẢN LÝ DỰ ÁN ĐẦU TƯ		
CHỦ ĐẦU TƯ - CLIENT		
REV.	DATE	DESCRIPTION
LẦN	NGÀY	MÔ TẢ
1		
2		
3		
4		
5		
HIỆU CHỈNH - REVISIONS		
GHI CHÚ - LEGEND		

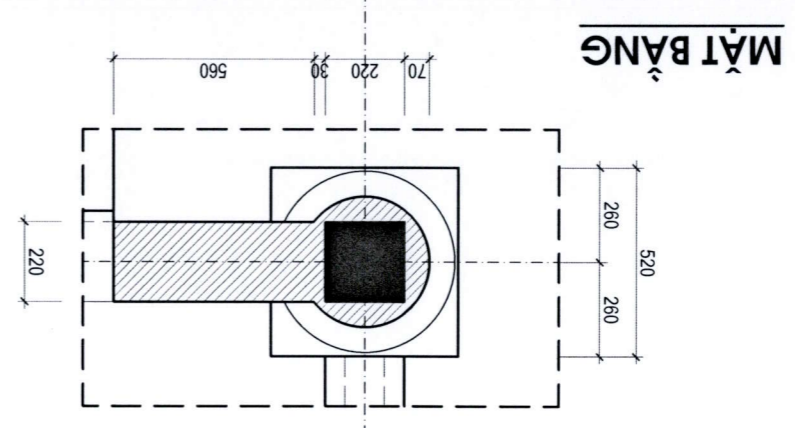
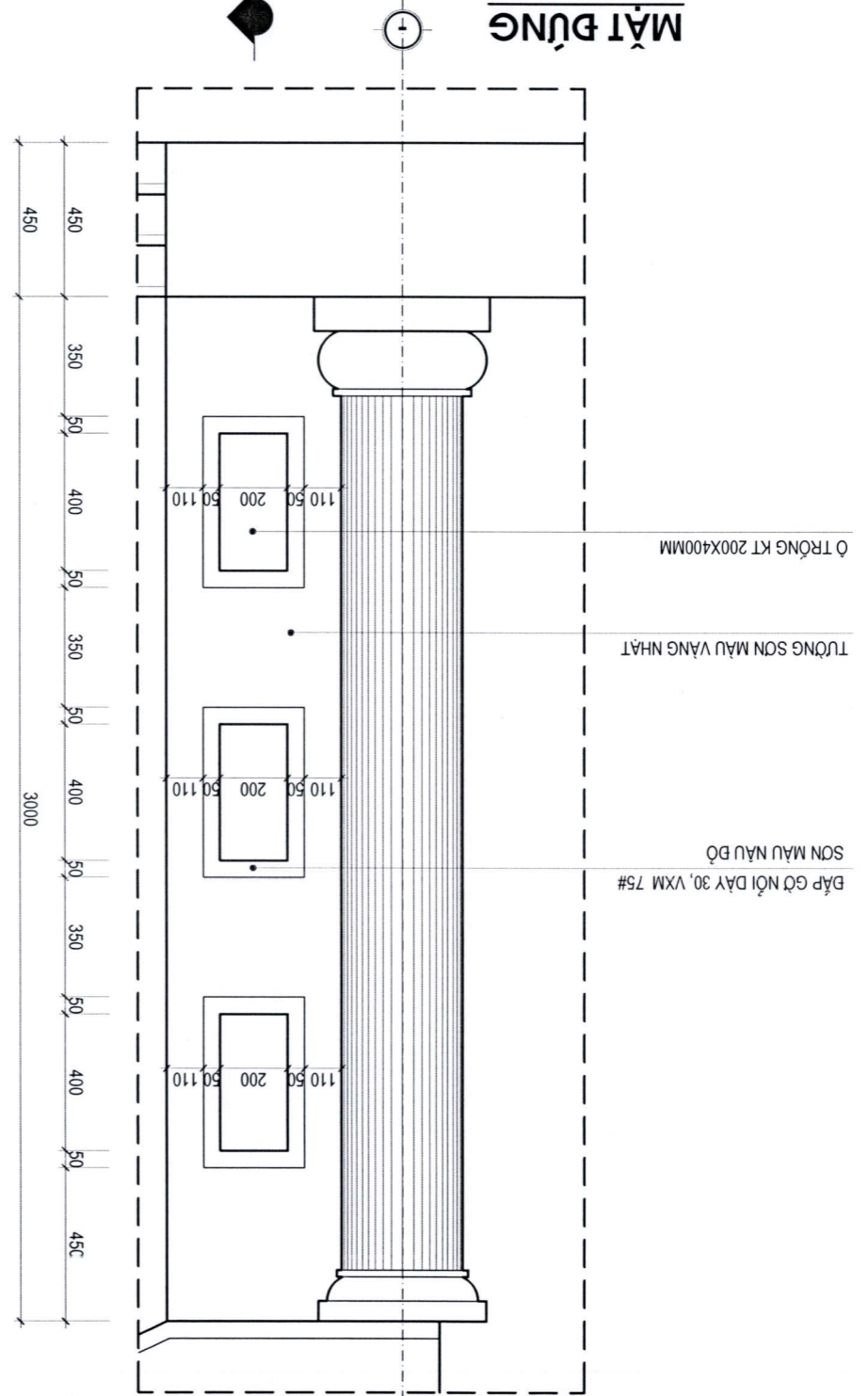
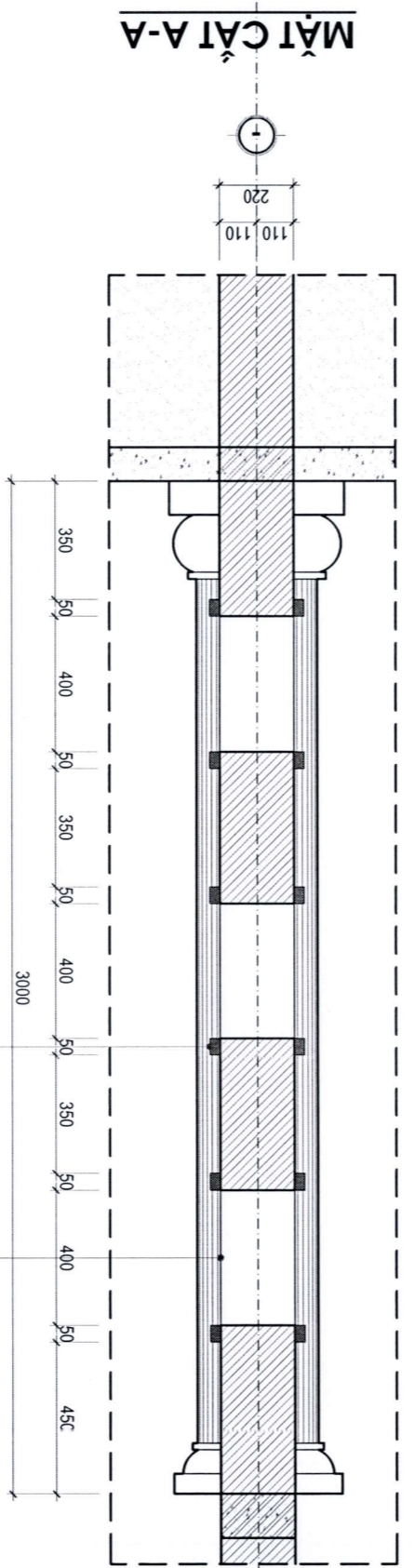
**THẨM TRA**

Theo văn bản số: /BC-KC/TT  
TRONG KT 200X400MM

Ngày.....tháng.....năm 20.....

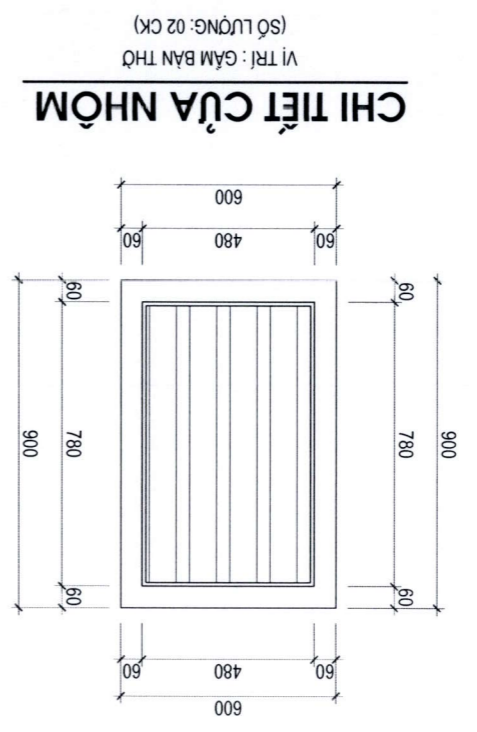
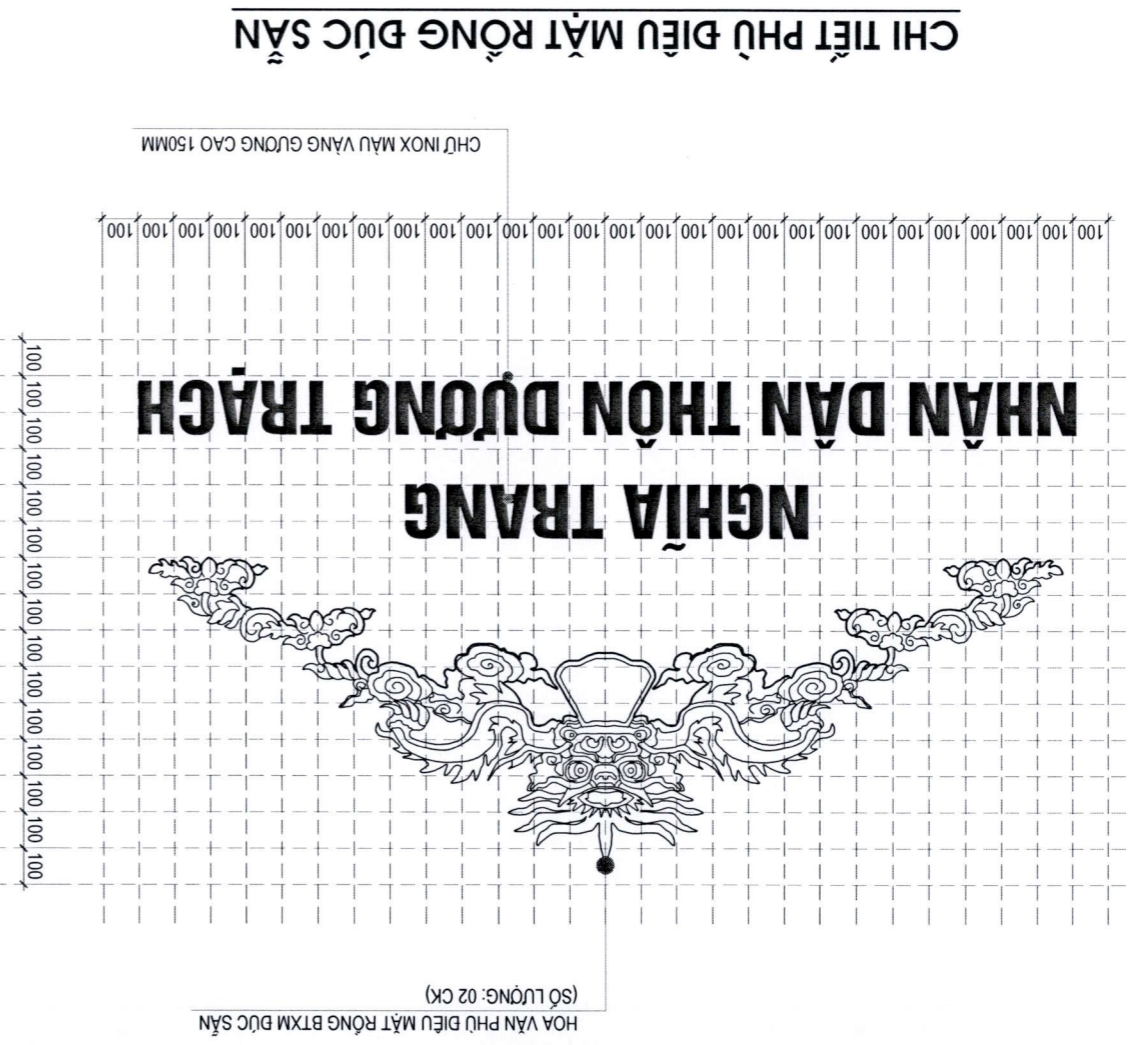
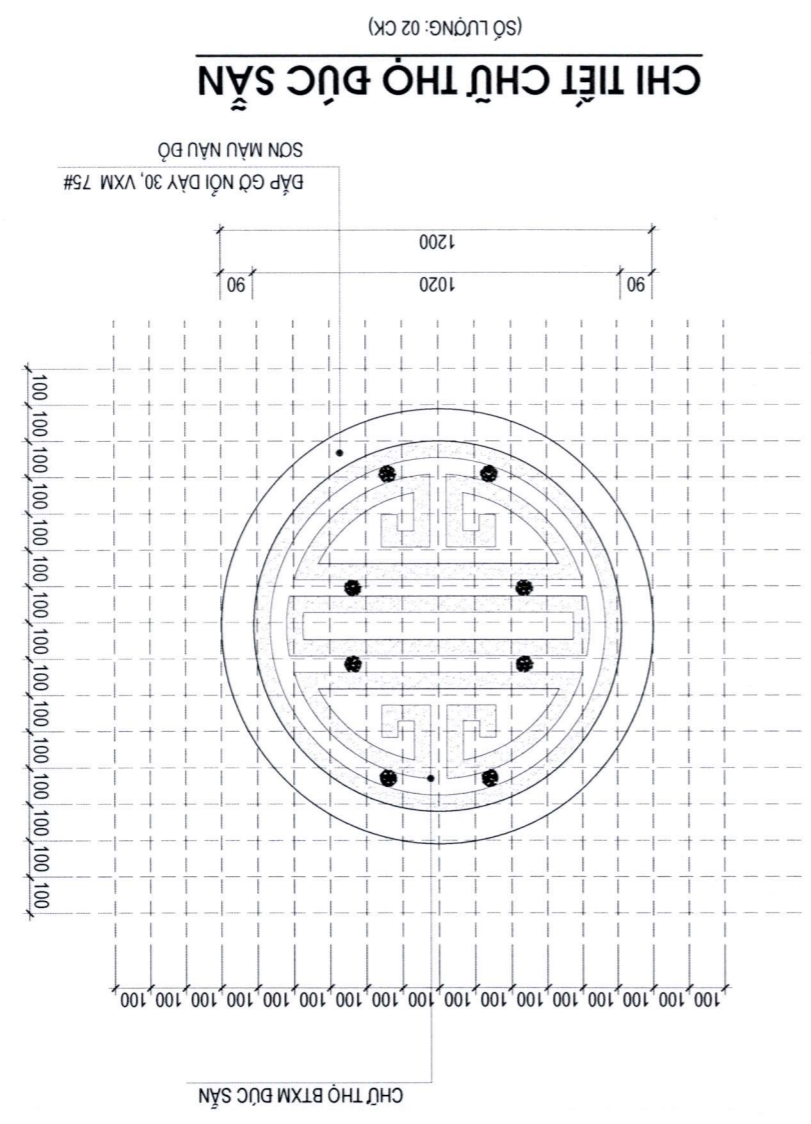
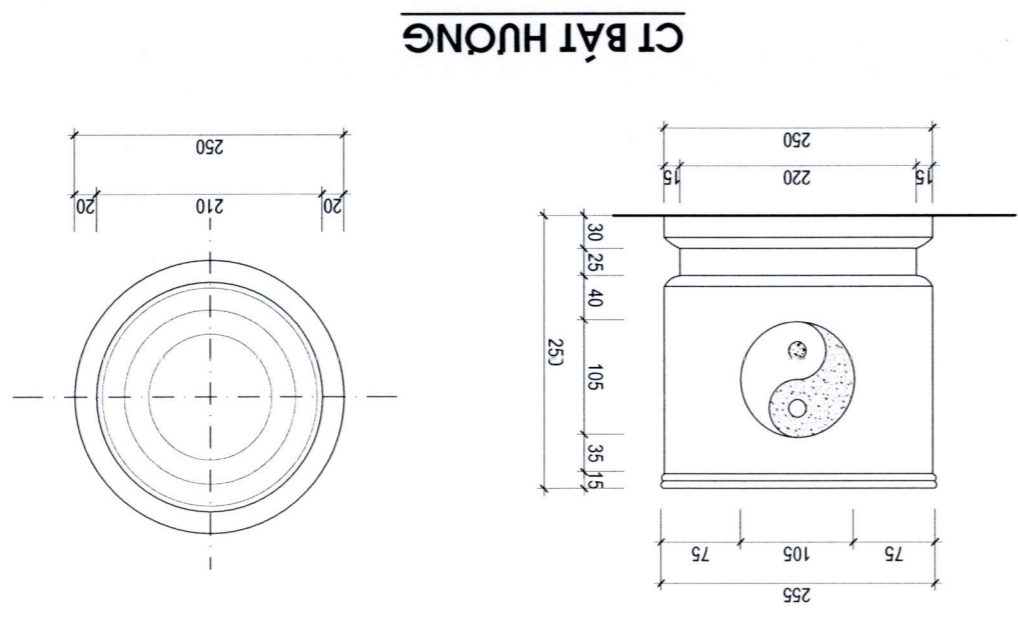
Ký tên:

DẬP GỖ NỘI DÂY 30, VXM 75#  
SƠN MÀU NÀU ĐỎ

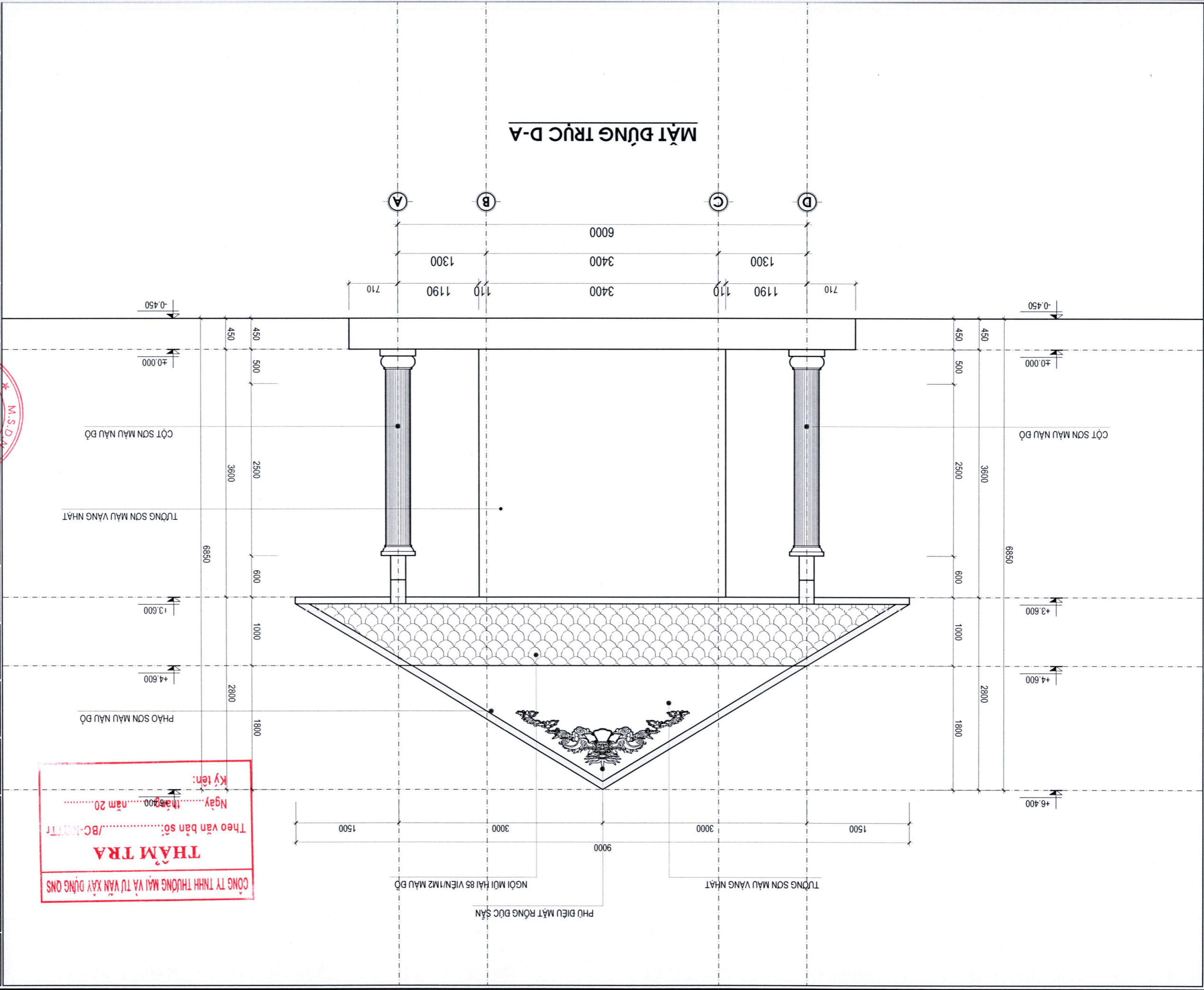


**CHI TIẾT MẶT ĐỪNG 01**

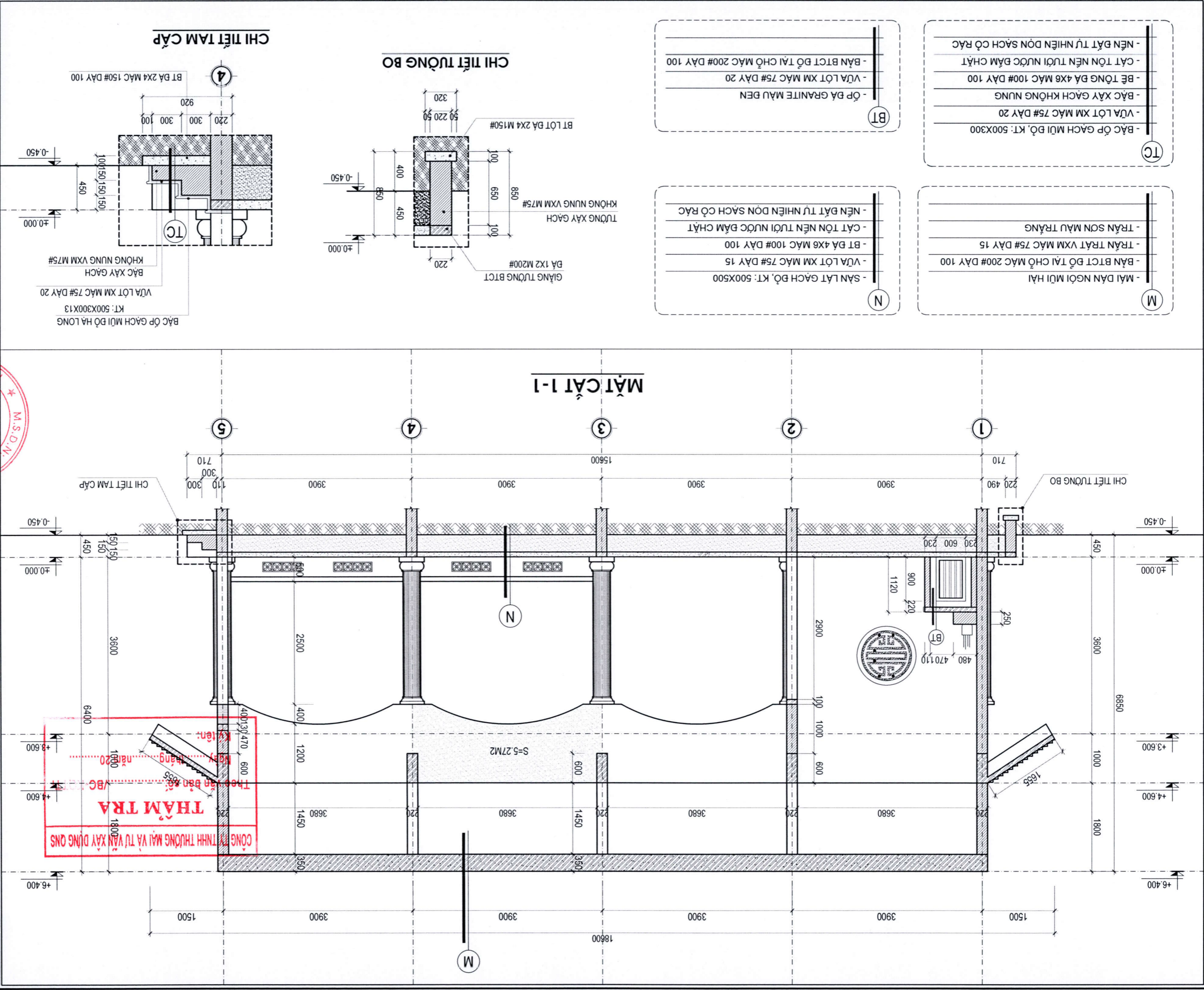
KỶ HIỆU BẢN VẼ :		KT-06
TỈ LỆ BẢN VẼ :		1/100
NGÀY HOÀN THÀNH :		2026
<b>THIẾT KẾ BẢN VẼ THI CÔNG</b>		
GIAI ĐOẠN THỰC HIỆN :		
<b>CHI TIẾT ĐỤC SÀN</b>		
BẢN VẼ - DRAWING TITLE		
KS. NGUYỄN ĐĂNG VIỆT		
THIẾT KẾ - DESIGNER		
KTS. HOÀNG THANH TÙNG		
KIỂM TRA - CHECKED BY		
KTS. HOÀNG THANH TÙNG		
CHỦ TÍN - CHIEF DESIGNER		
KS. ĐĂNG ĐÌNH TRIỂN		
CÔNG TY CỔ PHẦN TƯ VẤN ĐẦU TƯ XÂY DỰNG YÊN HƯNG		
ĐÀ CHỨNG & KIỂM NGHIỆM - T. HÙNG YÊN		
GRÁM ĐỐC - DIRECTOR		
CHỦ ĐẦU TƯ - CLIENT		
BAN QUẢN LÝ DỰ ÁN ĐẦU TƯ XÂY DỰNG XÃ TRIỆU VIỆT VƯƠNG		
CÔNG TRÌNH - PROJECT		
CẢI TẠO, NÂNG CẤP NGHĨA TRANG NHÂN DÂN THÔN DƯƠNG TRÁCH		
HÀNG MỤC :		
NHÀ TẾP LINH + THỜ QUAN THẦN LINH		
ĐỊA CHỈ :		
XÃ TRIỆU VIỆT VƯƠNG - TỈNH HƯNG YÊN		
TƯ VẤN - CONSULTANT		
CÔNG TY CỔ PHẦN TƯ VẤN ĐẦU TƯ XÂY DỰNG YÊN HƯNG		
ĐÀ CHỨNG & KIỂM NGHIỆM - T. HÙNG YÊN		
GRÁM ĐỐC - DIRECTOR		
KS. ĐĂNG ĐÌNH TRIỂN		
CHỦ TÍN - CHIEF DESIGNER		
KTS. HOÀNG THANH TÙNG		
KIỂM TRA - CHECKED BY		
KTS. HOÀNG THANH TÙNG		
THIẾT KẾ - DESIGNER		
KS. NGUYỄN ĐĂNG VIỆT		
BẢN VẼ - DRAWING TITLE		
<b>CHI TIẾT ĐỤC SÀN</b>		
GIAI ĐOẠN THỰC HIỆN :		
<b>THIẾT KẾ BẢN VẼ THI CÔNG</b>		
KỶ HIỆU BẢN VẼ :		KT-06
TỈ LỆ BẢN VẼ :		1/100
NGÀY HOÀN THÀNH :		2026



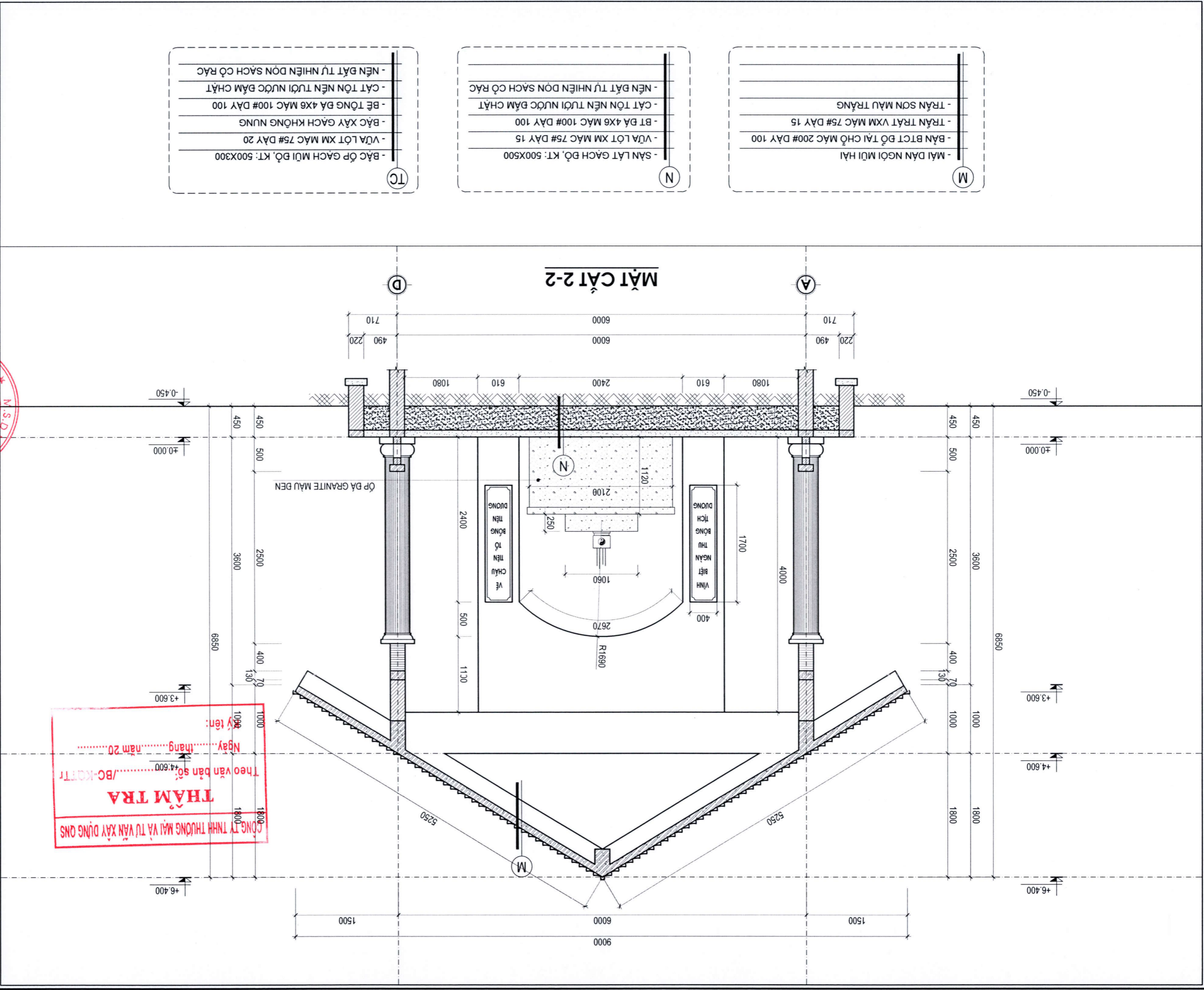
GHI CHÚ - LEGEND		
HIỆU CHỈNH - REVISIONS		
5		
4		
3		
2		
1		
LẦN	NGÀY	MÔ TẢ
REV.	DATE	DESCRIPTION
CHỦ ĐẦU TƯ - CLIENT		
BAN QUẢN LÝ DỰ ÁN ĐẦU TƯ		
XÂY DỰNG XÃ TRIỆU VIỆT VƯƠNG		
CÔNG TRÌNH - PROJECT		
CẢI TẠO, NÂNG CẤP NHÀ TRANG NHÂN DÂN		
THÔN DƯƠNG TRÁCH		
HANG MỨC:		
NHÀ TIẾP LINH + THỜ QUAN THẦN LINH		
ĐỊA CHỈ:		
XÃ TRIỆU VIỆT VƯƠNG - TỈNH HƯNG YÊN		
TƯ VẤN - CONSULTANT		
		
CÔNG TY CỔ PHẦN TƯ VẤN ĐẦU TƯ		
XÂY DỰNG YÊN HUNG		
ĐỊA CHỈ: P. M. H. H. - H. H. H. H.		
GIÁM ĐỐC - DIRECTOR		
		
KS. D. B. H. T. R. I. E. N.		
CHỦ TRƯỞNG - CHIEF DESIGNER		
		
KS. HOÀNG THÀNH TÙNG		
KIỂM TRA - CHECKED BY		
		
KS. HOÀNG THÀNH TÙNG		
THIẾT KẾ - DESIGNER		
		
KS. NGUYỄN ĐĂNG VIỆT		
BẢN VẼ - DRAWING TITLE		
MẶT ĐỪNG TRỤC D-A		
GIAI ĐOẠN THỰC HIỆN:		
THIẾT KẾ BẢN VẼ THI CÔNG		
NGÀY HOÀN THÀNH: 2026		
TỶ LỆ BẢN VẼ: 1/100		
KÝ HIỆU BẢN VẼ: KT-07		



KỶ HIỆU BẢN VẼ: KT-08		NGÀY HOÀN THÀNH: 2026	
TỈ LỆ BẢN VẼ: 1/100		THIẾT KẾ BẢN VẼ THI CÔNG	
GIAI ĐOẠN THỰC HIỆN:			
MẶT CẮT 1-1			
BẢN VẼ - DRAWING TITLE			
KS. NGUYỄN ĐĂNG VIỆT			
THIẾT KẾ - DESIGNER			
KTS. HOÀNG THANH TÙNG			
KIỂM TRA - CHECKED BY			
KTS. HOÀNG THANH TÙNG			
CHỦ TRƯỞNG - CHIEF DESIGNER			
KS. ĐĂNG ĐÌNH TRIỂN			
GIÁM ĐỐC DỰ ÁN			
CÔNG TY CỔ PHẦN TƯ VẤN ĐẦU TƯ			
XÂY DỰNG YÊN HƯNG			
ĐỊA CHỈ: P. MỸ HẠC - T. HƯNG YÊN			
TƯ VẤN - CONSULTANT			
XÃ TRIỆU VIỆT VƯƠNG - TỈNH HƯNG YÊN			
ĐỊA CHỈ:			
NHÀ TIẾP LINH + THỜ QUAN THẦN LINH			
HÀNG MỤC:			
CẢI TẠO, NÂNG CẤP NGHĨA TRANG NHÂN DÂN			
CÔNG TRÌNH - PROJECT			
XÂY DỰNG XÃ TRIỆU VIỆT VƯƠNG			
BAN QUẢN LÝ DỰ ÁN ĐẦU TƯ			
CHỦ ĐẦU TƯ - CLIENT			
REV.	DATE	MÔ TẢ	DESCRIPTION
1			
2			
3			
4			
5			
HIỆU CHỈNH - REVISIONS			
GHI CHÚ - LEGEND			

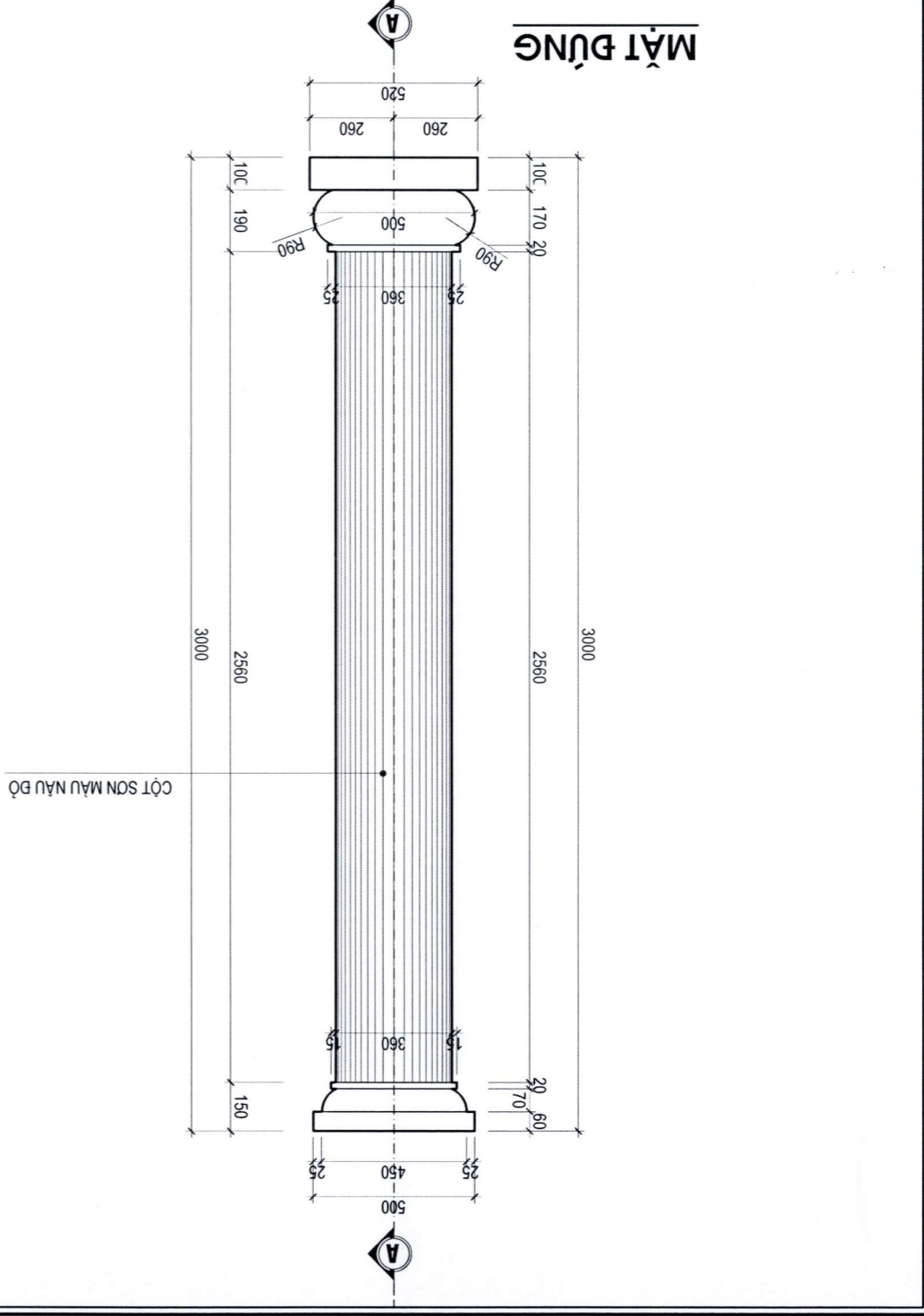
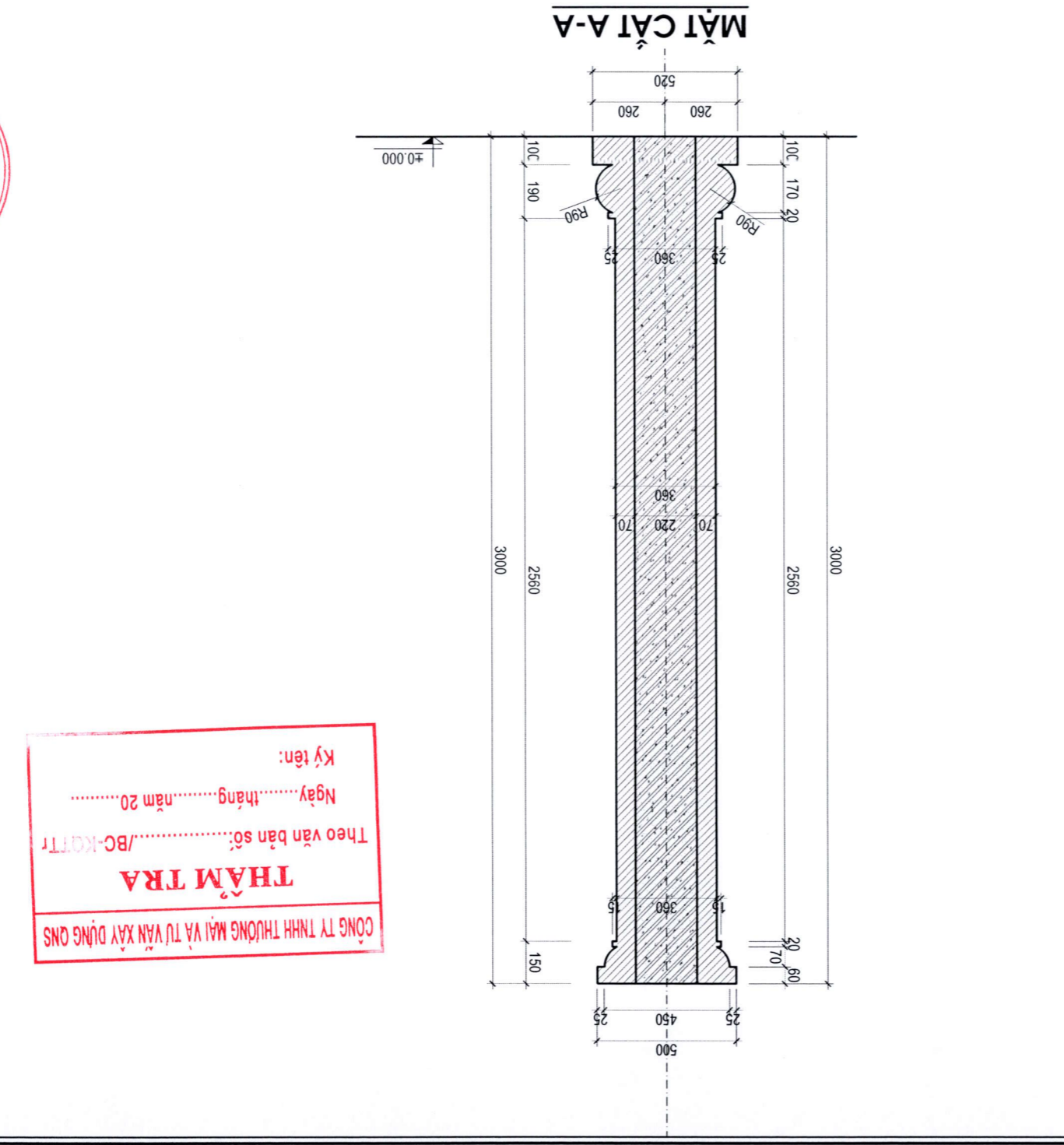
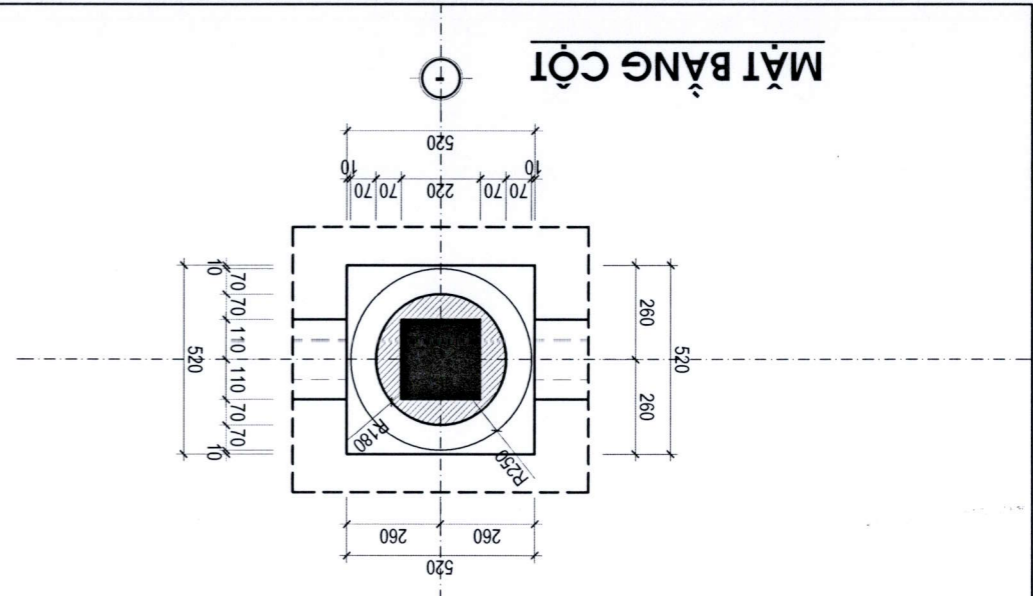
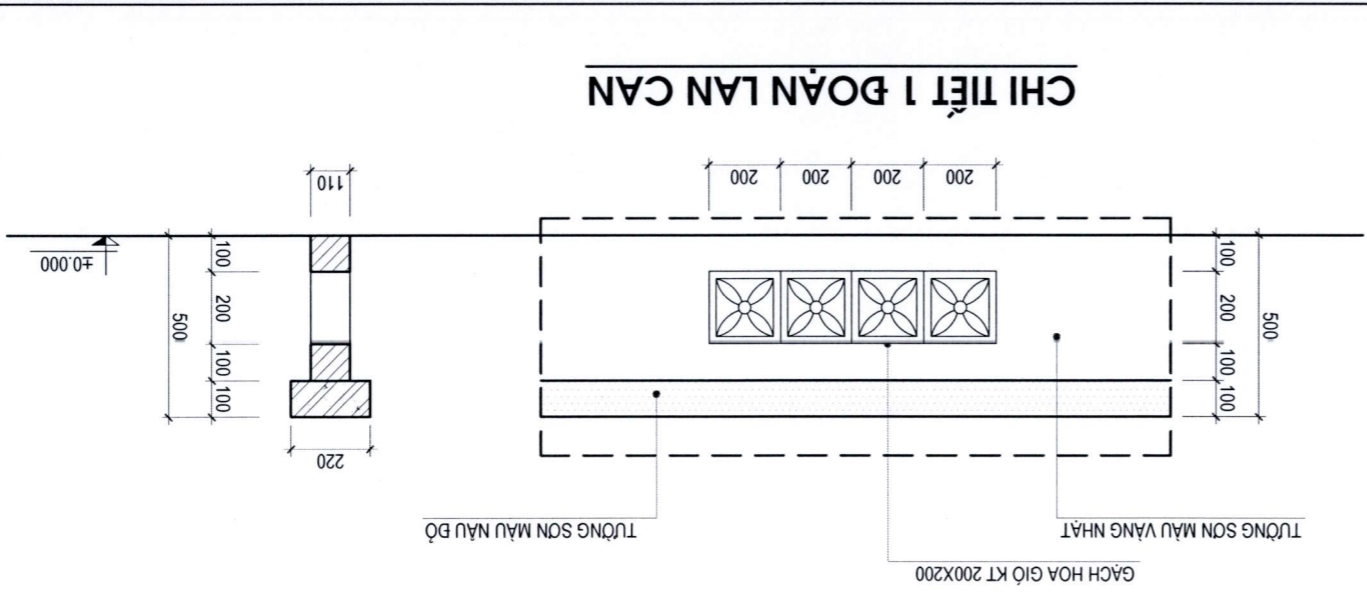


KỶ HIỆU BẢN VẼ :		KT-09
TỈ LỆ BẢN VẼ :		1/100
NGÀY HOÀN THÀNH :		2026
<b>THIẾT KẾ BẢN VẼ THI CÔNG</b>		
GIẢI ĐOÀN THỰC HIỆN :		
<b>MẶT CẮT 2-2</b>		
BẢN VẼ - DRAWING TITLE		
KS. NGUYỄN ĐĂNG VIỆT		
THIẾT KẾ - DESIGNER		
KTS. HOÀNG THANH TÙNG		
KIỂM TRA - CHECKED BY		
KTS. HOÀNG THANH TÙNG		
CHỦ TRÌ - CHIEF DESIGNER		
KS. ĐĂNG BÌNH TRIỂN		
TƯ VẤN - CONSULTANT		
XÃ TRIỆU VIỆT WUONG - TINH HUNG YEN		
ĐỊA CHỈ :		
NHÀ TIẾP LINH + THỜ QUAN THẦN LINH		
HÀNG MỤC :		
CẢI TẠO, NÂNG CẤP NGHĨA TRANG NHÂN DÂN		
CÔNG TRÌNH - PROJECT		
BAN QUẢN LÝ DỰ ÁN ĐẦU TƯ		
XÂY DỰNG XÃ TRIỆU VIỆT WUONG		
CHỦ ĐẦU TƯ - CLIENT		
REV.	DATE	DESCRIPTION
LẦN	NGÀY	MÔ TẢ
1		
2		
3		
4		
5		
HIỆU CHỈNH - REVISIONS		
GHI CHÚ - LEGEND		





GHI CHÚ - LEGEND		
HIỆU CHỈNH - REVISIONS		
REV.	DATE	DESCRIPTION
LẦN	NGÀY	MÔ TẢ
1		
2		
3		
4		
5		
CHỦ ĐẦU TƯ - CLIENT		
BAN QUẢN LÝ DỰ ÁN ĐẦU TƯ		
XÂY DỰNG XÃ TRIỆU VIỆT VƯƠNG		
CÔNG TRÌNH - PROJECT		
CẢI TẠO, NÂNG CẤP NGHĨA TRANG NHÂN DÂN		
THÔN DƯƠNG TRÁCH		
HÀNG MỤC:		
NHÀ TIẾP LÍNH + THỜ QUAN THẦN LINH		
ĐỊA CHỈ:		
XÃ TRIỆU VIỆT VƯƠNG - TỈNH HƯNG YÊN		
TƯ VẤN - CONSULTANT		
CÔNG TY CỔ PHẦN TƯ VẤN ĐẦU TƯ		
XÂY DỰNG YÊN HƯNG		
BIÊN PHÒNG HẠO - T. HUNG YÊN		
GIÁM ĐỐC - DIRECTOR		
 M.S. DAN		
K.S. DẠNG ĐÌNH TRIỂN		
CHỦ TRƯỞNG - CHIEF DESIGNER		
 K.S. HOANG THANH TUNG		
KIỂM TRA - CHECKED BY		
 K.S. HOANG THANH TUNG		
THIẾT KẾ - DESIGNER		
 K.S. NGUYEN DANG VIET		
BẢN VẼ - DRAWING TITLE		
CHI TIẾT CỘT, LAN CAN		
GIAI ĐOẠN THỰC HIỆN:		
THIẾT KẾ BẢN VẼ THI CÔNG		
NGÀY HOÀN THÀNH: 2026		
TỶ LỆ BẢN VẼ: 1/100		
KÝ HIỆU BẢN VẼ: KT-11		



**THẨM TRA**  
 CÔNG TY TNHH THƯƠNG MẠI VÀ TƯ VẤN XÂY DỰNG QNS  
 Theo văn bản số: ...../BC-KQ/TT  
 Ngày: .....tháng.....năm 20.....  
 Ký tên:

GHI CHÚ - LEGEND	
HIỆU CHỈNH - REVISIONS	
REV.	DATE
LẦN	NGÀY
MÔ TẢ	DESCRIPTION
1	
2	
3	
4	
5	
CHỦ ĐẦU TƯ - CLIENT	
BAN QUẢN LÝ DỰ ÁN ĐẦU TƯ	
XÂY DỰNG XÃ TRIỆU VIỆT VƯƠNG	
CÔNG TRÌNH - PROJECT	
CẢI TẠO, NÂNG CẤP NGHĨA TRANG NHÂN DÂN	
THÔN DƯƠNG TRẠCH	
HANG MUC:	
NHÀ TIẾP LÍNH + THỜ QUAN THẦN LINH	
ĐIỂM CHỈ:	
XÃ TRIỆU VIỆT VƯƠNG - TỈNH HƯNG YÊN	
TƯ VẤN - CONSULTANT	
	
CÔNG TY CỔ PHẦN TƯ VẤN ĐẦU TƯ XÂY DỰNG YÊN HUNG	
ĐIỂM CHỈ: 00 ĐƯỜNG T. HUNG YÊN	
	
K.S. ĐĂNG ĐÌNH TRIỂN	
CHỦ TRƯỞNG - CHIEF DESIGNER	
	
KTS. HOANG THANH TUNG	
KIỂM TRA - CHECKED BY	
	
KTS. HOANG THANH TUNG	
THIẾT KẾ - DESIGNER	
	
K.S. NGUYỄN ĐĂNG VIỆT	
BẢN VẼ - DRAWING TITLE	
GHI CHÚ CHUNG	
GIAI ĐOẠN THỰC HIỆN:	
THIẾT KẾ BẢN VẼ THI CÔNG	
NGÀY HOÀN THÀNH:	2026
TỈ LỆ BẢN VẼ:	1/100
KÝ HIỆU BẢN VẼ:	GC-01

CÔNG TY TNHH THƯƠNG MẠI VÀ TƯ VẤN XÂY DỰNG GNS

THĂM TRA

Theo văn bản số: ...../BC-KC-TT

Ngày: ..... tháng ..... năm 20

Người những chỉ dẫn cụ thể trên bản vẽ, đơn vị thi công phải chấp hành nghiêm chỉnh theo quy định. Trước khi thi công phải liên hệ với đơn vị thi công để được hướng dẫn chi tiết về các yêu cầu kỹ thuật và các tiêu chuẩn xây dựng hiện hành. Các phần thi công phải tuân thủ các quy định của pháp luật và các tiêu chuẩn xây dựng hiện hành.

### 7. THI CÔNG BÊ TÔNG

- Các phần bê tông cốt thép phải tuân thủ các quy định của pháp luật và các tiêu chuẩn xây dựng hiện hành. Trước khi thi công phải liên hệ với đơn vị thi công để được hướng dẫn chi tiết về các yêu cầu kỹ thuật và các tiêu chuẩn xây dựng hiện hành. Các phần thi công phải tuân thủ các quy định của pháp luật và các tiêu chuẩn xây dựng hiện hành.

### 8. NGÂM CHỐNG THẨM

Người những biện pháp chống thấm được chỉ dẫn cụ thể trên bản vẽ. Sau 10 giờ kể từ khi đổ bê tông xong, phải tưới nước liên tục để tránh nứt bề mặt bê tông. Sau 24 giờ kể từ khi kết thúc việc đổ bê tông, phải tưới nước liên tục để tránh nứt bề mặt bê tông. Các phần thi công phải tuân thủ các quy định của pháp luật và các tiêu chuẩn xây dựng hiện hành.

### 9. PHÂN THÂN

Người những chỉ dẫn cụ thể trên bản vẽ, đơn vị thi công phải chấp hành nghiêm chỉnh theo quy định. Trước khi thi công phải liên hệ với đơn vị thi công để được hướng dẫn chi tiết về các yêu cầu kỹ thuật và các tiêu chuẩn xây dựng hiện hành. Các phần thi công phải tuân thủ các quy định của pháp luật và các tiêu chuẩn xây dựng hiện hành.

## GHI CHÚ CHUNG

### 4. VẬT LIỆU XÂY DỰNG

#### 4.1. BÊ TÔNG

+ Các chỉ định về đặc trưng của bê tông trong mục này căn cứ theo điều 5, mục 5.1 - TCVN 5574-2018

TT	CẦU BÈN	RB (MPa)	RB (MPa)
1	MĂNG BĂNG BÊ TÔNG CỐT THÉP	B20 (M250)	11.5
2	MĂNG ĐƠN BÊ TÔNG CỐT THÉP	B20 (M250)	11.5
3	CỐT, ĐÁM, SÀN, CẦU THANG BỐ, LANH TỜ, GIANG CỎ MỎNG	B20 (M250)	11.5
4	BÊ PHÔI.....	B15 (M200)	8.5
5	BÊ TÔNG LỘT MỎNG, BÊ TÔNG TẠO MÁT PHẪNG, ...	B7.5 (M100)	4.5
6	BÊ TÔNG CỌC	B20 (M250)	11.5

+ Trong đó:  
- Rb - cường độ tính toán nên đọc trực tiếp từ bảng tính toán kéo dọc trục.  
- Rbt - cường độ tính toán kéo dọc trục.  
+ Đối với cấu kiện bê tông cốt thép sử dụng phụ gia chống thấm hoặc phụ gia vật liệu chống thấm, chúng loại vật liệu chống thấm được chỉ định tại bản vẽ thiết kế.

#### 4.2. CỐT THÉP

+ Các chỉ định trong mục này căn cứ theo điều 5, mục 5.2 - TCVN 5574-2018 và các tiêu chuẩn TCVN 1651-1: 2008, TCVN 1651-2: 2008 và Kịch thước thép sử dụng trong hệ thống bản vẽ.  
+ Ký hiệu cốt thép sử dụng trong hệ thống bản vẽ theo quy định của pháp luật và các tiêu chuẩn xây dựng hiện hành.

TT	ĐƯỜNG KINH DANH NGHĨA (MM)	NHÓM CỐT THÉP	GIỚI HẠN CHẠY (MPa)	RA (MPa)
1	D < 10	CB240-T	240	210
2	D >= 10	CB300-V	300	260

(\*) giá trị trong ngoặc (...) là ký hiệu nhóm thép như trong TCVN 1651 : 2008  
(\*\*) giá trị giới hạn chảy của thép lấy theo tiêu chuẩn TCVN 1651 : 2008

### 4.3. KHỐI XÂY

a. Gạch xây:  
- Sử dụng gạch không nung (xi măng cốt liệu K1: 220x105x65 M7.5) cho toàn bộ công trình.  
b. Vữa xây:  
- Vữa XM mức 75#: cho toàn bộ công trình.  
c. Vữa trát:  
- Vữa XM mức 75#: cho toàn bộ công trình.  
- Vữa XM mức 75#: cho toàn bộ công trình.

### 4.4. CÁC LỚP LỘT

- Lớp lót móng bằng, đầm mỏng, sân dầy bê ... dùng bê tông đá dăm 4x6(cm) mức 100#(B7.5).  
- Lớp vữa lót dp, lót sân các tầng dùng vữa xi măng mức 75#.

### 5. PHẦN MÔNG

5.1. TỔNG QUAN:  
- Móng được thiết kế dựa trên nền đất yếu, móng được thiết kế dựa trên nền đất yếu (Rn=1.0kg/cm2).  
- Phương án móng được đưa ra là móng băng giá cố cọc tre.  
- Cần kiểm tra sức chịu tải đất nền dưới móng công trình trước khi thi công móng.  
- Cần thông báo cho đơn vị tư vấn thiết kế để đưa ra phương án móng nếu có sai khác.

### 5.2. MỘT SỐ LƯU Ý:

- Cần kiểm tra cao độ, chuẩn bị công tác bề mặt trước khi đổ móng, kiểm tra lại mặt bằng định vị móng cho chính xác.  
- Nhà thầu cần có biện pháp chống đổ khi thi công hố móng không làm ảnh hưởng đến công trình lân cận (nếu có).  
- Thi công và kiểm tra chất lượng cọc (nếu có) cần tuân thủ theo các tiêu chuẩn, quy phạm liên quan (nếu có).  
- Phải tiến hành khảo sát hiện trường trong quá trình đào đắp và liên hệ các công tác đất để phát hiện các hố ngầm, dây cáp ngầm, các chướng ngại vật khác.  
- Đào đắp bị lấp, các giếng thu nước, các bể ngầm, hoặc các di vật chôn trong đất... và phải thông báo ngay cho tư vấn giám sát và tư vấn thiết kế (nếu cần) để đưa ra biện pháp xử lý phù hợp.

### 1. QUY CHUẨN, TIÊU CHUẨN ÁP DỤNG

- QCVN 2737-2023: TÀI TRỌNG VÀ TÁC ĐỘNG  
- TCVN 9362-2012: NỀN, NHÀ VÀ CÔNG TRÌNH, TIÊU CHUẨN THIẾT KẾ  
- TCVN 5574-2018: KẾT CẤU BÊ TÔNG CỐT THÉP, TIÊU CHUẨN THIẾT KẾ  
- TCVN 5575-2012: KẾT CẤU THÉP, TIÊU CHUẨN THIẾT KẾ  
- TCXD 198-1997: NHÀ CAO TẦNG, THIẾT KẾ CẦU TẠO BÊ TÔNG TOÀN KHỐI  
- TCXD 324-2004: XI MĂNG XÂY TRÁI  
- TCVN 5573-2011: KẾT CẤU GÁCH ĐÁ VÀ GÁCH ĐÁ CỐT THÉP  
- TCVN 9386-2012: TIÊU CHUẨN THIẾT KẾ CÔNG TRÌNH CHIU ĐỘNG ĐẤT  
- TCXD 10304-2014: TIÊU CHUẨN THIẾT KẾ, MÔNG CỌC  
- TCVN 9631-2012: CÔNG TÁC NỀN MÔNG - THÌ CÔNG NGHĨEM THU  
- TCVN 6477-2011: GÁCH BÊ TÔNG.

### 2. KỊCH THƯỚC TRONG HỒ SƠ

Người tư vấn thiết kế được chỉ rõ trên bản vẽ, trong mọi trường hợp:  
- Tất cả các kích thước trong hồ sơ được ghi bằng milimet (mm)  
- Tất cả các cao độ trong bản vẽ kết cấu là cao độ tương đối, được ghi bằng mét (m).  
- Kích thước liệt kê trên một bảng kết cấu được ghi bằng centimet (cm)  
- Cao độ của kết cấu thép hơn cao độ của kết cấu 30mm cho phần hoàn thiện.

### 3. TÀI TRỌNG TÁC ĐỘNG

3.1. TÀI TRỌNG BẠN THÂN (TỈNH TÂY)  
+ Một số chỉ tiêu cơ bản của tài trọng bản thân:

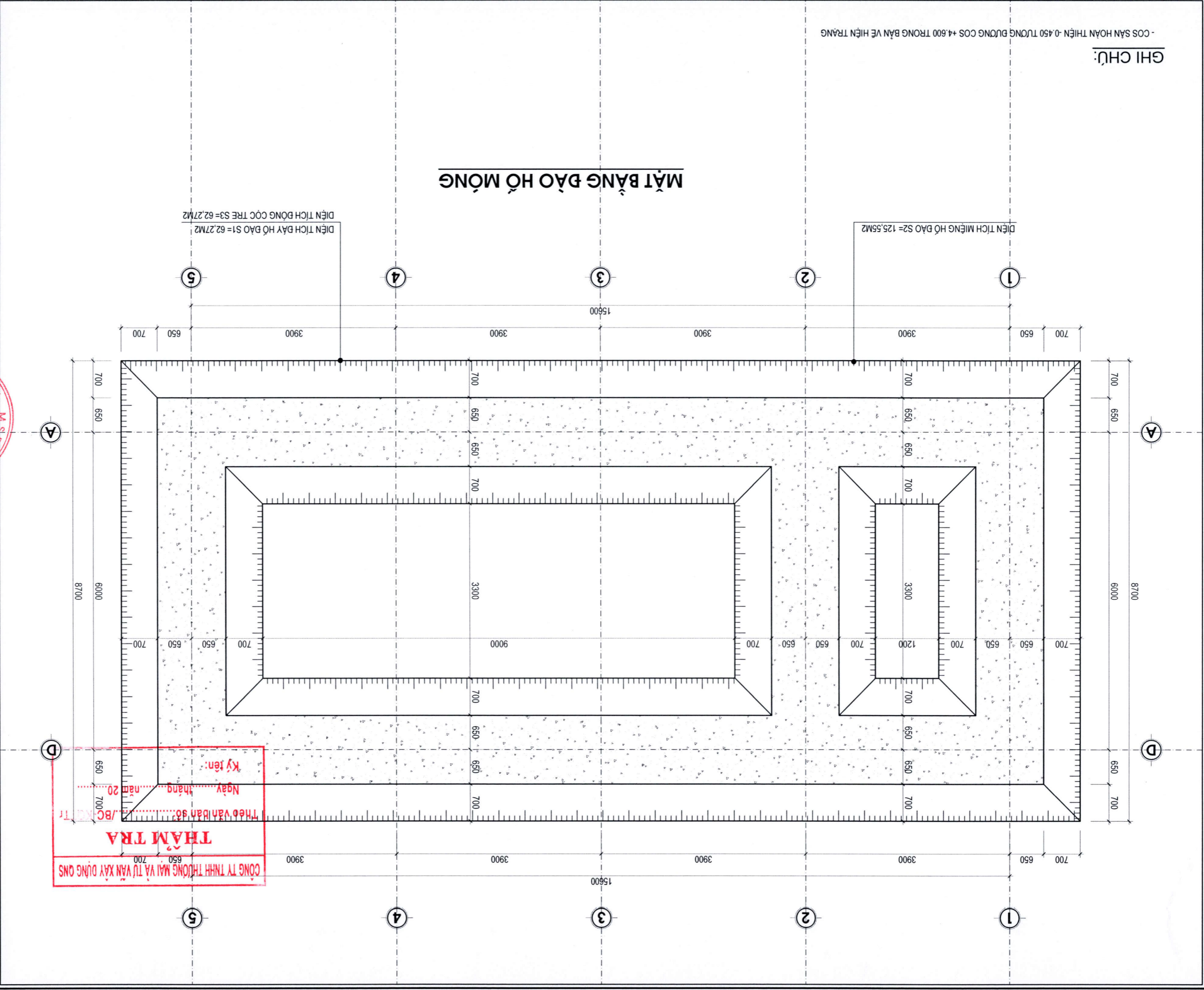
Hệ số vượt tải	Trong lượng nặng	Tên	Vật liệu
1.10	1.8 T/m <sup>3</sup>	Gạch lát	
1.10	1.8 T/m <sup>3</sup>	Vữa lót	
1.10	1.5 T/m <sup>3</sup>	Gạch 2 ló	
1.10	1.7 T/m <sup>3</sup>	Gạch không nung	

### 3.2. HOẠT TÀI

+ Lấy theo TCVN 2737-2023.  
+ TÀI TRỌNG GIỎ ĐƯỢC TÍNH TOÀN THEO TIÊU CHUẨN TCVN 2737: 2023 VÀ QCVN 02:2022/BXD  
- Vàng gốc: khu vực III-B, Huyện Yên Mỹ - Tỉnh Hưng Yên



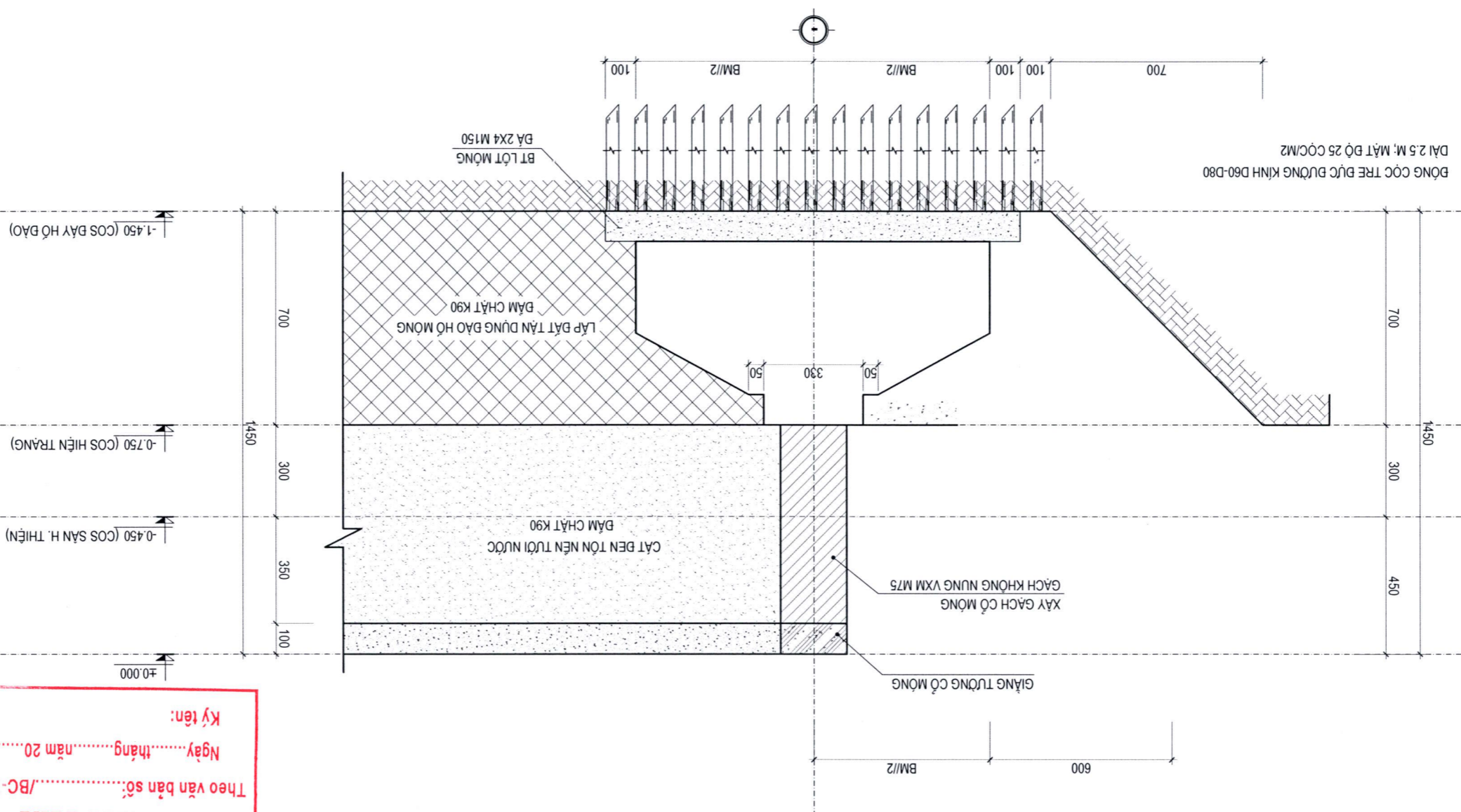
KỶ HIỆU BẢN VẼ:		KC-01
TỈ LỆ BẢN VẼ:		1/100
NGÀY HOÀN THÀNH:		2026
<b>THIẾT KẾ BẢN VẼ THI CÔNG</b>		
GIAI ĐOẠN THỰC HIỆN:		
MẶT BẰNG ĐÀO HỒ MÔNG		
BẢN VẼ - DRAWING TITLE		
KS. NGUYỄN ĐĂNG VIỆT		
THIẾT KẾ - DESIGNER		
KTS. HOÀNG THANH TÙNG		
KIỂM TRA - CHECKED BY		
KTS. HOÀNG THANH TÙNG		
CHỦ TRÌ - CHIEF DESIGNER		
KS. ĐĂNG ĐÌNH TRIỂN		
GIÁM ĐỐC PROJECT		
CÔNG TY CỔ PHẦN TƯ VẤN ĐẦU TƯ		
XÂY DỰNG YÊN HƯNG		
GIAO DỊCH - MỸ HẠNH TỈNH YÊN		
TƯ VẤN - CONSULTANT		
XÃ TRIỆU VIỆT WUONG - TỈNH HƯNG YÊN		
ĐỊA CHỈ:		
HÀNG MỤC:		
NHÀ TIẾP LÍNH + THỜ QUAN THẦN LINH		
CÔNG TRÌNH - PROJECT		
CẢI TẠO, NÂNG CẤP NGHĨA TRANG NHÂN DÂN		
THÔN DƯƠNG TRÁCH		
BAN QUẢN LÝ DỰ ÁN ĐẦU TƯ		
XÂY DỰNG XÃ TRIỆU VIỆT WUONG		
CHỦ ĐẦU TƯ - CLIENT		
REV.	DATE	LẦN
DESCRIPTION	MÔ TẢ	
1		
2		
3		
4		
5		
HIỆU CHỈNH - REVISIONS		
GHI CHÚ - LEGEND		



**THẨM TRA**  
 CÔNG TY TNHH THƯƠNG MẠI VÀ TƯ VẤN XÂY DỰNG QNS  
 Theo văn bản số: ...../BC-NT Tr  
 Ngày: ..... tháng ..... năm 20.....  
 Ký tên: .....

GHI CHÚ:  
 - COS SÀN HOÀN THIÊN -0.450 TƯỜNG ĐƯỜNG COS +4.600 TRONG BẢN VẼ HIỆN TRẮNG

MẶT CẮT ĐÀO HỒ MÔNG ĐIỆN HÌNH

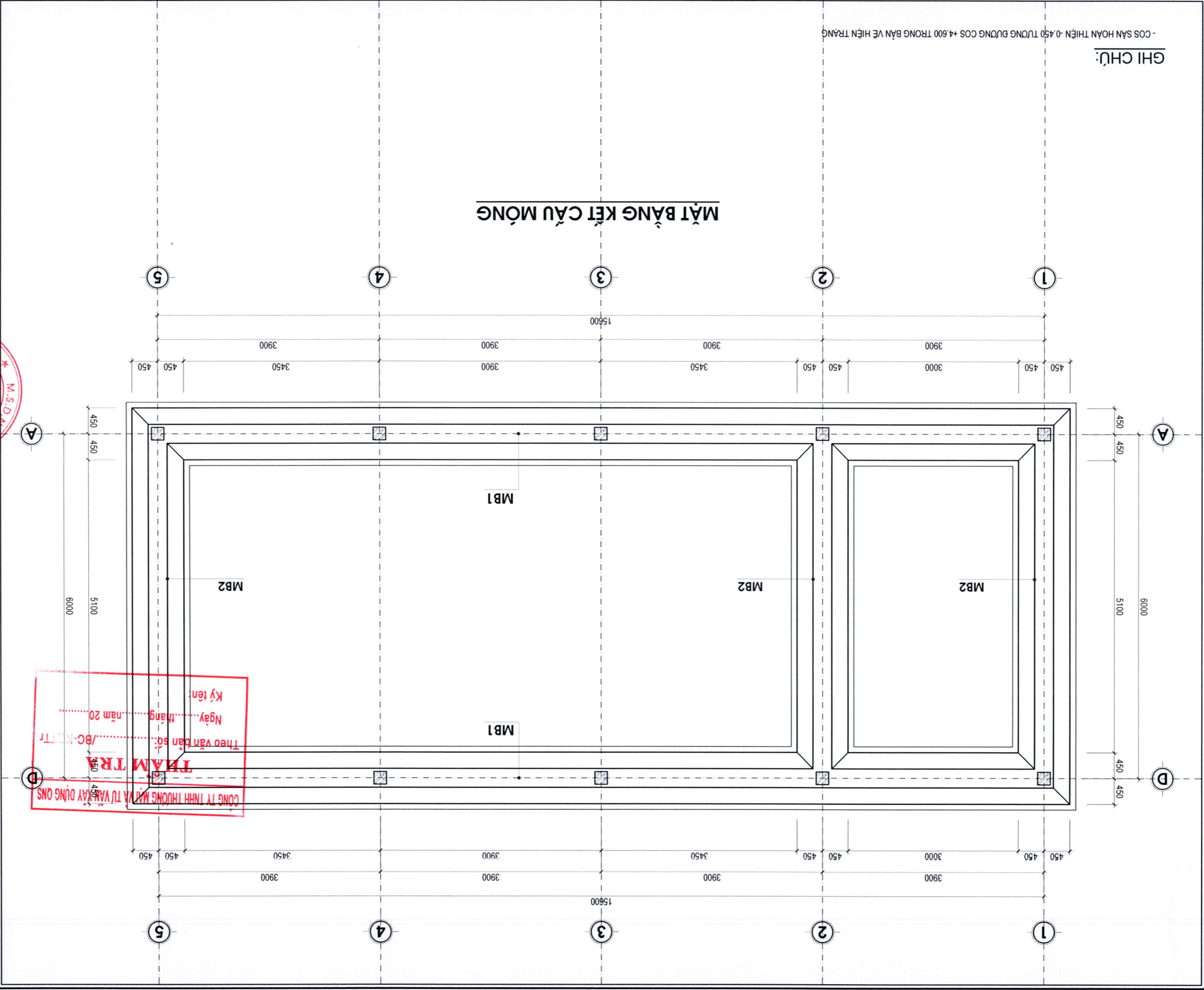


**THẨM TRA**  
 Theo văn bản số: /BC-KC/TT  
 Ngày: tháng năm 20  
 Ký tên:

CÔNG TY TNHH THƯƠNG MẠI VÀ TƯ VẤN XÂY DỰNG QNS

GHI CHÚ - LEGEND	
HIỆU CHỈNH - REVISIONS	
REV.	DATE
LẦN	NGÀY
DESCRIPTION	MÔ TẢ
1	
2	
3	
4	
5	
CHỦ ĐẦU TƯ - CLIENT	
BAN QUẢN LÝ DỰ ÁN ĐẦU TƯ	
XÂY DỰNG XÃ TRIỆU VIỆT VƯƠNG	
CÔNG TRÌNH - PROJECT	
CẢI TẠO, NÂNG CẤP NGHĨA TRANG NHÂN DÂN	
THÔN DƯƠNG TRÁCH	
HANG MUC:	
NHÀ TIẾP LINH + THỜ QUAN THẦN LINH	
ĐỊA CHỈ:	
XÃ TRIỆU VIỆT VƯƠNG - TỈNH HUNG YÊN	
TUYỂN - CONSULTANT	
CÔNG TY CỔ PHẦN TƯ VẤN ĐẦU TƯ	
XÂY DỰNG YÊN HUNG	
BIÊN PHÒNG - THUNG YÊN	
GIÁM ĐỐC - DIRECTOR	
CỔ PHẦN	
TU VẤN ĐẦU TƯ	
XÂY DỰNG	
K.S. DANG BINH TRIEN	
CHỦ TRƯ - CHIEF DESIGNER	
KTS. HOANG THANH TUNG	
KIỂM TRA - CHECKED BY	
KTS. HOANG THANH TUNG	
THIẾT KẾ - DESIGNER	
K.S. NGUYEN DANG VIET	
BẢN VẼ - DRAWING TITLE	
MẶT CẮT ĐÀO HỒ MÔNG ĐIỆN HÌNH	
GIAI ĐOẠN THỰC HIỆN:	
THIẾT KẾ BẢN VẼ THI CÔNG	
NGÀY HOÀN THÀNH: 2026	
TỈ LỆ BẢN VẼ: 1/100	
KÝ HIỆU BẢN VẼ: KC-02	

GHI CHÚ - LEGEND	
HIỆU CHỈNH - REVISIONS	
REV	DATE
LẦN	NGÀY
MÔ TẢ	DESCRIPTION
1	
2	
3	
4	
5	
CHỦ ĐẦU TƯ - CLIENT	
BAN QUẢN LÝ DỰ ÁN ĐẦU TƯ	
XÂY DỰNG XÃ TRIỆU VIỆT WUONG	
CÔNG TRÌNH - PROJECT	
CẢI TẠO, NÂNG CẤP NGHĨA TRANG NHÂN DÂN	
THỜI DƯNG TRÁCH	
HÀNG MỤC:	
NHÀ TIẾP LINH + THỜ QUAN THẦN LINH	
ĐỊA CHỈ:	
XÃ TRIỆU VIỆT WUONG - TỈNH HƯNG YÊN	
TƯ VẤN - CONSULTANT	
CÔNG TY CỔ PHẦN TƯ VẤN ĐẦU TƯ	
XÂY DỰNG YÊN HƯNG	
ĐỊA CHỈ: P. MẠC HẢO - T. HƯNG YÊN	
GIÁM ĐỐC - DIRECTOR K.S. DẶNG ĐÌNH TRIỂN	
CHẾ TRÍ - CHIEF DESIGNER K.T.S. HOÀNG THANH TÙNG	
KIỂM TRA - CHECKED BY K.T.S. HOÀNG THANH TÙNG	
THIẾT KẾ - DESIGNER K.S. NGUYỄN ĐĂNG VIỆT	
BẢN VẼ - DRAWING TITLE MẶT BẰNG KẾT CẤU MÔNG	
GIAI ĐOẠN THỰC HIỆN: THIẾT KẾ BẢN VẼ THI CÔNG	
NGÀY HOÀN THÀNH: 2026	
TỶ LỆ BẢN VẼ: 1/100	
KÝ HIỆU BẢN VẼ: KC-03	



GHI CHÚ - LEGEND		
HIỆU CHỈNH - REVISIONS		
LẦN	NGÀY	MÔ TẢ
1		
2		
3		
4		
5		
CHỦ ĐẦU TƯ - CLIENT		
BAN QUẢN LÝ DỰ ÁN ĐẦU TƯ		
XÂY DỰNG XÃ TRIỆU VIỆT VƯƠNG		
CÔNG TRÌNH - PROJECT		
CẢI TẠO, NÂNG CẤP NHÀ TRANG NHÂN DÂN		
THÔN DƯƠNG TRẠCH		
HẠNG MỨC:		
NHÀ TIẾP LÍNH + THỜ QUAN THẦN LINH		
ĐỊA CHỈ:		
XÃ TRIỆU VIỆT VƯƠNG - TỈNH HƯNG YÊN		
TƯ VẤN - CONSULTANT		
<b>YÊN HƯNG</b>		
CÔNG TY CỔ PHẦN TƯ VẤN ĐẦU TƯ		
XÂY DỰNG YÊN HƯNG		
ĐIỀU HÀNH VÀO TỈNH HƯNG YÊN		
GIÁM ĐỐC - DIRECTOR		
K.S. ĐĂNG ĐÌNH TRIỂN		
CHỦ TRƯỞNG - CHIEF DESIGNER		
KTS. HOÀNG THANH TÙNG		
KIỂM TRA - CHECKED BY		
KTS. HOÀNG THANH TÙNG		
THIẾT KẾ - DESIGNER		
K.S. NGUYỄN ĐĂNG VIỆT		
BẢN VẼ - DRAWING TITLE		
CHI TIẾT, THÔNG KẾ MÔNG BĂNG		
GIAI ĐOẠN THỰC HIỆN:		
THIẾT KẾ BẢN VẼ THI CÔNG		
NGÀY HOÀN THÀNH: 2026		
TỈ LỆ BẢN VẼ: 1/100		
KÝ HIỆU BẢN VẼ: KC-04		

CỘNG TY TNHH THƯƠNG MẠI VÀ TƯ VẤN XÂY DỰNG QNS

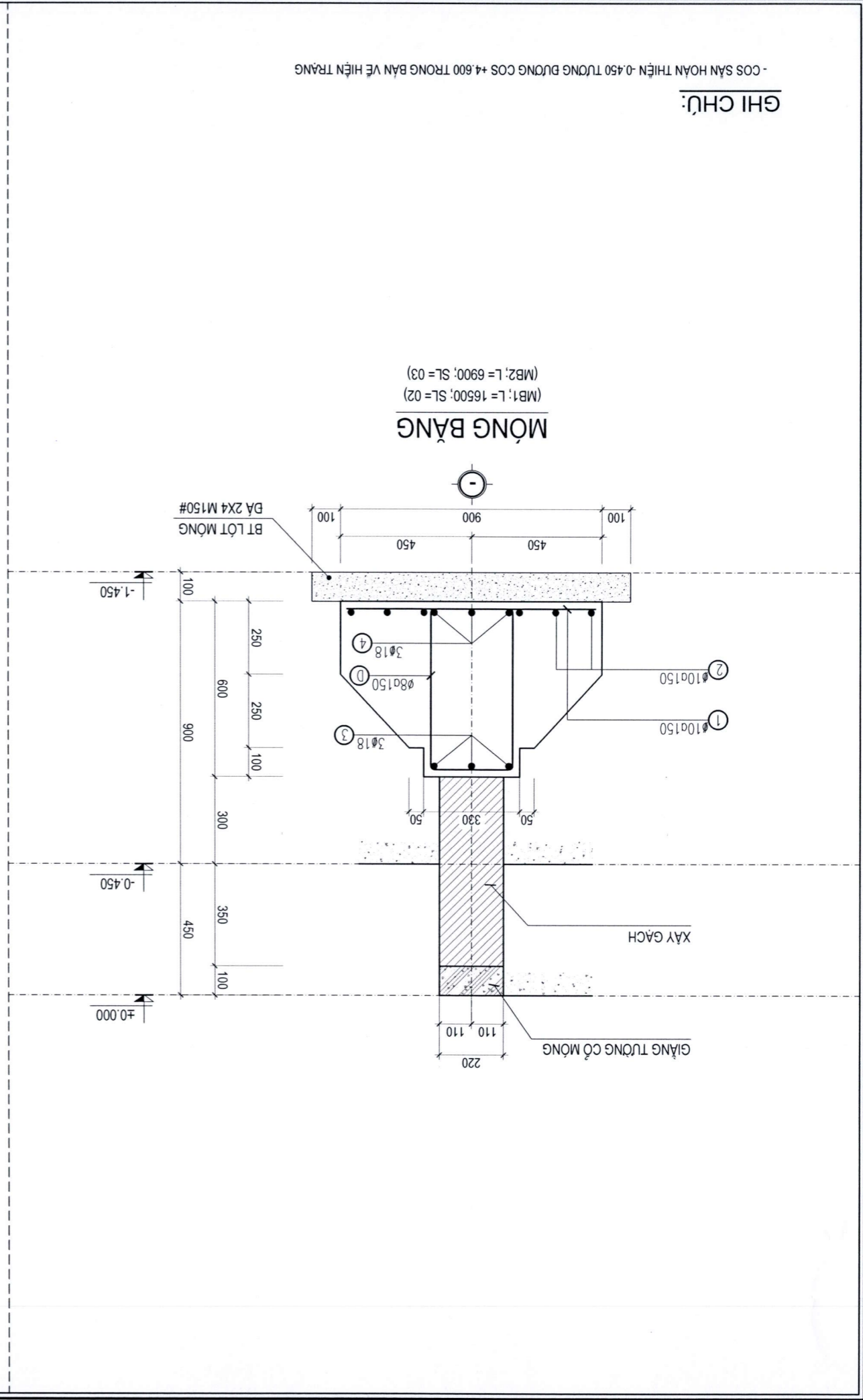
THẨM TRA

Theo văn bản số: ...../BC-KQTTT

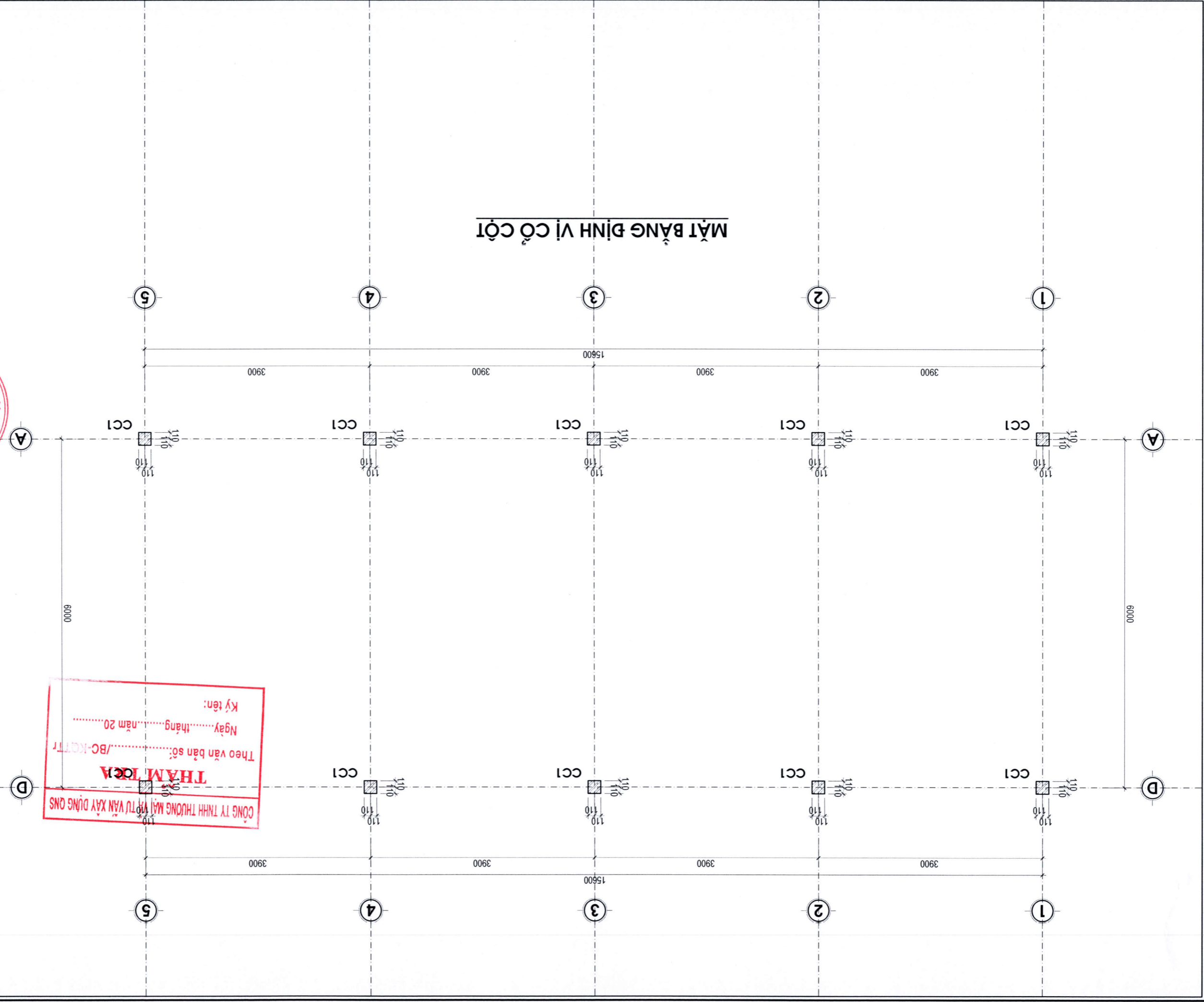
Ngày: ..... tháng ..... năm 20.....

TÊN	SỐ	C.KIỆN	T.1	HÌNH DẠNG-KÍCH THƯỚC	mm	1 THANH mm	1 C.KIỆN	T.BỘ	CHIỀU DÀI T. LƯỢNG	Ký tên:	
										TỔNG	CHIỀU DÀI T. LƯỢNG
MB1 (SL=02)	1	10	10	850	850	111	222	188.7	116.3	123.9	216.8
	2	10	10	16750	16750	6	12	201.0	123.9	216.8	216.8
	3	18	18	16990	16990	3	6	108.5	216.8	216.8	216.8
	4	18	18	16990	16990	3	6	101.9	203.6	203.6	203.6
MB2 (SL=03)	1	10	10	850	850	47	141	119.9	73.9	154.2	154.2
	2	10	10	6850	6850	6	18	123.3	76.0	142.9	142.9
	3	18	18	7950	7950	3	9	71.6	123.2	123.2	123.2
	4	18	18	6850	6850	3	9	61.7	97.9	97.9	97.9
TỔNG THÔNG KẾ THẬP										<=φ10: 642.30KG	
										<=φ18: 686.60KG	

THÔNG KẾ CỘT THẬP MÔNG



GHI CHÚ - LEGEND		
HIỆU CHỈNH - REVISIONS		
LẦN	NGÀY	MÔ TẢ
REV.	DATE	DESCRIPTION
1		
2		
3		
4		
5		
CHỦ ĐẦU TƯ - CLIENT		
BAN QUẢN LÝ DỰ ÁN ĐẦU TƯ		
XÂY DỰNG XÃ TRIỆU VIỆT VƯƠNG		
CÔNG TRÌNH - PROJECT		
CẢI TẠO, NÂNG CẤP NGHĨA TRANG NHÂN DÂN		
THÔN DƯƠNG TRẠCH		
HÀNG MỨC:		
NHÀ TIẾP LÍNH + THỜ QUÂN THẦN LINH		
ĐỊA CHỈ:		
XÃ TRIỆU VIỆT VƯƠNG - TỈNH HUNG YÊN		
TƯ VẤN - CONSULTANT		
CÔNG TY CỔ PHẦN TƯ VẤN ĐẦU TƯ		
XÂY DỰNG YÊN HUNG		
ĐỊA CHỈ: P. MỸ HẠNG - T. HUNG YÊN		
K.S. ĐĂNG BÌNH TRIỂN GIÁM ĐỐC - DIRECTOR		
CHỦ TRƯỞNG - CHIEF DESIGNER KTS. HOÀNG THANH TÙNG		
KIỂM TRA - CHECKED BY KTS. HOÀNG THANH TÙNG		
THIẾT KẾ - DESIGNER K.S. NGUYỄN ĐĂNG VIỆT		
BẢN VẼ - DRAWING TITLE		
MẶT BẰNG ĐỊNH VỊ CỘT		
GIAI ĐOẠN THỰC HIỆN:		
THIẾT KẾ BẢN VẼ THI CÔNG		
NGÀY HOÀN THÀNH: 2026		
TỶ LỆ BẢN VẼ: 1/100		
KÝ HIỆU BẢN VẼ: KC-05		



CÔNG TY TNHH THƯƠNG MẠI TƯ VẤN XÂY DỰNG QNS  
**THAM TÇA**  
 Theo văn bản số: ...../BC-KQTTT  
 Ngày: ..... tháng ..... năm 20.....  
 Ký tên:

KHU CHỮ - LEGEND	
HIỆU CHỈNH - REVISIONS	
REV.	DATE
LẦN	NGÀY
1	
2	
3	
4	
5	
MÔ TẢ DESCRIPTION	
CHỦ ĐẦU TƯ - CLIENT	
BAN QUẢN LÝ DỰ ÁN ĐẦU TƯ	
XÂY DỰNG XÃ TRIỆU VIỆT VƯƠNG	
CÔNG TRÌNH - PROJECT	
CẢI TẠO, NÂNG CẤP NGHĨA TRANG NHÂN DÂN	
THÔN DƯƠNG TRẠCH	
HÀNG MỤC:	
NHÀ TIẾP LINH + THỜ QUAN THẦN LINH	
ĐỊA CHỈ:	
XÃ TRIỆU VIỆT VƯƠNG - TỈNH HUNG YÊN	
TƯ VẤN - CONSULTANT	
	
CÔNG TY CỔ PHẦN TƯ VẤN ĐẦU TƯ XÂY DỰNG - HUNG YÊN GIÁM ĐỐC - DIRECTOR M.S.D.	
K.S. DẪNG ĐÌNH TRIỂN CHỦ TRÌ - CHIEF DESIGNER	
KTS. HOÀNG THANH TÙNG KIỂM TRA - CHECKED BY	
KTS. HOÀNG THANH TÙNG THIẾT KẾ - DESIGNER	
K.S. NGUYỄN ĐĂNG VIỆT BAN VẼ - DRAWING TITLE	
CHI TIẾT, THÔNG KẾ CỘT	
GIAI ĐOẠN THỰC HIỆN:	
THIẾT KẾ BẢN VẼ THI CÔNG	
NGÀY HOÀN THÀNH: 2026	
TỶ LỆ BẢN VẼ: 1/100	
KÝ HIỆU BẢN VẼ: KC-06	

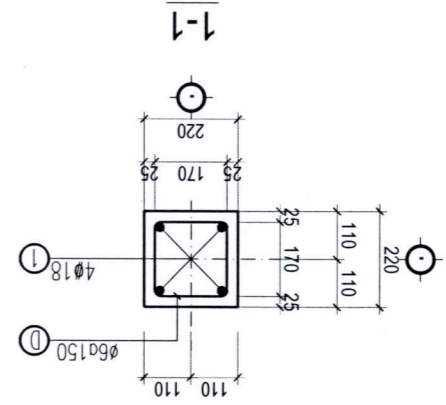
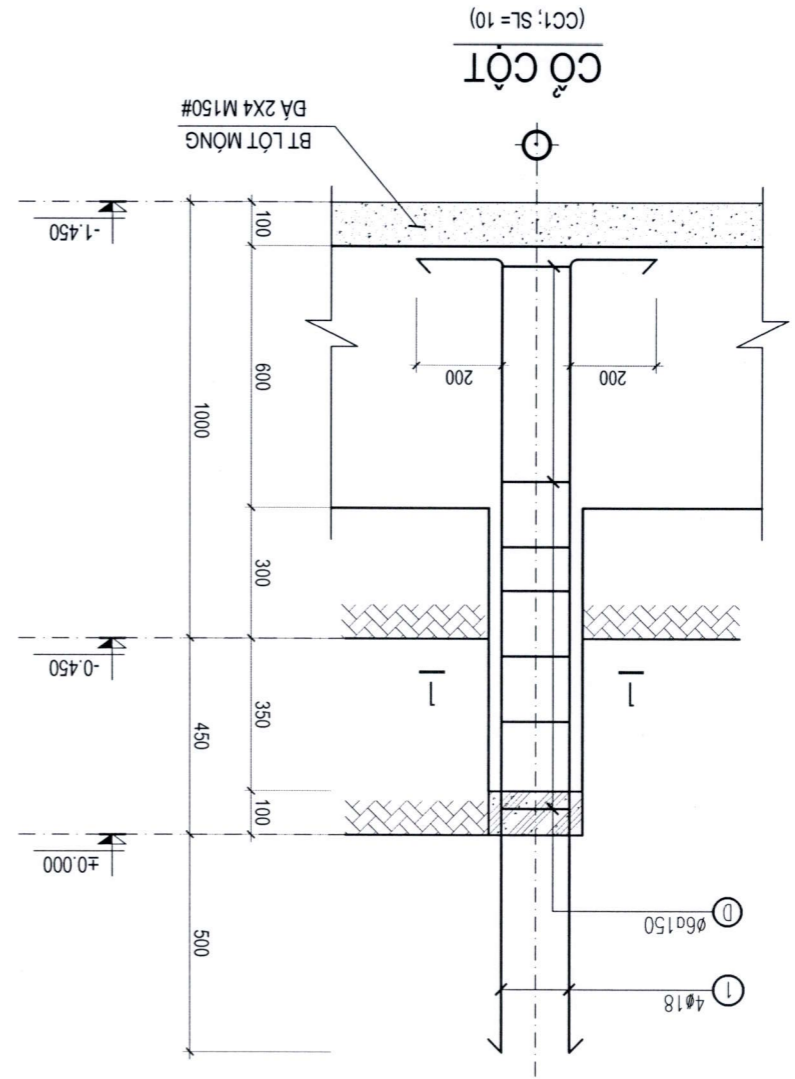
TỔNG THÔNG KẾ THÉP

<=φ10: 11.80KG      <=φ18: 162.20KG

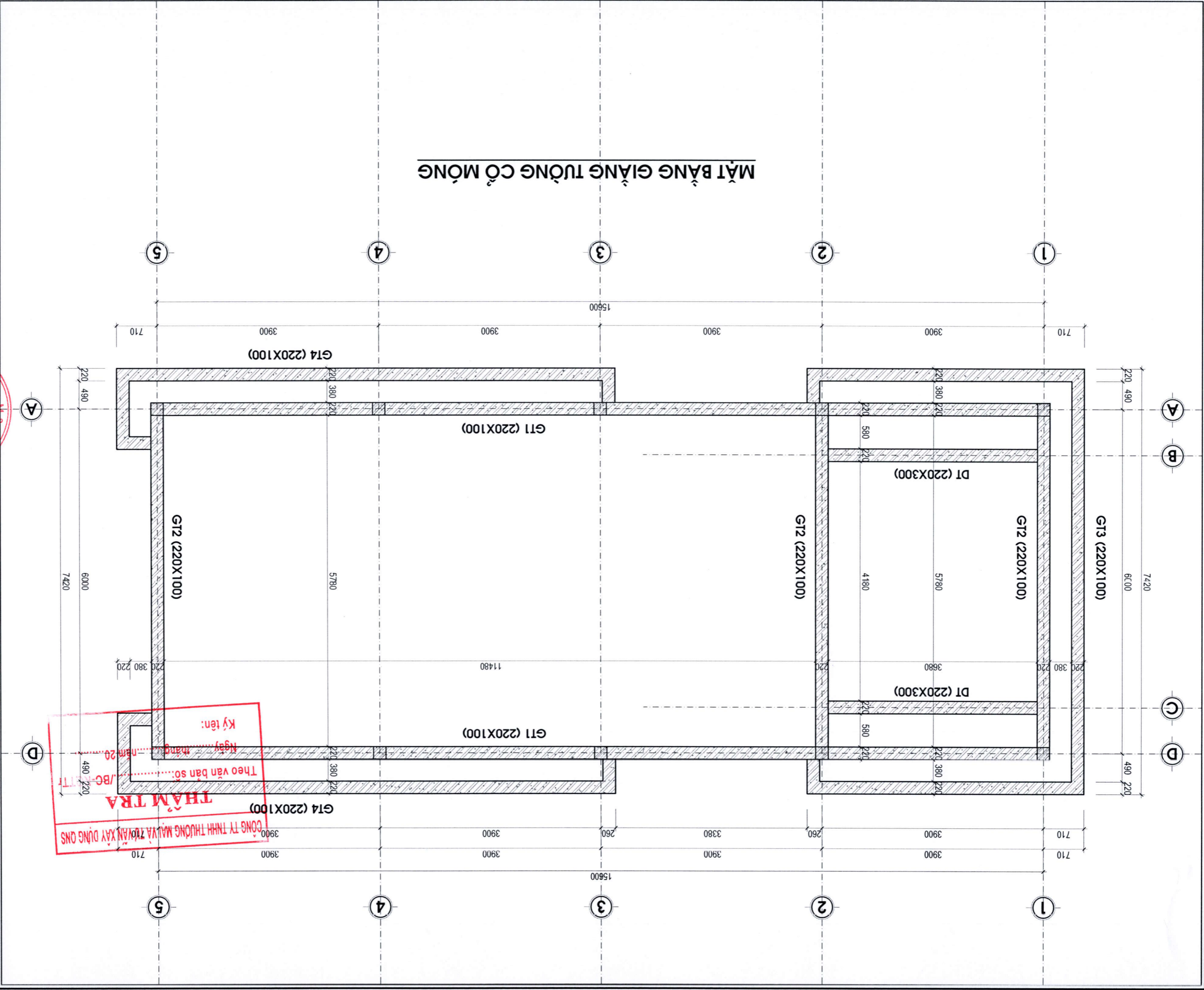
TÊN	SỐ	HÌNH DẠNG-KÍCH THƯỚC	CHIỀU DÀI	CHIỀU DÀI 1 THANH	SỐ LƯỢNG	TỔNG CHIỀU DÀI T. LƯỢNG	TỔNG T. LƯỢNG KG
CC1 (SL=10)	1	1830	200	2030	4	81.2	162.2
	D	170	170	760	7	53.2	11.8
40							

THÔNG KẾ CỘT THÉP CỘT

**THẨM TRA**  
 CÔNG TY TNHH THƯƠNG MẠI VÀ TƯ VẤN XÂY DỰNG QNS  
 Theo văn bản số: /BC-KQTT  
 Ngày: tháng năm 20...  
 Ký tên:



GHI CHÚ - LEGEND			
HIỆU CHỈNH - REVISIONS			
5			
4			
3			
2			
1			
LẦN	REV	DATE	DESCRIPTION
1			
2			
CHỦ ĐẦU TƯ - CLIENT			
BAN QUẢN LÝ DỰ ÁN ĐẦU TƯ			
XÂY DỰNG XÃ TRIỆU VIỆT VƯƠNG			
CÔNG TRÌNH - PROJECT			
CẢI TẠO, NÂNG CẤP NGHĨA TRANG NHÂN DÂN			
THÔN DƯƠNG TRẠCH			
HÀNG MỨC:			
NHÀ TIỆP LINH + THỜ QUAN THẦN LINH			
ĐỊA CHỈ:			
XÃ TRIỆU VIỆT VƯƠNG - TỈNH HƯNG YÊN			
TƯ VẤN - CONSULTANT			
			
CÔNG TY CỔ PHẦN TƯ VẤN ĐẦU TƯ			
XÂY DỰNG XÃ TRIỆU VIỆT VƯƠNG			
ĐỊA CHỈ: P. MỸ HẠO - THỊNH YÊN			
GIÁM ĐỐC - DIRECTOR			
			
K.S. DƯƠNG BÌNH TRIỂN			
CHỦ TRƯỞNG - CHIEF DESIGNER			
			
KTS. HỒNG THANH TÙNG			
KIỂM TRA - CHECKED BY			
			
KTS. HOÀNG THANH TÙNG			
THIẾT KẾ - DESIGNER			
			
K.S. NGUYỄN DẠNG VIỆT			
BẢN VẼ - DRAWING TITLE			
MẶT BẰNG GIẢNG TƯỜNG CƠ MÓNG			
GIAI ĐOẠN THỰC HIỆN:			
THIẾT KẾ BẢN VẼ THI CÔNG			
NGÀY HOÀN THÀNH: 2026		TỶ LỆ BẢN VẼ: 1/100	
KÝ HIỆU BẢN VẼ:		KÝ HIỆU BẢN VẼ: KC-07	

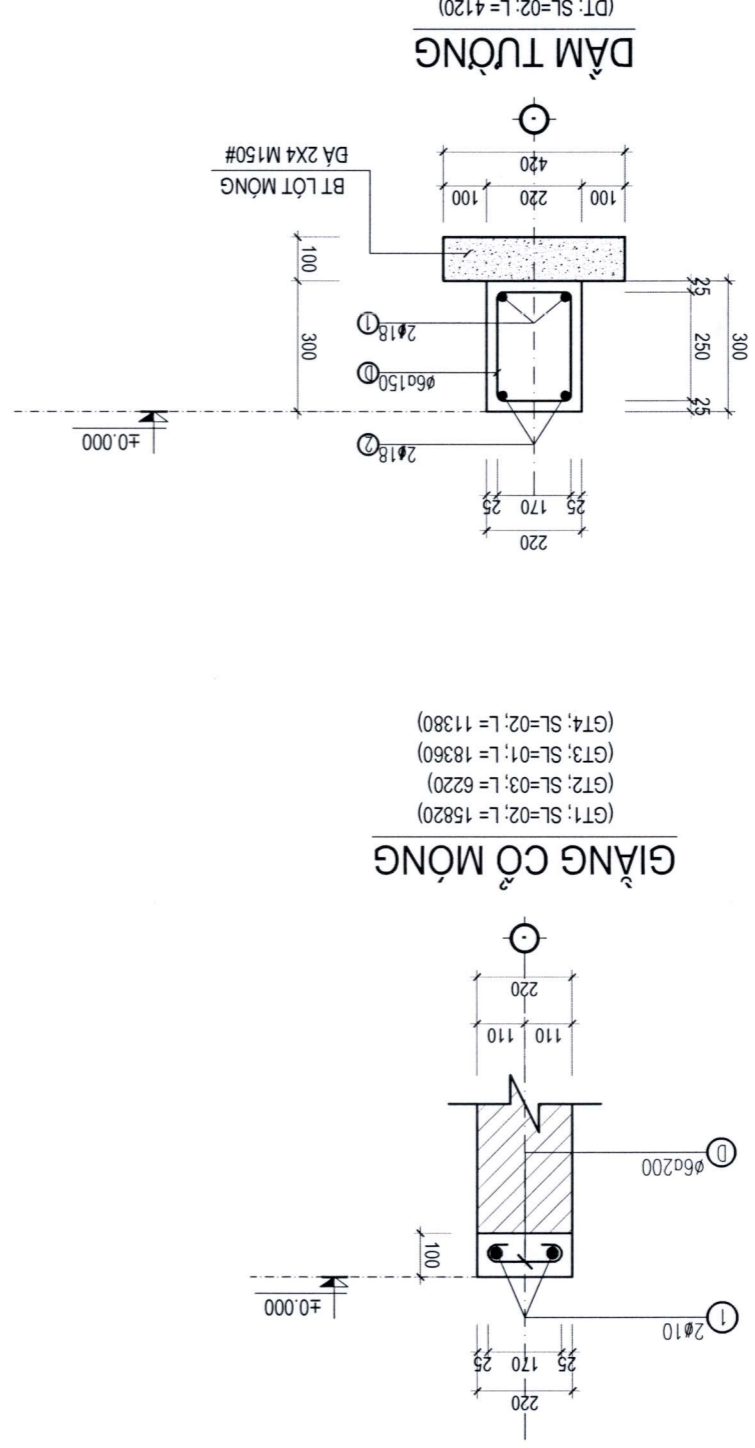


KHU CHỮ - LEGEND	
HIỆU CHỈNH - REVISIONS	
REV.	DATE
LẦN	NGÀY
1	
2	
3	
4	
5	
MÔ TẢ DESCRIPTION	
CHỦ ĐẦU TƯ - CLIENT	
BAN QUẢN LÝ DỰ ÁN ĐẦU TƯ	
XÂY DỰNG XÃ TRIỆU VIỆT VƯƠNG	
CÔNG TRÌNH - PROJECT	
CÀI TẠO, NÀNG CẤP NGHĨA TRANG NHÂN DÂN	
THÔN DƯƠNG TRÁCH	
HANG MỤC:	
NHÀ TIẾP LÍNH + THỜ QUAN THẦN LINH	
ĐỊA CHỈ:	
XÃ TRIỆU VIỆT VƯƠNG - TỈNH HƯNG YÊN	
TƯ VẤN - CONSULTANT	
CÔNG TY CỔ PHẦN TƯ VẤN ĐẦU TƯ	
XÂY DỰNG YÊN HƯNG	
ĐỊA CHỈ: BẮC MỸ HẠO - TỈNH YÊN	
GIÁM ĐỐC DỰ ÁN M.S.D.N.	
K.S. ĐĂNG DÌNH TRIỂN CHU TRƯ - CHIEF DESIGNER	
K.T.S. HOÀNG THANH TÙNG KỂM TRA - CHECKED BY	
K.T.S. HOÀNG THANH TÙNG CHU TRƯ - CHIEF DESIGNER	
K.T.S. HOÀNG THANH TÙNG KÉM TRA - CHECKED BY	
K.T.S. HOÀNG THANH TÙNG THIẾT KẾ - DESIGNER	
K.S. NGUYỄN ĐĂNG VIỆT BẢN VẼ - DRAWING TITLE	
CHI TIẾT, THÔNG KẾ GIẰNG CỘ MỘNG GIAI ĐOẠN THỰC HIỆN:	
<b>THIẾT KẾ BẢN VẼ THI CÔNG</b>	
NGÀY HOÀN THÀNH: 2026	
TỶ LỆ BẢN VẼ: 1/100	
KÝ HIỆU BẢN VẼ: KC-08	

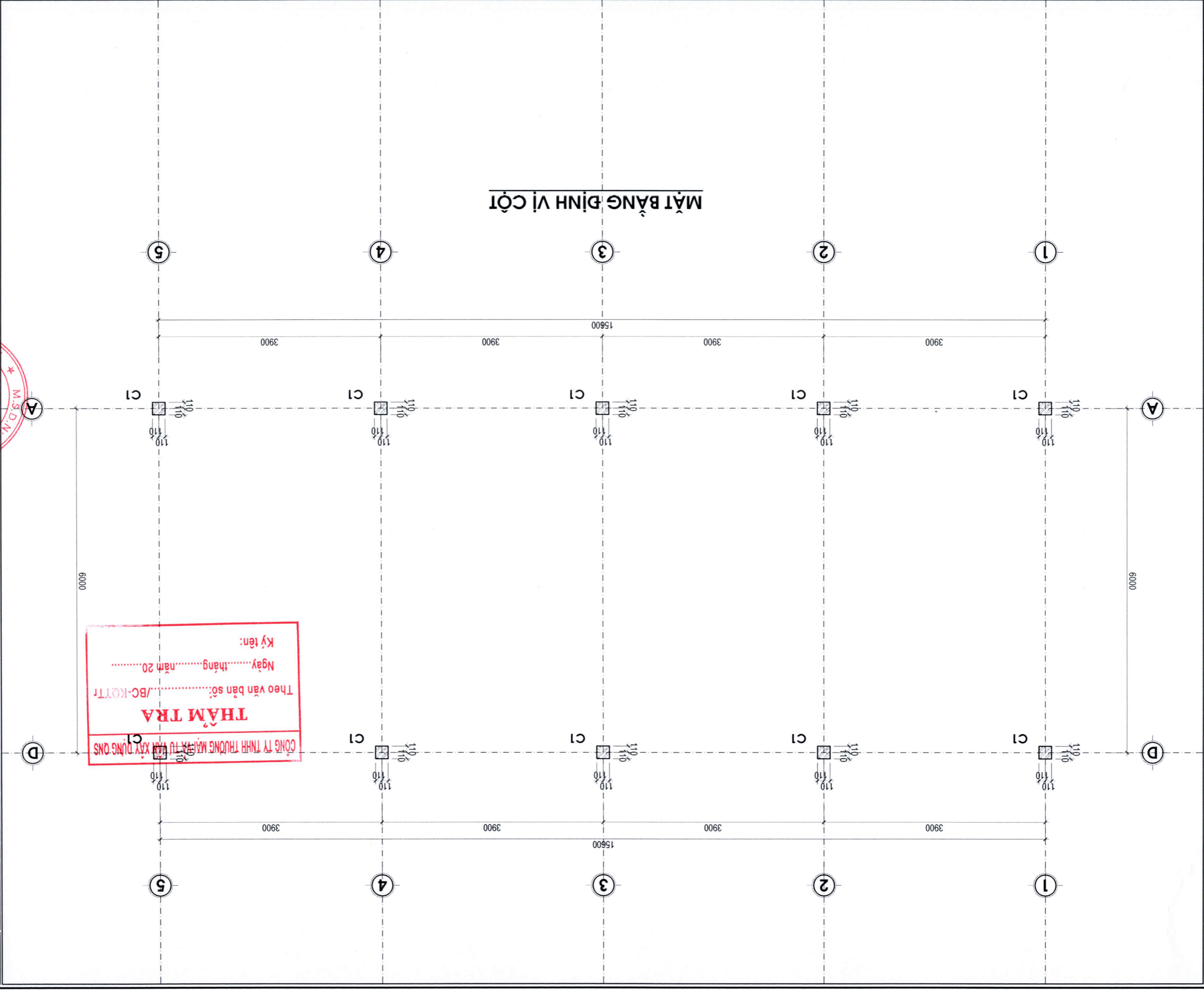
**TK CỘT THÉP GIẰNG TƯỜNG CỘ MỘNG**

TÊN	SỐ	HÌNH DẠNG-KÍCH THƯỚC	CHIỀU DÀI	SỐ LƯỢNG	CHIỀU DÀI	T. BỘ	TỔNG	T. LƯỢNG	TỔNG
C.KIỆN	T.T	mm	mm	mm	mm	mm	kg	kg	kg
GT1 (SL=02)	1	16070	16070	10	4	64.3	39.6	8.9	3.2
GT2 (SL=03)	1	6170	6170	10	6	37.0	22.8	5.3	3.2
GT3 (SL=01)	1	18610	18610	10	2	37.2	22.9	5.1	3.2
GT4 (SL=02)	1	11330	11330	10	4	45.3	27.9	5.1	3.2
DT (SL=02)	2	250	4070	18	2	18.3	36.5	51.5	11.4
TỔNG THÔNG KẾ THÉP <math>\leq \phi 10: 147.30\text{KG}</math> <math>\leq \phi 18: 69.10\text{KG}</math>									

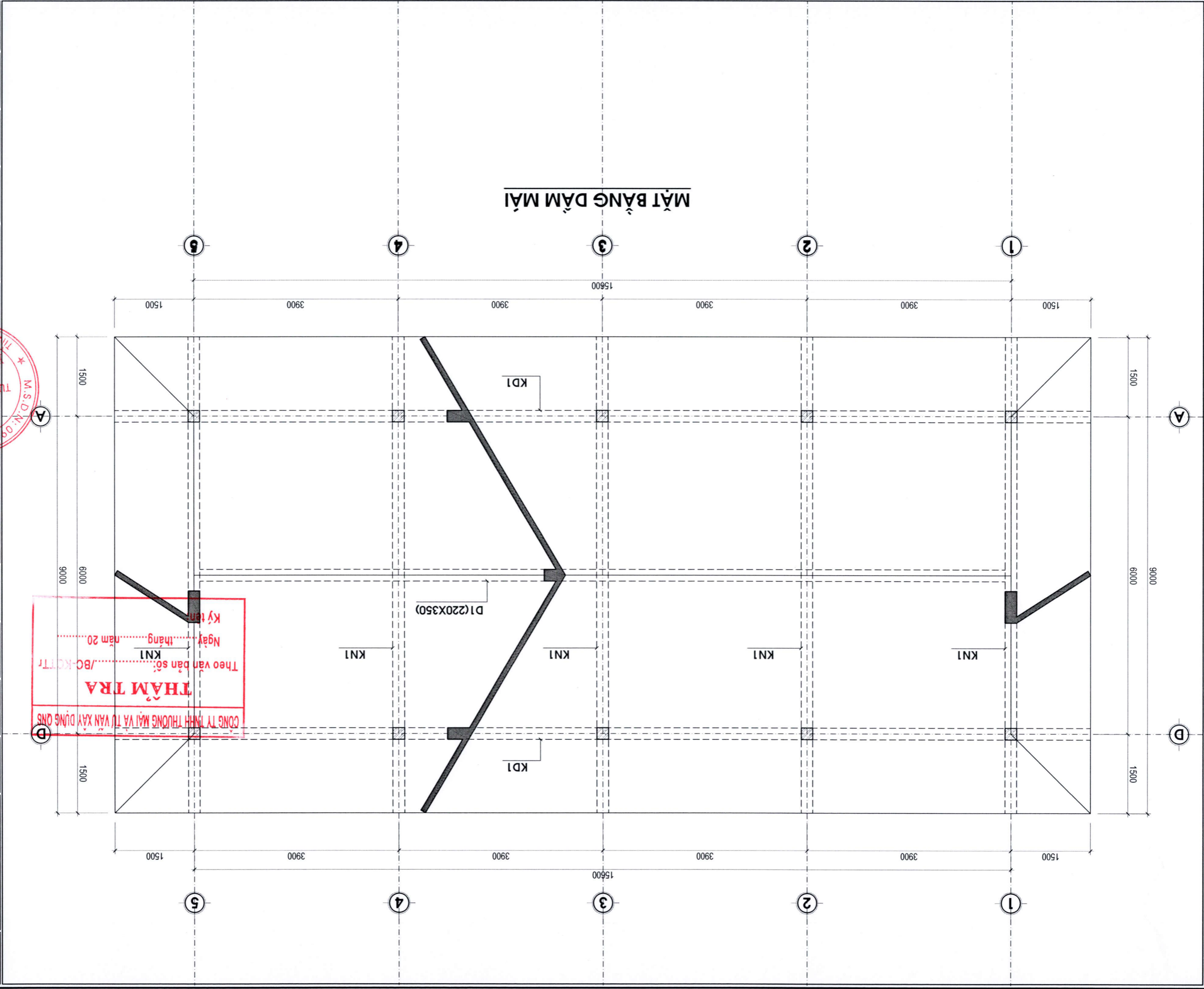
**THẨM TRA**  
 CÔNG TY TNHH THƯƠNG MẠI VÀ TƯ VẤN XÂY DỰNG QNS  
 Theo văn bản số: ...../BC-KQTT  
 Ngày: .....tháng .....năm 20.....  
 Ký tên:



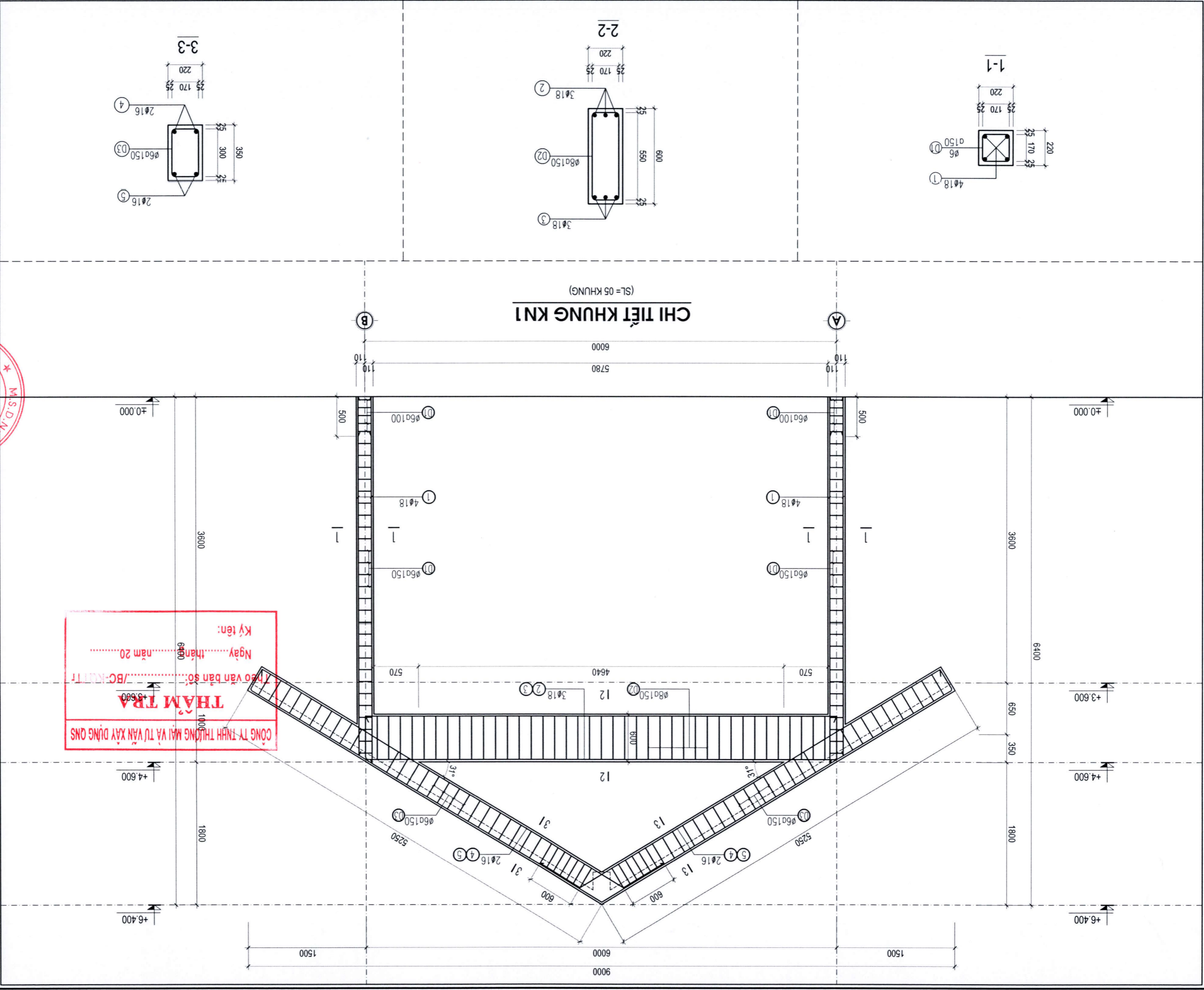
KỶ HIỆU BẢN VẼ: KC-09	
TỈ LỆ BẢN VẼ: 1/100	
NGÀY HOÀN THÀNH: 2026	
<b>THIẾT KẾ BẢN VẼ THI CÔNG</b>	
GIAI ĐOẠN THỰC HIỆN:	
<b>MẶT BẰNG ĐỊNH VỊ CỘT</b>	
BẢN VẼ - DRAWING TITLE	
KS. NGUYỄN DẰNG VIỆT	
THIẾT KẾ - DESIGNER	
KTS. HOÀNG THANH TÙNG	
KIỂM TRA - CHECKED BY	
KTS. HOÀNG THANH TÙNG	
CHỦ TRƯỞNG - CHIEF DESIGNER	
KS. DẰNG ĐÌNH TRIỂN	
GIÁM ĐỐC - DIRECTOR	
CÔNG TY CỔ PHẦN TƯ VẤN ĐẦU TƯ	
XÂY DỰNG YÊN HƯNG	
BIÊN PHÒNG HẠNG - T. HƯNG YÊN	
TUYỂN - CONSULTANT	
XÃ TRIỆU VIỆT VƯƠNG - TỈNH HƯNG YÊN	
ĐỊA CHỈ:	
NHÀ TIẾP LINH + THỜ QUAN THẬN LINH	
HÀNG MỤC:	
THỌNG DƯƠNG TRÁCH	
CÀI TẠO, NÀNG CẤP NGHĨA TRANG NHÂN DÂN	
CÔNG TRÌNH - PROJECT	
BAN QUẢN LÝ DỰ ÁN ĐẦU TƯ	
XÂY DỰNG XÃ TRIỆU VIỆT VƯƠNG	
CHỦ ĐẦU TƯ - CLIENT	
REV.	LẦN
DATE	MÔ TẢ
1	
2	
3	
4	
5	
HIỆU CHỈNH - REVISIONS	
GHI CHÚ - LEGEND	



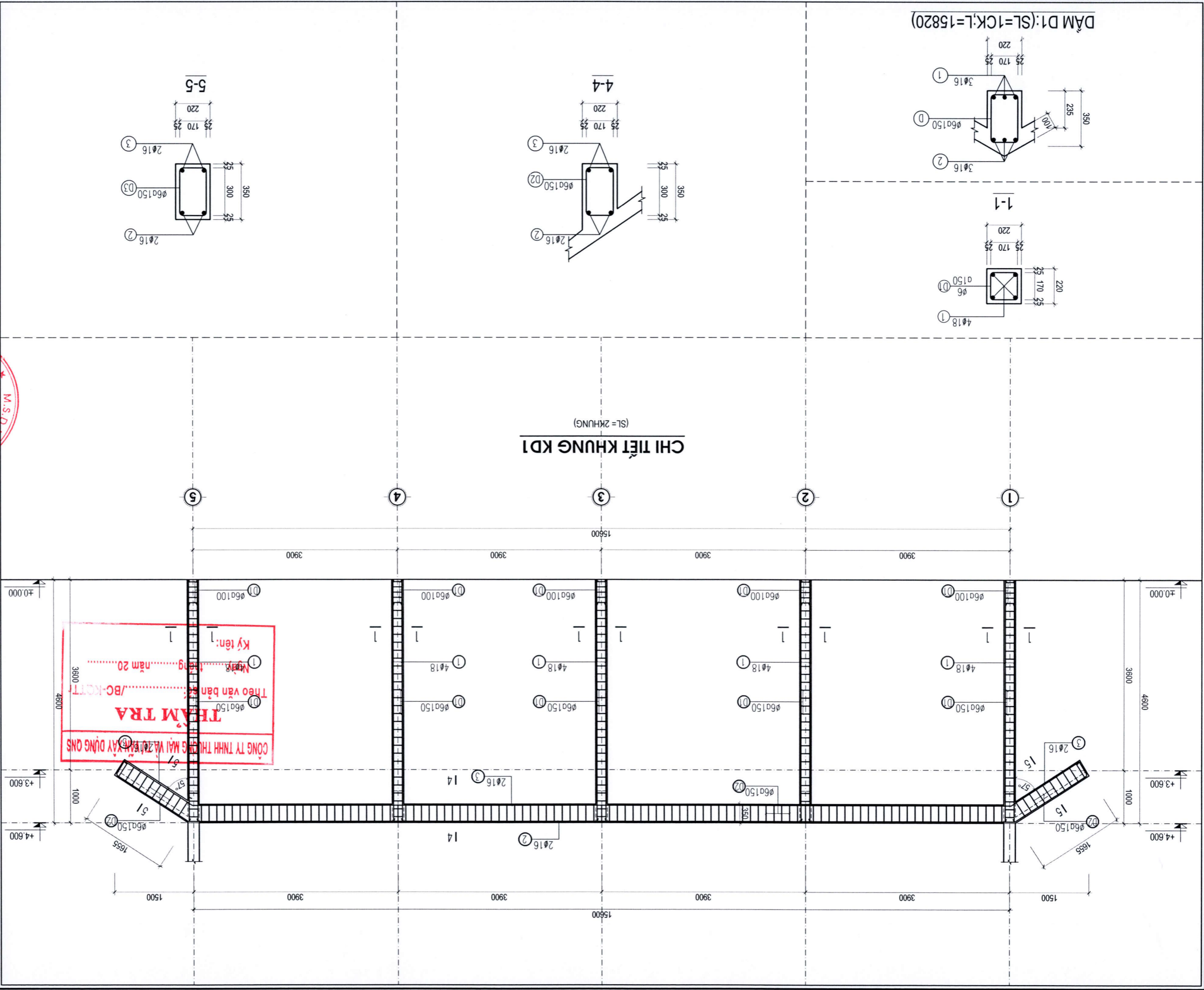
GHI CHÚ - LEGEND		
HIỆU CHỈNH - REVISIONS		
5		
4		
3		
2		
1		
LẦN	NGÀY	MÔ TẢ
REV.	DATE	DESCRIPTION
CHỦ ĐẦU TƯ - CLIENT		
BAN QUẢN LÝ DỰ ÁN ĐẦU TƯ		
XÂY DỰNG XÃ TRIỆU VIỆT WŨNG		
CÔNG TRÌNH - PROJECT		
CẢI TẠO, NÂNG CẤP NGHĨA TRANG NHÂN DÂN		
THÔN DƯƠNG TRÁCH		
HÀNG MỤC:		
NHÀ TIẾP LINH + THỜ QUAN THẦN LINH		
ĐỊA CHỈ:		
XÃ TRIỆU VIỆT WŨNG - TỈNH HUNG YÊN		
TƯ VẤN - CONSULTANT		
CÔNG TY CỔ PHẦN TƯ VẤN ĐẦU TƯ		
XÂY DỰNG YÊN HUNG		
ĐỊA CHỈ: P. MỸ HẠO - T. HUNG YÊN		
GIÁM ĐỐC - DIRECTOR		
K.S. DẪNG ĐÌNH TRIỂN		
CHỦ TRƯỞNG - CHIEF DESIGNER		
K.T.S. HOÀNG THANH TÙNG		
KIỂM TRA - CHECKED BY		
K.T.S. HOÀNG THANH TÙNG		
THIẾT KẾ - DESIGNER		
K.S. NGUYỄN ĐĂNG VIỆT		
BẢN VẼ - DRAWING TITLE		
MẶT BẰNG DẠM MÀI		
GIAI ĐOẠN THỰC HIỆN:		
THIẾT KẾ BẢN VẼ THI CÔNG		
NGÀY HOÀN THÀNH: 2026		
TỈ LỆ BẢN VẼ: 1/100		
KÝ HIỆU BẢN VẼ: KC-10		



GHI CHÚ - LEGEND		
HIỆU CHỈNH - REVISIONS		
5		
4		
3		
2		
1		
REV.	LẦN	DATE
DESCRIPTION	MÔ TẢ	NGÀY
CHỦ ĐẦU TƯ - CLIENT		
BAN QUẢN LÝ DỰ ÁN ĐẦU TƯ		
XÂY DỰNG XÃ TRIỆU VIỆT WUONG		
CÔNG TRÌNH - PROJECT		
CẢI TẠO, NÂNG CẤP NHÀ TRANG NHÂN DÂN		
THÔN DƯƠNG TRÁCH		
HANG MUC:		
NHÀ TIẾP LÍNH + THỜ QUAN THẬN LINH		
ĐỊA CHỈ:		
XÃ TRIỆU VIỆT WUONG - TỈNH HUNG YEN		
TƯ VẤN - CONSULTANT		
CÔNG TY CỔ PHẦN TƯ VẤN ĐẦU TƯ		
XÂY DỰNG YEN HUNG		
BÁCH HẠO - THUNG YEN		
CHUYÊN ĐỌC - DIRECTOR		
K.S. DANG DINH TRIEN		
CHỦ TRƯ - CHIEF DESIGNER		
KTS. HOANG THANH TUNG		
KIỂM TRA - CHECKED BY		
KTS. HOANG THANH TUNG		
THIẾT KẾ - DESIGNER		
KS. NGUYEN DANG VIET		
BẢN VẼ - DRAWING TITLE		
CHI TIẾT KHUNG KNI		
GIAI ĐOẠN THỰC HIỆN:		
THIẾT KẾ BẢN VẼ THI CÔNG		
NGÀY HOÀN THÀNH: 2026		
TỶ LỆ BẢN VẼ: 1/100		
KÝ HIỆU BẢN VẼ: KC-11		



GHI CHÚ - LEGEND				
HIỆU CHỈNH - REVISIONS				
5				
4				
3				
2				
1				
LẦN	REV.	DATE	MÔ TẢ	DESCRIPTION
CHỦ ĐẦU TƯ - CLIENT				
BAN QUẢN LÝ DỰ ÁN ĐẦU TƯ				
XÂY DỰNG XÃ TRIỆU VIỆT VƯƠNG				
CÔNG TRÌNH - PROJECT				
CẢI TẠO, NÂNG CẤP NGHĨA TRANG NHÂN DÂN				
THỜI DƯNG TRÁCH				
HÀNG MỤC:				
NHÀ TIẾP LINH + THỜ QUAN THẦN LINH				
ĐỊA CHỈ:				
XÃ TRIỆU VIỆT VƯƠNG - TỈNH HUNG YÊN				
TƯ VẤN - CONSULTANT				
CÔNG TY CỔ PHẦN TƯ VẤN ĐẦU TƯ				
XÂY DỰNG YÊN HUNG				
ĐIỀU HÀNH: THÙNG YÊN				
GRAND DIRECTOR				
K.S. DANG BINH TRIEN				
CHỦ TRƯ - CHIEF DESIGNER				
KTS. HOÀNG THANH TÙNG				
KIỂM TRA - CHECKED BY				
KTS. HOÀNG THANH TÙNG				
THIẾT KẾ - DESIGNER				
K.S. NGUYỄN ĐĂNG VIỆT				
BẢN VẼ - DRAWING TITLE				
CHI TIẾT KHUNG KĐ1				
GIẢI ĐOẠN THỰC HIỆN:				
THIẾT KẾ BẢN VẼ THI CÔNG				
NGÀY HOÀN THÀNH: 2026		TỶ LỆ BẢN VẼ: 1/100		
KÝ HIỆU BẢN VẼ: KC-12				



**THÔNG KÊ CỘT THÉP CỘT**

TÊN	SỐ	HÌNH DẠNG-KÍCH THƯỚC	Ø	CHIỀU DÀI	1 THANH	1 C.KIỆN	SỐ LƯỢNG	TỔNG CHIỀU DÀI	T. LƯỢNG
C1 (SL=10)	1	4570	18	4570	4	40	40	182.8	365.2
TỔNG							320	243.2	54.0
TỔNG THÔNG KÊ THÉP <=Ø10: 54.00KG <=Ø18: 365.20KG									

**THÔNG KÊ CỘT THÉP CỘT**

**THÔNG KÊ CỘT KHUNG, DẠM**

TÊN	SỐ	HÌNH DẠNG-KÍCH THƯỚC	Ø	CHIỀU DÀI	1 THANH	1 C.KIỆN	SỐ LƯỢNG	TỔNG CHIỀU DÀI	T. LƯỢNG
D1 (SL=01)	1	16250	16	16250	3	3	3	48.8	76.9
	2	300 16250 300	16	16850	3	3	3	50.6	79.8
KD1 (SL=02)	1	170 300 40	6	1020	123	246	246	250.9	55.7
	2	300 19480 300	16	19150	2	4	4	76.6	120.9
KN1 (SL=05)	1	6170	18	6170	3	3	3	109.1	217.8
	2	6170	18	6170	3	3	3	109.1	217.8
	3	550 6170 550	18	7270	3	3	3	109.1	217.8
	4	600 5410	16	6010	4	4	20	120.2	189.7
	5	300 10400 300	16	11000	2	2	10	110.0	173.6
D2 (SL=01)	1	170 300 40	6	1020	123	246	246	250.9	55.7
	2	300 19480 300	16	19150	2	4	4	76.6	120.9
	3	170 550 50	8	1540	39	195	320	326.4	72.4
D3 (SL=01)	1	170 300 40	6	1020	123	246	246	250.9	55.7
	2	300 19480 300	16	19150	2	4	4	76.6	120.9
D (SL=01)	1	170 300 40	6	1020	123	246	246	250.9	55.7
	2	300 16250 300	16	16850	3	3	3	50.6	79.8
D							106	108.1	24.0
TỔNG THÔNG KÊ THÉP <=Ø10: 270.60KG <=Ø18: 1170.80KG									

**THẨM TRA**

CÔNG TY TNHH THƯƠNG MẠI VÀ TƯ VẤN XÂY DỰNG QNS

Theo văn bản số: ...../BC-KQTT

Ngày: .....tháng.....năm 20.....

Ký tên:

<b>THIẾT KẾ BÀN VẼ THI CÔNG</b>		
GIAI ĐOẠN THỰC HIỆN:		
THÔNG KÊ THÉP CỘT, KHUNG DẠM		
BẢN VẼ - DRAWING TITLE		
KS. NGUYỄN DẰNG VIỆT		
THIẾT KẾ - DESIGNER		
KTS. HOÀNG THANH TÙNG		
KIỂM TRA - CHECKED BY		
KTS. HOÀNG THANH TÙNG		
CHỦ TRÌ - CHIEF DESIGNER		
KS. DẰNG BÌNH TRIỂN		
GIÁM ĐỐC - DIRECTOR		
CÔNG TY CỔ PHẦN TƯ VẤN ĐẦU TƯ		
XÂY DỰNG YÊN HƯNG		
ĐIỂM CHỈ - P.M.T HƯNG YÊN		
TƯ VẤN - CONSULTANT		
XÃ TRIỆU VIỆT - TỈNH HƯNG YÊN		
ĐỊA CHỈ:		
NHÀ TIẾP LĨNH + THỜ QUAN THÂN LÍNH		
HANG MỤC:		
THỌN DƯƠNG TRÁCH		
CẢI TẠO, NÂNG CẤP NGHĨA TRANG NHÂN DÂN		
CÔNG TRÌNH - PROJECT		
BAN QUẢN LÝ DỰ ÁN ĐẦU TƯ		
XÂY DỰNG XÃ TRIỆU VIỆT HƯNG YÊN		
CHỦ ĐẦU TƯ - CLIENT		
HỆ CHỈNH - REVISIONS		
GHI CHÚ - LEGEND		

KY HIỆU BẢN VẼ: KC-13

TỈ LỆ BẢN VẼ: 1/100

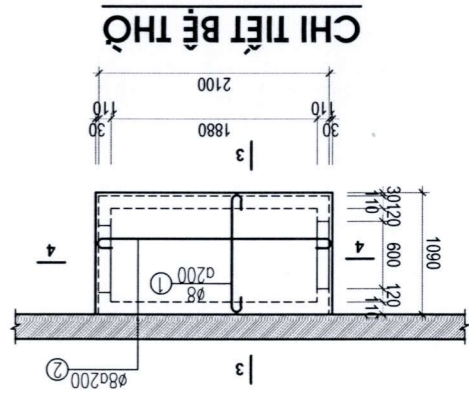
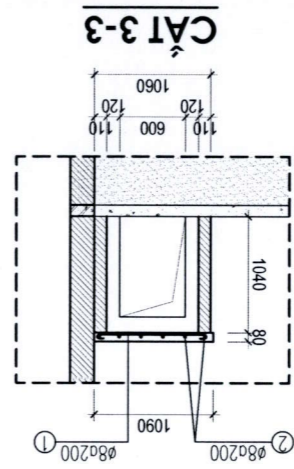
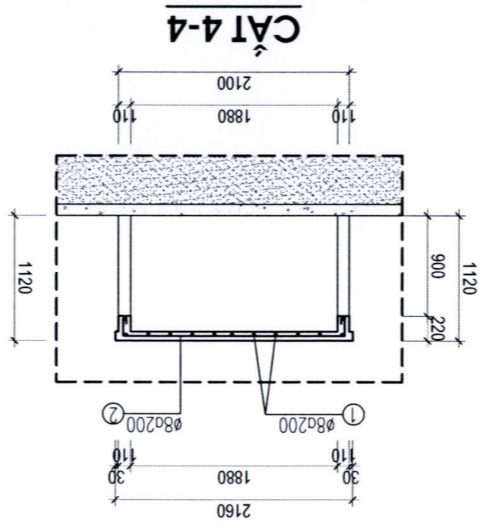
NGÀY HOÀN THÀNH: 2026

KỶ HIỆU BẢN VẼ: KC-14				
TỶ LỆ BẢN VẼ: 1/100				
NGÀY HOÀN THÀNH: 2026				
<b>THIẾT KẾ BẢN VẼ THI CÔNG</b>				
GIAI ĐOẠN THỰC HIỆN:				
MẶT BẰNG THÉP SÀN MẠI				
BẢN VẼ - DRAWING TITLE				
KS. NGUYỄN ĐĂNG VIỆT				
THIẾT KẾ - DESIGNER				
KTS. HỒNG THANH TÙNG				
KIỂM TRA - CHECKED BY				
KTS. HỒNG THANH TÙNG				
CHỦ TRƯỞNG THIẾT KẾ				
KS. ĐĂNG DINH TRIỂN				
CÔNG TY CỔ PHẦN TƯ VẤN ĐẦU TƯ XÂY DỰNG YÊN HƯNG				
ĐỊA CHỈ: P. MỸ HẠO - T. HƯNG YÊN				
CÔNG TY CỔ PHẦN TƯ VẤN ĐẦU TƯ XÂY DỰNG YÊN HƯNG				
TƯ VẤN - CONSULTANT				
XÃ TRIỆU VIỆT WUONG - THỊNH HƯNG YÊN				
ĐỊA CHỈ:				
NHÀ TIẾP LÍNH + THỜ QUAN THẦN LINH				
HANG MỤC:				
CÀI TẠO, NÀNG CẤP NGHĨA TRANG NHÂN DÂN				
CÔNG TRÌNH - PROJECT				
BAN QUẢN LÝ DỰ ÁN ĐẦU TƯ XÂY DỰNG XÃ TRIỆU VIỆT WUONG				
CHỦ ĐẦU TƯ - CLIENT				
REV.	LẦN	DATE	MÔ TẢ	DESCRIPTION
1	1			
2	2			
3	3			
4	4			
5	5			
HIỆU CHỈNH - REVISIONS				
GHI CHÚ - LEGEND				

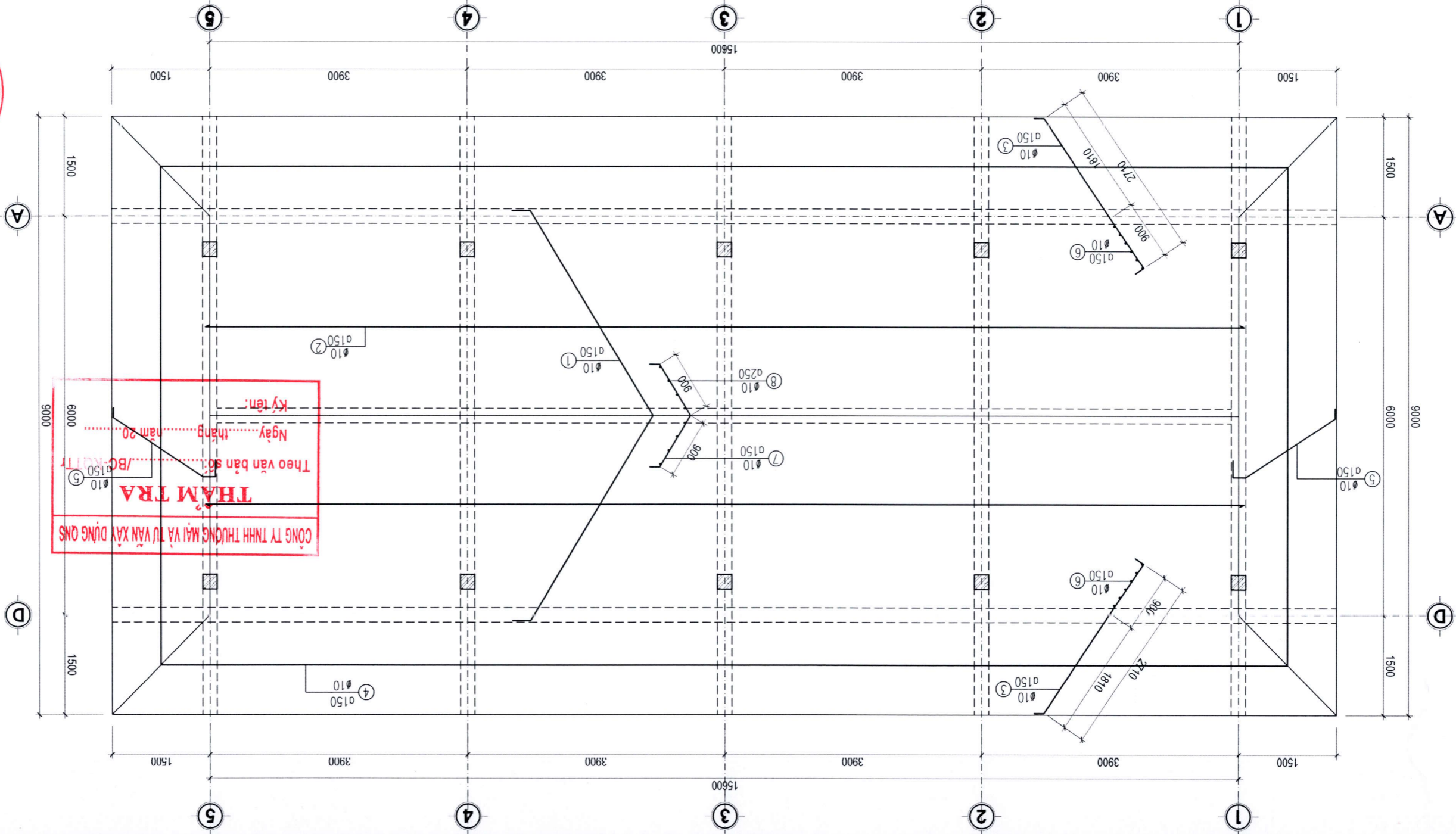
TỔNG THÔNG KẾ THÉP <math>\phi=10: 11.70KG</math>

TÊN	SỐ	HÌNH DẠNG-KÍCH THƯỚC	CHIỀU DÀI mm	1 THANH mm	CHIỀU DÀI mm	SỐ LƯỢNG	TỔNG CHIỀU DÀI m	TỔNG T. LƯỢNG KG
BT (SL=01)	1	50	1040	50	8	1140	14.8	5.8
	2	50	2390	50	8	2490	14.9	5.9

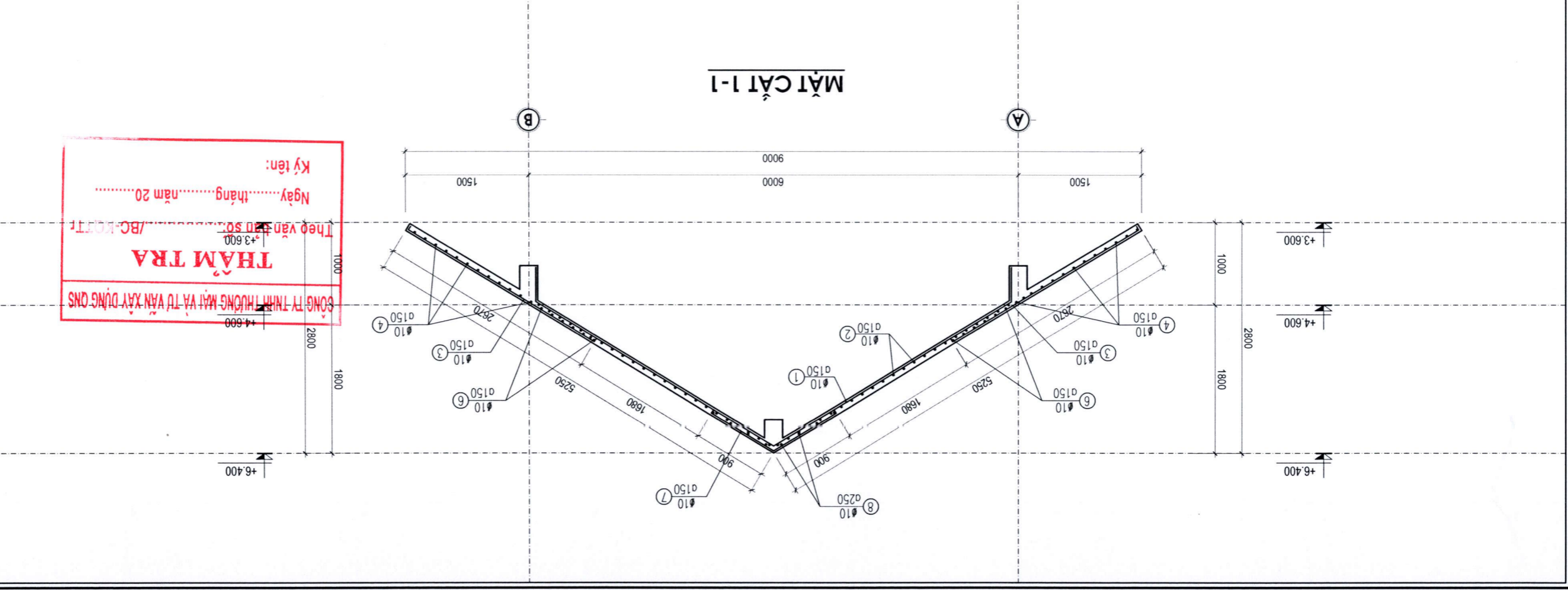
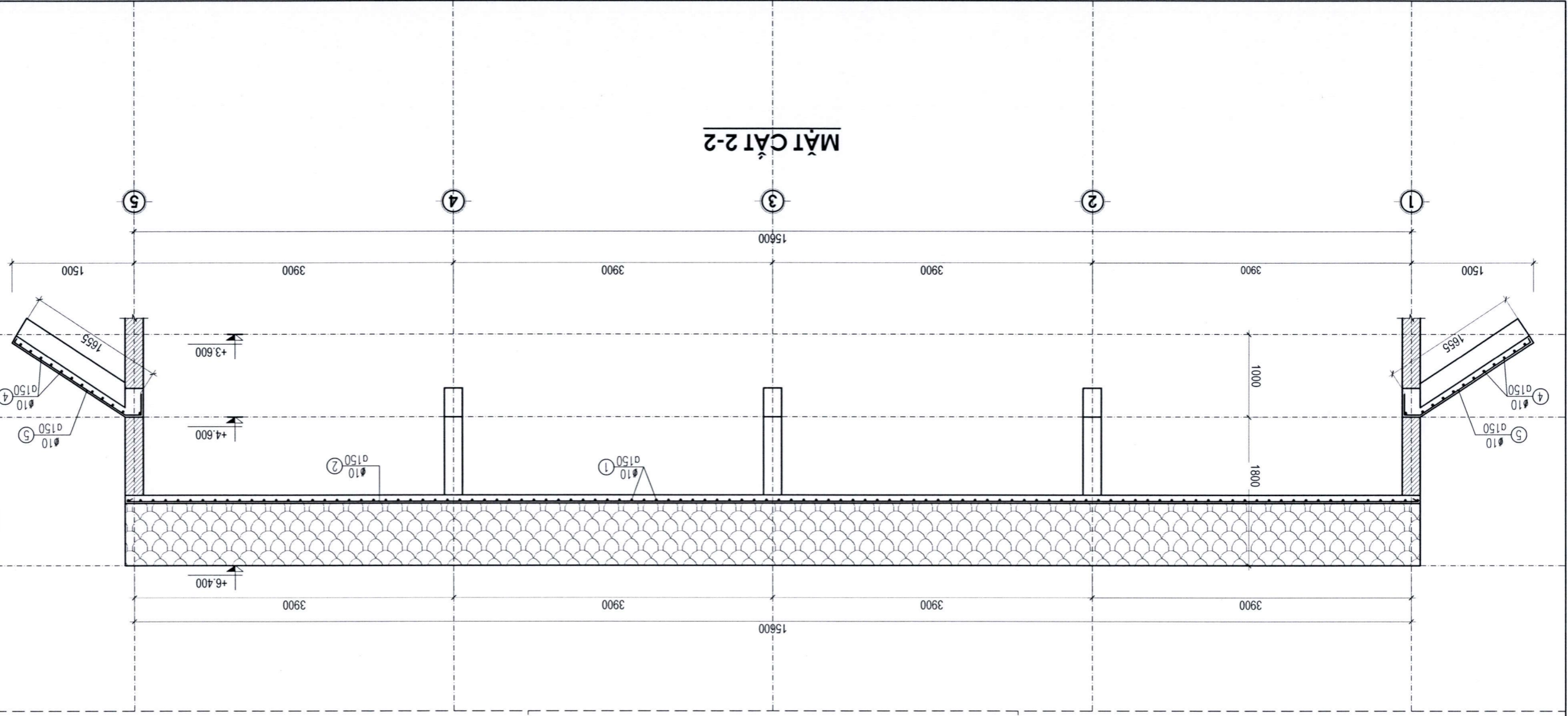
TK CỘT THÉP BÊ THỐ



MẶT BẰNG THÉP SÀN MẠI



KỶ HIỆU BẢN VẼ : KC-15		TỈ LỆ BẢN VẼ : 1/100		NGÀY HOÀN THÀNH : 2026	
<b>THIẾT KẾ BẢN VẼ THI CÔNG</b>					
GIAI ĐOẠN THỰC HIỆN :					
<b>MẶT CẮT SÀN MÀI</b>					
BẢN VẼ - DRAWING TITLE					
KS. NGUYỄN ĐĂNG VIỆT					
THIẾT KẾ - DESIGNER					
KTS. HOÀNG THANH TÙNG					
KIỂM TRA - CHECKED BY					
KTS. HOÀNG THANH TÙNG					
CHỦ TRÌ - CHIEF DESIGNER					
KS. ĐĂNG BÌNH TRIỂN					
					
GIÁM ĐỐC - DIRECTOR					
XÂY DỰNG YÊN HƯNG					
CÔNG TY CỔ PHẦN TƯ VẤN ĐẦU TƯ					
					
TƯ VẤN - CONSULTANT					
XÃ TRIỆU VIỆT - BÌNH HƯNG YÊN					
ĐỊA CHỈ :					
NHÀ TIẾP LINH + THỜ QUAN THẦN LINH					
HÀNG MŨC :					
THỜI DƯNG TRÁCH					
CÀI TẠO, NÀNG CẤP NGHĨA TRANG NHÂN DÂN					
CÔNG TRÌNH - PROJECT					
BAN QUẢN LÝ DỰ ÁN ĐẦU TƯ					
XÂY DỰNG XÃ TRIỆU VIỆT HƯNG					
CHỦ ĐẦU TƯ - CLIENT					
REV	DATE	DESCRIPTION	LẦN	NGÀY	MÔ TẢ
1			1		
2			2		
3			3		
4			4		
5			5		
HIỆU CHỈNH - REVISIONS					
GHI CHÚ - LEGEND					






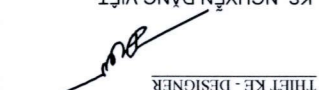
**THẨM TRA**

CÔNG TY TNHH THƯƠNG MẠI VÀ TƯ VẤN XÂY DỰNG YÊN HƯNG

Số: ...../BC-KC-TT

Ngày: ..... tháng ..... năm 20.....

Ký tên:

GHI CHÚ - LEGEND		
HIỆU CHỈNH - REVISIONS		
5		
4		
3		
2		
1		
LẦN	NGÀY	MÔ TẢ
REV.	DATE	DESCRIPTION
CHỦ ĐẦU TƯ - CLIENT		
BAN QUẢN LÝ DỰ ÁN ĐẦU TƯ		
XÂY DỰNG XÃ TRIỆU VIỆT VƯƠNG		
CÔNG TRÌNH - PROJECT		
CẢI TẠO, NÂNG CẤP NGHĨA TRANG NHÂN DÂN		
THÔN DƯƠNG TRẠCH		
HÀNG MỤC:		
NHÀ TẾP LINH + THỜ QUAN THẦN LINH		
ĐỊA CHỈ:		
XÃ TRIỆU VIỆT VƯƠNG - THỊNH HƯNG YÊN		
TƯ VẤN - CONSULTANT		
		
CÔNG TY CỔ PHẦN TƯ VẤN ĐẦU TƯ		
XÂY DỰNG XEN HUNG		
ĐỊA CHỈ: P. MỸ HẠO - T. HƯNG YÊN		
GIÁM ĐỐC - DIRECTOR		
		
KS. ĐĂNG ĐÌNH TRIỂN		
CHỦ TRƯỞNG - CHIEF DESIGNER		
KTS. HOÀNG THANH TÙNG		
KIỂM TRA - CHECKED BY		
		
KTS. HOÀNG THANH TÙNG		
THIẾT KẾ - DESIGNER		
		
KS. NGUYỄN ĐĂNG VIỆT		
BẢN VẼ - DRAWING TITLE		
THÔNG KÊ THÉP SÀN MÀI		
GIẢI ĐOẠN THỰC HIỆN:		
THIẾT KẾ BẢN VẼ THI CÔNG		
NGÀY HOÀN THÀNH: 2026		
TỶ LỆ BẢN VẼ: 1/100		
KÝ HIỆU BẢN VẼ: KC-16		

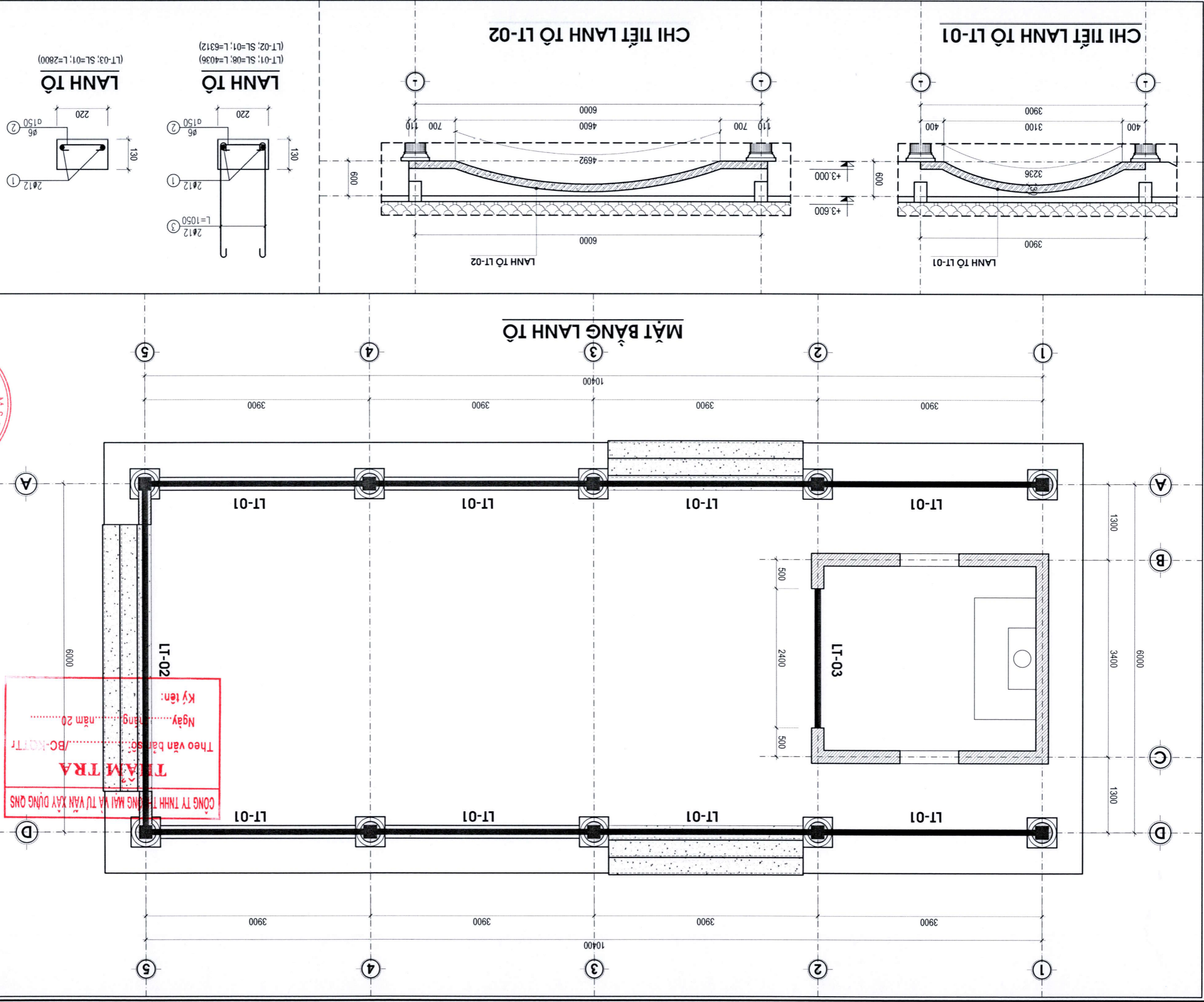
TỔNG THÔNG KÊ THÉP <math>\phi=10: 2141,50KG</math>

TÊN C.KIỆN	SỐ T. T	HÌNH DẠNG-KÍCH THƯỚC	Ø	CHIỀU DÀI 1 THANH mm	SỐ LƯỢNG	TỔNG CHIỀU DÀI m	TỔNG T. LƯỢNG KG	SÀN MÀI (SL=01)										
								1	2	3	4	5	6	7	8			
	1	400	400	6800	106	805,6	496,7	10	10	7600	106	805,6	10	10	400	6800	106	496,7
	2	15770	15770		46	725,4	447,2	10	10	15770	46	725,4	10	10	15770		46	447,2
	3	80	80	2650	212	595,7	367,3	10	10	2810	212	595,7	10	10	80	2650	212	367,3
	4	49200	49200		13	639,6	394,3	10	10	49200	13	639,6	10	10	49200		13	394,3
	5	80	80	1810	84	184,0	113,4	10	10	2190	84	184,0	10	10	80	1810	84	113,4
	6	15770	15770		12	189,2	116,7	10	10	15770	12	189,2	10	10	15770		12	116,7
	7	80	80	1800	106	207,8	128,1	10	10	1960	106	207,8	10	10	80	1800	106	128,1
	8	15770	15770		8	126,2	77,8	10	10	15770	8	126,2	10	10	15770		8	77,8

THÔNG KÊ CỘT THÉP SÀN MÀI

CÔNG TY TNHH THƯƠNG MẠI VÀ TƯ VẤN XÂY DỰNG QNS  
**THẨM TRA**  
 Theo văn bản số: ...../BC-KQTT  
 Ngày: .....tháng.....năm 20.....  
 Ký tên:

KỶ HIỆU BẢN VẼ: KC-17	
TỈ LỆ BẢN VẼ: 1/100	
NGÀY HOÀN THÀNH: 2026	
THIẾT KẾ BẢN VẼ THI CÔNG	
GIAI ĐOẠN THỰC HIỆN:	
MẶT BẰNG LẠNH TÔ	
BẢN VẼ - DRAWING TITLE	
KS. NGUYỄN ĐĂNG VIỆT	
THIẾT KẾ - DESIGNER	
KTS. HOÀNG THANH TÙNG	
KIỂM TRA - CHECKED BY	
KTS. HOÀNG THANH TÙNG	
CHỦ TRÌ - CHIEF DESIGNER	
KS. ĐĂNG ĐÌNH TRIỂN	
GIÁM ĐỐC T. Đ. T. C. P. M.S.D.N. YÊN HƯNG	
CÔNG TY CỔ PHẦN TƯ VẤN ĐẦU TƯ XÂY DỰNG YÊN HƯNG	
TƯ VẤN - CONSULTANT	
XÃ TRIỆU VIỆT WUONG - TỈNH HUNG YEN	
ĐỊA CHỈ:	
NHÀ TIẾP LÍNH + THỜ QUAN THẦN LINH	
HÀNG MỤC:	
CÁI TẠO, NẮNG CẤP NGHĨA TRANG NHÂN DÂN	
CÔNG TRÌNH - PROJECT	
XÂY DỰNG XÃ TRIỆU VIỆT WUONG	
BAN QUẢN LÝ DỰ ÁN ĐẦU TƯ	
CHỦ ĐẦU TƯ - CLIENT	
REV.	DATE
LẦN	NGÀY
MÔ TẢ	DESCRIPTION
1	
2	
3	
4	
5	
HIỆU CHỈNH - REVISIONS	
GHI CHÚ - LEGEND	



TÊN	SỐ	HÌNH DẠNG-KÍCH THƯỚC	CHIỀU DÀI mm	CHIỀU DÀI 1 THANH mm	SỐ LƯỢNG 1 C.KIỆN	T. BỘ	TỔNG CHIỀU DÀI T. LƯỢNG m	TỔNG TRỌNG LƯỢNG kg
LT-01 (SL=08)	1	3980	12	3980	2	16	63.7	56.5
	2	40 170 40	6	250	28	224	56.0	12.4
LT-02 (SL=01)	1	6260	12	6260	2	2	12.5	11.1
	2	40 170 40	6	250	43	43	10.8	2.4
	3	80 1050 80	12	1210	2	16	19.4	17.2
LT-03 (SL=01)	1	80 2750 80	12	2910	2	2	5.8	5.2
	2	40 170 40	6	250	43	43	10.8	2.4
	3	80 1050 80	12	1210	2	2	2.4	2.1
TỔNG THÔNG KẾ THÉP <=>φ10: 15.90KG <=>φ18: 92.20KG								

TK CỘT THÉP LẠNH TỘ

**THẨM TRA**

CÔNG TY TNHH THƯƠNG MẠI VÀ TƯ VẤN XÂY DỰNG QNS

Theo văn bản số: ...../BC-KQTT

Ngày: .....tháng.....năm 20.....

Ký tên:

GHI CHÚ - LEGEND			
HIỆU CHỈNH - REVISIONS			
REV.	LẦN	NGÀY	MÔ TẢ DESCRIPTION
	1		
	2		
	3		
	4		
	5		
CHỦ ĐẦU TƯ - CLIENT			
BAN QUẢN LÝ DỰ ÁN ĐẦU TƯ			
XÂY DỰNG XÃ TRIỆU VIỆT VƯƠNG			
CÔNG TRÌNH - PROJECT			
CÀI TẠO, NÀNG CẤP NGHĨA TRANG NHÂN DÂN			
THÔN DƯƠNG TRÁCH			
HANG MỨC:			
NHÀ TIẾP LÍNH + THỜ QUÂN THẦN LÍNH			
ĐỊA CHỈ:			
XÃ TRIỆU VIỆT VƯƠNG - THỊNH HƯNG YÊN			
TƯ VẤN - CONSULTANT			
CÔNG TY CỔ PHẦN TƯ VẤN ĐẦU TƯ			
XÂY DỰNG THINH HƯNG			
ĐỊA CHỈ: P. MỸ HẠO - T. HƯNG YÊN			
GIÁM ĐỐC - DIRECTOR			
CỐ PHẦN			
TƯ VẤN ĐẦU TƯ			
XÂY DỰNG			
THINH HUNG YEN			
K.S. DƯƠNG BÌNH TRIỂN			
CHỦ TRƯ - CHIEF DESIGNER			
KTS. HOÀNG THANH TÙNG			
KIỂM TRA - CHECKED BY			
KTS. HOÀNG THANH TÙNG			
THIẾT KẾ - DESIGNER			
K.S. NGUYỄN ĐĂNG VIỆT			
BẢN VẼ - DRAWING TITLE			
THÔNG KẾ THÉP LẠNH TỘ			
GIAI ĐOẠN THỰC HIỆN:			
<b>THIẾT KẾ BẢN VẼ THI CÔNG</b>			
NGÀY HOÀN THÀNH: 2026		TỈ LỆ BẢN VẼ: 1/100	
KÝ HIỆU BẢN VẼ:		KC-18	

# HÀNG MỤC: CÔNG, TƯỜNG BẢO

<b>THẨM TRA</b>	
CÔNG TY TNHH THƯƠNG MẠI VÀ TƯ VẤN XÂY DỰNG QNS	
Theo văn bản số:...../BC-KQTT	Ký tên:
Ngày.....tháng.....năm 20.....	



**MẶT BẰNG XÂY DỰNG CÔNG, TƯỜNG RÀO**

BẢN VẼ - DRAWING TITLE

MẶT BẰNG XÂY DỰNG CÔNG, TƯỜNG RÀO

GIAI ĐOẠN THỰC HIỆN:

THIẾT KẾ - DESIGNER

KS. NGUYỄN ĐĂNG VIỆT

KIỂM TRA - CHECKED BY

KS. HOÀNG THÀNH TÙNG

CHỦ TRÌ - CHIEF DESIGNER

KS. HOÀNG THÀNH TÙNG

KS. DẪNG ĐÌNH TRIỂN

CÔNG TY CỔ PHẦN TƯ VẤN ĐẦU TƯ XÂY DỰNG YÊN HƯNG  
ĐỊA CHỈ: P. HẠO, T. HƯNG YÊN

GIÁM ĐỐC - DIRECTOR

CÔNG TY CỔ PHẦN TƯ VẤN ĐẦU TƯ XÂY DỰNG YÊN HƯNG

TƯ VẤN - CONSULTANT

XÃ TRIỆU VIỆT VƯƠNG - TỈNH HƯNG YÊN

ĐỊA CHỈ:

HẠNG MỨC:

THỌ DƯƠNG TRÁCH

CÔNG TRÌNH - PROJECT

CẢI TẠO, NÂNG CẤP NGHĨA TRANG NHÂN DÂN THỌ DƯƠNG TRÁCH

BAN QUẢN LÝ DỰ ÁN ĐẦU TƯ XÂY DỰNG XÃ TRIỆU VIỆT VƯƠNG

CHỦ ĐẦU TƯ - CLIENT

REV.	DATE	MÔ TẢ	DESCRIPTION
1			
2			
3			
4			
5			

HIỆU CHỈNH - REVISIONS

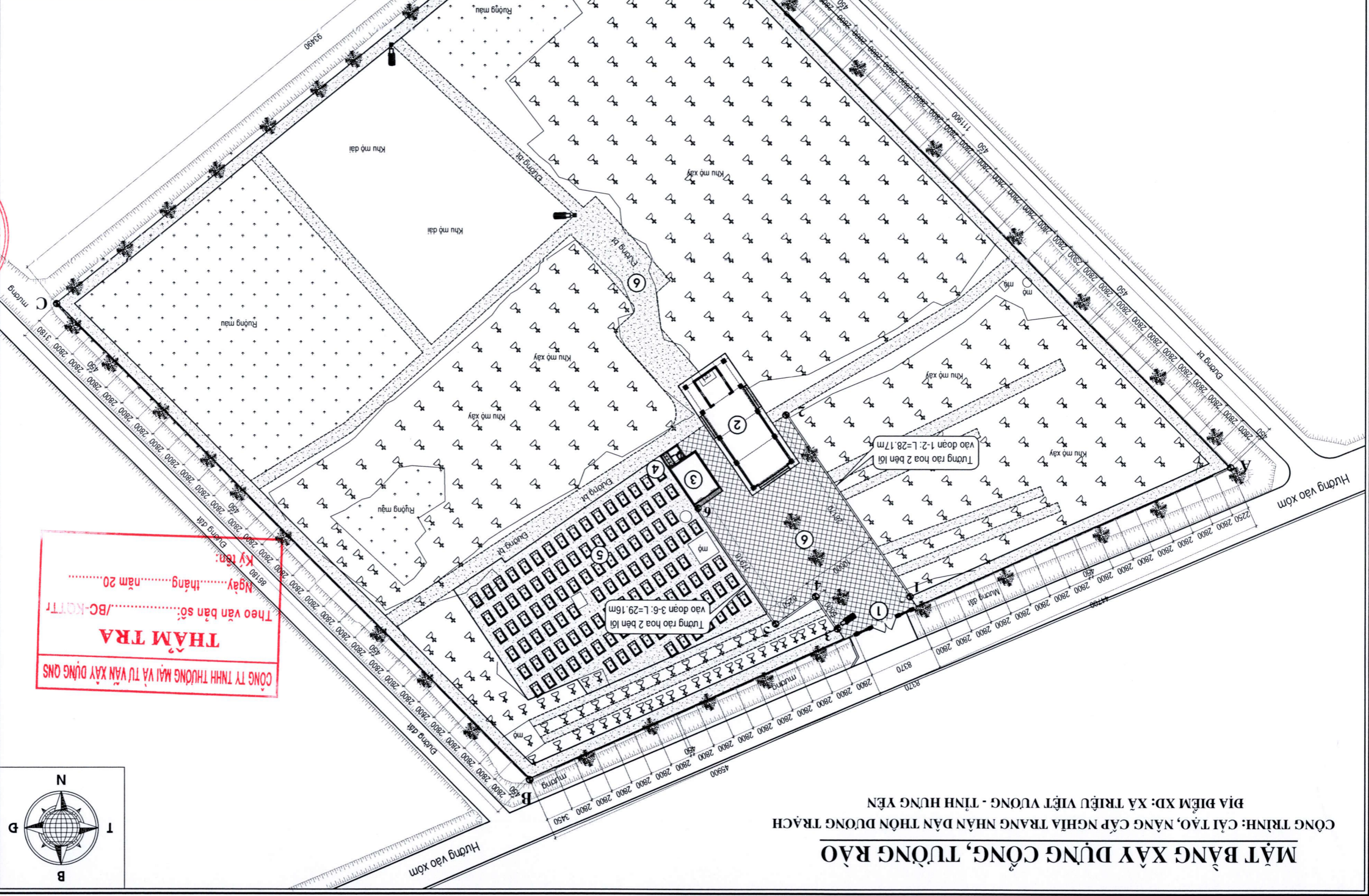
NGÀY HOÀN THÀNH: 2026

TỈ LỆ BẢN VẼ: 1/100

KÝ HIỆU BẢN VẼ: MBC/TR-01

**BẢNG THÔNG KẾ SỐ LƯỢNG CÁC ĐOẠN TƯỜNG RÀO**

Đoạn tường rào	Chiều dài đoạn (m)	Số lượng đoạn
Đoạn A-B	2.8	30
Đoạn B-C	3.45	1
Đoạn A-D	2.8	38
Trụ tường rào	22x22 cm	114
Khe lán		11
Tường rào hoa 2 bên lối vào		57.33m



**THẨM TRÁ**

CÔNG TY TNHH THƯƠNG MẠI VÀ TƯ VẤN XÂY DỰNG QNS

Theo văn bản số: ...../BC-KQTT

Ngày: .....tháng.....năm 20.....

Ký: .....



**GHI CHÚ**

1 CÔNG CHỈNH (DỰ KIẾN XD)

XÂY MÔI TƯỜNG RÀO ĐOẠN D-A-B-C:  
 - ĐOẠN A-B GỒM 30 KHOẢNG DÀI 2.8M + 01 KHOẢNG DÀI 3.18M  
 - ĐOẠN B-C GỒM 29 KHOẢNG DÀI 2.8M + 01 KHOẢNG DÀI 3.45M  
 - ĐOẠN A-D GỒM 38 KHOẢNG DÀI 2.8M + 01 KHOẢNG DÀI 3.25M

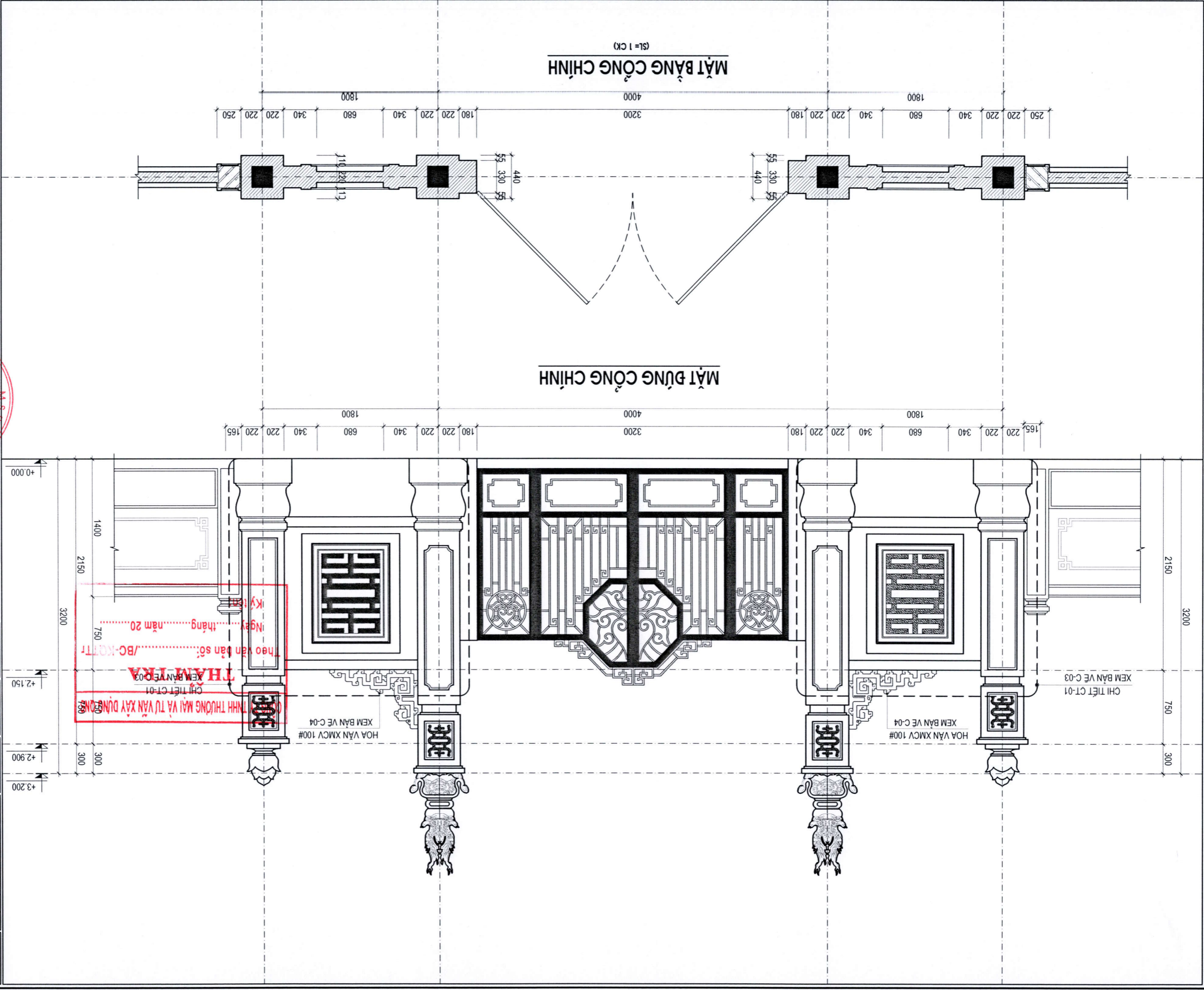
XÂY DỰNG TƯỜNG RÀO HOA 2 BÊN LỐI VÀO ĐOẠN 1-2 VÀ 3-4-5-6: TỔNG CHIỀU DÀI L=57.33M

**MẶT BẰNG XÂY DỰNG CÔNG, TƯỜNG RÀO**

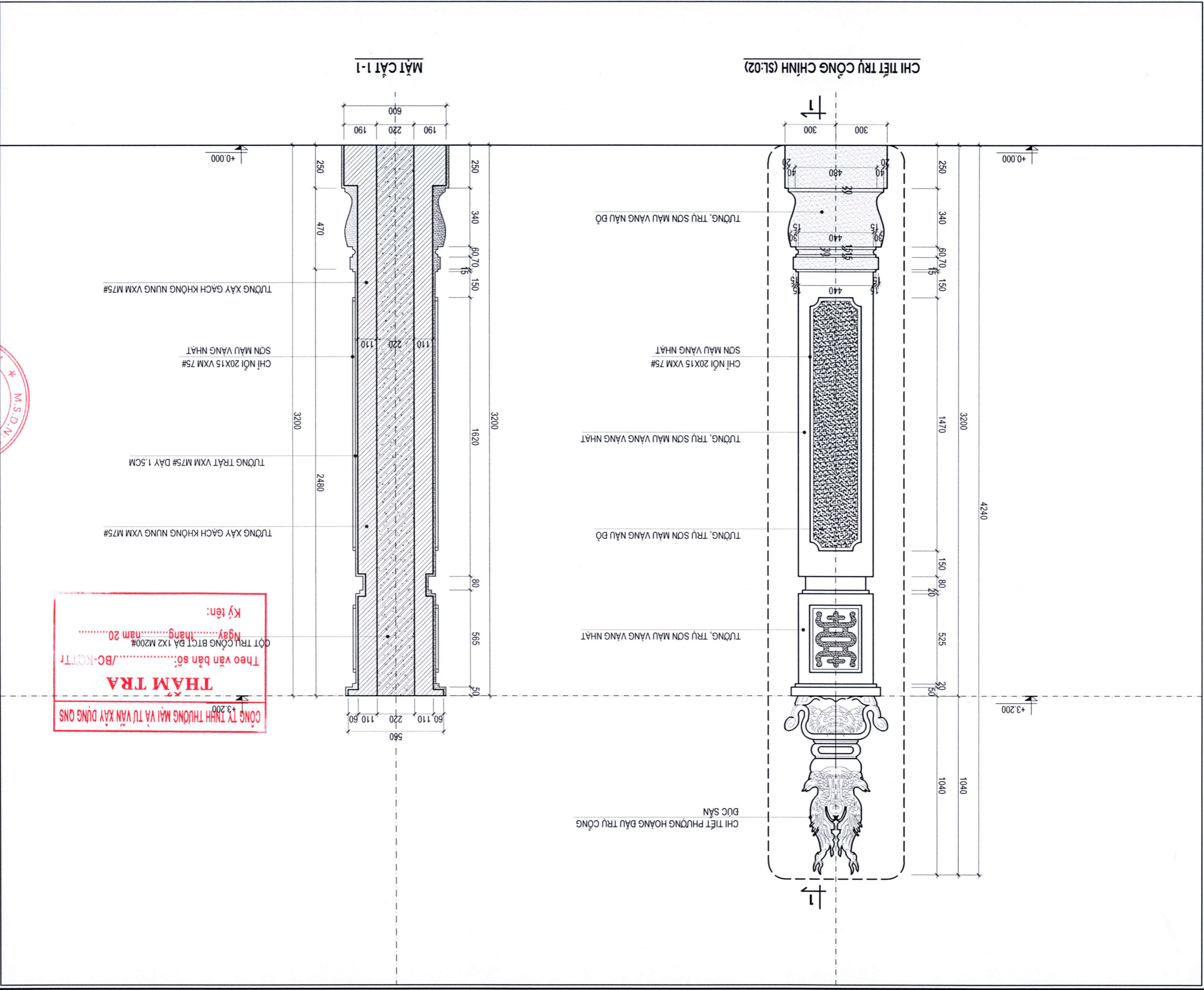
CÔNG TRÌNH: CẢI TẠO, NÂNG CẤP NGHĨA TRANG NHÂN DÂN THỌ DƯƠNG TRÁCH

ĐỊA ĐIỂM XD: XÃ TRIỆU VIỆT VƯƠNG - TỈNH HƯNG YÊN

C-01		KỶ HIỆU BẢN VẼ :	
1/100		TỈ LỆ BẢN VẼ :	
2026		NGÀY HOÀN THÀNH :	
<b>THIẾT KẾ BẢN VẼ THI CÔNG</b>			
GIẢI ĐOÀN THỰC HIỆN :			
<b>MẶT BẰNG, MẶT ĐUNG CÔNG</b>			
BẢN VẼ - DRAWING TITLE			
KS. NGUYỄN ĐĂNG VIỆT			
THIẾT KẾ - DESIGNER			
KS. HOÀNG THANH TÙNG			
KIỂM TRA - CHECKED BY			
KS. HOÀNG THANH TÙNG			
CHỦ TRƯỞNG - CHIEF DESIGNER			
KS. ĐĂNG ĐÌNH TRIỂN			
GIÁM ĐỐC DỰ ÁN			
CÔNG TY CỔ PHẦN TƯ VẤN ĐẦU TƯ			
XÂY DỰNG YÊN HƯNG			
BIÊN CHẾ - P. MỸ BẢO			
TƯ VẤN - CONSULTANT			
XÃ TRIỆU VIỆT VƯƠNG - BÌNH HƯNG YÊN			
ĐỊA CHỈ :			
CÔNG, TƯỜNG RÀO			
HẠNG MỨC :			
THỜI DƯNG TRÁCH			
CẢI TẠO, NÂNG CẤP NGHĨA TRANG NHÂN DÂN			
CÔNG TRÌNH - PROJECT			
BAN QUẢN LÝ DỰ ÁN ĐẦU TƯ			
XÂY DỰNG XÃ TRIỆU VIỆT VƯƠNG			
CHỦ ĐẦU TƯ - CLIENT			
REV.	DATE	MÔ TẢ	DESCRIPTION
1			
2			
3			
4			
5			
<b>HIỆU CHỈNH - REVISIONS</b>			



KỶ HIỆU BẢN VẼ: C-02			
TỈ LỆ BẢN VẼ: 1/100			
NGÀY HOÀN THÀNH: 2026			
THIẾT KẾ BẢN VẼ THI CÔNG			
GIAI ĐOẠN THỰC HIỆN:			
CHI TIẾT TRỤ CÔNG CHÍNH XÂY MỚI			
BẢN VẼ - DRAWING TITLE			
KS. NGUYỄN ĐĂNG VIỆT			
THIẾT KẾ - DESIGNER			
KTS. HỒNG THANH TÙNG			
KIỂM TRA - CHECKED BY			
KTS. HỒNG THANH TÙNG			
CHỦ TRÌ - CHIEF DESIGNER			
KS. ĐĂNG BÌNH TRIỂN			
GIÁM ĐỐC / DIRECTOR			
CÔNG TY CỔ PHẦN TƯ VẤN ĐẦU TƯ XÂY DỰNG YÊN HƯNG			
ĐIÀ CHỈ: B. KH. HẠO - T. HUNG YÊN			
TU VẤN - CONSULTANT			
XÃ TRIỆU VIỆT VƯƠNG - TỈNH HUNG YÊN			
ĐỊA CHỈ:			
CÔNG, TƯỜNG RÀO			
HẠNG MỤC:			
THÔN DƯƠNG TRÁCH			
CÔNG TRÌNH - PROJECT			
BAN QUẢN LÝ DỰ ÁN ĐẦU TƯ XÂY DỰNG XÃ TRIỆU VIỆT VƯƠNG			
CHỦ ĐẦU TƯ - CLIENT			
REV.	DATE	LẦN	MÔ TẢ
1			
2			
3			
4			
5			
HIỆU CHỈNH - REVISIONS			



**THIẾT KẾ BAN VỆ THỊ CÔNG**

GIẢI ĐOÀN THỰC HIỆN:

CHỦ ĐẦU TƯ - CLIENT: BAN QUẢN LÝ DỰ ÁN ĐẦU TƯ XÂY DỰNG XÃ TRIỆU VIỆT VƯƠNG

CÔNG TRÌNH - PROJECT: CẢI TẠO, NÂNG CẤP NGHĨA TRANG NHÂN DÂN THÔN DƯƠNG TRÁCH

HẠNG MỨC: CÔNG, TƯỜNG RÀO

ĐỊA CHỈ: XÃ TRIỆU VIỆT VƯƠNG - TỈNH HƯNG YÊN

TƯ VẤN - CONSULTANT: **TINH HƯNG YÊN**

CÔNG TY CỔ PHẦN TƯ VẤN ĐẦU TƯ XÂY DỰNG TỈNH HƯNG YÊN

CHUYÊN NGHIỆP - CHUYÊN NGHIỆP

CHỦ TRƯỞNG: K.S. NGUYỄN ĐĂNG VIỆT

THIẾT KẾ - DESIGNER: K.TS. HOÀNG THANH TÙNG

KIỂM TRA - CHECKED BY: K.TS. HOÀNG THANH TÙNG

CHỦ TRƯỞNG - CHIEF DESIGNER: K.S. BÀNG ĐÌNH TRIỂN

GIÁM ĐỐC - DIRECTOR: K.S. NGUYỄN ĐĂNG VIỆT

THIẾT KẾ BAN VỆ THỊ CÔNG

NGÀY HOÀN THÀNH: 2026

TỈ LỆ BẢN VẼ: 1/100

KÝ HIỆU BẢN VẼ: C-03

LẦN	NGÀY	MÔ TẢ
1		
2		
3		
4		
5		

HIỆU CHỈNH - REVISIONS

**BẢNG THÔNG KÊ CỘT THÉP GIẺNG MÔNG CÔNG**

TÊN	SỐ	HÌNH DẠNG - KÍCH THƯỚC	CHIỀU DÀI 1 THANH mm	1 C.KIỆN T.BỘ	SỐ LƯỢNG	TỔNG CHIỀU DÀI T. LƯỢNG m	TỔNG TRỌNG KG
G.MÔNG (L=3,16M)	2		100	280	40		
	1		3160		10		3160
	6		840		17		14.3
	17				4		12.6
	4				4		7.8
	3.2						

**BỘ TRÌ THÉP GIẺNG MÔNG** (L=3,16M)

**MẶT CẮT 1-1**

**MẶT CẮT 2-2**

**MẶT CẮT 3-3**

**CHI TIẾT CT-01**

**CHI TIẾT CHỮ THỎ**

**CHI TIẾT CHỮ THỎ TRANG TRÌ** (SL: 02CK)

**CHI TIẾT TRỤ CÔNG PHỤ (SL: 02)**

**CHI TIẾT CHỮ THỎ TRANG TRÌ** (SL: 02CK)

**CHI TIẾT TRỤ CÔNG PHỤ (SL: 02)**

**CHI TIẾT BỤP SEN ĐẦU TRỤ CÔNG**

**MẶT CẮT 1-1**

**MẶT CẮT 2-2**

**MẶT CẮT 3-3**

**CHI TIẾT CT-01**

**CHI TIẾT CHỮ THỎ**

**CHI TIẾT CHỮ THỎ TRANG TRÌ** (SL: 02CK)

**CHI TIẾT TRỤ CÔNG PHỤ (SL: 02)**

**CHI TIẾT BỤP SEN ĐẦU TRỤ CÔNG**



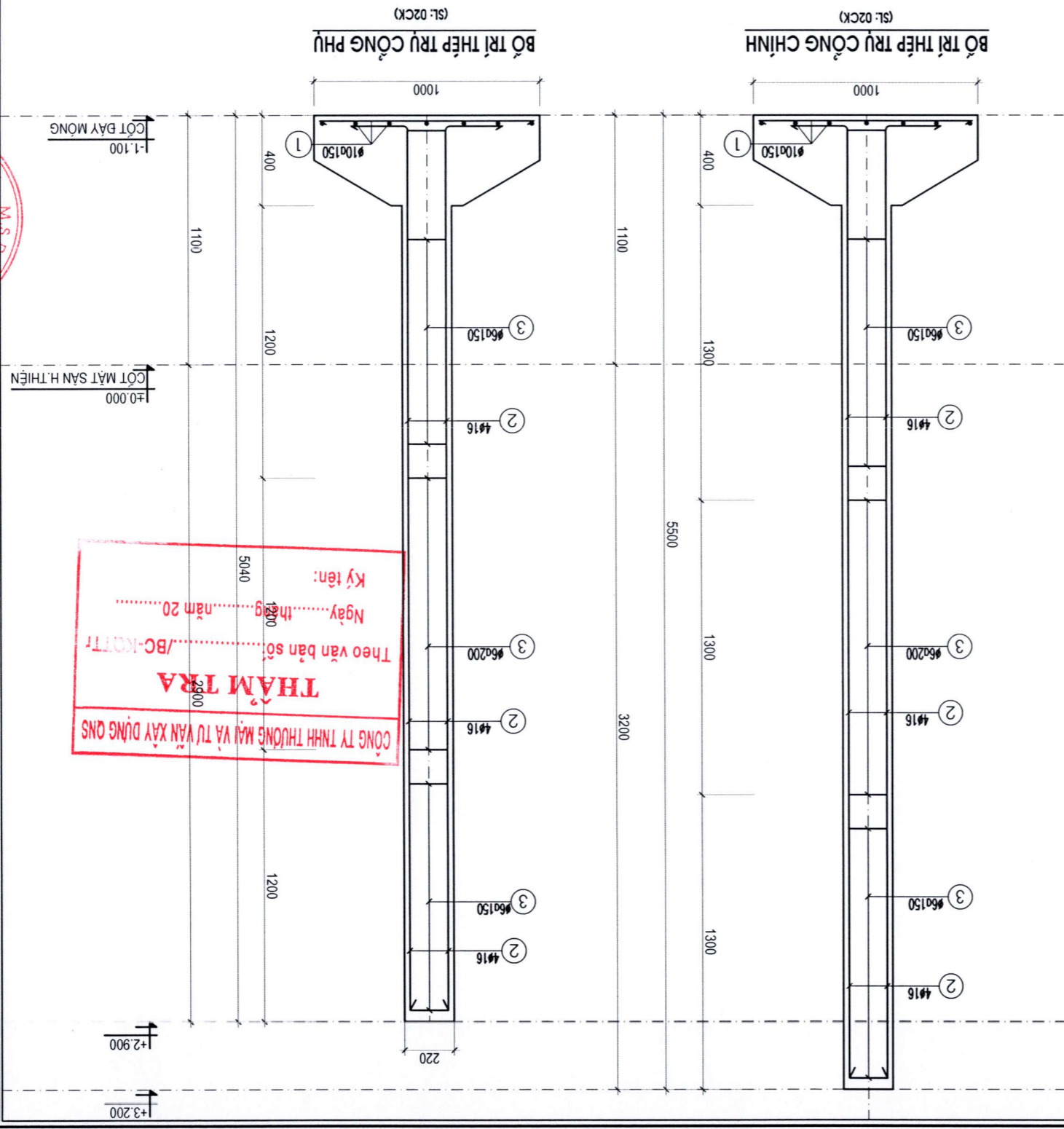
KỶ HIỆU BẢN VẼ: C-05			
TỈ LỆ BẢN VẼ: 1/100			
NGÀY HOÀN THÀNH: 2026			
<b>THIẾT KẾ BẢN VẼ THI CÔNG</b>			
GIAI ĐOẠN THỰC HIỆN:			
<b>CHI TIẾT KẾT CẤU TRỤ CÔNG</b>			
BẢN VẼ - DRAWING TITLE			
KS. NGUYỄN ĐĂNG VIỆT			
THIẾT KẾ - DESIGNER			
KS. HOÀNG THANH TÙNG			
KIỂM TRA - CHECKED BY			
KS. HOÀNG THANH TÙNG			
CHỦ TRÌ - CHIEF DESIGNER			
KS. BẢNG ĐINH TRIỂN			
GIÁM ĐỐC - DIRECTOR			
CÔNG TY CỔ PHẦN TƯ VẤN ĐẦU TƯ XÂY DỰNG YÊN HƯNG			
ĐỊA CHỈ: 6 MỸ HẠNG, TỈNH HƯNG YÊN			
TƯ VẤN - CONSULTANT			
XÃ TRIỆU VIỆT VƯƠNG - TỈNH HƯNG YÊN			
ĐỊA CHỈ:			
CÔNG, TƯỜNG RÀO			
HÀNG MỤC:			
THỜI DƯƠNG TRÁCH			
CẢI TẠO, NÂNG CẤP NGHĨA TRANG NHÂN DÂN			
CÔNG TRÌNH - PROJECT			
BAN QUẢN LÝ DỰ ÁN ĐẦU TƯ XÂY DỰNG XÃ TRIỆU VIỆT VƯƠNG			
CHỦ ĐẦU TƯ - CLIENT			
REV.	DATE	LẦN	MÔ TẢ
1		1	
2		2	
3		3	
4		4	
5		5	
HIỆU CHỈNH - REVISIONS			

GHI CHÚ:

- LỚT ĐẦY MỘNG BT ĐÀ 2X4 MẠC 150.
- BÊ TÔNG MỘNG, CỘT VÀ TẦM DÀN ĐÀ 1x2 MẠC 200.
- CHỤ THỜ XI MẶNG CÁT VẶNG ĐỤC SẴN MẠC 100.
- TƯỜNG XÂY GÁCH ĐẶC KHÔNG NUNG XMCL (KT: 220x105x65).
- TRÁT TƯỜNG VXM 75#, DẦY 15.
- TƯỜNG LÀN SƠN (MÀU SẮC THEO CHỈ ĐỊNH).
- DỪNG THEP AIII(Ø<10) CỘ RØ= 2250 kg/cm2; Rød= 1800 kg/cm2.
- DỪNG THEP AIII(Ø<10) CỘ RØ= 2800 kg/cm2.
- NEO, UỖN, CÁT, NỐI THEP THEO QUY PHẠM.
- KHI THI CÔNG KẾT HỢP CÁC BẢN VẼ LIÊN QUAN.
- NẾU CỘ VƯỜNG MẮC PHẢI BẢO NGAY CHO CÁC BÊN LIÊN QUAN ĐỂ KIP THỜI XỬ LÝ.

TÊN	SỐ	HÌNH DẠNG-KÍCH THƯỚC	Ø	CHIỀU DÀI	1 THANH	1 C.KIỆN	SỐ LƯỢNG	CHIỀU DÀI	TỔNG	TỔNG
C.KIỆN	T.T		mm	mm				m	kg	
TRỤ CÔNG CHÍNH (SL: 02 CỘ)	1	950		10			10	950	26.6	16.4
	2	250	4250	16			16	4200	33.6	53.0
	3	170	170	40			6	760	35.0	7.8
TRỤ CÔNG PHỤ (SL: 02 CỘ)	1	950		10			10	950	26.6	16.4
	2	250	3950	16			16	4200	33.6	53.0
	3	170	170	40			6	760	35.0	7.8

BẢNG THÔNG KẾ CỘT TRỤ CÔNG



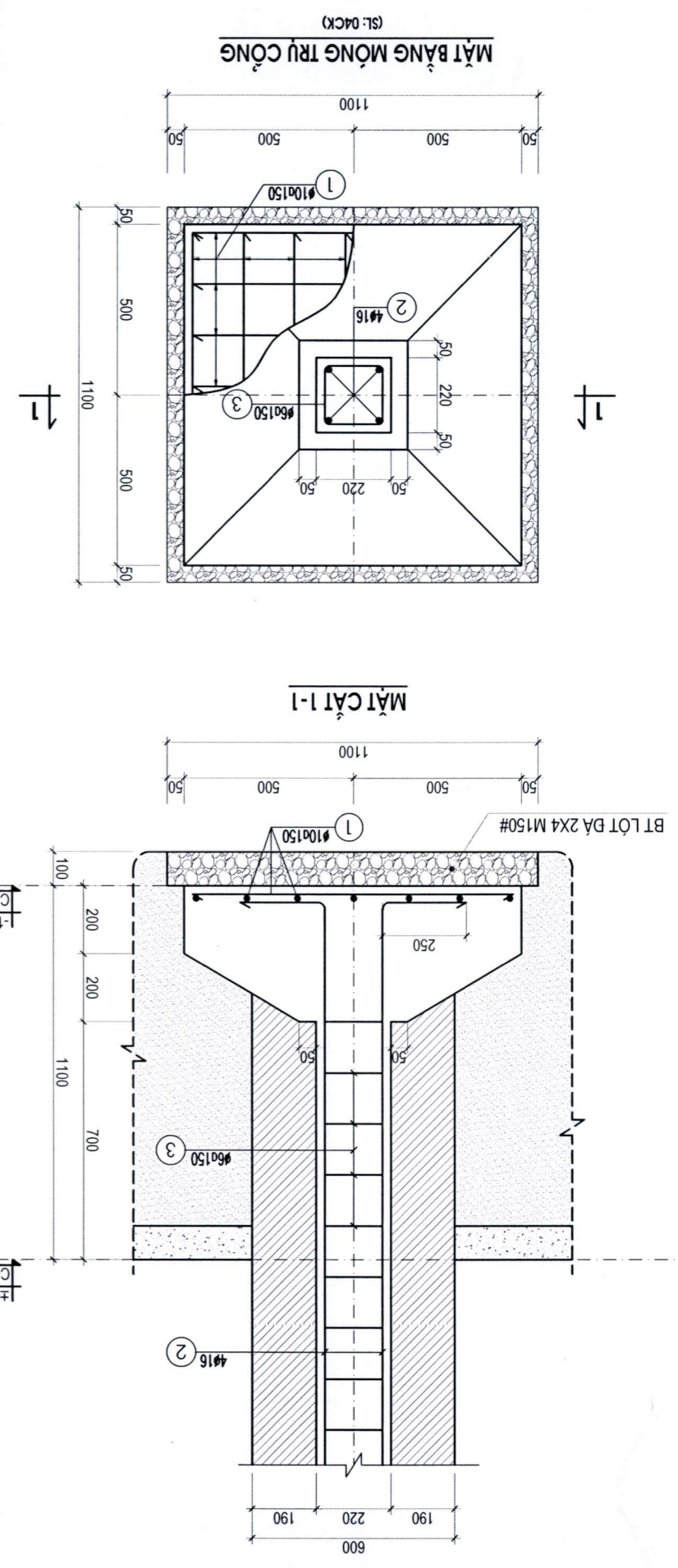
**THẨM TRA**

CÔNG TY TNHH THƯƠNG MẠI VÀ TƯ VẤN XÂY DỰNG QNS

Theo văn bản số: /BC-KQTT

Ngày: ..... tháng ..... năm 20.....

Ký tên: .....



KIỂM TRA - CHECKED BY		KTS. HOÀNG THÀNH TÙNG	
THIẾT KẾ - DESIGNER		KTS. NGUYỄN ĐĂNG VIỆT	
BẢN VẼ - DRAWING TITLE		CHI TIẾT TƯỜNG RÀO	
GIAI ĐOẠN THỰC HIỆN:		THIẾT KẾ BẢN VẼ THI CÔNG	
TR-01	KY HIỆU BẢN VẼ:	2026	NGÀY HOÀN THÀNH:
1/100	TỈ LỆ BẢN VẼ:		

REV.	DATE	MÔ TẢ
1		
2		
3		
4		
5		

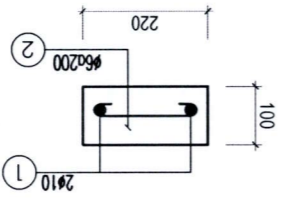
  

CHỦ ĐẦU TƯ - CLIENT		BAN QUẢN LÝ DỰ ÁN ĐẦU TƯ	
CÔNG TRÌNH - PROJECT		CẢI TẠO, NÂNG CẤP NGHĨA TRANG NHÂN DÂN	
HÀNG MỤC:		CÔNG, TƯỜNG RÀO	
ĐỊA CHỈ:		XÃ TRIỆU VIỆT VƯỜNG - TỈNH HUNG YÊN	
TƯ VẤN - CONSULTANT		YÊN HƯNG	
CÔNG TY CỔ PHẦN TƯ VẤN ĐẦU TƯ		XÂY DỰNG YÊN HƯNG	
GIÁM ĐỐC - DIRECTOR		CÔNG TY	
KTS. BẢNG ĐỊNH TRÌỂN		TU VẤN ĐẦU TƯ	
		XÂY DỰNG	
		YÊN HƯNG	

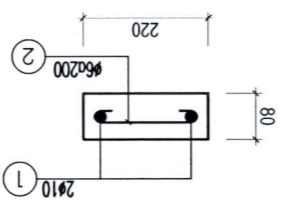
GHI CHÚ:

- TƯỜNG XÂY BẰNG GẠCH KHÔNG NUNG VỮA XM M7,5#
- TRÁT 2 MẶT DÀY 1,5CM, VỮA TRÁT XM MẮC 7,5#
- SƠN HOÀN THIÊN 03 NƯỚC (1 LỚP LỘT, 2 LỚP PHỦ)
- ĐẬP GỖ CHỈ, PHẠO TRĂNG TRÍ VỮA XM MẮC 7,5#
- KIỂM TRA HIỆN TRẠNG TRƯỚC KHI THI CÔNG, NẾU CÓ SAI LỆCH LỚN CẦN BẢO DƯỠNG KỊP THỜI XỬ LÝ
- KHE LÚN CÁCH NHAU 10-15M (XEM BỐ TRÍ TRÊN TỜNG MẶT BẰNG), KHOẢNG HỒ KHE LÚN KHOẢNG 2CM

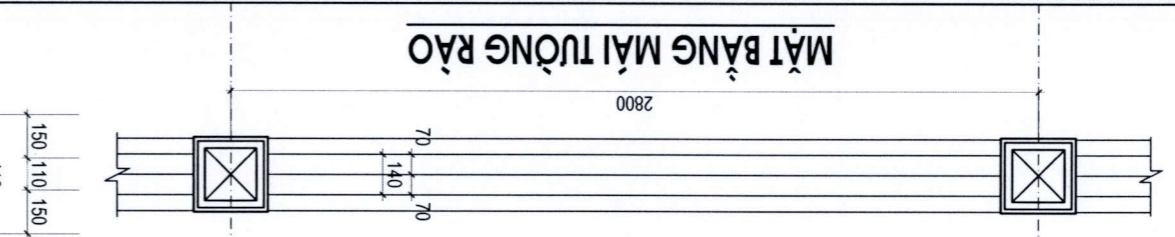
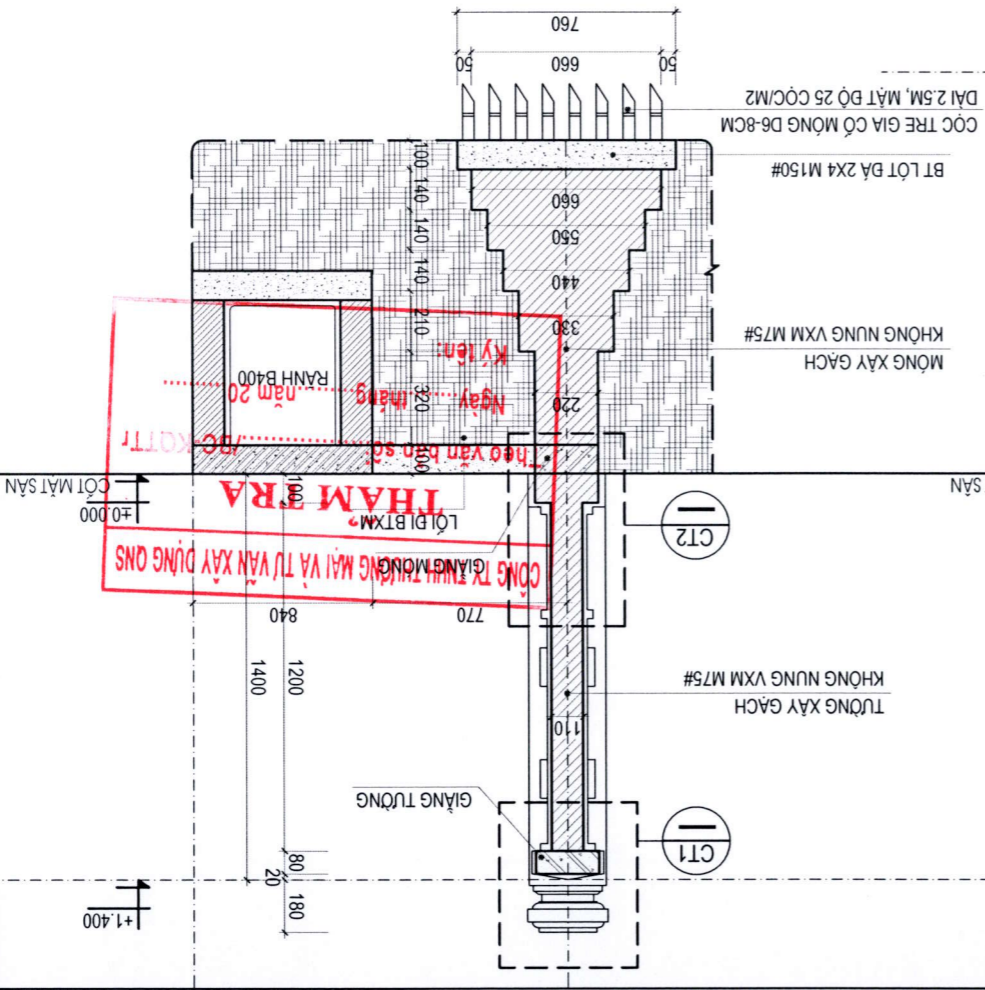
**BỒ TRÍ THÉP GIẺNG TƯỜNG MÔNG**  
(L=90,60M)



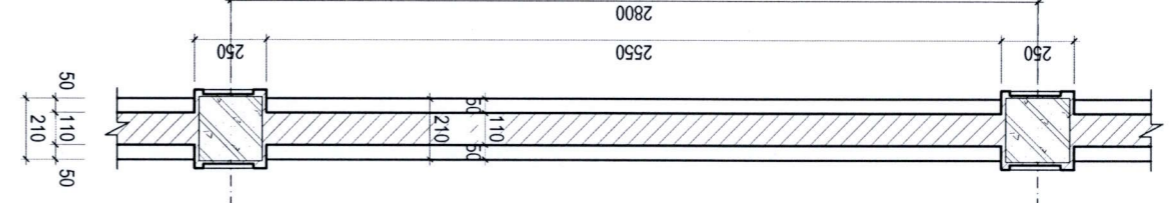
**BỒ TRÍ THÉP GIẺNG TƯỜNG RÀO**  
(L=90,60M)



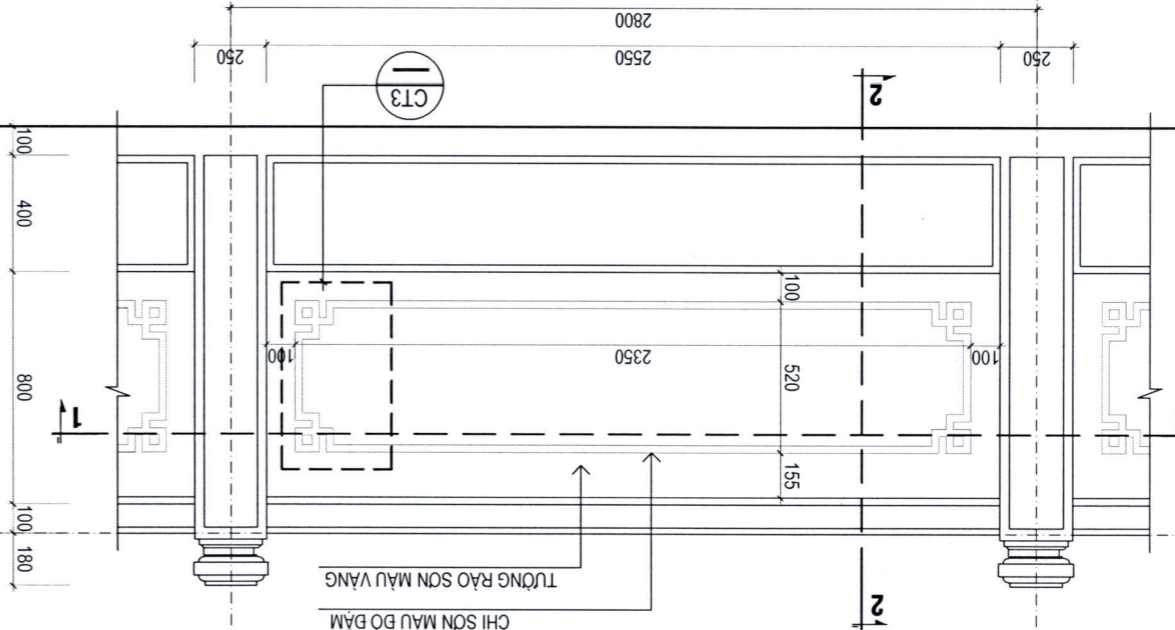
**MẶT CẮT 2-2**



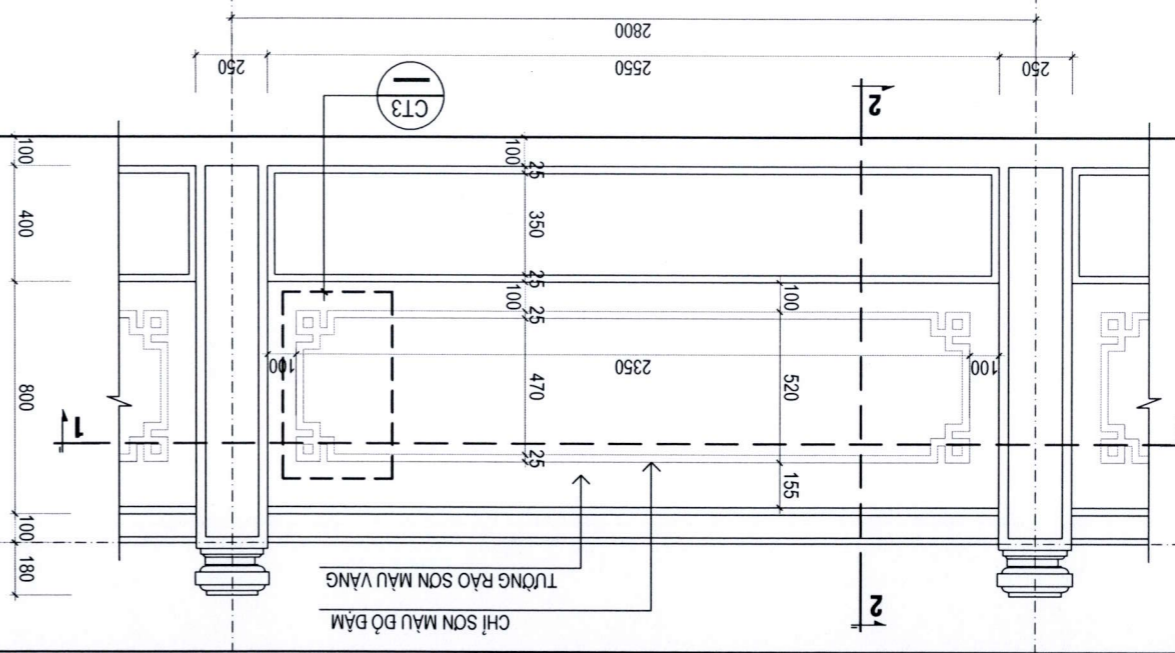
**MẶT CẮT 1-1**





**MẶT ĐỪNG PHÍA NGOÀI ĐƯỜNG 1 KHOANG TƯỜNG RÀO 2,8M ĐOẠN A-B**



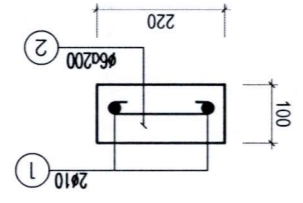
**MẶT ĐỪNG PHÍA TRONG 1 KHOANG TƯỜNG RÀO 2,8M ĐOẠN A-B**  
(CHIỀU DÀI 90,60M)  
GỒM 36 TRỤ TƯỜNG RÀO



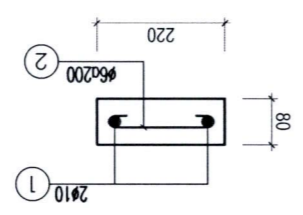
KỶ HIỆU BẢN VẼ:		TR-02
TỈ LỆ BẢN VẼ:		1/100
NGÀY HOÀN THÀNH:		2026
<b>THIẾT KẾ BẢN VẼ THI CÔNG</b>		
GIAI ĐOẠN THỰC HIỆN:		
<b>CHI TIẾT TƯỜNG RÀO</b>		
BẢN VẼ - DRAWING TITLE		
KS. NGUYỄN ĐĂNG VIỆT		
THIẾT KẾ - DESIGNER		
KTS. HOÀNG THANH TÙNG		
KIỂM TRA - CHECKED BY		
KTS. HOÀNG THANH TÙNG		
CHỦ TRÌ - CHIEF DESIGNER		
KS. DẪN ĐÌNH TRIỂN		
		
		
TƯ VẤN - CONSULTANT		
XÃ TRIỆU VIỆT WUONG - TỈNH HƯNG YÊN		
ĐỊA CHỈ:		
CÔNG, TƯỜNG RÀO		
HẠNG MỨC:		
THÔN DƯƠNG TRÁCH		
CÔNG TRÌNH - PROJECT		
CẢI TẠO, NÂNG CẤP NGHĨA TRANG NHÂN DÂN		
CHỦ ĐẦU TƯ - CLIENT		
BAN QUẢN LÝ DỰ ÁN ĐẦU TƯ XÂY DỰNG XÃ TRIỆU VIỆT WUONG		
REV.	DATE	DESCRIPTION
LẦN	NGÀY	MÔ TẢ
1		
2		
3		
4		
5		
HIỆU CHỈNH - REVISIONS		

CHI CHỤ:  
 - TƯỜNG XÂY BĂNG GẠCH KHÔNG NUNG VỮA XM M75#  
 - TRÁT 2 MẶT DÀY 1,5CM, VỮA TRÁT XM MẮC 75#  
 - SƠN HOÀN THIÊN 03 NƯỚC (1 LỚP LỘT, 2 LỚP PHỦ)  
 - ĐÁP GỠ CHỈ, PHẠO TRANG TRÍ VỮA XM MẮC 75#  
 - KIỂM TRA HIỆN TRẠNG TRƯỚC KHI THI CÔNG, NẾU CÓ SAI LỆCH LỚN CẦN BẢO VỆ KIP THỜI XỬ LÝ - KHE LÙN CÁCH NHAU 10-15M (XEM BỐ TRÍ TRÊN TỜNG MẶT BẰNG), KHOẢNG HỒ KHE LÙN KHOẢNG 2CM

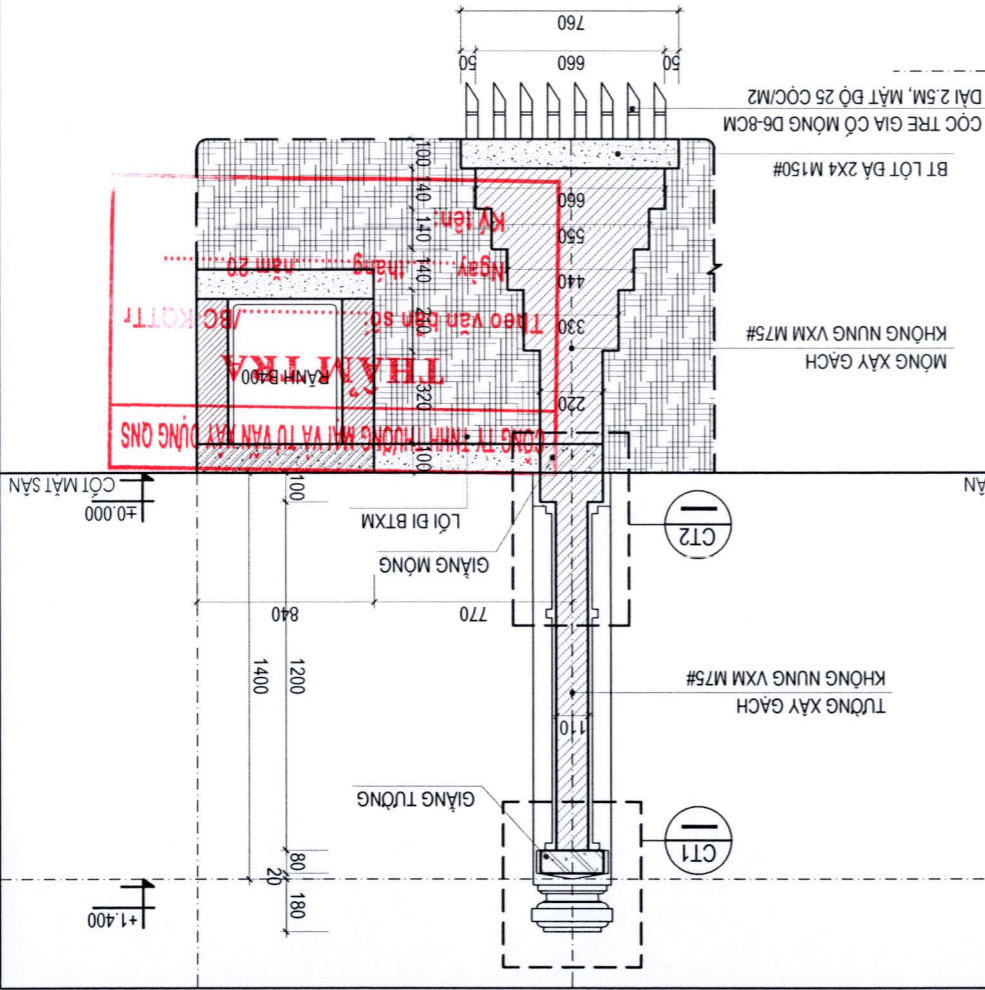
**BỐ TRÍ THÉP GIẺNG TƯỜNG MÔNG**  
 (L=198,08M)



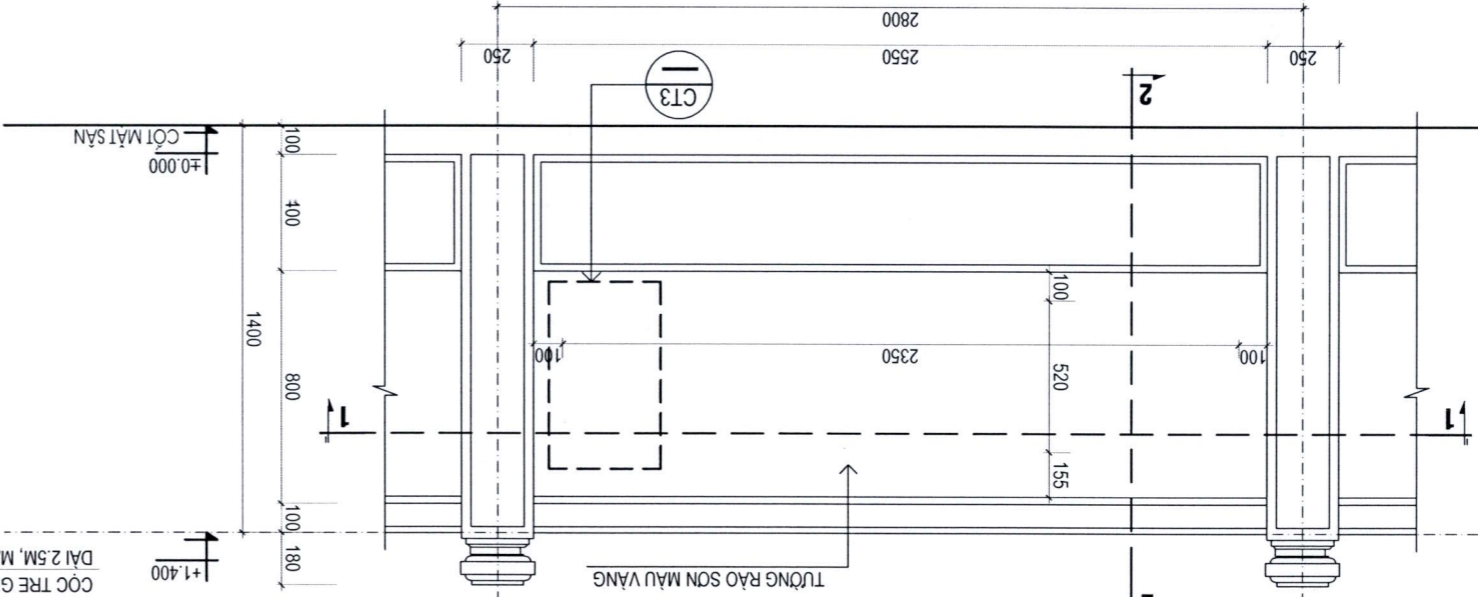
**BỐ TRÍ THÉP GIẺNG TƯỜNG RÀO**  
 (L=198,08M)



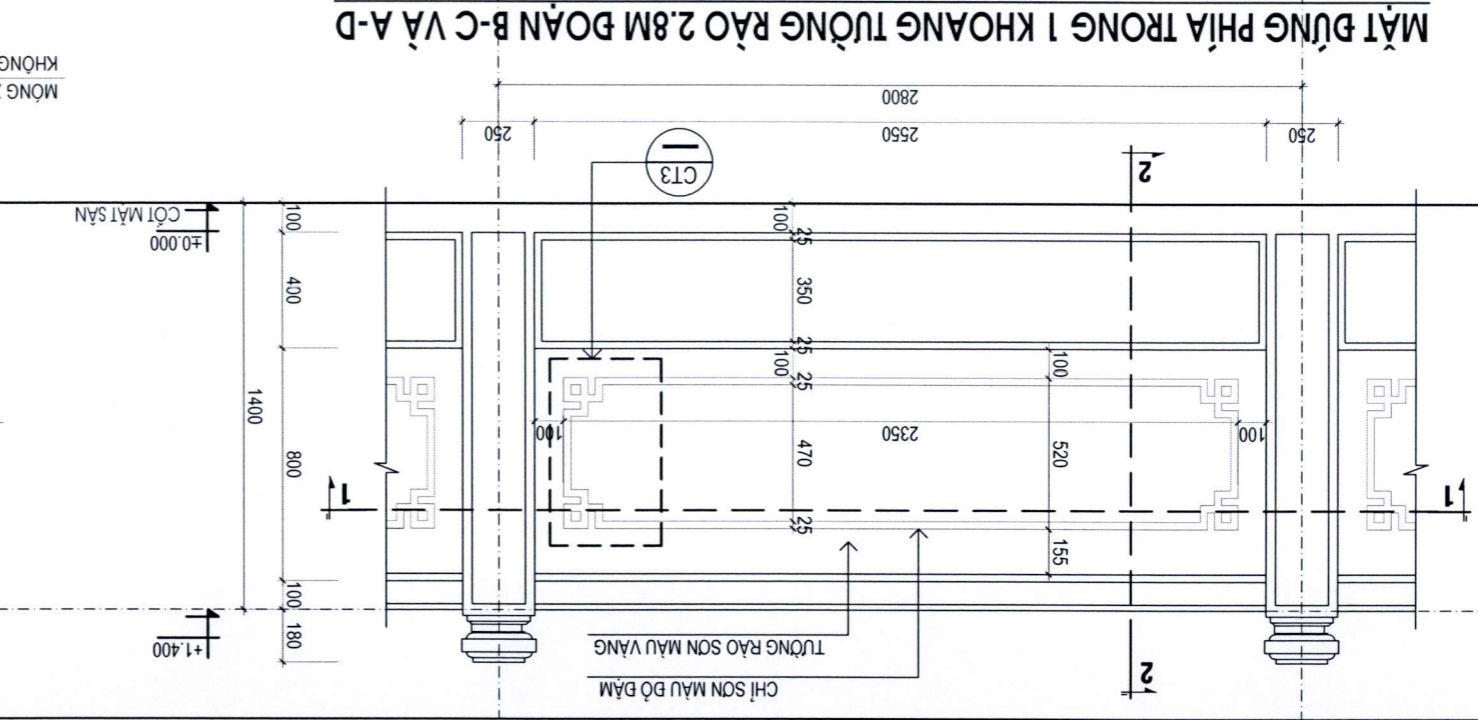
**MẶT CẮT 2-2**



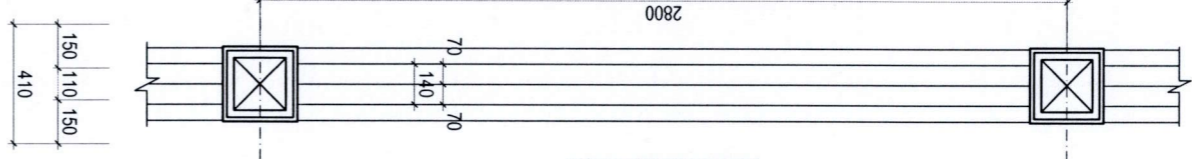
**MẶT ĐỪNG PHÍA NGOÀI ĐƯỜNG 1 KHOANG TƯỜNG RÀO 2.8M ĐOẠN B-C VÀ A-D**



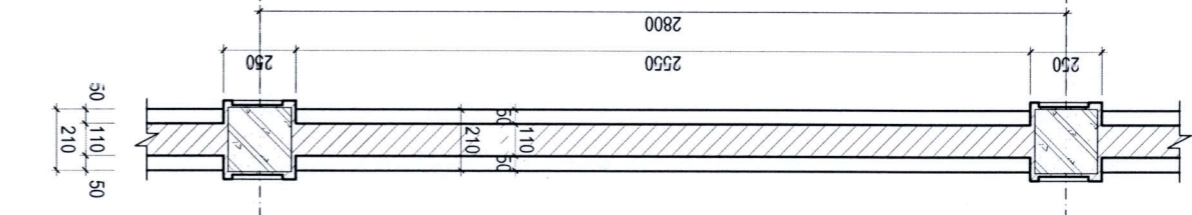
**MẶT ĐỪNG PHÍA TRONG 1 KHOANG TƯỜNG RÀO 2.8M ĐOẠN B-C VÀ A-D**  
 (CHIỀU DÀI 198,08M)



**MẶT BẰNG MẶT TƯỜNG RÀO**



**MẶT CẮT 1-1**

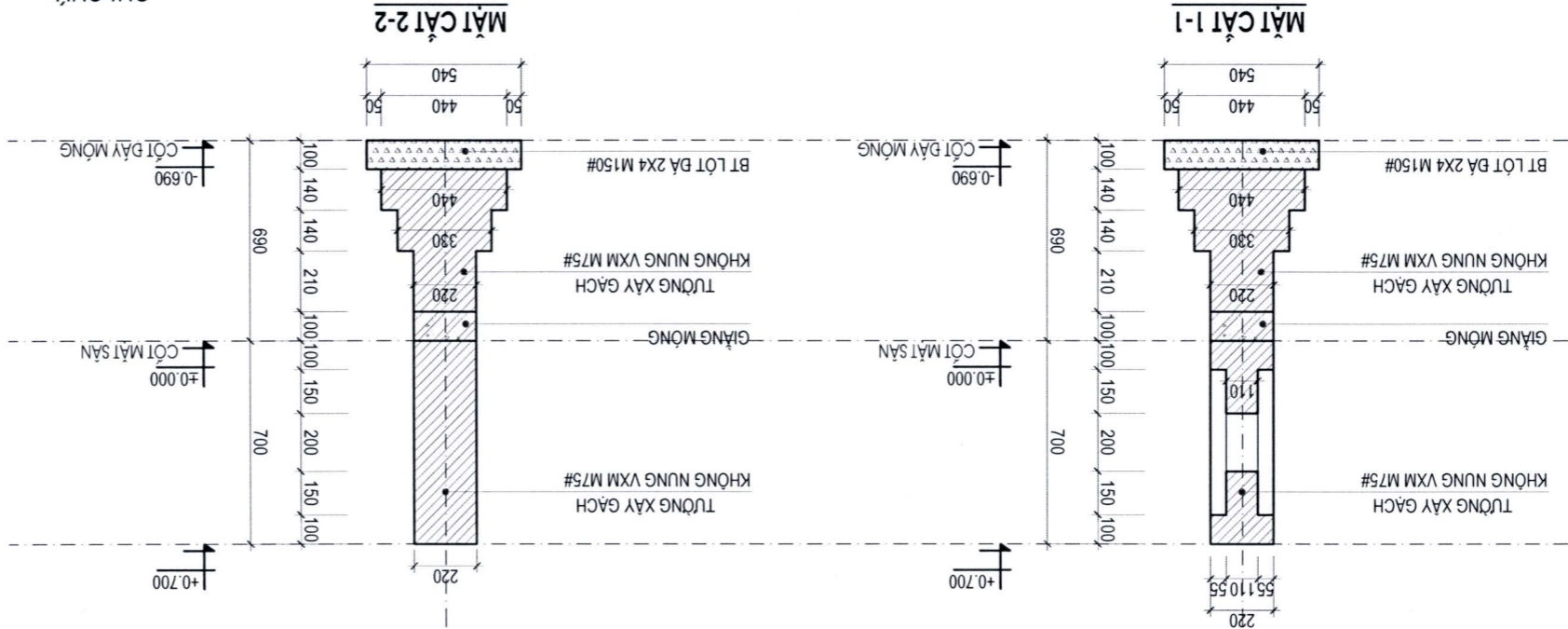
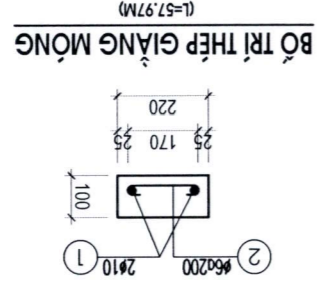




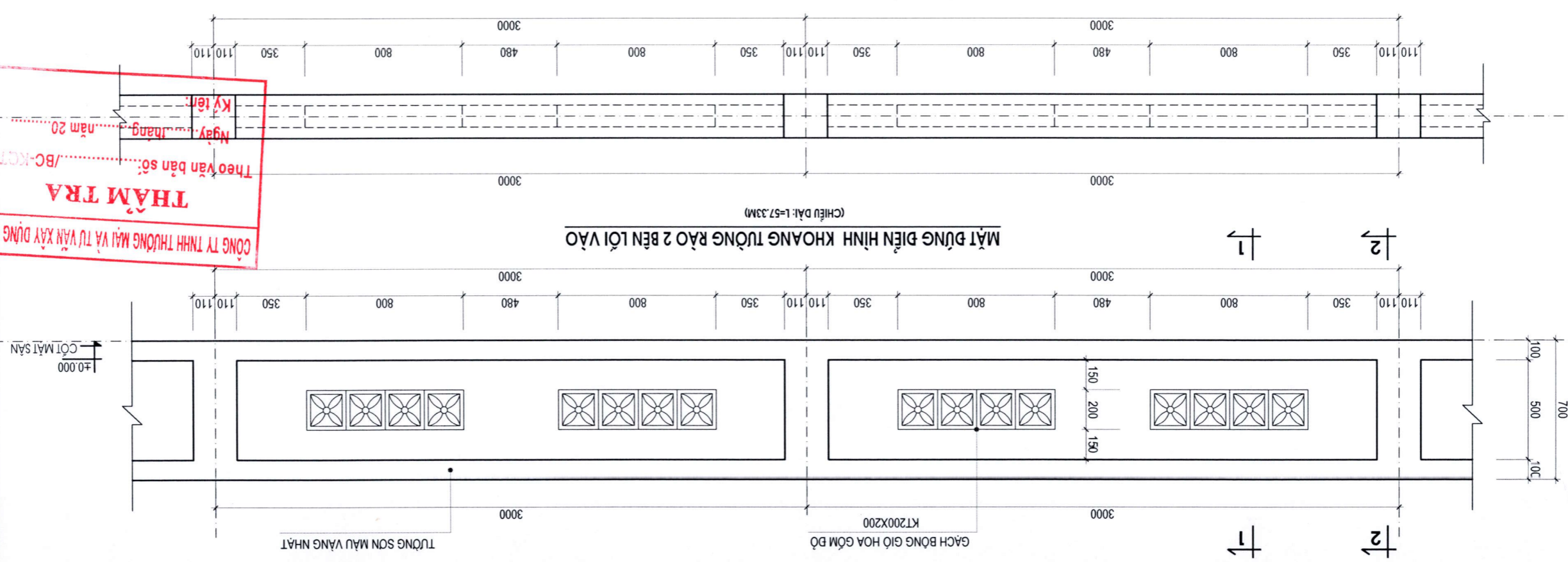
TR-04	KÝ HIỆU BẢN VẼ :	
1/100	TỈ LỆ BẢN VẼ :	
2026	NGÀY HOÀN THÀNH :	
<b>THIẾT KẾ BẢN VẼ THI CÔNG</b>		
GIAI ĐOẠN THỰC HIỆN :		
<b>CHI TIẾT TƯỜNG RÀO</b>		
BẢN VẼ - DRAWING TITLE		
KS. NGUYỄN ĐĂNG VIỆT		
THIẾT KẾ - DESIGNER		
KTS. HOÀNG THANH TÙNG		
KIỂM TRA - CHECKED BY		
KTS. HOÀNG THANH TÙNG		
CHỦ TRƯỞNG - CHIEF DESIGNER		
KS. ĐĂNG ĐÌNH THIỆN		
KIỂM ĐOẠT - DIRECTOR		
CÔNG TY CỔ PHẦN TƯ VẤN ĐẦU TƯ		
XÂY DỰNG YÊN HƯNG		
BIÊN ĐỘI BẮC HẢI - T. HUNG YEN		
<b>YEN HUNG</b>		
TƯ VẤN - CONSULTANT		
XÃ TRIỆU VIỆT - TỈNH HUNG YÊN		
ĐỊA CHỈ :		
CÔNG, TƯỜNG RÀO		
HANG MỤC :		
THỌNG DƯƠNG TRẠCH		
CÔNG TRÌNH - PROJECT		
CÁI TẠO, NÂNG CẤP NGHĨA TRANG NHÂN DÂN		
CHỦ ĐẦU TƯ - CLIENT		
BAN QUẢN LÝ DỰ ÁN ĐẦU TƯ		
XÂY DỰNG XÃ TRIỆU VIỆT - HUNG YÊN		
REV.	DATE	MÔ TẢ
1		
2		
3		
4		
5		
HIỆU CHỈNH - REVISIONS		

**GHI CHÚ:**

- LỚT DÀY MÔNG BT ĐÀ 2X4 MẮC 150.
- BÊ TÔNG GIẪNG MÔNG ĐÀ 1x2 MẮC 200.
- TƯỜNG XÂY GẠCH ĐẶC KHÔNG NUNG XMCL (KT: 220x105x65).
- TRÁT TƯỜNG VXM 75#, DÂY 15.
- TƯỜNG LĂN SƠN (MÀU SẮC THEO CHỈ ĐỊNH).
- DÙNG THÉP AIII(Ø≥10) CØ R<sub>G</sub> = 2250 kg/cm<sup>2</sup>; R<sub>ođ</sub> = 1800 kg/cm<sup>2</sup>.
- DÙNG THÉP AIII(Ø<10) CØ R<sub>G</sub> = 2800 kg/cm<sup>2</sup>.
- NEO, UỖN, CẮT, NỐI THEP THEO QUY PHẠM.
- KHI THI CÔNG KẾT HỢP CÁC BẢN VẼ LIÊN QUAN.
- NẾU CØ VƯỜNG MẶC PHẢI BẢO NGAY CHO CÁC BÊN LIÊN QUAN ĐỂ KIP THỜI XỬ LÝ.



**MẶT BẰNG ĐIỆN HÌNH KHOANG TƯỜNG RÀO 2 BÊN LỐI VÀO**




**BẢNG THÔNG KÊ CỘT THÉP GIẪNG MÔNG**

TÊN	SỐ	HÌNH DẠNG-KÍCH THƯỚC	CHIỀU DÀI 1 THANH	SỐ LƯỢNG	TỔNG CHIỀU DÀI T. LƯỢNG	TỔNG KHỐI LƯỢNG THÉP: D<=10: 88,20 KG
G. MÔNG (L=57,33M)	1	60	58480	10	58600	72,3
	2	40	170	6	250	15,9
<b>C. KIẾN</b>						
	1	117,2	2	2	287	71,8
	2	287	2	2	287	71,8

# HÀNG MỤC: NHÀ ĐÈ XE TANG VÀ CÁC DỤNG CỤ PHỤC VỤ TANG LỄ

CÔNG TY TNHH THƯƠNG MẠI VÀ TƯ VẤN XÂY DỰNG QNS  
**THĂM TRA**  
Theo văn bản số: ...../BC-KQTT  
Ngày.....tháng.....năm 20.....  
Ký tên: .....



KỶ HIỆU BẢN VẼ: NXT-01		NGÀY HOÀN THÀNH: 2026	
TỈ LỆ BẢN VẼ: 1/100		THIẾT KẾ: KS. NGUYỄN ĐĂNG VIỆT	
THIẾT KẾ BẢN VẼ THI CÔNG			
GIẢI ĐOAN THỰC HIỆN:			
MẶT BẰNG, MẶT ĐỪNG			
BẢN VẼ - DRAWING TITLE			
THIẾT KẾ - DESIGNER			
KIỂM TRA - CHECKED BY			
CHỦ TRÌ - CHIEF DESIGNER			
KIỂM ĐỌC - DIRECTOR			
			
			
TƯ VẤN - CONSULTANT			
XÃ TRIỆU VIỆT WUONG - THỊNH HƯNG YÊN			
ĐỊA CHỈ:			
NHÀ ĐỂ XE TANG VÀ CÁC DỤNG CỤ PHỤC VỤ TANG LỄ			
HÀNG MŨC:			
THỜI DƯƠNG TRÁCH			
CÀI TẠO, NẮNG CẤP NGHĨA TRANG NHÂN DÂN			
CÔNG TRÌNH - PROJECT			
XÂY DỰNG XÃ TRIỆU VIỆT WUONG			
BAN QUẢN LÝ DỰ ÁN ĐẦU TƯ			
CHỦ ĐẦU TƯ - CLIENT			
REV.	DATE	LẦN	DESCRIPTION
1			
2			
3			
4			
5			
HIỆU CHỈNH - REVISIONS			
GHI CHÚ - LEGEND			

**GHI CHÚ:**

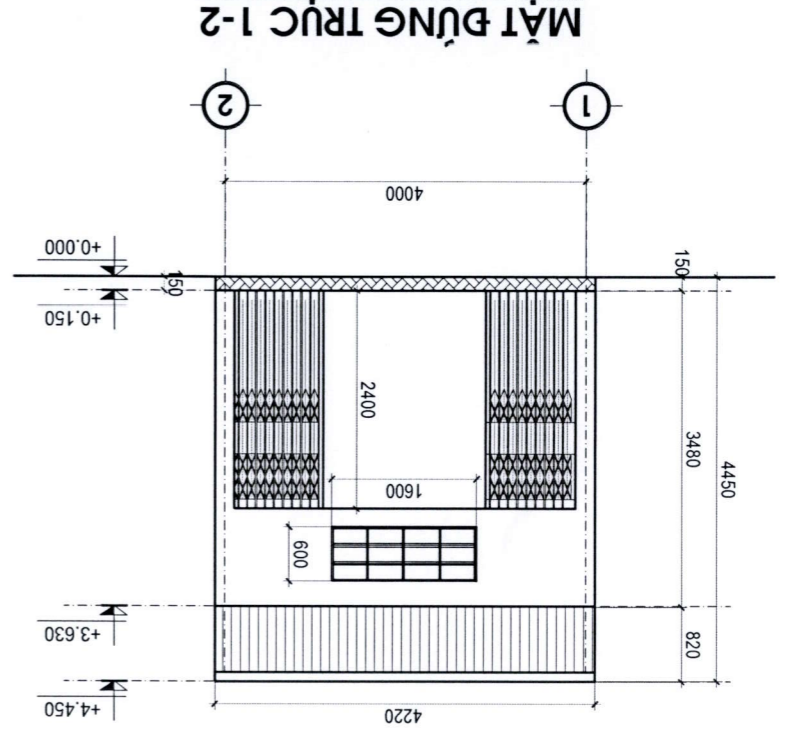
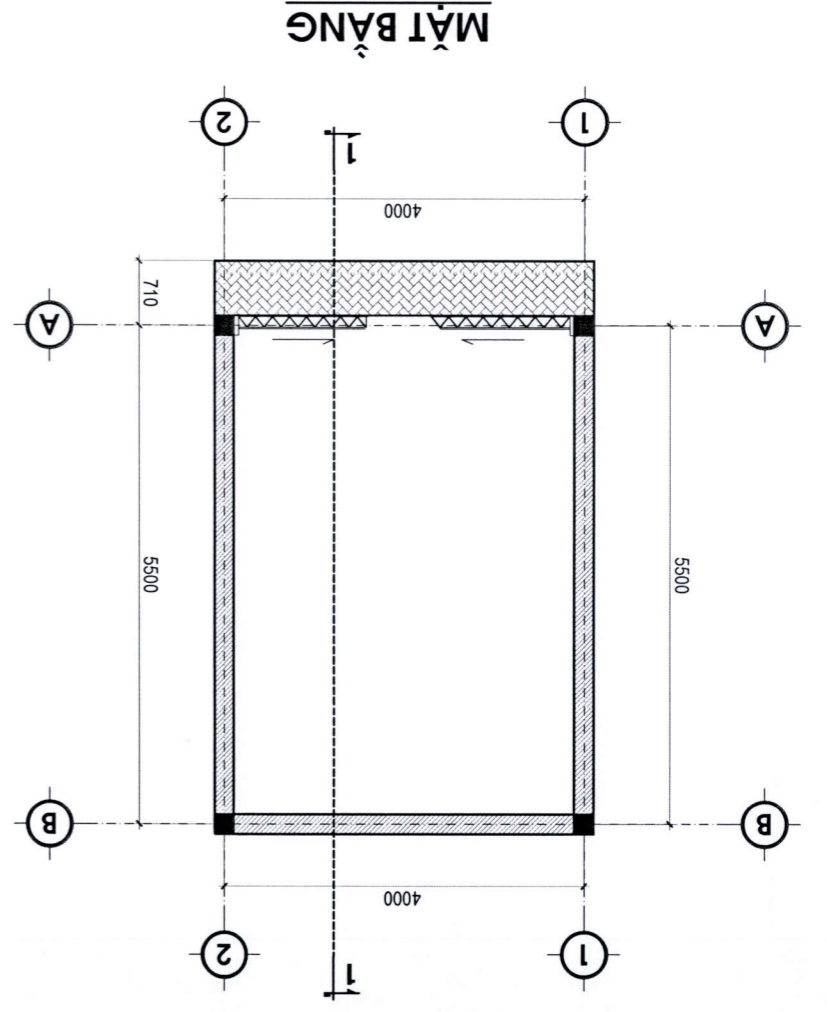
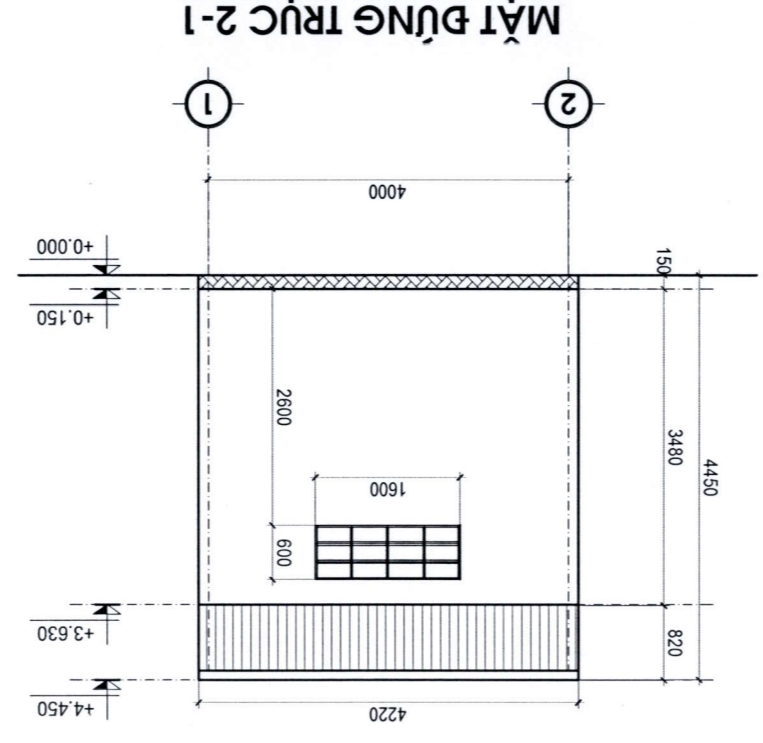
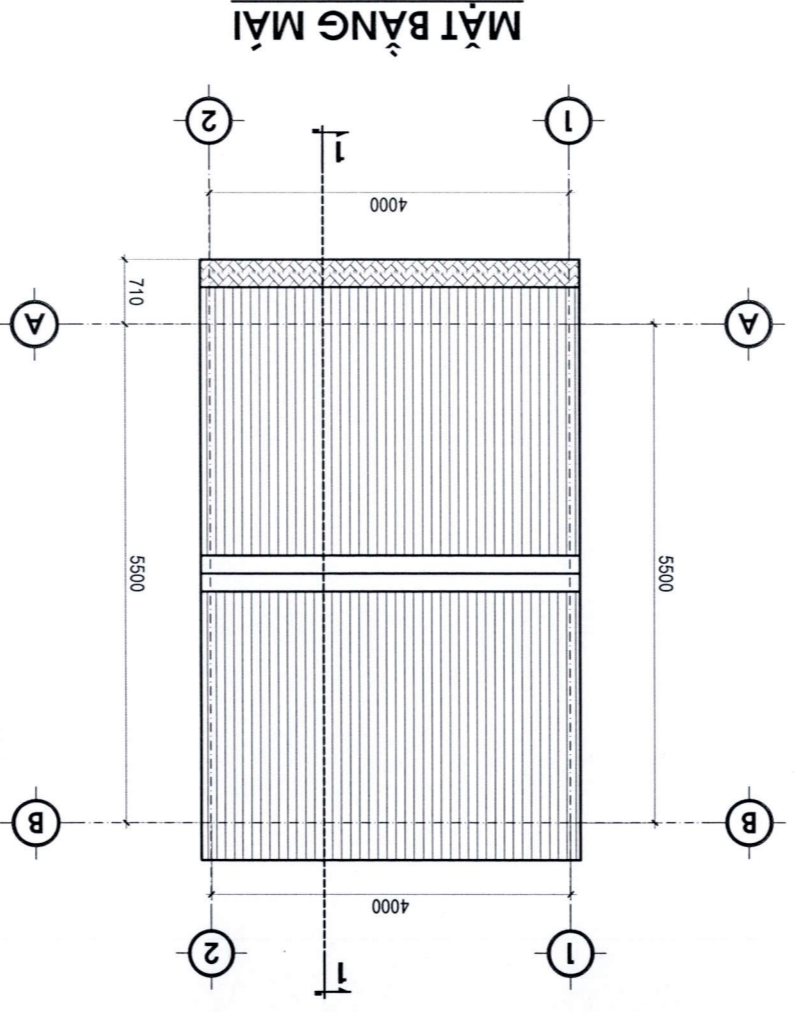
- NHÀ ĐỂ XE TANG VÀ DỤNG CỤ TANG LỄ
- NHÀ CỐ KẾT CẦU MÔNG ĐƠN BĂNG BTCT M200 DÀ 1X2
- MÔNG TƯỜNG XÂY GÁCH CHỈ ĐẶC KHÔNG NUNG VXM M75
- GIĂNG TƯỜNG BTCT, NỀN NHÀ ĐỒ BTXM DÀY 15CM M200 DÀ 1X2
- TƯỜNG XÂY GÁCH CHỈ ĐẶC KHÔNG NUNG VXM M75,
- MẠI XÂY TƯỜNG THU HỒI
- HỆ KHUNG MẠI XÀ GỖ MẠI BĂNG THEP HỘP MÀ KÉM 40X80X1.4
- MẠI LỚP TÒN MŨI CHÔNG NÔNG,
- LÁP ĐẤT CỬA XẾP,
- SƠN HOÀN THIÊN 3 NƯỚC

**THẨM TRA**

Theo văn bản số: ...../BC-KC/TT

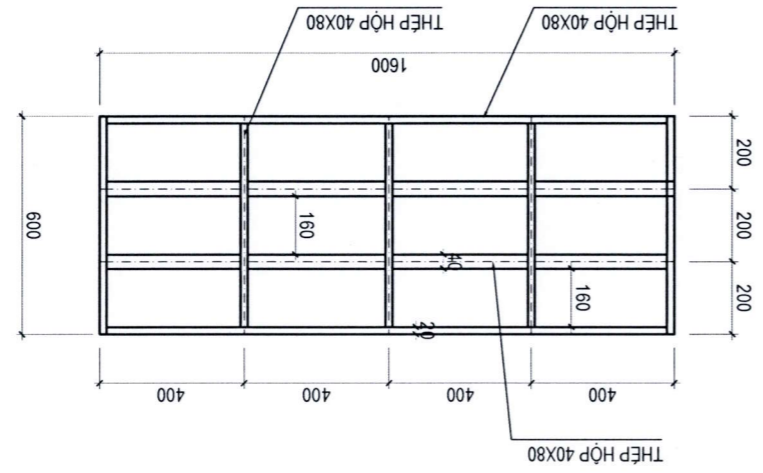
Ngày: .....tháng.....năm 20.....

Ký tên:

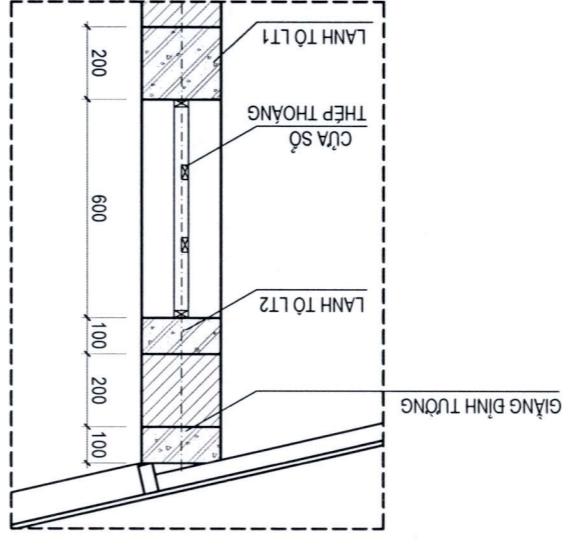


KỶ HIỆU BẢN VẼ :		NXT-02
TỈ LỆ BẢN VẼ :		1/100
NGÀY HOÀN THÀNH :		2026
<b>THIẾT KẾ BẢN VẼ THI CÔNG</b>		
GIẢI ĐOẠN THỰC HIỆN :		
<b>MẶT CÁT</b>		
BẢN VẼ - DRAWING TITLE		
KS. NGUYỄN ĐĂNG VIỆT		
THIẾT KẾ - DESIGNER		
KTS. HỒNG THANH TÙNG		
KIỂM TRA - CHECKED BY		
KTS. HỒNG THANH TÙNG		
CHỦ TRÌ - CHIEF DESIGNER		
KS. ĐĂNG BÌNH TRIỂN		
		
		
CÔNG TY CỔ PHẦN TƯ VẤN ĐẦU TƯ XÂY DỰNG YÊN HƯNG		
ĐỊA CHỈ: P. 14/10 - T. 11/10 - H. 10/10		
GIÁM ĐỐC DỰ ÁN		
TƯ VẤN - CONSULTANT		
XÃ TRIỆU VIỆT VƯƠNG - TỈNH HƯNG YÊN		
ĐỊA CHỈ :		
NHÀ ĐỂ XE TANG VÀ CÁC DỤNG CỤ PHỤC VỤ TANG LỄ		
HÀNG MŨC:		
THỜI DƯƠNG TRÁCH		
CÀI TẠO, NÀNG CẤP NGHĨA TRANG NHÂN DÂN		
CÔNG TRÌNH - PROJECT		
XÂY DỰNG XÃ TRIỆU VIỆT VƯƠNG		
BAN QUẢN LÝ DỰ ÁN ĐẦU TƯ		
CHỦ ĐẦU TƯ - CLIENT		
REV	DATE	MÔ TẢ
1		
2		
3		
4		
5		
HIỆU CHỈNH - REVISIONS		
GHI CHÚ - LEGEND		

**CHI TIẾT CỬA SỔ THỢP THOÁNG (SL: 02CK)**



**CHI TIẾT CT1**

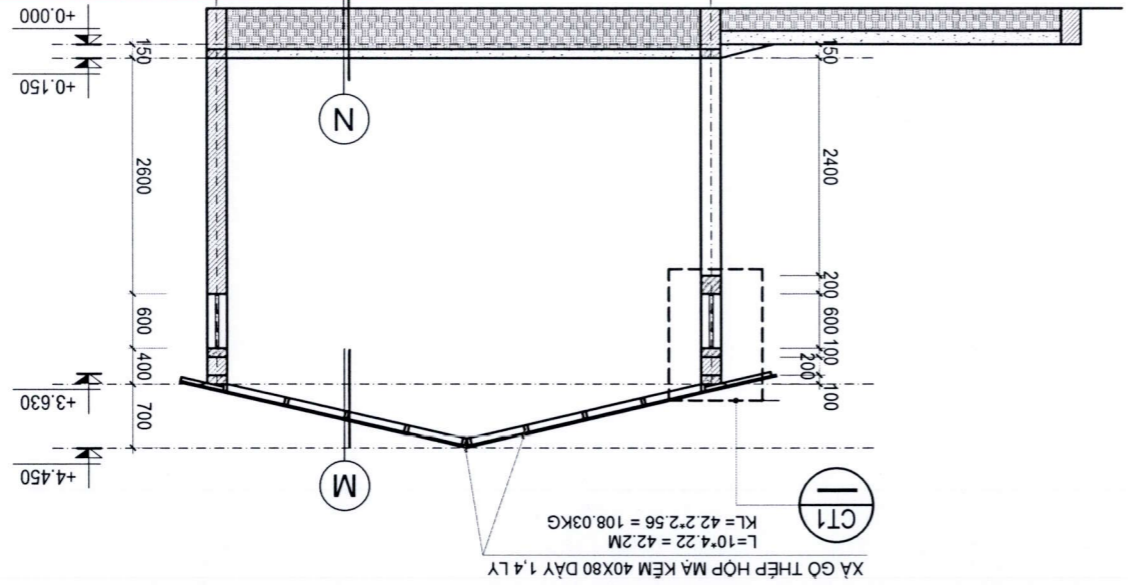


- NHÀ ĐỂ XE TANG VÀ DỪNG CỬ TANG LỄ
- NHÀ CỘ KẾT CẤU MÔNG ĐƠN BĂNG BTCT M200 DÀ 1X2
- MÔNG TƯỜNG XÂY GÁCH CHỈ ĐẶC KHÔNG NUNG VXM M75
- GIĂNG TƯỜNG BTCT, NỀN NHÀ ĐỒ BTXM DÀY 15CM M200 DÀ 1X2
- TƯỜNG XÂY GÁCH CHỈ ĐẶC KHÔNG NUNG VXM M75,
- MẶT XÂY TƯỜNG THU HỒI
- HỆ KHUNG MẶT XÁ GỖ MẠI BĂNG THỢP HỘP MÀ KẼM 40X80X1.4
- MẠI LỚP TỖN MỤI CHÔNG NÔNG.
- 1 AP ĐẶT GIỮA XFP
- SƠN HOÀN THIÊN 3 NƯỚC

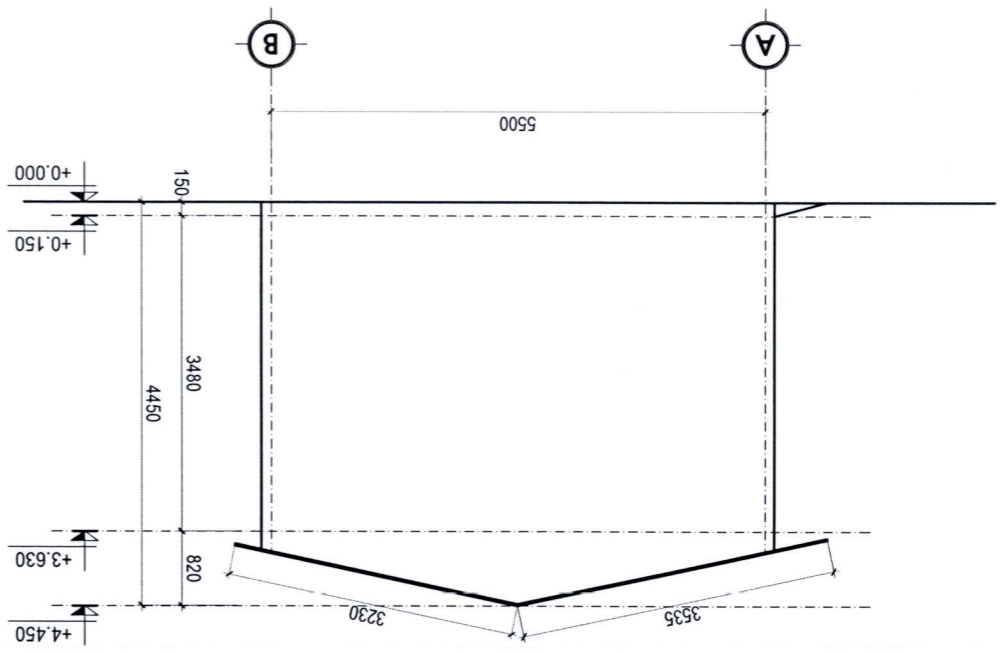
- NỀN LÁT GÁCH GỖM ĐỒ 400X400X20 MẠCH CHỮ CHỮ CÔNG RỘNG 10
- LỚT VỮA XM 75# DÀY TRUNG BÌNH 30MM
- BT DÀ 2x4 M150# DÀY 100MM
- CÁT BÈN TỖN NÉN TỰỚI NƯỚC ĐÀM KỈ DÀY 400MM
- ĐẤT TỰ NHIÊN

- MẠI LỚP TỖN MỤI CHÔNG NÔNG DÀY 0,45
- XÁ GỖ THỢP HỘP MÀ KẼM 40X80 DÀY 1,4 LY

**THẨM TRA**  
 CÔNG TY TNHH THƯƠNG MẠI VÀ TƯ VẤN XÂY DỰNG QNS  
 Theo văn bản số /BC-KQTT  
 Ngày: tháng năm 20  
 Ký tên:



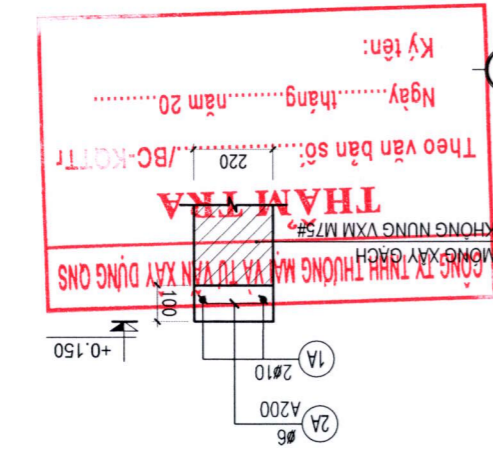
**MẶT ĐỪNG TRỤC A-B**



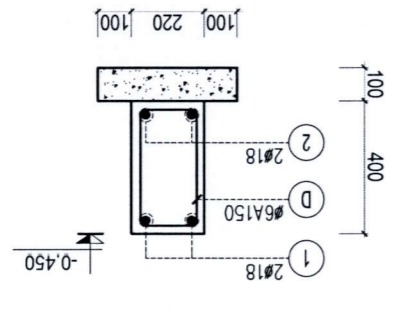
CT1  
 $L = 10 \cdot 4,22 = 42,2M$   
 $KL = 42,2 \cdot 2,56 = 108,03KG$

GHI CHÚ - LEGEND	
HIỆU CHỈNH - REVISIONS	
LẦN	NGÀY
1	
2	
3	
4	
5	
MÔ TẢ DESCRIPTION	
CHỦ ĐẦU TƯ - CLIENT	
BAN QUẢN LÝ DỰ ÁN ĐẦU TƯ	
XÂY DỰNG XÃ TRIỆU VIỆT VƯƠNG	
CÔNG TRÌNH - PROJECT	
CẢI TẠO, NÂNG CẤP NGHĨA TRANG NHÂN DÂN	
THỜI DƯNG TRÁCH	
HÀNG MỨC:	
NHÀ ĐÈ XE TANG VÀ CÁC DỰNG CỤ	
PHỤC VỤ TANG LỄ	
ĐỊA CHỈ:	
XÃ TRIỆU VIỆT VƯƠNG - TỈNH HUNG YÊN	
TƯ VẤN - CONSULTANT	
	
CÔNG TY CỔ PHẦN TƯ VẤN ĐẦU TƯ XÂY DỰNG YEN HUNG ĐIA CHỈ: P. MỸ BÀO - THUNG YÊN	
GIÁM ĐỐC / DIRECTOR K.S. DANG DINH TRIEN CHỦ TRƯỞNG - CHIEF DESIGNER KTS. HOANG THANH TUNG KIỂM TRA - CHECKED BY KTS. HOANG THANH TUNG THIẾT KẾ - DESIGNER  K.S. NGUYỄN ĐĂNG VIỆT BẢN VẼ - DRAWING TITLE <b>CHI TIẾT KẾT CẤU MÔNG</b> GIAI ĐOẠN THỰC HIỆN:	
<b>THIẾT KẾ BẢN VẼ THI CÔNG</b> NGÀY HOÀN THÀNH: 2026 TỈ LỆ BẢN VẼ: 1/100 KÝ HIỆU BẢN VẼ: NXT-03	

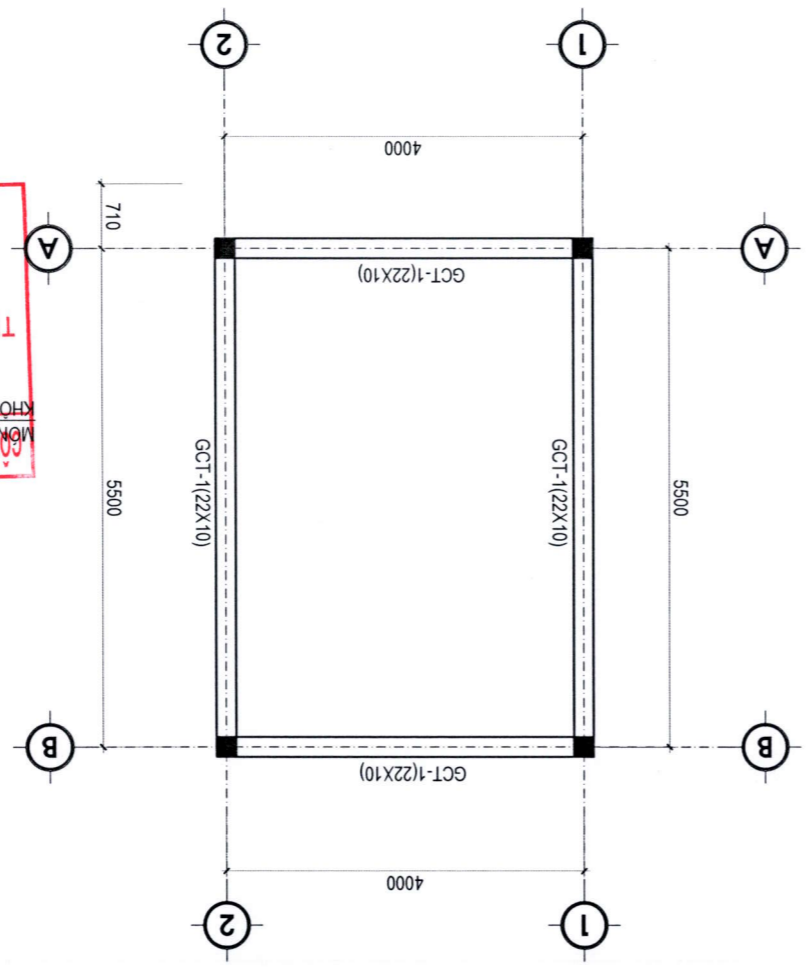
**GCT-1 (220X100)**  
(L=19880; SL:01CK)



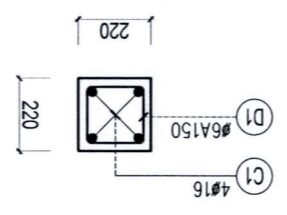
**GIÀNG MÔNG GM-02**  
(L=5720; SL: 02.CK)



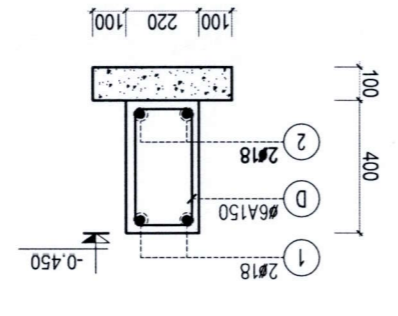
**MẶT BẰNG GIÀNG CHỖNG THẪM**



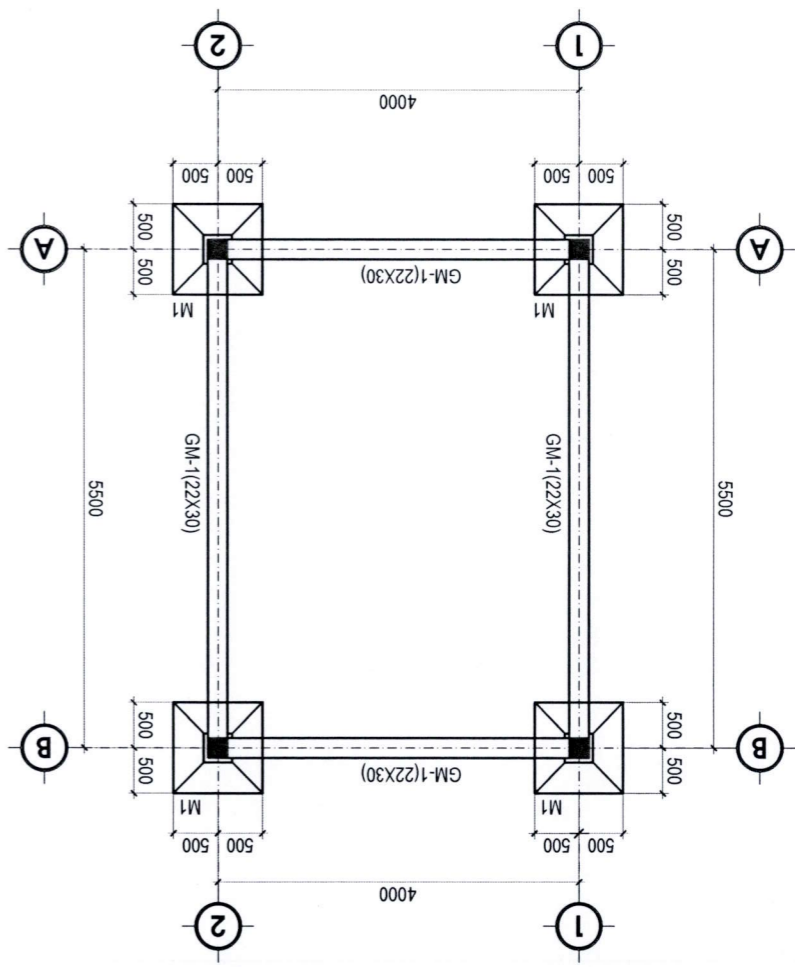
**MẶT CẮT 1-1**  
**THẸP CHỖ CỘT**



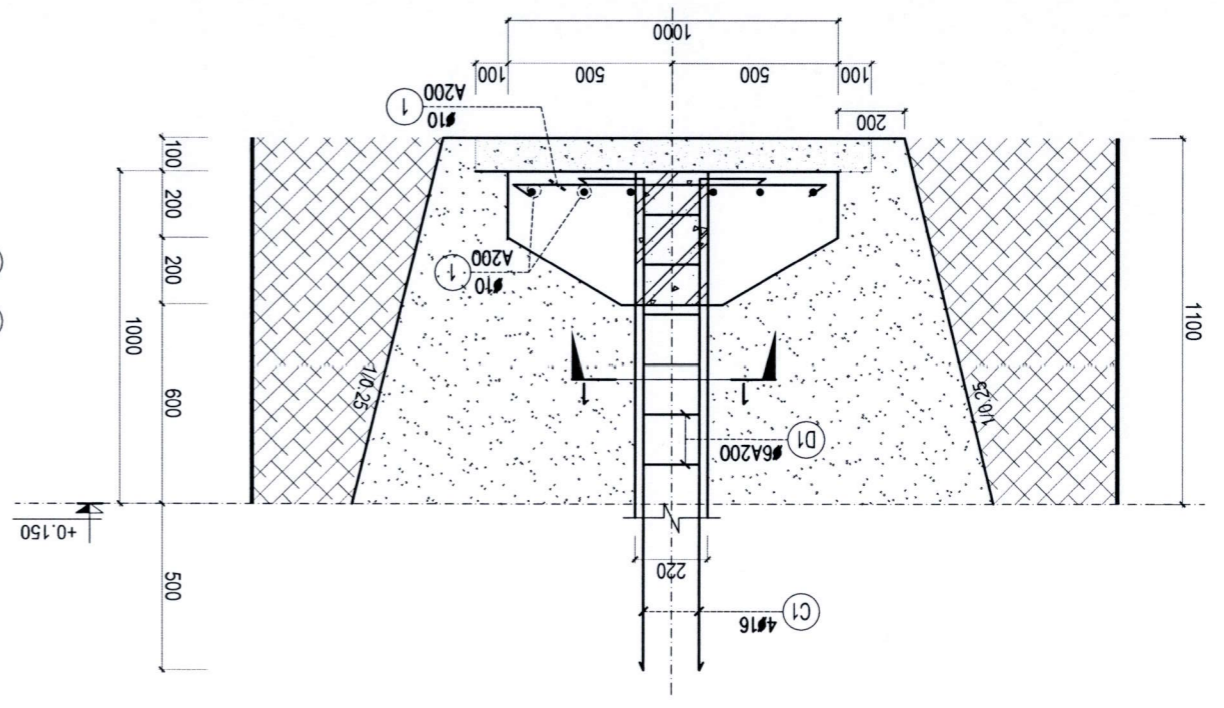
**GIÀNG MÔNG GM-01**  
(L=4220; SL: 02.CK)



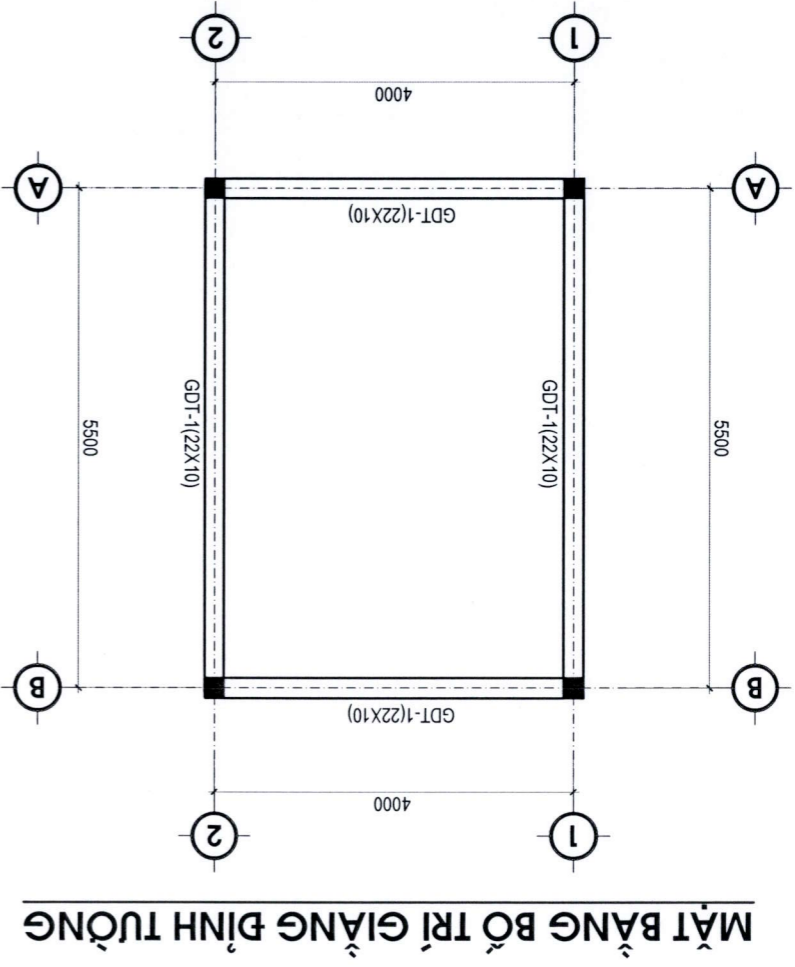
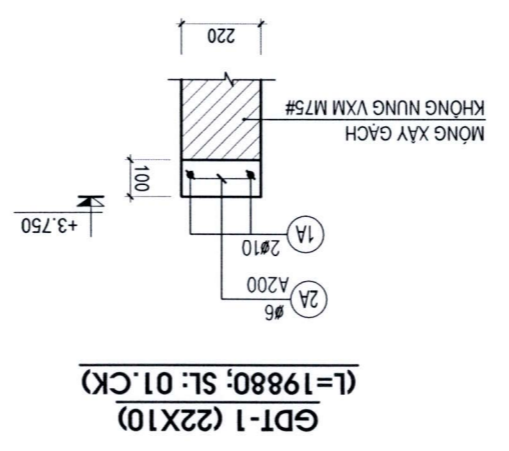
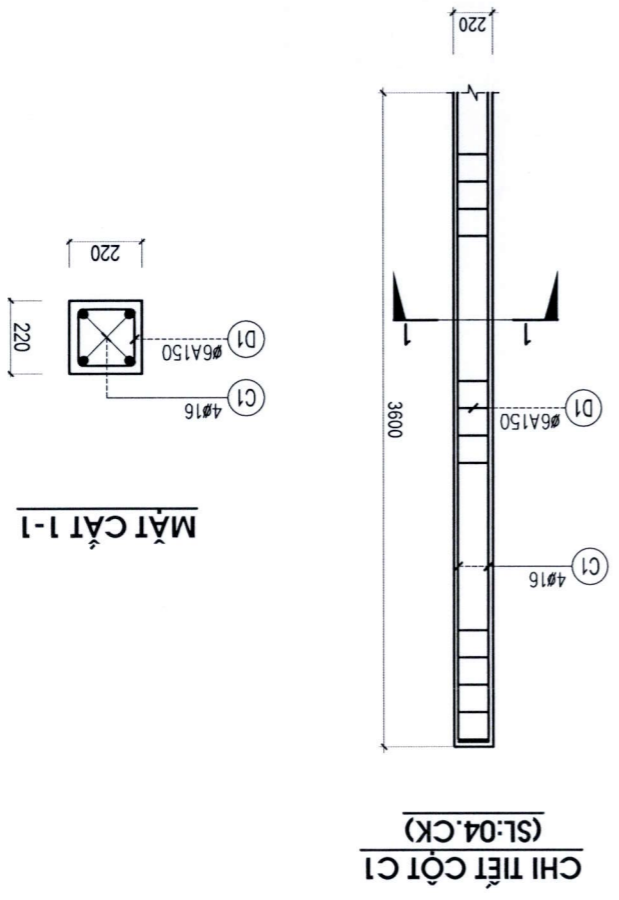
**MẶT BẰNG KẾT CẤU MÔNG**



**CHI TIẾT MÔNG M1 (SL: 04CK)**



GHI CHÚ - LEGEND	
HIỆU CHỈNH - REVISIONS	
5	
4	
3	
2	
1	
LẦN	NGÀY
MÔ TẢ	DESCRIPTION
CHỦ ĐẦU TƯ - CLIENT	
BAN QUẢN LÝ DỰ ÁN ĐẦU TƯ	
XÂY DỰNG XÃ TRIỆU VIỆT VƯƠNG	
CÔNG TRÌNH - PROJECT	
CẢI TẠO, NÂNG CẤP NHÀ TRANG NHÂN DÂN	
THÔN DƯƠNG TRÁCH	
HANG MỨC:	
NHÀ BẾ XE TANG VÀ CÁC DỤNG CỤ	
PHỤC VỤ TANG LỄ	
ĐỊA CHỈ:	
XÃ TRIỆU VIỆT VƯƠNG - BÌNH HƯNG YÊN	
TƯ VẤN - CONSULTANT	
	
CÔNG TY CỔ PHẦN TƯ VẤN ĐẦU TƯ	
XÂY DỰNG YÊN HƯNG	
ĐỊA CHỈ: RUM HANG - THUNG YEN	
GIÁM ĐỐC - DIRECTOR	
CỐ NHÂN	
TỰ VẤN ĐẦU TƯ	
XÂY DỰNG YÊN HƯNG	
K.S. BANG DINH TRIEN	
CHỦ TRƯỞNG - CHIEF DESIGNER	
KTS. HOANG THANH TUNG	
KIỂM TRA - CHECKED BY	
KTS. HOANG THANH TUNG	
THIẾT KẾ - DESIGNER	
K.S. NGUYEN DANG VIET	
BẢN VẼ - DRAWING TITLE	
CHI TIẾT KẾT CẤU PHẦN THÂN	
GIAI ĐOẠN THỰC HIỆN:	
THIẾT KẾ BẢN VẼ THI CÔNG	
NGÀY HOÀN THÀNH: 2026	
TỶ LỆ BẢN VẼ: 1/100	
KÝ HIỆU BẢN VẼ: NXT-04	



**THẨM TRA**

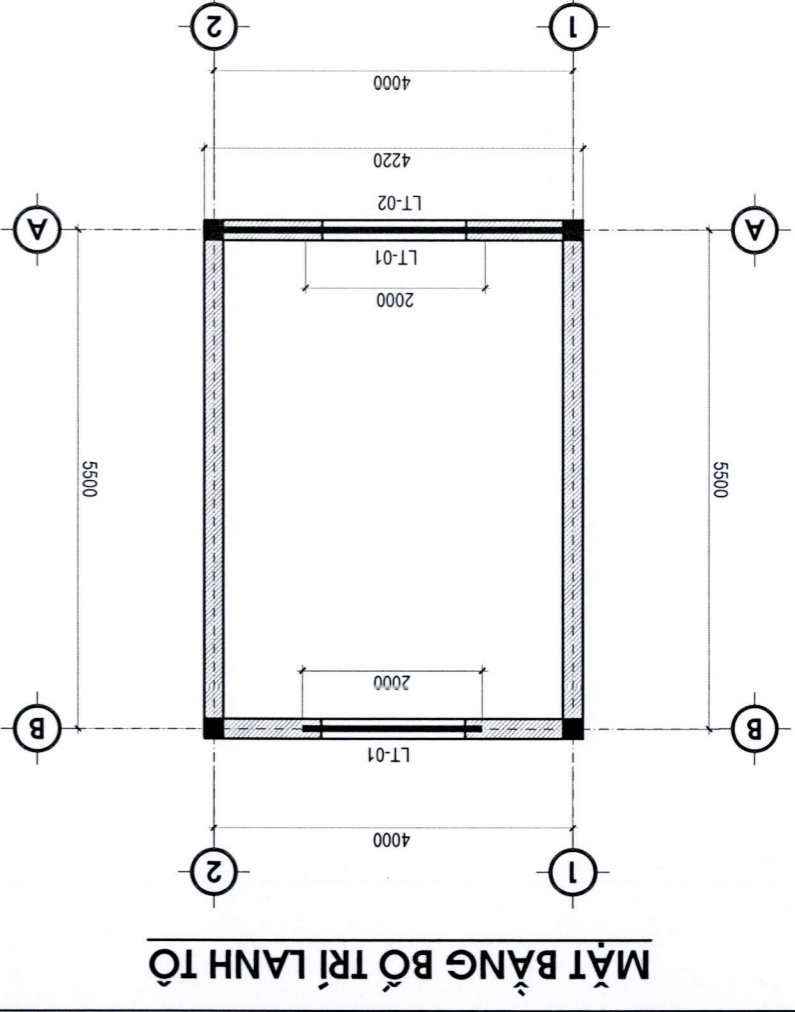
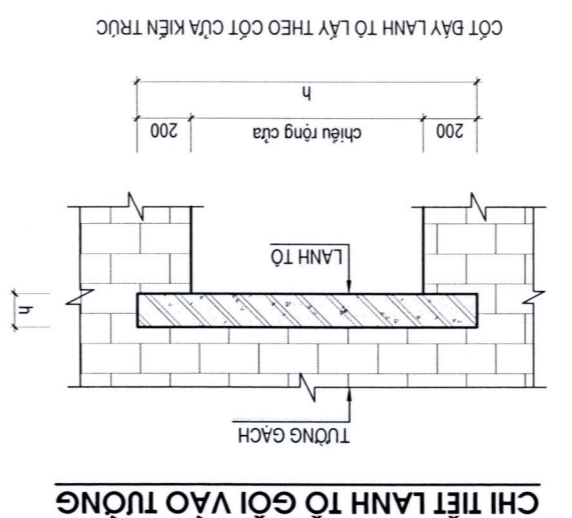
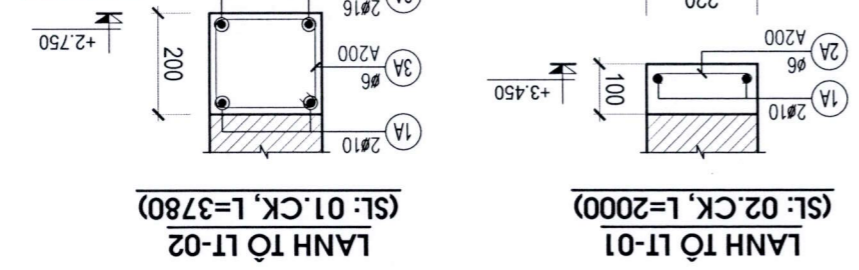
CÔNG TY TNHH THƯƠNG MẠI VÀ TƯ VẤN XÂY DỰNG GNS

GHI CHÚ: ĐỒ BÈ TỌA LẠNH TỜ LT-02 CÔNG VIỆC CỘT

Theo văn bản số: ...../BC-KQTT

Ngày: ..... tháng ..... năm 20.....

Ký tên:



GHI CHÚ - LEGEND	
HIỆU CHỈNH - REVISIONS	
LẦN	REV.
MÔ TẢ	DATE
1	
2	
3	
4	
5	
CHỦ ĐẦU TƯ - CLIENT	
BAN QUẢN LÝ DỰ ÁN ĐẦU TƯ	
XÂY DỰNG XÃ TRIỀU VIỆT VƯƠNG	
CÔNG TRÌNH - PROJECT	
CẢI TẠO, NÂNG CẤP NGHĨA TRANG NHÂN DÂN	
THÔN DƯƠNG TRẠCH	
HANG MỨC:	
NHÀ ĐỂ XE TANG VÀ CÁC DỤNG CỤ	
PHỤC VỤ TANG LỄ	
ĐỊA CHỈ:	
XÃ TRIỀU VIỆT VƯƠNG - THỊNH HƯNG YÊN	
TƯ VẤN - CONSULTANT	
CÔNG TY CỔ PHẦN TƯ VẤN ĐẦU TƯ	
XÂY DỰNG TINH HƯNG	
ĐỊA CHỈ: P. 100 - H. HƯNG YÊN	
GIÁM ĐỐC - DIRECTOR	
CỐ PHẦN	
TỰ VẤN ĐẦU TƯ	
XÂY DỰNG	
M.S.P	
TINH HUNG YEN	
K.S. DẶNG BÌNH TRIỂN	
CHỦ TRƯỞNG - CHIEF DESIGNER	
KTS. HỒNG THANH TÙNG	
KIỂM TRA - CHECKED BY	
KTS. HỒNG THANH TÙNG	
THIẾT KẾ - DESIGNER	
K.S. NGUYỄN ĐĂNG VIỆT	
BẢN VẼ - DRAWING TITLE	
BẢNG THÔNG KẾ KHỐI LƯỢNG THÉP	
GIAI ĐOẠN THỰC HIỆN:	
THIẾT KẾ BẢN VẼ THI CÔNG	
NGÀY HOÀN THÀNH: 2026	
TỈ LỆ BẢN VẼ: 1/100	
KÝ HIỆU BẢN VẼ: NXT-05	

**BẢNG THÔNG KẾ CỘT THÉP PHẦN THẬN**

TÊN CẦU KIỆN	SỐ	HÌNH DẠNG & KÍCH THƯỚC (mm)	Ø	CHIỀU DÀI (mm)	CHIỀU DÀI 1 THÀNH (mm)	SỐ C.KIỆN	SỐ C.KIỆN MỘT TOÀN BỐ	CHIỀU DÀI (m)	TỔNG TRỌNG LƯỢNG (kg)
GDT-1	1	19830	10	20130	1	1	2	40.26	24.84
	2	45	6	170	45	100	2	26	5.77
GDT-1	1	1950	10	1950	2	2	7.8	4.81	4.81
	2	45	6	170	45	2	2	5.72	2.27
LT-2	1	200	10	4570	1	1	9.14	5.64	5.64
	2	4170	16	4170	1	2	2	8.34	13.18
LT-2	1	150	6	730	1	28	28	20.44	4.54
	2	3550	16	3550	4	4	16	56.80	89.63
COT C1	1	170	6	770	4	24	96	73.92	16.41
	2	45	3	170	45	3	24	96	16.41

**BẢNG THÔNG KẾ CỘT THÉP PHẦN MỘNG**

TÊN CẦU KIỆN	SỐ	HÌNH DẠNG & KÍCH THƯỚC (mm)	Ø	CHIỀU DÀI 1 THÀNH (mm)	SỐ C.KIỆN	SỐ C.KIỆN MỘT TOÀN BỐ	CHIỀU DÀI (m)	TỔNG TRỌNG LƯỢNG (kg)
MỘNG M1	1	950	10	950	4	4	48	45.6
	C1	200	16	1680	4	4	16	26.88
MỘNG M1	D1	60	6	800	4	6	24	19.2
	1	250	16	4670	2	2	4	18.68
GM-1	2	4170	16	4170	2	2	4	16.68
	1	250	16	4170	2	2	4	18.68
GM-1	3	45	6	1130	2	28	56	63.28
	1	250	16	6170	2	2	4	24.68
GM-2	4	45	6	1130	2	38	76	85.88
	1	250	16	5670	2	2	4	22.68
GM-2	5	5670	16	5670	2	2	4	22.68
	1	19830	10	20130	1	2	2	40.26
GCT-1	2	45	6	260	1	100	100	26
	1	170	10	260	1	100	100	26

**TỔNG HỢP CỘT THÉP**

ĐƯỜNG KÍNH(mm):	Ø6	Ø10	Ø16
CHIỀU DÀI(m):	320.44	143.06	174.74
TRỌNG LƯỢNG(kg):	71.14	88.27	275.98
SỐ THANH 11.7m:	-	13	15
NHÓM Ø<=10(kg):	159.41		
NHÓM 10<Ø<=18(kg):	275.98		

**TỔNG HỢP THÉP XÀ GỖ**

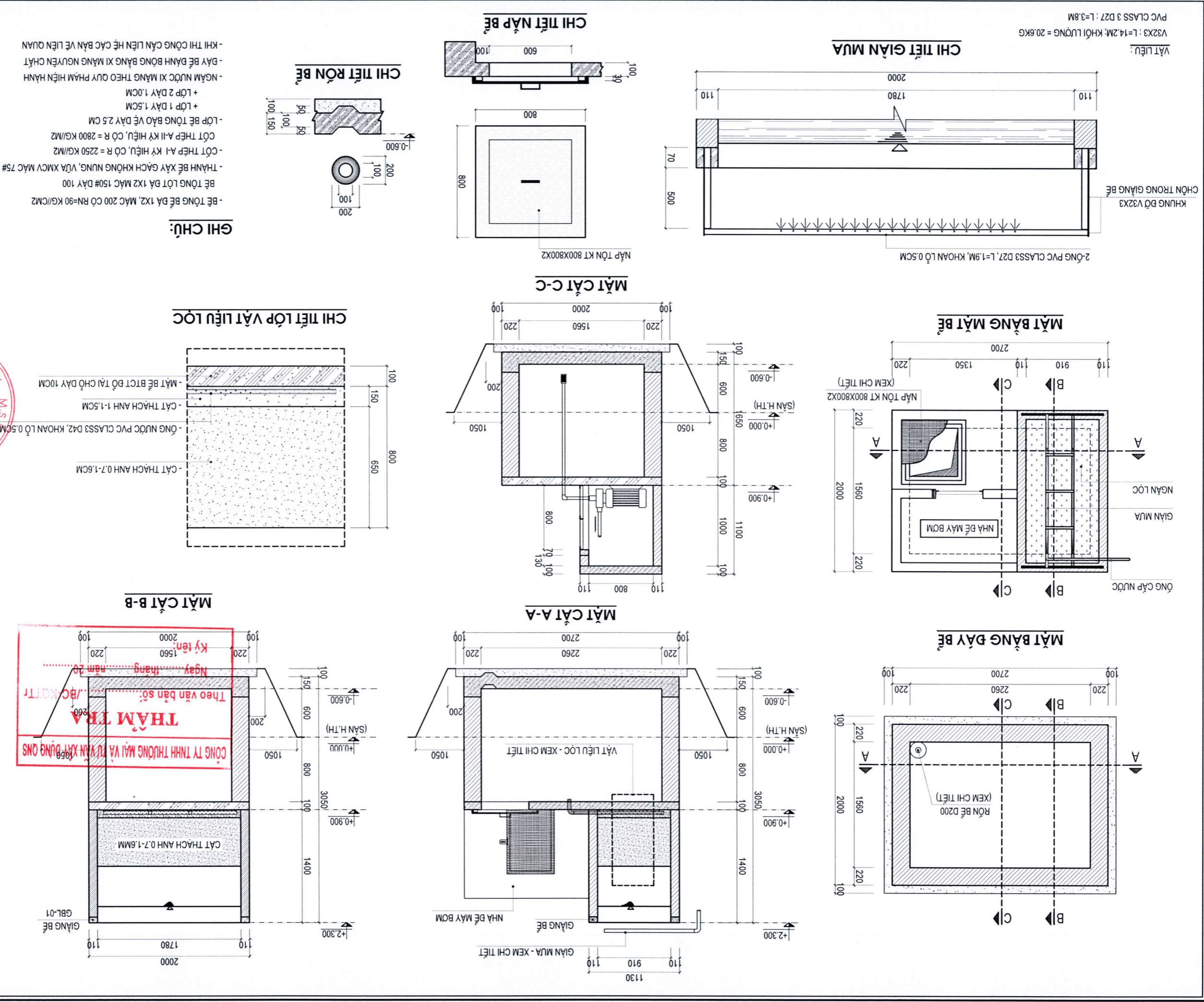
HÌNH DẠNG - KÍCH THƯỚC	CHIỀU DÀI 1 THANH	SỐ THANH	TỔNG CHIỀU DÀI	T. LƯỢNG RIÊNG	TỔNG KL
HỘP 80X40X1.4	4.22M	10	42.20M	2.56 KG/M	108.03 KG

# HÀNG MỤC: BỆ NƯỚC

CÔNG TY TNHH THƯƠNG MẠI VÀ TƯ VẤN XÂY DỰNG QNS  
**THẨM TRA**  
Theo văn bản số:...../BC-KQTT  
Ngày.....tháng.....năm 20.....  
Ký tên:



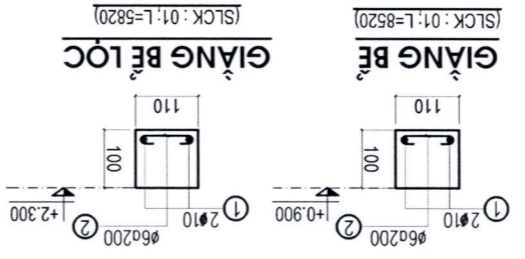
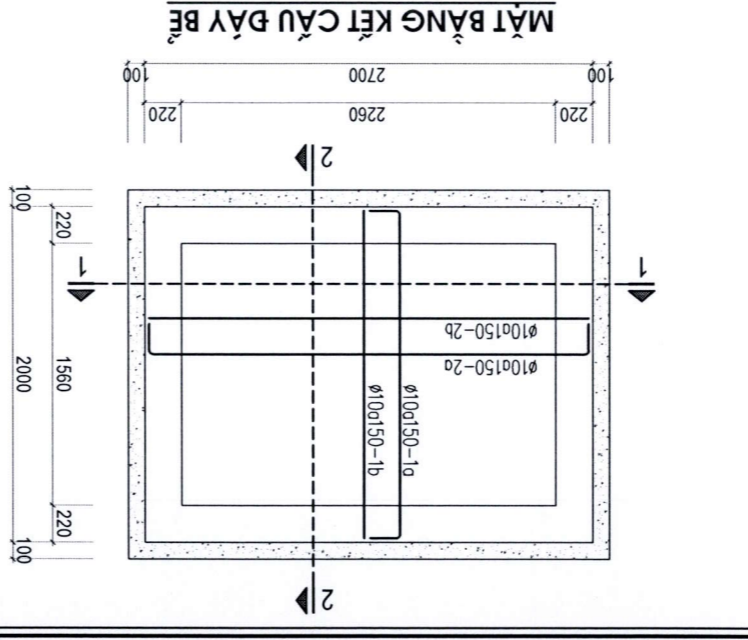
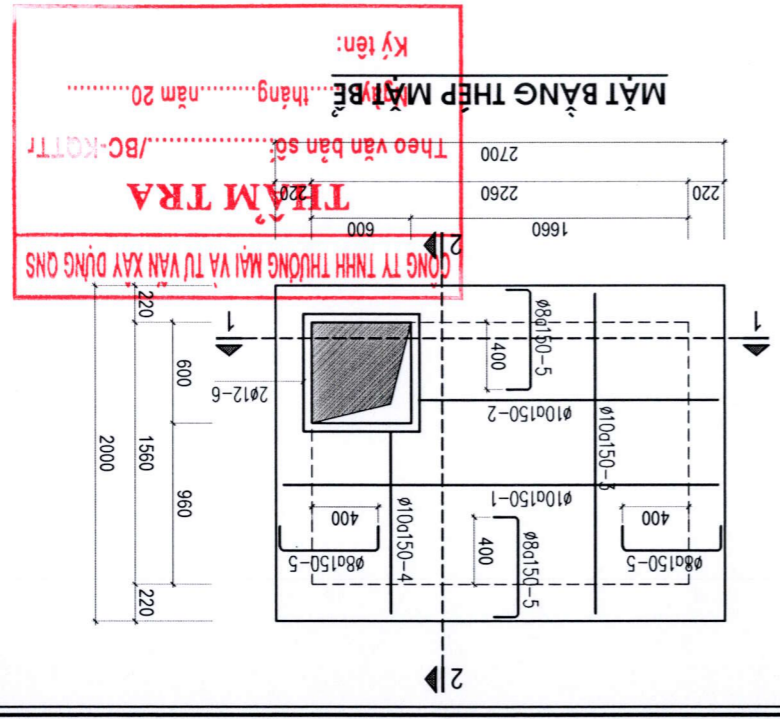
REV.	DATE	MÔ TẢ	DESCRIPTION
1			
2			
3			
4			
5			
HIỆU CHỈNH - REVISIONS			
CHỦ ĐẦU TƯ - CLIENT			
BAN QUẢN LÝ DỰ ÁN ĐẦU TƯ			
XÂY DỰNG XÃ TRIỆU VIỆT VƯƠNG			
CÔNG TRÌNH - PROJECT			
CẢI TẠO, NÂNG CẤP NGHĨA TRANG NHÂN DÂN			
THÔN DƯƠNG TRẠCH			
HANG MỨC:			
BỂ NƯỚC			
ĐỊA CHỈ:			
XÃ TRIỆU VIỆT VƯƠNG - TỈNH HUNG YÊN			
TƯ VẤN - CONSULTANT			
<b>YEN HUNG</b>			
CÔNG TY CỔ PHẦN TƯ VẤN ĐẦU TƯ			
XÂY DỰNG YEN HUNG			
ĐIỂM CHỈ ĐẠO - T HUNG YEN			
GIÁM ĐỐC T. DIRECTOR			
CƠ PHÂN			
TỰ VẤN ĐẦU TƯ			
K.S. ĐANG ĐÌNH TRIỂN			
CHỦ TRƯ - CHIEF DESIGNER			
KTS. HOÀNG THANH TÙNG			
KIỂM TRA - CHECKED BY			
KTS. HOÀNG THANH TÙNG			
THIẾT KẾ - DESIGNER			
K.S. NGUYỄN ĐĂNG VIỆT			
BẢN VẼ - DRAWING TITLE			
CHI TIẾT BỂ NƯỚC			
GIAI ĐOẠN THỰC HIỆN:			
THIẾT KẾ BẢN VẼ THI CÔNG			
NGÀY HOÀN THÀNH:		2026	
TÌ LỆ BẢN VẼ:		1/100	
KÝ HIỆU BẢN VẼ:		BN-01	



KỶ HIỆU BẢN VẼ: BN-02		
TỈ LỆ BẢN VẼ: 1/100		
NGÀY HOÀN THÀNH: 2026		
<b>THIẾT KẾ BẢN VẼ THI CÔNG</b>		
GIẢI ĐOẠN THỰC HIỆN:		
<b>CHI TIẾT BỂ NƯỚC</b>		
BẢN VẼ - DRAWING TITLE		
KS. NGUYỄN ĐĂNG VIỆT		
THIẾT KẾ - DESIGNER		
KTS. HOÀNG THANH TÙNG		
KIỂM TRA - CHECKED BY		
KTS. HOÀNG THANH TÙNG		
CHỦ TRÌ - CHIEF DESIGNER		
KS. ĐĂNG ĐÌNH BIÊN		
CƠ QUAN CHỦ QUẢN		
CÔNG TY CỔ PHẦN TƯ VẤN ĐẦU TƯ XÂY DỰNG YÊN HƯNG		
CÔNG TY CỔ PHẦN TƯ VẤN ĐẦU TƯ XÂY DỰNG YÊN HƯNG		
TƯ VẤN - CONSULTANT		
XÃ TRIỆU VIỆT VƯƠNG - BÌNH HƯNG YÊN		
ĐỊA CHỈ:		
HẠNG MỨC:		
BỂ NƯỚC		
THỜI DƯNG TRÁCH		
CÀI TẠO, NÀNG CẤP NGHĨA TRANG NHÂN DÂN		
CÔNG TRÌNH - PROJECT		
XÂY DỰNG XÃ TRIỆU VIỆT VƯƠNG		
BAN QUẢN LÝ DỰ ÁN ĐẦU TƯ		
CHỦ ĐẦU TƯ - CLIENT		
REV	DATE	MÔ TẢ
1		
2		
3		
4		
5		
HIỆU CHỈNH - REVISIONS		

TÊN	SỐ	HÌNH DẠNG - KÍCH THƯỚC	CHIEU DÀI	1 THANH	MM	CHIEU DÀI	1 THANH	MM	SỐ LƯỢNG	TỔNG	CHIEU DÀI	MM	TỔNG	KG
1a	10	120	1950	16	16	2190	16	16	35.0	21.6	35.0	16	21.6	19.2
1b	10	1950	16	16	16	1950	16	16	31.2	19.2	31.2	16	19.2	19.2
2a	10	120	2650	11	11	2890	11	11	31.8	19.6	31.8	11	19.6	18.0
2b	10	2650	11	11	11	2650	11	11	29.2	18.0	29.2	11	18.0	18.0
1	14	200	2650	2	2	3050	2	2	12.2	14.7	12.2	2	14.7	12.8
2	14	2650	2	2	2	2650	2	2	10.6	12.8	10.6	2	12.8	5.8
3	6	170	200	40	40	820	16	32	26.2	5.8	26.2	16	5.8	9.4
1	14	200	1950	2	2	2350	2	2	9.4	11.4	9.4	2	11.4	9.4
2	14	1950	2	2	2	1950	2	2	7.8	9.4	7.8	2	9.4	4.0
3	6	170	200	40	40	820	11	22	18.0	4.0	18.0	11	4.0	18.0
1	10	2650	11	11	11	2650	11	11	29.2	18.0	29.2	11	18.0	4.6
2	10	1850	4	4	4	1850	4	4	7.4	4.6	7.4	4	4.6	19.2
3	10	1950	16	16	16	1950	16	16	31.2	19.2	31.2	16	19.2	2.8
4	10	1150	4	4	4	1150	4	4	4.6	2.8	4.6	4	2.8	16.2
5	8	600	80	80	760	54	54	41.0	16.2	16.2	41.0	54	16.2	4.3
6	12	2400	2	2	2400	2	2	4.8	4.3	4.3	4.8	2	4.3	6.7
CT	6	30000	1	1	30000	1	1	30.0	6.7	6.7	30.0	1	6.7	10.4
1	10	8470	10	10	8470	10	10	16.9	10.4	10.4	16.9	10	10.4	1.5
2	6	80	40	40	160	30	30	6.9	1.5	1.5	6.9	30	1.5	7.1
1	10	5770	10	10	5770	2	2	11.5	7.1	7.1	11.5	2	7.1	1.1
2	2	40	80	40	40	80	40	40	1.1	1.1	40	40	1.1	

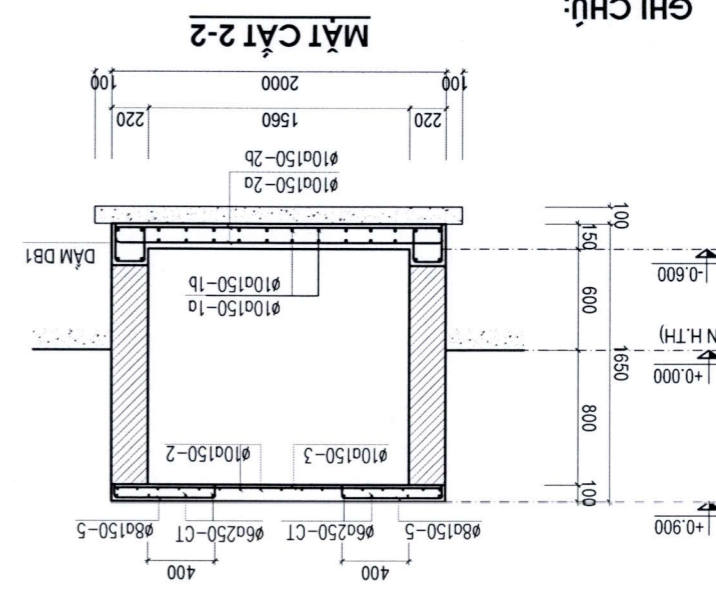
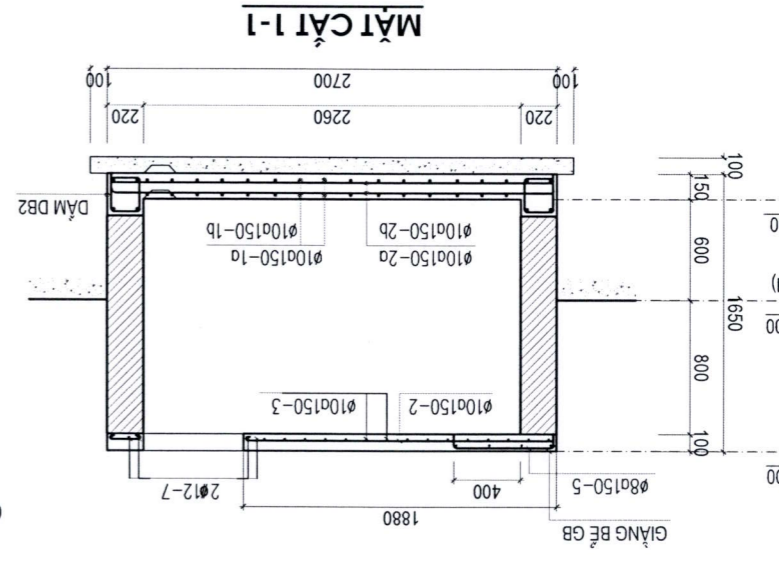
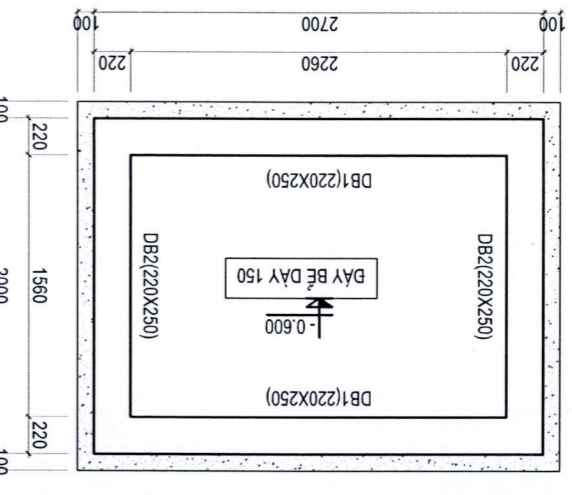
THÔNG KÊ CỘT THÉP MỘNG



DÂY BÈ (SLC : 02; L=2700)  
DÂY DB2 (SLC : 02; L=2000)

GIẢNG BÈ	MẶT BÈ	DÂY BÈ
- THÉP CỘ DƯỜNG KÍNH > 18MM	- THÉP CỘ DƯỜNG KÍNH > 18MM	- THÉP CỘ DƯỜNG KÍNH <= 10MM
- THÉP CỘ DƯỜNG KÍNH <= 18MM	- THÉP CỘ DƯỜNG KÍNH <= 18MM	- THÉP CỘ DƯỜNG KÍNH > 18MM
- THÉP CỘ DƯỜNG KÍNH <= 10MM	- THÉP CỘ DƯỜNG KÍNH <= 10MM	- THÉP CỘ DƯỜNG KÍNH <= 10MM
- THÉP CỘ DƯỜNG KÍNH > 18MM	- THÉP CỘ DƯỜNG KÍNH <= 18MM	- THÉP CỘ DƯỜNG KÍNH > 18MM
- THÉP CỘ DƯỜNG KÍNH <= 10MM	- THÉP CỘ DƯỜNG KÍNH <= 10MM	- THÉP CỘ DƯỜNG KÍNH <= 10MM
- THÉP CỘ DƯỜNG KÍNH > 18MM	- THÉP CỘ DƯỜNG KÍNH <= 18MM	- THÉP CỘ DƯỜNG KÍNH > 18MM
- THÉP CỘ DƯỜNG KÍNH <= 10MM	- THÉP CỘ DƯỜNG KÍNH <= 10MM	- THÉP CỘ DƯỜNG KÍNH <= 10MM
- THÉP CỘ DƯỜNG KÍNH > 18MM	- THÉP CỘ DƯỜNG KÍNH <= 18MM	- THÉP CỘ DƯỜNG KÍNH > 18MM
- THÉP CỘ DƯỜNG KÍNH <= 10MM	- THÉP CỘ DƯỜNG KÍNH <= 10MM	- THÉP CỘ DƯỜNG KÍNH <= 10MM

- MẶT NGƯỜI VÀ TRONG HÌNH BỀ IKHAI LAM 2 LỚP MẶT TRAT NGUYT GỐC
- + LỚP 1 DÀY 1.5CM
- + LỚP 2 DÀY 1.0CM
- NGÂM NƯỚC XI MĂNG THEO QUY PHẠM HIỆN HÀNH
- DÂY BÈ ĐÁNH BÔNG BẰNG XI MĂNG NGUYÊN CHẤT
- KHI THI CÔNG CẦN LIÊN HỆ CÁC BẢN VẼ LIÊN QUAN



- GHI CHÚ:**
- \* RÊ TÔNG RÊ MẶT 200 CỘ RN=90 KG/CM2
  - LỚP LÁT BT ĐÀ 1X2 MẮC 150# DÀY 100
  - THÀNH BÈ XÂY GẠCH KHÔNG NUNG, VỮA XMCV MẮC 75#
  - CỘT THÉP A-I CỘ R = 2250 KG/M2
  - CỘT THÉP A-II, CỘ R = 2800 KG/M2
  - LỚP BÈ TÔNG BẢO VỆ DÀY 2.5 CM

**THIẾT KẾ BÀN VẼ THI CÔNG**

GIẢI DOAN THỰC HIỆN:

**CHI TIẾT NHÀ ĐỂ MÁY BƠM**

BẢN VẼ - DRAWING TITLE

KS. NGUYỄN ĐĂNG VIỆT

THIẾT KẾ - DESIGNER

KTS. HOÀNG THANH TÙNG

KIỂM TRA - CHECKED BY

KTS. HOÀNG THANH TÙNG

CHỦ TRƯỞNG - CHIEF DESIGNER

KS. ĐĂNG ĐÌNH TRIỂN

CHỖ TRƯỞNG - DIRECTOR

CÔNG TY CỔ PHẦN TƯ VẤN ĐẦU TƯ XÂY DỰNG YÊN HƯNG

BIÊN P. ANH HẠO - T. HUNG YEN

**YEN HUNG**

TƯ VẤN - CONSULTANT

XÃ TRIỆU VIỆT VƯỜNG - TỈNH HUNG YÊN

ĐỊA CHỈ:

**BỂ NƯỚC**

HÀNG MỨC:

THỜI DƯNG TRÁCH

CẢI TẠO, NÂNG CẤP NGHĨA TRANG NHÂN DÂN

CÔNG TRÌNH - PROJECT

XÂY DỰNG XÃ TRIỆU VIỆT VƯỜNG

BAN QUẢN LÝ DỰ ÁN ĐẦU TƯ

CHỦ ĐẦU TƯ - CLIENT

REV.	DATE	DESCRIPTION
1		
2		
3		
4		
5		

HIỆU CHỈNH - REVISIONS

Ngày: 19/01/2026  
 Ký tên: [Signature]  
 Theo văn bản số: /BC-KC/TT  
**THẨM TRA**  
 CÔNG TY TNHH THƯƠNG MẠI VÀ TƯ VẤN XÂY DỰNG QNS

**THÔNG KẾ TẾP CỬA**

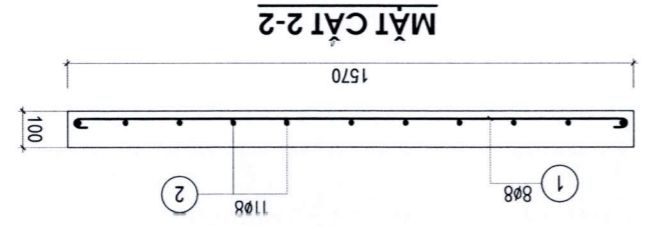
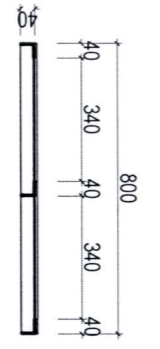
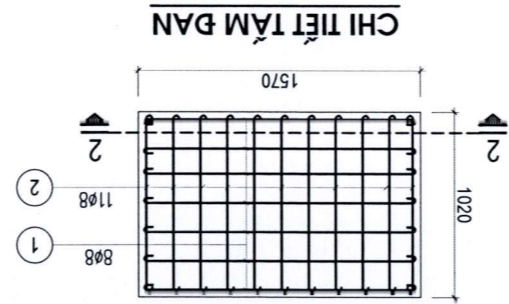
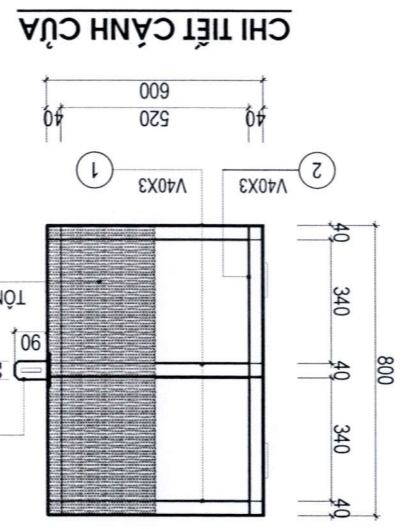
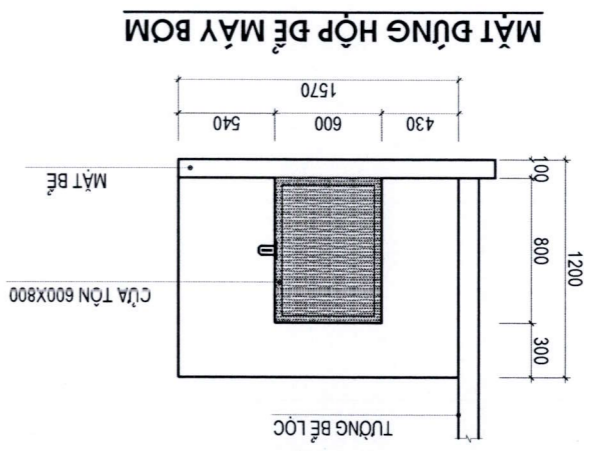
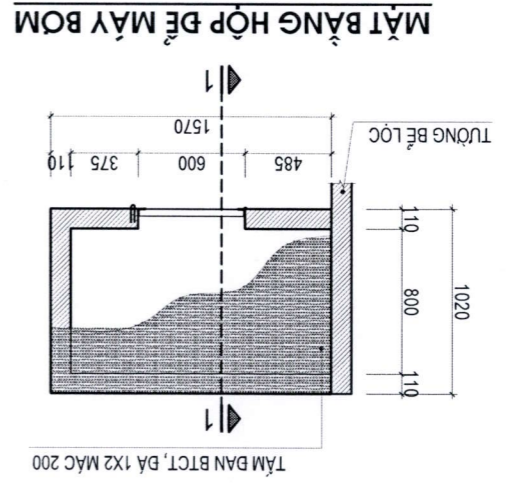
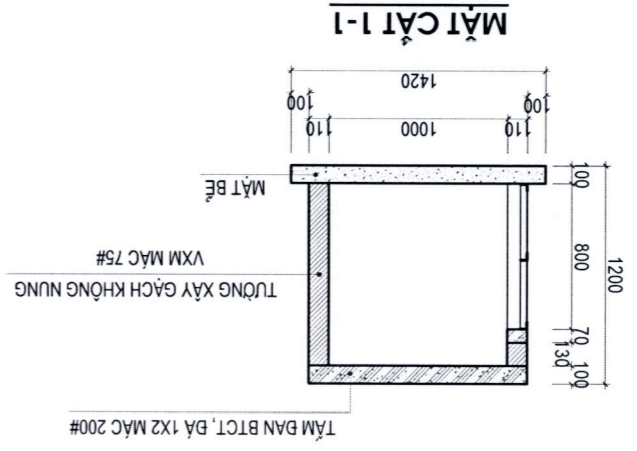
TÊN	SỐ	HÌNH DẠNG - KÍCH THƯỚC	Ø.B	CHIEU DÀI	1 THANH	MM.M2	C.KIỆN	T.BỘ	SỐ LƯỢNG	TỔNG CHIEU DÀI	MM.M2	TỔNG KHỐI LƯỢNG	KG
CỬA SẮT	3			800X600X2					1	1		7.54	
	2			V40X3		800			2	2	1.6	2.91	
	1			V40X3		600			3	3	1.8	3.33	

**THÔNG KẾ CỘT TẾP LẠNH TÔ**

TÊN	SỐ	HÌNH DẠNG - KÍCH THƯỚC	Ø.B	CHIEU DÀI	1 THANH	MM.M2	C.KIỆN	T.BỘ	SỐ LƯỢNG	TỔNG CHIEU DÀI	MM.M2	TỔNG KHỐI LƯỢNG	KG
LẠNH TÔ	2			40 70 40		150			6	6	0.9	0.2	
	1			950		950			2	2	1.9	1.2	

**THÔNG KẾ CỘT TẾP TÂM DAN**

TÊN	SỐ	HÌNH DẠNG - KÍCH THƯỚC	Ø.B	CHIEU DÀI	1 THANH	MM.M2	C.KIỆN	T.BỘ	SỐ LƯỢNG	TỔNG CHIEU DÀI	MM.M2	TỔNG KHỐI LƯỢNG	KG
Tâm Đan	2			60 990 60		1110			11	11	12.2	4.8	
	1			50 1540 50		1640			7	7	11.5	4.5	



Ngày: 19/01/2026  
 Ký tên: [Signature]  
 Theo văn bản số: /BC-KC/TT  
**THẨM TRA**  
 CÔNG TY TNHH THƯƠNG MẠI VÀ TƯ VẤN XÂY DỰNG QNS

# HÀNG MỤC: MỘ PHẦN

CÔNG TY TNHH THƯƠNG MẠI VÀ TƯ VẤN XÂY DỰNG QNS  
**THẨM TRA**  
Theo văn bản số:...../BC-KQTT  
Ngày.....tháng.....năm 20.....  
Ký tên:

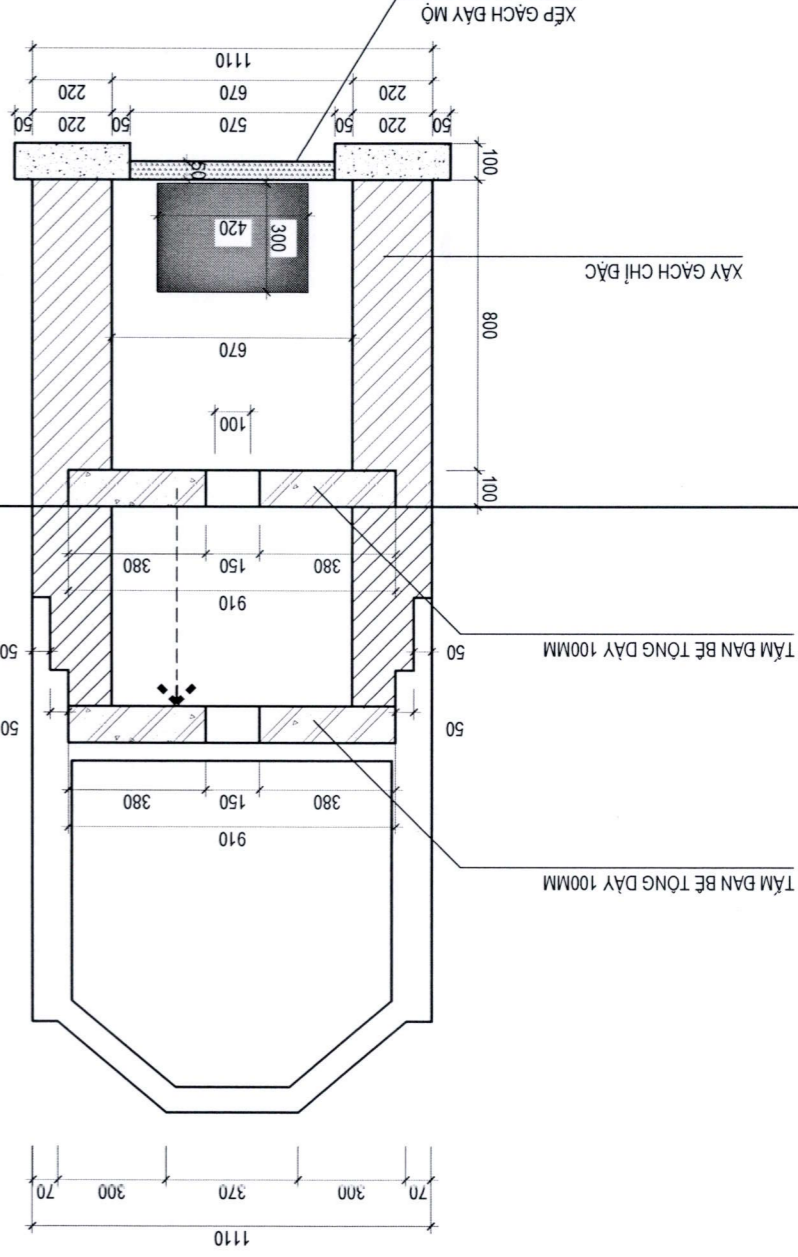




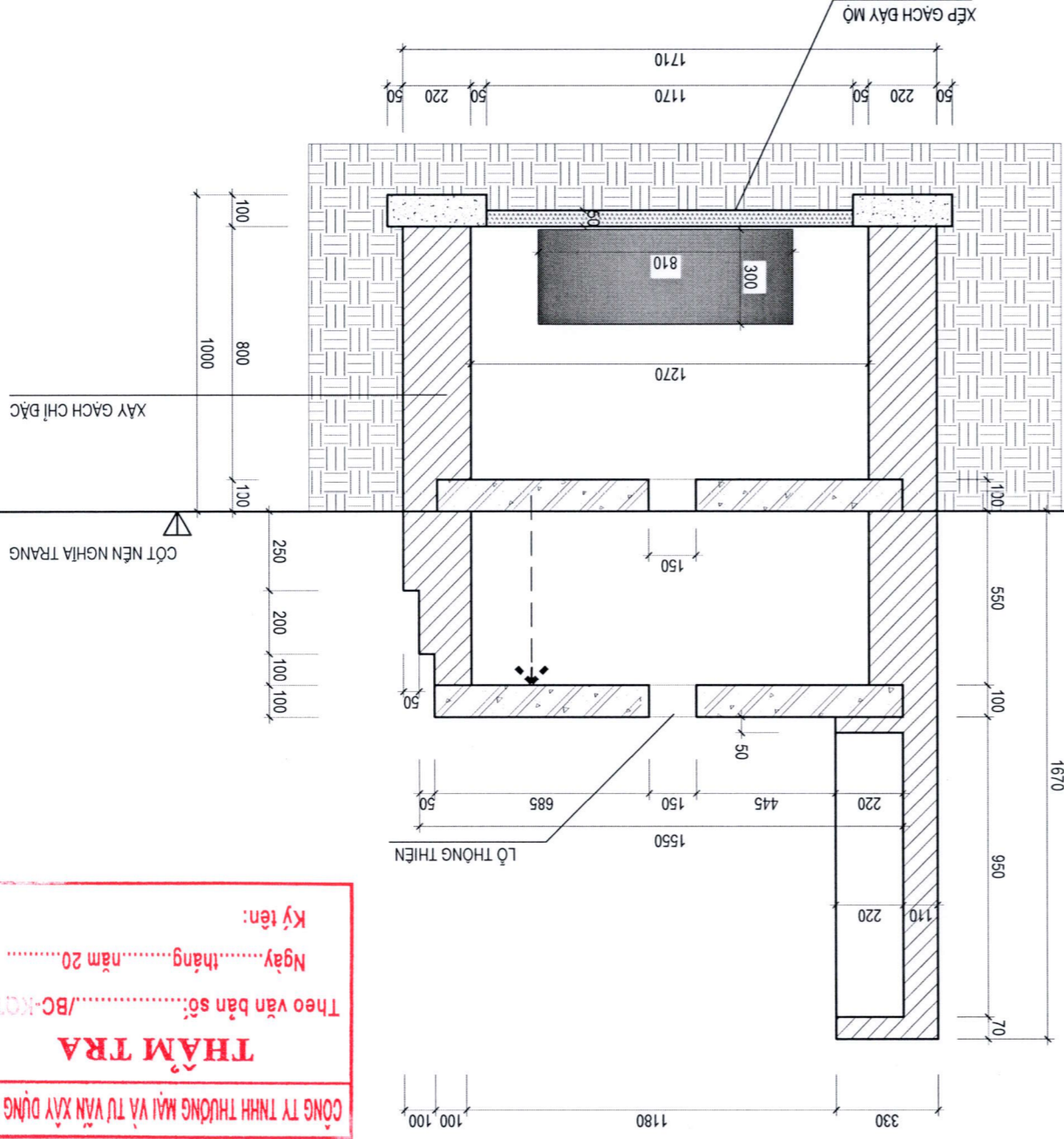
**CHI TIẾT MỘ PHẦN LOẠI I (SỐ LƯỢNG: 90 MỘ)**

- CHỈ XÂY PHẦN BỀ MỘ NGẦM VÀ TẦM ĐÀN BICI

- PHẦN THÂN MỘ XÂY Ở GIỮ SAU, DI CHUYỂN TẦM ĐÀN LÊN MẶT TRÊN



**MẶT CẮT 1-1**

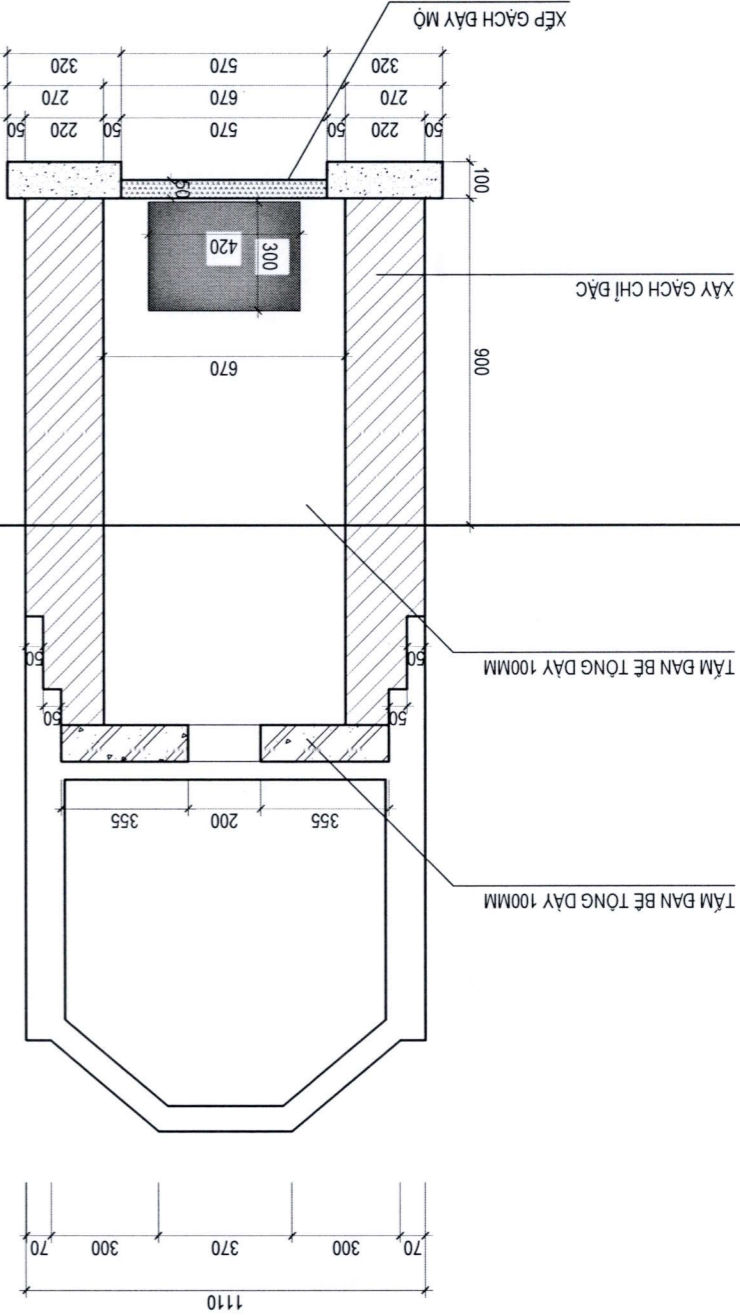


**MẶT CẮT 2-2**

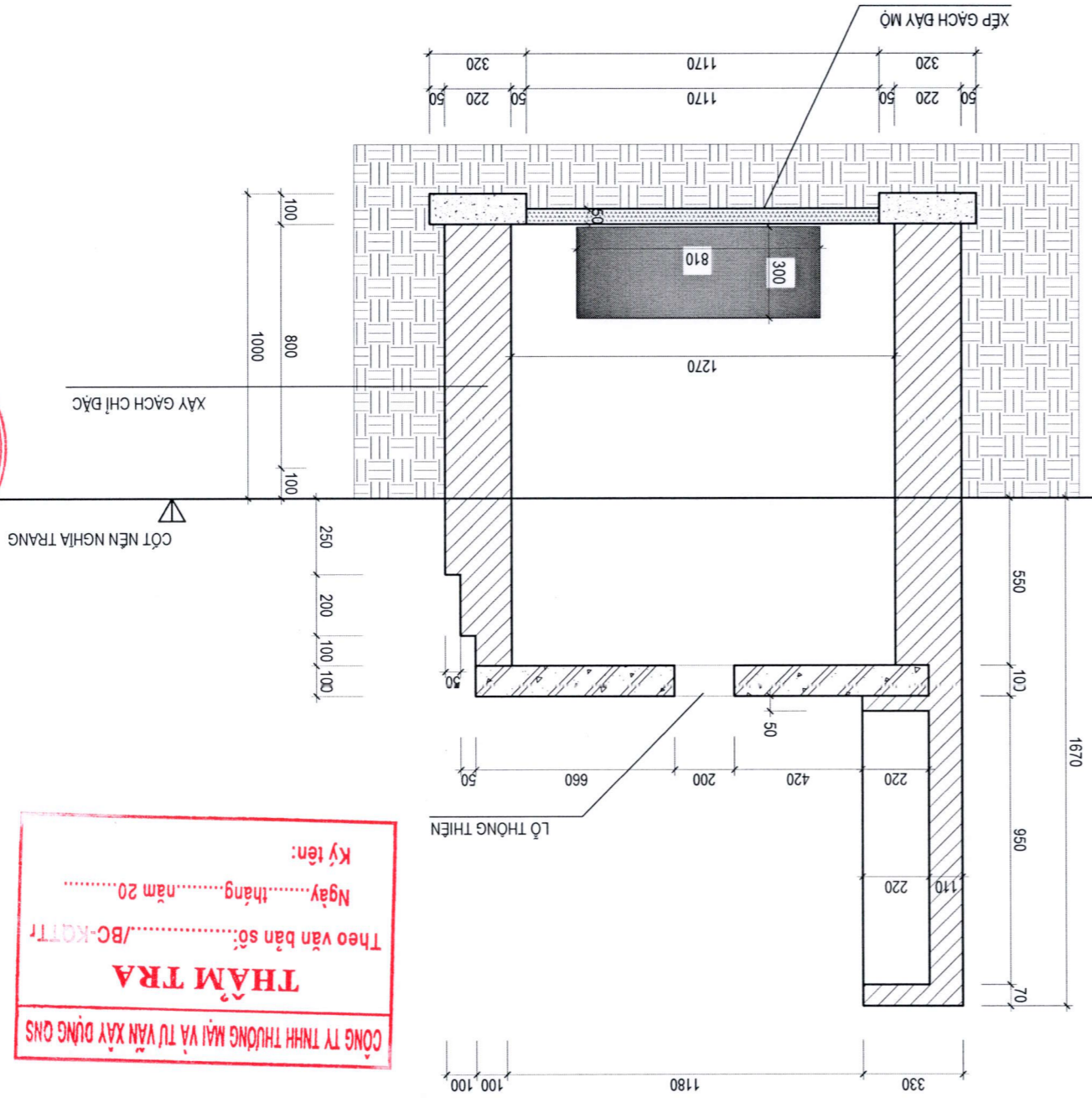
**CÔNG TY TNHH THƯƠNG MẠI VÀ TƯ VẤN XÂY DỰNG QNS**  
**THẨM TRA**  
 Theo văn bản số: ...../BC-KC/TT  
 Ngày: .....tháng.....năm 20.....  
 Ký tên:

KỶ HIỆU BẢN VẼ: MP-02	NGÀY HOÀN THÀNH: 2026	
TỈ LỆ BẢN VẼ: 1/100	THIẾT KẾ - DESIGNER: K.S. NGUYỄN ĐĂNG VIỆT	
<b>THIẾT KẾ BẢN VẼ THI CÔNG</b>		
GIAI ĐOẠN THỰC HIỆN:		
<b>CHI TIẾT MỘ PHẦN</b>		
BẢN VẼ - DRAWING TITLE		
THIẾT KẾ - DESIGNER	K.S. NGUYỄN ĐĂNG VIỆT	
KTS. HOÀNG THANH TÙNG	K.S. HOÀNG THANH TÙNG	
KIỂM TRA - CHECKED BY	K.S. HOÀNG THANH TÙNG	
CHỦ TRƯỞNG - CHIEF DESIGNER	K.S. HOÀNG THANH TÙNG	
K.S. ĐĂNG ĐÌNH TRIỂN	K.S. ĐĂNG ĐÌNH TRIỂN	
<div style="border: 2px solid red; border-radius: 50%; width: 100px; height: 100px; display: flex; align-items: center; justify-content: center; margin: 0 auto;"> <div style="text-align: center;"> <p style="font-size: 8px;">M.S.D.</p> <p style="font-size: 10px;">CƠ PHẦN</p> <p style="font-size: 10px;">TƯ VẤN ĐẦU TƯ</p> <p style="font-size: 10px;">XÂY DỰNG</p> <p style="font-size: 10px;">YÊN HƯNG</p> </div> </div>		
CÔNG TY CỔ PHẦN TƯ VẤN ĐẦU TƯ XÂY DỰNG YÊN HƯNG ĐIA CHỈ: MỸ HẠO - THƯỜNG YÊN		
TƯ VẤN - CONSULTANT		
XÃ TRIỆU VIỆT VƯƠNG - TỈNH HƯNG YÊN		
BÌA CHỈ:		
<b>MỘ PHẦN</b>		
HẠNG MỤC:		
THỜI DƯNG TRÁCH		
CÀI TẠO, NẠNG CẤP NGHĨA TRANG NHÂN DÂN		
CÔNG TRÌNH - PROJECT		
BAN QUẢN LÝ DỰ ÁN ĐẦU TƯ		
XÂY DỰNG XÃ TRIỆU VIỆT VƯƠNG		
CHỦ ĐẦU TƯ - CLIENT		
LẦN REV.	NGÀY DATE	MÔ TẢ DESCRIPTION
1		
2		
3		
4		
5		
HIỆU CHỈNH - REVISIONS		
GHI CHÚ - LEGEND		

**CHI TIẾT MỘ PHẦN II (SỐ LƯỢNG: 20 MỘ)**  
**-XÂY PHẦN THỎ TOÀN BỘ MỘ PHẦN VÀ TẦM ĐÀN BICI**



**MẶT CẮT 1-1**

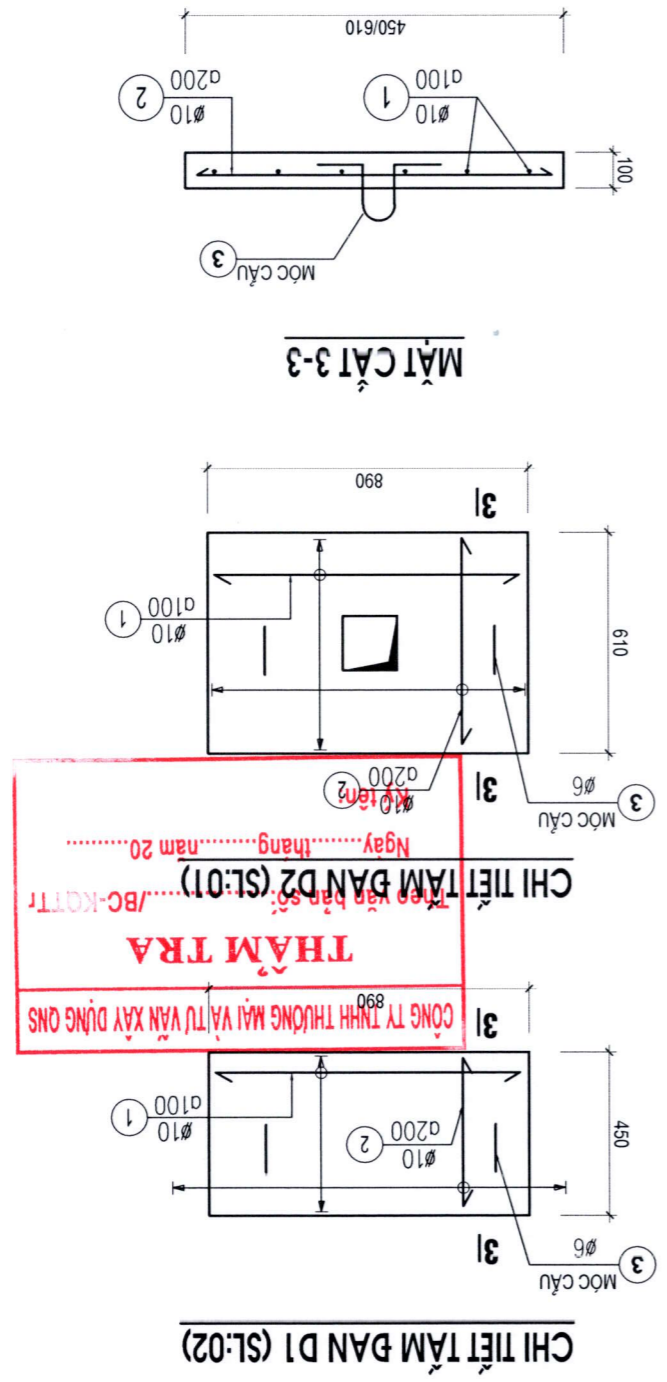


**MẶT CẮT 2-2**

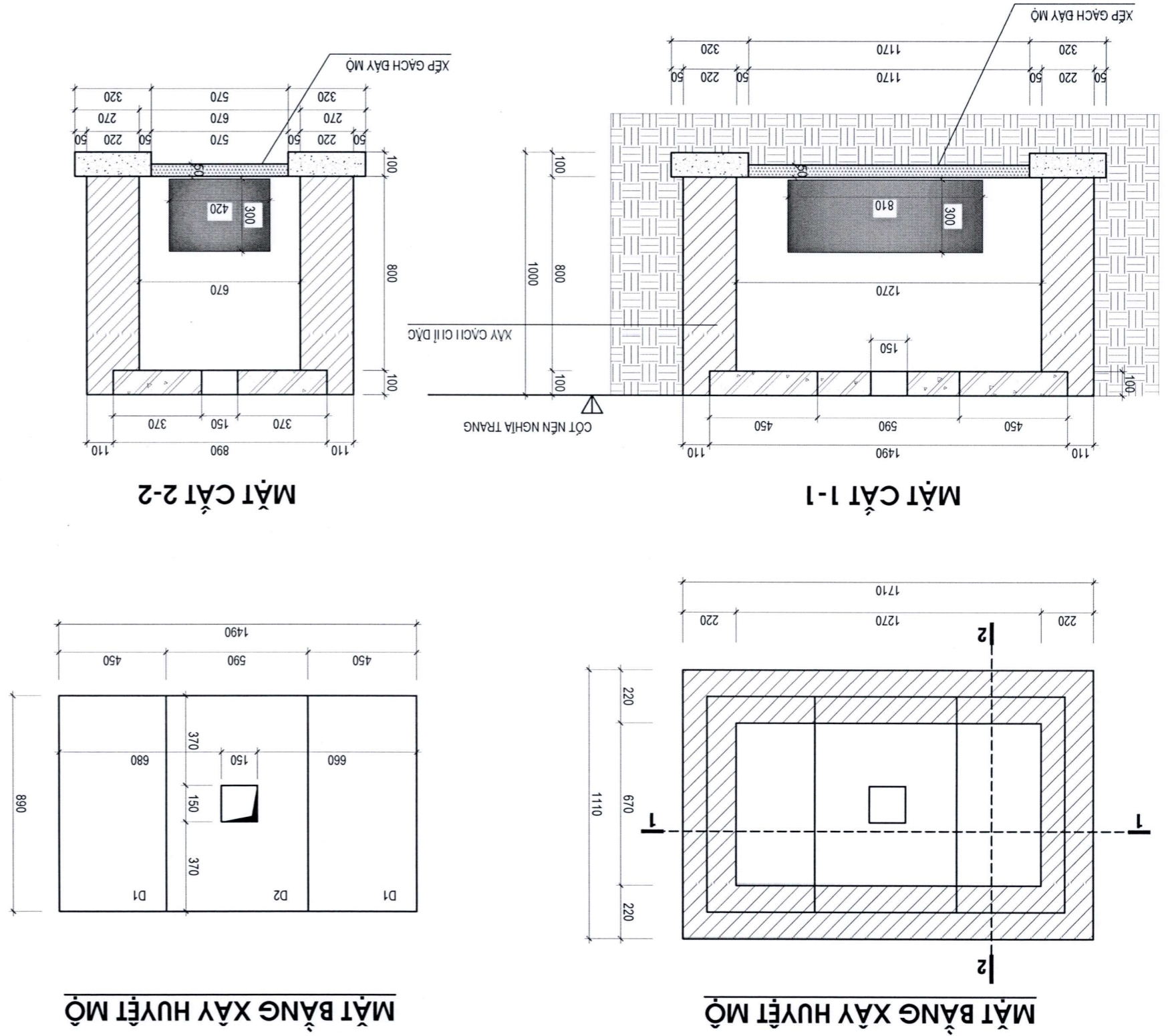
**CÔNG TY TNHH THƯƠNG MẠI VÀ TƯ VẤN XÂY DỰNG QNS**  
**THẨM TRA**  
 Theo văn bản số: ...../BC-KQTT  
 Ngày: .....tháng.....năm 20.....  
 Ký tên:

GHI CHÚ - LEGEND	
HIỆU CHỈNH - REVISIONS	
REV.	DATE
LẦN	NGÀY
MÔ TẢ	DESCRIPTION
1	
2	
3	
4	
5	
CHỦ ĐẦU TƯ - CLIENT	
BAN QUẢN LÝ DỰ ÁN ĐẦU TƯ	
XÂY DỰNG XÃ TRIỆU VIỆT VƯƠNG	
CÔNG TRÌNH - PROJECT	
CẢI TẠO, NÂNG CẤP NGHĨA TRANG NHÂN DÂN	
THỜI DƯNG TRÁCH	
HANG MỤC:	
MỘ PHẦN	
ĐỊA CHỈ:	
XÃ TRIỆU VIỆT VƯƠNG - TỈNH HUNG YÊN	
TƯ VẤN - CONSULTANT	
CÔNG TY CỔ PHẦN TƯ VẤN ĐẦU TƯ	
XÂY DỰNG - YEN HUNG	
ĐIA CHỈ: PHẠM HẠO THING YEN	
GIAM ĐỐC - DIRECTOR	
KS. DÂN BÌNH TRIỂN	
CHỦ TRƯỞNG - CHIEF DESIGNER	
KTS. HỒNG THANH TÙNG	
KIỂM TRA - CHECKED BY	
KTS. HỒNG THANH TÙNG	
THIẾT KẾ - DESIGNER	
KS. NGUYỄN ĐĂNG VIỆT	
BẢN VẼ - DRAWING TITLE	
CHI TIẾT MỘ PHẦN	
GIAI ĐOẠN THỰC HIỆN:	
THIẾT KẾ BẢN VẼ THI CÔNG	
NGÀY HOÀN THÀNH: 2026	
TỶ LỆ BẢN VẼ: 1/100	
KÝ HIỆU BẢN VẼ: MP-03	

GHI CHÚ - LEGEND				
HIỆU CHỈNH - REVISIONS				
5				
4				
3				
2				
1				
LẦN	NGÀY	MÔ TẢ	DATE	DESCRIPTION
REV.				
CHỦ ĐẦU TƯ - CLIENT				
BAN QUẢN LÝ DỰ ÁN ĐẦU TƯ				
XÂY DỰNG XÃ TRIỀU VIỆT VƯƠNG				
CÔNG TRÌNH - PROJECT				
CẢI TẠO, NÂNG CẤP NGHĨA TRANG NHÂN DÂN				
THÔN DƯƠNG TRÁCH				
HANG MỨC:				
MỘT PHẦN				
ĐỊA CHỈ:				
XÃ TRIỀU VIỆT VƯƠNG - TỈNH HƯNG YÊN				
TƯ VẤN - CONSULTANT				
				
CÔNG TY CỔ PHẦN TƯ VẤN ĐẦU TƯ				
XÂY DỰNG YEN HUNG				
ĐỊA CHỈ - PHẠO - HƯNG YÊN				
GIÁM ĐỐC/ DIRECTOR				
				
K.S. ĐĂNG DÌNH TRIỂN				
CHỦ TRƯỞNG - CHIEF DESIGNER				
				
KTS. HỒNG THANH TÙNG				
KIỂM TRA - CHECKED BY				
				
KTS. HỒNG THANH TÙNG				
THIẾT KẾ - DESIGNER				
				
K.S. NGUYỄN ĐĂNG VIỆT				
BẢN VẼ - DRAWING TITLE				
CHI TIẾT MỘT PHẦN				
GIAI ĐOẠN THỰC HIỆN:				
THIẾT KẾ BẢN VẼ THI CÔNG				
NGÀY HOÀN THÀNH: 2026				
TỶ LỆ BẢN VẼ: 1/100				
KÝ HIỆU BẢN VẼ: MP-04				



**THẨM TRA**  
 CÔNG TY TNHH THƯƠNG MẠI VÀ TƯ VẤN XÂY DỰNG QNS  
 Ngày... tháng... năm 20...  
 CHỈ TIẾT TÂM ĐẠN D2 (SL:01) / BC-KQT/



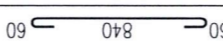
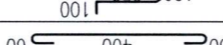
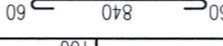

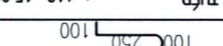
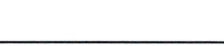
GHI CHÚ:

- HUỖT MỘ XÂY GẠCH ĐẶC KHÔNG NUNG
- MÔNG XẾP GẠCH, ĐẼM CÁT
- NẤP HUỖT MỘ TÂM ĐẠN BCT ĐẪY 10CM
- LƯU Ý: KHU VỰC ĐẤT BỀ MỘ TRONG BẢN VẼ TMB
- (LẤY Ý KIẾN CỦA NHÂN DÂN THÔN ĐỂ ĐẶT KHU VỰC XÂY VÀ HƯỚNG CỦA BỀ MỘ).
- BÀN VẼ PHẦN THÂN MỘ LÀ BẢN VẼ DỰ KIẾN ĐỂ NHÂN DÂN ĐÀN ĐỊA PHƯƠNG XÂY DỰNG TRONG TƯƠNG LAI (KHÔNG THỰC HIỆN TRONG GIAI ĐOẠN NÀY)

GHI CHÚ - LEGEND		
HIỆU CHỈNH - REVISIONS		
5		
4		
3		
2		
1		
LẦN	NGÀY	MÔ TẢ
REV.	DATE	DESCRIPTION
CHỦ ĐẦU TƯ - CLIENT		
BAN QUẢN LÝ DỰ ÁN ĐẦU TƯ		
XÂY DỰNG XÃ TRIỆU VIỆT VƯƠNG		
CÔNG TRÌNH - PROJECT		
CẢI TẠO, NÂNG CẤP NGHĨA TRANG NHÂN DÂN		
THÔN DƯƠNG TRẠCH		
HANG MỤC:		
MỘ PHẦN		
BIA CHỈ:		
XÃ TRIỆU VIỆT VƯƠNG - TỈNH HUNG YÊN		
TƯ VẤN - CONSULTANT		
		
CÔNG TY CỔ PHẦN TƯ VẤN ĐẦU TƯ		
XÂY DỰNG XEN HUNG		
ĐIỀU HÀNH - QUẢN LÝ		
		
CHỦ TRÌ - CHIEF DESIGNER		
		
KIỂM TRA - CHECKED BY		
		
THIẾT KẾ - DESIGNER		
		
BẢN VẼ - DRAWING TITLE		
BẢNG THÔNG KẾ CỘT THÉP		
GIAI ĐOẠN THỰC HIỆN:		
THIẾT KẾ BẢN VẼ THI CÔNG		
NGÀY HOÀN THÀNH: 2026		
TỶ LỆ BẢN VẼ: 1/100		
KÝ HIỆU BẢN VẼ: MP-05		

**CÔNG TY TNHH THƯƠNG MẠI VÀ TƯ VẤN XÂY DỰNG QNS**  
**THẨM TRA**  
 Theo văn bản số: /BC-KQTT  
 Ngày: .....tháng.....năm 20.....  
 Ký tên:

**TK CỘT THÉP TẦM ĐÀN CHO 1 MỘ PHẦN**

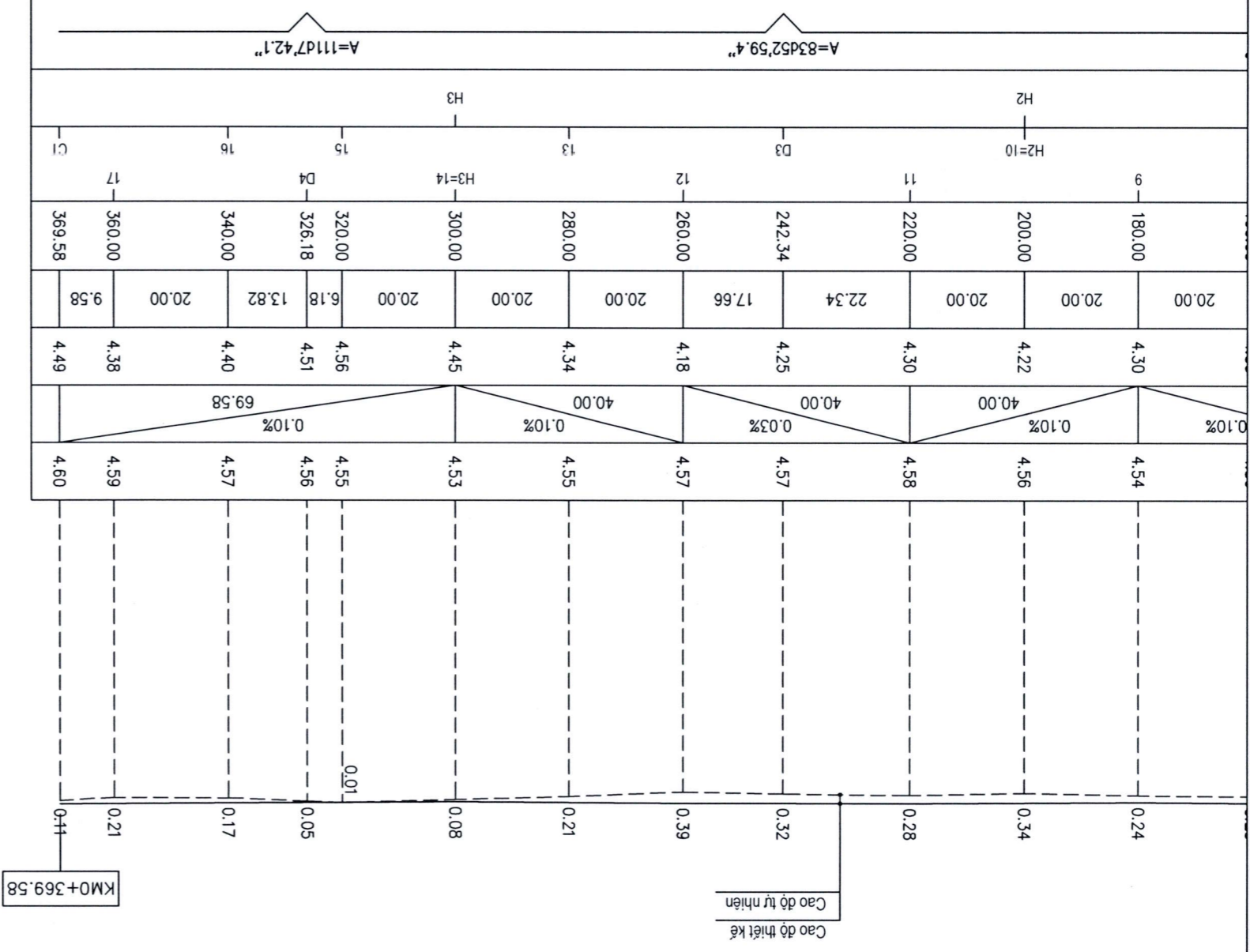
TÊN	SỐ	HÌNH DẠNG-KÍCH THƯỚC	Ø	CHIỀU DÀI	1 THANH	1 C. KIỆN	SỐ LƯỢNG	TỔNG CHIỀU DÀI	TỔNG T. LƯỢNG
D1 (SL=02)	1		60	840	10	5	10	9.6	5.9
	2		60	400	10	5	10	5.2	3.2
D2 (SL=01)	1		60	840	10	6	6	5.8	3.6
	3		100	250	6	2	4	3.2	0.7
TỔNG THÔNG KẾ THÉP <math>\leq 10: 15.90KG</math>									
	2		60	560	10	5	5	3.4	2.1
	3		100	250	6	2	2	1.6	0.4

# HÀNG MỤC: ĐƯỜNG QUANH KHUÔN VIÊN

CÔNG TY TNHH THƯƠNG MẠI VÀ TƯ VẤN XÂY DỰNG QNS  
**THĂM TRA**  
Theo văn bản số: ...../BC-KQTT  
Ngày: ..... tháng ..... năm 20.....  
Ký tên:



# TRẠC DỌC ĐƯỜNG QUANH KHUÔN VIÊN NGHĨA TRANG

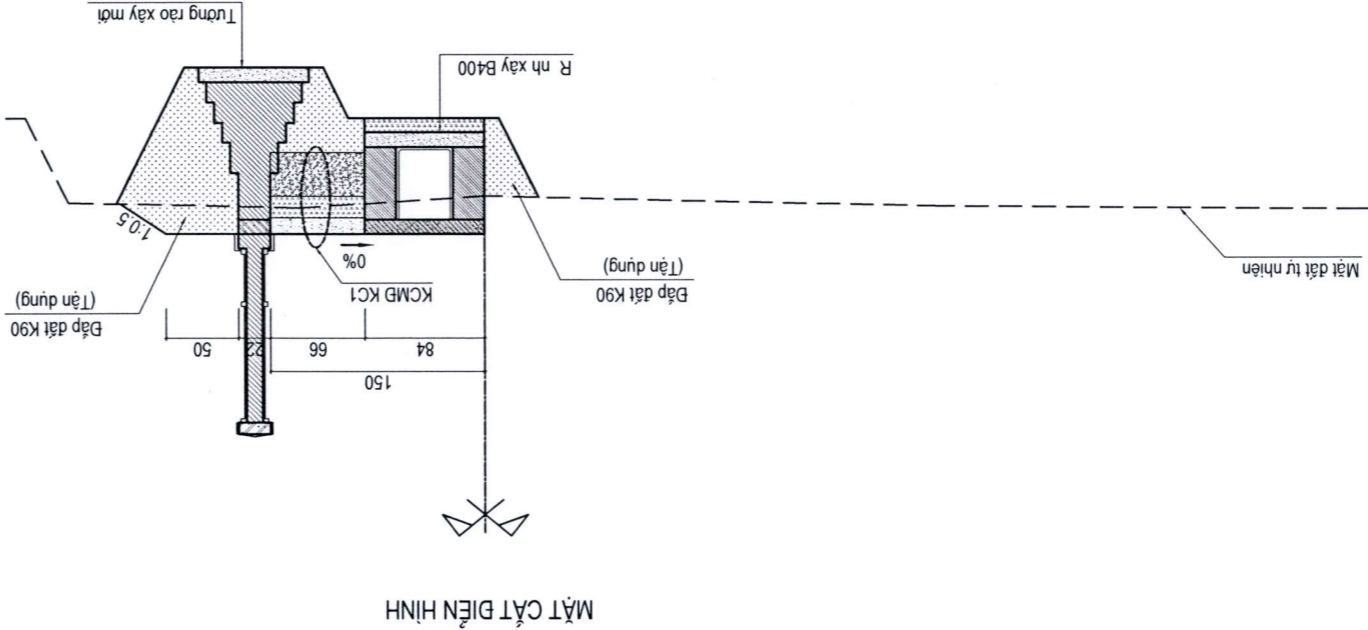


HIỆU CHỈNH - REVISIONS	
LẦN REV.	MÔ TẢ DESCRIPTION
1	
2	
3	
4	
5	

CHỦ ĐẦU TƯ - CLIENT	
BAN QUẢN LÝ DỰ ÁN ĐẦU TƯ	
XÂY DỰNG XÃ TRIỆU VIỆT VƯƠNG	
CÔNG TRÌNH - PROJECT	
CẢI TẠO, NÂNG CẤP NGHĨA TRANG NHÂN DÂN	
THÔN DƯƠNG TRẠCH	
HANG MỤC:	
ĐƯỜNG QUANH KHUÔN VIÊN	
BIA CHỈ:	
XÃ TRIỆU VIỆT VƯƠNG - TỈNH HUNG YÊN	
TƯ VẤN - CONSULTANT	
CÔNG TY CỔ PHẦN TƯ VẤN ĐẦU TƯ	
XÂY DỰNG YEN HUNG	
ĐỊA CHỈ: PHẠO - THUNG YÊN	
GIÁM ĐỐC DIRECTOR	
CỔ PHẦN	
TƯ VẤN ĐẦU TƯ	
XÂY DỰNG	
YEN HUNG	
K.S. BANG DINH TRIEN	
CHỦ TRƯ - CHIEF DESIGNER	
KTS. HOÀNG THANH TÙNG	
KIỂM TRA - CHECKED BY	
KTS. HOÀNG THANH TÙNG	
THIẾT KẾ - DESIGNER	
K.S. NGUYỄN ĐĂNG VIỆT	
BAN VE - DRAWING TITLE	
TRẮC DỌC ĐƯỜNG QUANH NGHĨA TRANG	
GIAI ĐOẠN THỰC HIỆN:	
THIẾT KẾ BẢN VẼ THI CÔNG	
NGÀY HOÀN THÀNH: 2026	
TỶ LỆ BẢN VẼ: 1/100	
KÝ HIỆU BẢN VẼ: TDTK-02	

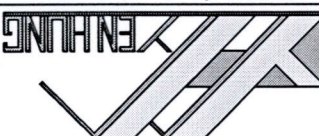
STT	Kí hiệu	Chiều dày cm	Vật liệu
1		15	Mặt đường B.T.M ĐÁ 2X4 M250# DẠY 15CM LỚP NI LÔNG LỘT CHỐNG MẶT NƯỚC XI MĂNG
2		15	LỚP GPDD LOẠI I DẠY 15CM ĐỘ CHẬT K=0.98
3		30	CÁT ĐEN TỌN NỀN K95 DẠY 30CM
4			ĐẬP DÁT TẬN DỪNG K90

KẾT CẤU MẶT ĐƯỜNG KC1



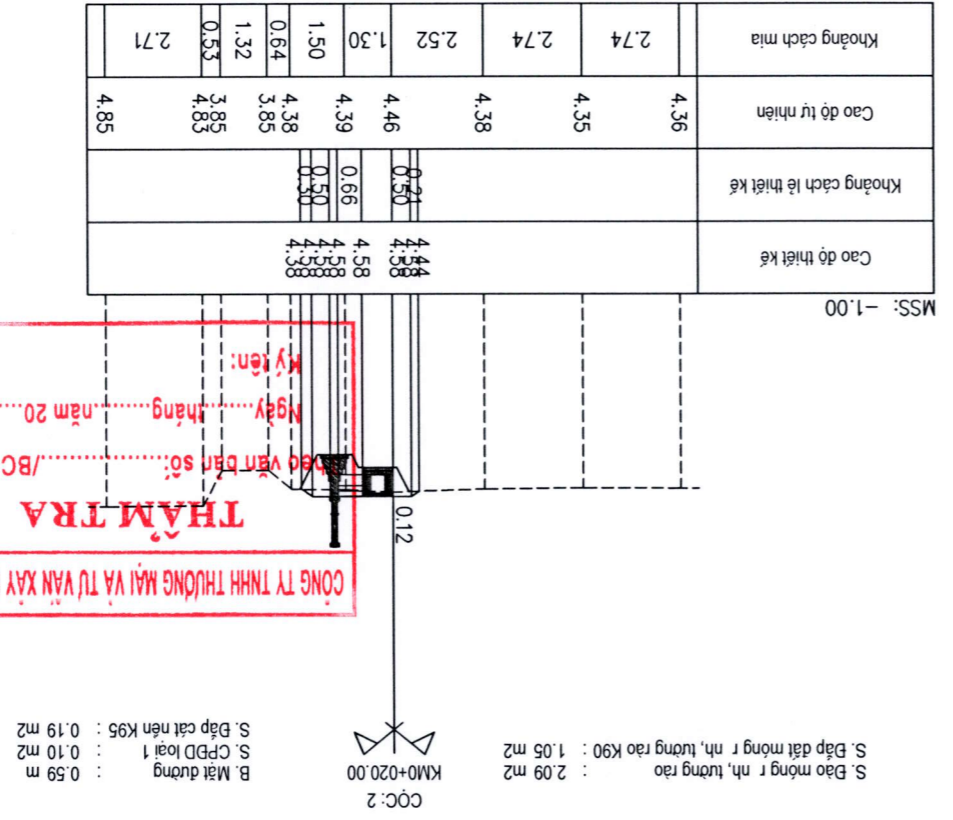
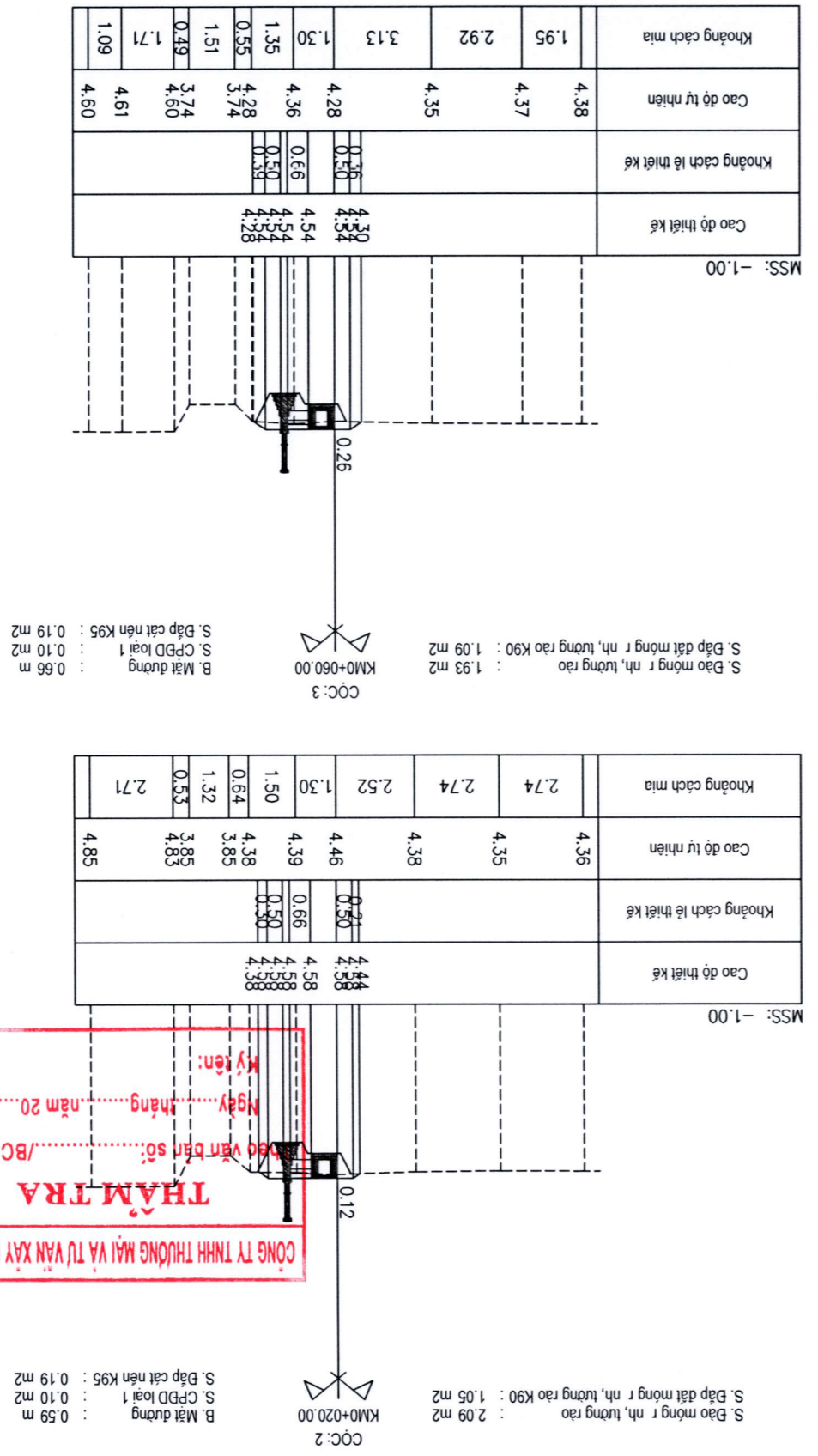
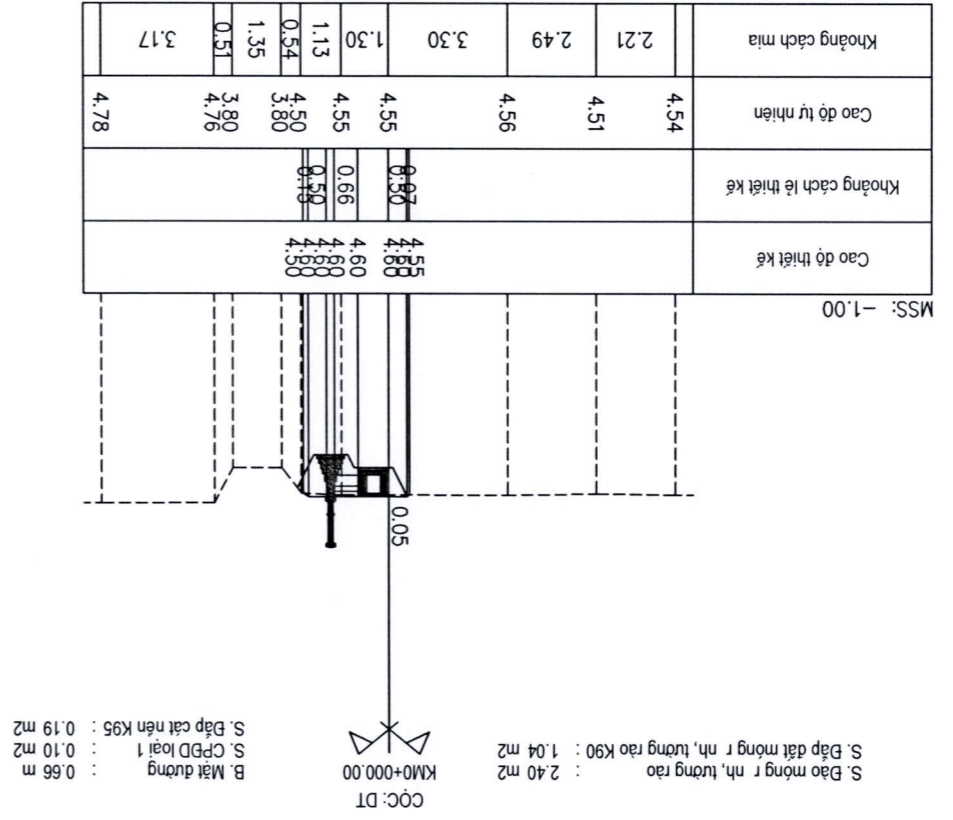
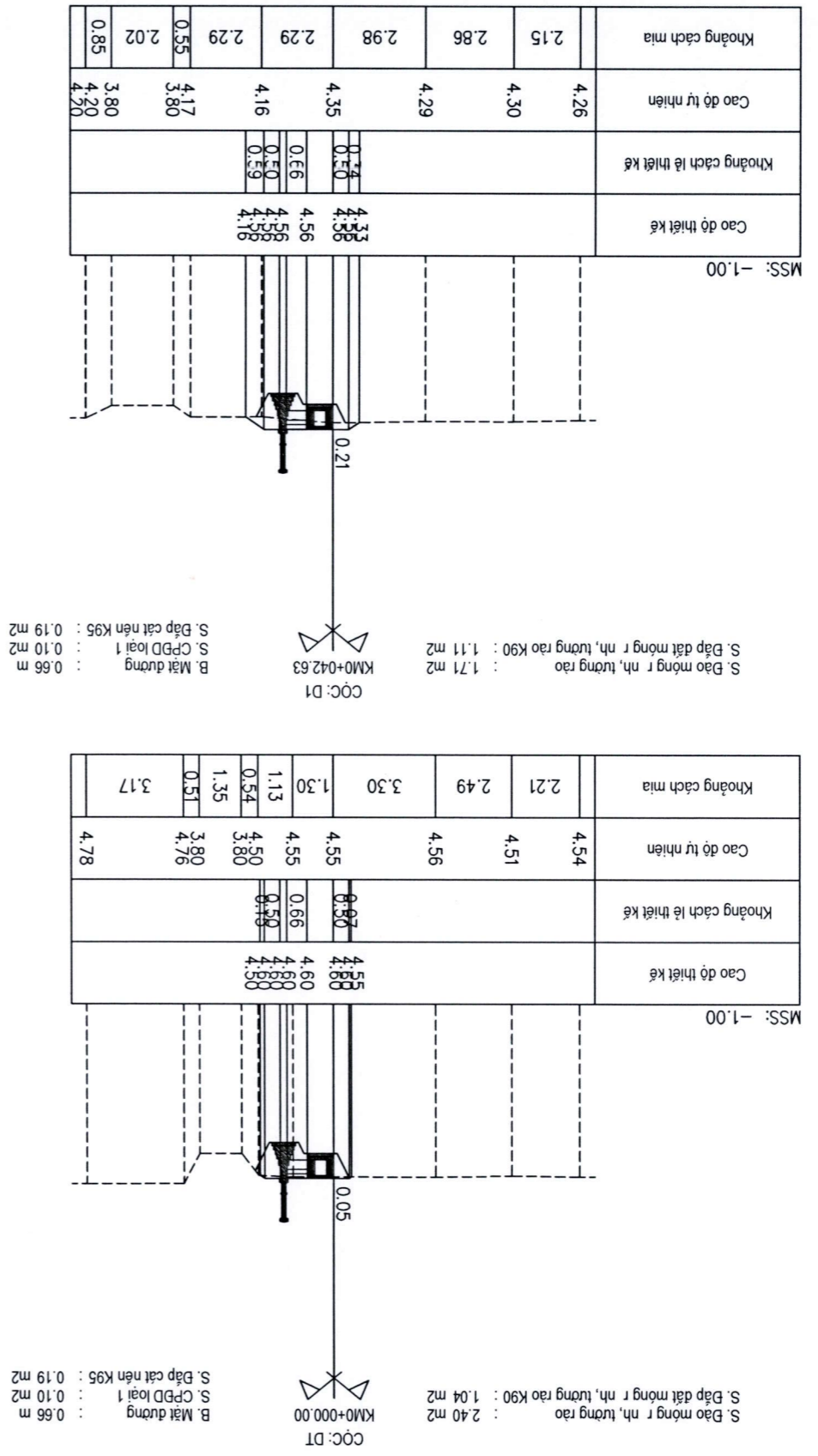
MẶT CẮT ĐIỆN HÌNH

**CÔNG TY TNHH THƯƠNG MẠI VÀ TƯ VẤN XÂY DỰNG QNS**  
**THẨM TRA**  
 Theo văn bản số: .....  
 Ngày: ..... tháng ..... năm 20.....  
 Ký tên: .....

NGÀY HOÀN THÀNH : 2026	KÝ HIỆU BẢN VẼ : MCHD-01	
TITLE BẢN VẼ : THIẾT KẾ BÀN VẼ THI CÔNG	TITLE BẢN VẼ : 1/100	
GIAI ĐOẠN THỰC HIỆN :		
MẶT CẮT ĐIỆN HÌNH		
BẢN VẼ - DRAWING TITLE		
THIẾT KẾ - DESIGNER KS. NGUYỄN ĐĂNG VIỆT	KIỂM TRA - CHECKED BY KS. HOÀNG THANH TÙNG	
CHỦ TRƯỞNG - CHIEF DESIGNER KS. HOÀNG THANH TÙNG	KIỂM TRA - CHECKED BY KS. HOÀNG THANH TÙNG	
CHỦ TRƯỞNG - CHIEF DESIGNER KS. ĐĂNG BÌNH TRIỂN	KIỂM TRA - CHECKED BY KS. ĐĂNG BÌNH TRIỂN	
 TƯ VẤN - CONSULTANT XÃ TRIỆU VIỆT VƯƠNG - TỈNH HUNG YÊN ĐỊA CHỈ : ĐƯỜNG QUANG KHUÔNG VIỆN HANG MUC : THỜI DƯƠNG TRÁCH CÁI TẠO, NÀNG CẤP NGHĨA TRANG NHÂN DÂN CÔNG TRÌNH - PROJECT BAN QUẢN LÝ DỰ ÁN ĐẦU TƯ XÂY DỰNG XÃ TRIỆU VIỆT VƯƠNG CHỦ ĐẦU TƯ - CLIENT		
LẦN REV.	MÔ TẢ DESCRIPTION	NGÀY DATE
1		
2		
3		
4		
5		
HIỆU CHỈNH - REVISIONS		



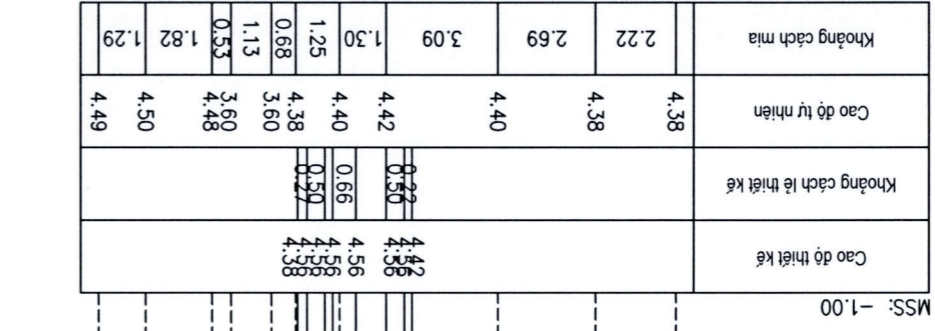
TRẠC NGANG ĐƯỜNG QUANH NGHĨA TRẠNG



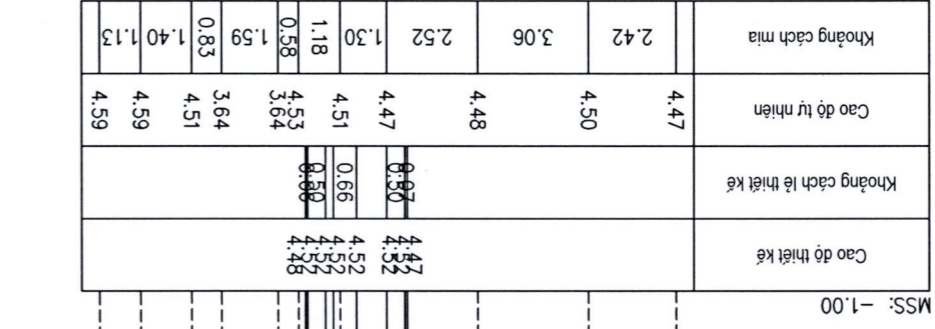
**THẨM TRA**  
 CÔNG TY TNHH THƯƠNG MẠI VÀ TƯ VẤN XÂY DỰNG QNS  
 Số văn bản số: /BC-KQTT  
 Ngày: tháng ..... năm 20.....  
 Ký tên:

KỶ HIỆU BẢN VẼ:	TN-01	
TỈ LỆ BẢN VẼ:	1/100	
NGÀY HOÀN THÀNH:	2026	
<b>THIẾT KẾ BẢN VẼ THI CÔNG</b>		
GIẢI ĐOẠN THỰC HIỆN:		
TRẠC NGANG ĐƯỜNG QUANH NGHĨA TRẠNG		
BẢN VẼ - DRAWING TITLE		
THIẾT KẾ - DESIGNER	KS. NGUYỄN ĐĂNG VIỆT	
KIỂM TRA - CHECKED BY	KTS. HOÀNG THANH TÙNG	
CHỦ TRÌ - CHIEF DESIGNER	KTS. HOÀNG THANH TÙNG	
GIÁM ĐỐC DỰ ÁN	KS. ĐĂNG BÌNH TIẾN	
CÔNG TY CỔ PHẦN TƯ VẤN ĐẦU TƯ XÂY DỰNG YÊN HƯNG ĐIA CHỈ - PHÁT HẢO - THƯỜNG YÊN		
TƯ VẤN - CONSULTANT XÃ TRIỆU VIỆT WUONG - TỈNH HƯNG YÊN		
HẠNG MỨC: ĐƯỜNG QUANH KHUÔN VIÊN		
THỜI DƯNG TRÁCH CÀI TẠO, NẮNG CẤP NGHĨA TRẠNG NHÂN DÂN		
BAN QUẢN LÝ DỰ ÁN ĐẦU TƯ XÂY DỰNG XÃ TRIỆU VIỆT WUONG		
REV.	DATE	MÔ TẢ
1		
2		
3		
4		
5		
HIỆU CHỈNH - REVISIONS		

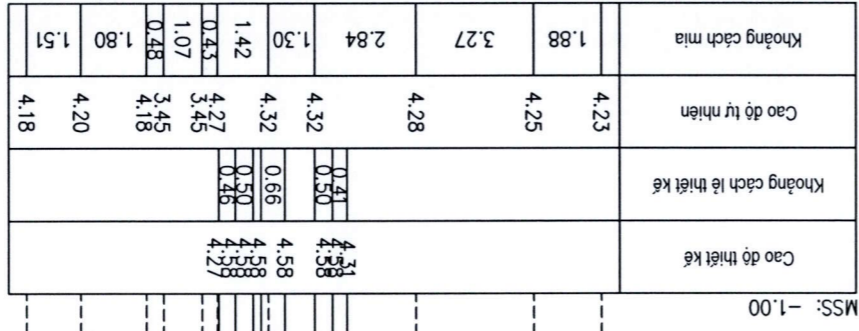
TRẠC NGANG ĐƯỜNG QUANH NGHĨA TRẠNG



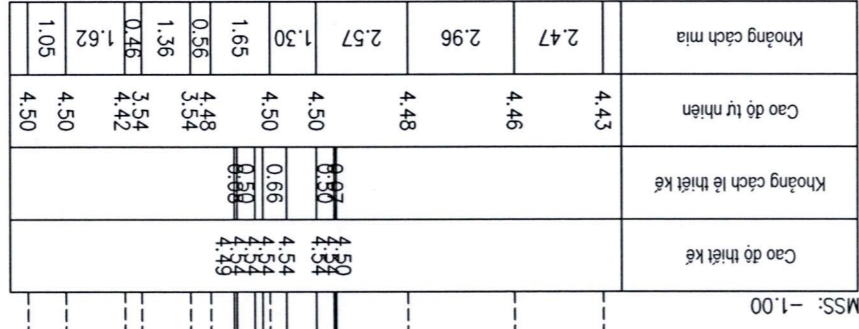
S. Đào móng r nh, tường rào K90 : 2.12 m2  
 S. Đắp đất móng r nh, tường rào K95 : 0.19 m2  
 S. CPĐD loại 1 : 0.10 m2  
 B. Mặt đường : 0.66 m



S. Đào móng r nh, tường rào K90 : 2.49 m2  
 S. Đắp đất móng r nh, tường rào K95 : 0.19 m2  
 S. CPĐD loại 1 : 0.10 m2  
 B. Mặt đường : 0.66 m



S. Đào móng r nh, tường rào K90 : 1.79 m2  
 S. Đắp đất móng r nh, tường rào K95 : 0.19 m2  
 S. CPĐD loại 1 : 0.10 m2  
 B. Mặt đường : 0.66 m



S. Đào móng r nh, tường rào K90 : 2.47 m2  
 S. Đắp đất móng r nh, tường rào K95 : 0.19 m2  
 S. CPĐD loại 1 : 0.10 m2  
 B. Mặt đường : 0.66 m

**THẨM TRA**  
 CÔNG TY TNHH THƯƠNG MẠI VÀ TƯ VẤN XÂY DỰNG QNS  
 Thạo Văn Bản số: /BC-KC/TT  
 Ngày: tháng năm 20

REV.	DATE	MÔ TẢ
1		
2		
3		
4		
5		

CHỦ ĐẦU TƯ - CLIENT: BAN QUẢN LÝ DỰ ÁN ĐẦU TƯ XÂY DỰNG XÃ TRIỆU VIỆT VƯƠNG

CÔNG TRÌNH - PROJECT: CẢI TẠO, NÂNG CẤP NGHĨA TRẠNG NHÂN DÂN THÔN DƯƠNG TRÁCH

HẠNG MỤC: ĐƯỜNG QUANH KHUÔN VƯỜN

ĐỊA CHỈ: XÃ TRIỆU VIỆT VƯƠNG - TỈNH HƯNG YÊN

TƯ VẤN - CONSULTANT: TỈNH HƯNG YÊN

GIÁM ĐỐC - DIRECTOR: M.S.D.N. CÔNG TY CỔ PHẦN TƯ VẤN ĐẦU TƯ XÂY DỰNG TỈNH HƯNG YÊN

CHIEF DESIGNER: KTS. HOÀNG THANH TÙNG

CHECKED BY: KTS. HOÀNG THANH TÙNG

DESIGNER: KTS. NGUYỄN ĐĂNG VIỆT

BẢN VẼ - DRAWING TITLE: TRẠC NGANG ĐƯỜNG QUANH NGHĨA TRẠNG

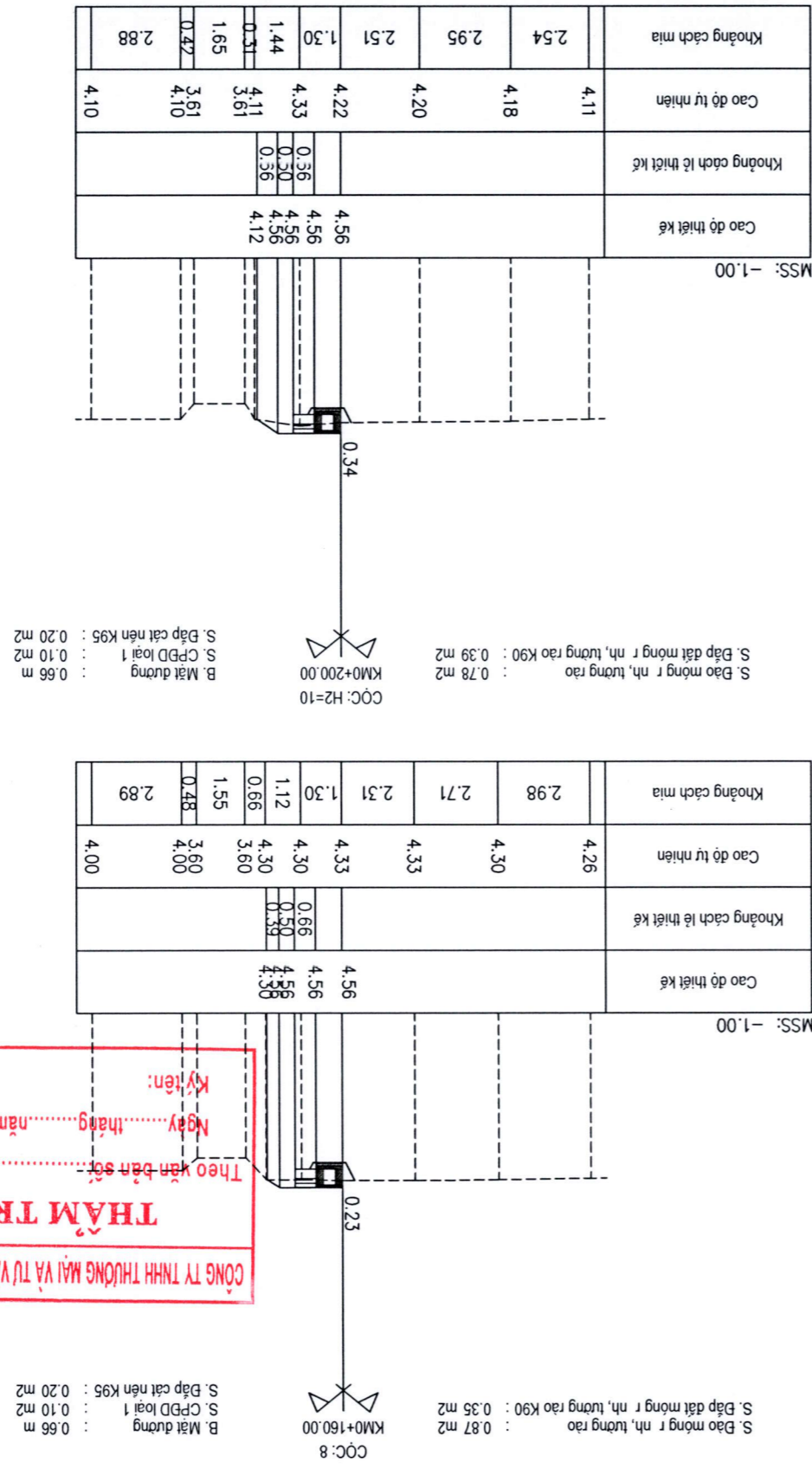
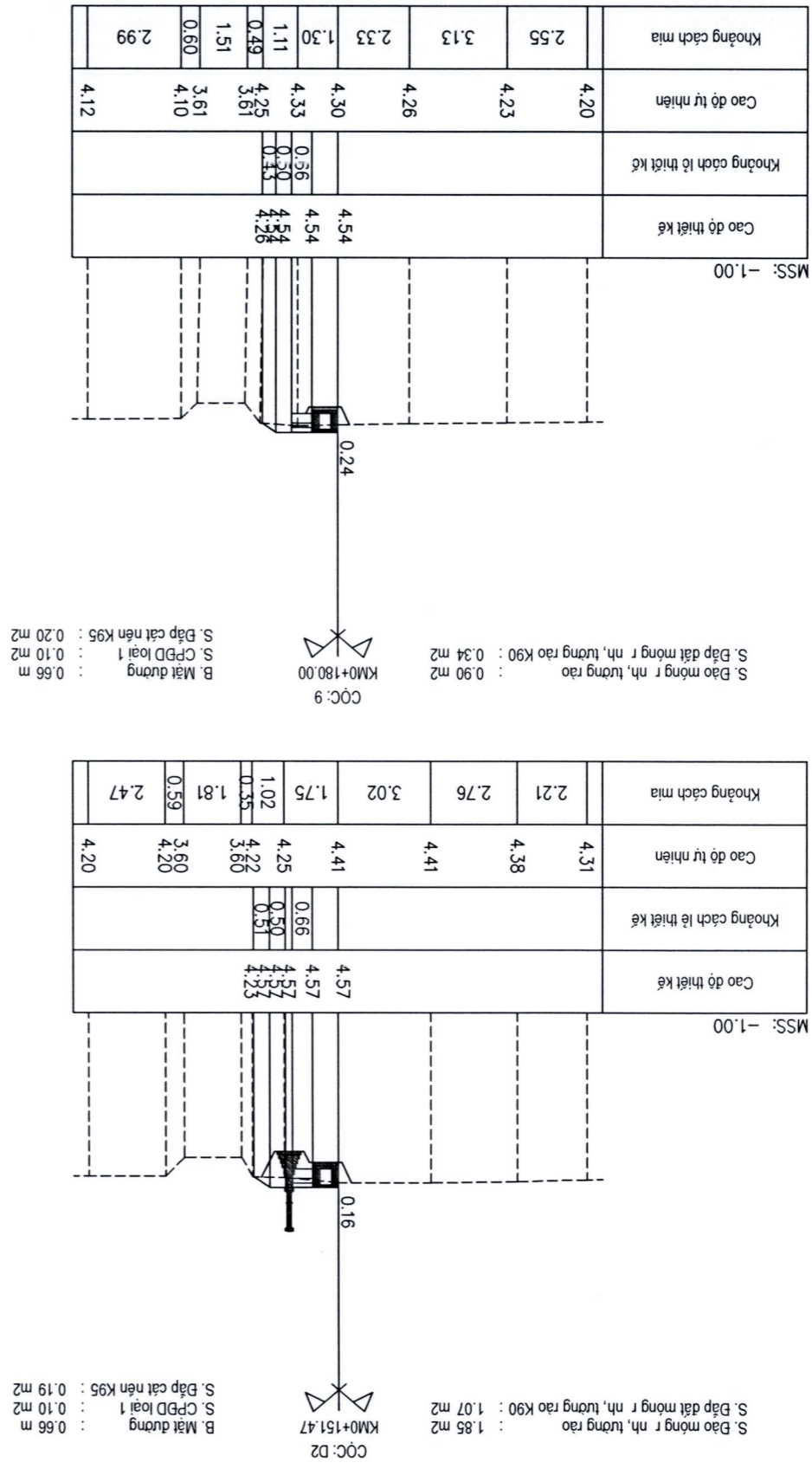
GIẢI ĐOẠN THỰC HIỆN: THIẾT KẾ BẢN VẼ THI CÔNG

NGÀY HOÀN THÀNH: 2026

TỶ LỆ BẢN VẼ: 1/100

KÝ HIỆU BẢN VẼ: TN-02

TRẠC NGANG ĐƯỜNG QUANH NGHĨA TRANG



**CÔNG TY TNHH THƯƠNG MẠI VÀ TƯ VẤN XÂY DỰNG QNS**  
**THẨM TRA**  
 Theo văn bản số: ...../BC-KQTT  
 Ngày: .....tháng.....năm 20.....  
 Ký tên:

HIỆU CHỈNH - REVISIONS	
REV.	MÔ TẢ
1	
2	
3	
4	
5	

CHỦ ĐẦU TƯ - CLIENT: BAN QUẢN LÝ DỰ ÁN ĐẦU TƯ XÂY DỰNG XÃ TRIỀU VIỆT VƯƠNG

CÔNG TRÌNH - PROJECT: CẢI TẠO, NÂNG CẤP NGHĨA TRANG NHÂN DÂN THÔN DƯƠNG TRÁCH HANG MỨC: ĐƯỜNG QUANH KHUÔN VIÊN

ĐỊA CHỈ: XÃ TRIỀU VIỆT VƯƠNG - TỈNH HƯNG YÊN

TƯ VẤN - CONSULTANT: M.S.D.N.Đ. QNS

CÔNG TY CỔ PHẦN TƯ VẤN ĐẦU TƯ XÂY DỰNG YÊN HƯNG (ĐĂNG KÝ, PHỤ HẠO - THUNG YÊN)

GIÁM ĐỐC - DIRECTOR: M.S.D.N.Đ. QNS

CHỦ TRƯỞNG - CHIEF DESIGNER: KTS. HOÀNG THANH TÙNG

KIỂM TRA - CHECKED BY: KTS. HOÀNG THANH TÙNG

THIẾT KẾ - DESIGNER: KTS. NGUYỄN ĐĂNG VIỆT

DANH VE - DRAWING TITLE: TRẠC NGANG ĐƯỜNG QUANH NGHĨA TRANG

GIẢI ĐOAN THỰC HIỆN: THIẾT KẾ BẢN VẼ THI CÔNG

NGÀY HOÀN THÀNH: 2026

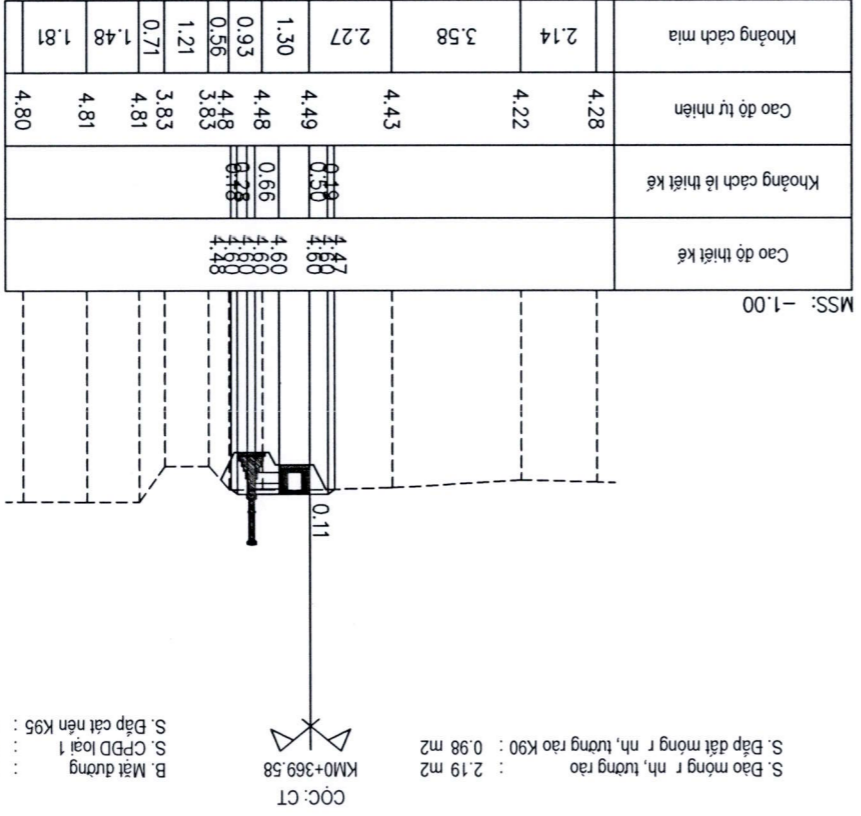
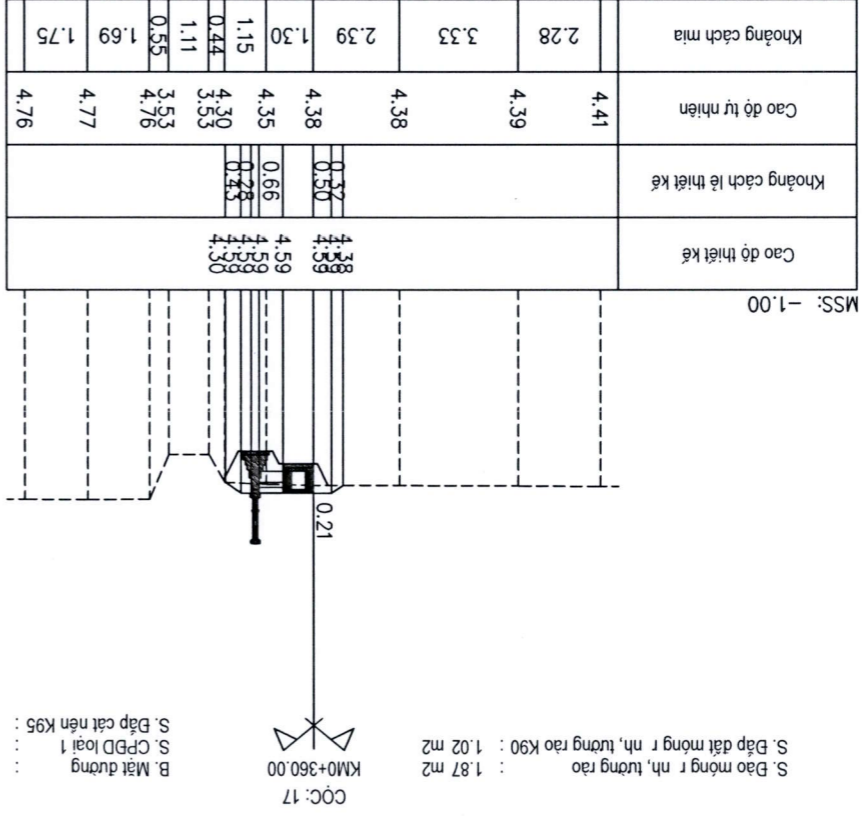
TỈ LỆ BẢN VẼ: 1/100

KÝ HIỆU BẢN VẼ: TN-03





TRẠC NGANG ĐƯỜNG QUANH NGHĨA TRANG



CÔNG TY TNHH THƯƠNG MẠI VÀ TƯ VẤN XÂY DỰNG QNS  
**THẨM TRA**  
 Theo văn bản số: ...../BC-KQTT  
 Ngày: .....tháng .....năm 20.....  
 Ký tên:

REV.	DATE	DESCRIPTION
LẦN	NGÀY	MÔ TẢ
1		
2		
3		
4		
5		
HIỆU CHỈNH - REVISIONS		
CHỦ ĐẦU TƯ - CLIENT		
BAN QUẢN LÝ DỰ ÁN ĐẦU TƯ		
XÂY DỰNG XÃ TRIỆU VIỆT VƯƠNG		
CÔNG TRÌNH - PROJECT		
CẢI TẠO, NÂNG CẤP NGHĨA TRANG NHÂN DÂN		
THÔN DƯƠNG TRẠCH		
HANG MUC:		
ĐƯỜNG QUANH KHUÔN VIÊN		
BIA CHỈ:		
XÃ TRIỆU VIỆT VƯƠNG - TỈNH HƯNG YÊN		
TƯ VẤN - CONSULTANT		
CÔNG TY CỔ PHẦN TƯ VẤN ĐẦU TƯ		
XÂY DỰNG YÊN HƯNG		
ĐIA CHỈ PHẠM HẠO - THUNG YÊN		
GIÁM ĐỐC - DIRECTOR		
K.S. ĐĂNG ĐÌNH TRIỂN		
CHỦ TRƯỞNG - CHIEF DESIGNER		
KTS. HOÀNG THANH TÙNG		
KIỂM TRA - CHECKED BY		
KTS. HOÀNG THANH TÙNG		
BẢN VẼ - DRAWING TITLE		
TRẠC NGANG ĐƯỜNG QUANH NGHĨA TRANG		
GIAI ĐOẠN THỰC HIỆN:		
THIỆT KẾ BẢN VẼ THI CÔNG		
NGÀY HOÀN THÀNH: 2026		
TỈ LỆ BẢN VẼ: 1/100		
KÝ HIỆU BẢN VẼ: TN-06		

HIỆU CHỈNH - REVISIONS	
LẦN	REV.
MÔ TẢ	DATE
1	
2	
3	
4	
5	
CHỦ ĐẦU TƯ - CLIENT	
BAN QUẢN LÝ DỰ ÁN ĐẦU TƯ	
XÂY DỰNG XÃ TRIỆU VIỆT VƯƠNG	
CÔNG TRÌNH - PROJECT	
CẢI TẠO, NÂNG CẤP NGHĨA TRANG NHÂN DÂN	
THÔN DƯƠNG TRÁCH	
HÀNG MỤC:	
ĐƯỜNG QUANH KHUÔN VIÊN	
ĐỊA CHỈ:	
XÃ TRIỆU VIỆT VƯƠNG - TỈNH HƯNG YÊN	
TƯ VẤN - CONSULTANT	
	
CÔNG TY CỔ PHẦN TƯ VẤN ĐẦU TƯ	
XÂY DỰNG YEN HUNG	
ĐỊA CHỈ: BẮC HẠO - TỈNH YÊN	
	
CHỦ TRƯỞNG - CHIEF DESIGNER	
KTS. HOÀNG THÀNH TÙNG	
KIỂM TRA - CHECKED BY	
KTS. HOÀNG THÀNH TÙNG	
THIẾT KẾ - DESIGNER	
KS. NGUYỄN ĐĂNG VIỆT	
BẢN VẼ - DRAWING TITLE	
BẢNG KẾ BẢNG QUANH NGHĨA TRANG	
GIẢI ĐOẠN THỰC HIỆN:	
THIẾT KẾ BẢN VẼ THI CÔNG	
NGÀY HOÀN THÀNH:	
2026	
TỶ LỆ BẢN VẼ:	
1/100	
KÝ HIỆU BẢN VẼ:	
TN-07	

**THẨM TRA**

Theo văn bản số: ...../BC-KQTTT

Ngày: ..... tháng ..... năm 20.....

Ký tên: .....

CÔNG TY TNHH THƯƠNG MẠI VÀ TƯ VẤN XÂY DỰNG QNS

DỰ ÁN : CẢI TẠO, NÂNG CẤP NGHĨA TRANG NHÂN DÂN THÔN DƯƠNG TRÁCH		HÀNG MỤC: NỀN MẶT ĐƯỜNG XUNG QUANH NGHĨA TRANG		BẢNG KHỐI LƯỢNG MẶT CÁT		Bảng diện tích tuyến		Bảng khối lượng tuyến	
Tên cọc	KCL	S. Đào móng rãnh, đường	S. Đào rãnh, đường	S. Đào rãnh, đường	S. Đào rãnh, đường	Tên cọc	Đắp cát nền K95 (m3)	Đắp cát loại I (m3)	Đắp cát CPDD (m3)
DT	20.00	2.40	1.04	0.66	0.10	DT			
2	22.63	2.09	1.05	0.66	0.19	2	44.90	20.90	13.20
D1	17.37	1.71	1.11	0.66	0.19	D1	31.61	19.11	11.46
3	20.00	1.93	1.09	0.66	0.19	3	44.20	21.50	13.20
4	20.00	2.49	1.06	0.66	0.19	4	49.60	21.20	13.20
5	20.00	2.47	1.06	0.66	0.19	5	45.90	21.20	13.20
6	20.00	2.12	1.06	0.66	0.19	6	39.10	21.70	13.20
7	11.47	1.79	1.11	0.66	0.19	7	20.88	12.50	7.57
D2	8.53	1.85	1.07	0.66	0.19	D2	11.60	6.06	5.63
8	20.00	0.87	0.35	0.66	0.20	8	17.70	6.90	13.20
9	20.00	0.90	0.34	0.66	0.20	9	16.80	7.30	13.20
10	20.00	0.78	0.39	0.66	0.20	10	15.90	7.30	13.20
11	22.34	0.81	0.34	0.66	0.20	11	26.92	13.96	14.74
D3	17.66	1.60	0.91	0.66	0.19	D3	27.20	18.81	11.66
12	20.00	1.48	1.22	0.66	0.19	12	35.40	23.00	13.20
13	20.00	2.06	1.08	0.66	0.19	13	44.80	21.50	13.20
14	20.00	2.42	1.07	0.66	0.19	14	48.80	21.30	13.20
15	6.18	2.46	1.06	0.66	0.19	15	14.92	6.49	4.08
D4	13.82	2.37	1.04	0.66	0.19	D4	30.47	14.03	9.12
16	20.00	2.04	0.99	0.66	0.19	16	39.10	20.10	13.20
17	9.58	1.87	1.02	0.66	0.19	17	19.45	9.58	6.32
CT	369.58	2.19	0.98	0.66	0.19	CT			
Tổng							668.25	338.87	243.92

# HÀNG MỤC: SAN NẸN, THOÁT NƯỚC, CHIẾU SÁNG

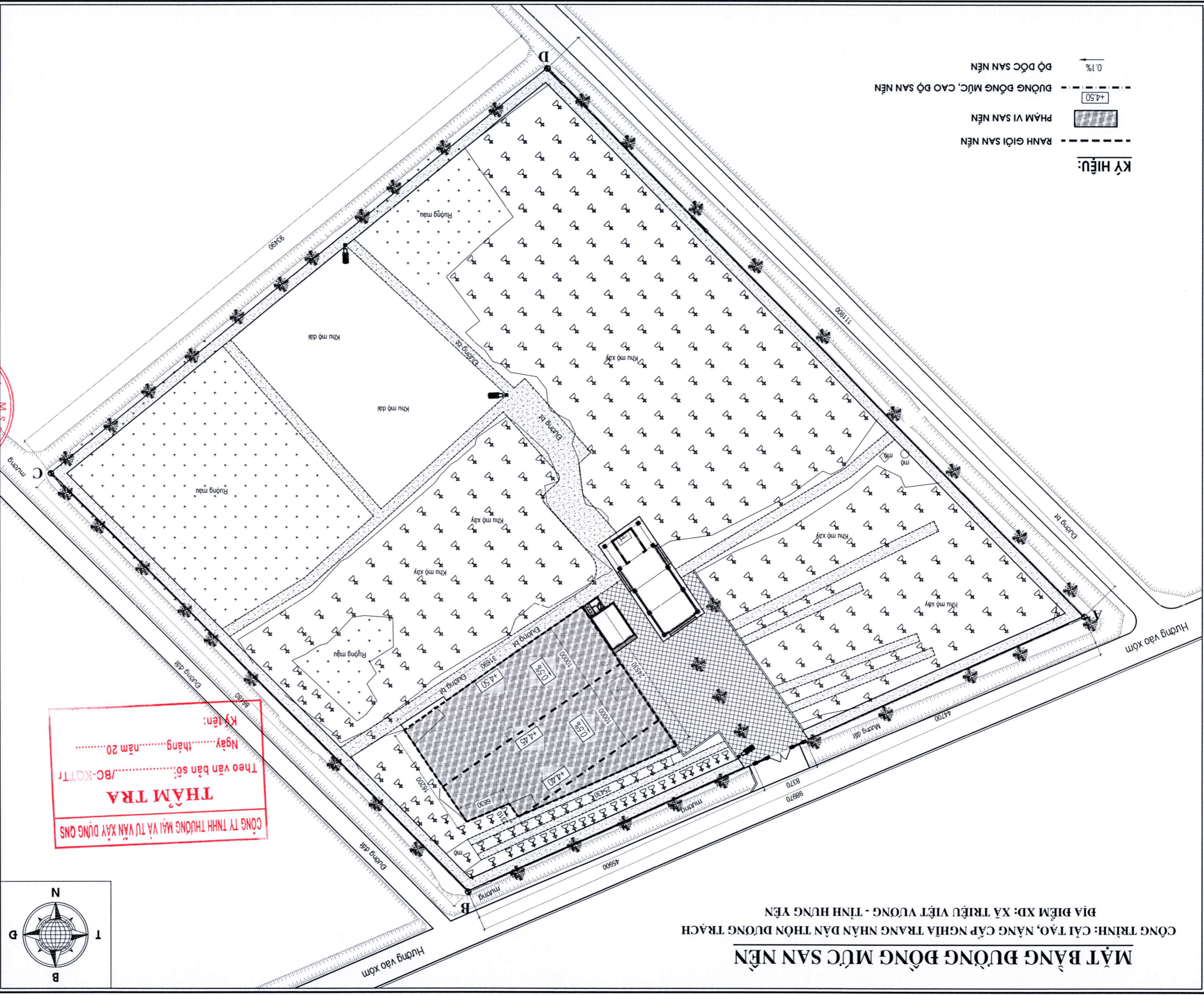
Ký tên: \_\_\_\_\_  
Ngày.....tháng.....năm 20.....  
Theo văn bản số:...../BC-KQTT

**THẨM TRA**

CÔNG TY TNHH THƯƠNG MẠI VÀ TƯ VẤN XÂY DỰNG QNS



KỶ HIỆU: 0.1%		
DƯỜNG ĐỒNG MỨC, CAO ĐỘ SAN NỀN		
PHẠM VI SAN NỀN		
RANH GIỚI SAN NỀN		
KỶ HIỆU:		
MẶT BẰNG ĐƯỜNG ĐỒNG MỨC SAN NỀN		
THIẾT KẾ BẢN VẼ THI CÔNG		
NGÀY HOÀN THÀNH: 2026		
TỶ LỆ BẢN VẼ: 1/100		
KÝ HIỆU BẢN VẼ: MBSN-01		
GIAI ĐOẠN THỰC HIỆN:		
MẶT BẰNG ĐƯỜNG ĐỒNG MỨC SAN NỀN		
BAN VẼ - DRAWING TITLE		
KS. NGUYỄN ĐĂNG VIỆT		
THIẾT KẾ - DESIGNER		
KTS. HOÀNG THANH TÙNG		
KIỂM TRA - CHECKED BY		
KTS. HOÀNG THANH TÙNG		
CHỦ TRÌ - CHIEF DESIGNER		
KS. DƯƠNG ĐÌNH TRIỂN		
GIÁM ĐỐC DỰ ÁN		
CÔNG TY CỔ PHẦN TƯ VẤN ĐẦU TƯ		
XÂY DỰNG YÊN HƯNG		
ĐIỂM CHẤM HẠO - HUNG YEN		
TU VẤN - CONSULTANT		
XÃ TRIỆU VIỆT WƯƠNG - TỈNH HUNG YEN		
ĐỊA CHỈ:		
HANG MỨC:		
THỌN DƯƠNG TRÁCH		
CÁI TẠO, NÀNG CẤP NGHĨA TRANG NHÂN DÂN		
CÔNG TRÌNH - PROJECT		
XÂY DỰNG XÃ TRIỆU VIỆT WƯƠNG		
BAN QUẢN LÝ DỰ ÁN ĐẦU TƯ		
CHỦ ĐẦU TƯ - CLIENT		
LẦN		
REV.		
MÔ TẢ		
DATE		
DESCRIPTION		
1		
2		
3		
4		
5		
HIỆU CHỈNH - REVISIONS		



**THẨM TRA**

Theo văn bản số: /BC-KQTT

Ngày: tháng năm 20

Ký tên:

**MẶT BẰNG ĐƯỜNG ĐỒNG MỨC SAN NỀN**

CÔNG TRÌNH: CÁI TẠO, NÀNG CẤP NGHĨA TRANG NHÂN DÂN THỌN DƯƠNG TRÁCH

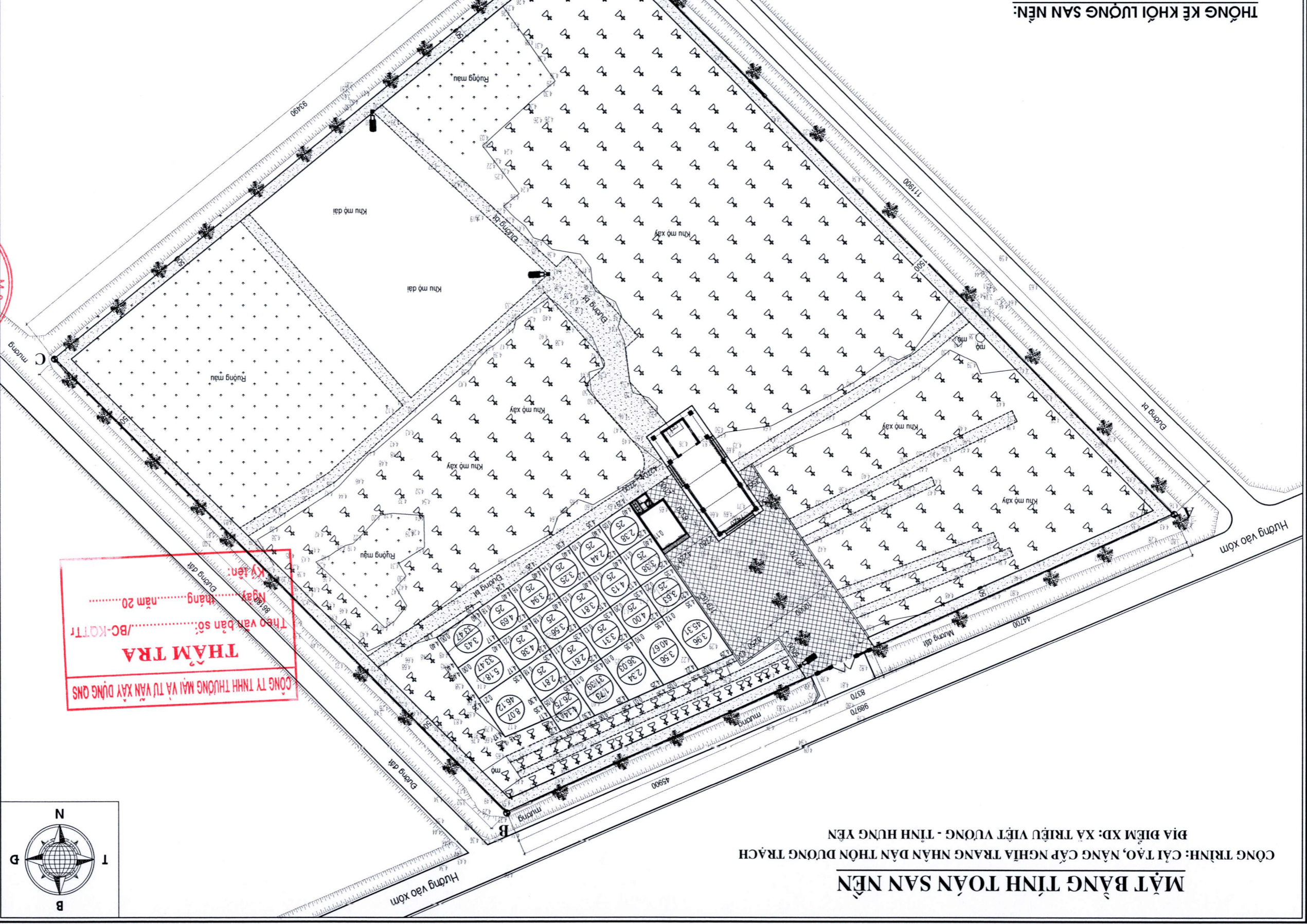
ĐỊA ĐIỂM XD: XÃ TRIỆU VIỆT WƯƠNG - TỈNH HUNG YEN

MBSN-02		KỶ HIỆU BẢN VẼ:	
1/100		TỈ LỆ BẢN VẼ:	
2026		NGÀY HOÀN THÀNH:	
<b>THIẾT KẾ BẢN VẼ THI CÔNG</b>			
GIAI ĐOẠN THỰC HIỆN:			
MẶT BẰNG TÍNH TOÀN SAN NỀN			
BẢN VẼ - DRAWING TITLE			
KS. NGUYỄN ĐĂNG VIỆT			
THIẾT KẾ - DESIGNER			
KTS. HOÀNG THANH TÙNG			
KIỂM TRA - CHECKED BY			
KTS. HOÀNG THANH TÙNG			
CHỦ TRÌ - CHIEF DESIGNER			
KS. ĐĂNG BÌNH TRIỂN			
			
			
CÔNG TY CỔ PHẦN TƯ VẤN ĐẦU TƯ XÂY DỰNG YÊN HƯNG			
BỘ CH. PH. CH. TH. H. Y. H.			
TU VẤN - CONSULTANT			
XÃ TRIỆU VIỆT - TỈNH HƯNG YÊN			
ĐỊA CHỈ:			
HẠNG MỨC:			
THỌN DƯƠNG TRÁCH			
CÁI TẠO, NÀNG CẤP NGHĨA TRANG NHÂN DÂN			
CÔNG TRÌNH - PROJECT			
XÂY DỰNG XÃ TRIỆU VIỆT VƯƠNG			
BAN QUẢN LÝ DỰ ÁN ĐẦU TƯ			
CHỦ ĐẦU TƯ - CLIENT			
REV.	DATE	LẦN	MÔ TẢ
1			
2			
3			
4			
5			
HIỆU CHỈNH - REVISIONS			

CHÉNH CAO 0.21 4.50  
**CAO ĐỘ THIẾT KẾ**  
 CAO ĐỘ TỰ NHIÊN 4.29

KỶ HIỆU  
 RANH GIỚI DỰ ÁN  
 KHỐI LƯỢNG ĐẬP  
 DIỆN TÍCH Ở SAN NỀN

6.63  
 25

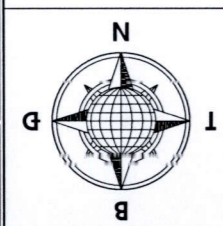
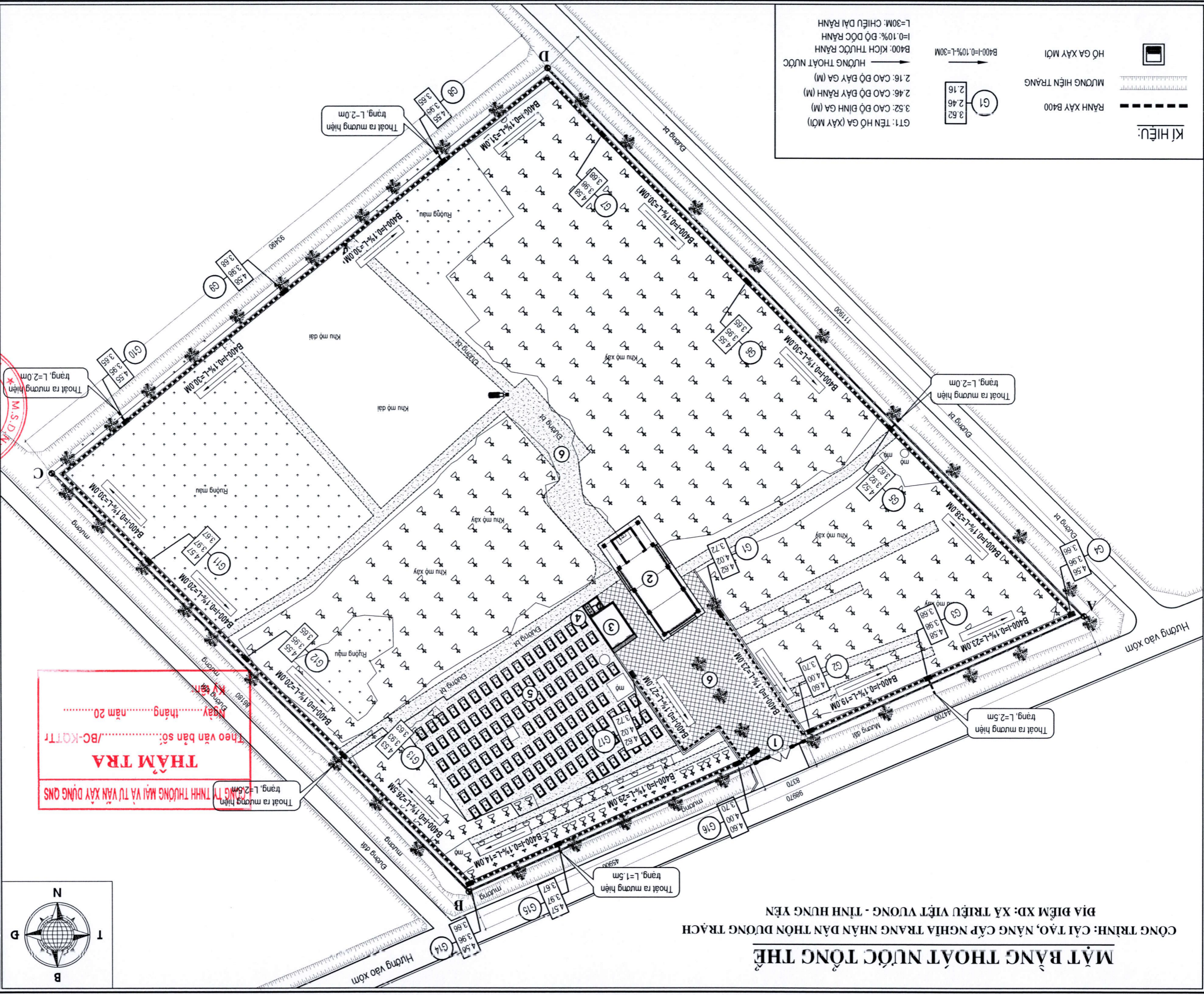


**THẨM TRA**  
 CÔNG TY TNHH THƯƠNG MẠI VÀ TƯ VẤN XÂY DỰNG QNS  
 Ngày: ..... tháng ..... năm 20.....  
 Ký tên: .....  
 Thẻ văn bản số: ...../BC-KQ/TT

**THÔNG KÊ KHỐI LƯỢNG SAN NỀN:**  
 - TỔNG DIỆN TÍCH SAN NỀN: S=668.21M<sup>2</sup>  
 - TỔNG KHỐI LƯỢNG Ở SAN NỀN: V1=81.93M<sup>3</sup>  
 - SAN NỀN BẰNG ĐẤT ĐÀM CHẤT K90 (TẦN DỤNG ĐẤT ĐÀO)

**MẶT BẰNG TÍNH TOÀN SAN NỀN**  
 ĐỊA ĐIỂM XD: XÃ TRIỆU VIỆT VƯƠNG - TỈNH HƯNG YÊN  
 CÔNG TRÌNH: CÁI TẠO, NÀNG CẤP NGHĨA TRANG NHÂN DÂN THỌN DƯƠNG TRÁCH

KIẾU CHỈNH - REVISIONS	
REV.	DATE
LẦN	MÔ TẢ
1	
2	
3	
4	
5	
CHỦ ĐẦU TƯ - CLIENT	
BAN QUẢN LÝ DỰ ÁN ĐẦU TƯ	
XÂY DỰNG XÃ TRIỆU VIỆT VƯƠNG	
CÔNG TRÌNH - PROJECT	
CẢI TẠO, NÂNG CẤP NGHĨA TRANG NHÂN DÂN	
THÔN DƯƠNG TRÁCH	
HANG MỨC:	
ĐỊA CHỈ:	
XÃ TRIỆU VIỆT VƯƠNG - TỈNH HUNG YÊN	
TƯ VẤN - CONSULTANT	
CÔNG TY CỔ PHẦN TƯ VẤN ĐẦU TƯ	
XÂY DỰNG YEN HUNG	
ĐỊA CHỈ: SỐ 10, TỈNH HUNG YÊN	
GIÁM ĐỐC:	
KẾ HOẠCH THIÊN	
CHỦ TRƯỞNG:	
KTS. HOÀNG THỊNH TÙNG	
KIỂM TRA - CHECKED BY:	
KTS. HOÀNG THỊNH TÙNG	
THIẾT KẾ - DESIGNER:	
KTS. NGUYỄN ĐĂNG VIỆT	
BẢN VẼ - DRAWING TITLE	
MẶT BẰNG THOÁT NƯỚC TỔNG THỂ	
GIAI ĐOẠN THỰC HIỆN:	
THIẾT KẾ BẢN VẼ THI CÔNG	
NGÀY HOÀN THÀNH: 2026	
TỶ LỆ BẢN VẼ: 1/100	
KÝ HIỆU BẢN VẼ: MBTN-01	

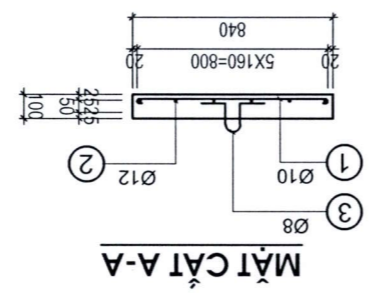
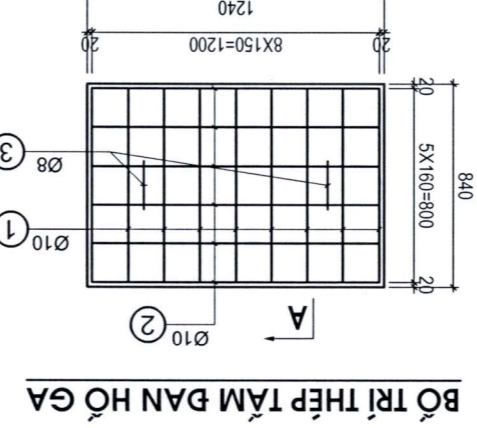
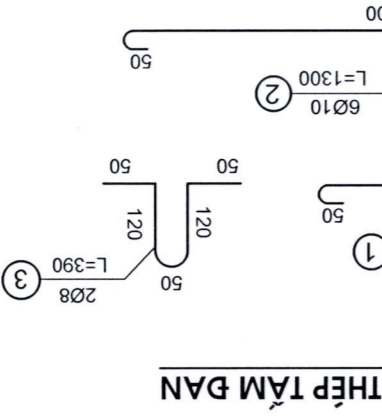
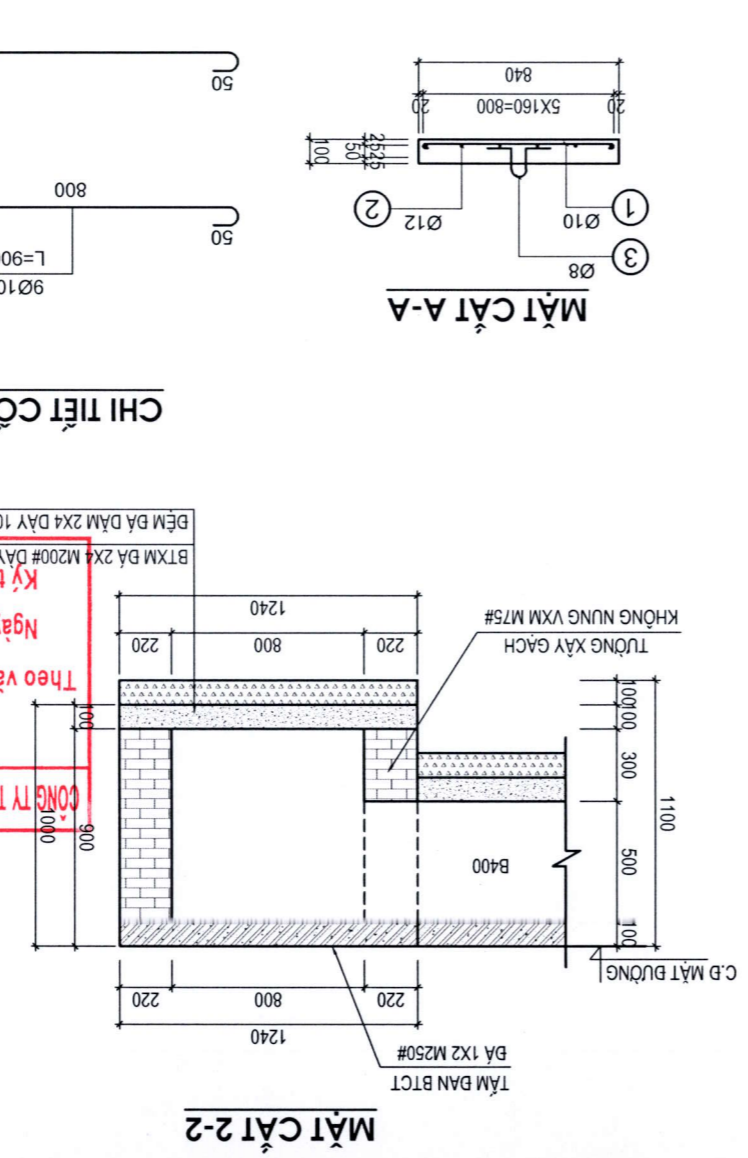


**MẶT BẰNG THOÁT NƯỚC TỔNG THỂ**  
 CÔNG TRÌNH: CẢI TẠO, NÂNG CẤP NGHĨA TRANG NHÂN DÂN THÔN DƯƠNG TRÁCH  
 ĐỊA ĐIỂM XD: XÃ TRIỆU VIỆT VƯƠNG - TỈNH HUNG YÊN

REV.	LẦN	NGÀY	MÔ TẢ
1			
2			
3			
4			
5			
HIỆU CHỈNH - REVISIONS			
CHỦ ĐẦU TƯ - CLIENT			
BAN QUẢN LÝ DỰ ÁN ĐẦU TƯ			
XÂY DỰNG XÃ TRIỆU VIỆT VƯƠNG			
CÔNG TRÌNH - PROJECT			
CẢI TẠO, NÂNG CẤP NGHĨA TRANG NHÂN DÂN			
THỌNG DƯƠNG TRÁCH			
HẠNG MỤC:			
ĐỊA CHỈ:			
XÃ TRIỆU VIỆT VƯƠNG - TỈNH HƯNG YÊN			
TƯ VẤN - CONSULTANT			
			
CÔNG TY CỔ PHẦN TƯ VẤN ĐẦU TƯ			
XÂY DỰNG YÊN HƯNG			
ĐỊA CHỈ: 8 MỸ HẠNG - THỊNH YÊN			
GIÁM ĐỐC - DIRECTOR			
			
K.S. DẪNG ĐÌNH TRIỂN			
CHỦ TRƯỞNG THIẾT KẾ			
			
K.S. HOÀNG THANH TÙNG			
KIỂM TRA - CHECKED BY			
			
K.S. HOÀNG THANH TÙNG			
THIẾT KẾ - DESIGNER			
			
K.S. NGUYỄN ĐĂNG VIỆT			
BAN VẼ - DRAWING TITLE			
CHI TIẾT HỒ GA LOẠI 1			
GIAI ĐOẠN THỰC HIỆN:			
THIẾT KẾ BẢN VẼ THI CÔNG			
NGÀY HOÀN THÀNH: 2026			
TỈ LỆ BẢN VẼ: 1/100			
KÝ HIỆU BẢN VẼ: TN-01			

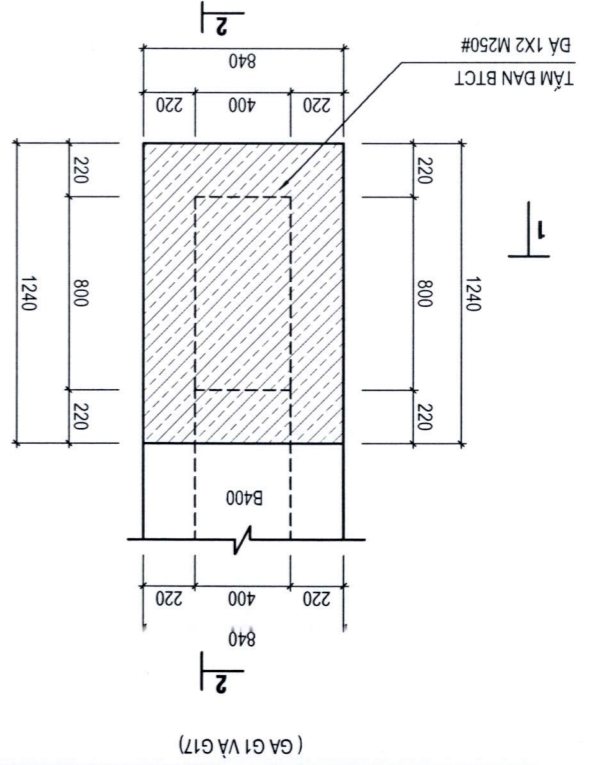
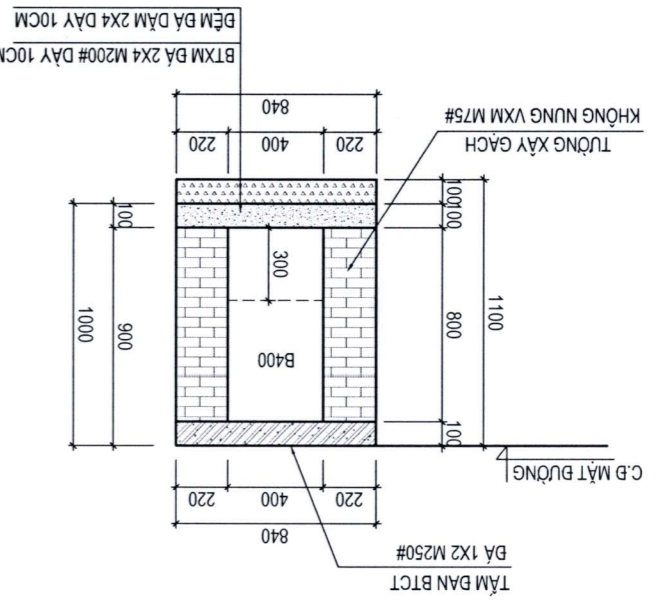
STT	Hạng mục	Đơn vị	Diện giải	Đơn vị	Khối lượng	SỐ LƯỢNG GA LOẠI 1
1	Xây gạch không nung VXM M75#	m <sup>3</sup>	2*(1,24+0,4)*0,22*0,8-(0,4*0,5)*0,22	0,533	1,067	
2	Trát VXM M75#	m <sup>2</sup>	2*(0,8+0,4)*0,8-(0,4*0,5)	1,720	3,440	
3	Đã dăm 2x4 dăm mỏng	m <sup>3</sup>	1,24*0,84*0,1	0,104	0,208	
4	Bê tông móng đá 2x4 M200#	m <sup>3</sup>	1,24*0,84*0,1	0,104	0,208	
5	Ván khuôn bê tông móng	m <sup>2</sup>	(1,24+0,84)*2*0,1	0,416	0,832	
6	Bê tông tấm đan đá 1x2 M250#	m <sup>3</sup>	0,84*1,24*0,1	0,104	0,208	
7	Ván khuôn tấm đan hồ ga	m <sup>2</sup>	2*(0,84+1,24)*0,1	0,416	0,832	
8	Cốt thép tấm đan D<=10	kg	9,6	9,6	19,200	

Mã Hiệu thanh		Số thanh	C. Dài thanh (mm)	K. lượng bộ (kg/m)	Số thanh bộ (kg)	Mã Hiệu thanh KL 1 tấm
1	D 10	9	7 200	0,62	4,46	
2	D 10	6	7 800	0,62	4,84	
3	D 8	2	0 780	0,39	0,30	
Tổng					9,60	
			Khối lượng thép D<=10			
			Khối lượng thép D>10		0,00	



**GHI CHÚ:**

- TƯỜNG HỒ GA XÂY GẠCH KHÔNG NUNG VXM M75#
- MẶT TRONG HỒ GA TRÁT VXM M75# DÂY 1,5CM
- TẦM ĐAN HỒ GA BCT ĐÁ 1X2 M250#



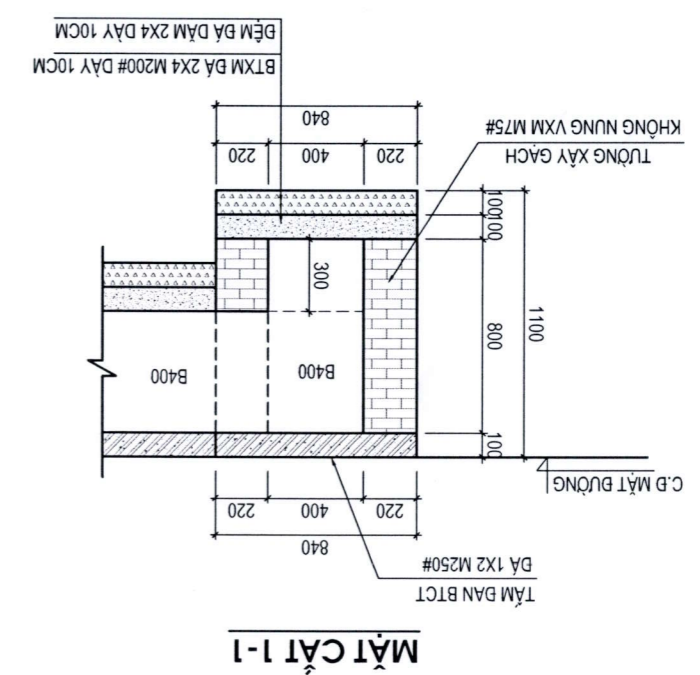
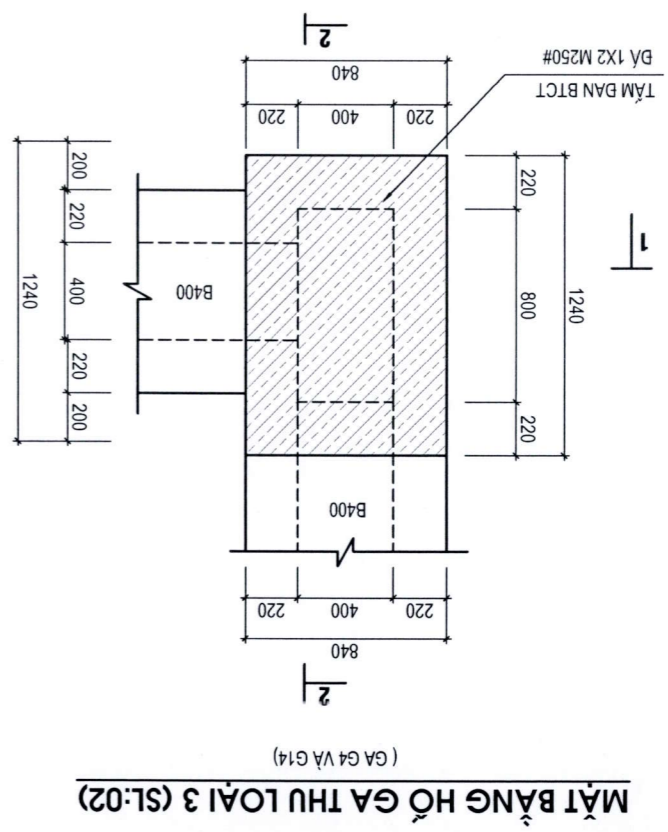
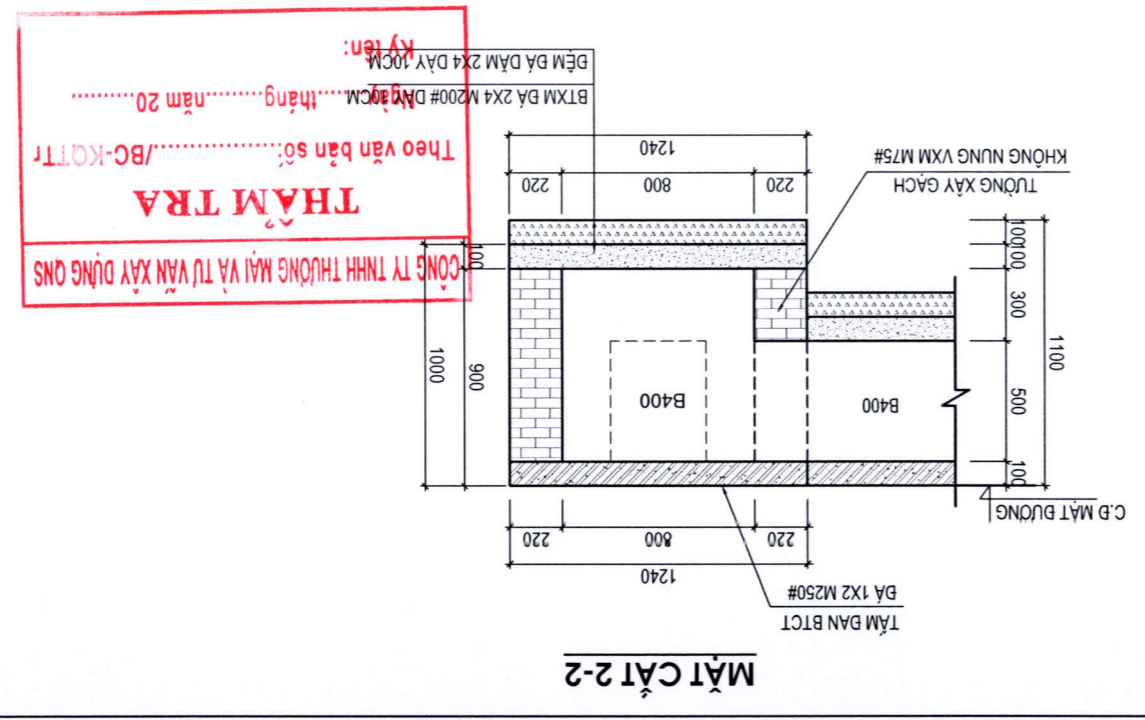
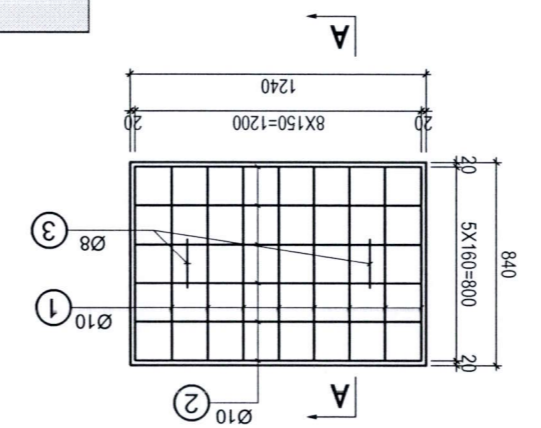
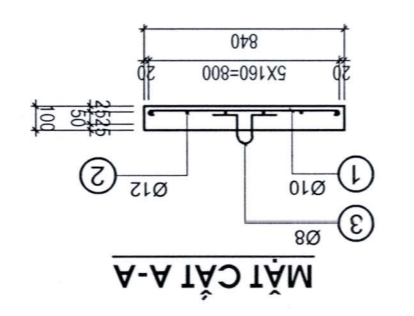
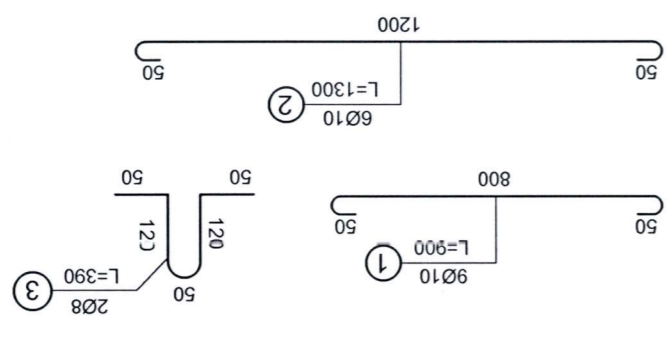
MẶT BẰNG HỒ GA THU LOẠI 1 (SL:02)



THIẾT KẾ BÀN VẼ THI CÔNG	NGÀY HOÀN THÀNH: 2026	TỈ LỆ BẢN VẼ: 1/100	KÝ HIỆU BẢN VẼ: TN-03
GIAI ĐOẠN THỰC HIỆN:			
CHI TIẾT HỒ GA LOẠI 3	BẢN VẼ - DRAWING TITLE		
THIẾT KẾ - DESIGNER	K.S. NGUYỄN ĐĂNG VIỆT		
KIỂM TRA - CHECKED BY	K.S. HOÀNG THÀNH TÙNG		
CHỦ TRÌ - CHIEF DESIGNER	K.S. HOÀNG THÀNH TÙNG		
GIÁM ĐỐC - DIRECTOR	K.S. DƯƠNG ĐÌNH TRIỂN		
CÔNG TY CỔ PHẦN TƯ VẤN ĐẦU TƯ XÂY DỰNG VÀ THI CÔNG	CÔNG TY CỔ PHẦN TƯ VẤN ĐẦU TƯ XÂY DỰNG VÀ THI CÔNG		
TƯ VẤN - CONSULTANT	XÃ TRIỆU VIỆT WUONG - BÌNH HƯNG YÊN		
HẠNG MỤC:	ĐỊA CHỈ:		
CÔNG TRÌNH - PROJECT	CẢI TẠO, NÂNG CẤP NGHĨA TRANG NHÂN DÂN		
CHỦ ĐẦU TƯ - CLIENT	BAN QUẢN LÝ DỰ ÁN ĐẦU TƯ XÂY DỰNG XÃ TRIỆU VIỆT WUONG		
LẦN	NGÀY	MÔ TẢ	REVISIONS
1			HIỆU CHỈNH - REVISIONS
2			
3			
4			
5			

STT	Hàng mục	Đơn vị	Diện giải	Khối lượng	SỐ TỔNG KL HỒ GA LOẠI 3
1	Xây gạch không nung VXM M75#	m <sup>3</sup>	2*(1,24+0,4)*0,22*0,8-(2*0,4*0,5)*0,22	0,489	0,979
2	Trái VXM M75#	m <sup>2</sup>	2*(0,8+0,4)*0,8-(2*0,4*0,5)	1,520	3,040
3	Bê tông 2x4 đệm móng	m <sup>3</sup>	1,24*0,84*0,1	0,104	0,208
4	Bê tông móng đá 2x4 M200#	m <sup>3</sup>	1,24*0,84*0,1	0,104	0,208
5	Ván khuôn bê tông móng	m <sup>2</sup>	(1,24+0,84)*2*0,1	0,416	0,832
6	Bê tông làm đan đá 1x2 M250#	m <sup>3</sup>	0,84*1,24*0,1	0,104	0,208
7	Ván khuôn làm đan hồ ga	m <sup>2</sup>	2*(0,84+1,24)*0,1	0,416	0,832
8	Cốt thép làm đan D<=10	kg	9,6	9,6	19,200

Mã Hiệu thanh		Số thanh	C. Dài thanh (mm)	C. Dài toàn bộ (m)	K. lượng (kg/m)	K. lượng (kg)
1	D10	9	800	7,200	0,62	4,46
2	D10	6	1300	7,800	0,62	4,84
3	D8	2	390	0,780	0,39	0,30
Tổng						9,60
						Khối lượng thép D<=10
						Khối lượng thép D>10
						0,00



**GHI CHÚ:**

- TƯỜNG HỒ GA XÂY GẠCH KHÔNG NUNG VXM M75#
- MẶT TRONG HỒ GA TRÁT VXM M75# DÀY 1,5CM
- TẦM ĐAN HỒ GA BCT DÀ 1X2 M250#

**THIẾT KẾ BÀN VẼ THI CÔNG**

GIẢI ĐOẠN THỰC HIỆN:

CHI TIẾT HỒ GA LOẠI 4

BẢN VẼ - DRAWING TITLE

KS. NGUYỄN ĐĂNG VIỆT  
THIẾT KẾ - DESIGNER

KTS. HOÀNG THANH TÙNG  
KIỂM TRA - CHECKED BY

KTS. HOÀNG THANH TÙNG  
CHỦ TRÌ - CHIEF DESIGNER

KS. DẶNG ĐÌNH TRIỂN  
GIÁM ĐỐC DỰ ÁN - PROJECT DIRECTOR

CÔNG TY CỔ PHẦN TƯ VẤN ĐẦU TƯ XÂY DỰNG YÊN HƯNG  
ĐƠN VỊ PHỤ HẠO - THỰC YÊN

**YÊN HƯNG**

TƯ VẤN - CONSULTANT

XÃ TRIỆU VIỆT WUONG - TỈNH HƯNG YÊN

ĐỊA CHỈ:

HẠNG MỤC:

THỌNG DƯƠNG TRÁCH

CÀI TẠO, NẶNG CẤP NGHĨA TRANG NHÂN DÂN

CÔNG TRÌNH - PROJECT

XÂY DỰNG XÃ TRIỆU VIỆT WUONG

BAN QUẢN LÝ DỰ ÁN ĐẦU TƯ

CHỦ ĐẦU TƯ - CLIENT

REV.	LẦN	NGÀY	MÔ TẢ
1			
2			
3			
4			
5			

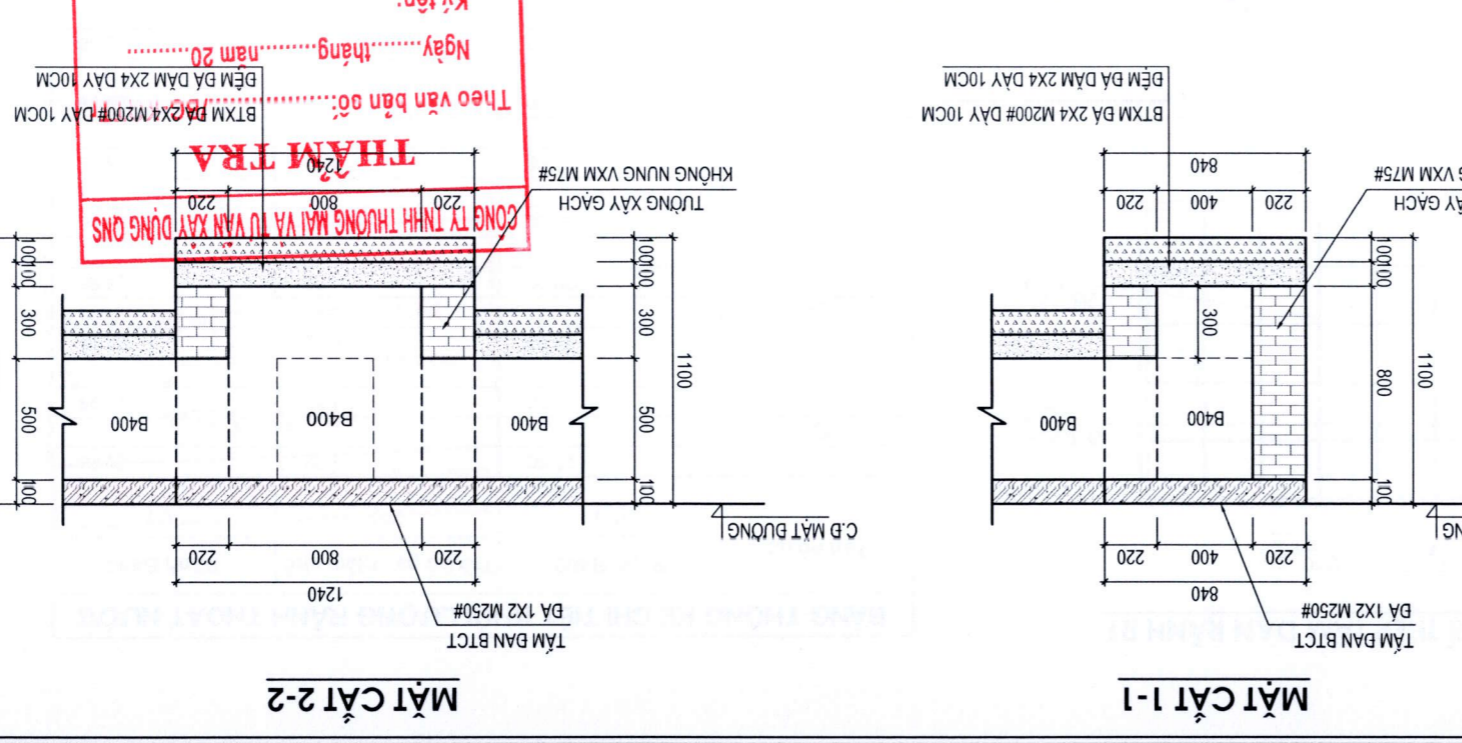
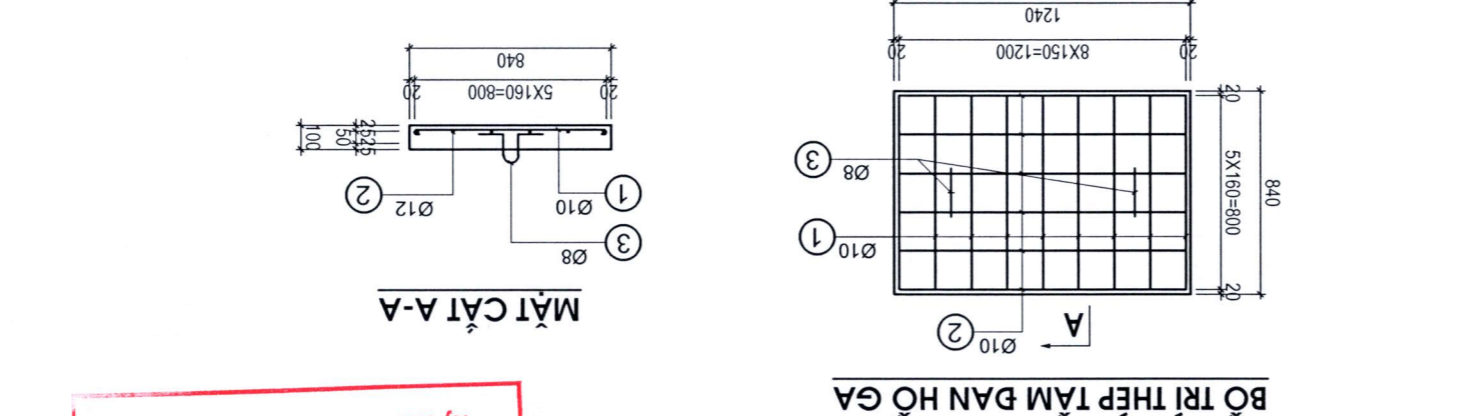
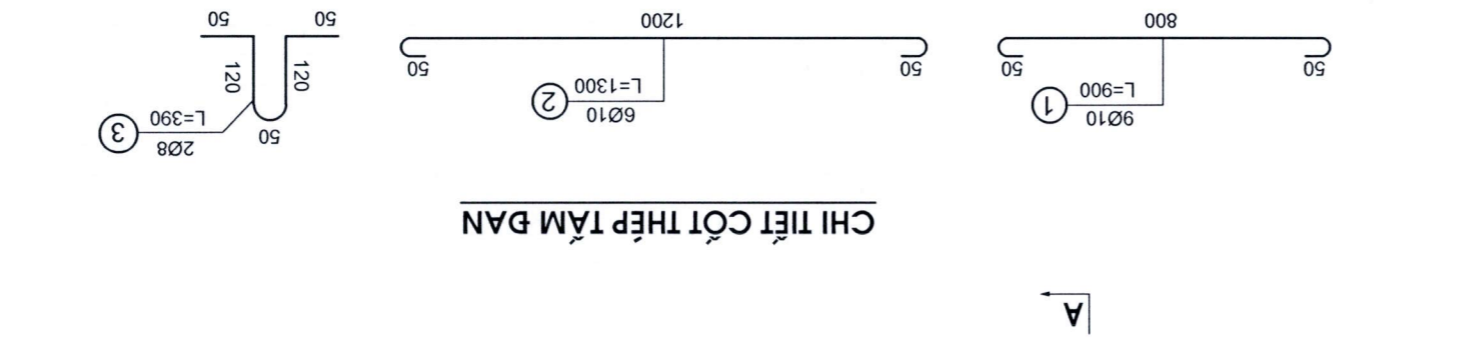
HIỆU CHỈNH - REVISIONS

TN-04

KY HIỆU BẢN VẼ:

TỈ LỆ BẢN VẼ: 1/100

NGÀY HOÀN THÀNH: 2026



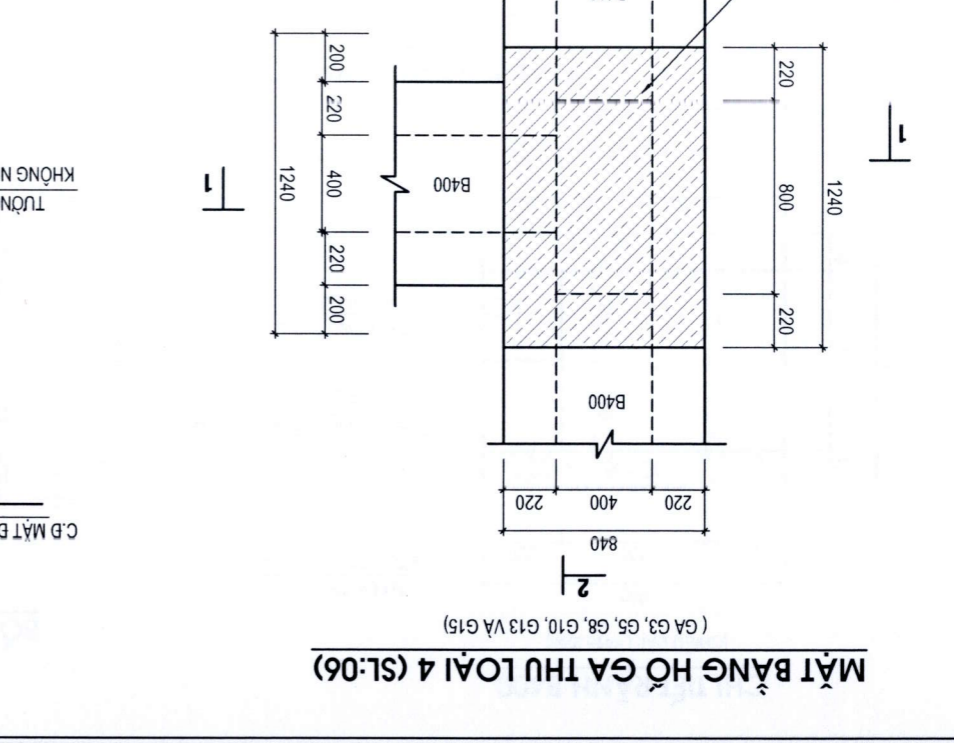
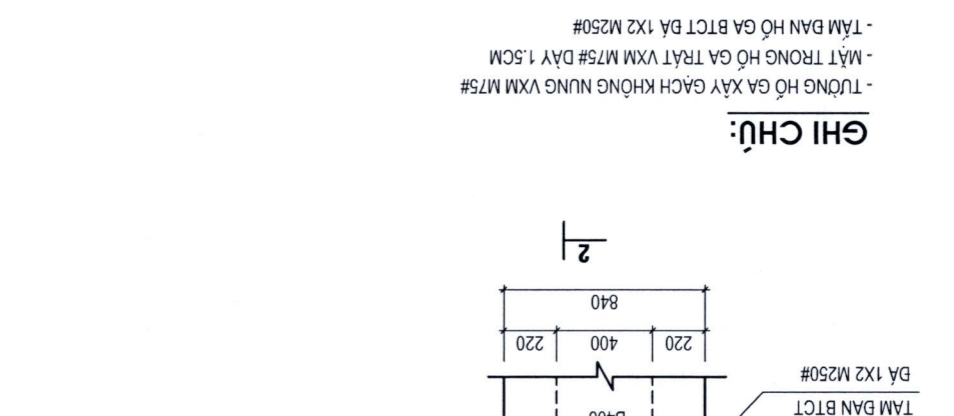
**BẢNG TÍNH KHỐI LƯỢNG THÉP TÂM ĐẠN HỒ GA (TÍNH CHO 1 TÂM)**

Mã Hiệu thanh	C.Đài toàn bộ (mm)	Số thanh	C.Đài toàn bộ (m)	Khối lượng riêng (kg/m)	KL 1 tâm (kg)
1	D 10	800	7.200	0.62	4.46
2	D 10	1.300	7.800	0.62	4.84
3	D 8	390	0.780	0.39	0.30
<b>Tổng</b>					<b>9.60</b>

Khối lượng thép D<=10

Khối lượng thép D>10

**0.00**



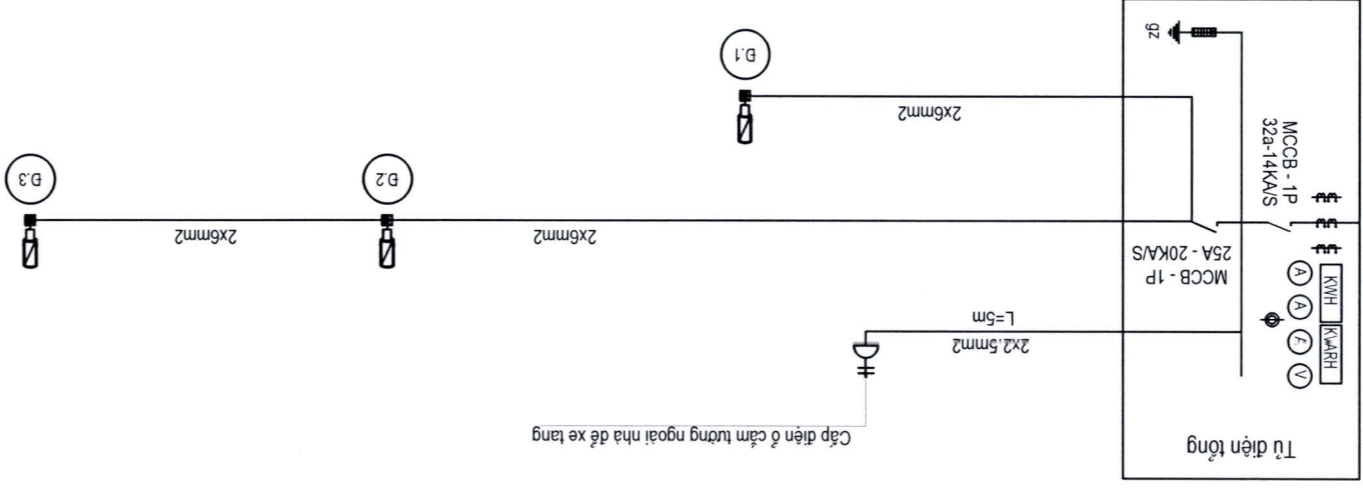
**BẢNG THÔNG KẾ VẬT TƯ KHỐI LƯỢNG GA LOẠI 4 (TÍNH CHO 1 HỒ GA)**

STT	Hàng mục	Đơn vị	Diện giải	Khối lượng	SỐ TỔNG KL HỒ GA LOẠI 4
1	Xây gạch không nung VXM M75#	m3	$2 \times (1,24+0,4) \times 0,22 \times 0,8 \times (3 \times 0,4 \times 0,5) \times 0,22$	0.445	2.672
2	Trát VXM M75#	m2	$2 \times (0,8+0,4) \times 0,8 \times (3 \times 0,4 \times 0,5)$	1.320	7.920
3	Bê dăm 2x4 đệm móng	m3	$1,24 \times 0,84 \times 0,1$	0.104	0.625
4	Bê tông móng đá 2x4 M200#	m3	$1,24 \times 0,84 \times 0,1$	0.104	0.625
5	Ván khuôn bê tông móng	m2	$(1,24+0,84) \times 2 \times 0,1$	0.416	2.496
6	Bê tông tấm đan đá 1x2 M250#	m3	$0,84 \times 1,24 \times 0,1$	0.104	0.625
7	Ván khuôn tấm đan hồ ga	m2	$2 \times (0,84+1,24) \times 0,1$	0.416	2.496
8	Cốt thép tấm đan D<=10	kg	9.6	9.6	57.600

**BẢNG THÔNG KẾ VẬT TƯ KHỐI LƯỢNG TOÀN BỘ HỒ GA XÂY GẠCH**

STT	Hàng mục	Đơn vị	Khối lượng
1	Xây gạch không nung VXM M75#	m3	8.14
2	Trát VXM M75#	m2	25.04
3	Bê dăm 2x4 đệm móng	m3	1.77
4	Bê tông móng đá 2x4 M200#	m3	1.77
5	Ván khuôn bê tông móng	m2	7.07
6	Bê tông tấm đan đá 1x2 M250#	m3	1.77
7	Ván khuôn tấm đan hồ ga	m2	7.07
8	Cốt thép tấm đan D<=10	kg	163.20

SƠ BỘ NGUYÊN LÝ CẤP ĐIỆN CHIẾU SÁNG



**GHI CHÚ:**

- CỘT ĐÈN CHIẾU SÁNG CAO AP, CAO 9M, BÔNG ĐÈN LED 150W
- ĐÈN, SỐ THỨ TỰ CỘT ĐÈN
- NGUỒN ĐIỆN ĐƯỢC LẤY TỪ APTOMAT TỔNG ĐẶT TRONG NHÀ ĐỂ XE TANG
- CẤP ĐIỆN CHIẾU SÁNG SỬ DỤNG CÁP CU/XPLE/DSTA/PVC 2X6MM2

**CÔNG TY TNHH THƯƠNG MẠI VÀ TƯ VẤN XÂY DỰNG QNS**

**THẨM TRA**

Theo văn bản số: ...../BC-KQTT

Ngày.....tháng.....năm 20.....

Ký tên:

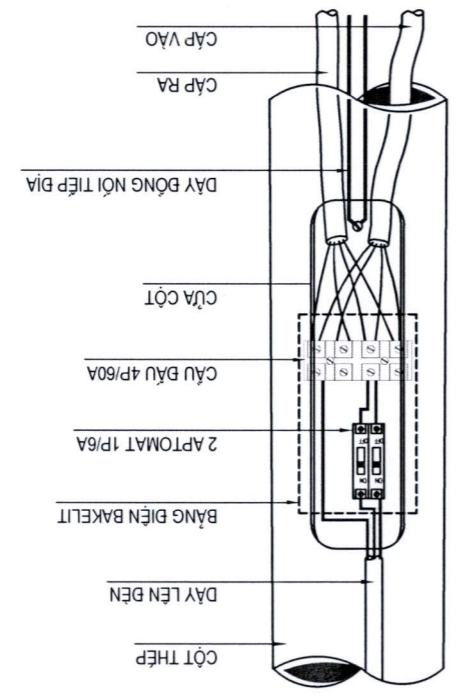
HIỆU CHỈNHH - REVISIONS		
REV	LẦN	DATE
DESCRIPTION	MÔ TẢ	NGÀY
1		
2		
3		
4		
5		
CHỦ ĐẦU TƯ - CLIENT		
BAN QUẢN LÝ DỰ ÁN ĐẦU TƯ		
XÂY DỰNG XÃ TRIỆU VIỆT VƯƠNG		
CÔNG TRÌNH - PROJECT		
CẢI TẠO, NÂNG CẤP NGHĨA TRANG NHÂN DÂN		
THÔN DƯƠNG TRÁCH		
HANG MỨC:		
ĐỊA CHỈ:		
XÃ TRIỆU VIỆT VƯƠNG - TỈNH HƯNG YÊN		
TƯ VẤN - CONSULTANT		
CÔNG TY CỔ PHẦN TƯ VẤN ĐẦU TƯ		
XÂY DỰNG YÊN HƯNG		
ĐỊA CHỈ: P.Ỗ HẠO - THƯỜNG YÊN		
QUẢN LÝ - DIRECTOR		
KSI ĐANG BÌNH TRIỂN		
CHỦ TRƯỞNG THIẾT KẾ		
KTS. HOÀNG THANH TÙNG		
KIỂM TRA - CHECKED BY		
KTS. HOÀNG THANH TÙNG		
THIẾT KẾ - DESIGNER		
KTS. NGUYỄN DẰNG VIỆT		
BAN VE - DRAWING TITLE		
SƠ BỘ NGUYÊN LÝ CẤP ĐIỆN CHIẾU SÁNG		
GIAI ĐOẠN THỰC HIỆN:		
<b>THIẾT KẾ BAN VE THI CÔNG</b>		
NGÀY HOÀN THÀNH: 2026		
TỈ LỆ BẢN VẼ: 1/100		
KÝ HIỆU BẢN VẼ: CS-01		



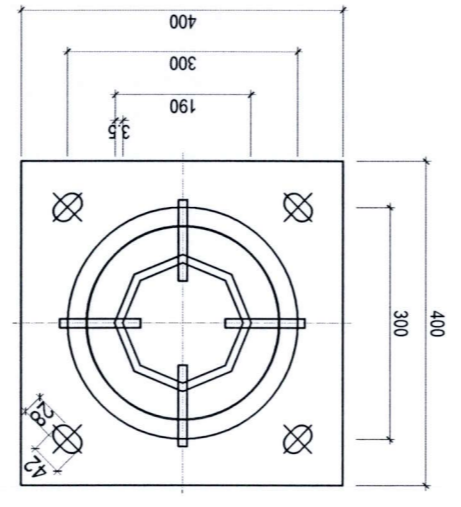
KỶ HIỆU BẢN VẼ: CS-02		NGÀY HOÀN THÀNH: 2026	
TỈ LỆ BẢN VẼ: 1/100		THIẾT KẾ - DESIGNER: KTS. HOÀNG THANH TÙNG	
<b>THIẾT KẾ BẢN VẼ THI CÔNG</b>			
GIAI ĐOẠN THỰC HIỆN:			
CHI TIẾT CỘT ĐÈN CHIẾU SÁNG CAO ÁP			
BẢN VẼ - DRAWING TITLE			
KS. NGUYỄN ĐĂNG VIỆT			
THIẾT KẾ - DESIGNER			
KTS. HOÀNG THANH TÙNG			
KIỂM TRA - CHECKED BY			
KTS. HOÀNG THANH TÙNG			
CHỦ TRÌ - CHIEF DESIGNER			
KS. DẪN DẪN THIÊN			
CÔNG TY CỔ PHẦN TƯ VẤN ĐẦU TƯ XÂY DỰNG YÊN HƯNG			
DIA CHỈ: PHƯỜNG THẮNG TÊN			
TƯ VẤN - CONSULTANT			
XÃ TRIỆU VIỆT VƯƠNG - TỈNH HUNG YÊN			
DIA CHỈ:			
HẠNG MỤC:			
THỌNG DƯƠNG TRÁCH			
CÔNG TRÌNH - PROJECT			
CẢI TẠO, NÂNG CẤP NHÀ TRANG NHÂN DÂN			
XÂY DỰNG XÃ TRIỆU VIỆT VƯƠNG			
BAN QUẢN LÝ DỰ ÁN ĐẦU TƯ			
CHỦ ĐẦU TƯ - CLIENT			
REV.	LẦN	NGÀY	MÔ TẢ
1			
2			
3			
4			
5			
HIỆU CHỈNH - REVISIONS			

- TIÊU CHUẨN KỸ THUẬT**
- CỘT ĐƯỢC THIẾT KẾ PHỤ HỢP TCVN 2737:1995
  - GIÁ CỒNG CHÉ TẠO CỘT PHỤ HỢP VỚI TCXD 170 : 1989
  - VẬT LIỆU PHỤ HỢP TIÊU CHUẨN JIS G3101-SS400
  - HẠN ĐIỆN PHỤ HỢP TIÊU CHUẨN BS 5135
  - MÀ NHỮNG KEM NÔNG PHỤ HỢP TIÊU CHUẨN BS729, ASTM A123

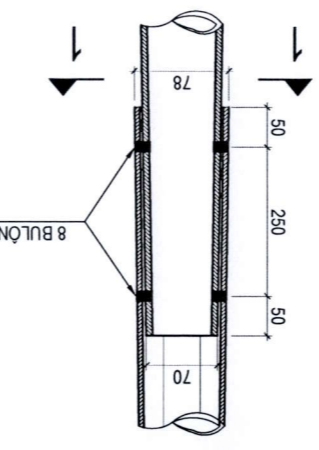
**TIÊU CHUẨN KỸ THUẬT**



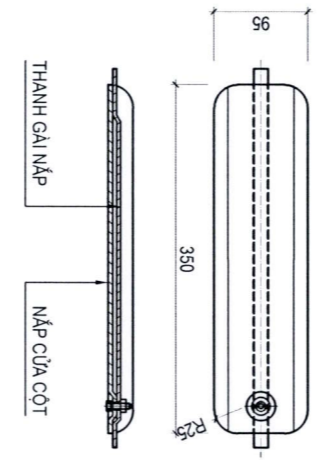
**BẢNG ĐIỆN CỦA CỘT**



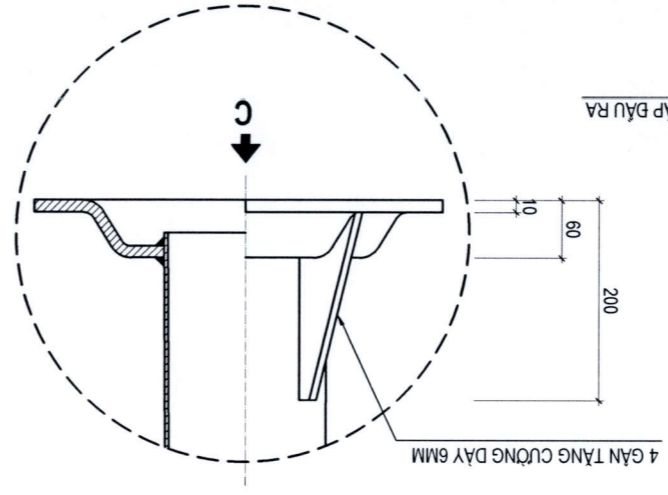
**THEO PHƯƠNG C**



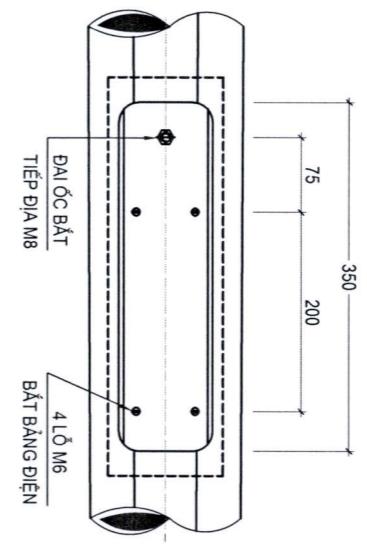
**CHI TIẾT A**



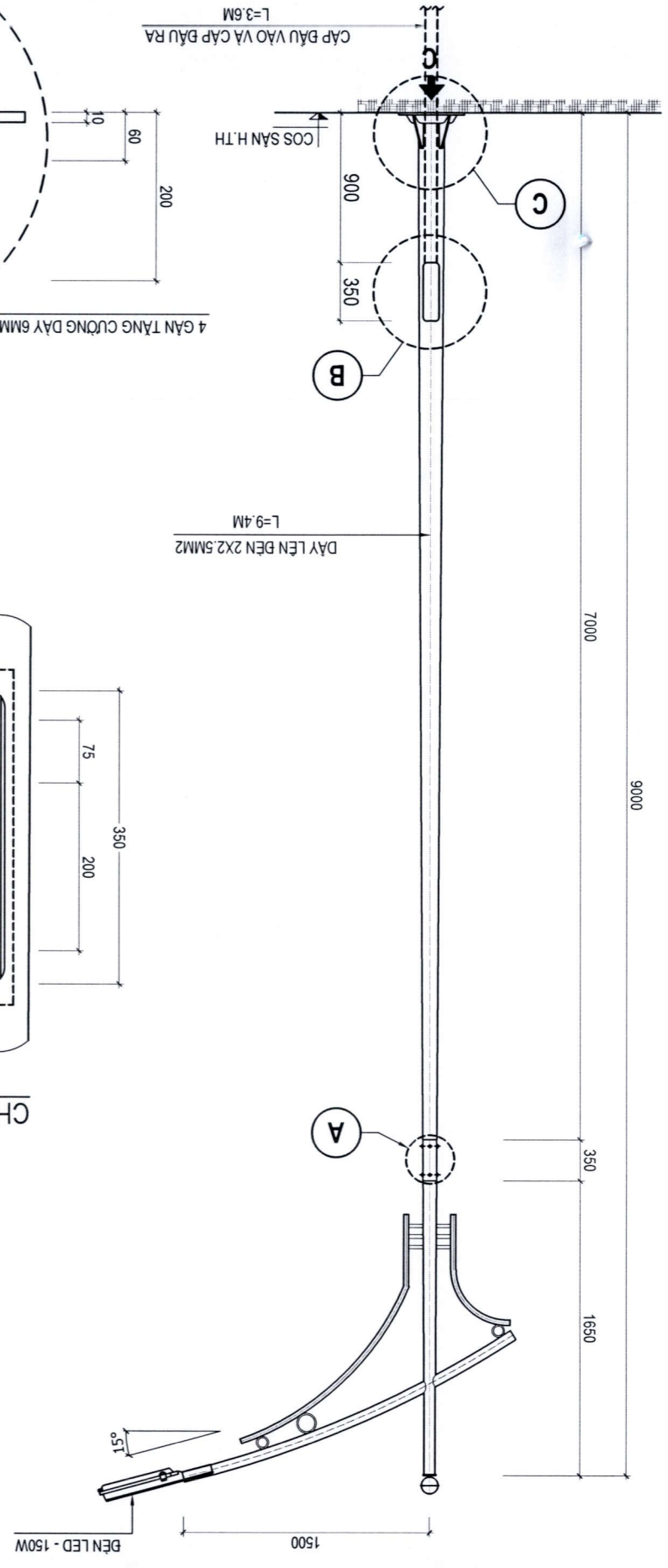
**CHI NẬP CỦA CỘT**



**CHI TIẾT C**

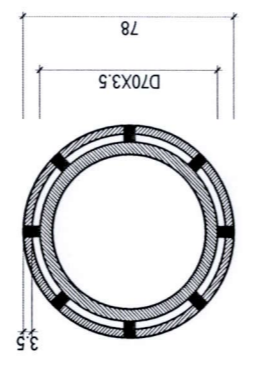


**CHI TIẾT B**



**CỘT ĐÈN CHIẾU SÁNG CẢN ĐƠN: 03 CỘT**

**THẨM TRA**  
 CÔNG TY TNHH THƯƠNG MẠI VÀ TƯ VẤN XÂY DỰNG QNS  
 Theo văn bản số: ...../BC-KQ/TT  
 Ngày: .....tháng.....năm 20.....  
 Ký tên:



**CẮT 1-1**

HIỆU CHỈNH - REVISIONS		
5		
4		
3		
2		
1		
LẦN	NGÀY	MÔ TẢ
REV.	DATE	DESCRIPTION
CHỦ ĐẦU TƯ - CLIENT		
BAN QUẢN LÝ DỰ ÁN ĐẦU TƯ		
XÂY DỰNG XÃ TRIỆU VIỆT VƯƠNG		
CÔNG TRÌNH - PROJECT		
CẢI TẠO, NÂNG CẤP NGHĨA TRANG NHÂN DÂN		
THÔN DƯƠNG TRẠCH		
HANG MỨC:		
ĐỊA CHỈ:		
XÃ TRIỆU VIỆT VƯƠNG - TỈNH HƯNG YÊN		
TƯ VẤN - CONSULTANT		
		
CÔNG TY CỔ PHẦN TƯ VẤN ĐẦU TƯ		
XÂY DỰNG YÊN HƯNG		
ĐỊA CHỈ: P. MỸ HẠO - THỊNH YÊN		
GIÁM ĐỐC - DIRECTOR		
		
KS. ĐĂNG ĐÌNH TRIỂN		
CHỦ TRÌ - CHIEF DESIGNER		
		
KTS. HOÀNG THANH TÙNG		
KIỂM TRA - CHECKED BY		
		
KTS. HOÀNG THANH TÙNG		
THIẾT KẾ - DESIGNER		
		
KS. NGUYỄN ĐĂNG VIỆT		
BẢN VẼ - DRAWING TITLE		
CHI TIẾT MÔNG CỘT ĐÈN CAO ÁP		
GIẢI ĐOẠN THỰC HIỆN:		
THIẾT KẾ BẢN VẼ THI CÔNG		
NGÀY HOÀN THÀNH: 2026		
TỶ LỆ BẢN VẼ: 1/100		
KÝ HIỆU BẢN VẼ: CS-03		

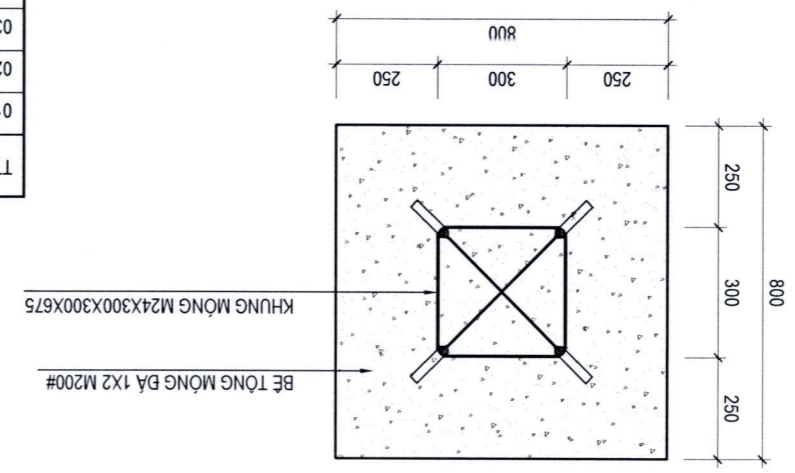
**GHI CHÚ:**

- KÍCH THƯỚC BẢN VẼ THEO MM.
- TIẾP ĐÌA MÔNG CỘT SAU KHI HOÀN THIÊN PHẢI ĐÁT R<10.2.
- MỖI BULÔNG MÔNG CỘT 2 ĐAI ỐC M24 VÀ 1 ĐAI ỐC CHỖM CẦU.
- LỖ VẠN PHẢI THỰC HIỆN TRÊN MÁY ĐỘT DẬP, KHÔNG THỜI BẰNG HẠN HƠI HOẶC HẠN ĐIỆN.
- CÁC BỘ PHẦN TIẾP ĐÌA PHẢI MÀ KEM NHƯNG NÔNG.

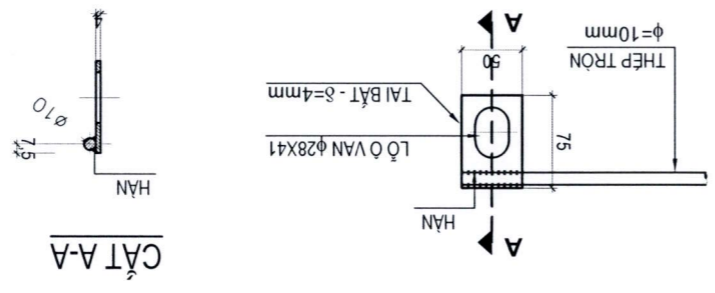
**BẢNG THÔNG KẾ KHỐI LƯỢNG**

TT	VẬT TƯ	ĐƠN VỊ	KHỐI LƯỢNG
01	KHUNG MÔNG CỘT M24X300X300X675	BỘ	01
02	BÊ TÔNG ĐÀ 2X4, MẶC 200	M3	0.648
03	VẠN KHUÔN BÊ TÔNG MÔNG	M2	3.20
04	CỐC TIẾP ĐÌA V63X63X6X2500	CỐC	01
05	THÉP D10 MÀ KEM	M	1.90

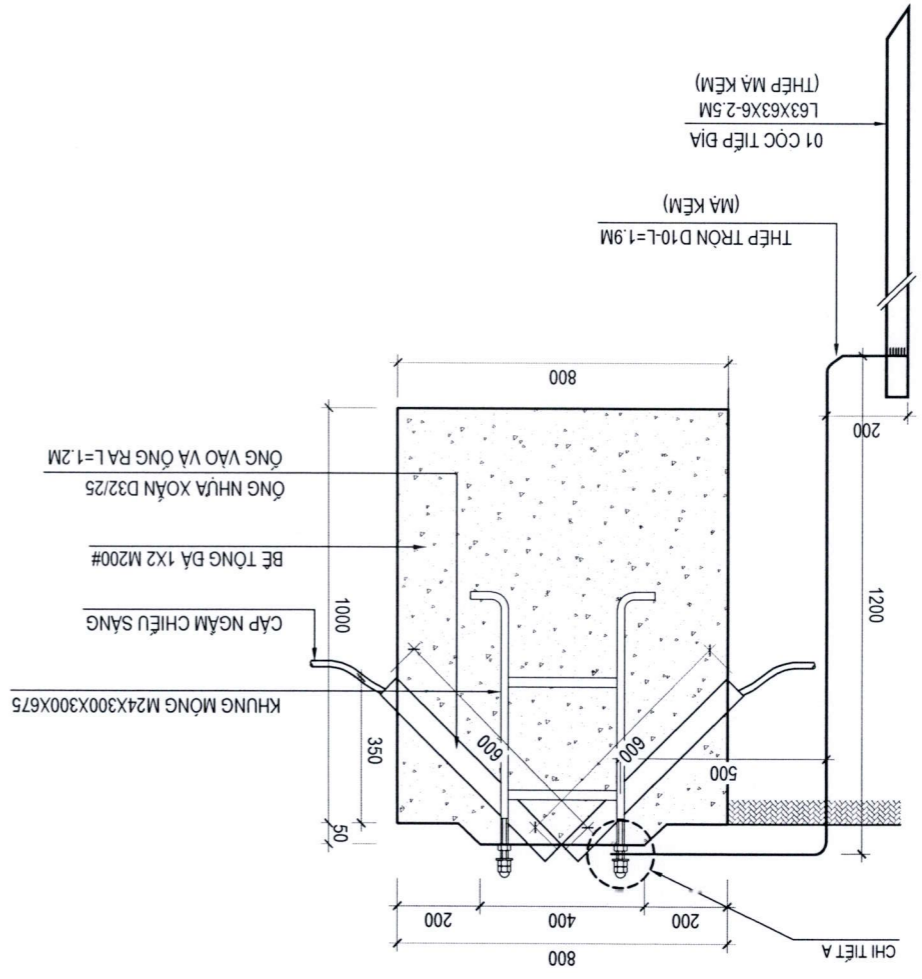
**MẶT BẰNG MÔNG CỘT BÁT GIÁC - 9.0M**



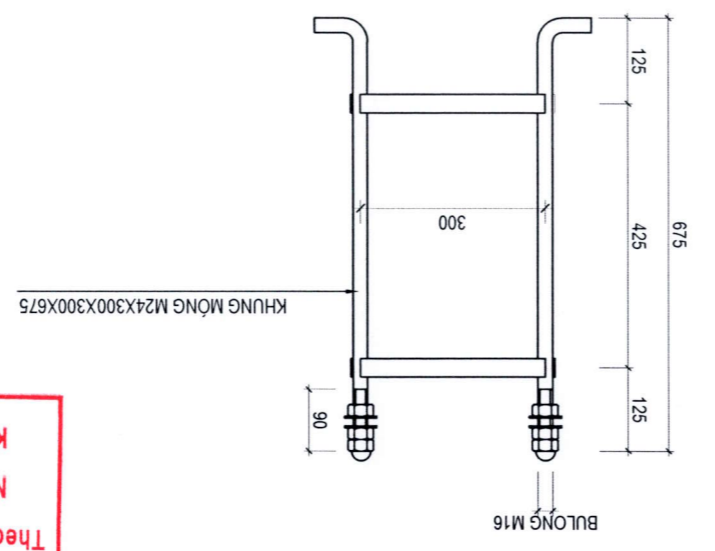
**TẠI BÁT TIẾP ĐÌA (CHI TIẾT A)**



**MẶT CẮT MÔNG CỘT BÁT GIÁC - 9.0M**



**MẶT ĐỪNG KHUNG MÔNG CỘT**



**CÔNG TY TNHH THƯƠNG MẠI VÀ TƯ VẤN XÂY DỰNG QNS**

MẶT BẰNG KHUNG MÔNG CỘT

Theo văn bản số: /BC-KQTT

Ngày ..... tháng ..... năm 20.....

Ký tên: .....

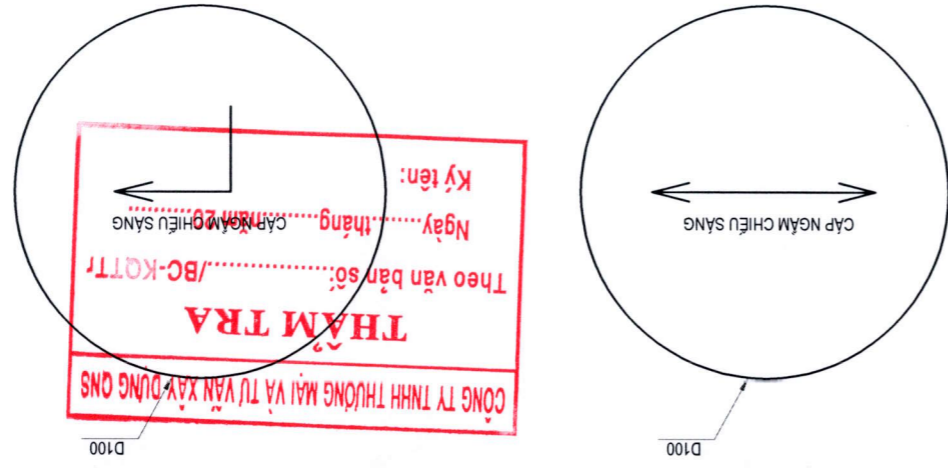
KY HIỆU BẢN VẼ :	CS-04			
TỈ LỆ BẢN VẼ:	1/100			
NGÀY HOÀN THÀNH :	2026			
<b>THIẾT KẾ BẢN VẼ THI CÔNG</b>				
GIAI ĐOẠN THỰC HIỆN:				
<b>BẢNG TỔNG HỢP KHỐI LƯỢNG</b>				
BẢN VẼ - DRAWING TITLE				
KS. NGUYỄN ĐĂNG VIỆT	THIẾT KẾ - DESIGNER			
	KTS. HOÀNG THANH TÙNG			
KIỂM TRA - CHECKED BY				
	KTS. HOÀNG THANH TÙNG			
CHỦ TRÌ - CHIEF DESIGNER				
	KS. ĐĂNG ĐÌNH TRIỂN			
 <b>CÔNG TY TNHH THƯƠNG MẠI VÀ TƯ VẤN XÂY DỰNG QNS</b> CÔNG TY CỔ PHẦN TƯ VẤN ĐẦU TƯ XÂY DỰNG YÊN HƯNG ĐƠN VỊ THIẾT KẾ VÀ THI CÔNG				
TU VẤN - CONSULTANT				
XÃ TRIỆU VIỆT VƯƠNG - BÌNH HƯNG YÊN				
ĐỊA CHỈ:				
HẠNG MỤC:				
THỜI DƯỚI TRÁCH				
CÀI TẠO, NÀNG CẤP NGHĨA TRANG NHÂN DÂN				
CÔNG TRÌNH - PROJECT				
BAN QUẢN LÝ DỰ ÁN ĐẦU TƯ				
XÂY DỰNG XÃ TRIỆU VIỆT VƯƠNG				
CHỦ ĐẦU TƯ - CLIENT				
REV.	LẦN	NGÀY	MÔ TẢ	DESCRIPTION
1				
2				
3				
4				
5				
HIỆU CHỈNHH - REVISIONS				

STT	TÊN THIẾT BỊ, VẬT TƯ	ĐƠN VỊ	DIỆN GIẢI	KHỐI LƯỢNG
1	Khung móng M24x300x300x675	Bộ	Cột đèn cao áp	3
2	Cọc tiếp địa V63x63x6 - L=2,5m	Cọc	Tổng số cột đèn	3
3	Thép tròn D10 - L=1,9m/cột	Kg	3*(1,9x0,617)	3.52
4	Dây trong cột lên đèn CU/PVC 2x2,5mm <sup>2</sup>	m		33.2
	+ Cột đèn cao áp	m	9,40x3	28.2
	+ Ô cắm	m	5	5
5	Cột đèn thép bất giác cao 7m	Bộ		3
6	Cần đèn thép đơn cao 2,0m	Bộ		3
7	Đèn led cao áp 150W	Bộ		3
8	Tông dày cáp CU/XPLE/DST/AVPC 2x6mm <sup>2</sup>	m	232+10,8+7,28-2,4	247,68
	+Tính trên mặt bằng	m	130+28+41+33	232
	+ Cáp vào + cáp ra cột đèn cao áp	m	3,6*3	10,8
	+ Dò lượn + Dự phòng (tính bằng 3% tổng chiều dài)	m	3%(232+10,8)	7,28
	+ Trừ đoàn qua móng		-3*0,8	-2,40
9	Tông ống nhựa xoắn HDPE D32/25	m	232+3,60+7,07-2,40	240,27
	+Tính trên mặt bằng	m	232	232
	+ Ong vào + Ong ra cột đèn cao áp	m	1,2*3	3,60
	+ Dò lượn + Dự phòng (tính bằng 3% tổng chiều dài)	m	3%(232+3,60)	7,07
	+ Trừ đoàn qua móng		-3*0,8	-2,40
10	Lưới bảo hiệu cáp	m		99,60
	Mức sử bảo hiệu cáp ngầm	m		10
	Chiều dài hào cáp	m	102-2,40	99,60
	+Tính trên mặt bằng	m	28+41+33	102
	+ Trừ đoàn qua móng		-3*0,8	-2,40
13	Ô cắm đôi 2 châu ngoài trời có hộp che	Cái		1,00

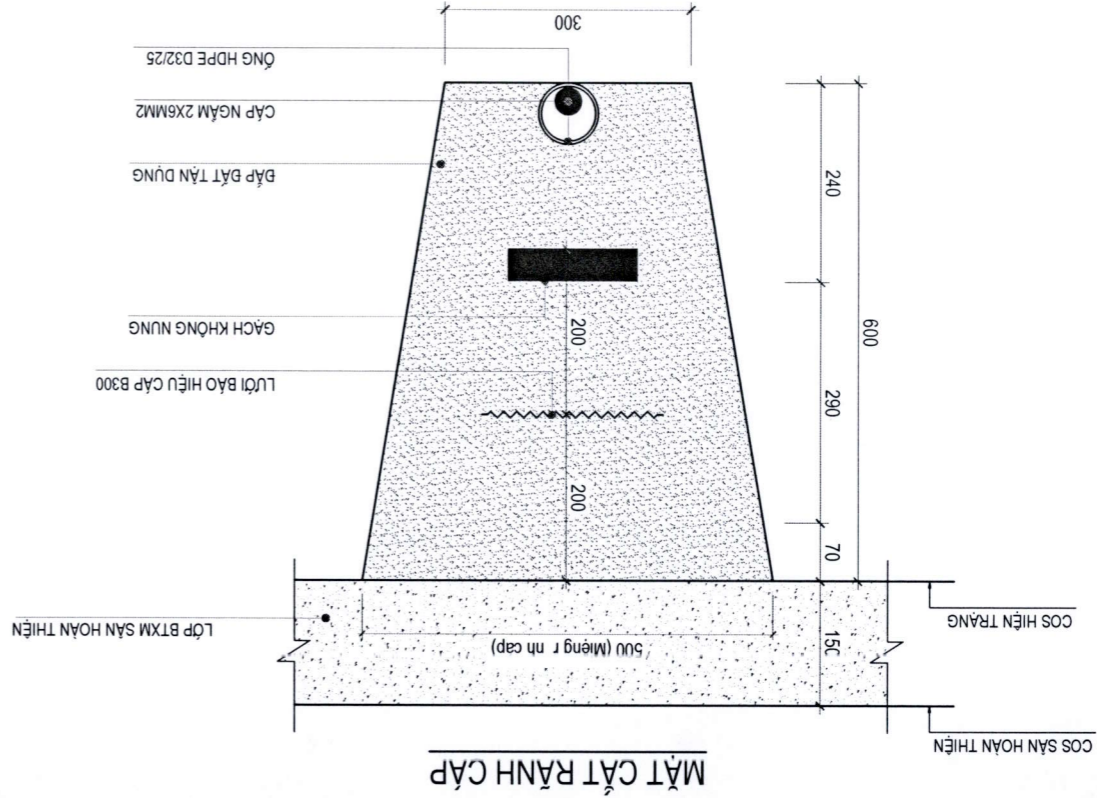
**THÔNG KẾ THIẾT BỊ, VẬT TƯ CHIẾU SÁNG**

**GHI CHÚ:**

- MẶT CẮT HÀO CÁP THE HỆ CHIẾU SÁNG SÂU CHỌN CÁP VÀ CÁC VỊ TRÍ LẮP ĐẶT LƯỚI BẢO HIỆU CÁP, ÔNG BẢO VỆ CÁP.....
- CỌC BẢO HIỆU CÁP ĐƯỢC TRẮNG MEN BÓNG, CHỮ VÀ MÙI TÊN HƯỚNG CÁP SƠN MÀU XANH.
- CỌC BẢO HIỆU CÁP ĐƯỢC CHỌN TRỰC TIẾP TRÊN MẶT HỒ CÁP
- CỌC BẢO HIỆU CÁP ĐƯỢC CHỌN CÁCH NHAU 10M.



**MỐC BẢO HIỆU CÁP NGẦM**



**MẶT CẮT RÀNH CÁP**

