



CÔNG TY TNHH TƯ VẤN VÀ ĐẦU TƯ XÂY DỰNG BÁCH KHOA

ĐỊA CHỈ : PHƯỜNG VIỆT TRÌ, TỈNH PHÚ THỌ



HỒ SƠ THIẾT KẾ THI CÔNG QUYỂN 2

CÔNG TRÌNH: NHÀ LỚP HỌC, NHÀ ĐIỀU HÀNH 2 TẦNG 8 PHÒNG VÀ CÁC HẠNG MỤC PHỤ TRỢ TRƯỜNG
THCS SÔNG LÔ, PHƯỜNG THANH MIẾU TỈNH PHÚ THỌ

CHỦ ĐẦU TƯ : BAN QUẢN LÝ DỰ ÁN PHƯỜNG THANH MIẾU
ĐỊA ĐIỂM XD : PHƯỜNG THANH MIẾU, TỈNH PHÚ THỌ

ĐƠN VỊ CHỦ ĐẦU TƯ
BAN QUẢN LÝ DỰ ÁN PHƯỜNG THANH MIẾU

ĐƠN VỊ THIẾT KẾ
CÔNG TY TNHH TƯ VẤN VÀ ĐẦU TƯ
XÂY DỰNG BÁCH KHOA

PHÚ THỌ, NĂM 2025

ỦY BAN NHÂN DÂN PHƯỜNG THANH MIẾU
PHÒNG KINH TẾ, HẠ TẦNG ĐÔ THỊ

THẨM ĐỊNH

Theo Văn bản số:...../.....

Ngày.....tháng.....năm 20.....

Người thẩm định ký tên:

HẠNG MỤC CẢI TẠO NHÀ LỚP HỌC 3 TẦNG HIỆN TRẠNG

ỦY BAN NHÂN DÂN PHƯỜNG THANH MIẾU
PHÒNG KINH TẾ, HẠ TẦNG ĐÔ THỊ

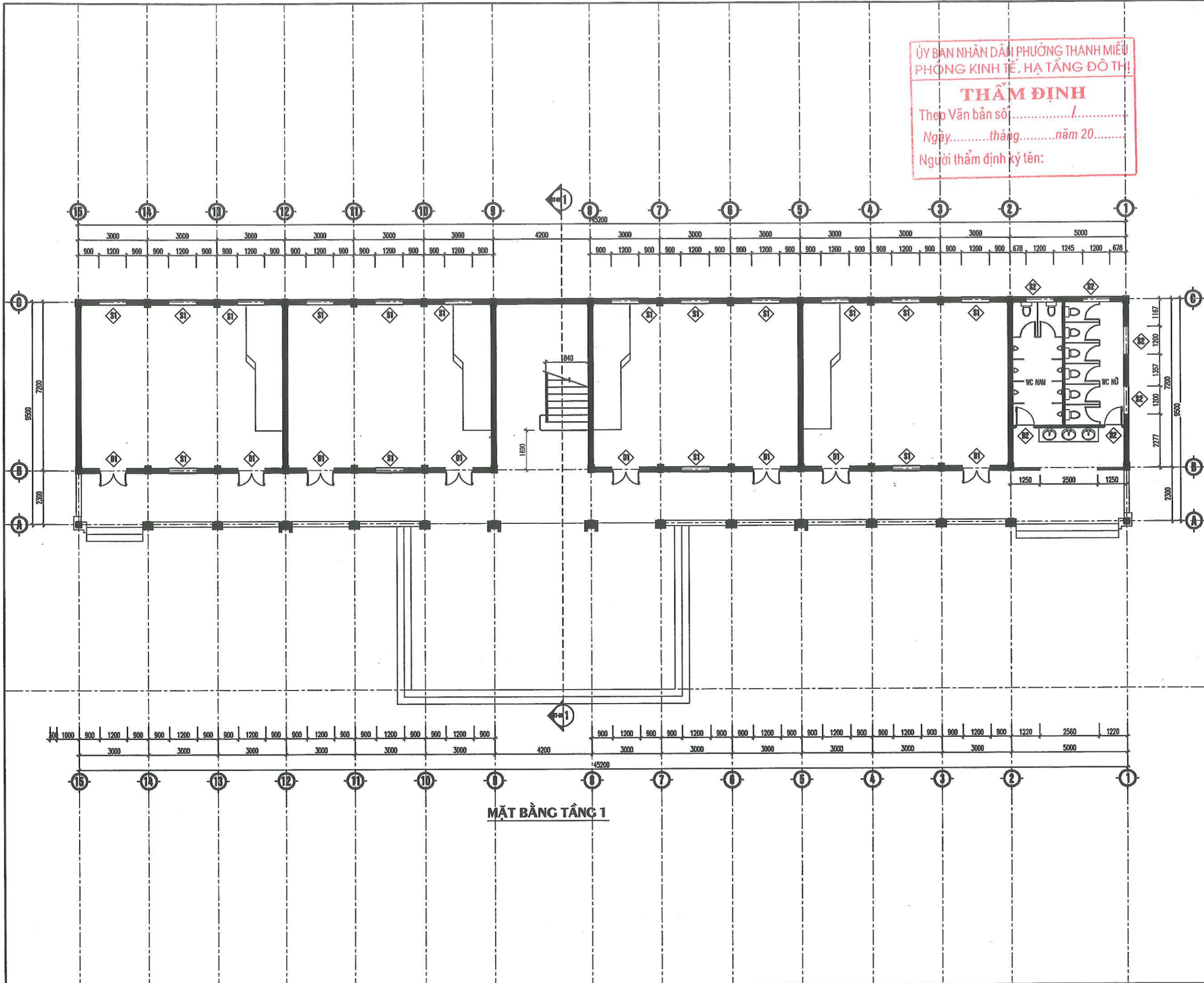
THẨM ĐỊNH

Theo Văn bản số:...../.....

Ngày.....tháng.....năm 20.....

Người thẩm định ký tên:

PHẦN HIỆN TRẠNG



ỦY BAN NHÂN DÂN PHƯỜNG THANH MIẾU
PHÒNG KINH TẾ, HẠ TẦNG ĐÔ THỊ

THẨM ĐỊNH
 Theo Văn bản số...../.....
 Ngày.....tháng.....năm 20.....
 Người thẩm định ký tên:

ĐƠN VỊ THIẾT KẾ
 CÔNG TY TNHH TƯ VẤN VÀ ĐẦU TƯ
 XÂY DỰNG BÁCH KHOA



Địa Chỉ : Phường Việt Trì, tỉnh Phú Thọ
 Email :

HIỆU CHỈNH		revisions
1		
2		
3		
4		
LẦN Ver	MÔ TẢ Description	NGÀY Date

CHỦ ĐẦU TƯ client
BAN GIÁM ĐỐC PHƯỜNG THANH MIẾU

CÔNG TRÌNH project
NHÀ LỚP HỌC, NHÀ ĐIỀU HÀNH 2 TẦNG 8 PHÒNG VÀ CÁC HẠNG MỤC PHỤ TRỢ TRƯỜNG THCS SÔNG LÓ PHƯỜNG THANH MIẾU, TỈNH PHÚ THỌ
 Địa điểm:
 Phường Thanh Miếu, Tỉnh Phú Thọ

HẠNG MỤC

TÊN BẢN VẼ DWG, title

MẶT BẰNG TẦNG 1

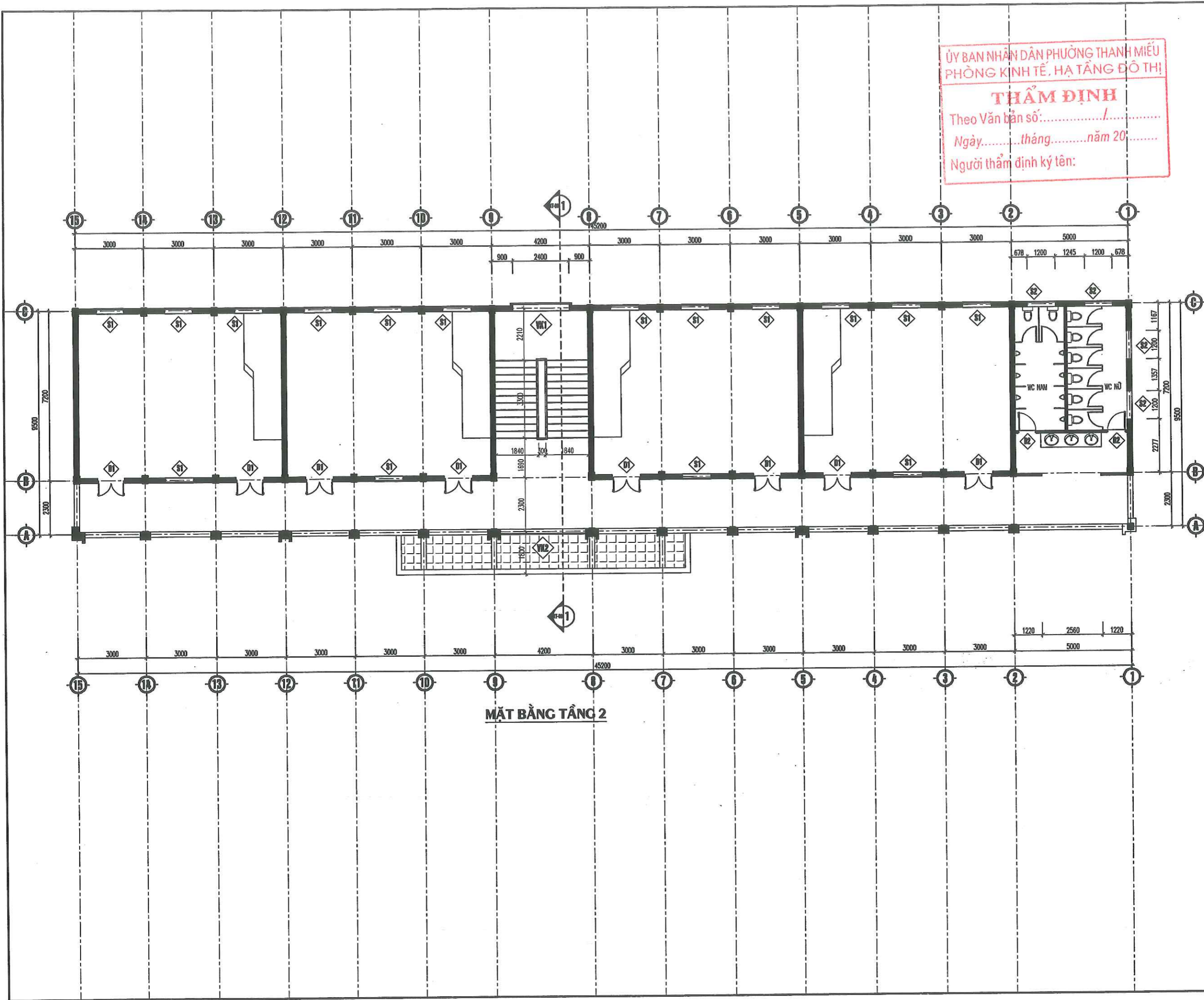
GIÁM ĐỐC

HOÀNG ĐÌNH ĐỒNG

CHỦ TRÌ p.s architect	KTS CÙ TIẾN CƯỜNG	
THIẾT KẾ design	KTS CÙ TIẾN CƯỜNG	
THẺ HIỆN draw	KTS NGUYỄN TRUNG KIẾN	
QLKT manager	KS VŨ THÀNH TIẾN	

HỒ SƠ THIẾT KẾ THI CÔNG

NGÀY HT Date	2025
KÝ HIỆU BV Drawing No	KT-01



ỦY BAN NHÂN DÂN PHƯỜNG THANH MIẾU
PHÒNG KINH TẾ, HẠ TẦNG ĐÔ THỊ

THẨM ĐỊNH
Theo Văn bản số:/.....
Ngày.....tháng.....năm 20.....
Người thẩm định ký tên:

ĐƠN VỊ THIẾT KẾ
CÔNG TY TNHH TƯ VẤN VÀ ĐẦU TƯ
XÂY DỰNG BÁCH KHOA

BK
BÁCH KHOA

Địa chỉ : Phường Việt Trì, tỉnh Phú Thọ
Email :

HIỆU CHỈNH		revisions
1		
2		
3		
4		

LẦN	MÔ TẢ	NGÀY
Ver	Description	Date

CHỦ ĐẦU TƯ client
BAN GIÁM ĐỐC PHƯỜNG THANH MIẾU

CÔNG TRÌNH project
NHÀ LỚP HỌC, NHÀ ĐIỀU HÀNH 2 TẦNG & PHÒNG VÀ CÁC HẠNG MỤC PHỤ TRỢ TRƯỜNG THCS SỐNG LỘ PHƯỜNG THANH MIẾU, TỈNH PHÚ THỌ

Địa điểm:
Phường Thanh Miếu, Tỉnh Phú Thọ

HẠNG MỤC

TÊN BẢN VẼ DWG. title
MẶT BẰNG TẦNG 2

GIÁM ĐỐC
[Signature]
HOÀNG ĐÌNH ĐỒNG

CHỦ TRÌ p.s architect	KTS CÙ TIẾN CƯỜNG	<i>[Signature]</i>
THIẾT KẾ design	KTS CÙ TIẾN CƯỜNG	<i>[Signature]</i>
THỂ HIỆN draw	KTS NGUYỄN TRUNG KIẾN	<i>[Signature]</i>
QL.KT manager	KS VŨ THÀNH TIẾN	<i>[Signature]</i>

HỒ SƠ THIẾT KẾ THI CÔNG

NGÀY HT Date	2025
KÝ HIỆU BV Drawing No	KT-02

ĐƠN VỊ THIẾT KẾ
CÔNG TY TNHH TƯ VẤN VÀ ĐẦU TƯ
XÂY DỰNG BÁCH KHOA

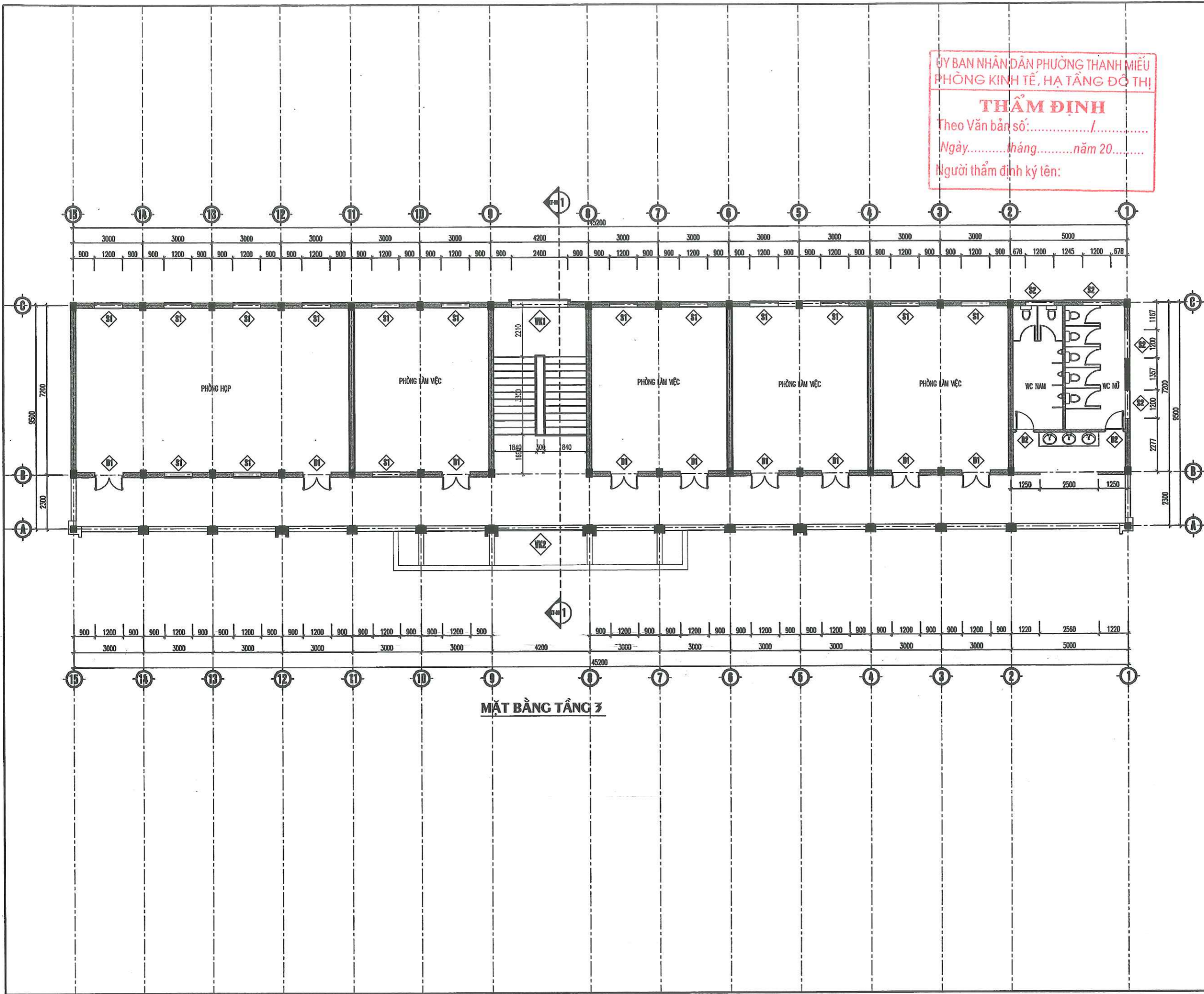


Địa Chỉ : Phường Việt Trì, tỉnh Phú Thọ
Email :

ỦY BAN NHÂN DÂN PHƯỜNG THANH MIẾU
PHÒNG KINH TẾ, HẠ TẦNG ĐÔ THỊ

THẨM ĐỊNH

Theo Văn bản số:/.....
Ngày.....tháng.....năm 20.....
Người thẩm định ký tên:



HIỆU CHỈNH		revisions
1		
2		
3		
4		

LẦN Ver	MÔ TẢ Description	NGÀY Date

CHỦ ĐẦU TƯ client
BAN GIÁM ĐỐC PHƯỜNG THANH MIẾU

CÔNG TRÌNH project
NHÀ LỚP HỌC, NHÀ ĐIỀU HÀNH 2 TẦNG 6 PHÒNG VÀ CÁC HẠNG MỤC PHỤ TRỢ TRƯỜNG THCS SÔNG LÓ PHƯỜNG THANH MIẾU, TỈNH PHÚ THỌ

Địa điểm:
Phường Thanh Miếu, Tỉnh Phú Thọ

HẠNG MỤC

TÊN BẢN VẼ DWG. title

MẶT BẰNG TẦNG 3

GIÁM ĐỐC

[Signature]

HOÀNG ĐÌNH ĐỒNG

CHỦ TRƯỞNG p.s architect	KTS CÙ TIẾN CƯỜNG	<i>[Signature]</i>
THIẾT KẾ design	KTS CÙ TIẾN CƯỜNG	<i>[Signature]</i>
THỂ HIỆN draw	KTS NGUYỄN TRUNG KIÊN	<i>[Signature]</i>
QL.KT manager	KS VŨ THÀNH TIẾN	<i>[Signature]</i>

HỒ SƠ THIẾT KẾ THI CÔNG

NGÀY HT Date
2025

KÝ HIỆU BV Drawing No
KT-03

MẶT BẰNG TẦNG 3

ỦY BAN NHÂN DÂN PHƯỜNG THANH MIẾU
PHÒNG KINH TẾ, HẠ TẦNG ĐÔ THỊ

THẨM ĐỊNH

Theo Văn bản số:...../.....

Ngày.....tháng.....năm 20.....

Người thẩm định ký tên:

ĐƠN VỊ THIẾT KẾ
CÔNG TY TNHH TƯ VẤN VÀ ĐẦU TƯ
XÂY DỰNG BÁCH KHOA



Địa Chỉ : Phường Việt Trì, tỉnh Phú Thọ
Email :

HIỆU CHỈNH revisions

1		
2		
3		
4		

LẦN Ver	MÔ TẢ Description	NGÀY Date
------------	----------------------	--------------

CHỦ ĐẦU TƯ client

BAN GIÁM ĐỐC PHƯỜNG THANH MIẾU

CÔNG TRÌNH project

NHÀ LỚP HỌC, NHÀ ĐIỀU HÀNH 2 TẦNG 8 PHÒNG
VÀ CÁC HẠNG MỤC PHỤ TRỢ TRƯỜNG THCS SỐNG LỘ
PHƯỜNG THANH MIẾU, TỈNH PHÚ THỌ

Địa điểm:
Phường Thanh Miếu, Tỉnh Phú Thọ

HẠNG MỤC

TÊN BẢN VẼ DWG. title

MẶT BẰNG MÁI

GIÁM ĐỐC

[Signature]

HOÀNG ĐÌNH ĐỒNG

CHỦ TRƯ
p.s architect KTS
CÙ TIẾN CƯỜNG *[Signature]*

THIẾT KẾ
design KTS
CÙ TIẾN CƯỜNG *[Signature]*

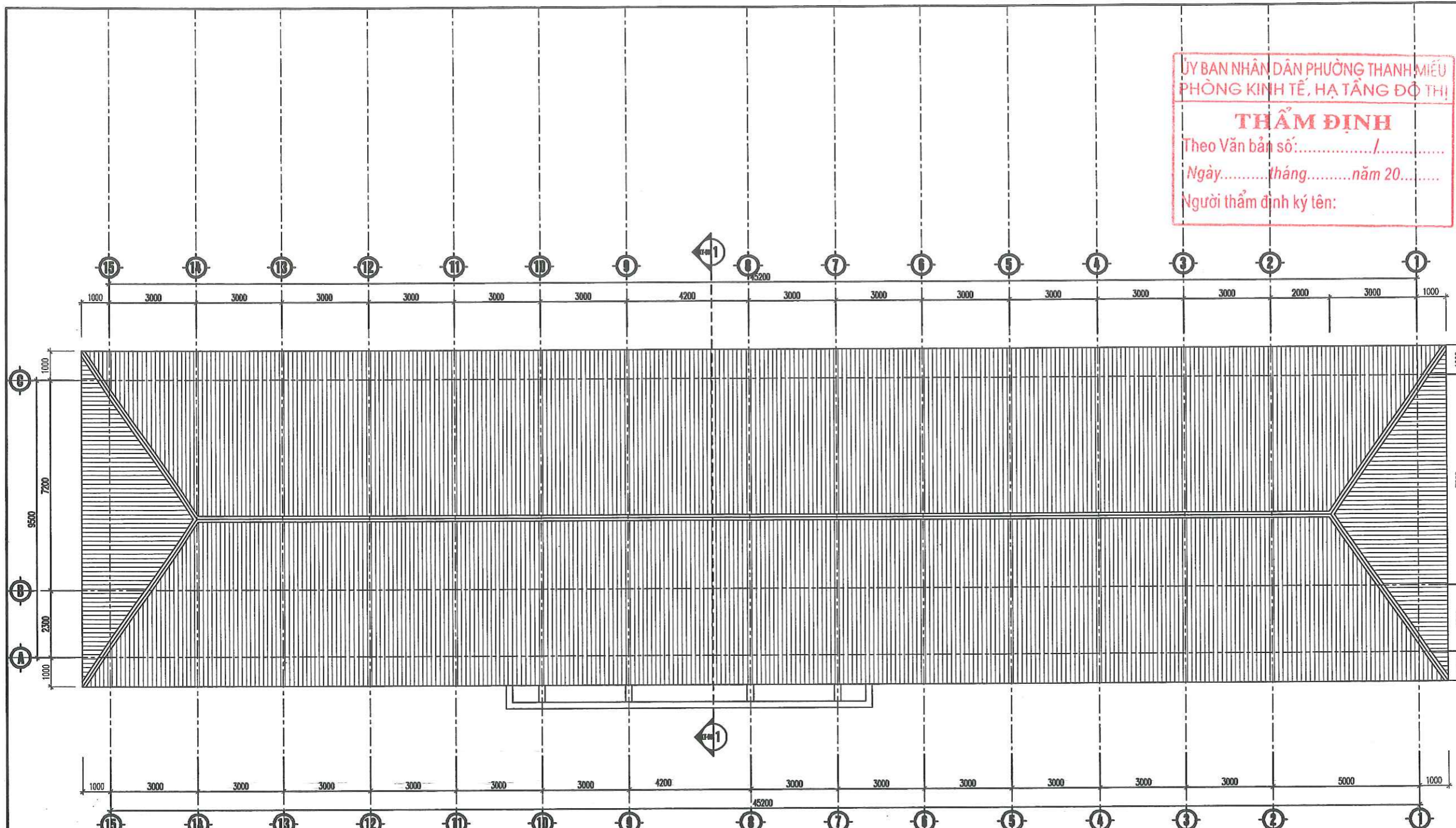
THỂ HIỆN
draw KTS
NGUYỄN TRUNG KIẾN *[Signature]*

QL.KT
manager KS
VŨ THÀNH TIẾN *[Signature]*

HỒ SƠ THIẾT KẾ THI CÔNG

NGÀY HT
Date 2025

KÝ HIỆU BV
Drawing No **KT-04**



MẶT BẰNG TẦNG MÁI

ỦY BAN NHÂN DÂN PHƯỜNG THANH MIẾU
PHÒNG KINH TẾ, HẠ TẦNG ĐÔ THỊ

THẨM ĐỊNH
Theo Văn bản số: /
Ngày.....tháng.....năm 20.....
Người thẩm định ký tên:

ĐƠN VỊ THIẾT KẾ
CÔNG TY TNHH TƯ VẤN VÀ ĐẦU TƯ
XÂY DỰNG BÁCH KHOA



Địa Chỉ : Phường Việt Trì, tỉnh Phú Thọ
Email :

HIỆU CHỈNH		revisions
1		
2		
3		
4		
LẦN	MÔ TẢ	NGÀY
Ver	Description	Date

CHỦ ĐẦU TƯ client

BAN QLDA PHƯỜNG THANH MIẾU

CÔNG TRÌNH project

NHÀ LỚP HỌC, NHÀ ĐIỀU HÀNH 2 TẦNG 8 PHÒNG
VÀ CÁC HẠNG MỤC PHỤ TRỢ TRƯỜNG THCS SỐNG LỘ
PHƯỜNG THANH MIẾU, TỈNH PHÚ THỌ

Địa điểm:
Phường Thanh Miếu, Tỉnh Phú Thọ

HẠNG MỤC

TÊN BẢN VẼ DWG. title

MẶT ĐỨNG TRỤC 15-1

GIÁM ĐỐC

[Signature]

HOÀNG ĐÌNH ĐỒNG

CHỦ TRÌ p.s architect	KTS CÔ TIẾN CƯỜNG	<i>[Signature]</i>
THIẾT KẾ design	KTS CÔ TIẾN CƯỜNG	<i>[Signature]</i>
THỂ HIỆN draw	KTS NGUYỄN TRUNG KIỆN	<i>[Signature]</i>
QLKT manager	KS VŨ THÀNH TIẾN	<i>[Signature]</i>

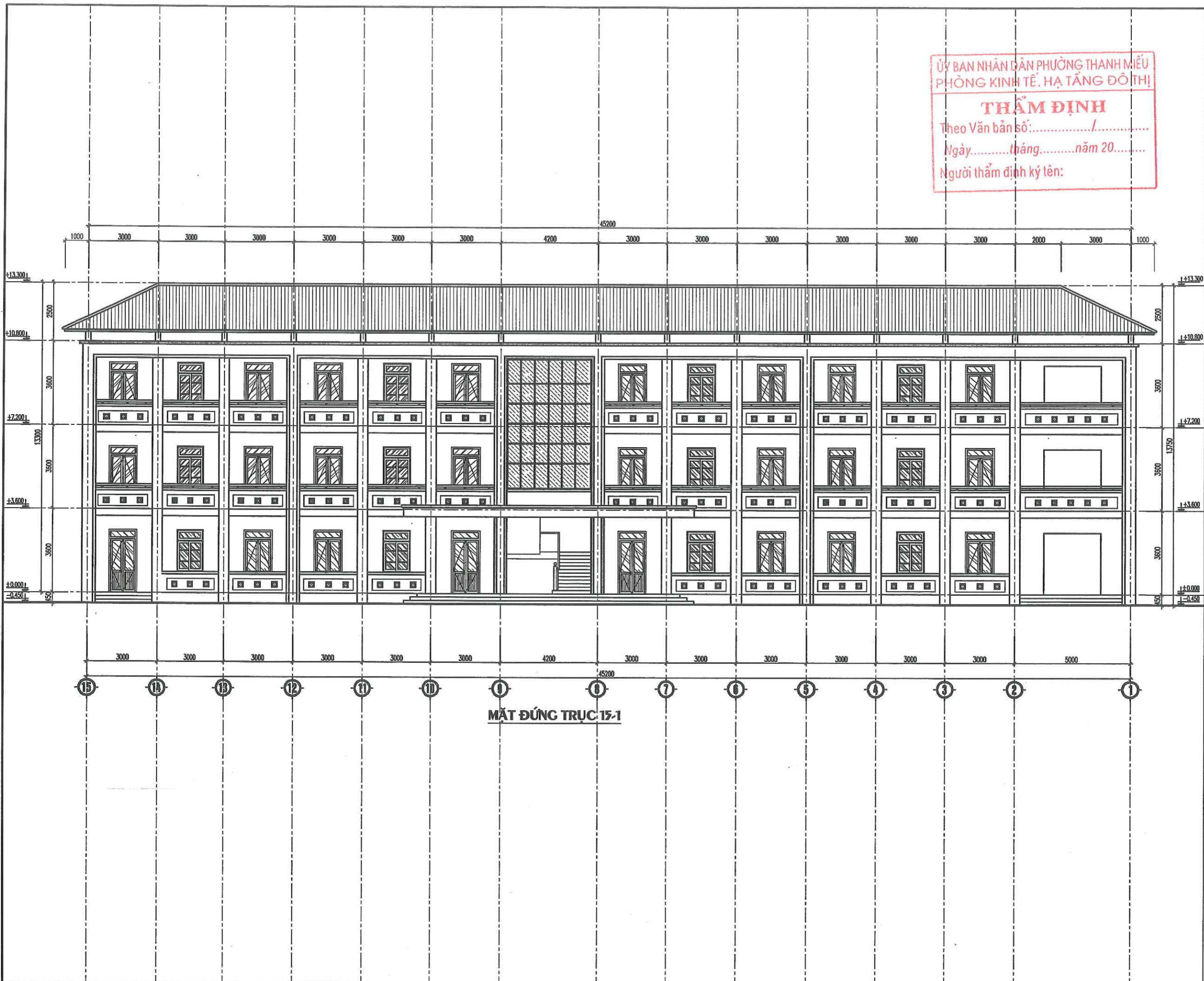
HỒ SƠ THIẾT KẾ THI CÔNG

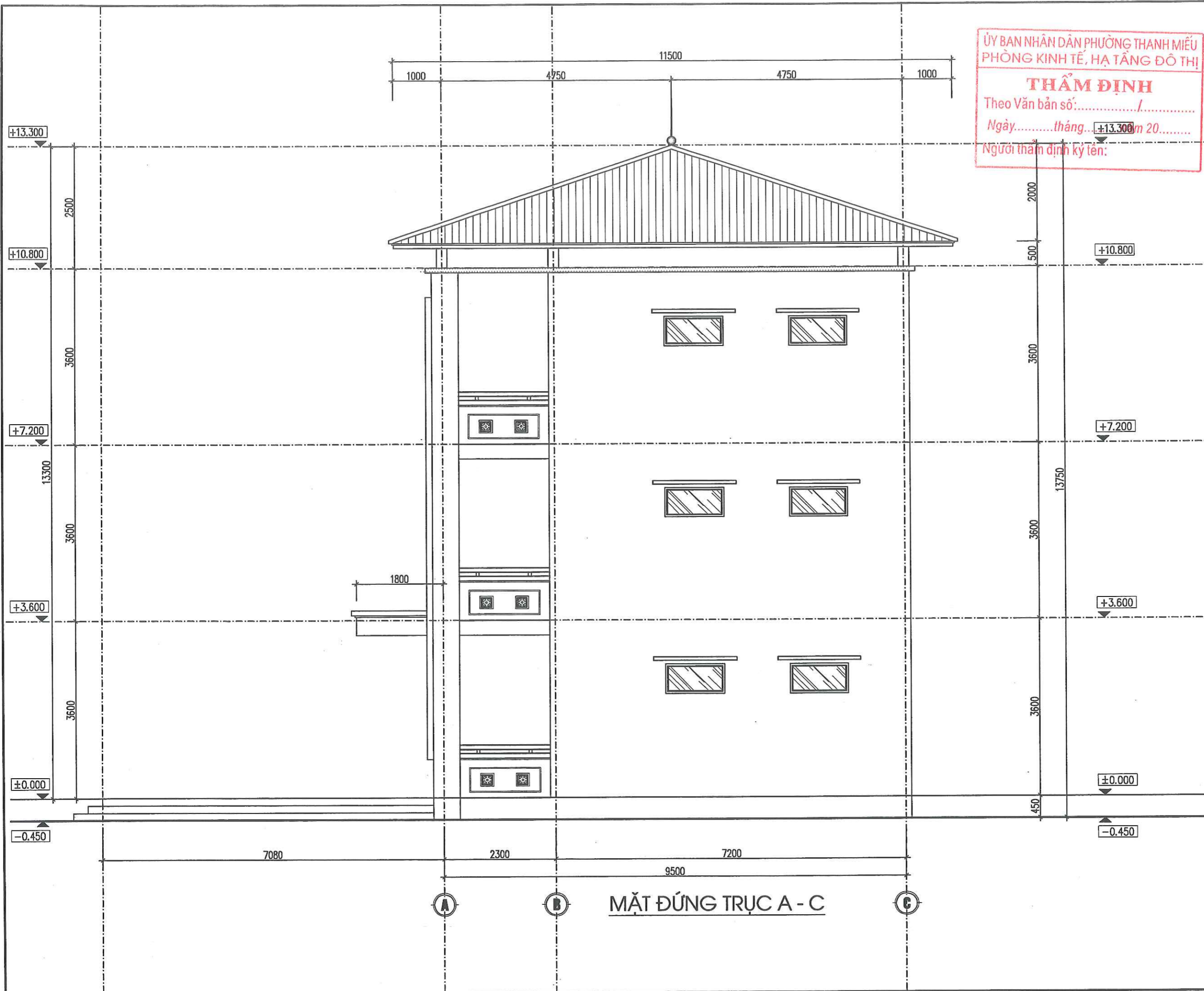
NGÀY HT
Date

2025

KÝ HIỆU BV
Drawing No

KT-05





ỦY BAN NHÂN DÂN PHƯỜNG THANH MIẾU
PHÒNG KINH TẾ, HẠ TẦNG ĐÔ THỊ

THẨM ĐỊNH
Theo Văn bản số: /
Ngày: tháng năm 20.....
Người thẩm định ký tên:

ĐƠN VỊ THIẾT KẾ
CÔNG TY TNHH TƯ VẤN VÀ ĐẦU TƯ
XÂY DỰNG BÁCH KHOA

BK
BÁCH KHOA

Địa Chỉ : Phường Việt Trì, tỉnh Phú Thọ
Email :

HIỆU CHỈNH		revisions
1		
2		
3		
4		
LẦN	MÔ TẢ	NGÀY
Ver	Description	Date

CHỦ ĐẦU TƯ client
BAN QLDA PHƯỜNG THANH MIẾU

CÔNG TRÌNH project
NHÀ LỚP HỌC, NHÀ ĐIỀU HÀNH 2 TẦNG 8 PHÒNG
VÀ CÁC HẠNG MỤC PHỤ TẠO TRƯỜNG THCS SÔNG LỎ
PHƯỜNG THANH MIẾU, TỈNH PHÚ THỌ

Địa điểm:
Phường Thanh Miếu, Tỉnh Phú Thọ

HẠNG MỤC

TÊN BẢN VẼ DWG. title

MẶT ĐỨNG TRỰC A-C

GIÁM ĐỐC

[Signature]

HOÀNG ĐÌNH ĐỒNG

CHỦ TRÌ p.s architect	KTS CÙ TIẾN CƯỜNG	<i>[Signature]</i>
THIẾT KẾ design	KTS CÙ TIẾN CƯỜNG	<i>[Signature]</i>
THỂ HIỆN draw	KTS NGUYỄN TRUNG KIẾN	<i>[Signature]</i>
QL.KT manager	KS VŨ THÀNH TIẾN	<i>[Signature]</i>

HỒ SƠ THIẾT KẾ THI CÔNG

NGÀY HT Date
2025

KÝ HIỆU BV Drawing No
KT-04



Địa Chỉ : Phường Việt Trì, tỉnh Phú Thọ
Email :

HIỆU CHỈNH revisions

1		
2		
3		
4		
LẦN Ver	MÔ TẢ Description	NGÀY Date

CHỦ ĐẦU TƯ client

BAN GIÁM ĐỐC PHƯỜNG THANH MIẾU

CÔNG TRÌNH project

NHÀ LỚP HỌC, NHÀ ĐIỀU HÀNH 2 TẦNG 8 PHÒNG
VÀ CÁC HẠNG MỤC PHỤ TRỢ TRƯỜNG THCS SÔNG LỘ
PHƯỜNG THANH MIẾU, TỈNH PHÚ THỌ

Địa điểm:
Phường Thanh Miếu, Tỉnh Phú Thọ

HẠNG MỤC

TÊN BẢN VẼ DWG. file

MẶT CẮT 1-1

GIÁM ĐỐC

(Signature)
HOÀNG ĐÌNH ĐỒNG

CHỦ TRÌ KTS CÙ TIẾN CƯỜNG

THIẾT KẾ KTS CÙ TIẾN CƯỜNG

THỂ HIỆN KTS NGUYỄN TRUNG KIẾN

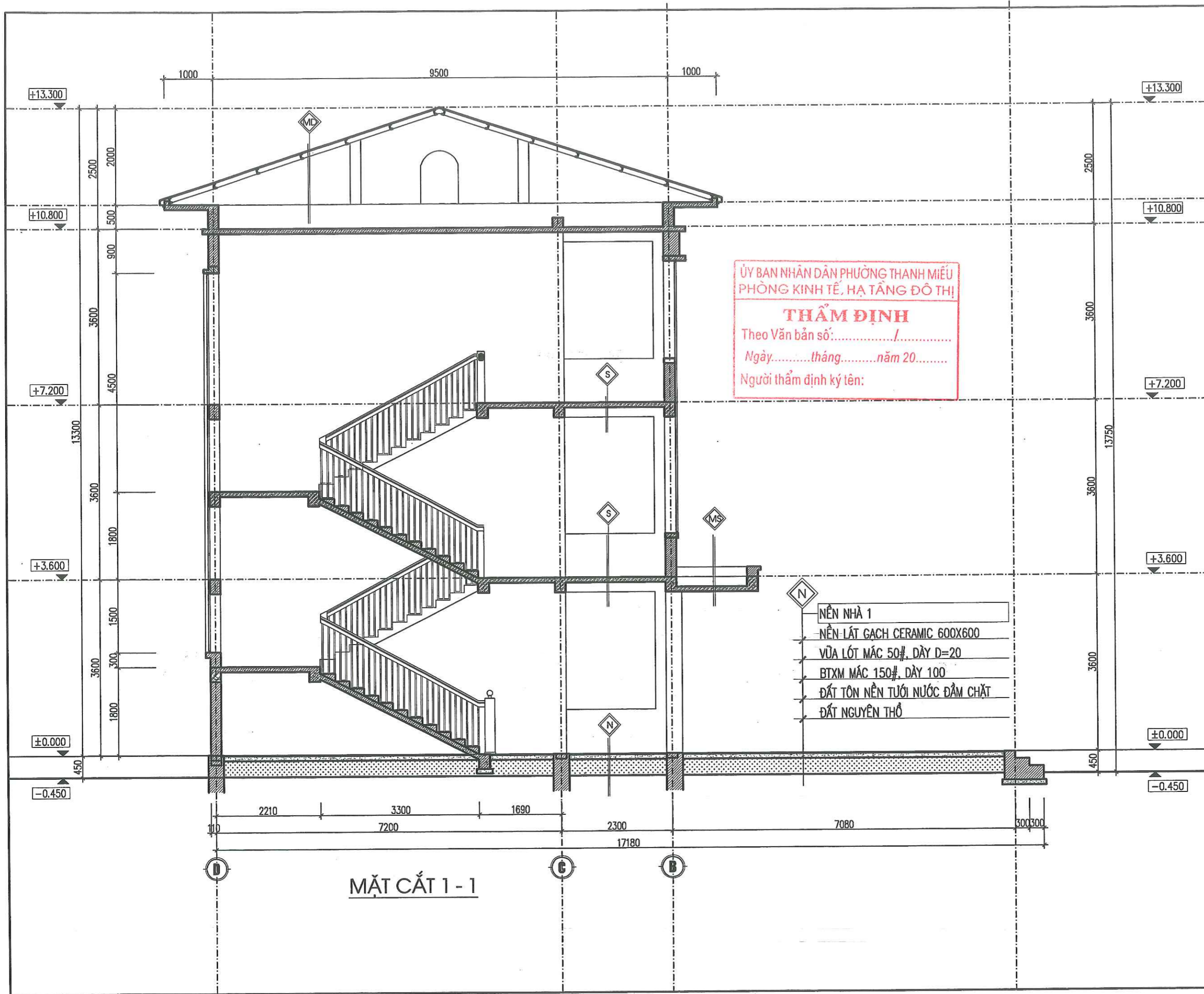
QL.KT.KS VŨ THÀNH TIẾN

manager

HỒ SƠ THIẾT KẾ THI CÔNG

NGÀY HT 2025

KÝ HIỆU BV KT-05



ỦY BAN NHÂN DÂN PHƯỜNG THANH MIẾU
PHÒNG KINH TẾ, HẠ TẦNG ĐÔ THỊ

THẨM ĐỊNH

Theo Văn bản số:...../.....

Ngày.....tháng.....năm 20.....

Người thẩm định ký tên:

PHẦN PHÁ DỠ

ĐƠN VỊ THIẾT KẾ
CÔNG TY TNHH TƯ VẤN VÀ ĐẦU TƯ
XÂY DỰNG BÁCH KHOA



Địa Chỉ : Phường Việt Trì, tỉnh Phú Thọ
Email :

HIỆU CHỈNH revisions

1		
2		
3		
4		

LẦN Ver	MÔ TẢ Description	NGÀY Date
---------	-------------------	-----------

CHỦ ĐẦU TƯ client

BAN QLDA PHƯỜNG THANH MIẾU

CÔNG TRÌNH project

NHÀ LỚP HỌC, NHÀ ĐIỀU HÀNH 2 TẦNG 8 PHÒNG
VÀ CÁC HẠNG MỤC PHỤ TRỢ TRƯỜNG THCS SÔNG LÓ
PHƯỜNG THANH MIẾU, TỈNH PHÚ THỌ

Địa điểm:
Phường Thanh Miếu, Tỉnh Phú Thọ

HẠNG MỤC

TÊN BẢN VẼ DWG. title

MẶT BẰNG TẦNG 1

GIÁM ĐỐC

[Signature]

HOÀNG ĐÌNH ĐỒNG

CHỦ TRÌ KTS CÙ TIẾN CƯỜNG *[Signature]*

THIẾT KẾ KTS CÙ TIẾN CƯỜNG *[Signature]*

THỂ HIỆN KTS NGUYỄN TRUNG KIẾN *[Signature]*

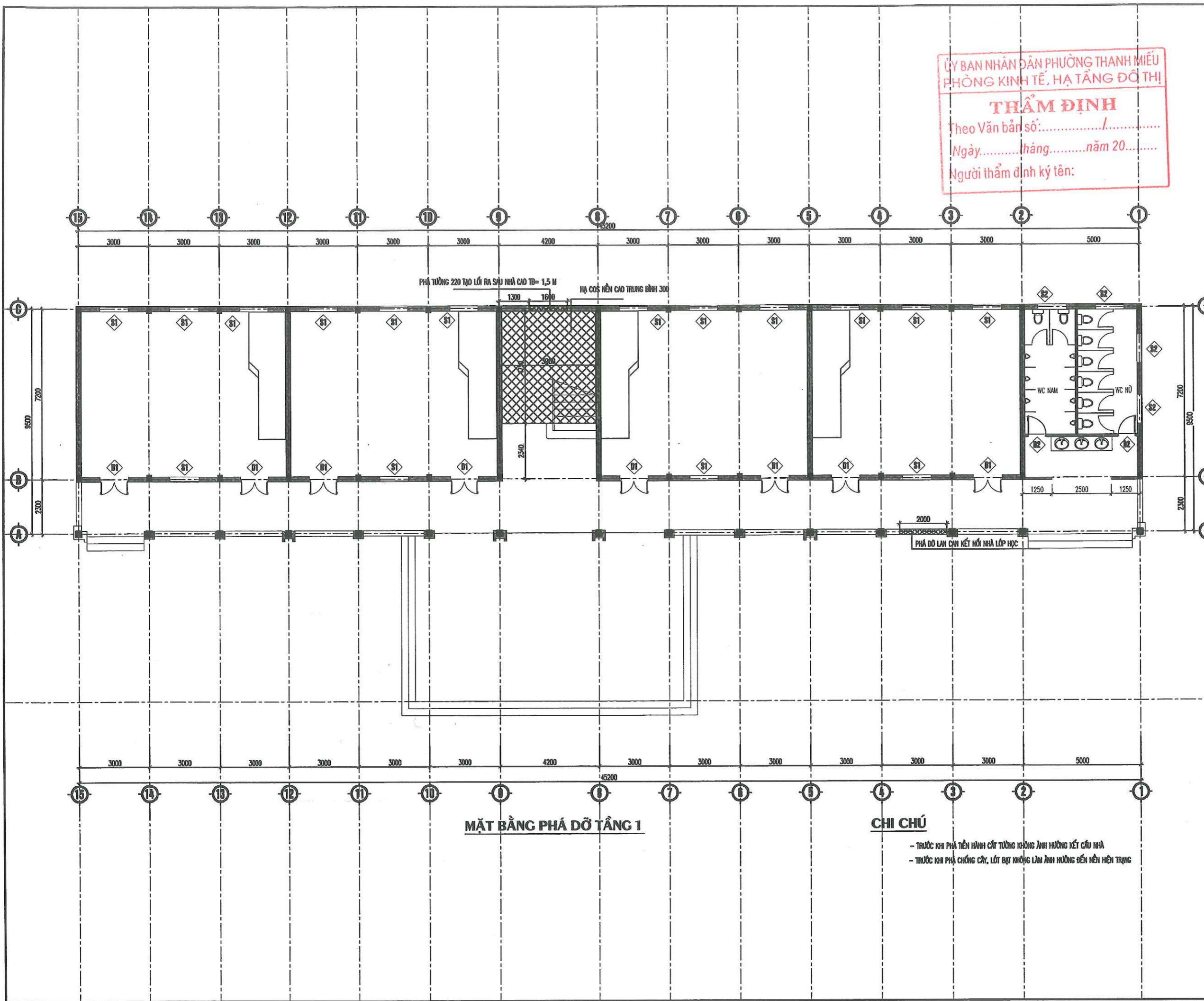
QL.KT KS VŨ THÀNH TIẾN *[Signature]*

HỒ SƠ THIẾT KẾ THI CÔNG

NGÀY HT 2025
Date

KÝ HIỆU BV KT-01
Drawing No

ỦY BAN NHÂN DÂN PHƯỜNG THANH MIẾU
PHÒNG KINH TẾ, HẠ TẦNG ĐỒ THỊ
THẨM ĐỊNH
Theo Văn bản số:...../.....
Ngày.....tháng.....năm 20.....
Người thẩm định ký tên:



MẶT BẰNG PHÁ DỠ TẦNG 1

CHI CHÚ

- TRƯỚC KHI PHẢI TIẾN HÀNH CẮT TƯỜNG KHÔNG LÂM HƯỚNG KẾT CẤU NHÀ
- TRƯỚC KHI PHẢI CHỐNG CHÁY, LÁT BÁT KHÔNG LÂM LẠI HƯỚNG ĐẾN NỀN HIỆN TRẠNG

ĐƠN VỊ THIẾT KẾ
CÔNG TY TNHH TƯ VẤN VÀ ĐẦU TƯ
XÂY DỰNG BÁCH KHOA



Địa Chỉ : Phường Việt Trì, tỉnh Phú Thọ
Email :

ỦY BAN NHÂN DÂN PHƯỜNG THANH MIẾU
PHÒNG KINH TẾ, HẠ TẦNG ĐÔ THỊ

THẨM ĐỊNH
Theo Văn bản số:/.....
Ngày.....tháng.....năm 20.....
Người thẩm định ký tên:

HIỆU CHÍNH		revisions
1		
2		
3		
4		
LẦN Ver	MÔ TẢ Description	NGÀY Date

CHỦ ĐẦU TƯ client
BAN QLDA PHƯỜNG THANH MIẾU

CÔNG TRÌNH project
**NHÀ LỚP HỌC, NHÀ ĐIỀU HÀNH 2 TẦNG 8 PHÒNG
VÀ CÁC HẠNG MỤC PHỤ TRỢ TRƯỜNG THCS SÔNG LÓ
PHƯỜNG THANH MIẾU, TỈNH PHÚ THỌ**

Địa điểm
Phường Thanh Miếu, Tỉnh Phú Thọ

HẠNG MỤC

TÊN BẢN VẼ DWG. title

MẶT BẰNG TẦNG 2

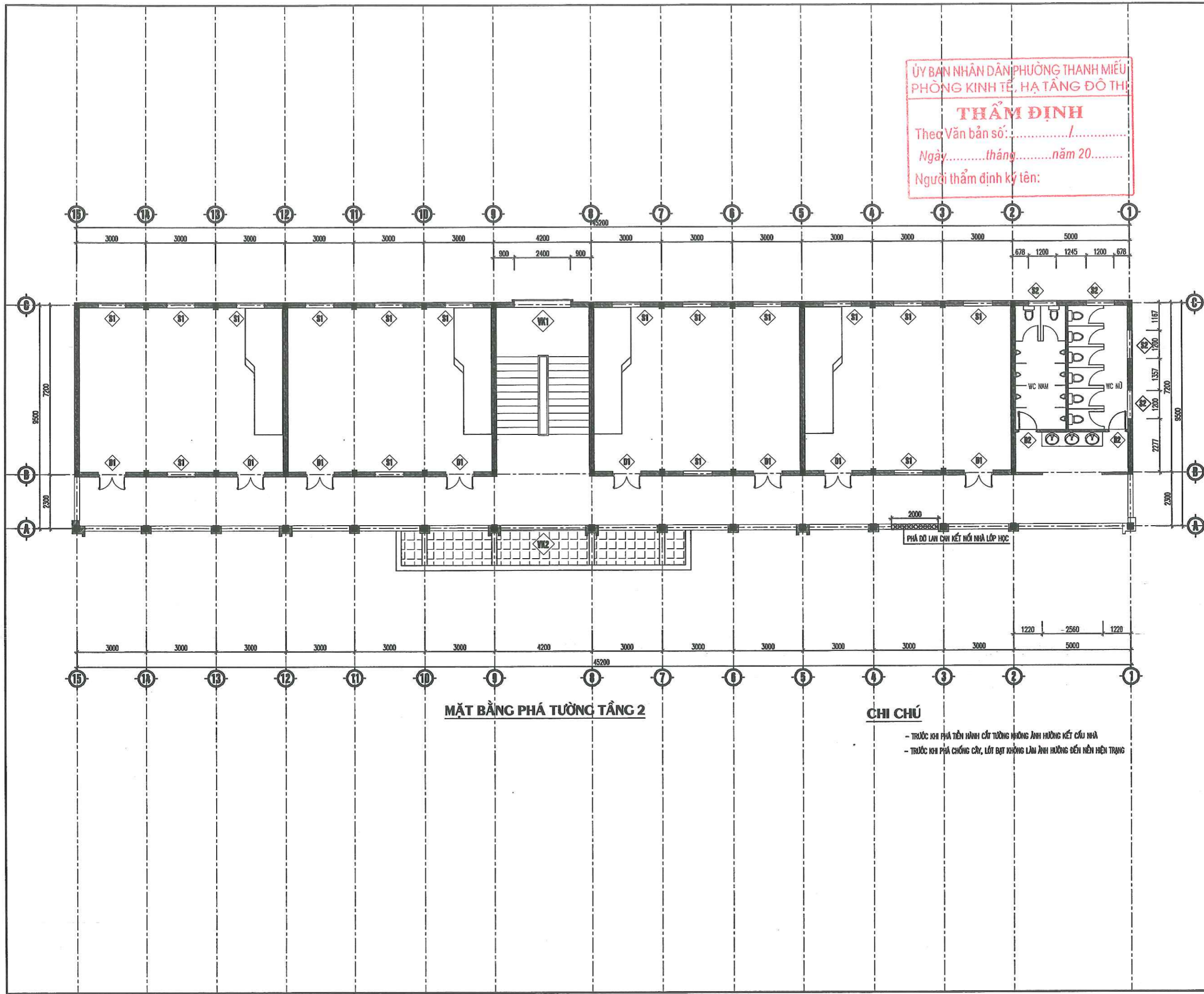
GIÁM ĐỐC

[Signature]
HOÀNG ĐÌNH ĐỒNG

CHỦ TRÌ p.s architect	KTS CÙ TIẾN CƯỜNG	<i>[Signature]</i>
THIẾT KẾ design	KTS CÙ TIẾN CƯỜNG	<i>[Signature]</i>
THỂ HIỆN draw	KTS NGUYỄN TRUNG KIẾN	<i>[Signature]</i>
QLKT manager	KS VŨ THÀNH TIẾN	<i>[Signature]</i>

HỒ SƠ THIẾT KẾ THI CÔNG

NGÀY HT Date	2025
KÝ HIỆU BV Drawing No	KT-02



MẶT BẰNG PHÁ TƯỜNG TẦNG 2

CHI CHÚ

- TRƯỚC KHI PHÁ TIÊN HÀNH CẮT TƯỜNG NHƯNG ẢNH HƯỞNG KẾT CẤU NHÀ
- TRƯỚC KHI PHÁ CHỖNG CÂY, LỚT BÁT KHÔNG LÀM ẢNH HƯỞNG ĐẾN NỀN HIỆN TRẠNG



Địa chỉ : Phường Việt Trì, tỉnh Phú Thọ
Email :

ỦY BAN NHÂN DÂN PHƯỜNG THANH MIẾU
PHÒNG KINH TẾ, HẠ TẦNG ĐÔ THỊ

THẨM ĐỊNH
Theo Văn bản số: /
Ngày.....tháng.....năm 20.....
Người thẩm định ký tên:

HIỆU CHỈNH		revisions
1		
2		
3		
4		
LẦN	MÔ TẢ	NGÀY
Ver	Description	Date

CHỦ ĐẦU TƯ client
BAN GIÁM ĐỐC PHƯỜNG THANH MIẾU

CÔNG TRÌNH project
NHÀ LỚP HỌC, NHÀ ĐIỀU HÀNH 2 TẦNG 6 PHÒNG VÀ CÁC HẠNG MỤC PHỤ TRỢ TRƯỜNG THCS SÔNG LÓ PHƯỜNG THANH MIẾU, TỈNH PHÚ THỌ
Địa điểm:
Phường Thanh Miếu, Tỉnh Phú Thọ

HẠNG MỤC

TÊN BẢN VẼ DWG. file

MẶT BẰNG TẦNG 3

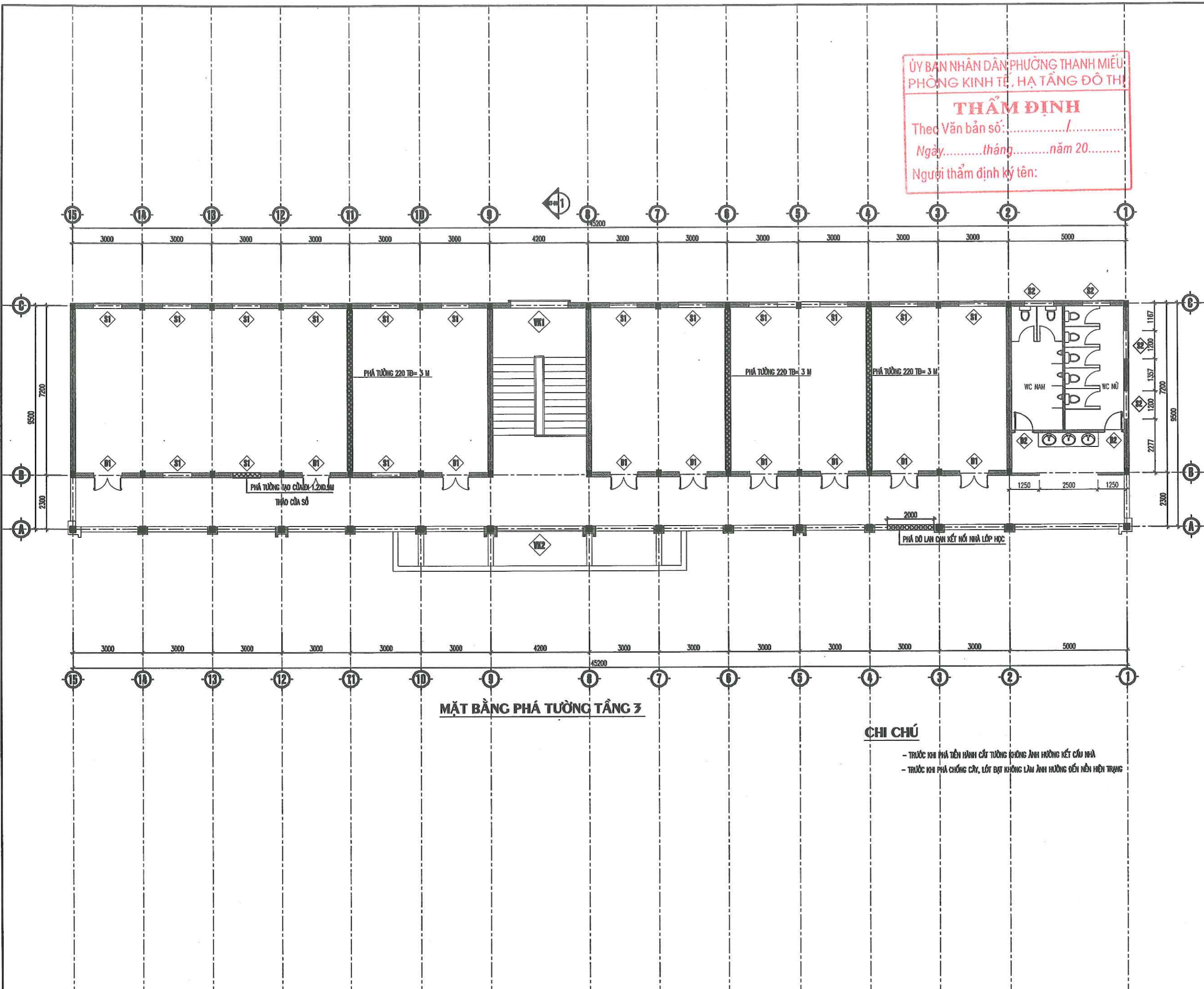
GIÁM ĐỐC

HOÀNG ĐÌNH ĐỒNG

CHỦ TRÌ p.s architect	KTS CÙ TIẾN CƯỜNG	
THIẾT KẾ design	KTS CÙ TIẾN CƯỜNG	
THỂ HIỆN draw	KTS NGUYỄN TRUNG KIÊN	
QLKT manager	KS VŨ THÀNH TIẾN	

HỒ SƠ THIẾT KẾ THI CÔNG

NGÀY HT Date	2025
KÝ HIỆU BV Drawing No	KT-03



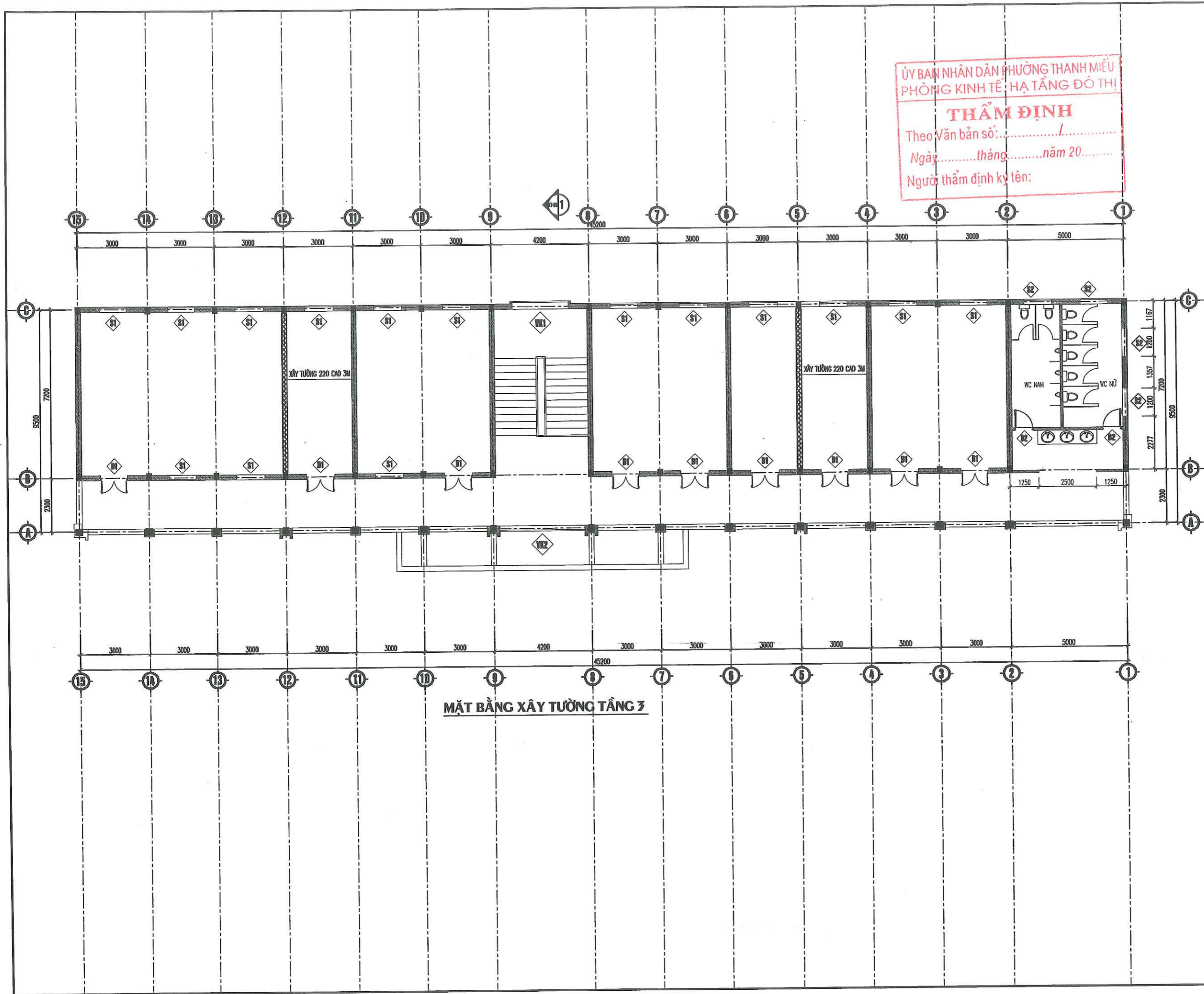
CHI CHÚ

- TRƯỚC KHI PHÁ TIỀN HÀNH CỨ TƯỜNG KHÔNG ANH HƯỞNG KẾT CẤU NHÀ
- TRƯỚC KHI PHÁ CHỐNG CÂY, LỚT BÁT KHÔNG LÀM ANH HƯỞNG ĐẾN NỀN HIỆN TRẠNG



Địa Chỉ : Phường Việt Trì, tỉnh Phú Thọ
Email :

ỦY BAN NHÂN DÂN PHƯỜNG THANH MIẾU
PHÒNG KINH TẾ - HẠ TẦNG ĐÔ THỊ
THẨM ĐỊNH
Theo Văn bản số: /
Ngày: tháng năm 20.....
Người thẩm định ký tên:



HIỆU CHỈNH		revisions
1		
2		
3		
4		
LẦN	MÔ TẢ	NGÀY
Ver	Description	Date
CHỦ ĐẦU TƯ		client
BAN QLDA PHƯỜNG THANH MIẾU		
CÔNG TRÌNH		project
NHÀ LỚP HỌC, NHÀ ĐIỀU HÀNH 2 TẦNG 8 PHÒNG VÀ CÁC HẠNG MỤC PHỤ TRỢ TRƯỜNG THCS SỐNG LỘ PHƯỜNG THANH MIẾU, TỈNH PHÚ THỌ		
Địa điểm: Phường Thanh Miếu, Tỉnh Phú Thọ		
HẠNG MỤC		
TÊN BẢN VẼ		DWG. title
MẶT BẰNG TẦNG 3		
GIÁM ĐỐC		
HOÀNG ĐÌNH ĐÔNG		
CHỦ TRÌ	KTS	
p.s architect	CỦ TIẾN CƯỜNG	
THIẾT KẾ	KTS	
design	CỦ TIẾN CƯỜNG	
THẺ HIỆN	KTS	
draw	NGUYỄN TRUNG KIỆN	
QL.KT	KS	
manager	VŨ THÀNH TIẾN	
HỒ SƠ THIẾT KẾ THI CÔNG		
NGÀY HT	2025	
Date		
KÝ HIỆU BV	KT-04	
Drawing No		

ỦY BAN NHÂN DÂN PHƯỜNG THANH MIẾU
PHÒNG KINH TẾ, HẠ TẦNG ĐÔ THỊ

THẨM ĐỊNH

Theo Văn bản số:...../.....

Ngày.....tháng.....năm 20.....

Người thẩm định ký tên:

PHẦN CẢI TẠO

+ THUYẾT MINH CẢI TẠO

- PHÁ TƯỜNG, XÂY BỊT TẠO PHÒNG HỌC, MỞ LỐI RA SAU NHÀ XE HỌC SINH, TRÁT TƯỜNG, SƠN LẠI TƯỜNG VỊ TRÍ PHÁ ĐỠ, LÁT NỀN VỊ TRÍ PHÁ ĐỠ GẠCH 600X600
- BỔ SUNG BÀN GHẾ HỌC SINH TẠI VỊ TRÍ TẦNG 3 SAU CẢI TẠO PHÒNG HỌC
- BỔ SUNG CỬA D1* TẠO CỬA ĐI PHÒNG HỌC, BẢNG TRƯỢT 3 CẢNH TOÀN BỘ LỚP HỌC SỐ LƯỢNG 12 BẢNG
- XÂY BỔ SUNG BỤC GIẢNG
- MÀN HÌNH TƯƠNG TÁC 65 INCH SỐ LƯỢNG 12 BỘ
- MUA MỚI BÀN GHẾ GIÁO VIÊN 04 BỘ
- CĂNG LƯỚI CẤP NHÀ LỚP HỌC, LẮP BỔ SUNG RÈM CẦU VỒNG CỬA SỐ TẦNG 3, BỔ SUNG BÌNH CHỮA CHÁY TIÊU LỆNH CHỮA CHÁY

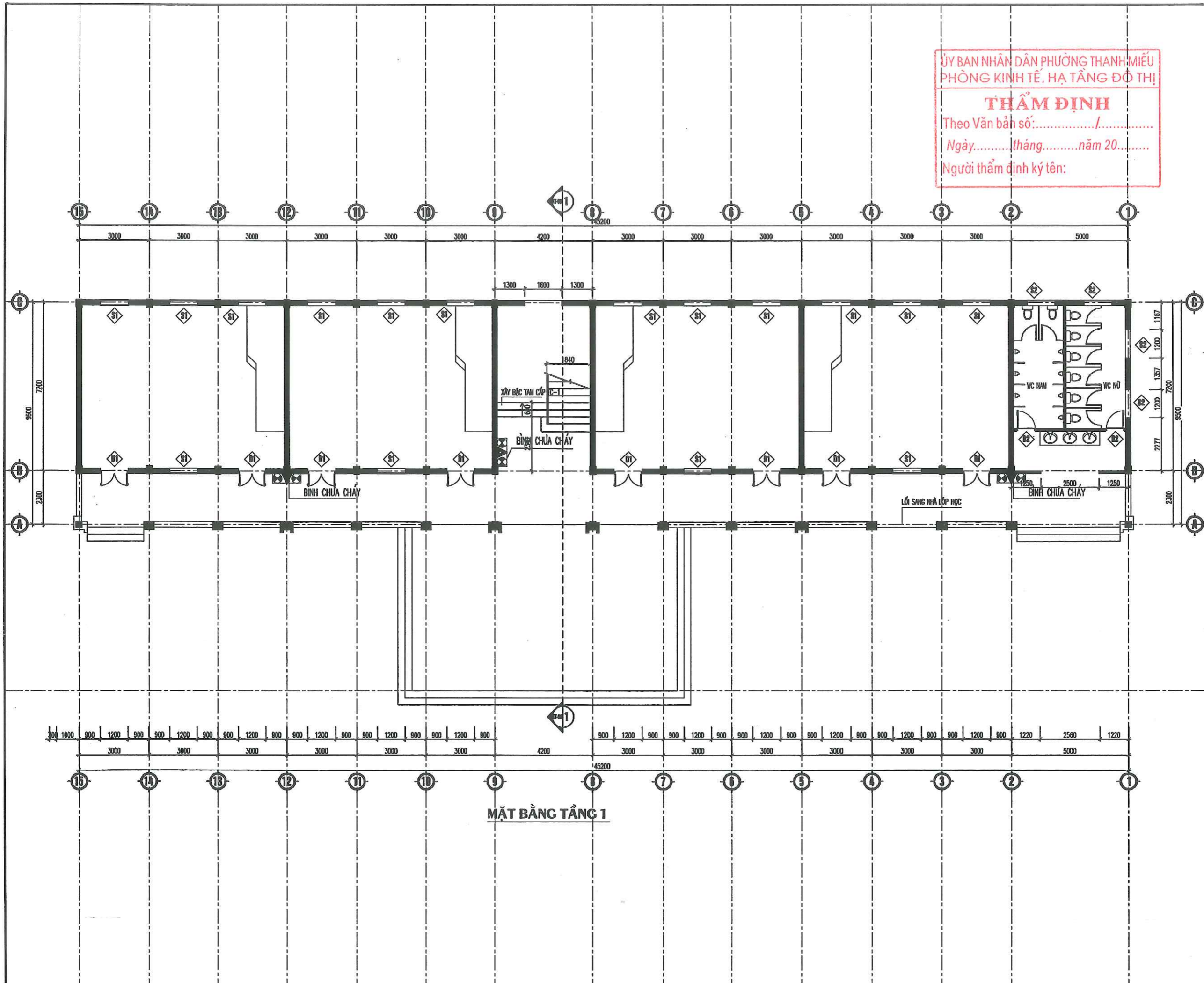
ỦY BAN NHÂN DÂN PHƯỜNG THANH MIẾU
PHÒNG KINH TẾ, HẠ TẦNG ĐÔ THỊ

THẨM ĐỊNH

Theo Văn bản số:...../.....

Ngày.....tháng.....năm 20.....

Người thẩm định ký tên:



ỦY BAN NHÂN DÂN PHƯỜNG THANH MIẾU
PHÒNG KINH TẾ, HẠ TẦNG ĐÔ THỊ

THẨM ĐỊNH
Theo Văn bản số:/.....
Ngày.....tháng.....năm 20.....
Người thẩm định ký tên:

ĐƠN VỊ THIẾT KẾ
CÔNG TY TNHH TƯ VẤN VÀ ĐẦU TƯ
XÂY DỰNG BÁCH KHOA



Địa Chỉ : Phường Việt Trì, tỉnh Phú Thọ
Email :

HIỆU CHỈNH		revisions
1		
2		
3		
4		
LẦN	MÔ TẢ	NGÀY
Ver	Description	Date

CHỦ ĐẦU TƯ client
BAN QLDA PHƯỜNG THANH MIẾU

CÔNG TRÌNH project
NHÀ LỚP HỌC, NHÀ ĐIỀU HÀNH 2 TẦNG 8 PHÒNG VÀ CÁC HẠNG MỤC PHỤ TRỢ TRƯỜNG THCS SÔNG LỎ PHƯỜNG THANH MIẾU, TỈNH PHÚ THỌ

Địa điểm:
Phường Thanh Miếu, Tỉnh Phú Thọ

HẠNG MỤC

TÊN BẢN VẼ DWG. title

MẶT BẰNG TẦNG 1

GIÁM ĐỐC

HOÀNG ĐÌNH ĐỒNG

CHỦ TRÌ p.s architect	KTS CÙ TIẾN CƯỜNG	
THIẾT KẾ design	KTS CÙ TIẾN CƯỜNG	
THỂ HIỆN draw	KTS NGUYỄN TRUNG KIẾN	
QLKT manager	KS VŨ THÀNH TIẾN	

HỒ SƠ THIẾT KẾ THI CÔNG

NGÀY HT
Date
2025

KÝ HIỆU BV
Drawing No
CT-01

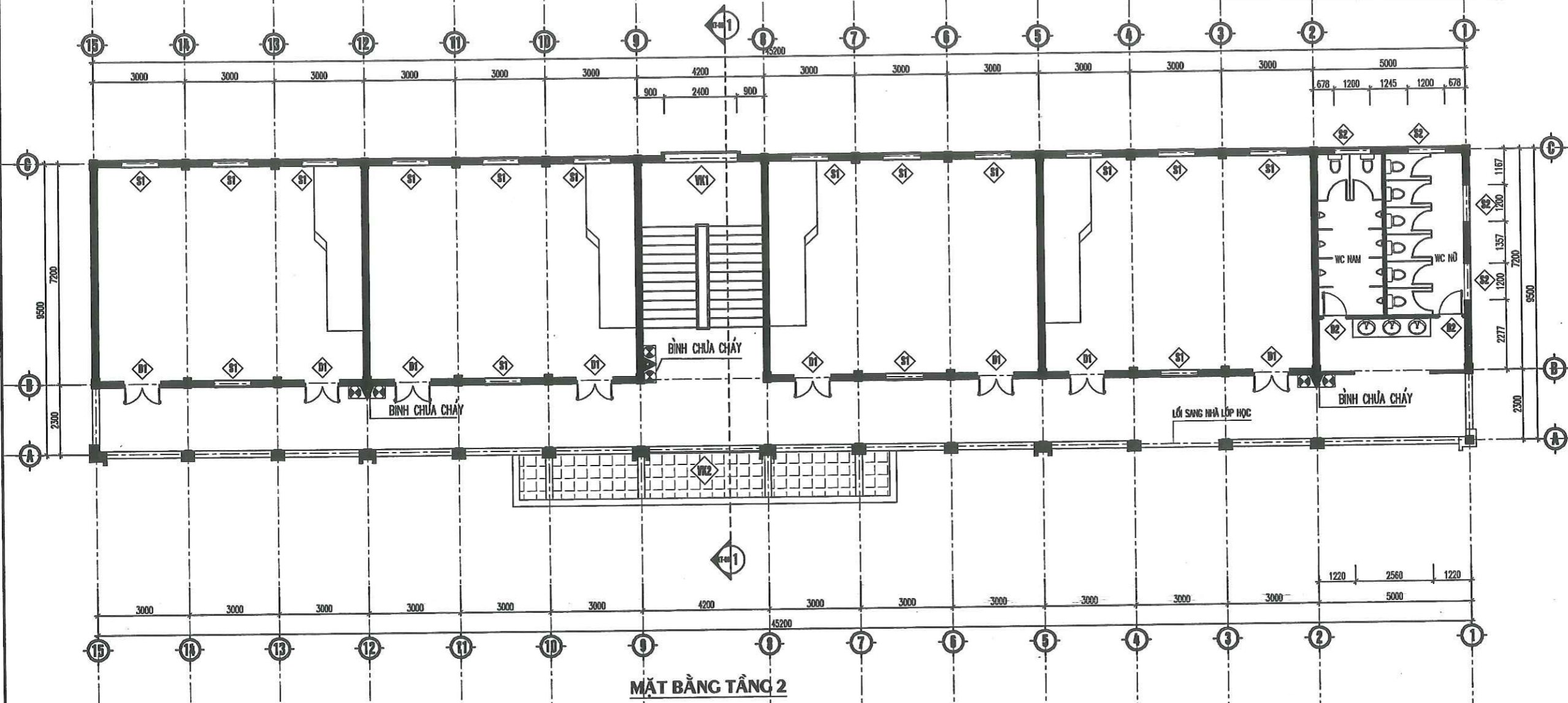


Địa Chỉ : Phường Việt Trì, tỉnh Phú Thọ
Email :

ỦY BAN NHÂN DÂN PHƯỜNG THANH MIẾU
PHÒNG KINH TẾ, HẠ TẦNG ĐÔ THỊ

THẨM ĐỊNH

Theo Văn bản số: /
Ngày: tháng năm 20.....
Người thẩm định ký tên:



MẶT BẰNG TẦNG 2

HIỆU CHỈNH		revisions
1		
2		
3		
4		
LẦN Ver	MÔ TẢ Description	NGÀY Date

CHỦ ĐẦU TƯ client
BAN GIÁM ĐỐC PHƯỜNG THANH MIẾU

CÔNG TRÌNH project
NHÀ LỚP HỌC, NHÀ ĐIỀU HÀNH 2 TẦNG 8 PHÒNG
VÀ CÁC HẠNG MỤC PHỤ TRỢ TRƯỜNG THCS SÔNG LÚ
PHƯỜNG THANH MIẾU, TỈNH PHÚ THỌ

Địa điểm:
Phường Thanh Miếu, Tỉnh Phú Thọ

HẠNG MỤC

TÊN BẢN VẼ DWG. title

MẶT BẰNG TẦNG 2

GIÁM ĐỐC

[Signature]

HOÀNG ĐÌNH ĐỒNG

CHỦ TRÌ p.s architect	KTS CÙ TIẾN CƯỜNG	<i>[Signature]</i>
THIẾT KẾ design	KTS CÙ TIẾN CƯỜNG	<i>[Signature]</i>
THỂ HIỆN draw	KTS NGUYỄN TRUNG KIẾN	<i>[Signature]</i>
QL.KT manager	KS VŨ THÀNH TIẾN	<i>[Signature]</i>

HỒ SƠ THIẾT KẾ THI CÔNG

NGÀY HT Date
2025

KÝ HIỆU BV Drawing No
CT-02

ỦY BAN NHÂN DÂN PHƯỜNG THANH MIẾU
PHÒNG KINH TẾ, HẠ TẦNG ĐÔ THỊ

THẨM ĐỊNH
 Theo Văn bản số: /
 Ngày: tháng năm 20.....
 Người thẩm định ký tên:

ĐƠN VỊ THIẾT KẾ
 CÔNG TY TNHH TƯ VẤN VÀ ĐẦU TƯ
 XÂY DỰNG BÁCH KHOA



Địa Chỉ : Phường Việt Trì, tỉnh Phú Thọ
 Email :

HIỆU CHỈNH		revisions
1		
2		
3		
4		
LẦN Ver	MÔ TẢ Description	NGÀY Date

CHỦ ĐẦU TƯ client
BAN GIÁM ĐỐC PHƯỜNG THANH MIẾU

CÔNG TRÌNH project
NHÀ LỚP HỌC, NHÀ ĐIỀU HÀNH 2 TẦNG 8 PHÒNG VÀ CÁC HẠNG MỤC PHỤ TRỢ TRƯỜNG THCS SÔNG LÓ PHƯỜNG THANH MIẾU, TỈNH PHÚ THỌ

Địa điểm:
 Phường Thanh Miếu, Tỉnh Phú Thọ

HẠNG MỤC

TÊN BẢN VẼ DWG. title

MẶT BẰNG TẦNG 3

GIÁM ĐỐC

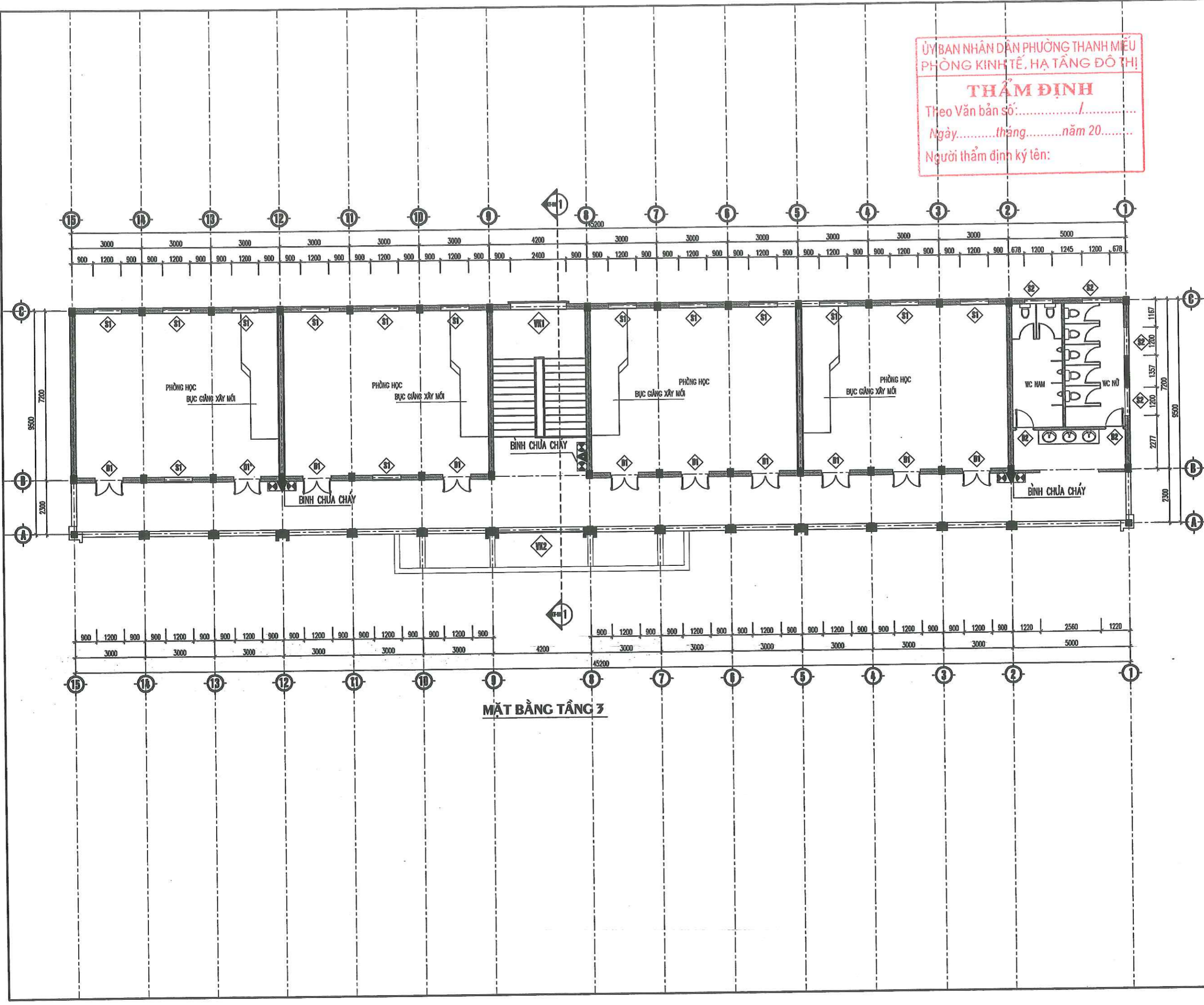
[Signature]
 HOÀNG ĐÌNH ĐỒNG

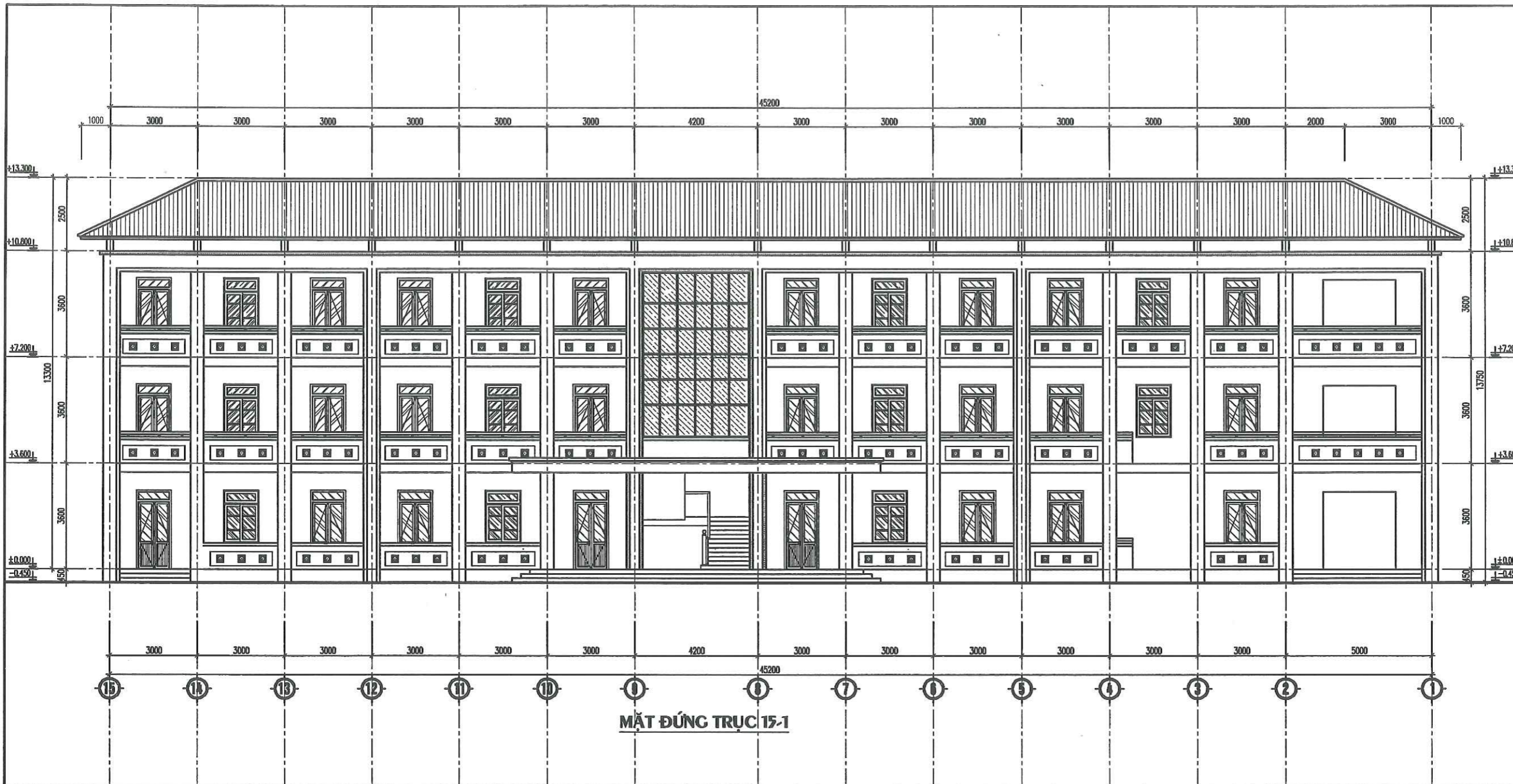
CHỦ TRÌ p.s architect	KTS CÙ TIẾN CƯỜNG	<i>[Signature]</i>
THIẾT KẾ design	KTS CÙ TIẾN CƯỜNG	<i>[Signature]</i>
THỂ HIỆN draw	KTS NGUYỄN TRUNG KIẾN	<i>[Signature]</i>
QLKT manager	KS VŨ THÀNH TIẾN	<i>[Signature]</i>

HỒ SƠ THIẾT KẾ THI CÔNG

NGÀY HT Date
2025

KÝ HIỆU BV Drawing No
CT-03





THỐNG KÊ VẬT TƯ BẢO CHÁY

STT	TÊN VẬT LIỆU	KÝ HIỆU	K.LƯỢNG	Đ.V
01	BỘ NỘI QUY PCCC		09	CÁI
02	HỘP ĐỂ BÌNH CHỮA CHÁY		09	CÁI
03	BÌNH CHỮA CHÁY ABC		18	CÁI
04	BÌNH CHỮA CHÁY CO2		09	CÁI

ỦY BAN NHÂN DÂN PHƯỜNG THANH MIẾU
PHÒNG KINH TẾ, HẠ TẦNG ĐÔ THỊ

THẨM ĐỊNH
Theo Văn bản số: /
Ngày.....tháng.....năm 20.....
Người thẩm định ký tên:

ĐƠN VỊ THIẾT KẾ
CÔNG TY TNHH TƯ VẤN VÀ ĐẦU TƯ
XÂY DỰNG BÁCH KHOA

BK
BÁCH KHOA

Địa Chỉ : Phường Việt Trì, tỉnh Phú Thọ
Email :

HIỆU CHỈNH		revisions
1		
2		
3		
4		
LẦN	MÔ TẢ	NGÀY
Ver	Description	Date

CHỦ ĐẦU TƯ client
BAN QLDA PHƯỜNG THANH MIẾU

CÔNG TRÌNH project
NHÀ LỚP HỌC, NHÀ ĐIỀU HÀNH 2 TẦNG 8 PHÒNG
VÀ CÁC HẠNG MỤC PHỤ TRỢ TRƯỜNG THCS SỐNG LỘ
PHƯỜNG THANH MIẾU, TỈNH PHÚ THỌ

Địa điểm:
Phường Thanh Miếu, Tỉnh Phú Thọ

HẠNG MỤC

TÊN BẢN VẼ DWG. title

MẶT ĐÚNG TRỤC 15-1

GIÁM ĐỐC

[Signature]
HOÀNG ĐÌNH ĐỒNG

CHỦ TRÌ p.s architect	KTS CÙ TIẾN CƯỜNG	<i>[Signature]</i>
THIẾT KẾ design	KTS CÙ TIẾN CƯỜNG	<i>[Signature]</i>
THIẾT HIỆN draw	KTS NGUYỄN TRUNG KIẾN	<i>[Signature]</i>
QLKT manager	KS VŨ THÀNH TIẾN	<i>[Signature]</i>

HỒ SƠ THIẾT KẾ THI CÔNG

NGÀY HT
Date
2025

KÝ HIỆU BV
Drawing No
CT-04

ỦY BAN NHÂN DÂN PHƯỜNG THANH MIẾU
PHÒNG KINH TẾ, HẠ TẦNG ĐÔ THỊ

THẨM ĐỊNH

Theo Văn bản số:/.....
Ngày.....tháng.....năm 20.....
Người thẩm định ký tên:.....

ĐƠN VỊ THIẾT KẾ
CÔNG TY TNHH TƯ VẤN VÀ ĐẦU TƯ
XÂY DỰNG BÁCH KHOA



Địa Chỉ : Phường Việt Trì, tỉnh Phú Thọ
Email :

HIỆU CHỈNH revisions

LẦN Ver	MÔ TẢ Description	NGÀY Date
1		
2		
3		
4		

CHỦ ĐẦU TƯ client

BAN QLDA PHƯỜNG THANH MIẾU

CÔNG TRÌNH project

NHÀ LỚP HỌC, NHÀ ĐIỀU HÀNH 2 TẦNG 8 PHÒNG
VÀ CÁC HÀNG MỤC PHỤ TRỢ TRƯỜNG THCS SÔNG LỎ
PHƯỜNG THANH MIẾU, TỈNH PHÚ THỌ

Địa điểm:
Phường Thanh Miếu, Tỉnh Phú Thọ

HẠNG MỤC

TÊN BẢN VẼ DWG. title

MẶT ĐỨNG TRỤC A-C

GIÁM ĐỐC

[Signature]

HOÀNG ĐÌNH ĐỒNG

CHỦ TRÌ
p.s architect KTS
CÙ TIẾN CƯỜNG *[Signature]*

THIẾT KẾ
design KTS
CÙ TIẾN CƯỜNG *[Signature]*

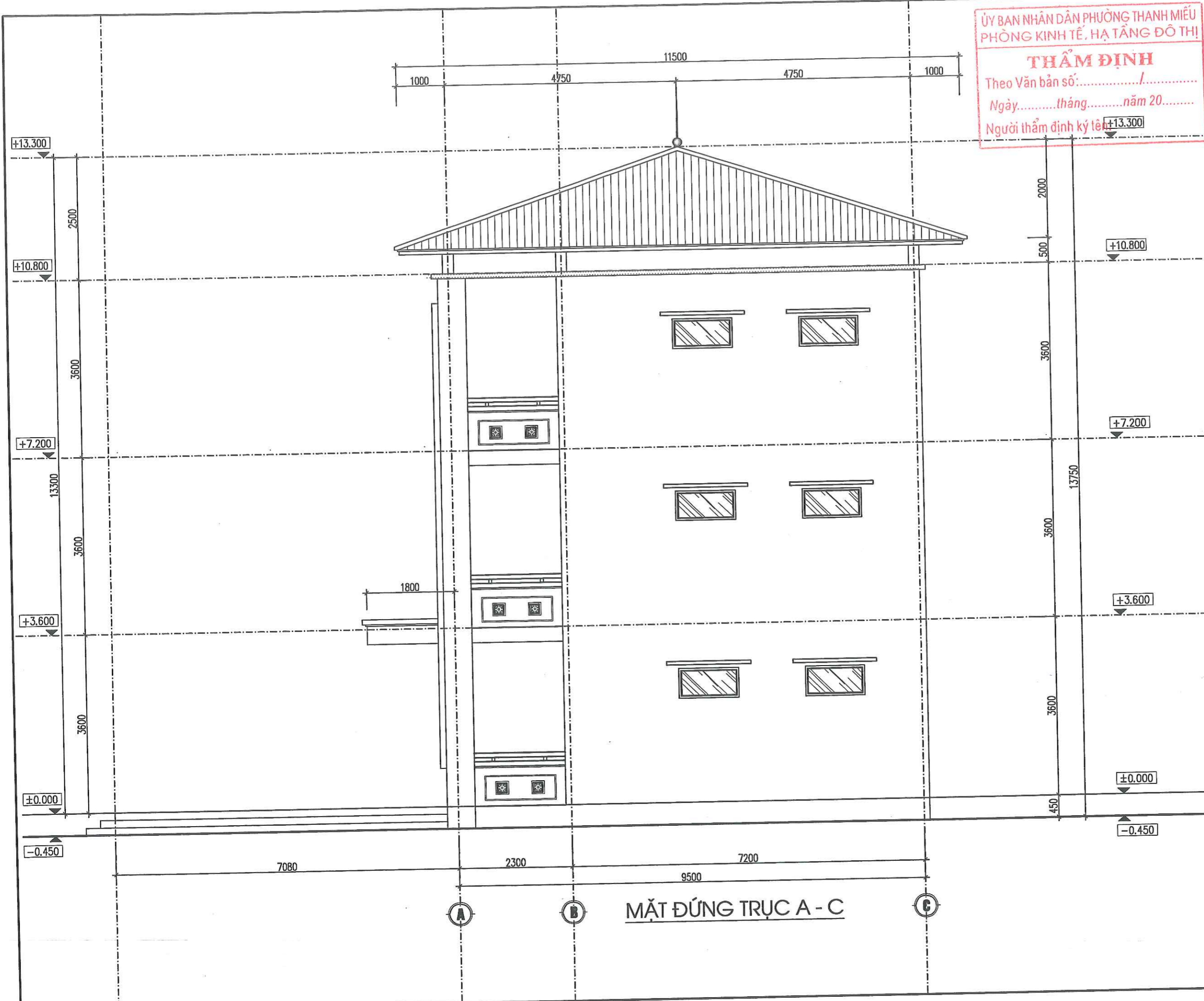
THỂ HIỆN
draw KTS
NGUYỄN TRUNG KIỆN *[Signature]*

Q.L.KT
manager KS
VŨ THÀNH TIẾN *[Signature]*

HỒ SƠ THIẾT KẾ THI CÔNG

NGÀY HT
Date 2025

KÝ HIỆU BV
Drawing No **CT-05**



MẶT ĐỨNG TRỤC A - C

ĐƠN VỊ THIẾT KẾ
CÔNG TY TNHH TƯ VẤN VÀ ĐẦU TƯ
XÂY DỰNG BÁCH KHOA



Địa Chỉ : Phường Việt Trì, tỉnh Phú Thọ
Email :

HIỆU CHỈNH revisions

1		
2		
3		
4		
LẦN Ver	MÔ TẢ Description	NGÀY Date

CHỦ ĐẦU TƯ client

BAN GIÁM ĐỐC PHƯỜNG THANH MIẾU

CÔNG TRÌNH project

NHÀ LỚP HỌC, NHÀ ĐIỀU HÀNH 2 TẦNG 8 PHÒNG
VÀ CÁC HẠNG MỤC PHỤ TRỢ TRƯỜNG THCS SÔNG LỎ
PHƯỜNG THANH MIẾU, TỈNH PHÚ THỌ

Địa điểm:
Phường Thanh Miếu, Tỉnh Phú Thọ

HẠNG MỤC

TÊN BẢN VẼ DWG. title

MẶT CẮT 1-1

GIÁM ĐỐC

[Signature]

HOÀNG ĐÌNH ĐỒNG

CHỦ TRÌ p.s architect

KTS CÙ TIẾN CƯỜNG *[Signature]*

THIẾT KẾ design

KTS CÙ TIẾN CƯỜNG *[Signature]*

THỂ HIỆN draw

KTS NGUYỄN TRUNG KIẾN *[Signature]*

QL.KT manager

KS VŨ THÀNH TIẾN *[Signature]*

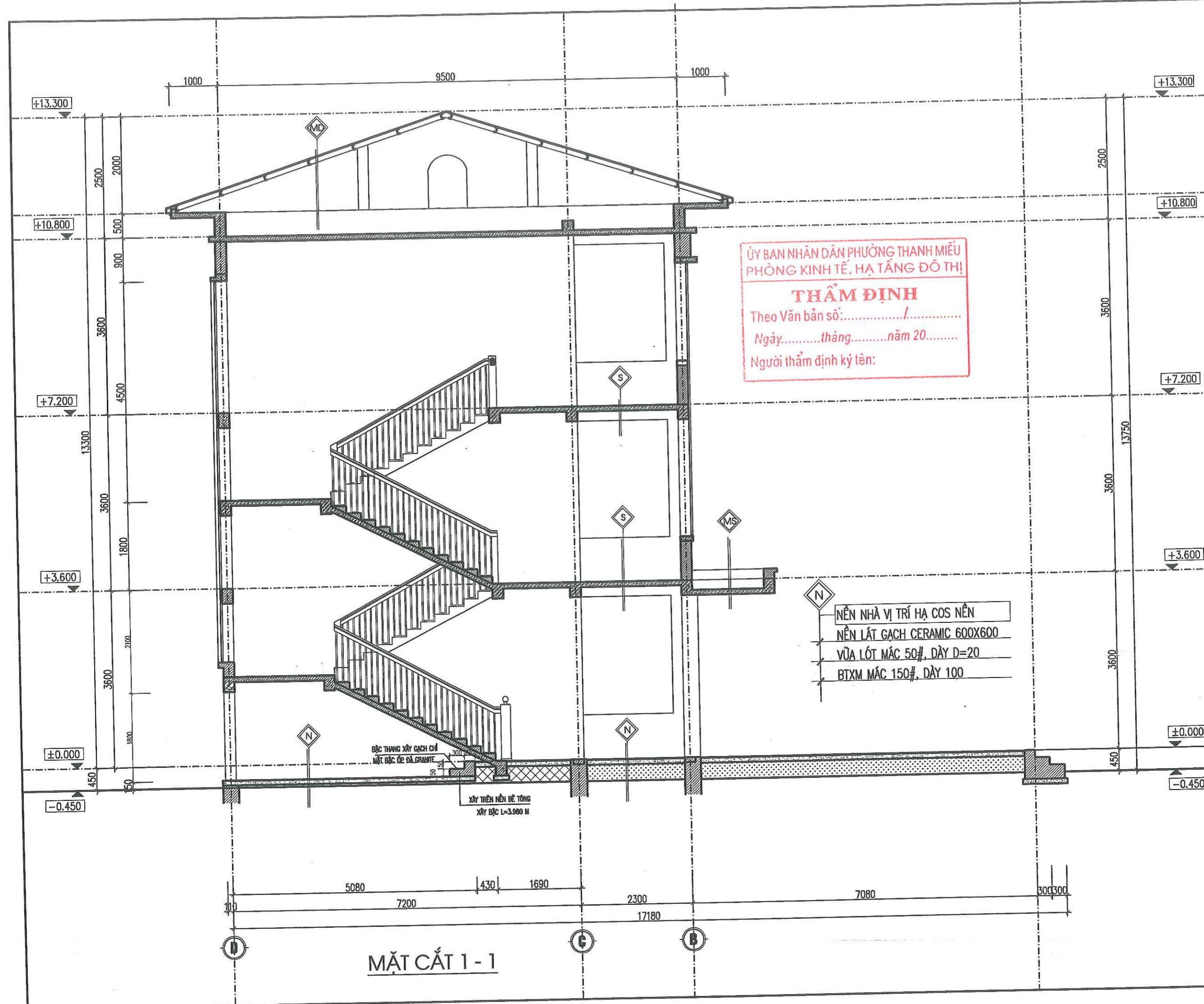
HỒ SƠ THIẾT KẾ THI CÔNG

NGÀY HT Date

2025

KÝ HIỆU BV Drawing No

CT-06



ỦY BAN NHÂN DÂN PHƯỜNG THANH MIẾU
PHÒNG KINH TẾ, HẠ TẦNG ĐÔ THỊ

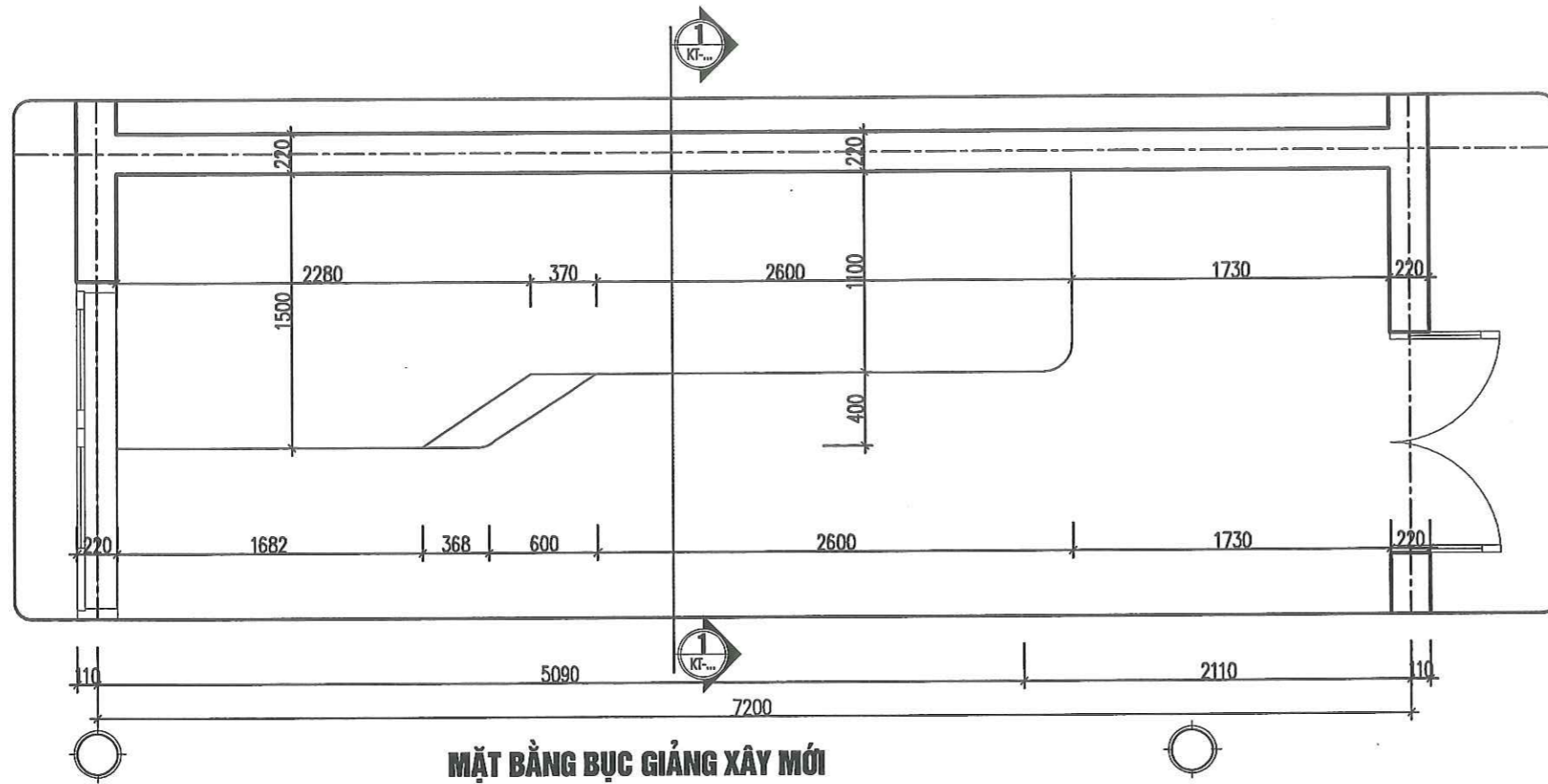
THẨM ĐỊNH
Theo Văn bản số:...../.....
Ngày.....tháng.....năm 20.....
Người thẩm định ký tên:

NỀN NHÀ VỊ TRÍ HẠ COS NÊN
NỀN LÁT GẠCH CERAMIC 600X600
VỮA LÓT MÁC 50#, DÀY D=20
BTXM MÁC 150#, DÀY 100

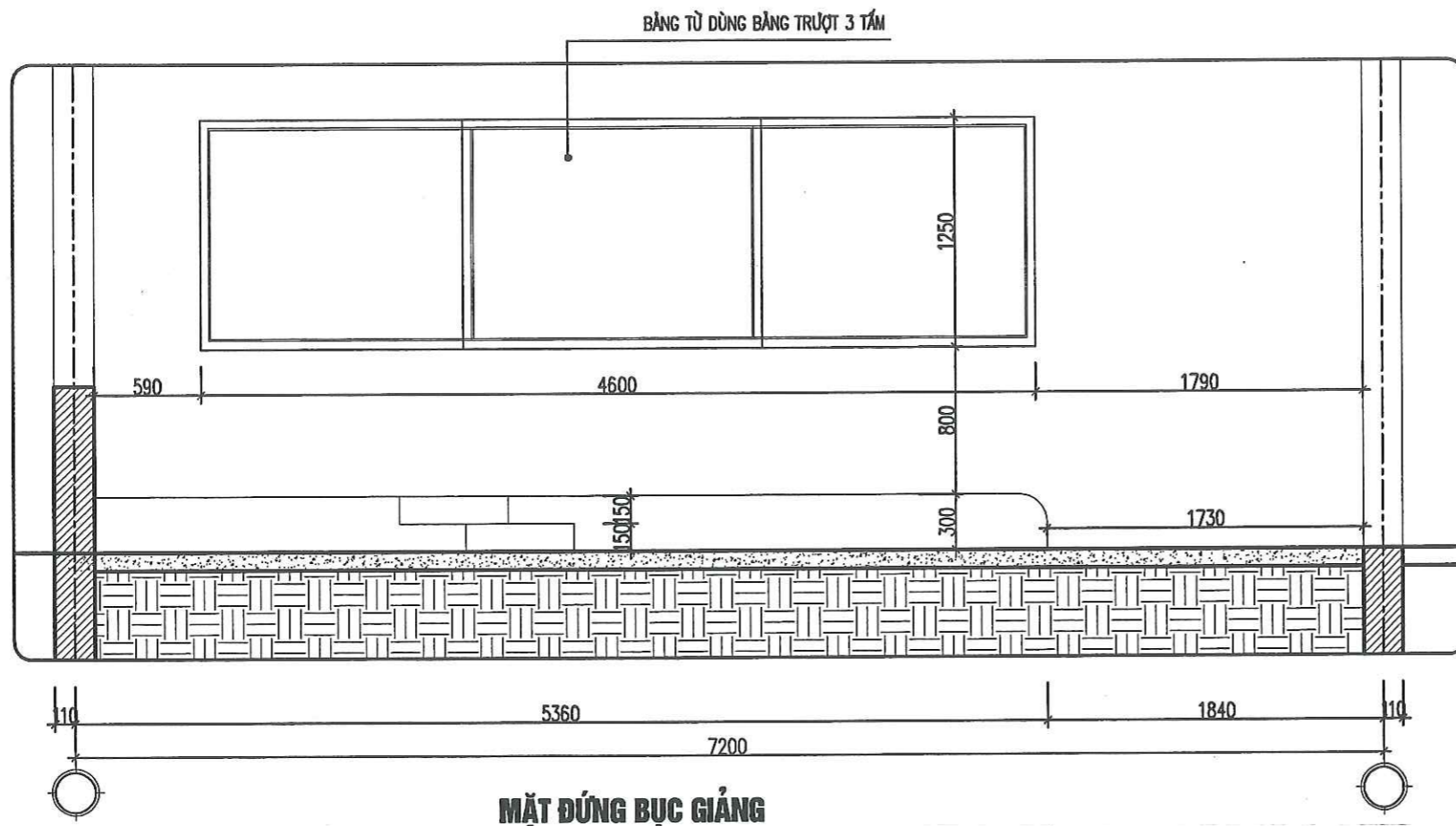
Bậc thang xây gạch chỉ
Mặt bậc ốp đá Granite

Xây trên nền bê tông
Xây bậc L=3.980 M

MẶT CẮT 1-1



MẶT BẰNG BỤC GIẢNG XÂY MỚI
SL: 04



MẶT ĐỨNG BỤC GIẢNG

ỦY BAN NHÂN DÂN PHƯỜNG THANH MIẾU
PHÒNG KINH TẾ, HẠ TẦNG ĐÔ THỊ

THẨM ĐỊNH
Theo Văn bản số:...../.....
Ngày.....tháng.....năm 20.....
Người thẩm định ký tên:

ĐƠN VỊ THIẾT KẾ
CÔNG TY TNHH TƯ VẤN VÀ ĐẦU TƯ
XÂY DỰNG BÁCH KHOA



Địa Chỉ : Phường Việt Trì, tỉnh Phú Thọ
Email :

HIỆU CHÍNH	revisions	
1		
2		
3		
4		
LẦN	MÔ TẢ	NGÀY
Ver	Description	Date

CHỦ ĐẦU TƯ client
BAN QLDA PHƯỜNG THANH MIẾU

CÔNG TRÌNH project
NHÀ LỚP HỌC, NHÀ ĐIỀU HÀNH 2 TẦNG 8 PHÒNG
VÀ CÁC HẠNG MỤC PHỤ TRỢ TRƯỜNG THCS SÔNG LÒ
PHƯỜNG THANH MIẾU, TỈNH PHÚ THỌ

Địa điểm:
Phường Thanh Miếu, Tỉnh Phú Thọ

HẠNG MỤC

TÊN BẢN VẼ DWG. title

CHI TIẾT BỤC GIẢNG

GIÁM ĐỐC

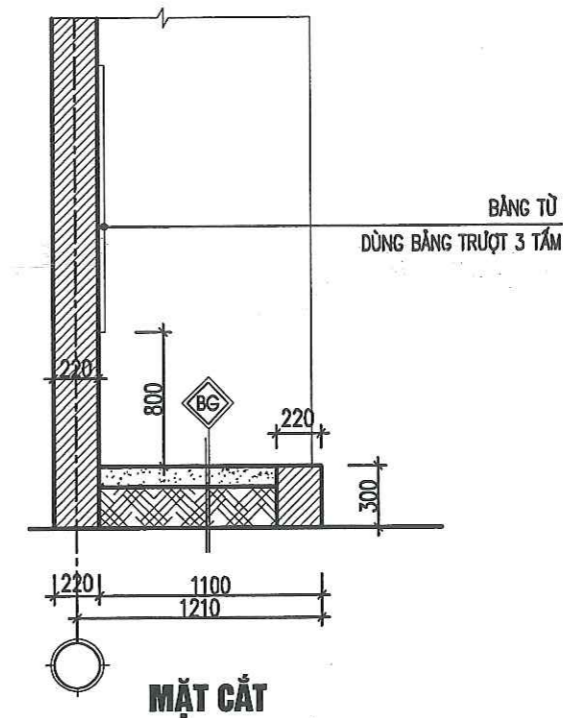
(Signature)

HOÀNG ĐÌNH ĐỒNG

CHỦ TRÌ p.s architect	KTS CỦ TIẾN CƯỜNG	<i>(Signature)</i>
THIẾT KẾ design	KTS CỦ TIẾN CƯỜNG	<i>(Signature)</i>
THỂ HIỆN draw	KTS NGUYỄN TRUNG KIẾN	<i>(Signature)</i>
QL.KT manager	KS VŨ THÀNH TIẾN	<i>(Signature)</i>

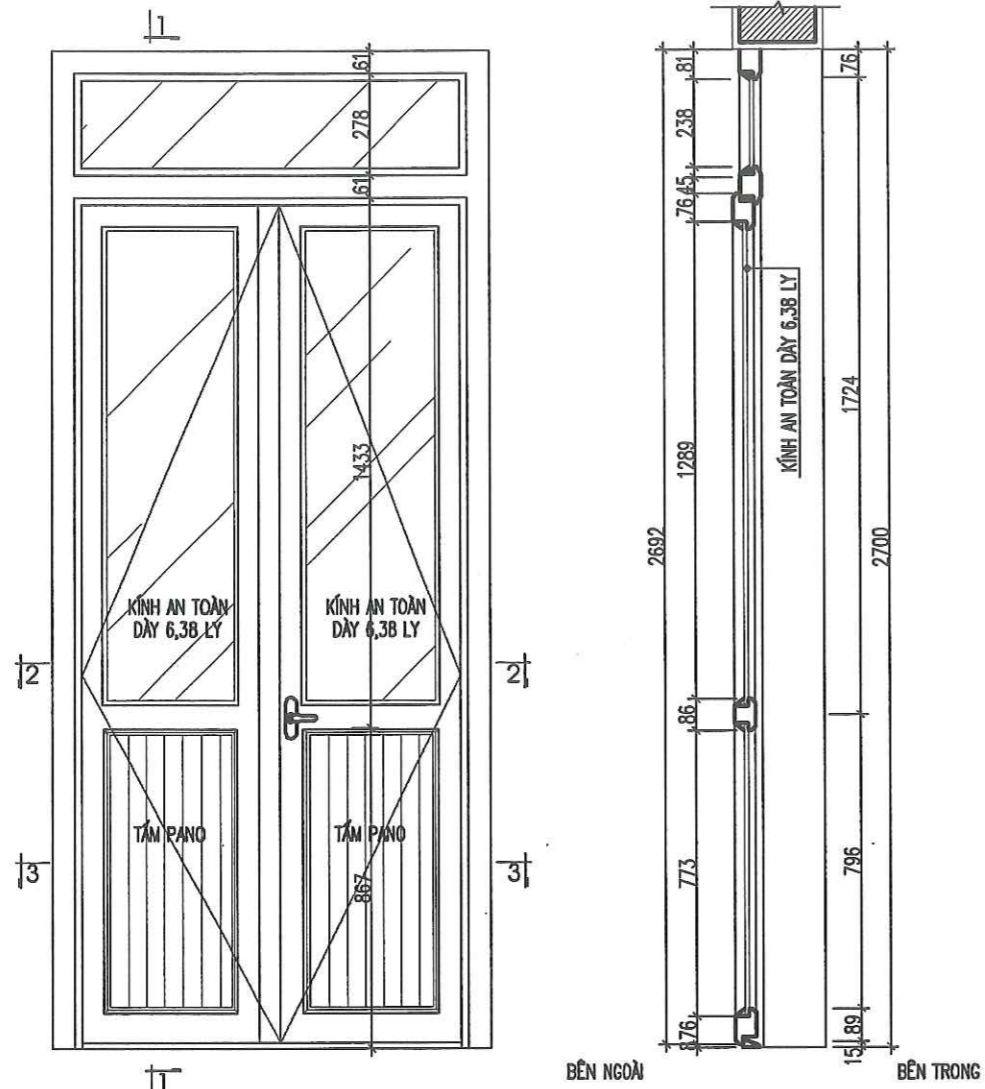
HỒ SƠ THIẾT KẾ THI CÔNG

NGÀY HT Date	2025
KÝ HIỆU BV Drawing No	CT-07



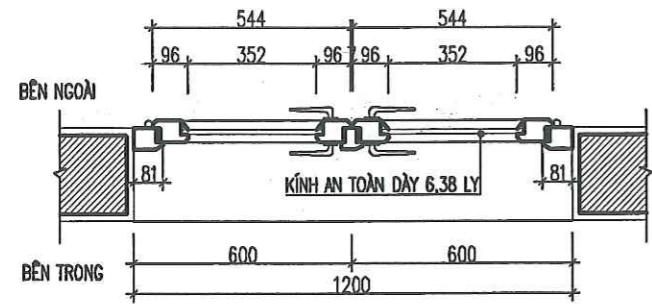
MẶT CẮT

BG
BỤC GIẢNG
LÁT GẠCH 600X600
BT ĐÁ 2X4 MẮC 150#, DÀY 100
CÁT TỌN NỀN ĐẪM CHẤT

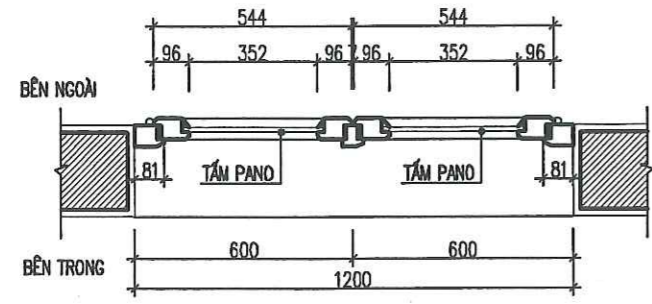


CỬA ĐI D1* (SL=01CK)

MẶT CẮT 1 - 1



MẶT CẮT 2 - 2



MẶT CẮT 3 - 3

ỦY BAN NHÂN DÂN PHƯỜNG THANH MIẾU
PHÒNG KINH TẾ, HẠ TẦNG ĐÔ THỊ

THẨM ĐỊNH
Theo Văn bản số:...../.....
Ngày.....tháng.....năm 20.....
Người thẩm định ký tên:

ĐƠN VỊ THIẾT KẾ
CÔNG TY TNHH TƯ VẤN VÀ ĐẦU TƯ
XÂY DỰNG BÁCH KHOA

Địa Chỉ : Phường Việt Trì, tỉnh Phú Thọ
Email :

HIỆU CHỈNH		revisions
1		
2		
3		
4		
LẦN	MÔ TẢ	NGÀY
Ver	Description	Date

CHỦ ĐẦU TƯ client
BAN GIÁM ĐỐC PHƯỜNG THANH MIẾU

CÔNG TRÌNH project
NHÀ LỚP HỌC, NHÀ ĐIỀU HÀNH 2 TẦNG 8 PHÒNG
VÀ CÁC HẠNG MỤC PHỤ TRỢ TRƯỜNG THCS SÔNG LÓ
PHƯỜNG THANH MIẾU, TỈNH PHÚ THỌ

Địa điểm:
Phường Thanh Miếu, Tỉnh Phú Thọ

HẠNG MỤC

TÊN BẢN VẼ DWG. title
CHI TIẾT CỬA D1, S1

GIÁM ĐỐC

HOÀNG ĐÌNH ĐỒNG

CHỦ TRÌ p.s architect	KTS CÙ TIẾN CƯỜNG	
THIẾT KẾ design	KTS CÙ TIẾN CƯỜNG	
THỂ HIỆN draw	KTS NGUYỄN TRUNG KIẾN	
QL.KT manager	KS VŨ THÀNH TIẾN	

HỒ SƠ THIẾT KẾ THI CÔNG

NGÀY HT Date	2025
KÝ HIỆU BV Drawing No	CT-08

ỦY BAN NHÂN DÂN PHƯỜNG THANH MIẾU
PHÒNG KINH TẾ, HẠ TẦNG ĐÔ THỊ

THẨM ĐỊNH

Theo Văn bản số:...../.....

Ngày.....tháng.....năm 20.....

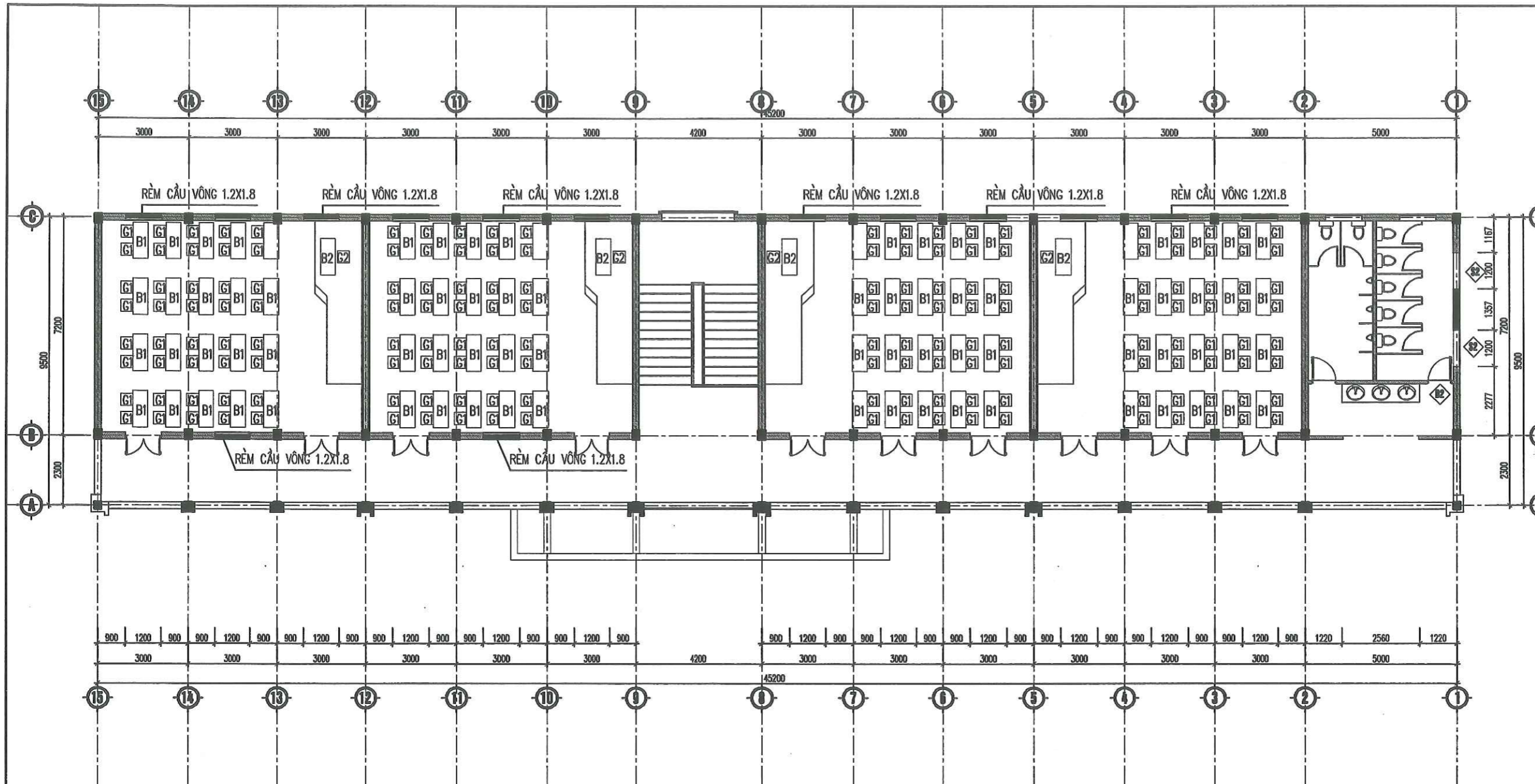
Người thẩm định ký tên:

PHẦN NỘI THẤT

1		
2		
3		
4		

LẦN Ver	MÔ TẢ Description	NGÀY Date
------------	----------------------	--------------

[Signature]



BỘ BÀN GHẾ HỌC SINH THAM KHẢO

GHI CHÚ:

- BÀN GHẾ LÀM CHẤT LIỆU GỖ MDF PHỦ MELAMINE
- PHẦN KHUNG CHẤT LIỆU THÉP SƠN TĨNH ĐIỆN
- BÀN DÀI 1.2M MẶT RỘNG 0.885M CHIỀU CAO BÀN 0.770M

GHI CHÚ BẢNG THỐNG KÊ TÍNH THEO BỘ

- BỘ BÀN GHẾ HỌC SINH G1/B1: 80 BỘ/TẦNG 3
- BÀN LÀM VIỆC B2 KHUNG THÉP SƠN TĨNH ĐIỆN, BÀN LÀM CHẤT LIỆU GỖ MDF PHỦ MELAMINE CÓ VỊ TRÍ ĐỂ MÁY TÍNH : 1200X600X750 (SL: 4 BÀN)
- GHẾ G2 GHẾ XOAY CÓ TAY (SL: 4 GHẾ)

ỦY BAN NHÂN DÂN PHƯỜNG THANH MIẾU
PHÒNG KINH TẾ, HẠ TẦNG ĐÔ THỊ

THẨM ĐỊNH

Theo Văn bản số:...../.....

Ngày.....tháng.....năm 20.....

Người thẩm định ký tên:

ỦY BAN NHÂN DÂN PHƯỜNG THANH MIẾU
PHÒNG KINH TẾ, HẠ TẦNG ĐÔ THỊ

THẨM ĐỊNH

Theo Văn bản số:...../.....

Ngày.....tháng.....năm 20.....

Người thẩm định ký tên:

PHẦN CĂNG LƯỚI CÁP

ỦY BAN NHÂN DÂN PHƯỜNG THANH MIẾU
PHÒNG KINH TẾ, HẠ TẦNG ĐÔ THỊ

THẨM ĐỊNH
Theo Văn bản số: /
Ngày.....tháng.....năm 20.....
Người thẩm định ký tên:

ĐƠN VỊ THIẾT KẾ
CÔNG TY TNHH TƯ VẤN VÀ ĐẦU TƯ
XÂY DỰNG BÁCH KHOA

BK
BÁCH KHOA

Địa Chỉ : Phường Việt Trì, tỉnh Phú Thọ
Email :

HIỆU CHỈNH		revisions
1		
2		
3		
4		
LẦN Ver	MÔ TẢ Description	NGÀY Date


CHỦ ĐẦU TƯ client
BAN QLDA PHƯỜNG THANH MIẾU





CÔNG TRÌNH project
NHÀ LỚP HỌC, NHÀ ĐIỀU HÀNH 2 TẦNG & PHÒNG
VÀ CÁC HẠNG MỤC PHỤ TRỢ TRƯỜNG THCS SÔNG LÚ
PHƯỜNG THANH MIẾU, TỈNH PHÚ THỌ

Địa điểm:
Phường Thanh Miếu, Tỉnh Phú Thọ

HẠNG MỤC

TÊN BẢN VẼ DWG. file
MẶT BẰNG TẦNG 2

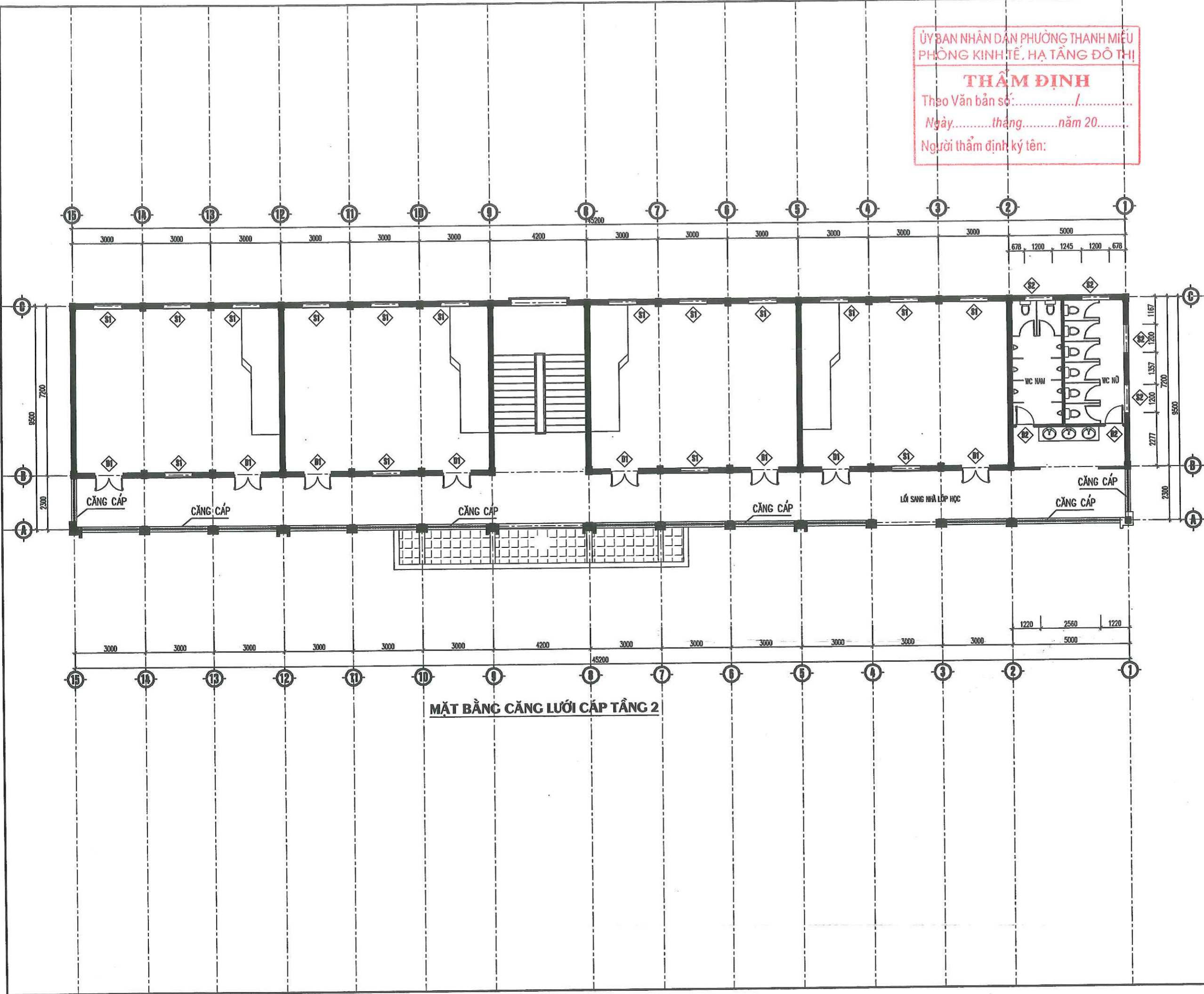
GIÁM ĐỐC

HOÀNG ĐÌNH ĐỒNG

CHỦ TRÌ p.s architect	KTS CÙ TIẾN CƯỜNG	
THIẾT KẾ design	KTS CÙ TIẾN CƯỜNG	
THỂ HIỆN draw	KTS NGUYỄN TRUNG KIẾN	
Q.L.K.T manager	KS VŨ THÀNH TIẾN	

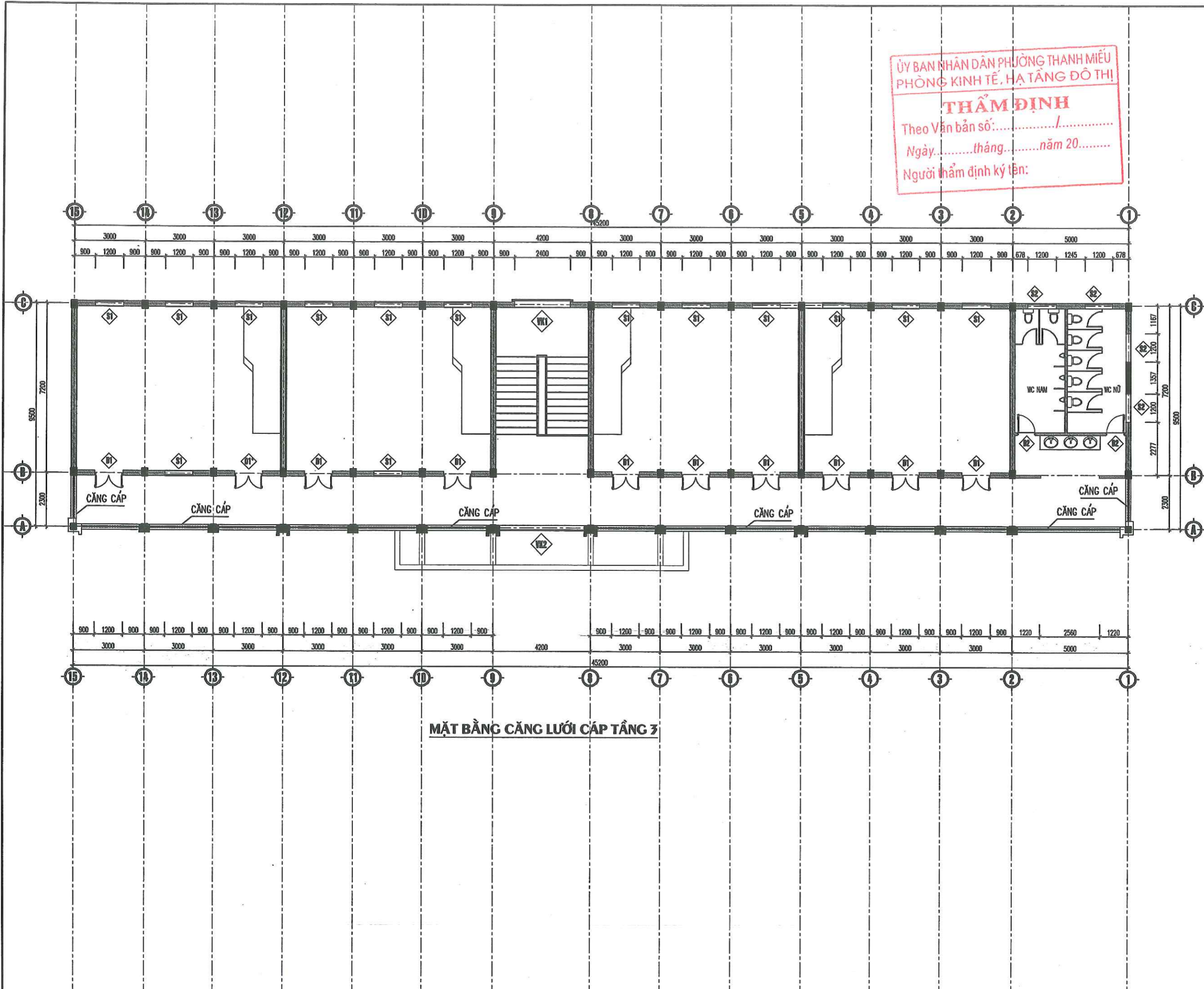
HỒ SƠ THIẾT KẾ THI CÔNG

NGÀY HT Date
2025

KÝ HIỆU BV Drawing No
LC-01



MẶT BẰNG CĂNG LƯỚI CÁP TẦNG 2



ỦY BAN NHÂN DÂN PHƯỜNG THANH MIẾU
PHÒNG KINH TẾ, HẠ TẦNG ĐÔ THỊ

THẨM ĐỊNH
Theo Văn bản số: /
Ngày: tháng năm 20.....
Người thẩm định ký tên:

ĐƠN VỊ THIẾT KẾ
CÔNG TY TNHH TƯ VẤN VÀ ĐẦU TƯ
XÂY DỰNG BÁCH KHOA



Địa Chỉ : Phường Việt Trì, tỉnh Phú Thọ
Email :

HIỆU CHỈNH		revisions
1		
2		
3		
4		
LẦN	MÔ TẢ	NGÀY
Ver	Description	Date

CHỦ ĐẦU TƯ client
BAN GIÁM ĐỐC PHƯỜNG THANH MIẾU

CÔNG TRÌNH project
NHÀ LỚP HỌC, NHÀ ĐIỀU HÀNH 2 TẦNG 8 PHÒNG VÀ CÁC HẠNG MỤC PHỤ TRỢ TRƯỜNG THCS SÔNG LÓ PHƯỜNG THANH MIẾU, TỈNH PHÚ THỌ

Địa điểm:
Phường Thanh Miếu, Tỉnh Phú Thọ

HẠNG MỤC

TÊN BẢN VẼ DWG. title

MẶT BẰNG TẦNG 3

GIÁM ĐỐC

HOÀNG ĐÌNH ĐỒNG

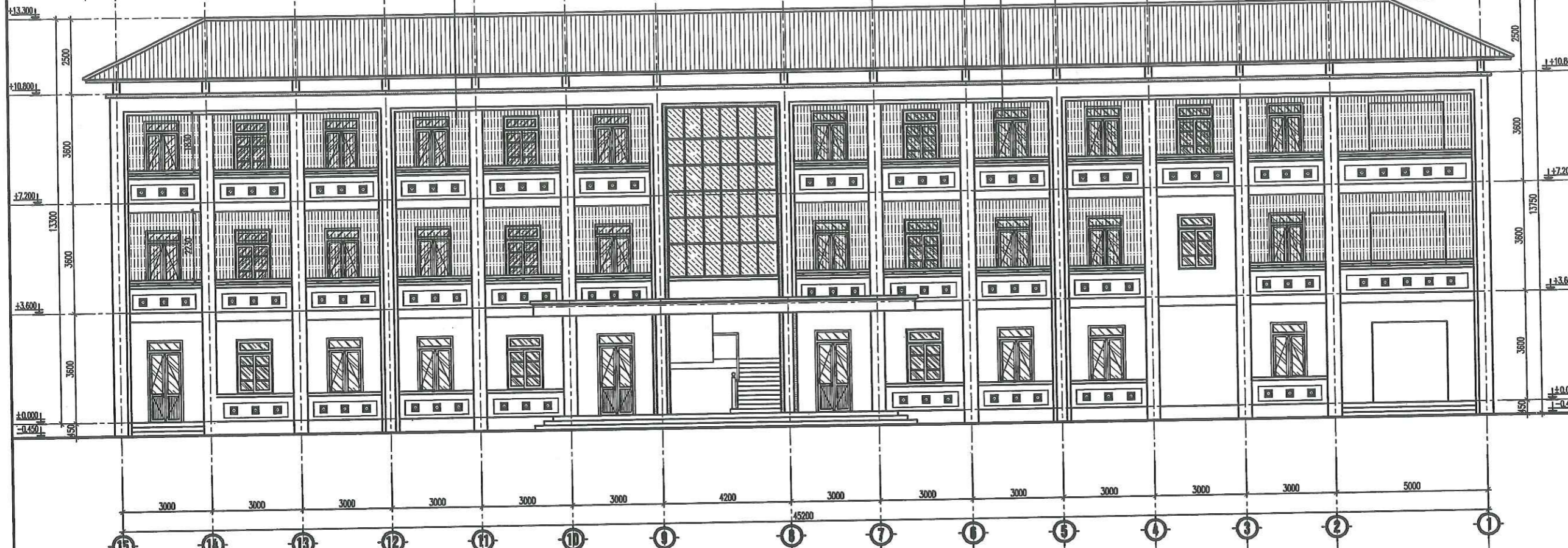
CHỦ TRƯ p.s architect	KTS CÙ TIẾN CƯỜNG	
THIẾT KẾ design	KTS CÙ TIẾN CƯỜNG	
THỂ HIỆN draw	KTS NGUYỄN TRUNG KIẾN	
QL.KT manager	KS VŨ THÀNH TIẾN	

HỒ SƠ THIẾT KẾ THI CÔNG	
NGÀY HT Date	2025
KÝ HIỆU BV Drawing No	LC-02

LƯỚI CÁP CĂNG BỌC NHỰA, ĐƯỜNG KÍNH

SỢI CÁP 3MM

45200



MẶT ĐÚNG CĂNG LƯỚI CÁP TRỰC 15-1

Bước 1: Cố định 2 thanh nhôm định hình ở dầm trên và lan can hành lang.

Bước 2: Đi dây cáp lên các bulong đã được tạo sẵn trên thanh nhôm định hình.

Bước 3: Sau khi đã đi dây cáp đến bulong cuối cùng, trước khi cố định cáp, thợ kỹ thuật phải kiểm tra độ căng của cáp, căng lại cho đến khi đạt độ căng tối ưu. Dây cáp không nên căng quá nếu không sẽ làm giảm tuổi thọ của dây cáp.

Bước 4: Cố định cáp vào thanh nhôm định hình, lắp thêm 1 thanh nhôm bảo vệ phía bên ngoài thanh nhôm định hình để đảm bảo thẩm mỹ và độ bền cho dây cáp, bulong.

ỦY BAN NHÂN DÂN PHƯỜNG THANH MIẾU
PHÒNG KINH TẾ, HẠ TẦNG ĐÔ THỊ

THẨM ĐỊNH

Theo Văn bản số: /
ngày tháng năm 20.....

Thẩm định ký tên:

ĐƠN VỊ THIẾT KẾ
CÔNG TY TNHH TƯ VẤN VÀ ĐẦU TƯ
XÂY DỰNG BÁCH KHOA



Địa Chỉ : Phường Việt Trì, tỉnh Phú Thọ
Email :

HIỆU CHỈNH revisions

1		
2		
3		
4		

LẦN Ver	MÔ TẢ Description	NGÀY Date
---------	-------------------	-----------

CHỦ ĐẦU TƯ client

BAN GIỮA PHƯỜNG THANH MIẾU

CÔNG TRÌNH project

NHÀ LỚP HỌC, NHÀ ĐIỀU HÀNH 2 TẦNG 8 PHÒNG
VÀ CÁC HẠNG MỤC PHỤ TRỢ TRƯỜNG THCS SÔNG LÓ
PHƯỜNG THANH MIẾU, TỈNH PHÚ THỌ

Địa điểm:
Phường Thanh Miếu, Tỉnh Phú Thọ

HẠNG MỤC

TÊN BẢN VẼ DWG. title

MẶT ĐÚNG TRỰC 15-1

GIÁM ĐỐC

HOÀNG ĐÌNH ĐỒNG

CHỦ TRƯ p.s architect	KTS CÙ TIẾN CƯỜNG	
THIẾT KẾ design	KTS CÙ TIẾN CƯỜNG	
THỂ HIỆN draw	KTS NGUYỄN TRUNG KIÊN	
QLKT manager	KS VŨ THÀNH TIẾN	

HỒ SƠ THIẾT KẾ THI CÔNG

NGÀY HT
Date 2025

KÝ HIỆU BV
Drawing No **LC-03**

ỦY BAN NHÂN DÂN PHƯỜNG THANH MIẾU
PHÒNG KINH TẾ, HẠ TẦNG ĐÔ THỊ

THẨM ĐỊNH
Theo Văn bản số: /
Ngày.....tháng.....năm 20.....
Người thẩm định ký tên:

ĐƠN VỊ THIẾT KẾ
CÔNG TY TNHH TƯ VẤN VÀ ĐẦU TƯ
XÂY DỰNG BÁCH KHOA



Địa Chỉ : Phường Việt Trì, tỉnh Phú Thọ
Email :

HIỆU CHỈNH		revisions
1		
2		
3		
4		
LẦN	MÔ TẢ	NGÀY
Ver	Description	Date

CHỦ ĐẦU TƯ client
BAN GIÁM ĐỐC PHƯỜNG THANH MIẾU

CÔNG TRÌNH project
NHÀ LỚP HỌC, NHÀ ĐIỀU HÀNH 2 TẦNG 8 PHÒNG
VÀ CÁC HẠNG MỤC PHỤ TRỢ TRƯỜNG THCS SÔNG LỎ
PHƯỜNG THANH MIẾU, TỈNH PHÚ THỌ
Địa điểm:
Phường Thanh Miếu, Tỉnh Phú Thọ

HẠNG MỤC

TÊN BẢN VẼ DWG. title

MẶT ĐỨNG TRỤC A-C

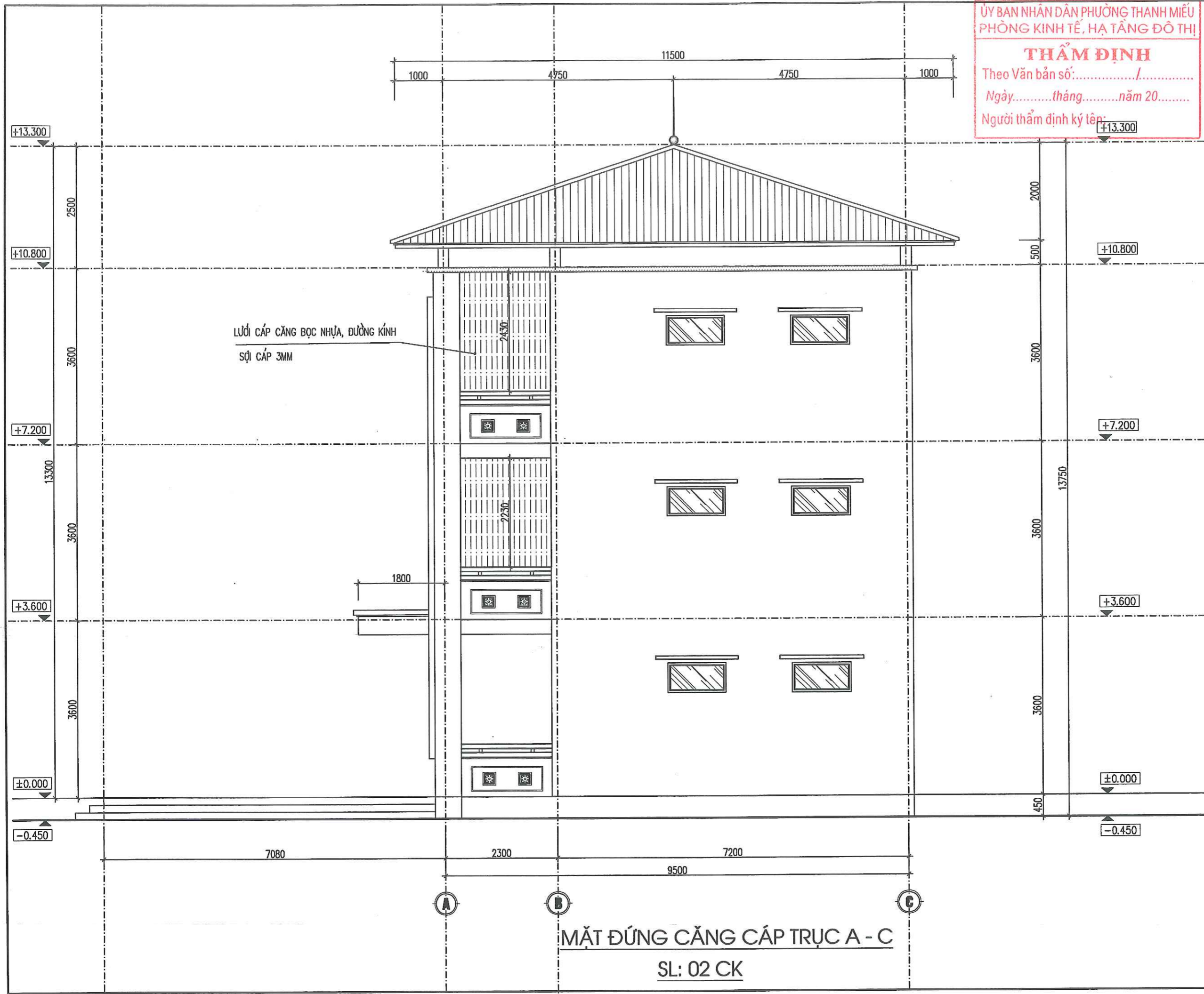
GIÁM ĐỐC

HOÀNG ĐÌNH ĐỒNG

CHỦ TRÌ p.s architect	KTS CỦ TIẾN CƯỜNG	
THIẾT KẾ design	KTS CỦ TIẾN CƯỜNG	
THỂ HIỆN draw	KTS NGUYỄN TRUNG KIẾN	
Q.L.K.T manager	KS VŨ THÀNH TIẾN	

HỒ SƠ THIẾT KẾ THI CÔNG

NGÀY HT Date	2025
KÝ HIỆU BV Drawing No	LC-04



MẶT ĐỨNG CĂNG CÁP TRỤC A - C
SL: 02 CK

ỦY BAN NHÂN DÂN PHƯỜNG THANH MIẾU
PHÒNG KINH TẾ, HẠ TẦNG ĐÔ THỊ

THẨM ĐỊNH

Theo Văn bản số:...../.....

Ngày.....tháng.....năm 20.....

Người thẩm định ký tên:

HANG MỤC NHÀ BẢO VỆ

ỦY BAN NHÂN DÂN PHƯỜNG THANH MIẾU
PHÒNG KINH TẾ, HẠ TẦNG ĐÔ THỊ

THẨM ĐỊNH

Theo Văn bản số:...../.....

Ngày.....tháng.....năm 20.....

Người thẩm định ký tên:

PHẦN: KIẾN TRÚC



Địa chỉ : Phường Việt Trì, tỉnh Phú Thọ
Email :

ỦY BAN NHÂN DÂN PHƯỜNG THANH MIẾU
PHÒNG KINH TẾ, HẠ TẦNG ĐÔ THỊ

THẨM ĐỊNH

Theo Văn bản số:...../.....

Ngày.....tháng.....năm 20.....

Người thẩm định ký tên:

HIỆU CHỈNH revisions

1		
2		
3		
4		

LẦN Ver	MÔ TẢ Description	NGÀY Date
---------	-------------------	-----------

CHỦ ĐẦU TƯ client

BAN QLDA PHƯỜNG THANH MIẾU

CÔNG TRÌNH project

NHÀ LỚP HỌC, NHÀ ĐIỀU HÀNH 2 TẦNG 8 PHÒNG
VÀ CÁC HẠNG MỤC PHỤ TRỢ TRƯỜNG THCS SÔNG LÒ
PHƯỜNG THANH MIẾU, TỈNH PHÚ THỌ

Địa điểm:
Phường Thanh Miếu, Tỉnh Phú Thọ

HẠNG MỤC

TÊN BẢN VẼ DWG. title

MẶT BẰNG TẦNG 1
MẶT CẮT A-A

GIÁM ĐỐC

[Signature]
HOÀNG ĐÌNH ĐỒNG

CHỦ TRÌ KTS CÙ TIẾN CƯỜNG *[Signature]*

THIẾT KẾ KTS CÙ TIẾN CƯỜNG *[Signature]*

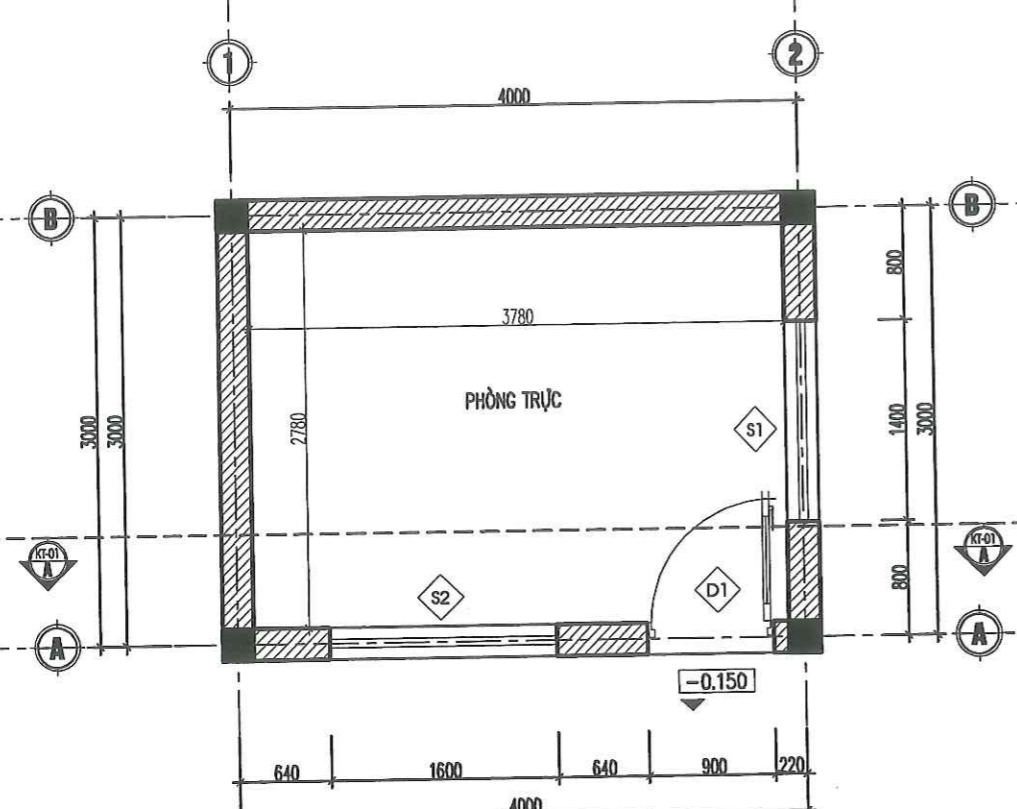
THỂ HIỆN KTS NGUYỄN TRUNG KIẾN *[Signature]*

QLKT KS VŨ THÀNH TIẾN *[Signature]*

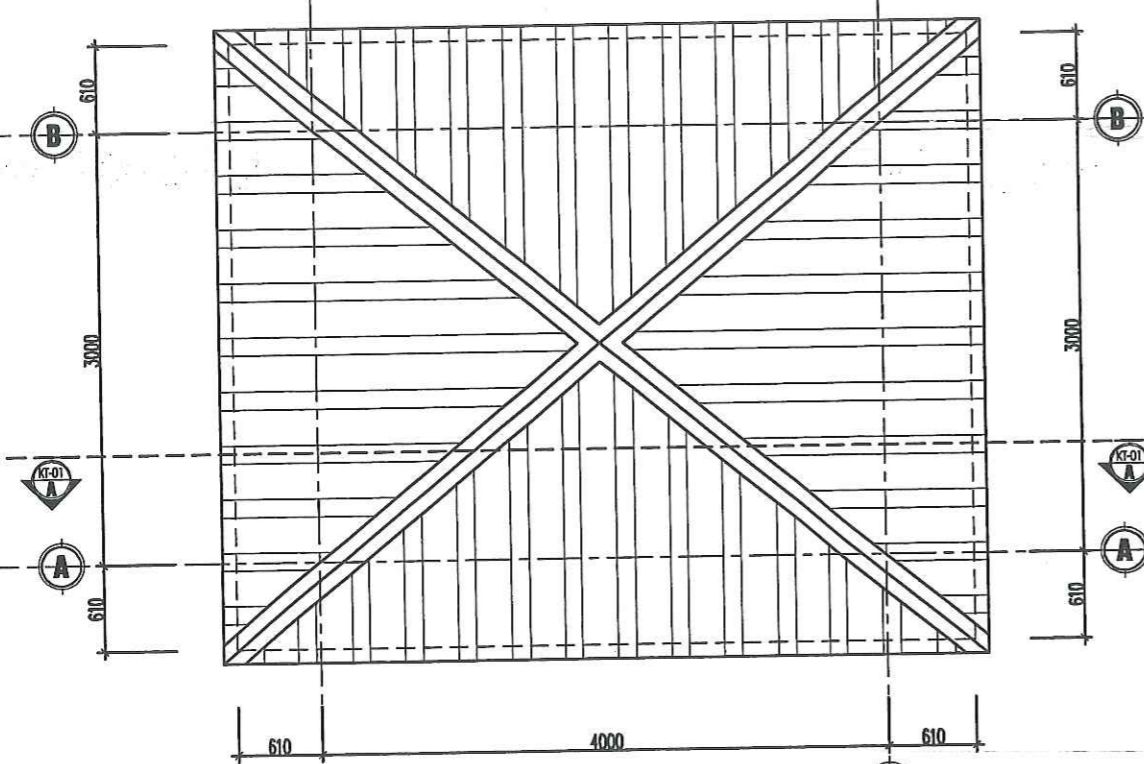
HỒ SƠ THIẾT KẾ THI CÔNG

NGÀY HT 2025

KÝ HIỆU BV KT-01



MẶT BẰNG NHÀ BẢO VỆ



MẶT BẰNG MÁI



Địa Chỉ : Phường Việt Trì, tỉnh Phú Thọ
Email :

HIỆU CHỈNH		revisions
1		
2		
3		
4		
LẦN	MÔ TẢ	NGÀY
Ver	Description	Date

CHỦ ĐẦU TƯ client
BAN GIẢI PHƯƠNG THANH MIẾU

CÔNG TRÌNH project
NHÀ LỚP HỌC, NHÀ ĐIỀU HÀNH 2 TẦNG 8 PHÒNG VÀ CÁC HẠNG MỤC PHỤ TRỢ TRƯỜNG THCS SỐNG LỘ PHƯỜNG THANH MIẾU, TỈNH PHÚ THỌ
Địa điểm:
Phường Thanh Miếu, Tỉnh Phú Thọ

HẠNG MỤC

TÊN BẢN VẼ DWG. title

**MẶT ĐỨNG TRỤC 2-1
MẶT BẰNG MÁI**

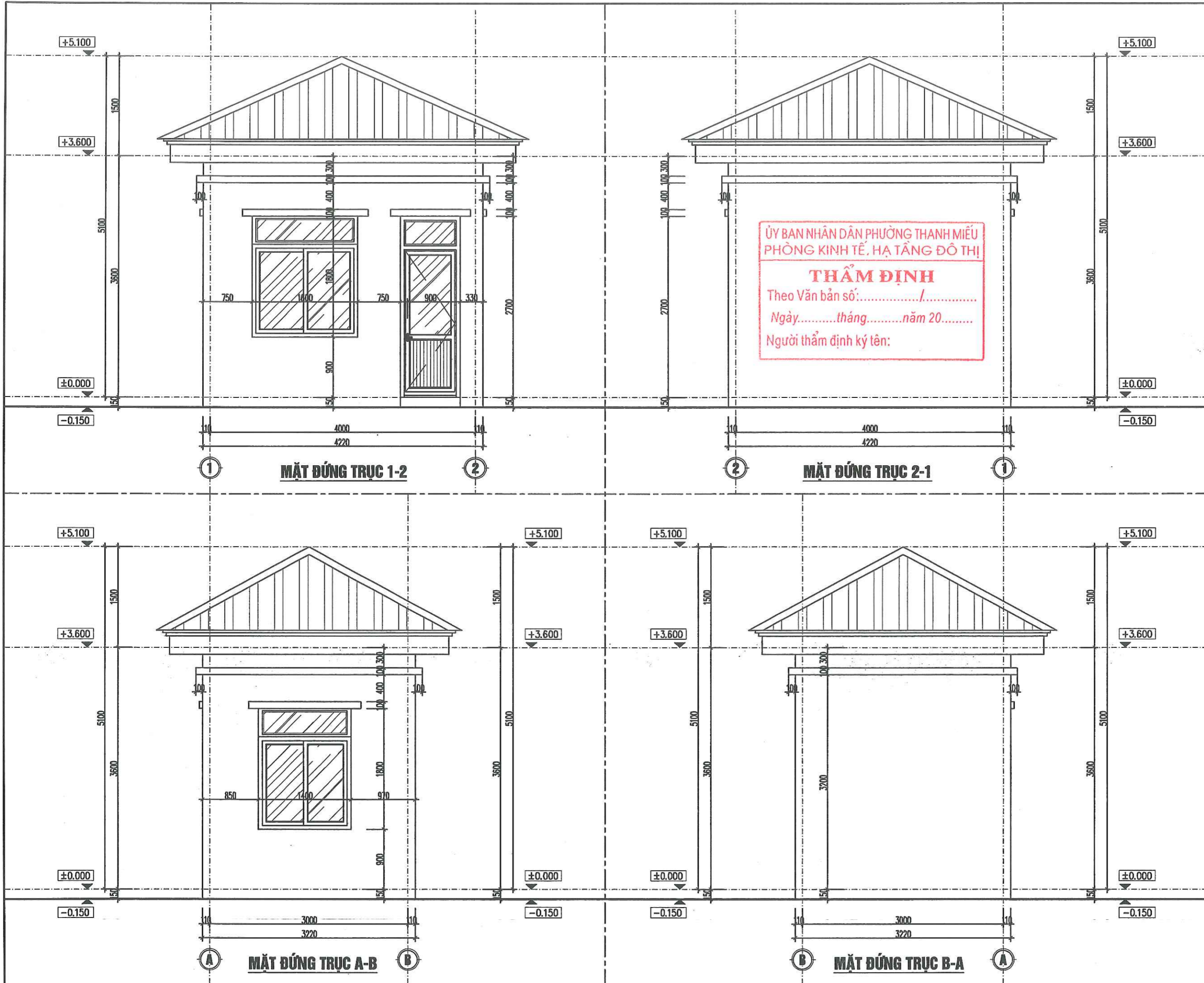
GIÁM ĐỐC

HOÀNG ĐÌNH ĐỒNG

CHỦ TRÌ p.s architect	KTS CÙ TIẾN CƯỜNG	
THIẾT KẾ design	KTS CÙ TIẾN CƯỜNG	
THỂ HIỆN draw	KTS NGUYỄN TRUNG KIẾN	
QL.KT manager	KS VŨ THÀNH TIẾN	

HỒ SƠ THIẾT KẾ THI CÔNG

NGÀY HT Date	2025
KÝ HIỆU BV Drawing No	KT-02



ỦY BAN NHÂN DÂN PHƯỜNG THANH MIẾU
PHÒNG KINH TẾ, HẠ TẦNG ĐÔ THỊ

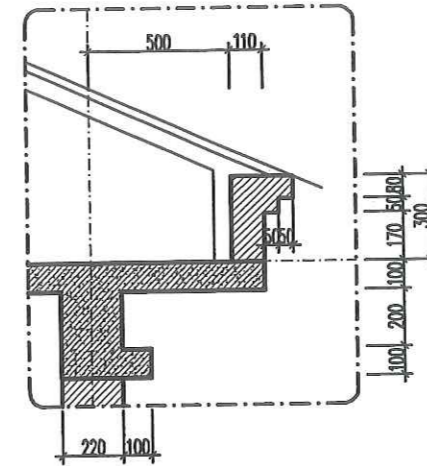
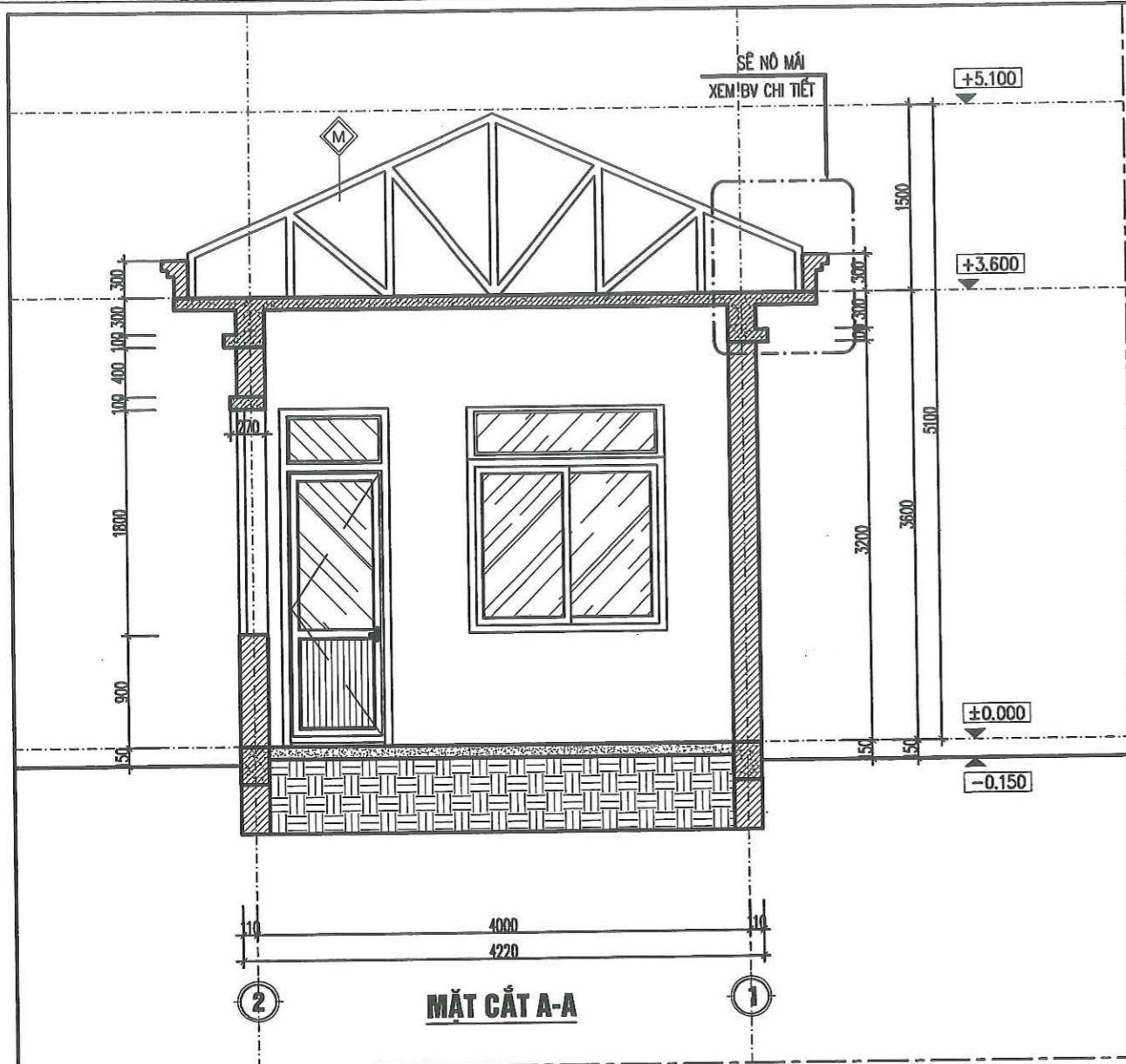
THẨM ĐỊNH
Theo Văn bản số:...../.....
Ngày.....tháng.....năm 20.....
Người thẩm định ký tên:

MẶT ĐỨNG TRỤC 1-2

MẶT ĐỨNG TRỤC 2-1

MẶT ĐỨNG TRỤC A-B

MẶT ĐỨNG TRỤC B-A



CHI TIẾT SẼ NỘ

ỦY BAN NHÂN DÂN PHƯỜNG THANH MIẾU
PHÒNG KINH TẾ, HẠ TẦNG ĐÔ THỊ

THẨM ĐỊNH
Theo Văn bản số:...../.....
Ngày.....tháng.....năm 20.....
Người thẩm định ký tên:

N	NỀN NHÀ
	NỀN LÁT GẠCH 600X600
	BT ĐÁ 1X2 MẮC 200#, DÀY 100
	TÔN NỀN ĐÁM CHẤT
	ĐẤT NGUYÊN THỦ

M	MÁI
	MÁI LỚP TÔN DÀY 0.45 LY
	VÍ KÈO THÉP
	BÀN SÀN BTCT ĐỔ TẠI CHỖ
	LỚP VỮA XM TRÁT TRẦN MẮC 75# DÀY 15
	TRẦN LĂN SƠN MÀU TRẮNG

ĐƠN VỊ THIẾT KẾ
CÔNG TY TNHH TƯ VẤN VÀ ĐẦU TƯ
XÂY DỰNG BÁCH KHOA



Địa chỉ : Phường Việt Trì, tỉnh Phú Thọ
Email :

HIỆU CHỈNH		revisions
1		
2		
3		
4		
LẦN	MÔ TẢ	NGÀY
Ver	Description	Date

CHỦ ĐẦU TƯ client
BAN GIÁM ĐỐC PHƯỜNG THANH MIẾU

CÔNG TRÌNH project
NHÀ LỚP HỌC, NHÀ ĐIỀU HÀNH 2 TẦNG 8 PHÒNG
VÀ CÁC HẠNG MỤC PHỤ TRỢ TRƯỜNG THCS SÔNG LỎ
PHƯỜNG THANH MIẾU, TỈNH PHÚ THỌ

Địa điểm:
Phường Thanh Miếu, Tỉnh Phú Thọ

HẠNG MỤC

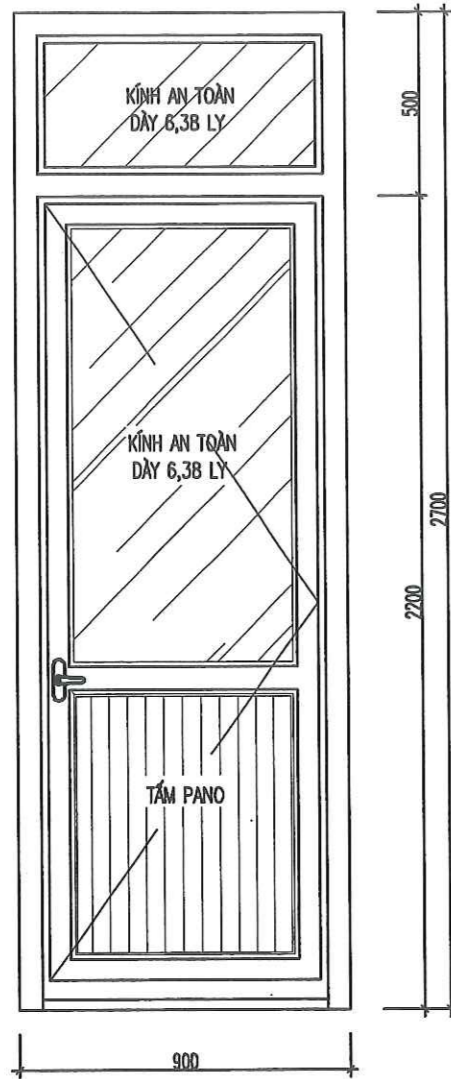
TÊN BẢN VẼ DWG. title
MẶT ĐỨNG TRỰC 2-1
MẶT BẰNG MÁI

GIÁM ĐỐC

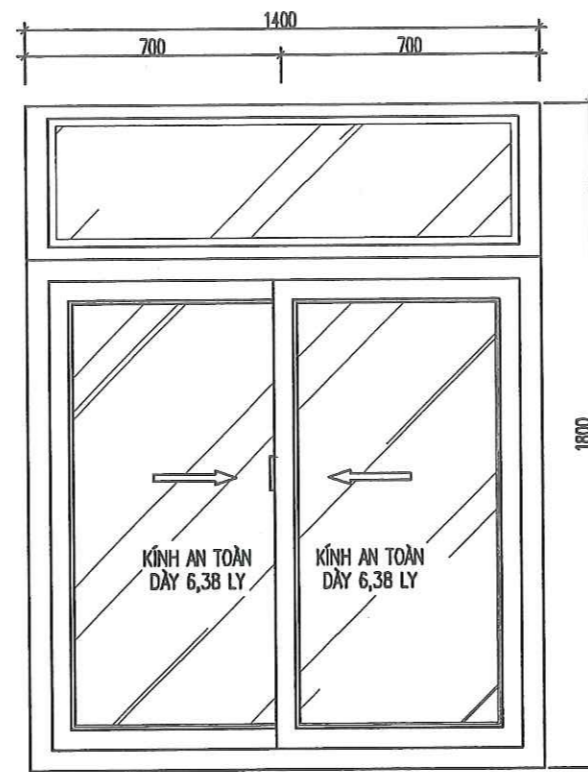
HOÀNG ĐÌNH ĐỒNG

CHỦ TRÌ p.s architect	KTS CỦ TIỀN CƯỜNG	
THIẾT KẾ design	KTS CỦ TIỀN CƯỜNG	
THỂ HIỆN draw	KTS NGUYỄN TRUNG KIẾN	
QLKT manager	KS VŨ THÀNH TIẾN	

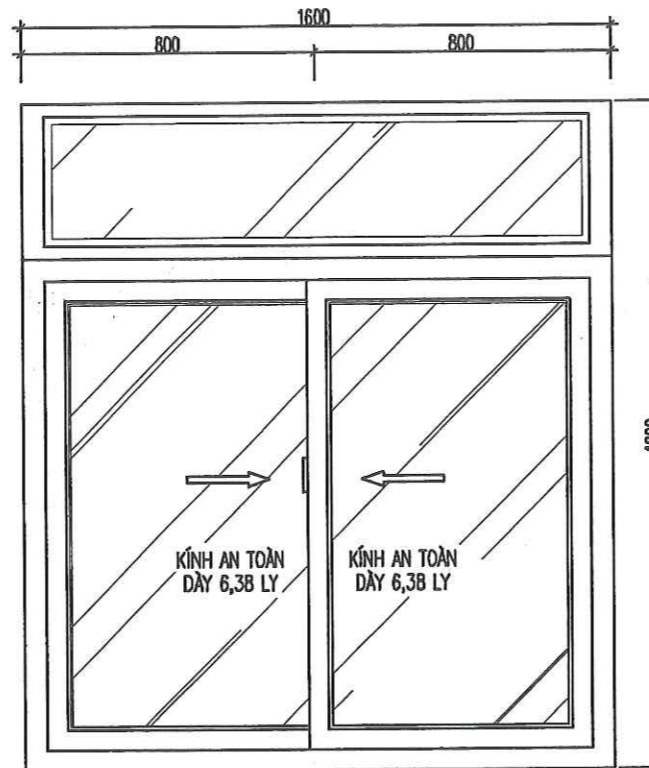
HỒ SƠ THIẾT KẾ THI CÔNG	
NGÀY HT Date	2025
KÝ HIỆU BV Drawing No	KT-03



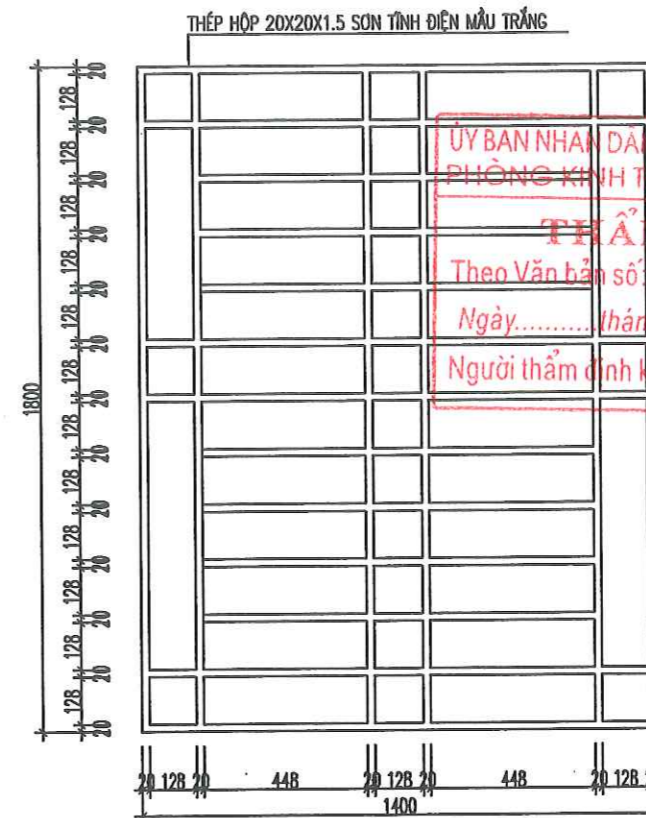
CỬA ĐI D1 (SL=01CK)



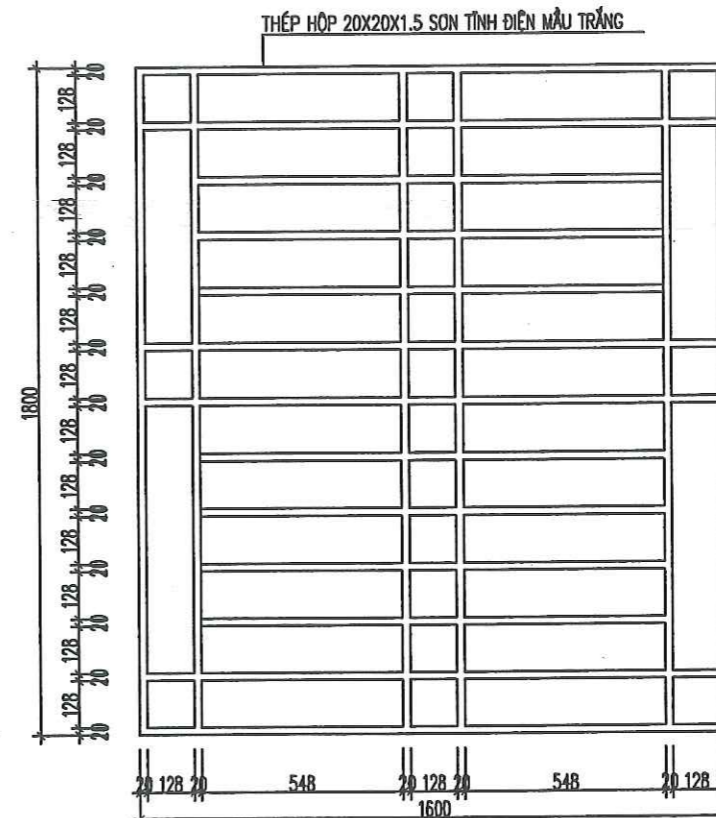
CỬA SỐ S1 (SL=01CK)



CỬA SỐ S2 (SL=01CK)



HOA SẮT CỬA SỐ S1 (SL=01CK)



HOA SẮT CỬA SỐ S2 (SL=01CK)

GHI CHÚ:

- CỬA ĐI, CỬA SỐ NHÓM HỆ
- KÍNH DÙNG KÍNH AN TOÀN DÀY 6.38 LY

ĐƠN VỊ THIẾT KẾ
CÔNG TY TNHH TƯ VẤN VÀ ĐẦU TƯ
XÂY DỰNG BÁCH KHOA



Địa Chỉ : Phường Việt Trì, tỉnh Phú Thọ
Email :

HIỆU CHỈNH		revisions
1		
2		
3		
4		
LẦN	MÔ TẢ	NGÀY
Ver	Description	Date

CHỦ ĐẦU TƯ client
BAN GIÁM ĐỐC PHƯỜNG THANH MIẾU

CÔNG TRÌNH project
NHÀ LỚP HỌC, NHÀ ĐIỀU HÀNH 2 TẦNG & PHÒNG
VÀ CÁC HẠNG MỤC PHỤ TRỢ TRƯỜNG THCS SỐNG LỘ
PHƯỜNG THANH MIẾU, TỈNH PHÚ THỌ

Địa điểm:
Phường Thanh Miếu, Tỉnh Phú Thọ

HẠNG MỤC

TÊN BẢN VẼ DWG. title
CHI TIẾT CỬA

GIÁM ĐỐC

[Signature]
HOÀNG ĐÌNH ĐỒNG

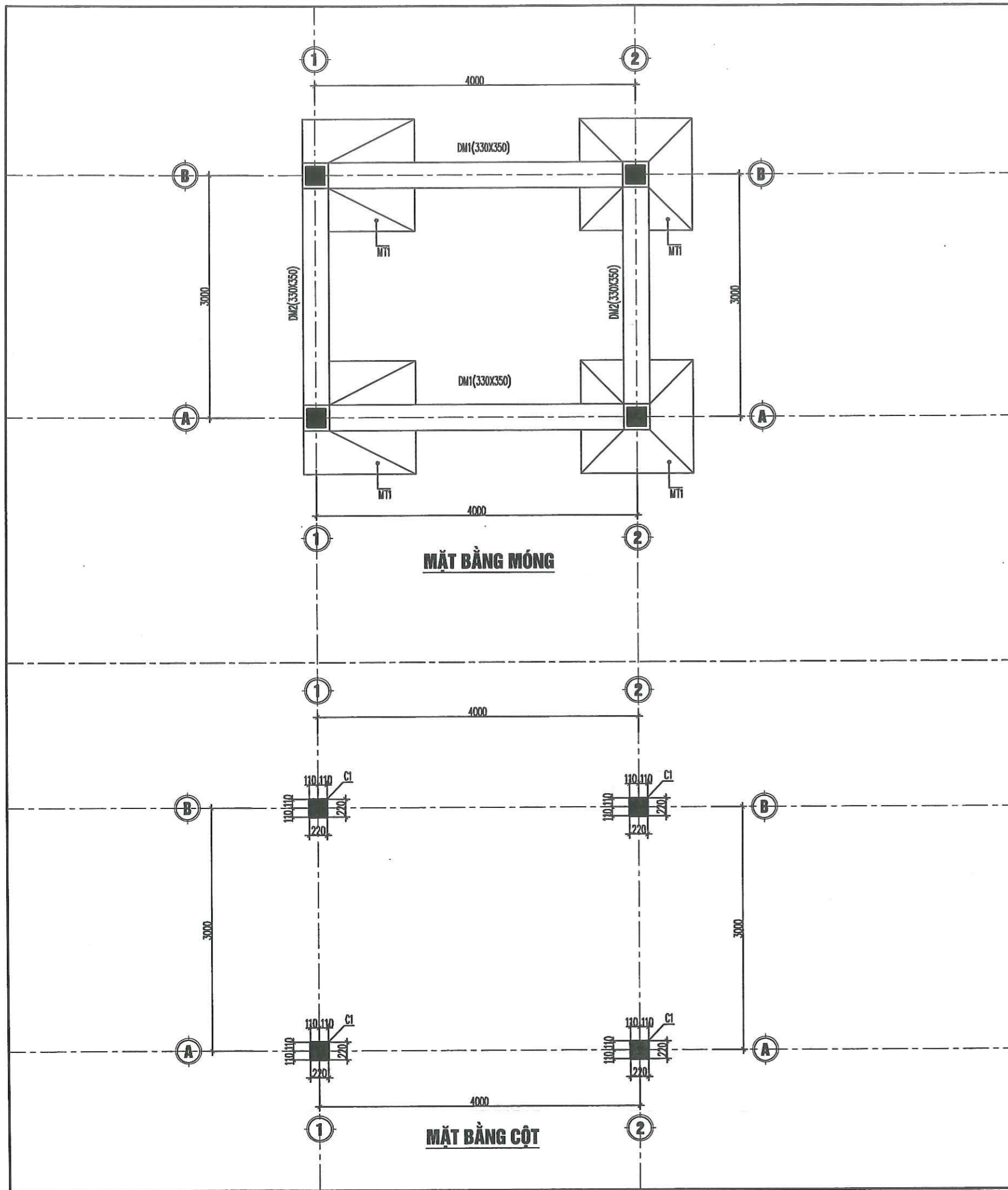
CHỦ TRÌ p.s architect	KTS CÚ TIẾN CƯỜNG	<i>[Signature]</i>
THIẾT KẾ design	KTS CÚ TIẾN CƯỜNG	<i>[Signature]</i>
THỂ HIỆN draw	KTS NGUYỄN TRUNG KIẾN	<i>[Signature]</i>
QL.KT manager	KS VŨ THÀNH TIẾN	<i>[Signature]</i>

HỒ SƠ THIẾT KẾ THI CÔNG

NGÀY HT Date	2025
KÝ HIỆU BV Drawing No	KT-04

ỦY BAN NHÂN DÂN PHƯỜNG THANH MIẾU
PHÒNG KINH TẾ, HẠ TẦNG ĐÔ THỊ
THẨM ĐỊNH
Theo Văn bản số:...../.....
Ngày.....tháng.....năm 20.....
Người thẩm định ký tên:

PHẦN: KẾT CẤU



ỦY BAN NHÂN DÂN PHƯỜNG THANH MIẾU
PHÒNG KINH TẾ, HẠ TẦNG ĐÔ THỊ

THẨM ĐỊNH
Theo Văn bản số:...../.....
Ngày.....tháng.....năm 20.....
Người thẩm định ký tên:

ĐƠN VỊ THIẾT KẾ
CÔNG TY TNHH TƯ VẤN VÀ ĐẦU TƯ
XÂY DỰNG BÁCH KHOA

BK
BÁCH KHOA

Địa Chỉ : Phường Việt Trì, tỉnh Phú Thọ
Email :

HIỆU CHỈNH		revisions
1		
2		
3		
4		
LẦN	MÔ TẢ	NGÀY
Ver	Description	Date

CHỦ ĐẦU TƯ client
BAN QLDA PHƯỜNG THANH MIẾU

CÔNG TRÌNH project
NHÀ LỚP HỌC, NHÀ ĐIỀU HÀNH 2 TẦNG 8 PHÒNG
VÀ CÁC HẠNG MỤC PHỤ TRỢ TRƯỜNG THCS SÔNG LÓ
PHƯỜNG THANH MIẾU, TỈNH PHÚ THỌ
Địa điểm:
phường Thanh Miếu, Tỉnh Phú Thọ

HẠNG MỤC

TÊN BẢN VẼ DWG. title
MẶT BẰNG TẦNG 1
MẶT CẮT A-A

GIÁM ĐỐC
[Signature]
HOÀNG ĐÌNH ĐỒNG

CHỦ TRÌ p.s architect	KS NGUYỄN VĂN DUY	<i>[Signature]</i>
THIẾT KẾ design	KS VŨ THÀNH TIẾN	<i>[Signature]</i>
THỂ HIỆN draw	KS NGUYỄN PHÚ THẾ	<i>[Signature]</i>
Q.L.K.T manager	KS VŨ THÀNH TIẾN	<i>[Signature]</i>

HỒ SƠ THIẾT KẾ THI CÔNG

NGÀY HT Date	2025
KÝ HIỆU BV Drawing No	KC-01



Địa Chỉ : Phường Việt Trì, tỉnh Phú Thọ
Email :

HIỆU CHỈNH	revisions	
1		
2		
3		
4		
LẦN	MÔ TẢ	NGÀY
Ver	Description	Date

CHỦ ĐẦU TƯ client
BAN QLDA PHƯỜNG THANH MIẾU

CÔNG TRÌNH project
NHÀ LỚP HỌC, NHÀ ĐIỀU HÀNH 2 TẦNG 8 PHÒNG VÀ CÁC HẠNG MỤC PHỤ TRỢ TRƯỜNG THCS SÔNG LÓ PHƯỜNG THANH MIẾU, TỈNH PHÚ THỌ

Địa điểm:
phường Thanh Miếu, Tỉnh Phú Thọ

HẠNG MỤC

TÊN BẢN VẼ DWG. title

**MẶT BẰNG TẦNG 1
MẶT CẮT A-A**

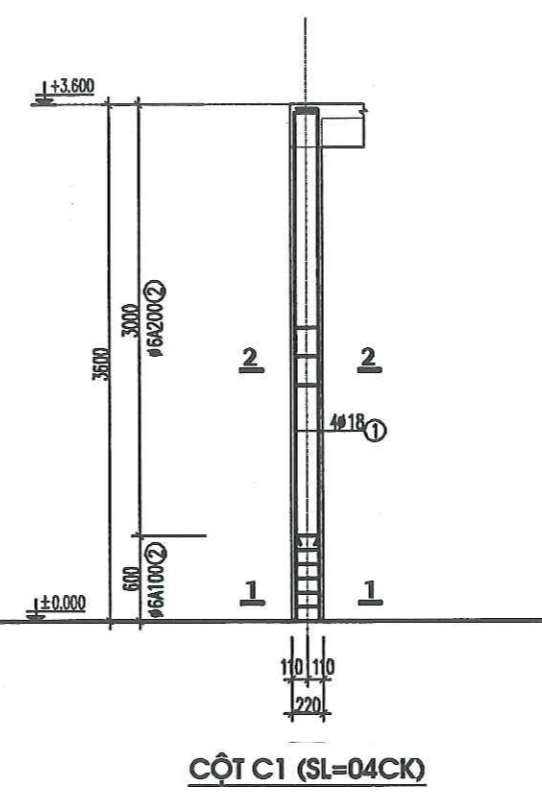
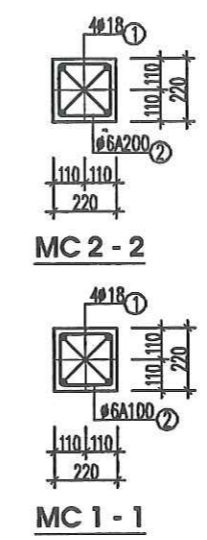
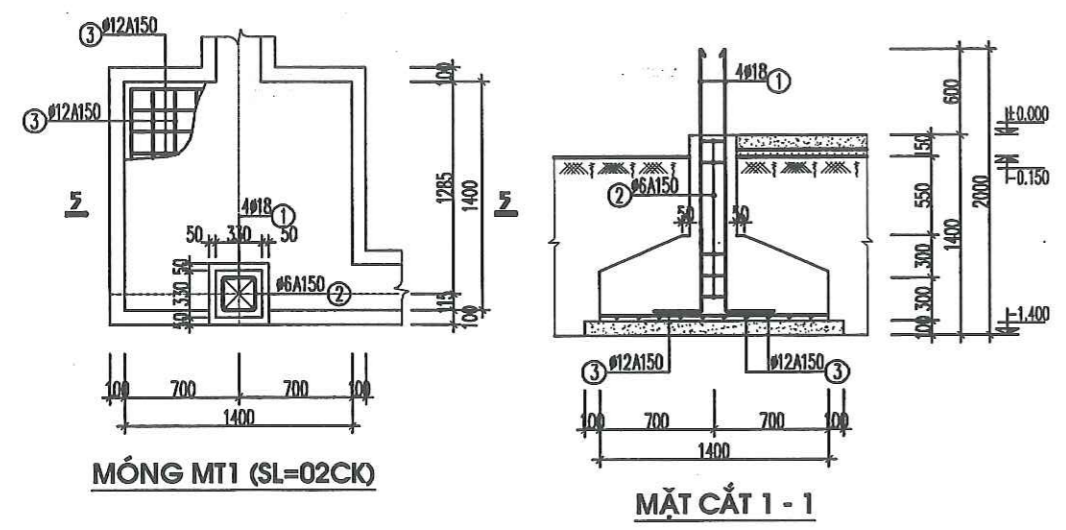
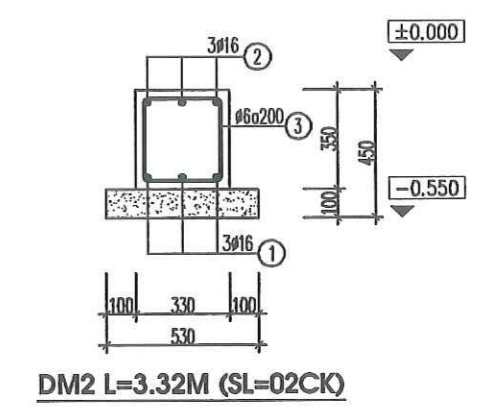
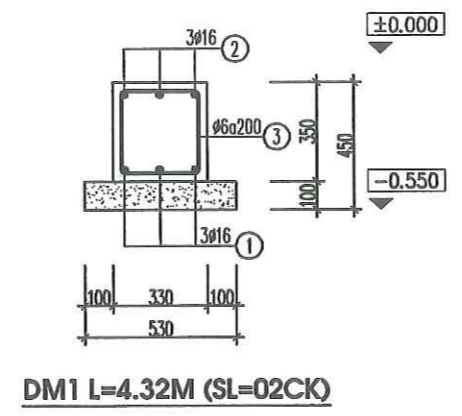
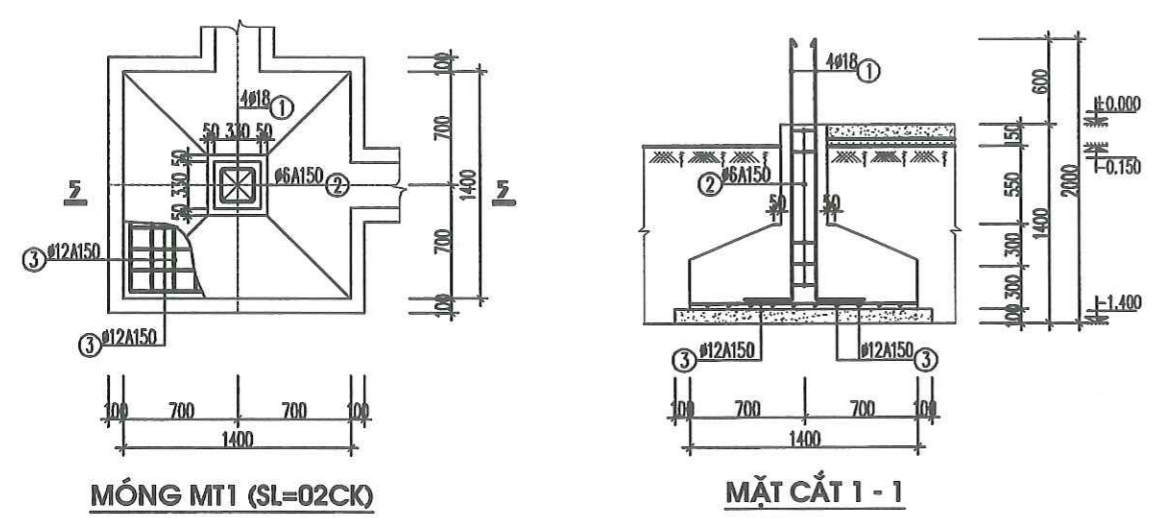
GIÁM ĐỐC

HOÀNG ĐÌNH ĐỒNG

CHỦ TRƯ p.s architect	KS NGUYỄN VĂN DUY	
THIẾT KẾ design	KS VŨ THÀNH TIẾN	
THẺ HIỆN draw	KS NGUYỄN PHÚ THẾ	
QL.KT manager	KS VŨ THÀNH TIẾN	

HỒ SƠ THIẾT KẾ THI CÔNG

NGÀY HT Date	2025
KÝ HIỆU BV Drawing No	KC-01A



GHI CHÚ:

- CỐT THÉP $\phi \leq 10$ DÙNG THÉP NHÓM AI CÓ R = 2100KG/CM².
- CỐT THÉP $\phi > 10$ DÙNG THÉP NHÓM AI CÓ R = 2600KG/CM².
- BÊ TÔNG MẮC 200# CÓ R = 90KG/CM².
- NỐI CỐT THÉP THEO QUY PHẠM: L $\geq 30D$.
- KHI NỐI CỐT THÉP TRÒN TRÒN PHẢI UỐN MÓC.
- TRƯỚC KHI GIA CÔNG PHẢI KIỂM TRA KÍCH THƯỚC THỰC TẾ TRƯỚC KHI GIA CÔNG

ỦY BAN NHÂN DÂN PHƯỜNG THANH MIẾU
PHÒNG KINH TẾ, HẠ TẦNG ĐÔ THỊ

THẨM ĐỊNH
Theo Văn bản số: /
Ngày: tháng năm 20.....
Người thẩm định ký tên:



Địa Chỉ : Phường Việt Trì, tỉnh Phú Thọ
Email :

HIỆU CHỈNH		revisions
1		
2		
3		
4		
LẦN	MÔ TẢ	NGÀY
Ver	Description	Date

CHỦ ĐẦU TƯ client
BAN QLDA PHƯỜNG THANH MIẾU

CÔNG TRÌNH project
NHÀ LỚP HỌC, NHÀ ĐIỀU HÀNH 2 TẦNG 8 PHÒNG
VÀ CÁC HẠNG MỤC PHỤ TRỢ TRƯỜNG THCS SÔNG LÓ
PHƯỜNG THANH MIẾU, TỈNH PHÚ THỌ

Địa điểm:
phường Thanh Miếu, Tỉnh Phú Thọ

HẠNG MỤC

TÊN BẢN VẼ DWG. title

KẾT CẤU Mái

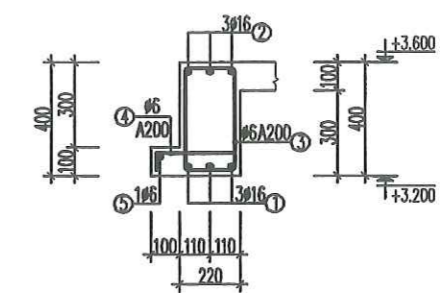
GIÁM ĐỐC

HOÀNG ĐÌNH ĐỒNG

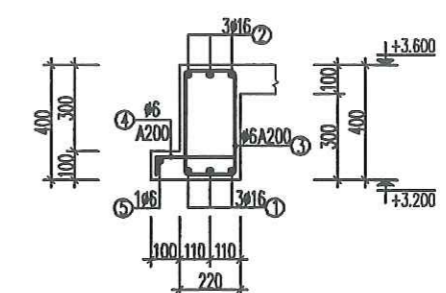
CHỦ TRÌ p.s architect	KS NGUYỄN VĂN DUY	
THIẾT KẾ design	KS VŨ THÀNH TIẾN	
TRẺ HIỆN draw	KS NGUYỄN PHÚ THẾ	
Q.L.K.T manager	KS VŨ THÀNH TIẾN	

HỒ SƠ THIẾT KẾ THI CÔNG

NGÀY HT Date	2025
KÝ HIỆU BV Drawing No	KC-02



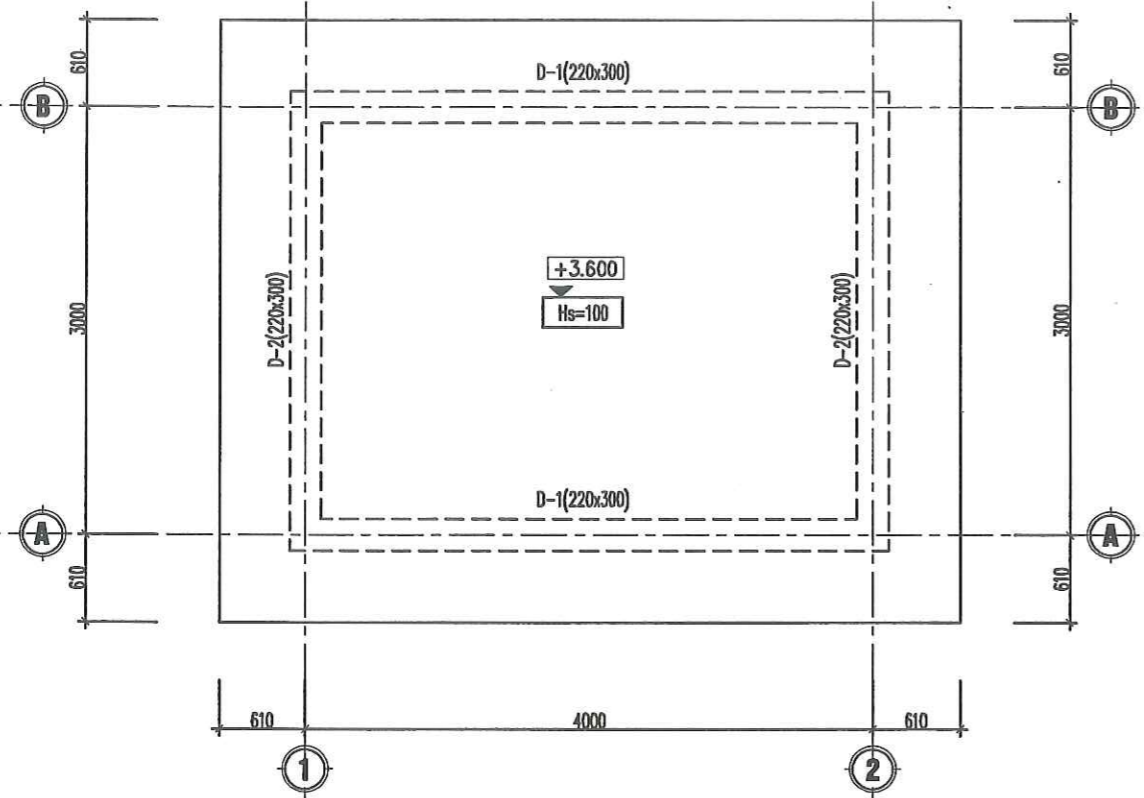
DẦM D1 L=4.22M (SL=02CK)



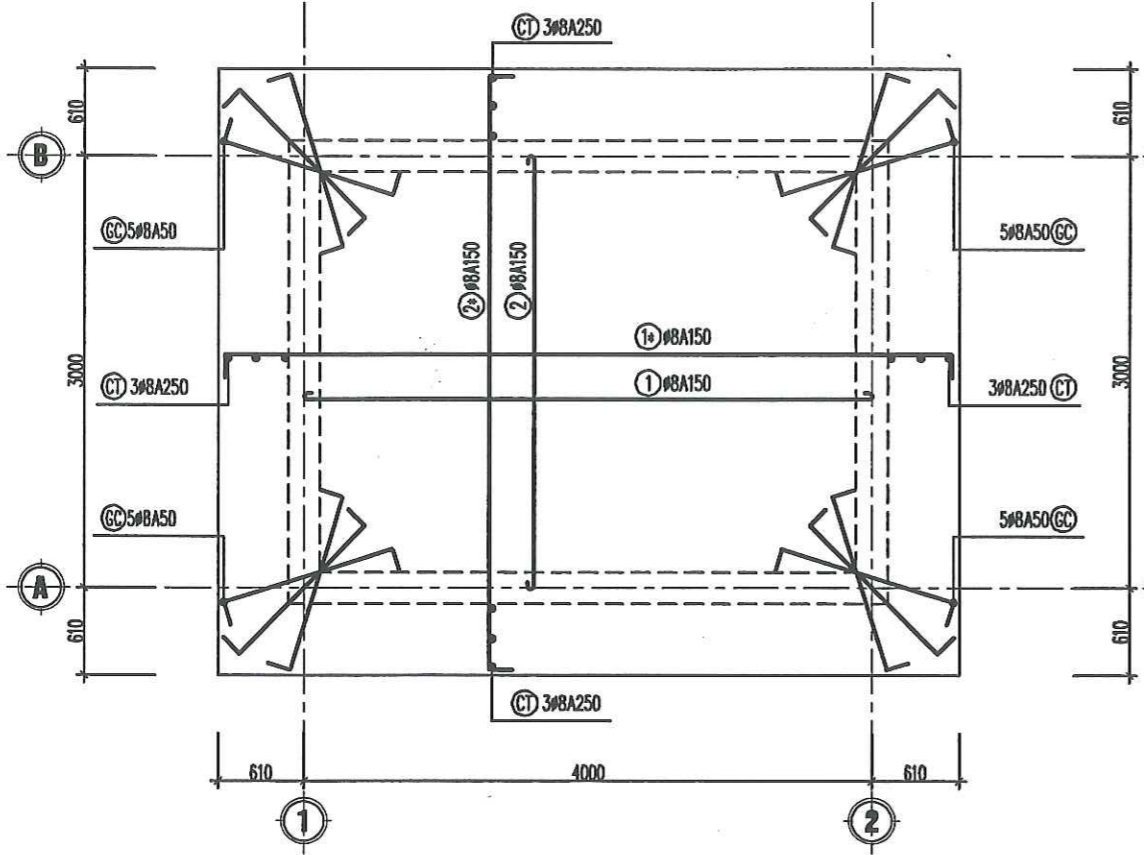
DẦM D2 L=3.22M (SL=02CK)

ỦY BAN NHÂN DÂN PHƯỜNG THANH MIẾU
PHÒNG KINH TẾ, HẠ TẦNG ĐÔ THỊ

THẨM ĐỊNH
Theo Văn bản số:/.....
Ngày.....tháng.....năm 20.....
Người thẩm định ký tên:



MẶT BẰNG KẾT CẤU Mái (CỐT +3.600)



MẶT BẰNG DAN THÉP SÀN Mái (CỐT +3.600)



Địa Chỉ : Phường Việt Trì, tỉnh Phú Thọ
Email :

HIỆU CHỈNH		revisions
1		
2		
3		
4		
LẦN	MÔ TẢ	NGÀY
Ver	Description	Date

CHỦ ĐẦU TƯ client
BAN QUA PHƯỜNG THANH MIỂU

CÔNG TRÌNH project
NHÀ LỚP HỌC, NHÀ ĐIỀU HÀNH 2 TẦNG 8 PHÒNG
VÀ CÁC HẠNG MỤC PHỤ TRỢ TRƯỜNG THCS SỐNG LỘ
PHƯỜNG THANH MIỂU, TỈNH PHÚ THỌ

Địa điểm:
phường Thanh Miếu, Tỉnh Phú Thọ

HẠNG MỤC

TÊN BẢN VẼ DWG. title

CHI TIẾT LANH TÔ

GIÁM ĐỐC

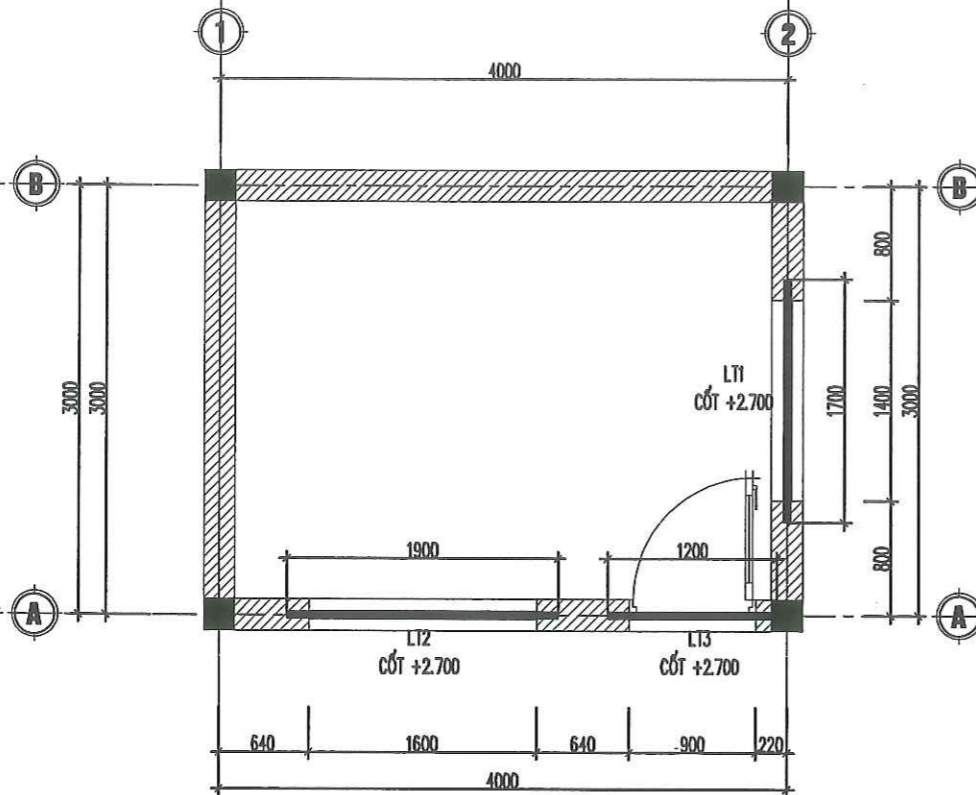
HOÀNG ĐÌNH ĐỒNG

CHỦ TRÌ p.s architect	KS NGUYỄN VĂN DUY	
THIẾT KẾ design	KS VŨ THÀNH TIẾN	
THỂ HIỆN draw	KS NGUYỄN PHÚ THẾ	
QL.KT manager	KS VŨ THÀNH TIẾN	

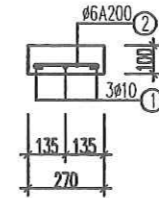
HỒ SƠ THIẾT KẾ THI CÔNG

NGÀY HT Date
2025

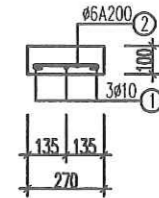
KÝ HIỆU BV Drawing No
KC-03



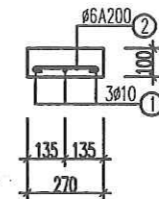
MẶT BẰNG LANH TÔ



LANH TÔ LT1 (SL=01CK)
L=1700



LANH TÔ LT2 (SL=01CK)
L=1900



LANH TÔ LT3 (SL=01CK)
L=1200

ỦY BAN NHÂN DÂN PHƯỜNG THANH MIỂU
PHÒNG KINH TẾ, HẠ TẦNG ĐÔ THỊ

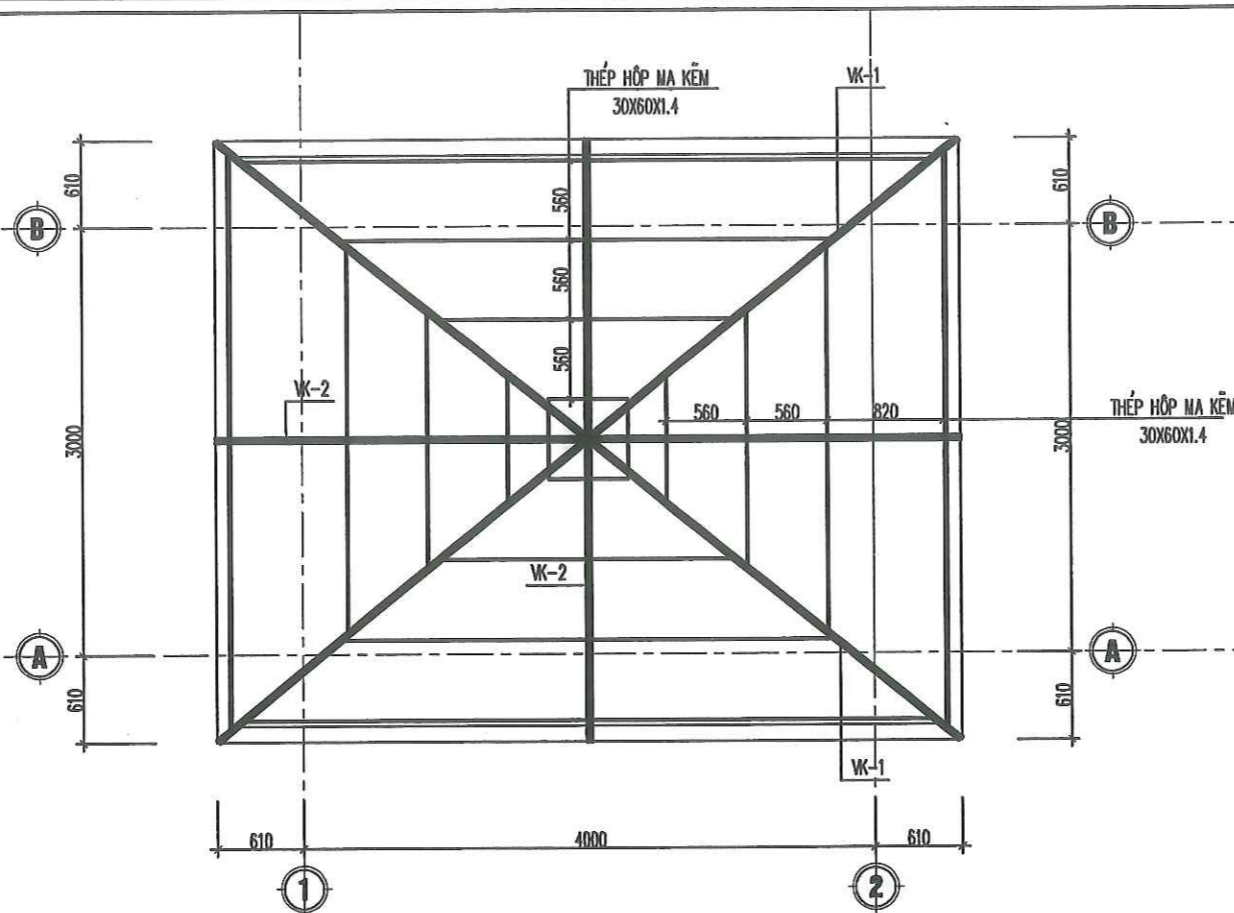
THẨM ĐỊNH
Theo Văn bản số:...../.....
Ngày.....tháng.....năm 20.....
Người thẩm định ký tên:



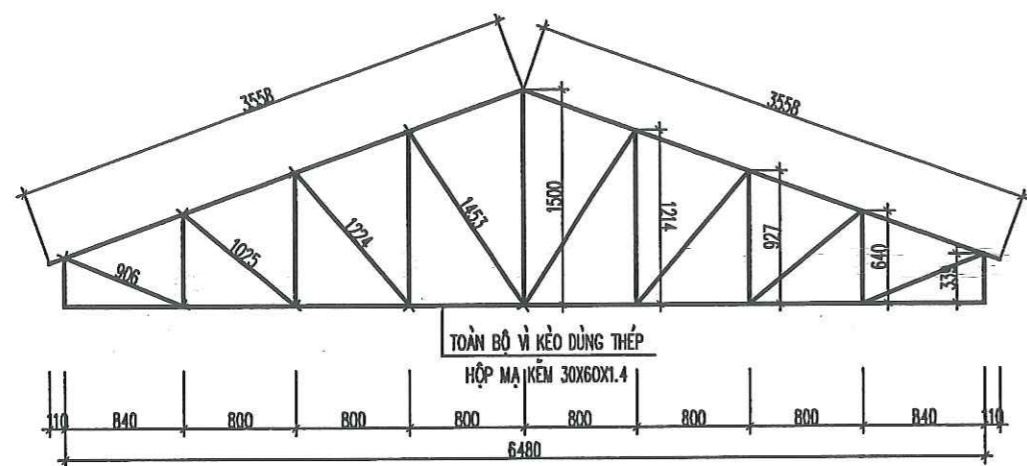
Địa Chỉ : Phường Việt Trì, tỉnh Phú Thọ
Email :

ỦY BAN NHÂN DÂN PHƯỜNG THANH MIẾU
PHÒNG KINH TẾ, HẠ TẦNG ĐÔ THỊ

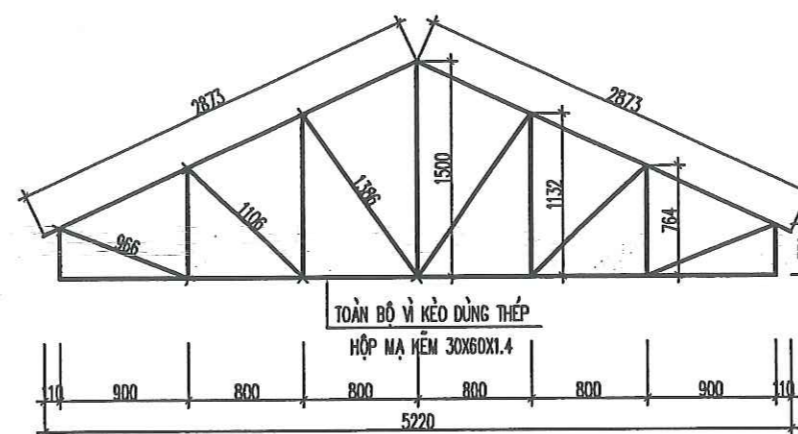
THẨM ĐỊNH
Theo Văn bản số:...../.....
Ngày.....tháng.....năm 20.....
Người thẩm định ký tên:



MẶT BẰNG BỐ TRÍ VỊ KÈO, LI TÔ



CHI TIẾT VK-1(SL:02)



CHI TIẾT VK-2(SL:02)

HIỆU CHỈNH		revisions
1		
2		
3		
4		
LẦN	MÔ TẢ	NGÀY
Ver	Description	Date

CHỦ ĐẦU TƯ client
BAN QLDA PHƯỜNG THANH MIẾU

CÔNG TRÌNH project
NHÀ LỚP HỌC, NHÀ ĐIỀU HÀNH 2 TẦNG 8 PHÒNG
VÀ CÁC HẠNG MỤC PHỤ TẠO TRƯỜNG THCS SÔNG LỎ
PHƯỜNG THANH MIẾU, TỈNH PHÚ THỌ

Địa điểm:
phường Thanh Miếu, Tỉnh Phú Thọ

HẠNG MỤC

TÊN BẢN VẼ DWG. title

**MẶT BẰNG BỐ TRÍ VỊ KÈO, LI TÔ
CHI TIẾT VỊ KÈO**

GIÁM ĐỐC

(Signature)

HOÀNG ĐÌNH ĐỒNG

CHỦ TRƯ p.s architect	KS NGUYỄN VĂN DUY	<i>(Signature)</i>
THIẾT KẾ design	KS VŨ THÀNH TIẾN	<i>(Signature)</i>
THỂ HIỆN draw	KS NGUYỄN PHÚ THẾ	<i>(Signature)</i>
QL.KT manager	KS VŨ THÀNH TIẾN	<i>(Signature)</i>

HỒ SƠ THIẾT KẾ THI CÔNG

NGÀY HT Date	2025
KÝ HIỆU BV Drawing No	KC-04

BẢNG THỐNG KÊ CỐT THÉP

TÊN C.KIỆN	SỐ HIỆU	HÌNH DẠNG - KÍCH THƯỚC	ĐƯỜNG KÍNH (mm)	CHIỀU DÀI 1 THANH (mm)	SỐ LƯỢNG		TỔNG CHIỀU DÀI (m)	TỔNG T.LƯỢNG (Kg)
					1 C.KIỆN	T.BỘ		
D1 Số lượng: 2	1	4170	16	4170	3	3	12.51	19.74
	2	350 4170 350	16	4870	3	3	14.61	23.06
	3	170 350 50	6	1140	20	20	22.8	5.06
	4	70 270 70	6	410	20	20	8.2	1.82
	5	4170	6	4170	1	1	4.17	0.93
D2 Số lượng: 2	1	3170	16	3170	3	3	9.51	15.01
	2	350 3170 350	16	3870	3	3	11.61	18.32
	3	170 350 50	6	1140	16	16	18.24	4.05
	4	70 270 70	6	410	16	16	6.56	1.46
	5	3170	6	3170	1	1	3.17	0.70
LT1 SL: 01	1	1700	10	1700	3	3	5.1	3.14
	2	50 220 50	6	320	9	9	2.88	0.64
LT2 SL: 01	1	1900	10	1900	3	3	5.7	3.51
	2	50 220 50	6	320	10	10	3.2	0.71
LT3 SL: 01	1	1200	10	1200	3	3	3.6	2.22
	2	50 220 50	6	320	6	6	1.92	0.43
VK1 SL: 02	1	Thép hộp 30x60x1.4		30600	1	1	30.6	58.65
VK2 SL: 02	1	Thép hộp 30x60x1.4		23700	1	1	23.7	45.42
Xà GỖ Toàn bộ	1	Thép hộp 30x60x1.4		42000	1	1	42.0	79.8
SÀN MÁI Số lượng: 1	1	50 4200 50	8	4300	19	19	81.7	32.24
	1*	70 5200 70	8	5340	19	19	101.46	40.03
	2	50 3200 50	8	3300	25	25	82.5	32.55
	2*	70 4200 70	8	4340	25	25	108.5	42.81
	GC	70 1600 70	8	1740	20	20	34.8	13.73
	CT	18880	8	18880	3	3	56.64	22.35
	A	70 70 70 70	8	350	20	20	7	2.76

BẢNG THỐNG KÊ CỐT THÉP

CẤU KIỆN	STT	HÌNH DẠNG, KÍCH THƯỚC	ĐƯỜNG KÍNH (mm)	CHIỀU DÀI THANH (mm)	SỐ LƯỢNG		TỔNG CHIỀU DÀI (m)	TRỌNG LƯỢNG (kg)
					1 CK	T. BỘ		
ĐÀI MÓNG MT1 (SL: 02)	1	300 1900	18	2200	4	4	8.8	17.58
	2	170 170 60	6	800	10	10	8	1.78
	3	1350	14	1350	20	20	27	32.63
	TỔNG HỢP KHỐI LƯỢNG (kg): $\varnothing \leq 10$: 1.8 $\varnothing \leq 18$: 50.2 $\varnothing > 18$: 0							
ĐÀI MÓNG MT2 (SL: 02)	1	300 1900	18	2200	4	4	8.8	17.58
	2	170 170 60	6	800	10	10	8	1.78
	3	1350	14	1350	20	20	27	32.63
	TỔNG HỢP KHỐI LƯỢNG (kg): $\varnothing \leq 10$: 1.8 $\varnothing \leq 18$: 50.2 $\varnothing > 18$: 0							
DẦM MÓNG DM1 (SL: 02)	1	4300	16	4300	3	3	12.9	20.36
	2	300 4300 300	16	4900	3	3	14.7	23.20
	3	280 300 60	6	1280	23	23	29.44	6.53
	TỔNG HỢP KHỐI LƯỢNG (kg): $\varnothing \leq 10$: 6.5 $\varnothing \leq 18$: 43.6 $\varnothing > 18$: 0							
DẦM MÓNG DM2 (SL: 02)	1	3300	16	3300	3	3	9.9	15.63
	2	300 3300 300	16	3900	3	3	11.7	18.47
	3	280 300 60	6	1280	18	18	23.04	5.11
	TỔNG HỢP KHỐI LƯỢNG (kg): $\varnothing \leq 10$: 5.1 $\varnothing \leq 18$: 34.1 $\varnothing > 18$: 0							
CỘT C1 (SL: 04)	1	4150	18	4150	4	4	16.6	33.16
	2	170 170 60	6	800	25	25	20	4.44
	TỔNG HỢP KHỐI LƯỢNG (kg): $\varnothing \leq 10$: 4.4 $\varnothing \leq 18$: 33.2 $\varnothing > 18$: 0							

ỦY BAN NHÂN DÂN PHƯỜNG THANH MIẾU
PHÒNG KINH TẾ, HẠ TẦNG ĐÔ THỊ

THẨM ĐỊNH

Theo Văn bản số:/.....
Ngày:tháng.....năm 20.....
Người thẩm định ký tên:

ĐƠN VỊ THIẾT KẾ
CÔNG TY TNHH TƯ VẤN VÀ ĐẦU TƯ
XÂY DỰNG BÁCH KHOA



Địa Chỉ : Phường Việt Trì, tỉnh Phú Thọ
Email :

HIỆU CHỈNH revisions

1		
2		
3		
4		

LẦN MÔ TẢ NGÀY
Ver Description Date

CHỦ ĐẦU TƯ client

BAN QLDA PHƯỜNG THANH MIẾU

CÔNG TRÌNH project

NHÀ LỚP HỌC, NHÀ ĐIỀU HÀNH 2 TẦNG 8 PHÒNG
VÀ CÁC HẠNG MỤC PHỤ TRỢ TRƯỜNG THCS SỐNG LỘ
PHƯỜNG THANH MIẾU, TỈNH PHÚ THỌ

Địa điểm:
phường Thanh Miếu, Tỉnh Phú Thọ

HẠNG MỤC

TÊN BẢN VẼ DWG. title

THỐNG KÊ THÉP

GIÁM ĐỐC

(Signature)

HOÀNG ĐÌNH ĐỒNG

CHỦ TRÌ p.s architect	KS NGUYỄN VĂN DUY	<i>(Signature)</i>
THIẾT KẾ design	KS VŨ THÀNH TIẾN	<i>(Signature)</i>
THỂ HIỆN draw	KS NGUYỄN PHÚ THẾ	<i>(Signature)</i>
QLKT manager	KS VŨ THÀNH TIẾN	<i>(Signature)</i>

HỒ SƠ THIẾT KẾ THI CÔNG

NGÀY HT Date 2025

KÝ HIỆU BV Drawing No KC-05

ỦY BAN NHÂN DÂN PHƯỜNG THANH MIẾU
PHÒNG KINH TẾ, HẠ TẦNG ĐÔ THỊ

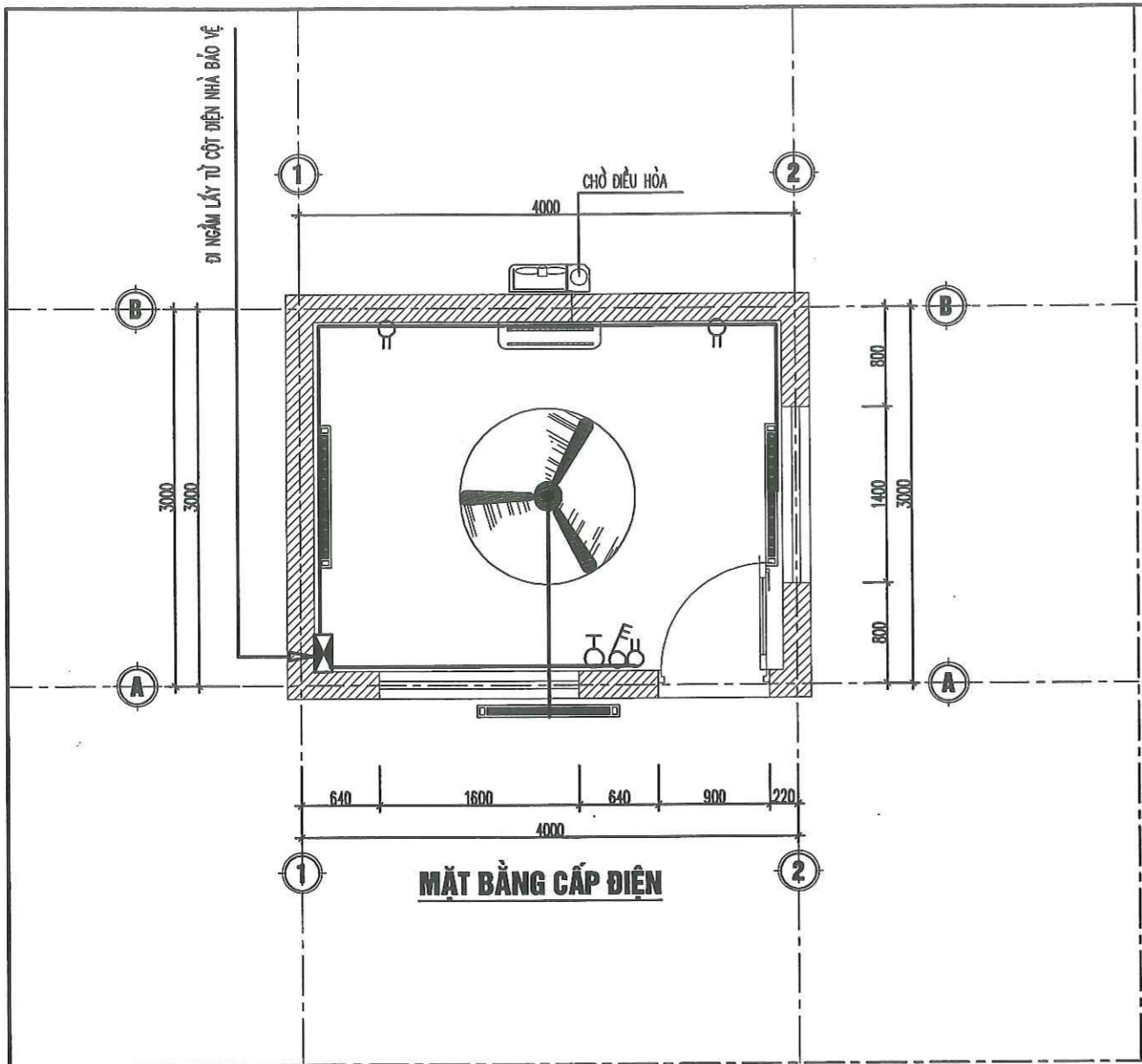
THẨM ĐỊNH

Theo Văn bản số:/.....

Ngày.....tháng.....năm 20.....

Người thẩm định ký tên:

PHẦN: CẤP ĐIỆN



- GHI CHÚ:**
- TẤT CẢ HỆ THỐNG DÂY DẪN ĐIỆN TRONG NHÀ DÙNG DÂY ĐIỆN LỖI ĐỒNG VỎ NHỰA VÀ LUỒN TRONG ỨNG NHỰA CỨNG Ø20
 - DÂY DẪN TỪ CÔNG TẮC RA ĐÈN QUẠT DÙNG DÂY DẪN 2x1,5MM.
 - DÂY DẪN TỪ Ổ NỔI ĐẾN CÁC Ổ CẮM ĐIỆN DÙNG DÂY 2x2,5MM
 - Ổ CẮM Ổ TRONG NHÀ ĐẶT Ở CỐT 1.2M. RIÊNG Ổ CẮM QUẠT TƯỜNG ĐỂ CAO 1,8M

ỦY BAN NHÂN DÂN PHƯỜNG THANH MIẾU
PHÒNG KINH TẾ, HẠ TẦNG ĐÔ THỊ

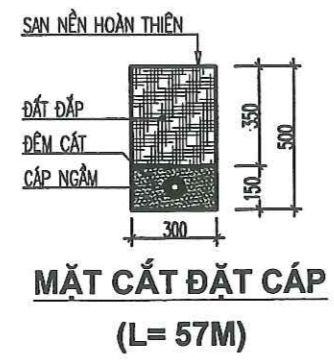
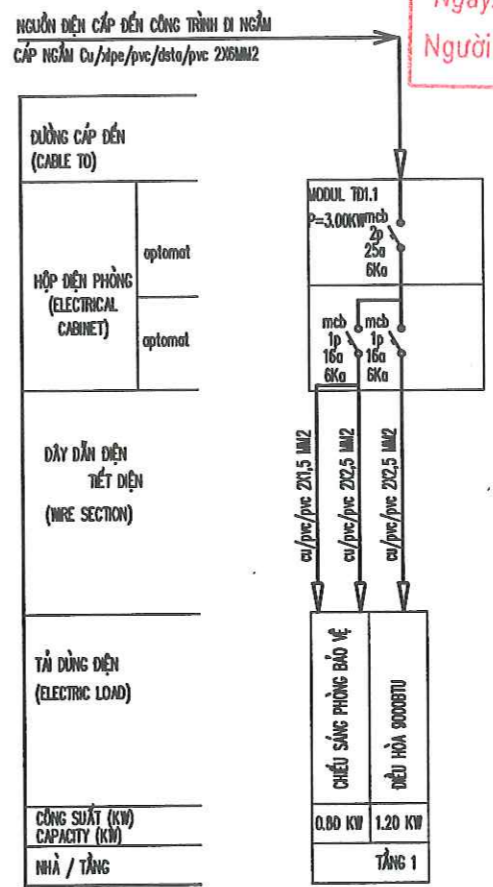
THẨM ĐỊNH
Theo Văn bản số: /
Ngày: tháng năm 20.....
Người thẩm định ký tên:

ĐƠN VỊ THIẾT KẾ
CÔNG TY TNHH TƯ VẤN VÀ ĐẦU TƯ
XÂY DỰNG BÁCH KHOA

BK
BÁCH KHOA

Địa Chỉ : Phường Việt Trì, tỉnh Phú Thọ
Email :

SƠ ĐỒ NGUYÊN LÝ CẤP ĐIỆN



STT	TÊN VẬT LIỆU	KÝ HIỆU	SỐ LƯỢNG	ĐƠN VỊ	GHI CHÚ
01	BÓNG TUÝP LED ĐƠN 40W	—	03	BỘ	LẮP CÁCH SÀN 2,8M
02	CÔNG TẮC 2 HẠT	ε	00	CÁI	LẮP CÁCH SÀN 1,2M
03	CÔNG TẮC 3 HẠT	ε	01	CÁI	LẮP CÁCH SÀN 1,2M
04	Ổ CẮM ĐÔI	ø	03	CÁI	LẮP CÁCH SÀN 1,2M
05	ĐIỀU HÒA TREO TƯỜNG 9000BTU	—	—	CÁI	LẮP CHỖ ĐIỀU HÒA
06	QUẠT TREO TƯỜNG 60W	—	01	BỘ	LẮP CÁCH SÀN 2,2M
07	TỦ ĐIỆN 3-5 MODUL	—	01	CÁI	LẮP CÁCH SÀN 1,5M
08	ÁT TÔ MẮT MCB 2P-25A	—	01	CÁI	LẮP CÁCH SÀN 1,5M
09	ÁT TÔ MẮT MCB 1P-16A	—	02	CÁI	LẮP CÁCH SÀN 1,5M
10	DÂY BỌC CU/PVCPVC 2x1,5MM ²	—	40	M	ÂM TƯỜNG
11	DÂY BỌC CU/PVC/PVC 2x2,5MM ²	—	20	M	ÂM TƯỜNG
12	CU/xlpe/pvc/dsta/pvc 2X6MM ²	—	65	M	ĐI NGẦM
13	ỐNG NHỰA CỨNG Ø20	—	30	M	ÂM TƯỜNG

HIỆU CHỈNH	revisions	
1		
2		
3		
4		
LẦN	MÔ TẢ	NGÀY
Ver	Description	Date

CHỦ ĐẦU TƯ client
BAN QLDA PHƯỜNG THANH MIẾU

CÔNG TRÌNH project
NHÀ LỚP HỌC, NHÀ ĐIỀU HÀNH 2 TẦNG 8 PHÒNG VÀ CÁC HẠNG MỤC PHỤ TRỢ TRƯỜNG THCS SÔNG LÓ PHƯỜNG THANH MIẾU, TỈNH PHÚ THỌ

Địa điểm:
phường Thanh Miếu, Tỉnh Phú Thọ

HẠNG MỤC

TÊN BẢN VẼ DWG. title
MẶT BẰNG CẤP ĐIỆN
SƠ ĐỒ NGUYÊN LÝ CẤP ĐIỆN
THỐNG KÊ VẬT TƯ

GIÁM ĐỐC

HOÀNG ĐÌNH ĐỒNG

CHỦ TRÌ p.s architect	KS NGUYỄN VĂN DU	
THIẾT KẾ design	KS NGUYỄN VĂN DU	
THỂ HIỆN draw	KS HÀ XUÂN TU	
QLKT manager	KS VŨ THÀNH TÊN	

HỒ SƠ THIẾT KẾ THI CÔNG	
NGÀY HT Date	2025
KÝ HIỆU BV Drawing No	D-01

ỦY BAN NHÂN DÂN PHƯỜNG THANH MIẾU
PHÒNG KINH TẾ, HẠ TẦNG ĐÔ THỊ

THẨM ĐỊNH

Theo Văn bản số:...../.....

Ngày.....tháng.....năm 20.....

Người thẩm định ký tên:

PHẦN: CÔNG PHỤ XÂY MỚI



Địa Chỉ : Phường Việt Trì, t. Phú Thọ
Email :

ỦY BAN NHÂN DÂN PHƯỜNG THANH MIẾU
PHÒNG KINH TẾ, HẠ TẦNG ĐÔ THỊ

THẨM ĐỊNH
Theo Văn bản số:/.....
Ngày.....tháng.....năm 20.....
Người thẩm định ký tên:

HIỆU CHỈNH	revisions	
1		
2		
3		
4		
LẦN	MÔ TẢ	NGÀY
Ver	Description	Date

CHỦ ĐẦU TƯ client
BAN QLDA PHƯỜNG THANH MIẾU

CÔNG TRÌNH project
NHÀ LỚP HỌC, NHÀ ĐIỀU HÀNH 2 TẦNG & PHÒNG
VÀ CÁC HẠNG MỤC PHỤ TRỢ TRƯỜNG THCS SỐNG LÒ
PHƯỜNG THANH MIẾU, TỈNH PHÚ THỌ
Địa điểm:
Phường Thanh Miếu, Tỉnh Phú Thọ

HẠNG MỤC

TÊN BẢN VẼ DWG. title
CHI TIẾT CỔNG

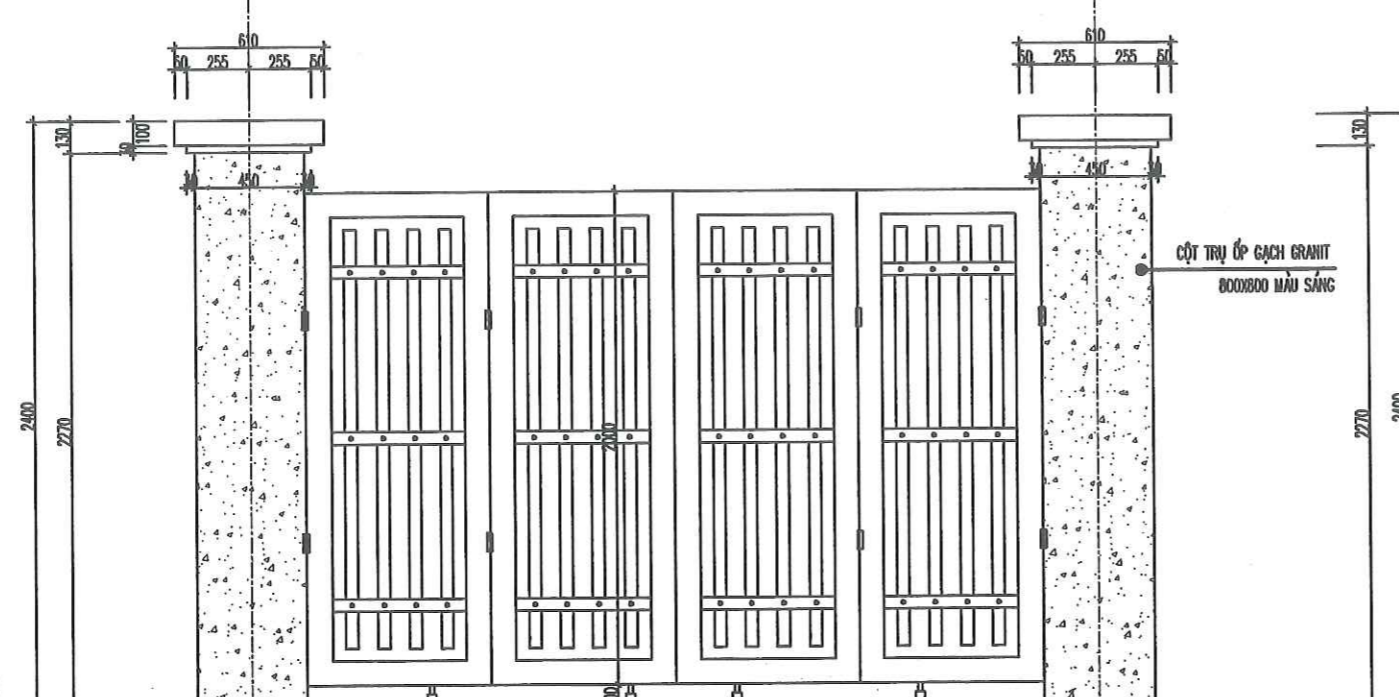
GIÁM ĐỐC

[Signature]
HOÀNG ĐÌNH ĐỒNG

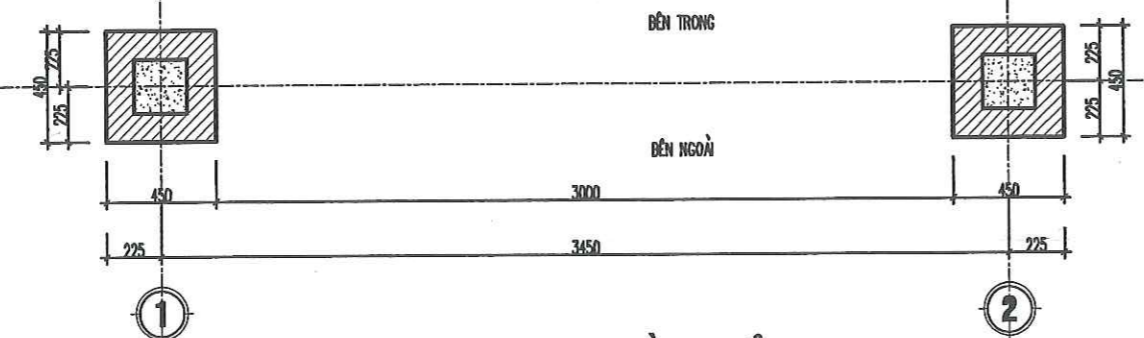
CHỦ TRÌ p.s architect	KTS CỦ TIẾN CƯỜNG	<i>[Signature]</i>
THIẾT KẾ design	KTS CỦ TIẾN CƯỜNG	<i>[Signature]</i>
THỂ HIỆN draw	KTS NGUYỄN TRUNG KIẾN	<i>[Signature]</i>
QL.KT manager	KS VŨ THÀNH TIẾN	<i>[Signature]</i>

HỒ SƠ THIẾT KẾ THI CÔNG

NGÀY HT Date
2025
KÝ HIỆU BV Drawing No
KT-01



MẶT ĐỨNG CỔNG
SL: 01 CỔNG



MẶT BẰNG CỔNG

BẢNG THỐNG KÊ KHỐI LƯỢNG THÉP HÌNH								
CẤU KIỆN	STT	HÌNH DẠNG, KÍCH THƯỚC	CHIỀU DÀI (mm)	SỐ LƯỢNG		TỔNG CHIỀU DÀI (m)	TỔNG DIỆN TÍCH (m ²)	KHỐI LƯỢNG (kg)
				1 CK	T. BỘ			
THÉP CỎNG PHỤ SL-M CK	1	Hộp-40x100x2	5100	1	1	5.1	-	21.7
	2	Hộp-25x50x1.8	1700	4	4	6.8	-	13.6
	3	-550x50x3	-	6	6	-	0.165	3.9
		TỔNG KHỐI LƯỢNG (kg): 39.2						



Địa Chỉ : Phường Việt Trì, t. Phú Thọ
Email :

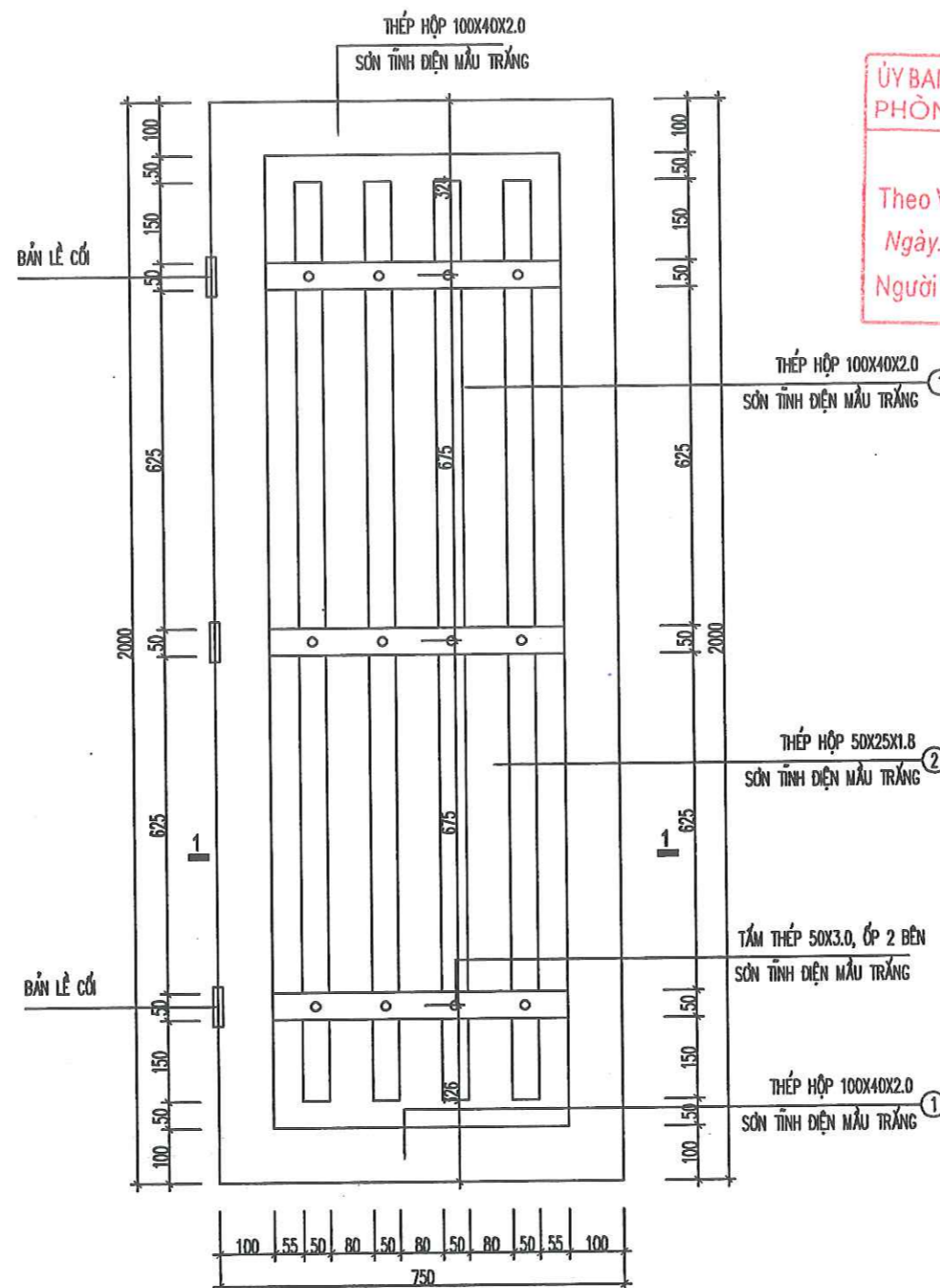
ỦY BAN NHÂN DÂN PHƯỜNG THANH MIẾU
PHÒNG KINH TẾ, HẠ TẦNG ĐÔ THỊ

THẨM ĐỊNH

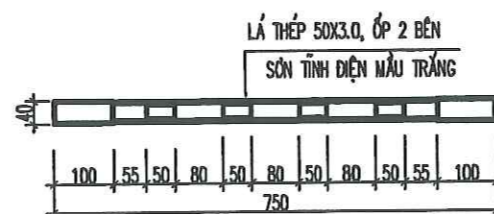
Theo Văn bản số:...../.....

Ngày.....tháng.....năm 20.....

Người thẩm định ký tên:



CHI TIẾT CẢNH CỔNG (04 CẢNH)



MẶT CẮT 1-1

HIỆU CHỈNH	revisions	
1		
2		
3		
4		
LẦN	MÔ TẢ	NGÀY
Ver	Description	Date

CHỦ ĐẦU TƯ client
BAN QLDA PHƯỜNG THANH MIẾU

CÔNG TRÌNH project
NHÀ LỚP HỌC, NHÀ ĐIỀU HÀNH 2 TẦNG 8 PHÒNG VÀ CÁC HẠNG MỤC PHỤ TRỢ TRƯỜNG THCS SÔNG LÚ PHƯỜNG THANH MIẾU, TỈNH PHÚ THỌ
Địa điểm:
Phường Thanh Miếu, Tỉnh Phú Thọ

HẠNG MỤC

TÊN BẢN VẼ DWG. file

CHI TIẾT CỬA

GIÁM ĐỐC

HOÀNG ĐÌNH ĐỒNG

CHỦ TRÌ p.s architect	KTS CỦ TIẾN CƯỜNG	
THIẾT KẾ design	KTS CỦ TIẾN CƯỜNG	
THỂ HIỆN draw	KTS NGUYỄN TRUNG KIẾN	
QLKT manager	KS VŨ THÀNH TIẾN	

HỒ SƠ THIẾT KẾ THI CÔNG

NGÀY HT Date	2025
KÝ HIỆU BV Drawing No	KT-02



Địa Chỉ : Phường Việt Trì, t. Phú Thọ
Email :

ỦY BAN NHÂN DÂN PHƯỜNG THANH MIẾU
PHÒNG KINH TẾ, HẠ TẦNG ĐÔ THỊ
THẨM ĐỊNH
Theo Văn bản số:/.....
Ngày.....tháng.....năm 20.....
Người thẩm định ký tên:

HIỆU CHỈNH		revisions
1		
2		
3		
4		
LẦN	MÔ TẢ	NGÀY
Ver	Description	Date

CHỦ ĐẦU TƯ client
BAN QLDA PHƯỜNG THANH MIẾU

CÔNG TRÌNH project
NHÀ LỚP HỌC, NHÀ ĐIỀU HÀNH 2 TẦNG 8 PHÒNG
VÀ CÁC HẠNG MỤC PHỤ TRỢ TRƯỜNG THCS SÔNG LÓ
PHƯỜNG THANH MIẾU, TỈNH PHÚ THỌ

Địa điểm:
Phường Thanh Miếu, Tỉnh Phú Thọ

HẠNG MỤC

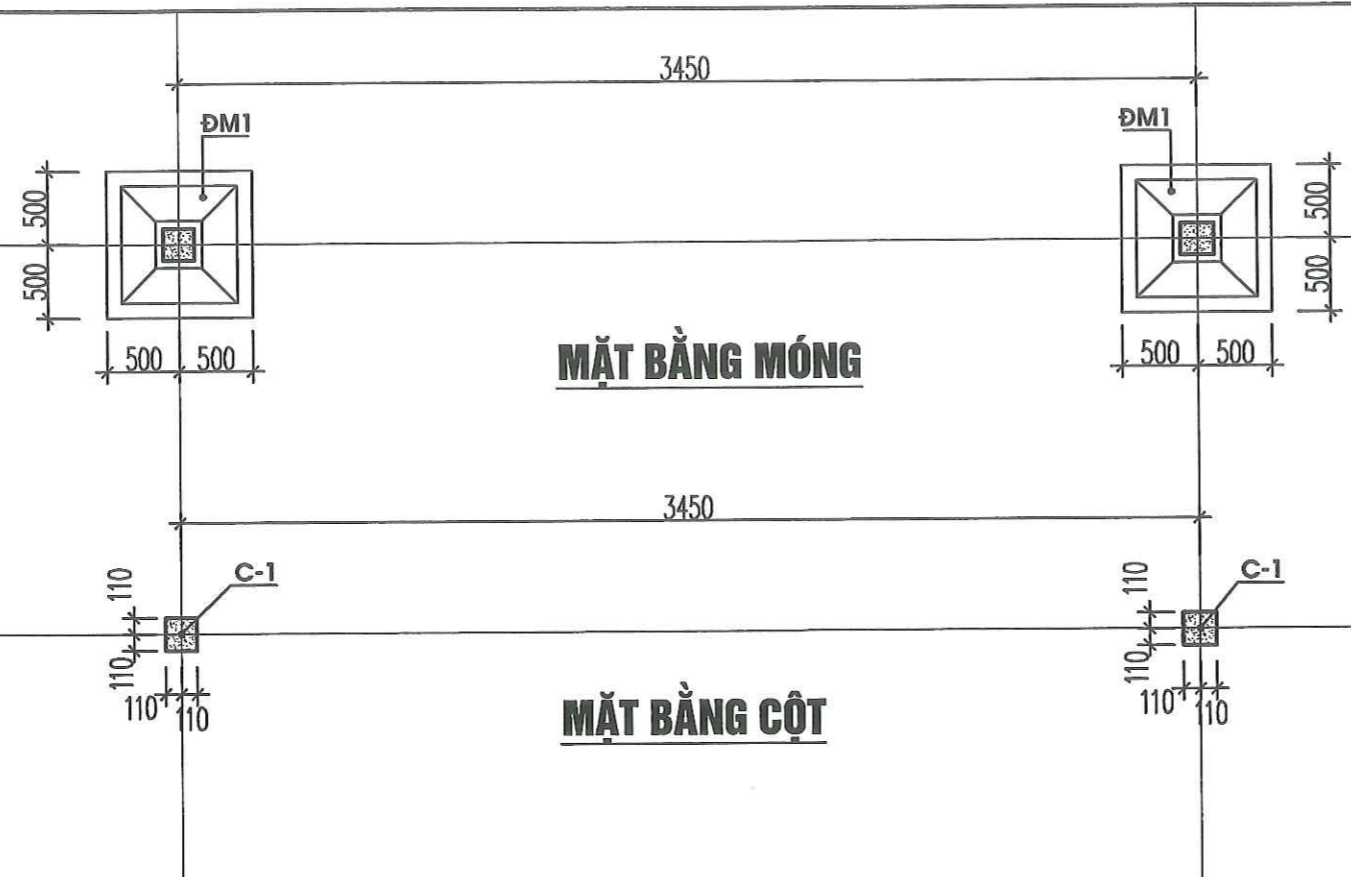
TÊN BẢN VẼ DWG. title
CHI TIẾT KẾT CẤU

GIÁM ĐỐC

HOÀNG ĐÌNH ĐỒNG

CHỦ TRÌ p.s architect	KTS CÙ TIẾN CƯỜNG	
THIẾT KẾ design	KTS CÙ TIẾN CƯỜNG	
THỂ HIỆN draw	KTS NGUYỄN TRUNG KIẾN	
QLKT manager	KS VŨ THÀNH TIẾN	

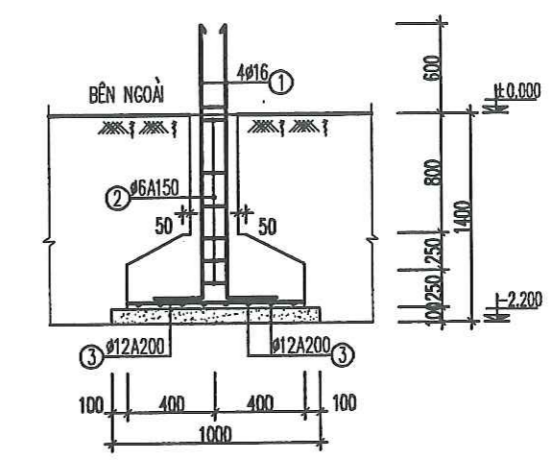
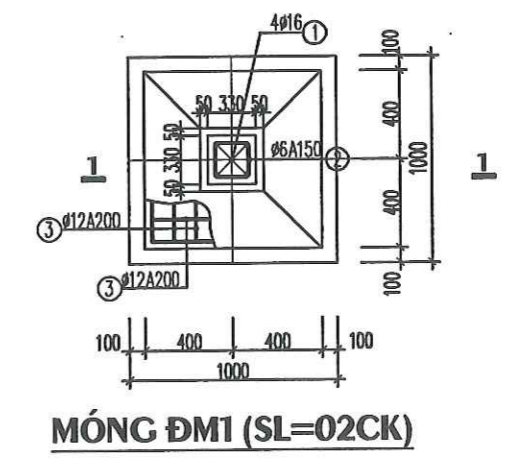
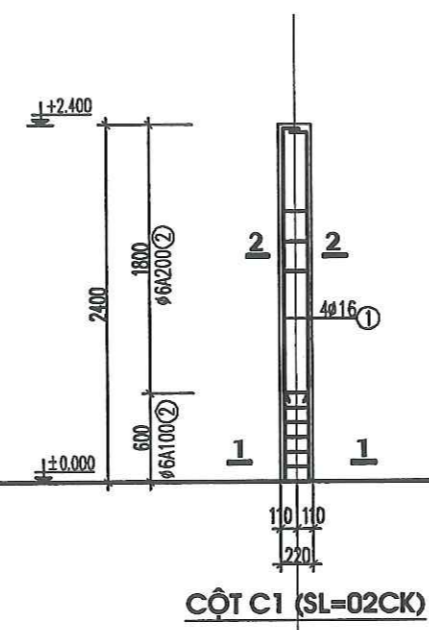
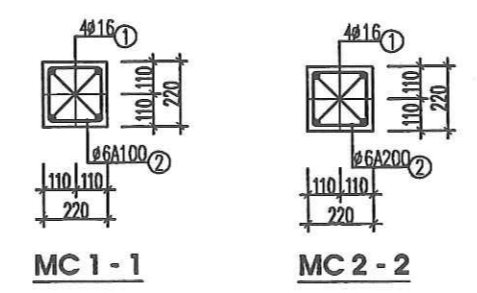
HỒ SƠ THIẾT KẾ THI CÔNG	
NGÀY HT Date	2025
KÝ HIỆU BV Drawing No	KC-01



CẤU KIỆN	STT	HÌNH DẠNG, KÍCH THƯỚC	ĐƯỜNG KÍNH (mm)	CHIỀU DÀI THANH (mm)	SỐ LƯỢNG		TỔNG CHIỀU DÀI (m)	TRỌNG LƯỢNG (kg)
					1 CK	T. BỘ		
MÓNG ĐM-1 (SL: 02)	1	300 1900	16	2200	4	4	8.8	13.89
	2	270 270 60	6	1200	10	10	12	2.68
	3	750	12	750	12	12	9	7.99
	TỔNG HỢP KHỐI LƯỢNG (kg):							
			Ø ≤ 10 : 2.7	Ø ≤ 18 : 21.9	Ø > 18 : 0			
CỘT C-1 (SL: 02)	1	150 2400	16	2550	4	4	10.2	16.10
	2	170 170 60	6	800	20	20	16	3.55
	TỔNG HỢP KHỐI LƯỢNG (kg):							
			Ø ≤ 10 : 3.6	Ø ≤ 18 : 16.1	Ø > 18 : 0			

GHI CHÚ:

- CỐT THÉP Ø ≤ 10 DÙNG THÉP NHÓM CI CÓ R = 2300KG/CM2.
- CỐT THÉP Ø > 10 DÙNG THÉP NHÓM CII CÓ R = 2800KG/CM2.
- BÊ TÔNG MÁC 200# ĐÁ 1X2 CÓ R = 90KG/CM2.
- NỐI CỐT THÉP THEO QUY PHẠM: L >= 30D.
- KHI NỐI CỐT THÉP TRÒN TRÒN PHẢI ƯỚN MÓC.
- TRƯỚC KHI GIA CÔNG CỐT THÉP KIỂM TRA KÍCH THƯỚC THỰC TẾ TRƯỚC KHI GIA CÔNG.



MẶT CẮT 1-1

ỦY BAN NHÂN DÂN PHƯỜNG THANH MIẾU
PHÒNG KINH TẾ, HẠ TẦNG ĐÔ THỊ

THẨM ĐỊNH

Theo Văn bản số:...../.....

Ngày.....tháng.....năm 20.....

Người thẩm định ký tên:

HẠNG MỤC CÔNG CHÍNH

ỦY BAN NHÂN DÂN PHƯỜNG THANH MIẾU
PHÒNG KINH TẾ, HẠ TẦNG ĐÔ THỊ

THẨM ĐỊNH

Theo Văn bản số:...../.....

Ngày.....tháng.....năm 20.....

Người thẩm định ký tên:

PHẦN: KIẾN TRÚC

Ver	Description	Date
1		
2		
3		
4		

BAN GIÁM ĐỐC PHƯỜNG THANH MIẾU

NHÀ LỚP HỌC, NHÀ ĐIỀU HÀNH 2 TẦNG 8 PHÒNG VÀ CÁC HẠNG MỤC PHỤ TRỢ TRƯỜNG THCS SÔNG LÔ PHƯỜNG THANH MIẾU, TỈNH PHÚ THỌ

Địa điểm:
Phường Thanh Miếu, Tỉnh Phú Thọ

CHI TIẾT CỔNG

[Signature]
HOÀNG ĐÌNH ĐỒNG

CHỦ TRÌ
p.s architect

KTS
CÙ TIẾN CƯỜNG

THIẾT KẾ
design

KTS
CÙ TIẾN CƯỜNG

THỂ HIỆN
draw

KTS
NGUYỄN TRUNG KIẾN

QLKT
manager

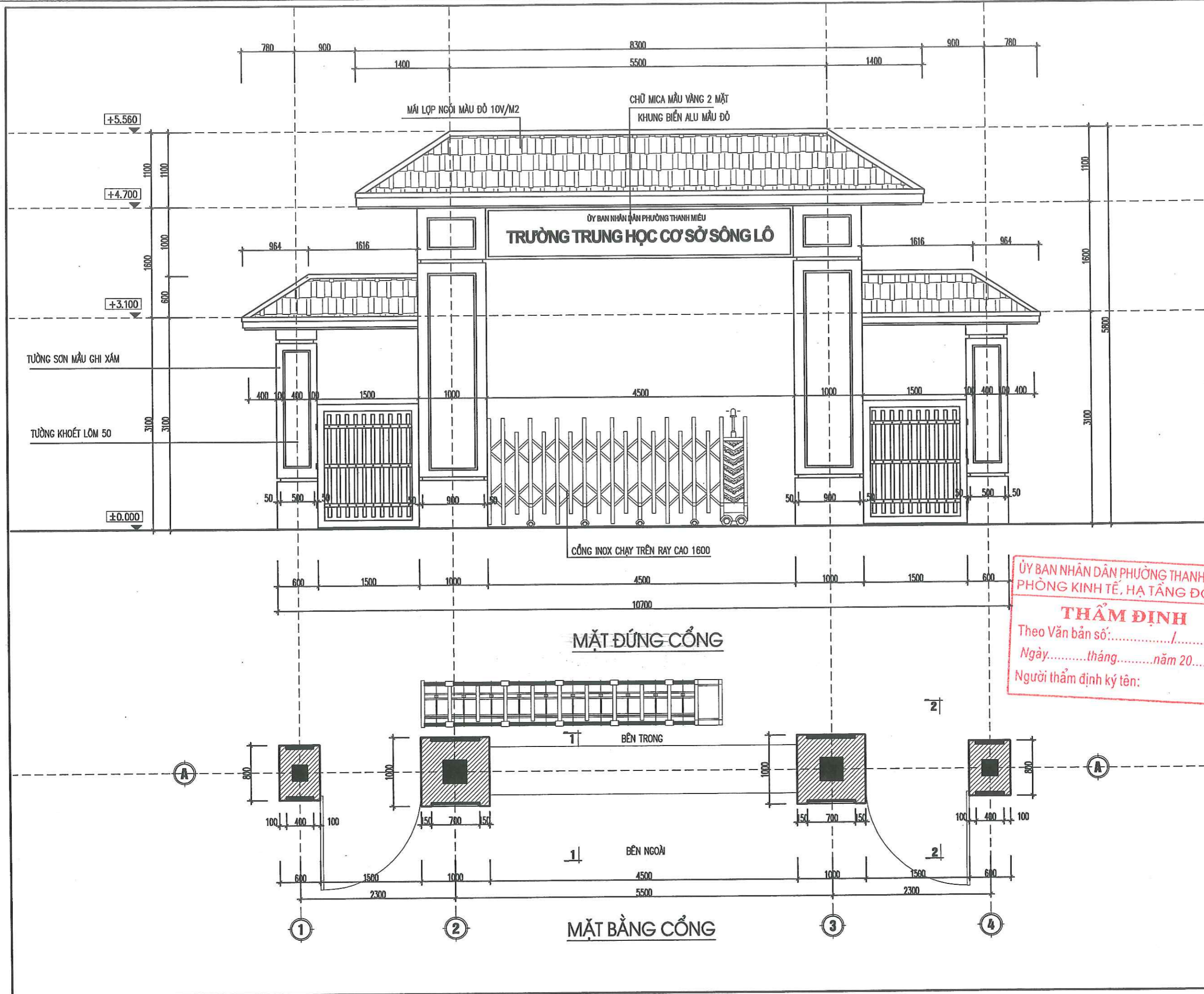
KS
VŨ THÀNH TIẾN

NGÀY HT
Date

2025

KÝ HIỆU BV
Drawing No

KT-01





Địa chỉ: Phường Việt Trì, Tỉnh Phú Thọ

Email:

HIỆU CHỈNH revisions

1		
2		
3		
4		

LẦN Ver	MÔ TẢ Description	NGÀY Date
---------	-------------------	-----------

CHỦ ĐẦU TƯ client

BAN GIÁM ĐỐC PHƯỜNG THANH MIẾU

CÔNG TRÌNH project

NHÀ LỚP HỌC, NHÀ ĐIỀU HÀNH 2 TẦNG 8 PHÒNG
VÀ CÁC HẠNG MỤC PHỤ TRỢ TRƯỜNG THCS SÔNG LÓ
PHƯỜNG THANH MIẾU, TỈNH PHÚ THỌ

Địa điểm:
Phường Thanh Miếu, Tỉnh Phú Thọ

HẠNG MỤC

TÊN BẢN VẼ DWG. title

CHI TIẾT CỐNG

GIÁM ĐỐC

[Signature]

HOÀNG ĐÌNH ĐỒNG

CHỦ TRÌ p.s architect	KTS CÙ TIẾN CƯỜNG	<i>[Signature]</i>
THIẾT KẾ design	KTS CÙ TIẾN CƯỜNG	<i>[Signature]</i>
THỰC HIỆN draw	KTS NGUYỄN TRUNG KIẾN	<i>[Signature]</i>
QLKT manager	KS VŨ THÀNH TIẾN	<i>[Signature]</i>

HỒ SƠ THIẾT KẾ THI CÔNG

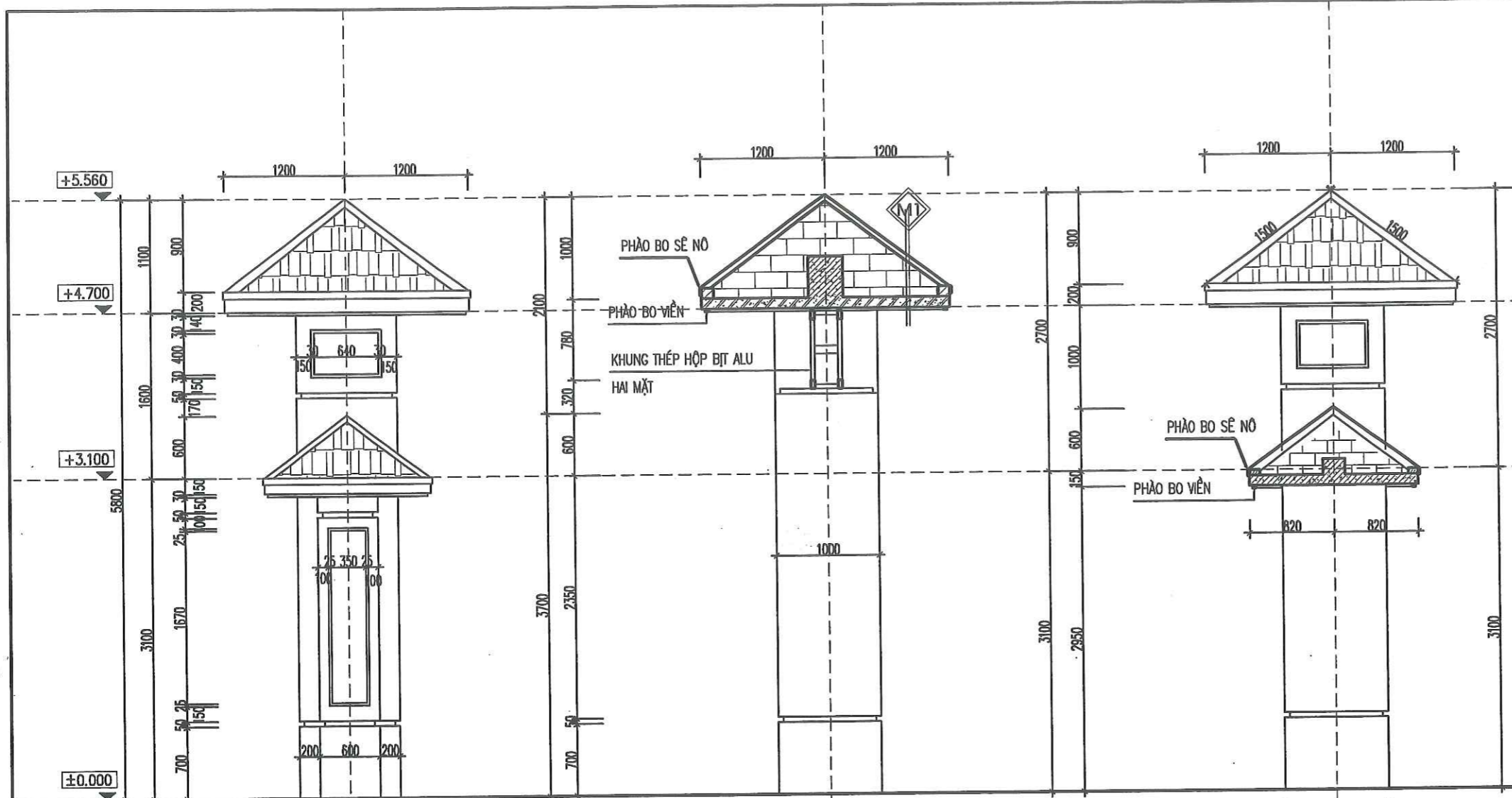
NGÀY HT Date 2025

KÝ HIỆU BV Drawing No KT-02

ỦY BAN NHÂN DÂN PHƯỜNG THANH MIẾU
PHÒNG KINH TẾ, HẠ TẦNG ĐÔ THỊ

THẨM ĐỊNH
Theo Văn bản số:...../.....
Ngày.....tháng.....năm 20.....
Người thẩm định ký tên:

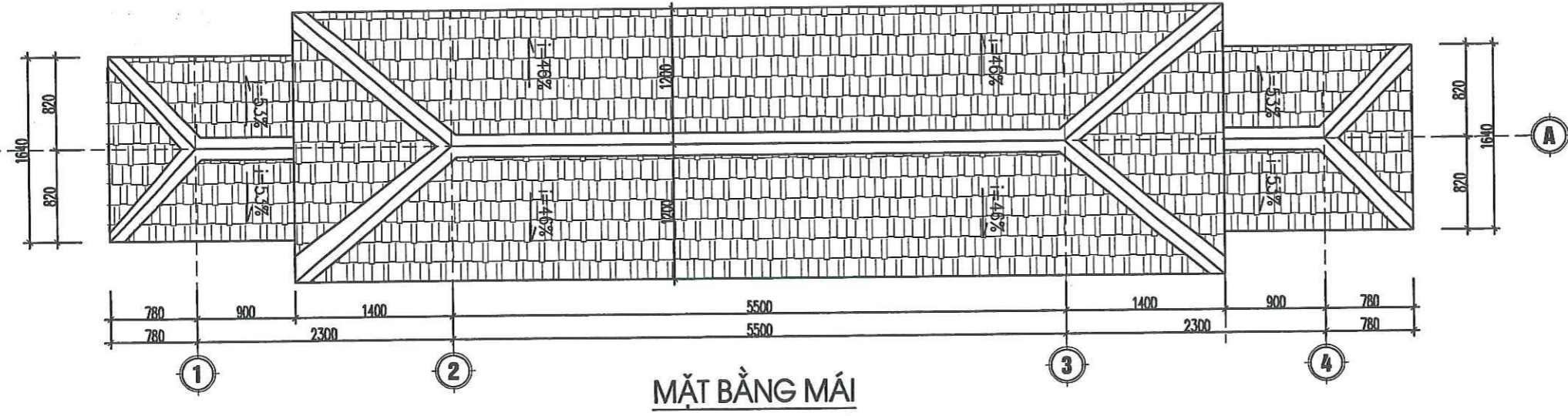
MÁI DỐC
MÁI LỚP NGÓI HA LONG MÀU ĐỎ
HỆ XÀ GỖ THÉP
BÀN SÀN BTCT
VỮA TRẮT TRẦN XM MẮC 75, DÀY 15
LẮN SƠN MÀU TRẮNG



MẶT BÊN

CẮT 1-1

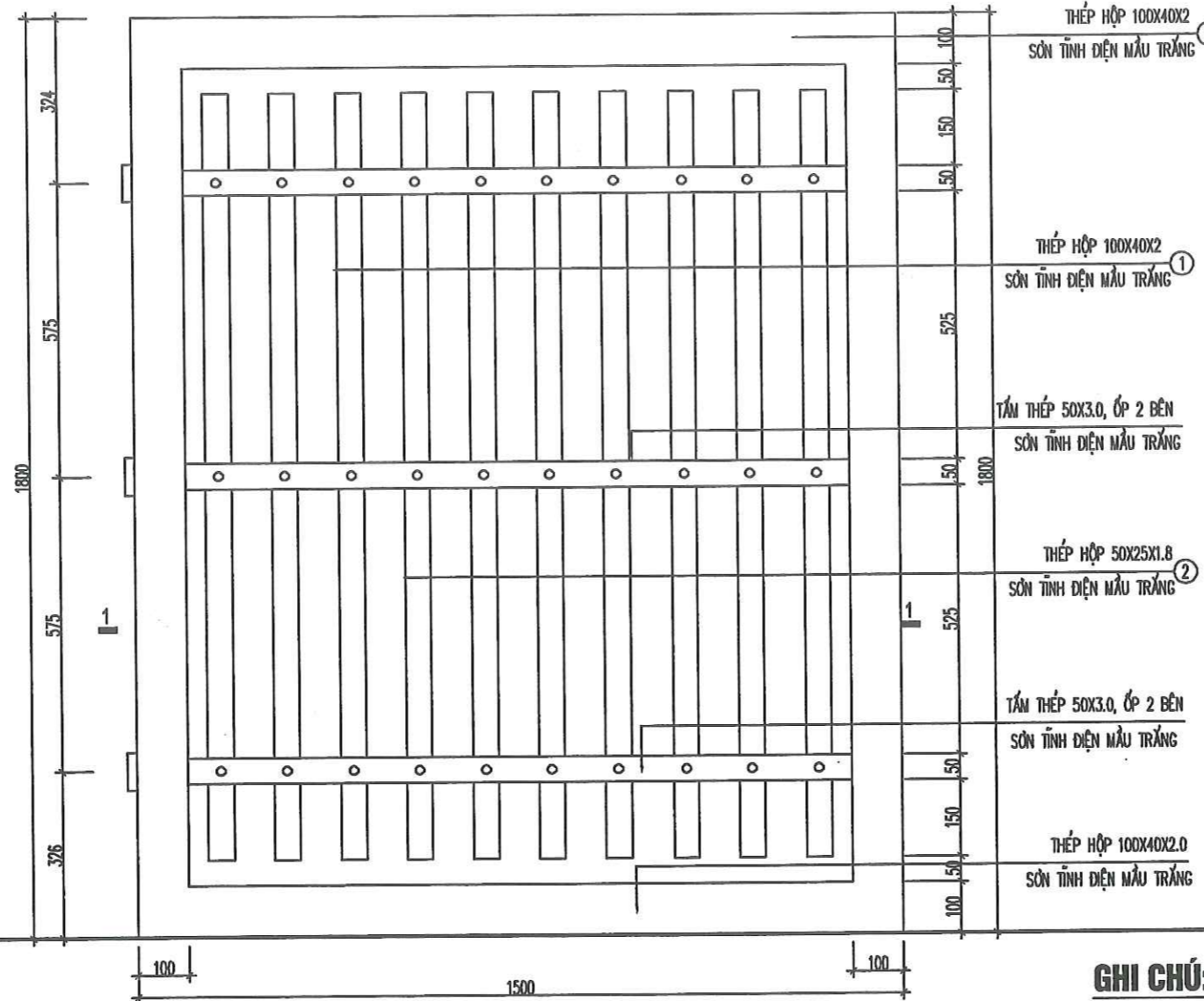
CẮT 2-2



MẶT BẰNG MÁI

ỦY BAN NHÂN DÂN PHƯỜNG THANH MIẾU
PHÒNG KINH TẾ, HẠ TẦNG ĐÔ THỊ

THẨM ĐỊNH
Theo Văn bản số: /
Ngày.....tháng.....năm 20.....
Người thẩm định ký tên:



GHI CHÚ:

- DÙNG BẢN LẺ CỨ

CHI TIẾT CẢNH CÔNG PHỤ (02 CẢNH)

BẢNG THỐNG KÊ KHỐI LƯỢNG THÉP HÌNH

CẤU KIỆN	STT	HÌNH DẠNG, KÍCH THƯỚC	CHIỀU DÀI (mm)	SỐ LƯỢNG		TỔNG CHIỀU DÀI (m)	TỔNG DIỆN TÍCH (m ²)	KHỐI LƯỢNG (kg)
				1 CK	T. BỘ			
THÉP CÔNG PHỤ SL-02 CK	1	Hộp-40x100x2	6600	1	1	6.6	-	28.0
	2	Hộp-25x50x1.8	1500	10	10	15	-	30
	3	-50x1500x3	-	6	6	-	0.45	10.6
TỔNG KHỐI LƯỢNG (kg): 68.6								

HIỆU CHỈNH		revisions
1		
2		
3		
4		
LẦN Ver	MÔ TẢ Description	NGÀY Date

CHỦ ĐẦU TƯ client
BAN QLDA PHƯỜNG THANH MIẾU

CÔNG TRÌNH project
**NHÀ LỚP HỌC, NHÀ ĐIỀU HÀNH 2 TẦNG 8 PHÒNG
VÀ CÁC HẠNG MỤC PHỤ TRỢ TRƯỜNG THCS SÔNG LÒ
PHƯỜNG THANH MIẾU, TỈNH PHÚ THỌ**

Địa điểm:
Phường Thanh Miếu, Tỉnh Phú Thọ

HẠNG MỤC

TÊN BẢN VẼ DWG. title

CHI TIẾT CÔNG

GIÁM ĐỐC

[Signature]
HOÀNG ĐÌNH ĐỒNG

CHỦ TRÌ p.s architect	KTS CỦ TIẾN CƯỜNG	<i>[Signature]</i>
THIẾT KẾ design	KTS CỦ TIẾN CƯỜNG	<i>[Signature]</i>
THỂ HIỆN draw	KTS NGUYỄN TRUNG KIẾN	<i>[Signature]</i>
Q.L.K.T manager	KS VŨ THÀNH TIẾN	<i>[Signature]</i>

HỒ SƠ THIẾT KẾ THI CÔNG

NGÀY HT Date
2025

KÝ HIỆU BV Drawing No
KT-03

ỦY BAN NHÂN DÂN PHƯỜNG THANH MIẾU
PHÒNG KINH TẾ, HẠ TẦNG ĐÔ THỊ

THẨM ĐỊNH

Theo Văn bản số:...../.....

Ngày.....tháng.....năm 20.....

Người thẩm định ký tên:

PHẦN: KẾT CẤU

ỦY BAN NHÂN DÂN PHƯỜNG THANH MIẾU
PHÒNG KINH TẾ, HẠ TẦNG ĐÔ THỊ

THẨM ĐỊNH
Theo Văn bản số: /
Ngày: tháng năm 20.....
Người thẩm định ký tên:

HIỆU CHỈNH	revisions	
1		
2		
3		
4		
LẦN	MÔ TẢ	NGÀY
Ver	Description	Date

CHỦ ĐẦU TƯ client
BAN QLDA PHƯỜNG THANH MIẾU

CÔNG TRÌNH project
NHÀ LỚP HỌC, NHÀ ĐIỀU HÀNH 2 TẦNG 8 PHÒNG
VÀ CÁC HẠNG MỤC PHỤ TRỢ TRƯỜNG THCS SÔNG LÒ
PHƯỜNG THANH MIẾU, TỈNH PHÚ THỌ

Địa điểm:
Phường Thanh Miếu, Tỉnh Phú Thọ

HẠNG MỤC

TÊN BẢN VẼ DWG. title

**MẶT BẰNG
KẾT CẤU MÓNG**

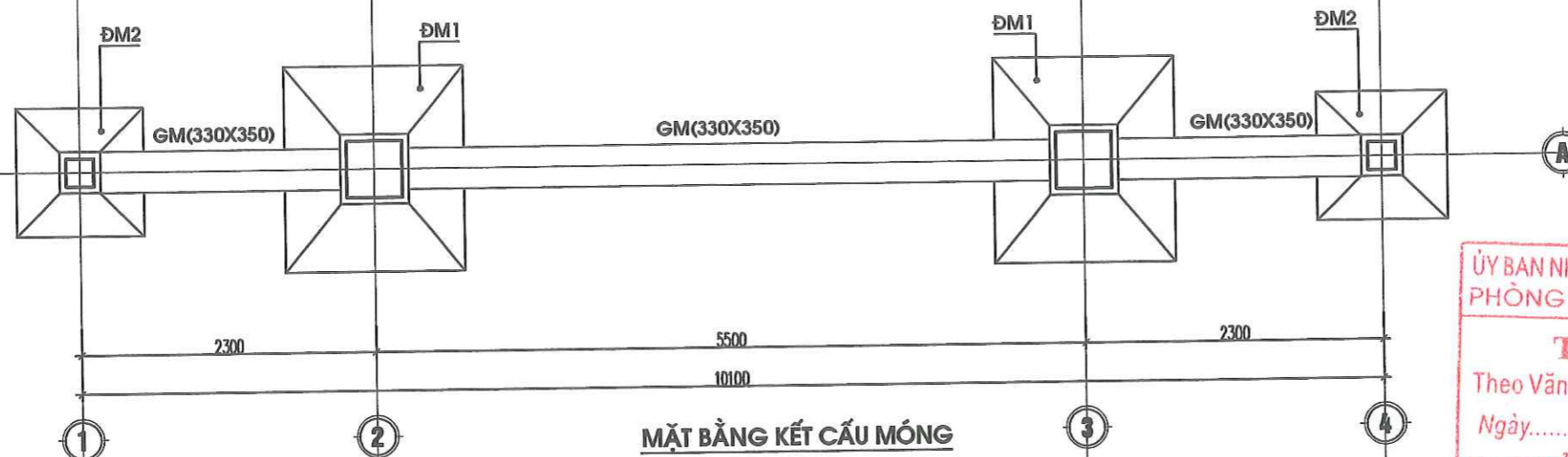
GIÁM ĐỐC

HOÀNG ĐÌNH ĐỒNG

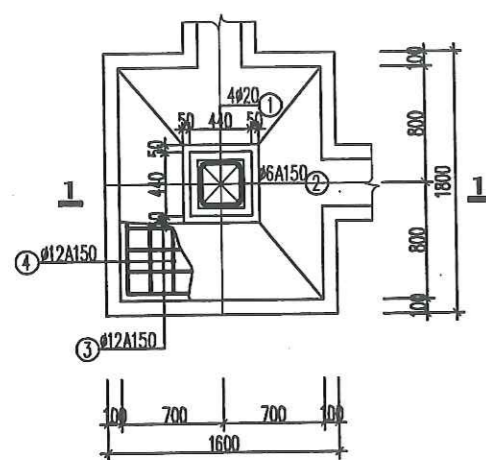
CHỦ TRÌ p.s architect	KS VŨ THÀNH TIẾN	
THIẾT KẾ design	KS NGUYỄN VĂN DUY	
THỂ HIỆN draw	KS NGUYỄN PHÚ THẾ	
QLK.T manager	KS VŨ THÀNH TIẾN	

HỒ SƠ THIẾT KẾ THI CÔNG

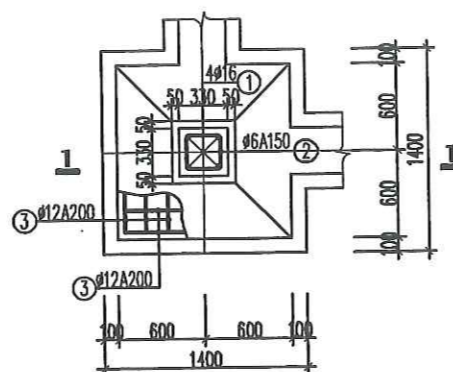
NGÀY HT Date	2025
KÝ HIỆU BV Drawing No	KC-01



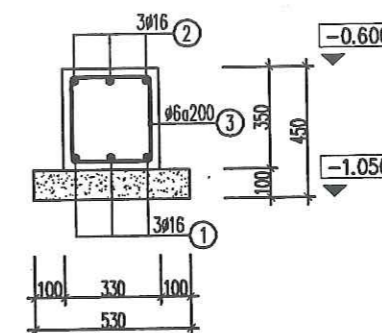
MẶT BẰNG KẾT CẤU MÓNG



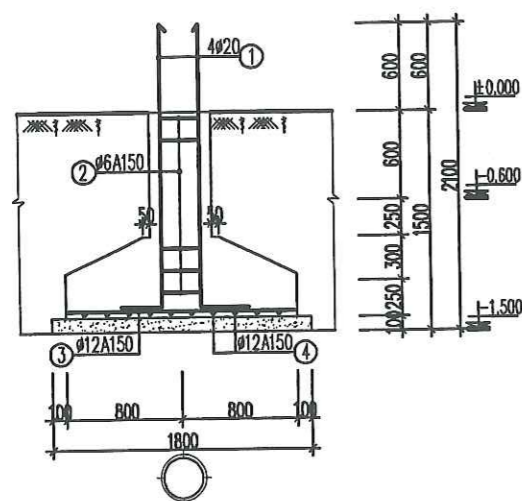
MÓNG ĐM1 (SL=02CK)



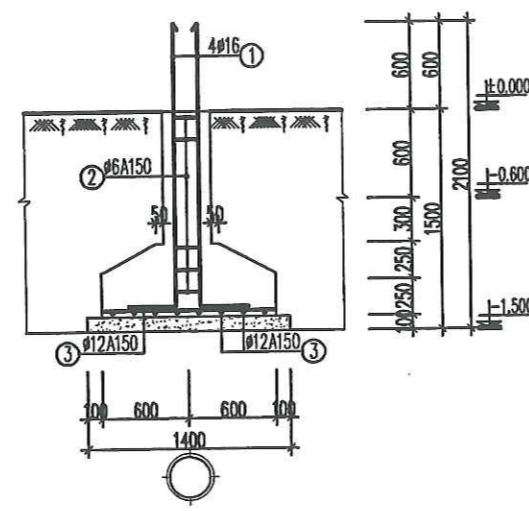
MÓNG ĐM2 (SL=02CK)



GM L=10.420 M (SL=01CK)



MẶT CẮT 1-1



MẶT CẮT 1-1

GHI CHÚ:

- CỐT THÉP $\phi \leq 10$ DÙNG THÉP NHÓM CI CÓ R = 2300KG/CM².
- CỐT THÉP $\phi > 10$ DÙNG THÉP NHÓM CII CÓ R = 2800KG/CM².
- BÊ TÔNG MẮC 200# ĐÁ 1X2 CÓ R = 90KG/CM².
- NỐI CỐT THÉP THEO QUY PHẠM: L $\geq 30D$.
- KHI NỐI CỐT THÉP TRÒN TRON PHẢI UỐN MÓC.
- TRƯỚC KHI GIA CÔNG CỐT THÉP KIỂM TRA KÍCH THƯỚC THỰC TẾ TRƯỚC KHI GIA CÔNG.



Địa Chỉ : Phường Việt Trì, tỉnh Phú Thọ
Email :

HIỆU CHỈNH revisions

1		
2		
3		
4		

LẦN Ver	MÔ TẢ Description	NGÀY Date
---------	-------------------	-----------

CHỦ ĐẦU TƯ client

BAN QLDA PHƯỜNG THANH MIẾU

CÔNG TRÌNH project

NHÀ LỚP HỌC, NHÀ ĐIỀU HÀNH 2 TẦNG 8 PHÒNG
VÀ CÁC HẠNG MỤC PHỤ TRỢ TRƯỜNG THCS SỐNG LỘ
PHƯỜNG THANH MIẾU, TỈNH PHÚ THỌ

Địa điểm:
Phường Thanh Miếu, Tỉnh Phú Thọ

HẠNG MỤC

TÊN BẢN VẼ DWG. title

**MẶT BẰNG ĐỊNH VỊ CỘT
MẶT BẰNG KC DẦM**

GIÁM ĐỐC

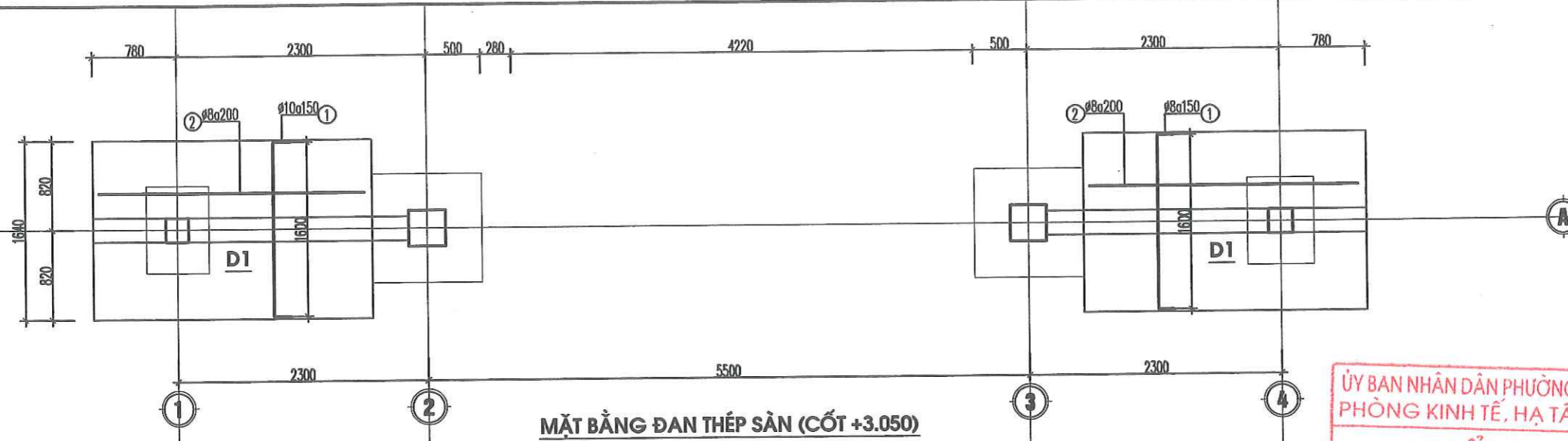
[Signature]
HOÀNG ĐÌNH ĐỒNG

CHỦ TRÌ p.s architect	KS VŨ THÀNH TIẾN	<i>[Signature]</i>
THIẾT KẾ design	KS NGUYỄN VĂN DUY	<i>[Signature]</i>
THỂ HIỆN draw	KS NGUYỄN PHÚ THẾ	<i>[Signature]</i>
QLKT manager	KS VŨ THÀNH TIẾN	<i>[Signature]</i>

HỒ SƠ THIẾT KẾ THI CÔNG

NGÀY HT Date 2025

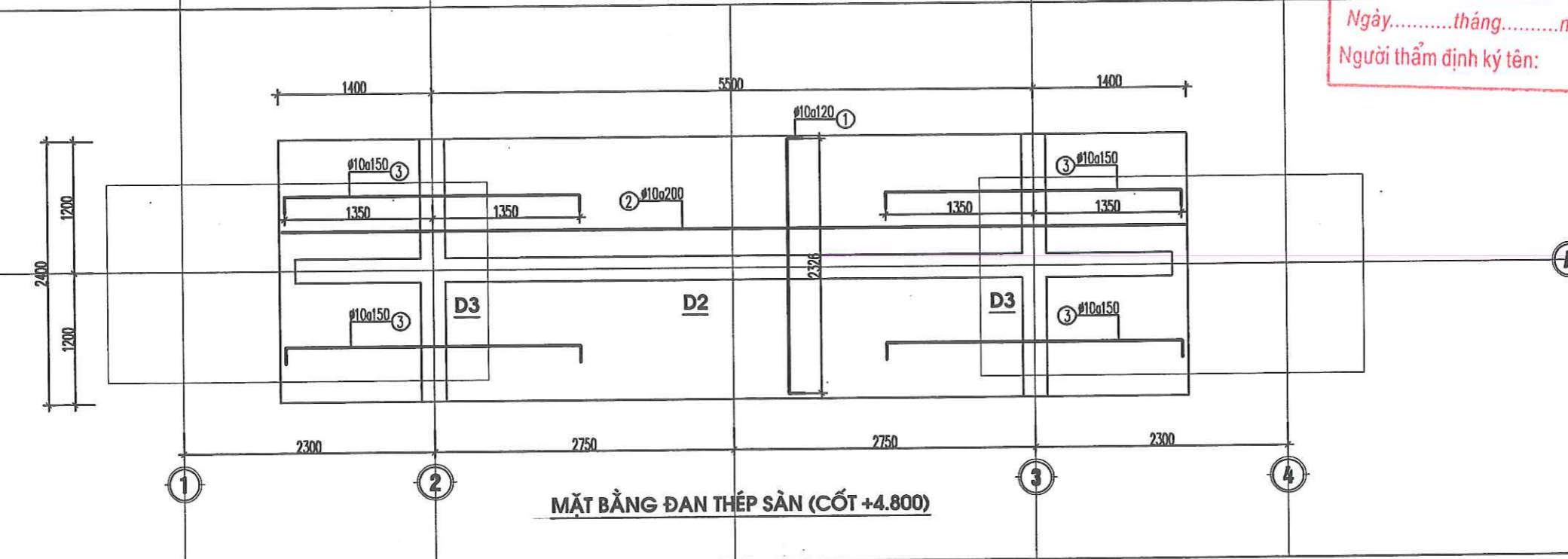
KÝ HIỆU BV Drawing No KC-02



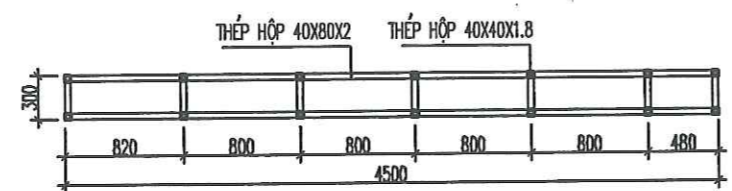
MẶT BẰNG ĐAN THÉP SÀN (CỐT +3.050)

ỦY BAN NHÂN DÂN PHƯỜNG THANH MIẾU
PHÒNG KINH TẾ, HẠ TẦNG ĐÔ THỊ

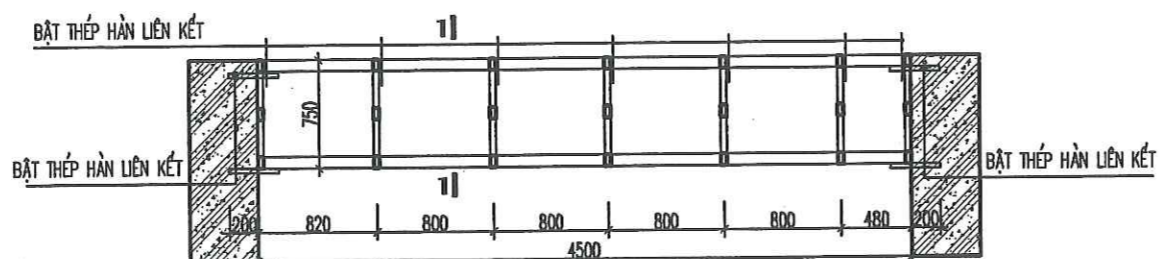
THẨM ĐỊNH
Theo Văn bản số: /
Ngày.....tháng.....năm 20.....
Người thẩm định ký tên:



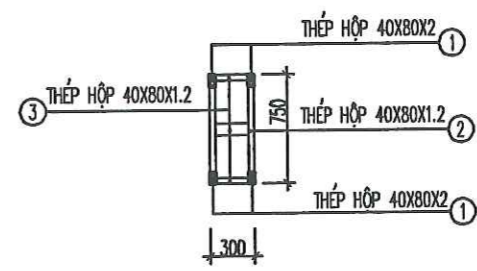
MẶT BẰNG ĐAN THÉP SÀN (CỐT +4.800)



MẶT BẰNG KHUNG THÉP BIỂN TÊN



MẶT ĐỨNG KHUNG THÉP BIỂN TÊN



MẶT CẮT 1-1



Địa Chỉ : Phường Việt Trì, tỉnh Phú Thọ
Email :

HIỆU CHỈNH		revisions
1		
2		
3		
4		

CHỦ ĐẦU TƯ client
BAN QLDA PHƯỜNG THANH MIỂU

CÔNG TRÌNH project
NHÀ LỚP HỌC, NHÀ ĐIỀU HÀNH 2 TẦNG 8 PHÒNG
VÀ CÁC HẠNG MỤC PHỤ TRỢ TRƯỜNG THCS SỐNG LÓ
PHƯỜNG THANH MIỂU, TỈNH PHÚ THỌ

Địa điểm:
Phường Thanh Miếu, Tỉnh Phú Thọ

HẠNG MỤC

TÊN BẢN VẼ DWG. title

CHI TIẾT DẦM, CỘT

GIÁM ĐỐC

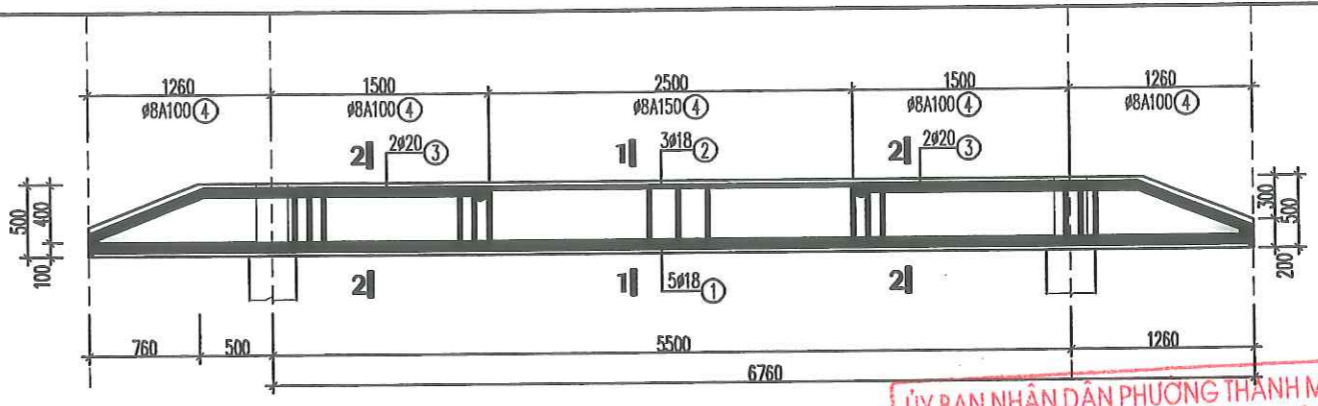
[Signature]

HOÀNG ĐÌNH ĐỒNG

CHỦ TRÌ p.s architect	KS VŨ THÀNH TIẾN	<i>[Signature]</i>
THIẾT KẾ design	KS NGUYỄN VĂN DUY	<i>[Signature]</i>
THỂ HIỆN draw	KS NGUYỄN PHÚ THẾ	<i>[Signature]</i>
QL.KT manager	KS VŨ THÀNH TIẾN	<i>[Signature]</i>

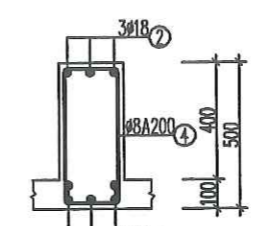
HỒ SƠ THIẾT KẾ THI CÔNG

NGÀY HT Date	2025
KÝ HIỆU BV Drawing No	KC-03

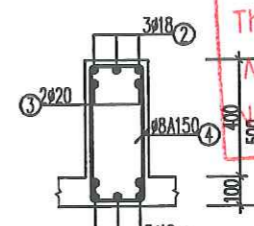


DẦM D2 (SL=01CK)

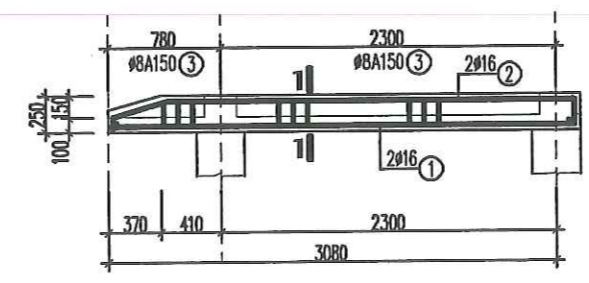
ỦY BAN NHÂN DÂN PHƯỜNG THANH MIỂU
PHÒNG KINH TẾ, HẠ TẦNG ĐÔ THỊ
THẨM ĐỊNH
Theo Văn bản số: /
Ngày.....tháng.....năm 20.....
Người thẩm định ký tên:



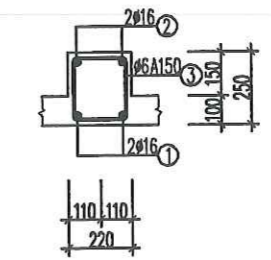
MC 1-1



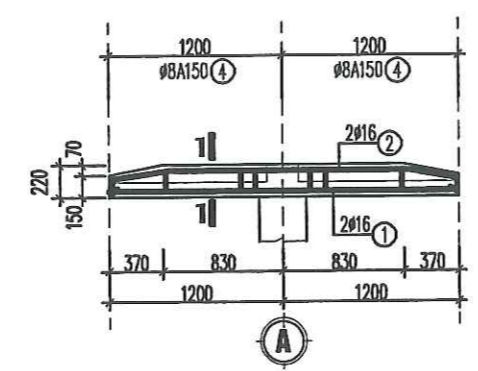
MC 1-1



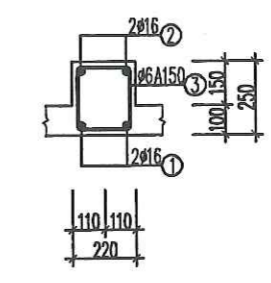
DẦM D1 (SL=02CK)



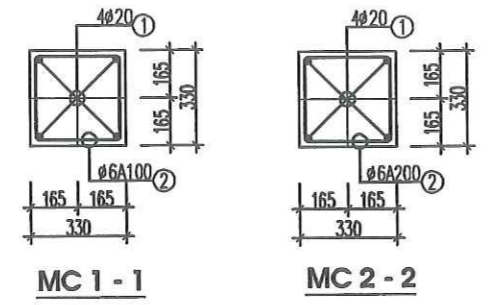
MẶT CẮT 1-1



DẦM D3 (SL=02CK)

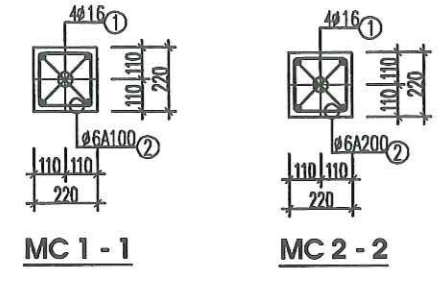


MẶT CẮT 1-1



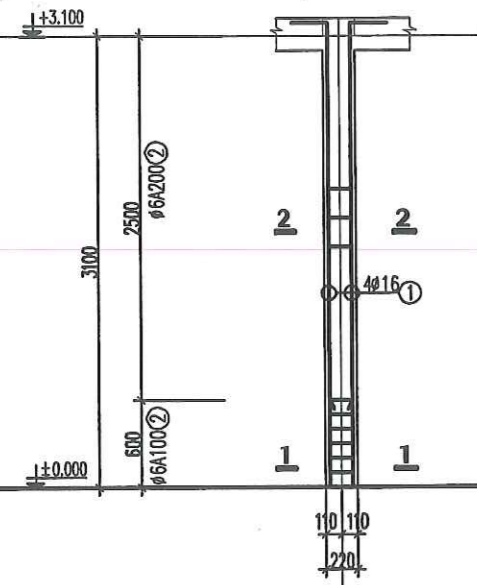
MC 1-1

MC 2-2

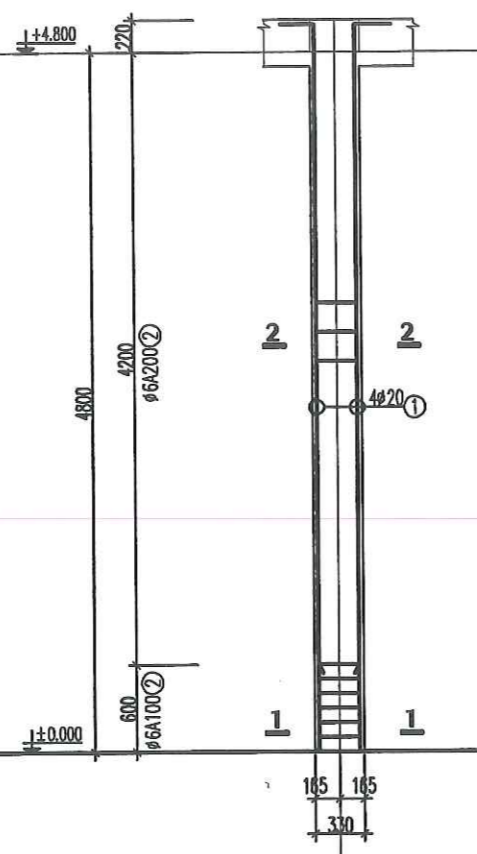


MC 1-1

MC 2-2



CỘT C1 (SL=02CK)



CỘT C2 (SL=02CK)

GHI CHÚ:

- CỘT THÉP $\phi \leq 10$ DÙNG THÉP NHÓM C1 CÓ R = 2300KG/CM2.
- CỘT THÉP $\phi > 10$ DÙNG THÉP NHÓM CII CÓ R = 2800KG/CM2.
- BÊ TÔNG MẮC 200# ĐÁ 1X2 CÓ R = 90KG/CM2.
- NỐI CỘT THÉP THEO QUY PHẠM: L $\geq 30D$.
- KHI NỐI CỘT THÉP TRÒN TRON PHẢI ƯỚN MỐC.
- TRƯỚC KHI GIA CÔNG CỘT THÉP KIỂM TRA KÍCH THƯỚC THỰC TẾ TRƯỚC KHI GIA CÔNG.



Địa Chỉ : Phường Việt Trì, tỉnh Phú Thọ
Email :

HIỆU CHỈNH revisions

1		
2		
3		
4		

LẦN MÔ TẢ NGÀY
Ver Description Date

CHỦ ĐẦU TƯ client

BAN QLDA PHƯỜNG THANH MIẾU

CÔNG TRÌNH project

NHÀ LỚP HỌC, NHÀ ĐIỀU HÀNH 2 TẦNG 8 PHÒNG
VÀ CÁC HẠNG MỤC PHỤ TRỢ TRƯỜNG THCS SÔNG LỎ
PHƯỜNG THANH MIẾU, TỈNH PHÚ THỌ

Địa điểm:
Phường Thanh Miếu, Tỉnh Phú Thọ

HẠNG MỤC

TÊN BẢN VẼ DWG. title

**MẶT BẰNG ĐỊNH VỊ CỘT
MẶT BẰNG KC DẦM**

GIÁM ĐỐC

[Signature]
HOÀNG ĐÌNH ĐỒNG

CHỦ TRÌ KS VŨ THÀNH TIẾN *[Signature]*

THIẾT KẾ KS NGUYỄN VĂN DUY *[Signature]*

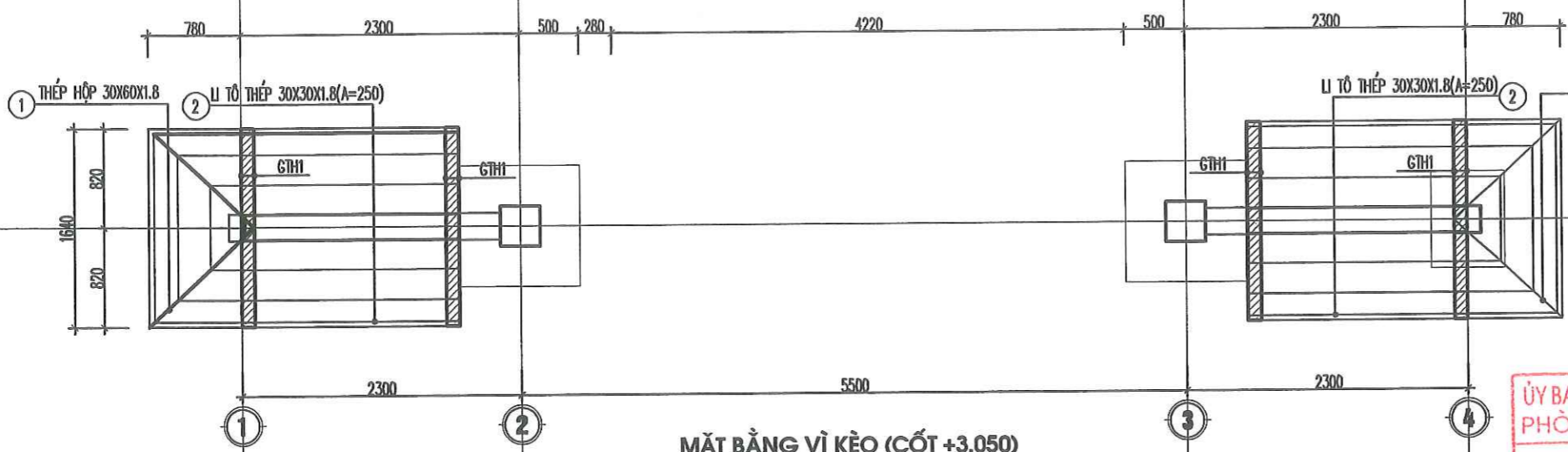
THỂ HIỆN KS NGUYỄN PHÚ THẾ *[Signature]*

QLKT KS VŨ THÀNH TIẾN *[Signature]*

HỒ SƠ THIẾT KẾ THI CÔNG

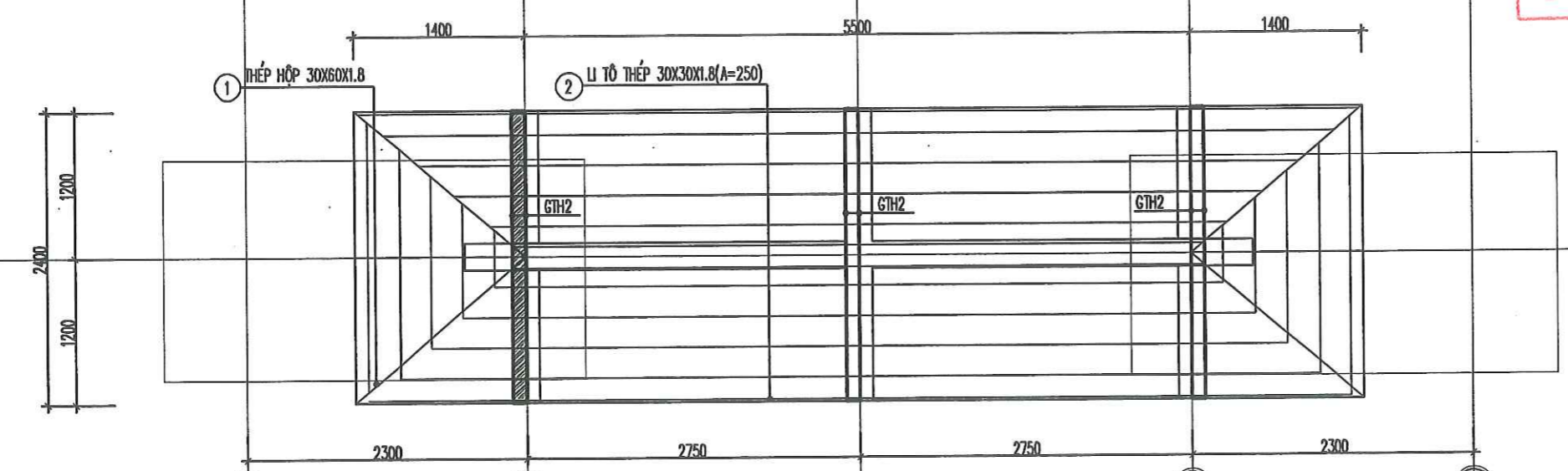
NGÀY HT 2025
Date

KÝ HIỆU BV KC-04
Drawing No

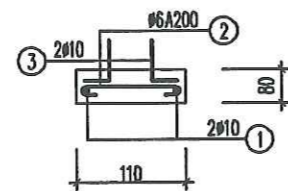


MẶT BẰNG VỊ KÈO (CỐT +3.050)

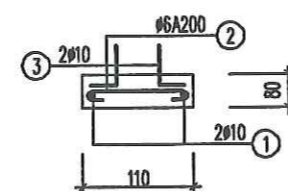
ỦY BAN NHÂN DÂN PHƯỜNG THANH MIẾU
PHÒNG KINH TẾ, HẠ TẦNG ĐÔ THỊ
THẨM ĐỊNH
Theo Văn bản số:...../.....
Ngày.....tháng.....năm 20.....
Người thẩm định ký tên:



MẶT BẰNG VỊ KÈO (CỐT +4.800)



**GIẰNG TH1: L=1.760 M
(SL=04CK)**



**GIẰNG TH2: L=2.6M
(SL=03CK)**

BẢNG THÔNG KÊ CỐT THÉP

CẤU KIỆN	STT	HÌNH DẠNG, KÍCH THƯỚC	ĐƯỜNG KÍNH (mm)	CHIỀU DÀI THANH (mm)	SỐ LƯỢNG		TỔNG CHIỀU DÀI (m)	TRỌNG LƯỢNG (KG)
					1 CK	T. BỘ		
MÓNG ĐM1 (SL: 02)	1	300 2000	20	2300	4	4	9.2	22.69
	2	350 350 60	6	1520	11	11	16.72	3.71
	3	1350	12	1350	12	12	16.2	14.38
	4	1550	12	1550	10	10	15.5	13.76
TỔNG HỢP KHỐI LƯỢNG (KG): $\varnothing \leq 10$: 3.7 $\varnothing \leq 18$: 28.1 $\varnothing > 18$: 22.7								
MÓNG ĐM2 (SL: 02)	1	300 2000	16	2300	4	4	9.2	14.52
	2	250 250 60	6	1120	11	11	12.32	2.73
	3	1150	12	1150	14	14	16.1	14.29
TỔNG HỢP KHỐI LƯỢNG (KG): $\varnothing \leq 10$: 2.7 $\varnothing \leq 18$: 28.8 $\varnothing > 18$: 0								
GIĂNG MÓNG GM (SL: 01)	1	10400	16	10400	3	3	31.2	49.24
	2	300 10400 300	16	11000	3	3	33	52.09
	3	270 300 60	6	1260	53	53	66.78	14.82
TỔNG HỢP KHỐI LƯỢNG (KG): $\varnothing \leq 10$: 14.8 $\varnothing \leq 18$: 101.3 $\varnothing > 18$: 0								
THÉP SÀN COS-43.050 (SL: 02 CK)	1	80 1600 80	10	1760	22	22	38.72	23.87
	2	2500	8	2500	9	9	22.5	8.88
TỔNG HỢP KHỐI LƯỢNG (KG): $\varnothing \leq 10$: 32.8 $\varnothing \leq 18$: 0 $\varnothing > 18$: 0								
THÉP SÀN COS-44.000	1	80 2490 80	10	2650	70	70	185.5	114.37
	2	8300	10	8300	13	13	107.9	66.52
	3	80 2700 80	10	2860	38	38	108.68	67.01
TỔNG HỢP KHỐI LƯỢNG (KG): $\varnothing \leq 10$: 247.9 $\varnothing \leq 18$: 0 $\varnothing > 18$: 0								
CỘT C-1 (SL: 02)	1	150 3200	16	3350	4	4	13.4	21.15
	2	170 170 60	6	800	20	20	16	3.55
TỔNG HỢP KHỐI LƯỢNG (KG): $\varnothing \leq 10$: 3.6 $\varnothing \leq 18$: 21.2 $\varnothing > 18$: 0								
KHUNG BIÊN TÊN TOÀN BỘ	1	Hộp-40x80x2	4500	4	4	18	-	65.2
	2	Hộp-40x80x1.2	750	14	14	10.5	-	23.2
	3	Hộp-40x80x1.2	220	21	21	4.62	-	10.2
TỔNG KHỐI LƯỢNG (KG): 98.6								

BẢNG THÔNG KÊ CỐT THÉP

CẤU KIỆN	STT	HÌNH DẠNG, KÍCH THƯỚC	ĐƯỜNG KÍNH (mm)	CHIỀU DÀI THANH (mm)	SỐ LƯỢNG		TỔNG CHIỀU DÀI (m)	TRỌNG LƯỢNG (KG)
					1 CK	T. BỘ		
CỘT C-2 (SL: 02)	1	150 4900	20	5050	4	4	20.2	49.82
	2	270 270 60	6	1200	29	29	34.8	7.72
TỔNG HỢP KHỐI LƯỢNG (KG): $\varnothing \leq 10$: 7.7 $\varnothing \leq 18$: 0 $\varnothing > 18$: 49.8								
DẦM D-1 (SL: 02)	1	3200	16	3200	2	2	6.4	10.10
	2	200 3200 200	16	3600	2	2	7.2	11.36
	3	170 170 60	6	800	22	22	17.6	3.91
TỔNG HỢP KHỐI LƯỢNG (KG): $\varnothing \leq 10$: 3.9 $\varnothing \leq 18$: 21.5 $\varnothing > 18$: 0								
DẦM D-2 (SL: 01)	1	8000	18	8000	5	5	40	79.90
	2	450 8000 450	18	8900	3	3	26.7	53.34
	3	150 890 1900	20	2940	4	4	11.76	29.00
	4	170 450 60	6	1360	78	78	106.08	23.54
TỔNG HỢP KHỐI LƯỢNG (KG): $\varnothing \leq 10$: 23.5 $\varnothing \leq 18$: 133.2 $\varnothing > 18$: 29								
DẦM D-3 (SL: 02)	1	2350	16	2350	2	2	4.7	7.42
	2	200 2350 200	16	2750	2	2	5.5	8.68
	3	170 170 60	6	800	17	17	13.6	3.02
TỔNG HỢP KHỐI LƯỢNG (KG): $\varnothing \leq 10$: 3 $\varnothing \leq 18$: 16.1 $\varnothing > 18$: 0								
GIĂNG TH-1 (SL: 04)	1	1700	10	1700	2	2	3.4	2.10
	2	60 80 60	6	200	10	10	2	0.44
	3	80 150	10	230	16	16	3.68	2.27
TỔNG HỢP KHỐI LƯỢNG (KG): $\varnothing \leq 10$: 4.8 $\varnothing \leq 18$: 0 $\varnothing > 18$: 0								
GIĂNG TH-2 (SL: 02)	1	2600	10	2600	2	2	5.2	3.21
	2	60 80 60	6	200	14	14	2.8	0.62
	3	80 150	10	230	22	22	5.06	3.12
TỔNG HỢP KHỐI LƯỢNG (KG): $\varnothing \leq 10$: 7 $\varnothing \leq 18$: 0 $\varnothing > 18$: 0								

BẢNG THÔNG KÊ KHỐI LƯỢNG THÉP HÌNH

CẤU KIỆN	STT	HÌNH DẠNG, KÍCH THƯỚC	CHIỀU DÀI (mm)	SỐ LƯỢNG		TỔNG CHIỀU DÀI (m)	TỔNG DIỆN TÍCH (m ²)	KHỐI LƯỢNG (KG)
				1 CK	T. BỘ			
XÁ GỖ COS-43.100	1	Hộp-30x60x1.8	3290	2	2	6.58	-	15.9
	2	Hộp-30x30x1.8	21000	2	2	42	-	65.9
TỔNG KHỐI LƯỢNG (KG): 81.8								
XÁ GỖ COS-44.700	1	Hộp-30x60x1.8	5200	2	2	10.4	-	25.2
	2	Hộp-30x30x1.8	95400	1	1	95.4	-	149.8
TỔNG KHỐI LƯỢNG (KG): 175.0								

ĐƠN VỊ THIẾT KẾ
CÔNG TY TNHH TƯ VẤN VÀ ĐẦU TƯ
XÂY DỰNG BÁCH KHOA



Địa Chỉ: Phường Việt Trì, Tỉnh Phú Thọ
Email:

HIỆU CHỈNH	revisions	
1		
2		
3		
4		
LẦN Ver	MÔ TẢ Description	NGÀY Date

CHỦ ĐẦU TƯ client
BAN QLDA PHƯỜNG THANH MIỂU

CÔNG TRÌNH project
NHÀ LỚP HỌC, NHÀ ĐIỀU HÀNH 2 TẦNG 8 PHÒNG VÀ CÁC HẠNG MỤC PHỤ TỢI TRƯỜNG THCS SỐNG LỚ PHƯỜNG THANH MIỂU, TỈNH PHÚ THỌ
Địa điểm: Phường Thanh Miếu, Tỉnh Phú Thọ

HẠNG MỤC

TÊN BẢN VẼ DWG. title

THỐNG KÊ THÉP

GIÁM ĐỐC

HOÀNG ĐÌNH ĐỒNG

CHỦ TRÌ p.s architect	KTS CÙ TIẾN CƯỜNG	
THIẾT KẾ design	KTS CÙ TIẾN CƯỜNG	
THỂ HIỆN draw	KTS NGUYỄN TRUNG KIẾN	
QL.KT manager	KS VŨ THÀNH TIẾN	

HỒ SƠ THIẾT KẾ THI CÔNG

NGÀY HT Date	2025
KÝ HIỆU BV Drawing No	KC-05

ỦY BAN NHÂN DÂN PHƯỜNG THANH MIẾU
PHÒNG KINH TẾ, HẠ TẦNG ĐÔ THỊ

THẨM ĐỊNH

Theo Văn bản số:...../.....

Ngày.....tháng.....năm 20.....

Người thẩm định ký tên:

HẠNG MỤC: NHÀ ĐỂ XE GIÁO VIÊN

ỦY BAN NHÂN DÂN PHƯỜNG THANH MIẾU
PHÒNG KINH TẾ, HẠ TẦNG ĐÔ THỊ

THẨM ĐỊNH

Theo Văn bản số:...../.....

Ngày.....tháng.....năm 20.....

Người thẩm định ký tên:

PHẦN: KIẾN TRÚC



Địa Chỉ : Phường Việt Trì, tỉnh Phú Thọ
Email :

HIỆU CHỈNH		revisions
1		
2		
3		
4		
LẦN	MÔ TẢ	NGÀY
Ver	Description	Date

CHỦ ĐẦU TƯ client
BAN QLDA PHƯỜNG THANH MIẾU

CÔNG TRÌNH project
NHÀ LỚP HỌC, NHÀ ĐIỀU HÀNH 2 TẦNG 8 PHÒNG
VÀ CÁC HẠNG MỤC PHỤ TRỢ TRƯỜNG THCS SỐNG LÓ
PHƯỜNG THANH MIẾU, TỈNH PHÚ THỌ
Địa điểm:
Phường Thanh Miếu, Tỉnh Phú Thọ

HẠNG MỤC

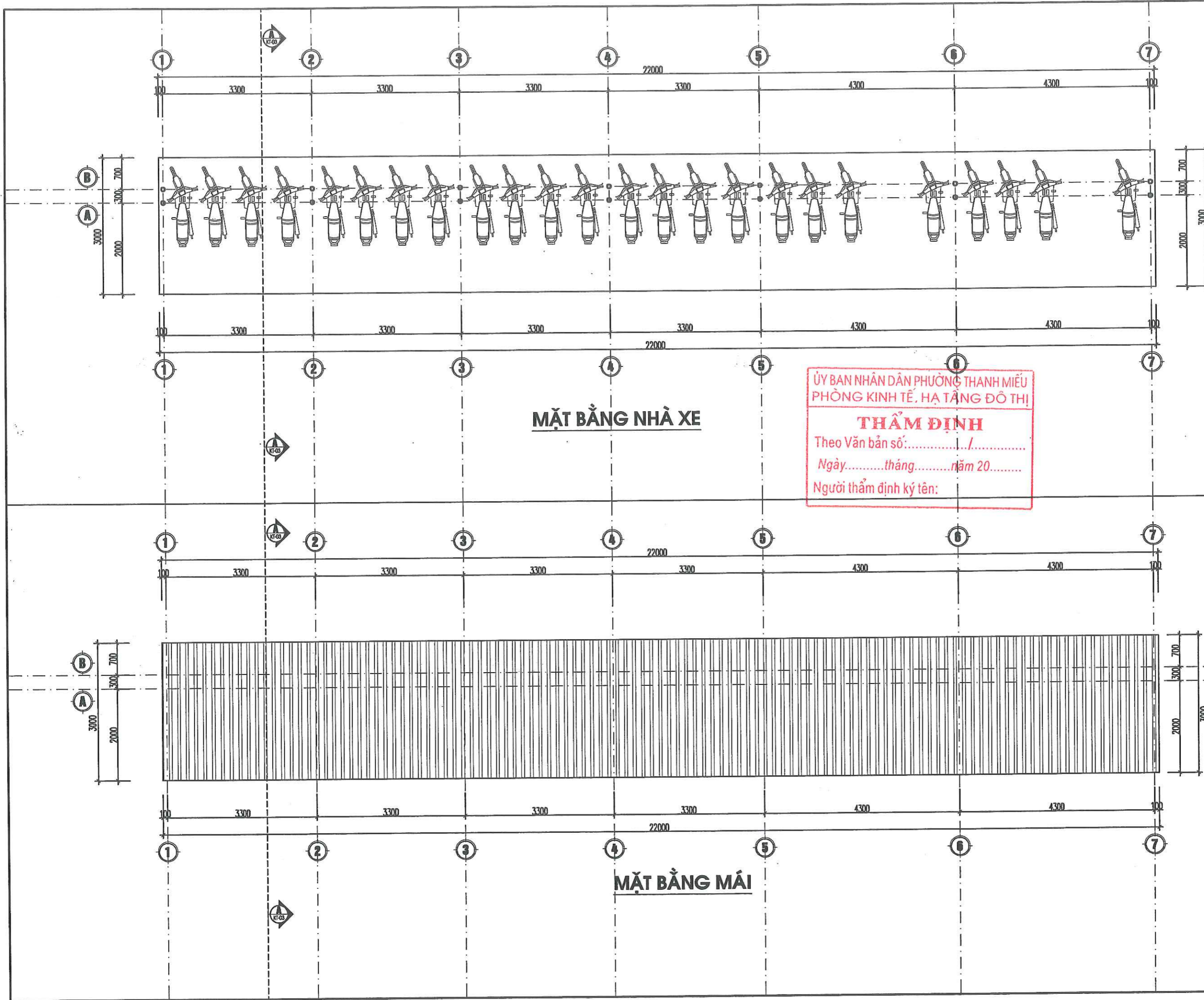
TÊN BẢN VẼ DWG. title
MẶT BẰNG NHÀ XE

GIÁM ĐỐC

HOÀNG ĐÌNH ĐỒNG

CHỦ TRÌ p.s architect	KS VŨ THÀNH TIẾN	
THIẾT KẾ design	KS NGUYỄN VĂN DUY	
THỂ HIỆN draw	KS NGUYỄN PHÚ THẾ	
QL.KT manager	KS VŨ THÀNH TIẾN	

HỒ SƠ THIẾT KẾ THI CÔNG	
NGÀY HT Date	2025
KÝ HIỆU BV Drawing No	KT-01



ỦY BAN NHÂN DÂN PHƯỜNG THANH MIẾU
PHÒNG KINH TẾ, HẠ TẦNG ĐÔ THỊ
THẨM ĐỊNH
Theo Văn bản số:...../.....
Ngày.....tháng.....năm 20.....
Người thẩm định ký tên:

MẶT BẰNG NHÀ XE

MẶT BẰNG MÁI

ỦY BAN NHÂN DÂN PHƯỜNG THANH MIẾU
PHÒNG KINH TẾ, HẠ TẦNG ĐÔ THỊ

THẨM ĐỊNH

Theo Văn bản số: /
Ngày: tháng năm 20.....
Người thẩm định ký tên:

ĐƠN VỊ THIẾT KẾ
CÔNG TY TNHH TƯ VẤN VÀ ĐẦU TƯ
XÂY DỰNG BÁCH KHOA



Địa Chỉ : Phường Việt Trì, tỉnh Phú Thọ
Email :

HIỆU CHỈNH		revisions
1		
2		
3		
4		
LẦN	MÔ TẢ	NGÀY
Ver	Description	Date

CHỦ ĐẦU TƯ client
BAN QLDA PHƯỜNG THANH MIẾU

CÔNG TRÌNH project
NHÀ LỚP HỌC, NHÀ ĐIỀU HÀNH 2 TẦNG 8 PHÒNG
VÀ CÁC HẠNG MỤC PHỤ TRỢ THUỘC TRƯỜNG THCS SỐNG LỚ
PHƯỜNG THANH MIẾU, TỈNH PHÚ THỌ
Địa điểm:
Phường Thanh Miếu, Tỉnh Phú Thọ

HẠNG MỤC

TÊN BẢN VẼ DWG. file

MẶT CẮT A-A

GIÁM ĐỐC

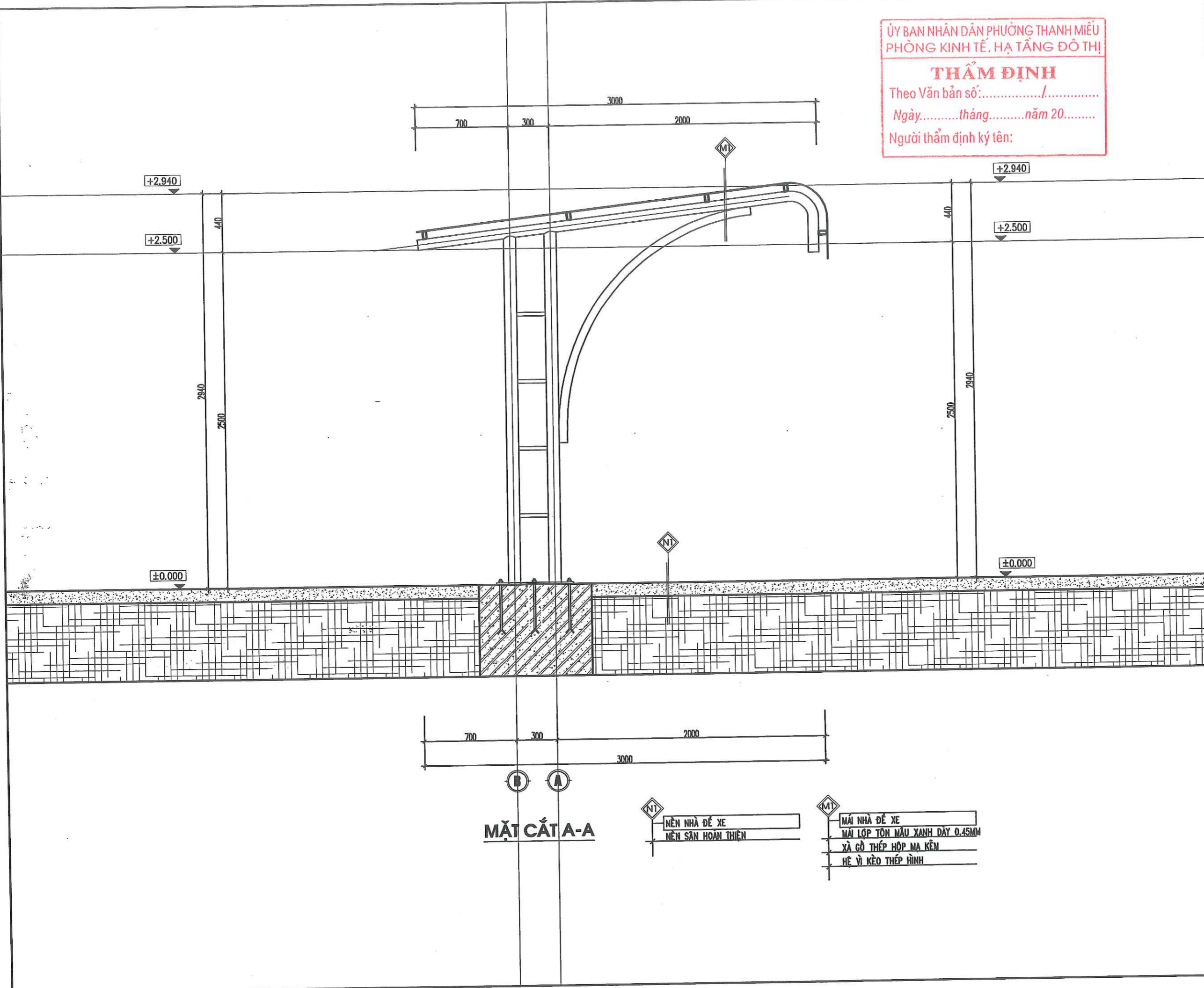
[Signature]

HOÀNG ĐÌNH ĐỒNG

CHỦ TRÌ p.s architect	KS VŨ THÀNH TIẾN	<i>[Signature]</i>
THIẾT KẾ design	KS NGUYỄN VĂN DUY	<i>[Signature]</i>
THỂ HIỆN draw	KS NGUYỄN PHÚ THẾ	<i>[Signature]</i>
QL.K.T manager	KS VŨ THÀNH TIẾN	<i>[Signature]</i>

HỒ SƠ THIẾT KẾ THI CÔNG

NGÀY HT Date	2025
KÝ HIỆU BV Drawing No	KT-02



MẶT CẮT A-A

NỀN NHÀ ĐỂ XE
NỀN SÀN HOÀN THIỆN

MÁI NHÀ ĐỂ XE
MÁI LỚP TÓN MÀU XANH DÀY 0.45MM
XÀ GỖ THÉP HỘP MÀ KÉM
HỆ VỊ KÈO THÉP HÌNH

ỦY BAN NHÂN DÂN PHƯỜNG THANH MIẾU
PHÒNG KINH TẾ, HẠ TẦNG ĐÔ THỊ

THẨM ĐỊNH

Theo Văn bản số:...../.....

Ngày.....tháng.....năm 20.....

Người thẩm định ký tên:

PHẦN: KẾT CẤU



Địa Chỉ : Phường Việt Trì, tỉnh Phú Thọ
Email :

HIỆU CHỈNH		revisions
1		
2		
3		
4		
LẦN	MÔ TẢ	NGÀY
Ver	Description	Date

CHỦ ĐẦU TƯ client
BAN QLDA PHƯỜNG THANH MIẾU

CÔNG TRÌNH project
NHÀ LỚP HỌC, NHÀ ĐIỀU HÀNH 2 TẦNG 8 PHÒNG VÀ CÁC HẠNG MỤC PHỤ TRỢ TRƯỜNG THCS SÔNG LỘ PHƯỜNG THANH MIẾU, TỈNH PHÚ THỌ
Địa điểm:
Phường Thanh Miếu, Tỉnh Phú Thọ

HẠNG MỤC

TÊN BẢN VẼ DWG. title
MẶT BẰNG MÓNG, KẾT CẤU MÁI NHÀ XE

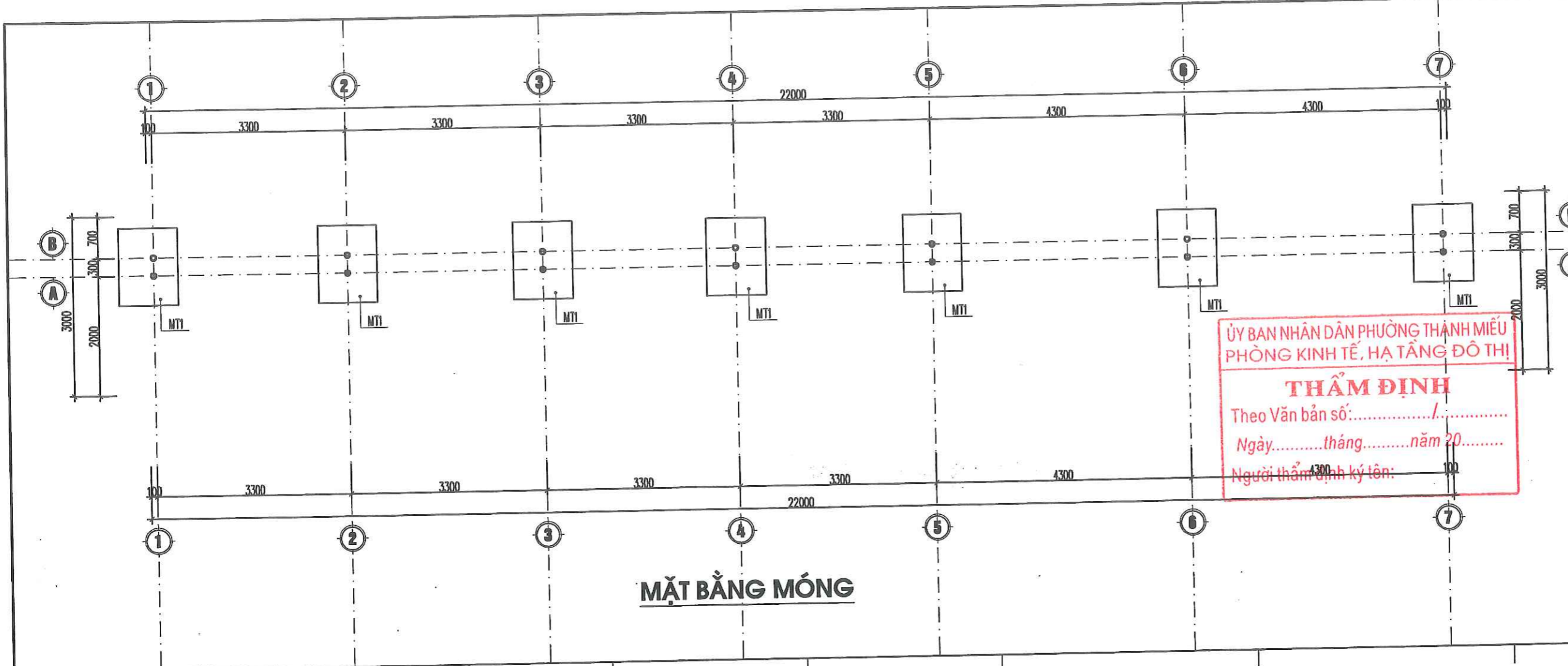
GIÁM ĐỐC

HOÀNG ĐÌNH ĐỒNG

CHỦ TRÌ p.s architect	KS VŨ THÀNH TIẾN	
THIẾT KẾ design	KS NGUYỄN VĂN DUY	
THẺ HIỆN draw	KS NGUYỄN PHÚ THẾ	
QL.KT manager	KS VŨ THÀNH TIẾN	

HỒ SƠ THIẾT KẾ THI CÔNG

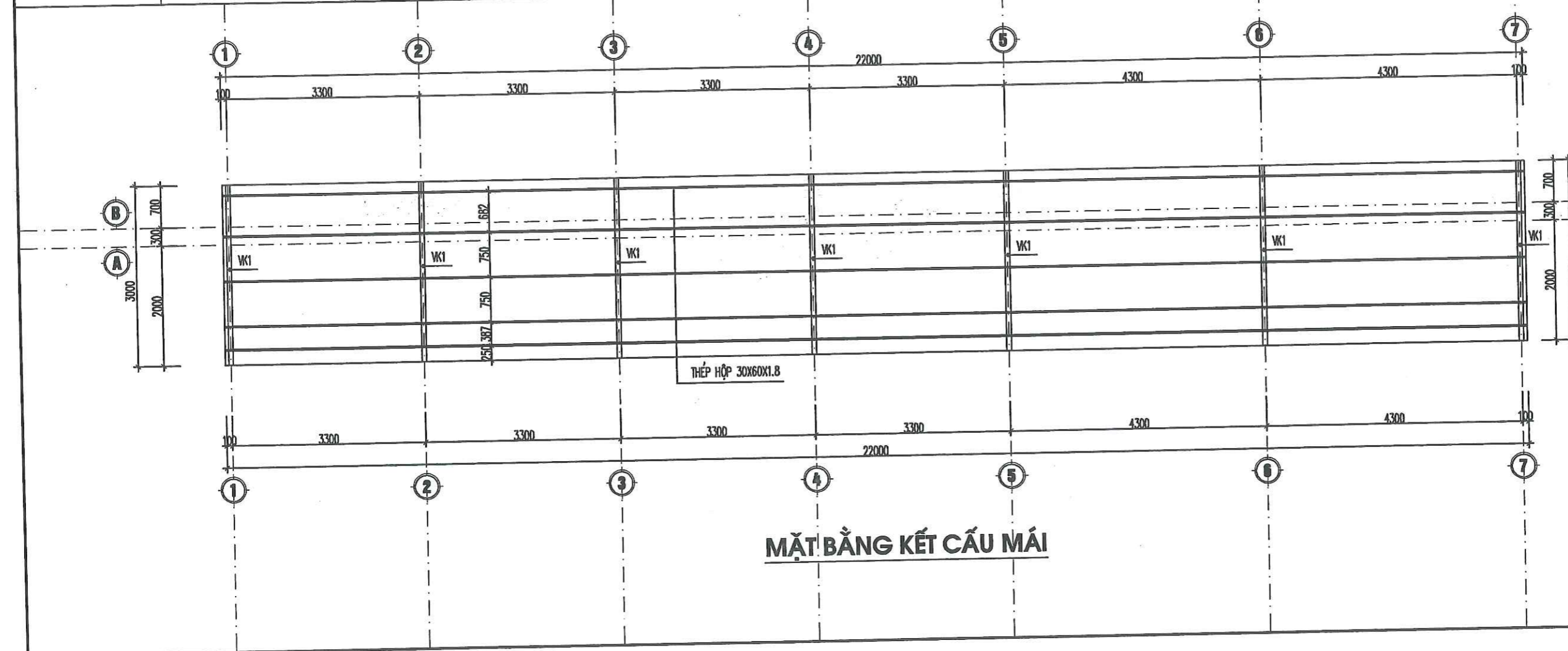
NGÀY HT Date	2025
KÝ HIỆU BV Drawing No	KC-01



ỦY BAN NHÂN DÂN PHƯỜNG THANH MIẾU
PHÒNG KINH TẾ, HẠ TẦNG ĐÔ THỊ

THẨM ĐỊNH
Theo Văn bản số:...../.....
Ngày.....tháng.....năm 20.....
Người thẩm định ký tên:.....

MẶT BẰNG MÓNG

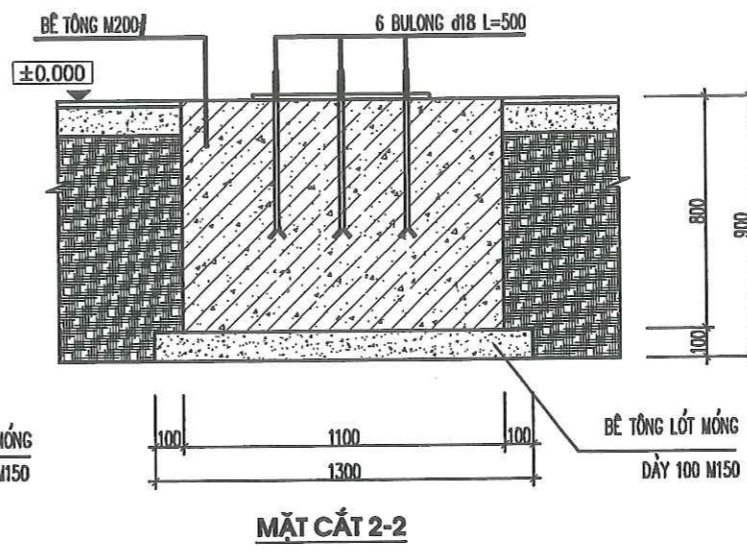
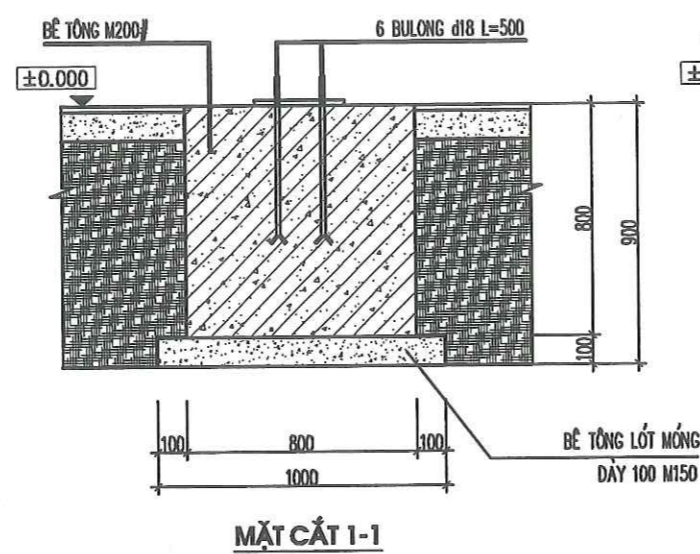
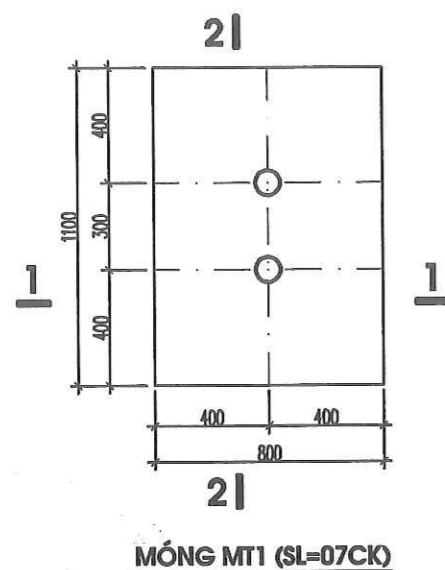


MẶT BẰNG KẾT CẤU MÁI

ĐƠN VỊ THIẾT KẾ
CÔNG TY TNHH TƯ VẤN VÀ ĐẦU TƯ
XÂY DỰNG BÁCH KHOA



Địa Chỉ : Phường Thanh Miếu, tp Việt Trì
Điện Thoại : 0914 228 386
Email :



ỦY BAN NHÂN DÂN PHƯỜNG THANH MIẾU
PHÒNG KINH TẾ, HẠ TẦNG ĐÔ THỊ

THẨM ĐỊNH
Theo Văn bản số:/.....
Ngày.....tháng.....năm 20.....
Người thẩm định ký tên:

HIỆU CHỈNH		revisions
1		
2		
3		
4		

LẦN	MÔ TẢ	NGÀY
Ver	Description	Date

CHỦ ĐẦU TƯ client
BAN QLDA PHƯỜNG THANH MIẾU

CÔNG TRÌNH project
NHÀ LỚP HỌC, NHÀ ĐIỀU HÀNH 2 TẦNG 8 PHÒNG VÀ CÁC HẠNG MỤC PHỤ THỢ TRƯỜNG THCS SỐNG LỘ PHƯỜNG THANH MIẾU, TỈNH PHÚ THỌ

Địa điểm: phường thanh miếu, Tỉnh phú thọ

HẠNG MỤC

TÊN BẢN VẼ DWG. Title
CHI TIẾT MÓNG NHÀ XE

GIÁM ĐỐC

HOÀNG ĐÌNH ĐỒNG

CHỦ TRÌ p.s architect	KS VŨ THÀNH TIẾN	
THIẾT KẾ design	KS NGUYỄN VĂN DUY	
THỂ HIỆN draw	KS NGUYỄN PHÚ THIỆ	
QL.KT manager	KS VŨ THÀNH TIẾN	

HỒ SƠ THIẾT KẾ THI CÔNG

NGÀY HT Date	2025
KÝ HIỆU BV Drawing No	KC-02

ỦY BAN NHÂN DÂN PHƯỜNG THANH MIẾU
PHÒNG KINH TẾ, HẠ TẦNG ĐÔ THỊ

THẨM ĐỊNH

Theo Văn bản số:...../.....

Ngày.....tháng.....năm 20.....

Người thẩm định ký tên:

ĐƠN VỊ THIẾT KẾ
CÔNG TY TNHH TƯ VẤN VÀ ĐẦU TƯ
XÂY DỰNG BÁCH KHOA



Địa Chỉ : Phường Thanh Miếu, tp Việt Trì
Điện Thoại : 0914 228 386
Email :

HIỆU CHỈNH		revisions
1		
2		
3		
4		
LẦN	MÔ TẢ	NGÀY
Ver	Description	Date

CHỦ ĐẦU TƯ client
BAN QLDA PHƯỜNG THANH MIẾU

CÔNG TRÌNH project
NHÀ LỚP HỌC, NHÀ ĐIỀU HÀNH 2 TẦNG B PHÒNG
VÀ CÁC HẠNG MỤC PHỤ TRỢ TRƯỜNG THCS SỐNG LỘ
PHƯỜNG THANH MIẾU, TỈNH PHÚ THO

Địa điểm:
phường thanh miếu, tỉnh phú thọ

HẠNG MỤC

TÊN BẢN VẼ DWG. title
CHI TIẾT VÍ KÈO

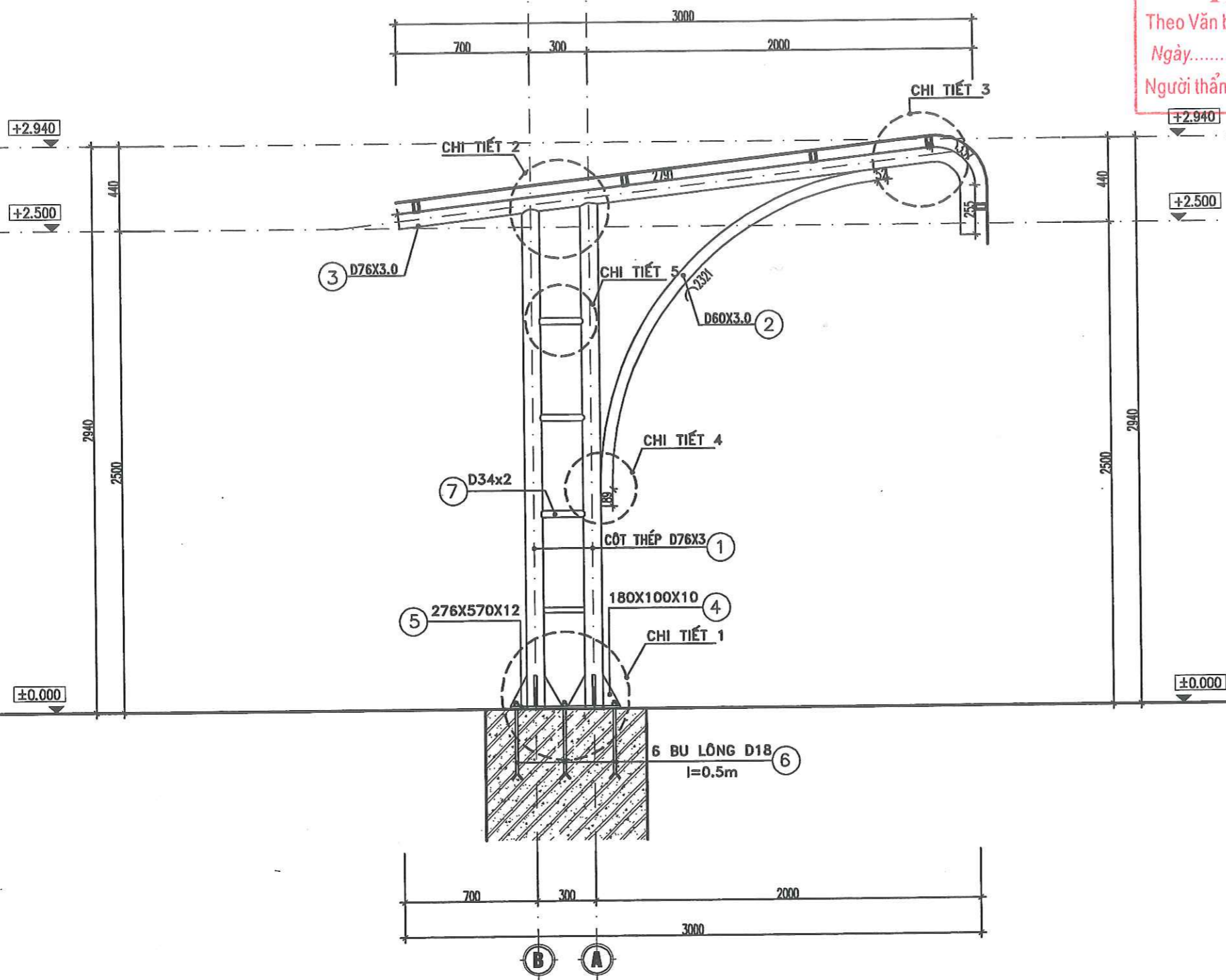
GIÁM ĐỐC

HOÀNG ĐÌNH ĐỒNG

CHỦ TRÌ p.s architect	KS VŨ THÀNH TIẾN	
THIẾT KẾ design	KS NGUYỄN VĂN DUY	
THỂ HIỆN draw	KS NGUYỄN PHÚ THẾ	
QLKT manager	KS VŨ THÀNH TIẾN	

HỒ SƠ THIẾT KẾ THI CÔNG

NGÀY HT Date	2025
KÝ HIỆU BV Drawing No	KC-03



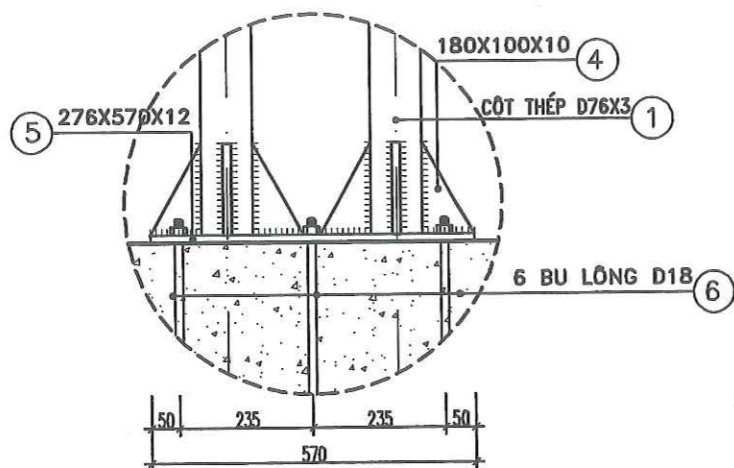
VÍ KÈO: VK1 (SL=07 CK)



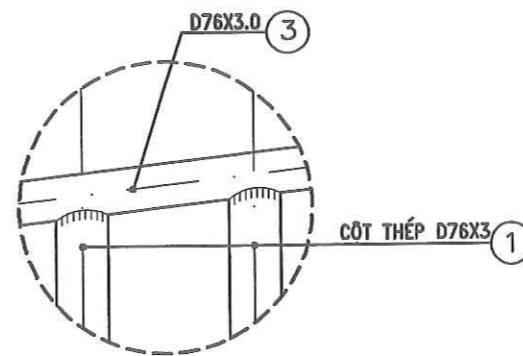
Địa chỉ : Phường Thanh Miếu, tp Việt Trì
Điện thoại : 0914 228 386
Email :

ỦY BAN NHÂN DÂN PHƯỜNG THANH MIẾU
PHÒNG KINH TẾ, HẠ TẦNG ĐÔ THỊ

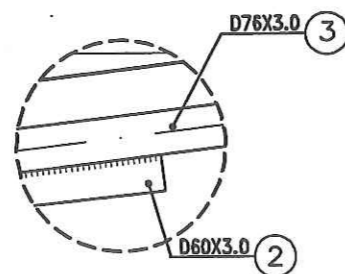
THẨM ĐỊNH
Theo Văn bản số:/.....
Ngày.....tháng.....năm 20.....
Người thẩm định ký tên:



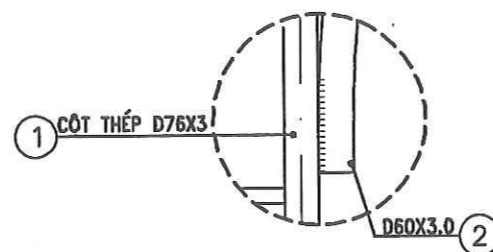
CHI TIẾT 1



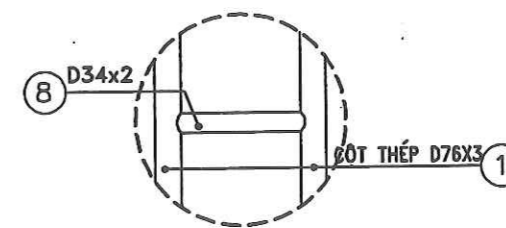
CHI TIẾT 2



CHI TIẾT 3



CHI TIẾT 4



CHI TIẾT 5

GHI CHÚ

- CÁC THANH VÀ BẢN MÃ CẤU TẠO TỪ THÉP CT3 CÁN NÓNG CÓ RA=2100KG/CM2.
- BẢN MÃ DÀY 12MM, BẢN MÃ , KÍNH THƯỚC CHẾ TẠO XEM CHI TIẾT.
- ĐƯỜNG HÀN DÙNG QUE HÀN E42 HOẶC LOẠI CÓ CƯỜNG ĐỘ TƯƠNG ĐƯƠNG.
- CHIỀU CAO ĐƯỜNG HÀN H=8MM HÀN SUẤT CHIỀU DÀI LIÊN KẾT, KHOẢNG CÁCH GIỮA CÁC ĐƯỜNG HÀN>=50MM.
- SAU KHI CHẾ TẠO ĐÁNH SẠCH RỈ, SƠN 2 NƯỚC CHỐNG RỈ, 1 NƯỚC PHỦ MÀU GH SÁNG.
- VỊ TRÍ BULÔNG LIÊN KẾT CHÂN CỘT BẰNG TỔNG CỘT THÉP NHƯ CHI TIẾT .
- BẢN MÃ TRONG BẢNG THỐNG KÊ ĐƯỢC TÍNH THEO PHỐI THÉP CẦN SỬ DỤNG, KHI THI CÔNG CẮT THEO KÍCH THƯỚC THẾT KẾ.
- TRONG QUÁ TRÌNH THI CÔNG KẾT HỢP CÁC BẢN VẼ LIÊN QUAN ĐỂ THI CÔNG CHÍNH XÁC.

HIỆU CHỈNH revisions

1		
2		
3		
4		

LẦN Ver	MÔ TẢ Description	NGÀY Date
------------	----------------------	--------------

CHỦ ĐẦU TƯ client
BAN QLDA PHƯỜNG THANH MIẾU

CÔNG TRÌNH project
NHÀ LỚP HỌC, NHÀ ĐIỀU HỮU 2 TẦNG 8 PHÒNG VÀ CÁC HẠNG MỤC PHỤ TẠO THUỘC THCS SỐNG LỘ PHƯỜNG THANH MIẾU, TỈNH PHÚ THỌ
Địa điểm:
phường thanh miếu, tỉnh phú thọ

HẠNG MỤC

TÊN BẢN VẼ DWG. file
CHI TIẾT LIÊN KẾT

GIÁM ĐỐC

HOÀNG ĐÌNH ĐỒNG

CHỦ TRƯ p.s architect	KS VŨ THÀNH TIẾN	
THIẾT KẾ design	KS NGUYỄN VĂN DUY	
THỂ HIỆN draw	KS NGUYỄN PHÚ THẾ	
QLKT manager	KS VŨ THÀNH TIẾN	

HỒ SƠ THIẾT KẾ THI CÔNG

NGÀY HT Date	2025
KÝ HIỆU BV Drawing No	KC-04

BẢNG THỐNG KÊ KHỐI LƯỢNG THÉP HÌNH

CẤU KIỆN	STT	HÌNH DẠNG, KÍCH THƯỚC	CHIỀU DÀI (mm)	SỐ LƯỢNG		TỔNG CHIỀU DÀI (m)	TỔNG DIỆN TÍCH (m ²)	KHỐI LƯỢNG (KG)
				1 CK	T. BỘ			
THÉP XÀ GÒ TOÀN BỘ	1	Hộp-30x60x1.8	22000	5	5	110	-	266.2
	TỔNG KHỐI LƯỢNG (KG): 266.2							
VỊ KÉO VK-1 SL: 07 CK	1	Pile-76x3	2620	2	2	5.24	-	29.1
	2	Pile-60x3	2462	1	1	2.462	-	10.8
	3	Pile-76x3	3383	1	1	3.383	-	18.8
	4	-100x180x10	-	8	8	-	0.144	11.3
	5	-276x570x12	-	1	1	-	0.15732	14.8
	6	Bolt M-18	500	6	6	-	-	-
	7	Pile-34x2	300	4	4	1.2	-	2.0
	TỔNG KHỐI LƯỢNG (KG): 86.8							

ỦY BAN NHÂN DÂN PHƯỜNG THANH MIẾU
 PHÒNG KINH TẾ, HẠ TẦNG ĐÔ THỊ
THẨM ĐỊNH
 Theo Văn bản số:
 Ngày.....tháng.....năm 20.....
 Người thẩm định ký tên:

ĐƠN VỊ THIẾT KẾ
 CÔNG TY TNHH TƯ VẤN VÀ ĐẦU TƯ
 XÂY DỰNG BÁCH KHOA



Địa Chỉ : Phường Thanh Miếu, tp Việt Trì
 Điện Thoại : 0914 228 386
 Email :

HIỆU CHỈNH		revisions
1		
2		
3		
4		
LẦN	MÔ TẢ	NGÀY
Ver	Description	Date

CHỦ ĐẦU TƯ client
BAN QLDA PHƯỜNG THANH MIẾU

CÔNG TRÌNH project
 NHÀ LỚP HỌC, NHÀ ĐIỀU HÀNH 2 TẦNG 8 PHÒNG
 VÀ CÁC HẠNG MỤC PHỤ TRỢ TRƯỜNG THCS SỐNG LỘ
 PHƯỜNG THANH MIẾU, TỈNH PHÚ THỌ
 Địa điểm:
 phường thanh miếu, Tỉnh phú thọ

HẠNG MỤC

TÊN BẢN VẼ DWG. title

THỐNG KÊ THÉP

GIÁM ĐỐC

HOÀNG ĐÌNH ĐỒNG

CHỦ TRÌ p.s architect	KS VŨ THÀNH TIẾN	
THIẾT KẾ design	KS NGUYỄN VĂN DUY	
THỂ HIỆN draw	KS NGUYỄN PHÚ THẾ	
QLKT manager	KS VŨ THÀNH TIẾN	

HỒ SƠ THIẾT KẾ THI CÔNG

NGÀY HT Date	2025
KÝ HIỆU BV Drawing No	KC-05

ỦY BAN NHÂN DÂN PHƯỜNG THANH MIẾU
PHÒNG KINH TẾ, HẠ TẦNG ĐÔ THỊ

THẨM ĐỊNH

Theo Văn bản số:...../.....

Ngày.....tháng.....năm 20.....

Người thẩm định ký tên:

HẠNG MỤC: NHÀ ĐỂ XE HỌC SINH

ỦY BAN NHÂN DÂN PHƯỜNG THANH MIẾU
PHÒNG KINH TẾ, HẠ TẦNG ĐÔ THỊ

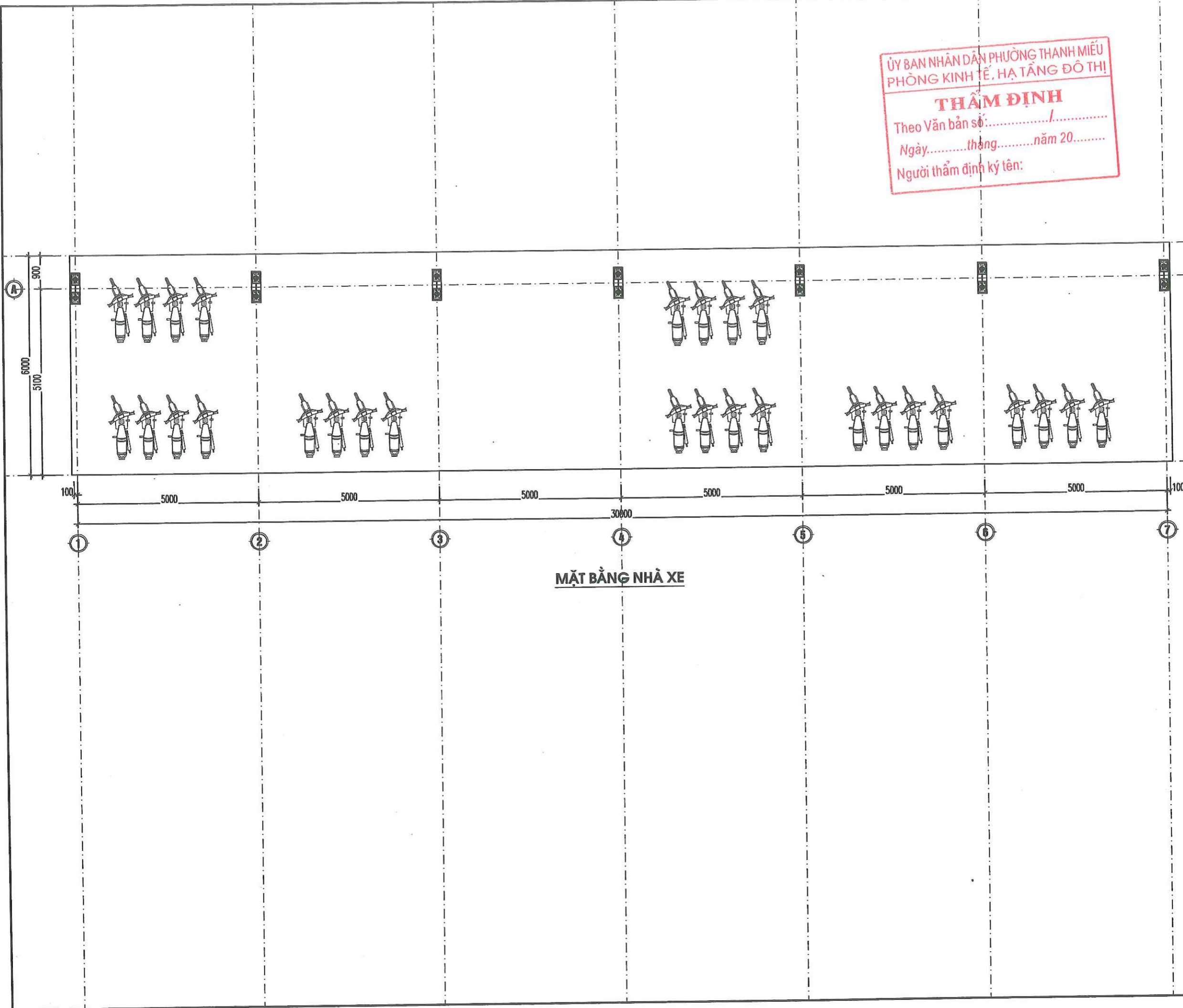
THẨM ĐỊNH

Theo Văn bản số:...../.....

Ngày.....tháng.....năm 20.....

Người thẩm định ký tên:

KIẾN TRÚC



ỦY BAN NHÂN DÂN PHƯỜNG THANH MIẾU
 PHÒNG KINH TẾ, HẠ TẦNG ĐÔ THỊ
THẨM ĐỊNH
 Theo Văn bản số: /
 Ngày..... tháng..... năm 20.....
 Người thẩm định ký tên:

ĐƠN VỊ THIẾT KẾ
 CÔNG TY TNHH TƯ VẤN VÀ ĐẦU TƯ
 XÂY DỰNG BÁCH KHOA



Địa Chỉ : Phường Việt Trì, Tỉnh Phú Thọ
 Email :

HIỆU CHỈNH	revisions	
1		
2		
3		
4		
LẦN	MÔ TẢ	NGÀY
Ver	Description	Date

CHỦ ĐẦU TƯ client
BAN GIÁM ĐỐC PHƯỜNG THANH MIẾU

CÔNG TRÌNH project
**NHÀ LỚP HỌC, NHÀ ĐIỀU HÀNH 2 TẦNG 8 PHÒNG
 VÀ CÁC HẠNG MỤC PHỤ TRỢ TRƯỜNG THCS SÔNG LÓ
 PHƯỜNG THANH MIẾU, TỈNH PHÚ THỌ**

Địa điểm:
 Phường Thanh Miếu, Tỉnh Phú Thọ

HẠNG MỤC

TÊN BẢN VẼ DWG. title
**MẶT ĐÚNG NHÀ
 MẶT BẰNG MÁI**

GIÁM ĐỐC

HOÀNG ĐÌNH ĐÔNG

CHỦ TRÌ p.s architect	KTS CÙ TIẾN CƯỜNG	
THIẾT KẾ design	KTS CÙ TIẾN CƯỜNG	
THỂ HIỆN draw	KTS NGUYỄN TRUNG KIẾN	
Q.L.KT manager	KS VŨ THÀNH TIẾN	

HỒ SƠ THIẾT KẾ THI CÔNG

NGÀY HT Date	2025
KÝ HIỆU BV Drawing No	KT-01

ĐƠN VỊ THIẾT KẾ
CÔNG TY TNHH TƯ VẤN VÀ ĐẦU TƯ
XÂY DỰNG BÁCH KHOA



Địa Chỉ : Phường Việt Trì, Tỉnh Phú Thọ
Email :

ỦY BAN NHÂN DÂN PHƯỜNG THANH MIẾU
PHÒNG KINH TẾ, HẠ TẦNG ĐÔ THỊ
THẨM ĐỊNH
Theo Văn bản số:...../.....
Ngày.....tháng.....năm 20.....
Người thẩm định ký tên:

HIỆU CHỈNH revisions

LẦN Ver	MÔ TẢ Description	NGÀY Date
1		
2		
3		
4		

CHỦ ĐẦU TƯ client
BAN QLDA PHƯỜNG THANH MIẾU

CÔNG TRÌNH project
NHÀ LỚP HỌC, NHÀ ĐIỀU HÀNH 2 TẦNG 3 PHÒNG
VÀ CÁC HẠNG MỤC PHỤ TRỢ TRƯỜNG THCS SỐNG LỚ
PHƯỜNG THANH MIẾU, TỈNH PHÚ THỌ
Địa điểm:
Phường Thanh Miếu, Tỉnh Phú Thọ

HẠNG MỤC

TÊN BẢN VẼ DWG. title
**MẶT ĐÚNG NHÀ
MẶT BẰNG MÁI**

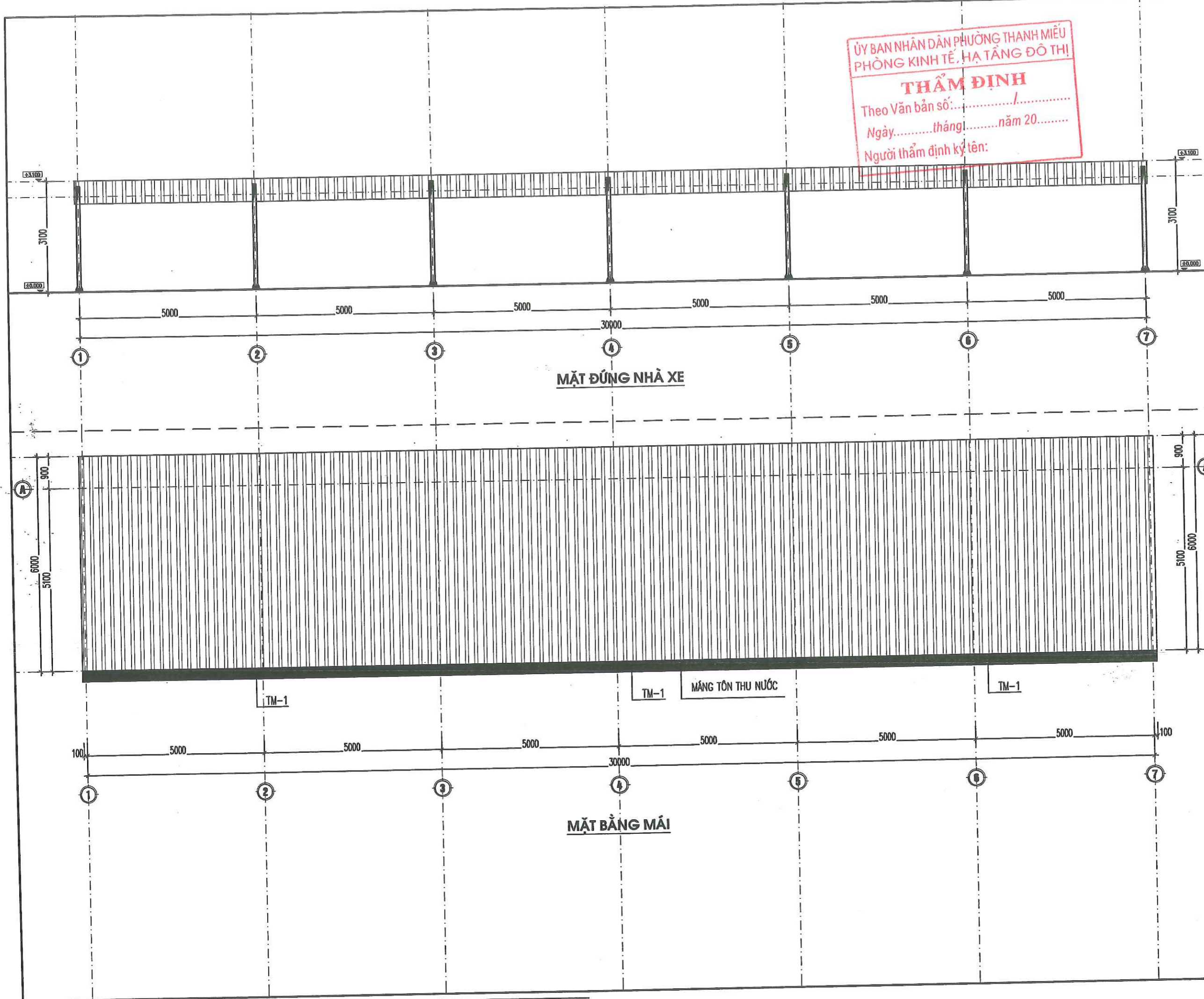
GIÁM ĐỐC

HOÀNG ĐÌNH ĐỒNG

CHỦ TRÌ p.s architect	KTS CÙ TIẾN CƯỜNG	
THIẾT KẾ design	KTS CÙ TIẾN CƯỜNG	
THỂ HIỆN draw	KTS NGUYỄN TRUNG KIẾN	
Q.L.KT manager	KS VŨ THÀNH TIẾN	

HỒ SƠ THIẾT KẾ THI CÔNG

NGÀY HT Date	2025
KÝ HIỆU BV Drawing No	KT-02





Địa Chỉ : Phường Việt Trì, Tỉnh Phú Thọ
Email :

ỦY BAN NHÂN DÂN PHƯỜNG THANH MIẾU
PHÒNG KINH TẾ, HẠ TẦNG ĐÔ THỊ

THẨM ĐỊNH

Theo Văn bản số:...../.....

Ngày.....tháng.....năm 20.....

Người thẩm định ký tên:

HIỆU CHỈNH revisions

1		
2		
3		
4		

LẦN Ver	MÔ TẢ Description	NGÀY Date
---------	-------------------	-----------

CHỦ ĐẦU TƯ client

BAN QLDA PHƯỜNG THANH MIẾU

CÔNG TRÌNH project

NHÀ LỚP HỌC, NHÀ ĐIỀU HÀNH 2 TẦNG 8 PHÒNG
VÀ CÁC HẠNG MỤC PHỤ TRỢ TRƯỜNG THCS SỐNG LỘ
PHƯỜNG THANH MIẾU, TỈNH PHÚ THỌ

Địa điểm:
Phường Thanh Miếu, Tỉnh Phú Thọ

HẠNG MỤC

TÊN BẢN VẼ DWG. title

MẶT BÊN NHÀ XE

GIÁM ĐỐC

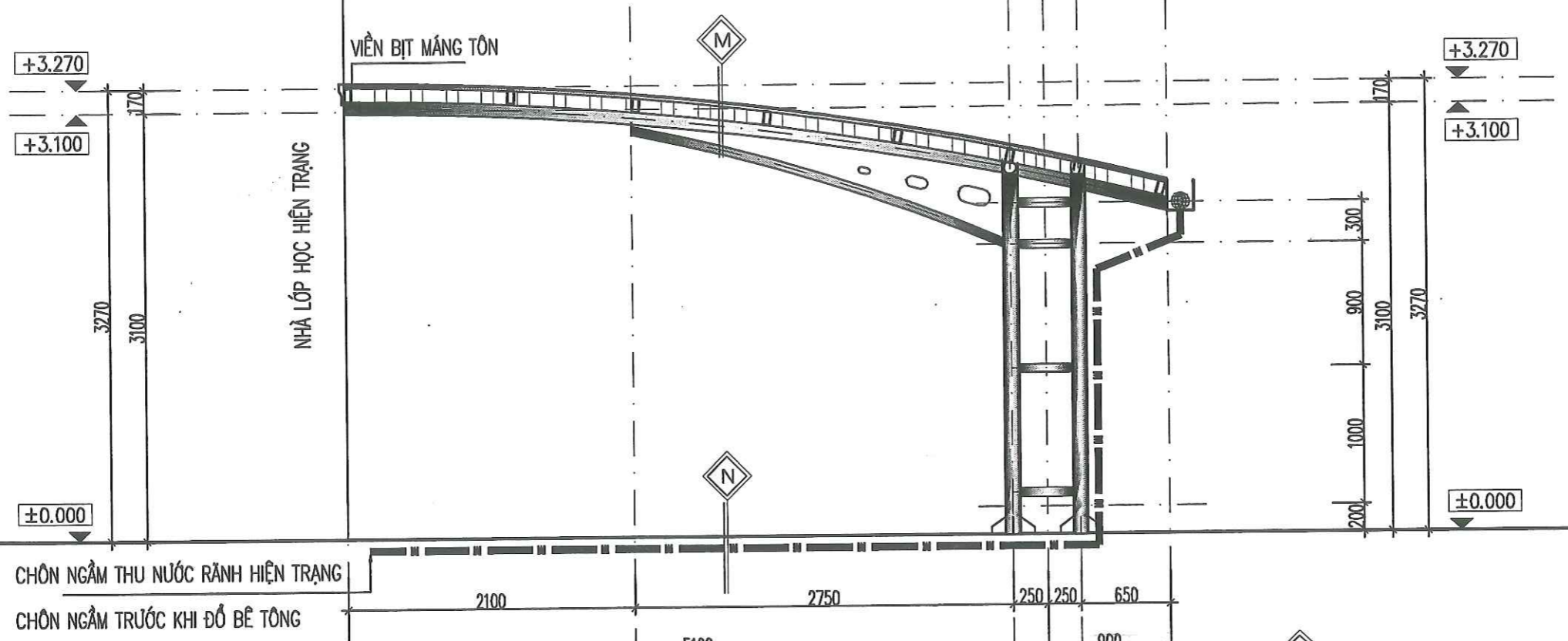
HOÀNG ĐÌNH ĐỒNG

CHỦ TRÌ p.s architect	KTS CÙ TIẾN CƯỜNG	
THIẾT KẾ design	KTS CÙ TIẾN CƯỜNG	
THỂ HIỆN draw	KTS NGUYỄN TRUNG KIÊN	
QLKT manager	KS VŨ THÀNH TIẾN	

HỒ SƠ THIẾT KẾ THI CÔNG

NGÀY HT Date	2025
-----------------	------

KÝ HIỆU BV Drawing No	KT-03
--------------------------	--------------

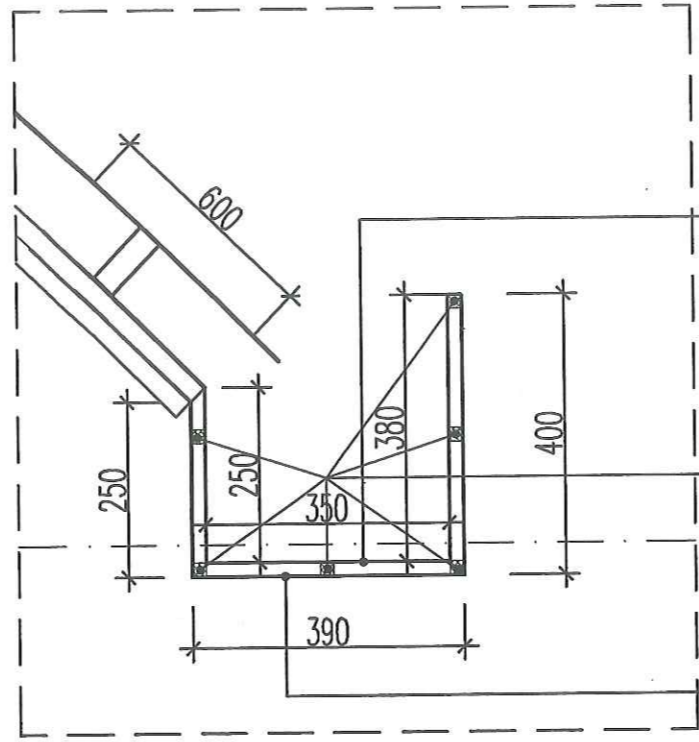


MẶT BÊN NHÀ XE

- N**
NỀN SÀN HIỆN TRẠNG
SÀN HIỆN TRẠNG HOÀN THIỆN
- M**
MÁI TÔN
MÁI LỚP TÔN DÀY 0.45 LY
HỆ KẾT CẤU THÉP

CẦU CHẮN RÁC
CHÉCH NHỰA

TM; Ø110_ L= 3000



MÁNG TÔN THU NƯỚC

ỦY BAN NHÂN DÂN PHƯỜNG THANH MIẾU
PHÒNG KINH TẾ, HẠ TẦNG ĐÔ THỊ

THẨM ĐỊNH
Theo Văn bản số:...../.....
Ngày.....tháng.....năm 20.....
Người thẩm định ký tên:.....

6 THANH THÉP HỘP 20X20X1.2 TẠO KHUNG
CHẠY SUỐT CHIỀU DÀI MÁNG

THÉP D18 LIÊN KẾT VỚI VÌ KÈO K/C A500

CHI TIẾT MÁNG THU NƯỚC L= 30M (SL: 01 CK)

Ø110_ L= 6000

RÀNH TN HIỆN TRẠNG

**ỐNG THOÁT MÁI TM-1
(SL: 03 CK)**

BẢNG THỐNG KÊ VẬT TƯ THOÁT NƯỚC MÁI (ỐNG NHỰA PVC)			
STT	TÊN VẬT LIỆU	SỐ LƯỢNG	Đ.VỊ
1	Cầu chắn rác inox Ø110	3	Cái
2	Đai inox giữ ống	15	Cái
3	Ống nhựa PVC Ø110	27	m
4	Chéch nhựa PVC Ø110	6	Cái
5	Cút góc nhựa PVC Ø110	6	Cái

ĐƠN VỊ THIẾT KẾ
CÔNG TY TNHH TƯ VẤN VÀ ĐẦU TƯ
XÂY DỰNG BÁCH KHOA



Địa Chỉ : Phường Việt Trì, Tỉnh Phú Thọ
Email :

HIỆU CHỈNH		revisions
1		
2		
3		
4		
LẦN	MÔ TẢ	NGÀY
Ver	Description	Date

CHỦ ĐẦU TƯ client
BAN QLDA PHƯỜNG THANH MIẾU

CÔNG TRÌNH project
NHÀ LỚP HỌC, NHÀ ĐIỀU HÀNH 2 TẦNG 8 PHÒNG
VÀ CÁC HẠNG MỤC PHỤ TRỢ TRƯỜNG THCS SỐNG LỘ
PHƯỜNG THANH MIẾU, TỈNH PHÚ THỌ

Địa điểm:
Phường Thanh Miếu, Tỉnh Phú Thọ

HẠNG MỤC

TÊN BẢN VẼ DWG, title
THỐNG KÊ VẬT TƯ

GIÁM ĐỐC

HOÀNG ĐÌNH ĐỒNG

CHỦ TRÌ p.s architect	KTS CỦ TIẾN CƯỜNG	
THIẾT KẾ design	KTS CỦ TIẾN CƯỜNG	
THỂ HIỆN draw	KTS NGUYỄN TRUNG KIÊN	
QLKT manager	KS VŨ THÀNH TIẾN	

HỒ SƠ THIẾT KẾ THI CÔNG

NGÀY HT Date
2025

KÝ HIỆU BV Drawing No
KT-04

ỦY BAN NHÂN DÂN PHƯỜNG THANH MIẾU
PHÒNG KINH TẾ, HẠ TẦNG ĐÔ THỊ

THẨM ĐỊNH

Theo Văn bản số:...../.....

Ngày.....tháng.....năm 20.....

Người thẩm định ký tên:

KẾT CẤU



Địa Chỉ : Phường Việt Trì, tỉnh Phú Thọ
Email :

HIỆU CHỈNH		revisions
1		
2		
3		
4		
LẦN	MÔ TẢ	NGÀY
Ver	Description	Date

CHỦ ĐẦU TƯ client
BAN QLDA PHƯỜNG THANH MIẾU

CÔNG TRÌNH project
NHÀ LỚP HỌC, NHÀ ĐIỀU HÀNH 2 TẦNG 8 PHÒNG
VÀ CÁC HẠNG MỤC PHỤ TRỢ TRƯỜNG THCS SÔNG LÓ
PHƯỜNG THANH MIẾU, TỈNH PHÚ THỌ

Địa điểm:
Phường Thanh Miếu, Tỉnh Phú Thọ

HẠNG MỤC

TÊN BẢN VẼ DWG. file

MẶT BẰNG MÓNG
MẶT BẰNG CỘT

GIÁM ĐỐC

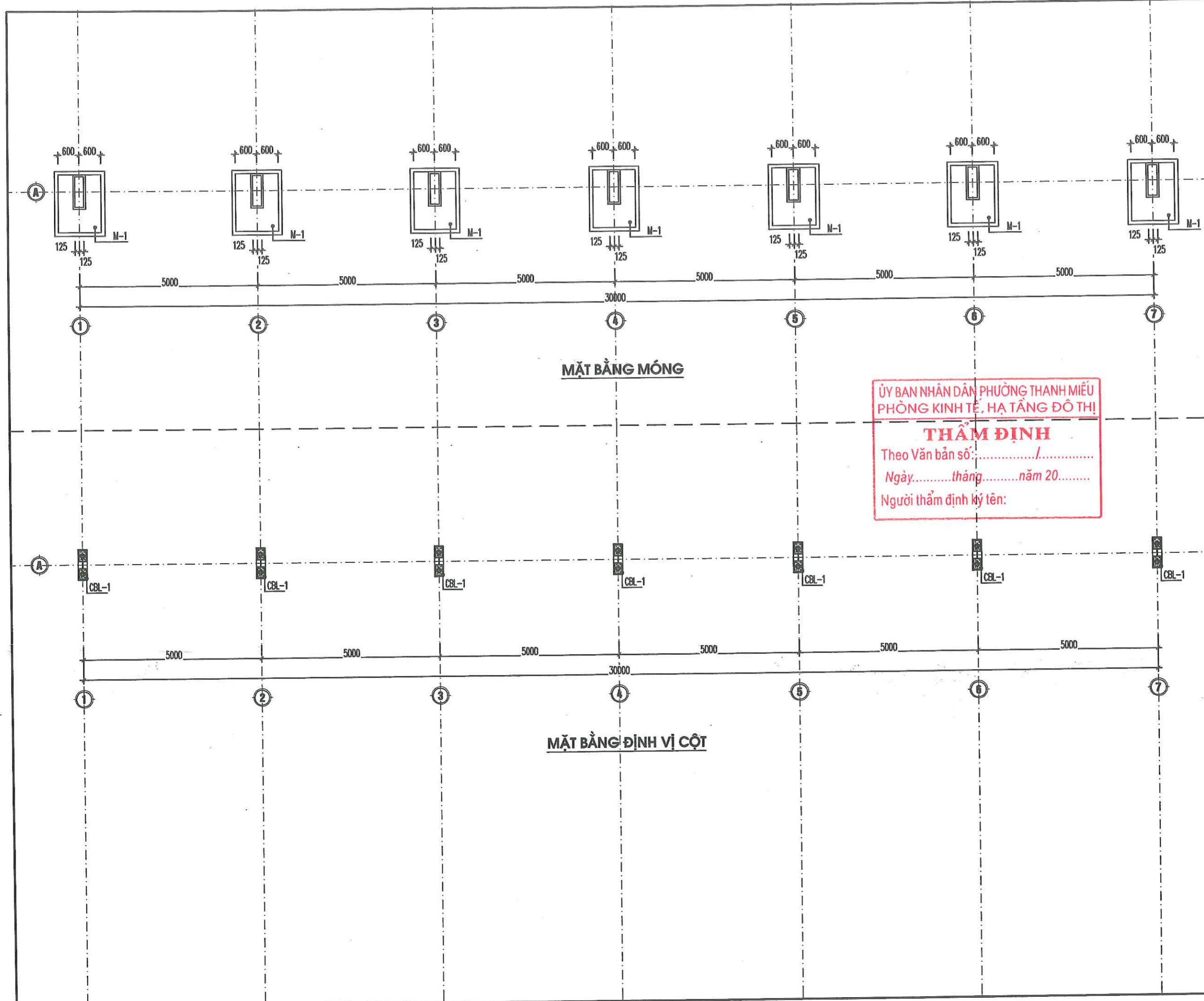
[Signature]

HOÀNG ĐÌNH ĐỒNG

CHỦ TRÌ p.s architect	KS VŨ THÀNH TIẾN	<i>[Signature]</i>
THIẾT KẾ design	KS VŨ THÀNH TIẾN	<i>[Signature]</i>
THỂ HIỆN draw	KS NGUYỄN PHÚ THẾ	<i>[Signature]</i>
QL.KT manager	KS VŨ THÀNH TIẾN	<i>[Signature]</i>

HỒ SƠ THIẾT KẾ THI CÔNG

NGÀY HT Date	2025
KÝ HIỆU BV Drawing No	KC-01



MẶT BẰNG MÓNG

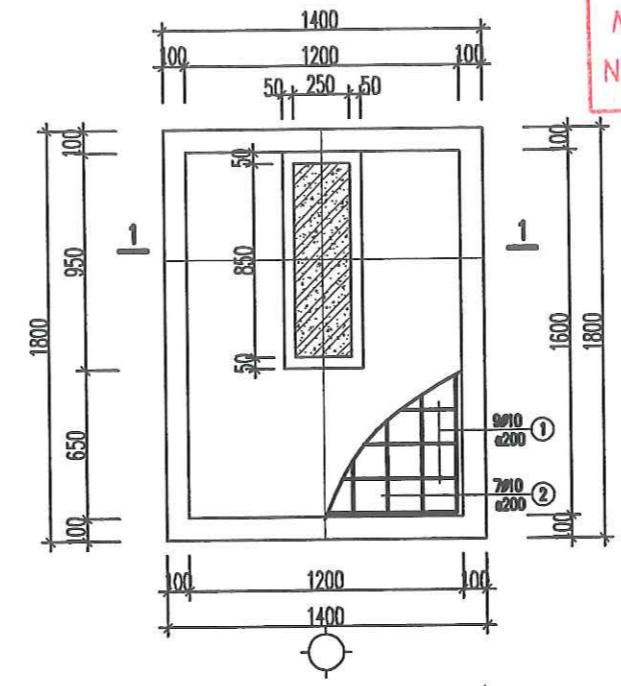
ỦY BAN NHÂN DÂN PHƯỜNG THANH MIẾU
PHÒNG KINH TẾ, HẠ TẦNG ĐÔ THỊ
THẨM ĐỊNH
Theo Văn bản số: /
Ngày: tháng năm 20
Người thẩm định ký tên:

MẶT BẰNG ĐỊNH VỊ CỘT

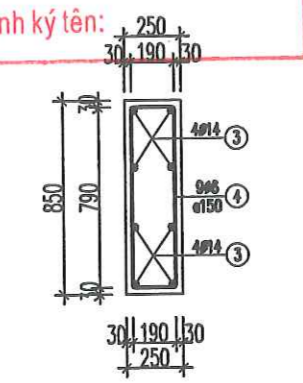
ỦY BAN NHÂN DÂN PHƯỜNG THANH MIẾU
PHÒNG KINH TẾ, HẠ TẦNG ĐÔ THỊ

THẨM ĐỊNH

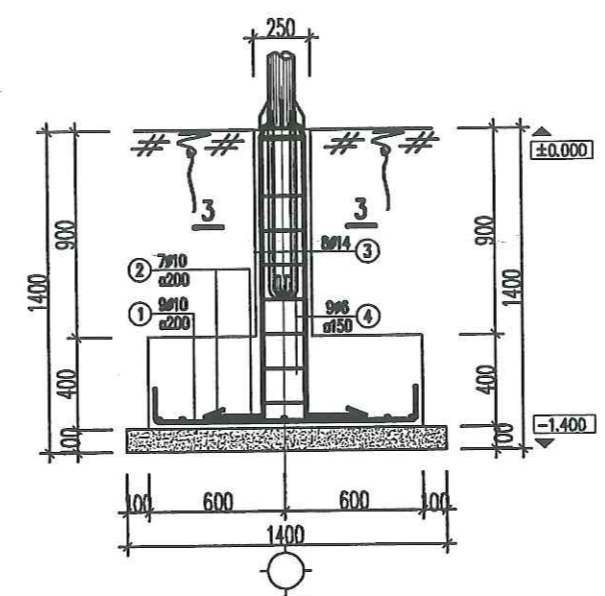
Theo Văn bản số:...../
Ngày.....tháng.....năm 20.....
Người thẩm định ký tên:.....



M-1 (SL=07CK)



MẶT CẮT 3-3



MẶT CẮT 1-1

ĐƠN VỊ THIẾT KẾ
CÔNG TY TNHH TƯ VẤN VÀ ĐẦU TƯ
XÂY DỰNG BÁCH KHOA



Địa Chỉ : Phường Việt Trì, tỉnh Phú Thọ
Email :

HIỆU CHỈNH		revisions
1		
2		
3		
4		
LẦN	MÔ TẢ	NGÀY
Ver	Description	Date

CHỦ ĐẦU TƯ client
BAN QLDA PHƯỜNG THANH MIẾU

CÔNG TRÌNH project
NHÀ LỚP HỌC, NHÀ ĐIỀU HÀNH 2 TẦNG 8 PHÒNG VÀ CÁC HẠNG MỤC PHỤ THỢ TRƯỜNG THCS SÔNG LÒ PHƯỜNG THANH MIẾU, TỈNH PHÚ THỌ
Địa điểm: Phường Thanh Miếu, Tỉnh Phú Thọ

HẠNG MỤC

TÊN BẢN VẼ DWG. title
CHI TIẾT MÓNG

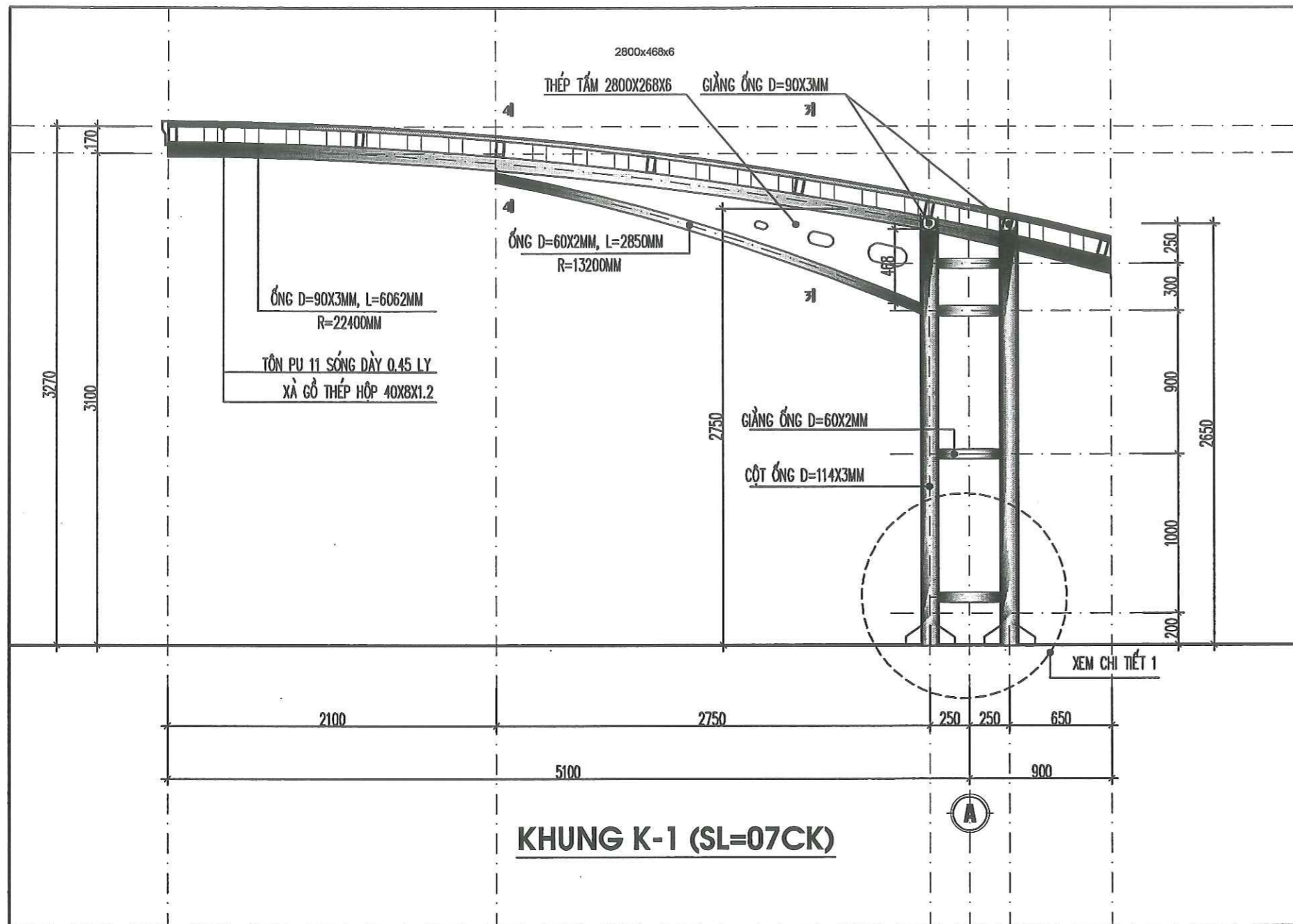
GIÁM ĐỐC

HOÀNG ĐÌNH ĐỒNG

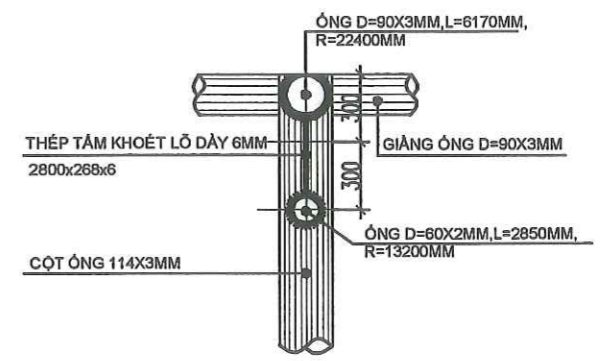
CHỦ TRÌ p.s architect	KS VŨ THÀNH TIẾN	
THIẾT KẾ design	KS VŨ THÀNH TIẾN	
THỂ HIỆN draw	KS NGUYỄN PHÚ THẾ	
QL.KT manager	KS VŨ THÀNH TIẾN	

HỒ SƠ THIẾT KẾ THI CÔNG

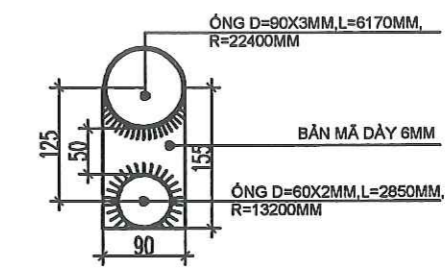
NGÀY HT Date	2025
KÝ HIỆU BV Drawing No	KC-02



KHUNG K-1 (SL=07CK)



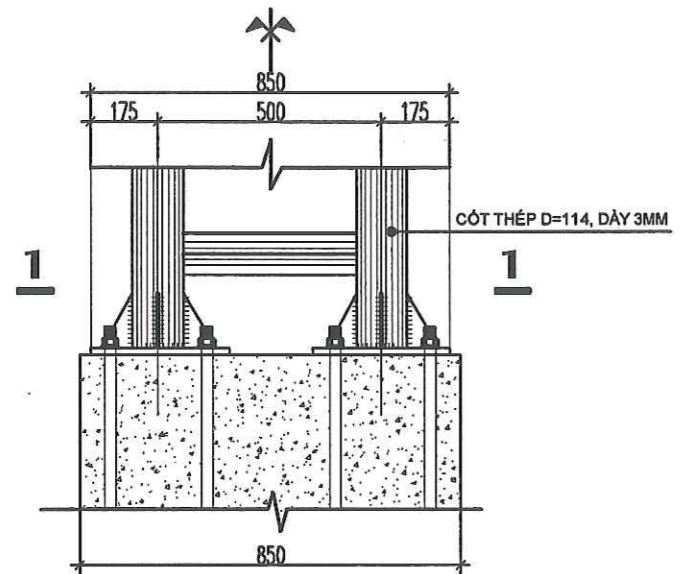
MẶT CẮT 3-3



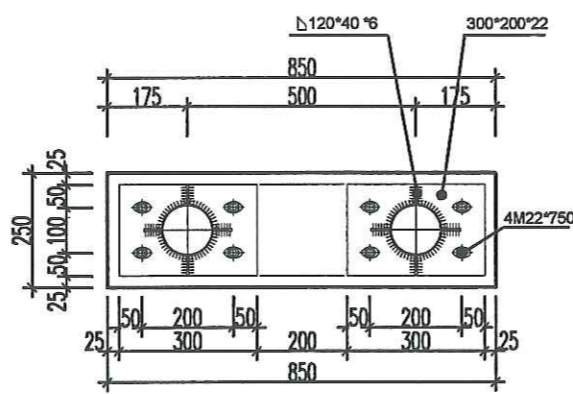
MẶT CẮT 4-4

ỦY BAN NHÂN DÂN PHƯỜNG THANH MIẾU
PHÒNG KINH TẾ, HẠ TẦNG ĐÔ THỊ

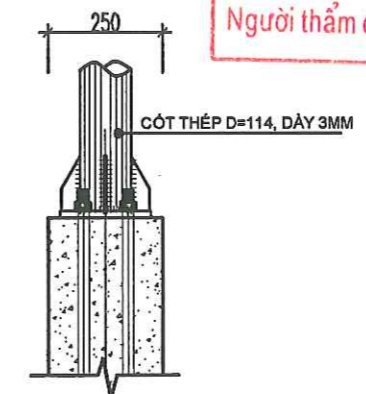
THẨM ĐỊNH
Theo Văn bản số:/.....
Ngày.....tháng.....năm 20.....
Người thẩm định ký tên:



CHI TIẾT 1



MẶT CẮT 1-1



MẶT CẮT 2-2

ĐƠN VỊ THIẾT KẾ
CÔNG TY TNHH TƯ VẤN VÀ ĐẦU TƯ
XÂY DỰNG BÁCH KHOA



Địa Chỉ : Phường Việt Trì, tỉnh Phú Thọ
Email :

HIỆU CHỈNH		revisions
1		
2		
3		
4		
LẦN	MÔ TẢ	NGÀY
Ver	Description	Date

CHỦ ĐẦU TƯ client
BAN GIÁM ĐỐC PHƯỜNG THANH MIẾU

CÔNG TRÌNH project
NHÀ LỚP HỌC, NHÀ ĐIỀU HÀNH 2 TẦNG 8 PHÒNG
VÀ CÁC HẠNG MỤC PHỤ TRỢ TRƯỜNG THCS SÔNG LÓ
PHƯỜNG THANH MIẾU, TỈNH PHÚ THỌ
Địa điểm:
Phường Thanh Miếu, Tỉnh Phú Thọ

HẠNG MỤC

TÊN BẢN VẼ DWG. file

CHI TIẾT KHUNG

GIÁM ĐỐC

HOÀNG ĐÌNH ĐỒNG

CHỦ TRÌ p.s architect	KS VŨ THÀNH TIẾN	
THIẾT KẾ design	KS VŨ THÀNH TIẾN	
THẺ HIỆN draw	KS NGUYỄN PHÚ THẾ	
QL.KT manager	KS VŨ THÀNH TIẾN	

HỒ SƠ THIẾT KẾ THI CÔNG

NGÀY HT Date	2025
KÝ HIỆU BV Drawing No	KC-03

ỦY BAN NHÂN DÂN PHƯỜNG THANH MIẾU
PHÒNG KINH TẾ, HẠ TẦNG ĐÔ THỊ

THẨM ĐỊNH
Theo Văn bản số:...../.....
Ngày.....tháng.....năm 20.....
Người thẩm định ký tên:

ĐƠN VỊ THIẾT KẾ
CÔNG TY TNHH TƯ VẤN VÀ ĐẦU TƯ
XÂY DỰNG BÁCH KHOA



Địa Chỉ : Phường Việt Trì, tỉnh Phú Thọ
Email :

HIỆU CHỈNH		revisions
1		
2		
3		
4		
LẦN	MÔ TẢ	NGÀY
Ver	Description	Date

CHỦ ĐẦU TƯ client
BAN QLDA PHƯỜNG THANH MIẾU

CÔNG TRÌNH project
NHÀ LỚP HỌC, NHÀ ĐIỀU HÀNH 2 TẦNG 8 PHÒNG
VÀ CÁC HẠNG MỤC PHỤ TRỢ TRƯỜNG THCS SÔNG LỎ
PHƯỜNG THANH MIẾU, TỈNH PHÚ THỌ

Địa điểm:
Phường Thanh Miếu, Tỉnh Phú Thọ

HẠNG MỤC

TÊN BẢN VẼ DWG. title

**MẶT ĐÚNG KHUNG
MẶT BẰNG XÀ GỖ**

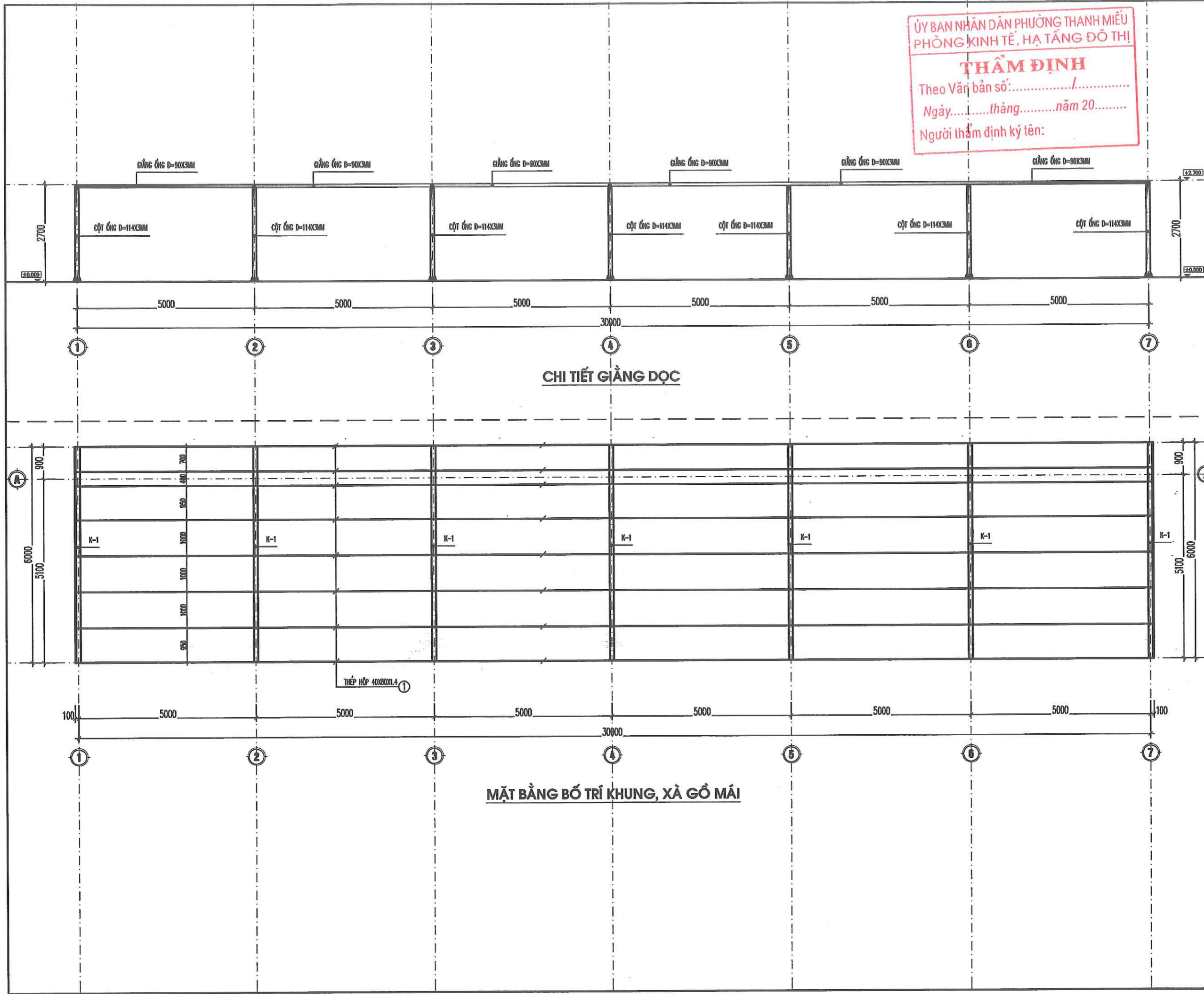
GIÁM ĐỐC

[Signature]
HOÀNG ĐÌNH ĐỒNG

CHỦ TRÌ p.s architect	KS VŨ THÀNH TIẾN	<i>[Signature]</i>
THIẾT KẾ design	KS VŨ THÀNH TIẾN	<i>[Signature]</i>
THỂ HIỆN draw	KS NGUYỄN PHÚ THẾ	<i>[Signature]</i>
QLKT manager	KS VŨ THÀNH TIẾN	<i>[Signature]</i>

HỒ SƠ THIẾT KẾ THI CÔNG

NGÀY HT Date	2025
KÝ HIỆU BV Drawing No	KC-04



CHI TIẾT GIÀNG DỌC

MẶT BẰNG BỐ TRÍ KHUNG, XÀ GỖ MÀI

BẢNG THÔNG KÊ KHỐI LƯỢNG THÉP HÌNH								
CẤU KIỆN	STT	HÌNH DẠNG, KÍCH THƯỚC	CHIỀU DÀI (mm)	SỐ LƯỢNG		TỔNG CHIỀU DÀI (m)	TỔNG DIỆN TÍCH (m ²)	KHỐI LƯỢNG (kg)
				1 CK	T. BỘ			
MÓNG M-1 (SL: 07)	1	1150	10	1150	9	9	10.35	6.38
	2	1550	10	1550	7	7	10.85	6.69
	3	140 1150 140	14	1430	8	8	11.44	13.82
	4	190 790 50	6	2060	9	9	18.54	4.12
TỔNG HỢP KHỐI LƯỢNG (kg): $\varnothing \leq 10$: 17.2 $\varnothing \leq 18$: 13.8 $\varnothing > 18$: 0								
THÉP CHÂN MÓNG (SL: 07)	1	-200x300x22	-	2	2	-	0.12	20.7
	2	Bolt M-22	750	8	8	-	-	-
	3	-120x40x6	-	8	8	-	0.0384	1.8
TỔNG KHỐI LƯỢNG (kg): 22.5								
KHUNG K-1 (SL: 07)	1	Pile-114x3	2750	1	1	2.75	-	23.0
	2	Pile-114x3	2650	1	1	2.65	-	22.2
	3	Pile-90x3	6170	1	1	6.17	-	40.7
	4	Pile-60x2	2870	1	1	2.87	-	8.4
	5	Pile-60x2	500	4	4	2	-	5.9
	6	-155x90x6	-	7	7	-	0.09765	4.6
	7	-200x100x6	-	8	8	-	0.16	7.5
	8	-60x120x6	-	8	8	-	0.0576	2.7
	9	-268x2800x6	-	1	1	-	0.7504	35.3
TỔNG KHỐI LƯỢNG (kg): 150.3								
THÉP XÀ GỖ GIÀNG ÓNG (SL: 02)	1	Pile-90x3	30000	1	1	30	-	197.7
	TỔNG KHỐI LƯỢNG (kg): 197.7							
THÉP XÀ GỖ (TỔNG BỘ)	1	Hộp-40x80x1.4	30220	8	8	241.76	-	618.9
	TỔNG KHỐI LƯỢNG (kg): 618.9							

ỦY BAN NHÂN DÂN PHƯỜNG THANH MIẾU
PHÒNG KINH TẾ, HẠ TẦNG ĐÔ THỊ

THẨM ĐỊNH

Theo Văn bản số:/.....

Ngày.....tháng.....năm 20.....

Người thẩm định ký tên:

ĐƠN VỊ THIẾT KẾ
CÔNG TY TNHH TƯ VẤN VÀ ĐẦU TƯ
XÂY DỰNG BÁCH KHOA



Địa Chỉ : Phường Việt Trì, tỉnh Phú Thọ
Email :

HIỆU CHỈNH		revisions
1		
2		
3		
4		
LẦN	MÔ TẢ	NGÀY
Ver	Description	Date

CHỦ ĐẦU TƯ client
BAN QLDA PHƯỜNG THANH MIẾU

CÔNG TRÌNH project
NHÀ LỚP HỌC, NHÀ ĐIỀU HÀNH 2 TẦNG 8 PHÒNG
VÀ CÁC HẠNG MỤC PHỤ TRỢ TRƯỜNG THCS SỐNG LỎ
PHƯỜNG THANH MIẾU, TỈNH PHÚ THỌ

Địa điểm:
Phường Thanh Miếu, Tỉnh Phú Thọ

HẠNG MỤC

TÊN BẢN VẼ DWG. file

THỐNG KÊ THÉP

GIÁM ĐỐC

HOÀNG ĐÌNH ĐỒNG

CHỦ TRÌ p.s architect	KS VŨ THÀNH TIẾN	
THIẾT KẾ design	KS VŨ THÀNH TIẾN	
THỂ HIỆN draw	KS NGUYỄN PHÚ THÉ	
QLKT manager	KS VŨ THÀNH TIẾN	

HỒ SƠ THIẾT KẾ THI CÔNG

NGÀY HT Date 2025

KÝ HIỆU BV Drawing No KC-05

ỦY BAN NHÂN DÂN PHƯỜNG THANH MIẾU
PHÒNG KINH TẾ, HẠ TẦNG ĐÔ THỊ

THẨM ĐỊNH

Theo Văn bản số:...../.....

Ngày.....tháng.....năm 20.....

Người thẩm định ký tên:

HẠNG MỤC: BỂ PCCC
BỂ 50 M³



Địa chỉ : Phường Việt Trì, tỉnh Phú Thọ
Email :

ỦY BAN NHÂN DÂN PHƯỜNG THANH MIẾU
PHÒNG KINH TẾ, HẠ TẦNG ĐÔ THỊ

THẨM ĐỊNH

Theo Văn bản số:...../.....

Ngày.....tháng.....năm 20.....

Người thẩm định ký tên:

HIỆU CHỈNH		revisions
1		
2		
3		
4		
LẦN	MÔ TẢ	NGÀY
Ver	Description	Date

CHỦ ĐẦU TƯ client
BAN QLDA PHƯỜNG THANH MIẾU

CÔNG TRÌNH project
NHÀ LỚP HỌC, NHÀ ĐIỀU HÀNH 2 TẦNG 8 PHÒNG
VÀ CÁC HẠNG MỤC PHỤ TRỢ TRƯỜNG THCS SÔNG LÓ
PHƯỜNG THANH MIẾU, TỈNH PHÚ THỌ

Địa điểm
phường Thanh Miếu, Tỉnh Phú Thọ

HẠNG MỤC

TÊN BẢN VẼ DWG. title

**MẶT BẰNG, MẶT CẮT BỂ
CHI TIẾT NẮP BỂ**

GIÁM ĐỐC

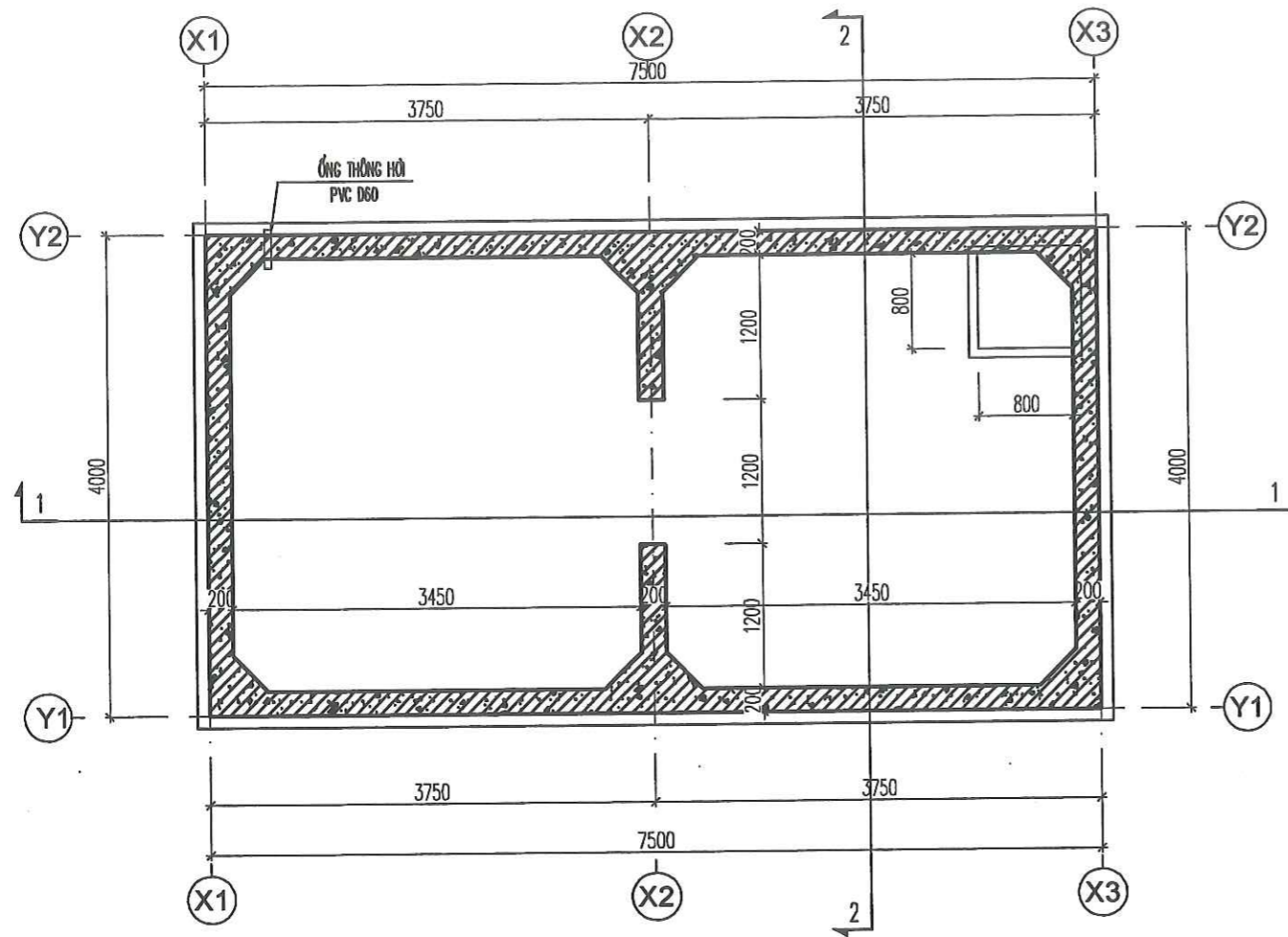
[Signature]

HOÀNG ĐÌNH ĐỒNG

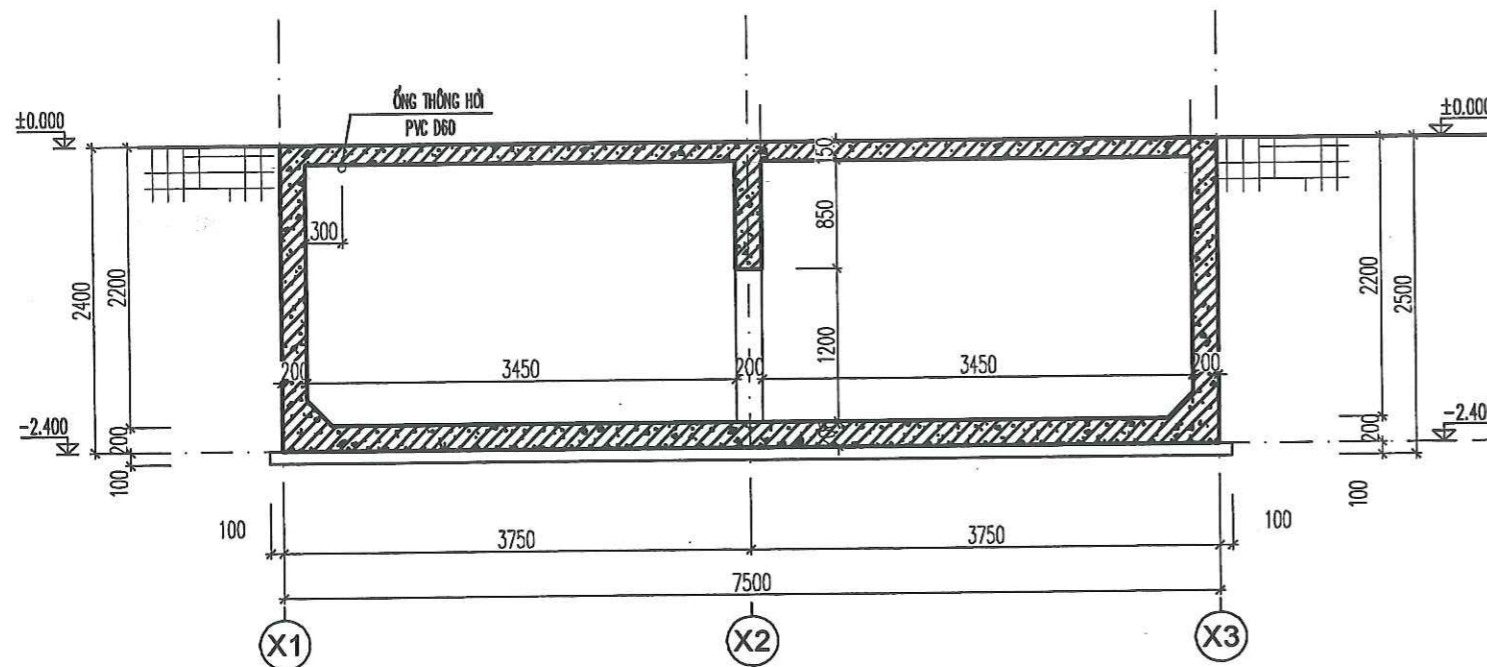
CHỦ TRÌ p.s architect	KS VŨ THÀNH TIẾN	<i>[Signature]</i>
THIẾT KẾ design	KS VŨ THÀNH TIẾN	<i>[Signature]</i>
THỂ HIỆN draw	KS VŨ THÀNH TIẾN	<i>[Signature]</i>
QLKT manager	KS VŨ THÀNH TIẾN	<i>[Signature]</i>

HỒ SƠ THIẾT KẾ THI CÔNG

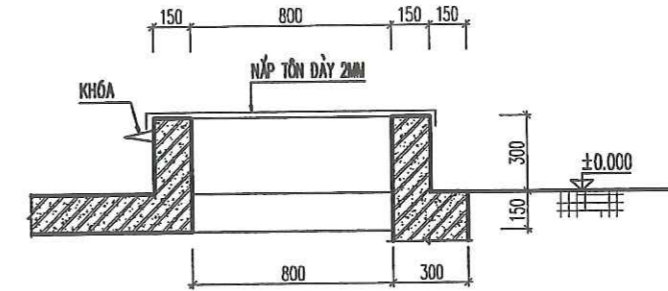
NGÀY HT Date	2025
KÝ HIỆU BV Drawing No	KT-01



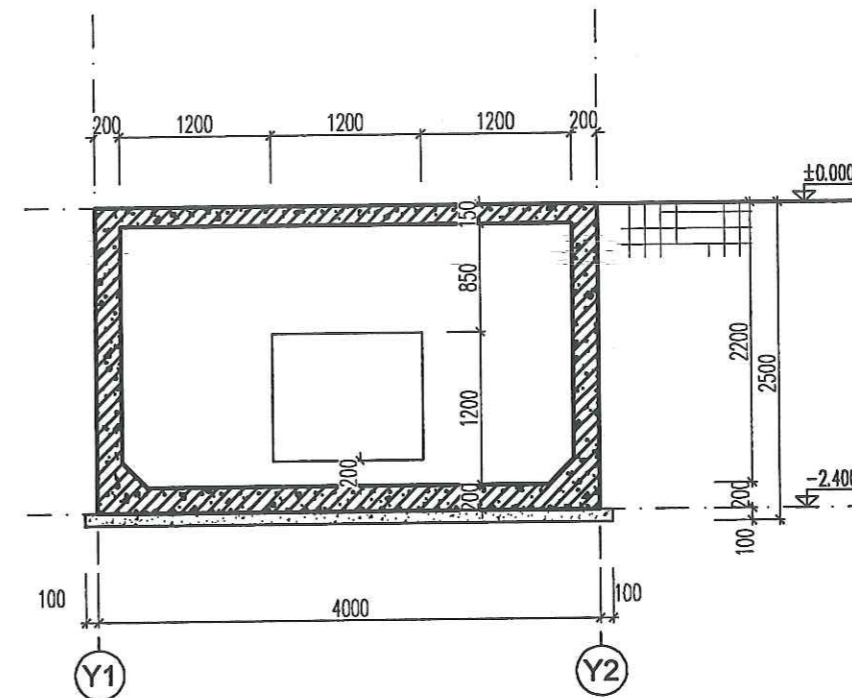
MẶT BẰNG



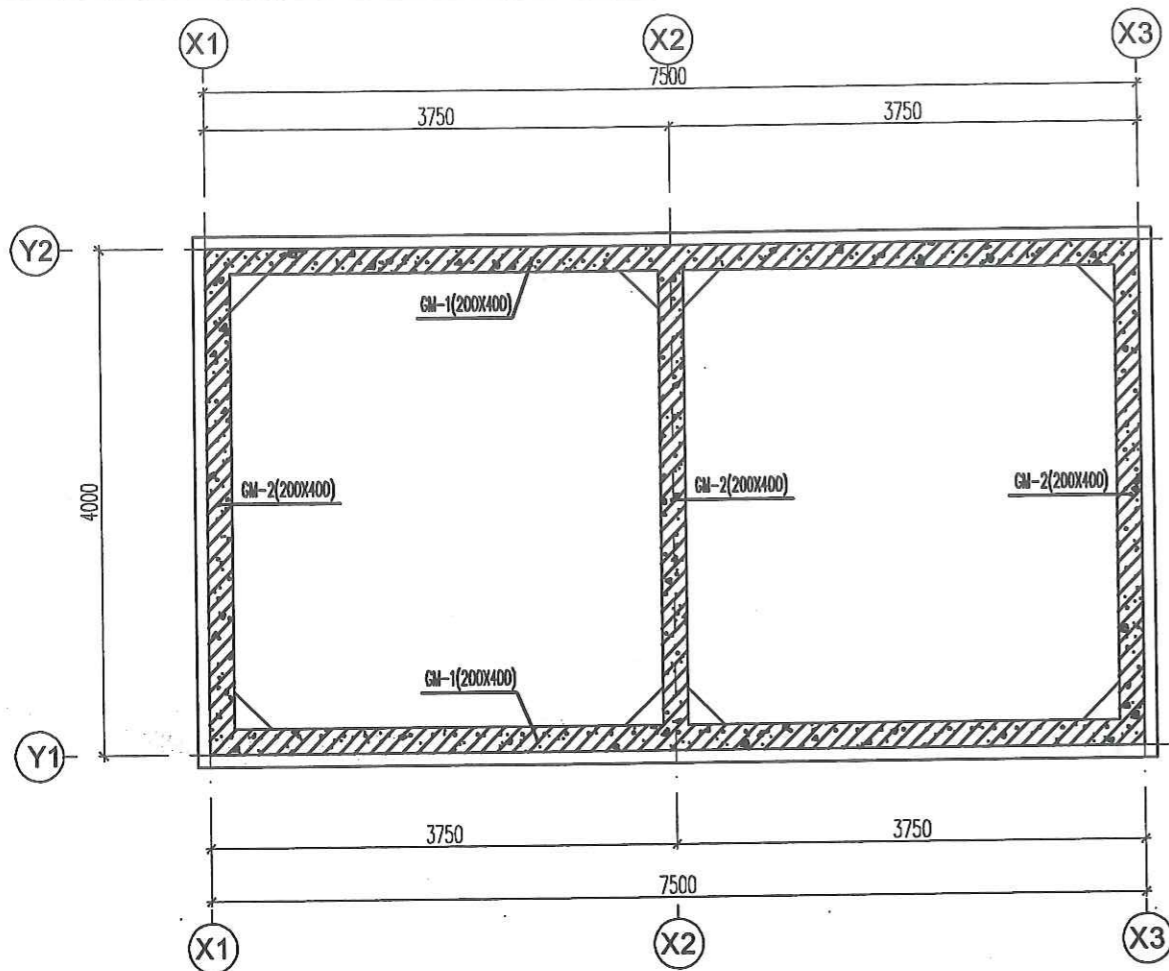
MẶT CẮT 1-1



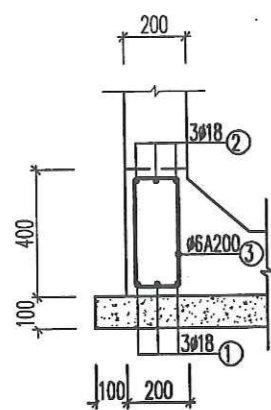
CHI TIẾT NẮP BỂ



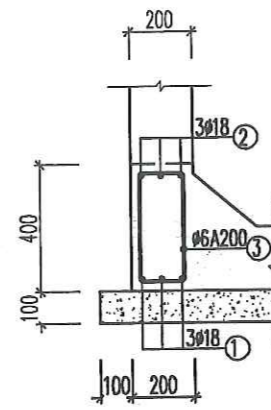
MẶT CẮT 2-2



MẶT BẰNG BỐ TRÍ GIẰNG MÓNG ĐÁY BỂ



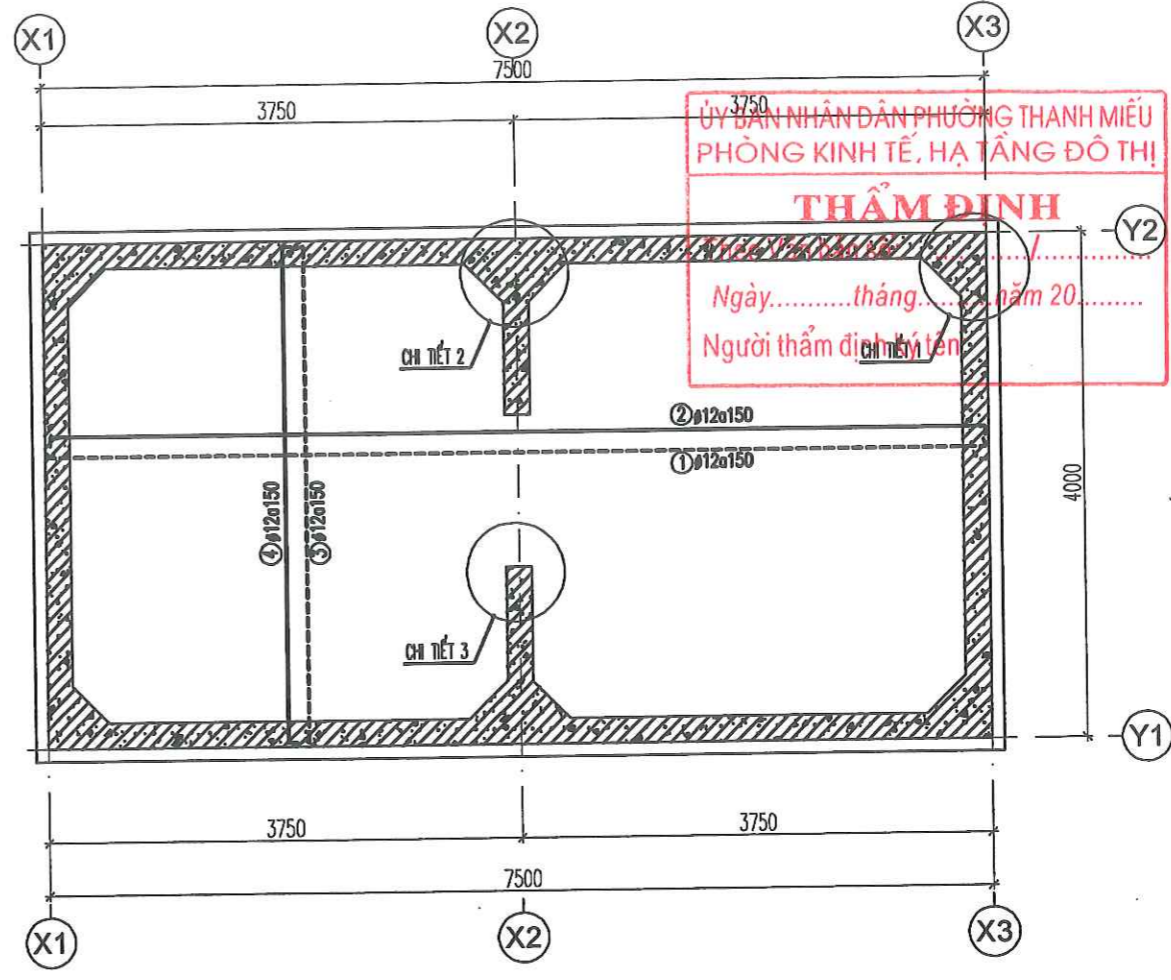
CHI TIẾT GM-1
(L=7500; SL:02CK)



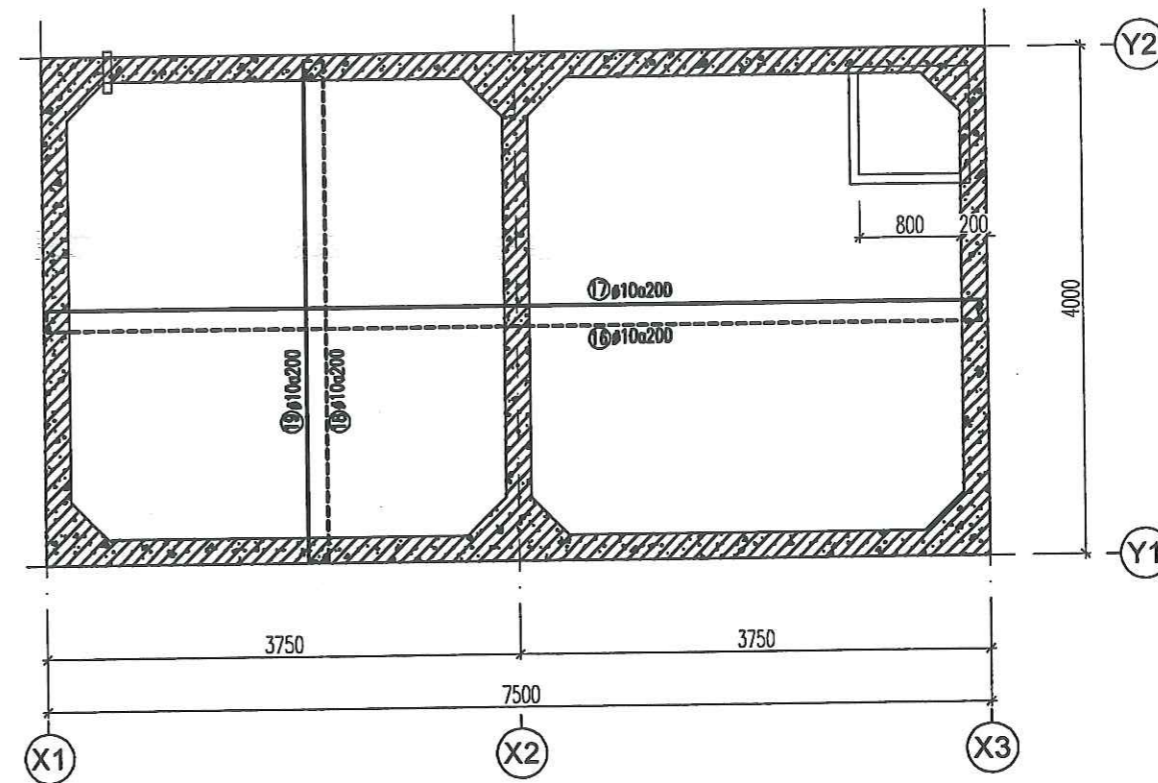
CHI TIẾT GM-2
(L=4000; SL:03CK)

GHI CHÚ:

- ĐẤT NỀN DƯỚI ĐÁY BỂ PHẢI ĐƯỢC ĐẢM CHẶT TỚI HỆ SỐ K=0.95; SAU KHI ĐẢM CƯỜNG ĐỘ ĐẤT NỀN PHẢI ĐẠT R>=1.0KG/CM2.
- BÊ TÔNG MÁC 250#; CHỐNG THẤM WB.
- THÀNH, ĐÁY BỂ ĐƯỢC TRÁT VÀ QUÉT VẬT LIỆU CHỐNG THẤM DẠNG MÀNG KHÔNG ĐỘC PHÙ HỢP VỚI CÁC TIÊU CHUẨN BỂ NƯỚC XÃN (CÓ THỂ THAM KHẢO VẬT LIỆU CHỐNG THẤM DẠNG MÀNG SIKKA MEMBRANCE)
- CỐT THÉP ; D<10 NHÓM AI(CB-240); D>=10 NHÓM AII(CB-300)
- LỚP BÊ TÔNG BẢO VỆ CỐT THÉP A=2.5CM.



MẶT BẰNG ĐẠN THÉP ĐÁY BỂ



MẶT BẰNG KẾT CẤU + ĐẠN THÉP NẮP BỂ

ỦY BAN NHÂN DÂN PHƯỜNG THANH MIẾU
PHÒNG KINH TẾ, HẠ TẦNG ĐÔ THỊ

THẨM ĐỊNH

Ngày.....tháng.....năm 20.....

Người thẩm định.....

ĐƠN VỊ THIẾT KẾ
CÔNG TY TNHH TƯ VẤN VÀ ĐẦU TƯ
XÂY DỰNG BÁCH KHOA



Địa chỉ : Phường Việt Trì, tỉnh Phú Thọ
Email :

HIỆU CHỈNH		revisions
1		
2		
3		
4		
LẦN	MÔ TẢ	NGÀY
Ver	Description	Date

CHỦ ĐẦU TƯ client
BAN GIÁM ĐỐC PHƯỜNG THANH MIẾU

CÔNG TRÌNH project
NHÀ LỚP HỌC, NHÀ ĐIỀU HÀNH 2 TẦNG 8 PHÒNG
VÀ CÁC HẠNG MỤC PHỤ TRỢ TRƯỜNG THCS SÔNG LỚ
PHƯỜNG THANH MIẾU, TỈNH PHÚ THỌ

Địa điểm:
phường Thanh Miếu, Tỉnh Phú Thọ

HẠNG MỤC

TÊN BẢN VẼ DWG. title

**MẶT BẰNG, MẶT CẮT BỂ
CHI TIẾT NẮP BỂ**

GIÁM ĐỐC

Hoàng Đình Đồng

HOÀNG ĐÌNH ĐỒNG

CHỦ TRÌ Architect	KS VŨ THÀNH TIẾN	<i>SB</i>
THIẾT KẾ design	KS VŨ THÀNH TIẾN	<i>SB</i>
THỂ HIỆN draw	KS VŨ THÀNH TIẾN	<i>SB</i>
QLKT manager	KS VŨ THÀNH TIẾN	<i>SB</i>

HỒ SƠ THIẾT KẾ THI CÔNG

NGÀY HT Date	2025
KÝ HIỆU BV Drawing No	KT-02

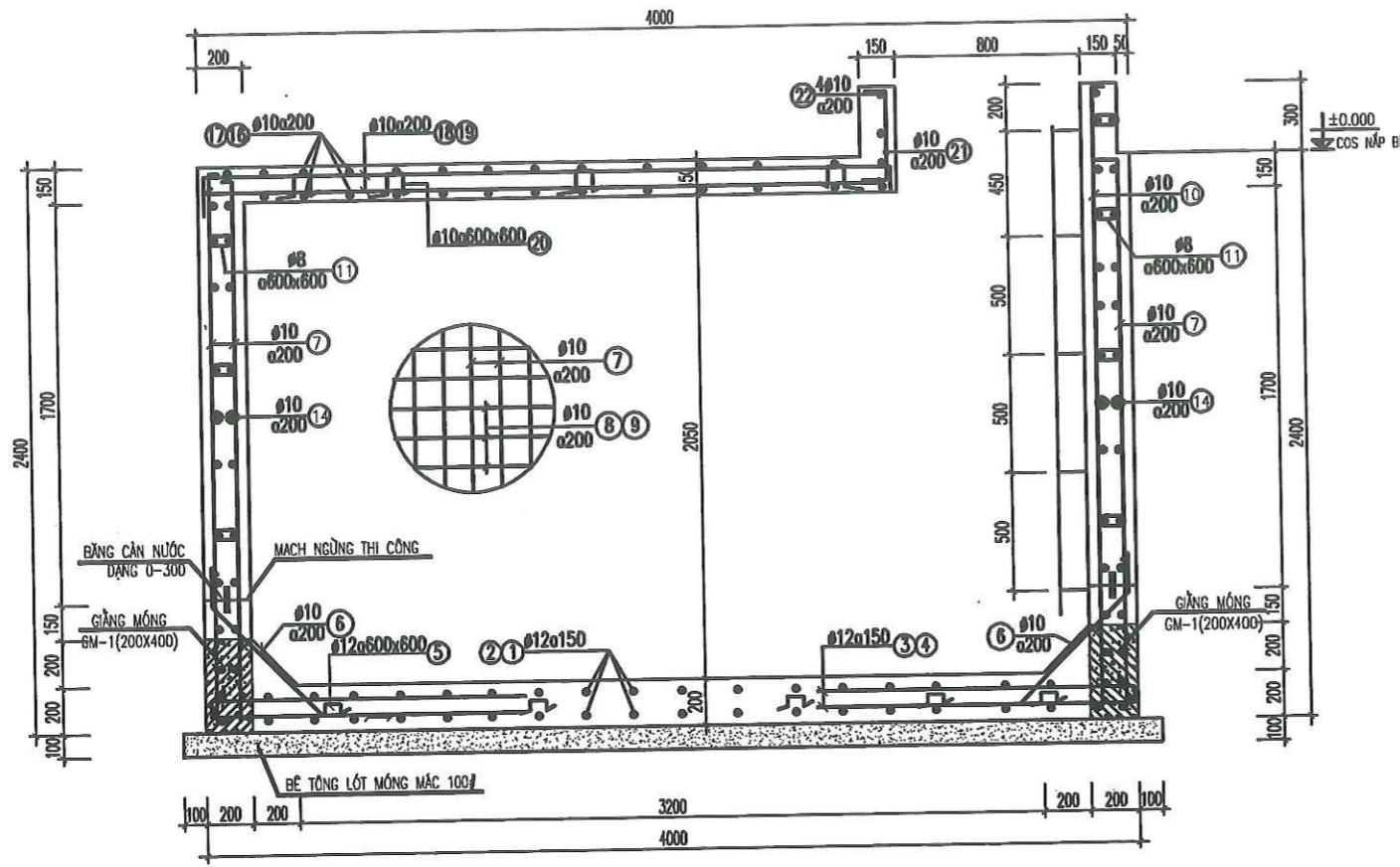
ỦY BAN NHÂN DÂN PHƯỜNG THANH MIẾU
PHÒNG KINH TẾ, HẠ TẦNG ĐÔ THỊ

THẨM ĐỊNH

Theo Văn bản số:...../.....

Ngày.....tháng.....năm 20.....

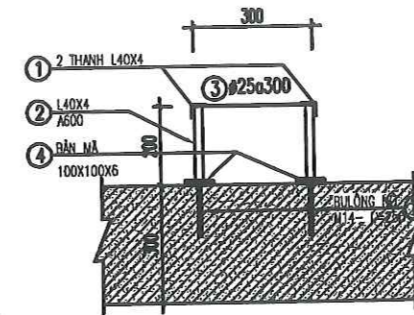
Người thẩm định ký tên:



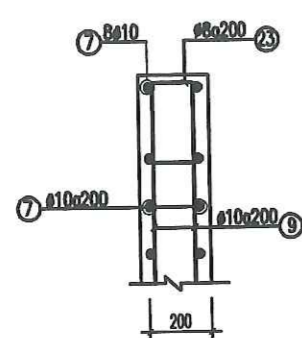
MẶT CẮT NGANG BỂ

GHI CHÚ:

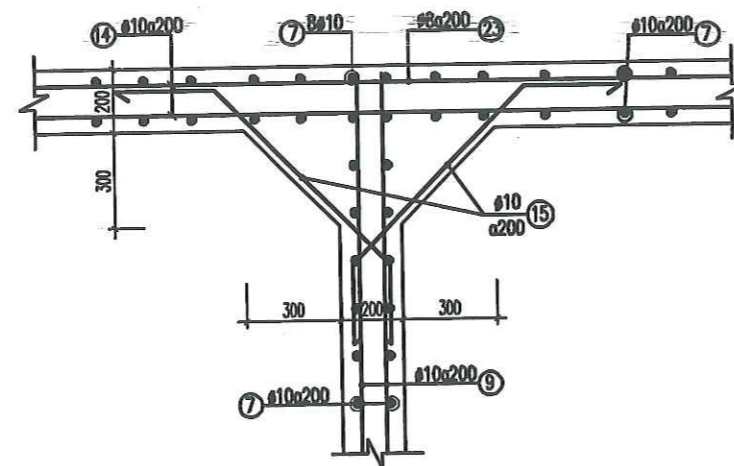
- ĐẤT NỀN DƯỚI ĐÂY BỂ PHẢI ĐƯỢC ĐÁM CHẶT TỚI HỆ SỐ K=0.95; SAU KHI ĐÁM CƯỜNG ĐỘ ĐẤT NỀN PHẢI ĐẠT R>=1.0KG/CM2.
- BÊ TÔNG MẠC 250#; CHỐNG THẤM WB.
- THÀNH, ĐÁY BỂ ĐƯỢC TRÁT VÀ QUÉT VẬT LIỆU CHỐNG THẤM DẠNG MÀNG KHÔNG ĐỘC PHÙ HỢP VỚI CÁC TIÊU CHUẨN BỂ NƯỚC ẮN (CÓ THỂ THAM KHẢO VẬT LIỆU CHỐNG THẤM DẠNG MÀNG SIKA MEMBRANCE)
- CỐT THÉP ; D<10 NHÓM AI(CB-240); D>=10 NHÓM AII(CB-300)
- LỚP BÊ TÔNG BẢO VỆ CỐT THÉP A=2.0CM.



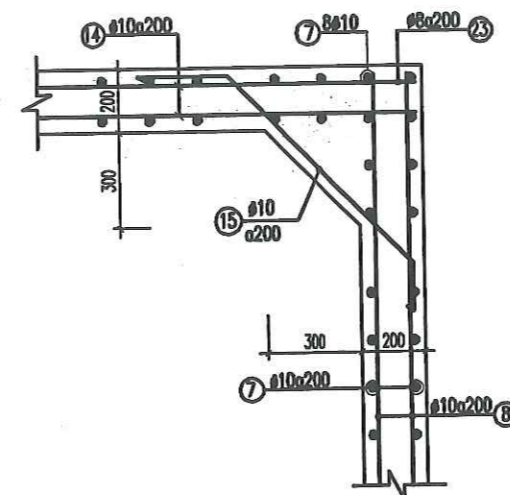
CHI TIẾT THANG THĂM BỂ



CHI TIẾT 3



CHI TIẾT 2



CHI TIẾT 1

HIỆU CHÍNH		revisions
1		
2		
3		
4		
LẦN Ver	MÔ TẢ Description	NGÀY Date

CHỦ ĐẦU TƯ client
BAN GIÁM ĐỐC PHƯỜNG THANH MIẾU

CÔNG TRÌNH project
NHÀ LỚP HỌC, NHÀ ĐIỀU HÀNH 2 TẦNG 8 PHÒNG VÀ CÁC HẠNG MỤC PHỤ TRỢ TRƯỜNG THCS SÔNG LÒ PHƯỜNG THANH MIẾU, TỈNH PHÚ THỌ
Địa điểm: phường Thanh Miếu, Tỉnh Phú Thọ

HẠNG MỤC

TÊN BẢN VẼ DWG. title
**MẶT CẮT NGANG BỂ
CHI TIẾT 1,2,3
CHI TIẾT THANG THĂM BỂ**

GIÁM ĐỐC

HOÀNG ĐÌNH ĐỒNG

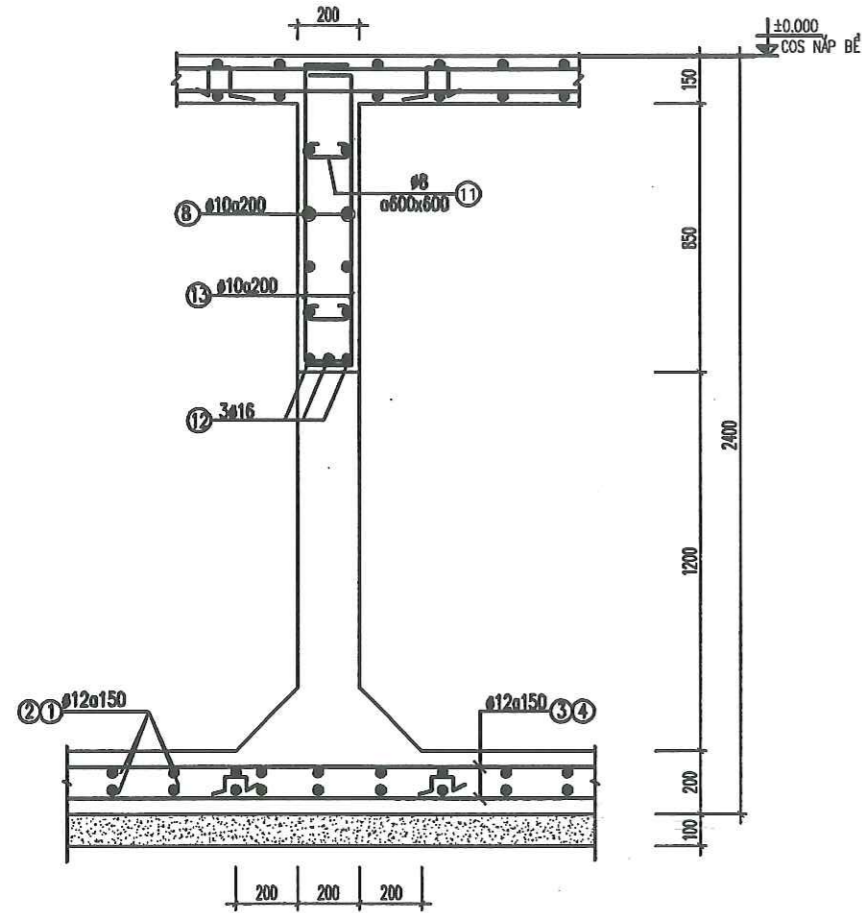
CHỦ TRÌ p.s architect	KS VŨ THÀNH TIẾN	
THIẾT KẾ design	KS VŨ THÀNH TIẾN	
THỂ HIỆN draw	KS VŨ THÀNH TIẾN	
QL.KT manager	KS VŨ THÀNH TIẾN	

HỒ SƠ THIẾT KẾ THI CÔNG

NGÀY HT Date	2025
KÝ HIỆU BV Drawing No	KC-01

GHI CHÚ:

- ĐẤT NỀN DƯỚI ĐÁY BỂ PHẢI ĐƯỢC ĐÁM CHẶT TỚI HỆ SỐ K=0.95; SAU KHI ĐÁM CƯỜNG ĐỘ ĐẤT NỀN PHẢI ĐẠT R>=1.0KG/CM2.
- BÊ TÔNG MẮC 250#; CHỐNG THẤM WB.
- THÀNH, ĐÁY BỂ ĐƯỢC TRÁT VÀ QUÉT VẬT LIỆU CHỐNG THẤM DẠNG MÀNG KHÔNG ĐỘC PHÙ HỢP VỚI CÁC TIÊU CHUẨN BỂ NƯỚC UYÊN (CÓ THỂ THAM KHẢO VẬT LIỆU CHỐNG THẤM DẠNG MÀNG SIKA MEMBRANCE)
- CỐT THÉP ; D<10 NHÓM AI(CB-240); D>=10 NHÓM AII(CB-300)
- LỚP BÊ TÔNG BẢO VỆ CỐT THÉP A=2.0CM.



CHI TIẾT CỦA BỂ

BẢNG THÔNG KÊ KHỐI LƯỢNG THÉP HÌNH								
CẤU KIỆN	STT	HÌNH DẠNG, KÍCH THƯỚC	CHIỀU DÀI (mm)	SỐ LƯỢNG		TỔNG CHIỀU DÀI (m)	TỔNG DIỆN TÍCH (m ²)	KHỐI LƯỢNG (kg)
				1 CK	T. BỘ			
THANG THẨM BỂ (SL:02)	1	L-40x4	2100	2	2	4.2	-	10.2
	2	L-40x4	200	10	10	2	-	4.8
	3	Bolt M-14	250	10	10	-	-	-
	4	-100x100x6	-	5	5	-	0.05	2.4
	5	300	25	300	8	8	2.4	9.25
TỔNG KHỐI LƯỢNG (kg): 17.4								

BẢNG THÔNG KÊ CỐT THÉP

CẤU KIỆN	STT	HÌNH DẠNG, KÍCH THƯỚC	ĐƯỜNG KÍNH (mm)	CHIỀU DÀI THANH (mm)	SỐ LƯỢNG		TỔNG CHIỀU DÀI (m)	TRỌNG LƯỢNG (kg)
					1 CK	T. BỘ		
THÉP BỂ (SL:01)	1	120 7450 120	12	7690	28	28	215.32	191.16
	2	150 7450 150	12	7750	28	28	217	192.66
	3	120 3950 120	12	4190	51	51	213.69	189.72
	4	150 3950 150	12	4250	51	51	216.75	192.43
	5		12	510	91	91	46.41	41.20
	6	200 800 200	10	1060	130	130	137.8	84.96
	7	150 2350 150	10	2650	258	258	683.7	421.53
	8	150 3950 150	10	4250	66	66	280.5	172.94
	9	150 1350 150	10	1650	24	24	39.6	24.41
	10	150 2650 150	10	2950	16	16	47.2	29.10
	11	80 150 80	8	310	230	230	71.3	28.13
	12	3950	16	3950	3	3	11.85	18.70
	13	150 950 150	10	1250	16	16	20	12.33
	14	7450	10	7450	48	48	357.6	220.47
	15	200 760 200	10	1160	80	80	92.8	57.21
	16	7450	10	7450	19	19	141.55	87.27
	17	100 7450 100	10	7650	19	19	145.35	89.61
	18	3950	10	3950	38	38	150.1	92.54
	19	100 3950 100	10	4150	38	38	157.7	97.23
	20		10	410	91	91	37.31	23.00
	21	100 400 100	10	600	10	10	6	3.70
	22	1050	10	1050	4	4	4.2	2.59
	23	150 150 80	8	760	72	72	54.72	21.59
TỔNG HỢP KHỐI LƯỢNG (kg): Ø ≤ 10: 1468.8 Ø ≤ 18: 825.9 Ø > 18: 0								
DẦM GM-1 (SL:02)	1	7450	18	7450	3	3	22.35	44.65
	2	350 7450 350	18	8150	3	3	24.45	48.84
	3	170 350 60	6	1160	39	39	45.24	10.04
TỔNG HỢP KHỐI LƯỢNG (kg): Ø ≤ 10: 10 Ø ≤ 18: 93.5 Ø > 18: 0								
DẦM GM-2 (SL:03)	1	3950	18	3950	3	3	11.85	23.87
	2	350 3950 350	18	4650	3	3	13.95	27.87
	3	170 350 60	6	1160	21	21	24.36	5.41
TỔNG HỢP KHỐI LƯỢNG (kg): Ø ≤ 10: 5.4 Ø ≤ 18: 51.5 Ø > 18: 0								

ỦY BAN NHÂN DÂN PHƯỜNG THANH MIẾU
PHÒNG KINH TẾ, HẠ TẦNG ĐÔ THỊ
THẨM ĐỊNH
Theo Văn bản số...../.....
Ngày.....tháng.....năm 20.....
Người thẩm định ký tên:

ĐƠN VỊ THIẾT KẾ
CÔNG TY TNHH TƯ VẤN VÀ ĐẦU TƯ
XÂY DỰNG BÁCH KHOA



Địa Chỉ : Phường Việt Trì, tỉnh Phú Thọ
Email :

HIỆU CHÍNH		revisions
1		
2		
3		
4		
LẦN Ver	MÔ TẢ Description	NGÀY Date

CHỦ ĐẦU TƯ client
BAN QLDA PHƯỜNG THANH MIẾU

CÔNG TRÌNH project
NHÀ LỚP HỌC, NHÀ ĐIỀU HÀNH 2 TẦNG 8 PHÒNG VÀ CÁC HẠNG MỤC PHỤ TRỢ TRƯỜNG THCS SỐNG LỘ PHƯỜNG THANH MIẾU, TỈNH PHÚ THỌ
Địa điểm: phường Thanh Miếu, Tỉnh Phú Thọ

HẠNG MỤC

TÊN BẢN VẼ DWG. title

**MẶT CẮT NGANG BỂ
CHI TIẾT 1,2,3
CHI TIẾT THANG THẨM BỂ**

GIÁM ĐỐC

HOÀNG ĐÌNH ĐỒNG

CHỦ TRÌ architect	KS VŨ THÀNH TIẾN	
THIẾT KẾ design	KS VŨ THÀNH TIẾN	
THỂ HIỆN draw	KS VŨ THÀNH TIẾN	
QLKT manager	KS VŨ THÀNH TIẾN	

HỒ SƠ THIẾT KẾ THI CÔNG

NGÀY HT Date	2025
KÝ HIỆU BV Drawing No	KC-02

ỦY BAN NHÂN DÂN PHƯỜNG THANH MIẾU
PHÒNG KINH TẾ, HẠ TẦNG ĐÔ THỊ

THẨM ĐỊNH

Theo Văn bản số:...../.....

Ngày.....tháng.....năm 20.....

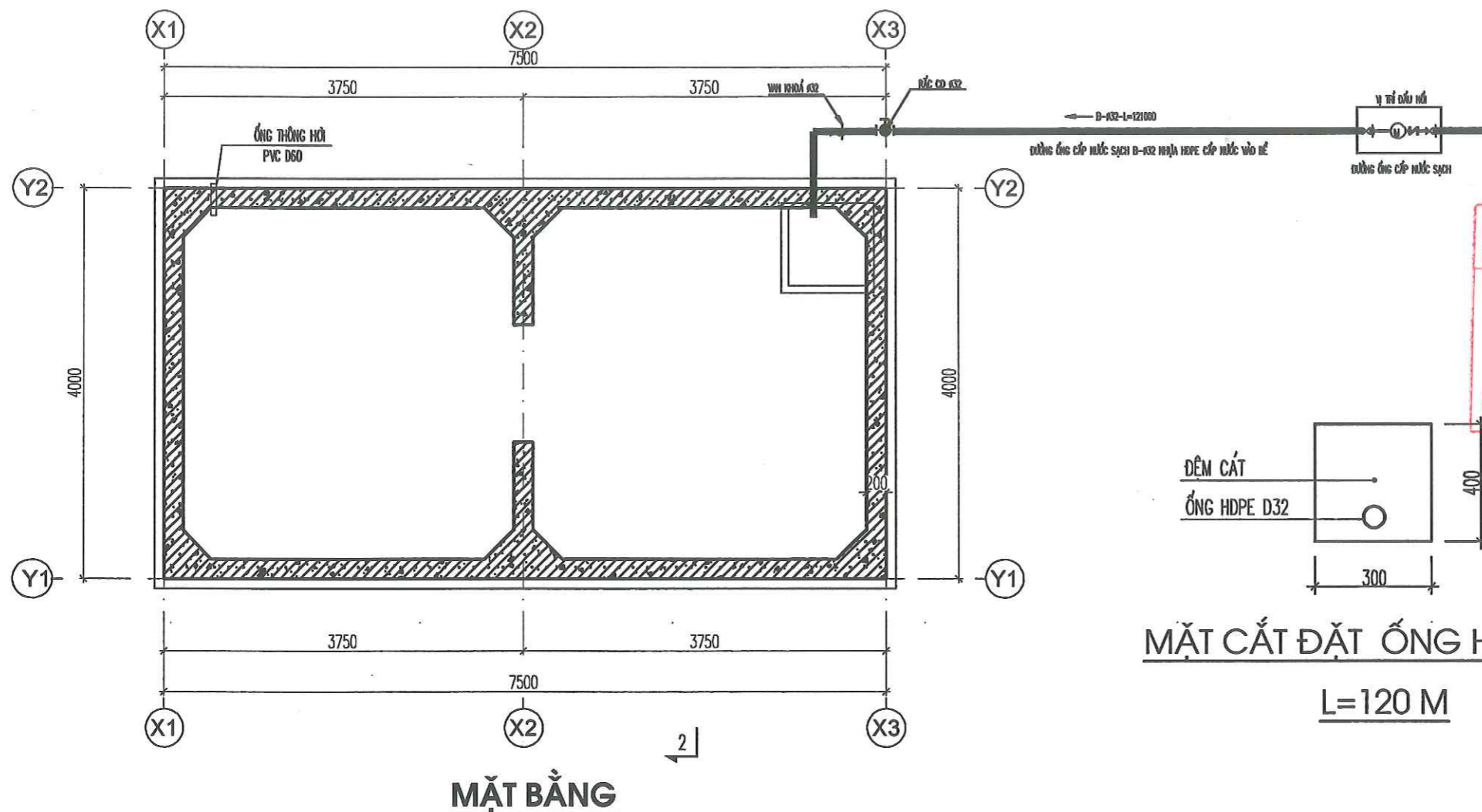
Người thẩm định ký tên:

PHẦN: CẤP NƯỚC BỂ

1		
2		
3		
4		
LẦN	MÔ TẢ	NGÀY
Ver	Description	Date

[Signature]

CHỦ TRÌ p.s architect	KS VŨ THÀNH TIẾN	<i>[Signature]</i>
THIẾT KẾ design	KS VŨ THÀNH TIẾN	<i>[Signature]</i>
THỂ HIỆN draw	KS VŨ THÀNH TIẾN	<i>[Signature]</i>
QLKT manager	KS VŨ THÀNH TIẾN	<i>[Signature]</i>



ỦY BAN NHÂN DÂN PHƯỜNG THANH MIẾU
PHÒNG KINH TẾ, HẠ TẦNG ĐÔ THỊ
THẨM ĐỊNH
Theo Văn bản số:...../.....
Ngày.....tháng.....năm 20.....
Người thẩm định ký tên:

MẶT CẮT ĐẶT ỚNG HDPE D32
L=120 M

BẢNG THỐNG KÊ VẬT TƯ CẤP NƯỚC VÀO BỂ (ỚNG NHỰA HDPE)			
STT	TÊN VẬT LIỆU	SỐ LƯỢNG	Đ.VỊ
1	Chi phí đấu nối	1	Lô
2	Ớng nhựa HDPE Ø32	121,0	m
3	Tê nhựa Ø32	4	Cái
4	Cút góc nhựa Ø32	8	Cái
5	Cút nối Ø32	6	Cái
6	Cút nối ren trong Ø32	2	Cái
7	van phao	2	Cái

ỦY BAN NHÂN DÂN PHƯỜNG THANH MIẾU
PHÒNG KINH TẾ, HẠ TẦNG ĐÔ THỊ

THẨM ĐỊNH

Theo Văn bản số:...../.....

Ngày.....tháng.....năm 20.....

Người thẩm định ký tên:

HẠNG MỤC: TRẠM MÁY BƠM

ỦY BAN NHÂN DÂN PHƯỜNG THANH MIẾU
PHÒNG KINH TẾ, HẠ TẦNG ĐÔ THỊ

THẨM ĐỊNH

Theo Văn bản số:...../.....

Ngày.....tháng.....năm 20.....

Người thẩm định ký tên:

PHẦN: KIẾN TRÚC

ĐƠN VỊ THIẾT KẾ
CÔNG TY TNHH TƯ VẤN VÀ ĐẦU TƯ
XÂY DỰNG BÁCH KHOA



Địa Chỉ : Phường Việt Trì, tỉnh Phú Thọ
Email :

ỦY BAN NHÂN DÂN PHƯỜNG THANH MIẾU
PHÒNG KINH TẾ, HẠ TẦNG ĐÔ THỊ

THẨM ĐỊNH

Theo Văn bản số:...../.....

Ngày.....tháng.....năm 20.....

Người thẩm định ký tên:

HIỆU CHỈNH revisions

1		
2		
3		
4		

LẦN Ver	MÔ TẢ Description	NGÀY Date
---------	-------------------	-----------

CHỦ ĐẦU TƯ client

BAN QLDA PHƯỜNG THANH MIẾU

CÔNG TRÌNH project

NHÀ LỚP HỌC, NHÀ ĐIỀU HÀNH 2 TẦNG 8 PHÒNG
VÀ CÁC HẠNG MỤC PHỤ TRỢ TRƯỜNG THCS SỐNG LỘ
PHƯỜNG THANH MIẾU, TỈNH PHÚ THỌ

Địa điểm:
phường Thanh Miếu, tỉnh Phú Thọ

HẠNG MỤC

TÊN BẢN VẼ DWG. title

MẶT BẰNG NHÀ

GIÁM ĐỐC

HOÀNG ĐÌNH ĐỒNG

CHỦ TRÌ p.s architect	KTS CÙ TIẾN CƯỜNG	
--------------------------	----------------------	--

THIẾT KẾ design	KTS CÙ TIẾN CƯỜNG	
--------------------	----------------------	--

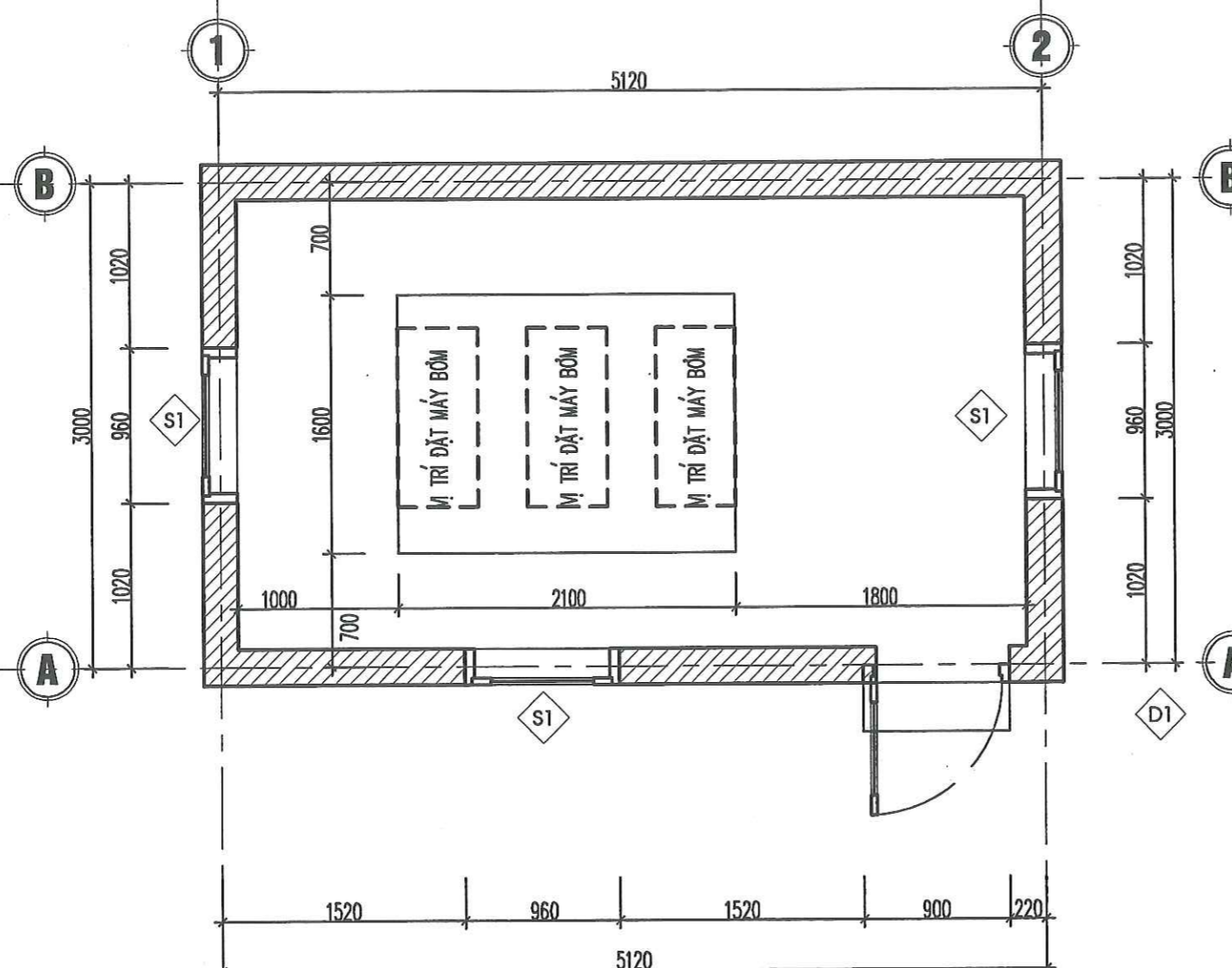
THỂ HIỆN draw	KTS NGUYỄN TRUNG KIẾN	
------------------	--------------------------	--

QLKT manager	KS VŨ THÀNH TIẾN	
-----------------	---------------------	--

HỒ SƠ THIẾT KẾ THI CÔNG

NGÀY HT Date	2025
-----------------	------

KÝ HIỆU BV Drawing No	KT-01
--------------------------	-------



MẶT BẰNG NHÀ

ĐƠN VỊ THIẾT KẾ
CÔNG TY TNHH TƯ VẤN VÀ ĐẦU TƯ
XÂY DỰNG BÁCH KHOA



Địa Chỉ : Phường Việt Trì, tỉnh Phú Thọ
Email :

HIỆU CHỈNH revisions

1		
2		
3		
4		

LẦN Ver	MÔ TẢ Description	NGÀY Date
------------	----------------------	--------------

CHỦ ĐẦU TƯ client

BAN GIÁM ĐỐC PHƯỜNG THANH MIẾU

CÔNG TRÌNH project

NHÀ LỚP HỌC, NHÀ ĐIỀU HÀNH 2 TẦNG 8 PHÒNG
VÀ CÁC HẠNG MỤC PHỤ TRỢ TRƯỜNG THCS SÔNG LỚ
PHƯỜNG THANH MIẾU, TỈNH PHÚ THỌ

Địa điểm:
phường Thanh Miếu, Tỉnh Phú Thọ

HẠNG MỤC

TÊN BẢN VẼ DWG. title

MẶT BẰNG MÁI

GIÁM ĐỐC

HOÀNG ĐÌNH ĐỒNG

CHỦ TRÌ p.s architect	KTS CỦ TIẾN CƯỜNG	
--------------------------	----------------------	--

THIẾT KẾ design	KTS CỦ TIẾN CƯỜNG	
--------------------	----------------------	--

THỂ HIỆN draw	KTS NGUYỄN TRUNG KIẾN	
------------------	--------------------------	--

Q.L.K.T manager	KS VŨ THÀNH TIẾN	
--------------------	---------------------	--

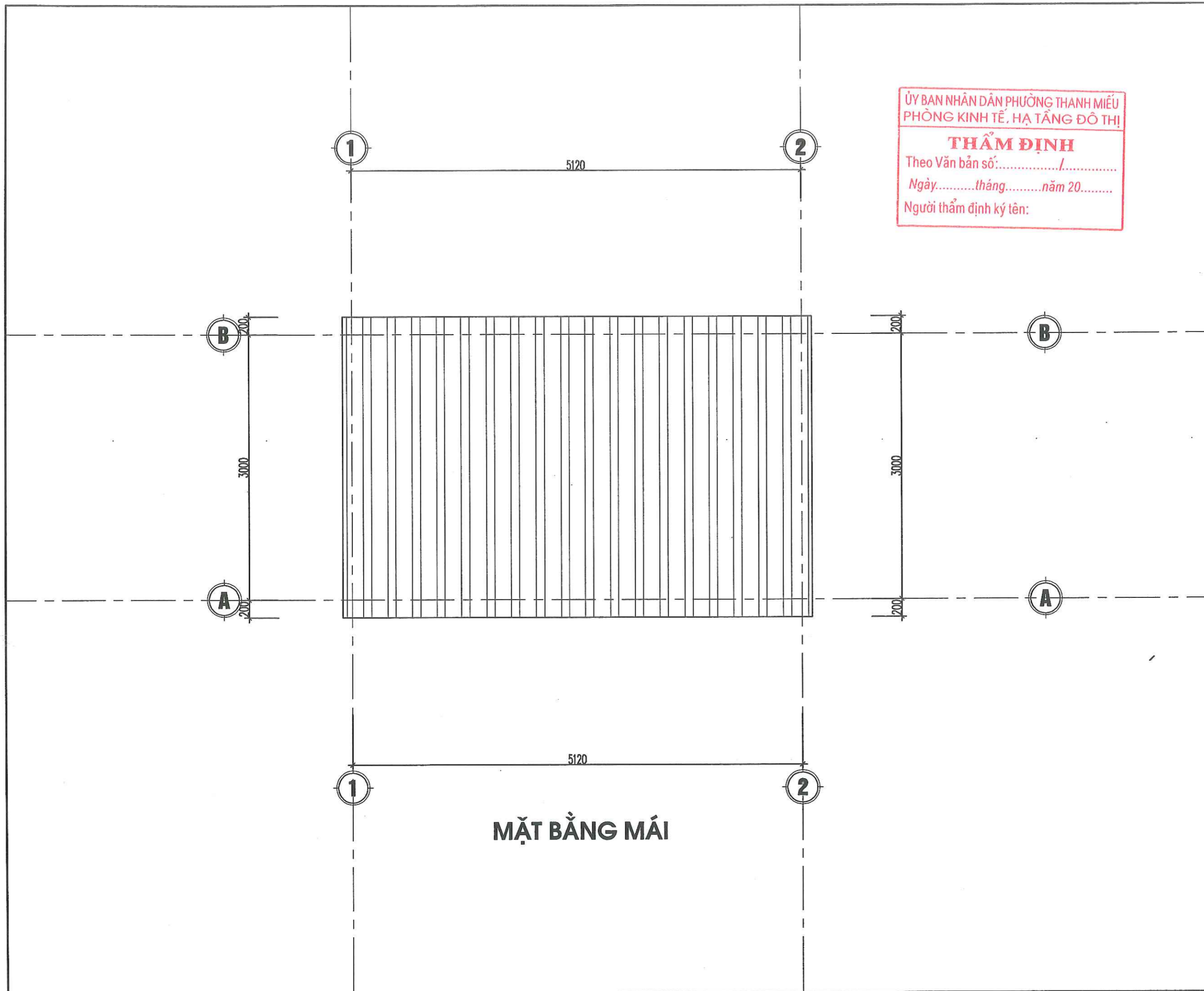
HỒ SƠ THIẾT KẾ THI CÔNG

NGÀY HT Date	2025
-----------------	------

KÝ HIỆU BV Drawing No	KT-02
--------------------------	-------

ỦY BAN NHÂN DÂN PHƯỜNG THANH MIẾU
PHÒNG KINH TẾ, HẠ TẦNG ĐÔ THỊ

THẨM ĐỊNH
Theo Văn bản số:...../.....
Ngày.....tháng.....năm 20.....
Người thẩm định ký tên:



ĐƠN VỊ THIẾT KẾ
CÔNG TY TNHH TƯ VẤN VÀ ĐẦU TƯ
XÂY DỰNG BÁCH KHOA



Địa Chỉ : Phường Việt Trì, Tỉnh Phú Thọ
Email :

ỦY BAN NHÂN DÂN PHƯỜNG THANH MIẾU
PHÒNG KINH TẾ, HẠ TẦNG ĐÔ THỊ

THẨM ĐỊNH
Theo Văn bản số:...../.....
Ngày.....tháng.....năm 20.....
Người thẩm định ký tên:

HIỆU CHỈNH		revisions
1		
2		
3		
4		
LẦN	MÔ TẢ	NGÀY
Ver	Description	Date

CHỦ ĐẦU TƯ client
BAN QLDA PHƯỜNG THANH MIẾU

CÔNG TRÌNH project
NHÀ LỚP HỌC, NHÀ ĐIỀU HÀNH 2 TẦNG 8 PHÒNG VÀ CÁC HẠNG MỤC PHỤ TẠO THUỘC TICS SỐNG LỘ PHƯỜNG THANH MIẾU, TỈNH PHÚ THỌ

Địa điểm:
phường Thanh Miếu, Tỉnh Phú Thọ

HẠNG MỤC

TÊN BẢN VẼ DWG. title

**MẶT ĐỨNG
MẶT CẮT**

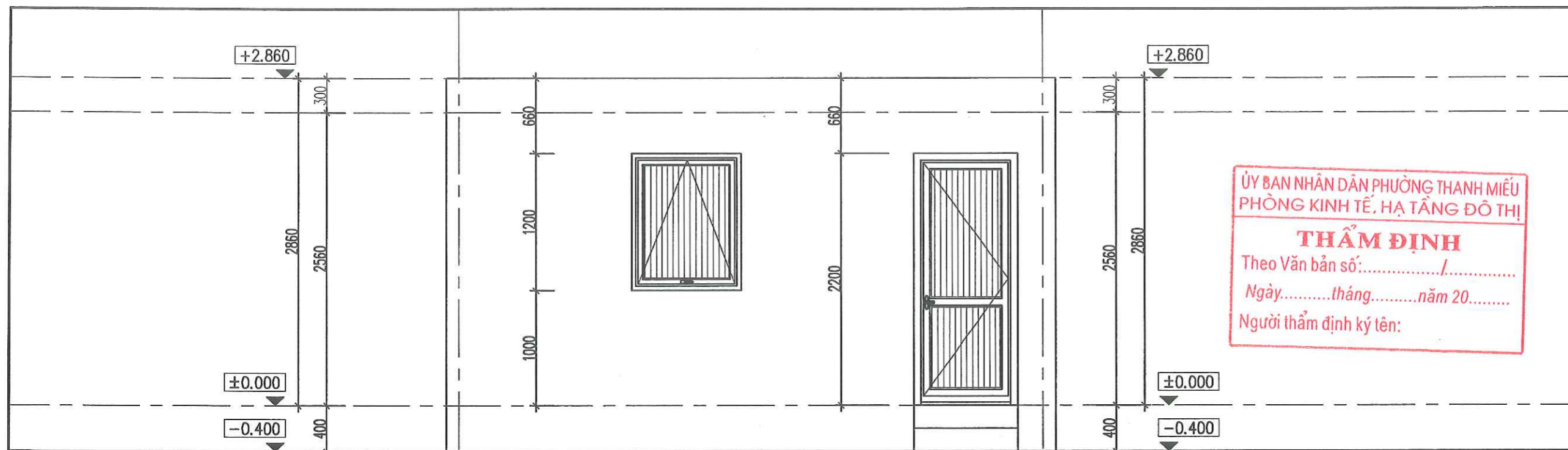
GIÁM ĐỐC

HOÀNG ĐÌNH ĐỒNG

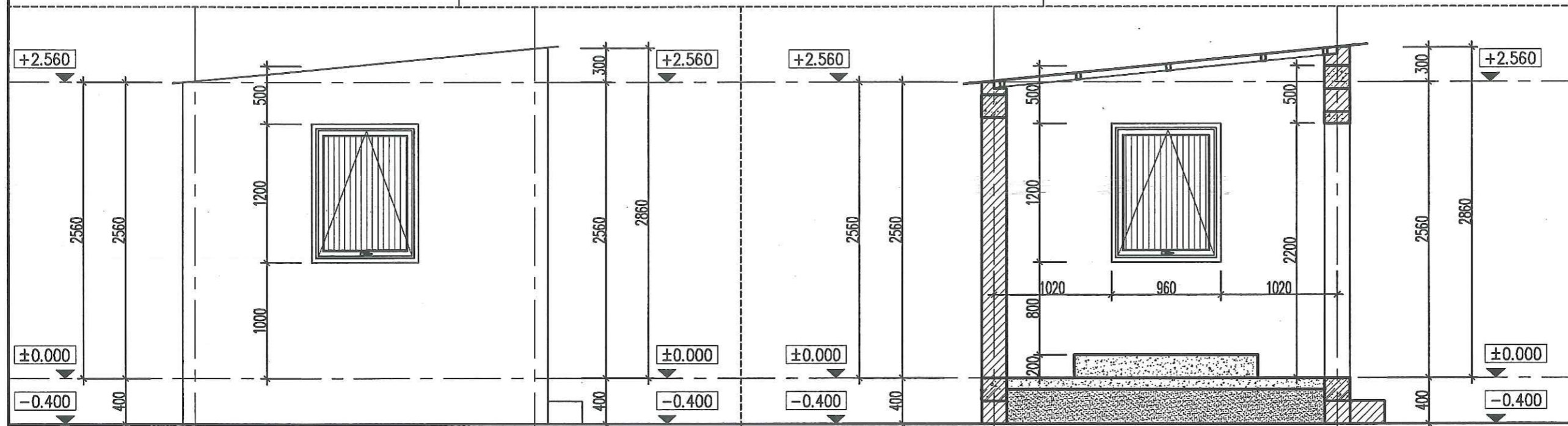
CHỦ TRÌ p.s architect	KTS CÔ TIẾN CƯỜNG	
THIẾT KẾ design	KTS CÔ TIẾN CƯỜNG	
THỂ HIỆN draw	KTS NGUYỄN TRUNG KIÊN	
QLKT manager	KS VŨ THÀNH TIẾN	

HỒ SƠ THIẾT KẾ THI CÔNG

NGÀY HT Date	2025
KÝ HIỆU BV Drawing No	KT-03

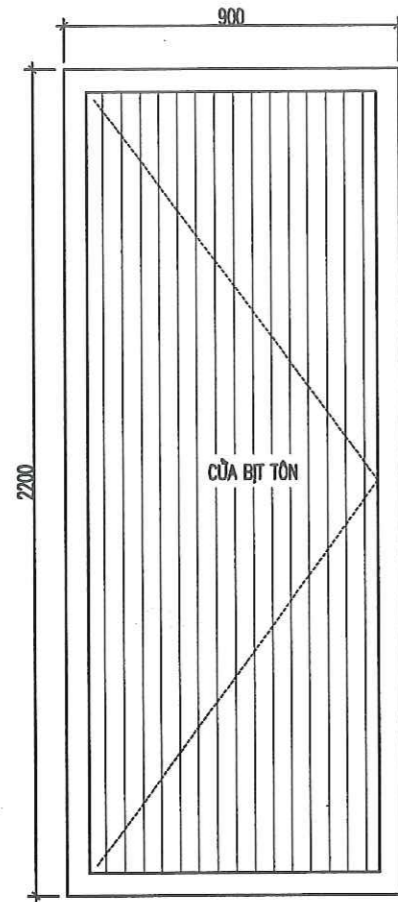


MẶT ĐỨNG TRỰC 1-2

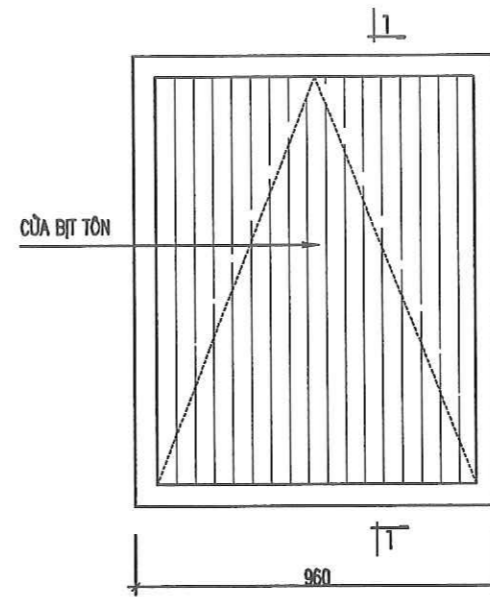


MẶT ĐỨNG TRỰC B-A

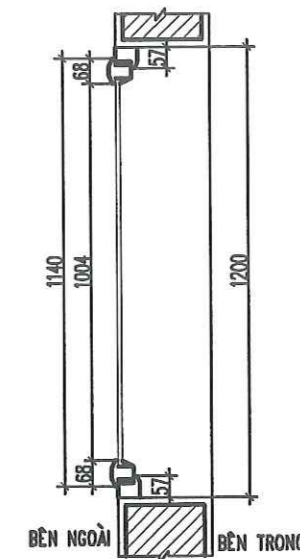
MẶT CẮT NHÀ



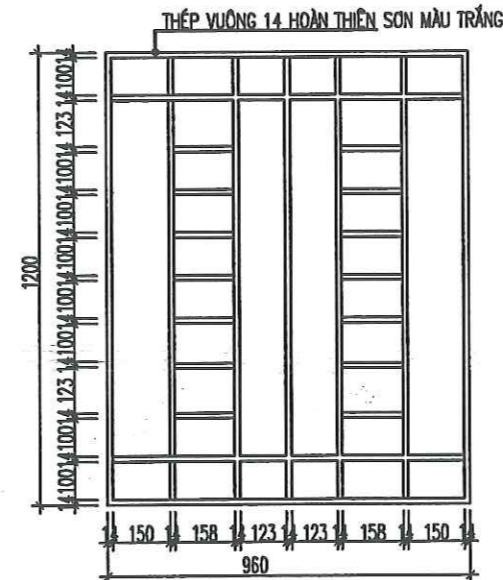
CỬA DI D1 (SL=01CK)



CỬA SỐ SW (SL=03CK)



MẶT CẮT 1 - 1



HÓA SẮT CỬA SỐ SW (SL=03 CK)

ỦY BAN NHÂN DÂN PHƯỜNG THANH MIẾU
PHÒNG KINH TẾ, HẠ TẦNG ĐÔ THỊ

THẨM ĐỊNH
Theo Văn bản số:...../.....
Ngày.....tháng.....năm 20.....
Người thẩm định ký tên:

ĐƠN VỊ THIẾT KẾ
CÔNG TY TNHH TƯ VẤN VÀ ĐẦU TƯ
XÂY DỰNG BÁCH KHOA



Địa Chỉ : Phường Việt Trì, tỉnh Phú Thọ
Email :

HIỆU CHỈNH		revisions
1		
2		
3		
4		
LẦN	MÔ TẢ	NGÀY
Ver	Description	Date

CHỦ ĐẦU TƯ client
BAN QLDA PHƯỜNG THANH MIẾU

CÔNG TRÌNH project
NHÀ LỚP HỌC, NHÀ ĐIỀU HÀNH 2 TẦNG 8 PHÒNG
VÀ CÁC HẠNG MỤC PHỤ TRỢ TRƯỜNG THCS SÔNG LÓ
PHƯỜNG THANH MIẾU, TỈNH PHÚ THỌ
Địa điểm:
phường Thanh Miếu, Tỉnh Phú Thọ

HẠNG MỤC

TÊN BẢN VẼ DWG. title

CHI TIẾT CỬA

GIÁM ĐỐC

[Signature]
HOÀNG ĐÌNH ĐỒNG

CHỦ TRÌ p.s architect	KTS CỦ TIẾN CƯỜNG	<i>[Signature]</i>
THIẾT KẾ design	KTS CỦ TIẾN CƯỜNG	<i>[Signature]</i>
THỂ HIỆN draw	KTS NGUYỄN TRUNG KIẾN	<i>[Signature]</i>
QL.KT manager	KS VŨ THÀNH TIẾN	<i>[Signature]</i>

HỒ SƠ THIẾT KẾ THI CÔNG

NGÀY HT Date	2025
KÝ HIỆU BV Drawing No	KT-04

ỦY BAN NHÂN DÂN PHƯỜNG THANH MIẾU
PHÒNG KINH TẾ, HẠ TẦNG ĐÔ THỊ
THẨM ĐỊNH
Theo Văn bản số:...../
Ngày.....tháng.....năm 20.....
Người thẩm định ký tên:

PHẦN: KẾT CẤU



Địa Chỉ : Phường Thanh Miếu, tp Việt Trì

ỦY BAN NHÂN DÂN PHƯỜNG THANH MIẾU
PHÒNG KINH TẾ, HẠ TẦNG ĐÔ THỊ

THẨM ĐỊNH
Theo Văn bản số:...../.....
Ngày.....tháng.....năm 20.....
Người thẩm định ký tên:

HIỆU CHỈNH		revisions
1		
2		
3		
4		
LẦN	MÔ TẢ	NGÀY
Ver	Description	Date

CHỦ ĐẦU TƯ client
BAN GIÁM ĐỐC PHƯỜNG THANH MIẾU

CÔNG TRÌNH project
NHÀ LỚP HỌC, NHÀ ĐIỀU HÀNH 2 TẦNG 8 PHÒNG
VÀ CÁC HẠNG MỤC PHỤ TẠO TRƯỜNG THCS SÔNG LÒ
PHƯỜNG THANH MIẾU, TỈNH PHÚ THỌ

Địa điểm:
Phường Thanh Miếu, Tỉnh Phú Thọ

HẠNG MỤC

TÊN BẢN VẼ DWG. title

MẶT BẰNG MÓNG

GIÁM ĐỐC

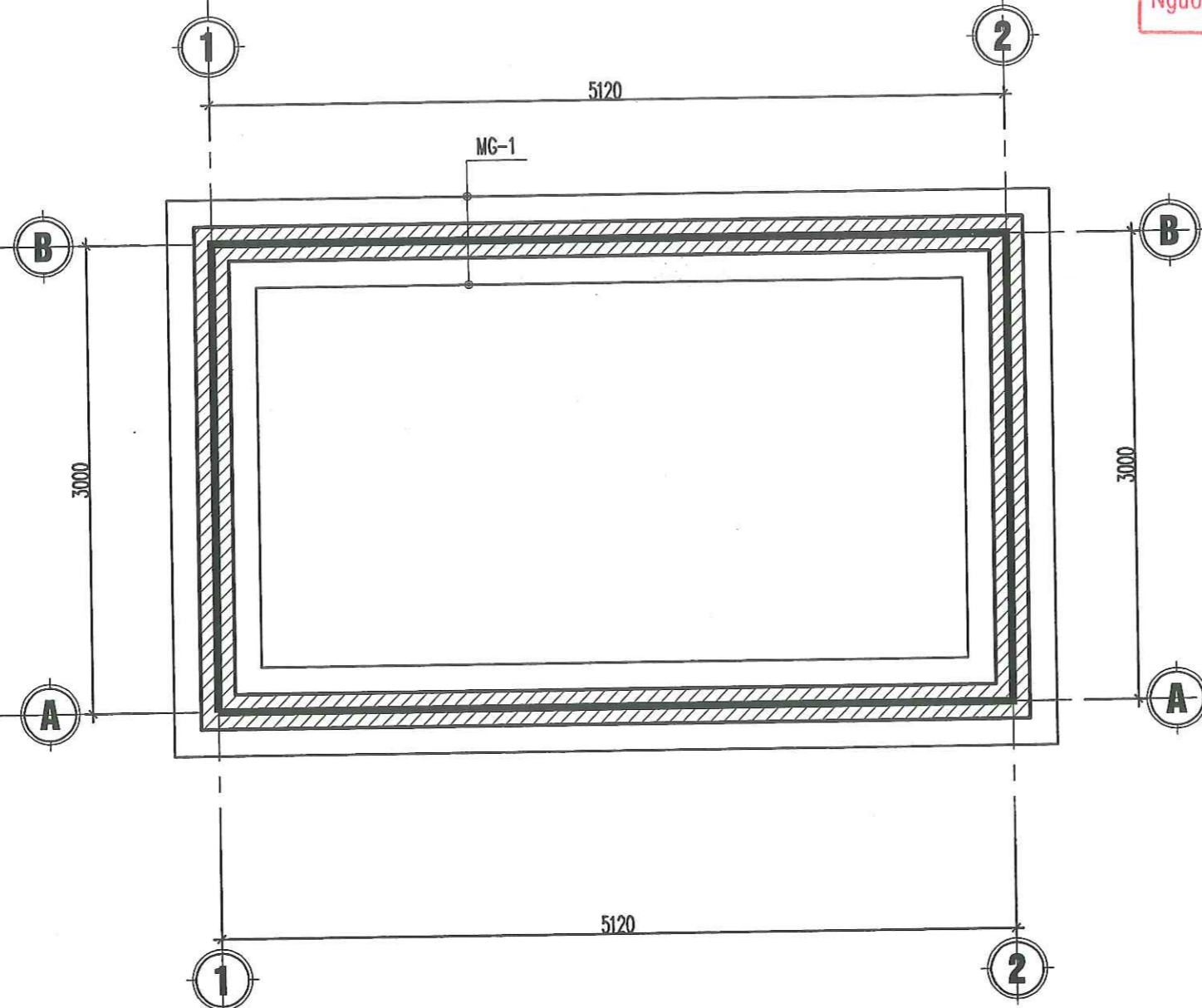
[Signature]

HOÀNG ĐÌNH ĐỒNG

CHỦ TRÌ p.s architect	KS VŨ THÀNH TIẾN	<i>[Signature]</i>
THIẾT KẾ design	KS VŨ THÀNH TIẾN	<i>[Signature]</i>
THỂ HIỆN draw	KS NGUYỄN PHÚ THẾ	<i>[Signature]</i>
QLKT manager	KS VŨ THÀNH TIẾN	<i>[Signature]</i>

HỒ SƠ THIẾT KẾ THI CÔNG

NGÀY HT Date	2025
KÝ HIỆU BV Drawing No	KC-01



MẶT BẰNG MÓNG

ĐƠN VỊ THIẾT KẾ
CÔNG TY TNHH TƯ VẤN VÀ ĐẦU TƯ
XÂY DỰNG BÁCH KHOA



Địa chỉ : Phường Thanh Miếu, tp Việt Trì

ỦY BAN NHÂN DÂN PHƯỜNG THANH MIẾU
PHÒNG KINH TẾ, HẠ TẦNG ĐÔ THỊ

THẨM ĐỊNH
Theo Văn bản số:...../.....
Ngày.....tháng.....năm 20.....
Người thẩm định ký tên:

HIỆU CHỈNH		revisions
1		
2		
3		
4		
LẦN	MÔ TẢ	NGÀY
Ver	Description	Date

CHỦ ĐẦU TƯ client
BAN QLDA PHƯỜNG THANH MIẾU

CÔNG TRÌNH project
NHÀ LỚP HỌC, NHÀ BIỂU HÃM 2 TẦNG 6 PHÒNG
VÀ CÁC HẠNG MỤC PHỤ TRỢ TRƯỜNG THCS SỐNG LÒ
PHƯỜNG THANH MIẾU, TỈNH PHÚ THO

Địa điểm:
Phường Thanh Miếu, Tỉnh Phú Thọ

HẠNG MỤC

TÊN BẢN VẼ DWG. title
MẶT BẰNG KC

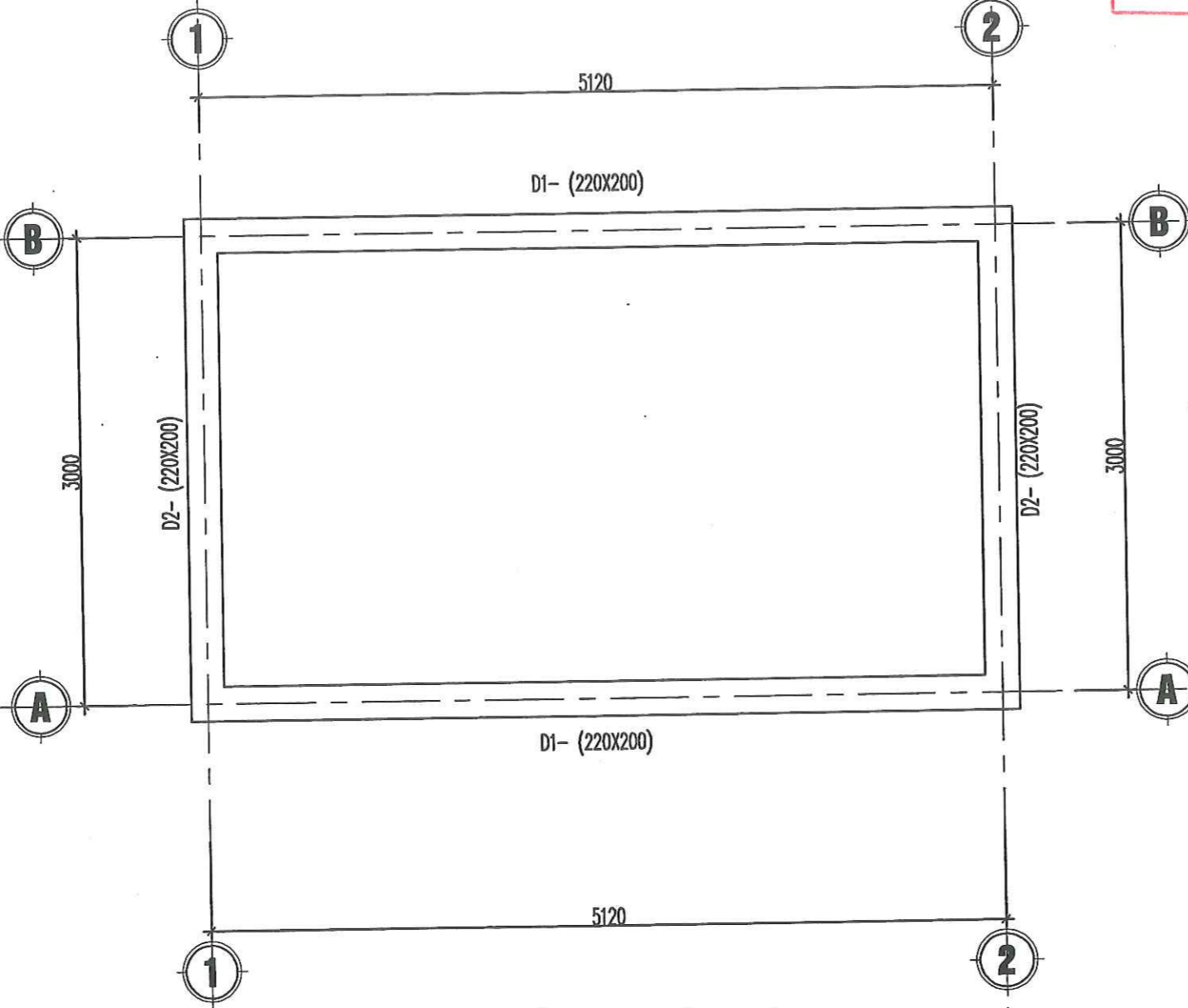
GIÁM ĐỐC

HOÀNG ĐÌNH ĐÔNG

CHỦ TRÌ p.s architect	KS VŨ THÀNH TIẾN	
THIẾT KẾ design	KS VŨ THÀNH TIẾN	
THỂ HIỆN draw	KS NGUYỄN PHÚ THẾ	
QL.KT manager	KS VŨ THÀNH TIẾN	

HỒ SƠ THIẾT KẾ THI CÔNG

NGÀY HT Date	2025
KÝ HIỆU BV Drawing No	KC-02



MẶT BẰNG KẾT CẤU

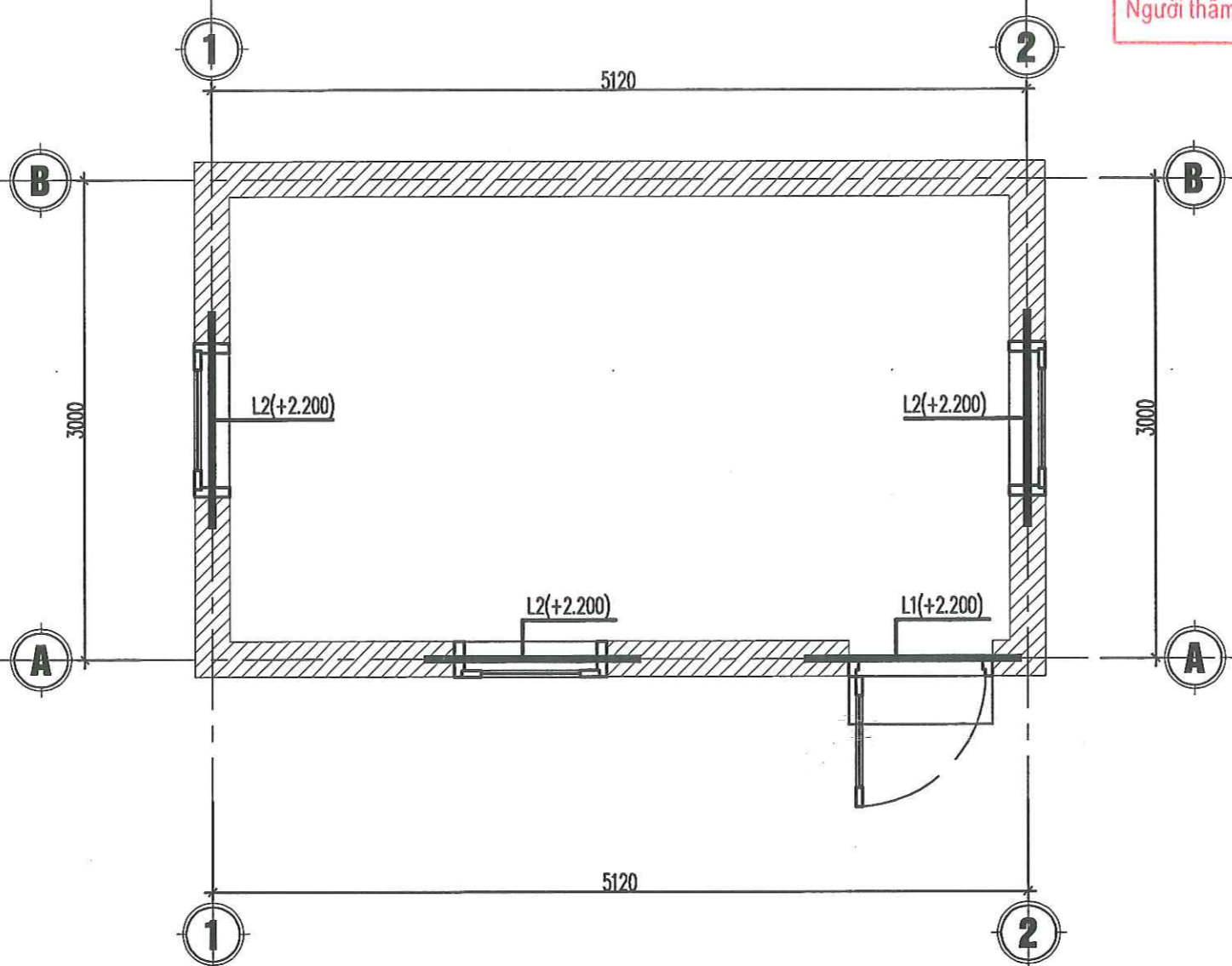
ĐƠN VỊ THIẾT KẾ
CÔNG TY TNHH TƯ VẤN VÀ ĐẦU TƯ
XÂY DỰNG BÁCH KHOA



Địa Chỉ : Phường Thanh Miếu, tp Việt Trì

ỦY BAN NHÂN DÂN PHƯỜNG THANH MIẾU
PHÒNG KINH TẾ, HẠ TẦNG ĐÔ THỊ

THẨM ĐỊNH
Theo Văn bản số:...../.....
Ngày.....tháng.....năm 20.....
Người thẩm định ký tên:



MẶT BẰNG LANH TÔ

HIỆU CHỈNH		revisions
1		
2		
3		
4		

LẦN	MÔ TẢ	NGÀY
Ver	Description	Date

CHỦ ĐẦU TƯ client
BAN QLDA PHƯỜNG THANH MIẾU

CÔNG TRÌNH project
NHÀ LỚP HỌC, NHÀ ĐIỀU HÀNH 2 TẦNG 8 PHÒNG
VÀ CÁC HẠNG MỤC PHỤ TRỢ TRƯỜNG THCS SỐNG LÒ
PHƯỜNG THANH MIẾU, TỈNH PHÚ THỌ

Địa điểm:
Phường Thanh Miếu, Tỉnh Phú Thọ

HẠNG MỤC

TÊN BẢN VẼ DWG. title
MẶT BẰNG LANH TÔ

GIÁM ĐỐC

HOÀNG ĐÌNH ĐỒNG

CHỦ TRÌ p.s architect	KS VŨ THÀNH TIẾN	
THIẾT KẾ design	KS VŨ THÀNH TIẾN	
THỂ HIỆN draw	KS NGUYỄN PHÚ THẾ	
QL.K.T manager	KS VŨ THÀNH TIẾN	

HỒ SƠ THIẾT KẾ THI CÔNG

NGÀY HT Date	2025
KÝ HIỆU BV Drawing No	KC-03

ĐƠN VỊ THIẾT KẾ
CÔNG TY TNHH TƯ VẤN VÀ ĐẦU TƯ
XÂY DỰNG BÁCH KHOA



Địa Chỉ : Phường Thanh Miếu, tp Việt Trì

HIỆU CHỈNH		revisions
1		
2		
3		
4		
LẦN	MÔ TẢ	NGÀY
Ver	Description	Date

CHỦ ĐẦU TƯ client
BAN GIÁM ĐỐC PHƯỜNG THANH MIẾU

CÔNG TRÌNH project
NHÀ LỚP HỌC, NHÀ ĐIỀU HÀNH 2 TẦNG 6 PHÒNG
VÀ CÁC HẠNG MỤC PHỤ THẠO THUỘC TRƯỜNG THCS SỐNG LÒ
PHƯỜNG THANH MIẾU, TỈNH PHÚ THỌ
Địa điểm:
Phường Thanh Miếu, Tỉnh Phú Thọ

HẠNG MỤC

TÊN BẢN VẼ DWG. title

MẶT BẰNG XÀ GỖ

GIÁM ĐỐC

HOÀNG ĐÌNH ĐỒNG

CHỦ TRÌ p.s architect	KS VŨ THÀNH TIẾN	
THIẾT KẾ design	KS VŨ THÀNH TIẾN	
THẺ HIỆN draw	KS NGUYỄN PHÚ THẾ	
QLKT manager	KS VŨ THÀNH TIẾN	

HỒ SƠ THIẾT KẾ THI CÔNG

NGÀY HT Date	2025
KÝ HIỆU BV Drawing No	KC-04

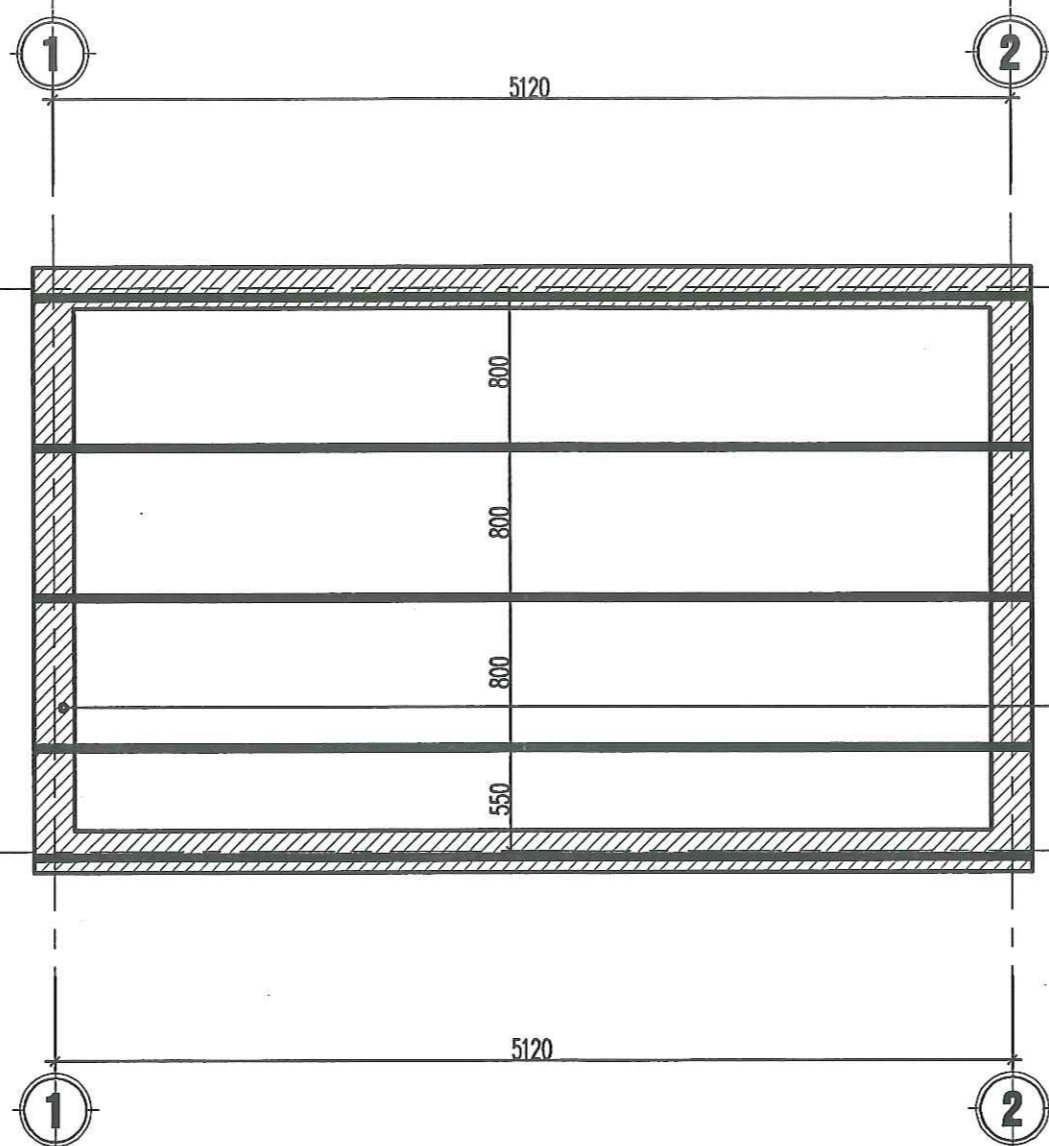
ỦY BAN NHÂN DÂN PHƯỜNG THANH MIẾU
PHÒNG KINH TẾ, HẠ TẦNG ĐÔ THỊ

THẨM ĐỊNH

Theo Văn bản số:...../.....

Ngày.....tháng.....năm 20.....

Người thẩm định ký tên:



MẶT BẰNG XÀ GỖ MÁI



Địa Chỉ : Phường Thanh Miếu, tp Việt Trì

HIỆU CHỈNH		revisions
1		
2		
3		
4		
LẦN	MÔ TẢ	NGÀY
Ver	Description	Date

CHỦ ĐẦU TƯ client
BAN QLDA PHƯỜNG THANH MIẾU

CÔNG TRÌNH project
NHÀ LỚP HỌC, NHÀ ĐIỀU HÀNH 2 TẦNG 8 PHÒNG
VÀ CÁC HẠNG MỤC PHỤ THỢ THUỘC TRẠNG SỞ LỘ
PHƯỜNG THANH MIẾU, TỈNH PHÚ THỌ
Địa điểm:
Phường Thanh Miếu, Tỉnh Phú Thọ

HẠNG MỤC

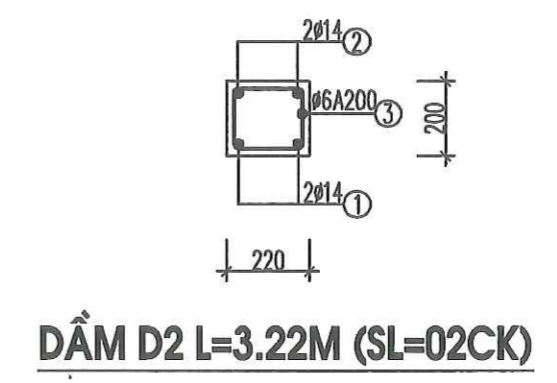
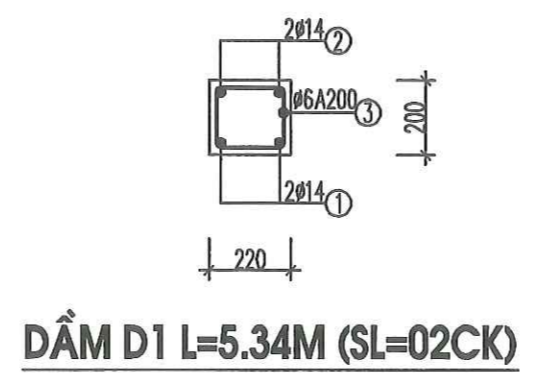
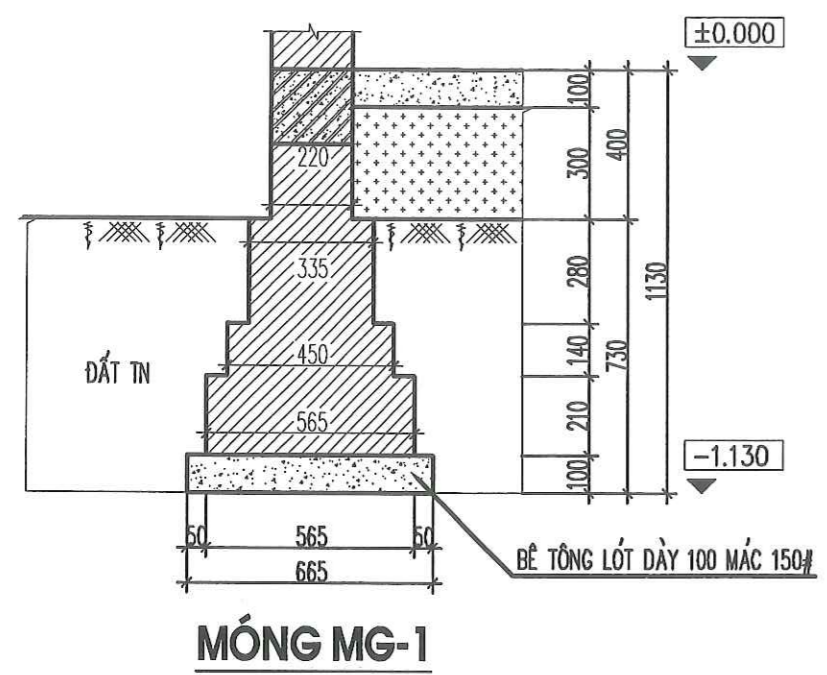
TÊN BẢN VẼ DWG. title
CHI TIẾT KC

GIÁM ĐỐC

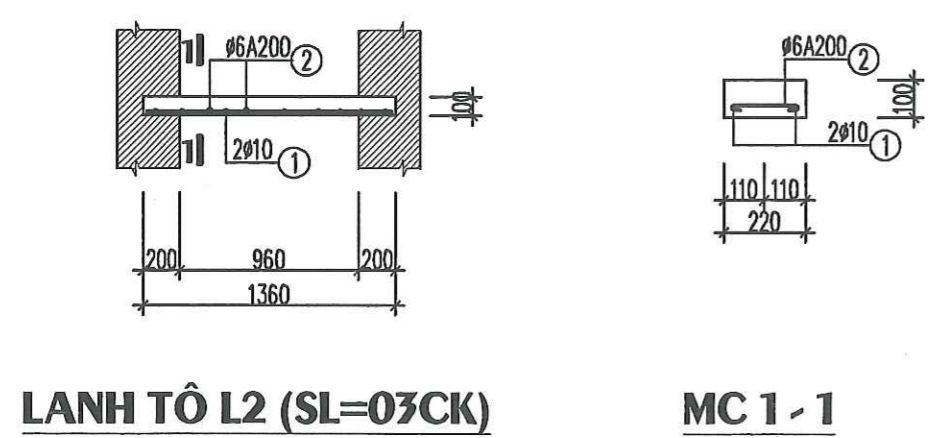
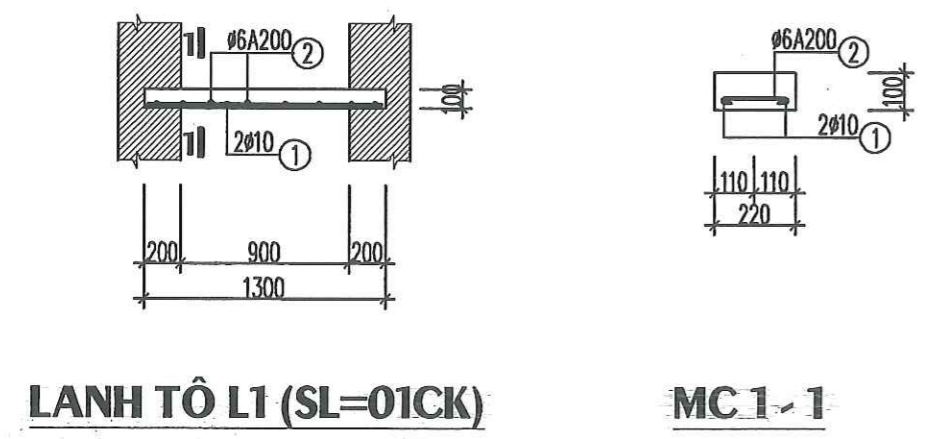
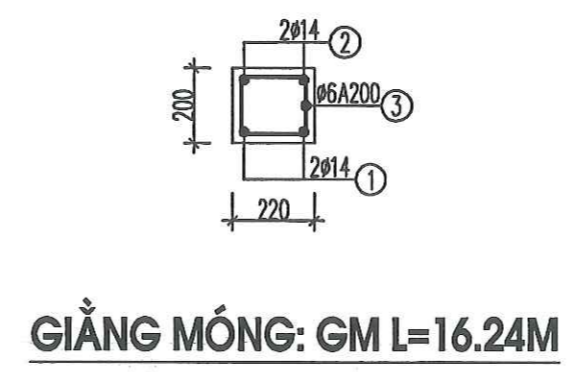
HOÀNG ĐÌNH ĐÔNG

CHỦ TRÌ p.s architect	KS VŨ THÀNH TIẾN	
THIẾT KẾ design	KS VŨ THÀNH TIẾN	
THỂ HIỆN draw	KS NGUYỄN PHÚ THẾ	
QLKT manager	KS VŨ THÀNH TIẾN	

HỒ SƠ THIẾT KẾ THI CÔNG	
NGÀY HT Date	2025
KÝ HIỆU BV Drawing No	KC-05



ỦY BAN NHÂN DÂN PHƯỜNG THANH MIẾU
PHÒNG KINH TẾ, HẠ TẦNG ĐÔ THỊ
THẨM ĐỊNH
Theo Văn bản số:...../.....
Ngày.....tháng.....năm 20.....
Người thẩm định ký tên:



BẢNG THỐNG KÊ CỐT THÉP								
CẤU KIỆN	STT	HÌNH DẠNG, KÍCH THƯỚC	ĐƯỜNG KÍNH (mm)	CHIỀU DÀI THANH (mm)	SỐ LƯỢNG		TỔNG CHIỀU DÀI (m)	TRỌNG LƯỢNG (kg)
					1 CK	T. BỘ		
GM-1 SLJ1CK	1	16200	14	16760	2	2	33.52	40.51
	2	170 16200 170	14	17100	2	2	34.2	41.33
	3	150 170 60	6	760	82	82	62.32	13.83
	TỔNG HỢP KHỐI LƯỢNG (kg): $\varnothing \leq 10$: 13.8 $\varnothing \leq 18$: 81.8 $\varnothing > 18$: 0							
DẦM D-1 SLJ2CK	1	5300	14	5300	2	2	10.6	12.81
	2	150 5300 150	14	5600	2	2	11.2	13.53
	3	170 150 60	6	760	27	27	20.52	4.55
	TỔNG HỢP KHỐI LƯỢNG (kg): $\varnothing \leq 10$: 4.6 $\varnothing \leq 18$: 26.3 $\varnothing > 18$: 0							
DẦM D-2 SLJ2CK	1	3220	14	3220	2	2	6.44	7.78
	2	150 3220 150	14	3520	2	2	7.04	8.51
	3	170 150 60	6	760	17	17	12.92	2.87
	TỔNG HỢP KHỐI LƯỢNG (kg): $\varnothing \leq 10$: 2.9 $\varnothing \leq 18$: 16.3 $\varnothing > 18$: 0							
LANH TÓ L1 SLJ1CK	1	1300	10	1300	2	2	2.6	1.60
	2	60 170 60	6	290	7	7	2.03	0.45
	TỔNG HỢP KHỐI LƯỢNG (kg): $\varnothing \leq 10$: 2.1 $\varnothing \leq 18$: 0 $\varnothing > 18$: 0							
LANH TÓ L2 SLJ2CK	1	1360	10	1360	2	2	2.72	1.68
	2	60 170 60	6	290	8	8	2.32	0.51
	TỔNG HỢP KHỐI LƯỢNG (kg): $\varnothing \leq 10$: 2.2 $\varnothing \leq 18$: 0 $\varnothing > 18$: 0							

BẢNG THỐNG KÊ KHỐI LƯỢNG THÉP HÌNH						
CẤU KIỆN	STT	HÌNH DẠNG, KÍCH THƯỚC	CHIỀU DÀI (mm)	SỐ LƯỢNG		KHỐI LƯỢNG (kg)
				1 CK	T. BỘ	
XÀ GÓ MẠI (TOÀN BỘ)	1	Hộp-30x60x1.8	27000	1	1	65.3
	TỔNG KHỐI LƯỢNG (kg): 65.3					

ỦY BAN NHÂN DÂN PHƯỜNG THANH MIẾU
PHÒNG KINH TẾ, HẠ TẦNG ĐÔ THỊ

THẨM ĐỊNH
Theo Văn bản số:...../.....
Ngày.....tháng.....năm 20.....
Người thẩm định ký tên:

ĐƠN VỊ THIẾT KẾ
CÔNG TY TNHH TƯ VẤN VÀ ĐẦU TƯ
XÂY DỰNG BÁCH KHOA



Địa Chỉ : Phường Thanh Miếu, tp Việt Trì

HIỆU CHỈNH	revisions	
1		
2		
3		
4		
LẦN	MÔ TẢ	NGÀY
Ver	Description	Date

CHỦ ĐẦU TƯ client
BAN QLDA PHƯỜNG THANH MIẾU

CÔNG TRÌNH project

MÀ LỚP HỌC, MÀ ĐỒ HẸN 2 TẦNG 8 PHÒNG
VÀ CÁC HẠNG MỤC PHỤ TRỢ TRƯỜNG THCS SÔNG LÓ
PHƯỜNG THANH MIẾU, THỊ PHỐ THỊ

Địa điểm:
Phường Thanh Miếu, Tỉnh Phú Thọ

HẠNG MỤC

TÊN BẢN VẼ DWG. title

THỐNG KÊ CỐT THÉP

GIÁM ĐỐC

HOÀNG ĐÌNH ĐÔNG

CHỦ TRƯ p.s architect	KS VŨ THÀNH TIẾN	
THIẾT KẾ design	KS VŨ THÀNH TIẾN	
THẺ HẸN draw	KS NGUYỄN PHÚ THẾ	
QLKT manager	KS VŨ THÀNH TIẾN	

HỒ SƠ THIẾT KẾ THI CÔNG

NGÀY HT Date 2025

KÝ HIỆU BV Drawing No KC-06

ỦY BAN NHÂN DÂN PHƯỜNG THANH MIẾU
PHÒNG KINH TẾ, HẠ TẦNG ĐÔ THỊ

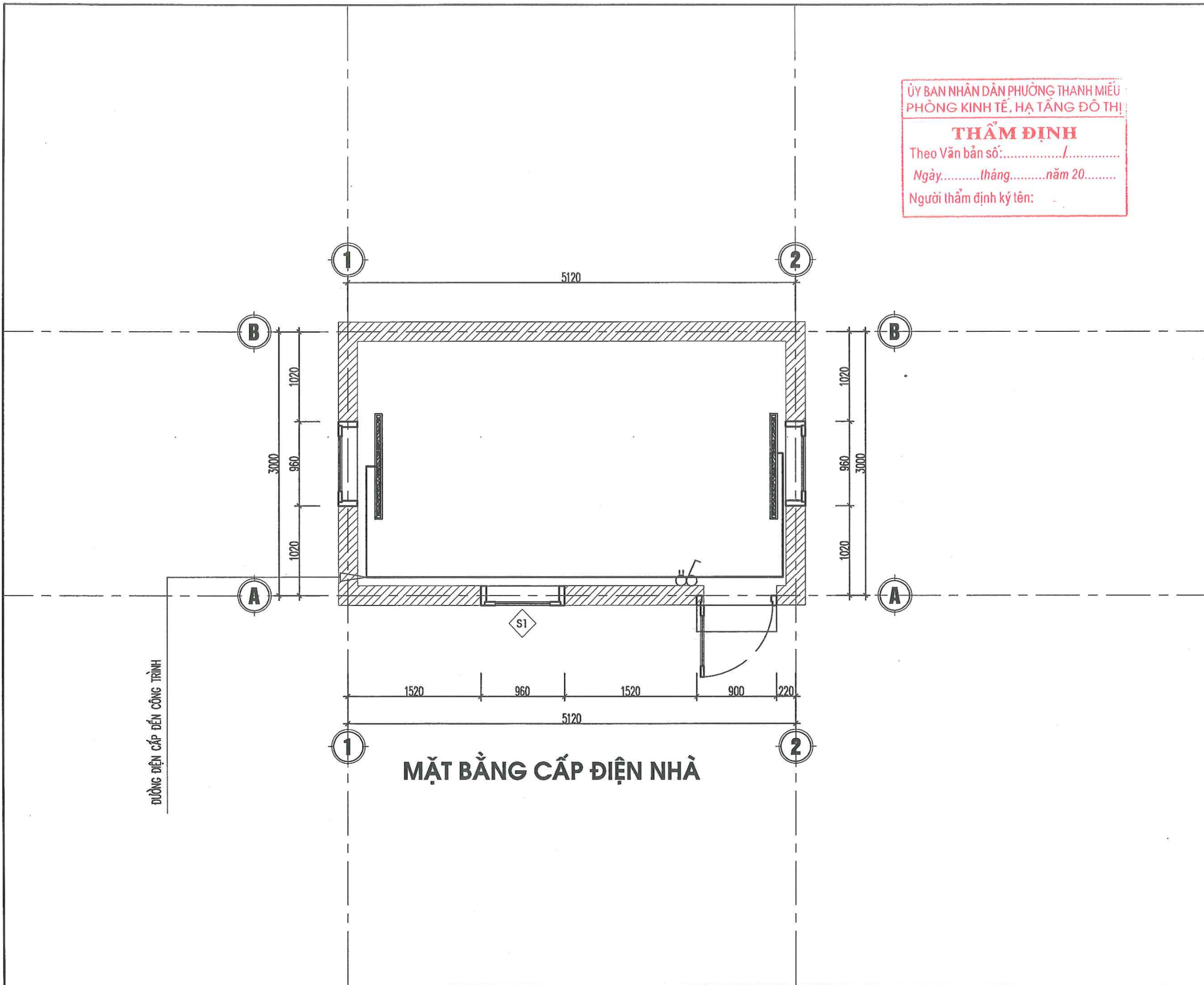
THẨM ĐỊNH

Theo Văn bản số:...../.....

Ngày.....tháng.....năm 20.....

Người thẩm định ký tên:

PHẦN: CẤP ĐIỆN



ỦY BAN NHÂN DÂN PHƯỜNG THANH MIẾU
PHÒNG KINH TẾ, HẠ TẦNG ĐÔ THỊ

THẨM ĐỊNH
Theo Văn bản số:/.....
Ngày.....tháng.....năm 20.....
Người thẩm định ký tên:

ĐƠN VỊ THIẾT KẾ
CÔNG TY TNHH TƯ VẤN VÀ ĐẦU TƯ
XÂY DỰNG BÁCH KHOA



Địa Chỉ : Phường Thanh Miếu, tp Việt Trì
Điện Thoại : 0914 228 386
Email :

HIỆU CHỈNH		revisions
1		
2		
3		
4		
LẦN	MÔ TẢ	NGÀY
Ver	Description	Date

CHỦ ĐẦU TƯ client
BAN QLDA PHƯỜNG THANH MIẾU

CÔNG TRÌNH project
NHÀ LỚP HỌC, NHÀ ĐIỀU HẸN 2 TẦNG 8 PHÒNG
VÀ CÁC HẠNG MỤC PHỤ THỢ THUỘC TRƯỜNG THCS SÔNG LÒ
PHƯỜNG THANH MIẾU, TỈNH PHÚ THỌ
Địa điểm:
phường thanh miếu, Tỉnh phú thọ

HẠNG MỤC

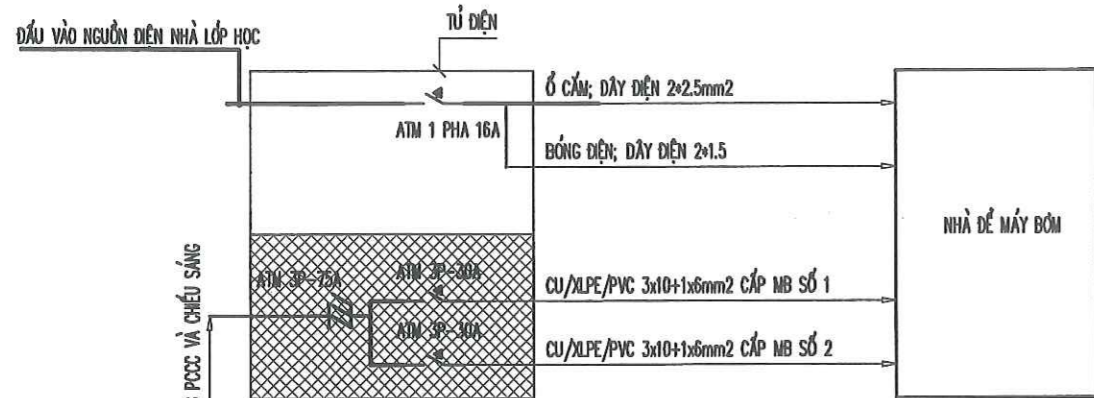
TÊN BẢN VẼ DWG. title
MẶT BẰNG CẤP ĐIỆN

GIÁM ĐỐC

HOÀNG ĐÌNH ĐỒNG

CHỦ TRÌ p.s architect	KS NGUYỄN VĂN DUY	
THIẾT KẾ design	KS NGUYỄN VĂN DUY	
THỂ HIỆN draw	KS HÀ XUÂN TỰ	
QLKT manager	KS VŨ THÀNH TIẾN	

HỒ SƠ THIẾT KẾ THI CÔNG	
NGÀY HT Date	2025
KÝ HIỆU BV Drawing No	D-01



SƠ ĐỒ CẤP ĐIỆN

NGUỒN ĐIỆN LẤY TỪ CỘT ĐIỆN CẤP NGUỒN TRƯỜNG HAI NGUỒN ĐIỆN TÁCH RIÊNG PCCC VÀ CHIẾU SÁNG

BẢNG THỐNG KÊ VẬT TƯ

STT	TÊN VẬT LIỆU	KÝ HIỆU	KHỐI LƯỢNG	Đ.V	LẮP Ở CỘT
01	BÓNG TÚYP ĐÒN 40W	—	02	BỘ	LẮP Ở CỘT 2,2M
02	CÔNG TẮC ĐÒN	6	01	CÁI	LẮP Ở CỘT 1,2M
03	Ổ CẮM ĐÔI	o	01	CÁI	LẮP Ở CỘT 1,2M
04	TỦ ĐIỆN TỔNG	—	—	CÁI	LẮP Ở CỘT 1,5M
05	ẮT TỎ MÁT 3P-75A	—	01	CÁI	LẮP TRONG TỦ ĐIỆN
06	ẮT TỎ MÁT 3P-30A	—	—	CÁI	LẮP TRONG TỦ ĐIỆN
07	ẮT TỎ MÁT 1P- 16A	—	01	CÁI	LẮP TRONG TỦ ĐIỆN
08	DÂY BỌC PVC 2x1,5	—	08	M	ÂM TƯỜNG
09	DÂY BỌC PVC 2x2,5	—	10	M	ÂM TƯỜNG
10	CU/XLPE/PVC 3x16+1x6mm2	—	100	M	CẤP ĐIỆN MB

ỦY BAN NHÂN DÂN PHƯỜNG THANH MIẾU
PHÒNG KINH TẾ, HẠ TẦNG ĐÔ THỊ

THẨM ĐỊNH

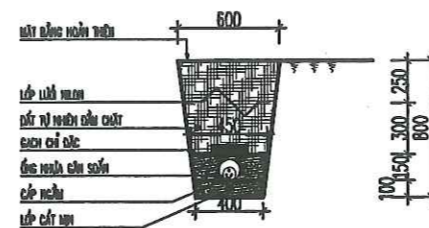
Theo Văn bản số:/.....

Ngày.....tháng.....năm 20.....

Người thẩm định ký tên:

GHI CHÚ:

- TẤT CẢ HỆ THỐNG DÂY DẪN ĐIỆN TRONG NHÀ DÙNG DÂY ĐIỆN LỖI ĐỒNG VỎ NHỰA
- DÂY DẪN TỪ CÔNG TẮC RA ĐÈN QUẠT DÙNG DÂY DẪN 2x1,5MM.
- DÂY DẪN TỪ Ổ NỐI ĐẾN CÁC Ổ CẮM ĐIỆN DÙNG DÂY 2x2,5MM
- Ổ CẮM Ở TRONG NHÀ ĐẶT Ở CỘT 1.2M
- VẬT TƯ THIẾT BỊ LẮP THEO QUY CÁCH GHI Ở BẢNG THỐNG KÊ VÀ DÙNG HÀNG LIÊN DOANH



MẶT CẮT ĐẶT ỚNG CẤP NGẦM

L= 90 M

ĐƠN VỊ THIẾT KẾ
CÔNG TY TNHH TƯ VẤN VÀ ĐẦU TƯ
XÂY DỰNG BÁCH KHOA



Địa Chỉ : Phường Thanh Miếu, tp Việt Trì
Điện Thoại : 0914 228 386
Email :

HIỆU CHỈNH revisions

LẦN Ver	MÔ TẢ Description	NGÀY Date
1		
2		
3		
4		

CHỦ ĐẦU TƯ client

BAN QLDA PHƯỜNG THANH MIẾU

CÔNG TRÌNH project

NHÀ LỚP HỌC, NHÀ ĐIỀU HÀNH 2 TẦNG 8 PHÒNG
VÀ CÁC HẠNG MỤC PHỤ THUỘC TRƯỜNG THCS SÔNG LÓ
PHƯỜNG THANH MIẾU, TỈNH PHÚ THỌ

Địa điểm:
phường thanh miếu, Tỉnh phú thọ

HẠNG MỤC

TÊN BẢN VẼ DWG. title

THỐNG KÊ VẬT TƯ

GIÁM ĐỐC

(Signature)

HOÀNG ĐÌNH ĐỒNG

CHỦ TRÌ p.s architect KS NGUYỄN VĂN DUY *(Signature)*

THIẾT KẾ design KS NGUYỄN VĂN DUY *(Signature)*

THỂ HIỆN draw KS HÀ XUÂN TỬ *(Signature)*

QLKT manager KS VŨ THÀNH TIẾN *(Signature)*

HỒ SƠ THIẾT KẾ THI CÔNG

NGÀY HT Date 2025

KÝ HIỆU BV Drawing No B-02

ỦY BAN NHÂN DÂN PHƯỜNG THANH MIẾU
PHÒNG KINH TẾ, HẠ TẦNG ĐÔ THỊ

THẨM ĐỊNH

Theo Văn bản số:...../.....

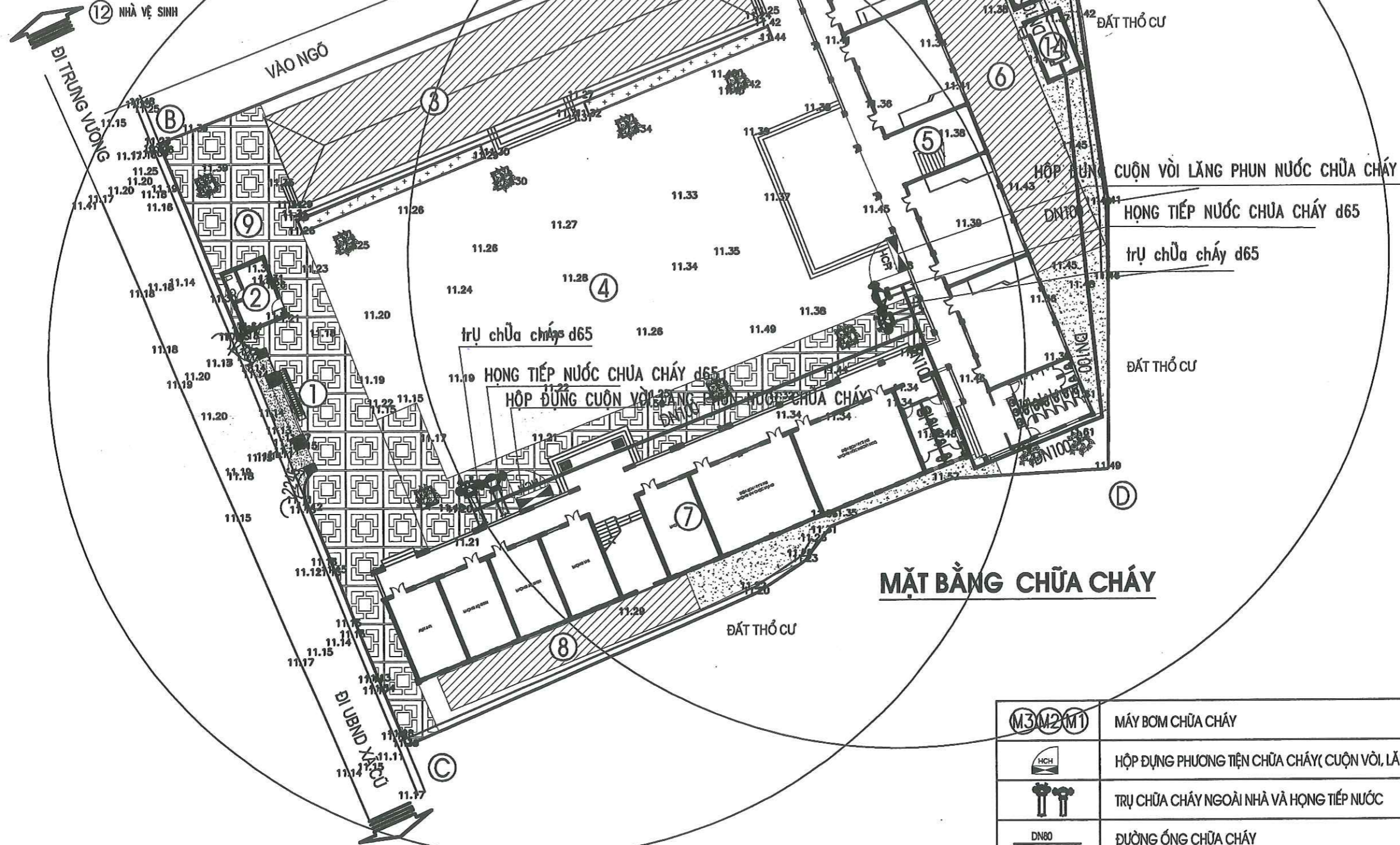
Ngày.....tháng.....năm 20.....

Người thẩm định ký tên:

HẠNG MỤC: PHÒNG CHÁY CHỮA CHÁY

GHI CHÚ

- ① CỐNG CHÍNH (XÂY MỚI)
- ② NHÀ BẢO VỆ (XÂY MỚI)
- ③ NHÀ LỚP HỌC 2 TẦNG
- ④ SÀN LÁT GẠCH TERRAZZO HIỆN TRẠNG
- ⑤ NHÀ LỚP HỌC 3 TẦNG (CẢI TẠO)
- ⑥ NHÀ ĐỂ XE HỌC SINH (XÂY MỚI)
- ⑦ NHÀ LỚP HỌC 2 TẦNG 8 PHÒNG KIỂM PHÒNG CHỨC NĂNG (XÂY MỚI)
- ⑧ NHÀ ĐỂ XE GIÁO VIÊN (XÂY MỚI)
- ⑨ SÀN LÁT GẠCH TERRAZZO (BỔ SUNG LÁT MỚI)
- ⑩ SÀN BÊ TÔNG (ĐỔ MỚI)
- ⑪ CỐNG PHỤ (XÂY MỚI)
- ⑫ NHÀ VỆ SINH
- ⑬ BỂ PCCC 50 M3 (XÂY MỚI)
- ⑭ NHÀ MÁY BƠM (XÂY MỚI)

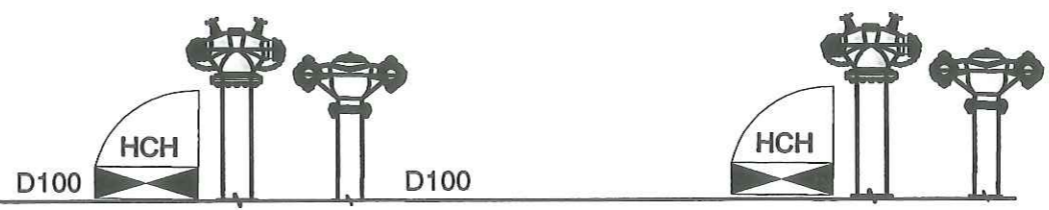
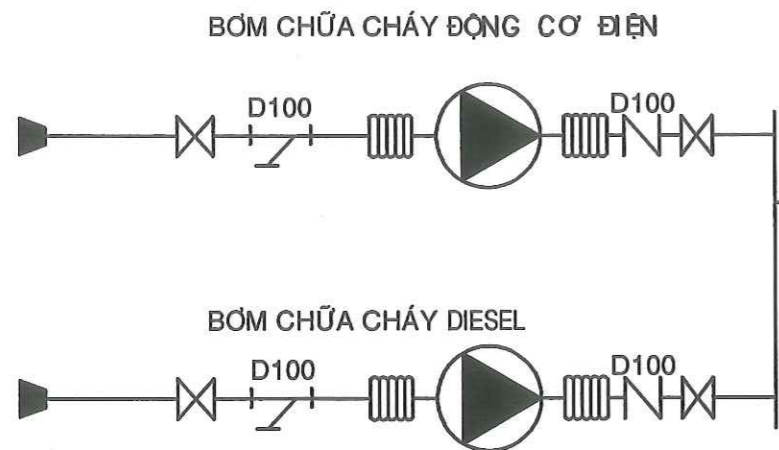


ỦY BAN NHÂN DÂN PHƯỜNG THANH MIẾU
PHÒNG KINH TẾ, HẠ TẦNG ĐÔ THỊ

THẨM ĐỊNH
Theo Văn bản số:...../.....
Ngày.....tháng.....năm 20.....
Người thẩm định ký tên:

ĐƠN VỊ THIẾT KẾ CÔNG TY TNHH TƯ VẤN VÀ ĐẦU TƯ XÂY DỰNG BÁCH KHOA		
Địa Chỉ : Phường Việt Trì, tỉnh Phú Thọ Email :		
HIỆU CHỈNH revisions		
1		
2		
3		
4		
LẦN Ver	MÔ TẢ Description	NGÀY Date
CHỦ ĐẦU TƯ client BAN QLDA PHƯỜNG THANH MIẾU		
CÔNG TRÌNH project NHÀ LỚP HỌC, NHÀ ĐIỀU HÀNH 2 TẦNG 8 PHÒNG VÀ CÁC HẠNG MỤC PHỤ TRỢ TRƯỜNG THCS SỐNG LỚ PHƯỜNG THANH MIẾU, TỈNH PHÚ THỌ		
Địa điểm: phường Thanh Miếu, Tỉnh Phú Thọ		
HẠNG MỤC		
TÊN BẢN VẼ DWG. title MẶT BẰNG CHỮA CHÁY		
GIÁM ĐỐC HOÀNG ĐÌNH ĐỒNG		
CHỦ TRÌ p.s architect	KS HOÀNG CÔNG KHÁNH	
THIẾT KẾ design	KS HOÀNG CÔNG KHÁNH	
THỂ HIỆN draw	KS VŨ THÀNH TIẾN	
QLKT manager	KS VŨ THÀNH TIẾN	
HỒ SƠ THIẾT KẾ THI CÔNG		
NGÀY HT Date	2025	
KÝ HIỆU BV Drawing No	MB-01	

	MÁY BƠM CHỮA CHÁY
	HỘNG ĐỰNG PHƯƠNG TIỆN CHỮA CHÁY (CUỘN VỎI, LĂNG)
	TRỤ CHỮA CHÁY NGOÀI NHÀ VÀ HỘNG TIẾP NƯỚC
	ĐƯỜNG ỚNG CHỮA CHÁY



SƠ ĐỒ NGUYÊN LÝ HỆ THỐNG CHỮA CHÁY

- GHI CHÚ:
- ĐƯỜNG ỐNG SỬ DỤNG LOẠI ỐNG THÉP CHỊU ÁP LỰC CAO, D<=65 DÙNG LOẠI ỐNG THÉP TRẮNG KẼM, D>=80 DÙNG LOẠI ỐNG THÉP ĐEN
 - VỊ TRÍ ĐẦU PHUN TRÊN BẢN VẼ CÓ THỂ THAY ĐỔI DO TRÙNG VỊ TRÍ VỚI THIẾT BỊ BỘ MÔN KHÁC, NHƯNG VẪN ĐẢM BẢO KHOẢNG CÁCH BẢO VỆ THEO CÁC QUY CHUẨN VÀ TIÊU CHUẨN HIỆN HÀNH CỦA NHÀ NƯỚC
 - BÌNH CHỮA CHÁY ĐƯỢC TREO TRÊN TƯỜNG,
 - HỘP ĐUNG PHƯƠNG TIỆN CHỮA CHÁY VÀ HỌNG NƯỚC VÁCH TƯỜNG ĐẶT ẨM TƯỜNG TẠI TƯỜNG DÀY TRÊN 200MM
 - NỘI QUY, TIÊU LỆNH PHÒNG CHÁY CHỮA CHÁY ĐƯỢC BỐ TRÍ CẠNH BÌNH CHỮA CHÁY
 - BƠM ĐIỆN VÀ BƠM DIESEL CHỮA CHÁY CÓ Q=17,5L/S, H >= 37,5 M.C.N
 - BƠM BÙ ÁP CÓ Q=1L/S, H >= 40 M.C.N

*** NGUỒN ĐIỆN CẤP CHO BƠM CHỮA CHÁY LÀ NGUỒN ĐIỆN ƯU TIÊN**
*** BỂ NƯỚC 50 M3 VÀ LUÔN PHẢI CÓ NGUỒN NƯỚC SẠCH CẤP VÀO LIÊN TỤC 24/24 LƯU LƯỢNG 50M3/H**

ỦY BAN NHÂN DÂN PHƯỜNG THANH MIẾU
 PHÒNG KINH TẾ, HẠ TẦNG ĐÔ THỊ

THẨM ĐỊNH

Theo Văn bản số:...../.....
 Ngày.....tháng.....năm 20.....
 Người thẩm định ký tên:

ĐƠN VỊ THIẾT KẾ
 CÔNG TY TNHH TƯ VẤN VÀ ĐẦU TƯ
 XÂY DỰNG BÁCH KHOA

BK
 BÁCH KHOA

Địa Chỉ : Phường Việt Trì, tỉnh Phú Thọ
 Email :

HIỆU CHỈNH		revisions
1		
2		
3		
4		
LẦN	MÔ TẢ	NGÀY
Ver	Description	Date

CHỦ ĐẦU TƯ client
 BAN QLDA PHƯỜNG THANH MIẾU

CÔNG TRÌNH project
 NHÀ LỚP HỌC, NHÀ ĐIỀU HÀNH 2 TẦNG 8 PHÒNG
 VÀ CÁC HẠNG MỤC PHỤ TRỢ TRƯỜNG THCS SÔNG LÓ
 PHƯỜNG THANH MIẾU, TỈNH PHÚ THỌ

Địa điểm:
 phường Thanh Miếu, Tỉnh Phú Thọ

HẠNG MỤC

TÊN BẢN VẼ DWG. title

SƠ ĐỒ CHỮA CHÁY

GIÁM ĐỐC

[Signature]

HOÀNG ĐÌNH ĐỒNG

CHỦ TRÌ p.s architect	KS HOÀNG CÔNG KHÁNH	<i>[Signature]</i>
THIẾT KẾ design	KS HOÀNG CÔNG KHÁNH	<i>[Signature]</i>
THỂ HIỆN draw	KS VŨ THÀNH TIẾN	<i>[Signature]</i>
QL.KT manager	KS VŨ THÀNH TIẾN	<i>[Signature]</i>

HỒ SƠ THIẾT KẾ THI CÔNG

NGÀY HT Date	2025
KÝ HIỆU BV Drawing No	PC-01



Địa Chỉ : Phường Việt Trì, tỉnh Phú Thọ
Email :

HIỆU CHỈNH revisions

1		
2		
3		
4		
LẦN Ver	MÔ TẢ Description	NGÀY Date

CHỦ ĐẦU TƯ client

BAN QLDA PHƯỜNG THANH MIẾU

CÔNG TRÌNH project

NHÀ LỚP HỌC, NHÀ ĐIỀU HÀNH 2 TẦNG 8 PHÒNG
VÀ CÁC HẠNG MỤC PHỤ TRỢ TRƯỜNG THCS SÔNG LÒ
PHƯỜNG THANH MIẾU, TỈNH PHÚ THỌ

Địa điểm:
phường Thanh Miếu, Tỉnh Phú Thọ

HẠNG MỤC

TÊN BẢN VẼ DWG. title

CHI TIẾT MÁY BƠM

GIÁM ĐỐC

[Signature]

HOÀNG ĐÌNH ĐỒNG

CHỦ TRÌ KS HOÀNG CÔNG KHÁNH 07

THIẾT KẾ KS HOÀNG CÔNG KHÁNH 07

THỂ HIỆN KS VŨ THÀNH TIẾN SB

QLKT KS VŨ THÀNH TIẾN SB

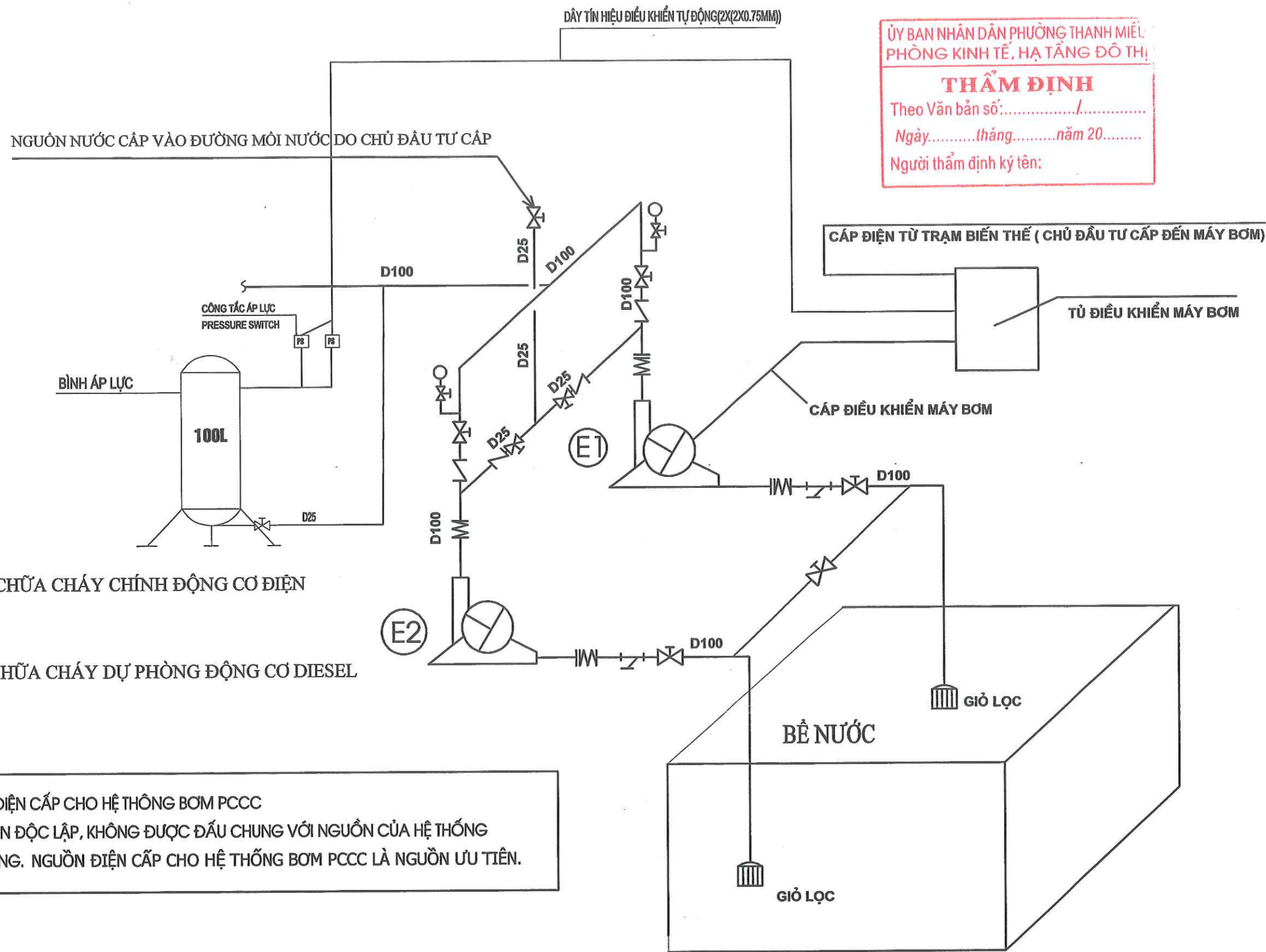
HỒ SƠ THIẾT KẾ THI CÔNG

NGÀY HT 2025
Date

KÝ HIỆU BV PC-02
Drawing No

ỦY BAN NHÂN DÂN PHƯỜNG THANH MIẾU
PHÒNG KINH TẾ, HẠ TẦNG ĐÔ THỊ

THẨM ĐỊNH
Theo Văn bản số:...../.....
Ngày.....tháng.....năm 20.....
Người thẩm định ký tên:

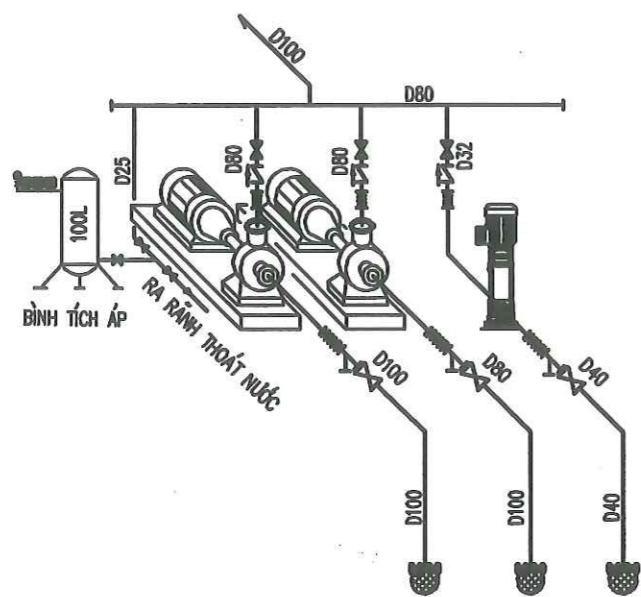


- (E1) BƠM CHỮA CHÁY CHÍNH ĐỘNG CƠ ĐIỆN
- (E2) BƠM CHỮA CHÁY DỰ PHÒNG ĐỘNG CƠ DIESEL

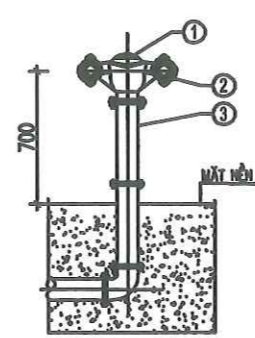
NGUỒN ĐIỆN CẤP CHO HỆ THỐNG BƠM PCCC
LÀ NGUỒN ĐỘC LẬP, KHÔNG ĐƯỢC ĐẤU CHUNG VỚI NGUỒN CỦA HỆ THỐNG
CHIẾU SÁNG. NGUỒN ĐIỆN CẤP CHO HỆ THỐNG BƠM PCCC LÀ NGUỒN ƯU TIÊN.

CHI TIẾT LẮP ĐẶT PHÒNG MÁY BƠM

BỂ NƯỚC ĐƯỢC CẤP NƯỚC TỪ ĐƯỜNG CẤP NƯỚC CHO TRƯỜNG ĐẢM BẢO THỜI GIAN PHỤC HỒI NƯỚC CHỮA CHÁY KHÔNG QUÁ 24 GIỜ



SƠ ĐỒ LẮP ĐẶT CỤM BƠM CHỮA CHÁY



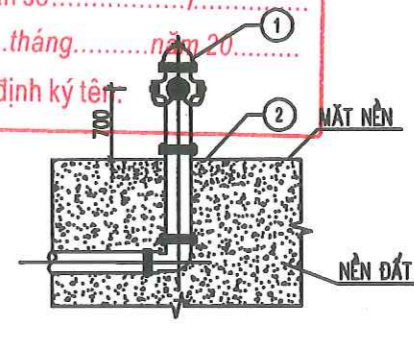
GHI CHÚ :

- ① ĐẦU TRỤ
- ② CỬA THÂN NƯỚC D65
- ③ THÂN TRỤ
- ④ MẶT NỀN

CHI TIẾT TRỤ TIẾP NƯỚC

ỦY BAN NHÂN DÂN PHƯỜNG THANH MIẾU
PHÒNG KINH TẾ, HẠ TẦNG ĐÔ THỊ

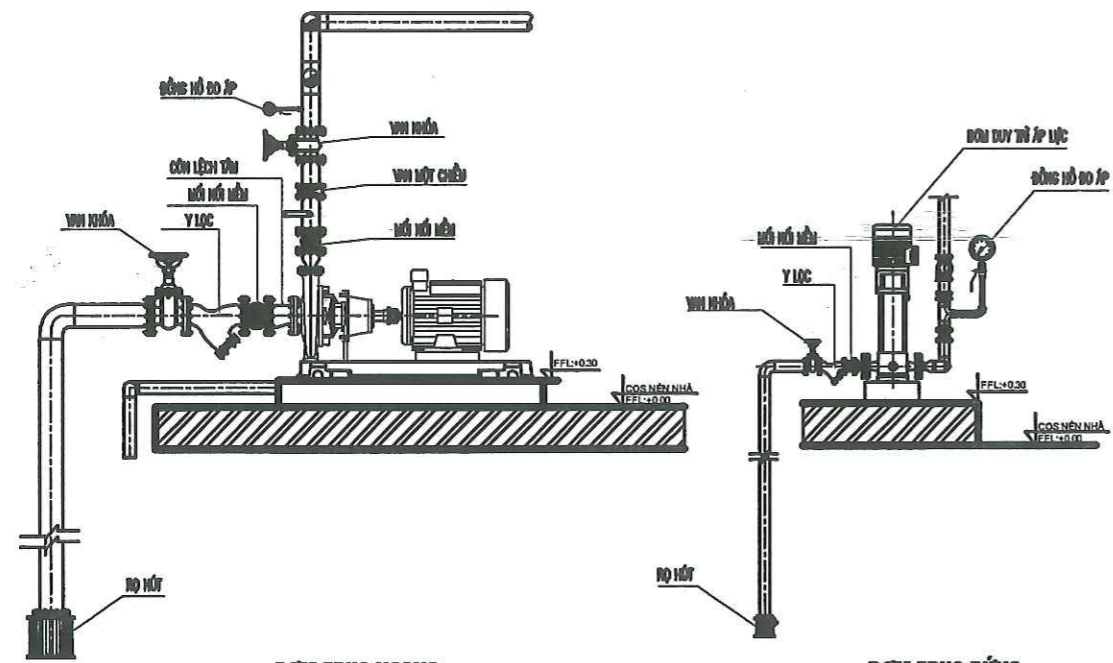
THẨM ĐỊNH
Theo Văn bản số: /
Ngày: tháng năm 20.....
Người thẩm định ký tên:



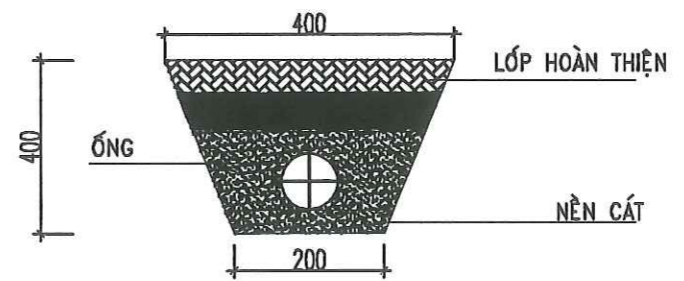
GHI CHÚ :

- ① ĐẦU TRỤ
- ② MẶT NỀN

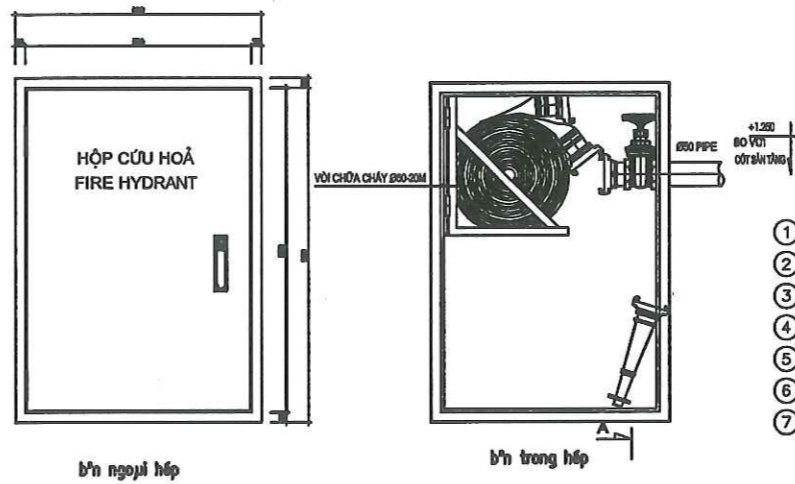
CHI TIẾT TRỰC CHỮA CHÁY 2 CỬA D65



MẶT CẮT QUA BƠM ĐIỆN HÌNH



CHI TIẾT LẮP ĐẶT ỐNG ĐI NGẦM DƯỚI ĐẤT
L= 153 M



- ① Vỏ hộp bằng tôn, sơn đỏ
- ② Mặt nền
- ③ Khóa hộp
- ④ Ống thép
- ⑤ van góc chữa cháy chuyên dùng Ø65/50
- ⑥ cuộn vòi chữa cháy Ø65/50, dài 20m
- ⑦ Ống phun chữa cháy

b' ngoài hộp

b' trong hộp

ĐƠN VỊ THIẾT KẾ
CÔNG TY TNHH TƯ VẤN VÀ ĐẦU TƯ
XÂY DỰNG BÁCH KHOA



Địa Chỉ : Phường Việt Trì, tỉnh Phú Thọ
Email :

HIỆU CHỈNH		revisions
1		
2		
3		
4		
LẦN	MÔ TẢ	NGÀY
Ver	Description	Date

CHỦ ĐẦU TƯ client
BAN QLDA PHƯỜNG THANH MIẾU

CÔNG TRÌNH project
NHÀ LỚP HỌC, NHÀ ĐIỀU HÀNH 2 TẦNG 8 PHÒNG
VÀ CÁC HẠNG MỤC PHỤ TRỢ TRƯỜNG THCS SÔNG LÒ
PHƯỜNG THANH MIẾU, TỈNH PHÚ THỌ

Địa điểm:
phường Thanh Miếu, Tỉnh Phú Thọ

HẠNG MỤC

TÊN BẢN VẼ DWG, title

SƠ ĐỒ LẮP ĐẶT

GIÁM ĐỐC

HOÀNG ĐÌNH ĐỒNG

CHỨC VỤ	TÊN	KÝ
CHỦ TRƯ	KS HOÀNG CÔNG KHÁNH	
THIẾT KẾ	KS HOÀNG CÔNG KHÁNH	
THỂ HIỆN	KS VŨ THÀNH TIẾN	
QL.KT	KS VŨ THÀNH TIẾN	

HỒ SƠ THIẾT KẾ THI CÔNG

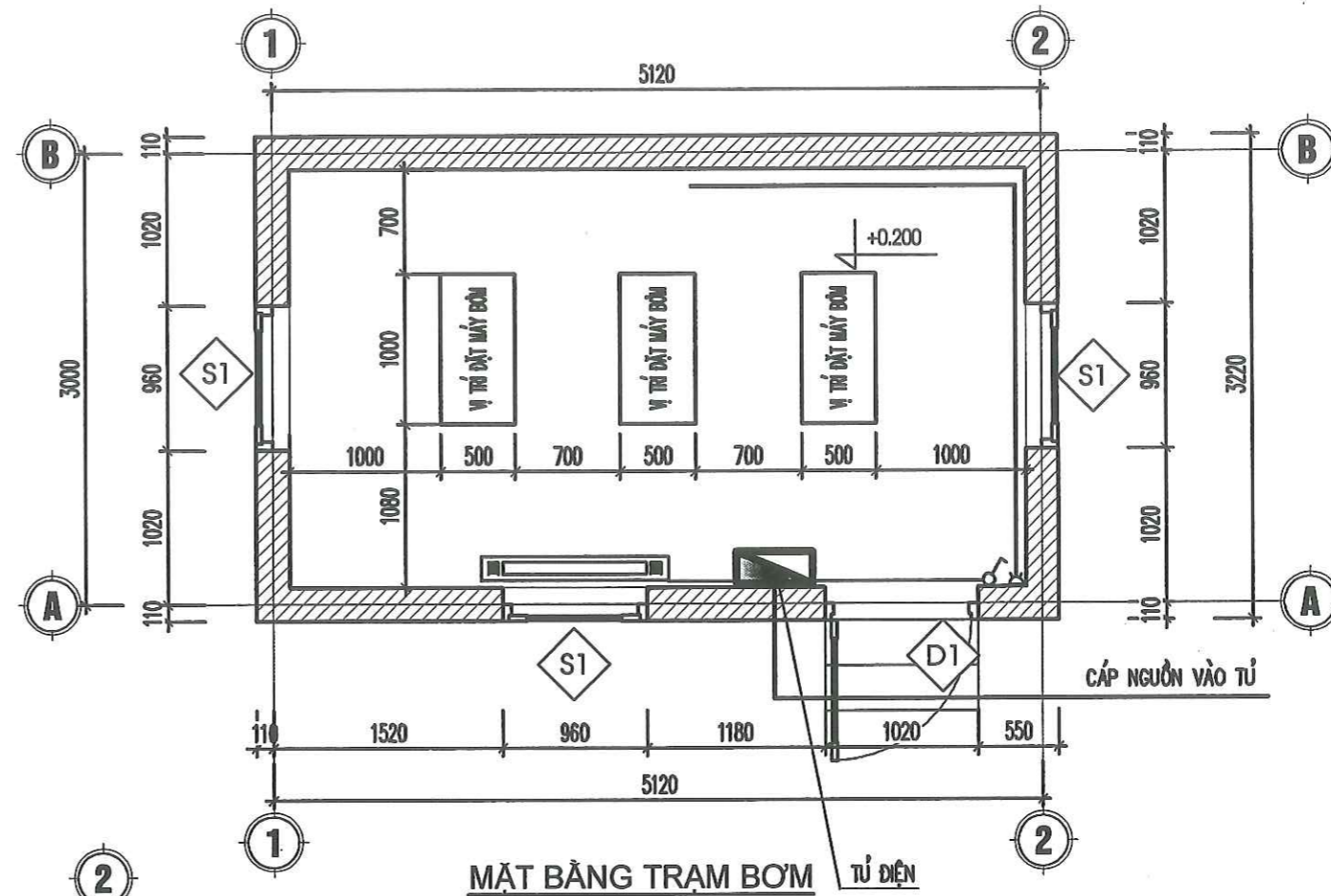
NGÀY HT Date
2025

KÝ HIỆU BV Drawing No
PC-03

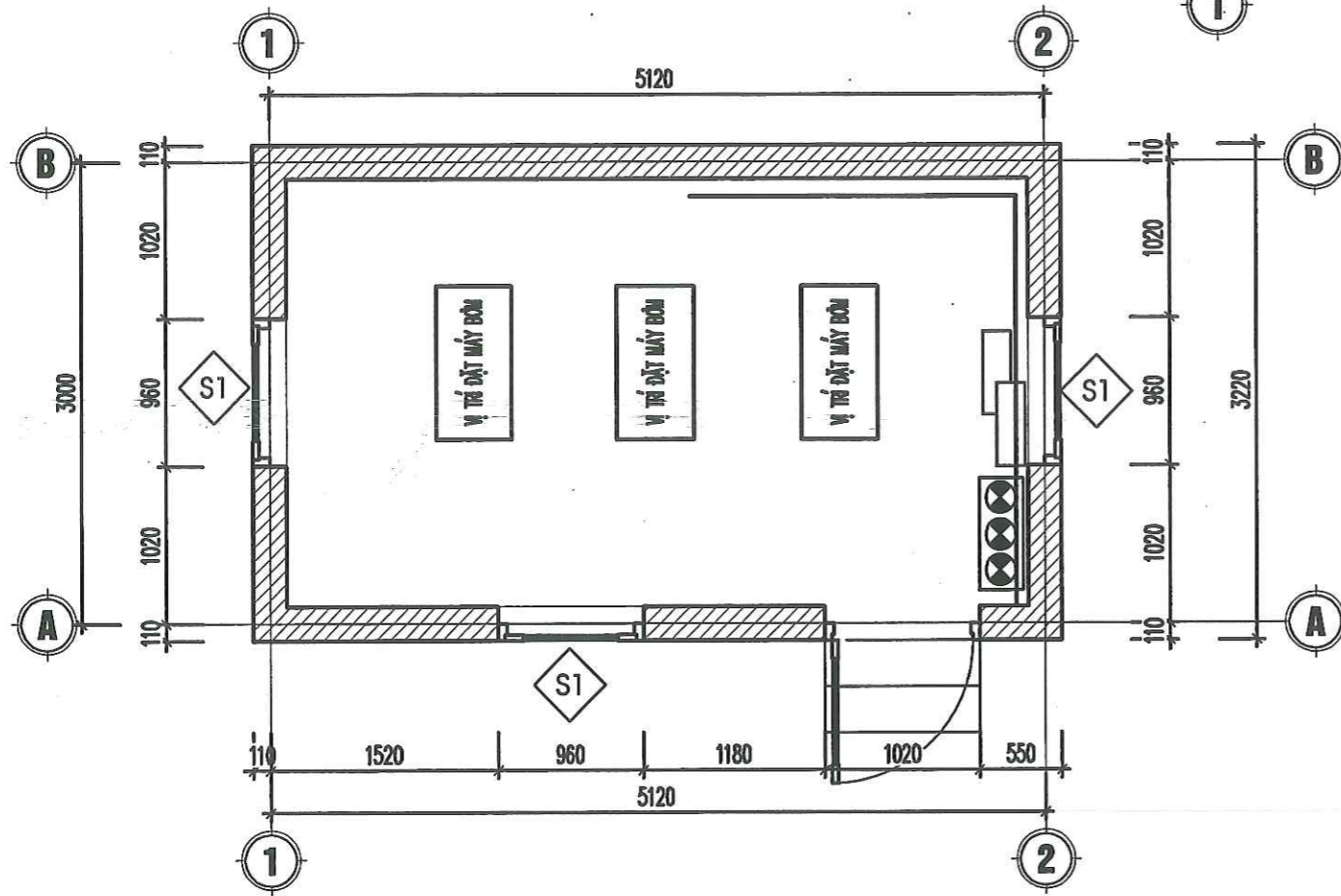
CHÚ THÍCH:

- NHÀ BƠM XÂY TƯỜNG GẠCH ĐÀY 220MM ĐƯỢC XÂY CAO TỚI MÁI, TRÁT XI MẶNG CÁT ĐÀY 1.5CM
- KẾT CẤU DẦM SÀN MÁI DÙNG BÊ TÔNG CỐT THÉP
- NHÀ BƠM ĐÁP ỨNG ĐƯỢC BẠC CHỊU LỬA LÀ BẠC I

KÝ HIỆU	DIỄN GIẢI KÝ HIỆU	SỐ LƯỢNG
	BỘ NỘI QUY TIÊU LỆNH	1 BỘ
	BÌNH CHỮA CHÁY MFZL4 02 BÌNH, MT3 01 BÌNH	3 BÌNH
	ĐÈN CHIẾU SÁNG SỰ CỐ	1 CÁI



MẶT BẰNG TRẠM BƠM



MẶT BẰNG BẢO CHÁY, CHỮA CHÁY PHÒNG BƠM

ỦY BAN NHÂN DÂN PHƯỜNG THANH MIẾU
PHÒNG KINH TẾ, HẠ TẦNG ĐÔ THỊ

THẨM ĐỊNH
Theo Văn bản số:...../.....
Ngày.....tháng.....năm 20.....
Người thẩm định ký tên:

ĐƠN VỊ THIẾT KẾ
CÔNG TY TNHH TƯ VẤN VÀ ĐẦU TƯ
XÂY DỰNG BÁCH KHOA



Địa Chỉ : Phường Việt Trì, tỉnh Phú Thọ
Email :

HIỆU CHỈNH		revisions
1		
2		
3		
4		
LẦN	MÔ TẢ	NGÀY
Ver	Description	Date

CHỦ ĐẦU TƯ client
BAN QLDA PHƯỜNG THANH MIẾU

CÔNG TRÌNH project
NHÀ LỚP HỌC, NHÀ ĐIỀU HÀNH 2 TẦNG 8 PHÒNG
VÀ CÁC HẠNG MỤC PHỤ TRỢ THUỘC TRƯỜNG THCS SÔNG LÒ
PHƯỜNG THANH MIẾU, TỈNH PHÚ THỌ

Địa điểm:
phường Thanh Miếu, Tỉnh Phú Thọ

HẠNG MỤC

TÊN BẢN VẼ DWG. title

CHI TIẾT TRẠM BƠM

GIÁM ĐỐC

HOÀNG ĐÌNH ĐỒNG

CHỦ TRÌ p.s architect	KS HOÀNG CÔNG KHÁNH	
THIẾT KẾ design	KS HOÀNG CÔNG KHÁNH	
THỂ HIỆN draw	KS VŨ THÀNH TIẾN	
QLKT manager	KS VŨ THÀNH TIẾN	

HỒ SƠ THIẾT KẾ THI CÔNG

NGÀY HT Date **2025**

KÝ HIỆU BV Drawing No **PC-04**

THỐNG KÊ VẬT TƯ HỆ THỐNG CHỮA CHÁY

STT	TÊN VẬT TƯ	SỐ LƯỢNG	ĐƠN VỊ
02	NHÀ ĐỂ MÁY BƠM	01	NHÀ
03	TỦ ĐIỀU KHIỂN BƠM TRỌN BỘ	01	BỘ
04	CÁP ĐIỆN CU/XLPE/PVC/PVC 3X16+1X10MM2	00	M
05	MÁY BƠM DIEZEN; Q=12.5L/S; H=36.5M	01	CÁI
06	MÁY BƠM ĐIỆN; Q=12.5L/S; H=36.5M	01	CÁI
07	MÁY BƠM DUY TRÌ ÁP; Q=50m3/h; H=50M; P=2.2 KW	01	CÁI
08	BÌNH MÔI NƯỚC 100 LÍT	01	CÁI
09	BÌNH TÍCH ÁP 100 LÍT	01	CÁI
10	ĐỒNG HỒ ÁP LỰC	03	CÁI
11	TỦ ĐỂ DÂY CHỮA CHÁY D65, LĂNG PHUN NGOÀI NHÀ	02	CÁI
12	TRỤ CHỮA CHÁY 2 CỬA Ø65	02	CÁI
13	TRỤ TIẾP NƯỚC 2 CỬA D65	02	BỘ
14	CUỘN VỎI CHỮA CHÁY D65X20	04	CÁI
15	LĂNG PHUN D65	04	CÁI
16	CÔNG TẮC ÁP LỰC	06	CÁI
17	BỆ BƠM CHỮA CHÁY	01	CÁI
18	TỦ DỤNG DỤNG CỤ PHÁ DỠ BẰNG TÔN (NHÀ BẢO VỆ)	01	TỦ
17	BỘ DỤNG CỤ PHÁ DỠ THÔ SƠ (NHÀ BẢO VỆ)	01	BỘ

THỐNG KÊ VẬT TƯ HỆ THỐNG CHỮA CHÁY

STT	TÊN VẬT TƯ	SỐ LƯỢNG					ĐƠN VỊ
		Ø100	Ø65	Ø50	Ø32	Ø25	
01	RÃNH ĐẶT ỐNG	153	---	---	---	---	M
02	ỐNG THÉP	160	00	00	20	30	M
03	TÊ THÉP	08	00	00	---	02	CÁI
04	CÚT GÓC	12	---	00	04	10	CÁI
05	RẮC CỎ	---	---	---	---	01	CÁI
06	CÚT NỐI	---	00	00	---	02	CÁI
07	CÔN THU	12	00	00	---	---	CÁI
08	KÉP ĐÚC	---	---	00	---	03	CÁI
09	VAN PHẠO	---	---	---	---	01	CÁI
10	VAN 1 CHIỀU	02	---	---	---	01	CÁI
11	VAN CHẶN	04	---	---	---	05	CÁI
12	---	---	---	---	---	---	CÁI
13	CÔNG TẮC DÒNG CHÁY	01	---	---	---	---	CÁI
14	BÍCH THÉP	26	---	---	---	---	CÁI
15	CỎ GANG BB Ø100	02	---	---	---	---	CÁI
16	BÙ GANG BU-BE Ø100	02	---	---	---	---	CÁI
17	KHỚP NỐI MỀM	04	---	---	02	---	CÁI
18	Y LỌC	02	---	---	01	---	CÁI
19	RỌ HÚT	02	---	---	01	---	CÁI

ỦY BAN NHÂN DÂN PHƯỜNG THANH MIẾU
PHÒNG KINH TẾ, HẠ TẦNG ĐÔ THỊ

THẨM ĐỊNH
Theo Văn bản số:...../.....
Ngày.....tháng.....năm 20.....
Người thẩm định ký tên:

ĐƠN VỊ THIẾT KẾ
CÔNG TY TNHH TƯ VẤN VÀ ĐẦU TƯ
XÂY DỰNG BÁCH KHOA

BK
BÁCH KHOA

Địa Chỉ : Phường Việt Trì, tỉnh Phú Thọ
Email :

HIỆU CHỈNH revisions

1		
2		
3		
4		

LẦN MÔ TẢ NGÀY
Ver Description Date

CHỦ ĐẦU TƯ client
BAN GIẢI PHƯƠNG THANH MIẾU

CÔNG TRÌNH project
NHÀ LỚP HỌC, NHÀ ĐIỀU HÀNH 2 TẦNG 8 PHÒNG
VÀ CÁC HẠNG MỤC PHỤ TRỢ TRƯỜNG THCS SÔNG LÓ
PHƯỜNG THANH MIẾU, TỈNH PHÚ THỌ

Địa điểm:
phường Thanh Miếu, tỉnh Phú Thọ

HẠNG MỤC

TÊN BẢN VẼ DWG. title
THỐNG KÊ VẬT TƯ

GIÁM ĐỐC

HOÀNG ĐÌNH ĐỒNG

CHỦ TRÌ p.s architect	KS HOÀNG CÔNG KHÁNH	
THIẾT KẾ design	KS HOÀNG CÔNG KHÁNH	
THỂ HIỆN draw	KS VŨ THÀNH TIẾN	
QLKT manager	KS VŨ THÀNH TIẾN	

HỒ SƠ THIẾT KẾ THI CÔNG

NGÀY HT Date
2025

KÝ HIỆU BV Drawing No
PC-05

GHI CHÚ:

- ĐƯỜNG ỐNG CẤP NƯỚC CHỮA CHÁY SỬ DỤNG ỐNG THÉP SƠN MÀU ĐỎ

ỦY BAN NHÂN DÂN PHƯỜNG THANH MIẾU
PHÒNG KINH TẾ, HẠ TẦNG ĐÔ THỊ

THẨM ĐỊNH

Theo Văn bản số:...../.....

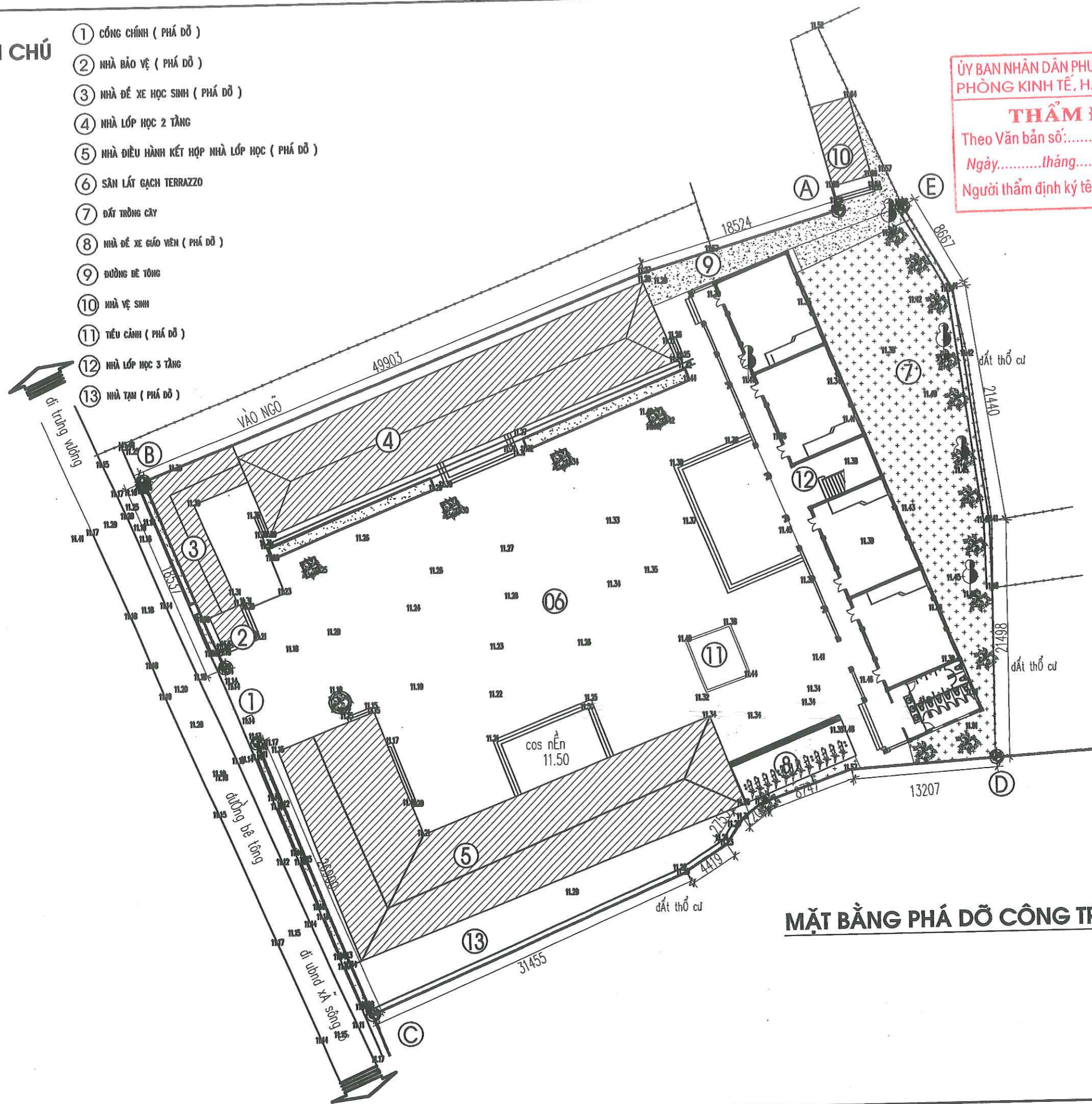
Ngày.....tháng.....năm 20.....

Người thẩm định ký tên:

HẠNG MỤC PHÁ DỠ

GHI CHÚ

- ① CỐNG CHÍNH (PHÁ DỠ)
- ② NHÀ BẢO VỆ (PHÁ DỠ)
- ③ NHÀ ĐỂ XE HỌC SINH (PHÁ DỠ)
- ④ NHÀ LỚP HỌC 2 TẦNG
- ⑤ NHÀ ĐIỀU HÀNH KẾT HỢP NHÀ LỚP HỌC (PHÁ DỠ)
- ⑥ SÂN LÁT GẠCH TERRAZZO
- ⑦ ĐẤT TRỒNG CÂY
- ⑧ NHÀ ĐỂ XE GIÁO VIÊN (PHÁ DỠ)
- ⑨ ĐƯỜNG BÊ TÔNG
- ⑩ NHÀ VỆ SINH
- ⑪ TIỂU CẢNH (PHÁ DỠ)
- ⑫ NHÀ LỚP HỌC 3 TẦNG
- ⑬ NHÀ TẠM (PHÁ DỠ)



ỦY BAN NHÂN DÂN PHƯỜNG THANH MIẾU
PHÒNG KINH TẾ, HẠ TẦNG ĐÔ THỊ

THẨM ĐỊNH
Theo Văn bản số:...../.....
Ngày.....tháng.....năm 20.....
Người thẩm định ký tên:

MẶT BẰNG PHÁ DỠ CÔNG TRÌNH

ĐƠN VỊ THIẾT KẾ
CÔNG TY TNHH TƯ VẤN VÀ ĐẦU TƯ
XÂY DỰNG BÁCH KHOA



Địa Chỉ : Phường Việt Trì, tp Việt Trì
Điện Thoại :
Email :

HIỆU CHỈNH		revisions
1		
2		
3		
4		
LẦN	MÔ TẢ	NGÀY
Ver	Description	Date

CHỦ ĐẦU TƯ
BAN QUẢN LÝ PHƯỜNG THANH MIẾU

CÔNG TRÌNH
NHÀ LỚP HỌC, NHÀ ĐIỀU HÀNH 2 TẦNG 8 PHÒNG VÀ CÁC HẠNG MỤC PHỤ TRỢ THUỘC TRƯỜNG THCS SÔNG LỚ PHƯỜNG THANH MIẾU, TỈNH PHÚ THỌ

Địa điểm:
Phường Thanh Miếu, Tỉnh Phú Thọ

HẠNG MỤC

TÊN BẢN VẼ
MẶT BẰNG PHÁ DỠ CÔNG TRÌNH

GIÁM ĐỐC

[Signature]
HOÀNG ĐÌNH ĐỒNG

CHỦ TRƯ p.s architect	KTS CÙ TIẾN CƯỜNG	<i>[Signature]</i>
THIẾT KẾ design	KTS CÙ TIẾN CƯỜNG	<i>[Signature]</i>
THỂ HIỆN draw	KTS NGUYỄN TRUNG KIẾN	<i>[Signature]</i>
QL.KT manager	KS VŨ THÀNH TIẾN	<i>[Signature]</i>

HỒ SƠ THIẾT KẾ THI CÔNG

NGÀY HT Date	2025
KÝ HIỆU BV Drawing No	MB-01

ỦY BAN NHÂN DÂN PHƯỜNG THANH MIẾU
PHÒNG KINH TẾ, HẠ TẦNG ĐÔ THỊ

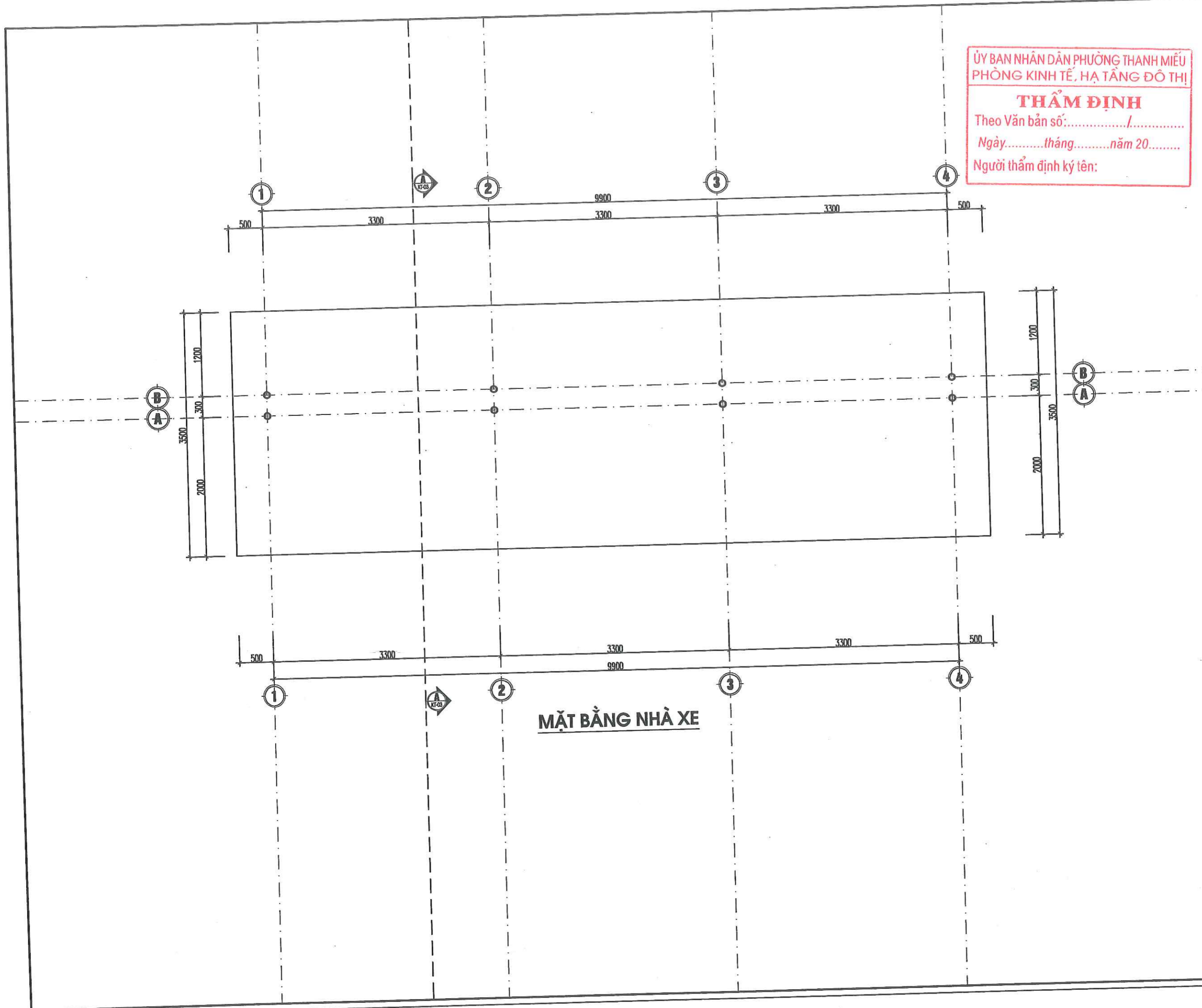
THẨM ĐỊNH

Theo Văn bản số:...../.....

Ngày.....tháng.....năm 20.....

Người thẩm định ký tên:

PHẦN: NHÀ ĐỂ XE GIÁO VIÊN



ĐƠN VỊ THIẾT KẾ
CÔNG TY TNHH TƯ VẤN VÀ ĐẦU TƯ
XÂY DỰNG BÁCH KHOA



Địa Chỉ : Phường Thanh Miếu, tp Việt Trì
Điện Thoại : 0914 228 386
Email :

THẨM ĐỊNH
Theo Văn bản số:...../.....
Ngày.....tháng.....năm 20.....
Người thẩm định ký tên:

HIỆU CHÍNH		revisions
1		
2		
3		
4		
LẦN	MÔ TẢ	NGÀY
Ver	Description	Date

CHỦ ĐẦU TƯ client
BAN QLDA PHƯỜNG THANH MIẾU

CÔNG TRÌNH project
NHÀ LỚP HỌC, NHÀ ĐIỀU HÀNH 2 TẦNG 8 PHÒNG
VÀ CÁC HẠNG MỤC PHỤ TẠO TRƯỜNG THCS SỐNG LỘ
PHƯỜNG THANH MIẾU, TỈNH PHÚ THỌ
Địa điểm:
phường thanh miếu, tỉnh phú thọ

HẠNG MỤC

TÊN BẢN VẼ DWG. title
MẶT BẰNG NHÀ XE

GIÁM ĐỐC

HOÀNG ĐÌNH ĐÔNG

CHỦ TRÌ p.s architect	KTS CỦ TIẾN CƯỜNG	
THIẾT KẾ design	KTS CỦ TIẾN CƯỜNG	
THỂ HIỆN draw	KTS NGUYỄN TRUNG KIÊN	
QL.KT manager	KS VŨ THÀNH TIẾN	

HỒ SƠ THIẾT KẾ THI CÔNG

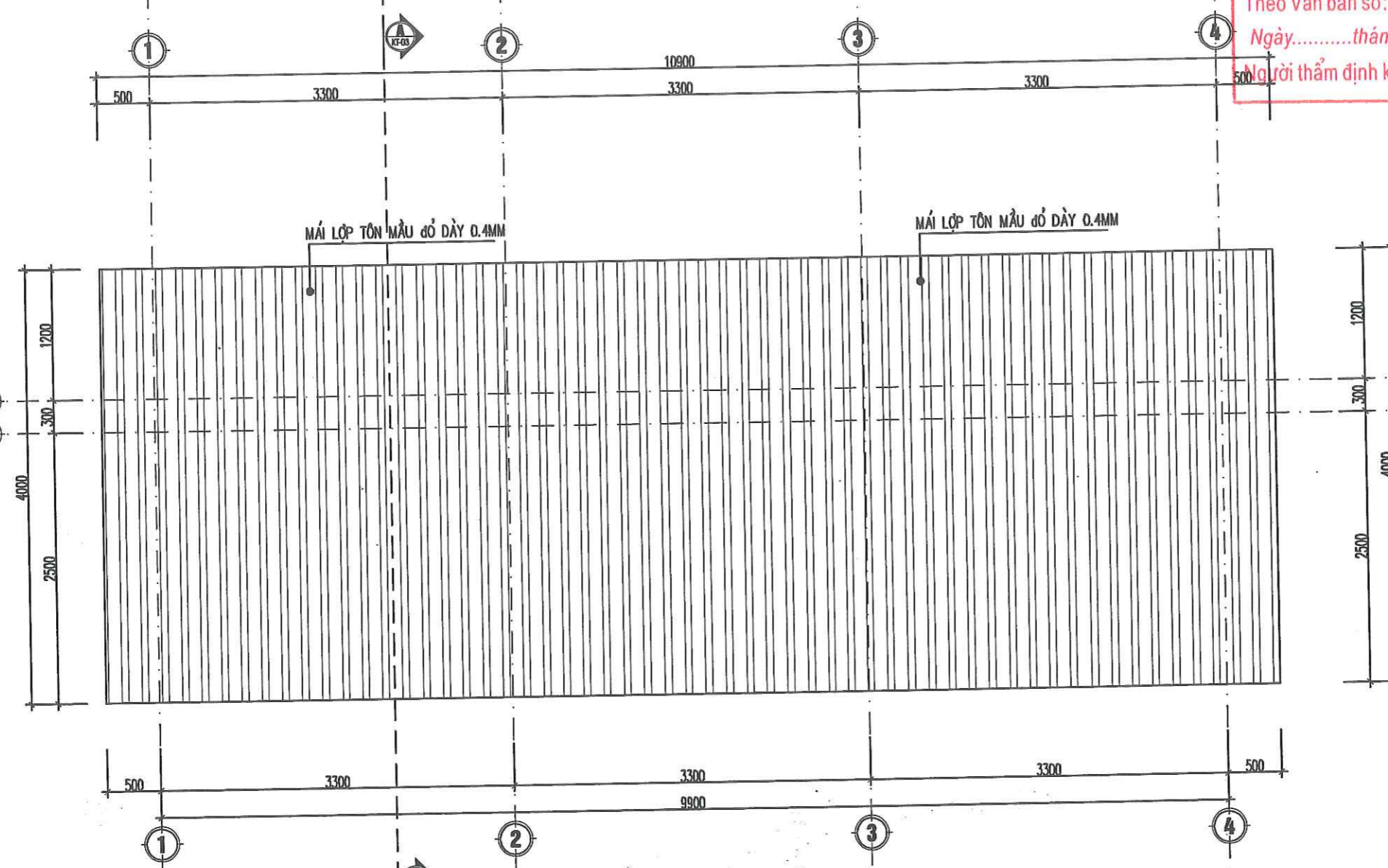
NGÀY HT Date	2025
KÝ HIỆU BV Drawing No	KT-01



Địa chỉ : Phường Thanh Miếu, tp Việt Trì
Điện thoại : 0914 228 386
Email :

ỦY BAN NHÂN DÂN PHƯỜNG THANH MIẾU
PHÒNG KINH TẾ, HẠ TẦNG ĐÔ THỊ

THẨM ĐỊNH
Theo Văn bản số:/.....
Ngày.....tháng.....năm 20.....
Người thẩm định ký tên:



MẶT BẰNG MÁI NHÀ XE

TÊN CẤU KIỆN	STT	QUY CÁCH	CHIỀU DÀI (MM)	KHỐI LƯỢNG (KG)	SỐ LƯỢNG	TỔNG TL (KG)
VÌ KÈO: VK1 (04CK)	1	D76X3	2620	14.55	2	29.09
	2	D60X3	2710	11.84	1	11.84
	3	D76X3	5400	29.98	1	29.98
	4	180X100X10	180	1.41	8	11.30
	5	276X570X12	570	14.82	1	14.82
	6	Bulong D18	500		6	
	7	D34X2	224	0.37	4	1.47
	8	D60X3	1670	7.29	1	7.29
XÀ GỖ (TOÀN BỘ)	1	30x60x1,8	10900	26.38	6	158.27

HIỆU CHỈNH	revisions
1	
2	
3	
4	

LẦN Ver	MÔ TẢ Description	NGÀY Date

CHỦ ĐẦU TƯ client
BAN QLDA PHƯỜNG THANH MIẾU

CÔNG TRÌNH project
MẶT LỘP HẠC, MẶT ĐIỀU HƯỚNG 2 TẦNG 8 PHÒNG VÀ CÁC HẠNG MỤC PHỤ THỢ TRƯỜNG THẠCH SÔNG LỎ PHƯỜNG THANH MIẾU, TỈNH PHÚ THỌ
Địa điểm: phường thanh miếu, tỉnh phú thọ

HẠNG MỤC

TÊN BẢN VẼ DWG. title
MẶT BẰNG MÁI NHÀ XE

GIÁM ĐỐC

HOÀNG ĐÌNH ĐỒNG

CHỦ TRƯ p.s architect	KTS CÚ TIẾN CƯỜNG	
THIẾT KẾ design	KTS CÚ TIẾN CƯỜNG	
THỂ HIỆN draw	KTS NGUYỄN TRUNG KIÊN	
QL.KT manager	KS VŨ THÀNH TIẾN	

HỒ SƠ THIẾT KẾ THI CÔNG

NGÀY HT Date	2025
KÝ HIỆU BV Drawing No	KT-02

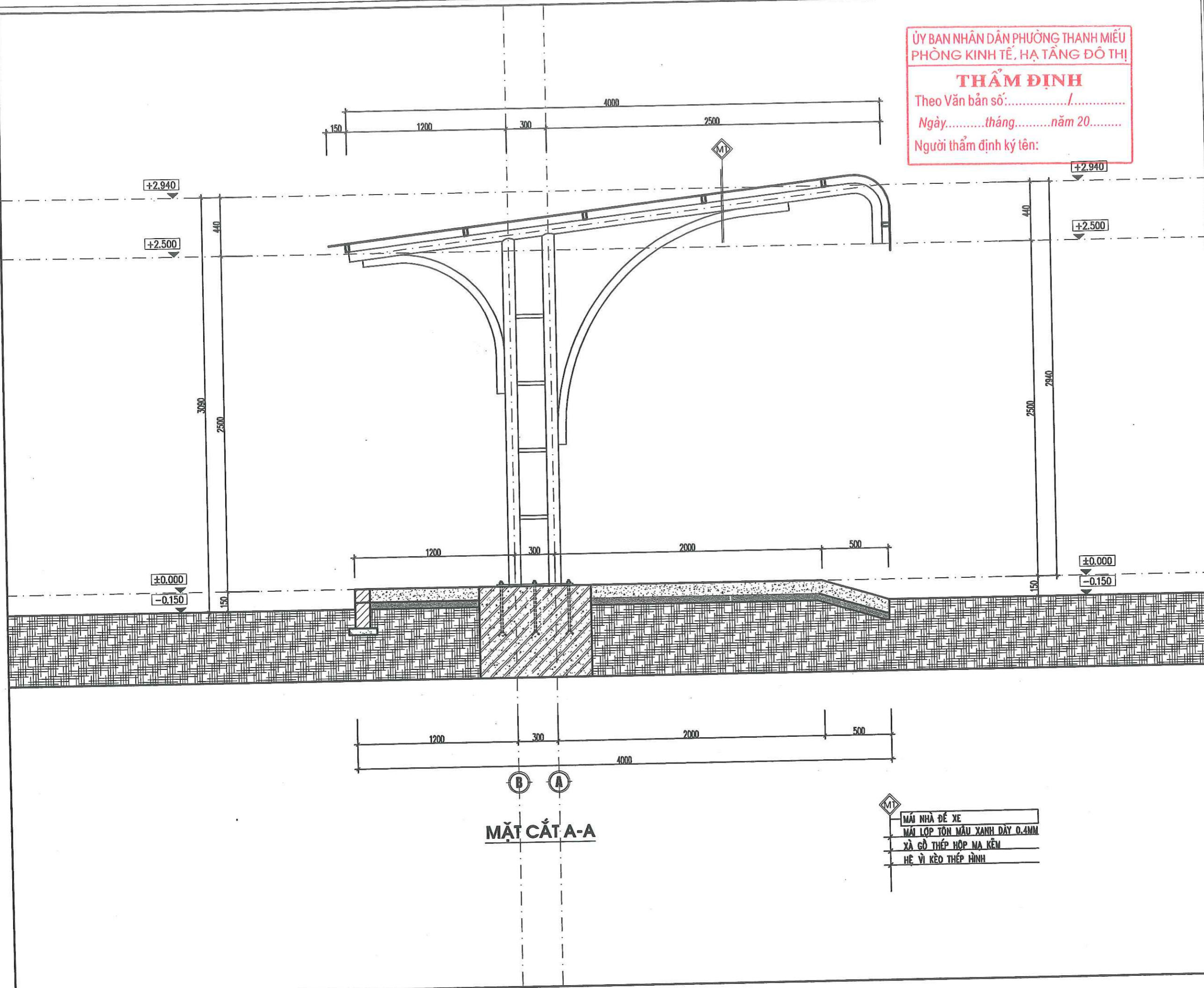
ỦY BAN NHÂN DÂN PHƯỜNG THANH MIẾU
PHÒNG KINH TẾ, HẠ TẦNG ĐÔ THỊ

THẨM ĐỊNH
Theo Văn bản số:...../.....
Ngày.....tháng.....năm 20.....
Người thẩm định ký tên:

ĐƠN VỊ THIẾT KẾ
CÔNG TY TNHH TƯ VẤN VÀ ĐẦU TƯ
XÂY DỰNG BÁCH KHOA

BK
BÁCH KHOA

Địa chỉ : Phường Thanh Miếu, tp Việt Trì
Điện Thoại : 0914 228 386
Email :



MẶT CẮT A-A

MẶT NHÀ ĐỂ XE
MẶT LỚP TÔN MÀU XANH DÀY 0.4MM
XÀ GỖ THÉP HỘP MÀ KÈM
HỆ VỊ KÈO THÉP HÌNH

HIỆU CHỈNH		revisions
1		
2		
3		
4		
LẦN	MÔ TẢ	NGÀY
Ver	Description	Date

CHỦ ĐẦU TƯ client
BAN QUẢN LÝ PHƯỜNG THANH MIẾU

CÔNG TRÌNH project
NHÀ LỚP HỌC, NHÀ BIỂU HANG 2 TẦNG 8 PHÒNG
VÀ CÁC HẠNG MỤC PHỤ TRỢ TRƯỜNG THCS SỐNG LỘ
PHƯỜNG THANH MIẾU, TỈNH PHÚ THỌ

Địa điểm:
phường thanh miếu, tỉnh phú thọ

HẠNG MỤC

TÊN BẢN VẼ DWG. title
MẶT CẮT A-A

GIÁM ĐỐC
[Signature]
HOÀNG ĐÌNH ĐỒNG

CHỦ TRƯỞNG p.s architect	KTS CÙ TIẾN CƯỜNG	<i>[Signature]</i>
THIẾT KẾ design	KTS CÙ TIẾN CƯỜNG	<i>[Signature]</i>
THỂ HIỆN draw	KTS NGUYỄN TRUNG KIẾN	<i>[Signature]</i>
QL.KT manager	KS VŨ THÀNH TIẾN	<i>[Signature]</i>

HỒ SƠ THIẾT KẾ THI CÔNG

NGÀY HT Date **2025**

KÝ HIỆU BV Drawing No **KT-03**

ỦY BAN NHÂN DÂN PHƯỜNG THANH MIẾU
PHÒNG KINH TẾ, HẠ TẦNG ĐÔ THỊ

THẨM ĐỊNH

Theo Văn bản số:...../.....

Ngày.....tháng.....năm 20.....

Người thẩm định ký tên:

PHẦN : NHÀ BẢO VỆ

ĐƠN VỊ THIẾT KẾ
CÔNG TY TNHH TƯ VẤN VÀ ĐẦU TƯ
XÂY DỰNG BÁCH KHOA



Địa Chỉ : Phường Việt Trì, tp Việt Trì
Điện Thoại :
Email :

ỦY BAN NHÂN DÂN PHƯỜNG THANH MIẾU
PHÒNG KINH TẾ, HẠ TẦNG ĐÔ THỊ

THẨM ĐỊNH

Theo Văn bản số:...../.....

Ngày.....tháng.....năm 20.....

Người thẩm định ký tên:

HIỆU CHỈNH		revisions
1		
2		
3		
4		
LẦN	MÔ TẢ	NGÀY
Ver	Description	Date

CHỦ ĐẦU TƯ client

BAN GIÁM ĐỐC PHƯỜNG THANH MIẾU

CÔNG TRÌNH project

NHÀ LỚP HỌC, NHÀ ĐIỀU HÀNH 2 TẦNG 8 PHÒNG
VÀ CÁC HẠNG MỤC PHỤ TRỢ TRƯỜNG THCS SÔNG LÓ
PHƯỜNG THANH MIẾU, TỈNH PHÚ THỌ

Địa điểm:
Phường Thanh Miếu, Tỉnh Phú Thọ

HẠNG MỤC

TÊN BẢN VẼ DWG. title

MẶT BẰNG NHÀ

GIÁM ĐỐC

HOÀNG ĐÌNH ĐỒNG

CHỦ TRÌ p.s architect	KTS CỦ TIẾN CƯỜNG	
THIẾT KẾ design	KTS CỦ TIẾN CƯỜNG	
THỂ HIỆN draw.	KTS NGUYỄN TRUNG KIẾN	
QL.KT manager	KS VŨ THÀNH TIẾN	

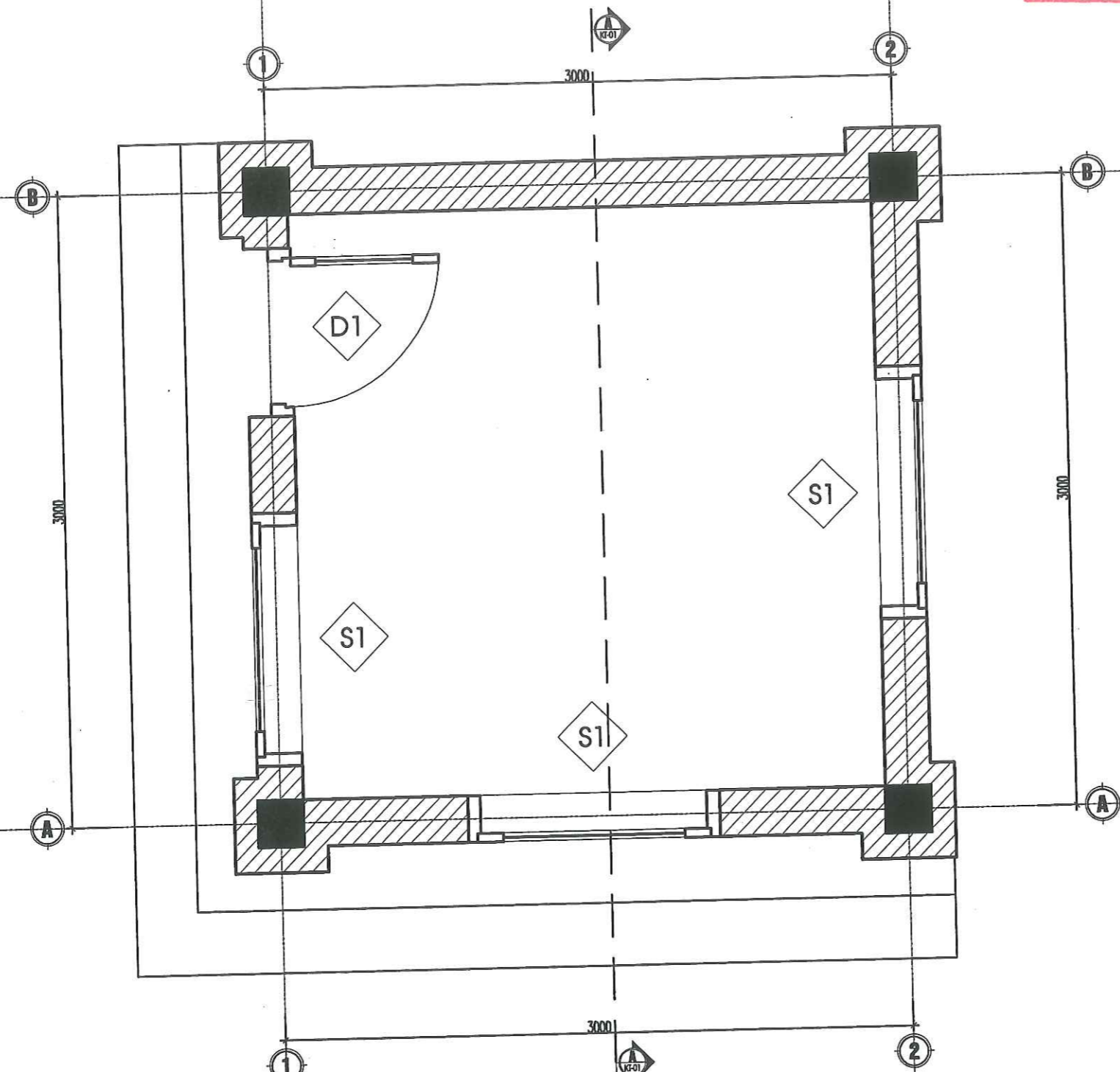
HỒ SƠ THIẾT KẾ THI CÔNG

NGÀY HT
Date

2025

KÝ HIỆU BV
Drawing No

KT-01



MẶT BẰNG NHÀ

ĐƠN VỊ THIẾT KẾ
CÔNG TY TNHH TƯ VẤN VÀ ĐẦU TƯ
XÂY DỰNG BÁCH KHOA



Địa Chỉ : Phường Việt Trì, tp Việt Trì
Điện Thoại :
Email :

ỦY BAN NHÂN DÂN PHƯỜNG THANH MIẾU
PHÒNG KINH TẾ, HẠ TẦNG ĐÔ THỊ

THẨM ĐỊNH

Theo Văn bản số:...../.....
Ngày.....tháng.....năm 20.....
Người thẩm định ký tên:

HIỆU CHỈNH		revisions
1		
2		
3		
4		
LẦN	MÔ TẢ	NGÀY
Ver	Description	Date

CHỦ ĐẦU TƯ client
BAN QUIDA PHƯỜNG THANH MIẾU

CÔNG TRÌNH project
NHÀ LỚP HỌC, NHÀ ĐIỀU HÀNH 2 TẦNG 8 PHÒNG VÀ CÁC HẠNG MỤC PHỤ TRỢ TRƯỜNG THCS SỐNG LỘ PHƯỜNG THANH MIẾU, TỈNH PHÚ THỌ
Địa điểm:
Phường Thanh Miếu, Tỉnh Phú Thọ

HẠNG MỤC

TÊN BẢN VẼ DWG. title

MẶT BẰNG MÁI

GIÁM ĐỐC

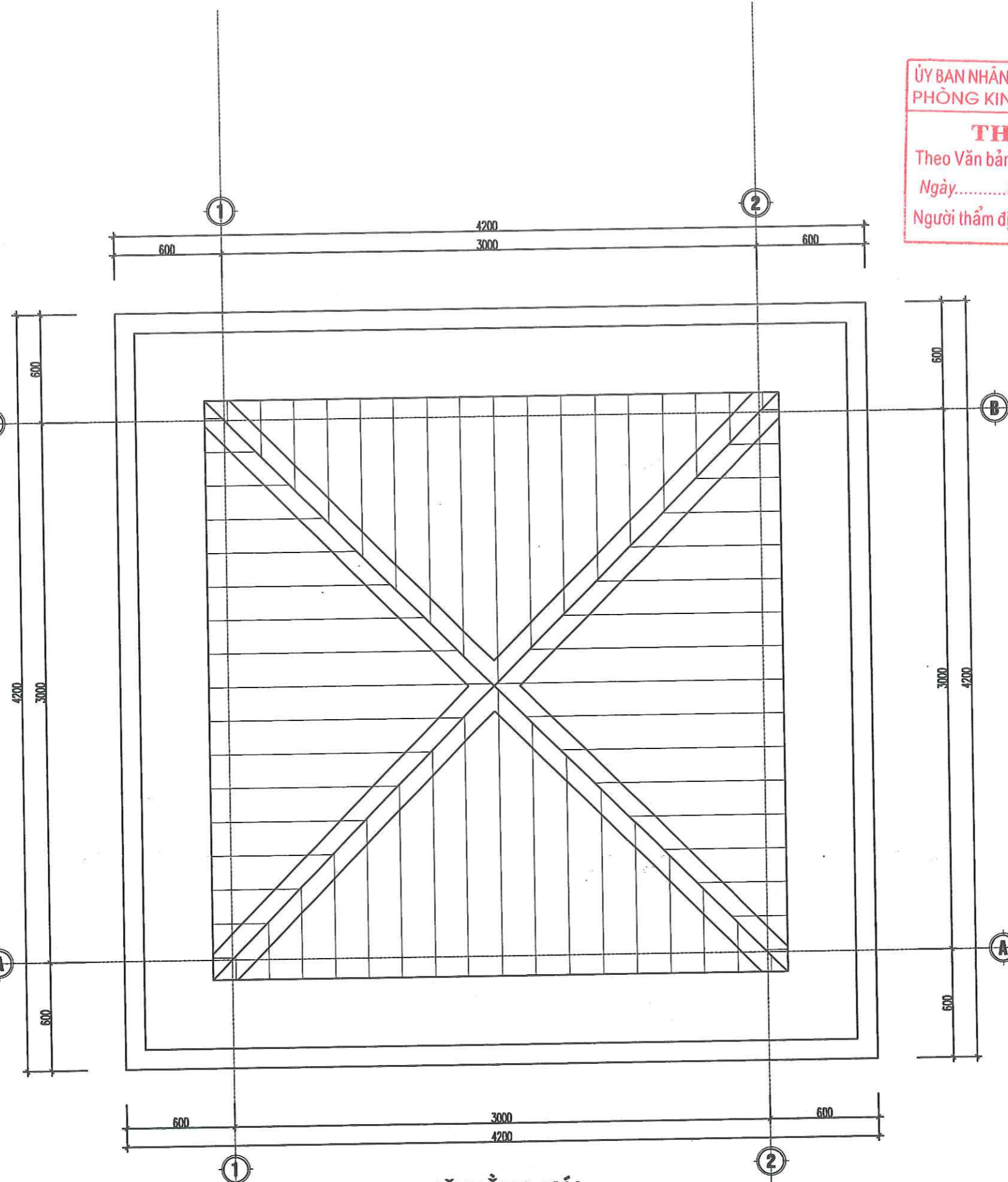
HOÀNG ĐÌNH ĐỒNG

CHỦ TRÌ p.s architect	KTS CÙ TIẾN CƯỜNG	
THIẾT KẾ design	KTS CÙ TIẾN CƯỜNG	
THỂ HIỆN draw	KTS NGUYỄN TRUNG KIÊN	
QLKT manager	KS VŨ THÀNH TIẾN	

HỒ SƠ THIẾT KẾ THI CÔNG

NGÀY HT Date
2025

KÝ HIỆU BV Drawing No
KT-02



MẶT BẰNG MÁI

ỦY BAN NHÂN DÂN PHƯỜNG THANH MIẾU
PHÒNG KINH TẾ, HẠ TẦNG ĐÔ THỊ

THẨM ĐỊNH

Theo Văn bản số:...../.....
Ngày.....tháng.....năm 20.....
Người thẩm định ký tên:

ĐƠN VỊ THIẾT KẾ
CÔNG TY TNHH TƯ VẤN VÀ ĐẦU TƯ
XÂY DỰNG BÁCH KHOA



Địa Chỉ : Phường Việt Trì, tp Việt Trì
Điện Thoại :
Email :

HIỆU CHỈNH		revisions
1		
2		
3		
4		
LẦN	MÔ TẢ	NGÀY
Ver	Description	Date

CHỦ ĐẦU TƯ client
BAN QLDA PHƯỜNG THANH MIẾU

CÔNG TRÌNH project
**NHÀ LỚP HỌC, NHÀ ĐIỀU HÀNH 2 TẦNG 8 PHÒNG
VÀ CÁC HẠNG MỤC PHỤ TRỢ TRƯỜNG THCS SÔNG LỚ
PHƯỜNG THANH MIẾU, TỈNH PHÚ THỌ**
Địa điểm:
Phường Thanh Miếu, Tỉnh Phú Thọ

HẠNG MỤC

TÊN BẢN VẼ DWG, title

MẶT ĐỨNG TRỰC 1-2

GIÁM ĐỐC

HOÀNG ĐÌNH ĐỒNG

CHỦ TRÌ p.s architect	KTS CỦ TIẾN CƯỜNG	
THIẾT KẾ design	KTS CỦ TIẾN CƯỜNG	
THẺ HIỆN draw	KTS NGUYỄN TRUNG KIẾN	
QLKT manager	KS VŨ THÀNH TIẾN	

HỒ SƠ THIẾT KẾ THI CÔNG

NGÀY HT Date	2025
KÝ HIỆU BV Drawing No	KT-03

+4.500

+3.300

±0.000

-0.300

+4.500

+3.300

±0.000

-0.300

1200

4500

3300

300

1200

4500

3300

300

3000

1

2

MẶT ĐỨNG 1-2

ĐƠN VỊ THIẾT KẾ
CÔNG TY TNHH TƯ VẤN VÀ ĐẦU TƯ
XÂY DỰNG BÁCH KHOA



Địa Chỉ : Phường Việt Trì, tp Việt Trì
Điện Thoại :
Email :

ỦY BAN NHÂN DÂN PHƯỜNG THANH MIẾU
PHÒNG KINH TẾ, HẠ TẦNG ĐÔ THỊ

THẨM ĐỊNH
Theo Văn bản số:...../.....
Ngày.....tháng.....năm 20.....
Người thẩm định ký tên:

HIỆU CHỈNH	revisions
1	
2	
3	
4	

LẦN	MÔ TẢ	NGÀY
Ver	Description	Date

CHỦ ĐẦU TƯ client
BAN GIÁM ĐỐC PHƯỜNG THANH MIẾU

CÔNG TRÌNH project
**NHÀ LỚP HỌC, NHÀ ĐIỀU HÀNH 2 TẦNG 8 PHÒNG
VÀ CÁC HẠNG MỤC PHỤ TRỢ TRƯỜNG THCS SÔNG LÚ
PHƯỜNG THANH MIẾU, TỈNH PHÚ THỌ**
Địa điểm:
Phường Thanh Miếu, Tỉnh Phú Thọ

HẠNG MỤC

TÊN BẢN VẼ DWG. title
MẶT ĐỨNG TRỰC B-A

GIÁM ĐỐC

HOÀNG ĐÌNH ĐỒNG

CHỦ TRÌ p.s architect	KTS CỦ TIẾN CƯỜNG	
THIẾT KẾ design	KTS CỦ TIẾN CƯỜNG	
THỂ HIỆN draw	KTS NGUYỄN TRUNG KIỆN	
QLKT manager	KS VŨ THÀNH TIẾN	

HỒ SƠ THIẾT KẾ THI CÔNG	
NGÀY HT Date	2025
KÝ HIỆU BV Drawing No	KT-04



MẶT ĐỨNG B-A

ỦY BAN NHÂN DÂN PHƯỜNG THANH MIẾU
PHÒNG KINH TẾ, HẠ TẦNG ĐÔ THỊ

THẨM ĐỊNH

Theo Văn bản số:...../.....
Ngày.....tháng.....năm 20.....
Người thẩm định ký tên:

ĐƠN VỊ THIẾT KẾ
CÔNG TY TNHH TƯ VẤN VÀ ĐẦU TƯ
XÂY DỰNG BÁCH KHOA



Địa Chỉ : Phường Việt Trì, tp Việt Trì
Điện Thoại :
Email :

HIỆU CHỈNH	revisions	
1		
2		
3		
4		
LẦN	MÔ TẢ	NGÀY
Ver	Description	Date

CHỦ ĐẦU TƯ client
BAN GIÁM ĐỐC PHƯỜNG THANH MIẾU

CÔNG TRÌNH project
NHÀ LỚP HỌC, NHÀ ĐIỀU HÀNH 2 TẦNG 8 PHÒNG
VÀ CÁC HẠNG MỤC PHỤ TRỢ TRƯỜNG THCS SỐNG LỘ
PHƯỜNG THANH MIẾU, TỈNH PHÚ THỌ
Địa điểm:
Phường Thanh Miếu, Tỉnh Phú Thọ

HẠNG MỤC
TÊN BẢN VẼ DWG. title

MẶT ĐỨNG TRỰC A-B

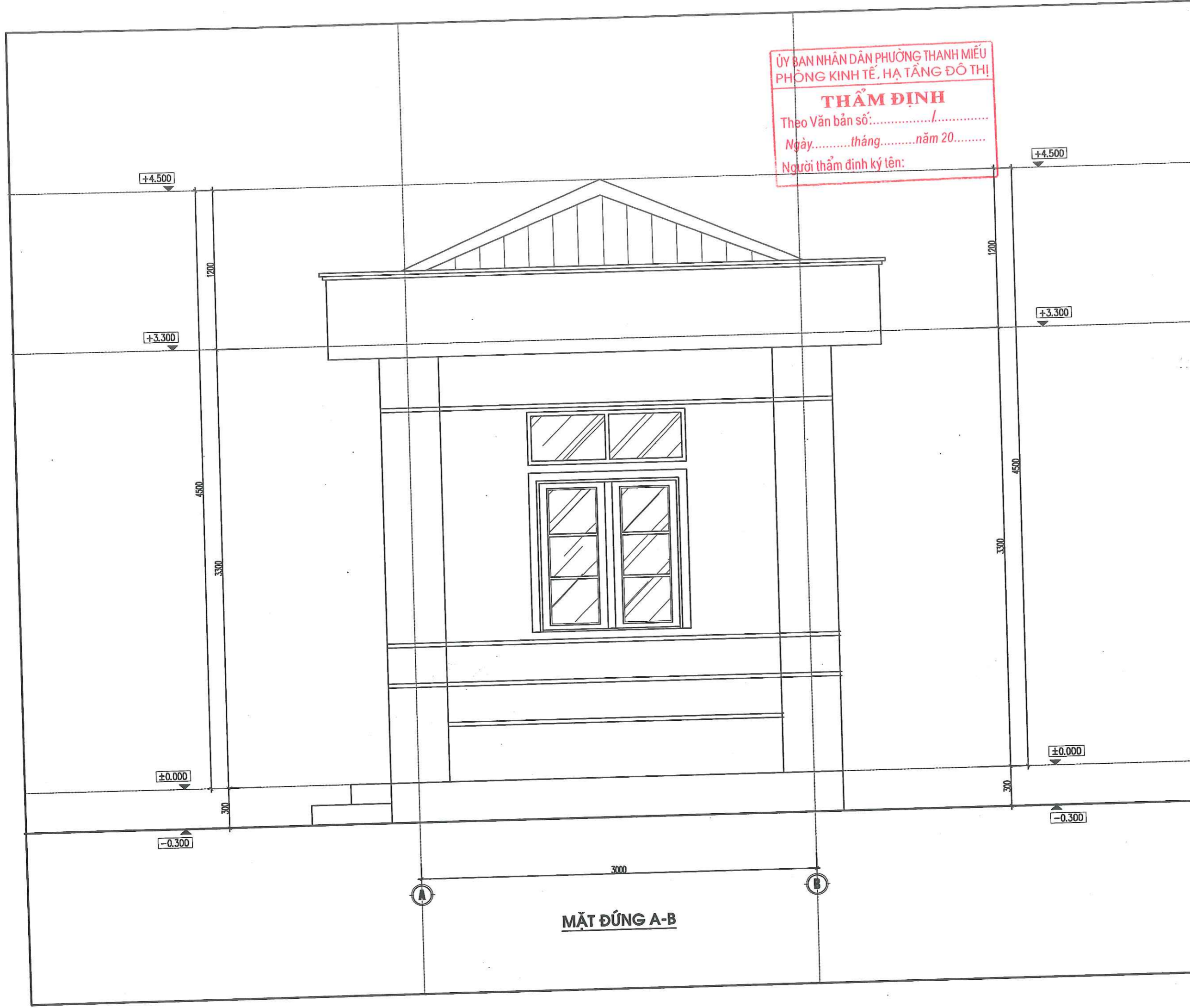
GIÁM ĐỐC

HOÀNG ĐÌNH ĐỒNG

CHỦ TRÌ p.s architect	KTS CÙ TIẾN CƯỜNG	
THIẾT KẾ design	KTS CÙ TIẾN CƯỜNG	
THỂ HIỆN draw	KTS NGUYỄN TRUNG KIỆN	
QL.KT manager	KS VŨ THÀNH TIẾN	

HỒ SƠ THIẾT KẾ THI CÔNG

NGÀY HT Date	2025
KÝ HIỆU BV Drawing No	KT-05



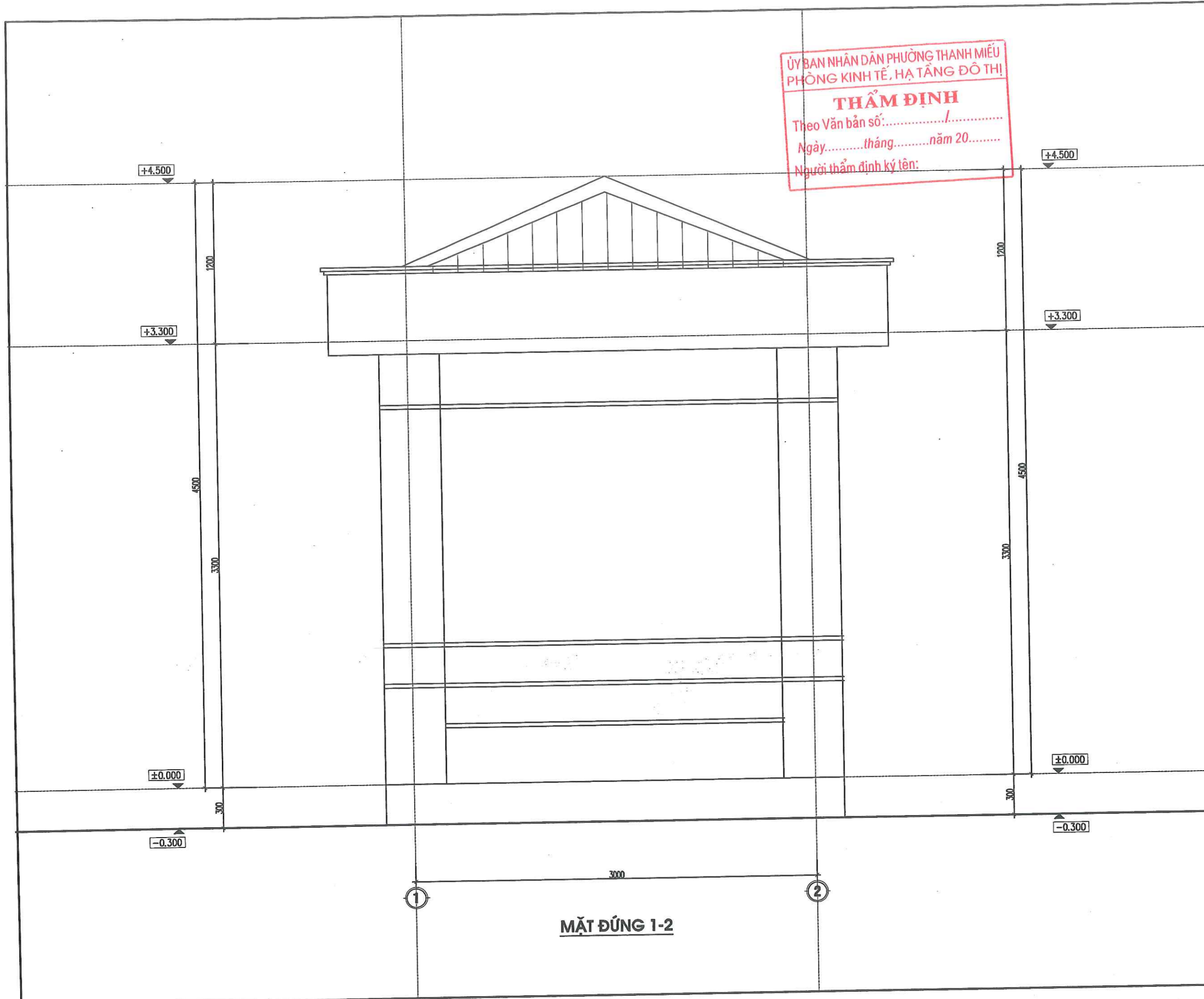
MẶT ĐỨNG A-B

ĐƠN VỊ THIẾT KẾ
CÔNG TY TNHH TƯ VẤN VÀ ĐẦU TƯ
XÂY DỰNG BÁCH KHOA



Địa Chỉ : Phường Việt Trì, tp Việt Trì
Điện Thoại :
Email :

ỦY BAN NHÂN DÂN PHƯỜNG THANH MIẾU
PHÒNG KINH TẾ, HẠ TẦNG ĐÔ THỊ
THẨM ĐỊNH
Theo Văn bản số:...../
Ngày.....tháng.....năm 20.....
Người thẩm định ký tên:



HIỆU CHỈNH		revisions
1		
2		
3		
4		

LẦN	MÔ TẢ	NGÀY
Ver	Description	Date

CHỦ ĐẦU TƯ client
BAN QLDA PHƯỜNG THANH MIẾU

CÔNG TRÌNH project
NHÀ LỚP HỌC, NHÀ ĐIỀU HÀNH 2 TẦNG 8 PHÒNG VÀ CÁC HẠNG MỤC PHỤ TRỢ TRƯỜNG THCS SỐNG LÓ PHƯỜNG THANH MIẾU, TỈNH PHÚ THỌ

Địa điểm:
Phường Thanh Miếu, Tỉnh Phú Thọ

HẠNG MỤC

TÊN BẢN VẼ DWG. title
MẶT ĐỨNG TRỰC 1-2

GIÁM ĐỐC

HOÀNG ĐÌNH ĐỒNG

CHỦ TRÌ p.s architect	KTS CỦ TIẾN CƯỜNG	
THIẾT KẾ design	KTS CỦ TIẾN CƯỜNG	
THỂ HIỆN draw	KTS NGUYỄN TRUNG KIÊN	
QL.KT manager	KS VŨ THÀNH TIẾN	

HỒ SƠ THIẾT KẾ THI CÔNG	
NGÀY HT Date	2025
KÝ HIỆU BV Drawing No	KT-06

MẶT ĐỨNG 1-2

ỦY BAN NHÂN DÂN PHƯỜNG THANH MIẾU
PHÒNG KINH TẾ, HẠ TẦNG ĐÔ THỊ

THẨM ĐỊNH
Theo Văn bản số:...../.....
Ngày.....tháng.....năm 20.....
Người thẩm định ký tên:

ĐƠN VỊ THIẾT KẾ
CÔNG TY TNHH TƯ VẤN VÀ ĐẦU TƯ
XÂY DỰNG BÁCH KHOA



Địa Chỉ : Phường Việt Trì, tp Việt Trì
Điện Thoại :
Email :

HIỆU CHỈNH		revisions
1		
2		
3		
4		
LẦN	MÔ TẢ	NGÀY
Ver	Description	Date

CHỦ ĐẦU TƯ client
BAN GIÁM ĐỐC PHƯỜNG THANH MIẾU

CÔNG TRÌNH project
NHÀ LỚP HỌC, NHÀ ĐIỀU HÀNH 2 TẦNG 8 PHÒNG VÀ CÁC HẠNG MỤC PHỤ TRỢ TRƯỜNG THCS SÔNG LỎ PHƯỜNG THANH MIẾU, TỈNH PHÚ THỌ

Địa điểm:
Phường Thanh Miếu, Tỉnh Phú Thọ

HẠNG MỤC

TÊN BẢN VẼ DWG. title

MẶT CẮT A-A

GIÁM ĐỐC

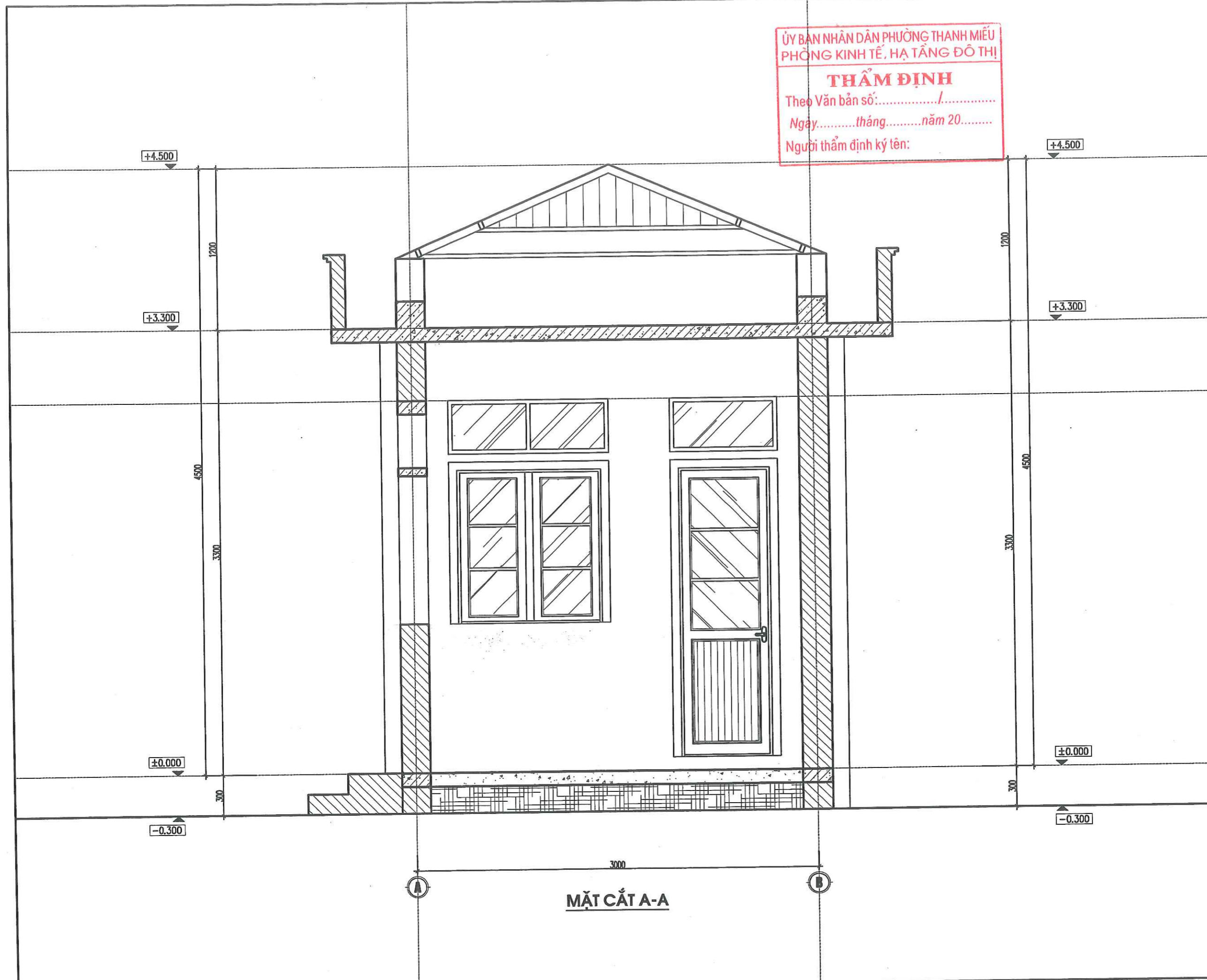
[Signature]

HOÀNG ĐÌNH ĐỒNG

CHỦ TRÌ p.s architect	KTS CÙ TIẾN CƯỜNG	<i>[Signature]</i>
THIẾT KẾ design	KTS CÙ TIẾN CƯỜNG	<i>[Signature]</i>
THỂ HIỆN draw	KTS NGUYỄN TRUNG KIẾN	<i>[Signature]</i>
Q.L.KT manager	KS VŨ THÀNH TIẾN	<i>[Signature]</i>

HỒ SƠ THIẾT KẾ THI CÔNG

NGÀY HT Date	2025
KÝ HIỆU BV Drawing No	KT-07



MẶT CẮT A-A

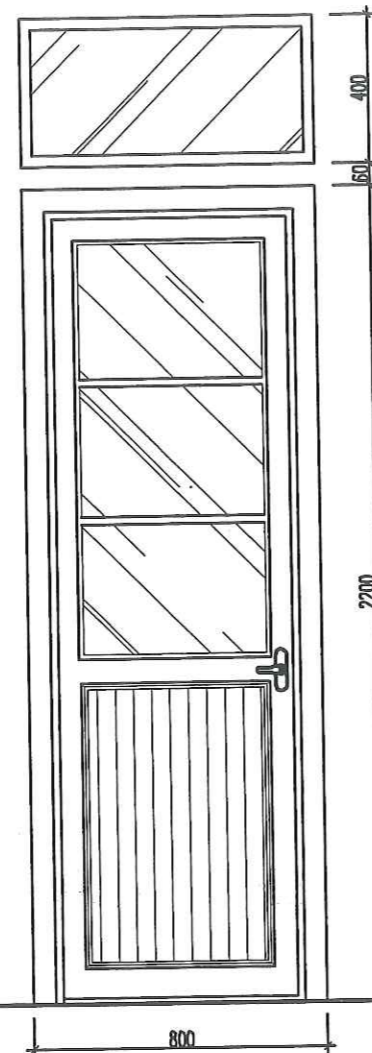
ỦY BAN NHÂN DÂN PHƯỜNG THANH MIẾU
PHÒNG KINH TẾ, HẠ TẦNG ĐÔ THỊ

THẨM ĐỊNH

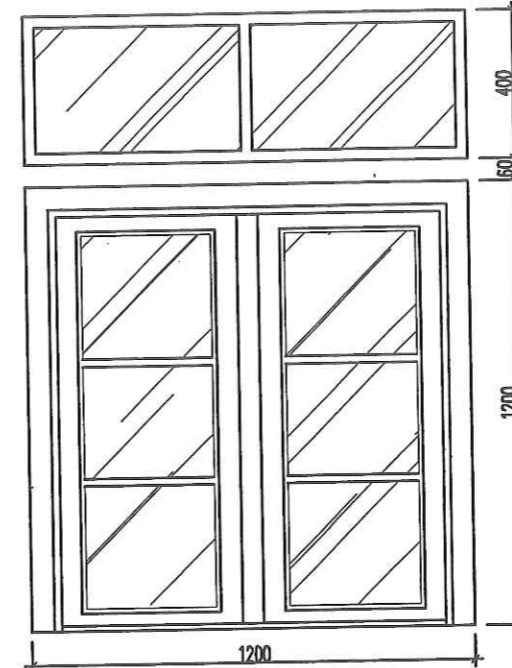
Theo Văn bản số:...../.....

Ngày.....tháng.....năm 20.....

Người thẩm định ký tên:



CỬA ĐI D1 (SL==01 CK)



CỬA SỔ S1 (SL==03 CK)

ĐƠN VỊ THIẾT KẾ
CÔNG TY TNHH TƯ VẤN VÀ ĐẦU TƯ
XÂY DỰNG BÁCH KHOA



Địa Chỉ : Phường Thanh Miếu, tp Việt Trì
Điện Thoại : 0914 228 386
Email :

HIỆU CHỈNH		revisions
1		
2		
3		
4		
LẦN	MÔ TẢ	NGÀY
Ver	Description	Date

CHỦ ĐẦU TƯ client
BAN QLDA PHƯỜNG THANH MIẾU

CÔNG TRÌNH project
NHÀ LỚP HỌC, NHÀ BIỆU MẪU 2 TẦNG 8 PHÒNG
VÀ CÁC HẠNG MỤC PHỤ TRỢ TRƯỜNG THCS SỐNG LỘ
PHƯỜNG THANH MIẾU, TỈNH PHÚ THỌ
Địa điểm:
phường thanh miếu, tỉnh phú thọ

HẠNG MỤC

TÊN BẢN VẼ DWG, title
CHI TIẾT CỬA

GIÁM ĐỐC

HOÀNG ĐÌNH ĐỒNG

CHỦ TRÌ p.s architect	KTS CÙ TIẾN CƯỜNG	
THIẾT KẾ design	KTS CÙ TIẾN CƯỜNG	
THỂ HIỆN draw	KTS NGUYỄN TRUNG KIẾN	
QLKT manager	KS VŨ THÀNH TIẾN	

HỒ SƠ THIẾT KẾ THI CÔNG	
NGÀY HT Date	2025
KÝ HIỆU BV Drawing No	KT-08

ỦY BAN NHÂN DÂN PHƯỜNG TH. ...
PHÒNG KINH TẾ, HẠ TẦNG ĐÔ THỊ

THẨM ĐỊNH

Theo Văn bản số:...../.....

Ngày.....tháng.....năm 20.....

Người thẩm định ký tên:

PHẦN: HÀNG RÀO, CỔNG

ỦY BAN NHÂN DÂN PHƯỜNG THANH MIẾU
PHÒNG KINH TẾ, HẠ TẦNG ĐÔ THỊ

THẨM ĐỊNH
Theo Văn bản số:...../.....
Ngày.....tháng.....năm 20.....
Người thẩm định ký tên

ĐƠN VỊ THIẾT KẾ
CÔNG TY TNHH TƯ VẤN VÀ ĐẦU TƯ
XÂY DỰNG BÁCH KHOA



Địa Chỉ : Phường Việt Trì, tp Việt Trì
Điện Thoại :
Email :

HIỆU CHỈNH		revisions
1		
2		
3		
4		
LẦN	MÔ TẢ	NGÀY
Ver	Description	Date

CHỦ ĐẦU TƯ client
BAN GIÁM ĐỐC PHƯỜNG THANH MIẾU

CÔNG TRÌNH project
NHÀ LỚP HỌC, NHÀ ĐIỀU HÀNH 2 TẦNG 8 PHÒNG VÀ CÁC HẠNG MỤC PHỤ TRỢ TRƯỜNG THCS SÔNG LÓ PHƯỜNG THANH MIẾU, TỈNH PHÚ THỌ

Địa điểm:
Phường Thanh Miếu, Tỉnh Phú Thọ

HẠNG MỤC

TÊN BẢN VẼ DWG. title

CHI TIẾT CỔNG

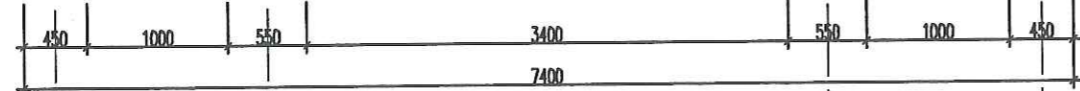
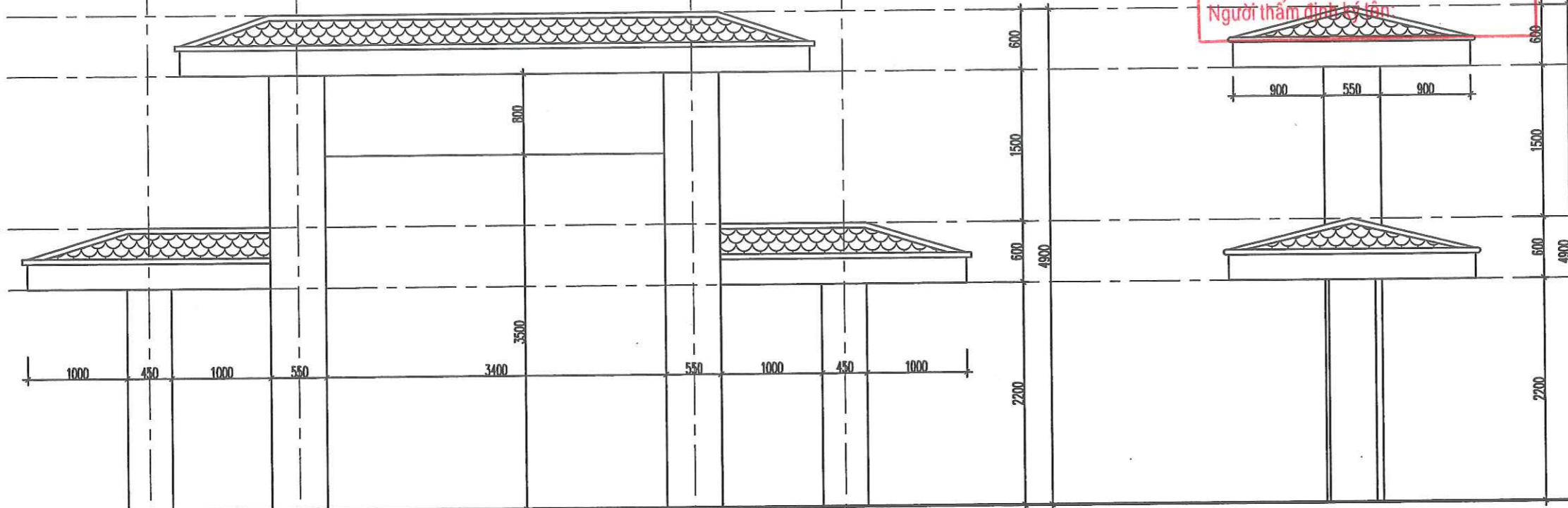
GIÁM ĐỐC

(Signature)
HOÀNG ĐÌNH ĐÔNG

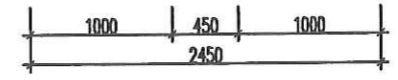
CHỦ TRÌ p.s architect	KTS CÙ TIẾN CƯỜNG	<i>(Signature)</i>
THIẾT KẾ design	KTS CÙ TIẾN CƯỜNG	<i>(Signature)</i>
THỂ HIỆN draw	KTS NGUYỄN TRUNG KIẾN	<i>(Signature)</i>
QL.KT manager	KS VŨ THÀNH TIẾN	<i>(Signature)</i>

HỒ SƠ THIẾT KẾ THI CÔNG

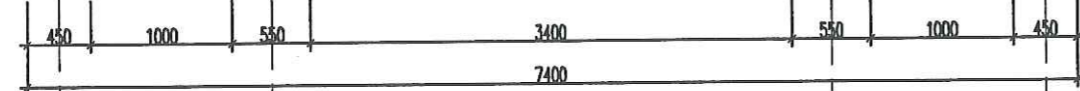
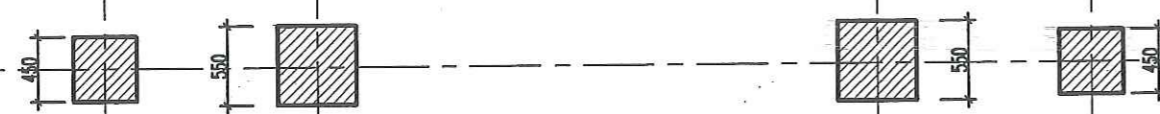
NGÀY HT Date	2025
KÝ HIỆU BV Drawing No	KT-01



MẶT ĐỨNG CỔNG



MẶT ĐỨNG CỔNG



MẶT BẰNG CỔNG

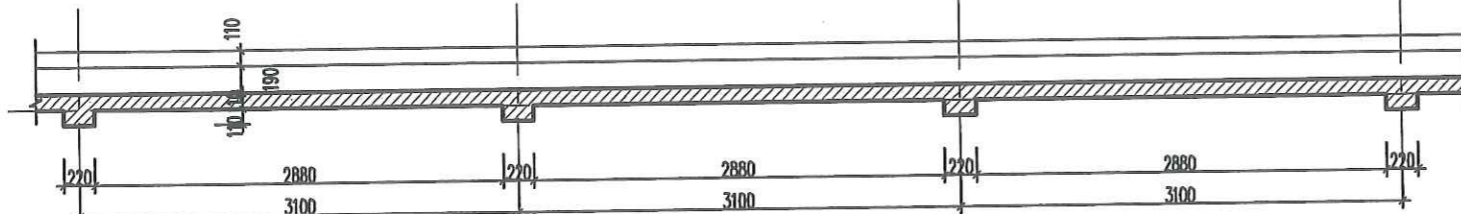
ĐƠN VỊ THIẾT KẾ
CÔNG TY TNHH TƯ VẤN VÀ ĐẦU TƯ
XÂY DỰNG BÁCH KHOA



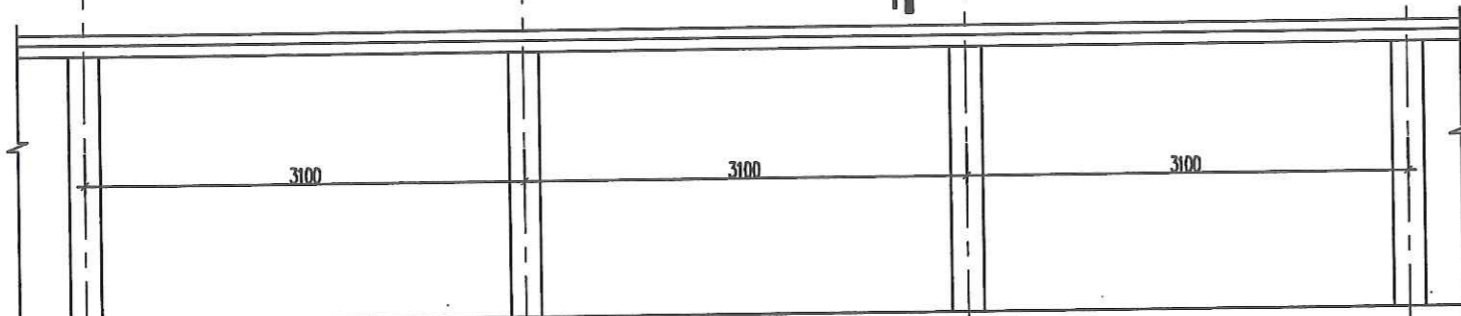
Địa chỉ : Phường Việt Trì, tp Việt Trì
Điện thoại :
Email :

ỦY BAN NHÂN DÂN PHƯỜNG THANH MIẾU
PHÒNG KINH TẾ, HẠ TẦNG ĐÔ THỊ

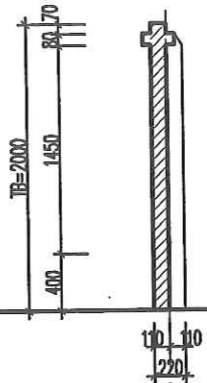
THẨM ĐỊNH
Theo Văn bản số:/.....
Ngày.....tháng.....năm 20.....
Người thẩm định ký tên:



MẶT BẰNG HÀNG RÀO PHÁ DỠ ĐOẠN A-B, C-D
L= 177 M



MẶT BẰNG HÀNG RÀO PHÁ DỠ ĐOẠN A-B, C-D
L= 177 M



MẶT CẮT 1-1

HIỆU CHỈNH		revisions
1		
2		
3		
4		
LẦN	MÔ TẢ	NGÀY
Ver	Description	Date

CHỦ ĐẦU TƯ client
BAN QUẢN LÝ PHƯỜNG THANH MIẾU

CÔNG TRÌNH project
NHÀ LỚP HỌC, NHÀ ĐIỀU HÀNH 2 TẦNG 8 PHÒNG VÀ CÁC HẠNG MỤC PHỤ TRỢ TRƯỜNG THCS SÔNG LỎ PHƯỜNG THANH MIẾU, TỈNH PHÚ THỌ

Địa điểm:
Phường Thanh Miếu, Tỉnh Phú Thọ

HẠNG MỤC

TÊN BẢN VẼ DWG. title

CHI TIẾT CÔNG

GIÁM ĐỐC

[Signature]

HOÀNG ĐÌNH ĐỒNG

CHỦ TRÌ p.s architect	KTS CÙ TIẾN CƯỜNG	<i>[Signature]</i>
THIẾT KẾ design	KTS CÙ TIẾN CƯỜNG	<i>[Signature]</i>
THỂ HIỆN draw	KTS NGUYỄN TRUNG KIẾN	<i>[Signature]</i>
Q.L.KT manager	KS VŨ THÀNH TIẾN	<i>[Signature]</i>

HỒ SƠ THIẾT KẾ THI CÔNG	
NGÀY HT Date	2025
KÝ HIỆU BV Drawing No	KT-02



Địa chỉ : Phường Thanh Miếu, tp Việt Trì
Điện Thoại : 0914 228 386
Email :

ỦY BAN NHÂN DÂN PHƯỜNG THANH MIẾU
PHÒNG KINH TẾ, HẠ TẦNG ĐÔ THỊ

THẨM ĐỊNH
Theo Văn bản số:...../.....
Ngày.....tháng.....năm 20.....
Người thẩm định ký tên:

HIỆU CHỈNH		revisions
1		
2		
3		
4		
LẦN	MÔ TẢ	NGÀY
Ver	Description	Date

CHỦ ĐẦU TƯ client
BAN QLDA PHƯỜNG THANH MIẾU

CÔNG TRÌNH project
NHÀ LỚP HỌC, NHÀ ĐIỀU HÀNH 2 TẦNG 8 PHÒNG
VÀ CÁC HẠNG MỤC PHỤ TẠO THUỘC TRƯỜNG SỞNG LỘ
PHƯỜNG THANH MIẾU, TỈNH PHÚ THỌ

Địa điểm:
phường thanh miếu, tỉnh phú thọ
HẠNG MỤC

TÊN BẢN VẼ DWG. title
CHI TIẾT HÀNG RÀO

GIÁM ĐỐC

HOÀNG ĐÌNH ĐỒNG

CHỦ TRÌ p.s architect	KTS CÙ TIẾN CƯỜNG	
THIẾT KẾ design	KTS CÙ TIẾN CƯỜNG	
THỂ HIỆN draw	KTS NGUYỄN TRUNG KIẾN	
QL.KT manager	KS VŨ THÀNH TIẾN	

HỒ SƠ THIẾT KẾ THI CÔNG

NGÀY HT Date	2025
KÝ HIỆU BV Drawing No	HR-01

+1.600

±0.000

+1.600

±0.000

+1.600

±0.000

1600

1600

1600

110

2500

110

1

2

MẶT ĐỨNG HÀNG RÀO ĐIỂN HÌNH ĐOẠN D-E

PHÁ DỮ L= 51.6M

220

MẶT CẮT 1-1

220

11

220

110

2500

110

1

2

MẶT BẰNG HÀNG RÀO

ỦY BAN NHÂN DÂN PHƯỜNG THANH MIÊU
PHÒNG KINH TẾ, HẠ TẦNG ĐÔ THỊ

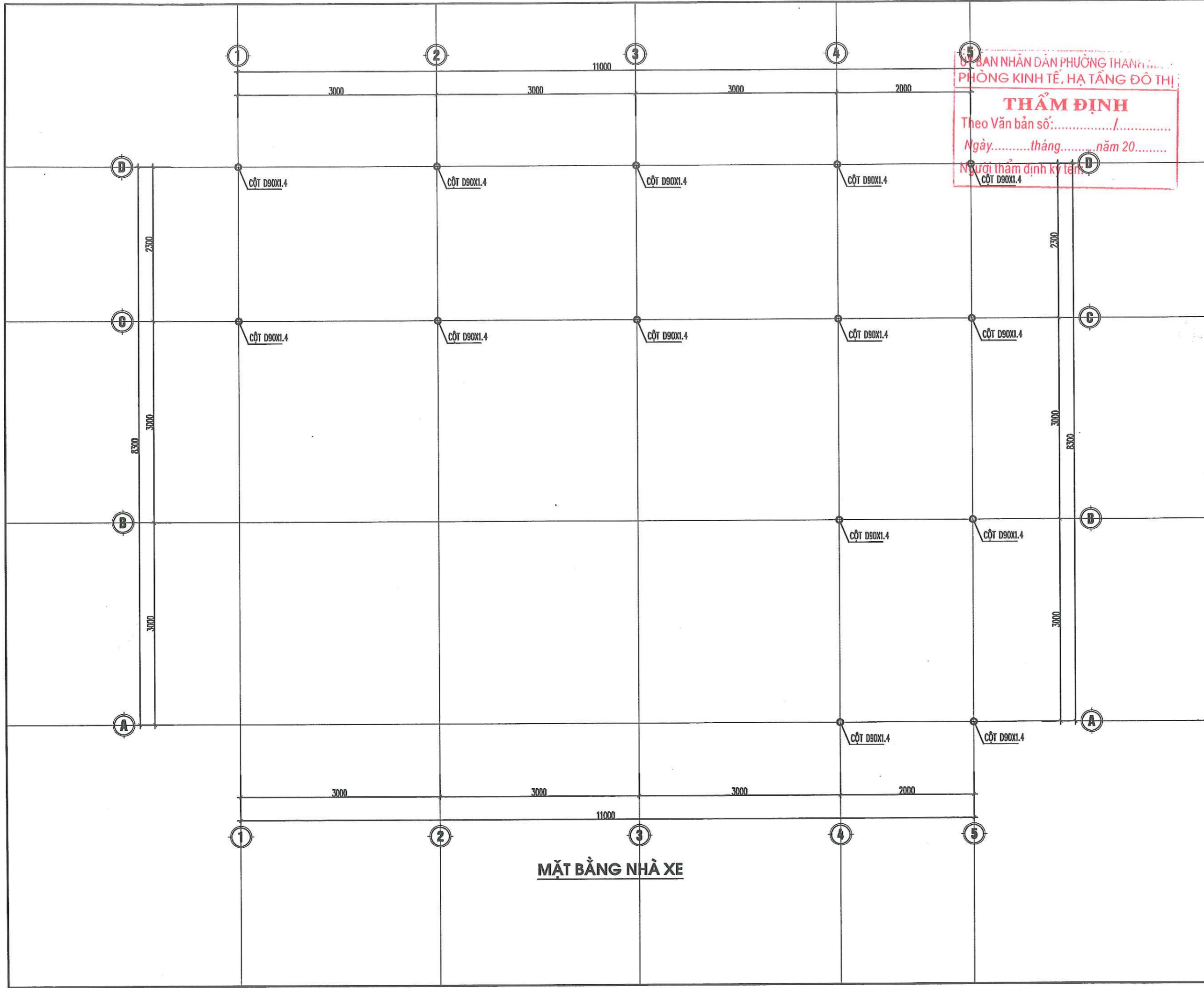
THẨM ĐỊNH

Theo Văn bản số:...../.....

Ngày.....tháng.....năm 20.....

Người thẩm định ký tên:

PHẦN: NHÀ ĐỂ XE HỌC SINH



ỦY BAN NHÂN DÂN PHƯỜNG THANH MIẾU
 PHÒNG KINH TẾ, HẠ TẦNG ĐÔ THỊ
THẨM ĐỊNH
 Theo Văn bản số:/.....
 Ngày:tháng.....năm 20.....
 Người thẩm định ký tên:
 CỘT D90X1.4

ĐƠN VỊ THIẾT KẾ
 CÔNG TY TNHH TƯ VẤN VÀ ĐẦU TƯ
 XÂY DỰNG BÁCH KHOA



Địa Chỉ : Phường Việt Trì, tp Việt Trì
 Điện Thoại :
 Email :

HIỆU CHỈNH		revisions
1		
2		
3		
4		
LẦN	MÔ TẢ	NGÀY
Ver	Description	Date

CHỦ ĐẦU TƯ client
BAN QLDA PHƯỜNG THANH MIẾU

CÔNG TRÌNH project
 NHÀ LỚP HỌC, NHÀ ĐIỀU HÀNH 2 TẦNG 8 PHÒNG
 VÀ CÁC HẠNG MỤC PHỤ TRỢ TRƯỜNG THCS SÔNG LÒ
 PHƯỜNG THANH MIẾU, TỈNH PHÚ THỌ
 Địa điểm:
 Phường Thanh Miếu, Tỉnh Phú Thọ

HẠNG MỤC

TÊN BẢN VẼ DWG. title

MẶT BẰNG NHÀ ĐỂ XE

GIÁM ĐỐC

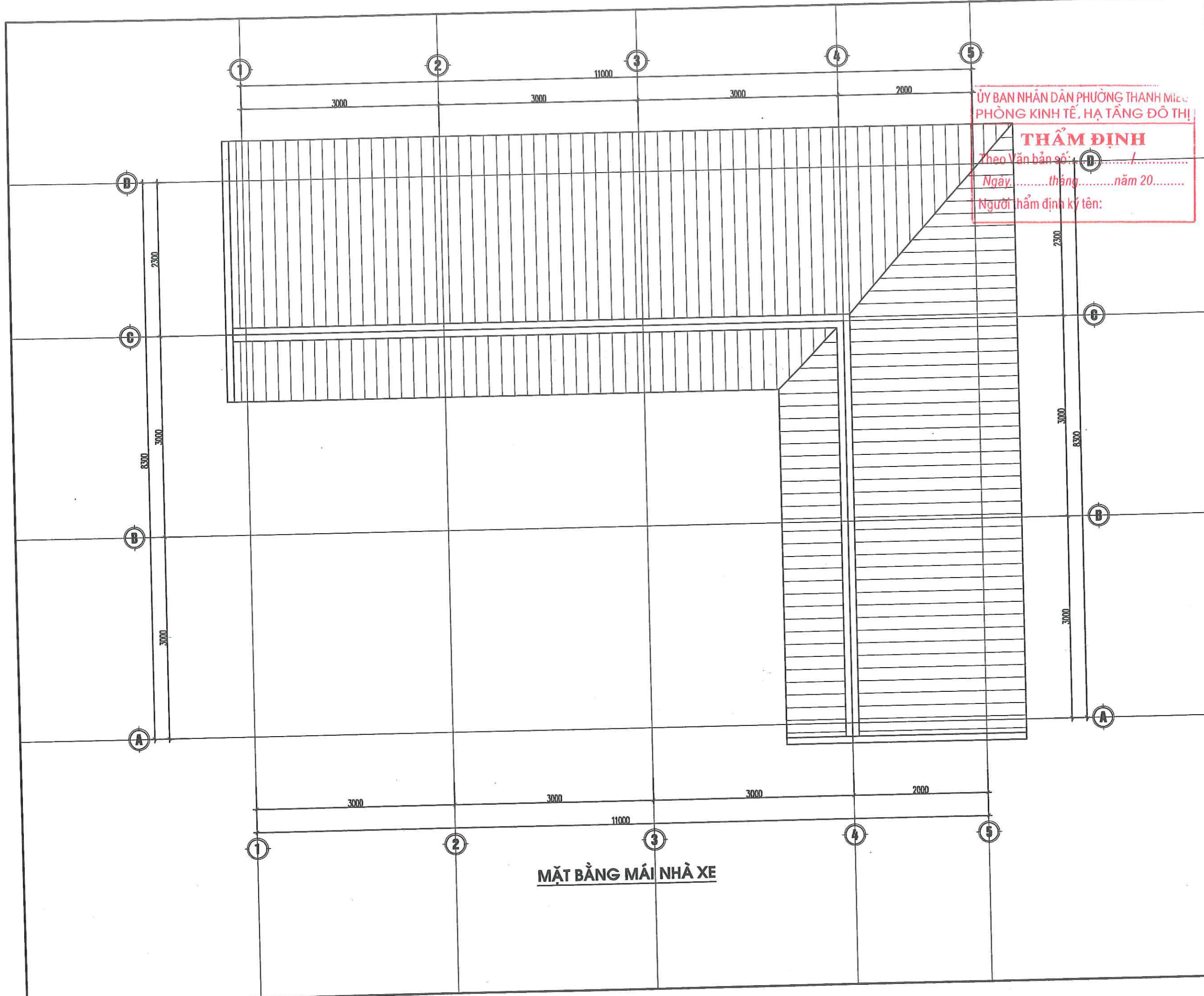
 HOÀNG ĐÌNH ĐỒNG

CHỦ TRÌ p.s architect	KTS CÙ TIẾN CƯỜNG	
THIẾT KẾ design	KTS CÙ TIẾN CƯỜNG	
THỂ HIỆN draw	KTS NGUYỄN TRUNG KIẾN	
QLKT manager	KS VŨ THÀNH TIẾN	

HỒ SƠ THIẾT KẾ THI CÔNG

NGÀY HT Date	2025
KÝ HIỆU BV Drawing No	KT-01

MẶT BẰNG NHÀ XE



ỦY BAN NHÂN DÂN PHƯỜNG THANH MIẾU
PHÒNG KINH TẾ, HẠ TẦNG ĐÔ THỊ

THẨM ĐỊNH
 Theo Văn bản số:
 Ngày: tháng năm 20.....
 Người thẩm định ký tên:

ĐƠN VỊ THIẾT KẾ
 CÔNG TY TNHH TƯ VẤN VÀ ĐẦU TƯ
 XÂY DỰNG BÁCH KHOA

BK
BÁCH KHOA

Địa Chỉ : Phường Việt Trì, tp Việt Trì
 Điện Thoại :
 Email :

HIỆU CHỈNH	revisions
1	
2	
3	
4	

LẦN	MÔ TẢ	NGÀY
Ver	Description	Date

CHỦ ĐẦU TƯ client
BAN QLDA PHƯỜNG THANH MIẾU

CÔNG TRÌNH project
NHÀ LỚP HỌC, MIẾP ĐIỀU HÀNH 2 TẦNG 8 PHÒNG VÀ CÁC HẠNG MỤC PHỤ TRỢ TRƯỜNG THCS SÔNG LỎ PHƯỜNG THANH MIẾU, TỈNH PHÚ THỌ
 Địa điểm:
 Phường Thanh Miếu, Tỉnh Phú Thọ

HẠNG MỤC

TÊN BẢN VẼ DWG. title
MẶT BẰNG MÁI

GIÁM ĐỐC

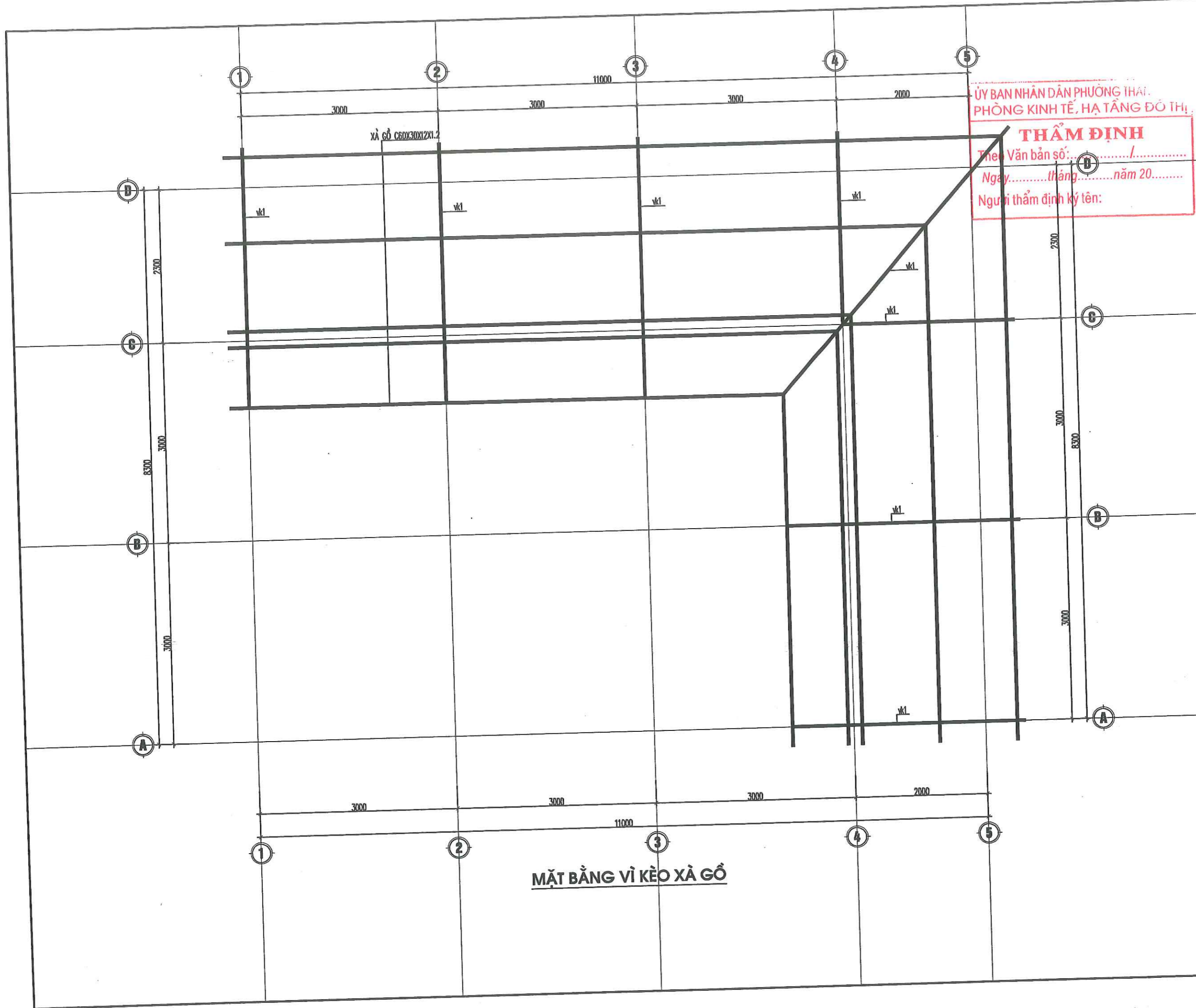
HOÀNG ĐÌNH ĐÔNG

CHỦ TRÌ p.s architect	KTS CÙ TIẾN CƯỜNG	
THIẾT KẾ design	KTS CÙ TIẾN CƯỜNG	
THỂ HIỆN draw	KTS NGUYỄN TRUNG KIẾN	
QLKT manager	KS VŨ THÀNH TIẾN	

HỒ SƠ THIẾT KẾ THI CÔNG

NGÀY HT Date	2025
KÝ HIỆU BV Drawing No	KT-02

MẶT BẰNG MÁI NHÀ XE



ĐƠN VỊ THIẾT KẾ
CÔNG TY TNHH TƯ VẤN VÀ ĐẦU TƯ
XÂY DỰNG BÁCH KHOA



Địa Chỉ : Phường Việt Trì, tp Việt Trì
Điện Thoại :
Email :

ỦY BAN NHÂN DÂN PHƯỜNG THẠİ,
PHÒNG KINH TẾ, HẠ TẦNG ĐỒ THỊ
THẨM ĐỊNH
Theo Văn bản số:/.....
Ngày.....tháng.....năm 20.....
Người thẩm định ký tên:

HIỆU CHỈNH		revisions
1		
2		
3		
4		
LẦN Ver	MÔ TẢ Description	NGÀY Date

CHỦ ĐẦU TƯ client
BAN GIÁM ĐỐC PHƯỜNG THANH MIẾU

CÔNG TRÌNH project
NHÀ LỚP HỌC, NHÀ ĐIỀU HÀNH 2 TẦNG 8 PHÒNG
VÀ CÁC HẠNG MỤC PHỤ TRỢ TRƯỜNG THCS SÔNG LỎ
PHƯỜNG THANH MIẾU, TỈNH PHÚ THỌ
Địa điểm:
Phường Thanh Miếu, Tỉnh Phú Thọ

HẠNG MỤC

TÊN BẢN VẼ DWG. title
MẶT BẰNG MÁI

GIÁM ĐỐC

HOÀNG ĐÌNH ĐỒNG

CHỦ TRÌ p.s architect	KTS CÙ TIẾN CƯỜNG	
THIẾT KẾ design	KTS CÙ TIẾN CƯỜNG	
THỂ HIỆN draw	KTS NGUYỄN TRUNG KIẾN	
QLKT manager	KS VŨ THÀNH TIẾN	

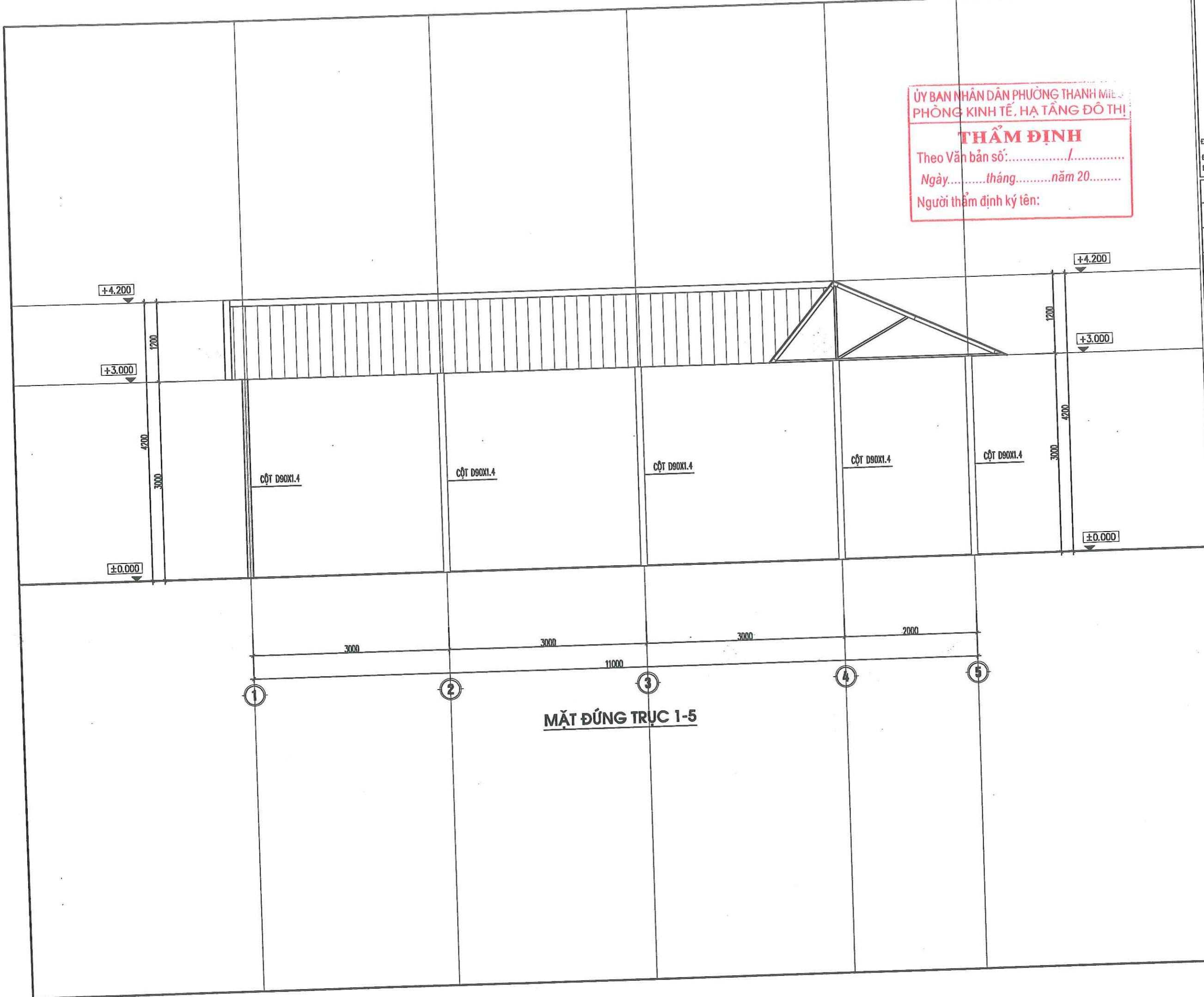
HỒ SƠ THIẾT KẾ THI CÔNG	
NGÀY HT Date	2025
KÝ HIỆU BV Drawing No	KT-03



Địa Chỉ : Phường Việt Trì, tp Việt Trì
Điện Thoại :
Email :

ỦY BAN NHÂN DÂN PHƯỜNG THANH MIẾU
PHÒNG KINH TẾ, HẠ TẦNG ĐÔ THỊ

THẨM ĐỊNH
Theo Văn bản số:...../.....
Ngày.....tháng.....năm 20.....
Người thẩm định ký tên:



HIỆU CHỈNH		revisions
1		
2		
3		
4		
LẦN Ver	MÔ TẢ Description	NGÀY Date

CHỦ ĐẦU TƯ client
BAN QLDA PHƯỜNG THANH MIẾU

CÔNG TRÌNH project
NHÀ LỚP HỌC, NHÀ ĐIỀU HÀNH 2 TẦNG 8 PHÒNG VÀ CÁC HẠNG MỤC PHỤ TRỢ TRƯỜNG THCS SÔNG LỚ PHƯỜNG THANH MIẾU, TỈNH PHÚ THỌ

Địa điểm:
Phường Thanh Miếu, Tỉnh Phú Thọ

HẠNG MỤC

TÊN BẢN VẼ DWG. title
MẶT ĐÚNG TRỤC 1-5

GIÁM ĐỐC

[Signature]
HOÀNG ĐÌNH ĐỒNG

CHỦ TRÌ p.a architect	KTS CÚ TIẾN CƯỜNG	<i>[Signature]</i>
THIẾT KẾ design	KTS CÚ TIẾN CƯỜNG	<i>[Signature]</i>
THỂ HIỆN draw	KTS NGUYỄN TRUNG KIỆN	<i>[Signature]</i>
QL.KT manager	KS VŨ THÀNH TIẾN	<i>[Signature]</i>

HỒ SƠ THIẾT KẾ THI CÔNG

NGÀY HT Date	2025
KÝ HIỆU BV Drawing No	KT-04

ĐƠN VỊ THIẾT KẾ
CÔNG TY TNHH TƯ VẤN VÀ ĐẦU TƯ
XÂY DỰNG BÁCH KHOA



Địa Chỉ : Phường Việt Trì, tp Việt Trì
Điện Thoại :
Email :

ỦY BAN NHÂN DÂN PHƯỜNG THANH MIẾU
PHÒNG KINH TẾ, HẠ TẦNG ĐÔ THỊ

THẨM ĐỊNH

Theo Văn bản số:...../.....

Ngày.....tháng.....năm 20.....

Người thẩm định ký tên:

HIỆU CHỈNH		revisions
1		
2		
3		
4		
LẦN	MÔ TẢ	NGÀY
Ver	Description	Date

CHỦ ĐẦU TƯ client
BAN GIÁM ĐỐC PHƯỜNG THANH MIẾU

CÔNG TRÌNH project
**NHÀ LỚP HỌC, NHÀ ĐIỀU HÀNH 2 TẦNG 8 PHÒNG
VÀ CÁC HẠNG MỤC PHỤ TRỢ TRƯỜNG THCS SÔNG LÒ
PHƯỜNG THANH MIẾU, TỈNH PHÚ THỌ**

Địa điểm:
Phường Thanh Miếu, Tỉnh Phú Thọ

HẠNG MỤC

TÊN BẢN VẼ DWG. file

MẶT ĐỨNG TRỤC 5-1

GIÁM ĐỐC

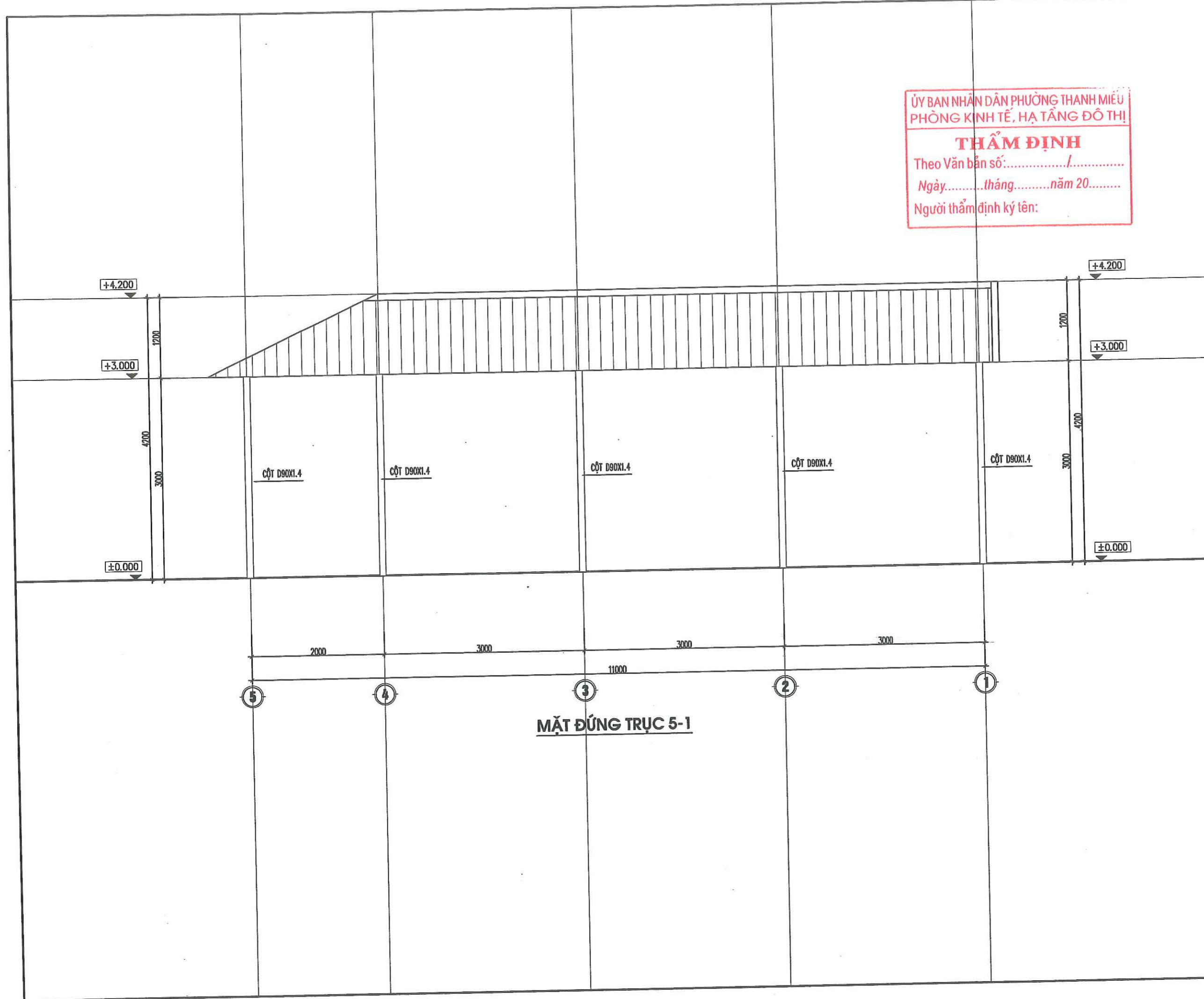
HOÀNG ĐÌNH ĐÔNG

CHỦ TRÌ p.s architect	KTS CÙ TIẾN CƯỜNG	
THIẾT KẾ design	KTS CÙ TIẾN CƯỜNG	
THỂ HIỆN draw	KTS NGUYỄN TRUNG KIẾN	
QL.KT manager	KS VŨ THÀNH TIẾN	

HỒ SƠ THIẾT KẾ THI CÔNG

NGÀY HT Date
2025

KÝ HIỆU BV Drawing No
KT-05



MẶT ĐỨNG TRỤC 5-1

ĐƠN VỊ THIẾT KẾ
CÔNG TY TNHH TƯ VẤN VÀ ĐẦU TƯ
XÂY DỰNG BÁCH KHOA



Địa chỉ : Phường Việt Trì, tp Việt Trì
Điện Thoại :
Email :

ỦY BAN NHÂN DÂN PHƯỜNG THANH MIẾU
PHÒNG KINH TẾ, HẠ TẦNG ĐÔ THỊ

THẨM ĐỊNH
Theo Văn bản số:/.....
Ngày.....tháng.....năm 20.....
Người thẩm định ký tên:

HIỆU CHỈNH	revisions
1	
2	
3	
4	

LẦN	MÔ TẢ	NGÀY
Ver	Description	Date

CHỦ ĐẦU TƯ client
BAN GIÁM ĐỐC PHƯỜNG THANH MIẾU

CÔNG TRÌNH project
NHÀ LỚP HỌC, NHÀ ĐIỀU HÀNH 2 TẦNG 8 PHÒNG
VÀ CÁC HẠNG MỤC PHỤ TRỢ TRƯỜNG THCS SÔNG LÒ
PHƯỜNG THANH MIẾU, TỈNH PHÚ THỌ

Địa điểm:
Phường Thanh Miếu, Tỉnh Phú Thọ

HẠNG MỤC

TÊN BẢN VẼ DWG, title
MẶT ĐỨNG TRỤC D-A
MẶT ĐỨNG TRỤC A-D

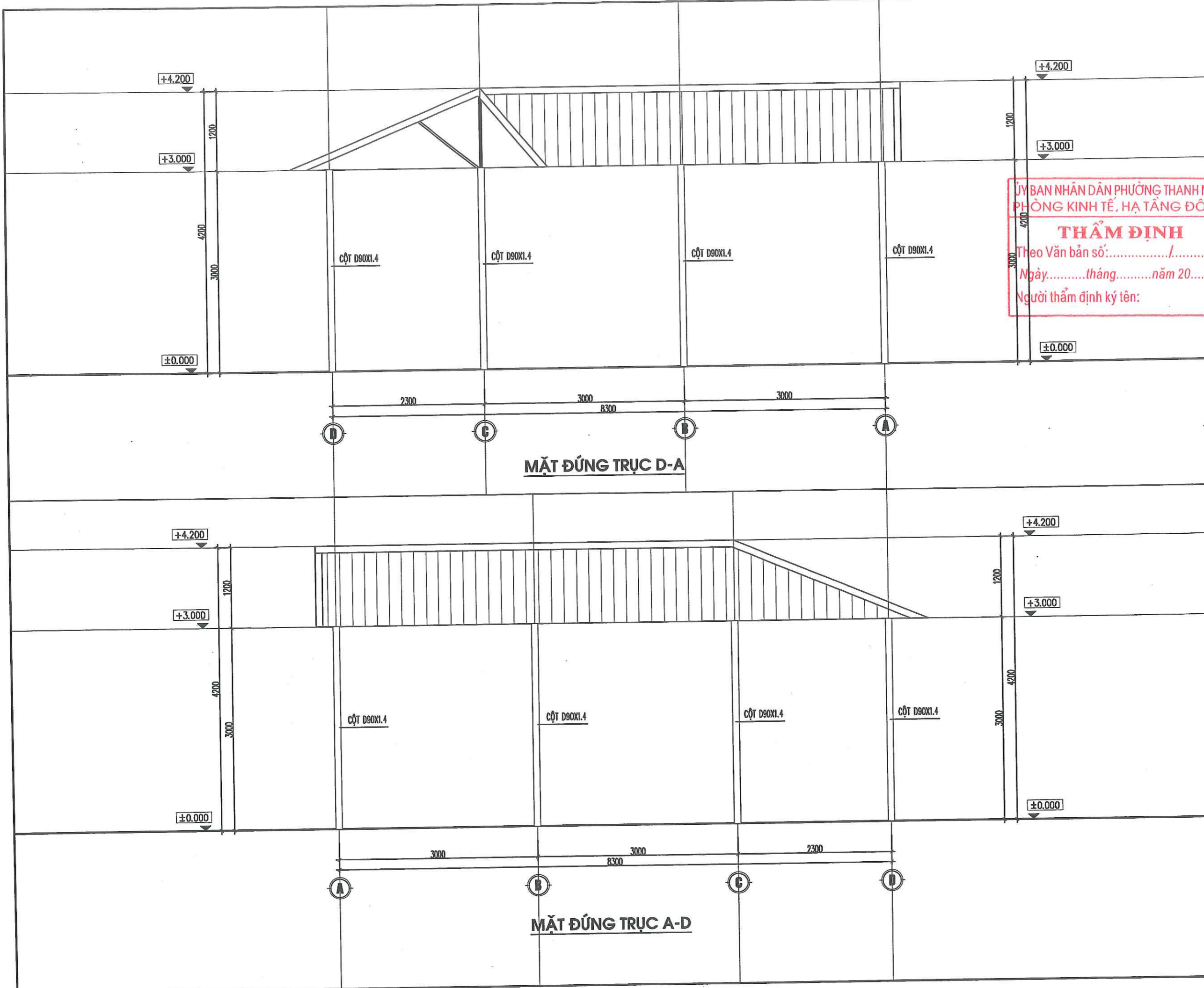
GIÁM ĐỐC

HOÀNG ĐÌNH ĐỒNG

CHỦ TRÌ p.s architect	KTS CÙ TIẾN CƯỜNG	
THIẾT KẾ design	KTS CÙ TIẾN CƯỜNG	
THỂ HIỆN draw	KTS NGUYỄN TRUNG KIẾN	
QL.KT manager	KS VŨ THÀNH TIẾN	

HỒ SƠ THIẾT KẾ THI CÔNG

NGÀY HT Date	2025
KÝ HIỆU BV Drawing No	KT-06



ỦY BAN NHÂN DÂN PHƯỜNG THANH MIẾU
PHÒNG KINH TẾ, HẠ TẦNG ĐÔ THỊ

THẨM ĐỊNH

Theo Văn bản số:...../.....

Ngày.....tháng.....năm 20.....

Người thẩm định ký tên:

**PHẦN: NHÀ ĐIỀU HÀNH KẾT HỢP NHÀ
LỚP HỌC**

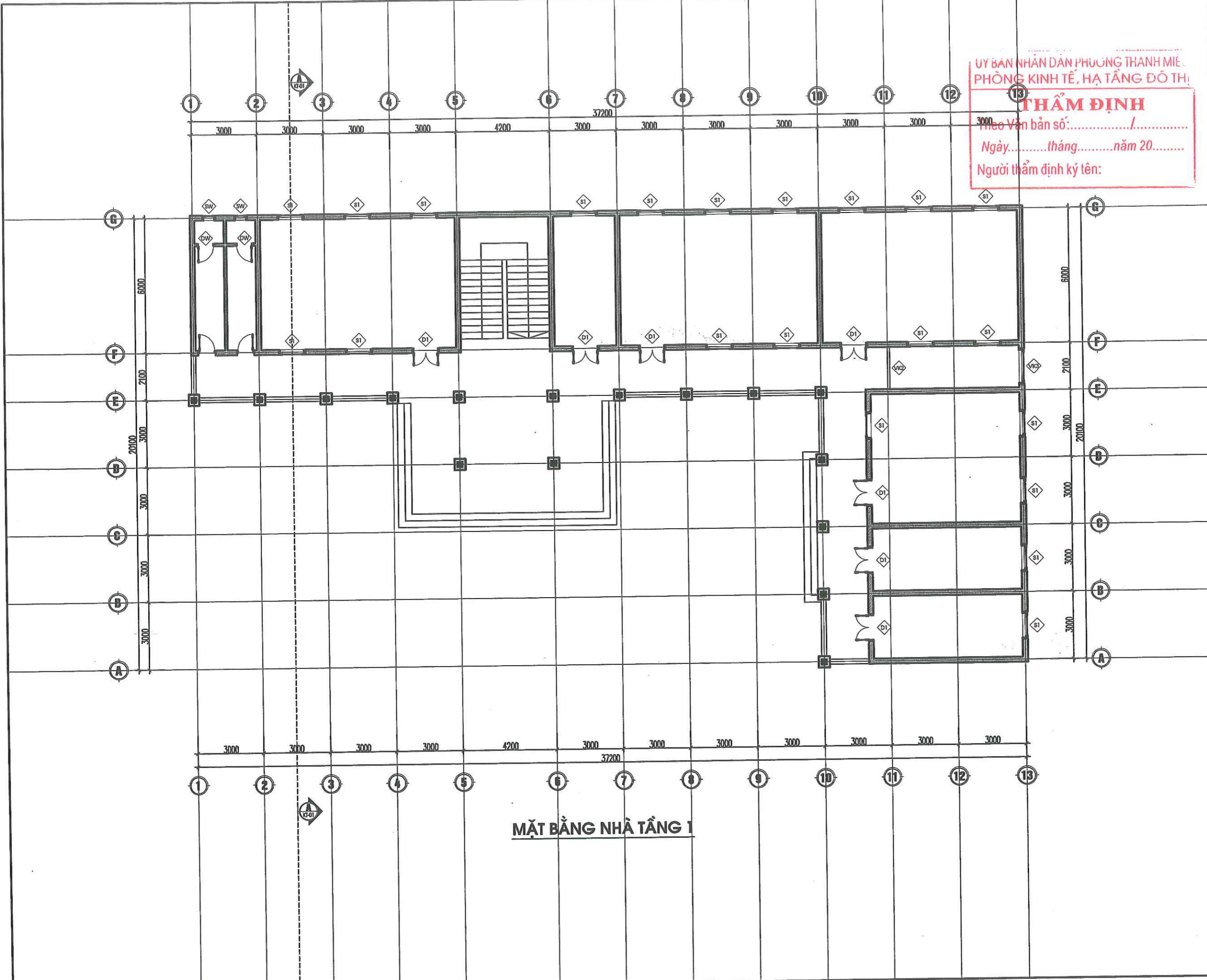
ĐƠN VỊ THIẾT KẾ
CÔNG TY TNHH TƯ VẤN VÀ ĐẦU TƯ
XÂY DỰNG BÁCH KHOA



Địa Chỉ : Phường Việt Trì, tp Việt Trì
Điện Thoại :
Email :

ỦY BAN NHÂN DÂN PHƯỜNG THANH MIẾU,
PHÒNG KINH TẾ, HẠ TẦNG ĐÔ THỊ

THẨM ĐỊNH
Theo Văn bản số:/.....
Ngày.....tháng.....năm 20.....
Người thẩm định ký tên:



MẶT BẰNG NHÀ TẦNG 1

HIỆU CHỈNH		revisions
1		
2		
3		
4		
LẦN	MÔ TẢ	NGÀY
Ver	Description	Date

CHỦ ĐẦU TƯ client
BAN QLDA PHƯỜNG THANH MIẾU

CÔNG TRÌNH project
NHÀ LỚP HỌC, NHÀ ĐIỀU HÀNH 2 TẦNG & PHÒNG VÀ CÁC HẠNG MỤC PHỤ TRỢ TRƯỜNG THCS SỐNG LÒ PHƯỜNG THANH MIẾU, TỈNH PHÚ THỌ

Địa điểm:
Phường Thanh Miếu, Tỉnh Phú Thọ

HẠNG MỤC

TÊN BẢN VẼ DWG. title

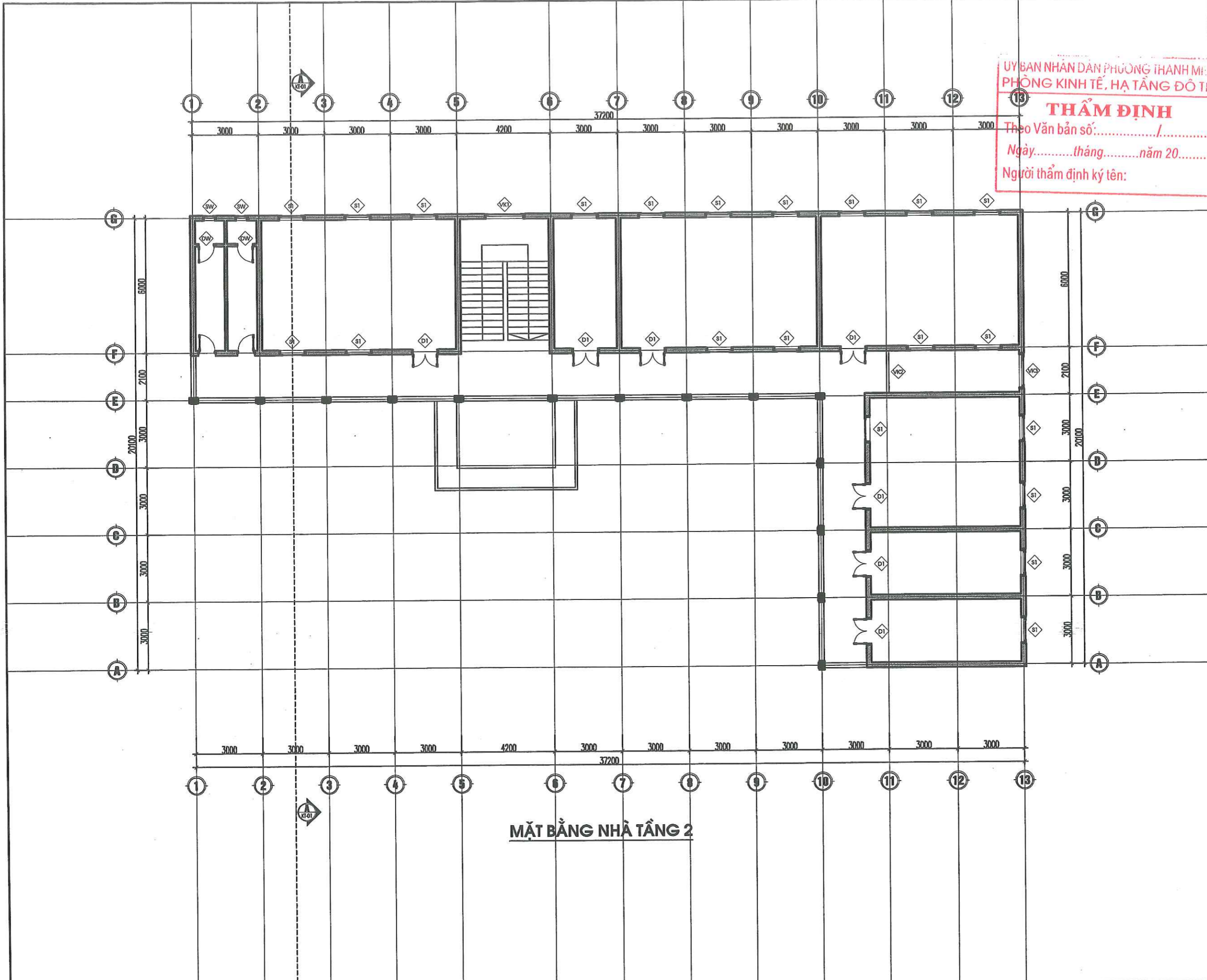
MẶT BẰNG NHÀ TẦNG 1

GIÁM ĐỐC

HOÀNG ĐÌNH ĐỒNG

CHỦ TRÌ p.s architect	KTS CỦ TIẾN CƯỜNG	
THIẾT KẾ design	KTS CỦ TIẾN CƯỜNG	
THỂ HIỆN draw	KTS NGUYỄN TRUNG KIẾN	
QL/KT manager	KS VŨ THÀNH TIẾN	

HỒ SƠ THIẾT KẾ THI CÔNG	
NGÀY HT Date	2025
KÝ HIỆU BV Drawing No	KT-01



ỦY BAN NHÂN DÂN PHƯỜNG THANH MIẾU
 PHÒNG KINH TẾ, HẠ TẦNG ĐÔ THỊ
THẨM ĐỊNH
 Theo Văn bản số: /
 Ngày: tháng năm 20.....
 Người thẩm định ký tên:

ĐƠN VỊ THIẾT KẾ
 CÔNG TY TNHH TƯ VẤN VÀ ĐẦU TƯ
 XÂY DỰNG BÁCH KHOA

BÁCH KHOA
 Địa Chỉ : Phường Việt Trì, tp Việt Trì
 Điện Thoại :
 Email :

HIỆU CHỈNH		revisions
1		
2		
3		
4		
LẦN	MÔ TẢ	NGÀY
Ver	Description	Date

CHỦ ĐẦU TƯ client
BAN QLDA PHƯỜNG THANH MIẾU

CÔNG TRÌNH project
 NHÀ LỚP HỌC, NHÀ ĐIỀU HÀNH 2 TẦNG 8 PHÒNG
 VÀ CÁC HẠNG MỤC PHỤ TRỢ TRƯỜNG THCS SÔNG LỎ
 PHƯỜNG THANH MIẾU, TỈNH PHÚ THỌ
 Địa điểm:
 Phường Thanh Miếu, Tỉnh Phú Thọ

HẠNG MỤC

TÊN BẢN VẼ DWG. title

MẶT BẰNG NHÀ TẦNG 2

GIÁM ĐỐC

 HOÀNG ĐÌNH ĐỒNG

CHỦ TRÌ p.s architect	KTS CÙ TIẾN CƯỜNG	
THIẾT KẾ design	KTS CÙ TIẾN CƯỜNG	
THỂ HIỆN draw	KTS NGUYỄN TRUNG KIẾN	
QL.KT manager	KS VŨ THÀNH TIẾN	

HỒ SƠ THIẾT KẾ THI CÔNG

NGÀY HT Date	2025
KÝ HIỆU BV Drawing No	KT--02

MẶT BẰNG NHÀ TẦNG 2

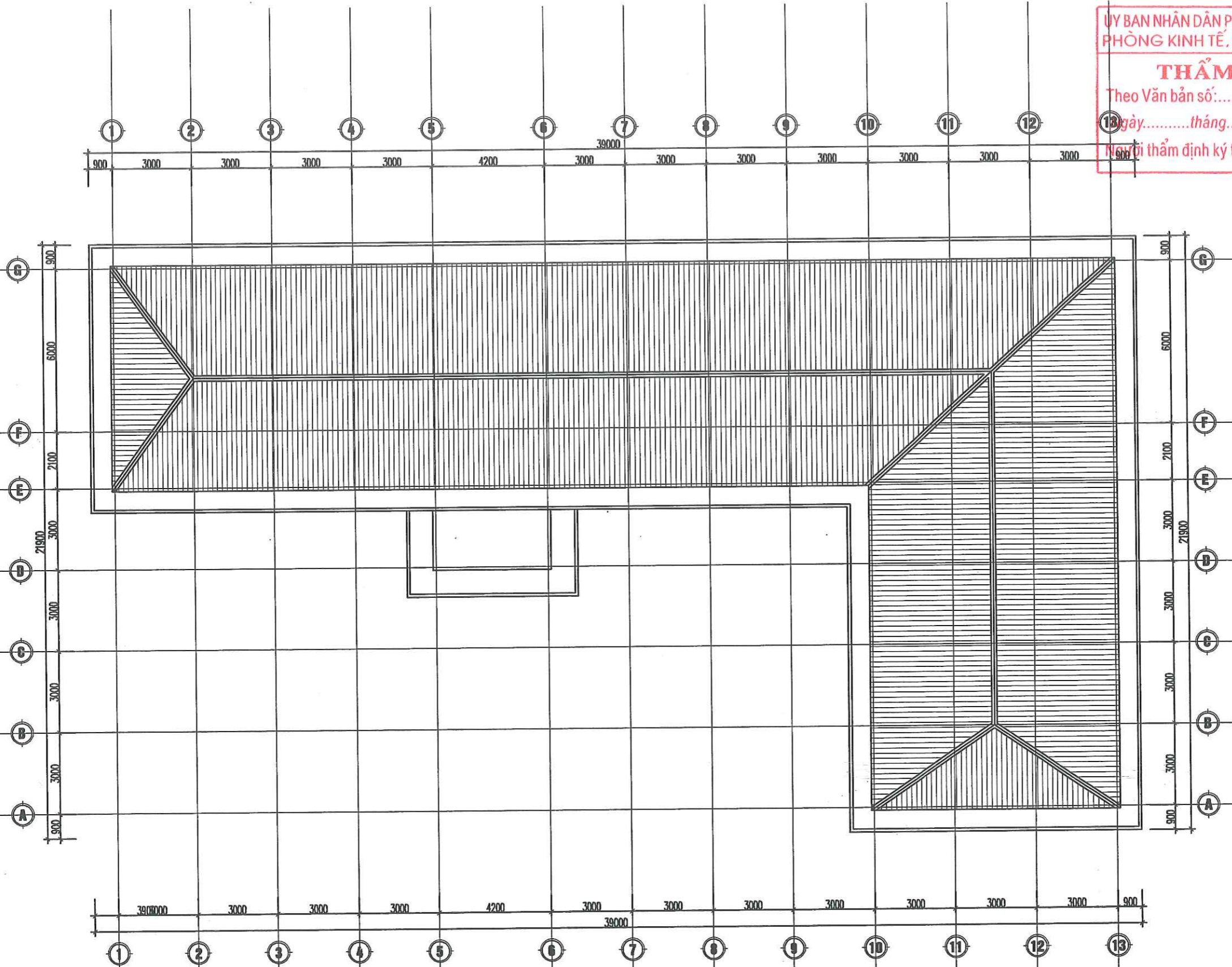
ỦY BAN NHÂN DÂN PHƯỜNG THANH MIẾU
PHÒNG KINH TẾ, HẠ TẦNG ĐÔ THỊ

THẨM ĐỊNH
Theo Văn bản số: /
Ngày: tháng năm 20.....
Người thẩm định ký tên:

ĐƠN VỊ THIẾT KẾ
CÔNG TY TNHH TƯ VẤN VÀ ĐẦU TƯ
XÂY DỰNG BÁCH KHOA

BK
BÁCH KHOA

Địa chỉ : Phường Việt Trì, tp Việt Trì
Điện Thoại :
Email :



MẶT BẰNG MÁI

HIỆU CHỈNH		revisions
1		
2		
3		
4		
LẦN	MÔ TẢ	NGÀY
Ver	Description	Date

CHỦ ĐẦU TƯ client
BAN GIÁM ĐỐC PHƯỜNG THANH MIẾU

CÔNG TRÌNH project
NHÀ LỚP HỌC, NHÀ ĐIỀU HÀNH 2 TẦNG 8 PHÒNG VÀ CÁC HẠNG MỤC PHỤ TRỢ TRƯỜNG THCS SÔNG LỒ PHƯỜNG THANH MIẾU, TỈNH PHÚ THỌ

Địa điểm:
Phường Thanh Miếu, Tỉnh Phú Thọ
HẠNG MỤC

TÊN BẢN VẼ DWG. title
MẶT BẰNG MÁI

GIÁM ĐỐC
[Signature]
HOÀNG ĐÌNH ĐỒNG

CHỦ TRÌ p.s architect	KTS CÙ TIẾN CƯỜNG	<i>[Signature]</i>
THIẾT KẾ design	KTS CÙ TIẾN CƯỜNG	<i>[Signature]</i>
THỂ HIỆN draw	KTS NGUYỄN TRUNG KIỆN	<i>[Signature]</i>
QLKT manager	KS VŨ THÀNH TIẾN	<i>[Signature]</i>

HỒ SƠ THIẾT KẾ THI CÔNG	
NGÀY HT Date	2025
KÝ HIỆU BV Drawing No	KT-03

ỦY BAN NHÂN DÂN PHƯỜNG THANH MIẾU
PHÒNG KINH TẾ, HẠ TẦNG ĐÔ THỊ

THẨM ĐỊNH
 Theo Văn bản số:/.....
 Ngày.....tháng.....năm 20.....
 Người thẩm định: Ký tên:

ĐƠN VỊ THIẾT KẾ
CÔNG TY TNHH TƯ VẤN VÀ ĐẦU TƯ
XÂY DỰNG BÁCH KHOA



Địa Chỉ : Phường Việt Trì, tp Việt Trì
 Điện Thoại :
 Email :

HIỆU CHÍNH		revisions
1		
2		
3		
4		
LẦN	MÔ TẢ	NGÀY
Ver	Description	Date

CHỦ ĐẦU TƯ client
BAN QLDA PHƯỜNG THANH MIẾU

CÔNG TRÌNH project
NHÀ LỚP HỌC, NHÀ ĐIỀU HÀNH 2 TẦNG 8 PHÒNG VÀ CÁC HẠNG MỤC PHỤ TRỢ TRƯỜNG THCS SỐNG LỘ PHƯỜNG THANH MIẾU, TỈNH PHÚ THỌ

Địa điểm:
 Phường Thanh Miếu, Tỉnh Phú Thọ

HẠNG MỤC

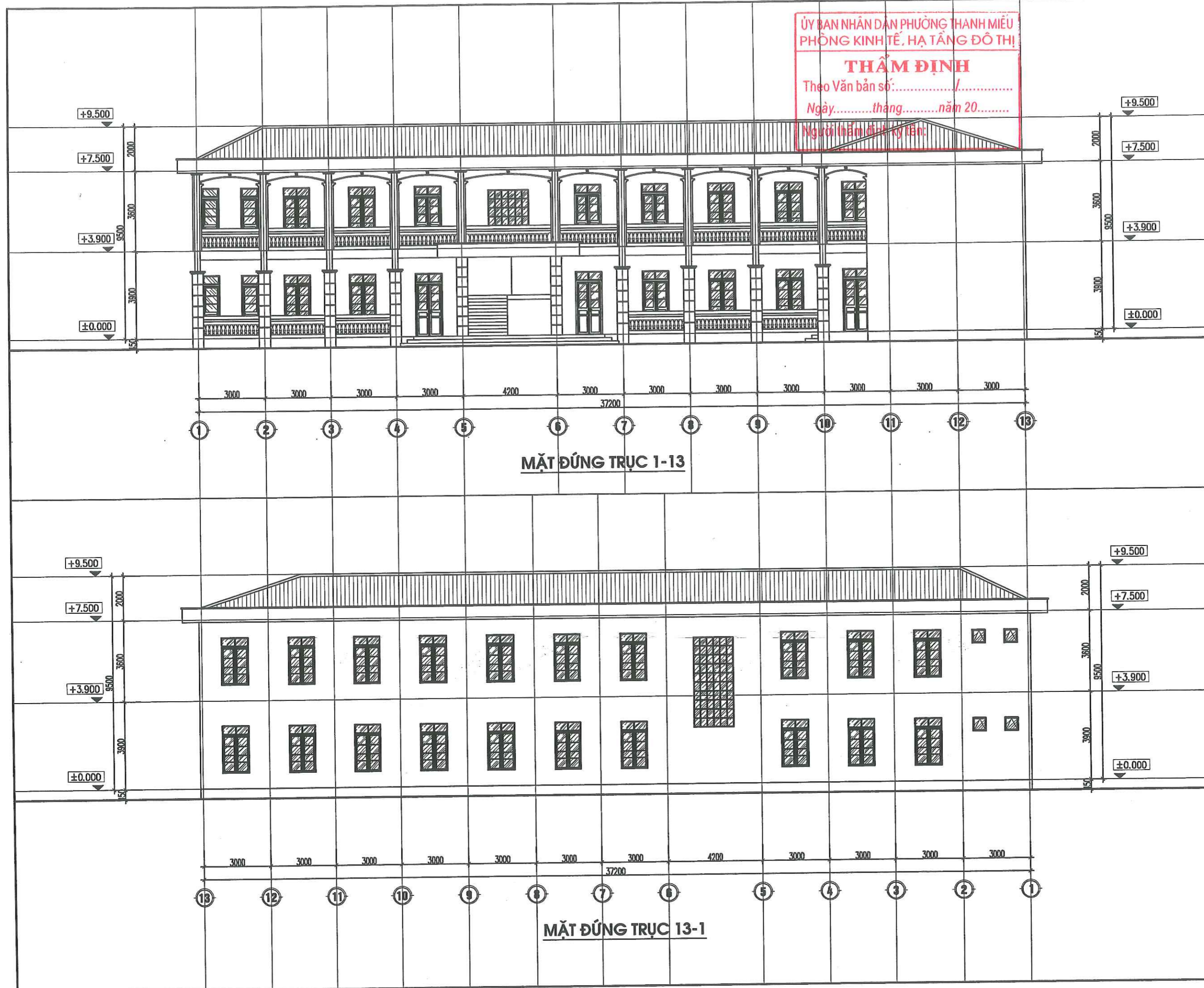
TÊN BẢN VẼ DWG, title
MẶT ĐỨNG TRỤC 1-13
MẶT ĐỨNG TRỤC 13-1

GIÁM ĐỐC

HOÀNG ĐÌNH ĐỒNG

CHỦ TRÌ p.s architect	KTS CÙ TIẾN CƯỜNG	
THIẾT KẾ design	KTS CÙ TIẾN CƯỜNG	
THỂ HIỆN draw	KTS NGUYỄN TRUNG KIẾN	
QLKT manager	KS VŨ THÀNH TIẾN	

HỒ SƠ THIẾT KẾ THI CÔNG	
NGÀY HT Date	2025
KÝ HIỆU BV Drawing No	KT-04



ĐƠN VỊ THIẾT KẾ
CÔNG TY TNHH TƯ VẤN VÀ ĐẦU TƯ
XÂY DỰNG BÁCH KHOA



Địa Chỉ : Phường Việt Trì, tp Việt Trì
Điện Thoại :
Email :

ỦY BAN NHÂN DÂN PHƯỜNG THANH MIẾU
PHÒNG KINH TẾ, HẠ TẦNG ĐÔ THỊ

THẨM ĐỊNH
Theo Văn bản số:...../.....
Ngày.....tháng.....năm 20.....
Người thẩm định ký tên:

HIỆU CHÍNH revisions

1		
2		
3		
4		

LẦN Ver	MÔ TẢ Description	NGÀY Date
------------	----------------------	--------------

CHỦ ĐẦU TƯ client

BAN QLDA PHƯỜNG THANH MIẾU

CÔNG TRÌNH project

NHÀ LỚP HỌC, NHÀ ĐIỀU HÀNH 2 TẦNG 8 PHÒNG
VÀ CÁC HẠNG MỤC PHỤ TRỢ TRƯỜNG THCS SỐNG LỚ
PHƯỜNG THANH MIẾU, TỈNH PHÚ THỌ

Địa điểm:
Phường Thanh Miếu, Tỉnh Phú Thọ

HẠNG MỤC

TÊN BẢN VẼ DWG. title

MẶT ĐỨNG TRỤC A-G
MẶT ĐỨNG TRỤC G-A

GIÁM ĐỐC

HOÀNG ĐÌNH ĐỒNG

CHỦ TRÌ p.s architect	KTS CỦ TIẾN CƯỜNG	
--------------------------	----------------------	--

THIẾT KẾ design	KTS CỦ TIẾN CƯỜNG	
--------------------	----------------------	--

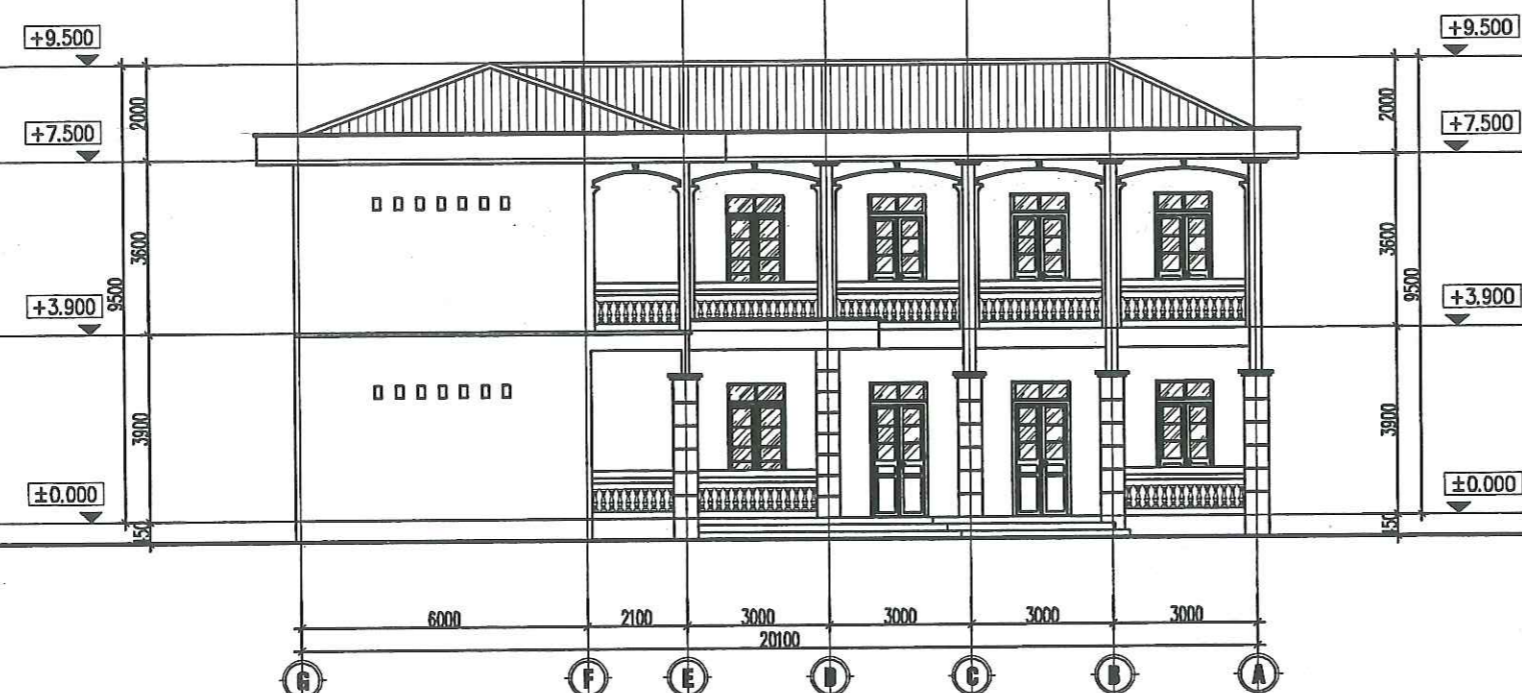
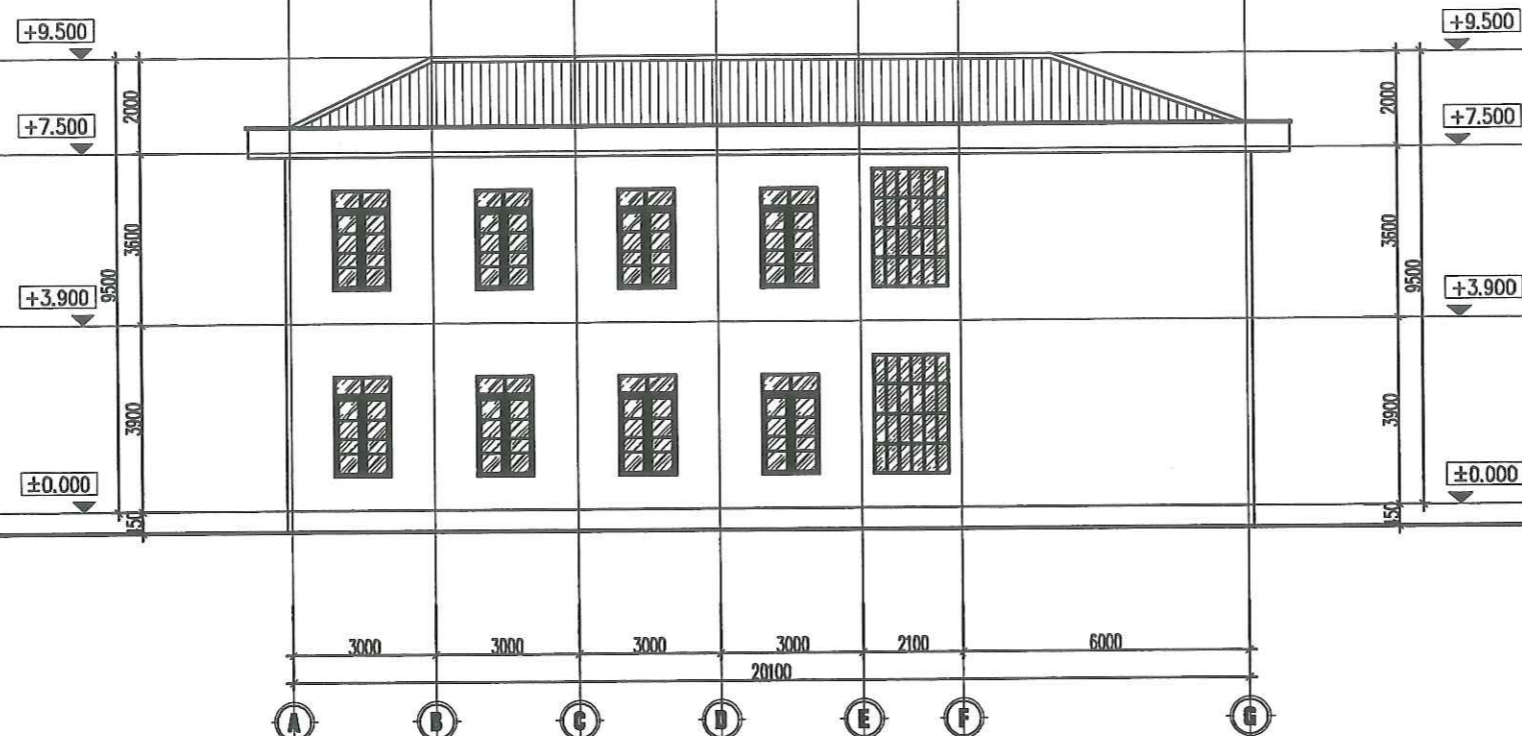
THỂ HIỆN draw	KTS NGUYỄN TRUNG KIẾN	
------------------	--------------------------	--

QL.KT manager	KS VŨ THÀNH TIẾN	
------------------	---------------------	--

HỒ SƠ THIẾT KẾ THI CÔNG

NGÀY HT Date	2025
-----------------	------

KÝ HIỆU BV Drawing No	KT-05
--------------------------	-------



ỦY BAN NHÂN DÂN PHƯỜNG THANH MIẾU
PHÒNG KINH TẾ, HẠ TẦNG ĐÔ THỊ

THẨM ĐỊNH

Theo Văn bản số:...../.....

Ngày.....tháng.....năm 20.....

Người thẩm định ký tên:

ĐƠN VỊ THIẾT KẾ
CÔNG TY TNHH TƯ VẤN VÀ ĐẦU TƯ
XÂY DỰNG BÁCH KHOA



Địa Chỉ : Phường Việt Trì, tp Việt Trì

Điện Thoại :

Email :

HIỆU CHỈNH revisions

1		
2		
3		
4		

LẦN Ver	MÔ TẢ Description	NGÀY Date
------------	----------------------	--------------

CHỦ ĐẦU TƯ client

BAN QLDA PHƯỜNG THANH MIẾU

CÔNG TRÌNH project

NHÀ LỚP HỌC, NHÀ ĐIỀU HÀNH 2 TẦNG 8 PHÒNG
VÀ CÁC HẠNG MỤC PHỤ TRỢ TRƯỜNG THCS SỐNG LỘ
PHƯỜNG THANH MIẾU, TỈNH PHÚ THỌ

Địa điểm:
Phường Thanh Miếu, Tỉnh Phú Thọ

HẠNG MỤC

TÊN BẢN VẼ DWG. title

MẶT CẮT A-A

GIÁM ĐỐC

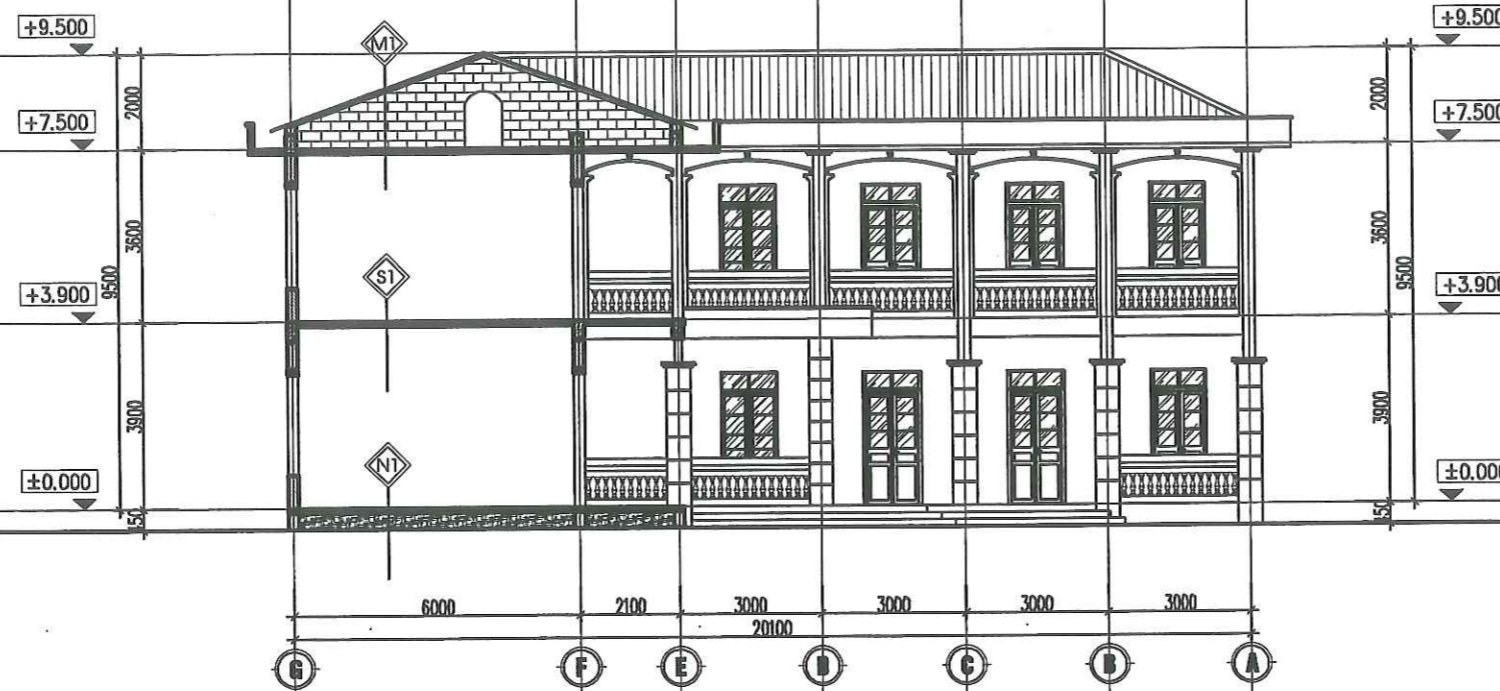
HOÀNG ĐÌNH ĐỒNG

CHỦ TRƯ p.s architect	KTS CÙ TIẾN CƯỜNG	
THIẾT KẾ design	KTS CÙ TIẾN CƯỜNG	
THỂ HIỆN draw	KTS NGUYỄN TRUNG KIẾN	
QLKT manager	KS VŨ THÀNH TIẾN	

HỒ SƠ THIẾT KẾ THI CÔNG

NGÀY HT
Date **2025**

KÝ HIỆU BV
Drawing No **KT-06**



MẶT CẮT A-A

(NT)
NỀN NHÀ 1
LÁT GẠCH LIÊN DOANH 500X500
VỮA LÓT MẮC 50#, DÀY D=20
BT ĐÁ 2X4 MẮC 150#, DÀY 100
ĐẤT TÓN NỀN TƯỚI NƯỚC ĐẢM CHẶT
ĐẤT NGUYÊN THỐ

(S1)
SÀN NHÀ
LÁT GẠCH LIÊN DOANH 500X500
VỮA LÓT MẮC 50#, DÀY 20
BTCT ĐỔ TẠI CHỖ MẮC 200#, DÀY 100
VỮA TRÁT TRẦN XM MẮC 75, DÀY 15
TRẦN LĂN SƠN MÀU GH SÁNG

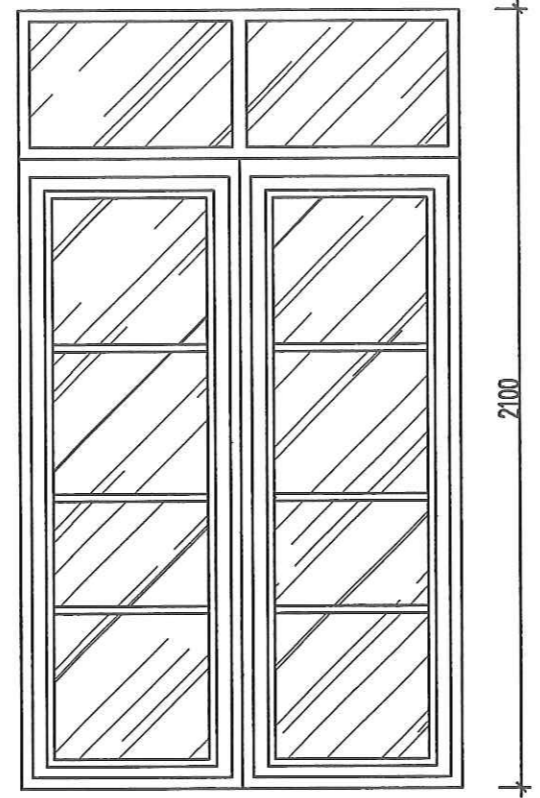
(M1)
MÁI ĐỐC
MÁI TÓN SÓNG MÀU ĐỎ DÀY 0.42
HỆ XÀ GỖ THÉP
TƯỜNG THU HỒI
BÀN SÀN BTCT
VỮA TRÁT TRẦN XM MẮC 75, DÀY 15
LĂN SƠN MÀU GH SÁNG

ỦY BAN NHÂN DÂN PHƯỜNG THANH MIẾU
PHÒNG KINH TẾ, HẠ TẦNG ĐÔ THỊ

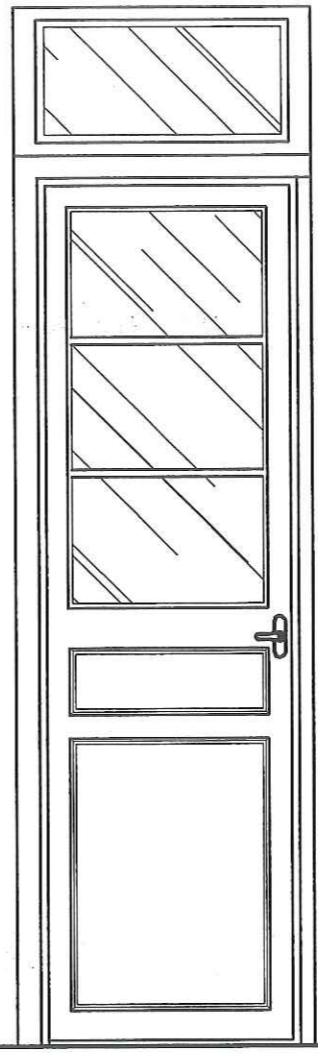
THẨM ĐỊNH
Theo Văn bản số:...../.....
Ngày.....tháng.....năm 20.....
Người thẩm định ký tên:



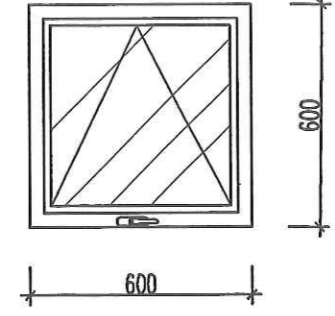
CỬA ĐI D1 (SL=14 CK)



CỬA ĐI S1 (SL=42 CK)



CỬA ĐI DW (SL=04 CK)



Ồ THOÁNG SW (SL=02 CK)

ĐƠN VỊ THIẾT KẾ
CÔNG TY TNHH TƯ VẤN VÀ ĐẦU TƯ
XÂY DỰNG BÁCH KHOA



Địa Chỉ : Phường Thanh Miếu, tp Việt Trì
Điện Thoại : 0914 228 386
Email :

HIỆU CHỈNH		revisions
1		
2		
3		
4		
LẦN	MÔ TẢ	NGÀY
Ver	Description	Date

CHỦ ĐẦU TƯ client
BAN QLDA PHƯỜNG THANH MIẾU

CÔNG TRÌNH project
MÃ LỚP HỌC, NHÀ ĐIỀU HÀNH 2 TẦNG 8 PHÒNG
VÀ CÁC HẠNG MỤC PHỤ THỢ TRƯỜNG THCS SỐNG LỘ
PHƯỜNG THANH MIẾU, TỈNH PHÚ THỌ
Địa điểm:
phường thanh miếu, tỉnh phú thọ

HẠNG MỤC

TÊN BẢN VẼ DWG. title
CHI TIẾT CỬA

GIÁM ĐỐC

HOÀNG ĐÌNH ĐỒNG

CHỦ TRÌ p.s architect	KTS CÙ TIẾN CƯỜNG	
THIẾT KẾ design	KTS CÙ TIẾN CƯỜNG	
THỂ HIỆN draw	KTS NGUYỄN TRUNG KIẾN	
QLKT manager	KS VŨ THÀNH TIẾN	

HỒ SƠ THIẾT KẾ THI CÔNG

NGÀY HT Date	2025
KÝ HIỆU BV Drawing No	KT-07

ĐƠN VỊ THIẾT KẾ
CÔNG TY TNHH TƯ VẤN VÀ ĐẦU TƯ
XÂY DỰNG BÁCH KHOA



Địa Chỉ : Phường Thanh Miếu, tp Việt Trì
Điện Thoại : 0914 228 386
Email :

HIỆU CHỈNH		revision
1		
2		
3		
4		
LẦN	MÔ TẢ	NGÀY
Ver	Description	Date

CHỦ ĐẦU TƯ client
BAN QLDA PHƯỜNG THANH MIẾU

CÔNG TRÌNH project
NHÀ LỚP HỌC, NHÀ ĐIỀU HẸN 2 TẦNG 8 PHÒNG
VÀ CÁC HẠNG MỤC PHỤ THỢ THUỘC THCS SỐNG LỘ
PHƯỜNG THANH MIẾU, TỈNH PHÚ THỌ

Địa điểm:
phường thanh miếu, tỉnh phú thọ

HẠNG MỤC

TÊN BẢN VẼ DWG, title
CHI TIẾT CỬA

GIÁM ĐỐC

HOÀNG ĐÌNH ĐỒNG

CHỦ TRÌ p.s architect	KTS CỦ TÊN CƯỜNG	
THIẾT KẾ design	KTS CỦ TÊN CƯỜNG	
THỂ HIỆN draw	KTS NGUYỄN TRUNG KIẾN	
QLKT manager	KS VŨ THÀNH TIẾN	

HỒ SƠ THIẾT KẾ THI CÔNG

NGÀY HT Date	2025
KÝ HIỆU BV Drawing No	KT-08

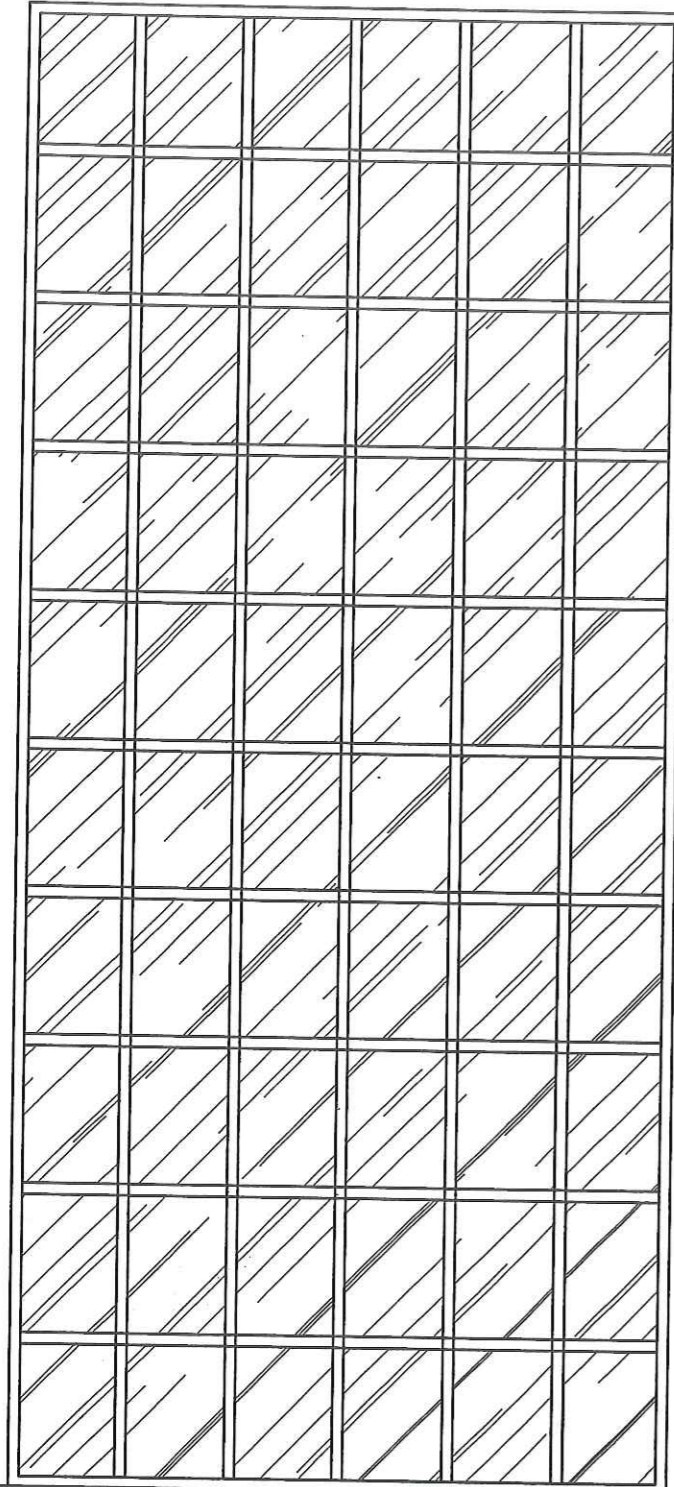
ỦY BAN NHÂN DÂN PHƯỜNG THANH MIẾU
PHÒNG KINH TẾ, HẠ TẦNG ĐÔ THỊ

THẨM ĐỊNH

Theo Văn bản số:...../.....

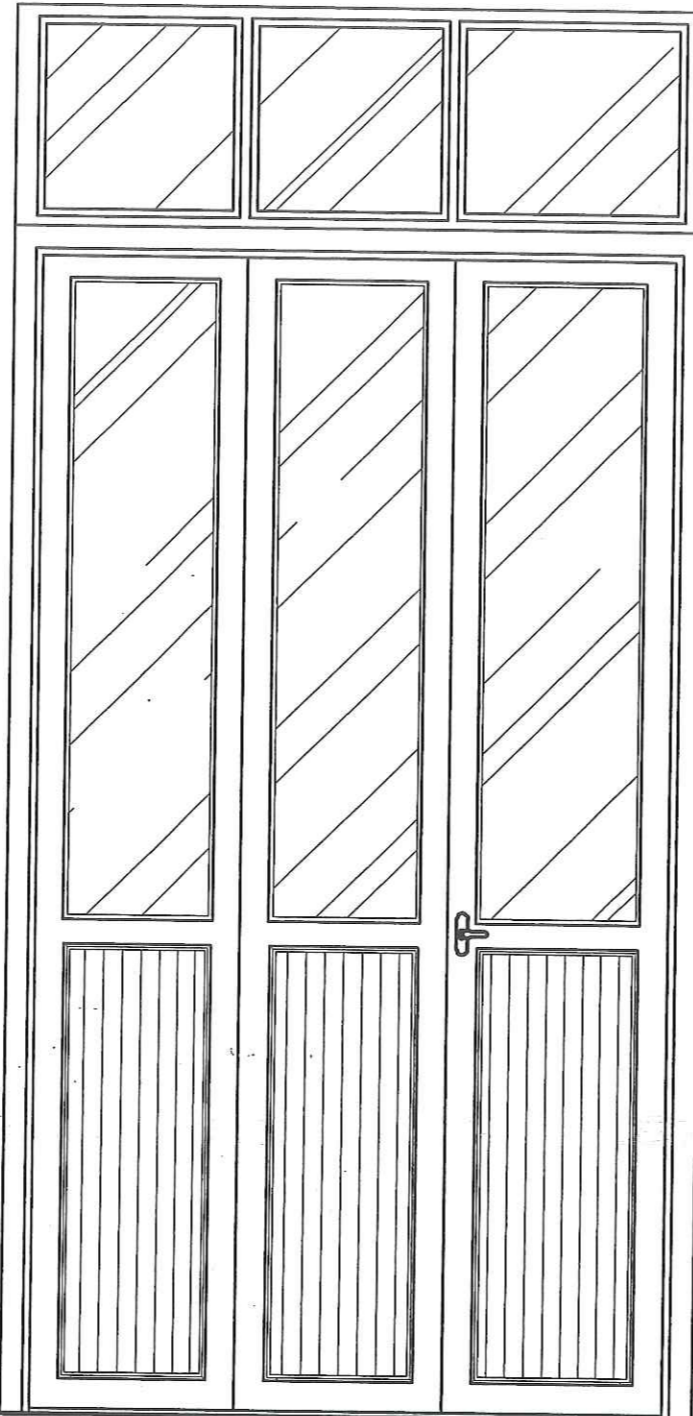
Ngày.....tháng.....năm 20.....

Người thẩm định ký tên:



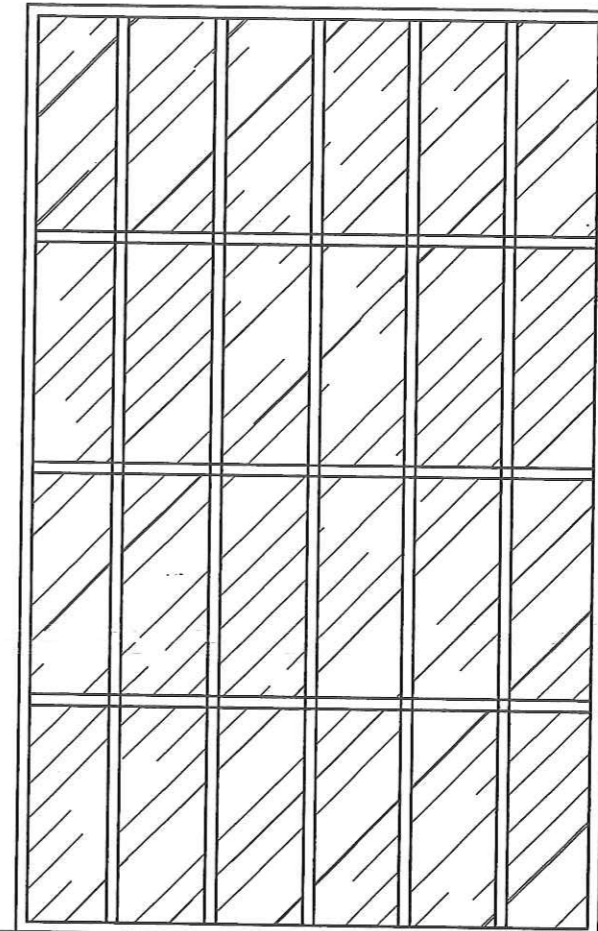
1800

VÁCH KÍNH VK1 (SL=01 CK)



1880

VÁCH KÍNH VK2 (SL=02 CK)



1580

VÁCH KÍNH VK3 (SL=02 CK)