

HỒ SƠ THIẾT KẾ BẢN VẼ THI CÔNG

(HOÀN THIÊN THEO THÔNG BÁO KẾT QUẢ THẨM ĐỊNH SỐ 59/KT NGÀY 22/4/2026 CỦA PHÒNG KINH TẾ XÃ HỘI HONG SON)

- CÔNG TRÌNH** : ĐƯỜNG GIAO THÔNG KẾT HỢP CHỖNG TRẦN ĐÔNG PHƯƠNG, AO VÙNG, THÔN LA ĐÔNG, HỢP TIỀN XÃ HỒNG SƠN
- ĐÀI DIỆN CHỦ ĐẦU TƯ** : BQL DỰ AN ĐẦU TƯ - HÀ TẶNG XÃ HỒNG SƠN
- ĐỊA ĐIỂM XD** : XÃ HỒNG SƠN, THÀNH PHỐ HÀ NỘI

CÔNG TY TNHH KINH DOANH VÀ XÂY DỰNG
 PHỤ THÀNH
ĐÃ THĂM TRA
 Theo Văn bản số:/...../.....
 Ngày tháng năm 20.....
 Ký tên:

PHÒNG XÃ HỒNG SƠN
THĂM ĐỊNH
 Theo văn bản số:/KT
 Ngày tháng năm 20.....
 Ký tên:

HỒ SƠ THIẾT KẾ BẢN VẼ THI CÔNG

(HOÀN THIỆN THEO THÔNG BÁO KẾT QUẢ THĂM ĐỊNH SỐ 59/KT NGÀY 22/4/2026 CỦA PHÒNG KINH TẾ XÃ HỒNG SƠN)

CÔNG TRÌNH : BƯỜNG GIAO THÔNG KẾT HỢP CHỖNG TRẦN

: ĐÔNG PHƯƠNG, AO VÙNG, THÔN LA ĐÔNG, HỢP TIỀN XÃ HỒNG SƠN

ĐẠI DIỆN CHỦ ĐẦU TƯ : BQL DỰ ÁN ĐẦU TƯ - HÀ TẶNG XÃ HỒNG SƠN

ĐỊA ĐIỂM XD : XÃ HỒNG SƠN, THÀNH PHỐ HÀ NỘI

CÔNG TY CP TƯ VẤN THIẾT KẾ VÀ ĐTXD
 TRUNG GIANG
 CÔNG GIAM ĐOC
 CƠ PHẦN
 TƯ VẤN THIẾT KẾ VÀ
 ĐẦU TƯ XÂY DỰNG
 TRUNG GIANG
 H. THẠCH THÁT - TP. HÀ NỘI
 M.S.D.N : 015558
 C.P.

BQL DỰ ÁN ĐẦU TƯ - HÀ TẶNG XÃ HỒNG SƠN
 GIAM ĐOC
 BAN QUẢN LÝ
 DỰ ÁN
 ĐẦU TƯ - HÀ TẶNG
 XÃ HỒNG SƠN
 TP. HÀ NỘI
 U.B.N.D

Se Van Hai
GIAM ĐOC

CẬN ANH TUẤN

MẶT CẮT NGANG ĐIỆN HÌNH

UBND XÃ HỒNG SƠN	
PHÒNG KINH TẾ	
TIAM DINH	
Theo văn bản số:/KT	
Ngày tháng năm 20.....	
Ký tên:	

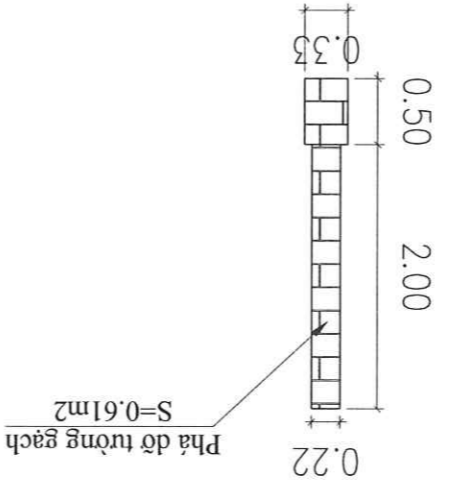
CÔNG TY TNHH KINH DOANH VÀ XÂY DỰNG	
PHÚ THẠNH	
ĐÀ THẠM TRÀ	
Theo Văn bản số:/.....	
Ngày tháng năm 20.....	
Ký tên:	

CÔNG TY TNHH KẾ BÀN VẼ THI CÔNG		HỘ SƠ THIẾT KẾ BẢN VẼ THI CÔNG		DÀI DIỆN CĐT: BALDA ĐẦU TƯ - HÀ TẶNG XÃ HỒNG SƠN		ĐƠN VỊ TƯ VẤN THIẾT KẾ		CÔNG TY CP TƯ VẤN THIẾT KẾ VÀ DTXD TRƯỜNG GIANG	
THỰC HIỆN	LÊ QUANG HUY	CHỦ TRÌ HÀNG MỤC	D/NGỌC THÁI	CHỦ NHIỆM THIẾT KẾ	D/NGỌC THÁI	QUẢN LÝ KỸ THUẬT	BÙI THẾ MẠNH	CÁN ANH TUẤN	
CÔNG TRÌNH: BƯỜNG GIAO THÔNG KẾT HỢP CHỖNG TRẦN ĐỒNG PHƯƠNG, A0		VÙNG, THÔN LA ĐỒNG, HỢP TIỀN XÃ HỒNG SƠN		ĐỊA ĐIỂM XÂY DỰNG: XÃ HỒNG SƠN, THÀNH PHỐ HÀ NỘI		CÁN ANH TUẤN			
BẢN VẼ SỐ:		KỶ HIỆU: BCNCKT		NGÀY XUẤT BẢN:		LẦN CHỈNH SỬA:			

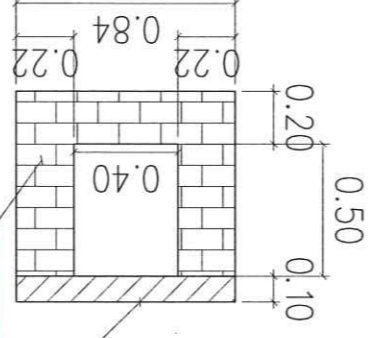
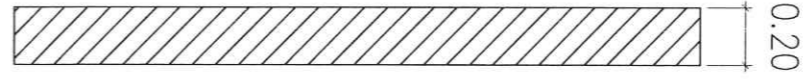


DIỆN HÌNH PHẠ DỠ

DIỆN HÌNH PHẠ DỠ TƯỜNG GÁCH (HTB=2.00M)



DIỆN HÌNH PHẠ DỠ MẶT BƯỞNG BTXM



DIỆN HÌNH PHẠ DỠ RANH HIỆN TRẮNG

TRƯỜNG XÃ HỒNG SƠN
PHÒNG KINH TẾ

Di dời tấm đan hiện trạng
Theo văn bản số:/KT
Ngày:thángnăm 20.....
Phạm độ rãnh hiện trạng (S_{tb}=0.39m²)

ĐÃ THĂM TRA

CÔNG TY TNHH KINH DOANH VÀ XÂY DỰNG
PHỤ THẠNH

Theo Văn bản số:/.....
Ngày:thángnăm 20.....
Ký tên:

DIỆN HÌNH PHẠ DỠ

DÀI DIỆN CĐT: BQLDA ĐẦU TƯ - HÀ TĨNG XÃ HỒNG SƠN

ĐƠN VỊ TƯ VẤN THIẾT KẾ

CÔNG TY CP TƯ VẤN THIẾT KẾ VÀ ĐTXD TRƯỜNG GIANG

HỒ SƠ THIẾT KẾ BÀN VẼ THI CÔNG

CÔNG TRÌNH: DƯỜNG GIAO THÔNG KẾT HỢP CHỖNG TRẦN ĐỒNG PHƯƠNG, A0

VÙNG, THỜI LA ĐỒNG, HỢP TIỀN XÃ HỒNG SƠN
ĐỊA ĐIỂM XÂY DỰNG: XÃ HỒNG SƠN, THÀNH PHỐ HÀ NỘI

THỰC HIỆN

LÊ QUANG HUY

CHỦ TRỊ HÀNG MỤC

DƯNG THÁI

CHỦ NHIỆM THIẾT KẾ

DƯNG THÁI

QUẢN LÝ KỸ THUẬT

BÙI THẾ MẠNH

CÔNG TY GIÁM ĐỐC CÔNG TY

TU VẤN THIẾT KẾ VÀ XÂY DỰNG

ĐẦU TƯ XÂY DỰNG

TRƯỜNG GIANG

H. THẠCH THẤT - TỈNH ANH TUẤN

NGÀY XUẤT BẢN:

LẦN CHỈNH SỬA:

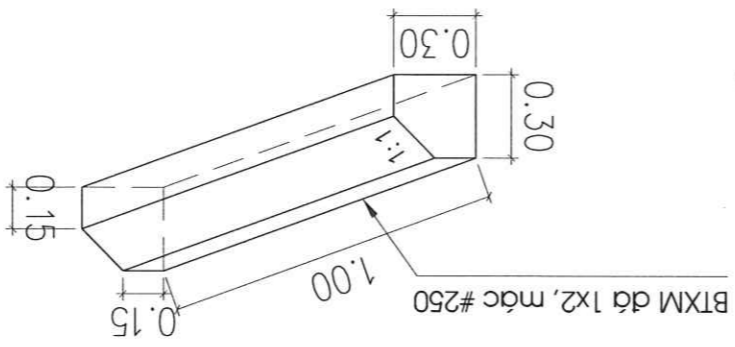
KÝ HIỆU: BCNCKT

BẢN VẼ SỐ:

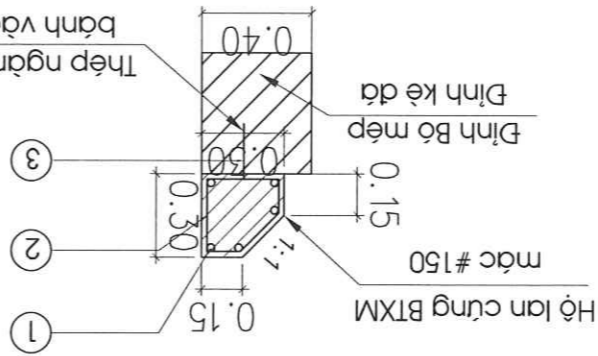
GỖ CHẶN BÀNH BTCT

GỖ CHẶN BÀNH BTCT

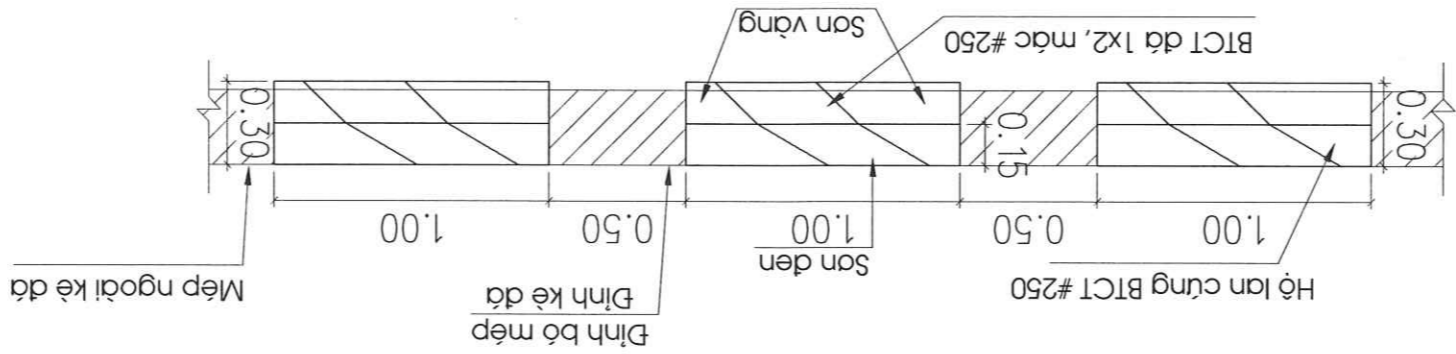
GỖ CHẶN BÀNH BTCT



DIỆN HÌNH GỖ CHẶN BÀNH BTCT

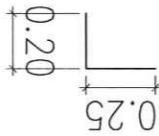


MẶT BẰNG BỜ TRÍ GỖ CHẶN BÀNH



BẢNG THÔNG KÊ CỘT THÉP 01 GỖ CHẶN BÀNH

TÊN C.KIỆN	SỐ HIỆU	HÌNH DẠNG - KÍCH THƯỚC	ĐƯỜNG KÍNH (mm)	CHIỀU DÀI 1 THẠNH (mm)	SỐ LƯỢNG	CHIỀU DÀI TỔNG (m)	TỔNG T.LƯỢNG (kg)
Số lượng: 1	1		260	960	8	4.8	1.89
	2		50	260	6	7.42	1.65
	3		200	250	8	0.9	0.36
- Trọng lượng thép có đường kính <= 10: 3.90 kg							

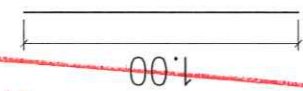


③ 2D8 L=450

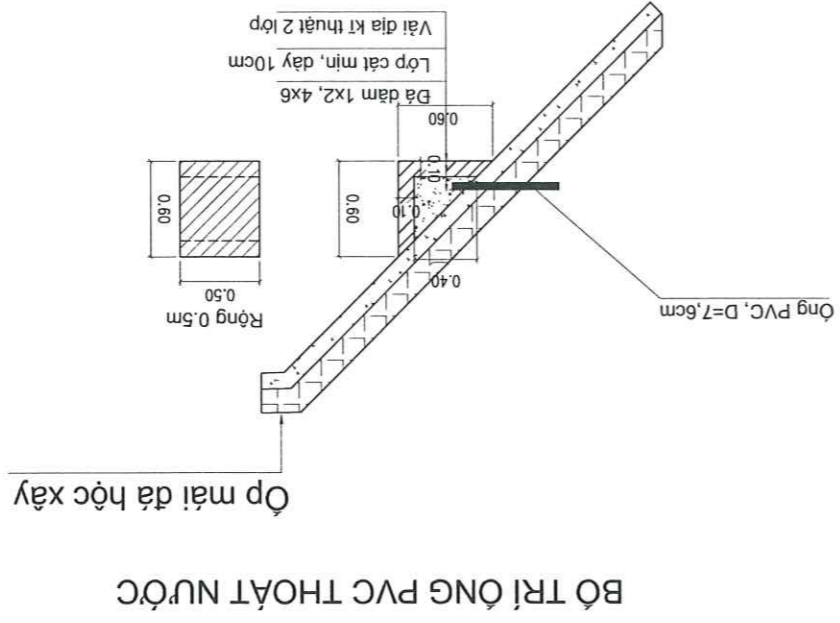
PHỤ THẠM ĐỊNH
 PHỤ THẠM ĐỊNH (BT)
 Theo văn bản số: 0.26
 Ngày: tháng năm 20
 Ký tên: /KT

② 7D6 a=160; L=1060

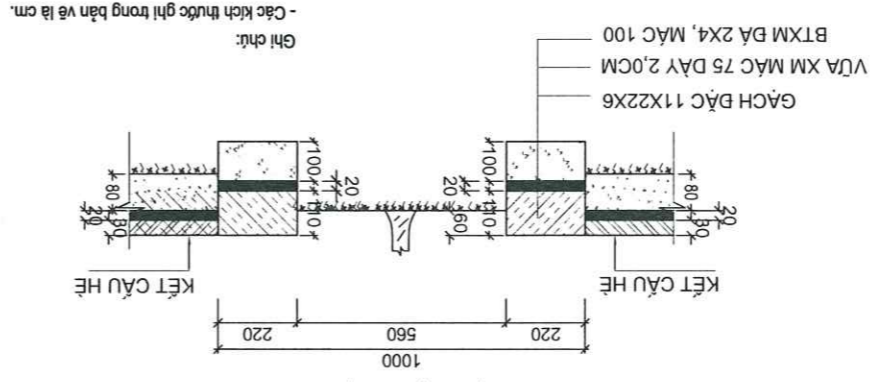
ĐÁ THẠM TRA
 PHỤ THẠM
 CÔNG TY TNHH KINH DOANH VÀ XÂY DỰNG
 Theo Văn bản số: /
 Ngày: tháng năm 20
 Ký: 960



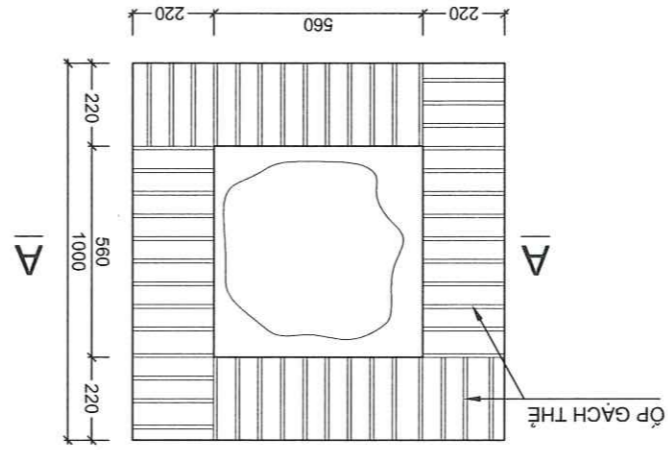
DÀI DIỆN CĐT: BQLDA ĐẦU TƯ - HẠ TẦNG XÃ HỒNG SƠN		ĐƠN VỊ TƯ VẤN THIẾT KẾ		CÔNG TY CP TƯ VẤN THIẾT KẾ VÀ DXD TRƯỜNG GIANG	
HỒ SƠ THIẾT KẾ BẢN VẼ THI CÔNG		CÔNG TRÌNH: DƯỜNG GIAO THÔNG KẾT HỢP CHỜNG TRẦN ĐỒNG PHƯƠNG, AO LUNG, THÔN LA ĐỒNG, HỢP TIỀN XÃ HỒNG SƠN		ĐỊA ĐIỂM XÂY DỰNG: XÃ HỒNG SƠN, THÀNH PHỐ HÀ NỘI	
THỰC HIỆN	LÊ QUANG HUY	CHỦ TRƯỞNG MỤC	DU NGỌC THÁI	CHỦ NHIỆM THIẾT KẾ	DU NGỌC THÁI
QUẢN LÝ KỸ THUẬT	BUI THẾ MẠNH	QUẢN LÝ KỸ THUẬT	DU NGỌC THÁI	CHỦ NHIỆM THIẾT KẾ	DU NGỌC THÁI
CÔNG TY TNHH KINH DOANH VÀ XÂY DỰNG PHỤ THẠNH		CÔNG TY TNHH KINH DOANH VÀ XÂY DỰNG PHỤ THẠNH		CÔNG TY TNHH KINH DOANH VÀ XÂY DỰNG PHỤ THẠNH	
Ký tên: _____ Ngày: tháng năm 20.....		Ký tên: _____ Ngày: tháng năm 20.....		Ký tên: _____ Ngày: tháng năm 20.....	
Theo Văn bản số:/KT		Theo Văn bản số:/KT		Theo Văn bản số:/KT	
PHỤ THẠNH		PHỤ THẠNH		PHỤ THẠNH	
CÔNG TY TNHH KINH DOANH VÀ XÂY DỰNG PHỤ THẠNH		CÔNG TY TNHH KINH DOANH VÀ XÂY DỰNG PHỤ THẠNH		CÔNG TY TNHH KINH DOANH VÀ XÂY DỰNG PHỤ THẠNH	



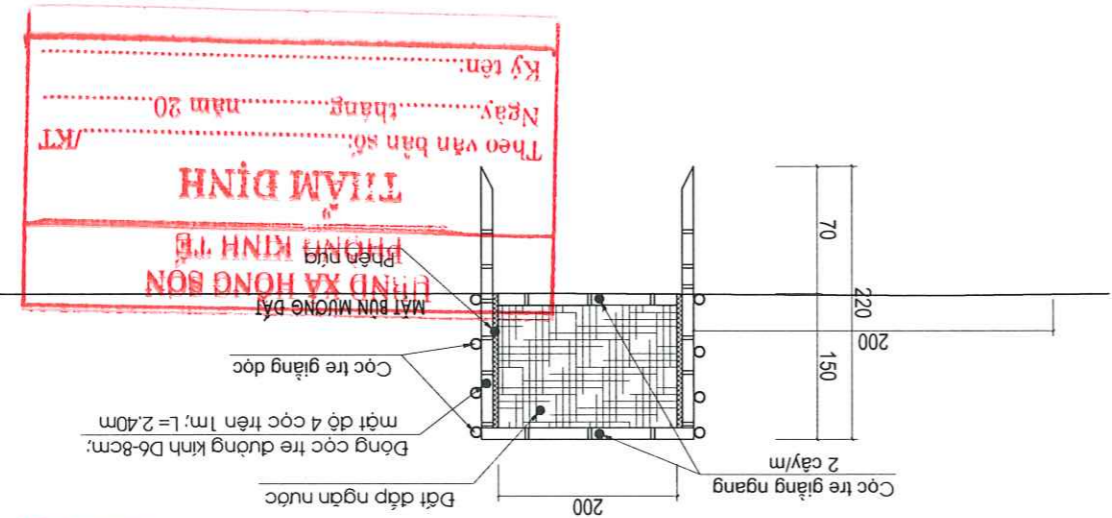
BỘ TRÌ ỐNG PVC THOÁT NƯỚC



MẶT CÁT A-A (TỶ LỆ: 1/200)



MẶT BẰNG BỜ GỐC CÂY (TỶ LỆ: 1/200)



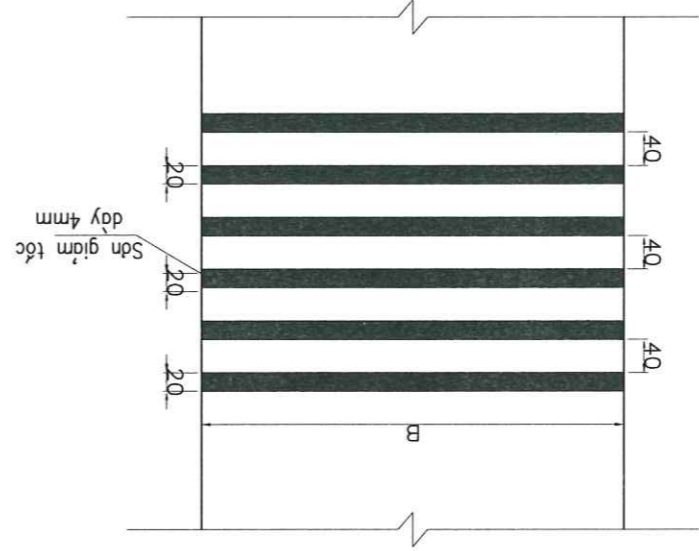
BỜ VẬY PHẪN NỬA

PHỤ THẠNH
CÔNG TY TNHH KINH DOANH VÀ XÂY DỰNG PHỤ THẠNH

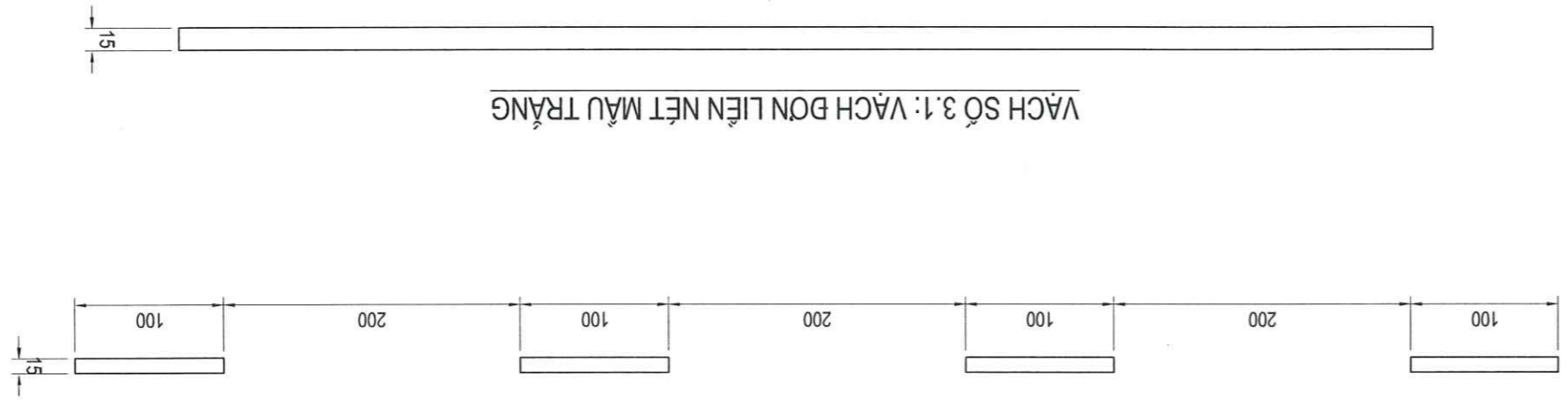
ĐÃ THẨM TRA
Theo Văn bản số:/KT
Ngày: tháng năm 20.....
Ký tên: _____

DIỆN HÌNH BỜ CÂY - BỜ VẬY - THOÁT NƯỚC ỚP MÁI

ĐẠI DIỆN CĐT: BALDA ĐẦU TƯ - HẠ TẦNG XÃ HỒNG SƠN		HỒ SƠ THIẾT KẾ BẢN VẼ THI CÔNG			
ĐƠN VỊ TƯ VẤN THIẾT KẾ		THỰC HIỆN	LÊ QUANG HUY	CHỦ TRỊ HÀNG MỨC	DƯƠNG NGỌC THÁI
CÔNG TY CP TƯ VẤN THIẾT KẾ VÀ ĐTXD TRƯỜNG GIANG		CÔNG TRÌNH: BƯỜNG GIAO THÔNG KẾT HỢP CHỖNG TRẦN ĐỒNG PHƯƠNG, A0			
		CHỦ NHIỆM THIẾT KẾ	DƯƠNG NGỌC THÁI	CHỦ NHIỆM THIẾT KẾ	DƯƠNG NGỌC THÁI
		QUẢN LÝ KỸ THUẬT	BÙI THẾ MẠNH		
ĐỒN HÌNH VÁCH SƠN - BIÊN BẢO KHE PHÒNG LỬN		CÔNG TY GIỚI THIỆU VÀ KIỂM ĐỊNH CHẤT LƯỢNG - CÔNG TY TNHH DỊCH VỤ CÔNG TY		CÔNG TY TNHH KINH DOANH VÀ XÂY DỰNG PHÚ THẠNH	
NGÀY XUẤT BẢN: LẦN CHỈNH SỬA:	TV LỆ BẢN VẼ: BẢN VẼ SỐ:	KỶ HIỆU: BCNCKT			

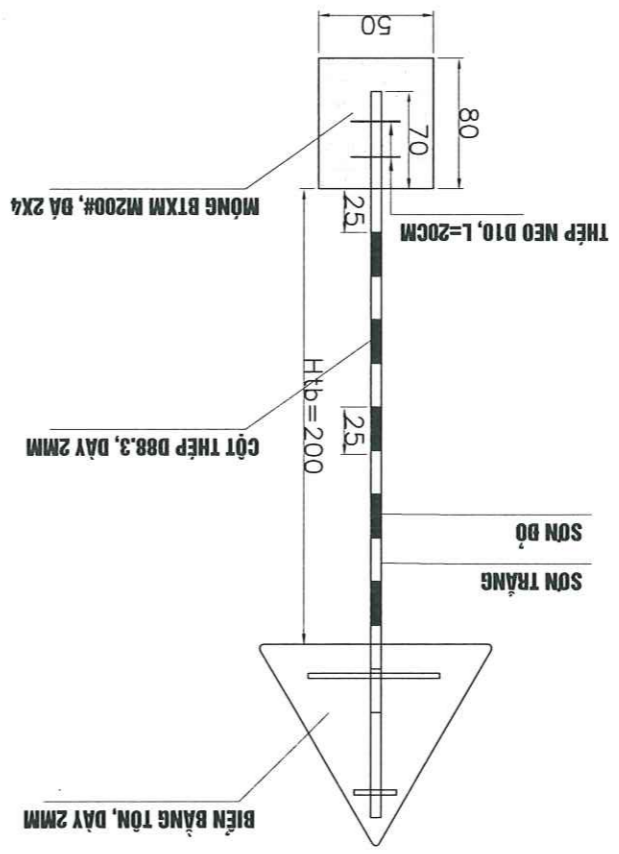


BỘ TRỊ VÁCH SƠN GIẢM TỐC

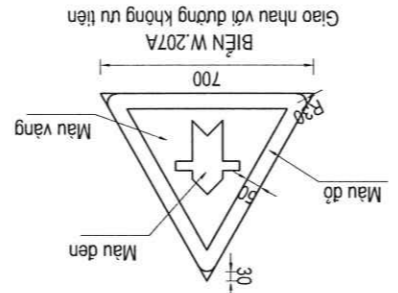


VÁCH SỐ 3.1: VÁCH ĐƠN LIÊN NÉT MÀU TRẮNG

VÁCH SỐ 1.1: VÁCH ĐỨT QUẢNG MÀU VÀNG



ĐIỆN HÌNH BIÊN BẢO



Áp dụng: Cuối nhánh 2

Áp dụng: Đầu tuyến chính, cuối nhánh 1, đầu nhánh 2

UỶNH XÃ HỒNG SƠN
PHÒNG KINH TẾ

TIAM DINH

Theo văn bản số:
Ngày: tháng năm 20 /KT

Ký tên:

QUÉT NHỰA BITUM VÀ DÁN BẢO TÀI
1 LỚP BẢO TÀI, 2 LỚP NHỰA

CÔNG TY TNHH KINH DOANH VÀ XÂY DỰNG
PHÚ THẠNH

DÀ THẠM TRÁ

Theo Văn bản số:
Ngày: tháng năm 20 /KT

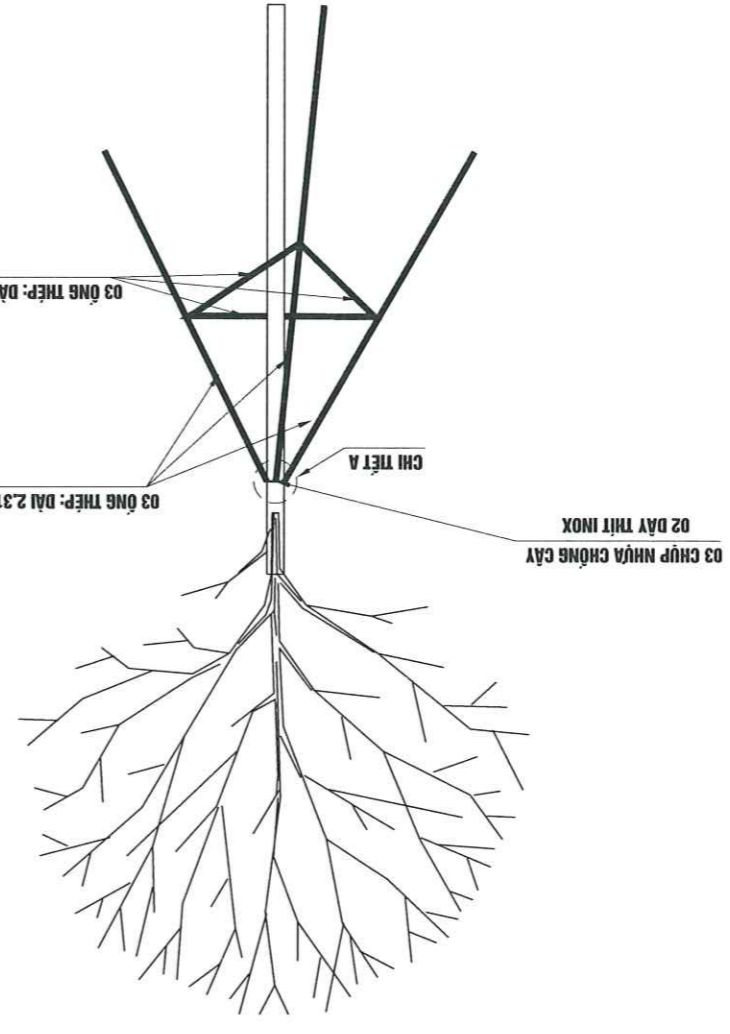
Ký tên:

ĐIỆN HÌNH KHE PHÒNG LỬN

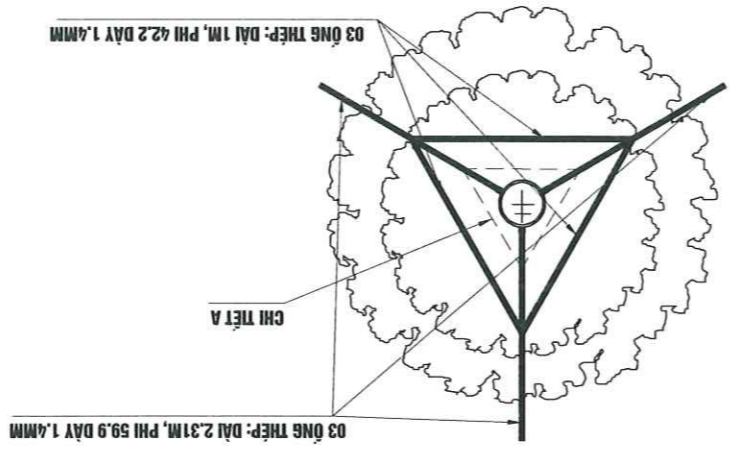
ĐIỆN HÌNH VÁCH SƠN - BIÊN BẢO - KHE PHÒNG LỬN

BIỆN HÌNH CỘC CHỖNG CÂY

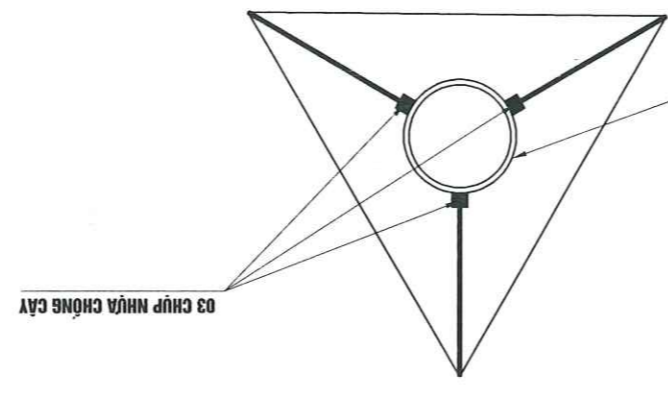
DIỆN HÌNH CỘC CHỖNG CÂY



MẶT BẰNG CỘC CHỖNG CÂY



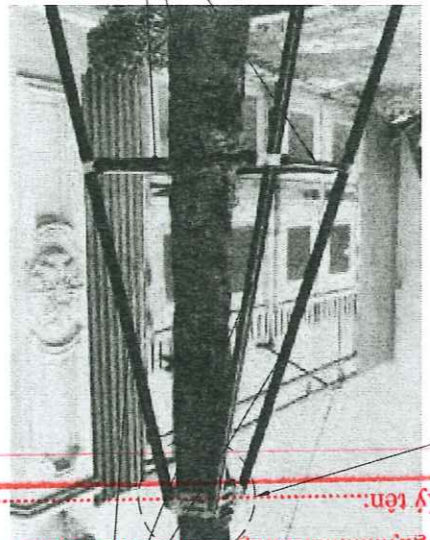
CHI TIẾT A



CÁC BƯỚC LẬP DẶT BỘ CHỖNG CÂY:

1. Lắp cọc chụp vào đầu cọc
2. Xếp các đầu chụp vào thân cây
3. Luồn dây thit inox kéo lỏng tay
4. Chỉnh chân cọc vào vị trí rồi kéo căng dây thit inox
5. Lắp hệ giằng ngang lên cọc chỡng bê cốt dình

03 ống thép: DÀI 1M, PHI 42.2 DÂY 1.4MM



CHI TIẾT A

BIỆN HÌNH CỘC CHỖNG CÂY
PHÒNG KINH TẾ

TIA M DINH

Theo văn bản số:/KT
Ngày tháng năm 20.....
Ký tên:

03 ống thép: DÀI 2.31M, PHI 59.9 DÂY 1.4MM

ĐÀ THẠM TRÁ
PHỤ THÀNH

CÔNG TY TNHH KINH DOANH VÀ XÂY DỰNG

Theo Văn bản số:/.....
Ngày tháng năm 20.....
Ký tên:

ĐẠI DIỆN CĐT: BALDA ĐẦU TƯ - HÀ TẦNG XÃ HỒNG SƠN

ĐƠN VỊ TƯ VẤN THIẾT KẾ

CÔNG TY CP TƯ VẤN THIẾT KẾ VÀ ĐTXD TRƯỜNG GIANG

HỒ SƠ THIẾT KẾ BẢN VẼ THI CÔNG

CÔNG TRÌNH: DƯỜNG GIAO THÔNG KẾT HỢP CHỖNG TRẦN BỜNG PHƯƠNG, AO

VÙNG, THÔN LA ĐÔNG, HỢP TIỀN XÃ HỒNG SƠN

ĐỊA ĐIỂM XÂY DỰNG: XÃ HỒNG SƠN, THẨM PHỒ HÀ NỘI

THỰC HIỆN	LE QUANG HUY	CÔNG TY GIÁM ĐỐC CÔNG TY	
CHỦ TRÌ HÀNG MỨC	DU NGOC THAI	TU VẤN THIẾT KẾ VÀ XÂY DỰNG TRƯỜNG GIANG	
CHỦ NHIỆM THIẾT KẾ	DU NGOC THAI	ĐẦU TƯ XÂY DỰNG TRƯỜNG GIANG	
QUẢN LÝ KỸ THUẬT	BUI THE MẠNH	TRƯỞNG THỰC TRƯỞNG TRƯỜNG GIANG	

DIỆN HÌNH CỘC CHỖNG CÂY

NGÀY XUẤT BẢN: LẦN CHỈNH SỬA:

TITLE BẢN VẼ: BẢN VẼ SỐ:

KY HIỆU: BCNCKT

DIỆN HÌNH GIẢNG ỚP MẠI BTCT

CÔNG TY TNHH KINH DOANH VÀ XÂY DỰNG
PHỤ THÀNH
ĐÀ THẠM TRƯA
 Theo Văn bản số: / /
 Ngày tháng năm 20.....
 Ký tên:

A. BẢNG THÔNG KÊ CỐT THÉP ỚM GIẢNG TRÊN

TÊN C.KIỆN	SỐ HIỆU	HÌNH DẠNG - KÍCH THƯỚC	BƯỚC KÍNH (mm)	CHIỀU DÀI (mm)	SỐ LƯỢNG		TỔNG CHIỀU DÀI (m)	TỔNG T.LƯỢNG (kg)
					1	T.BỘ		
Dầm D1	Số lượng: 1	200	200	50	2	2	900	1.40
C.KIỆN	1	1000	1000	1000	4	4	4000	2.47
- Tổng lượng thép có đường kính <=10: 3.87 kg								

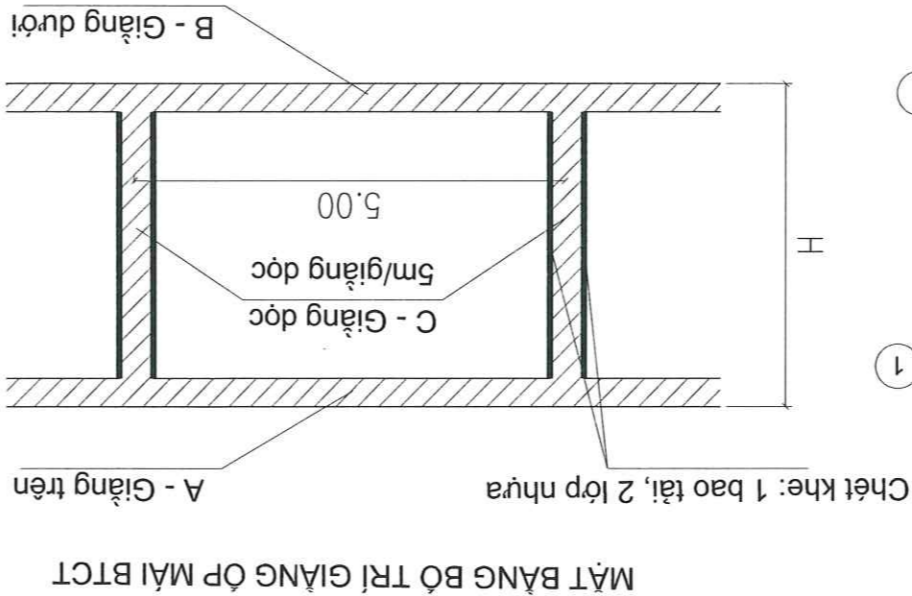
T. LƯU Ý

B. BẢNG THÔNG KÊ CỐT THÉP ỚM GIẢNG DƯỚI

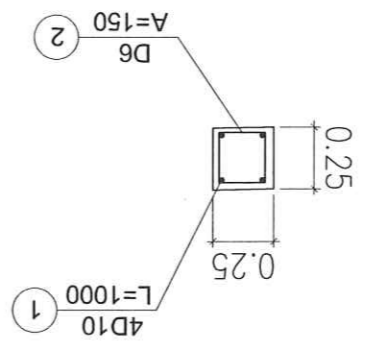
TÊN C.KIỆN	SỐ HIỆU	HÌNH DẠNG - KÍCH THƯỚC	BƯỚC KÍNH (mm)	CHIỀU DÀI (mm)	SỐ LƯỢNG		TỔNG CHIỀU DÀI (m)	TỔNG T.LƯỢNG (kg)
					1	T.BỘ		
Dầm D1	Số lượng: 1	300	200	160	2	2	920	1.43
C.KIỆN	1	1000	1000	1000	5	5	5000	3.08
- Tổng lượng thép có đường kính <=10: 4.51 kg								

C. BẢNG THÔNG KÊ CỐT THÉP ỚM GIẢNG DỌC

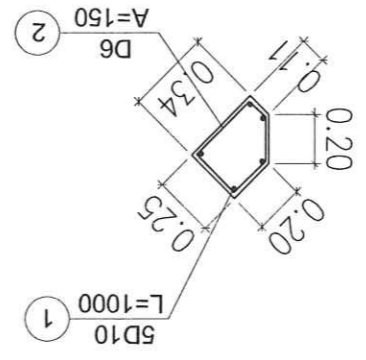
TÊN C.KIỆN	SỐ HIỆU	HÌNH DẠNG - KÍCH THƯỚC	BƯỚC KÍNH (mm)	CHIỀU DÀI (mm)	SỐ LƯỢNG		TỔNG CHIỀU DÀI (m)	TỔNG T.LƯỢNG (kg)
					1	T.BỘ		
Dầm D1	Số lượng: 1	200	200	50	2	2	900	1.40
C.KIỆN	1	1000	1000	1000	4	4	4000	2.47
- Tổng lượng thép có đường kính <=10: 3.87 kg								



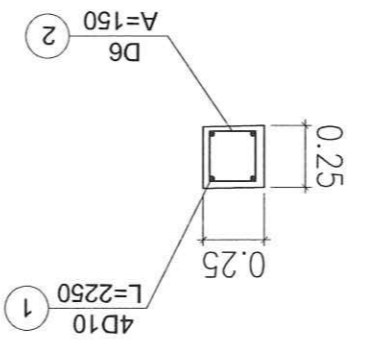
MẶT BẰNG BỜ TRỊ GIẢNG ỚP MẠI BTCT



A - GIẰNG TRÊN



B - GIẰNG DƯỚI



C - GIẰNG DỌC

ĐẠI DIỆN CĐT: BOLDA ĐẦU TƯ - HẠ TẦNG XÃ HỒNG SƠN
 ĐƠN VỊ TƯ VẤN THIẾT KẾ
 CÔNG TY CP TƯ VẤN THIẾT KẾ VÀ DXD TRƯỜNG GIẢNG

HỒ SƠ THIẾT KẾ BẢN VẼ THI CÔNG
 CÔNG TRÌNH: BƯỜNG GIAO THÔNG KẾT HỢP CHỜNG TRẦN BÔNG PHƯƠNG, AO VÙNG, THÔN LA BÔNG, HỢP TIỀN XÃ HỒNG SƠN
 ĐỊA ĐIỂM XÂY DỰNG: XÃ HỒNG SƠN, THÀNH PHỐ HÀ NỘI

THỰC HIỆN: LÊ QUANG HUY
 CHỈ TRỊ HÀNG MỤC: DƯ NGỌC THÁI
 CHỦ NHIỆM THIẾT KẾ: DƯ NGỌC THÁI
 QUẢN LÝ KỸ THUẬT: BUI THẾ MẠNH

GIÁM ĐỐC CÔNG TY: *[Signature]*
 CÔNG TY TNHH KINH DOANH VÀ XÂY DỰNG PHỤ THÀNH
 ĐƠN VỊ TƯ VẤN THIẾT KẾ VÀ XÂY DỰNG TRƯỜNG GIẢNG ANH TUẤN

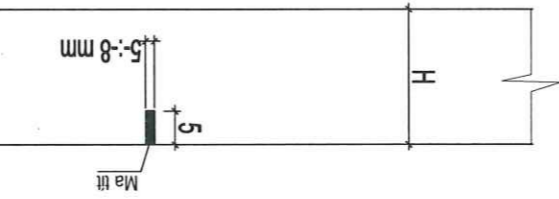
DIỆN HÌNH GIẢNG ỚP MẠI BTCT
 BẢN VẼ SỐ:
 NGÀY XUẤT BẢN:
 LẦN CHỈNH SỬA:
 KÝ HIỆU: BCNCKT

DIỆN HÌNH BỐ TRÍ KHE CO GIẢN

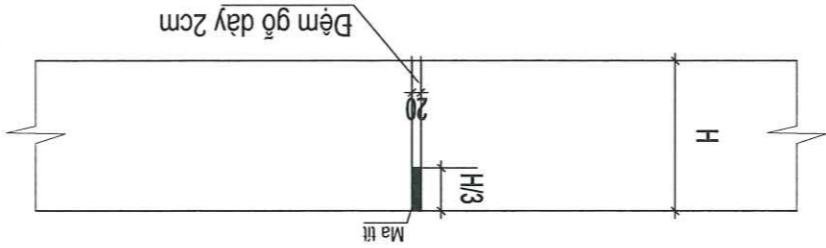
CÔNG TY TNHH KINH DOANH VÀ XÂY DỰNG
ĐÀ THẨM TRA
 PHỤ THÀNH
 Theo Văn bản số: / /
 Ngày tháng năm 20.....
 Ký tên:

UBND XÃ HỒNG SƠN
 PHÒNG KINH TẾ
TIAM ĐỊNH
 Theo văn bản số: / KT
 Ngày tháng năm 20.....
 Ký tên:

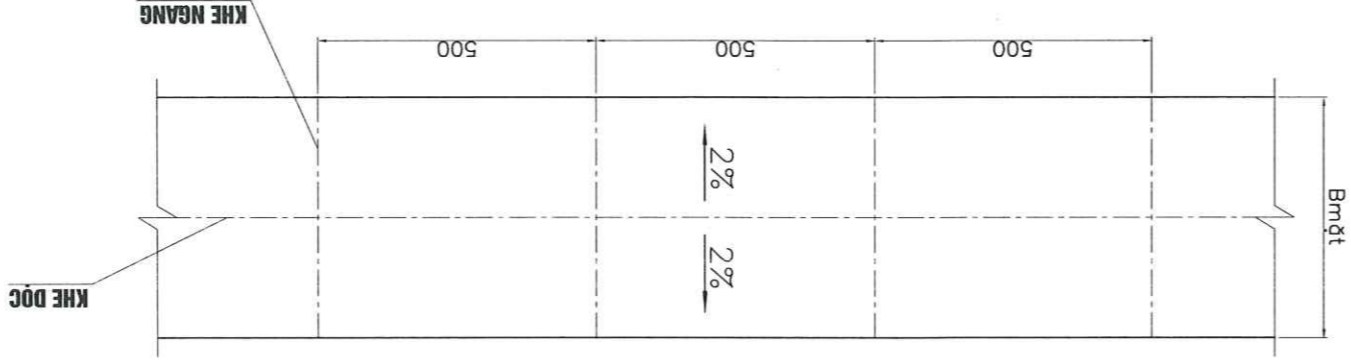
CẦU TẠO KHE CO (1/20)



CẦU TẠO KHE CO, KHE GIẢN MẶT DƯỜNG BTXM



CẦU TẠO KHE DẶN (1/20)



MẶT BẰNG BỐ TRÍ KHE CO, GIẢN

ĐẠI DIỆN CĐT: BALDA ĐẦU TƯ - HÀ TĨNG XÃ HỒNG SƠN ĐƠN VỊ TƯ VẤN THIẾT KẾ CÔNG TY CP TƯ VẤN THIẾT KẾ VÀ DTXD TRƯỜNG GIANG		HỒ SƠ THIẾT KẾ BẢN VẼ THI CÔNG CÔNG TRÌNH: DƯỜNG GIAO THÔNG KẾT HỢP CHỖNG TRẦN ĐỒNG PHƯƠNG, AO LUNG, THÔN LA ĐỒNG, HỢP TIỀN XÃ HỒNG SƠN ĐỊA ĐIỂM XÂY DỰNG: XÃ HỒNG SƠN, THẨM PHỐ HÀ NỘI		THỰC HIỆN LÊ QUANG HUY	CHỮ TRỊ HÀNG MỨC DƯ NGỌC THÁI	CHỮ NHIỆM THIẾT KẾ DƯ NGỌC THÁI	QUẢN LÝ KỸ THUẬT BUI THẾ MẠNH	CÔNG TY CỔ PHẦN GIÁM ĐỐC CÔNG TY TƯ VẤN THIẾT KẾ VÀ XÂY DỰNG TRƯỜNG GIANG T. P. HÀ NỘI 0106059476	TRỊ TẾ BẢN VẼ: BAN VẼ SỐ:	NGÀY XUẤT BẢN: LẦN CHỈNH SỬA:	KÝ HIỆU: BCNCKT
ĐIỆN HÌNH CẦU TẠO			T. P. HÀ NỘI 0106059476								

ĐẠI DIỆN CĐT: BOLDA ĐẦU TƯ - HÀ TỈNH XÃ HỒNG SƠN

ĐƠN VỊ TƯ VẤN THIẾT KẾ

CÔNG TY CP TƯ VẤN THIẾT KẾ VÀ ĐTXD TRƯỜNG GIANG

HỒ SƠ THIẾT KẾ BẢN VẼ THI CÔNG

CÔNG TRÌNH: ĐƯỜNG GIAO THÔNG KẾT HỢP CHỖNG TRẦN ĐỒNG PHƯƠNG, AO

VÙNG, THÔN LA ĐỒNG, HỢP TIỀN XÃ HỒNG SƠN

ĐỊA ĐIỂM XÂY DỰNG: XÃ HỒNG SƠN, THÀNH PHỐ HÀ NỘI

THỰC HIỆN

LÊ QUANG HUY

CHỦ TRÌ HÀNG MỨC

DU NGỌC THÁI

CHỦ NHIỆM THIẾT KẾ

DU NGỌC THÁI

QUẢN LÝ KỸ THUẬT

BUI THẾ MẠNH

CÔNG TIỀN ĐỐC CÔNG TY

CƠ PHẦN

TƯ VẤN THIẾT KẾ

ĐẦU TƯ XÂY DỰNG

TRƯỜNG GIANG

CAM ANH TUẤN

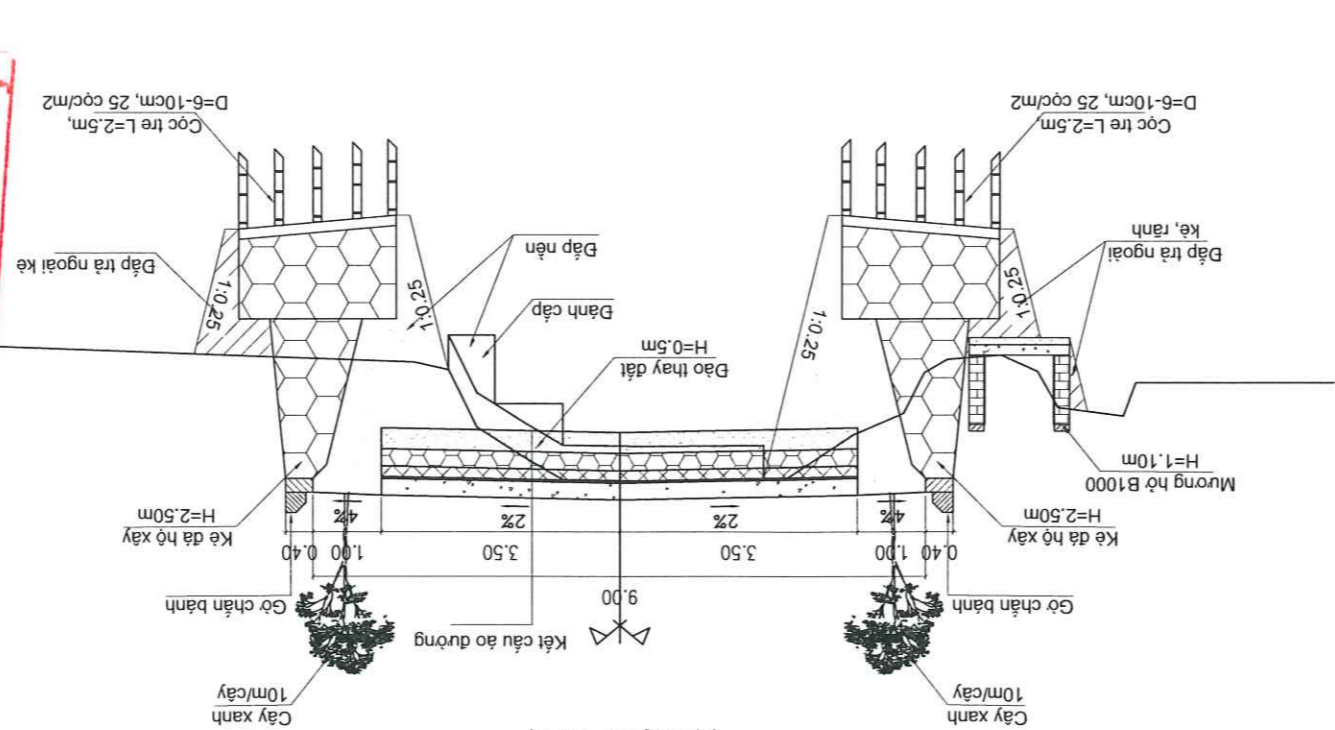
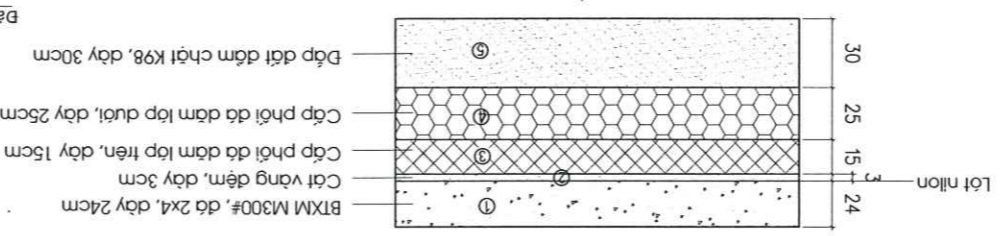
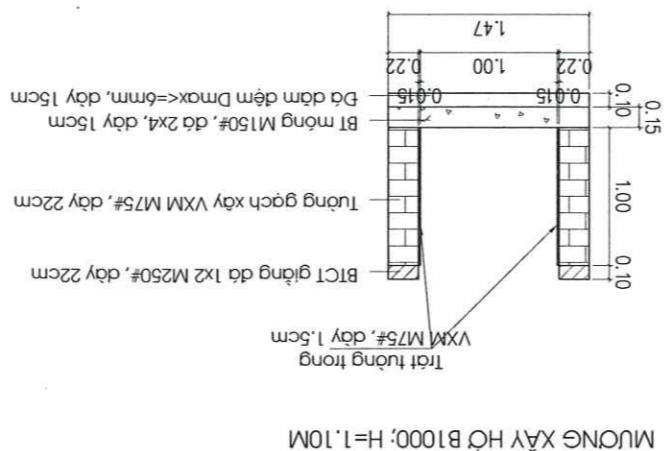
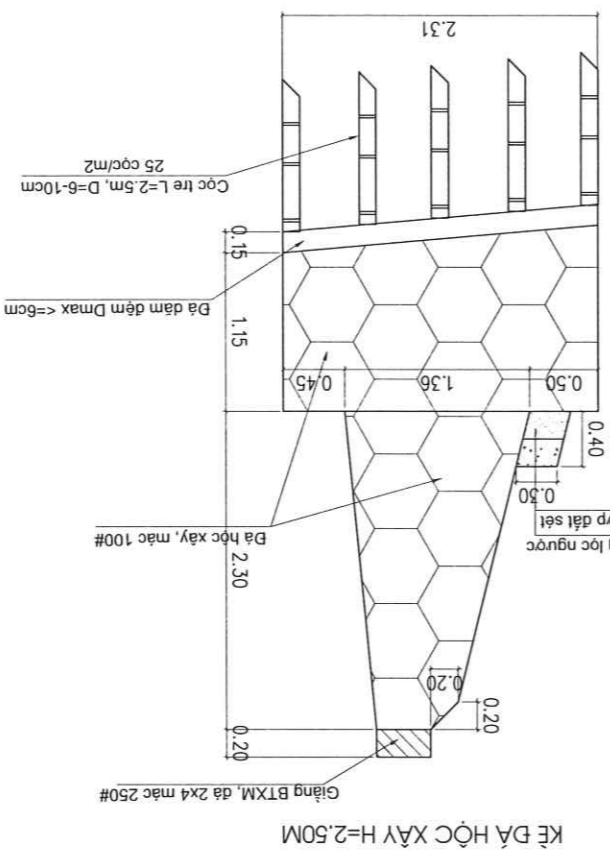
NGÀY XUẤT BẢN:

TỶ LỆ BẢN VẼ:

BẢN VẼ SỐ:

KÝ HIỆU: BNCCKT

MẶT CẮT NGANG ĐIỆN HÌNH TUYÊN CHỈNH



PHÒNG XÃ HỒNG SƠN PHÒNG KINH TẾ TIỀN ĐÍNH Theo văn bản số: / năm 20 Ngày: tháng năm 20 Ky tên: /KT

PHỤ THÀNH ĐÀ THẨM TRA CÔNG TY TNHH KINH DOANH VÀ XÂY DỰNG Theo Văn bản số: / năm 20 Ngày: tháng năm 20 Ky tên:

MẶT CẮT NGANG ĐIỆN HÌNH TUYÊN CHỈNH (Áp dụng: DT - cọc 11)

DÀI DIỆN CĐT: BOLDA ĐẦU TƯ - HẠ TẦNG XÃ HỒNG SƠN

ĐƠN VỊ TƯ VẤN THIẾT KẾ

CÔNG TY CP TƯ VẤN THIẾT KẾ VÀ DTXD TRƯỜNG GIANG

HỒ SƠ THIẾT KẾ BẢN VẼ THI CÔNG

CÔNG TRÌNH: DƯỜNG GIAO THÔNG KẾT HỢP CHỐNG TRẦN ĐỒNG PHƯƠNG, AO VÙNG, THÔN LA ĐỒNG, HỢP TIỀN XÃ HỒNG SƠN

ĐỊA ĐIỂM XÂY DỰNG: XÃ HỒNG SƠN, THÀNH PHỐ HÀ NỘI

THỰC HIỆN

LÊ QUANG HUY

CHỦ TRỊ HÀNG MỤC

DỰNG THAI

CHỦ NHIỆM THIẾT KẾ

DỰNG THAI

BUI THẾ MẠNH

QUẢN LÝ KỸ THUẬT

BUI THẾ MẠNH

QUẢN LÝ KỸ THUẬT

QUẢN LÝ KỸ THUẬT

QUẢN LÝ KỸ THUẬT

QUẢN LÝ KỸ THUẬT

QUẢN LÝ KỸ THUẬT

QUẢN LÝ KỸ THUẬT

QUẢN LÝ KỸ THUẬT

QUẢN LÝ KỸ THUẬT

QUẢN LÝ KỸ THUẬT

QUẢN LÝ KỸ THUẬT

MẶT CẮT NGANG ĐIỆN HÌNH

TUYẾN CHỈNH

BẢN VẼ SỐ:

KÝ HIỆU: BCNCKT

NGÀY XUẤT BẢN:

LẦN CHỈNH SỬA:



CÔNG TY TNHH TƯ VẤN THIẾT KẾ VÀ DTXD TRƯỜNG GIANG
CƠ GIỚI ĐỒ CỘNG TY
H. THẠCH THẮT - CẨM ANH TUẦN
M.S. 19476 - CẨM ANH TUẦN

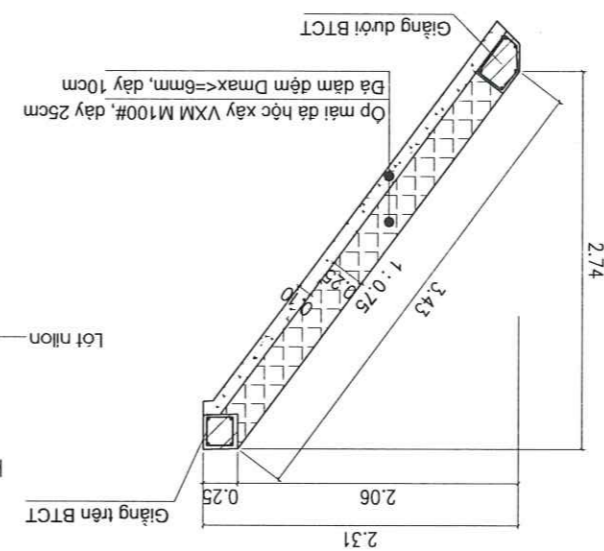
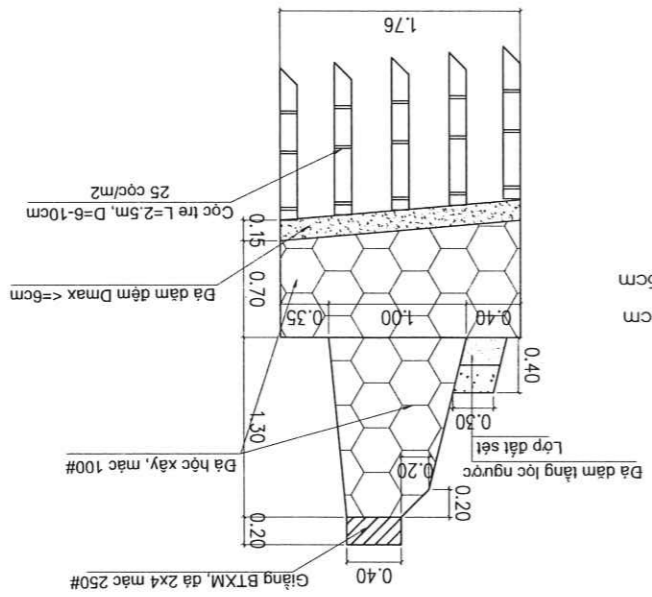
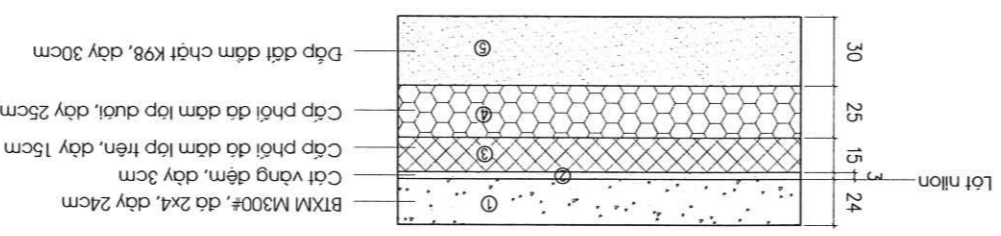
Ngày: tháng năm 20
Ký tên: /
Theo Văn bản số: /
ĐÀ THẠM TRẢ
PHỤ THÀNH
CÔNG TY TNHH KINH DOANH VÀ XÂY DỰNG

Ngày: tháng năm 20
Ký tên: /
Theo Văn bản số: /
ĐÀ THẠM TRẢ
PHẦN KINH ĐỊNH
HỒNG SƠN
T: TIAM ĐINH

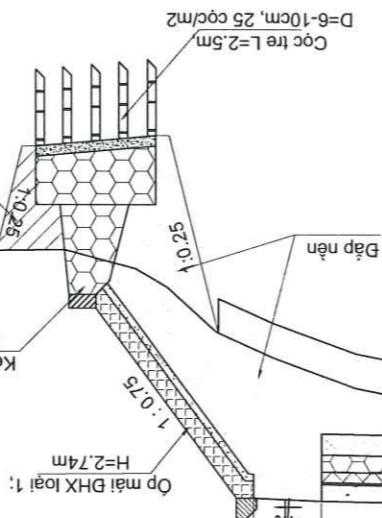
Ngày: tháng năm 20
Ký tên: /
Theo Văn bản số: /
ĐÀ THẠM TRẢ
PHẦN KINH ĐỊNH
HỒNG SƠN
T: TIAM ĐINH

Ngày: tháng năm 20
Ký tên: /
Theo Văn bản số: /
ĐÀ THẠM TRẢ
PHẦN KINH ĐỊNH
HỒNG SƠN
T: TIAM ĐINH

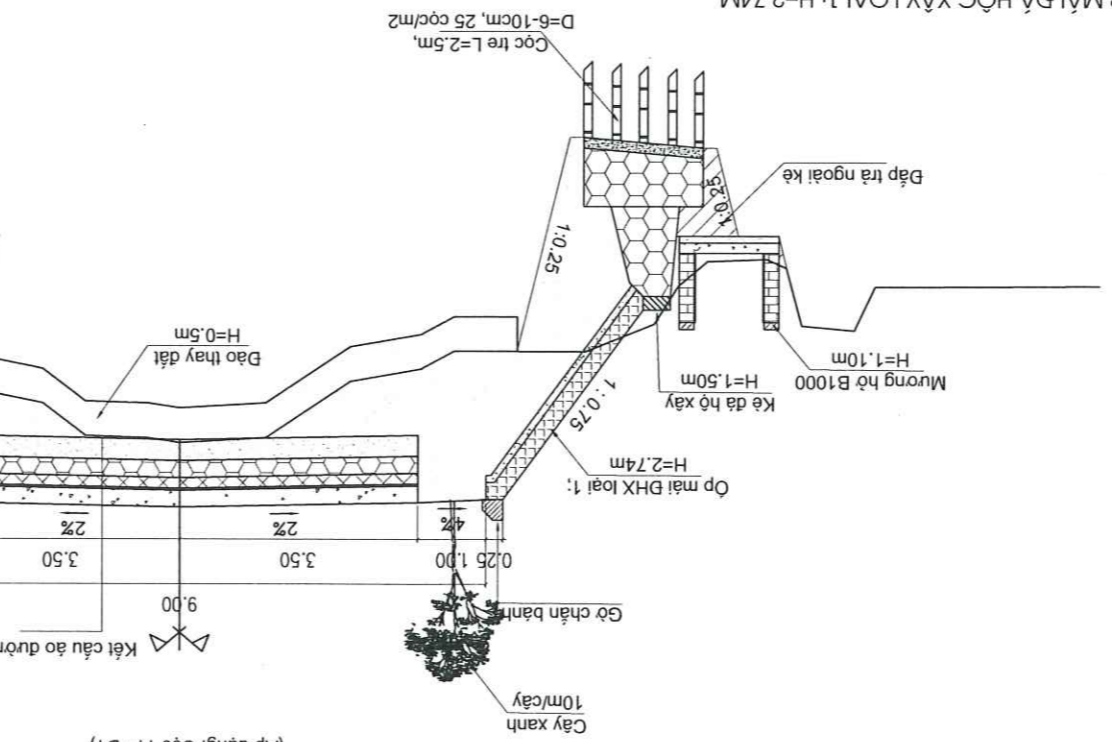
KẾT CẤU AO ĐƯỜNG KHUÔN MÔI TUYẾN CHỈNH



KẾ ĐÁ HỌC XÂY H=1.50M



ỐP MÁI ĐÁ HỌC XÂY LOẠI 1: H=2.74M



MẶT CẮT NGANG ĐIỆN HÌNH TUYẾN CHỈNH

(Áp dụng: Cọc 11 - D1)

Ngày: tháng năm 20
Ký tên: /
Theo Văn bản số: /
ĐÀ THẠM TRẢ
PHẦN KINH ĐỊNH
HỒNG SƠN
T: TIAM ĐINH

Ngày: tháng năm 20
Ký tên: /
Theo Văn bản số: /
ĐÀ THẠM TRẢ
PHỤ THÀNH
CÔNG TY TNHH KINH DOANH VÀ XÂY DỰNG

DÀI DIỆN CĐT: BQLDA ĐÀU TƯ - HẠ TẦNG XÃ HỒNG SƠN

ĐƠN VỊ TƯ VẤN THIẾT KẾ

CÔNG TY CP TƯ VẤN THIẾT KẾ VÀ DXD TRƯỜNG GIANG

HỒ SƠ THIẾT KẾ BẢN VẼ THI CÔNG

CÔNG TRÌNH: ĐƯỜNG GIAO THÔNG KẾT HỢP CHỐNG TRẦN ĐỒNG PHƯƠNG, AO LŨNG, THÔN LA ĐỒNG, HƯP TIẾN XÃ HỒNG SƠN

ĐỊA ĐIỂM XÂY DỰNG: XÃ HỒNG SƠN, THÀNH PHỐ HÀ NỘI

THỰC HIỆN

LÊ QUANG HUY

CHỦ TRƯỞNG MỤC

DU NGỌC THÁI

CHỦ NHIỆM THIẾT KẾ

DU NGỌC THÁI

QUẢN LÝ KỸ THUẬT

BUI THE MANH

CÔNG TY TƯ VẤN THIẾT KẾ VÀ DXD TRƯỜNG GIANG

CÔNG TY TƯ VẤN THIẾT KẾ VÀ DXD TRƯỜNG GIANG

CÔNG TY TƯ VẤN THIẾT KẾ VÀ DXD TRƯỜNG GIANG

CÔNG TY TƯ VẤN THIẾT KẾ VÀ DXD TRƯỜNG GIANG

CÔNG TY TƯ VẤN THIẾT KẾ VÀ DXD TRƯỜNG GIANG

CÔNG TY TƯ VẤN THIẾT KẾ VÀ DXD TRƯỜNG GIANG

NGÀY XUẤT BẢN:

LẦN CHỈNH SỬA:

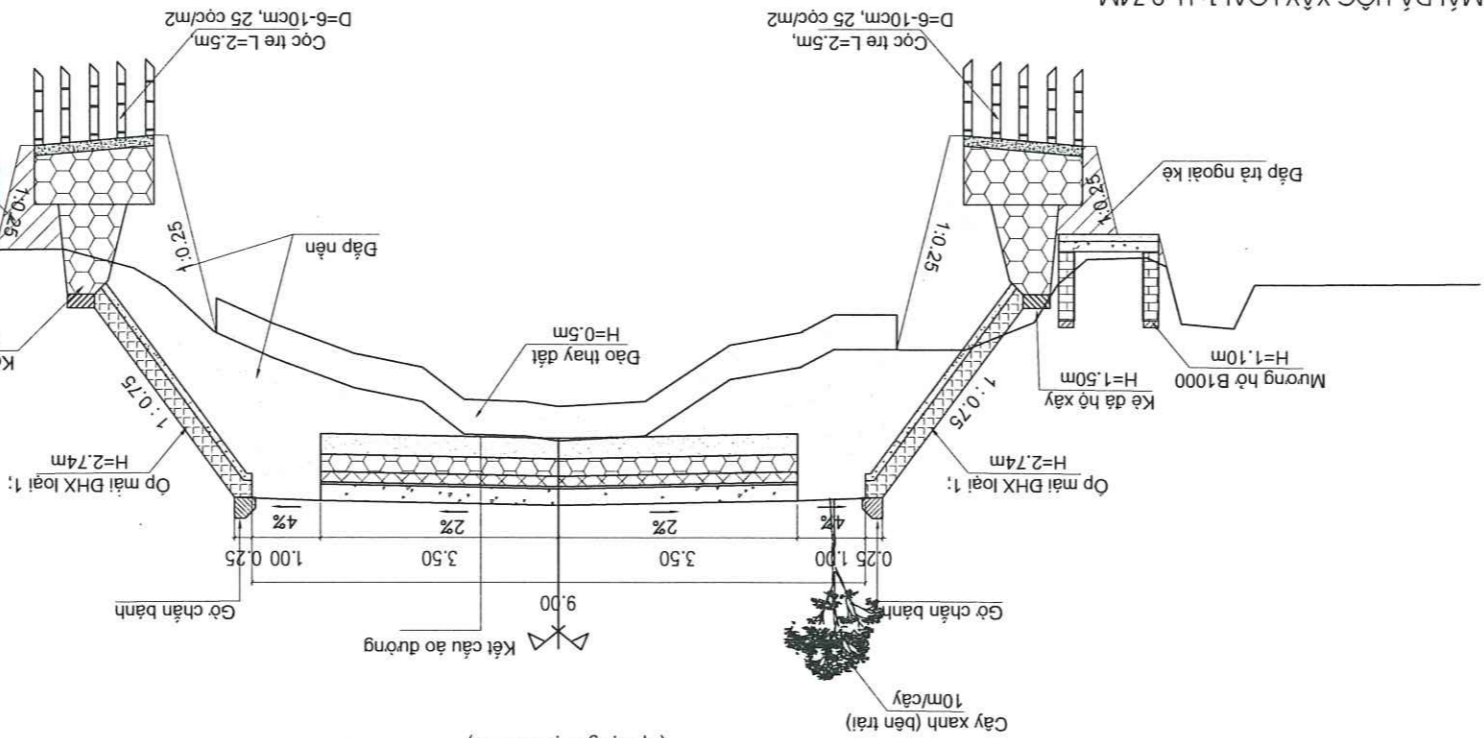
TỶ LỆ BẢN VẼ:

KỶ HIỆU: BCNCKI

MẶT CẮT NGANG ĐIỆN HÌNH TUYÊN CHÍNH

MẶT CẮT NGANG ĐIỆN HÌNH TUYÊN CHÍNH

(Áp dụng: Cọc H3 - CT)

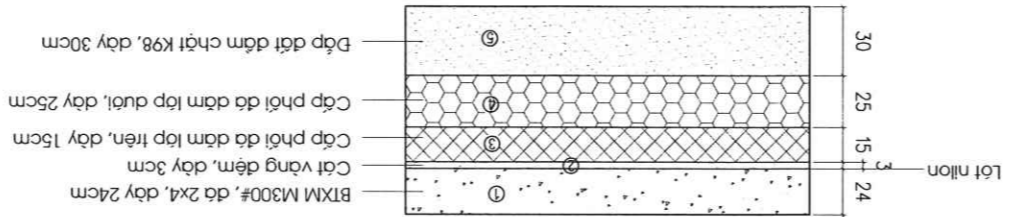
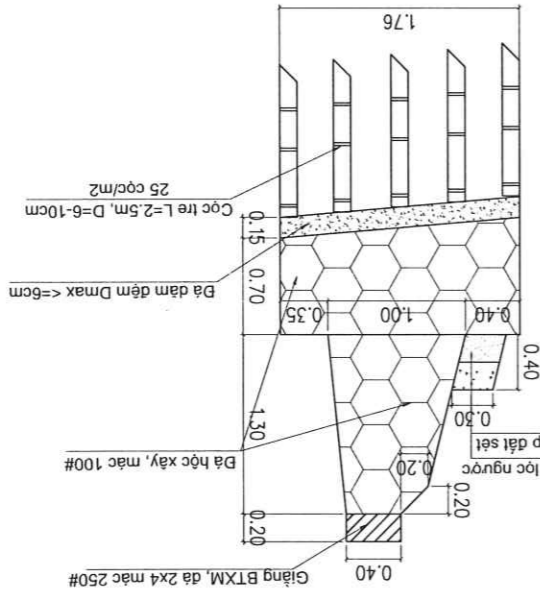


OP MẠI DÀ HỘC XÂY LOẠI 1: H=2.74M

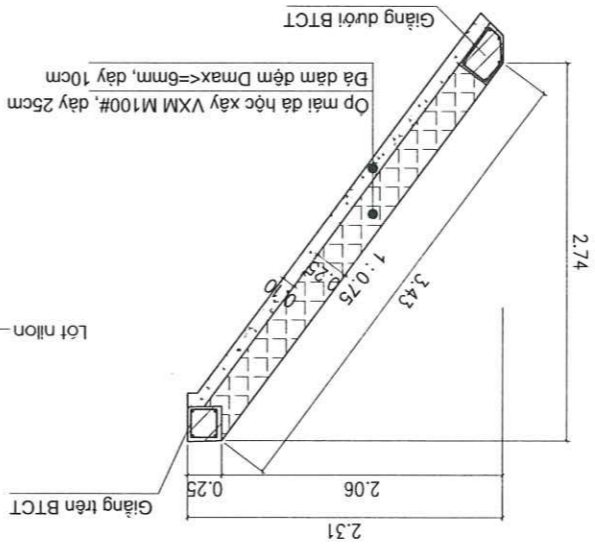
KÈ DÀ HỘC XÂY H=1.50M

PHẦN XÃ HỒNG SƠN
PHÒNG KINH TẾ
TIAM DINH
 Theo Văn bản số: /KT
 Ngày: tháng năm 20
 Ký tên:

ĐÀ THAM TRA
PHỤ THÀNH
 CÔNG TY TNHH KINH DOANH VÀ XÂY DỰNG
 Theo Văn bản số: /KT
 Ngày: tháng năm 20
 Ký tên:



KẾT CẤU ÁO ĐƯỜNG KHUÔN MỜI TUYÊN CHÍNH



ĐẠI DIỆN CĐT: BQLDA ĐẦU TƯ - HÀ TẶNG XÃ HỒNG SƠN

ĐƠN VỊ TƯ VẤN THIẾT KẾ

CÔNG TY CP TƯ VẤN THIẾT KẾ VÀ ĐTXD TRƯỜNG GIANG

HỒ SƠ THIẾT KẾ BẢN VẼ THI CÔNG

CÔNG TRÌNH: ĐƯỜNG GIAO THÔNG KẾT HỢP CHỖNG TRẦN ĐỒNG PHƯỜNG, AO

VÙNG, THÔN LA ĐỒNG, HỢP TIỀN XÃ HỒNG SƠN

ĐỊA ĐIỂM XÂY DỰNG: XÃ HỒNG SƠN, THÀNH PHỐ HÀ NỘI

THỰC HIỆN

LÊ QUANG HUY

CHỦ TRỊ HÀNG MỨC

CHỦ NHIỆM THIẾT KẾ

DU NGỌC THÁI

DU NGỌC THÁI

BUI THẾ MẠNH

GIAM ĐỐC CÔNG TY

CÔNG TY TƯ VẤN THIẾT KẾ VÀ ĐTXD TRƯỜNG GIANG

ĐẦU TƯ XÂY DỰNG

H. THẠCH THÁT - T. ANH TUẤN

NGÀY XUẤT BẢN:

LẦN CHỈNH SỬA:

MẶT CẮT NGANG ĐIỆN HÌNH

TUYÊN NHẬN 1

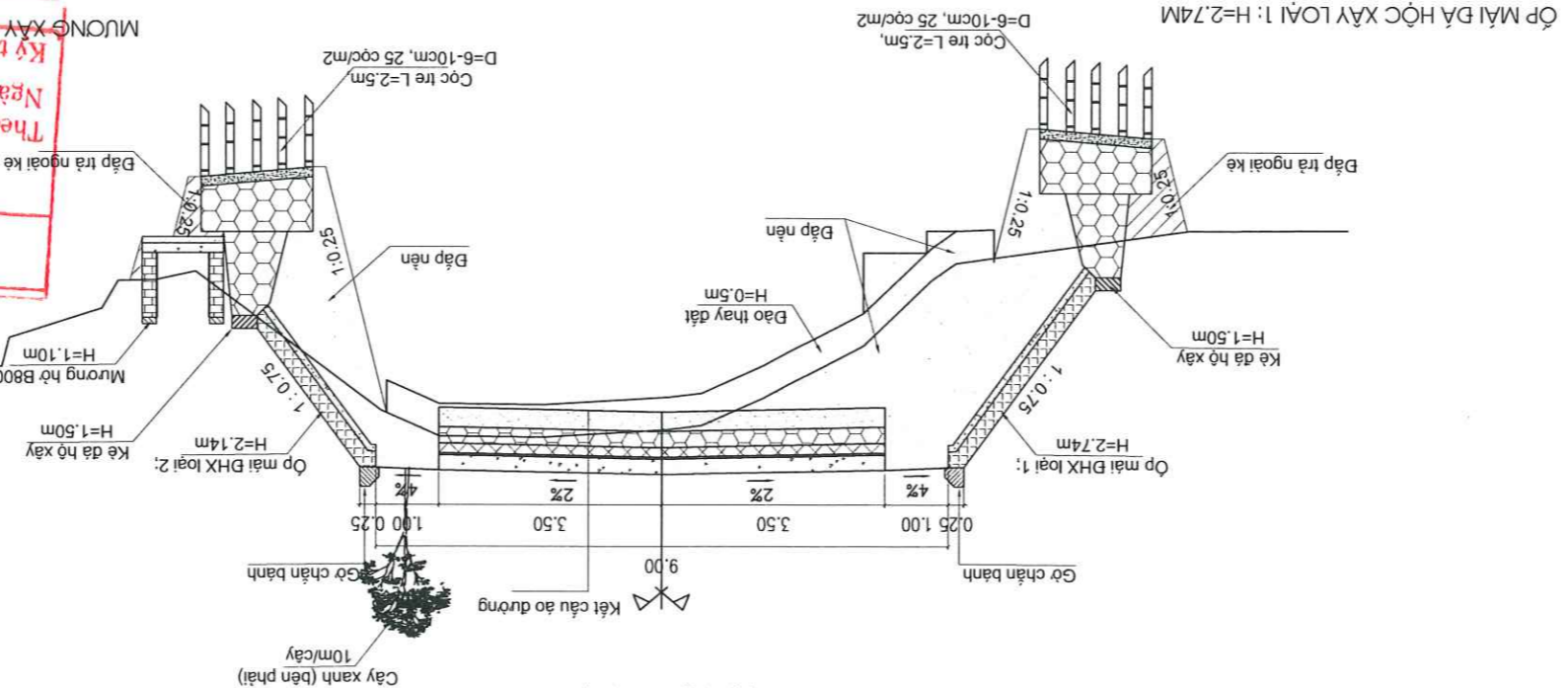
BẢN VẼ SỐ:

KÝ HIỆU: BCNCK1

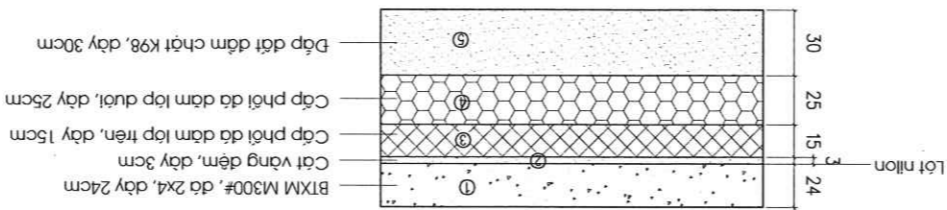
TỶ LỆ BẢN VẼ:

MẶT CẮT NGANG ĐIỆN HÌNH NHẢNH 1

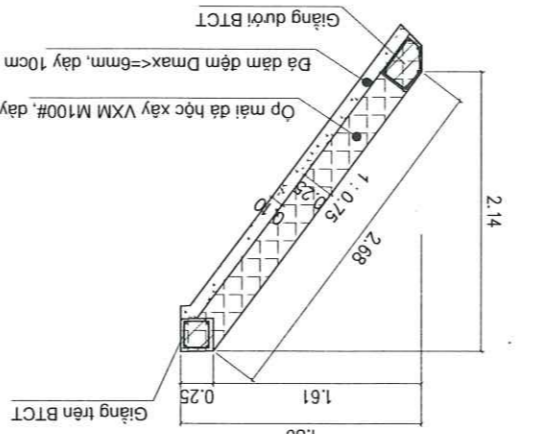
(Áp dụng: DT - cọc 9)



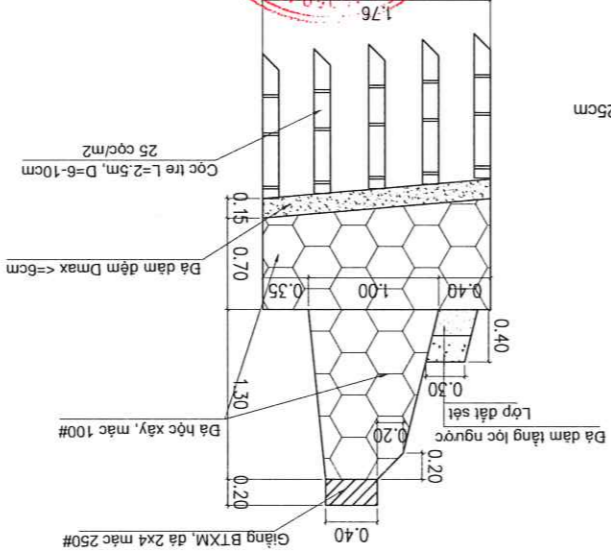
KẾT CẤU AO DƯỠNG KHUÔN MỠI NHẢNH 1



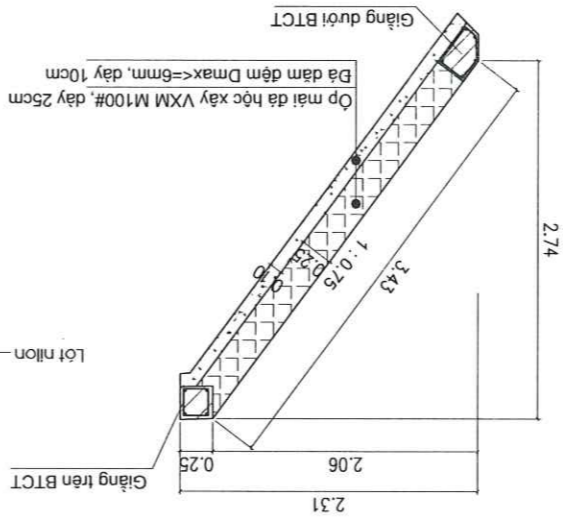
ỚP MẠI ĐÀ HỘC XÂY LOẠI 2: H=2.14M



KÊ ĐÀ HỘC XÂY H=1.50M



ỚP MẠI ĐÀ HỘC XÂY LOẠI 1: H=2.74M



CÔNG TY TNHH KINH DOANH VÀ XÂY DỰNG
PHỐ THÀNH
ĐÀ THẠM TRƯA
Theo Văn bản số:/...../.....
Ngày tháng năm 20.....
Ký tên:

HỒNG XÃ HỒNG SƠN
PHÒNG KINH THỊ
TIAM ĐỊNH
Theo Văn bản số:/KT
Ngày tháng năm 20.....
Ký tên:

DÀI ĐIỆN CĐT: BQLDA ĐẦU TƯ - HẠ TẦNG XÃ HỒNG SƠN

ĐƠN VỊ TƯ VẤN THIẾT KẾ

CÔNG TY CP TƯ VẤN THIẾT KẾ VÀ ĐTXD TRƯỜNG GIANG

HỒ SƠ THIẾT KẾ BẢN VẼ THI CÔNG

CÔNG TRÌNH: DƯỜNG GIAO THÔNG KẾT HỢP CHỖNG TRẦN ĐỒNG PHƯƠNG, AO

VÙNG, THÔN LA ĐỒNG, HƯP TIỀN XÃ HỒNG SƠN
ĐỊA ĐIỂM XÂY DỰNG: XÃ HỒNG SƠN, THÀNH PHỐ HÀ NỘI

THỰC HIỆN

LÊ QUANG HUY

CHỦ TRỊ HÀNG MỤC

DỰNG THÁI

CHỦ NHIỆM THIẾT KẾ

DỰNG THÁI

QUẢN LÝ KỸ THUẬT

BUI THẾ MẠNH

CÔNG TY GIẢI ĐỘC CÔNG TY

TRƯỜNG GIANG

ĐẦU TƯ XÂY DỰNG

AN ANH TUẤN

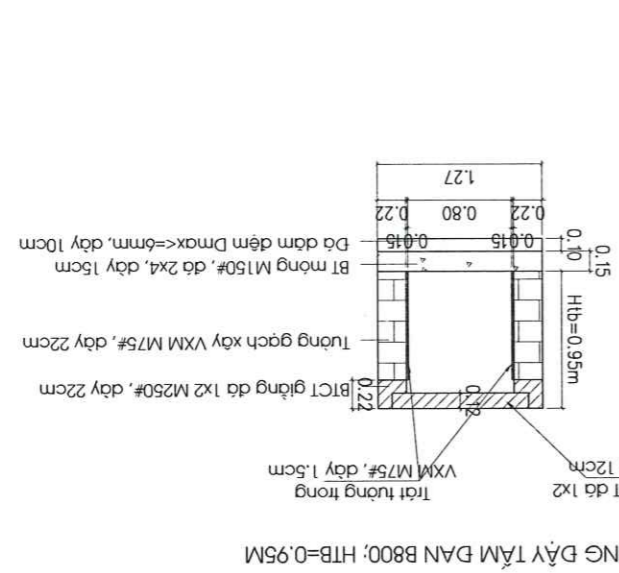
NGÀY XUẤT BẢN:

TRÍ BÀN VẼ:

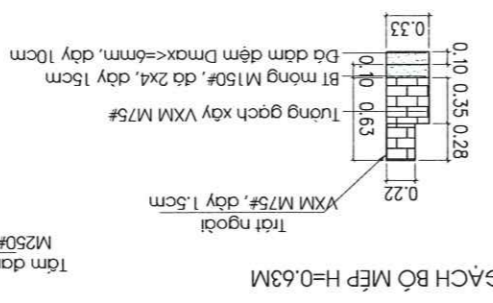
KÝ HIỆU: BCNCKT

BẢN VẼ SỐ:

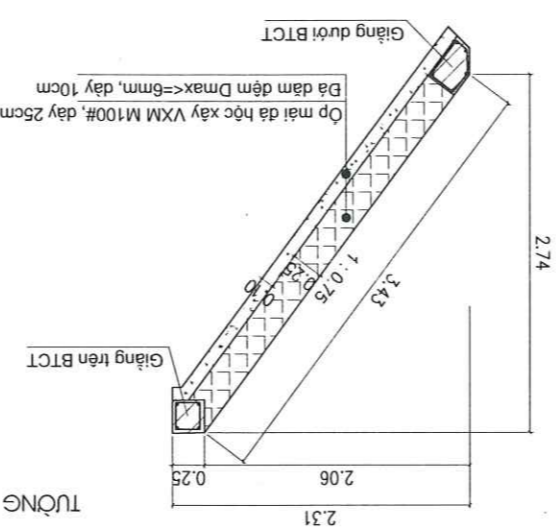
MẶT CẮT NGANG ĐIỆN HÌNH 1



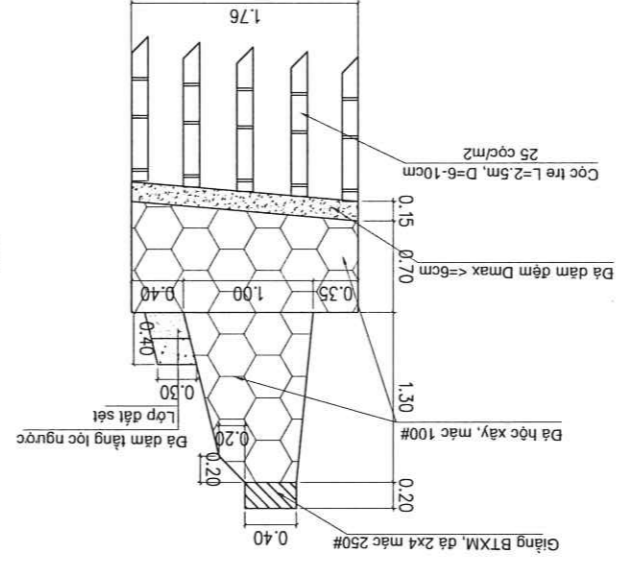
MƯỜNG DÂY TÂM ĐAN B800; HTB=0.95M



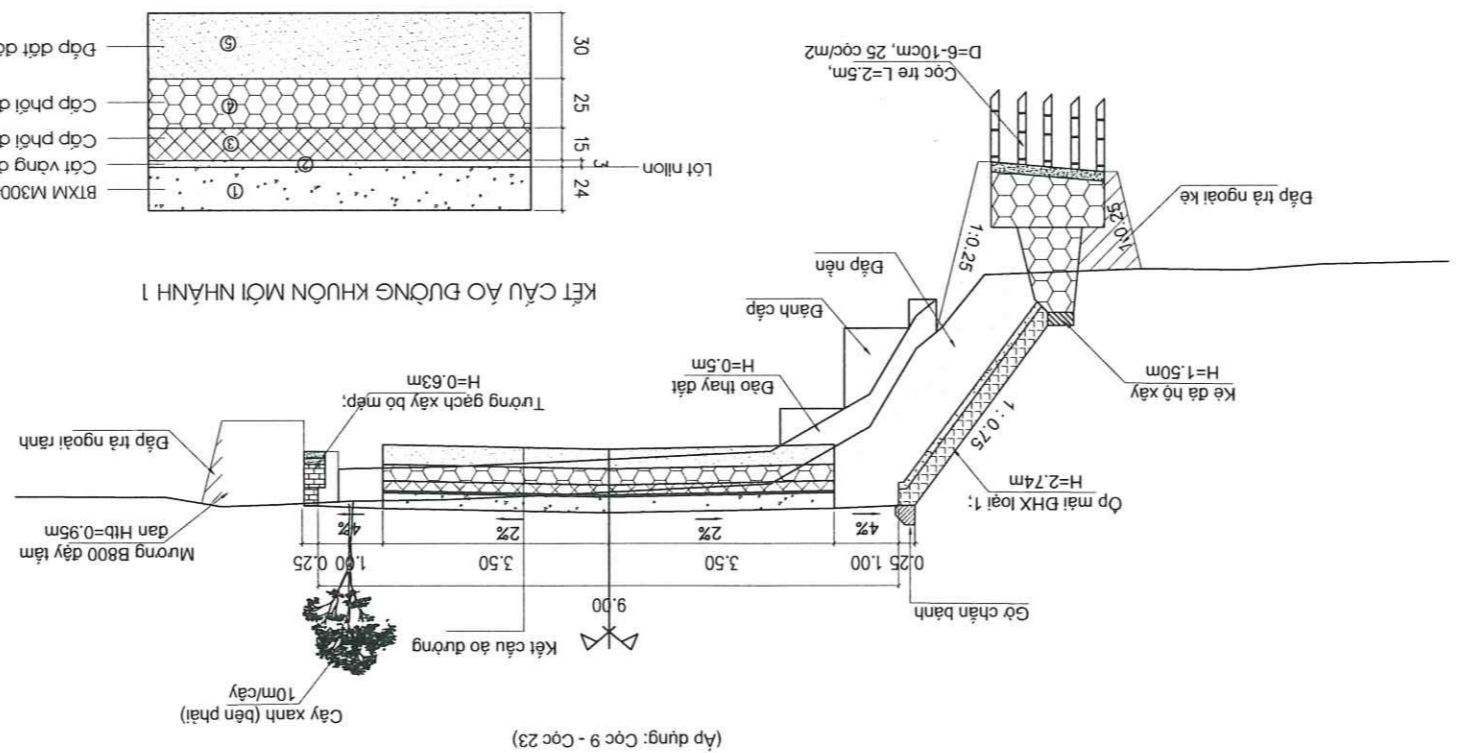
TƯỜNG GẠCH BỎ MẾP H=0.63M



OP MÁI BÊ TÔNG XÂY LOẠI 1: H=2.74M



KÊ DÀ HỘC XÂY H=1.50M



MẶT CẮT NGANG ĐIỆN HÌNH NHẢNH 1

(Áp dụng: Cọc 9 - Cọc 23)

URND XÃ HỒNG SƠN
PHÒNG KINH TẾ
TIAM DINH
Theo văn bản số:/KT
Ngày: tháng năm 20.....

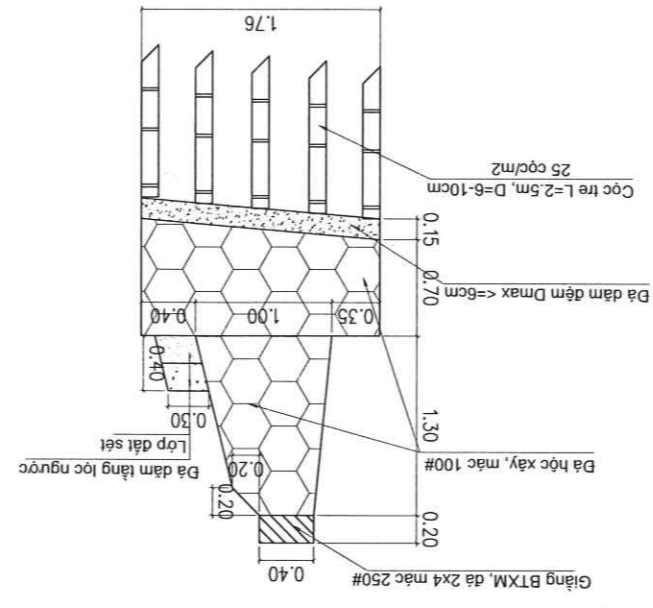
CÔNG TY TNHH KINH DOANH VÀ XÂY DỰNG
PHỐ THẠNH TRÁ
ĐÀ THẠM TRÁ
Theo Văn bản số:/.....
Ngày: tháng năm 20.....
Ký tên:

ĐẠI DIỆN CĐT: BALDA ĐẦU TƯ - HÀ TẶNG XÃ HỒNG SƠN
 ĐƠN VỊ TƯ VẤN THIẾT KẾ
 CÔNG TY CP TƯ VẤN THIẾT KẾ VÀ ĐTXD TRƯỜNG GIANG

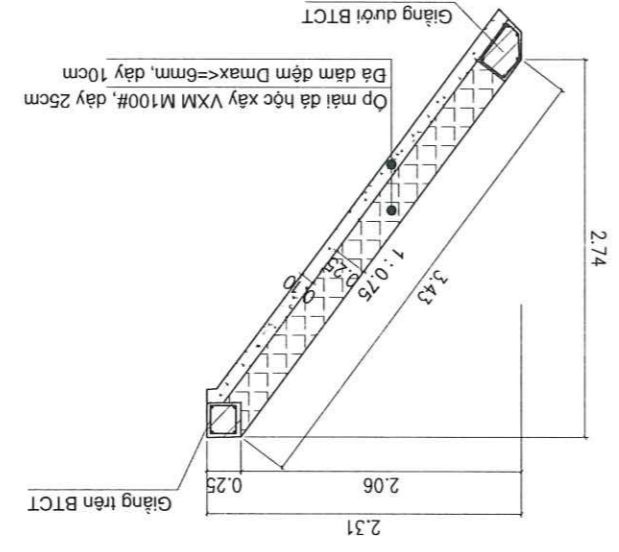
HỒ SƠ THIẾT KẾ BẢN VẼ THI CÔNG
 CÔNG TRÌNH: ĐƯỜNG GIAO THÔNG KẾT NỐI CHỖ CHỜNG TRẦN ĐỒNG PHƯƠNG, AO
 VÙNG, THÔN LA ĐỒNG, HƯP TIẾN XÃ HỒNG SƠN
 ĐỊA ĐIỂM XÂY DỰNG: XÃ HỒNG SƠN, THÀNH PHỐ HÀ NỘI

THỰC HIỆN: LÊ QUANG HUY
 CHỮ TRỊ HẠNG MỨC: DU NGỌC THÁI
 CHỦ NHIỆM THIẾT KẾ: DU NGỌC THÁI
 QUẢN LÝ KỸ THUẬT: BUI THẾ MẠNH

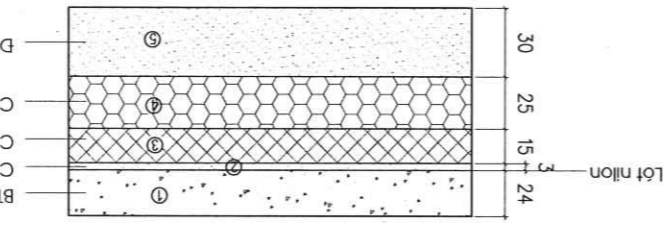
MẶT CẮT NGANG ĐIỆN HÌNH 1
 TUYÊN NHÃNH 1
 NGÀY XUẤT BẢN: LẦN CHỈNH SỬA:
 BAN VẼ SỐ:
 KÝ HIỆU: BCNCKT
 CÔNG TY GIẢI ĐỘC CÔNG TY
 CƠ PHẦN
 TƯ VẤN THIẾT KẾ
 ĐẦU TƯ XÂY DỰNG
 TRƯỜNG GIANG
 TP. HÀ NỘI
 M.S.S.N: 0106059476



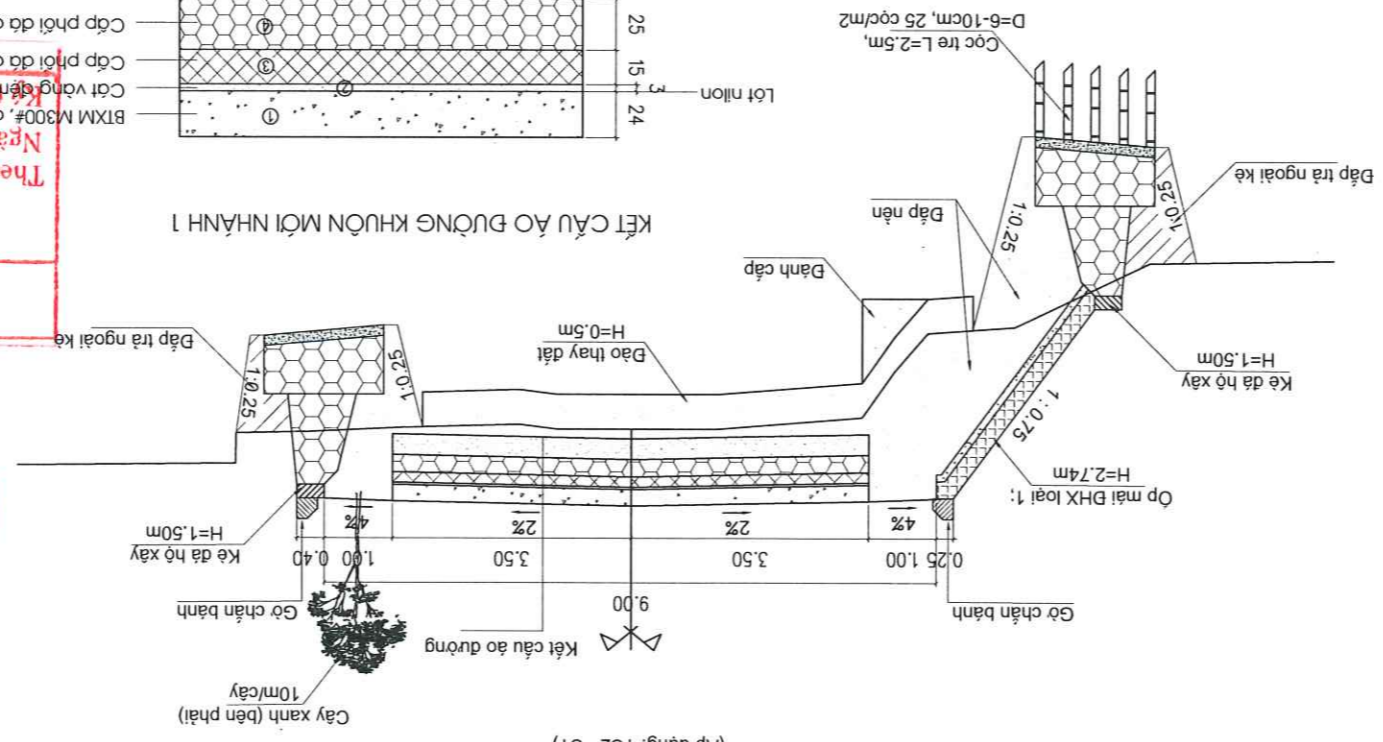
KÈ DÀ HỘ XÂY H=1.50M



ỚP MÀI DÀ HỘ XÂY LOẠI 1: H=2.74M



KẾT CẤU AO ĐƯỜNG KHUON MỚI NHÃNH 1



MẶT CẮT NGANG ĐIỆN HÌNH NHÃNH 1

(Áp dụng: TC2 - CT)

PHÒNG XÃ HỒNG SƠN
 PHÒNG KINH TẾ
 TRƯỞNG ĐÌNH
 Theo văn bản số:/KT
 Ngày:thángnăm 20.....

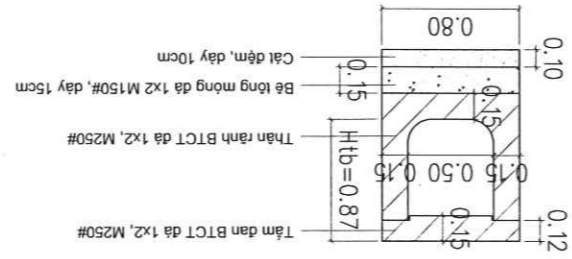
CÔNG TY TNHH KINH DOANH VÀ XÂY DỰNG
 PHỤ THÃNH
 ĐÀ TẠM TRƯA
 Theo Văn bản số:
 Ngày:thángnăm 20.....
 Ký tên:

ĐẠI DIỆN CĐT: BALDA ĐẦU TƯ - HẠ TẦNG XÃ HỒNG SƠN
ĐƠN VỊ TƯ VẤN THIẾT KẾ
CÔNG TY CP TƯ VẤN THIẾT KẾ VÀ ĐTXD TRƯỜNG GIANG

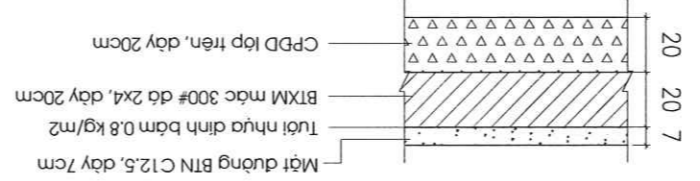
HỒ SƠ THIẾT KẾ BẢN VẼ THI CÔNG
CÔNG TRÌNH: DỪNG GIAO THÔNG KẾT HỢP CHỖNG TRẦN ĐÔNG PHƯƠNG, AO LỪNG, THÔN LA ĐỒNG, HỢP TIỀN XÃ HỒNG SƠN
ĐỊA ĐIỂM XÂY DỰNG: XÃ HỒNG SƠN, THẨM PHỒ HẠ NỘI

THỰC HIỆN	LÊ QUANG HUY
CHỦ TRÌ HÀNG MỨC	DV NGỌC THÁI
CHỦ NHIỆM THIẾT KẾ	DV NGỌC THÁI
QUẢN LÝ KỸ THUẬT	BUI THẾ MẠNH

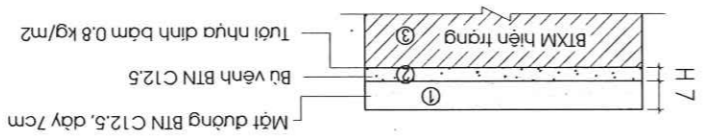
MẶT CẮT NGANG ĐIỆN HÌNH 2	TUYÊN NHÃNH 2
BẢN VẼ SỐ:	
TỶ LỆ BẢN VẼ:	
NGÀY XUẤT BẢN:	
LẦN CHỈNH SỬA:	
KÝ HIỆU: BCNCKT	



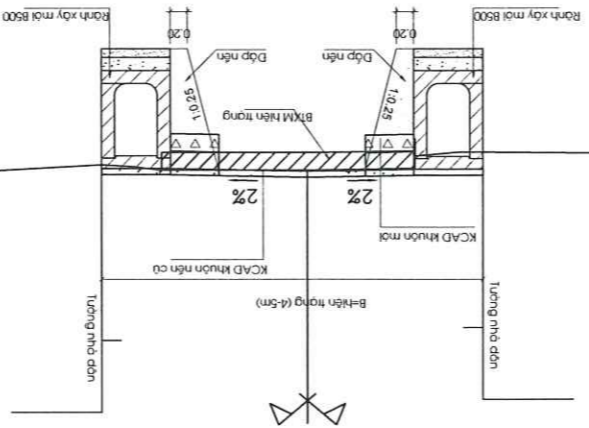
RÀNH XÂY MỠI B500 HTB=0.87M



KẾT CẤU AO ĐƯỜNG KHUÔN MỠI



KẾT CẤU AO ĐƯỜNG KHUÔN TRÊN NỀN CỨ



MẶT CẮT NGANG ĐIỆN HÌNH NHÃNH 2
 (Áp dụng: DT - CT)

PHÒNG XÃ HỒNG SƠN
PHÒNG KINH TẾ
THẨM ĐỊNH
 Theo văn bản số:/KT
 Ngày: tháng năm 20.....
 Ký tên:

PHỐ THÀNH
ĐÀ THẠM TRƯA
 Theo Văn bản số:/.....
 Ngày: tháng năm 20.....
 Ký tên:

DIỆN HÌNH THOẠT NƯỚC

UBND XÃ HỒNG SƠN
PHÒNG KINH TẾ
TIAM ĐỊNH
Theo văn bản số:/KT
Ngày: tháng năm 20
Ký tên:

CÔNG TY TNHH KINH DOANH VÀ XÂY DỰNG
PHÚ THÀNH
ĐÀ THẠM TRÀ
Theo Văn bản số: /
Ngày: tháng năm 20
Ký tên:

ĐẠI DIỆN CĐT: BALDA ĐẦU TƯ - HÀ TẶNG XÃ HỒNG SƠN

ĐƠN VỊ TƯ VẤN THIẾT KẾ

CÔNG TY CP TƯ VẤN THIẾT KẾ VÀ ĐTXD TRƯỜNG GIANG

HỒ SƠ THIẾT KẾ BẢN VẼ THI CÔNG

CÔNG TRÌNH: ĐƯỜNG GIAO THÔNG KẾT NỐI CHỖNG TRẦN BỜNG PHƯƠNG, AO LUNG, THÔN LA ĐÔNG, HƯP TIỀN XÃ HỒNG SƠN

ĐỊA ĐIỂM XÂY DỰNG: XÃ HỒNG SƠN, THẨM PHỐ HÀ NỘI

THỰC HIỆN

LÊ QUANG HUY

CHỦ TRỊ HÀNG MỤC

DỰ NGỌC THÁI

CHỦ NHIỆM THIẾT KẾ

DỰ NGỌC THÁI

QUẢN LÝ KỸ THUẬT

BUI THẾ MẠNH

CÔNG TY GIÁM ĐỐC CÔNG TY

TU VẤN THIẾT KẾ VÀ XÂY DỰNG

TRƯỜNG GIANG

TP. HÀ NỘI

THẠCH THẮT - TPC ANH TUẤN

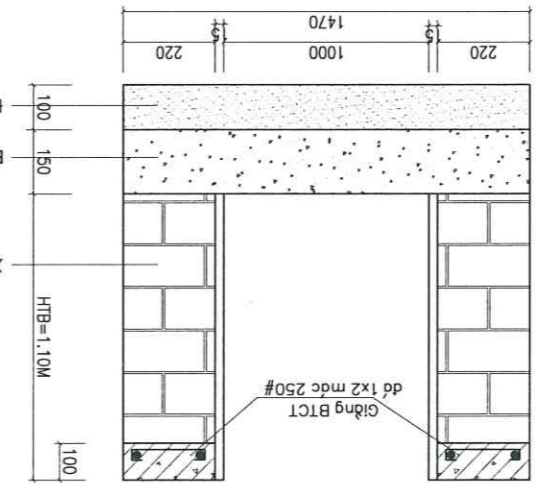
NGÀY XUẤT BẢN:

TY TẾ BẢN VẼ:

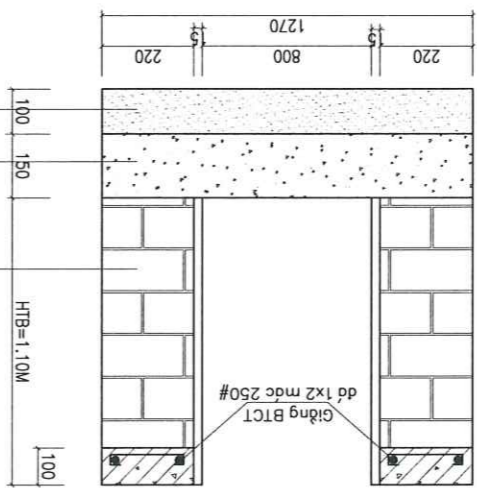
BẢN VẼ SỐ BHM-1

KY HIỆU: BCNCKT

DIỆN HÌNH MƯỜNG HỒ
B800; B1000



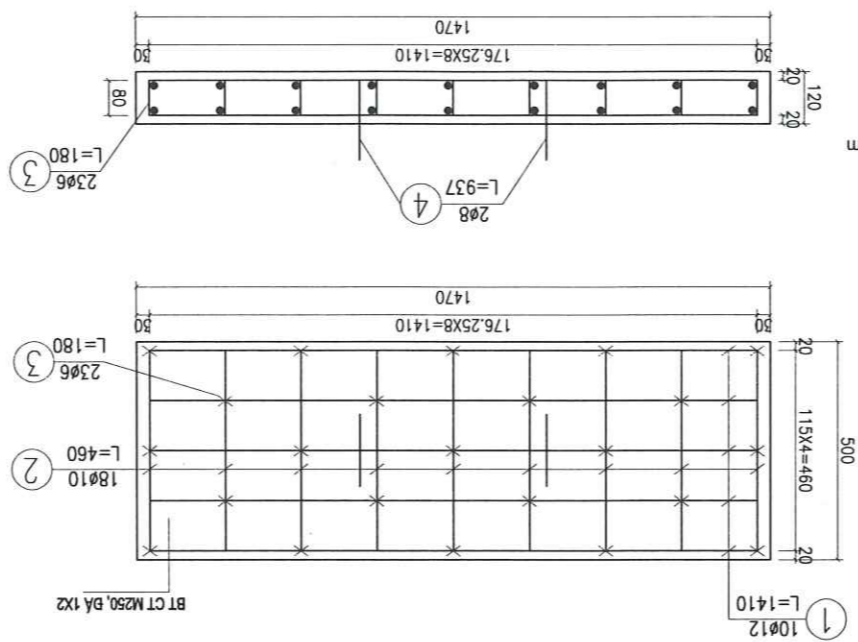
MẶT CÁT MƯỜNG B1000 TUYẾN CHÍNH



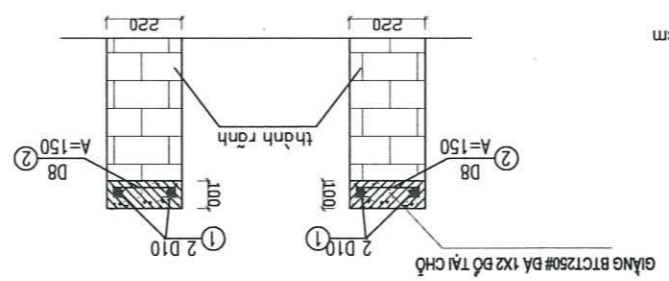
MẶT CÁT MƯỜNG B800 NHẢNH 1

Đã đầm dệm Dmax<=6mm, dày 10cm
Bê tông móng đá 2x4 VXM M150#, dày 15cm
Xây gạch VXM M75#, dày 22cm

Đã đầm dệm Dmax<=6mm, dày 10cm
Bê tông móng đá 2x4 VXM M150#, dày 15cm
Xây gạch VXM M75#, dày 22cm



CỘT THÉP TÂM DAN MƯỜNG B1000



CỘT THÉP GIẺNG MIỆNG MƯỜNG XÂY MỚI

BẢNG THÔNG KẾ CỘT THÉP TÂM DAN B1000

TÊN SỐ C.KIỆN HIỆU	HÌNH DẠNG - KÍCH THƯỚC	ĐƯỜNG KÍNH (mm)	CHIỀU DÀI (mm)	SỐ LƯỢNG	TỔNG CHIỀU DÀI (m)	TỔNG T.LƯỢNG (kg)
1	1410	1410	10	10	14.1	12.52
2	460	460	18	18	8.28	5.10
3	50	80	50	23	4.14	0.92
4	50	250	50	2	1.874	0.74

- Trọng lượng thép có đường kính <=10: 6.76 kg
- Trọng lượng thép có đường kính <=18: 12.52 kg
- Trọng lượng thép có đường kính > 18: 0.00 kg

BẢNG THÔNG KẾ CỘT THÉP GIẺNG MIỆNG RÀNH (1M DÀI)

TÊN SỐ C.KIỆN HIỆU	HÌNH DẠNG - KÍCH THƯỚC	ĐƯỜNG KÍNH (mm)	CHIỀU DÀI (mm)	SỐ LƯỢNG	TỔNG CHIỀU DÀI (m)	TỔNG T.LƯỢNG (kg)
1	1000	1000	2	2	1.23	1.23
2	50	180	50	8	2.24	0.88

- Trọng lượng thép có đường kính <=10: 2.11 kg
- Trọng lượng thép có đường kính <=18: 0.00 kg
- Trọng lượng thép có đường kính > 18: 0.00 kg

CẦU TẠO MƯỜNG HỒ B800, B1000 XÂY MỚI
(ÁP DỤNG: TUYẾN CHÍNH, NHẢNH 1)

PHỤ THÀNH
CÔNG TY TNHH KINH DOANH VÀ XÂY DỰNG
ĐÀ THẠM TRƯA
Theo Văn bản số: /
Ngày tháng năm 20.....
Ky tên:

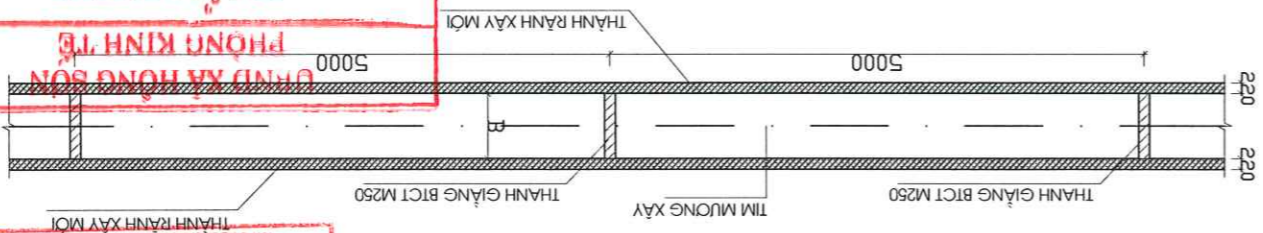
TRIAM ĐINH
Theo văn bản số: /KT
Ngày tháng năm 20.....
Ky tên:
CHỈ THIẾT MỐC CẦU

THANH GIÀNG NGANG MƯƠNG B800, B1000 XÂY MỚI
(ÁP DỤNG: TUYẾN CHINH, NHANH 1)

CÔNG TY TNHH KINH DOANH VÀ XÂY DỰNG PHÚ THÀNH
ĐÃ THĂM TRA
Theo Văn bản số:/.....
Ngàythángnăm 20.....
Ký tên:

TRIAM ĐỊNH
PHÒNG KINH TẾ
CÔNG TY TNHH XÂY DỰNG VÀ XÂY DỰNG
Theo Văn bản số:/KT
Ngàythángnăm 20.....

MẶT BẰNG MƯƠNG (5M BỜ TRẢI 1 THANH GIÀNG NGANG)
THANH GIÀNG BCTC M250
TIM MƯƠNG XÂY
THANH GIÀNG BCTC M250
THANH RÀNH XÂY MỚI

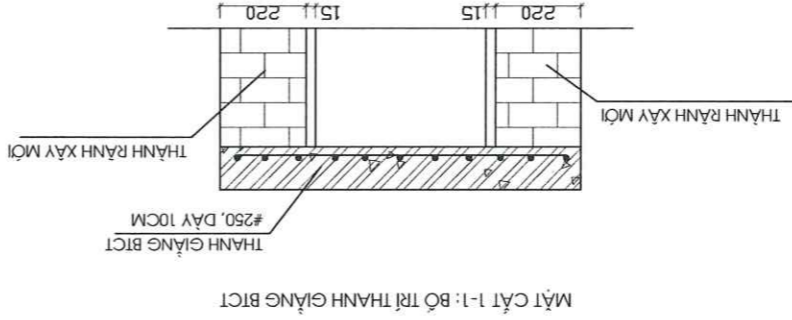


BẢNG THÔNG KẾ CỘT THÉP 01 THANH GIÀNG MƯƠNG B800

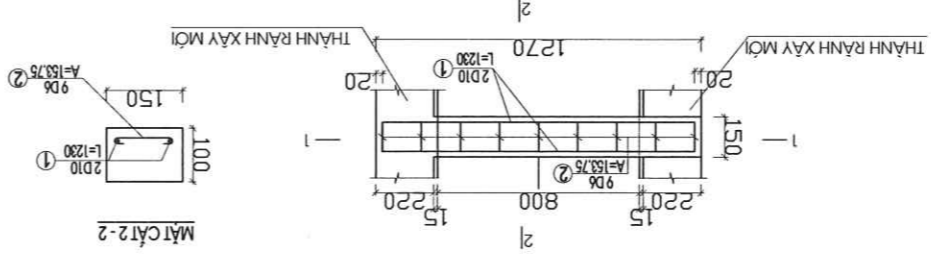
TÊN C.KIỆN	SỐ	HÌNH DẠNG - KÍCH THƯỚC	BƯỚC KÍNH (mm)	CHIỀU DÀI (mm)	CHIỀU DÀI (mm)	SỐ LƯỢNG		TỔNG CHIỀU DÀI (m)	TỔNG T.LƯỢNG (kg)
						1	T.BỘ		
Dầm D1	1	1230	10	1230	2	2	9	2.46	1.52
Số lượng:	2	50 110 50	6	210	9	9	9	1.89	0.42
- Trọng lượng thép có đường kính <=10: 1.94 kg									
- Trọng lượng thép có đường kính <=18: 0.00 kg									
- Trọng lượng thép có đường kính > 18: 0.00 kg									

BẢNG THÔNG KẾ CỘT THÉP 01 THANH GIÀNG NGANG MƯƠNG B1000

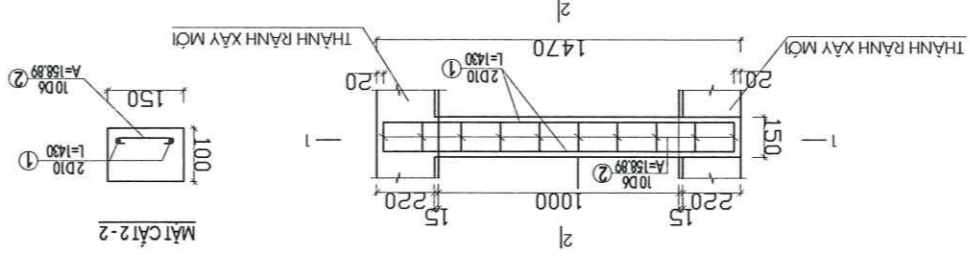
TÊN C.KIỆN	SỐ	HÌNH DẠNG - KÍCH THƯỚC	BƯỚC KÍNH (mm)	CHIỀU DÀI (mm)	CHIỀU DÀI (mm)	SỐ LƯỢNG		TỔNG CHIỀU DÀI (m)	TỔNG T.LƯỢNG (kg)
						1	T.BỘ		
Dầm D1	1	1430	10	1430	2	2	10	2.86	1.76
Số lượng:	2	50 110 50	6	210	10	10	10	2.1	0.47
- Trọng lượng thép có đường kính <=10: 2.23 kg									
- Trọng lượng thép có đường kính <=18: 0.00 kg									
- Trọng lượng thép có đường kính > 18: 0.00 kg									



MẶT CẮT 1-1: BỜ TRẢI THANH GIÀNG BCTC



THÉP GIÀNG NGANG RÀNH THOÁT NƯỚC B800



ĐẠI DIỆN CĐT: BALDA ĐẦU TƯ - HÀ TẦNG XÃ HỒNG SƠN

ĐƠN VỊ TƯ VẤN THIẾT KẾ

CÔNG TY CP TƯ VẤN THIẾT KẾ VÀ ĐTXD TRƯỜNG GIANG

HỒ SƠ THIẾT KẾ BẢN VẼ THI CÔNG

CÔNG TRÌNH: BƯỜNG GIAO THÔNG KẾT HỢP CHỐNG TRẦN ĐỒNG PHƯỜNG, AO LƯNG, THÔN LA ĐỒNG, HỢP TIỀN XÃ HỒNG SƠN

ĐỊA ĐIỂM XÂY DỰNG: XÃ HỒNG SƠN, THẨM PHỒ HÀ NỘI

THỰC HIỆN: LÊ QUANG HUY

CHỦ TRỊ HÀNG MỨC: DU NGỌC THÁI

CHỦ NHIỆM THIẾT KẾ: DU NGỌC THÁI

QUẢN LÝ KỸ THUẬT: BUI THẾ MÃNH

GIÁM ĐỐC CÔNG TY: H. THẠCH THẮT - TRƯỞNG GIANG

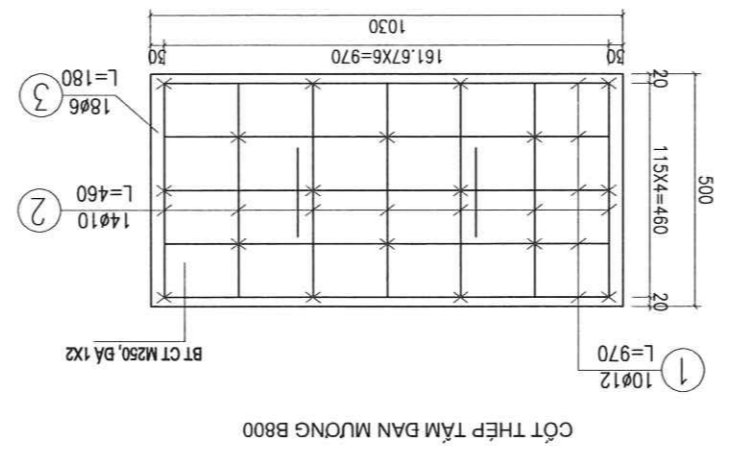
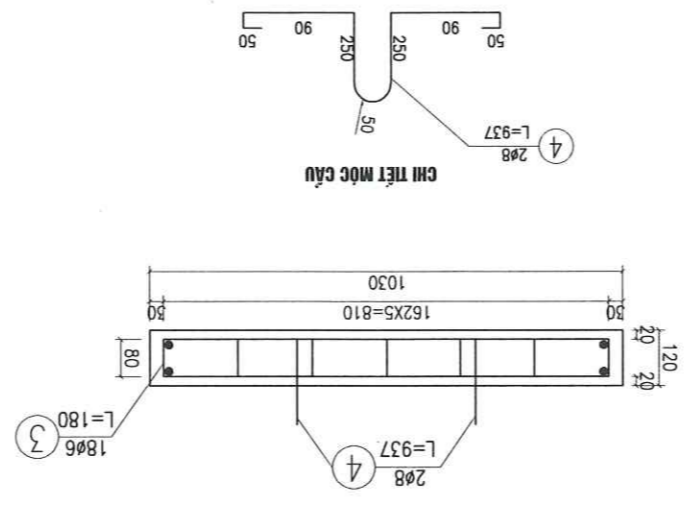
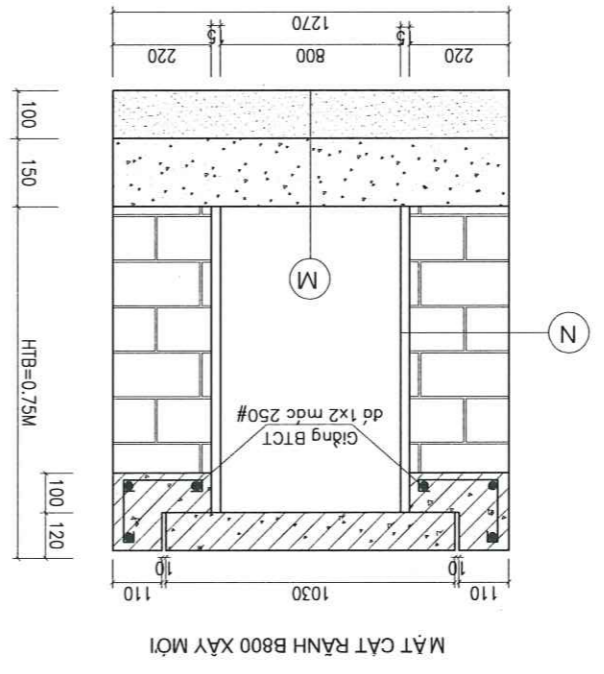
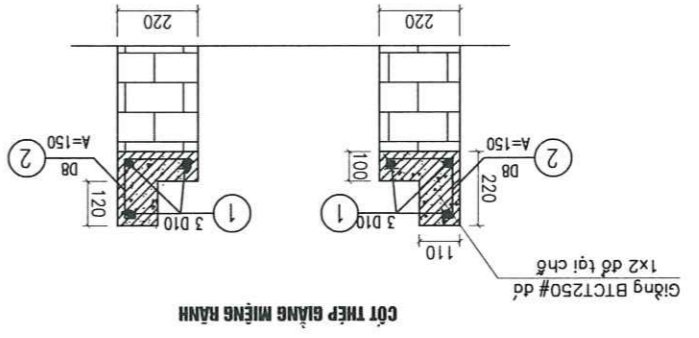


GIẢNG NGANG BCTC

TỶ LỆ BẢN VẼ: BẢN VẼ SỐ BHTN-1

NGÀY XUẤT BẢN: KỶ HIỆU: BCNCKT

HỒ SƠ THIẾT KẾ BẢN VẼ THI CÔNG		CÔNG TRÌNH: DỰNG GIAO THÔNG KẾT HỢP CHỖNG TRẦN ĐỒNG PHƯƠNG, AO LUNG, THÔN LA ĐÔNG, HỢP TIỀN XÃ HỒNG SƠN		CHỦ TRÌ HÀNG MỤC: DƯƠNG THAI		CHỦ NHIỆM THIẾT KẾ: DƯƠNG THAI		QUẢN LÝ KỸ THUẬT: BUI THE MANH	
DÀI DIỆN CĐT: BALDA ĐẦU TƯ - HẠ TẦNG XÃ HỒNG SƠN		CÔNG TY CP TƯ VẤN THIẾT KẾ VÀ ĐTXD TRƯỜNG GIANG		THỰC HIỆN: LÊ QUANG HUY		CHỦ TRÌ HÀNG MỤC: DƯƠNG THAI		CHỦ NHIỆM THIẾT KẾ: DƯƠNG THAI	
BÀN VẼ SỐ BHN-1		TY LỆ BẢN VẼ:		LÊ QUANG HUY		DƯƠNG THAI		QUẢN LÝ KỸ THUẬT: BUI THE MANH	
MƯỜNG B800 CỘ TÂM ĐÀN		NGÀY XUẤT BẢN:		LÊ QUANG HUY		DƯƠNG THAI		QUẢN LÝ KỸ THUẬT: BUI THE MANH	
		LẦN CHỈNH SỬA:		LÊ QUANG HUY		DƯƠNG THAI		QUẢN LÝ KỸ THUẬT: BUI THE MANH	
		KÝ HIỆU: BCNCKT		LÊ QUANG HUY		DƯƠNG THAI		QUẢN LÝ KỸ THUẬT: BUI THE MANH	



BẢNG THÔNG KẾ CỘT THÉP GIẰNG MIÈNG RÀNH HOÀN TRẢ (1M DÀI)

TÊN	SỐ	HÌNH DẠNG - KÍCH THƯỚC	BƯỜNG KÍNH (mm)	CHIỀU DÀI (mm)	SỐ LƯỢNG	T. BỘ	C. KIẾN	CHIỀU DÀI T. LƯỢNG (m)	TỔNG T. LƯỢNG (kg)
	1		10	1000	3	3	3	3	1.85
	2		8	460	8	8	8	3.68	1.45
- Trọng lượng thép có đường kính <=10: 3.30 kg - Trọng lượng thép có đường kính <=18: 0.00 kg - Trọng lượng thép có đường kính > 18: 0.00 kg									

BẢNG THÔNG KẾ CỘT THÉP TÂM ĐÀN B800

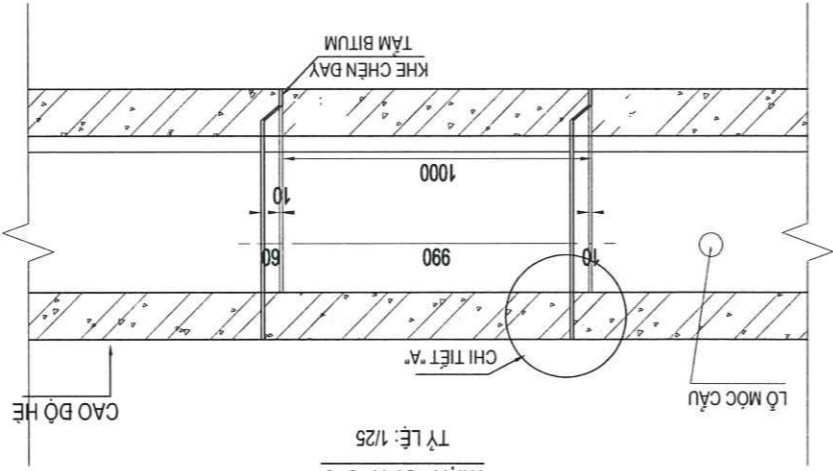
TÊN	SỐ	HÌNH DẠNG - KÍCH THƯỚC	BƯỜNG KÍNH (mm)	CHIỀU DÀI (mm)	SỐ LƯỢNG	T. BỘ	C. KIẾN	CHIỀU DÀI T. LƯỢNG (m)	TỔNG T. LƯỢNG (kg)
	1		10	970	1	10	10	8.61	8.61
	2		8	460	6	6	6	3.24	3.97
	3		6	180	18	18	18	3.24	8.61
	4		4	250	2	2	2	1.874	0.74
- Trọng lượng thép có đường kính <=10: 5.43 kg - Trọng lượng thép có đường kính <=18: 8.61 kg - Trọng lượng thép có đường kính > 18: 0.00 kg									

CÔNG TY TNHH KINH DOANH VÀ XÂY DỰNG PHỤ THẠNH
DÀ THẠM TRẢ
 Theo Văn bản số: / /
 Ngày tháng năm 20.....
 Ký tên:

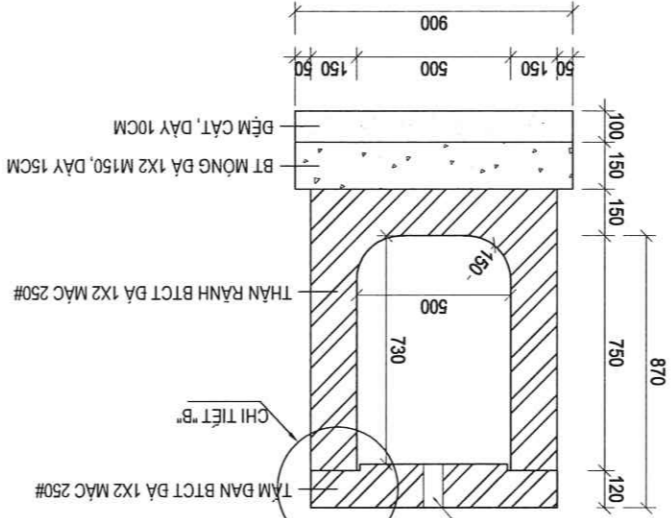
CẦU TẠO RÀNH B800 TÂM ĐÀN XÂY MỚI
 (ÁP DỤNG NHẢNH 1)

RÒNG DƯỚI BƯỜNG B500 (BỐT DÀI 1.0M)
(ÁP DỤNG NHẢNH 2)

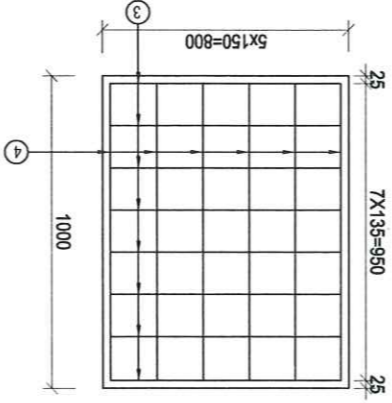
MẶT CẮT 3-3
TỶ LỆ: 1/25



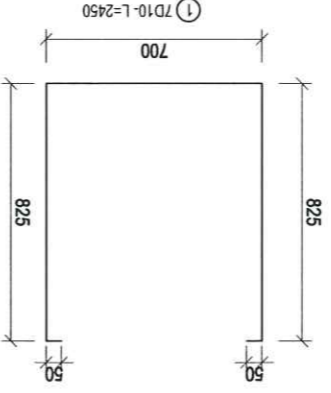
MẶT CẮT 1-1
LỖ MỐC CẦU



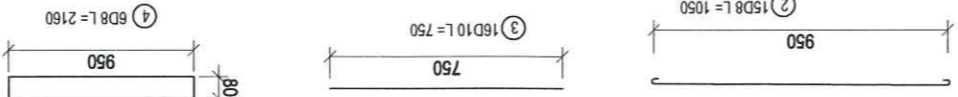
CỘT THÉP TÂM DÀN



MẶT CẮT 1-1



CỘT THÉP TÂM DÀN



GHI CHÚ
- KÍCH THƯỚC TRONG BẢN VẼ LÀ MM.
- BÊ TÔNG DÙNG MẠC 250#.
- CỘT THÉP D=10: THÉP CB400-V - D=10 : THÉP CB240-T
- MỖI NƠI DÙNG VỮA XI MĂNG MẠC 100

BẢNG THÔNG KÊ CỘT THÉP TÂM DÀN RÀNH

TÊN	SỐ	HÌNH DẠNG - KÍCH THƯỚC	ĐƯỜNG KÍNH 1 THANH	CHIỀU DÀI	SỐ LƯỢNG	TỔNG CHIỀU DÀI	TỔNG TƯỜNG
1	1	80x950	8	2160	6	1296	5.11
2	2	80x950	8	2160	6	1296	5.11
- Trọng lượng thép có đường kính <=10: 12.51 kg							

BẢNG THÔNG KÊ CỘT THÉP THÂN RÀNH

TÊN	SỐ	HÌNH DẠNG - KÍCH THƯỚC	ĐƯỜNG KÍNH 1 THANH	CHIỀU DÀI	SỐ LƯỢNG	TỔNG CHIỀU DÀI	TỔNG TƯỜNG
1	1	50x50	8	1050	13	1365	6.22
2	2	50x50	8	1050	13	1365	6.22
- Trọng lượng thép có đường kính <=10: 16.80 kg							

PHỤ XÃ HỒNG SƠN
PHẦN KINH TẾ
TRỊ ANH ĐÌNH
Theo văn bản số: /KT
Ngày: tháng năm 20
Ký tên:

ĐÀ THẠM TRƯA
PHỤ THÀNH
CÔNG TY TNHH KINH DOANH VÀ XÂY DỰNG
Theo Văn bản số: /KT
Ngày: tháng năm 20
Ký tên:

CÔNG TY CỔ PHẦN GIÁM ĐỐC CÔNG TY
TU VẤN THIẾT KẾ VÀ XÂY DỰNG
TRƯỜNG GIANG
K. THẠCH THẬT - CÁN ANH TUẦN
LẦN CHỈNH SỬA:
KỶ HIỆU: BCNGKT
BẢN VẼ SỐ BHN-1
DIỆN HÌNH RÀNH B500

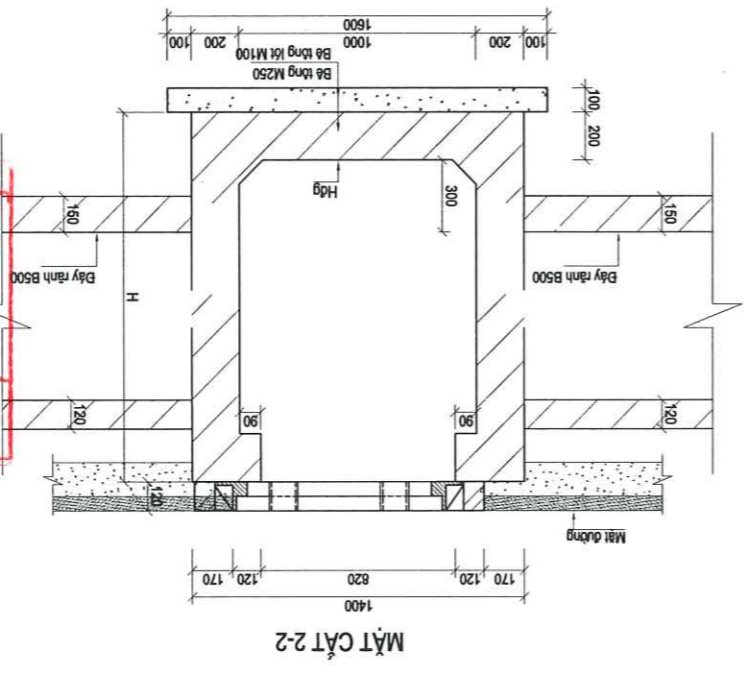
HỒ SƠ THIẾT KẾ BẢN VẼ THI CÔNG
CÔNG TRÌNH: BƯỜNG GIAO THÔNG KẾT HỢP CHỖNG TRẦN BÔNG PHƯƠNG, AO LUNG, THÔN LA ĐỒNG, HỢP TIỀN XÃ HỒNG SƠN
ĐỊA ĐIỂM XÂY DỰNG: XÃ HỒNG SƠN, THẠNH PHỐ HÀ NỘI
THỰC HIỆN: LÊ QUANG HUY
CHỦ TRÌ HÀNG MỤC: DƯƠNG NGỌC THÁI
CHỦ NHIỆM THIẾT KẾ: DƯƠNG NGỌC THÁI
QUẢN LÝ KỸ THUẬT: BUI THẾ MẠNH

ĐẠI DIỆN CĐT: BALDA ĐẦU TƯ - HÀ TẦNG XÃ HỒNG SƠN
ĐƠN VỊ TU VẤN THIẾT KẾ VÀ ĐTXD TRƯỜNG GIANG
CÔNG TY CP TƯ VẤN THIẾT KẾ VÀ ĐTXD TRƯỜNG GIANG

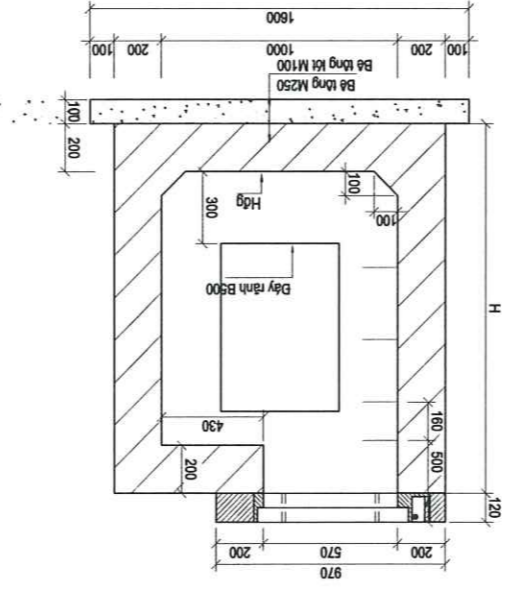
DIỆN HÌNH GA BTCT THU NƯỚC TRỰC TIẾP RĂNG B500 (ÁP DỤNG NHẢNH 2)

CÔNG TY TNHH KINH DOANH VÀ XÂY DỰNG PHÚ THẠNH
ĐÀ THẠM TRƯA
 Theo Văn bản số:/.....
 Ngàythángnăm 20.....
 Ký tên:

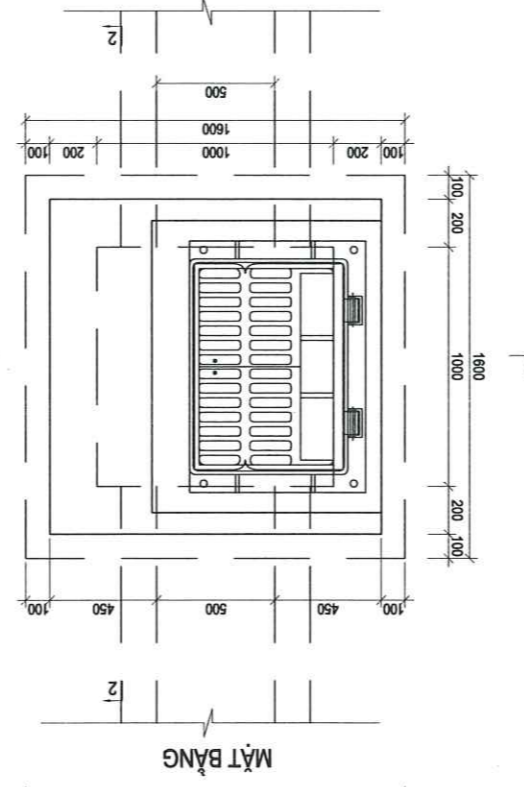
UBND XÃ HỒNG SƠN
PHÒNG KINH TẾ
THẨM ĐỊNH
 Theo văn bản số:/KT
 Ngàythángnăm 20.....
 Ký tên:



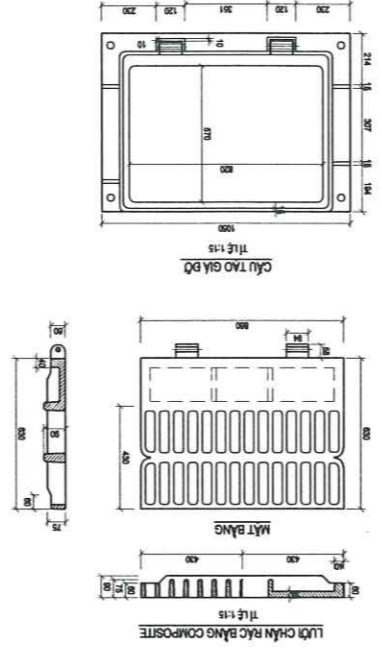
MẶT CẮT 2-2



MẶT CẮT 1-1



MẶT BẰNG

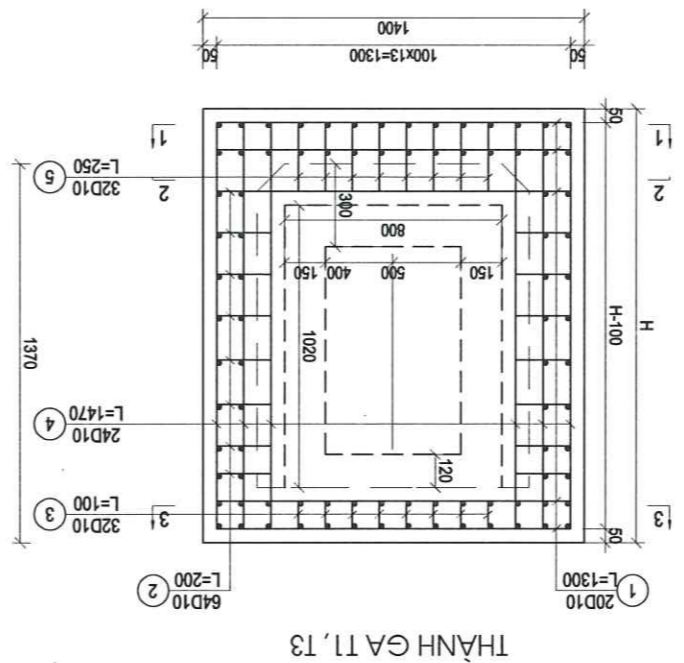
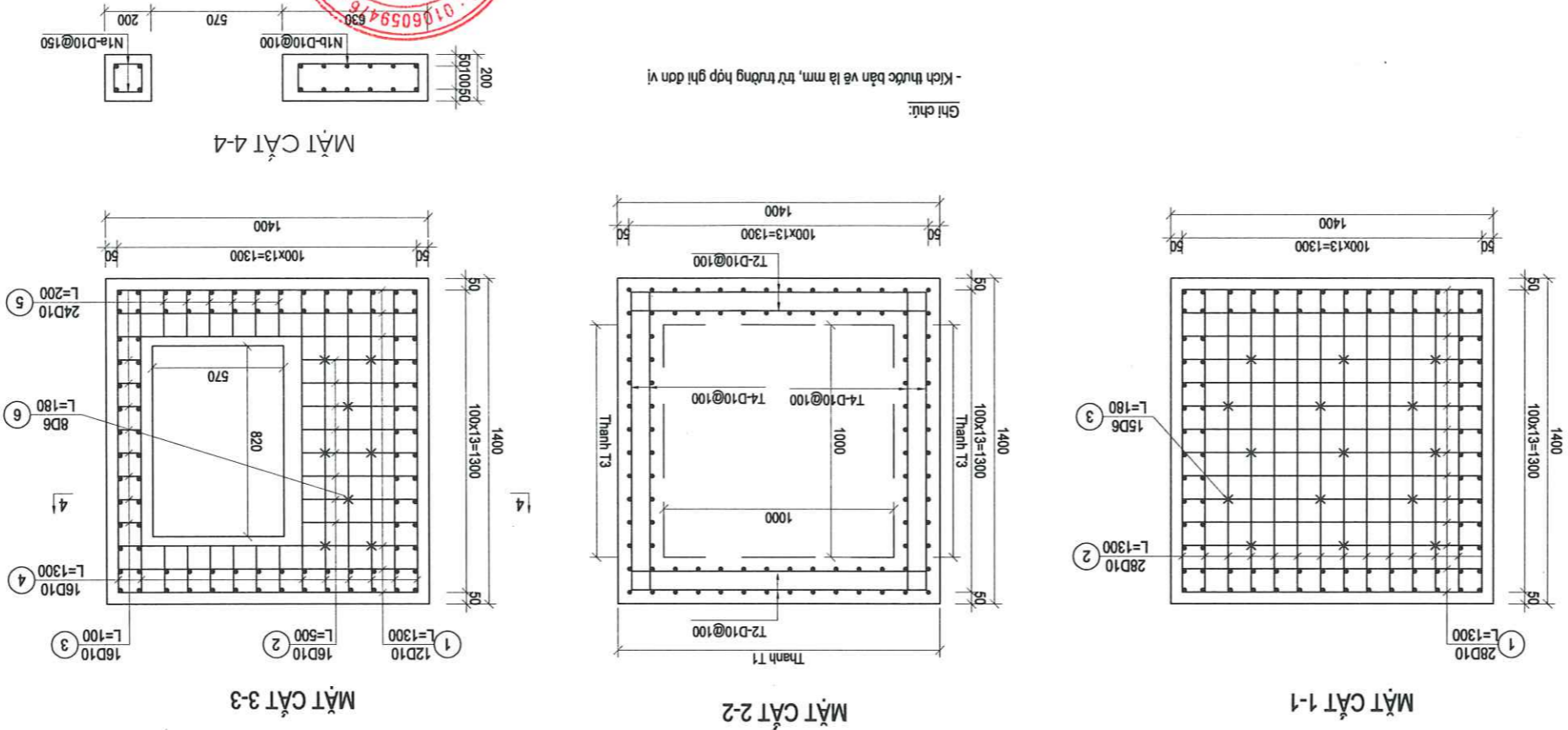


- GHI CHÚ:**
- Kích thước bản vẽ là mm, trừ trường hợp ghi đơn vị
 - Thân ga, dây ga để tổng cốt thép M250, dưới cốt Bê tông lót M100 dày 10cm
 - Vị trí ga xem bản vẽ Bình đồ thoát nước
 - Cao độ dây ống Héc, cao độ hố ga Héc xem bản vẽ thoát nước
 - Xung quanh ống dẫn nối với Ga thêm chèn VXM M100 dày 5cm
 - Thang thép thi công xong sơn chống gỉ 2 lớp
 - Do cốt thép rải hiện trường
 - Đất nền ga đã được xử lý theo nền đường giao thông
 - Song chắn rác chịu tải trọng 250KN
 - Nắp ga chịu tải trọng 250KN

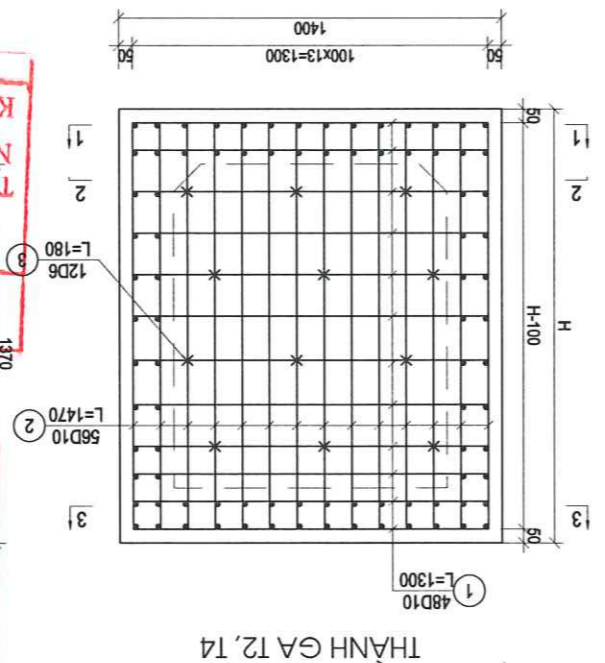
ĐÀI DIỆN CĐT: BALDA ĐẦU TƯ - HÀ TẶNG XÃ HỒNG SƠN ĐƠN VỊ TƯ VẤN THIẾT KẾ CÔNG TY CP TƯ VẤN THIẾT KẾ VÀ ĐTXD TRƯỜNG GIANG		HỒ SƠ THIẾT KẾ BẢN VẼ THI CÔNG CÔNG TRÌNH: DƯỜNG GIAO THÔNG KẾT HỢP CHỖ TRẦN ĐỒNG PHƯƠNG, AO LỪNG, THỜI LA ĐỒNG, HỢP TIỀN XÃ HỒNG SƠN ĐỊA ĐIỂM XÂY DỰNG: XÃ HỒNG SƠN, THÀNH PHỐ HÀ NỘI		THỰC HIỆN LÊ QUANG HUY	CHỦ TRÌ HÀNG MỨC DƯ NGỌC THÁI	CHỦ NHIỆM THIẾT KẾ DƯ NGỌC THÁI	QUẢN LÝ KỸ THUẬT BUI THẾ MẠNH
GA THU NƯỚC TRỰC TIẾP RĂNG B500		TỶ LỆ BẢN VẼ: BẢN VẼ SỐ BHN5		NGÀY XUẤT BẢN: LẦN CHỈNH SỬA:		ANH TUẤN CÔNG TY CỔ PHẦN GIÁM ĐỐC CÔNG TY TƯ VẤN THIẾT KẾ VÀ XÂY DỰNG TRƯỜNG GIANG THẠCH THẮT - TP. HÀ NỘI	

ĐÀI DIỆN CĐT: BALDA ĐẦU TƯ - HÀ TẶNG XÃ HỒNG SƠN ĐƠN VỊ TƯ VẤN THIẾT KẾ CÔNG TY CP TƯ VẤN THIẾT KẾ VÀ ĐTXD TRƯỜNG GIANG		HỒ SƠ THIẾT KẾ BẢN VẼ THI CÔNG CÔNG TRÌNH: DƯỜNG GIAO THÔNG KẾT HỢP CHỜNG TRẦN ĐỒNG PHƯƠNG, AO LUNG, THÔN LA ĐỒNG, HỢP TIỀN XÃ HỒNG SƠN ĐỊA ĐIỂM XÂY DỰNG: XÃ HỒNG SƠN, THẨM PHỐ HẠ NỘI		THỰC HIỆN: LÊ QUANG HUY CHỮ TRẠI HÀNG MỨC: DV NGỌC THÁI CHỦ NHIỆM THIẾT KẾ: DV NGỌC THÁI QUẢN LÝ KỸ THUẬT: BUI THẾ MẠNH
CỘT THÉP GA THU NƯỚC TRỤC TIẾP B500		TỶ LỆ BẢN VẼ: BẢN VẼ SỐ BHTM6	NGÀY XUẤT BẢN: LẦN CHỈNH SỬA:	CÁN ANH TUẤN TRƯỜNG GIANG ĐẦU TƯ XÂY DỰNG TƯ VẤN THIẾT KẾ VÀ GIÁM ĐỐC CÔNG TY CÔNG TY M.S.D.N.: 01660594/8 TR. THẠCH THẬT - TP. HỒ CHÍ MINH

Ghi chú:
 - Kích thước bản vẽ là mm, trừ trường hợp ghi đơn vị



THÀNH GA 11, 13



THÀNH GA 12, 14

CỘT THÉP GA TRỤC TIẾP B500 (ÁP DỤNG NHẢNH 2)

CÔNG TY TNHH KINH DOANH VÀ XÂY DỰNG
 PHỤ THẠNH
ĐÀ THẠM TRƯA
 Theo Văn bản số:/.....
 Ngày tháng năm 20.....
 Ký tên:
 PHÒNG KINH TRỊ
TIAM DINH
 Theo Văn bản số:/KT
 Ngày tháng năm 20.....
 Ký tên:

CÔNG TY TNHH KINH DOANH VÀ XÂY DỰNG
 PHỤ THẠNH
ĐÀ THẠM TRƯA
 Theo Văn bản số:/.....
 Ngày tháng năm 20.....
 Ký tên:

DÀI DIỆN CĐT: BALDA ĐẦU TƯ - HÀ TẦNG XÃ HỒNG SƠN

ĐƠN VỊ TƯ VẤN THIẾT KẾ

CÔNG TY CP TƯ VẤN THIẾT KẾ VÀ ĐTXD TRƯỜNG GIANG

HỒ SƠ THIẾT KẾ BẢN VẼ THI CÔNG

CÔNG TRÌNH: DƯỜNG GIAO THÔNG KẾT NỐI CHỖ CHỜNG TRẦN ĐỒNG PHƯƠNG, AO

VÙNG, THÔN LA ĐỒNG, HỢP TIỀN XÃ HỒNG SƠN

ĐỊA ĐIỂM XÂY DỰNG: XÃ HỒNG SƠN, THÀNH PHỐ HÀ NỘI

THỰC HIỆN: LÊ QUANG HUY

CHỦ TRÍ HÀNG MỨC: DƯƠNG NGỌC THÁI

CHỦ NHIỆM THIẾT KẾ: DƯƠNG NGỌC THÁI

QUẢN LÝ KỸ THUẬT: BUI THẾ MẠNH



CÁN ANH TUẦN

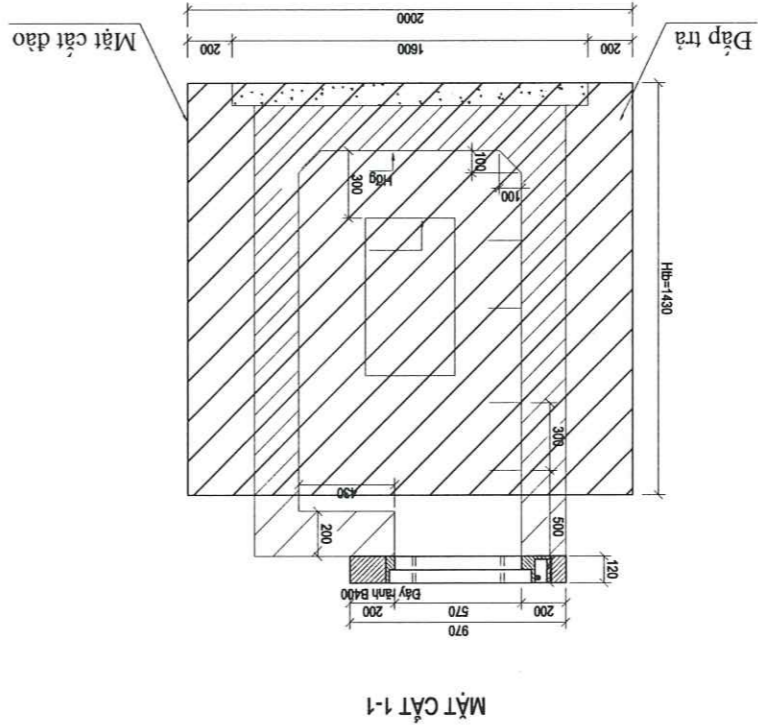
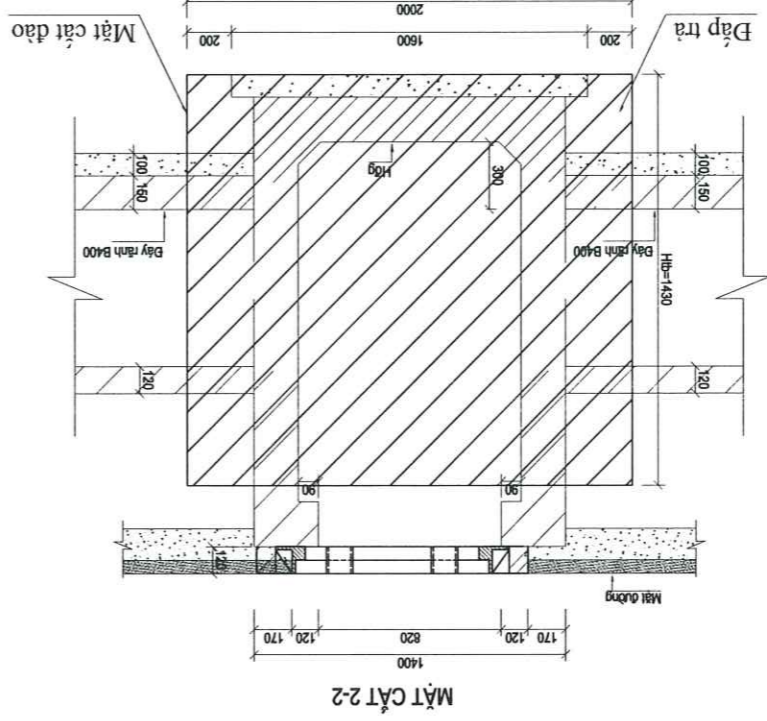
NGÀY XUẤT BẢN:
LẦN CHỈNH SỬA:

TỶ LỆ BẢN VẼ:

BẢN VẼ SỐ BHN/7

KỶ HIỆU: BCNCKI

ĐẠO ĐÁP GA THU TRÚC TIẾP



DIỆN HÌNH ĐẠO ĐÁP

TÊN C.KIỆN	SỐ HIỆU	HÌNH DẠNG - KÍCH THƯỚC	ĐƯỜNG KINH (mm)	CHIỀU DÀI (mm)	C.KIỆN	T.BỘ	SỐ LƯỢNG	Ngày tháng năm	CHIỀU DÀI (m)	T.LƯỢNG (kg)
T1+T3	1	1300	10	1300	20	20	16.03			
	2	200	10	200	64	64	7.89			
	3	100	10	100	32	32	1.97			
	4	1470	10	1470	24	24	21.75			
	5	250	10	250	250	32	4.93			
	1	1300	10	1300	48	48	38.47			
	2	1470	10	1470	56	56	82.32			
	3	50	6	50	80	50	0.48			
	1	1300	10	1300	28	28	22.44			
	2	1300	10	1300	28	28	22.44			
	3	50	6	50	80	50	0.60			
	1	1300	10	1300	12	12	9.62			
	2	500	10	500	16	16	4.93			
	3	100	10	100	16	16	0.99			
4	1300	10	1300	16	16	12.82				
5	200	10	200	24	24	2.96				
6	50	6	50	80	50	0.32				
7	150	22	1100	150	22	13.13				
<p>Từ bảng kê cốt thép</p> <p>Tổng lượng thép có đường kính <=10: 219.39 kg</p> <p>Tổng lượng thép có đường kính <=18: 0.00 kg</p> <p>Tổng lượng thép có đường kính > 18: 13.13 kg</p>										

CÔNG TY TNHH KINH DOANH VÀ XÂY DỰNG PHÚ THẠNH

ĐẠO THẨM TRA

Ngày tháng năm
Ký tên: CHIEU DAI T.LƯỢNG (kg)

Ngày tháng năm
Ký tên: CHIEU DAI T.LƯỢNG (kg)

Ngày tháng năm
Ký tên: CHIEU DAI T.LƯỢNG (kg)

Ngày tháng năm
Ký tên: CHIEU DAI T.LƯỢNG (kg)

Ngày tháng năm
Ký tên: CHIEU DAI T.LƯỢNG (kg)

Ngày tháng năm
Ký tên: CHIEU DAI T.LƯỢNG (kg)

Ngày tháng năm
Ký tên: CHIEU DAI T.LƯỢNG (kg)

Ngày tháng năm
Ký tên: CHIEU DAI T.LƯỢNG (kg)

Ngày tháng năm
Ký tên: CHIEU DAI T.LƯỢNG (kg)

Ngày tháng năm
Ký tên: CHIEU DAI T.LƯỢNG (kg)

Ngày tháng năm
Ký tên: CHIEU DAI T.LƯỢNG (kg)

Ngày tháng năm
Ký tên: CHIEU DAI T.LƯỢNG (kg)

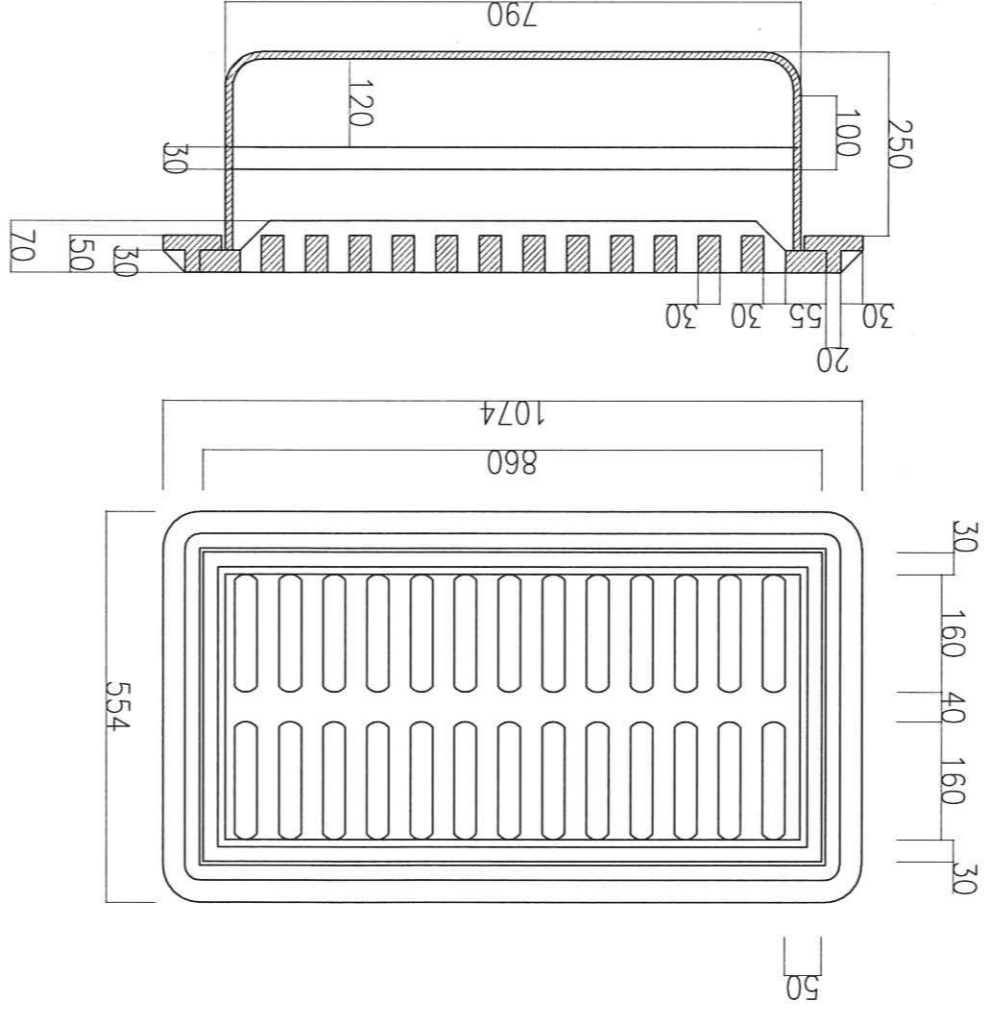
Ngày tháng năm
Ký tên: CHIEU DAI T.LƯỢNG (kg)

ĐÀI ĐIỆN CĐT: BQLDA ĐẦU TƯ - HÀ TẦNG XÃ HỒNG SƠN ĐƠN VỊ TƯ VẤN THIẾT KẾ CÔNG TY CP TƯ VẤN THIẾT KẾ VÀ DTXD TRƯỜNG GIANG		HỒ SƠ THIẾT KẾ BÀN VẼ THI CÔNG CÔNG TRÌNH: ĐƯỜNG GIAO THÔNG KẾT HỢP CHỖNG TRẦN ĐỒNG PHƯƠNG, AO LUNG, THÔN LA ĐỒNG, HỢP TIỀN XÃ HỒNG SƠN ĐỊA ĐIỂM XÂY DỰNG: XÃ HỒNG SƠN, THÀNH PHỐ HÀ NỘI	
THỰC HIỆN	LÊ QUANG HUY	CHỦ TRÌ HÀNG MỤC	DU NGỌC THÁI
		CHỦ NHIỆM THIẾT KẾ	DU NGỌC THÁI
		QUẢN LÝ KỸ THUẬT	BÙI THẾ MẠNH

TÂM THU NƯỚC COMPOSITE NGĂN MÙI		TỶ LỆ BẢN VẼ: BẢN VẼ SỐ BHTN.03	
NGÀY XUẤT BẢN: LẦN CHỈNH SỬA:		KÝ HIỆU: BCNCKI	



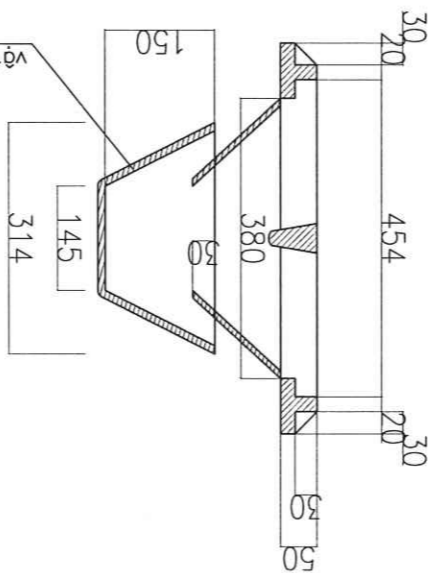
CẦU TẠO LƯỚI CHẶN RÁC NGĂN MÙI LẬP TRÊN GA



- Ghi chú:
- Song chắn rác có khung
 - Kích thước: 1074x554x50mm
 - Tải trọng: 250kN (25 tấn)
 - Vật liệu composite
 - Kích thước ghi trên bản vẽ là mm



ảnh minh họa



PHÒNG XÃ HỒNG SƠN
 TIAM DINH
 Theo văn bản số:/KT
 Ngày: tháng năm 20.....
 Ký tên:

CÔNG TY TNHH KINH DOANH VÀ XÂY DỰNG
 PHỤ THÀNH
 BÀ THẠM TRÀ
 Theo Văn bản số:/.....
 Ngày: tháng năm 20.....
 Ký tên:

BẢN VẼ THIẾT KẾ CÔNG TRÌNH LẬP GHEP

UBND XÃ HỒNG SƠN
PHÒNG KINH TẾ
TIAM DINH
Theo văn bản số:/KT
Ngày: tháng năm 20.....
Ký tên:

CÔNG TY TNHH KINH DOANH VÀ XÂY DỰNG
PHÚ THẠNH
DÀ THẠM TRÁ
Theo Văn bản số:/.....
Ngày: tháng năm 20.....
Ký tên:

DÀI DIỆN CĐT: BQLDA ĐẦU TƯ - HẠ TẦNG XÃ HỒNG SƠN

ĐƠN VỊ TƯ VẤN THIẾT KẾ

CÔNG TY CP TƯ VẤN THIẾT KẾ VÀ DXD TRƯỜNG GIANG

HỒ SƠ THIẾT KẾ BẢN VẼ THI CÔNG

CÔNG TRÌNH: DƯỠNG GIAO THÔNG KẾT HỢP CHỜNG TRẦN ĐỒNG PHƯƠNG, A0

VÙNG, THÔN LA ĐỒNG, HỢP TIỀN XÃ HỒNG SƠN
ĐỊA ĐIỂM XÂY DỰNG: XÃ HỒNG SƠN, THÀNH PHỐ HÀ NỘI

THỰC HIỆN

LÊ QUANG HUY

CHỦ TRÌ HÀNG MỤC

DU NGỌC THAI

CHỦ NHIỆM THIẾT KẾ

DU NGỌC THAI

QUẢN LÝ KỸ THUẬT

BUI THE MANH

CÔNG TY

GIÁM ĐỐC CÔNG TY

TU VẤN THIẾT KẾ VÀ

ĐẦU TƯ XÂY DỰNG

TRƯỜNG GIANG

CAN ANH TUẤN

NGÀY XUẤT BẢN:

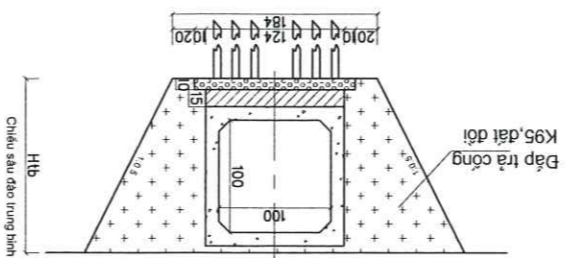
LẦN CHỈNH SỬA:

TY LỆ BẢN VẼ:

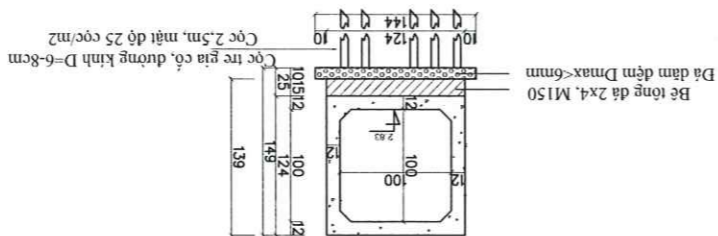
BẢN VẼ SỐ:

KY HIỆU: BCNCK1

BỘ TRƯỞNG CÔNG HỘP 1x1m
KM0+291.25



MẶT CÁT NGANG ĐẠO, ĐẬP CÔNG

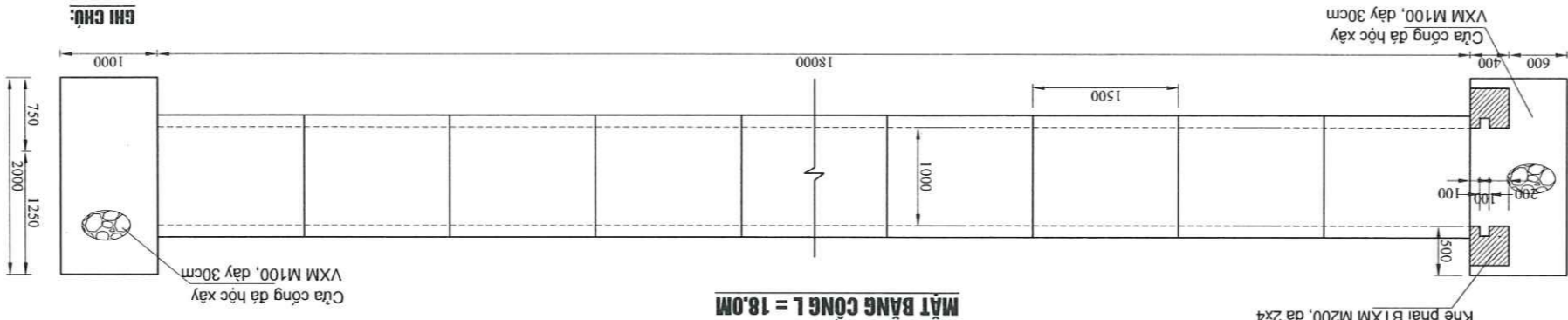


MẶT CÁT NGANG CÔNG (TÀI TRỌNG CÔNG HL93)

- Kích thước bản vẽ mm
- Công và để công đục sẵn
- Tài trọng thiết kế công HL-93

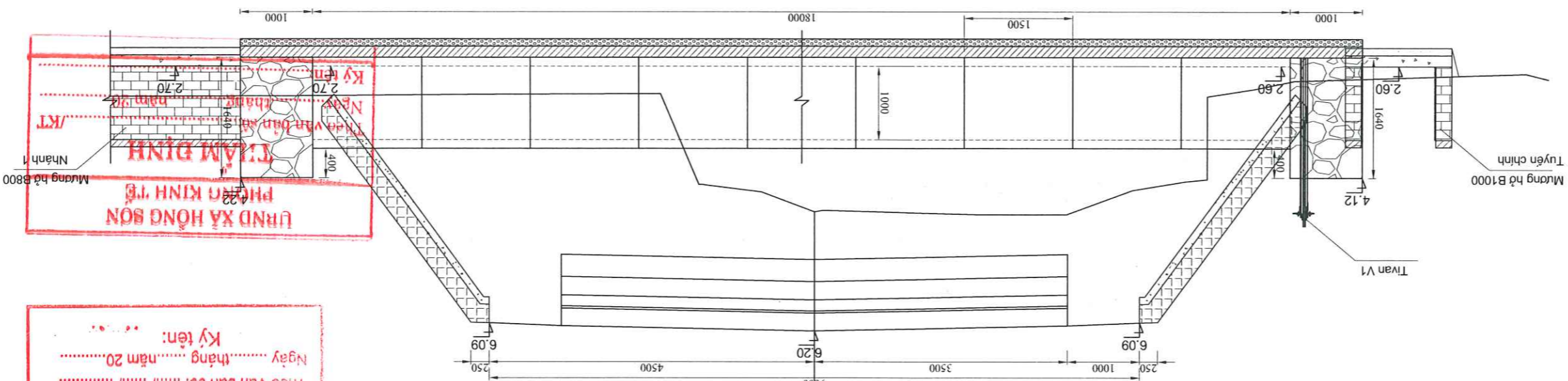
GHI CHÚ:

MẶT BẰNG CÔNG L = 18.0M



KM0+291.25

CẮT ĐỌC TỈ M CỘNG HỘP BXH=1.0X1.0M

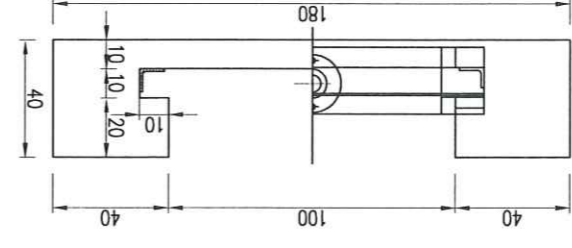


CÔNG TY TNHH KINH DOANH VÀ XÂY DỰNG
PHÚ THÀNH
ĐÀ THẠM TRƯA
Theo Văn bản số: / /
Ngày tháng năm 20.....
Ký tên:

UBND XÃ HỒNG SƠN
PHÒNG KINH TẾ
TÀI CHÍNH
Ký tên:

ĐÀI DIỆN CĐT: BOLDA ĐẦU TƯ - HÀ TẦNG XÃ HỒNG SƠN ĐƠN VỊ TƯ VẤN THIẾT KẾ CÔNG TY CP TƯ VẤN THIẾT KẾ VÀ ĐTXD TRƯỜNG GIANG		HỒ SƠ THIẾT KẾ BẢN VẼ THI CÔNG CÔNG TRÌNH: DƯỜNG GIAO THÔNG KẾT HỢP CHỖNG TRẦN ĐỒNG PHƯƠNG, AO LỪNG, THÔN LA ĐỒNG, HỢP TIỀN XÃ HỒNG SƠN ĐỊA ĐIỂM XÂY DỰNG: XÃ HỒNG SƠN, THÀNH PHỐ HÀ NỘI		
THỰC HIỆN	LÊ QUANG HUY	CÔNG TRỊ HÀNG MỨC	DƯ NGỌC THÁI	QUẢN LÝ KỸ THUẬT
		CHỦ NHIỆM THIẾT KẾ	DƯ NGỌC THÁI	BÙI THẾ MẠNH
		CHỦ TRỊ HÀNG MỨC	DƯ NGỌC THÁI	

CÁU TÀO, KHỐI LƯỢNG KHUNG VAN (CH: 1.0X1.0M)	TỶ LỆ BẢN VẼ:	NGÀY XUẤT BẢN: LAN CHỈNH SỬA:	KỸ HIỆU: BCNCKT
	CÁU TÀO, KHỐI LƯỢNG KHUNG VAN (CH: 1.0X1.0M)		

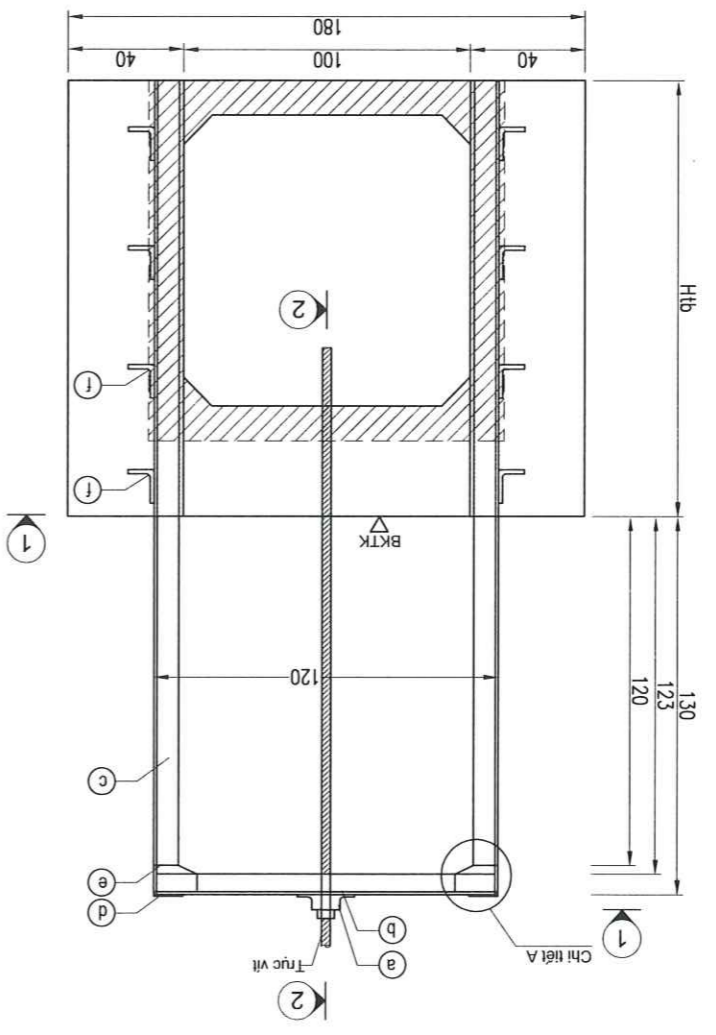


MẶT CẮT 1-1

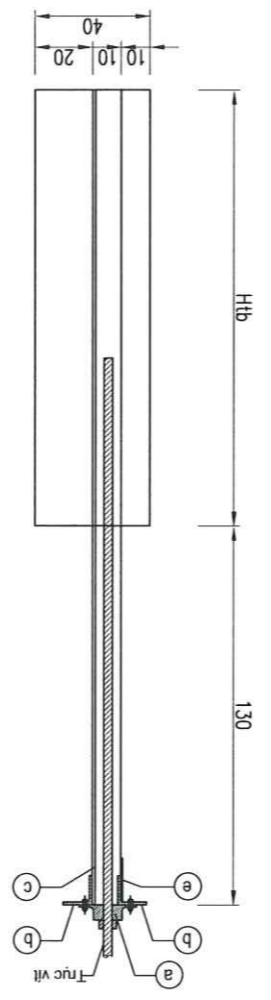
- GHI CHÚ:**
- Dùng que hàn E43 hoặc loại tương đương với mối hàn thép CT38
 - Các mối hàn phải ngấu, không nứt rỗ cong vênh, đảm bảo chịu lực
 - Dung mối hàn nhỏ nhất là 6, đường hàn liên tục
 - Khi chế tạo phải đảm bảo kích thước hình học
 - Đánh sạch gỉ bề mặt các chi tiết kim loại trước khi sơn.
 - Sơn 1 lớp chống gỉ và sơn 2 lớp màu cửa van
 - Thép chế tạo yếu cầu dùng chủng loại, rõ ràng nguồn gốc.
 - Không cong vênh khuyết tật.

YÊU CẦU KỸ THUẬT:

- Sai lệch bề rộng cửa cho phép không quá 5mm.
- Sai lệch chiều cao cửa cho phép không quá 8mm.
- Sai số độ phẳng bản mặt < 5mm.
- Các thiết bị cơ khí được chế tạo kiểm tra lắp đặt, nghiệm thu theo 14 TCN 3-2006.
- Sơn bảo vệ theo tiêu chuẩn ngành 14 TCN 79-2004.
- Thiết kế chế tạo cửa van phẳng bằng thép 14 TCN 6-2006.
- Khi thi công bê tông cửa vào chú ý đặt thép cơ khí khung van.



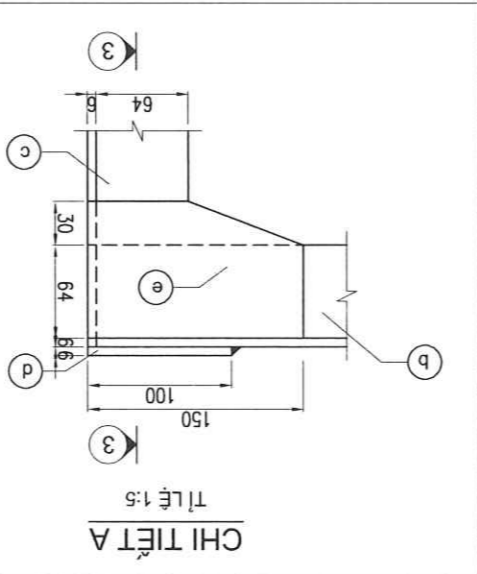
CHI TIẾT KHUNG VAN



MẶT CẮT 2-2

SO HIEU	CHI TIẾT	QUY CÁCH	QUY CÁCH (mm)	CHIỀU DÀI SỐ LƯỢNG	TRỌNG TRỌNG LƯỢNG	PH
e	Máy đóng mở	V2. trục vít cạy tay	1	1	15.8.6	BỘ
b	Thanh ngang đỡ ray	L70x70x6	2	1200	8.59	Kg
c	Thanh dứng	L70x70x6	2	2800	38.904	Kg
n	Tập tăng cường	thép tấm 20x100x6	2	0.96	1.97	Kg
c	Tập tăng cường	thép tấm 1.0x150x6	2	0.78	1.543	Kg
f	Thép neo khung van	D14, L=200	8	1.2	1.836	Kg
CÔNG					58.3	Kg
ĐƯỜNG HẸM (TÍNH 5% KL THÉP HÌNH)					2.9	Kg
TỔNG					81.04	Kg
SON 1 MỨC LỚT 2 LỚP PHU					2.29	m2

BẢNG THÔNG KẾ THÉP KHUNG VAN CÔNG HỢP 1.0m x 1.0m

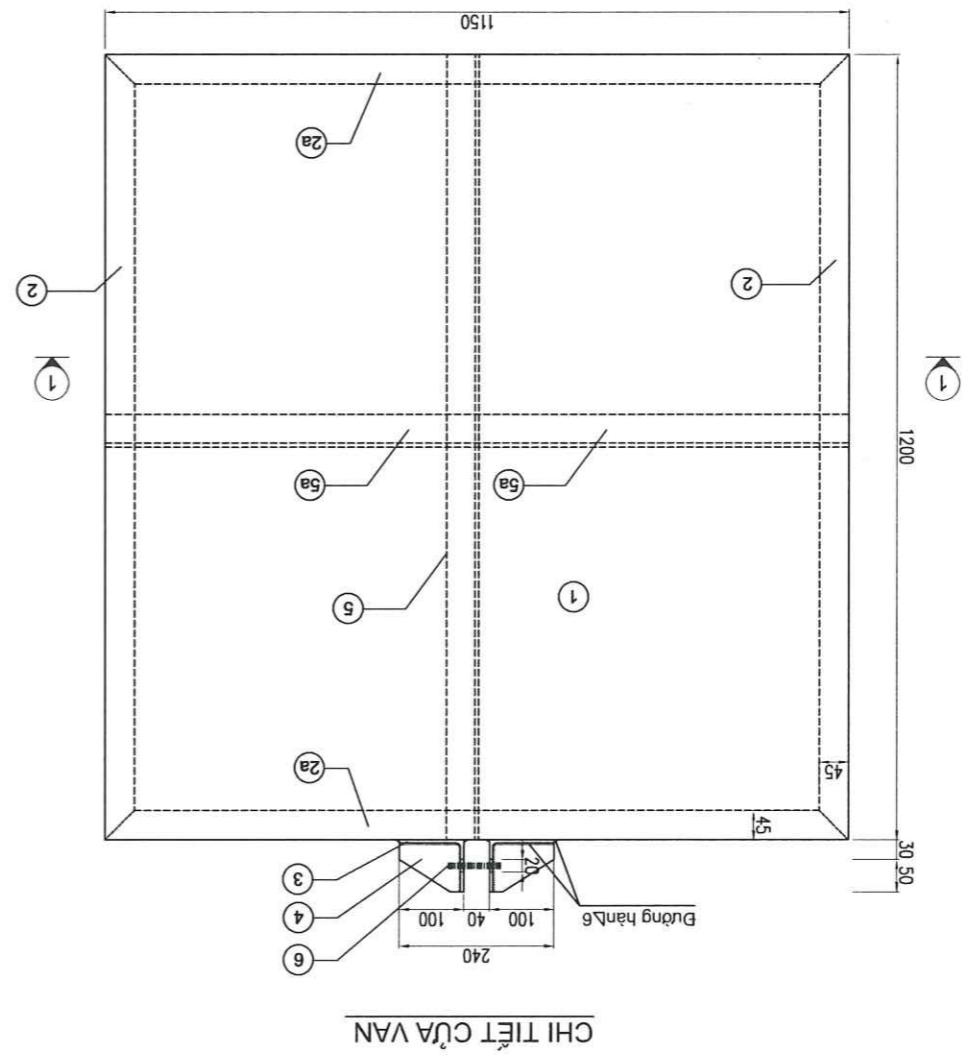
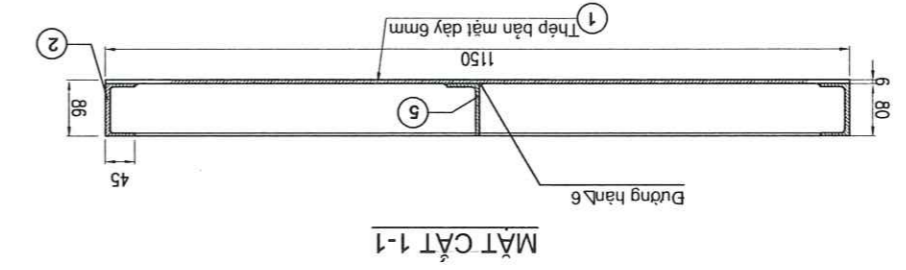


CHI TIẾT A

CÔNG TY TNHH KINH DOANH VÀ XÂY DỰNG
PHỤ THÀNH
CẮT 3-3
ĐÀ TẠM TRẢ
 Ngày: ... tháng ... năm 20...
 Theo Văn bản số: .../KT
TRẢ XÃ HỒNG SƠN
PHÒNG KINH TẾ
TIỀN ĐỊNH
 Theo văn bản số: .../KT
 Ngày: ... tháng ... năm 20...

DÀI DIỆN CĐT: BALDA ĐẦU TƯ - HẦ TẦNG XÃ HỒNG SƠN		HỒ SƠ THIẾT KẾ BẢN VẼ THI CÔNG		CÔNG TRÌNH: DƯỠNG GIAO THÔNG KẾT HỢP CHỖNG TRẦN ĐỒNG PHƯƠNG, A0		CÔNG TY CP TƯ VẤN THIẾT KẾ VÀ DXD TRƯỜNG GIANG	
CHỦ TRƯỞNG THIẾT KẾ		CHỦ TRƯỞNG MỤC		CHỦ NHIỆM THIẾT KẾ		QUẢN LÝ KỸ THUẬT	
BUI THE MẠNH		DU NGOC THAI		DU NGOC THAI		DU NGOC THAI	
LÊ QUANG HUY		LÊ QUANG HUY		LÊ QUANG HUY		LÊ QUANG HUY	
CÔNG TY TNHH KINH DOANH VÀ XÂY DỰNG PHÚ THÀNH		CÔNG TY TNHH KINH DOANH VÀ XÂY DỰNG PHÚ THÀNH		CÔNG TY TNHH KINH DOANH VÀ XÂY DỰNG PHÚ THÀNH		CÔNG TY TNHH KINH DOANH VÀ XÂY DỰNG PHÚ THÀNH	
PHỤ THÀNH		PHỤ THÀNH		PHỤ THÀNH		PHỤ THÀNH	
ĐÀ THẠM TRƯỞNG		ĐÀ THẠM TRƯỞNG		ĐÀ THẠM TRƯỞNG		ĐÀ THẠM TRƯỞNG	
Theo Văn bản số: /KT		Theo Văn bản số: /KT		Theo Văn bản số: /KT		Theo Văn bản số: /KT	
Ngày: tháng năm 20		Ngày: tháng năm 20		Ngày: tháng năm 20		Ngày: tháng năm 20	
Ký tên:		Ký tên:		Ký tên:		Ký tên:	

- GHI CHÚ:**
- Kích thước ghi bằng mm
 - Cốt 2-2, cửa van ghi bằng mm
 - Phân tiếp xúc giữa các chi tiết thép dùng liên kết hàn,
 - Với mối hàn d=6 và dùng que hàn E43.
 - Đánh sạch bề mặt các chi tiết kim loại trước khi sơn.
 - Khu vực sơn, cửa van được sơn 1 nước lót, 2 nước phủ.
 - Khi thi công BT cửa vào chịu y dặt thép cơ khí khung van



SỐ LIỆU	C-1 HẸI	QUY CÁCH	CHILU	SỐ LƯỢNG (1 TRỌNG LƯỢNG TRỌNG LƯỢNG)	ĐƠN VỊ	
1	hộp bản mặt dày 6mm	90x1200x8mm		33,89	Kg	
2	Khử Cửa Van	Tiếp C80		20,74	Kg	
2a	Khử Cửa Van	Tiếp C80		18,85	Kg	
3	ai Van	Tiếp sắt 80x100x10		1,26	Kg	
4	áp tầng cứng	Tiếp sắt 100x80x6		0,76	Kg	
5	Dầm dưng	Tiếp sắt L80x50x5		6,2	Kg	
5a	Dầm ngang	Tiếp sắt L80x50x6		7,04	Kg	
6	Bu lông bắt trục vít	M 16-85		1,02	Cái	
CÔNG					128,26	Kg
TỔNG					113,28	Kg
SƠN 1 NƯỚC LỚT 2 LỚP P-HÚ:					2,76	m ²

TRANG THÔNG KẾ KHỐI LƯỢNG CỬA VAN VÀ D. 1.0x1.0m

Theo Văn bản số: /KT

Ngày: tháng năm 20

TRIAM ĐỊNH

PHÒNG KINH TẾ

UBND XÃ HỒNG SƠN

Theo Văn bản số: /KT

Ngày: tháng năm 20

Ký tên:

ĐÀ THẠM TRƯỞNG

PHỤ THÀNH

CÔNG TY TNHH KINH DOANH VÀ XÂY DỰNG PHÚ THÀNH



BẢN VẼ THIẾT KẾ CÔNG 1.5X1.5M ĐỘ TÀI CHỖ

UBND XÃ HỒNG SƠN
PHÒNG KINH TẾ
TIAM ĐỊNH
Theo văn bản số:/KT
Ngày: tháng năm 20.....
Ký tên:

CÔNG TY TNHH KINH ĐOANH VÀ XÂY DỰNG
PHỤ THÀNH
ĐÀ THẠM TRƯA
Theo Văn bản số:/.....
Ngày: tháng năm 20.....
Ký tên:

ĐẠI DIỆN CĐT: BQLDA ĐẦU TƯ - HẠ TẦNG XÃ HỒNG SƠN
 ĐƠN VỊ TƯ VẤN THIẾT KẾ
 CÔNG TY CP TƯ VẤN THIẾT KẾ VÀ ĐTXD TRƯỜNG GIANG

HỒ SƠ THIẾT KẾ BẢN VẼ THI CÔNG
 CÔNG TRÌNH: ĐƯỜNG GIAO THÔNG KẾT HỢP CHỖNG TRẦN ĐỒNG PHƯƠNG, AO
 LŨNG, THÔN LA ĐỒNG, HƯP TIỀN XÃ HỒNG SƠN
 ĐỊA ĐIỂM XÂY DỰNG: XÃ HỒNG SƠN, THẨM PHỒ HẠ NỘI

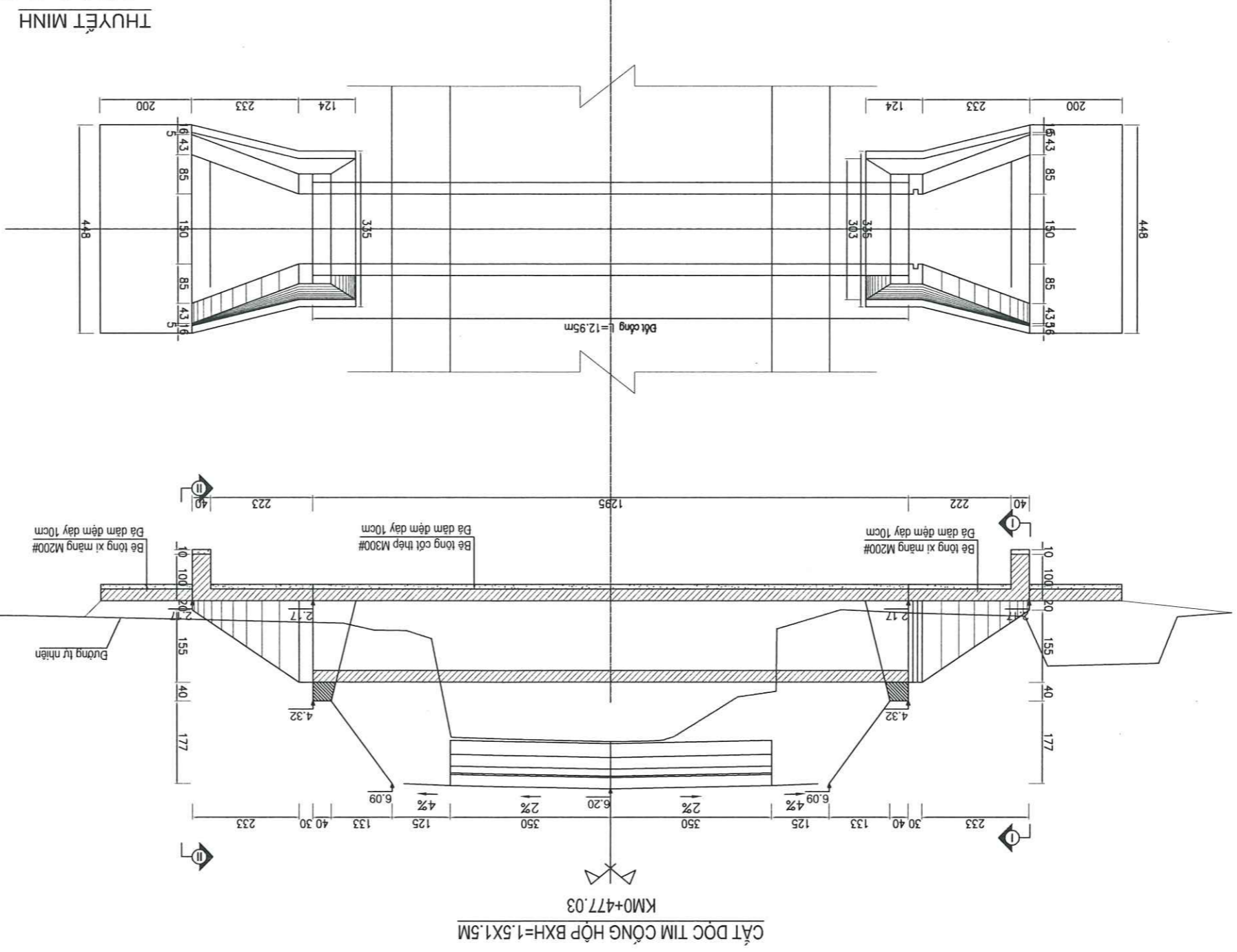
THỰC HIỆN	LÊ QUANG HUY
CHỦ TRỊ HÀNG MỨC	DU NGỌC THÁI
CHỦ NHIỆM THIẾT KẾ	DU NGỌC THÁI
QUẢN LÝ KỸ THUẬT	BUI THẾ MÃNH

TRƯỜNG GIANG
 CÔNG TY TƯ VẤN THIẾT KẾ VÀ ĐTXD
 ĐƠN VỊ TƯ VẤN THIẾT KẾ VÀ ĐTXD
 TRƯỜNG GIANG
 TP. HÀ NỘI

BỘ TRƯỞNG CÔNG HỢP BXH=1,5X1,5M KM0+477.03	TR. LÊ BÀN VE: BAN VE SỐ:	NGÀY XUẤT BẢN: LẦN CHỈNH SỬA:	KY HIỆU: BCNCKT
---	------------------------------	----------------------------------	-----------------

THUYẾT MINH

- Thiết kế công hợp B1CT, khẩu độ BxH=1,5x1,5m.
 - Tải trọng thiết kế 0,65HL93.
 - Thân công bằng B1CT M300#, móng thân công bằng đá dăm đệm dày 10cm.
 - Sân công, tường chắn bằng B1XM M200#, móng sân công bằng đá dăm đệm dày 10cm.
 - Giá cố sân công bằng B1XM M200# dày 25cm.
 - Kích thước dùng trong bản vẽ là centimet, cao độ là mét, chữ số trong ngoặc (...) là cao độ tự nhiên.
 - Chỉ tiết cấu tạo cốt thép công, tường chắn, sân công móng công xem các bản vẽ chi tiết
 - Trong quá trình thi công nếu phát hiện sai khác giữa thực tế và bản vẽ thiết kế đơn vị thi công cần
 báo cho TVGS, chủ đầu tư và tư vấn thiết kế cùng phối hợp xử lý đảm bảo chất lượng dự án.



TIAM DINH
 PHỒN KINH TẾ
 PHỒN XÃ HỒNG SƠN
 Ngày: tháng năm 20
 MAT CAT NGANG THAN CÔNG
 Theo văn bản số: /KT
 Ký tên: Dấu đất K95

ĐÃ THẨM TRA
 CÔNG TY TNHH KINH DOANH VÀ XÂY DỰNG
 PHỒ THẠNH
 Theo Văn bản số: /KT
 MAT CAT I-I, MAT CAT II-II
 Ngày: tháng năm 20
 Ký tên:

CẮT DỌC TİM CÔNG HỢP BXH=1,5X1,5M
 KM0+477.03

DÀI DIỆN CĐT: BALDA ĐẦU TƯ - HÀ TĨNG XÃ HỒNG SƠN

ĐƠN VỊ TƯ VẤN THIẾT KẾ

CÔNG TY CP TƯ VẤN THIẾT KẾ VÀ ĐTXD TRƯỜNG GIANG

HỒ SƠ THIẾT KẾ BẢN VẼ THI CÔNG

CÔNG TRÌNH: DƯỜNG GIAO THÔNG KẾT HỢP CHỖNG TRẦN ĐỒNG PHƯƠNG, A0

ĐỊA ĐIỂM XÂY DỰNG: XÃ HỒNG SƠN, HỢP TIỀN XÃ HỒNG SƠN
LUNG, THÔN LA ĐỒNG, HỢP TIỀN XÃ HỒNG SƠN

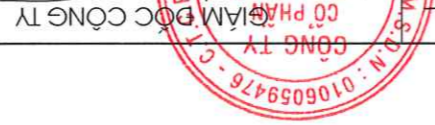
QUẬN LÝ KỸ THUẬT

THỰC HIỆN
LÊ QUANG HUY

CHỦ TRƯỞNG MỤC
DU NGỌC THAI

CHỦ NHIỆM THIẾT KẾ
DU NGỌC THAI

BUI THẾ MẠNH



AN ANH TUẦN

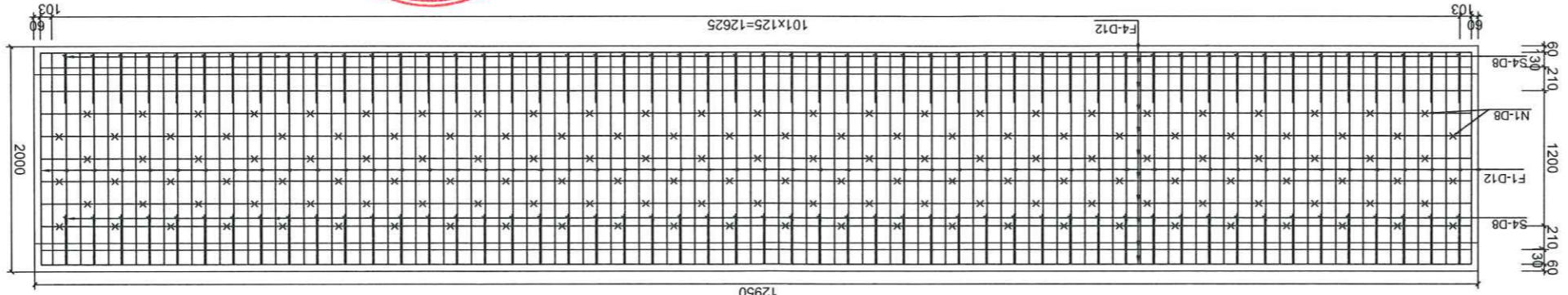
NGÀY XUẤT BẢN:
LẦN CHỈNH SỬA:

KÝ HIỆU: BCNGKT

TY LỆ BẢN VẼ:

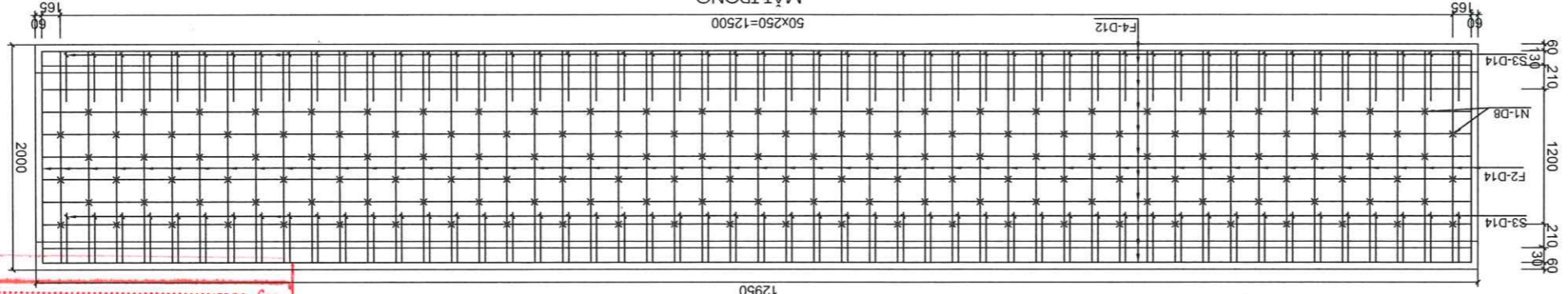
BẢN VẼ SỐ:

CÔNG HỘP BXH=1,5x1,5M, KM0+477,03
CỘT THÉP THÂN CÔNG L=12,95M



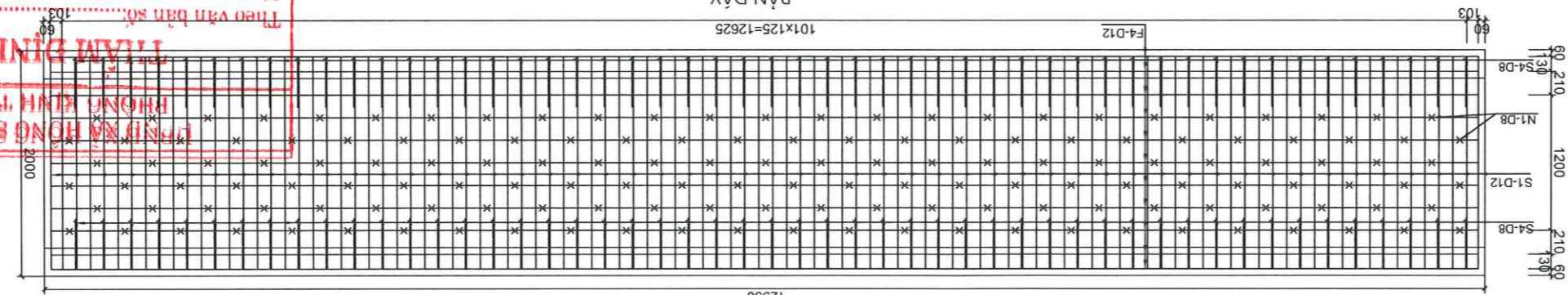
MẶT TRONG

50x250=12500



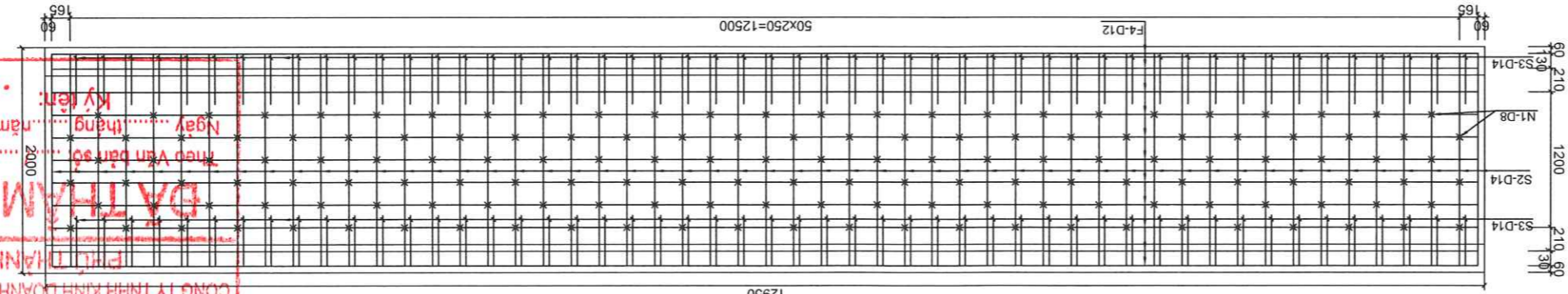
MẶT NGOÀI

50x250=12500



MẶT TRONG

50x250=12500



MẶT NGOÀI

50x250=12500

PHÒNG KINH ĐỐI
TRƯỜNG GIANG
THAM ĐỊNH
Theo văn bản số: /KT
Ngày: tháng năm 20
Ký tên:

PHÒNG KINH ĐỐI
TRƯỜNG GIANG
ĐÁNH TRA
Theo Văn bản số: /KT
Ngày: tháng năm 20
Ký tên:

ĐẠI DIỆN CĐT: BALDA ĐẦU TƯ - HÀ TẦNG XÃ HỒNG SƠN

ĐƠN VỊ TƯ VẤN THIẾT KẾ

CÔNG TY CP TƯ VẤN THIẾT KẾ VÀ ĐTXD TRƯỜNG GIANG

HỒ SƠ THIẾT KẾ BẢN VẼ THI CÔNG

CÔNG TRÌNH: DƯỜNG GIAO THÔNG KẾT HỢP CHỖNG TRẦN ĐỒNG PHƯƠNG, AO LUNG, THÔN LA ĐỒNG, HỢP TIỀN XÃ HỒNG SƠN

ĐỊA ĐIỂM XÂY DỰNG: XÃ HỒNG SƠN, THÀNH PHỐ HÀ NỘI

THỰC HIỆN

LÊ QUANG HUY

CHỦ TRỊ HÀNG MỨC

DƯ NGỌC THÁI

CHỦ NHIỆM THIẾT KẾ

DƯ NGỌC THÁI

QUẢN LÝ KỸ THUẬT

BUI THẾ MẠNH

GAM ĐỒC CÔNG TY

CÔNG TY CỔ PHẦN TƯ VẤN THIẾT KẾ VÀ XÂY DỰNG

TRƯỜNG GIANG

H. THẠCH THẮT - CẨM ANH TUẤN

LÀM CHỈNH SỬA:

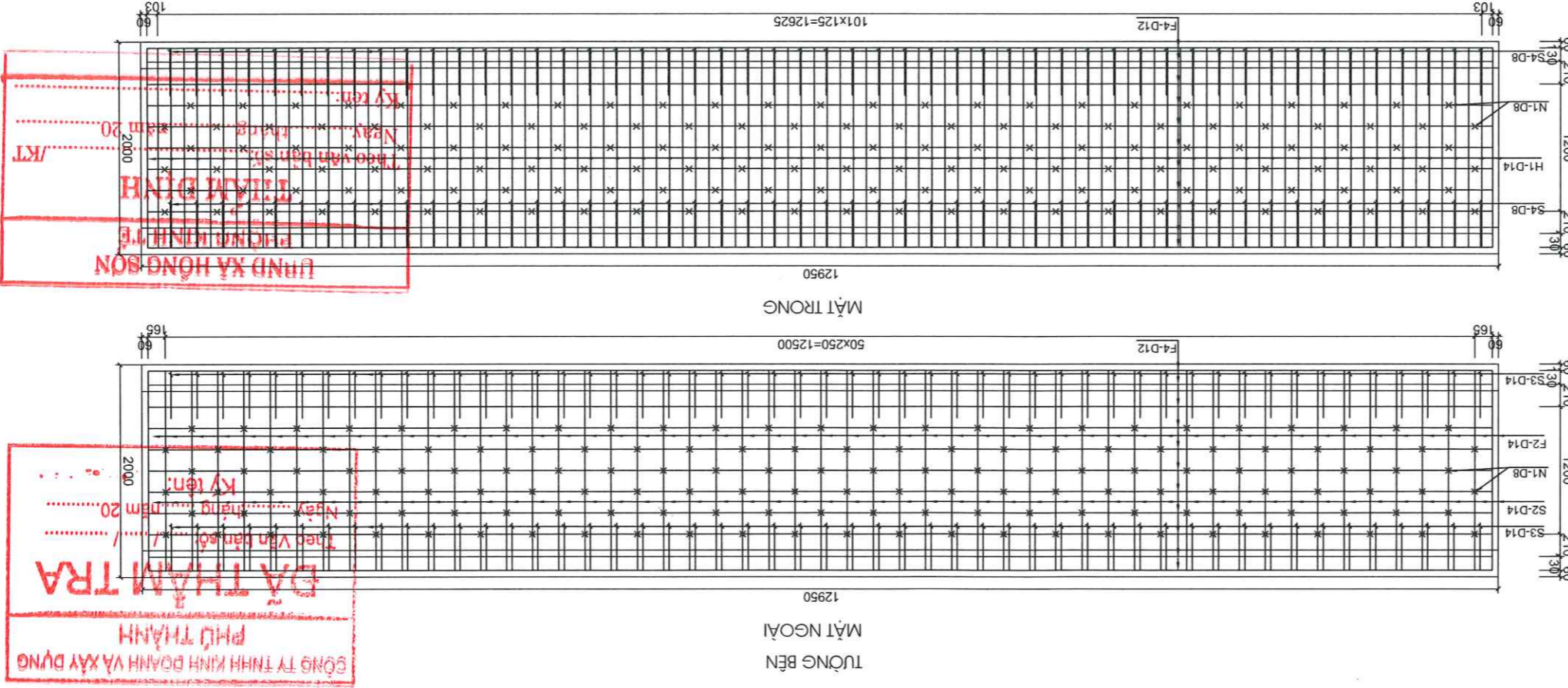
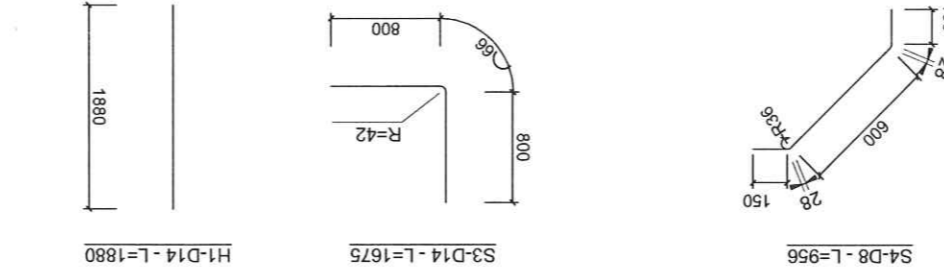
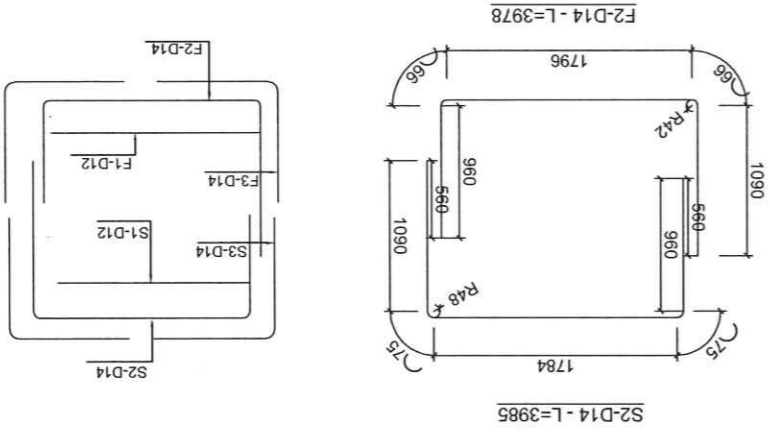
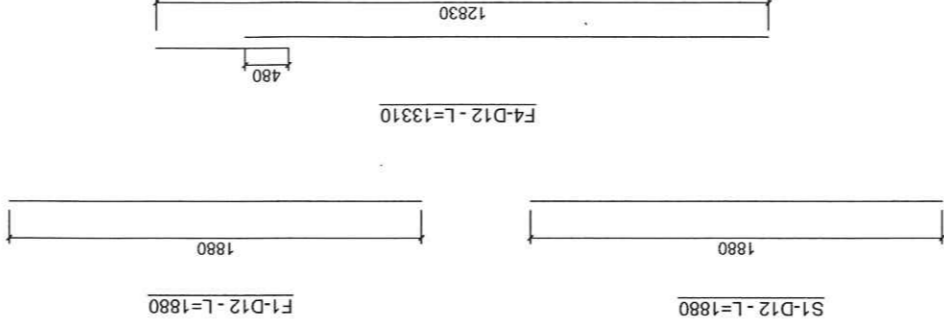
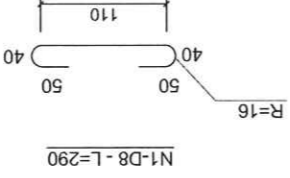
NGÀY XUẤT BẢN:

TỶ LỆ BẢN VẼ:

KỶ HIỆU: BCNCKT

CƠ TẬP THẬP CÔNG L=12.95M

CÔNG HỘP BXH=1.5x1.5M, KM0+477.03



DÀI DIỆN CĐT: BALDA ĐẦU TƯ - HẠ TẦNG XÃ HỒNG SƠN

ĐƠN VỊ TƯ VẤN THIẾT KẾ

CÔNG TY CP TƯ VẤN THIẾT KẾ VÀ DXD TRƯỜNG GIANG

HỒ SƠ THIẾT KẾ BẢN VẼ THI CÔNG

CÔNG TRÌNH: DƯNG GIAO THÔNG KẾT HỢP CHỖNG TRẦN ĐỒNG PHƯƠNG, AO LUNG, THÔN LA ĐỒNG, HỢP TIỀN XÃ HỒNG SƠN

ĐỊA ĐIỂM XÂY DỰNG: XÃ HỒNG SƠN, THÀNH PHỐ HÀ NỘI

THỰC HIỆN

LÊ QUANG HUY

DỰNG TRỊ HẠNG MỤC

D/NGỌC THAI

DỰNG NGỌC THAI

BUI THE MẠNH

QUẢN LÝ KỸ THUẬT

TP. H. THẠCH THẤT - TP. CAN ANH TUẦN

NGÀY XUẤT BẢN:

LẦN CHỈNH SỬA:

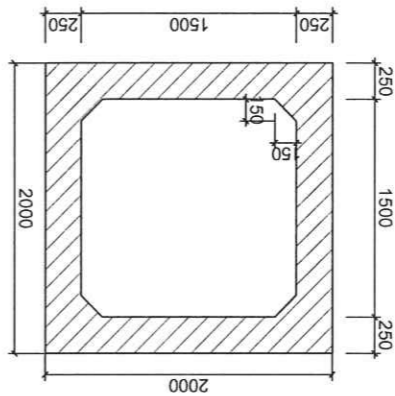
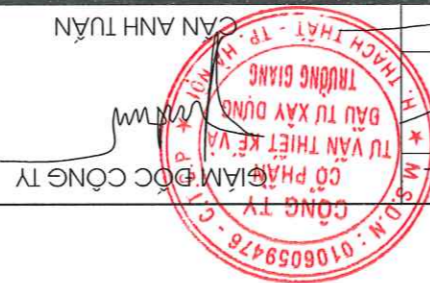
TỶ LỆ BẢN VẼ:

BẢN VẼ SỐ:

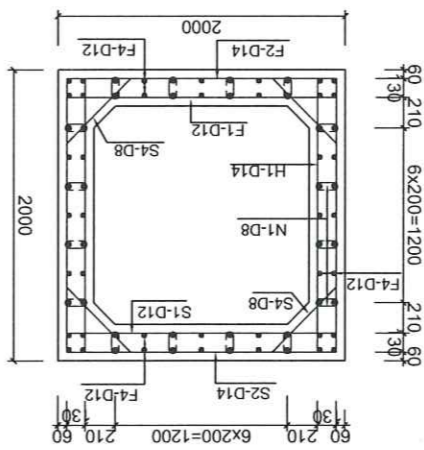
KÝ HIỆU: BCNCKT

CỘT THÉP THÂN CÔNG L=12.95M

CÔNG HỘP BXH=1.5x1.5M, KM0+477.03



BXH=1.5X1.5M



MẶT CẮT NGANG CÔNG HỘP BXH=1.5X1.5M

BẢNG TỔNG HỢP KHỐI LƯỢNG THÂN CÔNG L=12.95M

Tên thanh	Đường kính (mm)	Loại thép	Số lượng thanh	Chiều dài (mm)	Tổng chiều dài (m)	Khối lượng riêng (kg/m)	Khối lượng có
S1	D 12	CB-400V	104	1880	195.520	0.888	173.62
S2	D 14	CB-400V	53	3985	211.205	1.210	255.56
S3	D 14	CB-400V	102	1675	170.850	1.210	206.73
S4	D 8	CB-240T	102	956	97.512	0.395	38.52
F1	D 12	CB-400V	104	1880	195.520	0.888	173.62
F2	D 14	CB-400V	53	3978	210.834	1.210	255.56
S3	D 14	CB-400V	102	1675	170.850	1.210	206.73
F4	D 12	CB-400V	22	13310	292.820	0.888	260.02
F4	D 12	CB-400V	28	13310	372.680	0.888	330.94
H1	D 14	CB-400V	208	1880	391.040	1.210	473.16
N1	D 8	CB-240T	153	290	44.370	0.395	17.53
N1	D 8	CB-240T	306	290	88.740	0.395	35.05
N1	D 8	CB-240T	153	290	44.370	0.395	17.53
T thép D ≤ 10mm							2742.65
T thép 10mm < D ≤ 18mm							147.14
T thép D > 18mm							0.00
Khối lượng BT C25 (m ³)							23.31
Ván khuôn (m ²)							109.43
Quét nhựa đường (m ²)							77.70

ĐÃ THẨM TRA
PHỤ THÀNH
CÔNG TY TNHH KINH DOANH VÀ XÂY DỰNG

PHÒNG KINH DOANH VÀ XÂY DỰNG
HỒNG SƠN
KHU VỰC CẦU GIẤY
THÀNH PHỐ HÀ NỘI

Theo Văn bản số: /KT/

Ngày: tháng năm 20

Ký tên:

0.888

260.02

330.94

260.02

473.16

17.53

35.05

17.53

0.395

88.740

44.370

0.395

292.820

372.680

292.820

0.000

170.850

210.834

195.520

97.512

0.000

170.850

211.205

195.520

ĐẠI DIỆN CĐT: BALDA ĐẦU TƯ - HẠ TẦNG XÃ HỒNG SƠN

ĐƠN VỊ TƯ VẤN THIẾT KẾ

CÔNG TY CP TƯ VẤN THIẾT KẾ VÀ ĐTXD TRƯỜNG GIANG

HỒ SƠ THIẾT KẾ BẢN VẼ THI CÔNG

CÔNG TRÌNH: ĐƯỜNG GIAO THÔNG KẾT HỢP CHỖNG TRẦN ĐỒNG PHƯƠNG, AO

VÙNG, THÔN LA ĐỒNG, HỢP TIỀN XÃ HỒNG SƠN

ĐỊA ĐIỂM XÂY DỰNG: XÃ HỒNG SƠN, THĂNH PHỐ HÀ NỘI

THỰC HIỆN

LÊ QUANG HUY

CHỦ TRÌ HÀNG MỨC

DƯ NGỌC THÁI

CHỦ NHIỆM THIẾT KẾ

DƯ NGỌC THÁI

QUẢN LÝ KỸ THUẬT

BUI THẾ MẠNH

CÔNG TY CỔ PHẦN ĐỐC CÔNG TY

TU VẤN THIẾT KẾ VÀ

ĐẦU TƯ XÂY DỰNG

H. TRẠCH THẤT - TRƯỜNG GIANG

AN ANH TUẤN

TRƯỜNG GIANG

CÔNG TY

TR. T. B. V. :

NGÀY XUẤT BẢN:

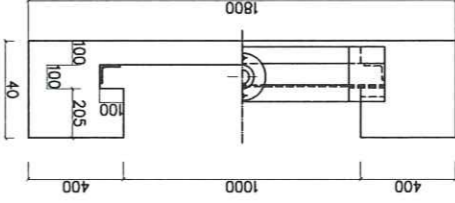
LẦN CHỈNH SỬA:

BẢN VẼ SỐ :

CÔNG HỘP BXH=1.5x1.5M, KM0+477.03

CẦU TẠO, KHỞI LƯƠNG KHUNG VAN

MẶT CẮT 1-1



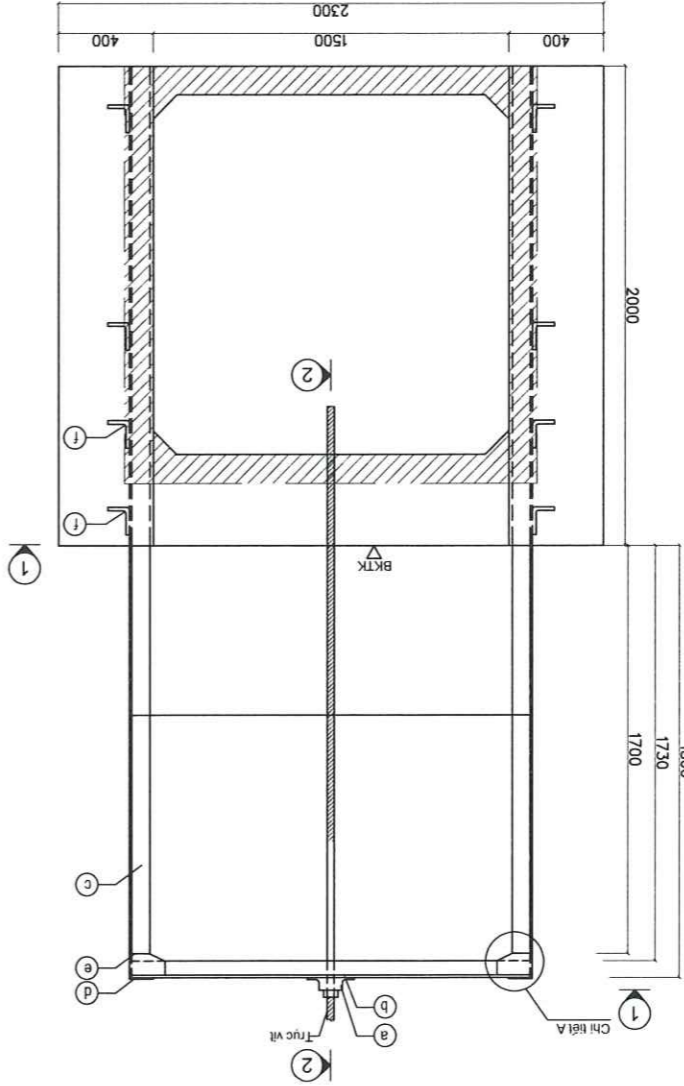
YÊU CẦU KỸ THUẬT:

- Dùng que hàn E43 hoặc loại tương đương với mối hàn thép CT38
- Các mối hàn phải nguội, không nưt rồ cong vênh, đảm bảo chịu lực
- Dùng mối hàn nhỏ nhất là 6, đường hàn liền tục
- Khi chế tạo phải đảm bảo kích thước hình học
- Danh sách gì bề mặt các chi tiết kim loại trước khi sơn.
- Sơn 1 lớp chống gỉ và sơn 2 lớp màu cửa van
- Thép chế tạo yếu cầu dùng chủng loại, rõ ràng nguồn gốc.
- Không cong vênh khi lắp đặt.

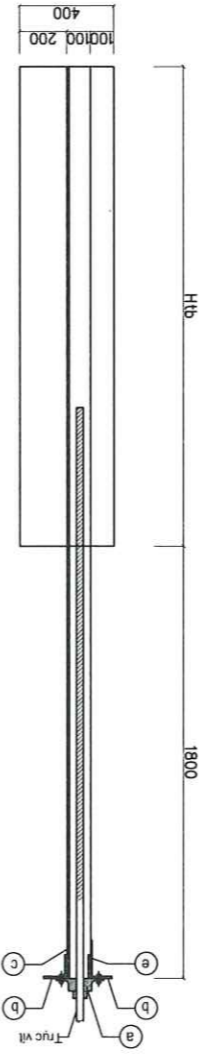
GHI CHÚ:

- Sai lệch bề rộng cửa cho phép không quá 5mm.
- Sai lệch chiều cao cửa cho phép không quá 8mm.
- Sai số độ phẳng bản mặt < 5mm.
- Các thiết bị cơ khí được chế tạo lắp đặt, nghiệm thu theo 14 TCN 3-2006.
- Sơn bảo vệ theo tiêu chuẩn ngành 14 TCN 79-2004.
- Thiết kế chế tạo cửa van phẳng bằng thép 14 TCN 6-2006.
- Khi thi công bê tông cửa vào chú ý đặt thép cơ khí khung van.

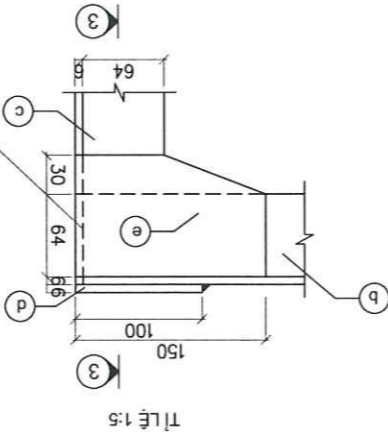
CHI TIẾT KHUNG VAN



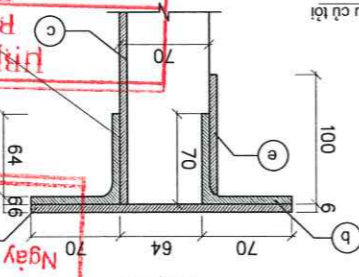
MẶT CẮT 2-2



CHI TIẾT A



CẮT 3-3



BẢNG THÔNG KẾ THÉP KHUNG VAN CÔNG HỘP 1.5x1.5m

SỐ HIỆU	CHI TIẾT	QUY CÁCH	CHIỀU DÀI (mm)	SỐ LƯỢNG (1 BÓ)	TRỌNG LƯỢNG (kg)	TRỌNG LƯỢNG TOÀN BỘ (kg)	SỐ 1 NƯỚC LỚT, 2 LỚP PHỤ (m2)
a	Máy đóng mở	V1, trục vít 3.0m, quay tay	1700	2	6.39	21.73	0.952
b	Thanh ngang đỡ máy	L70x70x6	3300	2	6.39	42.174	1.848
c	Thanh đứng	L70x70x6	3300	2	6.39	42.174	1.848
d	Tập tầng cửa ống	Thép tấm 204x100x6		2	0.96	1.922	0.041
e	Tập tầng cửa ống	Thép tấm 110x150x6		2	0.78	1.55	0.033
f	Thép neo khung van	D14, L=200	200	10	1.21	2.42	-
CỘNG					69.80		
ĐƯỜNG HÀN: (TÍNH 5% KL THÉP HÌNH)					3.49		
TỔNG					73.29		2.87

CÔNG TY TNHH KINH DOANH VÀ XÂY DỰNG PHÚ THÀNH

ĐÃ THĂM TRA

Theo Văn bản số: /.../ năm 20.....

Ngày: tháng năm 20.....

TIỀN DÍNH

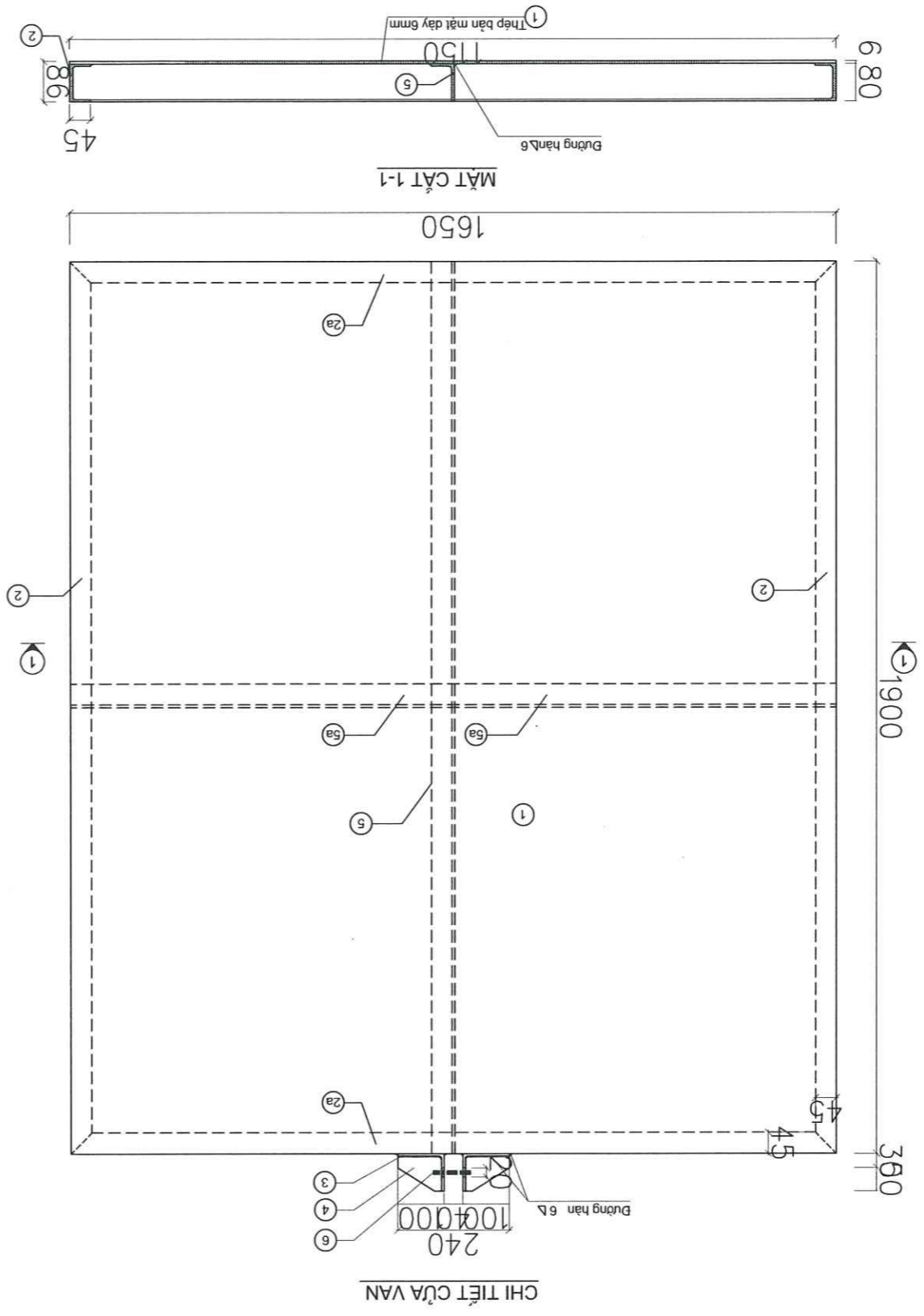
Theo Văn bản số: /KT/ năm 20.....

Ngày: tháng năm 20.....

Ký tên:

Ký tên:

DÀI DIỆN CĐT: BQLDA ĐẦU TƯ - HẠ TẦNG XÃ HỒNG SƠN		ĐƠN VỊ TƯ VẤN THIẾT KẾ		CÔNG TY CP TƯ VẤN THIẾT KẾ VÀ DTXD TRƯỜNG GIANG	
HỒ SƠ THIẾT KẾ BẢN VẼ THI CÔNG		CÔNG TRÌNH: DƯỜNG GIAO THÔNG KẾT HỢP CHỖNG TRẦN ĐỒNG PHƯƠNG, AO VÙNG, THÔN LA BÔNG, HỢP TIỀN XÃ HỒNG SƠN		ĐỊA ĐIỂM XÂY DỰNG: XÃ HỒNG SƠN, THÀNH PHỐ HÀ NỘI	
THỰC HIỆN	LÊ QUANG HUY	CHỦ TRỊ HÀNG MỤC	DỰ NGỌC THÁI	CHỦ NHIỆM THIẾT KẾ	DỰ NGỌC THÁI
QUẢN LÝ KỸ THUẬT	BUI THẾ MẠNH				
CẦU TẠO CỬA VAN		CỘNG HỘP BXH=1,5x1,5M, KMO+477,03		BẢN VẼ SỐ:	
NGÀY XUẤT BẢN:		KỶ HIỆU: BCNCKT		LẦN CHỈNH SỬA:	



GHI CHÚ:

- Kích thước ghi bằng mm
- Cốt 2-2, cửa van ghi bằng mm
- Phần tiếp xúc giữa các chi tiết thép dùng liên kết hàn, với mối hàn d=b và dùng que hàn E43.
- Đánh sạch bề mặt các chi tiết kim loại trước khi sơn.
- Khu vực sơn, cửa van được sơn 1 nước lót, 2 nước phủ.
- Khi thi công BT cửa vào chú ý đặt thép cơ khí khung van.

BẢNG THÔNG KẾ KHỐI LƯỢNG CỬA VAN CÔNG HỘP 1,5x1,5m

SỐ LIỆU	CHI TIẾT	QUY CÁCH	CHIỀU DÀI (MM)	SỐ LƯỢNG (T. TRỌNG LƯỢNG (kg) TỶ NƯỚC	TRỌNG LƯỢNG (kg)	TRONG LƯỢNG (kg)	TRONG LƯỢNG (kg)	TRONG LƯỢNG (kg)
1	Thép bản mặt dày 6mm	1650x1900x6mm	1	147,66	147,66	147,66	147,66	147,66
2	Khung Cửa Van	Thép UB80x45x6	2	11,985	40,75	11,985	40,75	11,985
2a	Khung Cửa Van	Thép UB80x45x6	2	11,985	38,39	11,985	38,39	11,985
3	Tai Van	Thép tấm 100x80x10	2	0,63	1,26	0,63	1,26	0,63
4	Tập tăng cường	Thép tấm 100x80x6	2	0,38	0,75	0,38	0,75	0,38
5	Dầm dưng	Thép tấm L80x50x5	2	8,48	28,84	8,48	28,84	8,48
5a	Dầm ngang	Thép tấm L80x50x5	2	8,23	27,17	8,23	27,17	8,23
6	Bu lông bắt trục vít	M16-85	1	1,00	1,00	1,00	1,00	1,00
CÔNG				264,82	264,82	264,82	264,82	264,82
DƯỠNG HẠN: (TÍNH BẢNG 5% KL. THEP HÌNH)				14,24	14,24	14,24	14,24	14,24
TỔNG				279,06	279,06	279,06	279,06	279,06

PHỤ THÀNH
ĐÀ THẠM TRẢ
 Theo Văn bản số: / /
 Ngày tháng năm 20.....
 Ký tên:

PHÒNG KINH TẾ
LƯU ĐÃ XÃ HỒNG SƠN

BẢN VE BIỆN PHÁP THI CÔNG - ĐAM BẢO AN TOÀN GIAO THÔNG

UBND XÃ HỒNG SƠN PHÒNG KINH TẾ	
THAM ĐỊNH	
Theo văn bản số:/KT	Ngày: tháng năm 20.....
Ký tên:	

CÔNG TY TNHH KINH DOANH VÀ XÂY DỰNG PHÚ THẠNH	
ĐÀ THẠM TRẢ	
Theo Văn bản số:/.....	Ngày: tháng năm 20.....
Ký tên:	

DÀI DIỆN CĐT: BOLDA ĐẦU TƯ - HÀ TẦNG XÃ HỒNG SƠN

ĐƠN VỊ TƯ VẤN THIẾT KẾ

CÔNG TY CP TƯ VẤN THIẾT KẾ VÀ DXD TRƯỜNG GIANG

HỒ SƠ THIẾT KẾ BẢN VẼ THI CÔNG

CÔNG TRÌNH: BƯỜNG GIAO THÔNG KẾT HỢP CHỖNG TRẦN BÔNG PHƯƠNG, AO VÙNG, THÔN LA BÔNG, HỢP TÊN XÃ HỒNG SƠN

BIÊN BẢN XÂY DỰNG: XÃ HỒNG SƠN, THĂM PHỐ HÀ NỘI

THỰC HIỆN

LÊ QUANG HUY

CHỦ TRƯỞNG MỤC

DU NGỌC THÁI

CHỦ NHIỆM THIẾT KẾ

DU NGỌC THÁI

QUẢN LÝ KỸ THUẬT

BUI THE MẠNH

GIÁM ĐỐC CÔNG TY

CÔNG TY CỔ PHẦN

TU VẤN THIẾT KẾ VÀ XÂY DỰNG

TRƯỜNG GIANG

CAN ANH TUẦN

LẦN CHỈNH SỬA:

NGÀY XUẤT BẢN:

TỶ LỆ BẢN VẼ:

BẢN VẼ SỐ:

BIÊN BẢN PHÁP ĐẠM BẢO GIAO THÔNG

Ghi chú:

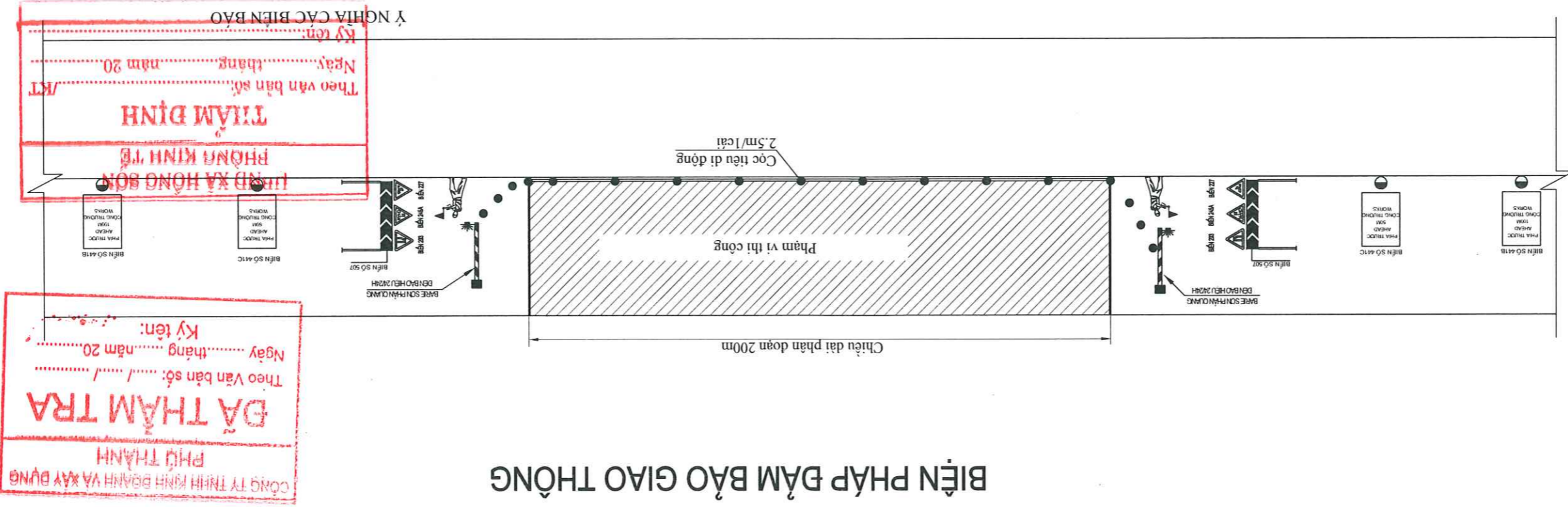
- Tất cả các kích thước trên bản vẽ tính bằng cm

- Tất cả các biên bảo này đều thực hiện theo QCVN 41: 2019/BGTVT.

Loại vật liệu	Đơn vị	Giá trị
Trục thép 10	ngày	40,00
Công nhân vận chuyển	công	80,00
Cọc thép 10	cái	176,00
Cột đèn chiếu sáng	cái	2,00
Chạy nhựa PVC hai màu	m	176,00
Bàn học	cái	8,00
- Bàn học 1.4x1.6	cái	2,00
- Bàn học 1.1x1.1	cái	2,00
- Bàn học 1.2x1.3	cái	2,00
- Bàn học 1.2x1.7	cái	2,00
Hàng rào inox	m	2,00
Kao chạp	cái	2,00
Bông đất	Bộ	2,00

KHOẢNG LƯỢNG ĐẠM BẢO GIAO THÔNG TỰ LỰC MIỄN 2

BIÊN BẢN PHÁP ĐẠM BẢO GIAO THÔNG



BIÊN BẢN CÔNG TRƯỜNG ĐANG THI CÔNG



BIÊN 245A

PHẠM VI AHEAD 50m CÔNG TRƯỜNG

BIÊN SỐ 441C

PHẠM VI AHEAD 100m CÔNG TRƯỜNG

BIÊN SỐ 441B

Y NGHĨA CÁC BIÊN BẢO

HỒ SƠ THIẾT KẾ BẢN VẼ THI CÔNG
CÔNG TRÌNH: BƯỜNG GIAO THÔNG KẾT HỢP CHỖNG TRẦN BỜNG PHƯƠNG, AO VÙNG, THÓN LA BỜNG, HỢP TIỀN XÃ HÔNG SƠN
BIA BIỀM XÂY DỰNG: XÃ HÔNG SƠN, TRÃNH PNH HÃ NHỘ

DÀI ĐIỆN CĐT: BALDA ĐẦU TƯ - HÃ TẶNG XÃ HÔNG SƠN
 ĐƠN VỊ TƯ VẤN THIẾT KẾ
 CÔNG TY CP TƯ VẤN THIẾT KẾ VÀ DTXD TRƯỜNG GIANG

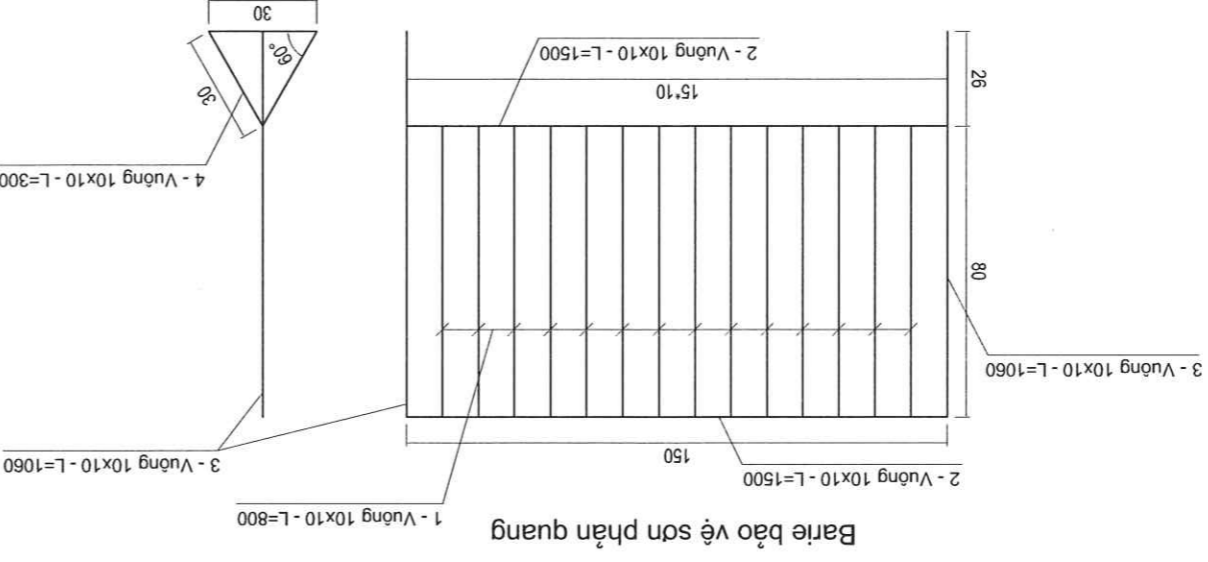
THỰC HIỆN: LÊ QUANG HUY
 CHỦ TRÌ HÀNG MỤC: DƯ NGỌC THÁI
 CHỦ NHIỆM THIẾT KẾ: DƯ NGỌC THÁI
 QUẢN LÝ KỸ THUẬT: BUI THẾ MẠNH

CÁN ANH TUẦN
 NGÀY XUẤT BẢN:
 KỶ HIỆU: B/CNCKT

CÔNG TY TNHH KỸ THUẬT TRƯỜNG GIANG
CƠ PHÂN TỬ VẤN THIẾT KẾ VÀ XÂY DỰNG
 S.Đ.Đ.N. 0106059478 - C.Đ.Đ.Đ. 0106059478

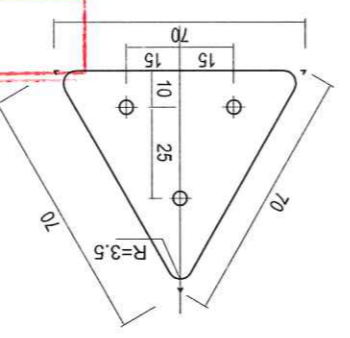
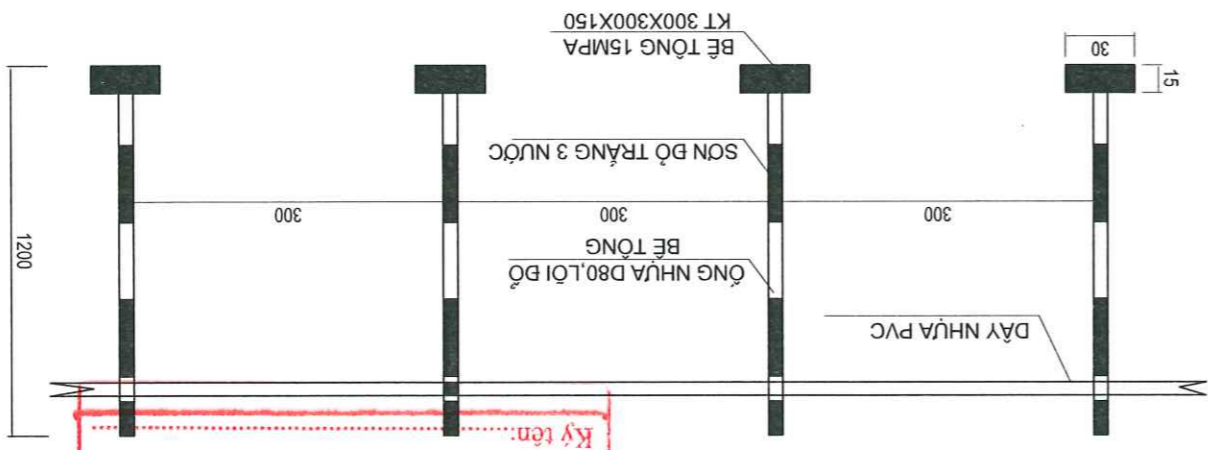
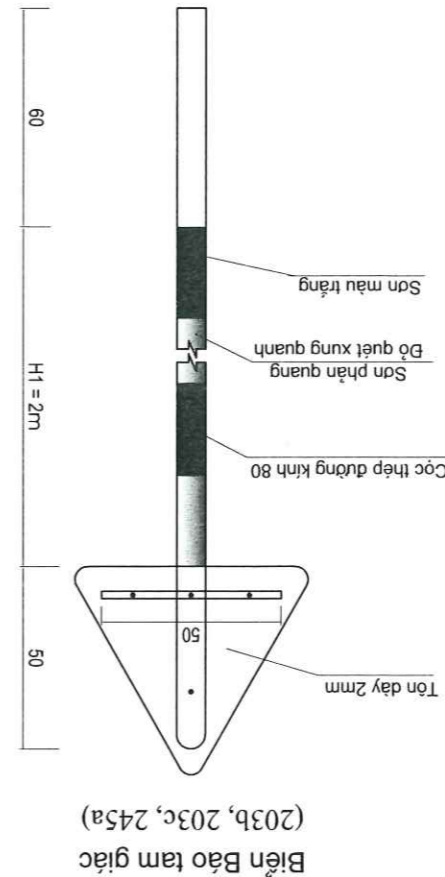
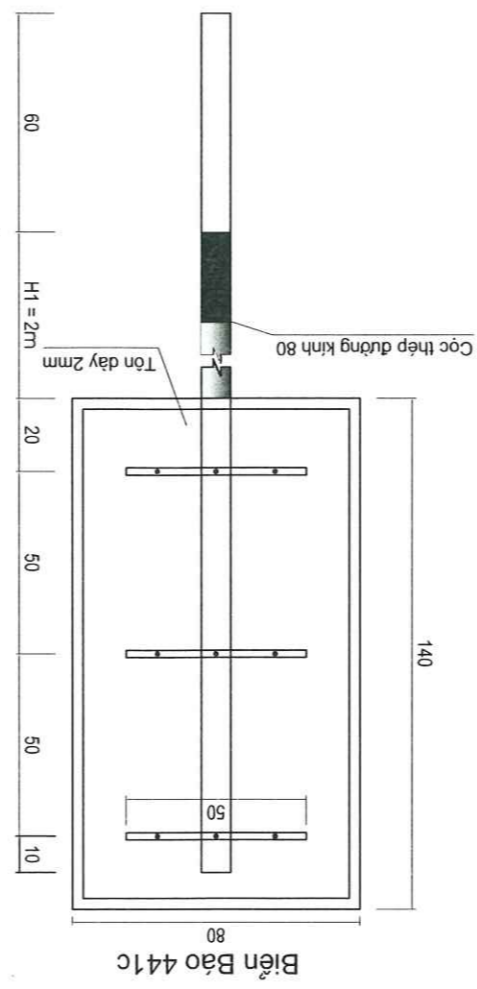
BIỆN PHÁP ĐẢM BẢO GIAO THÔNG

Ghi chú: - Kích thước bản vẽ ghi bằng cm, cốt thép bằng mm
 - Các biên bảo theo QCVN 41:2019/BGTVT



Khối lượng 1 barie bảo vệ sơn phân quang

Tên	Đơn vị	Số lượng	Đơn vị	Khối lượng	Tổng
Chụ đầu	kg	4	0,255	1,02	1,02
Đường kính	mm	12	0,025	0,3	0,3
Số lượng	kg	2	2,12	4,24	5,26
Sơn phân quang	m ²	1	1,8	0,95	6,21
Tổng	kg				12,52



PHÒNG XÃ HÔNG SƠN
TIỀN ĐINH
 Theo Văn bản số: / /, năm 20

ĐÃ THẨM TRA
 CÔNG TY TNHH KINH ĐOANH VÀ XÂY DỰNG
 PHỤ THÀNH

BÌNH ĐỘ TỔNG THỂ

UBND XÃ HỒNG SƠN
PHÒNG KINH TẾ
TIAM DINH
Theo văn bản số:/KT
Ngày: tháng năm 20.....
Ký tên:

CÔNG TY TNHH KINH DOANH VÀ XÂY DỰNG
PHỐ THÀNH
ĐÀ THẠM TRÀ
Theo Văn bản số: /
Ngày: tháng năm 20.....
Ký tên:

DÀI DIỆN CĐT: BOLDA ĐẦU TƯ - HÀ TẶNG XÃ HỒNG SƠN

ĐƠN VỊ TƯ VẤN THIẾT KẾ

CÔNG TY CP TƯ VẤN THIẾT KẾ VÀ DXD TRƯỜNG GIANG

HỒ SƠ THIẾT KẾ BẢN VẼ THI CÔNG

CÔNG TRÌNH: ĐƯỜNG GIAO THÔNG KẾT HỢP CHỖNG TRẦN ĐỒNG PHƯƠNG, AO

VÙNG, THÔN LA ĐỒNG, HỢP TIỀN XÃ HỒNG SƠN
ĐỊA BIỆM XÂY DỰNG: XÃ HỒNG SƠN, THÀNH PHỐ HÀ NỘI

THỰC HIỆN

LÊ QUANG HUY

CHỦ TRÌ HÀNG MỨC

ĐU NGỌC THÁI

CHỦ NHIỆM THIẾT KẾ

ĐU NGỌC THÁI

QUẢN LÝ KỸ THUẬT

BÙI THẾ MẠNH

CÔNG TY CỔ PHẦN ĐỌC CÔNG TY

TU VẤN THIẾT KẾ VÀ

ĐẦU TƯ XÂY DỰNG

TRƯỜNG GIANG

H. THẠCH THẮT - TP. HÀ NỘI

CAN ANH TUẤN

NGÀY XUẤT BẢN:
LẦN CHỈNH SỬA:

TY LÊ BÀN VẼ:

KỶ HIỆU: BCNCKT

BÌNH ĐỒ TỔNG THỂ



BÌNH ĐỒ TỔNG THỂ

CÔNG TY TNHH KINH DOANH VÀ XÂY DỰNG
PHỤ THẠNH

ĐÀ TẦM TRA

Thỏa mãn đơn số: năm 20.....
Kỷ lên:
ĐẦU TUYÊN CHỈNH

PHÒNG KINH TẾ

TRIAM ĐINH

Thỏa mãn đơn số: năm 20.....
Kỷ lên:
/KT

BÌNH DỒ PHẠ DỠ - CÂY XANH - ATGT

UBND XÃ HỒNG SƠN
PHÒNG KINH TẾ
THAM ĐỊNH
Theo văn bản số:/KT
Ngày tháng năm 20.....
Ký tên:

CÔNG TY TNHH KINH DOANH VÀ XÂY DỰNG
PHÚ THẠNH
ĐÀ THẠM TRƯA
Theo Văn bản số:/.....
Ngày tháng năm 20.....
Ký tên:

ĐẠI DIỆN CĐT: BOLDA ĐẦU TƯ - HÀ TẶNG XÃ HỒNG SƠN

ĐƠN VỊ TƯ VẤN THIẾT KẾ

CÔNG TY CP TƯ VẤN THIẾT KẾ VÀ ĐTXD TRƯỜNG GIANG

HỒ SƠ THIẾT KẾ BẢN VẼ THI CÔNG

CÔNG TRÌNH: ĐƯỜNG GIAO THÔNG KẾT HỢP CHỖ TRẦN ĐỒNG PHƯƠNG, AO LƯNG, THÔN LA BÔNG, HỢP TIỀN XÃ HỒNG SƠN

ĐỊA ĐIỂM XÂY DỰNG: XÃ HỒNG SƠN, THÀNH PHỐ HÀ NỘI

THỰC HIỆN	LÊ QUANG HUY
CHỦ TRÌ HÀNG MỤC	DU NGỌC THÁI
CHỦ NHIỆM THIẾT KẾ	DU NGỌC THÁI
QUẢN LÝ KỸ THUẬT	BÙI THẾ MÃNH

H. THẠCH THẬT - T. ANH TUẤN
 CÔNG TY TƯ VẤN THIẾT KẾ VÀ ĐTXD TRƯỜNG GIANG
 ĐÀU TƯ XÂY DỰNG
 CÔNG TY GIÁM ĐỐC CÔNG TY

TY LỆ BẢN VẼ:

BẢN VẼ SỐ:

BÌNH ĐỒ PHẠ DỠ - CÂY XANH - ATGT TUYẾN CHÍNH

NGÀY XUẤT BẢN:

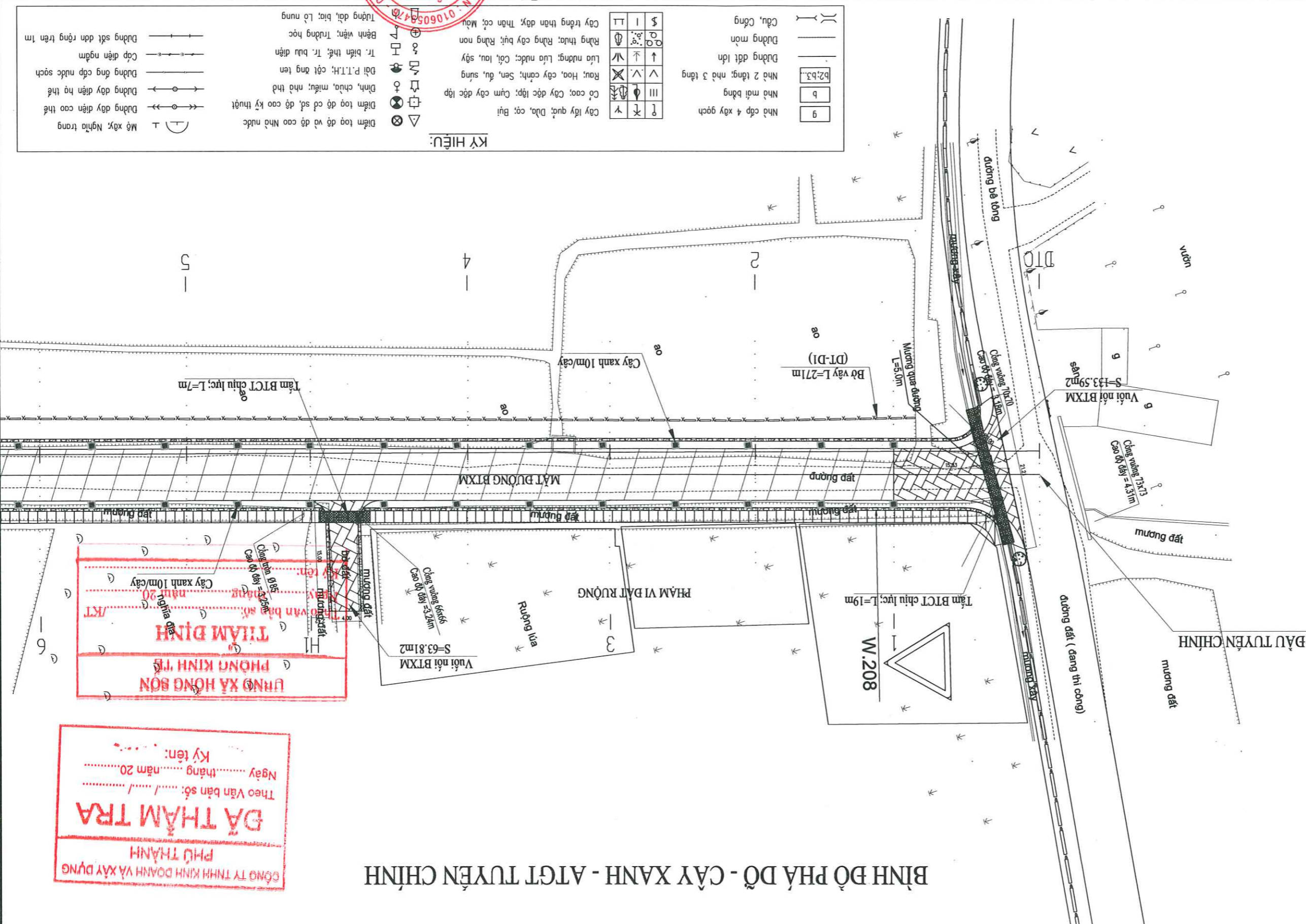
KY HIỆU: BCNCKT

LẦN CHỈNH SỬA:

BÌNH ĐỒ PHẠ DỠ - CÂY XANH - ATGT TUYẾN CHÍNH

CÔNG TY TNHH KINH DOANH VÀ XÂY DỰNG
ĐÀ THẠM TRƯA
 PHỤ THÀNH
 Theo Văn bản số:/...../.....
 Ngàythángnăm 20.....
 Ký tên:

TRƯỜNG XÃ HỒNG SƠN
PHÒNG KINH TẾ
TIAM DINH
 Công nhân bản xứ
 Cao độ đáy = 3,2m
 Cây xanh 10m/cây
 Cao độ đáy = 3,2m
 Cao độ đáy = 3,2m



KY HIỆU:

⊕	Điểm tọa độ và độ cao Nhà nước
⊙	Điểm tọa độ cỏ sỏi, độ cao kỹ thuật
⊗	Dinh, chùa, miếu; nhà thờ
⊕	Dải P.1.T.H; cột ẬNG TEN
⊙	TR. BIÊN THỂ; TR. BỤI ĐIỆN
⊗	BỆNH VIỆN; TRƯỜNG HỌC
⊕	TƯỜNG ĐÁI, BẾP; LÒ NUNG
⊙	CÂY TRỒNG THÂN DẪY; THÂN CỎ; MẬU
⊗	RỪNG THỤA; RỪNG CỎY BỤI; RỪNG NON
⊕	LƯU NƯỚC; LỬA NƯỚC; CỎI, LẬU, SỖY
⊙	RAU; HOA, CÂY CỎNH; SEN, ẬU, SỨNG
⊗	CỎ CAO; CÂY ĐÉC LẬP; CỤM CÂY ĐÉC LẬP
⊕	CÂY LẬY QUỐC; DỪA, CỌ; BỤI

⊕	Mê xây; Nghĩa trang
⊙	Đường dây điện cao thế
⊗	Đường dây điện hạ thế
⊕	Đường ống cấp nước sạch
⊙	Cáp điện ngầm
⊗	Đường sắt đôn rông trên 1m

DÀI DIỆN CĐT: BALDA ĐẦU TƯ - HÀ TẶNG XÃ HỒNG SƠN

ĐƠN VỊ TƯ VẤN THIẾT KẾ

CÔNG TY CP TƯ VẤN THIẾT KẾ VÀ ĐTXD TRƯỜNG GIANG

HỒ SƠ THIẾT KẾ BẢN VẼ THI CÔNG

CÔNG TRÌNH: BƯỜNG GIAO THÔNG KẾT HỢP CHỖNG TRẦN ĐỒNG PHƯƠNG, AO

VÙNG, THÔN LA ĐỒNG, HƯP TIỀN XÃ HỒNG SƠN

ĐỊA ĐIỂM XÂY DỰNG: XÃ HỒNG SƠN, THÀNH PHỐ HÀ NỘI

THỰC HIỆN

LÊ QUANG HUY

CHỦ TRÌ HÀNG MỤC

DU NGỌC THAI

CHỦ NHIỆM THIẾT KẾ

DU NGỌC THAI

QUẢN LÝ KỸ THUẬT

BUI THẾ MẠNH

CÔNG TY CỔ PHẦN ĐỌC CÔNG TY

TU VẤN THIẾT KẾ VÀ

ĐẦU TƯ XÂY DỰNG

TRƯỜNG GIANG

TP. HÀ NỘI

TR. THẠCH THẬT - TP. AN ANH TUẦN

M.S.D.N: 0106059476

Ngày xuất bản: LẦN CHỈNH SỬA

TY LỆ BẢN VẼ: BẢN VẼ SỐ:

KY HIỆU: BCNCKT

BÌNH DỒ PHẠ DỠ - CÂY XANH

- ATGT TUYẾN CHÌNH

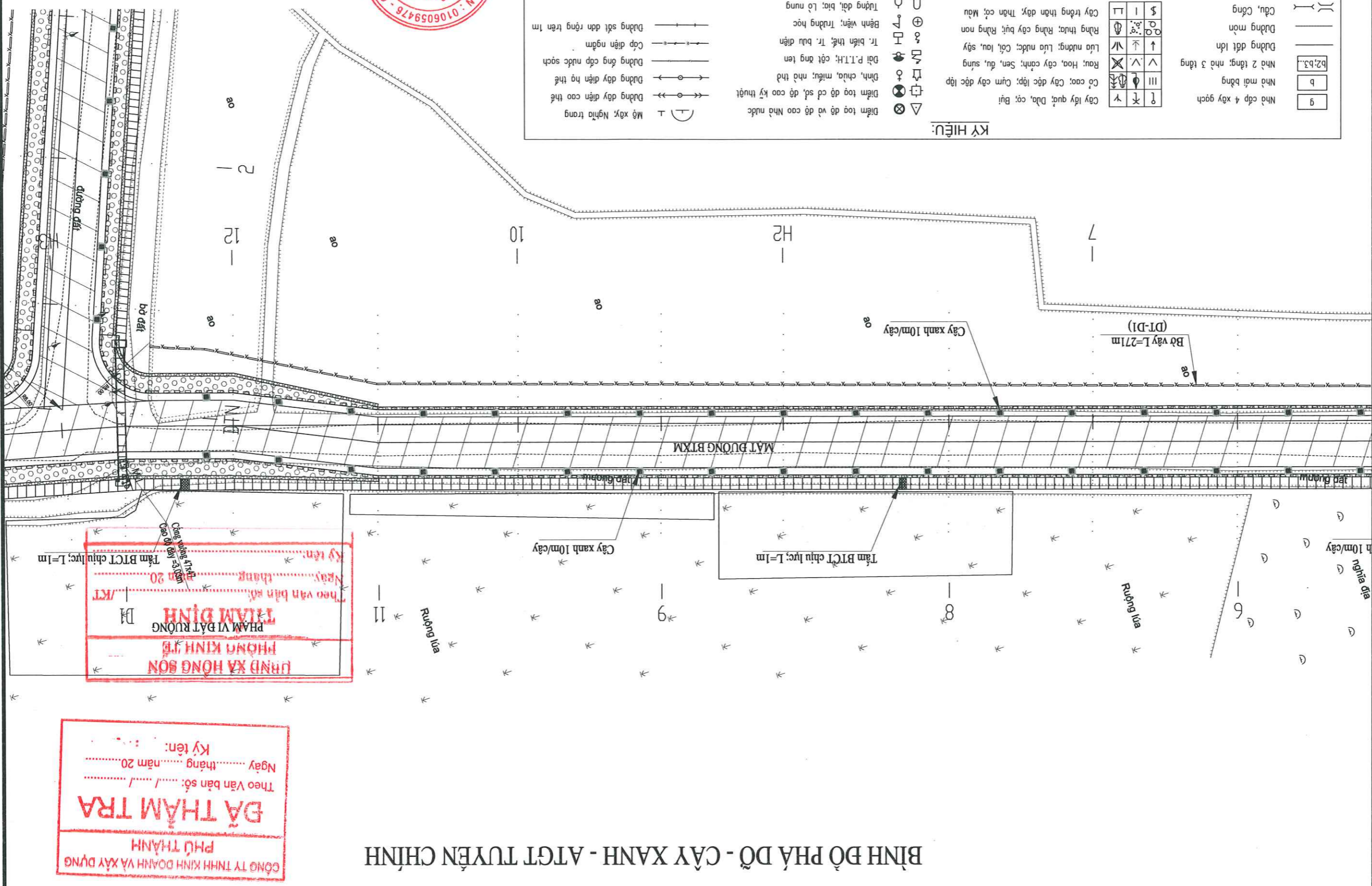
g	Nhà cấp 4 xây gạch
b	Nhà mái bằng
b2;b3	Nhà 2 tầng; nhà 3 tầng
—	Dường đất lớn
—	Dường mòn
—	Cầu, Cổng

⊕	Cây lấy quả: Dừa, cơi, Bưởi
⊙	Cỏ cao; Cây độc lập; Cùm cây độc lập
⊖	Rau; Hoa, cây cảnh; Sen, ấu, súng
⊗	Lúa nương; Lúa nước; Cỏ, lau, sậy
⊘	Rừng thưa; Rừng cây bụi; Rừng non
⊙	Cây trồng thân cây; Thân cơi; Mầu

⊙	Điểm tọa độ vĩ độ cao Nhà nước
⊙	Điểm tọa độ vĩ độ cao Nhà nước
⊙	Đỉnh, chùa, miếu; nhà thờ
⊙	Dài P.T.T.H; cột ống len
⊙	Tr. biển thể; Tr. bưu điện
⊙	Bệnh viện; Trường học
⊙	Tường đôi, bia; Lò nung

⊙	Mê xây; Nghĩa trang
⊙	Dường dây điện cao thế
⊙	Dường dây điện hạ thế
⊙	Dường ống cấp nước sạch
⊙	Cáp điện ngầm
⊙	Dường sắt đơn rộng trên 1m

KY HIỆU:



ĐÃ THẨM TRA
 CÔNG TY TNHH KINH DOANH VÀ XÂY DỰNG
 PHỤ THÀNH

Theo Văn bản số: / /
 Ngày tháng năm 20.....
 Ký tên:

PHÒNG KINH TẾ
PHẦN VI ĐẤT RỪNG
TRAM DINH
 Theo Văn bản số: / KT
 Ngày tháng năm 20.....
 Ký tên:

BÌNH DỒ PHẠ DỠ - CÂY XANH - ATGT TUYẾN CHÌNH

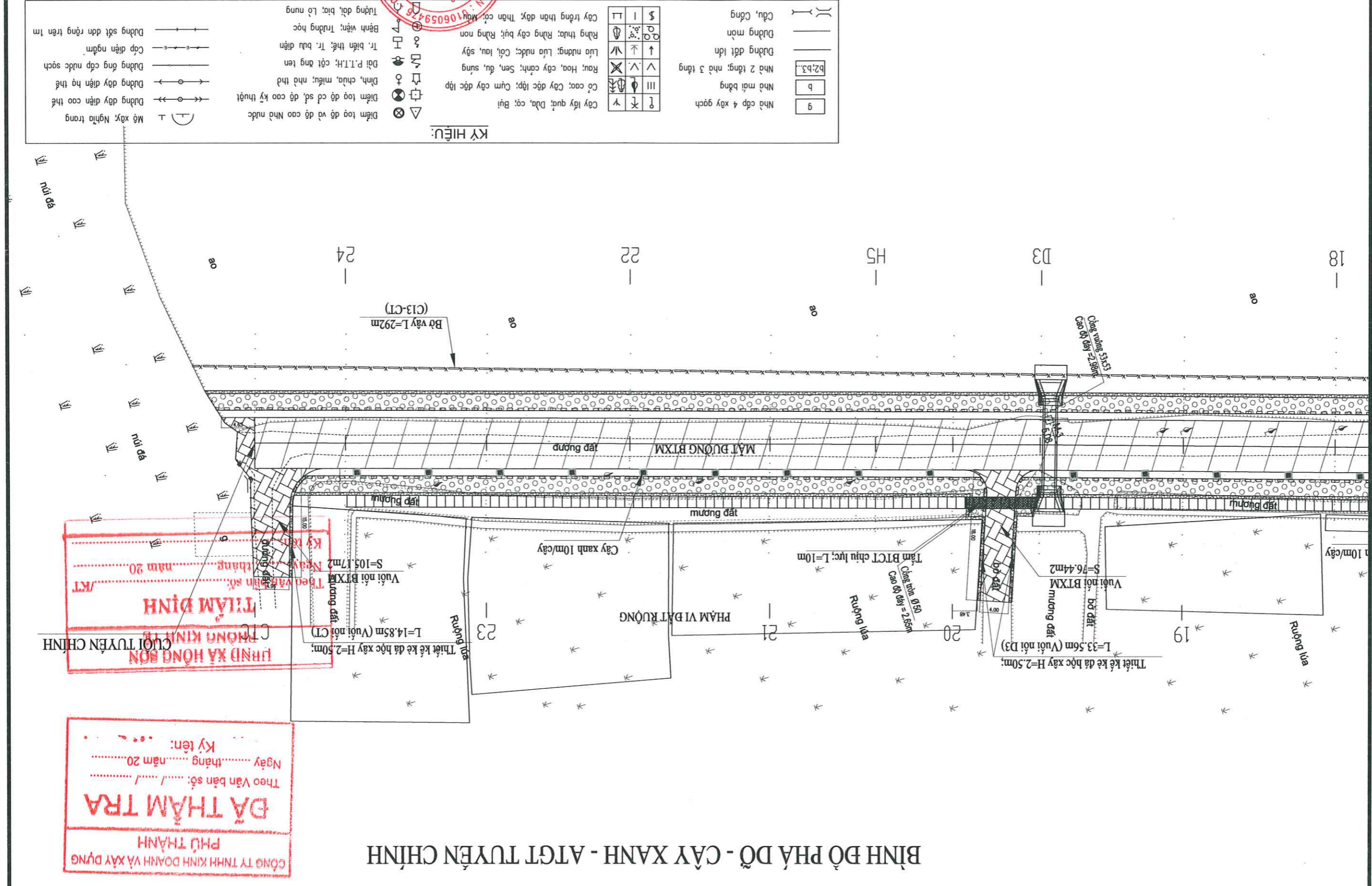
ĐẠI DIỆN CĐT: BALDA ĐẦU TƯ - HÀ TẶNG XÃ HỒNG SƠN
 ĐƠN VỊ TƯ VẤN THIẾT KẾ
 CÔNG TY CP TƯ VẤN THIẾT KẾ VÀ ĐTXD TRƯỜNG GIANG

HỒ SƠ THIẾT KẾ BẢN VẼ THI CÔNG
 CÔNG TRÌNH: ĐƯỜNG GIAO THÔNG KẾT HỢP CHỖNG TRẦN ĐÔNG PHƯƠNG, AO
 VÙNG, THÔN LA ĐÔNG, HỢP TIỀN XÃ HỒNG SƠN
 ĐỊA ĐIỂM XÂY DỰNG: XÃ HỒNG SƠN, THẨM PHỒ HÀ NỘI

THỰC HIỆN: LÊ QUANG HUY
 CHỈ TRỊ HÀNG MỨC: DƯ NGỌC THÁI
 CHỦ NHIỆM THIẾT KẾ: DƯ NGỌC THÁI
 QUẢN LÝ KỸ THUẬT: BUI THẾ MẠNH

BÌNH ĐỒ PHẠ ĐỒ - CÂY XANH
 - ATGT TUYẾN CHÍNH

CAN ANH TUẤN
 CÔNG TY CỔ PHẦN GIẢI ĐỘC CÔNG TY
 TƯ VẤN THIẾT KẾ VÀ
 ĐẦU TƯ XÂY DỰNG
 TRƯỜNG GIANG
 H. THẠCH THẤT - TP. HÀ NỘI



KY HIỆU:

⊕	Điểm tọa độ vĩ độ cao Nhà nước	⊕	Điểm tọa độ vĩ độ cao Nhà nước
⊙	Đỉnh, chùa, miếu, nhà thờ	⊙	Đỉnh, chùa, miếu, nhà thờ
⊗	Điểm tọa độ cổ số, độ cao kỹ thuật	⊗	Điểm tọa độ cổ số, độ cao kỹ thuật
⊘	Cây lấy gỗ: Dừa, cò, bụi	⊘	Cây lấy gỗ: Dừa, cò, bụi
⊙	Cây trồng thân gỗ, Thân cò: Mây	⊙	Cây trồng thân gỗ, Thân cò: Mây
⊙	Rừng thưa: Rừng cây bụi; Rừng non	⊙	Rừng thưa: Rừng cây bụi; Rừng non
⊙	Lúa nương: Lúa nước; Cỏ, lau, sậy	⊙	Lúa nương: Lúa nước; Cỏ, lau, sậy
⊙	Rau; Hoa, cây cảnh; Sen, đu, súng	⊙	Rau; Hoa, cây cảnh; Sen, đu, súng
⊙	Cỏ cao; Cây độc lập; Cùm cây độc lập	⊙	Cỏ cao; Cây độc lập; Cùm cây độc lập
⊙	Cây trảng thân gỗ, Thân cò: Mây	⊙	Cây trảng thân gỗ, Thân cò: Mây
⊙	Bệnh viện; Trường học	⊙	Bệnh viện; Trường học
⊙	Tr. biển thê; Tr. bầu diên	⊙	Tr. biển thê; Tr. bầu diên
⊙	Dài P.1.T.H; cột đng ten	⊙	Dài P.1.T.H; cột đng ten
⊙	Tường dài, bia; Lò nung	⊙	Tường dài, bia; Lò nung

Nhà cấp 4 xây gạch: g
 Nhà mái bằng: b
 Nhà 2 tầng; nhà 3 tầng: b2;b3
 Đường đất lén
 Đường mòn
 Cầu, Cống

CÔNG TY TNHH KINH DOANH VÀ XÂY DỰNG
 PHÚ THÀNH
ĐÀ THẠM TRÀ
 Theo Văn bản số:/...../.....
 Ngàythángnăm 20.....
 Ký tên:

BÌNH ĐỒ PHẠ ĐỒ - CÂY XANH - ATGT TUYẾN CHÍNH

DÀI DIỆN CĐT: BALDA ĐẦU TƯ - HÀ TẶNG XÃ HỒNG SƠN

ĐƠN VỊ TƯ VẤN THIẾT KẾ

CÔNG TY CP TƯ VẤN THIẾT KẾ VÀ ĐTXD TRƯỜNG GIANG

HỒ SƠ THIẾT KẾ BẢN VẼ THI CÔNG

CÔNG TRÌNH: ĐƯỜNG GIAO THÔNG KẾT HỢP CHỖNG TRẦN ĐỒNG PHƯƠNG, AO LUNG, THÔN LA ĐỒNG, HỢP TIỀN XÃ HỒNG SƠN

BIỂU XÂY DỰNG: XÃ HỒNG SƠN, THÀNH PHỐ HÀ NỘI

THỰC HIỆN: LÊ QUANG HUY

CHỦ TRÌ HÀNG MỤC: DUY NGỌC THAI

CHỦ NHIỆM THIẾT KẾ: DUY NGỌC THAI

QUẢN LÝ KỸ THUẬT: BUI THẾ MẠNH

CÔNG TY TNHH KINH DOANH VÀ XÂY DỰNG

TU VẤN THIẾT KẾ VÀ

ĐẦU TƯ XÂY DỰNG

CÁN ANH TUẤN



BÌNH DỒ PHẠ ĐỖ - CÂY XANH - ATGT NHẢNH 1

TY LỆ BẢN VẼ:

BẢN VẼ SỐ:

NGÀY XUẤT BẢN:

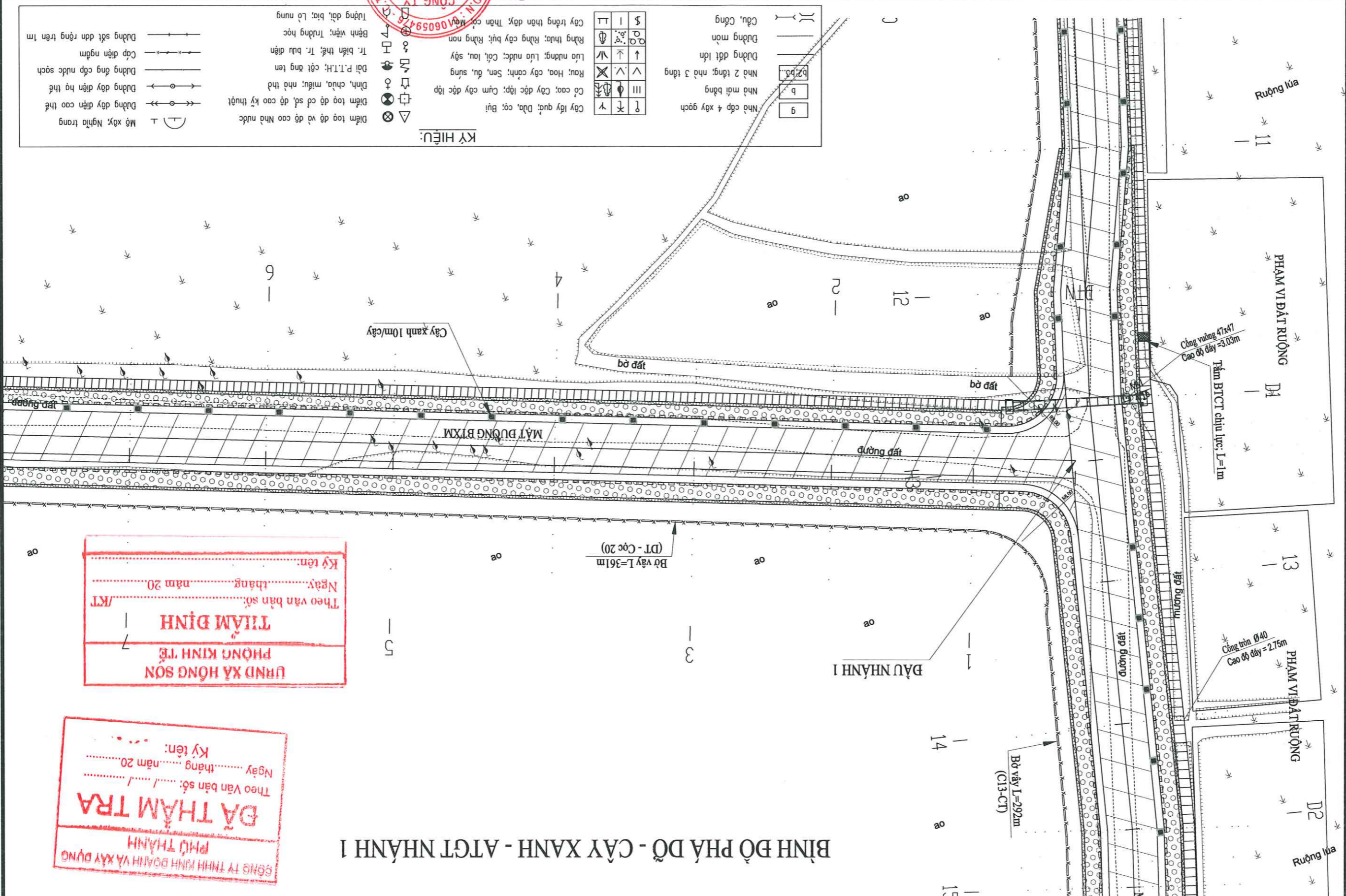
KY HIỆU: BCNCKT

KY HIỆU:

⊕	Điểm toạ độ và độ cao Nhà nước	⊕	Điểm toạ độ và độ cao kỹ thuật	⊕	Đỉnh, chù, miếu, nhà thờ	⊕	Dãi P.T.T.H; cột ống ten	⊕	Tr. biển thể; Tr. bầu điện	⊕	Bệnh viện; Trường học	⊕	Tường đôi, bìa; Lò nung	
⊙	Cây lấy quai; Dừa, cò; Bưởi	⊙	Cỏ cao; Cây đặc lập; Cùm cây đặc lập	⊙	Rau; Hoa, cây cảnh; Sen, đu, súng	⊙	Lúa nương; Lúa nước; Cỏ; lau, sậy	⊙	Rừng thưa; Rừng cây bụi; Rừng non	⊙	Cây trồng thân dầy; Thân còi	⊙	⊙	⊙
⊙	Cây lấy quai; Dừa, cò; Bưởi	⊙	Cỏ cao; Cây đặc lập; Cùm cây đặc lập	⊙	Rau; Hoa, cây cảnh; Sen, đu, súng	⊙	Lúa nương; Lúa nước; Cỏ; lau, sậy	⊙	Rừng thưa; Rừng cây bụi; Rừng non	⊙	Cây trồng thân dầy; Thân còi	⊙	⊙	⊙

Nhà cấp 4 xây gạch
 Nhà mái bằng
 Nhà 2 tầng; nhà 3 tầng
 Đường đất lớn
 Đường mòn
 Cầu, Cống

Mộ xây; Nghĩa trang
 Đường dây điện cao thế
 Đường dây điện hạ thế
 Đường ống cấp nước sạch
 Cáp điện ngầm
 Đường sít dãn rộng trên 1m



ỦN D XÃ HỒNG SƠN
 PHÒNG KINH TẾ
 TIAM DINH
 Theo Văn bản số: /KT
 Ngày: tháng năm 20
 Ký tên:

CÔNG TY TNHH KINH DOANH VÀ XÂY DỰNG
 PHẠ ĐỖ THÀNH
 ĐÀ THẠM TRƯA
 Theo Văn bản số: /
 Ngày: tháng năm 20
 Ký tên:

BÌNH DỒ PHẠ ĐỖ - CÂY XANH - ATGT NHẢNH 1

DÀI DIỆN CĐT: BALDA ĐẦU TƯ - HẠ TẦNG XÃ HỒNG SƠN

ĐƠN VỊ TƯ VẤN THIẾT KẾ

CÔNG TY CP TƯ VẤN THIẾT KẾ VÀ ĐTXD TRƯỜNG GIANG

HỒ SƠ THIẾT KẾ BẢN VẼ THI CÔNG

CÔNG TRÌNH: DƯỜNG GIAO THÔNG KẾT HỢP CHỖNG TRẦN ĐỒNG PHƯƠNG, AO

VÙNG, THÔN LA ĐỒNG, HỢP TIỀN XÃ HỒNG SƠN

ĐỊA ĐIỂM XÂY DỰNG: XÃ HỒNG SƠN, THÀNH PHỐ HÀ NỘI

THỰC HIỆN

LÊ QUANG HUY

DƯ NGỌC THAI

DƯ NGỌC THAI

QUẢN LÝ KỸ THUẬT

BUI THẾ MẠNH

CÔNG TY TNHH ĐỒ CỐ CÔNG TY

TRƯỜNG GIANG

ĐẦU TƯ XÂY DỰNG

TƯ VẤN THIẾT KẾ

CƠ PHÂN

M.S.Đ.A.

H. THẠCH THỤT

C. ANH TUẤN

TR. LÊ VĂN VĨ

BẢN VẼ SỐ:

NGÀY XUẤT BẢN:

LẦN CHỈNH SỬA:

BÌNH ĐỒ PHẠ ĐỒ - CÂY XANH

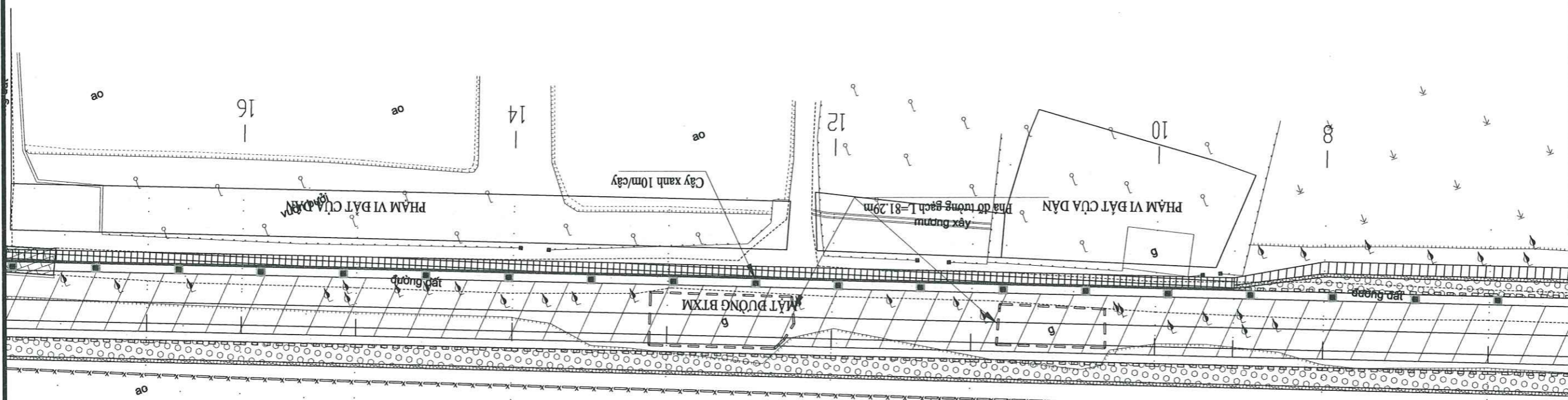
- ATGT NHẢNH 1

KY HIỆU: BCNCKT

KY HIỆU: BNCNCKT

Nhà cấp 4 xây gôch	g	Cây lấy gỗ: Dừa, cọ, Bưởi	⊗
Nhà mái bằng	b	Cây cao: Cây độc lập; Cùm cây độc lập	⊙
Nhà 2 tầng; nhà 3 tầng	b2, b3	Rau; Hoa, cây cảnh; Sen, đu, sừng	⊕
Dường đất lớn	—	Lúa nước; Lúa nước; Cói, lau, sậy	⊖
Dường mòn	—	Rừng thưa; Rừng cây bụi; Rừng non	⊗
Cầu, Cổng	—	Cây trồng thân dây; Thân còi; Mâm	⊙

Mé xây; Nghĩa trong	—	Điểm tọa độ vĩ độ cao Nhà nước	⊕
Dường dây điện cao thế	—	Điểm tọa độ vĩ độ cao kỹ thuật	⊙
Dường dây điện hạ thế	—	Đình, chùa, miếu; nhà thờ	⊕
Dường ống cấp nước sạch	—	Dài P.T.T.H; cột đng ten	⊕
Cáp điện ngầm	—	Tr. biên thế; Tr. bầu điện	⊕
Dường sét dẫn rông trên 1m	—	Bệnh viện; Trường học	⊕

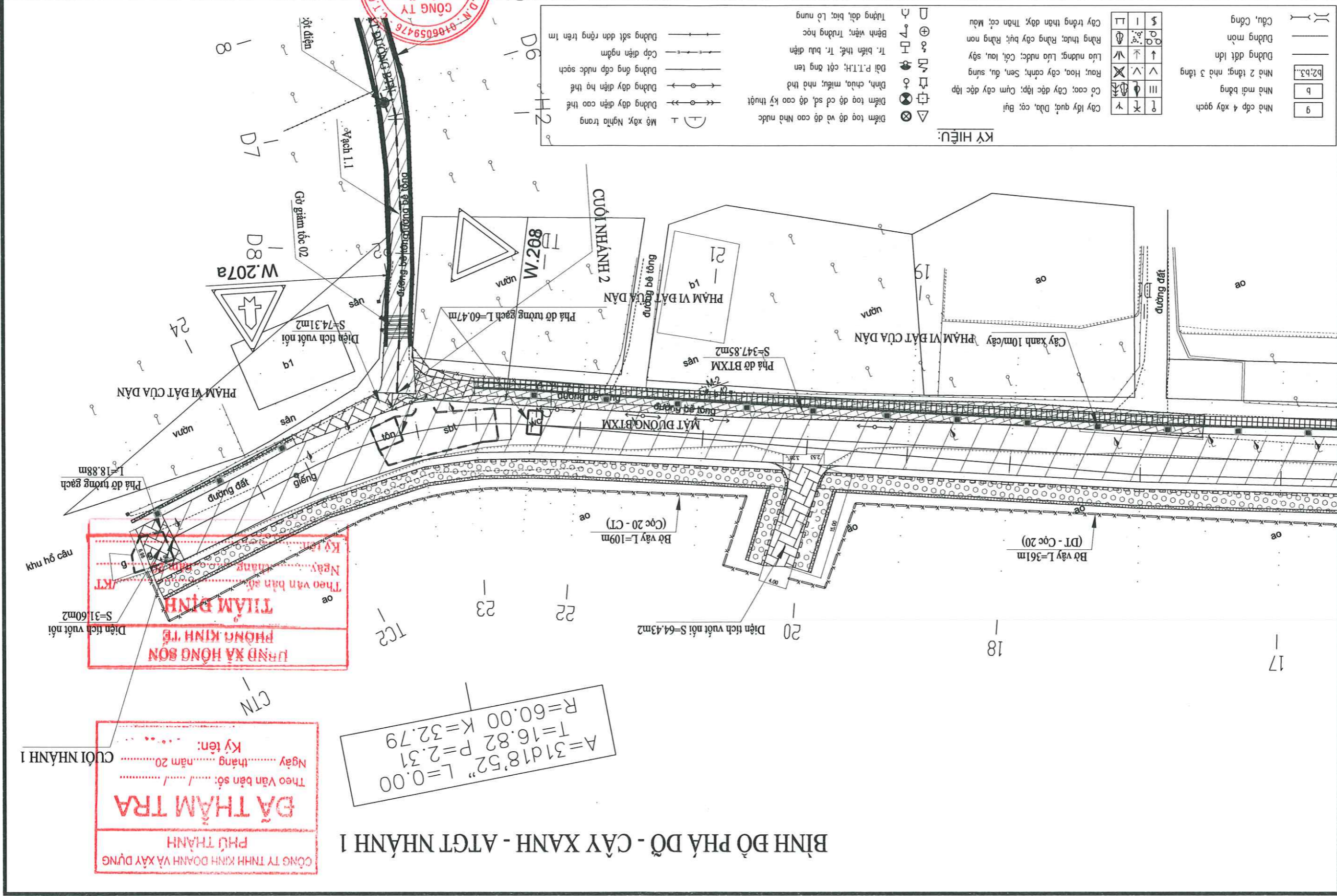


URND XÃ HỒNG SƠN
PHÒNG KINH TẾ
TIAM DINH
Theo văn bản số:/KT
Ngày: tháng năm 20.....
Ký tên:

CÔNG TY TNHH KINH DOANH VÀ XÂY DỰNG
PHỤ THÀNH
ĐÀ THẠM TRƯA
Theo Văn bản số:/.....
Ngày: tháng năm 20.....
Ký tên:

BÌNH ĐỒ PHẠ ĐỒ - CÂY XANH - ATGT NHẢNH 1

CÔNG TY TNHH KẾ VÀ THIẾT KẾ VÀ ĐTXD TRƯỜNG GIANG		HỒ SƠ THIẾT KẾ BẢN VẼ THI CÔNG		DẠ ĐIỂM CĐT: BALDA ĐẦU TƯ - HẠ TẦNG XÃ HỒNG SƠN	
CHỦ TRÍ HÀNG MỤC		CHỦ NHIỆM THIẾT KẾ		DƠN VỊ TƯ VẤN THIẾT KẾ	
DỰ NGỌC THAI		DỰ NGỌC THAI		CÔNG TRÌNH: ĐƯỜNG GIAO THÔNG KẾT HỢP CHỖNG TRAN ĐỒNG PHƯƠNG, A0	
DỰ NGỌC THAI		DỰ NGỌC THAI		VÙNG, THÔN LA ĐỒNG, HỢP TIỀN XÃ HỒNG SƠN	
DỰ NGỌC THAI		DỰ NGỌC THAI		ĐỊA ĐIỂM XÂY DỰNG: XÃ HỒNG SƠN, THÀNH PHỐ HÀ NỘI	
QUẢN LÝ KỸ THUẬT		QUẢN LÝ KỸ THUẬT		THỰC HIỆN	
BUI THE MANH		BUI THE MANH		LÊ QUANG HUY	
CÁN ANH TUẦN		CÁN ANH TUẦN		CÁN ANH TUẦN	
NGÀY XUẤT BẢN		NGÀY XUẤT BẢN		NGÀY XUẤT BẢN	
LẦN CHỈNH SỬA:		LẦN CHỈNH SỬA:		LẦN CHỈNH SỬA:	
BẢN VẼ SỐ:		BẢN VẼ SỐ:		BẢN VẼ SỐ:	
TỶ LỆ BẢN VẼ:		TỶ LỆ BẢN VẼ:		TỶ LỆ BẢN VẼ:	
KỶ HIỆU: BCNCKI		KỶ HIỆU: BCNCKI		KỶ HIỆU: BCNCKI	



HỒ SƠ THIẾT KẾ BẢN VẼ THI CÔNG		CÔNG TRÌNH: BƯỞNG GIAO THÔNG KẾT HỢP CHỖNG TRẦN ĐỒNG PHƯƠNG, AO VÙNG, THÔN LA ĐỒNG, HỢP TIỀN XÃ HỒNG SƠN		CÔNG TY CP TƯ VẤN THIẾT KẾ VÀ ĐTXD TRƯỜNG GIANG	
THỰC HIỆN	LE QUANG HUY	CHỦ TRỊ HÀNG MỨC	DV NGỌC THÁI	ĐƠN VỊ TƯ VẤN THIẾT KẾ	ĐẠI DIỆN CĐT: BALDA ĐẦU TƯ - HÀ TẶNG XÃ HỒNG SƠN
CHỦ NHIỆM THIẾT KẾ	DV NGỌC THÁI	QUẢN LÝ KỸ THUẬT	BUI THẾ MẠNH	NGÀY XUẤT BẢN: LẦN CHỈNH SỬA:	
BÀN VẼ SỐ:	TỶ LỆ BẢN VẼ:		KỸ HIỆU: BCNCKT		
BÌNH ĐỒ THIẾT KẾ ATGT NHÃNH 2			TỶ LỆ BẢN VẼ:		

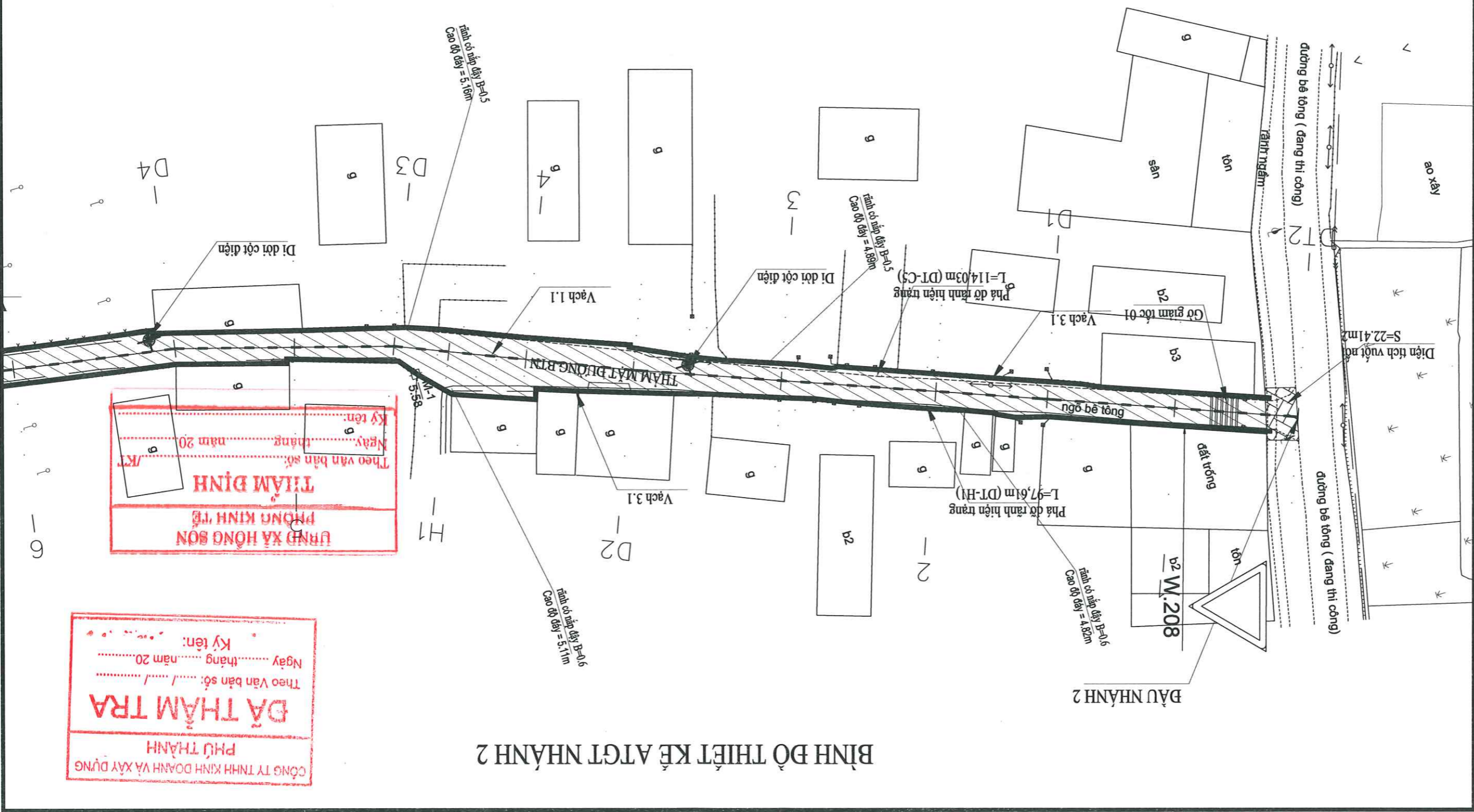
KỸ HIỆU:

	Nhà cốp 4 xây gạch
	Nhà 2 tầng; nhà 3 tầng
	Đường đất lèn
	Đường mòn
	Cầu, Cống

	Cây lấy quai; Dừa, cọt; Bụi
	Cỏ cao; Cây độc lập; Cùm cây độc lập
	Rau; Hoa, cây cảnh; Sen, đu, súng
	Lúa nương; Lúa nước; Cỏ; lêu, sậy
	Rừng thưa; Rừng cây bụi; Rừng non
	Cây trảng thân cây; Thân cọt; Mấu

	Điểm toạ độ và độ cao Nhà nước
	Đỉnh, chủa, miếu; nhà thờ
	Dãi P.T.T.H; cột tầng lèn
	Tr. biển thề; Tr. bầu điện
	Bệnh viện; Trường học
	Tường dãi, bia; Lò nung

	Đường dây điện cao thế
	Đường dây điện hạ thế
	Đường ống cấp nước sạch
	Cáp điện ngầm
	Đường sắt đôn rộng trên 1m



ĐẠI DIỆN CĐT: BALDA ĐẦU TƯ - HÀ TẶNG XÃ HỒNG SƠN

ĐƠN VỊ TƯ VẤN THIẾT KẾ

CÔNG TY CP TƯ VẤN THIẾT KẾ VÀ ĐTXD TRƯỜNG GIANG

HỒ SƠ THIẾT KẾ BẢN VẼ THI CÔNG

CÔNG TRÌNH: ĐƯỜNG GIAO THÔNG KẾT NỐI CHỖNG TRẦN ĐỒNG PHƯƠNG, AO

VÙNG, THÔN LA ĐỒNG, HỢP TIẾN XÃ HỒNG SƠN

ĐỊA ĐIỂM XÂY DỰNG: XÃ HỒNG SƠN, THẨM PHỒ HẢ NỘI

THỰC HIỆN

LE QUANG HUY

CHỦ TRÌ HÀNG MỨC

DV NGOC THAI

CHỦ NHIỆM THIẾT KẾ

DV NGOC THAI

QUẢN LÝ KỸ THUẬT

BUI THE MANH

CÔNG TY CỔ PHẦN ĐỐC CÔNG TY

M. S. Đ. N. : 0106094748

TU VẤN THIẾT KẾ VÀ

ĐẦU TƯ XÂY DỰNG

H. THẠCH THẬT - TRẦN ANH TUẤN

LẦN CHỈNH SỬA:

NGÀY XUẤT BẢN:

KT

BẢN VẼ SỐ:

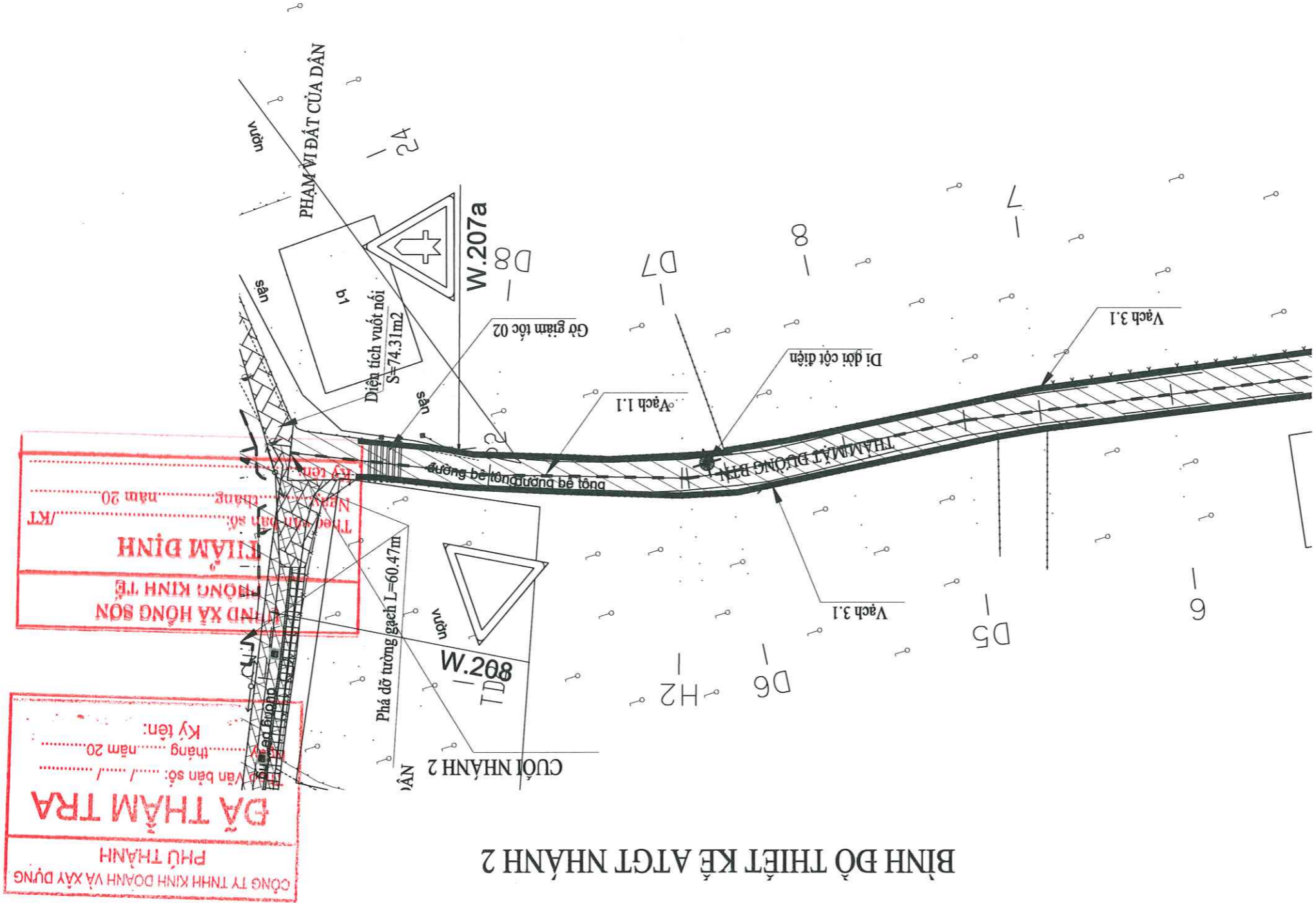
BÌNH DỒ THIẾT KẾ ATGT NHÀNH 2

9	Nhà cấp 4 xây gạch
b	Nhà mái bằng
b2.b3..	Nhà 2 tầng; nhà 3 tầng
□	Đường đất lớn
—	Đường mòn
—	Cầu, Cổng
□	Y
□	X
□	V
□	U
□	T
□	S
□	L

Mô xây; Nhà trong
Đường dây điện cao thế
Đường dây điện hạ thế
Đường ống cấp nước sạch
Cáp điện ngầm
Đường sắt dân rộng trên 1m

Điểm tọa độ vĩ độ cao Nhà nước
Điểm tọa độ vĩ độ cao kỹ thuật
Đỉnh, chùa, miếu, nhà thờ
Đài P.T.T.H; cột ăng ten
Tr. biến thế; Tr. bus điện
Rừng thưa; Rừng cây bụi; Rừng non
Cây lấy quả; Dừa, cò; Bưởi
Cỏ cao; Cây độc lập; Cúm cây độc lập
Lúa nương; Lúa nước; Cỏ; lau, sậy
Rau; Hoa, cây cảnh; Sen, ấu, súng
Cây trồng thân dây; Thân cọt; Mâm

KY HIỆU:



BÌNH ĐỒ - TRẠC DỤC TRẠC NGANG THIẾT KẾ

TRẠC DỤC	
Theo văn bản số:/KT	Ngày: tháng năm 20.....
Ký tên:	
UBND XÃ HỒNG SƠN PHÒNG KINH TẾ	

ĐÀ THẠM TRÁ	
Theo Văn bản số:/...../.....	Ngày: tháng năm 20.....
Ký tên:	
CÔNG TY TNHH KINH ĐOÁN VÀ XÂY DỰNG PHỤ THÀNH	

DÀI DIỆN CĐT: BALDA ĐẦU TƯ - HẦ TẶNG XÃ HỒNG SƠN
ĐƠN VỊ TƯ VẤN THIẾT KẾ
CÔNG TY CP TƯ VẤN THIẾT KẾ VÀ ĐTXD TRƯỜNG GIANG

HỒ SƠ THIẾT KẾ BẢN VẼ THI CÔNG
CÔNG TRÌNH: DỪNG GIAO THÔNG KẾT HỢP CHỜNG TRẦN ĐỒNG PHƯƠNG, AO
VÙNG, THÔN LA ĐỒNG, HỢP TIỀN XÃ HỒNG SƠN
ĐỊA ĐIỂM XÂY DỰNG: XÃ HỒNG SƠN, THÀNH PHỐ HÀ NỘI

THỰC HIỆN: LE QUANG HUY
CHỦ TRƯỞNG MỤC: Đ/NGỌC THAI
CHỦ NHIỆM THIẾT KẾ: Đ/NGỌC THAI
QUẢN LÝ KỸ THUẬT: BUI THE MANH

BÌNH ĐỒ THIẾT KẾ TUYÊN
CHÍNH

TỶ LỆ BẢN VẼ:
BẢN VẼ SỐ:
KỶ HIỆU: BCNCK1

NGÀY XUẤT BẢN:
LẦN CHỈNH SỬA:

CAN ANH TUẦN

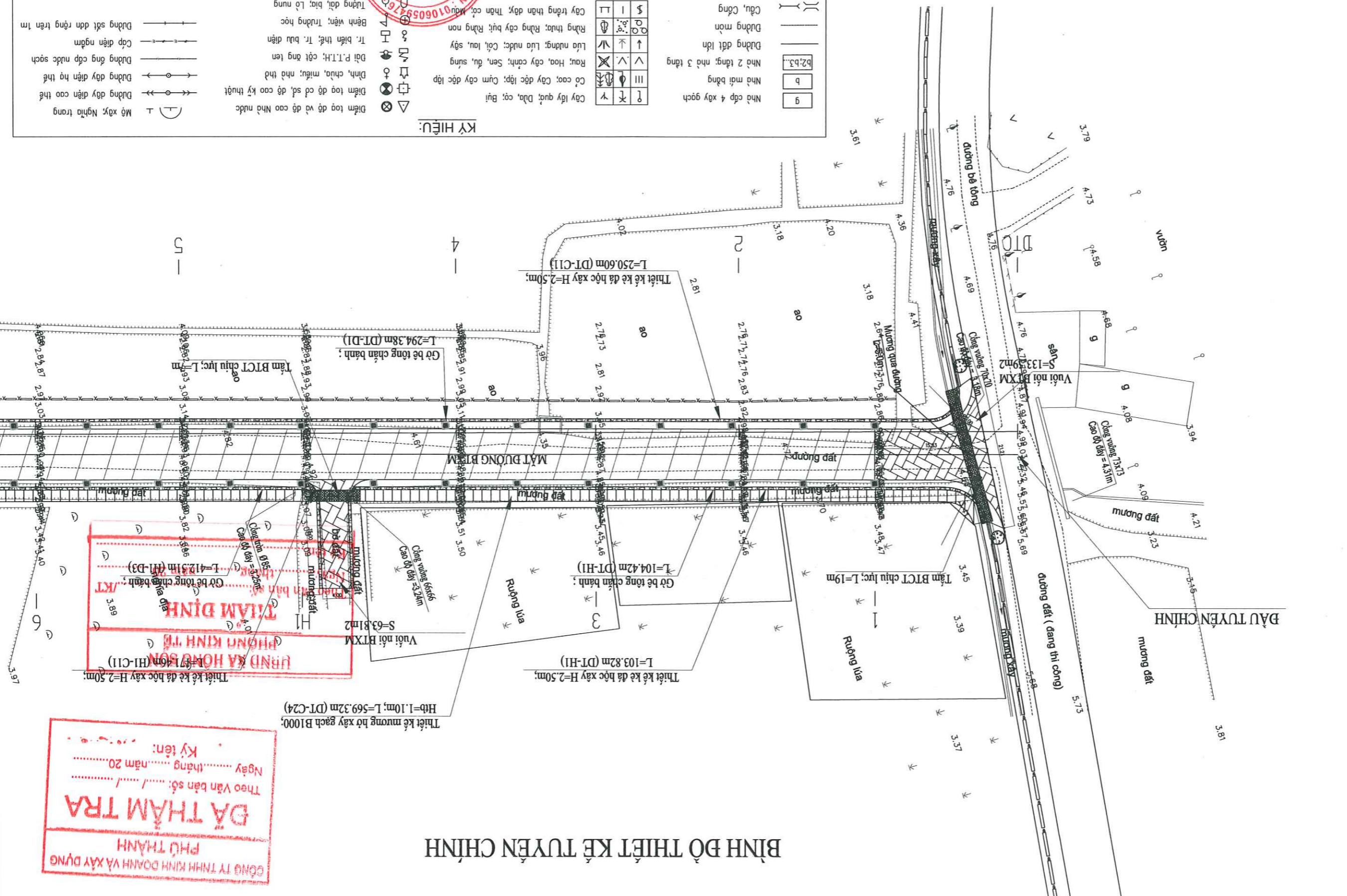
CÔNG TY TNHH KINH DOANH VÀ XÂY DỰNG
TRƯỜNG GIANG
ĐẦU TƯ XÂY DỰNG
TƯ VẤN THIẾT KẾ VÀ
CƠ PHÁP LÂM ĐỐC CÔNG TY

KỶ HIỆU:

▽	Điểm tọa độ vĩ độ cao Nhà nước
△	Điểm tọa độ vĩ độ cao Nhà nước
○	Điểm tọa độ vĩ độ cao kỹ thuật
⊗	Đỉnh, chùa, miếu, nhà thờ
⊙	Dài P.T.H; cột ăng ten
⊠	Tr. biên thê; Tr. bầu điện
⊡	Rừng thưa; Rừng cây bụi; Rừng non
⊣	Cây lấy gỗ; Dừa,椰子; Bụi
⊥	Cây cao; Cây đặc lập; Cùm cây đặc lập
⊢	Rau; Hoa, cây cảnh; Sen, đu, sừng
⊦	Lúa nương; Lúa nước; Cỏ; lau, sậy
⊧	Đường đất lớn
⊨	Đường đất nhỏ 3 tầng
⊩	Nhà mái bằng
⊪	Nhà cấp 4 xây gòch
⊫	Đường mòn
⊬	Cầu, Cổng

Đường đất lớn
Đường đất nhỏ
Nhà cấp 4 xây gòch
Nhà mái bằng
Nhà 2 tầng; nhà 3 tầng
Đường mòn
Cầu, Cổng

Điểm tọa độ vĩ độ cao Nhà nước
Điểm tọa độ vĩ độ cao kỹ thuật
Đỉnh, chùa, miếu, nhà thờ
Dài P.T.H; cột ăng ten
Tr. biên thê; Tr. bầu điện
Rừng thưa; Rừng cây bụi; Rừng non
Cây lấy gỗ; Dừa,椰子; Bụi
Cây cao; Cây đặc lập; Cùm cây đặc lập
Rau; Hoa, cây cảnh; Sen, đu, sừng
Lúa nương; Lúa nước; Cỏ; lau, sậy
Đường đất lớn
Đường đất nhỏ 3 tầng
Nhà mái bằng
Nhà 2 tầng; nhà 3 tầng
Đường mòn
Cầu, Cổng



CÔNG TY TNHH KINH DOANH VÀ XÂY DỰNG
PHÚ THÀNH
ĐÀ THẠM TRƯA
Theo Văn bản số: / /
Ngày tháng năm 20.....
Ký tên:

BÌNH ĐỒ THIẾT KẾ TUYÊN CHÍNH

ĐẠI DIỆN CĐT: BALDA ĐẦU TƯ - HÀ TẶNG XÃ HỒNG SƠN
 ĐƠN VỊ TƯ VẤN THIẾT KẾ VÀ ĐTXD TRƯỜNG GIANG
 CÔNG TY CP TƯ VẤN THIẾT KẾ VÀ ĐTXD TRƯỜNG GIANG

HỒ SƠ THIẾT KẾ BẢN VẼ THI CÔNG
 CÔNG TRÌNH: ĐƯỜNG GIAO THÔNG KẾT HỢP CHỖNG TRẦN ĐỒNG PHƯƠNG, AO
 VÙNG, THÔN LA ĐÔNG, HƯP TIỀN XÃ HỒNG SƠN
 ĐỊA ĐIỂM XÂY DỰNG: XÃ HỒNG SƠN, THÀNH PHỐ HÀ NỘI

THỰC HIỆN: LÊ QUANG HUY
 CHỦ TRÌ HÀNG MỤC: DV NGỌC THAI
 CHỦ NHIỆM THIẾT KẾ: DV NGỌC THAI
 QUẢN LÝ KỸ THUẬT: BUI THẾ MẠNH

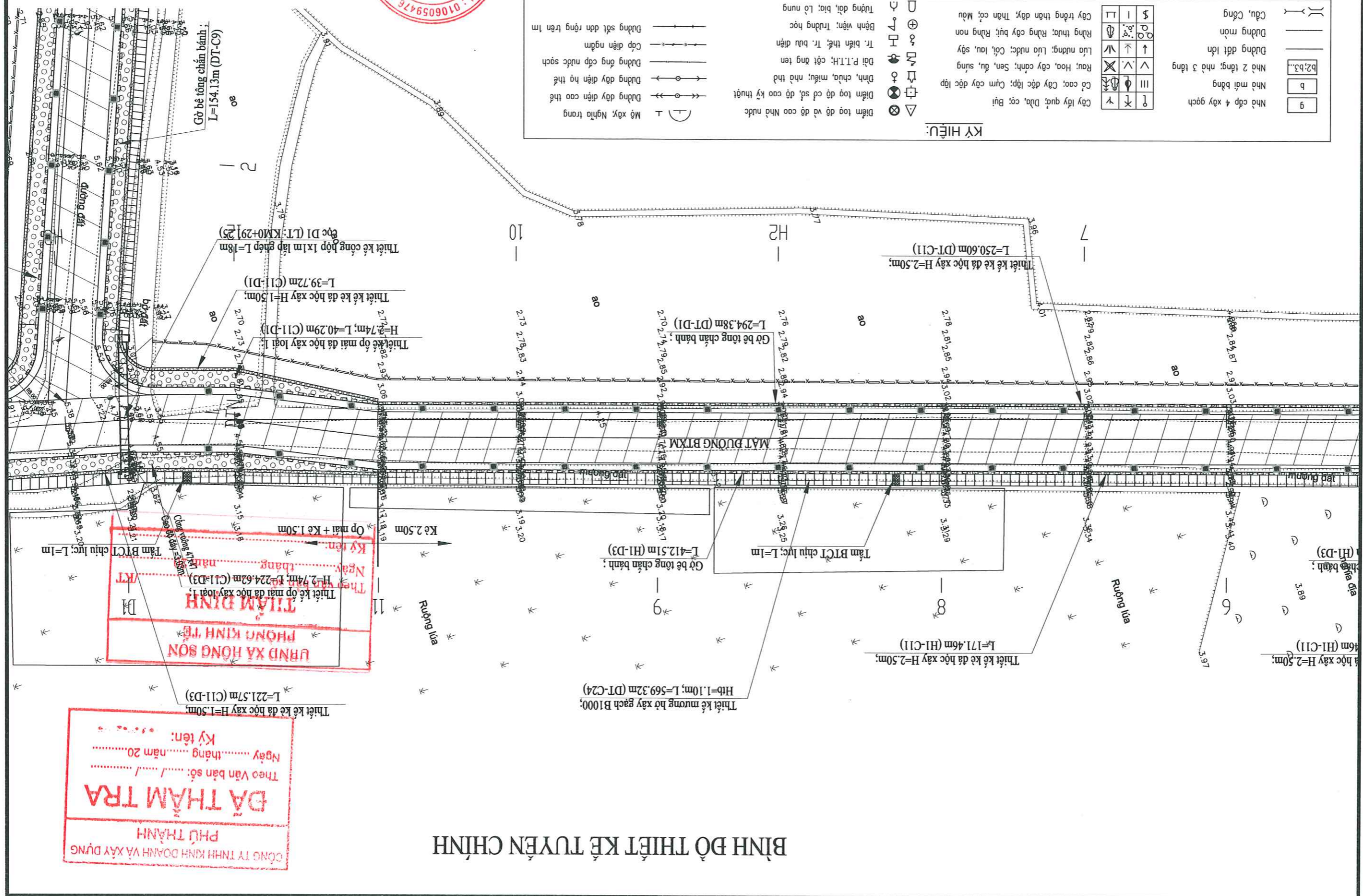
BÌNH ĐỒ THIẾT KẾ TUYÊN CHỈNH
 TỶ LỆ BẢN VẼ: BẢN VẼ SỐ: ...
 NGÀY XUẤT BẢN: ...
 KÝ HIỆU: BCNCKT

GIAM ĐỐC CÔNG TY
 CÔNG TY CỔ PHẦN TƯ VẤN THIẾT KẾ VÀ ĐTXD TRƯỜNG GIANG
 TRƯỜNG GIANG
 TP. HÀ NỘI
 SỐ QUÂN QUẢN LÝ: 0106059476

KÝ HIỆU:

	Cây lấy quai: Dừa, cò, Bưởi
	Cây cao: Cây dẻc lạp; Cùm cây dẻc lạp
	Rau: Hoa, cây cảnh; Sen, đu, súng
	Lúa nước; Lúa nước; Cỏ, lau, sậy
	Rừng thưa; Rừng cây bụi; Rừng non
	Cây trồng thân cây; Thân còi; Mầu
	Điểm toạ độ và độ cao Nhà nước
	Đỉnh, chùa, miếu; nhà thờ
	Đài P.T.H.; cột ăng ten
	Tr. biển thể; Tr. bù điện
	Bệnh viện; Trường học
	Tường dài, bia; Lò nung

Mô xây: Nghĩa trang
 Đường dây điện cao thế
 Đường dây điện hạ thế
 Đường ống cấp nước sạch
 Cáp điện ngầm
 Đường sđt dãn rộng trên 1m



CÔNG TY TNHH KINH DOANH VÀ XÂY DỰNG
 PHỤ THÀNH
 ĐÃ THẨM TRA
 Theo Văn bản số: ... / ... / ...
 Ngày tháng năm 20.....
 Ký tên:

BÌNH ĐỒ THIẾT KẾ TUYÊN CHỈNH

ĐẠI DIỆN CHỦ: BQLDA ĐẦU TƯ - HẦ TẦNG XÃ HỒNG SƠN

ĐƠN VỊ TƯ VẤN THIẾT KẾ

CÔNG TY CỔ PHẦN THIẾT KẾ VÀ XD XD TRƯỜNG GIANG

HỒ SƠ THIẾT KẾ BẢN VẼ THI CÔNG

CÔNG TRÌNH: DƯỜNG GIAO THÔNG KẾT HỢP CHỖNG TRẦN ĐỒNG PHƯƠNG, AO

VÙNG, THÔN LA ĐỒNG, HỢP TIỀN XÃ HỒNG SƠN

ĐỊA ĐIỂM XÂY DỰNG: XÃ HỒNG SƠN, THÀNH PHỐ HÀ NỘI

THỰC HIỆN

LE QUANG HUY

CHỦ TRƯỞNG MỤC

DU NGOC THAI

CHỦ NHIỆM THIẾT KẾ

DU NGOC THAI

QUẢN LÝ KỸ THUẬT

BUI THE MANH

TRÌNH BẰNG

CÔNG TY CỔ PHẦN THIẾT KẾ VÀ XD XD TRƯỜNG GIANG

ĐẦU TƯ XÂY DỰNG

TP. HÀ NỘI

CÁN ANH TUẤN

NGÀY XUẤT BẢN:

LẦN CHỈNH SỬA:

TRÌNH BẰNG

CÔNG TY CỔ PHẦN THIẾT KẾ VÀ XD XD TRƯỜNG GIANG

ĐẦU TƯ XÂY DỰNG

TP. HÀ NỘI

CÁN ANH TUẤN

NGÀY XUẤT BẢN:

LẦN CHỈNH SỬA:

BÌNH BỐ THIẾT KẾ TUYẾN CHÍNH

TRÌNH BẰNG

CÔNG TY CỔ PHẦN THIẾT KẾ VÀ XD XD TRƯỜNG GIANG

ĐẦU TƯ XÂY DỰNG

TP. HÀ NỘI

NGÀY XUẤT BẢN:

LẦN CHỈNH SỬA:

	Nhà cấp 4 xây gạch		Nhà 2 tầng; nhà 3 tầng		Đường đất lùn		Đường mòn
	Cây lấy gỗ; Dừa, cói; Bưởi		Cây cao; Cây đặc lập; Cụm cây đặc lập		Rau; Hoa, cây cảnh; Sen, đu, sừng		Lúa nước; Lúa nước; Cỏ; Rau, sậy
	Cây lùn quế; Dừa, cói; Bưởi		Cây lùn quế; Dừa, cói; Bưởi		Rừng thưa; Rừng cây bụi; Rừng non		Rừng thưa; Rừng cây bụi; Rừng non
	Cây lùn quế; Dừa, cói; Bưởi		Cây lùn quế; Dừa, cói; Bưởi		Cây lùn quế; Dừa, cói; Bưởi		Cây lùn quế; Dừa, cói; Bưởi

BÌNH BỐ THIẾT KẾ TUYẾN CHÍNH

ĐỒ THẨM TRA
 CÔNG TY TNHH KINH DOANH VÀ XÂY DỰNG
 PHÚ THÀNH
 Theo Văn bản số: / /
 Ngày tháng năm 20.....
 Ký tên:

TRẦN DÌNH
 PHÒNG KINH TẾ
 UBND XÃ HỒNG SƠN
 Theo Văn bản số: / /
 Ngày: tháng năm 20.....
 Tầm BCTC chịu lực: L=1m
 Kỵ tên:

Thiết kế mương hồ xây gạch B1000; H=1,10m; L=569,32m (DT-C24)

Thiết kế kê đá học xây H=1,50m; L=221,57m (C11-D3)

Thiết kế ốp mái đá học xây loại I; H=2,74m; L=224,62m (C11-D3)

Ốp mái + Kê 1,50m

Công suất đèn = 300lm
Chiều dài đèn = 1,4 x 4

Thiết kế ốp mái đá học xây loại I; H=2,74m; L=40,29m (C11-D1)

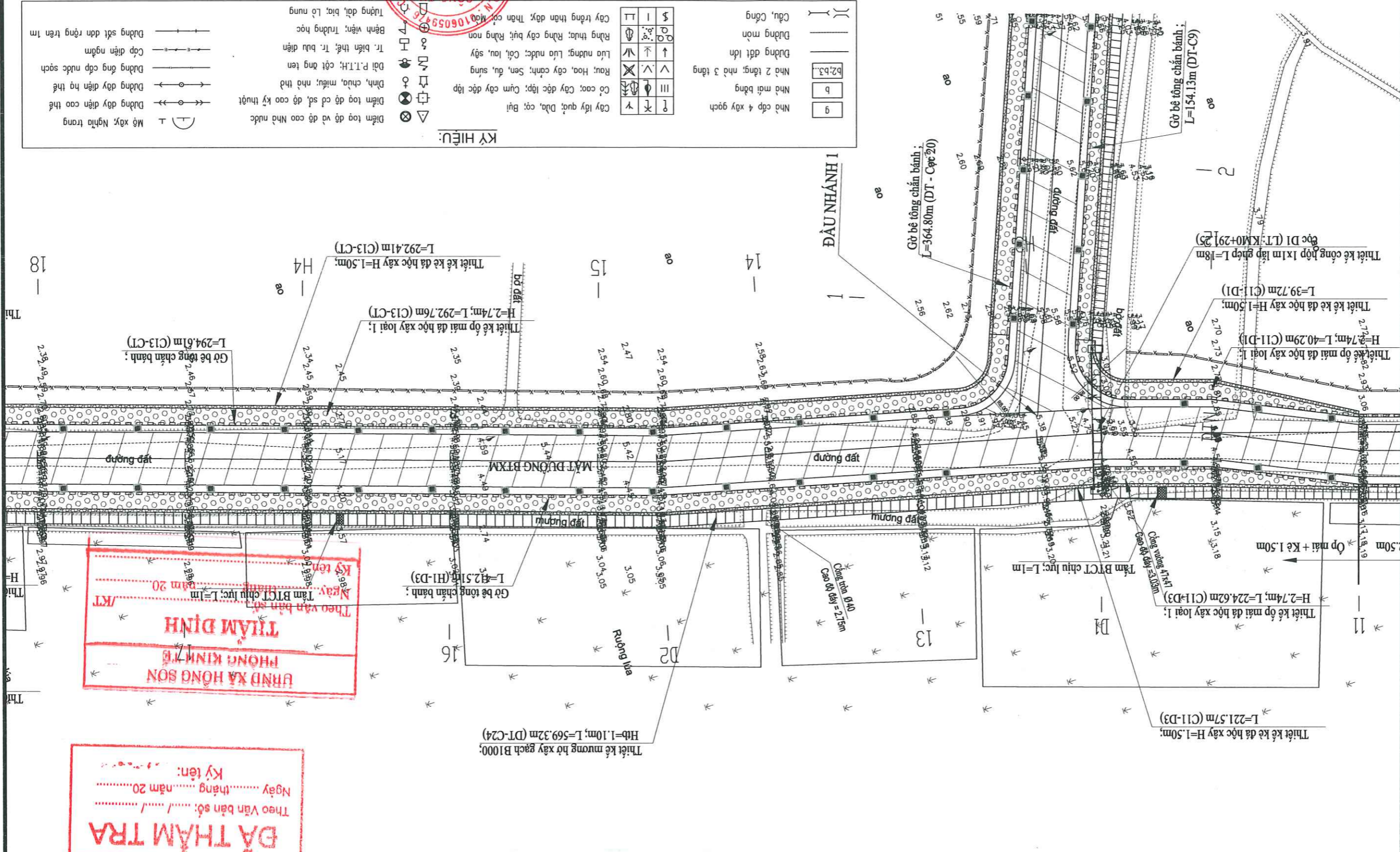
Thiết kế kê đá học xây H=1,50m; L=39,72m (C11-D1)

Thiết kế công hợp 1x1m lắp gạch L=18m
Đặc DI (LT: KM+29) [25]

Gờ bê tông chân bánh;
L=154,13m (DT-C9)

Gờ bê tông chân bánh;
L=364,80m (DT - Cọc 20)

ĐẦU NHẢNH I



DÀI DIỆN CĐT: BOLDA ĐẦU TƯ - HÀ TẶNG XÃ HỒNG SƠN

ĐƠN VỊ TƯ VẤN THIẾT KẾ

CÔNG TY CP TƯ VẤN THIẾT KẾ VÀ DTXD TRƯỜNG GIANG

HỒ SƠ THIẾT KẾ BẢN VẼ THI CÔNG

CÔNG TRÌNH: BƯỜNG GIAO THÔNG KẾT HỢP CHỜNG TRẦN BÔNG PHƯƠNG, AO

VÙNG, THÔN LA ĐÔNG, HỢP TIỀN XÃ HỒNG SƠN
ĐỊA ĐIỂM XÂY DỰNG: XÃ HỒNG SƠN, THÀNH PHỐ HÀ NỘI

THỰC HIỆN

LE QUANG HUY

CHỦ TRÌ HÀNG MỤC

DU NGOC THAI

CHỦ NHIỆM THIẾT KẾ

DU NGOC THAI

QUẢN LÝ KỸ THUẬT

BUI THE MANH

CÔNG TY TNHH KINH DOANH VÀ XÂY DỰNG

TRƯỜNG GIANG

TU VẤN THIẾT KẾ VÀ

ĐẦU TƯ XÂY DỰNG

TRƯỜNG GIANG

AN ANH TUẤN

TRÝ TẾ BẢN VẼ:

BẢN VẼ SỐ:

NGÀY XUẤT BẢN:

LẦN CHỈNH SỬA:

BÌNH ĐỒ THIẾT KẾ TUYÊN CHỈNH

KY HIỆU: BCNCKI

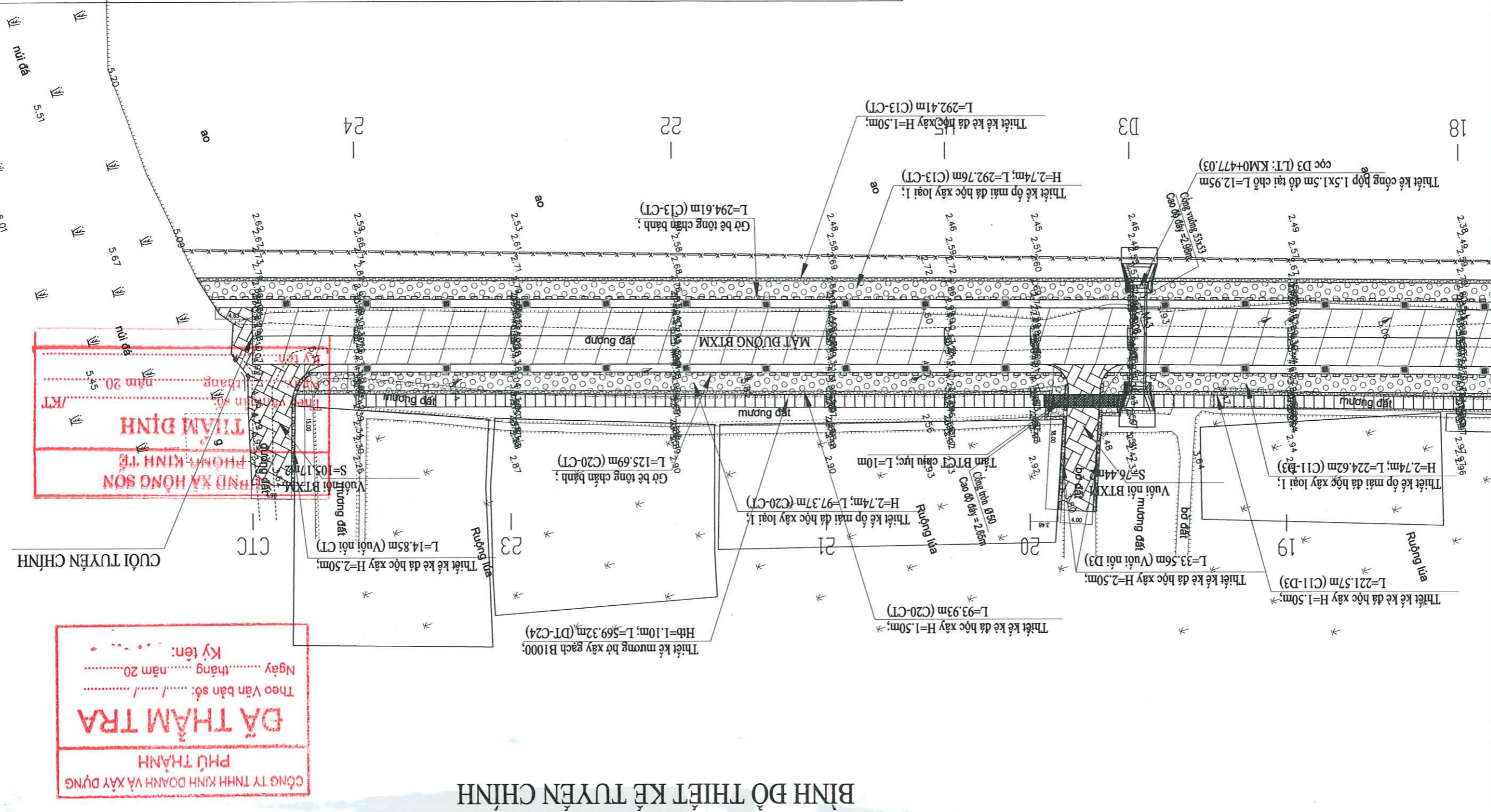
- Nhà cấp 4 xây gạch
- Nhà mái bằng
- Nhà 2 tầng; nhà 3 tầng
- Dường đất lèn
- Dường mòn
- Cầu, Cổng

- Cây lấy gỗ: Dừa, cọ, Bưởi
- Cây cao: Cây độc lập: Cùm cây độc lập
- Rau; Hoa, cây cảnh: Sen, đậu, súng
- Lúa nước; Lúa nước: Cỏ, lau, sậy
- Rừng thưa; Rừng cây bụi; Rừng non
- Cây trồng thân dây; Thân cỏ; Mây

- Điểm tọa độ và độ cao Nhà nước
- Điểm tọa độ cố số, độ cao kỹ thuật
- Đình, chùa, miếu; nhà thờ
- Dải P.T.T.H; cột ăng ten
- Tr. biển thể; Tr. bưu điện
- Bệnh viện; Trường học
- Tường đôi, bia; Lò nung

- Mô xây; Nghĩa trang
- Dường dây điện cao thế
- Dường dây điện hạ thế
- Dường ống cấp nước sạch
- Cáp điện ngầm
- Dường sắt đôn rộng trên 1m

KY HIỆU:



BÌNH ĐỒ THIẾT KẾ TUYÊN CHỈNH

CÔNG TY TNHH KINH DOANH VÀ XÂY DỰNG
 PHỤ THÀNH
ĐÀ THẠM TRA
 Theo Văn bản số:/...../.....
 Ngàythángnăm 20.....
 Ký tên:

DÀI DIỆN CĐT: BALDA ĐẦU TƯ - HẠ TẦNG XÃ HỒNG SƠN

ĐƠN VỊ TƯ VẤN THIẾT KẾ
CÔNG TY CP TƯ VẤN THIẾT KẾ VÀ DTXD TRƯỜNG GIANG

HỒ SƠ THIẾT KẾ BẢN VẼ THI CÔNG

CÔNG TRÌNH: BƯỜNG GIAO THÔNG KẾT HỢP CHỖNG TRẦN ĐỒNG PHƯƠNG, AO
VÙNG, THÔN LA ĐỒNG, HỢP TIỀN XÃ HỒNG SƠN
ĐỊA ĐIỂM XÂY DỰNG: XÃ HỒNG SƠN, THÀNH PHỐ HÀ NỘI

THỰC HIỆN
LÊ QUANG HUY

CHỦ TRÌ HÀNG MỤC
D/NGỌC THÁI

CHỦ NHIỆM THIẾT KẾ
D/NGỌC THÁI

QUẢN LÝ KỸ THUẬT
BUI THẾ MẠNH

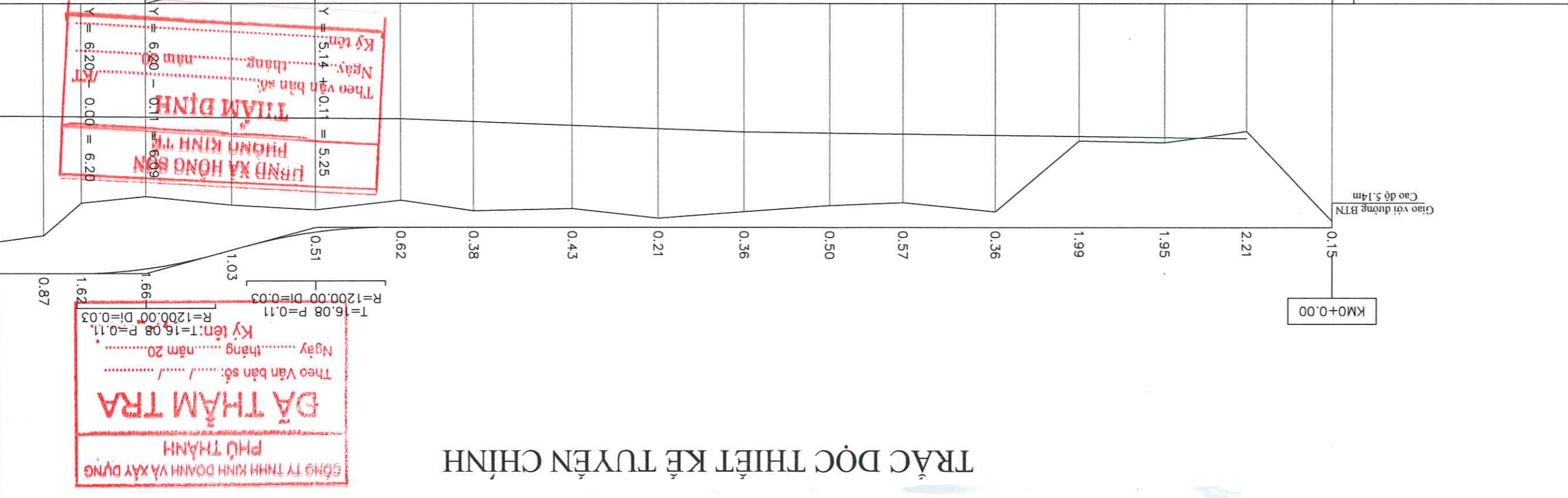
CÔNG TY TNHH KINH DOANH VÀ XÂY DỰNG
CƠ PHẦN GIẢI ĐÓNG CÔNG TY
TU VẤN THIẾT KẾ VÀ
ĐẦU TƯ XÂY DỰNG
TRƯỜNG GIANG
H. THẠCH KHÁT - TP. HÀ NỘI
CÁN ANH TUẤN

TY LỆ BẢN VẼ:
NGÀY XUẤT BẢN:
LÀN CHỈNH SỬA:

TRẠC DỘC THIẾT KẾ
TU YÊN CHỈNH

BẢN VẼ SỐ:
KÝ HIỆU: BCNCKI

Tên cọc	Khoảng cách cọc dồn	Khoảng cách lẻ	Cao độ đáy rãnh	Cao độ đáy rãnh	Độ dốc đáy rãnh	Cao độ thiết kế	Độ dốc thiết kế	DTC	Lý trình	Số hóa tuyến
1	20.00	20.00	4.99	3.10	0.13%	5.14	0.00%	H1	H1	A=176d30'46.0"
2	38.97	18.97	3.19	3.08	117.04	5.14		H1	H1	
3	58.95	19.98	3.15	3.05	0.13%	5.14		H1	H1	
4	78.45	19.50	4.78	3.03	0.13%	5.14		H1	H1	
5	116.99	20.05	4.64	2.98	0.38%	5.14		H1	H1	
6	137.04	19.99	4.78	2.95	0.38%	5.14		H1	H1	
7	157.03	20.02	4.93	2.87	0.38%	5.14		H2	H2	
8	177.05	22.95	4.71	2.80	0.38%	5.14		H2	H2	
9	216.99	16.99	4.52	2.65	0.38%	5.14		H2	H2	
10	236.77	19.78	4.74	2.64	0.38%	5.25		H2	H2	
11	256.25	19.48	4.63	2.62	0.38%	5.66		H2	H2	
12	276.25	20.00	4.43	2.61	0.38%	6.09		H2	H2	
D1	291.25	15.00	4.58	2.60	0.38%	6.20		H3	H3	
H3	300.00	8.75	5.33	2.59	0.38%	6.20		H3	H3	



TRẠC DỘC THIẾT KẾ TU YÊN CHỈNH

CÔNG TY TNHH KINH DOANH VÀ XÂY DỰNG
PHỤ THÀNH
ĐÀ THẠM TRƯ
Theo Văn bản số: / /
Ngày tháng năm 20.....
Ký tên: T=16.08 P=0.11
R=1200.00 D=0.03

UBND XÃ HỒNG SƠN
PHÒNG KINH TR
TIAM DINH
Theo Văn bản số: / /
Ngày tháng năm 20.....
Ký tên: Y=5.14 +0.11 = 5.25
Y=6.20 -0.11 = 6.09

ĐẠI DIỆN CĐT: BALDA ĐẦU TƯ - HÀ TĨNG XÃ HỒNG SƠN
 ĐƠN VỊ TƯ VẤN THIẾT KẾ
 CÔNG TY CP TƯ VẤN THIẾT KẾ VÀ DTXD TRƯỜNG GIANG

HỒ SƠ THIẾT KẾ BẢN VẼ THI CÔNG
 CÔNG TRÌNH: ĐƯỜNG GIAO THÔNG KẾT HỢP CHỖNG TRẦN ĐỒNG PHƯỜNG, AO LUNG, THÔN LA ĐỒNG, HỢP TIỀN XÃ HỒNG SƠN
 ĐỊA ĐIỂM XÂY DỰNG: XÃ HỒNG SƠN, THÀNH PHỐ HÀ NỘI

THỰC HIỆN: LÊ QUANG HUY
 CHỦ TRÌ HÀNG MỨC: DƯƠNG THÁI
 CHỦ NHIỆM THIẾT KẾ: DƯƠNG THÁI
 BỒI THÊ MÃNH: BUI THE MANNH

GIAO BAN ANH TUAN
 CÔNG TY CỔ PHẦN TƯ VẤN THIẾT KẾ VÀ XÂY DỰNG TRƯỜNG GIANG
 GIÁM ĐỐC CÔNG TY

TRẠC DỘC THIẾT KẾ TUYÊN CHỈNH
 TỶ LỆ BẢN VẼ:
 NGÀY XUẤT BẢN:
 KÝ HIỆU: BCNCKT

Số hóa tuyến	Lý trình	Tên cọc	Khoảng cách cọc dẫn	Khoảng cách lẻ	Cao độ tự nhiên	Cao độ đáy rãnh	Độ dốc đáy rãnh	Cao độ thiết kế	Độ dốc thiết kế
0+46.0"	H3	H3	300.00	3.75	5.33	2.59	0.07%	6.20	0.00%
			317.02	17.02	5.56	2.58	6.20		
A=175d54'11.0"	H4	H4	400.00	20.11	5.27	2.52	0.07%	6.20	0.00%
			415.86	15.86	5.25	2.51		6.20	
A=179d42'42.0"	H5	H5	457.03	21.17	5.45	2.48	0.07%	6.20	0.00%
			435.86	20.00	5.25	2.50		6.20	
	H4	H4	477.03	12.16	5.19	2.47	0.07%	6.20	0.00%
			489.19	10.81	5.24	2.46		6.20	
	H5	H5	500.00	14.76	5.17	2.45	0.07%	6.20	0.00%
			514.76	19.50	5.10	2.44		6.20	
	H5	H5	534.26	20.00	5.13	2.43	0.07%	6.20	0.00%
			554.26	19.70	5.21	2.41		6.20	
	H5	H5	573.96	12.64	5.23	2.40	0.07%	6.20	0.00%
			586.60		5.10			6.20	

PHÒNG XÃ HỒNG SƠN
 PHÒNG KINH TẾ
 THAM ĐỊNH
 Theo văn bản số:/KT
 Ngày: tháng năm 20.....
 Ký tên:

0.87 0.64 0.68 0.70 0.70 0.87 0.93 0.95 0.95 0.75 1.01 1.03 0.96 1.07 1.10 0.99 0.97 KM0+586.60

CÔNG TY TNHH KINH DOANH VÀ XÂY DỰNG
 PHỤ THÀNH
 ĐÃ THẨM TRA
 Theo Văn bản số:/.....
 Ngày: tháng năm 20.....
 Ký tên:

TRẠC DỘC THIẾT KẾ TUYÊN CHỈNH

DÀI DIỆN CĐT: BALDA ĐẦU TƯ - HÀ TẶNG XÃ HỒNG SƠN

ĐƠN VỊ TƯ VẤN THIẾT KẾ

CÔNG TY CP TƯ VẤN THIẾT KẾ VÀ ĐTXD TRƯỜNG GIANG

HỒ SƠ THIẾT KẾ BẢN VẼ THI CÔNG

CÔNG TRÌNH: BƯỞNG GIAO THÔNG KẾT HỢP CHỖNG TRẦN BÔNG PHƯƠNG, 40

VÙNG, THÔN LA BÔNG, HỢP TIỀN XÃ HỒNG SƠN
BIÊN XÂY DỰNG: XÃ HỒNG SƠN, THÀNH PHỐ HÀ NỘI

THỰC HIỆN

LÊ QUANG HUY

CHỦ TRÌ HÀNG MỤC

DỰ NGỌC THAI

CHỦ NHIỆM THIẾT KẾ

DỰ NGỌC THAI

QUẢN LÝ KỸ THUẬT

BUI THẾ MẠNH

TRẠC NGANG THIẾT KẾ
TUYÊN CHỈNH

TỶ LỆ BẢN VẼ:

BẢN VẼ SỐ:

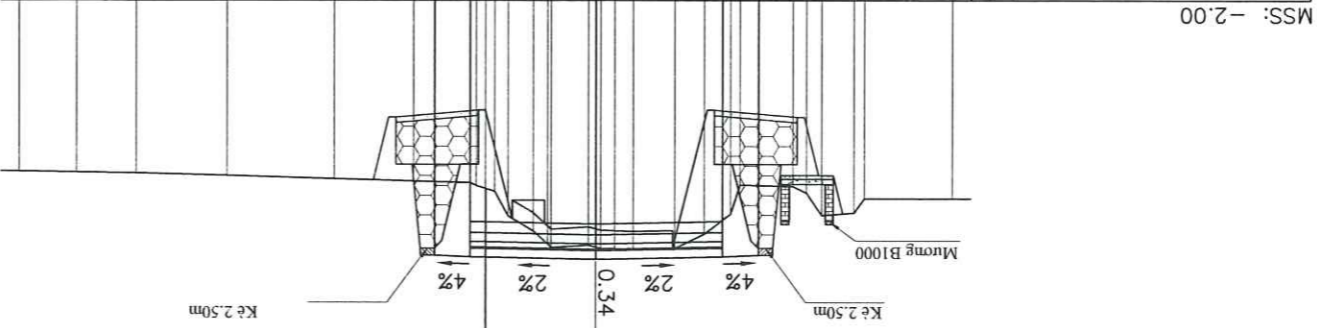
NGÀY XUẤT BẢN:

KỶ HIỆU: BCNCKT

CÁN ANH TUẦN

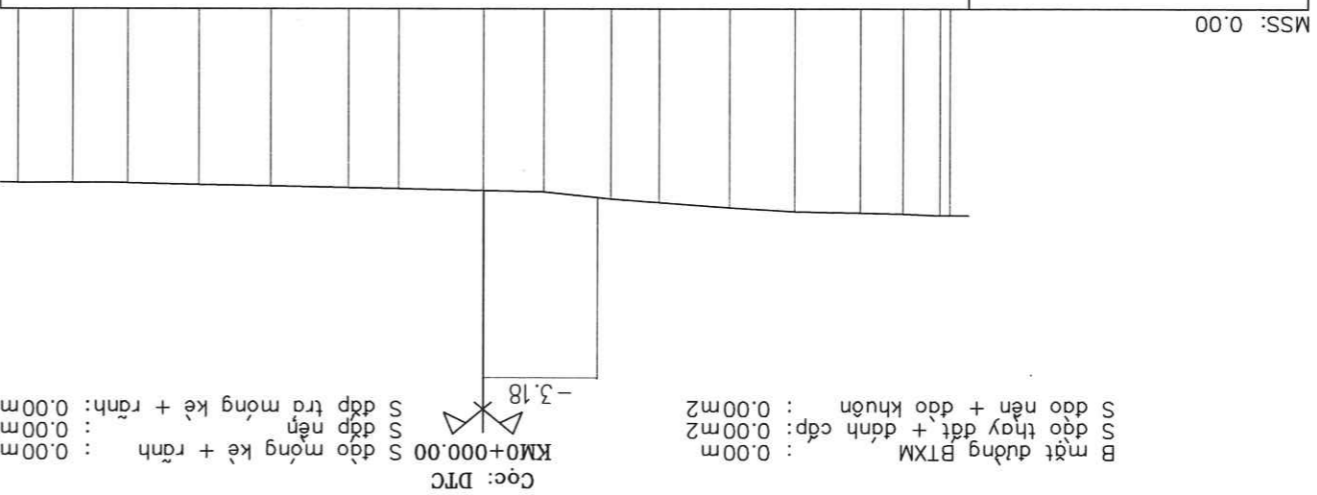


Khoảng cách mìa	Cao độ tự nhiên	Khoảng cách là thiết kế	Cao độ thiết kế
2.46	3.47		5.03
0.28	3.47		5.03
0.92	3.86		5.03
0.42	3.93		5.03
0.38	3.31		5.03
1.47	3.13		5.03
0.26	3.09	1.00	5.03
0.73	3.89		5.07
0.82	4.44		5.07
1.14	4.87		5.07
0.51	4.85	3.50	5.14
0.32	4.84		5.14
0.32	4.75		5.14
1.04	4.81		5.14
0.71	4.72		5.14
0.32	4.36		5.14
0.32	3.95		5.14
0.32	3.95		5.14
0.32	3.95		5.14
1.59	3.03		5.07
1.59	3.03	1.00	5.03
2.20	2.98		5.03
2.99	2.92		5.03
2.53	2.83		5.03
1.66	2.76		5.03
1.60	2.74		5.03
	2.71		5.03



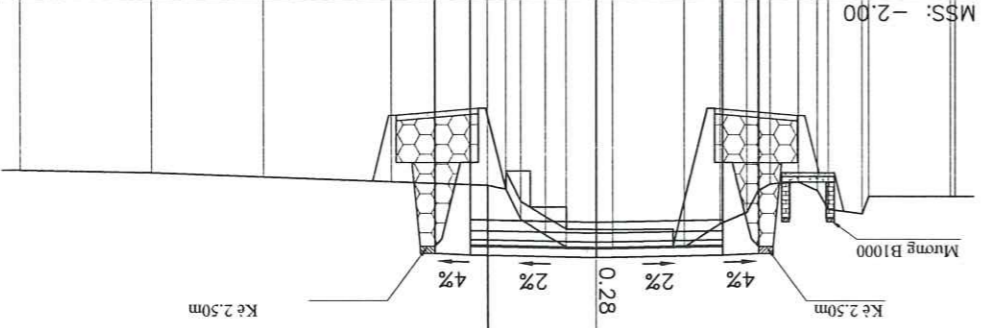
B mặt đường BTXM : 7.00m
 S đổ thay đất + dãnh cđp : 2.47m²
 S đào nền + đào khuôn : 1.14m²
 S đổ móng kê + rãnh : 1.87m²
 S đắp nền : 7.95m²
 S đắp tra móng kê + rãnh : 1.87m²
 Cọc: 2
 Kéo: 0.97
 Kéo: 0.38
 Kéo: 0.97

Khoảng cách mìa	Cao độ tự nhiên	Khoảng cách là thiết kế	Cao độ thiết kế
0.28	5.67		5.03
1.03	5.63		5.03
1.19	5.60		5.03
1.85	5.57		5.03
1.82	5.46		5.03
1.96	5.32		5.03
1.33	5.22		5.03
1.87	5.03		5.03
1.69	4.99		5.03
2.37	4.94		5.03
1.40	4.91		5.03
2.17	4.87		5.03
2.01	4.83		5.03
1.98	4.79		5.03
1.51	4.78		5.03
1.56	4.77		5.03



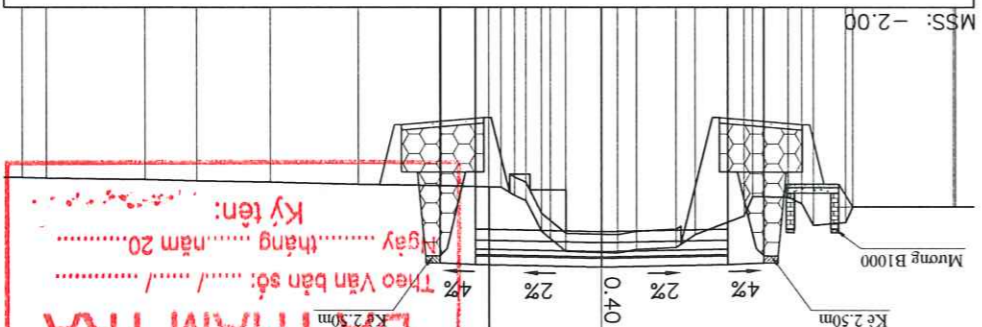
B mặt đường BTXM : 0.00m
 S đổ thay đất + dãnh cđp : 0.00m²
 S đào nền + đào khuôn : 0.00m²
 S đổ móng kê + rãnh : 0.00m²
 S đắp nền : 0.00m²
 S đắp tra móng kê + rãnh : 0.00m²
 Cọc: DTC
 Kéo: 0.00
 Kéo: 0.00
 Kéo: 0.00

Khoảng cách mìa	Cao độ tự nhiên	Khoảng cách là thiết kế	Cao độ thiết kế
0.13	3.45		5.03
2.28	3.45		5.03
0.18	3.93		5.03
0.96	3.81		5.03
0.32	3.29		5.03
0.32	3.05		5.03
0.79	3.11		5.03
0.32	3.30		5.03
0.74	3.28		5.03
1.01	4.85	1.00	5.07
1.97	4.87		5.14
1.29	4.85		5.14
0.57	4.52		5.14
0.69	4.09		5.14
0.42	3.26		5.14
0.30	3.15		5.14
2.69	3.05		5.07
3.55	3.05	1.00	5.03
3.12	2.92		5.03
3.64	2.81		5.03
	2.74		5.03



B mặt đường BTXM : 7.00m
 S đổ thay đất + dãnh cđp : 3.03m²
 S đào nền + đào khuôn : 1.27m²
 S đổ móng kê + rãnh : 1.93m²
 S đắp nền : 8.62m²
 S đắp tra móng kê + rãnh : 1.93m²
 Cọc: 3
 Kéo: 0.97
 Kéo: 0.97
 Kéo: 0.97

Khoảng cách mìa	Cao độ tự nhiên	Khoảng cách là thiết kế	Cao độ thiết kế
0.06	3.48		5.03
2.82	3.48		5.03
0.90	3.48		5.03
0.32	3.98		5.03
0.32	3.39		5.03
0.32	3.21		5.03
0.99	3.22		5.03
0.24	3.73		5.03
1.36	3.25		5.03
0.53	4.60		5.03
1.10	4.66		5.03
0.52	4.75		5.03
1.44	4.71		5.03
0.42	4.36		5.03
0.42	3.31		5.03
0.32	3.17		5.03
0.32	2.94		5.03
2.32	2.90		5.03
2.44	2.86		5.03
2.05	2.80		5.03
1.44	2.76		5.03
2.74	2.73		5.03
0.66	2.69		5.03
	2.68		5.03



B mặt đường BTXM : 7.00m
 S đổ thay đất + dãnh cđp : 3.19m²
 S đào nền + đào khuôn : 0.25m²
 S đổ móng kê + rãnh : 1.79m²
 S đắp nền : 9.28m²
 S đắp tra móng kê + rãnh : 1.79m²
 Cọc: 1
 Kéo: 0.00
 Kéo: 0.00
 Kéo: 0.00

TIAM DINH
PHÒNG KINH TẾ
PHÒNG XÃ HỒNG SƠN
 Theo văn bản số:/KT
 ngày tháng năm 20.....
 Ký tên:
 S đổ thay đất + dãnh cđp : 15.67m²
 S đào nền + đào khuôn : 8.62m²
 S đổ móng kê + rãnh : 1.93m²
 S đắp nền : 8.62m²
 S đắp tra móng kê + rãnh : 1.93m²

DÀ THẠM TRƯ
 Theo Văn bản số:/KT
 ngày tháng năm 20.....
 Ký tên:
 S đổ thay đất + dãnh cđp : 4.82m²
 S đào nền + đào khuôn : 1.79m²
 S đổ móng kê + rãnh : 1.79m²
 S đắp nền : 9.28m²
 S đắp tra móng kê + rãnh : 1.79m²

ĐẠI DIỆN CHỦ: BALDA ĐẦU TƯ - HÀ TĨNH XÃ HỒNG SƠN

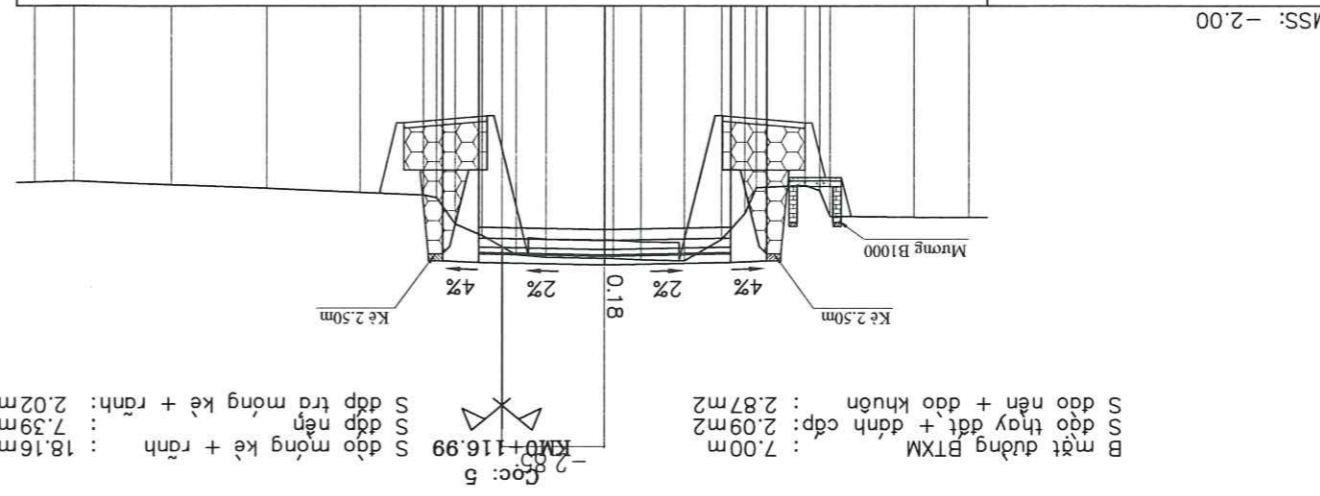
ĐƠN VỊ TƯ VẤN THIẾT KẾ

CÔNG TY CP TƯ VẤN THIẾT KẾ VÀ ĐTXD TRƯỜNG GIANG

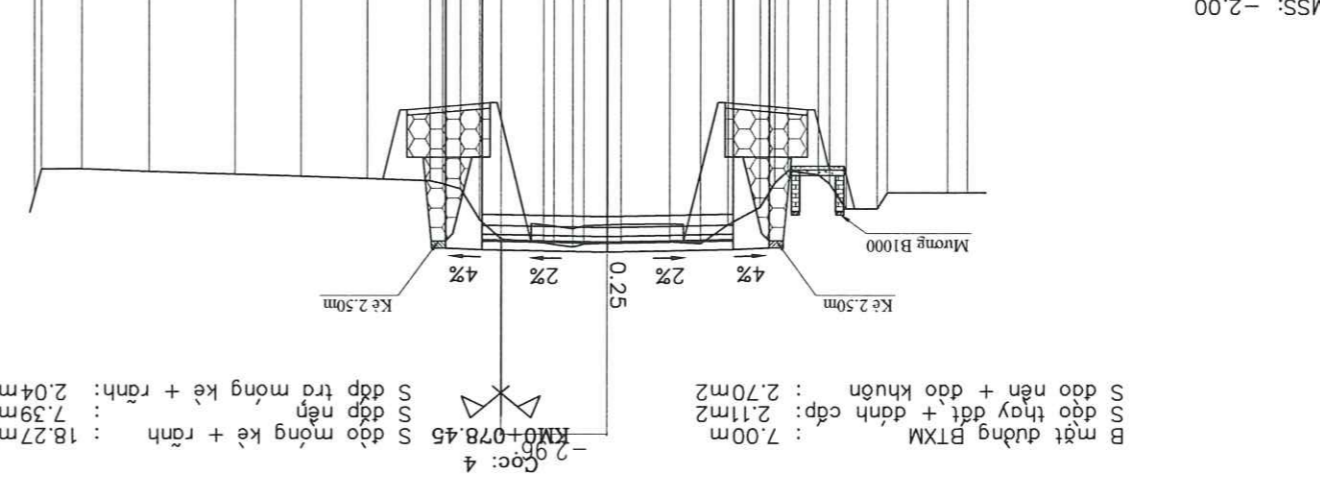
HỒ SƠ THIẾT KẾ BẢN VẼ THI CÔNG

**CÔNG TRÌNH: BƯỞNG GIÀO THÔNG KẾT NỢP CƯỜNG TRẦN BỜNG PHƯỚC, AO
VÙNG, THÔN LA BỜNG, HƯP TIỀN XÃ HỒNG SƠN
BIA BIÊN XÃ Y DŨNG- XÃ HỒNG SƠN, THẨM PHỒ NÀ NỘI**

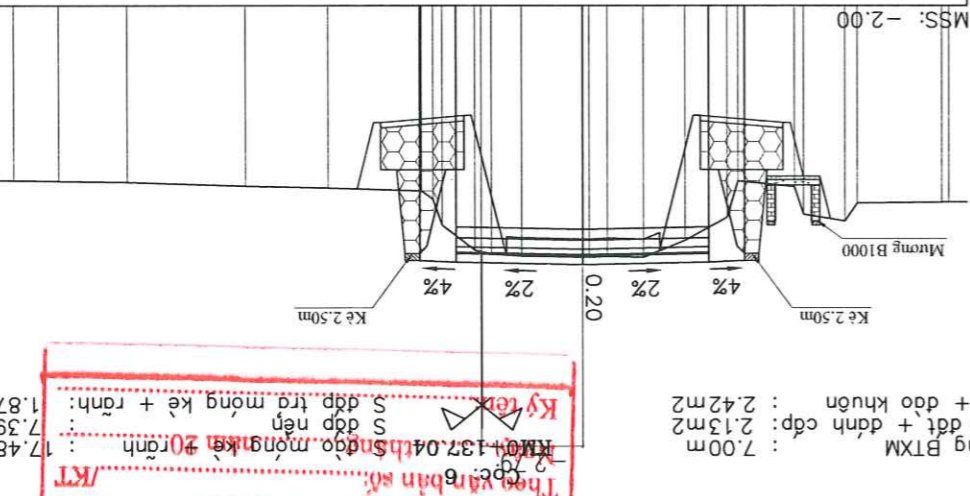
Khoảng cách mìa	Cao độ tự nhiên	Khoảng cách lẻ thiết kế	Cao độ thiết kế
1.52	3.82		
2.34	3.80		
0.29	3.09		
1.35	2.95		
0.37	3.01	1.00	5.03
0.66	3.73		5.07
1.03	4.43		
1.20	5.03	3.50	
0.77	5.00		5.14
1.87	4.96		
0.83	4.93		
0.43	4.86		
0.56	4.64		
0.74	4.33	1.00	5.07
0.53	4.01		5.03
0.36	3.28		
1.77	3.21		
2.59	3.14		
2.66	3.03		
2.69	2.93		
1.10	2.82		
	2.86		



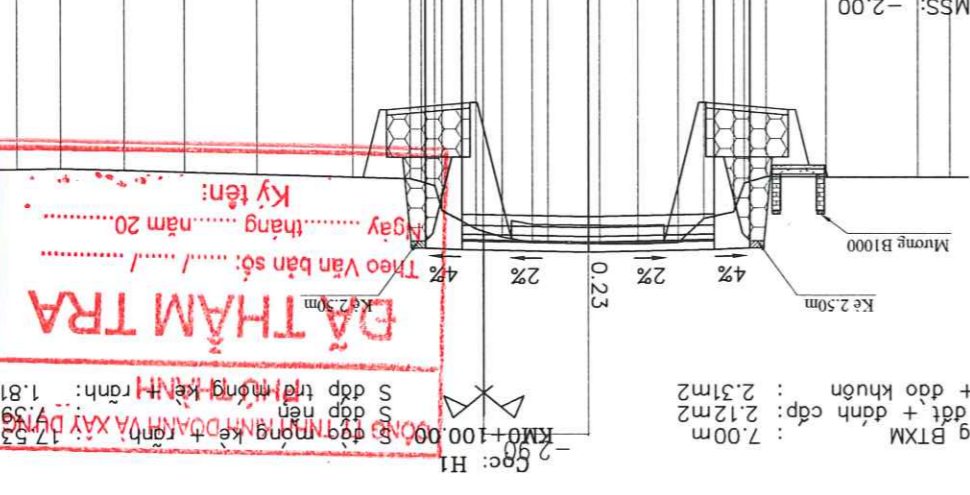
Khoảng cách mìa	Cao độ tự nhiên	Khoảng cách lẻ thiết kế	Cao độ thiết kế
0.55	3.51		
1.68	3.51		
0.28	3.94		
0.85	3.95		
0.46	3.26		
0.86	3.20		
0.41	2.90		
0.89	3.90	1.00	5.03
0.77	4.39		5.07
0.85	4.91		
1.35	4.86	3.50	
1.04	4.88		5.14
0.71	4.92		
0.52	5.00		
1.20	4.93		
0.59	4.78		
0.52	4.25		
0.30	4.25		
0.35	3.25	1.00	5.07
1.76	3.17		5.03
1.84	3.11		
1.84	3.05		
1.85	3.05		
2.40	2.99		
1.84	2.91		
1.15	2.85		
0.20	2.85		
	2.86		



Khoảng cách mìa	Cao độ tự nhiên	Khoảng cách lẻ thiết kế	Cao độ thiết kế
2.37	3.42		
0.34	3.44		
1.15	3.94		
0.26	3.75		
1.58	2.99		
0.29	2.83	1.00	5.03
1.18	3.83		5.07
1.15	4.47		
1.01	4.94	3.50	
0.51	4.94		5.14
1.86	4.91		
0.83	4.90		
0.37	4.85		
0.89	4.78		
0.33	4.04		
0.33	3.34	1.00	5.07
2.62	3.11		5.03
2.31	3.03		
3.29	2.97		
2.51	2.97		
1.89	2.87		
1.25	2.84		
	2.82		



Khoảng cách mìa	Cao độ tự nhiên	Khoảng cách lẻ thiết kế	Cao độ thiết kế
0.88	3.08		
2.58	3.08		
1.68	3.07		
0.61	3.06		
0.20	3.24		
0.84	4.03	1.00	5.03
0.72	4.22		5.07
1.11	4.88		
1.07	4.92	3.50	
1.43	4.91		5.14
0.14	4.89		
0.83	4.88		
0.82	4.73		
0.92	4.57		
0.93	4.59		
0.31	3.31	1.00	5.07
0.33	3.20		5.03
1.61	3.12		
2.69	3.07		
2.02	2.99		
1.69	2.99		
1.76	2.93		
1.21	2.88		
	2.83		
	2.86		



THỰC HIỆN: LÊ QUANG HUY
 CHỦ TRÌ HÀNG MỨC: ĐU NGỌC THAI
 CHỦ NHIỆM THIẾT KẾ: ĐU NGỌC THAI
 QUẢN LÝ KỸ THUẬT: BUI THẾ MẠNH

CÔNG TY CỔ PHẦN GIÁM ĐỐC CÔNG TY TƯ VẤN THIẾT KẾ VÀ ĐTXD TRƯỜNG GIANG
 H. THACH THẤT - TP. HÀ NỘI
 M.S.Đ.N. 0106059476 - C.

TRẠC NGANG THIẾT KẾ TUYÊN CHỈNH
 BAN VẼ SỐ:
 NGÀY XUẤT BẢN:
 LẦN CHỈNH SỬA:
 KÝ HIỆU: BCNCKT

PHÒNG KINH TẾ
TRUNG XÃ HỒNG SƠN
TIAM DINH
 Theo Văn bản số: /KT
 KMO+137.04th Sđp móng kè 20rãnh
 S đắp nền
 S đắp trổ móng kè + rãnh: 1.87m2
 Ký tên:
 Ngày: tháng năm 20.....

BÀ THẠM TRẢ
 Theo Văn bản số: /KT
 Ngày: tháng năm 20.....
 Ký tên:
 S đp nền
 S đp trổ móng kè + rãnh: 1.81m2
 KMO+100.00 S đp móng kè + rãnh: 17.52m2
 Ký tên:
 Ngày: tháng năm 20.....

ĐẠI DIỆN CĐT: BALDA ĐẦU TƯ - HÀ TẶNG XÃ HỒNG SƠN

ĐƠN VỊ TƯ VẤN THIẾT KẾ

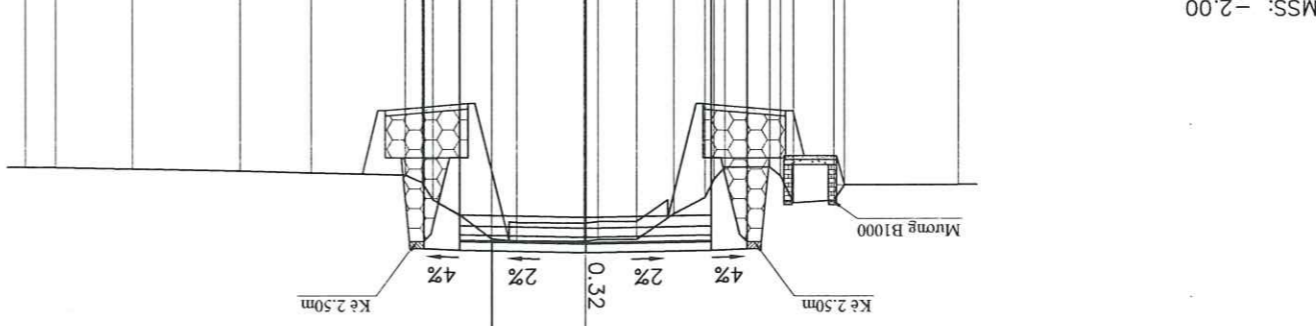
CÔNG TY CP TƯ VẤN THIẾT KẾ VÀ ĐTXD TRƯỜNG GIANG

HỒ SƠ THIẾT KẾ BẢN VẼ THI CÔNG

CÔNG THỨC: BƯỚC GIAO THÔNG KẾT HỢP CHỖNG TRẦN BỜNG PHƯƠNG, AO BỜNG, THỜI LA BỜNG, HỢP TIỀN XÃ HỒNG SƠN

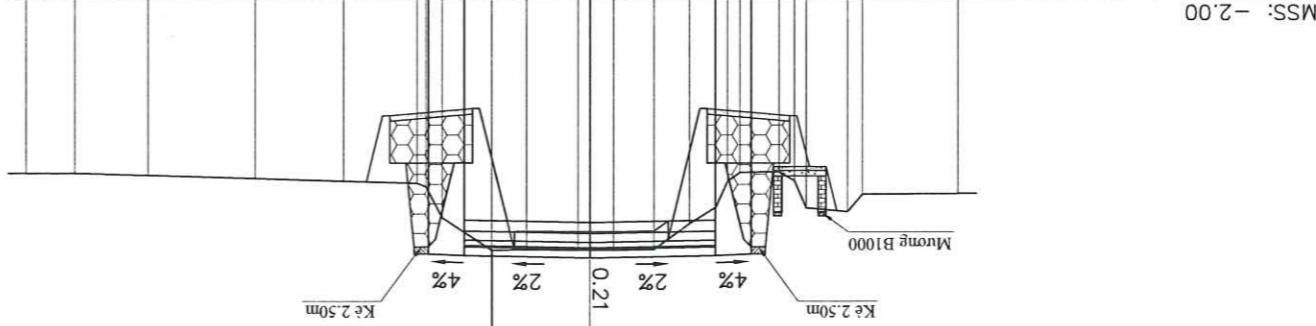
VIA BIÊN XÂY DỰNG: XÃ HỒNG SƠN, THẨM PHỒ HỒ NÀ NỘI

Khoảng cách vỉa	Cao độ tự nhiên	Khoảng cách lề thiết kế	Cao độ thiết kế
3.16	3.26		
0.29	3.69		
1.14	3.76		
0.50	3.02		
1.25	2.77	1.00	5.03
0.23	3.12		5.07
0.88	3.61		
1.03	4.06	3.50	
1.08	4.77		
0.39	4.78		
1.86	4.83		
0.71	4.81	3.50	
0.87	4.76		
0.75	4.11	1.00	5.07
0.26	3.68		5.03
2.62	3.20		
1.98	3.00		
3.01	2.89		
2.14	2.82		
0.85	2.79		
	2.78		



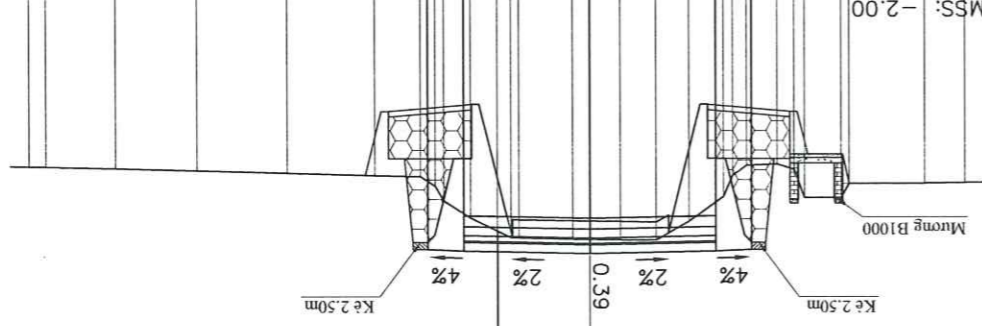
B mặt đường BTXM : 7.00m
 S độ thay đất + dãnh cđp : 2.21m2
 S đào nền + đào khuôn : 1.16m2
 S đắp nền : 7.00m2
 S đắp móng kê + rãnh : 16.56m2
 S độ móng kê + rãnh : 7.54m2
 S độ thay đất + dãnh cđp : 2.17m2
 S đào nền + đào khuôn : 0.94m2

Khoảng cách vỉa	Cao độ tự nhiên	Khoảng cách lề thiết kế	Cao độ thiết kế
2.66	3.36		
0.40	3.86		
1.16	3.75		
0.22	3.01		
1.10	2.76	1.00	5.03
0.34	2.78		5.07
0.74	3.04		
1.00	3.74	3.50	
1.12	4.20		
0.99	4.90		
1.12	4.93		
0.99	4.93		
1.43	4.93	3.50	
0.98	4.91		
0.78	4.93		
0.59	4.43	1.00	5.07
0.26	4.04		5.03
2.05	3.08		
2.45	3.02		
3.00	2.95		
2.03	2.86		
1.38	2.82		
	2.80		



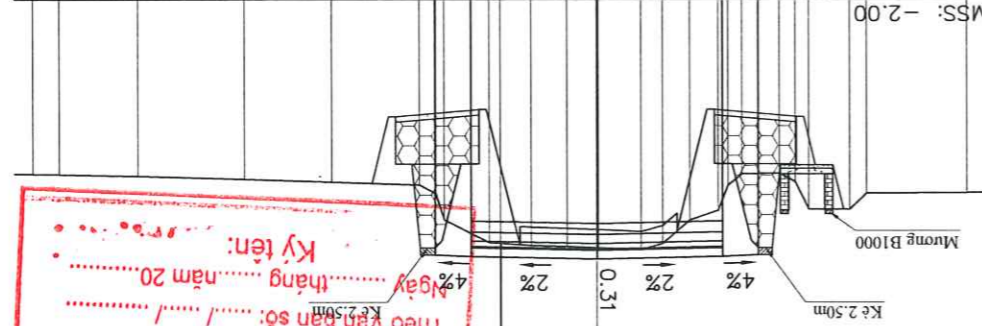
B mặt đường BTXM : 7.00m
 S độ thay đất + dãnh cđp : 2.14m2
 S đào nền + đào khuôn : 2.23m2
 S đắp nền : 7.00m2
 S đắp móng kê + rãnh : 17.03m2
 S độ móng kê + rãnh : 7.39m2
 S độ thay đất + dãnh cđp : 2.19m2
 S đào nền + đào khuôn : 1.44m2

Khoảng cách vỉa	Cao độ tự nhiên	Khoảng cách lề thiết kế	Cao độ thiết kế
1.12	3.19		
2.08	3.20		
0.22	3.21		
1.03	3.60		
0.29	3.60		
0.47	2.82		
0.86	2.67		
0.28	2.71	1.00	5.03
0.96	2.98		5.07
0.92	3.57		
0.99	4.25	3.50	
1.33	4.77		
1.49	4.74		
0.33	4.74	3.50	
0.74	4.52		
0.74	4.16	1.00	5.07
0.21	3.28		5.03
1.27	3.02		
2.42	2.99		
2.54	2.92		
2.28	2.85		
1.91	2.79		
0.46	2.74		
	2.73		



B mặt đường BTXM : 7.00m
 S độ thay đất + dãnh cđp : 2.17m2
 S đào nền + đào khuôn : 0.94m2
 S đắp nền : 7.00m2
 S đắp móng kê + rãnh : 16.40m2
 S độ móng kê + rãnh : 7.39m2
 S độ thay đất + dãnh cđp : 2.16m2
 S đào nền + đào khuôn : 1.45m2

Khoảng cách vỉa	Cao độ tự nhiên	Khoảng cách lề thiết kế	Cao độ thiết kế
2.78	3.31		
0.46	3.33		
1.15	3.76		
0.24	3.01		
1.05	2.78	1.00	5.03
0.28	2.80		5.07
0.78	3.11		
0.76	3.80	3.50	
0.60	4.07		
1.19	4.72		
0.86	4.89		
1.00	4.80		
0.85	4.77	3.50	
0.32	4.71		
1.24	4.69	1.00	5.07
0.23	4.06		5.03
0.44	3.34		
2.17	3.10		
2.81	3.02		
2.85	2.94		
2.80	2.85		
	2.81		
	2.80		



B mặt đường BTXM : 7.00m
 S độ thay đất + dãnh cđp : 2.19m2
 S đào nền + đào khuôn : 1.44m2
 S đắp nền : 7.00m2
 S đắp móng kê + rãnh : 16.89m2
 S độ móng kê + rãnh : 7.43m2
 S độ thay đất + dãnh cđp : 2.17m2
 S đào nền + đào khuôn : 1.74m2



TIAM DINH
 Theo văn bản số: /KT
 Ngày: tháng năm 20

ĐẠI THAM TRA
 Theo Văn bản số: /KT
 Ngày: tháng năm 20

TRẠC NGANG THIẾT KẾ
 TUYÊN CHỈNH

TR TẾ BẢN VẼ:

BẢN VẼ SỐ:

KỶ HIỆU: BCNCKT

NGÀY XUẤT BẢN:

LÀN CHỈNH SỬA:

CẦN ANH TUẤN

ĐẠI DIỆN CĐT: BALDA ĐẦU TƯ - HÀ TẶNG XÃ HỒNG SƠN
 ĐƠN VỊ TƯ VẤN THIẾT KẾ
 CÔNG TY CP TƯ VẤN THIẾT KẾ VÀ ĐTXD TRƯỜNG GIANG

HỒ SƠ THIẾT KẾ BẢN VẼ THI CÔNG
 CÔNG TRÌNH: BƯỜNG GIAO THÔNG KẾT HỢP CHỖNG TRẦN BÔNG PHƯƠNG, AO
 VÙNG, THÔN LA BÔNG, HƯP TÊN XÃ HỒNG SƠN
 BIA ĐIỂM XÂY DỰNG: XÃ HỒNG SƠN, THÃNH PHỐ HÀ NỘI

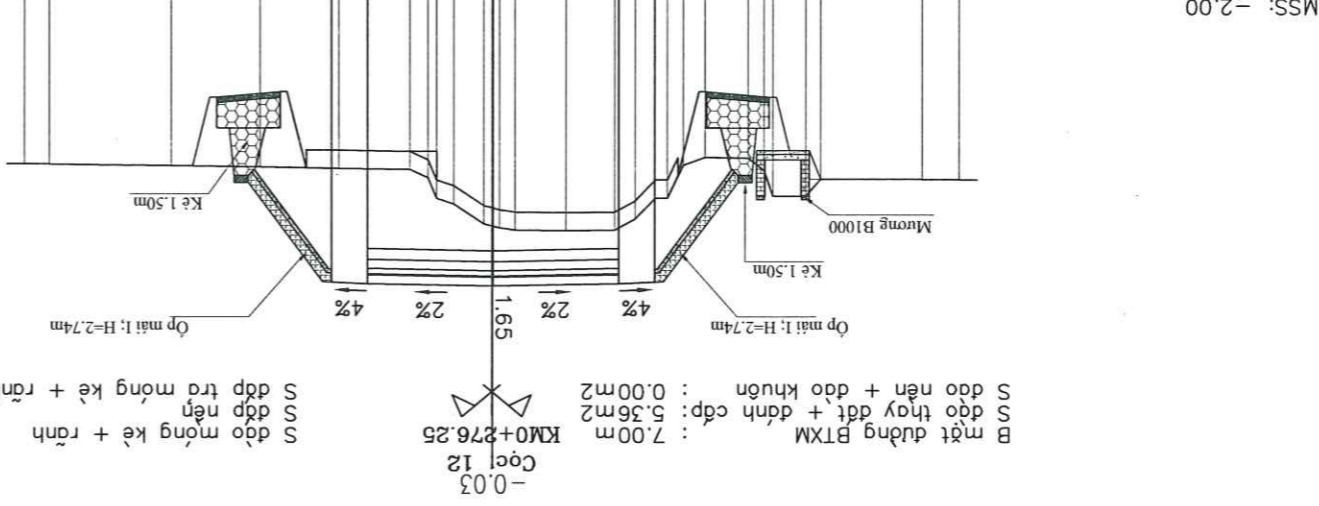
THỰC HIỆN: LÊ QUANG HUY
 CHỤ TRỊ HÀNG MỤC: ĐƯ NGỌC THÁI
 CHỤ NHIỆM THIẾT KẾ: ĐƯ NGỌC THÁI
 QUẢN LÝ KỸ THUẬT: ĐƯ THẾ MÃNH

TRẮC NGANG THIẾT KẾ
 TUYẾN CHÍNH

TỶ LỆ BẢN VẼ:
 NGÀY XUẤT BẢN:
 KỶ HIỆU: BCNCKT

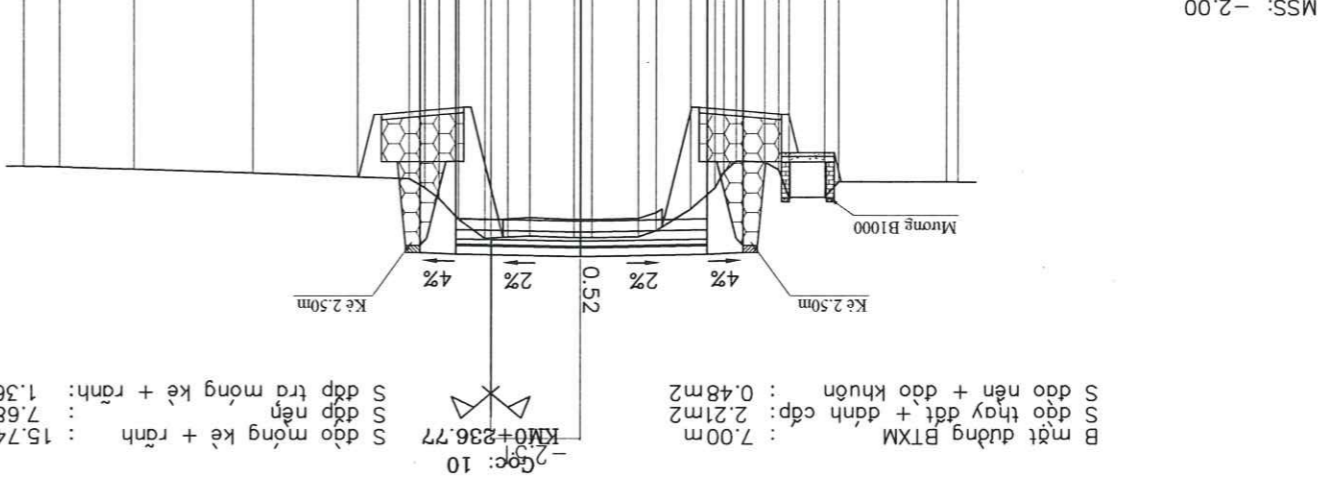
CÔNG TY GIÁM ĐỐC CÔNG TY
 TRƯỜNG GIANG
 TỰ VẤN THIẾT KẾ VÀ
 ĐẦU TƯ XÂY DỰNG
 TRẦN ANH TUẤN

Cao độ thiết kế	Khoảng cách lề thiết kế	Cao độ tự nhiên	Khoảng cách mìa
6.02	1.00	4.57	1.34
6.09	3.50	4.59	1.43
6.02	3.50	4.49	0.43
5.98	1.00	4.43	0.92
6.02	1.00	4.38	0.24
5.98	1.00	4.39	0.24
6.02	1.00	4.28	0.56
6.02	1.00	4.31	0.50
6.02	1.00	3.11	1.98
6.02	1.00	2.88	1.98
5.98	1.00	2.85	2.85
6.02	1.00	2.81	2.18
5.98	1.00	2.77	2.48
6.02	1.00	2.73	3.39
6.02	1.00	2.72	0.69



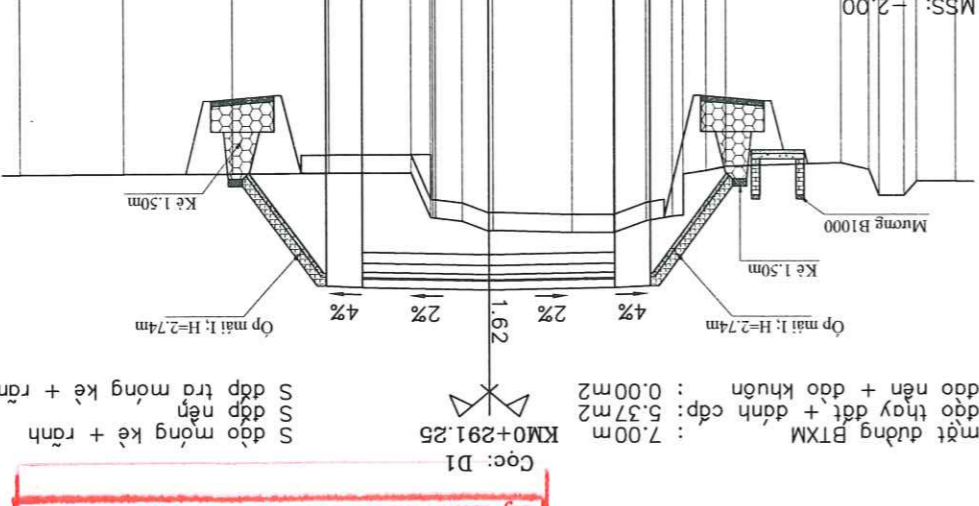
B mặt đường BTXM : 7.00m
 S đổ thay đất + dãnh cdp : 5.36m²
 S đổ nền + đào khuôn : 0.00m²
 S đắp móng kê + rãnh : 11.50m²
 S đắp nền : 26.90m²
 S đắp tra móng kê + rãnh : 2.21m²

Cao độ thiết kế	Khoảng cách lề thiết kế	Cao độ tự nhiên	Khoảng cách mìa
5.18	1.00	3.19	0.32
5.14	1.00	3.61	3.00
5.18	1.00	3.85	0.39
5.14	1.00	2.85	0.99
5.18	1.00	2.64	0.29
5.14	1.00	2.91	0.79
5.18	1.00	3.35	0.67
5.18	1.00	3.33	0.67
5.18	1.00	4.53	0.96
5.18	1.00	4.70	0.49
5.18	1.00	4.73	1.28
5.18	1.00	4.73	0.49
5.18	1.00	4.73	1.25
5.18	1.00	4.69	0.61
5.18	1.00	4.71	0.47
5.18	1.00	4.74	0.74
5.18	1.00	4.25	0.54
5.18	1.00	3.65	0.24
5.18	1.00	3.10	1.45
5.18	1.00	3.05	1.45
5.18	1.00	2.94	2.91
5.18	1.00	2.83	3.32
5.18	1.00	2.78	2.06
5.18	1.00	2.76	0.98



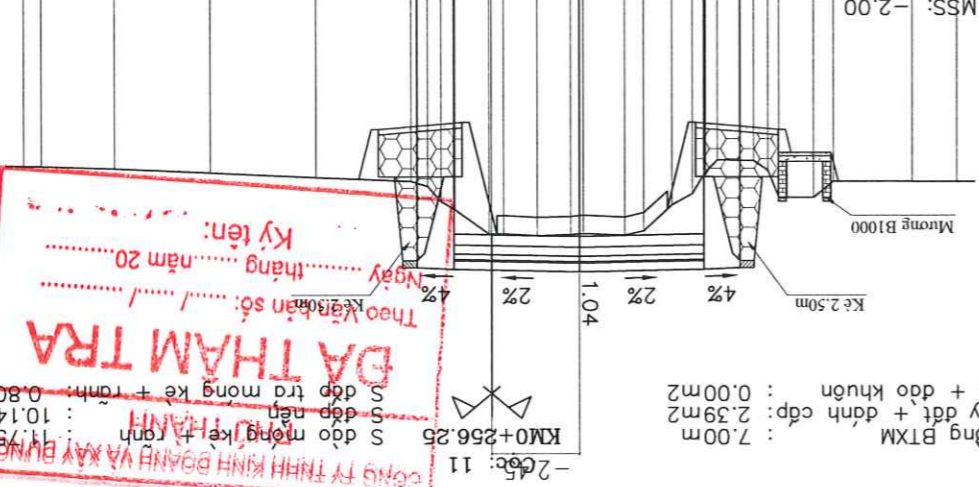
B mặt đường BTXM : 7.00m
 S đổ thay đất + dãnh cdp : 2.21m²
 S đổ nền + đào khuôn : 0.48m²
 S đắp móng kê + rãnh : 15.74m²
 S đắp nền : 7.68m²
 S đắp tra móng kê + rãnh : 1.36m²

Cao độ thiết kế	Khoảng cách lề thiết kế	Cao độ tự nhiên	Khoảng cách mìa
6.13	1.00	4.62	1.16
6.09	1.00	4.62	0.91
6.13	1.00	4.28	0.74
6.09	1.00	4.14	0.95
6.13	1.00	3.03	0.95
6.13	1.00	2.91	0.55
6.13	1.00	2.80	3.20
6.13	1.00	2.70	0.77
6.13	1.00	2.89	0.78
6.13	1.00	2.60	0.70
6.13	1.00	3.59	0.35
6.13	1.00	3.20	1.07
6.13	1.00	2.98	2.28
6.13	1.00	2.98	0.73
6.13	1.00	4.21	0.33
6.13	1.00	4.21	0.33
6.13	1.00	4.56	0.44
6.13	1.00	4.56	2.20
6.13	1.00	3.00	2.67
6.13	1.00	3.00	3.03
6.13	1.00	3.01	3.03
6.13	1.00	2.88	2.88



B mặt đường BTXM : 7.00m
 S đổ thay đất + dãnh cdp : 5.37m²
 S đổ nền + đào khuôn : 0.00m²
 S đắp móng kê + rãnh : 11.51m²
 S đắp nền : 26.16m²
 S đắp tra móng kê + rãnh : 2.12m²

Cao độ thiết kế	Khoảng cách lề thiết kế	Cao độ tự nhiên	Khoảng cách mìa
5.55	1.00	3.18	1.24
5.59	1.00	3.17	2.19
5.55	1.00	3.61	0.56
5.55	1.00	3.67	0.96
5.55	1.00	2.60	0.40
5.55	1.00	2.58	1.02
5.55	1.00	3.82	0.57
5.55	1.00	3.51	0.77
5.55	1.00	4.54	0.80
5.55	1.00	4.56	0.53
5.55	1.00	4.64	1.17
5.55	1.00	4.64	1.17
5.55	1.00	4.64	0.92
5.55	1.00	4.67	0.94
5.55	1.00	4.63	0.95
5.55	1.00	4.95	0.39
5.55	1.00	3.73	0.45
5.55	1.00	3.06	2.65
5.55	1.00	2.95	2.93
5.55	1.00	2.82	2.69
5.55	1.00	2.75	2.04
5.55	1.00	2.74	0.49



B mặt đường BTXM : 7.00m
 S đổ thay đất + dãnh cdp : 2.39m²
 S đổ nền + đào khuôn : 0.00m²
 S đắp móng kê + rãnh : 11.78m²
 S đắp nền : 10.14m²
 S đắp tra móng kê + rãnh : 0.80m²

Ký tên:
 Ngày: tháng năm 20.....
 Theo văn bản số: /KT
TRẦN BÌNH
PHẦN KINH TẾ

Ký tên:
 Ngày: tháng năm 20.....
 Theo Văn bản số: /KT
ĐẠI THAM TRA
CÔNG TY TNHH KINH DOANH VÀ XÂY DỰNG

ĐẠI DIỆN CĐT: BALDA ĐẦU TƯ - HẠ TẦNG XÃ HỒNG SƠN
 ĐƠN VỊ TƯ VẤN THIẾT KẾ VÀ ĐTXD TRƯỜNG GIANG
 CÔNG TY CP TƯ VẤN THIẾT KẾ VÀ ĐTXD TRƯỜNG GIANG

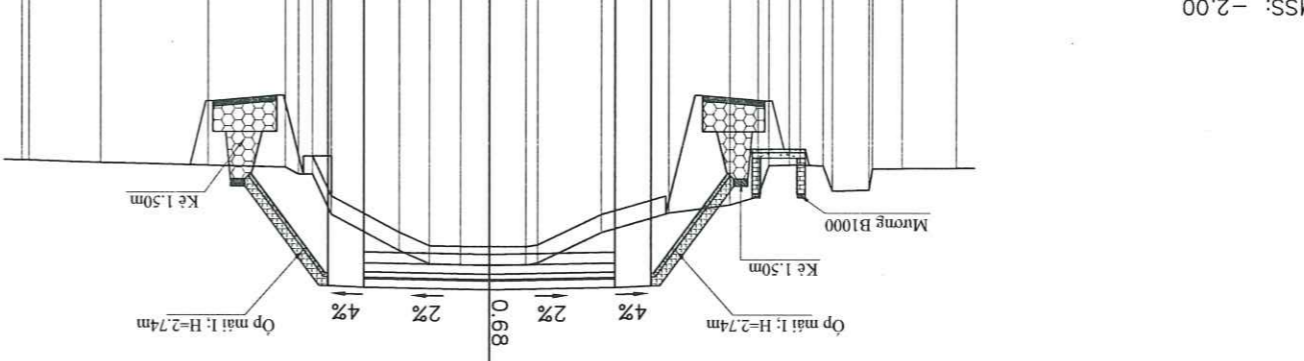
HỒ SƠ THIẾT KẾ BẢN VẼ THI CÔNG
 CÔNG TRÌNH: BƯỞNG GIAO THÔNG KẾT HỢP CHỖNG TRẦN BÔNG PHƯƠNG, AO
 VÙNG, THÔN LA BÔNG, HƯP TỈNH XÃ HỒNG SƠN
 BIA BIỆM XÂY DỰNG: XÃ HỒNG SƠN, THẨM PHẠM HẠ NỘI

THỰC HIỆN: LÊ QUANG HUY
 CHỈ TRỊ HÀNG MỤC: DƯ NGỌC THAI
 CHỦ NHIỆM THIẾT KẾ: DƯ NGỌC THAI
 QUẢN LÝ KỸ THUẬT: BUI THẾ MẠNH

TRẮC NGANG THIẾT KẾ TUYÊN CHỈNH
 TỶ LỆ BẢN VẼ:
 NGÀY XUẤT BẢN:
 KÝ HIỆU: BCNCKI

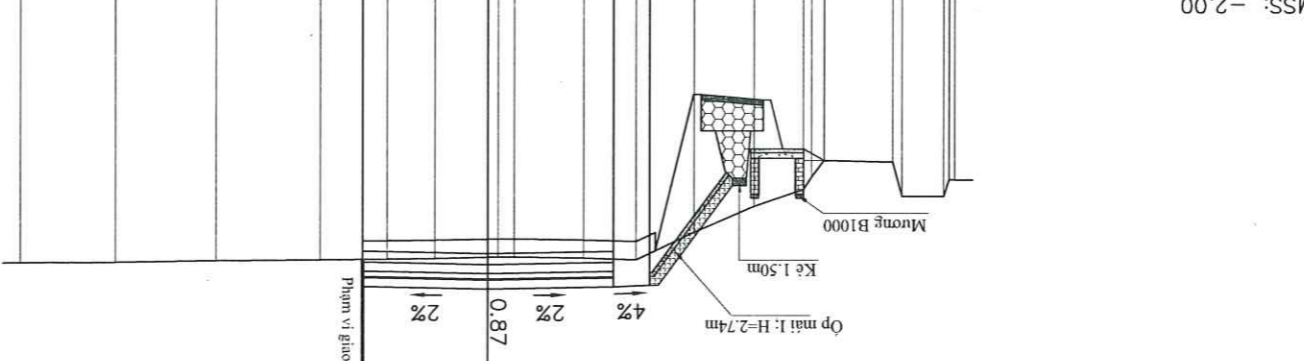


Khoảng cách mìa	Cao độ tự nhiên	Khoảng cách lề thiết kế	Cao độ thiết kế
1.51	2.85		
0.83	2.87		
0.83	2.84		
1.01	2.79		
0.79	2.75		
0.79	2.76		
0.79	2.78		
0.80	2.68		
1.69	3.08		
1.87	4.08		
1.78	4.62		
0.33	5.49		
1.03	5.52		
0.80	5.51		
0.87	5.49		
0.83	5.12		
1.90	4.12		
0.52	3.02		
0.36	3.02		
0.36	2.82		
2.14	2.77		
3.01	2.69		
1.98	2.63		
0.19	2.63		



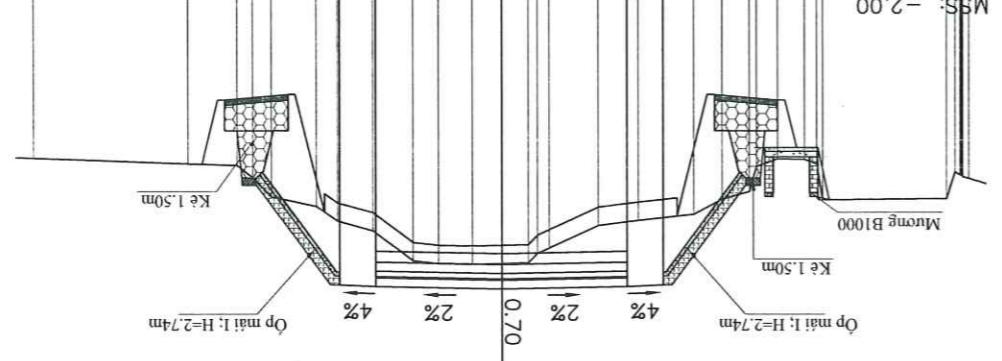
Cọc: 14
 B mặt đường BTXM : 7.00m
 S đào thay đất + đánh khuôn : 5.33m²
 S đào nền + đào khuôn : 0.00m²
 S đắp móng kè + rãnh : 1.80m²
 S đắp nền : 17.11m²
 S đắp tro móng kè + rãnh : 1.80m²

Khoảng cách mìa	Cao độ tự nhiên	Khoảng cách lề thiết kế	Cao độ thiết kế
0.19	3.13		
1.16	3.65		
0.26	3.70		
1.89	2.66		
0.91	3.11		
1.37	3.45		
1.68	3.91		
1.62	4.63		
1.45	5.39		
1.45	5.35		
1.94	5.32		
0.44	5.33		
1.48	5.36		
1.32	5.38		
1.88	5.40		
2.88	5.43		
2.83	5.47		
2.60	5.50		



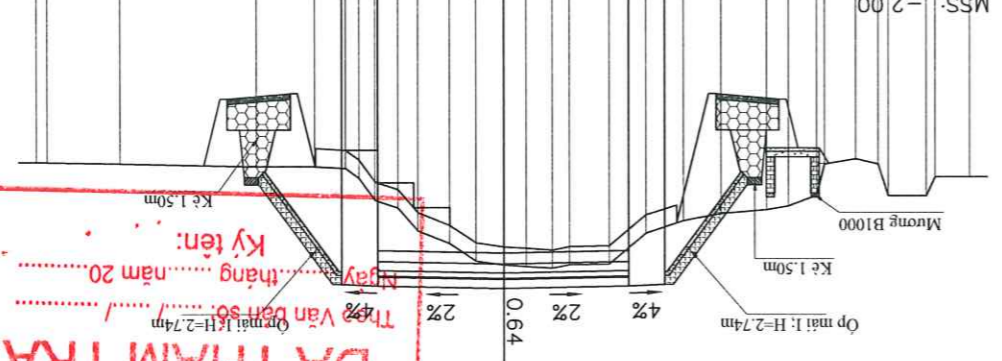
Cọc: H3
 B mặt đường BTXM : 7.00m
 S đào thay đất + đánh khuôn : 4.08m²
 S đào nền + đào khuôn : 0.00m²
 S đắp móng kè + rãnh : 10.76m²
 S đắp nền : 7.48m²
 S đắp tro móng kè + rãnh : 0.77m²

Khoảng cách mìa	Cao độ tự nhiên	Khoảng cách lề thiết kế	Cao độ thiết kế
3.44	3.04		
0.17	3.05		
0.75	2.63		
0.38	2.82		
0.76	3.73		
0.79	4.14		
1.54	4.31		
1.14	4.45		
1.37	4.45		
0.32	5.07		
0.74	5.22		
0.82	5.50		
0.94	5.52		
0.70	5.42		
1.12	4.60		
0.98	4.60		
0.58	4.33		
1.25	3.93		
0.51	3.66		
0.24	3.13		
1.38	2.80		
4.29	2.75		
2.59	2.59		



Cọc: D2
 B mặt đường BTXM : 7.00m
 S đào thay đất + đánh khuôn : 4.91m²
 S đào nền + đào khuôn : 0.00m²
 S đắp móng kè + rãnh : 13.73m²
 S đắp nền : 16.76m²
 S đắp tro móng kè + rãnh : 2.02m²

Khoảng cách mìa	Cao độ tự nhiên	Khoảng cách lề thiết kế	Cao độ thiết kế
0.96	3.13		
0.25	3.65		
1.05	3.64		
0.28	3.77		
0.62	2.63		
0.87	2.77		
0.22	3.63		
0.79	3.92		
0.62	4.04		
1.26	4.14		
1.04	4.34		
1.05	4.68		
1.02	5.53		
1.13	5.53		
0.48	5.55		
0.73	5.65		
0.65	5.60		
0.77	5.45		
0.74	4.97		
0.88	4.97		
0.55	4.65		
0.64	4.90		
0.74	3.17		
0.85	2.90		
0.85	2.85		
1.61	2.85		
2.03	2.74		
2.30	2.73		



Cọc: I8
 B mặt đường BTXM : 7.00m
 S đào thay đất + đánh khuôn : 5.93m²
 S đào nền + đào khuôn : 0.00m²
 S đắp móng kè + rãnh : 15.01m²
 S đắp nền : 8.93m²
 S đắp tro móng kè + rãnh : 1.91m²

THAM ĐỊNH
 Theo văn bản số: /KT
 Ngày: tháng năm 20.....
 Ký tên:

ĐẠI THAM TRA
 Ngày: tháng năm 20.....
 Ký tên:

DAI DIEN CDT: BOLDA DAU TU - HA TANG XA HONG SON
 DON VI TU VAN THIET KE VA DXD TRUONG GIANG
 CONG TY CP TU VAN THIET KE VA DXD TRUONG GIANG

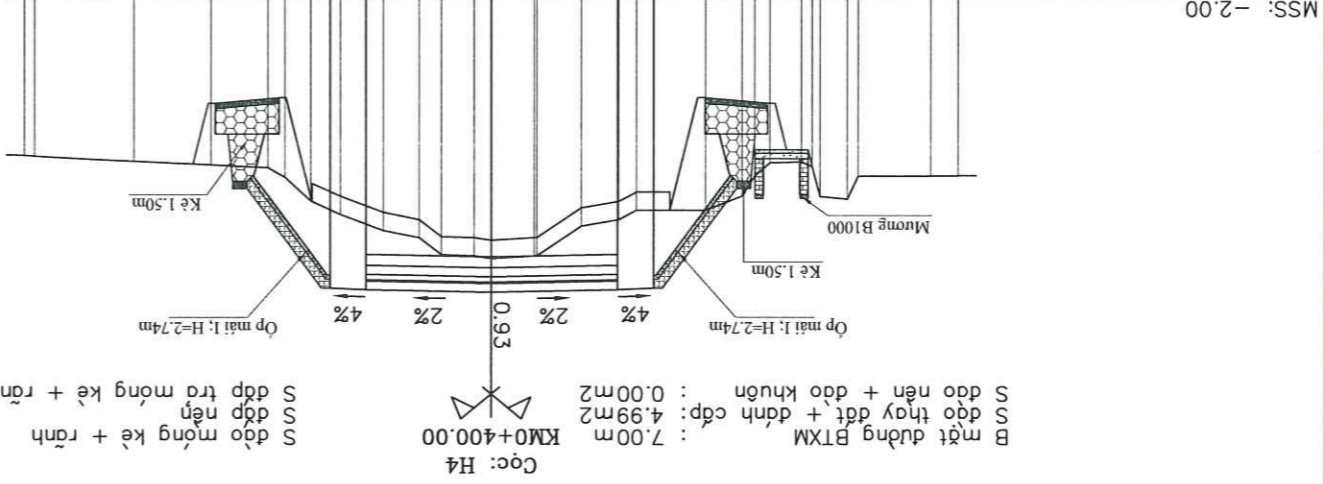
HỒ SƠ THIẾT KẾ BẢN VẼ THI CÔNG
CÔNG TRÌNH: DƯNG GIAO THÔNG KẾT HỢP CHỖ TRẠM BÔNG PHƯƠNG, A0
VÙNG, THÔN LA BÔNG, HỢP TIỀN XÃ HỒNG SON
BIÊN GIỚI XÂY DỰNG: XÃ HỒNG SON, THĂM PHỒ HÀ NỘI

THỰC HIỆN: LÊ QUANG HUY
 CHỈ TRỊ HÀNG MỤC: DU NGỌC THAI
 CHỦ NHIỆM THIẾT KẾ: DU NGỌC THAI
 QUẢN LÝ KỸ THUẬT: BUI THE MANH

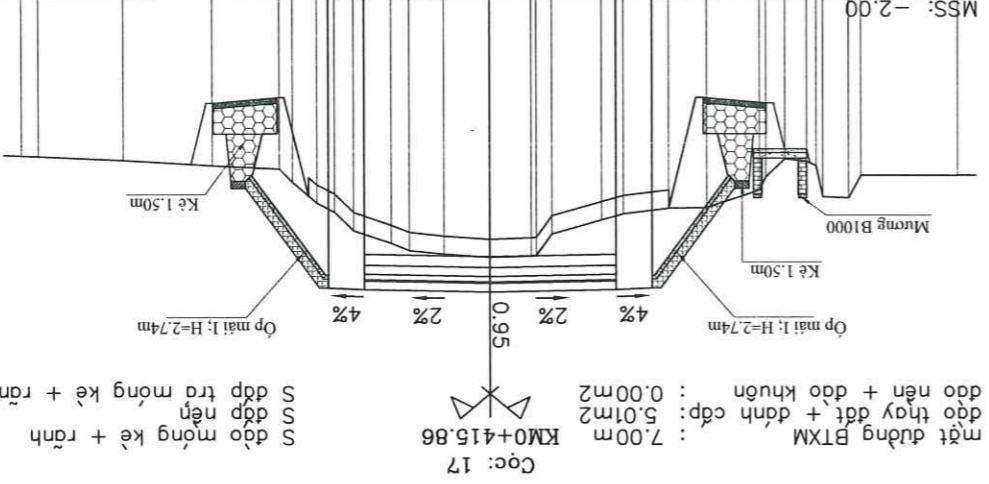
TRAC NGANG THIET KE TUYÊN CHINH
 BAN VE SO:
 KY HIEU: BCNCKT
 NGÀY XUAT BAN:
 LAN CHINH SUA:
 CAN ANH TUAN



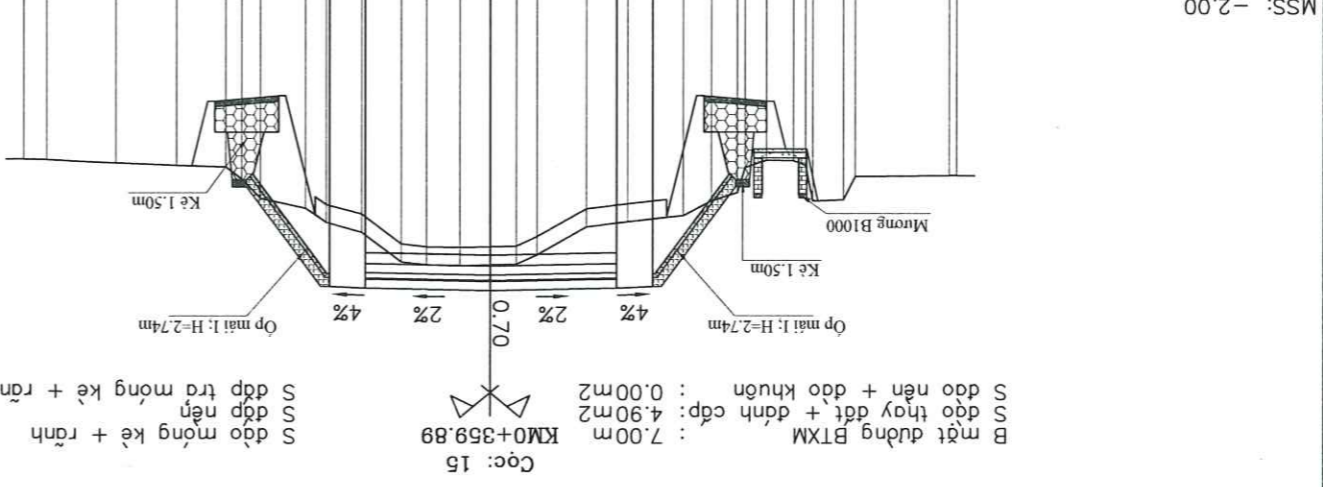
Khoảng cách mìa	Cao độ tự nhiên	Khoảng cách lẻ thiết kế	Cao độ thiết kế
0.76	3.00		
2.03	3.00		
0.30	3.01		
0.76	3.57		
0.43	3.57		
0.87	2.64		
0.43	2.64		
1.01	3.55		
1.92	3.95		
0.49	3.94	1.00	6.09
1.03	4.20	1.00	6.13
1.24	4.38		
0.97	5.20	3.50	6.20
1.20	5.20		
0.47	5.27		
0.92	5.20		
0.62	5.17	3.50	6.20
1.00	4.70		
1.20	4.50		
0.83	4.06	1.00	6.13
0.71	3.69		
0.47	3.94		
1.58	2.69		
2.15	2.69		
0.28	2.45		
2.77	2.59		



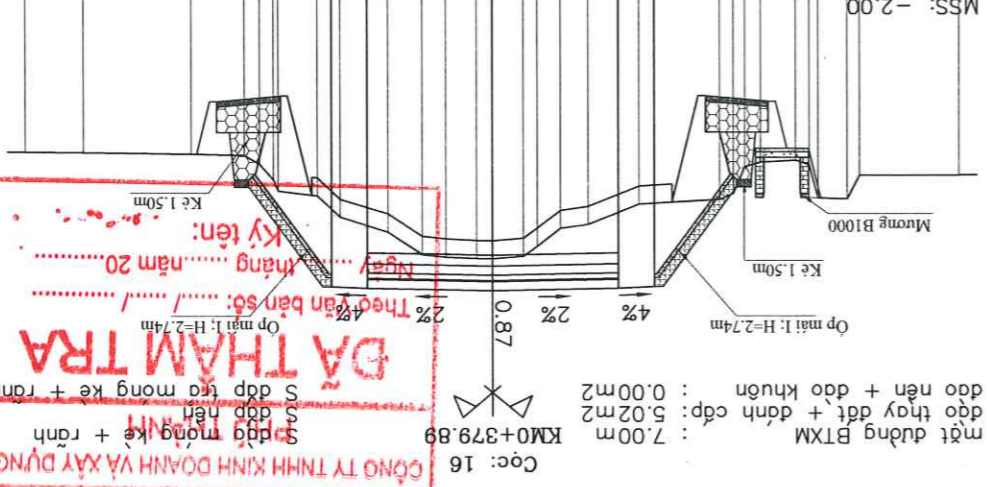
Khoảng cách mìa	Cao độ tự nhiên	Khoảng cách lẻ thiết kế	Cao độ thiết kế
2.69	2.98		
0.34	2.99		
0.71	3.58		
0.43	3.58		
0.60	2.60		
0.32	2.55		
1.47	3.39		
1.06	3.88		
1.26	3.89		
0.61	4.04	1.00	6.09
1.37	4.21		
0.44	4.60	3.50	6.13
1.16	5.21		
1.29	5.25		
0.95	5.16	3.50	6.20
0.51	5.06		
1.05	4.86		
0.53	4.51	1.00	6.13
0.48	4.99		
0.68	3.18	6.09	6.09
0.37	3.18		
1.85	2.81		
2.48	2.72		
2.34	2.57		
0.47	2.46		
2.44	2.44		



Khoảng cách mìa	Cao độ tự nhiên	Khoảng cách lẻ thiết kế	Cao độ thiết kế
0.20	3.04		
2.64	3.04		
0.32	3.06		
0.86	3.74		
0.29	3.74		
0.75	2.63		
0.51	2.61		
0.72	3.73		
0.79	3.73		
1.54	4.14		
1.31	4.31	1.00	6.09
1.03	4.45		
1.37	4.45	3.50	6.13
0.57	5.22		
0.73	5.48		
0.84	5.50		
0.94	5.52		
0.70	5.50	3.50	6.20
1.12	5.42		
0.99	4.60	1.00	6.13
0.58	4.33		
1.25	3.93		
0.51	3.66		
0.44	3.13		
1.38	2.80		
1.70	2.75		
0.62	2.60		
1.92	2.68		
0.62	2.59		



Khoảng cách mìa	Cao độ tự nhiên	Khoảng cách lẻ thiết kế	Cao độ thiết kế
2.78	3.02		
0.34	3.03		
0.81	3.65		
0.33	2.74		
0.97	2.61		
0.44	2.79		
0.38	3.52		
2.24	3.69		
1.41	3.82	1.00	6.09
0.77	4.38		
0.59	4.49	3.50	6.13
0.86	4.98		
0.45	5.33		
0.96	5.32		
0.66	5.28	3.50	6.20
0.96	5.21		
1.35	4.59		
0.64	4.18	1.00	6.13
1.10	3.45		
0.43	3.45		
0.75	2.72		
0.73	2.44		
1.41	2.44		
3.01	2.39		
1.60	2.37		



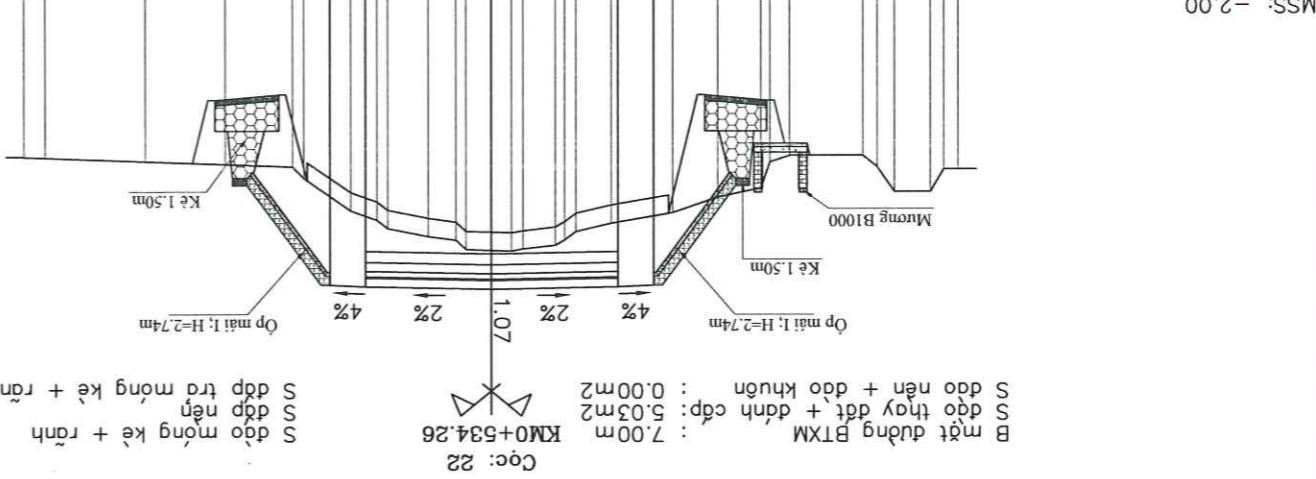
CÔNG TY TNHH DOANH VÀ XÂY DỰNG
ĐÀ THÀM TRÀ
 Ngày: tháng năm 20.....
 Theo bản số: /
 Ký tên:
TRẠM KINH ĐO
XÃ HỒNG BÓN
 Ký tên:
 Ngày: tháng năm 20.....

ĐẠI DIỆN CHỦ: BAN DA ĐẦU TƯ - HẠ TẦNG XÃ HỒNG SƠN

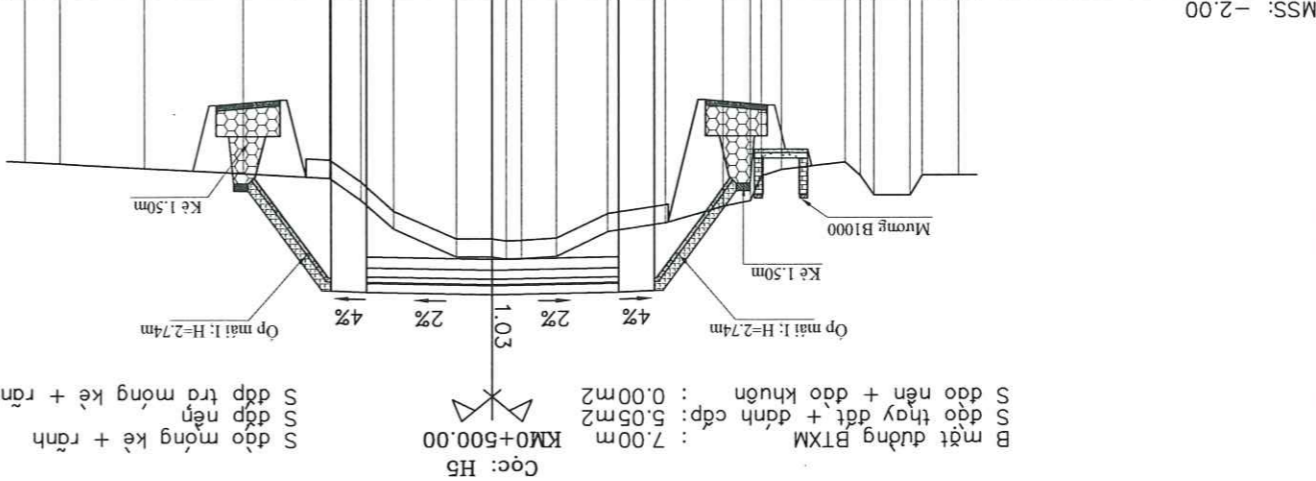
ĐƠN VỊ TƯ VẤN THIẾT KẾ VÀ ĐXD TRƯỜNG GIANG

HỒ SƠ THIẾT KẾ BẢN VẼ THI CÔNG
CÔNG TRÌNH: BƯỚC GIAO THÔNG KẾT NỐI CHỖ TRẠM BỜNG PHƯƠNG, AO VÙNG, THỜI LA BỜNG, HỢP TIỀN XÃ HỒNG SƠN VÀ BIÊN XÃ Y DỪNG, XÃ HỒNG SƠN, THẨM PHỒ HẠ NỘI

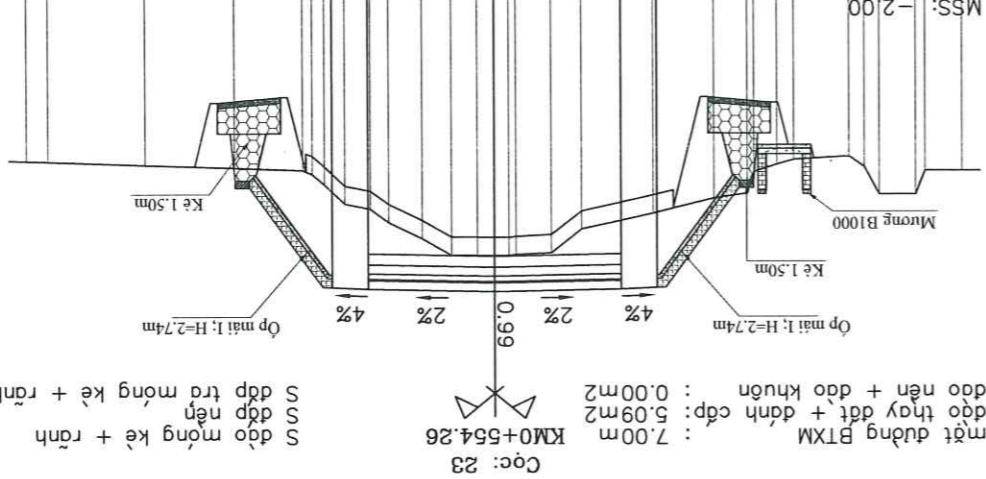
Cao độ thiết kế	Khoảng cách lề thiết kế	Cao độ tự nhiên	Khoảng cách mìa
6.09		2.51	0.40
6.13		2.69	1.00
6.20		2.85	0.40
6.20	3.50	2.51	2.04
6.13		3.41	0.52
6.09		3.66	1.23
6.09		4.09	1.26
6.13		4.38	1.72
6.13		4.61	0.98
6.20		4.84	0.32
6.20	3.50	4.99	0.90
6.20		5.09	0.36
6.20		5.15	0.26
6.20		5.15	0.69
6.20		4.85	0.29
6.20		4.75	0.77
6.13		4.75	1.13
6.13		4.53	0.30
6.09		4.30	0.73
6.09		4.04	1.32
6.09		3.15	0.30
6.09		2.83	1.86
6.09		2.76	2.24
6.09		2.68	2.24
6.09		2.58	2.78
6.09		2.58	0.58



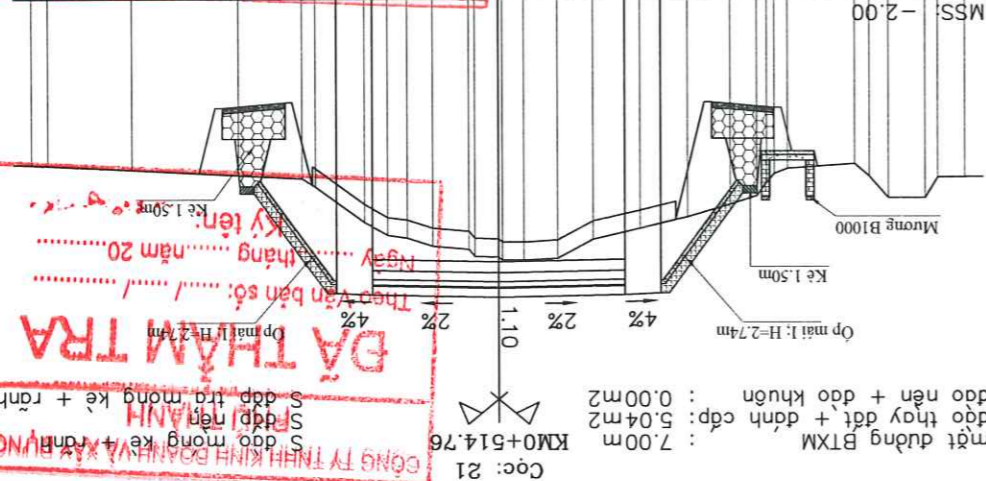
Cao độ thiết kế	Khoảng cách lề thiết kế	Cao độ tự nhiên	Khoảng cách mìa
6.09		2.92	1.01
6.13		2.92	0.34
6.13		3.47	1.00
6.13		3.47	0.29
6.13		2.56	0.29
6.13	3.50	2.76	1.77
6.13		2.94	0.56
6.13		3.62	0.78
6.13		3.77	0.78
6.09		4.23	1.61
6.09		4.23	1.62
6.13		4.47	1.42
6.13		5.15	0.96
6.20		5.21	0.43
6.20	3.50	5.17	0.98
6.20		5.17	1.75
6.13		4.40	0.92
6.13		3.60	0.88
6.09		2.99	0.88
6.09		2.86	2.40
6.09		2.77	2.77
6.09		2.59	2.35
6.09		2.55	0.95



Cao độ thiết kế	Khoảng cách lề thiết kế	Cao độ tự nhiên	Khoảng cách mìa
6.09		2.88	1.02
6.13		2.85	0.25
6.13		3.53	1.00
6.13		3.53	0.44
6.13		2.48	0.44
6.13		2.57	1.55
6.13		2.70	0.47
6.13		2.90	0.64
6.13		3.50	0.93
6.09		3.63	0.93
6.09		4.04	1.70
6.09		4.48	1.98
6.09		5.13	0.84
6.09		5.18	0.98
6.09		5.21	0.18
6.09		5.20	0.46
6.09		5.20	0.72
6.09		4.74	0.81
6.13		4.74	0.93
6.13		4.30	0.51
6.13		3.98	0.71
6.13		3.26	0.57
6.13		2.97	0.22
6.13		2.86	1.91
6.13		2.79	2.50
6.13		2.71	2.50
6.13		2.61	2.69
6.13		2.59	0.59



Cao độ thiết kế	Khoảng cách lề thiết kế	Cao độ tự nhiên	Khoảng cách mìa
6.13		2.91	0.75
6.13		2.91	0.35
6.13		3.48	1.00
6.13		3.48	1.00
6.13		2.54	0.22
6.13		2.54	0.22
6.13		2.67	1.88
6.13		2.81	0.38
6.13		3.05	0.74
6.13		3.65	0.74
6.09		3.99	1.20
6.09		4.31	1.32
6.09		4.61	1.32
6.09		5.13	0.99
6.09		5.18	0.92
6.09		5.18	0.59
6.09		5.08	0.08
6.09		4.89	0.08
6.09		4.58	0.70
6.09		4.58	0.55
6.09		4.17	0.65
6.13		4.17	0.55
6.13		3.95	1.36
6.13		3.95	0.37
6.13		2.84	1.79
6.13		2.69	2.98
6.13		2.58	2.34
6.13		2.56	0.44



TRẠC NGANG THIẾT KẾ
TUYÊN CHỈNH

TỶ LỆ BẢN VẼ:
BẢN VẼ SỐ:

NGÀY XUẤT BẢN:
LẦN CHỈNH SỬA:

KÝ HIỆU: BCNCKI

CÔNG TY TNHH KINH DOANH VÀ XÂY DỰNG
CƠ PHẦN GIÁM ĐỐC CÔNG TY

H. KHACH THẬT - TP. HÀ NỘI
TRƯỜNG GIANG
ĐẦU TƯ XÂY DỰNG
TU VẤN THIẾT KẾ VÀ
THI CÔNG

QUẢN LÝ KỸ THUẬT
CHỦ NHIỆM THIẾT KẾ
CHỦ TRÌ HÀNG MỨC
THỰC HIỆN

BÙI THẾ MẠNH
DƯƠNG NGỌC THÁI
DƯƠNG NGỌC THÁI
LÊ QUANG HUY

DÀI DIỆN CĐT: BQLDA ĐẦU TƯ - HÀ TĨNG XÃ HỒNG SƠN

ĐƠN VỊ TƯ VẤN THIẾT KẾ

CÔNG TY CP TƯ VẤN THIẾT KẾ VÀ ĐTXD TRƯỜNG GIANG

HỒ SƠ THIẾT KẾ BẢN VẼ THI CÔNG

CÔNG TRÌNH: BƯỜNG GIAO THÔNG KẾT HỢP CHỖNG TRẦN BỜNG PHƯƠNG, AO

VÙNG, THÔN LA BÔNG, HỢP TIỀN XÃ HỒNG SƠN

BIA BIỆM XÂY DỰNG: XÃ HỒNG SƠN, THĂM PHỐ HÀ NỘI

THỰC HIỆN

LÊ QUANG HUY

CHỦ TRÌ HÀNG MỤC

DU NGỌC THAI

CHỦ NHIỆM THIẾT KẾ

DU NGỌC THAI

BUI THẾ MẠNH

QUẢN LÝ KỸ THUẬT

TRÁC NGANG THIẾT KẾ

TUYÊN CHỈNH

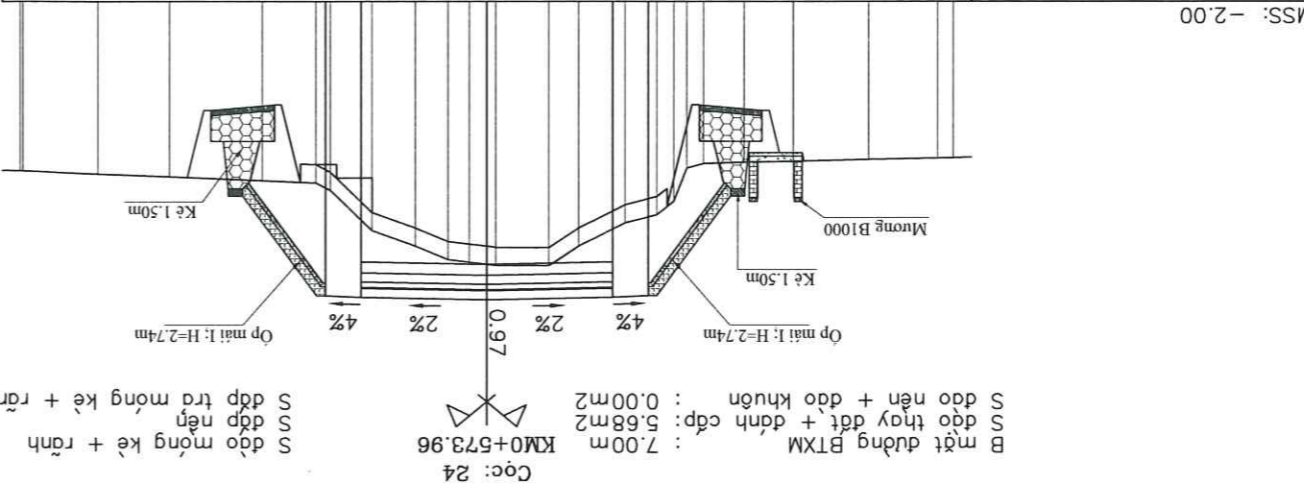
BẢN VẼ SỐ:

NGÀY XUẤT BẢN:

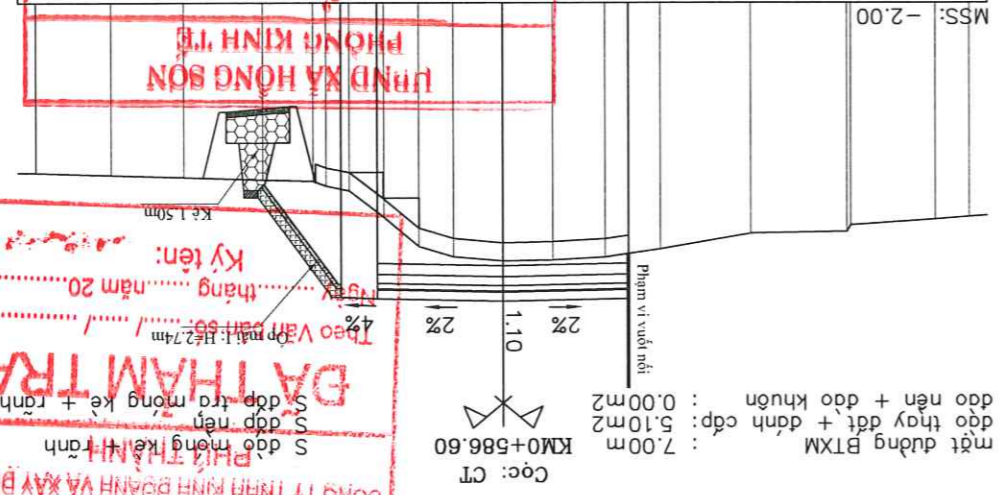
LẦN CHỈNH SỬA:



Khoảng cách mia	Cao độ tự nhiên	Khoảng cách lẻ thiết kế	Cao độ thiết kế
0.44	2.30		
1.92	2.34		
2.09	2.39		
1.36	2.42		
1.14	2.45		
0.47	2.58		
0.48	3.49		
0.89	3.86		
1.30	4.09	1.00	6.09
0.82	4.73		6.13
1.48	5.27	3.50	6.20
0.28	5.23		
0.59	5.17		
0.91	5.10		
1.21	4.73		
1.17	4.30	1.00	6.13
0.41	3.19		6.09
1.49	2.98		
2.58	2.92		
2.01	2.82		
2.09	2.74		
0.96	2.66		



Khoảng cách mia	Cao độ tự nhiên	Khoảng cách lẻ thiết kế	Cao độ thiết kế
0.94	3.88		
2.35	3.95		
0.10	4.12		
2.68	4.29		
4.35	4.35		
4.77	4.77		
1.55	4.99		
1.46	5.00		
1.39	5.10		
1.37	4.98		
0.96	4.70		
0.97	4.70		
0.96	3.89		
0.65	3.16		
0.57	3.03		
1.39	2.90		
2.22	2.86		
2.04	2.79		
2.07	2.73		
0.01	2.67		



PHẦN THẨM TRA
 S đổ móng kè + rãnh : 5.11m2
 S đắp nền : 14.73m2
 S đắp trả móng kè + rãnh : 1.18m2
 Theo VAPP mái I: H=2.74m
 Kè 1.50m
 Ký tên: tháng năm 20
 Ký tên: năm 20

PHÒNG XÃ HỒNG SƠN
 PHÓNG KINH TẾ
 Theo văn bản số: 6.09
 Ngày: 3.50 tháng năm 20
 Ký tên: năm 20

MSS: -2.00
 Phạm vi: vạt mái
 1.10
 2%
 2%
 2%
 4%
 4%
 4%

DAI DIEN CDT: BOLDA DAU TU - HA TANG XA HONG SON

ĐƠN VỊ TƯ VẤN THIẾT KẾ

CÔNG TY CP TƯ VẤN THIẾT KẾ VÀ DXD TRƯỜNG GIANG

HỒ SƠ THIẾT KẾ BẢN VẼ THI CÔNG

CÔNG TRÌNH: ĐƯỜNG GIAO THÔNG KẾT HỢP CHỖNG TRẦN BỜNG PHƯƠNG, AO VÙNG, THÔN LA ĐÔNG, HỢP TIỀN XÃ HỒNG SƠN

ĐỊA ĐIỂM XÂY DỰNG: XÃ HỒNG SƠN, THÀNH PHỐ HÀ NỘI

THỰC HIỆN

LE QUANG HUY

CHỦ TRƯỞNG MỤC

DU NGOC THAI

CHỦ NHIỆM THIẾT KẾ

DU NGOC THAI

BUI THE MANH

QUẢN LÝ KỸ THUẬT

BÌNH ĐỒ THIẾT KẾ TUYÊN NHÃNH 1

TỶ LỆ BẢN VẼ:

BẢN VẼ SỐ:

NGÀY XUẤT BẢN:

KÝ HIỆU: BCNCKT

CAN ANH TUAN

CÔNG TY CỔ PHẦN ĐỐC CÔNG TY

TU VẤN THIẾT KẾ VÀ

ĐẦU TƯ XÂY DỰNG

TRƯỜNG GIANG

H. THẠCH THẮT - TP. HÀ NỘI

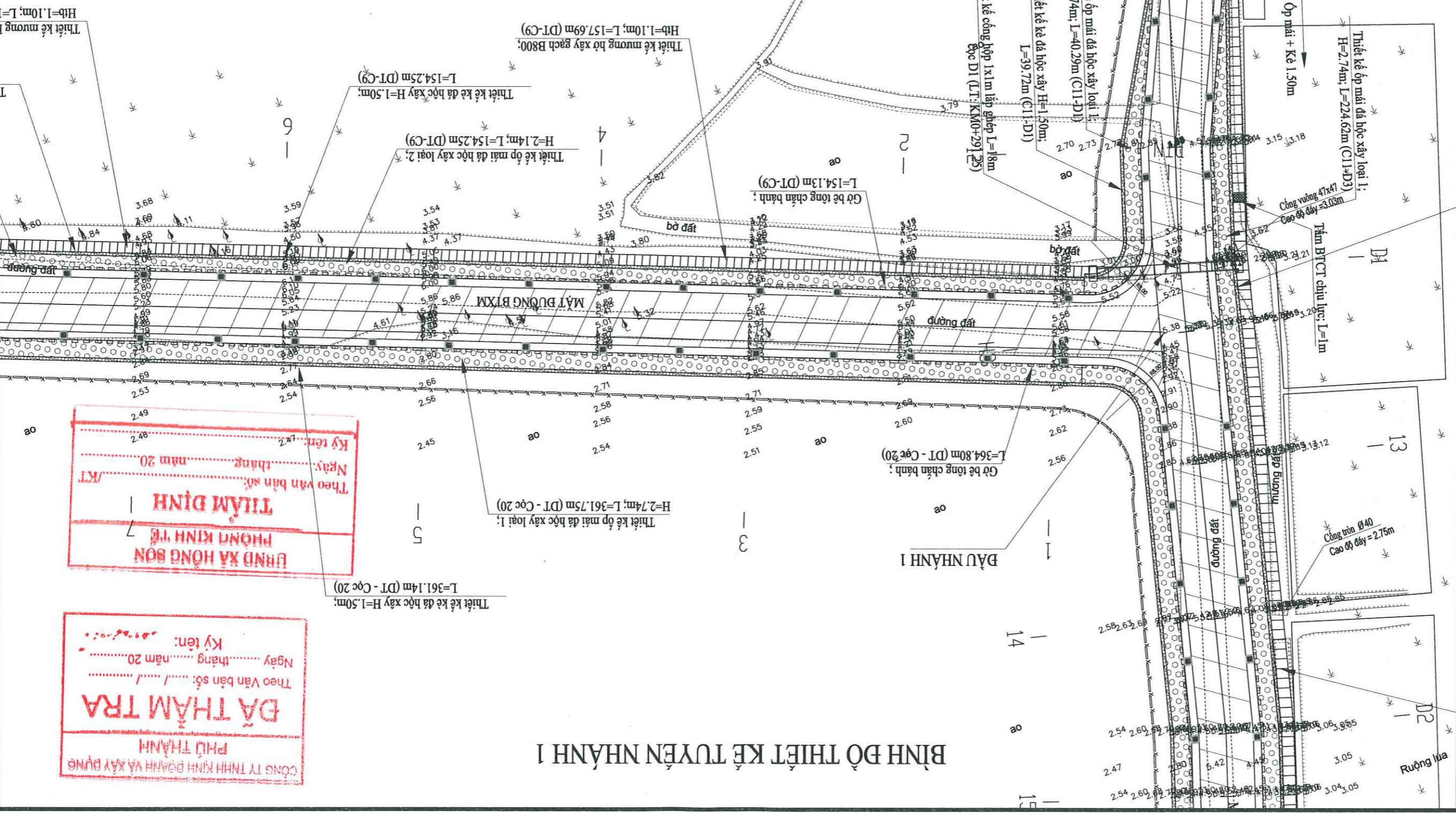
0106059210

	Cây lấy quai: Dũa, còi, Bụi
	Cây cao: Cây đặc lập; Cùm cây đặc lập
	Rau; Hoa, cây cảnh; Sen, đu, súng
	Lúa nương; Lúa nước; Cối, lau, sậy
	Rừng thưa; Rừng cây bụi; Rừng non
	Cây trảng thân dầy; Thân còi; Mầu
	Diêm toạc đá và đá cao Nhà nước
	Diêm toạc đá có số, đá cao kỹ thuật
	Đình, chùa, miếu; nhà thờ
	Dài P.T.T.H; cột đing ten
	Tr. biển thể; Tr. bầu điện
	Bệnh viện; Trường học
	Tường đôi, bia; Lò nung
	Mô xây; Nghĩa trang
	Dường dây điện cao thế
	Dường dây điện hạ thế
	Dường ống cấp nước sạch
	Cáp điện ngầm
	Dường sét dẫn rông trên tm

	9	Nhà cấp 4 xây góc
	b	Nhà mái bằng
	b2/b3	Nhà 2 tầng; nhà 3 tầng

	§	Đường đất
	§	Đường mòn
	§	Đường đất lèn
	§	Cầu, Cổng

KÝ HIỆU:



BÌNH ĐỒ THIẾT KẾ TUYÊN NHÃNH 1

ỦN Đ XÃ HỒNG SƠN
 PHÒNG KINH TẾ
 TIAM DINH
 Theo văn bản số:/KT
 Ngày:thángnăm 20
 Ký tên:

CÔNG TY TNHH KINH ĐOANH VÀ XÂY DỰNG
 PHU THẠNH
 ĐÀ THẠM TRƯA
 Theo Văn bản số:/.....
 Ngày:thángnăm 20
 Ký tên:

ĐẠI DIỆN CHỦ ĐẦU TƯ - HẠ TẦNG XÃ HỒNG SƠN

ĐƠN VỊ TƯ VẤN THIẾT KẾ

CÔNG TY CỔ PHẦN TƯ VẤN THIẾT KẾ VÀ ĐTXD TRƯỜNG GIANG

HỒ SƠ THIẾT KẾ BẢN VẼ THI CÔNG

CÔNG TRÌNH: BƯỜNG GIAO THÔNG KẾT HỢP CHỖNG TRẦN ĐỒNG PHƯƠNG, AO

VÙNG, THÔN LA ĐỒNG, HỢP TIỀN XÃ HỒNG SƠN

ĐỊA ĐIỂM XÂY DỰNG: XÃ HỒNG SƠN, THÀNH PHỐ HÀ NỘI

THỰC HIỆN

LE QUANG HUY

DỰNG THAI

DỰNG THAI

CHỦ NHIỆM THIẾT KẾ

DU NGOC THAI

QUẢN LÝ KỸ THUẬT

BUI THE MANH

CÁN ANH TUẤN

NGÀY XUẤT BẢN:

LẦN CHỈNH SỬA:

TRÝ BẢNG VẼ:

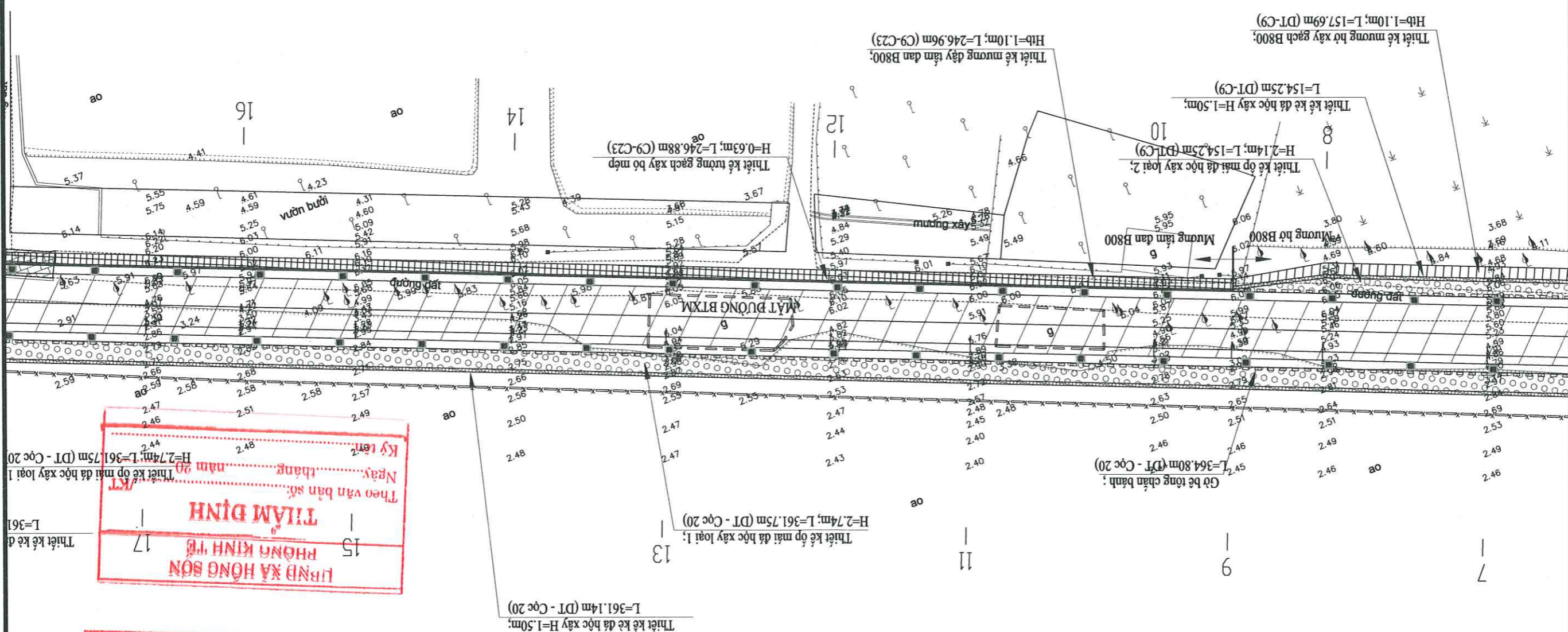
BÌNH ĐỒ THIẾT KẾ TUYẾN NHÃNH 1

BẢN VẼ SỐ:

KÝ HIỆU: BONGKI



KÝ HIỆU:	
	Nhà cấp 4 xây gôc
	Nhà 2 tầng, nhô 3 tầng
	Đường đất lán
	Đường mòn
	Cầu, Cống
	Cây lầy quố; Dừa,椰子,椰子
	Cây cao; Cây độc lập; Cùm cây độc lập
	Rau; Hoa, cây cảnh; Sen, đu, súng
	Lúa nương; Lúa nước; Cỏ, lau, sậy
	Rừng thưa; Rừng cây bụi; Rừng non
	Cây trảng thân dầy; Thân cột; Màng
	Tường đất, biao; Lò nung
	Điểm tọa độ vĩ độ cao Nhà nước
	Đỉnh, chĩa, miếu; nhô thê
	Dãi P.T.I.H; cột ăng ten
	Tr. biến thế; Tr. bua điện
	Bệnh viện; Trường học
	Mô xây; Nghĩa trang
	Đường dây điện cao thế
	Đường dây điện hạ thế
	Đường ống cấp nước sạch
	Cấp điện ngầm
	Đường sắt đên rộng trên 1m



PHÒNG XÃ HỒNG SƠN
PHÒNG KINH TẾ
TIAM DINH
 Theo văn bản số:/...../
 Ngày:thángnăm 20
 Thiết kế ống máng bê tông loại I
 H=2,74m; L=361,75m (DT - Cọc 20)
 Kỵ tên:
 KT

PHỤ THÀNH
ĐÀ THẠM TRƯ
 Theo Văn bản số:/...../
 Ngày:thángnăm 20
 Kỵ tên:

BÌNH ĐỒ THIẾT KẾ TUYẾN NHÃNH 1

ĐẠI DIỆN CĐT: BALDA ĐẦU TƯ - HÀ TẶNG XÃ HỒNG SƠN

ĐƠN VỊ TƯ VẤN THIẾT KẾ

CÔNG TY CP TƯ VẤN THIẾT KẾ VÀ ĐTXD TRƯỜNG GIANG

HỒ SƠ THIẾT KẾ BẢN VẼ THI CÔNG

CÔNG TRÌNH: ĐƯỜNG GIAO THÔNG KẾT HỢP CHỖ TRẦN ĐƯỜNG PHƯỜNG, AO

VÙNG, THÔN LA BÔNG, HỢP TIỀN XÃ HỒNG SƠN

ĐỊA ĐIỂM XÂY DỰNG: XÃ HỒNG SƠN, THÃM PHỒ HẠ NỘI

THỰC HIỆN

LÊ QUANG HUY

CHỦ TRÌ HÀNG MỨC

DV NGỌC THÁI

CHỦ NHIỆM THIẾT KẾ

DV NGỌC THÁI

QUẢN LÝ KỸ THUẬT

BUI THẾ MÃNH

CÁN ANH TUẤN

NGÀY XUẤT BẢN:

TR. LỆ BẢN VẼ:

BẢN VẼ SỐ:

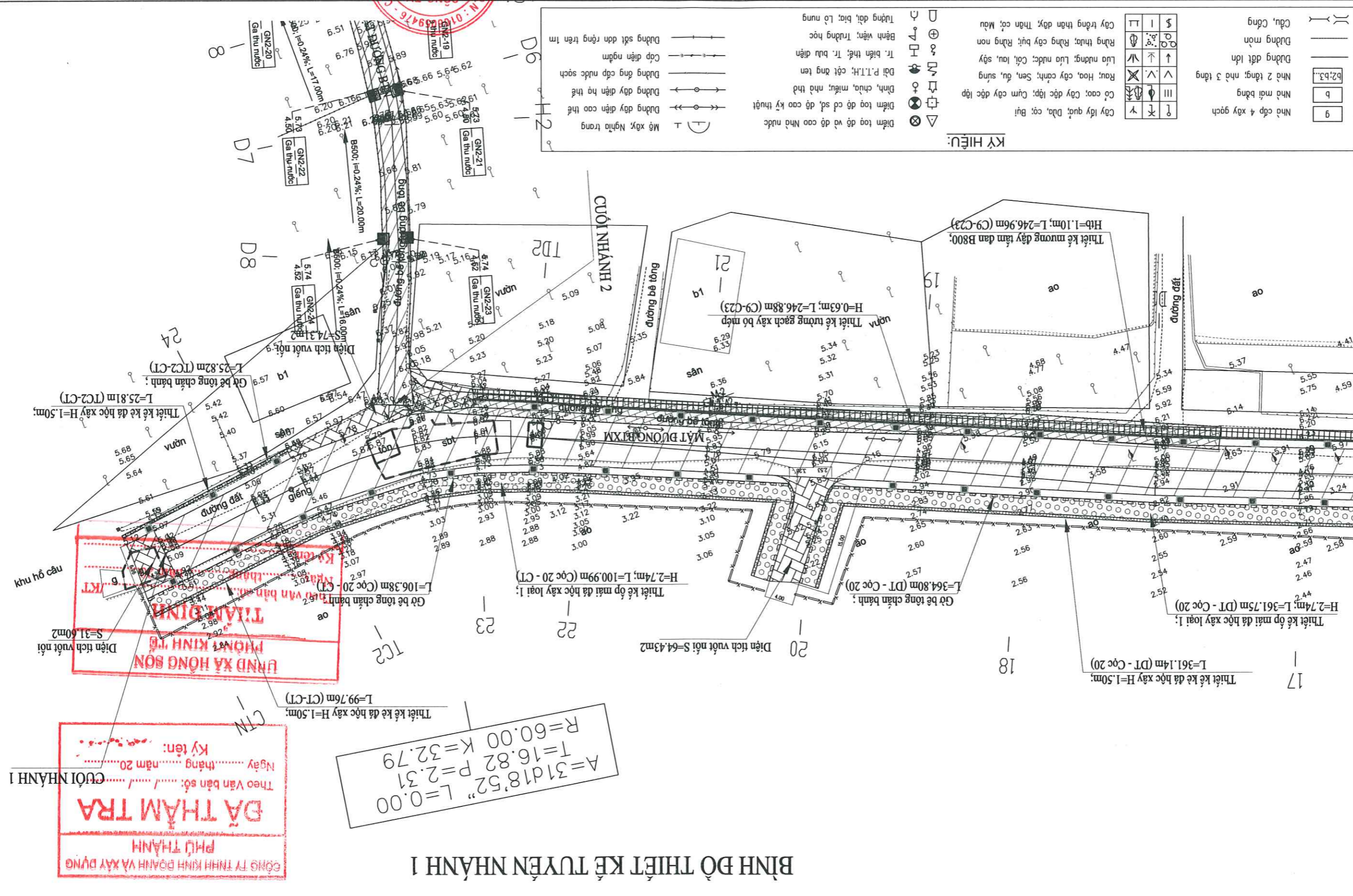
BÌNH DỒ THIẾT KẾ TUYẾN NHẢNH 1

KY HIỆU: BCNCKT



KY HIỆU:

	Nhà cấp 4 xây gạch
	Nhà mái bằng
	Nhà 2 tầng; nhà 3 tầng
	Đường đất lèn
	Đường mòn
	Cầu, Cổng
	Cây lấy gỗ; Dừa, cò, Bưởi
	Cây cao; Cây độc lập; Cùm cây độc lập
	Rau; Hoa, cây cảnh; Sen, đu, súng
	Lúa nương; Lúa nước; Cỏ, lau, sậy
	Rừng thưa; Rừng cây bụi; Rừng non
	Cây trồng thân cây; Thân còi; Máu
	Điểm tọa độ vĩ độ cao Nhà nước
	Điểm tọa độ vĩ độ cao Nhà nước
	Đỉnh, chèo, miếu; nhà thờ
	Dãi P.1.T.H; cột ăng ten
	Tr. biển thể; Tr. bưu điện
	Bệnh viện; Trường học
	Tường đôi, bia; Lò nung
	Mê xây; Nghĩa trang
	Đường dây điện cao thế
	Đường dây điện hạ thế
	Đường ống cấp nước sạch
	Cáp điện ngầm
	Đường sắt đơn rộng trên 1m



$A=31d18'52''$ $L=0.00$
 $T=16.82$ $P=2.31$
 $R=60.00$ $K=32.79$

ĐÀ THẠM TRA
 PHỤ THÀNH
 CÔNG TY TNHH KINH DOANH VÀ XÂY DỰNG

Ngày tháng năm 20.....
 Ký tên:

Theo Văn bản số: / /
 CUỐI NHẢNH 1

ĐẠI DIỆN CĐT: BALDA ĐẦU TƯ - HẠ TẦNG XÃ HỒNG SƠN

ĐƠN VỊ TƯ VẤN THIẾT KẾ

CÔNG TY CP TƯ VẤN THIẾT KẾ VÀ ĐTXD TRƯỜNG GIANG

HỒ SƠ THIẾT KẾ BẢN VẼ THI CÔNG

CÔNG TRÌNH: BƯỜNG GIAO THÔNG KẾT HỢP CHỖNG TRẦN ĐỒNG PHƯƠNG, A0

VÙNG, THÔN LA ĐỒNG, HỢP TIỀN XÃ HỒNG SƠN
ĐỊA ĐIỂM XÂY DỰNG: XÃ HỒNG SƠN, THÀNH PHỐ HÀ NỘI

THỰC HIỆN

LÊ QUANG HUY

CHỦ TRỊ HÀNG MỤC

DỰ NGỌC THAI

CHỦ NHIỆM THIẾT KẾ

DỰ NGỌC THAI

BUI THẾ MẠNH

QUẢN LÝ KỸ THUẬT

CÔNG TY CỔ PHẦN

TRƯỜNG GIANG

ĐẦU TƯ XÂY DỰNG

TP. HÀ NỘI

CAN ANH TUẤN

LẦN CHỈNH SỬA

TRÁC DỘC THIẾT KẾ

TRÁC DỘC THIẾT KẾ

NHẬN NHÃN 1

BẢN VẼ SỐ :

KY HIỆU: BCNCKT

NGÀY XUẤT BẢN:

TRÁC DỘC THIẾT KẾ

TRÁC DỘC THIẾT KẾ

Sơ họa tuyến

Lý trình

Tên cọc

Khoảng cách cọc dồn

Khoảng cách lẻ

Cao độ tự nhiên

Chiều cao rãnh

Cao độ đáy rãnh

Cao độ đỉnh rãnh

Độ dốc đáy rãnh

Cao độ thiết kế

Độ dốc thiết kế

A=17

H3

17

296,54

20,03

3,22

0,93

5,16

6,09

246,61

6,20

6,20

KM0+0.00

0.75

1.56

1.66

1.77

1.62

2.52

1.09

1.29

1.27

1.82

1.99

2.38

0.44

2.83

2.92

2.88

2.98

TRÁC DỘC THIẾT KẾ NHẬN NHÃN 1

CÔNG TY TNHH KINH DOANH VÀ XÂY DỰNG
PHÚ THẠNH
ĐÃ THĂM TRA
Theo Văn bản số: / /
Ngày tháng năm 20.....
Ký tên:

PHÒNG XÃ HỒNG SƠN
THĂM ĐỊNH
Theo văn bản số: /KT
Ngày tháng năm 20.....
Ký tên:

ĐẠI DIỆN CĐT: BALDA ĐẦU TƯ - HÀ TĨNG XÃ HỒNG SƠN

ĐƠN VỊ TƯ VẤN THIẾT KẾ

CÔNG TY CP TƯ VẤN THIẾT KẾ VÀ ĐTXD TRƯỜNG GIANG

HỒ SƠ THIẾT KẾ BẢN VẼ THI CÔNG

CÔNG TRÌNH: DƯỜNG GIAO THÔNG KẾT HỢP CHỖNG TRẦN ĐỒNG PHƯƠNG, AO VÙNG, THÔN LA ĐỒNG, HỢP TIỀN XÃ HỒNG SƠN

ĐỊA ĐIỂM XÂY DỰNG: XÃ HỒNG SƠN, THÀNH PHỐ HÀ NỘI

THỰC HIỆN: LÊ QUANG HUY

CHỦ TRÌ HÀNG MỨC: DƯ NGỌC THAI

CHỦ NHIỆM THIẾT KẾ: DƯ NGỌC THAI

QUẢN LÝ KỸ THUẬT: BUI THẾ MẠNH

TRẠC DỘC CÔNG TY

TRƯỜNG GIANG

CÁN ANH TUẦN

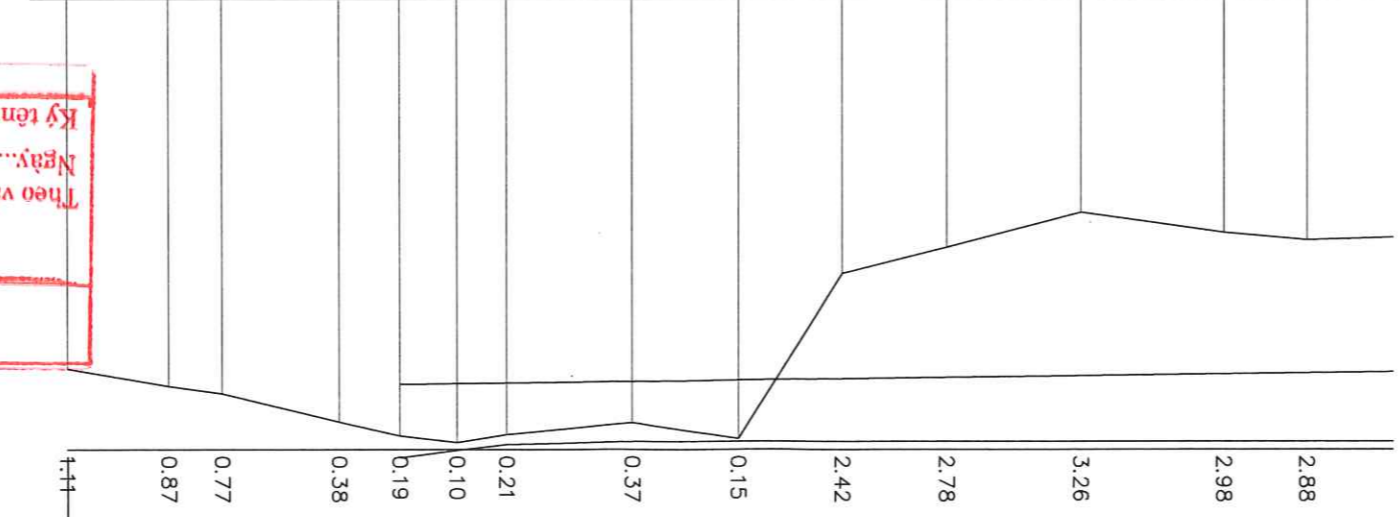


TRẮC DỘC THIẾT KẾ NHẬN H 1

TRÁCH MIỆNG: BAN VẼ SỐ: /

KÝ HIỆU: BCNCKT

Số hóa tuyến	Lý trình	Tên cọc	Khoảng cách công dồn	Khoảng cách lẻ	Cao độ tự nhiên	Chiều cao rãnh	Cao độ đáy rãnh	Cao độ đỉnh rãnh	Độ dốc đáy rãnh	Cao độ thiết kế	Độ dốc thiết kế
A=176d43'30.0"	H3	16	285.06	13.89	3.32	0.94	5.15	6.09	0.12%	6.20	6.20
		17	296.54	11.48	3.22	0.93	5.16	6.09			
A=148d41'8.0"	H4	D1	316.57	20.03	2.94	0.91	5.18	6.09	246.61	6.20	6.20
		18	335.19	18.62	3.42	0.88	5.21	6.09			
A=176d43'30.0"	H3	19	349.86	14.67	3.78	0.86	5.23	6.09	0.12%	6.20	6.20
		20	364.17	14.31	6.05	0.85	5.24	6.09			
A=176d43'30.0"	H4	21	379.08	14.91	5.83	0.83	5.26	6.09	0.12%	6.20	6.20
		22	396.60	17.52	5.99	0.85	5.28	6.13			
A=176d43'30.0"	H4	TD2	403.46	6.86	6.10	0.92	5.29	6.21	0.12%	6.20	6.20
		23	411.36	7.90	6.01	1.01	5.30	6.31			
A=176d43'30.0"	H4	P2	419.86	8.50	5.82				0.12%	6.20	6.20
		TC2	436.26	16.40	5.43						
A=176d43'30.0"	H4	TC2	443.68	7.42	5.33				0.12%	6.20	6.20
		CTN	457.77	14.09	5.09						



KM0+457.77

TRẮC DỘC THIẾT KẾ NHẬN H 1

CÔNG TY TNHH KINH DOANH VÀ XÂY DỰNG
BÁ THẠM TRẠ
 PHÚ THẠNH
 Theo Văn bản số: /
 Ngày: tháng năm 20
 Ký tên: /

UBND XÃ HỒNG SƠN
 PHÒNG KINH TẾ
THẨM ĐỊNH
 Theo Văn bản số: /KT
 Ngày: tháng năm 20
 Ký tên: /

DÀI DIỆN CĐT: BALDA ĐẦU TƯ - HẠ TẦNG XÃ HỒNG SƠN

ĐƠN VỊ TƯ VẤN THIẾT KẾ

CÔNG TY CP TƯ VẤN THIẾT KẾ VÀ ĐTXD TRƯỜNG GIANG

HỒ SƠ THIẾT KẾ BẢN VẼ THI CÔNG

CÔNG TRÌNH: BƯỞNG GIAO THÔNG KẾT HỢP CHỖNG TRẦN BÔNG PHƯƠNG, A0

VÙNG, THÔN LA BÔNG, HỢP TIỀN XÃ HỒNG SƠN
BIÊN XÂY DỰNG: XÃ HỒNG SƠN, THÀNH PHỐ HÀ NỘI

THỰC HIỆN

LÊ QUANG HUY

CHỦ TRỊ HÀNG MỤC

DU NGỌC THAI

CHỦ NHIỆM THIẾT KẾ

DU NGỌC THAI

BUI THẾ MẠNH

TRÁC NGANG THIẾT KẾ

NHÃNH 1

BẢN VẼ SỐ:

KỶ HIỆU: BCNCKI

TY TẾ BẢN VẼ:

NGÀY XUẤT BẢN:

LẦN CHỈNH SỬA:

CÁN ANH TUẤN

TRƯỜNG GIANG

ĐẦU TƯ XÂY DỰNG

TƯ VẤN THIẾT KẾ VÀ

CÔNG TY

TRƯỜNG GIANG

TRƯỜNG GIANG

TRƯỜNG GIANG

TRƯỜNG GIANG

TRƯỜNG GIANG

TRƯỜNG GIANG

TRƯỜNG GIANG

TRƯỜNG GIANG

TRƯỜNG GIANG

TRƯỜNG GIANG

TRƯỜNG GIANG

TRƯỜNG GIANG

TRƯỜNG GIANG

TRƯỜNG GIANG

TRƯỜNG GIANG

TRƯỜNG GIANG

TRƯỜNG GIANG

TRƯỜNG GIANG

TRƯỜNG GIANG

TRƯỜNG GIANG

TRƯỜNG GIANG

TRƯỜNG GIANG

TRƯỜNG GIANG

TRƯỜNG GIANG

TRƯỜNG GIANG

TRƯỜNG GIANG

TRƯỜNG GIANG

TRƯỜNG GIANG

TRƯỜNG GIANG

TRƯỜNG GIANG

TRƯỜNG GIANG

TRƯỜNG GIANG

TRƯỜNG GIANG

TRƯỜNG GIANG

TRƯỜNG GIANG

TRƯỜNG GIANG

TRƯỜNG GIANG

TRƯỜNG GIANG

TRƯỜNG GIANG

TRƯỜNG GIANG

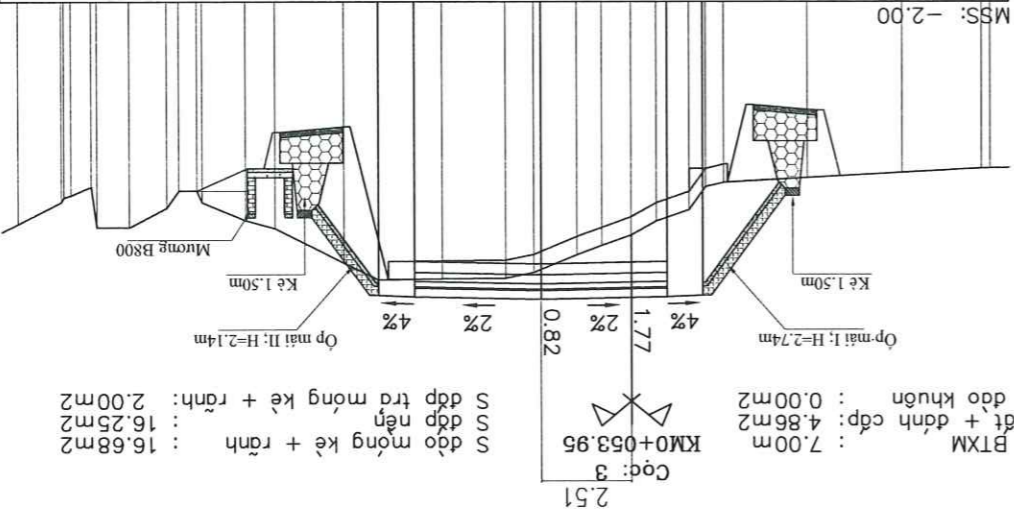
TRƯỜNG GIANG

TRƯỜNG GIANG

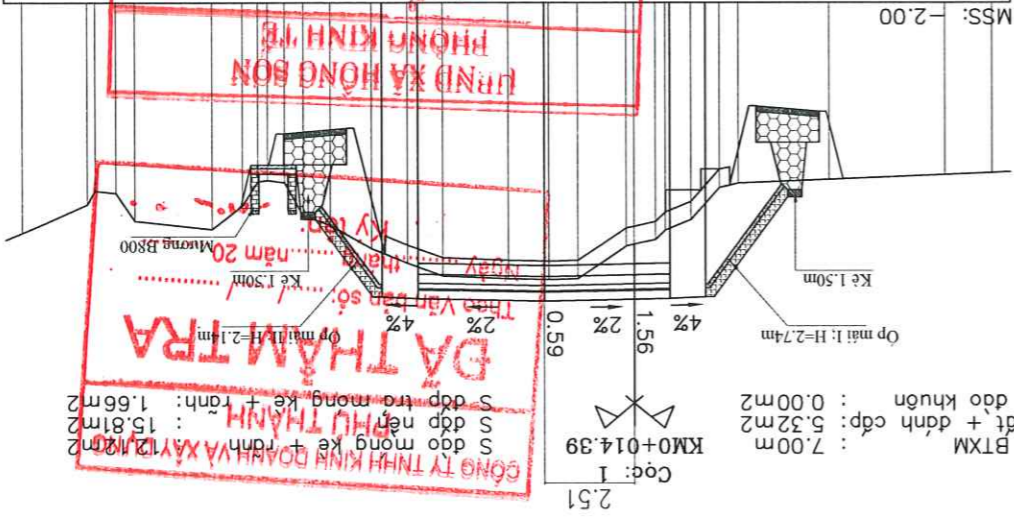
TRƯỜNG GIANG

TRƯỜNG GIANG

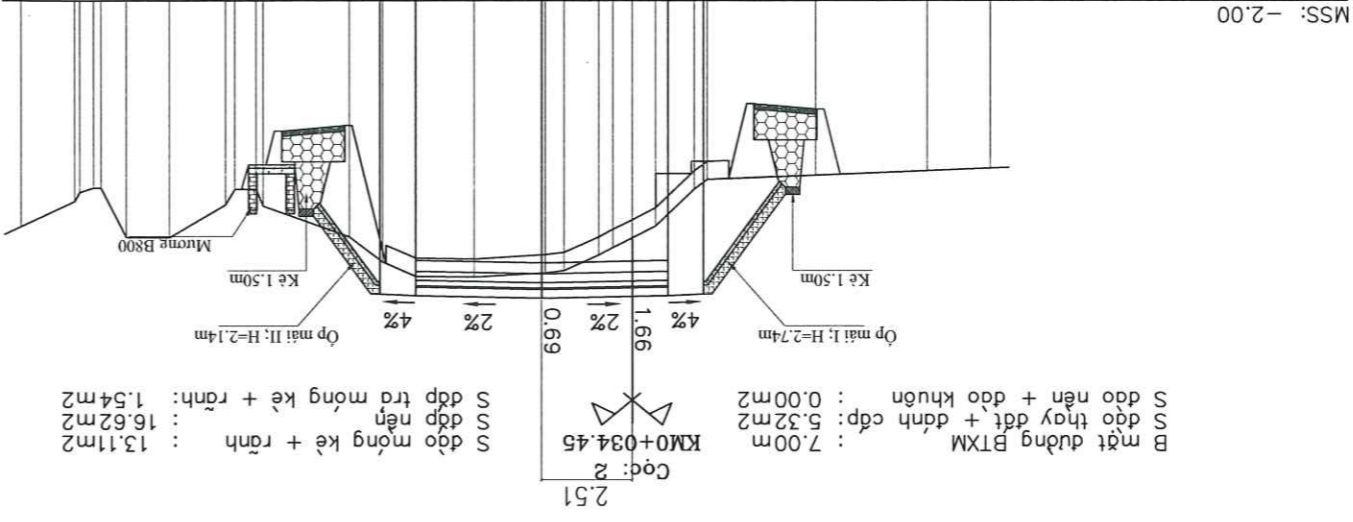
Cao độ thiết kế	6.09	6.13	6.20	6.09	6.13	6.20
Khoảng cách lề thiết kế	1.00	3.50	3.50	1.00	3.50	3.50
Cao độ tự nhiên	2.59	2.71	2.85	2.98	3.10	3.10
Khoảng cách vỉa	2.24	2.20	2.65	2.32	0.50	0.46



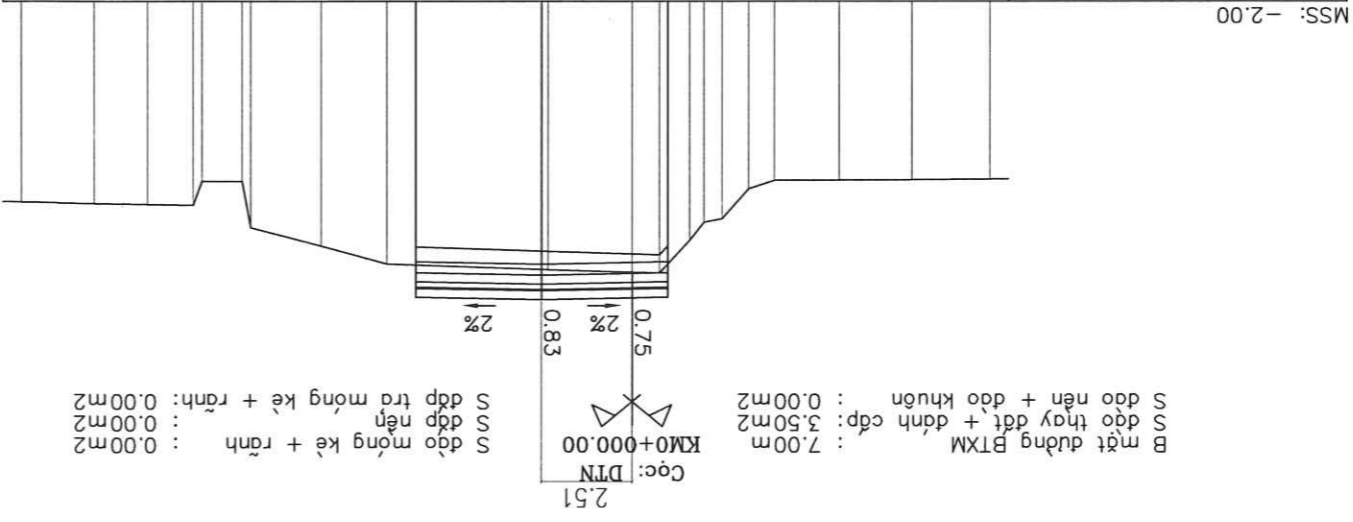
Cao độ thiết kế	6.13	6.20	6.09	6.13	6.20
Khoảng cách lề thiết kế	3.50	3.50	1.00	3.50	3.50
Cao độ tự nhiên	2.73	2.86	2.96	3.08	3.24
Khoảng cách vỉa	1.31	3.24	2.53	0.54	0.80



Cao độ thiết kế	6.13	6.20	6.13	6.09	6.13	6.20
Khoảng cách lề thiết kế	3.50	3.50	1.00	3.50	3.50	3.50
Cao độ tự nhiên	2.62	2.69	2.81	2.93	3.19	3.19
Khoảng cách vỉa	1.76	3.10	3.03	0.38	1.09	0.65



Cao độ thiết kế	6.13	6.20	6.13	6.09	6.13	6.20
Khoảng cách lề thiết kế	3.50	3.50	1.00	3.50	3.50	3.50
Cao độ tự nhiên	2.88	2.90	2.91	2.92	3.15	3.15
Khoảng cách vỉa	2.17	2.03	1.80	0.72	0.75	0.52



ĐẠI DIỆN CĐT: BALDA ĐẦU TƯ - HÀ TẶNG XÃ HỒNG SƠN

ĐƠN VỊ TƯ VẤN THIẾT KẾ

CÔNG TY CP TƯ VẤN THIẾT KẾ VÀ DXD TRƯỜNG GIANG

HỒ SƠ THIẾT KẾ BẢN VẼ THI CÔNG

CÔNG TRÌNH: ĐƯỜNG GIAO THÔNG KẾT HỢP CHỖNG TRẦN BỜNG PHƯỜNG, AO VÙNG, THÔN LA BỜNG, HỢP TỈNH XÃ HỒNG SƠN
VỊA BIỂM XÂY DỰNG: XÃ HỒNG SƠN, THÀNH PHỐ HÀ NỘI

THỰC HIỆN

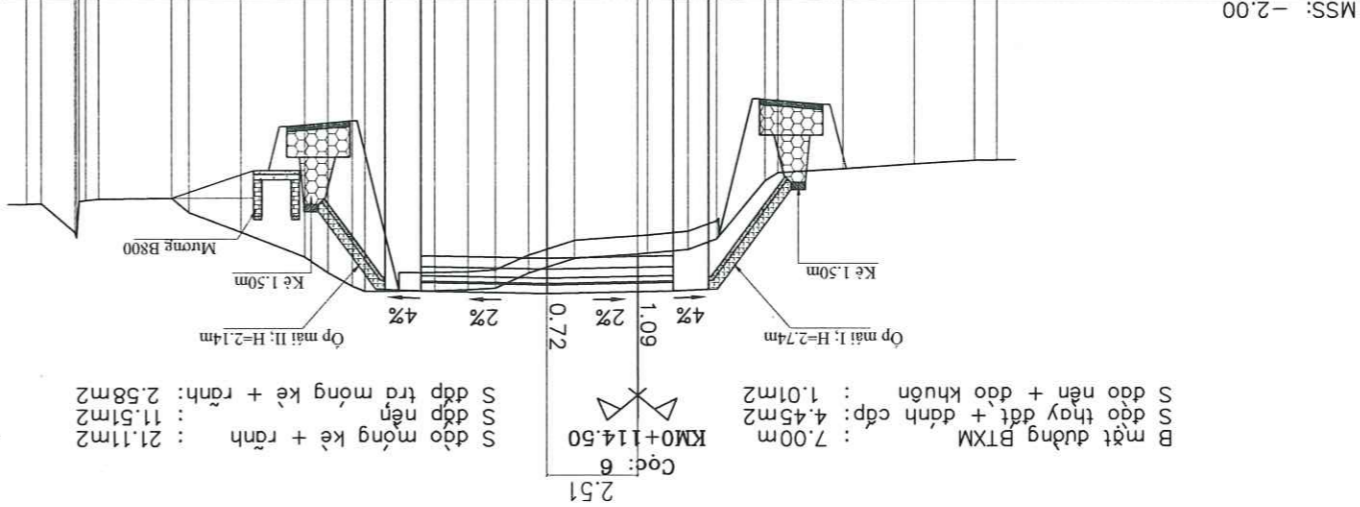
LÊ QUANG HUY
CHỦ TRỊ HÀNG MỤC
DƯƠNG NGỌC THAI
CHỦ NHIỆM THIẾT KẾ
DƯƠNG THẾ MẠNH
QUẢN LÝ KỸ THUẬT

TRAC NGANG THIẾT KẾ
NHÂN H 1
TỶ LỆ BẢN VẼ:
BẢN VẼ SỐ:
KỶ HIỆU: BCNCK1
NGÀY XUẤT BẢN:
LẦN CHỈNH SỬA:

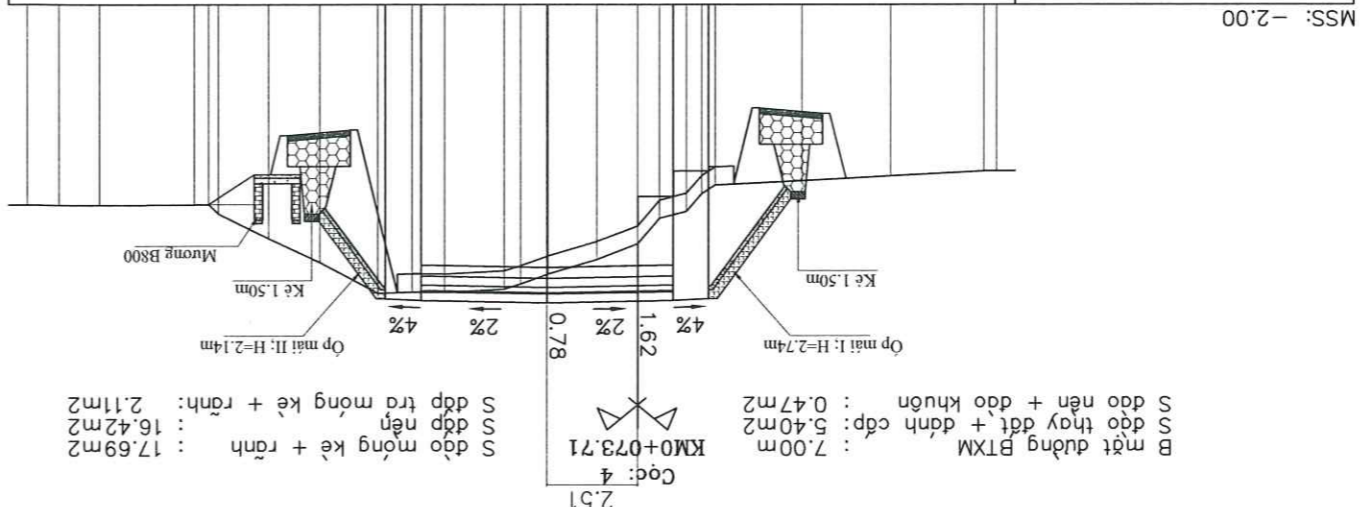
TRAC NGANG THIẾT KẾ
NHÂN H 1
TỶ LỆ BẢN VẼ:
BẢN VẼ SỐ:
KỶ HIỆU: BCNCK1
NGÀY XUẤT BẢN:
LẦN CHỈNH SỬA:



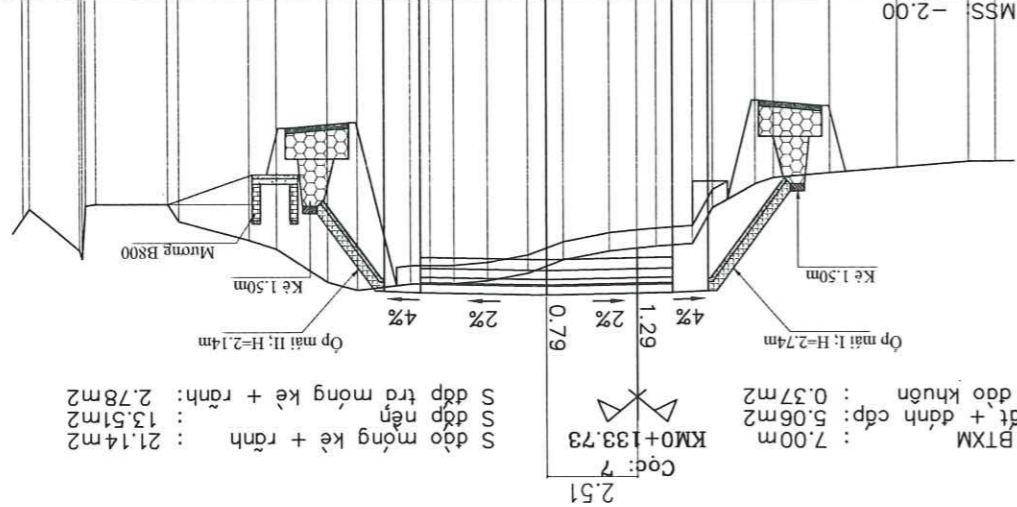
Cao độ thiết kế	Khoảng cách lề thiết kế	Cao độ tự nhiên	Khoảng cách vỉa
6.09	1.00	2.53	0.62
6.13		2.54	1.67
6.13		2.64	1.97
6.20		2.77	2.77
6.20		2.88	1.81
6.20		3.10	0.35
6.20		3.70	1.36
6.20		4.99	0.80
6.20		5.09	1.15
6.20		5.11	0.27
6.20		5.23	1.74
6.20		5.64	1.27
6.20		6.05	0.93
6.20		6.10	0.76
6.20		6.12	0.92
6.20		6.14	1.95
6.20		6.00	0.36
6.20		5.63	0.68
6.20		5.19	0.64
6.20		4.50	1.77
6.20		3.99	0.49
6.20		3.37	2.05
6.20		3.66	0.66
6.20		4.50	0.93
6.20		4.50	0.41



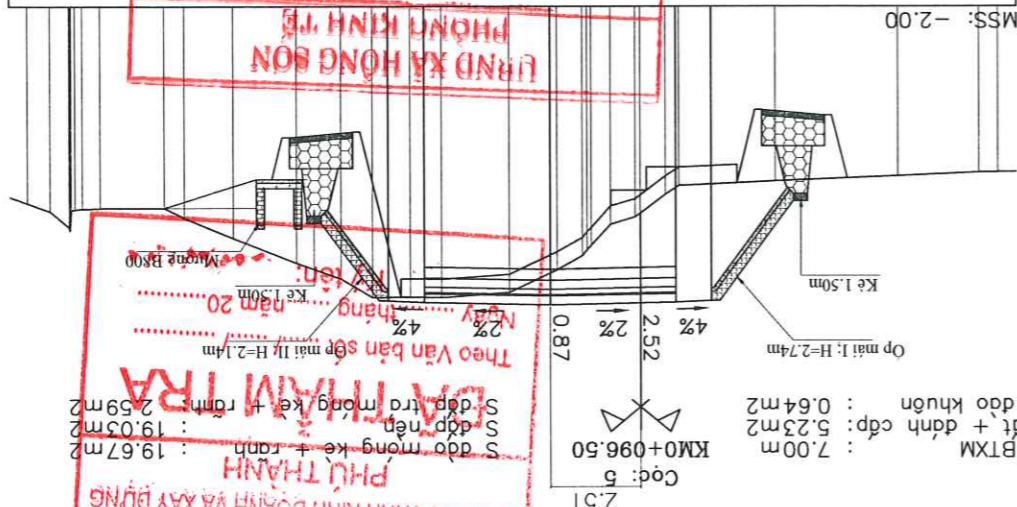
Cao độ thiết kế	Khoảng cách lề thiết kế	Cao độ tự nhiên	Khoảng cách vỉa
6.09	1.00	2.58	0.36
6.13		2.58	2.58
6.13		2.71	2.45
6.13		2.84	2.43
6.13		2.90	0.43
6.13		3.87	0.76
6.13		4.58	0.61
6.13		5.01	1.12
6.13		5.41	1.35
6.13		5.68	0.76
6.13		5.82	0.46
6.13		5.91	1.66
6.13		5.90	0.90
6.13		5.94	0.95
6.13		5.99	1.62
6.13		6.09	1.62
6.13		6.09	1.39
6.13		6.09	0.27
6.13		6.09	1.12
6.13		6.09	0.88



Cao độ thiết kế	Khoảng cách lề thiết kế	Cao độ tự nhiên	Khoảng cách vỉa
6.09	1.00	2.52	0.74
6.13		2.53	1.99
6.13		2.69	1.87
6.13		2.84	1.57
6.13		2.97	0.51
6.13		3.14	1.19
6.13		3.80	0.57
6.13		4.79	1.02
6.13		4.86	0.54
6.13		4.91	0.76
6.13		4.99	1.27
6.13		5.23	0.98
6.13		5.60	1.11
6.13		5.80	0.95
6.13		5.88	0.66
6.13		5.89	0.54
6.13		6.06	1.48
6.13		6.06	0.82
6.13		6.06	1.41
6.13		6.06	0.76
6.13		6.06	1.95
6.13		6.06	0.32
6.13		6.06	1.98
6.13		6.06	0.66
6.13		6.06	1.37
6.13		6.06	0.18



Cao độ thiết kế	Khoảng cách lề thiết kế	Cao độ tự nhiên	Khoảng cách vỉa
6.09	1.00	2.56	0.53
6.13		2.66	2.26
6.13		2.80	3.42
6.13		2.92	2.71
6.13		3.00	0.38
6.13		3.04	0.71
6.13		3.04	0.69
6.13		3.04	0.53
6.13		3.04	0.70
6.13		3.04	1.32
6.13		3.04	1.89
6.13		3.04	0.87
6.13		3.04	1.05
6.13		3.04	0.86
6.13		3.04	1.24
6.13		3.04	1.75
6.13		3.04	1.37
6.13		3.04	0.55
6.13		3.04	1.77
6.13		3.04	0.50
6.13		3.04	0.39
6.13		3.04	0.61



CÔNG TY TNHH KINH DOANH VÀ XÂY DỰNG PHỤ THẠNH
SỐ ĐƯỜNG SỐ 20
KỶ SƠN
TRƯỜNG GIANG
PHÒNG KINH TẾ
THÀNH PHỐ HÀ NỘI
TRAC NGANG THIẾT KẾ
NHÂN H 1
TỶ LỆ BẢN VẼ:
BẢN VẼ SỐ:
KỶ HIỆU: BCNCK1
NGÀY XUẤT BẢN:
LẦN CHỈNH SỬA:

ĐẠI DIỆN CĐT: BALDA ĐẦU TƯ - HẠ TẦNG XÃ HỒNG SƠN

ĐƠN VỊ TƯ VẤN THIẾT KẾ

CÔNG TY CP TƯ VẤN THIẾT KẾ VÀ ĐTXD TRƯỜNG GIANG

HỒ SƠ THIẾT KẾ BÀN VẼ THI CÔNG

CÔNG TRÌNH: BƯỜNG GIAO THÔNG KẾT HỢP CHỖNG TRẦN BỜNG PHƯƠNG, AO BỜNG, THỜIN LA BỜNG, HỢP TÊN XÃ HỒNG SƠN

ĐỊA BIỂM XÂY DỰNG: XÃ HỒNG SƠN, THÃM PHỐ HÀ NỘI

THỰC HIỆN

LÊ QUANG HUY

CHỦ TRỊ HÀNG MỨC

DU NGỌC THÁI

CHỦ NHIỆM THIẾT KẾ

DU NGỌC THÁI

QUẢN LÝ KỸ THUẬT

BUI THẾ MÃNH

CÔNG TY GIÁM ĐỐC CÔNG TY

TRƯỜNG GIANG

TU VẤN THIẾT KẾ VÀ XÂY DỰNG

CÔNG TY TNHH KINH DOANH VÀ XÂY DỰNG PHỤ THẠNH

TRẠC NGANG THIẾT KẾ NHÃN 1

TR. LÊ BÀN VẼ:

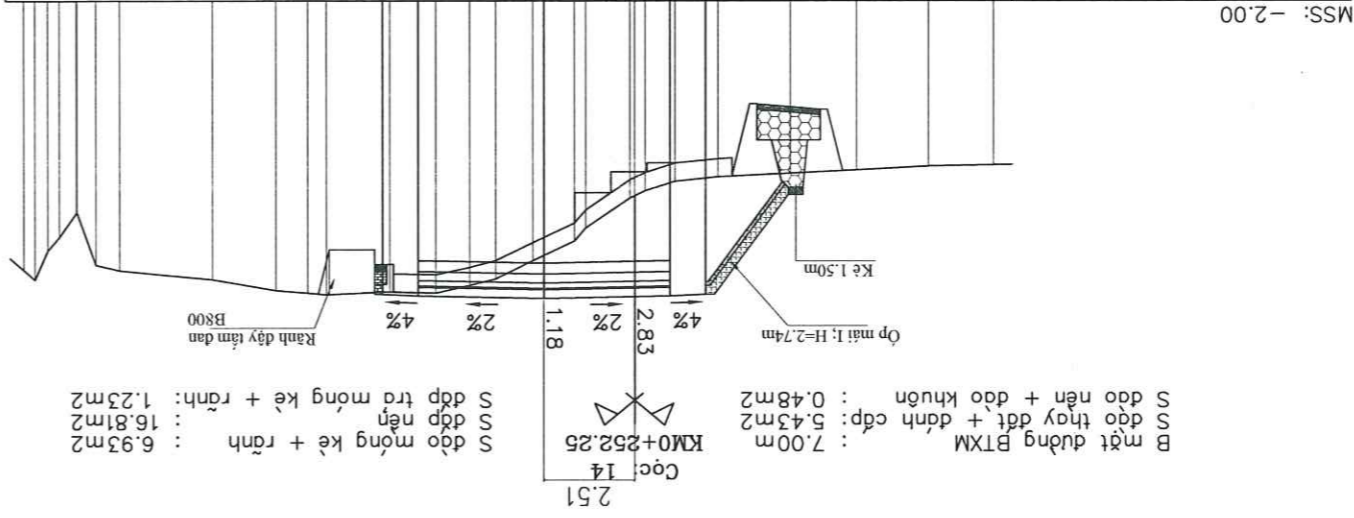
BẢN VẼ SỐ:

NGÀY XUẤT BẢN:

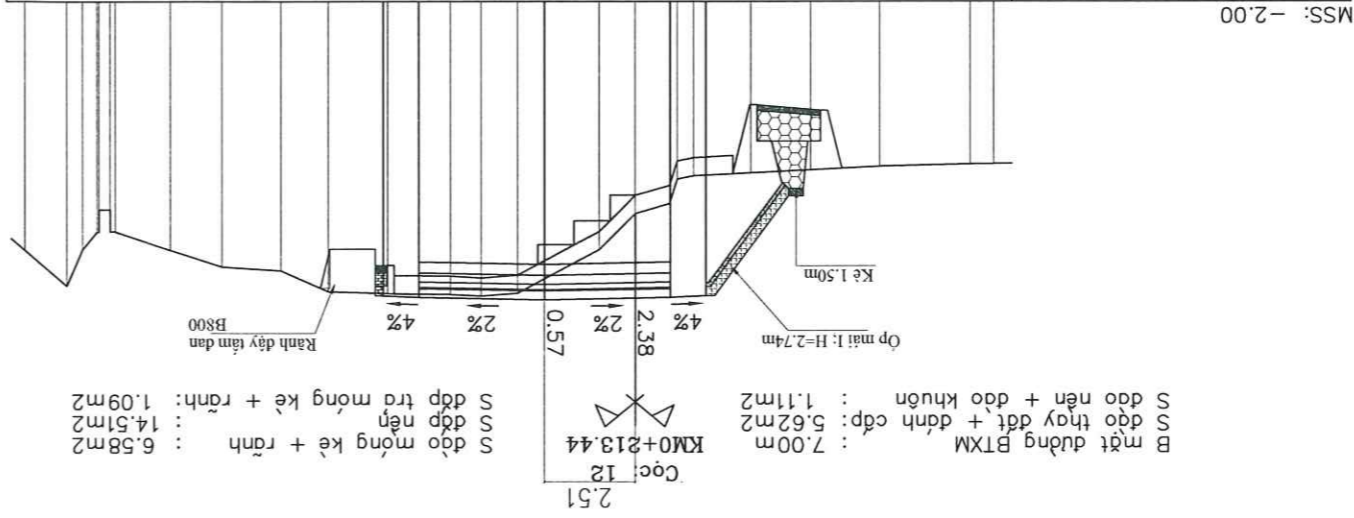
KÝ HIỆU: BCNCKT

LÀM CHỈNH SỬA:

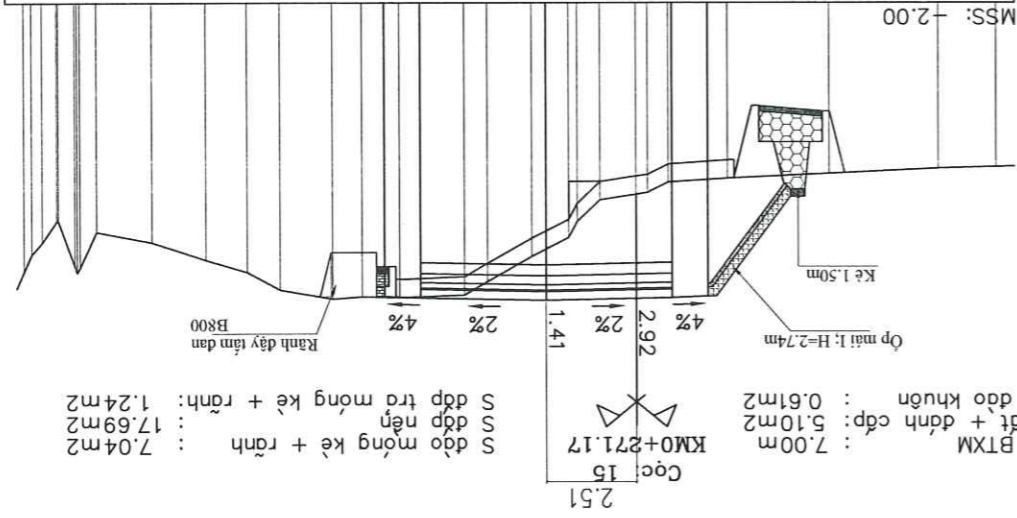
Cao độ thiết kế	Khoảng cách lề thiết kế	Cao độ tự nhiên	Khoảng cách mìa
6.09	1.00	2.85	2.02
6.13	3.50	2.97	1.19
6.20	3.50	3.23	0.85
		3.37	0.79
		3.43	0.73
		4.26	1.22
		4.62	0.50
6.20		5.16	1.15
6.13	3.50	5.66	1.04
6.09	1.00	5.84	0.73
		6.05	0.95
		6.02	1.28
		6.10	1.78
		6.05	0.52
		5.98	0.88
		5.68	1.75
		5.68	2.59



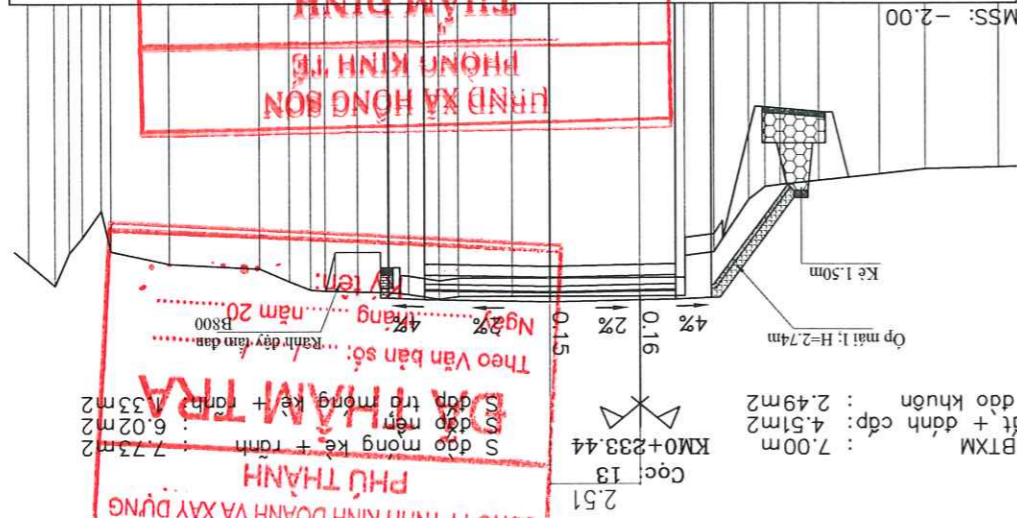
Cao độ thiết kế	Khoảng cách lề thiết kế	Cao độ tự nhiên	Khoảng cách mìa
6.09	1.00	2.79	0.42
6.13	3.50	2.85	0.47
6.20	3.50	3.82	0.99
		4.82	0.99
6.20		5.16	2.26
6.13	3.50	5.66	1.02
6.09	1.00	5.84	0.86
		6.05	1.75
		6.03	1.75
		5.97	1.66
		5.40	1.33
		5.29	1.63
		4.84	1.42
		4.32	1.56
		3.72	0.44
		3.72	0.44
		4.34	1.15
		4.81	1.15
		4.84	1.15



Cao độ thiết kế	Khoảng cách lề thiết kế	Cao độ tự nhiên	Khoảng cách mìa
6.13	1.00	2.52	1.59
6.09	3.50	2.57	3.05
6.20	3.50	2.71	2.81
		2.84	1.65
		2.95	0.57
		3.23	0.52
		3.43	1.00
		4.03	0.64
		4.47	0.24
6.20		4.99	1.03
6.13	3.50	5.68	1.23
6.09	1.00	5.68	0.64
		6.05	1.81
		6.12	1.04
		6.10	0.83
		6.16	1.46
		5.91	0.92
		5.42	1.14
		5.09	1.51
		4.60	1.52
		4.31	0.46
		4.23	0.46
		4.23	0.46
		4.01	0.24
		4.60	0.24
		4.91	0.24
		5.41	0.24



Cao độ thiết kế	Khoảng cách lề thiết kế	Cao độ tự nhiên	Khoảng cách mìa
6.09	1.00	2.87	1.07
6.13	3.50	2.98	0.43
6.20	3.50	3.04	0.43
		3.93	0.98
		4.84	0.81
6.20		4.94	1.26
6.09	1.00	5.28	0.81
6.13	3.50	5.99	1.50
6.09	1.00	5.99	0.54
		5.92	0.86
		5.94	0.58
		5.92	0.84
		5.87	0.91
		5.64	0.74
		5.28	0.85
		5.15	2.51
		4.81	1.61
		4.89	0.77
		4.49	0.20
		4.95	0.72
		5.14	0.72



Theo Văn bản số: ...
 Ngày ban hành: ...
 Ngày: ...
 Theo văn bản số: ...
 Ngày: ...

ĐẠI DIỆN CĐT: BALDA ĐẦU TƯ - HÀ TẶNG XÃ HỒNG SƠN
 ĐƠN VỊ TƯ VẤN THIẾT KẾ
 CÔNG TY CP TƯ VẤN THIẾT KẾ VÀ DXD TRƯỜNG GIANG

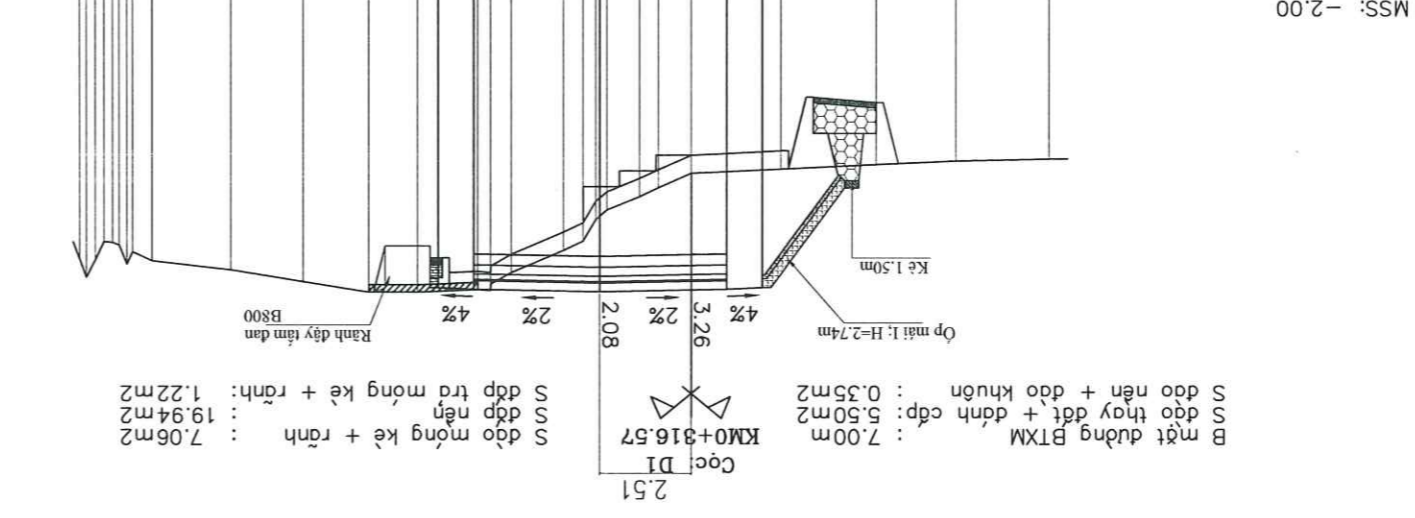
HỒ SƠ THIẾT KẾ BẢN VẼ THI CÔNG
 CÔNG TRÌNH: ĐƯỜNG GIAO THÔNG KẾT HỢP CHỖNG TRẦN BỜNG PHƯƠNG, AO
 VÙNG, THÔN LA BỜNG, HỢP TÊN XÃ HỒNG SƠN
 ĐỊA ĐIỂM XÂY DỰNG: XÃ HỒNG SƠN, THAM PHỒ HÀ NỘI

THỰC HIỆN: LÊ QUANG HUY
 CHỤ TRỊ HÀNG MỤC: ĐU NGỐC THÀI
 CHỤ NHÌEM THIẾT KẾ: ĐU NGỐC THÀI
 QUẢN LÝ KỸ THUẬT: BUI THE MАНH

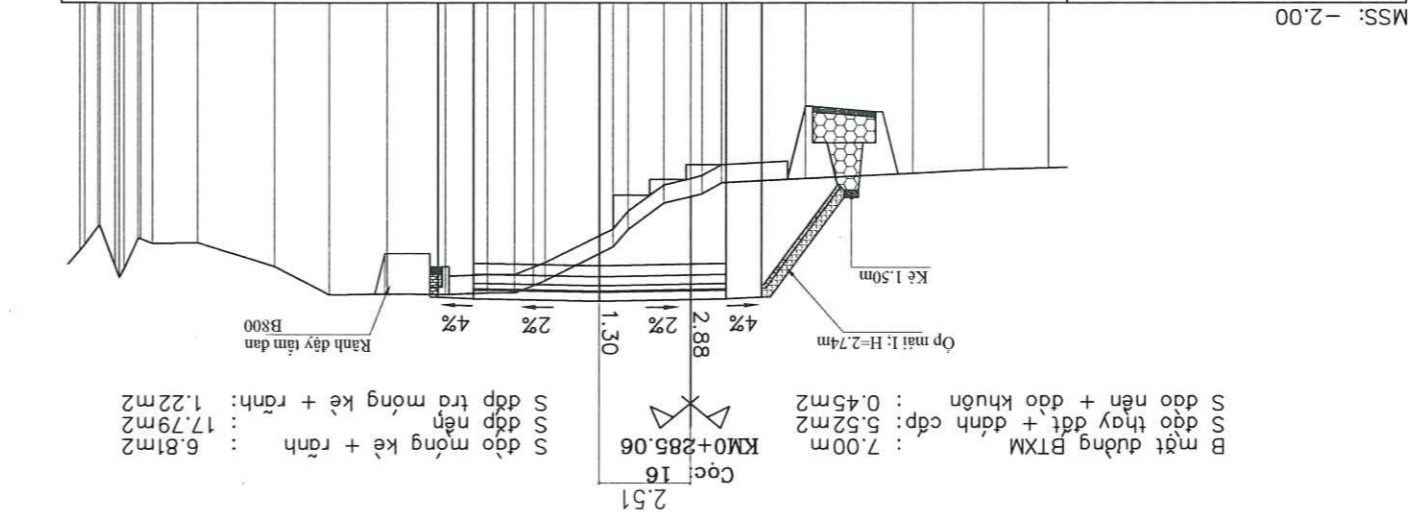
TRẠC NGANG THIẾT KẾ NHÃNH 1
 BẢN VẼ SỘ:
 NGÀY XUẤT BẢN:
 KỶ HIỆU: BCNCKT



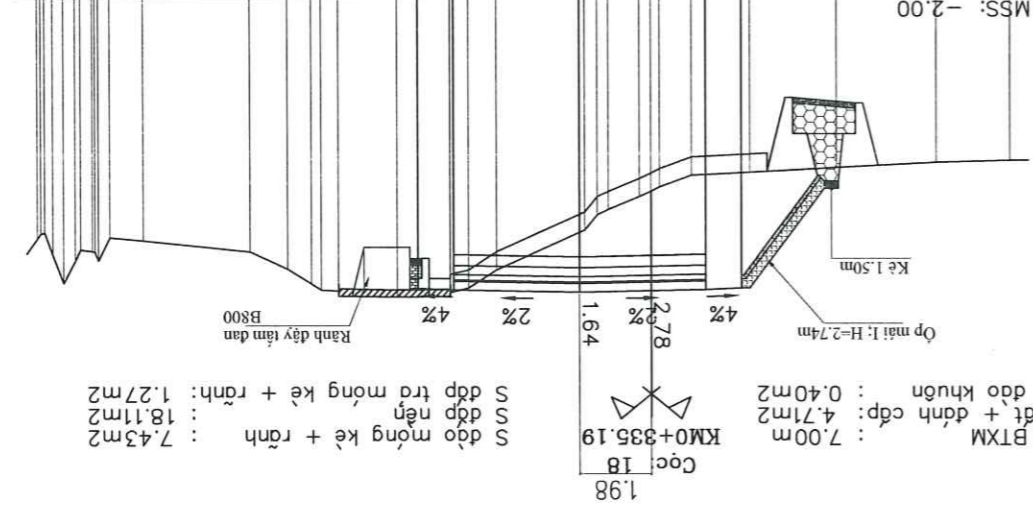
Cao độ thiết kế	Khoảng cách lề thiết kế	Cao độ tự nhiên	Khoảng cách mĩa
6.09	1.00	2.82	2.66
6.13	3.50	2.94	2.51
6.20		3.26	
		3.26	
6.13		3.34	
6.09		3.38	
		3.51	
		3.95	
		4.21	
		4.80	
		5.06	
	3.50	5.67	1.45
		5.99	0.57
	1.00	6.14	0.57
		6.17	
6.21		6.14	1.69
6.21		6.21	1.37
6.21		6.21	1.84
6.21		6.21	2.00
5.92		5.92	
5.59		5.59	
5.34		5.34	
5.31		5.31	
5.21		5.21	
5.29		5.29	



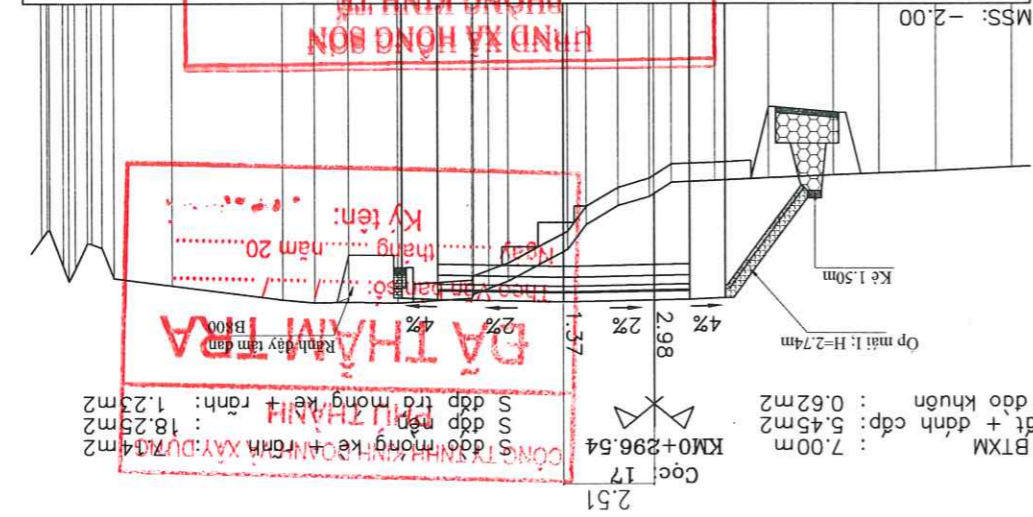
Cao độ thiết kế	Khoảng cách lề thiết kế	Cao độ tự nhiên	Khoảng cách mĩa
6.09	1.00	2.82	3.00
6.13	3.50	2.94	2.35
6.20		3.26	
		3.26	
6.13		3.34	
6.09		3.38	
		3.51	
		3.95	
		4.22	
		4.71	
	3.50	5.64	1.88
		5.77	0.52
	1.00	5.97	0.76
		6.02	1.18
6.02		6.02	1.64
6.00		6.00	1.62
6.03		6.03	1.52
5.25		5.25	2.14
4.89		4.89	
4.47		4.47	
4.47		4.47	
5.30		5.30	
5.54		5.54	
4.13		4.13	
4.66		4.66	



Cao độ thiết kế	Khoảng cách lề thiết kế	Cao độ tự nhiên	Khoảng cách mĩa
6.09	1.00	2.82	2.66
6.13	3.50	2.94	2.51
6.20		3.26	
		3.26	
6.13		3.34	
6.09		3.38	
		3.51	
		3.95	
		4.21	
		4.80	
	3.50	5.67	1.45
		5.99	0.57
	1.00	6.14	0.57
		6.17	
6.21		6.14	1.69
6.21		6.21	1.37
6.21		6.21	1.84
6.21		6.21	2.00
2.90		2.90	
2.77		2.77	
2.78		2.78	
2.41		2.41	
1.63		1.63	
0.90		0.90	
0.24		0.24	
0.86		0.86	
0.35		0.35	
2.43		2.43	
0.79		0.79	
0.51		0.51	
1.47		1.47	
1.65		1.65	
0.47		0.47	
0.66		0.66	
1.03		1.03	
2.95		2.95	
0.92		0.92	
0.83		0.83	
0.83		0.83	
0.83		0.83	
4.57		4.57	
4.57		4.57	
4.57		4.57	
4.57		4.57	
4.57		4.57	
4.57		4.57	
4.57		4.57	
4.57		4.57	
4.57		4.57	
4.57		4.57	



Cao độ thiết kế	Khoảng cách lề thiết kế	Cao độ tự nhiên	Khoảng cách mĩa
6.09	1.00	2.82	2.49
6.13	3.50	2.94	2.12
6.20		3.26	
		3.26	
6.13		3.34	
6.09		3.38	
		3.51	
		3.95	
		4.22	
		4.76	
	3.50	5.63	1.22
		5.83	0.49
	1.00	6.10	0.87
		6.23	0.89
6.09		6.09	0.51
6.13		6.13	1.65
6.20		6.20	0.54
6.10		6.10	0.64
2.07		2.07	
1.38		1.38	
0.94		0.94	
0.90		0.90	
3.06		3.06	
1.60		1.60	
0.83		0.83	
0.83		0.83	
0.83		0.83	
4.57		4.57	
4.57		4.57	
4.57		4.57	
4.57		4.57	
4.57		4.57	
4.57		4.57	
4.57		4.57	
4.57		4.57	
4.57		4.57	



DÀI DIỆN CĐT: BOLDA ĐẦU TƯ - HẠ TẦNG XÃ HỒNG SƠN

ĐƠN VỊ TƯ VẤN THIẾT KẾ

CÔNG TY CP TƯ VẤN THIẾT KẾ VÀ ĐTXD TRƯỜNG GIANG

HỒ SƠ THIẾT KẾ BẢN VẼ THI CÔNG

CÔNG TRÌNH: BƯỜNG GIAO THÔNG KẾT HỢP CHỜNG TRẦN BỜNG PHƯƠNG, AO VÙNG, THÔN LA BỜNG, HỢP TIỀN XÃ HỒNG SƠN

BIA BIỆM XÂY DỰNG: XÃ HỒNG SƠN, THÀNH PHỐ HÀ NỘI

THỰC HIỆN: LÊ QUANG HUY

CHỦ TRÌ HÀNG MỤC: DƯNG THAI

CHỦ NHIỆM THIẾT KẾ: DƯNG THAI

QUẢN LÝ KỸ THUẬT: BUI THẾ MẠNH

TRẠC NGANG THIẾT KẾ NHÃNH 1

TỶ LỆ BẢN VẼ:

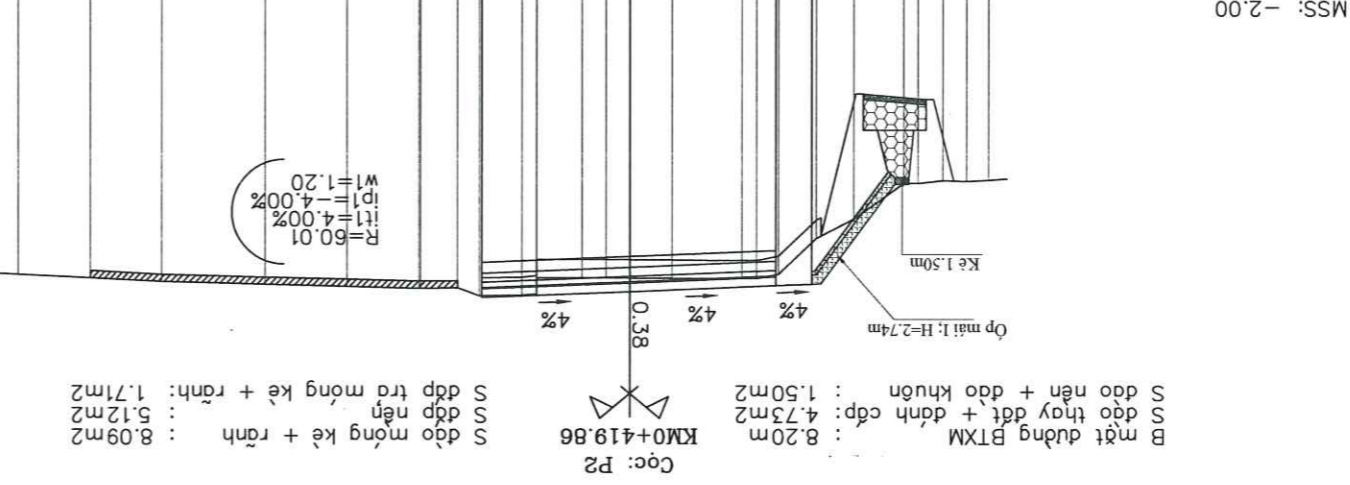
BẢN VẼ SỐ:

NGÀY XUẤT BẢN:

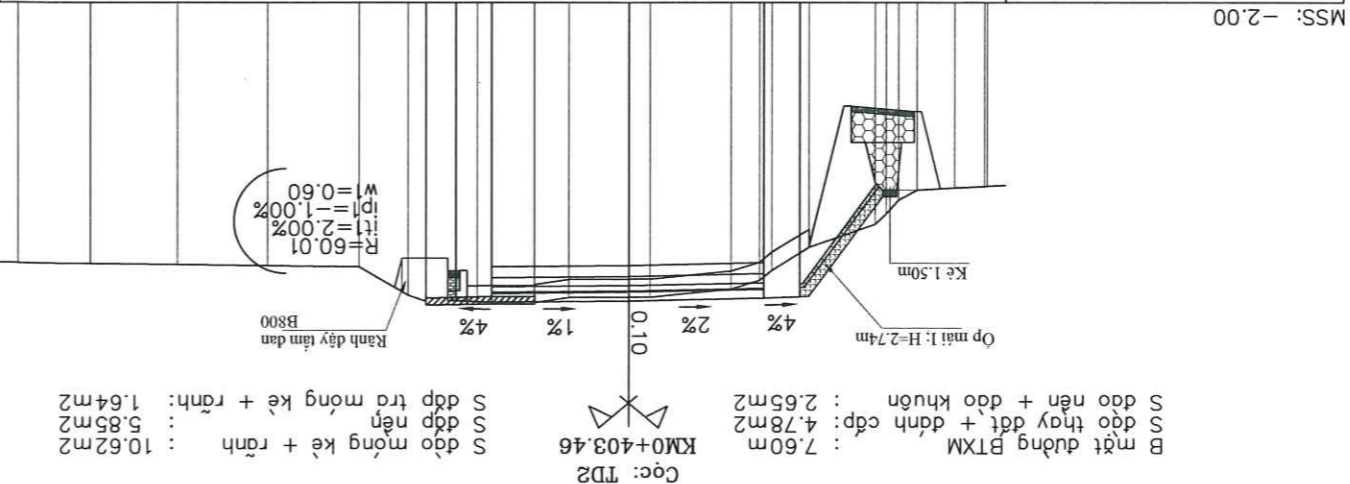
KÝ HIỆU: BCNCKI



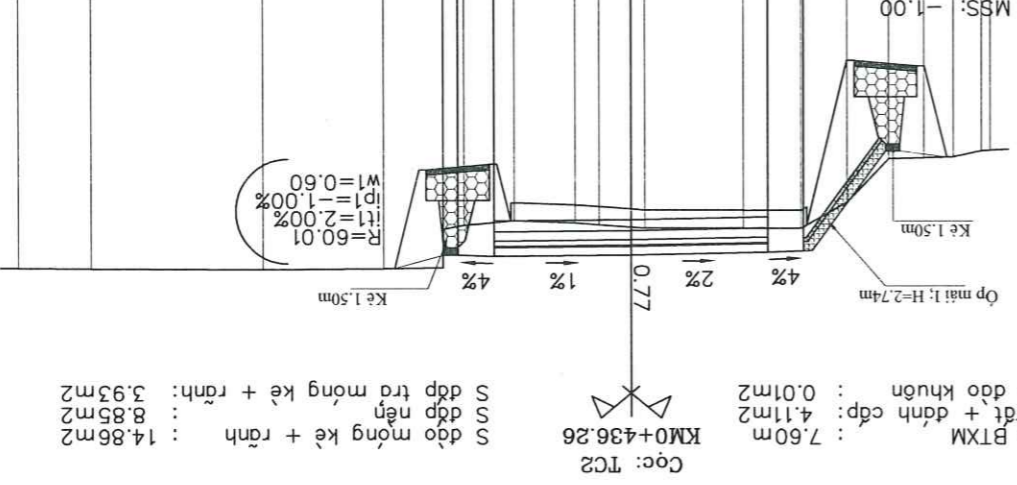
Cao độ thiết kế	Khoảng cách lề thiết kế	Cao độ tự nhiên	Khoảng cách mìa
6.00	1.00	4.73	1.04
6.04	4.10	5.72	1.05
6.04	4.10	5.84	0.61
6.20	4.10	5.84	1.96
6.20	4.10	5.83	1.20
6.20	4.10	5.82	0.66
6.20	4.10	5.82	0.66
6.20	4.10	5.82	0.66
6.36	4.10	5.81	1.25
6.36	4.10	5.81	0.99
6.36	4.10	6.26	1.19
6.36	4.10	6.30	0.61
6.36	4.10	6.10	0.61
6.36	4.10	6.11	1.02
6.36	4.10	6.11	0.04
6.36	4.10	1.99	1.99
6.00	4.10	2.30	2.30
6.00	4.10	2.86	2.86
6.00	4.10	2.01	2.01
6.00	4.10	1.99	1.99



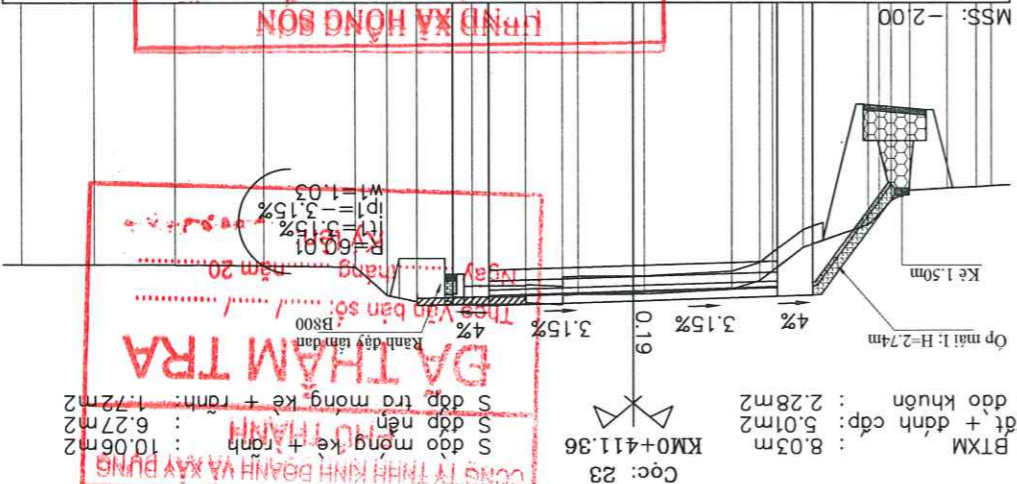
Cao độ thiết kế	Khoảng cách lề thiết kế	Cao độ tự nhiên	Khoảng cách mìa
6.08	1.00	4.73	1.04
6.12	3.80	5.36	1.04
6.12	3.80	5.64	0.34
6.12	3.80	5.88	0.80
6.20	3.80	5.88	2.28
6.20	3.80	6.10	0.61
6.20	3.80	6.10	1.66
6.20	3.80	6.11	0.94
6.20	3.80	6.25	0.94
6.20	3.80	6.25	1.58
6.24	1.00	6.29	1.42
6.24	1.00	6.32	0.29
6.24	1.00	6.21	0.29
6.24	1.00	6.04	1.37
6.24	1.00	5.27	2.56
6.24	1.00	5.23	2.56
6.24	1.00	5.20	2.50
6.24	1.00	5.18	2.45
6.24	1.00	5.18	0.04
6.24	1.00	1.98	2.00



Cao độ thiết kế	Khoảng cách lề thiết kế	Cao độ tự nhiên	Khoảng cách mìa
6.20	3.80	5.46	0.39
6.20	3.80	5.43	0.88
6.20	3.80	5.37	0.67
6.20	3.80	5.32	1.68
6.24	1.00	5.26	1.38
6.24	1.00	5.38	0.58
6.24	1.00	5.49	0.58
6.24	1.00	5.55	1.66
6.24	1.00	6.57	1.66
6.24	1.00	6.60	3.36
6.24	1.00	6.60	3.36
6.24	1.00	6.57	4.78
6.24	1.00	6.57	2.00



Cao độ thiết kế	Khoảng cách lề thiết kế	Cao độ tự nhiên	Khoảng cách mìa
6.03	1.00	4.73	0.86
6.07	4.02	5.36	0.37
6.07	4.02	5.64	0.78
6.07	4.02	5.88	1.83
6.20	4.02	6.01	0.32
6.20	4.02	6.01	1.53
6.20	4.02	6.04	0.43
6.20	4.02	6.30	1.02
6.20	4.02	6.25	1.47
6.20	4.02	6.29	1.55
6.20	4.02	6.32	0.84
6.20	4.02	6.04	0.88
6.20	4.02	5.27	2.55
6.20	4.02	5.20	2.48
6.20	4.02	5.20	2.25
6.20	4.02	1.99	1.99



TRƯỜNG GIANG
TRẦN XÃ HỒNG SƠN
PHẠNG KINH (P)
TRAM DINH
TRAM DINH
TRAM DINH

CÔNG TY TNHH KINH DOANH VÀ XÂY DỰNG
ĐẠI THAM TRA
ĐẠI THAM TRA
ĐẠI THAM TRA
ĐẠI THAM TRA

ĐẠI DIỆN CĐT: BALDA ĐẦU TƯ - HÀ TẶNG XÃ HỒNG SƠN

ĐƠN VỊ TƯ VẤN THIẾT KẾ

CÔNG TY CP TƯ VẤN THIẾT KẾ VÀ ĐTXD TRƯỜNG GIANG

HỒ SƠ THIẾT KẾ BẢN VẼ THI CÔNG

CÔNG TRÌNH: BƯỚC GIAO THÔNG KẾT NỐI CHỖNG TRẦN BỜNG PHUÔNG, AO LỪNG, TRẦN LA BỜNG, HỢP TIỀN XÃ HỒNG SƠN

ĐỊA ĐIỂM: XÃ HỒNG SƠN, THẨM PHẠM HÀ NỘI

THỰC HIỆN

LÊ QUANG HUY

CHỦ TRÌ HÀNG MỨC

DU NGỌC THÁI

CHỦ NHIỆM THIẾT KẾ

DU NGỌC THÁI

QUẢN LÝ KỸ THUẬT

BÙI THẾ MÃNH

TRẠC NGANG THIẾT KẾ NHẢNH 1

TÝ LỆ BẢN VẼ:

BẢN VẼ SỐ:

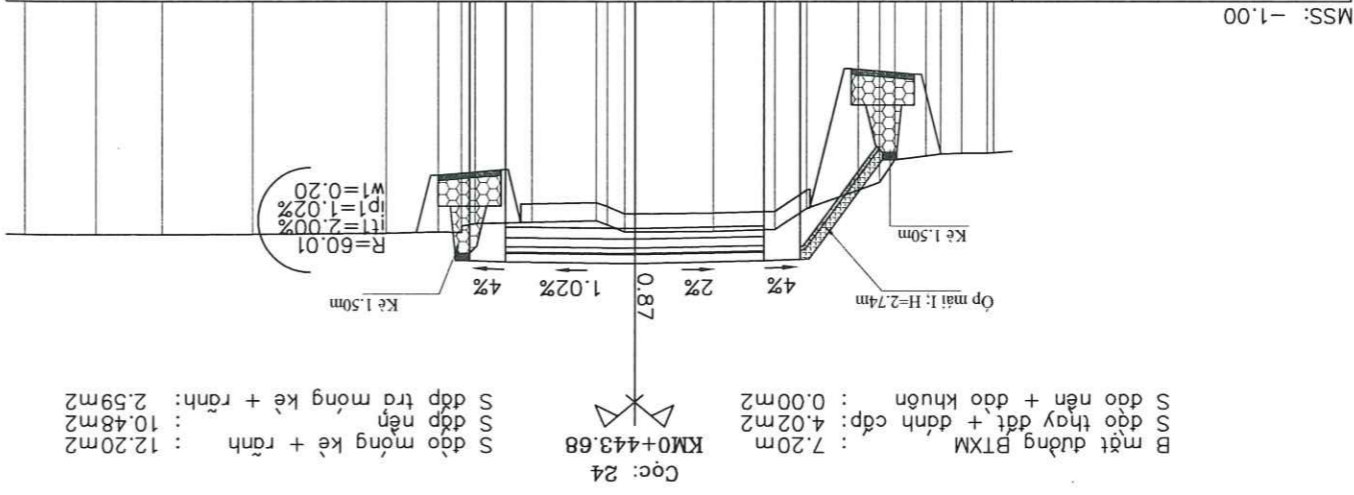
KÝ HIỆU: BCNCKT

NGÀY XUẤT BẢN:

LẦN CHỈNH SỬA:

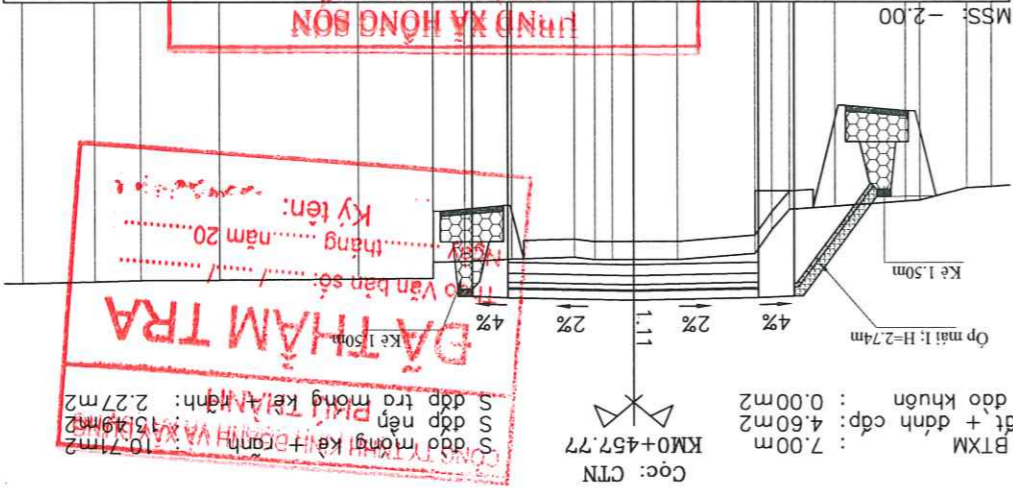


Cao độ thiêt kế	Khoảng cách lê thiêt kế	Cao độ tự nhiên	Khoảng cách mĩa
6.20	3.60	5.31	2.20
6.16	1.00	5.06	1.76
6.12	1.00	5.10	1.59
6.12	1.00	5.17	0.39
6.12	1.00	5.35	0.65
6.12	1.00	5.35	1.45
6.12	1.00	5.37	3.73
5.40		5.40	2.49
5.42		5.42	1.87
5.42		5.42	1.99



B mặt đường BTXM : 7.20m
 S đổ thay đất + dãnh cđp : 4.02m²
 S đào nền + đào khuôn : 0.00m²
 S đào móng kê + rãnh : 12.20m²
 S đắp nền : 10.48m²
 S đắp tra móng kê + rãnh : 2.59m²

Cao độ thiêt kế	Khoảng cách lê thiêt kế	Cao độ tự nhiên	Khoảng cách mĩa
6.20	3.50	5.09	1.32
6.15	1.00	5.13	0.88
6.15	1.00	5.15	2.07
6.15	1.00	5.59	3.85
6.15	1.00	5.64	2.20
6.15	1.00	5.65	1.29
6.15	1.00	5.68	2.00
6.15	1.00	5.73	0.69
6.15	1.00	3.11	1.30
6.15	1.00	3.44	0.40
6.15	1.00	3.47	1.98
6.15	1.00	3.61	1.27
6.15	1.00	3.70	0.49
6.15	1.00	4.92	0.47
6.15	1.00	2.16	2.16
6.15	1.00	1.24	0.59
6.15	1.00	0.09	0.48
6.15	1.00	0.09	0.57
6.15	1.00	0.02	1.74
6.15	1.00	5.07	1.32
6.15	1.00	5.13	0.88
6.15	1.00	5.15	2.07
6.15	1.00	5.59	3.85
6.15	1.00	5.64	2.20
6.15	1.00	5.65	1.29
6.15	1.00	5.68	2.00
6.15	1.00	5.73	0.69
6.15	1.00	3.11	1.30
6.15	1.00	3.44	0.40
6.15	1.00	3.47	1.98
6.15	1.00	3.61	1.27
6.15	1.00	3.70	0.49
6.15	1.00	4.92	0.47
6.15	1.00	2.16	2.16
6.15	1.00	1.24	0.59
6.15	1.00	0.09	0.48
6.15	1.00	0.09	0.57
6.15	1.00	0.02	1.74
6.15	1.00	5.07	1.32
6.15	1.00	5.13	0.88
6.15	1.00	5.15	2.07
6.15	1.00	5.59	3.85
6.15	1.00	5.64	2.20
6.15	1.00	5.65	1.29
6.15	1.00	5.68	2.00
6.15	1.00	5.73	0.69
6.15	1.00	3.11	1.30
6.15	1.00	3.44	0.40
6.15	1.00	3.47	1.98
6.15	1.00	3.61	1.27
6.15	1.00	3.70	0.49
6.15	1.00	4.92	0.47
6.15	1.00	2.16	2.16
6.15	1.00	1.24	0.59
6.15	1.00	0.09	0.48
6.15	1.00	0.09	0.57
6.15	1.00	0.02	1.74
6.15	1.00	5.07	1.32
6.15	1.00	5.13	0.88
6.15	1.00	5.15	2.07
6.15	1.00	5.59	3.85
6.15	1.00	5.64	2.20
6.15	1.00	5.65	1.29
6.15	1.00	5.68	2.00
6.15	1.00	5.73	0.69
6.15	1.00	3.11	1.30
6.15	1.00	3.44	0.40
6.15	1.00	3.47	1.98
6.15	1.00	3.61	1.27
6.15	1.00	3.70	0.49
6.15	1.00	4.92	0.47
6.15	1.00	2.16	2.16
6.15	1.00	1.24	0.59
6.15	1.00	0.09	0.48
6.15	1.00	0.09	0.57
6.15	1.00	0.02	1.74
6.15	1.00	5.07	1.32
6.15	1.00	5.13	0.88
6.15	1.00	5.15	2.07
6.15	1.00	5.59	3.85
6.15	1.00	5.64	2.20
6.15	1.00	5.65	1.29
6.15	1.00	5.68	2.00
6.15	1.00	5.73	0.69



B mặt đường BTXM : 7.00m
 S đổ thay đất + dãnh cđp : 4.60m²
 S đào nền + đào khuôn : 0.00m²
 S đào móng kê + rãnh : 12.20m²
 S đắp nền : 10.48m²
 S đắp tra móng kê + rãnh : 2.59m²

PHÒNG KINH TẾ
 HỒNG XÃ HỒNG SƠN
 TIAM DINH

ĐẠI THAM TRA
 Văn ban số: /KT
 tháng năm 20
 Kỵ tên:

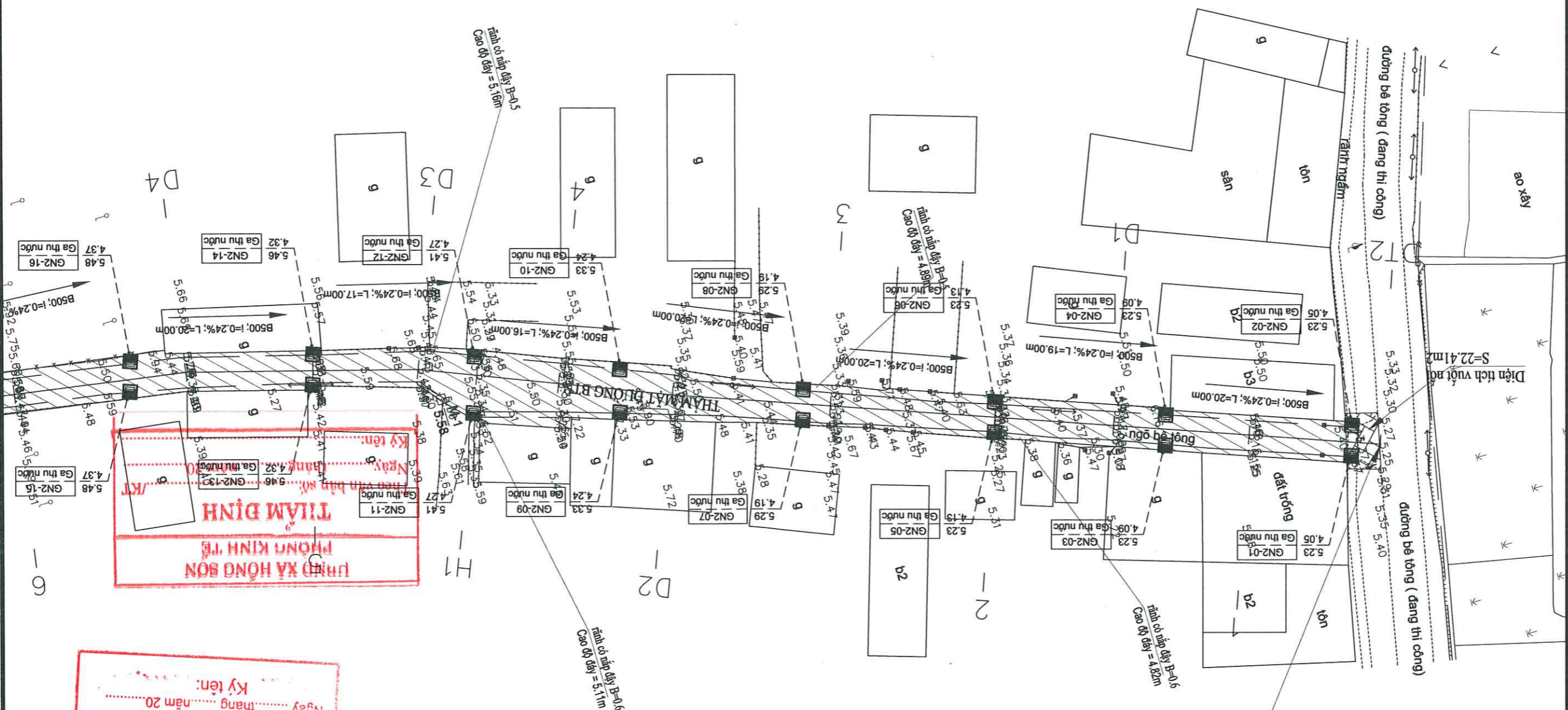
ĐẠI DIỆN CĐT: BALDA ĐẦU TƯ - HÀ TĨNG XÃ HỒNG SƠN
ĐƠN VỊ TƯ VẤN THIẾT KẾ
CÔNG TY CP TƯ VẤN THIẾT KẾ VÀ ĐTXD TRƯỜNG GIANG

HỒ SƠ THIẾT KẾ BẢN VẼ THI CÔNG
CÔNG TRÌNH: ĐƯỜNG GIAO THÔNG KẾT HỢP CHỖNG TRẦN ĐỒNG PHƯƠNG, AO LỪNG, THÔN LA ĐỒNG, HỢP TIỀN XÃ HỒNG SƠN
ĐỊA ĐIỂM XÂY DỰNG: XÃ HỒNG SƠN, THĂM PHỒ HÀ NỘI

THỰC HIỆN: LÊ QUANG HUY
 CHỦ TRÌ HÀNG MỤC: DUY NGỌC THÁI
 CHỦ NHIỆM THIẾT KẾ: DUY NGỌC THÁI
 QUẢN LÝ KỸ THUẬT: BUI THẾ MẠNH

BÌNH DỒ THIẾT KẾ TUYẾN NHẢNH 2
 BẢN VẼ SỐ: ...
 KÝ HIỆU: BCNCKT

CÔNG TY TNHH KINH DOANH VÀ XÂY DỰNG
TRƯỜNG GIANG
 H. THẠCH THẤT - TP. AN ANH TUẦN
 S.Đ. 01060594



ĐÃ THĂM TRA
 CÔNG TY TNHH KINH DOANH VÀ XÂY DỰNG
 PHÚ THÀNH

Theo Văn bản số: ... / ... / ...
 Ngày: ... tháng ... năm 20...

Ký tên: ...

BÌNH DỒ THIẾT KẾ TUYẾN NHẢNH 2

ĐẦU NHẢNH 2

ĐẠI DIỆN CĐT: BALDA ĐẦU TƯ - HẠ TẦNG XÃ HỒNG SƠN

ĐƠN VỊ TƯ VẤN THIẾT KẾ VÀ ĐTXD TRƯỜNG GIANG

HỒ SƠ THIẾT KẾ BẢN VẼ THI CÔNG

CÔNG TRÌNH: DỪNG GIAO THÔNG KẾT HỢP CHỜNG TRẦN ĐỒNG PHƯƠNG, AO VÙNG, THÔN LA ĐỒNG, HỢP TIỀN XÃ HỒNG SƠN

ĐỊA ĐIỂM XÂY DỰNG: XÃ HỒNG SƠN, THÀNH PHỐ HÀ NỘI

THỰC HIỆN: LÊ QUANG HUY

CHỦ TRÌ HÀNG MỤC: ĐU NGỌC THAI

CHỦ NHIỆM THIẾT KẾ: ĐU NGỌC THAI

QUẢN LÝ KỸ THUẬT: BUI THỊ MẠNH

TR. LÊ BÀN VẼ: *[Signature]*

NGÀY XUẤT BẢN: *[Signature]*

KÝ HIỆU: BCNCK1

BÌNH ĐỒ THIẾT KẾ TUYẾN NHẢNH 2

KY HIỆU:

	Cây lấy quai; Dũa; cày; Bụi
	Cỏ cao; Cây đặc lập; Cùm cây đặc lập
	Rau; Hoa; cây cảnh; Sen; ấu, sùng
	Rừng thưa; Rừng cây bụi; Rừng non
	Cây trảng thân dày; Thân còi; Mỏ
	Đường đất lèn
	Đường mòn
	Cầu, Cống

Điểm tọa độ và độ cao Nhà nước

- Điểm tọa độ cũ số, độ cao kỹ thuật
- Đỉnh, chùa, miếu, nhà thờ
- Bãi P.I.T.H; cột ăng ten
- Tr. biển thề; Tr. bầu điện
- Bệnh viện; Trường học
- Tường đất, bia; Lò nung

Đường dây điện cao thế

- Đường dây điện hạ thế
- Đường ống cấp nước sạch
- Cáp điện ngầm
- Đường sắt dẫn rặng trên 1m

Mô xây; Ngõa trong

- Đường dây điện cao thế

GTX-01: Ga nhánh x - số thứ tự

A: Cao độ đỉnh ga

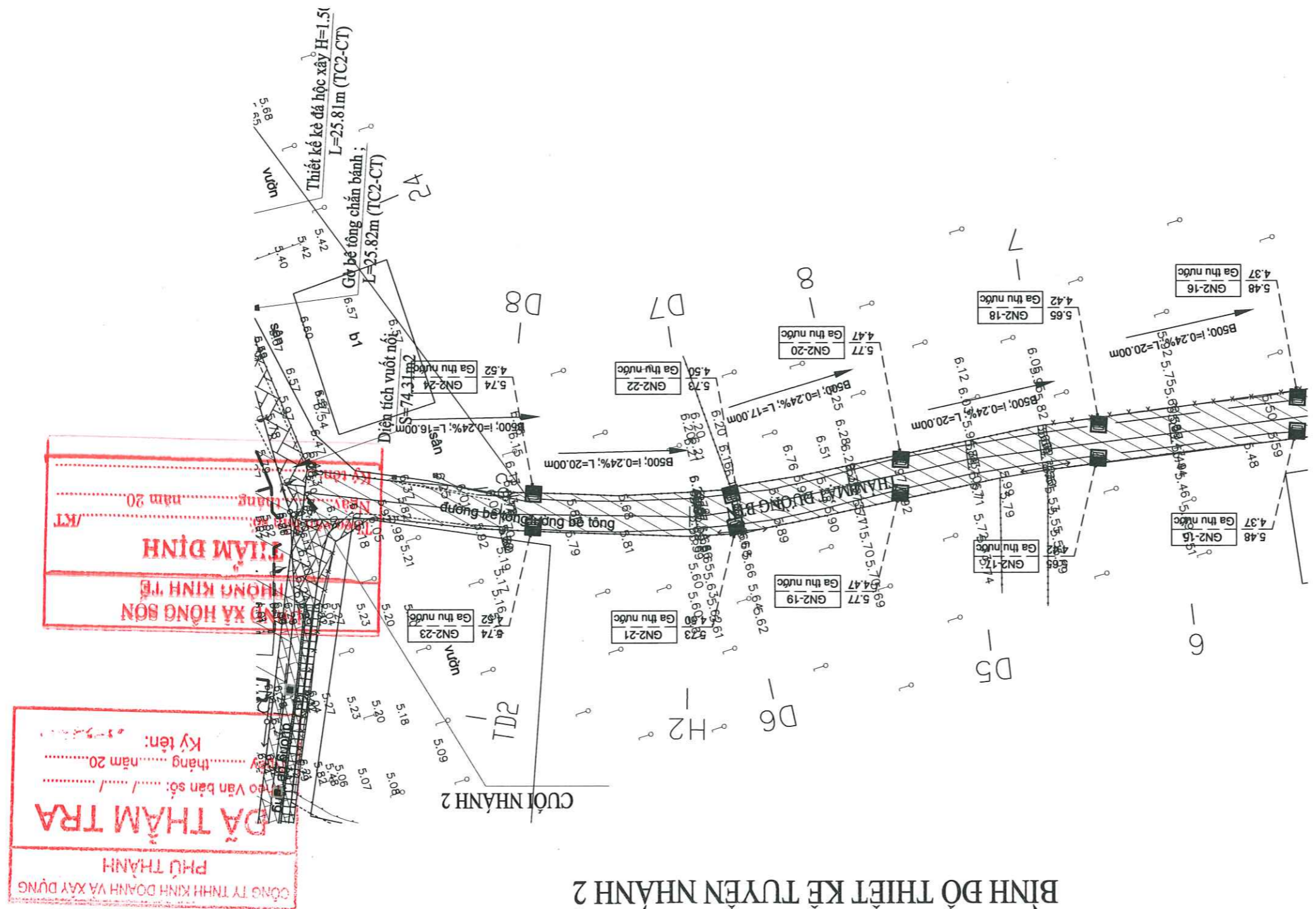
B: Cao độ đáy ga

GA THU NƯỚC

GN2-01

A B

BÌNH ĐỒ THIẾT KẾ TUYẾN NHẢNH 2



ĐẠI DIỆN CĐT: BALDA ĐẦU TƯ - HẠ TẦNG XÃ HỒNG SƠN
 ĐƠN VỊ TƯ VẤN THIẾT KẾ
 CÔNG TY TƯ VẤN THIẾT KẾ VÀ ĐTXD TRƯỜNG GIANG

HỒ SƠ THIẾT KẾ BẢN VẼ THI CÔNG
 CÔNG TRÌNH: ĐƯỜNG GIAO THÔNG KẾT HỢP CHỖNG TRẦN ĐỒNG PHƯƠNG, AO LUNG, THÔN LA ĐỒNG, HỢP TIỀN XÃ HỒNG SƠN
 ĐỊA ĐIỂM XÂY DỰNG: XÃ HỒNG SƠN, THÃN PHỐ HẠ NỘI

THỰC HIỆN: LÊ QUANG HUY
 CHỮ TRỊ HẠNG MỨC: DV NGỌC THAI
 CHỦ NHIỆM THIẾT KẾ: DV NGỌC THAI
 QUẢN LÝ KỸ THUẬT: BUI THẾ MẠNH

TRAC ĐOC CÔNG TY
 CÔNG TY GIẢI ĐỘC CÔNG TY
 CƠ PHÂN
 ĐẦU TƯ XÂY DỰNG
 TRƯỜNG GIANG
 H. THẠCH THẤT - TỈNH ANH TUẤN

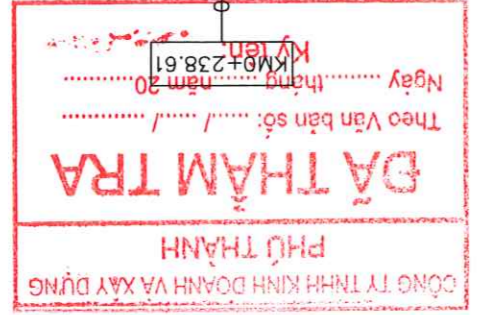
TRẠC ĐỌC THIẾT KẾ NHÃNH 2
 BẢN VẼ SỐ:
 KÝ HIỆU: BCNCKT
 NGÀY XUẤT BẢN:
 LẦN CHỈNH SỬA:

Độ dốc thiết kế	Cao độ thiết kế	Độ dốc đáy rãnh	Cao độ đỉnh rãnh	Cao độ đáy rãnh	Chiều cao rãnh	Cao độ tự nhiên	Khoảng cách lề	Khoảng cách công dồn	Tên cọc	Lý trình	Số hóa tuyến
0.08%	5.25	0.24%	5.23	4.36	0.87	5.16	14.50	0.00	D1	H1	A=179D57'12.0"
0.00%	5.26	0.26%	5.23	4.40	0.83	5.09	15.00	29.50	D1	H1	A=179D57'12.0"
0.26%	5.26	0.26%	5.23	4.43	0.80	5.18	13.11	42.61	D1	H1	A=179D57'12.0"
0.43%	5.31	0.43%	5.28	4.48	0.80	5.21	18.17	60.78	D2	H1	A=179D57'12.0"
0.05%	5.38	0.05%	5.34	4.52	0.82	5.30	17.48	78.26	D2	H1	A=179D57'12.0"
0.84%	5.39	0.84%	5.33	4.55	0.78	5.30	12.60	90.86	D3	H1	A=179D57'12.0"
15.61%	5.47	15.61%	5.41	4.57	0.84	5.35	9.14	100.00	D3	H1	A=179D57'12.0"
0.10%	5.52	0.10%	5.50	4.59	0.91	5.42	5.47	106.47	D3	H1	A=179D57'12.0"
0.10%	5.48	0.10%	5.45	4.62	0.83	5.39	11.63	118.10	D3	H1	A=179D57'12.0"
0.43%	5.48	0.43%	5.46	4.65	0.81	5.39	13.98	132.08	D4	H1	A=179D57'12.0"
0.32%	5.57	0.32%	5.54	4.70	0.84	5.47	19.02	151.10	D4	H1	A=179D57'12.0"
13.04%	5.80	13.04%	5.77	4.73	1.04	5.72	13.04	164.14	D5	H2	A=173D47'30.0"
13.04%	5.80	13.04%	5.77	4.75	1.02	5.70	7.45	171.59	D5	H2	A=173D47'30.0"
0.03%	5.80	0.03%	5.77	4.78	0.99	5.73	12.01	183.60	D6	H2	A=173D47'30.0"
0.17%	5.80	0.17%	5.74	4.81	0.93	5.68	11.97	195.57	D7	H2	A=173D47'30.0"
0.17%	5.76	0.17%	5.74	4.82	0.92	5.65	3.94	199.41	D7	H2	A=173D47'30.0"
23.36%	5.80	23.36%	5.74	4.88	0.93	5.64	18.93	200.00	D8	H2	A=173D47'30.0"
2.01%	5.80	2.01%	5.77	4.86	0.91	5.70	19.68	218.93	D8	H2	A=173D47'30.0"
0.10%	6.19	0.10%	6.19	5.77	0.91	5.70	19.68	238.61	CT3	H2	A=174D54'59.0"

CÔNG TY TNHH KINH DOANH VÀ XÂY DỰNG
 PHÚ THÀNH
 ĐÃ THẨM TRA
 Theo Văn bản số: / /
 Ngày: tháng năm
 Ký tên: KM0+238.61

PHÒNG XÃ HỒNG SƠN
 PHÒNG KINH TẾ
 TIAM DINH
 Theo văn bản số: / /
 Ngày: tháng năm
 Ký tên: KM0+238.61

TRẠC ĐỌC THIẾT KẾ NHÃNH 2



ĐẠI DIỆN CĐT: BALDA ĐẦU TƯ - HÀ TĨNG XÃ HỒNG SƠN

ĐƠN VỊ TƯ VẤN THIẾT KẾ

CÔNG TY CP TƯ VẤN THIẾT KẾ VÀ ĐTXD TRƯỜNG GIANG

HỒ SƠ THIẾT KẾ BẢN VẼ THI CÔNG

CÔNG TRÌNH: BƯỜNG GIAO THÔNG KẾT HỢP CHỖNG TRẦN BỜNG PHƯƠNG, AO VÙNG, THÔN LA BÔNG, HƯP TRẦN XÃ HỒNG SƠN

BIA BIÊN XÂY DỰNG: XÃ HỒNG SƠN, THẨM PHẠM NỘI

THỰC HIỆN: LÊ QUANG HUY

CHỦ TRÌ HÀNG MỤC: DƯ NGỌC THAI

CHỦ NHIỆM THIẾT KẾ: DƯ NGỌC THAI

QUẢN LÝ KỸ THUẬT: BUI THẾ MẠNH

TRẠNG NGANG THIẾT KẾ NHẬN 2

TR. LỆ BẢN VẼ:

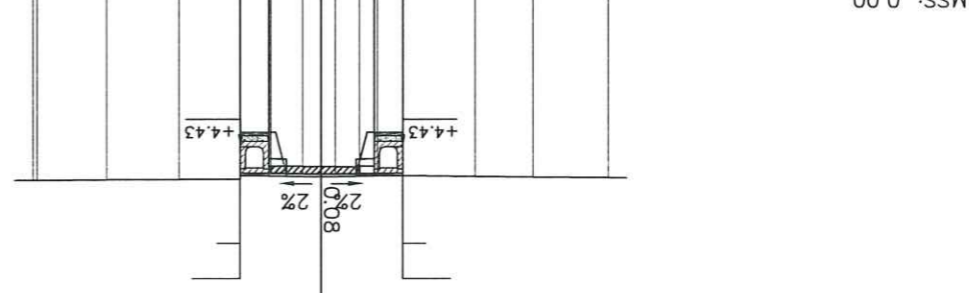
BẢN VẼ SỐ:

KÝ HIỆU: BCNCKT

NGÀY XUẤT BẢN:

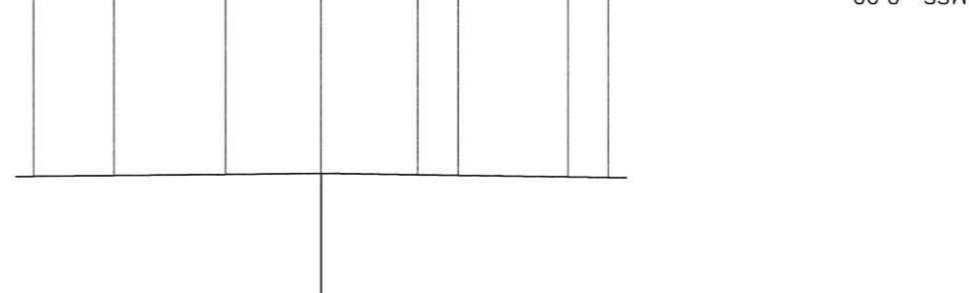
LẦN CHỈNH SỬA:

Khoảng cách mìa	Cao độ tự nhiên	Khoảng cách lẻ thiết kế	Cao độ thiết kế
2.09	5.29		5.23
1.61	5.27		5.25
2.01	5.25		5.23
0.71	5.23	0.80	5.23
0.50	5.20	1.49	5.23
0.68	5.19		5.26
0.57	5.18		5.26
0.90	5.17	1.48	5.23
0.96	5.16	0.80	5.23
1.67	5.23		5.23
2.00	5.33		5.33
1.94	5.34		5.34
0.12	5.36		5.36



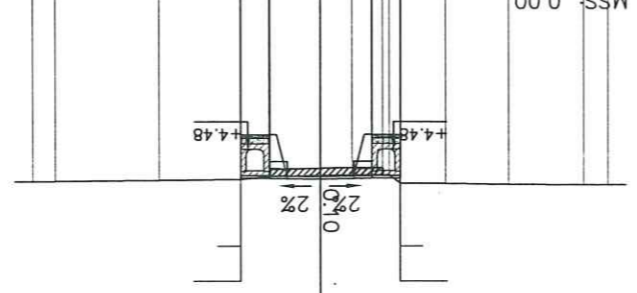
- B MD khuôn mới : 1.00m
- B MD khuôn một rãnh cũ : 1.60m
- B MD trên nền đường cũ : 1.98m
- B phđ dđ MD cũ : 0.53m
- S bù vánh BTN : 0.01m²
- S đổ khuôn mới : 0.41m²
- S đổ khuôn rãnh : 2.68m²
- S đp nền : 0.44m²

Khoảng cách mìa	Cao độ tự nhiên	Khoảng cách lẻ thiết kế	Cao độ thiết kế
1.13	5.37		5.31
3.05	5.35		5.29
1.11	5.29		5.25
2.71	5.25		5.25
2.69	5.27		5.27
3.06	5.30		5.30
2.25	5.32		5.32



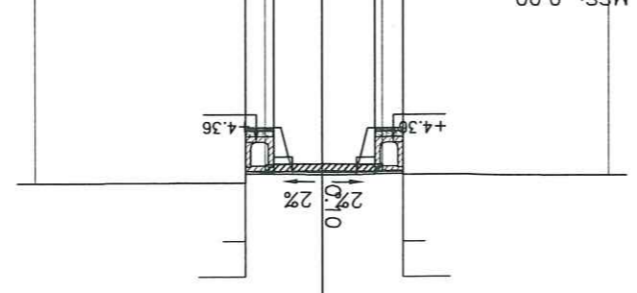
- B MD khuôn mới : 0.00m
- B MD khuôn một rãnh cũ : 0.00m
- B MD trên nền đường cũ : 0.00m
- B phđ dđ MD cũ : 0.00m
- S bù vánh BTN : 0.00m²
- S đổ khuôn mới : 0.00m²
- S đổ khuôn rãnh : 0.00m²
- S đp nền : 0.00m²

Khoảng cách mìa	Cao độ tự nhiên	Khoảng cách lẻ thiết kế	Cao độ thiết kế
0.68	5.47		5.47
2.12	5.45		5.45
1.71	5.42		5.42
1.27	5.41	0.80	5.28
0.84	5.19	0.80	5.28
0.90	5.19	1.43	5.31
1.41	5.21	1.43	5.31
0.82	5.23	0.80	5.28
2.26	5.31		5.28
2.26	5.33		5.33
2.86	5.36		5.36
0.64	5.37		5.37



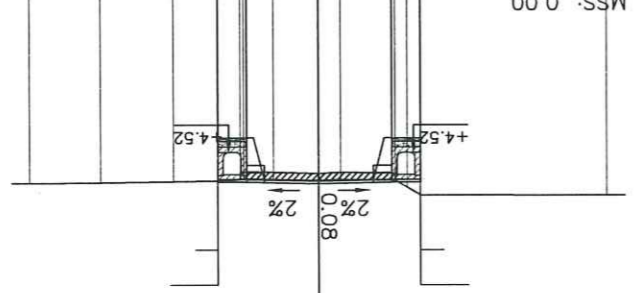
- B MD khuôn mới : 0.99m
- B MD khuôn một rãnh cũ : 1.60m
- B MD trên nền đường cũ : 1.87m
- B phđ dđ MD cũ : 1.28m
- S bù vánh BTN : 0.04m²
- S đổ khuôn mới : 0.41m²
- S đổ khuôn rãnh : 2.68m²
- S đp nền : 0.44m²

Khoảng cách mìa	Cao độ tự nhiên	Khoảng cách lẻ thiết kế	Cao độ thiết kế
0.98	5.73		5.27
1.68	5.15		5.25
1.59	5.16		5.26
0.55	5.18	1.47	5.23
0.80	5.16	0.80	5.23
5.85	5.48		5.23



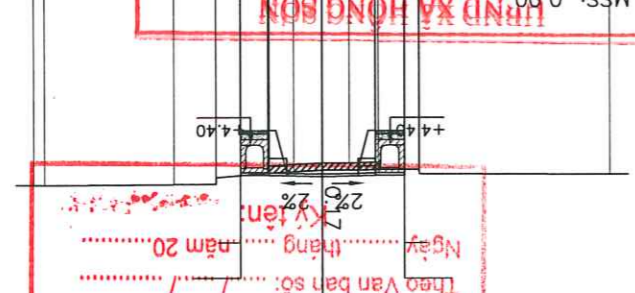
- B MD khuôn mới : 1.03m
- B MD khuôn một rãnh cũ : 1.60m
- B MD trên nền đường cũ : 1.79m
- B phđ dđ MD cũ : 1.49m
- S bù vánh BTN : 0.04m²
- S đổ khuôn mới : 0.41m²
- S đổ khuôn rãnh : 2.78m²
- S đp nền : 0.49m²

Khoảng cách mìa	Cao độ tự nhiên	Khoảng cách lẻ thiết kế	Cao độ thiết kế
0.33	5.70		5.34
1.50	5.29	0.80	5.34
0.63	5.27	2.04	5.38
1.25	5.30	2.02	5.38
0.84	5.27		5.34
0.62	5.25	0.80	5.34
1.22	5.31		5.34
2.01	5.32		5.32
2.01	5.35		5.35
1.95	5.37		5.37

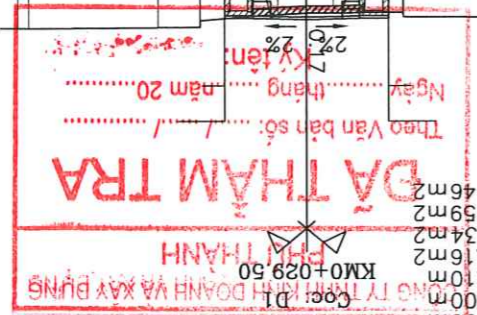
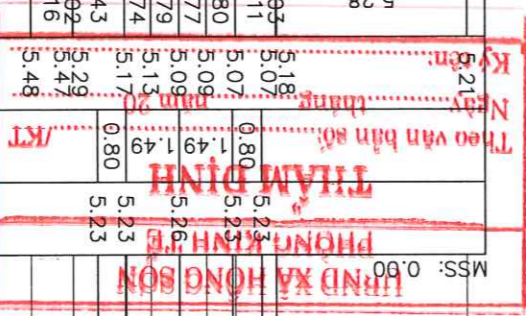


- B MD khuôn mới : 1.00m
- B MD khuôn một rãnh cũ : 1.60m
- B MD trên nền đường cũ : 3.05m
- B phđ dđ MD cũ : 1.28m
- S bù vánh BTN : 0.05m²
- S đổ khuôn mới : 0.50m²
- S đổ khuôn rãnh : 2.82m²
- S đp nền : 0.45m²

Khoảng cách mìa	Cao độ tự nhiên	Khoảng cách lẻ thiết kế	Cao độ thiết kế
0.05	5.28		5.28
1.11	5.07		5.07
0.80	5.09	0.80	5.23
0.77	5.09	1.49	5.23
0.79	5.13	0.80	5.23
0.74	5.17	0.80	5.23
1.43	5.29		5.23
0.02	5.29		5.23
1.16	5.48		5.23
3.57	5.50		5.23
0.29	5.50		5.23



- B MD khuôn mới : 0.98m
- B MD khuôn một rãnh cũ : 1.60m
- B MD trên nền đường cũ : 2.00m
- B phđ dđ MD cũ : 1.10m
- S bù vánh BTN : 0.16m²
- S đổ khuôn mới : 0.34m²
- S đổ khuôn rãnh : 2.59m²
- S đp nền : 0.46m²



ĐẠI DIỆN CĐT: BALDA ĐẦU TƯ - HẠ TẦNG XÃ HỒNG SƠN

ĐƠN VỊ TƯ VẤN THIẾT KẾ

CÔNG TY CP TƯ VẤN THIẾT KẾ VÀ DTXD TRƯỜNG GIANG

HỒ SƠ THIẾT KẾ BẢN VẼ THI CÔNG

CÔNG TRÌNH: ĐƯỜNG GIAO THÔNG KẾT NỐI CHỢ TRẦN BÌNH PHƯƠNG, AO
VÙNG, THÔN LA BÔNG, HUYỆN XÃ HỒNG SƠN,
GIÁ BIÊN XÂY DỰNG: XÃ HỒNG SƠN, THÀNH PHỐ HÀ NỘI

THỰC HIỆN

LÊ QUANG HUY

CHỦ TRÌ HÀNG MỤC

ĐU NGỌC THÁI

CHỦ NHIỆM THIẾT KẾ

ĐU NGỌC THÁI

QUẢN LÝ KỸ THUẬT

BUI THẾ MẠNH

CÔNG TY GIỚI ĐỐC CÔNG TY

CƠ PHÂN TƯ VẤN THIẾT KẾ VÀ XÂY DỰNG

TRƯỜNG GIANG

H. THANH THẮT - TP. HÀ NỘI

TRẮC NGANG THIẾT KẾ NHẬN 2

TRÍ TẾ BẢN VẼ:

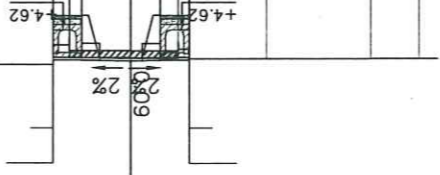
BẢN VẼ SỐ:

NGÀY XUẤT BẢN:

KÝ HIỆU: B0NCKT

Khoảng cách mia	Cao độ tự nhiên	Khoảng cách lề thiết kế	Cao độ thiết kế
1.33	5.41		
2.89	5.42		
2.15	5.42		
1.31	5.40		
1.71	5.39		
0.69	5.57		

MSS: 0.00

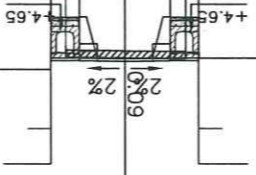


- B MD khuôn mới : 1.01m
- B MD khuôn mặt rãnh : 1.60m
- B MD trên nền đường cũ : 1.20m
- B phđ dđ MD cũ : 1.83m
- B bù vênh BTN : 0.01m2
- S độ vênh BTN : 0.40m2
- S độ khuôn mới : 2.48m2
- S đp nền : 0.46m2

- B MD khuôn mới : 0.99m
- B MD khuôn mặt rãnh cũ : 1.60m
- B MD trên nền đường cũ : 1.55m
- B phđ dđ MD cũ : 1.80m
- S độ vênh BTN : 0.03m2
- S độ khuôn mới : 2.49m2
- S đp nền : 0.44m2

Khoảng cách mia	Cao độ tự nhiên	Khoảng cách lề thiết kế	Cao độ thiết kế
0.81	5.39		
5.10	5.39		
1.71	5.23		
1.64	5.24		
1.07	5.68		

MSS: 0.00

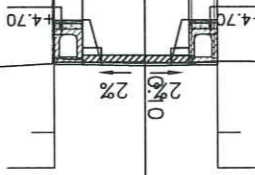


- B MD khuôn mới : 1.02m
- B MD khuôn mặt rãnh cũ : 1.60m
- B MD trên nền đường cũ : 1.94m
- B phđ dđ MD cũ : 1.10m
- S độ vênh BTN : 0.03m2
- S độ khuôn mới : 2.64m2
- S đp nền : 0.47m2

- B MD khuôn mới : 1.02m
- B MD khuôn mặt rãnh cũ : 1.60m
- B MD trên nền đường cũ : 1.94m
- B phđ dđ MD cũ : 1.10m
- S độ vênh BTN : 0.03m2
- S độ khuôn mới : 2.64m2
- S đp nền : 0.47m2

Khoảng cách mia	Cao độ tự nhiên	Khoảng cách lề thiết kế	Cao độ thiết kế
0.70	5.50		
3.22	5.49		
2.12	5.46		
0.64	5.44		
1.32	5.49		
1.72	5.47		
1.80	5.50		
0.94	5.80		

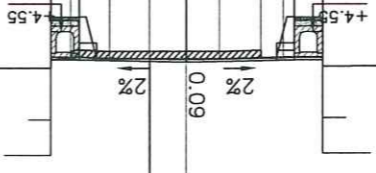
MSS: 0.00



- B MD khuôn mới : 1.02m
- B MD khuôn mặt rãnh cũ : 1.60m
- B MD trên nền đường cũ : 1.94m
- B phđ dđ MD cũ : 1.10m
- S độ vênh BTN : 0.03m2
- S độ khuôn mới : 2.64m2
- S đp nền : 0.47m2

Khoảng cách mia	Cao độ tự nhiên	Khoảng cách lề thiết kế	Cao độ thiết kế
3.19	5.47		
0.01	5.50		
1.10	5.24		
0.61	5.25		
1.16	5.30		
1.94	5.30		
1.13	5.30		
0.87	5.29		
0.56	5.56		
1.65	5.55		
0.69	5.54		

MSS: 0.00

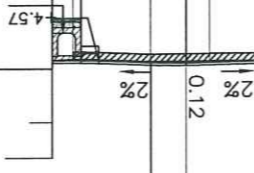


- B MD khuôn mới : 0.98m
- B MD khuôn mặt rãnh cũ : 1.60m
- B MD trên nền đường cũ : 5.02m
- B phđ dđ MD cũ : 0.73m
- S độ vênh BTN : 0.03m2
- S độ khuôn mới : 2.56m2
- S đp nền : 0.42m2

- B MD khuôn mới : 1.00m
- B MD khuôn mặt rãnh cũ : 1.60m
- B MD trên nền đường cũ : 4.89m
- B phđ dđ MD cũ : 1.46m
- S độ vênh BTN : 0.15m2
- S độ khuôn mới : 2.55m2
- S đp nền : 0.46m2

Khoảng cách mia	Cao độ tự nhiên	Khoảng cách lề thiết kế	Cao độ thiết kế
1.59	5.35		
2.21	5.34		
1.13	5.34		
1.36	5.34		
1.70	5.35		
2.15	5.30		
0.58	5.33		
3.31	5.56		
1.85	5.29		
0.44	5.31		

MSS: 0.00

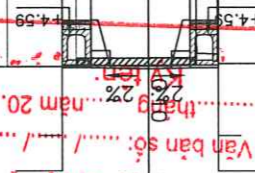


- B MD khuôn mới : 1.04m
- B MD khuôn mặt rãnh cũ : 1.60m
- B MD trên nền đường cũ : 1.71m
- B phđ dđ MD cũ : 1.62m
- S độ vênh BTN : 0.03m2
- S độ khuôn mới : 2.68m2
- S đp nền : 0.52m2

- B MD khuôn mới : 1.04m
- B MD khuôn mặt rãnh cũ : 1.60m
- B MD trên nền đường cũ : 1.71m
- B phđ dđ MD cũ : 1.62m
- S độ vênh BTN : 0.03m2
- S độ khuôn mới : 2.68m2
- S đp nền : 0.52m2

Khoảng cách mia	Cao độ tự nhiên	Khoảng cách lề thiết kế	Cao độ thiết kế
2.09	5.44		
1.85	5.45		
1.52	5.46		
0.41	5.46		
1.99	5.42		
1.33	5.41		
0.80	5.37		
3.84	5.10		
2.19	5.38		
0.44	5.29		
0.44	5.44		

MSS: 0.00



- B MD khuôn mới : 1.04m
- B MD khuôn mặt rãnh cũ : 1.60m
- B MD trên nền đường cũ : 1.71m
- B phđ dđ MD cũ : 1.62m
- S độ vênh BTN : 0.03m2
- S độ khuôn mới : 2.68m2
- S đp nền : 0.52m2

- B MD khuôn mới : 1.04m
- B MD khuôn mặt rãnh cũ : 1.60m
- B MD trên nền đường cũ : 1.71m
- B phđ dđ MD cũ : 1.62m
- S độ vênh BTN : 0.03m2
- S độ khuôn mới : 2.68m2
- S đp nền : 0.52m2

ĐẠI DIỆN CĐT: BQLDA ĐẦU TƯ - HẠ TẦNG XÃ HỒNG SƠN

ĐƠN VỊ TƯ VẤN THIẾT KẾ

CÔNG TY CP TƯ VẤN THIẾT KẾ VÀ ĐTXD TRƯỜNG GIANG

HỒ SƠ THIẾT KẾ BẢN VẼ THI CÔNG

CÔNG TRÌNH: BƯỜNG GIAO THÔNG KẾT HỢP CHỖNG TRẦN BỜNG PHƯỜNG, AO BỜNG, THỜN LA BỜNG, HỢP TỜN XÃ HỜNG SƠN

ĐỊA BIỂM XÂY DỰNG: XÃ HỜNG SƠN, THỜN PHỐ HÃ NỘI

THỰC HIỆN

LÊ QUANG HUY
CHỦ TRỊ HÀNG MỨC
CHỦ NHIỆM THIẾT KẾ
BUI THẾ MẠNH
QUẢN LÝ KỸ THUẬT

TRẠC NGANG THIẾT KẾ NHÃNH 2

TR. LỆ BẢN VẼ:

BẢN VẼ SỐ:

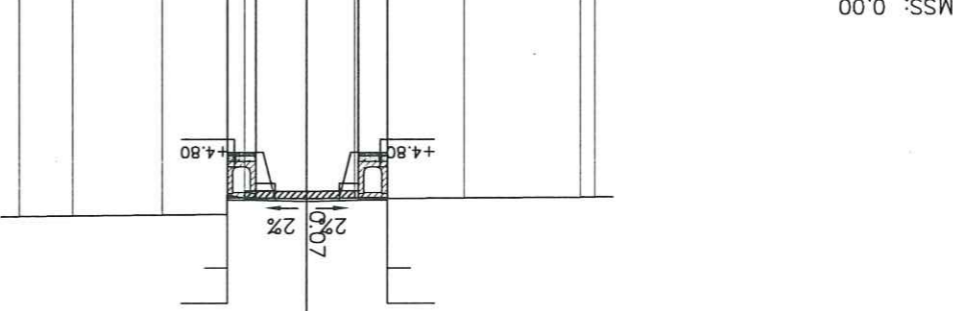
KỸ HIỆU: BCNCKT

NGÀY XUẤT BẢN:

LẦN CHỈNH SỬA:

Khoảng cách mìa	Cao độ tự nhiên	Khoảng cách lế thiết kế	Cao độ thiết kế
0.40	5.64		5.73
3.22	5.66		5.73
2.14	5.66		5.73
0.90	5.66	0.80	5.73
1.34	5.68	1.44	5.75
1.73	5.59	0.80	5.73
0.49	5.59		
1.82	5.11		
2.47	6.13		
1.48	6.16		
6.18	6.18		

MSS: 0.00

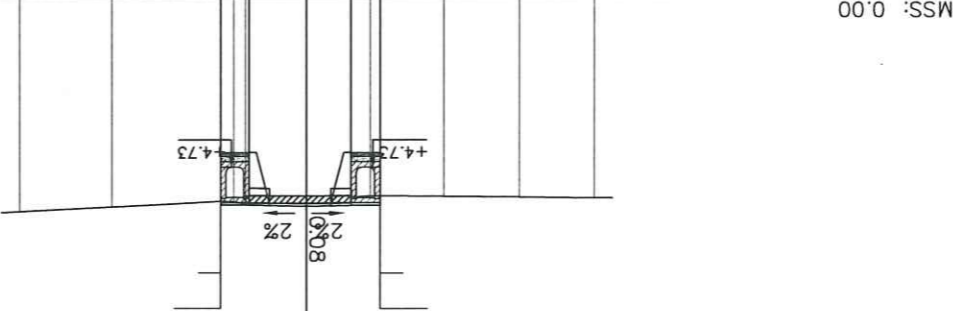


Cọc: D6
KMO+195.57

- B MD khuôn mới : 1.06m
- B MD khuôn mặt rãnh cũ : 1.79m
- B MD trên nền đường cũ : 1.28m
- B phđ dđ MD cũ : 0.00m²
- S bù vánh BTN : 0.43m²
- S đổo khuôn mới : 2.92m²
- S đổo móng rãnh : 0.53m²
- S dđp nền : 0.43m²
- S đổo khuôn mới : 0.43m²
- S đổo móng rãnh : 0.43m²
- S dđp nền : 0.43m²

Khoảng cách mìa	Cao độ tự nhiên	Khoảng cách lế thiết kế	Cao độ thiết kế
2.07	5.57		5.78
2.12	5.55		5.78
2.05	5.53		5.78
0.52	5.51	0.80	5.78
1.25	5.56	1.24	5.80
1.70	5.72	0.80	5.77
0.33	5.72		
3.03	5.66		
2.57	5.82		
5.95	5.95		

MSS: 0.00

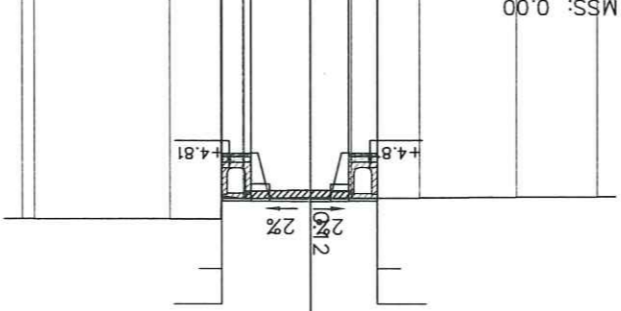


Cọc: 7
KMO+164.14

- B MD khuôn mới : 1.12m
- B MD khuôn mặt rãnh cũ : 1.71m
- B MD trên nền đường cũ : 1.24m
- B phđ dđ MD cũ : 0.01m²
- S bù vánh BTN : 0.45m²
- S đổo khuôn mới : 3.10m²
- S đổo móng rãnh : 0.64m²
- S dđp nền : 0.45m²
- S đổo khuôn mới : 0.45m²
- S đổo móng rãnh : 0.45m²
- S dđp nền : 0.45m²

Khoảng cách mìa	Cao độ tự nhiên	Khoảng cách lế thiết kế	Cao độ thiết kế
2.25	5.62		5.74
2.71	5.63		5.74
1.15	5.65		5.74
0.73	5.66	0.80	5.74
1.16	5.66	1.09	5.76
1.85	5.64	1.67	5.76
0.92	5.67	0.80	5.73
0.92	5.67		
1.40	5.38		
0.92	5.38		
3.77	6.22		
6.21	6.21		

MSS: 0.00

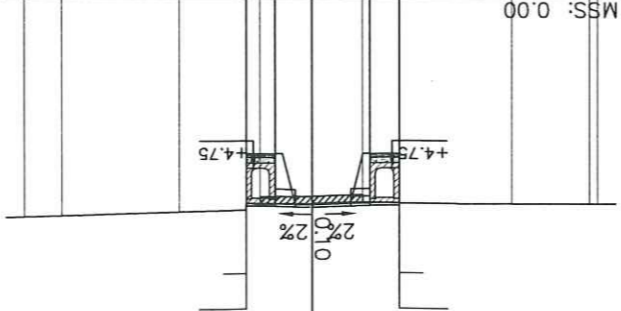


Cọc: D7
KMO+199.41

- B MD khuôn mới : 1.05m
- B MD khuôn mặt rãnh cũ : 1.71m
- B MD trên nền đường cũ : 1.31m
- B phđ dđ MD cũ : 0.06m²
- S bù vánh BTN : 0.41m²
- S đổo khuôn mới : 2.88m²
- S đổo móng rãnh : 0.53m²
- S dđp nền : 0.41m²
- S đổo khuôn mới : 0.41m²
- S đổo móng rãnh : 0.41m²
- S dđp nền : 0.41m²

Khoảng cách mìa	Cao độ tự nhiên	Khoảng cách lế thiết kế	Cao độ thiết kế
0.22	5.73		5.77
2.18	5.72		5.77
3.12	5.71		5.77
1.01	5.67	0.80	5.77
1.46	5.70	1.67	5.80
1.43	5.73	1.03	5.78
0.69	5.71	0.80	5.78
1.85	5.89		
1.85	5.94		
3.29	6.03		
1.04	6.06		

MSS: 0.00

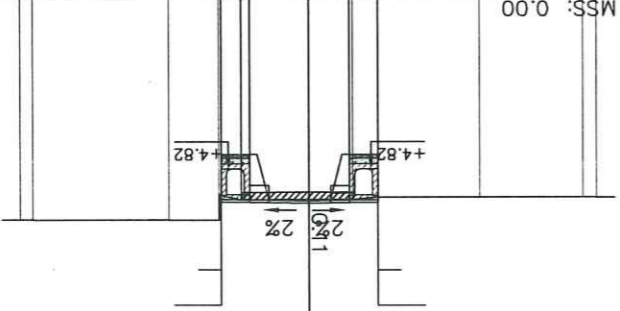


Cọc: D5
KMO+171.59

- B MD khuôn mới : 1.10m
- B MD khuôn mặt rãnh cũ : 1.59m
- B MD trên nền đường cũ : 1.31m
- B phđ dđ MD cũ : 0.05m²
- S bù vánh BTN : 0.42m²
- S đổo khuôn mới : 3.19m²
- S đổo móng rãnh : 0.63m²
- S dđp nền : 0.42m²
- S đổo khuôn mới : 0.42m²
- S đổo móng rãnh : 0.42m²
- S dđp nền : 0.42m²

Khoảng cách mìa	Cao độ tự nhiên	Khoảng cách lế thiết kế	Cao độ thiết kế
0.38	5.60		5.74
2.86	5.60		5.74
2.82	5.59		5.74
0.70	5.66	0.80	5.74
1.23	5.65	1.31	5.76
1.85	5.65	1.63	5.76
0.67	5.67	0.80	5.73
0.67	5.52		
1.40	6.22		
0.34	6.21		

MSS: 0.00

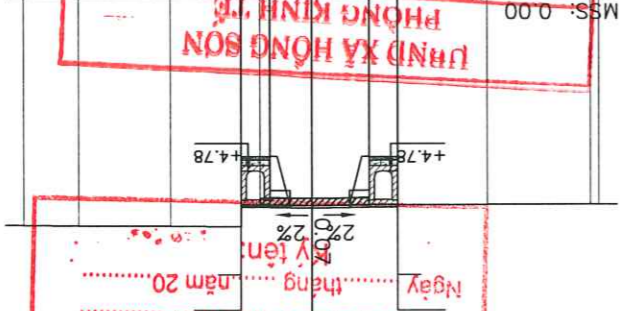


Cọc: H2
KMO+200.00

- B MD khuôn mới : 1.05m
- B MD khuôn mặt rãnh cũ : 1.72m
- B MD trên nền đường cũ : 1.37m
- B phđ dđ MD cũ : 0.05m²
- S bù vánh BTN : 0.41m²
- S đổo khuôn mới : 2.84m²
- S đổo móng rãnh : 0.53m²
- S dđp nền : 0.41m²
- S đổo khuôn mới : 0.41m²
- S đổo móng rãnh : 0.41m²
- S dđp nền : 0.41m²

Khoảng cách mìa	Cao độ tự nhiên	Khoảng cách lế thiết kế	Cao độ thiết kế
0.24	5.70		5.78
2.87	5.70		5.78
2.49	5.71		5.78
0.80	5.71	0.80	5.78
1.60	5.73	1.16	5.80
1.43	5.72	0.80	5.78
0.53	5.75		
0.53	5.51		
1.97	6.29		
2.55	6.28		
1.52	6.27		

MSS: 0.00



Cọc: 8
KMO+188.60

- B MD khuôn mới : 1.10m
- B MD khuôn mặt rãnh cũ : 1.60m
- B MD trên nền đường cũ : 1.37m
- B phđ dđ MD cũ : 0.00m²
- S bù vánh BTN : 0.46m²
- S đổo khuôn mới : 3.16m²
- S đổo móng rãnh : 0.60m²
- S dđp nền : 0.46m²
- S đổo khuôn mới : 0.46m²
- S đổo móng rãnh : 0.46m²
- S dđp nền : 0.46m²



ĐẠI THẠM TRA
 Theo Văn bản số: /
 Ngày: tháng năm 20.....

TRIAM ĐINH
 Theo Văn bản số: /
 Ngày: tháng năm 20.....

PHÒNG XÃ HỒNG SƠN
 PHONG KINH (T.Đ)

DÀI DIỆN CĐT: BALDA ĐẦU TƯ - HÀ TẶNG XÃ HỒNG SƠN

ĐƠN VỊ TƯ VẤN THIẾT KẾ
CÔNG TY CP TƯ VẤN THIẾT KẾ VÀ ĐTXD TRƯỜNG GIANG

HỒ SƠ THIẾT KẾ BẢN VẼ THI CÔNG

CÔNG TRÌNH: BƯỞNG GIAO THÔNG KẾT HỢP CHỖNG TRẦN BÔNG PHƯƠNG, AO
LƯNG, THÔN LA BÔNG, HỢP TIỀN XÃ HỒNG SƠN
BIA BIỆM XÃ DỰNG: XÃ HỒNG SƠN, THẨM PHẠM NÀ NỘI

THỰC HIỆN: LÊ QUANG HUY

CHỦ TRÌ HÀNG MỤC: DU NGỌC THAI

CHỦ NHIỆM THIẾT KẾ: DU NGỌC THAI

QUẢN LÝ KỸ THUẬT: BUI THẾ MẠNH

CÔNG TY GIÁM ĐỐC CÔNG TY
CÔNG TY TƯ VẤN THIẾT KẾ VÀ
ĐẦU TƯ XÂY DỰNG
TRƯỜNG GIANG
M.S.S.N: 0106059476 - C.P.P. HANOI
H. KHUẾ THẮT - TP. HÀ NỘI
AN ANH TUẤN

NGÀY XUẤT BẢN:
LẦN CHỈNH SỬA:

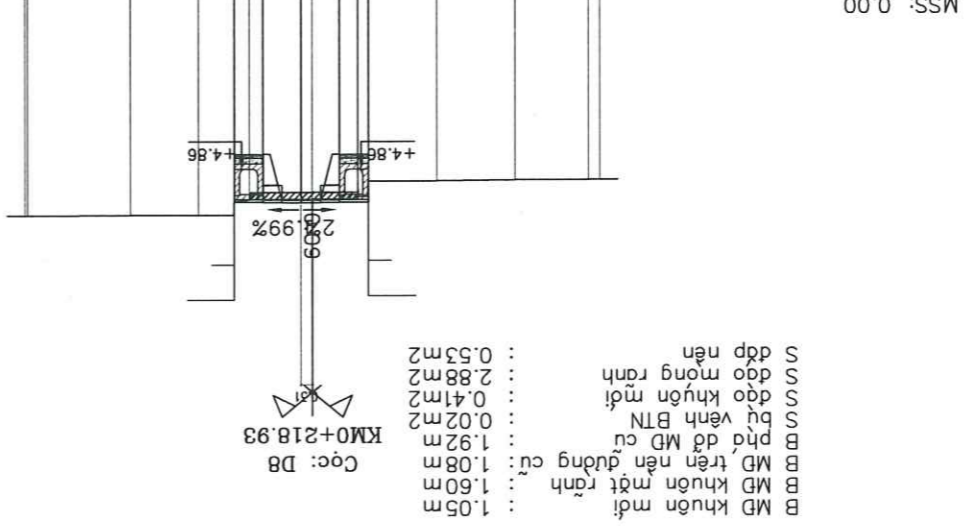
KÝ HIỆU: BCNGKI

TY LỆ BẢN VẼ:

BẢN VẼ SỐ:

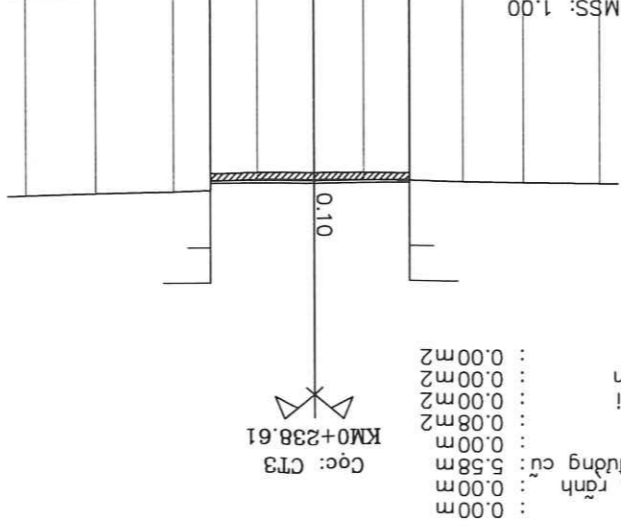
TRẠC NGANG THIẾT KẾ NHÃNH 2

Cao độ thiết kế	Khoảng cách lề thiết kế	Cao độ tự nhiên	Khoảng cách vỉa
5.77	0.80	5.16	0.52
5.77	1.06	5.17	2.04
5.80	1.07	5.19	2.18
5.77	0.80	5.20	1.91
5.77	1.06	5.62	0.91
5.80	1.07	5.70	1.25
5.77	0.80	5.71	1.75
5.77	0.80	5.78	0.94
5.77	0.80	6.12	0.99
5.77	0.80	6.13	1.88
5.77	0.80	6.15	1.88
5.77	0.80	6.15	2.87
5.77	0.80	6.15	0.97



- B MD khuôn mặt rãnh : 1.05m
- B MD khuôn mặt rãnh cũ : 1.08m
- B MD trên nền đường cũ : 1.08m
- B phđ dđ MD cũ : 1.92m
- S bù vánh BTN : 0.02m²
- S dgo khuôn mặt : 0.41m²
- S dgo móng rãnh : 2.88m²
- S ddp nền : 0.53m²

Cao độ thiết kế	Khoảng cách lề thiết kế	Cao độ tự nhiên	Khoảng cách vỉa
6.19	2.70	6.11	2.72
6.19	2.89	6.09	1.44
6.19	2.89	6.10	1.57
6.19	2.89	6.13	1.31
6.19	2.89	6.39	0.01
6.19	2.89	6.42	1.01
6.19	2.89	6.47	2.17
6.19	2.89	6.52	1.93



- B MD khuôn mặt rãnh cũ : 0.00m
- B MD khuôn mặt rãnh : 0.00m
- B phđ dđ MD cũ : 0.00m
- S bù vánh BTN : 0.08m²
- S dgo khuôn mặt : 0.00m²
- S dgo móng rãnh : 0.00m²
- S ddp nền : 0.00m²

PHÒNG KINH TẾ
UBND XÃ HỒNG SƠN
Theo văn bản số: /KT
Ngày: tháng năm 20.....
Ký tên:

PHỤ THÀNH
ĐẢ THẨM TRA
CÔNG TY TNHH KINH DOANH VÀ XÂY DỰNG
Theo Văn bản số:
Ngày: tháng năm 20.....
Ký tên:

TRẠC DỤC ỢP MẠI - KẾ ĐẠ HỌC XÂY

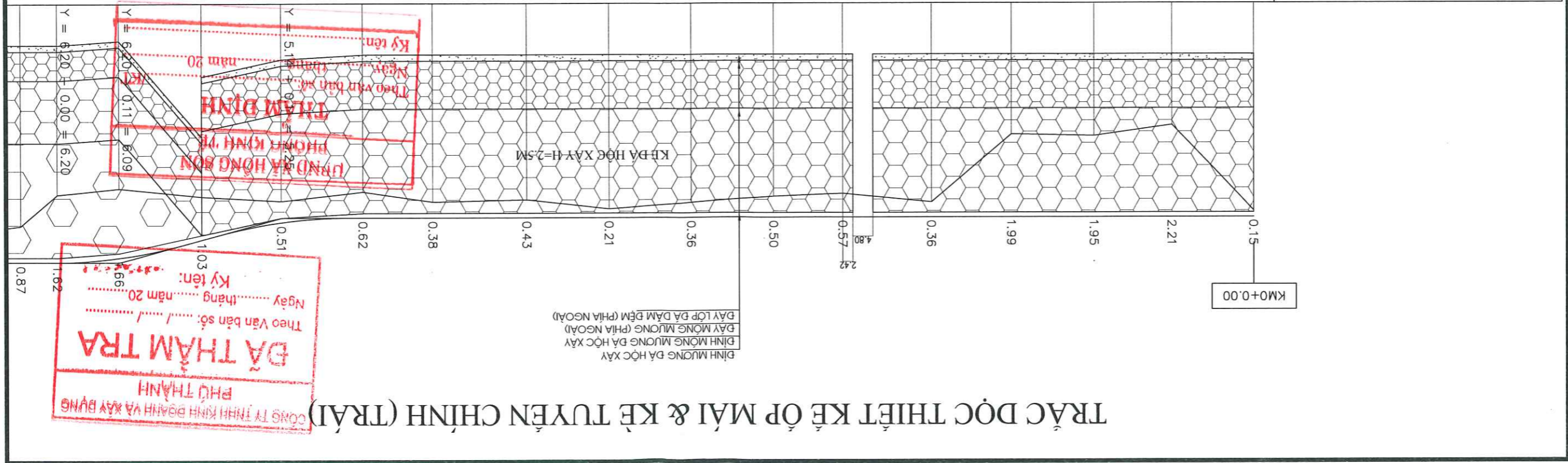
UBND XÃ HỒNG SƠN
PHÒNG KINH TẾ
THAM ĐỊNH
Theo Văn bản số:/KT
Ngày tháng năm 20.....
Ký tên:

CÔNG TY TNHH KINH ĐẠNH VÀ XÂY DỰNG
PHÚ THẠNH
ĐẠ THẠM TRẠ
Theo Văn bản số:/.....
Ngày tháng năm 20.....
Ký tên:

DÀI DIỆN CĐT: BALDA ĐẦU TƯ - HẠ TẦNG XÃ HỒNG SƠN		ĐƠN VỊ TƯ VẤN THIẾT KẾ VÀ DTXD TRƯỜNG GIANG	
HỒ SƠ THIẾT KẾ BẢN VẼ THI CÔNG		CÔNG TRÌNH: DƯỜNG GIAO THÔNG KẾT HỢP CHỖNG TRẦN ĐỒNG PHƯƠNG, AO LUNG, THÔN LA ĐỒNG, HỢP TIỀN XÃ HỒNG SƠN	
DỊA ĐIỂM XÂY DỰNG: XÃ HỒNG SƠN, THÀNH PHỐ HÀ NỘI			
THỰC HIỆN	LÊ QUANG HUY	CHỦ TRỊ HÀNG MỤC	DỰNG THÁI
		CHỦ NHIỆM THIẾT KẾ	DỰNG THÁI
		QUẢN LÝ KỸ THUẬT	BUI THẾ MẠNH

CÔNG TY CỔ PHẦN GIẢI MỐC CÔNG TY
 M.S.D.N: 0106059476 - C.Đ.Đ.Đ.Đ.Đ.
 H. THẠCH THẮT - TP. HÀ NỘI
 TRƯỜNG GIANG
 ĐẦU TƯ XÂY DỰNG
 U VẤN THIẾT KẾ VÀ
 DẦU TƯ XÂY DỰNG

Loại hình	Khoảng cách công dồn	Ly trình	Sơ hòa tuyến
0.00	0.00	KM0	
20.00	20.00	1	
38.97	18.97	2	
58.95	19.98	3	
78.45	19.50	4	
116.99	21.55	5	
137.04	16.99	6	
157.03	20.05	7	
177.05	19.99	8	
200.00	20.02	9	
216.99	22.95	10	
236.77	16.99	11	
256.25	19.78	12	
276.25	19.48	D1	
291.25	20.00	H3	
300.00	8.75	H3	



TRÁC DỘC THIẾT KẾ ỚP MẠI & KÈ TUYẾN CHÍNH (TRÁI)

CÔNG TY TNHH KINH DOANH VÀ XÂY DỰNG
 PHỤ THÀNH
 DẤU THẨM TRA
 Theo Văn bản số:/...../.....
 Ngàythángnăm 20.....
 Ký tên:

ĐẠI DIỆN CĐT: BALDA ĐẦU TƯ - HÀ TĨNG XÃ HỒNG SƠN

ĐƠN VỊ TƯ VẤN THIẾT KẾ

CÔNG TY CP TƯ VẤN THIẾT KẾ VÀ ĐTXD TRƯỜNG GIANG

HỒ SƠ THIẾT KẾ BẢN VẼ THI CÔNG

CÔNG TRÌNH: ĐƯỜNG GIAO THÔNG KẾT HỢP CHỐNG TRẦN ĐỒNG PHƯƠNG, A0

VÙNG, THÔN LA ĐỒNG, HỢP TIỀN XÃ HỒNG SƠN

ĐỊA ĐIỂM XÂY DỰNG: XÃ HỒNG SƠN, THẨM PHỒ HẠ NỘI

THỰC HIỆN

LÊ QUANG HUY

CHỦ TRÌ HÀNG MỤC

DƯ NGỌC THÁI

CHỦ NHIỆM THIẾT KẾ

DƯ NGỌC THÁI

QUẢN LÝ KỸ THUẬT

BUI THẾ MẠNH



TRẠC DỤC THIẾT KẾ ỢP MẠI & KẾ TUYÊN CHỈNHH (PHẠ)

TỶ TẾ BẢN VẼ: BAN VẼ SỞ: KỶ HIỆU: BCONCKI

NGÀY XUẤT BẢN: LẦN CHỈNH SỬA:

Số hóa tuyến

Lý trình

Khoảng cách cộng dồn

Khoảng cách lẻ

Tên cọc

Cao độ tự nhiên

Cao độ đáy đá dăm đệm phía ngoài

Cao độ đáy móng kê phía ngoài

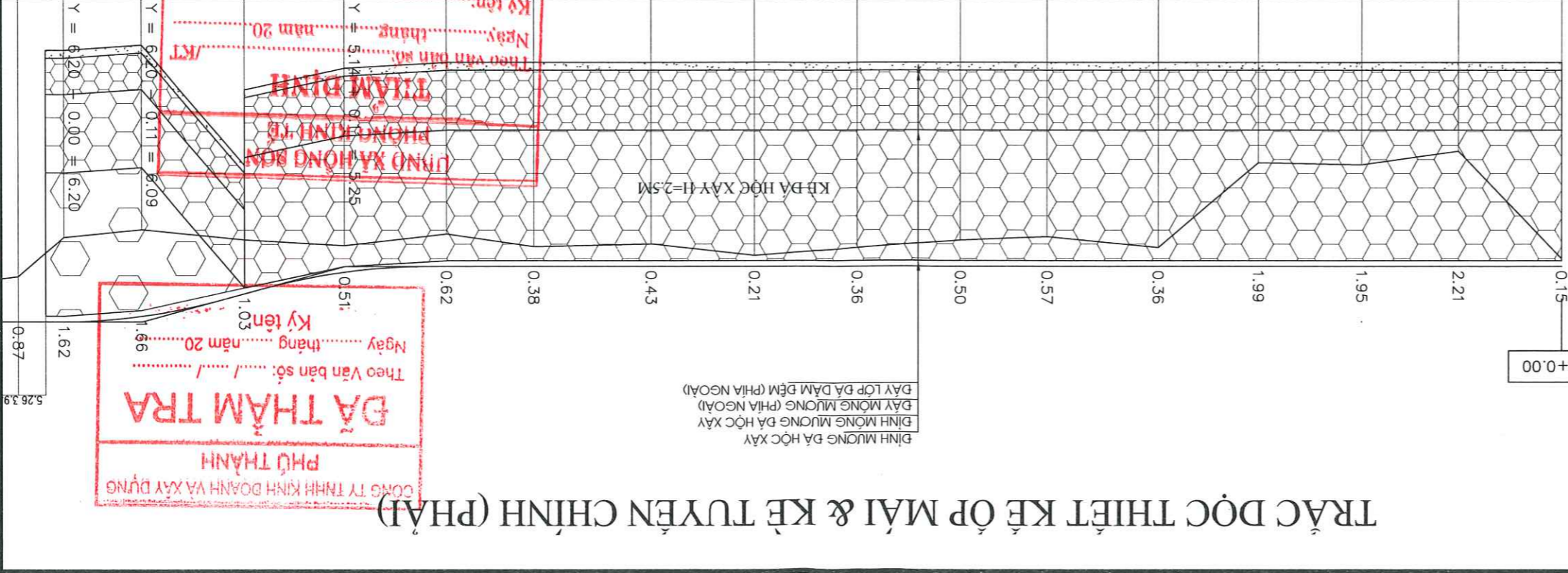
Cao độ đỉnh móng kê

Cao độ đỉnh kê

Cao độ đỉnh ợp mại

Cao độ thiết kế mặt đường

Table with columns: DTC, H1-H3, and various elevation values (e.g., 4.99, 1.23, 1.38, 2.53, 5.14).



TRẠC DỤC THIẾT KẾ ỢP MẠI & KẾ TUYÊN CHỈNHH (PHẠ)



ĐÌNH MƯỜNG ĐÀ HỐC XÂY ĐẦY MŨNG MƯỜNG (PHIA NGOÀI) ĐẦY LỚP ĐÀ ĐĂM ĐỆM (PHIA NGOÀI)

ĐẠI DIỆN CĐT: BALDA ĐẦU TƯ - HÀ TẶNG XÃ HỒNG SƠN
 ĐƠN VỊ TƯ VẤN THIẾT KẾ
 CÔNG TY CP TƯ VẤN THIẾT KẾ VÀ ĐTXD TRƯỜNG GIANG

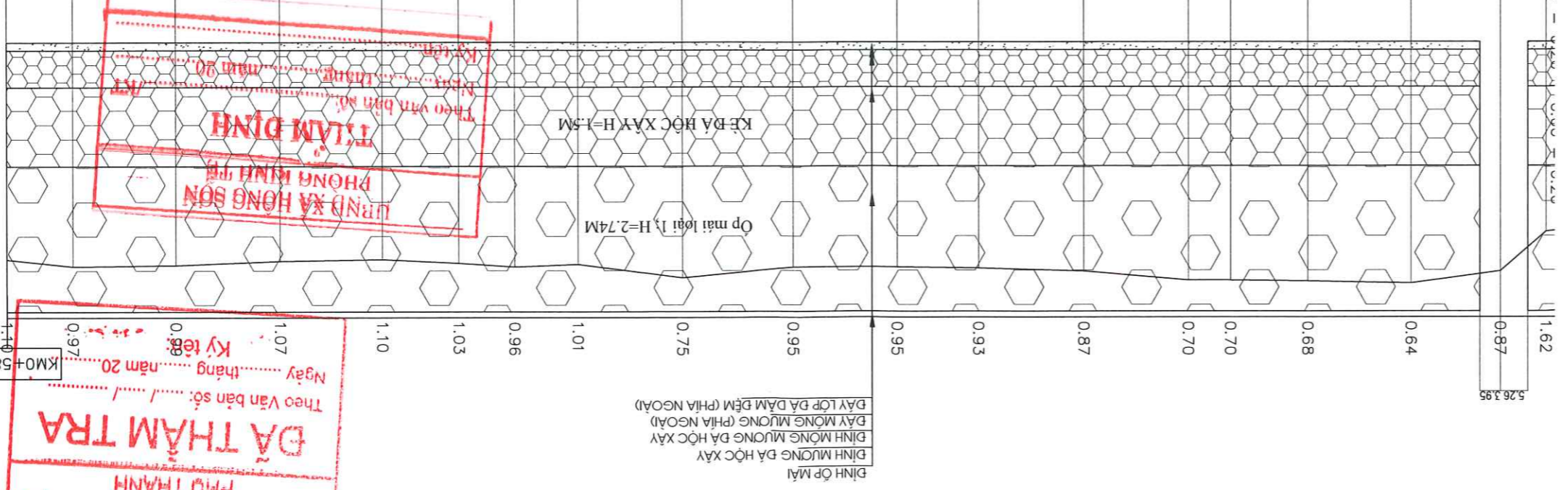
HỒ SƠ THIẾT KẾ BẢN VẼ THI CÔNG
 CÔNG TRÌNH: ĐƯỜNG GIAO THÔNG KẾT HỢP CHỖNG TRẦN ĐỒNG PHƯƠNG, AO LUNG, THÔN LA ĐỒNG, HỢP TIỀN XÃ HỒNG SƠN
 ĐỊA ĐIỂM XÂY DỰNG: XÃ HỒNG SƠN, THÀNH PHỐ HÀ NỘI

THỰC HIỆN: LÊ QUANG HUY
 CHỮ TRƯỞNG MỤC: DU NGỌC THÁI
 CHỮ NHIỆM THIẾT KẾ: DU NGỌC THÁI
 QUẢN LÝ KỸ THUẬT: BUI THẾ MẠNH

TRÁC DỘC THIẾT KẾ ỢP MẠI & KẾ TUYÊN CHỈNH (PHẠI)
 TỶ TẾ BẢN VẼ:
 NGÀY XUẤT BẢN:
 LẦN CHỈNH SỬA:
 KỶ HIỆU: BCNCKT



Cao độ thiết kế mặt đường	Cao độ đỉnh ợp mại	Cao độ đỉnh kè	Cao độ đỉnh móng kè	Cao độ dây móng kè phía ngoài	Cao độ dây dầm đệm phía ngoài	Cao độ tự nhiên	Tên cọc	Khoảng cách lẻ	Khoảng cách công dồn	Lý trình	Số hóa tuyến
6.20	6.09	3.34	1.84	1.14	0.99	4.58	D1	8.75	291.25	H3	A=179d42'42.0"
6.20	6.09	3.34	1.84	1.14	0.99	5.33	H3	17.02	300.00	H3	A=175d54'11.0"
6.20	6.09	3.34	1.84	1.14	0.99	5.56	13	19.98	317.02	13	
6.20	6.09	3.34	1.84	1.14	0.99	5.52	14	14.80	337.00	14	
6.20	6.09	3.34	1.84	1.14	0.99	5.50	D2	8.09	351.80	D2	
6.20	6.09	3.34	1.84	1.14	0.99	5.50	15	20.00	359.89	15	
6.20	6.09	3.34	1.84	1.14	0.99	5.33	16	20.11	379.89	16	
6.20	6.09	3.34	1.84	1.14	0.99	5.27	H4	15.86	400.00	H4	
6.20	6.09	3.34	1.84	1.14	0.99	5.25	17	20.00	415.86	17	
6.20	6.09	3.34	1.84	1.14	0.99	5.25	18	21.17	435.86	18	
6.20	6.09	3.34	1.84	1.14	0.99	5.45	19	20.00	457.03	19	
6.20	6.09	3.34	1.84	1.14	0.99	5.19	D3	12.16	477.03	D3	
6.20	6.09	3.34	1.84	1.14	0.99	5.24	20	10.81	489.19	20	
6.20	6.09	3.34	1.84	1.14	0.99	5.17	H5	14.76	500.00	H5	
6.20	6.09	3.34	1.84	1.14	0.99	5.10	21	19.50	514.76	21	
6.20	6.09	3.34	1.84	1.14	0.99	5.13	22	20.00	534.26	22	
6.20	6.09	3.34	1.84	1.14	0.99	5.21	23	19.70	554.26	23	
6.20	6.09	3.34	1.84	1.14	0.99	5.23	24	12.64	573.96	24	
6.20	6.09	3.34	1.84	1.14	0.99	5.10	25		586.60	25	

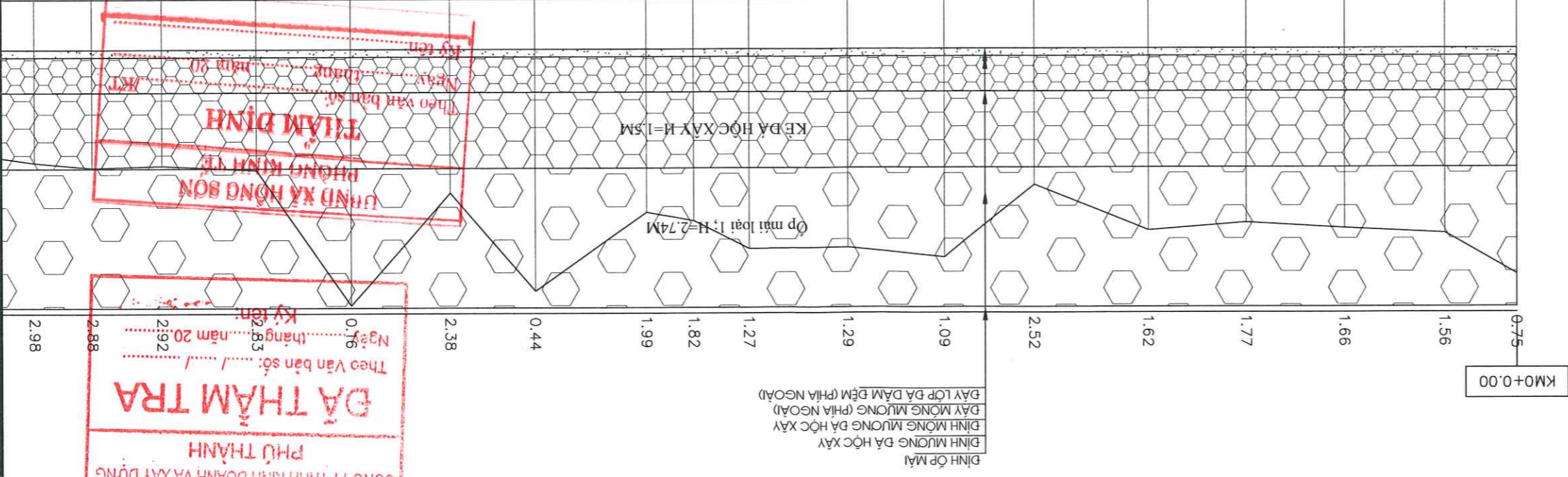


ĐÀ THẨM TRA
 PHỤ THÀNH
 CÔNG TY TNHH KINH DOANH VÀ XÂY DỰNG

Theo Văn bản số: / /
 Ngày... tháng... năm 20...
 Ký tên:
 KM0+586.60

TRÁC DỘC THIẾT KẾ ỢP MẠI & KẾ TUYÊN CHỈNH (PHẠI)

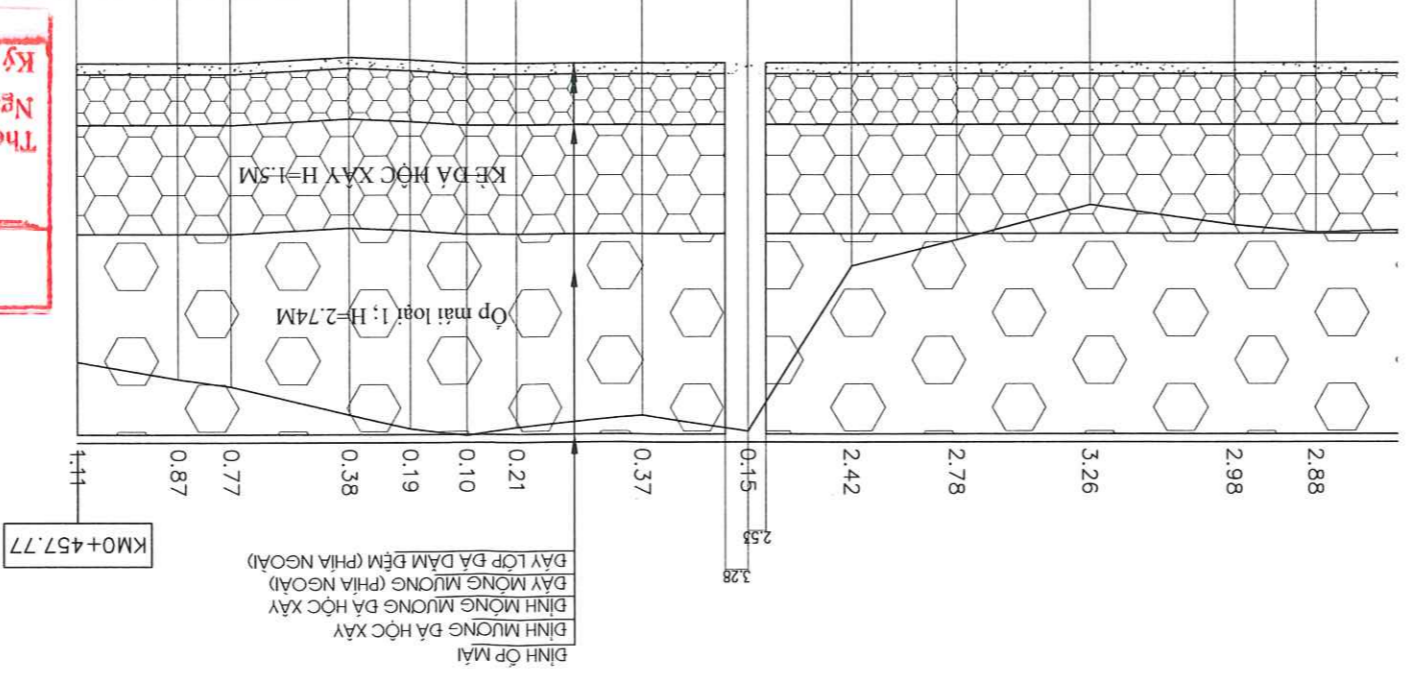
TRẠC DỤC THIẾT KẾ ỚP MÀI & KÈ NHẢNH 1 (TRÁI)



Cao độ thiết kế mặt đường	Cao độ đỉnh Ớp mài	Cao độ đỉnh kè	Cao độ đỉnh kè	Cao độ đỉnh móng kè	Cao độ đỉnh móng kè phía ngoài	Cao độ đáy đá dăm đệm phía ngoài	Cao độ tự nhiên	Tên cọc	Khoảng cách lẻ	Khoảng cách công dồn	Lý trình	Sơ họa tuyến
DTN											KM0	
6.20	6.09	3.34	1.84	1.14	0.99	5.45	1	14.39	0.00	0.00	H3	
6.20	6.09	3.34	1.84	1.14	0.99	4.64	1	20.06	14.39	14.39	H1	
6.20	6.09	3.34	1.84	1.14	0.99	4.54	2	19.50	34.45	34.45	H1	
6.20	6.09	3.34	1.84	1.14	0.99	4.43	3	19.76	53.95	53.95	H1	
6.20	6.09	3.34	1.84	1.14	0.99	4.58	4	22.79	73.71	73.71	H1	
6.20	6.09	3.34	1.84	1.14	0.99	3.68	5	18.00	96.50	96.50	H1	
6.20	6.09	3.34	1.84	1.14	0.99	5.11	6	19.23	114.50	114.50	H1	
6.20	6.09	3.34	1.84	1.14	0.99	4.91	7	20.01	133.73	133.73	H1	
6.20	6.09	3.34	1.84	1.14	0.99	4.93	8	11.01	153.74	153.74	H1	
6.20	6.09	3.34	1.84	1.14	0.99	4.38	9	9.43	164.75	164.75	H1	
6.20	6.09	3.34	1.84	1.14	0.99	4.21	10	22.33	174.18	174.18	H1	
6.20	6.09	3.34	1.84	1.14	0.99	5.76	11	16.93	196.51	196.51	H2	
6.20	6.09	3.34	1.84	1.14	0.99	3.82	12	20.00	213.44	213.44	H2	
6.20	6.09	3.34	1.84	1.14	0.99	6.04	13	18.81	233.44	233.44	H2	
6.20	6.09	3.34	1.84	1.14	0.99	3.37	14	18.92	252.25	252.25	H2	
6.20	6.09	3.34	1.84	1.14	0.99	3.28	15	13.89	271.17	271.17	H2	
6.20	6.09	3.34	1.84	1.14	0.99	3.32	16	11.48	285.06	285.06	H2	
6.20	6.09	3.34	1.84	1.14	0.99	3.22	17		296.54	296.54	H3	

DÀI DIỆN CĐT: BQLDA ĐẦU TƯ - HÀ TĨNG XÃ HỒNG SƠN		HỒ SƠ THIẾT KẾ BẢN VẼ THI CÔNG		CÔNG TRÌNH: DƯỜNG GIAO THÔNG KẾT HỢP CHỖNG TRẦN BỜNG PHƯƠNG, AO VÙNG, THÔN LA ĐỒNG, HỢP TIỀN XÃ HỒNG SƠN		BIA BIÊN XÂY DỰNG: XÃ HỒNG SƠN, THÀNH PHỐ HÀ NỘI	
THỰC HIỆN	LÊ QUANG HUY	CHỦ TRỊ HÀNG MỤC	DV NGỌC THÁI	CHỦ NHIỆM THIẾT KẾ	DV NGỌC THÁI	BUI THỊ MẠNH	QUẢN LÝ KỸ THUẬT
TRẠC DỤC THIẾT KẾ ỚP MÀI & KÈ NHẢNH 1 (TRÁI)		BẢN VẼ SỐ:		NGÀY XUẤT BẢN:		LẦN CHỈNH SỬA:	

TRẠC DỘC THIẾT KẾ ỚP MÀI & KÈ NHẢNH 1 (TRÁI)



Cao độ thiết kế mặt đường	Cao độ đỉnh Ớp mài	Cao độ đỉnh kè	Cao độ đỉnh mống kè	Cao độ đáy mống kè phía ngoài	Cao độ đáy dầm đệm phía ngoài	Cao độ tự nhiên	Tên cọc	Khoảng cách lẻ	Khoảng cách công dồn	Lý trình	Sơ họa tuyến
6.20	6.09	3.34	1.84	1.14	0.99	3.32	16	13.89	285.06	H3	A=176d43'30.0"
6.20	6.09	3.34	1.84	1.14	0.99	3.22	11.48	296.54			
6.20	6.09	3.34	1.84	1.14	0.99	3.42	18	18.62	316.57	H4	
6.20	6.09	3.34	1.84	1.14	0.99	2.94	D1	20.03	335.19		
6.20	6.09	3.34	1.84	1.14	0.99	3.78	19	14.67	349.86		
6.20	6.09	3.34	1.84	1.14	0.99	6.05	20	14.31	364.17		
6.20	6.09	3.34	1.84	1.14	0.99	5.83	21	14.91	379.08		
6.20	6.09	3.34	1.84	1.14	0.99	6.09	22	17.52	396.60		
6.20	6.09	3.34	1.84	1.14	0.99	6.10	TD2	6.86	403.46		
6.20	6.09	3.29	1.79	1.09	0.94	6.01	23	8.50	411.36		
6.20	6.09	3.25	1.75	1.05	0.90	5.82	P2	8.50	419.86		
6.20	6.09	3.34	1.84	1.14	0.99	5.43	TC2	16.40	436.26		
6.20	6.09	3.34	1.84	1.14	0.99	5.33	24	7.42	443.68		
6.20	6.09	3.34	1.84	1.14	0.99	5.09	CTN	14.09	457.77		

HỒ SƠ THIẾT KẾ BẢN VẼ THI CÔNG
 CÔNG TRÌNH: DƯỜNG GIAO THÔNG KẾT HỢP CHỖNG TRẦN ĐỒNG PHƯƠNG, AO
 VÙNG, THÔN LA ĐỒNG, HỢP TIỀN XÃ HỒNG SƠN
 ĐỊA ĐIỂM XÂY DỰNG: XÃ HỒNG SƠN, THÀNH PHỐ HÀ NỘI

DÀI DIỆN CĐT: BALDA ĐẦU TƯ - HẠ TẦNG XÃ HỒNG SƠN
 ĐƠN VỊ TƯ VẤN THIẾT KẾ
 CÔNG TY CP TƯ VẤN THIẾT KẾ VÀ DTXD TRƯỜNG GIANG

THỰC HIỆN: LÊ QUANG HUY
 CHỮ TRÍ HẠNG MỤC: DU NGỌC THÁI
 CHỦ NHIỆM THIẾT KẾ: DU NGỌC THÁI
 QUẢN LÝ KỸ THUẬT: BUI THẾ MẠNH

CÔNG TY TNHH KINH DOANH VÀ XÂY DỰNG
 PHỤ THÀNH
 ĐÀ THẠM TRƯỞNG GIANG
 ĐẦU TƯ XÂY DỰNG
 TƯ VẤN THIẾT KẾ
 CƠ PHÂN
 CÔNG GIẢM ĐỐC CÔNG TY
 M.S. SỐ: 0106059476

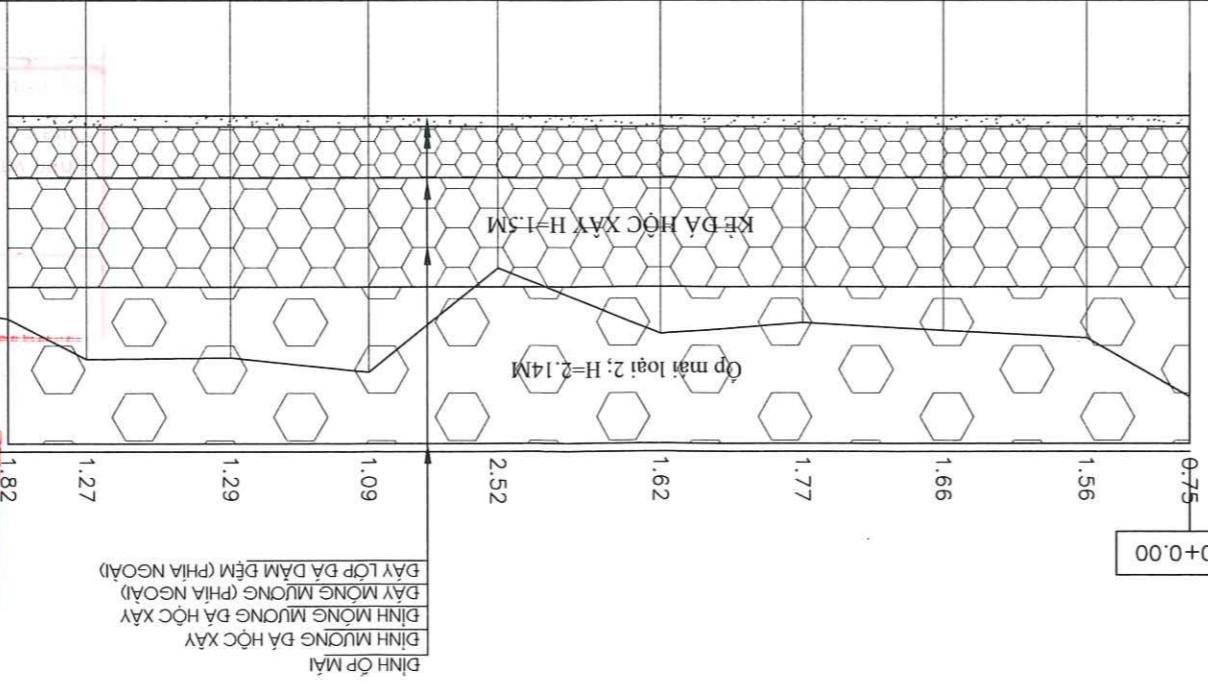
TRẠC DỘC THIẾT KẾ ỚP MÀI & KÈ NHẢNH 1 (TRÁI)
 TỶ LỆ BẢN VẼ:
 NGÀY XUẤT BẢN:
 KỶ HIỆU: BCNCKT

PHÒNG KINH TẾ
 UBND XÃ HỒNG SƠN
 THAM ĐỊNH
 Theo văn bản số: /KT
 Ngày: tháng năm 20
 Ký tên:

CÔNG TY TNHH KINH DOANH VÀ XÂY DỰNG
 PHỤ THÀNH
 ĐÀ THẠM TRƯỞNG GIANG
 Theo Văn bản số: /KT
 Ngày: tháng năm 20
 Ký tên:

DÀI DIỆN CĐT: BQLDA ĐẦU TƯ - HẠ TẦNG XÃ HỒNG SƠN		ĐƠN VỊ TƯ VẤN THIẾT KẾ VÀ DTXD TRƯỜNG GIANG		HỒ SƠ THIẾT KẾ BẢN VẼ THI CÔNG			
CÔNG TRÌNH: DƯỜNG GIAO THÔNG KẾT HỢP CHỖNG TRẦN ĐỒNG PHƯƠNG, AO VÙNG, THÔN LA ĐỒNG, HỢP TIỀN XÃ HỒNG SƠN				DIA ĐIỂM XÂY DỰNG: XÃ HỒNG SƠN, THÀNH PHỐ HÀ NỘI			
THỰC HIỆN	LÊ QUANG HUY	CHỦ TRƯỞNG MỤC	DƯ NGỌC THÁI	CHỦ NHIỆM THIẾT KẾ	DƯ NGỌC THÁI	QUẢN LÝ KỸ THUẬT	BUI THE MANH
CÔNG ANH TUẦN		CỘNG HÒA XÃ HỘI CHỦ NGHĨA VIỆT NAM		TRƯỜNG GIANG		H. THẠCH THẮM	
TRẮC DỤC THIẾT KẾ ỚP MÀI & KẾ NHÃNH 1 (PHẠ)		TỶ LỆ BẢN VẼ:		NGÀY XUẤT BẢN:		KỶ HIỆU: BNCCKT	

Cao độ thiết kế mặt đường	Cao độ đỉnh Ớp mồi	Cao độ đỉnh kè	Cao độ đỉnh móng kè	Cao độ đáy móng kè phía ngoài	Cao độ đáy đá dăm đệm phía ngoài	Cao độ tự nhiên	Tên cọc	Khoảng cách lẻ	Khoảng cách công dồn	Lý trình	Số hóa tuyến
6.20	6.09	3.94	2.44	1.74	1.59	5.45	DTN 1	14.39	0.00	KM0	
6.20	6.09	3.94	2.44	1.74	1.59	4.64	2	20.06	34.45	H1	
6.20	6.09	3.94	2.44	1.74	1.59	4.43	3	19.50	53.95		
6.20	6.09	3.94	2.44	1.74	1.59	4.58	4	19.76	73.71		
6.20	6.09	3.94	2.44	1.74	1.59	3.68	5	22.79	96.50		
6.20	6.09	3.94	2.44	1.74	1.59	5.11	6	18.00	114.50		
6.20	6.09	3.94	2.44	1.74	1.59	4.91	7	19.23	133.73		
6.20	6.09	3.94	2.44	1.74	1.59	4.93	8	20.01	153.74		
6.20	6.09	3.94	2.44	1.74	1.59	4.38	9	11.01	164.75		
6.20	6.09	3.94	2.44	1.74	1.59	4.21	10	9.43	174.18		
6.20	6.20					5.76	11	22.33	196.51	H2	
6.20	6.20					3.82	12	16.93	213.44		



CÔNG TY TNHH KINH DOANH VÀ XÂY DỰNG PHÚ THẠNH
ĐÃ THẨM TRA
 Theo Văn bản số: / /
 Ngày tháng năm 20
 Kỵ tên: / /

TRẮC DỤC THIẾT KẾ ỚP MÀI & KẾ NHÃNH 1 (PHẠ)

ĐẠI DIỆN CĐT: BALDA ĐẦU TƯ - HÀ TẶNG XÃ HỒNG SƠN

ĐƠN VỊ TƯ VẤN THIẾT KẾ

CÔNG TY CP TƯ VẤN THIẾT KẾ VÀ DTXD TRƯỜNG GIANG

HỒ SƠ THIẾT KẾ BẢN VẼ THI CÔNG

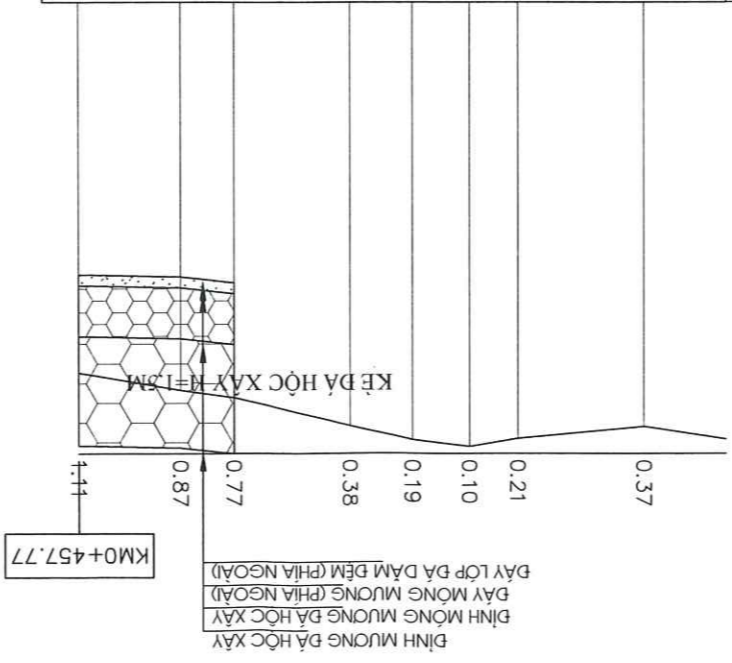
CÔNG TRÌNH: DƯỜNG GIAO THÔNG KẾT HỢP CHỖNG TRẦN ĐỒNG PHƯƠNG, A0

VÙNG, THỜI LA ĐỒNG, HỢP TIỀN XÃ HỒNG SƠN
 ĐỊA ĐIỂM XÂY DỰNG: XÃ HỒNG SƠN, THÀNH PHỐ HÀ NỘI

THỰC HIỆN	LE QUANG HUY	QUẢN LÝ KỸ THUẬT	BUI THE MẠNH
CHỦ TRỊ HÀNG MỨC	DU NGOC THAI	CHỦ NHIỆM THIẾT KẾ	DU NGOC THAI
TRÁC DỘC THIẾT KẾ ỢP MẠI & KẾ NHẬNH 1 (PHẠ)	TỶ LỆ BẢN VẼ: NGÀY XUẤT BẢN: KỶ HIỆU: BCNCKT		



Cao độ thiết kế mặt đường	Cao độ đỉnh kè	Cao độ đỉnh kè	Cao độ đỉnh kè	Cao độ dây móng kè phía ngoài	Cao độ dây dầm dèm phía ngoài	Cao độ tự nhiên	Tên cọc	Khoảng cách lè	Khoảng cách công dòn	Lý trình	Số hòa tuyến
6.20	6.09	6.20	6.20	3.89	3.74	5.83	21	14.91	379.08	H4	A=148d41'8,0" R=60,01 K=32,80 T=16,82 P=2,31 L1=22,00 L2=22,00 Lsc=4,00 W=1,20
6.20	6.12	6.20	4.59	3.88	5.09	5.82	P2	16.40	419.86		
6.20	6.20	6.20	4.70	4.00	5.43	6.01	23	8.50	436.26		
6.20	6.12	6.20	4.62	3.92	5.33	6.10	24	7.42	443.68		
6.20	6.20	6.20	4.59	3.89	5.09	6.10	TC2	14.09	457.77		



TRÁC DỘC THIẾT KẾ ỢP MẠI & KẾ NHẬNH 1 (PHẠ)

URND XÃ HỒNG SƠN
 PHÒNG KINH TẾ
 THAM ĐỊNH
 Theo văn bản số: /KT
 Ngày: tháng năm 20
 Ký tên:

CÔNG TY TNHH KINH DOANH VÀ XÂY DỰNG
 PHỤ THÀNH
 ĐÀ THẨM TRA
 Theo Văn bản số: / năm 20
 Ngày: tháng năm 20
 Ký tên: