



CÔNG TY TNHH TƯ VẤN ĐẦU TƯ XÂY DỰNG HÀ NỘI - QUẢNG BÌNH
61 - NGUYỄN HỮU CẢNH - PHƯỜNG ĐỒNG HỚI - TỈNH QUẢNG TRỊ



HỒ SƠ: THIẾT KẾ BẢN VẼ THI CÔNG VÀ DỰ TOÁN

DỰ ÁN: KÈ CHỐNG SẠT LỞ DỌC SÔNG CẨM LÝ, XÃ LỆ NINH

ĐỊA ĐIỂM: XÃ LỆ NINH, TỈNH QUẢNG TRỊ

**PHÒNG KINH TẾ
XÃ LỆ NINH**

THẨM ĐỊNH

Theo Văn bản số: 30.6/KT
ngày 21. tháng 4. năm 2026
Người thẩm định ký tên:

TẬP II: BẢN VẼ ĐIỀU CHỈNH THIẾT KẾ THI CÔNG Dương Văn Hiếu

CHỦ ĐẦU TƯ:

UBND XÃ LỆ NINH

QUẢNG TRỊ, NĂM 2026



CÔNG TY TNHH TƯ VẤN ĐẦU TƯ XÂY DỰNG HÀ NỘI - QUẢNG BÌNH
61 - NGUYỄN HỮU CẢNH - PHƯỜNG ĐỒNG HỚI - TỈNH QUẢNG TRỊ

HỒ SƠ: THIẾT KẾ BẢN VẼ THI CÔNG VÀ DỰ TOÁN

DỰ ÁN: KÈ CHỐNG SẠT LỞ DỌC SÔNG CẨM LÝ, XÃ LỆ NINH

ĐỊA ĐIỂM: XÃ LỆ NINH, TỈNH QUẢNG TRỊ

CÔNG TY TNHH TƯ VẤN VÀ HỖ TRỢ PHÁT TRIỂN NÔNG THÔN
ĐÃ THẨM TRA
Họ tên, chữ ký, chức vụ của người có quyền thẩm tra:
.....
Đồng Hới, Ngày.....tháng.....năm.....

TẬP II: BẢN VẼ ĐIỀU CHỈNH THIẾT KẾ THI CÔNG

CHỦ ĐẦU TƯ
UBND XÃ LỆ NINH

ĐƠN VỊ TƯ VẤN
CÔNG TY TNHH TƯ VẤN ĐTXD
HÀ NỘI - QUẢNG BÌNH



Dặng Phương Nam

QUẢNG TRỊ, NĂM 2026

THUYẾT MINH ĐIỀU CHỈNH BẢN VẼ THI CÔNG VÀ DỰ TOÁN

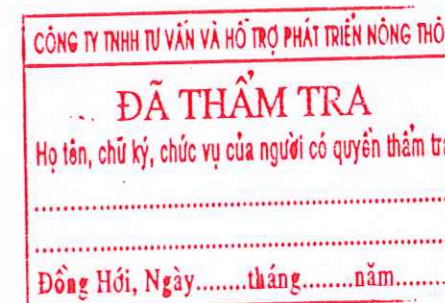
I. THÔNG TIN CHUNG VỀ CÔNG TRÌNH:

- Tên công trình:** Kè chống sạt lở dọc sông Cẩm Lý, xã Lệ Ninh;
- Loại và cấp công trình:** Dự án nhóm C, Công trình Nông nghiệp và phát triển nông thôn, cấp IV.
- Thuộc dự án:** Kè chống sạt lở dọc sông Cẩm Lý, xã Lệ Ninh
- Người quyết định đầu tư:** UBND tỉnh Quảng Trị
- Chủ đầu tư:** UBND xã Lệ Ninh
- Địa điểm xây dựng:** xã Lệ Ninh, tỉnh Quảng Trị.
- Giá trị dự toán xây dựng đã phê duyệt:** 25.000.000 đồng (*Bằng chữ: Hai mươi lăm tỷ đồng*)
- Nguồn vốn đầu tư:** Ngân sách tỉnh
- Thời gian thực hiện dự án:** Năm 2025 - 2027.
- Nhà thầu lập thiết kế bản vẽ thi công và dự toán:**
 - Liên danh Công ty TNHH Tư vấn đầu tư xây dựng Hà Nội- Quảng Bình và Công ty TNHH TVXD Hoà Bình.
- Nhà thầu thẩm tra thiết kế bản vẽ thi công và dự toán:**
 - Công ty TNHH Tư vấn và Hỗ trợ Phát triển Nông thôn
- Quy mô đã được phê duyệt**

13.1. Quy mô đầu tư: Xây dựng tuyến kè chống sạt lở bờ hữu sông Cẩm Lý đoạn từ chợ Mỹ Đức đến hội trường thôn Ngô Xá với chiều dài 1651,20m. Xây dựng các công trình trên tuyến: khóa kè đầu và cuối tuyến; Các công trình thoát nước ngang, các bển dân sinh và bển thuyền.

13.2. Giải pháp kỹ thuật:

TT	Nội dung	Đơn vị	Thông số
I	Tuyến kè		
1	Chiều dài	m	Tổng chiều dài tuyến $L = 1651,20m$, trong đó: - Tuyến kè tường đứng: $L_{td} = 640,10m$; - Tuyến kè mái xiên: $L_{mx} = 1011,10m$.
2	Hình thức kè		Kè kiểu mái xiên và tường đứng.
3	Đỉnh kè		- Cao trình đỉnh kè $+2,20 \div +3,20m$ (theo địa hình). - Đỉnh kè gia cố chống xói bằng BTXM M250 trên lớp bạt lót. Những đoạn mặt đỉnh kè tiếp giáp đường giao thông, đỉnh kè gia cố bằng BTXM M250 trên lớp bạt lót, tiếp đến là lớp móng cấp phối đá dăm loại 2 kết hợp đường giao



TT	Nội dung	Đơn vị	Thông số
			thông. - Phía bờ sông bố trí gờ chắn bánh (đối với kè mái xiên) và lan can (đối với kè tường đứng) để đảm bảo an toàn.
4	Thân kè		- Các đoạn Kè mái xiên: hệ số mái $m = 2,0$. + Gia cố bảo vệ mái kè bằng tấm BTXM M250 đúc sẵn trong khung dầm BTCT M250, tiếp đến là lớp đá dăm đệm, dưới cùng là lớp vải địa kỹ thuật và đất đắp thân kè $K \geq 0,95$. Mỗi đoạn khung dầm gồm dầm đỉnh, dầm chân và 03 dầm dọc mái, giữa mỗi đoạn khung dầm bố trí khe lún bằng 02 lớp giấy dầu, 03 lớp nhựa đường. + Đoạn kè cuối tuyến dài 94,60m (tiếp giáp đập dâng Cẩm Lý) được thiết kế các bậc cấp BTCT M250 tạo điểm xem đò thuyền truyền thống trên sông. - Các đoạn Kè tường đứng: kết cấu dạng tường bản sườn bằng BTCT M250. Giữa mỗi đoạn tường bố trí khe lún bằng 02 lớp giấy dầu, 03 lớp nhựa đường.
5	Chân kè		- Kè mái xiên: Gia cố hộ chân kè bằng tấm cừ BTXM M200 đúc sẵn, phía ngoài là hàng rọ đá và khối đá học thả rỏi. - Kè tường đứng: gia cố hộ chân kè bằng hệ cọc tre dài 3,5m; phía ngoài là hàng rọ đá xếp.
II	Công trình trên tuyến		
1	Khóa kè		Đầu và cuối mỗi đoạn kè bố trí tường khóa bằng BTXM M250.
2	Cống thoát nước		Sửa chữa cửa ra 05 cống tiêu thoát nước bằng BTCT M250.
3	Bến dân sinh		Xây dựng 17 bến dân sinh dọc tuyến kè bằng BTCT M250
4	Bến thuyền		Xây dựng 01 bến thuyền tại K0+4,8m bằng BTCT M250 phục vụ lễ hội đò thuyền truyền thống trên sông.
5	Cột thủy chí		Bố trí 02 cột thủy chí bằng BTCT M250 trên tuyến.

CÔNG TY TNHH TƯ VẤN VÀ HỖ TRỢ PHÁT TRIỂN NÔNG THÔN

ĐÃ THẨM TRA

Họ tên, chữ ký, chức vụ của người có quyền thẩm tra:

.....

Đồng Hới, Ngày.....tháng.....năm.....

III. LÝ DO ĐIỀU CHỈNH

- Trong quá trình cập nhật giá gói thầu theo đơn giá tại Công bố giá số 2462/CB-SXD ngày 06/4/2026 của sở xây dựng về việc công bố giá vật liệu xây dựng trên địa bàn tỉnh Quảng Trị và giá nhiên liệu của tập đoàn xăng dầu Petrolimex có thay đổi cụ thể như:

+ Có sự biến động giá lớn nên làm tăng chi phí máy thi công: (máy đào, máy ủi, cần trục, ...).

+ Chi phí vận chuyển: Cước phí vận tải tăng tỉ lệ thuận với giá xăng dầu, đẩy đơn giá vật liệu "đến chân công trình" lên cao hơn so với báo giá ban đầu.

+ Giá vật liệu xây dựng tăng theo.

- Để đảm bảo không vượt tổng mức đầu tư và không làm ảnh hưởng, thay đổi kết cấu công trình đã được phê duyệt việc cắt giảm hạng mục lan can là phù hợp Tuân thủ theo Khoản 3, Điều 49, Nghị định 175 ngày 30/12/2024 và Điều 31, Luật xây dựng số 135 ngày 10/12/2025.

II. NỘI DUNG ĐIỀU CHỈNH

1. Quy mô điều chỉnh:

Điều chỉnh cắt giảm chiều dài $L=439,9m$ lan can trên đỉnh kè tường đứng tại một số vị trí xa đường giao thông, nằm ngoài khu dân cư. Chỉ bố trí lan can tại vị trí cuối tuyến là điểm xem đò thuyền trên sông Cẩm Lý, từ Km2+213,55 đến Km2+426,55. Chiều dài lan can còn lại $L=208,2m$.

Ngoài ra quy mô giữ nguyên theo quyết định phê duyệt số 692/QĐ-UBND ngày 17/3/2026.

2. Khối lượng điều chỉnh:

STT	Hạng mục	Phê duyệt	Điều chỉnh giảm	Còn lại
1.	- Chiều dài lan can	648,1 m	-439,9 m	208,2 m
2.	- Gia công lan can thép	26 127,91 kg	-17733,11 kg	8.394,80 kg
3.	- Sơn lan can	606,71 m ²	-411,78 m ²	194,93 m ²
4.	- Lắp dựng lan can	680,505 m	-461,895 m	218,61 m
5.	- Bu lông neo M16	1728 bộ	-1173 bộ	555,00 bộ

3. Dự toán điều chỉnh:

TT	Hạng mục	Dự toán đã duyệt	Dự toán điều chỉnh	Chênh lệch
1	GPMB	300.000.000	300.000.000	0
2	Chi phí xây dựng:	20.992.145.000	21.064.453.000	72.308.000
3	Chi QLDÀ:	537.017.000	538.293.000	1.276.000
4	Chi phí TV ĐTXD:	2.224.252.000	2.110.307.000	-113.945.000
5	Chi phí khác:	237.887.000	241.783.000	3.896.000
6	Chi phí dự phòng:	708.699.000	745.164.000	36.465.000
	Tổng	25.000.000.000	25.000.000.000	

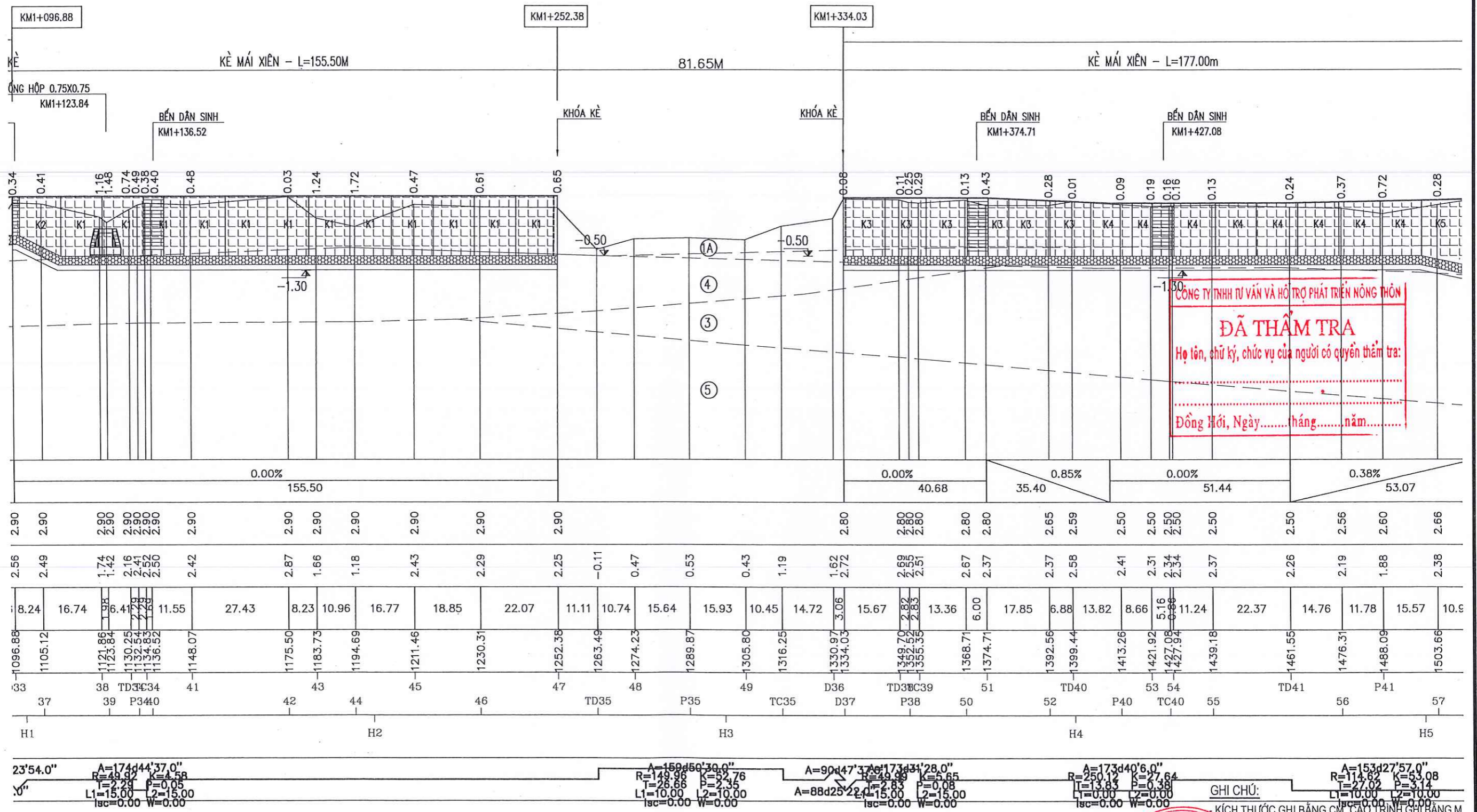


III. KẾT LUẬN :

- Điều chỉnh cắt giảm một số đoạn lan can không thay đổi mục tiêu, quy mô đầu tư đã được phê duyệt. Chủ đầu tư có thẩm quyền cắt giảm các khối lượng phụ trợ hoặc không cần thiết để đảm bảo chi dự phòng cho gói thầu thi công xây lắp trong điều kiện thời gian thi công dài trong 2 năm từ 2026-2027. Đảm bảo hiệu quả của dự án, đảm bảo công năng và an toàn công trình.

- Ngoài nội dung điều chỉnh giảm nêu trên, các nội dung khác đã được thẩm định và phê duyệt tại Quyết định số 692/QĐ-UBND ngày 17/3/2026 không thay đổi.

TRẮC ĐỌC TUYẾN KÈ TỶ LỆ: NGANG 1/1000; ĐỨNG: 1/200



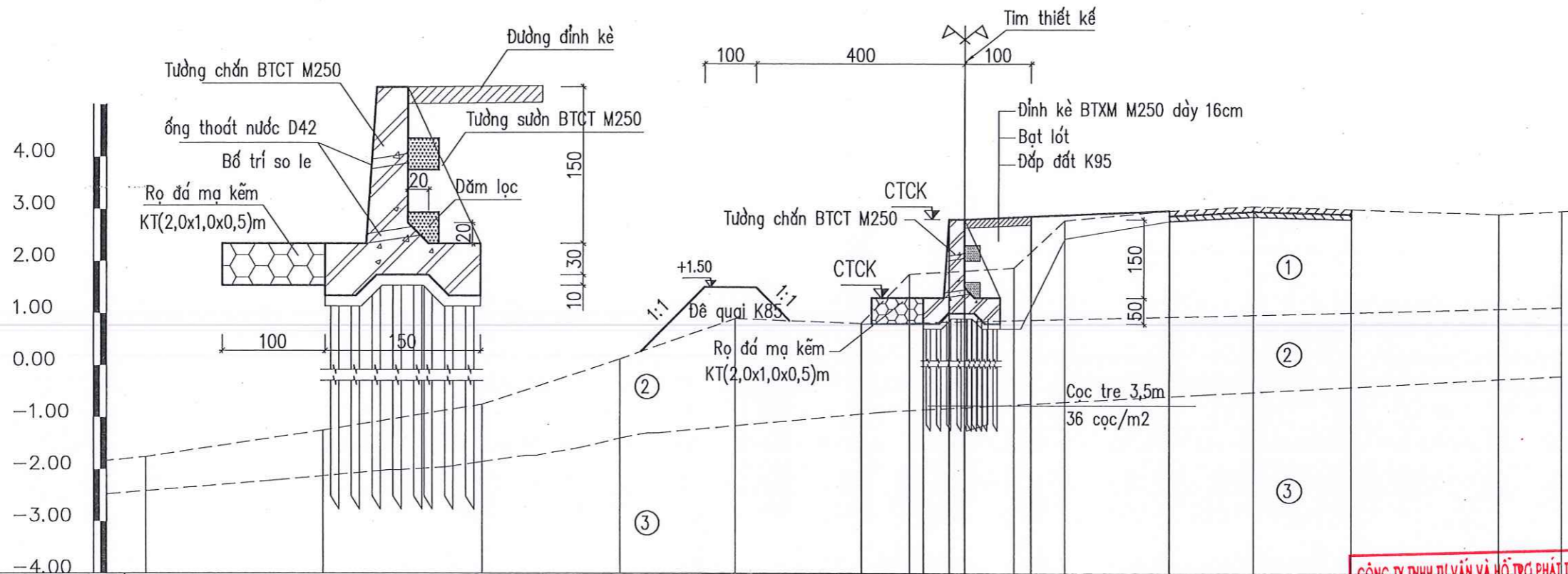
CÔNG TY TNHH TƯ VẤN VÀ HỖ TRỢ PHÁT TRIỂN NÔNG THÔN
ĐÃ THẨM TRA
 Họ tên, chữ ký, chức vụ của người có quyền thẩm tra:

 Đồng Hới, Ngày.....tháng.....năm.....

CHỦ ĐẦU TƯ ỦY BAN NHÂN DÂN XÃ LỆ NINH	DỰ ÁN: KÈ CHỐNG SẠT LỎ ĐỌC SÔNG CẨM LÝ XÃ LỆ NINH ĐỊA ĐIỂM XÂY DỰNG: XÃ LỆ NINH, TỈNH QUẢNG TRỊ	TRẮC ĐỌC TUYẾN KÈ GIAI ĐOẠN: ĐIỀU CHỈNH BẢN VẼ THI CÔNG VÀ DỰ TOÁN	CHỦ NHIỆM	ĐẶNG PHƯƠNG NAM		CÔNG TY TNHH TƯ VẤN ĐẦU TƯ XÂY DỰNG HÀ NỘI - QUẢNG BÌNH GIẢM ĐỌC: QUẢNG BÌNH ĐẶNG PHƯƠNG NAM	ĐỒNG HỜI: T1/2026
			CHỦ TRÌ TK	NGUYỄN THỊ NHƯ Ý			TỶ LỆ: 1/100
			THỂ HIỆN	PHẠM THỊ HẠNH			BẢN VẼ: TD-04
			KIỂM TRA	NGUYỄN NGỌC HÙNG			

MẶT CẮT NGANG ĐẠI DIỆN ĐIỀU CHỈNH TUYẾN KÈ - TỶ LỆ: (1/100)

TỪ KMO+400.49 ĐẾN KMO+536.49; L=136,0 M

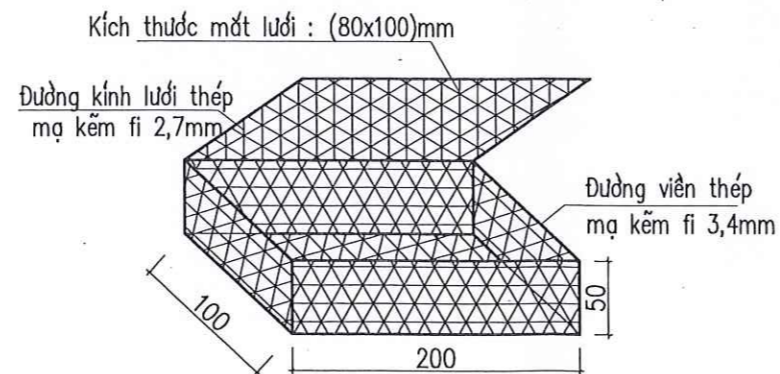


CAO ĐỘ THIẾT KẾ																	
KHOẢNG CÁCH LỀ THIẾT KẾ																	
CAO ĐỘ TỰ NHIÊN	-1.76	-1.25	-0.75	0.12	1.63	1.63	1.75	1.87	2.78	2.97	3.06	3.00	2.90	2.96			
KHOẢNG CÁCH MỘT	3.46	3.07	2.68	2.24	1.08	2.30	2.04	0.99	2.04	1.63	1.88	2.89	1.22				

CÔNG TY TNHH TƯ VẤN VÀ HỖ TRỢ PHÁT TRIỂN NÔNG THÔN
ĐÃ THẨM TRA
 Họ tên, chữ ký, chức vụ của người có quyền thẩm tra:
 Đồng Hới, Ngày.....tháng.....năm.....

CHỈ TIÊU CƠ LÝ VẢI ĐỊA KT

- Vải địa kỹ thuật không dệt (ART 20 hoặc tương đương)
- Cường độ chịu kéo 20 (kN/m)
- Giãn dài khi đứt 50/75 (%)
- Cường độ kéo giật: 110 (N)
- Sức kháng thủng CBR 2900 (N)
- Lưu lượng thấm ở 100mm cột nước: 90 l/m²/s
- Kích thước lỗ 090: 75 micron
- Trọng lượng đơn vị: 255 g/m²



GHI CHÚ:

- ① Đất đắp á sét lẫn sỏi, trạng thái dẻo cứng
- ② Đất á sét màu xám nâu, trạng thái dẻo mềm
- ③ Đất á cát màu xám nâu, trạng thái dẻo

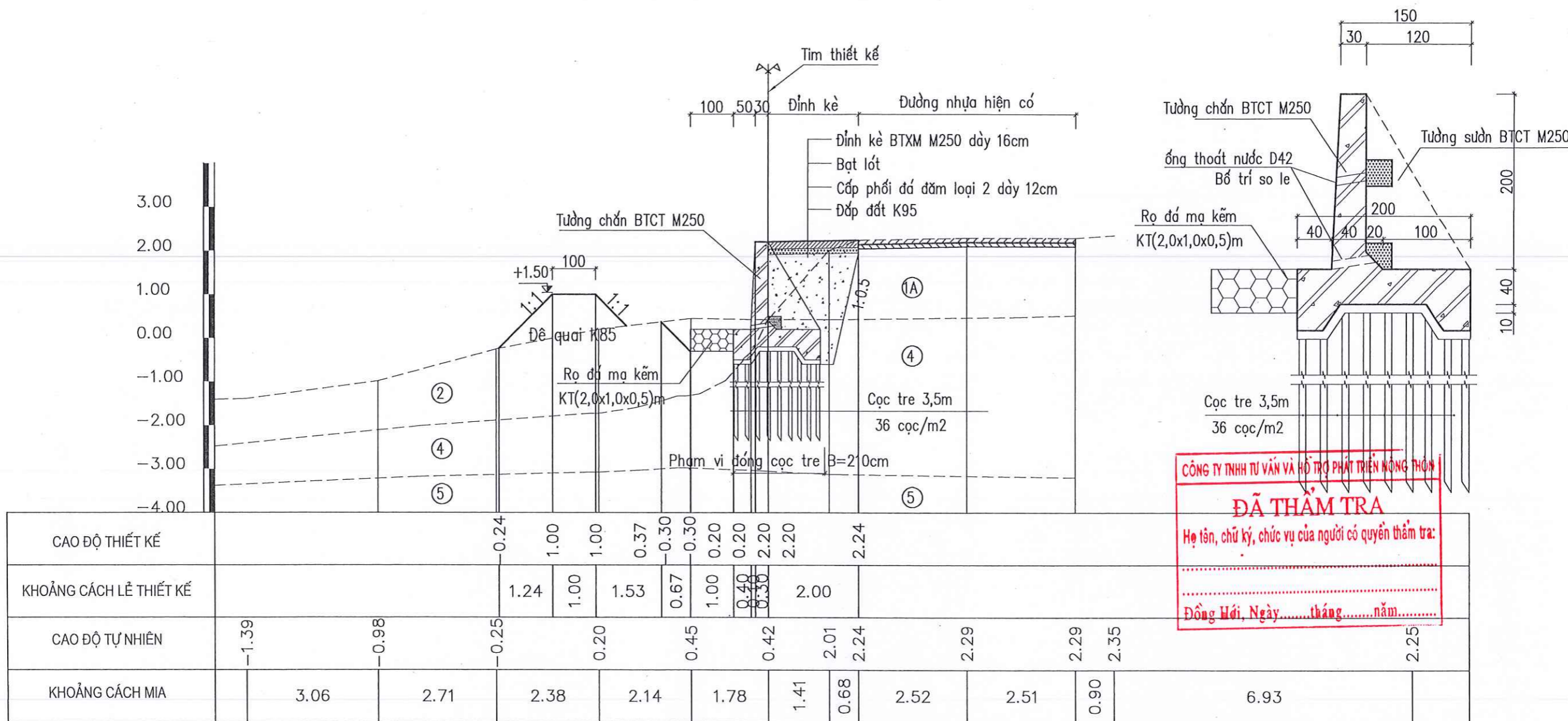
GHI CHÚ:

KÍCH THƯỚC GHI BẰNG CM, CAO TRÌNH GHI BẰNG M

CHỦ ĐẦU TƯ ỦY BAN NHÂN DÂN XÃ LỆ NINH	DỰ ÁN: KÈ CHỐNG SẠT LỎ ĐỘC SÔNG CẨM LÝ XÃ LỆ NINH ĐỊA ĐIỂM XÂY DỰNG: XÃ LỆ NINH, TỈNH QUẢNG TRỊ	MẶT BẰNG ĐẠI DIỆN GIAI ĐOẠN: THIẾT KẾ BẢN VẼ THI CÔNG VÀ DỰ TOÁN	CHỦ NHIỆM ĐẶNG PHƯƠNG NAM		CÔNG TY TNHH TƯ VẤN ĐẦU TƯ XÂY DỰNG HÀ NỘI - QUẢNG BÌNH GIÁM ĐỐC: QUẢNG BÌNH P. ĐỒNG HỚI - T. ĐẶNG PHƯƠNG NAM	ĐỒNG HỚI: T1/2026
			CHỦ TRÌ TK NGUYỄN THỊ NHƯ Ý			TỶ LỆ: 1/100
			THỂ HIỆN PHẠM THỊ HẠNH			BẢN VẼ: MCĐD-01
			KIỂM TRA NGUYỄN NGỌC HÙNG			

MẶT CẮT NGANG ĐẠI DIỆN ĐIỀU CHỈNH TUYẾN KÈ - TỶ LỆ: (1/100)

TỪ KM0+942.82 ĐẾN KM1+088.82; L=146,0 M

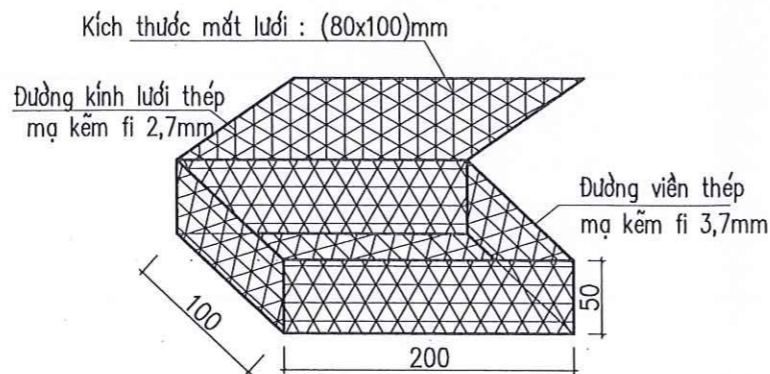


CÔNG TY TNHH TƯ VẤN VÀ HỖ TRỢ PHÁT TRIỂN NÔNG THÔN
ĐÃ THẨM TRA
 Họ tên, chữ ký, chức vụ của người có quyền thẩm tra:

 Đồng Hới, Ngày.....tháng.....năm.....

CHỈ TIÊU CƠ LÝ VẢI ĐỊA KT

- Vải địa kỹ thuật không dệt (ART 20 hoặc tương đương)
- Cường độ chịu kéo 20 kN/m
- Dẫn dài khi đứt 50/75%
- Cường độ kéo giật: 110 (N)
- Sức kháng thủng CBR 2900(N)
- Độ dày P=2kPa 2.0 mm
- Trọng lượng 255 g/m²
- Kích thước lỗ 090: 75 micron



GHI CHÚ:

- ① Đất đắp á sét lẫn sỏi, trạng thái dẻo cứng
- ①A Đất á sét màu xám nâu phốt vàng, trạng thái dẻo cứng
- ② Đất á sét màu xám nâu, trạng thái dẻo mềm
- ③ Đất á cát màu xám nâu, trạng thái dẻo
- ④ Đất á sét màu nâu đỏ, trạng thái dẻo cứng
- ⑤ Đất sét màu nâu đỏ, trạng thái nửa cứng

GHI CHÚ:
 - KÍCH THƯỚC GHI BẰNG CM, CAO TRÌNH GHI BẰNG M

CHỦ ĐẦU TƯ ỦY BAN NHÂN DÂN XÃ LỆ NINH	DỰ ÁN: KÈ CHỐNG SẠT LỎ ĐỘC SÔNG CẨM LÝ XÃ LỆ NINH ĐỊA ĐIỂM XÂY DỰNG: XÃ LỆ NINH, TỈNH QUẢNG TRỊ	MẶT BẰNG TỔNG THỂ TUYẾN KÈ		CHỦ NHIỆM ĐẶNG PHƯƠNG NAM		CÔNG TY TNHH TƯ VẤN ĐẦU TƯ XÂY DỰNG HÀ NỘI - QUẢNG BÌNH ĐÁM BỐC HÀ NỘI QUẢNG BÌNH Đặng Phương Nam	ĐỒNG HỜI: T1/2026
		CHỈ TRỊ TK NGUYỄN THỊ NHƯ Ý	TỶ LỆ: 1/100				
		THỂ HIỆN PHẠM THỊ HẠNH	BẢN VẼ: MCĐD-05				
		KIỂM TRA NGUYỄN NGỌC HÙNG					

