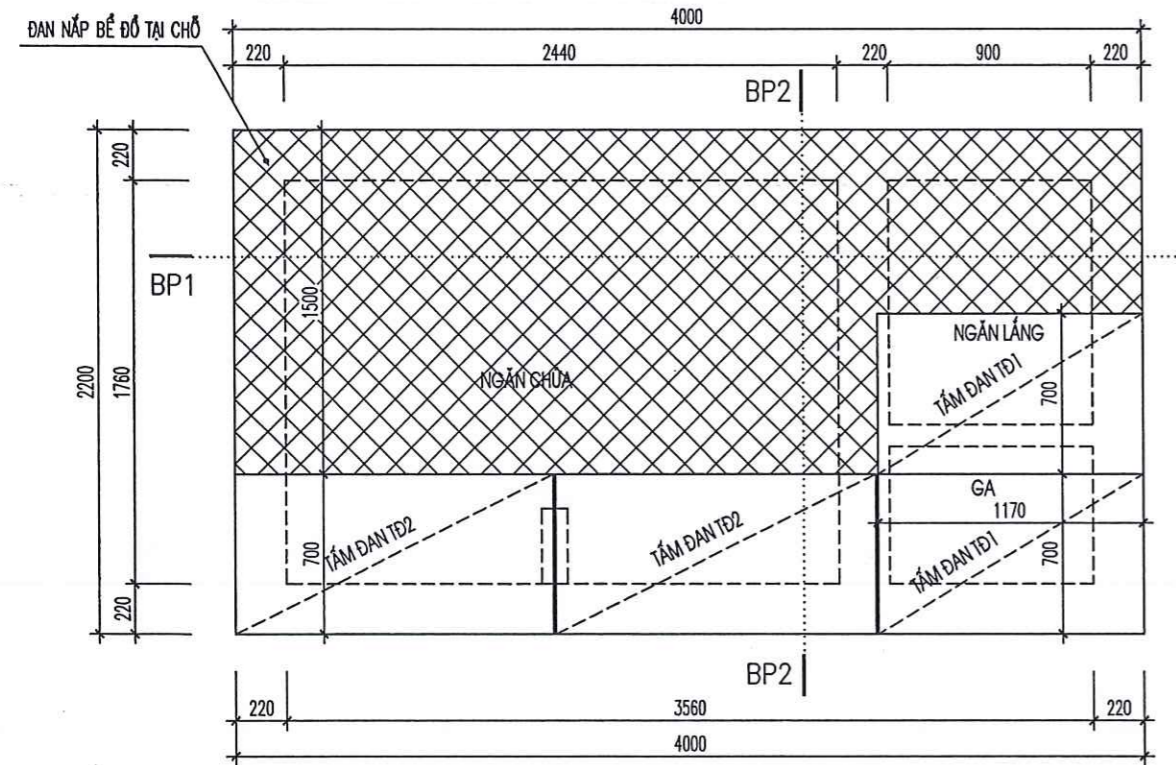
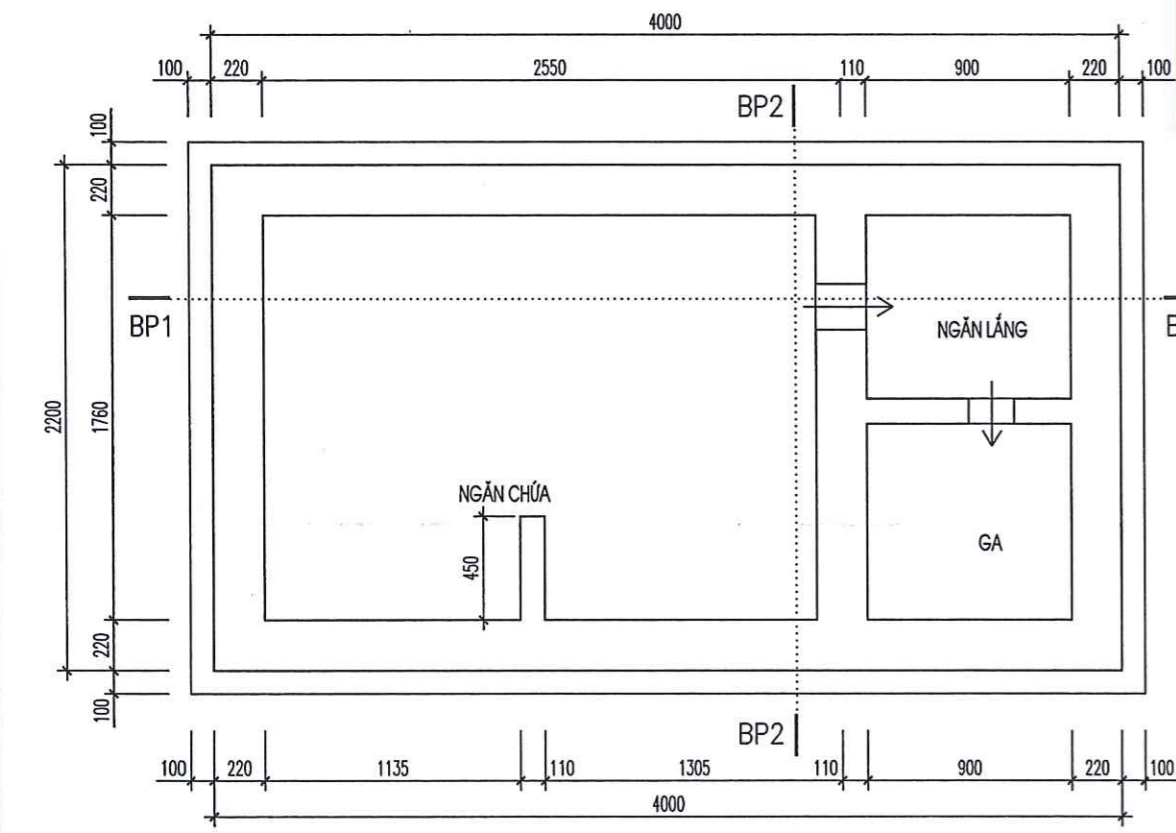


- GHI CHÚ**
- CỐT +0.00 LÀ CỐT CỦA NỀN NHÀ TẦNG 1.
 - XÂY TƯỜNG GẠCH ĐẶC MẮC #75, VỮA XI MẮNG MẮC #75.
 - TRÁT, LÁNG BỀ PHỐT VỮA XI MẮNG MẮC #75, ĐÁNH MÀU XI MẮNG NGUYÊN CHẤT BÊN TRONG BỀ.
 - (L1) - LỚT MÓNG BÊ TÔNG MẮC #100 (B7.5), ĐÁ 1X2, DÀY 100



MẶT BẰNG ĐÀN NÁP BÊ
(TL : 1/25)



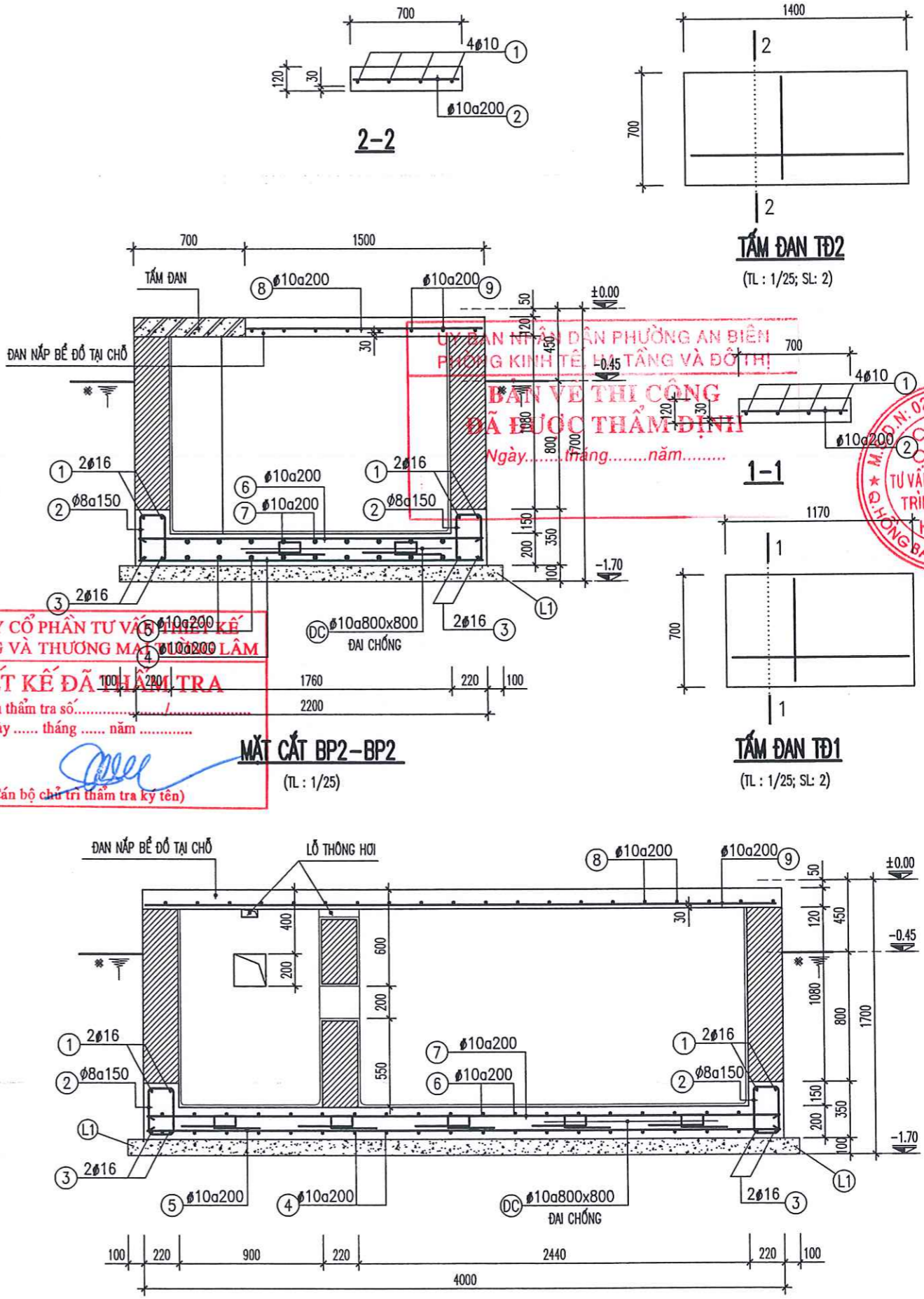
MẶT BẰNG BỀ PHỐT
(TL : 1/25; SL: 1)

**CÔNG TY CỔ PHẦN TƯ VẤN THIẾT KẾ
XÂY DỰNG VÀ THƯƠNG MẠI**

THIẾT KẾ ĐÃ THẨM TRA

Theo văn bản thẩm tra số.....
Ngày..... tháng..... năm.....

(Cán bộ chủ trì thẩm tra ký tên)



MẶT CẮT BP2-BP2
(TL : 1/25)


MẶT CẮT BP1-BP1
(TL : 1/25)

TẦM ĐÀN TĐ2
(TL : 1/25; SL: 2)

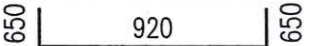
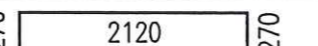
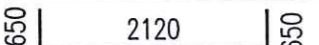
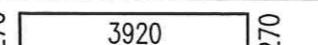
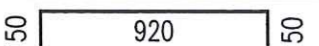
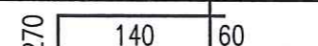
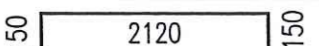
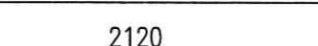
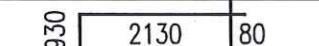
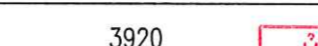
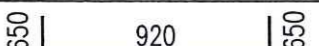
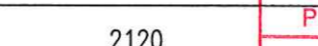
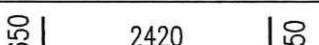
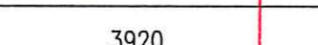
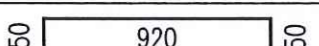
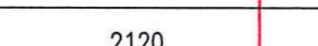
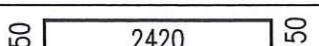
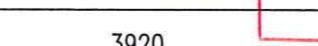
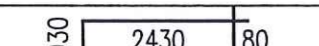
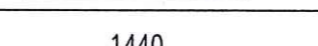
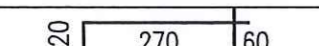
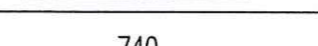
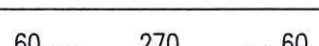
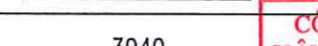
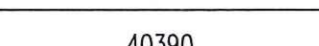
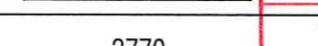
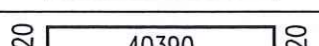
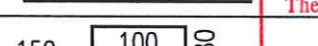
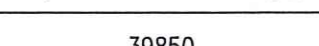
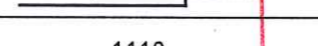
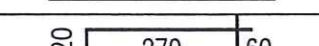
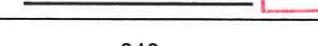
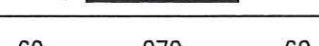

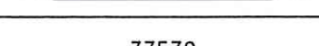

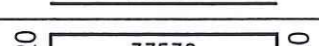

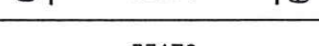
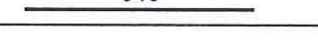
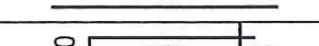

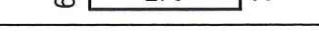
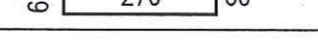
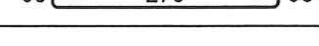
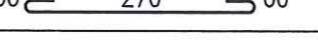
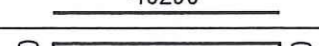
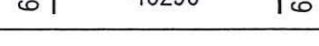
TẦM ĐÀN TĐ1
(TL : 1/25; SL: 2)

CÔNG TRÌNH HẠNG MỤC	
DỰ ÁN XÂY DỰNG MỚI DÂY NHÀ B VÀ CÁC HẠNG MỤC PHỤ TRỢ TRƯỜNG THCS VINH NIỆM HẠNG MỤC: XÂY MỚI DÂY NHÀ B	
CHỦ ĐẦU TƯ - CLIENT	
BAN QUẢN LÝ DỰ ÁN ĐẦU TƯ XÂY DỰNG PHƯỜNG AN BIÊN	
CƠ QUAN THIẾT KẾ - DESIGN COMPANY	
CTY CP TƯ VẤN THIẾT KẾ CTXD HP HP CONST. DESIGN & CONSULTANT JSC. ĐC : 36 LÝ THƯỜNG KIỆT, HẢI PHÒNG ADD : 36 LÝ THƯỜNG KIỆT, HẢI PHÒNG Website : http://www.hcpc.com.vn	
XÍ NGHIỆP TƯ VẤN THIẾT KẾ CÔNG TRÌNH XÂY DỰNG VÀ GIAO THÔNG	
Tel : 0912.052010 Email : buiphotrung@gmail.com PHÒNG TỔNG GIÁM ĐỐC VICE GENERAL DIRECTOR	
NGUYỄN HỮU HIỆP KIỂM TRA - CHECKED BY PHÒNG KHKT - PLAN ENGINEERING DEP.	
NGUYỄN ĐỨC PHƯƠNG GIÁM ĐỐC TT - DIRECTOR	
BÙI PHỒ TRUNG CHỦ NHIỆM THIẾT KẾ - CHIEF OF DESIGN	
ĐINH THANH HUYỀN CHỦ TRÌ THIẾT KẾ - DESIGNED BY	
NGUYỄN QUỐC HÙNG THIẾT KẾ - DRAWN BY	
NGUYỄN QUỐC HÙNG TÊN BẢN VẼ - DRAWING TITLE	
CHI TIẾT BỀ PHỐT	
GIẢI ĐOẠN DESIGN STAGE	BVTC
HOÀN THÀNH ISSUE DATE	2026
TỶ LỆ SCALE	...
BẢN VẼ SỐ DRAWING NO.	KC: 25

THỐNG KÊ CỐT THÉP MÓNG (1)

TÊN C.KIỆN	SỐ T.T	HÌNH DẠNG - KÍCH THƯỚC	Ø MM	CHIỀU DÀI 1 THANH MM	SỐ LƯỢNG		TỔNG CHIỀU DÀI M	TỔNG T. LƯỢNG KG	TÊN C.KIỆN	SỐ T.T	HÌNH DẠNG - KÍCH THƯỚC	Ø MM	CHIỀU DÀI 1 THANH MM	SỐ LƯỢNG		TỔNG CHIỀU DÀI M	TỔNG T. LƯỢNG KG	CƠ QUAN THIẾT KẾ - DESIGN COMPANY
					1 C.KIỆN	TOÀN BỘ								1 C.KIỆN	TOÀN BỘ			
MÓNG ĐC-1 (10 C.KIỆN)	1	650 920 650	12	2220	4	40	88.8	78.8	MÓNG ĐC-6 (1 C.KIỆN)	1	650 920 650	12	2220	4	4	8.9	7.9	CÔNG TRÌNH HẠNG MỤC DỰ ÁN XÂY DỰNG MỚI DÂY NHÀ B VÀ CÁC HẠNG MỤC PHỤ TRỢ TRƯỜNG THCS VINH NIỆM HẠNG MỤC: XÂY MỚI DÂY NHÀ B CHỦ ĐẦU TƯ - CLIENT BAN QUẢN LÝ DỰ ÁN ĐẦU TƯ XÂY DỰNG PHƯỜNG AN BIÊN CƠ QUAN THIẾT KẾ - DESIGN COMPANY  CTY CP TƯ VẤN THIẾT KẾ CTXD HP HP CONST. DESIGN & CONSULTANT JSC. ĐC : 36 LÝ THƯỜNG KIỆT, HẢI PHÒNG ADD : 36 LÝ THƯỜNG KIỆT, HẢI PHÒNG Website : http://www.hdc.com.vn XÍ NGHIỆP TƯ VẤN THIẾT KẾ CÔNG TRÌNH XÂY DỰNG VÀ GIAO THÔNG Tel : 0912.052010 Email : buiphotrung@gmail.com PHÓ TỔNG GIÁM ĐỐC / VICE GENERAL DIRECTOR NGUYỄN HỮU HIỆP KIỂM TRA - CHECKED BY PHÒNG KHKT - PLAN ENGINEERING DEP. NGUYỄN ĐỨC PHƯƠNG GIÁM ĐỐC TT - DIRECTOR BUI PHÓ TRUNG CHỦ NHIỆM THIẾT KẾ - CHIEF OF DESIGN ĐINH THANH HUYỀN CHỦ TRÌ THIẾT KẾ - DESIGNED BY NGUYỄN QUỐC HÙNG THIẾT KẾ - DRAWN BY NGUYỄN QUỐC HÙNG TÊN BẢN VẼ - DRAWING TITLE THỐNG KÊ CỐT THÉP MÓNG (1) GIAI ĐOẠN DESIGN STAGE BVTG HOÀN THÀNH ISSUE DATE 2026 TỶ LỆ SCALE ... BẢN VẼ SỐ DRAWING NO. KC: 26
	2	650 920 650	12	2220	4	40	88.8	78.8		2	650 920 650	12	2220	5	5	11.1	9.9	
	3	150 920 150	12	1220	4	40	48.8	43.3		3	150 920 150	12	1220	4	4	4.9	4.3	
	4	150 920 150	12	1220	4	40	48.8	43.3		4	150 920 150	12	1220	5	5	6.1	5.4	
	5	930 930 80	10	3880	2	20	77.6	47.8		5	930 930 80	10	3880	2	2	7.8	4.8	
MÓNG ĐC-2 (1 C.KIỆN)	1	650 920 650	12	2220	4	4	8.9	7.9	MÓNG ĐC-7 (1 C.KIỆN)	1	650 920 650	12	2220	14	14	31.1	27.6	
	2	650 920 650	12	2220	4	4	8.9	7.9		2	650 2420 650	18	3720	4	4	14.9	14.9	
	3	150 920 150	12	1220	4	4	4.9	4.3		3	150 920 150	12	1220	14	14	17.1	17.1	
	4	150 920 150	12	1220	4	4	4.9	4.3		4	150 2420 150	12	2720	4	4	10.9	10.9	
	5	930 930 80	10	3880	2	2	7.8	4.8		5	930 2430 80	10	6880	2	2	13.8	13.8	
MÓNG ĐC-3 (1 C.KIỆN)	1	650 920 650	12	2220	5	5	11.1	9.9	MÓNG ĐC-8 (7 C.KIỆN)	1	650 920 650	12	2220	14	98	217.6	193.2	
	2	650 920 650	12	2220	4	4	8.9	7.9		2	650 2420 650	18	3720	4	28	104.2	208.1	
	3	150 920 150	12	1220	5	5	6.1	5.4		3	150 920 150	12	1220	14	98	119.6	106.1	
	4	150 920 150	12	1220	4	4	4.9	4.3		4	150 2420 150	12	2720	4	28	76.2	67.6	
	5	930 930 80	10	3880	2	2	7.8	4.8		5	930 2430 80	10	6880	2	14	96.3	59.4	
MÓNG ĐC-4 (1 C.KIỆN)	1	650 920 650	12	2220	5	5	11.1	9.9	MÓNG ĐC-9 (1 C.KIỆN)	1	650 920 650	12	2220	12	12	26.6	23.7	
	2	650 920 650	12	2220	5	5	11.1	9.9		2	650 2120 650	16	3420	4	4	13.7	21.6	
	3	150 920 150	12	1220	5	5	6.1	5.4		3	150 920 150	12	1220	12	12	14.6	13.0	
	4	150 920 150	12	1220	5	5	6.1	5.4		4	150 2120 150	12	2420	4	4	9.7	8.6	
	5	930 930 80	10	3880	2	2	7.8	4.8		5	930 2130 80	10	6280	2	2	12.6	7.7	
MÓNG ĐC-5 (1 C.KIỆN)	1	650 920 650	12	2220	5	5	11.1	9.9	MÓNG ĐC-10 (1 C.KIỆN)	1	650 920 650	12	2220	12	12	26.6	23.7	
	2	650 920 650	12	2220	5	5	11.1	9.9		2	650 2120 650	16	3420	4	4	13.7	21.6	
	3	150 920 150	12	1220	5	5	6.1	5.4		3	150 920 150	12	1220	12	12	14.6	13.0	
	4	150 920 150	12	1220	5	5	6.1	5.4		4	150 2120 150	12	2420	4	4	9.7	8.6	
	5	930 930 80	10	3880	2	2	7.8	4.8		5	930 2130 80	10	6280	2	2	12.6	7.7	

THỐNG KÊ CỐT THÉP MÓNG (2)

TÊN C.KIỆN	SỐ T.T	HÌNH DẠNG - KÍCH THƯỚC	Ø MM	CHIỀU DÀI 1 THANH MM	SỐ LƯỢNG		TỔNG CHIỀU DÀI M	TỔNG T. LƯỢNG KG	TÊN C.KIỆN	SỐ T.T	HÌNH DẠNG - KÍCH THƯỚC	Ø MM	CHIỀU DÀI 1 THANH MM	SỐ LƯỢNG		TỔNG CHIỀU DÀI M	TỔNG T. LƯỢNG KG	
					1 C.KIỆN	TOÀN BỘ								1 C.KIỆN	TOÀN BỘ			
MÓNG ĐC-11 (1 C.KIỆN)	1	650  650	12	2220	12	12	26.6	23.7	BỂ PHỐT (1 C.KIỆN)	1	270  270	16	2660	4	4	10.6	16.8	
	2	650  650	16	3420	4	4	13.7	21.6		1	270  270	16	4460	4	4	17.8	28.2	
	3	150  150	12	1220	12	12	14.6	13.0		2	270  270	8	940	77	77	72.4	28.6	
	4	150  150	12	2420	4	4	9.7	8.6		3		16	2120	4	4	8.5	13.4	
	5	930  80	10	6280	2	2	12.6	7.7		3		16	3920	4	4	15.7	24.7	
MÓNG ĐC-12 (6 C.KIỆN)	1	650  650	12	2220	14	84	186.5	165.6		4		10	2120	19	19	40.3	24.8	
	2	650  650	18	3720	4	24	89.3	178.3		5		10	3920	9	9	35.3	21.8	
	3	150  150	12	1220	14	84	102.5	91.0		6		10	2120	19	19	40.3	24.8	
	4	150  150	12	2720	4	24	65.3	58.0		7		10	3920	9	9	35.3	21.8	
	5	930  80	10	6880	2	12	82.6	50.9		8		10	1440	14	14	20.2	12.4	
DẦM MÓNG DM-1 (1 C.KIỆN)	1	620  60	8	1900	257	257	488.3	192.7		TẦM ĐÀN TD1 (2 C.KIỆN)	8		10	740	6	6	4.4	2.7
	1A	60  60	8	390	129	129	50.3	19.9			9		10	3940	5	5	19.7	12.1
	2		20	40390	4	4	161.6	398.4			9		10	2770	4	4	11.1	6.8
	3	620  620	20	41630	4	4	166.5	410.7			DC	150  80	10	560	10	10	5.6	3.5
	4		14	39850	2	2	79.7	96.3			1		10	1110	4	8	8.9	5.5
DẦM MÓNG DM-2 (1 C.KIỆN)	1	620  60	8	1900	215	215	408.5	161.2	TẦM ĐÀN TD2 (2 C.KIỆN)	2		10	640	7	14	9.0	5.5	
	1A	60  60	8	390	108	108	42.1	16.6		1		10	1340	4	8	10.7	6.6	
	2		20	33530	4	4	134.1	330.8	2		10	640	8	8	5.1	3.2		
	3	620  620	20	34770	4	4	139.1	343.0	DẦM MÓNG DM-4 (1 C.KIỆN)	1	620  60	8	1900	49	49	93.1	36.7	
	4		14	33170	2	2	66.3	80.2		1A	60  60	8	390	25	25	9.8	3.8	
DẦM MÓNG DM-3 (1 C.KIỆN)	1	620  60	8	1900	256	256	486.4	191.9	2		20	7380	4	4	29.5	72.8		
	1A	60  60	8	390	129	129	50.3	19.9	3	620  620	20	8620	4	4	34.5	85.0		
	2		20	40290	4	4	161.2	397.4	4		14	7380	2	2	14.8	17.8		
	3	620  620	20	41530	4	4	166.1	409.7	<div style="text-align: center;"> <p>ỦY BAN NHÂN DÂN PHƯỜNG AN BIÊN</p> <p>PHÒNG KINH TẾ, HẠ TẦNG VÀ ĐÔ THỊ</p> <p>BẢN VẼ THỦ CÔNG</p> <p>ĐÃ ĐƯỢC THẨM ĐỊNH</p> <p>Ngày.....tháng.....năm.....</p> <p>CÔNG TY CỔ PHẦN TƯ VẤN THIẾT KẾ XÂY DỰNG VÀ TẠO CÔNG MẠI 5 LƯỜNG LAM</p> <p>THIẾT KẾ ĐÃ THẨM TRA</p> <p>Theo văn bản thẩm tra số...../.....</p> <p>Ngày.....tháng.....năm.....</p> <p>(Cán bộ chịu trách nhiệm thẩm tra ký tên)</p> </div>									
4		14	39750	2	2	79.5	96.1											

CÔNG TRÌNH HẠNG MỤC

DỰ ÁN XÂY DỰNG MỚI DÂY NHÀ B VÀ CÁC HẠNG MỤC PHỤ TRỢ TRƯỜNG THCS VINH NIỆM HẠNG MỤC: XÂY MỚI DÂY NHÀ B

CHỦ ĐẦU TƯ - CLIENT

BAN QUẢN LÝ DỰ ÁN ĐẦU TƯ XÂY DỰNG PHƯỜNG AN BIÊN

CƠ QUAN THIẾT KẾ - DESIGN COMPANY



CTY CP TƯ VẤN THIẾT KẾ CTXD HP
HP CONST. DESIGN & CONSULTANT JSC.

ĐC : 36 LÝ THƯỜNG KIỆT, HẢI PHÒNG
ADD : 36 LÝ THƯỜNG KIỆT, HẢI PHÒNG
Website : http://www.hcdc.com.vn

XÍ NGHIỆP TƯ VẤN THIẾT KẾ CÔNG TRÌNH XÂY DỰNG VÀ GIAO THÔNG

Tel : 0912.052010
Email : bulphotrung@gmail.com

PHÓ TỔNG GIÁM ĐỐC
VICE GENERAL DIRECTOR

NGUYỄN HỮU HIỆP

KIỂM TRA - CHECKED BY
PHÒNG KIM T - PLAN ENGINEERING DEP.

NGUYỄN ĐỨC PHƯƠNG
GIÁM ĐỐC TT - DIRECTOR

BÙI PHÓ TRUNG
CHỦ NHIỆM THIẾT KẾ - CHIEF OF DESIGN

ĐINH THANH HUYỀN
CHỦ TRÌ THIẾT KẾ - DESIGNED BY

NGUYỄN QUỐC HÙNG
THIẾT KẾ - DRAWN BY

NGUYỄN QUỐC HÙNG
TÊN BẢN VẼ - DRAWING TITLE

THỐNG KÊ CỐT THÉP MÓNG (2)


GIÁI ĐOẠN DESIGN STAGE: **BVTC**

HOÀN THÀNH ISSUE DATE: **2026**

TỶ LỆ SCALE: **...**

BẢN VẼ SỐ DRAWING NO.: **KC: 27**

THỐNG KÊ CỐT THÉP MÓNG (3)

THỐNG KÊ CỐT THÉP MÓNG (3)																		CÔNG TRÌNH HẠNG MỤC								
TÊN C.KIỆN	SỐ T.T	HÌNH DẠNG - KÍCH THƯỚC	Ø MM	CHIỀU DÀI 1 THANH MM	SỐ LƯỢNG		TỔNG CHIỀU DÀI M	TỔNG T. LƯỢNG KG	TÊN C.KIỆN	SỐ T.T	HÌNH DẠNG - KÍCH THƯỚC	Ø MM	CHIỀU DÀI 1 THANH MM	SỐ LƯỢNG		TỔNG CHIỀU DÀI M	TỔNG T. LƯỢNG KG	DỰ ÁN XÂY DỰNG MỚI DÂY NHÀ B VÀ CÁC HẠNG MỤC PHỤ TRỢ TRƯỜNG THCS VINH NIỆM HẠNG MỤC: XÂY MỚI DÂY NHÀ B								
					1 C.KIỆN	TOÀN BỘ								1 C.KIỆN	TOÀN BỘ				CHỦ ĐẦU TƯ - CLIENT							
DẦM MÓNG DM-5 (1 C.KIỆN)	1	620 270 60	8	1900	20	20	38.0	15.0	DẦM MÓNG DM-9 (1 C.KIỆN)	1	340 160 60	8	1120	32	32	35.8	14.1	BAN QUẢN LÝ DỰ ÁN ĐẦU TƯ XÂY DỰNG PHƯỜNG AN BIÊN								
	1A	60 270 60	8	390	10	10	3.9	1.5		2	4860	20	4860	3	3	14.6	36.0									
	2	3020	20	3020	3	3	9.1	22.3		3	340 4860 340	16	5540	2	2	11.1	17.5									
	3	620 3020 620	20	4260	3	3	12.8	31.5		4	150 800 950 28 28	8	1020	26	26	26.6	23.6									
	4	3020	14	3020	2	2	6.0	7.3		1	290 160 60	8	1020	26	26	26.5	23.6									
DẦM MÓNG DM-6 (8 C.KIỆN)	1	620 270 60	8	1900	66	528	1003.2	395.8	DẦM MÓNG DM-10 (1 C.KIỆN)	1	290 160 60	8	1020	26	26	26.5	23.6	CƠ QUAN THIẾT KẾ - DESIGN COMPANY  CITY CP TƯ VẤN THIẾT KẾ CTXD HP HP CONST. DESIGN & CONSULTANT JSC. ĐC: 36 LÝ THƯỜNG KIỆT, HẢI PHÒNG ADD: 36 LÝ THƯỜNG KIỆT, HẢI PHÒNG Website: http://www.hdc.com.vn XÍ NGHIỆP TƯ VẤN THIẾT KẾ CÔNG TRÌNH XÂY DỰNG VÀ GIAO THÔNG Tel: 0912.052010 Email: buiphotrung@gmail.com PHÓ TỔNG GIÁM ĐỐC VICE GENERAL DIRECTOR NGUYỄN HỮU HIỆP KIỂM TRA - CHECKED BY PHÒNG KHK - PLAN ENGINEERING DEP. NGUYỄN ĐỨC PHƯƠNG GIÁM ĐỐC TT - DIRECTOR BÙI PHỒ TRUNG CHỦ NHIỆM THIẾT KẾ - CHIEF OF DESIGN ĐINH THANH HUYỀN CHỦ TRÌ THIẾT KẾ - DESIGNED BY NGUYỄN QUỐC HÙNG THIẾT KẾ - DRAWN BY NGUYỄN QUỐC HÙNG TÊN BẢN VẼ - DRAWING TITLE THỐNG KÊ CỐT THÉP MÓNG (3) GIAI ĐOẠN DESIGN STAGE HOÀN THÀNH ISSUE DATE TỶ LỆ SCALE BẢN VẼ SỐ DRAWING NO.								
	1A	60 270 60	8	390	34	34	13.3	5.2		2	6960	20	6960	2	2	13.9	34.3									
	2	9980	20	9980	4	32	319.4	787.6		3	290 6960 290	20	7540	2	2	15.1	37.2									
	3	620 9980 620	20	11220	4	32	359.0	885.4		4	9980	14	9980	2	16	159.7	193.0									
	4	9980	14	9980	2	16	159.7	193.0		1	290 160 60	8	1020	26	26	26.5	23.6									
DẦM MÓNG DM-6* (1 C.KIỆN)	1	620 270 60	8	1900	70	70	133.0	52.5	DẦM MÓNG DM-11 (1 C.KIỆN)	1	290 160 60	8	1020	26	26	26.5	23.6	CÔNG TY CỔ PHẦN TƯ VẤN THIẾT KẾ XÂY DỰNG VÀ THƯƠNG MẠI TƯỜNG LÂM THIẾT KẾ ĐÃ THẨM TRA Theo văn bản thẩm tra số..... ngày..... tháng..... năm..... (Cán bộ chịu trách nhiệm ký tên)								
	1A	60 270 60	8	390	36	36	14.0	5.5		2	3920	20	3920	3	3	11.8	29.0									
	2	10580	20	10580	4	4	42.3	104.4		3	290 3920 290	20	7540	2	2	15.1	37.2									
	3	620 11180 620	20	12420	4	4	49.7	122.5		4	9980	14	9980	2	16	159.7	193.0									
	4	10580	14	10580	2	2	21.2	25.6		1	50 170 50	6	270	336	336	90.7	20.1									
DẦM MÓNG DM-7 (1 C.KIỆN)	1	620 270 60	8	1900	96	96	182.4	72.0	GIẰNG GCT-1 (1 C.KIỆN)	1	50 170 50	6	270	336	336	90.7	20.1	DẦM MÓNG DM-12 (1 C.KIỆN)	1	60 4600 60	8	4720	4	4	18.9	7.4
	1A	60 270 60	8	390	49	49	19.1	7.5		2	68900	10	68900	2	2	137.8	85.0		2	60 870 60	8	990	23	23	22.8	9.0
	2	15080	20	15080	4	4	60.3	148.8		3	620 15080 620	20	16320	4	4	65.3	161.0		4	4495	20	4495	3	3	13.5	33.3
	3	620 15080 620	20	16320	4	4	65.3	161.0		4	15080	20	15080	4	4	60.3	148.8		3	620 4495 620	20	5735	3	3	17.2	42.4
	4	14900	14	14900	2	2	29.8	36.0		4	4495	14	4495	2	2	9.0	10.9		4	4495	14	4495	2	2	9.0	10.9
DẦM MÓNG DM-8 (1 C.KIỆN)	1	620 270 60	8	1900	30	30	57.0	22.5	ĐẠN TAM CẤP (1 C.KIỆN)	1	60 4600 60	8	4720	4	4	18.9	7.4	GIAI ĐOẠN DESIGN STAGE HOÀN THÀNH ISSUE DATE TỶ LỆ SCALE BẢN VẼ SỐ DRAWING NO.	BVTC							
	1A	60 270 60	8	390	15	15	5.9	2.3		2	60 870 60	8	990	23	23	22.8	9.0		2026							
	2	4495	20	4495	3	3	13.5	33.3		3	620 4495 620	20	5735	3	3	17.2	42.4		...							
	3	620 4495 620	20	5735	3	3	17.2	42.4		4	4495	14	4495	2	2	9.0	10.9		KC: 28							
	4	4495	14	4495	2	2	9.0	10.9		4	4495	14	4495	2	2	9.0	10.9									

THỐNG KÊ CỐT THÉP MÓNG (4)

TÊN C.KIỆN	SỐ T.T	HÌNH DẠNG - KÍCH THƯỚC	Ø MM	CHIỀU DÀI 1 THANH MM	SỐ LƯỢNG		TỔNG CHIỀU DÀI M	TỔNG T. LƯỢNG KG	TÊN C.KIỆN	SỐ T.T	HÌNH DẠNG - KÍCH THƯỚC	Ø MM	CHIỀU DÀI 1 THANH MM	SỐ LƯỢNG		TỔNG CHIỀU DÀI M	TỔNG T. LƯỢNG KG
					1 C.KIỆN	TOÀN BỘ								1 C.KIỆN	TOÀN BỘ		
LIÊN KẾT CHÂN CỘT C1 (8 C.KIỆN)	1		20	3250	6	48	156.0	384.7	LIÊN KẾT CHÂN CỘT C6 (1 C.KIỆN)	1		20	3250	3	3	9.8	24.0
	1A		20	2650	6	48	127.2	313.7		1A		20	2650	3	3	8.0	19.6
	2		8	1480	8	64	94.7	37.4		2		8	920	8	8	7.4	2.9
	2A		8	360	2	16	5.8	2.3									
LIÊN KẾT CHÂN CỘT C2 (8 C.KIỆN)	1		20	3250	6	48	156.0	384.7	LIÊN KẾT CHÂN CỘT C7 (9 C.KIỆN)	1		20	3250	3	27	87.8	216.4
	1A		20	2650	6	48	127.2	313.7		1A		20	2650	3	27	71.6	
	2		8	1480	8	64	94.7	37.4		2		8	920	8	72	66.2	
	2A		8	360	2	16	5.8	2.3									
LIÊN KẾT CHÂN CỘT C3 (2 C.KIỆN)	1		20	3250	6	12	39.0	96.2	BẢNG TỔNG HỢP KHỐI LƯỢNG THÉP MÓNG (KHÔNG TÍNH KHỐI LƯỢNG THÉP CỌC) Khối lượng thép Ø<=10 : 2008.00 kg Khối lượng thép Ø<=18 : 2437.20 kg Khối lượng thép Ø>18 : 7193.30 kg								
	1A		20	2650	6	12	31.8	78.4									
	2		8	1480	8	16	23.7	9.3									
	2A		8	360	2	4	1.4	0.6									
LIÊN KẾT CHÂN CỘT C4 (2 C.KIỆN)	1		20	3250	6	12	39.0	96.2	<div style="border: 1px solid red; padding: 5px; width: fit-content; margin: auto;"> <p style="text-align: center; margin: 0;">CÔNG TY CỔ PHẦN TƯ VẤN THIẾT KẾ</p> <p style="text-align: center; margin: 0;">XÂY DỰNG VÀ THƯƠNG MẠI TƯỜNG LÂM</p> <p style="text-align: center; margin: 0;">THIẾT KẾ ĐÃ THẨM TRA</p> <p style="text-align: center; margin: 0;">Theo văn bản thẩm tra số...../.....</p> <p style="text-align: center; margin: 0;">Ngày tháng năm</p> <p style="text-align: center; margin: 0;"></p> <p style="text-align: center; margin: 0;">(Cán bộ chủ trì thẩm tra ký tên)</p> </div>								
	1A		20	2650	6	12	31.8	78.4									
	2		8	1480	8	16	23.7	9.3									
	2A		8	360	2	4	1.4	0.6									
LIÊN KẾT CHÂN CỘT C5 (2 C.KIỆN)	1		20	3250	3	6	19.5	48.1	<div style="border: 1px solid red; padding: 5px; width: fit-content; margin: auto;"> <p style="text-align: center; margin: 0;">CÔNG TRÌNH</p> <p style="text-align: center; margin: 0;">HẠNG MỤC</p> <p style="text-align: center; margin: 0;">DỰ ÁN XÂY DỰNG MỚI DÂY NHÀ B</p> <p style="text-align: center; margin: 0;">VÀ CÁC HẠNG MỤC PHỤ TRỢ</p> <p style="text-align: center; margin: 0;">TRƯỜNG THCS VINH NIỆM</p> <p style="text-align: center; margin: 0;">HẠNG MỤC: XÂY MỚI DÂY NHÀ B</p> <p style="text-align: center; margin: 0;">CHỦ ĐẦU TƯ - CLIENT</p> <p style="text-align: center; margin: 0;">BAN QUẢN LÝ DỰ ÁN ĐẦU TƯ</p> <p style="text-align: center; margin: 0;">XÂY DỰNG PHƯỜNG AN BIÊN</p> <p style="text-align: center; margin: 0;">CƠ QUAN THIẾT KẾ - DESIGN COMPANY</p> <div style="display: flex; justify-content: space-around; align-items: center;"> </div> <p style="text-align: center; margin: 0;">CTY CP TƯ VẤN THIẾT KẾ CTXD HP</p> <p style="text-align: center; margin: 0;">HP CONST. DESIGN & CONSULTANT JSC.</p> <p style="text-align: center; margin: 0;">ĐC : 36 LÝ TỰ TRỌNG, HẢI PHÒNG</p> <p style="text-align: center; margin: 0;">ADD : 36 LÝ TỰ TRỌNG ST., HẢI PHÒNG</p> <p style="text-align: center; margin: 0;">Website : http://www.hcdc.com.vn</p> <p style="text-align: center; margin: 0;">XÍ NGHIỆP TƯ VẤN THIẾT KẾ</p> <p style="text-align: center; margin: 0;">CÔNG TRÌNH XÂY DỰNG VÀ GIAO THÔNG</p> <p style="text-align: center; margin: 0;">Tel : 0912.052010</p> <p style="text-align: center; margin: 0;">Email : buiphotrung@gmail.com</p> <p style="text-align: center; margin: 0;">PHÓ TỔNG GIÁM ĐỐC</p> <p style="text-align: center; margin: 0;">VIỆC GENERAL DIRECTOR</p> <p style="text-align: center; margin: 0;"></p> <p style="text-align: center; margin: 0;">NGUYỄN HỮU HIỆP</p> <p style="text-align: center; margin: 0;">KIỂM TRA - CHECKED BY</p> <p style="text-align: center; margin: 0;">PHÒNG KHKT - PLAN ENGINEERING DEP.</p> <p style="text-align: center; margin: 0;">NGUYỄN ĐỨC PHƯƠNG</p> <p style="text-align: center; margin: 0;">GIÁM ĐỐC TT - DIRECTOR</p> <p style="text-align: center; margin: 0;"></p> <p style="text-align: center; margin: 0;">BÙI PHÓ TRUNG</p> <p style="text-align: center; margin: 0;">CHỦ NHIỆM THIẾT KẾ - CHIEF OF DESIGN</p> <p style="text-align: center; margin: 0;"></p> <p style="text-align: center; margin: 0;">ĐINH THANH HUYỀN</p> <p style="text-align: center; margin: 0;">CHỦ TRÌ THIẾT KẾ - DESIGNED BY</p> <p style="text-align: center; margin: 0;"></p> <p style="text-align: center; margin: 0;">NGUYỄN QUỐC HÙNG</p> <p style="text-align: center; margin: 0;">THIẾT KẾ - DRAWN BY</p> <p style="text-align: center; margin: 0;"></p> <p style="text-align: center; margin: 0;">NGUYỄN QUỐC HÙNG</p> <p style="text-align: center; margin: 0;">TÊN BẢN VẼ - DRAWING TITLE</p> <p style="text-align: center; margin: 0;">THỐNG KÊ CỐT THÉP</p> <p style="text-align: center; margin: 0;">MÓNG (4)</p> </div>								
	1A		20	2650	3	6	15.9	39.2									
	2		8	920	8	16	14.7	5.8									



CÔNG TY CỔ PHẦN TƯ VẤN THIẾT KẾ

XÂY DỰNG VÀ THƯƠNG MẠI TƯỜNG LÂM

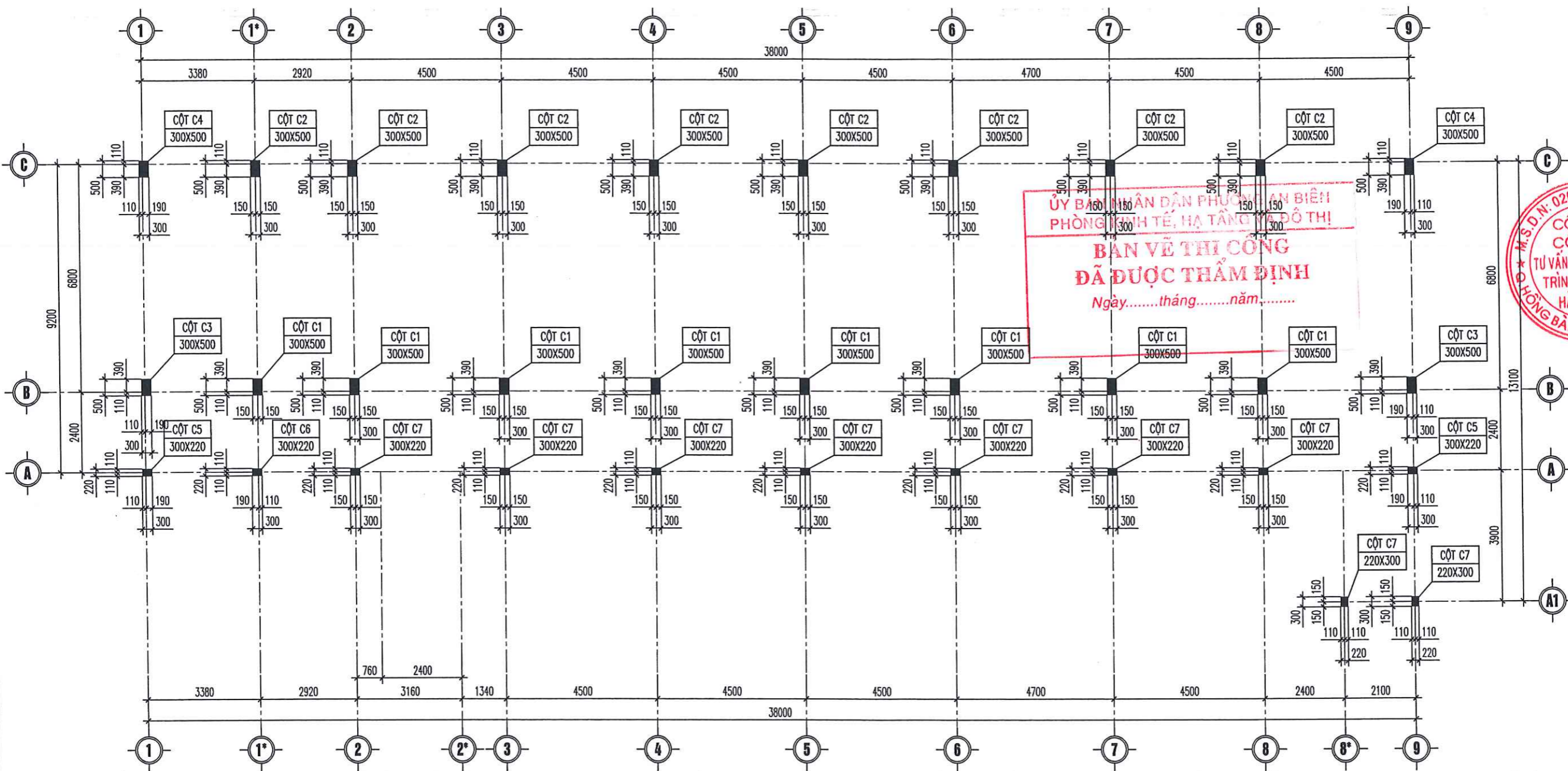
THIẾT KẾ ĐÃ THẨM TRA

Theo văn bản thẩm tra số...../.....

Ngày tháng năm

(Cán bộ chủ trì thẩm tra ký tên)

GIẢI ĐOẠN DESIGN STAGE	BVTC
HOÀN THÀNH ISSUE DATE	2026
TỶ LỆ SCALE	...
BẢN VẼ SỐ DRAWING NO.	KC: 29



MẶT BẰNG ĐỊNH VỊ CỘT TẦNG 1

(TL : 1/100)

**CÔNG TY CỔ PHẦN TƯ VẤN THIẾT KẾ
XÂY DỰNG VÀ THƯƠNG MẠI TƯỜNG LÂM**

THIẾT KẾ ĐÃ THẨM TRA

Theo văn bản thẩm tra số...../.....
Ngày tháng năm

(Cán bộ chủ trì thẩm tra ký tên)

CÔNG TRÌNH
HẠNG MỤC

**DỰ ÁN XÂY DỰNG MỚI DÂY NHÀ B
VÀ CÁC HẠNG MỤC PHỤ TRỢ
TRƯỜNG THCS VINH NIỆM
HẠNG MỤC: XÂY MỚI DÂY NHÀ B**

CHỦ ĐẦU TƯ - CLIENT

**BAN QUẢN LÝ DỰ ÁN ĐẦU TƯ
XÂY DỰNG PHƯỜNG AN BIÊN**

CƠ QUAN THIẾT KẾ - DESIGN COMPANY

**CÔNG TY CỔ PHẦN TƯ VẤN THIẾT KẾ
XÂY DỰNG VÀ THƯƠNG MẠI TƯỜNG LÂM**

CTY CP TƯ VẤN THIẾT KẾ CTXD HP
HP CONST. DESIGN & CONSULTANT JSC.

ĐC : 36 LÝ THƯỜNG KIỆT, HẢI PHÒNG
ADD : 36 LÝ THƯỜNG ST., HẢI PHÒNG
Website : http://www.hcdc.com.vn

XI NGHIỆP TƯ VẤN THIẾT KẾ
CÔNG TRÌNH XÂY DỰNG VÀ GIAO THÔNG

Tel : 0912.052010
Email : buchoi@hcdc.com.vn

CÔNG TY CỔ PHẦN TƯ VẤN THIẾT KẾ CÔNG TRÌNH XÂY DỰNG VÀ GIAO THÔNG

PHÓ TỔNG GIÁM ĐỐC
VICE GENERAL DIRECTOR

NGUYỄN HỮU HIỆP

KIỂM TRA - CHECKED BY
PRONGRIKT - PLAN ENGINEERING DEP.

NGUYỄN ĐỨC PHƯƠNG
GIÁM ĐỐC TT - DIRECTOR

ĐUỠ PHÓ TRƯNG
CHỦ NHIỆM THIẾT KẾ - CHIEF OF DESIGN

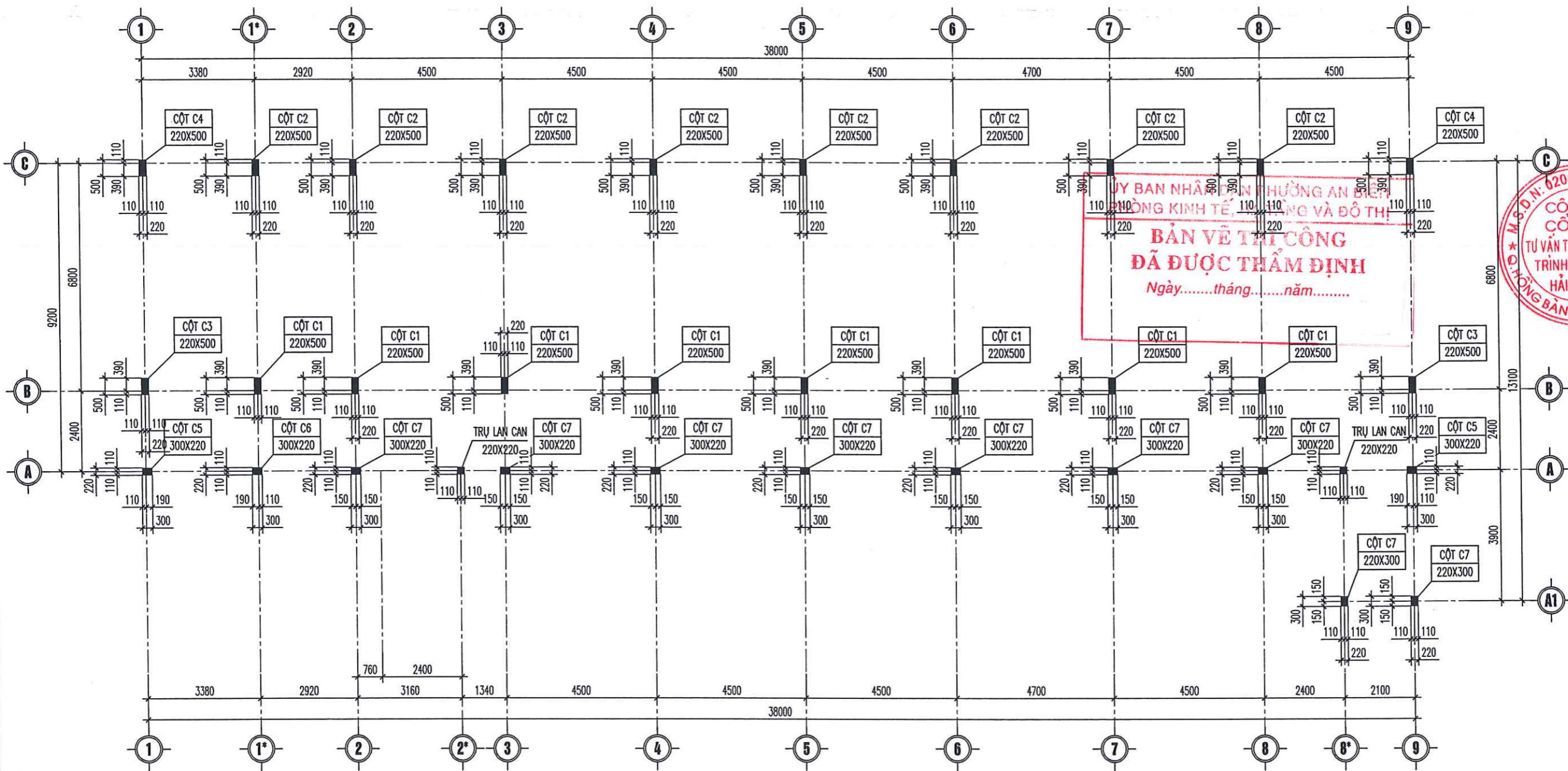
ĐINH THANH HUYỀN
CHỦ TRÌ THIẾT KẾ - DESIGNED BY

NGUYỄN QUỐC HÙNG
THIẾT KẾ - DRAWN BY

NGUYỄN QUỐC HÙNG
TÊN BẢN VẼ - DRAWING TITLE

**MẶT BẰNG ĐỊNH VỊ CỘT
TẦNG 1**

GIÁI ĐOẠN DESIGN STAGE	BVTC
HOÀN THÀNH ISSUE DATE	2026
TỶ LỆ SCALE	...
BẢN VẼ SỐ DRAWING NO.	KC: 30



MẶT BẰNG ĐỊNH VỊ CỘT TẦNG 2
(TL : 1/100)

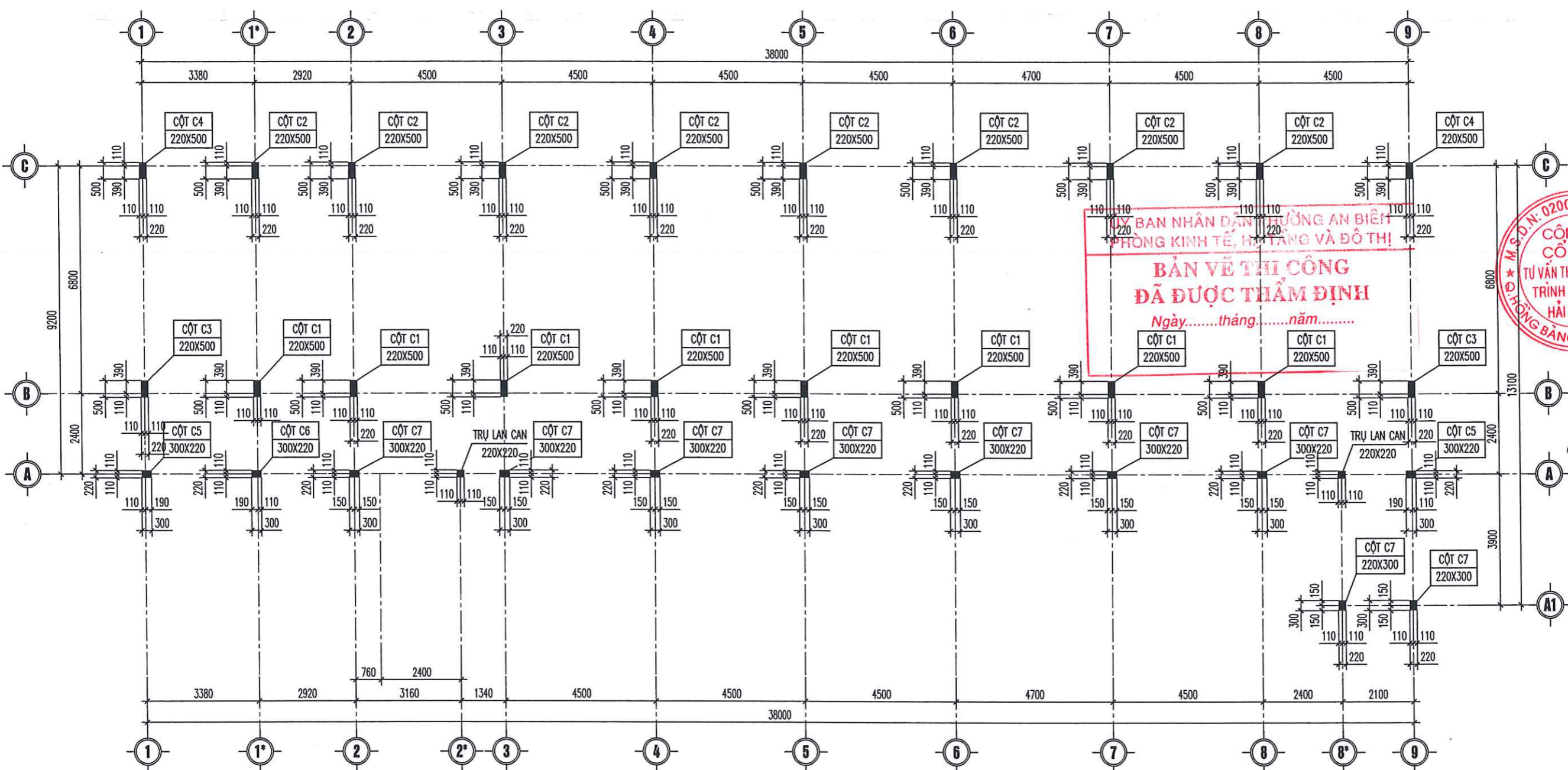
CÔNG TY CỔ PHẦN TƯ VẤN THIẾT KẾ
XÂY DỰNG VÀ THƯƠNG MẠI TƯỜNG LÂM

THIẾT KẾ ĐÃ THẨM TRA
Theo văn bản thẩm tra số...../.....
Ngày tháng năm

[Signature]

(Cán bộ chủ trì thẩm tra ký tên)

CÔNG TRÌNH HẠNG MỤC	
DỰ ÁN XÂY DỰNG MỚI DÂY NHÀ B VÀ CÁC HẠNG MỤC PHỤ TRỢ TRƯỜNG THCS VINH NIỆM HẠNG MỤC: XÂY MỚI DÂY NHÀ B	
CHỦ ĐẦU TƯ - CLIENT	
BAN QUẢN LÝ DỰ ÁN ĐẦU TƯ XÂY DỰNG PHƯỜNG AN BIÊN	
CƠ QUAN THIẾT KẾ - DESIGN COMPANY	
CTY CP TƯ VẤN THIẾT KẾ CTXD HP HP CONST. DESIGN & CONSULTANT JSC. ĐC : 36 LÝ THƯỜNG KIỆT, HẢI PHÒNG ADD : 36 LÝ THƯỜNG KIỆT, HẢI PHÒNG Website : http://www.hcdc.com.vn	
XÍ NGHIỆP TƯ VẤN THIẾT KẾ CÔNG TRÌNH XÂY DỰNG VÀ GIAO THÔNG Tel : 0912.052010 Email : buiphotrung@gmail.com PHÓ TỔNG GIÁM ĐỐC VICE GENERAL DIRECTOR NGUYỄN HỮU HIỆP	
KIỂM TRA - CHECKED BY PHÒNG KHKT - PLAN ENGINEERING DEP. NGUYỄN ĐỨC PHƯƠNG GIÁM ĐỐC TT - DIRECTOR	
BÙI PHỒ TRUNG CHỦ NHIỆM THIẾT KẾ - CHIEF OF DESIGN	
ĐINH THANH HUYỀN CHỦ TRÌ THIẾT KẾ - DESIGNED BY	
NGUYỄN QUỐC HÙNG THIẾT KẾ - DRAWN BY	
NGUYỄN QUỐC HÙNG TÊN BẢN VẼ - DRAWING TITLE	
MẶT BẰNG ĐỊNH VỊ CỘT TẦNG 2	
GIAI ĐOẠN DESIGN STAGE	BVTC
HOÀN THÀNH ISSUE DATE	2026
TỶ LỆ SCALE	...
BẢN VẼ SỐ DRAWING NO.	KC: 31

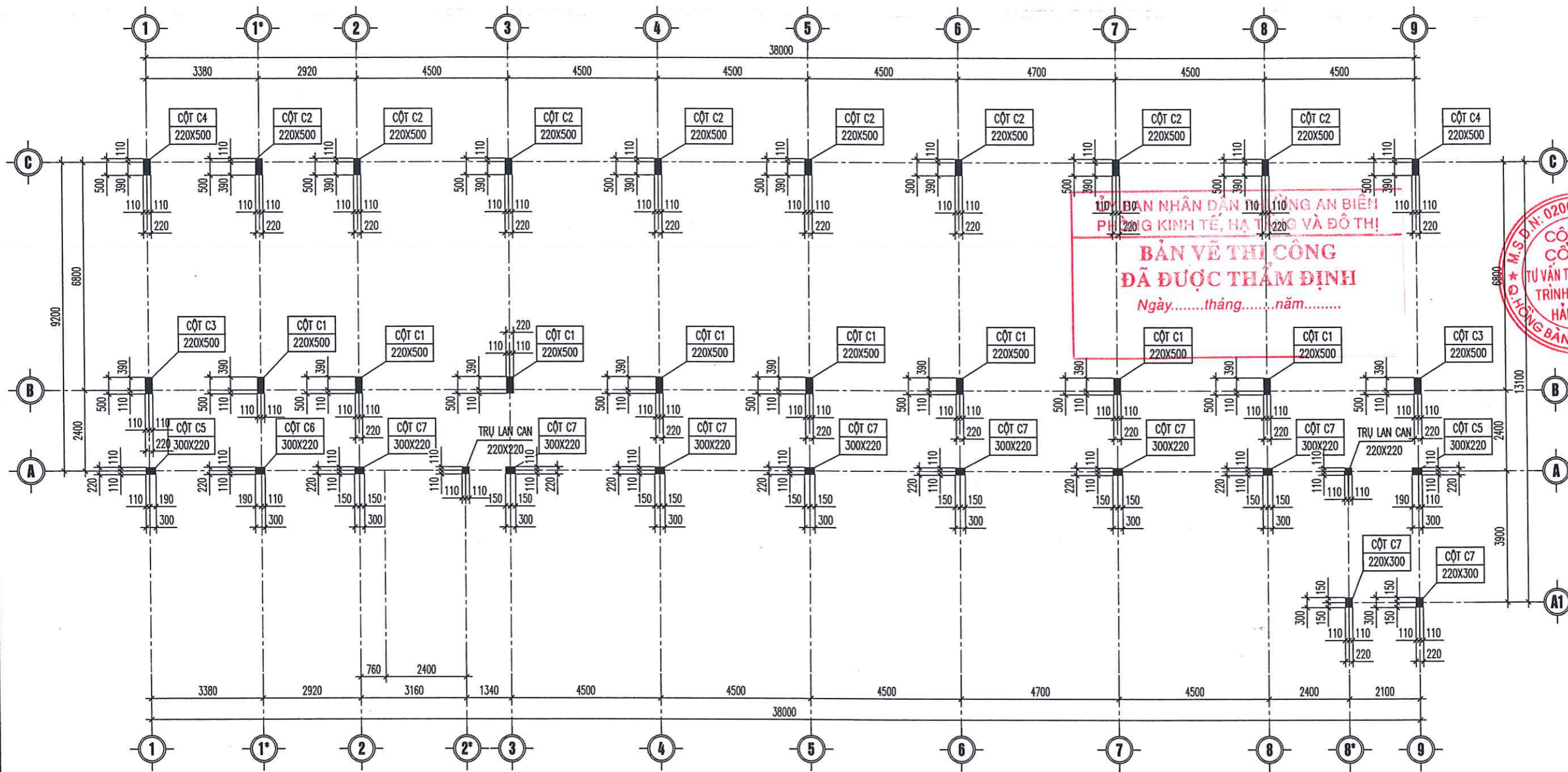


MẶT BẰNG ĐỊNH VỊ CỘT TẦNG 3
(TL : 1/100)

CÔNG TY CỔ PHẦN TƯ VẤN THIẾT KẾ XÂY DỰNG VÀ THƯƠNG MẠI TƯỜNG LÂM
THIẾT KẾ ĐÃ THẨM TRA
Theo văn bản thẩm tra số...../.....
Ngày tháng năm

(Cán bộ chủ trì thẩm tra ký tên)

CÔNG TRÌNH HẠNG MỤC	
DỰ ÁN XÂY DỰNG MỚI DÂY NHÀ B VÀ CÁC HẠNG MỤC PHỤ TRỢ TRƯỜNG THCS VINH NIỆM HẠNG MỤC: XÂY MỚI DÂY NHÀ B	
CHỦ ĐẦU TƯ - CLIENT	
BAN QUẢN LÝ DỰ ÁN ĐẦU TƯ XÂY DỰNG PHƯỜNG AN BIÊN	
CƠ QUAN THIẾT KẾ - DESIGN COMPANY	
CTY CP TƯ VẤN THIẾT KẾ CTXD HP HP CONST. DESIGN & CONSULTANT JSC. ĐC : 36 LÝ THƯỜNG KIỆT, HẢI PHÒNG ADD : 36 LÝ THƯỜNG ST., HẢI PHÒNG Website : http://www.hcdc.com.vn	
XÍ NGHIỆP TƯ VẤN THIẾT KẾ CÔNG TRÌNH XÂY DỰNG VÀ GIAO THÔNG Tel : 0912.052010 Email : buiphotrung@gmail.com PHÓ TỔNG GIÁM ĐỐC VICE GENERAL DIRECTOR NGUYỄN HỮU HIỆP KIỂM TRA - CHECKED BY PHÒNG KỸ THUẬT - PLAN ENGINEERING DEP.	
NGUYỄN ĐỨC PHƯƠNG GIÁM ĐỐC TT - DIRECTOR	
BUI PHÓ TRUNG CHỦ NHIỆM THIẾT KẾ - CHIEF OF DESIGN	
ĐINH THANH HUYỀN CHỦ TRÌ THIẾT KẾ - DESIGNED BY	
NGUYỄN QUỐC HÙNG THIẾT KẾ - DRAWN BY	
NGUYỄN QUỐC HÙNG TÊN BẢN VẼ - DRAWING TITLE	
MẶT BẰNG ĐỊNH VỊ CỘT TẦNG 3	
GIAI ĐOẠN DESIGN STAGE	BVTC
HOÀN THÀNH ISSUE DATE	2026
TỶ LỆ SCALE	...
BẢN VẼ SỐ DRAWING NO.	KC: 32

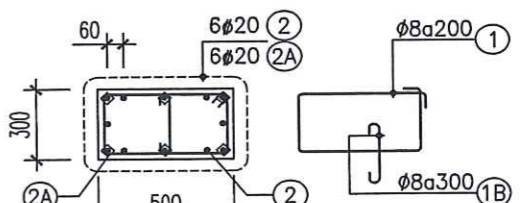
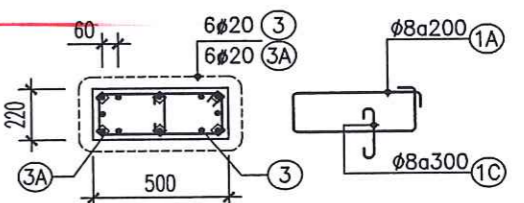
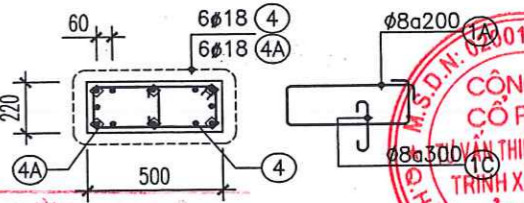
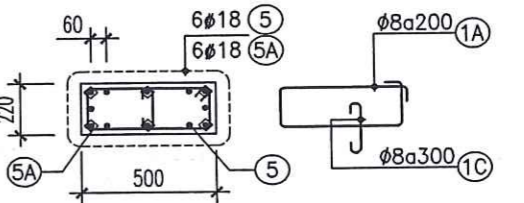
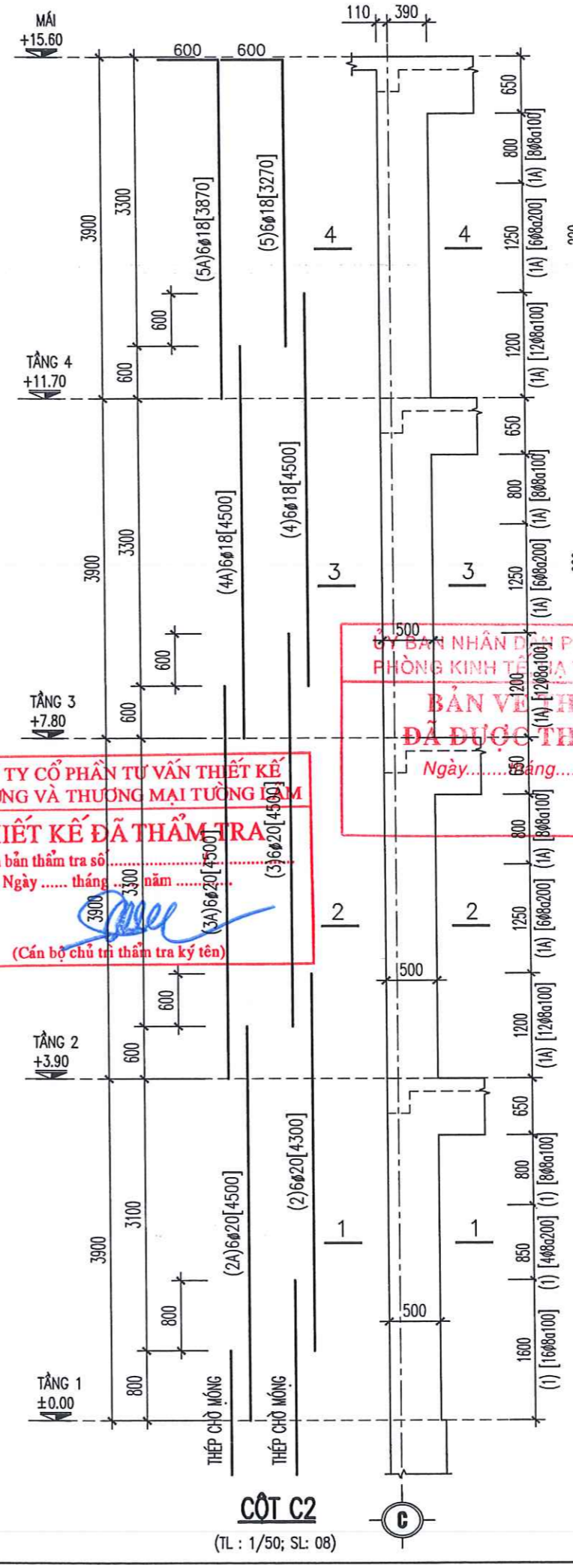
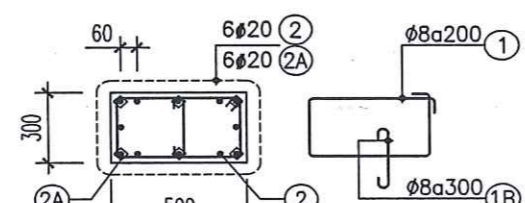
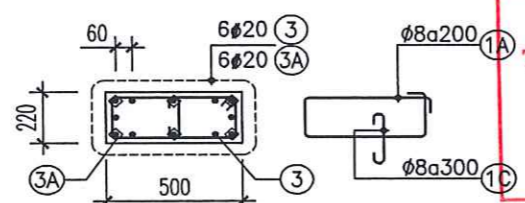
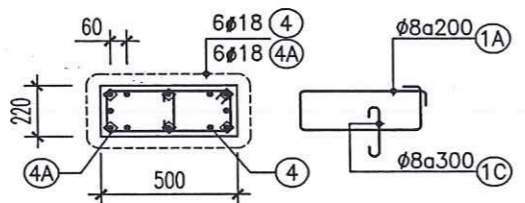
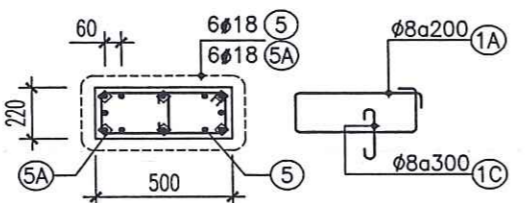
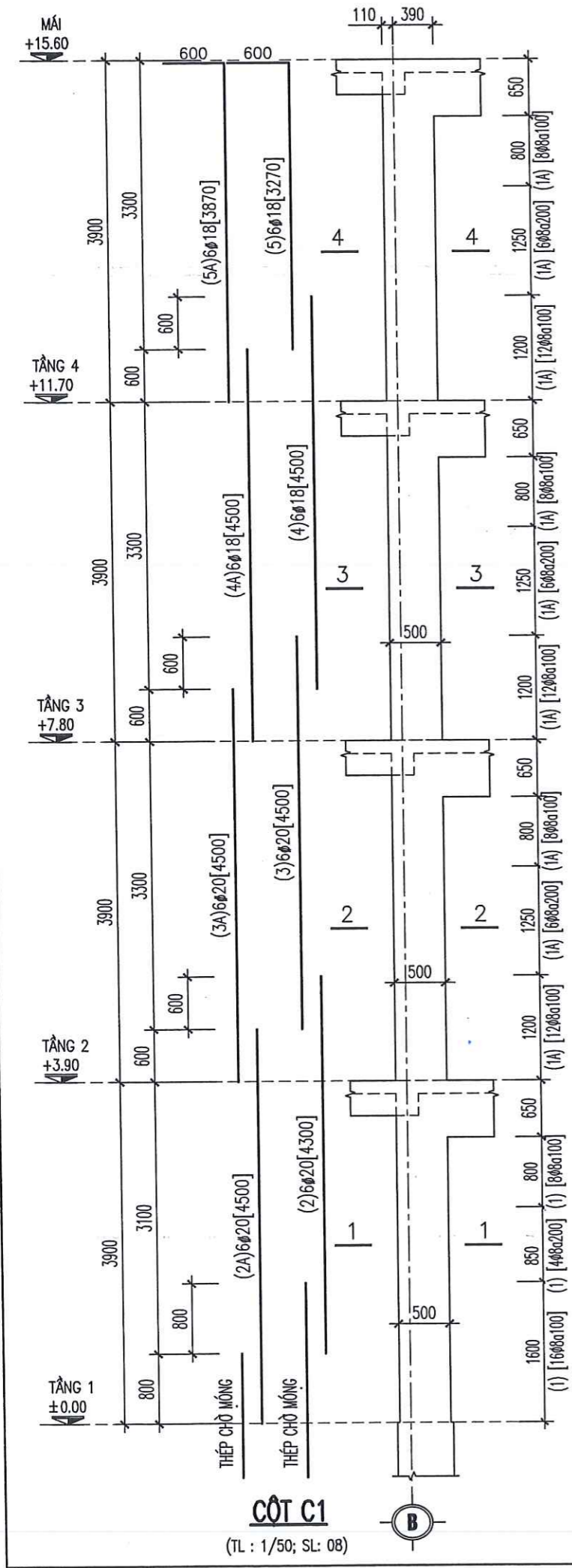


MẶT BẰNG ĐỊNH VỊ CỘT TẦNG 4
(TL : 1/100)

CÔNG TY CỔ PHẦN TƯ VẤN THIẾT KẾ XÂY DỰNG VÀ THƯƠNG MẠI TƯỜNG LÂM
THIẾT KẾ ĐÃ THẨM TRA
Theo văn bản thẩm tra số...../.....
Ngày tháng năm

(Cán bộ chủ trì thẩm tra ký tên)

CÔNG TRÌNH HẠNG MỤC DỰ ÁN XÂY DỰNG MỚI DÂY NHÀ B VÀ CÁC HẠNG MỤC PHỤ TRỢ TRƯỜNG THCS VINH NIỆM HẠNG MỤC: XÂY MỚI DÂY NHÀ B	
CHỦ ĐẦU TƯ - CLIENT BAN QUẢN LÝ DỰ ÁN ĐẦU TƯ XÂY DỰNG PHƯỜNG AN BIÊN	
CƠ QUAN THIẾT KẾ - DESIGN COMPANY CTY CP TƯ VẤN THIẾT KẾ CTXD HP HP CONST. DESIGN & CONSULTANT JSC. ĐC : 36 LÝ THƯỜNG KIỆT, HẢI PHÒNG ADD : 36 LY TU TRONG ST, HAI PHONG Website : http://www.hdc.com.vn XÍ NGHIỆP TƯ VẤN THIẾT KẾ CÔNG TRÌNH XÂY DỰNG VÀ GIAO THÔNG Tel : 0912.052010 Email : buiphotrung@gmail.com PHÓ TƯỚNG GIÁM ĐỐC VICE GENERAL DIRECTOR NGUYỄN HỮU HIỆP KIỂM TRA - CHECKED BY PHÒNG KHKT - PLAN ENGINEERING DEP.	
NGUYỄN ĐỨC PHƯƠNG GIÁM ĐỐC TT - DIRECTOR	
BUI PHÓ TRUNG CHỦ NHIỆM THIẾT KẾ - CHIEF OF DESIGN	
ĐINH THANH HUYỀN CHỦ TRÌ THIẾT KẾ - DESIGNED BY	
NGUYỄN QUỐC HÙNG THIẾT KẾ - DRAWN BY	
NGUYỄN QUỐC HÙNG TÊN BẢN VẼ - DRAWING TITLE	
MẶT BẰNG ĐỊNH VỊ CỘT TẦNG 4	
GIAI ĐOẠN DESIGN STAGE	BVTC
HOÀN THÀNH ISSUE DATE	2026
TỶ LỆ SCALE	...
BẢN VẼ SỐ DRAWING NO.	KC: 33

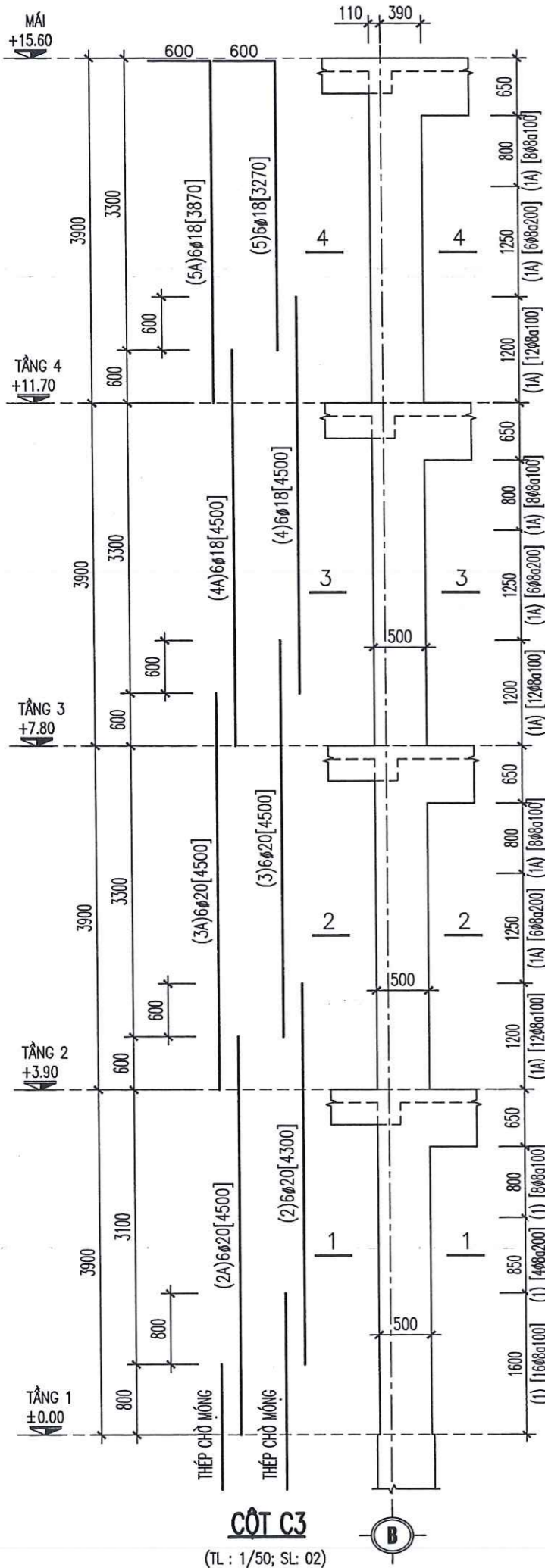


CÔNG TY CỔ PHẦN TƯ VẤN THIẾT KẾ XÂY DỰNG VÀ THƯƠNG MẠI TƯỜNG AN
THIẾT KẾ ĐÃ THẨM TRA
Theo văn bản thẩm tra số
Ngày tháng năm

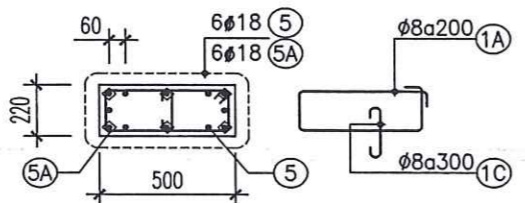
(Cán bộ chủ trì thẩm tra ký tên)

BAN NHÂN DÂN PHƯỜNG AN BIÊN
PHÒNG KINH TẾ VÀ TÀI CHÍNH VÀ ĐÔ THỊ
BẢN VẼ THI CÔNG
ĐÃ ĐƯỢC THẨM ĐỊNH
Ngày tháng năm

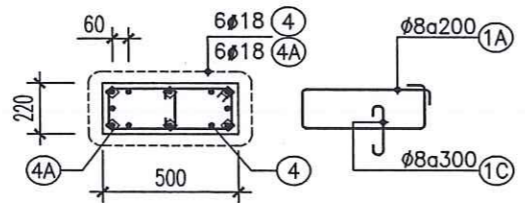
CÔNG TRÌNH HANG MỤC	
DỰ ÁN XÂY DỰNG MỚI DÂY NHÀ B VÀ CÁC HANG MỤC PHỤ TRỢ TRƯỜNG THCS VINH NIỆM HANG MỤC: XÂY MỚI DÂY NHÀ B	
CHỦ ĐẦU TƯ - CLIENT	
BAN QUẢN LÝ DỰ ÁN ĐẦU TƯ XÂY DỰNG PHƯỜNG AN BIÊN	
CƠ QUAN THIẾT KẾ - DESIGN COMPANY	
CTY CP TƯ VẤN THIẾT KẾ CTXD HP HP CONST. DESIGN & CONSULTANT JSC. ĐC: 36 LÝ THƯỜNG KIỆT, HẢI PHÒNG ADD: 36 LÝ THƯỜNG KIỆT, HẢI PHÒNG Website: http://www.hcdc.com.vn	
XÍ NGHIỆP TƯ VẤN THIẾT KẾ CÔNG TRÌNH XÂY DỰNG VÀ GIAO THÔNG Tel: 0912.052010 Email: buiphotrung@gmail.com	
PHÓ TỔNG GIÁM ĐỐC VICE GENERAL DIRECTOR 	
KIỂM TRA - CHECKED BY PHÒNG KINH TẾ - PLAN ENGINEERING DEP. NGUYỄN HỮU HIỆP 	
NGUYỄN ĐỨC PHƯƠNG GIÁM ĐỐC TT - DIRECTOR 	
BUI PHÓ TRUNG CHỦ NHIỆM THIẾT KẾ - CHIEF OF DESIGN 	
ĐINH THANH HUYỀN CHỦ TRÌ THIẾT KẾ - DESIGNED BY 	
NGUYỄN QUỐC HÙNG THIẾT KẾ - DRAWN BY 	
TÊN BẢN VẼ - DRAWING TITLE	
CHI TIẾT CỘT (1)	
GIẢI ĐOẠN DESIGN STAGE	BVTC
HOÀN THÀNH ISSUE DATE	2026
TỶ LỆ SCALE	...
BẢN VẼ SỐ DRAWING NO.	KC: 34



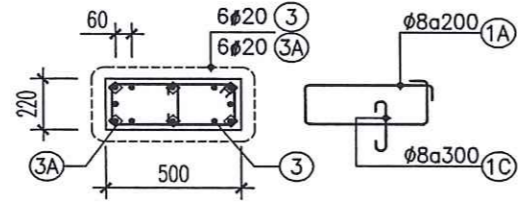
CỘT C3
(TL : 1/50; SL: 02)



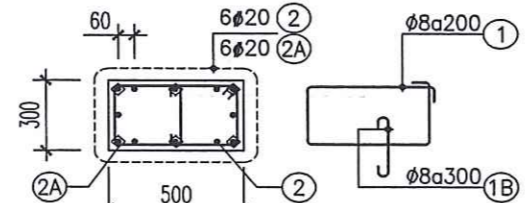
MẶT CẮT 4-4
(TL : 1/25)



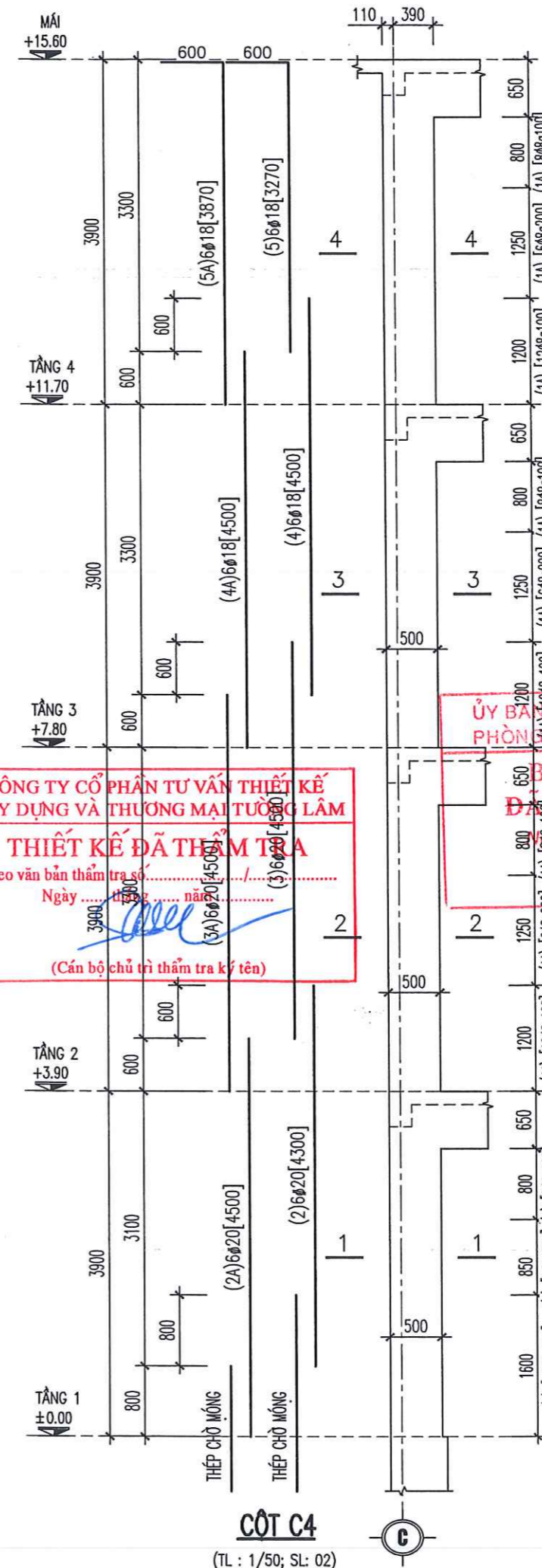
MẶT CẮT 3-3
(TL : 1/25)



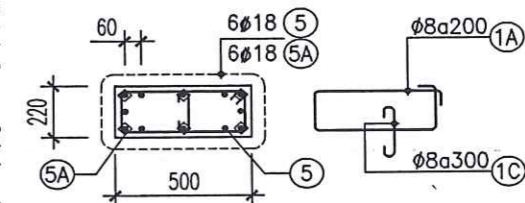
MẶT CẮT 2-2
(TL : 1/25)



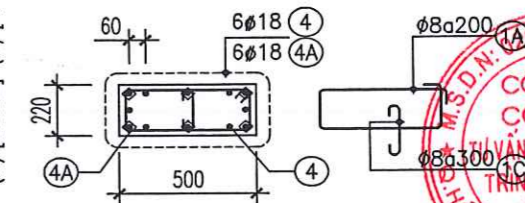
MẶT CẮT 1-1
(TL : 1/25)



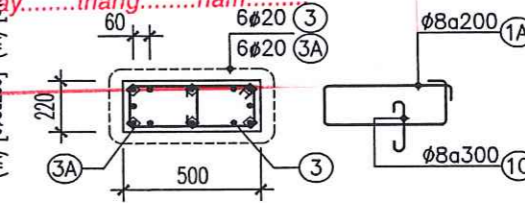
CỘT C4
(TL : 1/50; SL: 02)



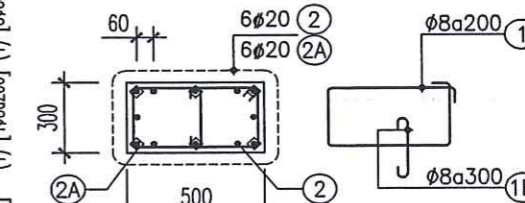
MẶT CẮT 4-4
(TL : 1/25)



MẶT CẮT 3-3
(TL : 1/25)



MẶT CẮT 2-2
(TL : 1/25)



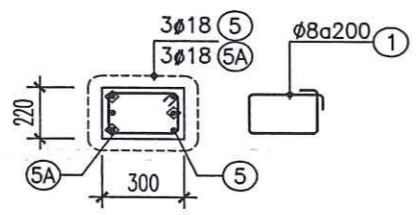
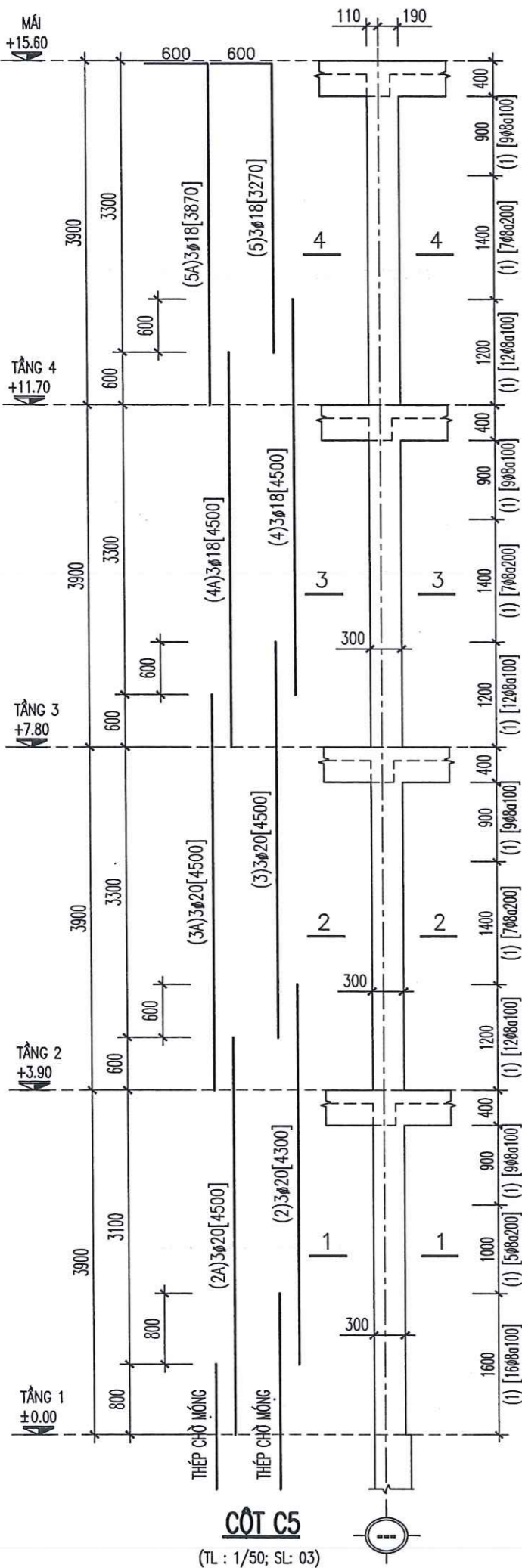
MẶT CẮT 1-1
(TL : 1/25)

**CÔNG TY CỔ PHẦN TƯ VẤN THIẾT KẾ
XÂY DỰNG VÀ THƯƠNG MẠI TƯỚC LÂM**
THIẾT KẾ ĐÃ THẨM TRA
Theo văn bản thẩm tra số
Ngày tháng năm

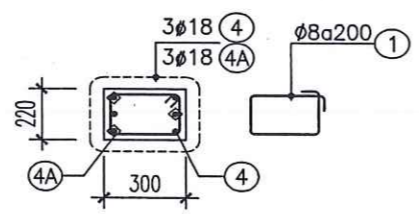
**ỦY BAN NHÂN DÂN PHƯỜNG AN BIÊN
PHÒNG KINH TẾ, HẠ TẦNG VÀ ĐÔ THỊ**

**BẢN VẼ THI CÔNG
ĐƯỢC THẨM ĐỊNH**
Ngày tháng năm

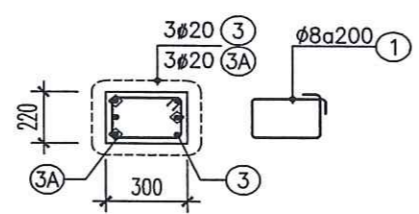
CÔNG TRÌNH HẠNG MỤC	
DỰ ÁN XÂY DỰNG MỚI DÂY NHÀ B VÀ CÁC HẠNG MỤC PHỤ TRỢ TRƯỜNG THCS VINH NIỆM HẠNG MỤC: XÂY MỚI DÂY NHÀ B	
CHỦ ĐẦU TƯ - CLIENT	
BAN QUẢN LÝ DỰ ÁN ĐẦU TƯ XÂY DỰNG PHƯỜNG AN BIÊN	
CƠ QUAN THIẾT KẾ - DESIGN COMPANY	
CTY CP TƯ VẤN THIẾT KẾ CTXD HP HP CONST. DESIGN & CONSULTANT JSC. ĐC : 36 LÝ TỰ TRỌNG, HẢI PHÒNG ADD : 36 LÝ TỰ TRỌNG ST., HẢI PHÒNG Website : http://www.hcdc.com.vn	
XÍ NGHIỆP TƯ VẤN THIẾT KẾ CÔNG TRÌNH XÂY DỰNG VÀ GIAO THÔNG Tel : 0912.052010 Email : buiphotrung@gmail.com	
PHÓ TỔNG GIÁM ĐỐC VICE GENERAL DIRECTOR 	
KIỂM TRA - CHECKED BY PHÒNG KHKIT - PLAN ENGINEERING DEP. NGUYỄN HỮU HIỆP 	
NGUYỄN ĐỨC PHƯƠNG GIÁM ĐỐC TT - DIRECTOR 	
BÙI PHỒ TRUNG CHỦ NHIỆM THIẾT KẾ - CHIEF OF DESIGN 	
ĐINH THANH HUYỀN CHỦ TRÌ THIẾT KẾ - DESIGNED BY 	
NGUYỄN QUỐC HÙNG THIẾT KẾ - DRAWN BY 	
NGUYỄN QUỐC HÙNG TÊN BẢN VẼ - DRAWING TITLE	
CHI TIẾT CỘT (2)	
GIAI ĐOẠN DESIGN STAGE	BVTC
HOÀN THÀNH ISSUE DATE	2026
TỶ LỆ SCALE	...
BẢN VẼ SỐ DRAWING NO.	KC: 35



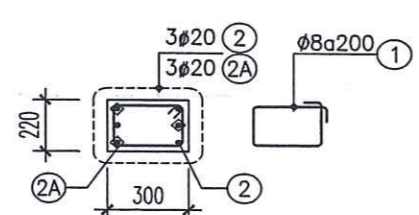
MẶT CẮT 2-2
(TL : 1/25)



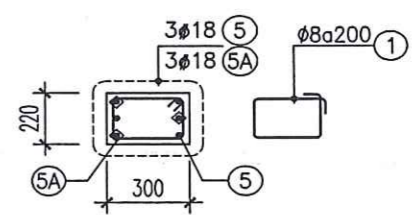
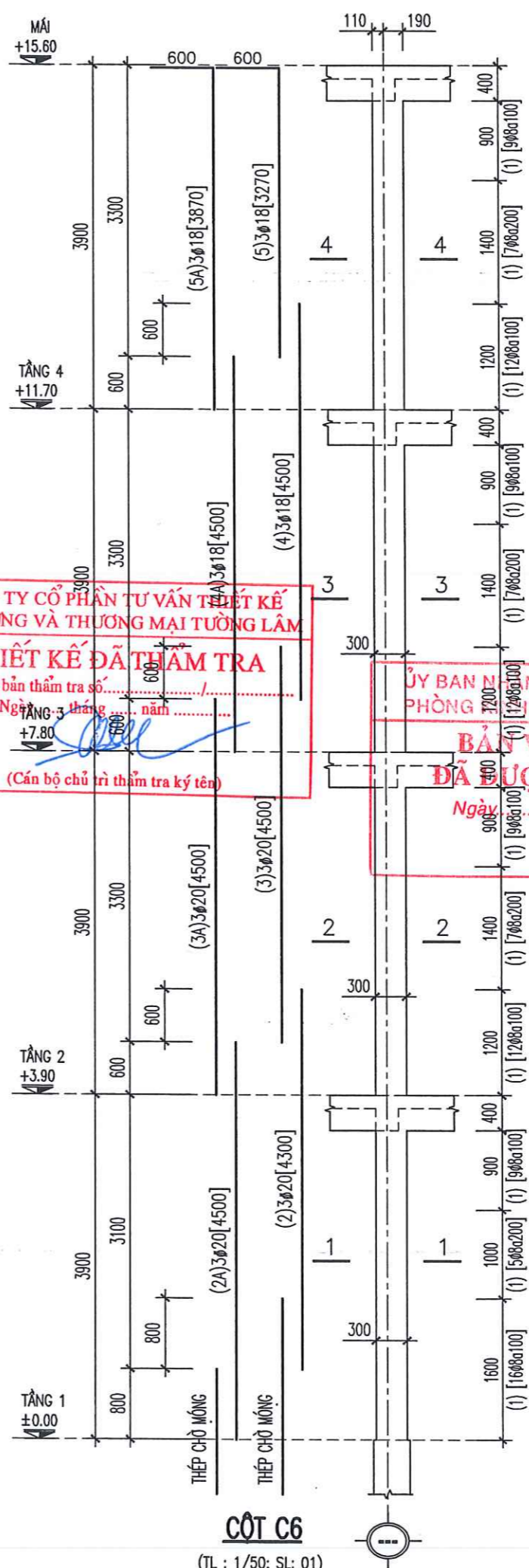
MẶT CẮT 2-2
(TL : 1/25)



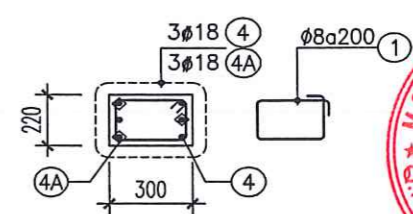
MẶT CẮT 2-2
(TL : 1/25)



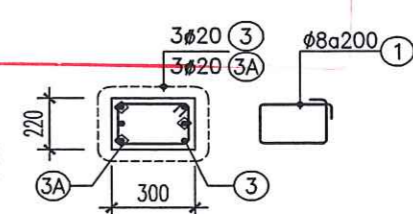
MẶT CẮT 1-1
(TL : 1/25)



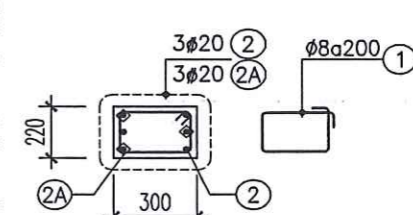
MẶT CẮT 2-2
(TL : 1/25)



MẶT CẮT 2-2
(TL : 1/25)



MẶT CẮT 2-2
(TL : 1/25)



MẶT CẮT 1-1
(TL : 1/25)

**CÔNG TY CỔ PHẦN TƯ VẤN THIẾT KẾ
XÂY DỰNG VÀ THƯƠNG MẠI TƯỜNG LÂM**
THIẾT KẾ ĐÃ THẨM TRA
Theo văn bản thẩm tra số
Ngày tháng năm

**ỦY BAN NHÂN DÂN PHƯỜNG AN BIÊN
PHÒNG KINH TẾ, HẠ TẦNG VÀ QUẢN LÝ ĐÔ THỊ**
**BẢN VẼ THI CÔNG
ĐÃ ĐƯỢC THẨM ĐỊNH**
Ngày tháng năm

CÔNG TY CỔ PHẦN TƯ VẤN THIẾT KẾ CÔNG TRÌNH XÂY DỰNG HẢI PHÒNG
Tel: 0912.052010
Email: buiphotrung@gmail.com
PHÓ TỔNG GIÁM ĐỐC
VICE GENERAL DIRECTOR
NGUYỄN HỮU HIỆP
KIỂM TRA - CHECKED BY
PHÒNG KHKT - PLAN ENGINEERING DEP.

NGUYỄN ĐỨC PHƯƠNG
GIÁM ĐỐC TT - DIRECTOR

BÙI PHỒ TRUNG
CHỦ NHIỆM THIẾT KẾ - CHIEF OF DESIGN

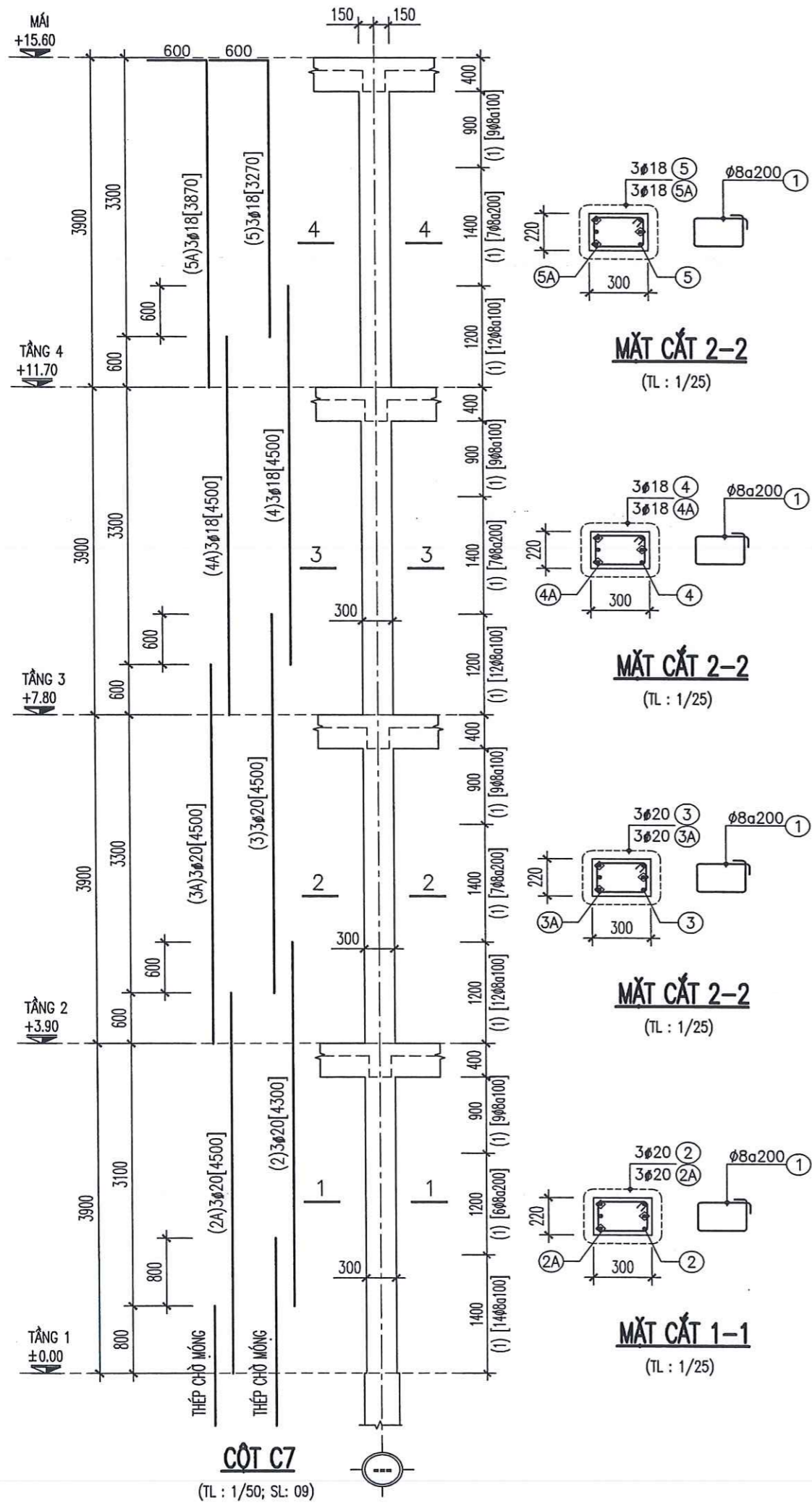
ĐINH THANH HUYỀN
CHỦ TRÌ THIẾT KẾ - DESIGNED BY

NGUYỄN QUỐC HÙNG
THIẾT KẾ - DRAWN BY

NGUYỄN QUỐC HÙNG
TÊN BẢN VẼ - DRAWING TITLE

CHI TIẾT CỘT (3)

GIÁI ĐOẠN DESIGN STAGE	BVTC
HOÀN THÀNH ISSUE DATE	2026
TỶ LỆ SCALE	...
BẢN VẼ SỐ DRAWING NO.	KC: 36



**CÔNG TY CỔ PHẦN TƯ VẤN THIẾT KẾ
XÂY DỰNG VÀ THƯƠNG MẠI TƯỜNG LÂM**

THIẾT KẾ ĐÃ THẨM TRA

Theo văn bản thẩm tra số...../.....
Ngày tháng năm

(Cán bộ chủ trì thẩm tra ký tên)

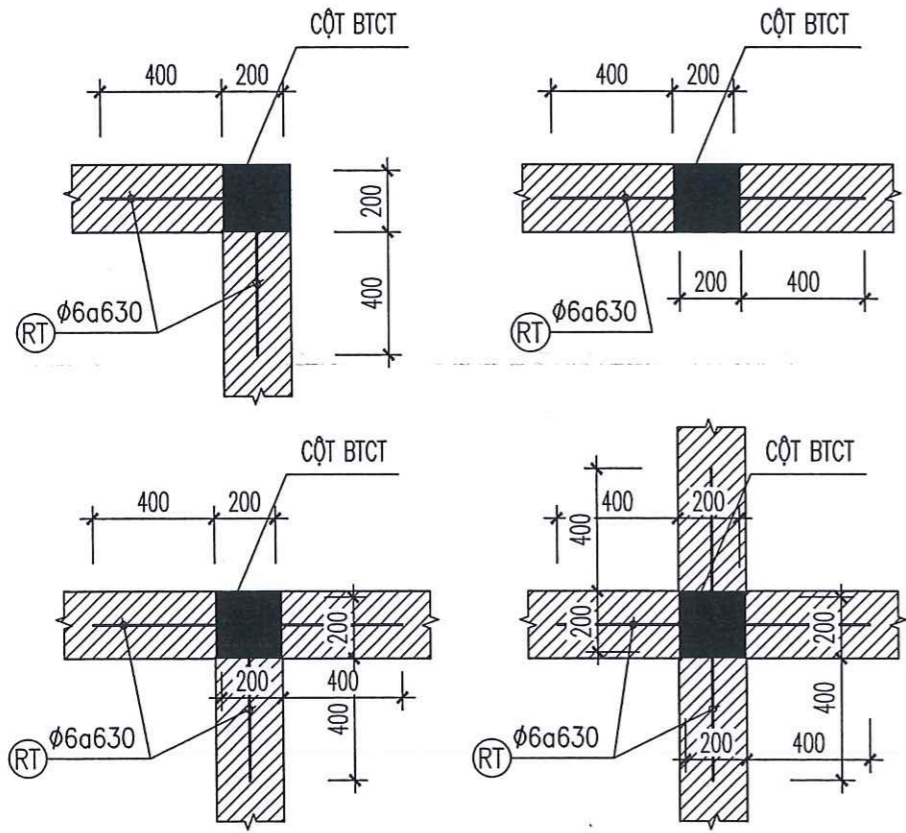
**ỦY BAN NHÂN DÂN PHƯỜNG AN BIÊN
PHÒNG KINH TẾ, HẠ TẦNG VÀ ĐÔ THỊ**

**BẢN VẼ THI CÔNG
ĐÃ ĐƯỢC THẨM ĐỊNH**

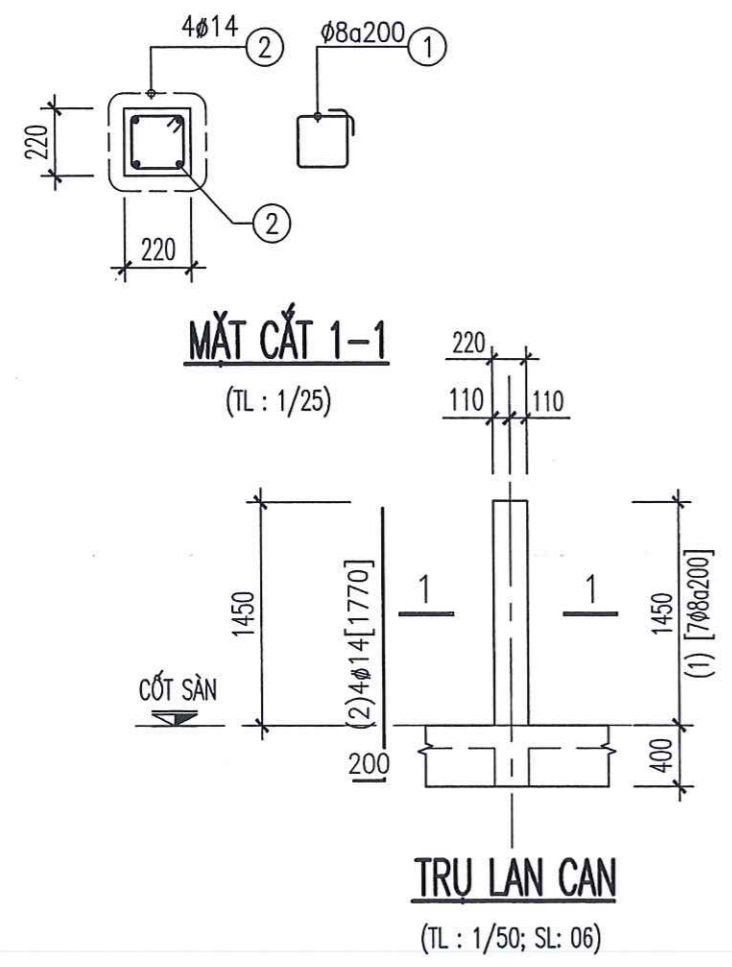
Ngày.....tháng.....năm.....



CÔNG TRÌNH HẠNG MỤC	
DỰ ÁN XÂY DỰNG MỚI DÂY NHÀ B VÀ CÁC HẠNG MỤC PHỤ TRỢ	
TRƯỜNG THCS VINH NIỆM	
HẠNG MỤC: XÂY MỚI DÂY NHÀ B	
CHỦ ĐẦU TƯ - CLIENT	
BAN QUẢN LÝ DỰ ÁN ĐẦU TƯ XÂY DỰNG PHƯỜNG AN BIÊN	
CƠ QUAN THIẾT KẾ - DESIGN COMPANY	
CTY CP TƯ VẤN THIẾT KẾ CTXD HP HP CONST. DESIGN & CONSULTANT JSC.	
ĐC : 36 LÝ TỰ TRỌNG, HẢI PHÒNG ADD : 36 LY TU TRONG ST., HAI PHONG Website : http://www.hcdc.com.vn	
XÍ NGHIỆP TƯ VẤN THIẾT KẾ CÔNG TRÌNH XÂY DỰNG VÀ GIAO THÔNG	
Tel : 0912.052010 Email : buiphotrung@gmail.com	
PHÓ TỔNG GIÁM ĐỐC VICE GENERAL DIRECTOR	
NGUYỄN ĐỨC PHƯƠNG GIÁM ĐỐC TT - DIRECTOR	
BÙI PHỒ TRUNG CHỦ NHIỆM THIẾT KẾ - CHIEF OF DESIGN	
ĐINH THANH HUYỀN CHỦ TRÌ THIẾT KẾ - DESIGNED BY	
NGUYỄN QUỐC HÙNG THIẾT KẾ - DRAWN BY	
NGUYỄN QUỐC HÙNG TÊN BẢN VẼ - DRAWING TITLE	
CHI TIẾT CỘT (4)	
GIAI ĐOẠN DESIGN STAGE	BVTC
HOÀN THÀNH ISSUE DATE	2026
TỶ LỆ SCALE	...
BẢN VẼ SỐ DRAWING NO.	KC: 37



CHI TIẾT RÂU THÉP CHỜ CỘT – TƯỜNG XÂY DÀY 220
(TL : 1/25)



TRƯ LAN CÁN
(TL : 1/50; SL: 06)

THỐNG KÊ CỐT THÉP CỘT

TÊN C.KIỆN	SỐ T.T	HÌNH DẠNG – KÍCH THƯỚC	Ø MM	CHIỀU DÀI 1 THANH MM	SỐ LƯỢNG		TỔNG CHIỀU DÀI M	TỔNG T. LƯỢNG KG
					1 C.KIỆN	TOÀN BỘ		
RÂU THÉP CHỜ CỘT – TƯỜNG XÂY (TẦNG 1)	RT	600	6	600	180	180	108.0	24.0
RÂU THÉP CHỜ CỘT – TƯỜNG XÂY (TẦNG 2)	RT	600	6	600	220	220	132.0	29.3
RÂU THÉP CHỜ CỘT – TƯỜNG XÂY (TẦNG 3)	RT	600	6	600	220	220	132.0	29.3
RÂU THÉP CHỜ CỘT – TƯỜNG XÂY (TẦNG 4)	RT	600	6	600	220	220	132.0	29.3

ỦY BAN NHÂN DÂN PHƯỜNG AN BIÊN
PHÒNG KINH TẾ, HẠ TẦNG VÀ ĐÔ THỊ
BẢN VẼ THI CÔNG
ĐÃ ĐƯỢC THẨM ĐỊNH
Ngày.....tháng.....năm.....

CÔNG TY CỔ PHẦN TƯ VẤN THIẾT KẾ XÂY DỰNG VÀ THƯƠNG MẠI TƯỜNG LAM
THIẾT KẾ ĐÃ THẨM TRA
Theo văn bản thẩm tra số...../.....
Ngày.....tháng.....năm.....

0200156487
CÔNG TY CỔ PHẦN TƯ VẤN THIẾT KẾ CÔNG TRÌNH XÂY DỰNG
HẢI PHÒNG
Đ. PHÙNG BANG TP

CÔNG TRÌNH HẠNG MỤC
DỰ ÁN XÂY DỰNG MỚI DÂY NHÀ B VÀ CÁC HẠNG MỤC PHỤ TRỢ TRƯỜNG THCS VINH NIỆM HẠNG MỤC: XÂY MỚI DÂY NHÀ B

CHỦ ĐẦU TƯ - CLIENT
BAN QUẢN LÝ DỰ ÁN ĐẦU TƯ XÂY DỰNG PHƯỜNG AN BIÊN

CO QUAN THIẾT KẾ - DESIGN COMPANY

 CTY CP TƯ VẤN THIẾT KẾ CTXD HP HP CONST. DESIGN & CONSULTANT JSC.
 ĐC : 36 LÝ TỰ TRỌNG, HẢI PHÒNG
 ADD : 38 LÝ TỰ TRỌNG ST., HẢI PHÒNG
 Website : http://www.hcdc.com.vn

XÍ NGHIỆP TƯ VẤN THIẾT KẾ CÔNG TRÌNH XÂY DỰNG VÀ GIAO THÔNG
 Tel : 0912.052010
 Email : buiphongtrung@gmail.com
 PHÓ TỔNG GIÁM ĐỐC
 VICE GENERAL DIRECTOR
 NGUYỄN HỮU HIỆP
 KIỂM TRA - CHECKED BY
 PHÒNG KINH TẾ, HẠ TẦNG VÀ ĐÔ THỊ

NGUYỄN ĐỨC PHƯƠNG
GIÁM ĐỐC TT - DIRECTOR

BÙI PHÓ TRUNG
CHỦ NHIỆM THIẾT KẾ - CHIEF OF DESIGN

ĐINH THANH HUYỀN
CHỦ TRÌ THIẾT KẾ - DESIGNED BY

NGUYỄN QUỐC HUNG
THIẾT KẾ - DRAWN BY

NGUYỄN QUỐC HUNG
TÊN BẢN VẼ - DRAWING TITLE

CHI TIẾT CỘT (5)

GIÁI ĐOẠN DESIGN STAGE	BVTC
HOÀN THÀNH ISSUE DATE	2026
TỶ LỆ SCALE	...
BẢN VẼ SỐ DRAWING NO.	KC: 38

THỐNG KÊ CỐT THÉP CỘT (1)

TÊN C.KIỆN	SỐ T.T	HÌNH DẠNG - KÍCH THƯỚC	Ø MM	CHIỀU DÀI 1 THANH MM	SỐ LƯỢNG		TỔNG CHIỀU DÀI M	TỔNG T. LƯỢNG KG	TÊN C.KIỆN	SỐ T.T	HÌNH DẠNG - KÍCH THƯỚC	Ø MM	CHIỀU DÀI 1 THANH MM	SỐ LƯỢNG		TỔNG CHIỀU DÀI M	TỔNG T. LƯỢNG KG
					1 C.KIỆN	TOÀN BỘ								1 C.KIỆN	TOÀN BỘ		
CỘT C1 (8 C.KIỆN)	1	240 440 60	8	1480	28	224	331.5	130.8	CỘT C3 (2 C.KIỆN)	1	240 440 60	8	1480	28	56	82.9	32.7
	1A	160 440 60	8	1320	26	208	274.6	108.3		1A	160 440 60	8	1320	26	52	68.6	27.1
	1B	60 240 60	8	360	13	104	37.4	14.8		1B	60 240 60	8	360	13	26	9.4	3.7
	1C	60 160 60	8	280	39	312	87.4	34.5		1C	60 160 60	8	280	39	78	21.8	8.6
	2	800 120 3380	20	4300	6	48	206.4	509.0		2	800 120 3380	20	4300	6	12	51.6	127.3
	2A	800 120 3580	20	4500	6	48	216.0	532.7		2A	800 120 3580	20	4500	6	12	54.0	133.2
	3	600 120 3780	20	4500	6	48	216.0	532.7		3	600 120 3780	20	4500	6	12	54.0	133.2
	3A	600 120 3780	20	4500	6	48	216.0	532.7		3A	600 120 3780	20	4500	6	12	54.0	133.2
	4	600 120 3780	18	4500	6	48	216.0	431.5		4	600 120 3780	18	4500	6	12	54.0	107.9
	4A	600 120 3780	18	4500	6	48	216.0	431.5		4A	600 120 3780	18	4500	6	12	54.0	107.9
	5	600 120 2550 600	18	3870	6	48	185.8	371.1		5	600 120 2550 600	18	3870	6	12	46.4	92.8
5A	600 120 3150 600	18	4470	6	48	214.6	428.6	5A	600 120 3150 600	18	4470	6	12	53.6	107.2		
CỘT C2 (8 C.KIỆN)	1	240 440 60	8	1480	28	224	331.5	130.8	CỘT C4 (2 C.KIỆN)	1	240 440 60	8	1480	28	56	82.9	32.7
	1A	160 440 60	8	1320	26	208	274.6	108.3		1A	160 440 60	8	1320	26	52	68.6	27.1
	1B	60 240 60	8	360	13	104	37.4	14.8		1B	60 240 60	8	360	13	26	9.4	3.7
	1C	60 160 60	8	280	39	312	87.4	34.5		1C	60 160 60	8	280	39	78	21.8	8.6
	2	800 120 3380	20	4300	6	48	206.4	509.0		2	800 120 3380	20	4300	6	12	51.6	127.3
	2A	800 120 3580	20	4500	6	48	216.0	532.7		2A	800 120 3580	20	4500	6	12	54.0	133.2
	3	600 120 3780	20	4500	6	48	216.0	532.7		3	600 120 3780	20	4500	6	12	54.0	133.2
	3A	600 120 3780	20	4500	6	48	216.0	532.7		3A	600 120 3780	20	4500	6	12	54.0	133.2
	4	600 120 3780	18	4500	6	48	216.0	431.5		4	600 120 3780	18	4500	6	12	54.0	107.9
	4A	600 120 3780	18	4500	6	48	216.0	431.5		4A	600 120 3780	18	4500	6	12	54.0	107.9
	5	600 120 2550 600	18	3870	6	48	185.8	371.1		5	600 120 2550 600	18	3870	6	12	46.4	92.8
5A	600 120 3150 600	18	4470	6	48	214.6	428.6	5A	600 120 3150 600	18	4470	6	12	53.6	107.2		

CÔNG TRÌNH HẠNG MỤC
DỰ ÁN XÂY DỰNG MỚI DÂY NHÀ B VÀ CÁC HẠNG MỤC PHỤ TRỢ
TRƯỜNG THCS VINH NIỆM
HẠNG MỤC: XÂY MỚI DÂY NHÀ B

CHỦ ĐẦU TƯ - CLIENT
BAN QUẢN LÝ DỰ ÁN ĐẦU TƯ XÂY DỰNG PHƯỜNG AN BIÊN

CƠ QUAN THIẾT KẾ - DESIGN COMPANY

CITY CP TƯ VẤN THIẾT KẾ CTXD HP
HP CONST. DESIGN & CONSULTANT JSC.
 ĐC: 36 LÝ THƯỜNG KIỆT, HẢI PHÒNG
 ADD: 36 LÝ THƯỜNG KIỆT, HẢI PHÒNG
 Website: http://www.hdc.com.vn

XÍ NGHIỆP TƯ VẤN THIẾT KẾ CÔNG TRÌNH XÂY DỰNG VÀ GIAO THÔNG
 Tel: 0912.052010
 Email: buiphotrung@gmail.com

PHÓ TỔNG GIÁM ĐỐC
VICE GENERAL DIRECTOR

NGUYỄN HỮU HIỆP

KIỂM TRA - CHECKED BY
PHÒNG KHKT - PLAN ENGINEERING DEP.

NGUYỄN ĐỨC PHƯƠNG
GIÁM ĐỐC TT - DIRECTOR

BÙI PHỔ TRUNG
CHỦ NHIỆM THIẾT KẾ - CHIEF OF DESIGN

ĐINH THANH HUYỀN
CHỦ TRÌ THIẾT KẾ - DESIGNED BY

NGUYỄN QUỐC HÙNG
THIẾT KẾ - DRAWN BY

NGUYỄN QUỐC HÙNG
TÊN BẢN VẼ - DRAWING TITLE
THỐNG KÊ CỐT THÉP CỘT (1)

GIAI ĐOẠN DESIGN STAGE **BVTC**

HOÀN THÀNH ISSUE DATE **2026**

TỶ LỆ SCALE **...**

BẢN VẼ SỐ DRAWING NO. **KC: 39**

ỦY BAN NHÂN DÂN PHƯỜNG AN BIÊN
 PHÒNG KINH TẾ, HẠ TẦNG VÀ ĐÔ THỊ
BẢN VẼ THI CÔNG
ĐÃ ĐƯỢC THẨM ĐỊNH
 Ngày.....tháng.....năm.....
 CÔNG TY CỔ PHẦN TƯ VẤN THIẾT KẾ
 XÂY DỰNG VÀ THƯƠNG MẠI TƯỜNG LÂM
THIẾT KẾ ĐÃ THẨM TRA
 Theo văn bản thẩm tra số.....
 Ngày.....tháng.....năm.....
 (Cán bộ chủ trì thẩm tra ký tên)



THỐNG KÊ CỐT THÉP CỘT (2)

TÊN C.KIỆN	SỐ T.T	HÌNH DẠNG - KÍCH THƯỚC	Ø MM	CHIỀU DÀI 1 THANH MM	SỐ LƯỢNG		TỔNG CHIỀU DÀI M	TỔNG T. LƯỢNG KG	TÊN C.KIỆN	SỐ T.T	HÌNH DẠNG - KÍCH THƯỚC	Ø MM	CHIỀU DÀI 1 THANH MM	SỐ LƯỢNG		TỔNG CHIỀU DÀI M	TỔNG T. LƯỢNG KG										
					1 C.KIỆN	TOÀN BỘ								1 C.KIỆN	TOÀN BỘ												
CỘT C5 (3 C.KIỆN)	1		8	920	114	342	314.6	124.2	TRỤ LAN CÁN (6 C.KIỆN)	1		14	1970	7	42	82.7	100.0										
	2		20	4300	3	9	38.7	95.4		2		8	760	10	60	45.6	18.0										
	2A		20	4500	3	9	40.5	99.9																			
	3		20	4500	3	9	40.5	99.9		BẢNG TỔNG HỢP KHỐI LƯỢNG THÉP CỘT																	
	3A		20	4500	3	9	40.5	99.9		<div style="border: 1px solid red; padding: 5px; display: inline-block;"> ỦY BAN NHÂN DÂN PHƯỜNG AN BIÊN PHÒNG KINH TẾ, HẠ TẦNG VÀ ĐÔ THỊ BẢN VẼ THI CÔNG ĐÃ ĐƯỢC THẨM ĐỊNH Ngày.....tháng.....năm..... </div>																	
	4		18	4500	3	9	40.5	80.9											Khối lượng thép Ø<=10 : 1388.30 kg								
	4A		18	4500	3	9	40.5	80.9											Khối lượng thép Ø<=18 : 5608.00 kg								
	5		18	3870	3	9	34.8	69.6		Khối lượng thép Ø>18 : 6979.90 kg																	
	5A		18	4470	3	9	40.2	80.4																			
CỘT C6 (1 C.KIỆN)	1		8	920	112	112	103.0	40.7																			
	2		20	4300	3	3	12.9	31.8																			
	2A		20	4500	3	3	13.5	33.3																			
	3		20	4500	3	3	13.5	33.3																			
	3A		20	4500	3	3	13.5	33.3																			
	4		18	4500	3	3	13.5	27.0																			
	4A		18	4500	3	3	13.5	27.0																			
	5		18	3870	3	3	11.6	23.2																			
	5A		18	4470	3	3	13.4	26.8																			
CỘT C7 (9 C.KIỆN)	1		8	920	114	1026	943.9	372.5																			
	2		20	4300	3	27	116.1	286.3																			
	2A		20	4500	3	27	121.5	299.6																			
	3		20	4500	3	27	121.5	299.6																			
	3A		20	4500	3	27	121.5	299.6																			
	4		18	4500	3	27	121.5	242.7																			
	4A		18	4500	3	27	121.5	242.7																			
	5		18	3870	3	27	104.5	208.7																			
	5A		18	4470	3	27	120.7	241.1																			

CÔNG TRÌNH HẠNG MỤC

DỰ ÁN XÂY DỰNG MỚI DÂY NHÀ B VÀ CÁC HẠNG MỤC PHỤ TRỢ TRƯỜNG THCS VINH NIỆM HẠNG MỤC: XÂY MỚI DÂY NHÀ B

CHỦ ĐẦU TƯ - CLIENT

BAN QUẢN LÝ DỰ ÁN ĐẦU TƯ XÂY DỰNG PHƯỜNG AN BIÊN

CƠ QUAN THIẾT KẾ - DESIGN COMPANY

CITY CP TƯ VẤN THIẾT KẾ CTXD HP HP CONST. DESIGN & CONSULTANT JSC.

ĐC: 36 LÝ TỰ TRỌNG, HẢI PHÒNG
ADD: 36 LÝ TỰ TRỌNG ST., HẢI PHÒNG
Website: http://www.hcdc.com.vn

XÍ NGHIỆP TƯ VẤN THIẾT KẾ CÔNG TRÌNH XÂY DỰNG VÀ GIAO THÔNG

Tel: 0912.052010
Email: buiphotrung@gmail.com

PHÓ TỔNG GIÁM ĐỐC
VICE GENERAL DIRECTOR

NGUYỄN HỮU HIỆP

KIỂM TRA - CHECKED BY
PHÒNG KHKT - PLAN ENGINEERING DEP.

NGUYỄN ĐỨC PHƯƠNG
GIÁM ĐỐC TT - DIRECTOR

BÙI PHỐ TRUNG
CHỦ NHIỆM THIẾT KẾ - CHIEF OF DESIGN

ĐINH THANH HUYỀN
CHỦ TRÌ THIẾT KẾ - DESIGNED BY

NGUYỄN QUỐC HÙNG
THIẾT KẾ - DRAWN BY

NGUYỄN QUỐC HÙNG
TÊN BẢN VẼ - DRAWING TITLE

THỐNG KÊ CỐT THÉP CỘT (2)

GIẢI ĐOẠN DESIGN STAGE: **BVTC**

HOÀN THÀNH ISSUE DATE: **2026**

TỶ LỆ SCALE: **...**

BẢN VẼ SỐ DRAWING NO.: **KC: 40**

CÔNG TY CỔ PHẦN TƯ VẤN THIẾT KẾ XÂY DỰNG VÀ THƯƠNG MẠI TƯỜNG LÂM

THIẾT KẾ ĐÃ THẨM TRA

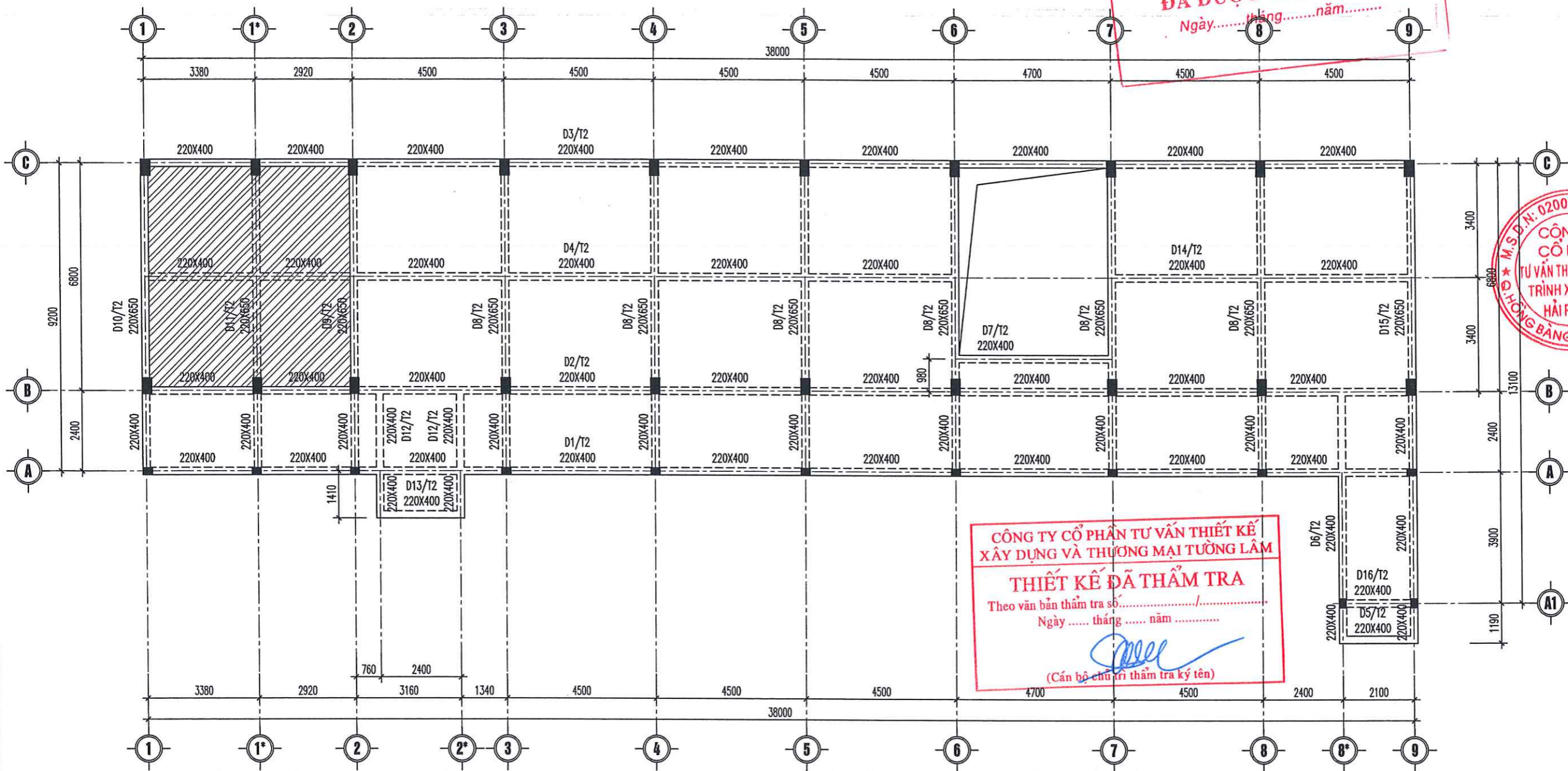
Theo văn bản thẩm tra số...../.....
Ngày tháng năm

(Cần bộ chủ trì thẩm tra ký tên)

M.S.D.N: 0200156-84

CÔNG TY CỔ PHẦN TƯ VẤN THIẾT KẾ CÔNG TRÌNH XÂY DỰNG HẢI PHÒNG

PHÒNG KINH TẾ, HẠ TẦNG VÀ ĐÔ THỊ



CÔNG TRÌNH
HẠNG MỤC
DỰ ÁN XÂY DỰNG MỚI DÂY NHÀ B
VÀ CÁC HẠNG MỤC PHỤ TRỢ
TRƯỜNG THCS VINH NIỆM
HẠNG MỤC: XÂY MỚI DÂY NHÀ B

CHỦ ĐẦU TƯ - CLIENT
BAN QUẢN LÝ DỰ ÁN ĐẦU TƯ
XÂY DỰNG PHƯỜNG AN BIÊN

CƠ QUAN THIẾT KẾ - DESIGN COMPANY


CTY CP TƯ VẤN THIẾT KẾ CTXD HP
HP CONST. DESIGN & CONSULTANT JSC.
ĐC: 36 LÝ THƯỜNG KIỆT, HẢI PHÒNG
ADD: 36 LÝ THƯỜNG ST., HẢI PHÒNG
Website: http://www.hcdc.com.vn

XÍ NGHIỆP TƯ VẤN THIẾT KẾ
CÔNG TRÌNH XÂY DỰNG VÀ GIAO THÔNG
Tel: 0912.052010
Email: buiphotrung@gmail.com
PHÓ TỔNG GIÁM ĐỐC
VICE GENERAL DIRECTOR
NGUYỄN HỮU HIỆP
KIỂM TRA - CHECKED BY
PHÒNG KHIKT - PLAN ENGINEERING DEP.

NGUYỄN ĐỨC PHƯƠNG
GIÁM ĐỐC TT - DIRECTOR

BÙI PHỒ TRUNG
CHỦ NHIỆM THIẾT KẾ - CHIEF OF DESIGN


ĐINH THANH HUYỀN
CHỦ TRÌ THIẾT KẾ - DESIGNED BY

NGUYỄN QUỐC HÙNG
THIẾT KẾ - DRAWN BY

NGUYỄN QUỐC HÙNG
TÊN BẢN VẼ - DRAWING TITLE

MẶT BẰNG KẾT CẤU SÀN
TẦNG 2

GIẢI ĐOẠN DESIGN STAGE	BVTC
HOÀN THÀNH ISSUE DATE	2026
TỶ LỆ SCALE	...
BẢN VẼ SỐ DRAWING NO.	KC: 41

GHI CHÚ

 ĐÀN SÀN CỐT +3.90, DÀY 120
 ĐÀN SÀN CỐT +3.85, DÀY 120

MẶT BẰNG KẾT CẤU SÀN TẦNG 2
(TL : 1/100)

CÔNG TRÌNH
HẠNG MỤC

DỰ ÁN XÂY DỰNG MỚI DÂY NHÀ B
VÀ CÁC HẠNG MỤC PHỤ TRỢ
TRƯỜNG THCS VINH NIỆM
HẠNG MỤC: XÂY MỚI DÂY NHÀ B

CHỦ ĐẦU TƯ - CLIENT

BAN QUẢN LÝ DỰ ÁN ĐẦU TƯ
XÂY DỰNG PHƯỜNG AN BIÊN

CƠ QUAN THIẾT KẾ - DESIGN COMPANY

CITY CP TƯ VẤN THIẾT KẾ CTXD HP
HP CONST. DESIGN & CONSULTANT JSC.

ĐC : 36 LÝ THƯỜNG KIỆT, HẢI PHÒNG
ADD : 36 LÝ THƯỜNG KIỆT, HẢI PHÒNG
Website : http://www.hdc.com.vn

XI NGHIỆP TƯ VẤN THIẾT KẾ
CÔNG TRÌNH XÂY DỰNG VÀ GIAO THỐNG

Tel : 0912.052010
Email : huiphotrung@gmail.com

PHÓ TỔNG GIÁM ĐỐC
VICE GENERAL DIRECTOR

NGUYỄN HỮU HIỆP

KIỂM TRA - CHECKED BY
PHÒNG KHTK - PLAN ENGINEERING DEP.

NGUYỄN ĐỨC PHƯƠNG
GIÁM ĐỐC TT - DIRECTOR

BÙI PHỐ TRUNG
CHỦ NHIỆM THIẾT KẾ - CHIEF OF DESIGN

ĐINH THANH HUYỀN
CHỦ TRÌ THIẾT KẾ - DESIGNED BY

NGUYỄN QUỐC HÙNG
THIẾT KẾ - DRAWN BY

NGUYỄN QUỐC HÙNG
TÊN BẢN VẼ - DRAWING TITLE

MẶT BẰNG KẾT CẤU BỐ
TRÍ THÉP SÀN TẦNG 2
(LỚP DƯỚI)

GIAI ĐOẠN DESIGN STAGE	BVTC
HOÀN THÀNH ISSUE DATE	2026
TỶ LỆ SCALE	...
BẢN VẼ SỐ DRAWING NO.	KC: 42

ỦY BAN NHÂN DÂN PHƯỜNG AN BIÊN
PHÒNG KINH TẾ, HẠ TẦNG VÀ ĐÔ THỊ

BẢN VẼ THI CÔNG
ĐÃ ĐƯỢC THẨM ĐỊNH

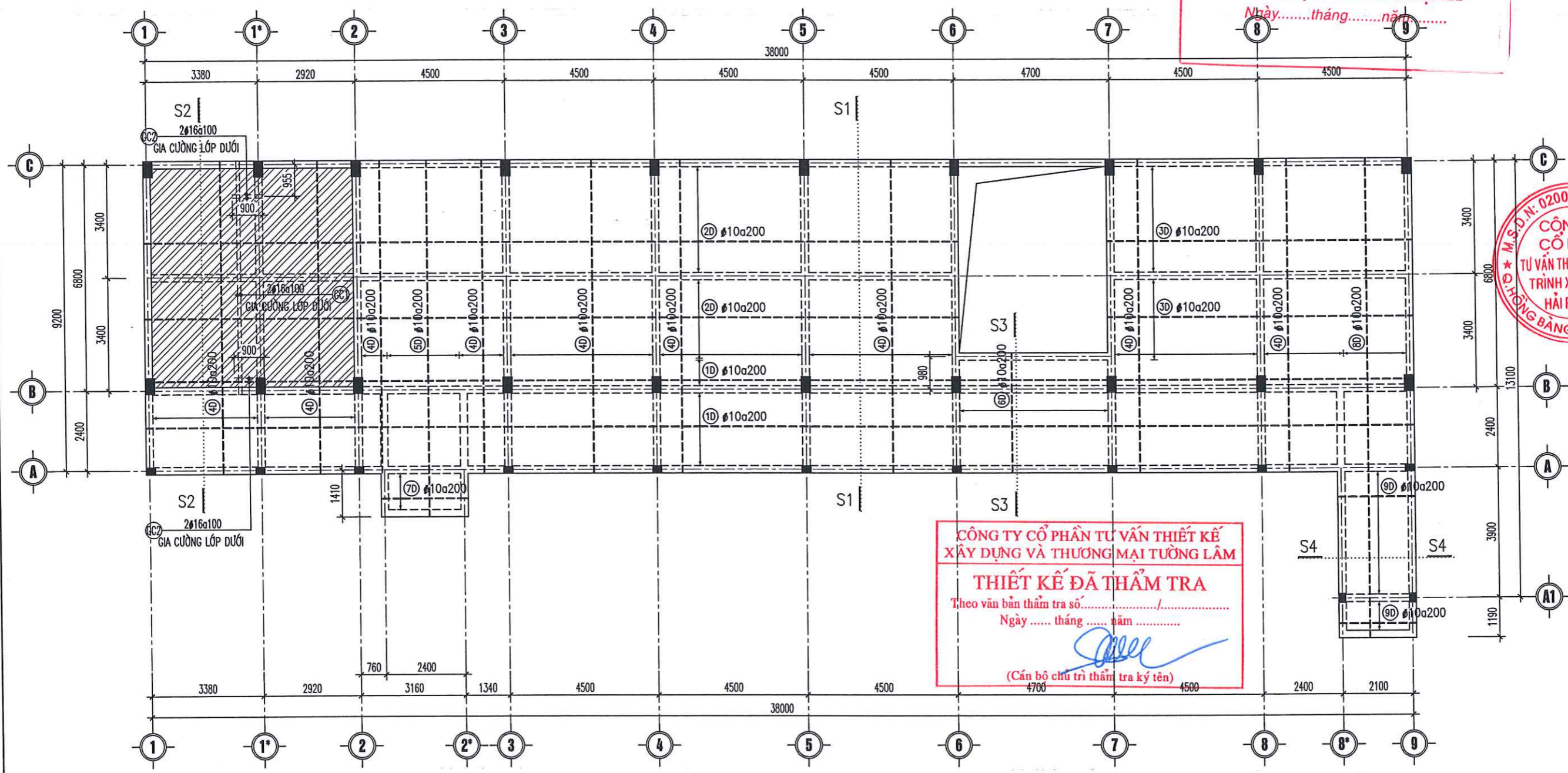
Ngày.....tháng.....năm.....

CÔNG TY CỔ PHẦN TƯ VẤN THIẾT KẾ
XÂY DỰNG VÀ THƯƠNG MẠI TƯỜNG LÂM

THIẾT KẾ ĐÃ THẨM TRA

Theo văn bản thẩm tra số...../.....
Ngày..... tháng..... năm.....

(Cán bộ chủ trì thẩm tra ký tên)

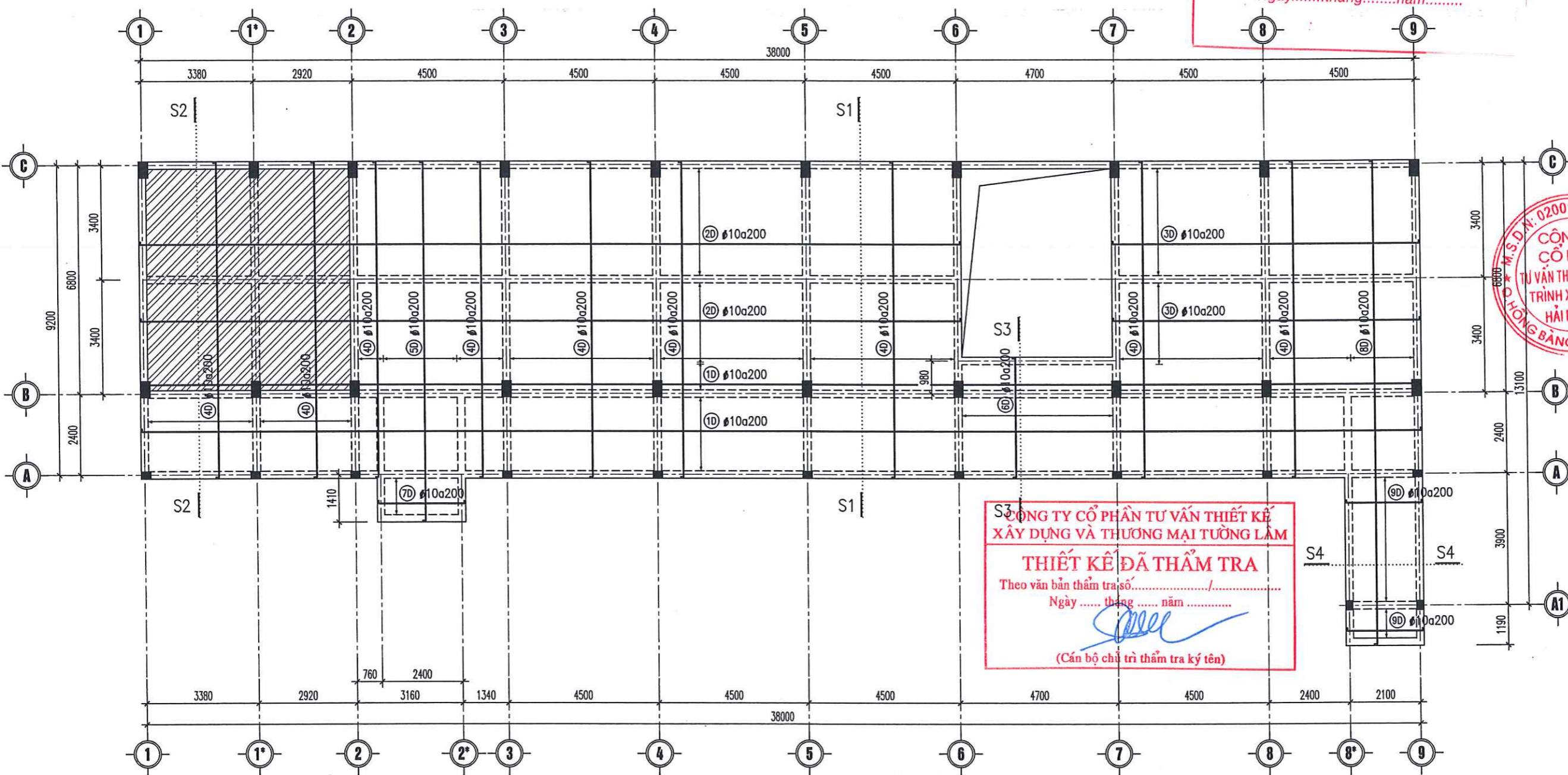


GHI CHÚ

□ ĐẠN SÀN CỐT +3.90, DÂY 120

▨ ĐẠN SÀN CỐT +3.85, DÂY 120

MẶT BẰNG KẾT CẤU BỐ TRÍ THÉP SÀN TẦNG 2 (LỚP DƯỚI)
(TL : 1/100)



ỦY BAN NHÂN DÂN PHƯỜNG AN BIÊN
PHÒNG KINH TẾ, HẠ TẦNG VÀ ĐÔ THỊ

BẢN VẼ THI CÔNG
ĐÃ ĐƯỢC THẨM ĐỊNH
Ngày.....tháng.....năm.....

CÔNG TY CỔ PHẦN TƯ VẤN THIẾT KẾ
XÂY DỰNG VÀ THƯƠNG MẠI TƯỜNG LÂM

THIẾT KẾ ĐÃ THẨM TRA
Theo văn bản thẩm tra số...../.....
Ngày.....tháng.....năm.....

[Signature]
(Cán bộ chủ trì thẩm tra ký tên)

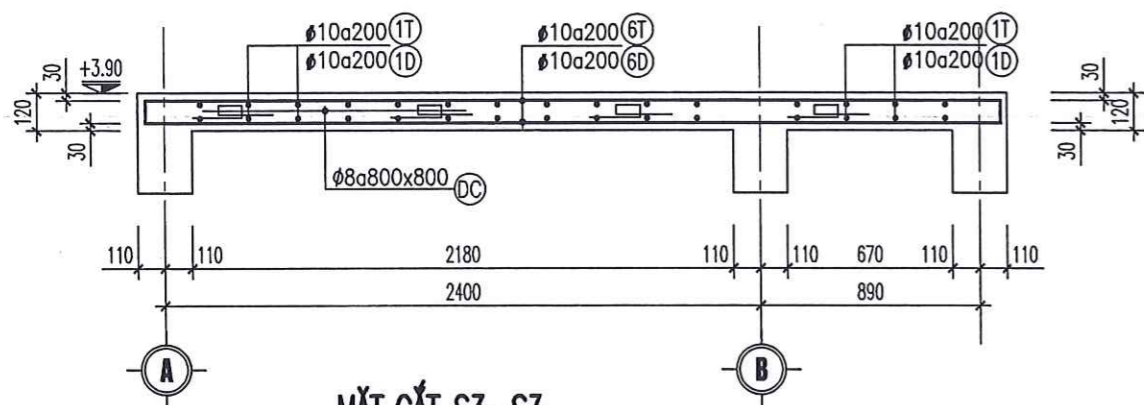
GHI CHÚ

□ ĐÀN SÀN CỐT +3.90, DÂY 120

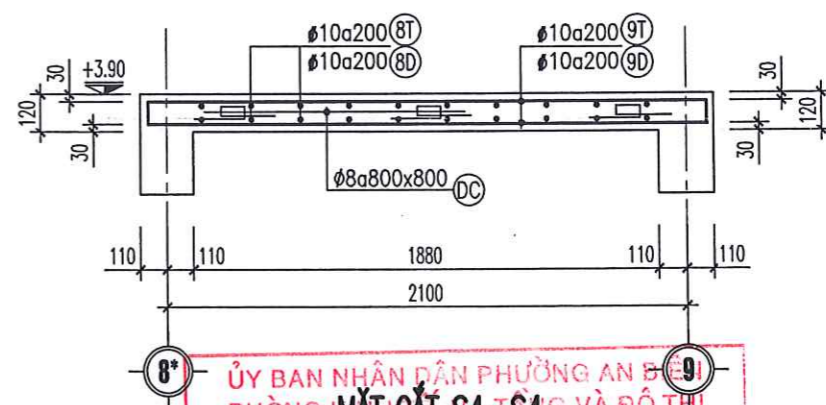
▨ ĐÀN SÀN CỐT +3.85, DÂY 120

MẶT BẰNG KẾT CẤU BỐ TRÍ THÉP SÀN TẦNG 2 (LỚP TRÊN)
(TL : 1/100)

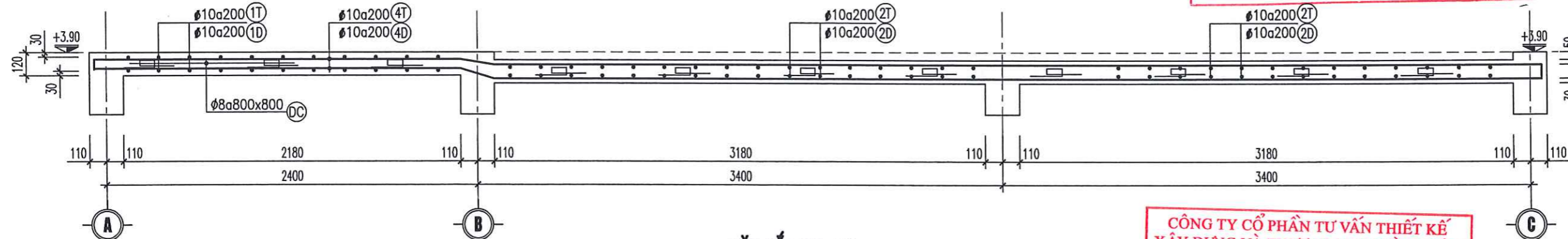
CÔNG TRÌNH HẠNG MỤC	
DỰ ÁN XÂY DỰNG MỚI DÂY NHÀ B VÀ CÁC HẠNG MỤC PHỤ TRỢ TRƯỜNG THCS VINH NIỆM HẠNG MỤC: XÂY MỚI DÂY NHÀ B	
CHỦ ĐẦU TƯ - CLIENT	
BAN QUẢN LÝ DỰ ÁN ĐẦU TƯ XÂY DỰNG PHƯỜNG AN BIÊN	
CƠ QUAN THIẾT KẾ - DESIGN COMPANY	
CTY CP TƯ VẤN THIẾT KẾ CTXD HP HP CONST. DESIGN & CONSULTANT JSC. ĐC : 36 LÝ TỰ TRỌNG, HẢI PHÒNG ADD : 36 LÝ TỰ TRỌNG ST., HẢI PHÒNG Website : http://www.hcdc.com.vn	
XÍ NGHIỆP TƯ VẤN THIẾT KẾ CÔNG TRÌNH XÂY DỰNG VÀ GIAO THÔNG Tel : 0912.052010 Email : buiphotrung@gmail.com	
PHÓ TỔNG GIÁM ĐỐC VICE GENERAL DIRECTOR <i>[Signature]</i> NGUYỄN HỮU HIỆP	
KIỂM TRA - CHECKED BY PHÒNG KHKT - PLAN ENGINEERING DEP. <i>[Signature]</i> NGUYỄN ĐỨC PHƯƠNG GIÁM ĐỐC TT - DIRECTOR	
CHỦ NHIỆM THIẾT KẾ - CHIEF OF DESIGN <i>[Signature]</i> ĐINH THANH HUYỀN CHỦ TRÌ THIẾT KẾ - DESIGNED BY	
THIẾT KẾ - DRAWN BY <i>[Signature]</i> NGUYỄN QUỐC HUNG TÊN BẢN VẼ - DRAWING TITLE	
MẶT BẰNG KẾT CẤU BỐ TRÍ THÉP SÀN TẦNG 2 (LỚP TRÊN)	
GIAI ĐOẠN DESIGN STAGE	BVTC
HOÀN THÀNH ISSUE DATE	2026
TỶ LỆ SCALE	...
BẢN VẼ SỐ DRAWING NO.	KC: 43



MẶT CẮT S3-S3
(TL : 1/25)

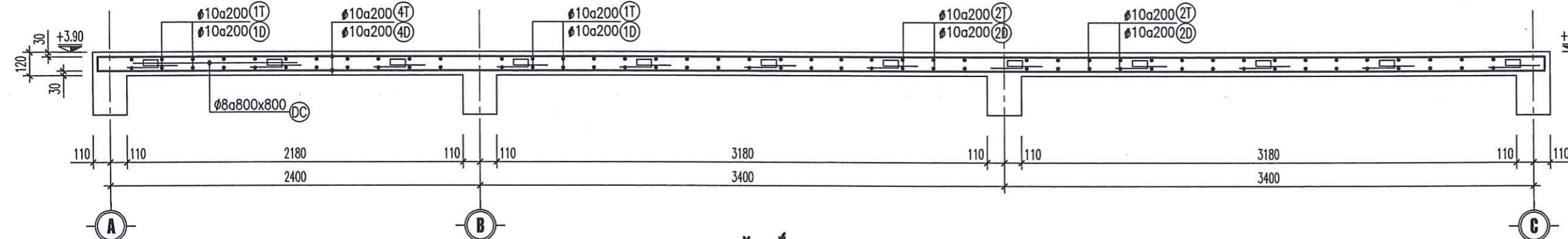


ỦY BAN NHÂN DÂN PHƯỜNG AN BIÊN
PHÒNG **MẶT CẮT S4-S4** VÀ ĐÔ THỊ
BẢN VẼ THI CÔNG
ĐÃ ĐƯỢC THẨM ĐỊNH
Ngày.....tháng.....năm.....



MẶT CẮT S2-S2
(TL : 1/25)

CÔNG TY CỔ PHẦN TƯ VẤN THIẾT KẾ
XÂY DỰNG VÀ THƯƠNG MẠI TƯỜNG LÂM
THIẾT KẾ ĐÃ THẨM TRA
Theo văn bản thẩm tra số...../.....
Ngày tháng năm



MẶT CẮT S1-S1
(TL : 1/25)

CÔNG TRÌNH
HẠNG MỤC
DỰ ÁN XÂY DỰNG MỚI DÂY NHÀ B
VÀ CÁC HẠNG MỤC PHỤ TRỢ
TRƯỞNG THCS VINH NIỆM
HẠNG MỤC: XÂY MỚI DÂY NHÀ B

CHỦ ĐẦU TƯ - CLIENT
BAN QUẢN LÝ DỰ ÁN ĐẦU TƯ
XÂY DỰNG PHƯỜNG AN BIÊN



CƠ QUAN THIẾT KẾ - DESIGN COMPANY
CITY CP TƯ VẤN THIẾT KẾ CTXD HP
HP CONST. DESIGN & CONSULTANT JSC.
ĐC : 36 LÝ TỰ TRỌNG, HẢI PHÒNG
ADD : 36 LÝ TỰ TRỌNG ST., HẢI PHÒNG
Website : http://www.hcdc.com.vn

XÍ NGHIỆP TƯ VẤN THIẾT KẾ
CÔNG TRÌNH XÂY DỰNG VÀ GIAO THÔNG
Tel : 0912.052010
Email : buiphotrung@gmail.com



PHÓ TỔNG GIÁM ĐỐC
VICE GENERAL DIRECTOR
NGUYỄN VĂN HỮU HIỆP

KIỂM TRA - CHECKED BY
PHÒNG KHKT - PLAN ENGINEERING DEP.
NGUYỄN ĐỨC PHƯƠNG

GIÁM ĐỐC TT - DIRECTOR

BÙI PHỔ TRUNG
CHỦ NHIỆM THIẾT KẾ - CHIEF OF DESIGN

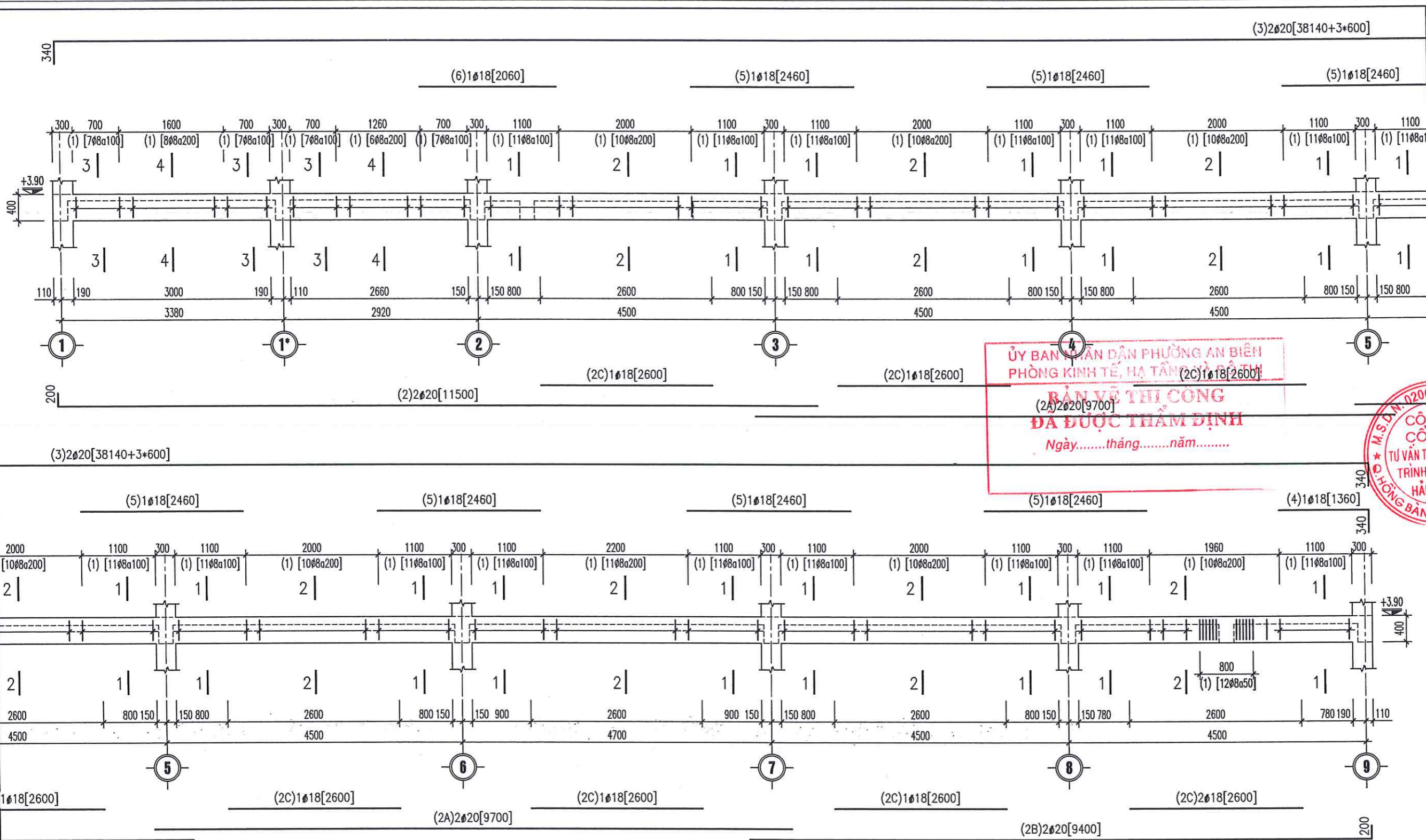
ĐINH THANH HUYỀN
CHỦ TRÌ THIẾT KẾ - DESIGNED BY

NGUYỄN QUỐC HÙNG
THIẾT KẾ - DRAWN BY

NGUYỄN QUỐC HÙNG
TÊN BẢN VẼ - DRAWING TITLE

MẶT CẮT ĐẠN SÀN

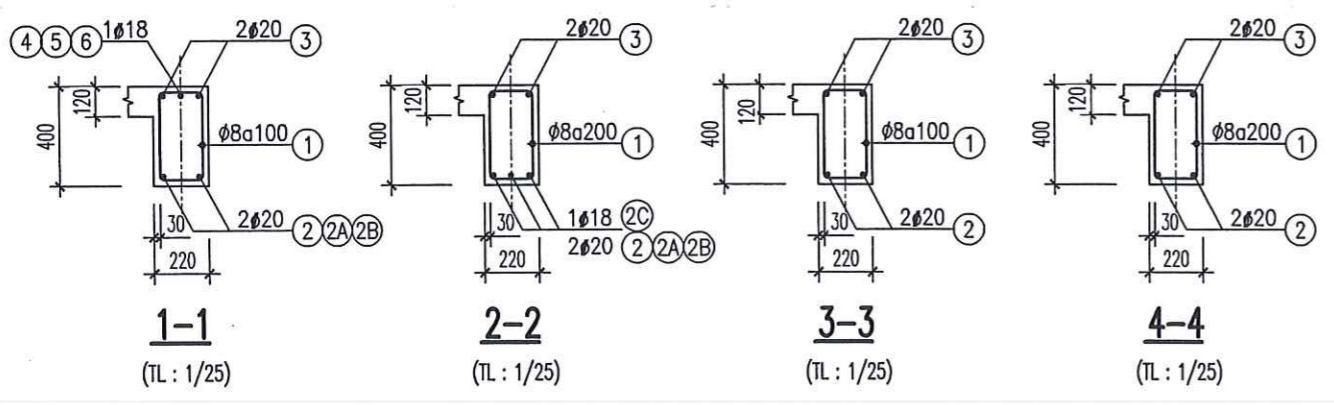
GIẢI ĐOẠN DESIGN STAGE	BVTC
HOÀN THÀNH ISSUE DATE	2026
TỶ LỆ SCALE	...
BẢN VẼ SỐ DRAWING NO.	KC: 44



ỦY BAN NHÂN DÂN PHƯỜNG AN BIÊN
PHÒNG KINH TẾ, HẠ TẦNG VÀ BỐ THỤ
BẢN VẼ THI CÔNG
ĐÃ ĐƯỢC THẨM ĐỊNH
Ngày.....tháng.....năm.....

CÔNG TY CỔ PHẦN TƯ VẤN THIẾT KẾ CÔNG TRÌNH XÂY DỰNG VÀ GIAO THÔNG
M.S.D.N. 020015648
PHÒNG KIỂM TRA / CHECKED BY
PHÒNG KẾ HOẠCH / PLAN ENGINEERING DEP.

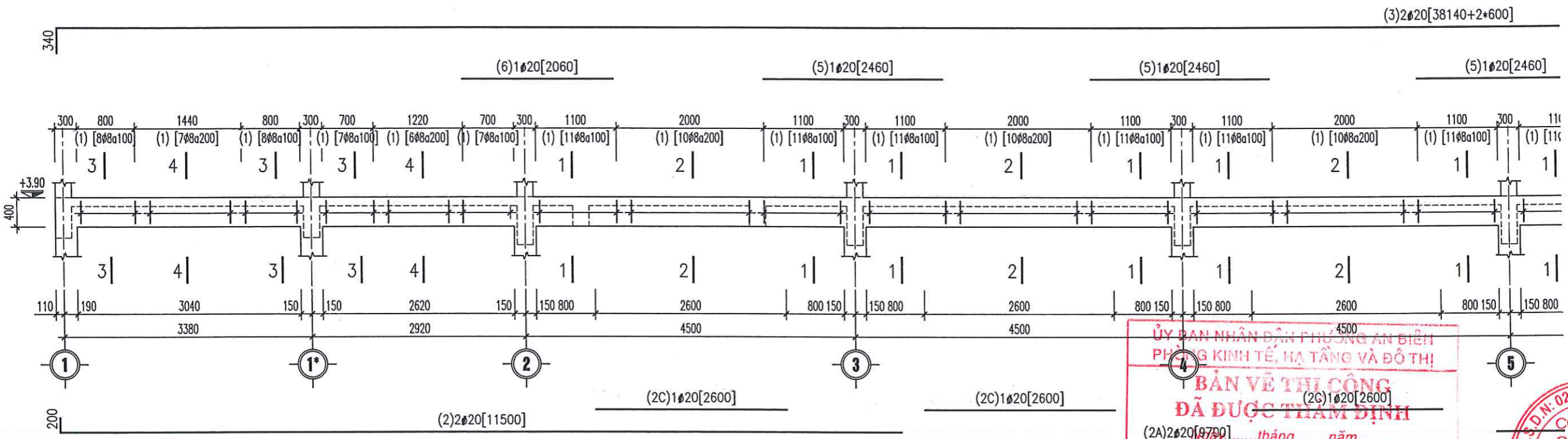
NGUYỄN ĐỨC PHƯƠNG
GIÁM ĐỐC TT - DIRECTOR
BÙI PHỒ TRUNG
CHỦ NHIỆM THIẾT KẾ - CHIEF OF DESIGN
ĐINH THANH HUYỀN
CHỦ TRÌ THIẾT KẾ - DESIGNED BY
NGUYỄN QUỐC HÙNG
THIẾT KẾ - DRAWN BY
NGUYỄN QUỐC HÙNG
TÊN BẢN VẼ - DRAWING TITLE



DẪM D1/T2
(TL : 1/50; L=38220; SL:01)

CÔNG TY CỔ PHẦN TƯ VẤN THIẾT KẾ XÂY DỰNG VÀ THƯƠNG MẠI TƯỜNG LÂM
THIẾT KẾ ĐÃ THẨM TRA
Theo văn bản thẩm tra số...../.....
Ngày tháng năm

CHI TIẾT DẪM (1)	
GIÁI ĐOẠN DESIGN STAGE	BVTC
HOÀN THÀNH ISSUE DATE	2026
TỶ LỆ SCALE	...
BẢN VẼ SỐ DRAWING NO.	KC: 45



ỦY BAN NHÂN DÂN PHƯỜNG AN BIÊN
 PHÒNG KINH TẾ, HẠ TẦNG VÀ ĐÔ THỊ
BẢN VẼ THI CÔNG
ĐÃ ĐƯỢC THẨM ĐỊNH
 Ngày.....tháng.....năm.....

CÔNG TY CỔ PHẦN
 TƯ VẤN THIẾT KẾ CÔNG
 TRÌNH XÂY DỰNG VÀ GIAO THÔNG
 HẢI PHÒNG BANG T.P.H

CÔNG TRÌNH
 HẠNG MỤC
**DỰ ÁN XÂY DỰNG MỚI DÂY NHÀ B
 VÀ CÁC HẠNG MỤC PHỤ TRỢ
 TRƯỜNG THCS VINH NIỆM
 HẠNG MỤC: XÂY MỚI DÂY NHÀ B**

CHỦ ĐẦU TƯ - CLIENT
**BAN QUẢN LÝ DỰ ÁN ĐẦU TƯ
 XÂY DỰNG PHƯỜNG AN BIÊN**

CƠ QUAN THIẾT KẾ - DESIGN COMPANY

CTY CP TƯ VẤN THIẾT KẾ CTXD HP
 HP CONST. DESIGN & CONSULTANT JSC.
 ĐC : 36 LÝ THƯỜNG KIỆT, HẢI PHÒNG
 ADD : 36 LY THUNG ST., HAI PHONG
 Website : http://www.hcdc.com.vn

XÍ NGHIỆP TƯ VẤN THIẾT KẾ
 CÔNG TRÌNH XÂY DỰNG VÀ GIAO THÔNG
 Tel : 0912.052010
 Email : buiphotrung@gmail.com
 PHÓ TỔNG GIÁM ĐỐC
 VICE GENERAL DIRECTOR
 NGUYỄN ĐỨC PHƯƠNG
 CHỨC VỤ: KIỂM TRA - CHECKED BY
 PHÒNG KHKT - PLAN ENGINEERING DEP.

NGUYỄN ĐỨC PHƯƠNG
 GIÁM ĐỐC TT - DIRECTOR

BÙI PHỔ TRUNG
 CHỦ NHIỆM THIẾT KẾ - CHIEF OF DESIGN

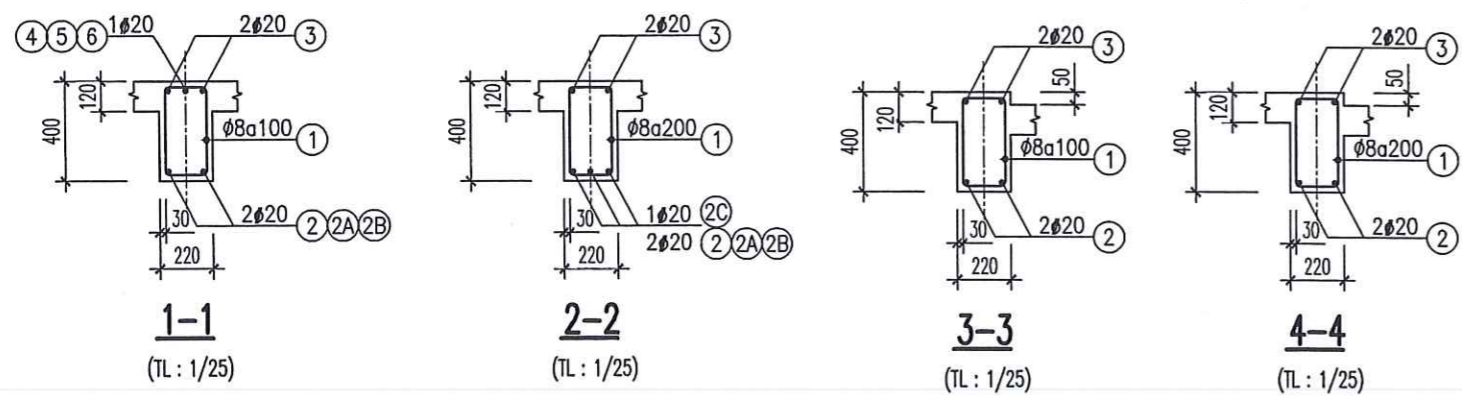
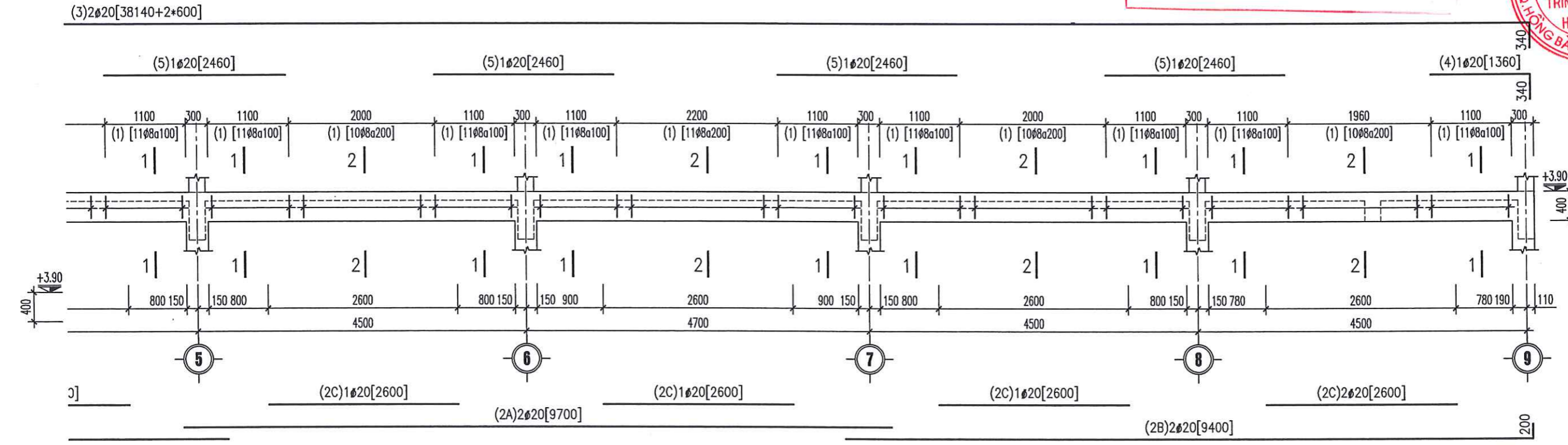
ĐINH THANH HUYỀN
 CHỦ TRÌ THIẾT KẾ - DESIGNED BY

NGUYỄN QUỐC HÙNG
 THIẾT KẾ - DRAWN BY

NGUYỄN QUỐC HÙNG
 TÊN BẢN VẼ - DRAWING TITLE

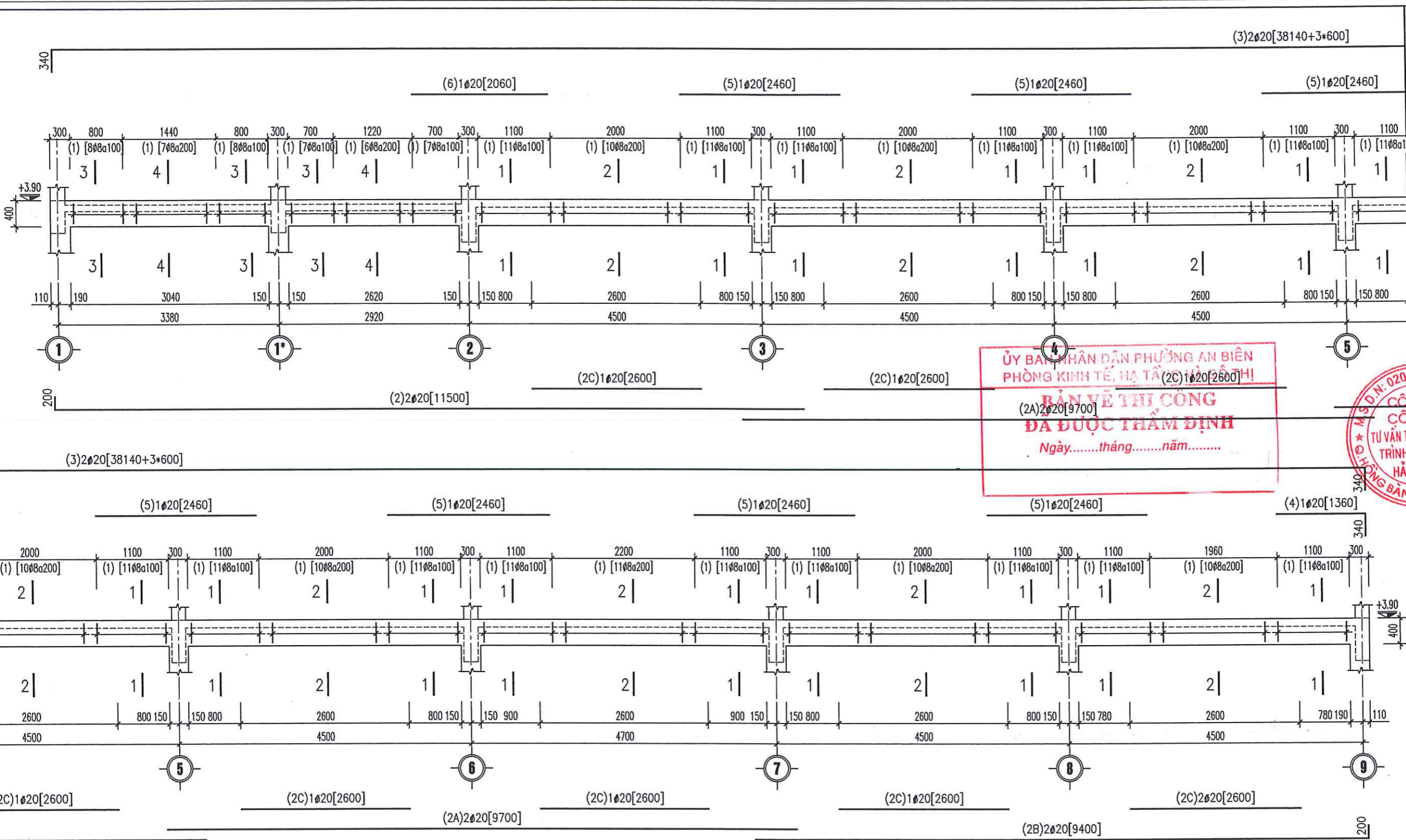
CHI TIẾT DẪM (2)

GIAI ĐOẠN DESIGN STAGE	BVTC
HOÀN THÀNH ISSUE DATE	2026
TỶ LỆ SCALE	...
BẢN VẼ SỐ DRAWING NO.	KC: 46



DẪM D2/T2
 (TL : 1/50; L=38220; SL:01)

**CÔNG TY CỔ PHẦN TƯ VẤN THIẾT KẾ
 XÂY DỰNG VÀ THƯƠNG MẠI TƯỜNG LÂM**
THIẾT KẾ ĐÃ THẨM TRA
 Theo văn bản thẩm tra số...../.....
 Ngày tháng năm
 (Cán bộ chủ trì thẩm tra ký tên)



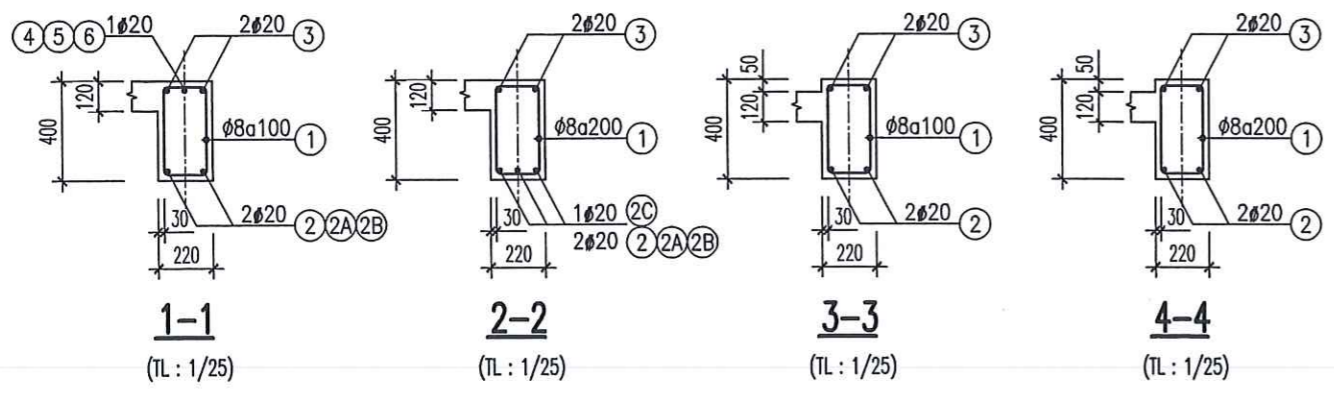
ỦY BAN NHÂN DÂN PHƯỜNG AN BIÊN
PHÒNG KINH TẾ, HẠ TẦNG VÀ ĐÔ THỊ
BẢN VẼ THI CÔNG
ĐÃ ĐƯỢC THẨM ĐỊNH
Ngày.....tháng.....năm.....

CÔNG TY CỔ PHẦN TƯ VẤN THIẾT KẾ VÀ THI CÔNG
TU VẤN THIẾT KẾ CÔNG TRÌNH XÂY DỰNG
HẢI PHÒNG
NGUYỄN HỮU HIỆP
KIỂM TRA - CHECKED BY
PHÒNG KHKT - PLAN ENGINEERING DEP.

NGUYỄN ĐỨC PHƯƠNG
GIÁM ĐỐC TT - DIRECTOR
BÙI PHỒ TRUNG
CHỦ NHIỆM THIẾT KẾ - CHIEF OF DESIGN
ĐINH THANH HUYỀN
CHỦ TRÌ THIẾT KẾ - DESIGNED BY
NGUYỄN QUỐC HÙNG
THIẾT KẾ - DRAWN BY
NGUYỄN QUỐC HÙNG
TÊN BẢN VẼ - DRAWING TITLE

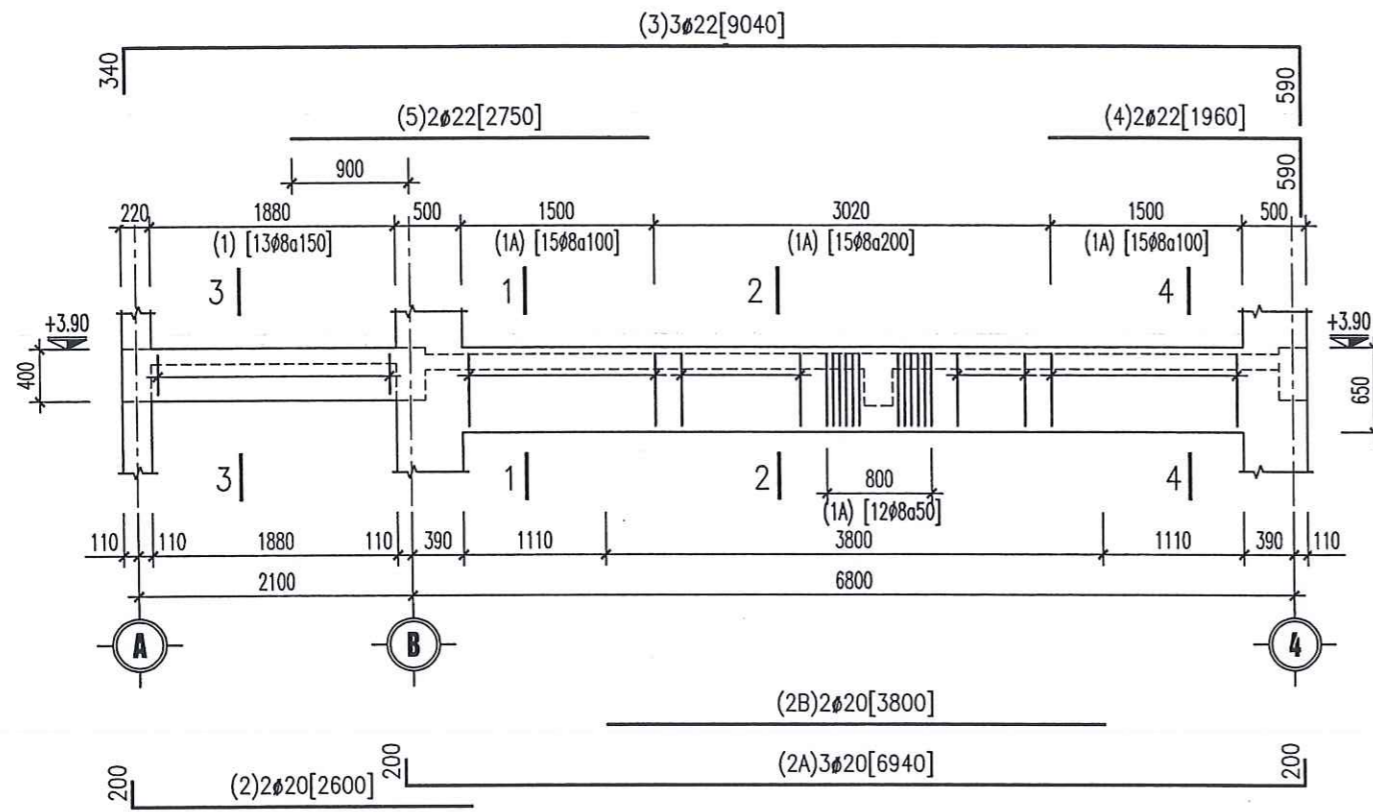
DẦM D3/T2
(TL : 1/50; L=38220; SL:01)

CÔNG TY CỔ PHẦN TƯ VẤN THIẾT KẾ XÂY DỰNG VÀ THƯƠNG MẠI TƯỜNG LÂM
THIẾT KẾ ĐÃ THẨM TRA
Theo văn bản thẩm tra số...../.....
Ngày tháng năm



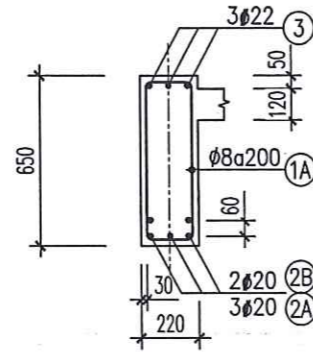
CHI TIẾT DẦM (3)

GIẢI ĐOẠN DESIGN STAGE	BVTC
HOÀN THÀNH ISSUE DATE	2026
TỶ LỆ SCALE	...
BẢN VẼ SỐ DRAWING NO.	KC: 47



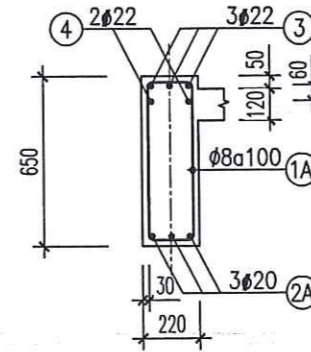
DẦM D10/T2

(TL : 1/50; L=9120; SL:01)



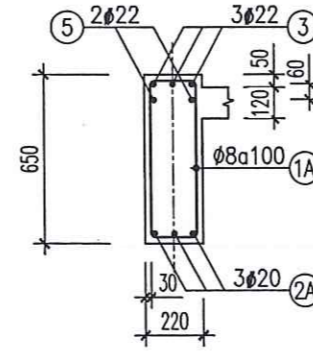
2-2

(TL : 1/25)



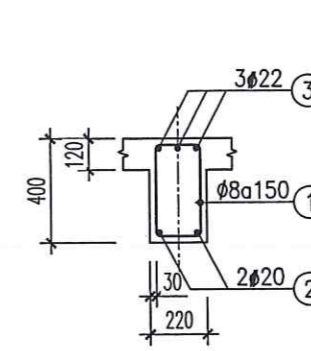
4-4

(TL : 1/25)



1-1

(TL : 1/25)

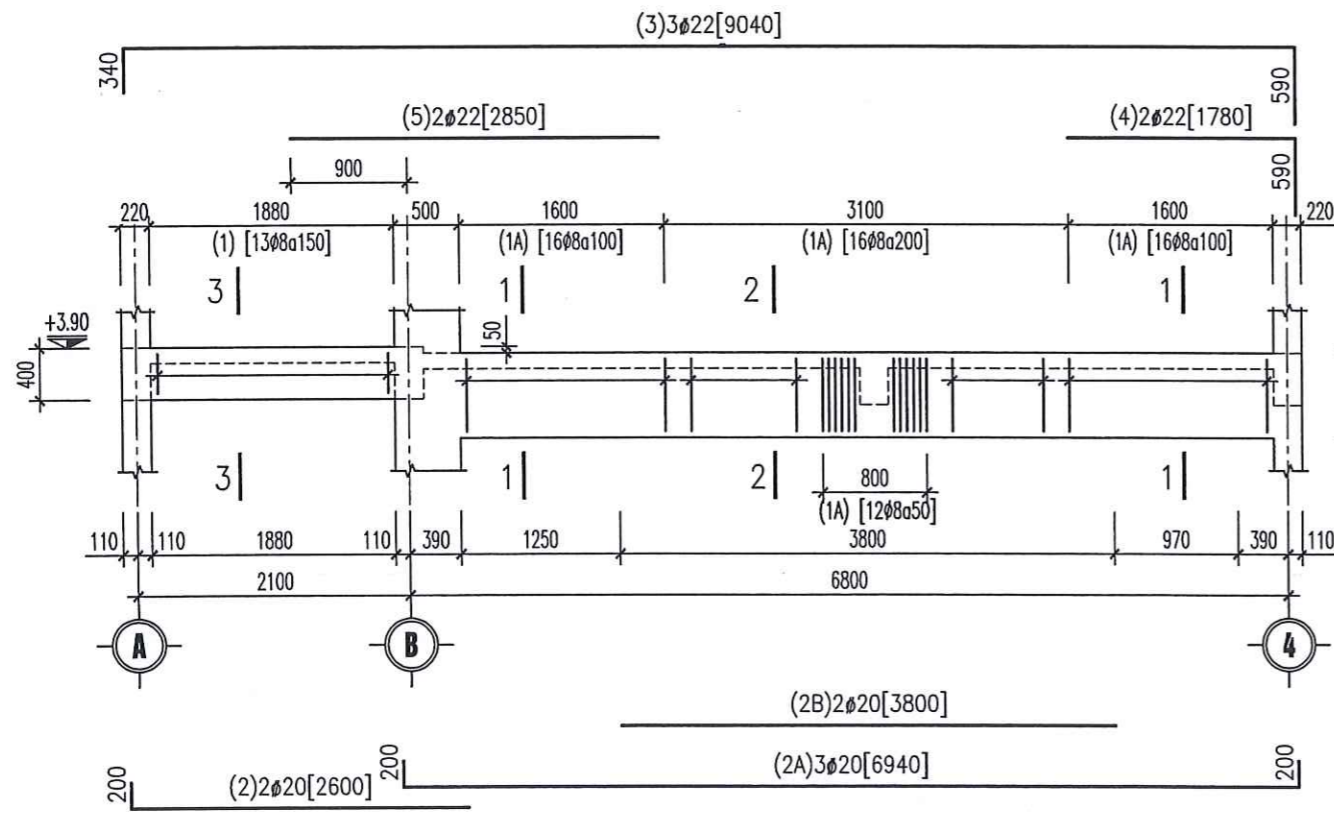


3-3

(TL : 1/25)

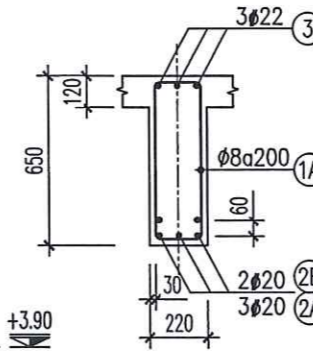
ỦY BAN NHÂN DÂN PHƯỜNG AN BIÊN
PHÒNG KINH TẾ, HẠ TẦNG VÀ ĐÔ THỊ

BẢN VẼ THI CÔNG
ĐÃ ĐƯỢC THẨM ĐỊNH
Ngày.....tháng.....năm.....



DẦM D11/T2

(TL : 1/50; L=9120; SL:01)



2-2

(TL : 1/25)



3-3

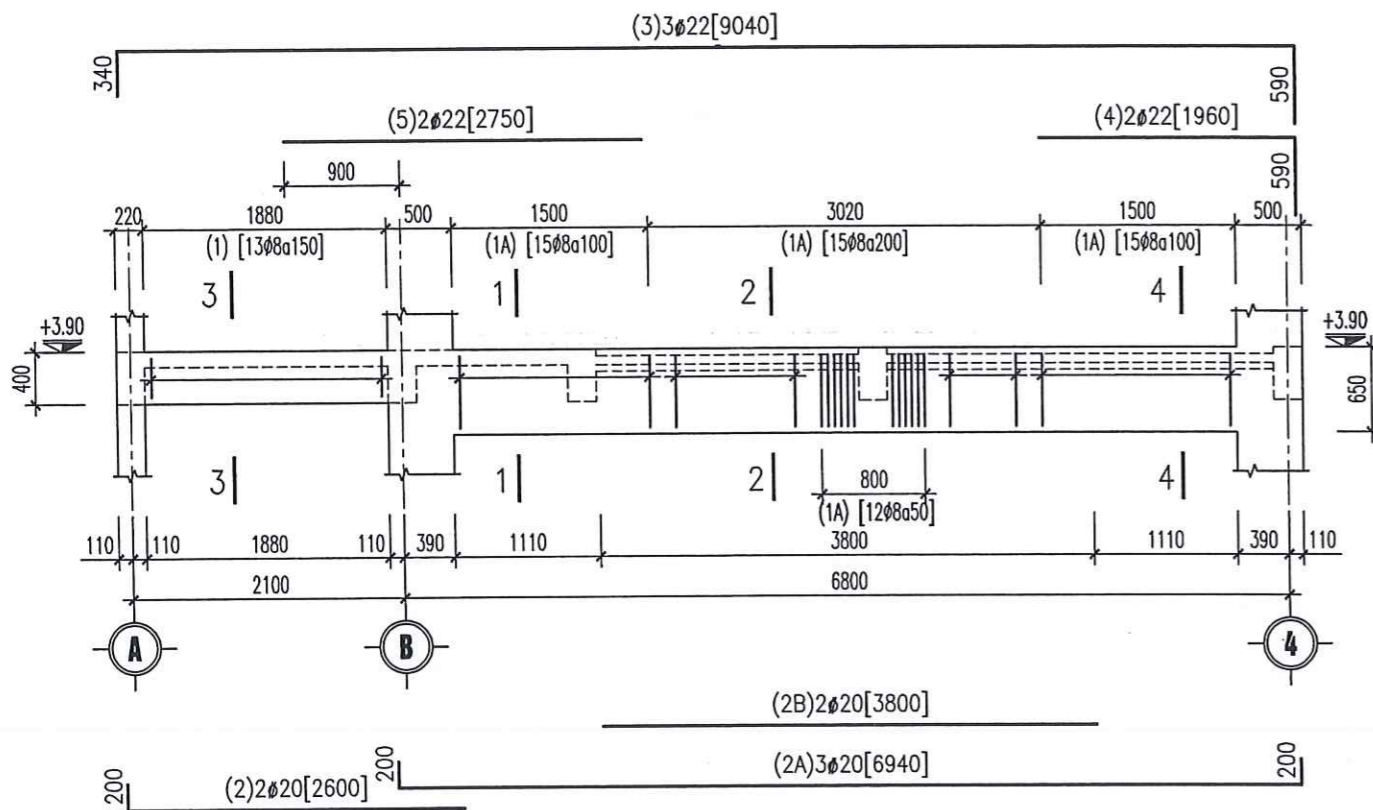
(TL : 1/25)

CÔNG TY CỔ PHẦN TƯ VẤN THIẾT KẾ
XÂY DỰNG VÀ THƯƠNG MẠI TƯỜNG LÂM

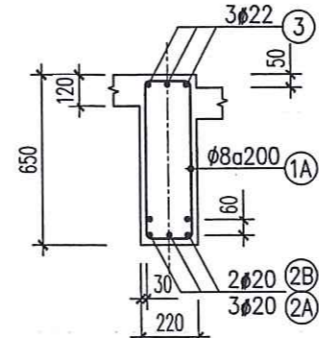
THIẾT KẾ ĐÃ THẨM TRA
Theo văn bản thẩm tra số...../.....
Ngày tháng năm

(Cán bộ chủ trì thẩm tra ký tên)

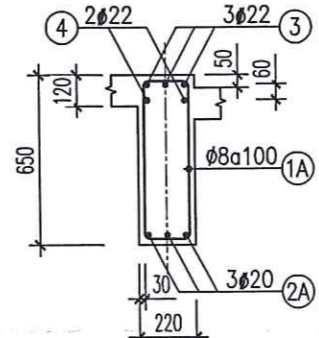
CÔNG TRÌNH HẠNG MỤC	
DỰ ÁN XÂY DỰNG MỚI DẦY NHÀ B VÀ CÁC HẠNG MỤC PHỤ TRỢ TRƯỜNG THCS VINH NIỆM HẠNG MỤC: XÂY MỚI DẦY NHÀ B	
CHỦ ĐẦU TƯ - CLIENT	
BAN QUẢN LÝ DỰ ÁN ĐẦU TƯ XÂY DỰNG PHƯỜNG AN BIÊN	
CƠ QUAN THIẾT KẾ - DESIGN COMPANY	
CTY CP TƯ VẤN THIẾT KẾ CTXD HP HP CONST. DESIGN & CONSULTANT JSC. ĐC : 36 LÝ THƯỜNG KIỆT, HẢI PHÒNG ADD : 36 LÝ THƯỜNG KIỆT, HẢI PHÒNG Website : http://www.hcdc.com.vn	
XÍ NGHIỆP TƯ VẤN THIẾT KẾ CÔNG TRÌNH XÂY DỰNG VÀ GIAO THÔNG Tel : 0912.052010 Email : tuiphotrung@gmail.com	
PHÓ TỔNG GIÁM ĐỐC VICE GENERAL DIRECTOR NGUYỄN HỮU HIỆP KIỂM TRA - CHECKED BY PHÒNG KHT - PLAN ENGINEERING DEP.	
NGUYỄN ĐỨC PHƯƠNG GIÁM ĐỐC TT - DIRECTOR	
BÙI PHÓ TRUNG CHỦ NHIỆM THIẾT KẾ - CHIEF OF DESIGN	
ĐINH THANH HUYỀN CHỦ TRÌ THIẾT KẾ - DESIGNED BY	
NGUYỄN QUỐC HƯNG THIẾT KẾ - DRAWN BY	
NGUYỄN QUỐC HƯNG TÊN BẢN VẼ - DRAWING TITLE	
CHI TIẾT DẦM (4)	
GIAI ĐOẠN DESIGN STAGE	BVTC
HOÀN THÀNH ISSUE DATE	2026
TỶ LỆ SCALE	...
BẢN VẼ SỐ DRAWING NO.	KC: 48



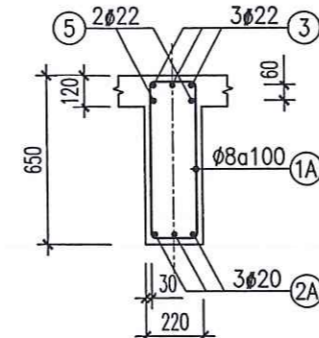
DẪM D9/T2
(TL : 1/50; L=9120; SL:01)



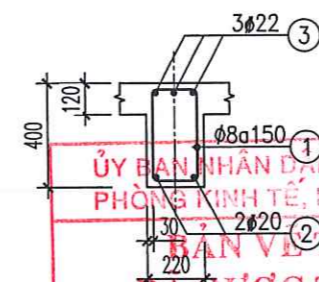
2-2
(TL : 1/25)



4-4
(TL : 1/25)

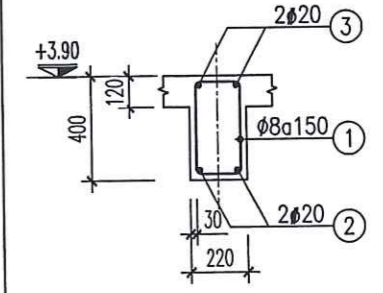


1-1
(TL : 1/25)

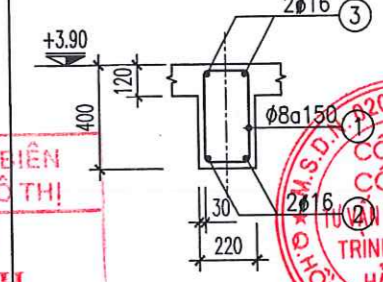


3-3
(TL : 1/25)

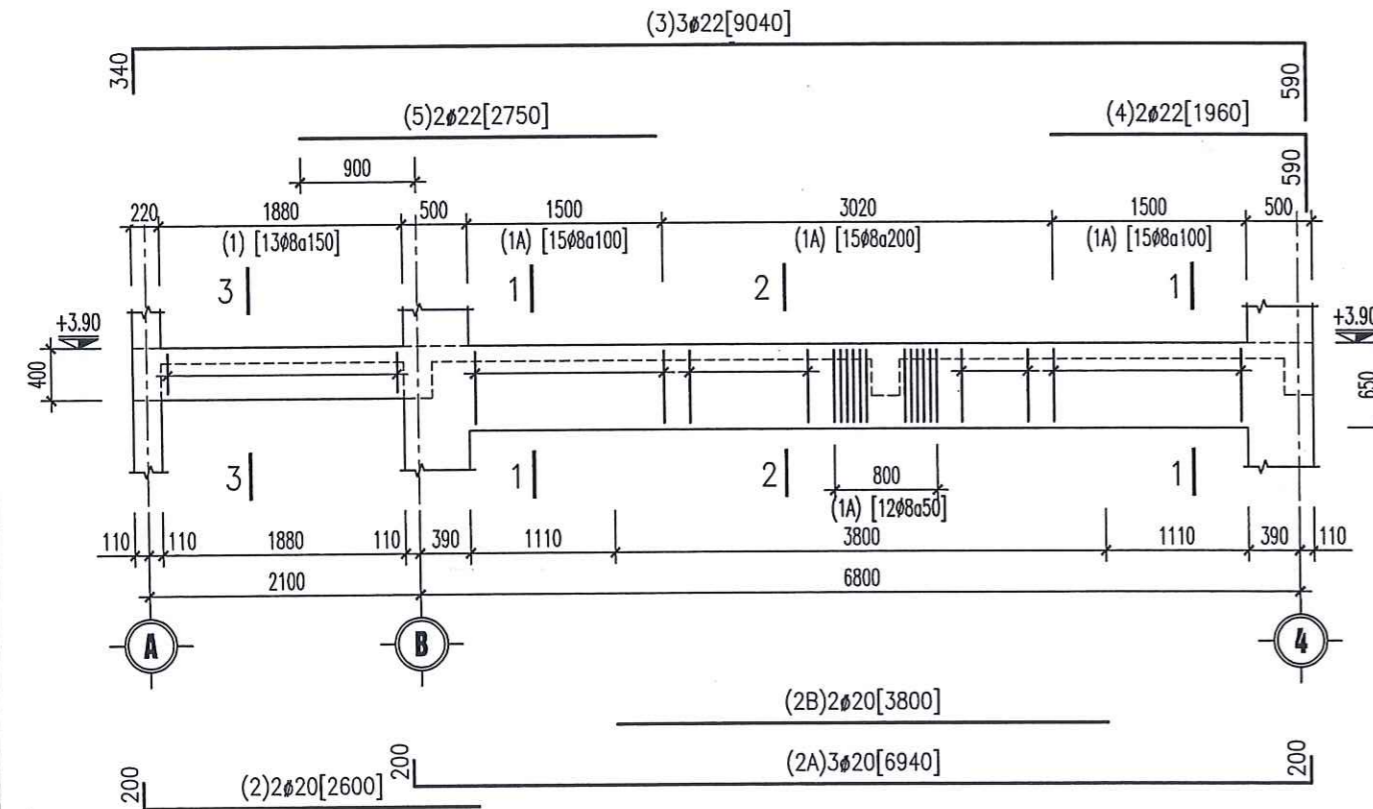
ỦY BAN NHÂN DÂN PHƯỜNG AN BIÊN
PHÒNG KINH TẾ, HẠ TẦNG VÀ ĐÔ THỊ
BẢN VẼ THI CÔNG
ĐÃ ĐƯỢC THẨM ĐỊNH
Ngày.....tháng.....năm.....



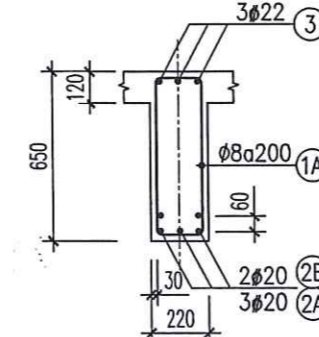
DẪM D16/T2
(TL : 1/25; L=2320; SL:01)



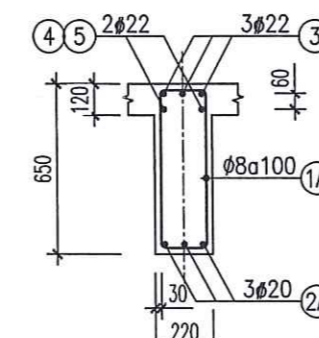
DẪM D13/T2
(TL : 1/25; L=2620; SL:01)



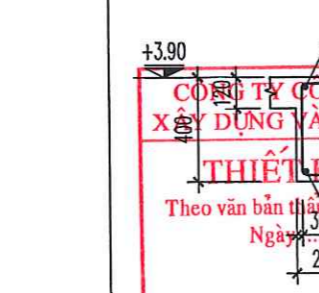
DẪM D8/T2
(TL : 1/50; L=9120; SL:06)



2-2
(TL : 1/25)



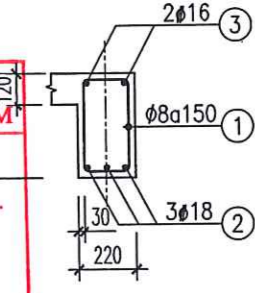
1-1
(TL : 1/25)



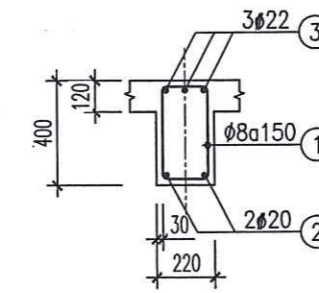
3-3
(TL : 1/25)

CÔNG TY CỔ PHẦN TƯ VẤN THIẾT KẾ
XÂY DỰNG VÀ THƯƠNG MẠI TƯỜNG AN
THIẾT KẾ ĐÃ THẨM TRA
Theo văn bản thẩm tra số.....
Ngày.....tháng.....năm.....

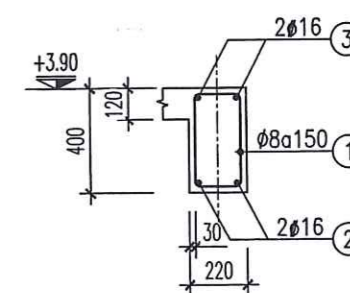
DẪM D12/T2
(TL : 1/25; L=3920; SL:02)



DẪM D7/T2
(TL : 1/25; L=4920; SL:01)



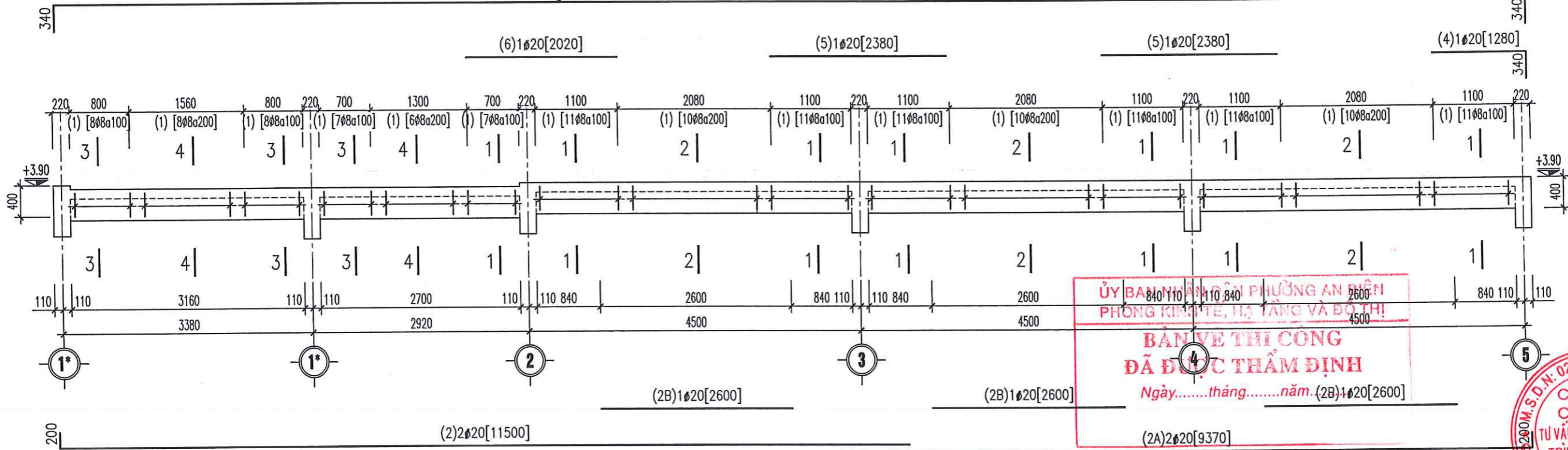
3-3
(TL : 1/25)



DẪM D5/T2
(TL : 1/25; L=2320; SL:01)

CÔNG TRÌNH HẠNG MỤC	
DỰ ÁN XÂY DỰNG MỚI DÂY NHÀ B VÀ CÁC HẠNG MỤC PHỤ TRỢ TRƯỜNG THCS VINH NIỆM HẠNG MỤC: XÂY MỚI DÂY NHÀ B	
CHỦ ĐẦU TƯ - CLIENT	
BAN QUẢN LÝ DỰ ÁN ĐẦU TƯ XÂY DỰNG PHƯỜNG AN BIÊN	
CƠ QUAN THIẾT KẾ - DESIGN COMPANY	
CÔNG TY TƯ VẤN THIẾT KẾ CTXD HP HP CONST. DESIGN & CONSULTANT JSC. ĐC: 36 LÝ THƯỜNG KIỆT, HẢI PHÒNG ADD: 36 LÝ THƯỜNG KIỆT, HẢI PHÒNG Website: http://www.hcd.com.vn	
XÍ NGHIỆP TƯ VẤN THIẾT KẾ CÔNG TRÌNH XÂY DỰNG VÀ GIAO THÔNG Tel: 0912.052010 Email: buiphotrung@gmail.com PHÓ TỔNG GIÁM ĐỐC VICE GENERAL DIRECTOR NGUYỄN HỮU HIỆP KIỂM TRA - CHECKED BY PHÒNG KHKT - PLAN ENGINEERING DEP.	
 NGUYỄN ĐỨC PHƯƠNG GIÁM ĐỐC TT - DIRECTOR	
 BÙI PHÓ TRUNG CHỦ NHIỆM THIẾT KẾ - CHIEF OF DESIGN	
 ĐINH THANH HUYỀN CHỦ TRÌ THIẾT KẾ - DESIGNED BY	
 NGUYỄN QUỐC HÙNG THIẾT KẾ - DRAWN BY	
NGUYỄN QUỐC HÙNG TÊN BẢN VẼ - DRAWING TITLE	
CHI TIẾT DẪM (5)	
GIAI ĐOẠN DESIGN STAGE	BVTC
HOÀN THÀNH ISSUE DATE	2026
TỶ LỆ SCALE	...
BẢN VẼ SỐ DRAWING NO.	KC: 49

(3)2 ϕ 20[19940+600]



DẪM D4/T2
(TL : 1/50; L=20020; SL:01)

ỦY BAN NHÂN DÂN PHƯỜNG AN ĐIỀN
PHÒNG KINH TẾ, HẠ TẦNG VÀ BỐ THỊ

BẢN VẼ THI CÔNG
ĐÃ ĐƯỢC THẨM ĐỊNH
Ngày.....tháng.....năm.....

CÔNG TY CỔ PHẦN TƯ VẤN THIẾT KẾ
XÂY DỰNG VÀ THƯƠNG MẠI TƯỜNG LÂM

THIẾT KẾ ĐÃ THẨM TRA
Theo văn bản thẩm tra số...../.....
Ngày..... tháng..... năm.....

(Cán bộ chủ trì thẩm tra ký tên)

CÔNG TY CỔ PHẦN TƯ VẤN THIẾT KẾ CÔNG TRÌNH XÂY DỰNG HẢI PHÒNG

NGUYỄN HỮU HIỆP
KIỂM TRA - CHECKED BY
PHÒNG KINH TẾ - PLAN ENGINEERING DEP.

NGUYỄN ĐỨC PHƯƠNG
GIÁM ĐỐC TT - DIRECTOR

BÙI PHÓ TRUNG
CHỦ NHIỆM THIẾT KẾ - CHIEF OF DESIGN

ĐINH THANH HUYỀN
CHỦ TRÌ THIẾT KẾ - DESIGNED BY

NGUYỄN QUỐC HÙNG
THIẾT KẾ - DRAWN BY

NGUYỄN QUỐC HÙNG
TÊN BẢN VẼ - DRAWING TITLE

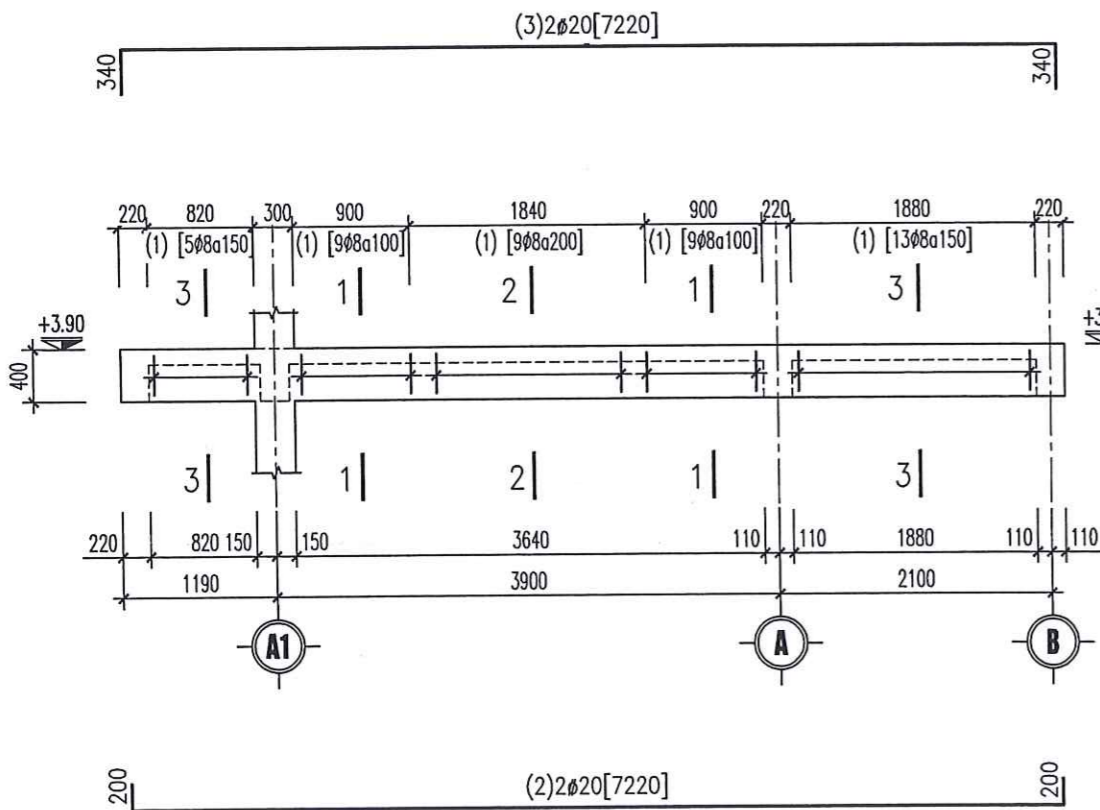
CHI TIẾT DẪM (6)

GIÁI ĐOẠN DESIGN STAGE **BVTC**

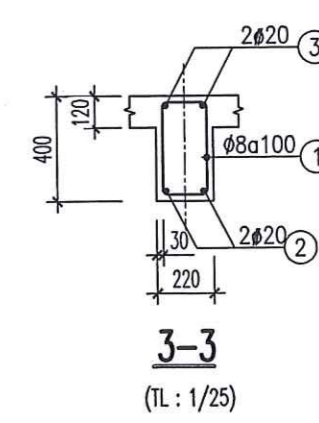
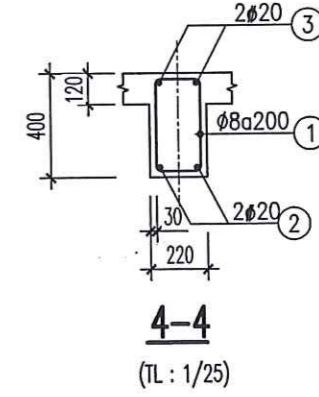
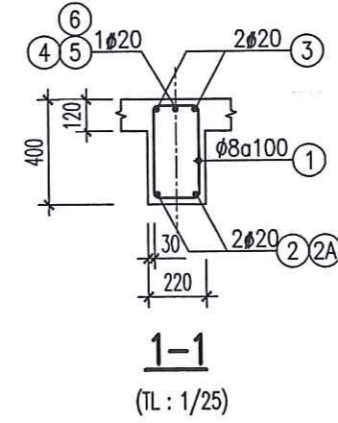
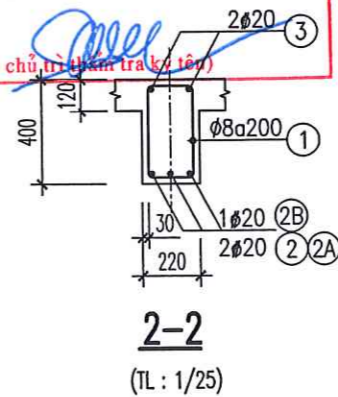
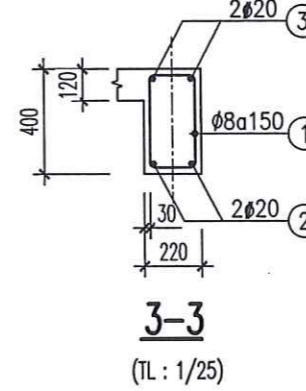
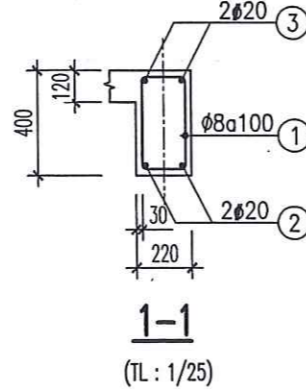
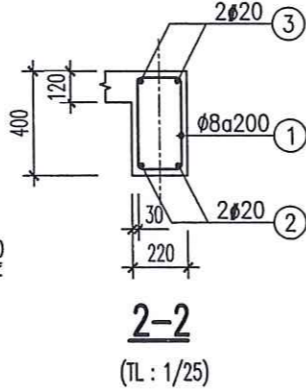
HOÀN THÀNH ISSUE DATE **2026**

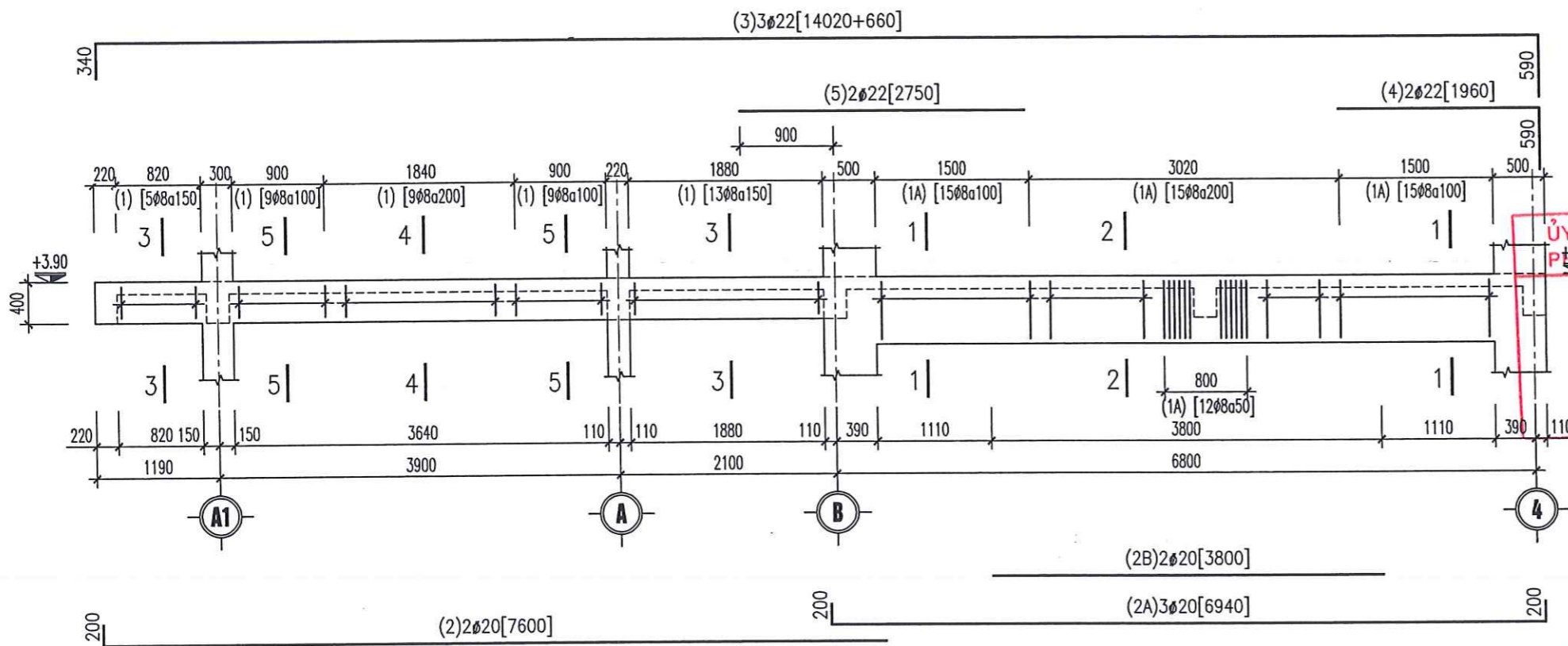
TỶ LỆ SCALE ...

BẢN VẼ SỐ DRAWING NO. **KC: 50**



DẪM D6/T2
(TL : 1/50; L=7300; SL:01)

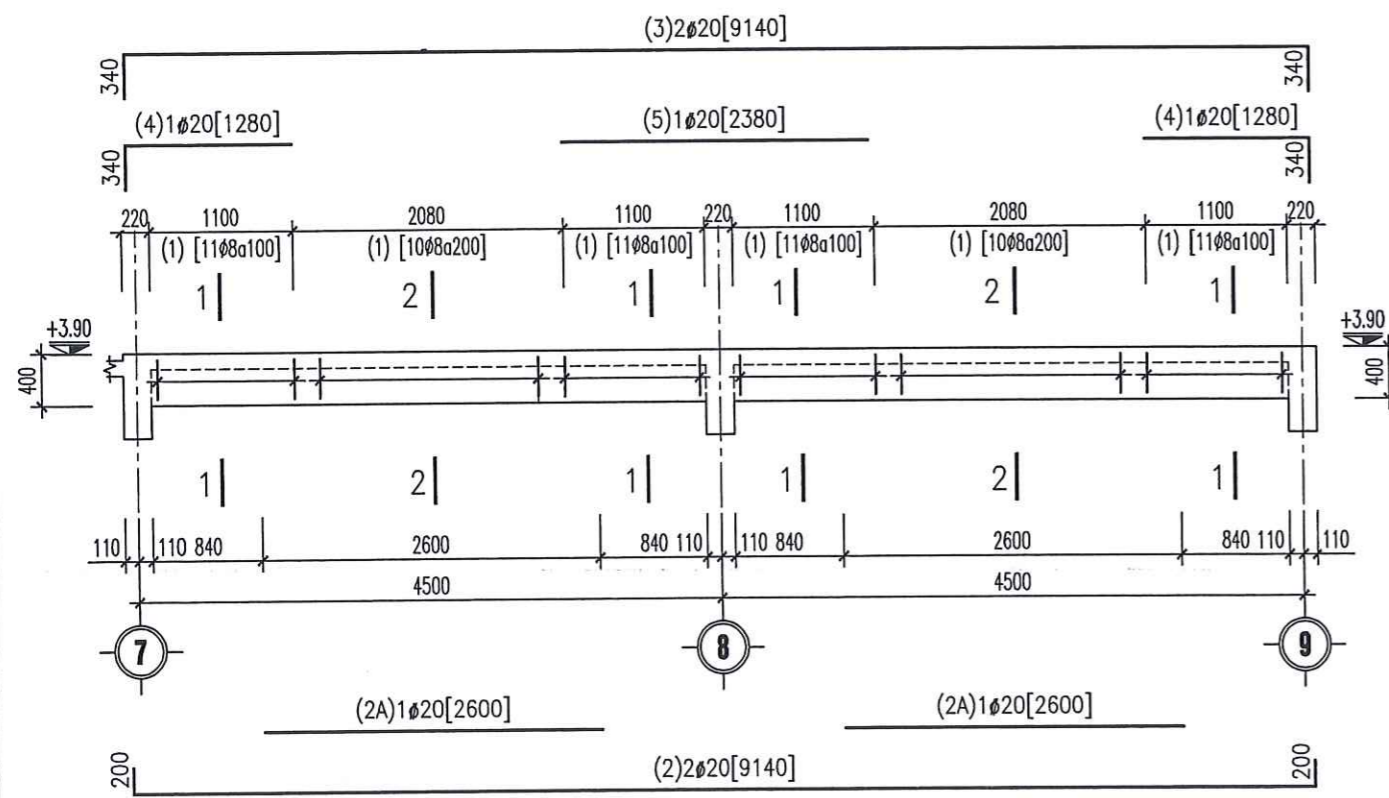




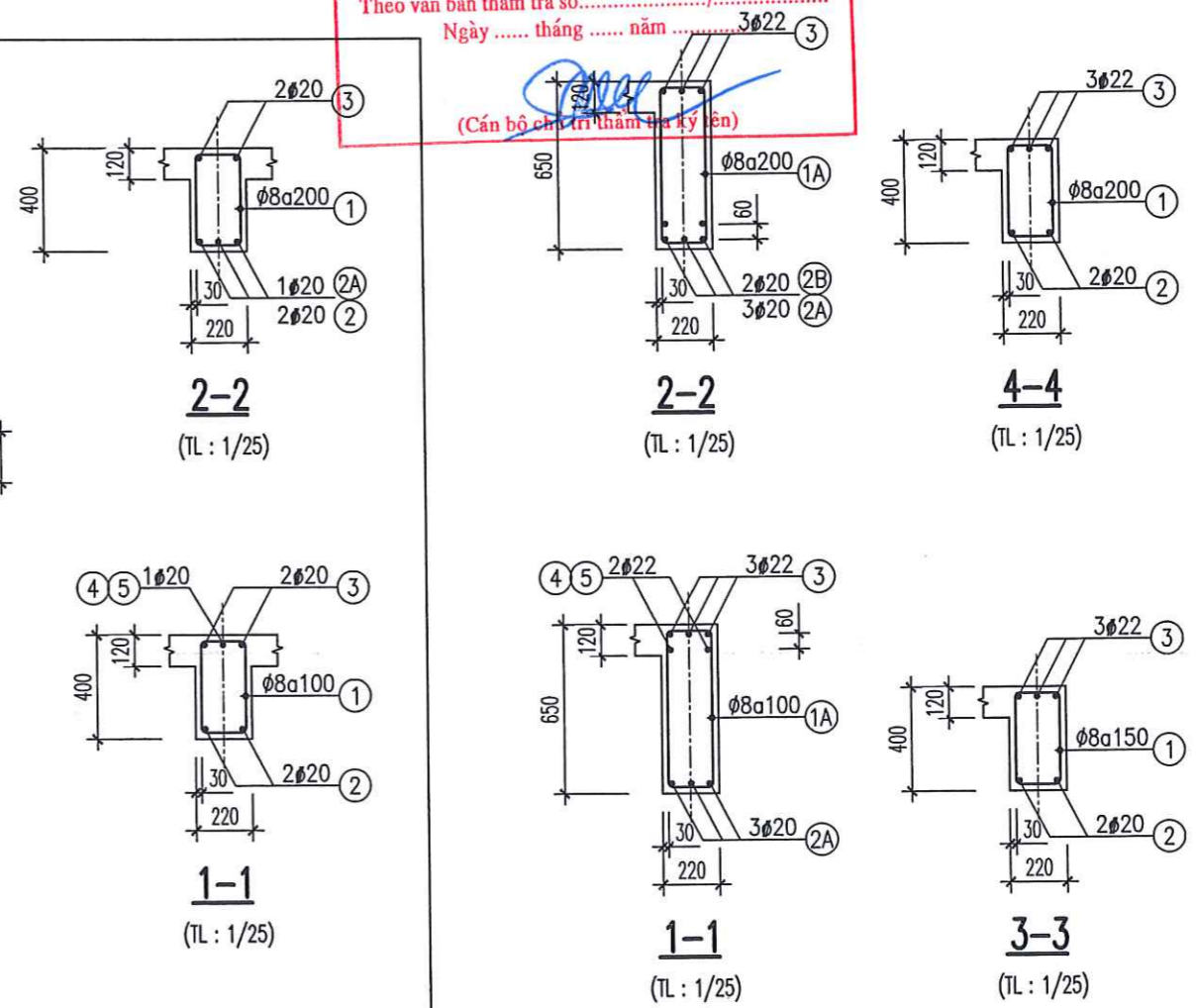
DẪM D15/T2
(TL : 1/50; L=14100; SL:01)

ỦY BAN NHÂN DÂN PHƯỜNG AN BIÊN
PHÒNG KINH TẾ, HẠ TẦNG VÀ ĐÔ THỊ
BẢN VẼ THI CÔNG
ĐÃ ĐƯỢC THẨM ĐỊNH
Ngày.....tháng.....năm.....

CÔNG TY CỔ PHẦN TƯ VẤN THIẾT KẾ
XÂY DỰNG VÀ THƯƠNG MẠI TƯỜNG LÂM
THIẾT KẾ ĐÃ THẨM TRA
Theo văn bản thẩm tra số...../.....
Ngày..... tháng..... năm.....
(Cán bộ chịu trách nhiệm ký tên)



DẪM D14/T2
(TL : 1/50; L=9220; SL:01)



CÔNG TRÌNH HẠNG MỤC	
DỰ ÁN XÂY DỰNG MỚI DÂY NHÀ B VÀ CÁC HẠNG MỤC PHỤ TRỢ TRƯỜNG THCS VINH NIỆM HẠNG MỤC: XÂY MỚI DÂY NHÀ B	
CHỦ ĐẦU TƯ - CLIENT	
BAN QUẢN LÝ DỰ ÁN ĐẦU TƯ XÂY DỰNG PHƯỜNG AN BIÊN	
CƠ QUAN THIẾT KẾ - DESIGN COMPANY	
CTY CP TƯ VẤN THIẾT KẾ CTXD HP HP CONST. DESIGN & CONSULTANT JSC. ĐC : 36 LÝ TỰ TRỌNG, HẢI PHÒNG ADD : 36 LÝ TỰ TRỌNG ST., HẢI PHÒNG Website : http://www.hcdc.com.vn	
XÍ NGHIỆP TƯ VẤN THIẾT KẾ CÔNG TRÌNH XÂY DỰNG VÀ GIAO THÔNG Tel : 0912.052010 Email : buiphotrung@gmail.com PHÓ TỔNG GIÁM ĐỐC VICE GENERAL DIRECTOR NGUYỄN HỮU HIỆP	
KIỂM TRA - CHECKED BY PHÒNG KHKT - PLAN ENGINEERING DEP. NGUYỄN ĐỨC PHƯƠNG GIÁM ĐỐC TT - DIRECTOR	
BÙI PHÓ TRUNG CHỦ NHIỆM THIẾT KẾ - CHIEF OF DESIGN	
ĐINH THANH HUYỀN CHỦ TRÌ THIẾT KẾ - DESIGNED BY	
NGUYỄN QUỐC HÙNG THIẾT KẾ - DRAWN BY	
NGUYỄN QUỐC HÙNG TÊN BẢN VẼ - DRAWING TITLE	
CHI TIẾT DẪM (7)	
GIAI ĐOẠN DESIGN STAGE	BVTC
HOÀN THÀNH ISSUE DATE	2026
TỶ LỆ SCALE	...
BẢN VẼ SỐ DRAWING NO.	KC: 51

THỐNG KÊ CỐT THÉP DẦM SÀN TẦNG 2 (1)

TÊN C.KIỆN	SỐ T.T	HÌNH DẠNG - KÍCH THƯỚC	Ø MM	CHIỀU DÀI 1 THANH MM	SỐ LƯỢNG		TỔNG CHIỀU DÀI M	TỔNG T. LƯỢNG KG	TÊN C.KIỆN	SỐ T.T	HÌNH DẠNG - KÍCH THƯỚC	Ø MM	CHIỀU DÀI 1 THANH MM	SỐ LƯỢNG		TỔNG CHIỀU DÀI M	TỔNG T. LƯỢNG KG
					1 C.KIỆN	TOÀN BỘ								1 C.KIỆN	TOÀN BỘ		
DẦM D1/T2 (1 C.KIỆN)	1	340 160 60	8	1120	274	274	306.9	121.1	DẦM D4/T2 (1 C.KIỆN)	1	340 160 60	8	1120	140	140	156.8	61.9
	2	200 11500	20	11700	2	2	23.4	57.7		2	200 11500	20	11700	2	2	23.4	57.7
	2A	9700	20	9700	4	4	38.8	95.7		2A	9370	20	9370	2	2	19.1	47.2
	2B	9400 200	20	9600	2	2	19.2	47.4		2B	2600	20	2600	3	3	7.8	19.2
	2C	2600	18	2600	7	7	18.2	36.4		3	340 14240	20	14240	2	2	29.8	73.6
	3	340 39940 340	20	40620	2	2	81.2	200.4		4	1280	20	1280	1	1	1.6	4.0
DẦM D2/T2 (1 C.KIỆN)	4	1360 340	18	1700	1	1	1.7	3.4	5	2380	20	2380	2	2	4.8	11.7	
	5	2460	18	2460	6	6	14.8	29.5	6	2020	20	2020	1	1	2.0	5.0	
	6	2060	18	2060	1	1	2.1	4.1	1	340 160 60	8	1120	14	14	15.7	39.0	
	1	340 160 60	8	1120	278	278	311.4	122.9	2	2260	16	2260	2	2	4.5	10.5	
	2	200 11500	20	11700	2	2	23.4	57.7	3	340 2260 340	16	2940	2	2	5.9	9.3	
	2A	9700	20	9700	4	4	38.8	95.7	1	340 160 60	8	1120	45	45	50.4	19.9	
	2B	9400 200	20	9600	2	2	19.2	47.4	2	200 7220 200	20	7220	2	2	15.2	37.6	
	2C	2600	20	2600	7	7	18.2	44.9	3	340 7220 340	20	7900	2	2	15.8	39.0	
DẦM D3/T2 (1 C.KIỆN)	3	340 33080 340	20	33760	2	2	67.5	166.5	DẦM D7/T2 (1 C.KIỆN)	1	340 160 60	8	1120	32	32	35.8	14.1
	4	1360 340	20	1700	1	1	1.7	4.2	2	4890	18	4890	3	3	14.7	29.3	
	5	2460	20	2460	6	6	14.8	36.4	3	340 4890 340	16	5570	2	2	11.1	17.6	
	6	2060	20	2060	1	1	2.1	5.1	DẦM D8/T2 (6 C.KIỆN)	1	340 160 60	8	1120	13	78	87.4	34.5
	1	340 160 60	8	1120	265	265	296.8	117.1	1A	590 160 60	8	1620	53	318	515.2	203.3	
	2	200 11500	20	11700	2	2	23.4	57.7	2	200 2600	20	2800	2	12	33.6	82.9	
	2A	9700	20	9700	4	4	38.8	95.7	2A	200 6940 200	20	7340	3	18	132.1	325.8	
	2B	9400 200	20	9600	2	2	19.2	47.4	2B	3800	20	3800	2	12	45.6	112.5	
	2C	2600	20	2600	7	7	18.2	44.9	3	340 9040 590	22	9970	3	18	179.5	535.5	
	3	340 39940 340	20	40620	2	2	81.2	200.4	4	1960	22	2550	2	12	30.6	91.3	
DẦM D4/T2 (1 C.KIỆN)	4	1360 340	20	1700	1	1	1.7	4.2	5	2750	22	2750	2	12	33.0	98.5	
	5	2460	20	2460	6	6	14.8	36.4									
	6	2060	20	2060	1	1	2.1	5.1									

CÔNG TRÌNH HẠNG MỤC
 DỰ ÁN XÂY DỰNG MỚI DÂY NHÀ B VÀ CÁC HẠNG MỤC PHỤ TRỢ TRƯỜNG THCS VINH NIỆM HẠNG MỤC: XÂY MỚI DÂY NHÀ B

CHỦ ĐẦU TƯ - CLIENT
 BAN QUẢN LÝ DỰ ÁN ĐẦU TƯ XÂY DỰNG PHƯỜNG AN BIÊN

CƠ QUAN THIẾT KẾ - DESIGN COMPANY

 CTY CP TƯ VẤN THIẾT KẾ CTXD HP HP CONST. DESIGN & CONSULTANT JSC.
 ĐC: 36 LÝ THƯỜNG KIỆT, HẢI PHÒNG
 ADD: 36 LÝ THƯỜNG KIỆT, HẢI PHÒNG
 Website: http://www.hcdc.com.vn

XÍ NGHIỆP TƯ VẤN THIẾT KẾ CÔNG TRÌNH XÂY DỰNG VÀ GIAO THÔNG
 Tel: 0912.052010
 Email: buiphotrung@gmail.com
 PHÓ TƯỚNG GIÁM ĐỐC
 VICE GENERAL DIRECTOR
CÔNG TY CỔ PHẦN TƯ VẤN THIẾT KẾ XÂY DỰNG VÀ THƯƠNG MẠI TƯỜNG LÂM
 THIẾT KẾ ĐÃ THẨM TRA
 Ngày... tháng... năm...
 (Cán bộ chủ trì thẩm tra ký tên)

NGUYỄN ĐỨC PHƯƠNG
 GIÁM ĐỐC TT - DIRECTOR

BÙI PHÓ TRUNG
 CHỦ NHIỆM THIẾT KẾ - CHIEF OF DESIGN

ĐINH THANH HUYỀN
 CHỦ TRÌ THIẾT KẾ - DESIGNED BY

NGUYỄN QUỐC HÙNG
 THIẾT KẾ - DRAWN BY

NGUYỄN QUỐC HÙNG
 TÊN BẢN VẼ - DRAWING TITLE

THỐNG KÊ CỐT THÉP DẦM SÀN TẦNG 2 (1)

GIẢI ĐOẠN DESIGN STAGE	BVTC
HOÀN THÀNH ISSUE DATE	2026
TỶ LỆ SCALE	...
BẢN VẼ SỐ DRAWING NO.	KC: 52

THỐNG KÊ CỐT THÉP DẦM SÀN TẦNG 2 (2)

TÊN C.KIỆN	SỐ T.T	HÌNH DẠNG - KÍCH THƯỚC	Ø MM	CHIỀU DÀI 1 THANH MM	SỐ LƯỢNG		TỔNG CHIỀU DÀI M	TỔNG T. LƯỢNG KG	TÊN C.KIỆN	SỐ T.T	HÌNH DẠNG - KÍCH THƯỚC	Ø MM	CHIỀU DÀI 1 THANH MM	SỐ LƯỢNG		TỔNG CHIỀU DÀI M	TỔNG T. LƯỢNG KG	
					1 C.KIỆN	TOÀN BỘ								1 C.KIỆN	TOÀN BỘ			
DẦM D9/T2 (1 C.KIỆN)	1	340 160 60	8	1120	13	13	14.6	5.7	DẦM D13/T2 (1 C.KIỆN)	1	340 160 60	8	1120	16	16	17.9	7.1	
	1A	590 160 60	8	1620	53	53	85.9	33.9		2	2560	16	2560	2	2	5.1	8.1	
	2	200 2600	20	2800	2	2	5.6	13.8		3	340 2560 340	16	3240	2	2	6.5	10.2	
	2A	200 6940 200	20	7340	3	3	22.0	54.3	DẦM D14/T2 (1 C.KIỆN)	1	340 160 60	8	1120	96	96	107.5	42.4	
	2B	3800	20	3800	2	2	7.6	18.7		2	200 9140 200	20	9540	2	2	19.1	47.1	
	3	340 9040 590	22	9970	3	3	29.9	89.3		2A	2600	20	2600	2	2	5.2	12.8	
	4	1960 590	22	2550	2	2	5.1	15.2		3	340 9140 340	20	9820	2	2	19.6	48.4	
5	2750	22	2750	2	2	5.5	16.4	4	1280 340	20	1620	2	2	3.2	8.0			
DẦM D10/T2 (1 C.KIỆN)	1	340 160 60	8	1120	13	13	14.6	5.7	DẦM D15/T2 (1 C.KIỆN)	5	2380	20	2380	1	1	2.4	5.9	
	1A	590 160 60	8	1620	53	53	85.9	33.9		1	340 160 60	8	1120	45	45	50.4	19.9	
	2	200 2600	20	2800	2	2	5.6	13.8		1A	590 160 60	8	1620	53	53	85.9	33.9	
	2A	200 6940 200	20	7340	3	3	22.0	54.3		2	200 7600	20	7800	2	2	15.6	38.5	
	2B	3800	20	3800	2	2	7.6	18.7		2A	200 6940 200	20	7340	3	3	22.0	54.3	
	3	340 9040 590	22	9970	3	3	29.9	89.3		2B	3800	20	3800	2	2	7.6	18.7	
	4	1960 590	22	2550	2	2	5.1	15.2		3	340 14680 590	22	15610	3	3	46.8	139.7	
5	2750	22	2750	2	2	5.5	16.4	4	1960 590	22	2550	2	2	5.1	15.2			
DẦM D11/T2 (1 C.KIỆN)	1	340 160 60	8	1120	13	13	14.6	5.7	DẦM D16/T2 (1 C.KIỆN)	5	2750	22	2750	2	2	5.5	16.4	
	1A	590 160 60	8	1620	53	53	85.9	33.9		1	340 160 60	8	1120	14	14	15.7	6.2	
	2	200 2600	20	2800	2	2	5.6	13.8		2	2260	20	2260	2	2	4.5	11.1	
	2A	200 6940 200	20	7340	3	3	22.0	54.3		3	340 2260 340	20	2940	2	2	5.9	14.5	
	2B	3800	20	3800	2	2	7.6	18.7		BẢNG TỔNG HỢP KHỐI LƯỢNG THÉP DẦM SÀN TẦNG 2								
	3	340 9040 590	22	9970	3	3	29.9	89.3		Khối lượng thép Ø<=10 : 951.40 kg								
	4	1780 590	22	2370	2	2	4.7	14.1		Khối lượng thép Ø<=18 : 179.40 kg								
5	2850	22	2850	2	2	5.7	17.0	Khối lượng thép Ø>18 : 3990.40 kg										
DẦM D12/T2 (2 C.KIỆN)	1	340 160 60	8	1120	25	50	56.0	22.1										
	2	3860	16	3860	2	4	15.4	24.4										
	3	340 3860 340	20	4540	2	4	18.2	44.8										

CÔNG TRÌNH HẠNG MỤC
 DỰ ÁN XÂY DỰNG MỚI DÂY NHÀ B VÀ CÁC HẠNG MỤC PHỤ TRỢ TRƯỜNG THCS VINH NIỆM HẠNG MỤC: XÂY MỚI DÂY NHÀ B

CHỦ ĐẦU TƯ - CLIENT
BAN QUẢN LÝ DỰ ÁN ĐẦU TƯ XÂY DỰNG PHƯỜNG AN BIÊN

CƠ QUAN THIẾT KẾ - DESIGN COMPANY

 CTY CP TƯ VẤN THIẾT KẾ CTXD HP
 HP CONST. DESIGN & CONSULTANT JSC.
 ĐC: 36 LÝ THƯỜNG KIỆT, HẢI PHÒNG
 ADD: 36 LÝ THƯỜNG KIỆT, HẢI PHÒNG
 Website: http://www.hdc.com.vn

XI NGHIỆP TƯ VẤN THIẾT KẾ CÔNG TRÌNH XÂY DỰNG VÀ GIAO THÔNG
 Tel: 0912.052010
 Email: buiphotrung@gmail.com
 PHÓ TỔNG GIÁM ĐỐC
 VICE GENERAL DIRECTOR
 NGUYỄN HỮU HIỆP
 KIỂM TRA - CHECKED BY
 PHÒNG KHKT - PLAN ENGINEERING DEP.
 NGUYỄN ĐỨC PHƯƠNG
 GIÁM ĐỐC TT - DIRECTOR

CHỦ NHIỆM THIẾT KẾ - CHIEF OF DESIGN
 BÙI PHÓ TRUNG

ĐINH THANH HUYỀN
 CHỦ TRÌ THIẾT KẾ - DESIGNED BY

NGUYỄN QUỐC HUNG
 THIẾT KẾ - DRAWN BY

NGUYỄN QUỐC HUNG
 TÊN BẢN VẼ - DRAWING TITLE

THỐNG KÊ CỐT THÉP DẦM SÀN TẦNG 2 (2)

GIAI ĐOẠN DESIGN STAGE	BVTC
HOÀN THÀNH ISSUE DATE	2026
TỶ LỆ SCALE	...
BẢN VẼ SỐ DRAWING NO.	KC: 53

THỐNG KÊ CỐT THÉP ĐÀN SÀN TẦNG 2

TÊN C.KIỆN	SỐ T.T	HÌNH DẠNG - KÍCH THƯỚC	Ø MM	CHIỀU DÀI 1 THANH MM	SỐ LƯỢNG		TỔNG CHIỀU DÀI M	TỔNG T. LƯỢNG KG
					1 C.KIỆN	TOÀN BỘ		
ĐÀN SÀN TẦNG 2 (1 C.KIỆN)	1T	80 39040 80	10	39200	15	15	588.0	362.5
	1D	39040	10	39040	15	15	585.6	361.0
	2T	80 25040 80	10	25200	28	28	705.6	435.0
	2D	25040	10	25040	28	28	701.1	432.3
	3T	80 9140 80	10	9300	28	28	260.4	160.5
	3D	9140	10	9140	28	28	255.9	157.8
	4T	80 9340 80	10	9500	134	134	1273.0	784.9
	4D	9340	10	9340	134	134	1251.6	771.6
	5T	80 10640 80	10	10800	10	10	108.0	66.6
	5D	10640	10	10640	10	10	106.4	65.6
	6T	80 3520 80	10	3680	22	22	81.0	49.9
	6D	3520	10	3520	22	22	77.4	47.7
	7T	80 2540 80	10	2700	5	5	13.5	8.3
	7D	2540	10	2540	5	5	12.7	7.8
	8T	80 14620 80	10	14780	9	9	133.0	82.0
	8D	14620	10	14620	9	9	131.6	81.1
	9T	80 2240 80	10	2400	22	22	52.8	32.6
	9D	2240	10	2240	22	22	49.3	30.4
	GC1	7000	16	7000	2	2	14.0	22.1
	GC2	900	16	900	4	4	3.6	5.7
DC	150 100 40	8	480	539	539	258.7	102.1	
BẢNG TỔNG HỢP KHỐI LƯỢNG THÉP ĐÀN SÀN TẦNG 2								
Khối lượng thép Ø<=10 :		4039.70	kg					
Khối lượng thép Ø<=18 :		27.80	kg					

**CÔNG TY CỔ PHẦN TƯ VẤN THIẾT KẾ
XÂY DỰNG VÀ THƯƠNG MẠI TUỒNG LÂM**
THIẾT KẾ ĐÃ THẨM TRA
 Theo văn bản thẩm tra số...../.....
 Ngày tháng năm

 (Cán bộ chủ trì thẩm tra ký tên)

**ỦY BAN NHÂN DÂN PHƯỜNG AN BIÊN
PHÒNG KINH TẾ, HẠ TẦNG VÀ ĐÔ THỊ**
**BẢN VẼ THI CÔNG
ĐÃ ĐƯỢC THẨM ĐỊNH**
 Ngày.....tháng.....năm.....

M.S.D.N. 020015648
**CÔNG TY
CỔ PHẦN
TƯ VẤN THIẾT KẾ CÔNG
TRÌNH XÂY DỰNG NGUYỄN HỮU HIỆP**
 HẢI PHÒNG
 Đ. HỒNG BANG T. PHÂN

CÔNG TRÌNH HẠNG MỤC	
DỰ ÁN XÂY DỰNG MỚI DÂY NHÀ B VÀ CÁC HẠNG MỤC PHỤ TRỢ TRƯỜNG THCS VINH NIỆM HẠNG MỤC: XÂY MỚI DÂY NHÀ B	
CHỦ ĐẦU TƯ - CLIENT	
BAN QUẢN LÝ DỰ ÁN ĐẦU TƯ XÂY DỰNG PHƯỜNG AN BIÊN	
CƠ QUAN THIẾT KẾ - DESIGN COMPANY	
CTY CP TƯ VẤN THIẾT KẾ CTXD HP HP CONST. DESIGN & CONSULTANT JSC.	
ĐC : 36 LÝ TU TRONG, HẢI PHÒNG ADD : 36 LY TU TRONG ST, HAI PHONG Website : http://www.hcdc.com.vn	
XÍ NGHIỆP TƯ VẤN THIẾT KẾ CÔNG TRÌNH XÂY DỰNG VÀ GIAO THÔNG	
Tel : 0912.052010 Email : buiphotrung@gmail.com	
PHÓ TỔNG GIÁM ĐỐC VICE GENERAL DIRECTOR	
 NGUYỄN ĐỨC PHƯƠNG GIÁM ĐỐC TT - DIRECTOR	
CHỦ NHIỆM THIẾT KẾ - CHIEF OF DESIGN ĐINH THANH HUYỀN CHỦ TRÌ THIẾT KẾ - DESIGNED BY	
THIẾT KẾ - DRAWN BY NGUYỄN QUỐC HUNG TÊN BẢN VẼ - DRAWING TITLE	
THỐNG KÊ CỐT THÉP ĐÀN SÀN TẦNG 2	
GIẢI ĐOẠN DESIGN STAGE	BVTC
HOÀN THÀNH ISSUE DATE	2026
TỶ LỆ SCALE	...
BẢN VẼ SỐ DRAWING NO.	KC: 54

**CÔNG TY CỔ PHẦN TƯ VẤN THIẾT KẾ
XÂY DỰNG VÀ THƯƠNG MẠI TƯỜNG LÂM**

THIẾT KẾ ĐÃ THẨM TRA

Theo văn bản thẩm tra số...../.....
Ngày tháng năm

(Chữ ký)
(Cán bộ chịu trách nhiệm thẩm tra ký tên)

CÔNG TRÌNH
HẠNG MỤC
DỰ ÁN XÂY DỰNG MỚI DÂY NHÀ B
VÀ CÁC HẠNG MỤC PHỤ TRỢ
TRƯỜNG THCS VINH NIỆM
HẠNG MỤC: XÂY MỚI DÂY NHÀ B

CHỦ ĐẦU TƯ - CLIENT
**BAN QUẢN LÝ DỰ ÁN ĐẦU TƯ
XÂY DỰNG PHƯỜNG AN BIÊN**

CƠ QUAN THIẾT KẾ - DESIGN COMPANY


CTY CP TƯ VẤN THIẾT KẾ CTDĐ HP
HP CONST. DESIGN & CONSULTANT JSC.
ĐC: 36 LÝ TỰ TRỌNG, HẢI PHÒNG
ADD: 36 LÝ TỰ TRỌNG ST., HẢI PHÒNG
Website: http://www.hdc.com.vn

XÍ NGHIỆP TƯ VẤN THIẾT KẾ
CÔNG TRÌNH XÂY DỰNG VÀ GIAO THÔNG
Tel: 0912.052010
Email: buiphotrung@gmail.com

PHÓ TỔNG GIÁM ĐỐC
VICE GENERAL DIRECTOR
(Chữ ký)
NGUYỄN HỮU HIỆP
KIỂM TRA - CHECKED BY
PHÒNG KINH TẾ - PLAN ENGINEERING DEP.

NGUYỄN ĐỨC PHƯƠNG
GIÁM ĐỐC TT - DIRECTOR

BUI PHỒ TRUNG
CHỦ NHIỆM THIẾT KẾ - CHIEF OF DESIGN

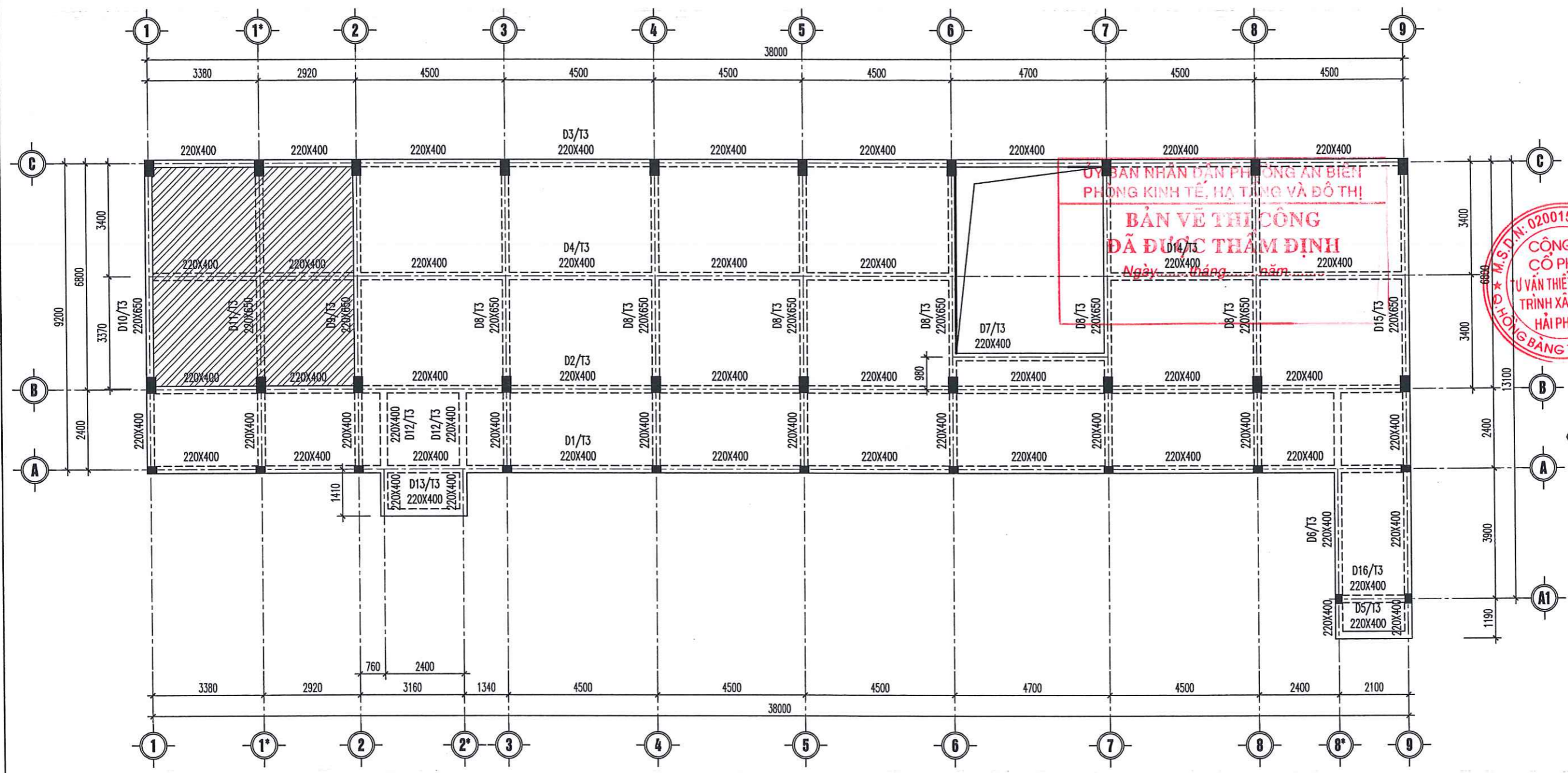
(Chữ ký)
ĐINH THANH HUYỀN
CHỦ TRÌ THIẾT KẾ - DESIGNED BY


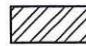
(Chữ ký)
NGUYỄN QUỐC HUNG
THIẾT KẾ - DRAWN BY

NGUYỄN QUỐC HUNG
TÊN BẢN VẼ - DRAWING TITLE

**MẶT BẰNG KẾT CẤU SÀN
TẦNG 3**

GIẢI ĐOẠN DESIGN STAGE	BVTC
HOÀN THÀNH ISSUE DATE	2026
TỶ LỆ SCALE	...
BẢN VẼ SỐ DRAWING NO.	KC: 55



GHI CHÚ
 ĐÀN SÀN CỐT +7.80, DÂY 120
 ĐÀN SÀN CỐT +7.75, DÂY 120

MẶT BẰNG KẾT CẤU SÀN TẦNG 3
(TL: 1/100)

**CÔNG TY CỔ PHẦN TƯ VẤN THIẾT KẾ
XÂY DỰNG VÀ THƯƠNG MẠI TƯỜNG LÂM**

THIẾT KẾ ĐÃ THẨM TRA

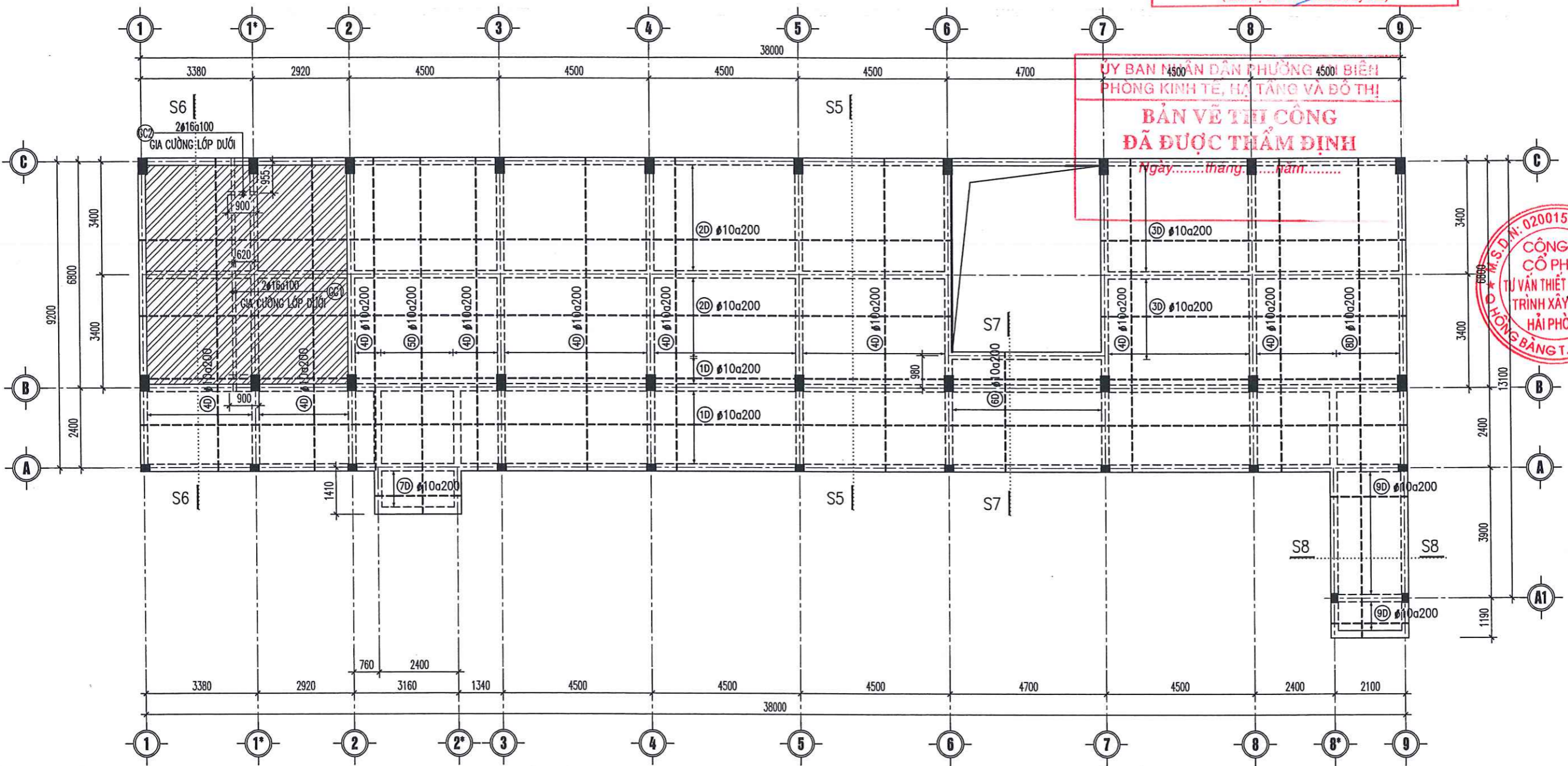
Theo văn bản thẩm tra số...../.....
Ngày tháng năm

(Chữ ký)
(Cán bộ chủ trì thẩm tra ký tên)

**ỦY BAN NHÂN DÂN PHƯỜNG 4500 BIÊN
PHÒNG KINH TẾ, HẠ TẦNG VÀ ĐÔ THỊ**

**BẢN VẼ THI CÔNG
ĐÃ ĐƯỢC THẨM ĐỊNH**

Ngày.....tháng.....năm.....



GHI CHÚ

□ ĐẠN SÀN CỐT +7.80, DÀY 120

▨ ĐẠN SÀN CỐT +7.75, DÀY 120

MẶT BẰNG KẾT CẤU BỐ TRÍ THÉP SÀN TẦNG 3 (LỚP DƯỚI)
(TL : 1/100)

CÔNG TRÌNH
HẠNG MỤC

DỰ ÁN XÂY DỰNG MỚI DÂY NHÀ B
VÀ CÁC HẠNG MỤC PHỤ TRỢ
TRƯỜNG THCS VINH NIỆM
HẠNG MỤC: XÂY MỚI DÂY NHÀ B

CHỦ ĐẦU TƯ - CLIENT

BAN QUẢN LÝ DỰ ÁN ĐẦU TƯ
XÂY DỰNG PHƯỜNG AN BIÊN

CƠ QUAN THIẾT KẾ - DESIGN COMPANY

CTY CP TƯ VẤN THIẾT KẾ CTXD HP
HP CONST. DESIGN & CONSULTANT JSC.

ĐC : 36 LÝ THƯỜNG KIỆT, HẢI PHÒNG
ADD : 36 LÝ THƯỜNG KIỆT, HẢI PHÒNG
Website : http://www.hcdc.com.vn

XI NGHIỆP TƯ VẤN THIẾT KẾ
CÔNG TRÌNH XÂY DỰNG VÀ GIAO THÔNG

Tel : 0912.052010
Email : buiphotrung@gmail.com

PHÓ TỔNG GIÁM ĐỐC
VICE GENERAL DIRECTOR

(Chữ ký)
NGUYỄN HỮU HIỆP

KIỂM TRA - CHECKED BY
PHÒNG KỸ THUẬT - PLAN ENGINEERING DEP.

(Chữ ký)
NGUYỄN ĐỨC PHƯƠNG
GIÁM ĐỐC TT - DIRECTOR

(Chữ ký)
BÙI PHỒ TRUNG
CHỦ NHIỆM THIẾT KẾ - CHIEF OF DESIGN

(Chữ ký)
ĐINH THANH HUYỀN
CHỦ TRÌ THIẾT KẾ - DESIGNED BY

(Chữ ký)
NGUYỄN QUỐC HÙNG
THIẾT KẾ - DRAWN BY

(Chữ ký)
NGUYỄN QUỐC HÙNG
TÊN BẢN VẼ - DRAWING TITLE

**MẶT BẰNG KẾT CẤU BỐ
TRÍ THÉP SÀN TẦNG 3
(LỚP DƯỚI)**

GIAI ĐOẠN DESIGN STAGE	BVTC
HOÀN THÀNH ISSUE DATE	2026
TỶ LỆ SCALE	...
BẢN VẼ SỐ DRAWING NO.	KC: 56

**CÔNG TY CỔ PHẦN TƯ VẤN THIẾT KẾ
XÂY DỰNG VÀ THƯƠNG MẠI TƯỜNG LÂM**

THIẾT KẾ ĐÃ THẨM TRA
 Theo văn bản thẩm tra số...../.....
 Ngày tháng năm

(Chữ ký)

(Cán bộ chủ trì thẩm tra ký tên)

CÔNG TRÌNH
HẠNG MỤC

**DỰ ÁN XÂY DỰNG MỚI DÂY NHÀ B
VÀ CÁC HẠNG MỤC PHỤ TRỢ**
 TRƯỜNG THCS VINH NIỆM
 HẠNG MỤC: XÂY MỚI DÂY NHÀ B

CHỦ ĐẦU TƯ - CLIENT

**BAN QUẢN LÝ DỰ ÁN ĐẦU TƯ
XÂY DỰNG PHƯỜNG AN BIÊN**

CƠ QUAN THIẾT KẾ - DESIGN COMPANY

CÔNG TY CỔ PHẦN TƯ VẤN THIẾT KẾ CÔNG TRÌNH VÀ GIAO THÔNG

CTY CP TƯ VẤN THIẾT KẾ CTXD HP
HP CONST. DESIGN & CONSULTANT JSC.

ĐC: 36 LÝ THƯỜNG KIỆT, HẢI PHÒNG
 ADD: 36 LÝ THƯỜNG KIỆT, HẢI PHÒNG
 Website: http://www.hodc.com.vn

XI NGHIỆP TƯ VẤN THIẾT KẾ
CÔNG TRÌNH XÂY DỰNG VÀ GIAO THÔNG

Tel: 0912.052010
 Email: buiphotrung@gmail.com

PHÓ TỔNG GIÁM ĐỐC
VICE GENERAL DIRECTOR

(Chữ ký)

KIỂM TRA - CHECKED BY
PHÒNG KKHKT - PLAN ENGINEERING DEP.

(Chữ ký)

NGUYỄN ĐỨC PHƯƠNG
GIÁM ĐỐC TT - DIRECTOR

(Chữ ký)

BÙI PHỒ TRUNG
CHỦ NHIỆM THIẾT KẾ - CHIEF OF DESIGN

(Chữ ký)

ĐINH THANH HUYỀN
CHỦ TRÌ THIẾT KẾ - DESIGNED BY

(Chữ ký)

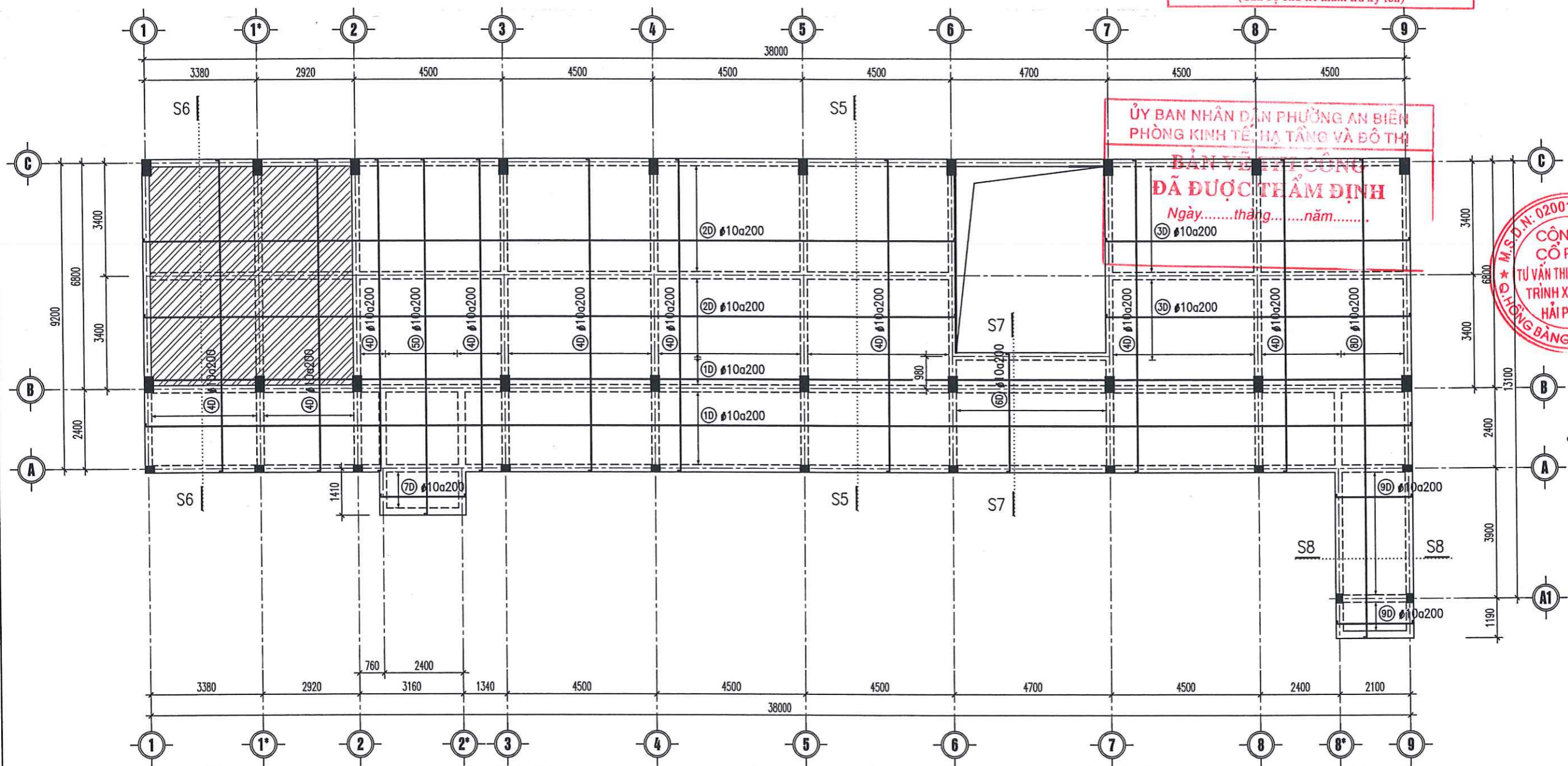
NGUYỄN QUỐC HÙNG
THIẾT KẾ - DRAWN BY

(Chữ ký)

NGUYỄN QUỐC HÙNG
TÊN BẢN VẼ - DRAWING TITLE

**MẶT BẰNG KẾT CẤU BỐ
TRÍ THÉP SÀN TẦNG 3
(LỚP TRÊN)**

GIẢI ĐOẠN DESIGN STAGE	BVTC
HOÀN THÀNH ISSUE DATE	2026
TỶ LỆ SCALE	...
BẢN VẼ SỐ DRAWING NO.	KC: 57

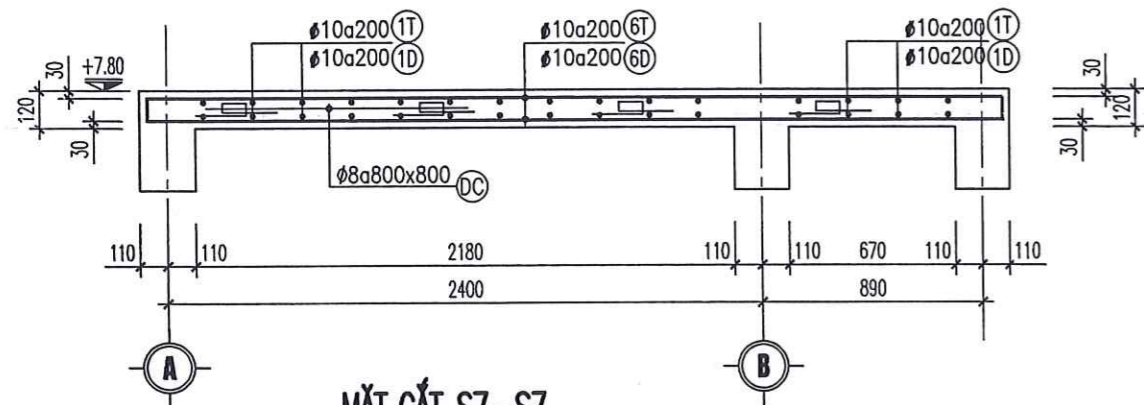


GHI CHÚ

ĐẠN SÀN CỐT +7.80, DÀY 120

ĐẠN SÀN CỐT +7.75, DÀY 120

MẶT BẰNG KẾT CẤU BỐ TRÍ THÉP SÀN TẦNG 3 (LỚP TRÊN)
(TL: 1/100)



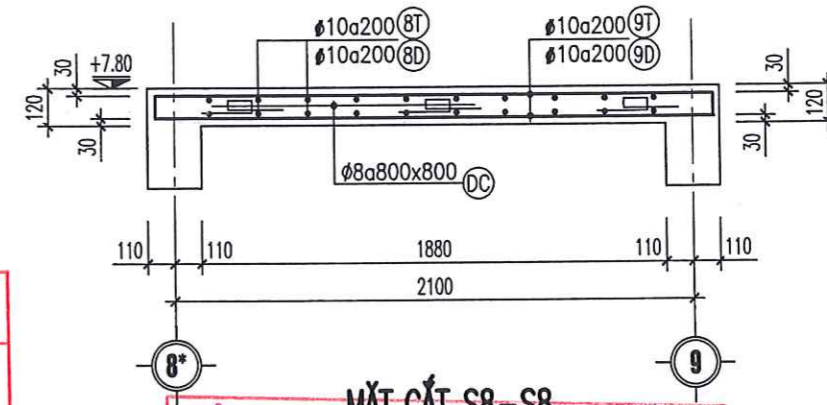
MẶT CẮT S7-S7

(TL : 1/25)

**CÔNG TY CỔ PHẦN TƯ VẤN THIẾT KẾ
XÂY DỰNG VÀ THƯƠNG MẠI TƯỜNG LÂM**

THIẾT KẾ ĐÃ THẨM TRA
Theo văn bản thẩm tra số...../.....
Ngày tháng năm

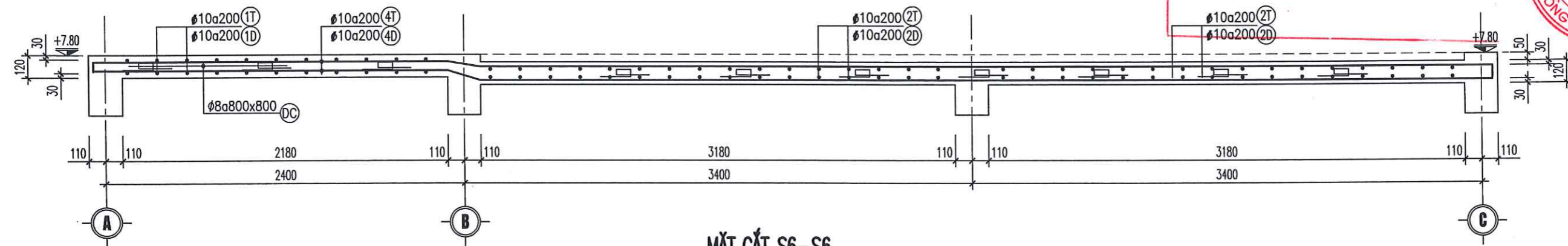
(Cán bộ chủ trì thẩm tra ký tên)



MẶT CẮT S8-S8

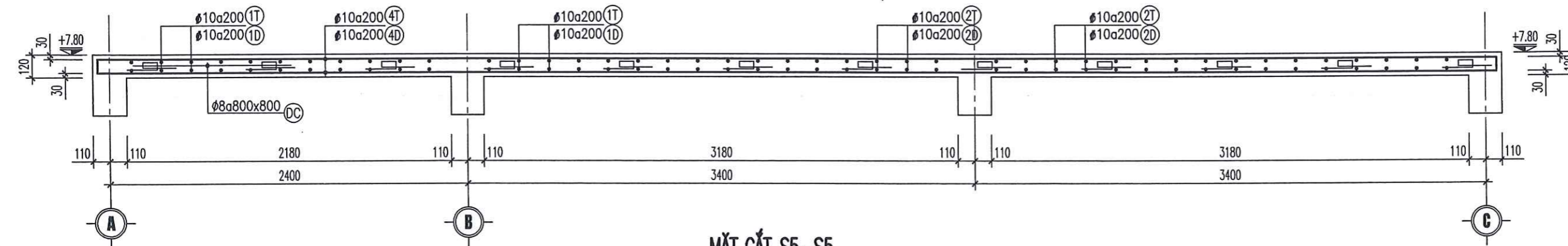
**ỦY BAN NHÂN DÂN THÀNH PHỐ HẢI PHÒNG
PHÒNG KINH TẾ VÀ ĐÔ THỊ**

**BẢN VẼ THI CÔNG
ĐÃ ĐƯỢC THẨM ĐỊNH**
Ngày.....tháng.....năm.....



MẶT CẮT S6-S6

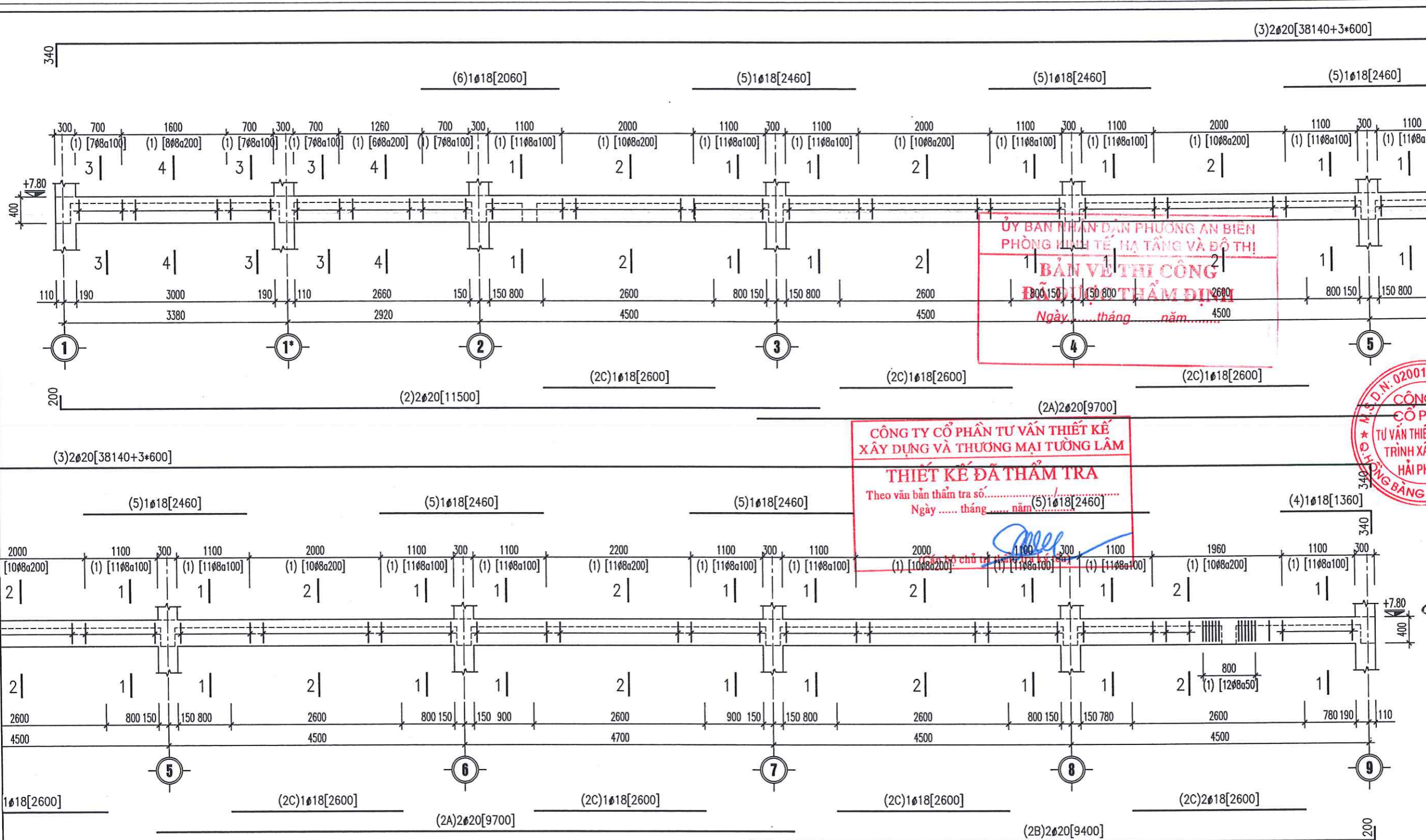
(TL : 1/25)



MẶT CẮT S5-S5

(TL : 1/25)

CÔNG TRÌNH HẠNG MỤC	
DỰ ÁN XÂY DỰNG MỚI DÂY NHÀ B VÀ CÁC HẠNG MỤC PHỤ TRỢ TRƯỜNG THCS VINH NIỆM HẠNG MỤC: XÂY MỚI DÂY NHÀ B	
CHỦ ĐẦU TƯ - CLIENT	
BAN QUẢN LÝ DỰ ÁN ĐẦU TƯ XÂY DỰNG PHƯỜNG AN BIÊN	
CƠ QUAN THIẾT KẾ - DESIGN COMPANY	
CTY CP TƯ VẤN THIẾT KẾ CTXD HP HP CONST. DESIGN & CONSULTANT JSC. ĐC : 36 LÝ TỰ TRỌNG, HẢI PHÒNG ADD : 36 LY TU TRONG ST., HAI PHONG Website : http://www.hcdc.com.vn	
XÍ NGHIỆP TƯ VẤN THIẾT KẾ CÔNG TRÌNH XÂY DỰNG VÀ GIAO THỐNG Tel : 0912.052010 Email : buiphotrung@gmail.com	
PHỤ TỔNG GIÁM ĐỐC VICE GENERAL DIRECTOR 	
KIỂM TRA - CHECKED BY PHÒNG KINH TẾ VÀ ĐÔ THỊ PLAN ENGINEERING DEP. 	
NGUYỄN ĐỨC PHƯƠNG GIÁM ĐỐC TT - DIRECTOR	
CHỦ NHIỆM THIẾT KẾ - CHIEF OF DESIGN 	
ĐINH THANH HUYỀN CHỦ TRÌ THIẾT KẾ - DESIGNED BY	
NGUYỄN QUỐC HUNG THIẾT KẾ - DRAWN BY 	
NGUYỄN QUỐC HUNG TÊN BẢN VẼ - DRAWING TITLE	
MẶT CẮT ĐẠN SÀN	
GIAI ĐOẠN DESIGN STAGE	BVTG
HOÀN THÀNH ISSUE DATE	2026
TỶ LỆ SCALE	...
BẢN VẼ SỐ DRAWING NO.	KC: 58



**CÔNG TY CỔ PHẦN TƯ VẤN THIẾT KẾ
XÂY DỰNG VÀ THƯƠNG MẠI TƯỜNG LÂM**
THIẾT KẾ ĐÃ THẨM TRA
Theo văn bản thẩm tra số.....(5)1ø18[2460].....
Ngày tháng năm.....

**ỦY BAN NHÂN DÂN PHƯỜNG AN BIÊN
PHÒNG KINH TẾ, HẠ TẦNG VÀ ĐÔ THỊ**
BẢN VẼ THI CÔNG
ĐÃ ĐIỀU CHỈNH THẨM ĐỊNH
Ngày.....tháng.....năm.....

CÔNG TY CỔ PHẦN TƯ VẤN THIẾT KẾ CÔNG TRÌNH XÂY DỰNG HẢI PHÒNG
Mã số thuế: 0200156484
Số đăng ký kinh doanh: 0200156484
Địa chỉ: 36 Lý Tự Trọng, Hải Phòng
Website: http://www.hcdc.com.vn
Tel: 0912.052010
Email: buiphotrung@gmail.com
PHÓ TỔNG GIÁM ĐỐC
VICE GENERAL DIRECTOR
NGUYỄN HỮU HIỆP

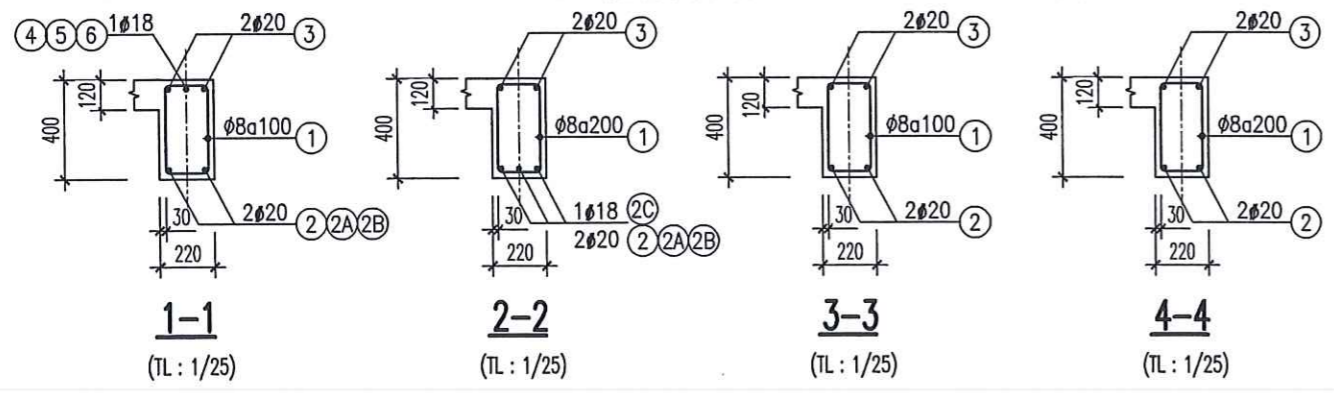
NGUYỄN ĐỨC PHƯƠNG
GIÁM ĐỐC TT - DIRECTOR

BÙI PHỐ TRUNG
CHỦ NHIỆM THIẾT KẾ - CHIEF OF DESIGN

ĐINH THANH HUYỀN
CHỦ TRÌ THIẾT KẾ - DESIGNED BY

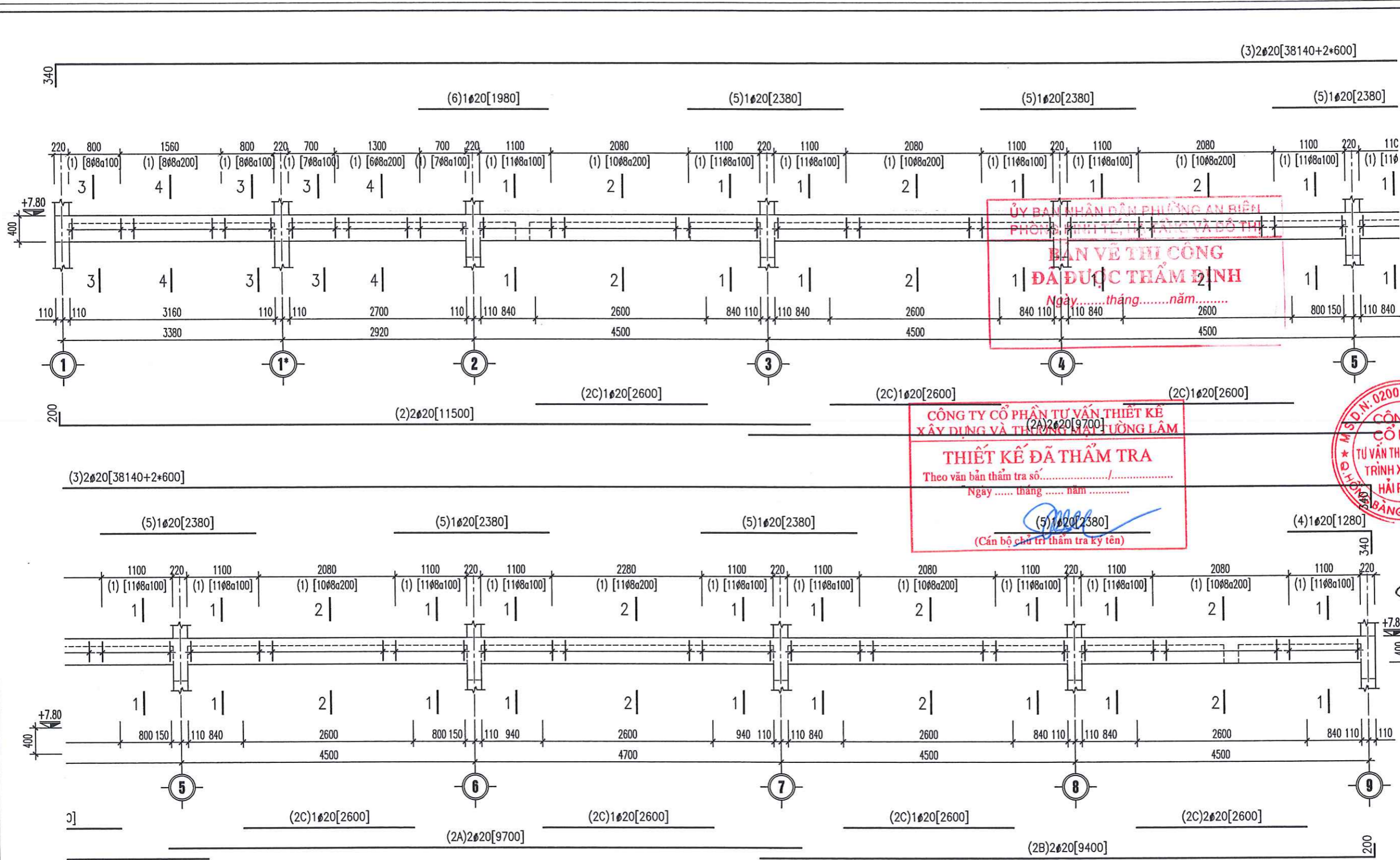
NGUYỄN QUỐC HÙNG
THIẾT KẾ - DRAWN BY

NGUYỄN QUỐC HÙNG
TÊN BẢN VẼ - DRAWING TITLE



DẦM D1/T3
(TL : 1/50; L=38220; SL:01)

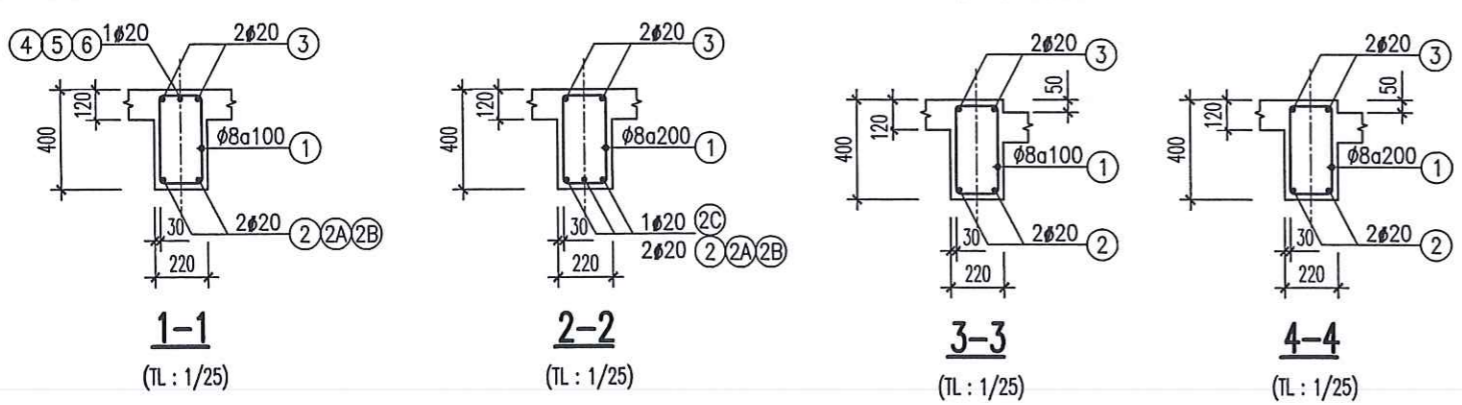
CÔNG TRÌNH HANG MỤC	
DỰ ÁN XÂY DỰNG MỚI DÂY NHÀ B VÀ CÁC HẠNG MỤC PHỤ TRỢ TRƯỜNG THCS VINH NIỆM HANG MỤC: XÂY MỚI DÂY NHÀ B	
CHỦ ĐẦU TƯ - CLIENT	
BAN QUẢN LÝ DỰ ÁN ĐẦU TƯ XÂY DỰNG PHƯỜNG AN BIÊN	
CƠ QUAN THIẾT KẾ - DESIGN COMPANY	
CTY CP TƯ VẤN THIẾT KẾ CTXD HP HP CONST. DESIGN & CONSULTANT JSC. ĐC : 36 LÝ TỰ TRỌNG, HẢI PHÒNG ADD : 36 LÝ TỰ TRỌNG ST., HẢI PHÒNG Website : http://www.hcdc.com.vn	
XÍ NGHIỆP TƯ VẤN THIẾT KẾ CÔNG TRÌNH XÂY DỰNG VÀ GIAO THÔNG Tel : 0912.052010 Email : buiphotrung@gmail.com PHÓ TỔNG GIÁM ĐỐC VICE GENERAL DIRECTOR	
NGUYỄN HỮU HIỆP KIỂM TRA - CHECKED BY PHÒNG KHKT - PLAN ENGINEERING DEP.	
NGUYỄN ĐỨC PHƯƠNG GIÁM ĐỐC TT - DIRECTOR	
BÙI PHỐ TRUNG CHỦ NHIỆM THIẾT KẾ - CHIEF OF DESIGN	
ĐINH THANH HUYỀN CHỦ TRÌ THIẾT KẾ - DESIGNED BY	
NGUYỄN QUỐC HÙNG THIẾT KẾ - DRAWN BY	
NGUYỄN QUỐC HÙNG TÊN BẢN VẼ - DRAWING TITLE	
CHI TIẾT DẦM (1)	
GIAI ĐOẠN DESIGN STAGE	BVTC
HOÀN THÀNH ISSUE DATE	2026
TỶ LỆ SCALE	...
BẢN VẼ SỐ DRAWING NO.	KC: 59

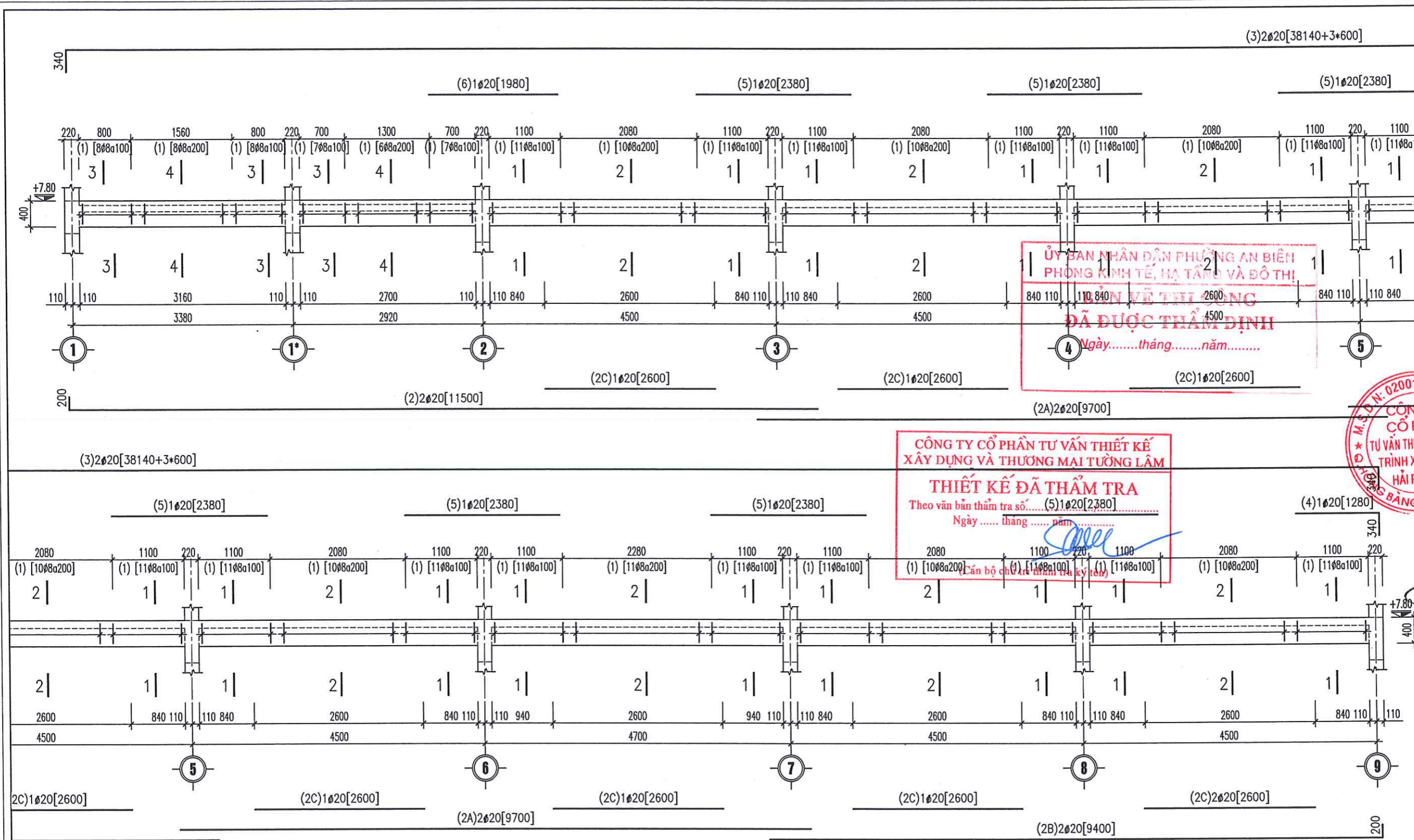


ỦY BAN NHÂN DÂN PHƯỜNG AN BIÊN
 PHÒNG: THIẾT KẾ, KIỂM TRA VÀ ĐÓNG THẬP
BẢN VẼ THI CÔNG
ĐÃ ĐƯỢC THẨM ĐỊNH
 Ngày.....tháng.....năm.....
 CÔNG TY CỔ PHẦN TƯ VẤN THIẾT KẾ
 XÂY DỰNG VÀ THƯƠNG MẠI LƯƠNG LÂM
THIẾT KẾ ĐÃ THẨM TRA
 Theo văn bản thẩm tra số...../.....
 Ngày..... tháng..... năm.....
 (5)1#20[2380]
 (Cán bộ chủ trì thẩm tra ký tên)

CÔNG TRÌNH HẠNG MỤC	
DỰ ÁN XÂY DỰNG MỚI DÂY NHÀ B VÀ CÁC HẠNG MỤC PHỤ TRỢ TRƯỜNG THCS VINH NIỆM HẠNG MỤC: XÂY MỚI DÂY NHÀ B	
CHỦ ĐẦU TƯ - CLIENT	
BAN QUẢN LÝ DỰ ÁN ĐẦU TƯ XÂY DỰNG PHƯỜNG AN BIÊN	
CƠ QUAN THIẾT KẾ - DESIGN COMPANY	
CTY CP TƯ VẤN THIẾT KẾ CTXD HP HP CONST. DESIGN & CONSULTANT JSC. ĐC: 36 LÝ THƯỜNG KIỆT, HẢI PHÒNG ADD: 36 LÝ THƯỜNG KIỆT, HẢI PHÒNG Website: http://www.hcdc.com.vn	
XÍ NGHIỆP TƯ VẤN THIẾT KẾ CÔNG TRÌNH XÂY DỰNG VÀ GIAO THÔNG Tel: 0912.052010 Email: buiphotrung@gmail.com	
PHÒNG TỔNG GIÁM ĐỐC VICE GENERAL DIRECTOR NGUYỄN HỮU HIỆP KIỂM TRA - CHECKED BY PHÒNG KHÉT - PLAN ENGINEERING DEP.	
NGUYỄN ĐỨC PHƯƠNG GIÁM ĐỐC TT - DIRECTOR	
BUI PHỒ TRUNG CHỦ NHIỆM THIẾT KẾ - CHIEF OF DESIGN	
ĐINH THANH HUYỀN CHỦ TRÌ THIẾT KẾ - DESIGNED BY	
NGUYỄN QUỐC HÙNG THIẾT KẾ - DRAWN BY	
NGUYỄN QUỐC HÙNG TÊN BẢN VẼ - DRAWING TITLE	
CHI TIẾT DẪM (2)	
GIAI ĐOẠN DESIGN STAGE	BVTC
HOÀN THÀNH ISSUE DATE	2026
TỶ LỆ SCALE	...
BẢN VẼ SỐ DRAWING NO.	KC: 60

DẪM D2/T3
 (TL: 1/50; L=38220; SL:01)





**CÔNG TY CỔ PHẦN TƯ VẤN THIẾT KẾ
XÂY DỰNG VÀ THƯƠNG MẠI TƯỜNG LÂM**

THIẾT KẾ ĐÃ THẨM TRA
Theo văn bản thẩm tra số.....(5)1#20[2380].....
Ngày tháng năm

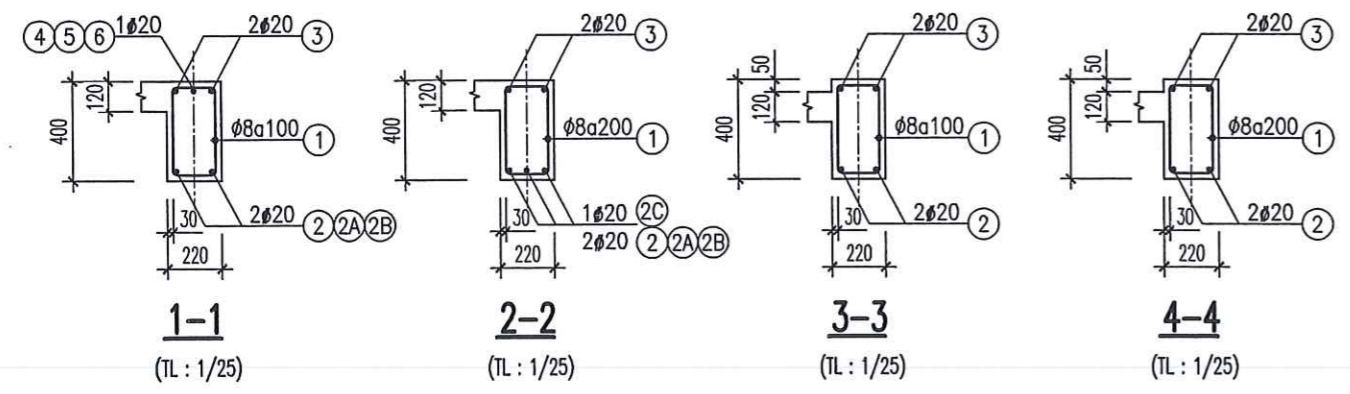
(Chữ ký)

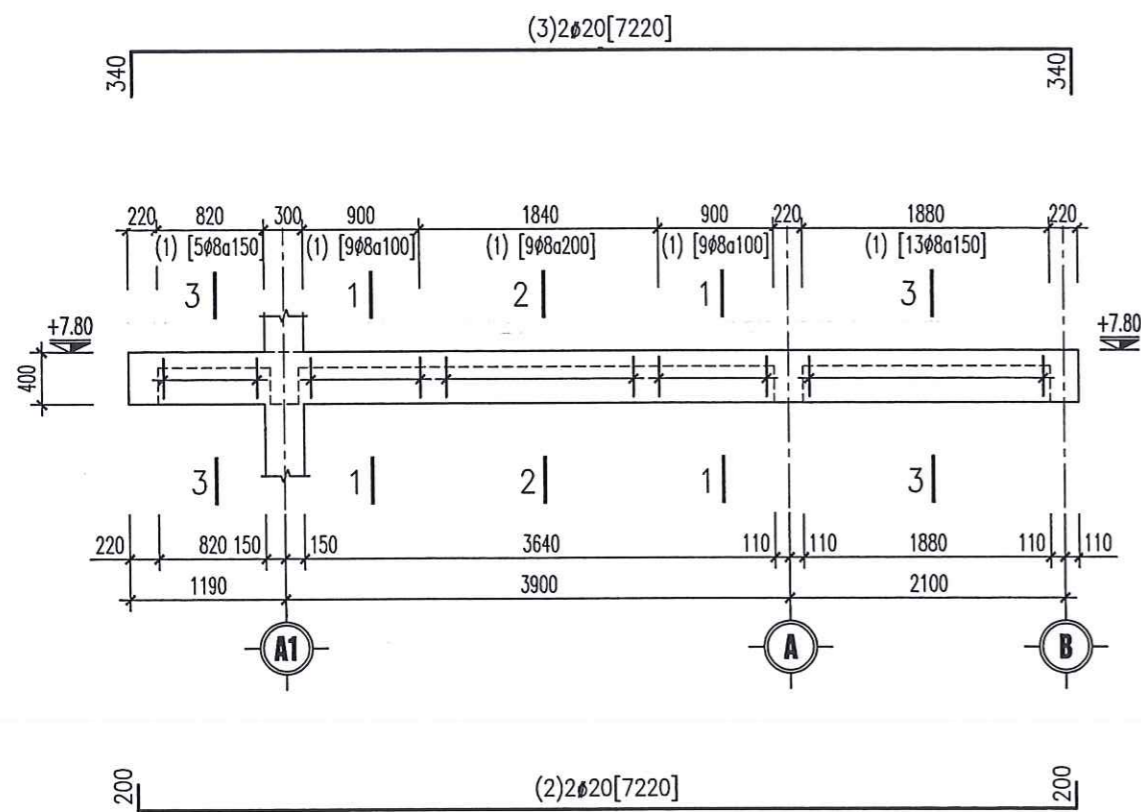
CÁN BỘ CHỦ TRÌ THIỂM TRA KÝ TÊN

CÔNG TRÌNH HẠNG MỤC	
DỰ ÁN XÂY DỰNG MỚI DÂY NHÀ B VÀ CÁC HẠNG MỤC PHỤ TRỢ TRƯỜNG THCS VINH NIỆM HẠNG MỤC: XÂY MỚI DÂY NHÀ B	
CHỦ ĐẦU TƯ - CLIENT	
BAN QUẢN LÝ DỰ ÁN ĐẦU TƯ XÂY DỰNG PHƯỜNG AN BIÊN	
CÔNG QUAN THIẾT KẾ - DESIGN COMPANY	
CTY CP TƯ VẤN THIẾT KẾ CTXD HP HP CONST. DESIGN & CONSULTANT JSC. ĐC : 36 LÝ TỰ TRỌNG, HẢI PHÒNG ADD : 36 LY TU TRONG ST., HAI PHONG Website : http://www.hdc.com.vn	
XÍ NGHIỆP TƯ VẤN THIẾT KẾ CÔNG TRÌNH XÂY DỰNG VÀ GIAO THÔNG Tel : 0912.052010 Email : buiphotrung@gmail.com	
PHÓNG QUẢN LÝ CÔNG TY CỔ PHẦN TƯ VẤN THIẾT KẾ CÔNG TRÌNH XÂY DỰNG HẢI PHÒNG SỐ QUẢN LÝ: 0200136484	
KIỂM TRA - CHECKED BY PHÒNG KINH TẾ, HẠ TẦNG VÀ ĐÔ THỊ NGUYỄN HỮU HIỆP	
NGUYỄN ĐỨC PHƯƠNG GIÁM ĐỐC TT - DIRECTOR	
BÙI PHÓ TRUNG CHỦ NHIỆM THIẾT KẾ - CHIEF OF DESIGN	
ĐINH THANH HUYỀN CHỦ TRÌ THIẾT KẾ - DESIGNED BY	
NGUYỄN QUỐC HÙNG THIẾT KẾ - DRAWN BY	
NGUYỄN QUỐC HÙNG TÊN BẢN VẼ - DRAWING TITLE	
CHI TIẾT DẪM (3)	
GIAI ĐOẠN DESIGN STAGE	BVTC
HOÀN THÀNH ISSUE DATE	2026
TỶ LỆ SCALE	...
BẢN VẼ SỐ DRAWING NO.	KC: 61

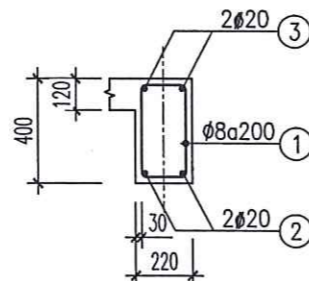
DẪM D3/T3

(TL : 1/50; L=38220; SL:01)

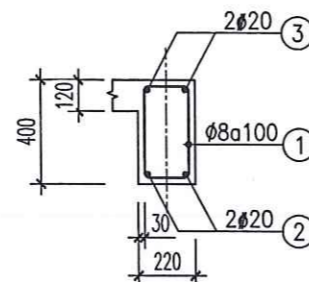




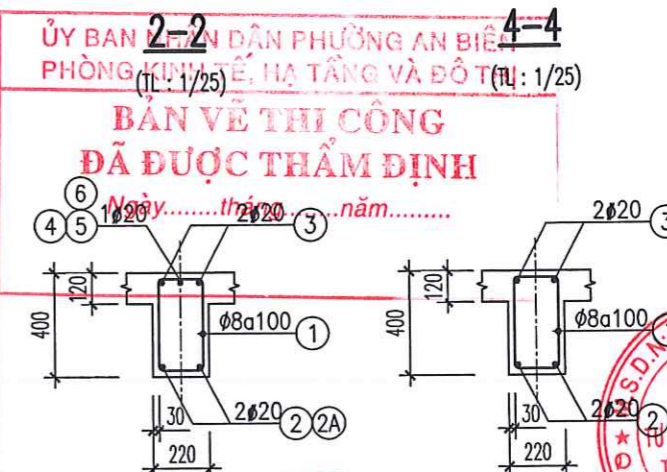
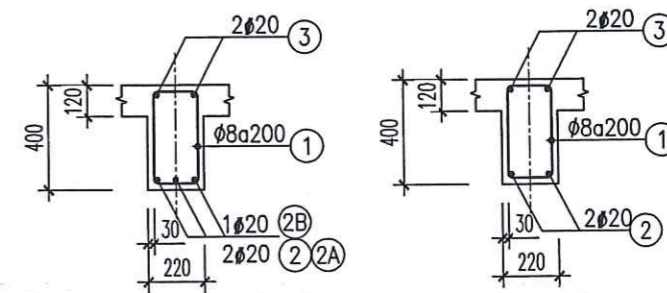
DẪM D6/T3
(TL : 1/50; L=7300; SL:01)



2-2
(TL : 1/25)



1-1
(TL : 1/25)



3-3
(TL : 1/25)

ỦY BAN AN DÂN PHƯỜNG AN BIÊN
PHÒNG KINH TẾ, HẠ TẦNG VÀ ĐÔ T. (Tỷ: 1/25)

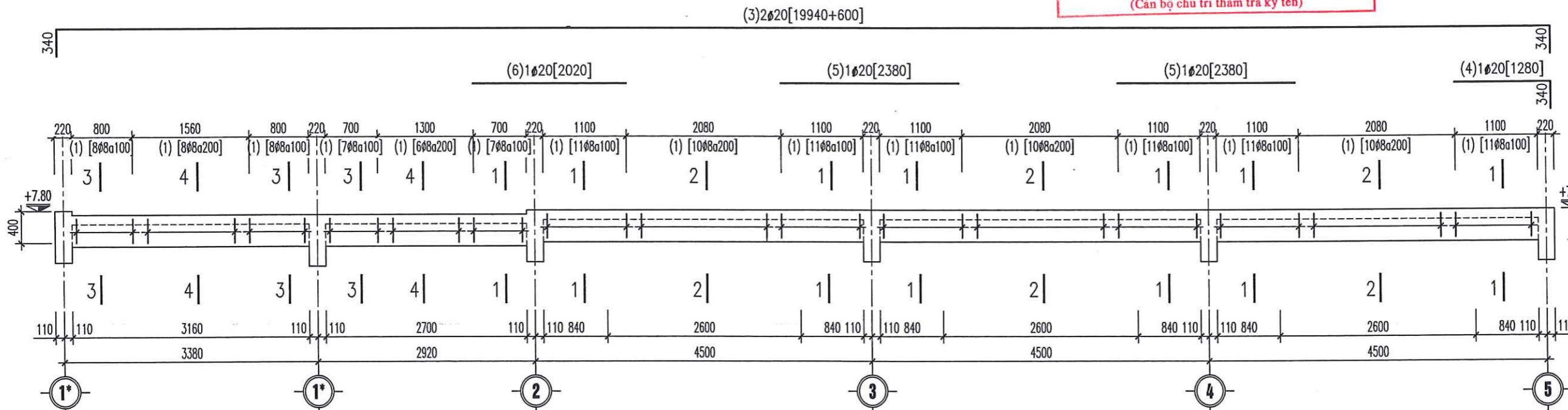
BẢN VẼ THI CÔNG
ĐÃ ĐƯỢC THẨM ĐỊNH

Ngày.....tháng.....năm.....

CÔNG TY CỔ PHẦN TƯ VẤN THIẾT KẾ
XÂY DỰNG VÀ THƯƠNG MẠI TƯỜNG LÂM
THIẾT KẾ ĐÃ THẨM TRA (Tỷ: 1/25)

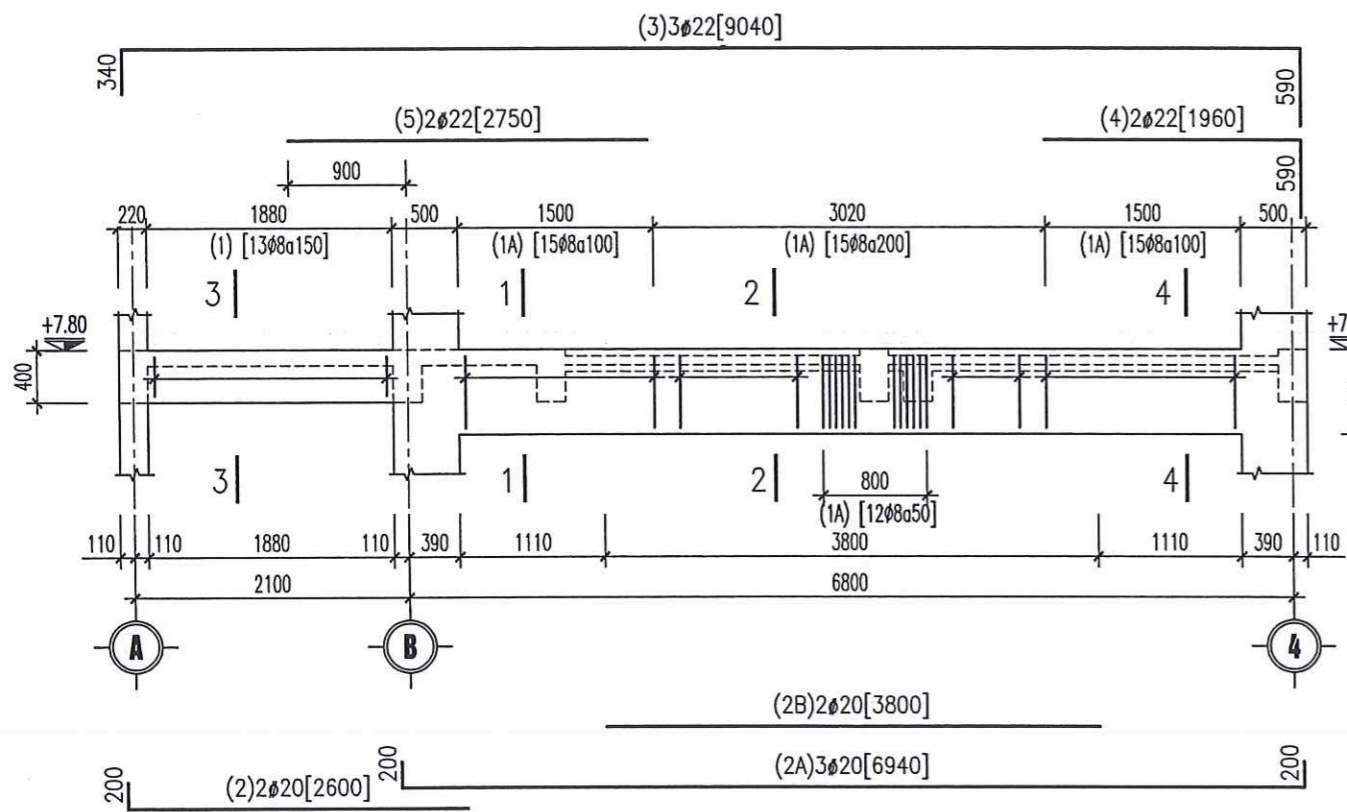
Theo văn bản thẩm tra số...../.....
Ngày.....tháng.....năm.....

(Cán bộ chủ trì thẩm tra ký tên)



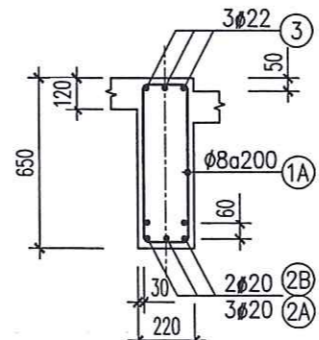
DẪM D4/T3
(TL : 1/50; L=20020; SL:01)

CÔNG TRÌNH HẠNG MỤC	
DỰ ÁN XÂY DỰNG MỚI DÂY NHÀ B VÀ CÁC HẠNG MỤC PHỤ TRỢ TRƯỜNG THCS VINH NIỆM HẠNG MỤC: XÂY MỚI DÂY NHÀ B	
CHỦ ĐẦU TƯ - CLIENT	
BAN QUẢN LÝ DỰ ÁN ĐẦU TƯ XÂY DỰNG PHƯỜNG AN BIÊN	
CƠ QUAN THIẾT KẾ - DESIGN COMPANY	
CITY CP TƯ VẤN THIẾT KẾ CTXD HP HP CONST. DESIGN & CONSULTANT JSC.	
ĐC : 36 LÝ TỰ TRỌNG, HẢI PHÒNG ADD : 36 LY TU TRONG ST., HAI PHONG Website : http://www.hcdc.com.vn	
XÍ NGHIỆP TƯ VẤN THIẾT KẾ CÔNG TRÌNH XÂY DỰNG VÀ GIAO THỐNG	
Tel : 0912.052010 Email : buiphotrung@gmail.com	
PHÓ TỔNG GIÁM ĐỐC VICE GENERAL DIRECTOR	
KIỂM TRA - CHECKED BY PHÒNG KHKT - PLAN ENGINEERING DEP.	
NGUYỄN ĐỨC PHƯƠNG GIÁM ĐỐC TT - DIRECTOR	
BÙI PHÓ TRUNG CHỦ NHIỆM THIẾT KẾ - CHIEF OF DESIGN	
ĐINH THANH HUYỀN CHỦ TRÌ THIẾT KẾ - DESIGNED BY	
NGUYỄN QUỐC HÙNG THIẾT KẾ - DRAWN BY	
NGUYỄN QUỐC HÙNG TÊN BẢN VẼ - DRAWING TITLE	
CHI TIẾT DẪM (4)	
GIẢI ĐOẠN DESIGN STAGE	BVTC
HOÀN THÀNH ISSUE DATE	2026
TỶ LỆ SCALE	...
BẢN VẼ SỐ DRAWING NO.	KC: 62



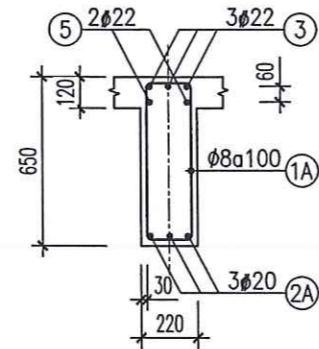
DẪM D9/T3

(TL : 1/50; L=9120; SL:01)



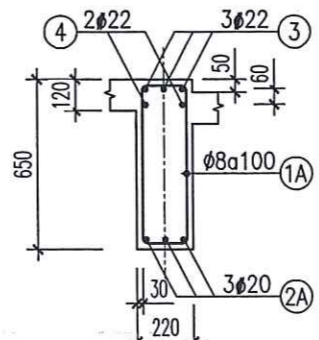
2-2

(TL : 1/25)



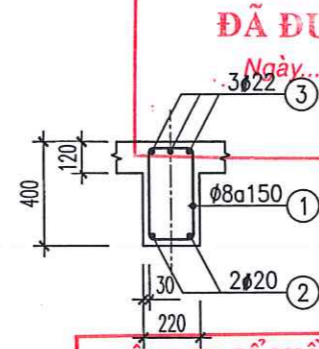
1-1

(TL : 1/25)



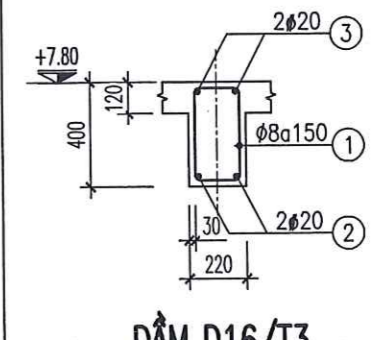
4-4

(TL : 1/25)



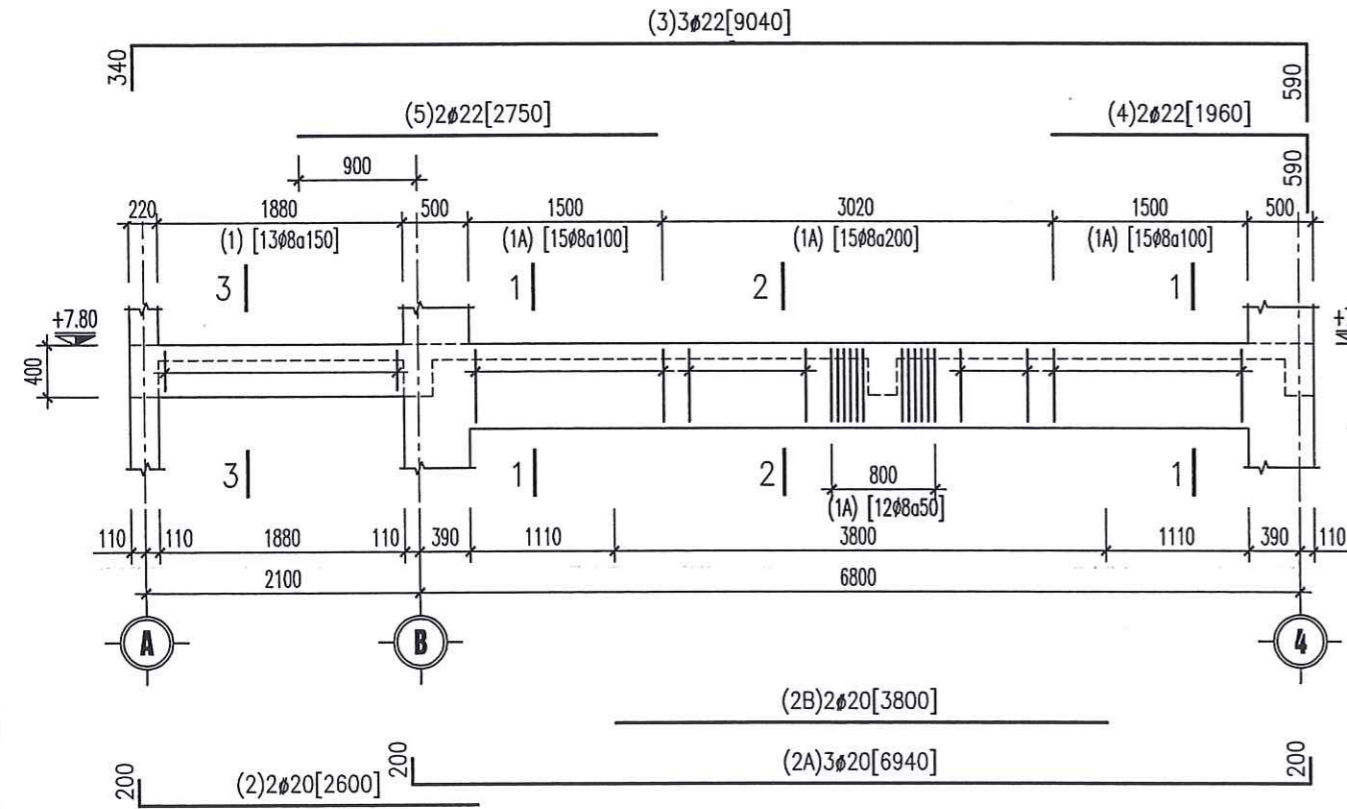
3-3

(TL : 1/25)



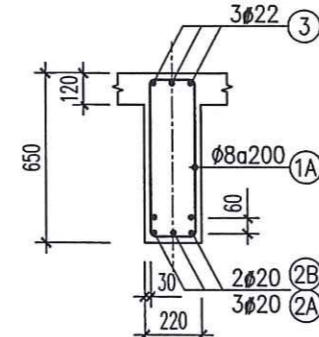
DẪM D16/T3

(TL : 1/25; L=2320; SL:01)



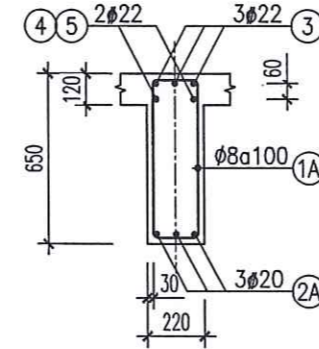
DẪM D8/T3

(TL : 1/50; L=9120; SL:06)



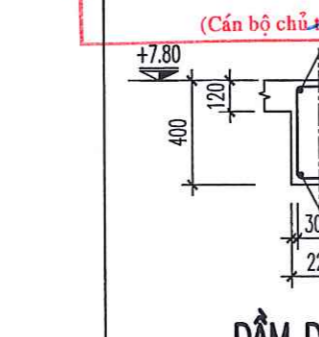
2-2

(TL : 1/25)



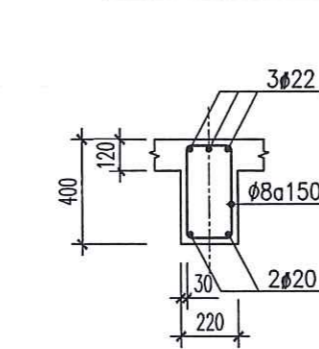
1-1

(TL : 1/25)



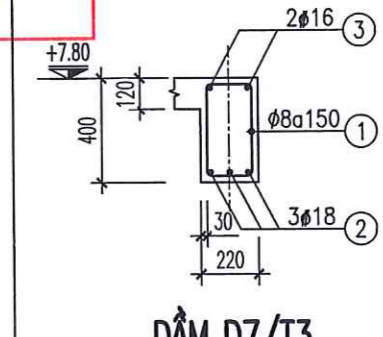
DẪM D12/T3

(TL : 1/25; L=3920; SL:02)



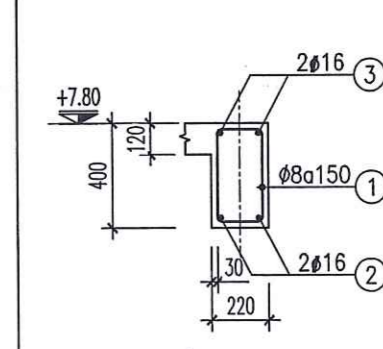
3-3

(TL : 1/25)



DẪM D7/T3

(TL : 1/25; L=4920; SL:01)



DẪM D5/T3

(TL : 1/25; L=2320; SL:01)

BẢN VẼ THI CÔNG
ĐÃ ĐƯỢC THẨM ĐỊNH

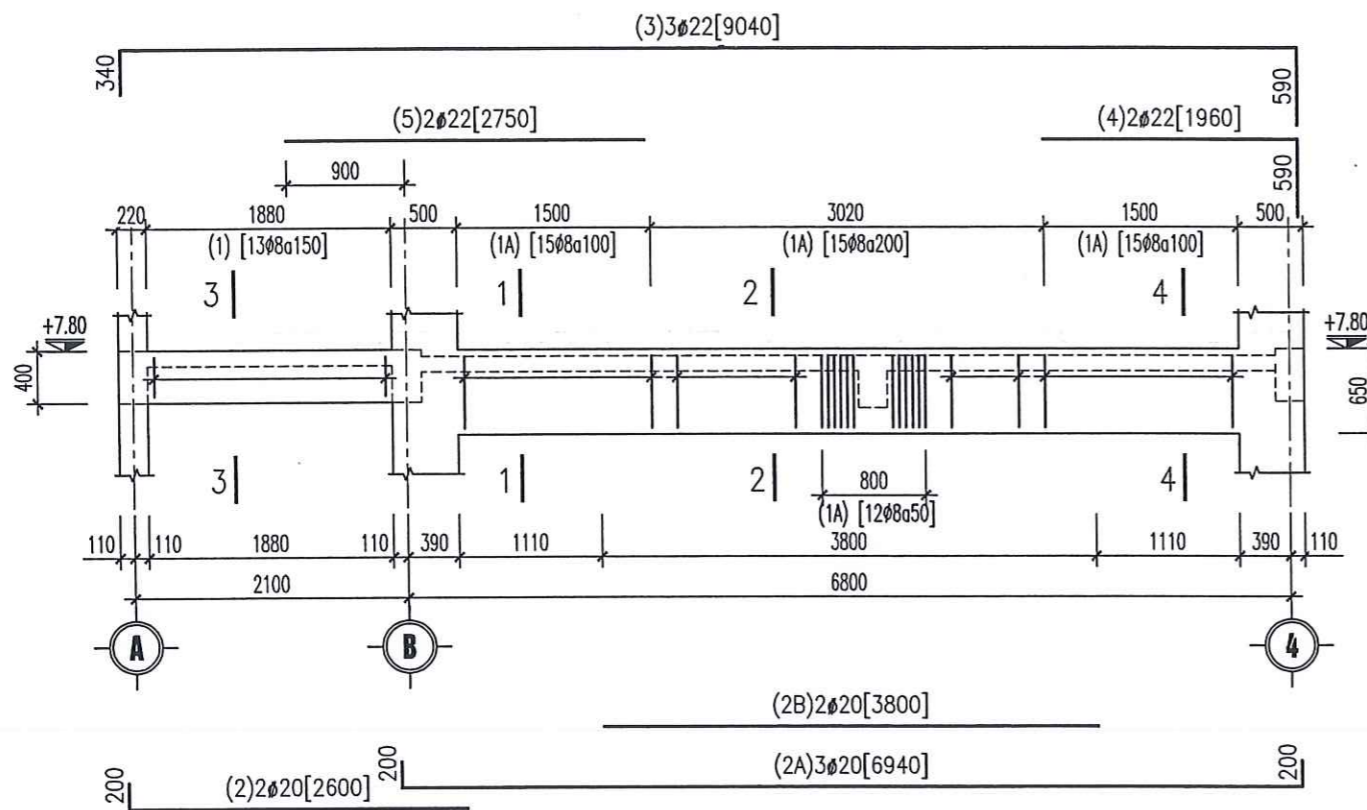
Ngày.....tháng.....năm.....

CÔNG TY CỔ PHẦN TƯ VẤN THIẾT KẾ
XÂY DỰNG VÀ THƯƠNG MẠI TƯỜNG LÂM

(THIẾT KẾ ĐÃ THẨM TRA
Theo văn bản thẩm tra số...../.....
Ngày..... tháng..... năm.....

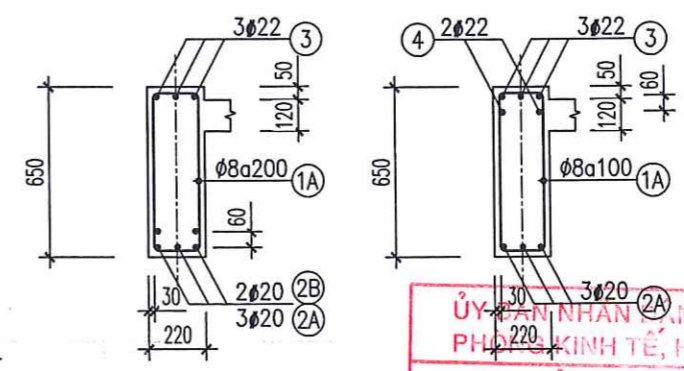
(Cán bộ chủ trì: *[Signature]*)

CÔNG TRÌNH HẠNG MỤC	
DỰ ÁN XÂY DỰNG MỚI DÂY NHÀ B VÀ CÁC HẠNG MỤC PHỤ TRỢ TRƯỜNG THCS VINH NIỆM HẠNG MỤC: XÂY MỚI DÂY NHÀ B	
CHỦ ĐẦU TƯ - CLIENT	
BAN QUẢN LÝ DỰ ÁN ĐẦU TƯ XÂY DỰNG PHƯỜNG AN BIÊN	
CƠ QUAN THIẾT KẾ - DESIGN COMPANY	
CTY CP TƯ VẤN THIẾT KẾ CTXD HP HP CONST. DESIGN & CONSULTANT JSC. ĐC : 36 LÝ THƯỜNG KIỆT, HẢI PHÒNG ADD : 36 LÝ THƯỜNG KIỆT, HẢI PHÒNG Website : http://www.hcdc.com.vn	
XÍ NGHIỆP TƯ VẤN THIẾT KẾ CÔNG TRÌNH XÂY DỰNG VÀ GIAO THÔNG Tel : 0912.052010 Email : buiphotrung@gmail.com	
PHÓ TỔNG GIÁM ĐỐC VICE GENERAL DIRECTOR <i>[Signature]</i>	
NGUYỄN HỮU HIỆP KIỂM TRA - CHECKED BY PHÒNG KHKT - PLAN ENGINEERING DEP.	
NGUYỄN ĐỨC PHƯƠNG GIÁM ĐỐC TT - DIRECTOR <i>[Signature]</i>	
BÙI PHÓ TRUNG CHỦ NHIỆM THIẾT KẾ - CHIEF OF DESIGN <i>[Signature]</i>	
ĐINH THANH HUYỀN CHỦ TRÌ THIẾT KẾ - DESIGNED BY <i>[Signature]</i>	
NGUYỄN QUỐC HÙNG THIẾT KẾ - DRAWN BY <i>[Signature]</i>	
NGUYỄN QUỐC HÙNG TÊN BẢN VẼ - DRAWING TITLE	
CHI TIẾT DẪM (5)	
GIAI ĐOẠN DESIGN STAGE	BVTC
HOÀN THÀNH ISSUE DATE	2026
TỶ LỆ SCALE	...
BẢN VẼ SỐ DRAWING NO.	KC: 63



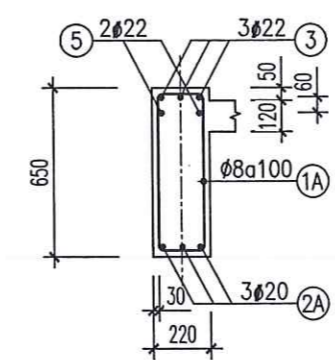
DẦM D10/T3

(TL : 1/50; L=9120; SL:01)



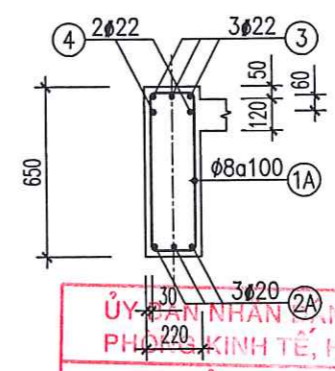
2-2

(TL : 1/25)



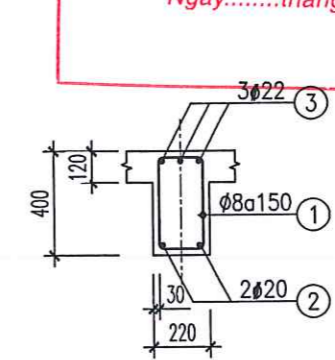
1-1

(TL : 1/25)



4-4

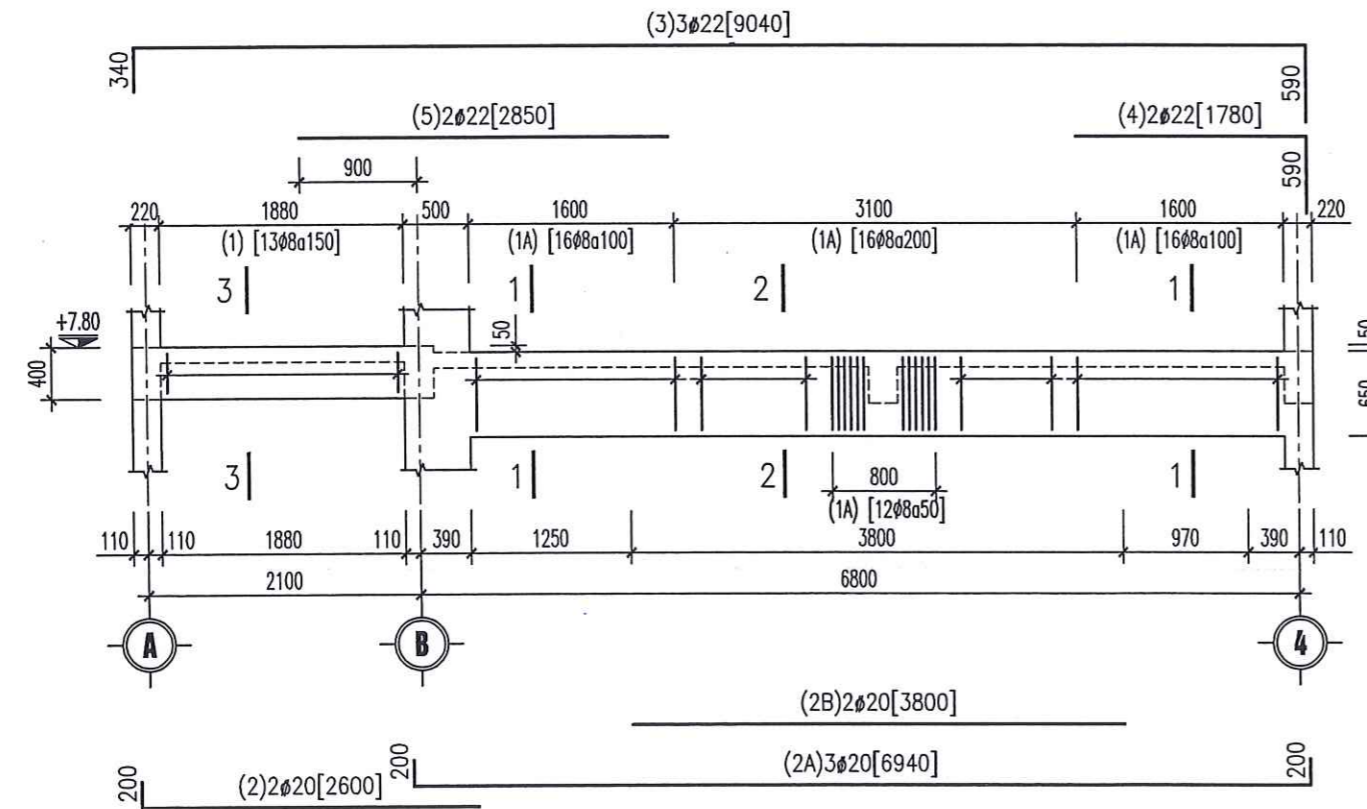
(TL : 1/25)



3-3

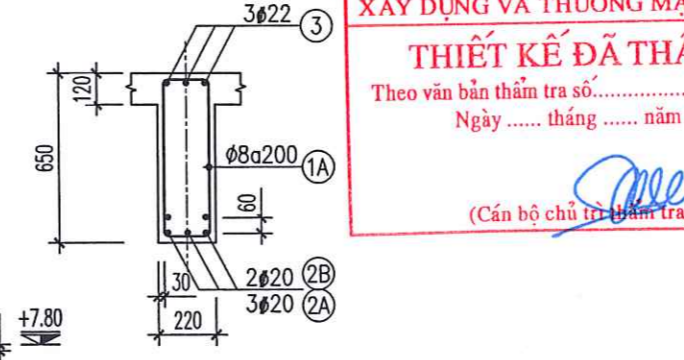
(TL : 1/25)

ỦY BAN NHÂN DÂN PHƯỜNG AN BIÊN
 PHÒNG KINH TẾ, HẠ TẦNG VÀ ĐÔ THỊ
4-4
ĐÃ ĐƯỢC THẨM ĐỊNH
 Ngày.....tháng.....năm.....



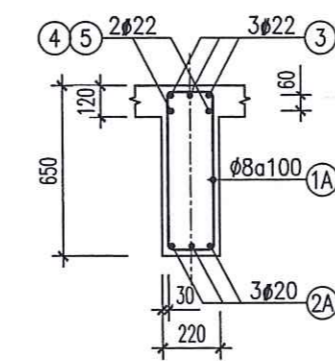
DẦM D11/T3

(TL : 1/50; L=9120; SL:01)



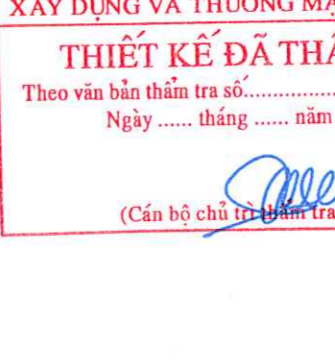
2-2

(TL : 1/25)



1-1

(TL : 1/25)



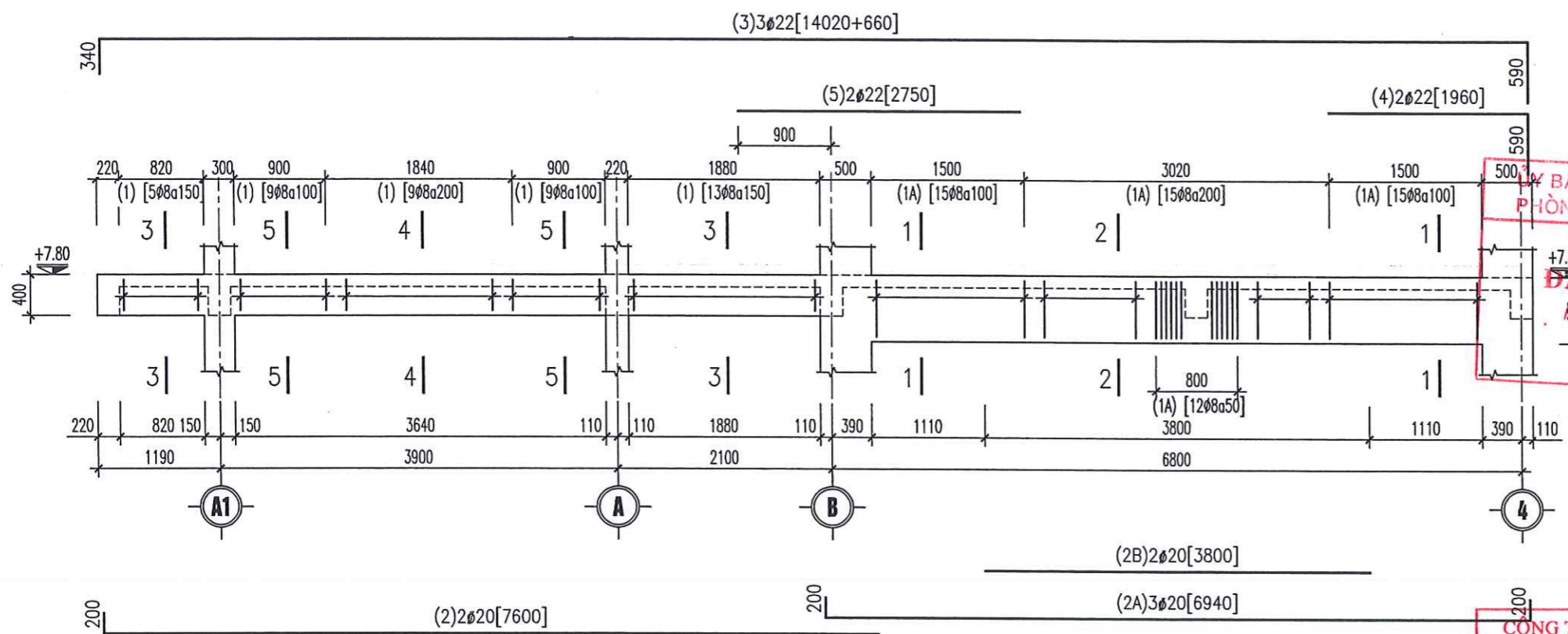
3-3

(TL : 1/25)

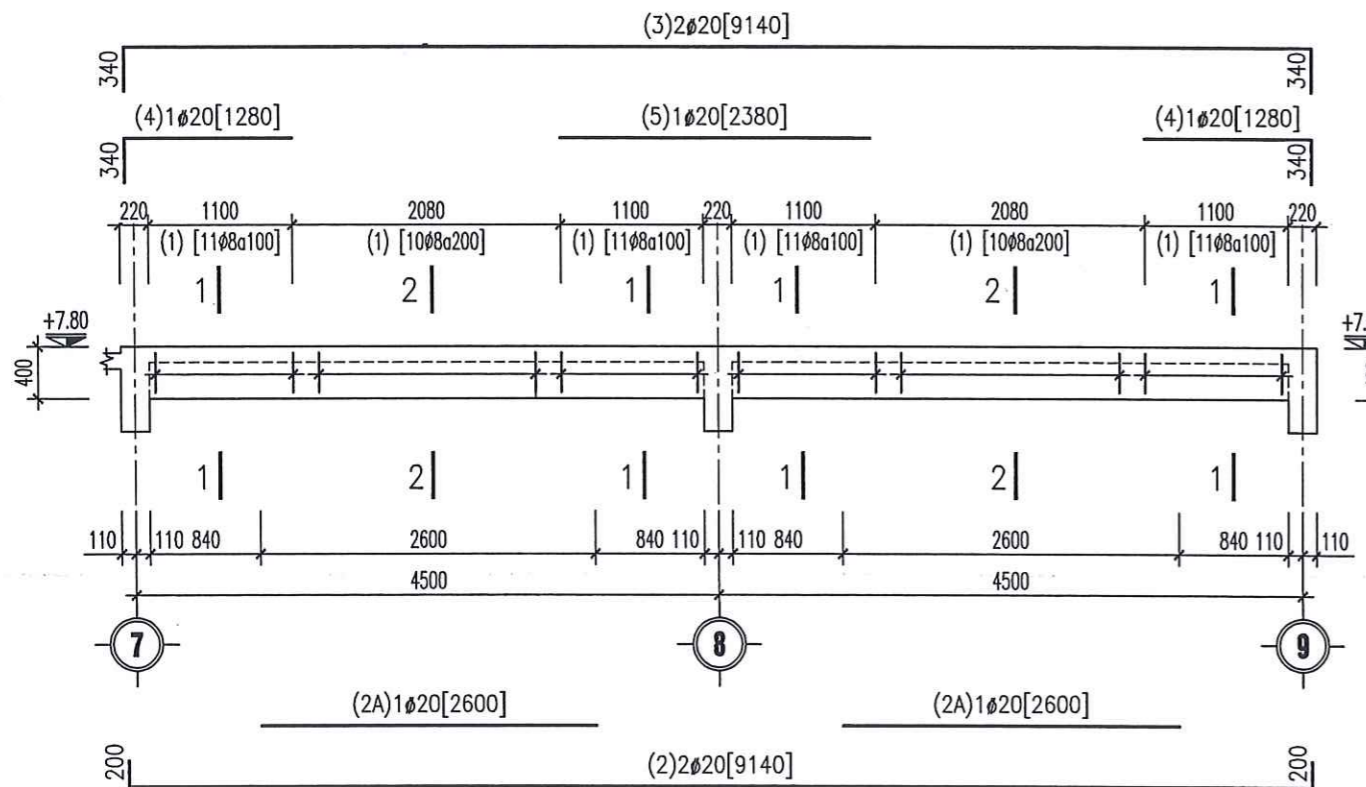
CÔNG TY CỔ PHẦN TƯ VẤN THIẾT KẾ
XÂY DỰNG VÀ THƯƠNG MẠI TƯỜNG LÂM
THIẾT KẾ ĐÃ THẨM TRA
 Theo văn bản thẩm tra số...../.....
 Ngày..... tháng..... năm.....
 (Cán bộ chủ trì (thẩm tra ký tên))

M.S.D.N: 0200156484
CÔNG TY
CỔ PHẦN
TƯ VẤN THIẾT KẾ CÔNG
TRÌNH XÂY DỰNG
HẢI PHÒNG
 H. HỒNG BANG, T. P. HẢI PHÒNG

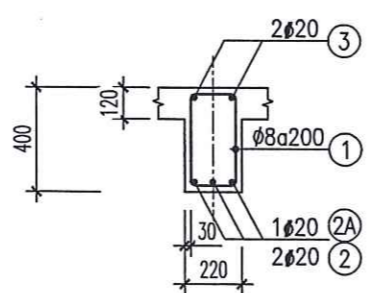
CÔNG TRÌNH HẠNG MỤC	
DỰ ÁN XÂY DỰNG MỚI DẦY NHÀ B VÀ CÁC HẠNG MỤC PHỤ TRỢ TRƯỜNG THCS VINH NIỆM HẠNG MỤC: XÂY MỚI DẦY NHÀ B	
CHỦ ĐẦU TƯ - CLIENT	
BAN QUẢN LÝ DỰ ÁN ĐẦU TƯ XÂY DỰNG PHƯỜNG AN BIÊN	
CÔNG QUAN THIẾT KẾ - DESIGN COMPANY	
CTY CP TƯ VẤN THIẾT KẾ CTXD HP HP CONST. DESIGN & CONSULTANT JSC. ĐC : 36 LÝ TỰ TRỌNG, HẢI PHÒNG ADD : 36 LÝ TỰ TRỌNG ST., HẢI PHÒNG Website : http://www.hdc.com.vn	
XÍ NGHIỆP TƯ VẤN THIẾT KẾ CÔNG TRÌNH XÂY DỰNG VÀ GIAO THÔNG Tel : 0912.052010 Email : buiphotrung@gmail.com	
PRO TÓNG GIÁM ĐỐC VICE GENERAL DIRECTOR 	
NGUYỄN ĐỨC PHƯƠNG GIÁM ĐỐC TT - DIRECTOR	
BÙI PHÓ TRUNG CHỦ NHIỆM THIẾT KẾ - CHIEF OF DESIGN 	
ĐINH THANH HUYỀN CHỦ TRÌ THIẾT KẾ - DESIGNED BY 	
NGUYỄN QUỐC HÙNG THIẾT KẾ - DRAWN BY 	
NGUYỄN QUỐC HÙNG TÊN BẢN VẼ - DRAWING TITLE	
CHI TIẾT DẦM (6)	
GIAI ĐOẠN DESIGN STAGE	BVTG
HOÀN THÀNH ISSUE DATE	2026
TỶ LỆ SCALE	...
BẢN VẼ SỐ DRAWING NO.	KC: 64



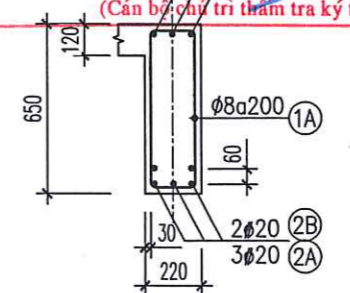
DẪM D15/T3
(TL : 1/50; L=14100; SL:01)



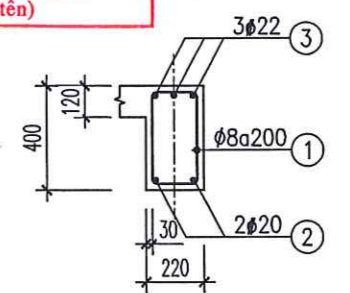
DẪM D14/T3
(TL : 1/50; L=9220; SL:01)



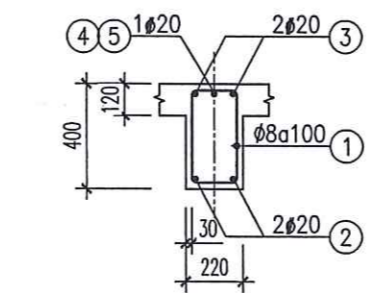
2-2
(TL : 1/25)



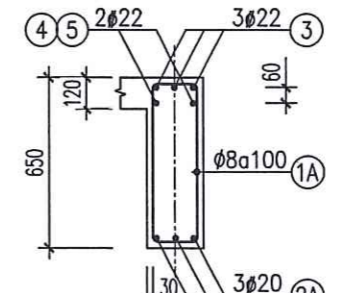
2-2
(TL : 1/25)



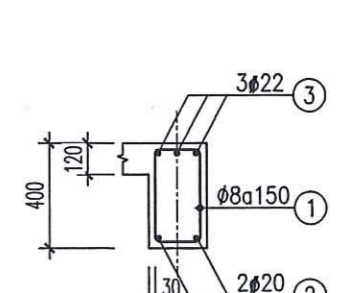
4-4
(TL : 1/25)



1-1
(TL : 1/25)



1-1
(TL : 1/25)



3-3
(TL : 1/25)

BAN NHÂN DÂN PHƯỜNG AN BIÊN
PHÒNG KINH TẾ, HẠ TẦNG VÀ ĐÔ THỊ
BẢN VẼ THI CÔNG
ĐÃ ĐƯỢC THẨM ĐỊNH
Ngày.....tháng.....năm.....

CÔNG TY CỔ PHẦN TƯ VẤN THIẾT KẾ
XÂY DỰNG VÀ THƯƠNG MẠI TƯỜNG LÂM
THIẾT KẾ ĐÃ THẨM TRA
Theo văn bản thẩm tra số...../.....
Ngày..... tháng..... năm.....
(Cán bộ chủ trì thẩm tra ký tên)

CÔNG TY CỔ PHẦN TƯ VẤN THIẾT KẾ XÂY DỰNG VÀ THƯƠNG MẠI TƯỜNG LÂM
TRÌNH XÂY DỰNG
HẢI PHÒNG T.P.H

CÔNG TRÌNH HẠNG MỤC	
DỰ ÁN XÂY DỰNG MỚI DÂY NHÀ B VÀ CÁC HẠNG MỤC PHỤ TRỢ TRƯỜNG THCS VINH NIỆM HẠNG MỤC: XÂY MỚI DÂY NHÀ B	
CHỦ ĐẦU TƯ - CLIENT	
BAN QUẢN LÝ DỰ ÁN ĐẦU TƯ XÂY DỰNG PHƯỜNG AN BIÊN	
CƠ QUAN THIẾT KẾ - DESIGN COMPANY	
CTY CP TƯ VẤN THIẾT KẾ CTXD HP HP CONST. DESIGN & CONSULTANT JSC. ĐC : 36 LÝ THƯỜNG KIỆT, HẢI PHÒNG ADD : 36 LY TU TRONG ST., HAI PHONG Website : http://www.hcdc.com.vn	
XÍ NGHIỆP TƯ VẤN THIẾT KẾ CÔNG TRÌNH XÂY DỰNG VÀ GIAO THÔNG Tel : 0912.052010 Email : buiphotrung@gmail.com PHÓ TỔNG GIÁM ĐỐC WIDE GENERAL DIRECTOR	
NGUYỄN HỮU HIỆP KIỂM TRA - CHECKED BY PHÒNG KHT - PLAN ENGINEERING DEP.	
NGUYỄN ĐỨC PHƯƠNG GIÁM ĐỐC TT - DIRECTOR	
BÙI PHỐ TRUNG CHỦ NHIỆM THIẾT KẾ - CHIEF OF DESIGN	
ĐINH THANH HUYỀN CHỦ TRÌ THIẾT KẾ - DESIGNED BY	
NGUYỄN QUỐC HÙNG THIẾT KẾ - DRAWN BY	
NGUYỄN QUỐC HÙNG TÊN BẢN VẼ - DRAWING TITLE	
CHI TIẾT DẪM (7)	
GIAI ĐOẠN DESIGN STAGE	BVTC
HOÀN THÀNH ISSUE DATE	2026
TỶ LỆ SCALE	...
BẢN VẼ SỐ DRAWING NO.	KC: 65

THỐNG KÊ CỐT THÉP DẦM SÀN TẦNG 3 (1)

TÊN C.KIỆN	SỐ T.T	HÌNH DẠNG - KÍCH THƯỚC	Ø MM	CHIỀU DÀI 1 THANH MM	SỐ LƯỢNG		TỔNG CHIỀU DÀI M	TỔNG T. LƯỢNG KG	TÊN C.KIỆN	SỐ T.T	HÌNH DẠNG - KÍCH THƯỚC	Ø MM	CHIỀU DÀI 1 THANH MM	SỐ LƯỢNG		TỔNG CHIỀU DÀI M	TỔNG T. LƯỢNG KG	
					1 C.KIỆN	TOÀN BỘ								1 C.KIỆN	TOÀN BỘ			
DẦM D1/T3 (1 C.KIỆN)	1	340 160 60	8	1120	274	274	306.9	121.1	DẦM D4/T3 (1 C.KIỆN)	1	340 160 60	8	1120	140	140	156.8	61.9	
	2	200 11500	20	11700	2	2	23.4	57.7		2	200 11500	20	11700	2	2	23.4	57.7	
	2A	9700	20	9700	4	4	38.8	95.7		2A	9370 200	20	9570	2	2	19.1	47.2	
	2B	9400 200	20	9600	2	2	19.2	47.4		2B	2600	20	2600	3	3	7.8	19.2	
	2C	2600	18	2600	7	7	18.2	36.4		3	340 14240 340	20	14920	2	2	29.8	73.6	
	3	340 39940 340	20	40620	2	2	81.2	200.4		4	1280 340	20	1620	1	1	1.6	4.0	
	4	1360 340	18	1700	1	1	1.7	3.4		5	2380	20	2380	2	2	4.8	11.7	
	5	2460	18	2460	6	6	14.8	29.5		6	2020	20	2020	1	1	2.0	5.0	
	6	2060	18	2060	1	1	2.1	4.1		1	340 160 60	8	1120	14	14	15.7	39.3	
DẦM D2/T3 (1 C.KIỆN)	1	340 160 60	8	1120	278	278	311.4	122.9	DẦM D5/T3 (1 C.KIỆN)	2	2260	16	2260	2	2	4.5	10.0	
	2	200 11500	20	11700	2	2	23.4	57.7		3	340 2260 340	20	2940	2	2	5.9	16.4	
	2A	9700	20	9700	4	4	38.8	95.7		DẦM D6/T3 (1 C.KIỆN)	1	340 160 60	8	1120	8	8	50.4	19.9
	2B	9400 200	20	9600	2	2	19.2	47.4	2		200 7220 200	20	7620	2	2	15.2	37.6	
	2C	2600	20	2600	7	7	18.2	44.9	3		340 7220 340	20	7900	2	2	15.8	39.0	
	3	340 33080 340	20	33760	2	2	67.5	166.5	DẦM D7/T3 (1 C.KIỆN)		1	340 160 60	8	1120	32	32	35.8	14.1
	4	1280 340	20	1620	1	1	1.6	4.0			2	4890	18	4890	3	3	14.7	29.3
	5	2380	20	2380	6	6	14.3	35.2			3	340 4890 340	16	5570	2	2	11.1	17.6
	6	1980	20	1980	1	1	2.0	4.9	DẦM D8/T3 (6 C.KIỆN)	1	340 160 60	8	1120	13	78	87.4	34.5	
1	340 160 60	8	1120	265	265	296.8	117.1	1A		590 160 60	8	1620	53	318	515.2	203.3		
2	200 11500	20	11700	2	2	23.4	57.7	2		200 2600	20	2800	2	12	33.6	82.9		
2A	9700	20	9700	4	4	38.8	95.7	2A		200 6940 200	20	7340	3	18	132.1	325.8		
2B	9400 200	20	9600	2	2	19.2	47.4	2B		3800	20	3800	2	12	45.6	112.5		
2C	2600	20	2600	7	7	18.2	44.9	3		340 9040 590	22	9970	3	18	179.5	535.5		
3	340 39940 340	20	40620	2	2	81.2	200.4	4		1960 590	22	2550	2	12	30.6	91.3		
4	1280 340	20	1620	1	1	1.6	4.0	5		2750	22	2750	2	12	33.0	98.5		
5	2380	20	2380	6	6	14.3	35.2											
6	1980	20	1980	1	1	2.0	4.9											

CÔNG TRÌNH
HẠNG MỤC

DỰ ÁN XÂY DỰNG MỚI DÂY NHÀ B VÀ CÁC HẠNG MỤC PHỤ TRỢ TRƯỜNG THCS VINH NIỆM HẠNG MỤC: XÂY MỚI DÂY NHÀ B

CHỦ ĐẦU TƯ - CLIENT

BAN QUẢN LÝ DỰ ÁN ĐẦU TƯ XÂY DỰNG PHƯỜNG AN BIÊN

CƠ QUAN THIẾT KẾ - DESIGN COMPANY

CTY CP TƯ VẤN THIẾT KẾ CTDH HP
HP CONST. DESIGN & CONSULTANT JSC.

ĐC: 36 LÝ TƯ TRỌNG, HẢI PHÒNG
ADD: 36 LY TU TRONG ST, HAI PHONG
Website: http://www.hcdc.com.vn

XI NGHIỆP TƯ VẤN THIẾT KẾ
CÔNG TRÌNH XÂY DỰNG VÀ GIAO THỐNG

Tel: 0912.052010
Email: buiphotrung@gmail.com

PHÓ TỔNG GIÁM ĐỐC
VICE GENERAL DIRECTOR

NGUYỄN HỮU HIỆP

KIỂM TRA - CHECKED BY
PHÒNG KỸ THUẬT - PLAN ENGINEERING DEP.

NGUYỄN ĐỨC PHƯƠNG
GIÁM ĐỐC TT - DIRECTOR

BÙI PHỒ TRUNG
CHỦ NHIỆM THIẾT KẾ - CHIEF OF DESIGN

ĐINH THANH HUYỀN
CHỦ TRÌ THIẾT KẾ - DESIGNED BY


NGUYỄN QUỐC HÙNG
THIẾT KẾ - DRAWN BY

NGUYỄN QUỐC HÙNG
TÊN BẢN VẼ - DRAWING TITLE

THỐNG KÊ CỐT THÉP
DẦM SÀN TẦNG 3 (1)

GIAI ĐOẠN DESIGN STAGE	BVTG
HOÀN THÀNH ISSUE DATE	2026
TỶ LỆ SCALE	...
BẢN VẼ SỐ DRAWING NO.	KC: 66

THỐNG KÊ CỐT THÉP DẦM SÀN TẦNG 3 (2)

TÊN C.KIỆN	SỐ T.T	HÌNH DẠNG - KÍCH THƯỚC	Ø MM	CHIỀU DÀI 1 THANH MM	SỐ LƯỢNG		TỔNG CHIỀU DÀI M	TỔNG T. LƯỢNG KG	TÊN C.KIỆN	SỐ T.T	HÌNH DẠNG - KÍCH THƯỚC	Ø MM	CHIỀU DÀI 1 THANH MM	SỐ LƯỢNG		TỔNG CHIỀU DÀI M	TỔNG T. LƯỢNG KG	CÔNG TRÌNH HẠNG MỤC
					1 C.KIỆN	TOÀN BỘ								1 C.KIỆN	TOÀN BỘ			
DẦM D9/T3 (1 C.KIỆN)	1	340 160 60	8	1120	13	13	14.6	5.7	DẦM D13/T3 (1 C.KIỆN)	1	340 160 60	8	1120	16	16	17.9	7.1	CÔNG TRÌNH HẠNG MỤC DỰ ÁN XÂY DỰNG MỚI DÂY NHÀ B VÀ CÁC HẠNG MỤC PHỤ TRỢ TRƯỜNG THCS VINH NIỆM HẠNG MỤC: XÂY MỚI DÂY NHÀ B CHỦ ĐẦU TƯ - CLIENT BAN QUẢN LÝ DỰ ÁN ĐẦU TƯ XÂY DỰNG PHƯỜNG AN BIÊN CƠ QUAN THIẾT KẾ - DESIGN COMPANY  CTY CP TƯ VẤN THIẾT KẾ CTXD HP HP CONST. DESIGN & CONSULTANT JSC. ĐC: 36 LÝ THƯỜNG KIỆT, H.2 T.2 VÀ Đ. THỊ ADD: 36 LÝ THƯỜNG KIỆT, H.2 T.2 VÀ Đ. THỊ Website: http://www.hdc.com.vn XÍ NGHIỆP TƯ VẤN THIẾT KẾ CÔNG TRÌNH XÂY DỰNG VÀ GIAO THÔNG Tel: 0912.052010 Email: buiphotrung@gmail.com PHÓ TỔNG GIÁM ĐỐC VICE GENERAL DIRECTOR NGUYỄN HỮU HIỆP KIỂM TRA - CHECKED BY PHÒNG KHK - PLAN ENGINEERING DEP. NGUYỄN ĐỨC PHƯƠNG GIÁM ĐỐC TT - DIRECTOR BÙI PHỒ TRUNG CHỦ NHIỆM THIẾT KẾ - CHIEF OF DESIGN ĐINH THANH HUYỀN CHỦ TRÌ THIẾT KẾ - DESIGNED BY NGUYỄN QUỐC HÙNG THIẾT KẾ - DRAWN BY NGUYỄN QUỐC HÙNG TÊN BẢN VẼ - DRAWING TITLE THỐNG KÊ CỐT THÉP DẦM SÀN TẦNG 3 (2) GIAI ĐOẠN DESIGN STAGE BVTG HOÀN THÀNH ISSUE DATE 2026 TỶ LỆ SCALE ... BẢN VẼ SỐ DRAWING NO. KC: 67
	1A	590 160 60	8	1620	53	53	85.9	33.9		2	2560	16	2560	2	2	5.1	8.1	
	2	200 2600	20	2800	2	2	5.6	13.8		3	340 2560 340	16	3240	2	2	6.5	10.2	
	2A	200 6940 200	20	7340	3	3	22.0	54.3	DẦM D14/T3 (1 C.KIỆN)	1	340 160 60	8	1120	96	96	107.5	42.4	
	2B	3800	20	3800	2	2	7.6	18.7		2	200 9140 200	20	9540	2	2	19.1	47.1	
	3	340 9040 590	22	9970	3	3	29.9	89.3		2A	2600	20	2600	2	2	5.2	12.8	
	4	1960 590	22	2550	2	2	5.1	15.2		3	340 9140 340	20	9820	2	2	19.6	48.4	
	5	2750	22	2750	2	2	5.5	16.4		4	1280 340	20	1620	2	2	3.2	8.0	
DẦM D10/T3 (1 C.KIỆN)	1	340 160 60	8	1120	13	13	14.6	5.7	DẦM D15/T3 (1 C.KIỆN)	5	2380	20	2380	1	1	2.4	6.1	
	1A	590 160 60	8	1620	53	53	85.9	33.9		1	340 160 60	8	1120	45	45	50.4	16.5	
	2	200 2600	20	2800	2	2	5.6	13.8		1A	590 160 60	8	1620	53	53	85.9	33.9	
	2A	200 6940 200	20	7340	3	3	22.0	54.3		2	200 7600	20	7800	2	2	15.6	38.5	
	2B	3800	20	3800	2	2	7.6	18.7		2A	200 6940 200	20	7340	3	3	22.0	54.3	
	3	340 9040 590	22	9970	3	3	29.9	89.3	2B	3800	20	3800	2	2	7.6	18.7		
	4	1960 590	22	2550	2	2	5.1	15.2	3	340 14680 590	22	15610	3	3	46.8	139.7		
	5	2750	22	2750	2	2	5.5	16.4	4	1960 590	22	2550	2	2	5.1	15.2		
DẦM D11/T3 (1 C.KIỆN)	1	340 160 60	8	1120	13	13	14.6	5.7	5	2750	22	2750	2	2	5.5	16.4	BẢNG TỔNG HỢP KHỐI LƯỢNG THÉP DẦM SÀN TẦNG 3 Khối lượng thép Ø<=10 : 951.40 kg Khối lượng thép Ø<=18 : 179.40 kg Khối lượng thép Ø>18 : 3987.20 kg	
	1A	590 160 60	8	1620	53	53	85.9	33.9	DẦM D16/T3 (1 C.KIỆN)	1	340 160 60	8	1120	14	14	15.7		6.2
	2	200 2600	20	2800	2	2	5.6	13.8		2	2260	20	2260	2	2	4.5		11.1
	2A	200 6940 200	20	7340	3	3	22.0	54.3		3	340 2260 340	20	2940	2	2	5.9		14.5
	2B	3800	20	3800	2	2	7.6	18.7										
	3	340 9040 590	22	9970	3	3	29.9	89.3										
	4	1780 590	22	2370	2	2	4.7	14.1										
	5	2850	22	2850	2	2	5.7	17.0										
DẦM D12/T3 (2 C.KIỆN)	1	340 160 60	8	1120	25	50	56.0	22.1										
	2	3860	16	3860	2	4	15.4	24.4										
	3	340 3860 340	20	4540	2	4	18.2	44.8										

THỐNG KÊ CỐT THÉP ĐÀN SÀN TẦNG 3

TÊN C.KIỆN	SỐ T.T	HÌNH DẠNG - KÍCH THƯỚC	Ø MM	CHIỀU DÀI 1 THANH MM	SỐ LƯỢNG		TỔNG CHIỀU DÀI M	TỔNG T. LƯỢNG KG
					1 C.KIỆN	TOÀN BỘ		
ĐÀN SÀN TẦNG 3 (1 C.KIỆN)	1T	80 39040 80	10	39200	15	15	588.0	362.5
	1D	39040	10	39040	15	15	585.6	361.0
	2T	80 25040 80	10	25200	28	28	705.6	435.0
	2D	25040	10	25040	28	28	701.1	432.3
	3T	80 9140 80	10	9300	28	28	260.4	160.5
	3D	9140	10	9140	28	28	255.9	157.8
	4T	80 9340 80	10	9500	134	134	1273.0	784.9
	4D	9340	10	9340	134	134	1251.6	771.6
	5T	80 10640 80	10	10800	10	10	108.0	66.6
	5D	10640	10	10640	10	10	106.4	65.6
	6T	80 3520 80	10	3680	22	22	81.0	49.9
	6D	3520	10	3520	22	22	77.4	47.7
	7T	80 2540 80	10	2700	5	5	13.5	8.3
	7D	2540	10	2540	5	5	12.7	7.8
	8T	80 14620 80	10	14780	9	9	133.0	82.0
	8D	14620	10	14620	9	9	131.6	81.1
	9T	80 2240 80	10	2400	22	22	52.8	32.6
	9D	2240	10	2240	22	22	49.3	30.4
	GC1	7000	16	7000	2	2	14.0	22.1
	GC2	900	16	900	4	4	3.6	5.7
DC	150 100 4	8	480	539	539	258.7	102.1	
BẢNG TỔNG HỢP KHỐI LƯỢNG THÉP ĐÀN SÀN TẦNG 3								
Khối lượng thép Ø<=10 :		4039.70	kg					
Khối lượng thép Ø<=18 :		27.80	kg					

ỦY BAN NHÂN DÂN PHƯỜNG AN BIÊN
PHÒNG KINH TẾ, HẠ TẦNG VÀ ĐÔ THỊ
BẢN VẼ THI CÔNG
ĐÃ ĐƯỢC THẨM ĐỊNH
 Ngày.....tháng.....năm.....

CÔNG TY CỔ PHẦN TƯ VẤN THIẾT KẾ
XÂY DỰNG VÀ THƯƠNG MẠI TƯỜNG LÂM
THIẾT KẾ ĐÃ THẨM TRA
 Theo văn bản thẩm tra số...../.....
 Ngày tháng năm

 (Cán bộ chủ trì thẩm tra ký tên)

M.S.D.N: 0200156484
CÔNG TY
CỔ PHẦN
TƯ VẤN THIẾT KẾ CÔNG
TRÌNH XÂY DỰNG
HẢI PHÒNG
QUẢNG BÀNG T. PH.

CÔNG TRÌNH
HẠNG MỤC

DỰ ÁN XÂY DỰNG MỚI DÂY NHÀ B
VÀ CÁC HẠNG MỤC PHỤ TRỢ
TRƯỜNG THCS VINH NIỆM
HẠNG MỤC: XÂY MỚI DÂY NHÀ B

CHỦ ĐẦU TƯ - CLIENT

BAN QUẢN LÝ DỰ ÁN ĐẦU TƯ
XÂY DỰNG PHƯỜNG AN BIÊN

CƠ QUAN THIẾT KẾ - DESIGN COMPANY

CTY CP TƯ VẤN THIẾT KẾ CTXD HP
HP CONST. DESIGN & CONSULTANT JSC.

ĐC : 36 LÝ THƯỜNG KIỆT, HẢI PHÒNG
ADD : 36 LÝ THƯỜNG ST., HẢI PHÒNG
Website : http://www.hcdc.com.vn

XÍ NGHIỆP TƯ VẤN THIẾT KẾ
CÔNG TRÌNH XÂY DỰNG VÀ GIAO THÔNG

Tel : 0912.052010
Email : buiphotrung@gmail.com

PHÓ TỔNG GIÁM ĐỐC
VICE GENERAL DIRECTOR

NGUYỄN HỮU HIỆP

KIỂM TRA - CHECKED BY
PHÒNG KINH TẾ - PLAN ENGINEERING DEP.

NGUYỄN ĐỨC PHƯƠNG
GIÁM ĐỐC TT - DIRECTOR

BÙI PHÓ TRUNG
CHỦ NHIỆM THIẾT KẾ - CHIEF OF DESIGN

ĐINH THANH HUYỀN
CHỦ TRÌ THIẾT KẾ - DESIGNED BY

NGUYỄN QUỐC HÙNG
THIẾT KẾ - DRAWN BY

NGUYỄN QUỐC HÙNG
TÊN BẢN VẼ - DRAWING TITLE

THỐNG KÊ CỐT THÉP
ĐÀN SÀN TẦNG 3

GIAI ĐOẠN DESIGN STAGE	BVTC
HOÀN THÀNH ISSUE DATE	2026
TỶ LỆ SCALE	...
BẢN VẼ SỐ DRAWING NO.	KC: 68

CÔNG TRÌNH
HẠNG MỤC

DỰ ÁN XÂY DỰNG MỚI DÂY NHÀ B
VÀ CÁC HẠNG MỤC PHỤ TRỢ
TRƯỜNG THCS VINH NIỆM
HẠNG MỤC: XÂY MỚI DÂY NHÀ B

CHỦ ĐẦU TƯ - CLIENT

BAN QUẢN LÝ DỰ ÁN ĐẦU TƯ
XÂY DỰNG PHƯỜNG AN BIÊN

CƠ QUAN THIẾT KẾ - DESIGN COMPANY

CTY CP TƯ VẤN THIẾT KẾ CTXD HP
HP CONST. DESIGN & CONSULTANT JSC.

ĐC: 36 LÝ THƯỜNG KIỆT, HẢI PHÒNG
ADD: 36 LÝ THƯỜNG ST., HẢI PHÒNG
Website: http://www.hodc.com.vn

XI NGHIỆP TƯ VẤN THIẾT KẾ
CÔNG TRÌNH XÂY DỰNG VÀ GIAO THÔNG

Tel: 0912.052010
Email: buiphotrung@gmail.com

PHÓ TỔNG GIÁM ĐỐC
VICE GENERAL DIRECTOR

NGUYỄN HỮU HIỆP

KIỂM TRA - CHECKED BY
PHÒNG KHKT. - PLAN ENGINEERING DEP.

NGUYỄN ĐỨC PHƯƠNG
GIÁM ĐỐC TT - DIRECTOR

BÙI PHỐ TRUNG
CHỦ NHIỆM THIẾT KẾ - CHIEF OF DESIGN

ĐINH THANH HUYỀN
CHỦ TRÌ THIẾT KẾ - DESIGNED BY

NGUYỄN QUỐC HÙNG
THIẾT KẾ - DRAWN BY

NGUYỄN QUỐC HÙNG
TÊN BẢN VẼ - DRAWING TITLE

MẶT BẰNG KẾT CẤU SÀN
TẦNG 4

GIẢI ĐOẠN DESIGN STAGE	BVTC
HOÀN THÀNH ISSUE DATE	2026
TỶ LỆ SCALE	...
BẢN VẼ SỐ DRAWING NO.	KC: 69

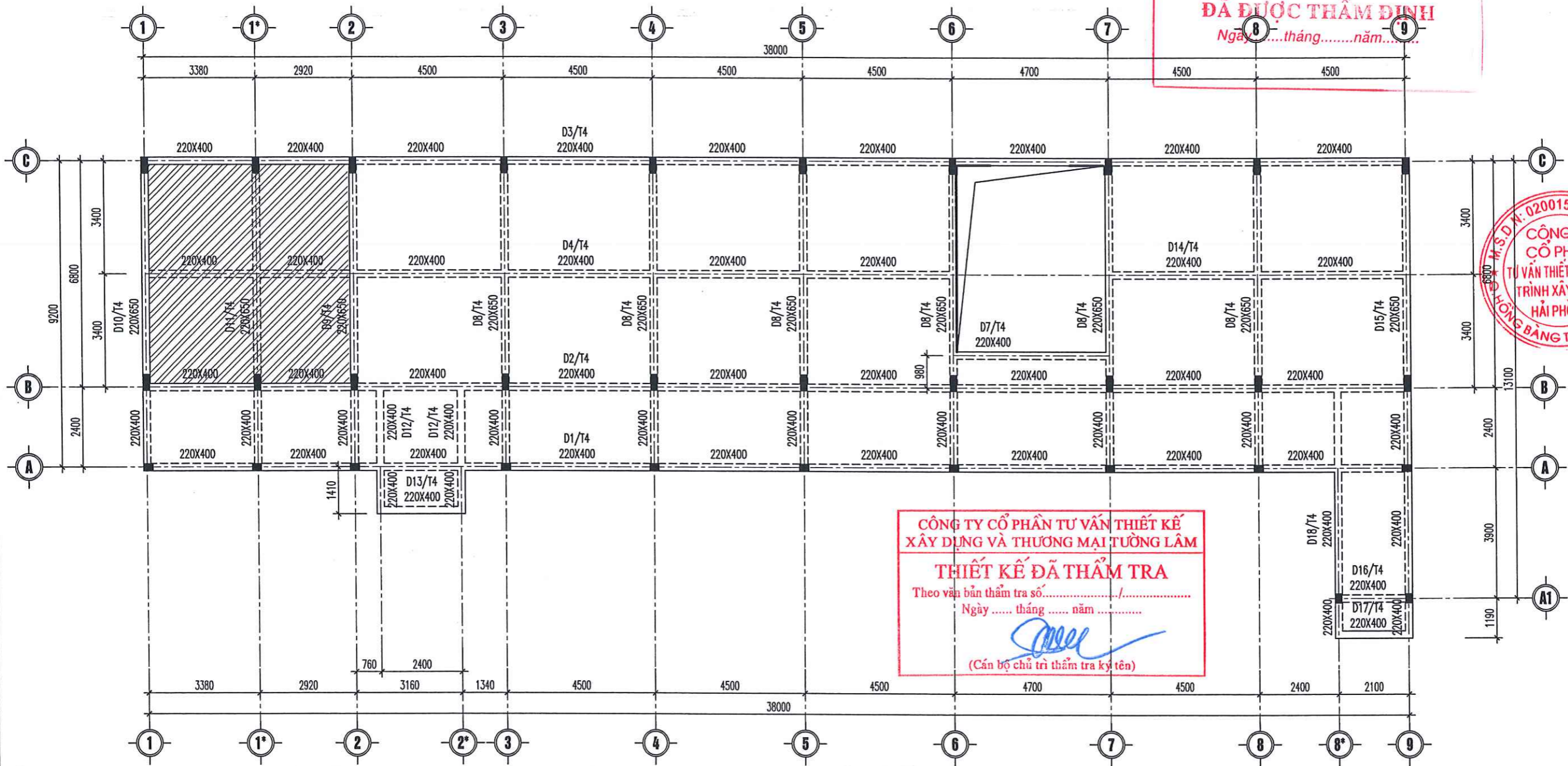
ỦY BAN NHÂN DÂN PHƯỜNG AN BIÊN
PHÒNG KINH TẾ, HẠ TẦNG VÀ ĐÔ THỊ

BẢN VẼ THI CÔNG
ĐÃ ĐƯỢC THẨM ĐỊNH
Ngàytháng.....năm.....

CÔNG TY CỔ PHẦN TƯ VẤN THIẾT KẾ
XÂY DỰNG VÀ THƯƠNG MẠI TƯỜNG LÂM

THIẾT KẾ ĐÃ THẨM TRA
Theo văn bản thẩm tra số...../.....
Ngày tháng năm

(Cán bộ chủ trì thẩm tra ký tên)



GHI CHÚ

□ ĐÀN SÀN CỐT +11.70, DÂY 120

▨ ĐÀN SÀN CỐT +11.65, DÂY 120

MẶT BẰNG KẾT CẤU SÀN TẦNG 4
(TL: 1/100)

**CÔNG TY CỔ PHẦN TƯ VẤN THIẾT KẾ
XÂY DỰNG VÀ THƯƠNG MẠI TƯỜNG LÂM**

THIẾT KẾ ĐÃ THẨM TRA
 Theo văn bản thẩm tra số:/.....
 Ngày tháng năm

(Chữ ký)
 (Cán bộ chủ trì thẩm tra ký tên)

CÔNG TRÌNH
HANG MỤC

DỰ ÁN XÂY DỰNG MỚI DÂY NHÀ B
VÀ CÁC HÀNG MỤC PHỤ TRỢ
TRƯỜNG THCS VINH NIỆM
HANG MỤC: XÂY MỚI DÂY NHÀ B

CHỦ ĐẦU TƯ - CLIENT

BAN QUẢN LÝ DỰ ÁN ĐẦU TƯ
XÂY DỰNG PHƯỜNG AN BIÊN

CƠ QUAN THIẾT KẾ - DESIGN COMPANY

CTY CP TƯ VẤN THIẾT KẾ CTXD HP
HP CONST. DESIGN & CONSULTANT JSC.

ĐC: 36 LÝ TỰ TRỌNG, HẢI PHÒNG
ADD: 36 LÝ TỰ TRỌNG ST., HẢI PHÒNG
Website: http://www.hcdc.com.vn

XÍ NGHIỆP TƯ VẤN THIẾT KẾ
CÔNG TRÌNH XÂY DỰNG VÀ GIAO THÔNG

Tel: 0912.052010
Email: buiphotrung@gmail.com

PHÓ TỔNG GIÁM ĐỐC
VICE GENERAL DIRECTOR

NGUYỄN HỮU HIỆP
KIỂM TRA - CHECKED BY
PHÒNG KHKT - PLAN ENGINEERING DEP.

NGUYỄN ĐỨC PHƯƠNG
GIÁM ĐỐC TT - DIRECTOR

BÙI PHỒ TRUNG
CHỦ NHIỆM THIẾT KẾ - CHIEF OF DESIGN

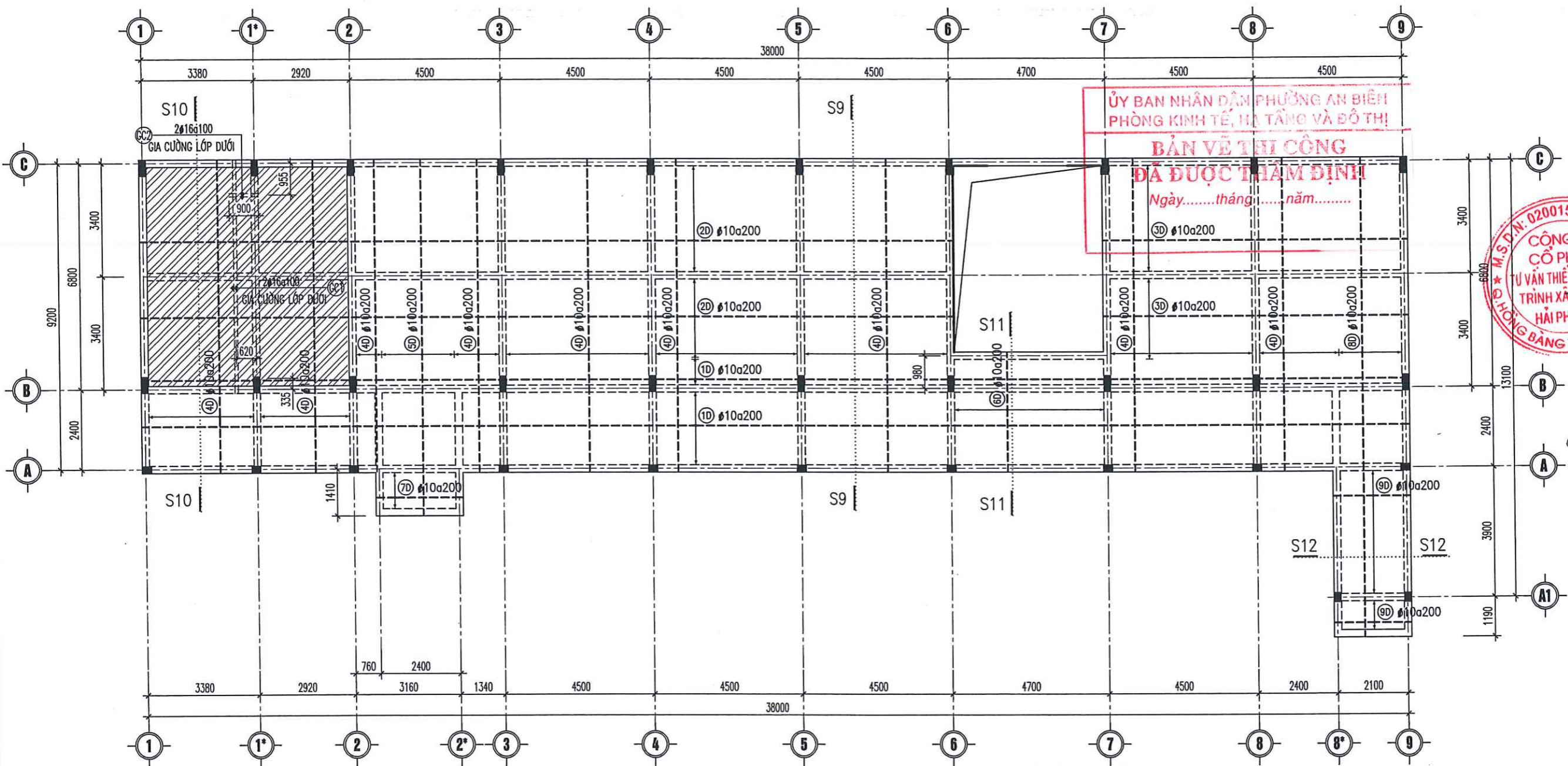
ĐINH THANH HUYỀN
CHỦ TRÌ THIẾT KẾ - DESIGNED BY

NGUYỄN QUỐC HÙNG
THIẾT KẾ - DRAWN BY

NGUYỄN QUỐC HÙNG
TÊN BẢN VẼ - DRAWING TITLE

MẶT BẰNG KẾT CẤU BỐ
TRÍ THÉP SÀN TẦNG 4
(LỚP DƯỚI)

GIẢI ĐOẠN DESIGN STAGE	BVTC
HOÀN THÀNH ISSUE DATE	2026
TỶ LỆ SCALE	...
BẢN VẼ SỐ DRAWING NO.	KC: 70



**ỦY BAN NHÂN DÂN PHƯỜNG AN BIÊN
PHÒNG KINH TẾ, HẠ TẦNG VÀ ĐÔ THỊ**

BẢN VẼ THỰC CÔNG
ĐÃ ĐƯỢC THẨM ĐỊNH
 Ngày.....tháng.....năm.....



GHI CHÚ

ĐÀN SÀN CỐT +11.70, DÂY 120

ĐÀN SÀN CỐT +11.65, DÂY 120

MẶT BẰNG KẾT CẤU BỐ TRÍ THÉP SÀN TẦNG 4 (LỚP DƯỚI)
(TL : 1/100)

CÔNG TY CỔ PHẦN TƯ VẤN THIẾT KẾ
XÂY DỰNG VÀ THƯƠNG MẠI TƯỜNG LÂM

THIẾT KẾ ĐÃ THẨM TRA

Theo văn bản thẩm tra số...../.....
Ngày tháng năm

(Chữ ký)
(Cán bộ chịu trách nhiệm thẩm tra ký tên)

CÔNG TRÌNH
HẠNG MỤC
DỰ ÁN XÂY DỰNG MỚI DÂY NHÀ B
VÀ CÁC HẠNG MỤC PHỤ TRỢ
TRƯỜNG THCS VINH NIỆM
HẠNG MỤC: XÂY MỚI DÂY NHÀ B

CHỦ ĐẦU TƯ - CLIENT
**BAN QUẢN LÝ DỰ ÁN ĐẦU TƯ
XÂY DỰNG PHƯỜNG AN BIÊN**

CƠ QUAN THIẾT KẾ - DESIGN COMPANY



CTY CP TƯ VẤN THIẾT KẾ CTXD HP
HP CONST. DESIGN & CONSULTANT JSC.

ĐC : 36 LÝ THƯỜNG KIỆT, HẢI PHÒNG
ADD : 36 LÝ THƯỜNG KIỆT, HẢI PHÒNG
Website : http://www.hcqc.com.vn

XÍ NGHIỆP TƯ VẤN THIẾT KẾ
CÔNG TRÌNH XÂY DỰNG VÀ GIAO THÔNG

Tel : 0912.052010
Email : buiphotrung@gmail.com

PHÓ TỔNG GIÁM ĐỐC
VICE GENERAL DIRECTOR

NGUYỄN HỮU HIỆP

KIỂM TRA - CHECKED BY
PHÒNG KHÍ - PLAN ENGINEERING DEP.

NGUYỄN ĐỨC PHƯƠNG

GIÁM ĐỐC TT - DIRECTOR

BÙI PHỒ TRUNG

CHỦ NHIỆM THIẾT KẾ - CHIEF OF DESIGN

ĐINH THANH HUYỀN

CHỦ TRÌ THIẾT KẾ - DESIGNED BY

NGUYỄN QUỐC HÙNG

THIẾT KẾ - DRAWN BY

NGUYỄN QUỐC HÙNG

TÊN BẢN VẼ - DRAWING TITLE

MẶT BẰNG KẾT CẤU BỐ
TRÍ THÉP SÀN TẦNG 4
(LỚP TRÊN)

GIAI ĐOẠN
DESIGN STAGE

BVTC

HOÀN THÀNH
ISSUE DATE

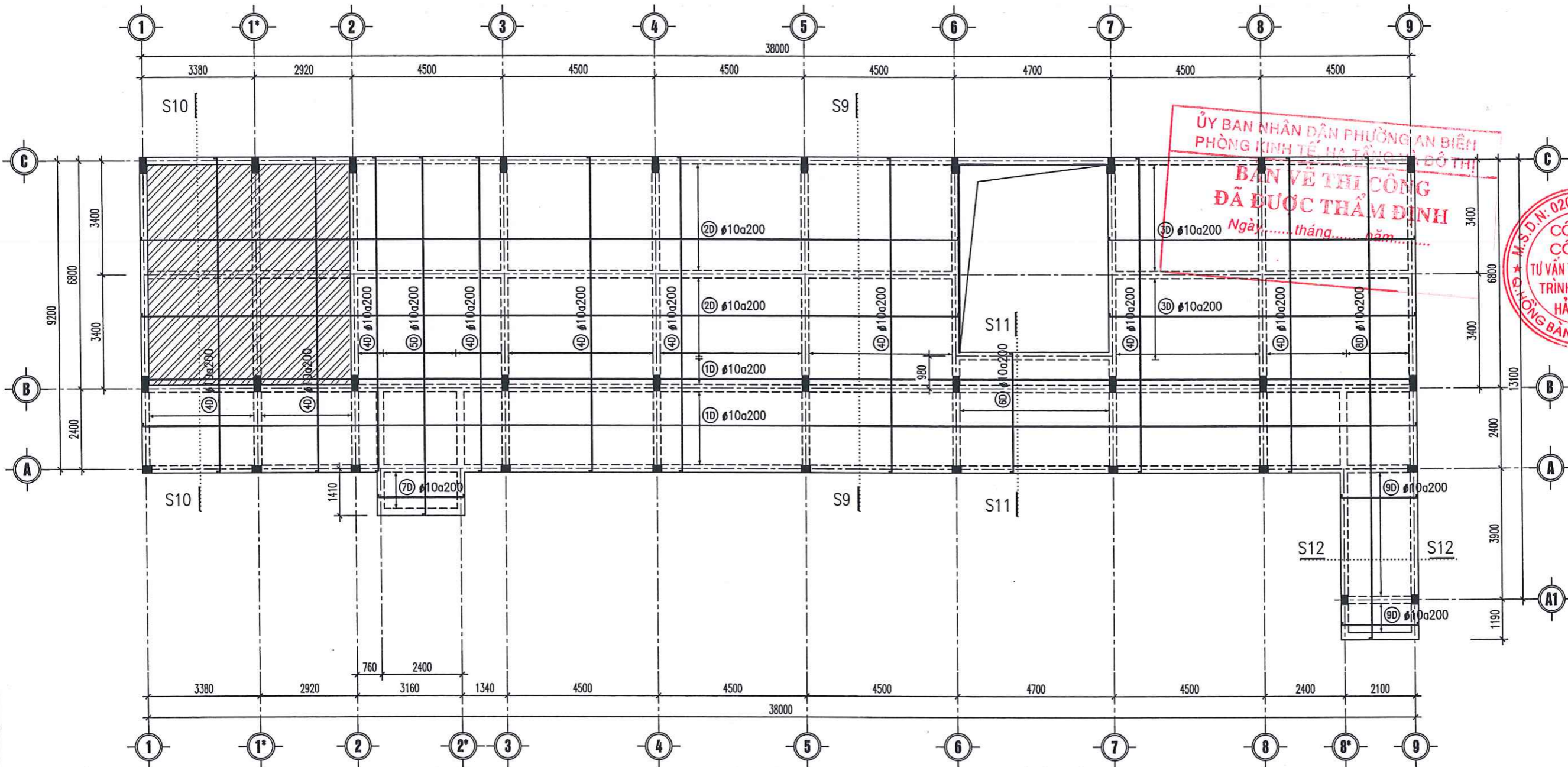
2026

TỶ LỆ
SCALE

...

BẢN VẼ SỐ
DRAWING NO.

KC: 71



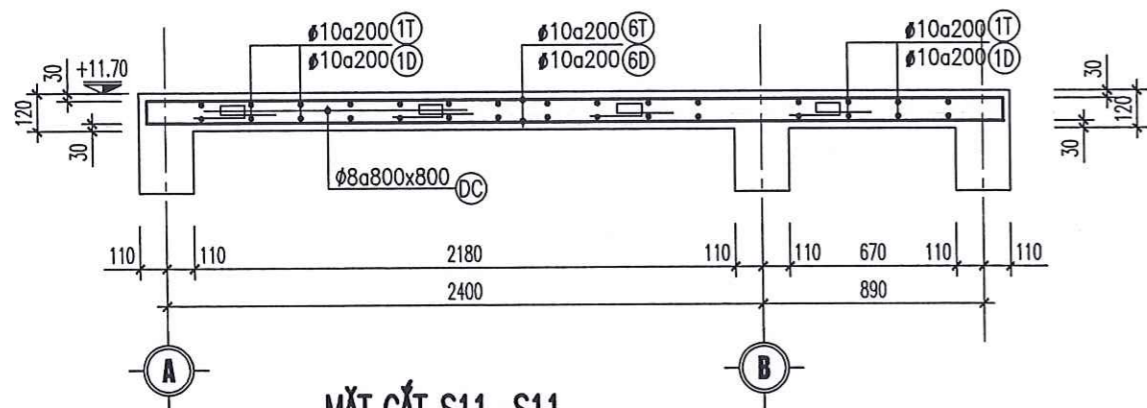
ỦY BAN NHÂN DÂN PHƯỜNG AN BIÊN
PHÒNG KINH TẾ - HẠ TẦNG VÀ ĐÔ THỊ
**BẢN VẼ THI CÔNG
ĐÃ ĐƯỢC THẨM ĐỊNH**
Ngày tháng năm



GHI CHÚ
 ĐÀN SÀN CỐT +11.70, DÂY 120
 ĐÀN SÀN CỐT +11.65, DÂY 120

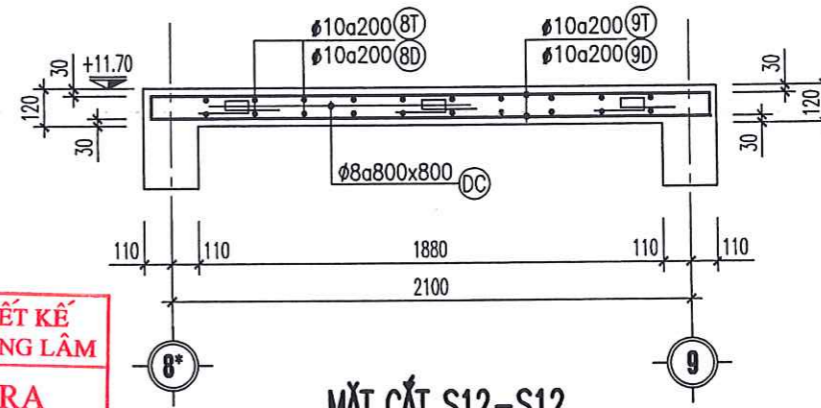
MẶT BẰNG KẾT CẤU BỐ TRÍ THÉP SÀN TẦNG 4 (LỚP TRÊN)

(TL : 1/100)



MẶT CẮT S11-S11

(TL : 1/25)



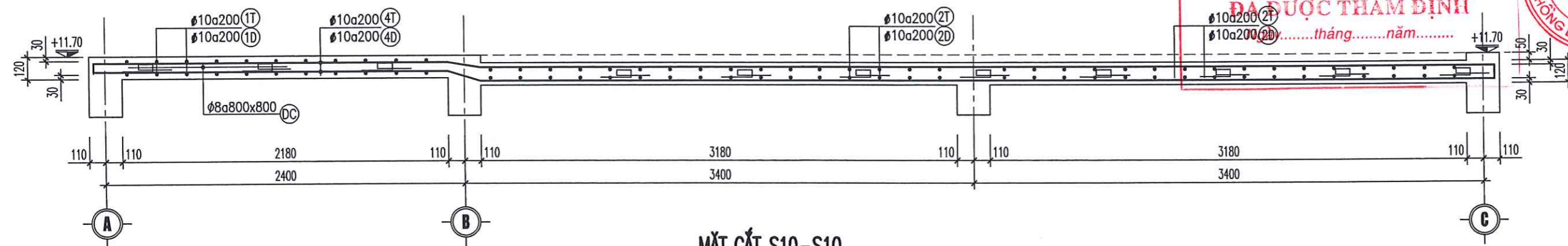
MẶT CẮT S12-S12

(TL : 1/25)

**CÔNG TY CỔ PHẦN TƯ VẤN THIẾT KẾ
XÂY DỰNG VÀ THƯƠNG MẠI TƯỜNG LÂM**
THIẾT KẾ ĐÃ THẨM TRA
Theo văn bản thẩm tra số...../.....
Ngày tháng năm

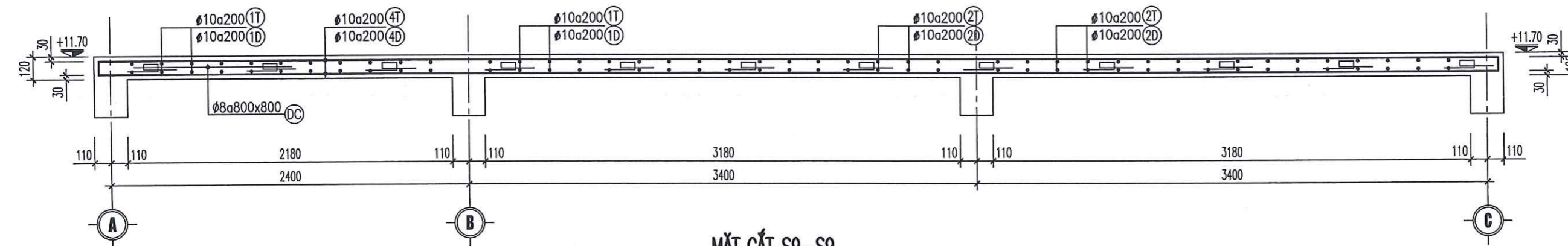
**ỦY BAN NHÂN DÂN PHƯỜNG AN BIÊN
PHÒNG KINH TẾ, HẠ TẦNG VÀ ĐÔ THỊ**
**BẢN VẼ THỊ CÔNG
ĐÃ ĐƯỢC THẨM ĐỊNH**
.....tháng.....năm.....

**CÔNG TY
CỔ PHẦN
TƯ VẤN THIẾT KẾ
TRÌNH XÂY DỰNG**
HẢI PHÒNG
HÔNG BANG T.P.HẢI



MẶT CẮT S10-S10

(TL : 1/25)



MẶT CẮT S9-S9

(TL : 1/25)

CÔNG TRÌNH
HẠNG MỤC
DỰ ÁN XÂY DỰNG MỚI DÂY NHÀ B
VÀ CÁC HẠNG MỤC PHỤ TRỢ
TRƯỜNG THCS VINH NIỆM
HẠNG MỤC: XÂY MỚI DÂY NHÀ B

CHỦ ĐẦU TƯ - CLIENT
**BAN QUẢN LÝ DỰ ÁN ĐẦU TƯ
XÂY DỰNG PHƯỜNG AN BIÊN**



CƠ QUAN THIẾT KẾ - DESIGN COMPANY
CTY CP TƯ VẤN THIẾT KẾ CTD XD HP
HP CONST. DESIGN & CONSULTANT JSC.
ĐC : 36 LÝ THƯỜNG KIỆT, HẢI PHÒNG
ADD : 36 LÝ THƯỜNG KIỆT, HẢI PHÒNG
Website : http://www.hcdc.com.vn

XI NGHIỆP TƯ VẤN THIẾT KẾ
CÔNG TRÌNH XÂY DỰNG VÀ GIAO THÔNG
Tel : 0912.052010
Email : bulphotrung@gmail.com

PHÓ TỔNG GIÁM ĐỐC
VICE GENERAL DIRECTOR

NGUYỄN HỮU HIỆP
KIỂM TRA - CHECKED BY
PHÒNG KINH TẾ - PLAN ENGINEERING DEP.

NGUYỄN ĐỨC PHƯƠNG
GIÁM ĐỐC TT - DIRECTOR

BÙI PHỐ TRUNG
CHỦ NHIỆM THIẾT KẾ - CHIEF OF DESIGN

ĐINH THANH HUYỀN
CHỦ TRÌ THIẾT KẾ - DESIGNED BY

NGUYỄN QUỐC HÙNG
THIẾT KẾ - DRAWN BY

NGUYỄN QUỐC HÙNG
TÊN BẢN VẼ - DRAWING TITLE

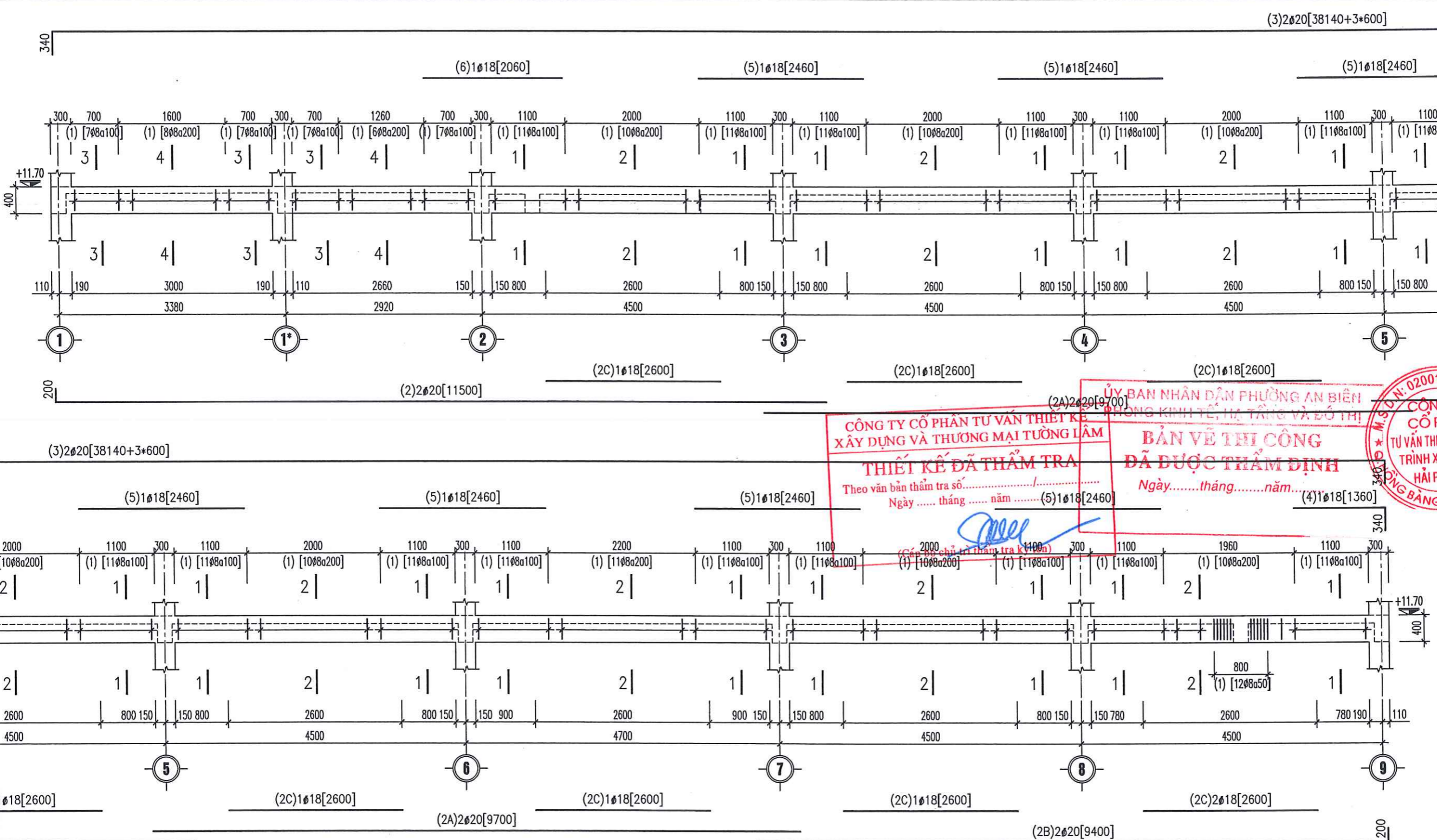
MẶT CẮT ĐẠN SÀN

GIẢI ĐOẠN
DESIGN STAGE
BVTG

HOÀN THÀNH
ISSUE DATE
2026

TỶ LỆ
SCALE
...

BẢN VẼ SỐ
DRAWING NO.
KC: 72



**CÔNG TY CỔ PHẦN TƯ VẤN THIẾT KẾ
XÂY DỰNG VÀ THƯƠNG MẠI TƯỜNG LÂM**

**THIẾT KẾ ĐÃ THẨM TRA
ĐÃ ĐƯỢC THẨM ĐỊNH**

Theo văn bản thẩm tra số.....
Ngày tháng năm (5)1ø18[2460]

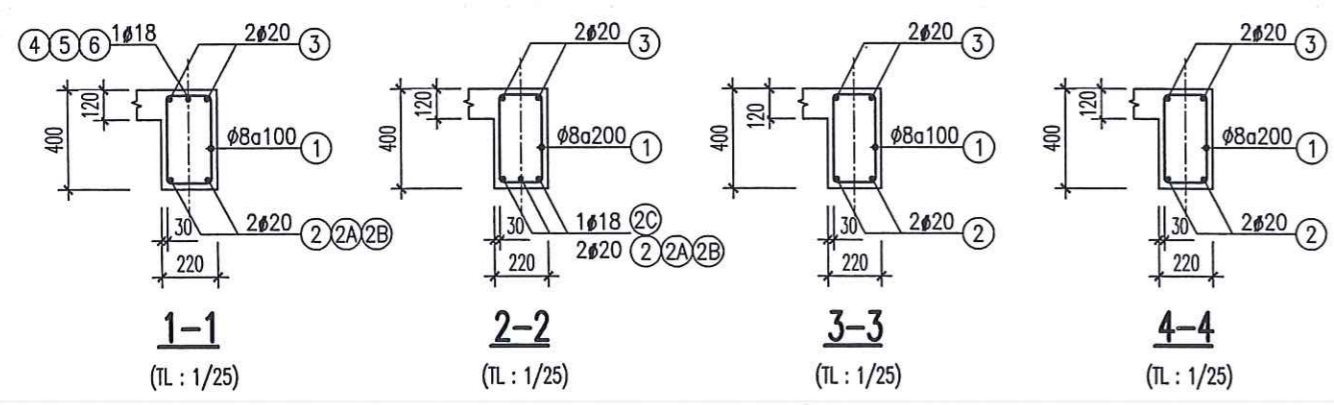
ỦY BAN NHÂN DÂN PHƯỜNG AN BIÊN
PHÒNG KINH TẾ, HẠ TẦNG VÀ ĐÔ THỊ

**CÔNG TY
CỔ PHẦN
TƯ VẤN THIẾT KẾ CÔNG
TRÌNH XÂY DỰNG**

HẢI PHÒNG

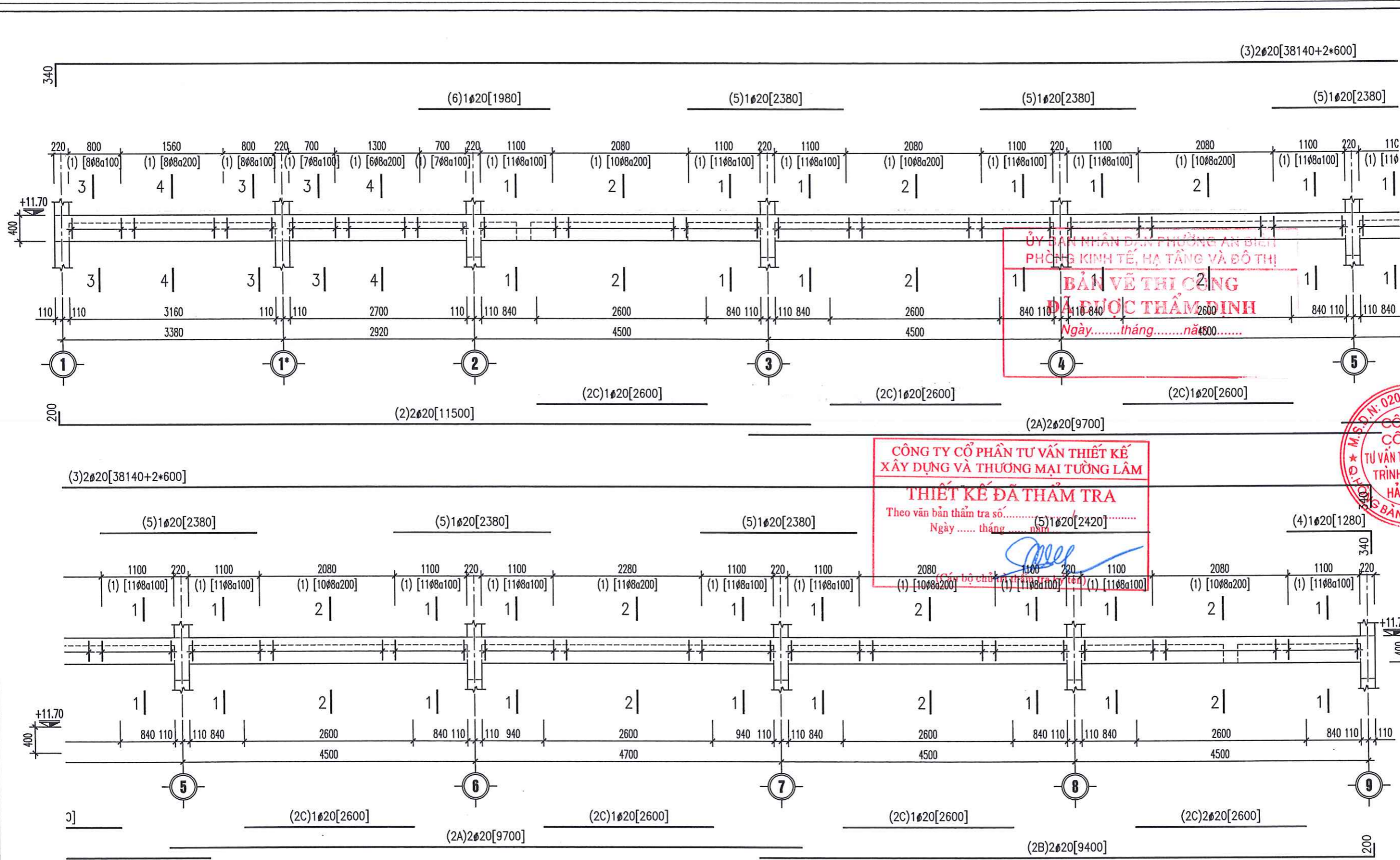
NGUYỄN HỮU HIỆP

KIỂM TRA - CHECKED BY
PHÒNG KINH TẾ - PLAN ENGINEERING DEP.



DẪM D1/T4
(TL : 1/50; L=38220; SL:01)

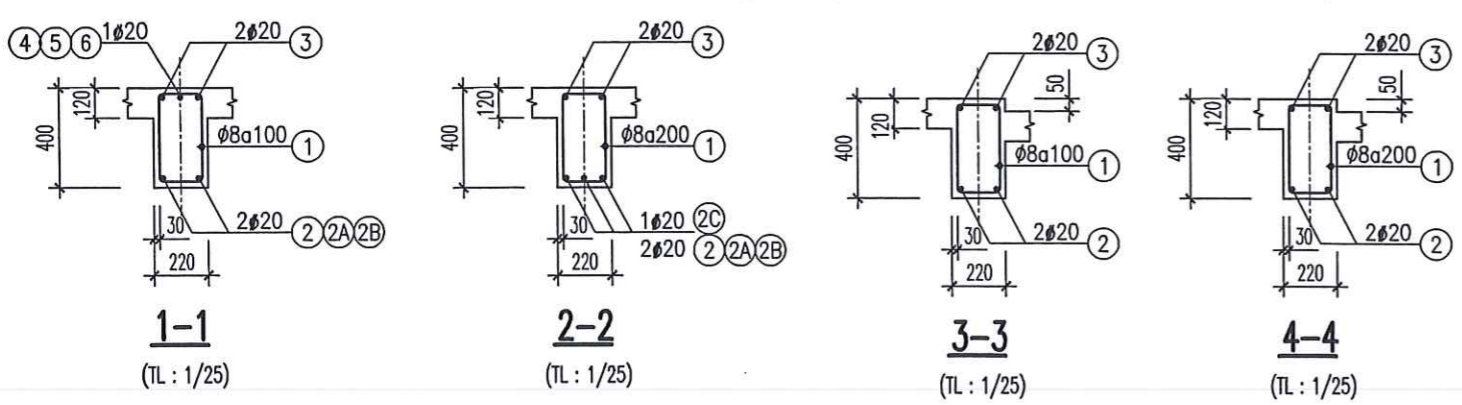
CÔNG TRÌNH HẠNG MỤC	
DỰ ÁN XÂY DỰNG MỚI DÂY NHÀ B VÀ CÁC HẠNG MỤC PHỤ TRỢ TRƯỜNG THCS VINH NIỆM HẠNG MỤC: XÂY MỚI DÂY NHÀ B	
CHỦ ĐẦU TƯ - CLIENT	
BAN QUẢN LÝ DỰ ÁN ĐẦU TƯ XÂY DỰNG PHƯỜNG AN BIÊN	
CƠ QUAN THIẾT KẾ - DESIGN COMPANY	
CTY CP TƯ VẤN THIẾT KẾ CTXD HP HP CONST. DESIGN & CONSULTANT JSC. ĐC: 36 LÝ TU TRUNG, HẢI PHÒNG ADD: 36 LÝ TU TRUNG ST., HẢI PHÒNG Website: http://www.hcdc.com.vn	
XÍ NGHIỆP TƯ VẤN THIẾT KẾ CÔNG TRÌNH XÂY DỰNG VÀ GIAO THÔNG Tel: 0912.052010 Email: buiphotrung@gmail.com	
PHÓ TỔNG GIÁM ĐỐC VICE GENERAL DIRECTOR NGUYỄN HỮU HIỆP	
KIỂM TRA - CHECKED BY PHÒNG KINH TẾ - PLAN ENGINEERING DEP.	
NGUYỄN ĐỨC PHƯƠNG GIÁM ĐỐC TT - DIRECTOR	
CHỦ NHIỆM THIẾT KẾ - CHIEF OF DESIGN ĐINH THANH HUẤN	
CHỈ TRỊ THIẾT KẾ - DESIGNED BY NGUYỄN QUỐC HÙNG	
THIẾT KẾ - DRAWN BY NGUYỄN QUỐC HÙNG	
TÊN BẢN VẼ - DRAWING TITLE CHI TIẾT DẪM (1)	
GIAI ĐOẠN DESIGN STAGE	BVTC
HOÀN THÀNH ISSUE DATE	2026
TỶ LỆ SCALE	...
BẢN VẼ SỐ DRAWING NO.	KC: 73

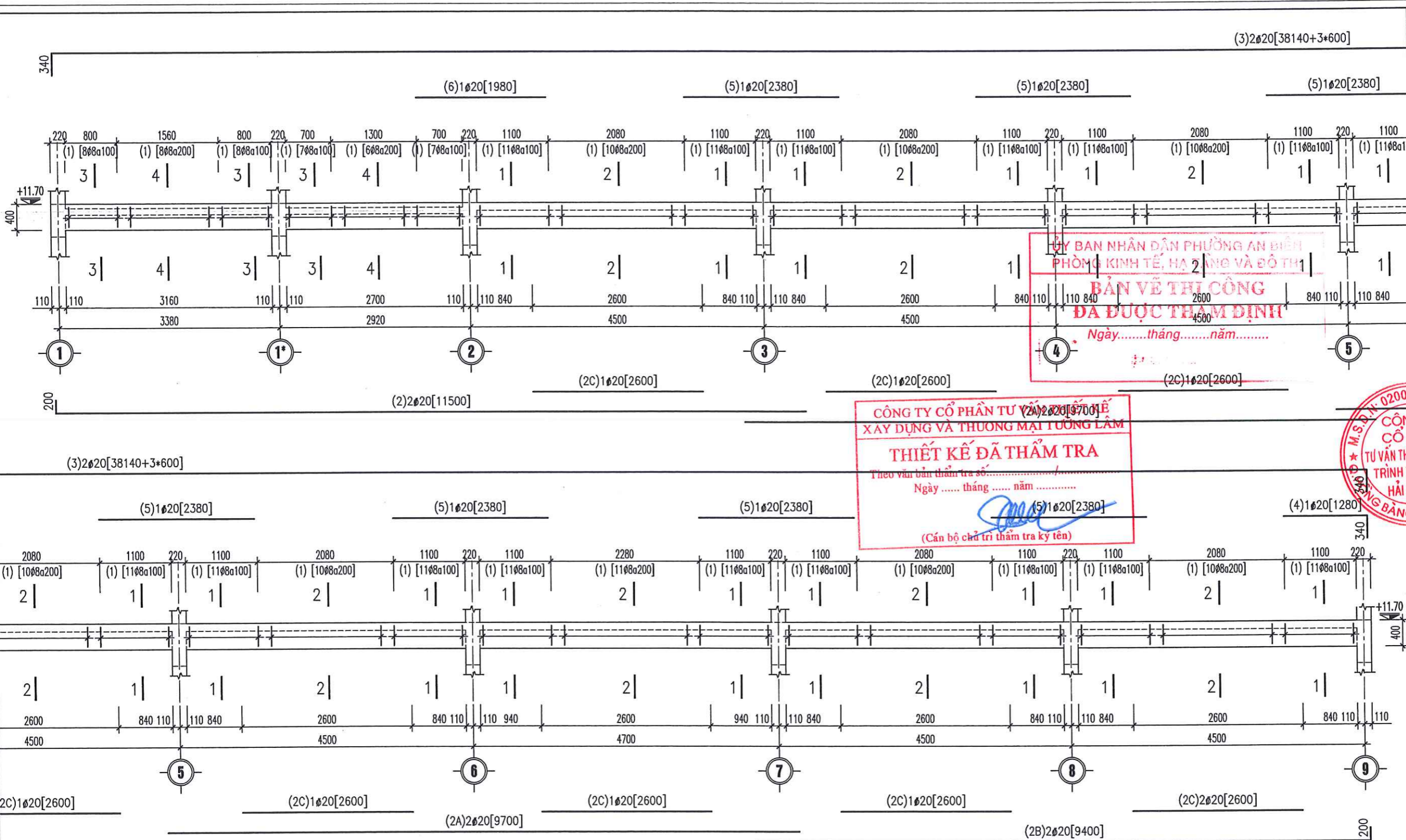


**CÔNG TY CỔ PHẦN TƯ VẤN THIẾT KẾ
 XÂY DỰNG VÀ THƯƠNG MẠI TƯỜNG LÂM**
THIẾT KẾ ĐÃ THẨM TRA
 Theo văn bản thẩm tra số.....(5)1#20[2420].....
 Ngày tháng năm
(Chữ bộ chữ ký)

CÔNG TRÌNH HẠNG MỤC	
DỰ ÁN XÂY DỰNG MỚI DÂY NHÀ B VÀ CÁC HẠNG MỤC PHỤ TRỢ TRƯỜNG THCS VINH NIỆM HẠNG MỤC: XÂY MỚI DÂY NHÀ B	
CHỦ ĐẦU TƯ - CLIENT	
BAN QUẢN LÝ DỰ ÁN ĐẦU TƯ XÂY DỰNG PHƯỜNG AN BIÊN	
CƠ QUAN THIẾT KẾ - DESIGN COMPANY	
CTY CP TƯ VẤN THIẾT KẾ CTXD HP HP CONST. DESIGN & CONSULTANT JSC. ĐC: 36 LÝ THƯỜNG KIỆT, HẢI PHÒNG ADD: 36 LY THUNG ST., HAI PHONG Website: http://www.hdc.com.vn	
XÍ NGHIỆP TƯ VẤN THIẾT KẾ CÔNG TRÌNH XÂY DỰNG VÀ GIAO THÔNG Tel: 0912.052010 Email: buiphotrung@gmail.com	
PHÓ TỔNG GIÁM ĐỐC VICE GENERAL DIRECTOR NGUYỄN HỮU HIỆP KIỂM TRA - CHECKED BY PHÒNG KHKT - PLAN ENGINEERING DEP.	
NGUYỄN ĐỨC PHƯƠNG GIÁM ĐỐC TT - DIRECTOR	
BUI PHÓ TRUNG CHỦ NHIỆM THIẾT KẾ - CHIEF OF DESIGN	
ĐINH THANH HUYỀN CHỦ TRÌ THIẾT KẾ - DESIGNED BY	
NGUYỄN QUỐC HÙNG THIẾT KẾ - DRAWN BY	
NGUYỄN QUỐC HÙNG TÊN BẢN VẼ - DRAWING TITLE	
CHI TIẾT DẦM (2)	
GIAI ĐOẠN DESIGN STAGE	BVTG
HOÀN THÀNH ISSUE DATE	2026
TỶ LỆ SCALE	...
BẢN VẼ SỐ DRAWING NO.	KC: 74

DẦM D2/T4
 (TL : 1/50; L=38220; SL:01)





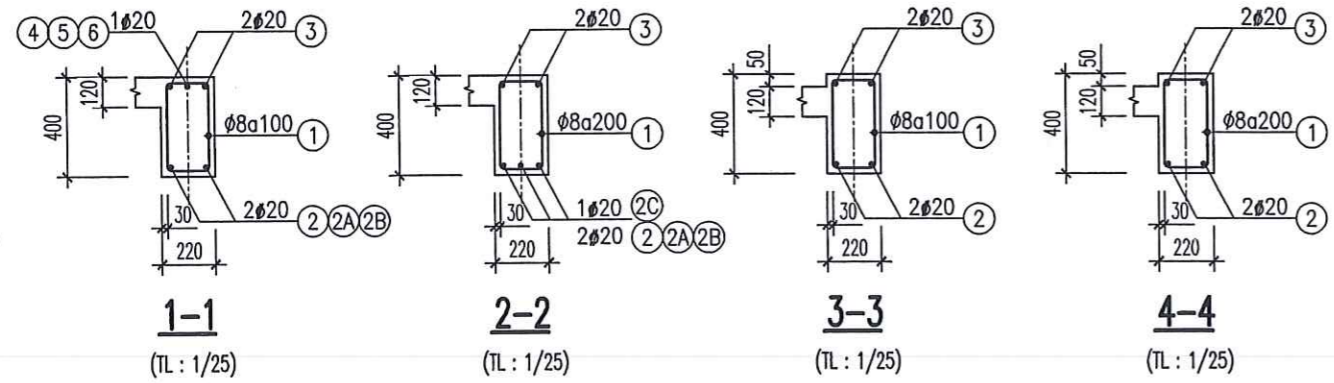
CÔNG TRÌNH HANG MỤC	
DỰ ÁN XÂY DỰNG MỚI DÂY NHÀ B VÀ CÁC HẠNG MỤC PHỤ TRỢ TRƯỜNG THCS VINH NIỆM HẠNG MỤC: XÂY MỚI DÂY NHÀ B	
CHỦ ĐẦU TƯ - CLIENT	
BAN QUẢN LÝ DỰ ÁN ĐẦU TƯ XÂY DỰNG PHƯỜNG AN BIÊN	
CƠ QUAN THIẾT KẾ - DESIGN COMPANY	
CTY CP TƯ VẤN THIẾT KẾ CTXD HP HP CONST. DESIGN & CONSULTANT JSC. ĐC: 36 LÝ TƯ TRỌNG, HẢI PHÒNG ADD: 36 LÝ TƯ TRỌNG ST., HẢI PHÒNG Website: http://www.hdc.com.vn	
XÍ NGHIỆP TƯ VẤN THIẾT KẾ CÔNG TRÌNH XÂY DỰNG VÀ GIAO THÔNG Tel: 0912.052010 Email: buiphotrung@gmail.com	
PHÓ TỔNG GIÁM ĐỐC VICE GENERAL DIRECTOR 	
NGUYỄN HỮU HIỆP KIỂM TRA / CHECKED BY PHÒNG KHIT - PLAN ENGINEERING DEP. 	
NGUYỄN ĐỨC PHƯƠNG GIÁM ĐỐC TT - DIRECTOR 	
BUI PHỐ TRUNG CHỦ NHIỆM THIẾT KẾ - CHIEF OF DESIGN 	
ĐINH THANH HUYỀN CHỦ TRÌ THIẾT KẾ - DESIGNED BY 	
NGUYỄN QUỐC HÙNG THIẾT KẾ - DRAWN BY 	
NGUYỄN QUỐC HÙNG TÊN BẢN VẼ - DRAWING TITLE	
CHI TIẾT DẪM (3)	
GIAI ĐOẠN DESIGN STAGE	BVTC
HOÀN THÀNH ISSUE DATE	2026
TỶ LỆ SCALE	...
BẢN VẼ SỐ DRAWING NO.	KC: 75

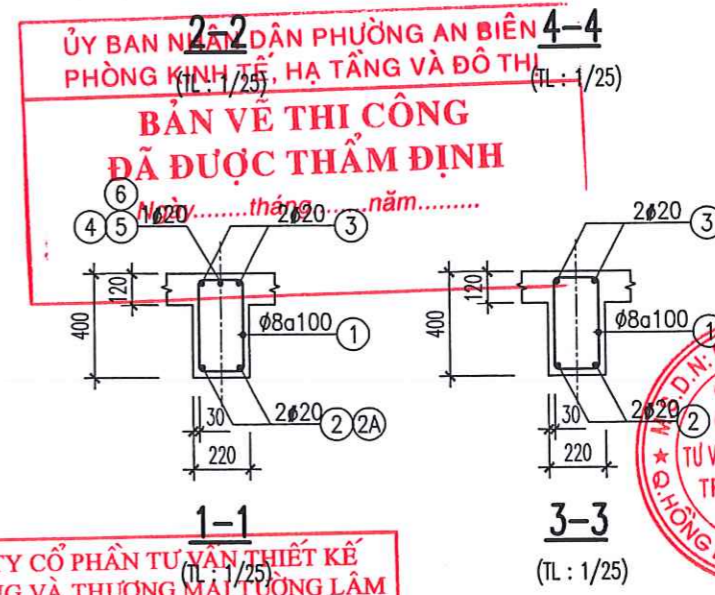
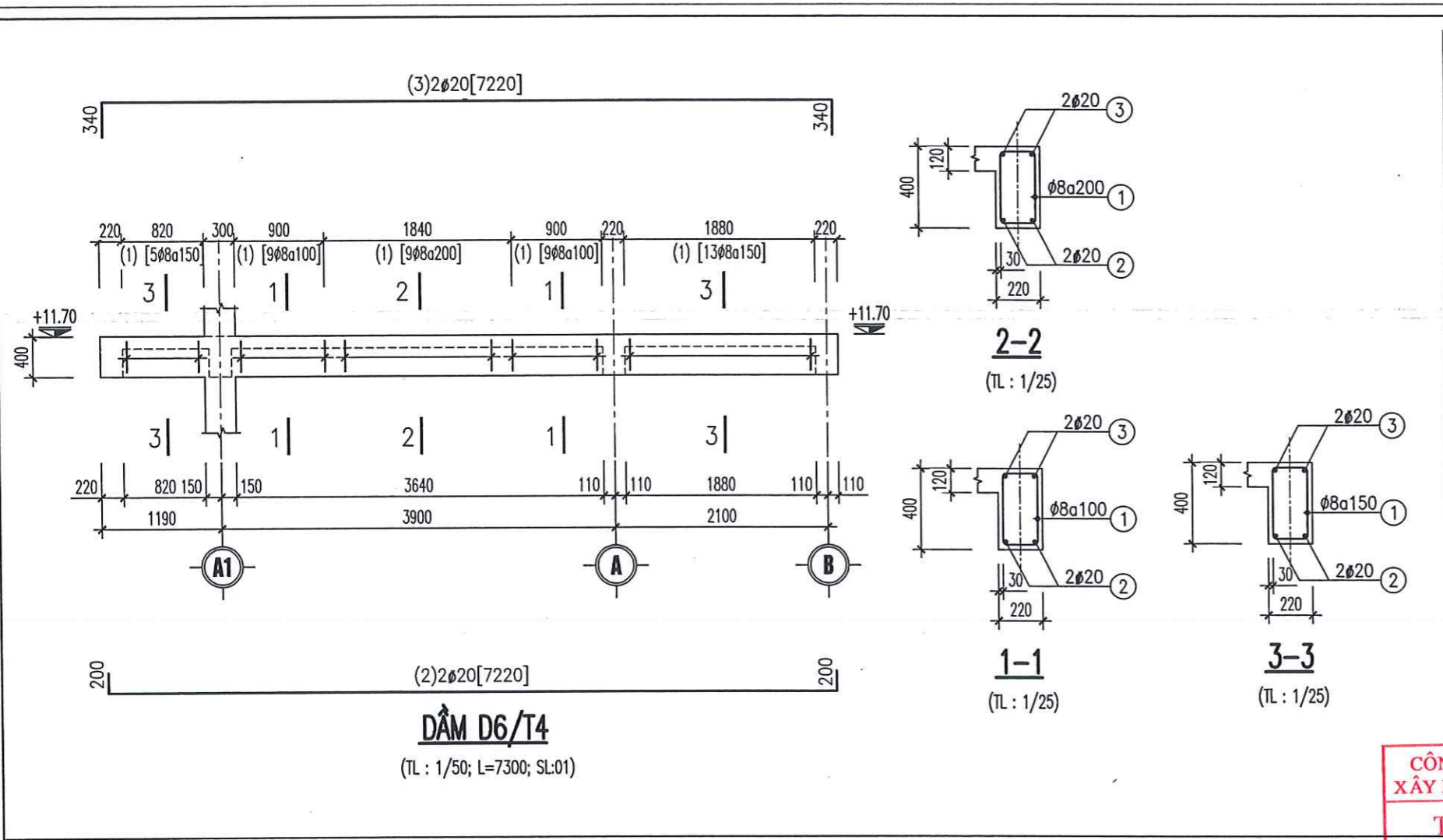
ỦY BAN NHÂN DÂN PHƯỜNG AN BIÊN
 PHÒNG KINH TẾ, HẠ TƯỜNG VÀ ĐÔ THỊ
BẢN VẼ THI CÔNG
ĐÃ ĐƯỢC THẨM ĐỊNH
 Ngày.....tháng.....năm.....

**CÔNG TY CỔ PHẦN TƯ VẤN THIẾT KẾ
 XÂY DỰNG VÀ THƯƠNG MẠI TƯỜNG LÂM**
THIẾT KẾ ĐÃ THẨM TRA
 Theo văn bản thẩm tra số.....
 Ngày tháng năm

**CÔNG TY
 CỔ PHẦN
 TƯ VẤN THIẾT KẾ CÔNG
 TRÌNH XÂY DỰNG**
 HẢI PHÒNG
 QUẢNG BẮNG T.P. PH

DẪM D3/T4
 (TL : 1/50; L=38220; SL:01)





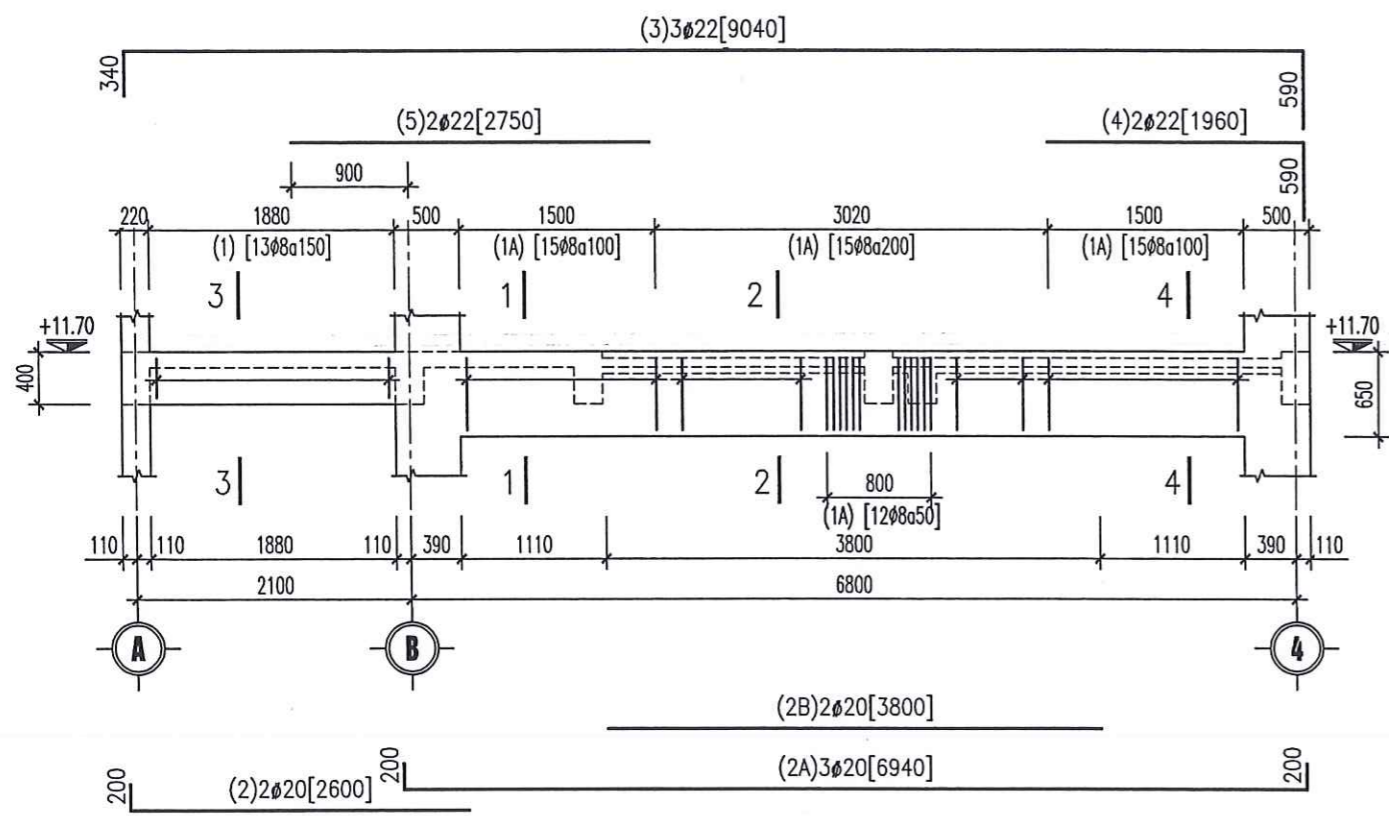
**CÔNG TY CỔ PHẦN TƯ VẤN THIẾT KẾ
XÂY DỰNG VÀ THƯƠNG MẠI TƯƠNG LÂM**
THIẾT KẾ ĐÃ THẨM TRA
Theo văn bản thẩm tra số...../.....
Ngày tháng năm

(Cán bộ chủ trì thẩm tra ký tên)

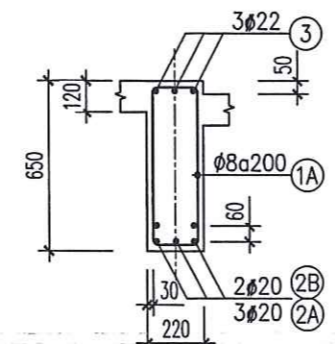
ỦY BAN NHÂN DÂN PHƯỜNG AN BIÊN
PHÒNG KINH TẾ, HẠ TẦNG VÀ ĐÔ THỊ

**BẢN VẼ THI CÔNG
ĐÃ ĐƯỢC THẨM ĐỊNH**
Ngày.....tháng.....năm.....

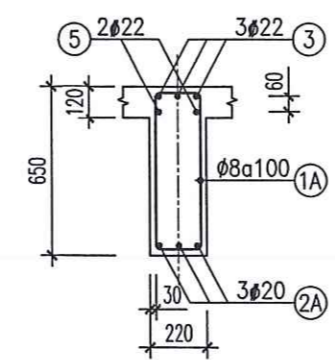
CÔNG TRÌNH HẠNG MỤC	
DỰ ÁN XÂY DỰNG MỚI DÂY NHÀ B VÀ CÁC HẠNG MỤC PHỤ TRỢ TRƯỜNG THCS VINH NIỆM HẠNG MỤC: XÂY MỚI DÂY NHÀ B	
CHỦ ĐẦU TƯ - CLIENT	
BAN QUẢN LÝ DỰ ÁN ĐẦU TƯ XÂY DỰNG PHƯỜNG AN BIÊN	
CƠ QUAN THIẾT KẾ - DESIGN COMPANY	
CTY CP TƯ VẤN THIẾT KẾ CTXD HP HP CONST. DESIGN & CONSULTANT JSC. ĐC : 36 LÝ THƯỜNG KIỆT, HẢI PHÒNG ADD : 36 LÝ THƯỜNG KIỆT, HẢI PHÒNG Website : http://www.hpc.com.vn	
XÍ NGHIỆP TƯ VẤN THIẾT KẾ CÔNG TRÌNH XÂY DỰNG VÀ GIAO THÔNG Tel : 0912.052010 Email : buiphotrung@gmail.com	
PHÓ TỔNG GIÁM ĐỐC VICE GENERAL DIRECTOR 	
NGUYỄN HỮU HIỆP KIỂM TRA - CHECKED BY PHÒNG KINH TẾ / PLAN ENGINEERING DEP.	
NGUYỄN ĐỨC PHƯƠNG GIÁM ĐỐC TT - DIRECTOR 	
BÙI PHỒ TRUNG CHỦ NHIỆM THIẾT KẾ - CHIEF OF DESIGN 	
ĐINH THANH HUYỀN CHỦ TRÌ THIẾT KẾ - DESIGNED BY 	
NGUYỄN QUỐC HÙNG THIẾT KẾ - DRAWN BY 	
NGUYỄN QUỐC HÙNG TÊN BẢN VẼ - DRAWING TITLE	
CHI TIẾT DẪM (4)	
GIAI ĐOẠN DESIGN STAGE	BVTC
HOÀN THÀNH ISSUE DATE	2026
TỶ LỆ SCALE	...
BẢN VẼ SỐ DRAWING NO.	KC: 76



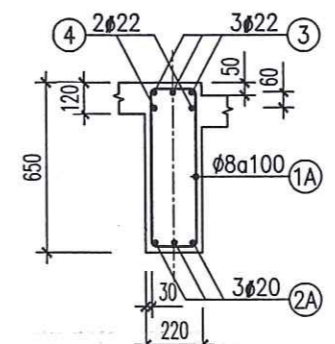
DẪM D9/T4
(TL : 1/50; L=9120; SL:01)



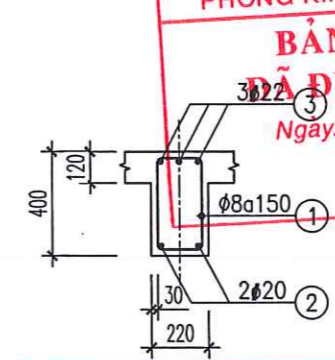
2-2
(TL : 1/25)



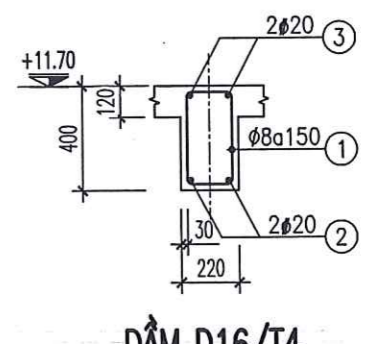
1-1
(TL : 1/25)



4-4
(TL : 1/25)

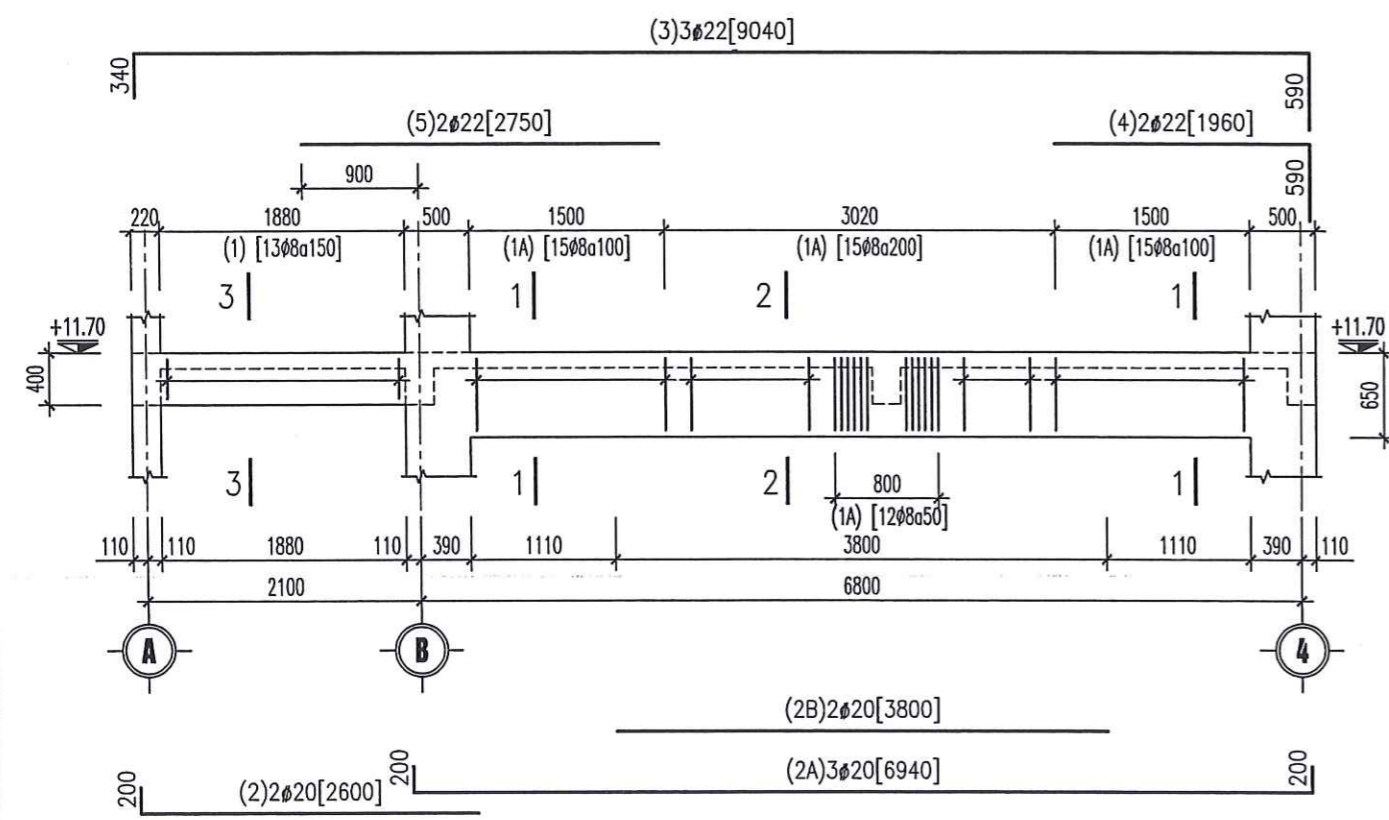


3-3
(TL : 1/25)

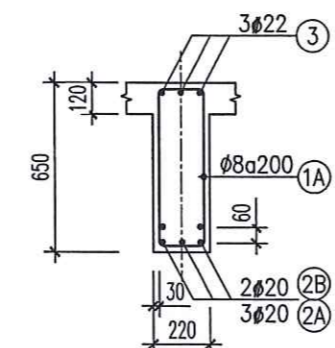


DẪM D16/T4
(TL : 1/25; L=2320; SL:01)

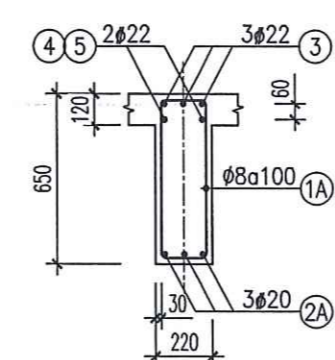
DẪM D13/T4
(TL : 1/25; L=2620; SL:01)



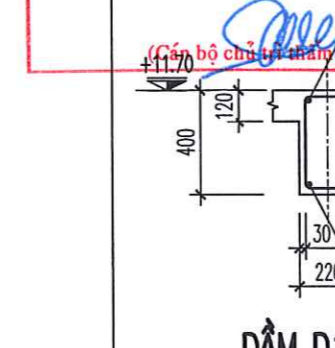
DẪM D8/T4
(TL : 1/50; L=9120; SL:06)



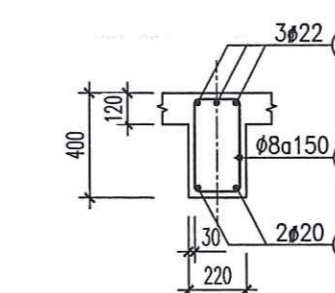
2-2
(TL : 1/25)



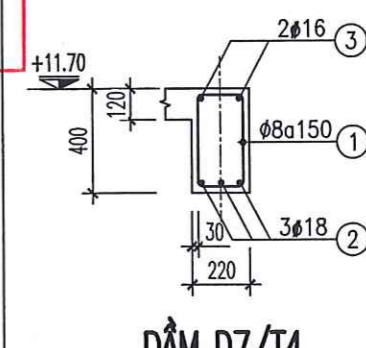
1-1
(TL : 1/25)



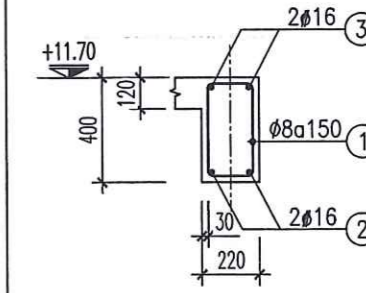
DẪM D12/T4
(TL : 1/25; L=3920; SL:02)



3-3
(TL : 1/25)



DẪM D7/T4
(TL : 1/25; L=4920; SL:01)

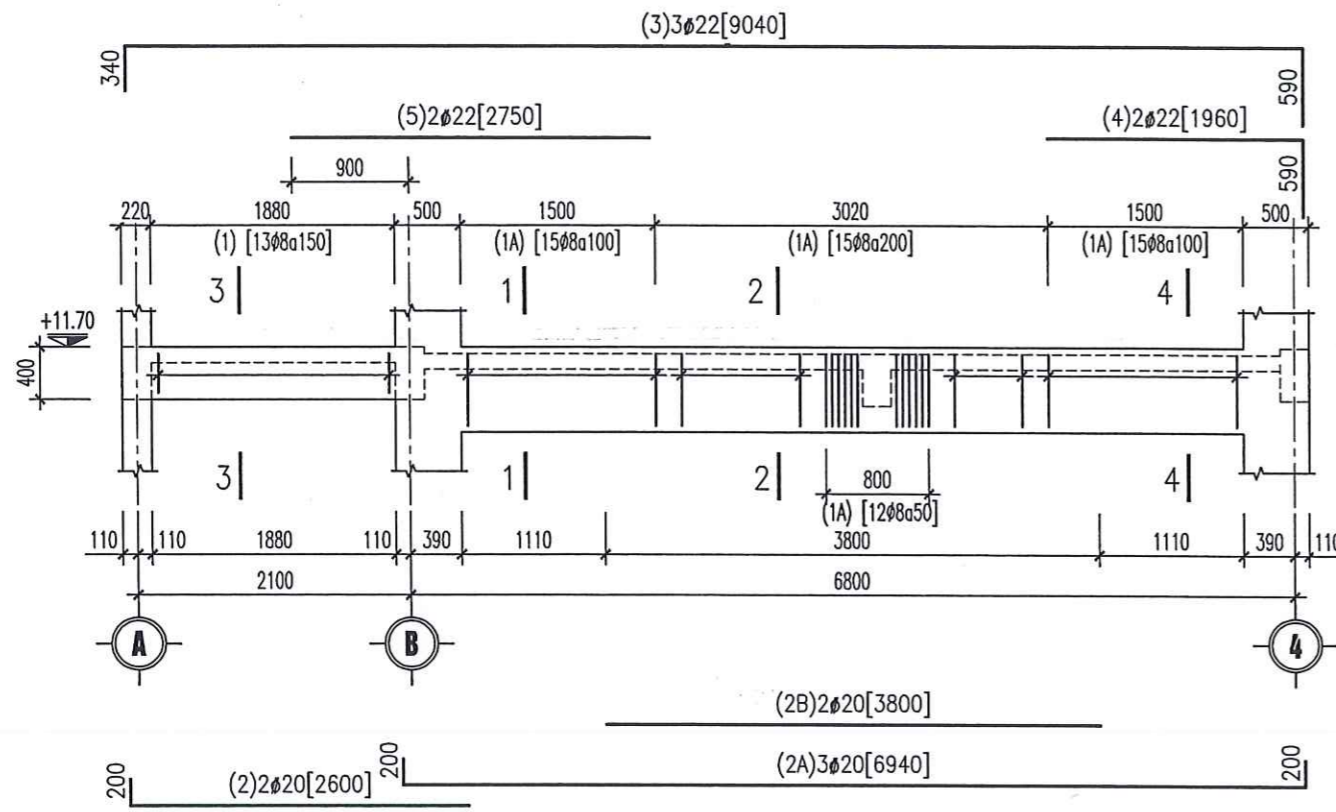


DẪM D5/T4
(TL : 1/25; L=2320; SL:01)

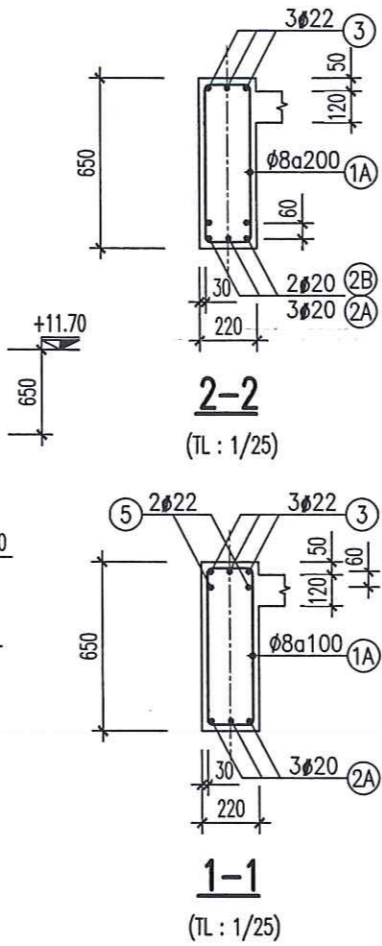
BAN NHÂN DÂN PHƯỜNG AN BIÊN
PHÒNG KINH TẾ, HẠ TẦNG VÀ ĐÔ THỊ
BẢN VẼ THI CÔNG
ĐÃ ĐƯỢC THẨM ĐỊNH
 Ngày.....tháng.....năm.....11.70...

CÔNG TY CỔ PHẦN TƯ VẤN THIẾT KẾ
XÂY DỰNG VÀ THƯƠNG MẠI TƯỜNG LÂM
THIẾT KẾ ĐÃ THẨM TRA
 Theo văn bản thẩm tra số...../.....
 Ngày.....tháng.....năm.....

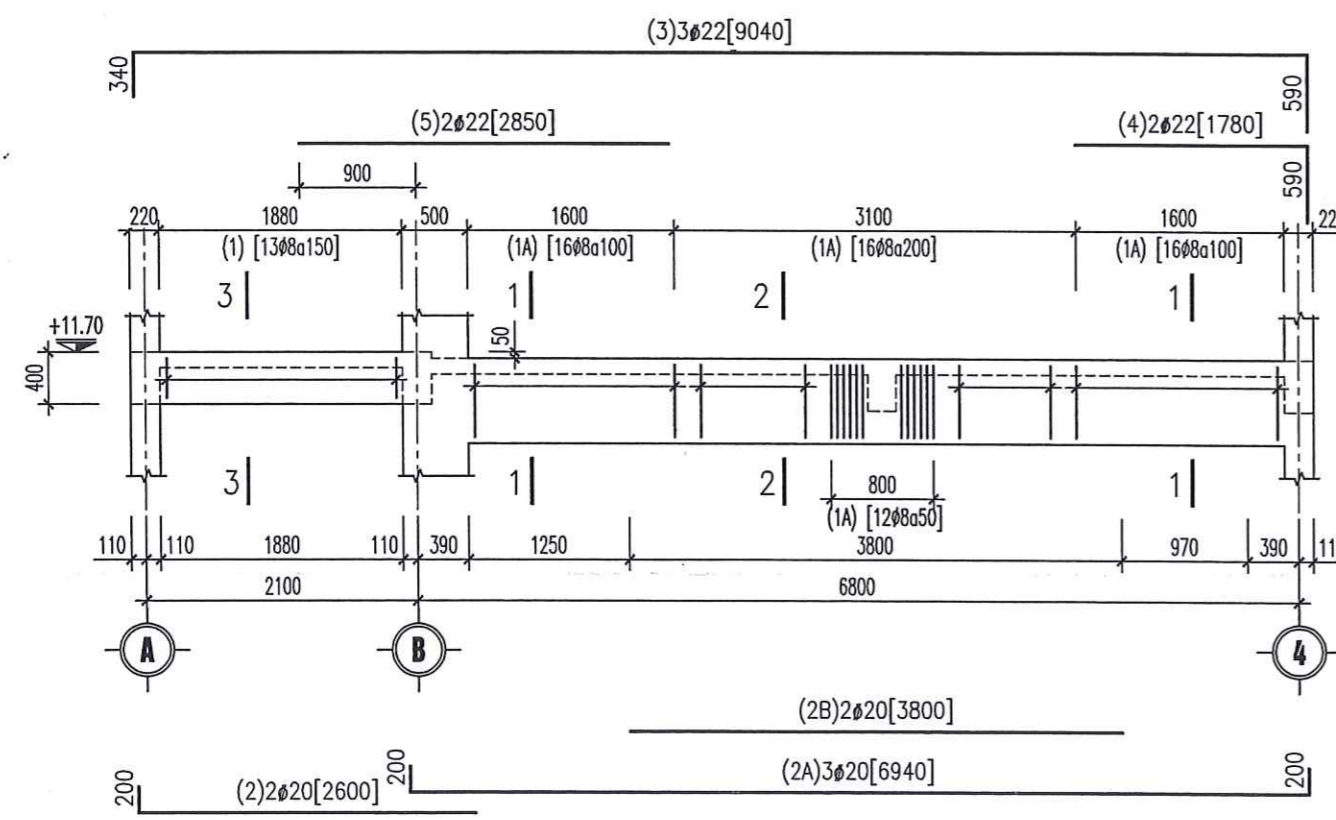
CÔNG TRÌNH HẠNG MỤC	
DỰ ÁN XÂY DỰNG MỚI DÂY NHÀ B VÀ CÁC HẠNG MỤC PHỤ TRỢ TRƯỜNG THCS VINH NIỆM HẠNG MỤC: XÂY MỚI DÂY NHÀ B	
CHỦ ĐẦU TƯ - CLIENT	
BAN QUẢN LÝ DỰ ÁN ĐẦU TƯ XÂY DỰNG PHƯỜNG AN BIÊN	
CƠ QUAN THIẾT KẾ - DESIGN COMPANY	
CTY CP TƯ VẤN THIẾT KẾ CTXD HP HP CONST. DESIGN & CONSULTANT JSC. ĐC : 36 LÝ THƯỜNG KIỆT, HẢI PHÒNG ADD : 36 LÝ THƯỜNG KIỆT, HẢI PHÒNG Website : http://www.hcdc.com.vn	
XÍ NGHIỆP TƯ VẤN THIẾT KẾ CÔNG TRÌNH XÂY DỰNG VÀ GIAO THÔNG Tel : 0912.052010 Email : buiphotrung@gmail.com PHÓ TỔNG GIÁM ĐỐC VICE GENERAL DIRECTOR NGUYỄN CHOU HIỆP	
KIỂM TRA - CHECKED BY PHÒNG KHKT - PLAN ENGINEERING DEP. NGUYỄN ĐỨC PHƯƠNG GIÁM ĐỐC TT - DIRECTOR	
BUI PHO TRUNG CHỦ NHIỆM THIẾT KẾ - CHIEF OF DESIGN 	
ĐINH THANH HUYỀN CHỦ TRÌ THIẾT KẾ - DESIGNED BY 	
NGUYỄN QUỐC HÙNG THIẾT KẾ - DRAWN BY 	
NGUYỄN QUỐC HÙNG TÊN BẢN VẼ - DRAWING TITLE	
CHI TIẾT DẪM (5)	
GIAI ĐOẠN DESIGN STAGE	BVTC
HOÀN THÀNH ISSUE DATE	2026
TỶ LỆ SCALE	...
BẢN VẼ SỐ DRAWING NO.	KC: 77



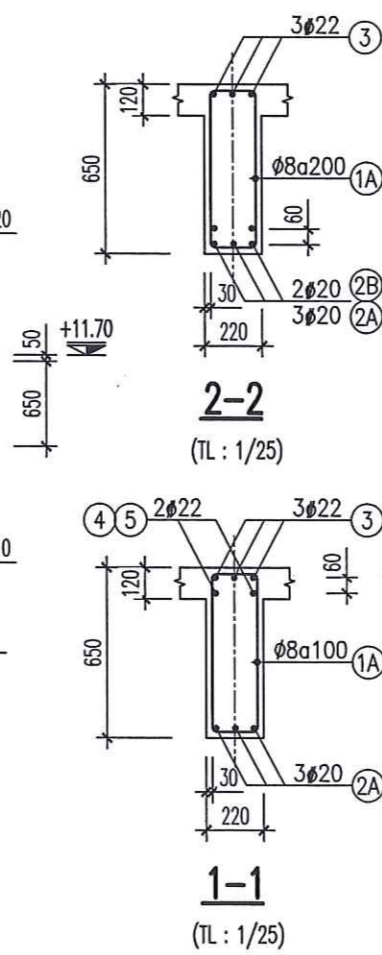
DẦM D10/T4
(TL : 1/50; L=9120; SL:01)



ỦY BAN NHÂN DÂN PHƯỜNG AN BIÊN
PHÒNG KINH TẾ, HẠ TẦNG VÀ ĐÔ THỊ
BẢN VẼ THI CÔNG
ĐÃ ĐƯỢC THẨM ĐỊNH
Ngày tháng năm



DẦM D11/T4
(TL : 1/50; L=9120; SL:01)



CÔNG TY CỔ PHẦN TƯ VẤN THIẾT KẾ
XÂY DỰNG VÀ THƯƠNG MẠI TƯỜNG LÂM
THIẾT KẾ ĐÃ THẨM TRA
Theo văn bản thẩm tra số...../.....
Ngày tháng năm

M.S.D.N: 020015678
CÔNG TY CỔ PHẦN
TƯ VẤN THIẾT KẾ
TRÌNH XÂY DỰNG
HẢI PHÒNG
Q. HỒNG BANG T.P. HÀ NỘI

NGUYỄN ĐỨC PHƯƠNG
GIÁM ĐỐC TT - DIRECTOR

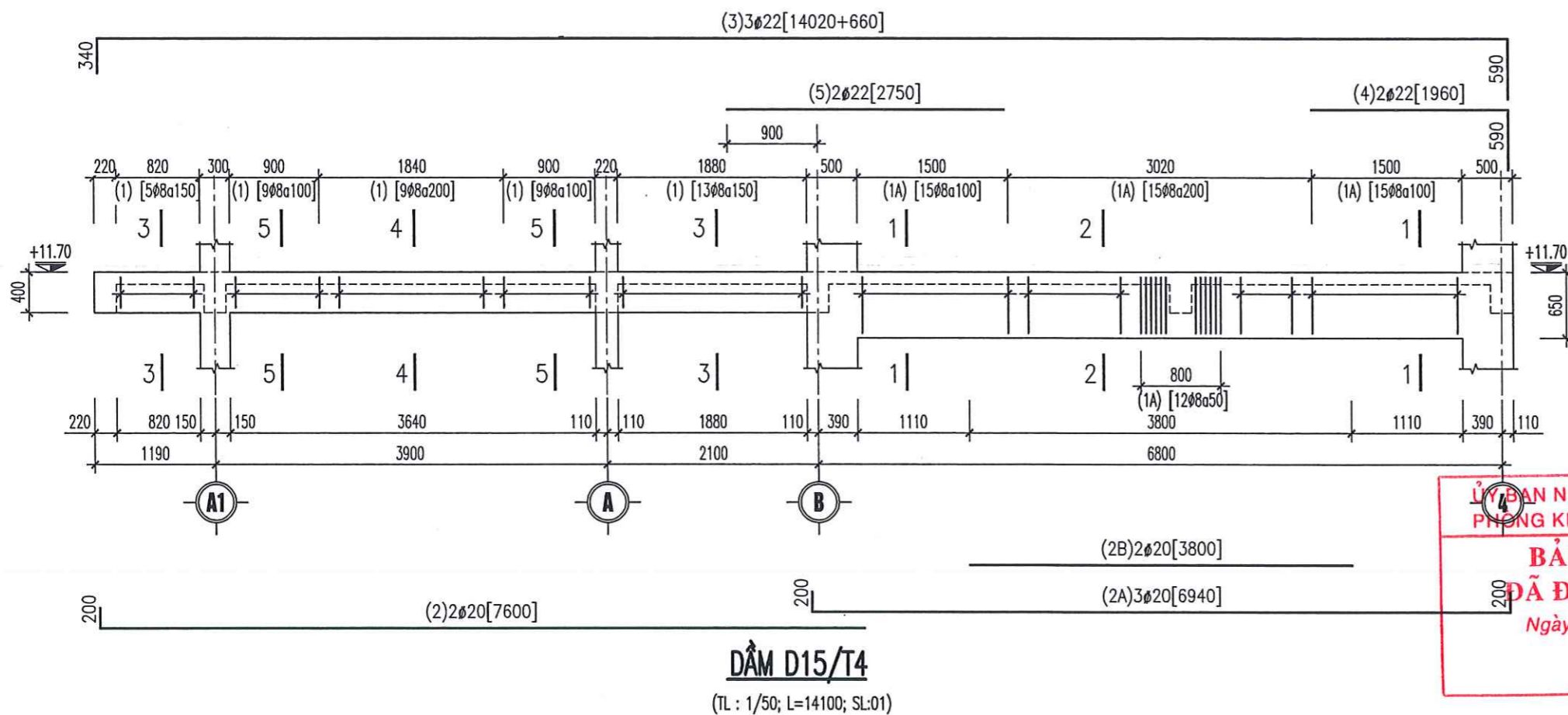
BÙI PHÓ TRUNG
CHỦ NHIỆM THIẾT KẾ - CHIEF OF DESIGN

ĐINH THANH HUYỀN
CHỦ TRÌ THIẾT KẾ - DESIGNED BY

NGUYỄN QUỐC HUNG
THIẾT KẾ - DRAWN BY

TÊN BẢN VẼ - DRAWING TITLE	
CHI TIẾT DẦM (6)	
GIẢI ĐOẠN DESIGN STAGE	BVTC
HOÀN THÀNH ISSUE DATE	2026
TỶ LỆ SCALE	...
BẢN VẼ SỐ DRAWING NO.	KC: 78

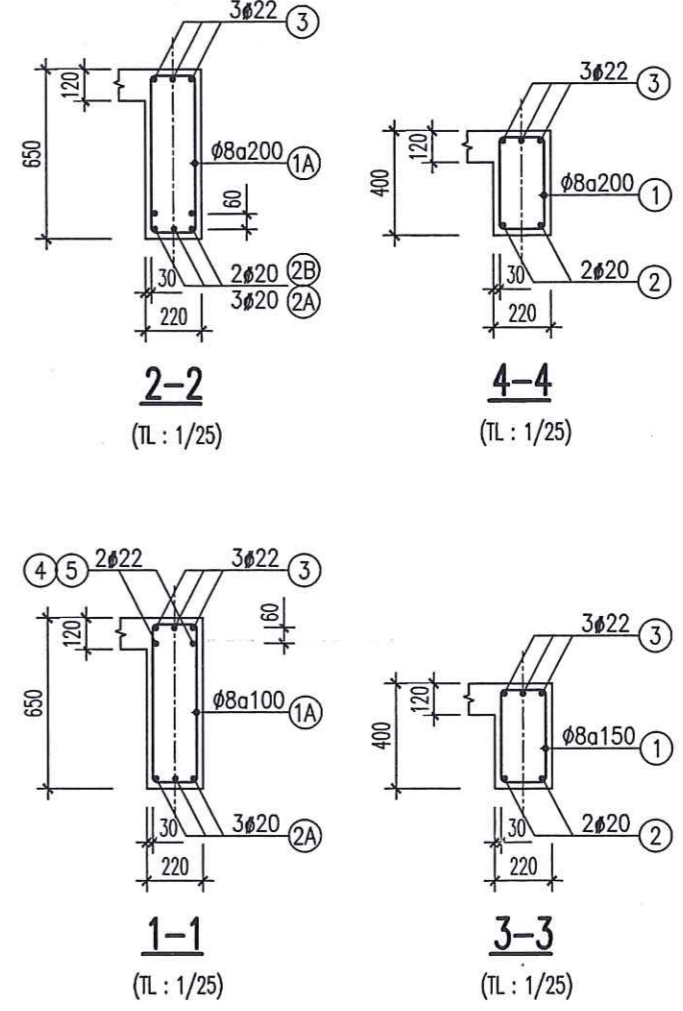
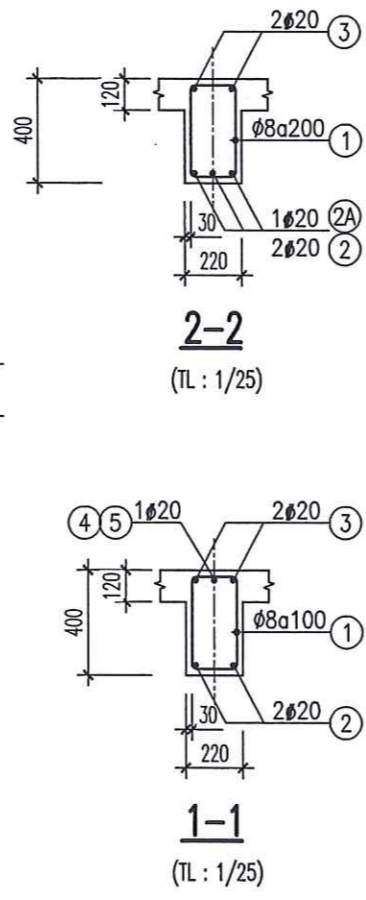
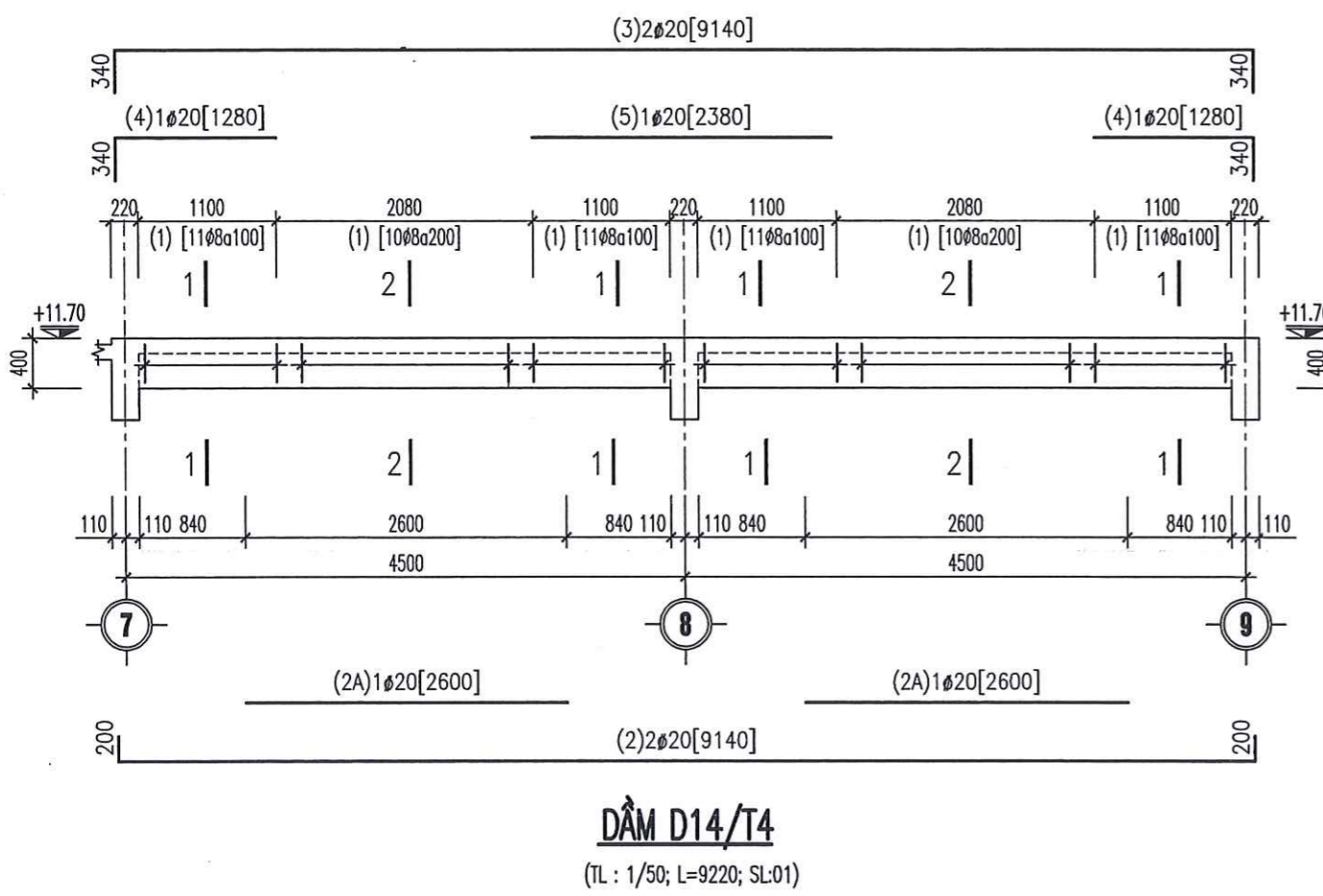
CÔNG TRÌNH
HẠNG MỤC
DỰ ÁN XÂY DỰNG MỚI DÂY NHÀ B
VÀ CÁC HẠNG MỤC PHỤ TRỢ
TRƯỜNG THCS VINH NIỆM
HẠNG MỤC: XÂY MỚI DÂY NHÀ B
CHỦ ĐẦU TƯ - CLIENT
BAN QUẢN LÝ DỰ ÁN ĐẦU TƯ
XÂY DỰNG PHƯỜNG AN BIÊN
CƠ QUAN THIẾT KẾ - DESIGN COMPANY
CTY CP TƯ VẤN THIẾT KẾ CTXD HP
HP CONST. DESIGN & CONSULTANT JSC.
ĐC: 36 LÝ THƯỜNG KIỆT, HẢI PHÒNG
ADD: 36 LÝ THƯỜNG ST. HẢI PHÒNG
Website: http://www.hcdc.vn
XÍ NGHIỆP TƯ VẤN THIẾT KẾ
CÔNG TRÌNH XÂY DỰNG VÀ GIAO THÔNG
Tel: 0912.052010
Email: buiphotrung@gmail.com
PHÓ TỔNG GIÁM ĐỐC
VICE GENERAL DIRECTOR
NGUYỄN HỮU HIỆP
KIỂM TRA - CHECKED BY
PHÒNG KHKT - PLAN ENGINEERING DEP.



CÔNG TY CỔ PHẦN TƯ VẤN THIẾT KẾ XÂY DỰNG VÀ THƯƠNG MẠI TƯỜNG LÂM
THIẾT KẾ ĐÃ THẨM TRA
 Theo văn bản thẩm tra số...../.....
 Ngày..... tháng..... năm.....
 (Cán bộ chủ trì thẩm tra ký tên)

**LÝ BAN NHÂN DÂN PHƯỜNG AN BIÊN
 PHÒNG KINH TẾ, HẠ TẦNG VÀ ĐÔ THỊ**
BẢN VẼ THI CÔNG ĐÃ ĐƯỢC THẨM ĐỊNH
 Ngày..... tháng..... năm.....

CÔNG TY CỔ PHẦN TƯ VẤN THIẾT KẾ CÔNG TRÌNH XÂY DỰNG HẢI PHÒNG
 D.N. 0200156487
 PHÓ TƯỚNG GIÁM ĐỐC VICE GENERAL DIRECTOR
 NGUYỄN HỮU HIỆP
 KIỂM TRA - CHECKED BY
 PHÒNG KINH TẾ - PLAN ENGINEERING DEP.



CÔNG TRÌNH HẠNG MỤC	
DỰ ÁN XÂY DỰNG MỚI DÂY NHÀ B VÀ CÁC HẠNG MỤC PHỤ TRỢ TRƯỜNG THCS VINH NIỆM HẠNG MỤC: XÂY MỚI DÂY NHÀ B	
CHỦ ĐẦU TƯ - CLIENT	
BAN QUẢN LÝ DỰ ÁN ĐẦU TƯ XÂY DỰNG PHƯỜNG AN BIÊN	
CƠ QUAN THIẾT KẾ - DESIGN COMPANY	
CTY CP TƯ VẤN THIẾT KẾ CTXD HP HP CONST. DESIGN & CONSULTANT JSC. ĐC : 36 LÝ TỰ TRỌNG, HẢI PHÒNG ADD : 36 LÝ TỰ TRỌNG ST., HẢI PHÒNG Website : http://www.hcdc.com.vn	
XÍ NGHIỆP TƯ VẤN THIẾT KẾ CÔNG TRÌNH XÂY DỰNG VÀ GIAO THÔNG Tel : 0912.05210 Email : buiphotrung@gmail.com	
PHÓ TƯỚNG GIÁM ĐỐC VICE GENERAL DIRECTOR NGUYỄN HỮU HIỆP KIỂM TRA - CHECKED BY PHÒNG KINH TẾ - PLAN ENGINEERING DEP.	
NGUYỄN ĐỨC PHƯƠNG GIÁM ĐỐC TT - DIRECTOR	
BÙI PHỐ TRUNG CHỦ NHIỆM THIẾT KẾ - CHIEF OF DESIGN	
ĐINH THANH HUYỀN CHỦ TRÌ THIẾT KẾ - DESIGNED BY	
NGUYỄN QUỐC HUNG THIẾT KẾ - DRAWN BY	
NGUYỄN QUỐC HUNG TÊN BẢN VẼ - DRAWING TITLE	
CHI TIẾT DẪM (7)	
GIAI ĐOẠN DESIGN STAGE	BVTC
HOÀN THÀNH ISSUE DATE	2026
TỶ LỆ SCALE	...
BẢN VẼ SỐ DRAWING NO.	KC: 79

THỐNG KÊ CỐT THÉP DẦM SÀN TẦNG 4 (1)

TÊN C.KIỆN	SỐ T.T	HÌNH DẠNG - KÍCH THƯỚC	Ø MM	CHIỀU DÀI 1 THANH MM	SỐ LƯỢNG		TỔNG CHIỀU DÀI M	TỔNG T. LƯỢNG KG	TÊN C.KIỆN	SỐ T.T	HÌNH DẠNG - KÍCH THƯỚC	Ø MM	CHIỀU DÀI 1 THANH MM	SỐ LƯỢNG		TỔNG CHIỀU DÀI M	TỔNG T. LƯỢNG KG
					1 C.KIỆN	TOÀN BỘ								1 C.KIỆN	TOÀN BỘ		
DẦM D1/T4 (1 C.KIỆN)	1		8	1120	274	274	306.9	121.1	DẦM D4/T3 (1 C.KIỆN)	1		8	1120	140	140	156.8	61.9
	2		20	11700	2	2	23.4	57.7		2		20	11700	2	2	23.4	57.7
	2A		20	9700	4	4	38.8	95.7		2A		20	9570	2	2	19.1	47.2
	2B		20	9600	2	2	19.2	47.4		2B		20	2600	3	3	7.8	19.2
	2C		18	2600	7	7	18.2	36.4		3		20	14240	2	2	29.8	73.6
	3		20	40620	2	2	81.2	200.4		4		20	1280	1	1	1.6	4.0
	4		18	1700	1	1	1.7	3.4		5		20	2380	2	2	4.8	11.7
	5		18	2460	6	6	14.8	29.5		6		20	2020	1	1	2.0	4.8
DẦM D2/T4 (1 C.KIỆN)	1		8	1120	278	278	311.4	122.9	DẦM D5/T4 (1 C.KIỆN)	1		8	1120	14	14	15.7	4.1
	2		20	11700	2	2	23.4	57.7		2		16	2260	2	2	4.5	9.3
	2A		20	9700	4	4	38.8	95.7		3		16	2940	2	2	5.9	9.3
	2B		20	9600	2	2	19.2	47.4		1		8	1120	45	45	50.4	19.9
	2C		20	2600	7	7	18.2	44.9		2		20	7220	2	2	15.2	37.6
	3		20	33760	2	2	67.5	166.5		3		20	7220	2	2	15.8	39.0
	4		20	1620	1	1	1.6	4.0		1		8	1120	32	32	35.8	14.1
	5		20	2380	6	6	14.3	35.2		2		18	4890	3	3	14.7	29.3
DẦM D3/T4 (1 C.KIỆN)	1		8	1120	265	265	296.8	117.1	DẦM D6/T4 (1 C.KIỆN)	1		8	1120	13	78	87.4	34.5
	2		20	11700	2	2	23.4	57.7		1A		8	1620	53	318	515.2	203.3
	2A		20	9700	4	4	38.8	95.7		2		20	2800	2	12	33.6	82.9
	2B		20	9600	2	2	19.2	47.4		2A		20	7340	3	18	132.1	325.8
	2C		20	2600	7	7	18.2	44.9		2B		20	3800	2	12	45.6	112.5
	3		20	40620	2	2	81.2	200.4		3		22	9970	3	18	179.5	535.5
	4		20	1620	1	1	1.6	4.0		4		22	2550	2	12	30.6	91.3
	5		20	2380	6	6	14.3	35.2		5		22	2750	2	12	33.0	98.5
DẦM D4/T4 (6 C.KIỆN)	6		20	1980	1	1	2.0	4.9	DẦM D7/T4 (1 C.KIỆN)	1		8	1120	32	32	35.8	14.1
										2		18	4890	3	3	14.7	29.3
										3		16	5570	2	2	11.1	17.6
										1		8	1120	13	78	87.4	34.5
										1A		8	1620	53	318	515.2	203.3
										2		20	2800	2	12	33.6	82.9

CÔNG TY CỔ PHẦN TƯ VẤN THIẾT KẾ XÂY DỰNG VÀ THƯƠNG MẠI TƯỜNG LÂM
THIẾT KẾ ĐÁ THẨM TRA
 Theo văn bản thẩm tra số...../.....
 ngày..... tháng..... năm.....
 (Cán bộ chịu trách nhiệm thẩm tra ký tên)

ỦY BAN NHÂN DÂN PHƯỜNG AN BIÊN
PHÒNG KINH TẾ, HẠ TẦNG VÀ ĐÔ THỊ
BẢN VẼ THI CÔNG ĐÁ ĐƯỢC THẨM ĐỊNH
 Ngày..... tháng..... năm.....

S.D.N. 0200156474-C.C.C.P.
CÔNG TY CỔ PHẦN TƯ VẤN THIẾT KẾ CÔNG TRÌNH XÂY DỰNG
 HẢI PHÒNG
 PHƯỜNG BẢNG T.P. HẢI PHÒNG

CÔNG TRÌNH HẠNG MỤC

DỰ ÁN XÂY DỰNG MỚI DÂY NHÀ B VÀ CÁC HẠNG MỤC PHỤ TRỢ TRƯỞNG THCS VINH NIỆM HẠNG MỤC: XÂY MỚI DÂY NHÀ B

CHỦ ĐẦU TƯ - CLIENT

BAN QUẢN LÝ DỰ ÁN ĐẦU TƯ XÂY DỰNG PHƯỜNG AN BIÊN

CƠ QUAN THIẾT KẾ - DESIGN COMPANY



CITY CP TƯ VẤN THIẾT KẾ CTXD HP
HP CONST. DESIGN & CONSULTANT JSC.

ĐC : 36 LÝ THƯỜNG KIỆT, HẢI PHÒNG
ADD : 36 LÝ THƯỜNG ST., HẢI PHÒNG
Website : http://www.hcdc.com.vn

XÍ NGHIỆP TƯ VẤN THIẾT KẾ CÔNG TRÌNH XÂY DỰNG VÀ GIAO THÔNG

Tel : 0912.052010
Email : buiphotrung@gmail.com

PHÓ TỔNG GIÁM ĐỐC
VICE GENERAL DIRECTOR

NGUYỄN HỮU HIỆP

KIỂM TRA - CHECKED BY
PHÒNG KHK - PLAN ENGINEERING DEP.

NGUYỄN ĐỨC PHƯƠNG
GIÁM ĐỐC TT - DIRECTOR

BÙI PHỎ TRUNG
CHỦ NHIỆM THIẾT KẾ - CHIEF OF DESIGN

ĐINH THANH HUYỀN
CHỦ TRÌ THIẾT KẾ - DESIGNED BY

NGUYỄN QUỐC HUNG
THIẾT KẾ - DRAWN BY

NGUYỄN QUỐC HUNG
TÊN BẢN VẼ - DRAWING TITLE

THỐNG KÊ CỐT THÉP DẦM SÀN TẦNG 4 (1)

GIẢI ĐOẠN DESIGN STAGE	BVTC
HOÀN THÀNH ISSUE DATE	2026
TỶ LỆ SCALE	...
BẢN VẼ SỐ DRAWING NO.	KC: 80

THỐNG KÊ CỐT THÉP DẦM SÀN TẦNG 4 (2)

TÊN C.KIỆN	SỐ T.T	HÌNH DẠNG - KÍCH THƯỚC	Ø MM	CHIỀU DÀI 1 THANH MM	SỐ LƯỢNG		TỔNG CHIỀU DÀI M	TỔNG T. LƯỢNG KG	TÊN C.KIỆN	SỐ T.T	HÌNH DẠNG - KÍCH THƯỚC	Ø MM	CHIỀU DÀI 1 THANH MM	SỐ LƯỢNG		TỔNG CHIỀU DÀI M	TỔNG T. LƯỢNG KG		
					1 C.KIỆN	TOÀN BỘ								1 C.KIỆN	TOÀN BỘ				
DẦM D10/T4 (1 C.KIỆN)	1	340 [160] 60	8	1120	13	13	14.6	5.7	DẦM D13/T4 (1 C.KIỆN)	1	340 [160] 60	8	1120	16	16	17.9	7.1		
	1A	590 [160] 60	8	1620	53	53	85.9	33.9		2	[2560]	16	2560	2	2	5.1	8.1		
	2	200 [2600]	20	2800	2	2	5.6	13.8		3	340 [2560] 340	16	3240	2	2	6.5	10.2		
	2A	200 [6940] 200	20	7340	3	3	22.0	54.3	DẦM D14/T4 (1 C.KIỆN)	1	340 [160] 60	8	1120	96	96	107.5	42.4		
	2B	[3800]	20	3800	2	2	7.6	18.7		2	200 [9140] 200	20	9540	2	2	19.1	47.1		
	3	340 [9040] 590	22	9970	3	3	29.9	89.3		2A	[2600]	20	2600	2	2	5.2	12.8		
	4	[1960] 590	22	2550	2	2	5.1	15.2		3	340 [9140] 340	16	3240	2	2	19.6	48.4		
	5	[2750]	22	2750	2	2	5.5	16.4		4	[1280] 340	20	1280	2	2	3.2	8.4		
DẦM D11/T4 (1 C.KIỆN)	1	340 [160] 60	8	1120	13	13	14.6	5.7	DẦM D15/T4 (1 C.KIỆN)	5	[2380]	20	2380	1	1	2.4	5.9		
	1A	590 [160] 60	8	1620	53	53	85.9	33.9		1	340 [160] 60	8	1120	45	45	50.4	19.9		
	2	200 [2600]	20	2800	2	2	5.6	13.8		1A	590 [160] 60	8	1620	53	53	85.9	33.9		
	2A	200 [6940] 200	20	7340	3	3	22.0	54.3		2	200 [7600]	20	7600	2	2	15.6	38.5		
	2B	[3800]	20	3800	2	2	7.6	18.7		2A	200 [6940] 200	20	7340	3	3	22.0	54.3		
	3	340 [9040] 590	22	9970	3	3	29.9	89.3	2B	[3800]	20	3800	2	2	7.6	18.7			
	4	[1780] 590	22	2370	2	2	4.7	14.1	3	340 [14680] 590	22	15610	3	3	46.8	139.7			
	5	[2850]	22	2850	2	2	5.7	17.0	4	[1960] 590	22	2550	2	2	5.1	15.2			
DẦM D11/T4 (1 C.KIỆN)	1	340 [160] 60	8	1120	13	13	14.6	5.7	5	[2750]	22	2750	2	2	5.5	16.4			
	1A	590 [160] 60	8	1620	53	53	85.9	33.9	DẦM D16/T4 (1 C.KIỆN)	1	340 [160] 60	8	1120	14	14	15.7	6.2		
	2	200 [2600]	20	2800	2	2	5.6	13.8		2	[2260]	20	2260	2	2	4.5	11.1		
	2A	200 [6940] 200	20	7340	3	3	22.0	54.3		3	340 [2260] 340	20	2940	2	2	5.9	14.5		
	2B	[3800]	20	3800	2	2	7.6	18.7		BẢNG TỔNG HỢP KHỐI LƯỢNG THÉP DẦM SÀN TẦNG 4									
	3	340 [9040] 590	22	9970	3	3	29.9	89.3		Khối lượng thép Ø<=10 :		951.40	kg						
	4	[1780] 590	22	2370	2	2	4.7	14.1		Khối lượng thép Ø<=18 :		179.40	kg						
	5	[2850]	22	2850	2	2	5.7	17.0		Khối lượng thép Ø>18 :		3986.70	kg						
DẦM D12/T4 (2 C.KIỆN)	1	340 [160] 60	8	1120	25	50	56.0	22.1										THỐNG KÊ CỐT THÉP DẦM SÀN TẦNG 4 (2)	
	2	[3860]	16	3860	2	4	15.4	24.4										GIAI ĐOẠN DESIGN STAGE	BVTC
	3	340 [3860] 340	20	4540	2	4	18.2	44.8										HOÀN THÀNH ISSUE DATE	2026
																	TỶ LỆ SCALE	...	
																	BẢN VẼ SỐ DRAWING NO.	KC: 81	

CÔNG TRÌNH HANG MỤC
 DỰ ÁN XÂY DỰNG MỚI DÂY NHÀ B VÀ CÁC HANG MỤC PHỤ TRỢ TRƯỜNG THCS VINH NIỆM HANG MỤC: XÂY MỚI DÂY NHÀ B

CHỦ ĐẦU TƯ - CLIENT
 BAN QUẢN LÝ DỰ ÁN ĐẦU TƯ XÂY DỰNG PHƯỜNG AN ĐIÊN

CƠ QUAN THIẾT KẾ - DESIGN COMPANY

 CTY CP TƯ VẤN THIẾT KẾ CTXD HP HP CONST. DESIGN & CONSULTANT JSC.
 ĐC: 36 LÝ THƯỜNG KIỆT, HẢI PHÒNG
 ADD: 36 LÝ THƯỜNG ST., HẢI PHÒNG
 Website: http://www.hcd.com.vn

XÍ NGHIỆP TƯ VẤN THIẾT KẾ CÔNG TRÌNH XÂY DỰNG VÀ GIAO THÔNG
 Tel: 0912.052010
 Email: buiphongtung@gmail.com

PHÓ TỔNG GIÁM ĐỐC VICE GENERAL DIRECTOR
 NGUYỄN HỮU HIỆP

KIỂM TRA - CHECKED BY
 PHÙNG KHẮT - PLAN ENGINEERING DEP.

NGUYỄN ĐỨC PHƯƠNG
 GIÁM ĐỐC TT - DIRECTOR

BÙI PHỒ TRUNG
 CHỦ NHIỆM THIẾT KẾ - CHIEF OF DESIGN

ĐINH THANH HUYỀN
 CHỦ TRÌ THIẾT KẾ - DESIGNED BY

NGUYỄN QUỐC HÙNG
 THIẾT KẾ - DRAWN BY

NGUYỄN QUỐC HÙNG
 TÊN BẢN VẼ - DRAWING TITLE

THỐNG KÊ CỐT THÉP ĐÀN SÀN TẦNG 4

TÊN C.KIỆN	SỐ T.T	HÌNH DẠNG - KÍCH THƯỚC	Ø MM	CHIỀU DÀI 1 THANH MM	SỐ LƯỢNG		TỔNG CHIỀU DÀI M	TỔNG T. LƯỢNG KG
					1 C.KIỆN	TOÀN BỘ		
ĐÀN SÀN TẦNG 4 (1 C.KIỆN)	1T	⊞ 39040 ⊞	10	39200	15	15	588.0	362.5
	1D	_____	10	39040	15	15	585.6	361.0
	2T	⊞ 25040 ⊞	10	25200	28	28	705.6	435.0
	2D	_____	10	25040	28	28	701.1	432.3
	3T	⊞ 9140 ⊞	10	9300	28	28	260.4	160.5
	3D	_____	10	9140	28	28	255.9	157.8
	4T	⊞ 9340 ⊞	10	9500	134	134	1273.0	784.9
	4D	_____	10	9340	134	134	1251.6	771.6
	5T	⊞ 10640 ⊞	10	10800	10	10	108.0	66.6
	5D	_____	10	10640	10	10	106.4	65.6
	6T	⊞ 3520 ⊞	10	3680	22	22	81.0	49.9
	6D	_____	10	3520	22	22	77.4	47.7
	7T	⊞ 2540 ⊞	10	2700	5	5	13.5	8.3
	7D	_____	10	2540	5	5	12.7	7.8
	8T	⊞ 14620 ⊞	10	14780	9	9	133.0	82.0
	8D	_____	10	14620	9	9	131.6	81.1
	9T	⊞ 2240 ⊞	10	2400	22	22	52.8	32.6
	9D	_____	10	2240	22	22	49.3	30.4
	GC1	_____	16	7000	2	2	14.0	22.1
	GC2	_____	16	900	4	4	3.6	5.7
DC	150 ⊞ 100 ⊞ 40	8	480	539	539	258.7	102.1	
BẢNG TỔNG HỢP KHỐI LƯỢNG THÉP ĐÀN SÀN TẦNG 4								
Khối lượng thép Ø<=10 :		4039.70	kg					
Khối lượng thép Ø<=18 :		25.80	kg					

**CÔNG TY CỔ PHẦN TƯ VẤN THIẾT KẾ
XÂY DỰNG VÀ THƯƠNG MẠI TƯỜNG LÂM**

THIẾT KẾ ĐÃ THẨM TRA

Theo văn bản thẩm tra số...../.....
Ngày tháng năm

(Cán bộ chịu trách nhiệm thẩm tra ký tên)

**ỦY BAN NHÂN DÂN PHƯỜNG AN BIÊN
PHÒNG KINH TẾ, HẠ TẦNG VÀ ĐÔ THỊ**

**BẢN VẼ THI CÔNG
ĐÃ ĐƯỢC THẨM ĐỊNH**

Ngày.....tháng.....năm.....

M.S.D.N: 0200156484

**CÔNG TY
CỔ PHẦN
TƯ VẤN THIẾT KẾ CÔNG
TRÌNH XÂY DỰNG**

KIỂM TRA - CHECKED BY
PHÒNG KINH TẾ - PLAN ENGINEERING DEP.

NGUYỄN ĐỨC PHƯƠNG
GIÁM ĐỐC TT - DIRECTOR

BÙI PHÓ TRUNG
CHỦ NHIỆM THIẾT KẾ - CHIEF OF DESIGN

ĐINH THANH HUYỀN
CHỦ TRÌ THIẾT KẾ - DESIGNED BY

NGUYỄN QUỐC HÙNG
THIẾT KẾ - DRAWN BY

NGUYỄN QUỐC HÙNG
TÊN BẢN VẼ - DRAWING TITLE

**THỐNG KÊ CỐT THÉP
ĐÀN SÀN TẦNG 4**

GIẢI ĐOẠN DESIGN STAGE	BVTC
HOÀN THÀNH ISSUE DATE	2026
TỶ LỆ SCALE	...
BẢN VẼ SỐ DRAWING NO.	KC: 82

CÔNG TRÌNH
HẠNG MỤC

DỰ ÁN XÂY DỰNG MỚI DÂY NHÀ B
VÀ CÁC HẠNG MỤC PHỤ TRỢ
TRƯỜNG THCS VINH NIỆM
HẠNG MỤC: XÂY MỚI DÂY NHÀ B

CHỦ ĐẦU TƯ - CLIENT

BAN QUẢN LÝ DỰ ÁN ĐẦU TƯ
XÂY DỰNG PHƯỜNG AN BIÊN

CƠ QUAN THIẾT KẾ - DESIGN COMPANY

CTY CP TƯ VẤN THIẾT KẾ CTXD HP
HP CONST. DESIGN & CONSULTANT JSC.

ĐC : 36 LÝ TỰ TRỌNG, HẢI PHÒNG
ADD : 36 LY TU TRONG ST., HAI PHONG
Website : http://www.hcdc.com.vn

XÍ NGHIỆP TƯ VẤN THIẾT KẾ
CÔNG TRÌNH XÂY DỰNG VÀ GIAO THÔNG

Tel : 0912.052010
Email : buiphotrung@gmail.com

PHÓ TỔNG GIÁM ĐỐC
VICE GENERAL DIRECTOR

CÔNG TY CỔ PHẦN TƯ VẤN THIẾT KẾ
XÂY DỰNG VÀ THƯƠNG MẠI TƯỜNG LÂM

THIẾT KẾ ĐÃ THẨM TRA

Theo văn bản thẩm tra số...../.....
Ngày tháng năm

(Chữ ký)
(Cán bộ chủ trì thẩm tra ký tên)

CÔNG TRÌNH
HẠNG MỤC
DỰ ÁN XÂY DỰNG MỚI DÂY NHÀ B
VÀ CÁC HẠNG MỤC PHỤ TRỢ
TRƯỜNG THCS VINH NIỆM
HẠNG MỤC: XÂY MỚI DÂY NHÀ B

CHỦ ĐẦU TƯ - CLIENT
**BAN QUẢN LÝ DỰ ÁN ĐẦU TƯ
XÂY DỰNG PHƯỜNG AN BIÊN**



CƠ QUAN THIẾT KẾ - DESIGN COMPANY
CITY CP TƯ VẤN THIẾT KẾ CTXD HP
HP CONST. DESIGN & CONSULTANT JSC.
ĐC : 36 LÝ THƯỜNG KIỆT, HẢI PHÒNG
ADD : 36 LÝ THƯỜNG KIỆT, HẢI PHÒNG
Website : http://www.hcdc.com.vn

XI NGHIỆP TƯ VẤN THIẾT KẾ
CÔNG TRÌNH XÂY DỰNG VÀ GIAO THỐNG
Tel : 0912.052010
Email : buiphotrung@gmail.com
PHÓ TỔNG GIÁM ĐỐC
VICE GENERAL DIRECTOR
NGUYỄN ĐỨC PHƯƠNG
KIỂM TRA - CHECKED BY
PHÒNG KỸ THUẬT - PLAN ENGINEERING DEP.



NGUYỄN ĐỨC PHƯƠNG
GIÁM ĐỐC TT - DIRECTOR

BÙI PHỒ TRUNG
CHỦ NHIỆM THIẾT KẾ - CHIEF OF DESIGN

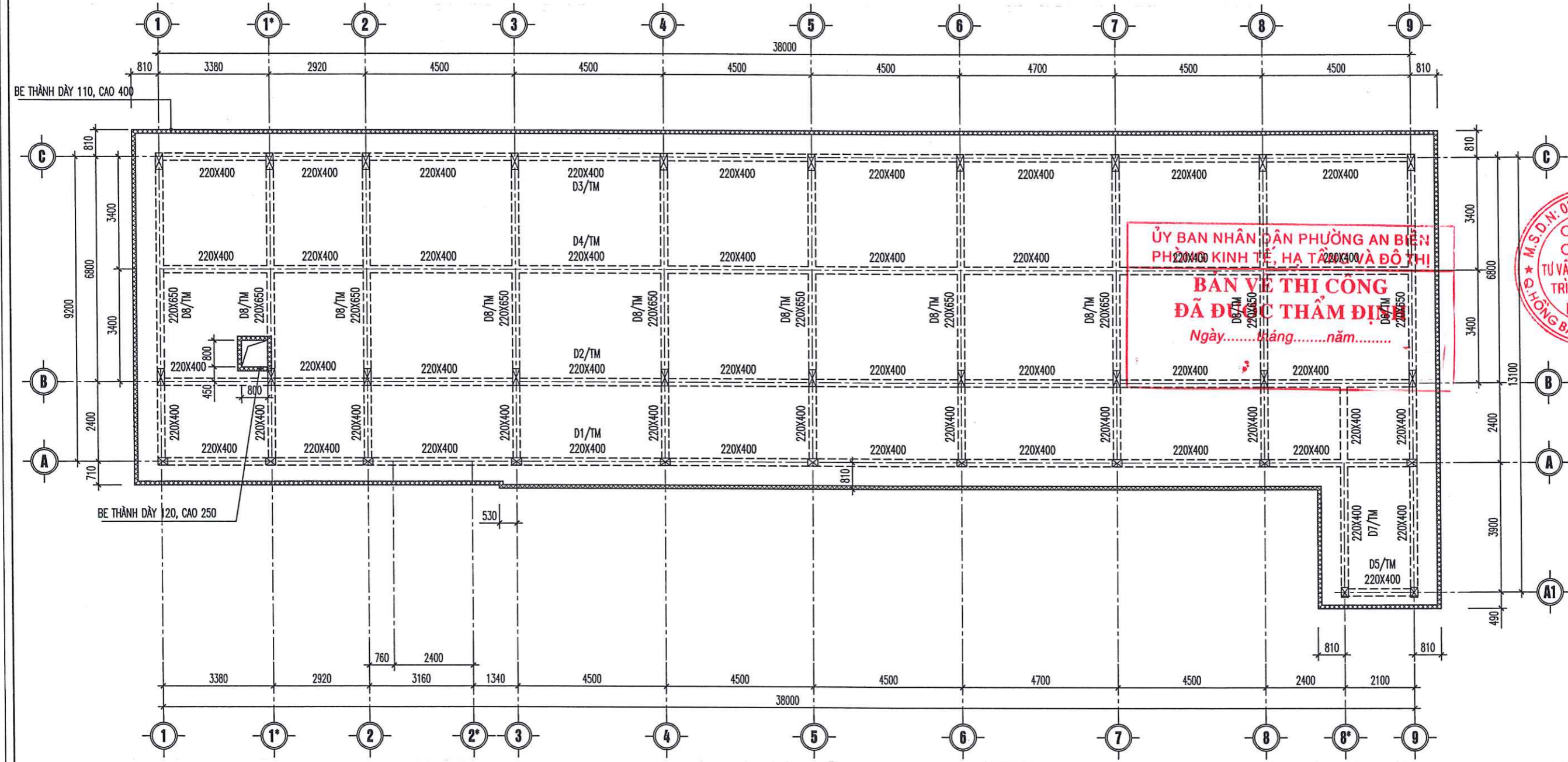
ĐINH THANH HUYỀN
CHỦ TRÌ THIẾT KẾ - DESIGNED BY

NGUYỄN QUỐC HÙNG
THIẾT KẾ - DRAWN BY

NGUYỄN QUỐC HÙNG
TÊN BẢN VẼ - DRAWING TITLE

MẶT BẰNG KẾT CẤU SÀN MÁI
MÁI

GIÁI ĐOẠN DESIGN STAGE	BVTC
HOÀN THÀNH ISSUE DATE	2026
TỶ LỆ SCALE	...
BẢN VẼ SỐ DRAWING NO.	KC: 83



**ỦY BAN NHÂN DÂN PHƯỜNG AN BIÊN
PHƯỜNG KINH TẾ, HẠ TẦNG VÀ ĐÔ THỊ**
**BẢN VẼ THI CÔNG
ĐÃ ĐƯỢC THẨM ĐỊNH**
Ngày..... tháng..... năm.....

GHI CHÚ
[] ĐÀN SÀN CỐT +15.60, DÀY 120

MẶT BẰNG KẾT CẤU SÀN MÁI
(TL : 1/100)

CÔNG TY CỔ PHẦN TƯ VẤN THIẾT KẾ
XÂY DỰNG VÀ THƯƠNG MẠI TƯỜNG LÂM

THIẾT KẾ ĐÃ THẨM TRA

Theo văn bản thẩm tra số...../.....
Ngày tháng năm

[Signature]
(Cán bộ chịu trách nhiệm thẩm tra ký tên)

CÔNG TRÌNH
HANG MỤC
DỰ ÁN XÂY DỰNG MỚI DÂY NHÀ B
VÀ CÁC HANG MỤC PHỤ TRỢ
TRƯỜNG THCS VINH NIỆM
HANG MỤC: XÂY MỚI DÂY NHÀ B

CHỦ ĐẦU TƯ - CLIENT

BAN QUẢN LÝ DỰ ÁN ĐẦU TƯ
XÂY DỰNG PHƯỜNG AN BIÊN

CƠ QUAN THIẾT KẾ - DESIGN COMPANY


CTY CP TƯ VẤN THIẾT KẾ CTXD HP
HP CONST. DESIGN & CONSULTANT JSC.
ĐC: 36 LÝ TỰ TRỌNG, HẢI PHÒNG
ADD: 36 LÝ TỰ TRỌNG ST., HẢI PHÒNG
Website: http://www.hdc.com.vn

XI NGHIỆP TƯ VẤN THIẾT KẾ
CÔNG TRÌNH XÂY DỰNG VÀ GIAO THÔNG
Tel: 0912.052010
Email: buiphotrung@gmail.com

PHÓ TỔNG GIÁM ĐỐC
VICE GENERAL DIRECTOR
[Signature]

NGUYỄN HỮU HIỆP
KIỂM TRA - CHECKED BY
PHÒNG KHKH - PLAN ENGINEERING DEP.

NGUYỄN ĐỨC PHƯƠNG
GIÁM ĐỐC TT - DIRECTOR
[Signature]

BUI PHỐ TRUNG
CHỦ NHIỆM THIẾT KẾ - CHIEF OF DESIGN
[Signature]

ĐINH THANH HUYỀN
CHỦ TRÌ THIẾT KẾ - DESIGNED BY
[Signature]

NGUYỄN QUỐC HUNG
THIẾT KẾ - DRAWN BY
[Signature]

NGUYỄN QUỐC HUNG
TÊN BẢN VẼ - DRAWING TITLE

MẶT BẰNG KẾT CẤU BỐ
TRÍ THÉP SÀN MÁI (LỚP
DƯỚI)

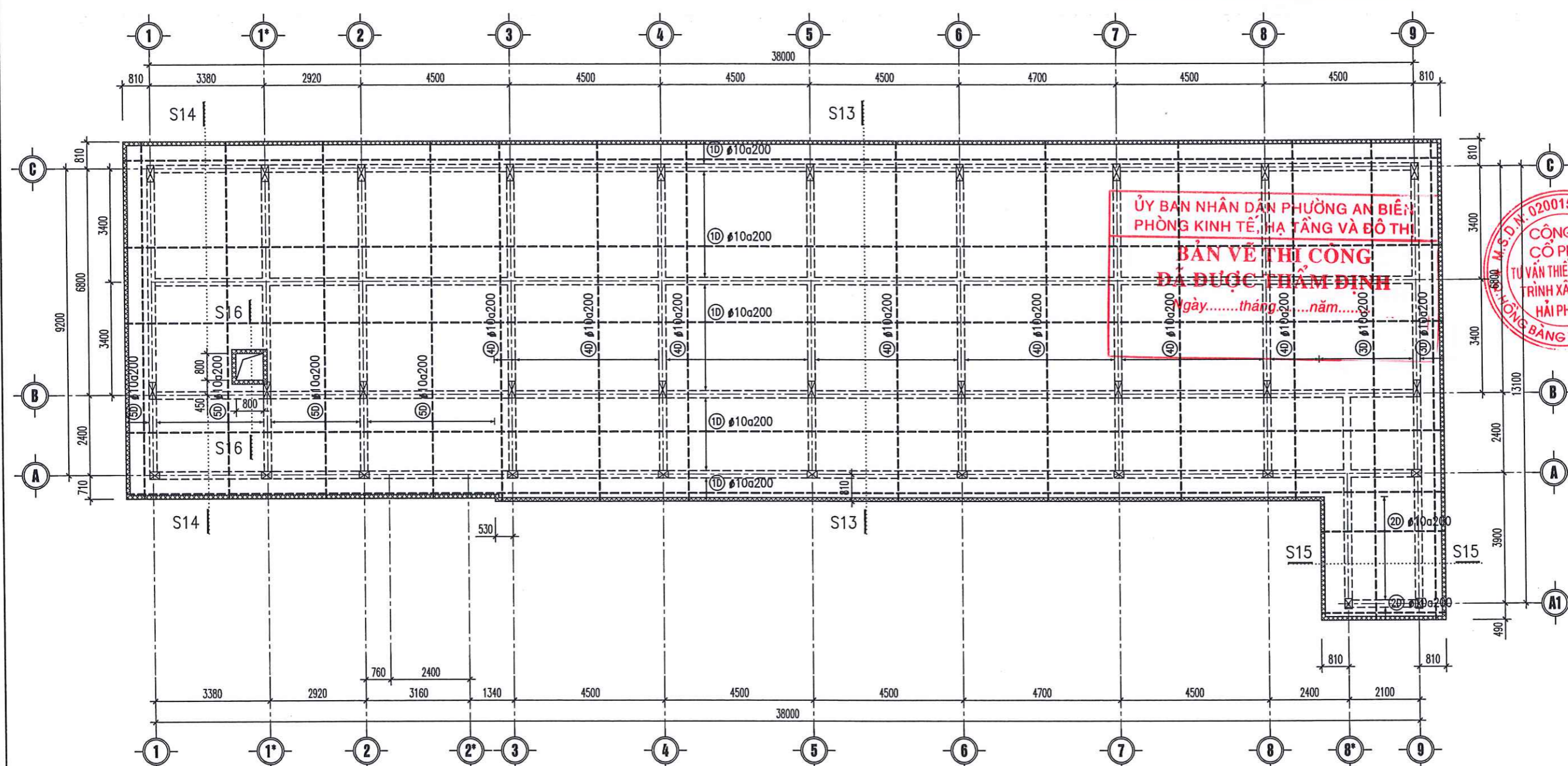
GIẢI ĐOẠN
DESIGN STAGE

HOÀN THÀNH
ISSUE DATE

TỶ LỆ
SCALE

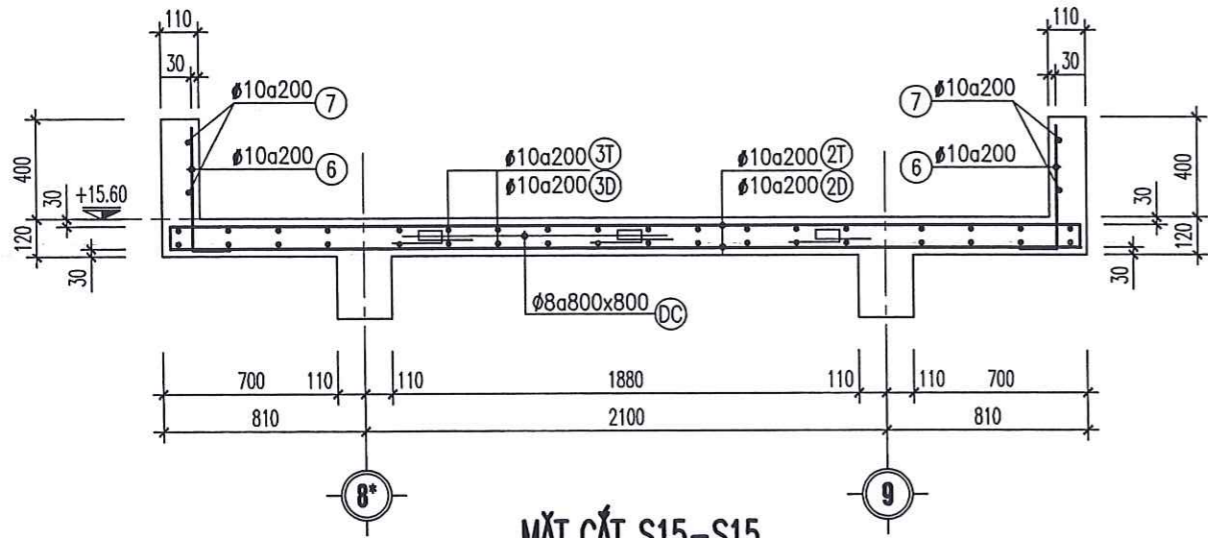
BẢN VẼ SỐ
DRAWING NO.

BVTC
2026
...
KC: 84



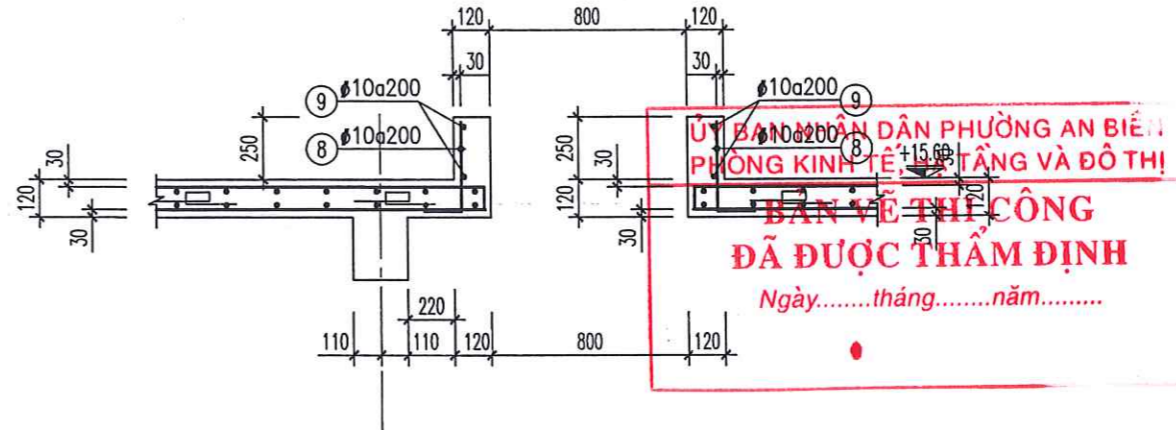
MẶT BẰNG KẾT CẤU BỐ TRÍ THÉP SÀN MÁI (LỚP DƯỚI)

(TL: 1/100)



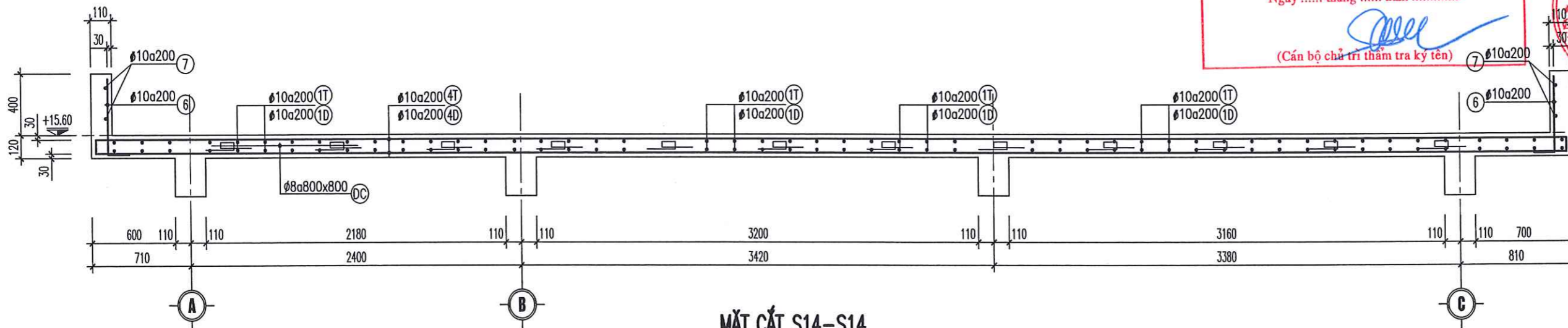
MẶT CẮT S15-S15

(TL : 1/25)



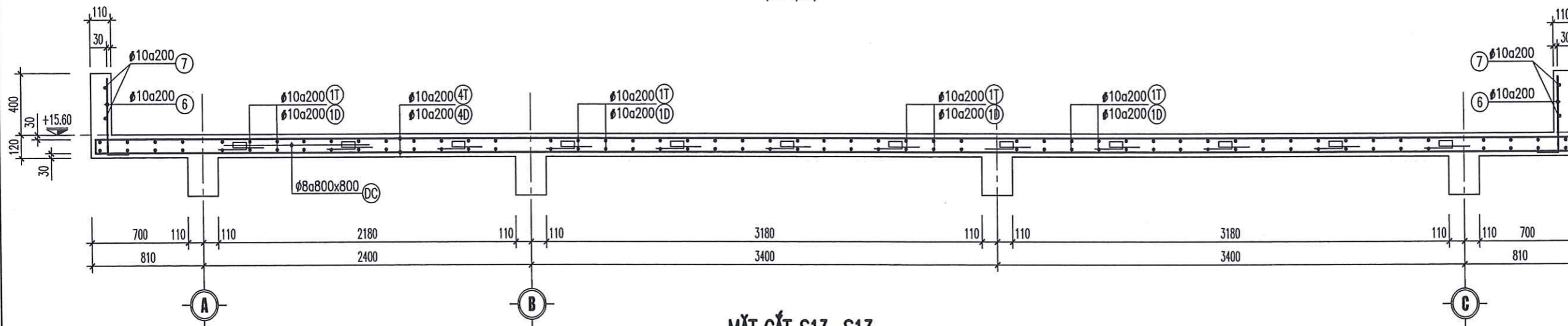
MẶT CẮT S16-S16

(TL : 1/25)



MẶT CẮT S14-S14

(TL : 1/25)



MẶT CẮT S13-S13

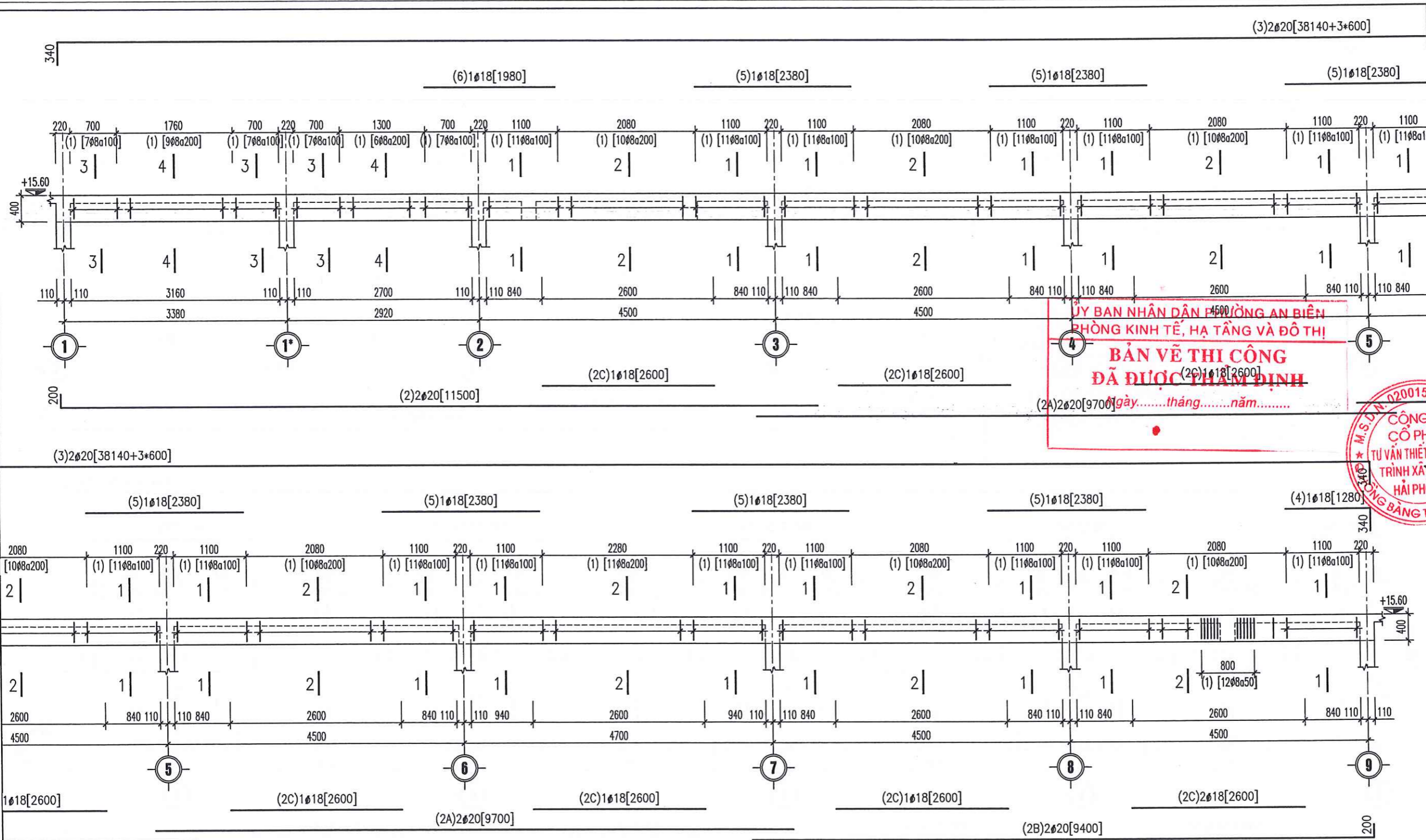
(TL : 1/25)

ỦY BAN AN DÂN PHƯỜNG AN BIÊN
PHÒNG KINH TẾ VÀ ĐÔ THỊ
BẢN VẼ THI CÔNG
ĐÃ ĐƯỢC THẨM ĐỊNH
Ngày.....tháng.....năm.....

**CÔNG TY CỔ PHẦN TƯ VẤN THIẾT KẾ
XÂY DỰNG VÀ THƯƠNG MẠI TƯỜNG LÂM**
THIẾT KẾ ĐÃ THẨM TRA
Theo văn bản thẩm tra số...../
Ngày..... tháng..... năm.....
(Cán bộ chủ trì thẩm tra ký tên)

M.S.D.N. 0200156484
**CÔNG TY
CỔ PHẦN
TƯ VẤN THIẾT KẾ CÔNG
TRÌNH XÂY DỰNG VÀ
HẢI PHÒNG**
PHÒNG KINH TẾ - PLAN ENGINEERING DEP.

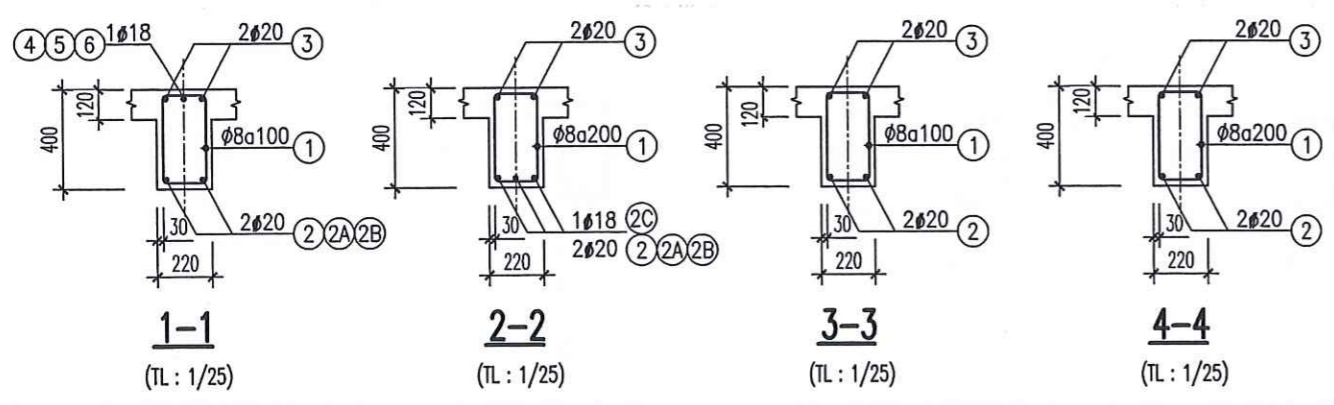
CÔNG TRÌNH HANG MỤC	
DỰ ÁN XÂY DỰNG MỚI DÂY NHÀ B VÀ CÁC HANG MỤC PHỤ TRỢ TRƯỜNG THCS VINH NIỆM HANG MỤC: XÂY MỚI DÂY NHÀ B	
CHỦ ĐẦU TƯ - CLIENT	
BAN QUẢN LÝ DỰ ÁN ĐẦU TƯ XÂY DỰNG PHƯỜNG AN BIÊN	
CƠ QUAN THIẾT KẾ - DESIGN COMPANY	
CTY CP TƯ VẤN THIẾT KẾ CTXD HP HP CONST. DESIGN & CONSULTANT JSC. ĐC : 36 LÝ TƯ TRỌNG, HẢI PHÒNG ADD : 36 LÝ TƯ TRỌNG ST., HẢI PHÒNG Website : http://www.hcdc.com.vn	
XÍ NGHIỆP TƯ VẤN THIẾT KẾ CÔNG TRÌNH XÂY DỰNG VÀ GIAO THÔNG Tel : 0912.052010 Email : buiphotrung@gmail.com	
PHÓ TỔNG GIÁM ĐỐC VICE GENERAL DIRECTOR NGUYỄN HỮU HIỆP	
KIỂM TRA - CHECKED BY PHONG KINH TẾ - PLAN ENGINEERING DEP. NGUYỄN ĐỨC PHƯƠNG GIÁM ĐỐC TT - DIRECTOR	
BÙI PHỐ TRUNG CHỦ NHIỆM THIẾT KẾ - CHIEF OF DESIGN	
ĐINH THANH HUYỀN CHỦ TRÌ THIẾT KẾ - DESIGNED BY	
NGUYỄN QUỐC HÙNG THIẾT KẾ - DRAWN BY	
NGUYỄN QUỐC HÙNG TÊN BẢN VẼ - DRAWING TITLE	
MẶT CẮT ĐẠN SÀN	
GIAI ĐOẠN DESIGN STAGE	BVTC
HOÀN THÀNH ISSUE DATE	2026
TỶ LỆ SCALE	...
BẢN VẼ SỐ DRAWING NO.	KC: 86



ỦY BAN NHÂN DÂN PHƯỜNG AN BIÊN
PHÒNG KINH TẾ, HẠ TẦNG VÀ ĐÔ THỊ
BẢN VẼ THI CÔNG
ĐÃ ĐƯỢC THẨM ĐỊNH
Ngày.....tháng.....năm.....

CÔNG TY CỔ PHẦN TƯ VẤN THIẾT KẾ CÔNG TRÌNH XÂY DỰNG HẢI PHÒNG
M.S.D.N. 0200156484
PHÓ TỔNG GIÁM ĐỐC
VỊCE GENERAL DIRECTOR
NGUYỄN HỮU HIỆP
KIỂM TRA - CHECKED BY
PHÒNG KHT - PLAN ENGINEERING DEP.

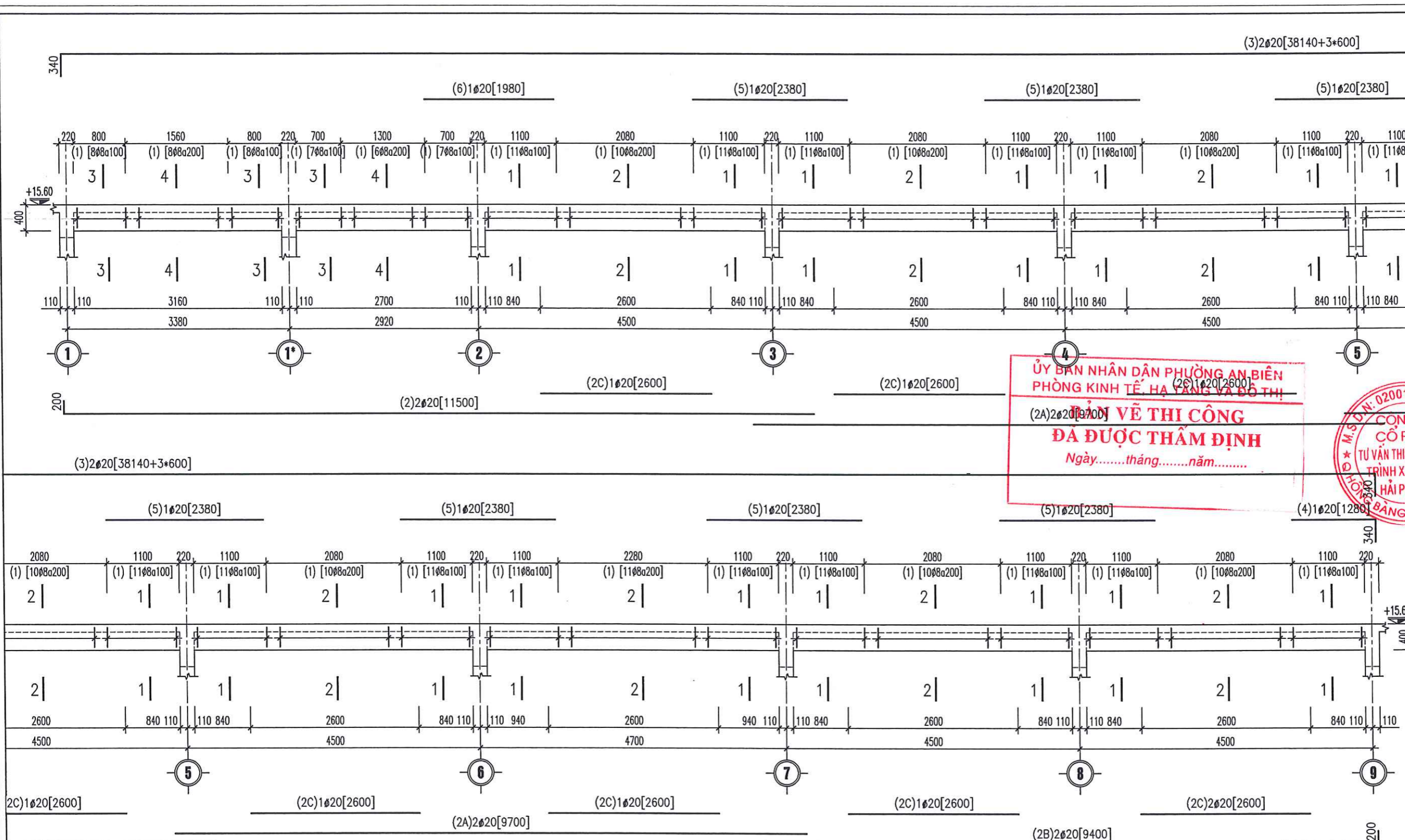
NGUYỄN ĐỨC PHƯƠNG
GIÁM ĐỐC TT - DIRECTOR
BÙI PHÓ TRUNG
CHỦ NHIỆM THIẾT KẾ - CHIEF OF DESIGN
ĐINH THANH HUYỀN
CHỦ TRÌ THIẾT KẾ - DESIGNED BY
NGUYỄN QUỐC HÙNG
THIẾT KẾ - DRAWN BY
NGUYỄN QUỐC HÙNG
TÊN BẢN VẼ - DRAWING TITLE



DẦM D1/TM
(TL : 1/50; L=38220; SL:01)

CÔNG TY CỔ PHẦN TƯ VẤN THIẾT KẾ XÂY DỰNG VÀ THƯƠNG MẠI TƯỜNG LÂM
THIẾT KẾ ĐÃ THẨM TRA
Theo văn bản thẩm tra số...../.....
Ngày..... tháng..... năm.....
(Cán bộ chủ trì thẩm tra ký tên)

CHI TIẾT DẦM (1)	
GIẢI ĐOẠN DESIGN STAGE	BVTC
HOÀN THÀNH ISSUE DATE	2026
TỶ LỆ SCALE	...
BẢN VẼ SỐ DRAWING NO.	KC: 87



ỦY BAN NHÂN DÂN PHƯỜNG AN BIÊN
PHÒNG KINH TẾ, HẠ TẦNG VÀ ĐÔ THỊ
ĐÃ ĐƯỢC THẨM ĐỊNH
 Ngày.....tháng.....năm.....

CÔNG TY CỔ PHẦN
TƯ VẤN THIẾT KẾ CÔNG
TRÌNH XÂY DỰNG
HẢI PHÒNG
BANG T. PH.

CÔNG TRÌNH
 HẠNG MỤC
DỰ ÁN XÂY DỰNG MỚI DÂY NHÀ B
VÀ CÁC HẠNG MỤC PHỤ TRỢ
TRƯỜNG THCS VINH NIỆM
HẠNG MỤC: XÂY MỚI DÂY NHÀ B

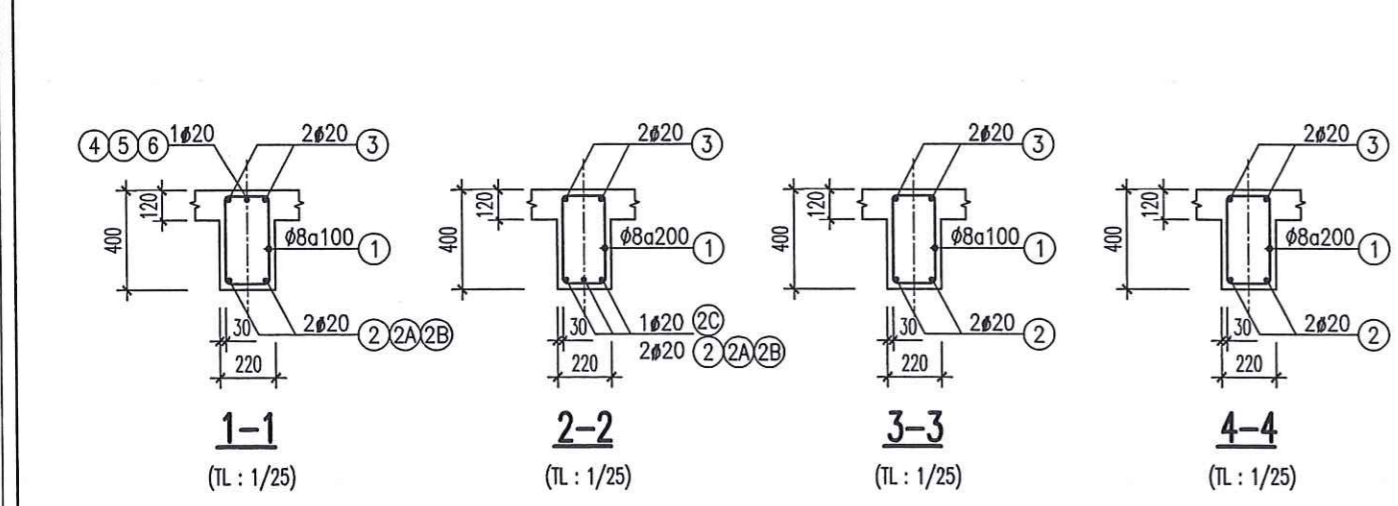
CHỦ ĐẦU TƯ - CLIENT
BAN QUẢN LÝ DỰ ÁN ĐẦU TƯ
XÂY DỰNG PHƯỜNG AN BIÊN

CƠ QUAN THIẾT KẾ - DESIGN COMPANY

 CTY CP TƯ VẤN THIẾT KẾ CTXD HP
 HP CONST. DESIGN & CONSULTANT JSC.
 ĐC: 36 LÝ TỰ TRỌNG, HẢI PHÒNG
 ADD: 36 LY TU TRONG ST., HAI PHONG
 Website: http://www.hcdc.com.vn

XÍ NGHIỆP TƯ VẤN THIẾT KẾ
 CÔNG TRÌNH XÂY DỰNG VÀ GIAO THÔNG
 Tel: 0912.052010
 Email: buiphotrung@gmail.com
 PHÓ TỔNG GIÁM ĐỐC
 VICE GENERAL DIRECTOR

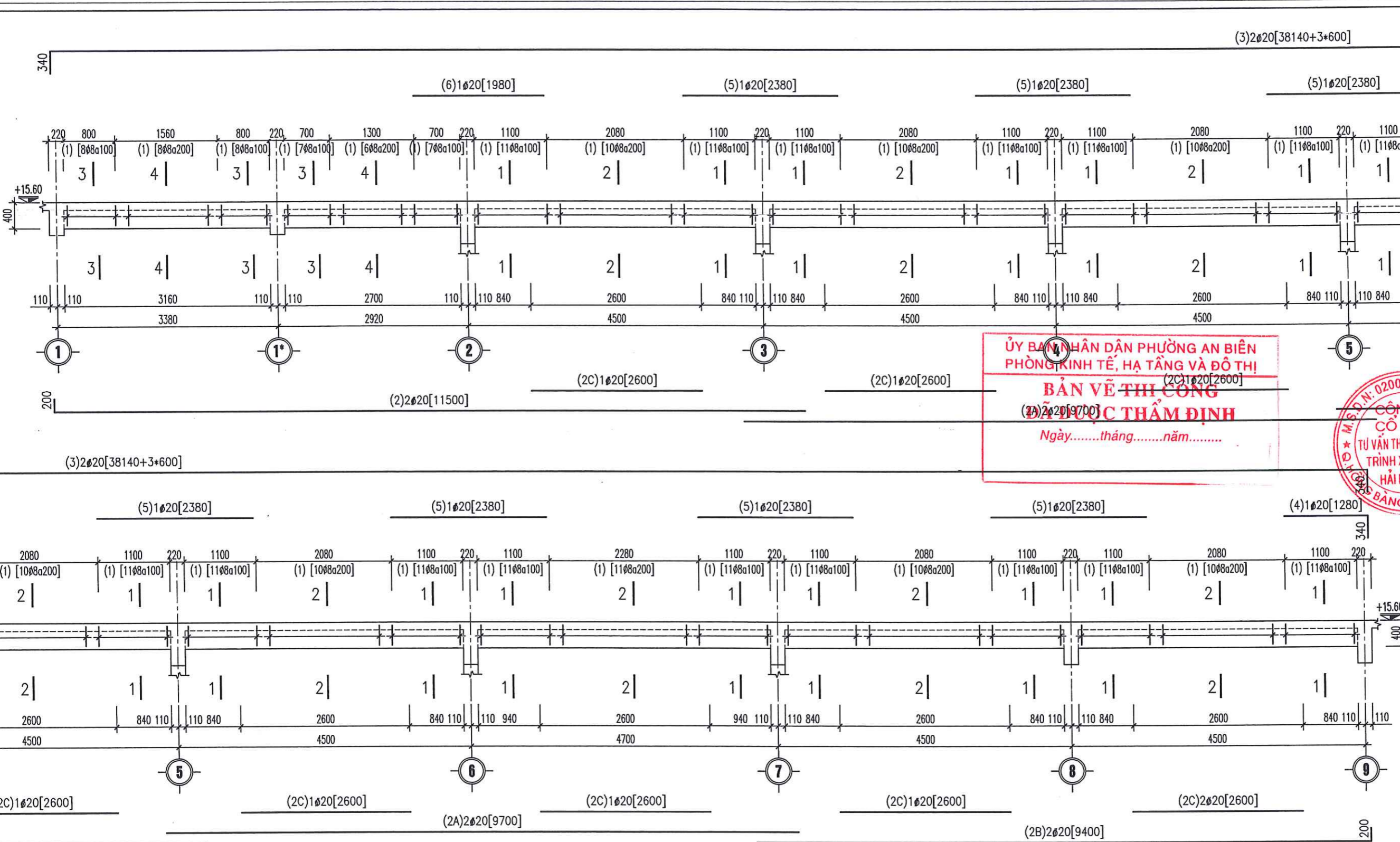
NGUYỄN HỮU HIỆP
 KIỂM TRA - CHECKED BY
 PHÒNG KHK - PLAN ENGINEERING DEP.



CÔNG TY CỔ PHẦN TƯ VẤN THIẾT KẾ
XÂY DỰNG VÀ THƯƠNG MẠI TƯỜNG LÂM
THIẾT KẾ ĐÃ THẨM TRA
 Theo văn bản thẩm tra số...../.....
 Ngày..... tháng..... năm.....

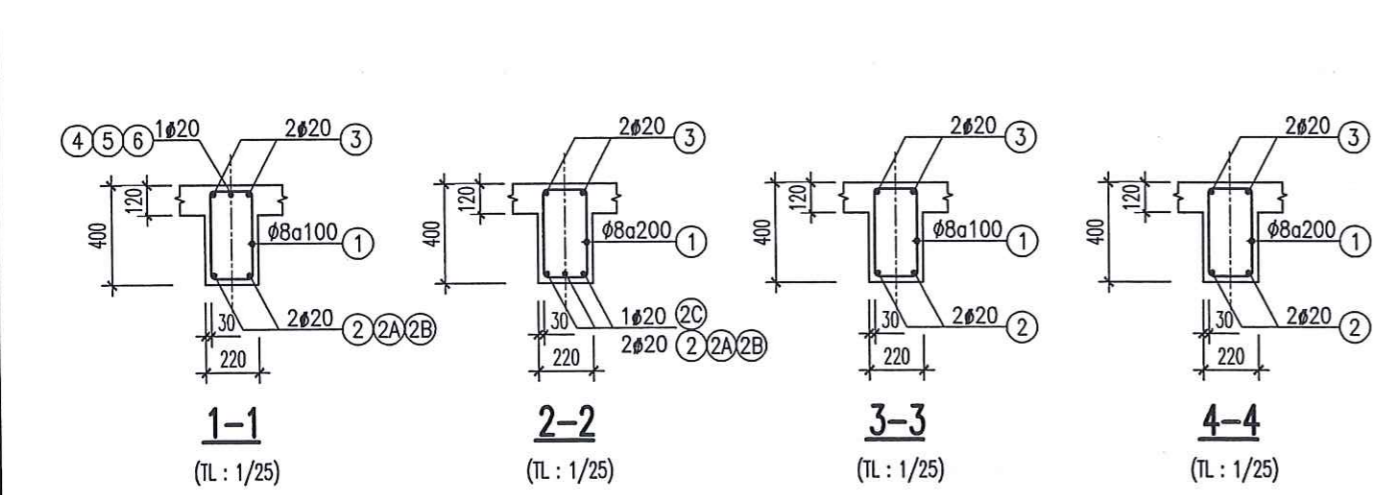
 (Cán bộ chủ trì thẩm tra ký tên)

NGUYỄN ĐỨC PHƯƠNG GIÁM ĐỐC TT - DIRECTOR	
BÙI PHÓ TRUNG CHỦ NHIỆM THIẾT KẾ - CHIEF OF DESIGN	
ĐINH THANH HUYỀN CHỦ TRÌ THIẾT KẾ - DESIGNED BY	
NGUYỄN QUỐC HUNG THIẾT KẾ - DRAWN BY	
NGUYỄN QUỐC HUNG TÊN BẢN VẼ - DRAWING TITLE	
CHI TIẾT DẦM (3)	
GIAI ĐOẠN DESIGN STAGE	BVTC
HOÀN THÀNH ISSUE DATE	2026
TỶ LỆ SCALE	...
BẢN VẼ SỐ DRAWING NO.	KC: 89



ỦY BAN NHÂN DÂN PHƯỜNG AN BIÊN
PHÒNG KINH TẾ, HẠ TẦNG VÀ ĐÔ THỊ
BẢN VẼ THI CÔNG
ĐÃ ĐƯỢC THẨM ĐỊNH
 Ngày.....tháng.....năm.....

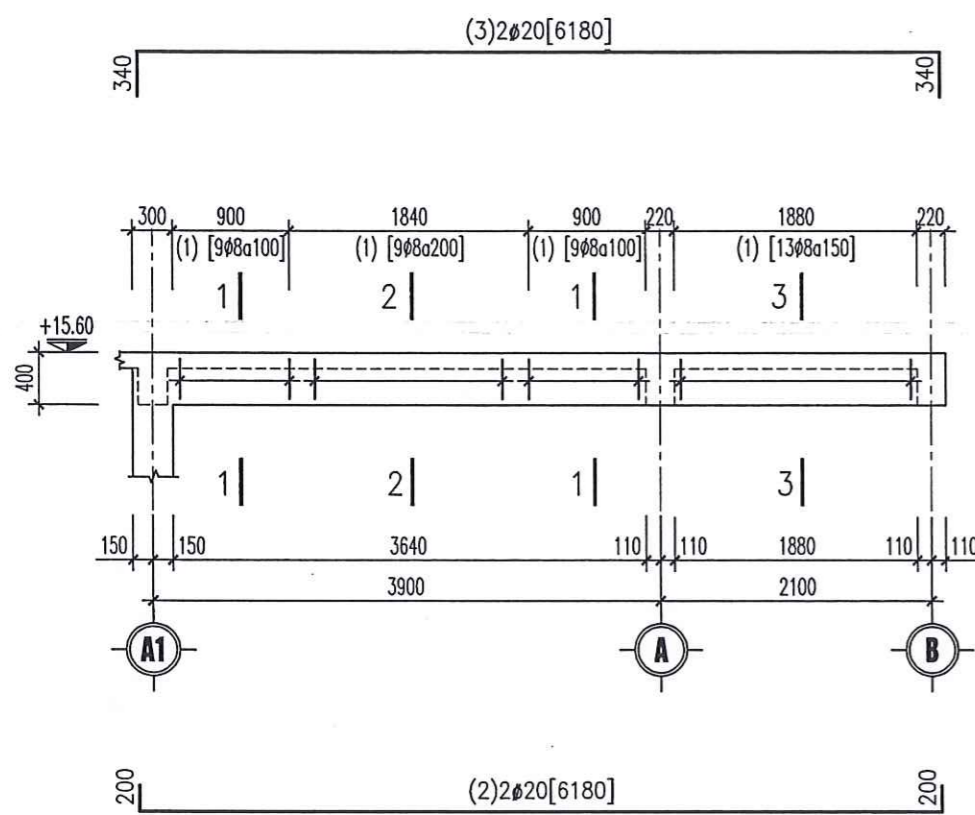
M.P.N. 020013642
CÔNG TY CỔ PHẦN
TU VẤN THIẾT KẾ CÔNG
TRÌNH XÂY DỰNG
 NGUYỄN HỮU HIỆP
HẢI PHÒNG
 KIỂM TRA - CHECKED BY
 PHÒNG KHT - PLAN ENGINEERING DEP.



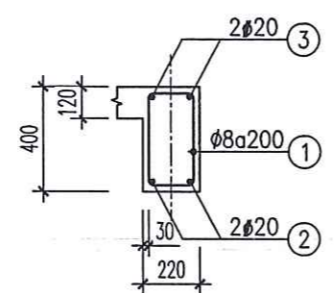
DẦM D4/TM
 (TL : 1/50; L=38220; SL:01)

CÔNG TY CỔ PHẦN TU VẤN THIẾT KẾ
XÂY DỰNG VÀ THƯƠNG MẠI TƯỜNG LÂM
THIẾT KẾ ĐÃ THẨM TRA
 Theo văn bản thẩm tra số...../.....
 Ngày tháng năm
 (Cán bộ chủ trì thẩm tra ký tên)

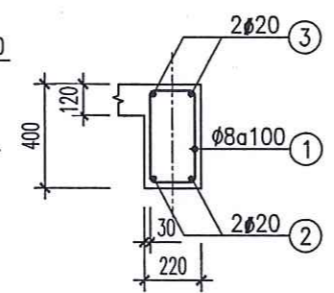
CÔNG TRÌNH HANG MỤC	
DỰ ÁN XÂY DỰNG MỚI DẦY NHÀ B VÀ CÁC HANG MỤC PHỤ TRỢ TRƯỜNG THCS VINH NIỆM HANG MỤC: XÂY MỚI DẦY NHÀ B	
CHỦ ĐẦU TƯ - CLIENT	
BAN QUẢN LÝ DỰ ÁN ĐẦU TƯ XÂY DỰNG PHƯỜNG AN BIÊN	
CƠ QUAN THIẾT KẾ - DESIGN COMPANY	
CTY CP TƯ VẤN THIẾT KẾ CTXD HP HP CONST. DESIGN & CONSULTANT JSC. ĐC : 36 LÝ TU TRUNG, HẢI PHÒNG ADD : 36 LÝ TU TRUNG ST., HẢI PHÒNG Website : http://www.hdc.com.vn	
XÍ NGHIỆP TƯ VẤN THIẾT KẾ CÔNG TRÌNH XÂY DỰNG VÀ GIAO THÔNG Tel : 0912.052010 Email : buiphotrung@gmail.com PHÓ TỔNG GIÁM ĐỐC VICE GENERAL DIRECTOR	
NGUYỄN HỮU HIỆP KIỂM TRA - CHECKED BY PHÒNG KHT - PLAN ENGINEERING DEP.	
NGUYỄN ĐỨC PHƯƠNG GIÁM ĐỐC TT - DIRECTOR	
BÙI PHÓ TRUNG CHỦ NHIỆM THIẾT KẾ - CHIEF OF DESIGN	
ĐINH THANH HUYỀN CHỦ TRÌ THIẾT KẾ - DESIGNED BY	
NGUYỄN QUỐC HÙNG THIẾT KẾ - DRAWN BY	
NGUYỄN QUỐC HÙNG TÊN BẢN VẼ - DRAWING TITLE	
CHI TIẾT DẦM (4)	
GIAI ĐOẠN DESIGN STAGE	BVTG
HOÀN THÀNH ISSUE DATE	2026
TỶ LỆ SCALE	...
BẢN VẼ SỐ DRAWING NO.	KC: 90



DẪM D7/TM
(TL : 1/50; L=6260; SL:01)



2-2
(TL : 1/25)



1-1
(TL : 1/25)

ỦY BAN NHÂN DÂN PHƯỜNG AN BIÊN
PHÒNG KINH TẾ, HẠ TẦNG VÀ ĐÔ THỊ

BẢN VẼ THI CÔNG
ĐÃ ĐƯỢC THẨM ĐỊNH
Ngày.....tháng.....năm.....

CÔNG TY CỔ PHẦN TƯ VẤN THIẾT KẾ
XÂY DỰNG VÀ THƯƠNG MẠI TƯỜNG LÂM

THIẾT KẾ ĐÃ THẨM TRA
Theo văn bản thẩm tra số...../.....
Ngày tháng năm

(Signature)

(Cán bộ chủ trì thẩm tra ký tên)

M.S.D.N: 0200156784 - 1/2010

CÔNG TY CỔ PHẦN TƯ VẤN THIẾT KẾ CÔNG TRÌNH XÂY DỰNG HẢI PHÒNG

NGUYỄN HỮU HIỆP

KIỂM TRA - CHECKED BY
PHÒNG KHKT - PLAN ENGINEERING DEP.

NGUYỄN ĐỨC PHƯƠNG
GIÁM ĐỐC TT - DIRECTOR

BÙI PHÓ TRUNG
CHỦ NHIỆM THIẾT KẾ - CHIEF OF DESIGN

ĐINH THANH HUYỀN
CHỦ TRÌ THIẾT KẾ - DESIGNED BY

NGUYỄN QUỐC HUNG
THIẾT KẾ - DRAWN BY

NGUYỄN QUỐC HUNG
TÊN BẢN VẼ - DRAWING TITLE

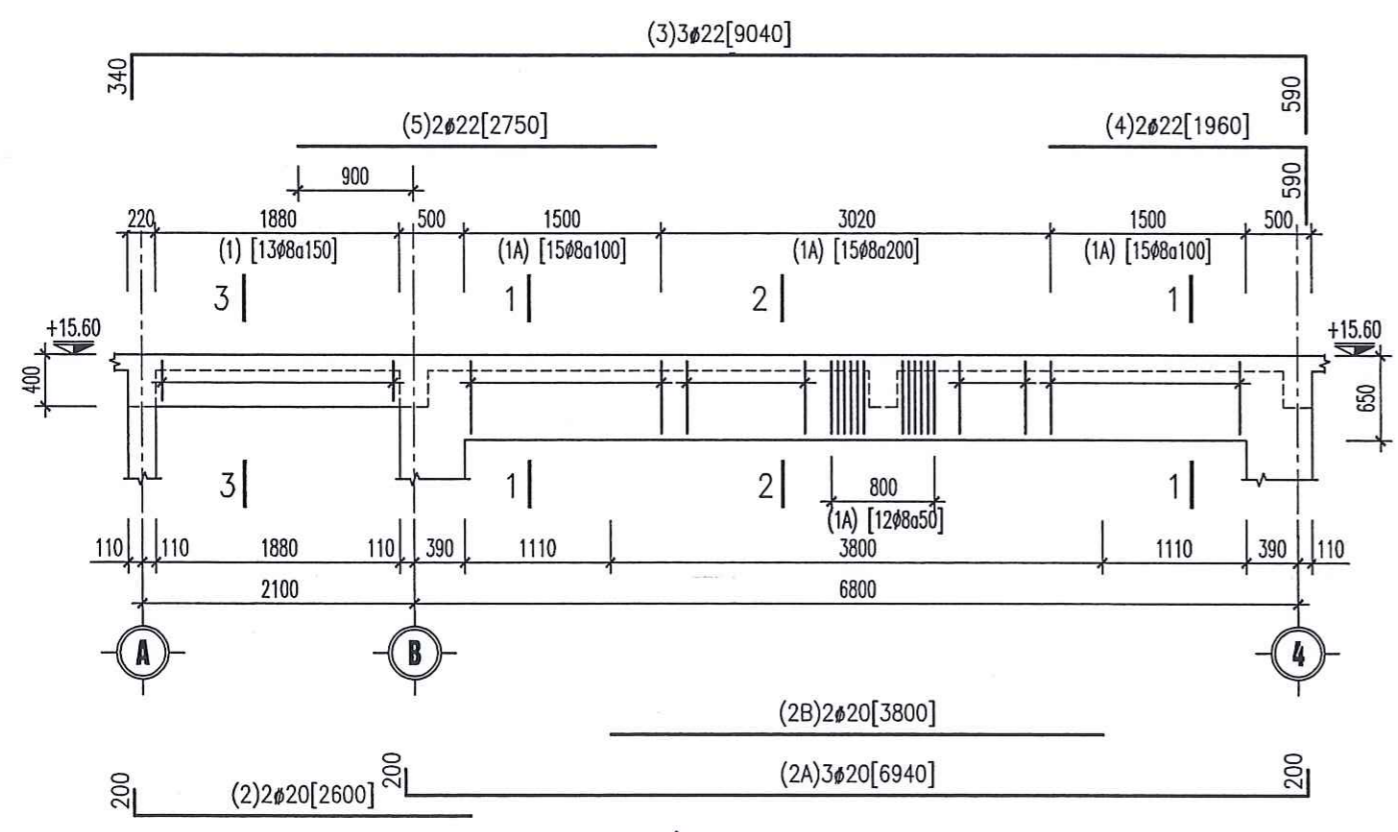
CHI TIẾT DẪM (5)

GIÁI ĐOẠN DESIGN STAGE **BVTC**

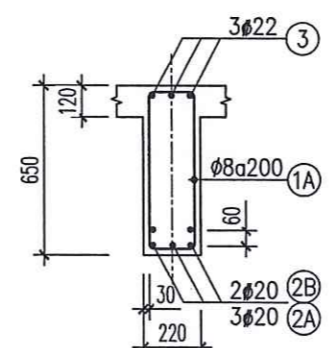
HOÀN THÀNH ISSUE DATE **2026**

TỶ LỆ SCALE ...

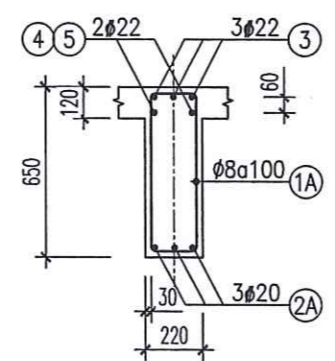
BẢN VẼ SỐ DRAWING NO. **KC: 91**



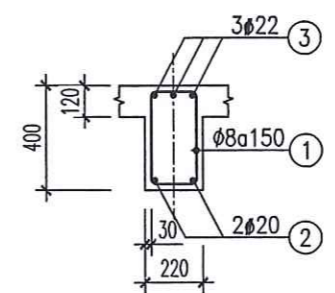
DẪM D8/TM
(TL : 1/50; L=9120; SL:09)



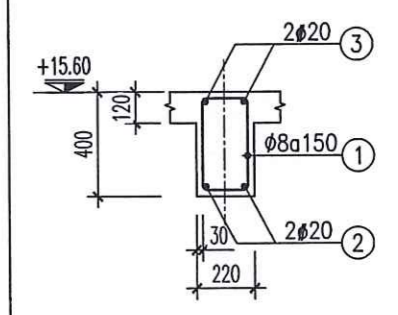
2-2
(TL : 1/25)



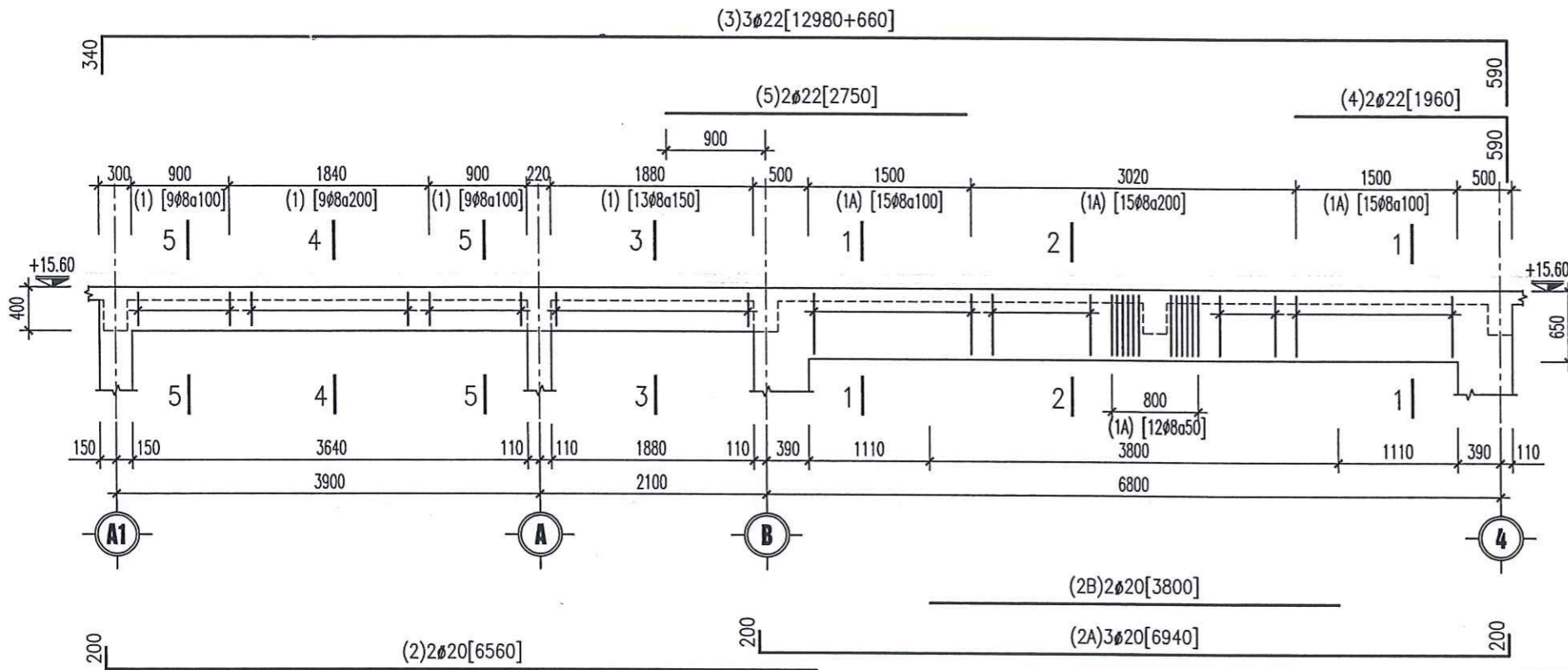
1-1
(TL : 1/25)



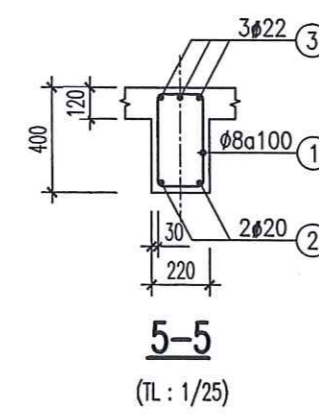
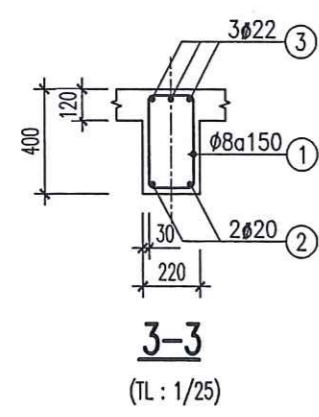
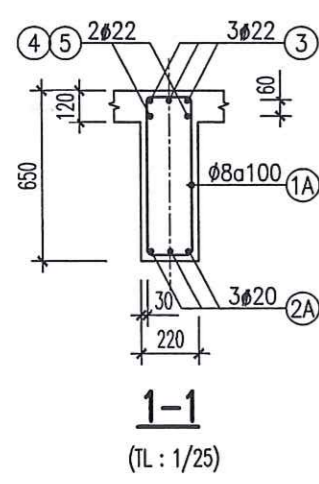
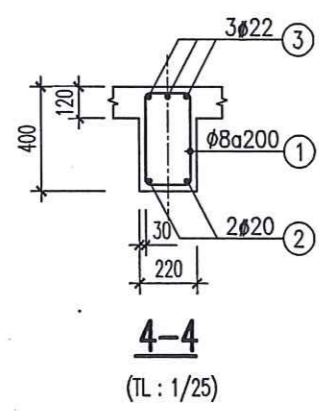
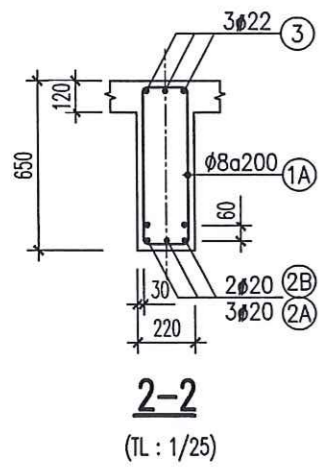
3-3
(TL : 1/25)



DẪM D5/TM
(TL : 1/25; L=2320; SL:01)



DẦM D6/TM
(TL : 1/50; L=13060; SL:01)



ỦY BAN NHÂN DÂN PHƯỜNG AN BIÊN
PHÒNG KINH TẾ, HẠ TẦNG VÀ ĐÔ THỊ

BẢN VẼ THI CÔNG
ĐÃ ĐƯỢC THẨM ĐỊNH

Ngày.....tháng.....năm.....

CÔNG TY CỔ PHẦN TƯ VẤN THIẾT KẾ
XÂY DỰNG VÀ THƯƠNG MẠI TƯỜNG LÂM

THIẾT KẾ ĐÃ THẨM TRA

Theo văn bản thẩm tra số...../.....
Ngày tháng năm

(Cán bộ chủ trì thẩm tra ký tên)

M.S.D.N: 020015648

CÔNG TY CỔ PHẦN
TƯ VẤN THIẾT KẾ CÔNG TRÌNH XÂY DỰNG
HẢI PHÒNG

NGUYỄN HỮU HIỆP
KIỂM TRA - CHECKED BY
PHÒNG KHKT - PLAN ENGINEERING DEP.

NGUYỄN ĐỨC PHƯƠNG
GIÁM ĐỐC TT - DIRECTOR

BÙI PHÓ TRUNG
CHỦ NHIỆM THIẾT KẾ - CHIEF OF DESIGN

ĐINH THANH HUYỀN
CHỦ TRÌ THIẾT KẾ - DESIGNED BY

NGUYỄN QUỐC HÙNG
THIẾT KẾ - DRAWN BY

NGUYỄN QUỐC HÙNG
TÊN BẢN VẼ - DRAWING TITLE

CHI TIẾT DẦM (6)	
GIẢI ĐOẠN DESIGN STAGE	BVTC
HOÀN THÀNH ISSUE DATE	2026
TỶ LỆ SCALE	...
BẢN VẼ SỐ DRAWING NO.	KC: 92

CÔNG TRÌNH HẠNG MỤC

DỰ ÁN XÂY DỰNG MỚI DÂY NHÀ B VÀ CÁC HẠNG MỤC PHỤ TRỢ TRƯỜNG THCS VINH NIỆM HẠNG MỤC: XÂY MỚI DÂY NHÀ B

CHỦ ĐẦU TƯ - CLIENT

BAN QUẢN LÝ DỰ ÁN ĐẦU TƯ XÂY DỰNG PHƯỜNG AN BIÊN

CƠ QUAN THIẾT KẾ - DESIGN COMPANY

HP CONST. DESIGN & CONSULTANT JSC.

ĐC : 36 LÝ THƯỜNG KIỆT, HẢI PHÒNG
ADD : 36 LY THUNG ST., HAI PHONG
Website : http://www.hcdc.com.vn

XÍ NGHIỆP TƯ VẤN THIẾT KẾ CÔNG TRÌNH XÂY DỰNG VÀ GIAO THÔNG

Tel : 0912.052010
Email : buiphotrung@gmail.com

THỐNG KÊ CỐT THÉP DẦM SÀN MÁI (1)

TÊN C.KIỆN	SỐ T.T	HÌNH DẠNG - KÍCH THƯỚC	Ø MM	CHIỀU DÀI 1 THANH MM	SỐ LƯỢNG		TỔNG CHIỀU DÀI M	TỔNG T. LƯỢNG KG	TÊN C.KIỆN	SỐ T.T	HÌNH DẠNG - KÍCH THƯỚC	Ø MM	CHIỀU DÀI 1 THANH MM	SỐ LƯỢNG		TỔNG CHIỀU DÀI M	TỔNG T. LƯỢNG KG
					1 C.KIỆN	TOÀN BỘ								1 C.KIỆN	TOÀN BỘ		
DẦM D1/TM (1 C.KIỆN)	1		8	1120	274	274	306.9	121.1	DẦM D4/TM (1 C.KIỆN)	1		8	1120	224	224	250.9	99.0
	2		20	11700	2	2	23.4	57.7		2		20	5450	2	2	10.9	26.9
	2A		20	9700	4	4	38.8	95.7		2A		20	9700	4	4	38.8	95.7
	2B		20	9600	2	2	19.2	47.4		2B		20	9400	2	2	19.2	47.4
	2C		18	2600	7	7	18.2	36.4		2C		20	2600	7	7	18.2	44.9
	3		20	40620	2	2	81.2	200.4		3		20	33080	2	2	67.5	166.5
	4		18	1700	1	1	1.7	3.4		4		20	1280	1	1	1.6	4.0
	5		18	2460	6	6	14.8	29.5		5		20	2380	6	6	14.3	35.2
6		18	2060	1	1	2.1	4.1	6		20	1280	1	1	1.6	4.0		
DẦM D2/TM (1 C.KIỆN)	1		8	1120	224	224	250.9	99.0	DẦM D5/TM (1 C.KIỆN)	1		8	1120	14	14	15.7	15.7
	2		20	5450	2	2	10.9	26.9		2		20	2260	2	2	4.5	4.5
	2A		20	9700	4	4	38.8	95.7		3		20	2260	2	2	5.9	14.5
	2B		20	9600	2	2	19.2	47.4		1		8	1120	40	40	268.8	106.1
	2C		20	2600	7	7	18.2	44.9		1A		8	1620	53	318	515.2	203.3
	3		20	33080	2	2	67.5	166.5		2		20	6560	2	12	81.1	200.1
	4		20	1280	1	1	1.6	4.0		2A		20	6940	3	18	132.1	325.8
	5		20	2380	6	6	14.3	35.2		2B		20	3800	2	12	45.6	112.5
6		20	1280	1	1	1.6	4.0	3		22	13640	3	18	262.3	782.6		
DẦM D3/TM (1 C.KIỆN)	1		8	1120	265	265	296.8	117.1	DẦM D6/TM (6 C.KIỆN)	4		22	1960	2	12	30.6	91.3
	2		20	11700	2	2	23.4	57.7		5		22	2750	2	12	33.0	98.5
	2A		20	9700	4	4	38.8	95.7		1		8	1120	40	40	44.8	17.7
	2B		20	9600	2	2	19.2	47.4		2		20	6170	2	2	13.1	32.4
	2C		20	2600	7	7	18.2	44.9		3		20	6170	2	2	13.7	33.8
	3		20	40620	2	2	81.2	200.4									
	4		20	1280	1	1	1.6	4.0									
	5		20	2380	6	6	14.3	35.2									
6		20	1980	1	1	2.0	4.9										




CÔNG TRÌNH HẠNG MỤC

DỰ ÁN XÂY DỰNG MỚI DÂY NHÀ B VÀ CÁC HẠNG MỤC PHỤ TRỢ TRƯỜNG THCS VINH NIỆM HẠNG MỤC: XÂY MỚI DÂY NHÀ B

CHỦ ĐẦU TƯ - CLIENT

BAN QUẢN LÝ DỰ ÁN ĐẦU TƯ XÂY DỰNG PHƯỜNG AN BIÊN

CƠ QUAN THIẾT KẾ - DESIGN COMPANY

CÔNG TY TƯ VẤN THIẾT KẾ CTXD HP HP CONST. DESIGN & CONSULTANT JSC.

ĐC: 36 LÝ TƯỞNG, HẢI PHÒNG
ADD: 36 LÝ TƯỞNG ST., HẢI PHÒNG
Website: http://www.hpdc.com.vn

XI NGHIỆP TƯ VẤN THIẾT KẾ CÔNG TRÌNH XÂY DỰNG VÀ GIAO THÔNG

Tel: 0912.052010
Email: buiphongtrung@gmail.com

**PHÓ TỔNG GIÁM ĐỐC
VICE GENERAL DIRECTOR**

NGUYỄN HỮU HIỆP

**KIỂM TRA - CHECKED BY
PHÒNG KHKT - PLAN ENGINEERING DEP.**

**NGUYỄN ĐỨC PHƯƠNG
GIÁM ĐỐC TT - DIRECTOR**

**BÙI PHÓ TRUNG
CHỦ NHIỆM THIẾT KẾ - CHIEF OF DESIGN**

**ĐINH THANH HUYỀN
CHỦ TRÌ THIẾT KẾ - DESIGNED BY**

**NGUYỄN QUỐC HUNG
THIẾT KẾ - DRAWN BY**

**NGUYỄN QUỐC HUNG
TÊN BẢN VẼ - DRAWING TITLE**

THỐNG KÊ CỐT THÉP DẦM SÀN MÁI (1)

GIẢI ĐOẠN DESIGN STAGE	BVTC
HOÀN THÀNH ISSUE DATE	2026
TỶ LỆ SCALE	...
BẢN VẼ SỐ DRAWING NO.	KC: 93

THỐNG KÊ CỐT THÉP DẦM SÀN MÁI (2)

TÊN C.KIỆN	SỐ T.T	HÌNH DẠNG - KÍCH THƯỚC	Ø MM	CHIỀU DÀI 1 THANH MM	SỐ LƯỢNG		TỔNG CHIỀU DÀI M	TỔNG T. LƯỢNG KG
					1 C.KIỆN	TOÀN BỘ		
DẦM D8/TM (9 C.KIỆN)	1	340 160 60	8	1120	13	117	131.0	51.7
	1A	590 160 60	8	1620	53	477	772.7	304.9
	2	200 2600	20	2800	2	18	50.4	124.3
	2A	200 6940 200	20	7340	3	27	198.2	488.7
	2B	3800	20	3800	2	18	68.4	168.7
	3	340 9040 590	22	9970	3	27	269.2	803.3
	4	1960 590	22	2550	2	18	45.9	137.0
	5	2750	22	2750	2	18	49.5	147.7
	BẢNG TỔNG HỢP KHỐI LƯỢNG THÉP DẦM SÀN MÁI							
Khối lượng thép Ø≤10 :		1126.10	kg					
Khối lượng thép Ø≤18 :		73.40	kg					
Khối lượng thép Ø>18 :		5312.90	kg					

**ỦY BAN NHÂN DÂN PHƯỜNG AN BIÊN
PHÒNG KINH TẾ, HẠ TẦNG VÀ ĐÔ THỊ**


**BẢN VẼ THI CÔNG
ĐÃ ĐƯỢC THẨM ĐỊNH**
Ngày.....tháng.....năm.....

**CÔNG TY CỔ PHẦN TƯ VẤN THIẾT KẾ
XÂY DỰNG VÀ THƯƠNG MẠI TƯỜNG LÂM**

THIẾT KẾ ĐÃ THẨM TRA
Theo văn bản thẩm tra số...../.....
Ngày tháng năm

(Cán bộ chủ trì thẩm tra ký tên)

M.S.D.N: 0200156467
CÔNG TY CỔ PHẦN TƯ VẤN THIẾT KẾ CÔNG TRÌNH XÂY DỰNG HẢI PHÒNG
QUẬN HỒNG BANG TP. HẢI PHÒNG

CÔNG TRÌNH HẠNG MỤC	
DỰ ÁN XÂY DỰNG MỚI DÂY NHÀ B VÀ CÁC HẠNG MỤC PHỤ TRỢ TRƯỜNG THCS VINH NIỆM HẠNG MỤC: XÂY MỚI DÂY NHÀ B	
CHỦ ĐẦU TƯ - CLIENT	
BAN QUẢN LÝ DỰ ÁN ĐẦU TƯ XÂY DỰNG PHƯỜNG AN BIÊN	
CƠ QUAN THIẾT KẾ - DESIGN COMPANY	
	
CTY CP TƯ VẤN THIẾT KẾ CTXD HP HP CONST. DESIGN & CONSULTANT JSC. ĐC: 36 LÝ THƯỜNG KIỆT, HẢI PHÒNG ADD: 36 LÝ THƯỜNG KIỆT, HẢI PHÒNG Website: http://www.hcdc.com.vn	
XÍ NGHIỆP TƯ VẤN THIẾT KẾ CÔNG TRÌNH XÂY DỰNG VÀ GIAO THÔNG Tel: 0912.052010 Email: buiphotrung@gmail.com	
PHÓ TỔNG GIÁM ĐỐC VICE GENERAL DIRECTOR NGUYỄN HỮU HIỆP	
KIỂM TRA - CHECKED BY PHÒNG KINH TẾ - PLAN ENGINEERING DEP. NGUYỄN ĐỨC PHƯƠNG GIÁM ĐỐC TT - DIRECTOR	
CHỦ NHIỆM THIẾT KẾ - CHIEF OF DESIGN BÙI PHÓ TRUNG	
ĐINH THANH HUYỀN CHỦ TRÌ THIẾT KẾ - DESIGNED BY	
THIẾT KẾ - DRAWN BY NGUYỄN QUỐC HÙNG	
TÊN BẢN VẼ - DRAWING TITLE THỐNG KÊ CỐT THÉP DẦM SÀN MÁI (2)	
GIAI ĐOẠN DESIGN STAGE	BVTC
HOÀN THÀNH ISSUE DATE	2026
TỶ LỆ SCALE	...
BẢN VẼ SỐ DRAWING NO.	KC: 94

THỐNG KÊ CỐT THÉP ĐÀN SÀN MÁI

TÊN C.KIỆN	SỐ T.T	HÌNH DẠNG - KÍCH THƯỚC	Ø MM	CHIỀU DÀI 1 THANH MM	SỐ LƯỢNG		TỔNG CHIỀU DÀI M	TỔNG T. LƯỢNG KG
					1 C.KIỆN	TOÀN BỘ		
ĐÀN SÀN MÁI (1 C.KIỆN)	1T	80 40440 80	10	40600	54	54	2192.4	1351.7
	1D	40440	10	40440	54	54	2183.8	1346.4
	2T	80 3640 80	10	3800	17	17	64.6	39.8
	2D	3640	10	3640	17	17	61.9	38.2
	3T	80 14620 80	10	14780	17	17	251.3	154.9
	3D	14620	10	14620	17	17	248.5	153.2
	4T	80 10740 80	10	10900	115	115	1253.5	772.8
	4D	10740	10	10740	115	115	1235.1	761.5
	5T	80 10640 80	10	10800	50	50	540.0	332.9
	5D	10640	10	10640	50	50	532.0	328.0
	6	200 500	10	700	538	538	376.6	232.2
	7	110340	10	110340	2	2	220.7	136.1
	8	200 350	10	550	18	18	9.9	6.1
	9	4060	10	4060	2	2	8.1	5.0
DC	150 100 40	8	480	667	667	320.2	126.3	
BẢNG TỔNG HỢP KHỐI LƯỢNG THÉP ĐÀN SÀN MÁI								
Khối lượng thép Ø<=10 : 5785.10 kg								

**CÔNG TY CỔ PHẦN TƯ VẤN THIẾT KẾ
XÂY DỰNG VÀ THƯƠNG MẠI TƯỜNG LÂM**
THIẾT KẾ ĐÃ THẨM TRA
 Theo văn bản thẩm tra số:...../.....
 Ngày tháng năm

 (Cán bộ chịu trách nhiệm thẩm tra ký tên)

ỦY BAN NHÂN DÂN PHƯỜNG AN BIÊN
PHÒNG KINH TẾ, HẠ TẦNG VÀ ĐÔ THỊ
BẢN VẼ THI CÔNG
ĐÃ ĐƯỢC THẨM ĐỊNH
 Ngày.....tháng.....năm.....

M.S.D.N: 020015648
**CÔNG TY
CỔ PHẦN
TƯ VẤN THIẾT KẾ CÔNG
TRÌNH XÂY DỰNG**
HẢI PHÒNG
 H. HỒNG BANG T.

CÔNG TRÌNH
HẠNG MỤC

DỰ ÁN XÂY DỰNG MỚI DÂY NHÀ B
VÀ CÁC HẠNG MỤC PHỤ TRỢ
TRƯỜNG THCS VINH NIỆM
HẠNG MỤC: XÂY MỚI DÂY NHÀ B

CHỦ ĐẦU TƯ - CLIENT

**BAN QUẢN LÝ DỰ ÁN ĐẦU TƯ
XÂY DỰNG PHƯỜNG AN BIÊN**

CƠ QUAN THIẾT KẾ - DESIGN COMPANY

CTY CP TƯ VẤN THIẾT KẾ CTXD HP
HP CONST. DESIGN & CONSULTANT JSC.

ĐC : 36 LÝ TỰ TRỌNG, HẢI PHÒNG
ADD : 36 LY TU TRONG ST., HAI PHONG
Website : http://www.hcdc.com.vn

XÍ NGHIỆP TƯ VẤN THIẾT KẾ
CÔNG TRÌNH XÂY DỰNG VÀ GIAO THÔNG

Tel : 0912.052010
Email : buiphotrung@gmail.com

PHÓ TỔNG GIÁM ĐỐC
VICE GENERAL DIRECTOR

NGUYỄN HỮU HIỆP

KIỂM TRA - CHECKED BY
PHÒNG KHK - PLAN ENGINEERING DEP.

NGUYỄN ĐỨC PHƯƠNG
GIÁM ĐỐC TT - DIRECTOR

BÙI PHỐ TRUNG
CHỦ NHIỆM THIẾT KẾ - CHIEF OF DESIGN

ĐINH THANH HUYỀN
CHỦ TRÌ THIẾT KẾ - DESIGNED BY

NGUYỄN QUỐC HÙNG
THIẾT KẾ - DRAWN BY

NGUYỄN QUỐC HÙNG
TÊN BẢN VẼ - DRAWING TITLE

**THỐNG KÊ CỐT THÉP
ĐÀN SÀN MÁI**

GIAI ĐOẠN DESIGN STAGE	BVTC
HOÀN THÀNH ISSUE DATE	2026
TỶ LỆ SCALE	...
BẢN VẼ SỐ DRAWING NO.	KC: 95

CÔNG TY CỔ PHẦN TƯ VẤN THIẾT KẾ
XÂY DỰNG VÀ THƯƠNG MẠI TƯỜNG LÂM

THIẾT KẾ ĐÃ THẨM TRA

Theo văn bản thẩm tra số...../.....
Ngày..... tháng..... năm.....

(Cán bộ chịu trách nhiệm thẩm tra ký tên)

CÔNG TRÌNH
HẠNG MỤC
DỰ ÁN XÂY DỰNG MỚI DÂY NHÀ B
VÀ CÁC HẠNG MỤC PHỤ TRỢ
TRƯỜNG THCS VINH NIỆM
HẠNG MỤC: XÂY MỚI DÂY NHÀ B

CHỦ ĐẦU TƯ - CLIENT

BAN QUẢN LÝ DỰ ÁN ĐẦU TƯ
XÂY DỰNG PHƯỜNG AN BIÊN



CƠ QUAN THIẾT KẾ - DESIGN COMPANY
CTY CP TƯ VẤN THIẾT KẾ CTXD HP
HP CONST. DESIGN & CONSULTANT JSC.
ĐC : 36 LÝ TỰ TRỌNG, HẢI PHÒNG
ADD : 36 LY TU TRONG ST., HAI PHONG
Website : http://www.hcdc.com.vn

XÍ NGHIỆP TƯ VẤN THIẾT KẾ
CÔNG TRÌNH XÂY DỰNG VÀ GIAO THÔNG
Tel : 0912.052010
Email : buiphotrung@gmail.com

PHÒNG TỔNG GIÁM ĐỐC
VICE GENERAL DIRECTOR
NGUYỄN HỮU HIỆP
KIỂM TRA - CHECKED BY
PHÒNG KINH TẾ - PLAN ENGINEERING DEP.

NGUYỄN ĐỨC PHƯƠNG
GIÁM ĐỐC TT - DIRECTOR

BÙI PHÓ TRUNG
CHỦ NHIỆM THIẾT KẾ - CHIEF OF DESIGN

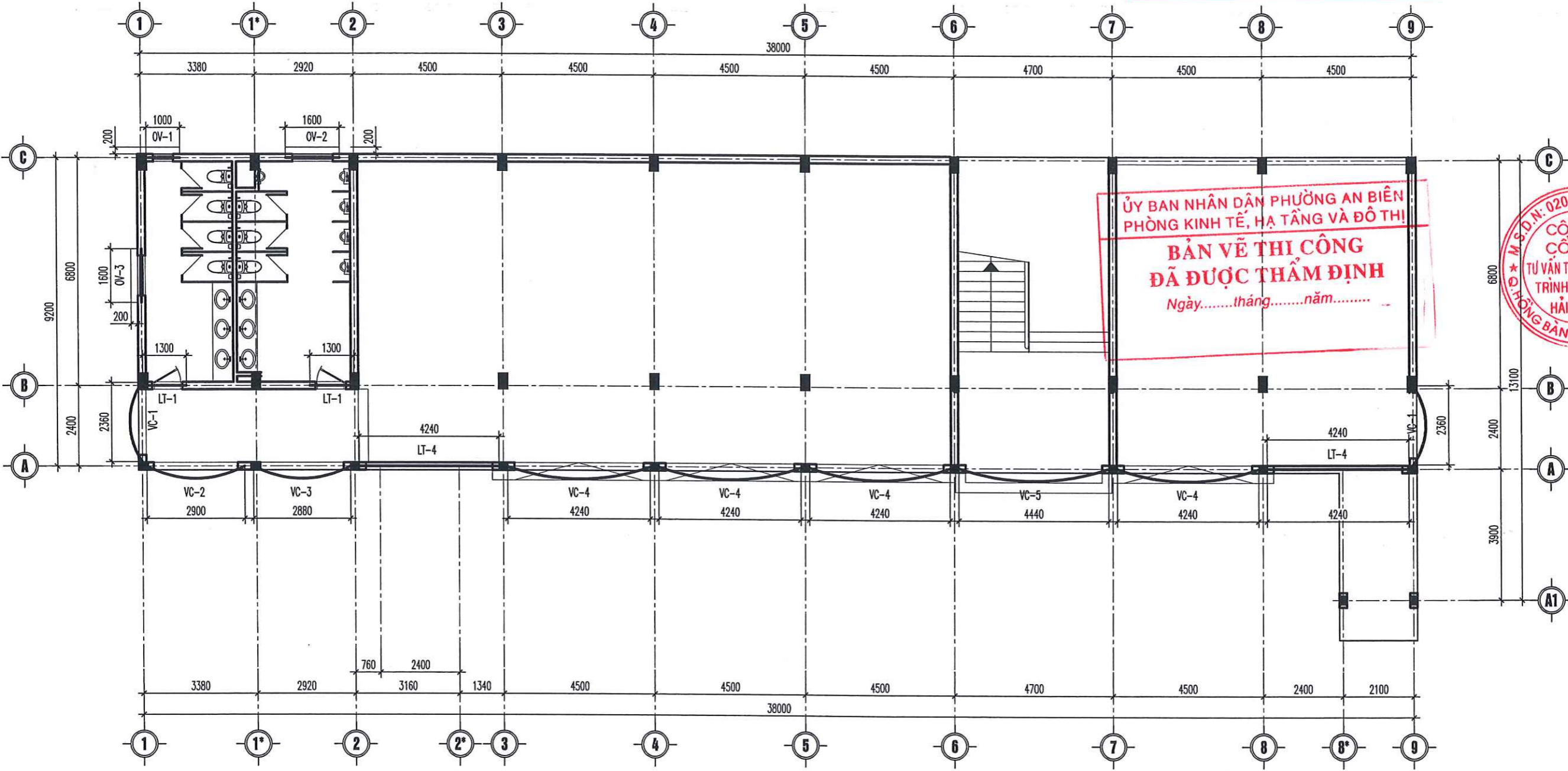
ĐINH THANH HUYỀN
CHỦ TRÌ THIẾT KẾ - DESIGNED BY

NGUYỄN QUỐC HÙNG
THIẾT KẾ - DRAWN BY

NGUYỄN QUỐC HÙNG
TÊN BẢN VẼ - DRAWING TITLE

MẶT BẰNG LANH TÔ TẦNG 1

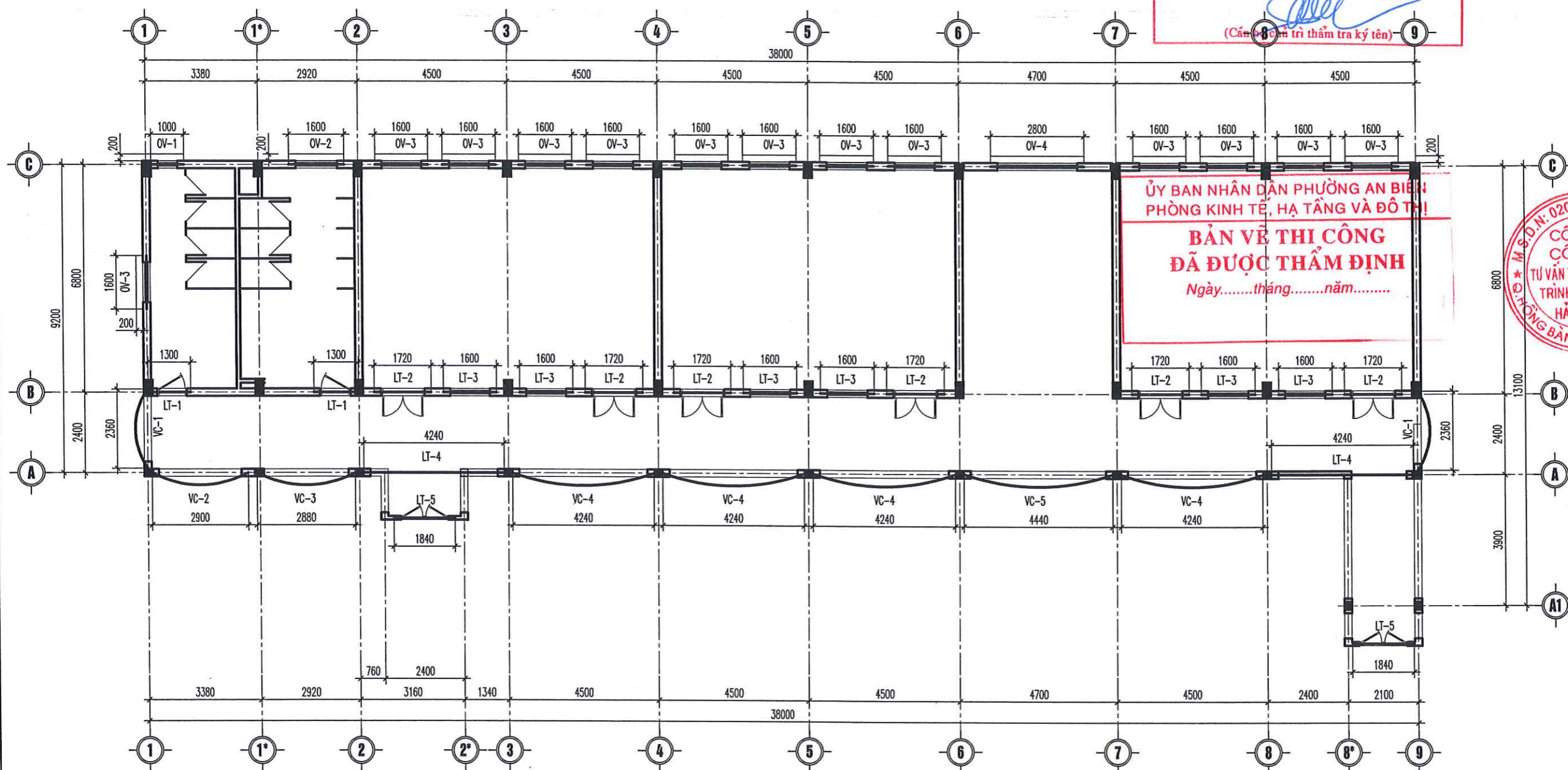
GIẢI ĐOẠN DESIGN STAGE	BVTC
HOÀN THÀNH ISSUE DATE	2026
TỶ LỆ SCALE	...
BẢN VẼ SỐ DRAWING NO.	KC: 96



ỦY BAN NHÂN DÂN PHƯỜNG AN BIÊN
PHÒNG KINH TẾ, HẠ TẦNG VÀ ĐÔ THỊ
**BẢN VẼ THI CÔNG
ĐÃ ĐƯỢC THẨM ĐỊNH**
Ngày..... tháng..... năm.....



MẶT BẰNG LANH TÔ TẦNG 1
(TL : 1/100)



MẶT BẰNG LANH TÔ TẦNG 2
(TL : 1/100)

**CÔNG TY CỔ PHẦN TƯ VẤN THIẾT KẾ
XÂY DỰNG VÀ THƯƠNG MẠI TƯỜNG LÂM**

THIẾT KẾ ĐÃ THẨM TRA
Theo văn bản thẩm tra số:...../.....
Ngày tháng năm

(Chữ ký của chủ trì thẩm tra ký tên)

**ỦY BAN NHÂN DÂN PHƯỜNG AN BIÊN
PHÒNG KINH TẾ, HẠ TẦNG VÀ ĐÔ THỊ**

**BẢN VẼ THI CÔNG
ĐÃ ĐƯỢC THẨM ĐỊNH**
Ngày.....tháng.....năm.....

CÔNG TY CỔ PHẦN TƯ VẤN THIẾT KẾ CÔNG TRÌNH XÂY DỰNG HẢI PHÒNG

PHÒNG TỔNG GIÁM ĐỐC
VICE GENERAL DIRECTOR

NGUYỄN HỮU HIỆP
KIỂM TRA - CHECKED BY
PHÒNG KINH TẾ - PLAN ENGINEERING DEP.

CÔNG TRÌNH
HANG MỤC

**DỰ ÁN XÂY DỰNG MỚI DÂY NHÀ B
VÀ CÁC HANG MỤC PHỤ TRỢ
TRƯỜNG THCS VINH NIỆM
HANG MỤC: XÂY MỚI DÂY NHÀ B**

CHỦ ĐẦU TƯ - CLIENT

**BAN QUẢN LÝ DỰ ÁN ĐẦU TƯ
XÂY DỰNG PHƯỜNG AN BIÊN**

CƠ QUAN THIẾT KẾ - DESIGN COMPANY

CTY CP TƯ VẤN THIẾT KẾ CTXD HP
HP CONST. DESIGN & CONSULTANT JSC.

ĐC : 36 LÝ THƯỜNG KIỆT, HẢI PHÒNG
ADD : 36 LÝ THƯỜNG KIỆT, HẢI PHÒNG
Website : http://www.hcdc.com.vn

XI NGHIỆP TƯ VẤN THIẾT KẾ
CÔNG TRÌNH XÂY DỰNG VÀ GIAO THÔNG

Tel : 0912.052010
Email : buiphotrung@gmail.com

PHÒNG TỔNG GIÁM ĐỐC
VICE GENERAL DIRECTOR

NGUYỄN HỮU HIỆP
KIỂM TRA - CHECKED BY
PHÒNG KINH TẾ - PLAN ENGINEERING DEP.

NGUYỄN ĐỨC PHƯƠNG
GIÁM ĐỐC TT - DIRECTOR

BUI PHỐ TRUNG
CHỦ NHIỆM THIẾT KẾ - CHIEF OF DESIGN

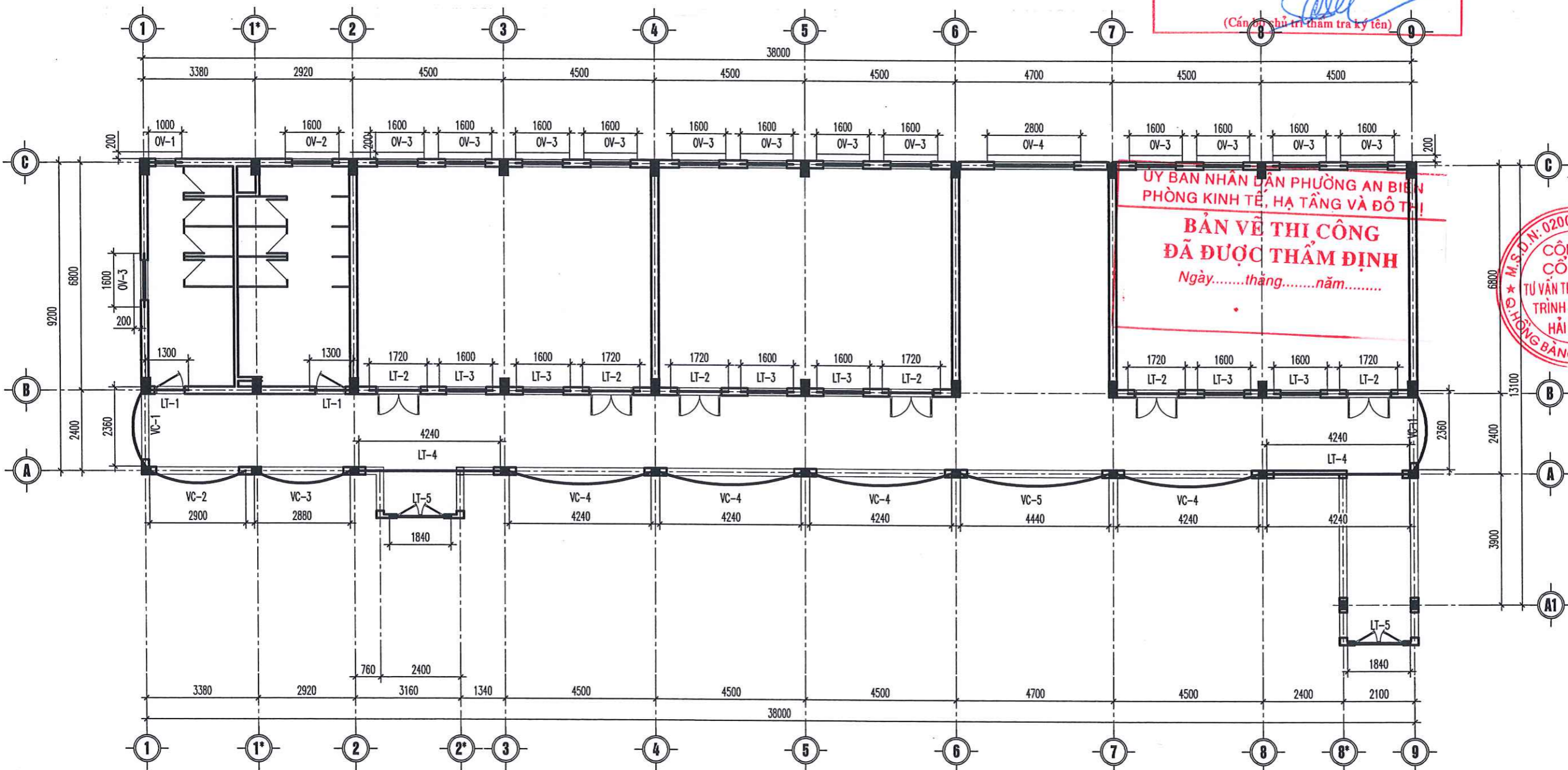
ĐINH THANH HUYỀN
CHỦ TRÌ THIẾT KẾ - DESIGNED BY

NGUYỄN QUỐC HÙNG
THIẾT KẾ - DRAWN BY

NGUYỄN QUỐC HÙNG
TÊN BẢN VẼ - DRAWING TITLE

**MẶT BẰNG LANH TÔ
TẦNG 2**

GIẢI ĐOẠN DESIGN STAGE	BVTC
HOÀN THÀNH ISSUE DATE	2026
TỶ LỆ SCALE	...
BẢN VẼ SỐ DRAWING NO.	KC: 97

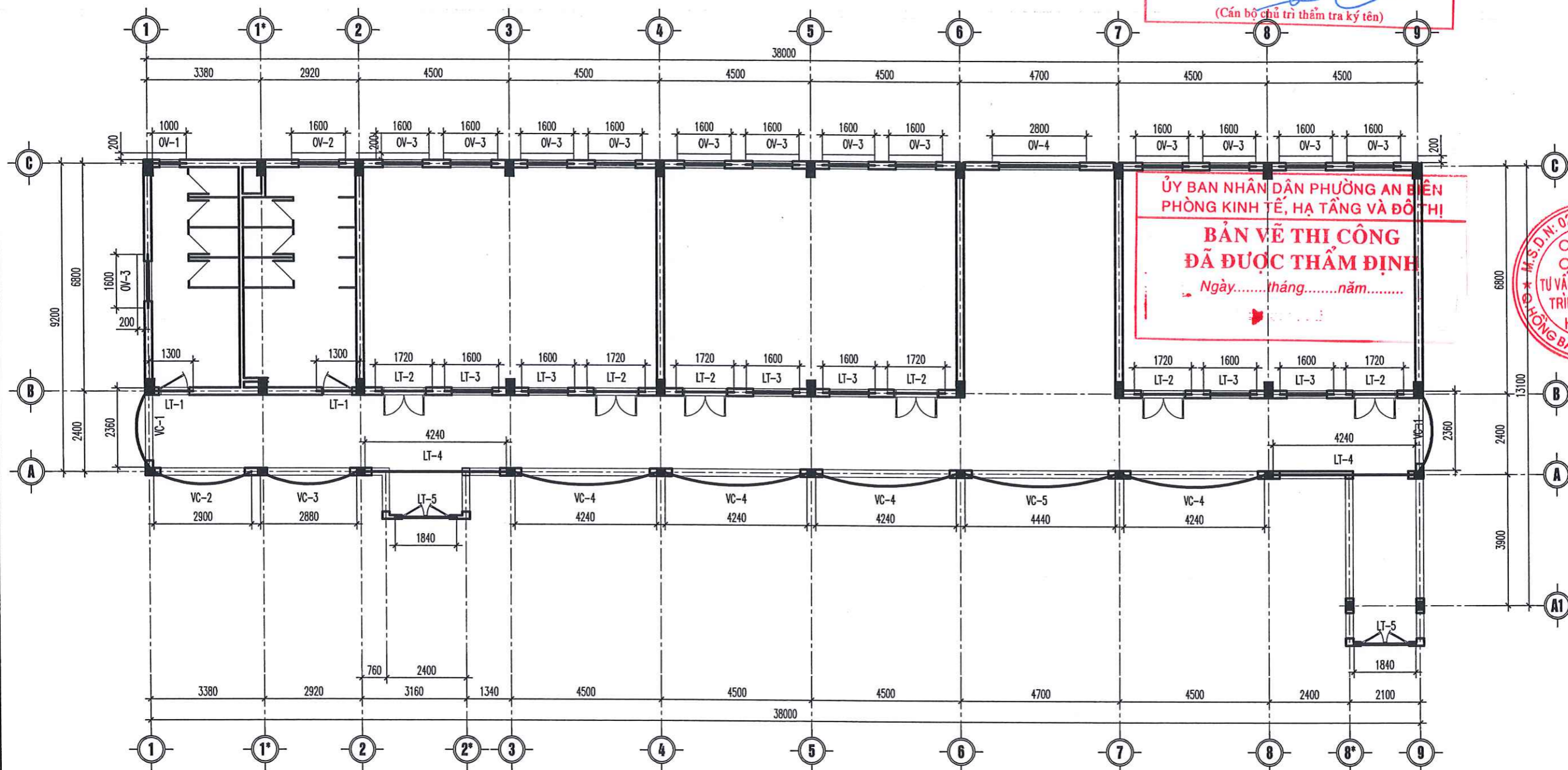


MẶT BẰNG LANH TÔ TẦNG 3
(TL : 1/100)

CÔNG TY CỔ PHẦN TƯ VẤN THIẾT KẾ XÂY DỰNG VÀ THƯƠNG MẠI TƯỜNG LÂM
THIẾT KẾ ĐÃ THẨM TRA
Theo văn bản thẩm tra số...../.....
Ngày tháng năm

ỦY BAN NHÂN DÂN PHƯỜNG AN BIÊN PHÒNG KINH TẾ, HẠ TẦNG VÀ ĐÔ THỊ
BẢN VẼ THI CÔNG ĐÃ ĐƯỢC THẨM ĐỊNH
Ngày.....tháng.....năm.....

CÔNG TRÌNH HẠNG MỤC	
DỰ ÁN XÂY DỰNG MỚI DÂY NHÀ B VÀ CÁC HẠNG MỤC PHỤ TRỢ TRƯỜNG THCS VINH NIỆM HẠNG MỤC: XÂY MỚI DÂY NHÀ B	
CHỦ ĐẦU TƯ - CLIENT	
BAN QUẢN LÝ DỰ ÁN ĐẦU TƯ XÂY DỰNG PHƯỜNG AN BIÊN	
CƠ QUAN THIẾT KẾ - DESIGN COMPANY	
CTY CP TƯ VẤN THIẾT KẾ CTXD HP HP CONST. DESIGN & CONSULTANT JSC. ĐC : 36 LÝ TỰ TRỌNG, HẢI PHÒNG ADD : 36 LÝ TỰ TRỌNG ST., HẢI PHÒNG Website : http://www.hcdc.com.vn	
XÍ NGHIỆP TƯ VẤN THIẾT KẾ CÔNG TRÌNH XÂY DỰNG VÀ GIAO THÔNG Tel : 0912.052010 Email : buiphohung@gmail.com	
PHÓ TỔNG GIÁM ĐỐC VICE GENERAL DIRECTOR NGUYỄN HỮU HIỆP	
KIỂM TRA - CHECKED BY PHÒNG KỸ THUẬT - PLAN ENGINEERING DEP. NGUYỄN ĐỨC PHƯƠNG GIÁM ĐỐC TT - DIRECTOR	
BÙI PHỒ TRUNG CHỦ NHIỆM THIẾT KẾ - CHIEF OF DESIGN	
ĐINH THANH HUYỀN CHỦ TRÌ THIẾT KẾ - DESIGNED BY	
NGUYỄN QUỐC HÙNG THIẾT KẾ - DRAWN BY	
NGUYỄN QUỐC HÙNG TÊN BẢN VẼ - DRAWING TITLE	
MẶT BẰNG LANH TÔ TẦNG 3	
GIAI ĐOẠN DESIGN STAGE	BVTC
HOÀN THÀNH ISSUE DATE	2026
TỶ LỆ SCALE	...
BẢN VẼ SỐ DRAWING NO.	KC: 98



**CÔNG TY CỔ PHẦN TƯ VẤN THIẾT KẾ
XÂY DỰNG VÀ THƯƠNG MẠI TƯỜNG LÂM**

THIẾT KẾ ĐÃ THẨM TRA
 Theo văn bản thẩm tra số...../.....
 Ngày tháng năm

(Cán bộ chủ trì thẩm tra ký tên)

**ỦY BAN NHÂN DÂN PHƯỜNG AN BIÊN
PHÒNG KINH TẾ, HẠ TẦNG VÀ ĐÔ THỊ**

**BẢN VẼ THI CÔNG
ĐÃ ĐƯỢC THẨM ĐỊNH**
 Ngày.....tháng.....năm.....

CÔNG TRÌNH
HẠNG MỤC

**DỰ ÁN XÂY DỰNG MỚI DÂY NHÀ B
VÀ CÁC HẠNG MỤC PHỤ TRỢ
TRƯỜNG THCS VINH NIỆM
HẠNG MỤC: XÂY MỚI DÂY NHÀ B**

CHỦ ĐẦU TƯ - CLIENT

**BAN QUẢN LÝ DỰ ÁN ĐẦU TƯ
XÂY DỰNG PHƯỜNG AN BIÊN**

CƠ QUAN THIẾT KẾ - DESIGN COMPANY

HP **VICA**

CTY CP TƯ VẤN THIẾT KẾ CTXD HP
HP CONST. DESIGN & CONSULTANT JSC.

ĐC : 36 LÝ THƯỜNG KIỆT, HẢI PHÒNG
ADD : 36 LÝ THƯỜNG ST, HẢI PHÒNG
Website : http://www.hcdc.com.vn

XI NGHIỆP TƯ VẤN THIẾT KẾ
CÔNG TRÌNH XÂY DỰNG VÀ GIAO THÔNG

Tel : 0912.052010
Email : buiphotrung@gmail.com

**PHÓ TỔNG GIÁM ĐỐC
VICE GENERAL DIRECTOR**

NGUYỄN HỮU HIỆP

KIỂM TRA - CHECKED BY
PHÒNG KHKT - PLAN ENGINEERING DEP.

**NGUYỄN ĐỨC PHƯƠNG
GIÁM ĐỐC TT - DIRECTOR**

**BUI PHO TRUNG
CHỦ NHIỆM THIẾT KẾ - CHIEF OF DESIGN**

**ĐINH THANH HUYỀN
CHỦ TRÌ THIẾT KẾ - DESIGNED BY**

**NGUYỄN QUỐC HÙNG
THIẾT KẾ - DRAWN BY**

**NGUYỄN QUỐC HÙNG
TÊN BẢN VẼ - DRAWING TITLE**

**MẶT BẰNG LANH TÔ
TẦNG 4**

GIẢI ĐOẠN DESIGN STAGE	BVTC
HOÀN THÀNH ISSUE DATE	2026
TỶ LỆ SCALE	...
BẢN VẼ SỐ DRAWING NO.	KC: 99

MẶT BẰNG LANH TÔ TẦNG 4
(TL : 1/100)

CÔNG TRÌNH
HẠNG MỤC
DỰ ÁN XÂY DỰNG MỚI DÂY NHÀ B
VÀ CÁC HẠNG MỤC PHỤ TRỢ
TRƯỜNG THCS VINH NIỆM
HẠNG MỤC: XÂY MỚI DÂY NHÀ B

CHỦ ĐẦU TƯ - CLIENT

BAN QUẢN LÝ DỰ ÁN ĐẦU TƯ
XÂY DỰNG PHƯỜNG AN BIÊN

CƠ QUAN THIẾT KẾ - DESIGN COMPANY



CTY CP TƯ VẤN THIẾT KẾ CTXD HP
HP CONST. DESIGN & CONSULTANT JSC.

ĐC: 36 LÝ THƯỜNG KIỆT, HẢI PHÒNG
ADD: 36 LÝ THƯỜNG KIỆT, HẢI PHÒNG
Website: http://www.hcdc.com.vn

XI NGHIỆP TƯ VẤN THIẾT KẾ
CÔNG TRÌNH XÂY DỰNG VÀ GIAO THÔNG

Tel: 0912.052010
Email: buiphotrung@gmail.com

PHÓ TỔNG GIÁM ĐỐC
VICE GENERAL DIRECTOR

TRÌNH XÂY DỰNG NGUYỄN HỮU HIỆP

KIỂM TRA - CHECKED BY
PHÒNG KHKT - PLAN ENGINEERING DEP.

NGUYỄN ĐỨC PHƯƠNG

GIÁM ĐỐC TT - DIRECTOR

BÙI PHÓ TRUNG

CHỦ NHIỆM THIẾT KẾ - CHIEF OF DESIGN

ĐINH THANH HUYỀN

CHỦ TRÌ THIẾT KẾ - DESIGNED BY

NGUYỄN QUỐC HUNG

THIẾT KẾ - DRAWN BY

NGUYỄN QUỐC HUNG

TÊN BẢN VẼ - DRAWING TITLE

MẶT CẮT ĐƠN SÀN

GIẢI ĐOẠN
DESIGN STAGE

BVTC

HOÀN THÀNH
ISSUE DATE

2026

TỶ LỆ
SCALE

...

BẢN VẼ SỐ
DRAWING NO.

KC: 100

CÔNG TY CỔ PHẦN TƯ VẤN THIẾT KẾ
XÂY DỰNG VÀ THƯƠNG MẠI TƯỜNG LÂM

THIẾT KẾ ĐÃ THẨM TRA

Theo văn bản thẩm tra số...../.....
Ngày tháng năm

(Chữ ký)

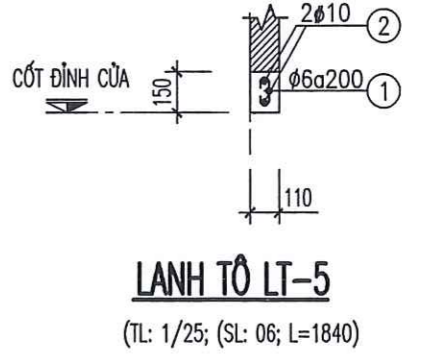
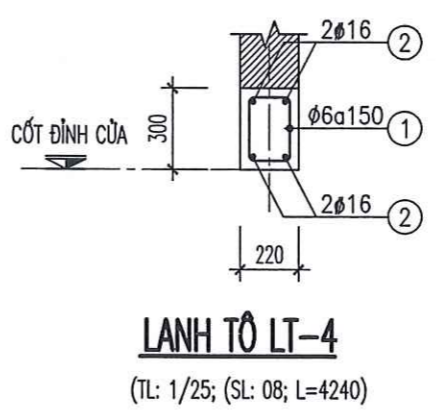
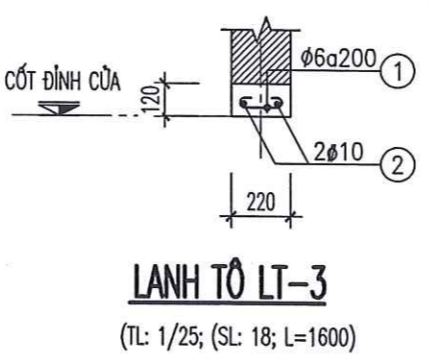
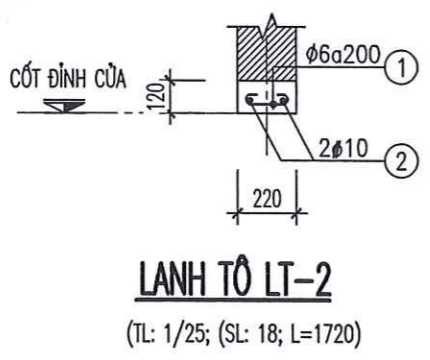
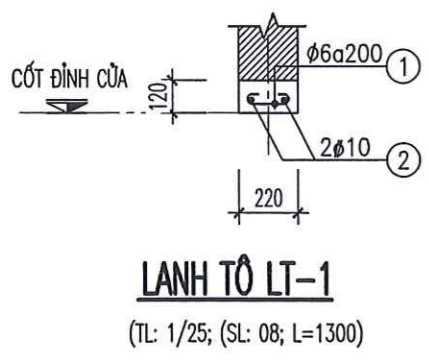
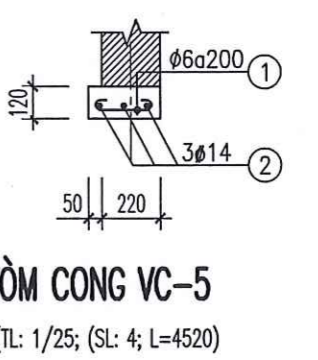
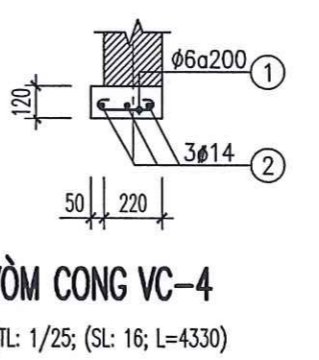
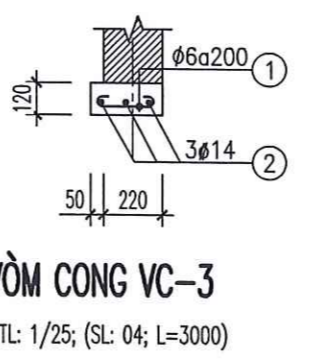
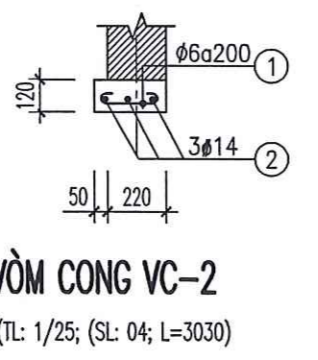
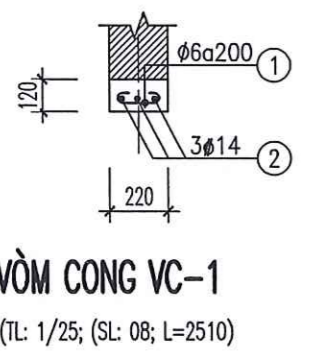
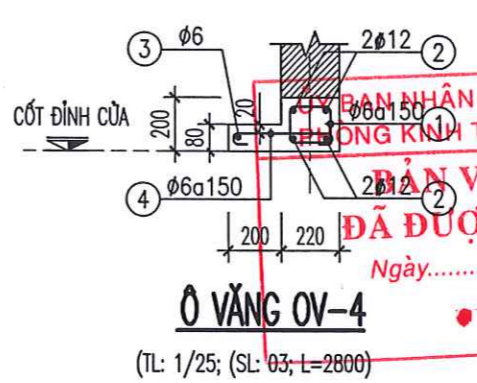
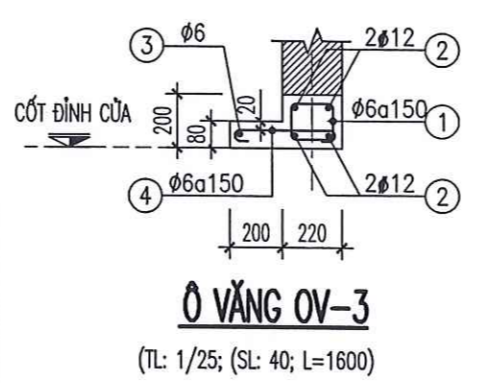
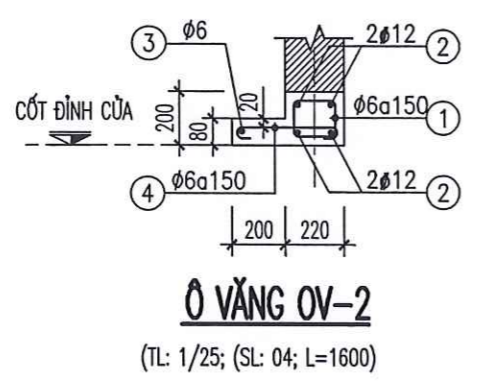
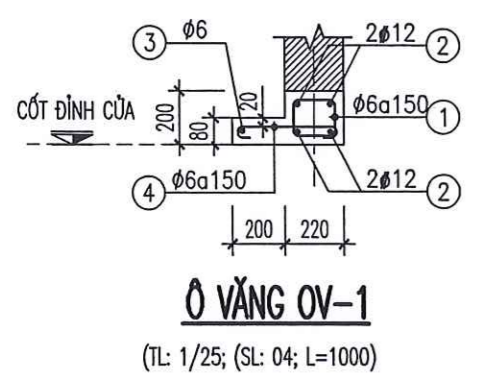
(Cán bộ chủ trì thẩm tra ký tên)

BAN NHÂN DÂN PHƯỜNG AN BIÊN
PHÒNG KINH TẾ, HẠ TẦNG VÀ ĐÔ THỊ

**BẢN VẼ THI CÔNG
ĐÃ ĐƯỢC THẨM ĐỊNH**

Ngày.....tháng.....năm.....

Ô VĂNG OV-4
(TL: 1/25; (SL: 03; L=2800)



THỐNG KÊ CỐT THÉP LANH TÔ CỬA

TÊN C.KIỆN	SỐ T.T	HÌNH DẠNG - KÍCH THƯỚC	Ø MM	CHIỀU DÀI 1 THANH MM	SỐ LƯỢNG		TỔNG CHIỀU DÀI M	TỔNG T. LƯỢNG KG	TÊN C.KIỆN	SỐ T.T	HÌNH DẠNG - KÍCH THƯỚC	Ø MM	CHIỀU DÀI 1 THANH MM	SỐ LƯỢNG		TỔNG CHIỀU DÀI M	TỔNG T. LƯỢNG KG
					1 C.KIỆN	TOÀN BỘ								1 C.KIỆN	TOÀN BỘ		
LANH TÔ LT-1 (8 C.KIỆN)	1	50 — 160 — 50	6	260	7	56	14.6	3.2	VÒNG CÔNG VC-4 (16 C.KIỆN)	1	50 — 210 — 50	6	310	22	352	109.1	24.2
	2	1240	10	1240	2	16	19.8	12.2		2	4270	14	4270	3	48	205.0	247.7
LANH TÔ LT-2 (18 C.KIỆN)	1	50 — 160 — 50	6	260	9	162	42.1	9.3	VÒNG CÔNG VC-5 (4 C.KIỆN)	1	50 — 210 — 50	6	310	22	352	109.1	24.2
	2	1660	10	1660	2	36	59.8	36.8		2	4460	14	4460	3	48	205.0	247.7
LANH TÔ LT-3 (18 C.KIỆN)	1	50 — 160 — 50	6	260	8	144	37.4	8.3	Ø VẮNG OV-1 (4 C.KIỆN)	1	140 — 160 — 50	6	700	11	44	308.0	68.4
	2	1540	10	1540	2	36	55.4	34.2		2	940	12	940	4	16	15.0	21.9
										3	50 — 840 — 50	6	940	1	4	3.8	1.4
LANH TÔ LT-4 (8 C.KIỆN)	1	240 — 160 — 50	6	900	28	224	201.6	44.7	Ø VẮNG OV-2 (4 C.KIỆN)	4	50 — 560 — 50	6	660	9	45	29.7	6.6
	2	4180	16	4180	4	32	133.8	211.1		1	140 — 160 — 50	6	700	11	44	308.0	68.4
										2	1540	12	1540	4	16	15.0	21.9
LANH TÔ LT-5 (6 C.KIỆN)	1	50 — 90 — 50	6	190	9	54	10.3	2.3	Ø VẮNG OV-3 (40 C.KIỆN)	3	50 — 1440 — 50	6	1540	1	4	6.2	1.4
	2	1780	10	1780	2	12	21.4	13.2		4	50 — 560 — 50	6	660	9	45	29.7	6.6
										1	140 — 160 — 50	6	700	11	44	308.0	68.4
VÒNG CÔNG VC-1 (8 C.KIỆN)	1	50 — 160 — 50	6	260	13	104	27.0	6.0	Ø VẮNG OV-4 (3 C.KIỆN)	2	1540	12	1540	4	16	15.0	21.9
	2	2450	14	2450	3	24	58.8	71.1		3	50 — 1440 — 50	6	1540	1	40	61.6	13.7
										4	50 — 560 — 50	6	660	9	189	124.7	27.7
VÒNG CÔNG VC-2 (4 C.KIỆN)	1	50 — 210 — 50	6	310	13	52	16.1	3.6	Ø VẮNG OV-4 (3 C.KIỆN)	1	140 — 160 — 50	6	700	19	57	39.9	8.9
	2	2450	14	2450	3	12	29.4	35.5		2	2740	12	2740	4	12	32.9	29.2
										3	50 — 2640 — 50	6	2740	1	3	8.2	1.8
VÒNG CÔNG VC-3 (4 C.KIỆN)	1	50 — 210 — 50	6	310	15	60	18.6	4.1		4	50 — 560 — 50	6	660	17	34	22.4	5.0
	2	2940	14	2940	3	12	35.3	42.6									
BẢNG TỔNG HỢP KHỐI LƯỢNG THÉP LANH TÔ + Ø VẮNG																	
Khối lượng thép Ø≤10 : 361.20 kg																	
Khối lượng thép Ø≤18 : 956.00 kg																	

CÔNG TRÌNH HẠNG MỤC
DỰ ÁN XÂY DỰNG MỚI DÂY NHÀ B VÀ CÁC HẠNG MỤC PHỤ TRỢ
 TRƯỜNG THCS VINH NIỆM
 HẠNG MỤC: XÂY MỚI DÂY NHÀ B

CHỦ ĐẦU TƯ - CLIENT
BAN QUẢN LÝ DỰ ÁN ĐẦU TƯ XÂY DỰNG PHƯỜNG AN BIÊN



CTY CP TƯ VẤN THIẾT KẾ CTXD HP
 HP CONST. DESIGN & CONSULTANT JSC.
 ĐC: 36 LÝ TU TRUNG, HẢI PHÒNG
 ADD: 36 LÝ TU TRUNG ST., HAI PHONG
 Website: http://www.hcdc.com.vn

XI NGHIỆP TƯ VẤN THIẾT KẾ CÔNG TRÌNH XÂY DỰNG VÀ GIAO THÔNG
 Tel: 0912.052010
 Email: buiphotrung@gmail.com
PHÓ TỔNG GIÁM ĐỐC
 VICE GENERAL DIRECTOR
NGUYỄN HỮU HIỆP

H. S. Đ. N. 020015098
CÔNG TY CỔ PHẦN
T. S. V. N. THIẾT KẾ CÔNG TRÌNH XÂY DỰNG
H. S. Đ. N. 020015098
PHÒNG KIỂM TRA - CHECKED BY
PHÒNG KH. T. - PLAN ENGINEERING DEP.
PHÒNG KINH TẾ - H. T. T. VÀ Đ. T. S.

NGUYỄN ĐỨC PHƯƠNG
 GIÁM ĐỐC TT - DIRECTOR

BÙI PHỒ TRUNG
 CHỦ NHIỆM THIẾT KẾ - CHIEF OF DESIGN

ĐINH THANH HUYỀN
 CHỦ TRÌ THIẾT KẾ - DESIGNED BY

NGUYỄN QUỐC HUNG
 THIẾT KẾ - DRAWN BY

NGUYỄN QUỐC HUNG
 TÊN BẢN VẼ - DRAWING TITLE

THỐNG KÊ CỐT THÉP LANH TÔ CỬA

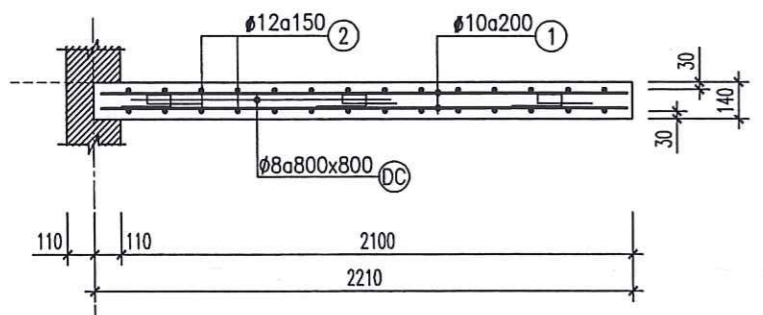
GIẢI ĐOẠN DESIGN STAGE : **BVTC**

HOÀN THÀNH ISSUE DATE : **2026**

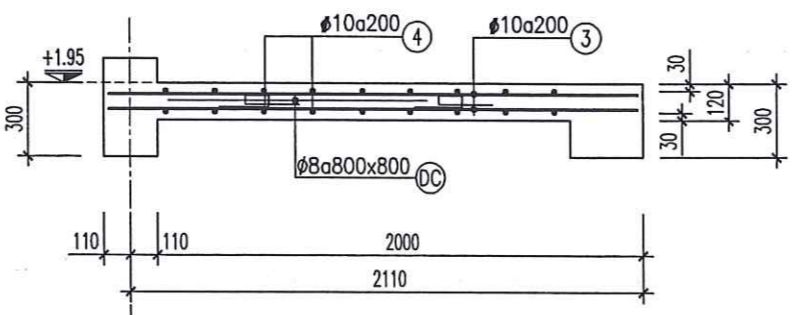
TỶ LỆ SCALE : **...**

BẢN VẼ SỐ DRAWING NO. : **KC: 101**

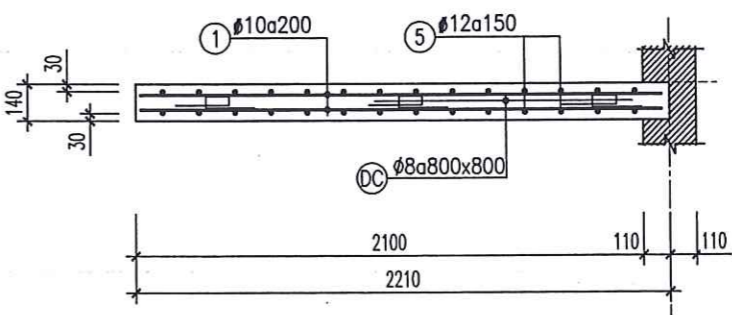
CÔNG TRÌNH HANG MỤC	
DỰ ÁN XÂY DỰNG MỚI DÂY NHÀ B VÀ CÁC HẠNG MỤC PHỤ TRỢ TRƯỜNG THCS VINH NIỆM HANG MỤC: XÂY MỚI DÂY NHÀ B	
CHỦ ĐẦU TƯ - CLIENT	
BAN QUẢN LÝ DỰ ÁN ĐẦU TƯ XÂY DỰNG PHƯỜNG AN BIÊN	
CƠ QUAN THIẾT KẾ - DESIGN COMPANY	
CTY CP TƯ VẤN THIẾT KẾ CTXD HP HP CONST. DESIGN & CONSULTANT JSC. ĐC: 36 LÝ TỰ TRỌNG, HẢI PHÒNG ADD: 36 LY TU TRONG ST, HAI PHONG Website: http://www.hdc.com.vn	
XÍ NGHIỆP TƯ VẤN THIẾT KẾ CÔNG TRÌNH XÂY DỰNG VÀ GIAO THÔNG Tel: 0912.052010 Email: buiphongtrung@gmail.com	
PHÓ TỔNG GIÁM ĐỐC VICE GENERAL DIRECTOR NGUYỄN HỮU HIỆP KIỂM TRA - CHECKED BY PHÒNG KINH TẾ - PLAN ENGINEERING DEP.	
NGUYỄN ĐỨC PHƯƠNG GIÁM ĐỐC TT - DIRECTOR	
BÙI PHÓ TRUNG CHỦ NHIỆM THIẾT KẾ - CHIEF OF DESIGN	
ĐINH THANH HUYỀN CHỦ TRÌ THIẾT KẾ - DESIGNED BY	
NGUYỄN QUỐC HÙNG THIẾT KẾ - DRAWN BY	
NGUYỄN QUỐC HÙNG TÊN BẢN VẼ - DRAWING TITLE	
CHI TIẾT CẦU THANG	
GIAI ĐOẠN DESIGN STAGE	BVTC
HOÀN THÀNH ISSUE DATE	2026
TỶ LỆ SCALE	...
BẢN VẼ SỐ DRAWING NO.	KC: 102



MẶT CẮT T1-T1
(TL: 1/25)

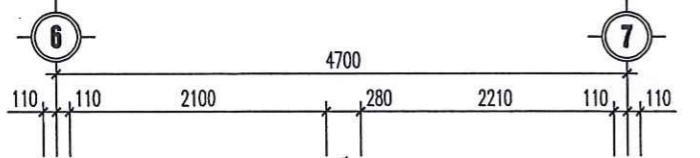


MẶT CẮT T2-T2
(TL: 1/25)

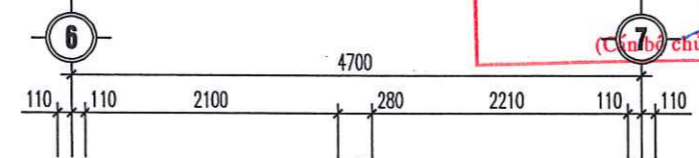


MẶT CẮT T3-T3
(TL: 1/25)

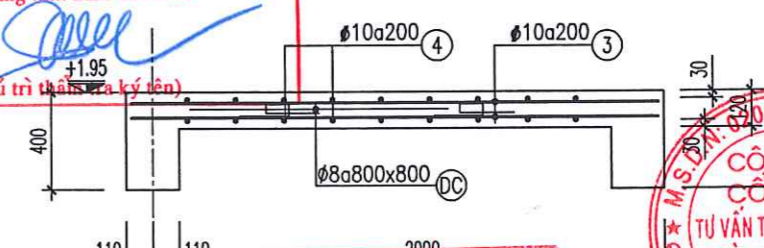
**CÔNG TY CỔ PHẦN TƯ VẤN THIẾT KẾ
XÂY DỰNG VÀ THƯƠNG MẠI TƯỜNG**
THIẾT KẾ ĐÃ THẨM TRA
Theo văn bản thẩm tra số...../.....
Ngày..... tháng..... năm.....
(Chữ ký chủ trì thẩm tra kỹ thuật)



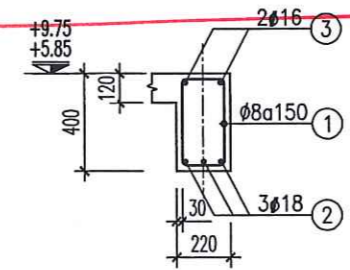
MẶT BẰNG CẦU THANG TẦNG 1 ->TẦNG 2
(TL: 1/50)



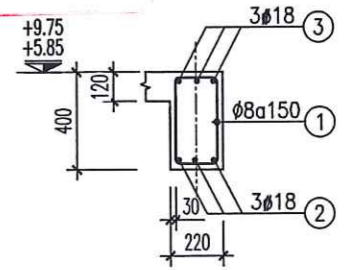
MẶT BẰNG CẦU THANG TẦNG 2 ->TẦNG 3
(TL: 1/50)



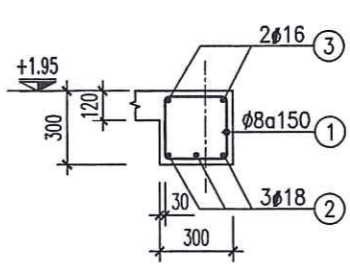
**ỦY BAN NHÂN DÂN PHƯỜNG AN BIÊN
PHÒNG KINH TẾ, HẠ TẦNG VÀ ĐÔ THỊ**
HỒN VẼ THI CÔNG
ĐÃ ĐƯỢC THẨM TRA
Ngày..... tháng..... năm.....
(TL: 1/25)



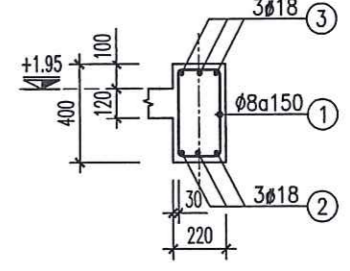
DẪM DT-3
(TL: 1/25; L=4920; SL:02)



DẪM DT-4
(TL: 1/25; L=4920; SL:02)



DẪM DT-1
(TL: 1/25; L=4920; SL:01)



DẪM DT-2
(TL: 1/25; L=4920; SL:02)

THỐNG KÊ CỐT THÉP CẦU THANG

TÊN C.KIỆN	SỐ T.T	HÌNH DẠNG - KÍCH THƯỚC	Ø MM	CHIỀU DÀI 1 THANH MM	SỐ LƯỢNG		TỔNG CHIỀU DÀI M	TỔNG T. LƯỢNG KG
					1 C.KIỆN	TOÀN BỘ		
ĐÀN BẢN CẦU THANG (1 C.KIỆN)	1	2150	10	2150	2	2	4.3	2.7
	2	6400	12	6400	84	84	537.6	477.3
	3	2160	10	2160	12	12	25.9	16.0
	4	4700	10	4700	54	54	253.8	156.5
	5	6400	12	6400	84	84	537.6	477.3
	6	200 800	12	1000	56	56	56.0	49.7
DẦM DT-1 (1 C.KIỆN)	1	240 240 60	8	1080	32	32	34.6	13.6
	2	4860	16	4860	2	2	9.7	15.3
	3	240 4860 240	18	5340	3	3	16.0	32.0
DẦM DT-2 (1 C.KIỆN)	1	340 160 60	8	1120	29	29	32.5	12.8
	2	4420	18	4420	3	3	13.3	26.5
	3	4420	18	4420	3	3	13.3	26.5
	4	150 1000	18	1150	6	6	6.9	13.8
DẦM DT-3 (2 C.KIỆN)	1	340 160 60	8	1120	32	64	71.7	28.3
	2	4860	16	4860	2	4	19.4	30.7
	3	340 4860 340	18	5540	3	6	33.2	66.4
DẦM DT-4 (2 C.KIỆN)	1	340 160 60	8	1120	29	58	65.0	25.6
	2	4420	18	4420	3	6	26.5	53.0
	3	4420	18	4420	3	6	26.5	53.0
	4	150 1000	18	1150	6	12	13.8	27.6
BẢNG TỔNG HỢP KHỐI LƯỢNG THÉP CẦU THANG								
Khối lượng thép Ø<=10 :		255.50	kg					
Khối lượng thép Ø<=18 :		1349.10	kg					

**CÔNG TY CỔ PHẦN TƯ VẤN THIẾT KẾ
XÂY DỰNG VÀ THƯƠNG MẠI TƯỜNG LÂM**

THIẾT KẾ ĐÃ THẨM TRA
Theo văn bản thẩm tra số...../.....
Ngày tháng năm

(Cán bộ chủ trì thẩm tra ký tên)

**ỦY BAN NHÂN DÂN PHƯỜNG AN BIÊN
12, BỜ KINH TẾ, HẠ TẦNG VÀ ĐÔ THỊ**

**BẢN VẼ THI CÔNG
ĐÃ ĐƯỢC THẨM ĐỊNH**
Ngày.....tháng.....năm.....

CÔNG TY CỔ PHẦN TƯ VẤN THIẾT KẾ CÔNG TRÌNH XÂY DỰNG HẢI PHÒNG
M.S.D.N: 0200156484

PHÓ TỔNG GIÁM ĐỐC
NGUYỄN HỮU HIỆP

KIỂM TRA - CHECKED BY
PHÒNG KHKT - PLAN ENGINEERING DEP.

NGUYỄN ĐỨC PHƯƠNG
GIÁM ĐỐC TT - DIRECTOR

BÙI PHỒ TRUNG
CHỦ NHIỆM THIẾT KẾ - CHIEF OF DESIGN

ĐINH THANH HUYỀN
CHỦ TRÌ THIẾT KẾ - DESIGNED BY

NGUYỄN QUỐC HÙNG
THIẾT KẾ - DRAWN BY

NGUYỄN QUỐC HÙNG
TÊN BẢN VẼ - DRAWING TITLE

THỐNG KÊ CỐT THÉP CẦU THANG

GIẢI ĐOẠN DESIGN STAGE	BVTC
HOÀN THÀNH ISSUE DATE	2026
TỶ LỆ SCALE	...
BẢN VẼ SỐ DRAWING NO.	KC: 103

CÔNG TRÌNH HẠNG MỤC
DỰ ÁN XÂY DỰNG MỚI DÂY NHÀ B VÀ CÁC HẠNG MỤC PHỤ TRỢ TRƯỜNG THCS VINH NIỆM HẠNG MỤC: XÂY MỚI DÂY NHÀ B

CHỦ ĐẦU TƯ - CLIENT
BAN QUẢN LÝ DỰ ÁN ĐẦU TƯ XÂY DỰNG PHƯỜNG AN BIÊN

CƠ QUAN THIẾT KẾ - DESIGN COMPANY

CTY CP TƯ VẤN THIẾT KẾ CTXD HP
HP CONST. DESIGN & CONSULTANT JSC.
ĐC : 36 LÝ TƯ TRỌNG, HẢI PHÒNG
ADD : 36 LÝ TƯ TRỌNG ST., HẢI PHÒNG
Website : http://www.hcdc.com.vn

XI NGHIỆP TƯ VẤN THIẾT KẾ CÔNG TRÌNH XÂY DỰNG VÀ GIAO THÔNG
Tel : 0912.052010
Email : buiphotrung@gmail.com

PHÓ TỔNG GIÁM ĐỐC
NGUYỄN HỮU HIỆP

KIỂM TRA - CHECKED BY
PHÒNG KHKT - PLAN ENGINEERING DEP.

NGUYỄN ĐỨC PHƯƠNG
GIÁM ĐỐC TT - DIRECTOR

BÙI PHỒ TRUNG
CHỦ NHIỆM THIẾT KẾ - CHIEF OF DESIGN

ĐINH THANH HUYỀN
CHỦ TRÌ THIẾT KẾ - DESIGNED BY

NGUYỄN QUỐC HÙNG
THIẾT KẾ - DRAWN BY

NGUYỄN QUỐC HÙNG
TÊN BẢN VẼ - DRAWING TITLE

THỐNG KÊ CỐT THÉP CẦU THANG

GIẢI ĐOẠN DESIGN STAGE	BVTC
HOÀN THÀNH ISSUE DATE	2026
TỶ LỆ SCALE	...
BẢN VẼ SỐ DRAWING NO.	KC: 103

BẢN VẼ SỐ DRAWING NO. KC: 103

CÔNG TRÌNH
HẠNG MỤC
DỰ ÁN XÂY DỰNG MỚI DÂY NHÀ B
VÀ CÁC HẠNG MỤC PHỤ TRỢ
TRƯỜNG THCS VINH NIỆM
HẠNG MỤC: XÂY MỚI DÂY NHÀ B

CHỦ ĐẦU TƯ - CLIENT
BAN QUẢN LÝ DỰ ÁN ĐẦU TƯ
XÂY DỰNG PHƯỜNG AN BIÊN

CƠ QUAN THIẾT KẾ - DESIGN COMPANY

CTY CP TƯ VẤN THIẾT KẾ CTXD HP
HP CONST. DESIGN & CONSULTANT JSC.
ĐC : 36 LÝ TƯ TRỌNG, HẢI PHÒNG
ADD : 36 LÝ TƯ TRỌNG ST., HẢI PHÒNG
Website : http://www.hcdc.com.vn

XÍ NGHIỆP TƯ VẤN THIẾT KẾ
CÔNG TRÌNH XÂY DỰNG VÀ GIAO THÔNG
Tel : 0912.052010
Email : buiphotrung@gmail.com
PHÓ TỔNG GIÁM ĐỐC
VICE GENERAL DIRECTOR

NGUYỄN HỮU HIỆP
KIỂM TRA - CHECKED BY
PHÒNG KHỐI - PLAN ENGINEERING DEP.

NGUYỄN ĐỨC PHƯƠNG
GIÁM ĐỐC TT - DIRECTOR

BÙI PHỒ TRUNG
CHỦ NHIỆM THIẾT KẾ - CHIEF OF DESIGN

ĐINH THANH HUYỀN
CHỦ TRÌ THIẾT KẾ - DESIGNED BY

NGUYỄN QUỐC HÙNG
THIẾT KẾ - DRAWN BY

NGUYỄN QUỐC HÙNG
TÊN BẢN VẼ - DRAWING TITLE

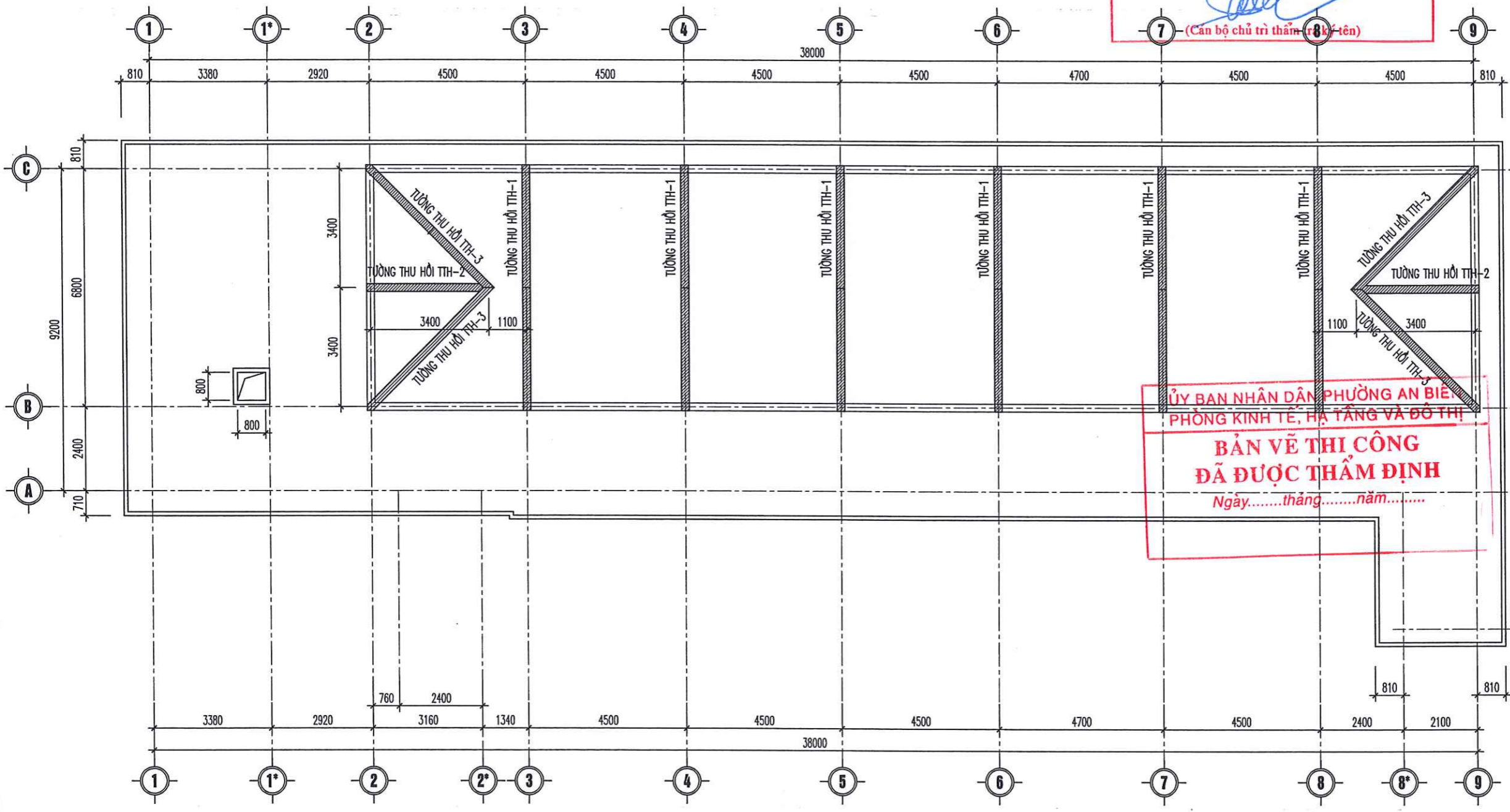
MẶT BẰNG TƯỜNG THU HỒI

GIẢI ĐOẠN DESIGN STAGE	BVTC
HOÀN THÀNH ISSUE DATE	2026
TỶ LỆ SCALE	...
BẢN VẼ SỐ DRAWING NO.	KC: 104

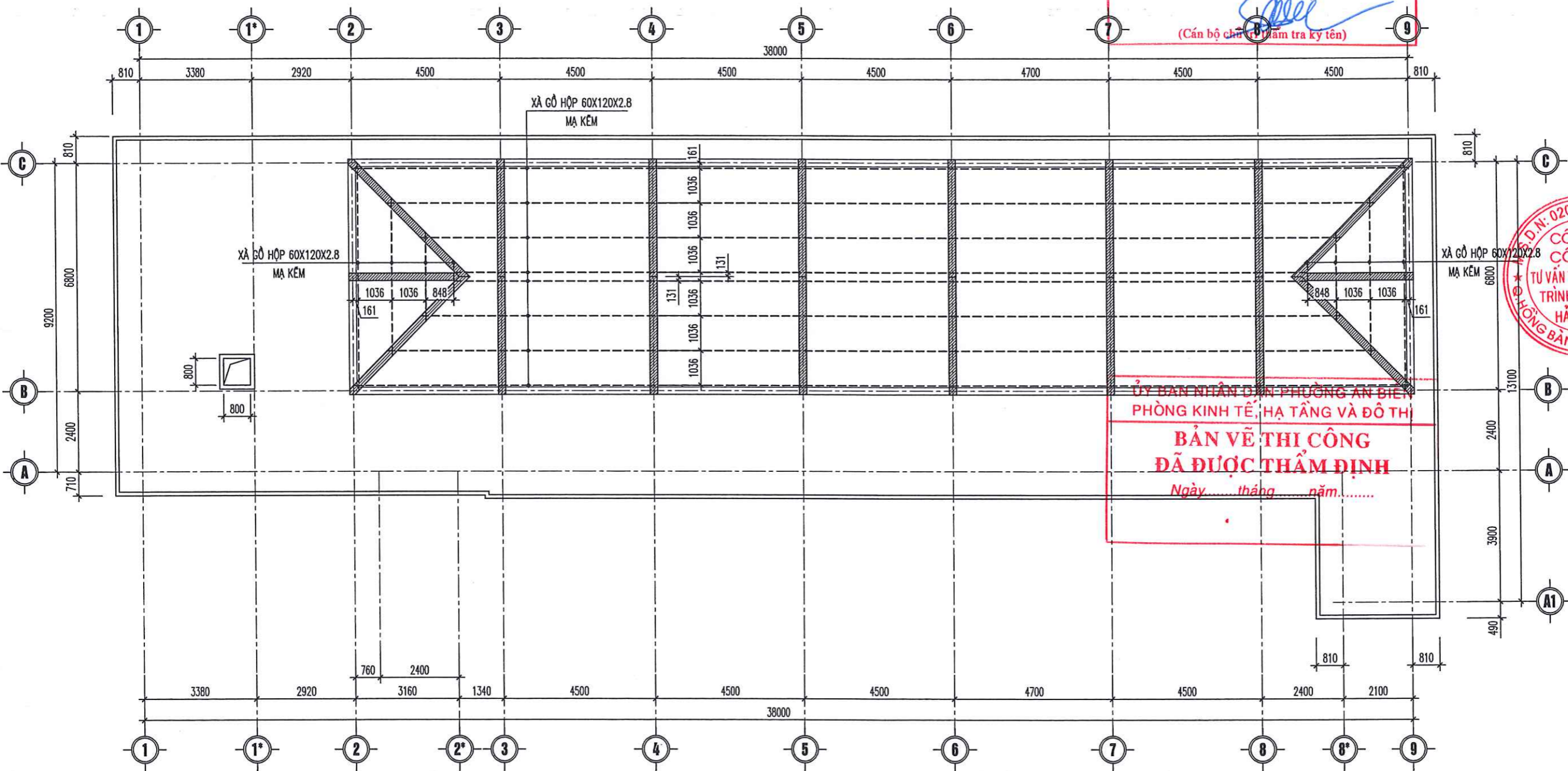
CÔNG TY CỔ PHẦN TƯ VẤN THIẾT KẾ
XÂY DỰNG VÀ THƯƠNG MẠI TƯỜNG LÂM
THIẾT KẾ ĐÃ THẨM TRA
Theo văn bản thẩm tra số...../.....
Ngày tháng năm

(Cán bộ chủ trì thẩm tra) (tên)

ỦY BAN NHÂN DÂN PHƯỜNG AN BIÊN
PHÒNG KINH TẾ, HẠ TẦNG VÀ ĐÔ THỊ
**BẢN VẼ THI CÔNG
ĐÃ ĐƯỢC THẨM ĐỊNH**
Ngày.....tháng.....năm.....



MẶT BẰNG TƯỜNG THU HỒI
(TL : 1/100)



**CÔNG TY CỔ PHẦN TƯ VẤN THIẾT KẾ
XÂY DỰNG VÀ THƯƠNG MẠI TƯỜNG LÂM**

THIẾT KẾ ĐÃ THẨM TRA

Theo văn bản thẩm tra số...../.....
Ngày tháng năm

(Cán bộ chịu trách nhiệm thẩm tra ký tên)

**ỦY BAN NHÂN DÂN PHƯỜNG AN BIÊN
PHÒNG KINH TẾ, HẠ TẦNG VÀ ĐÔ THỊ**

**BẢN VẼ THI CÔNG
ĐÃ ĐƯỢC THẨM ĐỊNH**

Ngày tháng năm

MẶT BẰNG XÀ GỖ MÁI
(TL : 1/100)

CÔNG TRÌNH
HẠNG MỤC

**DỰ ÁN XÂY DỰNG MỚI DÂY NHÀ B
VÀ CÁC HẠNG MỤC PHỤ TRỢ
TRƯỜNG THCS VINH NIỆM
HẠNG MỤC: XÂY MỚI DÂY NHÀ B**

CHỦ ĐẦU TƯ - CLIENT

**BAN QUẢN LÝ DỰ ÁN ĐẦU TƯ
XÂY DỰNG PHƯỜNG AN BIÊN**

CƠ QUAN THIẾT KẾ - DESIGN COMPANY

HP CONST. DESIGN & CONSULTANT JSC.

ĐC : 36 LÝ TỰ TRỌNG, HẢI PHÒNG
ADD : 36 LÝ TỰ TRỌNG ST., HẢI PHÒNG
Website : http://www.hcdc.com.vn

XÍ NGHIỆP TƯ VẤN THIẾT KẾ
CÔNG TRÌNH XÂY DỰNG VÀ GIAO THÔNG

Tel : 0912.052010
Email : buiphotrung@gmail.com

**PHÓ TỔNG GIÁM ĐỐC
VICE GENERAL DIRECTOR**

NGUYỄN HỮU HIỆP

KIỂM TRA - CHECKED BY
PHÒNG KHKT - PLAN ENGINEERING DEP.

**NGUYỄN ĐỨC PHƯƠNG
GIÁM ĐỐC TT - DIRECTOR**

**BÙI PHỔ TRUNG
CHỦ NHIỆM THIẾT KẾ - CHIEF OF DESIGN**


**ĐINH THANH HUYỀN
CHỦ TRÌ THIẾT KẾ - DESIGNED BY**

**NGUYỄN QUỐC HÙNG
THIẾT KẾ - DRAWN BY**

**NGUYỄN QUỐC HÙNG
TÊN BẢN VẼ - DRAWING TITLE**

MẶT BẰNG XÀ GỖ MÁI

GIẢI ĐOẠN DESIGN STAGE	BVTC
HOÀN THÀNH ISSUE DATE	2026
TỶ LỆ SCALE	...
BẢN VẼ SỐ DRAWING NO.	KC: 105

CÔNG TRÌNH HẠNG MỤC	
DỰ ÁN XÂY DỰNG MỚI DÂY NHÀ B VÀ CÁC HẠNG MỤC PHỤ TRỢ TRƯỜNG THCS VINH NIỆM HẠNG MỤC: XÂY MỚI DÂY NHÀ B	
CHỦ ĐẦU TƯ - CLIENT	
BAN QUẢN LÝ DỰ ÁN ĐẦU TƯ XÂY DỰNG PHƯỜNG AN BIÊN	
CƠ QUAN THIẾT KẾ - DESIGN COMPANY	
	
CTY CP TƯ VẤN THIẾT KẾ CTXD HP HP CONST. DESIGN & CONSULTANT JSC. ĐC: 36 LÝ THƯỜNG KIỆT, HẢI PHÒNG ADD: 36 LÝ THƯỜNG KIỆT, HẢI PHÒNG Website: http://www.hcdc.com.vn	
XÍ NGHIỆP TƯ VẤN THIẾT KẾ CÔNG TRÌNH XÂY DỰNG VÀ GIAO THÔNG Tel: 0912.052010 Email: buiphotrung@gmail.com	
PHÓ TỔNG GIÁM ĐỐC VICE GENERAL DIRECTOR NGUYỄN HỮU HIỆP	
KIỂM TRA - CHECKED BY PHÒNG KHKY - PLAN ENGINEERING DEP. NGUYỄN ĐỨC PHƯƠNG GIÁM ĐỐC TT - DIRECTOR	
CHỦ NHIỆM THIẾT KẾ - CHIEF OF DESIGN BÙI PHỔ TRUNG	
ĐINH THANH HUYỀN CHỦ TRÌ THIẾT KẾ - DESIGNED BY	
NGUYỄN QUỐC HÙNG THIẾT KẾ - DRAWN BY	
NGUYỄN QUỐC HÙNG TÊN BẢN VẼ - DRAWING TITLE	
MẶT BẰNG LỢP TÔN MÁI, KE CHỐNG BẢO	
GIAI ĐOẠN DESIGN STAGE	BVTC
HOÀN THÀNH ISSUE DATE	2026
TỶ LỆ SCALE	...
BẢN VẼ SỐ DRAWING NO.	KC: 106

**CÔNG TY CỔ PHẦN TƯ VẤN THIẾT KẾ
XÂY DỰNG VÀ THƯƠNG MẠI TƯỜNG LÂM**

THIẾT KẾ ĐÃ THẨM TRA

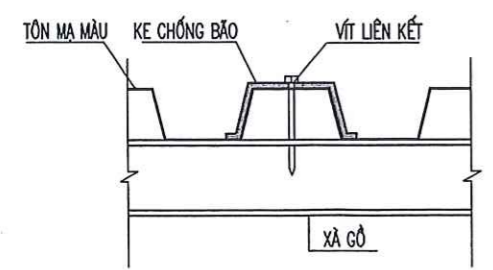
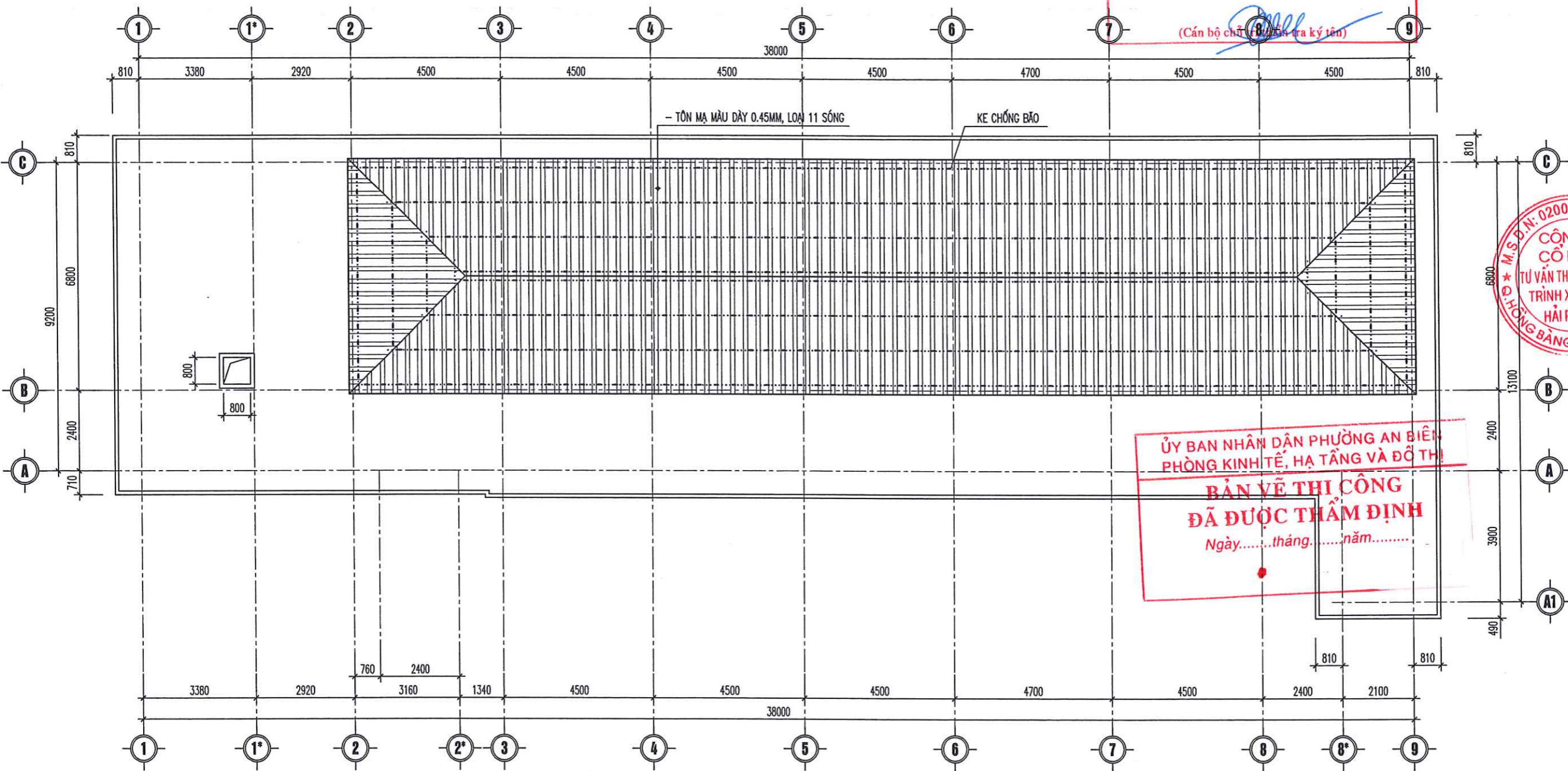
Theo văn bản thẩm tra số...../.....
Ngày tháng năm

(Cán bộ chủ trì thẩm tra ký tên)

**ỦY BAN NHÂN DÂN PHƯỜNG AN BIÊN
PHÒNG KINH TẾ, HẠ TẦNG VÀ ĐÔ THỊ**

**BẢN VẼ THI CÔNG
ĐÃ ĐƯỢC THẨM ĐỊNH**

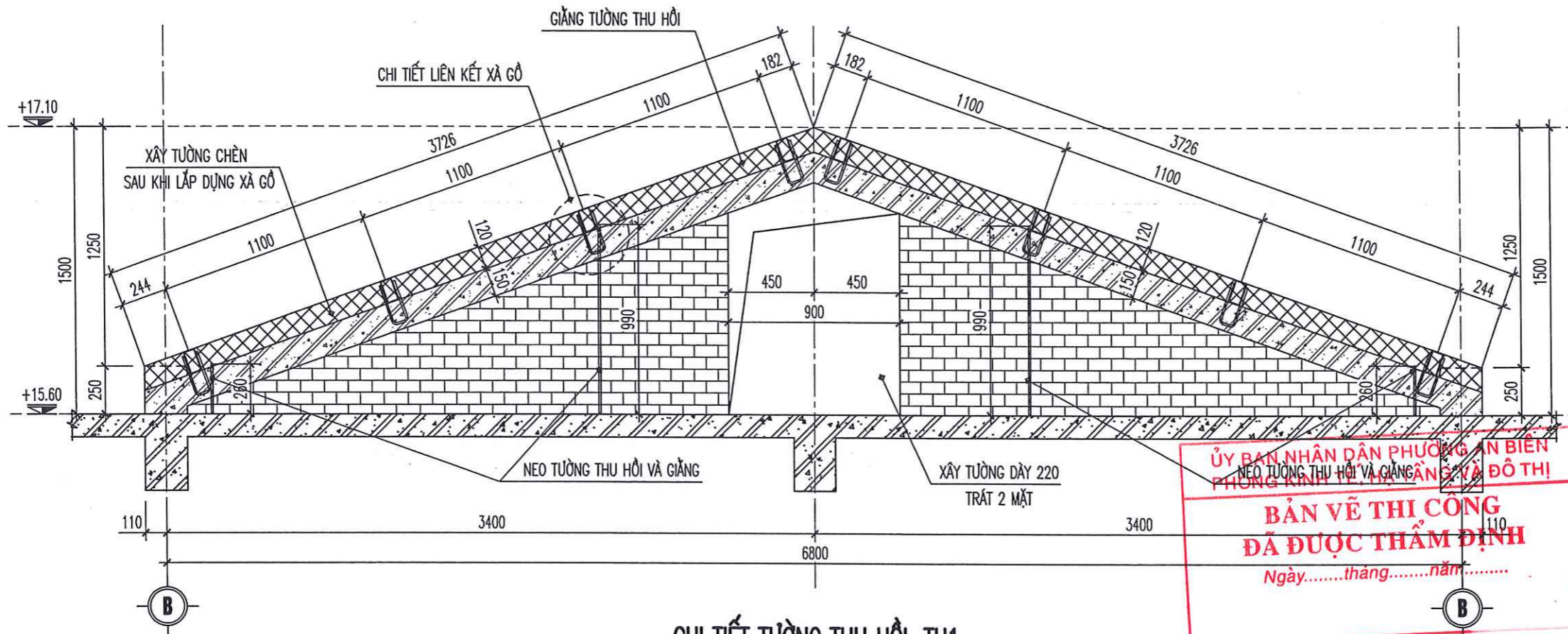
Ngày.....tháng.....năm.....



CHI TIẾT KE CHỐNG BẢO
(SỐ LƯỢNG : 508 CÁI)

MẶT BẰNG LỢP TÔN MÁI, KE CHỐNG BẢO
(TL : 1/100)

- THUYẾT MINH BẢN MẪI TÔN**
- TÔN MẠ MÀU DÀY 0.45MM, LOẠI 11 SÓNG
 - BẮN VÍT LIÊN KẾT TÔN VÀ XÀ GỖ KHOẢNG CÁCH A (MAX) = 500MM
 - KE CHỐNG BẢO ĐẶT CÁCH 1 VÍT LIÊN KẾT MÁI ĐẶT 1 CÁI KE CHỐNG BẢO

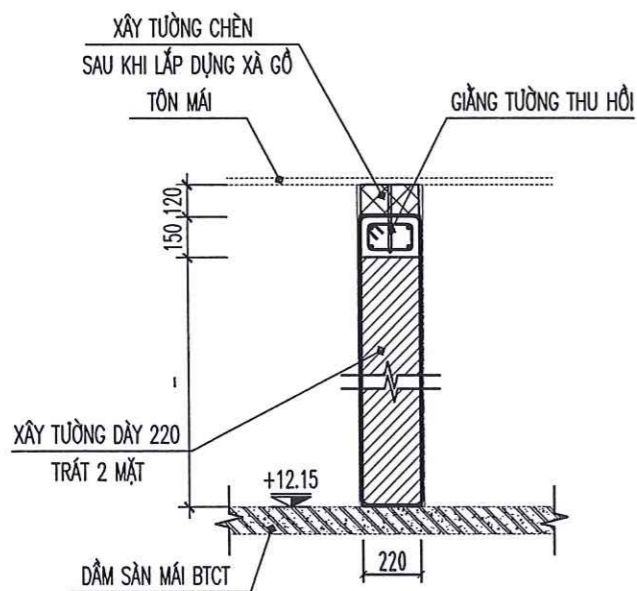


CHI TIẾT TƯỜNG THU HỒI-TH1

(TL : 1/; SL: 06)

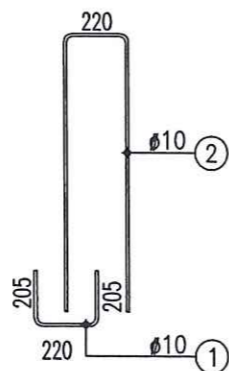
ỦY BAN NHÂN DÂN PHƯỜNG AN BIÊN
PHÒNG KINH TẾ - KINH DƯNG VÀ ĐÔ THỊ
BẢN VẼ THI CÔNG
ĐÃ ĐƯỢC THẨM ĐỊNH
Ngày.....tháng.....năm.....

M.S.D.N: 0200156484
CÔNG TY CỔ PHẦN TƯ VẤN THIẾT KẾ CÔNG TRÌNH XÂY DỰNG HẢI PHÒNG
PHÓ TỔNG GIÁM ĐỐC
VIỆC GENERAL DIRECTOR
NGUYỄN HỮU HIỆP
KIỂM TRA - CHECKED BY
PHÒNG KHKT - PLAN ENGINEERING DEP.

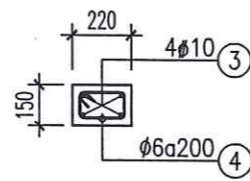


GIA CỐ THÉP NEO TƯỜNG THU HỒI VÀ GIĂNG

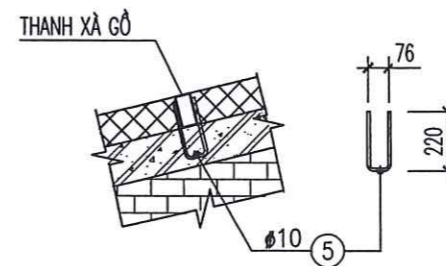
(TL : 1/25)



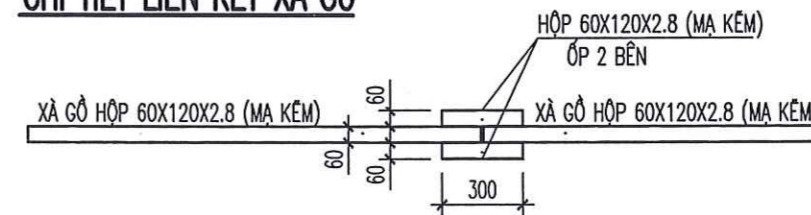
THÉP NEO



MẶT CẮT GIĂNG TƯỜNG THU HỒI



CHI TIẾT LIÊN KẾT XÀ GỖ

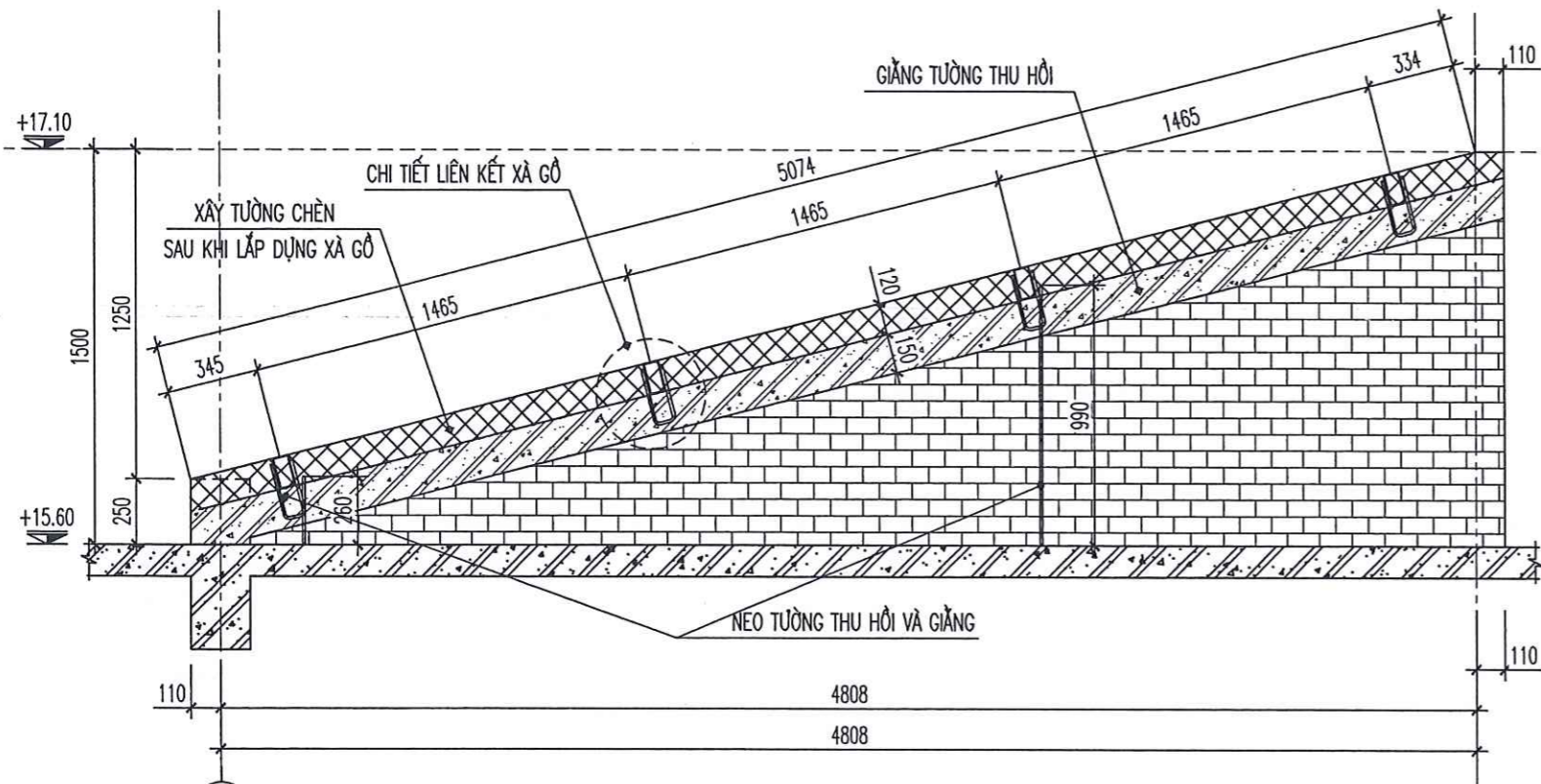


CHI TIẾT NỐI XÀ GỖ

CÔNG TY CỔ PHẦN TƯ VẤN THIẾT KẾ XÂY DỰNG VÀ THƯƠNG MẠI TƯỜNG LÂM
THIẾT KẾ ĐÃ THẨM TRA
Theo văn bản thẩm tra số...../.....
Ngày..... tháng..... năm.....
(Cán bộ chủ trì thẩm tra ký tên)

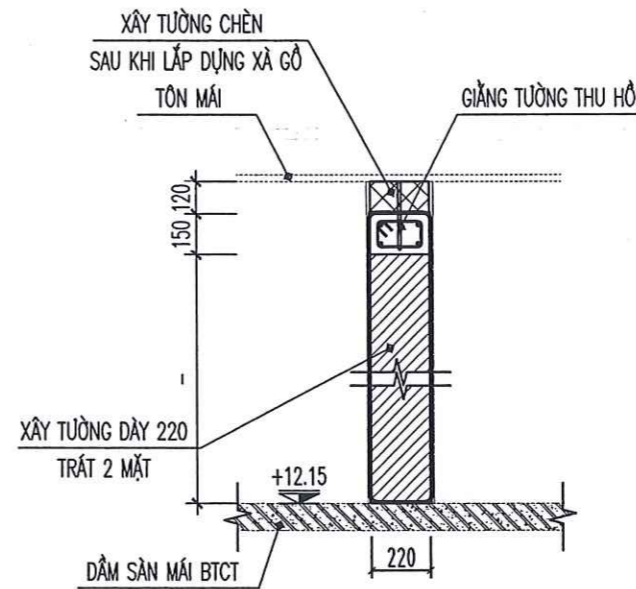
GHI CHÚ:
THANH NEO SỐ 1 VÀ SỐ 2 LIÊN HÀN TẠI HIỆN TRƯỜNG, QUÉT SƠN CHỐNG RỈ 3 NƯỚC

CÔNG TRÌNH HẠNG MỤC	
DỰ ÁN XÂY DỰNG MỚI DÂY NHÀ B VÀ CÁC HẠNG MỤC PHỤ TRỢ TRƯỜNG THCS VINH NIỆM HẠNG MỤC: XÂY MỚI DÂY NHÀ B	
CHỦ ĐẦU TƯ - CLIENT	
BAN QUẢN LÝ DỰ ÁN ĐẦU TƯ XÂY DỰNG PHƯỜNG AN BIÊN	
CƠ QUAN THIẾT KẾ - DESIGN COMPANY	
CTY CP TƯ VẤN THIẾT KẾ CTXD HP HP CONST. DESIGN & CONSULTANT JSC. ĐC: 36 LÝ TỰ TRỌNG, HẢI PHÒNG ADD: 36 LÝ TỰ TRỌNG ST., HẢI PHÒNG Website: http://www.hcdc.com.vn Tel: 0912.052010 Email: buiphotung@gmail.com	
XÍ NGHIỆP TƯ VẤN THIẾT KẾ CÔNG TRÌNH XÂY DỰNG VÀ GIAO THÔNG Email: buiphotung@gmail.com PHÓ TỔNG GIÁM ĐỐC VIỆC GENERAL DIRECTOR NGUYỄN HỮU HIỆP KIỂM TRA - CHECKED BY PHÒNG KHKT - PLAN ENGINEERING DEP.	
NGUYỄN ĐỨC PHƯƠNG GIÁM ĐỐC TT - DIRECTOR	
BUI PHỐ TRUNG CHỦ NHIỆM THIẾT KẾ - CHIEF OF DESIGN	
ĐINH THANH HUYỀN CHỦ TRÌ THIẾT KẾ - DESIGNED BY	
NGUYỄN QUỐC HUNG THIẾT KẾ - DRAWN BY	
NGUYỄN QUỐC HUNG TÊN BẢN VẼ - DRAWING TITLE	
CHI TIẾT GIĂNG TƯỜNG THU HỒI (1)	
GIAI ĐOẠN DESIGN STAGE	BVTC
HOÀN THÀNH ISSUE DATE	2026
TỶ LỆ SCALE	...
BẢN VẼ SỐ DRAWING NO.	KC: 107



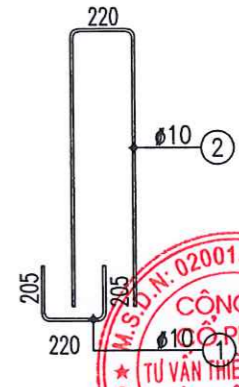
CHI TIẾT TƯỜNG THU HỒI-TH3

(TL : 1/; SL: 04)

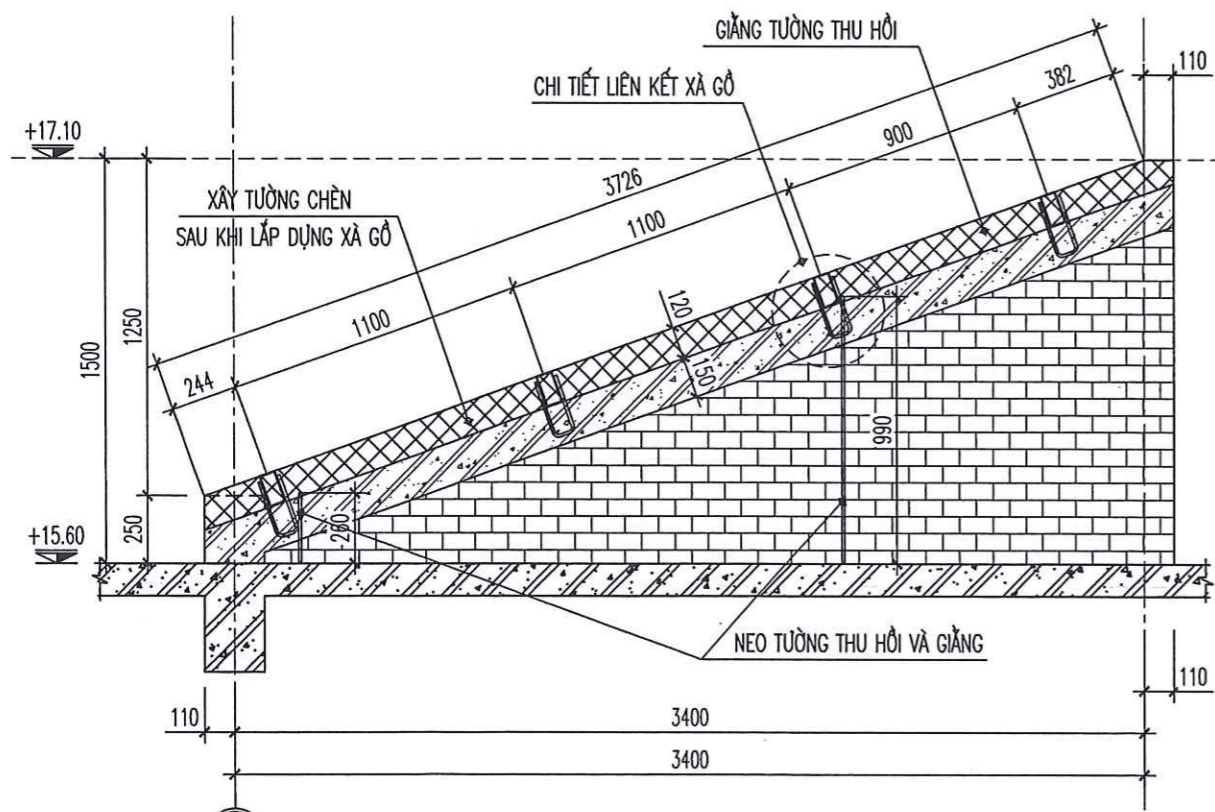


GIA CỐ THÉP NEO TƯỜNG THU HỒI VÀ GIĂNG

(TL : 1/25)



THÉP NEO



CHI TIẾT TƯỜNG THU HỒI-TH2

(TL : 1/; SL: 02)

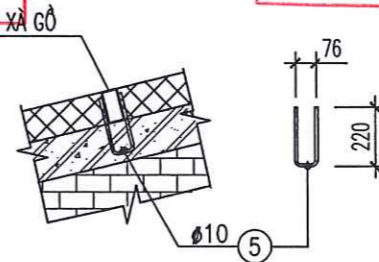
**CÔNG TY CỔ PHẦN TƯ VẤN THIẾT KẾ
XÂY DỰNG VÀ THƯƠNG MẠI TƯỜNG LÂM**
THIẾT KẾ ĐÃ THẨM TRA
Theo văn bản thẩm tra số...../.....
Ngày tháng năm

(Cán bộ chủ trì thẩm tra ký tên)

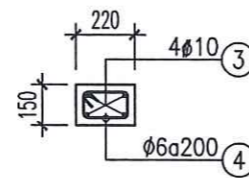
GHI CHÚ:

THANH NEO SỐ 1 VÀ SỐ 2 LIÊN HẠN TẠI HIỆN TRƯỜNG, QUÉT SƠN CHỐNG RỈ 3 NƯỚC

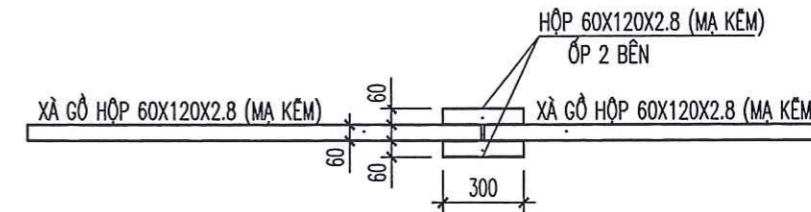
ỦY BAN NHÂN DÂN PHƯỜNG AN BIÊN
PHÒNG KINH TẾ, HẠ TẦNG VÀ ĐÔ THỊ
BẢN VẼ THI CÔNG
ĐÃ ĐƯỢC THẨM ĐỊNH
Ngày.....tháng.....năm.....



CHI TIẾT LIÊN KẾT XÀ GỖ



MẶT CẮT GIĂNG TƯỜNG THU HỒI



CHI TIẾT NỐI XÀ GỖ

CÔNG TRÌNH HẠNG MỤC	
DỰ ÁN XÂY DỰNG MỚI DÂY NHÀ B VÀ CÁC HẠNG MỤC PHỤ TRỢ TRƯỜNG THCS VINH NIỆM HẠNG MỤC: XÂY MỚI DÂY NHÀ B	
CHỦ ĐẦU TƯ - CLIENT	
BAN QUẢN LÝ DỰ ÁN ĐẦU TƯ XÂY DỰNG PHƯỜNG AN BIÊN	
CƠ QUAN THIẾT KẾ - DESIGN COMPANY	
CTY CP TƯ VẤN THIẾT KẾ CTXD HP HP CONST. DESIGN & CONSULTANT JSC. ĐC : 36 LÝ TỰ TRỌNG, HẢI PHÒNG ADD : 36 LÝ TỰ TRỌNG ST., HẢI PHÒNG Website : http://www.hdc.com.vn	
XÍ NGHIỆP TƯ VẤN THIẾT KẾ CÔNG TRÌNH XÂY DỰNG VÀ GIAO THÔNG Tel : 0912.052010 Email : buiphotrung@gmail.com	
PHÓ TỔNG GIÁM ĐỐC VICE GENERAL DIRECTOR NGUYỄN HỮU HIỆP	
KIỂM TRA - CHECKED BY PHÒNG KHKH - PLAN ENGINEERING DEP.	
NGUYỄN ĐỨC PHƯƠNG GIÁM ĐỐC TT - DIRECTOR	
BÙI PHỒ TRUNG CHỦ NHIỆM THIẾT KẾ - CHIEF OF DESIGN	
ĐINH THANH HUYỀN CHỦ TRÌ THIẾT KẾ - DESIGNED BY	
NGUYỄN QUỐC HÙNG THIẾT KẾ - DRAWN BY	
NGUYỄN QUỐC HÙNG TÊN BẢN VẼ - DRAWING TITLE	
CHI TIẾT GIĂNG TƯỜNG THU HỒI (2)	
GIAI ĐOẠN DESIGN STAGE	BVTG
HOÀN THÀNH ISSUE DATE	2026
TỶ LỆ SCALE	...
BẢN VẼ SỐ DRAWING NO.	KC: 108

THỐNG KÊ CỐT THÉP TƯỜNG THU HỒI

THỐNG KÊ CỐT THÉP XÀ GỖ MÁI

TÊN C.KIỆN	SỐ T.T	HÌNH DẠNG - KÍCH THƯỚC	Ø MM	CHIỀU DÀI 1 THANH MM	SỐ LƯỢNG		TỔNG CHIỀU DÀI M	TỔNG T. LƯỢNG KG
					1 C.KIỆN	TOÀN BỘ		
TƯỜNG THU HỒI TTH-1 (6 C.KIỆN)	1	205 220 205	10	630	4	24	15.1	9.3
	2	290 220 290	10	800	2	12	9.6	5.9
	2	990 220 990	10	2200	2	12	26.4	16.3
	3	7400	10	7400	4	24	177.6	109.5
	4	90 160 50	6	600	37	222	133.2	29.6
	5	220 76 220	10	516	8	48	24.8	15.3
TƯỜNG THU HỒI TTH-2 (2 C.KIỆN)	1	205 220 205	10	630	2	4	2.5	1.6
	2	290 220 290	10	800	1	2	1.6	1.0
	2	990 220 990	10	2200	1	2	4.4	2.7
	3	3800	10	3800	4	8	30.4	18.7
	4	90 160 50	6	600	19	38	22.8	5.1
	5	220 76 220	10	516	4	8	4.1	2.5
TƯỜNG THU HỒI TTH-3 (4 C.KIỆN)	1	205 220 205	10	630	2	8	5.0	3.1
	2	290 220 290	10	800	1	4	3.2	2.0
	2	990 220 990	10	2200	1	4	8.8	5.4
	3	5020	10	5020	4	16	80.3	49.5
	4	90 160 50	6	600	25	100	60.0	13.3
5	220 76 220	10	516	8	32	16.5	10.2	
BẢNG TỔNG HỢP KHỐI LƯỢNG THÉP TƯỜNG THU HỒI								
Khối lượng thép Ø<=10 : 301.00 kg								

TÊN C.KIỆN	SỐ T.T	HÌNH DẠNG - KÍCH THƯỚC	CHIỀU DÀI 1 THANH mm	T. LƯỢNG 1 THANH Kg	SỐ LƯỢNG		TỔNG CHIỀU DÀI m	TỔNG T. LƯỢNG Kg
					1 C.KIỆN	TOÀN BỘ		
XÀ GỖ MÁI (1 C.KIỆN)	1	XÀ GỖ HỘP 60X120X2.8	31690	243.06	2	2	63.38	486.12
	2	XÀ GỖ HỘP 60X120X2.8	29620	203.46	2	2	59.24	406.92
	3	XÀ GỖ HỘP 60X120X2.8	27550	189.24	2	2	55.10	378.48
	4	XÀ GỖ HỘP 60X120X2.8	25470	174.95	2	2	50.94	349.90
	5	XÀ GỖ HỘP 60X120X2.8	6790	46.64	2	2	13.58	93.28
	6	XÀ GỖ HỘP 60X120X2.8	4720	32.42	2	2	9.44	64.84
	7	XÀ GỖ HỘP 60X120X2.8	2650	18.20	2	2	5.30	36.40
	8	XÀ GỖ HỘP 60X120X2.8	950	6.53	2	2	1.90	13.06
	9	XÀ GỖ HỘP 60X120X2.8	300	2.06	72	72	21.60	148.32


BẢNG TỔNG HỢP KHỐI LƯỢNG THÉP XÀ GỖ
 Khối lượng thép hộp mạ kẽm 60x120x2.8: 1977.32 kg

CÔNG TY CỔ PHẦN TƯ VẤN THIẾT KẾ XÂY DỰNG VÀ THƯƠNG MẠI TƯỜNG LÂM
THIẾT KẾ ĐÃ THẨM TRA
 Theo văn bản thẩm tra số...../.....
 Ngày tháng năm

ỦY BAN NHÂN DÂN PHƯỜNG AN BIÊN
PHÒNG KINH TẾ, HẠ TẦNG VÀ ĐÔ THỊ
BẢN VẼ THI CÔNG
ĐÃ ĐƯỢC THẨM ĐỊNH
 Ngày.....tháng.....năm.....

CÔNG TRÌNH HẠNG MỤC
 DỰ ÁN XÂY DỰNG MỚI DÂY NHÀ B VÀ CÁC HẠNG MỤC PHỤ TRỢ TRƯỜNG THCS VINH NIỆM HẠNG MỤC: XÂY MỚI DÂY NHÀ B

CHỦ ĐẦU TƯ - CLIENT
 BAN QUẢN LÝ DỰ ÁN ĐẦU TƯ XÂY DỰNG PHƯỜNG AN BIÊN

CƠ QUAN THIẾT KẾ - DESIGN COMPANY

 CTY CP TƯ VẤN THIẾT KẾ CTXD HP HP CONST. DESIGN & CONSULTANT JSC.
 ĐC : 36 LÝ THƯỜNG KIỆT, HẢI PHÒNG
 ADD : 36 LÝ THƯỜNG KIỆT, HẢI PHÒNG
 Website : http://www.hcdc.com.vn

XI NGHIỆP TƯ VẤN THIẾT KẾ CÔNG TRÌNH XÂY DỰNG VÀ GIAO THÔNG
 Tel : 0912.052010
 Email : buiphotrung@gmail.com
 PHÓ TỔNG GIÁM ĐỐC VICE GENERAL DIRECTOR
 NGUYỄN HỮU HIỆP

KIỂM TRA - CHECKED BY PHÒNG KHKT - PLAN ENGINEERING DEP.
 NGUYỄN ĐỨC PHƯƠNG
 GIÁM ĐỐC TT - DIRECTOR

BÙI PHÓ TRUNG
 CHỦ NHIỆM THIẾT KẾ - CHIEF OF DESIGN

ĐINH THANH HUYỀN
 CHỦ TRÌ THIẾT KẾ - DESIGNED BY

NGUYỄN QUỐC HÙNG
 THIẾT KẾ - DRAWN BY

NGUYỄN QUỐC HÙNG
 TÊN BẢN VẼ - DRAWING TITLE

THỐNG KÊ CỐT THÉP LANH TÔ CỬA

GIÁI ĐOẠN DESIGN STAGE	BVTC
HOÀN THÀNH ISSUE DATE	2026
TỶ LỆ SCALE	...
BẢN VẼ SỐ DRAWING NO.	KC: 109

DỰ ÁN XÂY DỰNG MỚI DẦY NHÀ B VÀ CÁC HẠNG MỤC PHỤ TRỢ TRƯỜNG THCS VĨNH NIỆM



HỒ SƠ THIẾT KẾ BẢN VẼ THI CÔNG

BẢN VẼ THIẾT KẾ HỆ THỐNG ĐIỆN , NƯỚC

DANH MỤC BẢN VẼ PHẦN CẤP ĐIỆN - CẤP THOÁT NƯỚC



SỐ TT	KÍ HIỆU BẢN VẼ	TÊN BẢN VẼ
		HỆ THỐNG CẤP ĐIỆN
1	Đ: 01	KÝ HIỆU - THỐNG KÊ VẬT LIỆU ĐIỆN
2	Đ: 02	MẶT BẰNG CẤP ĐIỆN ĐÈN - QUẠT TẦNG 1
3	Đ: 03	MẶT BẰNG CẤP ĐIỆN ĐÈN - QUẠT TẦNG 2
4	Đ: 04	MẶT BẰNG CẤP ĐIỆN ĐÈN - QUẠT TẦNG 3
5	Đ: 05	MẶT BẰNG CẤP ĐIỆN ĐÈN - QUẠT TẦNG 4
6	Đ: 06	MẶT BẰNG CẤP ĐIỆN Ổ CẮM - ĐIỀU HÒA TRỰC CHÍNH TẦNG 1
7	Đ: 07	MẶT BẰNG CẤP ĐIỆN Ổ CẮM - ĐIỀU HÒA TRỰC CHÍNH TẦNG 2
8	Đ: 08	MẶT BẰNG CẤP ĐIỆN Ổ CẮM - ĐIỀU HÒA TRỰC CHÍNH TẦNG 3
9	Đ: 09	MẶT BẰNG CẤP ĐIỆN Ổ CẮM - ĐIỀU HÒA TRỰC CHÍNH TẦNG 4
10	Đ: 10	SƠ ĐỒ PHÂN PHỐI CẤP ĐIỆN
11	Đ: 11	SƠ ĐỒ PHÂN PHỐI CẤP ĐIỆN
12	Đ: 12	CHI TIẾT LẮP ĐẶT
13	Đ: 13	CHI TIẾT LẮP ĐẶT
14	Đ: 14	TỔNG MẶT BẰNG CẤP ĐIỆN NGUỒN VÀO
15		
16		
17		
18		
19		
20		

**CÔNG TY CỔ PHẦN TƯ VẤN THIẾT KẾ
XÂY DỰNG VÀ THƯƠNG MẠI TƯỜNG LÂM**
THIẾT KẾ ĐÃ THẨM TRA
 Theo văn bản thẩm tra số...../.....
 Ngày tháng năm
 (Cán bộ chủ trì thẩm tra ký tên)


 KS. Đào Anh Tuấn

SỐ TT	KÍ HIỆU BẢN VẼ	TÊN BẢN VẼ
		HỆ THỐNG CẤP THOÁT NƯỚC
1	N: 01	THUYẾT MINH CHUNG HỆ THỐNG CẤP THOÁT NƯỚC
2	N: 02	MẶT BẰNG VỊ TRÍ KHU WC TẦNG 1
3	N: 03	MẶT BẰNG VỊ TRÍ KHU WC TẦNG 2
4	N: 04	MẶT BẰNG VỊ TRÍ KHU WC TẦNG 3
5	N: 05	MẶT BẰNG VỊ TRÍ KHU WC TẦNG 4
6	N: 06	MẶT BẰNG CẤP THOÁT NƯỚC TỔNG THỂ
7	N: 07	MẶT BẰNG CẤP NƯỚC TẾC TẦNG MÁI
8	N: 08	MẶT BẰNG CẤP NƯỚC KHU WC TẦNG 1-2-3-4
9	N: 09	MẶT BẰNG THOÁT NƯỚC KHU WC TẦNG 1
10	N: 10	MẶT BẰNG THOÁT NƯỚC KHU WC TẦNG 2-3-4
11	N: 11	SƠ ĐỒ KG CẤP THOÁT NƯỚC WC
12	N: 12	SƠ ĐỒ KHỐI CẤP NƯỚC
13	N: 13	SƠ ĐỒ KHỐI THOÁT NƯỚC
14	N: 14	MẶT BẰNG THOÁT NƯỚC TẦNG MÁI
15	N: 15	MẶT BẰNG THOÁT NƯỚC MÁI XUỐNG TẦNG 1
16	N: 16	TỔNG MẶT BẰNG THOÁT NƯỚC MẶT CẢI TẠO
17	N: 17	CHI TIẾT LẮP ĐẶT THIẾT BỊ
18	N: 18	CHI TIẾT LẮP ĐẶT THIẾT BỊ
19	N: 19	CHI TIẾT HỐ GA THU NƯỚC BẮN GA-M* (5 HỐ)
20	N: 20	THỐNG KÊ VẬT LIỆU NƯỚC
21	TNBNN : 01	TỔNG MẶT BẰNG THOÁT NƯỚC BẮN CẢI TẠO
22	TNBNN : 02	CHI TIẾT BỂ LỌC KHỬ KHUẨN
23	TNBNN : 03	CHI TIẾT HỐ GA THU NƯỚC BẮN GA-B* (4 HỐ)

KÝ HIỆU - THỐNG KÊ VẬT LIỆU ĐIỆN

STT	KÝ HIỆU	TÊN GỌI & QUY CÁCH	ĐƠN VỊ	SỐ LƯỢNG
1		TỦ ĐIỆN VỎ KIM LOẠI ẨM TƯỜNG - KT: 800x500x250 -IP65	CÁI	01
2		TỦ ĐIỆN VỎ KIM LOẠI ẨM TƯỜNG - KT: 600x400x180 -IP65	CÁI	03
3		TỦ ĐIỆN VỎ KIM LOẠI ẨM TƯỜNG: EMC6PL	CÁI	11
4		APTOMAT MCCB 3 PHA 3 CỰC 100A-500V	CÁI	01
5		APTOMAT MCCB 3 PHA 3 CỰC 40A-500V	CÁI	06
6		APTOMAT MCB 1 PHA 2 CỰC 40A-230V	CÁI	09
7		APTOMAT MCB 1 PHA 1 CỰC 40A-230V	CÁI	09
8		APTOMAT MCB 1 PHA 1 CỰC 32A-230V	CÁI	01
9		APTOMAT MCB 1 PHA 1 CỰC 20A-230V	CÁI	18
10		APTOMAT MCB 1 PHA 1 CỰC 16A-230V	CÁI	09
11		APTOMAT MCB 1 PHA 1 CỰC 10A-230V	CÁI	13
12		ĐÈN LED PANEL 600X600 - 50W - 220V ẨM TRẦN	BỘ	108
13		QUẠT ĐẢO TRẦN D550 - 50W -250V + HỘP SỐ	BỘ	81-81
14		ĐÈN LED ĐƠN 220V/1X20W/1.2M GẮN TƯỜNG	BỘ	01
15		ĐÈN LED ĐƠN 220V/20W/1.2M CHIẾU BẢNG	BỘ	18
16		VẬT LIỆU PHỤ LẮP ĐẶT ĐÈN CHIẾU BẢNG	BỘ	18
17		ĐÈN ỐP TRẦN LED 220X220 - 18W/220V	CÁI	55
18		QUẠT TREO TƯỜNG D500 - 250V -50W	CÁI	09
19		BỘ ĐO ĐẾM V-A + BIẾN DÒNG 100/5A	BỘ	01
20		QUẠT THÔNG GIÓ 200X200 - 50W - 250V	BỘ	16
21		ĐIỀU HÒA 2 CỰC 1 CHIỀU INVERTER 24000BTU/H	BỘ	18
22		+ VẬT LIỆU PHỤ ỚNG GA, TN+GIÁ ĐỒ...		
23		CÔNG TỐ ĐIỆN 3 PHA 3x50/100A	BỘ	01
24		L ĐỒ CÁP THÉP MẠ KẼM L63X63X6,L=600	BỘ	01
25		TỦ ĐIỆN VỎ KIM LOẠI LẮP NỔI - KT: 600x400x180 -IP65	CÁI	01
26				
27				
28				

STT	KÝ HIỆU	TÊN GỌI & QUY CÁCH	ĐƠN VỊ	SỐ LƯỢNG
1		Ổ CẮM ĐÔI HAI CHẤU 16A - 250V	CÁI	18
2		CÔNG TẮC 1 PHÍM (MẶT 1 + 1 HẠT 2 CHIỀU)	CÁI	08
3		CÔNG TẮC MỘT PHÍM (MẶT 1 + 1 HẠT 1 CHIỀU)	CÁI	10
4		CÔNG TẮC HAI PHÍM (MẶT 2 + 2 HẠT 1 CHIỀU)	CÁI	17
5		CÔNG TẮC BA PHÍM (MẶT 3 + 3 HẠT 1 CHIỀU)	CÁI	12
6		HỘP NỐI NHỰA ẨM TƯỜNG 4"x2"x2"	CÁI	65
7		CÁP CU(4X25)PVC/XLPE/PVC	m	40
8		CÁP CU(4X10)PVC/XLPE/PVC	m	30
9		CÁP CU(2X6)PVC/XLPE/PVC	m	315
10		DÂY CU(2x4mm2)PVC/PVC	m	540
11		DÂY CU(2x2.5mm2)PVC/PVC	m	135
		DÂY CU(2x1.5mm2)PVC/PVC	m	1880
13		ỐNG LƯỜN PVC D32 CHÓN NGẦM	m	310
14		ỐNG LƯỜN PVC D25 CHÓN NGẦM	m	520
15		ỐNG LƯỜN PVC D20 CHÓN NGẦM	m	160
16		ỐNG LƯỜN PVC D16 CHÓN NGẦM	m	830
17		ỐNG LƯỜN PVC D20 CHÓN NGẦM (LƯỜN 2 DÂY 2X1.5)	m	520
18		CỌC THÉP MẠ ĐỒNG TIẾP ĐỊA D16,L=2.4M	CỌC	04
19		CÁP TIẾP ĐỊA CU-16	m	20
20		CÁP TIẾP ĐỊA CU-10	m	30
21		DÂY TIẾP ĐỊA CU-6	m	310
22		DÂY TIẾP ĐỊA CU-4	m	540
23		DÂY TIẾP ĐỊA CU-2.5	m	135
24		LẦN ĐO ĐIỆN TRỞ	LẦN	01
25				
26				
27				
28				

**CÔNG TY CỔ PHẦN TƯ VẤN THIẾT KẾ
 XÂY DỰNG VÀ THƯƠNG MẠI TƯỜNG LÂM**
THIẾT KẾ ĐÃ THẨM TRA
 Theo văn bản thẩm tra số/.....
 Ngày tháng năm
 (Cán bộ chịu trách nhiệm thẩm tra ký tên)

ỦY BAN NHÂN DÂN PHƯỜNG AN BIÊN
PHÒNG KINH TẾ, HẠ TẦNG VÀ ĐÔ THỊ
BẢN VẼ THI CÔNG
ĐÃ ĐƯỢC THẨM ĐỊNH
 Ngày: 28 tháng 02 năm 2025

CÔNG TY CỔ PHẦN TƯ VẤN THIẾT KẾ CÔNG TRÌNH XÂY DỰNG
HẢI PHÒNG
 M.S.D.N. 020015648

CÔNG TRÌNH HẠNG MỤC
 DỰ ÁN XÂY DỰNG MỚI DÂY NHÀ B VÀ CÁC HẠNG MỤC PHỤ TRỢ
 TRƯỞNG THCS VĨNH NIỆM
 HẠNG MỤC:
 XÂY MỚI DÂY NHÀ B

CHỦ ĐẦU TƯ - CLIENT
BAN QUẢN LÝ DỰ ÁN ĐTXD PHƯỜNG AN BIÊN

CƠ QUAN THIẾT KẾ - DESIGN COMPANY

CTY CP TƯ VẤN THIẾT KẾ CTXD HP
 HP CONST. DESIGN & CONSULTANT JSC.
 ĐC: 36 LÝ THƯỜNG KIỆT, HẢI PHÒNG
 ADD: 36 LÝ THƯỜNG KIỆT, HẢI PHÒNG
 Website: http://www.hodo.com.vn

XÍ NGHIỆP TƯ VẤN THIẾT KẾ
 CÔNG TRÌNH XÂY DỰNG VÀ GIAO THÔNG
 Tel: 0912.052010
 Email: buiphotrung@gmail.com

PRO TONG GIAM DOC
 VICE GENERAL DIRECTOR

NGUYỄN HỮU HIỆP
 KIỂM TRA - CHECKED BY
 PHÒNG KINH TẾ - PLAN ENGINEERING DEP.

NGUYỄN ĐỨC PHƯƠNG
 GIÁM ĐỐC XN - DIRECTOR

BÙI PHÓ TRUNG
 CHỦ NHIỆM THIẾT KẾ - CHIEF OF DESIGN

ĐINH THANH HUYỀN
 CHỦ TRÌ THIẾT KẾ - DESIGNED BY

HOÀNG THÁI HUNG
 THIẾT KẾ - DRAWN BY

HOÀNG THÁI HUNG
 TÊN BẢN VẼ - DRAWING TITLE

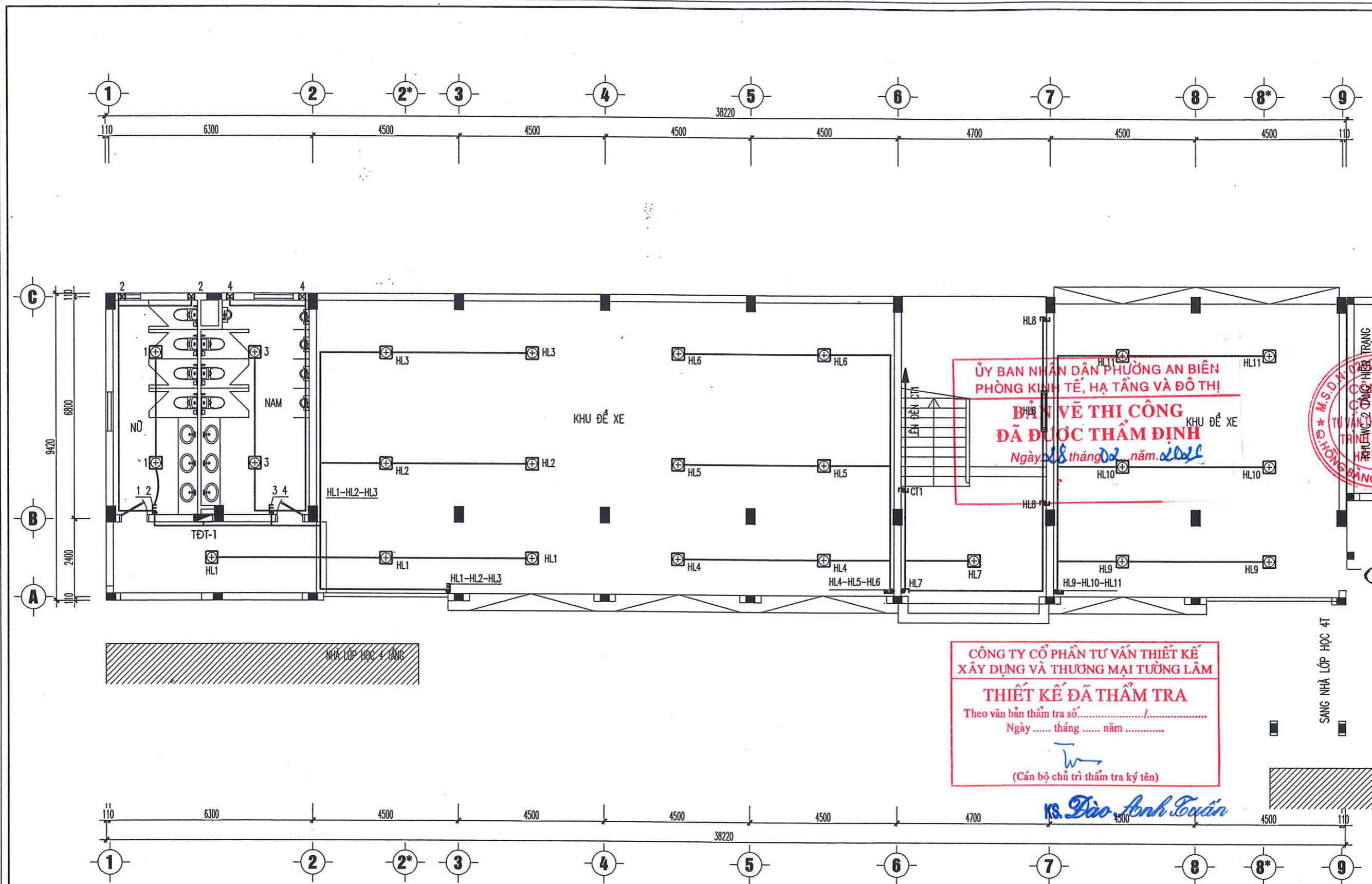
KÝ HIỆU - THỐNG KÊ VẬT LIỆU ĐIỆN

GIAI ĐOẠN DESIGN STAGE
TKBVTC

HOÀN THÀNH ISSUE DATE
2026

TỶ LỆ SCALE
 ...

BẢN VẼ SỐ DRAWING NO.
Đ : 01



MẶT BẰNG CẤP ĐIỆN ĐÈN - QUẠT TẦNG 1

ỦY BAN NHÂN DÂN PHƯỜNG AN BIÊN
 PHÒNG KINH TẾ, HẠ TẦNG VÀ ĐÔ THỊ
BẢN VẼ THI CÔNG
ĐÃ ĐƯỢC THẨM ĐỊNH
 Ngày 28 tháng 02 năm 2026

CÔNG TY CỔ PHẦN TƯ VẤN THIẾT KẾ
 XÂY DỰNG VÀ THƯƠNG MẠI TƯỜNG LÂM
THIẾT KẾ ĐÃ THẨM TRA
 Theo văn bản thẩm tra số...../.....
 Ngày tháng năm

Ks. Đào Anh Tuấn

CÔNG TRÌNH
 HẠNG MỤC
 DỰ ÁN XÂY DỰNG MỚI DÂY NHÀ B
 VÀ CÁC HẠNG MỤC PHỤ TRỢ
 TRƯỜNG THCS VĨNH NIỆM
 HẠNG MỤC:
 XÂY MỚI DÂY NHÀ B

CHỦ ĐẦU TƯ - CLIENT
BAN QUẢN LÝ DỰ ÁN
ĐT.XD PHƯỜNG AN BIÊN

CƠ QUAN THIẾT KẾ - DESIGN COMPANY

CTY CP TƯ VẤN THIẾT KẾ CTXD HP
 HP CONST. DESIGN & CONSULTANT JSC.
 ĐC : 36 LÝ TỰ TRỌNG, HẢI PHÒNG
 ADD : 36 LÝ TỰ TRỌNG ST., HẢI PHÒNG
 Website : http://www.hcdc.com.vn

XÍ NGHIỆP TƯ VẤN THIẾT KẾ
 CÔNG TRÌNH XÂY DỰNG VÀ GIAO THÔNG
 Tel : 0912.052010
 Email : buiphotrung@gmail.com

PHÓ TỔNG GIÁM ĐỐC
 VICE GENERAL DIRECTOR
 NGUYỄN HỮU HIỆP
 KIỂM TRA - CHECKED BY
 PHÒNG KHKT - PLAN ENGINEERING DEP.

GIÁM ĐỐC TT - DIRECTOR

BÙI PHỐ TRUNG
 CHỦ NHIỆM THIẾT KẾ - CHIEF OF DESIGN

ĐINH THANH HUYỀN
 CHỦ TRÌ THIẾT KẾ - DESIGNED BY

HOÀNG THÁI HUNG
 THIẾT KẾ - DRAWN BY

HOÀNG THÁI HUNG

TÊN BẢN VẼ - DRAWING TITLE
MẶT BẰNG CẤP ĐIỆN ĐÈN - QUẠT TẦNG 1

GIẢI ĐOẠN DESIGN STAGE	TKB/VC
HOÀN THÀNH ISSUE DATE	2026
TỶ LỆ SCALE	...
BẢN VẼ SỐ DRAWING NO.	Đ : 02

CÔNG TRÌNH
HẠNG MỤC
DỰ ÁN XÂY DỰNG MỚI DÂY NHÀ B
VÀ CÁC HẠNG MỤC PHỤ TRỢ
TRƯỜNG THCS VINH NIỆM
HẠNG MỤC:
XÂY MỚI DÂY NHÀ B

CHỦ ĐẦU TƯ - CLIENT

BAN QUẢN LÝ DỰ ÁN
ĐTXD PHƯỜNG AN BIÊN

CƠ QUAN THIẾT KẾ - DESIGN COMPANY



CTY CP TƯ VẤN THIẾT KẾ CTXD HP
HP CONST. DESIGN & CONSULTANT JSC.

ĐC: 36 LÝ THƯỜNG KIỆT, HẢI PHÒNG
ADD: 36 LÝ THƯỜNG KIỆT, HẢI PHÒNG
Website: http://www.hcdc.com.vn

XÍ NGHIỆP TƯ VẤN THIẾT KẾ
CÔNG TRÌNH XÂY DỰNG VÀ GIAO THÔNG

Tel: 0912.052010
Email: buiphongtung@gmail.com

PHÓ TỔNG GIÁM ĐỐC
VICE GENERAL DIRECTOR

NGUYỄN HỮU HIỆP

KIỂM TRA - CHECKED BY
PHÒNG KHKT - PLAN ENGINEERING DEP.

NGUYỄN ĐỨC PHƯƠNG
GIÁM ĐỐC XN - DIRECTOR

BÙI PHỒ TRUNG
CHỦ NHIỆM THIẾT KẾ - CHIEF OF DESIGN

ĐINH THANH HUYỀN
CHỦ TRÌ THIẾT KẾ - DESIGNED BY

HOÀNG THÁI HUNG
THIẾT KẾ - DRAWN BY

HOÀNG THÁI HUNG
TÊN BẢN VẼ - DRAWING TITLE

MẶT BẰNG CẤP ĐIỆN ĐÈN - QUẠT TẦNG 2

GIAI ĐOẠN
DESIGN STAGE

TKBVTC

HOÀN THÀNH
ISSUE DATE

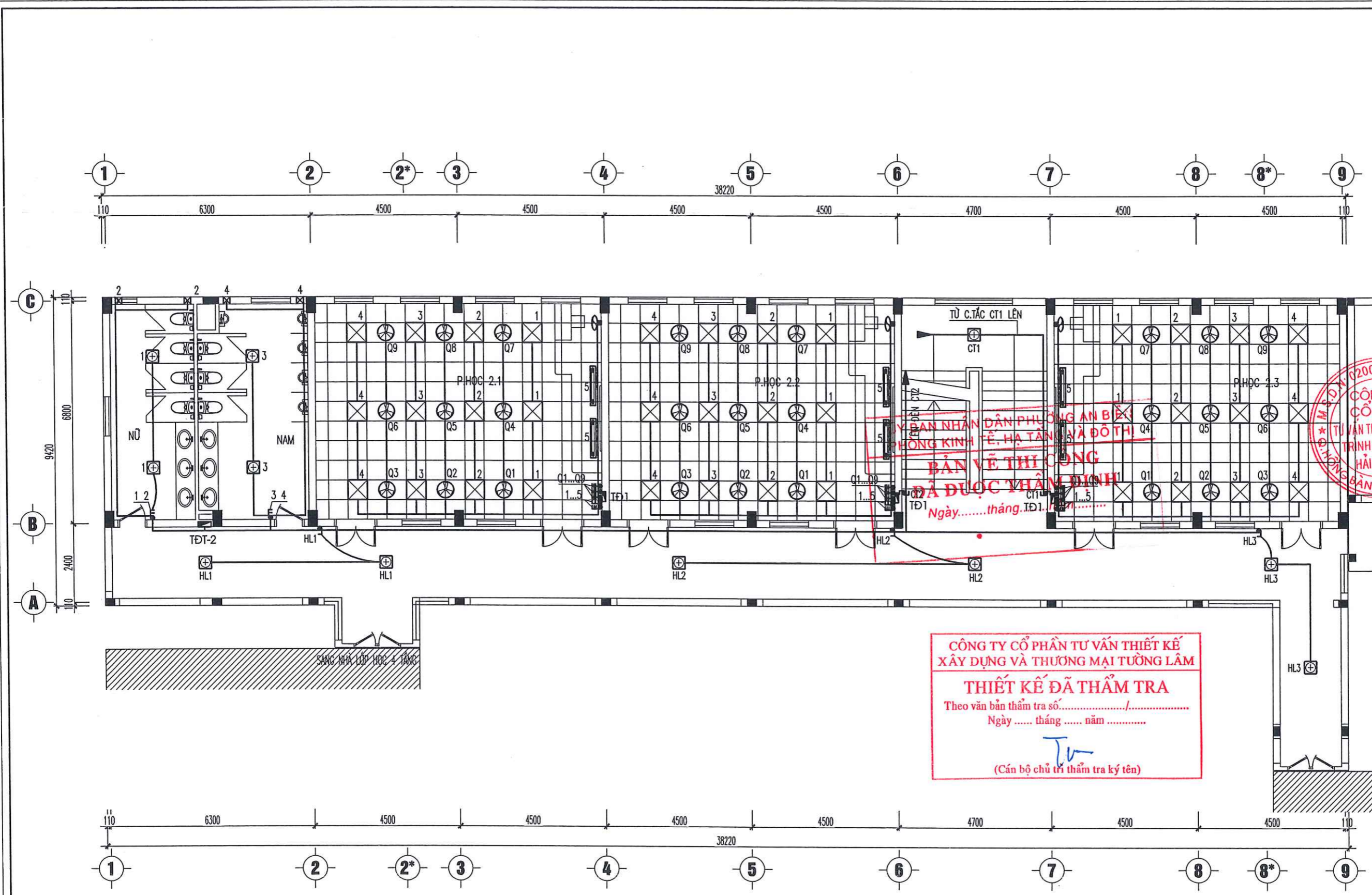
2026

TỶ LỆ
SCALE

...

BẢN VẼ SỐ
DRAWING NO.


Đ: 03



CÔNG TY CỔ PHẦN TƯ VẤN THIẾT KẾ
XÂY DỰNG VÀ THƯƠNG MẠI TƯỜNG LÂM
THIẾT KẾ ĐÃ THẨM TRA
Theo văn bản thẩm tra số...../.....
Ngày tháng năm

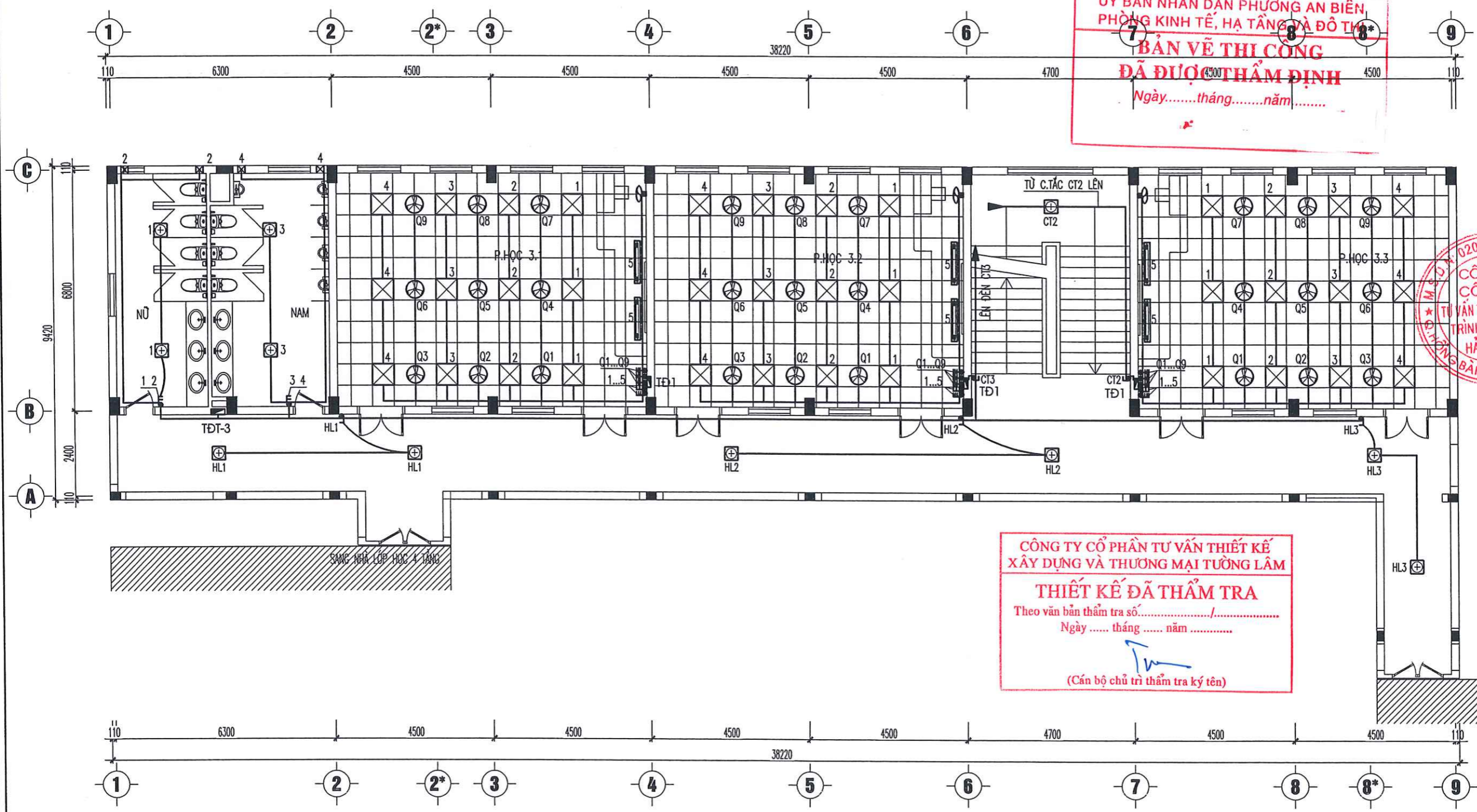
Tu
(Cán bộ chủ trì thẩm tra ký tên)

MẶT BẰNG CẤP ĐIỆN ĐÈN - QUẠT TẦNG 2

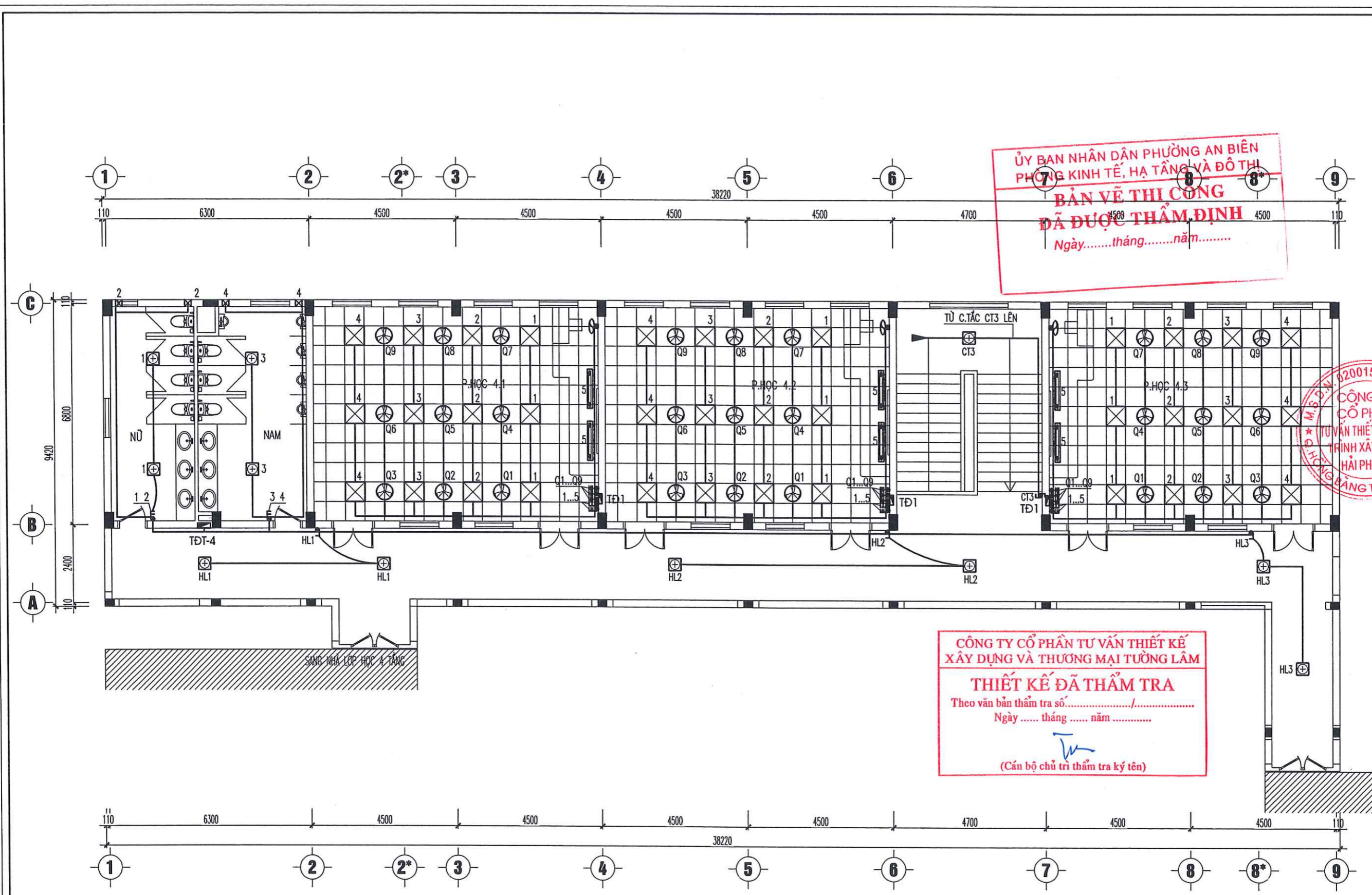
CÔNG TRÌNH HẠNG MỤC DỰ ÁN XÂY DỰNG MỚI DÂY NHÀ B VÀ CÁC HẠNG MỤC PHỤ TRỢ TRƯỜNG THCS VINH NIỆM HẠNG MỤC: XÂY MỚI DÂY NHÀ B	
CHỦ ĐẦU TƯ - CLIENT BAN QUẢN LÝ DỰ ÁN ĐTXD PHƯỜNG AN BIÊN	
CƠ QUAN THIẾT KẾ - DESIGN COMPANY  CTY CP TƯ VẤN THIẾT KẾ CTXD HP HP CONST. DESIGN & CONSULTANT JSC. ĐC: 36 LÝ THƯỜNG KIỆT, HẢI PHÒNG ADD: 36 LÝ THƯỜNG ST., HẢI PHÒNG Website: http://www.hdc.com.vn	
XÍ NGHIỆP TƯ VẤN THIẾT KẾ CÔNG TRÌNH XÂY DỰNG VÀ GIAO THÔNG Tel: 0912.052010 Email: buiphongung@gmail.com PHÓ TỔNG GIÁM ĐỐC VICE GENERAL DIRECTOR NGUYỄN HỮU HIỆP KIỂM TRA - CHECKED BY PHÒNG KHT - PLAN ENGINEERING DEP.	
NGUYỄN ĐỨC PHƯƠNG GIÁM ĐỐC XN - DIRECTOR	
BÙI PHỔ TRUNG CHỦ NHIỆM THIẾT KẾ - CHIEF OF DESIGN	
ĐINH THANH HUYỀN CHỦ TRÌ THIẾT KẾ - DESIGNED BY	
HOÀNG THÁI HÙNG THIẾT KẾ - DRAWN BY	
HOÀNG THÁI HÙNG TÊN BẢN VẼ - DRAWING TITLE MẶT BẰNG CẤP ĐIỆN ĐÈN - QUẠT TẦNG 3	
GIAI ĐOẠN DESIGN STAGE	TKBVTC
HOÀN THÀNH ISSUE DATE	2026
TỶ LỆ SCALE	...
BẢN VẼ SỐ DRAWING NO.	Đ : 04

**ỦY BAN NHÂN DÂN PHƯỜNG AN BIÊN
 PHÒNG KINH TẾ, HẠ TẦNG VÀ ĐÔ THỊ**
BẢN VẼ THI CÔNG
ĐÃ ĐƯỢC THẨM ĐỊNH
 Ngày.....tháng.....năm.....

**CÔNG TY CỔ PHẦN TƯ VẤN THIẾT KẾ
 XÂY DỰNG VÀ THƯƠNG MẠI TƯỜNG LÂM**
THIẾT KẾ ĐÃ THẨM TRA
 Theo văn bản thẩm tra số...../.....
 Ngày..... tháng..... năm.....
 (Cán bộ chủ trì thẩm tra ký tên)



MẶT BẰNG CẤP ĐIỆN ĐÈN - QUẠT TẦNG 3



ỦY BAN NHÂN DÂN PHƯỜNG AN BIÊN
 PHƯỜNG KINH TẾ, HẠ TẦNG VÀ ĐÔ THỊ
BẢN VẼ THI CÔNG
ĐÃ ĐƯỢC THẨM ĐỊNH
 Ngày.....tháng.....năm.....

CÔNG TY CỔ PHẦN TƯ VẤN THIẾT KẾ
XÂY DỰNG VÀ THƯƠNG MẠI TƯỜNG LÂM
THIẾT KẾ ĐÃ THẨM TRA
 Theo văn bản thẩm tra số...../.....
 Ngày tháng năm
 (Cán bộ chủ trì thẩm tra ký tên)

MẶT BẰNG CẤP ĐIỆN ĐÈN - QUẠT TẦNG 3

CÔNG TRÌNH HẠNG MỤC DỰ ÁN XÂY DỰNG MỚI DÂY NHÀ B VÀ CÁC HẠNG MỤC PHỤ TRỢ TRƯỜNG THCS VINH NIỆM HẠNG MỤC: XÂY MỚI DÂY NHÀ B	
CHỦ ĐẦU TƯ - CLIENT BAN QUẢN LÝ DỰ ÁN ĐTXD PHƯỜNG AN BIÊN	
CƠ QUAN THIẾT KẾ - DESIGN COMPANY  CTY CP TƯ VẤN THIẾT KẾ CTXD HP HP CONST. DESIGN & CONSULTANT JSC. ĐC : 36 LÝ THƯỜNG KIỆT, HẢI PHÒNG ADD : 36 LÝ THƯỜNG ST., HẢI PHÒNG Website : http://www.hcdg.com.vn	
XÍ NGHIỆP TƯ VẤN THIẾT KẾ CÔNG TRÌNH XÂY DỰNG VÀ GIAO THÔNG Tel : 0912.052010 Email: buiphongtung@gmail.com PHÓ TỔNG GIÁM ĐỐC VICE GENERAL DIRECTOR NGUYỄN HỮU HIỆP KIỂM TRA - CHECKED BY PHÒNG KHKT - PLAN ENGINEERING DEP.	
	
NGUYỄN ĐỨC PHƯƠNG GIÁM ĐỐC XN - DIRECTOR	
BÙI PHỒ TRUNG CHỦ NHIỆM THIẾT KẾ - CHIEF OF DESIGN	
ĐINH THANH HUYỀN CHỦ TRÌ THIẾT KẾ - DESIGNED BY	
HOÀNG THÁI HUNG THIẾT KẾ - DRAWN BY	
HOÀNG THÁI HUNG TÊN BẢN VẼ - DRAWING TITLE	
MẶT BẰNG CẤP ĐIỆN ĐÈN - QUẠT TẦNG 4	
GIAI ĐOẠN DESIGN STAGE	TKBVTC
HOÀN THÀNH ISSUE DATE	2026
TỶ LỆ SCALE	...
BẢN VẼ SỐ DRAWING NO.	Đ : 05

CÔNG TRÌNH
HẠNG MỤC
DỰ ÁN XÂY DỰNG MỚI DÂY NHÀ B
VÀ CÁC HẠNG MỤC PHỤ TRỢ
TRƯỜNG THCS VINH NIỆM
HẠNG MỤC:
XÂY MỚI DÂY NHÀ B

CHỦ ĐẦU TƯ - CLIENT

BAN QUẢN LÝ DỰ ÁN
ĐTXD PHƯỜNG AN BIÊN

CƠ QUAN THIẾT KẾ - DESIGN COMPANY



CTY CP TƯ VẤN THIẾT KẾ CTXD HP
HP CONST. DESIGN & CONSULTANT JSC.
ĐC : 38 LÝ THƯỜNG KIỆT, HẢI PHÒNG
ADD : 38 LÝ THƯỜNG KIỆT, HẢI PHÒNG
Website : http://www.hodc.com.vn

XI NGHIỆP TƯ VẤN THIẾT KẾ
CÔNG TRÌNH XÂY DỰNG VÀ GIAO THÔNG
Tel : 0912.052010
Email : buiphotrung@gmail.com

PHÓ TỔNG GIÁM ĐỐC
VICE GENERAL DIRECTOR
NGUYỄN HỮU HIỆP

KIỂM TRA - CHECKED BY
PHÒNG KHIẾT - PLAN ENGINEERING DEP.
NGUYỄN ĐỨC PHƯƠNG

GIÁM ĐỐC XN - DIRECTOR

BÙI PHỖ TRUNG
CHỦ NHIỆM THIẾT KẾ - CHIEF OF DESIGN

ĐINH THANH HUYỀN
CHỦ TRÌ THIẾT KẾ - DESIGNED BY

HOÀNG THÁI HUNG
THIẾT KẾ - DRAWN BY

HOÀNG THÁI HUNG

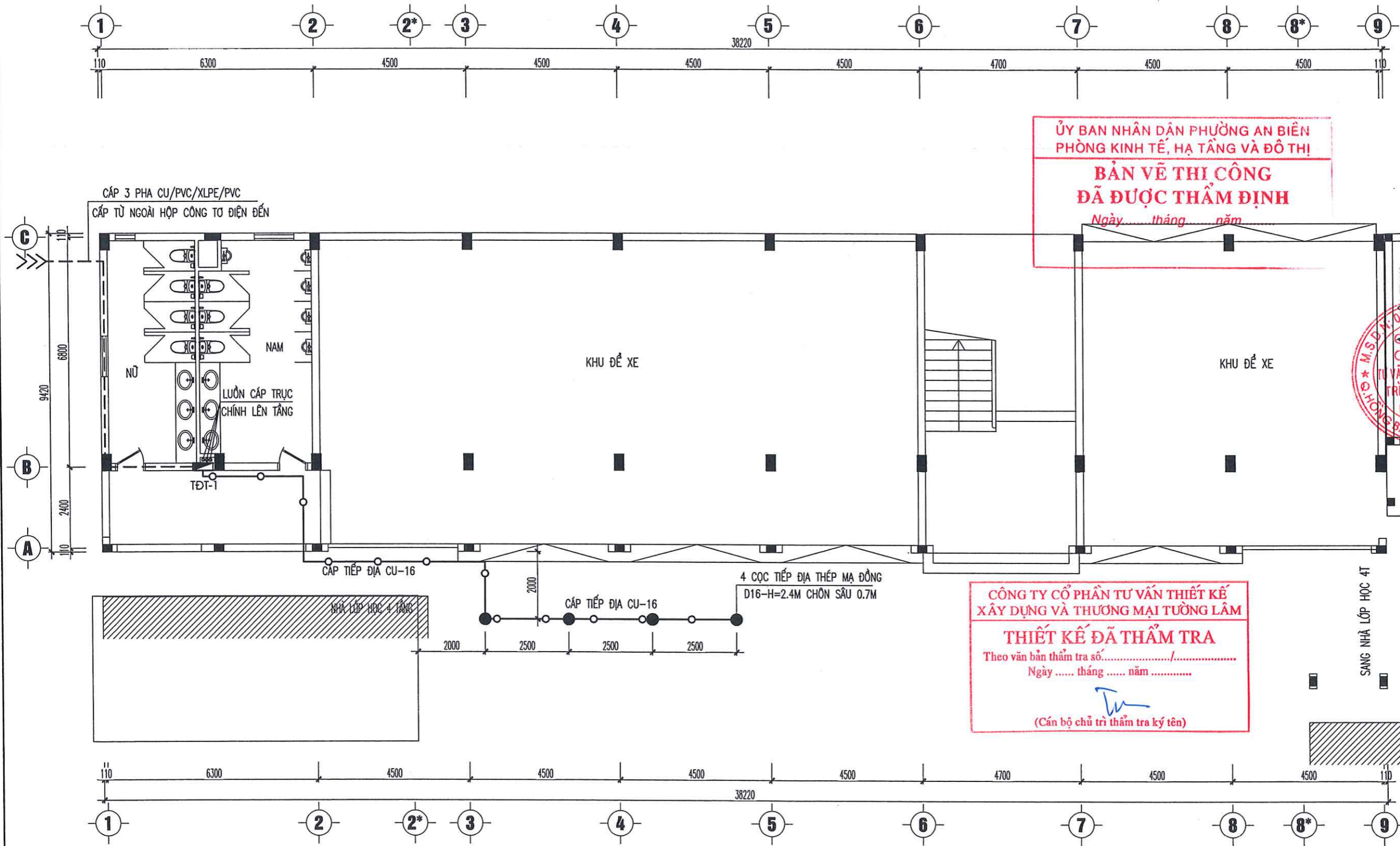
TÊN BẢN VẼ - DRAWING TITLE
**M.B CẤP ĐIỆN Ở
CẨM - ĐIỀU HÒA
TRỰC CHÍNH T.1**

GIẢI ĐOẠN
DESIGN STAGE
TKB/TC

HOÀN THÀNH
ISSUE DATE
2026

TỶ LỆ
SCALE
...

BẢN VẼ SỐ
DRAWING NO.
Đ : 06



ỦY BAN NHÂN DÂN PHƯỜNG AN BIÊN
PHÒNG KINH TẾ, HẠ TẦNG VÀ ĐÔ THỊ
**BẢN VẼ THI CÔNG
ĐÃ ĐƯỢC THẨM ĐỊNH**
Ngày.....tháng.....năm.....

CÔNG TY CỔ PHẦN TƯ VẤN THIẾT KẾ
XÂY DỰNG VÀ THƯƠNG MẠI TƯƠNG LÂM
THIẾT KẾ ĐÃ THẨM TRA
Theo văn bản thẩm tra số...../.....
Ngày.....tháng.....năm.....
(Cán bộ chủ trì thẩm tra ký tên)

MẶT BẰNG CẤP ĐIỆN Ở CẨM - ĐIỀU HÒA TRỰC CHÍNH TẦNG 1

- LƯU Ý**
- KIỂM TRA, ĐẶT TOÀN BỘ ỐNG LUỒN DÂY CẤP ĐIỆN TRONG DẪM, SÀN TRƯỚC KHI ĐỔ BÊ TÔNG
 - TOÀN BỘ Ổ CẮM, CÔNG TẮC THEO GHI CHÚ CHUNG NHỮNG Ổ CẮM, CÔNG TẮC ĐẶC BIỆT CÓ GHI CHÚ CAO ĐỘ RIÊNG

CÔNG TRÌNH
HẠNG MỤC
DỰ ÁN XÂY DỰNG MỚI DÂY NHÀ B
VÀ CÁC HẠNG MỤC PHỤ TRỢ
TRƯỜNG THCS VINH NIỆM
HẠNG MỤC:
XÂY MỚI DÂY NHÀ B

CHỦ ĐẦU TƯ - CLIENT

BAN QUẢN LÝ DỰ ÁN
ĐTXD PHƯỜNG AN BIÊN

CƠ QUAN THIẾT KẾ - DESIGN COMPANY



CITY CP TƯ VẤN THIẾT KẾ CTXD HP
HP CONST. DESIGN & CONSULTANT JSC.

ĐC : 36 LÝ THƯỜNG KIỆT, HẢI PHÒNG
ADD : 36 LÝ THƯỜNG KIỆT, HẢI PHÒNG
Website : http://www.hodc.com.vn

XI NGHIỆP TƯ VẤN THIẾT KẾ
CÔNG TRÌNH XÂY DỰNG VÀ GIAO THỐNG

Tel : 0912.052010
Email : buiphotrung@gmail.com

PHÓ TỔNG GIÁM ĐỐC
VICE GENERAL DIRECTOR

NGUYỄN HỮU HIỆP

KIỂM TRA - CHECKED BY
PHÒNG KHKT - PLAN ENGINEERING DEP.

NGUYỄN ĐỨC PHƯƠNG

GIÁM ĐỐC XN - DIRECTOR

BÙI PHỐ TRUNG

CHỦ NHIỆM THIẾT KẾ - CHIEF OF DESIGN

ĐINH THANH HUYỀN

CHỦ TRÌ THIẾT KẾ - DESIGNED BY

HOÀNG THÁI HÙNG

THIẾT KẾ - DRAWN BY

HOÀNG THÁI HÙNG

TÊN BẢN VẼ - DRAWING TITLE

M.B CẤP ĐIỆN Ở
CẤM - ĐIỀU HÒA
TRỤC CHÍNH T.2

GIẢI ĐOẠN
DESIGN STAGE

TKBVT

HOÀN THÀNH
ISSUE DATE

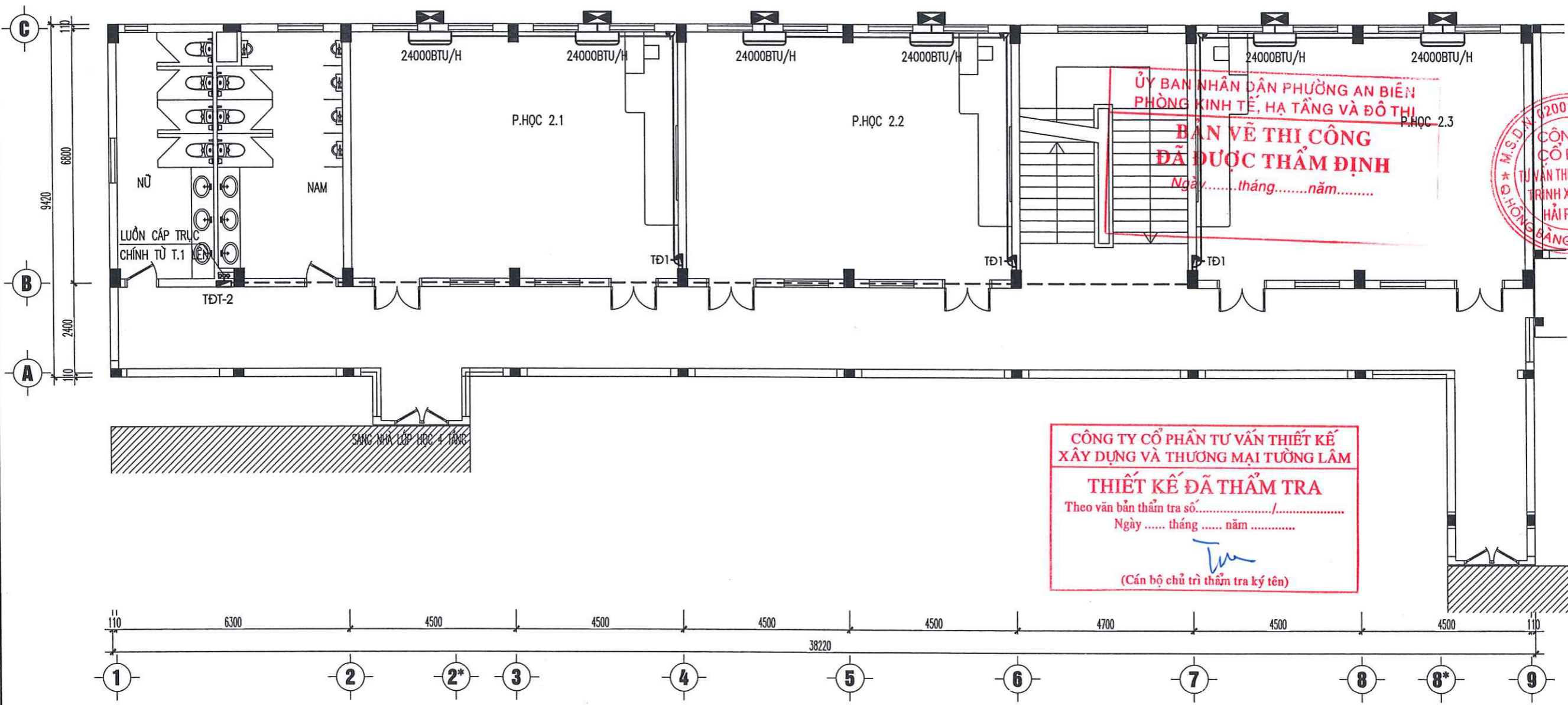
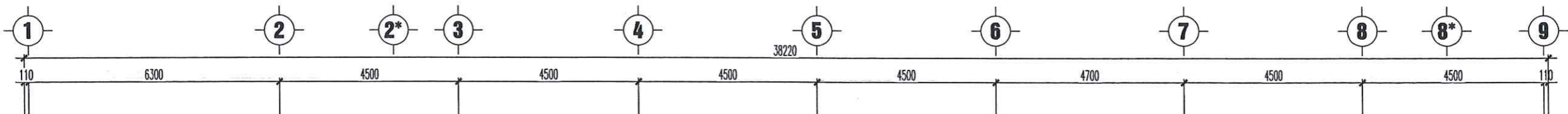
2026

TỶ LỆ
SCALE

...

BẢN VẼ SỐ
DRAWING NO.

Đ : 07



CÔNG TY CỔ PHẦN TƯ VẤN THIẾT KẾ
XÂY DỰNG VÀ THƯƠNG MẠI TƯỜNG LÂM
THIẾT KẾ ĐÃ THẨM TRA
Theo văn bản thẩm tra số...../.....
Ngày tháng năm

MẶT BẰNG CẤP ĐIỆN Ở CẤM - ĐIỀU HÒA TRỤC CHÍNH TẦNG 2

LƯU Ý

- KIỂM TRA, ĐẶT TOÀN BỘ ỨNG LƯỖN DÂY CẤP ĐIỆN TRONG DẦM, SÀN TRƯỚC KHI ĐÓ BÊ TÔNG
- TOÀN BỘ Ồ CẤM, CÔNG TÁC THEO GHI CHÚ CHUNG NHỮNG Ồ CẤM, CÔNG TÁC ĐẶC BIỆT CÓ GHI CHÚ CAO ĐỘ RIÊNG

CÔNG TRÌNH
HẠNG MỤC
DỰ ÁN XÂY DỰNG MỚI DÂY NHÀ B
VÀ CÁC HẠNG MỤC PHỤ TRỢ
TRƯỜNG THCS VINH NIỆM
HẠNG MỤC:
XÂY MỚI DÂY NHÀ B

CHỦ ĐẦU TƯ - CLIENT

BAN QUẢN LÝ DỰ ÁN
ĐTXD PHƯỜNG AN BIÊN

CƠ QUAN THIẾT KẾ - DESIGN COMPANY



CTY CP TƯ VẤN THIẾT KẾ CTXD HP
HP CONST. DESIGN & CONSULTANT JSC.

ĐC: 36 LÝ THƯỜNG KIỆT, HẢI PHÒNG
ADD: 36 LÝ THƯỜNG KIỆT, HẢI PHÒNG
Website: http://www.hodc.com.vn

XI NGHIỆP TƯ VẤN THIẾT KẾ
CÔNG TRÌNH XÂY DỰNG VÀ GIAO THÔNG

Tel: 0912.052010
Email: buiphotrung@gmail.com

PHÓ TỔNG GIÁM ĐỐC
VICE GENERAL DIRECTOR

NGUYỄN HỮU HIỆP

KIỂM TRA - CHECKED BY
PHÒNG KHKT - PLAN ENGINEERING DEP.

NGUYỄN ĐỨC PHƯƠNG
GIÁM ĐỐC XN - DIRECTOR

BÙI PHÓ TRUNG
CHỦ NHIỆM THIẾT KẾ - CHIEF OF DESIGN

ĐINH THANH HUYỀN
CHỦ TRÌ THIẾT KẾ - DESIGNED BY

HOÀNG THÁI HÙNG
THIẾT KẾ - DRAWN BY

HOÀNG THÁI HÙNG
TÊN BẢN VẼ - DRAWING TITLE

M.B CẤP ĐIỆN Ở
CẤM - ĐIỀU HÒA
TRỰC CHÍNH T.3

GIẢI ĐOẠN
DESIGN STAGE

TKBVTC

HOÀN THÀNH
ISSUE DATE

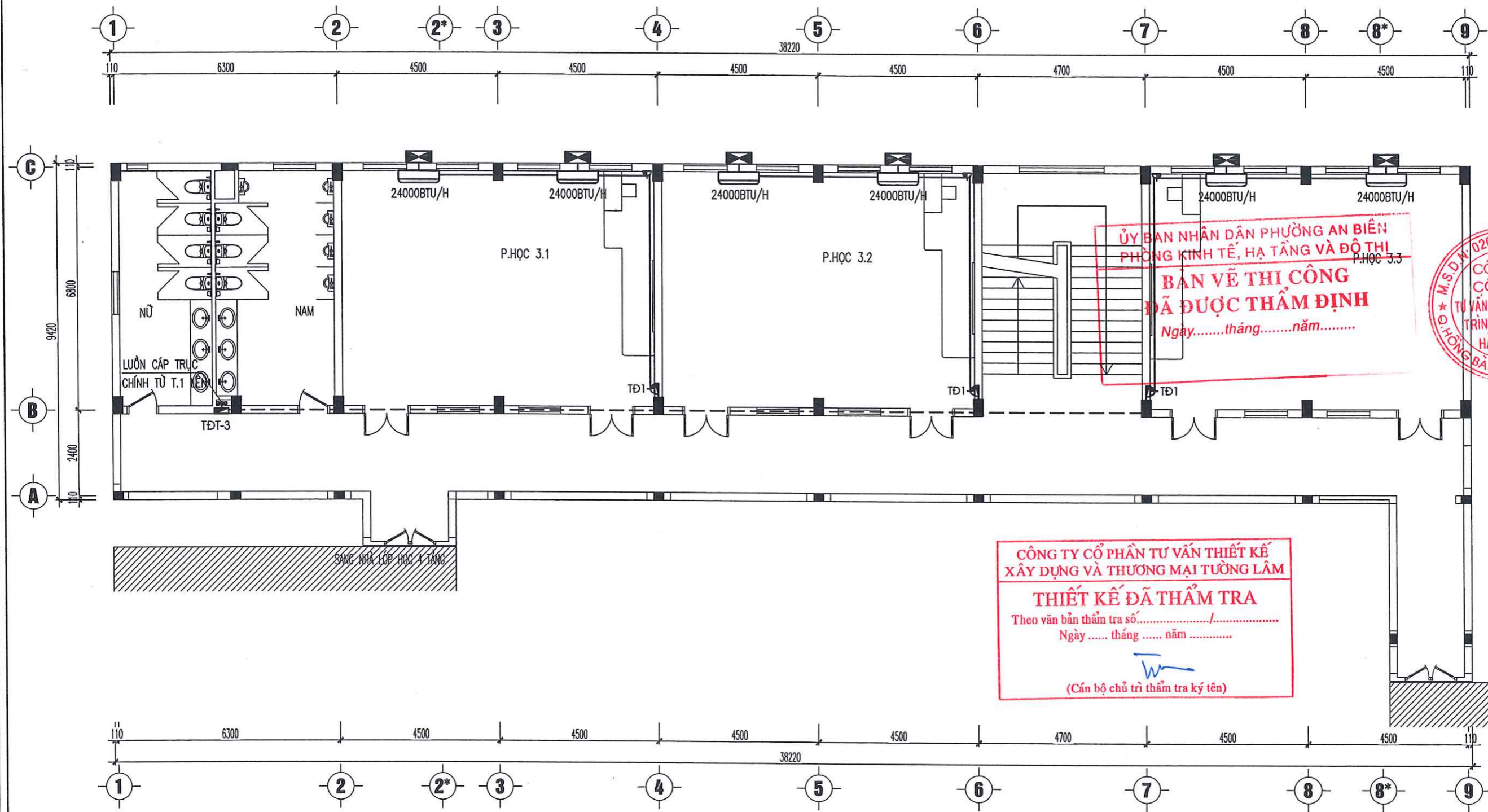
2026

TỶ LỆ
SCALE

...

BẢN VẼ SỐ
DRAWING NO.

Đ: 08



MẶT BẰNG CẤP ĐIỆN Ở CẤM - ĐIỀU HÒA TRỰC CHÍNH TẦNG 3

LƯU Ý

- KIỂM TRA, ĐẶT TOÀN BỘ ỨNG LƯỚI DÂY CẤP ĐIỆN TRONG ĐÁM, SÀN TRƯỚC KHI ĐỔ BÊ TÔNG
- TOÀN BỘ Ổ CẤM, CÔNG TẮC THEO GHI CHÚ CHUNG
- NHỮNG Ổ CẤM, CÔNG TẮC ĐẶC BIỆT CÓ GHI CHÚ CAO ĐỘ RIÊNG

CÔNG TRÌNH
HANG MỤC
DỰ ÁN XÂY DỰNG MỚI DÂY NHÀ B
VÀ CÁC HẠNG MỤC PHỤ TRỢ
TRƯỜNG THCS VINH NIỆM
HANG MỤC:
XÂY MỚI DÂY NHÀ B

CHỦ ĐẦU TƯ - CLIENT
**BAN QUẢN LÝ DỰ ÁN
ĐTXD PHƯỜNG AN BIÊN**

CƠ QUAN THIẾT KẾ - DESIGN COMPANY

 CTY CP TƯ VẤN THIẾT KẾ CTXD HP
 HP CONST. DESIGN & CONSULTANT JSC.
 ĐC: 36 LÝ THƯỜNG KIỆT, HẢI PHÒNG
 ADD: 36 LY THUNG ST., HAI PHONG
 Website: http://www.hcdcc.com.vn

XÍ NGHIỆP TƯ VẤN THIẾT KẾ
CÔNG TRÌNH XÂY DỰNG VÀ GIAO THÔNG
 Tel: 0912.052010
 Email: buiphongtung@gmail.com

PHÓ TỔNG GIÁM ĐỐC
VICE GENERAL DIRECTOR


 NGUYỄN HỮU HIỆP

KIỂM TRA - CHECKED BY
PHÒNG KHKT - PLAN ENGINEERING DEP.

 NGUYỄN ĐỨC PHƯƠNG
 GIÁM ĐỐC XN - DIRECTOR

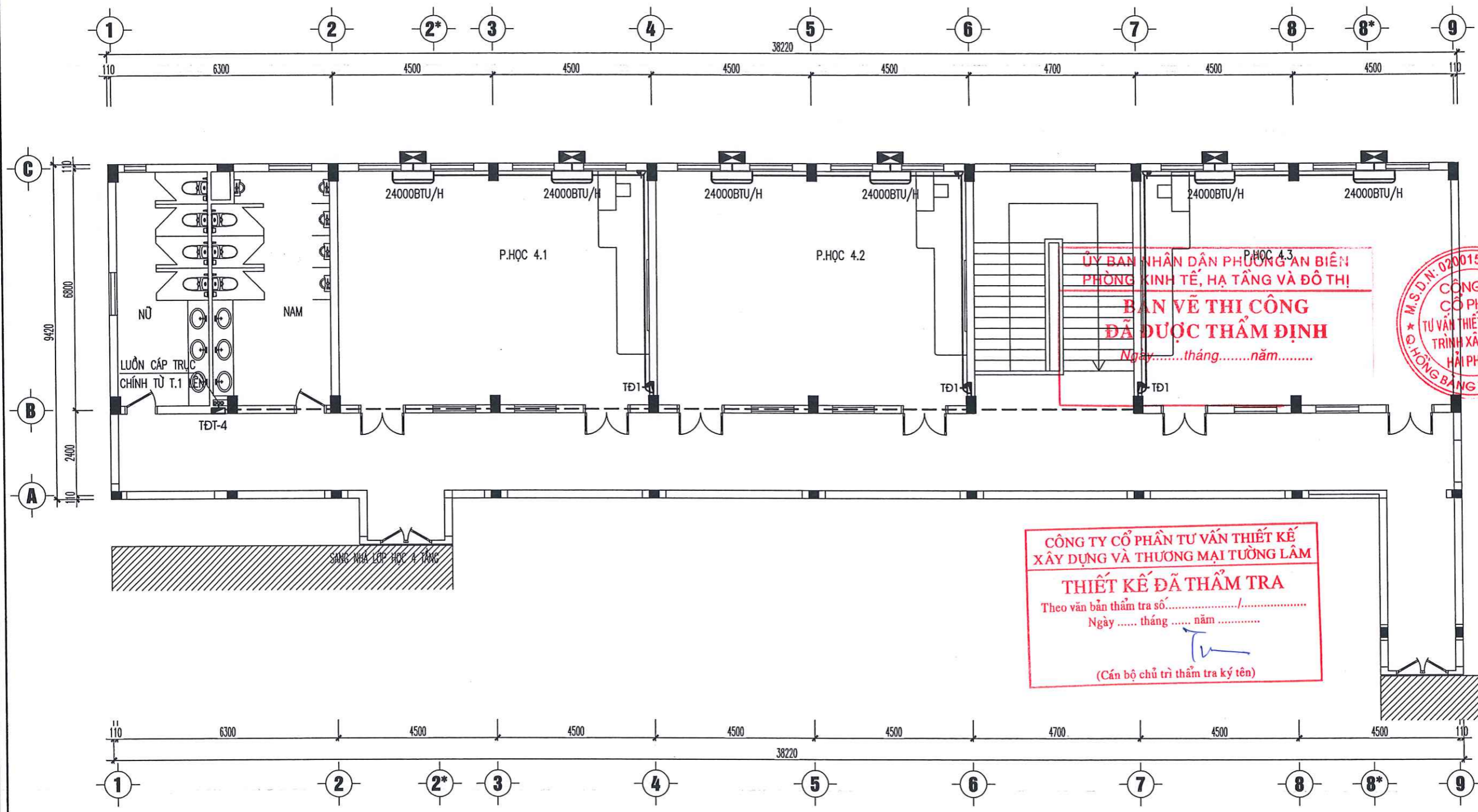

 BÙI PHỐ TRUNG
 CHỦ NHIỆM THIẾT KẾ - CHIEF OF DESIGN


 ĐINH THANH HUYỀN
 CHỦ TRÌ THIẾT KẾ - DESIGNED BY


 HOÀNG THÁI HÙNG
 THIẾT KẾ - DRAWN BY


 HOÀNG THÁI HÙNG
 TÊN BẢN VẼ - DRAWING TITLE
M.B CẤP ĐIỆN Ổ CẮM - ĐIỀU HÒA TRỰC CHÍNH T.4

GIẢI ĐOẠN DESIGN STAGE	TKBVT/C
HOÀN THÀNH ISSUE DATE	2026
TỶ LỆ SCALE	...
BẢN VẼ SỐ DRAWING NO.	Đ : 09



MẶT BẰNG CẤP ĐIỆN Ổ CẮM - ĐIỀU HÒA TRỰC CHÍNH TẦNG 4

- LƯU Ý**
- KIỂM TRA, ĐẶT TOÀN BỘ ỨNG LƯỚI DÂY CẤP ĐIỆN TRONG DẦM, SÀN TRƯỚC KHI ĐỔ BÊ TÔNG
 - TOÀN BỘ Ổ CẮM, CÔNG TẮC THEO GHI CHÚ CHUNG
 - NHỮNG Ổ CẮM, CÔNG TẮC ĐẶC BIỆT CÓ GHI CHÚ CAO ĐỘ RIÊNG

SƠ ĐỒ PHÂN PHỐI CẤP ĐIỆN TĐT

(CẤP ĐIỆN TOÀN KHU NHÀ)

CÔNG TY CỔ PHẦN TƯ VẤN THIẾT KẾ
XÂY DỰNG VÀ THƯƠNG MẠI TƯỜNG LÂM

THIẾT KẾ ĐÃ THẨM TRA

Theo văn bản thẩm tra số...../.....
Ngày tháng năm

(Cán bộ chủ trì thẩm tra ký tên)

ỦY BAN NHÂN DÂN PHƯỜNG AN BIÊN
PHÒNG KINH TẾ, HẠ TẦNG VÀ ĐÔ THỊ

**BẢN THI CÔNG
ĐÃ ĐƯỢC THẨM ĐỊNH**

Ngày.....tháng.....năm.....

CÔNG TRÌNH
HẠNG MỤC
DỰ ÁN XÂY DỰNG MỚI DÂY NHÀ B
VÀ CÁC HẠNG MỤC PHỤ TRỢ
TRƯỜNG THCS VINH NIỆM
HẠNG MỤC:
XÂY MỚI DÂY NHÀ B

CHỦ ĐẦU TƯ - CLIENT

BAN QUẢN LÝ DỰ ÁN
ĐTXD PHƯỜNG AN BIÊN

CƠ QUAN THIẾT KẾ - DESIGN COMPANY



CÔNG TY TƯ VẤN THIẾT KẾ ĐTXD HP
HP CONST. DESIGN & CONSULTANT JSC.

ĐC: 38 LÝ THƯỜNG KIỆT, HẢI PHÒNG
ADD: 38 LÝ THƯỜNG ST., HẢI PHÒNG
Website: http://www.hcdc.com.vn

XÍ NGHIỆP TƯ VẤN THIẾT KẾ
CÔNG TRÌNH XÂY DỰNG VÀ GIAO THÔNG

Tel: 0912.052010
Email: buiphotrung@gmail.com

PHÓ TỔNG GIÁM ĐỐC
VICE GENERAL DIRECTOR

NGUYỄN HỮU HIỆP

KIỂM TRA - CHECKED BY
PHÒNG KINH TẾ - PLAN ENGINEERING DEP.

NGUYỄN ĐỨC PHƯƠNG

GIÁM ĐỐC XN - DIRECTOR

BÙI PHỒ TRUNG

CHỦ NHIỆM THIẾT KẾ - CHIEF OF DESIGN

ĐINH THANH HUYNH

CHỦ TRÌ THIẾT KẾ - DESIGNED BY

HOÀNG THÁI HUNG

THIẾT KẾ - DRAWN BY

HOÀNG THÁI HUNG

TÊN BẢN VẼ - DRAWING TITLE

**SƠ ĐỒ PHÂN
PHỐI CẤP ĐIỆN**

GIẢI ĐOẠN
DESIGN STAGE

TKBVT

HOÀN THÀNH
ISSUE DATE

2026

TỶ LỆ
SCALE

...

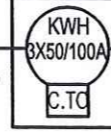
BẢN VẼ SỐ
DRAWING NO.

Đ: 10

TỦ CÔNG TƠ 600X400X180
H=4000 TREO TRÊN CỘT ĐIỆN
IP65

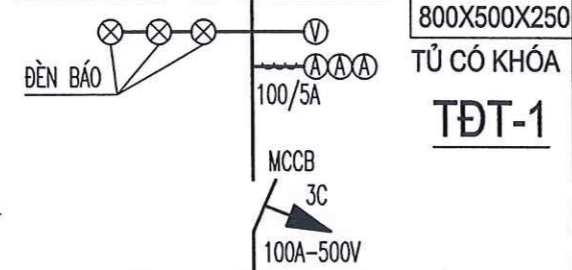
CÁP CU(4X25)PVC/XLPE/PVC L=40M
CẤP ĐIỆN TỪ ĐIỂM CẤP ĐIỆN ĐẾN

TCT



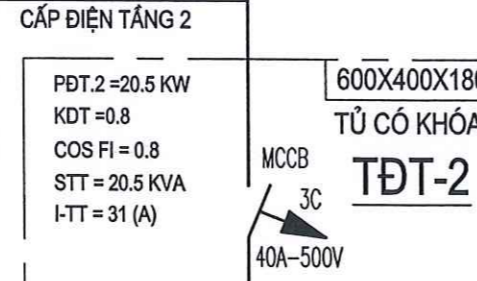
CỘT HẠ THẾ
HIỆN TRẠNG

PĐT =63 KW
KDT =0.7
PTT =44.1 KW
COS FI = 0.8
STT = 55.1 KVA
I-TT = 84 (A)



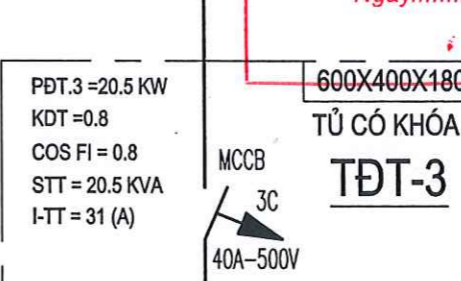
800X500X250
TỦ CỐ KHÓA
TĐT-1

CÁP M(4X10)PVC/XLPE/PVC +E-10
CẤP ĐIỆN TẦNG 2



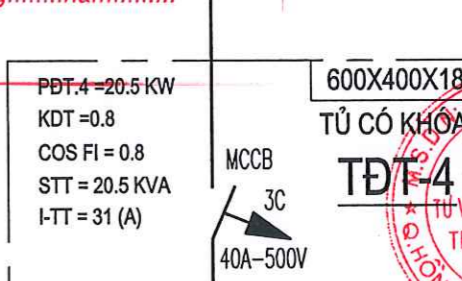
600X400X180
TỦ CỐ KHÓA
TĐT-2

CÁP M(4X10)PVC/XLPE/PVC +E-10
CẤP ĐIỆN TẦNG 3

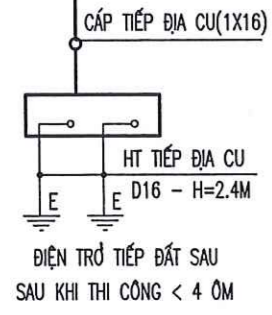


600X400X180
TỦ CỐ KHÓA
TĐT-3

CÁP M(4X10)PVC/XLPE/PVC +E-10
CẤP ĐIỆN TẦNG 4



600X400X180
TỦ CỐ KHÓA
TĐT-4



PHA DÙNG ĐIỆN	C	C
NƠI TIÊU THỤ	ĐÈN QUẠT WC HÀNH LANG T.1	ĐÈN EXIT +SỰ CỐ
P TIÊU THỤ	600W	500W
P DỰ KIẾN		

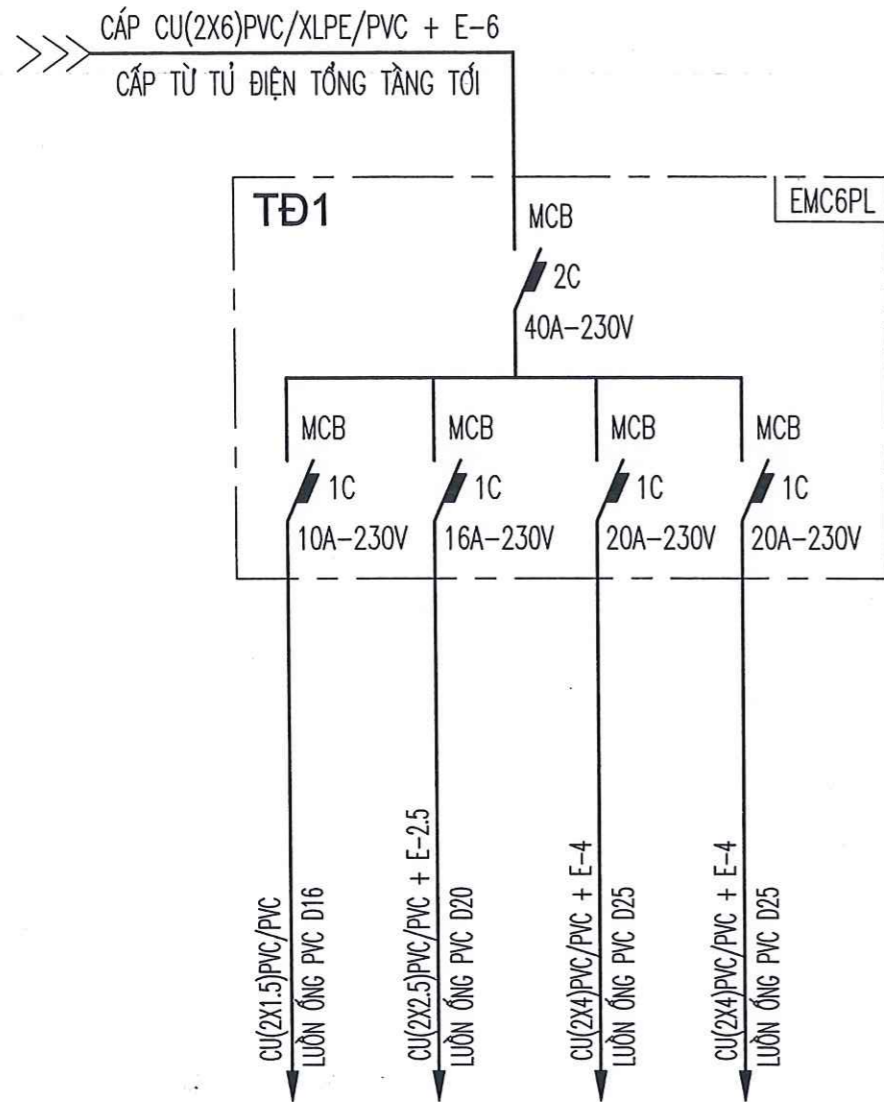
	A	B	C	B
THIẾT BỊ ĐIỆN	THIẾT BỊ ĐIỆN P.HỌC 2.1	THIẾT BỊ ĐIỆN P.HỌC 2.2	THIẾT BỊ ĐIỆN P.HỌC 2.3	ĐÈN QUẠT WC HÀNH LANG T.2
P	6700W	6700W	6700W	400W

	A	B	C	B
THIẾT BỊ ĐIỆN	THIẾT BỊ ĐIỆN P.HỌC 3.1	THIẾT BỊ ĐIỆN P.HỌC 3.2	THIẾT BỊ ĐIỆN P.HỌC 3.3	ĐÈN QUẠT WC HÀNH LANG T.3
P	6700W	6700W	6700W	400W

	A	B	C	B
THIẾT BỊ ĐIỆN	THIẾT BỊ ĐIỆN P.HỌC 4.1	THIẾT BỊ ĐIỆN P.HỌC 4.2	THIẾT BỊ ĐIỆN P.HỌC 4.3	ĐÈN QUẠT WC HÀNH LANG T.4
P	6700W	6700W	6700W	400W

SƠ ĐỒ PP CẤP ĐIỆN TĐ1

(CẤP ĐIỆN TĐ1 : SỐ LƯỢNG 9 PHÒNG)



PHA DÙNG ĐIỆN	-	-	-	-
NƠI TIÊU THỤ	ĐÈN QUẠT TRONG PHÒNG	CẤP ĐIỆN Ổ CẮM	CHỖ ĐIỀU HÒA 24000BTU/H	CHỖ ĐIỀU HÒA 24000BTU/H
P TIÊU THỤ	1100W	800W	2400W	2400W
P DỰ KIẾN				

GHI CHÚ

- — — — — : DÂY DẪN ĐI TỚI THIẾT BỊ
- - - - - : DÂY TRỤC CHÍNH TỚI CÁC PHÒNG
- ○ — : CÁP TIẾP ĐỊA
- ○ — : ỐNG GAS ĐIỀU HÒA
- CÁC DÂY DẪN ĐI NGẦM TRONG TƯỜNG
- RIÊNG CÁP PHẢI NGẦM TRONG ĐẤT, VÀO TRONG NHÀ THÌ ĐI TRONG MÁNG VÀ PHẢI CỐ NẮP ĐẬY
- KHI THI CÔNG CẦN KẾT HỢP VỚI CÁC BẢN VẼ KHÁC
- CÁC TỬ ĐIỆN TỔNG ĐẶT CÁCH SÀN 1.50M VÀ PHẢI ĐƯỢC KHÓA NGOÀI ĐƯỜNG LẤY CÁP RA PHẢI ĐƯỢC CHE KÍN
- NGUỒN ĐIỆN CUNG CẤP CHO CÔNG TRÌNH LÀ NGUỒN ĐIỆN 380V-50Hz
- CÁC ĐIỂM NỐI RẼ DÂY ĐƯỢC ĐẶT TRONG HỘP NỐI, CÁC MỐI NỐI ĐƯỢC THỰC HIỆN TRONG HỘP NỐI

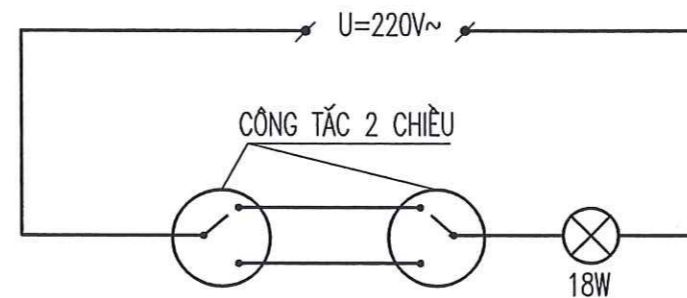
- CÁC DÂY DẪN ĐI NGẦM TRONG TƯỜNG
- CÁC Ổ CẮM ĐÔI ĐẶT CÁCH SÀN 1.5M VÀ CHỖ NGẦM TƯỜNG
- CÁC BỘ ĐÈN LED 1.2M LẮP CÁCH TRẦN 0.6M HOẶC THEO THIẾT KẾ
- CÁC BỘ ĐÈN ỚP TRẦN PHẢI ỚP SÁT TRẦN
- TỬ ĐIỆN PHẢI ĐƯỢC NỐI ĐẤT AN TOÀN
- CÔNG TẮC ĐƠN ĐẶT CÁCH SÀN 1.50M
- 1C: APTOMAT 1 PHA 1 CỤC
- 2C: APTOMAT 1 PHA 2 CỤC
- 3C: APTOMAT 3 PHA 3 CỤC

ỦY BAN NHÂN DÂN PHƯỜNG AN BIÊN
PHÒNG KINH TẾ, HẠ TẦNG VÀ ĐÔ THỊ

**BẢN VẼ THI CÔNG
ĐÃ ĐƯỢC THẨM ĐỊNH**

Ngày.....tháng.....năm.....

SƠ ĐỒ ĐẦU DÂY ĐÈN CẦU THANG



CHÚ THÍCH

1- ĐỐI VỚI DÂY

CU(2X2.5) PVC

DÂY ĐỒNG SỐ LỖI TIẾT DIỆN LỖI BỌC PVC

2- ĐỐI VỚI CÁP

CÁP CU(4X10) PVC/PVC + E-10

CÁP ĐỒNG SỐ LỖI TIẾT DIỆN LỖI BỌC PVC TIẾP ĐỊA LỖI TIẾP ĐỊA

CÔNG TY CỔ PHẦN TƯ VẤN THIẾT KẾ
XÂY DỰNG VÀ THƯƠNG MẠI TƯỜNG LÂM

THIẾT KẾ ĐÃ THẨM TRA

Theo văn bản thẩm tra số...../.....
Ngày..... tháng..... năm.....

(Cán bộ chủ trì thẩm tra ký tên)

CÔNG TRÌNH
HẠNG MỤC
DỰ ÁN XÂY DỰNG MỚI DÂY NHÀ B
VÀ CÁC HẠNG MỤC PHỤ TRỢ
TRƯỜNG THCS VINH NIỆM
HẠNG MỤC:
XÂY MỚI DÂY NHÀ B

CHỦ ĐẦU TƯ - CLIENT

BAN QUẢN LÝ DỰ ÁN
ĐTXD PHƯỜNG AN BIÊN

CƠ QUAN THIẾT KẾ - DESIGN COMPANY



CTY CP TƯ VẤN THIẾT KẾ ĐTXD HP
HP CONST. DESIGN & CONSULTANT JSC.

ĐC: 36 LÝ TỰ TRỌNG, HẢI PHÒNG
ADD: 36 LY TU TRONG ST., HAI PHONG
Website: http://www.hodcon.vn

XI NGHIỆP TƯ VẤN THIẾT KẾ
CÔNG TRÌNH XÂY DỰNG VÀ GIAO THÔNG

Tel: 0912.052010
Email: buiphotrung@gmail.com



PHÓ TỔNG GIÁM ĐỐC
VICE GENERAL DIRECTOR

NGUYỄN HỮU HIỆP

KIỂM TRA - CHECKED BY
PHÒNG KHKT - PLAN ENGINEERING DEP.

NGUYỄN ĐỨC PHƯƠNG

GIÁM ĐỐC XN - DIRECTOR

BÙI PHÓ TRUNG

CHỦ NHIỆM THIẾT KẾ - CHIEF OF DESIGN

ĐINH THANH HUYỀN

CHỦ TRÌ THIẾT KẾ - DESIGNED BY

HOÀNG THÁI HÙNG

THIẾT KẾ - DRAWN BY

HOÀNG THÁI HÙNG

TÊN BẢN VẼ - DRAWING TITLE

**SƠ ĐỒ PHÂN
PHỐI CẤP ĐIỆN**

GIẢI ĐOẠN
DESIGN STAGE

TKBVTG

HOÀN THÀNH
ISSUE DATE

2026

TỶ LỆ
SCALE

...

BẢN VẼ SỐ
DRAWING NO.

Đ: 11

CÔNG TRÌNH
HẠNG MỤC
DỰ ÁN XÂY DỰNG MỚI DÂY NHÀ B
VÀ CÁC HẠNG MỤC PHỤ TRỢ
TRƯỜNG THCS VINH NIỆM
HẠNG MỤC:
XÂY MỚI DÂY NHÀ B

CHỦ ĐẦU TƯ - CLIENT

BAN QUẢN LÝ DỰ ÁN
ĐTXD PHƯỜNG AN BIÊN

CƠ QUAN THIẾT KẾ - DESIGN COMPANY


CTY CP TƯ VẤN THIẾT KẾ CTXD HP
HP CONST. DESIGN & CONSULTANT JSC.
ĐC : 36 LÝ TỰ TRỌNG, HẢI PHÒNG
ADD : 36 LÝ TỰ TRỌNG ST., HẢI PHÒNG
Website : http://www.hodco.com.vn

XÍ NGHIỆP TƯ VẤN THIẾT KẾ
CÔNG TRÌNH XÂY DỰNG VÀ GIAO THÔNG

Tel : 0912.052010
Email : buiphotrung@gmail.com

PHÓ TỔNG GIÁM ĐỐC
VICE GENERAL DIRECTOR

NGUYỄN HỮU HIỆP

KIỂM TRA - CHECKED BY
PHÒNG KHKT - PLAN ENGINEERING DEP.

NGUYỄN ĐỨC PHƯƠNG
GIÁM ĐỐC XN - DIRECTOR

BÙI PHÓ TRUNG
CHỦ NHIỆM THIẾT KẾ - CHIEF OF DESIGN

ĐINH THANH HUYỀN
CHỦ TRÌ THIẾT KẾ - DESIGNED BY

HOÀNG THÁI HUNG
THIẾT KẾ - DRAWN BY

HOÀNG THÁI HUNG
TÊN BẢN VẼ - DRAWING TITLE

CHI TIẾT LẮP ĐẶT

GIAI ĐOẠN
DESIGN STAGE

TKBVTC

HOÀN THÀNH
ISSUE DATE

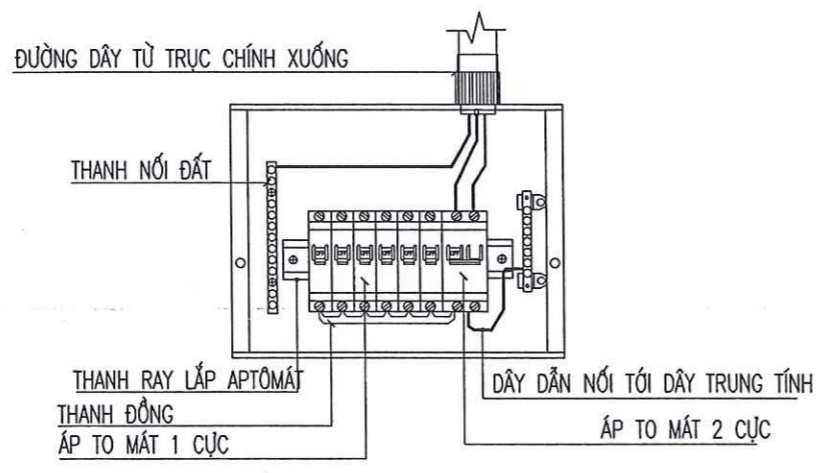
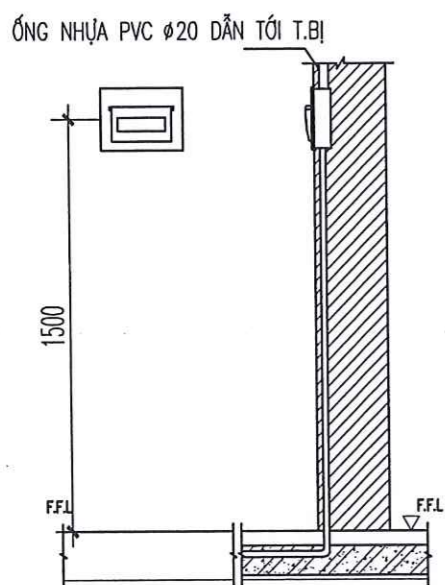
2026

TỶ LỆ
SCALE

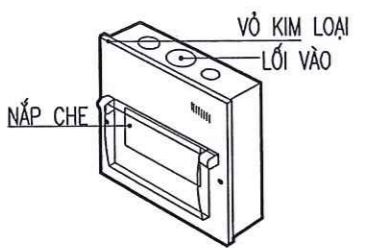
...

BẢN VẼ SỐ
DRAWING NO.

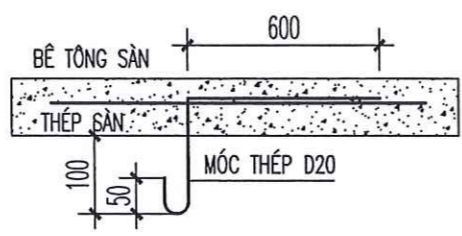
Đ : 12



CHI TIẾT TỦ ĐIỆN PHÒNG

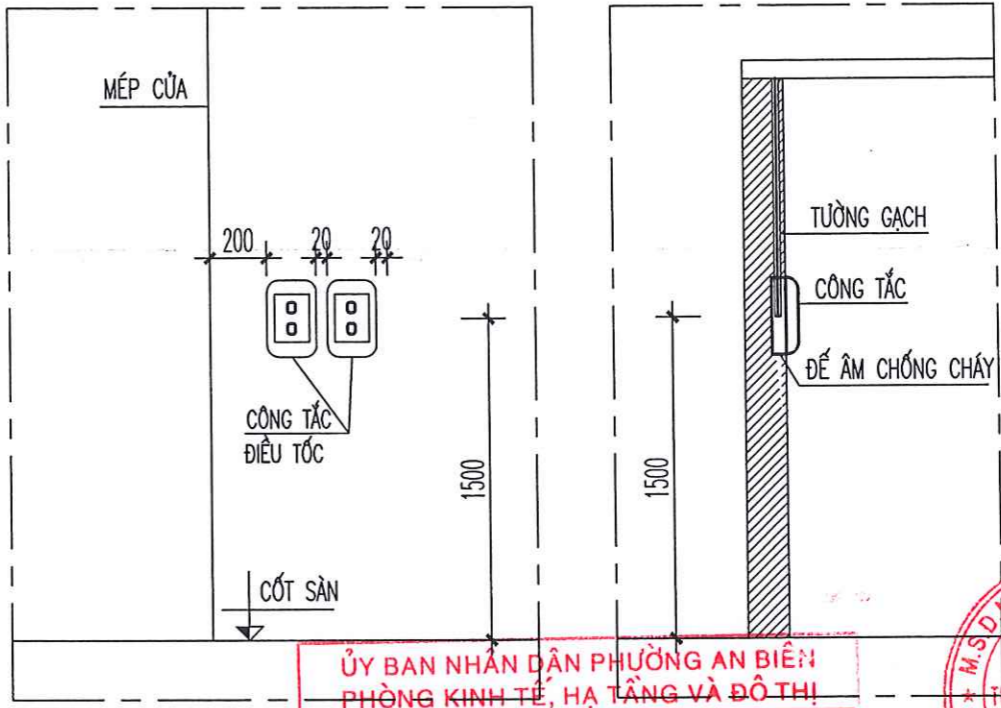


HỘP ẤP TÔ MẮT (EMC6PL)



CHI TIẾT MỐC QUẠT TRẦN

- THI CÔNG CÙNG VỚI THÉP SÀN MÁI

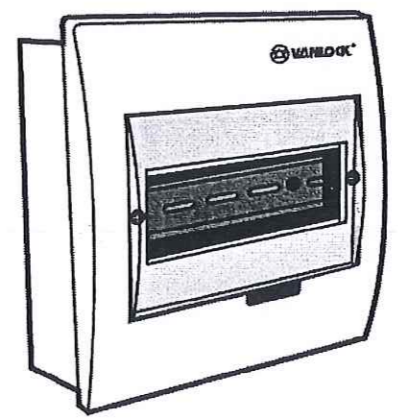


ỦY BAN NHÂN DÂN PHƯỜNG AN BIÊN
PHÒNG KINH TẾ, HẠ TẦNG VÀ ĐÔ THỊ

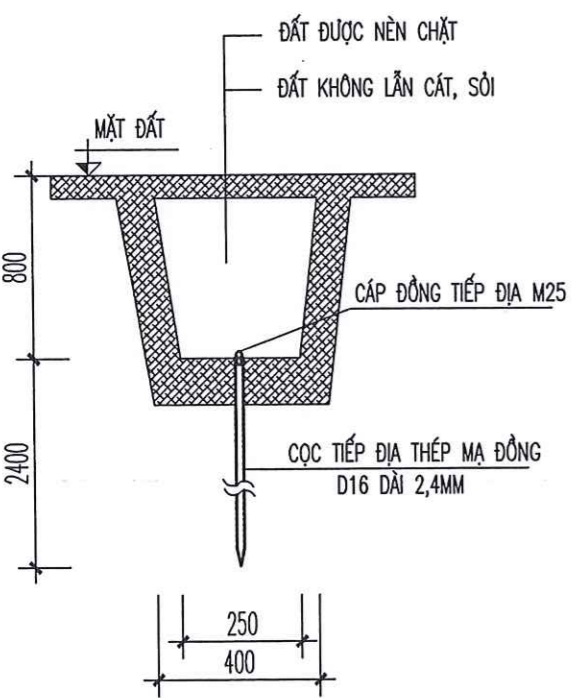
**BẢN VẼ THI CÔNG
ĐÃ ĐƯỢC THẨM ĐỊNH**

- GHI CHÚ**
- TOÀN BỘ DÂY DẪN LÊN ĐI TRONG ỚNG CHÒN NGẦM TRONG TƯỜNG
 - ĐỐI VỚI CÁC DÂY ĐI TRÊN TRẦN GIẢ, ĐI TRONG ỚNG TRÊN MÁNG CÁP
 - CÁC DÂY DẪN ĐI VUÔNG THEO VỊ TRÍ BẢN VẼ KHÔNG ĐI CHÉO
 - TẤT CẢ CÁC DÂY LÊN ĐÈN, Ổ CẮM DÙNG DÂY ĐÔI, MẮT RIÊNG KHÔNG ĐI DÂY ĐƠN MẮT CHUNG
 - TỦ ĐIỆN SƠN TÍNH ĐIỆN CÓ THỂ CHẾ TẠO HOẶC MUA SẴN CÓ KÍCH THƯỚC TƯƠNG ĐƯƠNG
 - KHI THI CÔNG CẦN KẾT HỢP VỚI CÁC BẢN VẼ KHÁC

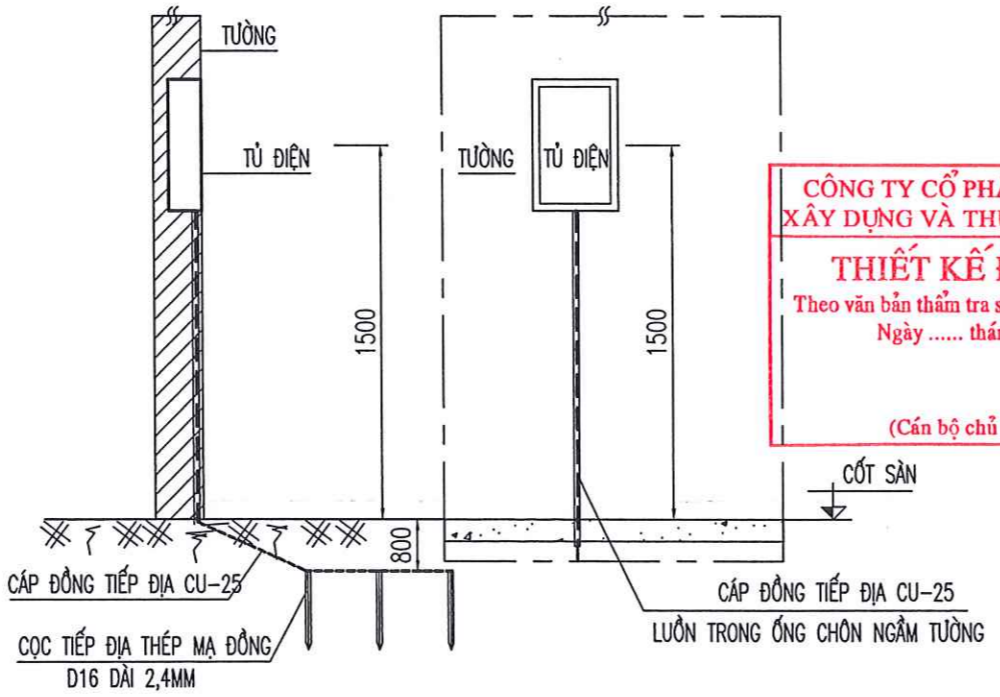
**CÔNG TY CỔ PHẦN TƯ VẤN THIẾT KẾ
XÂY DỰNG VÀ THƯƠNG MẠI TƯỜNG LÂM**
THIẾT KẾ ĐÃ THẨM TRA
Theo văn bản thẩm tra số...../.....
Ngày tháng năm



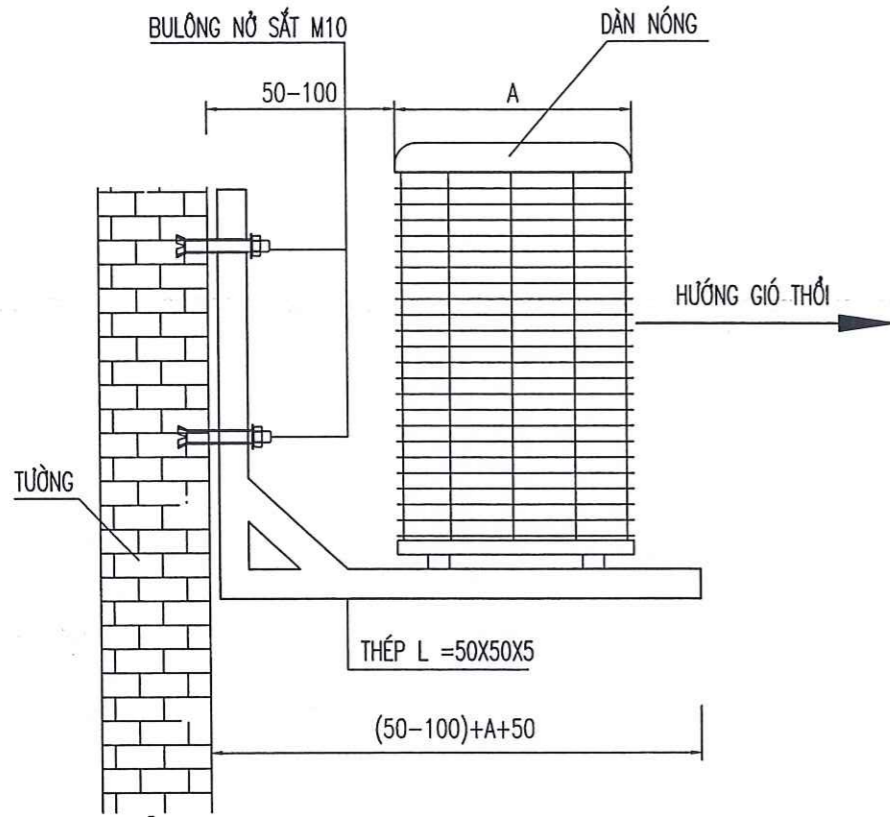
HÌNH DÁNG TỦ ĐIỆN PHÒNG



MẶT CẮT HÀO TIẾP MẮT



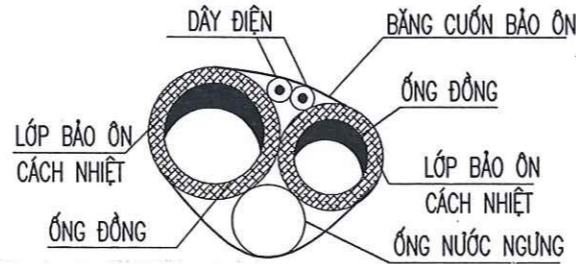
CHI TIẾT HỆ THỐNG TIẾP MẮT TĐT



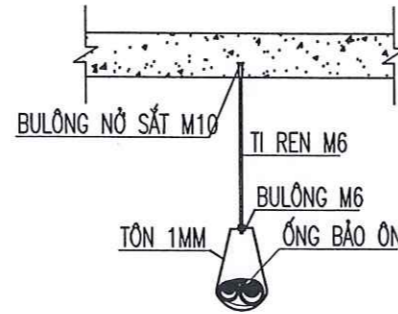
CHI TIẾT LẮP ĐẶT DÀN NÓNG

BẢNG QUY CÁCH ỐNG GAS ĐIỀU HOÀ
(THAM KHẢO THÊM THÔNG SỐ CỦA NHÀ SẢN XUẤT)

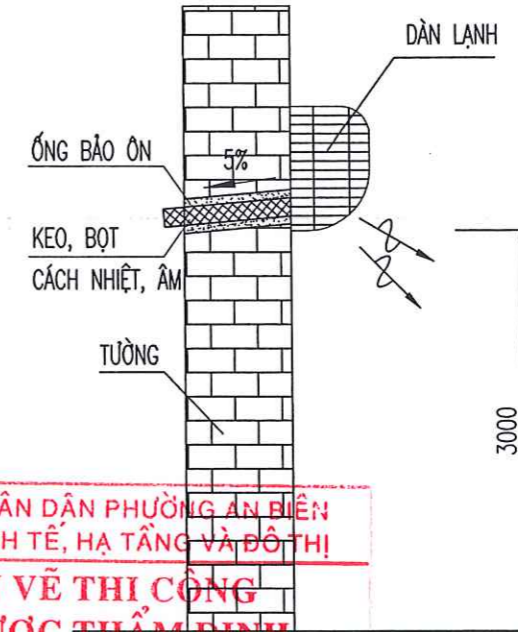
	ĐIỀU HÒA 24000BTU TREO
ỐNG BẢO ÔN	ỐNG ĐỒNG $\phi 9,52/\phi 15,88$ BẢO ÔN 19MM
ỐNG THOÁT NƯỚC	ỐNG PVC $\phi 21$ BẢO ÔN 10MM



CHI TIẾT ỐNG TÁC NHÂN LẠNH



CHI TIẾT TREO ỚNG BẢO ÔN



**ỦY BAN NHÂN DÂN PHƯỜNG AN BIÊN
PHÒNG KINH TẾ, HẠ TẦNG VÀ ĐÔ THỊ**
**BẢN VẼ THI CÔNG
ĐÃ ĐƯỢC THẨM ĐỊNH**
Ngày.....tháng.....năm.....

**CÔNG TY CỔ PHẦN TƯ VẤN THIẾT KẾ
XÂY DỰNG VÀ THƯƠNG MẠI TƯỜNG LÂM**
THIẾT KẾ ĐÃ THẨM TRA
Theo văn bản thẩm tra số...../.....
Ngày tháng năm

CÔNG TRÌNH
HANG MỤC
DỰ ÁN XÂY DỰNG MỚI DÂY NHÀ B
VÀ CÁC HANG MỤC PHỤ TRỢ
TRƯỜNG THCS VINH NIỆM
HANG MỤC:
XÂY MỚI DÂY NHÀ B

CHỦ ĐẦU TƯ - CLIENT
**BAN QUẢN LÝ DỰ ÁN
ĐTXD PHƯỜNG AN BIÊN**

CƠ QUAN THIẾT KẾ - DESIGN COMPANY

CTY CP TƯ VẤN THIẾT KẾ CTXD HP
HP CONST. DESIGN & CONSULTANT JSC.
ĐC: 38 LÝ THƯỜNG KIỆT, HẢI PHÒNG
ADD: 38 LY TU TRONG ST., HAI PHONG
Website: http://www.hdc.com.vn

XI NGHIỆP TƯ VẤN THIẾT KẾ
CÔNG TRÌNH XÂY DỰNG VÀ GIAO THÔNG
Tel: 0912.052010
Email: buiphotrung@gmail.com
PHÓ TỔNG GIÁM ĐỐC
VICE GENERAL DIRECTOR

NGUYỄN HỮU HIỆP
KIỂM TRA - CHECKED BY
PHÒNG KHK - PLAN ENGINEERING DEP.

NGUYỄN ĐỨC PHƯƠNG
GIÁM ĐỐC XN - DIRECTOR

BÙI PHÓ TRUNG
CHỦ NHIỆM THIẾT KẾ - CHIEF OF DESIGN

ĐINH THANH HUYỀN
CHỦ TRÌ THIẾT KẾ - DESIGNED BY

HOÀNG THÁI HUNG
THIẾT KẾ - DRAWN BY

HOÀNG THÁI HUNG
TÊN BẢN VẼ - DRAWING TITLE

CHI TIẾT LẮP ĐẶT

GIẢI ĐOẠN DESIGN STAGE	TKBVTC
HOÀN THÀNH ISSUE DATE	2026
TỶ LỆ SCALE	...
BẢN VẼ SỐ DRAWING NO.	Đ: 13

NHÀ 24

TỦ CÔNG TƠ 600X400X180
H=4000 TREO TRÊN CỘT ĐIỆN

CỘT 1.4
CSVN

VỊ TRÍ CỘT CẤP ĐIỆN
HẠ THỂ HIỆN CÓ

CÁP CU(4X25)PVC/XLPE/PVC L=40M

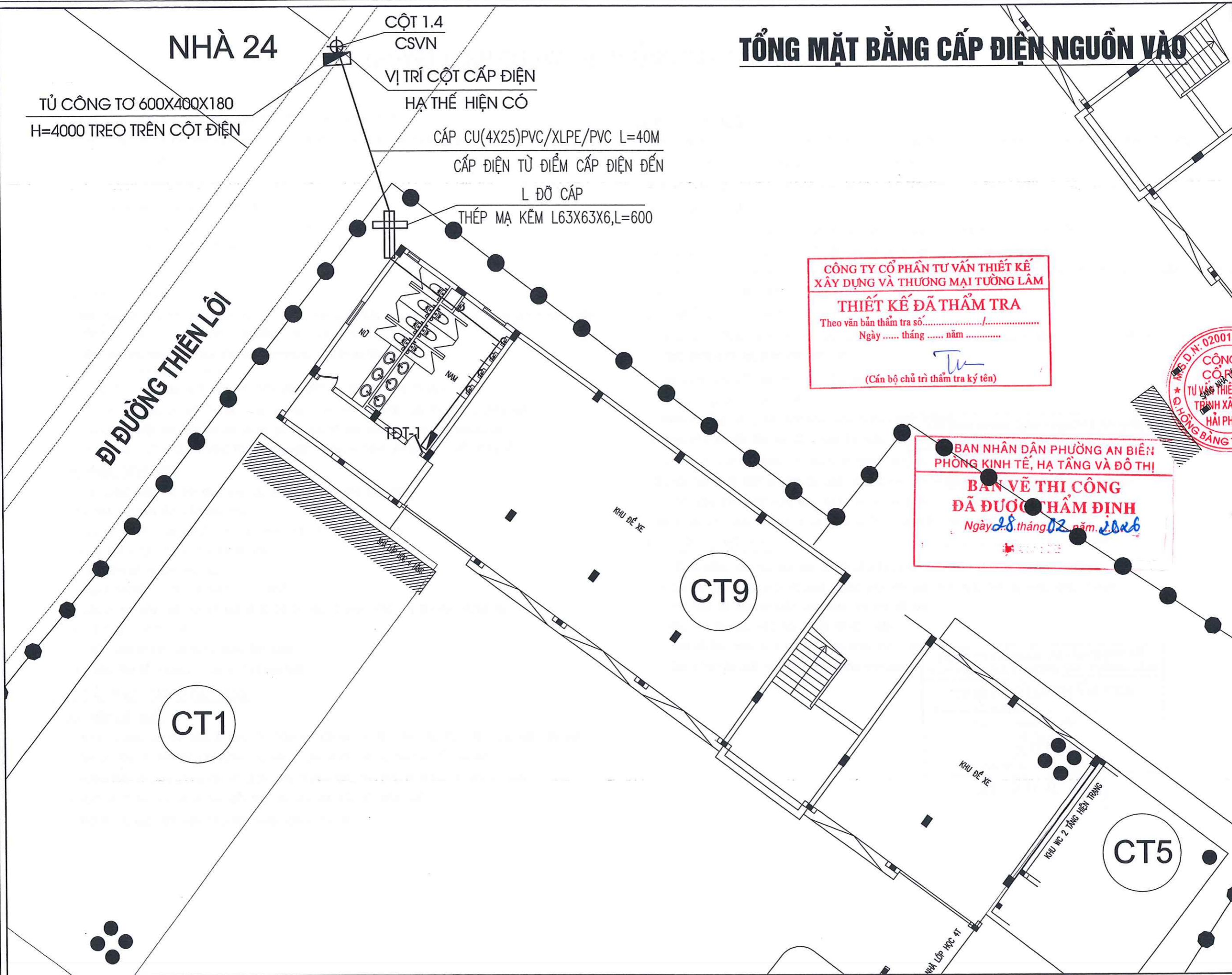
CÁP ĐIỆN TỪ ĐIỂM CẤP ĐIỆN ĐẾN

L ĐỖ CÁP

THÉP MẠ KẼM L63X63X6,L=600

TỔNG MẶT BẰNG CẤP ĐIỆN NGUỒN VÀO

ĐI ĐƯỜNG THIÊN LÔI



CÔNG TY CỔ PHẦN TƯ VẤN THIẾT KẾ
XÂY DỰNG VÀ THƯƠNG MẠI TƯỜNG LÂM

THIẾT KẾ ĐÃ THẨM TRA

Theo văn bản thẩm tra số...../.....
Ngày tháng năm

Tu

(Cán bộ chủ trì thẩm tra ký tên)

BAN NHÂN DÂN PHƯỜNG AN BIÊN:
PHÒNG KINH TẾ, HẠ TẦNG VÀ ĐÔ THỊ

**BẢN VẼ THI CÔNG
ĐÃ ĐƯỢC THẨM ĐỊNH**

Ngày 28 tháng 02 năm 2026

CÔNG TRÌNH
HẠNG MỤC
DỰ ÁN XÂY DỰNG MỚI DÂY NHÀ B
VÀ CÁC HẠNG MỤC PHỤ TRỢ
TRƯỜNG THCS VINH NIỆM
HẠNG MỤC:
XÂY MỚI DÂY NHÀ B

CHỦ ĐẦU TƯ - CLIENT

BAN QUẢN LÝ DỰ ÁN
ĐTXD PHƯỜNG AN BIÊN

CƠ QUAN THIẾT KẾ - DESIGN COMPANY



CTY CP TƯ VẤN THIẾT KẾ CTXD HP
HP CONST. DESIGN & CONSULTANT JSC.

ĐC: 36 LÝ TỰ TRỌNG, HẢI PHÒNG
ADD: 36 LÝ TỰ TRỌNG ST., HẢI PHÒNG
Website: http://www.hodo.com.vn

XÍ NGHIỆP TƯ VẤN THIẾT KẾ
CÔNG TRÌNH XÂY DỰNG VÀ GIAO THÔNG

Tel: 0912.052010
Email: buiphotrung@gmail.com

PHÓ TỔNG GIÁM ĐỐC
VICE GENERAL DIRECTOR

NGUYỄN HỮU HIỆP

KIỂM TRA - CHECKED BY
PHÒNG KHĐT - PLAN ENGINEERING DEP.

NGUYỄN ĐỨC PHƯƠNG

GIÁM ĐỐC XN - DIRECTOR

BÙI PHÓ TRUNG

CHỦ NHIỆM THIẾT KẾ - CHIEF OF DESIGN

ĐINH THANH HUYỀN

CHỦ TRÌ THIẾT KẾ - DESIGNED BY

HOÀNG THÁI HUNG

THIẾT KẾ - DRAWN BY

HOÀNG THÁI HUNG

TÊN BẢN VẼ - DRAWING TITLE

**TỔNG MẶT BẰNG
CẤP ĐIỆN NGUỒN
VÀO**

GIẢI ĐOẠN
DESIGN STAGE

HOÀN THÀNH
ISSUE DATE

TỶ LỆ
SCALE

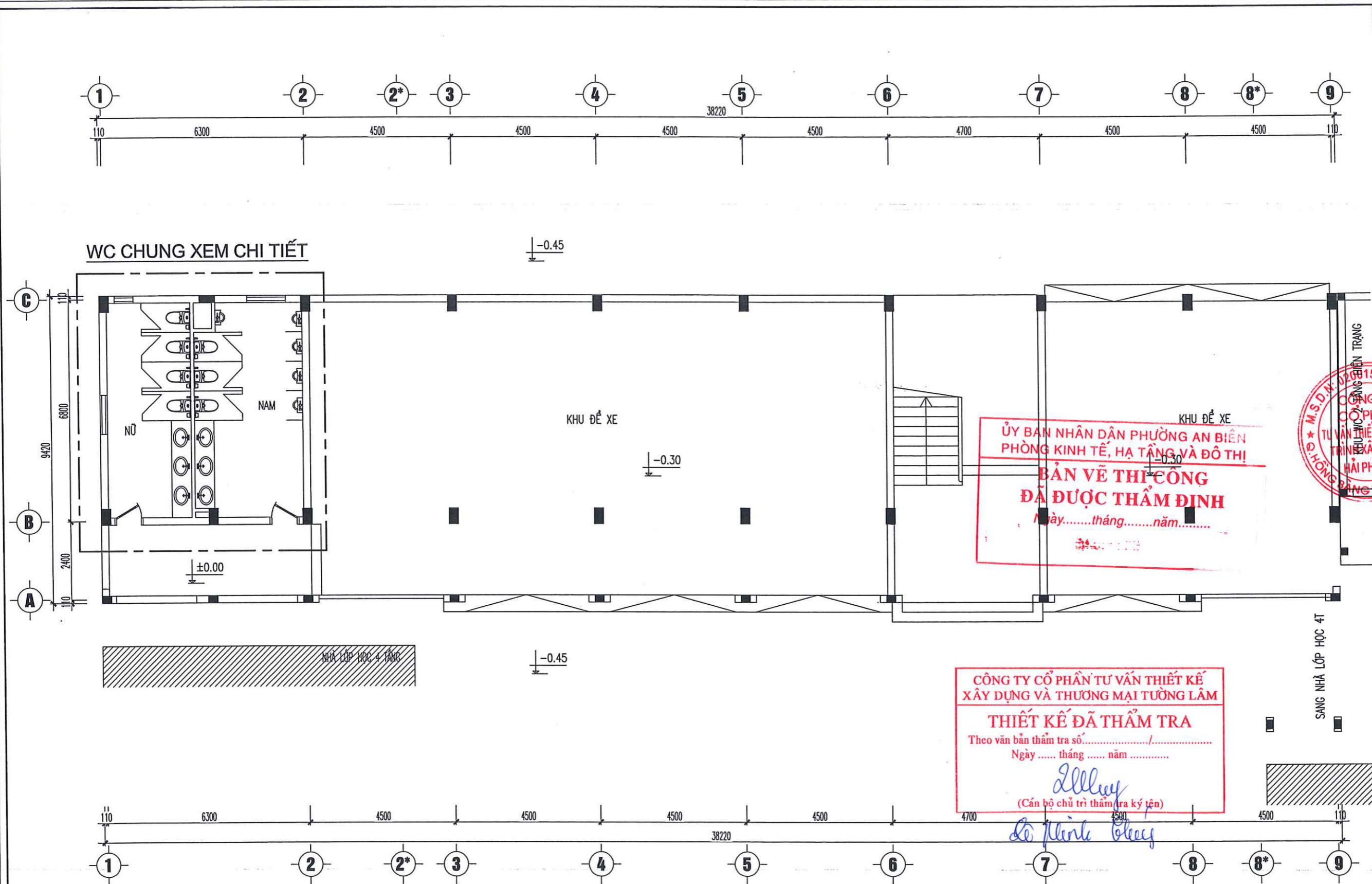
BẢN VẼ SỐ
DRAWING NO.

TKBVTC

2026

...

Đ: 14



MẶT BẰNG VỊ TRÍ KHU WC TẦNG 1

CÔNG TRÌNH HẠNG MỤC
 DỰ ÁN XÂY DỰNG MỚI DÂY NHÀ B VÀ CÁC HẠNG MỤC PHỤ TRỢ TRƯỜNG THCS VINH NIỆM HẠNG MỤC: XÂY MỚI DÂY NHÀ B

CHỦ ĐẦU TƯ - CLIENT
 BAN QUẢN LÝ DỰ ÁN ĐTXD PHƯỜNG AN BIÊN

CƠ QUAN THIẾT KẾ - DESIGN COMPANY

 CTY CP TƯ VẤN THIẾT KẾ CTXD HP
 HP CONST. DESIGN & CONSULTANT JSC.
 ĐC: 36 LÝ TỰ TRỌNG, HẢI PHÒNG
 ADD: 36 LY TU TRONG ST., HAI PHONG
 Website: http://www.hcdc.com.vn

XÍ NGHIỆP TƯ VẤN THIẾT KẾ CÔNG TRÌNH XÂY DỰNG VÀ GIAO THÔNG
 Tel: 0912.052010
 Email: buiphohung@gmail.com

PHÓ TỔNG GIÁM ĐỐC
 VICE GENERAL DIRECTOR
 NGUYỄN HỮU HIỆP

Kiểm tra - CHECKED BY
 PHÒNG KINH TẾ - PLAN ENGINEERING DEP.
 NGUYỄN ĐỨC PHƯƠNG
 GIÁM ĐỐC XN - DIRECTOR

BÙI PHỐ TRUNG
 CHỦ NHIỆM THIẾT KẾ - CHIEF OF DESIGN

ĐINH THANH HUYỀN
 CHỦ TRÌ THIẾT KẾ - DESIGNED BY

NGUYỄN VĂN BÓN
 THIẾT KẾ - DRAWN BY

NGUYỄN VĂN BÓN
 TÊN BẢN VẼ - DRAWING TITLE

MẶT BẰNG VỊ TRÍ KHU WC TẦNG 1

GIẢI ĐOẠN DESIGN STAGE	TKBVTC
HOÀN THÀNH ISSUE DATE	2026
TỶ LỆ SCALE	...
BẢN VẼ SỐ DRAWING NO.	N : 02

ỦY BAN NHÂN DÂN PHƯỜNG AN BIÊN
 PHÒNG KINH TẾ, HẠ TẦNG VÀ ĐÔ THỊ

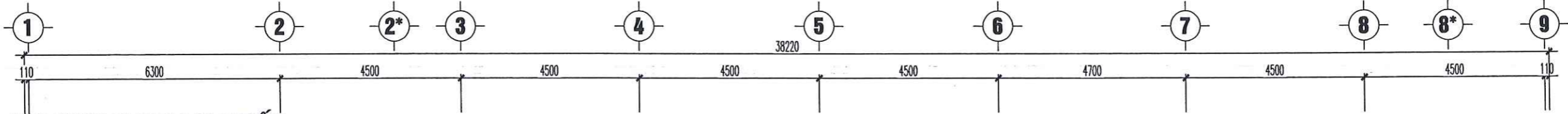
BẢN VẼ THI CÔNG
ĐÃ ĐƯỢC THẨM ĐỊNH
 Ngày.....tháng.....năm.....

CÔNG TY CỔ PHẦN TƯ VẤN THIẾT KẾ
 XÂY DỰNG VÀ THƯƠNG MẠI TƯỜNG LÂM

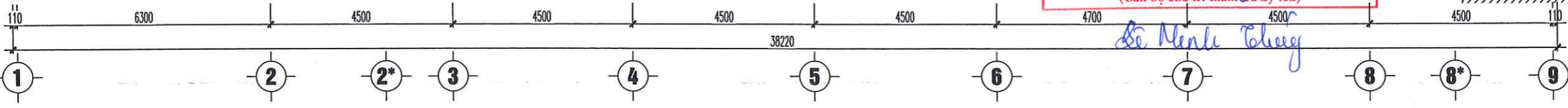
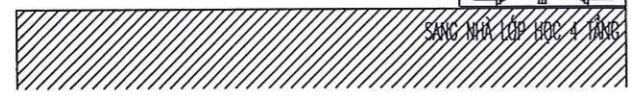
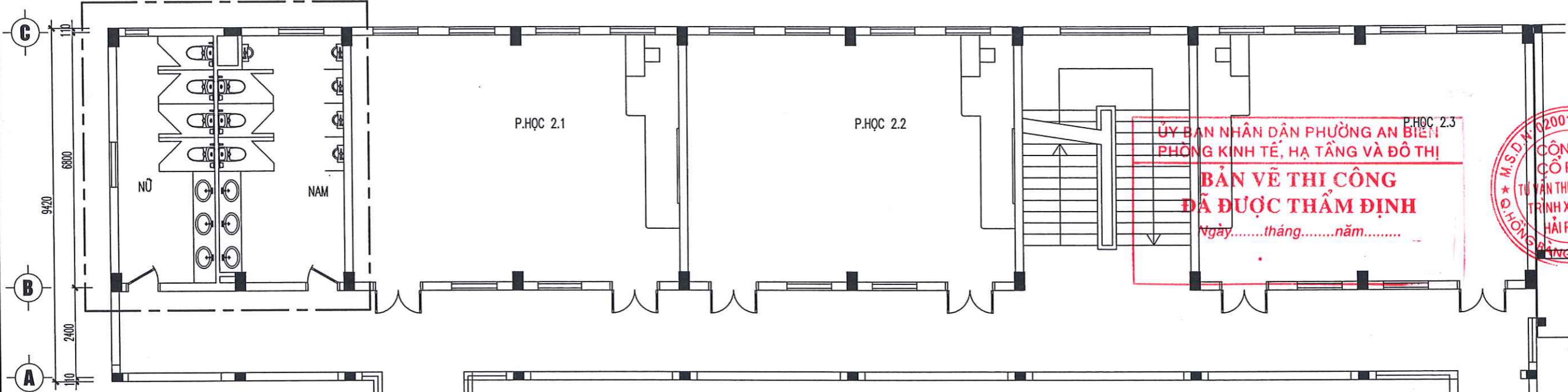
THIẾT KẾ ĐÃ THẨM TRA
 Theo văn bản thẩm tra số...../.....
 Ngày..... tháng..... năm.....

Lllluy
 (Cán bộ chủ trì thẩm tra ký tên)





WC CHUNG XEM CHI TIẾT



MẶT BẰNG VỊ TRÍ KHU WC TẦNG 2

**CÔNG TY CỔ PHẦN TƯ VẤN THIẾT KẾ
XÂY DỰNG VÀ THƯƠNG MẠI TƯỜNG LÂM**
THIẾT KẾ ĐÃ THẨM TRA
Theo văn bản thẩm tra số...../.....
Ngày tháng năm

Đ. Minh Tuấn
(Cán bộ chủ trì thẩm tra ký tên)

**ỦY BAN NHÂN DÂN PHƯỜNG AN BIÊN
PHÒNG KINH TẾ, HẠ TẦNG VÀ ĐÔ THỊ**
**BẢN VẼ THI CÔNG
ĐÃ ĐƯỢC THẨM ĐỊNH**
Ngày.....tháng.....năm.....

M.S.D. 020015648
CÔNG TY CỔ PHẦN TƯ VẤN THIẾT KẾ CÔNG TRÌNH XÂY DỰNG HẢI PHÒNG
NGUYỄN HỮU HIỆP
KIỂM TRA - CHECKED BY
PHÒNG KINH TẾ - PLAN ENGINEERING DEP.

NGUYỄN ĐỨC PHƯƠNG
GIÁM ĐỐC XN - DIRECTOR

BÙI PHÓ TRUNG
CHỦ NHIỆM THIẾT KẾ - CHIEF OF DESIGN

DINH THANH HUYỀN
CHỦ TRÌ THIẾT KẾ - DESIGNED BY

NGUYỄN VĂN BÓN
THIẾT KẾ - DRAWN BY

NGUYỄN VĂN BÓN
TÊN BẢN VẼ - DRAWING TITLE

MẶT BẰNG VỊ TRÍ KHU WC TẦNG 2

GIẢI ĐOẠN DESIGN STAGE **TKBVTC**

HOÀN THÀNH ISSUE DATE **2026**

TỶ LỆ SCALE ...

BẢN VẼ SỐ DRAWING NO. **N : 03**

CÔNG TRÌNH HẠNG MỤC
DỰ ÁN XÂY DỰNG MỚI DÂY NHÀ B VÀ CÁC HẠNG MỤC PHỤ TRỢ TRƯỜNG THCS VINH NIỆM HẠNG MỤC: XÂY MỚI DÂY NHÀ B

CHỦ ĐẦU TƯ - CLIENT

BAN QUẢN LÝ DỰ ÁN ĐTXD PHƯỜNG AN BIÊN

CƠ QUAN THIẾT KẾ - DESIGN COMPANY



CTY CP TƯ VẤN THIẾT KẾ ĐTXD HP
HP CONST. DESIGN & CONSULTANT JSC.

ĐC : 36 LÝ TỰ TRỌNG, HẢI PHÒNG
ADD : 36 LÝ TỰ TRỌNG ST., HẢI PHÒNG
Website : http://www.hdc.com.vn

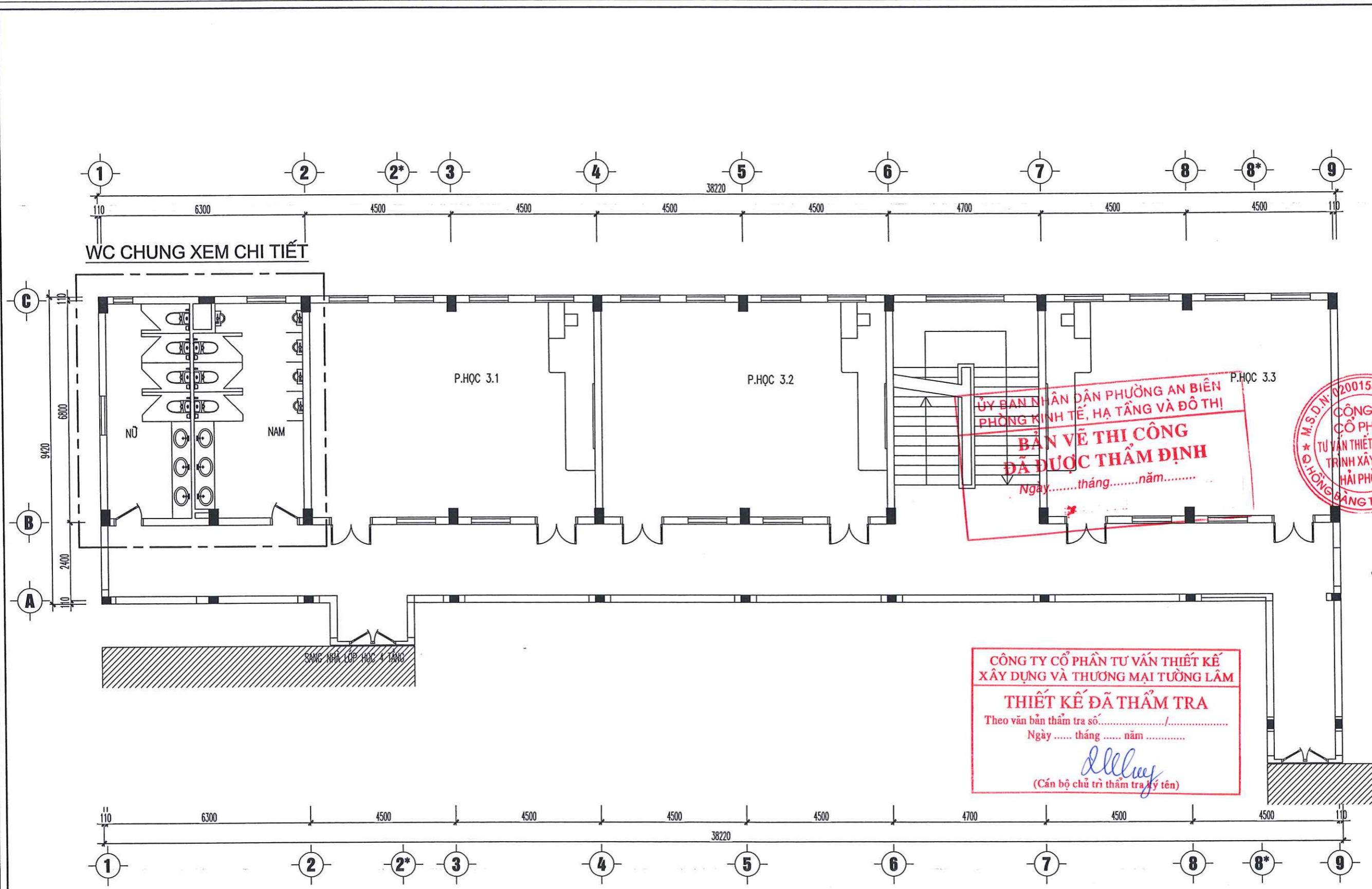
XI NGHIỆP TƯ VẤN THIẾT KẾ CÔNG TRÌNH XÂY DỰNG VÀ GIAO THÔNG

Tel : 0912.052010
Email : buiphongtung@gmail.com

PHÓ TỔNG GIÁM ĐỐC
VICE GENERAL DIRECTOR

NGUYỄN HỮU HIỆP

KIỂM TRA - CHECKED BY
PHÒNG KINH TẾ - PLAN ENGINEERING DEP.



MẶT BẰNG VỊ TRÍ KHU WC TẦNG 3

CÔNG TRÌNH
HẠNG MỤC
DỰ ÁN XÂY DỰNG MỚI DÂY NHÀ B
VÀ CÁC HẠNG MỤC PHỤ TRỢ
TRƯỜNG THCS VINH NIỆM
HẠNG MỤC:
XÂY MỚI DÂY NHÀ B

CHỦ ĐẦU TƯ - CLIENT

BAN QUẢN LÝ DỰ ÁN
ĐTXD PHƯỜNG AN BIÊN

CƠ QUAN THIẾT KẾ - DESIGN COMPANY



CTY CP TƯ VẤN THIẾT KẾ CTXD HP
HP CONST. DESIGN & CONSULTANT JSC.

ĐC: 36 LÝ TỰ TRỌNG, HẢI PHÒNG
ADD: 36 LÝ TỰ TRỌNG ST., HẢI PHÒNG
Website: http://www.hodc.com.vn

XÍ NGHIỆP TƯ VẤN THIẾT KẾ
CÔNG TRÌNH XÂY DỰNG VÀ GIAO THÔNG

Tel: 0912.052010
Email: buiphohung@gmail.com

PHÓ TỔNG GIÁM ĐỐC
VICE GENERAL DIRECTOR

NGUYỄN HỮU HIỆP
KIỂM TRA - CHECKED BY
PHÒNG KỸ THUẬT - PLAN ENGINEERING DEP.

NGUYỄN ĐỨC PHƯƠNG
GIÁM ĐỐC XN - DIRECTOR

BUI PHO TRUNG
CHỦ NHIỆM THIẾT KẾ - CHIEF OF DESIGN

ĐINH THANH HUYỀN
CHỦ TRÌ THIẾT KẾ - DESIGNED BY

NGUYỄN VĂN BÓN
THIẾT KẾ - DRAWN BY

NGUYỄN VĂN BÓN
TÊN BẢN VẼ - DRAWING TITLE

**MẶT BẰNG VỊ TRÍ
KHU WC TẦNG 3**

GIẢI ĐOẠN
DESIGN STAGE

TKBVTG

HOÀN THÀNH
ISSUE DATE

2026

TỶ LỆ
SCALE

...

BẢN VẼ SỐ
DRAWING NO.

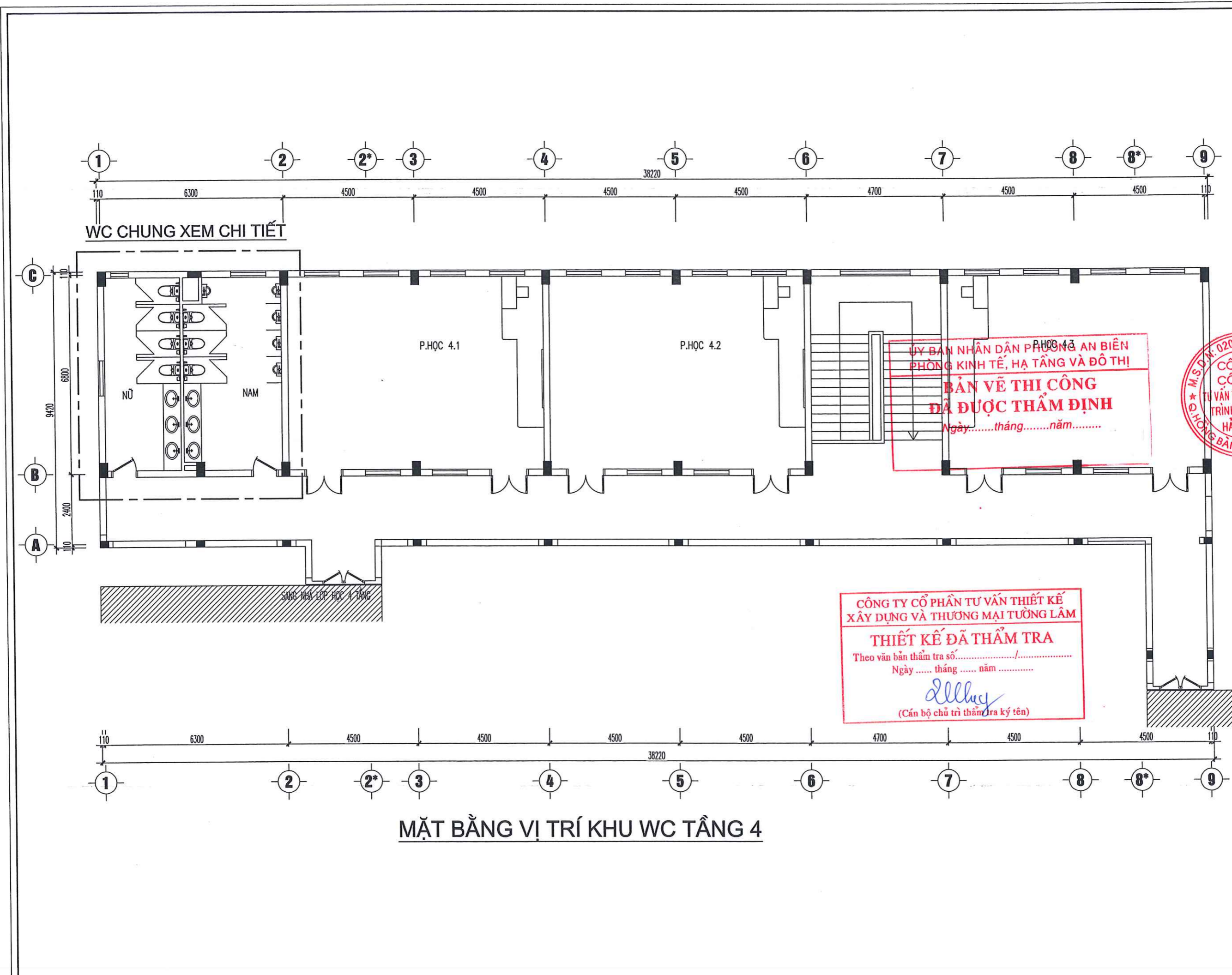
N : 04

ỦY BAN NHÂN DÂN PHƯỜNG AN BIÊN
PHÒNG KINH TẾ, HẠ TẦNG VÀ ĐÔ THỊ
**BẢN VẼ THI CÔNG
ĐÃ ĐƯỢC THẨM ĐỊNH**
Ngày.....tháng.....năm.....





**CÔNG TY CỔ PHẦN TƯ VẤN THIẾT KẾ
XÂY DỰNG VÀ THƯƠNG MẠI TƯỜNG LÂM**
THIẾT KẾ ĐÃ THẨM TRA
Theo văn bản thẩm tra số...../.....
Ngày tháng năm

(Cán bộ chủ trì thẩm tra ký tên)





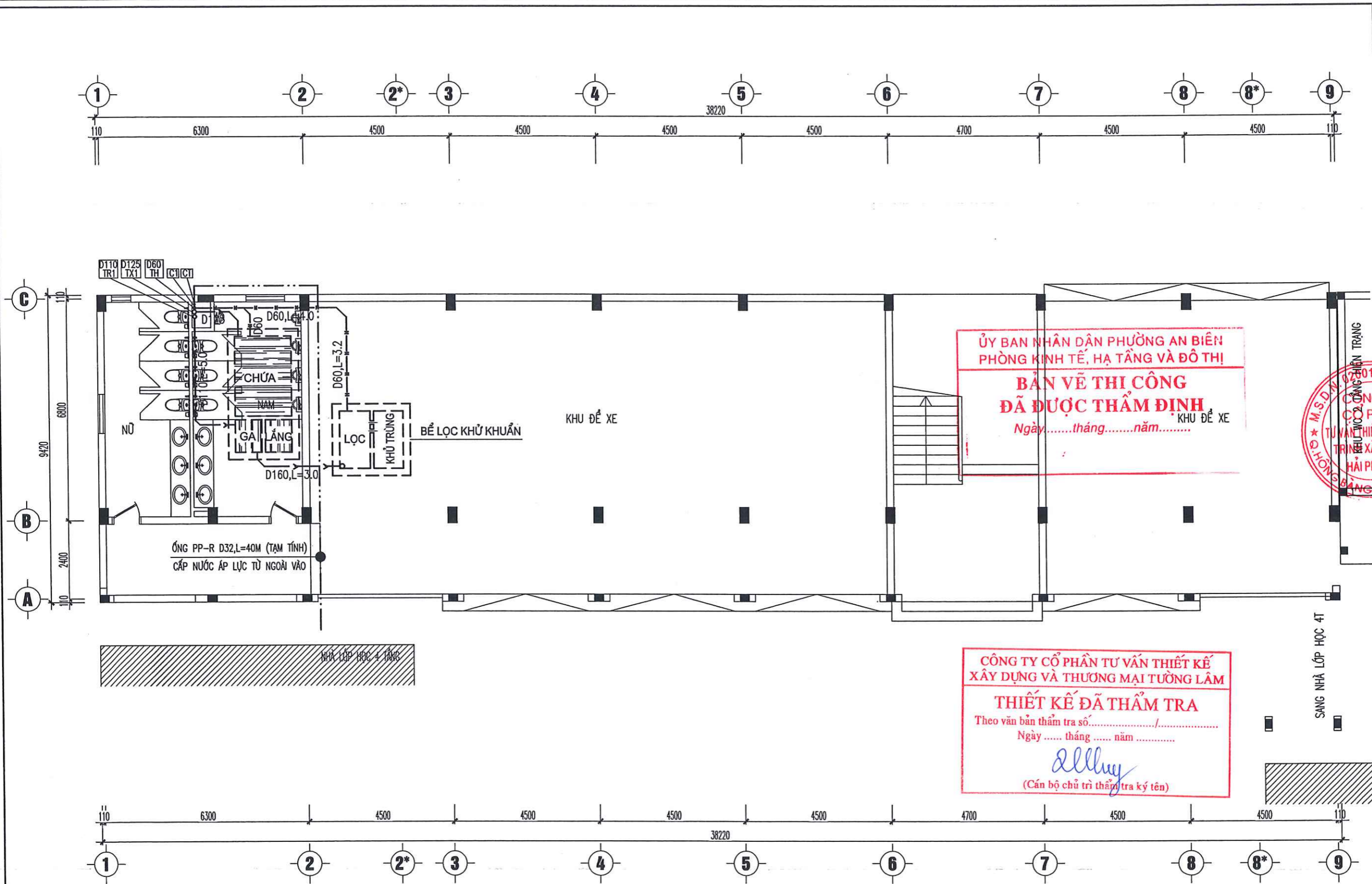
MẶT BẰNG VỊ TRÍ KHU WC TẦNG 4

CÔNG TRÌNH HẠNG MỤC DỰ ÁN XÂY DỰNG MỚI DÂY NHÀ B VÀ CÁC HẠNG MỤC PHỤ TRỢ TRƯỜNG THCS VINH NIỆM HẠNG MỤC: XÂY MỚI DÂY NHÀ B	
CHỦ ĐẦU TƯ - CLIENT BAN QUẢN LÝ DỰ ÁN ĐTXD PHƯỜNG AN BIÊN	
CƠ QUAN THIẾT KẾ - DESIGN COMPANY  CTY CP TƯ VẤN THIẾT KẾ CTXD HP HP CONST. DESIGN & CONSULTANT JSC. ĐC: 36 LÝ TỰ TRỌNG, HẢI PHÒNG ADD: 36 LY TU TRONG ST., HAI PHONG Website: http://www.hoddc.com.vn	
XÍ NGHIỆP TƯ VẤN THIẾT KẾ CÔNG TRÌNH XÂY DỰNG VÀ GIAO THÔNG Tel: 0912.052010 Email: buiphotrung@gmail.com PHÓ TỔNG GIÁM ĐỐC / VICE-GENERAL DIRECTOR NGUYỄN HỮU HIỆP KIỂM TRA - CHECKED BY PHÒNG KHẮT - PLAN ENGINEERING DEP.	
NGUYỄN ĐỨC PHƯƠNG GIÁM ĐỐC XN - DIRECTOR 	
BUI PHO TRUNG CHỦ NHIỆM THIẾT KẾ - CHIEF OF DESIGN 	
ĐINH THANH HUYỀN CHỦ TRÌ THIẾT KẾ - DESIGNED BY 	
NGUYỄN VĂN BÓN THIẾT KẾ - DRAWN BY 	
NGUYỄN VĂN BÓN TÊN BẢN VẼ - DRAWING TITLE MẶT BẰNG VỊ TRÍ KHU WC TẦNG 4	
GIAI ĐOẠN DESIGN STAGE	TKBVTC
HOÀN THÀNH ISSUE DATE	2026
TỶ LỆ SCALE	...
BẢN VẼ SỐ DRAWING NO.	N : 05

ỦY BAN NHÂN DÂN PHƯỜNG AN BIÊN
 PHÒNG KINH TẾ, HẠ TẦNG VÀ ĐÔ THỊ
BẢN VẼ THI CÔNG
ĐÃ ĐƯỢC THẨM ĐỊNH
 Ngày.....tháng.....năm.....

CÔNG TY CỔ PHẦN TƯ VẤN THIẾT KẾ
 XÂY DỰNG VÀ THƯƠNG MẠI TƯỜNG LÂM
THIẾT KẾ ĐÃ THẨM TRA
 Theo văn bản thẩm tra số...../.....
 Ngày tháng năm

 (Cán bộ chủ trì thẩm tra ký tên)



MẶT BẰNG CẤP THOÁT NƯỚC TỔNG THỂ

CÔNG TRÌNH HẠNG MỤC
DỰ ÁN XÂY DỰNG MỚI DÂY NHÀ B VÀ CÁC HẠNG MỤC PHỤ TRỢ TRƯỜNG THCS VINH NIỆM HẠNG MỤC: XÂY MỚI DÂY NHÀ B

CHỦ ĐẦU TƯ - CLIENT
BAN QUẢN LÝ DỰ ÁN ĐTXD PHƯỜNG AN BIÊN

CƠ QUAN THIẾT KẾ - DESIGN COMPANY

 CTY CP TƯ VẤN THIẾT KẾ CTXD HP
 HP CONST. DESIGN & CONSULTANT JSC.
 ĐC : 36 LÝ THƯỜNG KIỆT, HẢI PHÒNG
 ADD : 36 LÝ THƯỜNG ST., HẢI PHÒNG
 Website : http://www.hcdc.com.vn

XÍ NGHIỆP TƯ VẤN THIẾT KẾ CÔNG TRÌNH XÂY DỰNG VÀ GIAO THÔNG
 Tel : 0912.052010
 Email : buiphotrung@gmail.com
 PHẠM TÙNG GIAM ĐỐC
 VICE GENERAL DIRECTOR

TRẦN VĂN HỮU HIỆP
 KIỂM TRA - CHECKED BY
 PHÒNG KHUỶU - PLAN ENGINEERING DEP.

NGUYỄN ĐỨC PHƯƠNG
 GIÁM ĐỐC XN - DIRECTOR

BÙI PHỐ TRUNG
 CHỦ NHIỆM THIẾT KẾ - CHIEF OF DESIGN

ĐINH THANH HUYỀN
 CHỦ TRÌ THIẾT KẾ - DESIGNED BY

NGUYỄN VĂN BÓN
 THIẾT KẾ - DRAWN BY

NGUYỄN VĂN BÓN
 TÊN BẢN VẼ - DRAWING TITLE

MẶT BẰNG CẤP THOÁT NƯỚC TỔNG THỂ

GIAI ĐOẠN DESIGN STAGE	TKBVTC
HOÀN THÀNH ISSUE DATE	2026
TỶ LỆ SCALE	...
BẢN VẼ SỐ DRAWING NO.	N : 06

ỦY BAN NHÂN DÂN PHƯỜNG AN BIÊN
 PHÒNG KINH TẾ, HẠ TẦNG VÀ ĐÔ THỊ
BẢN VẼ THI CÔNG
ĐÃ ĐƯỢC THẨM ĐỊNH
 Ngàytháng.....năm.....
 KHU ĐỂ XE

CÔNG TY CỔ PHẦN TƯ VẤN THIẾT KẾ
 XÂY DỰNG VÀ THƯƠNG MẠI TƯỜNG LÂM
THIẾT KẾ ĐÃ THẨM TRA
 Theo văn bản thẩm tra số...../.....
 Ngày tháng năm
Đinh Thanh Huyền
 (Cán bộ chủ trì thẩm tra ký tên)


SANG NHÀ LỚP HỌC 4T

CÔNG TRÌNH HẠNG MỤC
DỰ ÁN XÂY DỰNG MỚI DÂY NHÀ B VÀ CÁC HẠNG MỤC PHỤ TRỢ
TRƯỜNG THCS VINH NIỆM HẠNG MỤC:
XÂY MỚI DÂY NHÀ B

CHỦ ĐẦU TƯ - CLIENT

BAN QUẢN LÝ DỰ ÁN ĐTXD PHƯỜNG AN BIÊN

CƠ QUAN THIẾT KẾ - DESIGN COMPANY



CTY CP TƯ VẤN THIẾT KẾ CTXD HP
HP CONST. DESIGN & CONSULTANT JSC.

ĐC : 36 LÝ TU TRỌNG, HẢI PHÒNG
 ADD : 36 LÝ TU TRỌNG ST., HẢI PHÒNG
 Website : http://www.hdc.com.vn

XI NGHIỆP TƯ VẤN THIẾT KẾ CÔNG TRÌNH XÂY DỰNG VÀ GIAO THÔNG

Tel : 0912.052010
 Email : buiphotrung@gmail.com

PHÓ TỔNG GIÁM ĐỐC
VICE GENERAL DIRECTOR

NGUYỄN HỮU HIỆP

KIỂM TRA - CHECKED BY
 PHÒNG KHC - PLAN ENGINEERING DEP.

NGUYỄN ĐỨC PHƯƠNG
GIÁM ĐỐC XN - DIRECTOR

BÙI PHÓ TRUNG
CHỦ NHIỆM THIẾT KẾ - CHIEF OF DESIGN

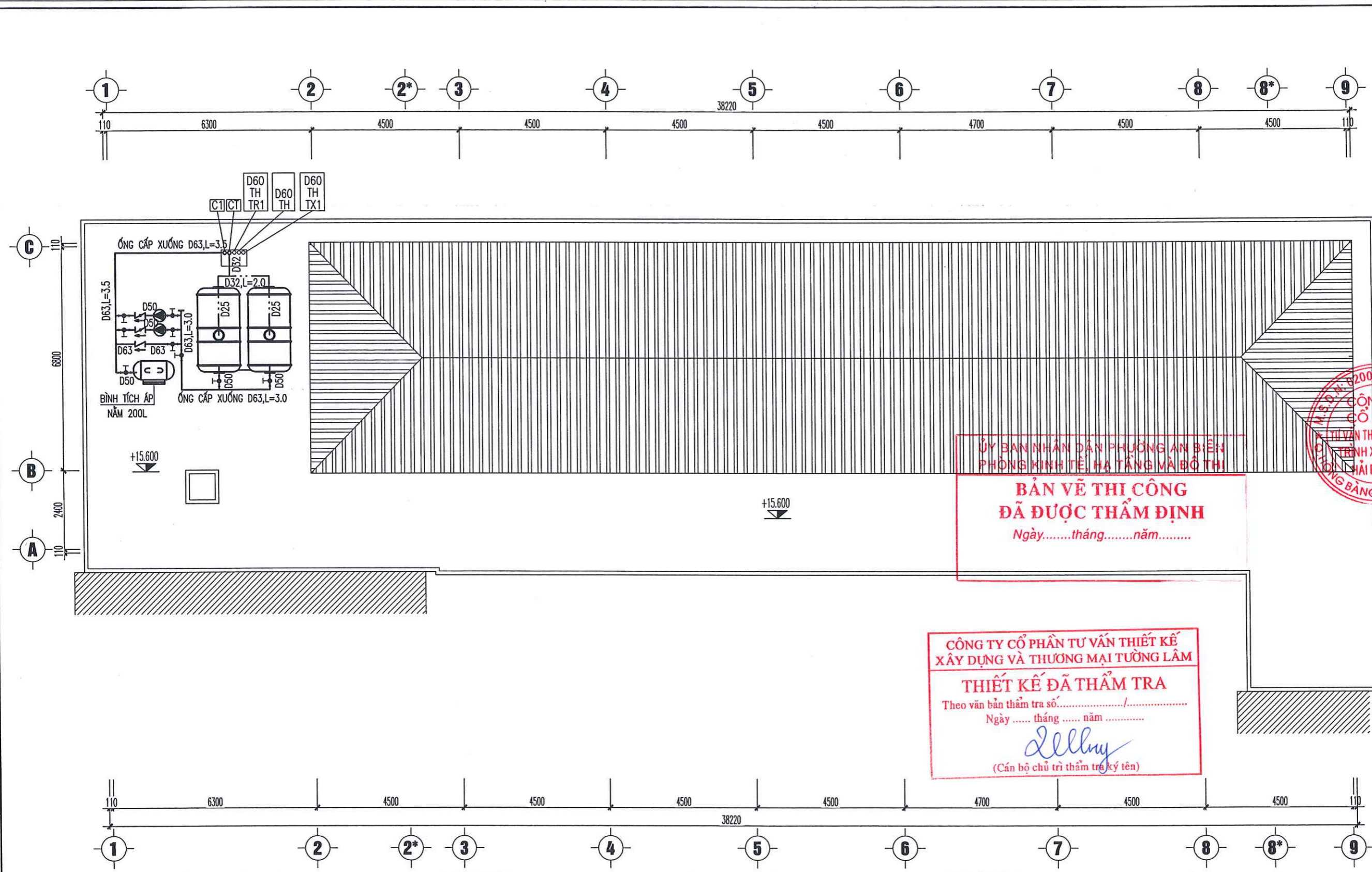
ĐINH THANH HUYỀN
CHỦ TRÌ THIẾT KẾ - DESIGNED BY

NGUYỄN VĂN BÓN
THIẾT KẾ - DRAWN BY

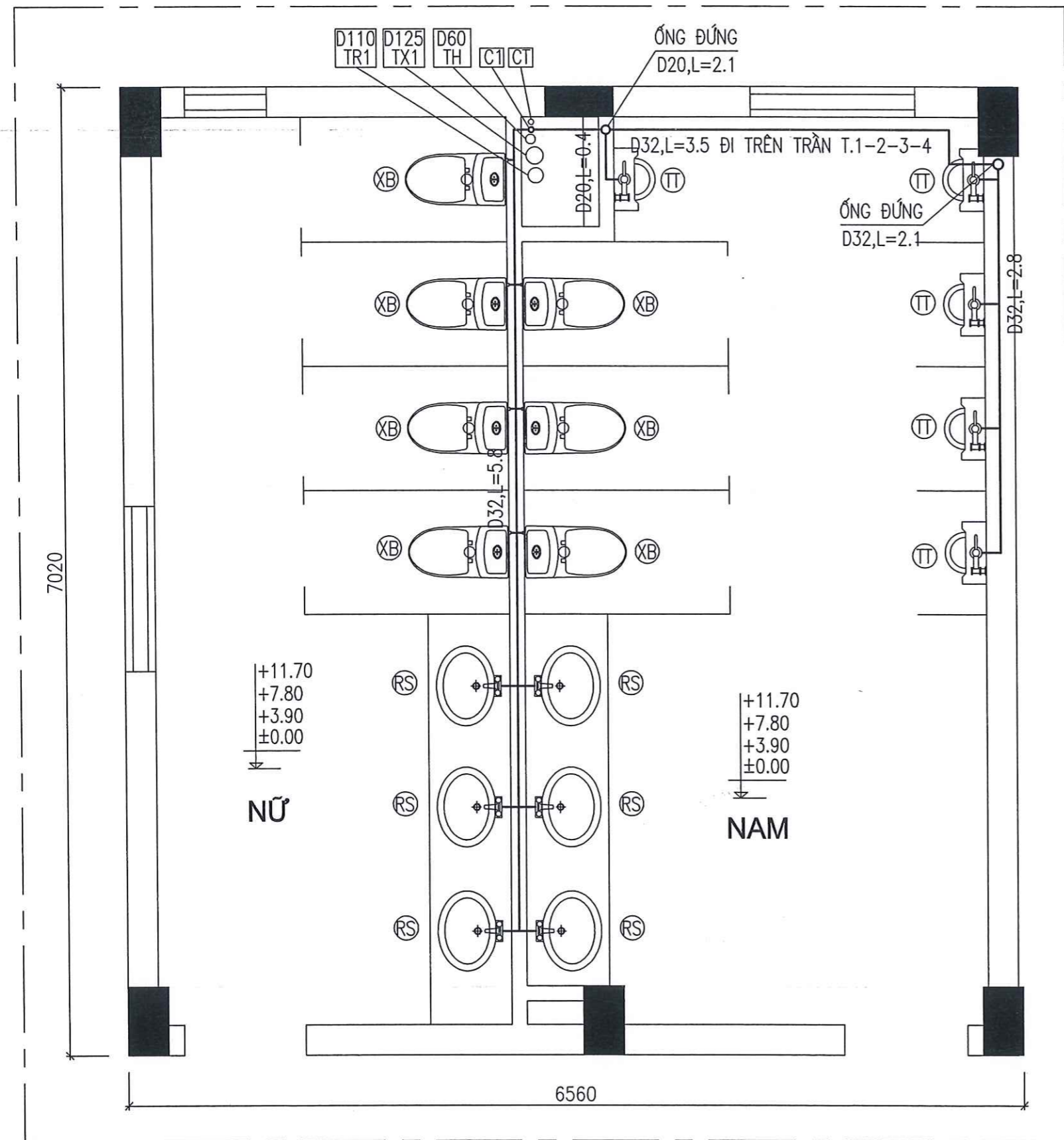
NGUYỄN VĂN BÓN
TÊN BẢN VẼ - DRAWING TITLE

MẶT BẰNG CẤP NƯỚC TẾC TẦNG MÁI

GIẢI ĐOẠN DESIGN STAGE	TKBVTC
HOÀN THÀNH ISSUE DATE	2026
TỶ LỆ SCALE	...
BẢN VẼ SỐ DRAWING NO.	N : 07



MẶT BẰNG CẤP NƯỚC TẾC TẦNG MÁI



MẶT BẰNG CẤP NƯỚC KHU WC TẦNG 1-2-3-4

GHI CHÚ:

- ĐƯỜNG ống cấp nước dùng ống nhựa hàn nhiệt
- ĐƯỜNG ống thoát nước dùng ống PVC (ĐỘ DỐC I=0.02)
- ĐƯỜNG ống cấp đất ngầm tường
- DƯỚI SÀN VÀ DƯỚI SÀN ĐẶT SẤU PHÒNG AN BIÊN: PHÒNG KINH TẾ, HI TẦNG VÀ ĐỘ THI BÀN VẼ THI CÔNG ĐÃ ĐƯỢC THẨM ĐỊNH Ngày.....tháng.....năm.....
- ống thông hơi đặt trên mái 1M
- CHI TIẾT BỂ PHỐT XEM BẢN VẼ KẾT CẤU
- KHI THI CÔNG CẦN ĐO ĐẠC, KHẢO SÁT CÁC KÍCH THƯỚC ĐƯỜNG ống ĐẾN CÁC THIẾT BỊ CHO CHÍNH XÁC RỒI MỚI CẮT VÀ REN ống
- KHI THI CÔNG XONG HỆ THỐNG NƯỚC CẦN BOM KIỂM TRA ÁP LỰC KIỂM TRA LẠI ĐƯỜNG ống NẾU ĐẠT THÌ MỚI TIẾN HÀNH TRÁT, ỐP LÁT THIẾT KẾ CÔNG TRÌNH XÂY DỰNG NGUYỄN HỮU HIỆP
- ống kiểm tra đặt trên ống thoát xí cách sàn 1.0M
- KHI THI CÔNG CẦN KẾT HỢP VỚI CÁC BẢN VẼ KHÁC

- ĐƯỜNG NHÁNH CẤP NƯỚC LẠNH
- ← ← ← ← ĐƯỜNG THOÁT NƯỚC BẮN
- H — ĐƯỜNG ống THÔNG HƠI
- << — ĐƯỜNG THOÁT NƯỚC MÁI

- TREO TIỂU NAM
- CHẬU RỬA SỨ
- XÍ BỆT
- LƯỚI THU SÀN INOX
- ỔNG THOÁT XÍ WC D125
- ỔNG THOÁT NƯỚC RỬA WC D110
- ỔNG THÔNG HƠI D60
- ỔNG THOÁT NƯỚC MÁI D90
- ỔNG CẤP NƯỚC XUỐNG WC
- ỔNG CẤP NƯỚC LÊN TẾC

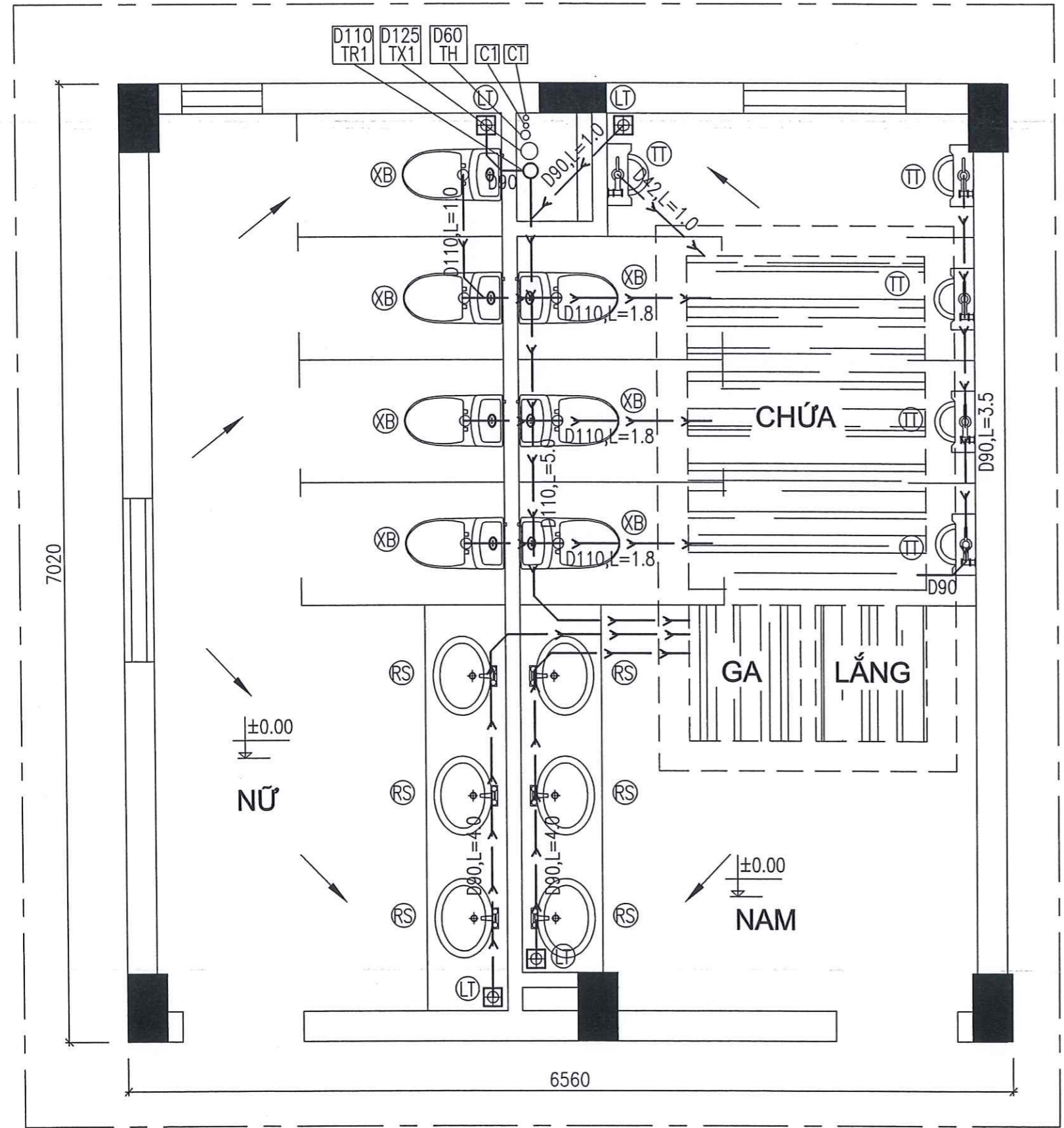
CÔNG TY CỔ PHẦN TƯ VẤN THIẾT KẾ XÂY DỰNG VÀ THƯƠNG MẠI TƯỜNG LÂM

THIẾT KẾ ĐÃ THẨM TRA

Theo văn bản thẩm tra số...../..... Ngày..... tháng..... năm.....

Illhey
(Cán bộ chủ trì thẩm tra ký tên)

CÔNG TRÌNH HẠNG MỤC DỰ ÁN XÂY DỰNG MỚI DÂY NHÀ B VÀ CÁC HẠNG MỤC PHỤ TRỢ TRƯỜNG THCS VINH NIỆM HẠNG MỤC: XÂY MỚI DÂY NHÀ B	
CHỦ ĐẦU TƯ - CLIENT BAN QUẢN LÝ DỰ ÁN ĐTXD PHƯỜNG AN BIÊN	
CƠ QUAN THIẾT KẾ - DESIGN COMPANY CTY CP TƯ VẤN THIẾT KẾ CTXD HP HP CONST. DESIGN & CONSULTANT JSC. ĐC: 36 LÝ THƯỜNG KIỆT, HẢI PHÒNG ADD: 36 LÝ THƯỜNG ST., HẢI PHÒNG Website: http://www.hdc.com.vn	
XÍ NGHIỆP TƯ VẤN THIẾT KẾ CÔNG TRÌNH XÂY DỰNG VÀ GIAO THOÁNG Tel: 0912.052010 Email: buiphotrung@gmail.com	
PHÓ TỔNG GIÁM ĐỐC VICE GENERAL DIRECTOR 	
NGUYỄN ĐỨC PHƯƠNG GIÁM ĐỐC XN - DIRECTOR	
BÙI PHÓ TRUNG CHỦ NHIỆM THIẾT KẾ - CHIEF OF DESIGN 	
ĐINH THANH HUYỀN CHỦ TRÌ THIẾT KẾ - DESIGNED BY 	
NGUYỄN VĂN BÓN THIẾT KẾ - DRAWN BY 	
NGUYỄN VĂN BÓN TÊN BẢN VẼ - DRAWING TITLE MẶT BẰNG CẤP NƯỚC KHU WC TẦNG 1-2-3-4	
GIẢI ĐOẠN DESIGN STAGE	TKBVTC
HOÀN THÀNH ISSUE DATE	2026
TỶ LỆ SCALE	...
BẢN VẼ SỐ DRAWING NO.	N : 08



MẶT BẰNG THOÁT NƯỚC KHU WC TẦNG 1

GHI CHÚ:

- ĐƯỜNG NHÁNH CẤP NƯỚC LẠNH
- ← ĐƯỜNG THOÁT NƯỚC BẮN
- H — ĐƯỜNG ỚNG THÔNG HƠI
- << — ĐƯỜNG THOÁT NƯỚC MÁI
- ⊙ TT TREO TIỂU NAM
- ⊙ RS CHẬU RỬA SỬ
- ⊙ XB XÍ BỆT
- ⊙ LT LƯỚI THU SÀN INOX
- TX1 ỚNG THOÁT XÍ WC D125
- TR1 ỚNG THOÁT NƯỚC RỬA WC D110
- TH ỚNG THÔNG HƠI D60
- TM ỚNG THOÁT NƯỚC MÁI D90
- C1 ỚNG CẤP NƯỚC XUỐNG WC
- CT ỚNG CẤP NƯỚC LÊN TẾC

CÔNG TY CỔ PHẦN TƯ VẤN THIẾT KẾ
XÂY DỰNG VÀ THƯƠNG MẠI TƯỜNG LÂM

THIẾT KẾ ĐÃ THẨM TRA

Theo văn bản thẩm tra số: /

Ngày tháng năm

Illhuy

(Cán bộ chủ trì thẩm tra ký tên)

ỦY BAN NHÂN DÂN PHƯỜNG AN BIÊN!
HỘI ĐỒNG KINH TẾ, HẠ TẦNG VÀ ĐÔ THỊ

**BẢN VẼ THI CÔNG
ĐÃ ĐƯỢC THẨM ĐỊNH**

Ngày 12/5/2012 tháng năm

CÔNG TRÌNH HẠNG MỤC DỰ ÁN XÂY DỰNG MỚI DÂY NHÀ B VÀ CÁC HẠNG MỤC PHỤ TRỢ TRƯỜNG THCS VINH NIỆM HẠNG MỤC: XÂY MỚI DÂY NHÀ B	
CHỦ ĐẦU TƯ - CLIENT BAN QUẢN LÝ DỰ ÁN ĐTXD PHƯỜNG AN BIÊN	
CƠ QUAN THIẾT KẾ - DESIGN COMPANY  CTY CP TƯ VẤN THIẾT KẾ CTDH HP HP CONST. DESIGN & CONSULTANT JSC. ĐC: 36 LÝ TỰ TRỌNG, HẢI PHÒNG ADD: 36 LY TU TRONG ST., HAI PHONG Website: http://www.hdc.com.vn XÍ NGHIỆP TƯ VẤN THIẾT KẾ CÔNG TRÌNH XÂY DỰNG VÀ GIAO THÔNG Tel: 0912.052010 Email: buiphohung@gmail.com PHÓ TỔNG GIÁM ĐỐC VICE GENERAL DIRECTOR  NGUYỄN HỮU HIỆP KIỂM TRA - CHECKED BY PHÒNG BHKP - PLAN ENGINEERING DEP.  NGUYỄN ĐỨC PHƯƠNG GIÁM ĐỐC XN - DIRECTOR BÙI PHỒ TRUNG CHỦ NHIỆM THIẾT KẾ - CHIEF OF DESIGN  ĐINH THANH HUYỀN CHỦ TRÌ THIẾT KẾ - DESIGNED BY  NGUYỄN VĂN BÓN THIẾT KẾ - DRAWN BY  NGUYỄN VĂN BÓN TÊN BẢN VẼ - DRAWING TITLE MẶT BẰNG THOÁT NƯỚC KHU WC TẦNG 1	
GIAI ĐOẠN DESIGN STAGE	TKBVTC
HOÀN THÀNH ISSUE DATE	2026
TỶ LỆ SCALE	...
BẢN VẼ SỐ DRAWING NO.	N : 09

GHI CHÚ:

- ĐƯỜNG NHÁNH CẤP NƯỚC LẠNH
- ←←←← ĐƯỜNG THOÁT NƯỚC BẮN
- H — ĐƯỜNG ỐNG THÔNG HƠI
- << — ĐƯỜNG THOÁT NƯỚC MÁI

- ⊕ TT TREO TIỂU NAM
- ⊕ RS CHẬU RỬA SỬ
- ⊕ XB XÍ BỆT
- ⊕ LT LƯỚI THU SÀN INOX

- TX1 ỐNG THOÁT XÍ WC D125
- TR1 ỐNG THOÁT NƯỚC RỬA WC D110
- TH ỐNG THÔNG HƠI D60
- TM ỐNG THOÁT NƯỚC MÁI D90
- C1 ỐNG CẤP NƯỚC XƯƠNG WC
- CT ỐNG CẤP NƯỚC LÊN TẾC

**CÔNG TY CỔ PHẦN TƯ VẤN THIẾT KẾ
XÂY DỰNG VÀ THƯƠNG MẠI TƯỜNG LÂM**

THIẾT KẾ ĐÃ THẨM TRA

Theo văn bản thẩm tra số...../.....
Ngày tháng năm

(Chữ ký)

(Cán bộ chủ trì thẩm tra ký tên)

CÔNG TRÌNH
HẠNG MỤC
DỰ ÁN XÂY DỰNG MỚI DÂY NHÀ B
VÀ CÁC HẠNG MỤC PHỤ TRỢ
TRƯỜNG THCS VINH NIỆM
HẠNG MỤC:
XÂY MỚI DÂY NHÀ B

CHỦ ĐẦU TƯ - CLIENT

BAN QUẢN LÝ DỰ ÁN
ĐTXD PHƯỜNG AN BIÊN

CƠ QUAN THIẾT KẾ - DESIGN COMPANY

CTY CP TƯ VẤN THIẾT KẾ CTXD HP
HP CONST. DESIGN & CONSULTANT JSC.
ĐC : 36 LÝ TỰ TRỌNG, HẢI PHÒNG
ADD : 36 LÝ TỰ TRỌNG ST., HẢI PHÒNG
Website : http://www.hcdc.com.vn

XÍ NGHIỆP TƯ VẤN THIẾT KẾ
CÔNG TRÌNH XÂY DỰNG VÀ GIAO THÔNG
Tel : 0912.052010
Email : buiphotrung@gmail.com
PHÓ TỔNG GIÁM ĐỐC
VICE GENERAL DIRECTOR
NGUYỄN HỮU HIỆP
KIỂM TRA - CHECKED BY
PHÒNG KHKT - PLAN ENGINEERING DEP.



NGUYỄN ĐỨC PHƯƠNG
GIÁM ĐỐC XN - DIRECTOR

BÙI PHÓ TRUNG
CHỦ NHIỆM THIẾT KẾ - CHIEF OF DESIGN

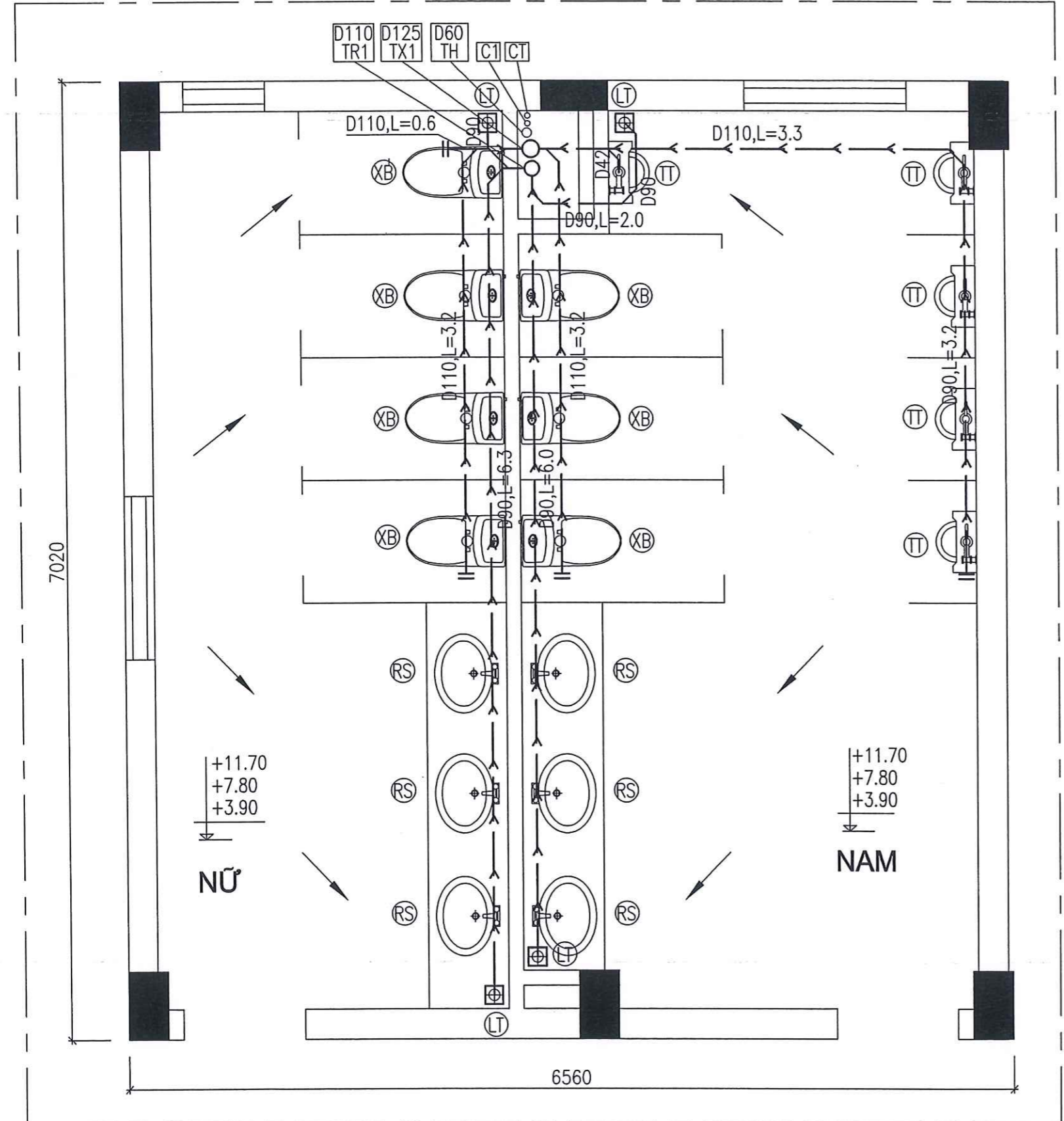
ĐINH THANH HUYỀN
CHỦ TRÌ THIẾT KẾ - DESIGNED BY

NGUYỄN VĂN BÓN
THIẾT KẾ - DRAWN BY

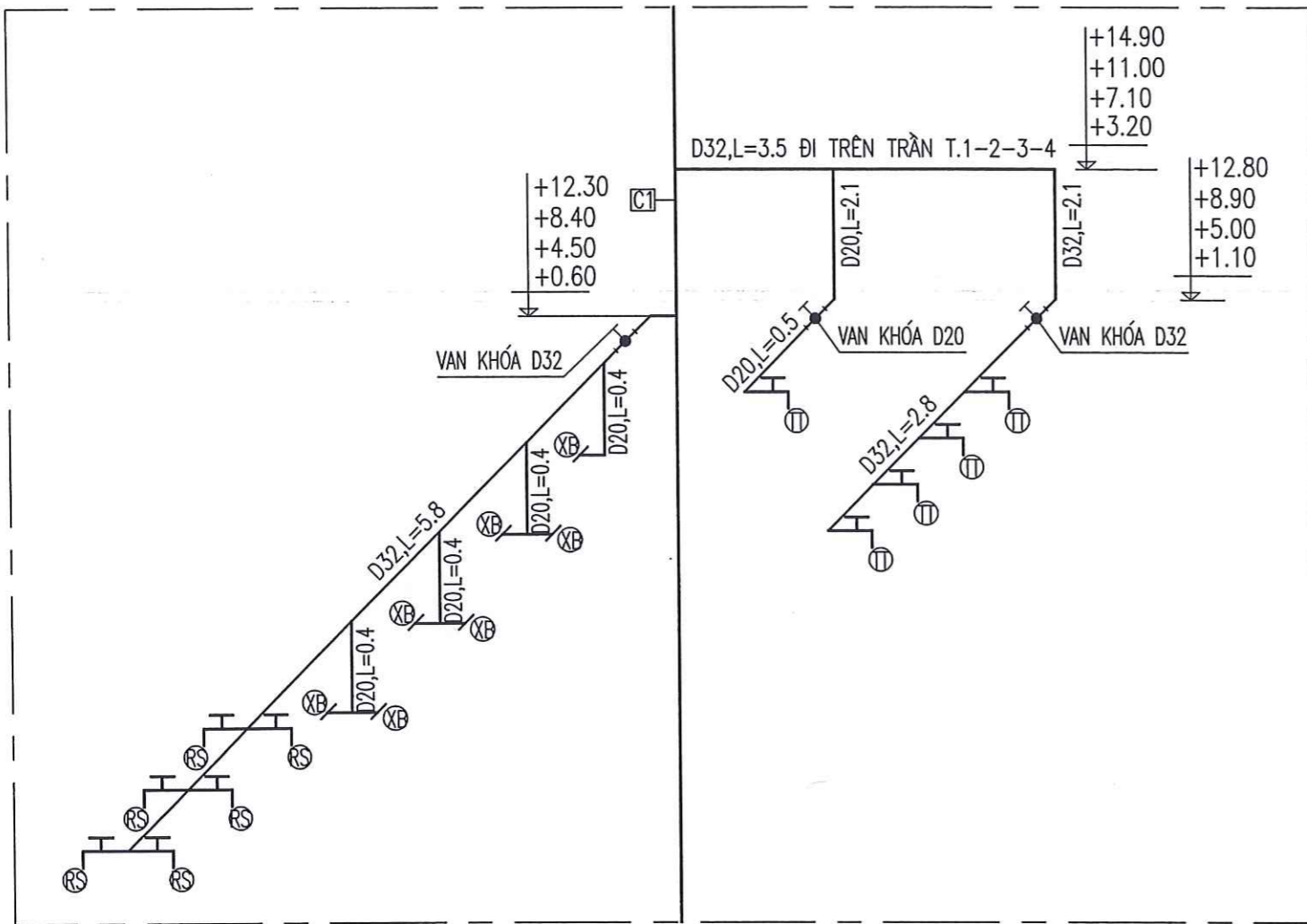
NGUYỄN VĂN BÓN
TÊN BẢN VẼ - DRAWING TITLE

**MẶT BẰNG
THOÁT NƯỚC KHU
WC TẦNG 2-3-4**

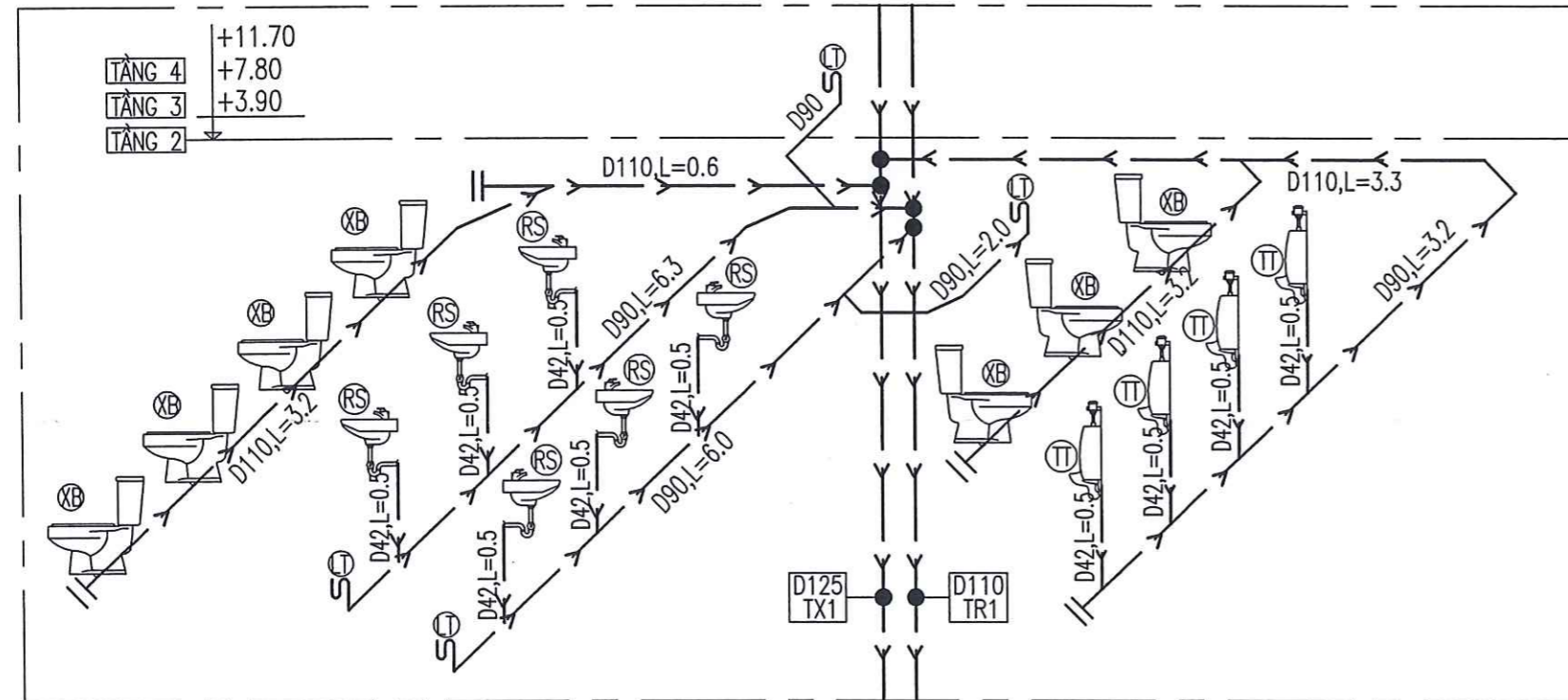
GIẢI ĐOẠN DESIGN STAGE	TKBVTC
HOÀN THÀNH ISSUE DATE	2026
TỶ LỆ SCALE	...
BẢN VẼ SỐ DRAWING NO.	N : 10



MẶT BẰNG THOÁT NƯỚC KHU WC TẦNG 2-3-4



KHÔNG GIAN CẤP NƯỚC KHU WC TẦNG 1-2-3-4



KHÔNG GIAN THOÁT NƯỚC KHU WC TẦNG 2-3-4

GHI CHÚ:

- ĐƯỜNG NHÁNH CẤP NƯỚC LẠNH
- ←←← ĐƯỜNG THOÁT NƯỚC BẮN
- H — ĐƯỜNG ỐNG THÔNG HƠI
- << — ĐƯỜNG THOÁT NƯỚC MÁI

- ⊕ TT TREO TIỂU NAM
- ⊗ RS CHẬU RỬA SỨ
- ⊗ XB XÍ BỆT
- ⊕ LT LƯỚI THU SÀN INOX
- TX1 ỐNG THOÁT XÍ WC D125
- TR1 ỐNG THOÁT NƯỚC RỬA WC D110
- TH ỐNG THÔNG HƠI D60
- TM ỐNG THOÁT NƯỚC MÁI D90
- C1 ỐNG CẤP NƯỚC XUỐNG WC
- CT ỐNG CẤP NƯỚC LÊN TẾC

HƯỚNG AN BIÊN!
PHÒNG KINH TẾ, HẠ TẦNG VÀ ĐÔ THỊ
BẢN VẼ THI CÔNG
ĐÃ ĐƯỢC THẨM ĐỊNH
 Ngày.....tháng.....năm.....

CÔNG TY CỔ PHẦN TƯ VẤN THIẾT KẾ
XÂY DỰNG VÀ THƯƠNG MẠI TƯỜNG LÂM
THIẾT KẾ ĐÃ THẨM TRA
 Theo văn bản thẩm tra số...../.....
 Ngày..... tháng..... năm.....
Đ. Thùy
 (Cán bộ chủ trì thẩm tra ký tên)

CÔNG TRÌNH
HẠNG MỤC
DỰ ÁN XÂY DỰNG MỚI DÂY NHÀ B
VÀ CÁC HẠNG MỤC PHỤ TRỢ
TRƯỜNG THCS VINH NIỆM
HẠNG MỤC:
XÂY MỚI DÂY NHÀ B

CHỦ ĐẦU TƯ - CLIENT

BAN QUẢN LÝ DỰ ÁN
ĐTXD PHƯỜNG AN BIÊN

CƠ QUAN THIẾT KẾ - DESIGN COMPANY

CTY CP TƯ VẤN THIẾT KẾ CTXD HP
HP CONST. DESIGN & CONSULTANT JSC.
ĐC : 36 LÝ TỰ TRỌNG, HẢI PHÒNG
ADD : 36 LÝ TỰ TRỌNG ST., HẢI PHÒNG
Website : http://www.hodc.com.vn

XI NGHIỆP TƯ VẤN THIẾT KẾ
CÔNG TRÌNH XÂY DỰNG VÀ GIAO THÔNG
Tel : 0912.052010
Email : buiphongtung@gmail.com

M.S.D.N: 020015648
CÔNG TY CỔ PHẦN
TƯ VẤN THIẾT KẾ CÔNG TRÌNH XÂY DỰNG
HẢI PHÒNG
 NGUYỄN HỮU HIỆP
 KIỂM TRA - CHECKED BY
 PHÒNG KHÁC - PLAN ENGINEERING DEP.

NGUYỄN ĐỨC PHƯƠNG
GIÁM ĐỐC XN - DIRECTOR

Bùi Phó Trung
BÙI PHÓ TRUNG
CHỦ NHIỆM THIẾT KẾ - CHIEF OF DESIGN

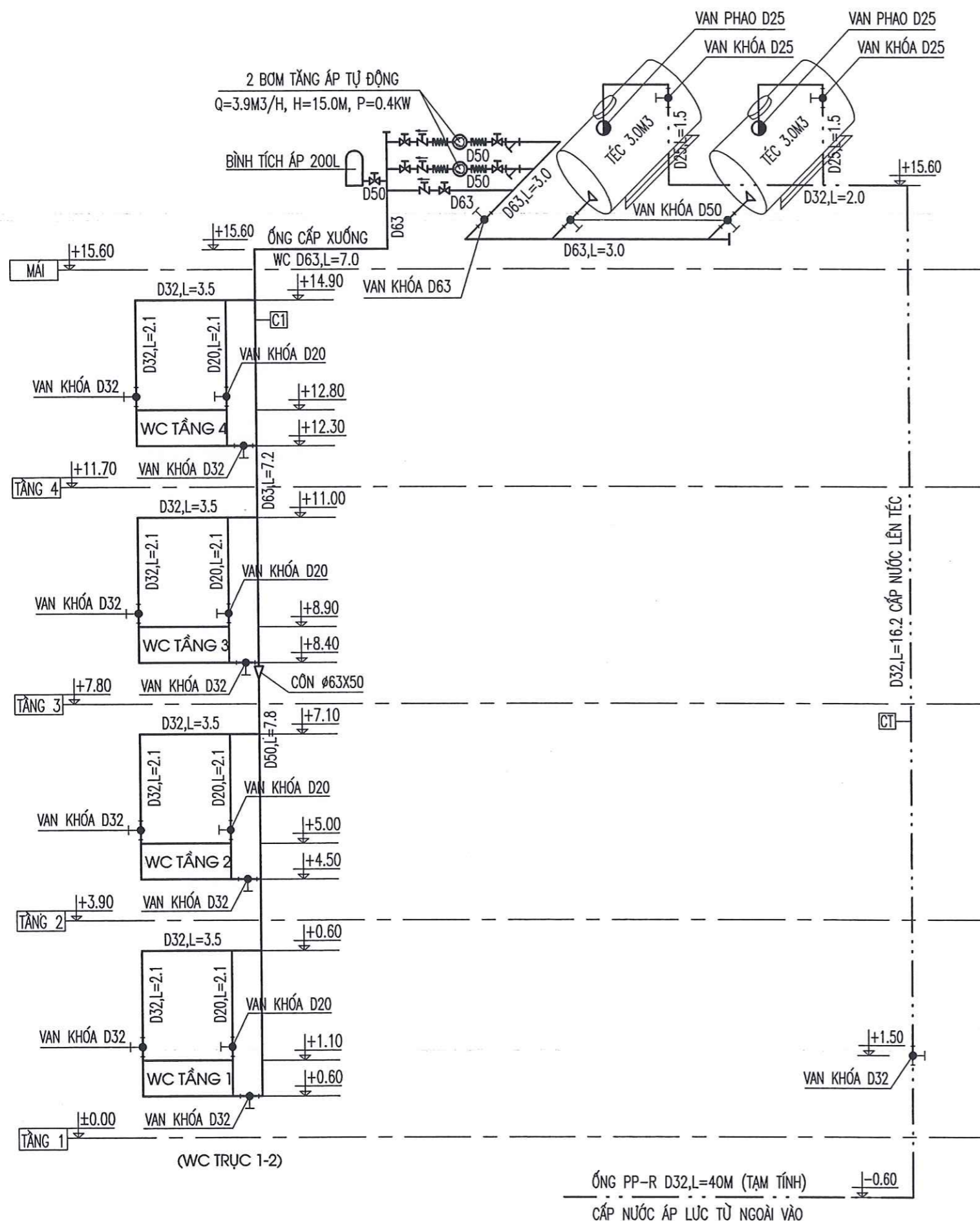
Đinh Thanh Huyền
ĐINH THANH HUYỀN
CHỦ TRÌ THIẾT KẾ - DESIGNED BY

Nguyễn Văn Bốn
NGUYỄN VĂN BỐN
THIẾT KẾ - DRAWN BY

Nguyễn Văn Bốn
NGUYỄN VĂN BỐN
TÊN BẢN VẼ - DRAWING TITLE

SƠ ĐỒ KG CẤP
THOÁT NƯỚC WC

GIAI ĐOẠN DESIGN STAGE	TKBVTC
HOÀN THÀNH ISSUE DATE	2026
TỶ LỆ SCALE	...
BẢN VẼ SỐ DRAWING NO.	N : 11



SƠ ĐỒ KHỐI CẤP NƯỚC

GHI CHÚ:

- : ĐƯỜNG ỚNG CẤP NƯỚC LẠNH XUỐNG WC
- - - : ĐƯỜNG ỚNG CẤP NƯỚC NÓNG
- . - . : ĐƯỜNG ỚNG CẤP NƯỚC LẠNH LÊN TẾC
- : VAN KHỎA
- : VAN KHỎA
- : VAN 1 CHIỀU
- : CÓN
- : VAN LỌC
- : VAN PHẠO CƠ
- : KHỚP MỀM CHỐNG RUNG
- : HƯỚNG CẤP NƯỚC

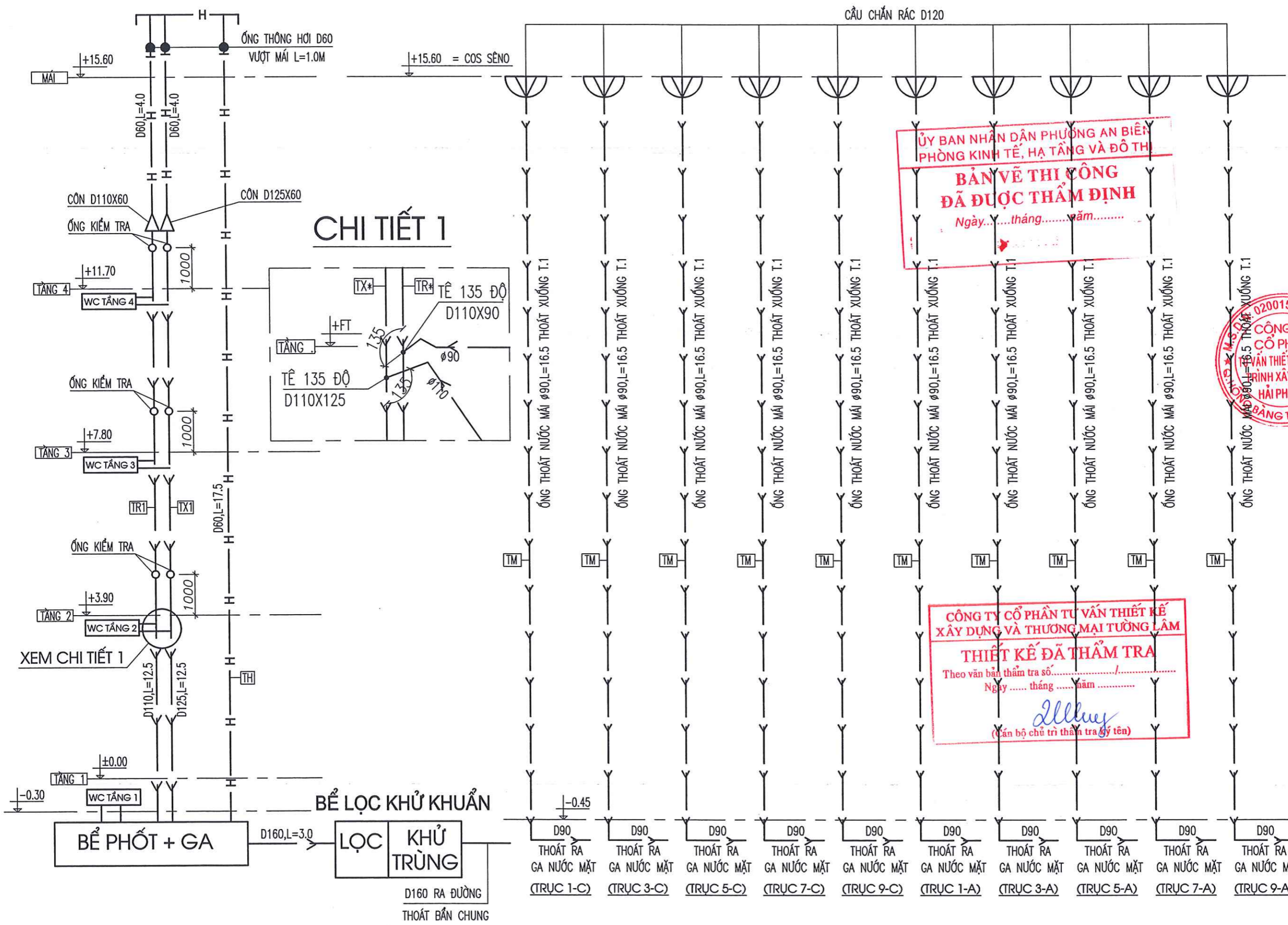
MÁY BƠM TĂNG ÁP

MÁY BƠM TĂNG ÁP BIẾN TẦN WILO (HOẶC TƯƠNG ĐƯƠNG)
 LƯU LƯỢNG 65L/P
 ĐỘNG CƠ 1 PHA 400W - 250V
 ĐƯỜNG KÍNH ỚNG ĐẨY/HÚT D50
 CỘT ÁP H=15M

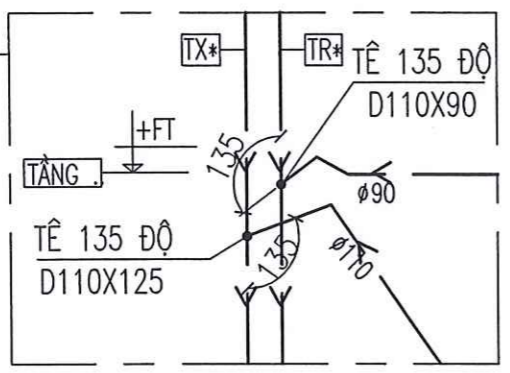
ỦY BAN NHÂN DÂN PHƯỜNG AN BIÊN
 PHÒNG KINH TẾ, HẠ TẦNG VÀ ĐÔ THỊ
BẢN VẼ THI CÔNG
ĐÃ ĐƯỢC THẨM ĐỊNH
 Ngày.....tháng.....năm.....

CÔNG TY CỔ PHẦN TƯ VẤN THIẾT KẾ
XÂY DỰNG VÀ THƯƠNG MẠI TƯỜNG LÂM
THIẾT KẾ ĐÃ THẨM TRA
 Theo văn bản thẩm tra số...../.....
 Ngày tháng năm

CÔNG TRÌNH HẠNG MỤC DỰ ÁN XÂY DỰNG MỚI DÂY NHÀ B VÀ CÁC HẠNG MỤC PHỤ TRỢ TRƯỜNG THCS VINH NIỆM HẠNG MỤC: XÂY MỚI DÂY NHÀ B	
CHỦ ĐẦU TƯ - CLIENT BAN QUẢN LÝ DỰ ÁN ĐTXD PHƯỜNG AN BIÊN	
CƠ QUAN THIẾT KẾ - DESIGN COMPANY CTY CP TƯ VẤN THIẾT KẾ CTXD HP HP CONST. DESIGN & CONSULTANT JSC. ĐC : 36 LÝ TỰ TRỌNG, HẢI PHÒNG ADD : 36 LÝ TỰ TRỌNG ST., HẢI PHÒNG Website : http://www.hcsc.com.vn	
XÍ NGHIỆP TƯ VẤN THIẾT KẾ CÔNG TRÌNH XÂY DỰNG VÀ GIAO THÔNG Tel : 0912.052010 Email : buiphotrung@gmail.com PHÓ TỔNG GIÁM ĐỐC VICE GENERAL DIRECTOR 	
KIỂM TRA - CHECKED BY PHÒNG KINH TẾ - PLAN ENGINEERING DEP. NGUYỄN ĐỨC PHƯƠNG GIÁM ĐỐC XN - DIRECTOR 	
BÙI PHÓ TRUNG CHỦ NHIỆM THIẾT KẾ - CHIEF OF DESIGN 	
ĐINH THANH HUYỀN CHỦ TRÌ THIẾT KẾ - DESIGNED BY 	
NGUYỄN VĂN BÓN THIẾT KẾ - DRAWN BY 	
NGUYỄN VĂN BÓN TÊN BẢN VẼ - DRAWING TITLE	
SƠ ĐỒ KHỐI CẤP NƯỚC	
GIAI ĐOẠN DESIGN STAGE	TKBVTC
HOÀN THÀNH ISSUE DATE	2026
TỶ LỆ SCALE	...
BẢN VẼ SỐ DRAWING NO.	N : 12



CHI TIẾT 1



ỦY BAN NHÂN DÂN PHƯỜNG AN BIÊN
PHÒNG KINH TẾ, HẠ TẦNG VÀ ĐÔ THỊ

**BẢN VẼ THI CÔNG
ĐÃ ĐƯỢC THẨM ĐỊNH**

Ngày.....tháng.....năm.....

**CÔNG TY CỔ PHẦN TƯ VẤN THIẾT KẾ
XÂY DỰNG VÀ THƯƠNG MẠI TƯỜNG LÂM**

THIẾT KẾ ĐÃ THẨM TRA

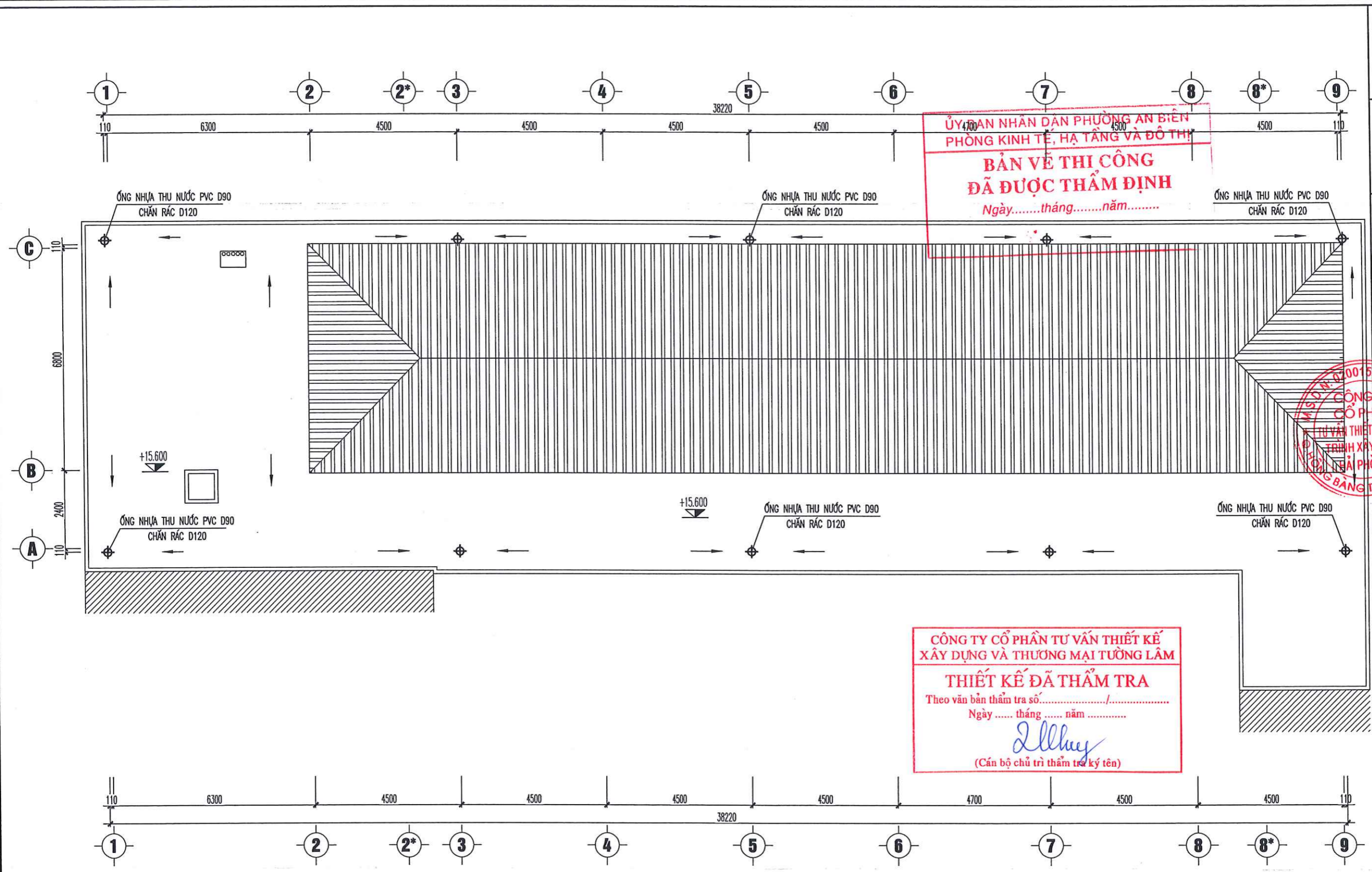
Theo văn bản thẩm tra số...../.....
Ngày..... tháng..... năm.....

lllhuuy
(Chức vụ chủ trì thẩm tra ký tên)

CÔNG TRÌNH HẠNG MỤC DỰ ÁN XÂY DỰNG MỚI DÂY NHÀ B VÀ CÁC HẠNG MỤC PHỤ TRỢ TRƯỜNG THCS VINH NIỆM HẠNG MỤC: XÂY MỚI DÂY NHÀ B	
CHỦ ĐẦU TƯ - CLIENT BAN QUẢN LÝ DỰ ÁN ĐTXD PHƯỜNG AN BIÊN	
CƠ QUAN THIẾT KẾ - DESIGN COMPANY CTY CP TƯ VẤN THIẾT KẾ CTXD HP HP CONST. DESIGN & CONSULTANT JSC. ĐC: 36 LÝ THƯỜNG KIỆT, HẢI PHÒNG ADD: 36 LÝ THƯỜNG KIỆT, HẢI PHÒNG Website: http://www.hdc.com.vn	
XÍ NGHIỆP TƯ VẤN THIẾT KẾ CÔNG TRÌNH XÂY DỰNG VÀ GIAO THÔNG Tel: 0912.052010 Email: buiphotrung@gmail.com	
PHÓ TƯỚNG GIÁM ĐỐC VIÊN GENERAL DIRECTOR 	
NGUYỄN ĐỨC PHƯƠNG GIÁM ĐỐC XN - DIRECTOR	
BÙI PHÓ TRUNG CHỦ NHIỆM THIẾT KẾ - CHIEF OF DESIGN 	
ĐINH THANH HUYỀN CHỦ TRÌ THIẾT KẾ - DESIGNED BY 	
NGUYỄN VĂN BÓN THIẾT KẾ - DRAWN BY 	
NGUYỄN VĂN BÓN TÊN BẢN VẼ - DRAWING TITLE	
SƠ ĐỒ KHỐI THOÁT NƯỚC	
GIAI ĐOẠN DESIGN STAGE	TKBVTC
HOÀN THÀNH ISSUE DATE	2026
TỶ LỆ SCALE	...
BẢN VẼ SỐ DRAWING NO.	N : 13

SƠ ĐỒ KHỐI THOÁT NƯỚC BẮN

SƠ ĐỒ KHỐI THOÁT NƯỚC MÁI



ỦY BAN NHÂN DÂN PHƯỜNG AN BIÊN
PHÒNG KINH TẾ, HẠ TẦNG VÀ ĐÔ THỊ

BẢN VẼ THI CÔNG
ĐÃ ĐƯỢC THẨM ĐỊNH
Ngày.....tháng.....năm.....

CÔNG TY CỔ PHẦN TƯ VẤN THIẾT KẾ
XÂY DỰNG VÀ THƯƠNG MẠI TƯỜNG LÂM

THIẾT KẾ ĐÃ THẨM TRA
Theo văn bản thẩm tra số...../.....
Ngày..... tháng..... năm.....
Lllhuy
(Cán bộ chủ trì thẩm tra ký tên)

MẶT BẰNG THOÁT NƯỚC TẦNG MÁI

CÔNG TRÌNH
HẠNG MỤC
DỰ ÁN XÂY DỰNG MỚI DÂY NHÀ B
VÀ CÁC HẠNG MỤC PHỤ TRỢ
TRƯỜNG THCS VINH NIỆM
HẠNG MỤC:
XÂY MỚI DÂY NHÀ B

CHỦ ĐẦU TƯ - CLIENT
BAN QUẢN LÝ DỰ ÁN
ĐTXD PHƯỜNG AN BIÊN

CƠ QUAN THIẾT KẾ - DESIGN COMPANY

 CTY CP TƯ VẤN THIẾT KẾ CTXD HP
 HP CONST. DESIGN & CONSULTANT JSC.
 ĐC : 36 LÝ TỰ TRỌNG, HẢI PHÒNG
 ADD : 36 LÝ TỰ TRỌNG ST., HẢI PHÒNG
 Website : http://www.hcdc.com.vn

XI NGHIỆP TƯ VẤN THIẾT KẾ
CÔNG TRÌNH XÂY DỰNG VÀ GIAO THÔNG
 Tel : 0912.052010
 Email : buiphotrung@gmail.com

PHÓ TỔNG GIÁM ĐỐC
VICE GENERAL DIRECTOR
[Signature]

KIỂM TRA - CHECKED BY
PHÒNG KHKT - PLAN ENGINEERING DEP.
[Signature]

NGUYỄN ĐỨC PHƯƠNG
GIÁM ĐỐC XN - DIRECTOR

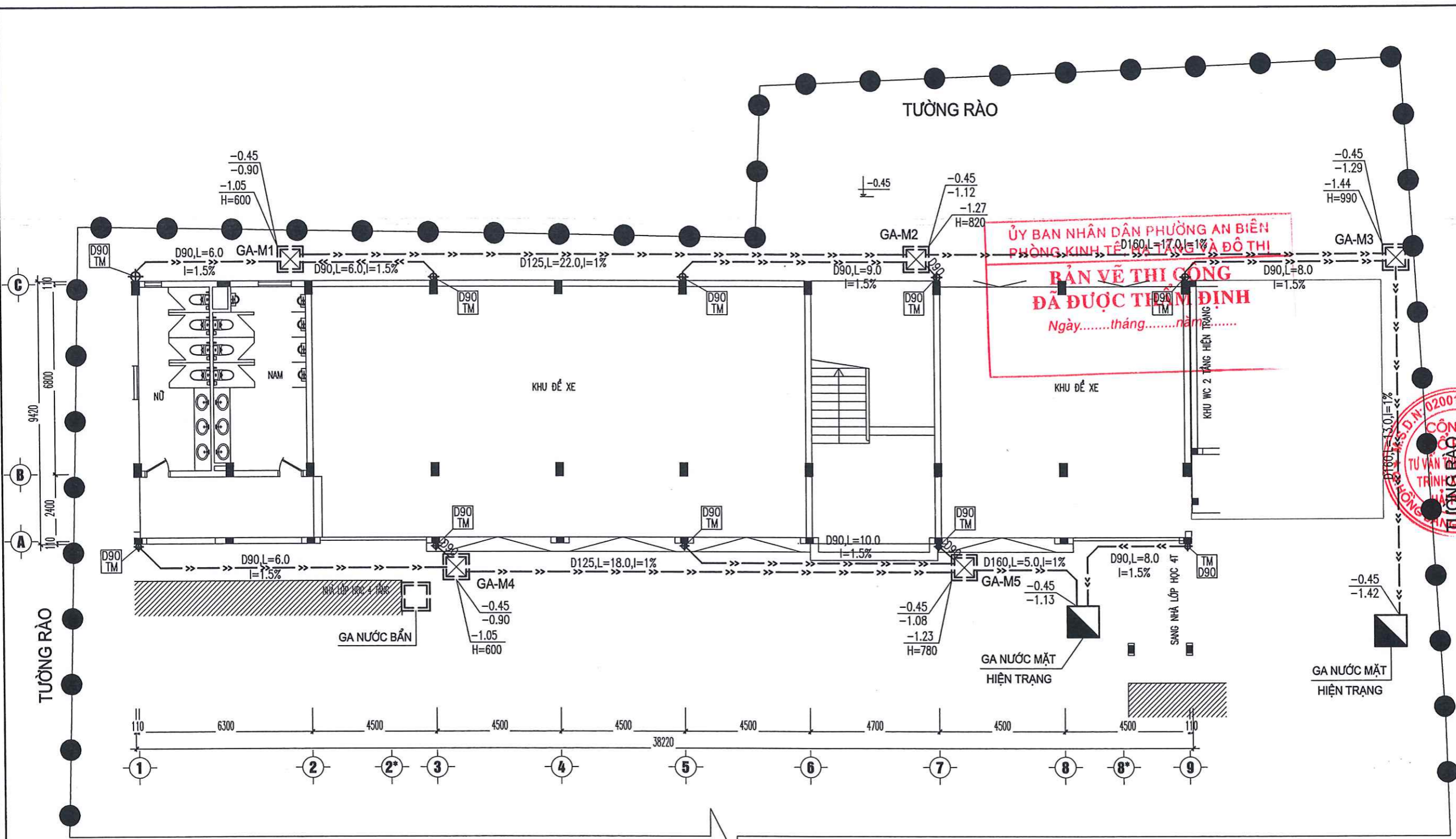
BÙI PHÓ TRUNG
CHỦ NHIỆM THIẾT KẾ - CHIEF OF DESIGN
[Signature]

ĐINH THANH HUYỀN
CHỦ TRÌ THIẾT KẾ - DESIGNED BY
[Signature]

NGUYỄN VĂN BÓN
THIẾT KẾ - DRAWN BY
[Signature]

NGUYỄN VĂN BÓN
TÊN BẢN VẼ - DRAWING TITLE
MẶT BẰNG
THOÁT NƯỚC
TẦNG MÁI

GIẢI ĐOẠN DESIGN STAGE	TKBVC
HOÀN THÀNH ISSUE DATE	2026
TỶ LỆ SCALE	...
BẢN VẼ SỐ DRAWING NO.	N : 14



CÔNG TRÌNH HẠNG MỤC
 DỰ ÁN XÂY DỰNG MỚI DÂY NHÀ B VÀ CÁC HẠNG MỤC PHỤ TRỢ
 TRƯỜNG THCS VINH NIỆM HẠNG MỤC:
 XÂY MỚI DÂY NHÀ B

CHỦ ĐẦU TƯ - CLIENT

BAN QUẢN LÝ DỰ ÁN
 ĐTXD PHƯỜNG AN BIÊN



CY CP TƯ VẤN THIẾT KẾ ĐTXD HP
 HP CONST. DESIGN & CONSULTANT JSC.
 ĐC: 36 LÝ TỰ TRỌNG, HẢI PHÒNG
 ADD: 36 LÝ TỰ TRỌNG ST., HAI PHONG
 Website: http://www.hcdc.com.vn

XI NGHIỆP TƯ VẤN THIẾT KẾ
 CÔNG TRÌNH XÂY DỰNG VÀ GIAO THÔNG
 Tel: 0912.052010
 Email: buiphotrung@gmail.com

PHÓ TỔNG GIÁM ĐỐC
 VICE GENERAL DIRECTOR
 NGUYỄN HỮU HIỆP
 KIỂM TRA - CHECKED BY
 PHÒNG KHK - PLAN ENGINEERING DEP.

NGUYỄN ĐỨC PHƯƠNG
 GIÁM ĐỐC XN - DIRECTOR

BÙI PHỔ TRUNG
 CHỦ NHIỆM THIẾT KẾ - CHIEF OF DESIGN

ĐINH THANH HUYỀN
 CHỦ TRÌ THIẾT KẾ - DESIGNED BY

NGUYỄN VĂN BÓN
 THIẾT KẾ - DRAWN BY

NGUYỄN VĂN BÓN
 TÊN BẢN VẼ - DRAWING TITLE

**MẶT BẰNG
 THOÁT NƯỚC MÁI
 XUỐNG TẦNG 1**

GIAI ĐOẠN DESIGN STAGE: TKBVTC

HOÀN THÀNH ISSUE DATE: 2026

TỶ LỆ SCALE: ...

BẢN VẼ SỐ DRAWING NO.: N : 15

CHÚ THÍCH

- 0.45 : CAO GA
- 1.05 : CAO ĐỘ ĐÁY ỐNG
- 1.20 : CAO ĐỘ ĐÁY GA
- H=600 : CHIỀU SÂU GA

D90,L=9.0,I=0.4%
 ĐƯỜNG KÍNH ỐNG - CHIỀU DÀI - ĐỘ DỐC

- GA THOÁT NƯỚC BẮN
- GA THU NƯỚC MẶT HIỆN CÓ
- GA THU NƯỚC MẶT XÂY MỚI

—>>— ĐƯỜNG ỐNG PVC THOÁT NƯỚC MẶT

MẶT BẰNG THOÁT NƯỚC MÁI XUỐNG TẦNG 1

CÔNG TY CỔ PHẦN TƯ VẤN THIẾT KẾ
 XÂY DỰNG VÀ THƯƠNG MẠI TƯỜNG LÂM
THIẾT KẾ ĐÃ THẨM TRA
 Theo văn bản thẩm tra số...../.....
 Ngày tháng năm

allhuy
 (Cán bộ chủ trì thẩm tra ký tên)

CHÚ THÍCH

- 0.45 : CAO GA
- 1.05 : CAO ĐỘ ĐÁY ỐNG
- 1.20 : CAO ĐỘ ĐÁY GA
- H=600 : CHIỀU SÂU GA

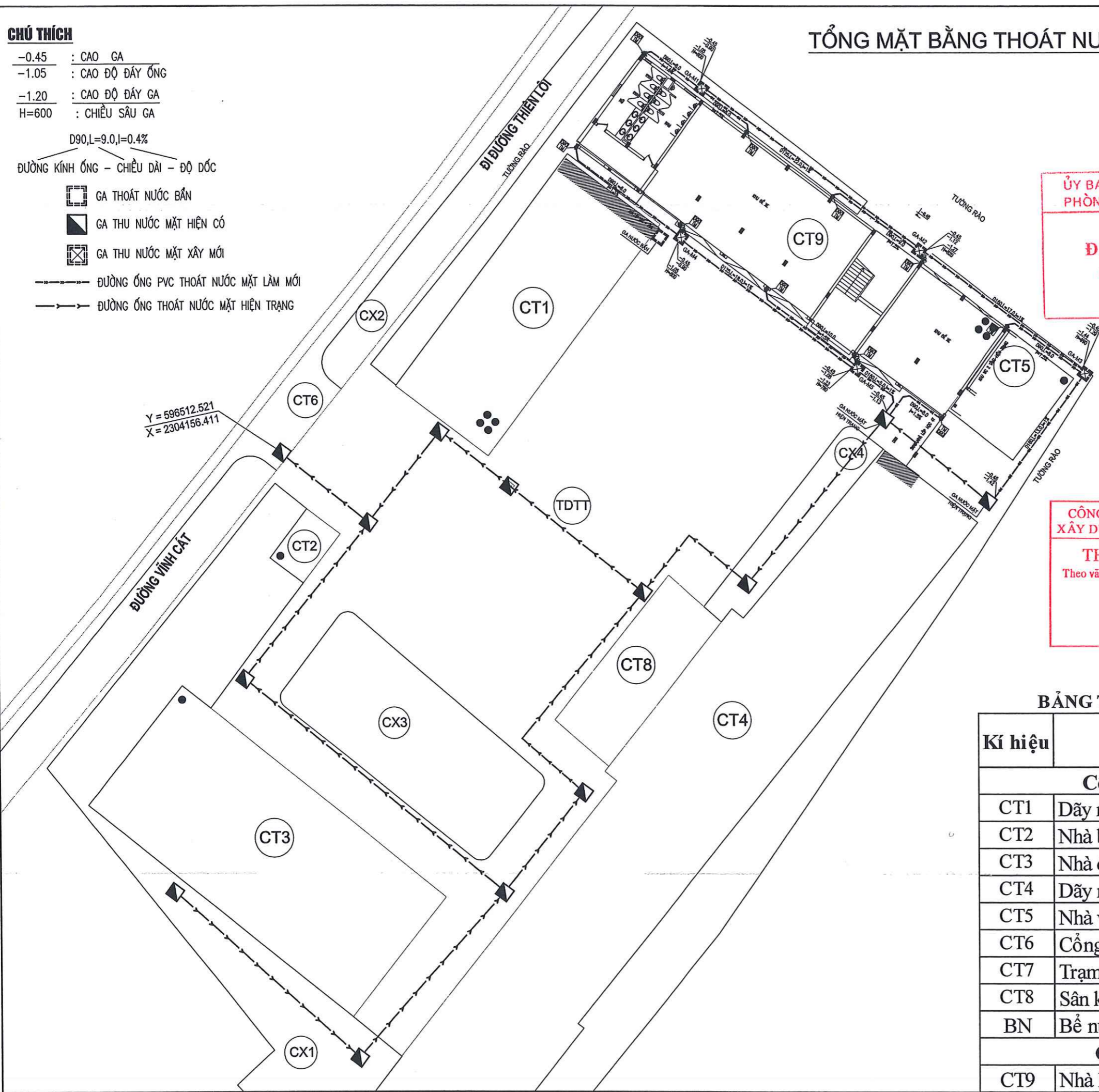
D90,L=9.0,I=0.4%
ĐƯỜNG KÍNH ỐNG - CHIỀU DÀI - ĐỘ ĐỐC

- GA THOÁT NƯỚC BẮN
- GA THU NƯỚC MẶT HIỆN CÓ
- GA THU NƯỚC MẶT XÂY MỚI

- ĐƯỜNG ỐNG PVC THOÁT NƯỚC MẶT LÀM MỚI
- ĐƯỜNG ỐNG THOÁT NƯỚC MẶT HIỆN TRẠNG

Y = 596512.521
X = 2304156.411

TỔNG MẶT BẰNG THOÁT NƯỚC MẶT CẢI TẠO



ỦY BAN NHÂN DÂN PHƯỜNG AN BIÊN
PHÒNG KINH TẾ, HẠ TẦNG VÀ ĐÔ THỊ

BẢN VẼ THI CÔNG
ĐÃ ĐƯỢC THẨM ĐỊNH

Ngày.....tháng.....năm.....

CÔNG TY CỔ PHẦN TƯ VẤN THIẾT KẾ
XÂY DỰNG VÀ THƯƠNG MẠI TƯỜNG LÂM

THIẾT KẾ ĐÃ THẨM TRA

Theo văn bản thẩm tra số...../.....
Ngày tháng năm

Illhuy
(Cán bộ chủ trì thẩm tra kỹ thuật)

BẢNG THÔNG KÊ CÔNG TRÌNH

Kí hiệu	Loại đất
Công trình hiện trạng	
CT1	Dãy nhà lớp học
CT2	Nhà bảo vệ
CT3	Nhà đa năng
CT4	Dãy nhà lớp học, Hiệu bộ
CT5	Nhà vệ sinh
CT6	Cổng chính
CT7	Trạm bơm
CT8	Sân khấu
BN	Bể nước ngầm PCCC
Công trình xây mới	
CT9	Nhà lớp học

CÔNG TRÌNH HẠNG MỤC
DỰ ÁN XÂY DỰNG MỚI DÂY NHÀ B VÀ CÁC HẠNG MỤC PHỤ TRỢ TRƯỜNG THCS VINH NIỆM HẠNG MỤC: XÂY MỚI DÂY NHÀ B

CHỦ ĐẦU TƯ - CLIENT
BAN QUẢN LÝ DỰ ÁN ĐTXD PHƯỜNG AN BIÊN

CƠ QUAN THIẾT KẾ - DESIGN COMPANY

CTY CP TƯ VẤN THIẾT KẾ ĐTXD HP
HP CONST. DESIGN & CONSULTANT JSC.
ĐC : 36 LÝ TỰ TRỌNG, HẢI PHÒNG
ADD : 36 LÝ TỰ TRỌNG ST., HẢI PHÒNG
Website : http://www.hdc.com.vn

XÍ NGHIỆP TƯ VẤN THIẾT KẾ CÔNG TRÌNH XÂY DỰNG VÀ GIAO THÔNG
Tel : 0912.052010
Email : buiphotrung@gmail.com
PHÓ TỔNG GIÁM ĐỐC
VICE GENERAL DIRECTOR
NGUYỄN HỮU HIỆP
KIỂM TRA - CHECKED BY
PHÒNG KINH TẾ - PLAN ENGINEERING DEP.

CÔNG TY CỔ PHẦN TƯ VẤN THIẾT KẾ XÂY DỰNG VÀ THƯƠNG MẠI TƯỜNG LÂM
M.S.D.N: 020015647
HẢI PHÒNG

NGUYỄN ĐỨC PHƯƠNG
GIÁM ĐỐC XN - DIRECTOR

BÙI PHÓ TRUNG
CHỦ NHIỆM THIẾT KẾ - CHIEF OF DESIGN

ĐINH THANH HUYỀN
CHỦ TRÌ THIẾT KẾ - DESIGNED BY

NGUYỄN VĂN BÓN
THIẾT KẾ - DRAWN BY

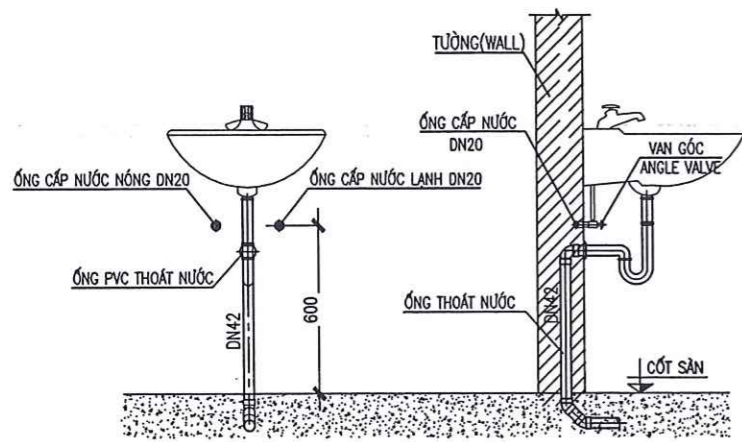
NGUYỄN VĂN BÓN
TÊN BẢN VẼ - DRAWING TITLE

TỔNG MẶT BẰNG THOÁT NƯỚC MẶT CẢI TẠO

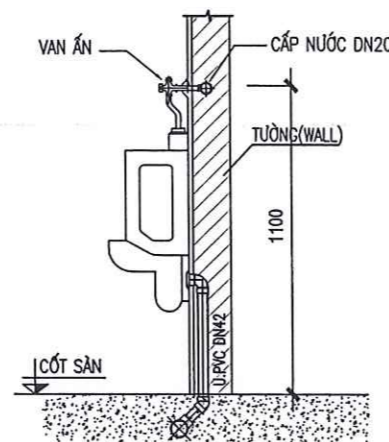
GIẢI ĐOẠN DESIGN STAGE	TKBVTG
HOÀN THÀNH ISSUE DATE	2026
TỶ LỆ SCALE	...
BẢN VẼ SỐ DRAWING NO.	N : 16

CHI TIẾT LẮP ĐẶT THIẾT BỊ (ÁP DỤNG LẮP ĐẶT CHO TOÀN BỘ THIẾT BỊ)

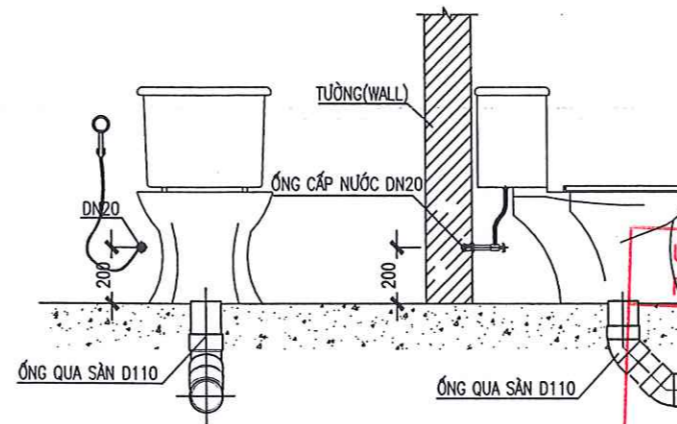
CHI TIẾT LẮP ĐẶT CHẬU RỬA



CHI TIẾT LẮP ĐẶT TIỂU TREC

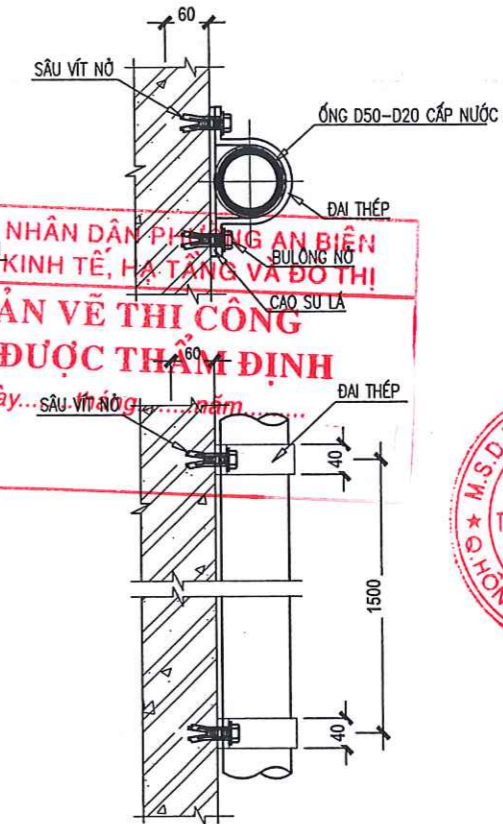


CHI TIẾT LẮP ĐẶT XÍ BẾT

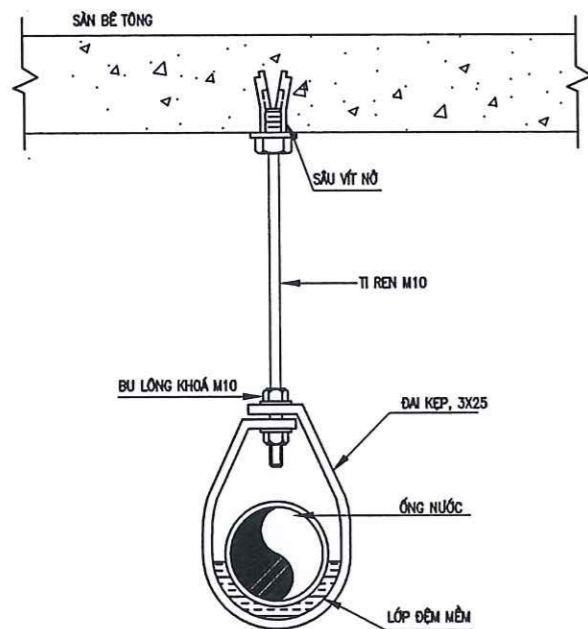


CHI TIẾT NEO ỚNG CẤP

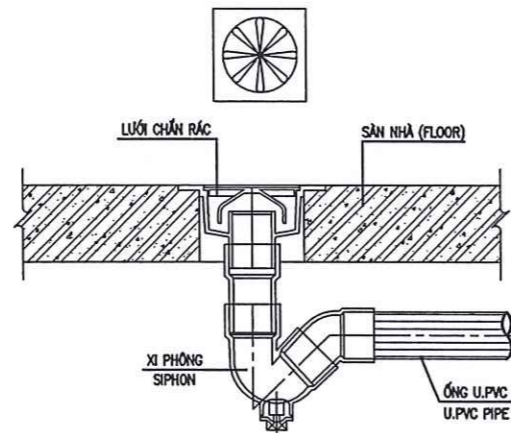
KHOẢNG CÁCH ĐẶT 1.5M/CÁI



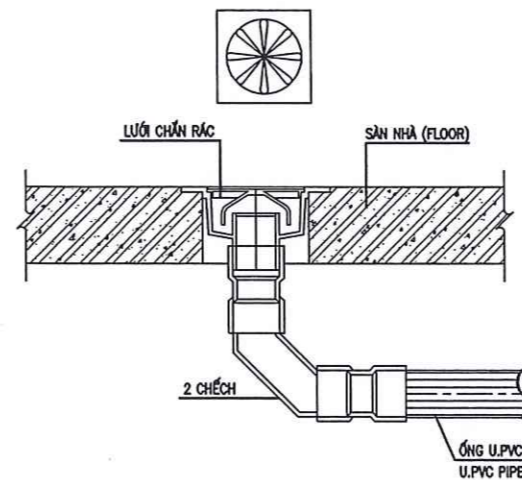
CHI TIẾT TREO ỚNG



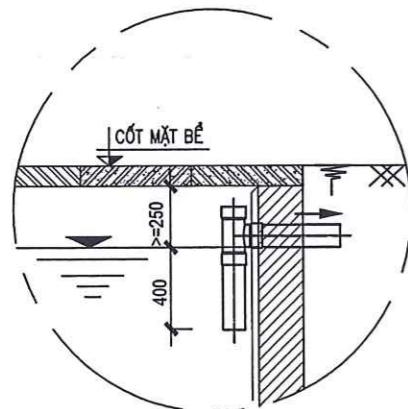
CHI TIẾT PHẾU THOÁT SÀN ĐI TRONG TRẦN



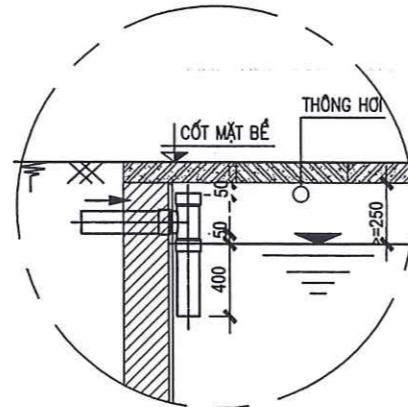
CHI TIẾT PHẾU THOÁT SÀN ĐI TRONG SÀN KỸ THUẬT



CHI TIẾT ỚNG DẪN NƯỚC TỪ BỂ PHỚT RA GA THU



CHI TIẾT ỚNG THOÁT PHÂN VÀO BỂ PHỚT



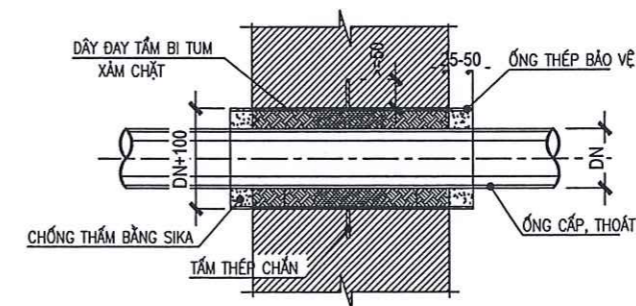
ỦY BAN NHÂN DÂN PHƯỜNG AN BIÊN
PHÒNG KINH TẾ, HẠ TẦNG VÀ ĐÔ THỊ
BẢN VẼ THI CÔNG
ĐÃ ĐƯỢC THẨM ĐỊNH
Ngày... tháng... năm...

CÔNG TY CỔ PHẦN TƯ VẤN THIẾT KẾ XÂY DỰNG VÀ THƯƠNG MẠI TƯỜNG LÂM
THIẾT KẾ ĐÃ THẨM TRA
Theo văn bản thẩm tra số...../.....
Ngày tháng năm

GHI CHÚ:

- KHI THI CÔNG CẦN CỬ VÀO THỰC TẾ ĐO CẮT ỚNG CHO CHÍNH XÁC.
- KHI THI CÔNG TUÂN THỦ THEO DUNG QUY PHẠM HIỆN HÀNH.
- CHI TIẾT BỂ PHỚT XEM BẢN VẼ KẾT CẤU
- TẤT CẢ CÁC THIẾT BỊ PHẢI ĐƯỢC LẮP SIPHON NGĂN MÙI TRƯỚC KHI VÀO CÁC ỚNG NHÁNH THOÁT NƯỚC CHUNG.

CHI TIẾT ỚNG QUA TƯỜNG CÔNG TRÌNH



CÔNG TRÌNH HẠNG MỤC
DỰ ÁN XÂY DỰNG MỚI DÂY NHÀ B VÀ CÁC HẠNG MỤC PHỤ TRỢ TRƯỜNG THCS VINH NIỆM HẠNG MỤC:
XÂY MỚI DÂY NHÀ B

CHỦ ĐẦU TƯ - CLIENT
BAN QUẢN LÝ DỰ ÁN ĐTXD PHƯỜNG AN BIÊN

CƠ QUAN THIẾT KẾ - DESIGN COMPANY
HP CONST. DESIGN & CONSULTANT JSC.

ĐC: 36 LÝ THƯỜNG KIỆT, HẢI PHÒNG
ADD: 36 LY THUNG ST., HAI PHONG
Website: http://www.hcqc.com.vn

XÍ NGHIỆP TƯ VẤN THIẾT KẾ CÔNG TRÌNH XÂY DỰNG VÀ GIAO THÔNG
Tel: 0912.052010
Email: buiphotrung@gmail.com

CÔNG TY CỔ PHẦN TƯ VẤN THIẾT KẾ CÔNG TRÌNH XÂY DỰNG HẢI PHÒNG
PHÒNG KINH TẾ VÀ KỸ THUẬT
NGUYỄN HỮU HIỆP
KIỂM TRA - CHECKED BY PHONG KHKT - PLAN ENGINEERING DEP.

NGUYỄN ĐỨC PHƯƠNG
GIÁM ĐỐC XN - DIRECTOR

BÙI PHỒ TRUNG
CHỦ NHIỆM THIẾT KẾ - CHIEF OF DESIGN

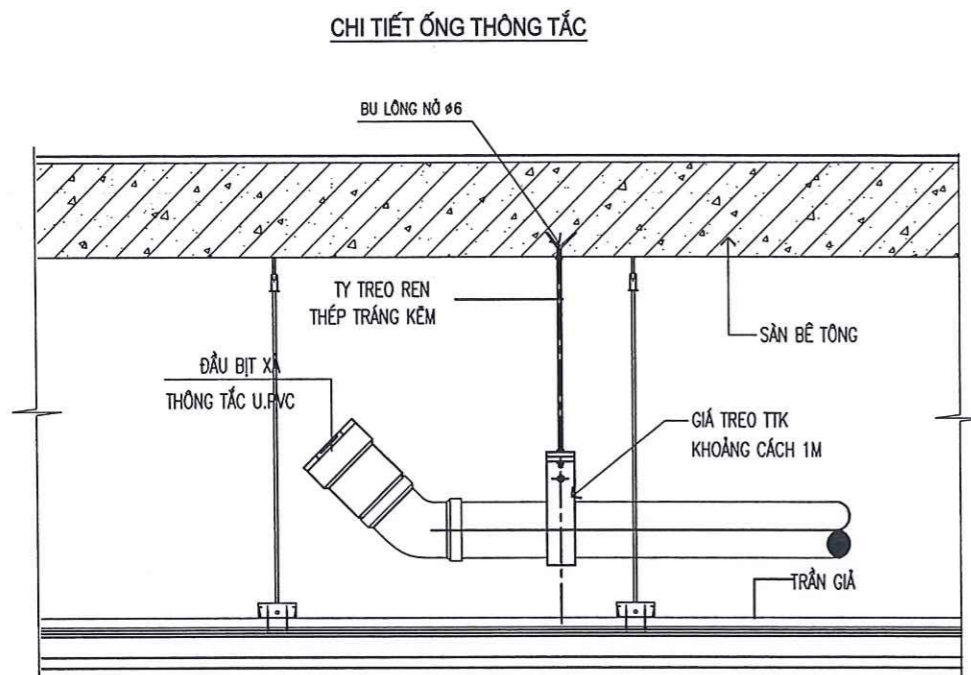
ĐINH THANH HUYỀN
CHỦ TRÌ THIẾT KẾ - DESIGNED BY

NGUYỄN VĂN BÓN
THIẾT KẾ - DRAWN BY

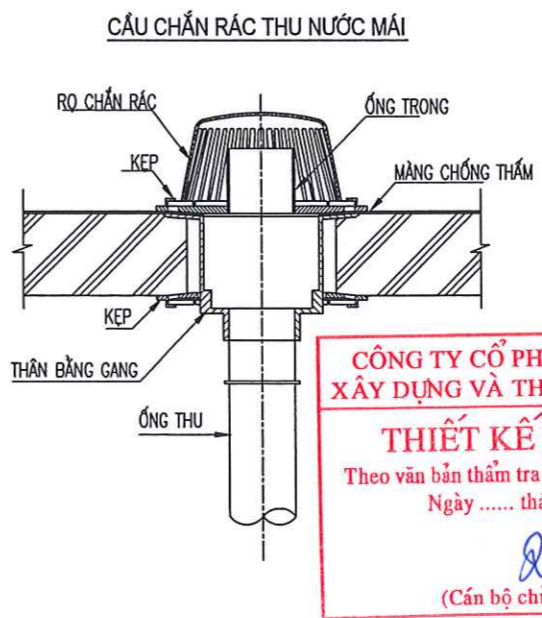
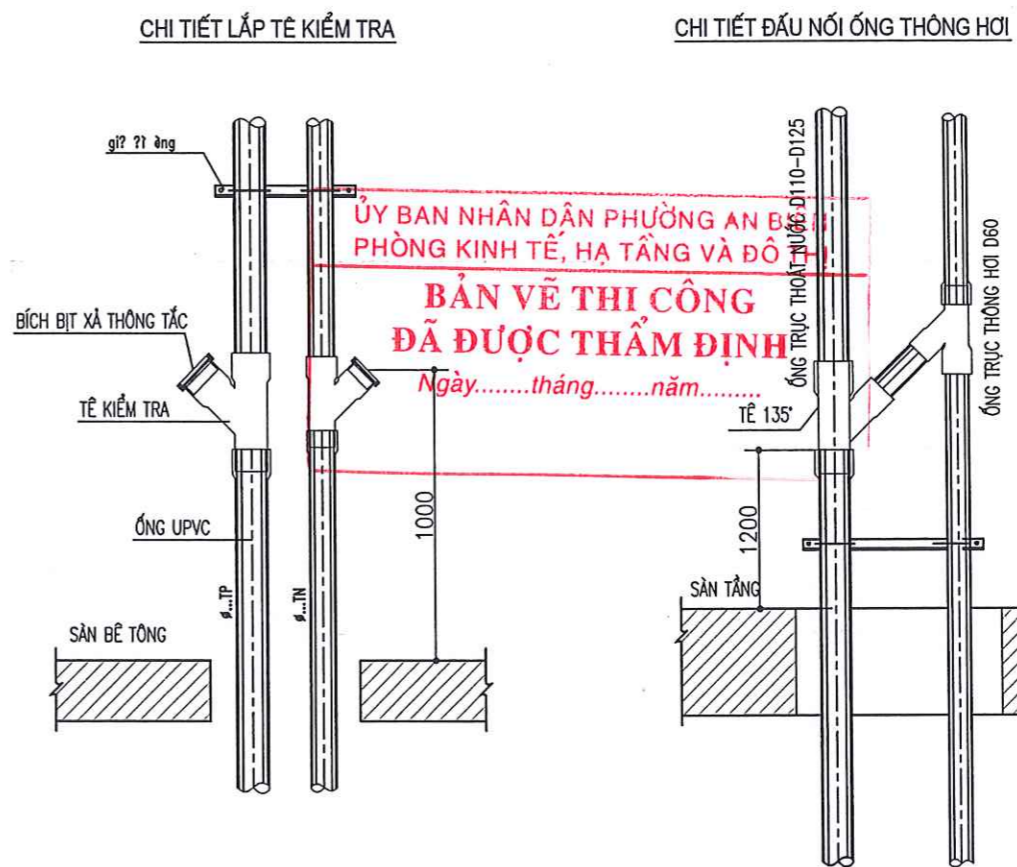
NGUYỄN VĂN BÓN
TÊN BẢN VẼ - DRAWING TITLE

CHI TIẾT LẮP ĐẶT THIẾT BỊ (ÁP DỤNG LẮP ĐẶT CHO TOÀN BỘ THIẾT BỊ)

GIẢI ĐOẠN DESIGN STAGE	TKBVTC
HOÀN THÀNH ISSUE DATE	2026
TỶ LỆ SCALE	...
BẢN VẼ SỐ DRAWING NO.	N : 17



CHI TIẾT TREO ỐNG NGANG
(GIÁ ĐỠ NHIỀU ỐNG)

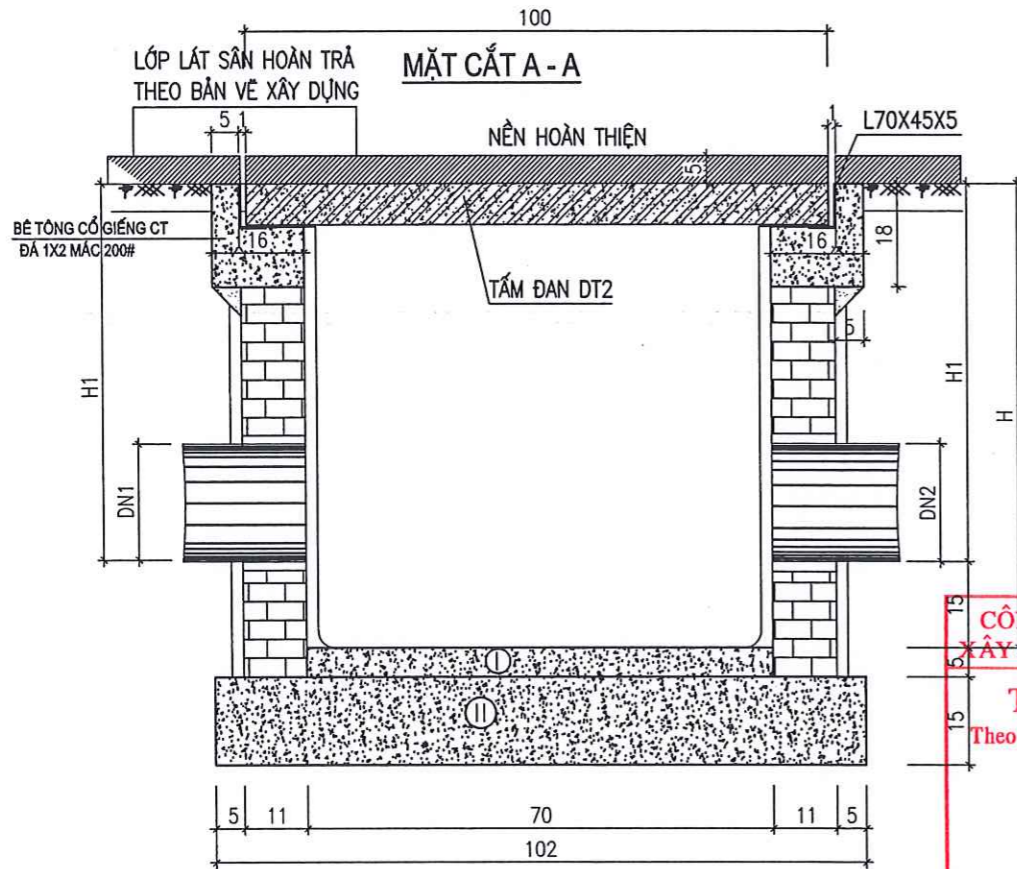


CÔNG TY CỔ PHẦN TƯ VẤN THIẾT KẾ XÂY DỰNG VÀ THƯƠNG MẠI TƯỜNG LÂM
THIẾT KẾ ĐÃ THẨM TRA
 Theo văn bản thẩm tra số...../.....
 Ngày tháng năm

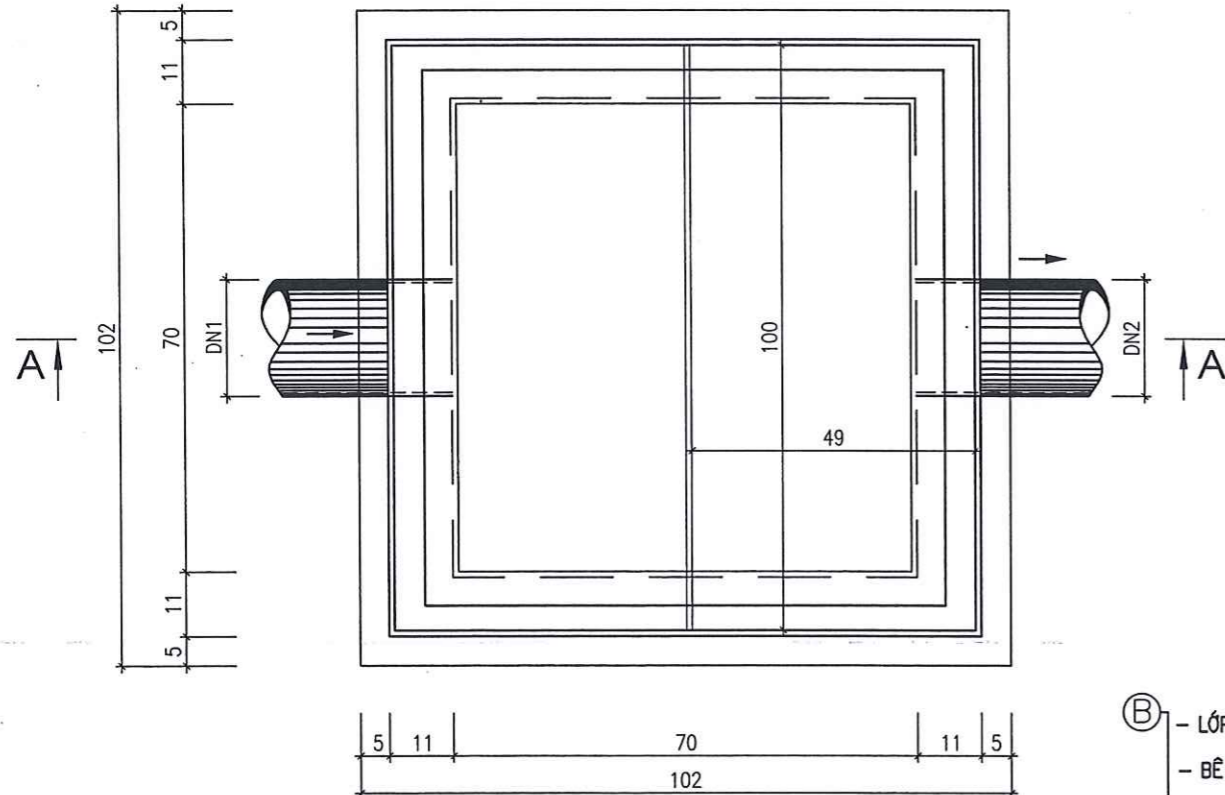
Đinh Thanh Huyền
 (Cán bộ chủ trì thẩm tra ký tên)

CÔNG TRÌNH HẠNG MỤC DỰ ÁN XÂY DỰNG MỚI DÂY NHÀ B VÀ CÁC HẠNG MỤC PHỤ TRỢ TRƯỜNG THCS VINH NIỆM HẠNG MỤC: XÂY MỚI DÂY NHÀ B	
CHỦ ĐẦU TƯ - CLIENT BAN QUẢN LÝ DỰ ÁN ĐTXD PHƯỜNG AN BIÊN	
CƠ QUAN THIẾT KẾ - DESIGN COMPANY CTY CP TƯ VẤN THIẾT KẾ CTXD HP HP CONST. DESIGN & CONSULTANT JSC. ĐC: 36 LÝ TỰ TRỌNG, HẢI PHÒNG ADD: 36 LY TU TRONG ST., HAI PHONG Website: http://www.hdc.com.vn	
XÍ NGHIỆP TƯ VẤN THIẾT KẾ CÔNG TRÌNH XÂY DỰNG VÀ GIAO THÔNG Tel: 0912.052010 Email: bulphotrung@gmail.com PHÓ TỔNG GIÁM ĐỐC VICE GENERAL DIRECTOR NGUYỄN ĐỨC PHƯƠNG GIÁM ĐỐC XN - DIRECTOR	
BÙI PHÓ TRUNG CHỦ NHIỆM THIẾT KẾ - CHIEF OF DESIGN ĐINH THANH HUYỀN CHỦ TRÌ THIẾT KẾ - DESIGNED BY NGUYỄN VĂN BÓN THIẾT KẾ - DRAWN BY NGUYỄN VĂN BÓN TÊN BẢN VẼ - DRAWING TITLE	
CHI TIẾT LẮP ĐẶT THIẾT BỊ	
GIAI ĐOẠN DESIGN STAGE	TKBVTC
HOÀN THÀNH ISSUE DATE	2026
TỶ LỆ SCALE	...
BẢN VẼ SỐ DRAWING NO.	N : 18

CHI TIẾT HỐ GA THU NƯỚC BẮN GA-M* (5 HỒ)



MẶT BẰNG HỐ GA



KÍ HIỆU:

- ① * BT ĐÁ 2*4, MẮC #150
- ② - BT#100 ĐÁ ĐẪM 4X6

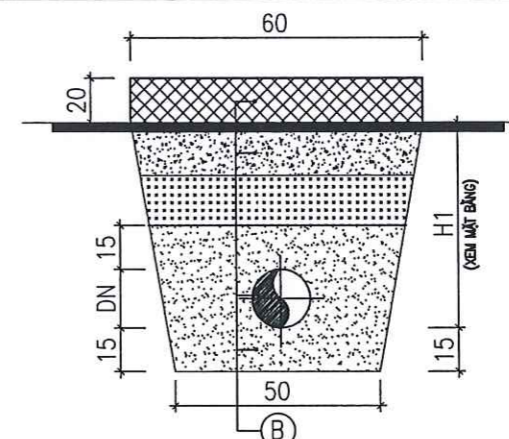
C.KIỆN	SỐ T.T	HÌNH DÁNG - KÍCH THƯỚC	Ø MM	CHIỀU DÀI 1 THANH MM	SỐ LƯỢNG	TỔNG CHIỀU DÀI M	TỔNG T.LƯỢNG KG
ĐAN DT2	1	60 — 900 — 60	8	1020	3	3.06	1.208
	2	60 — 420 — 60	8	540	7	3.78	1.492
	3		8	530	2	1.06	0.42
	4	L70x45x5	-	2580	1	2.58	-
	5		6	250	9	2.25	0.5
CỐ GIẾNG CT	1	L70x45x5	-	2800	3	2.80	-
	2		-	250	12	3.00	0.67

CÔNG TY CỔ PHẦN TƯ VẤN THIẾT KẾ XÂY DỰNG VÀ THƯƠNG MẠI TƯỜNG LÂM
THIẾT KẾ ĐÃ THẨM TRA
 Theo văn bản thẩm tra số...../.....
 Ngày tháng năm

CHI TIẾT ĐAN DT2
 * BTCT MẮC 200# ĐÁ 1X2
 * SL: 2 CÁI/1GA

ỦY BAN NHÂN DÂN PHƯỜNG AN BIÊN
PHÒNG KINH TẾ, HẠ TẦNG VÀ ĐÔ THỊ
BẢN VẼ THỊ CÔNG
ĐÃ ĐƯỢC THẨM ĐỊNH
 Ngày.....tháng.....năm.....

MẶT CẮT NGANG HÀO ĐẶT ỚNG THOÁT NƯỚC



GHI CHÚ:

- GA XÂY GẠCH ĐẶC VXM MẮC 75#
- MẶT TRONG, NGOÀI, ĐÁY TRÁT VXM MẮC 75# DÀY 20 ĐÁNH MÀU
- H1(M): ĐỘ SÂU CHÔN CỐNG ĐẾN, ĐI XEM MẶT BẰNG
- H(M): CHIỀU SÂU GA XEM MẶT BẰNG
- ĐƠN VỊ BẢN VẼ CENTIMETER (CM)
- PHẦN HOÀN TRẢ THEO BẢN VẼ XÂY DỰNG

- ③ - LỚP GẠCH LÁT HÈ TEZARO HOÀN TRẢ 400X400 GIỐNG MÀU HIỆN TRẠNG
- BÊ TÔNG HÈ
- ĐẤT LẤP TẬN DỤNG K0.9
- ỚNG THOÁT NƯỚC U.PVC DÁN KEO
- CÁT ĐEN ĐẦM CHẶT ĐÁY VÀ XUNG QUANH ỚNG K=0.9

CÔNG TRÌNH HẠNG MỤC
 DỰ ÁN XÂY DỰNG MỚI DÂY NHÀ B VÀ CÁC HẠNG MỤC PHỤ TRỢ TRƯỜNG THCS VINH NIỆM HẠNG MỤC: XÂY MỚI DÂY NHÀ B

CHỦ ĐẦU TƯ - CLIENT
BAN QUẢN LÝ DỰ ÁN ĐTXD PHƯỜNG AN BIÊN

CƠ QUAN THIẾT KẾ - DESIGN COMPANY

 CTY CP TƯ VẤN THIẾT KẾ CTDH HP HP CONST. DESIGN & CONSULTANT JSC.
 ĐC: 36 LÝ THƯỜNG KIỆT, HẢI PHÒNG
 ADD: 38 LÝ THƯỜNG KIỆT, HẢI PHÒNG
 Website: http://www.hcdc.com.vn

XÍ NGHIỆP TƯ VẤN THIẾT KẾ CÔNG TRÌNH XÂY DỰNG VÀ GIAO THÔNG
 Tel: 0912.052010
 Email: buiphongtrung@gmail.com
 PHÓ TỔNG GIÁM ĐỐC VICE GENERAL DIRECTOR
 NGUYỄN HỮU HIỆP

KIỂM TRA - CHECKED BY
 PHÒNG KINH TẾ - PLAN ENGINEERING DEP.
 NGUYỄN ĐỨC PHƯƠNG
 GIÁM ĐỐC XN - DIRECTOR

BÙI PHỒ TRUNG
 CHỦ NHIỆM THIẾT KẾ - CHIEF OF DESIGN
 ĐINH THANH HUYỀN
 CHỦ TRÌ THIẾT KẾ - DESIGNED BY
 NGUYỄN VĂN BÓN
 THIẾT KẾ - DRAWN BY
 NGUYỄN VĂN BÓN
 TÊN BẢN VẼ - DRAWING TITLE


CHI TIẾT HỐ GA THU NƯỚC BẮN GA-M* (5 HỒ)

GIẢI ĐOẠN DESIGN STAGE	TKBVT
HOÀN THÀNH ISSUE DATE	2026
TỶ LỆ SCALE	...
BẢN VẼ SỐ DRAWING NO.	N : 19

THỐNG KÊ VẬT LIỆU NƯỚC

SỐ TT	QUY CÁCH	ĐƠN VỊ	SỐ LƯỢNG
I	PHẦN CẤP		
1	ỐNG LẠNH HÀN NHIỆT: D63-50 (PN10)	M	23-12
2	ỐNG LẠNH HÀN NHIỆT: D32-25-20 (PN10)	M	118-4-20
3	VAN PHAO D25	CÁI	04
4	VAN KHÓA D32-25-20	CÁI	9-4-2
	VAN KHÓA D63-50, VAN LỌC D50, KHỚP MỀM CHỐNG RUNG D50	CÁI	2-7-2-4
5	VAN 1 CHIỀU D63-50	CÁI	1-2
6	NỐI REN TRONG D63-50	CÁI	4-12
7	TÊ THẮNG D63X63,63X50,63X32	CÁI	2-4-4
8	D50x32,32X25,32x20	CÁI	4-1-52
9	D20x20	CÁI	28
10	CÔN D63X50,50X32,32X25,32X20	CÁI	2-1-1-8
11	CÔN D25x20	CÁI	-
12	CÚT 90 ĐỘ D63-50-32-25-20	CÁI	16-16-56-8-100
13	CÚT REN TRONG D20 - MAN ĐỒNG	CÁI	100-100
14	MĂNG SÔNG NỐI ỚNG: D63-50-32-25	CÁI	4-3-26-2
15	NÚT BỊT D63-20	CÁI	2-100

SỐ TT	QUY CÁCH	ĐƠN VỊ	SỐ LƯỢNG
II	PHẦN THOÁT NƯỚC		
1	ỐNG NHỰA PVC: D160 (C3)	M	04
	ỐNG NHỰA PVC: D125,110,90,60,42 (C2)	M	15-60-72-36-20
	ỐNG NHỰA PVC: D160(C3) - THOÁT NƯỚC MÁI	M	36
	ỐNG NHỰA PVC: D125,90 (C2) - THOÁT NƯỚC MÁI	M	40-222
2	TÊ 135 : D125X110,110X110	CÁI	6-31
	TÊ 135 : D110X90	CÁI	08
	TÊ 135 : D90x90	CÁI	08
	TÊ 135 : D90x42,60X60	CÁI	40-1
3	CÚT 135 ĐỘ PVC : D160,125,110	CÁI	16-18-40
	CÚT 135 ĐỘ PVC : D90,60,42	CÁI	118-12-176
4	CÔN PVC D125X60,110X60	CÁI	1-1
5	MĂNG SÔNG NỐI ỚNG: D160,125,110	CÁI	8-12-12
6	MĂNG SÔNG NỐI ỚNG: D90,76,60	CÁI	70-8
7	ỐNG THÔNG TẮC D110-D90	CÁI	9-3
8	TÊ KIỂM TRA D125-D110	CÁI	3-3
9	KEO DÁN ỚNG	HỘP	100
10	LƯỚI THU SÀN INOX 150X150 (WC) - SI PHÒNG D90 tháng.....năm.....	CÁI	16-16
11	CAO SU NON	CUỘN	25
12	XÍ BÊT + VÔI XỊT	BỘ	28-28
13	LAVABO-GƯƠNG SOI-KỆ KÍNH - SI PHÒNG CHẬU	BỘ	24-24-24
14	TREO TIỂU NAM + SIPHÔNG + VAN XẢ TIỂU	BỘ	20-20-20
15	VỒI CHẬU LAVABO ĐƠN	BỘ	24
16	HỘP ĐỰNG XẢ PHÒNG, GIẤY WC	BỘ	8-28
17	TÉC INOX NGANG 3.0M3	BỘ	02
18	MIỆNG THU NƯỚC D50	BỘ	02
19	CẦU CHẮN RÁC D120	BỘ	10
20	PHỤ KIỆN WC (TREO KHĂN - MÓC QUẦN ÁO)	BỘ	08
21	MÁY BƠM NƯỚC TĂNG ÁP NƯỚC LẠNH Q=3.9m3/H, H=15.0m, P=0.4KW	BỘ	02
22	BÌNH TÍCH ÁP NĂM 200L	BỘ	01
23	GA THU NƯỚC MẶT 700X700XH (XEM CHI TIẾT)	GA	05
24	ĐAI TREO ỚNG D110,90	BỘ	40-72
25			
26			
27			
28			
29			
30			
31			
32			
33			
34			
35			
36			
37			

**CÔNG TY CỔ PHẦN TƯ VẤN THIẾT KẾ
XÂY DỰNG VÀ THƯƠNG MẠI TƯỜNG LÂM**
THIẾT KẾ ĐÃ THẨM TRA
 Theo văn bản thẩm tra số...../.....
 Ngày tháng năm

 (Cán bộ chủ trì thẩm tra ký tên)

CÔNG TRÌNH
HẠNG MỤC
DỰ ÁN XÂY DỰNG MỚI DÂY NHÀ B
VÀ CÁC HẠNG MỤC PHỤ TRỢ
TRƯỜNG THCS VINH NIỆM
HẠNG MỤC:
XÂY MỚI DÂY NHÀ B

CHỦ ĐẦU TƯ - CLIENT

BAN QUẢN LÝ DỰ ÁN
ĐTXD PHƯỜNG AN BIÊN

CƠ QUAN THIẾT KẾ - DESIGN COMPANY



CTY CP TƯ VẤN THIẾT KẾ CTXD HP
HP CONST. DESIGN & CONSULTANT JSC.

ĐC : 36 LÝ THƯỜNG KIỆT, HẢI PHÒNG
ADD : 36 LÝ THƯỜNG KIỆT, HẢI PHÒNG
Website : http://www.hdc.com.vn

XI NGHIỆP TƯ VẤN THIẾT KẾ
CÔNG TRÌNH XÂY DỰNG VÀ GIAO THÔNG

Tel : 0912.052010
Email : buiphongtung@gmail.com

PHÓ TỔNG GIÁM ĐỐC
VICE GENERAL DIRECTOR

NGUYỄN HỮU HIỆP

KIỂM TRA - CHECKED BY
PHÒNG KINH TẾ - PLAN ENGINEERING DEP.

NGUYỄN ĐỨC PHƯƠNG
GIÁM ĐỐC XN - DIRECTOR

BÙI PHÓ TRUNG
CHỦ NHIỆM THIẾT KẾ - CHIEF OF DESIGN

ĐINH THANH HUYỀN
CHỦ TRÌ THIẾT KẾ - DESIGNED BY

NGUYỄN VĂN BÓN
THIẾT KẾ - DRAWN BY

NGUYỄN VĂN BÓN
TÊN BẢN VẼ - DRAWING TITLE

**THỐNG KÊ VẬT
LIỆU NƯỚC**

GIẢI ĐOẠN DESIGN STAGE	TKBVTG
HOÀN THÀNH ISSUE DATE	2026
TỶ LỆ SCALE	...
BẢN VẼ SỐ DRAWING NO.	N : 20

TỔNG MẶT BẰNG THOÁT NƯỚC BẮN CẢI TẠO

NHÀ 24

CHÚ THÍCH

- 0.45 : CAO GA
- 1.05 : CAO ĐỘ ĐÁY ỐNG
- 1.20 : CAO ĐỘ ĐÁY GA
- H=600 : CHIỀU SÂU GA

- PVC-D200, L=9.0, I=0.4%
- ỐNG PVC - ĐƯỜNG KÍNH ỐNG - CHIỀU DÀI - ĐỘ DỐC
- GA GB* LÀ GA THOÁT NƯỚC BẮN
 - GA THU NƯỚC BẮN HIỆN CÓ
 - ĐƯỜNG ỐNG PVC THOÁT NƯỚC BẮN

GHI CHÚ

- TRƯỚC KHI THI CÔNG CẦN KIỂM TRA LẠI CHIỀU SÂU GA HIỆN TRẠNG VỚI YÊU CẦU CHIỀU SÂU GA LỚN HƠN 1.2M VÀ THOÁT NƯỚC TỐT NẾU CÓ GÌ SAI KHÁC CẦN BÁO LẠI THIẾT KẾ SỬ LÝ

THỐNG KÊ VẬT LIỆU THOÁT NƯỚC BẮN NGOÀI NHÀ

SỐ TÁ	QUY CÁCH	ĐƠN VỊ	SỐ LƯỢNG
1	ỐNG NHỰA PVC: D200,160 (C3)	M	46-45
2	CỤC 435 BỘ PVC : D200,160	CÁI	16-14
3	MĂNG SÔNG NỐI ỐNG: D200,160	CÁI	10-10
4	KEO DÁN ỐNG	HỘP	20
5	GA THU NƯỚC 700X700XH (XEM SƠ TIẾT)	GA	04
6	HÀO CHÓN ỐNG 600X500XH	M	82
7	PHÁ ĐỖ BÓC SÀN + LÁT SÀN HOÀN TRẢ B=800	M	82
8	PHÁ ĐỖ BÓC SÀN + LÁT SÀN HOÀN TRẢ 1200X1200	GA	04
9	BỂ LỌC KHU TRỪNG 2200X2400	BỂ	02
10	PHÁ ĐỖ BÓC SÀN + LÁT SÀN HOÀN TRẢ 2800X2800	BỂ	01

CÔNG TRÌNH
HẠNG MỤC
DỰ ÁN XÂY DỰNG MỚI DÂY NHÀ B
VÀ CÁC HẠNG MỤC PHỤ TRỢ
TRƯỜNG THCS VINH NIỆM
HẠNG MỤC:
XÂY MỚI DÂY NHÀ B

CHỦ ĐẦU TƯ - CLIENT

BAN QUẢN LÝ DỰ ÁN
ĐTXD PHƯỜNG AN BIÊN

CƠ QUAN THIẾT KẾ - DESIGN COMPANY

CTY CP TƯ VẤN THIẾT KẾ CTXD HP
HP CONST. DESIGN & CONSULTANT JSC.

ĐC : 36 LÝ THƯỜNG KIỆT, HẢI PHÒNG
ADD : 36 LÝ THƯỜNG KIỆT, HẢI PHÒNG
Website : http://www.hdc.com.vn

XI NGHIỆP TƯ VẤN THIẾT KẾ
CÔNG TRÌNH XÂY DỰNG VÀ GIAO THÔNG

Tel : 0912.052010
Email : buiphongtrung@gmail.com

PHÓ TỔNG GIÁM ĐỐC
VICE GENERAL DIRECTOR

NGUYỄN HỮU HIỆP
KIỂM TRA - CHECKED BY
PHÒNG KHKY - PLAN ENGINEERING DEP.

HẢI PHÒNG
Q. HỒNG BANG TP. HẢI PHÒNG

NGUYỄN ĐỨC PHƯƠNG
GIÁM ĐỐC XN - DIRECTOR

BÙI PHÓ TRUNG
CHỦ NHIỆM THIẾT KẾ - CHIEF OF DESIGN

ĐINH THANH HUYỀN
CHỦ TRÌ THIẾT KẾ - DESIGNED BY

NGUYỄN VĂN BÓN
THIẾT KẾ - DRAWN BY

NGUYỄN VĂN BÓN
TÊN BẢN VẼ - DRAWING TITLE

TỔNG MẶT BẰNG
THOÁT NƯỚC BẮN CẢI TẠO

GIAI ĐOẠN
DESIGN STAGE

TKBVT/C

HOÀN THÀNH
ISSUE DATE

2026

TỶ LỆ
SCALE

...

BẢN VẼ SỐ
DRAWING NO.

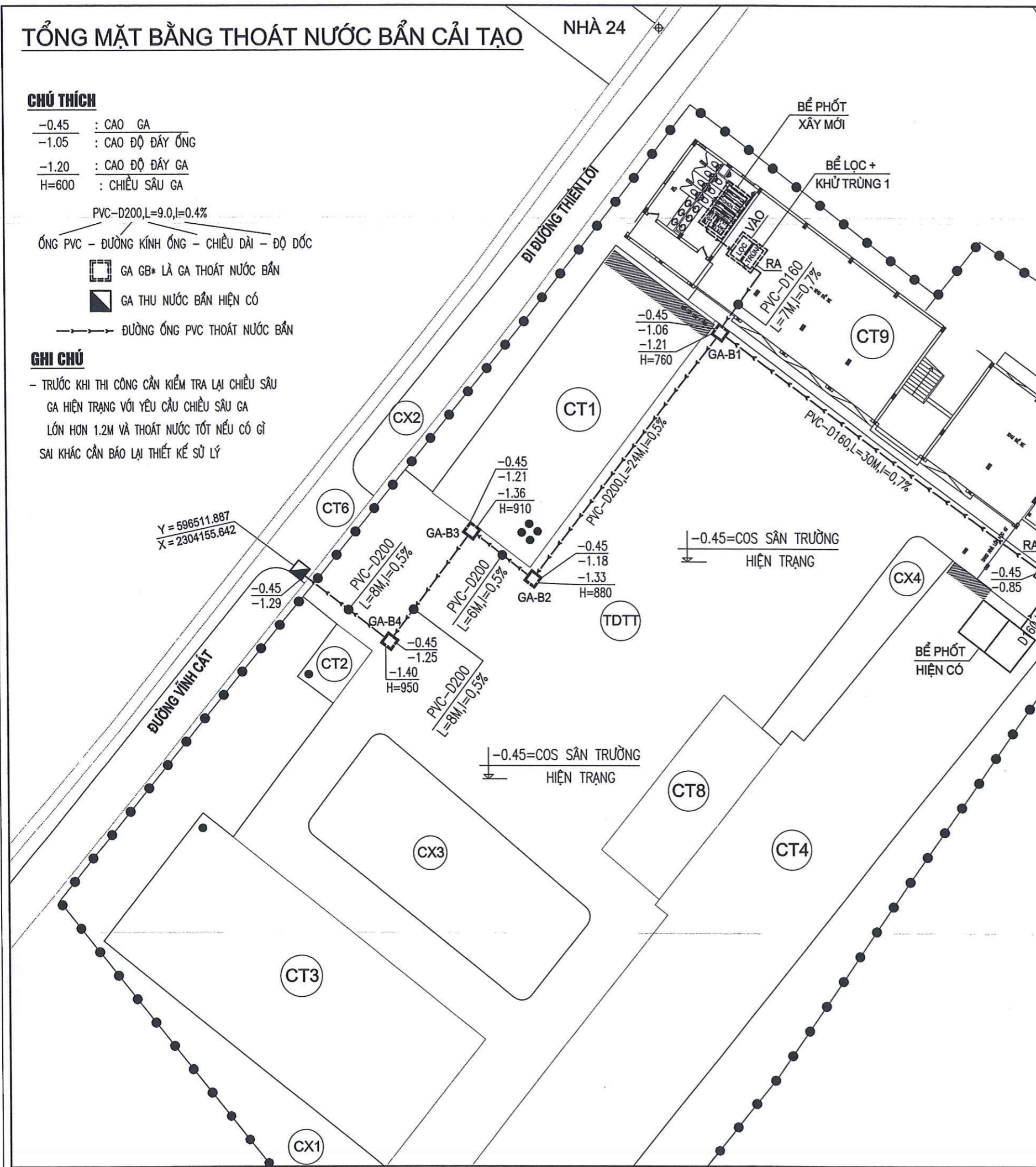
TNBN : 01

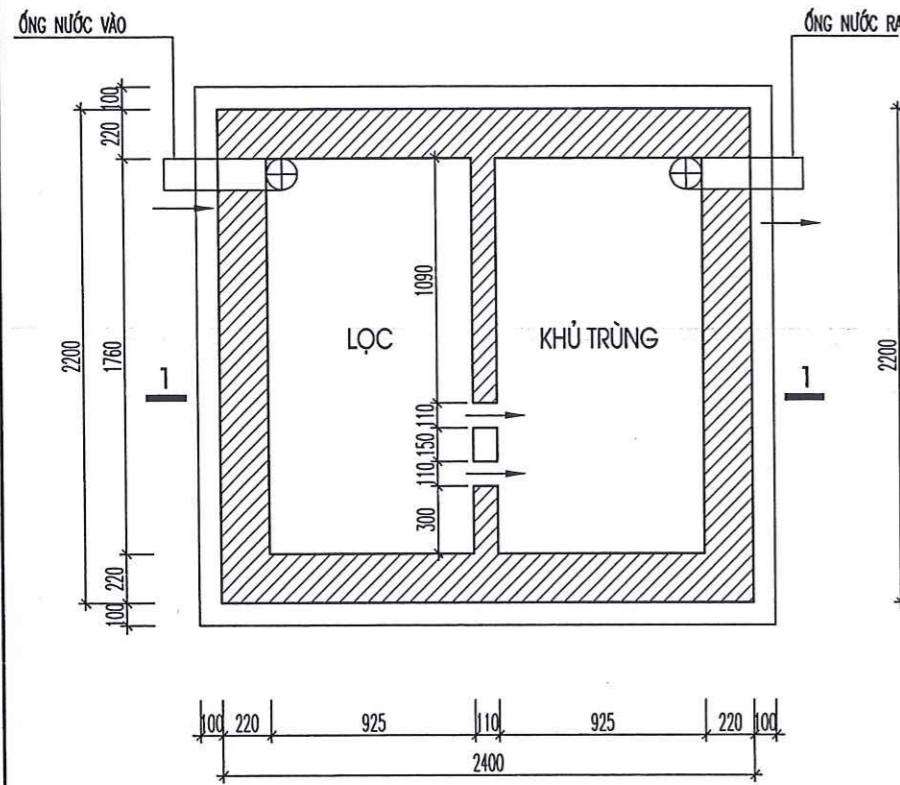
ỦY BAN NHÂN DÂN PHƯỜNG AN BIÊN
PHÒNG KINH TẾ, HẠ TẦNG VÀ ĐÔ THỊ
**BẢN VẼ THI CÔNG
ĐÃ ĐƯỢC THẨM ĐỊNH**
Ngày.....tháng.....năm.....

CÔNG TY CỔ PHẦN TƯ VẤN THIẾT KẾ
XÂY DỰNG VÀ THƯƠNG MẠI TƯỜNG LÂM
THIẾT KẾ ĐÃ THẨM TRA
Theo văn bản thẩm tra số...../.....
Ngày..... tháng..... năm.....
Đinh Thanh Huyền
(Cán bộ chủ trì thẩm tra ký tên)

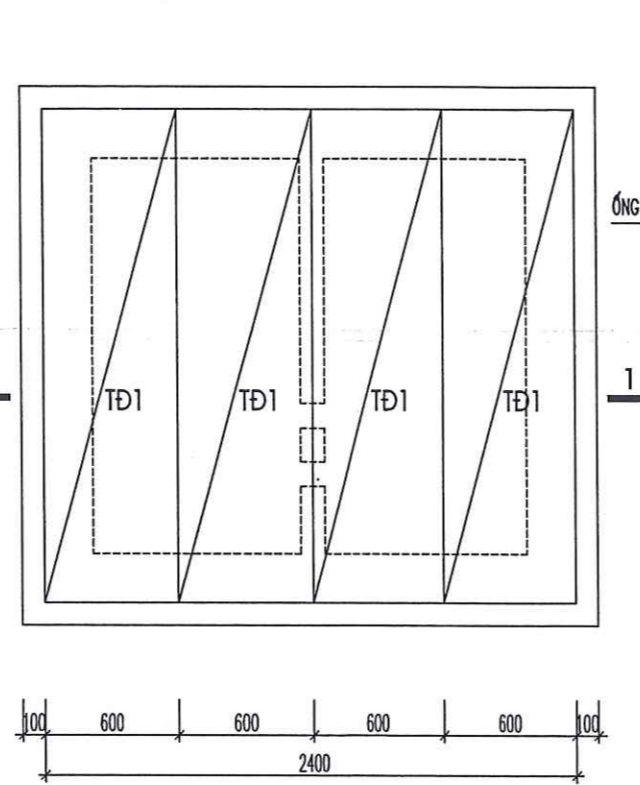
BẢNG THỐNG KÊ CÔNG TRÌNH

Kí hiệu	Loại đất
Công trình hiện trạng	
CT1	Dãy nhà lớp học
CT2	Nhà bảo vệ
CT3	Nhà đa năng
CT4	Dãy nhà lớp học, Hiệu bộ
CT5	Nhà vệ sinh
CT6	Cổng chính
CT7	Trạm bơm
CT8	Sân khấu
BN	Bể nước ngầm PCCC
Công trình xây mới	
CT9	Nhà lớp học

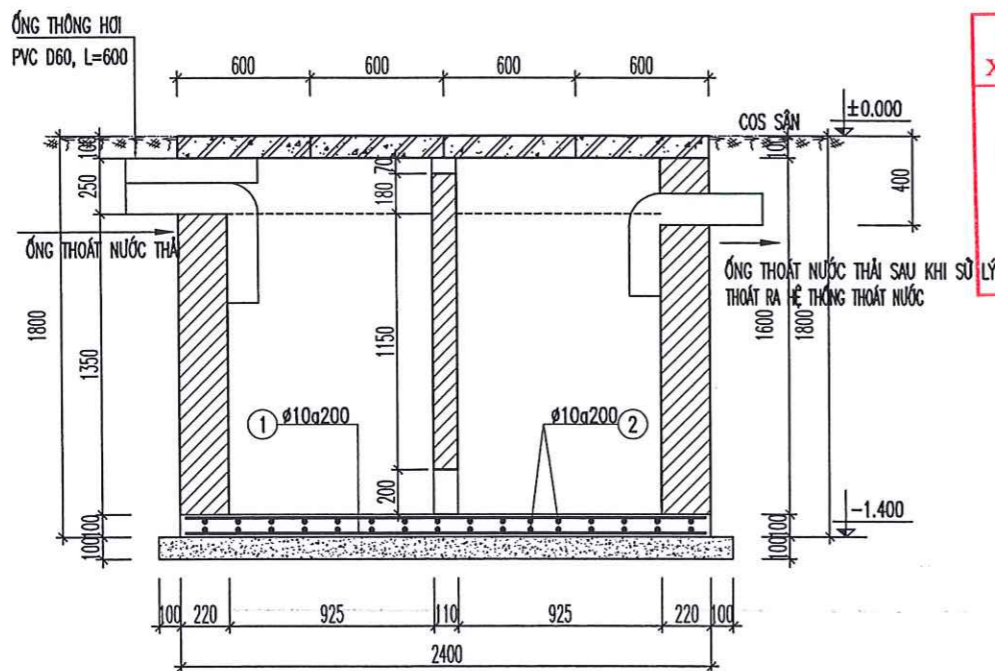
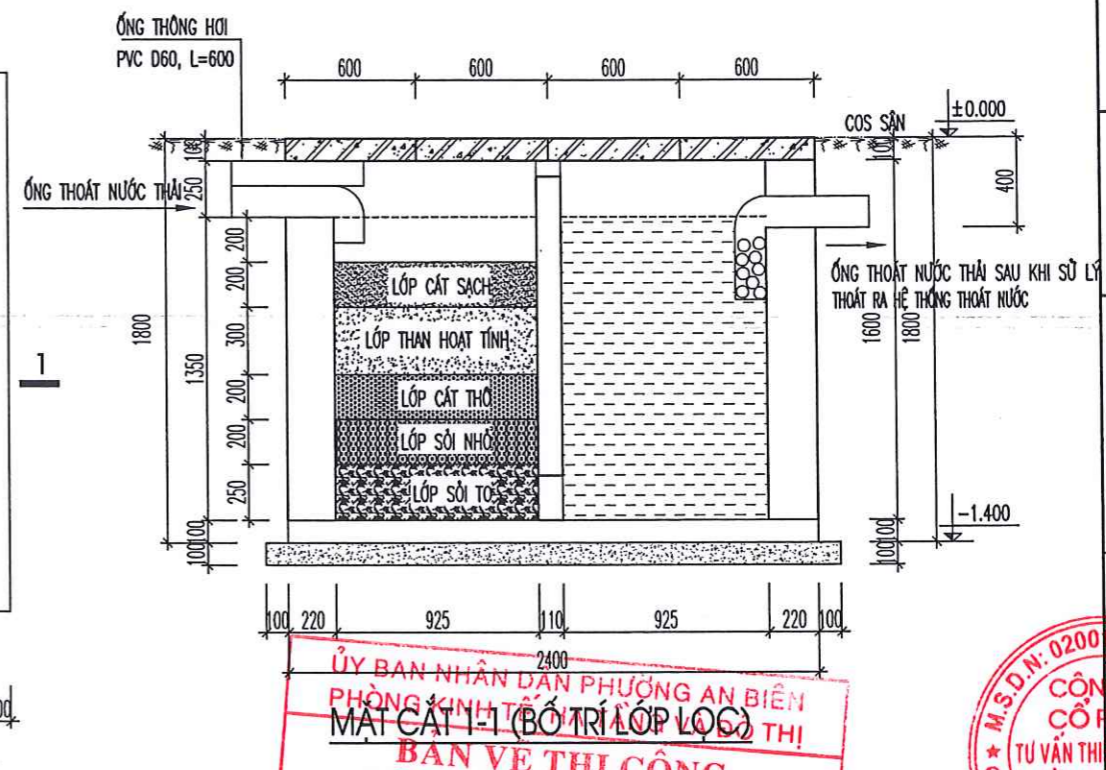




MẶT BẰNG LỌC & KHỦ KHUẨN
(SỐ LƯỢNG : 02)



MẶT TẤM ĐAN BỂ LỌC, KHỦ KHUẨN
(SỐ LƯỢNG : 02)

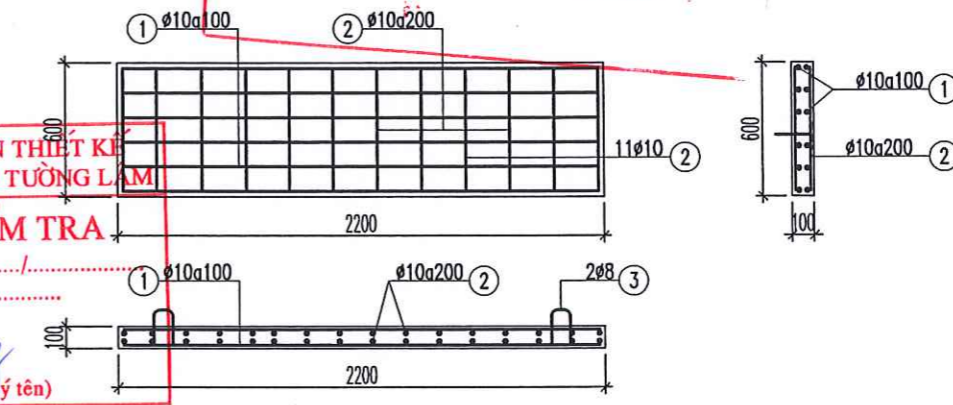


MẶT CẮT 1-1 (KẾT CẤU BỂ)

GHI CHÚ :

- BÊ TÔNG ĐÁY BỂ, TẤM ĐAN MÁC 250#, ĐÁ 1X2
- BÊ TÔNG LỚT MÓNG ĐÁ 1X2 MÁC 100
- CỐT THÉP CÓ D>=10 DÙNG CỐT THÉP CB300-V
- CỐT THÉP CÓ D<10 DÙNG CỐT THÉP CB240-T
- TƯỜNG BỂ XÂY GẠCH CHỈ VỮA XM MÁC 75
- TRÁT, LÁNG BÊN TRONG VỮA XM MÁC 75
- ĐÁNH MÀU BÊN TRONG THÀNH LỒNG BỂ ĐỂ CHỐNG THẤM
- KẾT HỢP VỚI BV CẤP THOÁT NƯỚC ĐỂ ĐẶT ỚNG CHỜ

CÔNG TY CỔ PHẦN TƯ VẤN THIẾT KẾ XÂY DỰNG VÀ THƯƠNG MẠI TƯỜNG LAM
THIẾT KẾ ĐÃ THẨM TRA
Theo văn bản thẩm tra số...../.....
Ngày tháng năm



TẤM ĐAN TĐ1
(SỐ LƯỢNG : 04)

BẢNG THỐNG KÊ CỐT THÉP BỂ LỌC

CẤU KIỆN	SỐ HIỆU	QUY CÁCH	Ø (mm)	CHIỀU DÀI (mm)	S.LƯỢNG/ 1 C.K.	S.LƯỢNG C.K.	TỔNG CHIỀU DÀI (m)	KHỐI LƯỢNG (Kg)
ĐÁY BỂ SL:01	1	2350	10	2350	24	1	56.400	34.772
	2	2150	10	2150	26	1	55.900	34.464
TẤM ĐAN SL:4	1	2150	10	2150	12	4	103.200	63.625
	2	570	10	570	24	4	54.720	33.736
	3	400/400	10	1200	2	4	9.600	5.919

GHI CHÚ PHẦN ĐÀO BỂ LỌC

- CẮT 4 MẠCH RỘNG 2800X2800 (7 VIÊN GẠCH)
- PHÁ ĐỠ LỚP BÊ TÔNG HIỆN TRẠNG
- ĐÀO BỂ LỌC THEO KÍCH THƯỚC BẢN VẼ

CÔNG TRÌNH HẠNG MỤC
DỰ ÁN XÂY DỰNG MỚI DÂY NHÀ B VÀ CÁC HẠNG MỤC PHỤ TRỢ TRƯỜNG THCS VINH NIỆM HẠNG MỤC: XÂY MỚI DÂY NHÀ B

CHỦ ĐẦU TƯ - CLIENT
BAN QUẢN LÝ DỰ ÁN ĐTXD PHƯỜNG AN BIÊN

CƠ QUAN THIẾT KẾ - DESIGN COMPANY
CTY CP TƯ VẤN THIẾT KẾ ĐTXD HP
HP CONST. DESIGN & CONSULTANT JSC.
ĐC : 36 LÝ TỰ TRỌNG, HẢI PHÒNG
ADD : 36 LÝ TỰ TRỌNG ST., HẢI PHÒNG
Website : http://www.hodo.com.vn

XI NGHIỆP TƯ VẤN THIẾT KẾ CÔNG TRÌNH XÂY DỰNG VÀ GIAO THÔNG
Tel : 0912.052010
Email : buiphotrung@gmail.com
PHÓ TỔNG GIÁM ĐỐC
VICE GENERAL DIRECTOR
NGUYỄN HỮU HIỆP
KIỂM TRA - CHECKED BY
PHÒNG KHIẾT - PLAN ENGINEERING DEP.

NGUYỄN ĐỨC PHƯƠNG
GIÁM ĐỐC XN - DIRECTOR

BÙI PHÓ TRUNG
CHỦ NHIỆM THIẾT KẾ - CHIEF OF DESIGN

ĐINH THANH HUYỀN
CHỦ TRÌ THIẾT KẾ - DESIGNED BY

NGUYỄN VĂN BÓN
THIẾT KẾ - DRAWN BY

NGUYỄN VĂN BÓN
TÊN BẢN VẼ - DRAWING TITLE

CHI TIẾT BỂ LỌC KHỦ KHUẨN

GIẢI ĐOẠN DESIGN STAGE
TKBVTG

HOÀN THÀNH ISSUE DATE
2026

TỶ LỆ SCALE
...

BẢN VẼ SỐ DRAWING NO.
TNBNN : 02

CHI TIẾT HỐ GA THU NƯỚC BỂ GA-B* (4 HỐ)

CÔNG TRÌNH HẠNG MỤC
 DỰ ÁN XÂY DỰNG MỚI DÂY NHÀ B VÀ CÁC HẠNG MỤC PHỤ TRỢ
 TRƯỜNG THCS VINH NIỆM HẠNG MỤC:
 XÂY MỚI DÂY NHÀ B

CHỦ ĐẦU TƯ - CLIENT
 BAN QUẢN LÝ DỰ ÁN ĐTXD PHƯỜNG AN BIÊN

CƠ QUAN THIẾT KẾ - DESIGN COMPANY


CTY CP TƯ VẤN THIẾT KẾ CTXD HP
 HP CONST. DESIGN & CONSULTANT JSC.
 ĐC: 36 LÝ TỰ TRỌNG, HẢI PHÒNG
 ADD: 36 LÝ TỰ TRỌNG ST., HẢI PHÒNG
 Website: http://www.hcdc.com.vn

XÍ NGHIỆP TƯ VẤN THIẾT KẾ CÔNG TRÌNH XÂY DỰNG VÀ GIAO THÔNG

Tel: 0912.052010
 Email: buiphotrung@gmail.com
 PHÓ TỔNG GIÁM ĐỐC
 MCB GENERAL DIRECTOR

NGUYỄN HỮU HIỆP
 KIỂM TRA - CHECKED BY
 PHÒNG KINH TẾ - PLAN ENGINEERING DEP.

NGUYỄN ĐỨC PHƯƠNG
 GIÁM ĐỐC XN - DIRECTOR

BÙI PHỒ TRUNG
 CHỦ NHIỆM THIẾT KẾ - CHIEF OF DESIGN

ĐINH THANH HUYNH
 CHỦ TRÌ THIẾT KẾ - DESIGNED BY

NGUYỄN VĂN BÓN
 THIẾT KẾ - DRAWN BY

NGUYỄN VĂN BÓN
 TÊN BẢN VẼ - DRAWING TITLE

CHI TIẾT HỐ GA THU NƯỚC BỂ GA-B* (4 HỐ)

GIAI ĐOẠN DESIGN STAGE: TKBVTC

HOÀN THÀNH ISSUE DATE: 2026

TỶ LỆ SCALE: ...

BẢN VẼ SỐ DRAWING NO.: TNBNN : 03

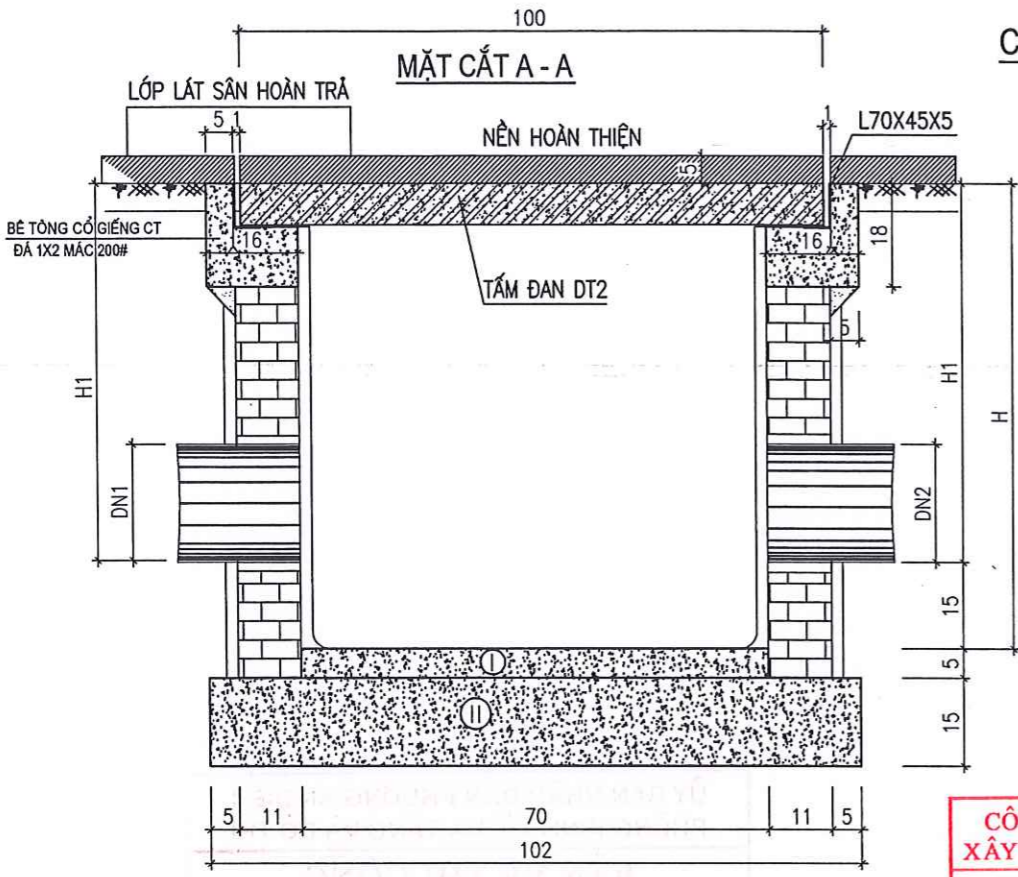
BẢNG THỐNG KÊ THÉP (THỐNG KÊ CHO 1 CẤU KIỆN)

C.KIỆN	SỐ T.T	HÌNH DÁNG - KÍCH THƯỚC	Ø MM	CHIỀU DÀI 1 THANH MM	SỐ LƯỢNG	TỔNG CHIỀU DÀI M	TỔNG T.LƯỢNG KG
ĐAN DT2	1	60 - 900 - 60	8	1020	3	3.06	1.208
	2	60 - 420 - 60	8	540	7	3.78	1.492
	3		8	530	2	1.06	0.42
	4	L70x45x5	-	2580	1	2.58	-
	5		6	250	9	2.25	.5
CỐ GIẾNG CT	1	L70x45x5	-	2800	1	2.80	-
	2		6	250	12	3.00	0.67

* GHI CHÚ:
 - CỐT THÉP Ø < 10 DÙNG CỐT THÉP A1, CỐT THÉP Ø > 10 DÙNG CỐT THÉP AII
 - KHI THI CÔNG THÉP PHẢI THEO ĐÚNG QUY PHẠM

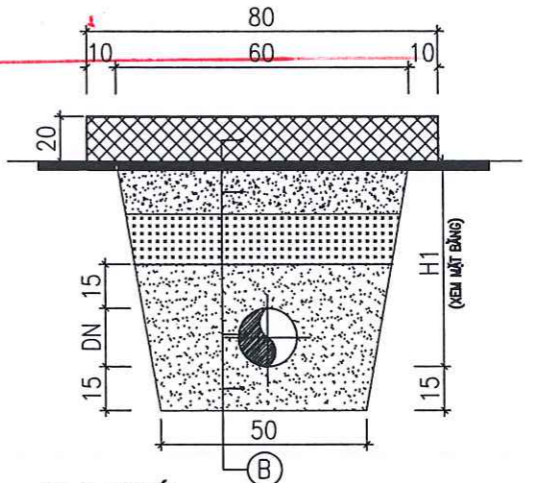
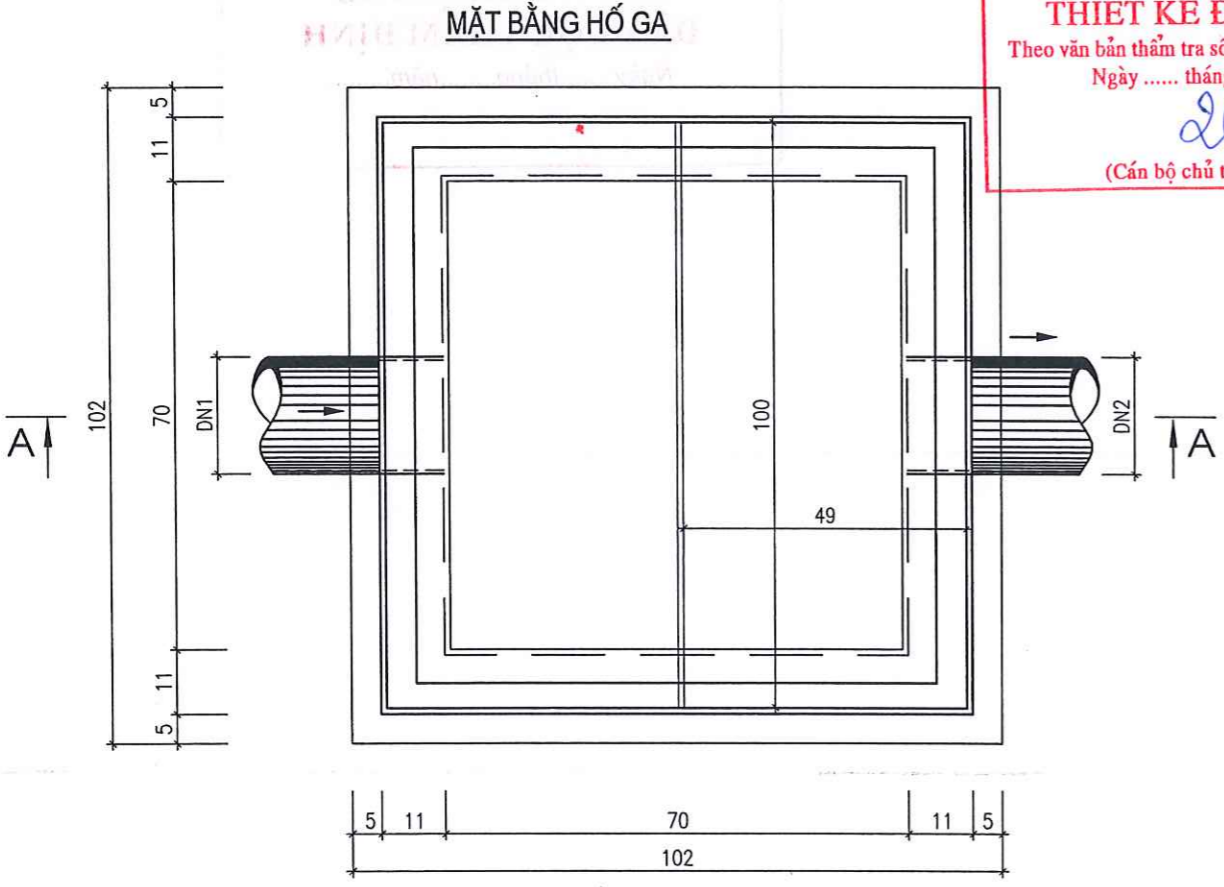
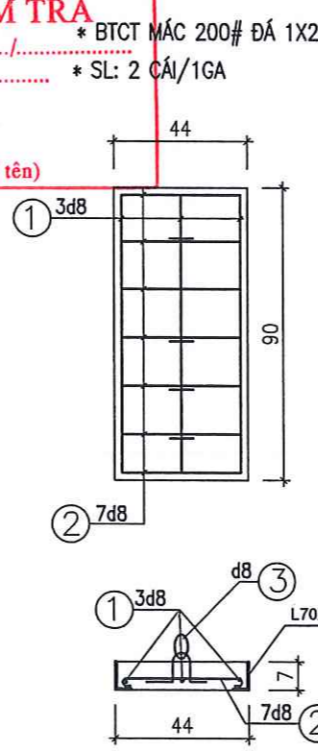
ỦY BAN NHÂN DÂN PHƯỜNG AN BIÊN
 PHÓ CHỦ TỊCH ỦY BAN
 NGUYỄN VĂN TÙNG VÀ ĐOÀN THỊ
 BẢN VẼ THI CÔNG
 MẶT CẮT NGANG HẦM ĐÀO THÔNG THOÁT NƯỚC
 NGOÀI NHÀ (PHẦN HOÀN TRẢ SÀN)
 Ngày/..../..

M.S.D.N: 0200158484
 CÔNG TY CỔ PHẦN TƯ VẤN THIẾT KẾ CÔNG TRÌNH XÂY DỰNG HẢI PHÒNG
 KIỂM TRA - CHECKED BY
 PHÒNG KINH TẾ - PLAN ENGINEERING DEP.



CÔNG TY CỔ PHẦN TƯ VẤN THIẾT KẾ XÂY DỰNG VÀ THƯƠNG MẠI TƯỜNG LÂM
 THIẾT KẾ ĐÃ THẨM TRA
 Theo văn bản thẩm tra số...../.....
 Ngày/..../.. năm/..../..
 * BTCT MẮC 200# ĐÁ 1X2
 * SL: 2 CÁI/1GA
 (Cán bộ chủ trì thẩm tra ký tên)

CHI TIẾT ĐAN DT2



- GHI CHÚ:
- GA XÂY GẠCH ĐẶC VXM MẮC 75#
 - MẶT TRONG, NGOÀI, ĐÁY TRÁT VXM MẮC 75# DÀY 20 ĐÁNH MÀU
 - H1(M): ĐỘ SÂU CHỖN CỐNG ĐẾN ĐI XEM MẶT BẰNG
 - H(M): CHIỀU SÂU GA XEM MẶT BẰNG
 - ĐƠN VỊ BẢN VẼ CENTIMETER (CM)

GHI CHÚ PHẦN ĐÀO HẦM CHỖN ỐNG

- CẮT 2 MẠCH RỘNG 800 (2 VIÊN GẠCH)
- PHÁ ĐỠ LỚP BÊ TÔNG HIỆN TRẠNG
- ĐÀO HẦM CHỖN ỐNG THEO KÍCH THƯỚC BẢN VẼ

GHI CHÚ PHẦN ĐÀO HỐ GA

- CẮT 4 MẠCH RỘNG 1200X1200 (3 VIÊN GẠCH)
- PHÁ ĐỠ LỚP BÊ TÔNG HIỆN TRẠNG
- ĐÀO HỐ GA THEO KÍCH THƯỚC BẢN VẼ

KÍ HIỆU:

- ① * BT ĐÁ 2*4, MẮC #150
- ② - BT#100 ĐÁ DẪM 4X6

- ③ - LỚP GẠCH LÁT HÈ TEZARO HOÀN TRẢ 400X400 GIỐNG MÀU HIỆN TRẠNG
- BÊ TÔNG HÈ M200# DÀY 150
- ĐẤT LẤP TẬN DỤNG K0.9
- ỐNG THOÁT NƯỚC U.PVC DÁN KEO
- CÁT ĐEN ĐẬM CHẶT ĐÁY VÀ XUNG QUANH ỐNG K=0.9