



CỘNG HOÀ XÃ HỘI CHỦ NGHĨA VIỆT NAM  
Độc lập – Tự do – Hạnh Phúc

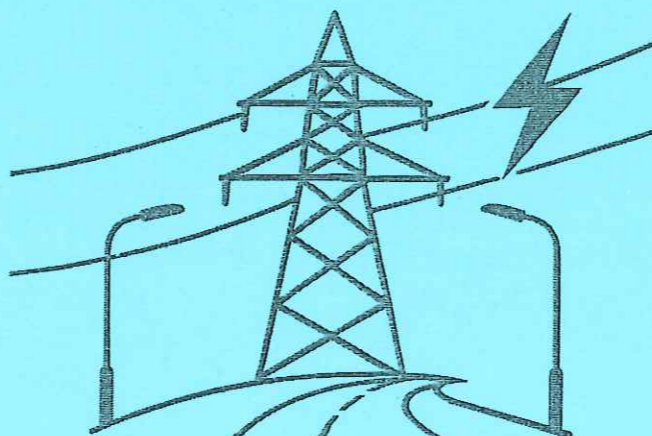


CÔNG TY CP GIẢI PHÁP KỸ THUẬT

**E.T.S**

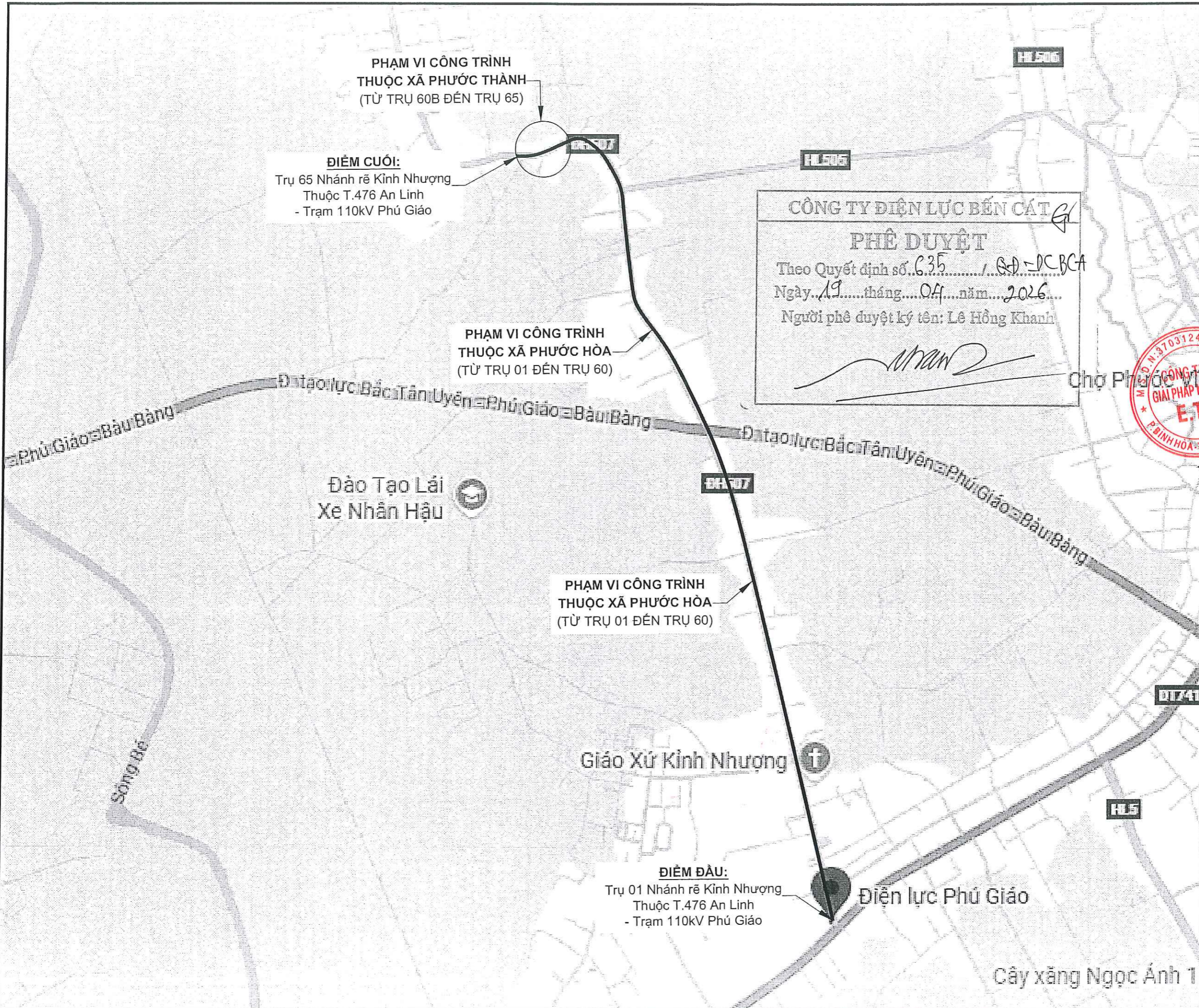
## HỒ SƠ BÁO CÁO KINH TẾ KỸ THUẬT

- Công trình:** Cải tạo nâng cấp đường dây trung thế tăng cường cấp điện cho khu vực xã Phước Hòa
- Địa điểm:** xã Phước Hòa, xã Phước Thành – thành phố Hồ Chí Minh
- TẬP II:** Bản vẽ thiết kế thi công



Năm 2026





PHẠM VI CÔNG TRÌNH  
THUỘC XÃ PHƯỚC THÀNH  
(TỪ TRỤ 60B ĐẾN TRỤ 65)

**ĐIỂM CUỐI:**  
Trụ 65 Nhánh rẽ Kinh Nhung  
Thuộc T.476 An Linh  
- Trạm 110kV Phú Giáo

PHẠM VI CÔNG TRÌNH  
THUỘC XÃ PHƯỚC HÒA  
(TỪ TRỤ 01 ĐẾN TRỤ 60)

PHẠM VI CÔNG TRÌNH  
THUỘC XÃ PHƯỚC HÒA  
(TỪ TRỤ 01 ĐẾN TRỤ 60)

**ĐIỂM ĐẦU:**  
Trụ 01 Nhánh rẽ Kinh Nhung  
Thuộc T.476 An Linh  
- Trạm 110kV Phú Giáo

**CÔNG TY ĐIỆN LỰC BẾN CÁT**  
**PHÊ DUYỆT**  
Theo Quyết định số...635.../QĐ-ĐC BCA  
Ngày...19...tháng...01...năm...2026...  
Người phê duyệt ký tên: Lê Hồng Khanh



CHỦ ĐẦU TƯ:  
CÔNG TY ĐIỆN LỰC BẾN CÁT  
KT. GIÁM ĐỐC  
PHÓ GIÁM ĐỐC

LÊ HỒNG KHANH

ĐƠN VỊ THIẾT KẾ:



CÔNG TY CP GIẢI PHÁP KỸ THUẬT  
E.T.S

ĐỊA CHỈ: 74/2B, KHU PHỐ TRUNG, PHƯỜNG BÌNH HÒA, THÀNH  
PHỐ HỒ CHÍ MINH, VIỆT NAM  
TEL: 082 333 078  
EMAIL: eiscapvn@gmail.com

TỔNG GIÁM ĐỐC

NGUYỄN MINH PHÚC

CHỦ TRÁI THIẾT KẾ

ĐẶNG HÙNG VĨ

THIẾT KẾ

ĐẶNG HÙNG VĨ

KIỂM TRA

NGUYỄN XUÂN HOÀNG

THẺ HIỆN

CHU ĐAN TRƯỞNG

CÔNG TRÌNH:

CẢI TẠO NÂNG CẤP ĐƯỜNG DÂY  
TRUNG THẺ TĂNG CƯỜNG CẤP ĐIỆN  
CHO KHU VỰC XÃ PHƯỚC HÒA

ĐỊA ĐIỂM:

XÃ PHƯỚC HÒA, XÃ PHƯỚC THÀNH  
THÀNH PHỐ HỒ CHÍ MINH

TÊN BẢN VẼ

HỌA ĐỒ VỊ TRÍ CÔNG TRÌNH

TỶ LỆ:

KÝ HIỆU  
HDVT

NĂM HOÀN THÀNH

2026

SỐ BẢN VẼ

01/01

Cây xăng Ngọc Ánh 1

CHỦ ĐẦU TƯ:  
CÔNG TY ĐIỆN LỰC BÉN CÁT  
KT. GIÁM ĐỐC  
PHÓ GIÁM ĐỐC

LÊ HỒNG KHANH

ĐƠN VỊ THIẾT KẾ:



CÔNG TY CP GIẢI PHÁP KỸ THUẬT  
E.T.S

ĐỊA CHỈ: 74/2B, KHU PHỐ TRUNG, PHƯỜNG BÌNH HÒA, THÀNH  
PHỐ HỒ CHÍ MINH, VIỆT NAM  
TEL: 081.3333.078  
EMAIL: ebscorp.vn@gmail.com

TỔNG GIÁM ĐỐC



NGUYỄN MINH PHÚC

CHỦ TRÌ THIẾT KẾ

ĐẶNG HÙNG VĨ

THIẾT KẾ

ĐẶNG HÙNG VĨ

KIỂM TRA

NGUYỄN XUÂN HOÀNG

THỂ HIỆN

CHU ĐÁN TRƯỞNG

CÔNG TRÌNH:

CẢI TẠO NÂNG CẤP ĐƯỜNG DÂY  
TRUNG THỂ TĂNG CƯỜNG CẤP ĐIỆN  
CHO KHU VỰC XÃ PHƯỚC HÒA

ĐỊA ĐIỂM:

XÃ PHƯỚC HÒA, XÃ PHƯỚC THÀNH  
THÀNH PHỐ HỒ CHÍ MINH

TÊN BẢN VẼ

BẢN VẼ MẶT BẰNG

TỶ LỆ:  
1/1000

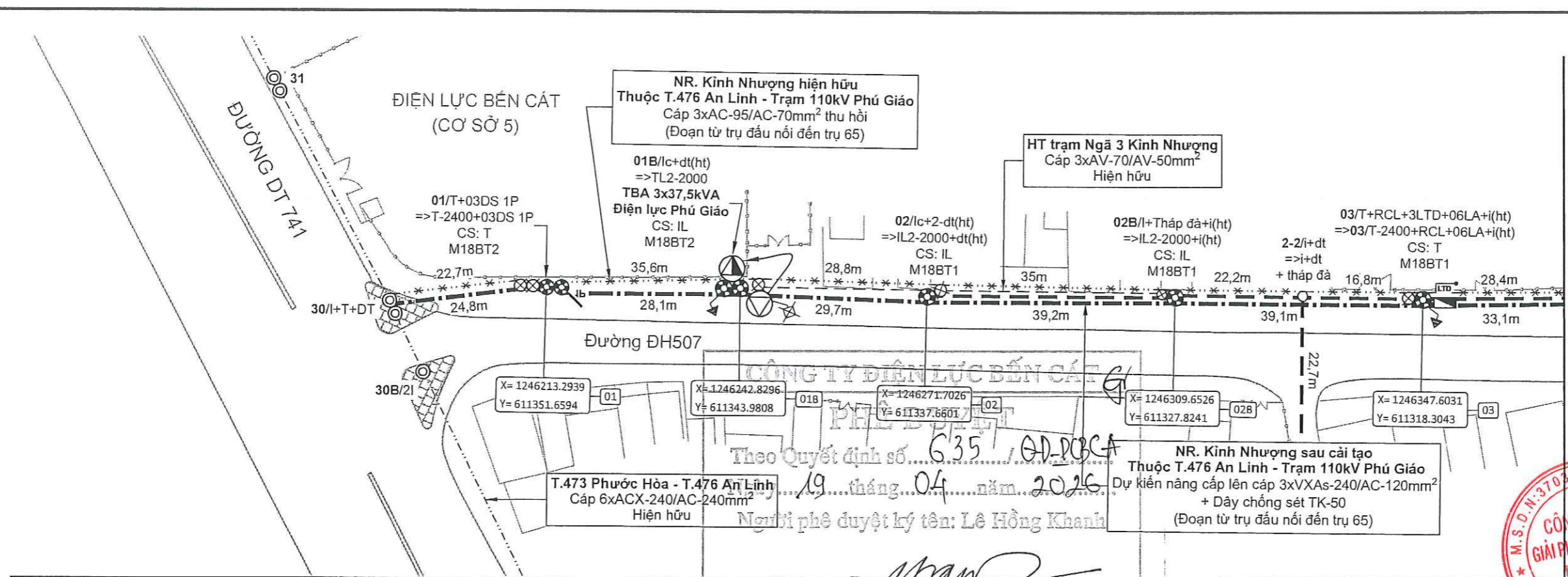
KÝ HIỆU  
BVMB

NĂM HOÀN THÀNH

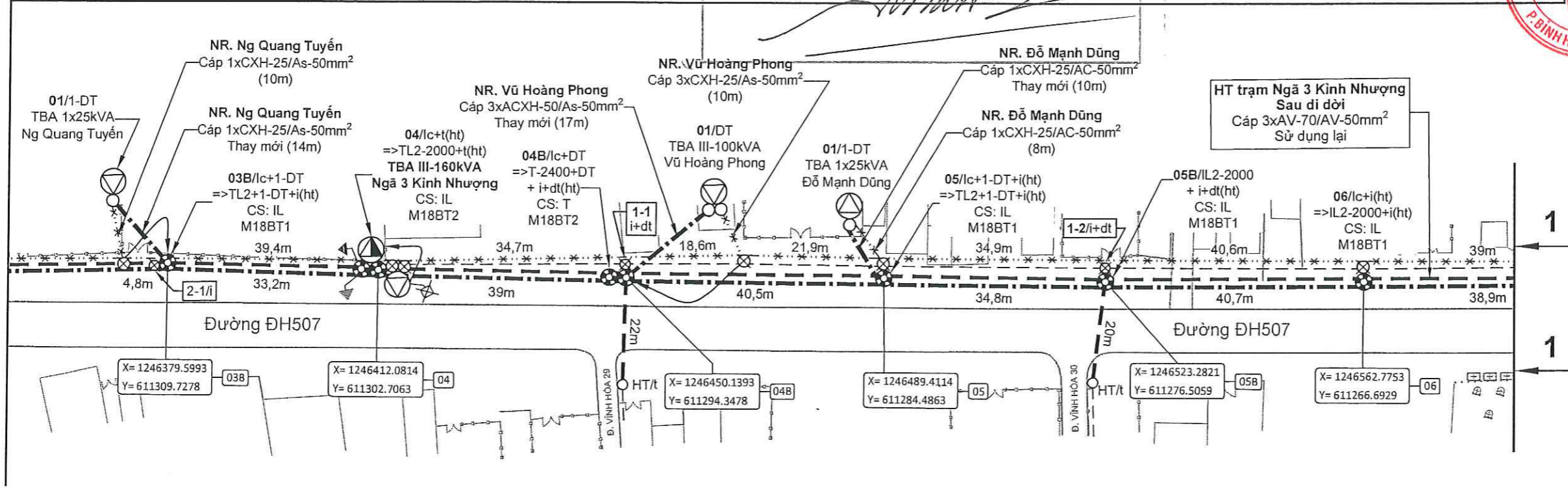
2026

SỐ BẢN VẼ

01/12



Theo Quyết định số 635/QĐ-ĐBCA  
19 tháng 04 năm 2026  
Người phê duyệt ký tên: Lê Hồng Khanh



**GHI CHÚ:**

- · — · — Đường dây trung thể hiện hữu
  - \* \* \* \* \* Đường dây trung thể thu hồi
  - · — · — Đường dây trung thể sử dụng lại
  - · — · — Đường dây trung thể xây dựng mới
  - · — · — Đường dây trung thể ngầm XDM
  - - - - - Đường dây hạ thế hiện hữu
  - - - - - Đường dây hạ thế xây dựng mới
  - - - - - Đường dây hạ thế sử dụng lại
  - Recloser; LTD; DS 1P sử dụng lại
- Trụ BTLT-18m; BTLT-14m; BTLT-12m; BTLT-8,5m hiện hữu
  - Trụ BTLT-14m; BTLT-12m; BTLT-10,5m; BTLT-8,5m thu hồi
  - Trụ BTLT-18m xây dựng mới
  - Trạm biến áp hiện hữu; sau di dời
  - FCO; DS 1P; chằng hiện hữu
  - Chằng xuống; lếch; cách khoảng thu hồi
  - Tiếp địa thiết bị; lắp lại trung thể; chằng trung thể XDM
  - Tiếp địa thiết bị thu hồi

**BẢNG THỐNG KÊ TỌA ĐỘ VN2000 CÁC VỊ TRÍ TRỤ TRÊN TUYẾN**

SỐ TRỤ	TỌA ĐỘ X	TỌA ĐỘ Y
01	X= 1246213.2939	Y= 611351.6594
01B	X= 1246242.8296	Y= 611343.9808
02	X= 1246271.7026	Y= 611337.6601
02B	X= 1246309.6526	Y= 611327.8241
03	X= 1246347.6031	Y= 611318.3043
03B	X= 1246379.5993	Y= 611309.7278
04	X= 1246412.0814	Y= 611302.7063
04B	X= 1246450.1393	Y= 611294.3478
05	X= 1246489.4114	Y= 611284.4863
05B	X= 1246523.2821	Y= 611276.5059
06	X= 1246562.7753	Y= 611266.6929

CHỦ ĐẦU TƯ:  
CÔNG TY ĐIỆN LỰC BẾN CÁT  
KT. GIÁM ĐỐC  
PHÓ GIÁM ĐỐC

LÊ HỒNG KHANH

ĐƠN VỊ THIẾT KẾ:



CÔNG TY CP GIẢI PHÁP KỸ THUẬT  
E.T.S

ĐỊA CHỈ: 74/2B, KHU PHỐ TRUNG, PHƯỜNG BÌNH HÒA, THÀNH PHỐ HỒ CHÍ MINH, VIỆT NAM  
TEL: 082.3531.078  
EMAIL: estop.vn@gmail.com

TỔNG GIÁM ĐỐC

NGUYỄN MINH PHÚC  
CHỦ TRÌ THIẾT KẾ

ĐẶNG HÙNG VĨ

THIẾT KẾ  
ĐẶNG HÙNG VĨ

KIỂM TRA  
NGUYỄN XUÂN HOÀNG

THỂ HIỆN  
CHU ĐẠN TRƯỞNG

CÔNG TRÌNH:

CẢI TẠO NÂNG CẤP ĐƯỜNG DÂY TRUNG THỂ TĂNG CƯỜNG CẤP ĐIỆN CHO KHU VỰC XÃ PHƯỚC HÒA

ĐỊA ĐIỂM:  
XÃ PHƯỚC HÒA, XÃ PHƯỚC THÀNH  
THÀNH PHỐ HỒ CHÍ MINH

TÊN BẢN VẼ

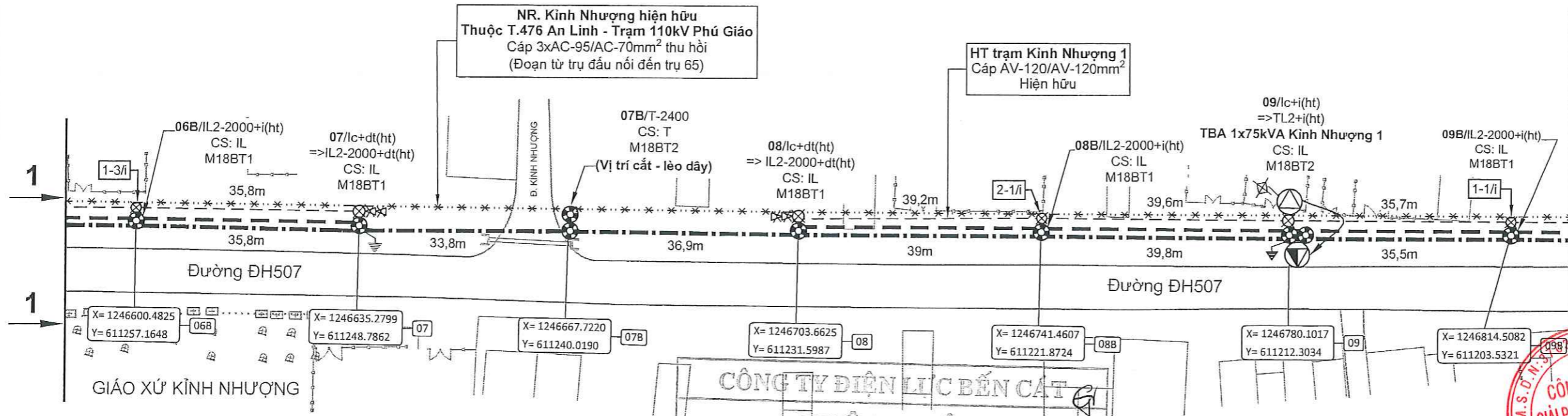
BẢN VẼ MẶT BẰNG

TỶ LỆ:  
1/1000

KÝ HIỆU  
BVMB

NĂM HOÀN THÀNH  
2026

SỐ BẢN VẼ  
02/12



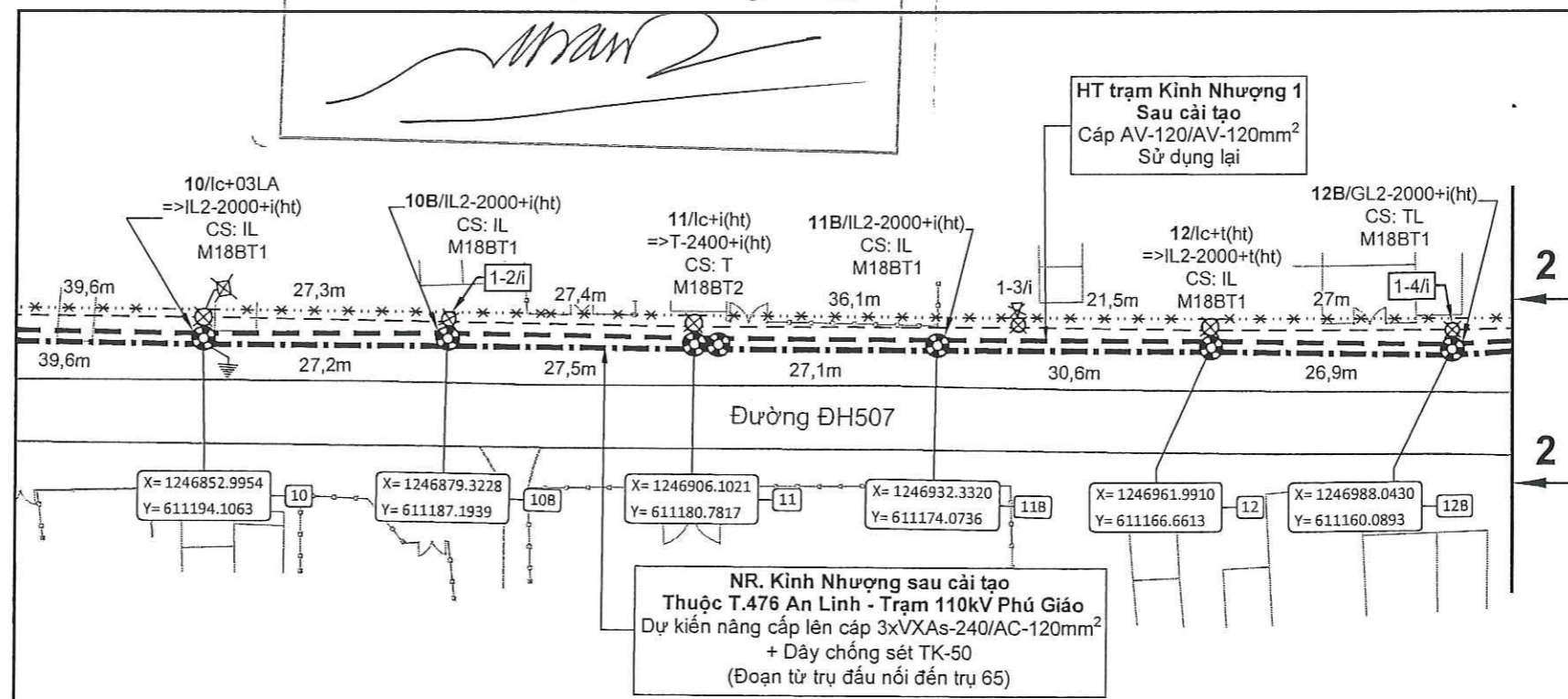
**GHI CHÚ:**

- \* \* \* \* \* Đường dây trung thế thu hồi
- — — — — Đường dây trung thế xây dựng mới
- - - - - Đường dây hạ thế hiện hữu
- - - - - Đường dây hạ thế sử dụng lại
- ○ Trụ BTLT-12m; BTLT-8,5m hiện hữu
- ⊗ ⊗ Trụ BTLT-12m; BTLT-8,5m thu hồi
- ⊗ ⊗ Trụ BTLT-18m xây dựng mới
- ⊗ ⊗ Trạm biến áp hiện hữu; sau di dời
- ⊗ ⊗ FCO hiện hữu; tiếp địa thiết bị thu hồi
- ⊗ ⊗ Chằng xuống; cách khoảng thu hồi
- ⊗ ⊗ Tiếp địa TB; lắp lại trung thế xây dựng mới

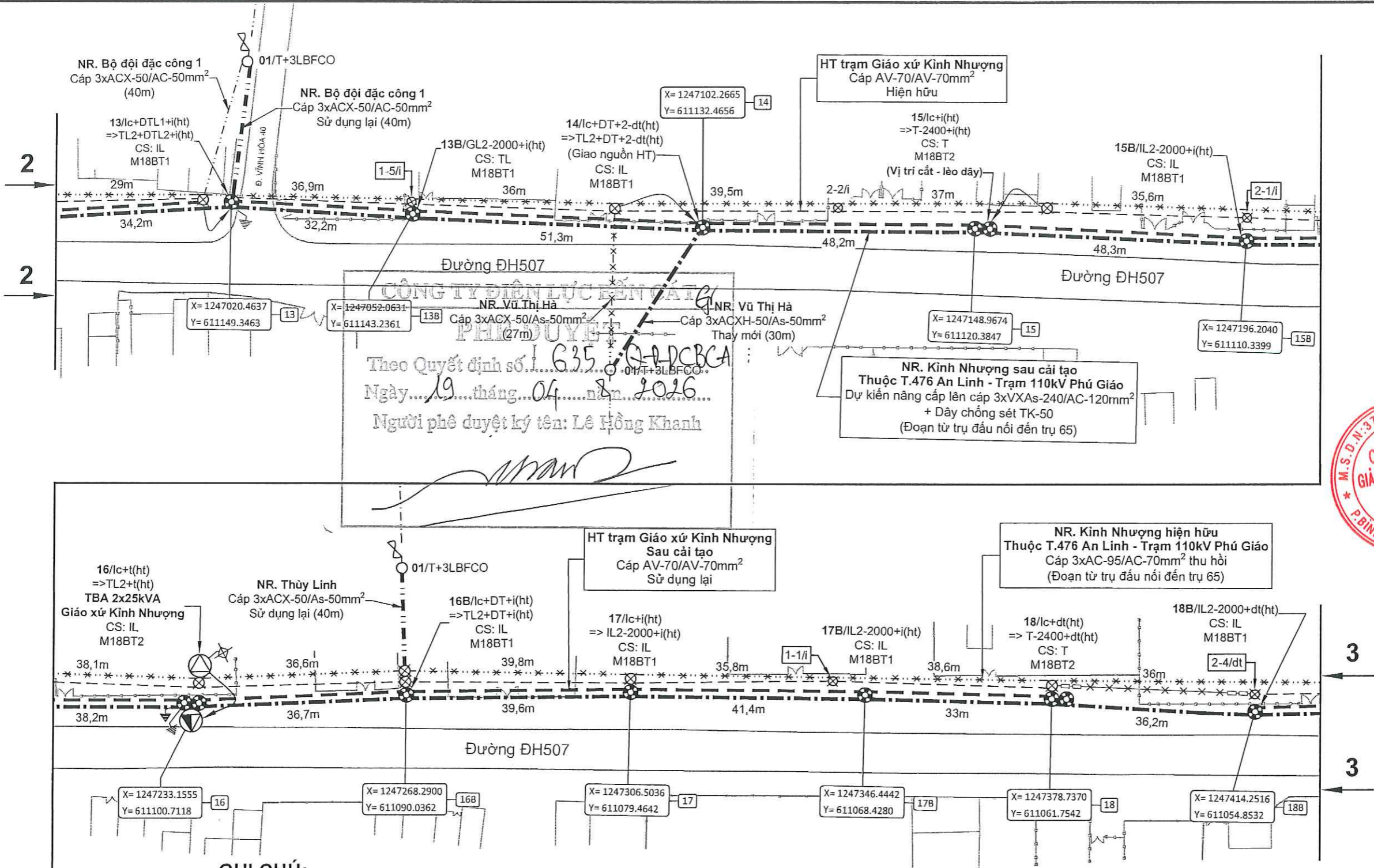
**BẢNG THÔNG KÊ TỌA ĐỘ VN2000 CÁC VỊ TRÍ TRỤ TRÊN TUYẾN**

SỐ TRỤ	TỌA ĐỘ X	TỌA ĐỘ Y
06B	X= 1246600.4825	Y= 611257.1648
7	X= 1246635.2799	Y= 611248.7862
07B	X= 1246667.7220	Y= 611240.0190
8	X= 1246703.6625	Y= 611231.5987
08B	X= 1246741.4607	Y= 611221.8724
9	X= 1246780.1017	Y= 611212.3034
09B	X= 1246814.5082	Y= 611203.5321
10	X= 1246852.9954	Y= 611194.1063
10B	X= 1246879.3228	Y= 611187.1939
11	X= 1246906.1021	Y= 611180.7817
11B	X= 1246932.3320	Y= 611174.0736
12	X= 1246961.9910	Y= 611166.6613
12B	X= 1246988.0430	Y= 611160.0893

**CÔNG TY ĐIỆN LỰC BẾN CÁT**  
**PHÊ DUYỆT**  
Theo Quyết định số... 635... / QĐ-PCBCA  
Ngày... 19... tháng... 07... năm... 2026...  
Người phê duyệt ký tên: Lê Hồng Khanh



**NR. Kinh Nhượng sau cải tạo**  
Thuộc T.476 An Linh - Trạm 110kV Phú Giáo  
Dự kiến nâng cấp lên cấp 3xVXAs-240/AC-120mm<sup>2</sup>  
+ Dây chống sét TK-50  
(Đoạn từ trụ đầu nối đến trụ 65)



Theo Quyết định số 1.635/QĐ-ĐC/BCA  
 Ngày 19 tháng 04 năm 2016  
 Người phê duyệt ký tên: Lê Hồng Khanh

- GHI CHÚ:**
- — — — — Đường dây trung thế hiện hữu
  - — — — — Đường dây trung thế sử dụng lại
  - × × × × × Đường dây trung thế thu hồi
  - — — — — Đường dây trung thế xây dựng mới
  - - - - - Đường dây hạ thế thu hồi
  - - - - - Đường dây hạ thế sử dụng lại
  - ⊙ ⊙ Trụ BTLT-12m; BTLT-10,5m; BTLT-8,5m hiện hữu
  - ⊗ ⊗ ⊗ Trụ BTLT-14m; BTLT-12m; BTLT-8,5m thu hồi
  - ⊕ ⊕ ⊕ Trụ BTLT-18m xây dựng mới
  - ⊕ ⊕ ⊕ Trạm biến áp hiện hữu; sau di dời
  - ⊕ ⊕ ⊕ FCO hiện hữu; tiếp địa thiết bị thu hồi
  - ⊗ ⊗ — — — — — Chằng xuống; cách khoảng thu hồi
  - ⚡ ⚡ Tiếp địa TB; lắp lại trung thế xây dựng mới

**BẢNG THỐNG KÊ TỌA ĐỘ VN2000 CÁC VỊ TRÍ TRỤ TRÊN TUYẾN**

SỐ TRỤ	TỌA ĐỘ X	TỌA ĐỘ Y
13	X= 1247020.4637	Y= 611149.3463
13B	X= 1247052.0634	Y= 611143.2362
14	X= 1247102.2665	Y= 611132.4656
15	X= 1247148.9674	Y= 611120.3847
15B	X= 1247196.2040	Y= 611110.3399
16	X= 1247233.1555	Y= 611100.7118
16B	X= 1247268.2900	Y= 611090.0362
17	X= 1247306.5036	Y= 611079.4642
17B	X= 1247346.4442	Y= 611068.4280
18	X= 1247378.7370	Y= 611061.7542
18B	X= 1247414.2516	Y= 611054.8532

CHỦ ĐẦU TƯ:  
 CÔNG TY ĐIỆN LỰC BẾN CÁT  
 KT. GIÁM ĐỐC  
 PHÓ GIÁM ĐỐC

LÊ HỒNG KHANH

ĐƠN VỊ THIẾT KẾ:



CÔNG TY CP GIẢI PHÁP KỸ THUẬT  
 E.T.S

ĐỊA CHỈ: 74/2B, KHU PHỐ TRUNG, PHƯỜNG BÌNH HÒA, THÀNH PHỐ HỒ CHÍ MINH, VIỆT NAM  
 SỐ QUÂN: 032.323.078  
 EMAIL: etscorp.vn@gmail.com

TỔNG GIÁM ĐỐC



NGUYỄN MINH PHÚC

CHỦ TRÌ THIẾT KẾ

ĐẶNG HÙNG VĨ

THIẾT KẾ

ĐẶNG HÙNG VĨ

KIỂM TRA

NGUYỄN XUÂN HOÀNG

THỂ HIỆN

CHU ĐÀN TRƯỞNG

CÔNG TRÌNH:  
 CẢI TẠO NÂNG CẤP ĐƯỜNG DÂY TRUNG THỂ TĂNG CƯỜNG CẤP ĐIỆN CHO KHU VỰC XÃ PHƯỚC HÒA

ĐỊA ĐIỂM:  
 XÃ PHƯỚC HÒA, XÃ PHƯỚC THÀNH THÀNH PHỐ HỒ CHÍ MINH

TÊN BẢN VẼ  
**BẢN VẼ MẶT BẰNG**

TỶ LỆ:  
 1/1000

KÝ HIỆU  
 BVMB

NĂM HOÀN THÀNH  
 2026

SỐ BẢN VẼ  
 03/12





CHỦ ĐẦU TƯ:  
CÔNG TY ĐIỆN LỰC BẾN CÁT  
KT. GIÁM ĐỐC  
PHÓ GIÁM ĐỐC

LÊ HỒNG KHANH

ĐƠN VỊ THIẾT KẾ:



CÔNG TY CP GIẢI PHÁP KỸ THUẬT  
E.T.S

ĐỊA CHỈ: 74/2B, KHU PHỐ TRUNG, PHƯỜNG BÌNH HÒA, THÀNH PHỐ HỒ CHÍ MINH, VIỆT NAM  
TEL: 082.3333.078  
EMAIL: etscorp.vn@gmail.com

TỔNG GIÁM ĐỐC



NGUYỄN MINH PHÚC

CHỦ TRÌ THIẾT KẾ

ĐẶNG HÙNG VĨ

THIẾT KẾ

ĐẶNG HÙNG VĨ

KIỂM TRA

NGUYỄN XUÂN HOÀNG

THỂ HIỆN

CHU ĐƠN TRƯỞNG

CÔNG TRÌNH:  
CẢI TẠO NÂNG CẤP ĐƯỜNG DÂY TRUNG THỂ TĂNG CƯỜNG CẤP ĐIỆN CHO KHU VỰC XÃ PHƯỚC HÒA

ĐỊA ĐIỂM:  
XÃ PHƯỚC HÒA, XÃ PHƯỚC THÀNH THÀNH PHỐ HỒ CHÍ MINH

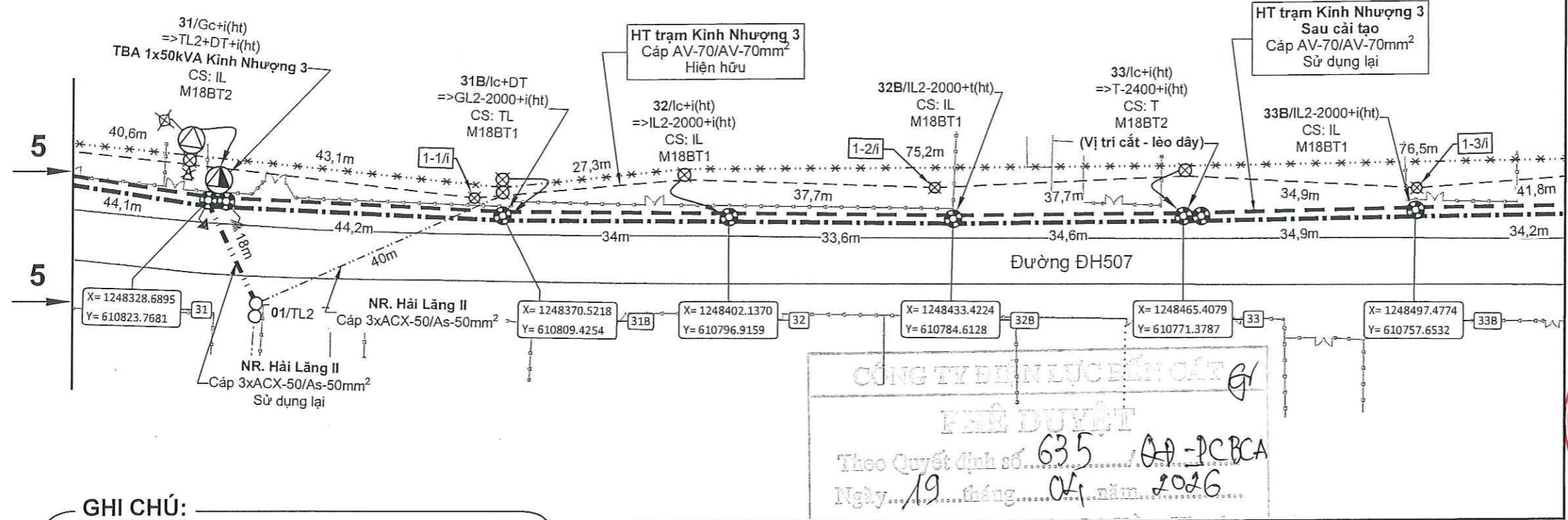
TÊN BẢN VẼ  
BẢN VẼ MẶT BẰNG

TỶ LỆ:  
1/1000

NĂM HOÀN THÀNH  
2026

KÝ HIỆU  
BVMB

SỐ BẢN VẼ  
06/12



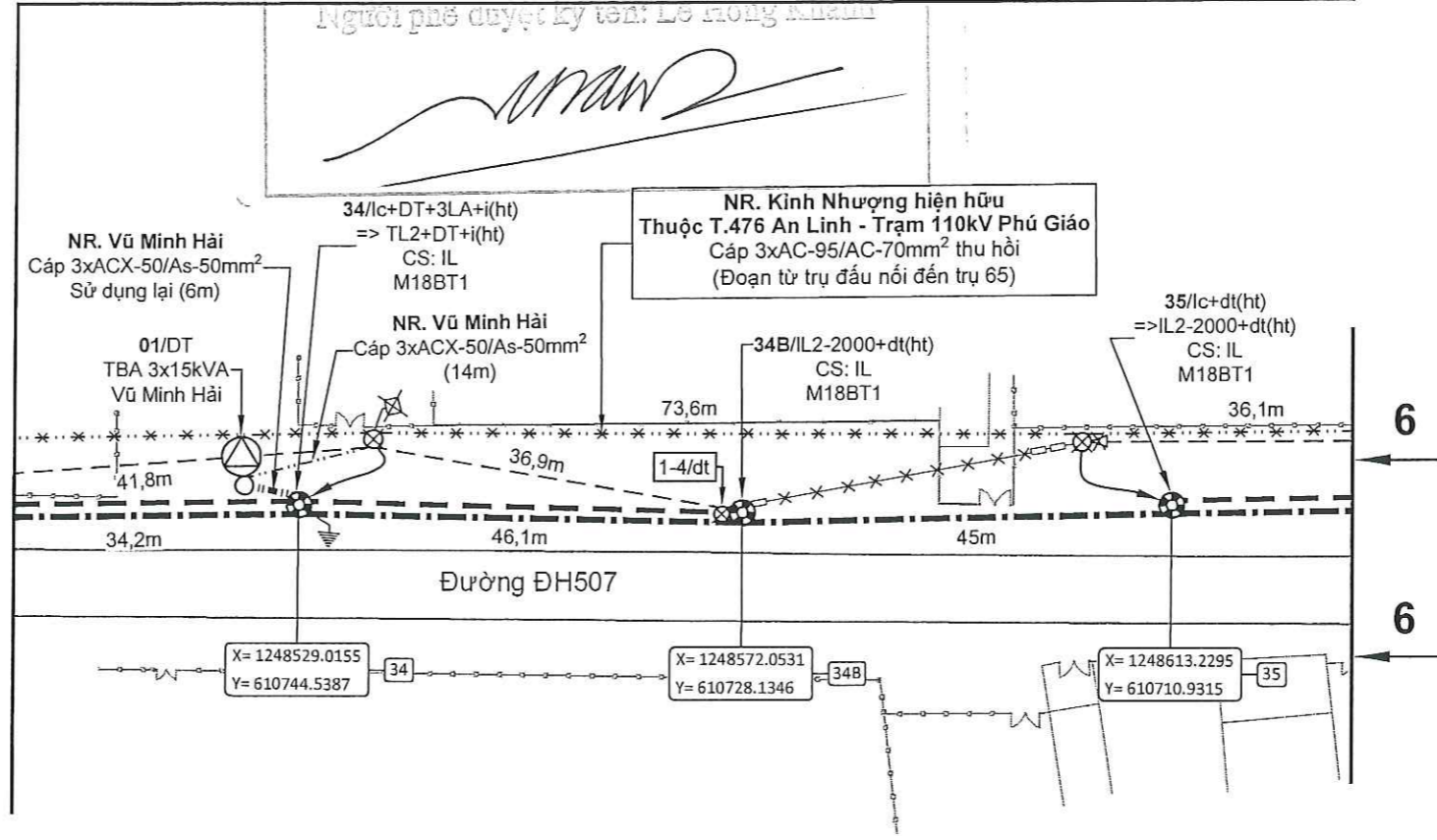
GHI CHÚ:

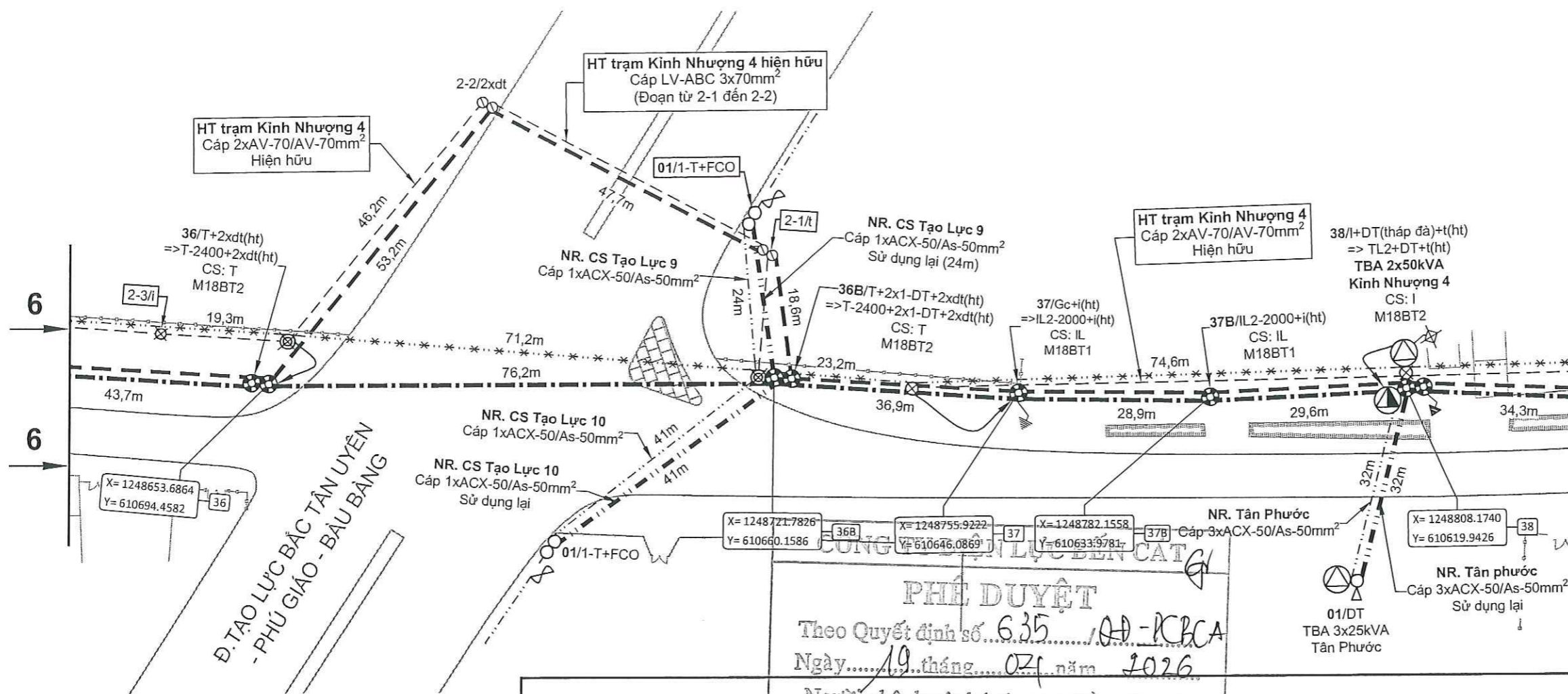
- ..... Đường dây trung thế hiện hữu
- Đường dây trung thế sử dụng lại
- \*-\*-\*-\*- Đường dây trung thế thu hồi
- Đường dây trung thế xây dựng mới
- Đường dây hạ thế thu hồi
- Đường dây hạ thế sử dụng lại
- ○ ○ Trụ BTLT-12m; BTLT-10,5m; BTLT-8,5m hiện hữu
- ⊗ ⊗ ⊗ Trụ BTLT-14m; BTLT-12m; BTLT-8,5m thu hồi
- ⊗ ⊗ ⊗ Trụ BTLT-18m xây dựng mới
- ⊗ ⊗ ⊗ Trạm biến áp hiện hữu; sau di dời
- ⊗ ⊗ ⊗ FCO hiện hữu; tiếp địa thiết bị thu hồi
- ⊗ ⊗ ⊗ Chằng xuống; cách khoảng thu hồi
- ⊗ ⊗ ⊗ Tiếp địa TB; lắp lại trung thế xây dựng mới

**BẢNG THỐNG KÊ TỌA ĐỘ VN2000 CÁC VỊ TRÍ TRỤ TRÊN TUYẾN**

SỐ TRỤ	TỌA ĐỘ X	TỌA ĐỘ Y
31	X= 1248328.6877	Y= 610823.7748
31B	X= 1248370.5218	Y= 610809.4254
32	X= 1248402.1370	Y= 610796.9159
32B	X= 1248433.4224	Y= 610784.6128
33	X= 1248465.4079	Y= 610771.3787
33B	X= 1248497.4774	Y= 610757.6532
34	X= 1248529.0155	Y= 610744.5387
34B	X= 1248572.0531	Y= 610728.1346
35	X= 1248613.2295	Y= 610710.9315

CÔNG TY ĐIỆN LỰC BẾN CÁT  
PHÊ DUYỆT  
Theo Quyết định số 635/QĐ-ĐLBCA  
Ngày 19 tháng 04 năm 2026  
Người phê duyệt ký tên: Lê Hồng Khanh





Đ. TẠO LỰC BẮC TÂN UYÊN  
- PHÚ GIÁO - BÀU BÀNG

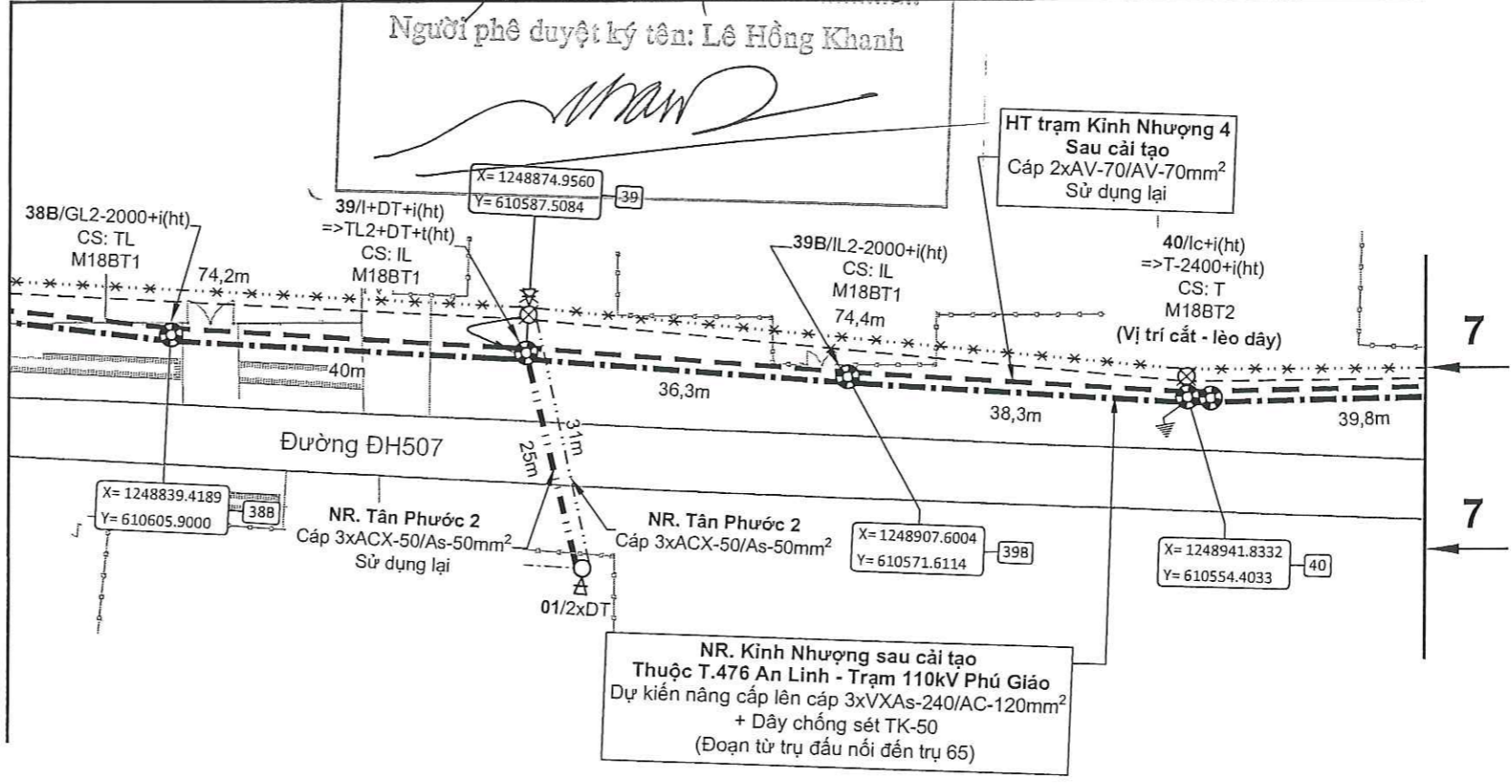
**PHÊ DUYỆT**  
Theo Quyết định số 6.35 / QĐ-KBCA  
Ngày 19 tháng 02 năm 2026  
Người phê duyệt ký tên: Lê Hồng Khanh

**GHI CHÚ:**

- · — · — Đường dây trung thế hiện hữu
- · — · — Đường dây trung thế sử dụng lại
- \* — \* — Đường dây trung thế thu hồi
- · — · — Đường dây trung thế xây dựng mới
- · — · — Đường dây hạ thế thu hồi
- · — · — Đường dây hạ thế sử dụng lại
- ⊙ ⊙ Trụ BTLT-12m; BTLT-10,5m; BTLT-8,5m hiện hữu
- ⊗ ⊗ ⊗ Trụ BTLT-14m; BTLT-12m; BTLT-8,5m thu hồi
- ⊗ ⊗ ⊗ Trụ BTLT-18m xây dựng mới
- ⊗ ⊗ ⊗ Trạm biến áp hiện hữu; sau di dời
- ⊗ ⊗ ⊗ FCO hiện hữu; tiếp địa thiết bị thu hồi
- ⊗ ⊗ ⊗ Chằng xuống; cách khoảng thu hồi
- ⊗ ⊗ ⊗ Tiếp địa TB; lắp lại trung thế xây dựng mới

**BẢNG THỐNG KÊ TỌA ĐỘ VN2000 CÁC VỊ TRÍ TRỤ TRÊN TUYẾN**

SỐ TRỤ	TỌA ĐỘ X	TỌA ĐỘ Y
36	X= 1248653.6864	Y= 610694.4582
36B	X= 1248721.7826	Y= 610660.1586
37	X= 1248755.9222	Y= 610646.0869
37B	X= 1248782.1558	Y= 610633.9781
38	X= 1248808.1740	Y= 610619.9426
38B	X= 1248839.4189	Y= 610605.9000
39	X= 1248874.9560	Y= 610587.5084
39B	X= 1248907.6004	Y= 610571.6114
40	X= 1248941.8332	Y= 610554.4033



CHỦ ĐẦU TƯ:  
CÔNG TY ĐIỆN LỰC BẾN CÁT  
KT. GIÁM ĐỐC  
PHÓ GIÁM ĐỐC

LÊ HỒNG KHANH  
ĐƠN VỊ THIẾT KẾ:  
**E.T.S**  
CÔNG TY CP GIẢI PHÁP KỸ THUẬT  
E.T.S

ĐỊA CHỈ: 74/2B, KHU PHỒ TRUNG, PHƯỜNG BÌNH HÒA, THÀNH PHỐ HỒ CHÍ MINH, VIỆT NAM  
TEL: 082.3333.078  
EMAIL: getecp.vn@gmail.com



TỔNG GIÁM ĐỐC  
NGUYỄN MINH PHÚC  
CHỦ TRÌ THIẾT KẾ

ĐẶNG HÙNG VĨ  
THIẾT KẾ

ĐẶNG HÙNG VĨ  
KIỂM TRA

NGUYỄN XUÂN HOÀNG  
THỂ HIỆN

CHU ĐƠN TRƯỞNG

CÔNG TRÌNH:  
CẢI TẠO NÂNG CẤP ĐƯỜNG DÂY TRUNG THẾ TĂNG CƯỜNG CẤP ĐIỆN CHO KHU VỰC XÃ PHƯỚC HÒA

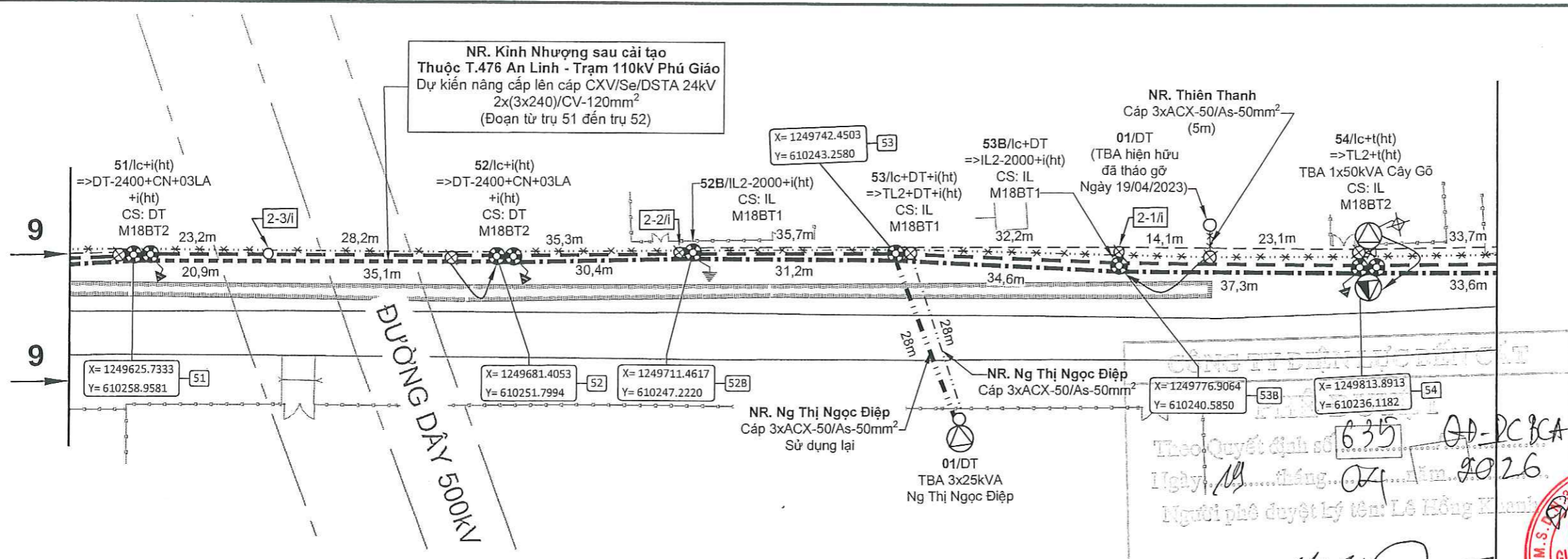
ĐỊA ĐIỂM:  
XÃ PHƯỚC HÒA, XÃ PHƯỚC THÀNH  
THÀNH PHỐ HỒ CHÍ MINH

TÊN BẢN VẼ  
BẢN VẼ MẶT BẰNG

TỶ LỆ: 1/1000	KÝ HIỆU: BVMB
NĂM HOÀN THÀNH: 2026	SỐ BẢN VẼ: 07/12







CHỦ ĐẦU TƯ:  
CÔNG TY ĐIỆN LỰC BẾN CÁT  
KT. GIÁM ĐỐC  
PHÓ GIÁM ĐỐC

LÊ HỒNG KHANH

ĐƠN VỊ THIẾT KẾ:  
  
CÔNG TY CP GIẢI PHÁP KỸ THUẬT  
E.T.S  
ĐỊA CHỈ: 74/2B, KHU PHỐ TRUNG, PHƯỜNG BÌNH HÒA, THÀNH PHỐ HỒ CHÍ MINH, VIỆT NAM  
ĐT: 082.1333.078  
EMAIL: etscp.vn@gmail.com

TỔNG GIÁM ĐỐC

NGUYỄN MINH PHÚC  
CHỦ TRÌ THIẾT KẾ

ĐẶNG HÙNG VĨ  
THIẾT KẾ

ĐẶNG HÙNG VĨ  
KIỂM TRA

NGUYỄN XUÂN HOÀNG  
THỂ HIỆN

CHU ĐAN TRƯỜNG

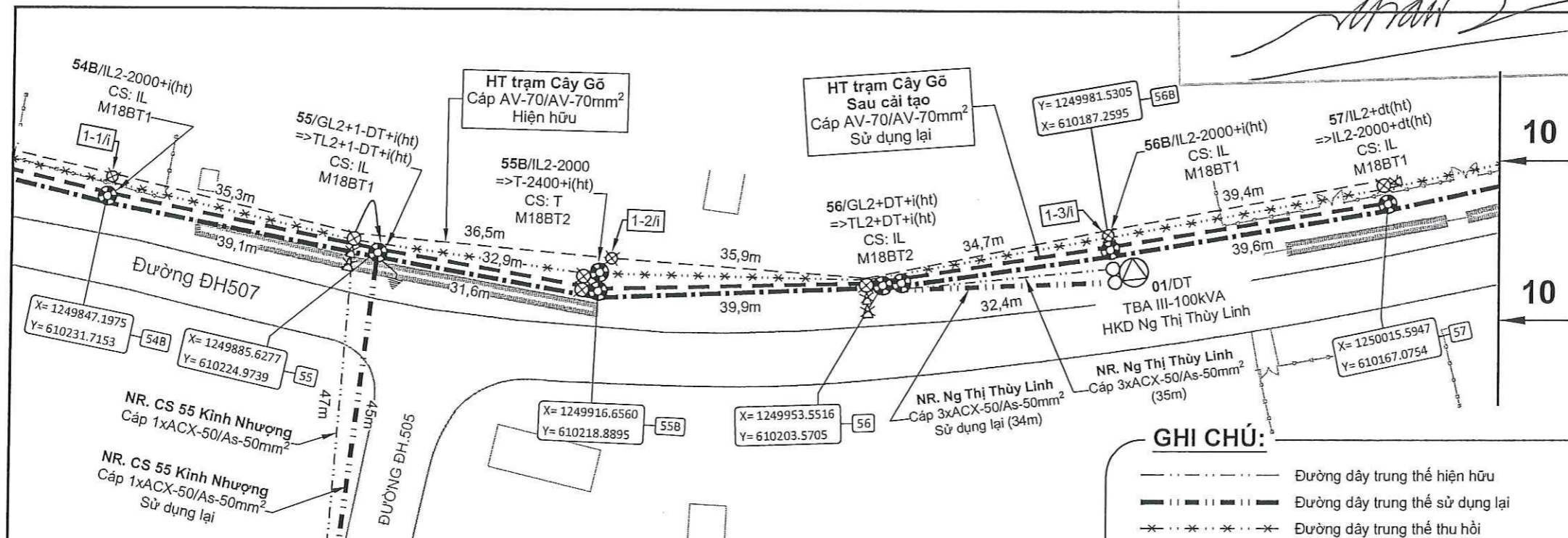
CÔNG TRÌNH:  
CẢI TẠO NÂNG CẤP ĐƯỜNG DÂY TRUNG THỂ TĂNG CƯỜNG CẤP ĐIỆN CHO KHU VỰC XÃ PHƯỚC HÒA

ĐỊA ĐIỂM:  
XÃ PHƯỚC HÒA, XÃ PHƯỚC THÀNH THÀNH PHỐ HỒ CHÍ MINH

TÊN BẢN VẼ  
BẢN VẼ MẶT BẰNG

TỶ LỆ:  
1/1000  
KÝ HIỆU:  
BVMB

NĂM HOÀN THÀNH:  
2026  
SỐ BẢN VẼ:  
10/12



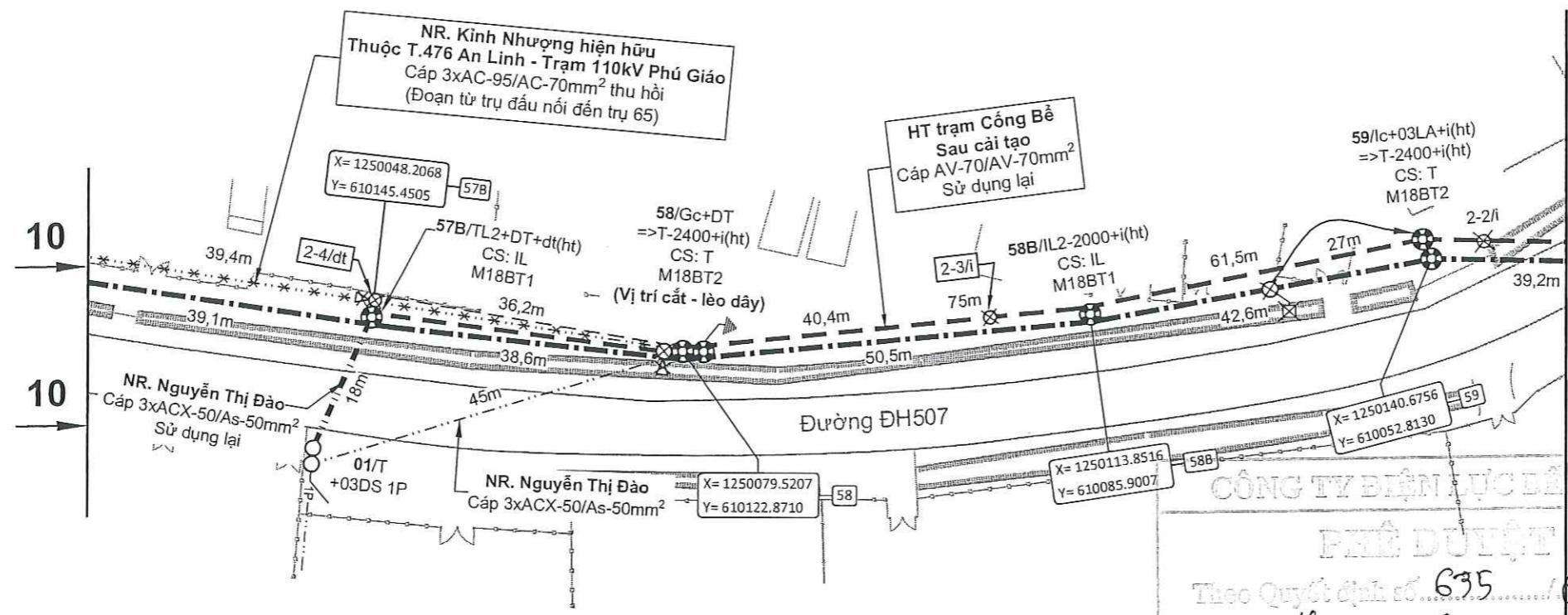
**BẢNG THỐNG KÊ TỌA ĐỘ VN2000 CÁC VỊ TRÍ TRỤ TRÊN TUYẾN**

SỐ TRỤ	TỌA ĐỘ X	TỌA ĐỘ Y
51	X= 1249625.7333	Y= 610258.9581
52	X= 1249681.4053	Y= 610251.7994
52B	X= 1249711.4617	Y= 610247.2220
53	X= 1249742.4503	Y= 610243.2580
53B	X= 1249776.9064	Y= 610240.5850
54	X= 1249813.8913	Y= 610236.1182
54B	X= 1249847.1975	Y= 610231.7153
55	X= 1249885.6277	Y= 610224.9739
55B	X= 1249916.6560	Y= 610218.8895
56	X= 1249953.5516	Y= 610203.5705
56B	Y= 1249981.5305	X= 610187.2595
57	X= 1250015.5947	Y= 610167.0754

- GHI CHÚ:**
- — — — — Đường dây trung thể hiện hữu
  - — — — — Đường dây trung thể sử dụng lại
  - \* \* \* \* \* Đường dây trung thể thu hồi
  - - - - - Đường dây trung thể xây dựng mới
  - - - - - Đường dây trung thể ngầm XDM
  - - - - - Đường dây hạ thế hiện hữu
  - - - - - Đường dây hạ thế sử dụng lại
  - ○ Trụ BTLT-12m; BTLT-8,5m hiện hữu
  - ⊗ ⊗ Trụ BTLT-12m; BTLT-8,5m thu hồi
  - ⊗ ⊗ Trụ BTLT-18m xây dựng mới
  - ⊗ ⊗ Trạm biến áp hiện hữu; sau di dời
  - ⊗ ⊗ FCO hiện hữu; tiếp địa thiết bị thu hồi
  - △ △ Chằng xuống; lệch hiện hữu
  - ⊗ ⊗ Chằng thu hồi
  - ⊗ ⊗ Tiếp địa TB; lặp lại trung thể xây dựng mới

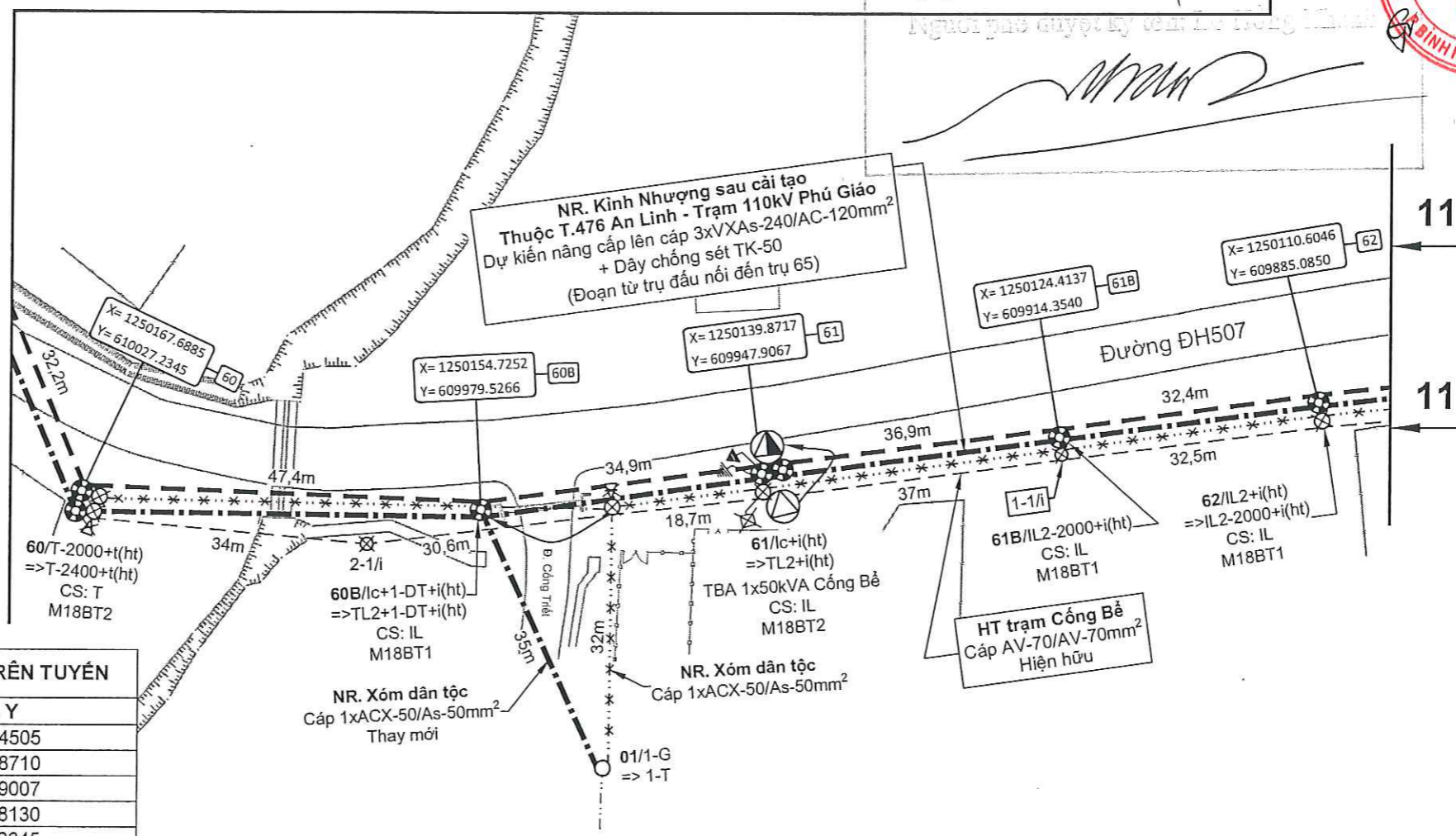


Theo Quyết định số 635/QĐ-PC/BCA  
Ngày 18 tháng 07 năm 2026  
Người phê duyệt ký tên: Lê Hồng Khanh



PHÊ DUYỆT  
 Theo Quyết định số 635/Đ-ĐC/B  
 Ngày 19 tháng 04 năm 2026  
 Người phê duyệt: *[Signature]*

- GHI CHÚ:**
- · — · — Đường dây trung thế hiện hữu
  - · — · — Đường dây trung thế sử dụng lại
  - \* · \* · \* Đường dây trung thế thu hồi
  - · — · — Đường dây trung thế xây dựng mới
  - · — · — Đường dây hạ thế hiện hữu
  - · — · — Đường dây hạ thế sử dụng lại
  - ○ Trụ BTLT-12m; BTLT-8,5m hiện hữu
  - ⊗ ⊗ Trụ BTLT-12m; BTLT-10,5m; BTLT-8,5m thu hồi
  - ⊗ ⊗ Trụ BTLT-18m xây dựng mới
  - ⊗ ⊗ Trạm biến áp hiện hữu; sau di dời
  - 1P — DS 1P hiện hữu; tiếp địa thiết bị thu hồi
  - ⊗ ⊗ Chằng xuống; chằng lệch thu hồi
  - ⊗ ⊗ Tiếp địa TB; lắp lại trung thế xây dựng mới



**BẢNG THỐNG KÊ TỌA ĐỘ VN2000 CÁC VỊ TRÍ TRỤ TRÊN TUYẾN**

SỐ TRỤ	TỌA ĐỘ X	TỌA ĐỘ Y
57B	Y= 1250048.2068	X= 610145.4505
58	X= 1250079.5207	Y= 610122.8710
58B	X= 1250113.8516	Y= 610085.9007
59	X= 1250140.6756	Y= 610052.8130
60	X= 1250167.6885	Y= 610027.2345
60B	X= 1250154.7252	Y= 609979.5266
61	X= 1250139.8717	Y= 609947.9067
61B	X= 1250124.4137	Y= 609914.3540
62	X= 1250110.6046	Y= 609885.0850

CHỦ ĐẦU TƯ:  
 CÔNG TY ĐIỆN LỰC BÉN CÁT  
 KT. GIÁM ĐỐC  
 PHÓ GIÁM ĐỐC

LÊ HỒNG KHANH

ĐƠN VỊ THIẾT KẾ:



CÔNG TY CP GIẢI PHÁP KỸ THUẬT  
 E.T.S

ĐỊA CHỈ: 74/2B, KHU PHỐ TRUNG, PHƯỜNG BÌNH HÒA, THÀNH PHỐ HỒ CHÍ MINH, VIỆT NAM  
 TEL: 067.0333.078  
 EMAIL: etscp.vn@gmail.com

TỔNG GIÁM ĐỐC



*[Signature]*

NGUYỄN MINH PHÚC  
 CHỦ TRÌ THIẾT KẾ

*[Signature]*  
 ĐẶNG HÙNG VĨ

THIẾT KẾ  
*[Signature]*  
 ĐẶNG HÙNG VĨ

KIỂM TRA  
*[Signature]*  
 NGUYỄN XUÂN HOÀNG

THỂ HIỆN  
*[Signature]*  
 CHU ĐẠN TRƯỜNG

CÔNG TRÌNH:  
 CẢI TẠO NÂNG CẤP ĐƯỜNG DÂY TRUNG THẾ TĂNG CƯỜNG CẤP ĐIỆN CHO KHU VỰC XÃ PHƯỚC HÒA

ĐỊA ĐIỂM:  
 XÃ PHƯỚC HÒA, XÃ PHƯỚC THÀNH THÀNH PHỐ HỒ CHÍ MINH

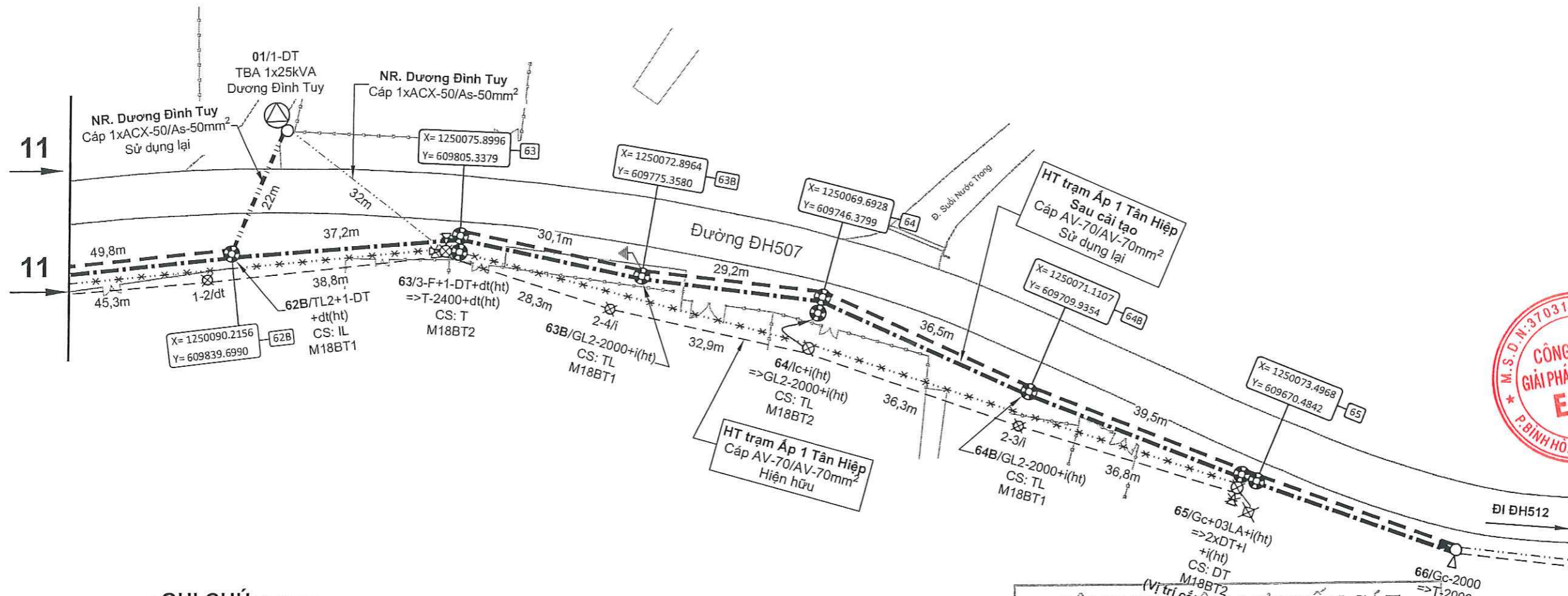
TÊN BẢN VẼ  
 BẢN VẼ MẶT BẰNG

TỶ LỆ:  
 1/1000

KÝ HIỆU:  
 BVMB

NĂM HOÀN THÀNH:  
 2026

SỐ BẢN VẼ:  
 11/12



**GHI CHÚ:**

--- --- --- --- ---	Đường dây trung thế hiện hữu	○ ○ ○ ○ ○	Trụ BTLT-18m; BTLT-14m; BTLT-12m; BTLT-8,5m hiện hữu
- * - * - * - * - * - * -	Đường dây trung thế thu hồi	⊗ ⊗ ⊗ ⊗ ⊗	Trụ BTLT-14m; BTLT-12m; BTLT-10,5m; BTLT-8,5m thu hồi
- - - - -	Đường dây trung thế sử dụng lại	○ ○ ○ ○ ○	Trụ BTLT-18m xây dựng mới
- - - - -	Đường dây trung thế xây dựng mới	○ ○ ○ ○ ○	Trạm biến áp hiện hữu; sau di dời
- - - - -	Đường dây trung thế ngầm XDM	△ △ △ △ △	FCO; DS 1P; chằng hiện hữu
- - - - -	Đường dây hạ thế hiện hữu	△ △ △ △ △	Chằng xuống; lệch; cách khoảng thu hồi
- - - - -	Đường dây hạ thế xây dựng mới	△ △ △ △ △	Tiếp địa thiết bị; lặp lại trung thế; chằng trung thế XDM
- - - - -	Đường dây hạ thế sử dụng lại	△ △ △ △ △	Tiếp địa thiết bị thu hồi
□ □ □ □ □	Recloser; LTD; DS 1P sử dụng lại		

**CÔNG TY ĐIỆN LỰC BẾN CÁT**

**PHÊ DUYỆT**

Theo Quyết định số 635/ĐP-QPCA  
 Ngày 19 tháng 07 năm 2026  
 Người phê duyệt ký tên: Lê Hồng Khanh

**BẢNG THỐNG KÊ TỌA ĐỘ VN2000 CÁC VỊ TRÍ TRỤ TRÊN TUYẾN**

SỐ TRỤ	TỌA ĐỘ X	TỌA ĐỘ Y
62B	X= 1250090.2156	Y= 609839.6990
63	X= 1250075.8996	Y= 609805.3379
63B	X= 1250072.8964	Y= 609775.3580
64	X= 1250069.6928	Y= 609746.3799
64B	X= 1250071.1107	Y= 609709.9354
65	X= 1250073.4968	Y= 609670.4842

**CHỦ ĐẦU TƯ:**  
 CÔNG TY ĐIỆN LỰC BẾN CÁT  
 KT. GIÁM ĐỐC  
 PHÓ GIÁM ĐỐC

**LÊ HỒNG KHANH**

**ĐƠN VỊ THIẾT KẾ:**

**E.T.S**  
 CÔNG TY CP GIẢI PHÁP KỸ THUẬT  
 E.T.S  
 ĐIA CHỈ: 74/2B, KHU PHỐ TRUNG, PHƯỜNG BÌNH HÒA, THÀNH PHỐ HỒ CHÍ MINH, VIỆT NAM  
 TEL: 082.333.078  
 EMAIL: etscpn@gmail.com

**TỔNG GIÁM ĐỐC**

**NGUYỄN MINH PHÚC**  
 CHỦ TRÌ THIẾT KẾ

**ĐẶNG HÙNG VĨ**  
 THIẾT KẾ

**ĐẶNG HÙNG VĨ**  
 KIỂM TRA

**NGUYỄN XUÂN HOÀNG**  
 THỂ HIỆN

**CHU ĐẠN TRƯỞNG**

**CÔNG TRÌNH:**  
 CẢI TẠO NÂNG CẤP ĐƯỜNG DÂY TRUNG THẾ TĂNG CƯỜNG CẤP ĐIỆN CHO KHU VỰC XÃ PHƯỚC HÒA

**ĐỊA ĐIỂM:**  
 XÃ PHƯỚC HÒA, XÃ PHƯỚC THÀNH THÀNH PHỐ HỒ CHÍ MINH

**TÊN BẢN VẼ**  
**BẢN VẼ MẶT BẰNG**

**TỶ LỆ:**  
 1/1000

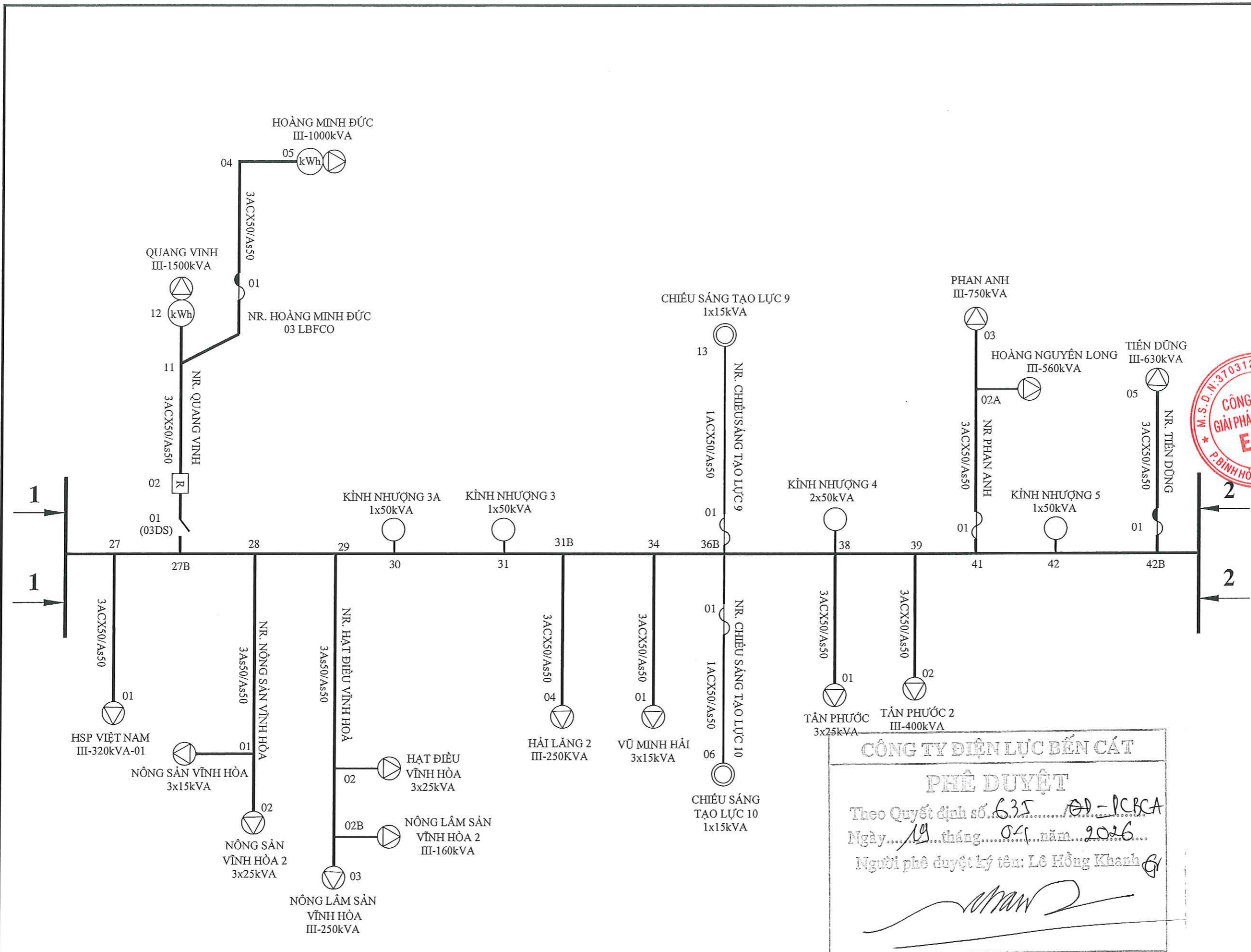
**KÝ HIỆU:**  
 BVMB

**NĂM HOÀN THÀNH:**  
 2026

**SỐ BẢN VẼ:**  
 12/12







**SƠ ĐỒ ĐƠN TUYẾN HIỆN TRẠNG LƯỚI ĐIỆN**

**CÔNG TY ĐIỆN LỰC BẾN CÁT**

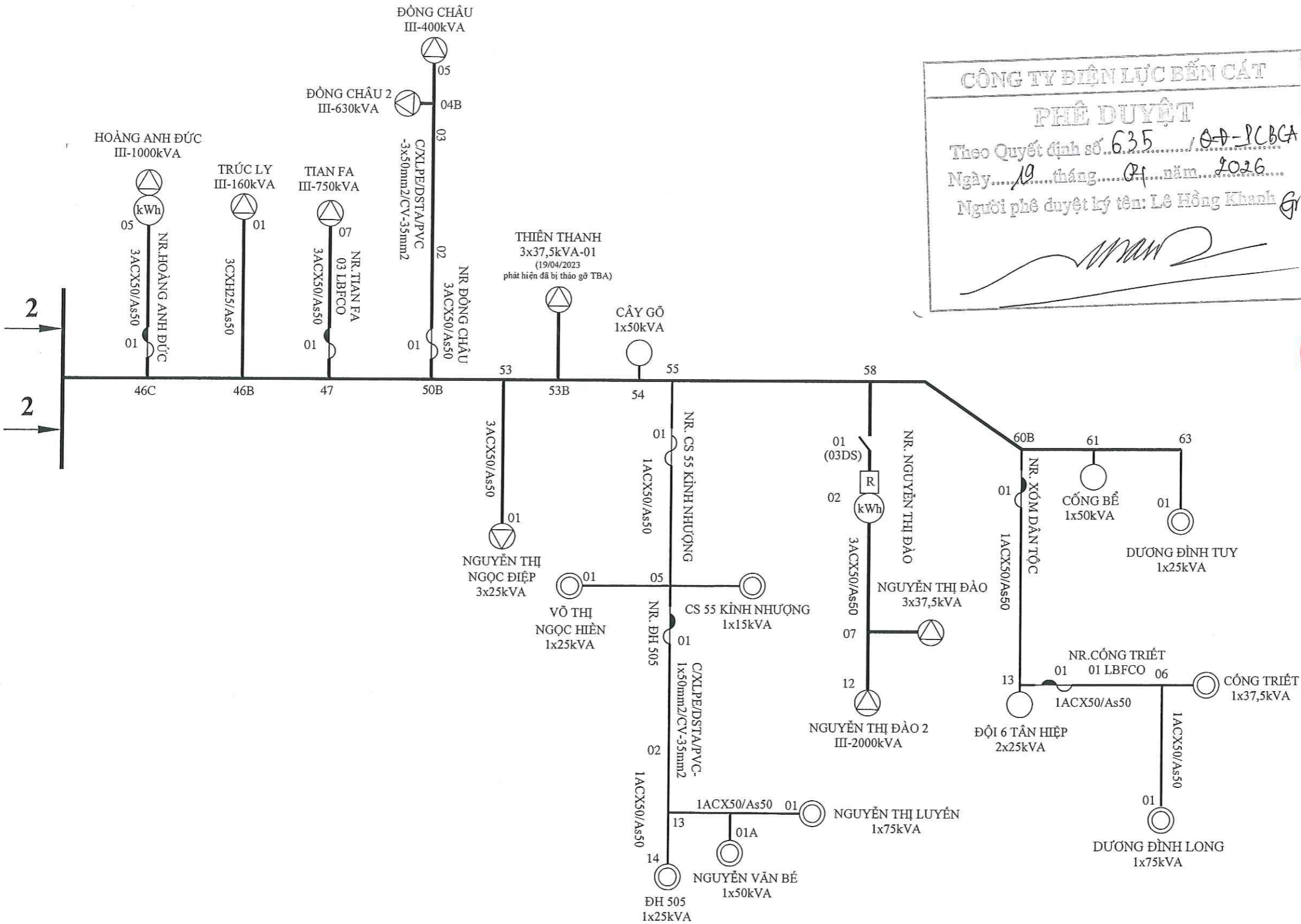
**PHÊ DUYỆT**

Theo Quyết định số 635/ĐD-PCBCA  
 Ngày 19 tháng 04 năm 2026  
 Người phê duyệt ký tên: Lê Hồng Khanh

*(Signature)*

CHỦ ĐẦU TƯ: CÔNG TY ĐIỆN LỰC BẾN CÁT KT. GIÁM ĐỐC PHÓ GIÁM ĐỐC  LÊ HỒNG KHANH	
ĐƠN VỊ THIẾT KẾ: CÔNG TY CP GIẢI PHÁP KỸ THUẬT <b>E.T.S</b> <small>ĐỊA CHỈ: 74/2B, KHU PHỐ TRUNG, PHƯỜNG BÌNH HÒA, THÀNH PHỐ HỒ CHÍ MINH, VIỆT NAM          TEL: 028 2333 078          Email: ets@etstcp.vn@gmail.com</small>	
TÔNG GIÁM ĐỐC  NGUYỄN MINH PHÚC	
CHỦ TRÌ THIẾT KẾ  ĐẶNG HÙNG VĨ	
THIẾT KẾ  ĐẶNG HÙNG VĨ	
KIỂM TRA  NGUYỄN XUÂN HOÀNG	
THỂ HIỆN  CHU ĐƠN TRƯỞNG	
CÔNG TRÌNH: CẢI TẠO NÂNG CẤP ĐƯỜNG DÂY TRUNG THỂ TĂNG CƯỜNG CẤP ĐIỆN CHO KHU VỰC XÃ PHƯỚC HÒA	
ĐỊA ĐIỂM: XÃ PHƯỚC HÒA, XÃ PHƯỚC THÀNH THÀNH PHỐ HỒ CHÍ MINH	
TÊN BẢN VẼ SƠ ĐỒ ĐƠN TUYẾN LƯỚI ĐIỆN HIỆN HỮU	
TỶ LỆ:	KÝ HIỆU ĐNL
NĂM HOÀN THÀNH 2026	SỐ BẢN VẼ 02/03





**CÔNG TY ĐIỆN LỰC BẾN CÁT**

**PHÊ DUYỆT**

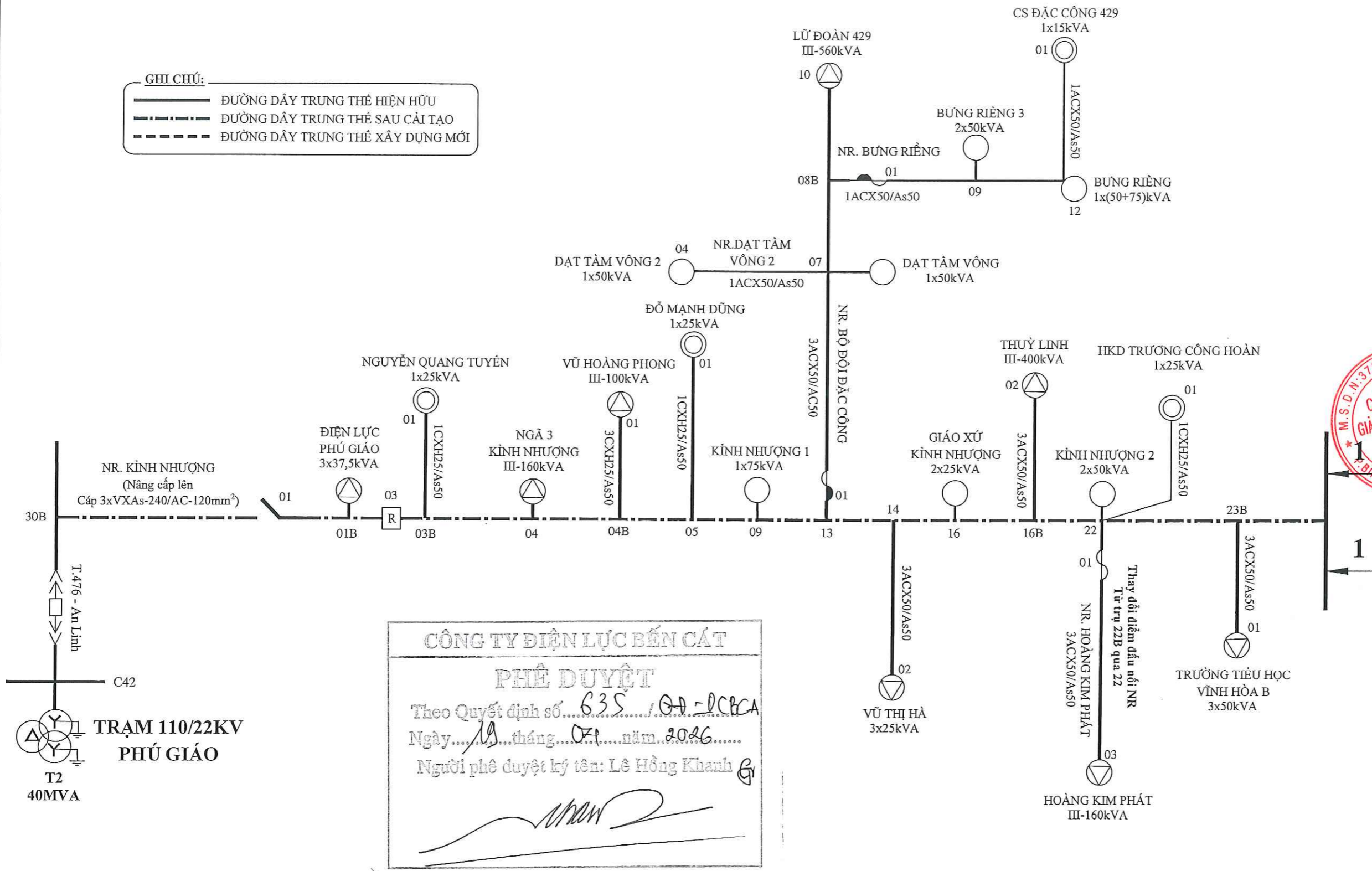
Theo Quyết định số 635...../ QA-PCBCA  
 Ngày...19...tháng...04...năm...2026...  
 Người phê duyệt ký tên: Lê Hồng Khanh



CHỦ ĐẦU TƯ: CÔNG TY ĐIỆN LỰC BẾN CÁT KT. GIÁM ĐỐC PHÓ GIÁM ĐỐC	
LÊ HỒNG KHANH	
ĐƠN VỊ THIẾT KẾ: CÔNG TY CP GIẢI PHÁP KỸ THUẬT <b>E.T.S</b> <small>ĐIỂM CHẾ: 74/2B, KHU PHỐ TRUNG, PHƯỜNG BÌNH HÒA, THÀNH PHỐ HỒ CHÍ MINH, VIỆT NAM          TEL: 093 3333 078          Email: etscorp.vn@gmail.com</small>	
TÔNG GIÁM ĐỐC NGUYỄN MINH PHÚC CHỦ TRÌ THIẾT KẾ	
ĐẶNG HÙNG VĨ THIẾT KẾ	
ĐẶNG HÙNG VĨ KIỂM TRA	
NGUYỄN XUÂN HOÀNG THẺ HIỆN	
CHU ĐAN TRƯỜNG	
CÔNG TRÌNH: CẢI TẠO NÂNG CẤP ĐƯỜNG DÂY TRUNG THẺ TĂNG CƯỜNG CẤP ĐIỆN CHO KHU VỰC XÃ PHƯỚC HÒA	
ĐỊA ĐIỂM: XÃ PHƯỚC HÒA, XÃ PHƯỚC THÀNH THÀNH PHỐ HỒ CHÍ MINH	
TÊN BẢN VẼ <b>SƠ ĐỒ ĐƠN TUYẾN LƯỚI ĐIỆN HIỆN HỮU</b>	
TÝ LỆ: 2026	KÝ HIỆU SDNL SỐ BẢN VẼ 03/03

**SƠ ĐỒ ĐƠN TUYẾN HIỆN TRẠNG LƯỚI ĐIỆN**

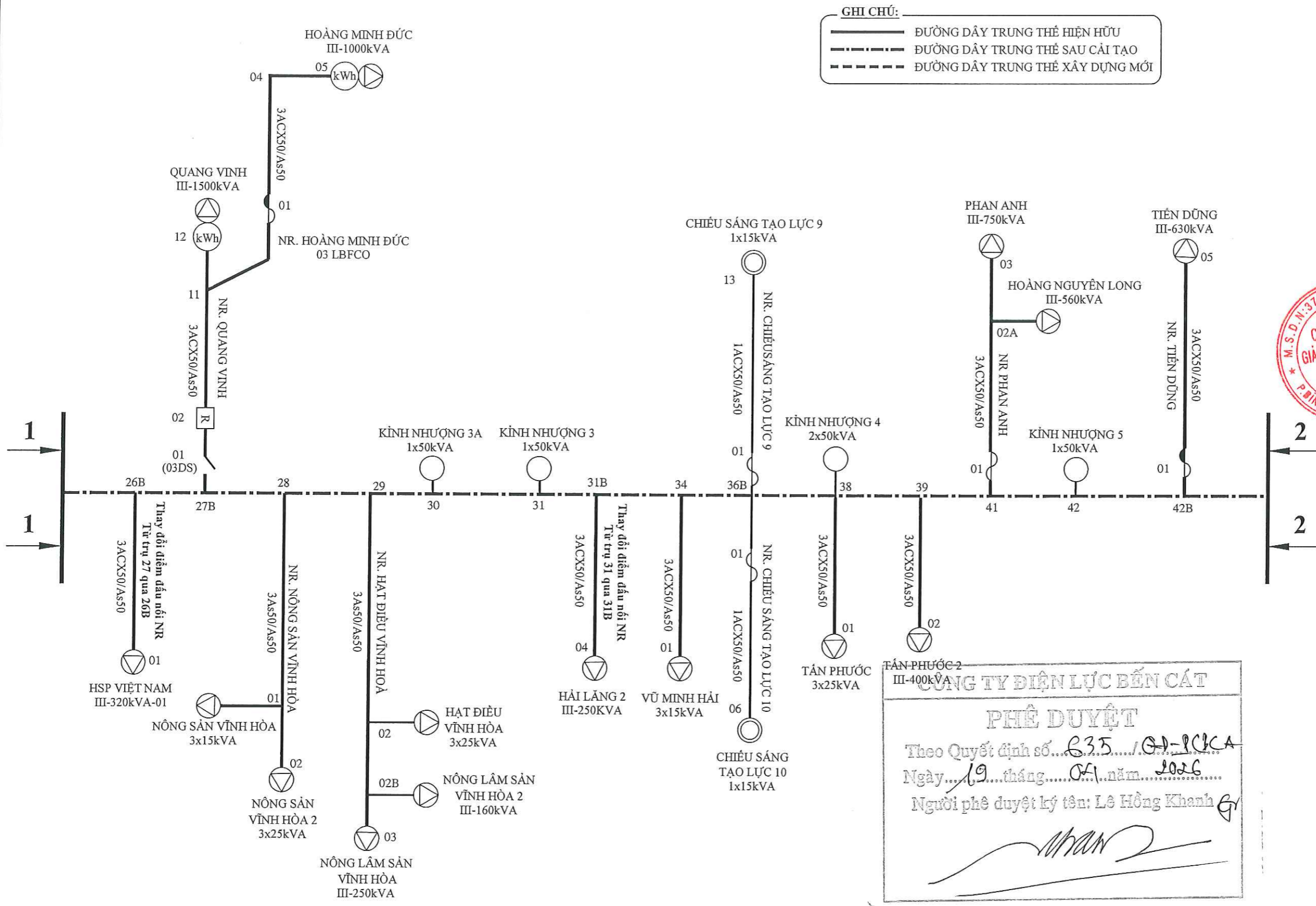
**GHI CHÚ:**  
 ——— ĐƯỜNG DÂY TRUNG THỂ HIỆN HỮU  
 - - - - ĐƯỜNG DÂY TRUNG THỂ SAU CẢI TẠO  
 - - - - ĐƯỜNG DÂY TRUNG THỂ XÂY DỰNG MỚI



**CÔNG TY ĐIỆN LỰC BẾN CÁT**  
**PHÊ DUYỆT**  
 Theo Quyết định số... 635.../QĐ-LCBA  
 Ngày... 19... tháng... 07... năm... 2026...  
 Người phê duyệt ký tên: Lê Hồng Khanh

**SƠ ĐỒ ĐƠN TUYẾN LƯỚI ĐIỆN SAU ĐẦU TƯ**

CHỦ ĐẦU TƯ: CÔNG TY ĐIỆN LỰC BẾN CÁT KT. GIÁM ĐỐC PHÓ GIÁM ĐỐC  LÊ HỒNG KHANH	
ĐƠN VỊ THIẾT KẾ:  CÔNG TY CP GIẢI PHÁP KỸ THUẬT E.T.S ĐỊA CHỈ: 74/2B, KHU PHỐ TRUNG, PHƯỜNG BÌNH HÒA, THÀNH PHỐ HỒ CHÍ MINH, VIỆT NAM SỐ QUÂN: 031.931.072 EMAIL: etscorp67@gmail.com	
T. BÌNH HÒA - TP. HỒ CHÍ MINH CÔNG TY CP GIẢI PHÁP KỸ THUẬT E.T.S T. BÌNH HÒA - TP. HỒ CHÍ MINH NGUYỄN MINH PHÚC CHỦ TRÌ THIẾT KẾ	
ĐANG HÙNG VĨ THIẾT KẾ	
ĐANG HÙNG VĨ KIỂM TRA	
NGUYỄN XUÂN HOÀNG THẺ HIỆN	
CHU ĐƠN TRƯỞNG	
CÔNG TRÌNH: CẢI TẠO NÂNG CẤP ĐƯỜNG DÂY TRUNG THỂ TĂNG CƯỜNG CẤP ĐIỆN CHO KHU VỰC XÃ PHƯỚC HÒA	
ĐỊA ĐIỂM: XÃ PHƯỚC HÒA, XÃ PHƯỚC THÀNH THÀNH PHỐ HỒ CHÍ MINH	
TÊN BẢN VẼ SƠ ĐỒ ĐƠN TUYẾN LƯỚI ĐIỆN SAU ĐẦU TƯ	
TÝ LỆ:	KÝ HIỆU SĐNL
NĂM HOÀN THÀNH	SỐ BẢN VẼ
2026	01/03



**GHI CHÚ:**

- ĐƯỜNG DÂY TRUNG THỂ HIỆN HỮU
- - - ĐƯỜNG DÂY TRUNG THỂ SAU CẢI TẠO
- - - ĐƯỜNG DÂY TRUNG THỂ XÂY DỰNG MỚI

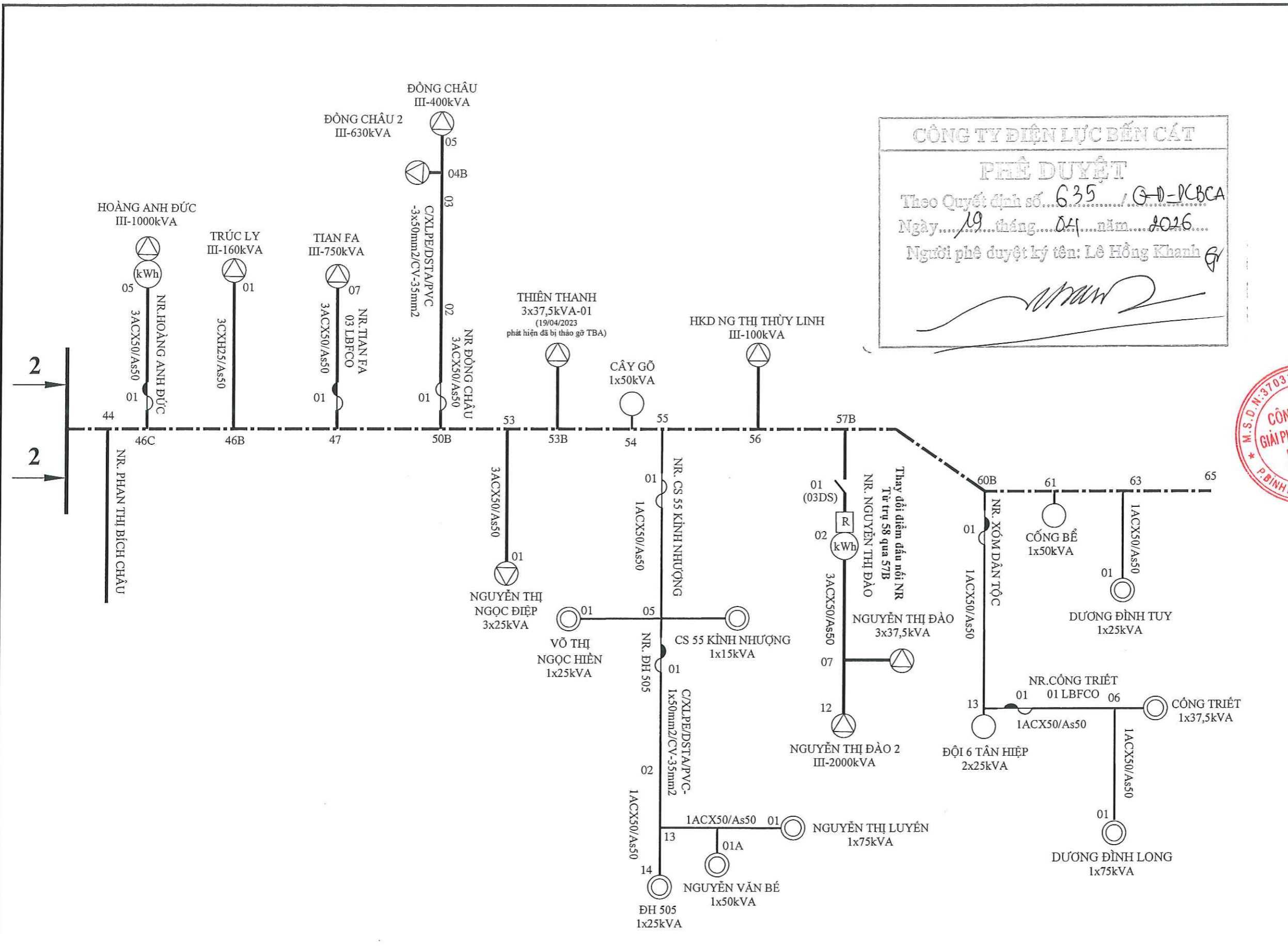
**CÔNG TY ĐIỆN LỰC BẾN CÁT**

**PHÊ DUYỆT**

Theo Quyết định số... 635.../QĐ-PLCA  
 Ngày... 19... tháng... 01... năm... 2026  
 Người phê duyệt ký tên: Lê Hồng Khanh

**SƠ ĐỒ ĐƠN TUYẾN LƯỚI ĐIỆN SAU ĐẦU TƯ**

CHỦ ĐẦU TƯ: CÔNG TY ĐIỆN LỰC BẾN CÁT KT. GIÁM ĐỐC PHÓ GIÁM ĐỐC	
LÊ HỒNG KHANH	
ĐƠN VỊ THIẾT KẾ: CÔNG TY CP GIẢI PHÁP KỸ THUẬT <b>E.T.S</b> <small>ĐỊA CHỈ: 74/2B, KHU PHỐ TRUNG, PHƯỜNG BÌNH HÒA, THÀNH PHỐ HỒ CHÍ MINH, VIỆT NAM          TEL: 082.3233.078          Email: etps.vn@gmail.com</small>	
TÔNG GIÁM ĐỐC NGUYỄN MINH PHÚC CHỦ TRÌ THIẾT KẾ	
ĐẶNG HÙNG VĨ THIẾT KẾ	
ĐẶNG HÙNG VĨ KIỂM TRA	
NGUYỄN XUÂN HOÀNG THẺ HIỆN	
CHU ĐAN TRƯỜNG CÔNG TRÌNH:	
CẢI TẠO NÂNG CẤP ĐƯỜNG DÂY TRUNG THỂ TĂNG CƯỜNG CẤP ĐIỆN CHO KHU VỰC XÃ PHƯỚC HÒA	
ĐỊA ĐIỂM: XÃ PHƯỚC HÒA, XÃ PHƯỚC THÀNH THÀNH PHỐ HỒ CHÍ MINH	
TÊN BẢN VẼ SƠ ĐỒ ĐƠN TUYẾN LƯỚI ĐIỆN SAU ĐẦU TƯ	
TÝ LỆ: 2026	KÝ HIỆU SDNL SỐ BẢN VẼ 02/03



**CÔNG TY ĐIỆN LỰC BẾN CÁT**

**PHÊ DUYỆT**

Theo Quyết định số... 6.35... / Q-Đ-VBCA  
 Ngày... 19... tháng... 04... năm... 2026...  
 Người phê duyệt ký tên: Lê Hồng Khanh

CHỦ ĐẦU TƯ:  
 CÔNG TY ĐIỆN LỰC BẾN CÁT  
 KT. GIÁM ĐỐC  
 PHÓ GIÁM ĐỐC

LÊ HỒNG KHANH

ĐƠN VỊ THIẾT KẾ:



CÔNG TY CP GIẢI PHÁP KỸ THUẬT  
 E.T.S

ĐỊA CHỈ: 74/2B, KHU PHỐ TRUNG, PHƯỜNG BÌNH HÒA, THÀNH  
 PHỐ HỒ CHÍ MINH, VIỆT NAM  
 TEL: 082 333 078  
 EMAIL: etscp.vn@gmail.com

TỔNG GIÁM ĐỐC



NGUYỄN MINH PHÚC  
 CHỦ TRÌ THIẾT KẾ

ĐẶNG HÙNG VĨ  
 THIẾT KẾ

ĐẶNG HÙNG VĨ  
 KIỂM TRA

NGUYỄN XUÂN HOÀNG  
 THỂ HIỆN

CHU ĐẠN TRƯỞNG

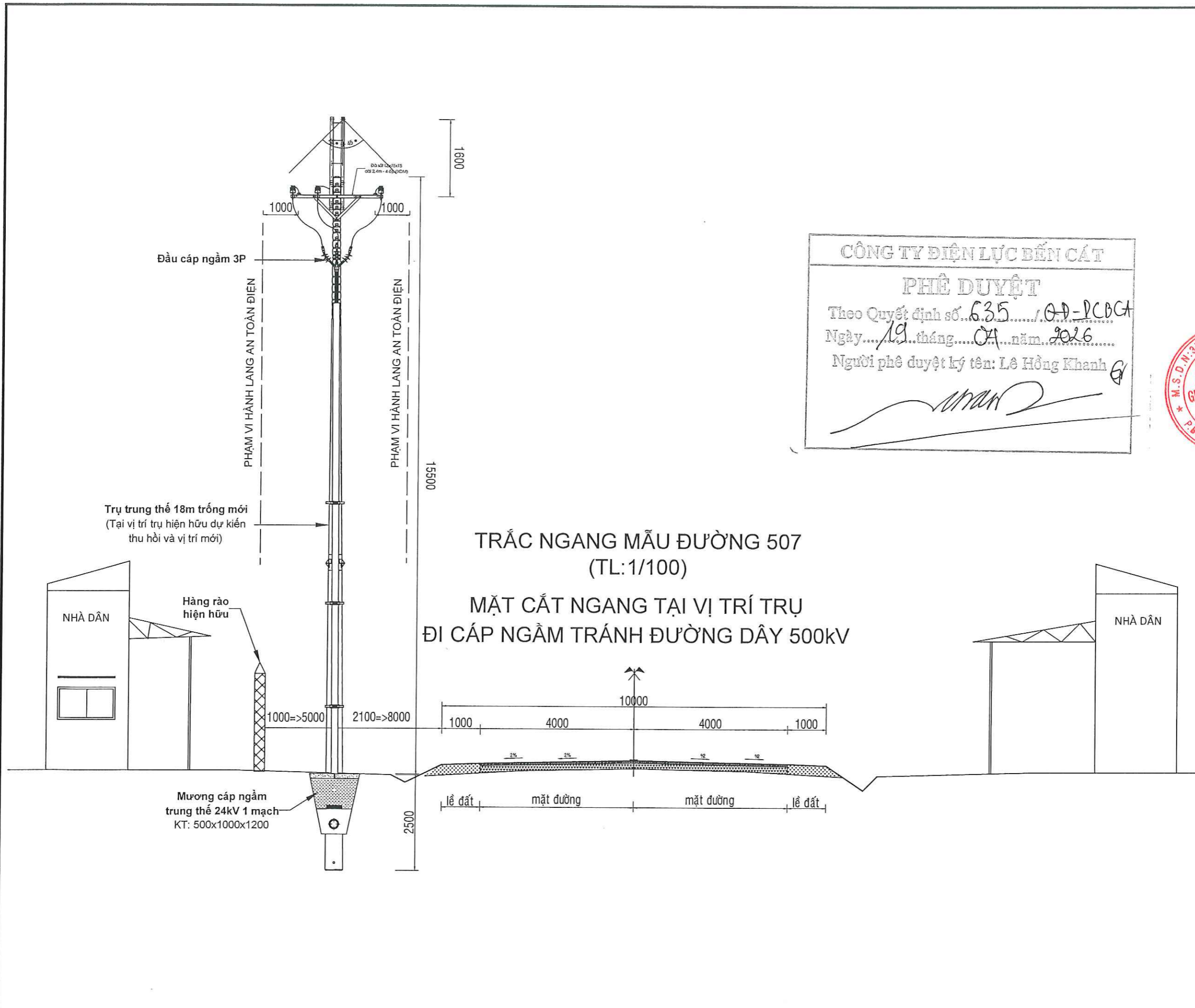
CÔNG TRÌNH:  
 CẢI TẠO NÂNG CẤP ĐƯỜNG DÂY  
 TRUNG THỂ TĂNG CƯỜNG CẤP ĐIỆN  
 CHO KHU VỰC XÃ PHƯỚC HÒA

ĐỊA ĐIỂM:  
 XÃ PHƯỚC HÒA, XÃ PHƯỚC THÀNH  
 THÀNH PHỐ HỒ CHÍ MINH

TÊN BẢN VẼ  
 SƠ ĐỒ ĐƠN TUYẾN LƯỚI ĐIỆN  
 SAU ĐẦU TƯ

TỶ LỆ:	KÝ HIỆU SĐNL
NĂM HOÀN THÀNH 2026	SỐ BẢN VẼ 03/03

**SƠ ĐỒ ĐƠN TUYẾN HIỆN TRẠNG LƯỚI ĐIỆN**



**CÔNG TY ĐIỆN LỰC BẾN CÁT**  
**PHÊ DUYỆT**  
Theo Quyết định số... 635... / QĐ-PCBCA  
Ngày... 19... tháng... 01... năm... 2026  
Người phê duyệt ký tên: Lê Hồng Khanh



CHỦ ĐẦU TƯ:  
CÔNG TY ĐIỆN LỰC BẾN CÁT  
KT. GIÁM ĐỐC  
PHÓ GIÁM ĐỐC

LÊ HỒNG KHANH

ĐƠN VỊ THIẾT KẾ:



CÔNG TY CP GIẢI PHÁP KỸ THUẬT  
E.T.S

ĐỊA ĐIỂM: 7A/2B, KHU PHỐ TRUNG, PHƯỜNG BÌNH HÒA, THÀNH  
PHỐ HỒ CHÍ MINH, VIỆT NAM  
TEL: 082.3333.073  
EMAIL: etp@etp.com.vn

TỔNG GIÁM ĐỐC

*(Signature)*  
NGUYỄN MINH PHÚC  
CHỦ TRÌ THIẾT KẾ

*(Signature)*  
ĐẶNG HÙNG VĨ  
THIẾT KẾ

*(Signature)*  
ĐẶNG HÙNG VĨ  
KIỂM TRA

*(Signature)*  
NGUYỄN XUÂN HOÀNG  
THÈ HIỆN

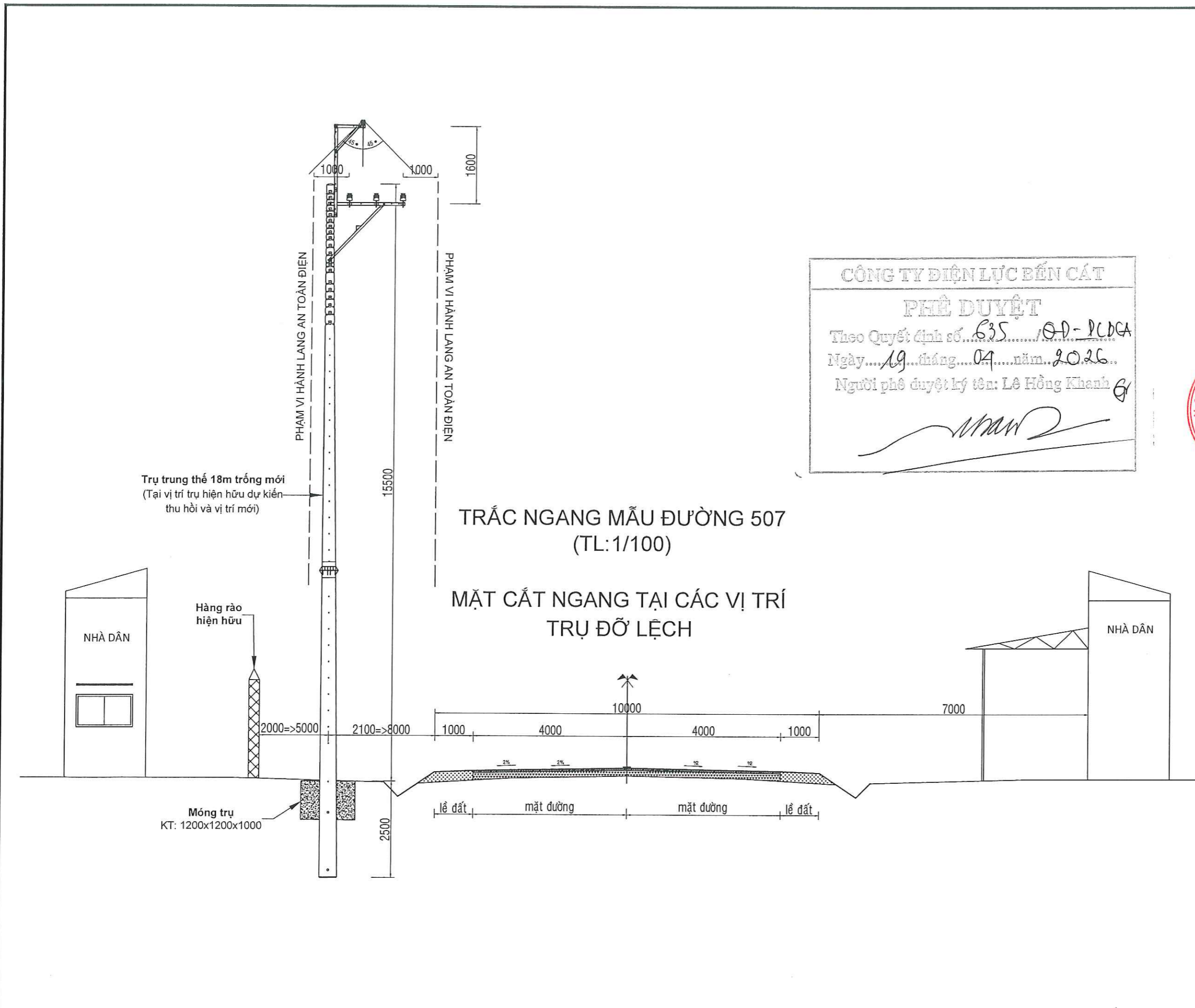
*(Signature)*  
CHU ĐẠN TRƯỞNG

CÔNG TRÌNH:  
CẢI TẠO NÂNG CẤP ĐƯỜNG DÂY  
TRUNG THỂ TĂNG CƯỜNG CẤP ĐIỆN  
CHO KHU VỰC XÃ PHƯỚC HÒA

ĐỊA ĐIỂM:  
XÃ PHƯỚC HÒA, XÃ PHƯỚC THÀNH  
THÀNH PHỐ HỒ CHÍ MINH

TÊN BẢN VẼ  
**TRẮC NGANG MẪU 01**

TỶ LỆ: 1/100	KÝ HIỆU: TNM
NĂM HOÀN THÀNH: 2026	SỐ BẢN VẼ: 01/09



**CÔNG TY ĐIỆN LỰC BẾN CÁT**

**PHÊ DUYỆT**

Theo Quyết định số... 635.../QĐ-PLĐCA  
 Ngày... 19... tháng... 04... năm... 2026..  
 Người phê duyệt ký tên: Lê Hồng Khanh

CHỦ ĐẦU TƯ:  
 CÔNG TY ĐIỆN LỰC BẾN CÁT  
 KT. GIÁM ĐỐC  
 PHÓ GIÁM ĐỐC

LÊ HỒNG KHANH

ĐƠN VỊ THIẾT KẾ:



CÔNG TY CP GIẢI PHÁP KỸ THUẬT  
 E.T.S

ĐỊA CHỈ: 74/2B, KHU PHỐ TRUNG, PHƯỜNG BÌNH HÒA, THÀNH  
 PHỐ HỒ CHÍ MINH, VIỆT NAM  
 TEL: 091.4333.273  
 EMAIL: etscorp.vn@gmail.com



TỔNG GIÁM ĐỐC

NGUYỄN MINH PHÚC  
 CHỦ TRÌ THIẾT KẾ

ĐẶNG HÙNG VĨ  
 THIẾT KẾ

ĐẶNG HÙNG VĨ  
 KIỂM TRA

NGUYỄN XUÂN HOÀNG  
 THÈ HIỆN

CHU ĐƠN TRƯỞNG

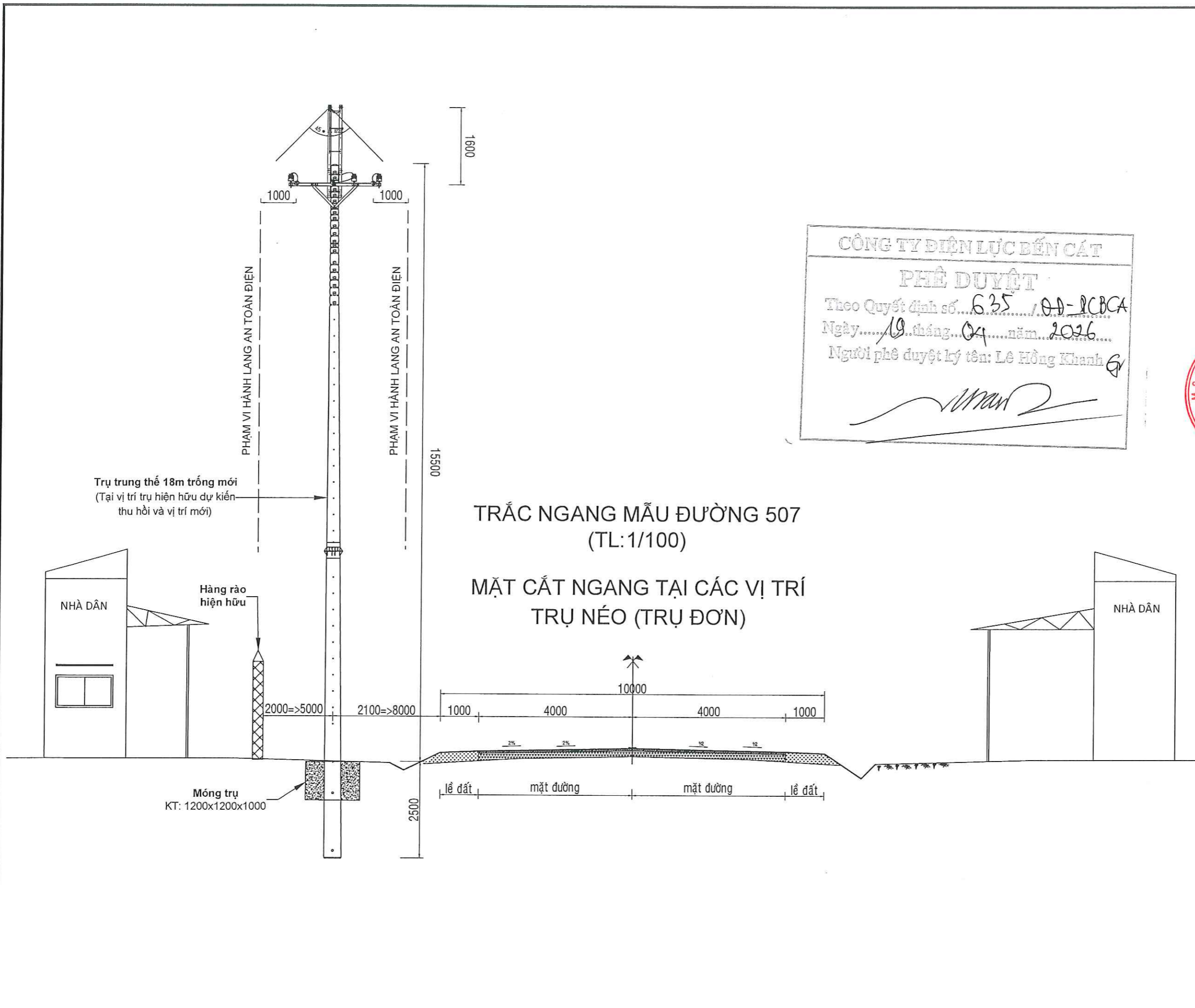
CÔNG TRÌNH:  
 CẢI TẠO NÂNG CẤP ĐƯỜNG DÂY  
 TRUNG THỂ TĂNG CƯỜNG CẤP ĐIỆN  
 CHO KHU VỰC XÃ PHƯỚC HÒA

ĐỊA ĐIỂM:  
 XÃ PHƯỚC HÒA, XÃ PHƯỚC THÀNH  
 THÀNH PHỐ HỒ CHÍ MINH

TÊN BẢN VẼ  
**TRẮC NGANG MẪU 02**

TỶ LỆ: 1/100	KÝ HIỆU: TNM
-----------------	-----------------

NĂM HOÀN THÀNH: 2026	SỐ BẢN VẼ: 02/09
-------------------------	---------------------



**CÔNG TY ĐIỆN LỰC BẾN CÁT**

**PHÊ DUYỆT**

Theo Quyết định số... 635.../ĐD-PCBCA  
 Ngày... 19...tháng... 04...năm... 2026...  
 Người phê duyệt ký tên: Lê Hồng Khanh

*(Signature)*

CHỦ ĐẦU TƯ:  
 CÔNG TY ĐIỆN LỰC BẾN CÁT  
 KT. GIÁM ĐỐC  
 PHÓ GIÁM ĐỐC

LÊ HỒNG KHANH

ĐƠN VỊ THIẾT KẾ:



CÔNG TY CP GIẢI PHÁP KỸ THUẬT  
**E.T.S**

ĐỊA CHỈ: 742B, KHU PHỐ TRUNG, PHƯỜNG BÌNH HÒA, THÀNH  
 PHỐ HỒ CHÍ MINH VIỆT NAM  
 TEL: 082.3333.078  
 EMAIL: etscorp.vn@gmail.com



TỔNG GIÁM ĐỐC

*(Signature)*  
 NGUYỄN MINH PHÚC  
 CHỦ TRÌ THIẾT KẾ

*(Signature)*  
 ĐẶNG HÙNG VĨ  
 THIẾT KẾ

*(Signature)*  
 ĐẶNG HÙNG VĨ  
 KIỂM TRA

*(Signature)*  
 NGUYỄN XUÂN HOÀNG  
 THỂ HIỆN

*(Signature)*  
 CHU ĐẠN TRƯỜNG

CÔNG TRÌNH:  
 CẢI TẠO NÂNG CẤP ĐƯỜNG DÂY  
 TRUNG THẾ TĂNG CƯỜNG CẤP ĐIỆN  
 CHO KHU VỰC XÃ PHƯỚC HÒA

ĐỊA ĐIỂM:  
 XÃ PHƯỚC HÒA, XÃ PHƯỚC THÀNH  
 THÀNH PHỐ HỒ CHÍ MINH

TÊN BẢN VẼ  
**TRẮC NGANG MẪU 03**

TỶ LỆ: 1/100	KÝ HIỆU: TNM
NĂM HOÀN THÀNH: 2026	SỐ BẢN VẼ: 03/09

CHỦ ĐẦU TƯ:  
CÔNG TY ĐIỆN LỰC BẾN CÁT  
KT. GIÁM ĐỐC  
PHÓ GIÁM ĐỐC

LÊ HỒNG KHANH

ĐƠN VỊ THIẾT KẾ:



CÔNG TY CP GIẢI PHÁP KỸ THUẬT  
E.T.S

ĐỊA CHỈ: 74/2B, KHU PHỐ TRUNG, PHƯỜNG BÌNH HÒA, THÀNH  
PHỐ HỒ CHÍ MINH, VIỆT NAM  
TEL: 082 56 73 078  
EMAIL: etscp.vn@gmail.com

TỔNG GIÁM ĐỐC



NGUYỄN MINH PHÚC

CHỦ TRÌ THIẾT KẾ

ĐẶNG HÙNG VĨ

THIẾT KẾ

ĐẶNG HÙNG VĨ

KIỂM TRA

NGUYỄN XUÂN HOÀNG

THÈ HIỆN

CHU ĐƠN TRƯỞNG

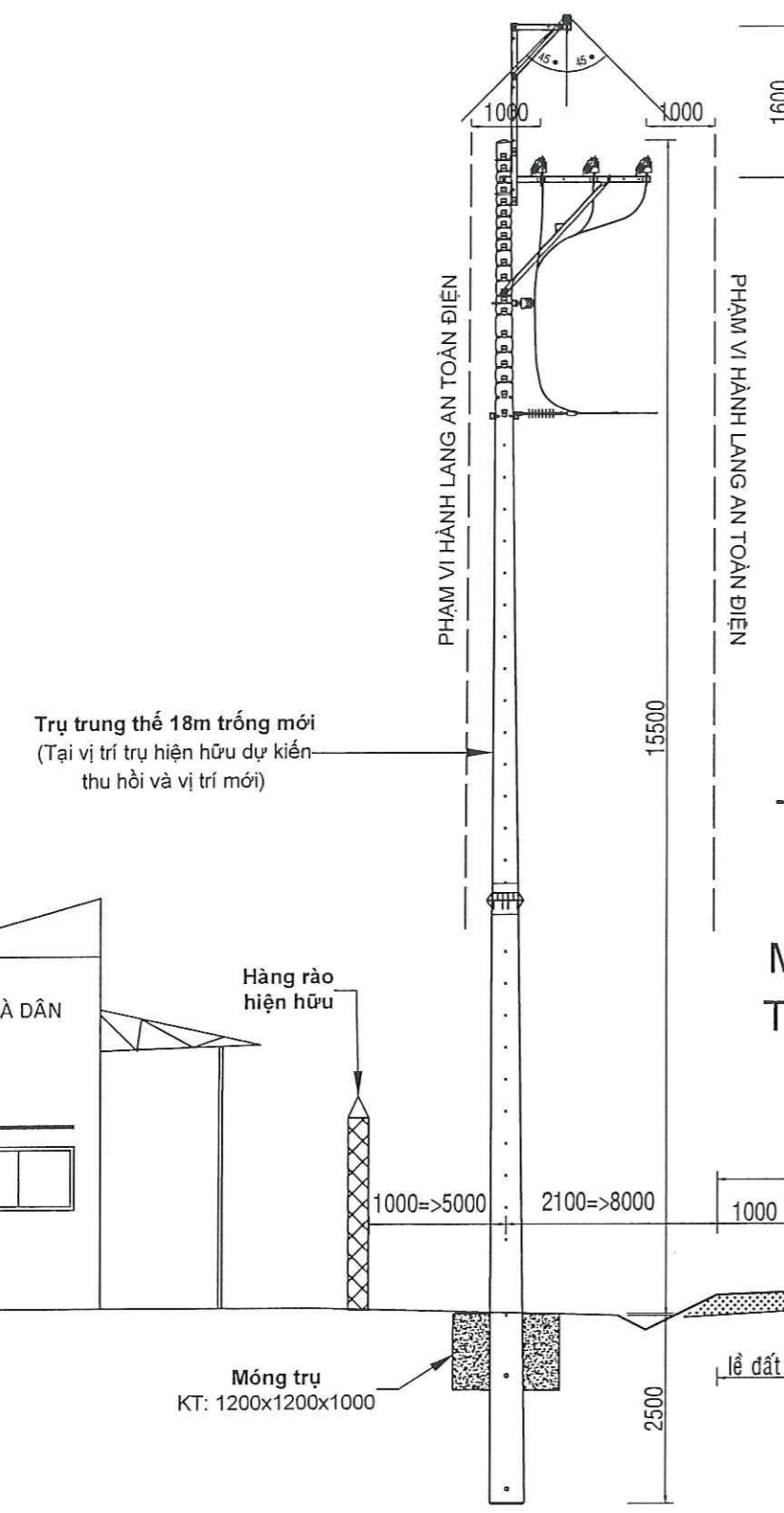
CÔNG TRÌNH:  
CẢI TẠO NÂNG CẤP ĐƯỜNG DÂY  
TRUNG THỂ TĂNG CƯỜNG CẤP ĐIỆN  
CHO KHU VỰC XÃ PHƯỚC HÒA

ĐỊA ĐIỂM:  
XÃ PHƯỚC HÒA, XÃ PHƯỚC THÀNH  
THÀNH PHỐ HỒ CHÍ MINH

TÊN BẢN VẼ  
**TRẮC NGANG MẪU 04**

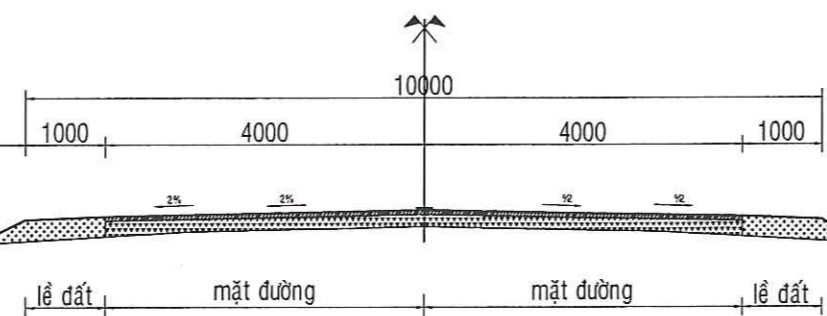
TỶ LỆ: 1/100	KÝ HIỆU: TNM
NĂM HOÀN THÀNH: 2026	SỐ BẢN VẼ: 04/09

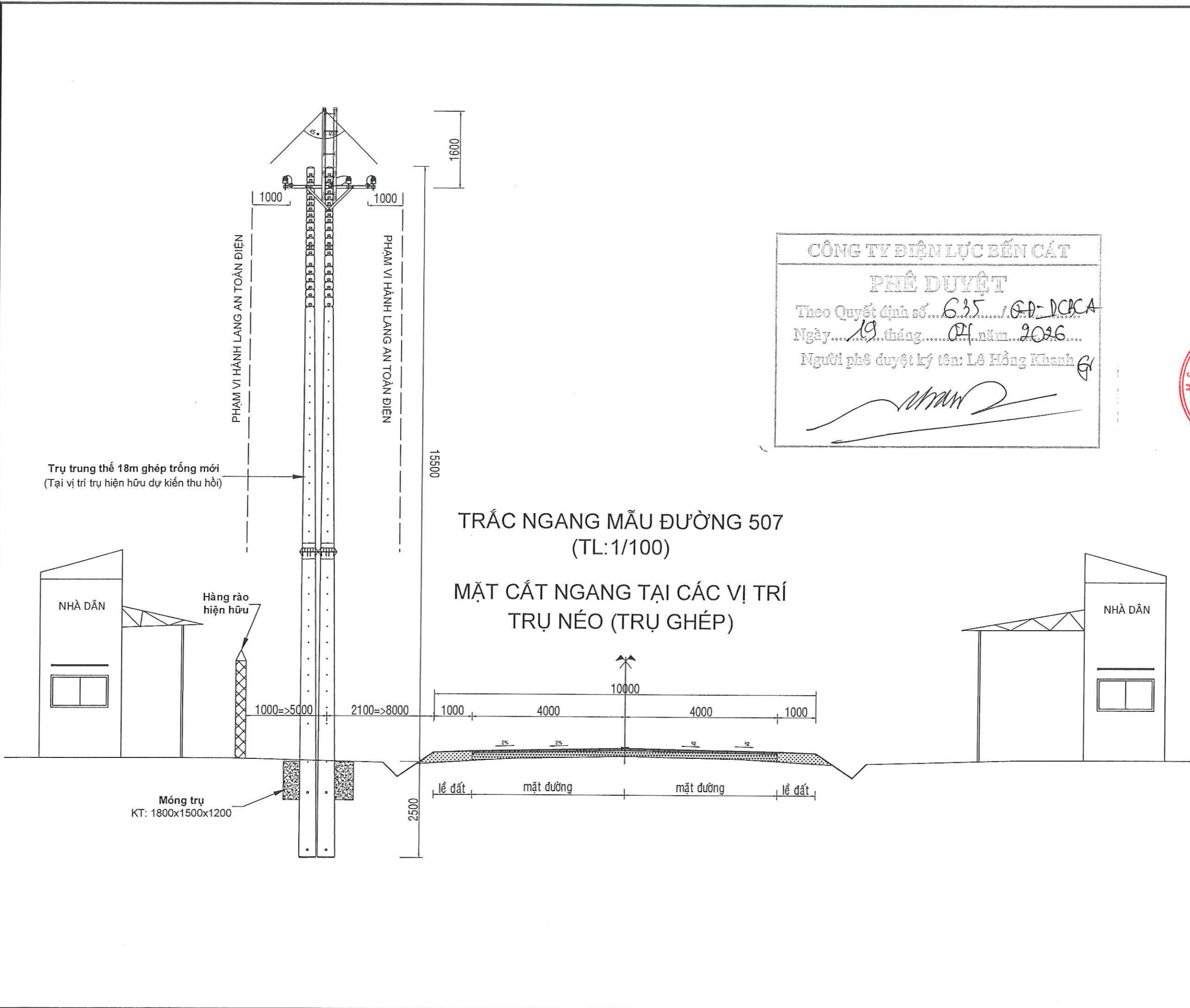
CÔNG TY ĐIỆN LỰC BẾN CÁT  
**PHÊ DUYỆT**  
Theo Quyết định số... 635.../QA-DCBCA  
Ngày... 19... tháng... 07... năm... 2026...  
Người phê duyệt lý tên: Lê Hồng Khanh



TRẮC NGANG MẪU ĐƯỜNG 507  
(TL: 1/100)

MẶT CẮT NGANG TẠI CÁC VỊ TRÍ  
TRỤ ĐẤU NỔI (CHỐNG DỨT DÂY)





**CÔNG TY ĐIỆN LỰC BẾN CÁT**

**PHÊ DUYỆT**

Theo Quyết định số... 635.../QĐ-ĐCBA

Ngày... 19... tháng... 04... năm... 2026...

Người phê duyệt ký tên: Lê Hồng Khanh

*(Signature)*

**TRẮC NGANG MẪU ĐƯỜNG 507  
(TL: 1/100)**

**MẶT CẮT NGANG TẠI CÁC VỊ TRÍ  
TRỤ NÉO (TRỤ GHEP)**

CHỦ ĐẦU TƯ:  
CÔNG TY ĐIỆN LỰC BẾN CÁT  
KT. GIÁM ĐỐC  
PHÓ GIÁM ĐỐC

LÊ HỒNG KHANH

ĐƠN VỊ THIẾT KẾ:



CÔNG TY CP GIẢI PHÁP KỸ THUẬT  
**E.T.S**

ĐỊA CHỈ: 2/4 C/ KHU PHỐ TRUNG, PHƯỜNG BÌNH HÒA, THÀNH  
PHỐ HỒ CHÍ MINH, VIỆT NAM  
TEL: 082.3333.078  
EMAIL: etecorp.vn@gmail.com



TỔNG GIÁM ĐỐC

*(Signature)*

NGUYỄN MINH PHÚC  
CHỦ TRÌ THIẾT KẾ

*(Signature)*  
ĐẶNG HÙNG VĨ

THIẾT KẾ

*(Signature)*  
ĐẶNG HÙNG VĨ

KIỂM TRA

*(Signature)*  
NGUYỄN XUÂN HOÀNG

THỂ HIỆN

*(Signature)*  
CHU ĐẠN TRƯỜNG

CÔNG TRÌNH:  
CẢI TẠO NÂNG CẤP ĐƯỜNG DÂY  
TRUNG THỂ TĂNG CƯỜNG CẤP ĐIỆN  
CHO KHU VỰC XÃ PHƯỚC HÒA

ĐỊA ĐIỂM:  
XÃ PHƯỚC HÒA, XÃ PHƯỚC THÀNH  
THÀNH PHỐ HỒ CHÍ MINH

TÊN BẢN VẼ  
**TRẮC NGANG MẪU 05**

TỶ LỆ: 1/100	KÝ HIỆU: TNM
NĂM HOÀN THÀNH: 2026	SỐ BẢN VẼ: 05/09

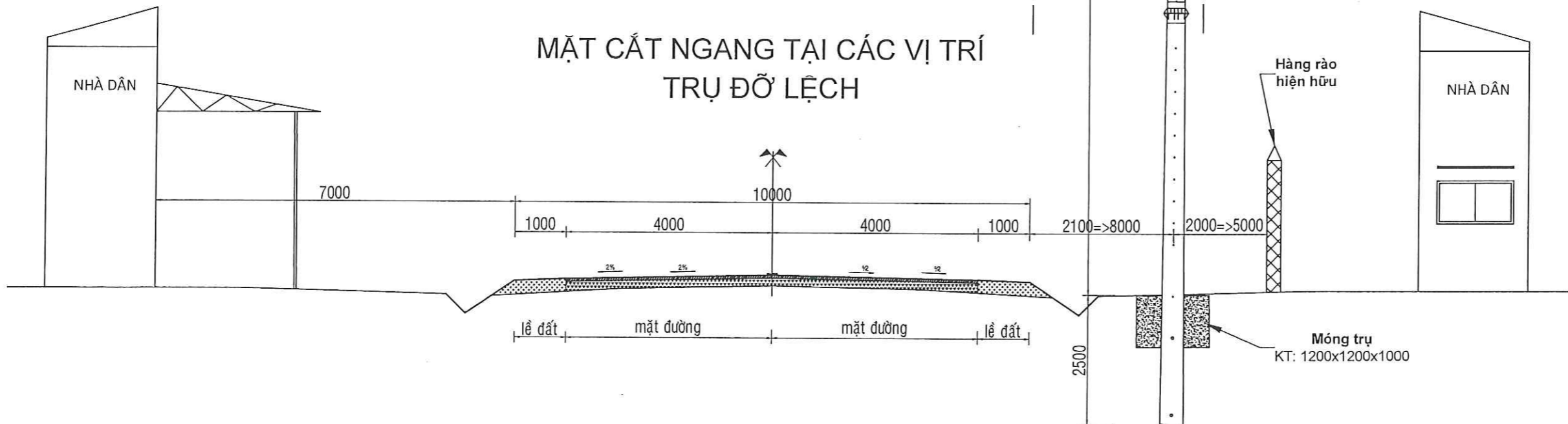
CÔNG TY ĐIỆN LỰC BẾN CÁT

**PHÊ DUYỆT**

Theo Quyết định số 635.....*09-TC/KA*  
Ngày *19* tháng *04* năm *2026*  
Người phê duyệt ký tên: Lê Hồng Khanh *LH*

**TRẮC NGANG MẪU ĐƯỜNG 507  
(TL: 1/100)**

**MẶT CẮT NGANG TẠI CÁC VỊ TRÍ  
TRỤ ĐỠ LỆCH**



CHỦ ĐẦU TƯ:  
CÔNG TY ĐIỆN LỰC BẾN CÁT  
KT. GIÁM ĐỐC  
PHÓ GIÁM ĐỐC

LÊ HỒNG KHANH

ĐƠN VỊ THIẾT KẾ:



CÔNG TY CP GIẢI PHÁP KỸ THUẬT  
E.T.S

ĐỊA CHỈ: 74/2B, KHU PHỐ TRUNG, PHƯỜNG BÌNH HÒA, THÀNH  
PHỐ HỒ CHÍ MINH, VIỆT NAM  
TEL: 032 7333 078  
EMAIL: etscorp.vn@gmail.com



TỔNG GIÁM ĐỐC  
*Phúc*

NGUYỄN MINH PHÚC

CHỦ TRÌ THIẾT KẾ

*Hùng Vĩ*  
ĐẶNG HÙNG VĨ

THIẾT KẾ

*Hùng Vĩ*  
ĐẶNG HÙNG VĨ

KIỂM TRA

*Hoàng*  
NGUYỄN XUÂN HOÀNG

THẺ HIỆN

*Trương*  
CHU ĐẠN TRƯỞNG

CÔNG TRÌNH:

CẢI TẠO NÂNG CẤP ĐƯỜNG DÂY  
TRUNG THẾ TĂNG CƯỜNG CẤP ĐIỆN  
CHO KHU VỰC XÃ PHƯỚC HÒA

ĐỊA ĐIỂM:

XÃ PHƯỚC HÒA, XÃ PHƯỚC THÀNH  
THÀNH PHỐ HỒ CHÍ MINH

TÊN BẢN VẼ

**TRẮC NGANG MẪU 06**

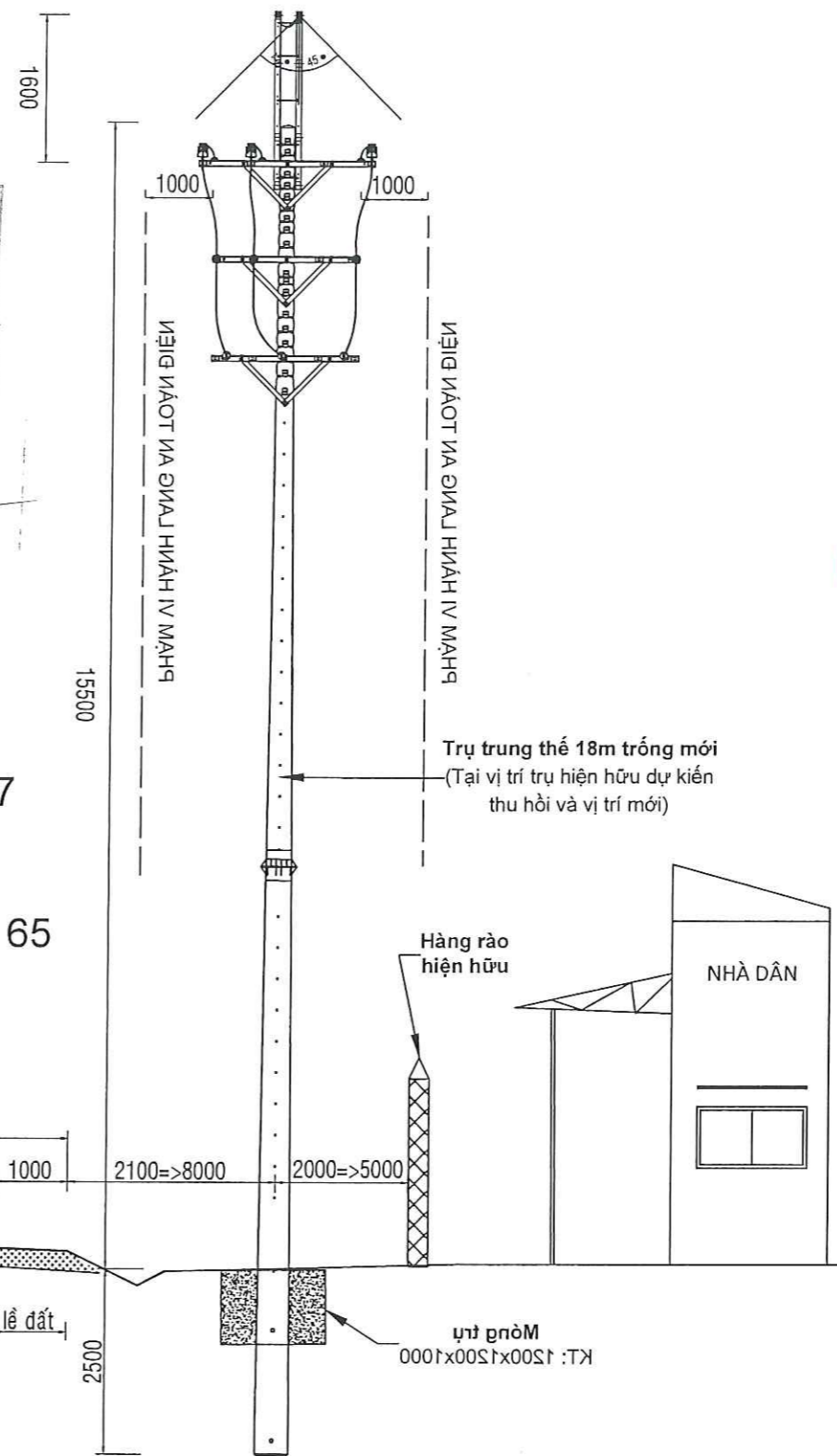
TỶ LỆ:  
1/100

KÝ HIỆU  
TNM

NĂM HOÀN THÀNH  
2026

SỐ BẢN VẼ  
06/09

**CÔNG TY ĐIỆN LỰC BẾN CÁT**  
**PHÊ DUYỆT**  
 Theo Quyết định số 635/QĐ-PCBCA  
 Ngày 19 tháng 04 năm 2026  
 Người phê duyệt Lý tên: Lê Hồng Khanh



**TRẮC NGANG MẪU ĐƯỜNG 507**  
(TL: 1/100)

**MẶT CẮT NGANG TẠI VỊ TRÍ TRỤ 65**  
(TRỤ GHÉP)

CHỦ ĐẦU TƯ:  
 CÔNG TY ĐIỆN LỰC BẾN CÁT  
 KT. GIÁM ĐỐC  
 PHÓ GIÁM ĐỐC

LÊ HỒNG KHANH

ĐƠN VỊ THIẾT KẾ:



CÔNG TY CP GIẢI PHÁP KỸ THUẬT  
 E.T.S

ĐỊA CHỈ: 74/58, KHU PHỐ TRUNG, PHƯỜNG BÌNH HÒA, THÀNH  
 PHỐ HỒ CHÍ MINH, VIỆT NAM  
 TEL: 082-3333-078  
 EMAIL: etscorp.vn@gmail.com



TỔNG GIÁM ĐỐC

NGUYỄN MINH PHÚC

CHỦ TRÌ THIẾT KẾ

ĐẶNG HÙNG VĨ

THIẾT KẾ

ĐẶNG HÙNG VĨ

KIỂM TRA

NGUYỄN XUÂN HOÀNG

THẺ HIỆN

CHU ĐẠN TRƯỞNG

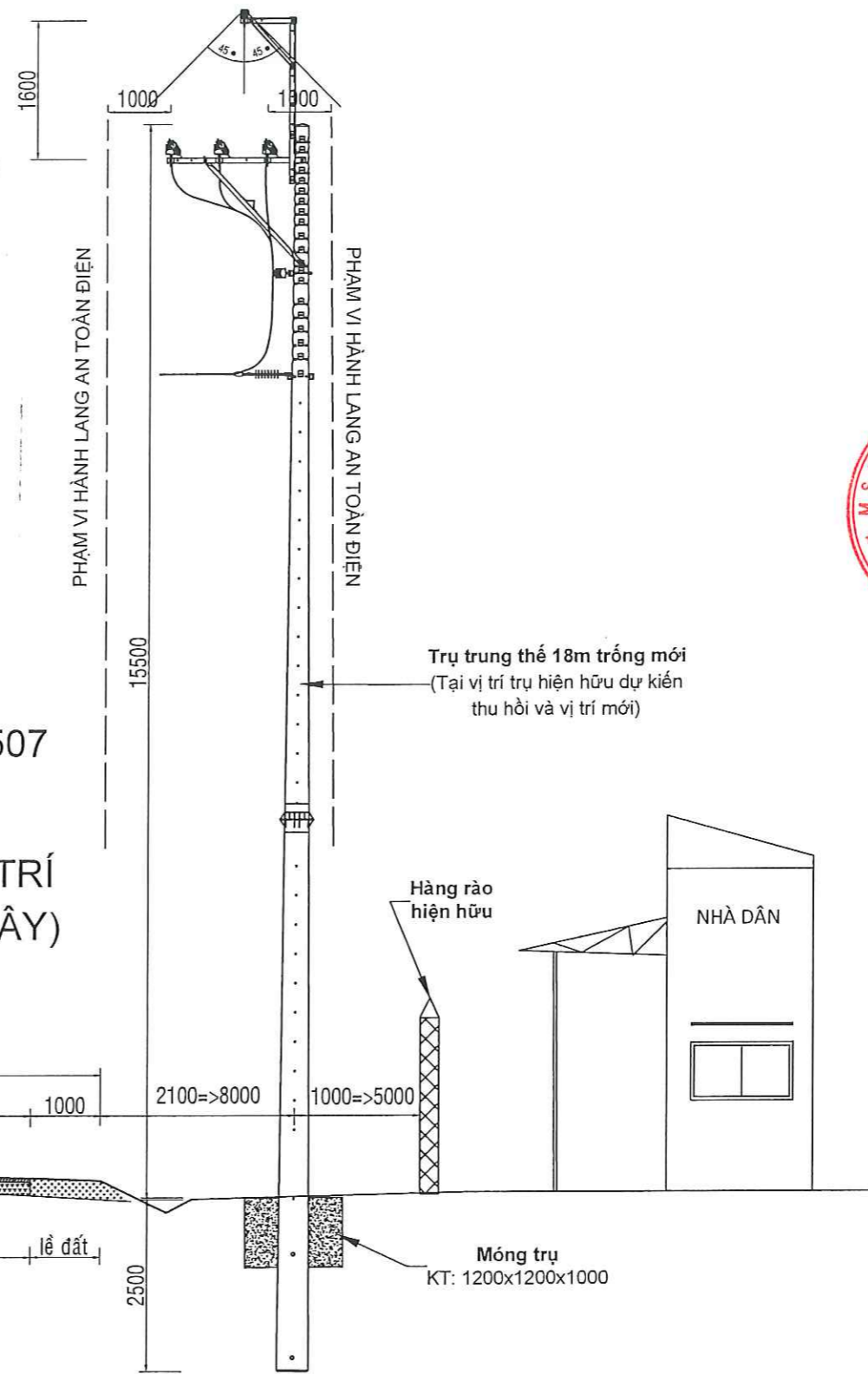
CÔNG TRÌNH:  
 CẢI TẠO NÂNG CẤP ĐƯỜNG DÂY  
 TRUNG THẾ TĂNG CƯỜNG CẤP ĐIỆN  
 CHO KHU VỰC XÃ PHƯỚC HÒA

ĐỊA ĐIỂM:  
 XÃ PHƯỚC HÒA, XÃ PHƯỚC THÀNH  
 THÀNH PHỐ HỒ CHÍ MINH

TÊN BẢN VẼ  
**TRẮC NGANG MẪU 07**

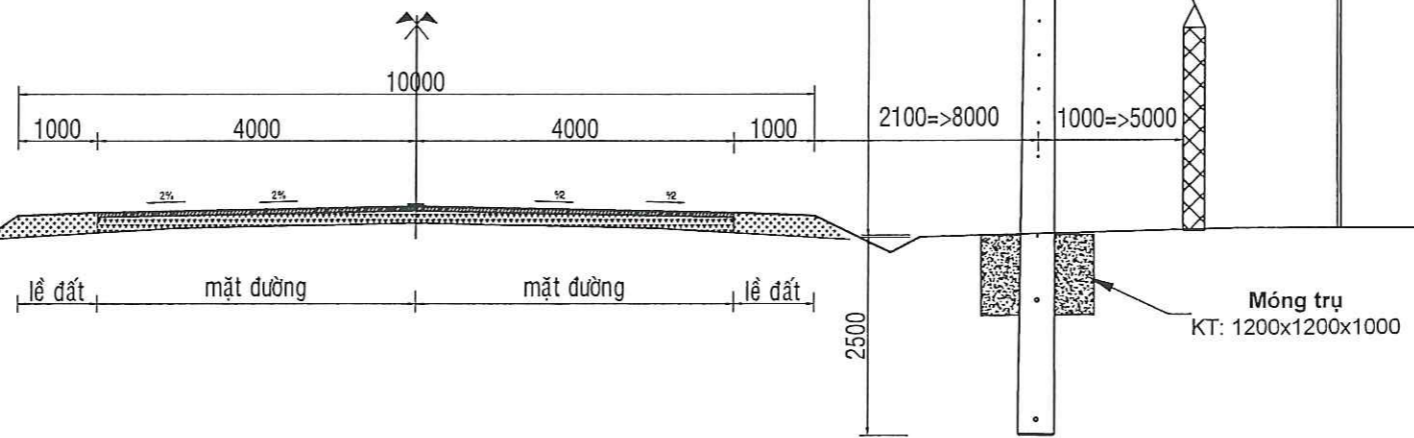
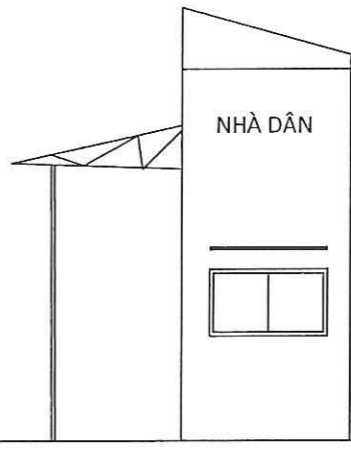
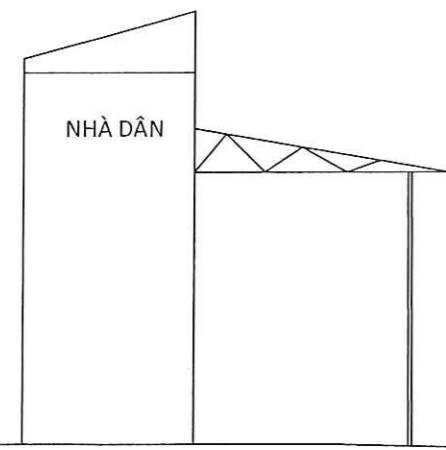
TỶ LỆ: 1/100	KÝ HIỆU: TNM
NĂM HOÀN THÀNH: 2026	SỐ BẢN VẼ: 07/09

**CÔNG TY ĐIỆN LỰC BẾN CÁT**  
**PHÊ DUYỆT**  
 Theo Quyết định số... 635/QĐ-ĐLBC  
 Ngày... 19... tháng... 04... năm... 2026...  
 Người phê duyệt: ký tên: Lê Hồng Khanh



**TRẮC NGANG MẪU ĐƯỜNG 507**  
 (TL: 1/100)

**MẶT CẮT NGANG TẠI CÁC VỊ TRÍ TRỤ ĐẤU NỔI (CHỐNG DỨT DÂY)**



CHỦ ĐẦU TƯ:  
 CÔNG TY ĐIỆN LỰC BẾN CÁT  
 KT. GIÁM ĐỐC  
 PHÓ GIÁM ĐỐC

LÊ HỒNG KHANH

ĐƠN VỊ THIẾT KẾ:



CÔNG TY CP GIẢI PHÁP KỸ THUẬT  
 E.T.S

ĐỊA CHỈ: 747B, KHU PHỐ TRUNG, PHƯỜNG BÌNH HÒA, THÀNH  
 PHỐ HỒ CHÍ MINH, VIỆT NAM  
 TEL: 082.3333.028  
 EMAIL: etscorp.vn@gmail.com



TỔNG GIÁM ĐỐC

NGUYỄN MINH PHÚC  
 CHỦ TRÌ THIẾT KẾ

ĐẶNG HÙNG VĨ  
 THIẾT KẾ

ĐẶNG HÙNG VĨ  
 KIỂM TRA

NGUYỄN XUÂN HOÀNG  
 THỂ HIỆN

CHU ĐẠN TRƯỞNG

CÔNG TRÌNH:  
 CẢI TẠO NÂNG CẤP ĐƯỜNG DÂY  
 TRUNG THẺ TĂNG CƯỜNG CẤP ĐIỆN  
 CHO KHU VỰC XÃ PHƯỚC HÒA

ĐỊA ĐIỂM:  
 XÃ PHƯỚC HÒA, XÃ PHƯỚC THÀNH  
 THÀNH PHỐ HỒ CHÍ MINH

TÊN BẢN VẼ  
**TRẮC NGANG MẪU 08**

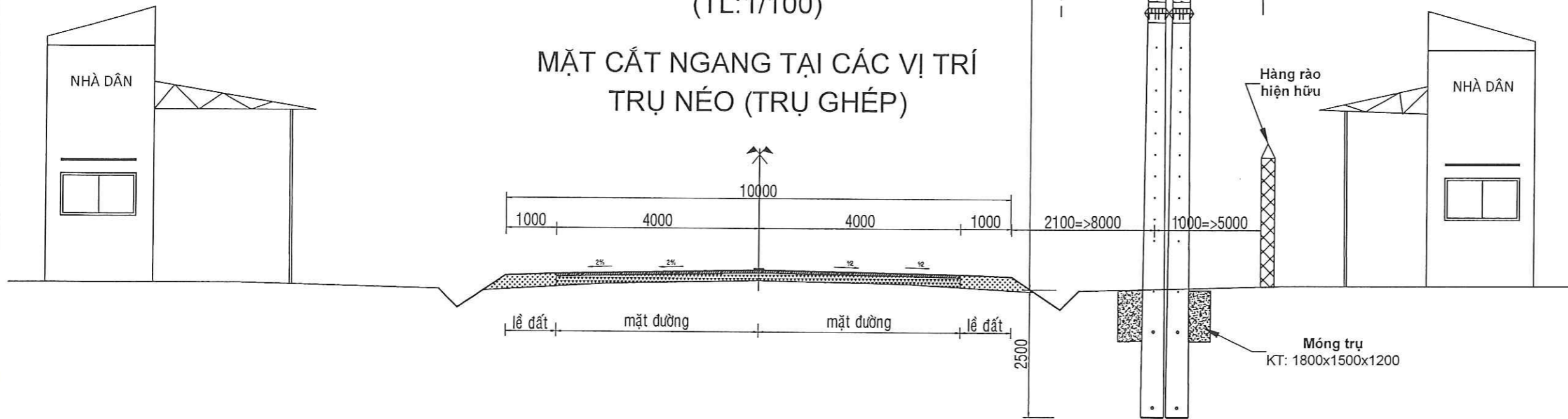
TỶ LỆ: 1/100 KÝ HIỆU: TNM

NĂM HOÀN THÀNH: 2026 SỐ BẢN VẼ: 08/09

**CÔNG TY ĐIỆN LỰC BẾN CÁT**  
**PHÊ DUYỆT**  
 Theo Quyết định số 635 /QĐ-LĐLĐ  
 Ngày 19 tháng 07 năm 2026  
 Người phê duyệt ký tên: Lê Hồng Khanh

**TRẮC NGANG MẪU ĐƯỜNG 507**  
 (TL: 1/100)

**MẶT CẮT NGANG TẠI CÁC VỊ TRÍ TRỤ NÉO (TRỤ GHÉP)**



CHỦ ĐẦU TƯ:  
 CÔNG TY ĐIỆN LỰC BẾN CÁT  
 KT. GIÁM ĐỐC  
 PHÓ GIÁM ĐỐC

LÊ HỒNG KHANH

ĐƠN VỊ THIẾT KẾ:



CÔNG TY CP GIẢI PHÁP KỸ THUẬT  
**E.T.S**

ĐỊA CHỈ: 74/2B, KHU PHỐ TRUNG, PHƯỜNG BÌNH HÒA, THÀNH PHỐ HỒ CHÍ MINH, VIỆT NAM  
 TEL: 028 733 028 646  
 EMAIL: etscorp.vn@gmail.com

TỔNG GIÁM ĐỐC  
**CÔNG TY CP GIẢI PHÁP KỸ THUẬT E.T.S**  
 NGUYỄN MINH PHÚC

CHỦ TRÌ THIẾT KẾ

ĐẶNG HÙNG VĨ

THIẾT KẾ

ĐẶNG HÙNG VĨ

KIỂM TRA

NGUYỄN XUÂN HOÀNG

THÈ HIỆN

CHU ĐƠN TRƯỞNG

CÔNG TRÌNH:

CẢI TẠO NÂNG CẤP ĐƯỜNG DÂY TRUNG THỂ TĂNG CƯỜNG CẤP ĐIỆN CHO KHU VỰC XÃ PHƯỚC HÒA

ĐỊA ĐIỂM:

XÃ PHƯỚC HÒA, XÃ PHƯỚC THÀNH THÀNH PHỐ HỒ CHÍ MINH

TÊN BẢN VẼ

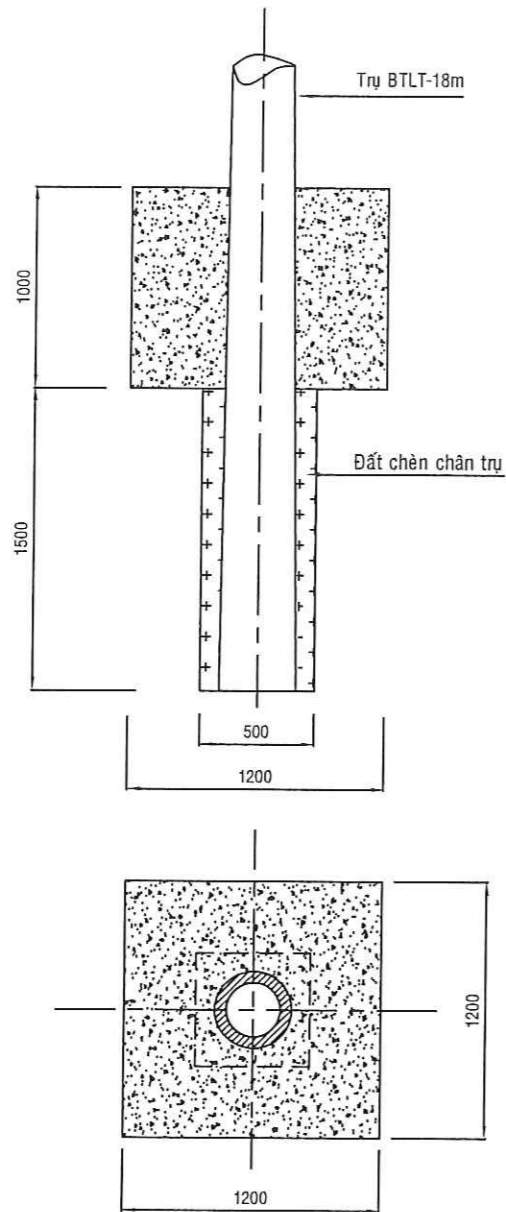
**TRẮC NGANG MẪU 09**

TỶ LỆ:  
 1/100

KÝ HIỆU:  
 TNM

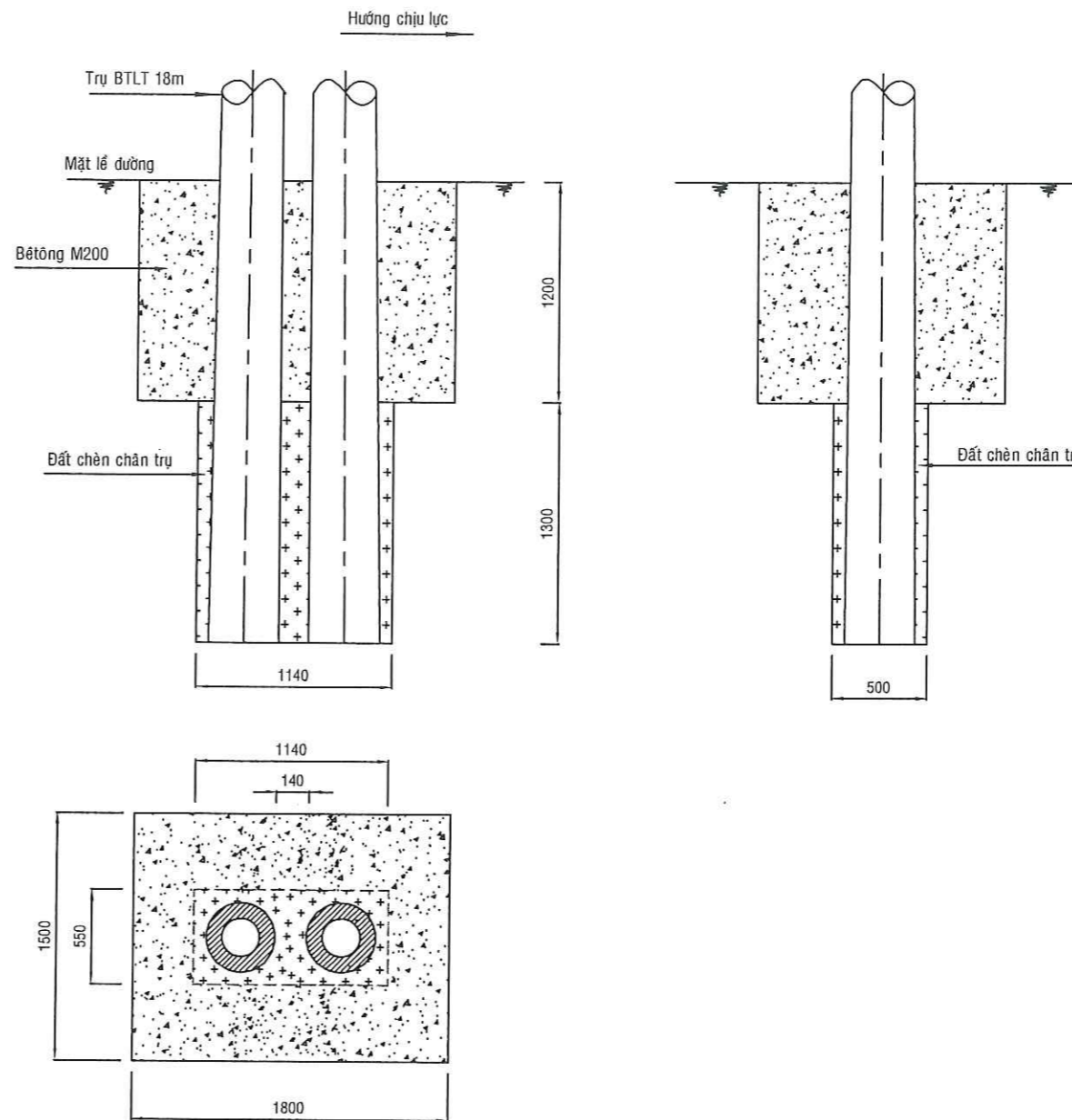
NĂM HOÀN THÀNH:  
 2026

SỐ BẢN VẼ:  
 09/09



STT	HẠNG MỤC CÔNG VIỆC	ĐƠN VỊ	KHỐI LƯỢNG
01	Khối lượng đào đất	m3	1.815
02	Khối lượng đắp đất	m3	0.207
03	Bê tông đá 1x2 M200	m3	1.321

TRỤ BTLT-18M ĐƠN  
ĐỒ BỀ TÔNG MÓNG TRỤ  
KH: M18-BT1



STT	HẠNG MỤC CÔNG VIỆC	ĐƠN VỊ	KHỐI LƯỢNG
01	Khối lượng đào đất	m3	3.981
02	Khối lượng đắp đất	m3	0.458
03	Bê tông đá 1x2 M200	m3	2.953

TRỤ BTLT-18M GHÉP  
ĐỒ BỀ TÔNG MÓNG TRỤ  
KH: M18-BT2

GHI CHÚ:

- Sau khi trồng trụ, đầm chặt đất dưới hố móng.
- Trải vỏ bao xi-măng kín hố móng để chống thoát nước vữa xi-măng.
- Sau khi đổ vữa bê tông xuống hố móng, cần san phẳng vữa bằng cao độ lề đường để lát gạch tái lập lề đường (nếu có).
- Tùy theo từng trường hợp cần tính toán cụ thể.

CÔNG TY ĐIỆN LỰC BẾN CÁT

PHÊ DUYỆT

Theo Quyết định số... 635 / QĐ-ĐCBA

Ngày... 19... tháng... 01... năm... 2026...

Người phê duyệt ký tên: Lê Hồng Khanh

CHỦ ĐẦU TƯ:  
CÔNG TY ĐIỆN LỰC BẾN CÁT  
KT. GIÁM ĐỐC  
PHÓ GIÁM ĐỐC

LÊ HỒNG KHANH

ĐƠN VỊ THIẾT KẾ:



CÔNG TY CP GIẢI PHÁP KỸ THUẬT  
E.T.S

ĐỊA CHỈ: 1/26/3 ĐƯỜNG PHỐ TRUNG, PHƯỜNG BÌNH HÒA, THÀNH PHỐ HỒ CHÍ MINH, VIỆT NAM  
TEL: 082.3333.078  
EMAIL: etscorp.vn@gmail.com



TỔNG GIÁM ĐỐC

NGUYỄN MINH PHÚC

CHỦ TRÌ THIẾT KẾ

ĐANG HÙNG VĨ

THIẾT KẾ

ĐANG HÙNG VĨ

KIỂM TRA

NGUYỄN XUÂN HOÀNG

THẺ HIỆN

CHU ĐƠN TRƯỞNG

CÔNG TRÌNH:

CẢI TẠO NÂNG CẤP ĐƯỜNG DÂY TRUNG THẺ TĂNG CƯỜNG CẤP ĐIỆN CHO KHU VỰC XÃ PHƯỚC HÒA

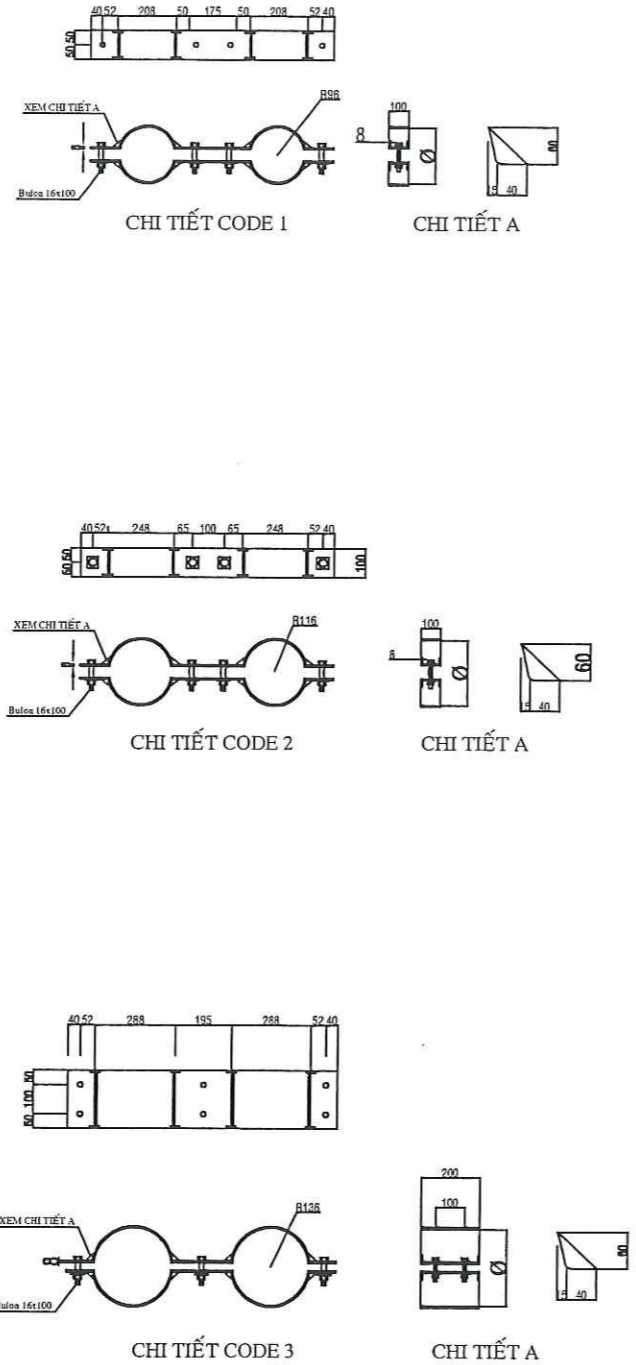
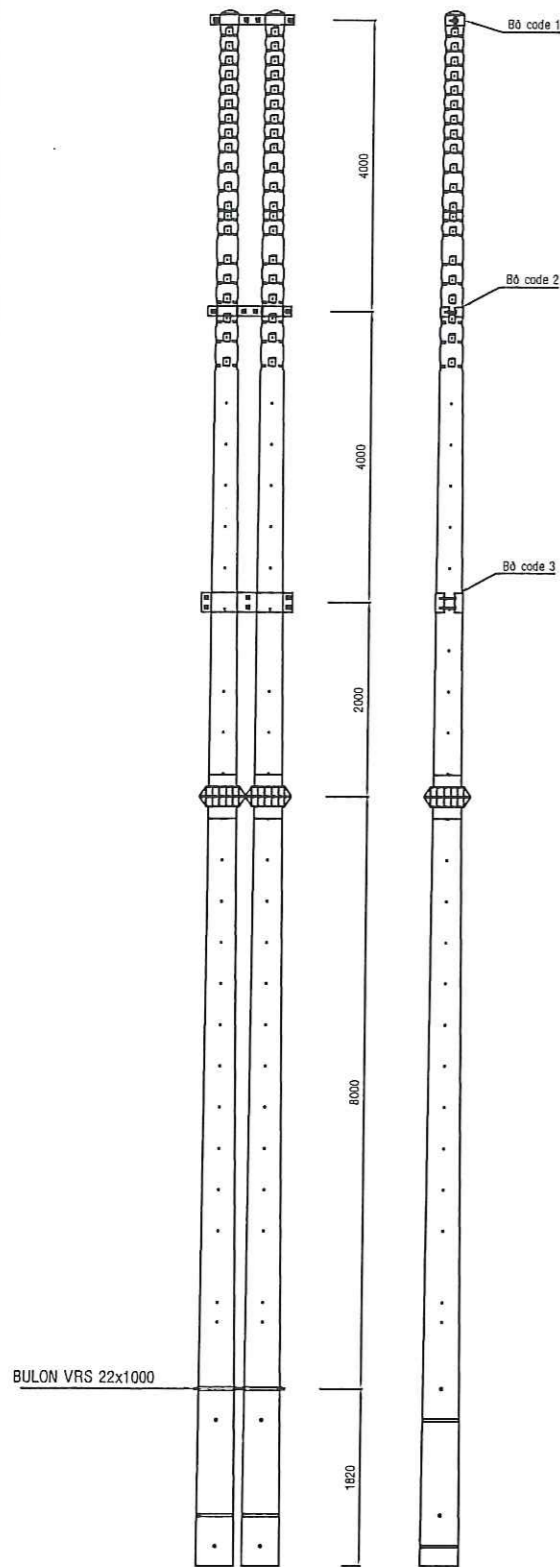
ĐỊA ĐIỂM:

XÃ PHƯỚC HÒA, XÃ PHƯỚC THÀNH THÀNH PHỐ HỒ CHÍ MINH

TÊN BẢN VẼ

BẢN VẼ CHI TIẾT MÓNG TRỤ BTLT 18M ĐƠN VÀ GHÉP

TÝ LỆ:	KÝ HIỆU
	BTLT-18m
NĂM HOÀN THÀNH	SỐ BẢN VẼ
2026	01/02



**CÔNG TY ĐIỆN LỰC BẾN CÁT**

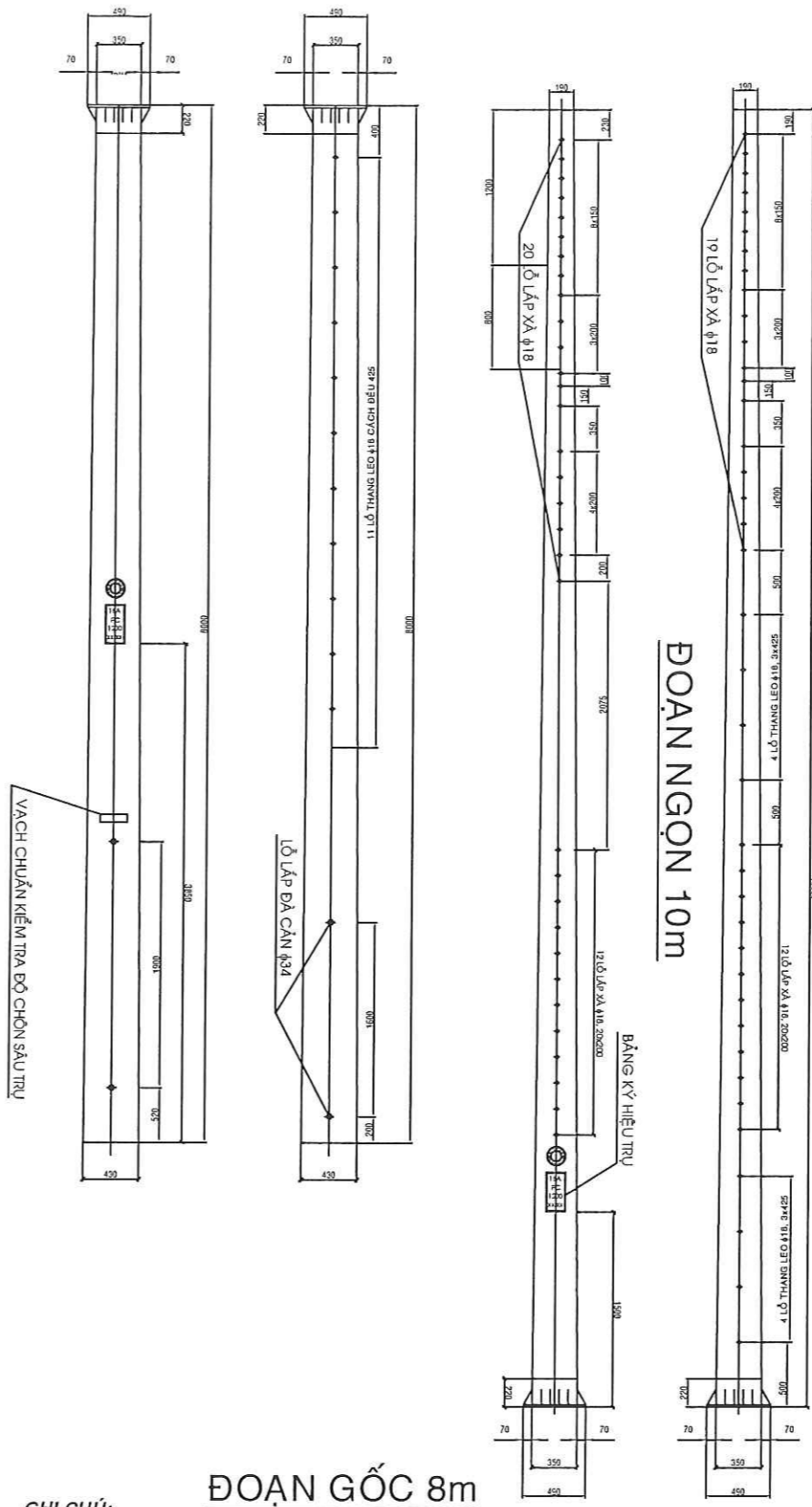
**PHÊ DUYỆT**

Theo Quyết định số... 635.../QĐ-KPCA

Ngày... 19... tháng... 07... năm... 2026

Người phê duyệt ký tên: Lê Hồng Khanh

*(Signature)*



**GHI CHÚ:**

- Trụ bê tông ly tâm có 2 loại bê tông dự ứng lực hoặc không dự ứng lực:
  - Trụ loại 18-A lực chịu đầu trụ 920 Kg
  - Trụ loại 18-B lực chịu đầu trụ 1200 Kg
- Chiều dày lớp bê tông ở đầu cột  $\geq 50$ mm và ở chân cột  $\geq 60$ mm. Bê tông đúc tối thiểu có mác > M300.
- Cốt thép chịu lực (cốt dọc) có đường kính  $d \leq 16$ mm, có cường độ tính toán tối thiểu  $R \geq 2600$ daN/cm<sup>2</sup>.
- Thân trụ phải có nhãn thể hiện đầy đủ: Nhà SX, loại trụ, chiều cao đoạn trụ, chiều cao trụ, lực đầu trụ. Nhãn được đúc chìm trên thân trụ.
- Mặt bích, bulon liên kết hai đoạn trụ phải đủ khả năng chịu lực ứng với lực đầu trụ tương ứng.
- Vị trí lỗ trên thân trụ phải đảm bảo lắp được các chi tiết xà, rack hạ thế, đà càn và leo trụ.

CHỦ ĐẦU TƯ:  
CÔNG TY ĐIỆN LỰC BẾN CÁT  
KT. GIÁM ĐỐC  
PHÓ GIÁM ĐỐC

LÊ HỒNG KHANH

ĐƠN VỊ THIẾT KẾ:



CÔNG TY CP GIẢI PHÁP KỸ THUẬT  
E.T.S

ĐỊA CHỈ: 74/2B, KHU PHỐ TRUNG, PHƯỜNG BÌNH HÒA, THÀNH PHỐ HỒ CHÍ MINH, VIỆT NAM  
TEL: 092.1329.478  
EMAIL: etscorp.vn@gmail.com



TỔNG GIÁM ĐỐC

*(Signature)*  
NGUYỄN MINH PHÚC

CHỦ TRÌ THIẾT KẾ

*(Signature)*  
ĐẶNG HÙNG VĨ

THIẾT KẾ

*(Signature)*  
ĐẶNG HÙNG VĨ

KIỂM TRA

*(Signature)*  
NGUYỄN XUÂN HOÀNG

THỂ HIỆN

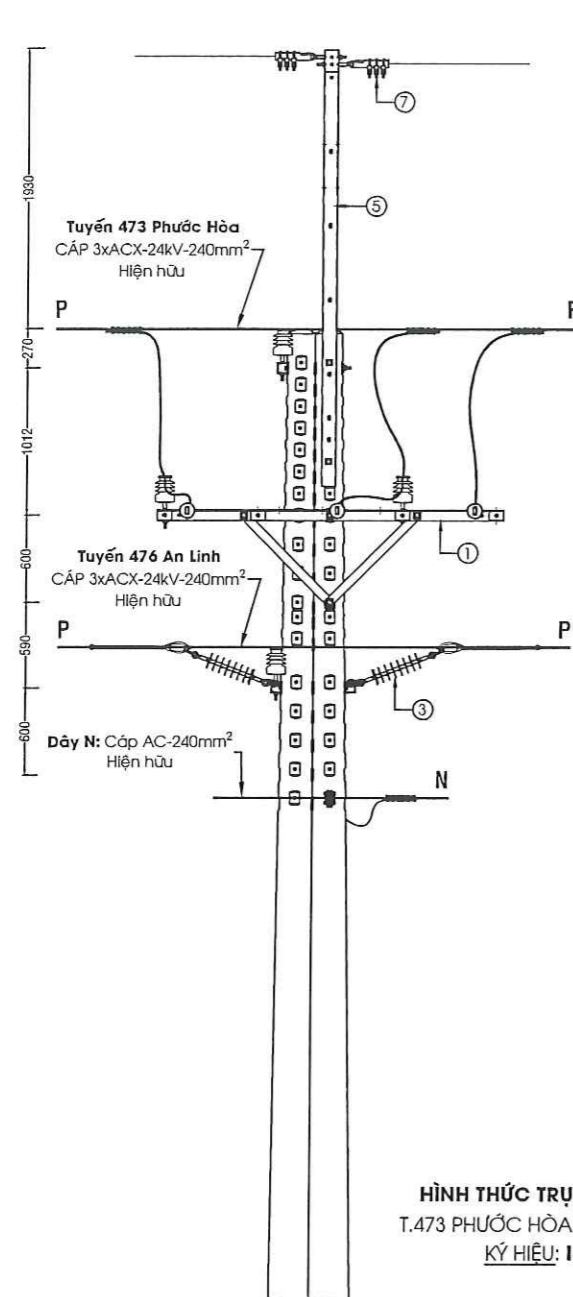
*(Signature)*  
CHU ĐẠN TRƯỞNG

CÔNG TRÌNH:  
CẢI TẠO NÂNG CẤP ĐƯỜNG DÂY TRUNG THỂ TẦNG CƯỜNG CẤP ĐIỆN CHO KHU VỰC XÃ PHƯỚC HÒA

ĐỊA ĐIỂM:  
XÃ PHƯỚC HÒA, XÃ PHƯỚC THÀNH THÀNH PHỐ HỒ CHÍ MINH

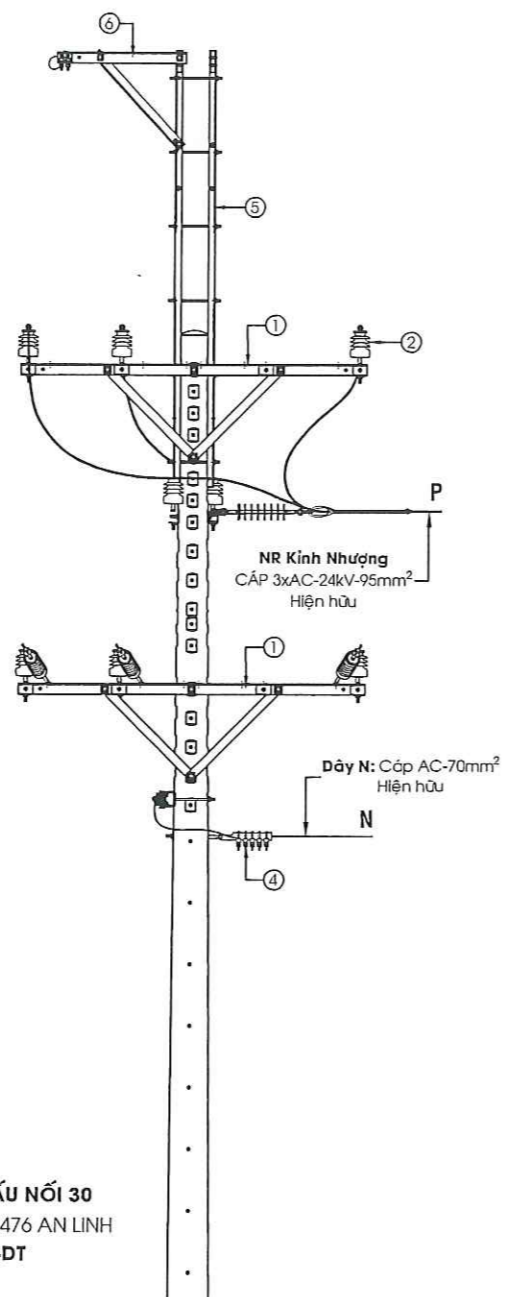
TÊN BẢN VẼ  
BẢN VẼ CHI TIẾT TRỤ BTLT - 18M ĐƠN VÀ GHP

TÝ LỆ:	KÝ HIỆU BTLT-18m
NĂM HOÀN THÀNH 2026	SỐ BẢN VẼ 02/02



HÌNH THỨC TRỤ ĐẤU NỐI 30  
T.473 PHƯỚC HÒA - T.476 AN LINH  
KÝ HIỆU: I+T+DT

BẢNG LIỆT KÊ VẬT TƯ				
Mục	Tên vật tư	Đơn vị	Số lượng	Ghi chú
1	Đà dưng DT-2400	Bộ	3	Hiện hữu
2	Sứ đứng 24kV + phụ kiện	Bộ	8	Hiện hữu
3	Chuỗi cách điện polyme đơn 24kV-70kN	Bộ	9	Hiện hữu
4	Bộ đỡ dây trung hòa trụ đơn	Bộ	2	Hiện hữu
5	Đà tháp đôi U80 lắp trụ đơn	Bộ	1	Hiện hữu
6	Đà lệch đôi lắp trên đà tháp	Bộ	1	Hiện hữu
7	Bộ cách điện	Bộ	2	Hiện hữu



HÌNH THỨC TRỤ 01 HIỆN HỮU  
NHÁNH RỄ KÍNH NHƯỢNG  
KÝ HIỆU: T+03DS 1P

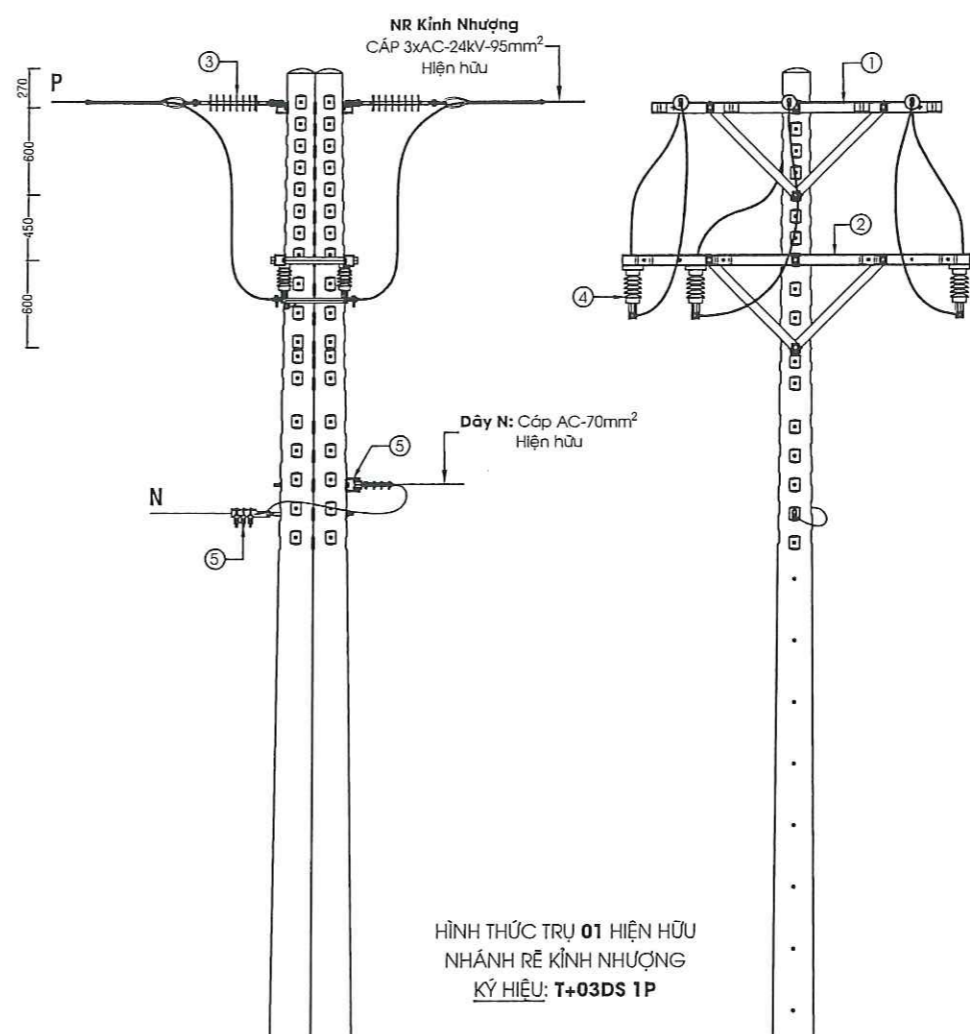
BẢNG LIỆT KÊ VẬT TƯ				
Mục	Tên vật tư	Đơn vị	Số lượng	Ghi chú
1	Đà T-2000 (DT-2000) - trụ ghép	Bộ	1	Hiện hữu
2	Đà DS dài 2.4m	Bộ	1	Hiện hữu
3	Chuỗi cách điện polyme đơn 24kV-70kN	Bộ	6	Thu hồi
4	DS 1P 24kV	Bộ	3	Hiện hữu
5	Bộ cách điện	Bộ	2	Thu hồi

CÔNG TY ĐIỆN LỰC BẾN CÁT

PHÊ DUYỆT

Theo Quyết định số 635/QĐ-PCBA  
Ngày 19 tháng 01 năm 2026

Người phê duyệt ký tên: Lê Hồng Khanh



CHỦ ĐẦU TƯ:  
CÔNG TY ĐIỆN LỰC BẾN CÁT  
KT. GIÁM ĐỐC  
PHÓ GIÁM ĐỐC

LÊ HỒNG KHANH

ĐƠN VỊ THIẾT KẾ:



CÔNG TY CP GIẢI PHÁP KỸ THUẬT  
E.T.S

ĐỊA CHỈ: 74/2B, KHU PHỐ TRUNG, PHƯỜNG BÌNH HÒA, THÀNH  
PHỐ HỒ CHÍ MINH, VIỆT NAM  
ĐT: 091.5533.078  
EMAIL: etscorp.vn@gmail.com



PHÓ GIÁM ĐỐC

NGUYỄN MINH PHÚC  
CHỦ TRÌ THIẾT KẾ

ĐẶNG HÙNG VĨ

THIẾT KẾ  
ĐẶNG HÙNG VĨ

KIỂM TRA  
NGUYỄN XUÂN HOÀNG  
THỂ HIỆN

CHU ĐƠN TRƯỞNG

CÔNG TRÌNH:  
CẢI TẠO NÂNG CẤP ĐƯỜNG DÂY  
TRUNG THỂ TĂNG CƯỜNG CẤP ĐIỆN  
CHO KHU VỰC XÃ PHƯỚC HÒA

ĐỊA ĐIỂM:  
XÃ PHƯỚC HÒA, XÃ PHƯỚC THÀNH  
THÀNH PHỐ HỒ CHÍ MINH

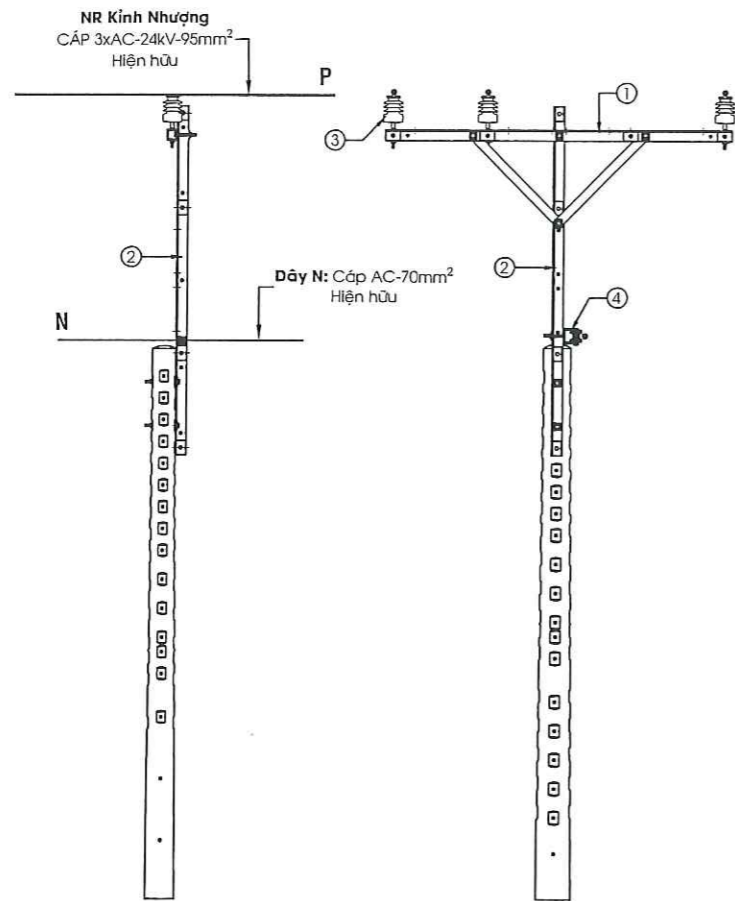
TÊN BẢN VẼ  
BẢN VẼ CHI TIẾT TRUNG THỂ  
HIỆN HỮU

TỶ LỆ:  
1/50

KÝ HIỆU  
TT-HH

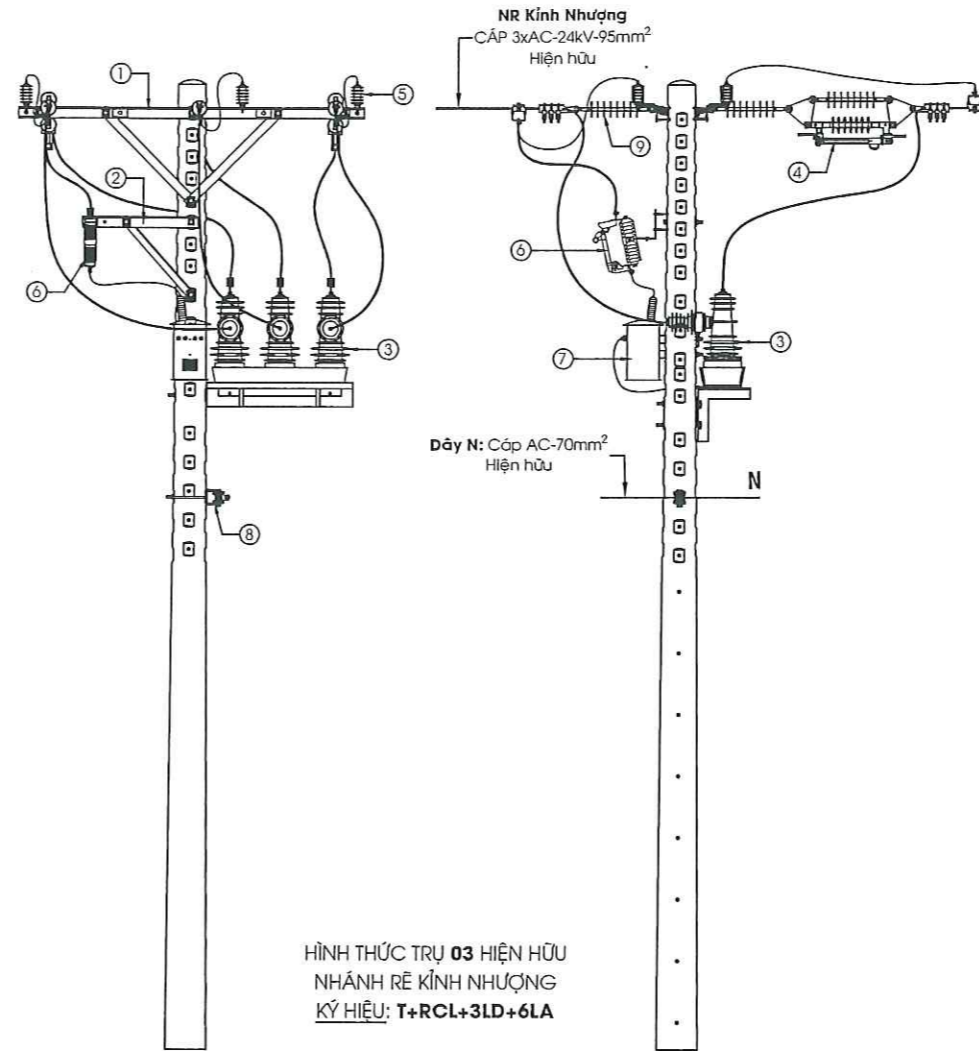
NĂM HOÀN THÀNH  
2026

SỐ BẢN VẼ  
01/33



HÌNH THỨC TRỤ 02B HIỆN HỮU  
NHÁNH RỄ KÍNH NHƯỢNG  
KÝ HIỆU: I+Tháp đà

BẢNG LIỆT KÊ VẬT TƯ				
Mục	Tên vật tư	Đơn vị	Số lượng	Ghi chú
1	Đà T-2400 (DT-2400) - trụ đơn	Bộ	1	Hiện hữu
2	Đà tháp đầu trụ dài 2.4m	Bộ	1	Thu hồi
3	Sứ đứng 24kV + phụ kiện	Bộ	3	Hiện hữu
4	Bộ cách điện	Bộ		Thu hồi



HÌNH THỨC TRỤ 03 HIỆN HỮU  
NHÁNH RỄ KÍNH NHƯỢNG  
KÝ HIỆU: T+RCL+3LD+6LA

BẢNG LIỆT KÊ VẬT TƯ				
Mục	Tên vật tư	Đơn vị	Số lượng	Ghi chú
1	Đà T-2000 (DT-2000) - trụ đơn	Bộ	1	Hiện hữu
2	Đà composite dài 0.8m	Bộ	1	Hiện hữu
3	Recloser 24kV-630A-12,5kA	Bộ	1	Hiện hữu
4	LTD-24kV	Bộ	3	Thu hồi
5	FCO-24kV-100A	Cái	1	Hiện hữu
6	LA-18kV-10kA	Cái	6	Hiện hữu
7	PT cấp nguồn 12700/220V-1kVA	Cái	1	Hiện hữu
8	Bộ cách điện	Bộ	1	Thu hồi
9	Chuỗi cách điện polyme đơn 24kV-70kN	Bộ	3	Hiện hữu

**CÔNG TY ĐIỆN LỰC BẾN CÁT**

**PHÊ DUYỆT**

Theo Quyết định số 635/QĐ-ĐCLB  
 Ngày 19 tháng 04 năm 2026  
 Người phê duyệt ký tên: Lê Hồng Khanh

CHỦ ĐẦU TƯ:  
CÔNG TY ĐIỆN LỰC BẾN CÁT  
KT. GIÁM ĐỐC  
PHÓ GIÁM ĐỐC

LÊ HỒNG KHANH

ĐƠN VỊ THIẾT KẾ:



CÔNG TY CP GIẢI PHÁP KỸ THUẬT  
E.T.S

ĐỊA CHỈ: 74/2B, KHU PHỐ TRUNG, PHƯỜNG BÌNH HÒA, THÀNH  
PHỐ HỒ CHÍ MINH, VIỆT NAM  
TEL: 093 3333 078  
EMAIL: etscorp.vn@gmail.com



CÔNG TY CP GIẢI PHÁP KỸ THUẬT  
E.T.S

NGUYỄN MINH PHÚC

CHỦ TRÌ THIẾT KẾ

ĐẶNG HÙNG VĨ

THIẾT KẾ

ĐẶNG HÙNG VĨ

KIỂM TRA

NGUYỄN XUÂN HOÀNG

THỂ HIỆN

CHU ĐƠN TRƯỞNG

CÔNG TRÌNH:

CẢI TẠO NÂNG CẤP ĐƯỜNG DÂY  
TRUNG THỂ TĂNG CƯỜNG CẤP ĐIỆN  
CHO KHU VỰC XÃ PHƯỚC HÒA

ĐỊA ĐIỂM:

XÃ PHƯỚC HÒA, XÃ PHƯỚC THÀNH  
THÀNH PHỐ HỒ CHÍ MINH

TÊN BẢN VẼ

BẢN VẼ CHI TIẾT TRUNG THỂ  
HIỆN HỮU

TỶ LỆ:  
1/50

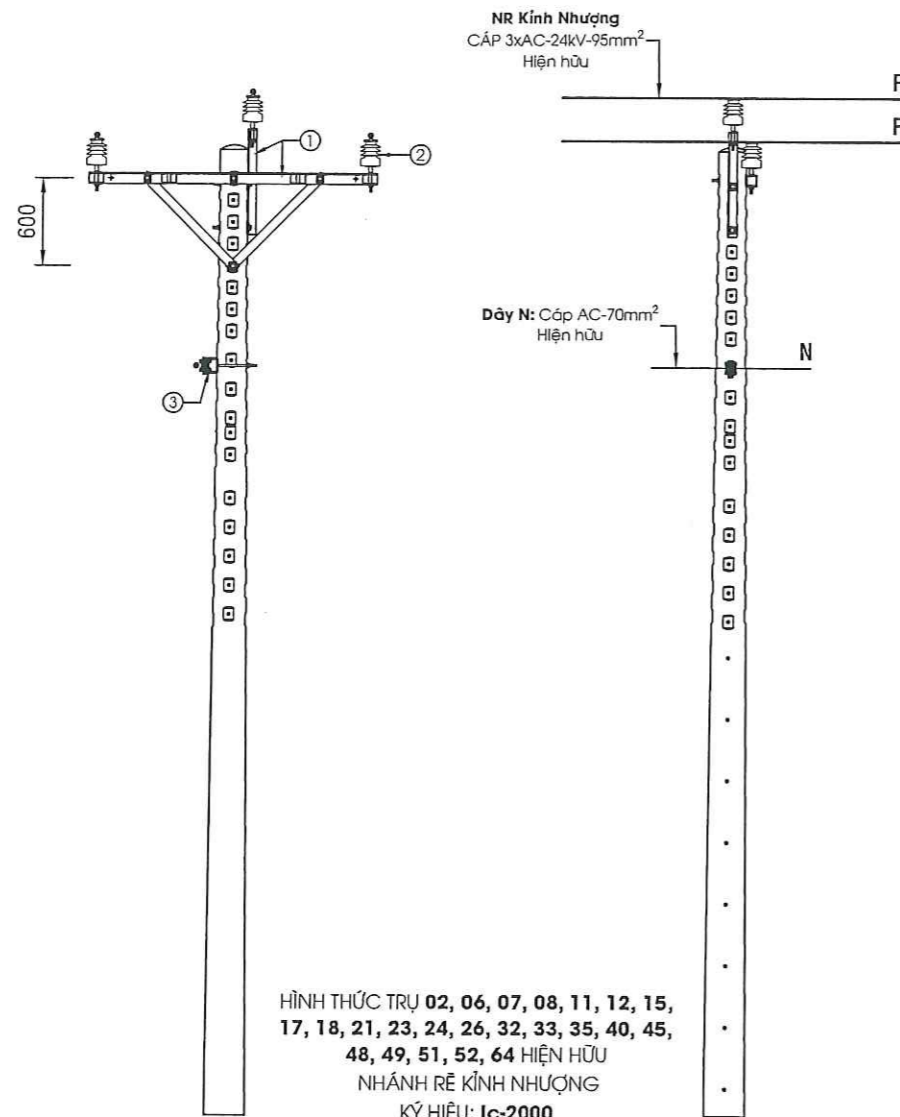
KÝ HIỆU  
TT-HH

NĂM HOÀN THÀNH

2026

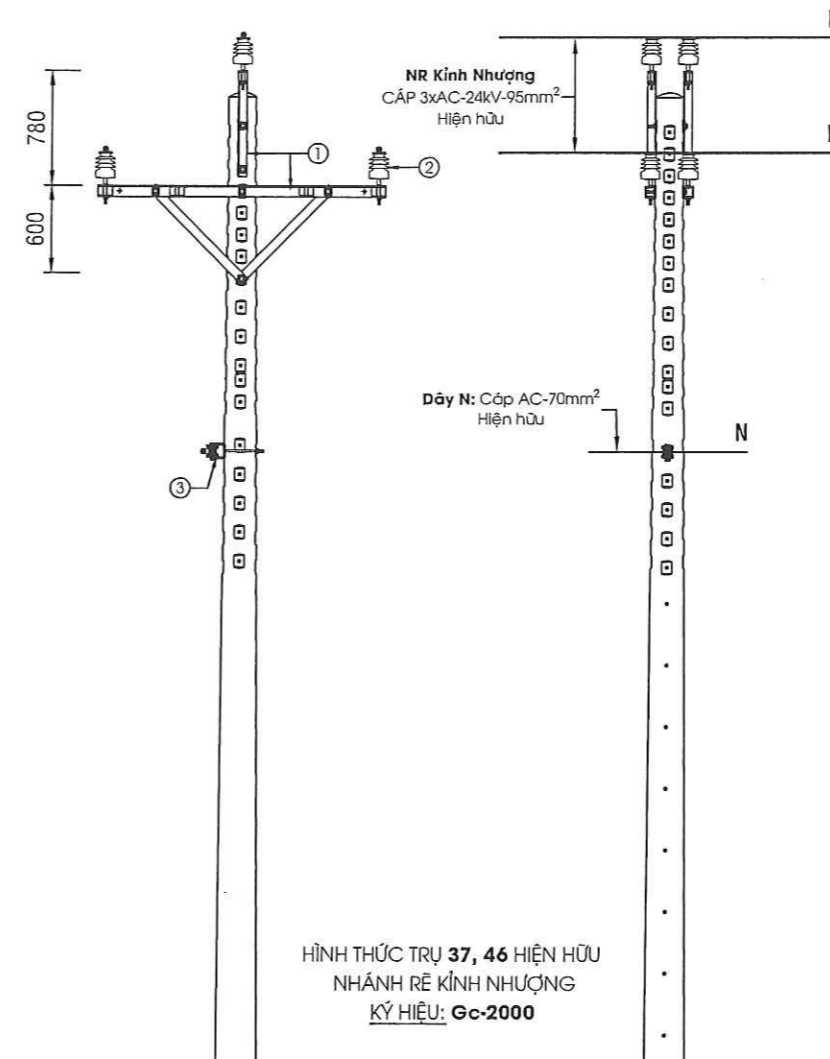
SỐ BẢN VẼ

02/33



HÌNH THỨC TRỤ 02, 06, 07, 08, 11, 12, 15, 17, 18, 21, 23, 24, 26, 32, 33, 35, 40, 45, 48, 49, 51, 52, 64 HIỆN HỮU  
NHÁNH RỄ KÍNH NHƯỢNG  
KÝ HIỆU: Ic-2000

BẢNG LIỆT KÊ VẬT TƯ				
Mục	Tên vật tư	Đơn vị	Số lượng	Ghi chú
1	Đà I-2000 + chân sứ đỉnh	Bộ	1	Thu hồi
2	Sứ đứng 24kV + phụ kiện	Bộ	3	Hiện hữu
3	Bộ cách điện	Bộ	1	Thu hồi



HÌNH THỨC TRỤ 37, 46 HIỆN HỮU  
NHÁNH RỄ KÍNH NHƯỢNG  
KÝ HIỆU: Gc-2000

BẢNG LIỆT KÊ VẬT TƯ				
Mục	Tên vật tư	Đơn vị	Số lượng	Ghi chú
1	Đà I-2000 + chân sứ đỉnh	Bộ	2	Thu hồi
2	Sứ đứng 24kV + phụ kiện	Bộ	6	Hiện hữu
3	Bộ cách điện	Bộ	1	Thu hồi

CÔNG TY ĐIỆN LỰC BẾN CÁT

PHÊ DUYỆT

Theo Quyết định số 635 /QĐ-PC/PA  
Ngày 19 tháng 04 năm 2026

Người phê duyệt ký tên: Lê Hồng Khanh

CHỦ ĐẦU TƯ:  
CÔNG TY ĐIỆN LỰC BẾN CÁT  
KT. GIÁM ĐỐC  
PHÓ GIÁM ĐỐC

LÊ HỒNG KHANH

ĐƠN VỊ THIẾT KẾ:



CÔNG TY CP GIẢI PHÁP KỸ THUẬT  
E.T.S

ĐỊA CHỈ: 74/2B, KHU PHỐ TRUNG, PHƯỜNG BÌNH HÒA, THÀNH PHỐ HỒ CHÍ MINH, VIỆT NAM  
TEL: 0932 21 1078  
EMAIL: etscorp.vn@gmail.com



TỔNG GIÁM ĐỐC

NGUYỄN MINH PHÚC

CHỦ TRÌ THIẾT KẾ

ĐẶNG HÙNG VĨ

THIẾT KẾ

ĐẶNG HÙNG VĨ

KIỂM TRA

NGUYỄN XUÂN HOÀNG

THẺ HIỆN

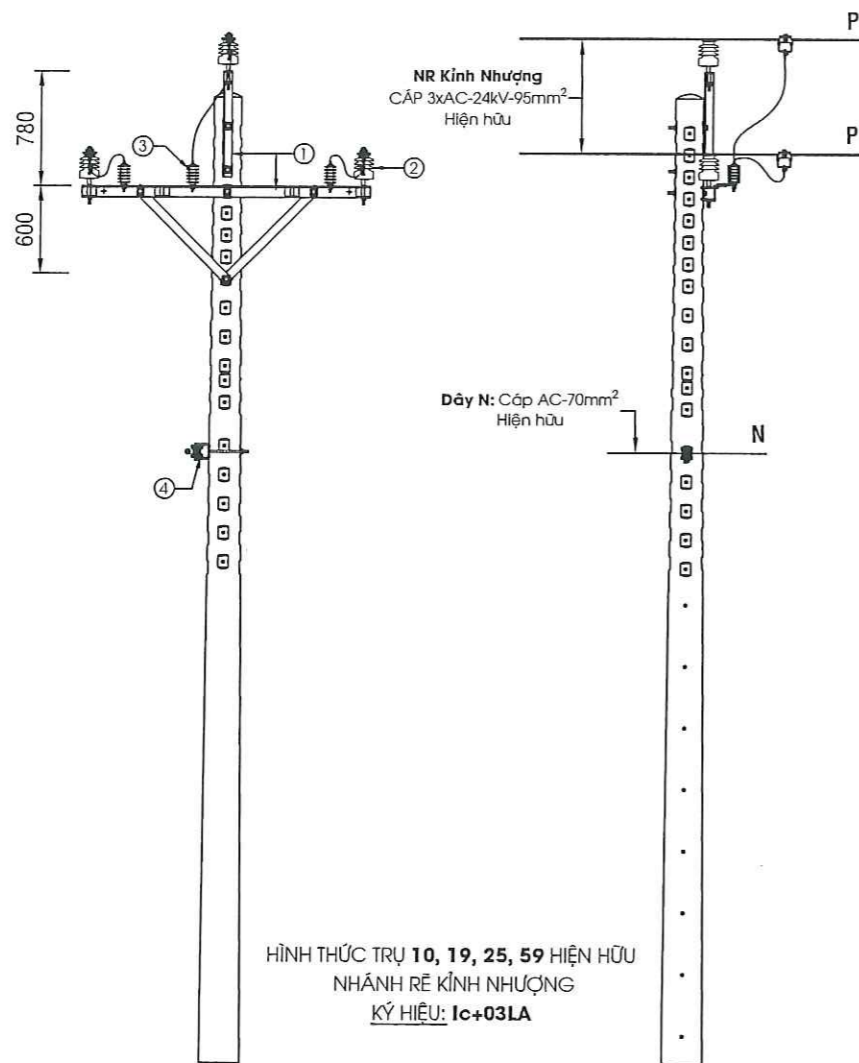
CHU ĐƠN TRƯỞNG

CÔNG TRÌNH:  
CẢI TẠO NÂNG CẤP ĐƯỜNG DÂY TRUNG THẺ TĂNG CƯỜNG CẤP ĐIỆN CHO KHU VỰC XÃ PHƯỚC HÒA

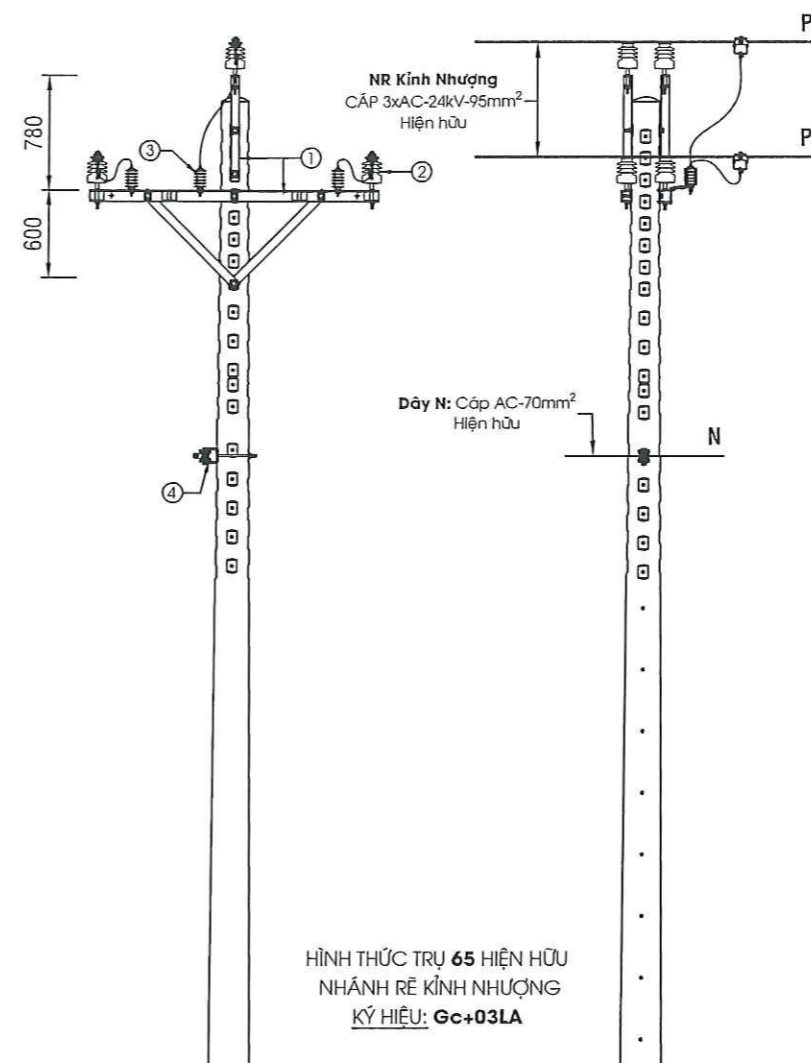
ĐỊA ĐIỂM:  
XÃ PHƯỚC HÒA, XÃ PHƯỚC THÀNH  
THÀNH PHỐ HỒ CHÍ MINH

TÊN BẢN VẼ  
BẢN VẼ CHI TIẾT TRUNG THẺ HIỆN HỮU

TỶ LỆ: 1/50	KÝ HIỆU: TT-HH
NĂM HOÀN THÀNH: 2026	SỐ BẢN VẼ: 03/33



BẢNG LIỆT KÊ VẬT TƯ				
Mục	Tên vật tư	Đơn vị	Số lượng	Ghi chú
1	Đà I-2000 + chân sứ đỉnh	Bộ	1	Thu hồi
2	Sứ đứng 24kV + phụ kiện	Bộ	3	Hiện hữu
3	LA-18kV-10kA	Bộ	3	Hiện hữu
4	Bộ cách điện	Bộ	1	Thu hồi



BẢNG LIỆT KÊ VẬT TƯ				
Mục	Tên vật tư	Đơn vị	Số lượng	Ghi chú
1	Đà I-2000 + chân sứ đỉnh	Bộ	2	Thu hồi
2	Sứ đứng 24kV + phụ kiện	Bộ	6	Hiện hữu
3	LA-18kV-10kA	Bộ	3	Hiện hữu
4	Bộ cách điện	Bộ	1	Thu hồi

CÔNG TY ĐIỆN LỰC BỀN CÁT  
PHÊ DUYỆT

Theo Quyết định số 635/QĐ-KBGT  
Ngày 19 tháng 04 năm 2026  
Người phê duyệt kỹ tên: Lê Hồng Khanh

CHỦ ĐẦU TƯ:  
CÔNG TY ĐIỆN LỰC BỀN CÁT  
KT. GIÁM ĐỐC  
PHÓ GIÁM ĐỐC

LÊ HỒNG KHANH

ĐƠN VỊ THIẾT KẾ:



CÔNG TY CP GIẢI PHÁP KỸ THUẬT  
E.T.S

ĐỊA CHỈ: 74/2B, KHU PHỐ TRUNG, PHƯỜNG BÌNH HÒA, THÀNH  
PHỐ HỒ CHÍ MINH, VIỆT NAM  
TEL: 082 333 073  
EMAIL: 4660719@gmail.com



TỔNG GIÁM ĐỐC

NGUYỄN YÊN MINH PHÚC  
CHỦ TRÌ THIẾT KẾ

ĐẶNG HÙNG VĨ  
THIẾT KẾ

ĐẶNG HÙNG VĨ  
KIỂM TRA

NGUYỄN XUÂN HOÀNG  
THẺ HIỆN

CHU ĐẠN TRƯỞNG

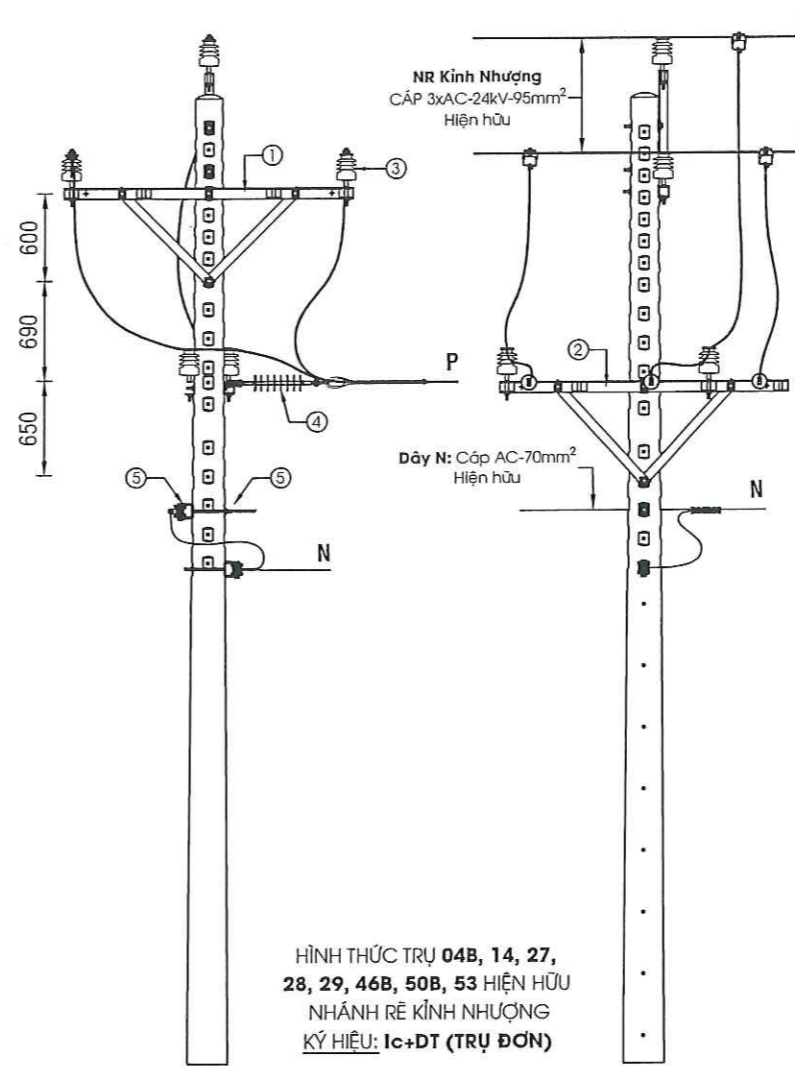
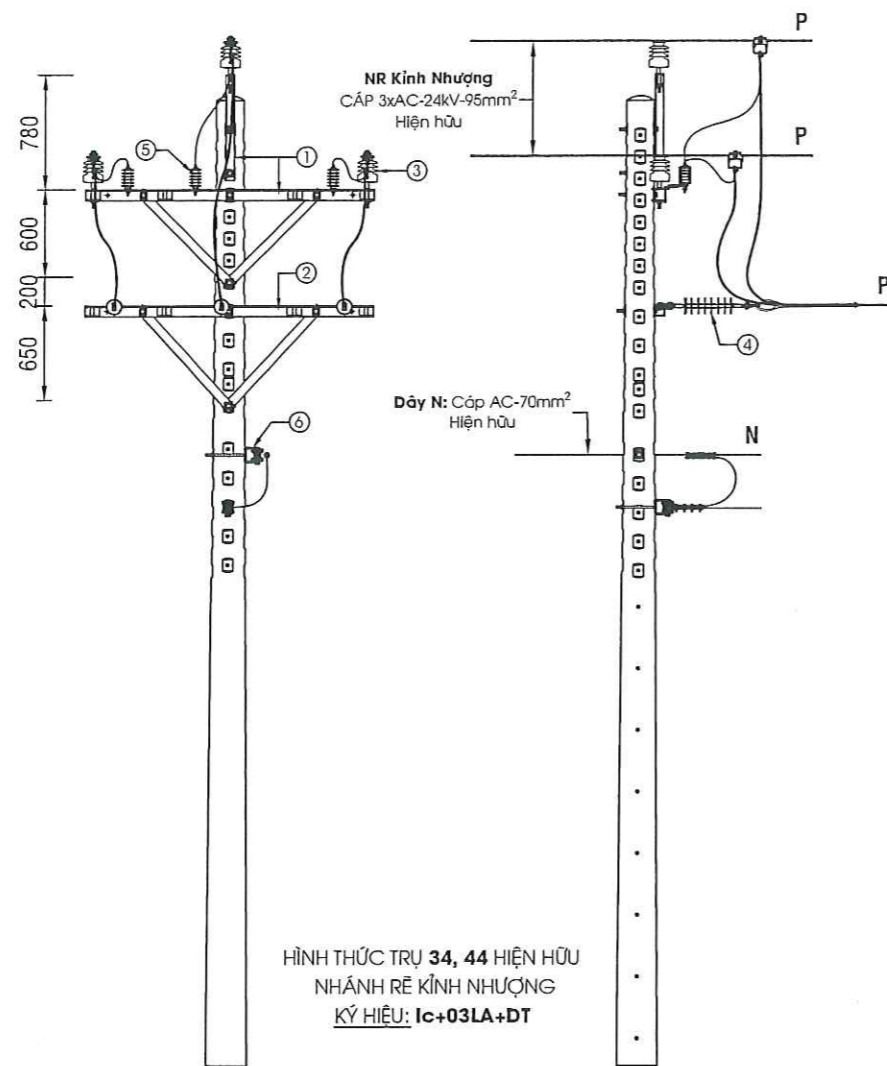
CÔNG TRÌNH:  
CÀI TẠO NẮNG CẤP ĐƯỜNG DÂY  
TRUNG THẺ TĂNG CƯỜNG CẤP ĐIỆN  
CHO KHU VỰC XÃ PHƯỚC HÒA

ĐỊA ĐIỂM:  
XÃ PHƯỚC HÒA, XÃ PHƯỚC THÀNH  
THÀNH PHỐ HỒ CHÍ MINH

TÊN BẢN VẼ  
BẢN VẼ CHI TIẾT TRUNG THẺ  
HIỆN HỮU

TỶ LỆ: 1/50	KÝ HIỆU: TT-HH
----------------	-------------------

NĂM HOÀN THÀNH: 2026	SỐ BẢN VẼ: 04/33
-------------------------	---------------------

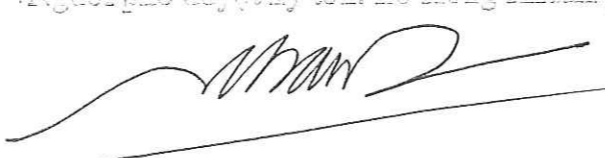


BẢNG LIỆT KÊ VẬT TƯ

Mục	Tên vật tư	Đơn vị	Số lượng	Ghi chú
1	Đà I-2000 + chân sứ đỉnh	Bộ	1	Thu hồi
2	Đà DT-2000	Bộ	1	Hiện hữu
3	Sứ đứng 24kV + phụ kiện	Bộ	3	Hiện hữu
4	Chuỗi cách điện polyme đơn 24kV-70kN	Bộ	3	Hiện hữu
5	LA-18kV-10kA	Bộ	3	Hiện hữu
6	Bộ cách điện	Bộ	2	Hiện hữu

BẢNG LIỆT KÊ VẬT TƯ

Mục	Tên vật tư	Đơn vị	Số lượng	Ghi chú
1	Đà I-2000 + chân sứ đỉnh	Bộ	1	Thu hồi
2	Đà DT-2000 - trụ đơn	Bộ	1	Hiện hữu
3	Sứ đứng 24kV + phụ kiện	Bộ	5	Hiện hữu
4	Chuỗi cách điện polyme đơn 24kV-70kN	Bộ	3	Hiện hữu
5	Bộ cách điện	Bộ	2	Hiện hữu

CÔNG TY ĐIỆN LỰC BẾN CÁT  
 PHÊ DUYỆT  
 Quyết định số 635/QĐ-CLB  
 Ngày 19 tháng 07 năm 2026  
 Người phê duyệt kỹ tên: Lê Hồng Khanh  


CHỦ ĐẦU TƯ:  
 CÔNG TY ĐIỆN LỰC BẾN CÁT  
 KT. GIÁM ĐỐC  
 PHÓ GIÁM ĐỐC

LÊ HỒNG KHANH

ĐƠN VỊ THIẾT KẾ:



CÔNG TY CP GIẢI PHÁP KỸ THUẬT  
 E.T.S

ĐỊA CHỈ: 74/2B, KHU PHỒ TRUNG, PHƯỜNG BÌNH HÒA, THÀNH  
 PHỐ HỒ CHÍ MINH, VIỆT NAM  
 TEL: 082.3333.078  
 EMAIL: etscorp.vn@gmail.com




TỔNG GIÁM ĐỐC

  
 NGUYỄN MINH PHÚC

CHỦ TRÌ THIẾT KẾ  
  
 ĐẶNG HÙNG VĨ

THIẾT KẾ

  
 ĐẶNG HÙNG VĨ

KIỂM TRA

  
 NGUYỄN XUÂN HOÀNG

THẺ HIỆN

  
 CHU ĐAN TRƯỜNG

CÔNG TRÌNH:

CẢI TẠO NÂNG CẤP ĐƯỜNG DÂY  
 TRUNG THẺ TĂNG CƯỜNG CẤP ĐIỆN  
 CHO KHU VỰC XÃ PHƯỚC HÒA

ĐỊA ĐIỂM:

XÃ PHƯỚC HÒA, XÃ PHƯỚC THÀNH  
 THÀNH PHỐ HỒ CHÍ MINH

TÊN BẢN VẼ

BẢN VẼ CHI TIẾT TRUNG THẺ  
 HIỆN HỮU

TỶ LỆ:  
 1/50

KÝ HIỆU  
 TT-HH

NĂM HOÀN THÀNH  
 2026

SỐ BẢN VẼ  
 05/33

CHỦ ĐẦU TƯ:  
CÔNG TY ĐIỆN LỰC BẾN CÁT  
KT. GIÁM ĐỐC  
PHÓ GIÁM ĐỐC

LÊ HỒNG KHANH

ĐƠN VỊ THIẾT KẾ:



CÔNG TY CP GIẢI PHÁP KỸ THUẬT  
E.T.S

ĐỊA CHỈ: 74/2B, KHU PHỐ TRUNG, PHƯỜNG BÌNH HÒA, THÀNH  
PHỐ HỒ CHÍ MINH, VIỆT NAM  
TEL: 082.1333.018  
E-MAIL: etscorp.vn@gmail.com



TỔNG GIÁM ĐỐC

NGUYỄN MINH PHÚC  
CHỦ TRÌ THIẾT KẾ

ĐẶNG HÙNG VĨ  
THIẾT KẾ

ĐẶNG HÙNG VĨ  
KIỂM TRA

NGUYỄN XUÂN HOÀNG  
THẺ HIỆN

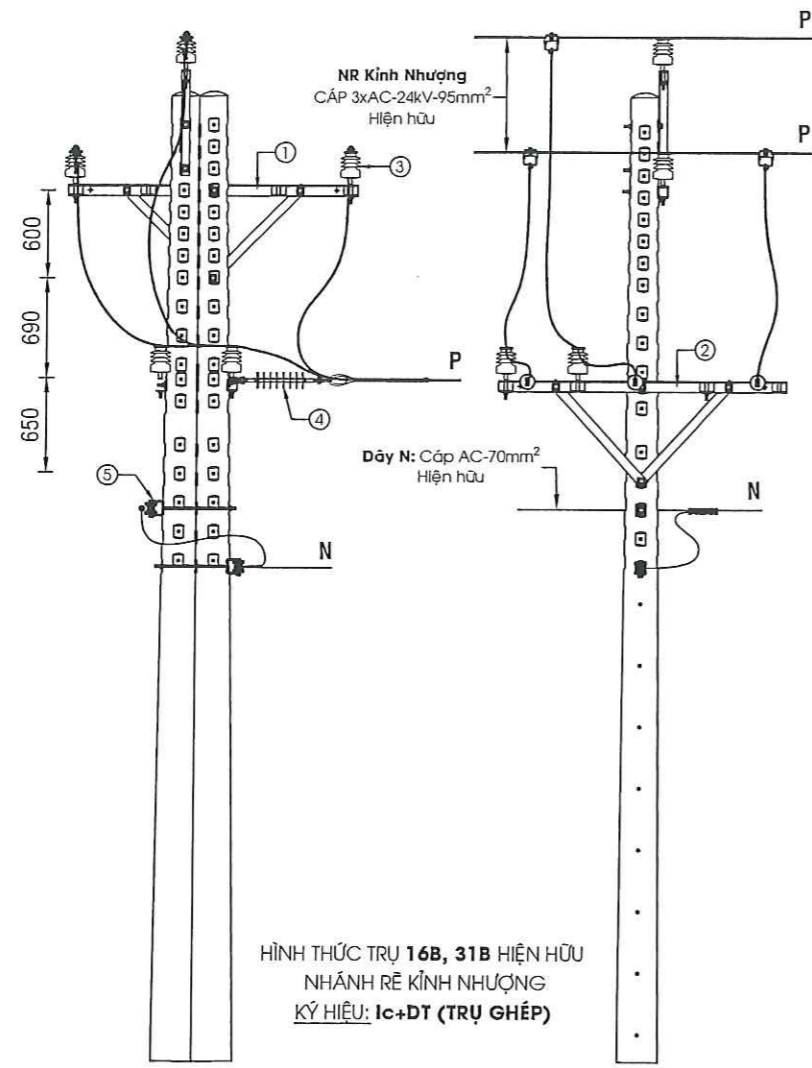
CHU ĐẢN TRƯỞNG

CÔNG TRÌNH:  
CẢI TẠO NÂNG CẤP ĐƯỜNG DÂY  
TRUNG THẺ TĂNG CƯỜNG CẤP ĐIỆN  
CHO KHU VỰC XÃ PHƯỚC HÒA

ĐỊA ĐIỂM:  
XÃ PHƯỚC HÒA, XÃ PHƯỚC THÀNH  
THÀNH PHỐ HỒ CHÍ MINH

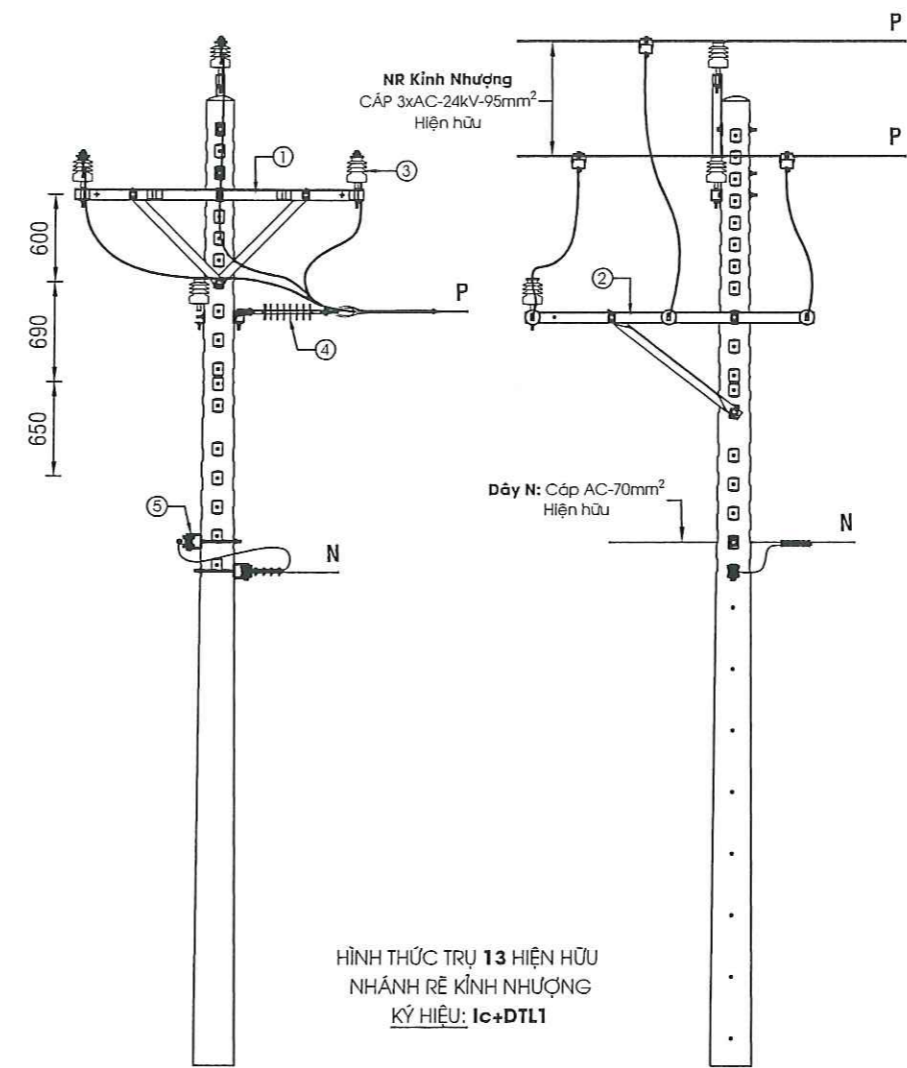
TÊN BẢN VẼ  
BẢN VẼ CHI TIẾT TRUNG THẺ  
HIỆN HỮU

TỶ LỆ: 1/50	KÝ HIỆU TT-HH
NĂM HOÀN THÀNH 2026	SỐ BẢN VẼ 06/33



HÌNH THỨC TRỤ 16B, 31B HIỆN HỮU  
NHÁNH RÈ KÍNH NHƯỢNG  
KÝ HIỆU: Ic+DT (TRỤ GHÉP)

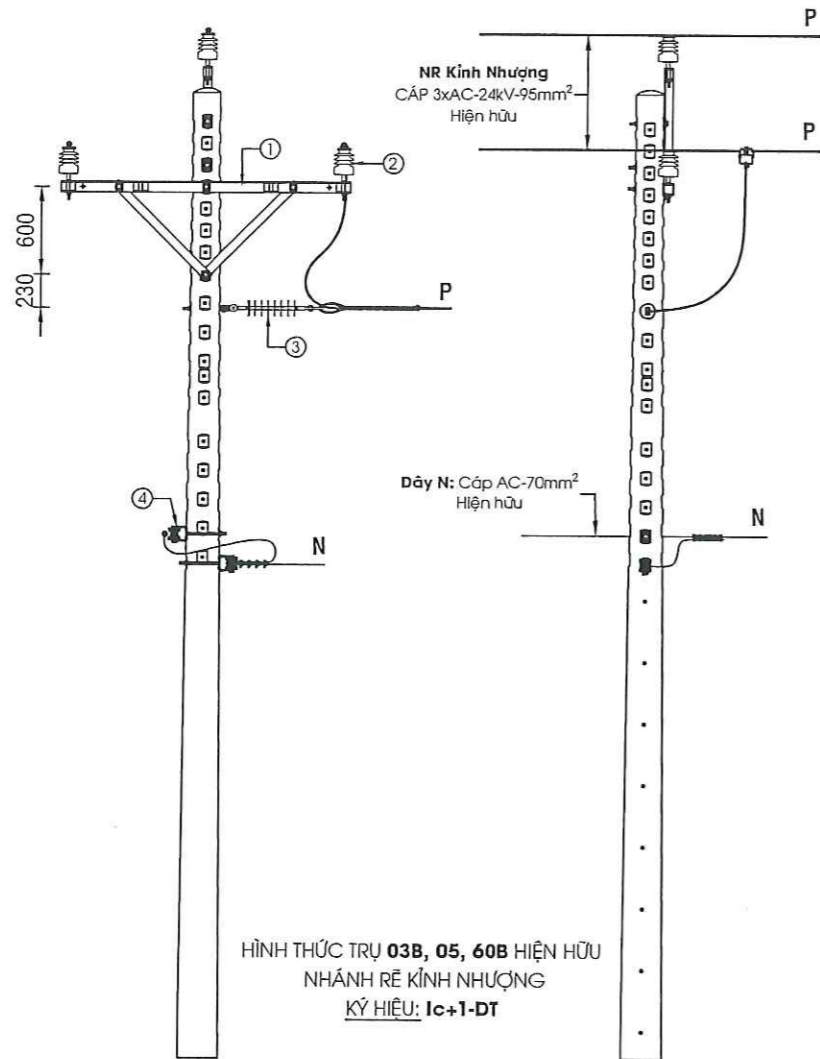
BẢNG LIỆT KÊ VẬT TƯ				
Mục	Tên vật tư	Đơn vị	Số lượng	Ghi chú
1	Đà I-2000 + chân sứ đỉnh	Bộ	1	Thu hồi
2	Đà DT-2000 - trụ ghép	Bộ	1	Hiện hữu
3	Sứ đứng 24kV + phụ kiện	Bộ	5	Hiện hữu
4	Chuỗi cách điện polyme đơn 24kV-70kN	Bộ	3	Hiện hữu
5	Bộ cách điện	Bộ	2	Hiện hữu



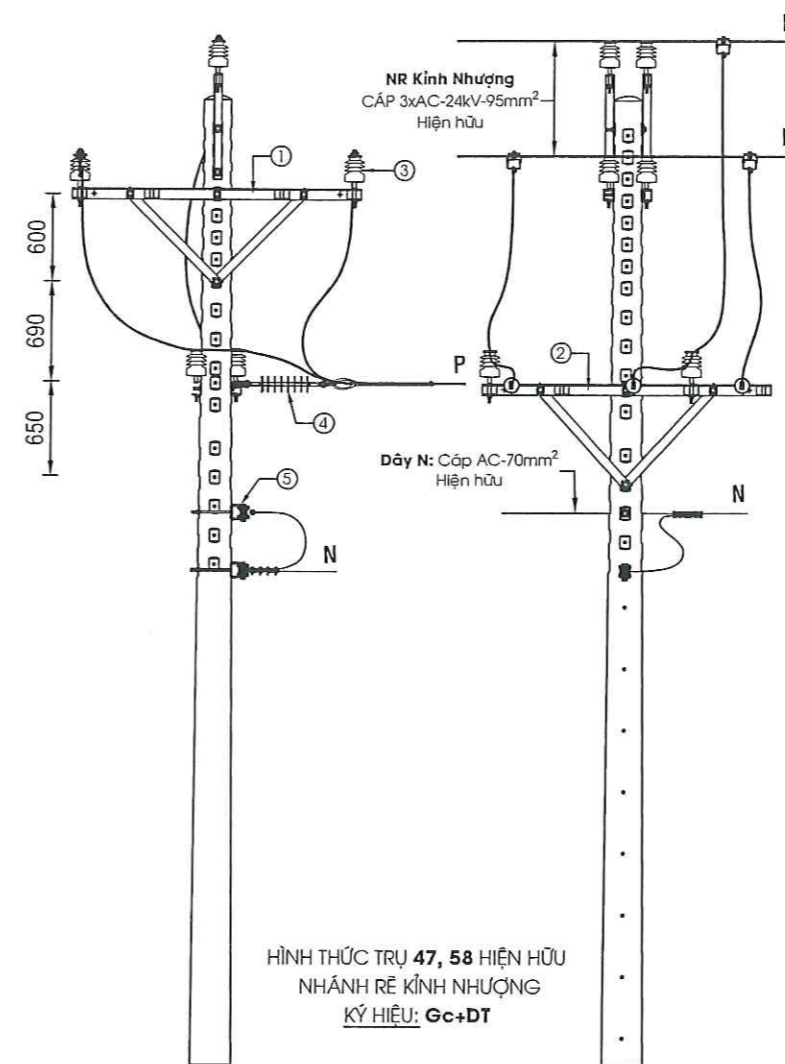
HÌNH THỨC TRỤ 13 HIỆN HỮU  
NHÁNH RÈ KÍNH NHƯỢNG  
KÝ HIỆU: Ic+DTL1

BẢNG LIỆT KÊ VẬT TƯ				
Mục	Tên vật tư	Đơn vị	Số lượng	Ghi chú
1	Đà I-2000 + chân sứ đỉnh	Bộ	1	Thu hồi
2	Đà DTL1-2000	Bộ	1	Hiện hữu
3	Sứ đứng 24kV + phụ kiện	Bộ	5	Hiện hữu
4	Chuỗi cách điện polyme đơn 24kV-70kN	Bộ	3	Hiện hữu
5	Bộ cách điện	Bộ	2	Hiện hữu

CÔNG TY ĐIỆN LỰC BẾN CÁT  
PHÊ DUYỆT  
Theo Quyết định số... 635 / QĐ-VCRCA  
Ngày... 19... tháng... 04... năm... 2026  
Người phê duyệt lý tên: Lê Hồng Khanh



BẢNG LIỆT KÊ VẬT TƯ				
Mục	Tên vật tư	Đơn vị	Số lượng	Ghi chú
1	Đà I-2000 + chân sứ đỉnh	Bộ	1	Thu hồi
2	Sứ đứng 24kV + phụ kiện	Bộ	3	Hiện hữu
3	Chuỗi cách điện polyme đơn 24kV-70kN	Bộ	1	Hiện hữu
4	Bộ cách điện	Bộ	2	Hiện hữu



BẢNG LIỆT KÊ VẬT TƯ				
Mục	Tên vật tư	Đơn vị	Số lượng	Ghi chú
1	Đà I-2000 + chân sứ đỉnh	Bộ	2	Thu hồi
2	Đà DT-2000	Bộ	1	Hiện hữu
3	Sứ đứng 24kV + phụ kiện	Bộ	8	Hiện hữu
4	Chuỗi cách điện polyme đơn 24kV-70kN	Bộ	3	Hiện hữu
5	Bộ cách điện	Bộ	2	Hiện hữu

CÔNG TY ĐIỆN LỰC BẾN CÁT  
PHÒNG THIẾT KẾ

Theo Quy định số 635/QĐ-PCBCA  
Ngày 19/07/2026  
Người phê duyệt: Lê Hồng Khanh

*(Signature)*

CHỦ ĐẦU TƯ:  
CÔNG TY ĐIỆN LỰC BẾN CÁT  
KT. GIÁM ĐỐC  
PHÓ GIÁM ĐỐC

LÊ HỒNG KHANH

ĐƠN VỊ THIẾT KẾ:



CÔNG TY CP GIẢI PHÁP KỸ THUẬT  
E.T.S

ĐỊA CHỈ: 74/2B, KHU PHỐ TRUNG, PHƯỜNG BÌNH HÒA, THÀNH  
PHỐ HỒ CHÍ MINH, VIỆT NAM  
TEL: 082.3565.073  
EMAIL: etecp.vn@gmail.com



TỔNG GIÁM ĐỐC

*(Signature)*

NGUYỄN MINH PHÚC

CHỦ TRÌ THIẾT KẾ

*(Signature)*  
ĐẶNG HÙNG VĨ

THIẾT KẾ

*(Signature)*  
ĐẶNG HÙNG VĨ

KIỂM TRA

*(Signature)*  
NGUYỄN XUÂN HOÀNG

THẺ HIỆN

*(Signature)*  
CHU ĐẠN TRƯỞNG

CÔNG TRÌNH:

CẢI TẠO NẰNG CẤP ĐƯỜNG DÂY  
TRUNG THẺ TĂNG CƯỜNG CẤP ĐIỆN  
CHO KHU VỰC XÃ PHƯỚC HÒA

ĐỊA ĐIỂM:

XÃ PHƯỚC HÒA, XÃ PHƯỚC THÀNH  
THÀNH PHỐ HỒ CHÍ MINH

TÊN BẢN VẼ

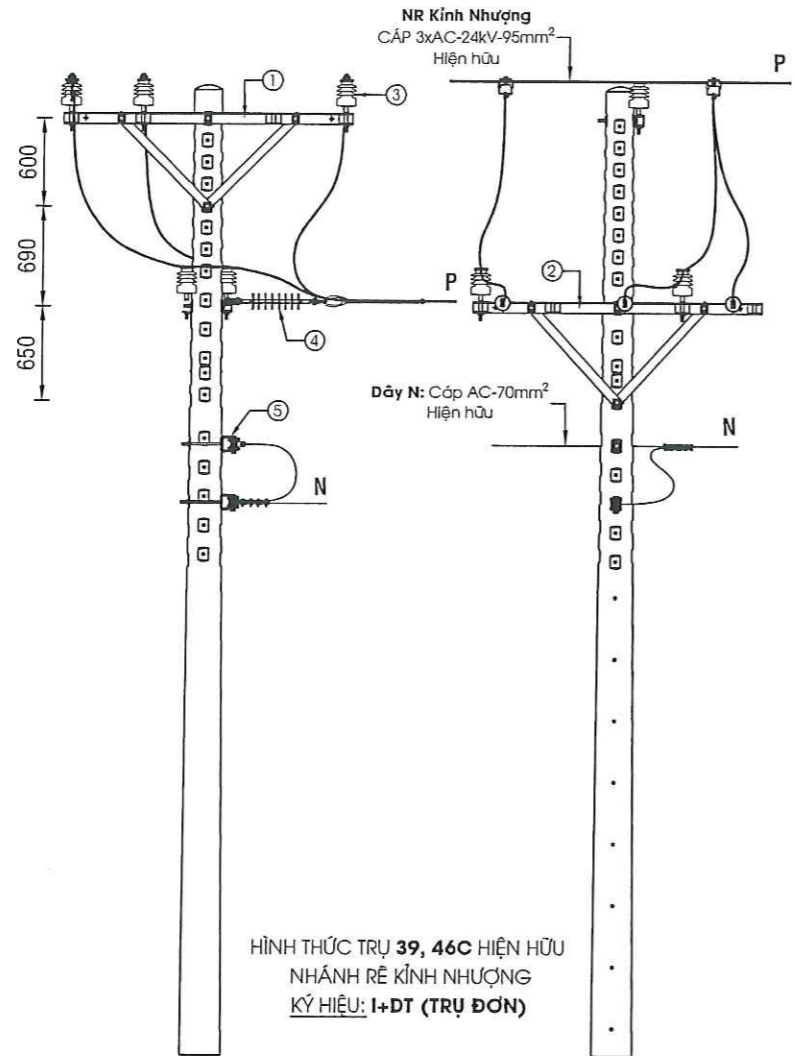
BẢN VẼ CHI TIẾT TRUNG THẺ  
HIỆN HỮU

TỶ LỆ:  
1/50

KÝ HIỆU:  
TT-HH

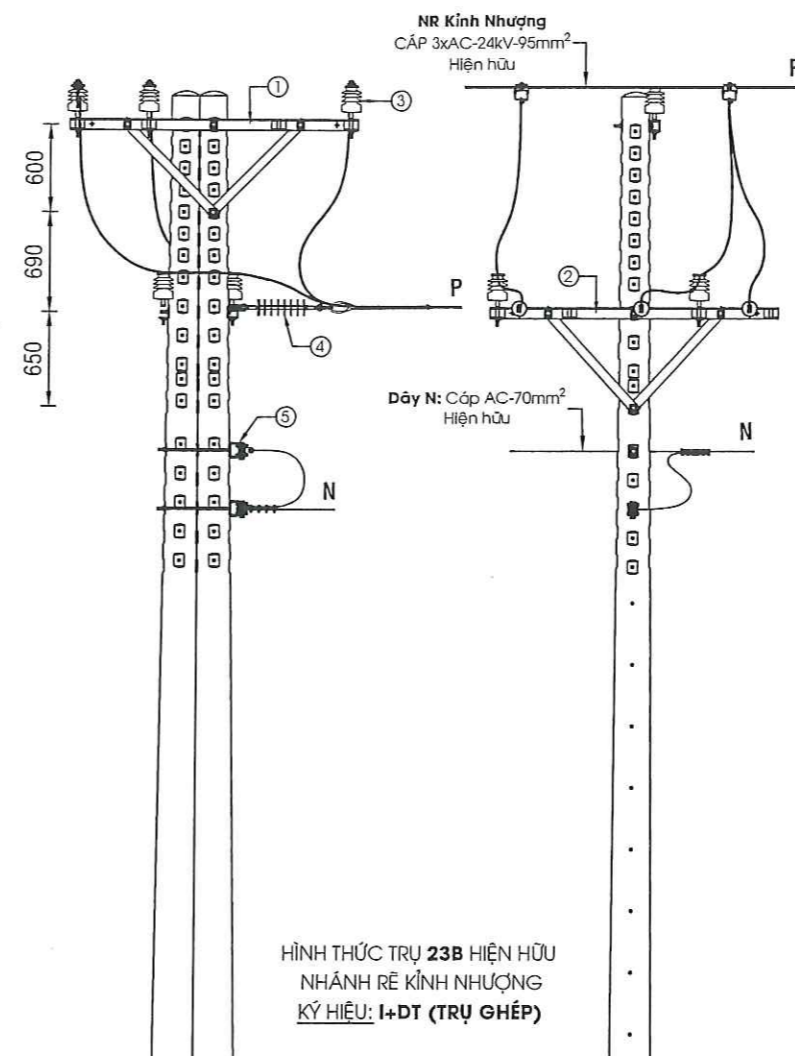
NĂM HOÀN THÁNH  
2026

SỐ BẢN VẼ  
07/33



HÌNH THỨC TRỤ 39, 46C HIỆN HỮU  
NHÁNH RỄ KÍNH NHƯỢNG  
KÝ HIỆU: I+DT (TRỤ ĐƠN)

BẢNG LIỆT KÊ VẬT TƯ				
Mục	Tên vật tư	Đơn vị	Số lượng	Ghi chú
1	Đà I-2000	Bộ	1	Thu hồi
2	Đà DT-2000	Bộ	1	Hiện hữu
3	Sứ đứng 24kV + phụ kiện	Bộ	5	Hiện hữu
4	Chuỗi cách điện polyme đơn 24kV-70kN	Bộ	3	Hiện hữu
5	Bộ cách điện	Bộ	2	Hiện hữu



HÌNH THỨC TRỤ 23B HIỆN HỮU  
NHÁNH RỄ KÍNH NHƯỢNG  
KÝ HIỆU: I+DT (TRỤ GHÉP)

BẢNG LIỆT KÊ VẬT TƯ				
Mục	Tên vật tư	Đơn vị	Số lượng	Ghi chú
1	Đà I-2000	Bộ	1	Thu hồi
2	Đà DT-2000	Bộ	1	Hiện hữu
3	Sứ đứng 24kV + phụ kiện	Bộ	5	Hiện hữu
4	Chuỗi cách điện polyme đơn 24kV-70kN	Bộ	3	Hiện hữu
5	Bộ cách điện	Bộ	2	Hiện hữu

PHÊ DUYỆT

Theo Quyết định số 635/QĐ-LĐLĐ  
 Ngày 19 tháng 07 năm 2026  
 Người phê duyệt: Lê Hồng Khanh

*(Signature)*

CHỦ ĐẦU TƯ:  
CÔNG TY ĐIỆN LỰC BẾN CÁT  
KT. GIÁM ĐỐC  
PHÓ GIÁM ĐỐC

LÊ HỒNG KHANH

ĐƠN VỊ THIẾT KẾ:



CÔNG TY CP GIẢI PHÁP KỸ THUẬT  
E.T.S

ĐỊA CHỈ: 74/2B, KHU PHỐ TRUNG, PHƯỜNG BÌNH HÒA, THÀNH  
PHỐ HỒ CHÍ MINH, VIỆT NAM  
TEL: 08 22 35 3078  
EMAIL: etscorp.vn@gmail.com



TỔNG GIÁM ĐỐC

NGUYỄN MINH PHÚC

CHỦ TRÌ THIẾT KẾ

ĐẶNG HÙNG VĨ

THIẾT KẾ

ĐẶNG HÙNG VĨ

KIỂM TRA

NGUYỄN XUÂN HOÀNG

THỂ HIỆN

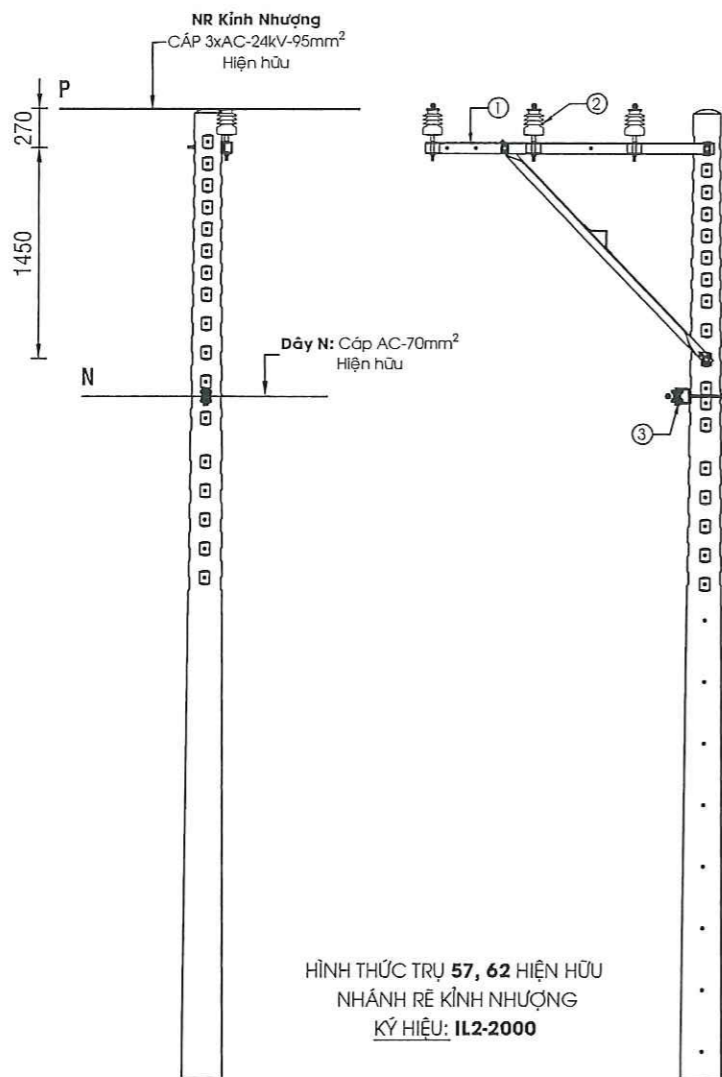
CHU ĐƠN TRƯỞNG

CÔNG TRÌNH:  
CẢI TẠO NÂNG CẤP ĐƯỜNG DÂY  
TRUNG THẺ TĂNG CƯỜNG CẤP ĐIỆN  
CHO KHU VỰC XÃ PHƯỚC HÒA

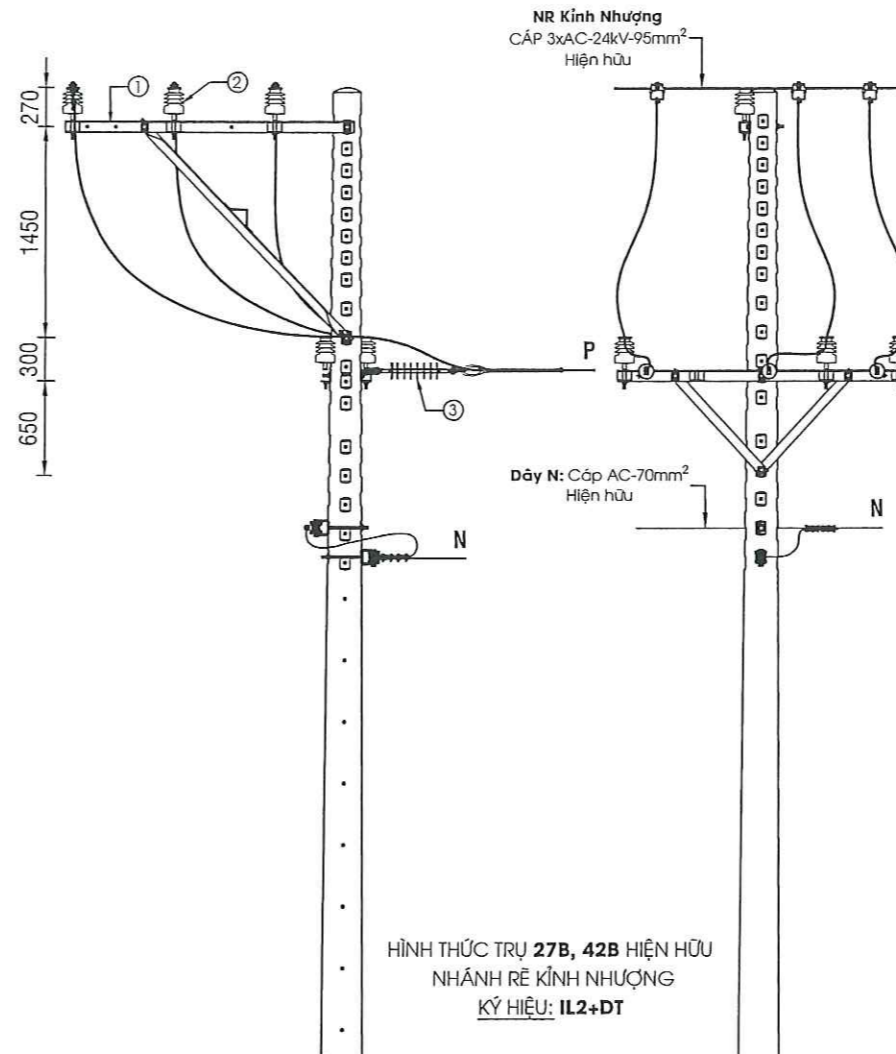
ĐỊA ĐIỂM:  
XÃ PHƯỚC HÒA, XÃ PHƯỚC THÀNH  
THÀNH PHỐ HỒ CHÍ MINH

TÊN BẢN VẼ  
BẢN VẼ CHI TIẾT TRUNG THẺ  
HIỆN HỮU

TỶ LỆ: 1/50	KÝ HIỆU: TT-HH
NĂM HOÀN THÀNH: 2026	SỐ BẢN VẼ: 08/33



HÌNH THỨC TRỤ 57, 62 HIỆN HỮU  
NHÁNH RỄ KÍNH NHƯỢNG  
KÝ HIỆU: IL2-2000



HÌNH THỨC TRỤ 27B, 42B HIỆN HỮU  
NHÁNH RỄ KÍNH NHƯỢNG  
KÝ HIỆU: IL2+DT

BẢNG LIỆT KÊ VẬT TƯ				
Mục	Tên vật tư	Đơn vị	Số lượng	Ghi chú
1	Đà IL2-2000	Bộ	1	Thu hồi
2	Sứ đứng 24kV + phụ kiện	Bộ	3	Hiện hữu
3	Bộ cách điện	Bộ	1	Thu hồi

BẢNG LIỆT KÊ VẬT TƯ				
Mục	Tên vật tư	Đơn vị	Số lượng	Ghi chú
1	Đà IL2-2000	Bộ	1	Thu hồi
2	Đà DT-2000	Bộ	1	Hiện hữu
3	Sứ đứng 24kV + phụ kiện	Bộ	6	Hiện hữu
4	Chuỗi cách điện polyme đơn 24kV-70kN	Bộ	3	Hiện hữu
5	Bộ cách điện	Bộ	2	Hiện hữu

CÔNG TY ĐIỆN LỰC BẾN CÁT  
PHÊ DUYỆT  
Theo Quyết định số 635/QĐ-ĐLBCA  
Ngày 19 tháng 07 năm 2026  
Người phê duyệt ký tên: Lê Hồng Khanh

CHỦ ĐẦU TƯ:  
CÔNG TY ĐIỆN LỰC BẾN CÁT  
KT. GIÁM ĐỐC  
PHÓ GIÁM ĐỐC

LÊ HỒNG KHANH

ĐƠN VỊ THIẾT KẾ:



CÔNG TY CP GIẢI PHÁP KỸ THUẬT  
E.T.S

ĐỊA CHỈ: 74/2B, KHU PHỒ TRUNG, PHƯỜNG BÌNH HOA, THÀNH  
PHỐ HỒ CHÍ MINH, VIỆT NAM  
TEL: 028 253 078  
EMAIL: etscorp.vn@gmail.com



TỔNG GIÁM ĐỐC

NGUYỄN MINH PHÚC

CHỦ TRÌ THIẾT KẾ

ĐẶNG HÙNG VĨ

THIẾT KẾ

ĐẶNG HÙNG VĨ

KIỂM TRA

NGUYỄN XUÂN HOÀNG

THỂ HIỆN

CHU ĐAN TRƯỜNG

CÔNG TRÌNH:  
CÀI TẠO NÂNG CẤP ĐƯỜNG DÂY  
TRUNG THỂ TĂNG CƯỜNG CẤP ĐIỆN  
CHO KHU VỰC XÃ PHƯỚC HÒA

ĐỊA ĐIỂM:  
XÃ PHƯỚC HÒA, XÃ PHƯỚC THÀNH  
THÀNH PHỐ HỒ CHÍ MINH

TÊN BẢN VẼ  
BẢN VẼ CHI TIẾT TRUNG THỂ  
HIỆN HỮU

TỶ LỆ: 1/50 KÝ HIỆU: TT-HH

NĂM HOÀN THÀNH: 2026 SỐ BẢN VẼ: 09/33

CHỦ ĐẦU TƯ:  
CÔNG TY ĐIỆN LỰC BẾN CÁT  
KT. GIÁM ĐỐC  
PHÓ GIÁM ĐỐC

LÊ HỒNG KHANH

ĐƠN VỊ THIẾT KẾ:



CÔNG TY CP GIẢI PHÁP KỸ THUẬT  
E.T.S

ĐỊA CHỈ: 74/2B, KHU PHỐ TRUNG, PHƯỜNG BÌNH HÒA, THÀNH  
PHỐ HỒ CHÍ MINH, VIỆT NAM  
TEL: 082.3333.928  
EMAIL: etscorp.vn@gmail.com



TỔNG GIÁM ĐỐC

NGUYỄN MINH PHÚC

CHỦ TRÌ THIẾT KẾ

ĐẶNG HÙNG VĨ

THIẾT KẾ

ĐẶNG HÙNG VĨ

KIỂM TRA

NGUYỄN XUÂN HOÀNG

THỂ HIỆN

CHU ĐƠN TRƯỞNG

CÔNG TRÌNH:  
CẢI TẠO NÂNG CẤP ĐƯỜNG DÂY  
TRUNG THỂ TĂNG CƯỜNG CẤP ĐIỆN  
CHO KHU VỰC XÃ PHƯỚC HÒA

ĐỊA ĐIỂM:  
XÃ PHƯỚC HÒA, XÃ PHƯỚC THÀNH  
THÀNH PHỐ HỒ CHÍ MINH

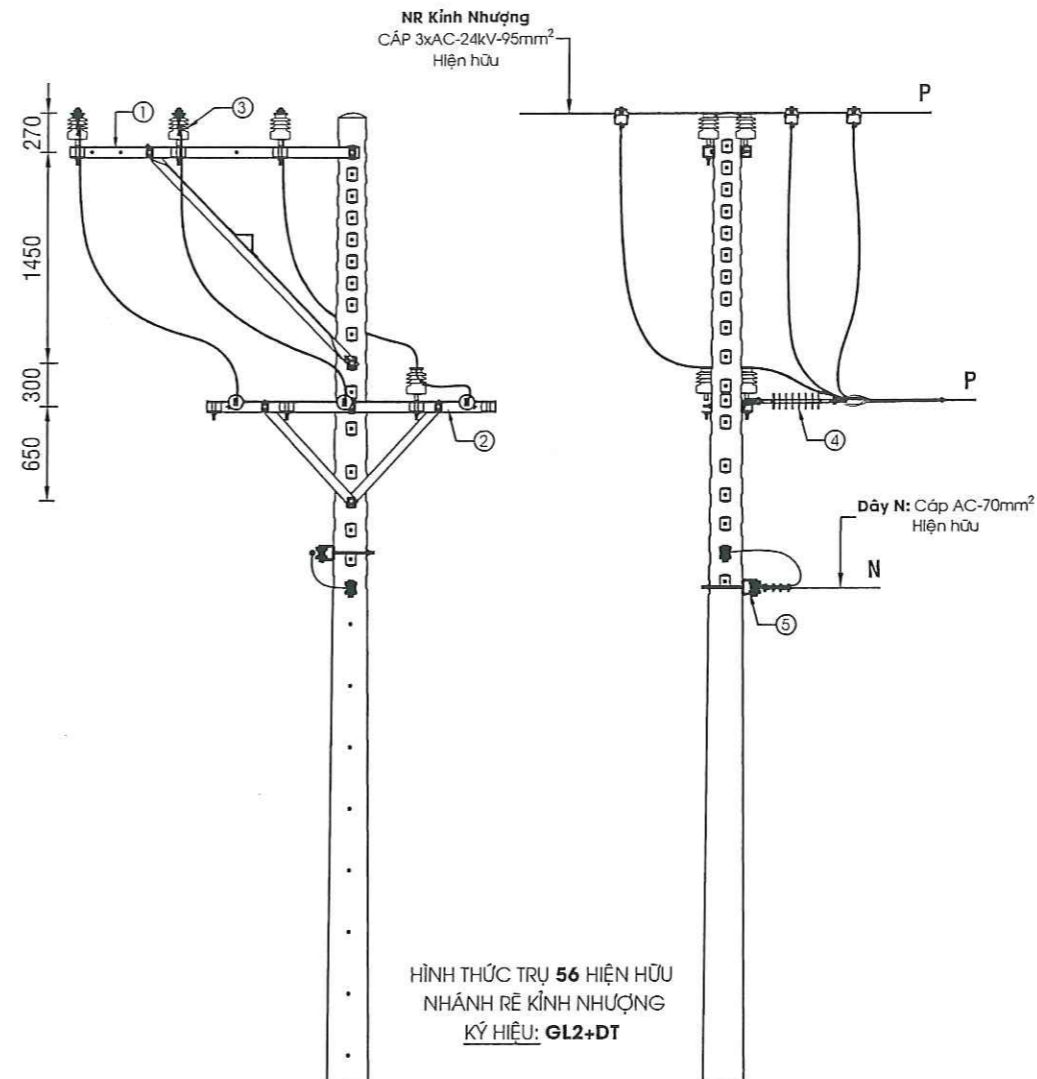
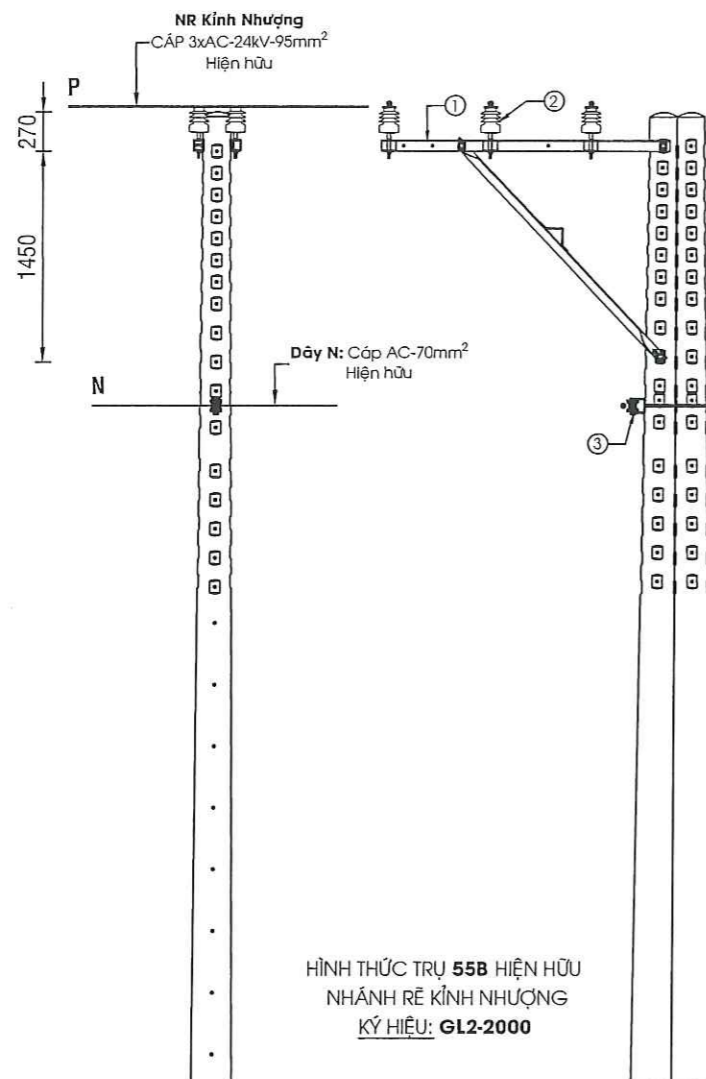
TÊN BẢN VẼ  
BẢN VẼ CHI TIẾT TRUNG THỂ  
HIỆN HỮU

TỶ LỆ:  
1/50

KÝ HIỆU  
TT-HH

NĂM HOÀN THÀNH  
2026

SỐ BẢN VẼ  
10/33



BẢNG LIỆT KÊ VẬT TƯ				
Mục	Tên vật tư	Đơn vị	Số lượng	Ghi chú
1	Đà GL2-2000	Bộ	1	Thu hồi
2	Sứ đứng 24kV + phụ kiện	Bộ	6	Hiện hữu
3	Bộ cách điện	Bộ	1	Thu hồi

BẢNG LIỆT KÊ VẬT TƯ				
Mục	Tên vật tư	Đơn vị	Số lượng	Ghi chú
1	Đà GL2-2000	Bộ	1	Thu hồi
2	Đà DT-2000	Bộ	1	Hiện hữu
3	Sứ đứng 24kV + phụ kiện	Bộ	8	Hiện hữu
4	Chuỗi cách điện polyme đơn 24kV-70kN	Bộ	3	Hiện hữu
	Bộ cách điện	Bộ	2	Hiện hữu

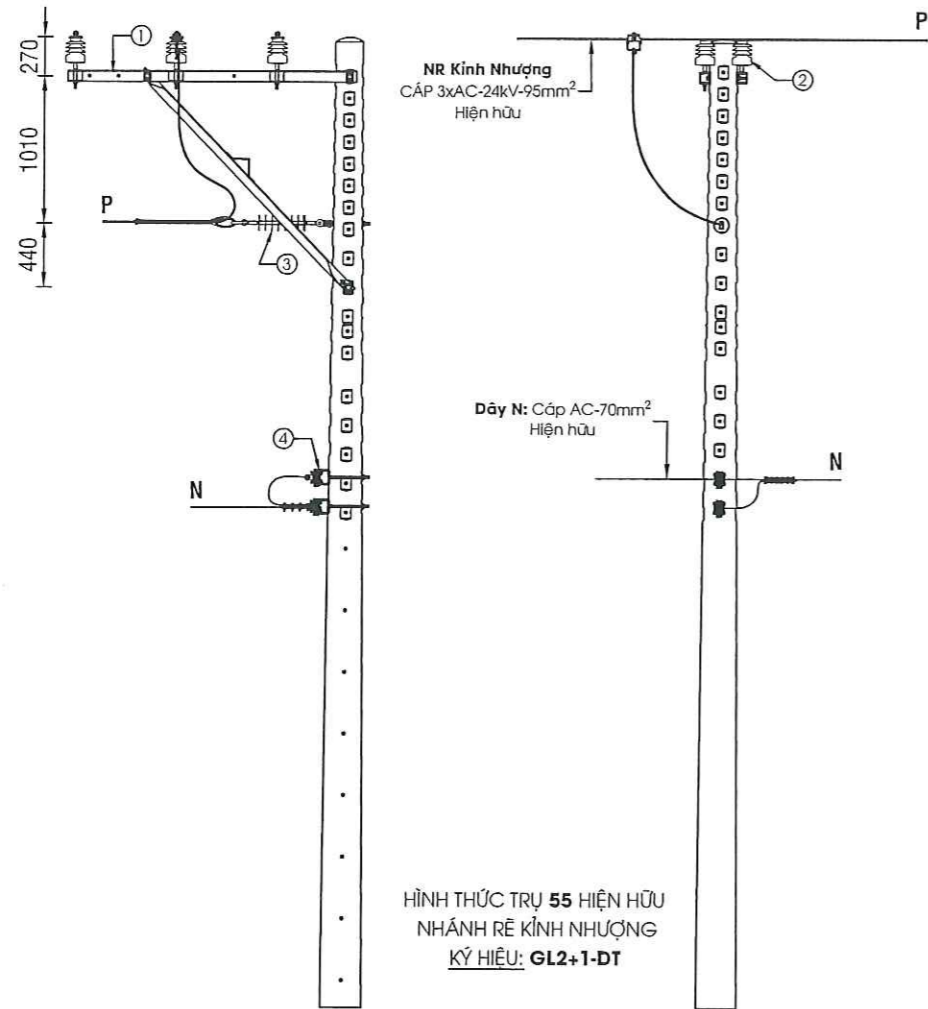
CÔNG TY ĐIỆN LỰC BẾN CÁT

PHÊ DUYỆT

Theo Quyết định số 835/QĐ-ĐCLB

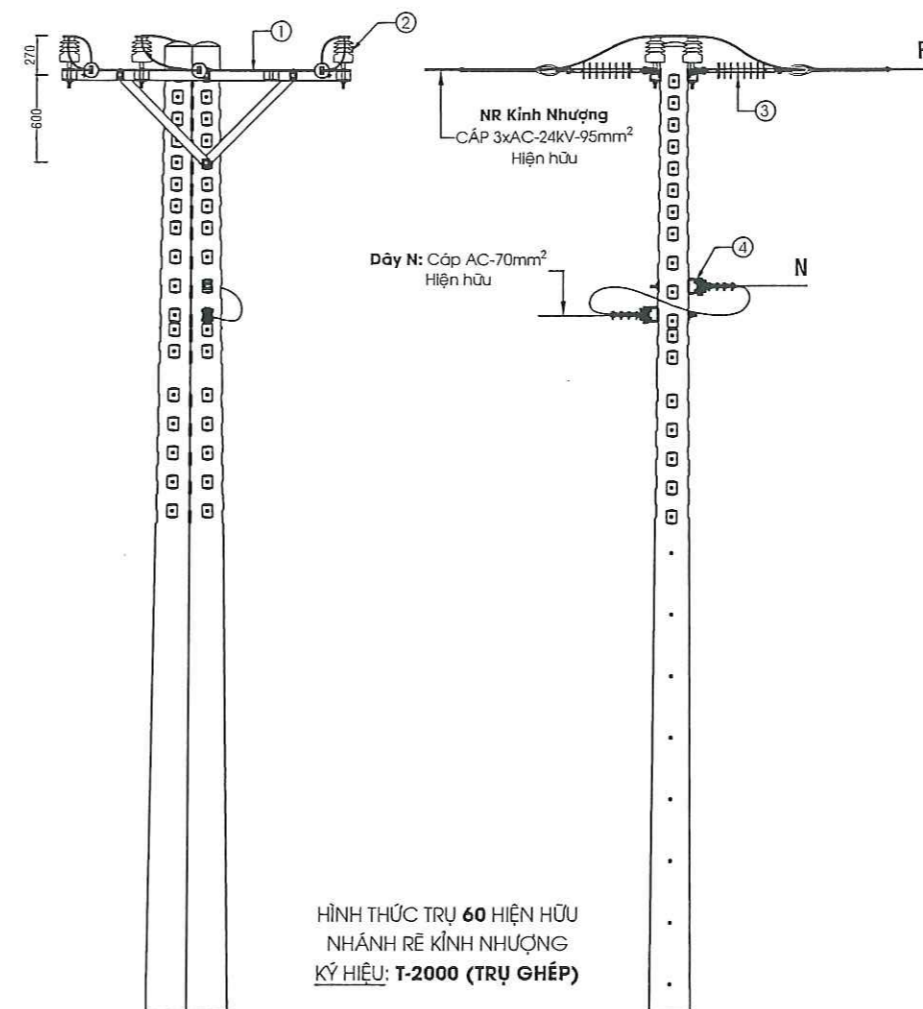
Ngày 19 tháng 07 năm 2026

Người phê duyệt ký tên: Lê Hồng Khanh



HÌNH THỨC TRỤ 55 HIỆN HỮU  
NHÁNH RÊ KÍNH NHƯỢNG  
KÝ HIỆU: **GL2+1-DT**

BẢNG LIỆT KÊ VẬT TƯ				
Mục	Tên vật tư	Đơn vị	Số lượng	Ghi chú
1	Đà GL2-2000	Bộ	1	Thu hồi
2	Sứ đứng 24kV + phụ kiện	Bộ	6	Hiện hữu
3	Chuỗi cách điện polyme đơn 24kV-70kN	Bộ	1	Hiện hữu
4	Bộ cách điện	Bộ	2	Hiện hữu



HÌNH THỨC TRỤ 60 HIỆN HỮU  
NHÁNH RÊ KÍNH NHƯỢNG  
KÝ HIỆU: **T-2000 (TRỤ GHÉP)**

BẢNG LIỆT KÊ VẬT TƯ				
Mục	Tên vật tư	Đơn vị	Số lượng	Ghi chú
1	Đà T-2000 (DT-2000) - trụ ghép	Bộ	1	Hiện hữu
2	Sứ đứng 24kV + phụ kiện	Bộ	6	Hiện hữu
3	Chuỗi cách điện polyme đơn 24kV-70kN	Bộ	6	Hiện hữu
4	Bộ cách điện	Bộ	2	Thu hồi

**PHÊ DUYỆT**

Theo Quyết định số 635.../QĐ-ĐCĐCA  
Ngày... 19... tháng... 04... năm... 2026  
Người phê duyệt ký tên: Lê Hồng Khanh

*(Handwritten signature)*

CHỦ ĐẦU TƯ:  
CÔNG TY ĐIỆN LỰC BẾN CÁT  
KT. GIÁM ĐỐC  
PHÓ GIÁM ĐỐC

LÊ HỒNG KHANH

ĐƠN VỊ THIẾT KẾ:



CÔNG TY CP GIẢI PHÁP KỸ THUẬT  
**E.T.S**

ĐI 2-416/2023, KHU PHỐ TRUNG, PHƯỜNG BÌNH HÒA, THÀNH  
PHỐ HỒ CHÍ MINH, VIỆT NAM  
TEL: 082.3333.078  
EMAIL: ets@ets.com.vn



TỔNG GIÁM ĐỐC

NGUYỄN MINH PHÚC

CHỦ TRÌ THIẾT KẾ

ĐẶNG HÙNG VĨ

THIẾT KẾ

ĐẶNG HÙNG VĨ

KIỂM TRA

NGUYỄN XUÂN HOÀNG

THỂ HIỆN

CHU ĐƠN TRƯỞNG

CÔNG TRÌNH:

CẢI TẠO NÂNG CẤP ĐƯỜNG DÂY  
TRUNG THỂ TĂNG CƯỜNG CẤP ĐIỆN  
CHO KHU VỰC XÃ PHƯỚC HÒA

ĐỊA ĐIỂM:

XÃ PHƯỚC HÒA, XÃ PHƯỚC THÀNH  
THÀNH PHỐ HỒ CHÍ MINH

TÊN BẢN VẼ

BẢN VẼ CHI TIẾT TRUNG THỂ  
HIỆN HỮU

TỶ LỆ:

1/50

KÝ HIỆU

TT-HH

NĂM HOÀN THÀNH

2026

SỐ BẢN VẼ

11/33

CHỦ ĐẦU TƯ:  
CÔNG TY ĐIỆN LỰC BẾN CÁT  
KT. GIÁM ĐỐC  
PHÓ GIÁM ĐỐC

LÊ HỒNG KHANH

ĐƠN VỊ THIẾT KẾ:



CÔNG TY CP GIẢI PHÁP KỸ THUẬT  
E.T.S

ĐIỂM CHỈ: 74/2B, KHU PHỐ TRUNG, PHƯỜNG BÌNH HÒA, THÀNH  
PHỐ HỒ CHÍ MINH, VIỆT NAM  
TEL: 0823 031 079  
EMAIL: ets@cpjpt.com



TỔNG GIÁM ĐỐC

*Nguyễn Minh Phúc*  
NGUYỄN MINH PHÚC  
CHỦ TRÌ THIẾT KẾ

*Đặng Hùng Vĩ*  
ĐẶNG HÙNG VĨ  
THIẾT KẾ

*Đặng Hùng Vĩ*  
ĐẶNG HÙNG VĨ  
KIỂM TRA

*Nguyễn Xuân Hoàng*  
NGUYỄN XUÂN HOÀNG  
THẺ HIỆN

*Chu Đan Trường*  
CHU ĐAN TRƯỜNG

CÔNG TRÌNH:  
CẢI TẠO NÂNG CẤP ĐƯỜNG DÂY  
TRUNG THẺ TĂNG CƯỜNG CẤP ĐIỆN  
CHO KHU VỰC XÃ PHƯỚC HÒA

ĐỊA ĐIỂM:  
XÃ PHƯỚC HÒA, XÃ PHƯỚC THÀNH  
THÀNH PHỐ HỒ CHÍ MINH

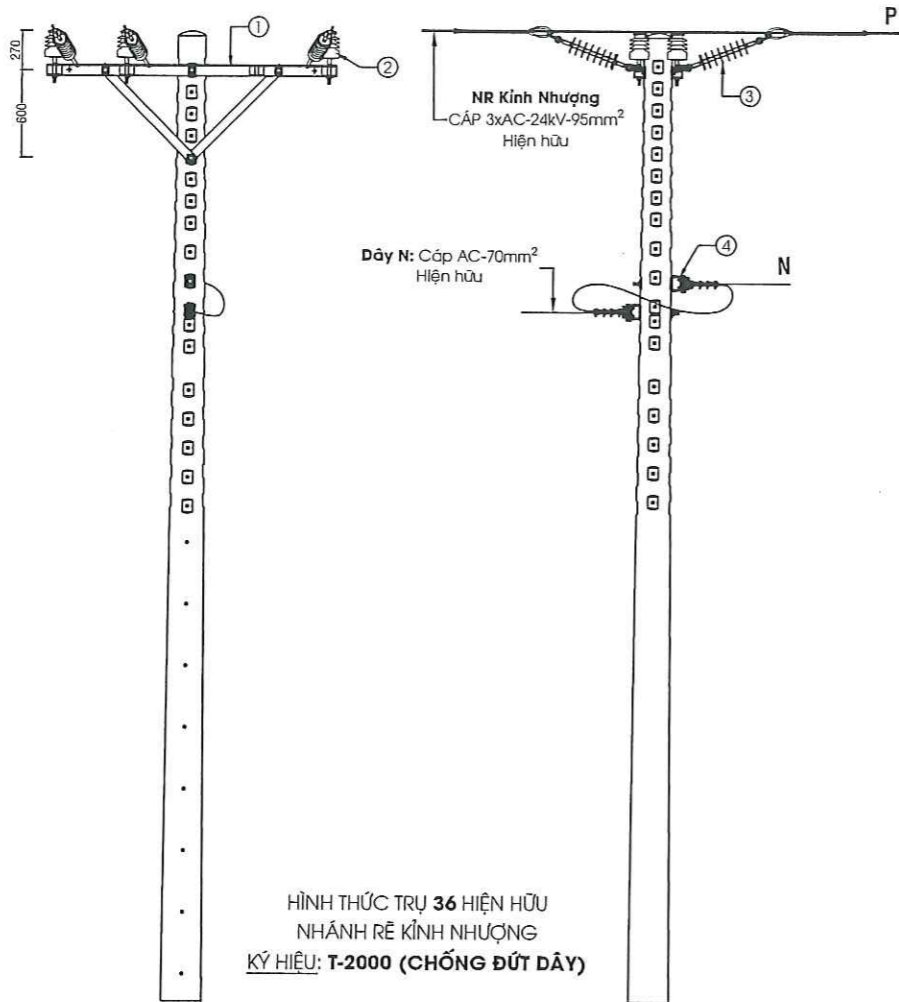
TÊN BẢN VẼ  
BẢN VẼ CHI TIẾT TRUNG THẺ  
HIỆN HỮU

TỶ LỆ:  
1/50

KÝ HIỆU  
TT-HH

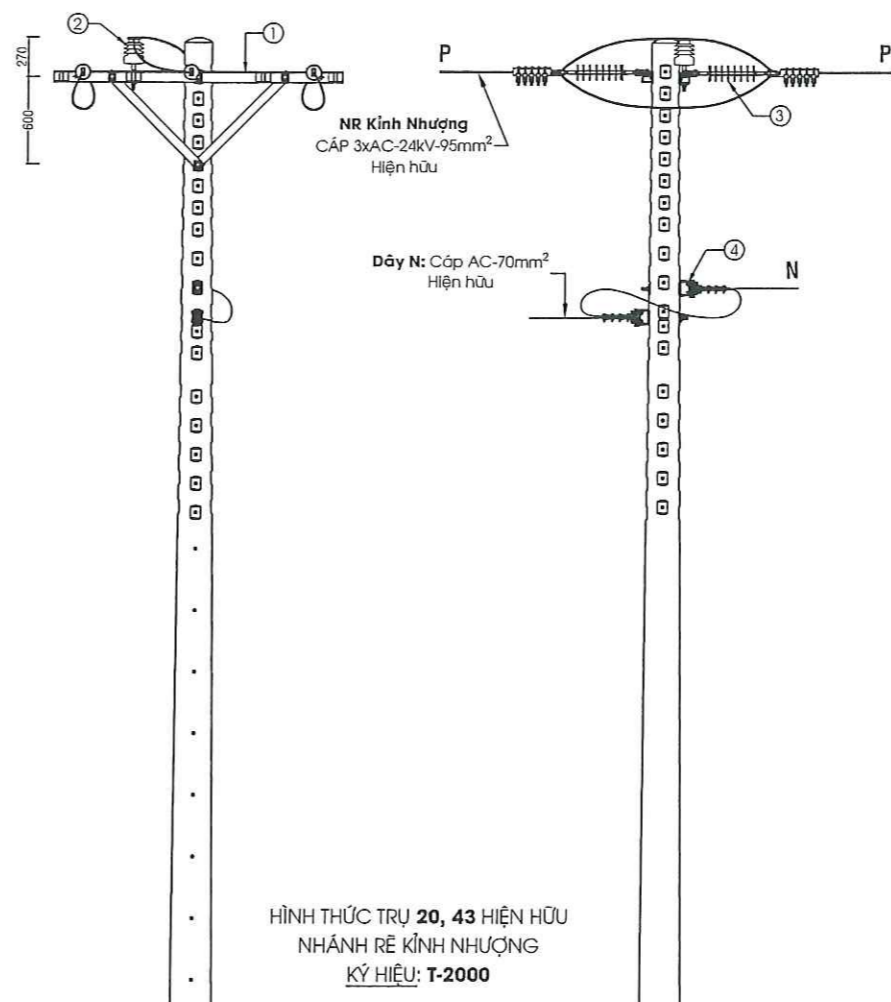
NĂM HOÀN THÀNH  
2026

SỐ BẢN VẼ  
12/33



HÌNH THỨC TRỤ 36 HIỆN HỮU  
NHÁNH RÊ KÍNH NHƯỢNG  
KÝ HIỆU: T-2000 (CHỐNG ĐỨT DÂY)

BẢNG LIỆT KÊ VẬT TƯ				
Mục	Tên vật tư	Đơn vị	Số lượng	Ghi chú
1	Đà T-2000 (DT-2000) - trụ đơn	Bộ	1	Hiện hữu
2	Sứ đứng 24kV + phụ kiện	Bộ	3	Hiện hữu
3	Chuỗi cách điện polyme đơn 24kV-70kN	Bộ	6	Hiện hữu
4	Bộ cách điện	Bộ	2	Thu hồi



HÌNH THỨC TRỤ 20, 43 HIỆN HỮU  
NHÁNH RÊ KÍNH NHƯỢNG  
KÝ HIỆU: T-2000

BẢNG LIỆT KÊ VẬT TƯ				
Mục	Tên vật tư	Đơn vị	Số lượng	Ghi chú
1	Đà T-2000 (DT-2000) - trụ đơn	Bộ	1	Hiện hữu
2	Sứ đứng 24kV + phụ kiện	Bộ	1	Hiện hữu
3	Chuỗi cách điện polyme đơn 24kV-70kN	Bộ	6	Hiện hữu
4	Bộ cách điện	Bộ	2	Thu hồi

CÔNG TY ĐIỆN LỰC BẾN CÁT  
PHÊ DUYỆT  
Theo Quyết định số 635/QĐ-ĐLBCA  
Ngày 19 tháng 04 năm 2026  
Người phê duyệt lý tên: Lê Hồng Khanh  
*Lê Hồng Khanh*

CHỦ ĐẦU TƯ:  
CÔNG TY ĐIỆN LỰC BẾN CÁT  
KT. GIÁM ĐỐC  
PHÓ GIÁM ĐỐC

LÊ HỒNG KHANH

ĐƠN VỊ THIẾT KẾ:



CÔNG TY CP GIẢI PHÁP KỸ THUẬT  
E.T.S

Địa chỉ: 74/2B, KHU PHỐ TRUNG, PHƯỜNG BÌNH HÒA, THÀNH  
PHỐ HỒ CHÍ MINH, VIỆT NAM  
Số điện thoại: 098.3373.133  
EMAIL: eucorp.vn@gmail.com



TỔNG GIÁM ĐỐC

*Nguyễn Minh Phúc*  
NGUYỄN MINH PHÚC

CHỦ TRÌ THIẾT KẾ

*Đặng Hùng Vĩ*  
ĐẶNG HÙNG VĨ

THIẾT KẾ

*Đặng Hùng Vĩ*  
ĐẶNG HÙNG VĨ

KIỂM TRA

*Nguyễn Xuân Hoàng*  
NGUYỄN XUÂN HOÀNG

THẺ HIỆN

*Chu Đan Trường*  
CHU ĐAN TRƯỜNG

CÔNG TRÌNH:

CÀI TẠO NÂNG CẤP ĐƯỜNG DÂY  
TRUNG THẺ TĂNG CƯỜNG CẤP ĐIỆN  
CHO KHU VỰC XÃ PHƯỚC HÒA

ĐỊA ĐIỂM:

XÃ PHƯỚC HÒA, XÃ PHƯỚC THÀNH  
THÀNH PHỐ HỒ CHÍ MINH

TÊN BẢN VẼ

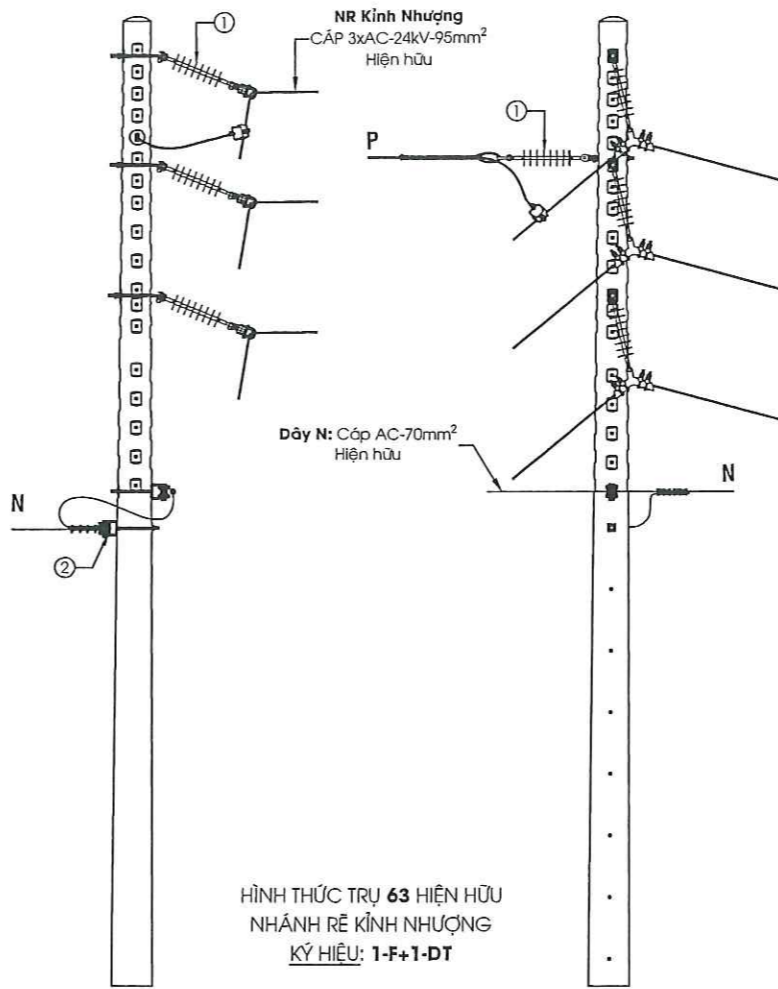
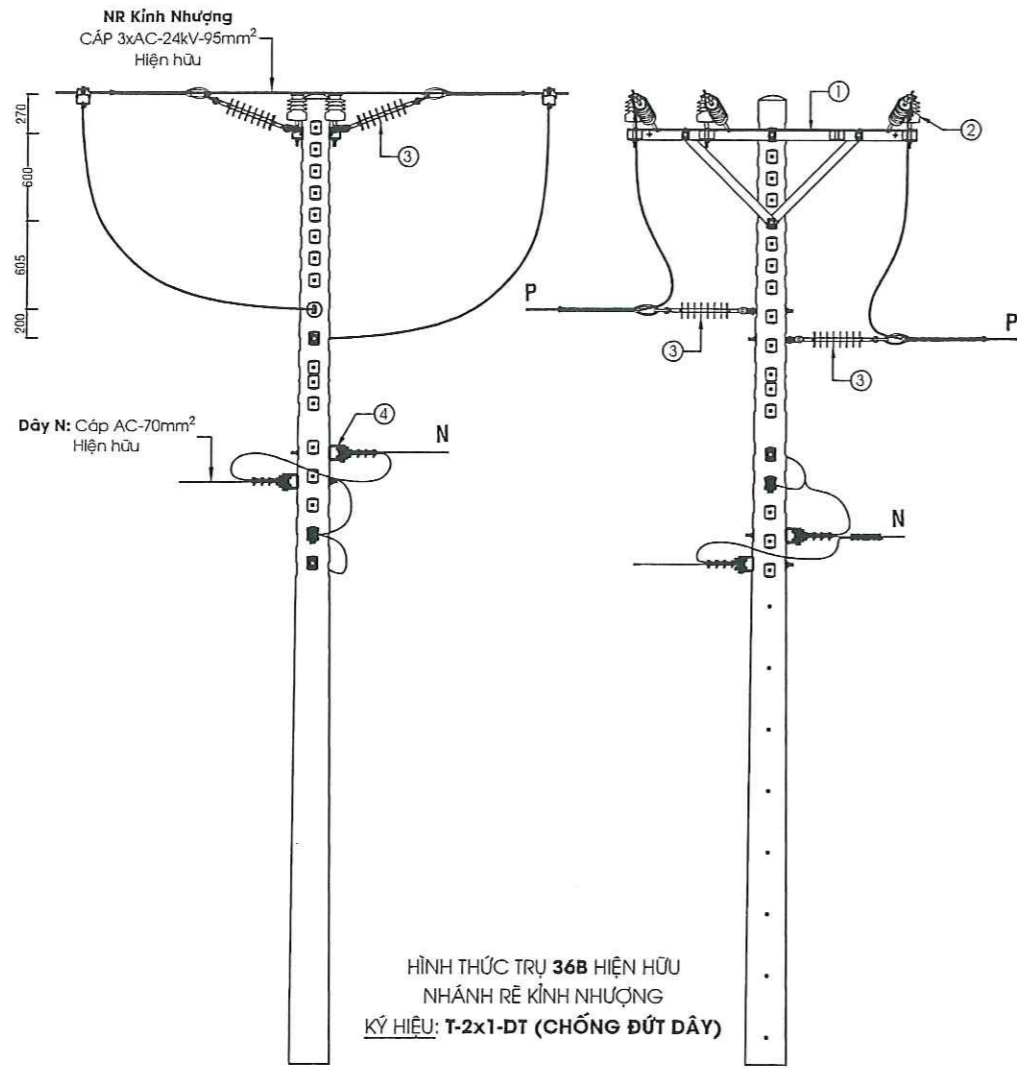
BẢN VẼ CHI TIẾT TRUNG THẺ  
HIỆN HỮU

TỶ LỆ:  
1/50

KÝ HIỆU  
TT-HH

NĂM HOÀN THÀNH  
2026

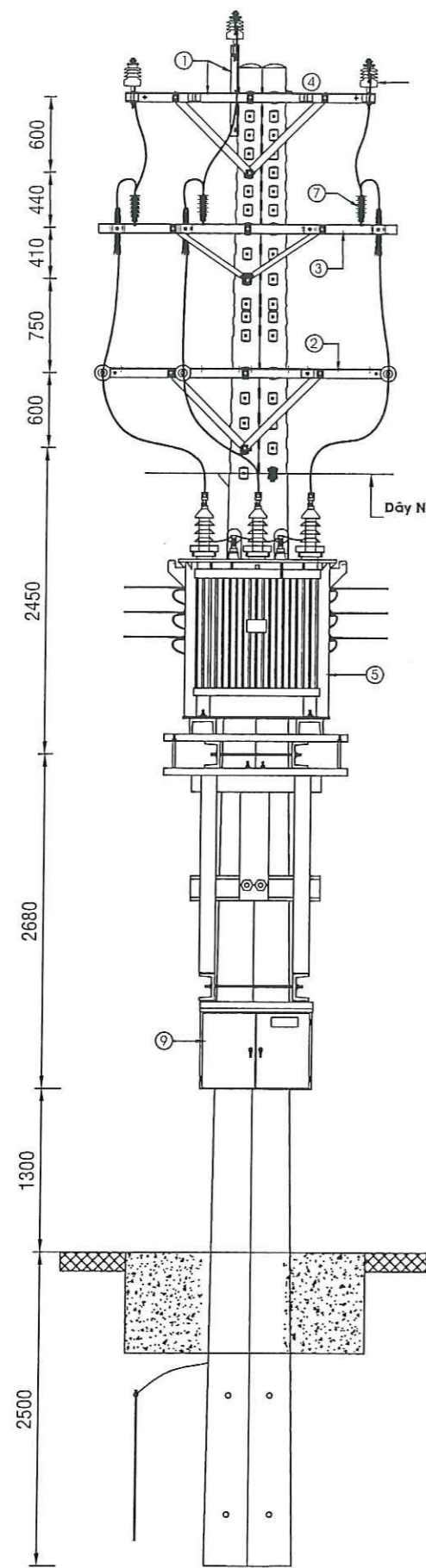
SỐ BẢN VẼ  
13/33



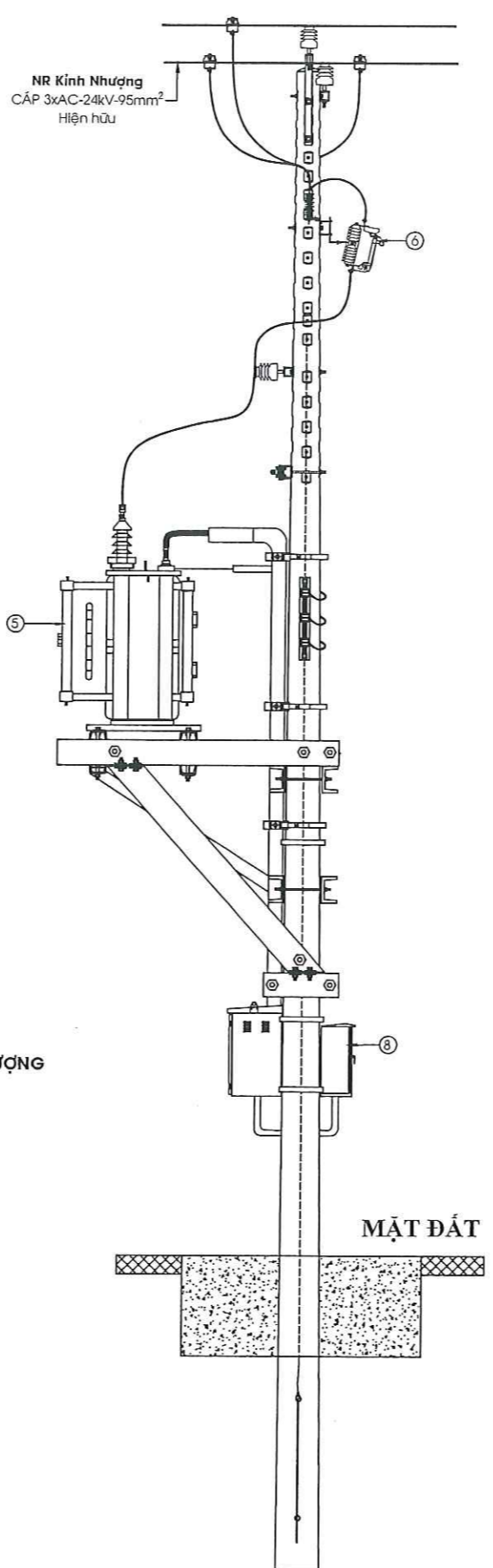
BẢNG LIỆT KÊ VẬT TƯ				
Mục	Tên vật tư	Đơn vị	Số lượng	Ghi chú
1	Đà T-2000 (DT-2000) - trụ đơn	Bộ	1	Hiện hữu
2	Sứ đứng 24kV + phụ kiện	Bộ	6	Hiện hữu
3	Chuỗi cách điện polyme đơn 24kV-70kN	Bộ	8	Hiện hữu
4	Bộ cách điện	Bộ	4	Thu hồi

BẢNG LIỆT KÊ VẬT TƯ				
Mục	Tên vật tư	Đơn vị	Số lượng	Ghi chú
1	Chuỗi cách điện polyme đơn 24kV-70kN	Bộ	4	Hiện hữu
2	Bộ cách điện	Bộ	2	Thu hồi

**CÔNG TY ĐIỆN LỰC BẾN CÁT**  
**PHÊ DUYỆT**  
Theo Quyết định số 635 /QĐ-ĐL BCT  
Ngày 19 tháng 04 năm 2026  
Người phê duyệt ký tên: Lê Hồng Khanh  
*Lê Hồng Khanh*



HÌNH THỨC TRỤ 04  
NR KÍNH NHƯỢNG  
TBA III-160kVA NGÃ 3 KÍNH NHƯỢNG  
KÝ HIỆU: Ic-2000



BẢNG LIỆT KẾ VẬT TƯ

Mục	Tên vật tư	Đơn vị	Số lượng
1	Đà đỡ thẳng I-2000 + chân sứ đỉnh	Bộ	1
2	Đà đỡ sứ dài 2.4m	Bộ	1
3	Đà composite dài 2.4m	Bộ	1
4	Sứ đứng 24kV + phụ kiện	Bộ	3
5	Máy biến áp 22/0,4kV III-160kVA	Máy	1
6	FCO-24kV-100A	Cái	3
7	LA-18kV-10kA	Cái	3
8	Tủ tụ bù 45kVAr - 3 cấp	Bộ	1
9	Tủ 2 ngăn (MS.7945)	Cái	1

CÔNG TY ĐIỆN LỰC BẾN CÁT  
**PHÊ DUYỆT**  
Theo Quyết định số... 635 / QĐ-ĐPCA  
Ngày... 19... tháng... 04... năm... 2026...  
Người phê duyệt Lý tên: Lê Hồng Khanh

CHỦ ĐẦU TƯ:  
CÔNG TY ĐIỆN LỰC BẾN CÁT  
KT. GIÁM ĐỐC  
PHÓ GIÁM ĐỐC

LÊ HỒNG KHANH

ĐƠN VỊ THIẾT KẾ:



CÔNG TY CP GIẢI PHÁP KỸ THUẬT  
E.T.S

ĐỊA CHỈ: 74/2B, KHU PHỐ TRUNG, PHƯỜNG BÌNH HÒA, THÀNH PHỐ HỒ CHÍ MINH, VIỆT NAM  
TEL: 082.3333.078  
EMAIL: etscorp.vn@gmail.com



TỔNG GIÁM ĐỐC

*Nguyễn Minh Phúc*  
NGUYỄN MINH PHÚC  
CHỦ TRÌ THIẾT KẾ

*Đặng Hùng Vĩ*  
ĐẶNG HÙNG VĨ  
THIẾT KẾ

*Đặng Hùng Vĩ*  
ĐẶNG HÙNG VĨ  
KIỂM TRA

*Nguyễn Xuân Hoàng*  
NGUYỄN XUÂN HOÀNG  
THẺ HIỆN

*Chu Đan Trường*  
CHU ĐAN TRƯỜNG

CÔNG TRÌNH:  
CẢI TẠO NÂNG CẤP ĐƯỜNG DÂY TRUNG THẺ TĂNG CƯỜNG CẤP ĐIỆN CHO KHU VỰC XÃ PHƯỚC HÒA

ĐỊA ĐIỂM:  
XÃ PHƯỚC HÒA, XÃ PHƯỚC THÀNH THÀNH PHỐ HỒ CHÍ MINH

TÊN BẢN VẼ  
BẢN VẼ CHI TIẾT TBA HIỆN HỮU

TỶ LỆ: 1/50  
KÝ HIỆU: TBA-HH

NĂM HOÀN THÀNH: 2026  
SỐ BẢN VẼ: 14/33

CHỦ ĐẦU TƯ:  
 CÔNG TY ĐIỆN LỰC BẾN CÁT  
 KT. GIÁM ĐỐC  
 PHÓ GIÁM ĐỐC

LÊ HỒNG KHANH

ĐƠN VỊ THIẾT KẾ:



CÔNG TY CP GIẢI PHÁP KỸ THUẬT  
 E.T.S

ĐỊA CHỈ: 74/2B, KHU PHỐ TRUNG, PHƯỜNG BÌNH HÒA, THÀNH  
 PHỐ HỒ CHÍ MINH, VIỆT NAM  
 TELE: 08 2333 0728  
 EMAIL: etacorp.vn@gmail.com



TỔNG GIÁM ĐỐC

*(Signature)*

NGUYỄN MINH PHÚC

CHỦ TRÌ THIẾT KẾ

*(Signature)*  
 ĐẶNG HÙNG VĨ

THIẾT KẾ

*(Signature)*  
 ĐẶNG HÙNG VĨ

KIỂM TRA

*(Signature)*  
 NGUYỄN XUÂN HOÀNG

THỂ HIỆN

*(Signature)*  
 CHU ĐẠN TRƯỜNG

CÔNG TRÌNH:

CẢI TẠO NÂNG CẤP ĐƯỜNG DÂY  
 TRUNG THỂ TĂNG CƯỜNG CẤP ĐIỆN  
 CHO KHU VỰC XÃ PHƯỚC HÒA

ĐỊA ĐIỂM:

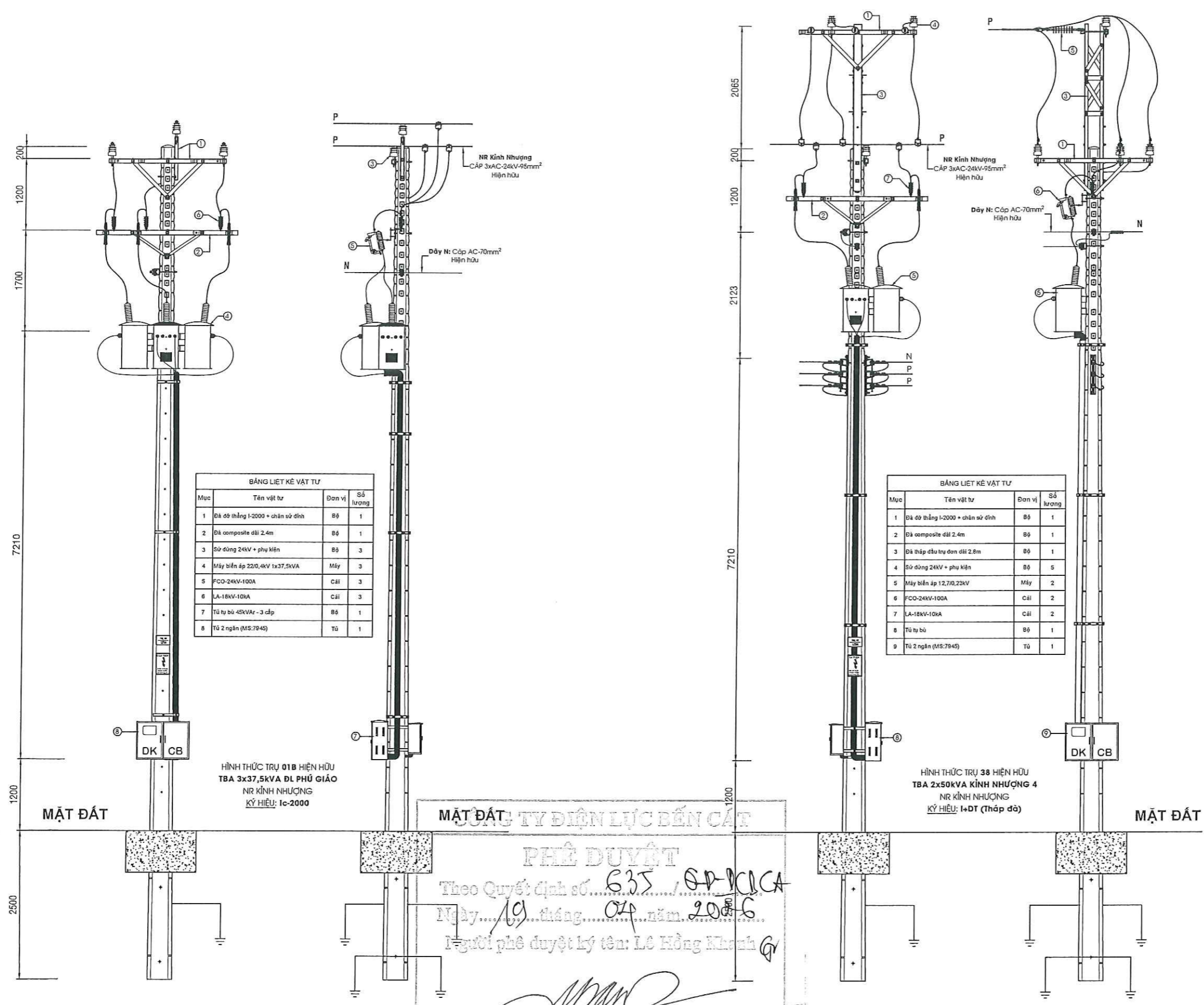
XÃ PHƯỚC HÒA, XÃ PHƯỚC THÀNH  
 THÀNH PHỐ HỒ CHÍ MINH

TÊN BẢN VẼ

BẢN VẼ CHI TIẾT TBA HIỆN HỮU

TỶ LỆ: 1/60	KÝ HIỆU TBA-HH
----------------	-------------------

NĂM HOÀN THÀNH 2026	SỐ BẢN VẼ 15/33
------------------------	--------------------



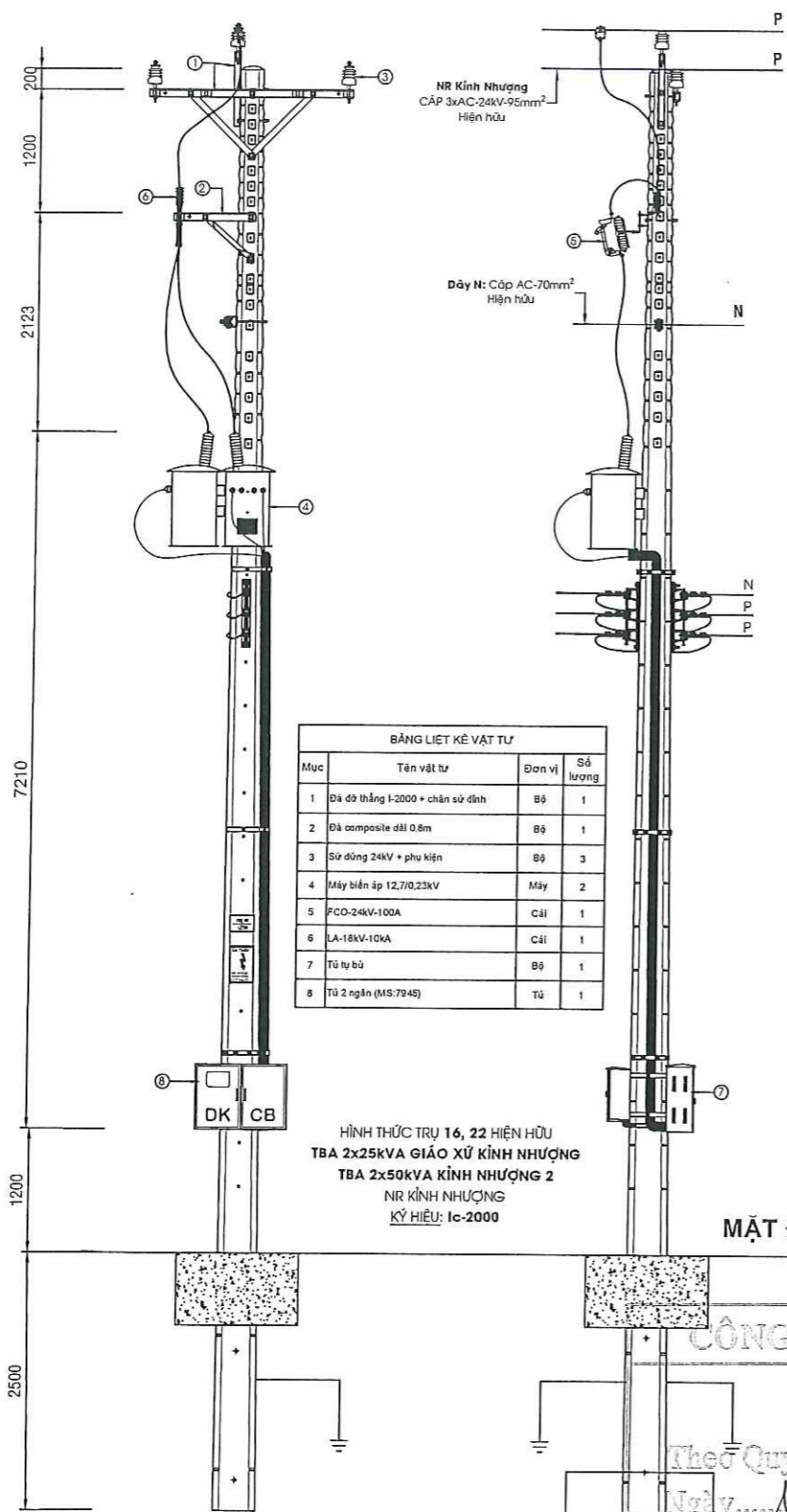
BẢNG LIỆT KÊ VẬT TƯ

Mục	Tên vật tư	Đơn vị	Số lượng
1	Đà đỡ thẳng I-2000 + chân sứ đỉnh	Bộ	1
2	Đà composite dài 2,4m	Bộ	1
3	Sứ đứng 24kV + phụ kiện	Bộ	3
4	Máy biến áp 220,4kV 1x37,5kVA	Máy	3
5	FCO-24kV-100A	Cái	3
6	LA-18kV-10kA	Cái	3
7	Tủ tụ bù 45kVAR - 3 cấp	Bộ	1
8	Tủ 2 ngăn (MS-7945)	Tủ	1

BẢNG LIỆT KÊ VẬT TƯ

Mục	Tên vật tư	Đơn vị	Số lượng
1	Đà đỡ thẳng I-2000 + chân sứ đỉnh	Bộ	1
2	Đà composite dài 2,4m	Bộ	1
3	Đà thép đầu trụ đơn dài 2,8m	Bộ	1
4	Sứ đứng 24kV + phụ kiện	Bộ	5
5	Máy biến áp 12,7/0,23kV	Máy	2
6	FCO-24kV-100A	Cái	2
7	LA-18kV-10kA	Cái	2
8	Tủ tụ bù	Bộ	1
9	Tủ 2 ngăn (MS-7945)	Tủ	1

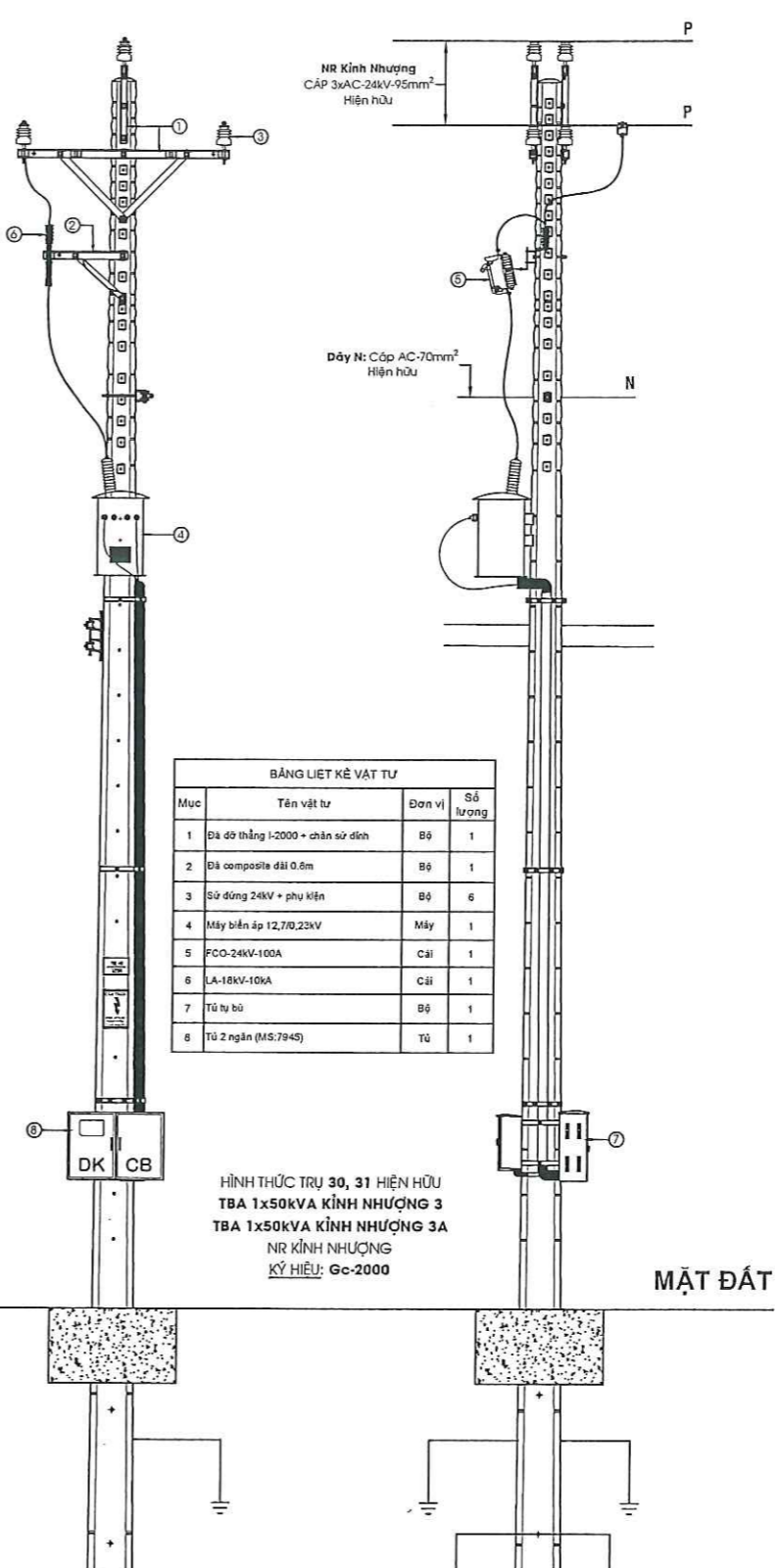
PHÊ DUYỆT  
 Theo Quyết định số 635 / QĐ-KICA  
 Ngày 19 tháng 04 năm 2026  
 Người phê duyệt ký tên: Lê Hồng Khanh  
*(Signature)*



**BẢNG LIỆT KÊ VẬT TƯ**

Mục	Tên vật tư	Đơn vị	Số lượng
1	Đà đỡ thẳng I-2000 + chân sứ đỉnh	Bộ	1
2	Đà composite dài 0.8m	Bộ	1
3	Sứ đỡ 24KV + phụ kiện	Bộ	3
4	Máy biến áp 12,7/0,23KV	Máy	2
5	FCO-24KV-100A	Cái	1
6	LA-18KV-10KA	Cái	1
7	Tủ tụ bù	Bộ	1
8	Tủ 2 ngăn (MS:7945)	Tủ	1

HÌNH THỨC TRỤ 16, 22 HIỆN HỮU  
**TBA 2x25KVA GIÁO XỬ KÍNH NHƯỢNG**  
**TBA 2x50KVA KÍNH NHƯỢNG 2**  
 NR KÍNH NHƯỢNG  
 KÝ HIỆU: Ic-2000



**BẢNG LIỆT KÊ VẬT TƯ**

Mục	Tên vật tư	Đơn vị	Số lượng
1	Đà đỡ thẳng I-2000 + chân sứ đỉnh	Bộ	1
2	Đà composite dài 0.8m	Bộ	1
3	Sứ đỡ 24KV + phụ kiện	Bộ	6
4	Máy biến áp 12,7/0,23KV	Máy	1
5	FCO-24KV-100A	Cái	1
6	LA-18KV-10KA	Cái	1
7	Tủ tụ bù	Bộ	1
8	Tủ 2 ngăn (MS:7945)	Tủ	1

HÌNH THỨC TRỤ 30, 31 HIỆN HỮU  
**TBA 1x50KVA KÍNH NHƯỢNG 3**  
**TBA 1x50KVA KÍNH NHƯỢNG 3A**  
 NR KÍNH NHƯỢNG  
 KÝ HIỆU: Gc-2000

CÔNG TY ĐIỆN LỰC BẾN CÁT  
**PHÊ DUYỆT**  
 Theo Quyết định số 635/01-DC/CA  
 Ngày 19 tháng 04 năm 2016  
 Người phê duyệt ký tên: Lê Hồng Khanh

CHỦ ĐẦU TƯ:  
 CÔNG TY ĐIỆN LỰC BẾN CÁT  
 KT. GIÁM ĐỐC  
 PHÓ GIÁM ĐỐC

LÊ HỒNG KHANH

ĐƠN VỊ THIẾT KẾ:



CÔNG TY CP GIẢI PHÁP KỸ THUẬT  
**E.T.S**

ĐỊA CHỈ: 74/2B, KHU PHỐ TRUNG, PHƯỜNG BÌNH HÒA, THÀNH PHỐ HỒ CHÍ MINH, VIỆT NAM  
 TEL: 090.333.078  
 EMAIL: etscorp@gmail.com

TỔNG GIÁM ĐỐC



NGUYỄN MINH PHÚC  
 CHỦ TRÌ THIẾT KẾ

ĐẶNG HÙNG VĨ  
 THIẾT KẾ

ĐẶNG HÙNG VĨ  
 KIỂM TRA

NGUYỄN XUÂN HOÀNG  
 THỂ HIỆN

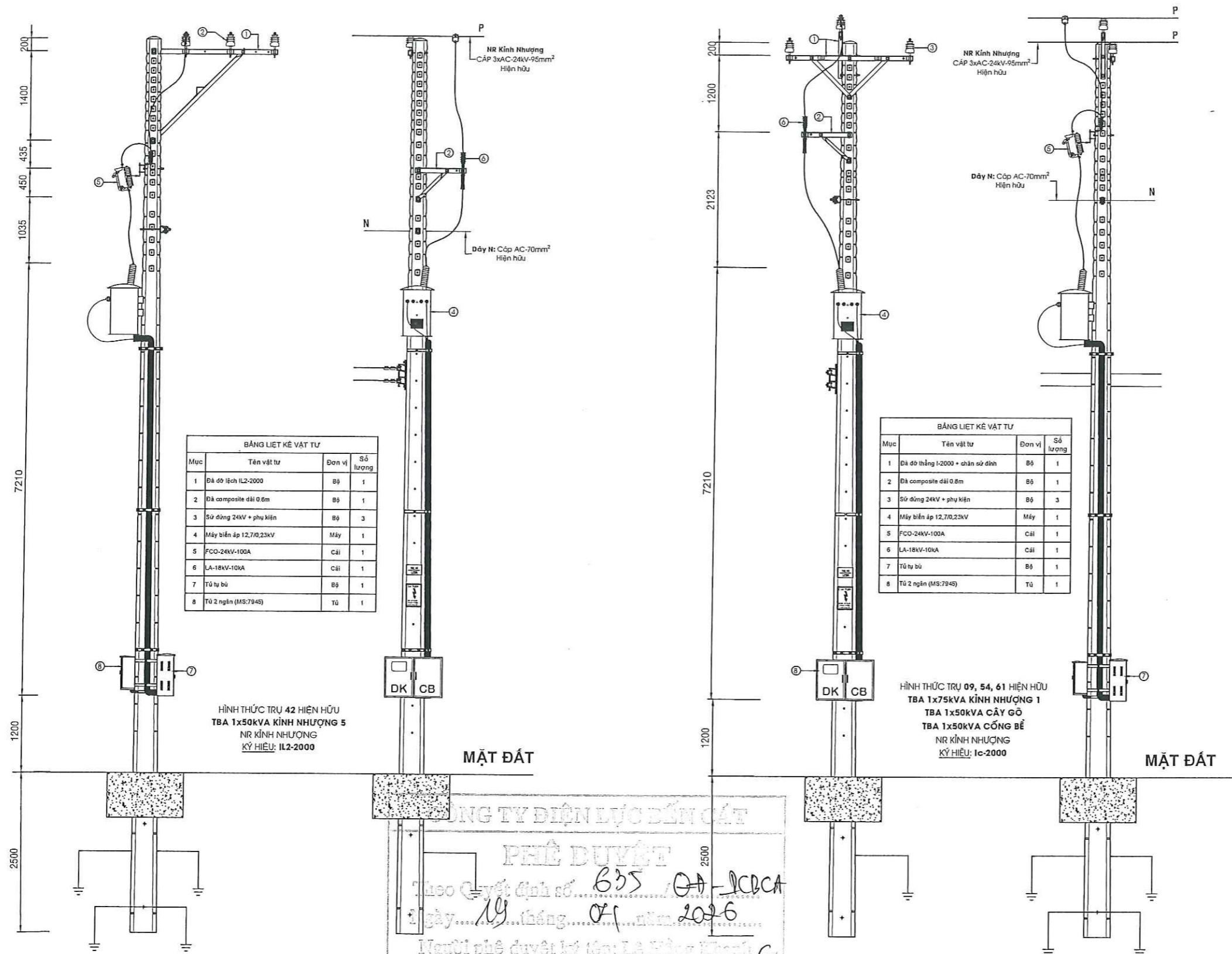
CHU ĐẠN TRƯỞNG

CÔNG TRÌNH:  
 CẢI TẠO NÂNG CẤP ĐƯỜNG DÂY TRUNG THẺ TĂNG CƯỜNG CẤP ĐIỆN CHO KHU VỰC XÃ PHƯỚC HÒA

ĐỊA ĐIỂM:  
 XÃ PHƯỚC HÒA, XÃ PHƯỚC THÀNH  
 THÀNH PHỐ HỒ CHÍ MINH

TÊN BẢN VẼ  
**BẢN VẼ CHI TIẾT TBA HIỆN HỮU**

TỶ LỆ: 1/60	KÝ HIỆU: TBA-HH
NĂM HOÀN THÀNH: 2026	SỐ BẢN VẼ: 16/33



**BẢNG LIỆT KÊ VẬT TƯ**

Mục	Tên vật tư	Đơn vị	Số lượng
1	Đà đỡ lạch IL2-2000	Bộ	1
2	Đà composite dài 0.8m	Bộ	1
3	Sứ đứng 24kV + phụ kiện	Bộ	3
4	Máy biến áp 12,7/0,23kV	Máy	1
5	FCO-24kV-100A	Cái	1
6	LA-18kV-10kA	Cái	1
7	Tủ tụ bù	Bộ	1
8	Tủ 2 ngăn (MS:794S)	Tủ	1

**BẢNG LIỆT KÊ VẬT TƯ**

Mục	Tên vật tư	Đơn vị	Số lượng
1	Đà đỡ thẳng l-2000 + chân sứ dính	Bộ	1
2	Đà composite dài 0.8m	Bộ	1
3	Sứ đứng 24kV + phụ kiện	Bộ	3
4	Máy biến áp 12,7/0,23kV	Máy	1
5	FCO-24kV-100A	Cái	1
6	LA-18kV-10kA	Cái	1
7	Tủ tụ bù	Bộ	1
8	Tủ 2 ngăn (MS:794S)	Tủ	1

HÌNH THỨC TRỤ 42 HIỆN HỮU  
TBA 1x50kVA KÍNH NHƯỢNG 5  
NR KÍNH NHƯỢNG  
KÝ HIỆU: IL2-2000

HÌNH THỨC TRỤ 09, 54, 61 HIỆN HỮU  
TBA 1x75kVA KÍNH NHƯỢNG 1  
TBA 1x50kVA CÂY GỖ  
TBA 1x50kVA CỐNG BÊ  
NR KÍNH NHƯỢNG  
KÝ HIỆU: 1c-2000

**PHÊ DUYỆT**

theo Quyết định số... B35/TA-ICBCA  
ngày... tháng... năm 2026

Người phê duyệt kỹ tên: Lê Hồng Khanh

CHỦ ĐẦU TƯ:  
CÔNG TY ĐIỆN LỰC BẾN CÁT  
KT. GIÁM ĐỐC  
PHÓ GIÁM ĐỐC

LÊ HỒNG KHANH

ĐƠN VỊ THIẾT KẾ:



CÔNG TY CP GIẢI PHÁP KỸ THUẬT  
E.T.S

Địa chỉ: 792B, KHU PHỐ TRUNG, PHƯỜNG BÌNH HÒA, THÀNH  
PHỐ HỒ CHÍ MINH, VIỆT NAM  
TEL: 082.3335.078  
EMAIL: etscorp.vn@gmail.com



TỔNG GIÁM ĐỐC

*Nguyễn Minh Phúc*

NGUYỄN MINH PHÚC

CHỦ TRÌ THIẾT KẾ

*Đặng Hùng Vĩ*

ĐẶNG HÙNG VĨ

THIẾT KẾ

*Đặng Hùng Vĩ*

ĐẶNG HÙNG VĨ

KIỂM TRA

*Nguyễn Xuân Hoàng*

NGUYỄN XUÂN HOÀNG

THẺ HIỆN

*Chu Đan Trường*

CHU ĐAN TRƯỜNG

CÔNG TRÌNH:

CÀI TẠO NÂNG CẤP ĐƯỜNG DÂY  
TRUNG THẺ TĂNG CƯỜNG CẤP ĐIỆN  
CHO KHU VỰC XÃ PHƯỚC HÒA

ĐỊA ĐIỂM:

XÃ PHƯỚC HÒA, XÃ PHƯỚC THÀNH  
THÀNH PHỐ HỒ CHÍ MINH

TÊN BẢN VẼ

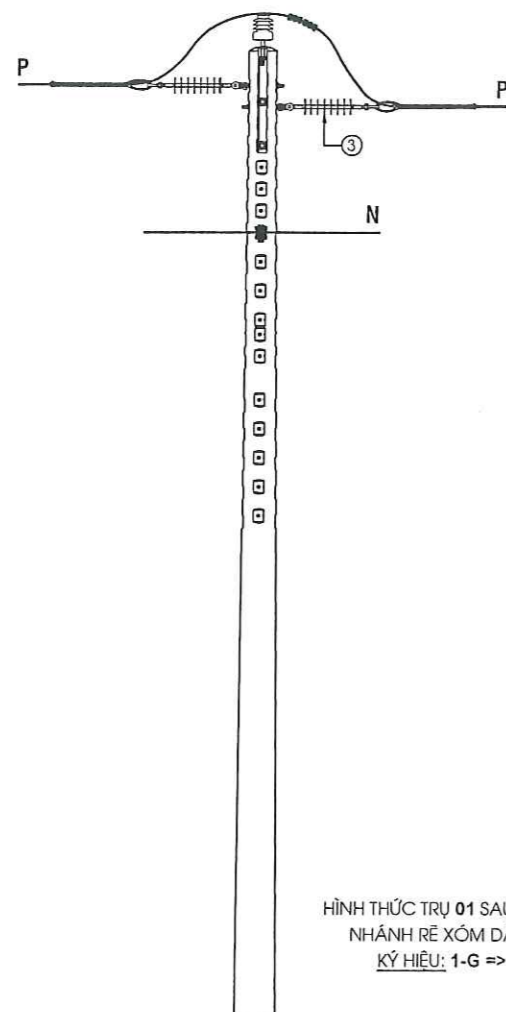
BẢN VẼ CHI TIẾT TBA HIỆN HỮU

TỶ LỆ:  
1/60

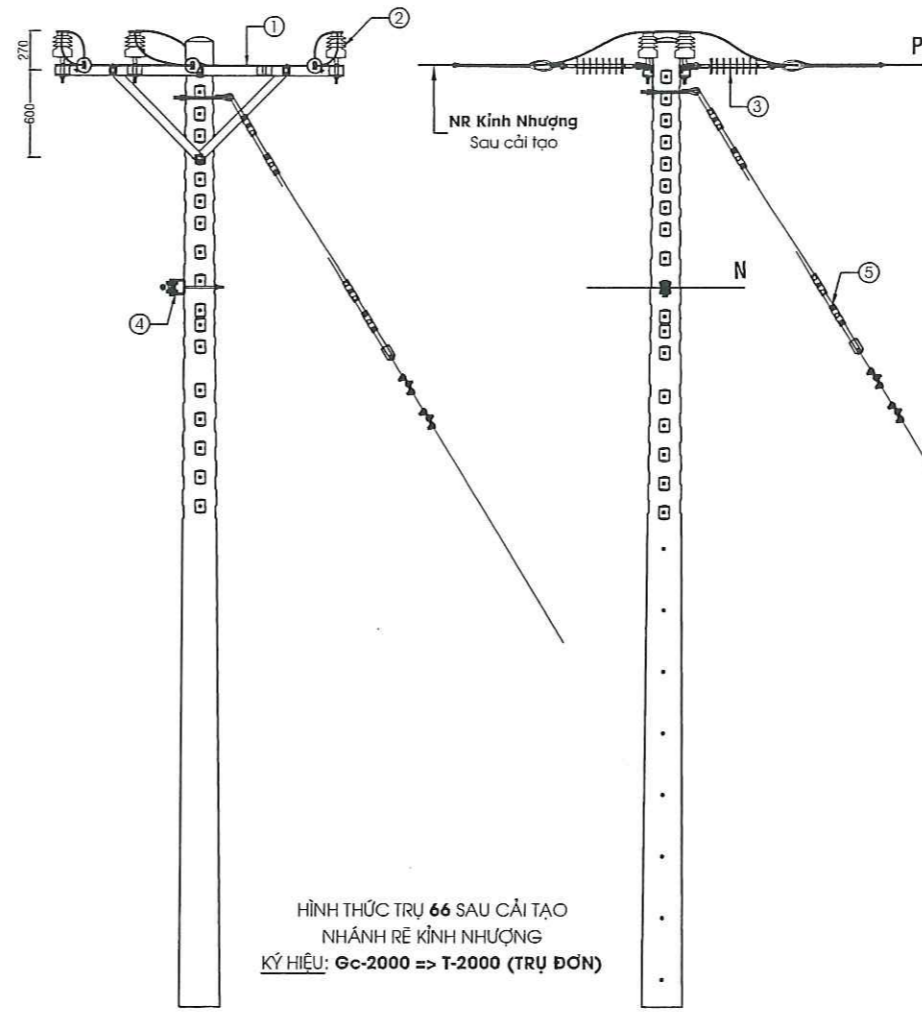
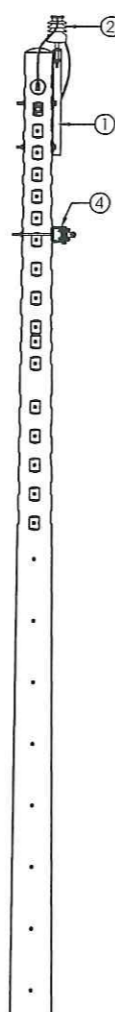
KÝ HIỆU  
TBA-HH

NĂM HOÀN THÀNH  
2026

SỐ BẢN VẼ  
17/33



HÌNH THỨC TRỤ 01 SAU CẢI TẠO  
NHÁNH RẼ XÓM DẪN TỘC  
KÝ HIỆU: 1-G => 1-T




HÌNH THỨC TRỤ 66 SAU CẢI TẠO  
NHÁNH RẼ KÍNH NHƯỢNG  
KÝ HIỆU: Gc-2000 => T-2000 (TRỤ ĐƠN)

BẢNG LIỆT KÊ VẬT TƯ				
Mục	Tên vật tư	Đơn vị	Số lượng	Ghi chú
1	Chân sứ đỉnh	Bộ	1	Hiện hữu
2	Sứ đứng 24kV + phụ kiện	Bộ	1	Hiện hữu
3	Chuỗi cách điện polyme đơn 24kV-70kN	Bộ	2	Bổ sung mới
4	Bộ cách điện	Bộ	1	Hiện hữu

BẢNG LIỆT KÊ VẬT TƯ				
Mục	Tên vật tư	Đơn vị	Số lượng	Ghi chú
1	Đà T-2000 (DT-2000) - trụ đơn	Bộ	1	Sử dụng lại
2	Sứ đứng 24kV + phụ kiện	Bộ	6	Hiện hữu
3	Chuỗi cách điện polyme đơn 24kV-70kN	Bộ	6	Hiện hữu
4	Bộ cách điện	Bộ	1	Hiện hữu
5	Chằng trung thế	Bộ	1	Hiện hữu
	Chằng trung thế	Bộ	1	Bổ sung mới

**PHÊ DUYỆT**

Theo Quyết định số 635 / 00 - ICGA  
 Ngày 19 tháng 07 năm 2026  
 Người phê duyệt ký tên: Lê Hồng Khanh




CHỦ ĐẦU TƯ:  
 CÔNG TY ĐIỆN LỰC BỀN CÁT  
 KT. GIÁM ĐỐC  
 PHÓ GIÁM ĐỐC

LÊ HỒNG KHANH

ĐƠN VỊ THIẾT KẾ:



CÔNG TY CP GIẢI PHÁP KỸ THUẬT  
 E.T.S

ĐỊA CHỈ: 74/2B, KHU PHỐ TRUNG, PHƯỜNG BÌNH HÒA, THÀNH  
 PHỐ HỒ CHÍ MINH, VIỆT NAM  
 TEL: 0937370108  
 EMAIL: ets@cp-gpt.vn@gmail.com

TỔNG GIÁM ĐỐC

NGUYỄN MINH PHÚC  
 CHỦ TRÌ THIẾT KẾ

ĐẶNG HÙNG VĨ  
 THIẾT KẾ

ĐẶNG HÙNG VĨ  
 KIỂM TRA

NGUYỄN XUÂN HOÀNG  
 THỂ HIỆN

CHU ĐƠN TRƯỞNG

CÔNG TRÌNH:  
 CẢI TẠO NÂNG CẤP ĐƯỜNG DÂY  
 TRUNG THẾ TĂNG CƯỜNG CẤP ĐIỆN  
 CHO KHU VỰC XÃ PHƯỚC HÒA

ĐỊA ĐIỂM:  
 XÃ PHƯỚC HÒA, XÃ PHƯỚC THÀNH  
 THÀNH PHỐ HỒ CHÍ MINH

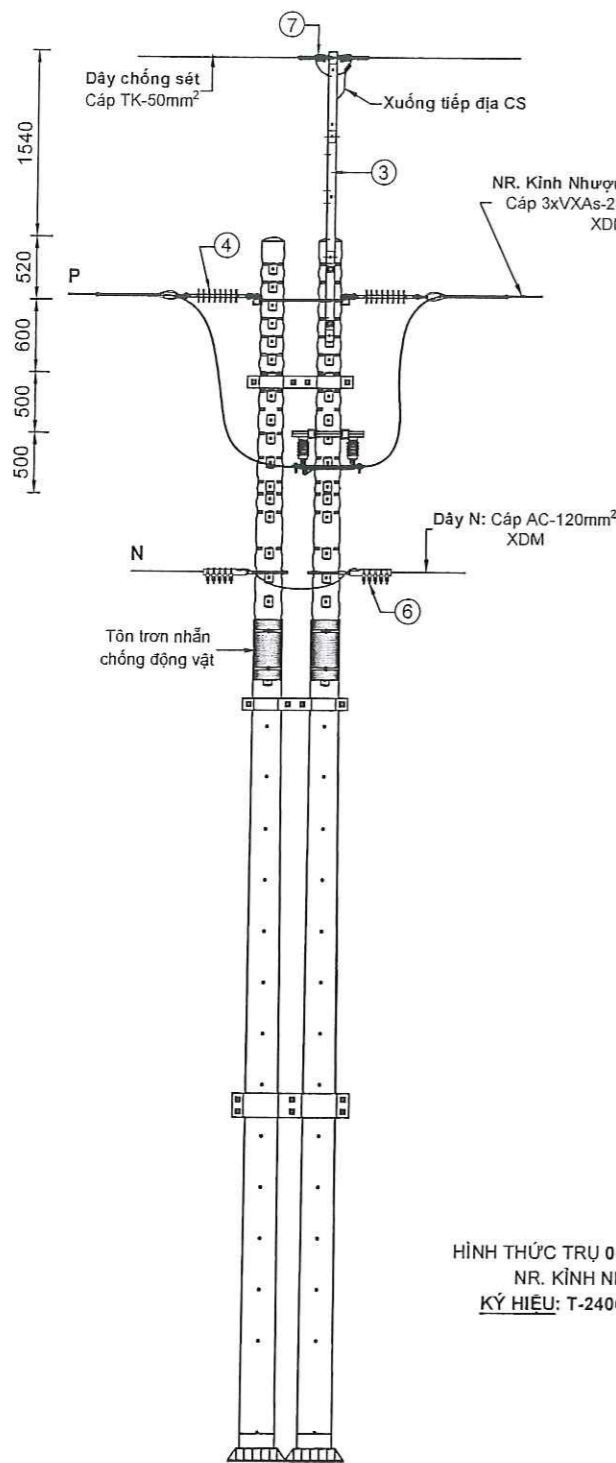
TÊN BẢN VẼ  
 BẢN VẼ CHI TIẾT TRUNG THẾ  
 SAU CẢI TẠO

TỶ LỆ:  
 1/50

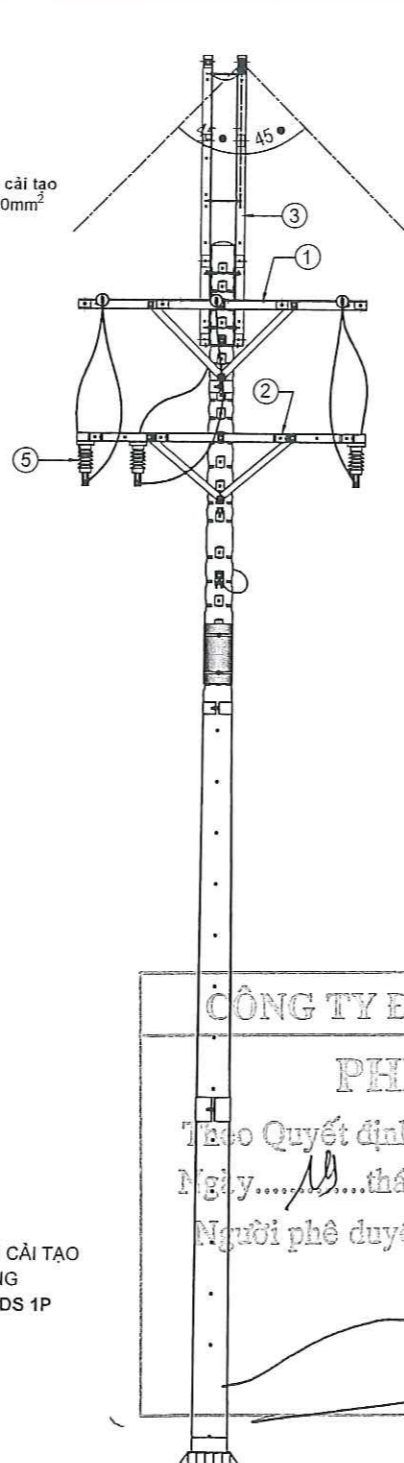
KÝ HIỆU  
 TT-SCT

NĂM HOÀN THÀNH  
 2026

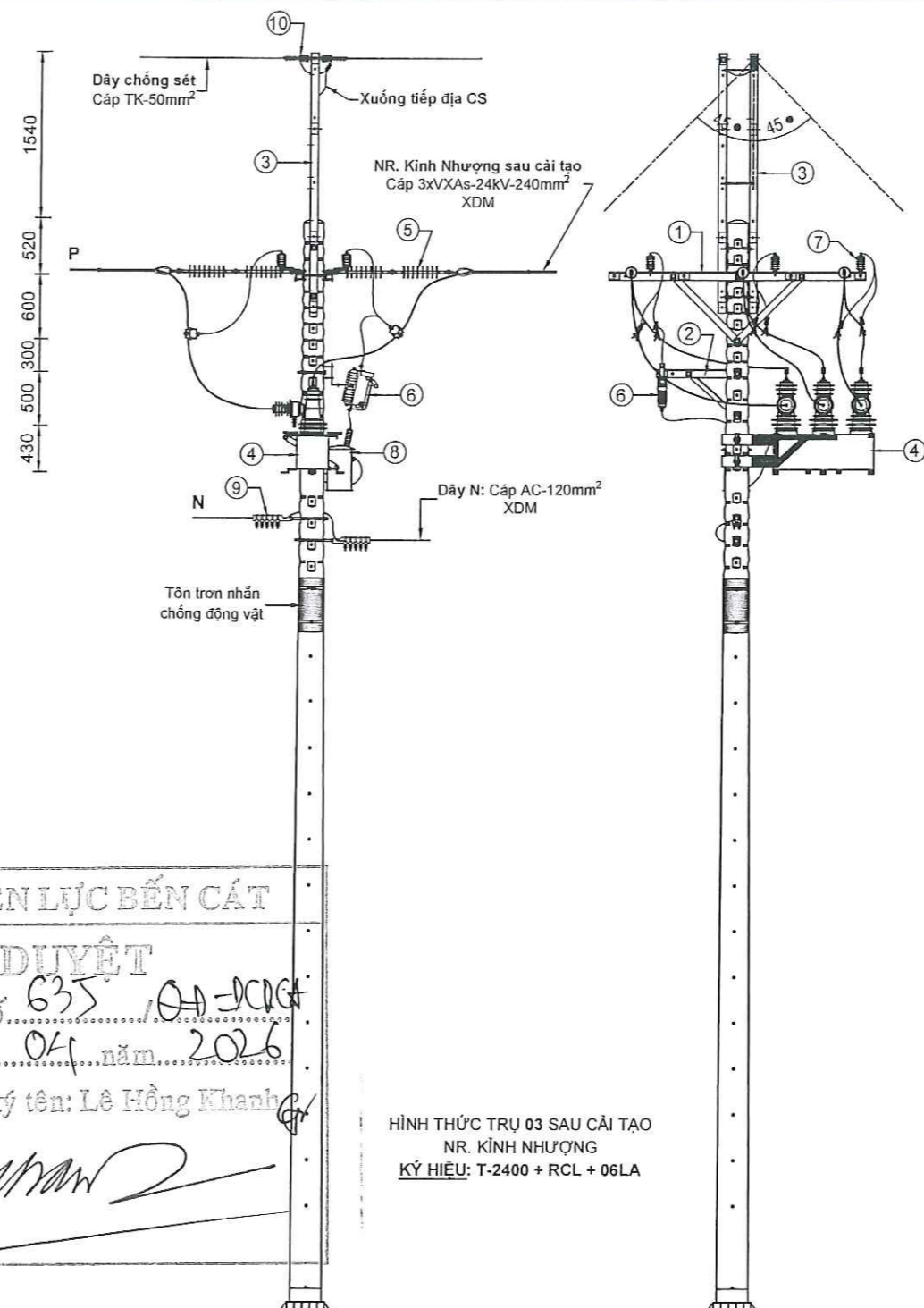
SỐ BẢN VẼ  
 18/33



HÌNH THỨC TRỤ 01 SAU CẢI TẠO  
NR. KÍNH NHƯỢNG  
KỶ HIỆU: T-2400 + 03DS 1P



CÔNG TY ĐIỆN LỰC BẾN CÁT  
**PHÊ DUYỆT**  
Theo Quyết định số 635/QĐ-ĐCLĐ  
Ngày 19 tháng 04 năm 2026  
Người phê duyệt ký tên: Lê Hồng Khanh



HÌNH THỨC TRỤ 03 SAU CẢI TẠO  
NR. KÍNH NHƯỢNG  
KỶ HIỆU: T-2400 + RCL + 06LA

BẢNG LIỆT KÊ VẬT TƯ				
Mục	Tên vật tư	Đơn vị	Số lượng	Ghi chú
1	Đà dưng sắt T-2400 (DT-2400) - trụ ghép	Bộ	1	Bổ sung mới
2	Đà DS composite dài 2.4m	Bộ	1	Bổ sung mới
3	Đà néo dây chống sét sắt L8x75x75 dài 2.4m	Bộ	2	Bổ sung mới
4	Chuỗi cách điện polyme đơn 24kV-70kN + phụ kiện	Bộ	6	Bổ sung mới
5	DS 1P 24kV	Bộ	3	Sử dụng lại
6	Bộ néo dây trung hòa	Bộ	2	Bổ sung mới
7	Bộ néo dây chống sét	Bộ	2	Bổ sung mới

BẢNG LIỆT KÊ VẬT TƯ				
Mục	Tên vật tư	Đơn vị	Số lượng	Ghi chú
1	Đà dưng sắt T-2400 (DT-2400) - trụ đơn	Bộ	1	Bổ sung mới
2	Đà composite dài 0.8m	Bộ	1	Bổ sung mới
3	Đà néo dây chống sét sắt L8x75x75 dài 2.4m	Bộ	2	Bổ sung mới
4	Recloser 24kV-630A-12,5kA	Bộ	1	Sử dụng lại
5	Chuỗi cách điện polyme đôi 24kV-70kN + phụ kiện	Bộ	6	Bổ sung mới
6	FCO-24kV-100A	Cái	1	Sử dụng lại
7	LA-18kV-10kA	Cái	6	Bổ sung mới
8	PT cấp nguồn 12700/220V-1kVA	Cái	1	Sử dụng lại
9	Bộ néo dây trung hòa	Bộ	2	Bổ sung mới
10	Bộ néo dây chống sét	Bộ	2	Bổ sung mới

CHỦ ĐẦU TƯ:  
CÔNG TY ĐIỆN LỰC BẾN CÁT  
KT. GIÁM ĐỐC  
PHÓ GIÁM ĐỐC

LÊ HỒNG KHANH

ĐƠN VỊ THIẾT KẾ:



CÔNG TY CP GIẢI PHÁP KỸ THUẬT  
E.T.S

Địa chỉ: 7/28, KHU PHỐ TRUNG, PHƯỜNG BÌNH HÒA, THÀNH  
PHỐ HỒ CHÍ MINH, VIỆT NAM  
TEL: 082.3543.978  
EMAIL: etscorp.vn@gmail.com



TỔNG GIÁM ĐỐC

*Nguyễn Minh Phúc*

NGUYỄN MINH PHÚC

CHỦ TRÌ THIẾT KẾ

*Đặng Hùng Vĩ*

ĐẶNG HÙNG VĨ

THIẾT KẾ

*Đặng Hùng Vĩ*

ĐẶNG HÙNG VĨ

KIỂM TRA

*Nguyễn Xuân Hoàng*

NGUYỄN XUÂN HOÀNG

THỂ HIỆN

*Chu Đan Trường*

CHU ĐAN TRƯỜNG

CÔNG TRÌNH:

CẢI TẠO NÂNG CẤP ĐƯỜNG DÂY  
TRUNG THỂ TĂNG CƯỜNG CẤP ĐIỆN  
CHO KHU VỰC XÃ PHƯỚC HÒA

ĐỊA ĐIỂM:

XÃ PHƯỚC HÒA, XÃ PHƯỚC THÀNH  
THÀNH PHỐ HỒ CHÍ MINH

TÊN BẢN VẼ

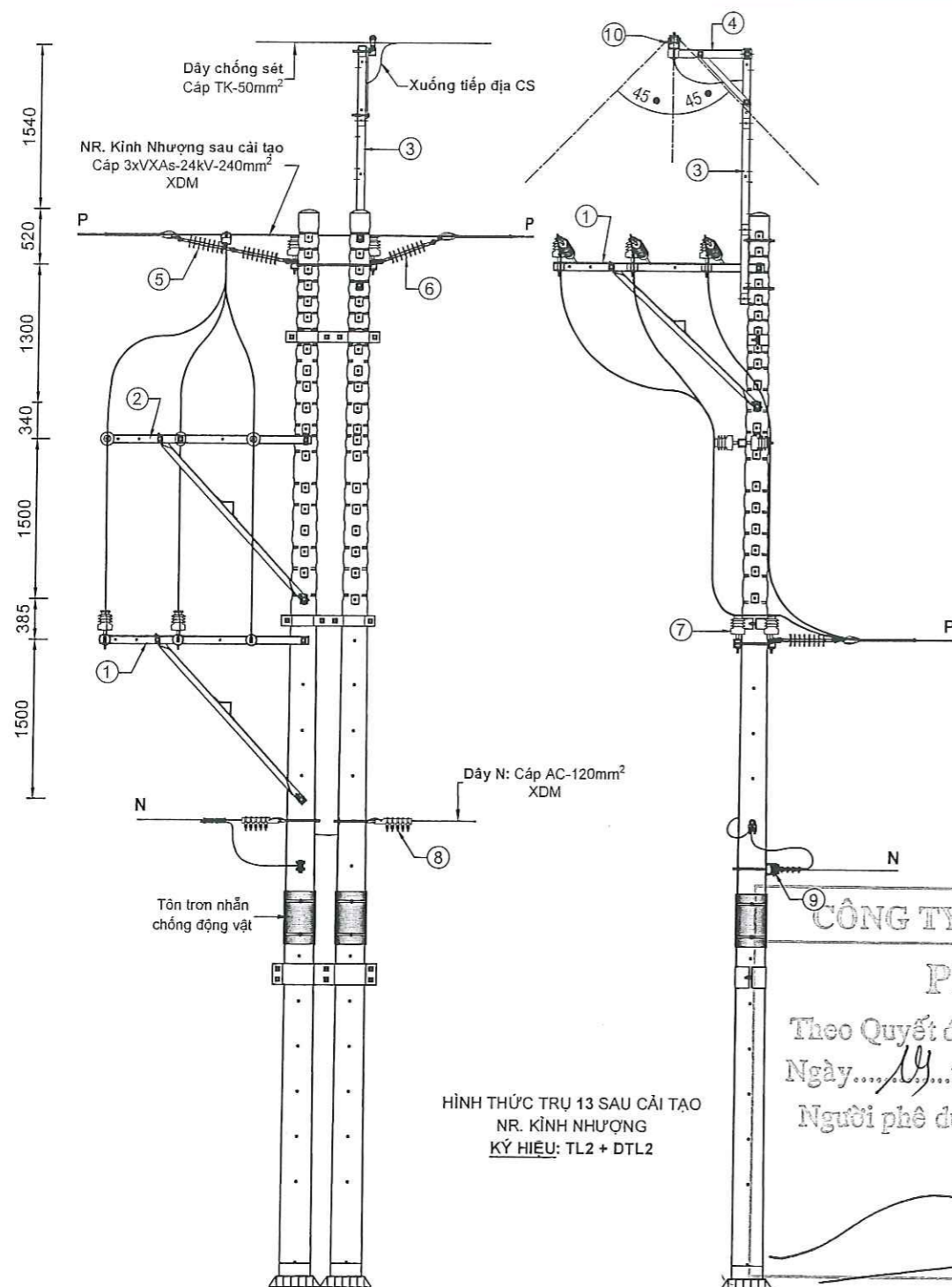
BẢN VẼ CHI TIẾT TRUNG THỂ  
SAU CẢI TẠO

TỶ LỆ:  
1/60

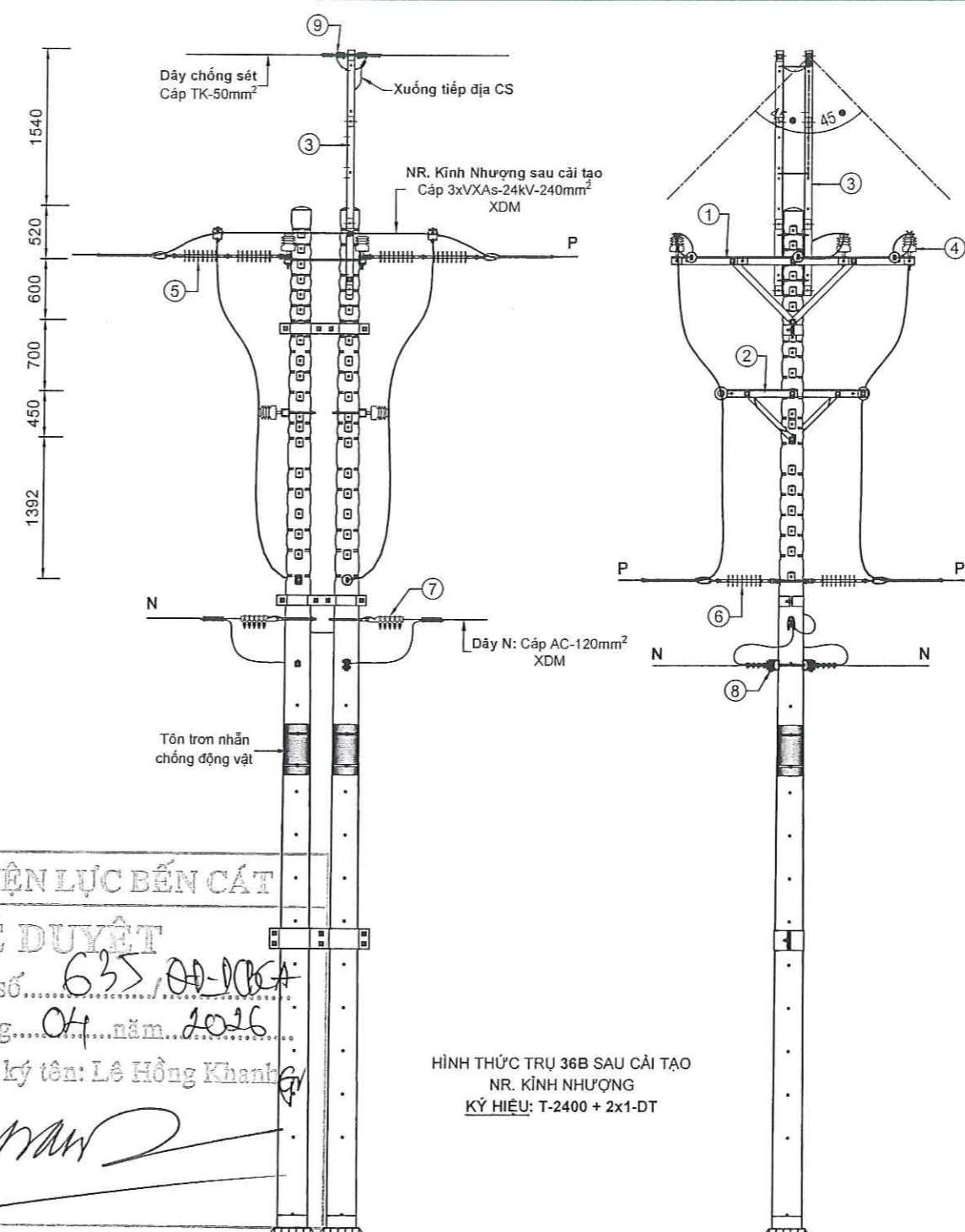
KÝ HIỆU  
TT-SCT

NĂM HOÀN THÀNH  
2026

SỐ BẢN VẼ  
19/33



HÌNH THỨC TRỤ 13 SAU CẢI TẠO  
NR. KÍNH NHƯỢNG  
KÝ HIỆU: TL2 + DTL2



HÌNH THỨC TRỤ 36B SAU CẢI TẠO  
NR. KÍNH NHƯỢNG  
KÝ HIỆU: T-2400 + 2x1-DT

**CÔNG TY ĐIỆN LỰC BẾN CÁT**  
**PHÊ DUYỆT**  
Theo Quyết định số... 635/QĐ-ĐLBCA  
Ngày... 14... tháng... 04... năm... 2016  
Người phê duyệt ký tên: Lê Hồng Khanh

BẢNG LIỆT KÊ VẬT TƯ				
Mục	Tên vật tư	Đơn vị	Số lượng	Ghi chú
1	Đà lịch sắt TL2-2000 (DTL2) - trụ ghép	Bộ	1	Bổ sung mới
2	Đà đỡ lịch sắt IL2-2000 - trụ đơn	Bộ	1	Bổ sung mới
3	Đà đỡ dây chống sét sắt L8x75x75 dài 2.4m	Bộ	1	Bổ sung mới
4	Đà lịch sắt L8x75x75 dài 0.8m lắp trên đà chống sét	Bộ	1	Bổ sung mới
5	Chuỗi cách điện polyme đôi 24kV-70kN + phụ kiện	Bộ	3	Bổ sung mới
6	Chuỗi cách điện polyme đơn 24kV-70kN + phụ kiện	Bộ	3	Bổ sung mới
7	Sứ đứng 24kV + phụ kiện	Bộ	10	Bổ sung mới
8	Bộ néo dây trung hòa (kẹp đứng 5U)	Bộ	2	Bổ sung mới
9	Bộ dừng dây trung hòa (khung U + SOC)	Bộ	1	Bổ sung mới
10	Bộ đỡ dây chống sét	Bộ	1	Bổ sung mới

BẢNG LIỆT KÊ VẬT TƯ				
Mục	Tên vật tư	Đơn vị	Số lượng	Ghi chú
1	Đà dưng sắt T-2400 (DT-2400) - trụ ghép	Bộ	1	Bổ sung mới
2	Đà đỡ lịch sắt IL-800	Bộ	2	Bổ sung mới
3	Đà néo dây chống sét sắt L8x75x75 dài 2.4m	Bộ	2	Bổ sung mới
4	Sứ đứng 24kV + phụ kiện	Bộ	8	Bổ sung mới
5	Chuỗi cách điện polyme đôi 24kV-70kN + phụ kiện	Bộ	6	Bổ sung mới
6	Chuỗi cách điện polyme đơn 24kV-70kN + phụ kiện	Bộ	2	Sử dụng lại
7	Bộ néo dây trung hòa (kẹp đứng 5U)	Bộ	2	Bổ sung mới
8	Bộ dừng dây trung hòa (khung U + SOC)	Bộ	2	Sử dụng lại
9	Bộ néo dây chống sét	Bộ	2	Bổ sung mới

CHỦ ĐẦU TƯ:  
CÔNG TY ĐIỆN LỰC BẾN CÁT  
KT. GIÁM ĐỐC  
PHÓ GIÁM ĐỐC

LÊ HỒNG KHANH

ĐƠN VỊ THIẾT KẾ:



CÔNG TY CP GIẢI PHÁP KỸ THUẬT  
E.T.S

ĐỊA CHỈ: 74/2B, KHU PHỐ TRUNG, PHƯỜNG BÌNH HÒA, THÀNH  
PHỐ HỒ CHÍ MINH, VIỆT NAM  
TEL: 082.3333.078  
EMAIL: etscorp.vn@gmail.com



TỔNG GIÁM ĐỐC

NGUYỄN MINH PHÚC  
CHỦ TRÌ THIẾT KẾ

ĐẶNG HÙNG VĨ  
THIẾT KẾ

ĐẶNG HÙNG VĨ  
KIỂM TRA

NGUYỄN XUÂN HOÀNG  
THỂ HIỆN

CHU ĐẠN TRƯỞNG

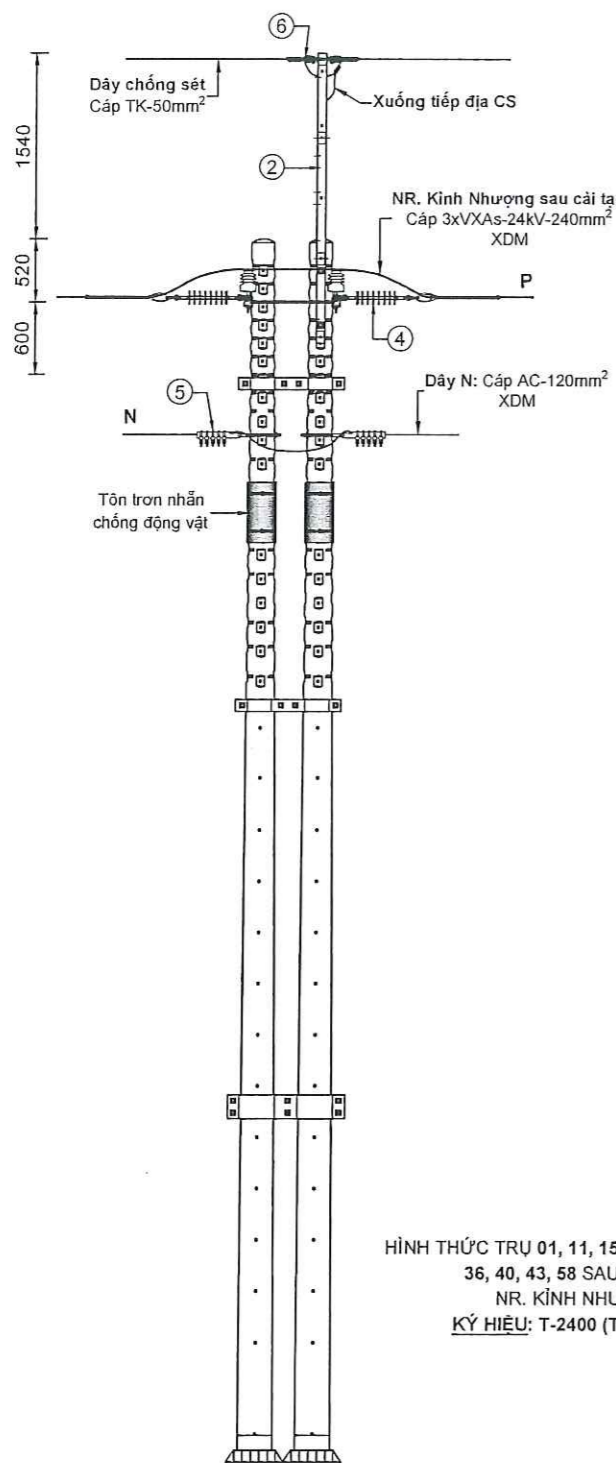
CÔNG TRÌNH:  
CẢI TẠO NÂNG CẤP ĐƯỜNG DÂY  
TRUNG THỂ TĂNG CƯỜNG CẤP ĐIỆN  
CHO KHU VỰC XÃ PHƯỚC HÒA

ĐỊA ĐIỂM:  
XÃ PHƯỚC HÒA, XÃ PHƯỚC THÀNH  
THÀNH PHỐ HỒ CHÍ MINH

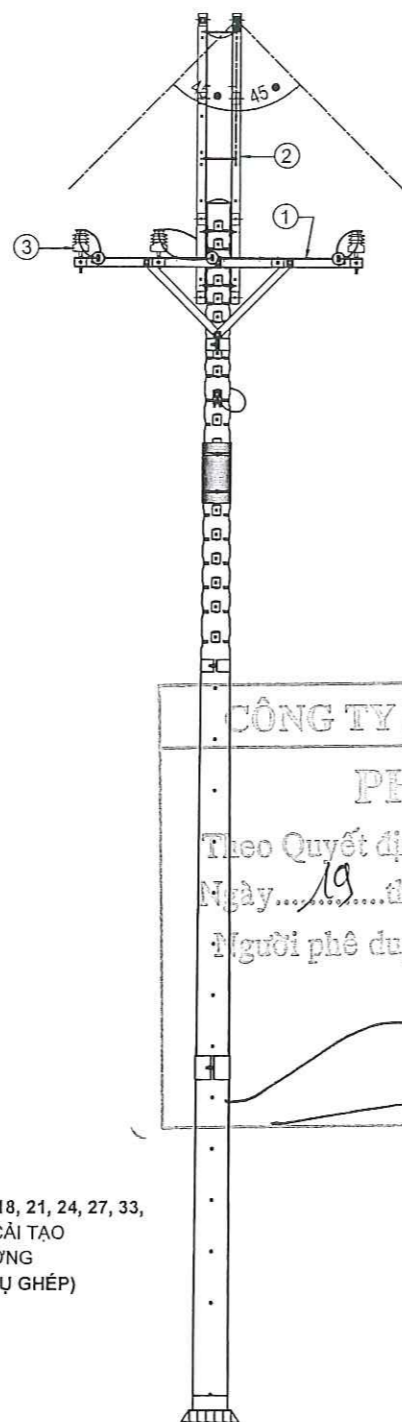
TÊN BẢN VẼ  
BẢN VẼ CHI TIẾT TRUNG THỂ  
SAU CẢI TẠO

TỶ LỆ:  
1/60  
KÝ HIỆU:  
TT-SCT

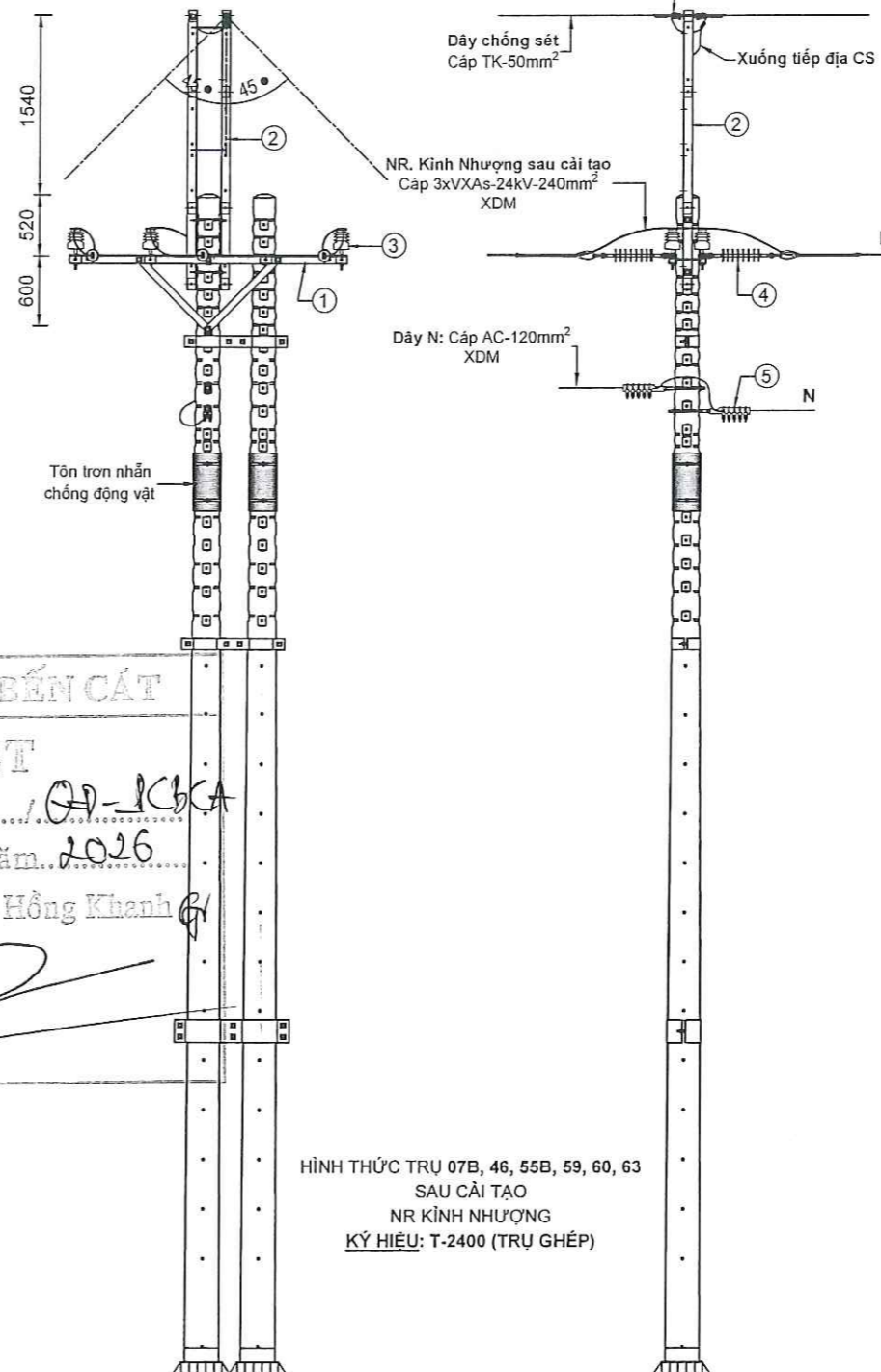
NĂM HOÀN THÀNH  
2026  
SỐ BẢN VẼ  
20/33



HÌNH THỨC TRỤ 01, 11, 15, 18, 21, 24, 27, 33, 36, 40, 43, 58 SAU CẢI TẠO NR. KÍNH NHƯỢNG KÝ HIỆU: T-2400 (TRỤ GHÉP)



HÌNH THỨC TRỤ 07B, 46, 55B, 59, 60, 63 SAU CẢI TẠO NR KÍNH NHƯỢNG KÝ HIỆU: T-2400 (TRỤ ĐƠN)



BẢNG LIỆT KÊ VẬT TƯ				
Mục	Tên vật tư	Đơn vị	Số lượng	Ghi chú
1	Đà đứng sắt T-2400 (DT-2400) - trụ ghép	Bộ	1	Bổ sung mới
2	Đà néo dây chống sét sắt L8x75x75 dài 2.4m	Bộ	2	Bổ sung mới
3	Sứ đứng 24kV + phụ kiện	Bộ	6	Bổ sung mới
4	Chuỗi cách điện polyme đơn 24kV-70kN + phụ kiện	Bộ	6	Bổ sung mới
5	Bộ néo dây trung hòa	Bộ	2	Bổ sung mới
6	Bộ néo dây chống sét	Bộ	2	Bổ sung mới

BẢNG LIỆT KÊ VẬT TƯ				
Mục	Tên vật tư	Đơn vị	Số lượng	Ghi chú
1	Đà đứng sắt T-2400 (DT-2400) - trụ đơn	Bộ	1	Bổ sung mới
2	Đà néo dây chống sét sắt L8x75x75 dài 2.4m	Bộ	2	Bổ sung mới
3	Sứ đứng 24kV + phụ kiện	Bộ	6	Bổ sung mới
4	Chuỗi cách điện polyme đơn 24kV-70kN + phụ kiện	Bộ	6	Bổ sung mới
5	Bộ néo dây trung hòa	Bộ	2	Bổ sung mới
6	Bộ néo dây chống sét	Bộ	2	Bổ sung mới

CÔNG TY ĐIỆN LỰC BẾN CÁT  
**PHÊ DUYỆT**  
 Theo Quyết định số... 635 / QĐ-KBCA  
 Ngày... 19... tháng... 04... năm... 2026  
 Người phê duyệt ký tên: Lê Hồng Khanh

CHỦ ĐẦU TƯ:  
 CÔNG TY ĐIỆN LỰC BẾN CÁT  
 KT. GIÁM ĐỐC  
 PHÓ GIÁM ĐỐC

LÊ HỒNG KHANH

ĐƠN VỊ THIẾT KẾ:



CÔNG TY CP GIẢI PHÁP KỸ THUẬT  
**E.T.S**

ĐỊA CHỈ: 74/2B, KHU PHỐ TRUNG, PHƯỜNG BÌNH HÒA, THÀNH PHỐ HỒ CHÍ MINH, VIỆT NAM  
 TÊN: 031 331 001 6  
 EMAIL: etscorp.vn@gmail.com



NGUYỄN MINH PHÚC

CHỦ TRÌ THIẾT KẾ

ĐẶNG HÙNG VĨ

THIẾT KẾ

ĐẶNG HÙNG VĨ

KIỂM TRA

NGUYỄN XUÂN HOÀNG

THẺ HIỆN

CHU ĐẠN TRƯỞNG

CÔNG TRÌNH:

CẢI TẠO NÂNG CẤP ĐƯỜNG DÂY TRUNG THẺ TĂNG CƯỜNG CẤP ĐIỆN CHO KHU VỰC XÃ PHƯỚC HÒA

ĐỊA ĐIỂM:

XÃ PHƯỚC HÒA, XÃ PHƯỚC THÀNH THÀNH PHỐ HỒ CHÍ MINH

TÊN BẢN VẼ

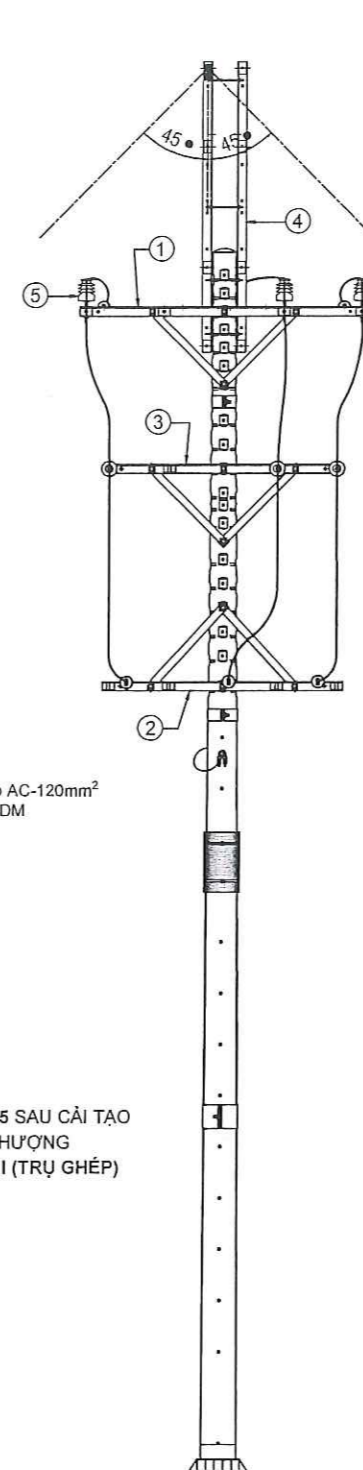
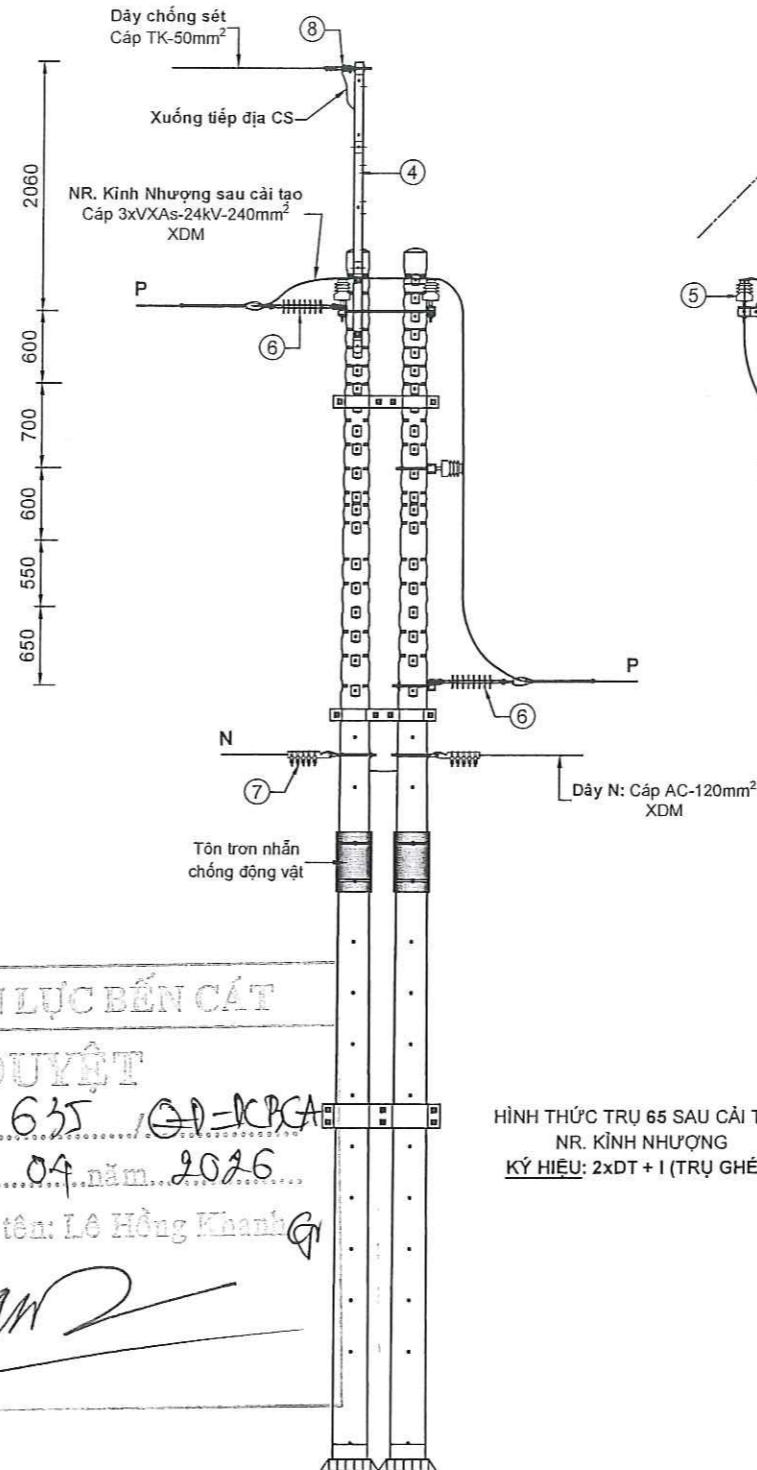
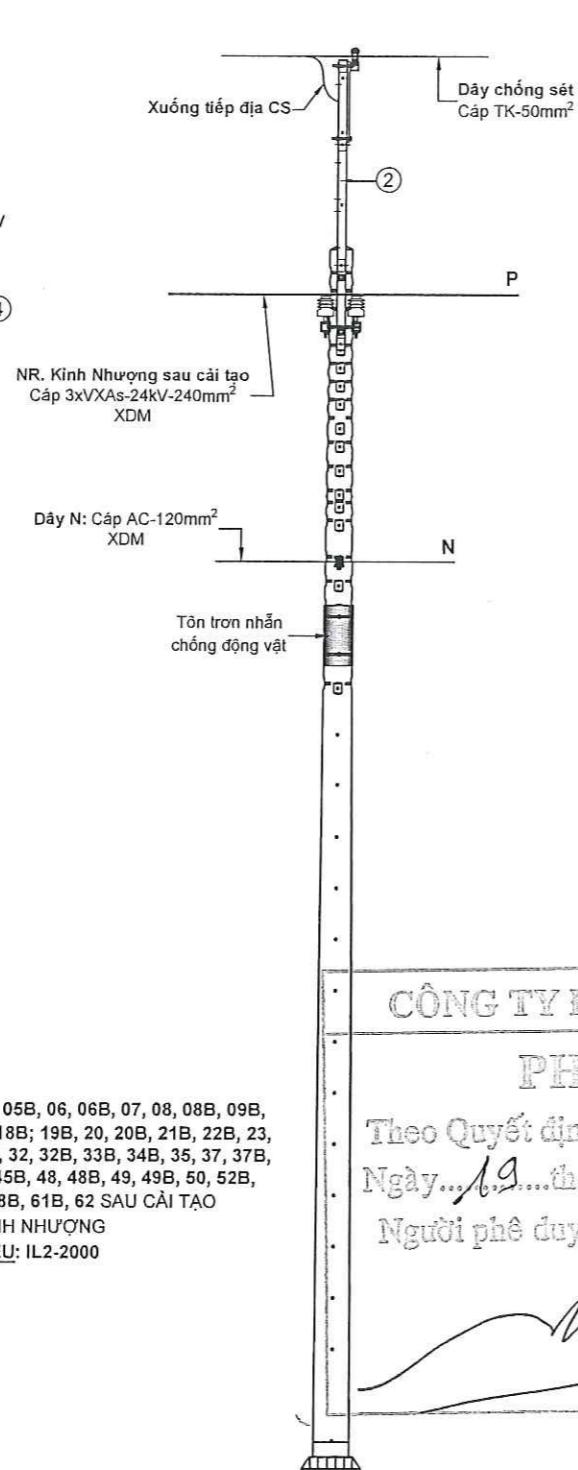
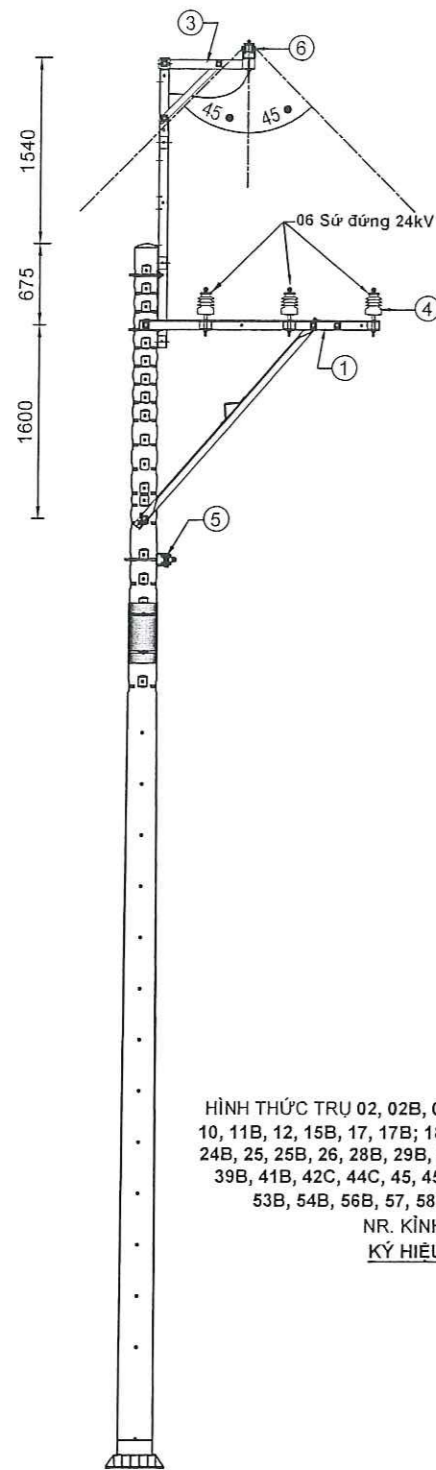
BẢN VẼ CHI TIẾT TRUNG THẺ SAU CẢI TẠO

TỶ LỆ:  
1/60

KÝ HIỆU  
TT-SCT

NĂM HOÀN THÀNH  
2026

SỐ BẢN VẼ  
21/33



HÌNH THỨC TRỤ 02, 02B, 05B, 06, 06B, 07, 08, 08B, 09B, 10, 11B, 12, 15B, 17, 17B; 18B; 19B, 20, 20B, 21B, 22B, 23, 24B, 25, 25B, 26, 28B, 29B, 32, 32B, 33B, 34B, 35, 37, 37B, 39B, 41B, 42C, 44C, 45, 45B, 48, 48B, 49, 49B, 50, 52B, 53B, 54B, 56B, 57, 58B, 61B, 62 SAU CẢI TẠO  
NR. KÍNH NHƯỢNG  
KÝ HIỆU: IL2-2000

CÔNG TY ĐIỆN LỰC BẾN CÁT  
PHÊ DUYỆT

Theo Quyết định số... 635.../QĐ-KPCA  
Ngày... 19... tháng... 04... năm... 2026...  
Người phê duyệt ký tên: Lê Hồng Khanh

HÌNH THỨC TRỤ 65 SAU CẢI TẠO  
NR. KÍNH NHƯỢNG  
KÝ HIỆU: 2xDT + I (TRỤ GHP)

Mục	Tên vật tư	Đơn vị	Số lượng	Ghi chú
1	Đà đỡ lệch sắt IL2-2000 (GL2-2000) - trụ đơn	Bộ	2	Bổ sung mới
2	Đà đỡ dây chống sét sắt L8x75x75 dài 2.4m	Bộ	1	Bổ sung mới
3	Đà lệch sắt L8x75x75 dài 0.8m lắp trên đà chống sét	Bộ	1	Bổ sung mới
4	Sứ đứng 24kV + phụ kiện	Bộ	6	Bổ sung mới
5	Bộ đỡ dây trung hòa	Bộ	1	Bổ sung mới
6	Bộ đỡ dây chống sét	Bộ	1	Bổ sung mới

Mục	Tên vật tư	Đơn vị	Số lượng	Ghi chú
1	Đà dừng sắt T-2400 (DT-2400) - trụ đơn	Bộ	1	Bổ sung mới
2	Đà dừng sắt T-2000 (DT-2000) - trụ đơn	Bộ	1	Sử dụng lại
3	Đà đỡ sắt I-2000 - trụ đơn	Bộ	1	Bổ sung mới
4	Đà dừng dây chống sét sắt L8x75x75 dài 2.4m	Bộ	2	Bổ sung mới
5	Sứ đứng 24kV + phụ kiện	Bộ	9	Bổ sung mới
6	Chuỗi cách điện polyme đơn 24kV-70kN + phụ kiện	Bộ	3	Bổ sung mới
7	Bộ néo dây trung hòa (kẹp dừng 5U)	Bộ	2	Bổ sung mới
8	Bộ dừng dây chống sét	Bộ	1	Bổ sung mới

CHỦ ĐẦU TƯ:  
CÔNG TY ĐIỆN LỰC BẾN CÁT  
KT. GIÁM ĐỐC  
PHÓ GIÁM ĐỐC

LÊ HỒNG KHANH

ĐƠN VỊ THIẾT KẾ:



CÔNG TY CP GIẢI PHÁP KỸ THUẬT  
E.T.S

ĐỊA CHỈ: 70/2B, KHU PHỐ TRUNG, PHƯỜNG BÌNH HÒA, THÀNH  
PHỐ HỒ CHÍ MINH, VIỆT NAM  
TEL: 092-3521.016  
EMAIL: etscorp.vn@gmail.com

TỔNG GIÁM ĐỐC



NGUYỄN MINH PHÚC

CHỦ TRÌ THIẾT KẾ

ĐẶNG HÙNG VĨ

THIẾT KẾ

ĐẶNG HÙNG VĨ

KIỂM TRA

NGUYỄN XUÂN HOÀNG

THẺ HIỆN

CHU ĐƠN TRƯỞNG

CÔNG TRÌNH:

CẢI TẠO NÂNG CẤP ĐƯỜNG DÂY  
TRUNG THỂ TĂNG CƯỜNG CẤP ĐIỆN  
CHO KHU VỰC XÃ PHƯỚC HÒA

ĐỊA ĐIỂM:

XÃ PHƯỚC HÒA, XÃ PHƯỚC THÀNH  
THÀNH PHỐ HỒ CHÍ MINH

TÊN BẢN VẼ

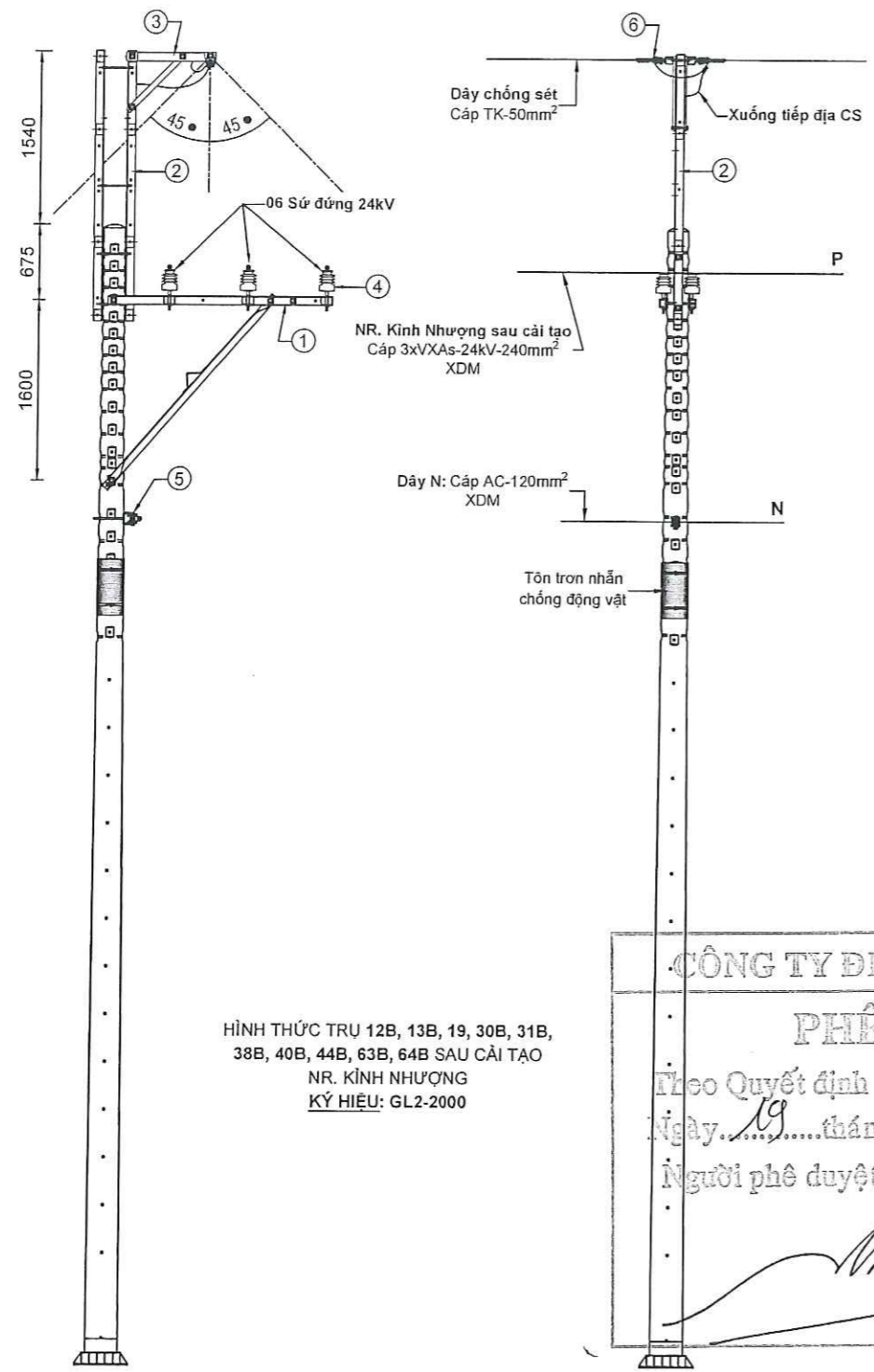
BẢN VẼ CHI TIẾT TRUNG THỂ  
SAU CẢI TẠO

TỶ LỆ:  
1/60

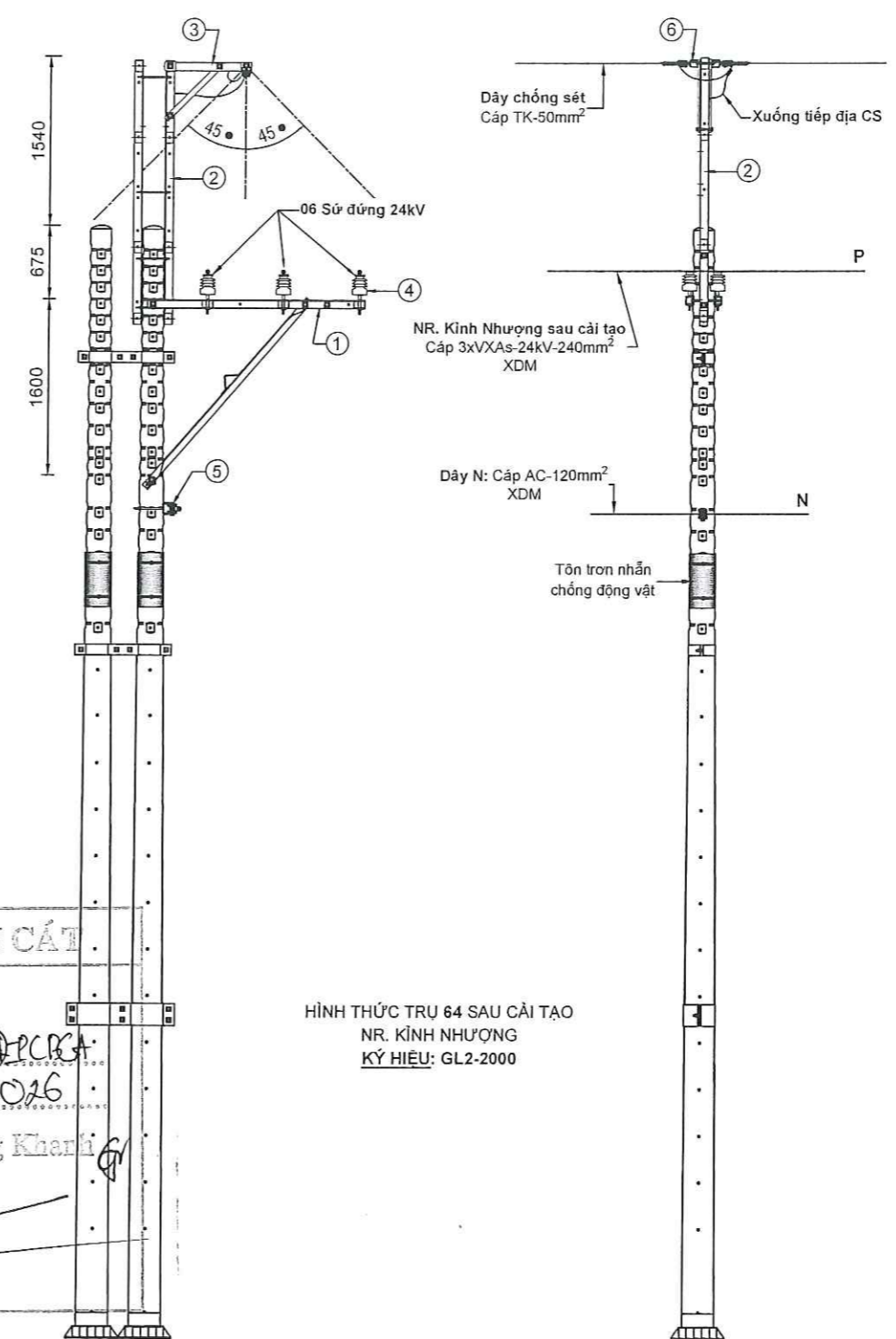
KÝ HIỆU  
TT-SCT

NĂM HOÀN THÀNH  
2026

SỐ BẢN VẼ  
22/33



HÌNH THỨC TRỤ 12B, 13B, 19, 30B, 31B, 38B, 40B, 44B, 63B, 64B SAU CẢI TẠO  
NR. KÍNH NHƯỢNG  
KÝ HIỆU: GL2-2000



HÌNH THỨC TRỤ 64 SAU CẢI TẠO  
NR. KÍNH NHƯỢNG  
KÝ HIỆU: GL2-2000

CÔNG TY ĐIỆN LỰC BẾN CÁT  
**PHÊ DUYỆT**  
Theo Quyết định số 635 / QĐ-PCRA  
Ngày 19 tháng 04 năm 2026  
Người phê duyệt ký tên: Lê Hồng Khanh

BẢNG LIỆT KÊ VẬT TƯ				
Mục	Tên vật tư	Đơn vị	Số lượng	Ghi chú
1	Đà đỡ lệch sắt IL2-2000 (GL2-2000) - trụ đơn	Bộ	2	Bổ sung mới
2	Đà néo dây chống sét sắt L8x75x75 dài 2.4m	Bộ	2	Bổ sung mới
3	Đà lệch sắt L8x75x75 dài 0.8m lắp trên đà chống sét	Bộ	2	Bổ sung mới
4	Sứ đứng 24kV + phụ kiện	Bộ	6	Bổ sung mới
5	Bộ đỡ dây trung hòa	Bộ	1	Bổ sung mới
6	Bộ néo dây chống sét	Bộ	2	Bổ sung mới

BẢNG LIỆT KÊ VẬT TƯ				
Mục	Tên vật tư	Đơn vị	Số lượng	Ghi chú
1	Đà đỡ lệch sắt GL2-2000 (TL2-2000) - trụ đơn	Bộ	1	Bổ sung mới
2	Đà néo dây chống sét sắt L8x75x75 dài 2.4m	Bộ	1	Bổ sung mới
3	Đà lệch sắt L8x75x75 dài 0.8m lắp trên đà chống sét	Bộ	1	Bổ sung mới
4	Sứ đứng 24kV + phụ kiện	Bộ	6	Bổ sung mới
5	Bộ đỡ dây trung hòa	Bộ	1	Bổ sung mới
6	Bộ đỡ dây chống sét	Bộ	1	Bổ sung mới

CHỦ ĐẦU TƯ:  
CÔNG TY ĐIỆN LỰC BẾN CÁT  
KT. GIÁM ĐỐC  
PHÓ GIÁM ĐỐC

LÊ HỒNG KHANH

ĐƠN VỊ THIẾT KẾ:



CÔNG TY CP GIẢI PHÁP KỸ THUẬT  
E.T.S

ĐỊA CHỈ: 74/2B, KHU PHỐ TRUNG, PHƯỜNG BÌNH HÒA, THÀNH PHỐ HỒ CHÍ MINH, VIỆT NAM  
TEL: 081 63 31 978  
EMAIL: etscorp.vi@fpt.com

**CÔNG TY CP GIẢI PHÁP KỸ THUẬT E.T.S**  
P. BÌNH HÒA - TP. HỒ CHÍ MINH

TỔNG GIÁM ĐỐC  
*Nguyễn Minh Phúc*  
NGUYỄN MINH PHÚC

CHỦ TRÌ THIẾT KẾ

*Đặng Hùng Vĩ*  
ĐẶNG HÙNG VĨ

THIẾT KẾ

*Đặng Hùng Vĩ*  
ĐẶNG HÙNG VĨ

KIỂM TRA

*Nguyễn Xuân Hoàng*  
NGUYỄN XUÂN HOÀNG

THỂ HIỆN

*Chu Đan Trường*  
CHU ĐAN TRƯỜNG

CÔNG TRÌNH:

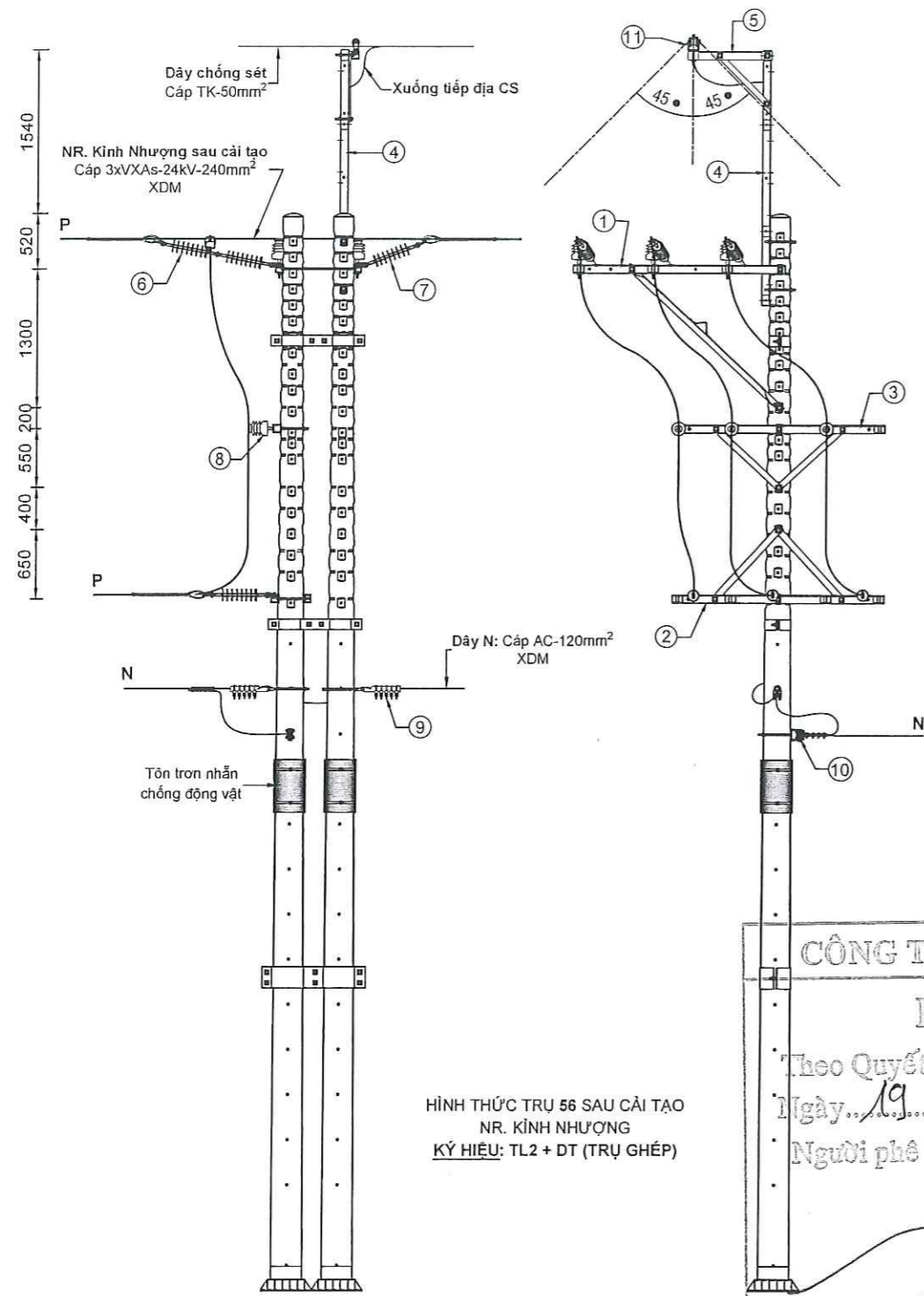
CẢI TẠO NÂNG CẤP ĐƯỜNG DÂY TRUNG THÉ TĂNG CƯỜNG CẤP ĐIỆN CHO KHU VỰC XÃ PHƯỚC HÒA

ĐỊA ĐIỂM:  
XÃ PHƯỚC HÒA, XÃ PHƯỚC THÀNH THÀNH PHỐ HỒ CHÍ MINH

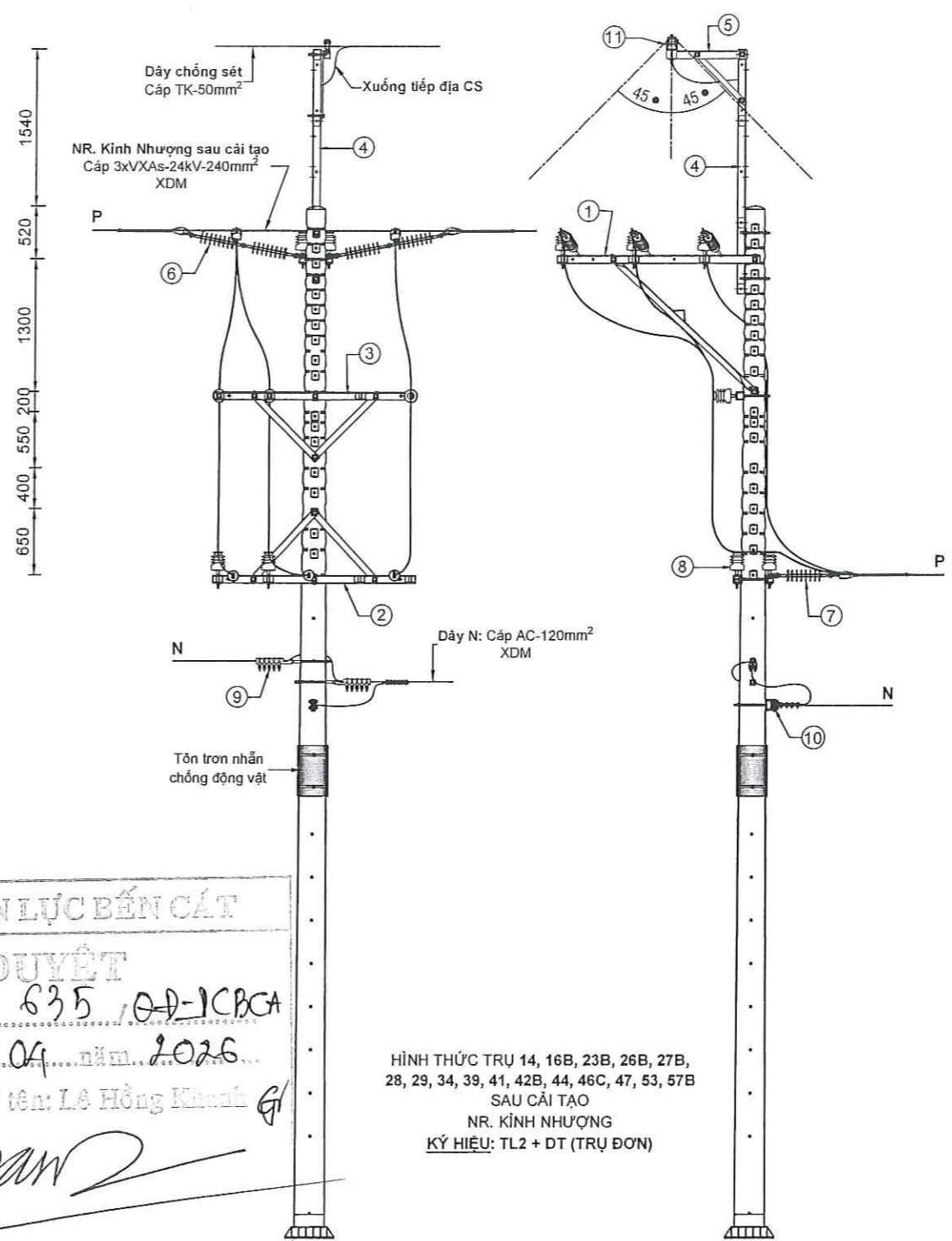
TÊN BẢN VẼ

BẢN VẼ CHI TIẾT TRUNG THÉ SAU CẢI TẠO

TỶ LỆ: 1/60	KÝ HIỆU: TT-SCT
NĂM HOÀN THÀNH: 2026	SỐ BẢN VẼ: 23/33



HÌNH THỨC TRỤ 56 SAU CẢI TẠO  
NR. KÍNH NHƯỢNG  
KÝ HIỆU: TL2 + DT (TRỤ GHÉP)



HÌNH THỨC TRỤ 14, 16B, 23B, 26B, 27B,  
28, 29, 34, 39, 41, 42B, 44, 46C, 47, 53, 57B  
SAU CẢI TẠO  
NR. KÍNH NHƯỢNG  
KÝ HIỆU: TL2 + DT (TRỤ ĐƠN)

CÔNG TY ĐIỆN LỰC BẾN CÁT  
**PHÊ DUYỆT**  
Theo Quyết định số 635/QĐ-ICBCA  
Ngày 19 tháng 04 năm 2026  
Người phê duyệt ký tên: Lê Hồng Khanh

BẢNG LIỆT KÊ VẬT TƯ				
Mục	Tên vật tư	Đơn vị	Số lượng	Ghi chú
1	Đà lệch sắt TL2-2000 (DTL2) - trụ ghép	Bộ	1	Bổ sung mới
2	Đà dừng sắt T-2000 (DT-2000) - trụ đơn	Bộ	1	Sử dụng lại
3	Đà đỡ sắt I-2000 - trụ đơn	Bộ	1	Bổ sung mới
4	Đà đỡ dây chống sét sắt L8x75x75 dài 2.4m	Bộ	1	Bổ sung mới
5	Đà lệch sắt L8x75x75 dài 0.8m lắp trên đà chống sét	Bộ	1	Bổ sung mới
6	Chuỗi cách điện polyme đôi 24kV-70kN + phụ kiện	Bộ	3	Bổ sung mới
7	Chuỗi cách điện polyme đơn 24kV-70kN + phụ kiện	Bộ	3	Bổ sung mới
8	Sứ đứng 24kV + phụ kiện	Bộ	10	Bổ sung mới
9	Bộ néo dây trung hòa (kẹp dừng 5U)	Bộ	2	Bổ sung mới
10	Bộ dừng dây trung hòa (khung U + SOC)	Bộ	1	Bổ sung mới
11	Bộ đỡ dây chống sét	Bộ	1	Bổ sung mới

BẢNG LIỆT KÊ VẬT TƯ				
Mục	Tên vật tư	Đơn vị	Số lượng	Ghi chú
1	Đà lệch sắt TL2-2000 (DTL2) - trụ đơn	Bộ	1	Bổ sung mới
2	Đà dừng sắt T-2000 (DT-2000) - trụ đơn	Bộ	1	Sử dụng lại
3	Đà đỡ sắt I-2000 - trụ đơn	Bộ	1	Bổ sung mới
4	Đà đỡ dây chống sét sắt L8x75x75 dài 2.4m	Bộ	1	Bổ sung mới
5	Đà lệch sắt L8x75x75 dài 0.8m lắp trên đà chống sét	Bộ	1	Bổ sung mới
6	Chuỗi cách điện polyme đôi 24kV-70kN + phụ kiện	Bộ	3	Bổ sung mới
7	Chuỗi cách điện polyme đơn 24kV-70kN + phụ kiện	Bộ	3	Sử dụng lại
8	Sứ đứng 24kV + phụ kiện	Bộ	10	Bổ sung mới
9	Bộ néo dây trung hòa (kẹp dừng 5U)	Bộ	2	Bổ sung mới
10	Bộ dừng dây trung hòa (khung U + SOC)	Bộ	1	Bổ sung mới
11	Bộ đỡ dây chống sét	Bộ	1	Bổ sung mới

CHỦ ĐẦU TƯ:  
CÔNG TY ĐIỆN LỰC BẾN CÁT  
KT. GIÁM ĐỐC  
PHÓ GIÁM ĐỐC

LÊ HỒNG KHANH

ĐƠN VỊ THIẾT KẾ:



CÔNG TY CP GIẢI PHÁP KỸ THUẬT  
E.T.S

ĐỊA CHỈ: 74/2B, KHU PHỒ TRUNG, PHƯỜNG BÌNH HÒA, THÀNH PHỐ HỒ CHÍ MINH, VIỆT NAM  
Số điện thoại: 028 3510 1028  
Email: etscorp.vn@gmail.com



TỔNG GIÁM ĐỐC

NGUYỄN MINH PHÚC  
CHỦ TRÌ THIẾT KẾ

ĐẶNG HÙNG VĨ  
THIẾT KẾ

ĐẶNG HÙNG VĨ  
KIỂM TRA

NGUYỄN XUÂN HOÀNG  
THẺ HIỆN

CHU ĐẠN TRƯỞNG

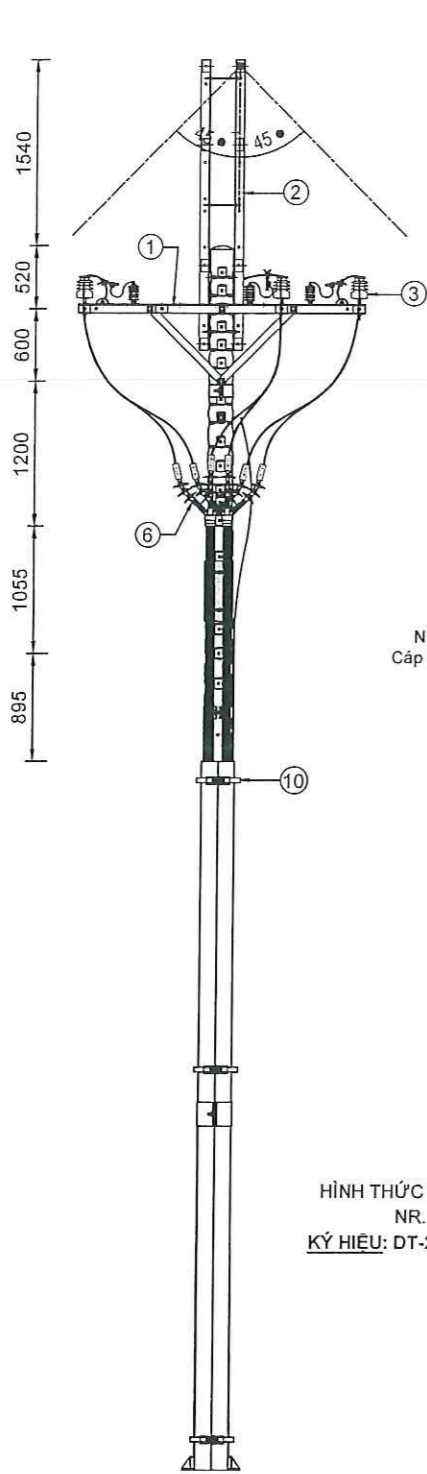
CÔNG TRÌNH:  
CẢI TẠO NẮNG CẤP ĐƯỜNG DÂY TRUNG THỂ TĂNG CƯỜNG CẤP ĐIỆN CHO KHU VỰC XÃ PHƯỚC HÒA

ĐỊA ĐIỂM:  
XÃ PHƯỚC HÒA, XÃ PHƯỚC THÀNH  
THÀNH PHỐ HỒ CHÍ MINH

TÊN BẢN VẼ  
BẢN VẼ CHI TIẾT TRUNG THỂ SAU CẢI TẠO

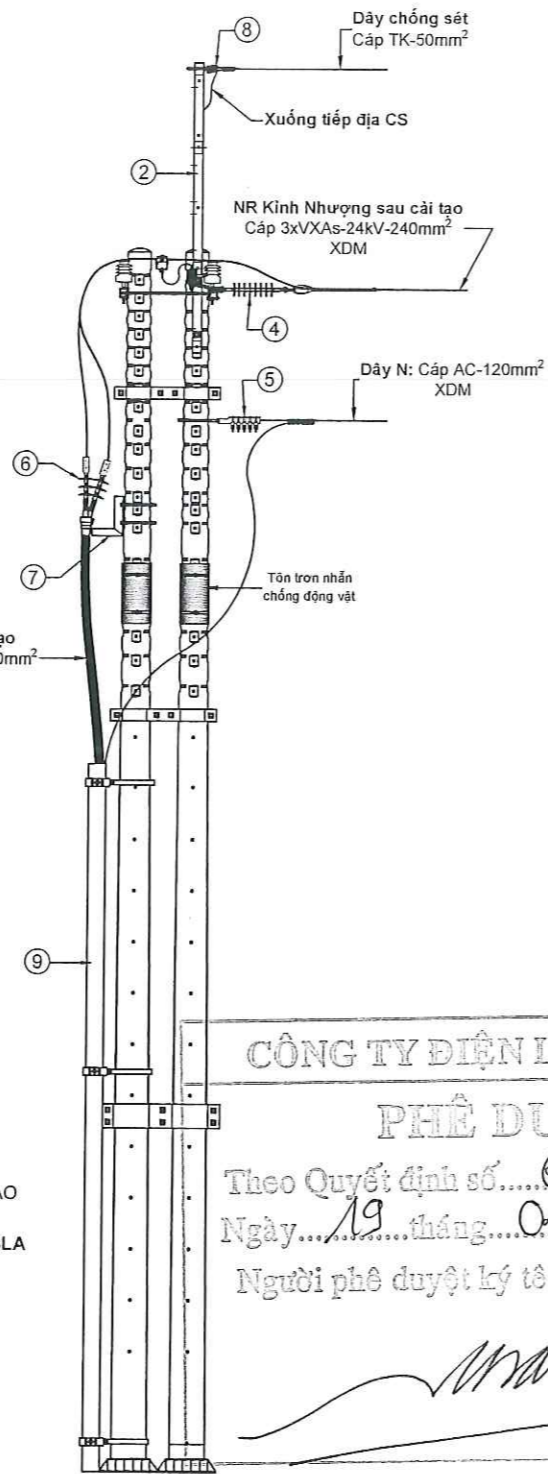
TỶ LỆ: 1/60  
KÝ HIỆU: TT-SCT

NĂM HOÀN THÀNH: 2026  
SỐ BẢN VẼ: 24/33



NR Kính Nhượng sau cải tạo  
Cáp CXV/Se/DSTA-24kV-3x240mm<sup>2</sup>  
XDM

HÌNH THỨC TRỤ 51, 52 SAU CẢI TẠO  
NR. KÍNH NHƯỢNG  
KÝ HIỆU: DT-2400 + CÁP NGÀM + 03LA



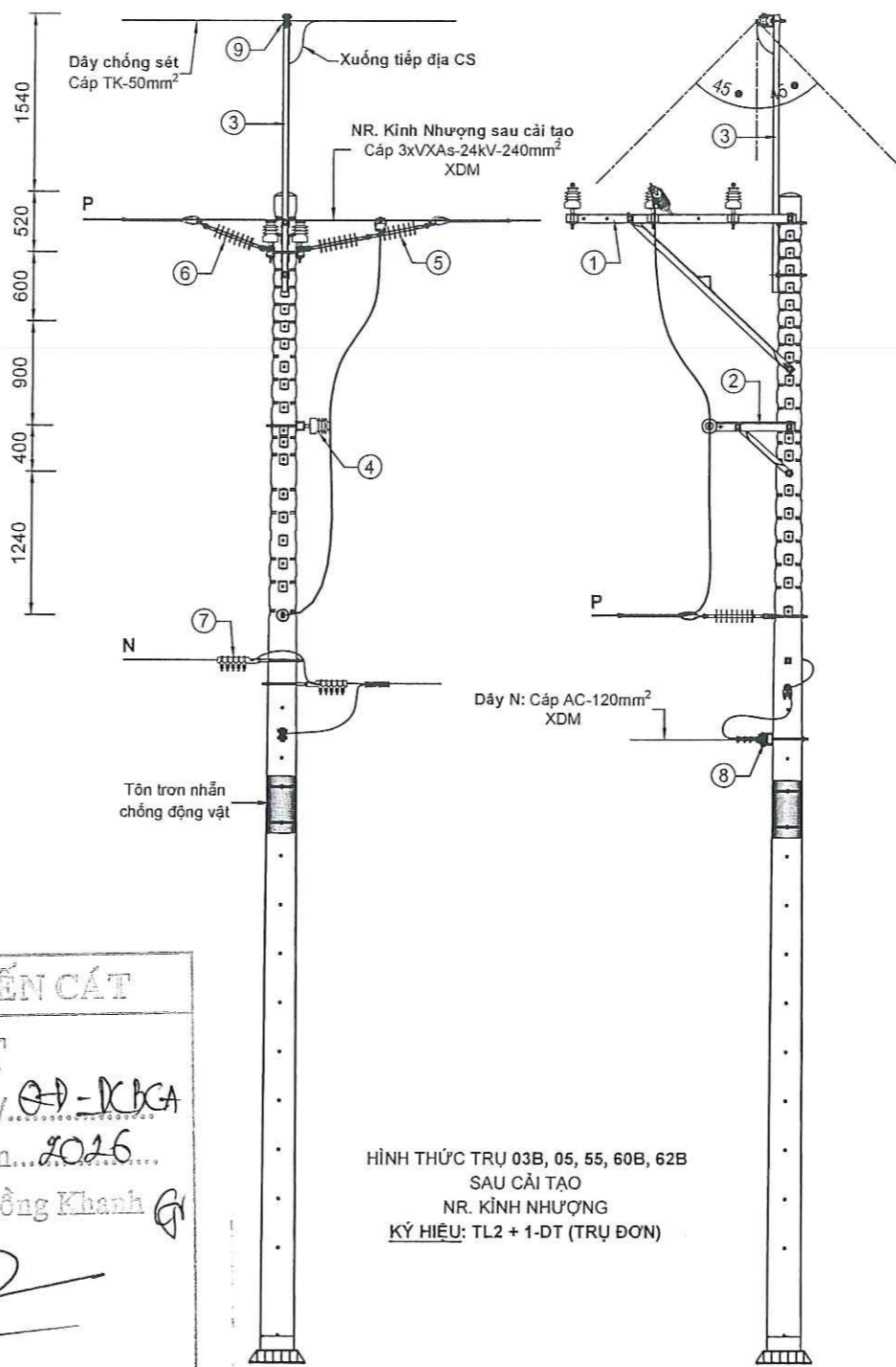
CÔNG TY ĐIỆN LỰC BẾN CÁT

PHÊ DUYỆT

Theo Quyết định số... 635 / QĐ-KLCA

Ngày... 19 tháng... 04 năm... 2026

Người phê duyệt ký tên: Lê Hồng Khanh



HÌNH THỨC TRỤ 03B, 05, 55, 60B, 62B  
SAU CẢI TẠO  
NR. KÍNH NHƯỢNG  
KÝ HIỆU: TL2 + 1-DT (TRỤ ĐƠN)

BẢNG LIỆT KÊ VẬT TƯ				
Mục	Tên vật tư	Đơn vị	Số lượng	Ghi chú
1	Đà dưng sắt T-2400 (DT-2400) - trụ ghép	Bộ	1	Bổ sung mới
2	Đà dưng dây chống sét sắt L8x75x75 dài 2.4m	Bộ	2	Bổ sung mới
3	Sứ đứng 24kV + phụ kiện	Bộ	6	Bổ sung mới
4	Chuỗi cách điện polyme đơn 24kV-70kN	Bộ	3	Bổ sung mới
5	Bộ dưng dây trung hòa	Bộ	1	Bổ sung mới
6	Đầu cáp ngầm 3P ngoài trời	Cái	2	Bổ sung mới
7	Giá T đỡ 02 đầu cáp ngầm	Cái	1	Bổ sung mới
8	Bộ dưng dây chống sét	Bộ	1	Bổ sung mới
9	Ống HDPE D140 dày 6,7mm	Mét	30	Bổ sung mới
10	Code kẹp 01 ống HDPE D140	Bộ	8	Bổ sung mới

BẢNG LIỆT KÊ VẬT TƯ				
Mục	Tên vật tư	Đơn vị	Số lượng	Ghi chú
1	Đà lệch sắt TL2-2000 (DTL2) - trụ đơn	Bộ	1	Bổ sung mới
2	Đà đỡ lệch sắt IL-800	Bộ	1	Bổ sung mới
3	Đà Potele đỡ dây chống sét dài 2.4m	Bộ	1	Bổ sung mới
4	Sứ đứng 24kV + phụ kiện	Bộ	7	Bổ sung mới
5	Chuỗi cách điện polyme đôi 24kV-70kN + phụ kiện	Bộ	3	Bổ sung mới
6	Chuỗi cách điện polyme đơn 24kV-70kN + phụ kiện	Bộ	5	Bổ sung mới
7	Bộ néo dây trung hòa (kẹp dưng 5U)	Bộ	2	Bổ sung mới
8	Bộ dưng dây trung hòa (khung U + SOC)	Bộ	1	Sử dụng lại
9	Bộ đỡ dây chống sét	Bộ	1	Bổ sung mới

CHỦ ĐẦU TƯ:  
CÔNG TY ĐIỆN LỰC BẾN CÁT  
KT. GIÁM ĐỐC  
PHÓ GIÁM ĐỐC

LÊ HỒNG KHANH

ĐƠN VỊ THIẾT KẾ:



CÔNG TY CP GIẢI PHÁP KỸ THUẬT  
E.T.S

Địa chỉ: 74/2B, KHU PHỐ TRUNG, PHƯỜNG BÌNH HÒA, THÀNH  
PHỐ HỒ CHÍ MINH, VIỆT NAM  
TEL: 082.3333.078  
EMAIL: ets@cp.giaiphap.com



TỔNG GIÁM ĐỐC

NGUYỄN MINH PHÚC

CHỦ TRÌ THIẾT KẾ

THIẾT KẾ

ĐANG HÙNG VĨ

KIỂM TRA

NGUYỄN XUÂN HOÀNG

THẺ HIỆN

CHU ĐƠN TRƯỞNG

CÔNG TRÌNH:

CẢI TẠO NÂNG CẤP ĐƯỜNG DÂY  
TRUNG THỂ TĂNG CƯỜNG CẤP ĐIỆN  
CHO KHU VỰC XÃ PHƯỚC HÒA

ĐỊA ĐIỂM:

XÃ PHƯỚC HÒA, XÃ PHƯỚC THÀNH  
THÀNH PHỐ HỒ CHÍ MINH

TÊN BẢN VẼ

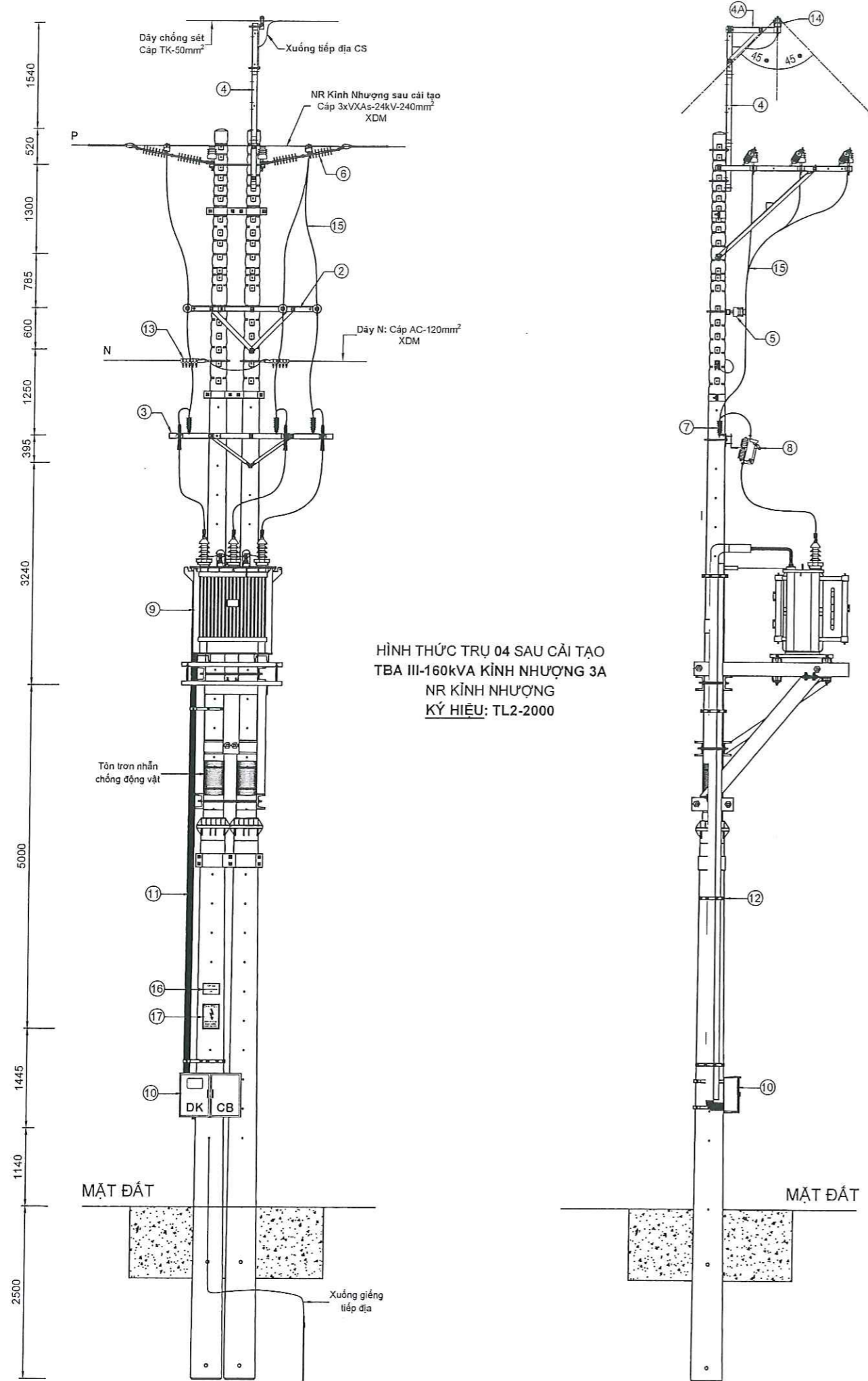
BẢN VẼ CHI TIẾT TRUNG THỂ  
SAU CẢI TẠO

TỶ LỆ:  
1/60

KÝ HIỆU  
TT-SCT

NĂM HOÀN THÀNH  
2026

SỐ BẢN VẼ  
25/33



HÌNH THỨC TRỤ 04 SAU CẢI TẠO  
TBA III-160kVA KÍNH NHƯỢNG 3A  
NR KÍNH NHƯỢNG  
KÝ HIỆU: TL2-2000

BẢNG LIỆT KÊ VẬT TƯ				
Mục	Tên vật tư	Đơn vị	Số lượng	Ghi chú
1	Đà lệch sắt TL2-2000 (DTL2) - trụ ghép	Bộ	1	Bổ sung mới
2	Đà đỡ sắt I-2000 - trụ đơn	Bộ	1	Bổ sung mới
3	Đà composite dài 2.4m	Bộ	1	Sử dụng lại
4	Đà đỡ dây chống sét sắt L8x75x75 dài 2.4m	Bộ	1	Bổ sung mới
4A	Đà lệch sắt L8x75x75 dài 0.8m lắp trên đà chống sét	Bộ	1	Bổ sung mới
5	Sứ đứng 24kV + phụ kiện	Bộ	9	Bổ sung mới
6	Chuỗi cách điện polyme đôi 24kV-70kN + phụ kiện	Bộ	6	Bổ sung mới
7	LA-18kV-10kA	Cái	3	Sử dụng lại
8	FCO-24kV-100A	Bộ	3	Sử dụng lại
9	Máy biến áp 22/0,4kV III-160kVA	Máy	1	Sử dụng lại
10	Tủ MCCB	Tủ	1	Bổ sung mới
11	Ống PVC	Mét	12	Bổ sung mới
12	Code kẹp 01 ống PVC D114	Bộ	4	
13	Bộ nèo dây trung hòa trụ đơn	Bộ	1	Bổ sung mới
14	Bộ đỡ dây chống sét	Bộ	1	Bổ sung mới
15	Cáp CXH-24kV-25mm²	Mét	21	Bổ sung mới
16	Bảng tên trạm	Cái	1	Bổ sung mới
17	Bảng nguy hiểm	Cái	1	Bổ sung mới

**PHÊ DUYỆT**

Theo Quyết định số 635/QĐ-ĐC/BCA  
 Ngày 19 tháng 07 năm 2026  
 Người phê duyệt Lý tên: Lê Hồng Khanh

*(Signature)*

CHỦ ĐẦU TƯ:  
CÔNG TY ĐIỆN LỰC BỀN CÁT  
KT. GIÁM ĐỐC  
PHÓ GIÁM ĐỐC

LÊ HỒNG KHANH

ĐƠN VỊ THIẾT KẾ:



CÔNG TY CP GIẢI PHÁP KỸ THUẬT  
E.T.S

ĐỊA CHỈ: 74/2B, KHU PHỐ TRUNG, PHƯỜNG BÌNH HÒA, THÀNH PHỐ HỒ CHÍ MINH, VIỆT NAM  
 TEL: 093 73 35 075  
 EMAIL: etsecorp\_vj@gmail.com



TỔNG GIÁM ĐỐC

*(Signature)*  
NGUYỄN MINH PHÚC

CHỦ TRÌ THIẾT KẾ

*(Signature)*  
ĐẶNG HÙNG VĨ

THIẾT KẾ

*(Signature)*  
ĐẶNG HÙNG VĨ

KIỂM TRA

*(Signature)*  
NGUYỄN XUÂN HOÀNG

THẺ HIỆN

*(Signature)*  
CHU ĐẠN TRƯỞNG

CÔNG TRÌNH:

CẢI TẠO NÂNG CẤP ĐƯỜNG DÂY TRUNG THẺ TĂNG CƯỜNG CẤP ĐIỆN CHO KHU VỰC XÃ PHƯỚC HÒA

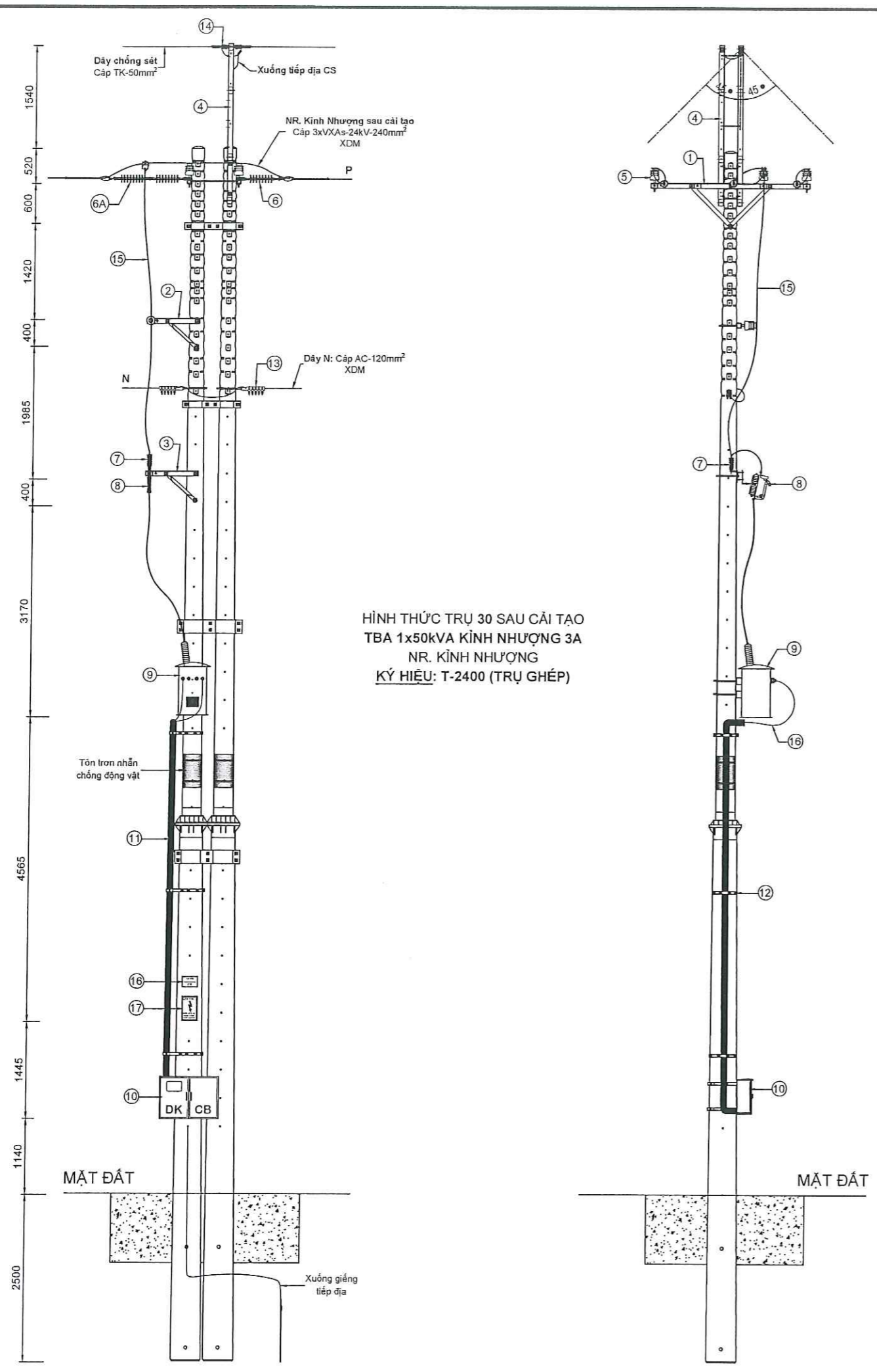
ĐỊA ĐIỂM:

XÃ PHƯỚC HÒA, XÃ PHƯỚC THÀNH THÀNH PHỐ HỒ CHÍ MINH

TÊN BẢN VẼ

BẢN VẼ CHI TIẾT TBA SAU CẢI TẠO

TỶ LỆ: 1/70	KÝ HIỆU TBA-SCT
NĂM HOÀN THÀNH 2026	SỐ BẢN VẼ 26/33



HÌNH THỨC TRỤ 30 SAU CẢI TẠO  
TBA 1x50kVA KÍNH NHƯỢNG 3A  
NR. KÍNH NHƯỢNG  
KÝ HIỆU: T-2400 (TRỤ GHÉP)

BẢNG LIỆT KÊ VẬT TƯ				
Mục	Tên vật tư	Đơn vị	Số lượng	Ghi chú
1	Đà dừng sắt T-2400 (DT-2400) - trụ ghép	Bộ	1	Bổ sung mới
2	Đà đỡ lệch sắt IL-800	Bộ	1	Bổ sung mới
3	Đà composite dài 0.8m	Bộ	1	Bổ sung mới
4	Đà neo dây chống sét sắt L8x75x75 dài 2.4m	Bộ	2	Bổ sung mới
5	Sứ đứng 24kV + phụ kiện	Bộ	7	Bổ sung mới
6	Chuỗi cách điện polyme đơn 24kV-70kN + phụ kiện	Bộ	3	Bổ sung mới
6A	Chuỗi cách điện polyme đôi 24kV-70kN + phụ kiện	Bộ	3	Bổ sung mới
7	LA-18kV-10kA	Cái	1	Sử dụng lại
8	FCO-24kV-100A	Bộ	1	Sử dụng lại
9	Máy biến áp 12,7/0,23kV 1x50kVA	Máy	1	Sử dụng lại
10	Tủ MCCB	Tủ	1	Bổ sung mới
11	Ống PVC	Mét	7	Sử dụng lại
12	Code kẹp 01 ống PVC D90	Bộ	3	Bổ sung mới
13	Bộ đỡ dây trung hòa trụ đơn	Bộ	1	Bổ sung mới
14	Bộ neo dây chống sét	Bộ	1	Bổ sung mới
15	Cáp CXH-24kV-25mm²	Mét	8	Sử dụng lại
16	Cáp CV	Mét	48	Sử dụng lại
17	Bảng tên trạm	Cái	1	Bổ sung mới
18	Bảng nguy hiểm	Cái	1	Bổ sung mới

CÔNG TY ĐIỆN LỰC BẾN CÁT  
PHÊ DUYỆT  
Theo Quyết định số... 635/QĐ-PLCA  
Ngày... 19... tháng... 04... năm... 2016  
Người phê duyệt ký tên: Lê Hồng Khanh

CHỦ ĐẦU TƯ:  
CÔNG TY ĐIỆN LỰC BẾN CÁT  
KT. GIÁM ĐỐC  
PHÓ GIÁM ĐỐC

LÊ HỒNG KHANH

ĐƠN VỊ THIẾT KẾ:



CÔNG TY CP GIẢI PHÁP KỸ THUẬT  
E.T.S

ĐỊA CHỈ: 74/2B, KHU PHỐ TRUNG, PHƯỜNG BÌNH HÒA, THÀNH PHỐ HỒ CHÍ MINH, VIỆT NAM  
TEL: 794 934 038  
EMAIL: etscorp.vn@gmail.com



TỔNG GIÁM ĐỐC

NGUYỄN MINH PHÚC

CHỦ TRÌ THIẾT KẾ

ĐẶNG HÙNG VĨ

THIẾT KẾ

ĐẶNG HÙNG VĨ

KIỂM TRA

NGUYỄN XUÂN HOÀNG

THÈ HIỆN

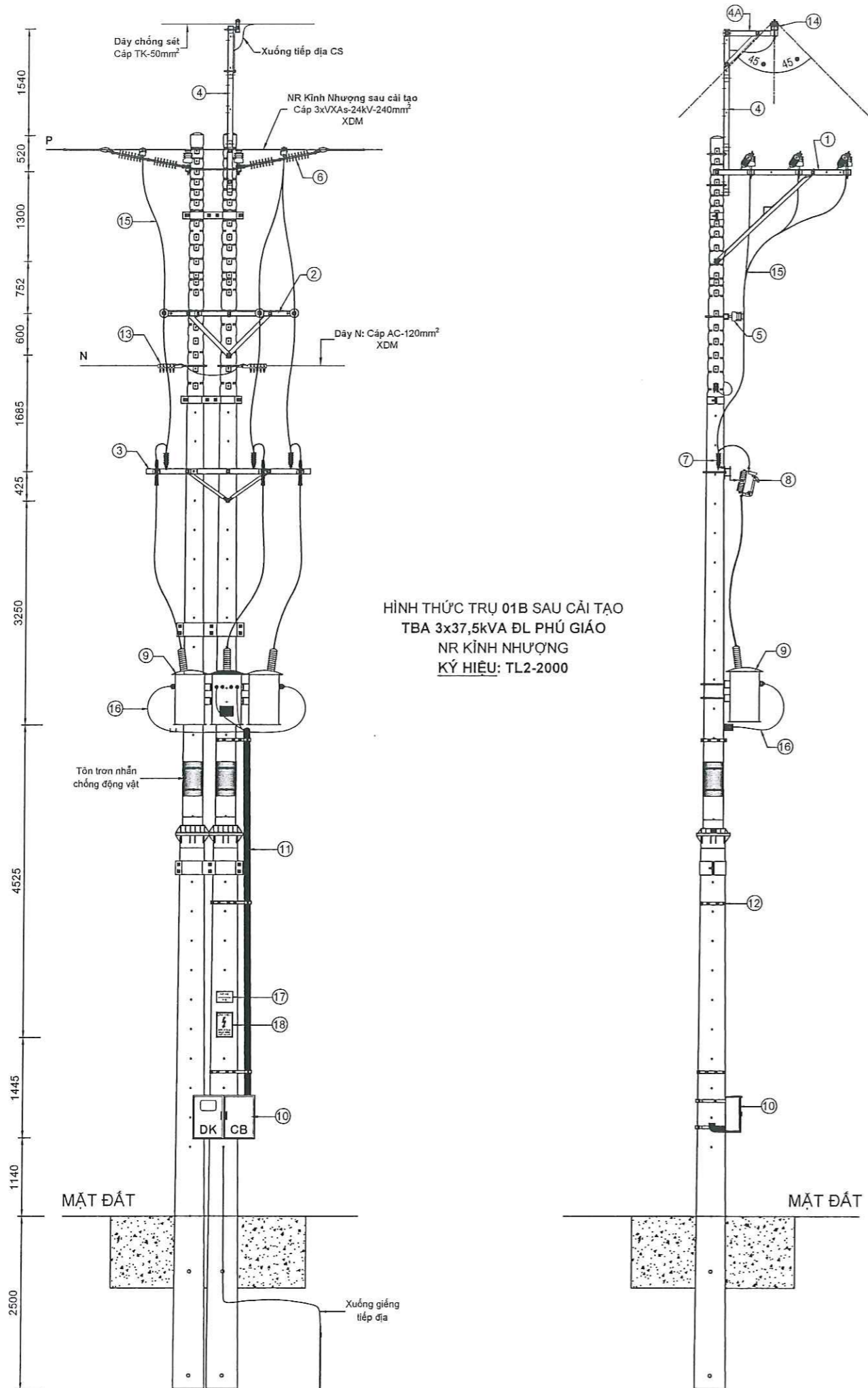
CHU DAN TRƯỞNG

CÔNG TRÌNH:  
CẢI TẠO NÂNG CẤP ĐƯỜNG DÂY TRUNG THỂ TĂNG CƯỜNG CẤP ĐIỆN CHO KHU VỰC XÃ PHƯỚC HÒA

ĐỊA ĐIỂM:  
XÃ PHƯỚC HÒA, XÃ PHƯỚC THÀNH  
THÀNH PHỐ HỒ CHÍ MINH

TÊN BẢN VẼ  
BẢN VẼ CHI TIẾT TBA SAU CẢI TẠO

TỶ LỆ: 1/70	KÝ HIỆU: TBA-SCT
NĂM HOÀN THÀNH: 2026	SỐ BẢN VẼ: 27/33



HÌNH THỨC TRỤ 01B SAU CẢI TẠO  
TBA 3x37,5kVA ĐL PHÚ GIÁO  
NR KÍNH NHƯỢNG  
KÝ HIỆU: TL2-2000

BẢNG LIỆT KÊ VẬT TƯ				
Mục	Tên vật tư	Đơn vị	Số lượng	Ghi chú
1	Đà lệch sắt TL2-2000 (DTL2) - trụ ghép	Bộ	1	Bổ sung mới
2	Đà đỡ sắt I-2000 - trụ đơn	Bộ	1	Bổ sung mới
3	Đà composite dài 2.4m	Bộ	1	Sử dụng lại
4	Đà đỡ dây chống sét sắt L8x75x75 dài 2.4m	Bộ	1	Bổ sung mới
4A	Đà lệch sắt L8x75x75 dài 0.8m lắp trên đà chống sét	Bộ	1	Bổ sung mới
5	Sứ đứng 24kV + phụ kiện	Bộ	9	Bổ sung mới
6	Chuỗi cách điện polyme đôi 24kV-70kN + phụ kiện	Bộ	6	Bổ sung mới
7	LA-18kV-10kA	Cái	3	Sử dụng lại
8	FCO-24kV-100A	Bộ	3	Sử dụng lại
9	Máy biến áp 22/0,4kV 1x37,5kVA	Máy	3	Sử dụng lại
10	Tủ MCCB	Tủ	1	Bổ sung mới
11	Ống PVC	Mét	12	Bổ sung mới
12	Code kẹp 01 ống PVC D90	Bộ	3	Bổ sung mới
13	Bộ néo dây trung hòa trụ đơn	Bộ	2	Bổ sung mới
14	Bộ đỡ dây chống sét	Bộ	1	Bổ sung mới
15	Cáp CXH-24kV-25mm²	Mét	24	Bổ sung mới
16	Cáp CV-95mm²	Mét	48	Sử dụng lại
17	Bảng tên trạm	Cái	1	Bổ sung mới
18	Bảng nguy hiểm	Cái	1	Bổ sung mới

**PHÊ DUYỆT**  
 Theo Quyết định số... 635.../QĐ-ĐLPCA  
 Ngày... 19... tháng... 04... năm... 2026...  
 Người phê duyệt ký tên: Lê Hồng Khanh

CHỦ ĐẦU TƯ:  
 CÔNG TY ĐIỆN LỰC BẾN CÁT  
 KT. GIÁM ĐỐC  
 PHÓ GIÁM ĐỐC

LÊ HỒNG KHANH

ĐƠN VỊ THIẾT KẾ:



CÔNG TY CP GIẢI PHÁP KỸ THUẬT  
 E.T.S

ĐỊA CHỈ: 74/2B, KHU PHỐ TRUNG, PHƯỜNG BÌNH HÒA, THÀNH  
 PHỐ HỒ CHÍ MINH, VIỆT NAM  
 TEL: 0942.739.888  
 EMAIL: etscorp.vn@gmail.com



NGUYỄN MINH PHÚC

CHỦ TRÌ THIẾT KẾ

ĐẶNG HÙNG VĨ

THIẾT KẾ

ĐẶNG HÙNG VĨ

KIỂM TRA

NGUYỄN XUÂN HOÀNG

THẺ HIỆN

CHU ĐƠN TRƯỞNG

CÔNG TRÌNH:

CẢI TẠO NÂNG CẤP ĐƯỜNG DÂY  
 TRUNG THẺ TĂNG CƯỜNG CẤP ĐIỆN  
 CHO KHU VỰC XÃ PHƯỚC HÒA

ĐỊA ĐIỂM:  
 XÃ PHƯỚC HÒA, XÃ PHƯỚC THÀNH  
 THÀNH PHỐ HỒ CHÍ MINH

TÊN BẢN VẼ

BẢN VẼ CHI TIẾT TBA SAU CẢI TẠO

TỶ LỆ: 1/70	KÝ HIỆU TBA-SCT
NĂM HOÀN THÀNH 2026	SỐ BẢN VẼ 28/33

CHỦ ĐẦU TƯ:  
CÔNG TY ĐIỆN LỰC BẾN CÁT  
KT. GIÁM ĐỐC  
PHÓ GIÁM ĐỐC

LÊ HỒNG KHANH

ĐƠN VỊ THIẾT KẾ:



CÔNG TY CP GIẢI PHÁP KỸ THUẬT  
E.T.S

ĐỊA CHỈ: 74/2B, KHU PHỐ TRUNG, PHƯỜNG BÌNH HÒA, THÀNH  
PHỐ HỒ CHÍ MINH, VIỆT NAM  
TEL: 082.3333.078  
EMAIL: cty@ets.vn@gmail.com



TỔNG GIÁM ĐỐC

NGUYỄN MINH PHÚC

CHỦ TRÌ THIẾT KẾ

ĐẶNG HÙNG VĨ

THIẾT KẾ

ĐẶNG HÙNG VĨ

KIỂM TRA

NGUYỄN XUÂN HOÀNG

THẺ HIỆN

CHỦ ĐẠM TRƯỞNG

CÔNG TRÌNH:

CẢI TẠO NÂNG CẤP ĐƯỜNG DÂY  
TRUNG THỂ TĂNG CƯỜNG CẤP ĐIỆN  
CHO KHU VỰC XÃ PHƯỚC HÒA

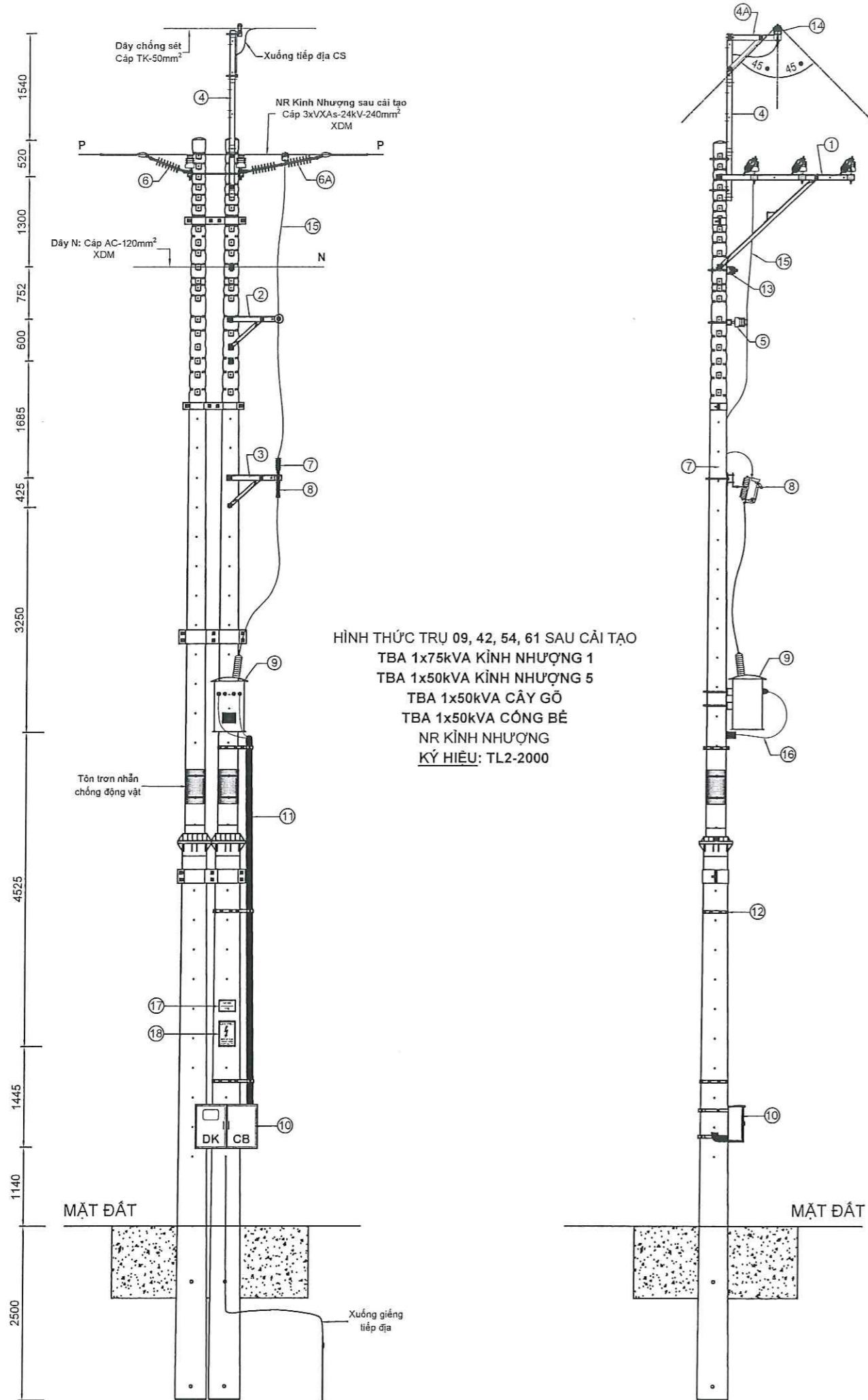
ĐỊA ĐIỂM:  
XÃ PHƯỚC HÒA, XÃ PHƯỚC THÀNH  
THÀNH PHỐ HỒ CHÍ MINH

TÊN BẢN VẼ

BẢN VẼ CHI TIẾT TBA SAU CẢI TẠO

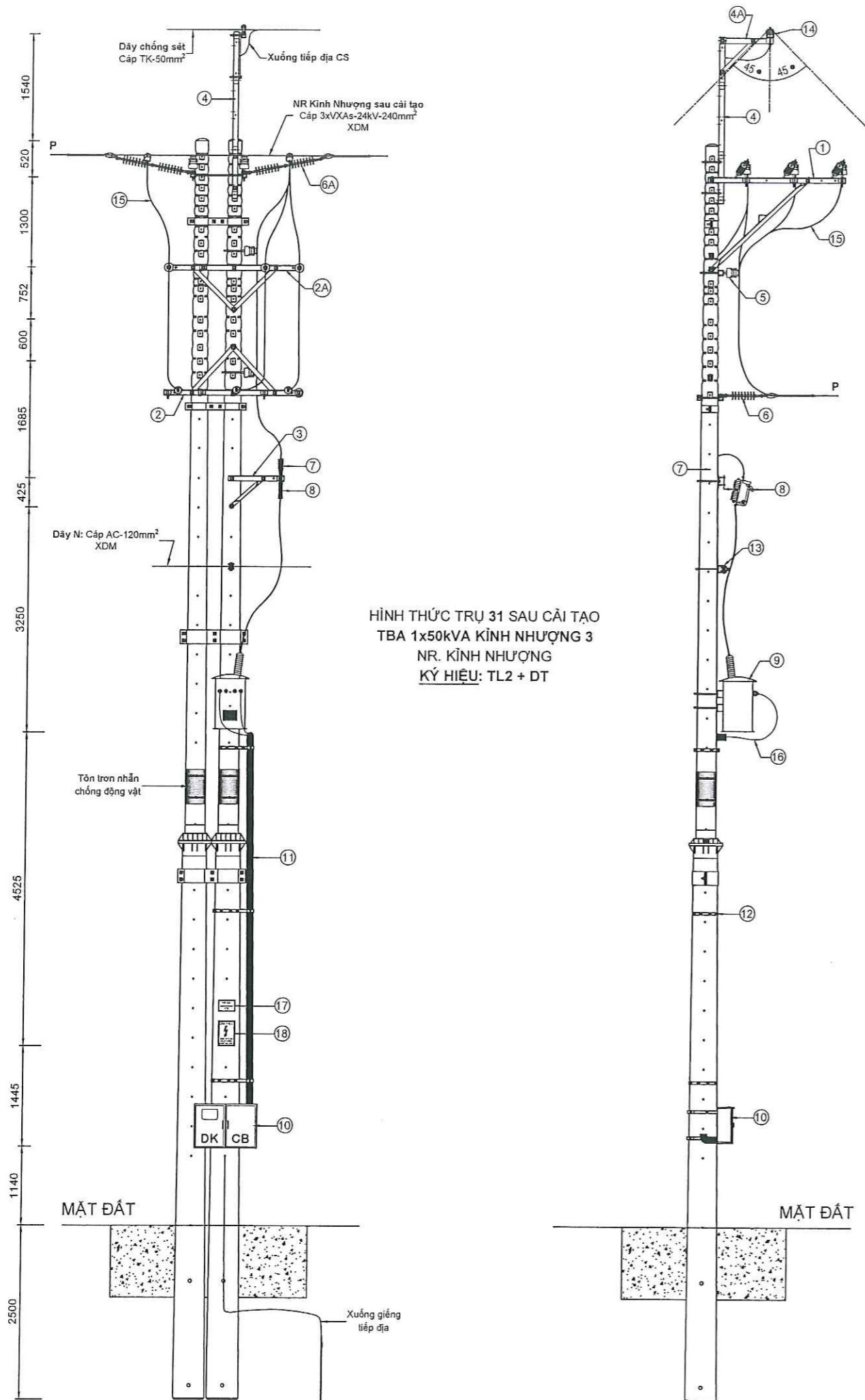
TỶ LỆ: 1/70 KÝ HIỆU: TBA-SCT

NĂM HOÀN THÀNH: 2026 SỐ BẢN VẼ: 29/33



BẢNG LIỆT KÊ VẬT TƯ				
Mục	Tên vật tư	Đơn vị	Số lượng	Ghi chú
1	Đà lệch sắt TL2-2000 (DTL2) - trụ ghép	Bộ	1	Bổ sung mới
2	Đà đỡ lệch sắt IL-800	Bộ	1	Bổ sung mới
3	Đà composite dài 0.8m	Bộ	1	Bổ sung mới
4	Đà đỡ dây chống sét sắt L8x75x75 dài 2.4m	Bộ	1	Bổ sung mới
4A	Đà lệch sắt L8x75x75 dài 0.8m lắp trên đà chống sét	Bộ	1	Bổ sung mới
5	Sử đứng 24kV + phụ kiện	Bộ	7	Bổ sung mới
6	Chuỗi cách điện polyme đơn 24kV-70kN + phụ kiện	Bộ	5	Bổ sung mới
6A	Chuỗi cách điện polyme đôi 24kV-70kN + phụ kiện	Bộ	1	Bổ sung mới
7	LA-18kV-10kA	Cái	1	Sử dụng lại
8	FCO-24kV-100A	Bộ	1	Sử dụng lại
9	Máy biến áp 12,7/0,23kV	Máy	1	Sử dụng lại
10	Tủ MCCB	Tủ	1	Bổ sung mới
11	Ống PVC	Mét	7	Sử dụng lại
12	Code kẹp 01 ống PVC D90	Bộ	3	Bổ sung mới
13	Bộ đỡ dây trung hòa trụ đơn	Bộ	1	Bổ sung mới
14	Bộ đỡ dây chống sét	Bộ	1	Bổ sung mới
15	Cáp CXH-24kV-25mm <sup>2</sup>	Mét	8	Sử dụng lại
16	Cáp CV	Mét	48	Sử dụng lại
17	Bảng tên trạm	Cái	1	Bổ sung mới
18	Bảng nguy hiểm	Cái	1	Bổ sung mới

PHÊ DUYỆT  
Theo Quyết định số... 635.../QP-ĐC BGA  
Ngày... 19... tháng... 04... năm... 2026...  
Người phê duyệt ký tên: Lê Hồng Khanh



HÌNH THỨC TRỤ 31 SAU CẢI TẠO  
TBA 1x50kVA KÍNH NHƯỢNG 3  
NR. KÍNH NHƯỢNG  
KÝ HIỆU: TL2 + DT

BẢNG LIỆT KÊ VẬT TƯ				
Mục	Tên vật tư	Đơn vị	Số lượng	Ghi chú
1	Đà lệch sắt TL2-2000 (DTL2) - trụ ghép	Bộ	1	Bổ sung mới
2	Đà dừng sắt T-2000 (DT-2000) - trụ đơn	Bộ	1	Sử dụng lại
2A	Đà đỡ sắt I-2000 - trụ đơn	Bộ	1	Bổ sung mới
3	Đà composite dài 0.8m	Bộ	1	Bổ sung mới
4	Đà đỡ dây chống sét sắt L8x75x75 dài 2.4m	Bộ	1	Bổ sung mới
4A	Đà lệch sắt L8x75x75 dài 0.8m lắp trên đà chống sét	Bộ	1	Bổ sung mới
5	Sử đứng 24kV + phụ kiện	Bộ	8	Bổ sung mới
6	Chuỗi cách điện polyme đơn 24kV-70kN + phụ kiện	Bộ	3	Sử dụng lại
6A	Chuỗi cách điện polyme đôi 24kV-70kN + phụ kiện	Bộ	6	Bổ sung mới
7	LA-18kV-10kA	Cái	1	Sử dụng lại
8	FCO-24kV-100A	Bộ	1	Sử dụng lại
9	Máy biến áp 12,7/0,23kV 1x50kVA	Máy	1	Sử dụng lại
10	Tủ MCCB	Tủ	1	Bổ sung mới
11	Ống PVC	Mét	7	Bổ sung mới
12	Code kẹp 01 ống PVC D90	Bộ	3	Bổ sung mới
13	Bộ đỡ dây trung hòa trụ đơn	Bộ	1	Bổ sung mới
14	Bộ đỡ dây chống sét	Bộ	1	Bổ sung mới
15	Cáp CXH-24kV-25mm²	Mét	15	Bổ sung mới
16	Cáp CV	Mét	48	Sử dụng lại
17	Bảng tên trạm	Cái	1	Bổ sung mới
18	Bảng nguy hiểm	Cái	1	Bổ sung mới

**PHÊ DUYỆT**

Theo Quyết định số... 635.../QP-ĐCBA  
 Ngày... 19... tháng... 04... năm... 2026...  
 Người phê duyệt ký tên: Lê Hồng Khanh

*(Signature)*

CHỦ ĐẦU TƯ:  
 CÔNG TY ĐIỆN LỰC BỀN CÁT  
 KT. GIÁM ĐỐC  
 PHÓ GIÁM ĐỐC

LÊ HỒNG KHANH

ĐƠN VỊ THIẾT KẾ:



CÔNG TY CP GIẢI PHÁP KỸ THUẬT  
 E.T.S

ĐỊA CHỈ: 74/2B, KHU PHỐ TRUNG, PHƯỜNG BÌNH HÒA, THÀNH  
 PHỐ HỒ CHÍ MINH, VIỆT NAM  
 TEL: 092 2333 028  
 EMAIL: ets@ets.vn



TỔNG GIÁM ĐỐC

*(Signature)*  
 NGUYỄN MINH PHÚC

CHỦ TRÌ THIẾT KẾ

*(Signature)*  
 ĐẶNG HÙNG VĨ

THIẾT KẾ

*(Signature)*  
 ĐẶNG HÙNG VĨ

KIỂM TRA

*(Signature)*  
 NGUYỄN XUÂN HOÀNG

THỂ HIỆN

*(Signature)*  
 CHU ĐẠN TRƯỞNG

CÔNG TRÌNH:  
 CẢI TẠO NÂNG CẤP ĐƯỜNG DÂY  
 TRUNG THỂ TĂNG CƯỜNG CẤP ĐIỆN  
 CHO KHU VỰC XÃ PHƯỚC HÒA

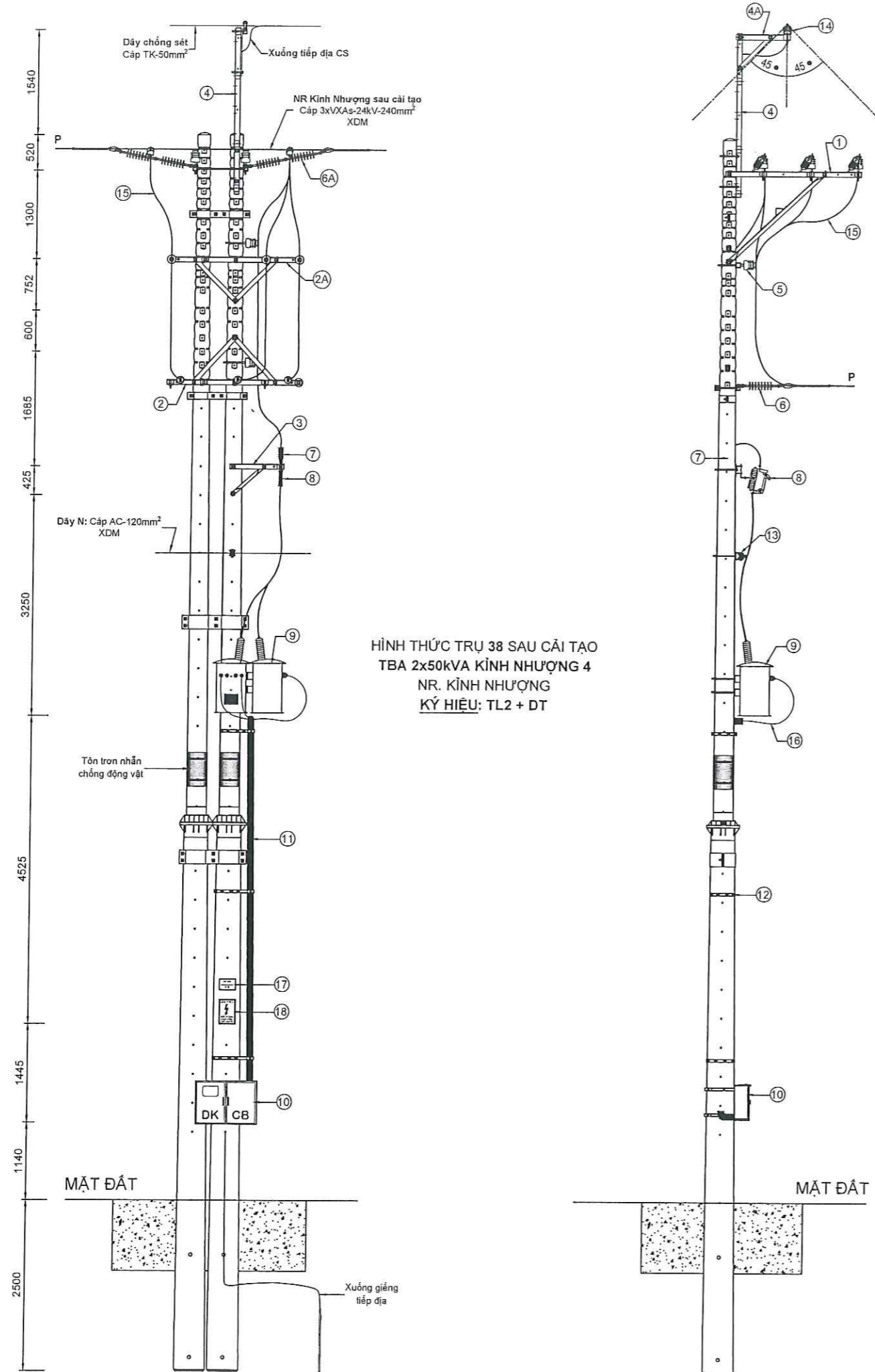
ĐỊA ĐIỂM:  
 XÃ PHƯỚC HÒA, XÃ PHƯỚC THÀNH  
 THÀNH PHỐ HỒ CHÍ MINH

TÊN BẢN VẼ

BẢN VẼ CHI TIẾT TBA SAU CẢI TẠO

TỶ LỆ: 1/70 KÝ HIỆU: TBA-SCT

NĂM HOÀN THÀNH: 2026 SỐ BẢN VẼ: 30/33



HÌNH THỨC TRỤ 38 SAU CẢI TẠO  
TBA 2x50kVA KÍNH NHƯỢNG 4  
NR. KÍNH NHƯỢNG  
KÝ HIỆU: TL2 + DT

BẢNG LIỆT KÊ VẬT TƯ				
Mục	Tên vật tư	Đơn vị	Số lượng	Ghi chú
1	Đà lệch sắt TL2-2000 (DTL2) - trụ ghép	Bộ	1	Bổ sung mới
2	Đà dưng sắt T-2000 (DT-2000) - trụ đơn	Bộ	1	Sử dụng lại
2A	Đà đỡ sắt I-2000 - trụ đơn	Bộ	1	Bổ sung mới
3	Đà composite dài 0.8m	Bộ	1	Bổ sung mới
4	Đà đỡ dây chống sét L8x75x75 dài 2.4m	Bộ	1	Bổ sung mới
4A	Đà lệch sắt L8x75x75 dài 0.8m lắp trên đà chống sét	Bộ	1	Bổ sung mới
5	Sứ đứng 24kV + phụ kiện	Bộ	8	Bổ sung mới
6	Chuỗi cách điện polyme đơn 24kV-70kN + phụ kiện	Bộ	3	Sử dụng lại
6A	Chuỗi cách điện polyme đôi 24kV-70kN + phụ kiện	Bộ	6	Bổ sung mới
7	LA-18kV-10kA	Cái	1	Sử dụng lại
8	FCO-24kV-100A	Bộ	1	Sử dụng lại
9	Máy biến áp 12,7/0,23kV 1x50kVA	Máy	2	Sử dụng lại
10	Tủ MCCB	Tủ	1	Bổ sung mới
11	Ống PVC	Mét	7	Bổ sung mới
12	Code kẹp 01 ống PVC D90	Bộ	3	Bổ sung mới
13	Bộ đỡ dây trung hòa trụ đơn	Bộ	1	Bổ sung mới
14	Bộ đỡ dây chống sét	Bộ	1	Bổ sung mới
15	Cáp CXH-24kV-25mm²	Mét	15	Bổ sung mới
16	Cáp CV	Mét	48	Sử dụng lại
17	Bảng tên trạm	Cái	1	Bổ sung mới
18	Bảng nguy hiểm	Cái	1	Bổ sung mới

**PHÊ DUYỆT**

Theo Quyết định số... 635.../QĐ-ĐCĐG  
Ngày... 19 tháng... 04... năm... 2026  
Người phê duyệt ký tên: Lê Hồng Khanh

*(Signature)*

CHỦ ĐẦU TƯ:  
CÔNG TY ĐIỆN LỰC BỀN CÁT  
KT. GIÁM ĐỐC  
PHÓ GIÁM ĐỐC

LÊ HỒNG KHANH



CÔNG TY CP GIẢI PHÁP KỸ THUẬT  
E.T.S  
ĐỊA CHỈ: 7/7B, KHU PHỐ TRUNG, PHƯỜNG BÌNH HÒA, THÀNH PHỐ HỒ CHÍ MINH, VIỆT NAM  
TEL: 082.3333.078  
EMAIL: etscorp.vietnam@gmail.com



TỔNG GIÁM ĐỐC  
*(Signature)*  
NGUYỄN MINH PHÚC

CHỦ TRÌ THIẾT KẾ  
*(Signature)*  
ĐẶNG HÙNG VĨ

THIẾT KẾ  
*(Signature)*  
ĐẶNG HÙNG VĨ

KIỂM TRA  
*(Signature)*  
NGUYỄN XUÂN HOÀNG

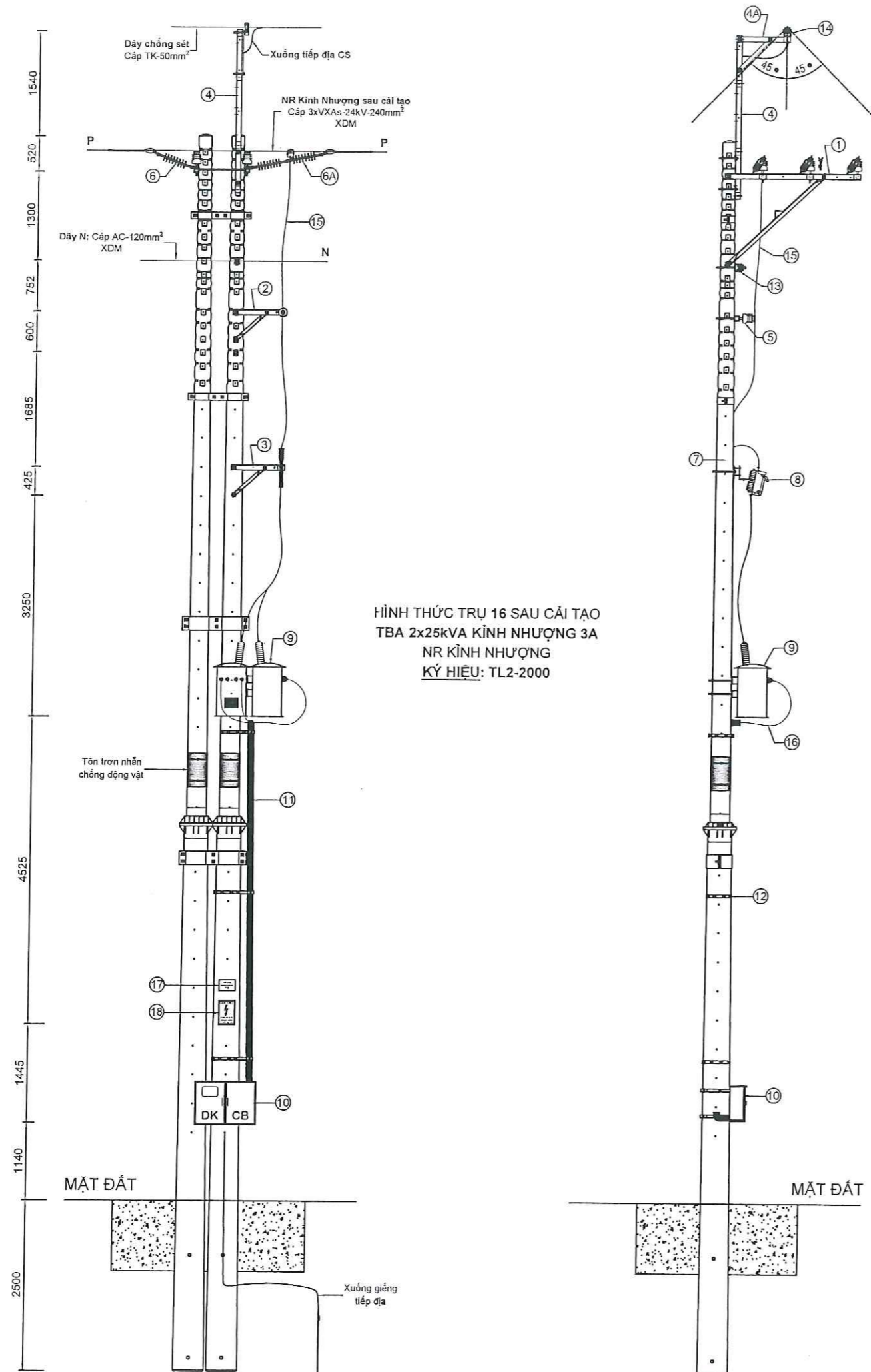
THÈ HIỆN  
*(Signature)*  
CHU ĐẠN TRƯỞNG

CÔNG TRÌNH:  
CẢI TẠO NÂNG CẤP ĐƯỜNG DÂY TRUNG THỂ TĂNG CƯỜNG CẤP ĐIỆN CHO KHU VỰC XÃ PHƯỚC HÒA

ĐỊA ĐIỂM:  
XÃ PHƯỚC HÒA, XÃ PHƯỚC THÀNH  
THÀNH PHỐ HỒ CHÍ MINH

TÊN BẢN VẼ  
BẢN VẼ CHI TIẾT TBA SAU CẢI TẠO

TỶ LỆ: 1/70	KÝ HIỆU: TBA-SCT
NĂM HOÀN THÀNH: 2026	SỐ BẢN VẼ: 31/33



HÌNH THỨC TRỤ 16 SAU CẢI TẠO  
TBA 2x25kVA KÍNH NHƯỢNG 3A  
NR KÍNH NHƯỢNG  
KÝ HIỆU: TL2-2000

BẢNG LIỆT KÊ VẬT TƯ				
Mục	Tên vật tư	Đơn vị	Số lượng	Ghi chú
1	Đà lệch sắt TL2-2000 (DTL2) - trụ ghép	Bộ	1	Bổ sung mới
2	Đà đỡ lệch sắt IL-800	Bộ	1	Bổ sung mới
3	Đà composite dài 0.8m	Bộ	1	Bổ sung mới
4	Đà đỡ dây chống sét sắt L8x75x75 dài 2.4m	Bộ	1	Bổ sung mới
4A	Đà lệch sắt L8x75x75 dài 0.8m lắp trên đà chống sét	Bộ	1	Bổ sung mới
5	Sứ đứng 24kV + phụ kiện	Bộ	7	Bổ sung mới
6	Chuỗi cách điện polyme đơn 24kV-70kN + phụ kiện	Bộ	5	Bổ sung mới
6A	Chuỗi cách điện polyme đôi 24kV-70kN + phụ kiện	Bộ	1	Bổ sung mới
7	LA-18kV-10kA	Cái	1	Sử dụng lại
8	FCO-24kV-100A	Bộ	1	Sử dụng lại
9	Máy biến áp 12,7/0,23kV	Máy	2	Sử dụng lại
10	Tủ MCCB	Tủ	1	Bổ sung mới
11	Ống PVC	Mét	7	Sử dụng lại
12	Code kẹp 01 ống PVC D90	Bộ	3	Bổ sung mới
13	Bộ đỡ dây trung hòa trụ đơn	Bộ	1	Bổ sung mới
14	Bộ đỡ dây chống sét	Bộ	1	Bổ sung mới
15	Cáp CXH-24kV-25mm²	Mét	8	Sử dụng lại
16	Cáp CV	Mét	48	Sử dụng lại
17	Bảng tên trạm	Cái	1	Bổ sung mới
18	Bảng nguy hiểm	Cái	1	Bổ sung mới

CÔNG TY ĐIỆN LỰC BẾN CÁT  
**PHÊ DUYỆT**  
Theo Quyết định số... 635.../QH-PCBCA  
Ngày... 19... tháng... 01... năm... 2026...  
Người phê duyệt kỹ thuật: Lê Hồng Khanh  
*(Signature)*

CHỦ ĐẦU TƯ:  
CÔNG TY ĐIỆN LỰC BẾN CÁT  
KT. GIÁM ĐỐC  
PHÓ GIÁM ĐỐC

LÊ HỒNG KHANH



CÔNG TY CP GIẢI PHÁP KỸ THUẬT  
E.T.S.  
ĐỊA CHỈ: 74/2B, KHU PHỐ TRUNG, PHƯỜNG BÌNH HÒA, THÀNH PHỐ HỒ CHÍ MINH, VIỆT NAM  
TEL: 092 313 3228  
EMAIL: e.t.s.viet@gmail.com

TỔNG GIÁM ĐỐC  
*(Signature)*  
NGUYỄN MINH PHÚC  
CHỦ TRÌ THIẾT KẾ

*(Signature)*  
ĐẶNG HÙNG VĨ  
THIẾT KẾ

*(Signature)*  
ĐẶNG HÙNG VĨ  
KIỂM TRA

*(Signature)*  
NGUYỄN XUÂN HOÀNG  
THỂ HIỆN

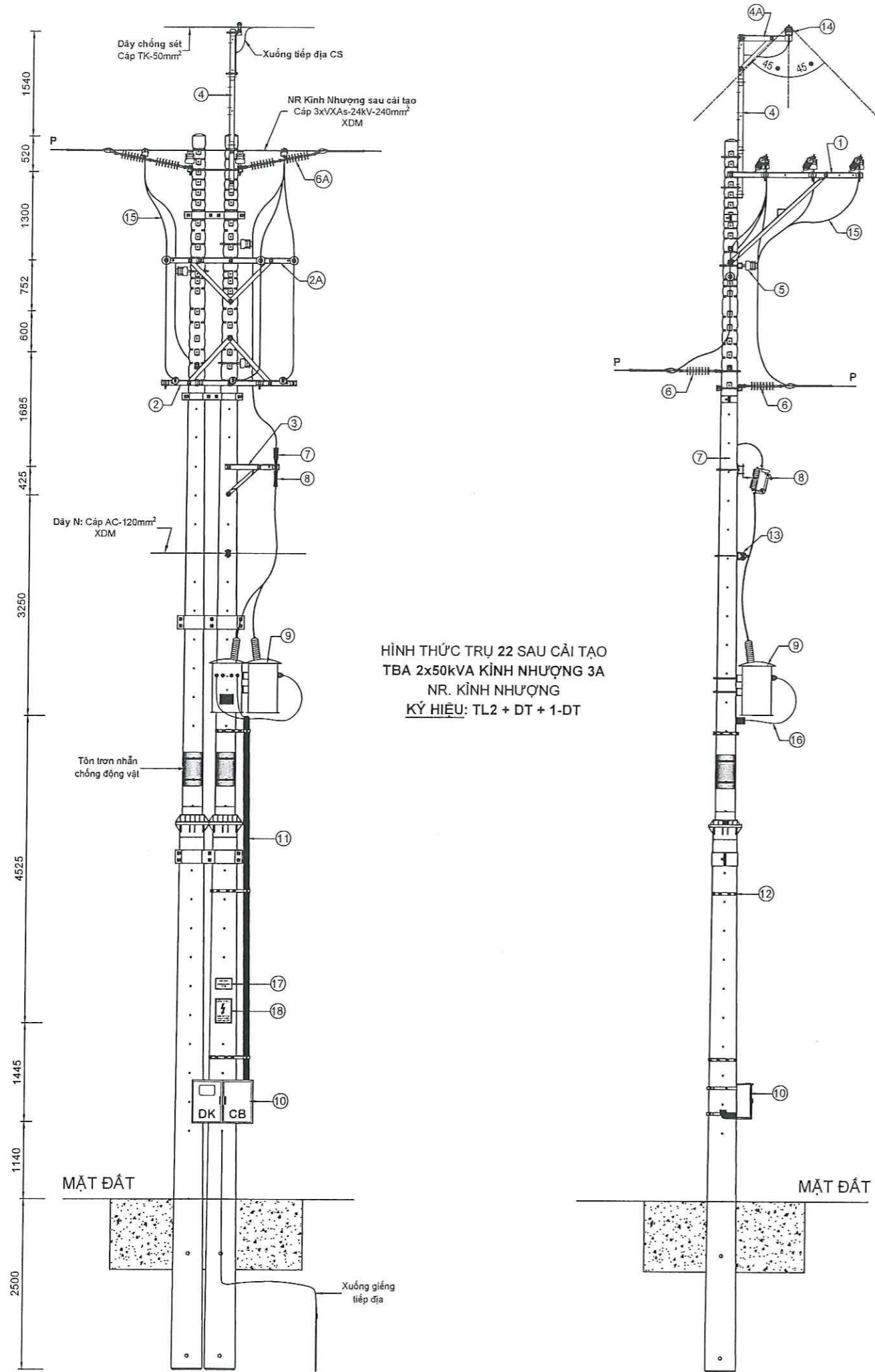
*(Signature)*  
CHU ĐƠN TRƯỞNG

CÔNG TRÌNH:  
CẢI TẠO NÂNG CẤP ĐƯỜNG DÂY TRUNG THẺ TĂNG CƯỜNG CẤP ĐIỆN CHO KHU VỰC XÃ PHƯỚC HÒA

ĐỊA ĐIỂM:  
XÃ PHƯỚC HÒA, XÃ PHƯỚC THÀNH  
THÀNH PHỐ HỒ CHÍ MINH

TÊN BẢN VẼ  
BẢN VẼ CHI TIẾT TBA SAU CẢI TẠO

TỶ LỆ: 1/70	KÝ HIỆU: TBA-SCT
NĂM HOÀN THÀNH: 2026	SỐ BẢN VẼ: 32/33



HÌNH THỨC TRỤ 22 SAU CẢI TẠO  
TBA 2x50kVA KÍNH NHƯỢNG 3A  
NR. KÍNH NHƯỢNG  
KÝ HIỆU: TL2 + DT + 1-DT

BẢNG LIỆT KÊ VẬT TƯ				
Mục	Tên vật tư	Đơn vị	Số lượng	Ghi chú
1	Đà lệch sắt TL2-2000 (DTL2) - trụ ghép	Bộ	1	Bổ sung mới
2	Đà dứng sắt T-2000 (DT-2000) - trụ đơn	Bộ	1	Sử dụng lại
2A	Đà đỡ sắt I-2000 - trụ đơn	Bộ	1	Bổ sung mới
3	Đà composite dài 0.8m	Bộ	1	Bổ sung mới
4	Đà đỡ dây chống sét sắt L8x75x75 dài 2.4m	Bộ	1	Bổ sung mới
4A	Đà lệch sắt L8x75x75 dài 0.8m lắp trên đà chống sét	Bộ	1	Bổ sung mới
5	Sứ đứng 24kV + phụ kiện	Bộ	9	Bổ sung mới
6	Chuỗi cách điện polyme đơn 24kV-70kN + phụ kiện	Bộ	4	Sử dụng lại
6A	Chuỗi cách điện polyme đôi 24kV-70kN + phụ kiện	Bộ	6	Bổ sung mới
7	LA-18kV-10kA	Cái	1	Sử dụng lại
8	FCO-24kV-100A	Bộ	1	Sử dụng lại
9	Máy biến áp 12,7/0,23kV 1x50kVA	Máy	2	Sử dụng lại
10	Tủ MCCB	Tủ	1	Bổ sung mới
11	Ống PVC	Mét	7	Bổ sung mới
12	Code kẹp 01 ống PVC D90	Bộ	3	Bổ sung mới
13	Bộ đỡ dây trung hòa trụ đơn	Bộ	1	Bổ sung mới
14	Bộ đỡ dây chống sét	Bộ	1	Bổ sung mới
15	Cáp CXH-24kV-25mm²	Mét	20	Bổ sung mới
16	Cáp CV	Mét	48	Sử dụng lại
17	Bảng tên trạm	Cái	1	Bổ sung mới
18	Bảng nguy hiểm	Cái	1	Bổ sung mới

CÔNG TY ĐIỆN LỰC BẾN CÁT

**PHÊ DUYỆT**

Theo Quyết định số... 635.../QA-ICBCA

Ngày... 19... tháng... 04... năm... 2026

Người phê duyệt ký tên: Lê Hồng Khanh

*(Signature)*

CHỦ ĐẦU TƯ:  
CÔNG TY ĐIỆN LỰC BẾN CÁT  
KT. GIÁM ĐỐC  
PHÓ GIÁM ĐỐC

LÊ HỒNG KHANH

ĐƠN VỊ THIẾT KẾ:



CÔNG TY CP GIẢI PHÁP KỸ THUẬT  
E.T.S

ĐỊA CHỈ: 7/2B, KHU PHỐ TRUNG, PHƯỜNG BÌNH HÒA, THÀNH  
PHỐ HOÀ CHÁNH, TP. HỒ CHÍ MINH



CÔNG TY CP GIẢI PHÁP KỸ THUẬT  
E.T.S

NGUYỄN MINH PHÚC  
CHỦ TRÌ THIẾT KẾ

ĐẶNG HÙNG VĨ  
THIẾT KẾ

ĐẶNG HÙNG VĨ  
KIỂM TRA

NGUYỄN XUÂN HOÀNG  
THỂ HIỆN

CHU ĐƠN TRƯỞNG

CÔNG TRÌNH:  
CẢI TẠO NÂNG CẤP ĐƯỜNG DÂY  
TRUNG THẺ TĂNG CƯỜNG CẤP ĐIỆN  
CHO KHU VỰC XÃ PHƯỚC HÒA

ĐỊA ĐIỂM:  
XÃ PHƯỚC HÒA, XÃ PHƯỚC THÀNH  
THÀNH PHỐ HỒ CHÍ MINH

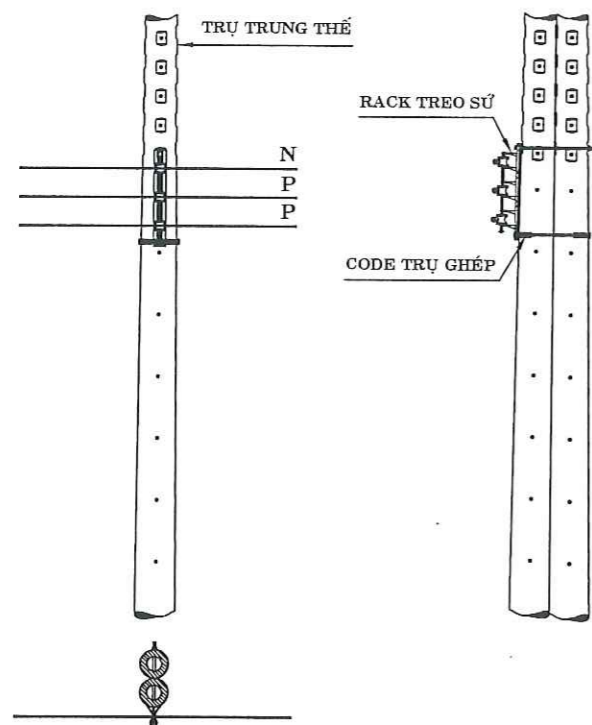
TÊN BẢN VẼ  
BẢN VẼ CHI TIẾT TBA SAU CẢI TẠO

TỶ LỆ:  
1/70

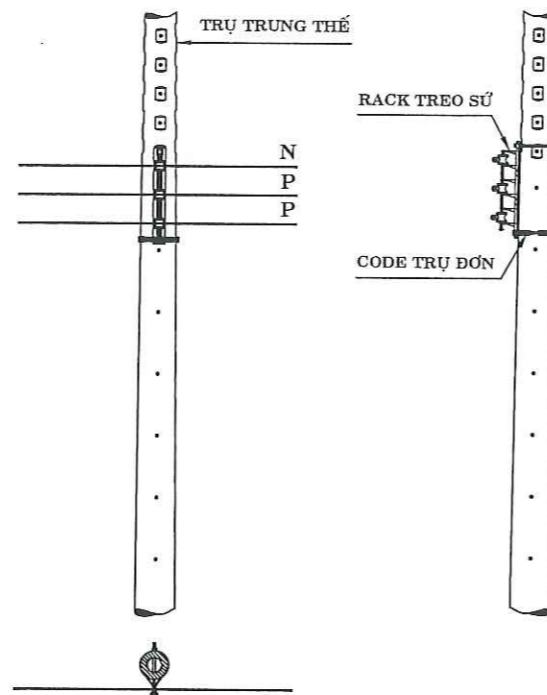
KÝ HIỆU  
TBA-SCT

NĂM HOÀN THÀNH  
2026

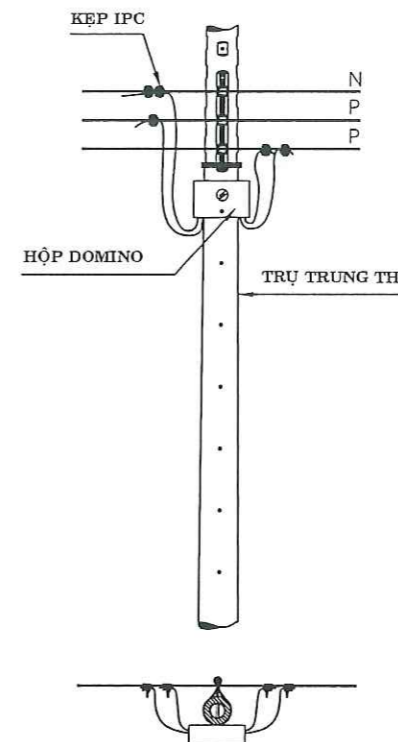
SỐ BẢN VẼ  
33/33



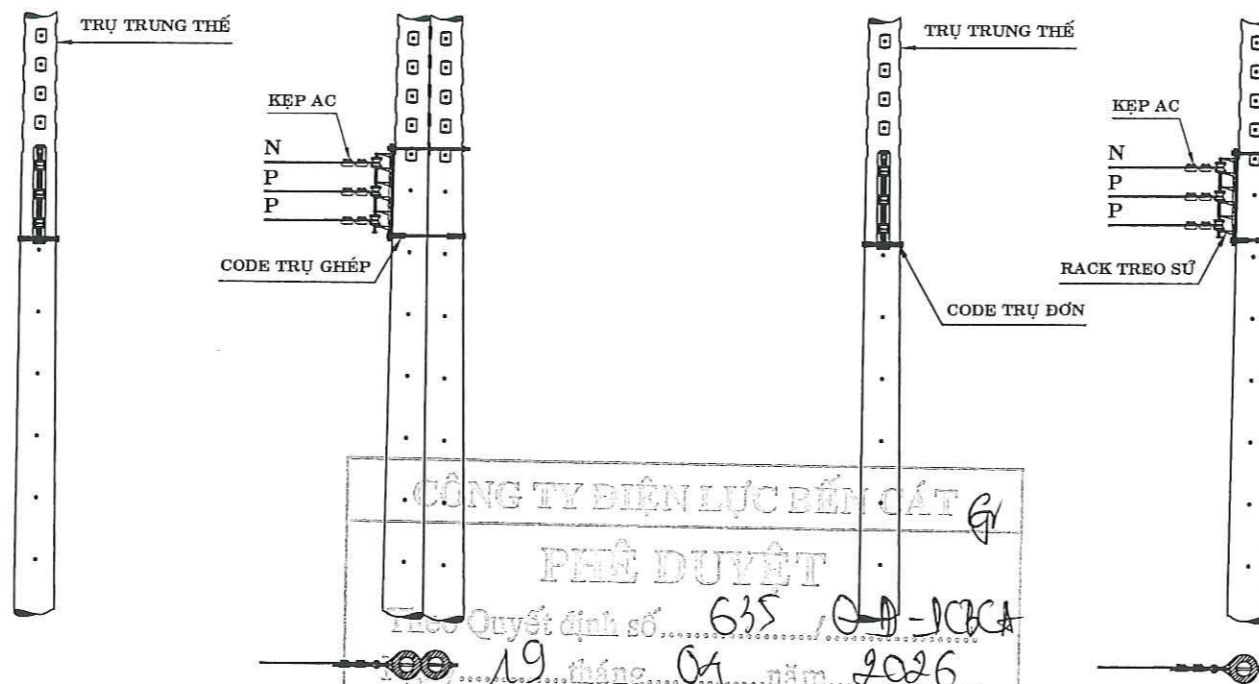
HÌNH THỨC ĐỠ THĂNG HẠ THỂ  
TRÊN TRỤ TRUNG THỂ  
(TRỤ GHÉP)  
KÍ HIỆU: i (ht)



HÌNH THỨC ĐỠ THĂNG HẠ THỂ  
TRÊN TRỤ TRUNG THỂ  
(TRỤ ĐƠN)  
KÍ HIỆU: i (ht)



HÌNH THỨC LẮP HỘP DOMINO  
TRÊN TRỤ TRUNG THỂ



HÌNH THỨC DỪNG HẠ THỂ  
TRÊN TRỤ TRUNG THỂ  
(TRỤ GHÉP)  
KÍ HIỆU: dt (ht)

CÔNG TY ĐIỆN LỰC BẾN CÁT  
PHÊ DUYỆT  
Theo Quyết định số 635/QĐ-ĐLBCA  
ngày 19 tháng 01 năm 2026  
Người phê duyệt ký tên: Lê Hồng Khanh

HÌNH THỨC DỪNG HẠ THỂ  
TRÊN TRỤ TRUNG THỂ  
(TRỤ ĐƠN)  
KÍ HIỆU: dt (ht)

CHỦ ĐẦU TƯ:  
CÔNG TY ĐIỆN LỰC BẾN CÁT  
KT. GIÁM ĐỐC  
PHÓ GIÁM ĐỐC

LÊ HỒNG KHANH

ĐƠN VỊ THIẾT KẾ:



CÔNG TY CP GIẢI PHÁP KỸ THUẬT  
E.T.S

ĐỊA CHỈ: 74/2B, KHU PHỐ TRUNG, PHƯỜNG BÌNH HÒA, THÀNH  
PHỐ HỒ CHÍ MINH, VIỆT NAM  
Số điện thoại: 0933337777  
EMAIL: etecop.vn@gmail.com



TỔNG GIÁM ĐỐC

*(Signature)*

NGUYỄN MINH PHÚC  
CHỦ TRÌ THIẾT KẾ

*(Signature)*  
ĐẶNG HÙNG VĨ

THIẾT KẾ

*(Signature)*  
ĐẶNG HÙNG VĨ

KIỂM TRA

*(Signature)*  
NGUYỄN XUÂN HOÀNG

THẺ HIỆN

*(Signature)*  
CHU ĐẠN TRƯỞNG

CÔNG TRÌNH:

CÀI TẠO NÂNG CẤP ĐƯỜNG DÂY  
TRUNG THỂ TĂNG CƯỜNG CẤP ĐIỆN  
CHO KHU VỰC XÃ PHƯỚC HÒA

ĐỊA ĐIỂM:

XÃ PHƯỚC HÒA, XÃ PHƯỚC THÀNH  
THÀNH PHỐ HỒ CHÍ MINH

TÊN BẢN VẼ

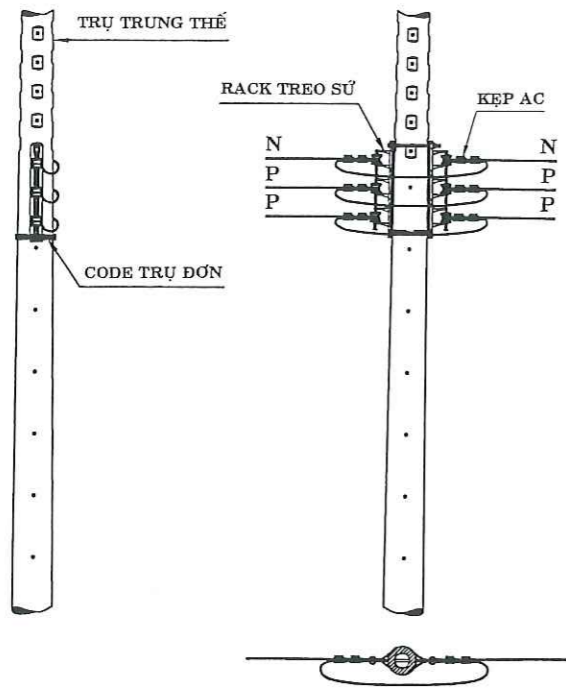
BẢN VẼ CHI TIẾT HẠ THỂ  
SAU CÀI TẠO

TỶ LỆ:  
1/50

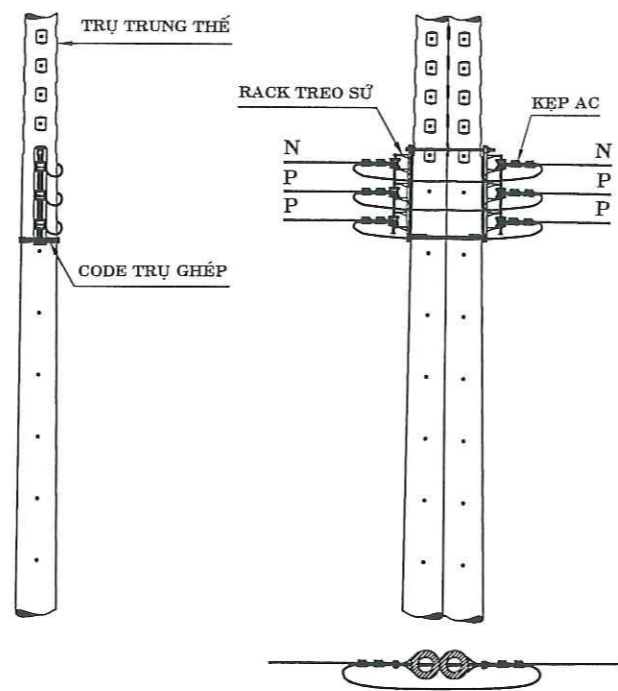
KÝ HIỆU:  
CT-HT

NĂM HOÀN THÀNH:  
2026

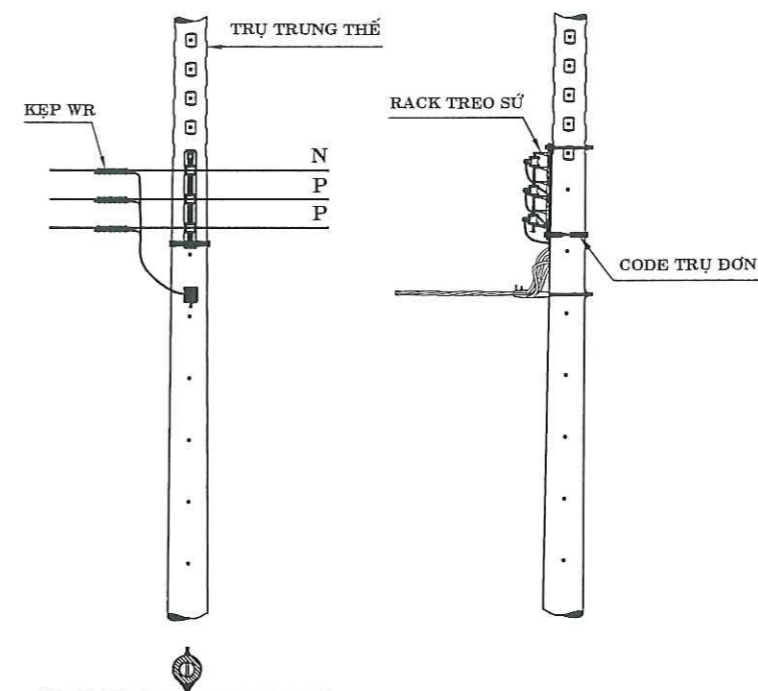
SỐ BẢN VẼ:  
01/02



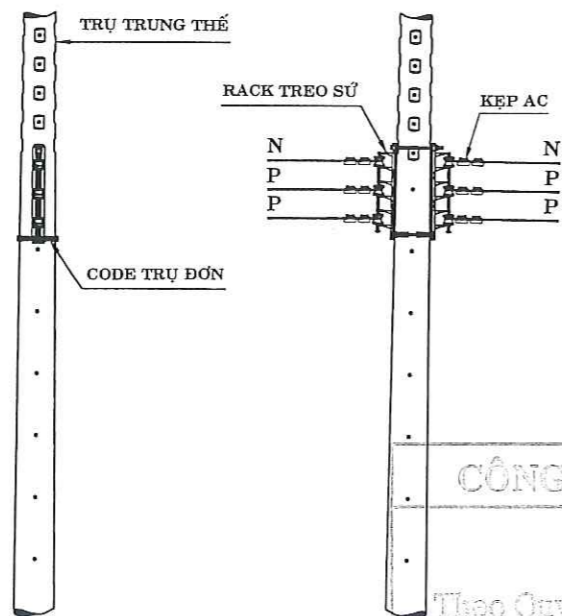
HÌNH THỨC NÉO THẲNG HẠ THỂ  
TRÊN TRỤ TRUNG THỂ  
(TRỤ ĐƠN)  
KÍ HIỆU: t (ht)



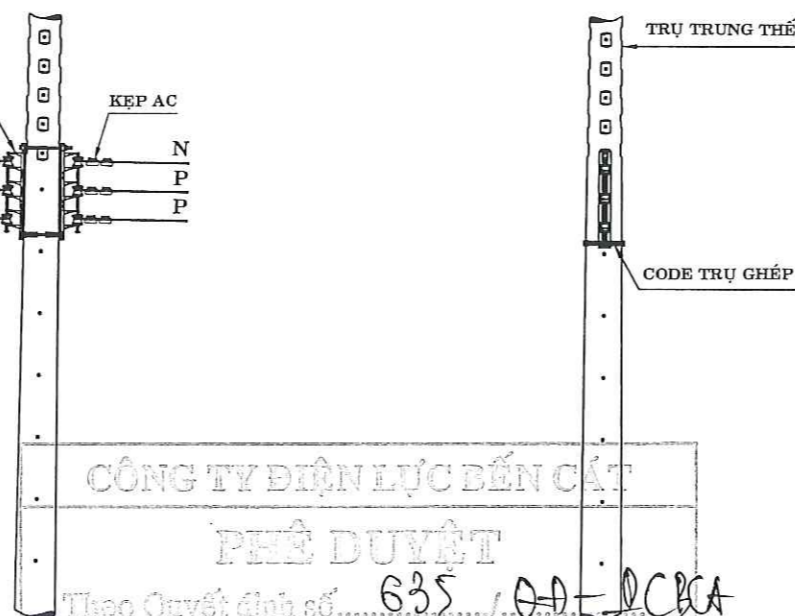
HÌNH THỨC NÉO THẲNG HẠ THỂ  
TRÊN TRỤ TRUNG THỂ  
(TRỤ GHÉP)  
KÍ HIỆU: t (ht)



HÌNH THỨC ĐẦU NÓI NHÁNH RÉ  
HẠ THỂ TRÊN TRỤ TRUNG THỂ  
(TRỤ ĐƠN)  
KÍ HIỆU: i+dt (ht)



HÌNH THỨC DỪNG 2 HƯỚNG HẠ THỂ  
TRÊN TRỤ TRUNG THỂ  
(TRỤ ĐƠN)  
KÍ HIỆU: 2-dt (ht)



HÌNH THỨC DỪNG 2 HƯỚNG HẠ THỂ  
TRÊN TRỤ TRUNG THỂ  
(TRỤ GHÉP)  
KÍ HIỆU: 2-dt (ht)

CÔNG TY ĐIỆN LỰC BỀN CẮT  
PHÊ DUYỆT

Theo Quyết định số 635/QĐ-ĐCLBCA  
Ngày 19 tháng 07 năm 2026  
Người phê duyệt: ký tên: Lê Hồng Khanh

CHỦ ĐẦU TƯ:  
CÔNG TY ĐIỆN LỰC BỀN CẮT  
KT. GIÁM ĐỐC  
PHÓ GIÁM ĐỐC

LÊ HỒNG KHANH

ĐƠN VỊ THIẾT KẾ:



CÔNG TY CP GIẢI PHÁP KỸ THUẬT  
E.T.S

ĐỊA CHỈ: 74/2B, KHU PHỐ TRUNG, PHƯỜNG BÌNH HÒA, THÀNH  
PHỐ HỒ CHÍ MINH, VIỆT NAM  
TEL: 087.3332.073  
Email: info@ets.vn@gmail.com

TỔNG GIÁM ĐỐC

*(Red circular stamp: M.S.D.N.370... CÔNG TY CP GIẢI PHÁP KỸ THUẬT E.T.S. P. BÌNH HÒA - TP. HỒ CHÍ MINH)*  
*(Signature: Nguyễn Minh Phúc)*

NGUYỄN MINH PHÚC

CHỦ TRÌ THIẾT KẾ

ĐẶNG HÙNG VĨ

THIẾT KẾ

ĐẶNG HÙNG VĨ

KIỂM TRA

NGUYỄN XUÂN HOÀNG

THÈ HIỆN

CHU ĐAN TRƯỞNG

CÔNG TRÌNH:

CẢI TẠO NÂNG CẤP ĐƯỜNG DÂY  
TRUNG THỂ TĂNG CƯỜNG CẤP ĐIỆN  
CHO KHU VỰC XÃ PHƯỚC HÒA

ĐỊA ĐIỂM:

XÃ PHƯỚC HÒA, XÃ PHƯỚC THÀNH  
THÀNH PHỐ HỒ CHÍ MINH

TÊN BẢN VẼ

BẢN VẼ CHI TIẾT HẠ THỂ  
SAU CẢI TẠO

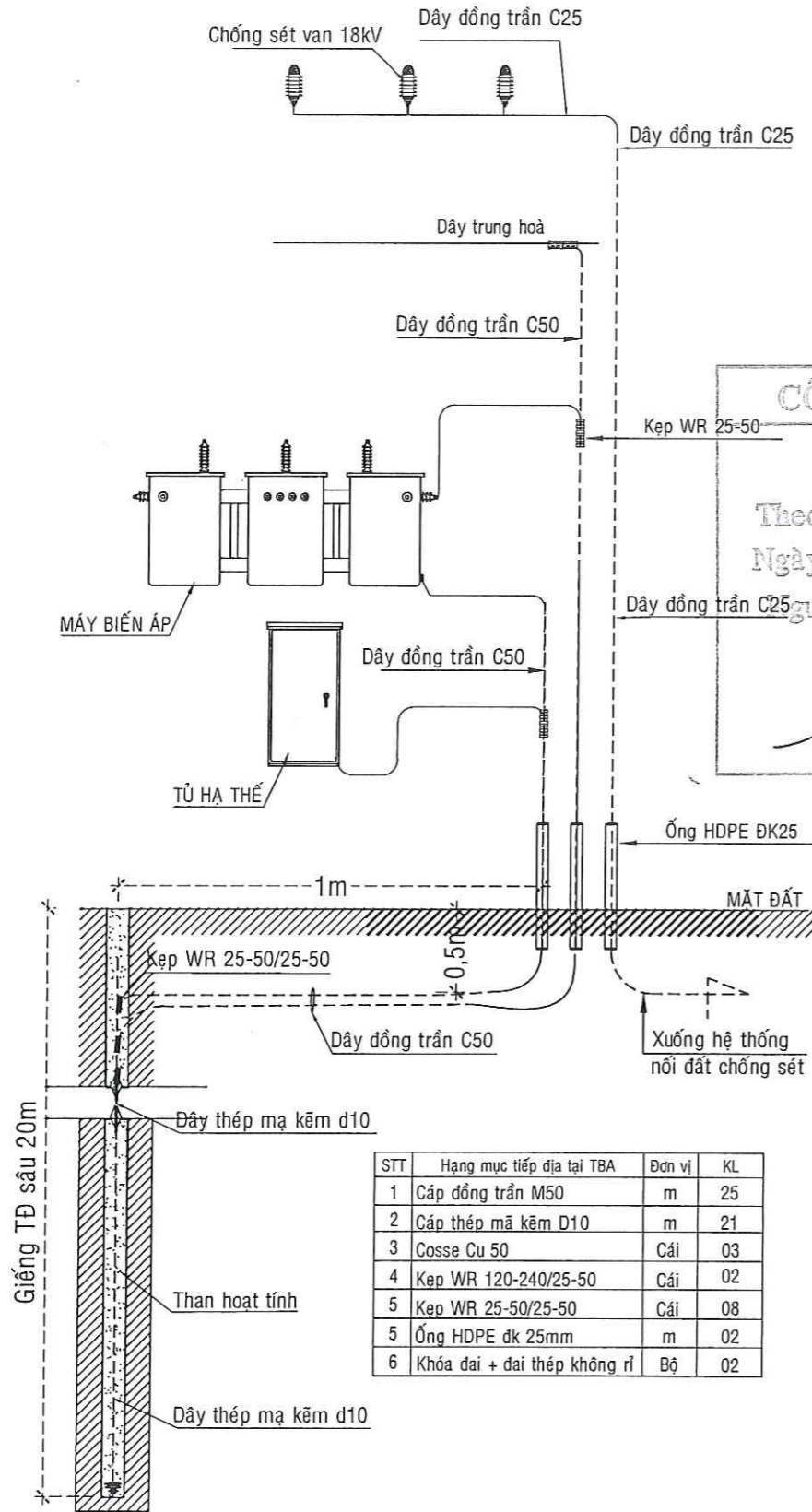
TỶ LỆ:  
1/50

KÝ HIỆU:  
CT-HT

NĂM HOÀN THÀNH:  
2026

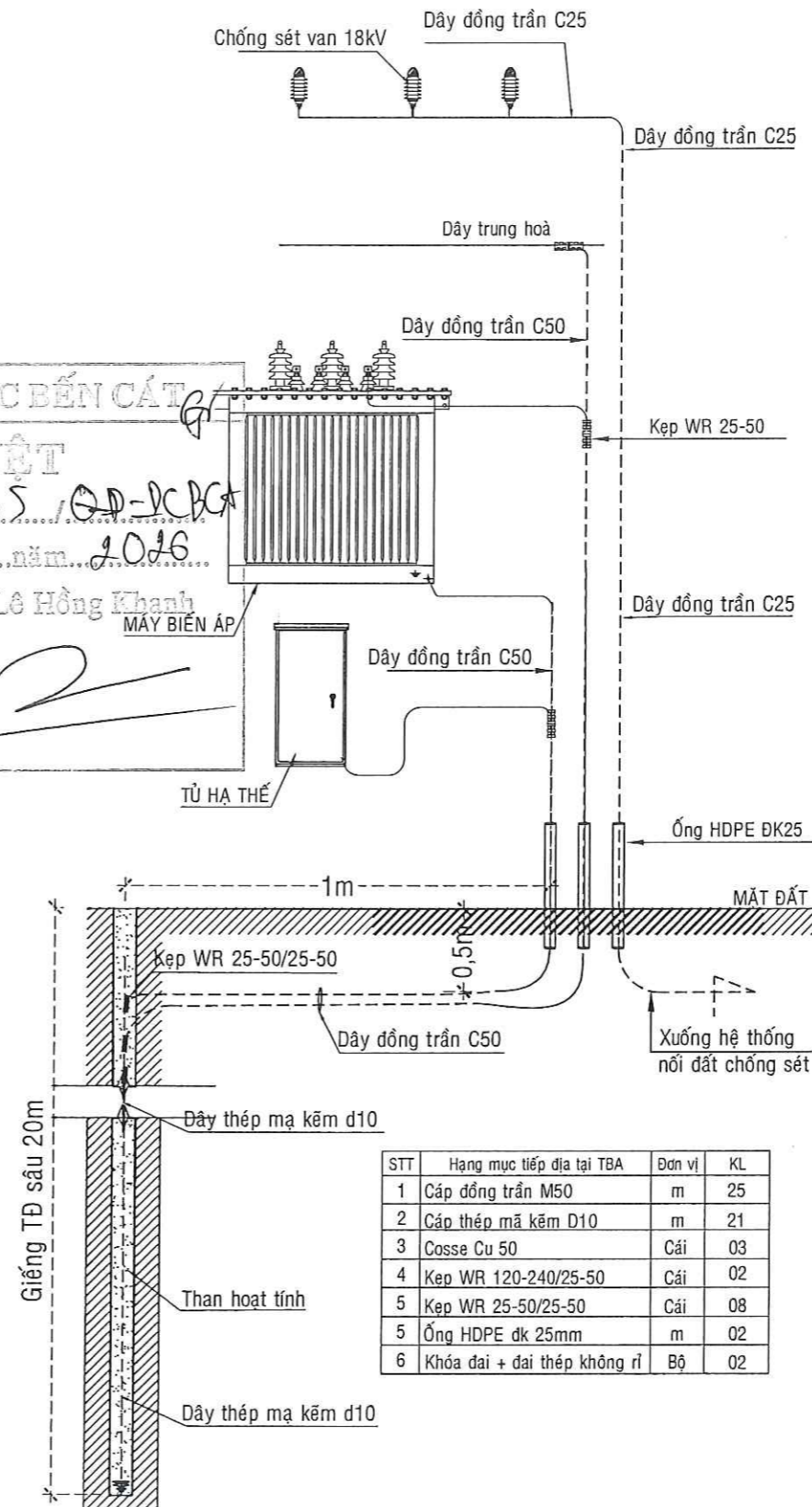
SỐ BẢN VẼ:  
02/02

**SƠ ĐỒ ĐẦU NỐI TẠI TBA TRẠM TREO**  
(Trong thân trụ)



STT	Hạng mục tiếp địa tại TBA	Đơn vị	KL
1	Cáp đồng trần M50	m	25
2	Cáp thép mạ kẽm D10	m	21
3	Cosse Cu 50	Cái	03
4	Kẹp WR 120-240/25-50	Cái	02
5	Kẹp WR 25-50/25-50	Cái	08
5	Ống HDPE dk 25mm	m	02
6	Khóa đai + đai thép không rỉ	Bộ	02

**SƠ ĐỒ ĐẦU NỐI TẠI TBA TRẠM GÓI**  
(Trong thân trụ)



STT	Hạng mục tiếp địa tại TBA	Đơn vị	KL
1	Cáp đồng trần M50	m	25
2	Cáp thép mạ kẽm D10	m	21
3	Cosse Cu 50	Cái	03
4	Kẹp WR 120-240/25-50	Cái	02
5	Kẹp WR 25-50/25-50	Cái	08
5	Ống HDPE dk 25mm	m	02
6	Khóa đai + đai thép không rỉ	Bộ	02

**CÔNG TY ĐIỆN LỰC BẾN CÁT**

**PHÊ DUYỆT**

Theo Quyết định số... 635 / QĐ-ĐC BCT  
Ngày... 19... tháng... 04... năm... 2026

gửi phê duyệt ký tên: *Lê Hồng Khanh*

CHỦ ĐẦU TƯ:  
CÔNG TY ĐIỆN LỰC BẾN CÁT  
KT. GIÁM ĐỐC  
PHÓ GIÁM ĐỐC

LÊ HỒNG KHANH

ĐƠN VỊ THIẾT KẾ:



CÔNG TY CP GIẢI PHÁP KỸ THUẬT  
E.T.S

ĐỊA CHỈ: 75/2B, NHƯ PHỒ TRÚNG, PHƯỜNG BÌNH HÒA, THÀNH PHỐ HỒ CHÍ MINH, VIỆT NAM  
TEL: 082.3333.078  
EMAIL: etscorp.vn@gmail.com



TỔNG GIÁM ĐỐC

NGUYỄN MINH PHÚC

CHỦ TRÌ THIẾT KẾ

ĐẶNG HÙNG VĨ

THIẾT KẾ

ĐẶNG HÙNG VĨ

KIỂM TRA

NGUYỄN XUÂN HOÀNG

THẺ HIỆN

CHU ĐƠN TRƯỞNG

CÔNG TRÌNH:

CẢI TẠO NÂNG CẤP ĐƯỜNG DÂY TRUNG THẺ TĂNG CƯỜNG CẤP ĐIỆN CHO KHU VỰC XÃ PHƯỚC HÒA

ĐỊA ĐIỂM:

XÃ PHƯỚC HÒA, XÃ PHƯỚC THÀNH THÀNH PHỐ HỒ CHÍ MINH

TÊN BẢN VẼ

BẢN VẼ CHI TIẾT TIẾP ĐỊA

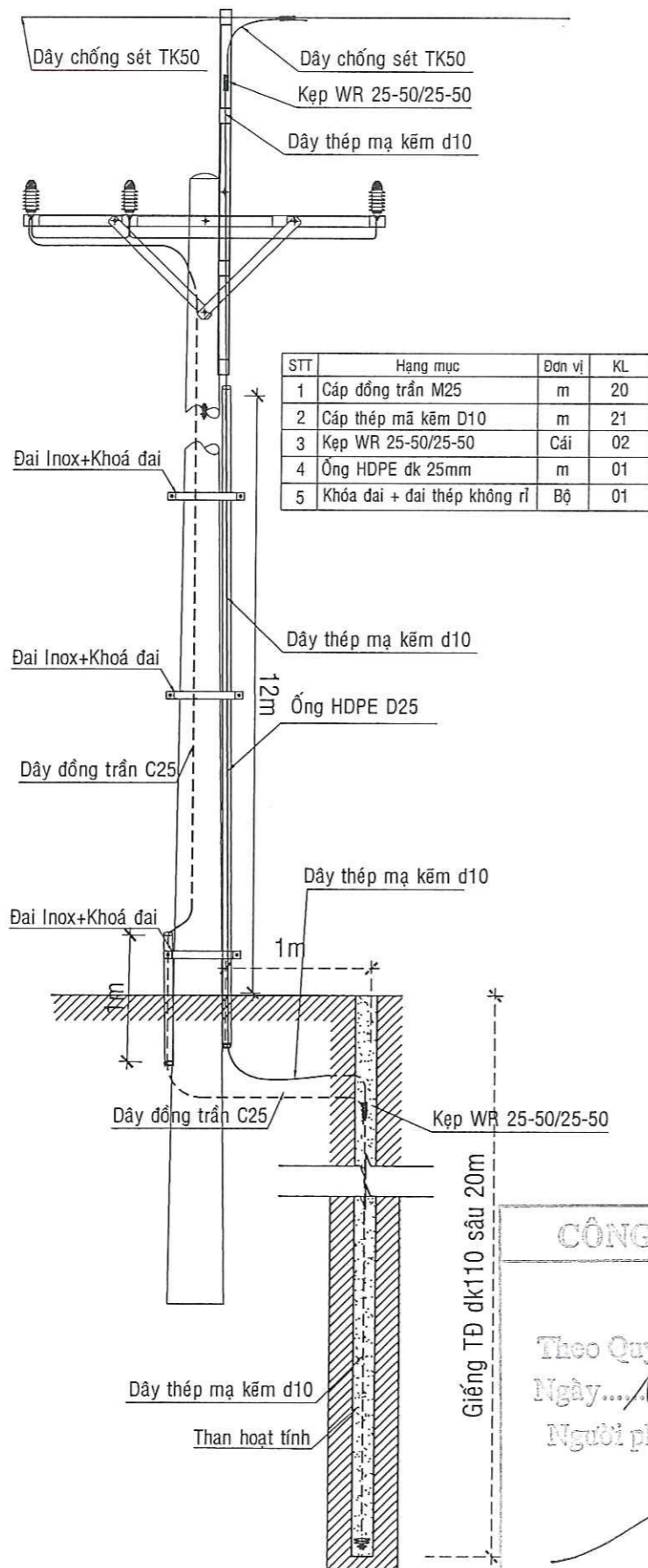
TỶ LỆ:  
NST

NĂM HOÀN THÀNH  
2026

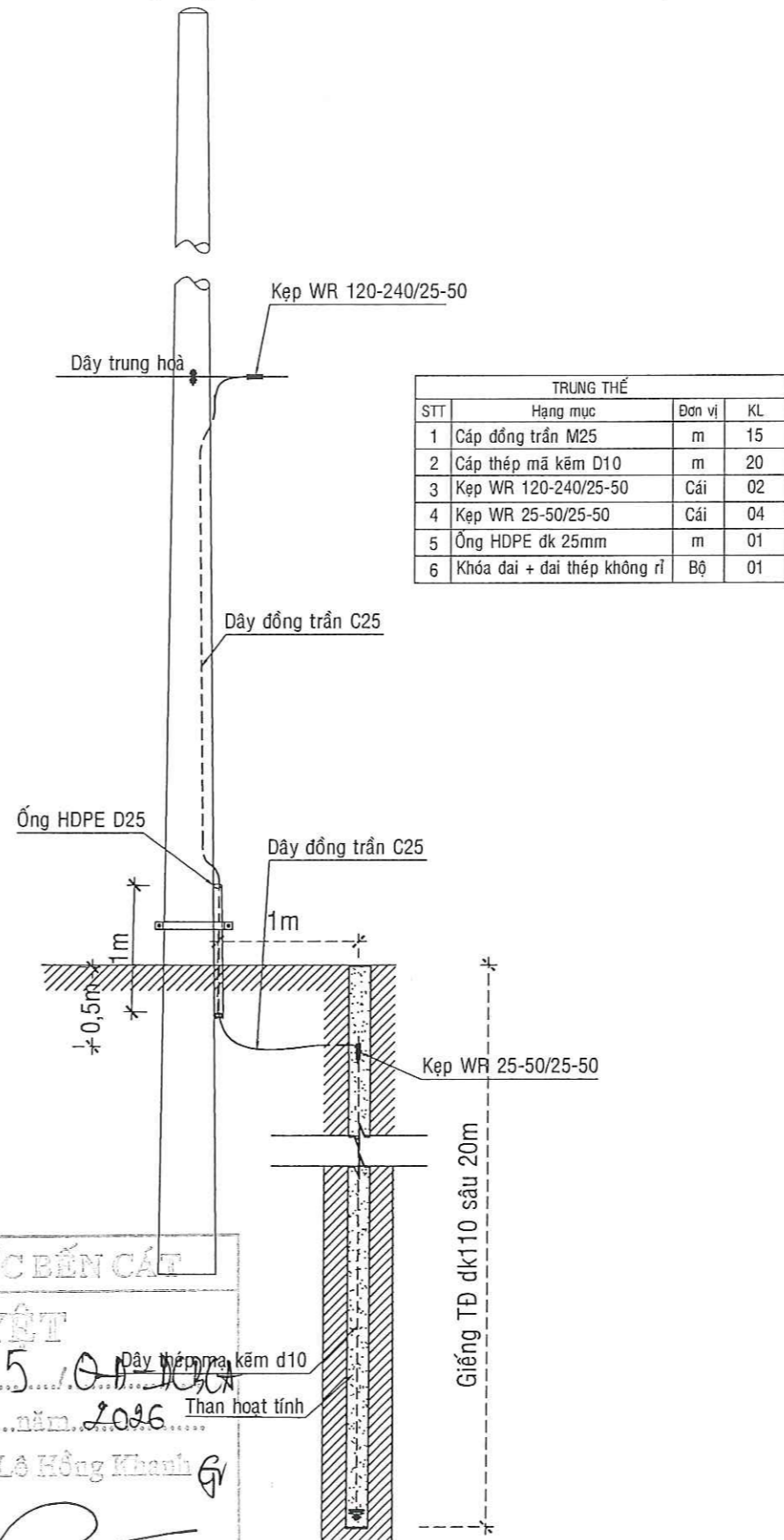
KÝ HIỆU  
CT-K

SỐ BẢN VẼ  
01/03

**TIẾP ĐỊA CHỐNG SÉT VAN (LA)**  
(Trong thân trụ)



**TIẾP ĐỊA LẬP LẠI**  
(Trung thế)



**CÔNG TY ĐIỆN LỰC BỀN CÁT**  
**PHÊ DUYỆT**  
Theo Quyết định số... 635.../...  
Ngày... 19... tháng... 04... năm... 2026  
Người phê duyệt ký tên: Lê Hồng Khanh

CHỦ ĐẦU TƯ:  
CÔNG TY ĐIỆN LỰC BỀN CÁT  
KT. GIÁM ĐỐC  
PHÓ GIÁM ĐỐC

LÊ HỒNG KHANH

ĐƠN VỊ THIẾT KẾ:



CÔNG TY CP GIẢI PHÁP KỸ THUẬT  
E.T.S

ĐỊA CHỈ: 70/3 KHU PHỐ TRUNG, PHƯỜNG BÌNH HÒA, THÀNH PHỐ HỒ CHÍ MINH, VIỆT NAM  
TEL: 082.3333.078  
EMAIL: etscorp.vn@gmail.com



TỔNG GIÁM ĐỐC

NGUYỄN MINH PHÚC

CHỦ TRÌ THIẾT KẾ

ĐẶNG HÙNG VĨ

THIẾT KẾ

ĐẶNG HÙNG VĨ

KIỂM TRA

NGUYỄN XUÂN HOÀNG

THỂ HIỆN

CHU ĐÀN TRƯỞNG

CÔNG TRÌNH:  
CÁI TẠO NẰNG CẤP ĐƯỜNG DÂY TRUNG THẾ TĂNG CƯỜNG CẤP ĐIỆN CHO KHU VỰC XÃ PHƯỚC HÒA

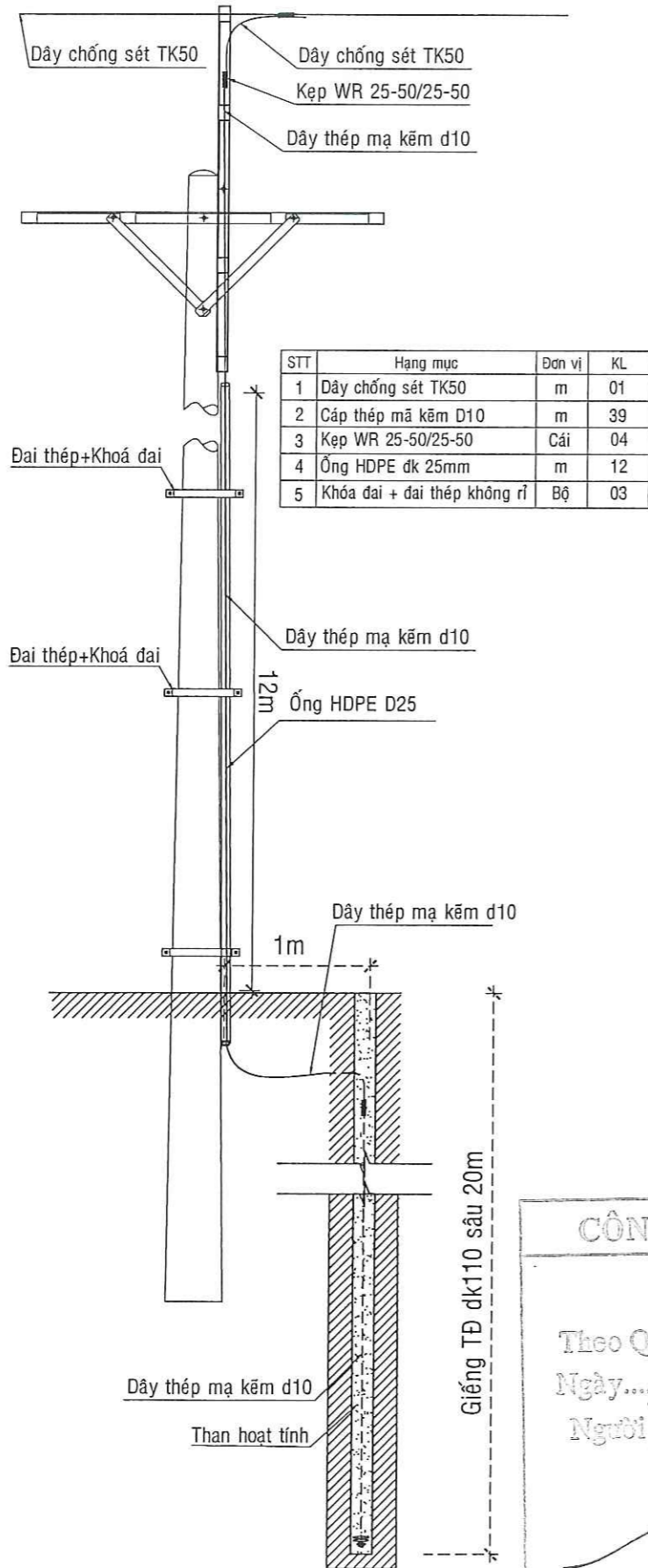
ĐỊA ĐIỂM:  
XÃ PHƯỚC HÒA, XÃ PHƯỚC THÀNH THÀNH PHỐ HỒ CHÍ MINH

TÊN BẢN VẼ  
BẢN VẼ CHI TIẾT TIẾP ĐỊA

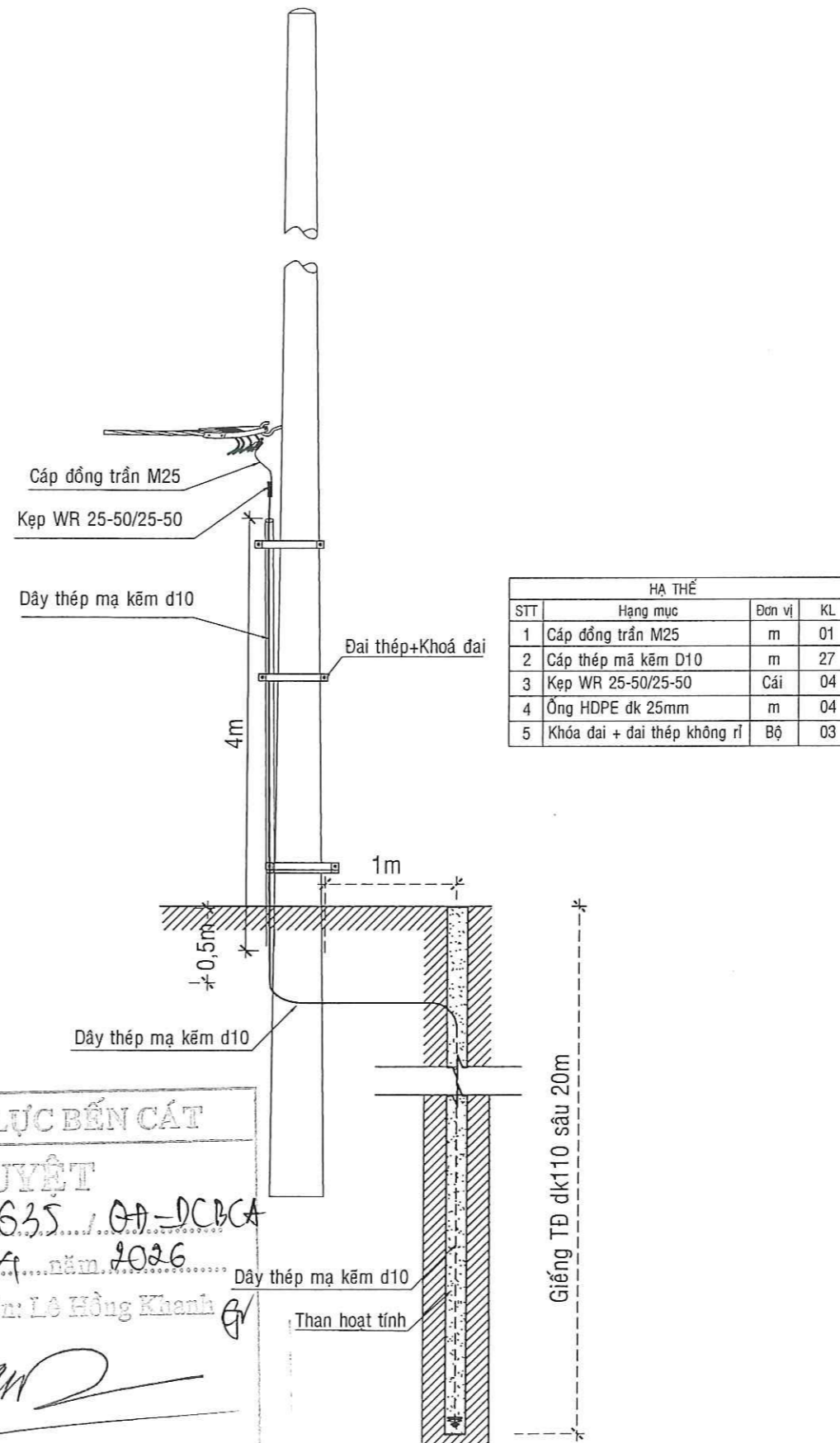
TÝ LỆ: NST	KÝ HIỆU CT-K
---------------	-----------------

NĂM HOÀN THÀNH 2026	SỐ BẢN VẼ 02/03
------------------------	--------------------

**TIẾP ĐỊA CHỐNG SÉT ĐƯỜNG DÂY**



**TIẾP ĐỊA LẬP LẠI (Hạ thế)**



**CÔNG TY ĐIỆN LỰC BẾN CÁT**  
**PHÊ DUYỆT**  
 Theo Quyết định số... 635.../QA-ĐC/BCA  
 Ngày... 19... tháng... 04... năm... 2026...  
 Người phê duyệt ký tên: Lê Hồng Khanh

CHỦ ĐẦU TƯ:  
 CÔNG TY ĐIỆN LỰC BẾN CÁT  
 KT. GIÁM ĐỐC  
 PHÓ GIÁM ĐỐC

LÊ HỒNG KHANH

ĐƠN VỊ THIẾT KẾ:  
  
 CÔNG TY CP GIẢI PHÁP KỸ THUẬT  
 E.T.S  
 ĐỊA CHỈ: 74/2B, KHU PHỐ TRUNG, PHƯỜNG BÌNH HÒA, THÀNH PHỐ HỒ CHÍ MINH, VIỆT NAM  
 TEL: 0923531973  
 Email: etst.vn@etst.vn

TỔNG GIÁM ĐỐC  
 CÔNG TY CP GIẢI PHÁP KỸ THUẬT  
 E.T.S  
 NGUYỄN MINH PHÚC

CHỦ TRÌ THIẾT KẾ  
 ĐẶNG HÙNG VĨ

THIẾT KẾ  
 ĐẶNG HÙNG VĨ

KIỂM TRA  
 NGUYỄN XUÂN HOÀNG

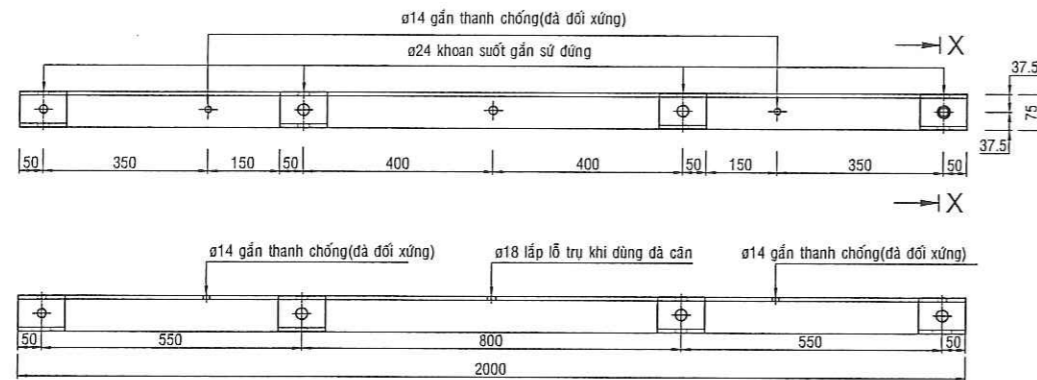
THỂ HIỆN  
 CHU ĐẠN TRƯỞNG

CÔNG TRÌNH:  
 CẢI TẠO NÂNG CẤP ĐƯỜNG DÂY TRUNG THỂ TĂNG CƯỜNG CẤP ĐIỆN CHO KHU VỰC XÃ PHƯỚC HÒA

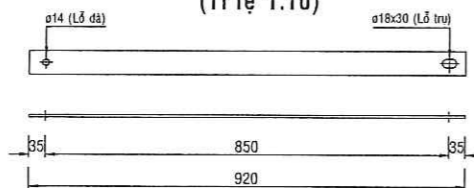
ĐỊA ĐIỂM:  
 XÃ PHƯỚC HÒA, XÃ PHƯỚC THÀNH THÀNH PHỐ HỒ CHÍ MINH

TÊN BẢN VẼ  
 BẢN VẼ CHI TIẾT TIẾP ĐỊA

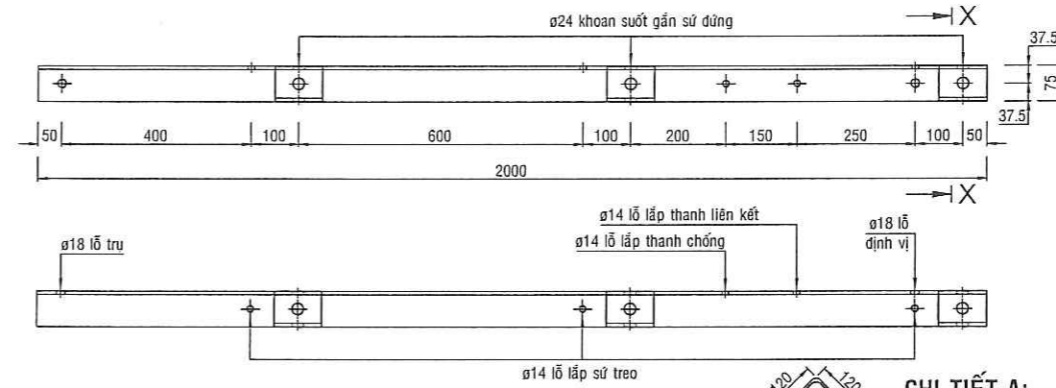
TỶ LỆ: NST	KÝ HIỆU: CT-K
NĂM HOÀN THÀNH: 2026	SỐ BẢN VẼ: 03/03



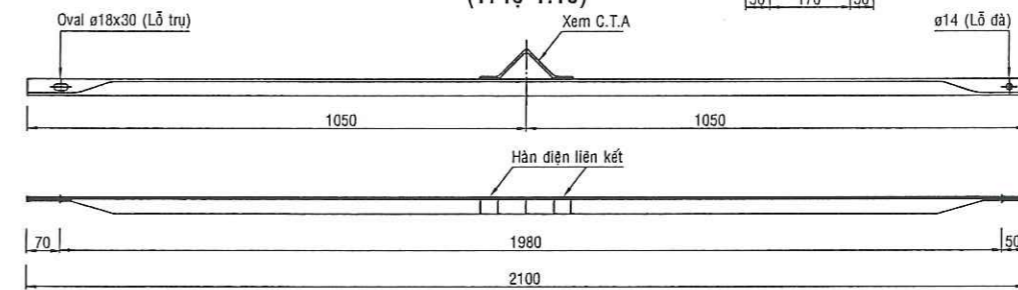
**ĐÀ CÂN 2,0m SẮT L-75x75x8**  
(Tỉ lệ 1:10)



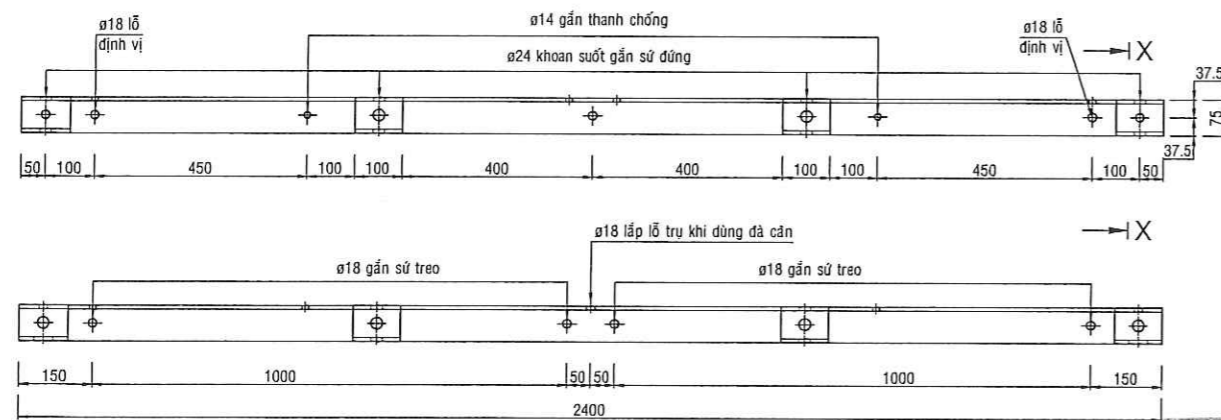
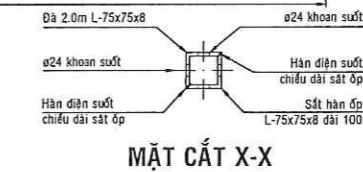
**THANH CHỐNG - SẮT Pla 60x60 DÀI 0.92m**  
(Dùng khi gắn đà cân)  
(Tỉ lệ 1:10)



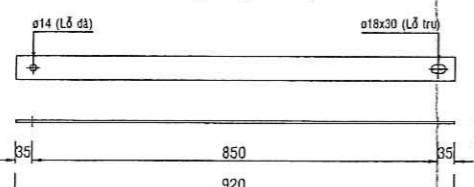
**ĐÀ LỆCH 2,0m - SẮT L-75x75x8**  
(Tỉ lệ 1:10)



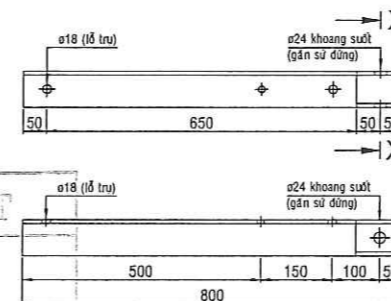
**THANH CHỐNG - SẮT L-50x50x5 DÀI 2.1m**  
(Dùng khi gắn đà lệch)  
(Tỉ lệ 1:10)



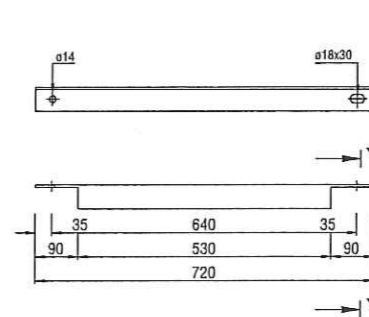
**ĐÀ CÂN 2,4m - SẮT L-75x75x8**  
(Tỉ lệ 1:10)



**THANH CHỐNG - SẮT Pla 60x60 DÀI 0.92m**  
(Dùng khi gắn đà cân)  
(Tỉ lệ 1:10)



**ĐÀ LỆCH 0,8m - SẮT L-75x75x8**  
(Tỉ lệ 1:10)



**THANH CHỐNG - SẮT L-50x50x5 DÀI 0,72m**  
(Tỉ lệ 1:10)

**CÔNG TY ĐIỆN LỰC BẾN CÁT**  
**PHÊ DUYỆT**

Theo Quyết định số 635/Đ-ĐCLCB  
Ngày 19 tháng 04 năm 2016  
Người phê duyệt ký tên: Lê Hồng Khanh

*(Handwritten signature)*

CHỦ ĐẦU TƯ:  
CÔNG TY ĐIỆN LỰC BẾN CÁT  
KT. GIÁM ĐỐC  
PHÓ GIÁM ĐỐC

LÊ HỒNG KHANH

ĐƠN VỊ THIẾT KẾ:



CÔNG TY CP GIẢI PHÁP KỸ THUẬT  
E.T.S

Địa chỉ: 7/7B, KHU PHỐ TRUNG, PHƯỜNG BÌNH HÒA, THÀNH  
PHỐ HỒ CHÍ MINH, VIỆT NAM  
TEL: 082.3333.094  
EMAIL: etscorp.vn@gmail.com



TỔNG GIÁM ĐỐC

NGUYỄN MINH PHÚC

CHỦ TRÌ THIẾT KẾ

ĐẶNG HÙNG VĨ

THIẾT KẾ

ĐẶNG HÙNG VĨ

KIỂM TRA

NGUYỄN XUÂN HOÀNG

THỂ HIỆN

CHU ĐẠN TRƯỞNG

CÔNG TRÌNH:

CẢI TẠO NÂNG CẤP ĐƯỜNG DÂY  
TRUNG THỂ TĂNG CƯỜNG CẤP ĐIỆN  
CHO KHU VỰC XÃ PHƯỚC HÒA

ĐỊA ĐIỂM:

XÃ PHƯỚC HÒA, XÃ PHƯỚC THÀNH  
THÀNH PHỐ HỒ CHÍ MINH

TÊN BẢN VẼ

BẢN VẼ CHI TIẾT ĐÀ, PHỤ KIỆN

TỶ LỆ: 1/10	KÝ HIỆU: CT-PK
NĂM HOÀN THÀNH: 2026	SỐ BẢN VẼ: 01/11



CHỦ ĐẦU TƯ:  
 CÔNG TY ĐIỆN LỰC BẾN CÁT  
 KT. GIÁM ĐỐC  
 PHÓ GIÁM ĐỐC

LÊ HỒNG KHANH

ĐƠN VỊ THIẾT KẾ:



CÔNG TY CP GIẢI PHÁP KỸ THUẬT  
 E.T.S

ĐỊA CHỈ: 74/B, KHU PHỐ TRUNG, PHƯỜNG BÌNH HÒA, THÀNH  
 PHỐ HỒ CHÍ MINH, VIỆT NAM  
 SỐ ĐIỆN THOẠI: 090 30 56 698  
 EMAIL: etscorp.vn@gmail.com



TỔNG GIÁM ĐỐC

*Nguyễn Minh Phúc*  
 NGUYỄN MINH PHÚC

CHỦ TRÌ THIẾT KẾ

*Đặng Hùng Vĩ*  
 ĐẶNG HÙNG VĨ

THIẾT KẾ

*Đặng Hùng Vĩ*  
 ĐẶNG HÙNG VĨ

KIỂM TRA

*Nguyễn Xuân Hoàng*  
 NGUYỄN XUÂN HOÀNG

THỂ HIỆN

*Chu Đan Trường*  
 CHU ĐAN TRƯỜNG

CÔNG TRÌNH:

CẢI TẠO NÂNG CẤP ĐƯỜNG DÂY  
 TRUNG THỂ TĂNG CƯỜNG CẤP ĐIỆN  
 CHO KHU VỰC XÃ PHƯỚC HÒA

ĐỊA ĐIỂM:

XÃ PHƯỚC HÒA, XÃ PHƯỚC THÀNH  
 THÀNH PHỐ HỒ CHÍ MINH

TÊN BẢN VẼ

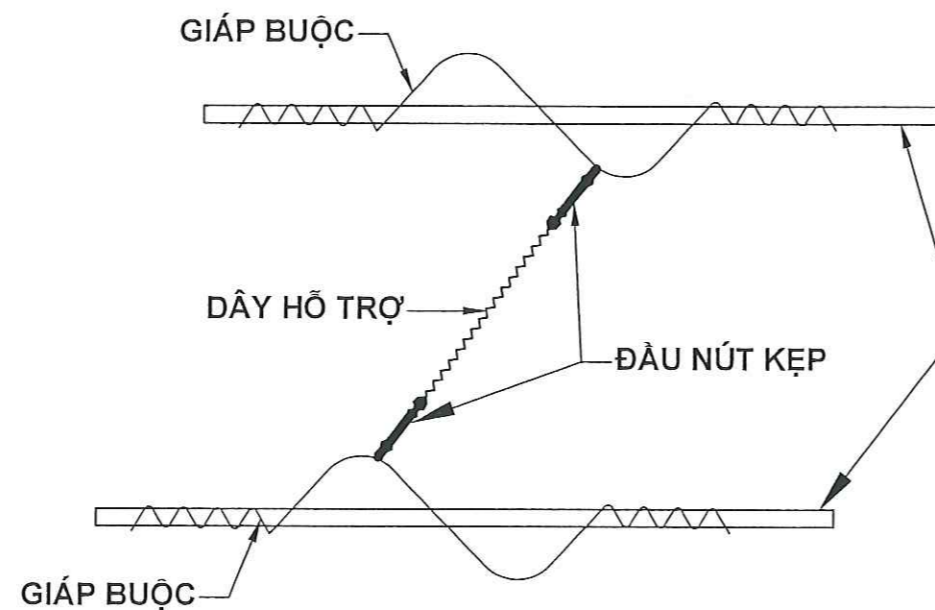
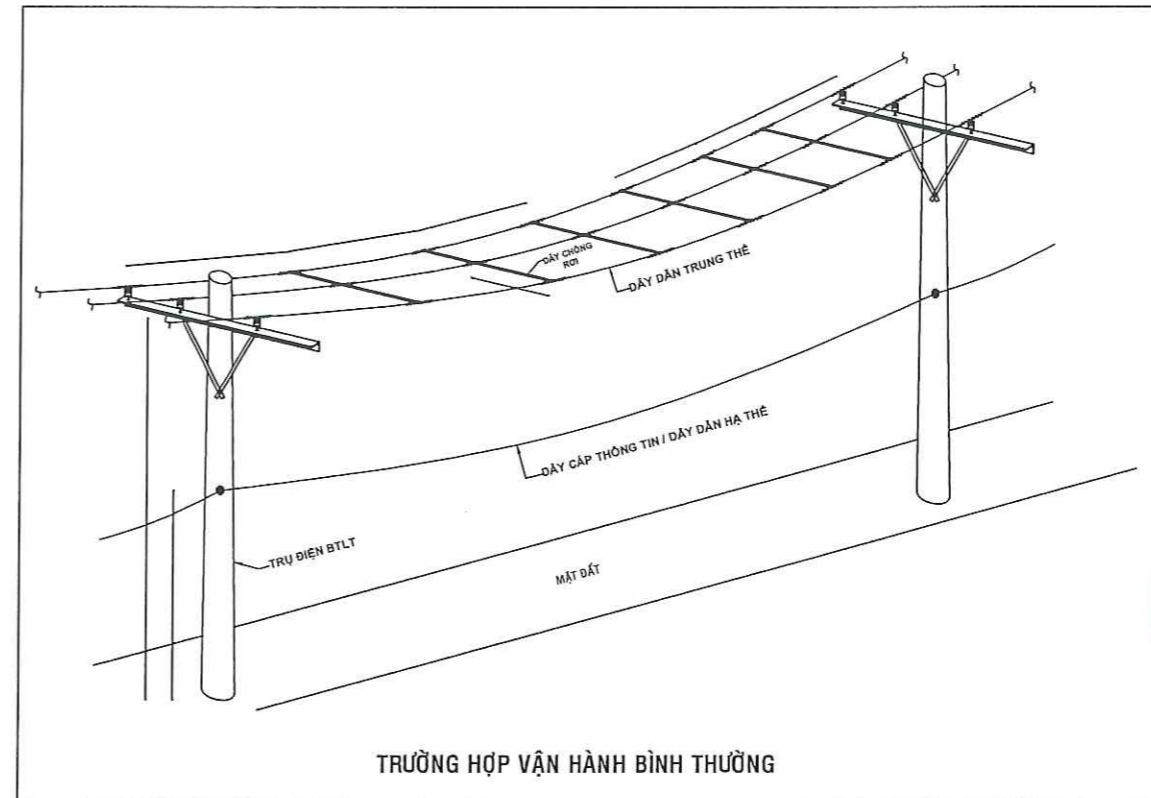
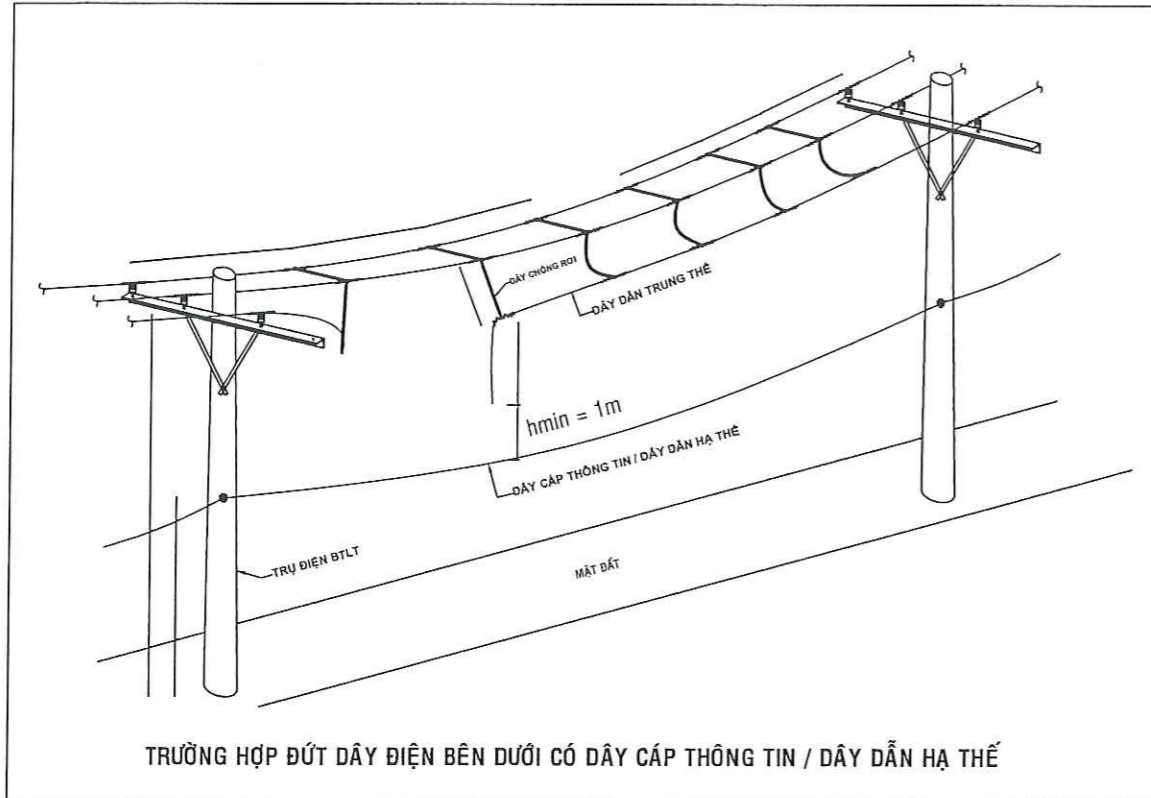
BẢN VẼ CHI TIẾT CHỐNG RƠI DÂY

TỶ LỆ:  
 NST

KÝ HIỆU:  
 CT-PK

NĂM HOÀN THÀNH  
 2026

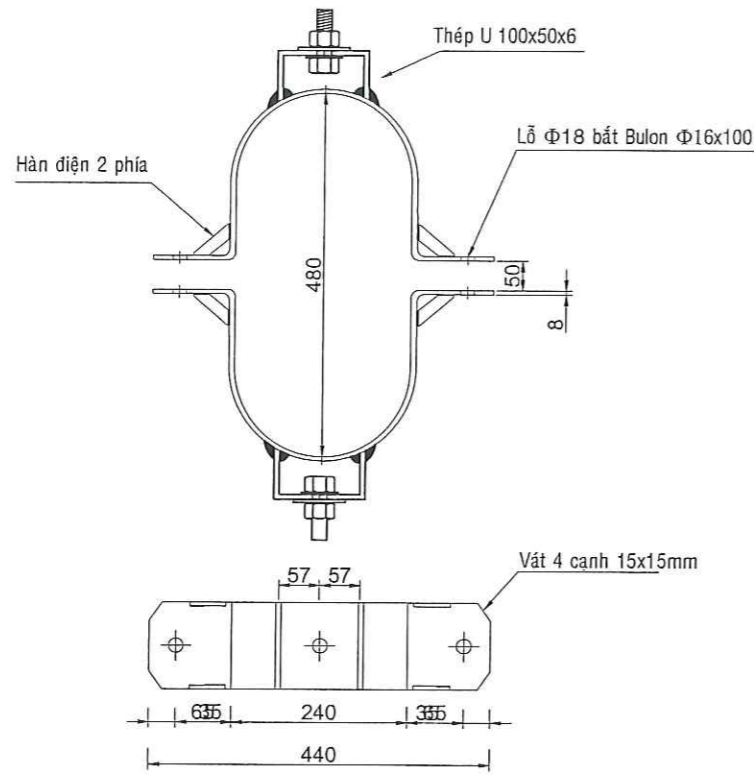
SỐ BẢN VẼ  
 03/11



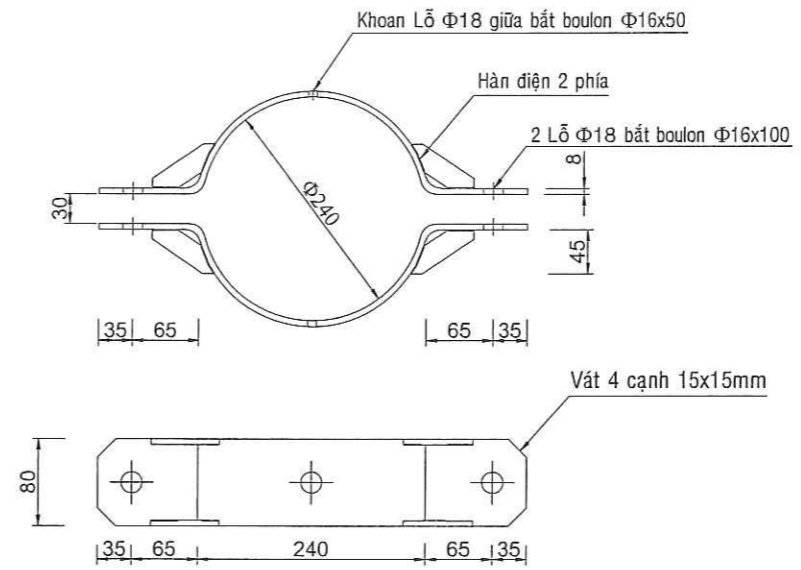
DÂY DẪN  
 CÔNG TY ĐIỆN LỰC BẾN CÁT  
**PHÊ DUYỆT**  
 Theo Quyết định số 635 / QĐ-ĐCBA  
 Ngày 19 tháng 07 năm 2026  
 Người phê duyệt ký tên: Lê Hồng Khanh

*Lê Hồng Khanh*

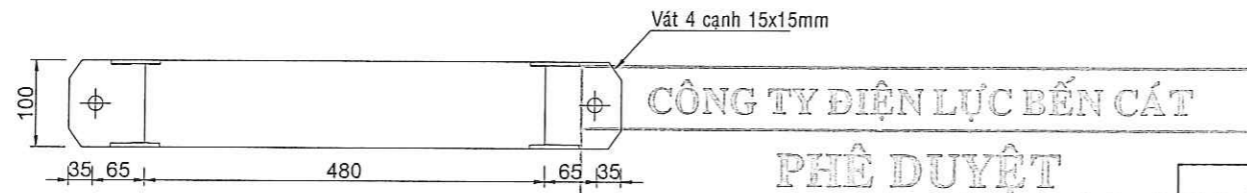
**COLLIER SẮT PL80x8 - Φ240**  
**LẮP GIÁ CHÙM TREO 3 MBA TRỤ GHÉP**



**COLLIER SẮT PL80x8 - Φ240**  
**TREO MBA TRỤ ĐƠN**



**GHI CHÚ:**  
Collier sắt được nhúng Zn nóng với chiều dày lớp Zn tối thiểu 80 micro mét.

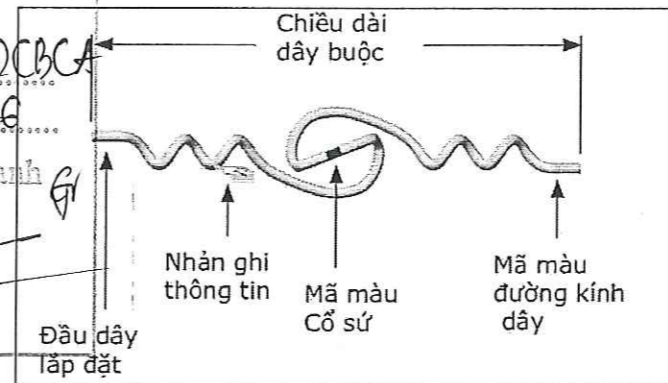


CÔNG TY ĐIỆN LỰC BẾN CÁT

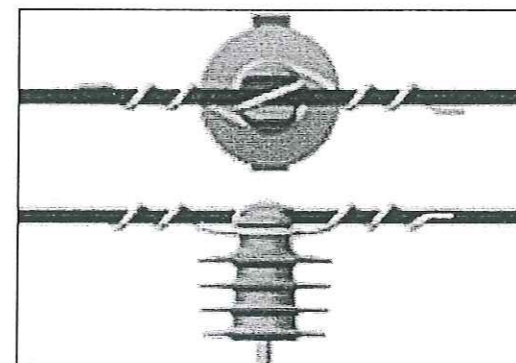
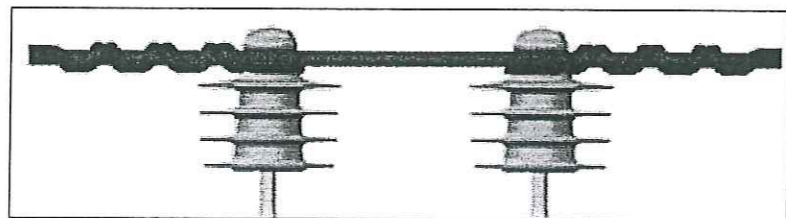
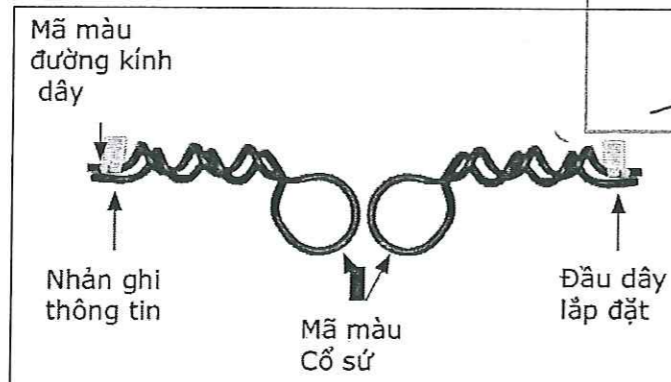
**PHÊ DUYỆT**

Theo Quyết định số... 6.35... / QĐ-ĐC/BCA  
Ngày... 19... tháng... 07... năm... 2026  
Người phê duyệt ký tên: Lê Hồng Khanh

**GIÁP BUỘC ĐẦU SỬ ĐƠN**



**GIÁP BUỘC CỎ SỬ ĐÔI**



CHỦ ĐẦU TƯ:  
CÔNG TY ĐIỆN LỰC BẾN CÁT  
KT. GIÁM ĐỐC  
PHÓ GIÁM ĐỐC

LÊ HỒNG KHANH

ĐƠN VỊ THIẾT KẾ:



CÔNG TY CP GIẢI PHÁP KỸ THUẬT  
E.T.S

ĐỊA CHỈ: 74/2B, KHU PHỐ TRUNG, PHƯỜNG BÌNH HÒA, THÀNH  
PHỐ HỒ CHÍ MINH, VIỆT NAM  
TEL: 082 319 079  
EMAIL: etscorp.vn@gmail.com



TỔNG GIÁM ĐỐC

NGUYỄN MINH PHÚC

CHỦ TRÌ THIẾT KẾ

ĐẶNG HÙNG VĨ

THIẾT KẾ

ĐẶNG HÙNG VĨ

KIỂM TRA

NGUYỄN XUÂN HOÀNG

THỂ HIỆN

CHU ĐẠN TRƯỞNG

CÔNG TRÌNH:

CẢI TẠO NÂNG CẤP ĐƯỜNG DÂY  
TRUNG THỂ TĂNG CƯỜNG CẤP ĐIỆN  
CHO KHU VỰC XÃ PHƯỚC HÒA

ĐỊA ĐIỂM:

XÃ PHƯỚC HÒA, XÃ PHƯỚC THÀNH  
THÀNH PHỐ HỒ CHÍ MINH

TÊN BẢN VẼ

BẢN VẼ CHI TIẾT ĐÀ, PHỤ KIỆN

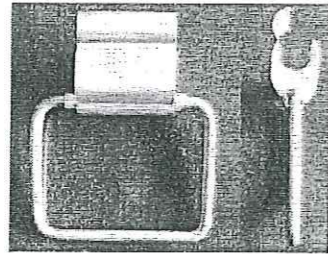
TỶ LỆ:  
NST

KÝ HIỆU:  
CT-PK

NĂM HOÀN THÀNH  
2026

SỐ BẢN VẼ  
04/11

**KẸP QUAI**

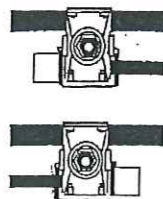


LOẠI	CÁP (mm <sup>2</sup> )	KÍCH THƯỚC (mm)				TRỌNG LƯỢNG (gr)
		A	B	D	d	
KQ - Cu-Al - 120	34-120	115	125	6(8)	M1x12	340(390)

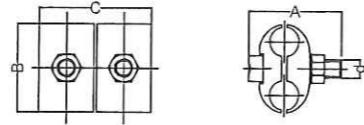
**KẸP NỐI SONG SONG  
LOẠI IPC 95-35**



**MỎI NỐI KẸP IPC 95/35**



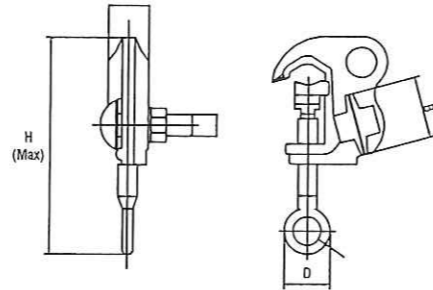
**KẸP AC 2 RÃNH 2 BULON**



TÊN	DÂY CHÍNH		DÂY RES		KÍCH THƯỚC (mm)			
	(mm <sup>2</sup> )	Loại dây	(mm <sup>2</sup> )	Loại dây	A	B	C	d
KNR1	16-70	AL (ACSR)	6-50	AL (ACSR)	50	42	25	M8
KNR2	25-150	AL (ACSR)	10-95	AL (ACSR)	45	45	30	M8
KNR3	16-70	AL (ACSR)	6-50	AL (ACSR)	50	42	40	M8
KNR4	25-150	AL (ACSR)	10-95	AL (ACSR)	55	45	50	M8
KNR5	35-300	AL (ACSR)	35-240	AL (ACSR)	75	65	105	M10

Ghi chú: Tất cả các chi tiết sắt được mạ kẽm nhúng nóng với bề dày lớp mạ trung bình theo tiêu chuẩn IEC 60383 là  $\geq 85\mu m$

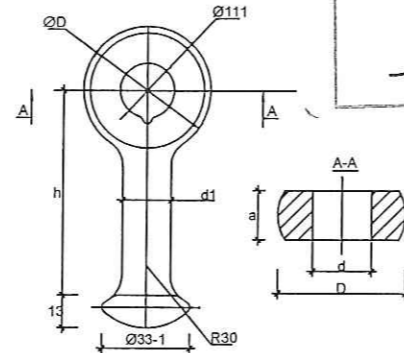
**KẸP HOTLINE CLAMP DÂY ĐỒNG**



LOẠI	CÁP CU (mm <sup>2</sup> )	KÍCH THƯỚC (mm)					L <sub>dm</sub> (A)	P (Kg)
		A	B	C	D	H		
C-HLC-2/0	22 - 70	16	24	19	28,5	127	11	0,22
VẬT LIỆU	HỢP KIM ĐỒNG							

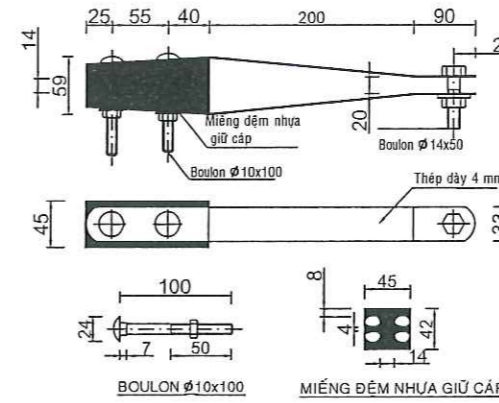
Ghi chú: Tất cả các chi tiết sắt được mạ kẽm nhúng nóng với bề dày lớp mạ trung bình theo tiêu chuẩn IEC 60383 là  $\geq 85\mu m$

**VÒNG TREO ĐÀU TRÒN**



TÊN	KÍCH THƯỚC (mm)					TẢI TRỌNG PHÁ HỦY (kN)
	D	d	d1	a	h	
VT - 7	47	18	16	16	70	70

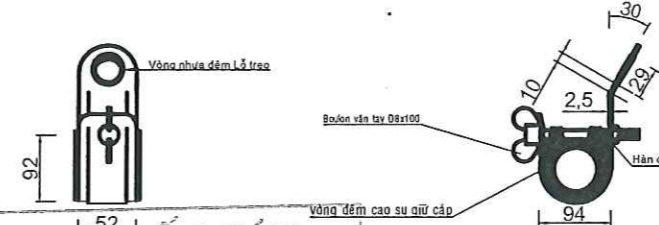
**KẸP DỪNG CÁP ABC**



**GHI CHÚ:**

- Kẹp dừng cho cáp ABC 4 dây cùng thiết diện.
- Kẹp sử dụng cho trụ đứng, trụ góc > 90°
- Chi tiết sắt được làm bằng thép mạ kẽm nhúng nóng dày 80  $\mu m$ .

**KẸP ĐỠ TREO CÁP ABC**



CÔNG TY ĐIỆN LỰC BẾN CÁT

PHÊ DUYỆT

Theo Quyết định số 635/07-QĐ-ĐCLB  
Ngày 19 tháng 07 năm 2026  
Người phê duyệt ký tên: Lê Hồng Khanh

**MỐC TREO CHỮ U**

TÊN	KÍCH THƯỚC (mm)							LỰC CĂNG TỐI HẠN (kN)
	B	C	J	L	R	T	W	
BN - 2	16	35	16	85	11	16	22	80

**GHI CHÚ:**

- Chiều dài boulon móc tùy thuộc đường kính trụ
- Chi tiết được làm bằng thép mạ kẽm nóng dày 80  $\mu m$ .

CHỦ ĐẦU TƯ:  
CÔNG TY ĐIỆN LỰC BẾN CÁT  
KT. GIÁM ĐỐC  
PHÓ GIÁM ĐỐC

LÊ HỒNG KHANH

ĐƠN VỊ THIẾT KẾ:



CÔNG TY CP GIẢI PHÁP KỸ THUẬT  
E.T.S

ĐỊA CHỈ: 74/2B, KHU PHỐ TRUNG, PHƯỜNG BÌNH HÒA, THÀNH PHỐ HỒ CHÍ MINH, VIỆT NAM  
ĐT: 08 3333 9798  
EMAIL: info@ets.vn



NGUYỄN MINH PHÚC  
CHỦ TRÌ THIẾT KẾ

ĐẶNG HÙNG VĨ

THIẾT KẾ

ĐẶNG HÙNG VĨ

KIỂM TRA

NGUYỄN XUÂN HOÀNG

THẺ HIỆN

CHU ĐƠN TRƯỞNG

CÔNG TRÌNH:

CẢI TẠO NÂNG CẤP ĐƯỜNG DÂY TRUNG THẺ TĂNG CƯỜNG CÁP ĐIỆN CHO KHU VỰC XÃ PHƯỚC HÒA

ĐỊA ĐIỂM:

XÃ PHƯỚC HÒA, XÃ PHƯỚC THÀNH  
THÀNH PHỐ HỒ CHÍ MINH

TÊN BẢN VẼ

BẢN VẼ CHI TIẾT ĐÀ, PHỤ KIỆN

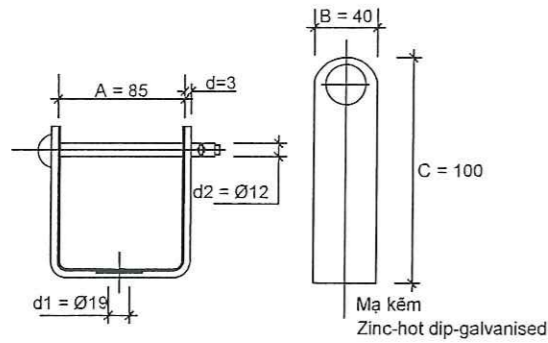
TÝ LỆ:  
NST

KÝ HIỆU  
CT-PK

NĂM HOÀN THÀNH  
2026

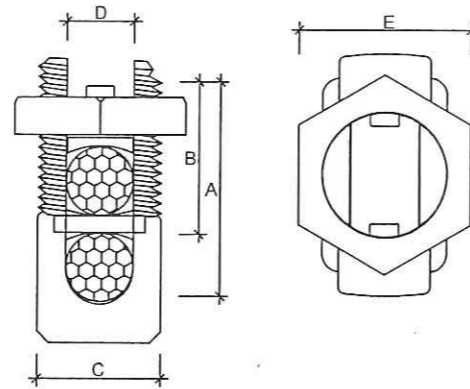
SỐ BẢN VẼ  
05/11

### UCLEVIS LOẠI LỚN



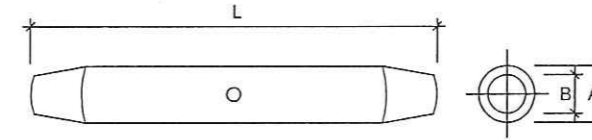
SỐ HIỆU	KÍCH THƯỚC (mm)					TRỌNG LƯỢNG (g)
	A	B	C	d1	d2	
UCLEVIS	85	40	100	Ø19	Ø12	430

### KẸP SPLITBOLT



PHẠM VI SỬ DỤNG mm²	KÍCH THƯỚC (mm)				
	A	B	C	D	E
38 - 60	42	24	22	11	29

### ỐNG NỐI CHỊU LỰC CHO DÂY DẪN

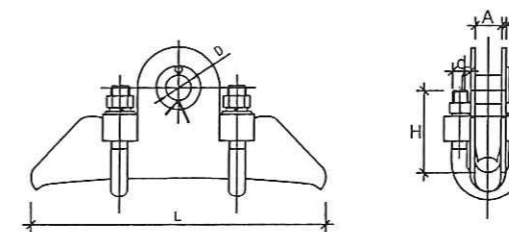


LOẠI	TIẾT DIỆN CÁP (mm²)	KÍCH THƯỚC ỚNG NHÔM (mm)			KÍCH THƯỚC ỚNG SẮT (mm)		
		A	B	L	A	B	L
ON - AC 50	50	19,5	11	380	10	5	85
ON - AC 70	70	22,5	12	420	11	5,5	90

### PHÊ DUYỆT

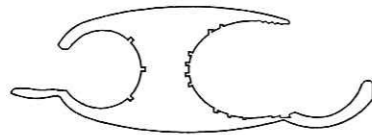
Theo Quyết định số 635/09-QLCH  
 Ngày 19 tháng 07 năm 2026  
 Người phê duyệt ký tên: Lê Hồng Khanh

### KHÓA ĐỖ CHO DÂY DẪN



TÊN	LOẠI DÂY DẪN (mm²)	KÍCH THƯỚC (mm)						KẸP CỤC (KN)
		L	H	A	B	D	d	
KDD 357	AC-35 + AC-70	180	60	20	4	20	12	20

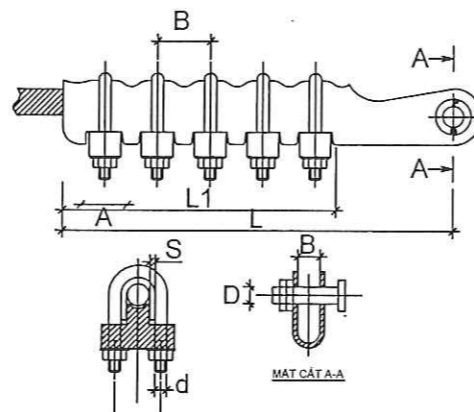
### KẸP NỐI ÉP WR



STT	Quy cách	Tiết diện cáp (mm²)
1	WR 189 (WR159)	50 - 50
2	WR 279 (WR 259)	70 - 70
3	WR 289	50 - 70
4	WR 379	50 - 120
5	WR 399	70 - 120
6	WR 419	95 - 120
7	WR 815	50 - 240
8	WR 835	95 - 240
9	WR 875 (WR 909)	150 - 240
10	WR 929	240 - 300

Chú ý: Bên trong 2 rãnh của kẹp phải được bơm sẵn một lớp electrical jointing compound chống oxy hóa

### KHÓA NÉO CHO DÂY DẪN



	LOẠI	CÁP (mm²)	KÍCH THƯỚC (mm)						TẢI TRỌNG PHÁ HỦY (kN)	
			A	B	D	d	L	S		n*
<input type="checkbox"/>	N-357	AC-50 đến AC-70	44	20	20	M12	250	4	3	20
<input type="checkbox"/>	N-912	AC-95 đến AC-120	44	20	20	M12	326	4	5	34
<input type="checkbox"/>	N-158	AC-150 đến AC-185	54	24	24	M14	375	6	5	48

Ghi chú: n\* Số bulông U.

CHỦ ĐẦU TƯ:  
 CÔNG TY ĐIỆN LỰC BẾN CÁT  
 KT. GIÁM ĐỐC  
 PHÓ GIÁM ĐỐC

LÊ HỒNG KHANH

ĐƠN VỊ THIẾT KẾ:



CÔNG TY CP GIẢI PHÁP KỸ THUẬT  
 E.T.S

ĐỊA CHỈ: 74/2B, KHU PHỐ TRUNG, PHƯỜNG BÌNH HÒA, THÀNH PHỐ HỒ CHÍ MINH, VIỆT NAM  
 TÊN: 24 678  
 EMAIL: etscorp.vn@gmail.com



TỔNG GIÁM ĐỐC

NGUYỄN MINH PHÚC  
 CHỦ TRÌ THIẾT KẾ

ĐẶNG HÙNG VĨ

THIẾT KẾ

ĐẶNG HÙNG VĨ

KIỂM TRA

NGUYỄN XUÂN HOÀNG

THỂ HIỆN

CHU ĐƠN TRƯỞNG

CÔNG TRÌNH:  
 CẢI TẠO NÂNG CẤP ĐƯỜNG DÂY TRUNG THỂ TĂNG CƯỜNG CẤP ĐIỆN CHO KHU VỰC XÃ PHƯỚC HÒA

ĐỊA ĐIỂM:  
 XÃ PHƯỚC HÒA, XÃ PHƯỚC THÀNH THÀNH PHỐ HỒ CHÍ MINH

TÊN BẢN VẼ  
 BẢN VẼ CHI TIẾT ĐÀ, PHỤ KIỆN

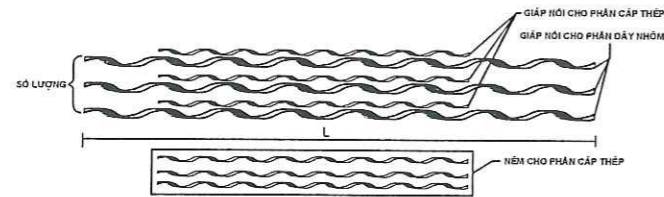
TÝ LỆ:  
 NST

KÝ HIỆU  
 CT-PK

NĂM HOÀN THÀNH  
 2026

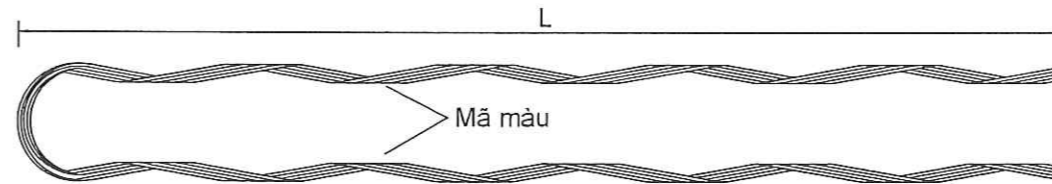
SỐ BẢN VẼ  
 06/11

**GIÁP NỐI THẲNG  
(MỐI NỐI NHÔM - NHÔM)**



KÍCH THƯỚC DÂY DẪN (mm <sup>2</sup> )	70/11	50/8
ĐƯỜNG KÍNH NGOÀI DÂY DẪN (mm)	10,41-11,64	9,27-10,38
MÃ MÀU	Blue	Yellow

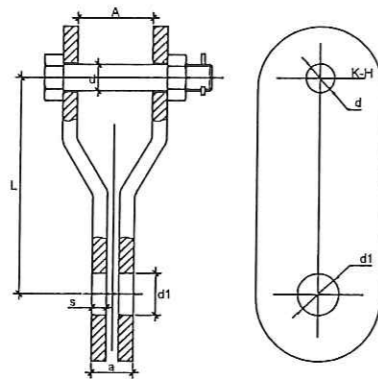
**GIÁP NÚU CHO DÂY DẪN**



KÍCH THƯỚC DÂY DẪN (mm <sup>2</sup> )	70/11	50/8
ĐƯỜNG KÍNH NGOÀI DÂY DẪN (mm)	10,41-11,64	9,27-10,38
MÃ MÀU	Blue	Yellow

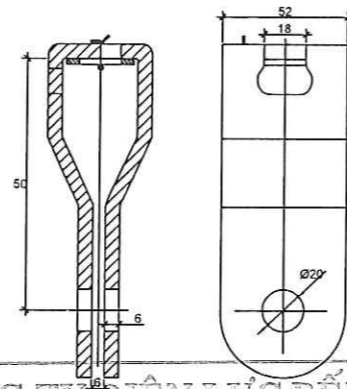
**Ghi chú:** Tất cả các chi tiết sắt được mạ kẽm nhúng nóng với bề dày lớp mạ trung bình theo tiêu chuẩn IEC 60383 là  $\geq 85\mu\text{m}$

**MẮT NỐI TRUNG GIAN**



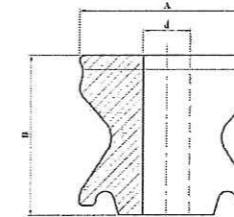
TÊN	KÍCH THƯỚC (mm)					TẢI TRỌNG PHÁ HỦY (kN)
	A	a	d	d1	L	
MNTG 7 - 2	18	16	18	20	80	70

**MẮT NỐI ĐƠN**



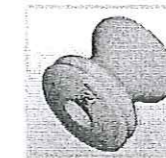
**SỨ ỐNG CHỈ**

SỨ ỐNG CHỈ  
SPOOL INSULATOR



STT Item	Mã số sản phẩm Cat. No.	Thông số kỹ thuật Dimension (mm)		
		A	B	d
1	VT.SOC-50	74	68	20
2	VT.SOC-80	80	76	20

Vật liệu: Sứ cách điện.  
Material: Porcelain.



**CÔNG TY ĐIỆN LỰC BỀN CÁT**

**PHÊ DUYỆT**

Theo Quyết định số... 635.../QĐ-ĐC/KH  
Ngày... 19... tháng... 07... năm... 2026  
Người phê duyệt ký tên: Lê Hồng Khanh

*(Signature)*

CHỦ ĐẦU TƯ:  
CÔNG TY ĐIỆN LỰC BỀN CÁT  
KT. GIÁM ĐỐC  
PHÓ GIÁM ĐỐC

LÊ HỒNG KHANH

ĐƠN VỊ THIẾT KẾ:



CÔNG TY CP GIẢI PHÁP KỸ THUẬT  
E.T.S

ĐỊA CHỈ: 74/2B, KHU PHỐ TRUNG, PHƯỜNG BÌNH HÒA, THÀNH  
PHỐ HỒ CHÍ MINH, VIỆT NAM  
TEL: 028.13313168  
EMAIL: etscorp.vn@gmail.com



TỔNG GIÁM ĐỐC

*(Signature)*  
NGUYỄN MINH PHÚC

CHỦ TRÌ THIẾT KẾ

*(Signature)*  
ĐẶNG HÙNG VĨ

THIẾT KẾ

*(Signature)*  
ĐẶNG HÙNG VĨ

KIỂM TRA

*(Signature)*  
NGUYỄN XUÂN HOÀNG

THẺ HIỆN

*(Signature)*  
CHU ĐAN TRƯỜNG

CÔNG TRÌNH:  
CÀI TẠO NÂNG CẤP ĐƯỜNG DÂY  
TRUNG THẺ TĂNG CƯỜNG CẤP ĐIỆN  
CHO KHU VỰC XÃ PHƯỚC HÒA

ĐỊA ĐIỂM:  
XÃ PHƯỚC HÒA, XÃ PHƯỚC THÀNH  
THÀNH PHỐ HỒ CHÍ MINH

TÊN BẢN VẼ  
BẢN VẼ CHI TIẾT ĐÀ, PHỤ KIỆN

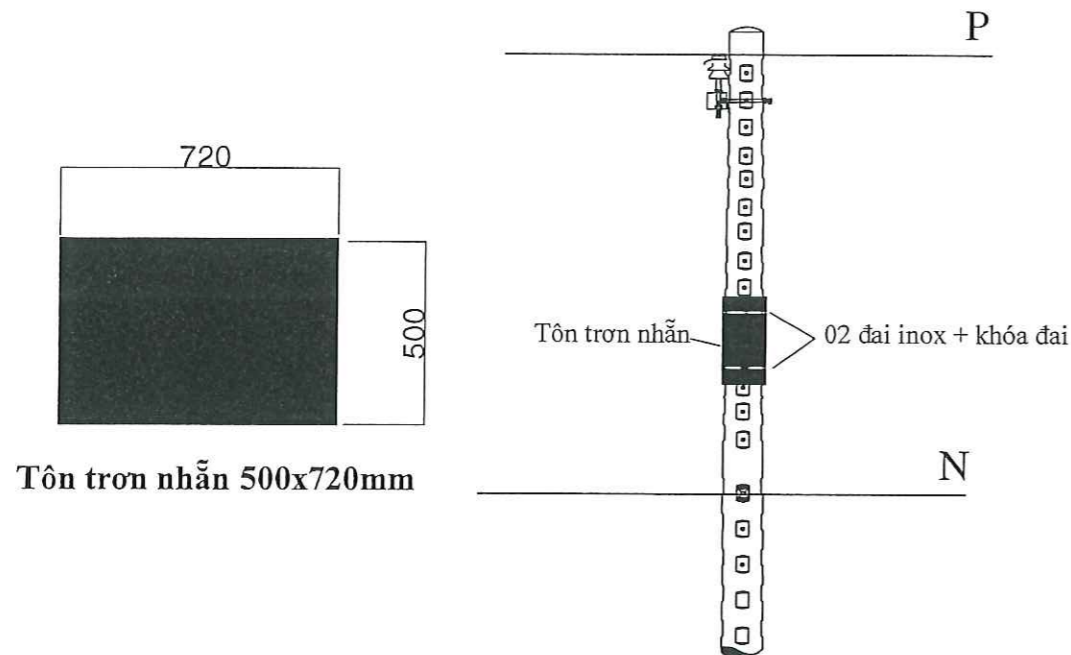
TÝ LỆ:  
NST

KÝ HIỆU  
CT-PK

NĂM HOÀN THÀNH  
2026

SỐ BẢN VẼ  
07/11

## CHI TIẾT ỚP CHỐNG ĐỘNG VẬT



Tôn trơn nhẵn 500x720mm

STT	TÊN VẬT TƯ, THIẾT BỊ	ĐƠN VỊ	SỐ LƯỢNG	GHI CHÚ
01	TÔN TRƠN NHẼN 500x720mm	CÁI	01	
02	ĐAI INOX 1,2M + 02 KHÓA ĐAI	BỘ	02	

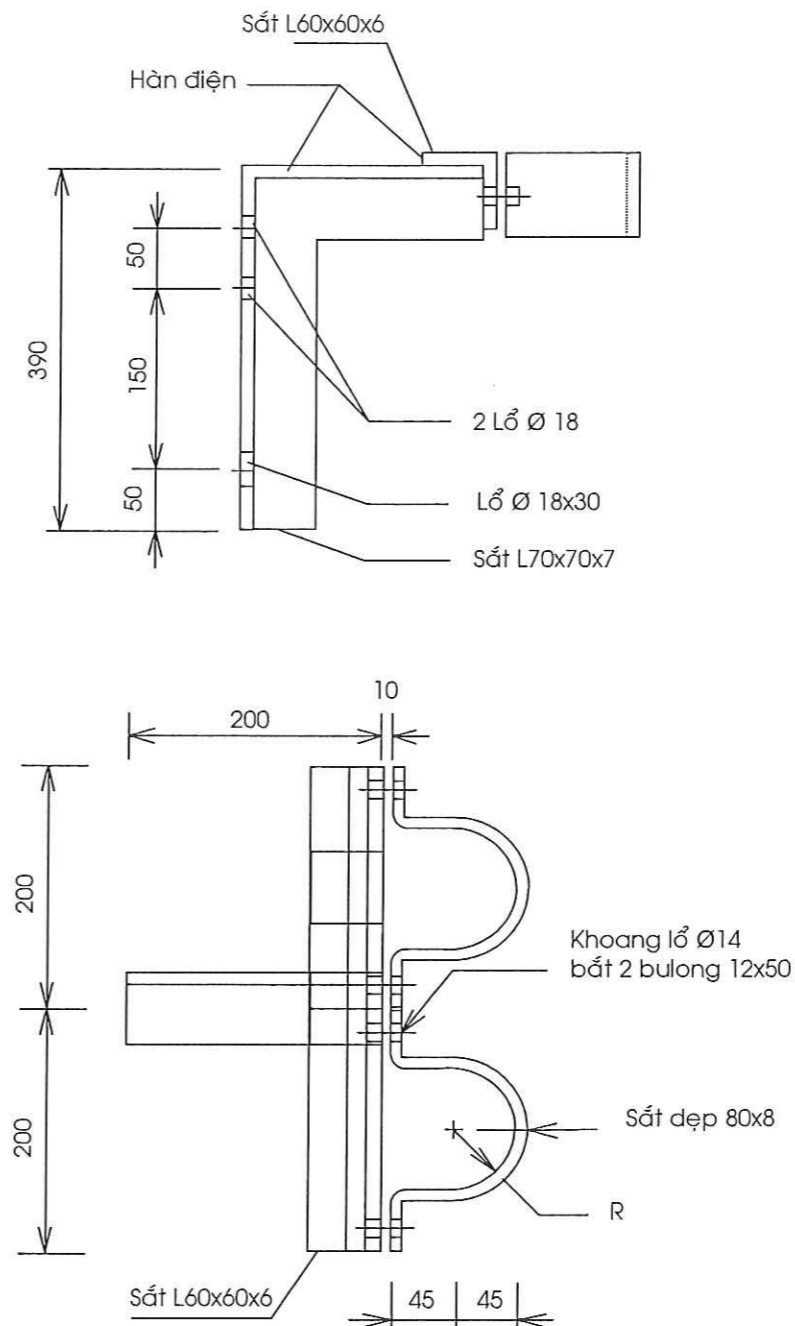
**Ghi chú:** Vị trí lắp đặt tấm ốp chống động vật sao cho nằm dưới chống đà, TB đóng cắt trung thế và trên dây trung hòa, dây hạ thế, cáp thông tin.

**PHÊ DUYỆT**

Theo Quyết định số 635 / QĐ-ICPCA  
 Ngày 19 tháng 01 năm 2026  
 Người phê duyệt ký tên: Lê Hồng Khanh

\* Kích thước R có thể điều chỉnh tùy thuộc vào đường kính cáp ngầm sử dụng trong thực tế

## GIÁ ĐỠ ĐẦU CÁP NGẦM ĐÔI



CHỦ ĐẦU TƯ:  
 CÔNG TY ĐIỆN LỰC BỀN CÁT  
 KT. GIÁM ĐỐC  
 PHÓ GIÁM ĐỐC

LÊ HỒNG KHANH

ĐƠN VỊ THIẾT KẾ:



CÔNG TY CP GIẢI PHÁP KỸ THUẬT  
 E.T.S

ĐỊA CHỈ: 74/7B, KHU PHỐ TRUNG, PHƯỜNG BÌNH HÒA, THÀNH  
 PHỐ HỒ CHÍ MINH, VIỆT NAM  
 TEL: 082.3333.078  
 EMAIL: etscorp.vn@gmail.com



TỔNG GIÁM ĐỐC

NGUYỄN MINH PHÚC  
 CHỦ TRÌ THIẾT KẾ

ĐẶNG HÙNG VĨ

THIẾT KẾ

ĐẶNG HÙNG VĨ

KIỂM TRA

NGUYỄN XUÂN HOÀNG  
 THỂ HIỆN

CHU ĐƠN TRƯỞNG

CÔNG TRÌNH:  
 CẢI TẠO NÂNG CẤP ĐƯỜNG DÂY  
 TRUNG THỂ TẦNG CƯỜNG CÁP ĐIỆN  
 CHO KHU VỰC XÃ PHƯỚC HÒA

ĐỊA ĐIỂM:  
 XÃ PHƯỚC HÒA, XÃ PHƯỚC THÀNH  
 THÀNH PHỐ HỒ CHÍ MINH

TÊN BẢN VẼ  
 BẢN VẼ CHI TIẾT PHỤ KIỆN

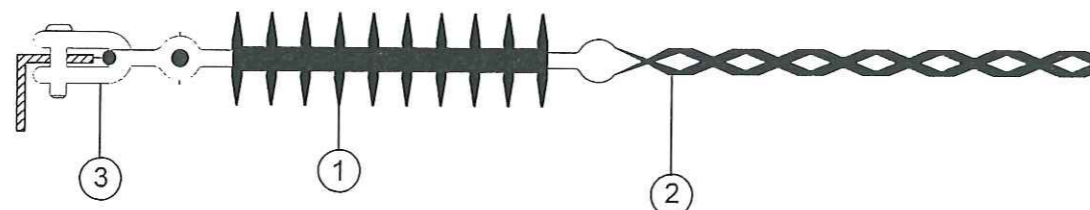
TÝ LÊ:  
 NST

KÝ HIỆU  
 CT-PK

NĂM HOÀN THÀNH  
 2026

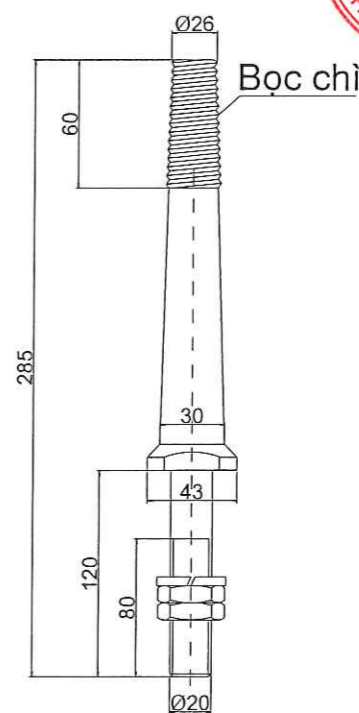
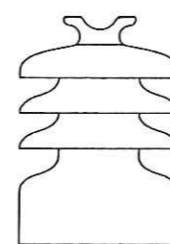
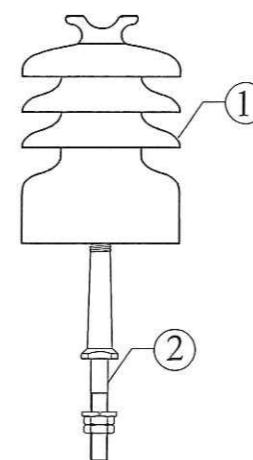
SỐ BẢN VẼ  
 08/11

### CÁCH ĐIỆN CHUỖI POLYMER ĐƠN 24KV-70KN LẮP VÀO XÀ THÉP

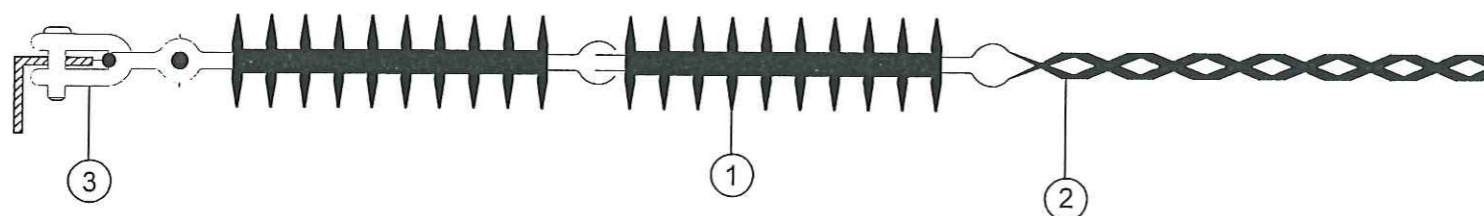


BẢNG KÊ VẬT TƯ				
CẤU KIỆN	STT	VẬT TƯ	ĐƠN VỊ	SỐ LƯỢNG
A	1	Cách điện treo Polymer 24kv	Cái	1
	2	Giáp nú+ yếm U	Bộ	1
	3	Móc treo chữ U	Cái	1

### BỘ SỬ ĐỨNG: SĐU - 24KV



### CÁCH ĐIỆN CHUỖI POLYMER KÉP 24KV-70KN LẮP VÀO XÀ THÉP



BẢNG KÊ VẬT TƯ				
CẤU KIỆN	STT	VẬT TƯ	ĐƠN VỊ	SỐ LƯỢNG
B	1	Cách điện treo Polymer 24kv	Cái	2
	2	Giáp nú+ yếm U	Bộ	1
	3	Móc treo chữ U	Cái	1

**CÔNG TY ĐIỆN LỰC BẾN CÁT**  
**1. SỬ ĐỨNG 24KV**  
**PHÊ DUYỆT**  
 Theo Quyết định số... 635 / QA-KĐCA  
 Ngày... 19 / tháng... 01 / năm... 2026  
 Người phê duyệt ký tên: Lê Hồng Khanh

CHỦ ĐẦU TƯ:  
 CÔNG TY ĐIỆN LỰC BẾN CÁT  
 KT. GIÁM ĐỐC  
 PHÓ GIÁM ĐỐC

LÊ HỒNG KHANH

ĐƠN VỊ THIẾT KẾ:



CÔNG TY CP GIẢI PHÁP KỸ THUẬT  
 E.T.S

ĐỊA CHỈ: 74/2B, KHU PHỐ TRUNG, PHƯỜNG BÌNH HÒA, THÀNH  
 PHỐ HỒ CHÍ MINH, VIỆT NAM  
 TEL: 082 335 9079  
 EMAIL: etscorp.vn@gmail.com



TỔNG GIÁM ĐỐC

NGUYỄN MINH PHÚC  
 CHỦ TRÌ THIẾT KẾ

ĐẶNG HÙNG VĨ  
 THIẾT KẾ

ĐẶNG HÙNG VĨ  
 KIỂM TRA

NGUYỄN XUÂN HOÀNG  
 THỂ HIỆN

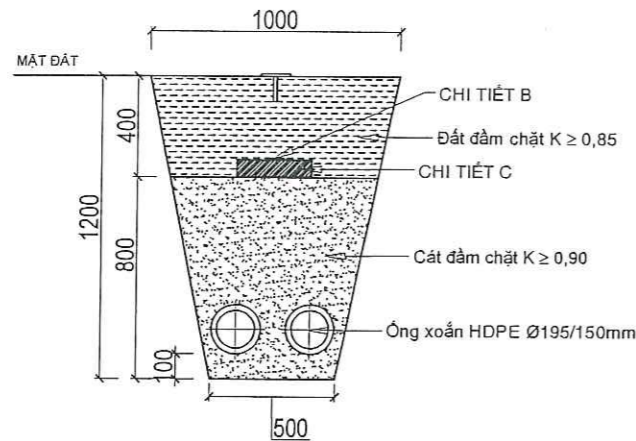
CHU ĐẠN TRƯỞNG

CÔNG TRÌNH:  
 CẢI TẠO NÂNG CẤP ĐƯỜNG DÂY  
 TRUNG THỂ TĂNG CƯỜNG CẤP ĐIỆN  
 CHO KHU VỰC XÃ PHƯỚC HÒA

ĐỊA ĐIỂM:  
 XÃ PHƯỚC HÒA, XÃ PHƯỚC THÀNH  
 THÀNH PHỐ HỒ CHÍ MINH

TÊN BẢN VẼ  
 BẢN VẼ CHI TIẾT BỘ CÁCH ĐIỆN

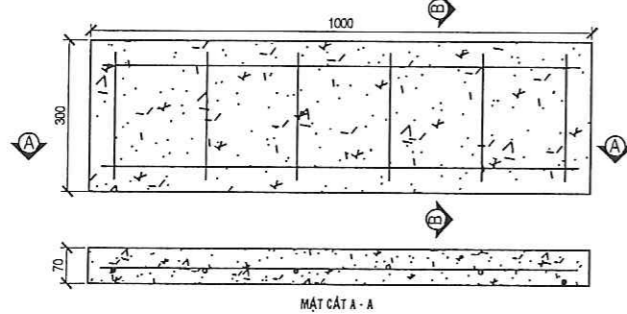
TỶ LỆ: NST	KÝ HIỆU: CT-PK
NĂM HOÀN THÀNH: 2026	SỐ BẢN VẼ: 09/11



CHI TIẾT MƯƠNG CÁP NGẦM 2 MẠCH LOẠI 1 (TRUNG THỂ)  
(DƯỚI NỀN ĐẤT TỰ NHIÊN + CỎ)

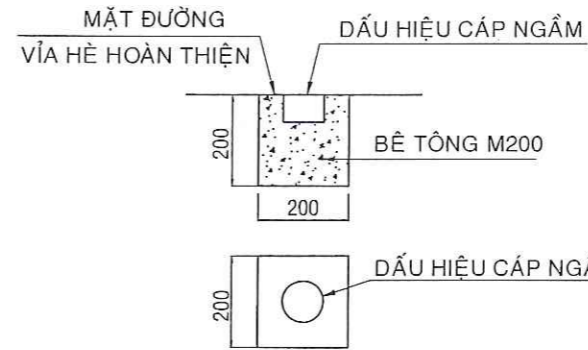
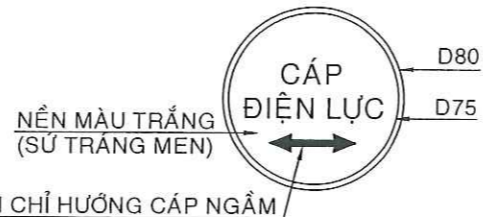
STT	HẠNG MỤC VẬT TƯ	ĐVT	2 ỚNG
1	Đất đào	m <sup>3</sup>	0,900
2	Đất đắp	m <sup>3</sup>	0,344
3	Cát san lấp	m <sup>3</sup>	0,577
4	Dale bê tông 70x300x1000mm	cái	1
5	Bảng cảnh báo cáp ngầm	m	1
6	Ống nhựa xoắn HDPE Ø195/150-2,8mm	m	2

CHI TIẾT: TẤM ĐAN LÓT BÊ TÔNG  
T/L: 1/10



**GHI CHÚ:**  
1. CÁC VỊ TRÍ MƯƠNG CÁP PHẢI ĐƯỢC BẢO VỆ BỞI TẤM ĐAN BÊ TÔNG (NHƯ CHI TIẾT PHÍA TRÊN), NHÀ THẦU CẦN KHẢO SÁT THỰC TẾ ĐỂ CÓ KÍCH THƯỚC TẤM ĐAN CHO PHÙ HỢP  
2. NHÀ THẦU CHỊU TRÁCH NHIỆM PHỐI HỢP ĐƯỜNG ỐNG BÊN TRONG KẾT NỐI VỚI BÊN NGOÀI CHO PHÙ HỢP VỚI THỰC TẾ CÔNG TRÌNH

**DẤU HIỆU CÁP NGẦM**

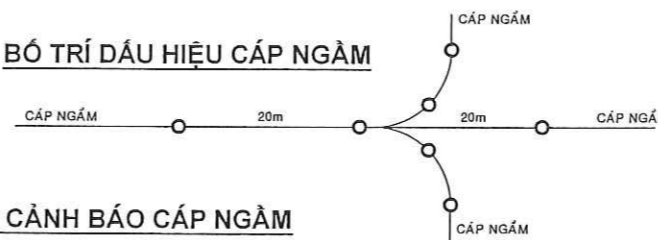


BẢNG KÊ VẬT TƯ

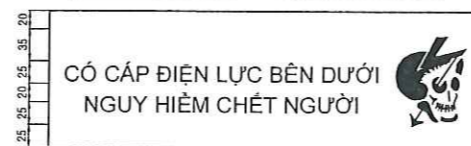
STT	LIẾT KÊ	ĐVT	SL
01	DẤU HIỆU CÁP NGẦM	CÁI	01
02	BÊ TÔNG M200	m <sup>3</sup>	0,008

**GHI CHÚ:**  
- VIÊN XUNG QUANH NÉT 1mm  
- CHỮ TRÊN MỐC THEO FONT CHỮ VnArialB, CỠ 35  
- ĐƯỜNG MŨI TÊN, CÁC CHỮ MÀU XANH TÍM VÀ CHÌM 1mm.  
- PHẦN RỘNG BÊN TRONG CỦA MỐC BÁO HIỆU ĐƯỢC ĐIỀN ĐÁY BẰNG VỮA XÍMÁNG

**BỐ TRÍ DẤU HIỆU CÁP NGẦM**



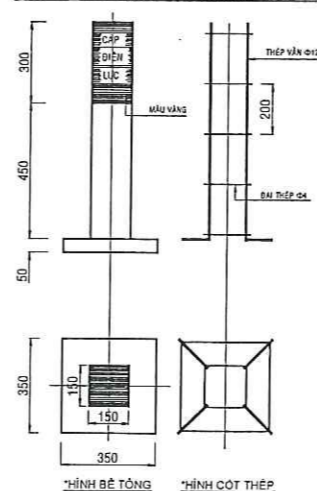
**BẢNG CẢNH BÁO CÁP NGẦM**



**GHI CHÚ:**  
- VẬT LIỆU CHẾ TẠO BẢNG: NHỰA POLYETYLEN  
- CHIỀU RỘNG BẢNG: 150mm  
- BỀ DÀY BẢNG: 0,15mm  
- MÀU NỀN: ĐÀ CAM HOẶC VÀNG  
- MÀU CHỮ: ĐEN  
- CHIỀU DÀI CUỘN: ≤ 500m



**CHI TIẾT A: CỘT MỐC CÁP NGẦM**



**GHI CHÚ:**  
- CỘT MỐC (BÊ TÔNG): CHỖN TRÊN VĨA HỀ.  
+ ĐẦU CỌC MÀU VÀNG.  
+ CHỮ KHẮC LỒM HOẶC ĐẬP NỔI TRÊN 4 MẶT, MÀU ĐỎ.  
+ BÊ TÔNG ĐÚC MẮC 200.  
+ CỘT CHỖN LẤP BẰNG ĐẤT TỰ NHIÊN SÂU 0,5m.

**CÔNG TY ĐIỆN LỰC BẾN CÁT**

**PHÊ DUYỆT**

Theo Quyết định số 635 / QĐ-PCBCA  
Ngày 19 tháng 04 năm 2026  
Người phê duyệt ký tên: Lê Hồng Khanh

CHỦ ĐẦU TƯ:  
CÔNG TY ĐIỆN LỰC BẾN CÁT  
KT. GIÁM ĐỐC  
PHÓ GIÁM ĐỐC

LÊ HỒNG KHANH

ĐƠN VỊ THIẾT KẾ:



CÔNG TY CP GIẢI PHÁP KỸ THUẬT  
E.T.S

QUA CHỖ 27/10 K. PHƯỜNG BÌNH TRUNG, PHƯỜNG BÌNH HÒA, THÀNH  
PHỐ HỒ CHÍ MINH, VIỆT NAM  
TEL: 082.3333.078  
EMAIL: ets@p.p.01@gmail.com



NGUYỄN MINH PHÚC

CHỦ TRÌ THIẾT KẾ

ĐANG HÙNG VĨ

THIẾT KẾ

ĐANG HÙNG VĨ

KIỂM TRA

NGUYỄN XUÂN HOÀNG

THẺ HIỆN

CHU ĐƠN TRƯỞNG

CÔNG TRÌNH:

CẢI TẠO NÂNG CẤP ĐƯỜNG DÂY  
TRUNG THỂ TĂNG CƯỜNG CÁP ĐIỆN  
CHO KHU VỰC XÃ PHƯỚC HÒA

ĐỊA ĐIỂM:

XÃ PHƯỚC HÒA, XÃ PHƯỚC THÀNH  
THÀNH PHỐ HỒ CHÍ MINH

TÊN BẢN VẼ

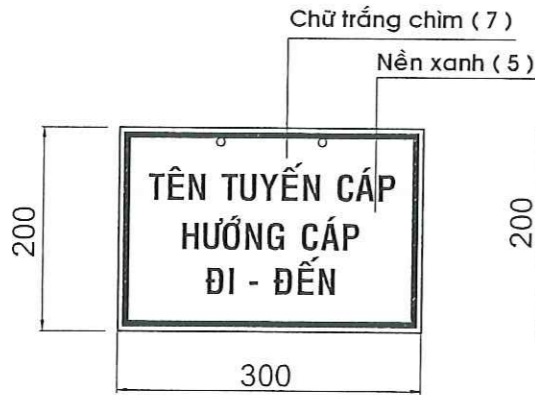
BẢN VẼ CHI TIẾT CÁP NGẦM

TỶ LỆ:  
NST

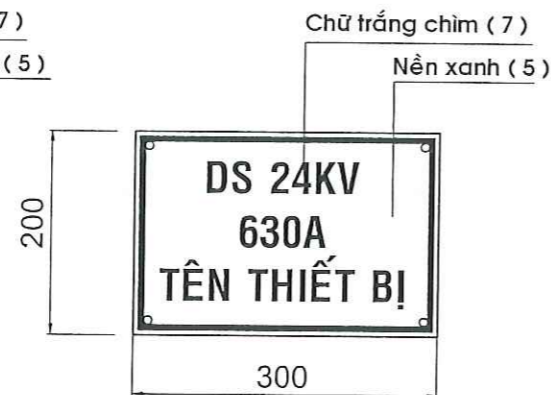
KÝ HIỆU:  
CT-PK

NĂM HOÀN THÀNH  
2026

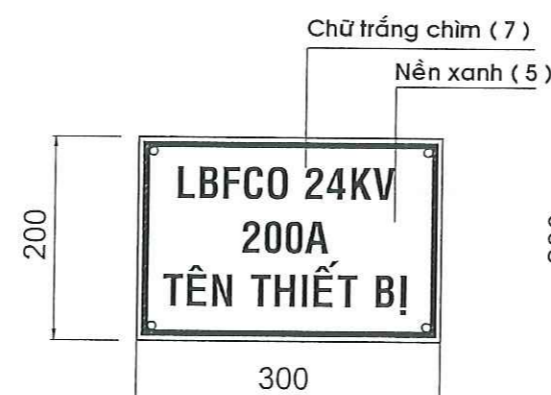
SỐ BẢN VẼ  
10/11



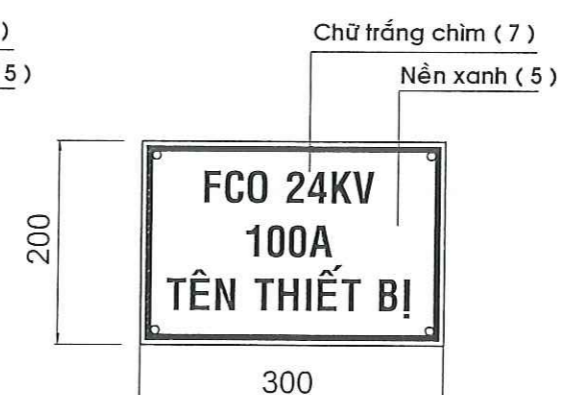
**BẢNG TÊN CẤP**



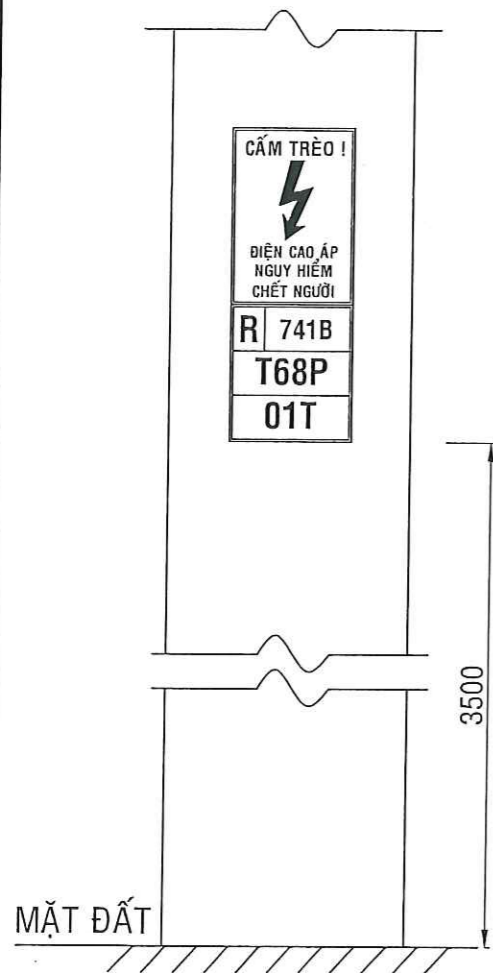
**BẢNG TÊN TRỤ CÓ THIẾT BỊ ĐÓNG CẮT DS, LBS, REC**



**BẢNG TÊN TRỤ CÓ THIẾT BỊ ĐÓNG CẮT LBFCO**

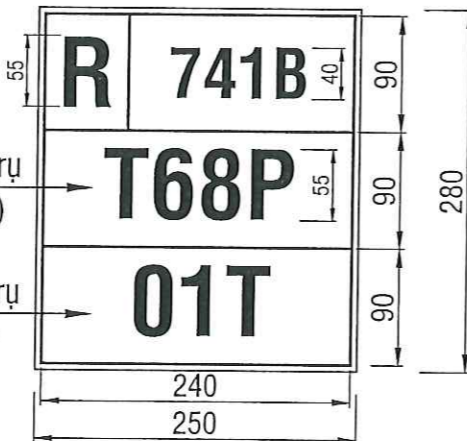


**BẢNG TÊN TRỤ CÓ THIẾT BỊ ĐÓNG CẮT FCO**



Ô đánh số trụ (đường trục)

Ô đánh số trụ (Nhánh rẽ)



**CHI TIẾT BẢNG ĐÁNH SỐ TRỤ**

- \* Ghi chú:
- Kích thước trên bản vẽ là milimet (mm).
- Nền màu trắng, chữ màu đen.
- Khung viền và dấu hiệu có điện áp màu đỏ.

**DỪNG CHO TRẠM TREO, TRẠM GIÀN, TRẠM TRỤ GHEP**

- Kích thước bảng: (40x60)cm
- Chất liệu: Tôn mạ kẽm 0.5mm
- Kỹ thuật thực hiện:
  - Sơn lót cách điện 2 mặt
  - Sơn phản quang mặt trước
  - In nội dung lên mặt trước
  - Cán phủ 1 lớp màng bóng bảo vệ
  - Khoảng 06 lỗ định vị ( $\varnothing = 4\text{mm}$ )
- Kèm theo 06 đinh vít thép



**BIÊN BẢO GIAO ĐẦU LƯỚI HẠ THẾ** CÔNG TY ĐIỆN LỰC BẾN CÁT

Kích thước bảng: (360x240)cm  
 Chất liệu: Tole dày 0.5mm  
 Nền xanh dương, viền và chữ màu trắng

**PHÊ DUYỆT**

Theo Quyết định số... 635 / QĐ-ĐC/BCA  
 Ngày... 19... tháng... 04... năm... 2026

Người phê duyệt ký tên: Lê Hồng Khanh

**GIAO ĐẦU LƯỚI HẠ THẾ**  
 TÊN TRẠM 1  
 TÊN TRẠM 2

CHỦ ĐẦU TƯ:  
 CÔNG TY ĐIỆN LỰC BẾN CÁT  
 KT. GIÁM ĐỐC  
 PHÓ GIÁM ĐỐC

LÊ HỒNG KHANH

ĐƠN VỊ THIẾT KẾ:



CÔNG TY CP GIẢI PHÁP KỸ THUẬT  
 E.T.S

Địa chỉ: 74/2B, KHU PHỐ TRUNG, PHƯỜNG BÌNH HÒA, THÀNH PHỐ HỒ CHÍ MINH, VIỆT NAM  
 Điện thoại: 093 233 078  
 Email: etg@etg.vn@gmail.com

TỔNG GIÁM ĐỐC



*(Signature)*

NGUYỄN MINH PHÚC  
 CHỦ TRÌ THIẾT KẾ

*(Signature)*  
 ĐẶNG HÙNG VĨ

THIẾT KẾ  
*(Signature)*  
 ĐẶNG HÙNG VĨ

KIỂM TRA  
*(Signature)*  
 NGUYỄN XUÂN HOÀNG

THẺ HIỆN  
*(Signature)*  
 CHU ĐẠN TRƯỜNG

CÔNG TRÌNH:  
 CẢI TẠO NÂNG CẤP ĐƯỜNG DÂY TRUNG THẺ TĂNG CƯỜNG CẤP ĐIỆN CHO KHU VỰC XÃ PHƯỚC HÒA

Địa điểm:  
 XÃ PHƯỚC HÒA, XÃ PHƯỚC THÀNH THÀNH PHỐ HỒ CHÍ MINH

TÊN BẢN VẼ  
 BẢN VẼ CHI TIẾT BẢNG NGUY HIỂM VÀ SỐ TRỤ

TỶ LỆ: NST	KÝ HIỆU: CT-PK
NĂM HOÀN THÀNH: 2026	SỐ BẢN VẼ: 11/11