

XUÂN TRƯỜNG AG

**CÔNG TY TNHH KIỂM ĐỊNH TƯ VẤN VÀ ĐẦU TƯ XÂY DỰNG
XUÂN TRƯỜNG AG**

Điện thoại: 0974 27 28 53 - 0987 64 64 11 - Email: hoangmtag@gmail.com

Địa chỉ: số 130 Mai Hắc Đế - Phường Bình Đức - Tỉnh An Giang

**TRUNG TÂM DỊCH VỤ TỔNG HỢP
PHƯỜNG CHI LĂNG**

PHÊ DUYỆT

Theo Quyết định số...264.a/QĐUBND.....

Ngày...02...tháng...03...năm 2026...

Ký tên:

Nguyễn Thành Phước

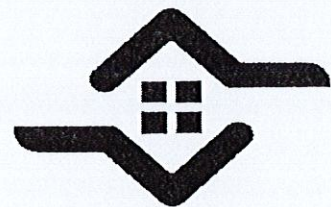
BẢN VẼ THIẾT KẾ THI CÔNG

*(Điều chỉnh theo kết quả thẩm định số 06/BCTĐ-PKTHĐT ngày 27 tháng 02 năm 2026 của
phòng Kinh tế, Hạ tầng và Đô thị phường Chi Lăng)*

CÔNG TRÌNH : CẢI TẠO HẠ TẦNG KHU ÂU TÀU

ĐỊA ĐIỂM XD : PHƯỜNG CHI LĂNG, TỈNH AN GIANG

THÁNG/2026



XUÂN TRƯỜNG AG

CÔNG TY TNHH KIỂM ĐỊNH TƯ VẤN VÀ ĐẦU TƯ XÂY DỰNG
XUÂN TRƯỜNG AG

Điện thoại: 0974 27 28 53 - 0987 64 64 11 - Email: hoangmtag@gmail.com

Địa chỉ: số 130 Mai Hắc Đế - Phường Bình Đức - Tỉnh An Giang

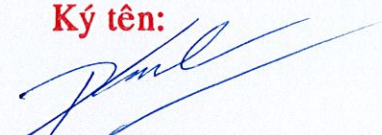
BẢN VẼ THIẾT KẾ THI CÔNG

(Điều chỉnh theo kết quả thẩm định số 06/BCTĐ-PKTHTĐT ngày 27 tháng 02 năm 2026 của
phòng Kinh tế, Hạ tầng và Đô thị phường Chi Lăng)

CÔNG TRÌNH : **CẢI TẠO HẠ TẦNG KHU ÂU TÀU**

ĐỊA ĐIỂM XD : **PHƯỜNG CHI LĂNG, TỈNH AN GIANG**

CHỦ ĐẦU TƯ:

TRUNG TÂM DỊCH VỤ TỔNG HỢP PHƯỜNG CHI LĂNG
PHÊ DUYỆT
Theo Quyết định số <u>264a</u>/QĐ-UBND.
Ngày <u>02</u>tháng <u>03</u>năm 20 <u>26</u> ...
Ký tên: 

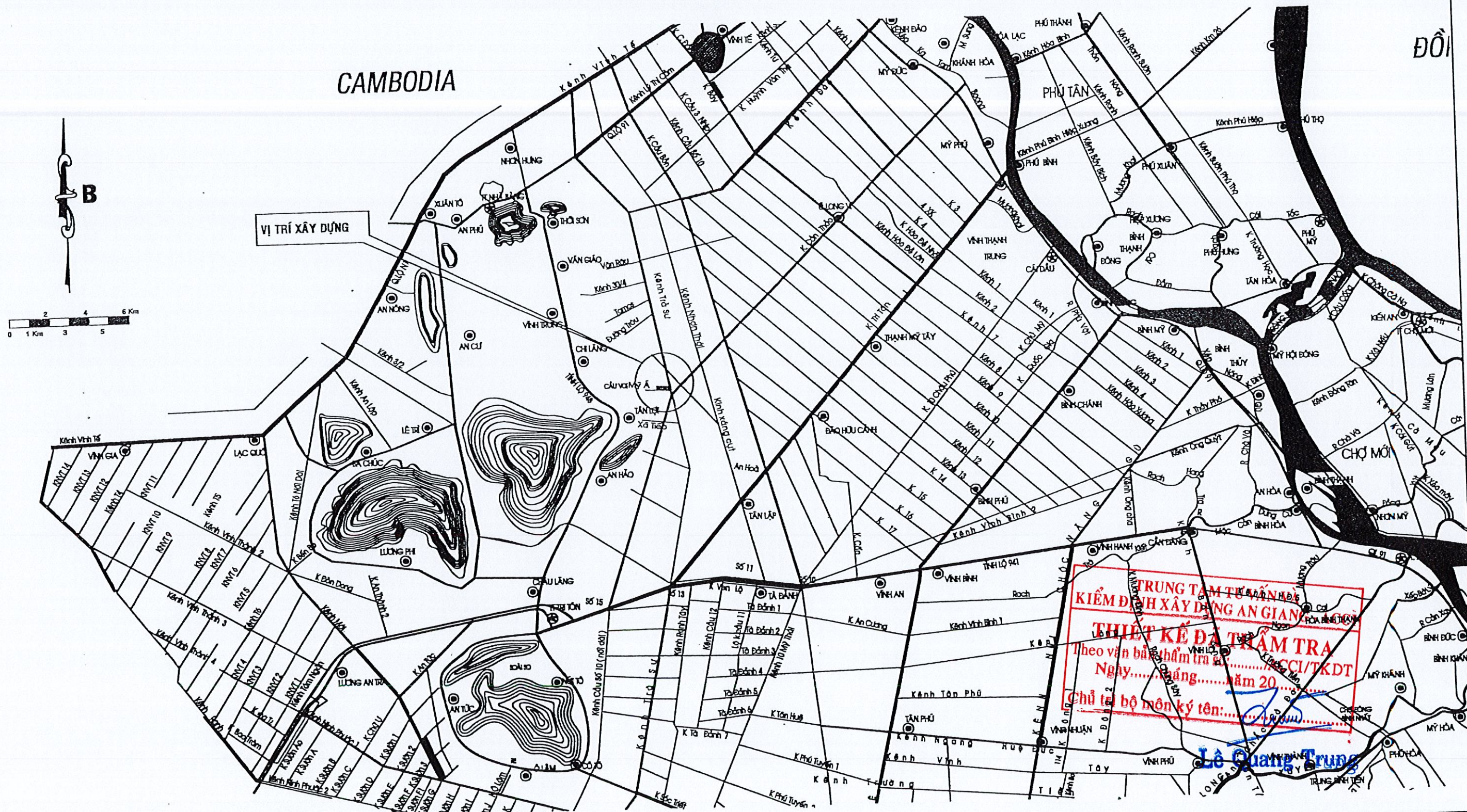
ĐƠN VỊ TƯ VẤN THIẾT KẾ:
CÔNG TY TNHH KIỂM ĐỊNH TƯ VẤN
VÀ ĐẦU TƯ XÂY DỰNG
XUÂN TRƯỜNG AG



THÁNG/2026

HỌA ĐỒ VỊ TRÍ

CÔNG TRÌNH: CẢI TẠO HẠ TẦNG KHU ÂU TÀU
 ĐỊA ĐIỂM: ĐỊA ĐIỂM: PHƯỜNG CHI LĂNG, TỈNH AN GIANG

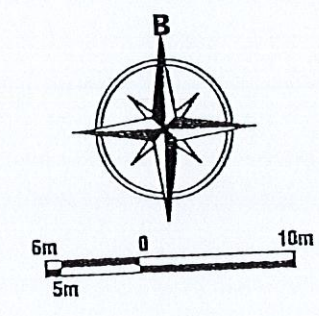
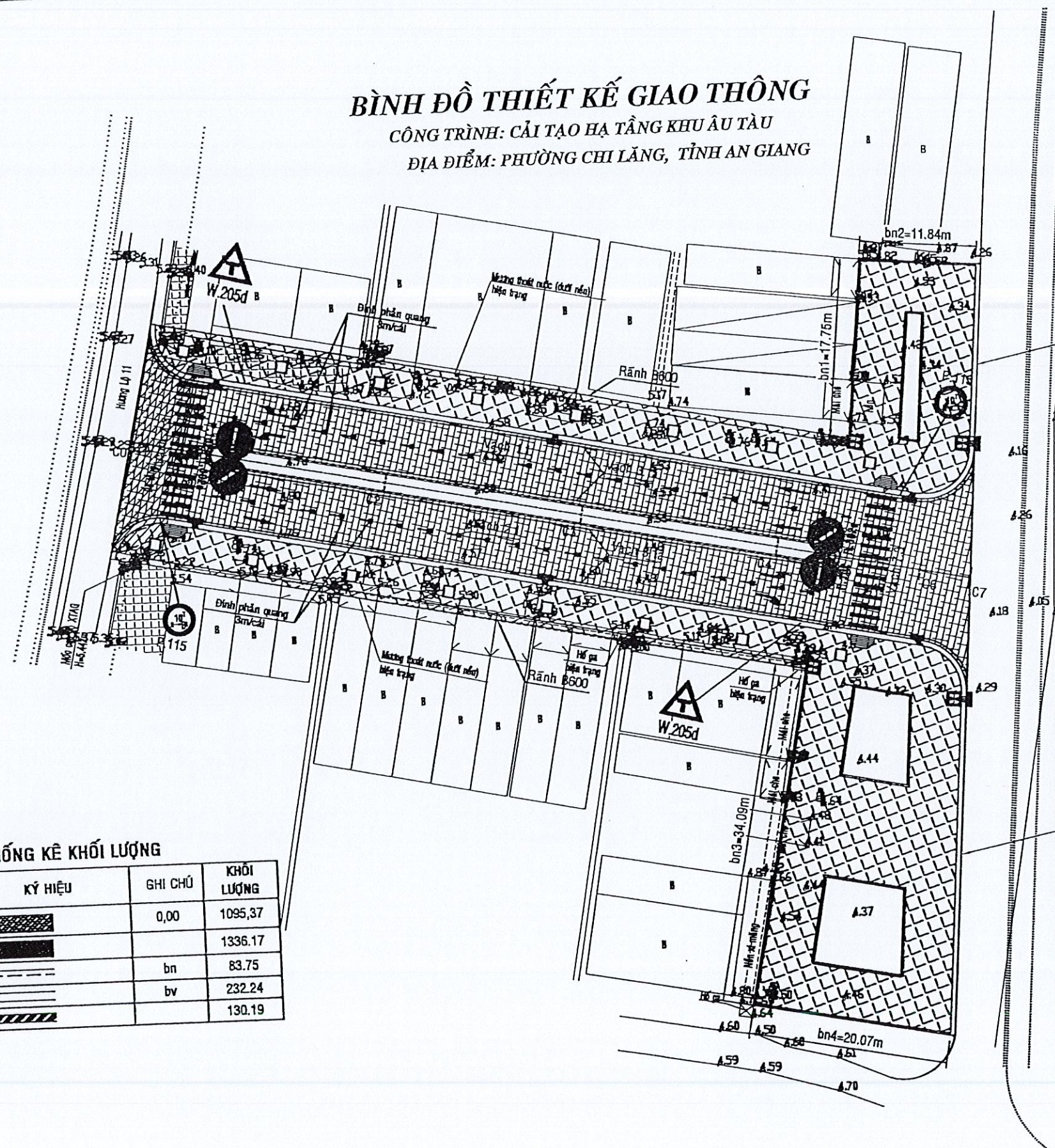


CHỦ ĐẦU TƯ	CÔNG TRÌNH	 CÔNG TY TNHH KIỂM ĐỊNH TV VÀ ĐT XÂY DỰNG XUÂN TRƯỜNG AG 130 MAI HẮC ĐẾ - P. BÌNH ĐỨC - TỈNH AN GIANG ĐT: 0987 64 64 11 Email: hoangmtag@gmail.com	CHỦ TRÌ KS. LÊ TẤN PHÁT	TÊN BẢN VẼ HỌA ĐỒ VỊ TRÍ	HỒ SƠ TKTC
CẢI TẠO HẠ TẦNG KHU ÂU TÀU ĐỊA ĐIỂM: PHƯỜNG CHI LĂNG, TỈNH AN GIANG		KIỂM TRA NGUYỄN NHẬT TOÀN	KS. NGUYỄN VĂN LỘC	BV:	

BÌNH ĐỒ THIẾT KẾ GIAO THÔNG

CÔNG TRÌNH: CẢI TẠO HẠ TẦNG KHU ÂU TÀU

ĐỊA ĐIỂM: PHƯỜNG CHI LĂNG, TỈNH AN GIANG



**TRUNG TÂM DỊCH VỤ TỔNG HỢP
PHƯỜNG CHI LĂNG**

PHÊ DUYỆT
Theo Quyết định số...264.0.../QĐ-UBND...
Ngày...02...tháng...03...năm 2026...
Ký tên:
[Signature]

Nguyễn Thành Phước

**TRUNG TÂM TƯ VẤN VÀ
KIỂM ĐỊNH XÂY DỰNG AN GIANG - ACCI**

THIẾT KẾ ĐÃ THẨM TRA
Theo văn bản thẩm tra số:...../ACCI/TKDT...
Ngày.....tháng.....năm 20.....
Chủ trì bộ môn ký tên:.....
[Signature]

Lê Quang Trung

BẢNG THỐNG KÊ KHỐI LƯỢNG

STT	HẠNG MỤC	KÝ HIỆU	GHI CHÚ	KHỐI LƯỢNG
1	Mặt đường BTNN		0,00	1095,37
2	Via hè			1336,17
3	Bó nền		bn	83,75
4	Gờ bó vỉa		bv	232,24
5	Gờ bó nền dầy PC			130,19

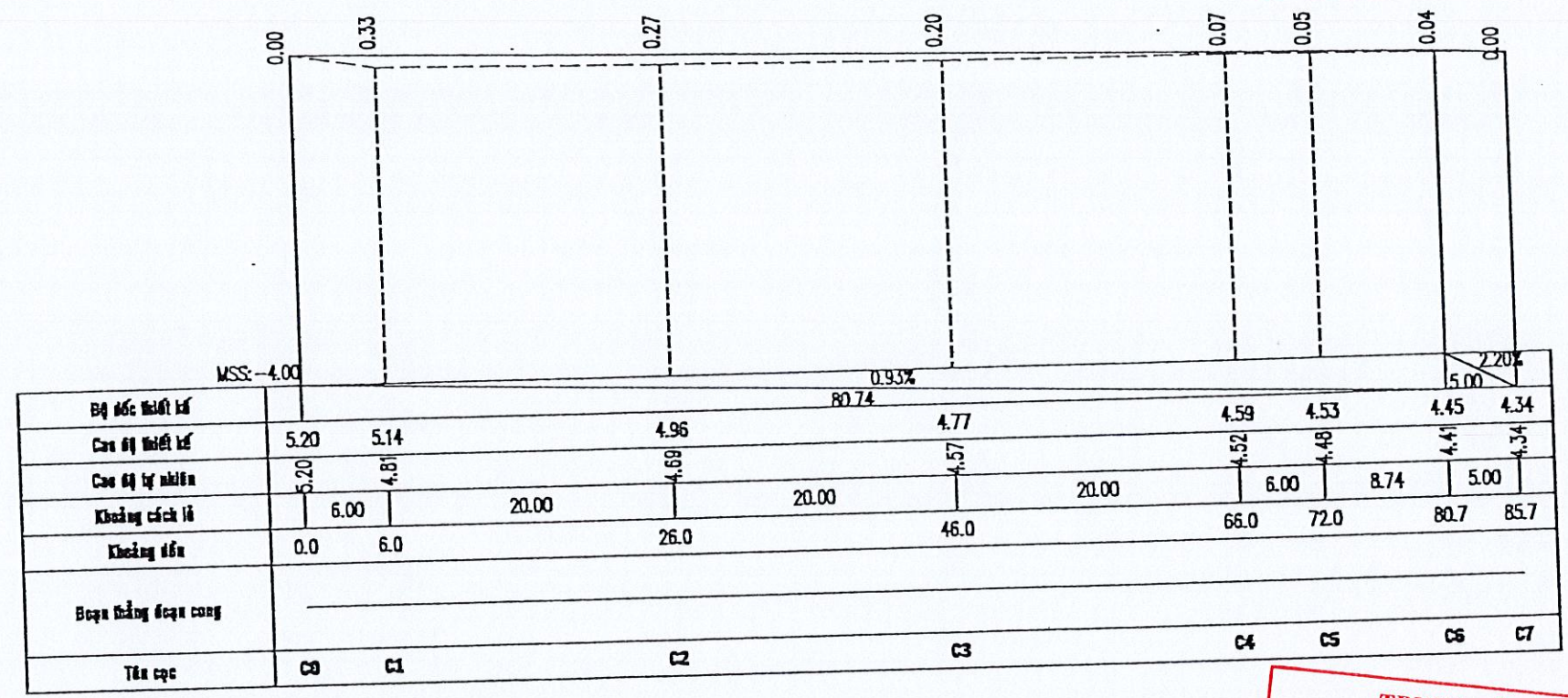
CHỦ ĐẦU TƯ	CÔNG TRÌNH	 CÔNG TY TNHH KIỂM ĐỊNH TV VÀ ĐT XÂY DỰNG XUÂN TRƯỜNG AG 130 MAI HẮC ĐÉ - P. BÌNH ĐỨC - TỈNH AN GIANG ĐT: 0967 64 64 11 Email: hoangmtag@gmail.com	P. GIÁM ĐỐC KS. NGUYỄN VĂN LỘC 	CHỦ TRÌ	KS. LÊ TẤN PHÁT 	TÊN BẢN VẼ	HỒ SƠ TKTC
				THIẾT KẾ		BÌNH ĐỒ THIẾT KẾ GIAO THÔNG	
	CẢI TẠO HẠ TẦNG KHU ÂU TÀU ĐỊA ĐIỂM: PHƯỜNG CHI LĂNG, TỈNH AN GIANG			KIỂM TRA	NGUYỄN NHẬT TOÀN 	PHÁT HÀNH: .../2026	TỈ LỆ:

**TRUNG TÂM DỊCH VỤ TỔNG HỢP
PHƯỜNG CHI LĂNG**

PHÊ DUYỆT

Theo Quyết định số 264a...../QP-UBND...
Ngày 02.....tháng 03.....năm 2026....
Ký tên:

TRẮC DỌC THIẾT KẾ
CÔNG TRÌNH: CẢI TẠO HẠ TẦNG KHU ÂU TÀU
ĐỊA ĐIỂM: PHƯỜNG CHI LĂNG, TỈNH AN GIANG



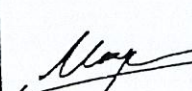
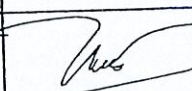


**TRUNG TÂM TƯ VẤN VÀ
KIỂM ĐỊNH XÂY DỰNG AN GIANG - ACCI**

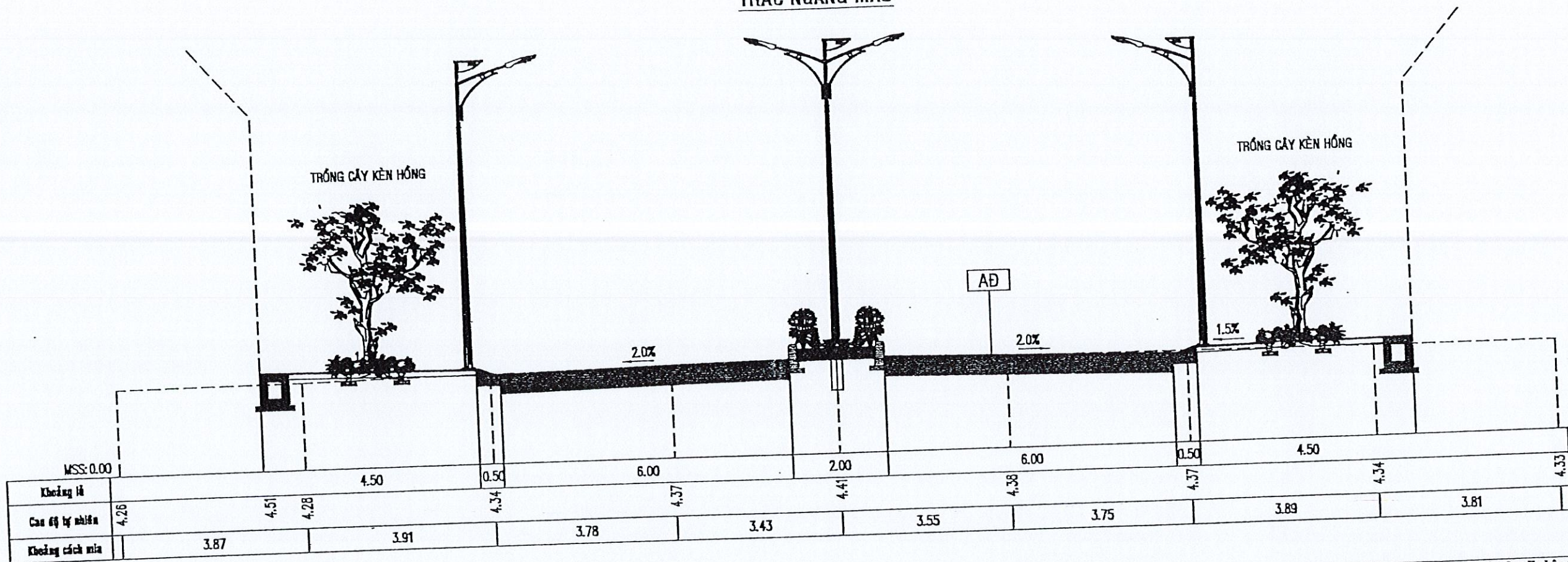
THIẾT KẾ ĐÃ THẨM TRA

Theo văn bản thẩm tra số:...../ACCI/TKDT
Ngày.....tháng.....năm 20.....
Chủ trì bộ môn ký tên:.....

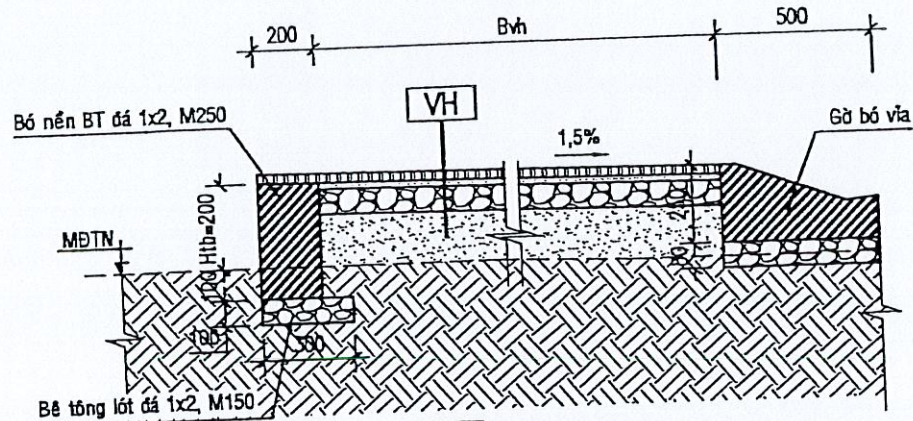
Lê Quang Trung

CHỦ ĐẦU TƯ	CÔNG TRÌNH	 CÔNG TY TNHH KIỂM ĐỊNH TV VÀ ĐT XÂY DỰNG XUÂN TRƯỜNG AG <small>130 MAI HẮC ĐÉ - P. BÌNH ĐỨC - TỈNH AN GIANG ĐT: 0987 64 64 11 Email: hoangmtag@gmail.com</small>	CHỦ TRÌ KS. LÊ TẤN PHÁT THIẾT KẾ KIỂM TRA NGUYỄN NHẬT TOÀN	TÊN BẢN VẼ TRẮC DỌC THIẾT KẾ PHÁT HÀNH: .../2026 TỈ LỆ:	HỒ SƠ TKTC BV: 02
		CẢI TẠO HẠ TẦNG KHU ÂU TÀU <small>ĐỊA ĐIỂM: PHƯỜNG CHI LĂNG, TỈNH AN GIANG</small>	 P. GIÁM ĐỐC CÔNG TY TNHH KIỂM ĐỊNH TƯ VẤN VÀ ĐĐT XÂY DỰNG XUÂN TRƯỜNG AG AN GIANG KS. NGUYỄN VĂN LỘC	 	

TRẮC NGANG MẪU



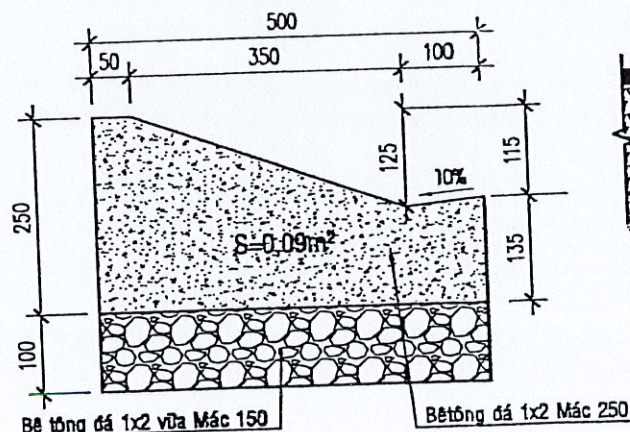
CHI TIẾT LÁT GẠCH VỈA HÈ
TỶ LỆ: 1/25



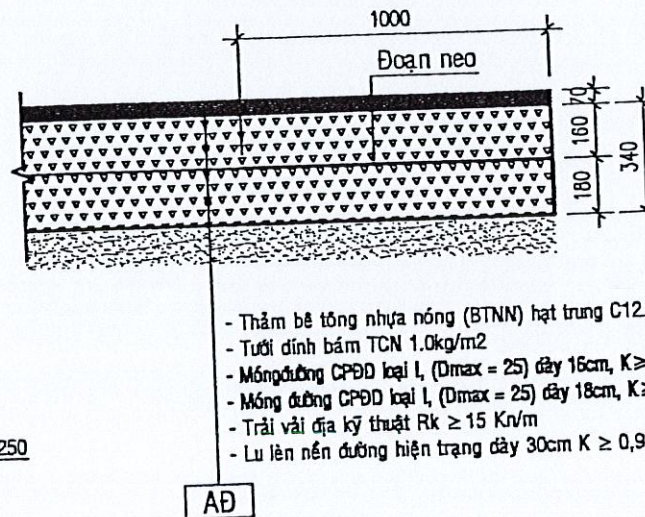
KẾT CẤU VỈA HÈ:

- Lót gạch vỉa hè 400x400x30mm (loại 2)
- Lớp vỉa XM M100, dày 2cm
- Bê tông lót đá 1x2 mác 150, dày 10cm
- Lót tấm Nilong chống mất nước
- Nền đào hoặc đắp K ≥ 0.90, chiều dày đầm chặt 50cm

CHI TIẾT GỜ BÓ VỈA
TỶ LỆ: 1/10



CHI TIẾT KẾT CẤU ÁO ĐƯỜNG
TỶ LỆ: 1/25



- Thảm bê tông nhựa nóng (BTNN) hạt trung C12.5, K ≥ 0.98, dày 70mm, Ech ≥ 143Mpa
- Tưới dính bảm TCN 1.0kg/m2
- Móng đường CPDD loại I, (Dmax = 25) dày 16cm, K ≥ 0.98, Ech ≥ 111Mpa
- Móng đường CPDD loại I, (Dmax = 25) dày 18cm, K ≥ 0.98, Ech ≥ 111Mpa
- Trải vải địa kỹ thuật Rk ≥ 15 Kv/m
- Lu lên nền đường hiện trạng dày 30cm K ≥ 0.98

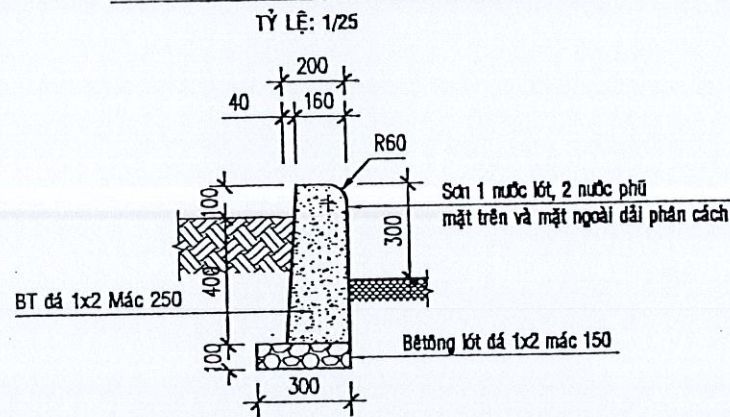
Bảng 1. Yêu cầu kỹ thuật của vải phân cách

Tên chỉ tiêu	Mức	Phương pháp thử
	Vải loại 2	
Lực kéo giật, N, Không nhỏ hơn	700	TCVN 8871-1
Lực kháng xuyên thủng thanh, N, không nhỏ hơn	250	TCVN 8871-4
Lực xé rách hình thang, N, không nhỏ hơn	250	TCVN 8871-2
Áp lực kháng bục, kPa, không nhỏ hơn	1300	TCVN 8871-5

TRUNG TÂM TƯ VẤN VÀ KIỂM ĐỊNH XÂY DỰNG AN GIANG - ACCI
THIẾT KẾ ĐÃ THẨM TRA
 Theo văn bản thẩm tra số:/ACCI/TKDT
 Ngày: tháng năm 20.....
 Chủ trì bộ môn ký tên:
Lê Quang Trung

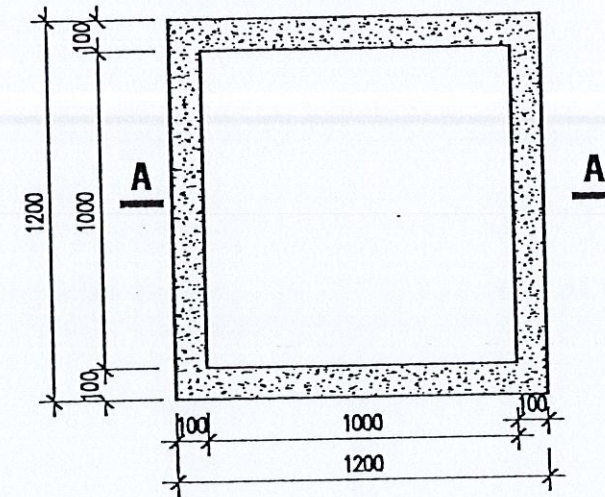
CHỦ ĐẦU TƯ	CÔNG TRÌNH	CÔNG TY TNHH KIỂM ĐỊNH TƯ VẤN VÀ ĐT XÂY DỰNG XUÂN TRƯỜNG AG 130 MAI HẮC ĐỀ - P. BÌNH ĐỨC - TỈNH AN GIANG ĐT: 0987 64 64 11 Email: hoangmtag@gmail.com	CHỦ TRÌ	KS. LÊ TẤN PHÁT	TÊN BẢN VẼ GỜ BÓ VỈA BÓ NỀN, KẾT CẤU ÁO ĐƯỜNG PHÁT HÀNH: .../2026 TỶ LỆ:	HỒ SƠ TKTC
			THIẾT KẾ			
	CẢI TẠO HẠ TẦNG KHU ÂU TÀU ĐỊA ĐIỂM: PHƯỜNG CHI LĂNG, TỈNH AN GIANG	GIÁM ĐỐC CÔNG TY TNHH KIỂM ĐỊNH TƯ VẤN VÀ ĐT XÂY DỰNG QUẢN TRƯỞNG KS. NGUYỄN VĂN LỘC	KIỂM TRA	NGUYỄN NHẬT TOÀN		

CHI TIẾT BÓ NỀN PHÂN CÁCH

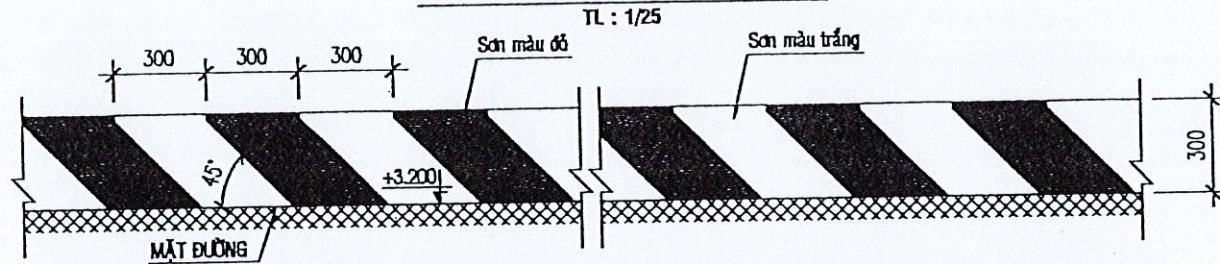


MẶT BẰNG HỖ TRÔNG CÂY

SL: 49 HỒ; TỶ LỆ: 1/25

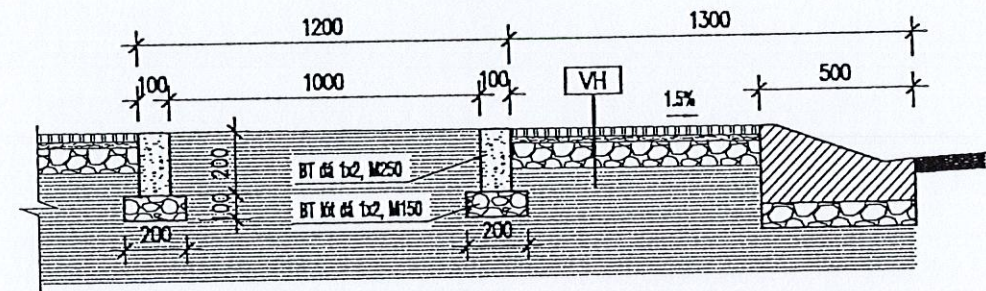


CHI TIẾT SƠN DẢI PHÂN CÁCH



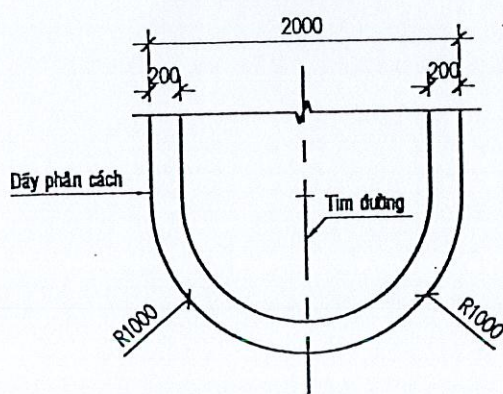
MẶT CẮT A-A

TỶ LỆ: 1/25



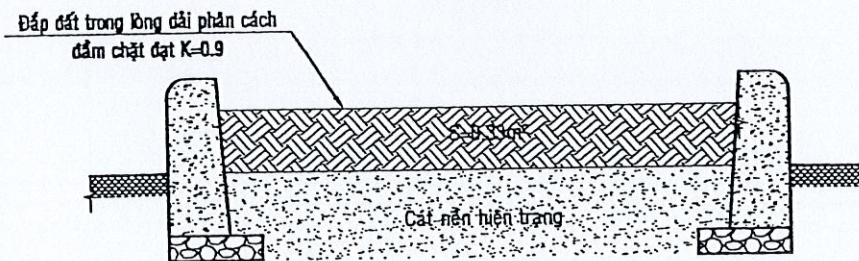
ĐẦU DÂY PHÂN CÁCH

TỶ LỆ: 1/50



MC DÂY PHÂN CÁCH

TỶ LỆ: 1/50



TRUNG TÂM TƯ VẤN VÀ KIỂM ĐỊNH XÂY DỰNG AN GIANG - ACCI

THIẾT KẾ ĐÃ THẨM TRA

Theo văn bản thẩm tra số:...../ACCI/TKDT

Ngày.....tháng.....năm 20.....

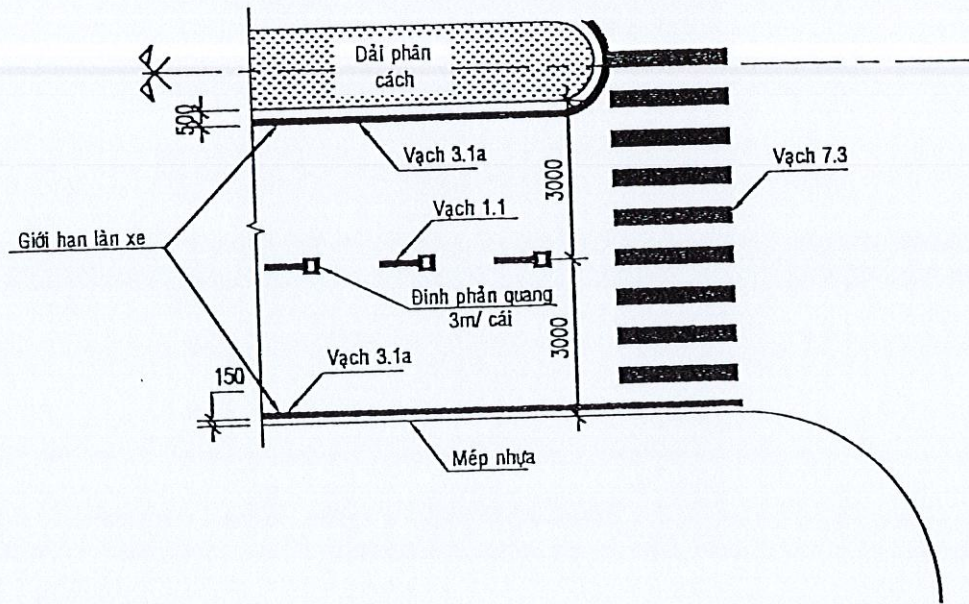
Chủ trì bộ môn ký tên:.....

Lê Quang Trung

CHỦ ĐẦU TƯ	CÔNG TRÌNH	CÔNG TY TNHH KIỂM ĐỊNH TƯ VẤN VÀ ĐT XÂY DỰNG XUÂN TRƯỜNG AG 130 MAI HẮC ĐÉ - P. BÌNH ĐỨC - TỈNH AN GIANG ĐT: 0987 64 64 11 Email: hoangmtag@gmail.com	CHỦ TRÌ	KS. LÊ TẤN PHÁT	TÊN BẢN VẼ	GỜ BÓ VỈA BÓ NỀN, KẾT CẤU ÁO ĐƯỜNG	HỒ SƠ TKTC
			THIẾT KẾ				
	CẢI TẠO HẠ TẦNG KHU ẬU TÀU ĐỊA ĐIỂM: PHƯỜNG CHI LĂNG, TỈNH AN GIANG	P. GIÁM ĐỐC CÔNG TY TNHH KIỂM ĐỊNH TƯ VẤN VÀ ĐT XÂY DỰNG XUÂN TRƯỜNG AG KS. NGUYỄN VĂN LỘC	KIỂM TRA	NGUYỄN NHẬT TOÀN			BV: 04

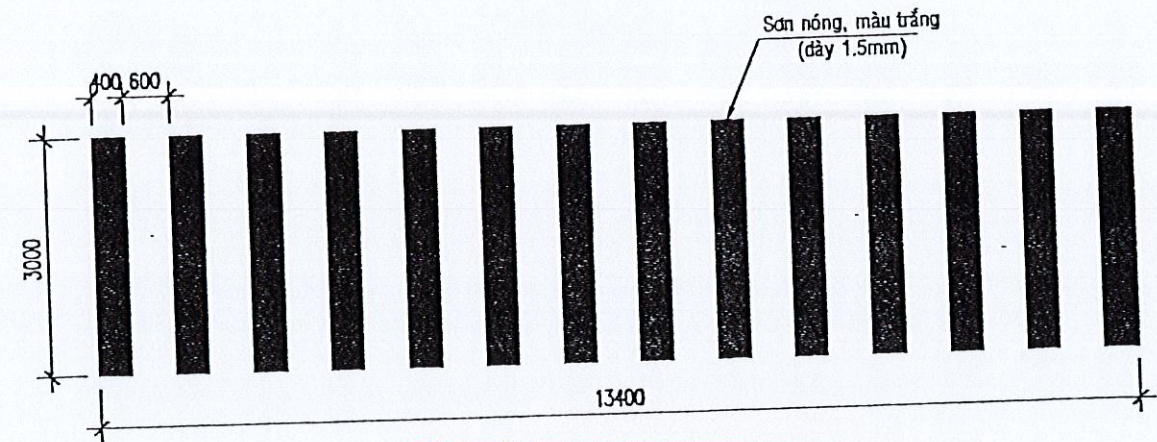
1/2 MẶT BẰNG BỐ TRÍ VẠCH KẼ ĐƯỜNG

TL:1:100



CHI TIẾT

VẠCH 7.3 (VẠCH NGƯỜI QUA ĐƯỜNG)



TRUNG TÂM TƯ VẤN VÀ KIỂM ĐỊNH XÂY DỰNG AN GIANG - ACCI
THIẾT KẾ ĐÃ THẨM TRA
 Theo văn bản thẩm tra số:...../ACCI/TKDT
 Ngày.....tháng.....năm 20.....
 Chủ trì bộ môn ký tên:.....

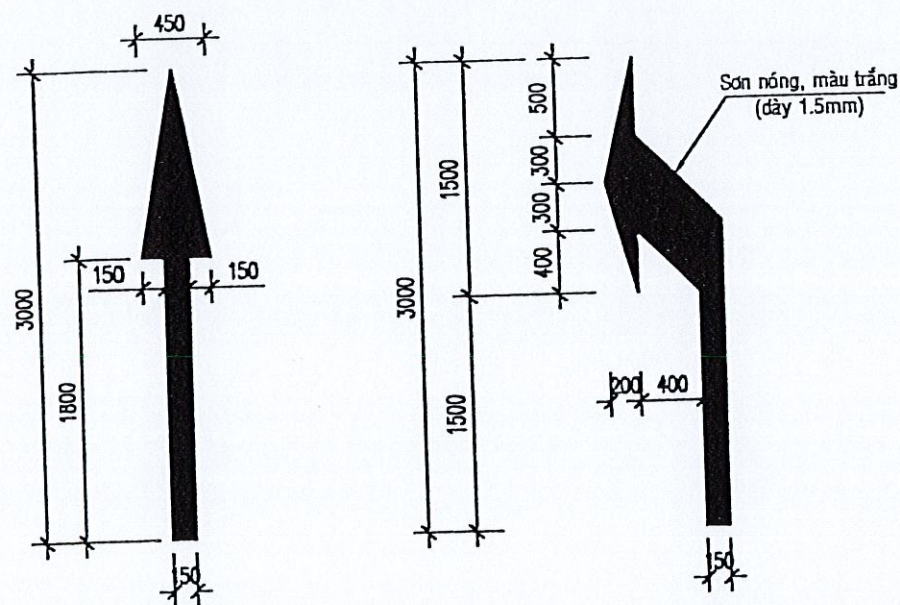
BẢNG THÔNG KÊ VẠCH SƠN

STT	LOẠI	SỐ LƯỢNG	ĐƠN VỊ	DIỆN TÍCH (m ²)	GHI CHÚ
1	Vạch 2.1	128	M	6.55	Màu vàng
3	Vạch 3.1a	205.31	M	30.80	Màu trắng
5	Vạch 7.3 (loại 1)	2	VỊ TRÍ	33.60	Màu trắng
8	Vạch 9.3	4	VỊ TRÍ	2.46	Màu trắng
Tổng diện tích sơn (m ²)				73.41	

Ghi chú:
 - Vạch sơn sử dụng loại sơn dẻo nhiệt phản quang
 - Chiều dày vạch sơn các loại còn lại 1.5mm

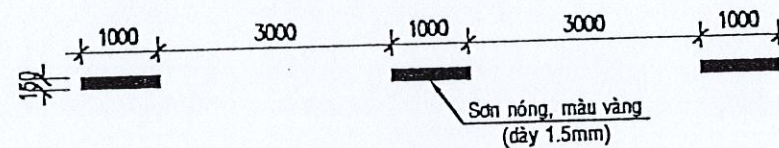
CHI TIẾT

VẠCH 9.3 (VẠCH MŨI TÊN CHỈ HƯỚNG TRÊN MẶT ĐƯỜNG)



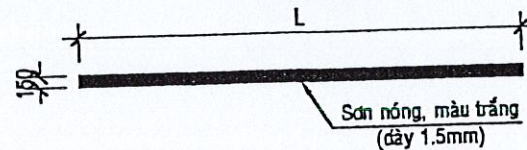
CHI TIẾT

VẠCH 2.1 (VẠCH TIM ĐƯỜNG)



CHI TIẾT

VẠCH 3.1a

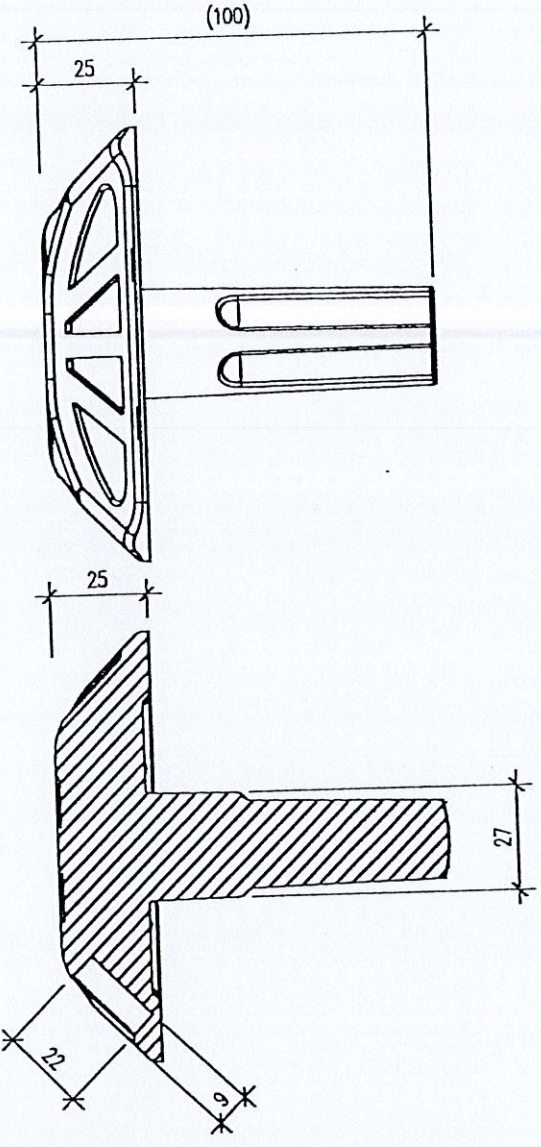
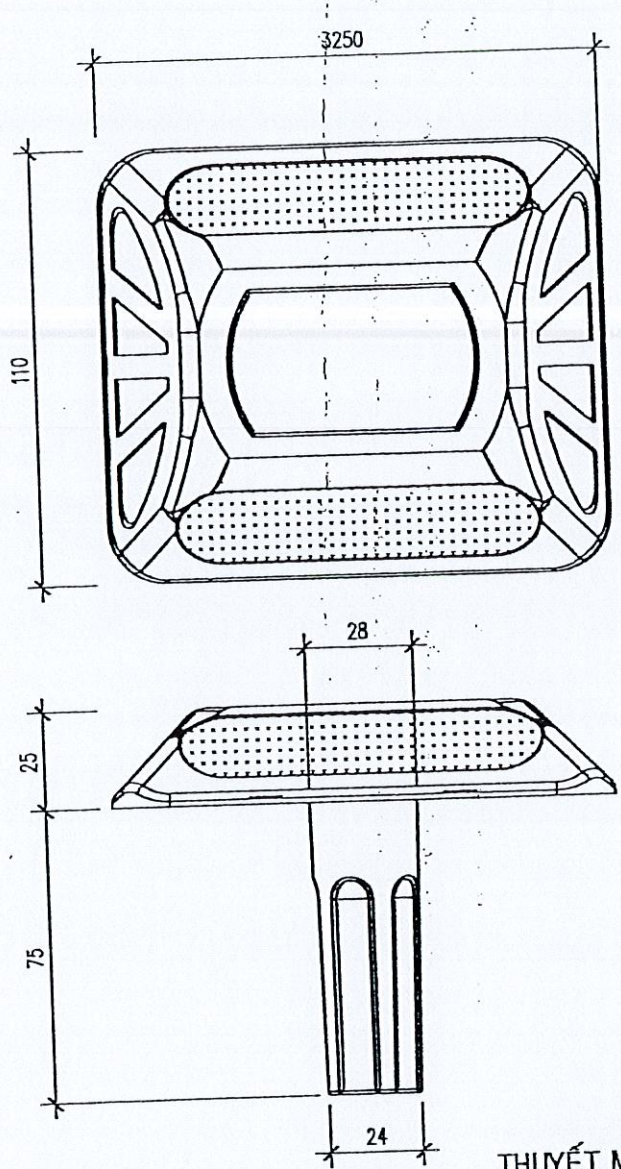


Hệ thống biển báo hiệu đường bộ, vạch kẻ đường áp dụng theo QCVN 41:2024/BGTVT của Bộ Giao thông vận tải

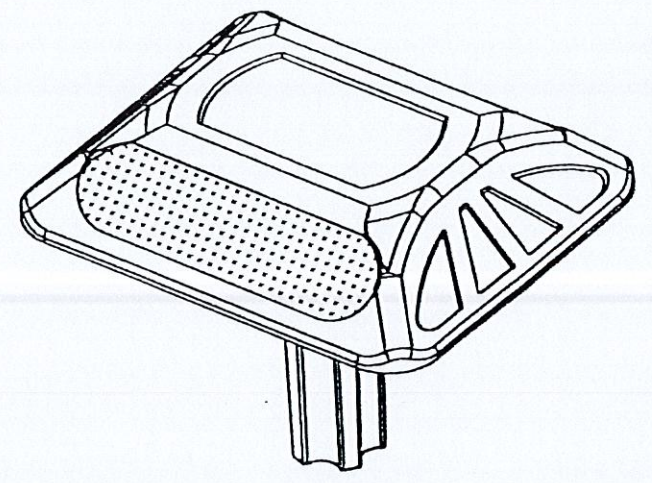
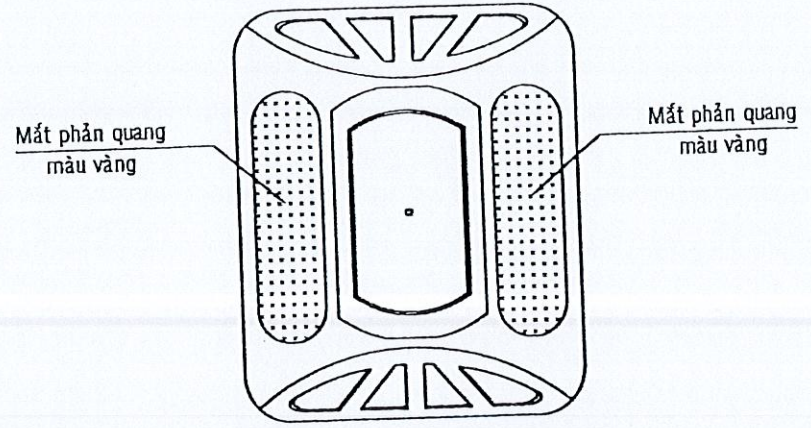
CHỦ ĐẦU TƯ	CÔNG TRÌNH	 CÔNG TY TNHH KIỂM ĐỊNH TV VÀ ĐT XÂY DỰNG XUÂN TRƯỜNG AG 130 MAI HẮC ĐẾ - P. BÌNH ĐỨC - TỈNH AN GIANG ĐT: 0967 64 64 11 Email: hcangmiag@gmail.com	P. GIÁM ĐỐC CÔNG TY TNHH KIỂM ĐỊNH TƯ VẤN VÀ ĐẦU TƯ XÂY DỰNG XUÂN TRƯỜNG AG K.S. NGUYỄN VĂN LỘC	CHỦ TRÌ KS. LÊ TẤN PHÁT	THIẾT KẾ NGUYỄN NHẬT TOÀN	TÊN BẢN VẼ GỠ BÓ VỈA BÓ NỀN, KẾT CẤU ÁO ĐƯỜNG PHÁT HÀNH: .../2026 TỈ LỆ:	HỒ SƠ TKTC BV: 05
------------	------------	-----------------------------------------------------------------------------------------------------------------------------------------------------------------------	-----------------------------------------------------------------------------------------------------------------	----------------------------	------------------------------	-----------------------------------------------------------------------------------	----------------------

CHI TIẾT KÍCH THƯỚC ĐINH PHẢN QUANG

TỶ LỆ: 1/20

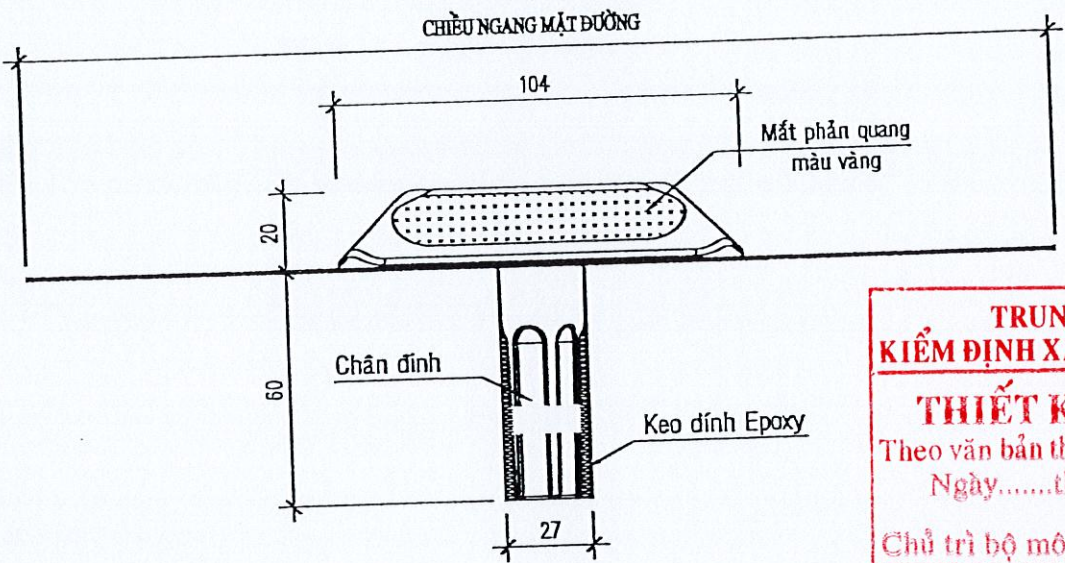


HƯỚNG LƯU THÔNG



HƯỚNG LƯU THÔNG

MẶT BẰNG



THUYẾT MINH:

- ĐINH PHẢN QUANG:**
 - Đinh phản quang bố trí dọc theo tim đường với khoảng cách 6m/đinh.
 - Đinh phản quang vật liệu bằng hợp kim nhôm, hai mặt phản quang màu vàng, chân đinh bằng hợp kim nhôm đáp ứng yêu cầu kỹ thuật tiêu chuẩn TCVN 12584:2019.
 - Hai mặt phản quang màu vàng bằng nhựa Polycacbonat hoặc nhựa PMMA có khả năng phản quang và yêu cầu cường độ sáng theo qui định của tiêu chuẩn TCVN 12584:2019.
- KỸ THUẬT LẮP ĐẶT:**
 - Đảm bảo an toàn khu vực thi công trong môi trường có các phương tiện lưu thông tiềm ẩn nguy hiểm có thể xảy ra bằng các biện pháp: tổ chức điều khiển phương tiện giao thông, lắp đặt thiết bị cảnh báo nguy hiểm đảm bảo an toàn.
 - Xác định vị trí khoảng cách đặt đinh phản quang theo yêu cầu thiết kế.
 - Khoan lỗ đường kính 27mm sâu 75mm bằng máy khoan chuyên dụng.
 - Làm sạch lỗ khoan vách hố khoan để lỗ khoan không còn bụi, sỏi, dầu mỡ trong hố.
 - Sử dụng keo dính Epoxy hai thành phần trộn đều sau đó đổ lấp đầy 60-70% lỗ khoan, quét keo dính bề mặt tiếp xúc giữa đinh và mặt đường.
 - Ngay sau khi bơm quét keo, nhân công gắn đinh phản quang vào lỗ theo đúng thiết kế, hướng chiếu mắt phản quang chạy dọc theo tuyến đường. Dùng búa cao su đồng cố định đinh phản quang vuông vắn.
 - Vệ sinh lau sạch mặt phản quang, lau keo thừa toàn bộ xung quanh đinh và rút thiết bị an toàn.

TRUNG TÂM TƯ VẤN VÀ KIỂM ĐỊNH XÂY DỰNG AN GIANG - ACCI
THIẾT KẾ ĐÃ THẨM TRA
 Theo văn bản thẩm tra số:...../ACCI/TKDT
 Ngày.....tháng.....năm 20.....
 Chủ trì bộ môn ký tên:.....

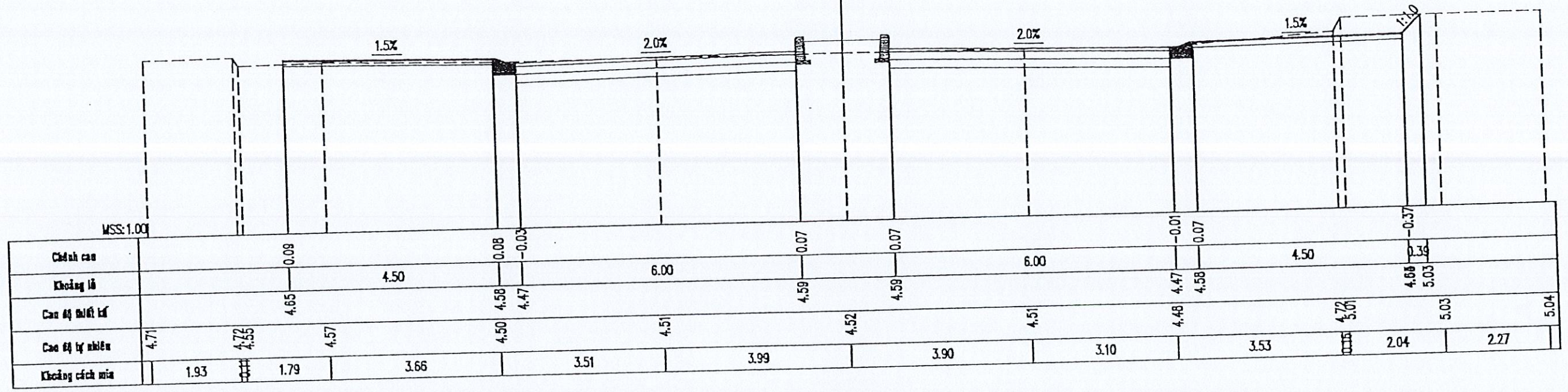
MẶT ĐÚNG
Lê Quang Trung

STT	HẠNG MỤC CÔNG VIỆC	ĐƠN VỊ	KL ĐƠN VỊ	TỔNG KL
1	Đinh phản quang KT(130x110x25)	cái	01	42
2	Khoan tạo lỗ D=27mm, L=75mm	lỗ	01	42
3	Keo dính gốc Epoxy hai thành phần	lít	0.087	3.65
4	Lắp đặt đinh phản quang - vệ sinh sau lắp đặt	vị trí	01	42

CHỦ ĐẦU TƯ	CÔNG TRÌNH	CÔNG TY TNHH KIỂM ĐỊNH TƯ VẤN VÀ ĐT XÂY DỰNG XUÂN TRƯỜNG AG 130 MAI HẮC ĐẾ - P. BÌNH ĐỨC - TỈNH AN GIANG ĐT: 0987 64 64 11 Email: hoangmtag@gmail.com	CHỦ TRÌ	KS. LÊ TẤN PHÁT	TÊN BẢN VẼ	HỒ SƠ TKTC
			THIẾT KẾ			
	CẢI TẠO HẠ TẦNG KHU ẬU TÀU ĐỊA ĐIỂM: PHƯỜNG CHI LĂNG, TỈNH AN GIANG	CÔNG TY TNHH KIỂM ĐỊNH TƯ VẤN VÀ ĐT XÂY DỰNG XUÂN TRƯỜNG AG AN GIANG	KIỂM TRA	NGUYỄN NHẬT TOÀN	PHÁT HÀNH: .../2026	TỶ LỆ:
						BV: 06

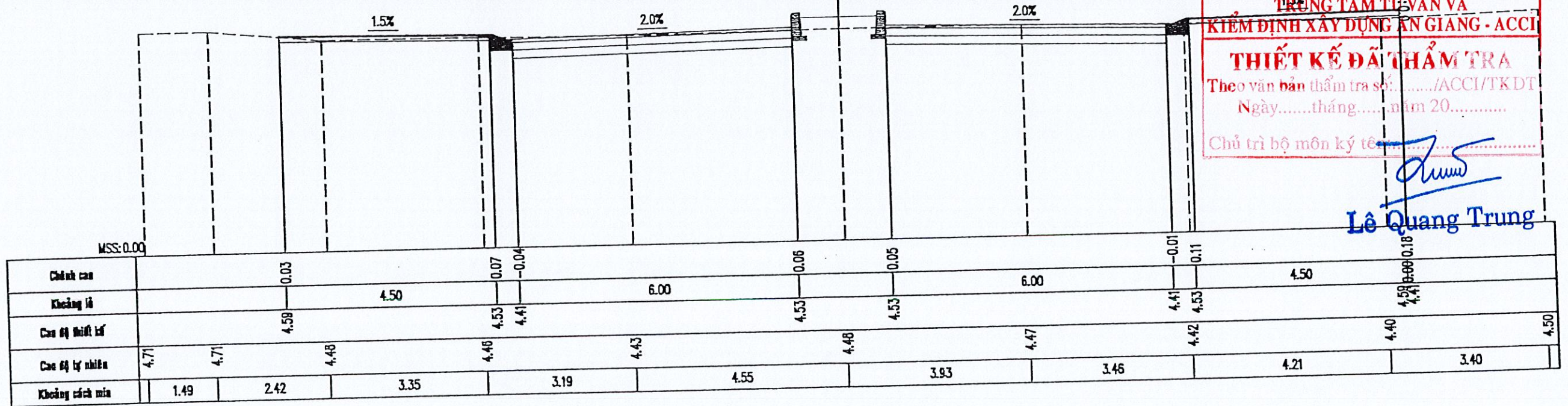
S Đào : 6.08 m²

Tên cục C4
Lý trình : km0+66



S Vĩa hè : 0.11 m²
S Đào : 5.00 m²

Tên cục C5
Lý trình : km0+72



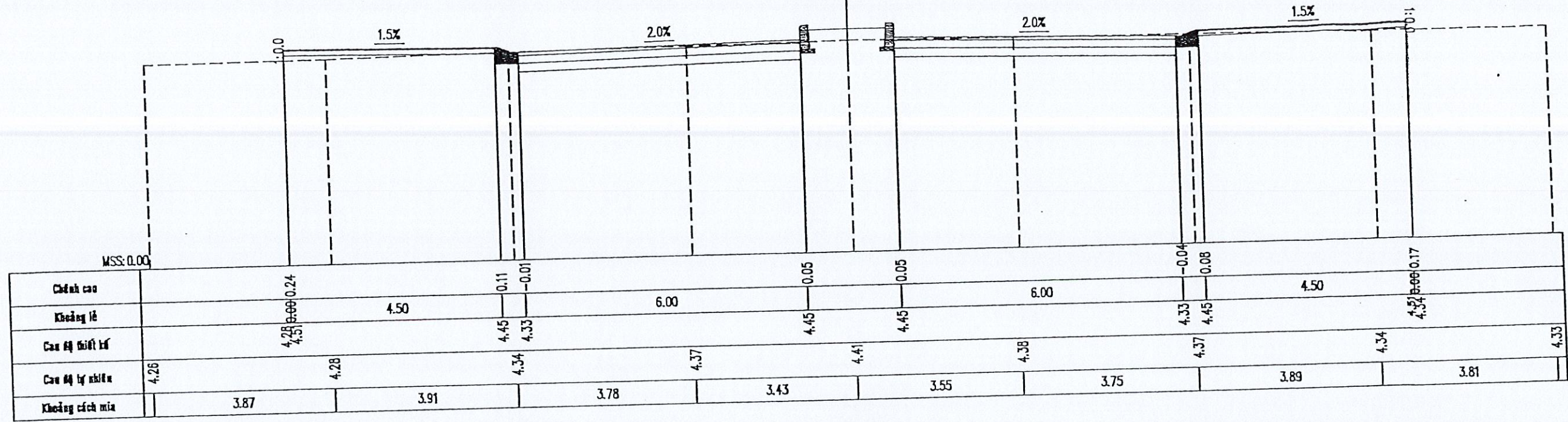
TRUNG TÂM TƯ VẤN VÀ KIỂM ĐỊNH XÂY DỰNG AN GIANG - ACCI
THIẾT KẾ ĐÃ CHẤM TRA
Theo văn bản thẩm tra số...../ACCI/TKĐT
Ngày.....tháng.....năm 20.....
Chủ trì bộ môn ký tên.....

Lê Quang Trung
Lê Quang Trung

CHỦ ĐẦU TƯ	CÔNG TRÌNH	CÔNG TY TNHH KIỂM ĐỊNH TƯ VẤN VÀ ĐẦU TƯ XÂY DỰNG XUÂN TRƯỜNG AG 130 MAI HẮC ĐẾ - P. BÌNH ĐỨC - TỈNH AN GIANG ĐT: 0987 64 64 11 Email: hxangmtag@gmail.com	CHỦ TRÌ KS. LÊ TẤN PHÁT	TÊN BẢN VẼ TRẮC NGANG CHI TIẾT	HỒ SƠ TKTC

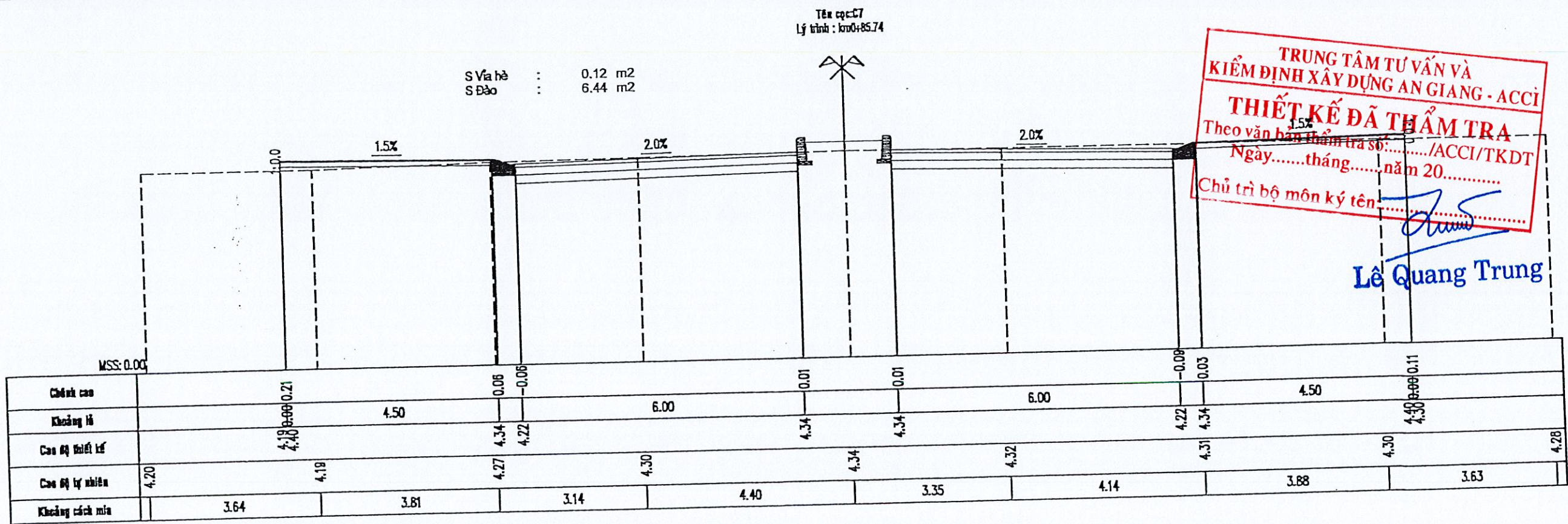
Tên cọc C6
Lý trình : km0+80.74

S Vía hè : 0.27 m²
S Đào : 4.90 m²



Tên cọc C7
Lý trình : km0+85.74

S Vía hè : 0.12 m²
S Đào : 6.44 m²



TRUNG TÂM TƯ VẤN VÀ KIỂM ĐỊNH XÂY DỰNG AN GIANG - ACCI
THIẾT KẾ ĐÃ THẨM TRA
Theo văn bản thẩm tra số: .../ACCI/TKDT
Ngày.....tháng.....năm 20.....
Chủ trì bộ môn ký tên: *Lê Quang Trung*

Lê Quang Trung

CHỦ ĐẦU TƯ	CÔNG TRÌNH	 CÔNG TY TNHH KIỂM ĐỊNH TƯ VẤN VÀ ĐT XÂY DỰNG XUÂN TRƯỜNG AG 130 MAI HẮC ĐÉ - P. BÌNH ĐỨC - TỈNH AN GIANG ĐT: 0987 64 64 11 Email: hoangmiag@gmail.com	P. GIÁM ĐỐC KS. NGUYỄN VĂN LỘC	CHỦ TRÌ	KS. LÊ TẤN PHÁT	TÊN BẢN VẼ	HỒ SƠ TKTC
				THIẾT KẾ			
	CẢI TẠO HẠ TẦNG KHU ẬU TÀU			KIỂM TRA	NGUYỄN NHẬT TOÀN	PHÁT HÀNH: .../2026	TỈ LỆ:
	ĐỊA ĐIỂM: PHƯỜNG CHI LĂNG, TỈNH AN GIANG						BV: 10

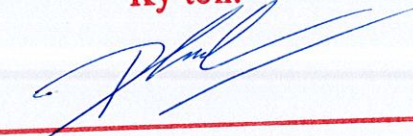
**TRUNG TÂM DỊCH VỤ TỔNG HỢP
PHƯỜNG CHI LĂNG**

PHÊ DUYỆT

Theo Quyết định số 264a...../QĐ-UBND

Ngày 02.....tháng 03.....năm 2026...

Ký tên:



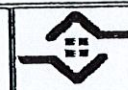

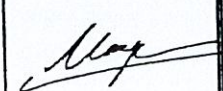
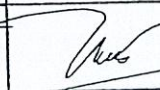
Nguyễn Thành Phước

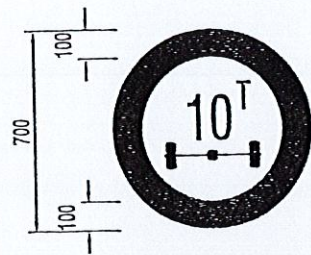
BẢNG TÍNH KHỐI LƯỢNG ĐÀO ĐẮP

TT	Tên cọc	Khoảng cách lẻ	Diện tích			Diện tích trung bình			Khối lượng		
			S Bùn vãnh	S Vĩa hè	S Đào	S Bùn vãnh	S Vĩa hè	S Đào	S Bùn vãnh	S Vĩa hè	S Đào
0	C0-0+00		0.00	0.00	6.29						
		6.00				0.00	0.46	4.01	0.00	2.75	24.03
1	C1-0+6		0.00	0.92	1.73						
		20.00				0.00	1.82	2.19	0.00	36.35	43.71
2	C2-0+26		0.00	2.72	2.65						
		20.00				0.00	2.13	2.77	0.00	42.52	55.34
3	C3-0+46		0.00	1.53	2.89						
		20.00				0.00	0.77	4.48	0.00	15.32	89.70
4	C4-0+66		0.00	0.00	6.08						
		6.00				0.00	0.05	5.54	0.00	0.32	33.23
5	C5-0+72		0.00	0.11	5.00						
		8.74				0.00	0.19	4.95	0.00	1.64	43.24
6	C6-0+80.74		0.00	0.27	4.90						
		5.00				0.00	0.20	5.67	0.00	0.98	28.36
7	C7-0+85.74		0.00	0.12	6.44						
								Tổng:	0.00	99.87	317.62

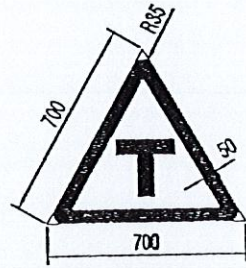
**TRUNG TÂM TƯ VẤN VÀ
KIỂM ĐỊNH XÂY DỰNG AN GIANG - ACCI**
THIẾT KẾ ĐÃ THẨM TRA
Theo văn bản thẩm tra số:...../ACCI/TKDT
Ngày.....tháng.....năm 20.....
Chủ trì bộ môn ký tên: 

Lê Quang Trung

CHỦ ĐẦU TƯ	CÔNG TRÌNH	 CÔNG TY TNHH KIỂM ĐỊNH TV VÀ ĐT XÂY DỰNG XUÂN TRƯỜNG AG 130 MAI HẮC ĐẾ - P. BÌNH ĐỨC - TỈNH AN GIANG ĐĐT: 0987 64 64 11 Email: hoangmiag@gmail.com	 P. GIÁM ĐỐC CÔNG TY TNHH KIỂM ĐỊNH TƯ VẤN VÀ ĐẦU TƯ XÂY DỰNG XUÂN TRƯỜNG AG AN GIANG KS. NGUYỄN VĂN LỘC	CHỦ TRÌ	KS. LÊ TẤN PHÁT		TÊN BẢN VẼ	TRẮC NGANG CHI TIẾT	HỒ SƠ TKTC
				THIẾT KẾ					
	CẢI TẠO HẠ TẦNG KHU ÂU TÀU			KIỂM TRA	NGUYỄN NHẬT TOÀN		PHÁT HÀNH: .../2026	TỈ LỆ:	BV: 11
	ĐỊA ĐIỂM: PHƯỜNG CHI LĂNG, TỈNH AN GIANG								



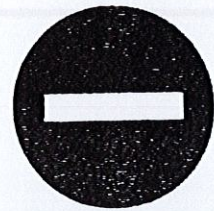
BIỂN BÁO P.115
SL: 02 CK; TỶ LỆ: 1/25



BIỂN BÁO W.205d
SL: 02 CK; TỶ LỆ: 1/25



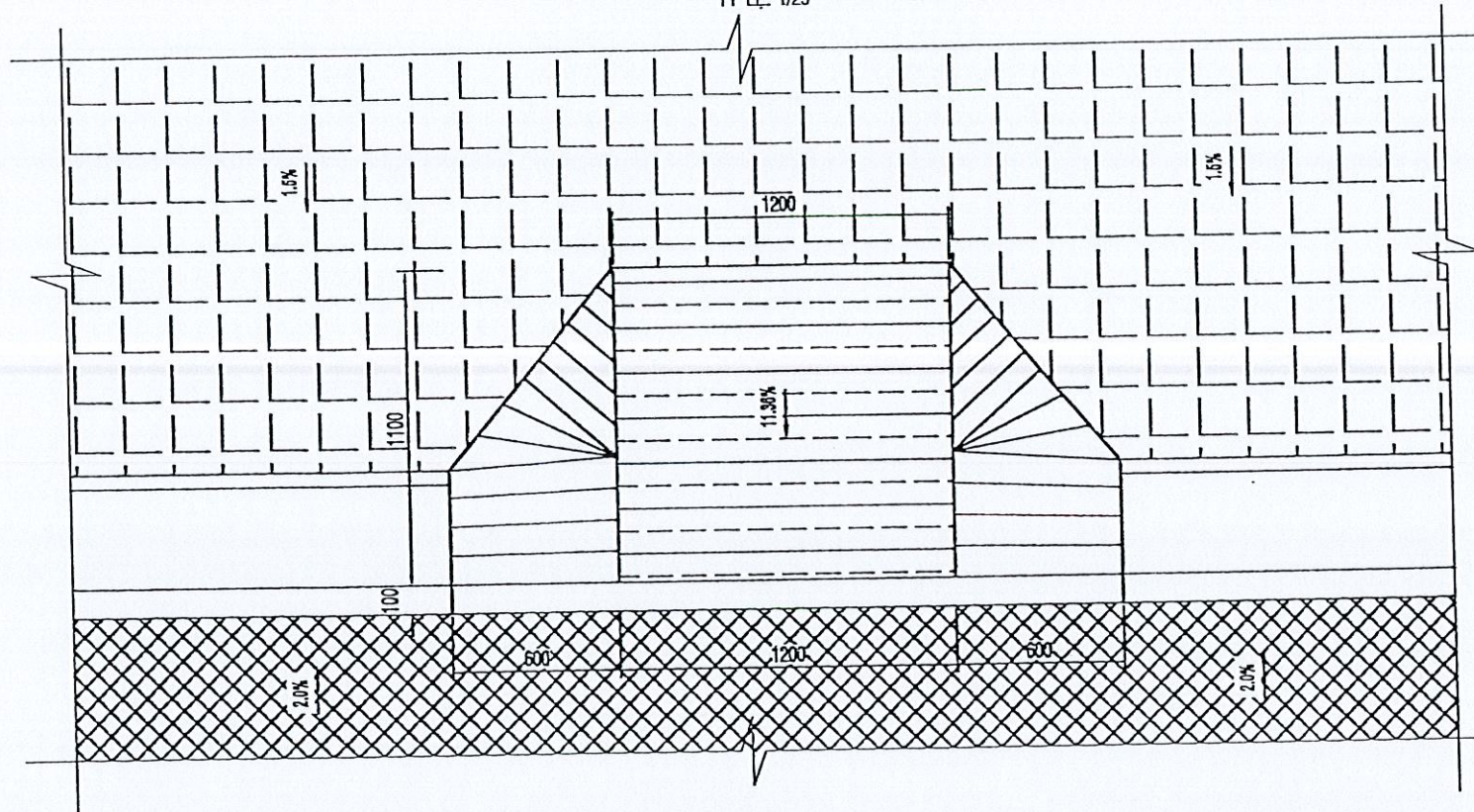
R.302a: SỐ LƯỢNG 2 BIỂN
HƯỚNG PHẢI ĐI VÒNG
CHỪNG NGẠI VẬT.



P.102: SỐ LƯỢNG 2 BIỂN
CẤM ĐI NGƯỢC CHIỀU.

**MẶT BẰNG LỐI LÊN XƯỐNG VĨA HÈ
DÀNH CHO NGƯỜI KHUYẾT TẬT**

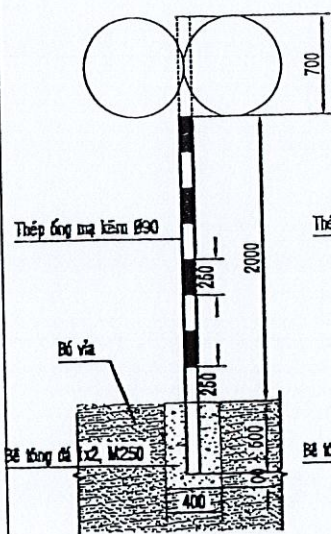
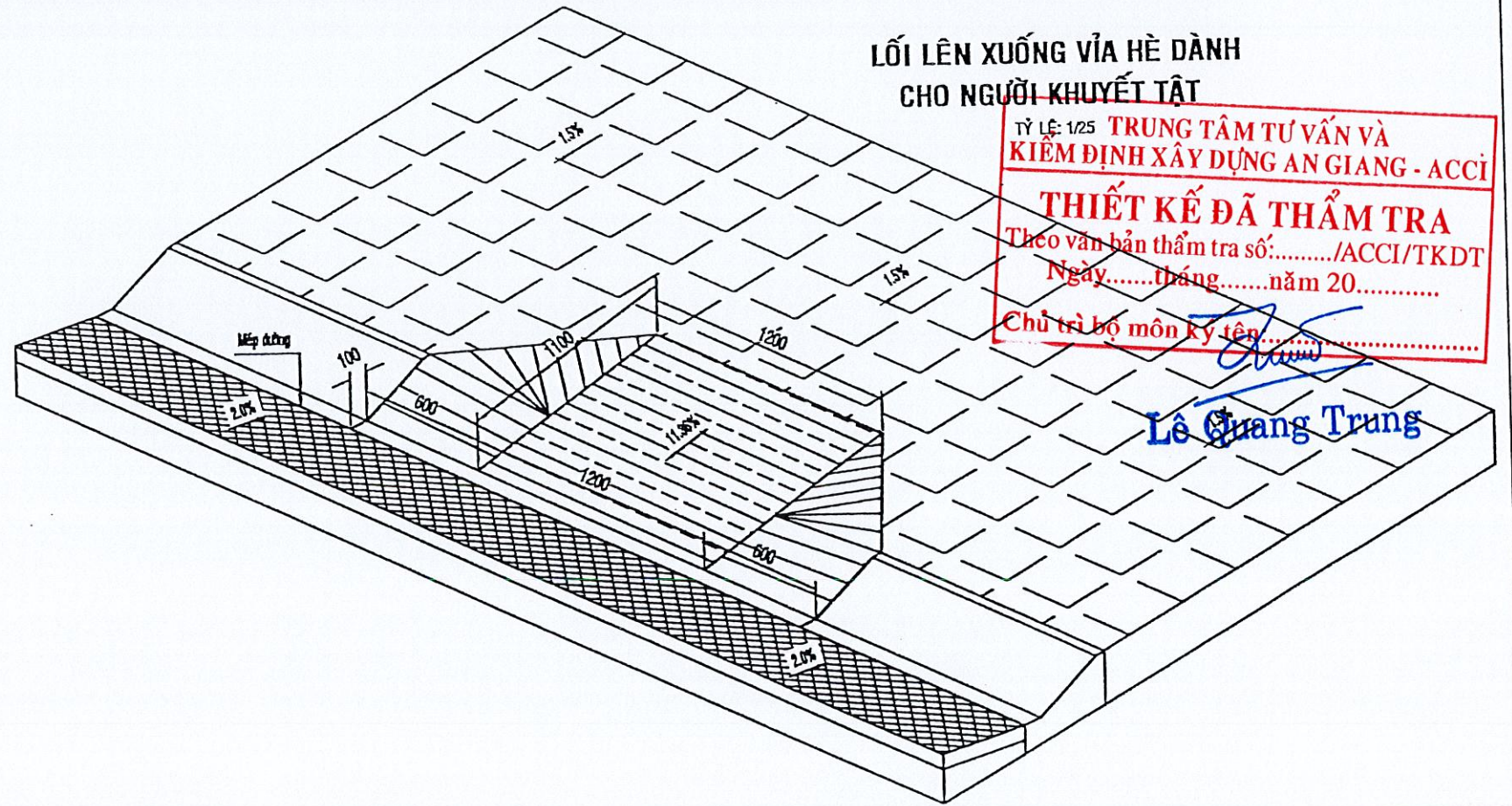
TỶ LỆ: 1/25



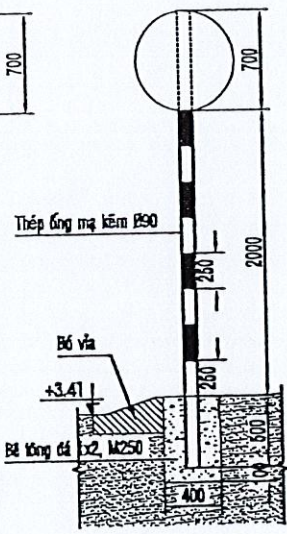
**LỐI LÊN XƯỐNG VĨA HÈ DÀNH
CHO NGƯỜI KHUYẾT TẬT**

TỶ LỆ: 1/25 **TRUNG TÂM TƯ VẤN VÀ
KIỂM ĐỊNH XÂY DỰNG AN GIANG - ACCI**
THIẾT KẾ ĐÃ THẨM TRA
Theo văn bản thẩm tra số:...../ACCI/TKDT
Ngày.....tháng.....năm 20.....
Chủ trì bộ môn ký tên.....

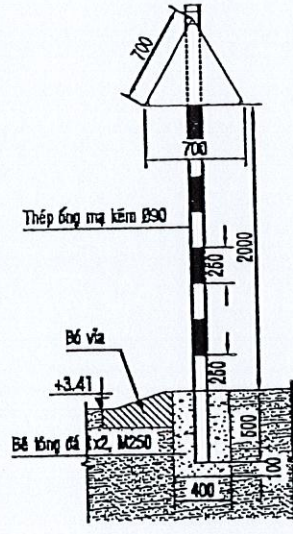
Lê Quang Trung



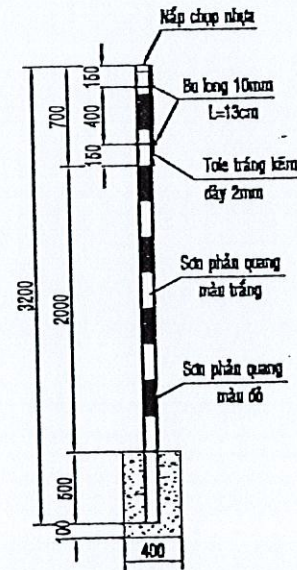
TRỤ BIỂN BÁO TRÒN
TỶ LỆ: 1/50



TRỤ BIỂN BÁO TAM GIÁC
TỶ LỆ: 1/50



TRỤ BIỂN BÁO L=3,2m
TỶ LỆ: 1/50

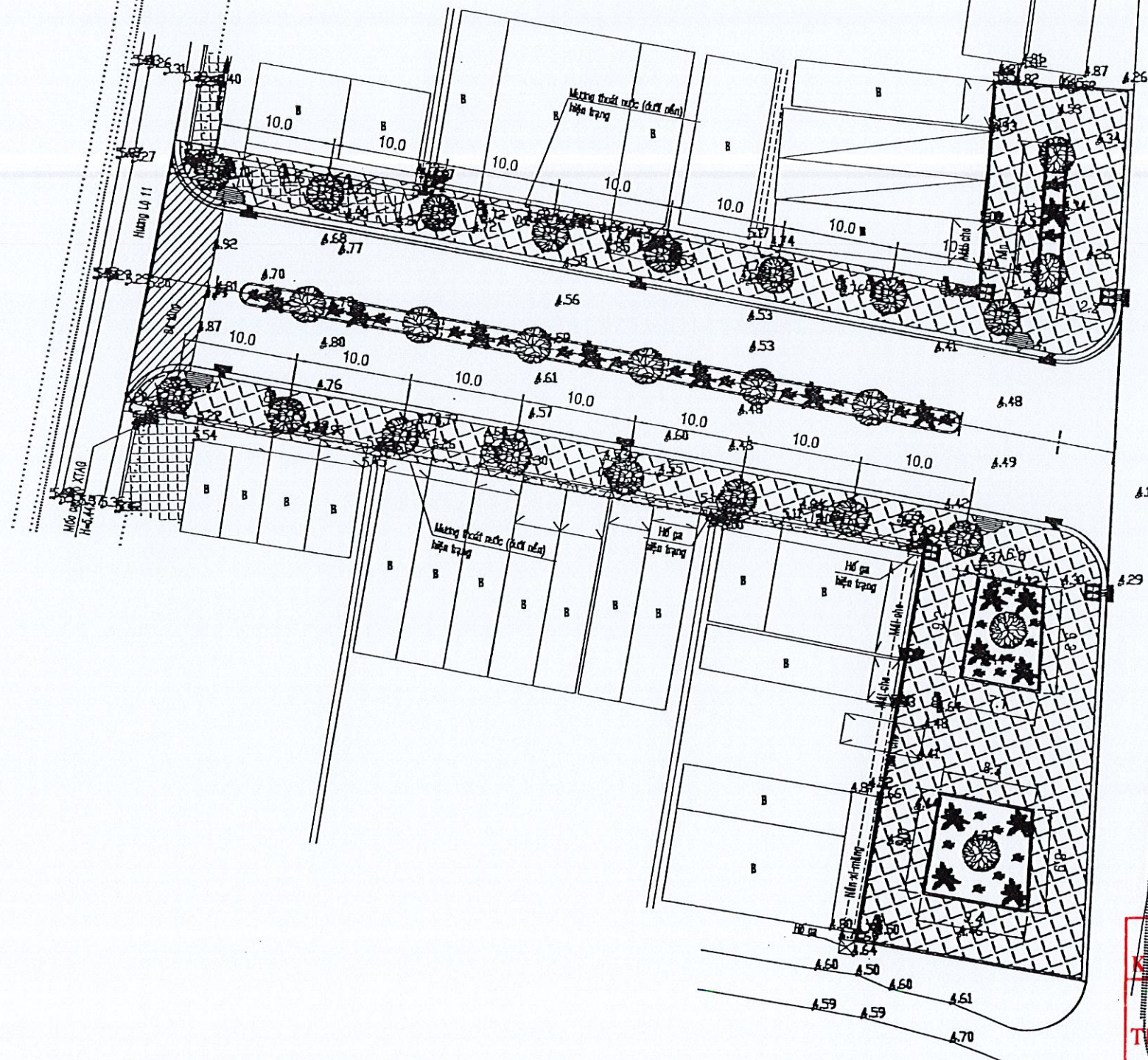


CHỦ ĐẦU TƯ	CÔNG TRÌNH	CÔNG TY TNHH KIỂM ĐỊNH TV VÀ ĐT XÂY DỰNG XUÂN TRƯỜNG AG 130 MAI HẮC ĐẾ - P. BÌNH ĐỨC - TỈNH AN GIANG ĐT: 0987 64 64 11 Email: hcanhmtag@gmail.com	CHỦ TRÌ THIẾT KẾ KIỂM TRA	KS. LÊ TẤN PHÁT NGUYỄN NHẬT TOÀN 	TÊN BẢN VẼ LỐI LÊN XƯỐNG VĨA HÈ DÀNH CHO NGƯỜI KHUYẾT TẬT - CHI TIẾT BIỂN BÁO	HỒ SƠ TKTC BV:12

BÌNH ĐỒ BỐ TRÍ CÂY XANH

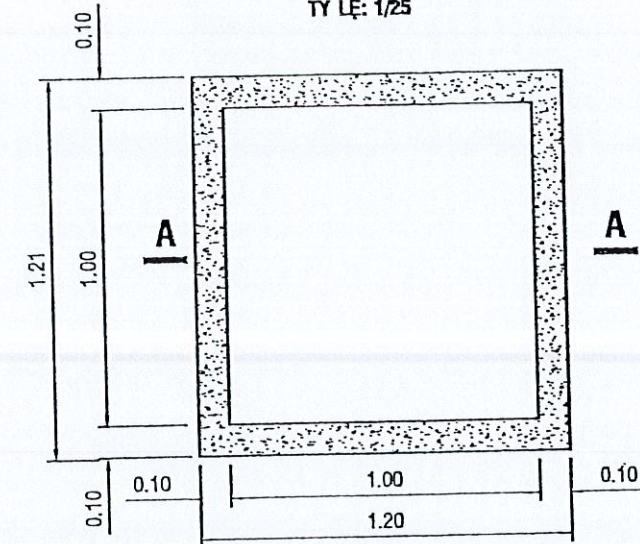
CÔNG TRÌNH: CẢI TẠO HẠ TẦNG KHU ÂU TÀU

ĐỊA ĐIỂM: XÃ CHI LĂNG, TỈNH AN GIANG



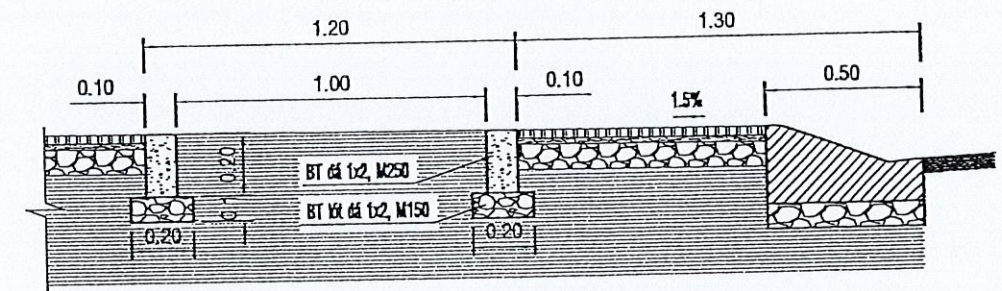
MẶT BẰNG HỐ TRỒNG CÂY

TỶ LỆ: 1/25



MẶT CẮT A-A

TỶ LỆ: 1/25



BẢNG THỐNG KÊ KHỐI LƯỢNG

STT	HẠNG MỤC	KHỐI LƯỢNG	ĐV
1	Hố trồng cây	16	cái
2	Diện tích trồng cây	248.35	m ²

TRUNG TÂM TƯ VẤN VÀ KIỂM ĐỊNH XÂY DỰNG AN GIANG - ACCI

THIẾT KẾ ĐÃ THẨM TRA

Theo văn bản thẩm tra số: .../ACCI/TKDT

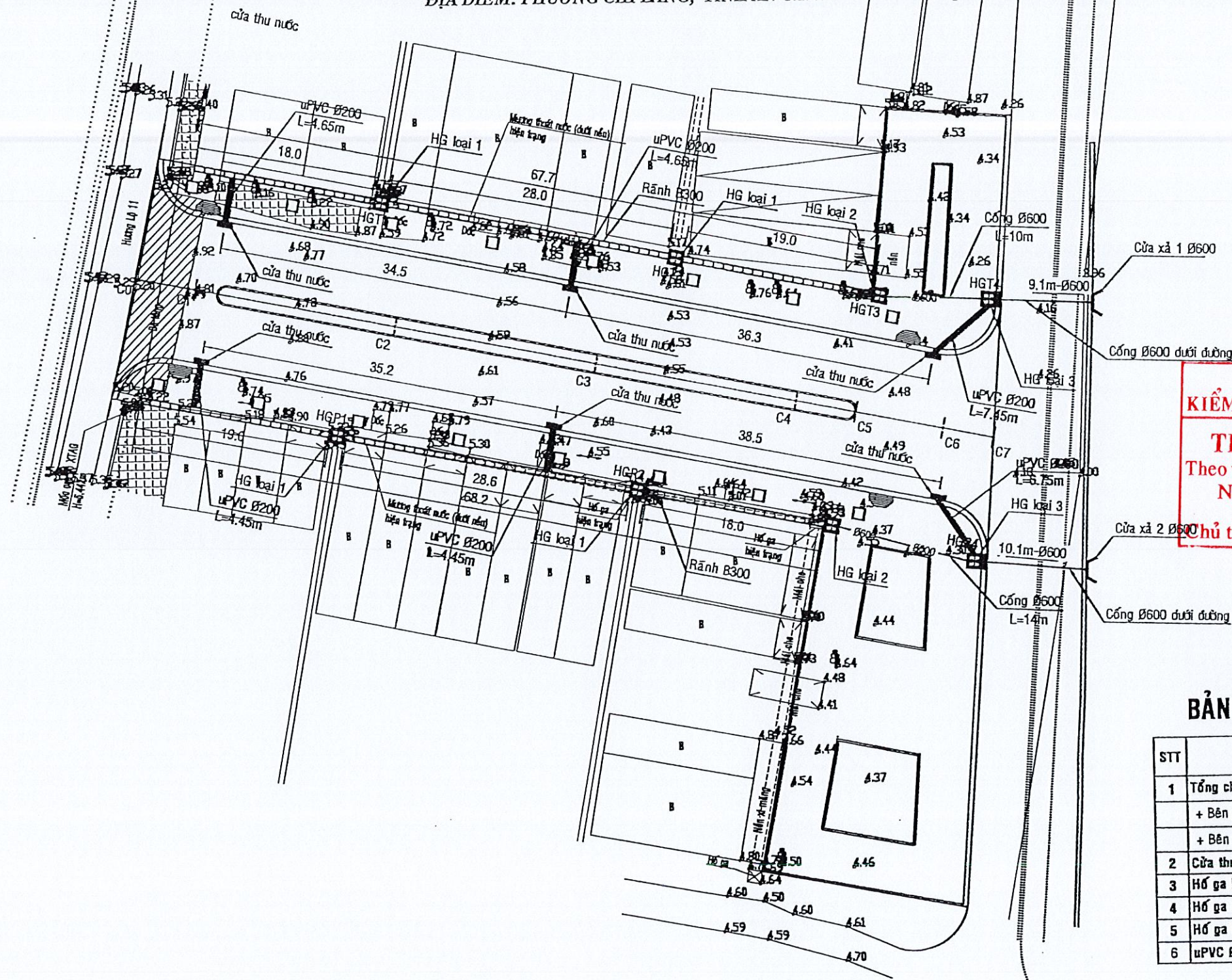
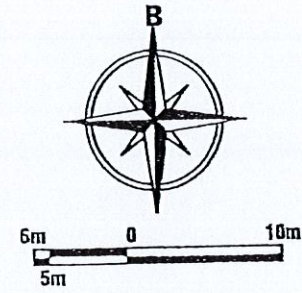
Ngày.....tháng.....năm 20.....

Chủ trì bộ môn ký tên:.....

Lê Quang Trung

CHỦ ĐẦU TƯ	CÔNG TRÌNH CẢI TẠO HẠ TẦNG KHU ÂU TÀU	CÔNG TY TNHH KIỂM ĐỊNH TV VÀ ĐT XÂY DỰNG XUÂN TRƯỜNG AG 130 MAI HẮC ĐÉ - P. BÌNH ĐỨC - TỈNH AN GIANG ĐT: 0987 64 64 11 Email: hcangmtag@gmail.com	CHỦ TRÌ KS. LÊ TẤN PHÁT	THIẾT KẾ NGUYỄN NHẬT TOÀN	TÊN BẢN VẼ BÌNH ĐỒ BỐ TRÍ CÂY XANH	HỒ SƠ TKTC
					KIỂM TRA NGUYỄN VĂN LỘC	PHÁT HÀNH: .../2026

BÌNH ĐỒ THIẾT KẾ THOÁT NƯỚC
 CÔNG TRÌNH: CẢI TẠO HẠ TẦNG KHU ÂU TÀU
 ĐỊA ĐIỂM: PHƯỜNG CHI LĂNG, TỈNH AN GIANG



TRUNG TÂM TƯ VẤN VÀ KIỂM ĐỊNH XÂY DỰNG AN GIANG - ACCI
THIẾT KẾ ĐÃ THẨM TRA
 Theo văn bản thẩm tra số:...../ACCI/TKDT
 Ngày.....tháng.....năm 20.....
 Chủ trì bộ môn ký tên: *Lê Quang Trung*

Lê Quang Trung

BẢNG THỐNG KÊ KHỐI LƯỢNG

STT	HẠNG MỤC	KHỐI LƯỢNG	ĐƠN VỊ
1	Tổng chiều dài mương	130,60	m
	+ Bên phải	64,90	0.00
	+ Bên trái	65,70	0.00
2	Cửa thu nước	6,00	cái
3	Hố ga loại 1	4	cái
4	Hố ga loại 2	2,00	cái
5	Hố ga loại 3	2,00	cái
6	uPVC Ø200	64,8	m

CHỦ ĐẦU TƯ	CÔNG TRÌNH	CÔNG TY TNHH KIỂM ĐỊNH TƯ VẤN VÀ ĐT XÂY DỰNG XUÂN TRƯỜNG AG 130 MAI HẮC ĐÉ - P. BÌNH ĐỨC - TỈNH AN GIANG ĐT: 0987 64 64 11 Email: hoangmtag@gmail.com	CHỦ TRÌ KS. LÊ TẤN PHÁT	TÊN BẢN VẼ BÌNH ĐỒ THIẾT KẾ THOÁT NƯỚC	HỒ SƠ TKTC
CẢI TẠO HẠ TẦNG KHU ÂU TÀU ĐỊA ĐIỂM: PHƯỜNG CHI LĂNG, TỈNH AN GIANG		P. GIÁM ĐỐC CÔNG TY TNHH KIỂM ĐỊNH TƯ VẤN VÀ ĐÁU TƯ XÂY DỰNG XUÂN TRƯỜNG AG KS. NGUYỄN VĂN LỘC	BÌNH ĐỒ THIẾT KẾ THOÁT NƯỚC		BV: 14

TRẮC DỌC THOÁT NƯỚC BÊN TRÁI TUYẾN

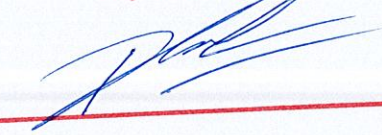
TRUNG TÂM DỊCH VỤ TỔNG HỢP
PHƯỜNG CHI LĂNG

PHÊ DUYỆT

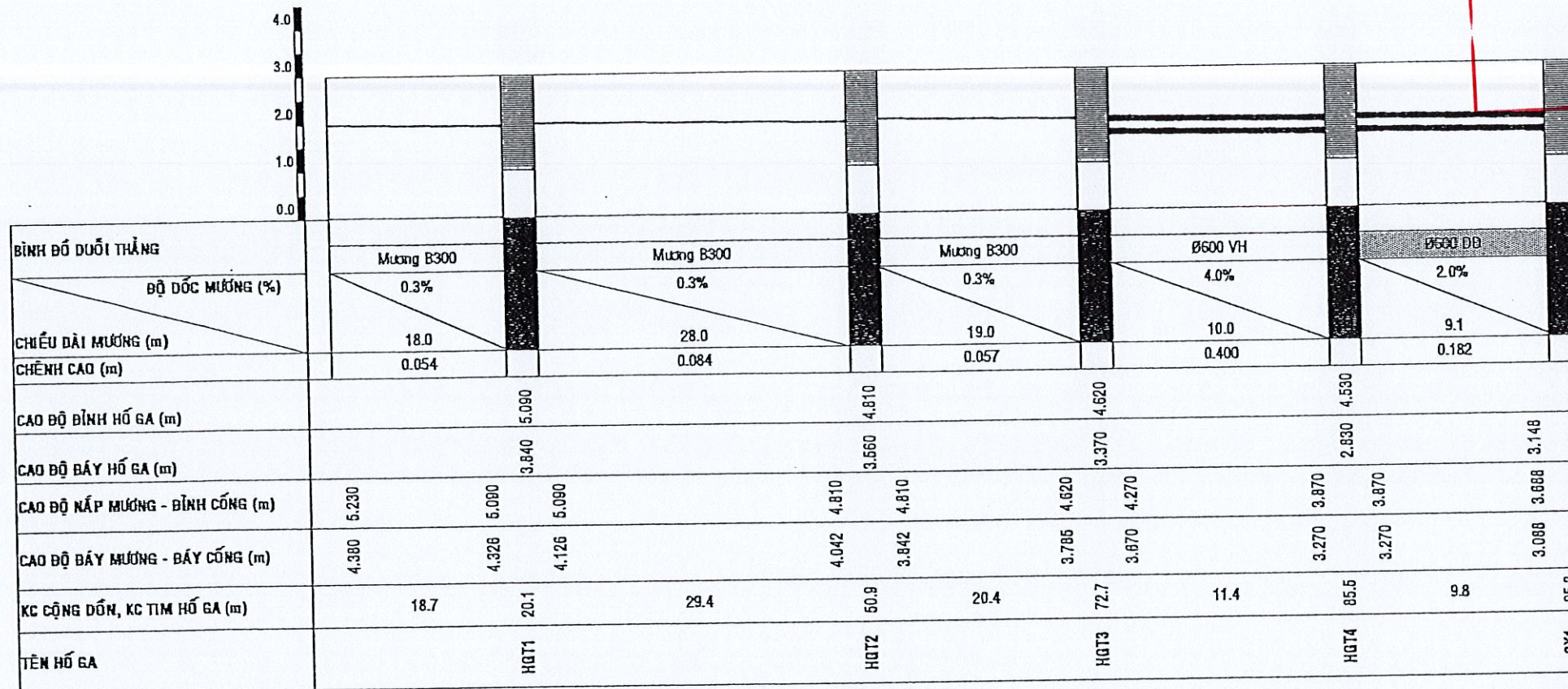
Theo Quyết định số...264a.../QP-UBND

Ngày...02...tháng...03...năm 2024...

Ký tên:



Nguyễn Thành Phước



BẢNG THỐNG KÊ CỐNG BÊN TRÁI TUYẾN

ST T	Tên HG		Đường kính Ø Bề rộng B	Khoảng cách HG	Chiều dài cống	Cống 4m	Cống 3m	Cống 2.5m	Cống 2m	Cống 1m	Mối nối	Gối cống	Ghi chú
	Trái	Phải											
1	HGP01	HGP02	B300	28									Mương
2	HGP02	HGP03	B300	19									Mương
3	HGP03	HGP04	D600	10	10.50	2	0	1	0	0	2	6	Cống Ø600
4	HGP04	CX2	D600	9.1	9.50	1	1	1	0	0	2		Cống ngang đường Ø600
Tổng cộng					20.00	3.00	1.00	2.00	0.00	0.00	4.00	6.00	0

TRUNG TÂM TƯ VẤN VÀ KIỂM ĐỊNH XÂY DỰNG AN GIANG - ACCI



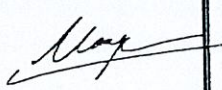
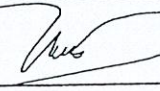
THIẾT KẾ ĐÃ THẨM TRA

Theo văn bản thẩm tra số:...../ACCI/TKDT

Ngày.....tháng.....năm 20.....

Chủ trì bộ môn ký tên:.....

Lê Quang Trung

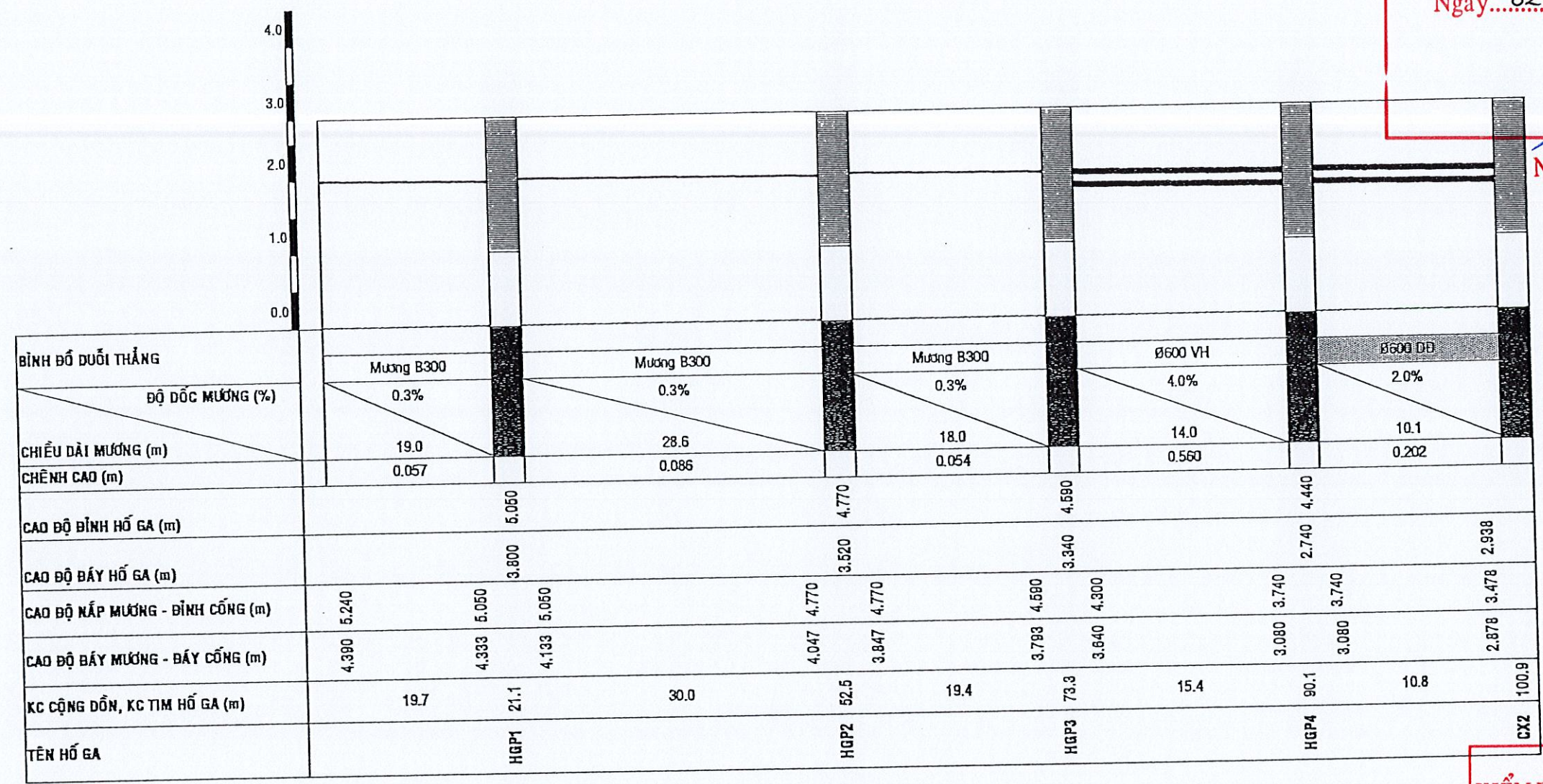
CHỦ ĐẦU TƯ	CÔNG TRÌNH	 <p>CÔNG TY TNHH KIỂM ĐỊNH TƯ VẤN VÀ ĐẦU TƯ XÂY DỰNG XUÂN TRƯỜNG AG</p> <p>130 MAI HẮC ĐÉ - P. BÌNH ĐỨC - TỈNH AN GIANG ĐT: 0937 64 64 11 Email: hoangmtag@gmail.com</p>	 <p>CÔNG TY TNHH KIỂM ĐỊNH TƯ VẤN VÀ ĐẦU TƯ XÂY DỰNG XUÂN TRƯỜNG AG</p> <p>KS. NGUYỄN VĂN LỘC</p>	CHỦ TRÌ	KS. LÊ TẤN PHÁT		TÊN BẢN VẼ	TRẮC DỌC CỐNG TRÁI	HỒ SƠ TKTC
	<p>CẢI TẠO HẠ TẦNG KHU ẬU TÀU</p> <p>ĐỊA ĐIỂM: PHƯỜNG CHI LĂNG, TỈNH AN GIANG</p>			THIẾT KẾ					BV: 15
				KIỂM TRA	NGUYỄN NHẬT TOÀN		PHÁT HÀNH: .../2026	TỈ LỆ:	

**TRUNG TÂM DỊCH VỤ TỔNG HỢP
PHƯỜNG CHI LĂNG**

PHÊ DUYỆT
Theo Quyết định số. 264a...../QĐ-UBND...
Ngày...02...tháng...03...năm 2026...
Ký tên:

(Signature)
Nguyễn Thành Phước

TRẮC DỌC THOÁT NƯỚC BÊN PHẢI TUYẾN



BẢNG THỐNG KÊ CÔNG BÊN PHẢI TUYẾN

ST T	Tên HG		Đường kính Ø Bề rộng B	Khoảng cách HG	Chiều dài cống	Cống 4m	Cống 3m	Cống 2.5m	Cống 2m	Cống 1m	Mối nối	Gối cống	Ghi chú
	Trái	Phải											
1	HGP01	HGP02	B300	28.6									Mương
2	HGP02	HGP03	B300	18									Mương
3	HGP03	HGP04	D600	14	13.50	2	1	1	0	0	3	8	Cống Ø600
4	HGP04	CX2	D600	10.1	10.50	2	0	1	0	0	2		Cống ngang đường Ø600
Tổng cộng													
					24.00	4.00	1.00	2.00	0.00	0.00	5.00	8.00	0

**TRUNG TÂM TƯ VẤN VÀ
KIỂM ĐỊNH XÂY DỰNG AN GIANG - ACCI**

THIẾT KẾ ĐÃ THẨM TRA
Theo văn bản thẩm tra số:...../ACCI/TKDT
Ngày.....tháng.....năm 20.....
Chủ trì bộ môn ký tên:.....

(Signature)
Lê Quang Trung

CHỦ ĐẦU TƯ	CÔNG TRÌNH	 CÔNG TY TNHH KIỂM ĐỊNH VÀ DT XÂY DỰNG XUÂN TRƯỜNG AG 130 MAI HẮC ĐÉ - P. BÌNH ĐỨC - TỈNH AN GIANG ĐT: 0987 64 64 11 Email: hoangmtag@gmail.com	C. P. GIÁM ĐỐC KS. NGUYỄN VĂN LỘC	CHỦ TRÌ KS. LÊ TẤN PHÁT	TÊN BẢN VẼ TRẮC DỌC CỐNG PHẢI	HỒ SƠ TKTC BV: 16
	CẢI TẠO HẠ TẦNG KHU ẬU TÀU ĐỊA ĐIỂM: PHƯỜNG CHI LĂNG, TỈNH AN GIANG	 XUÂN TRƯỜNG AG	 KS. NGUYỄN VĂN LỘC	 KS. LÊ TẤN PHÁT	 NGUYỄN NHẬT TOÀN	PHÁT HÀNH: .../2026 TỈ LỆ:

BẢNG KHỐI LƯỢNG ĐÀO MÓNG CỐNG TRÁI

TUYẾN CỐNG	KHOẢNG CÁCH (m)	CAO ĐỘ HIỆN TRẠNG BQ (m)	CAO ĐỘ BẦY CỐNG (m)		CAO ĐỘ BÀO (m)		CHIỀU CAO BÀO (m)	KHỐI LƯỢNG ĐÀO (m³)	KHỐI LƯỢNG CPĐD 18cm (m³)	KHỐI LƯỢNG ĐẤP TRẢ (m³)
			VÀO	RA	VÀO	RA				
-> HGT1	18.0	5.15	4.380	4.326	4.130	4.076	1.047	24.94		13.64
HGT1 -> HGT2	28.0	4.65	4.126	4.810	3.876	4.560	0.432	12.29		5.03
HGT2 -> HGT3	19.0	4.60	3.842	3.785	3.592	3.535	1.037	25.96		14.14
HGT3 -> HGT4	10.0	4.38	3.670	3.270	3.384	2.954	1.211	21.86	3.75	17.80
HGT4 -> CX1	9.1	4.15	3.270	3.088	2.984	2.772	1.272	21.25	3.75	17.55
TỔNG								106.31	3.75	68.16

BẢNG KHỐI LƯỢNG ĐÀO MÓNG CỐNG PHẢI

TUYẾN CỐNG	KHOẢNG CÁCH (m)	CAO ĐỘ HIỆN TRẠNG BQ (m)	CAO ĐỘ BẦY CỐNG (m)		CAO ĐỘ BÀO (m)		CHIỀU CAO BÀO (m)	KHỐI LƯỢNG ĐÀO (m³)	KHỐI LƯỢNG CPĐD 18cm (m³)	KHỐI LƯỢNG ĐẤP TRẢ (m³)
			VÀO	RA	VÀO	RA				
-> HGP1	19.0	5.26	4.390	4.333	4.140	4.083	1.149	29.99		16.90
HGP1 -> HGP2	28.6	5.39	4.133	4.047	3.883	3.797	1.550	69.81		43.22
HGP2 -> HGP3	18.0	4.14	3.847	3.793	3.597	3.543	0.565	11.00		4.90
HGP3 -> HGP4	14.0	4.10	3.640	3.080	3.354	2.764	1.041	25.07		19.38
HGP4 -> CX2	10.1	4.30	3.080	2.878	2.794	2.562	1.622	32.94	4.80	28.83
TỔNG								168.82	4.80	113.23

GHI CHÚ:

***Đào móng**
 $CD_{BÀU} = D_{MUCNG} - (0,1m + 0,1m)$
 $CD_{CỐI} = C_{MUCNG} - (0,1m + 0,1m)$
 $H_{BÀO} = CD_{TN} - (CD_{BÀU} + CD_{CỐI}) / 2$
 $KL_{ĐÀO} = L \times ((0,8m + [0,5H_{BÀO} + 0,8m + 0,5H_{BÀO}]) \times H_{BÀO} / 2);$ (với tỷ lệ mái dốc $m=1:1,5$)
 $KL_{ĐẤP TRẢ} = KL_{ĐÀO} - L \times H_{BÀO} \times 0,6m$

***Đào cốt bê**
 $CD_{BẦY} = D_{CỐNG} - (0,066m + 0,15m + 0,1m)$
 $CD_{CỐI} = C_{CỐNG} - (0,066m + 0,15m + 0,1m)$
 $H_{BẦY} = CD_{TN} - (CD_{BẦY} + CD_{CỐI}) / 2$
 $H_{BẦY} = H_{BẦY} - 0,18m$
 $KL_{ĐÀO} = L \times ((1,2m + [0,5H_{BẦY} + 1,2m + 0,5H_{BẦY}]) \times H_{BẦY} / 2);$ (với tỷ lệ mái dốc $m=1:0,5$)
 $KL_{CPĐD} = L \times (0,5H_{BẦY} + 1,2m + 0,5H_{BẦY}) \times 0,18m;$ (với tỷ lệ mái dốc $m=1:0,5$)
 $KL_{ĐẤP TRẢ} = KL_{ĐÀO} - L \times (3,14 \times 0,72 \times 0,72 / 4)$

BẢNG KHỐI LƯỢNG ĐÀO MÓNG HỐ GA TRÁI

HỐ GA	SỐ LƯỢNG	CAO ĐỘ HIỆN TRẠNG BQ (m)	CAO ĐỘ ĐÁY HỐ GA (m)	CHIỀU CAO ĐÀO (m)	KHỐI LƯỢNG ĐÀO (m³)	KHỐI LƯỢNG ĐẤP TRẢ (m³)
HGT1	1	4,70	3,840	0,560	1,86	0,77
HGT2	1	4,74	3,560	0,880	2,93	1,20
HGT3	1	4,71	3,370	1,040	3,46	1,42
HGT4	1	4,20	2,830	1,070	3,56	1,46
CX1	1	3,96	3,200	0,460	1,53	0,63
TỔNG					13,35	5,49

BẢNG KHỐI LƯỢNG ĐÀO MÓNG HỐ GA PHẢI

HỐ GA	SỐ LƯỢNG	CAO ĐỘ HIỆN TRẠNG BQ (m)	CAO ĐỘ ĐÁY HỐ GA (m)	CHIỀU CAO ĐÀO (m)	KHỐI LƯỢNG ĐÀO (m³)	KHỐI LƯỢNG ĐẤP TRẢ (m³)
HGP1	1	5,32	3,800	1,220	4,06	1,67
HGP2	1	5,12	3,520	1,300	4,33	1,78
HGP3	1	4,93	3,340	1,290	4,29	1,76
HGP4	1	4,30	2,740	1,260	4,19	1,72
CX2	1	3,80	2,978	0,522	1,74	0,71
TỔNG					18,61	7,65
TỔNG CỘNG					31,96	13,14

GHI CHÚ:

$H_{ĐÀO} = CD_{TN} - (CD_{ĐÀO} + 0,2m + 0,1m)$
 $KL_{ĐÀO} = SL \times 1,6m \times 1,6m \times H_{ĐÀO} \times 1,3$
 $KL_{ĐẤP TRẢ} = KL_{ĐÀO} - H_{ĐÀO} \times 1,4m \times 1,4m \times SL$


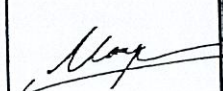
TRUNG TÂM TƯ VẤN VÀ KIỂM ĐỊNH XÂY DỰNG AN GIANG - ACCI

THIẾT KẾ ĐÃ THẨM TRA

Theo văn bản thẩm tra số:...../ACCI/TKDT
 Ngày.....tháng.....năm 20.....

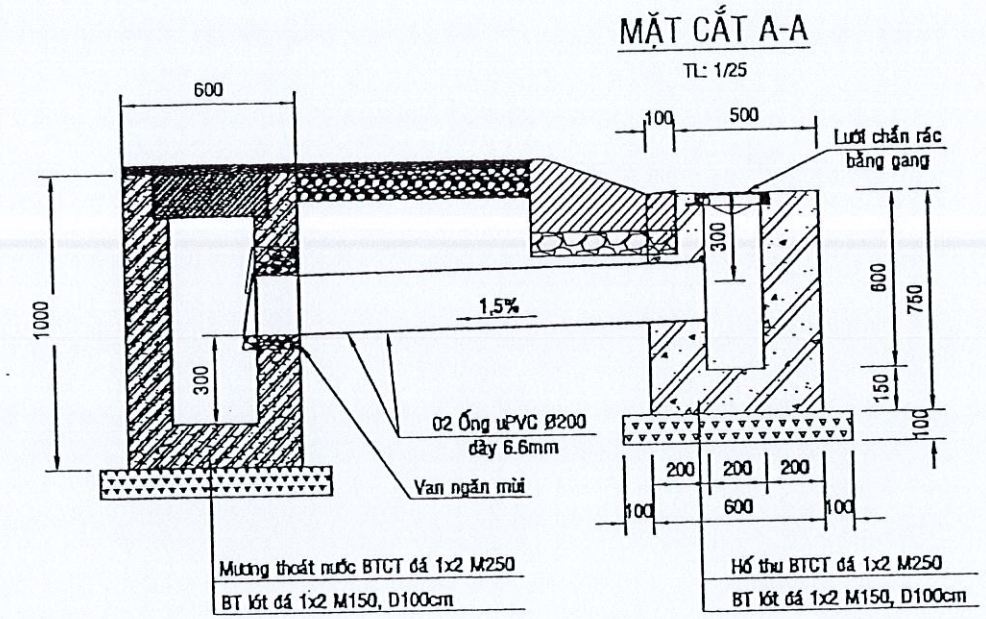
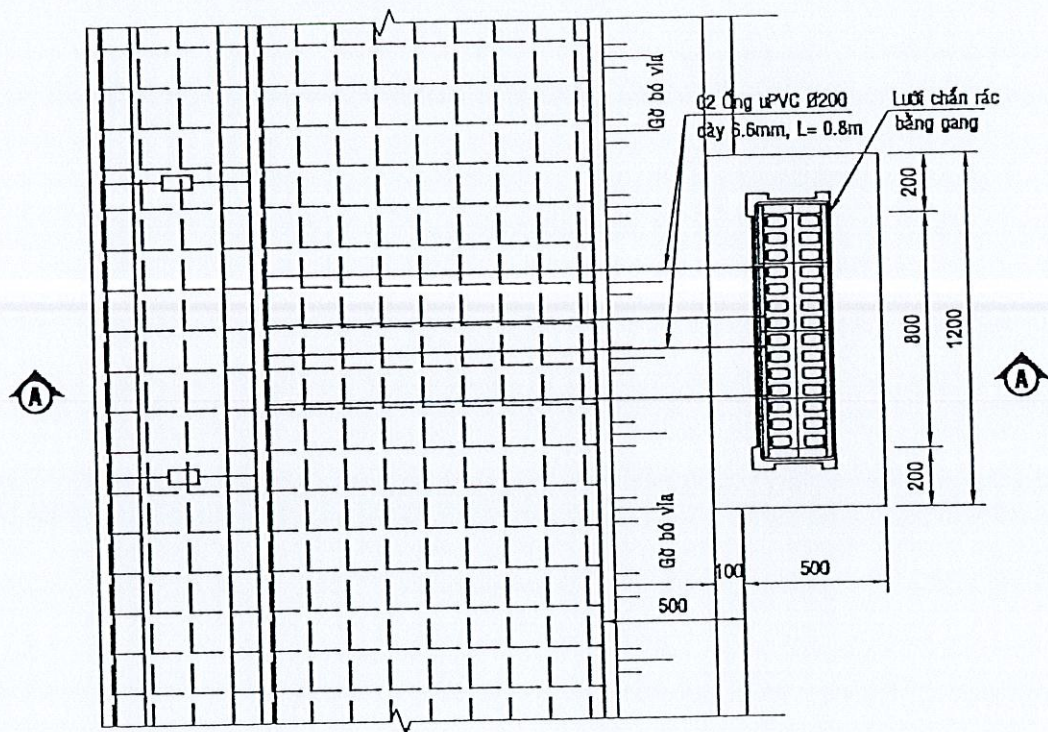
Chủ trì bộ môn ký tên:.....

Lê Quang Trung

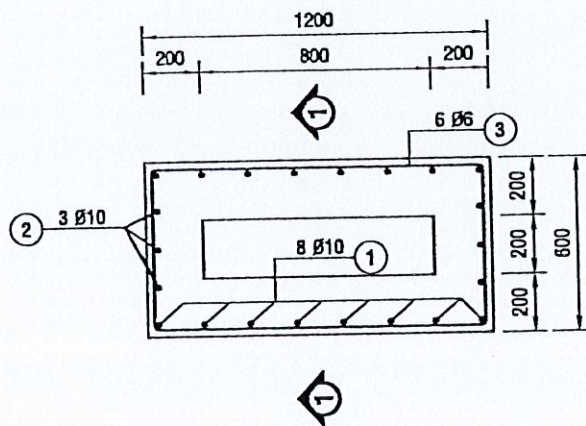
CHỦ ĐẦU TƯ	CÔNG TRÌNH	 CÔNG TY TNHH KIỂM ĐỊNH VÀ ĐT XÂY DỰNG XUÂN TRƯỜNG AG 130 MAI HẮC ĐẾ - P. BÌNH ĐỨC - TỈNH AN GIANG ĐT: 0937 64 64 11 Email: hoangmiag@gmail.com	CHỦ TRÌ KS. LÊ TẤN PHÁT	THIẾT KẾ 	TÊN BẢN VẼ BẢNG TÍNH KL ĐÀO ĐẤP CỐNG	HỒ SƠ TKTC BV: 17

CHI TIẾT CỬA THU NƯỚC

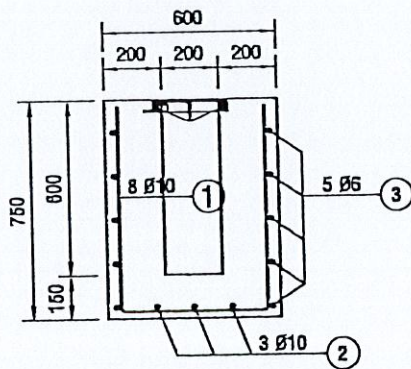
TL: 1/25



CHI TIẾT HỐ THU TỶ LỆ: 1/25



MẶT CẮT 1-1 TỶ LỆ: 1/25



BẢNG THỐNG KÊ KHỐI LƯỢNG CHO 1 HỐ THU

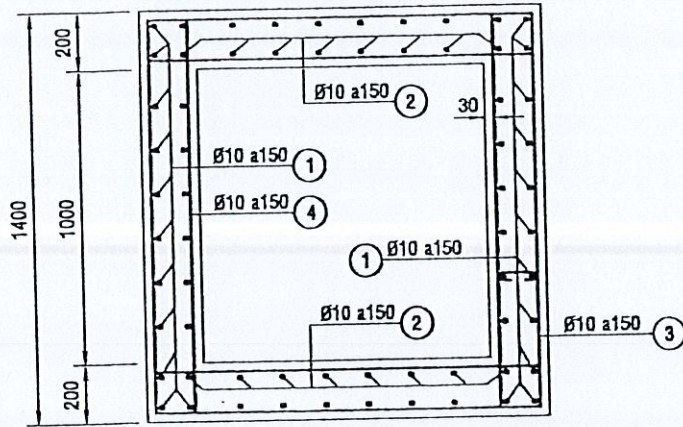
KÝ HIỆU	CHI TIẾT GIAI CÔNG	ĐƯỜNG KÍNH (mm)	CHIỀU DÀI (mm)	SỐ LƯỢNG	TRỌNG LƯỢNG (Kg/m)	TỔNG CHIỀU DÀI (m)	TỔNG T. LƯỢNG (Kg)
1	700 550 700	10	1950	8	0.617	15.60	9.62
2	700 1150 700	10	2550	3	0.617	7.65	4.72
3	50 1150 550	6	3500	5	0.222	17.50	3.88
TỔNG	TRỌNG LƯỢNG THÉP ĐƯỜNG KÍNH 6mm (Kg)						3.88
	TRỌNG LƯỢNG THÉP ĐƯỜNG KÍNH 10mm (Kg)						14.33
	KHỐI LƯỢNG BÊ TÔNG ĐÁ 1x2 M250 (m³)						0.44
	KHỐI LƯỢNG VÁN KHUÔN (m²)						3.90
	KHỐI LƯỢNG BÊ TÔNG LÓT ĐÁ 1x2 M150 (m³)						1.92

TRUNG TÂM TƯ VẤN VÀ
KIỂM ĐỊNH XÂY DỰNG AN GIANG - ACCI
THIẾT KẾ ĐÃ THẨM TRA
Theo văn bản thẩm tra số:/ACCI/TKDT
Ngày.....tháng.....năm 20.....
Chủ trì bộ môn ký tên: *Lê Quang Trung*

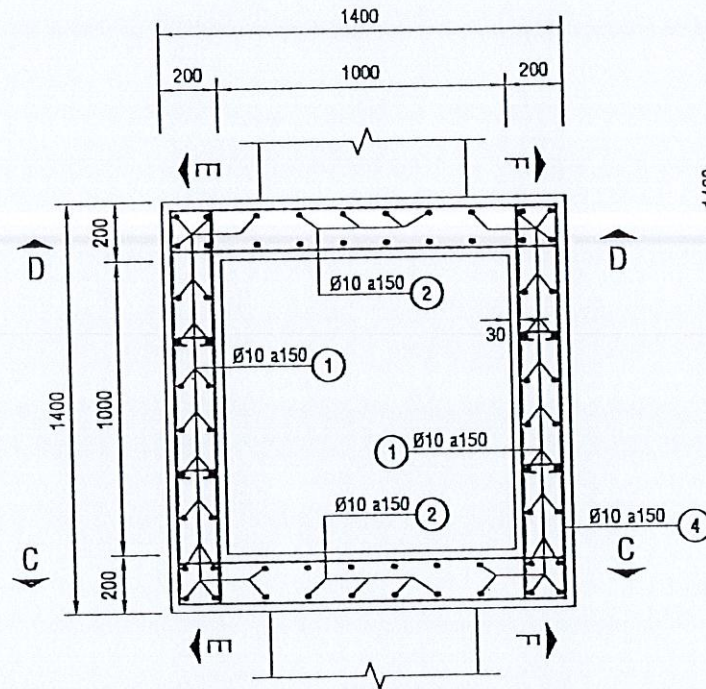
Lê Quang Trung

CHỦ ĐẦU TƯ	CÔNG TRÌNH CẢI TẠO HẠ TẦNG KHU ÂU TÀU	CÔNG TY TNHH KIỂM ĐỊNH TV VÀ ĐT XÂY DỰNG XUÂN TRƯỜNG AG 130 MAI HẮC ĐÉ - P. BÌNH ĐỨC - TỈNH AN GIANG ĐT: 0987 64 64 11 Email: hcanhmtag@gmail.com	P. GIÁM ĐỐC CÔNG TY TNHH KIỂM ĐỊNH TƯ VẤN VÀ ĐẦU TƯ XÂY DỰNG XUÂN TRƯỜNG AG TỈNH AN GIANG KS. NGUYỄN VĂN LỘC	CHỦ TRÌ	KS. LÊ TẤN PHÁT	TÊN BẢN VẼ CỬA THU NƯỚC	HỒ SƠ TKTC
				THIẾT KẾ			
				KIỂM TRA	NGUYỄN NHẬT TOÀN		BV: 18

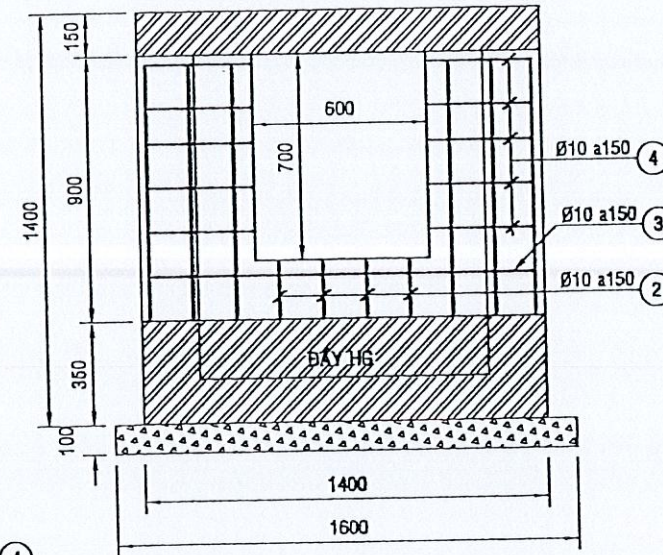
MB ĐÁY HỘP NỖI
TỶ LỆ: 1/25



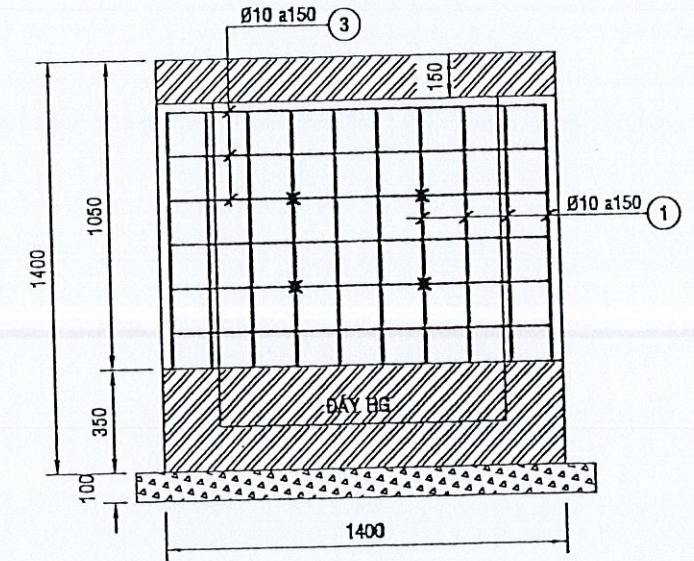
CHI TIẾT THÀNH HỐ GA Ø600
TỶ LỆ: 1/25



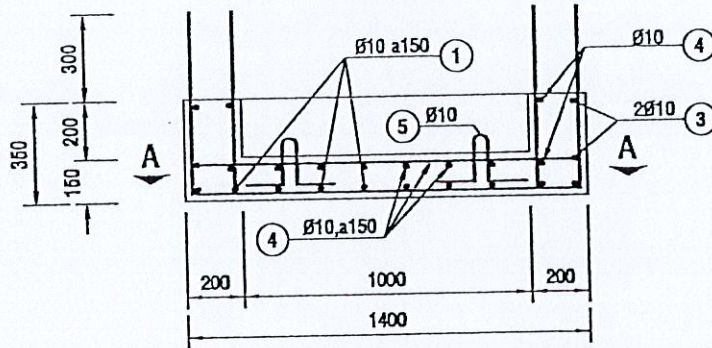
MẶT CẮT C-C, D-D
TỶ LỆ: 1/25



MẶT CẮT E-E, F-F
TỶ LỆ: 1/25



CHI TIẾT ĐÁY HỐ GA
TỶ LỆ: 1/25



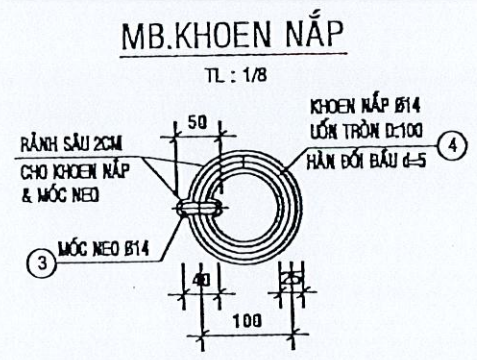
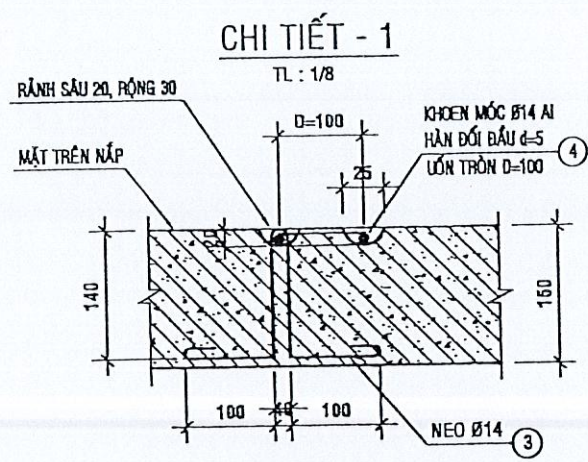
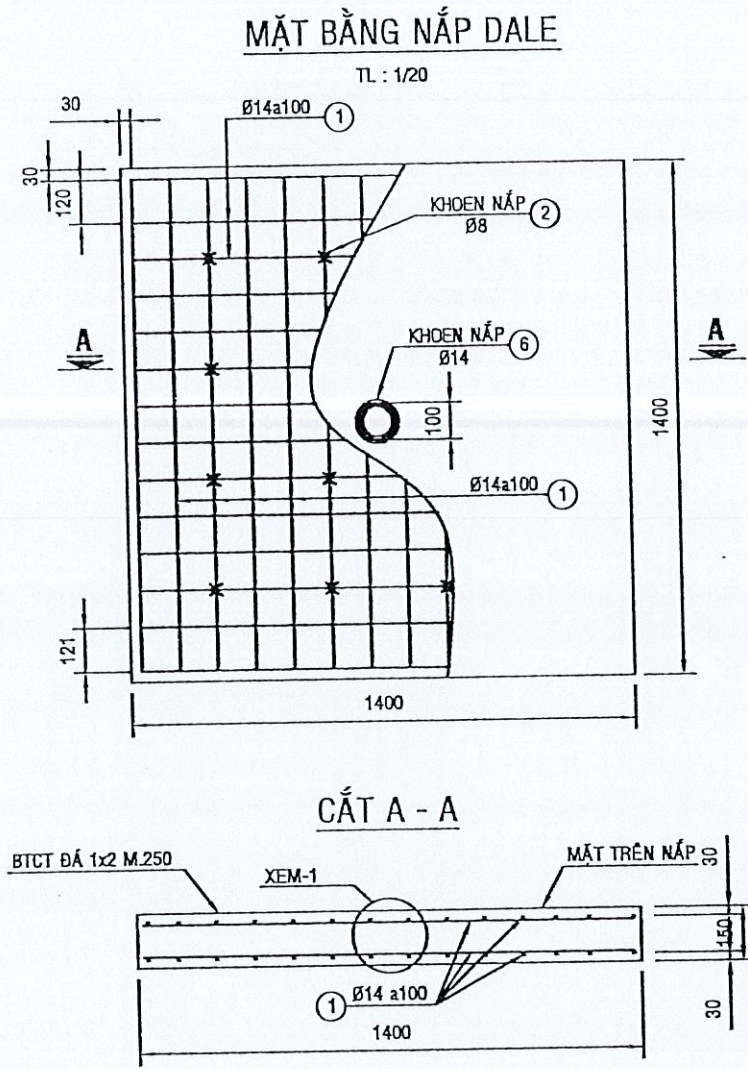
TRUNG TÂM TƯ VẤN VÀ KIỂM ĐỊNH XÂY DỰNG AN GIANG - ACCI
THIẾT KẾ ĐÃ THẨM TRA
Theo văn bản thẩm tra số:...../ACCI/TKDT
Ngày.....tháng.....năm 20.....
Chủ trì bộ môn ký tên:.....

Lê Quang Trung
Lê Quang Trung

KÝ HIỆU	CHI TIẾT GIAI CÔNG	ĐƯỜNG KÍNH (mm)	CHIỀU DÀI (mm)	SỐ LƯỢNG	TRỌNG LƯỢNG (Kg/m)	TỔNG CHIỀU DÀI (m)	TỔNG T. LƯỢNG (Kg)
1	600 1340 600	10	2540	17	0.617	43.18	26.62
2	600 300	10	900	28	0.617	25.20	15.54
3	80 1340 1340	10	5520	3	0.617	16.56	10.21
4	1340	10	1340	18	0.617	24.12	14.87
3	250 250	10	1000	2	0.617	2.00	1.23
TRỌNG LƯỢNG THÉP ĐƯỜNG KÍNH 10mm (Kg)						68.47	
KHỐI LƯỢNG BÊ TÔNG ĐÁ 1x2 M250 (m³)						0.49	
KHỐI LƯỢNG VÁN KHUÔN (m²)						2.76	

KÝ HIỆU	CHI TIẾT GIAI CÔNG	ĐƯỜNG KÍNH (mm)	CHIỀU DÀI (mm)	SỐ LƯỢNG	TRỌNG LƯỢNG (Kg/m)	TỔNG CHIỀU DÀI (m)	TỔNG T. LƯỢNG (Kg)
1	870	10	870	64	0.617	55.68	34.33
2	200	10	200	16	0.617	3.20	1.97
3	1300	10	1300	28	0.617	36.40	22.44
4	370	10	370	40	0.617	14.80	9.12
5	64 140 64	10	268	8	0.617	2.14	1.32
TRỌNG LƯỢNG THÉP ĐƯỜNG KÍNH 10mm (Kg)						69.19	
KHỐI LƯỢNG BÊ TÔNG ĐÁ 1x2 M250 (m³)						0.18	
KHỐI LƯỢNG VÁN KHUÔN (m²)						6.96	
KHỐI LƯỢNG BÊ TÔNG LÓT ĐÁ 1x2 M150 (m³)						0.20	

CHỦ ĐẦU TƯ	CÔNG TRÌNH CẢI TẠO HẠ TẦNG KHU ÂU TÀU	CÔNG TY TNHH KIỂM ĐỊNH VÀ ĐT XÂY DỰNG XUÂN TRƯỜNG AG 130 MAI HẮC ĐẾ - P. BÌNH ĐỨC - TỈNH AN GIANG ĐT: 0987 64 64 11 Email: hoangmtag@gmail.com	CHỨC VỤ: GIÁM ĐỐC CHỨC VỤ: TƯ VẤN VÀ ĐẦU TƯ XÂY DỰNG CHỨC VỤ: KIỂM TRA KS. NGUYỄN VĂN LỘC	CHỦ TRÌ	KS. LÊ TẤN PHÁT	TÊN BẢN VẼ CHI TIẾT HỐ GA LOẠI 1	HỒ SƠ TKTC
				THIẾT KẾ			



**TRUNG TÂM DỊCH VỤ TỔNG HỢP
PHƯỜNG CHI LĂNG**

PHÊ DUYỆT
Theo Quyết định số... 2640... /QĐ-UBND
Ngày... 02... tháng... 03... năm 20... 26...

Ký tên:
Nguyễn Thành Phước
Nguyễn Thành Phước

**TRUNG TÂM TƯ VẤN VÀ
KIỂM ĐỊNH XÂY DỰNG AN GIANG - ACCI**

THIẾT KẾ ĐÃ THẨM TRA
Theo văn bản thẩm tra số:...../ACCI/TKDT
Ngày.....tháng.....năm 20.....

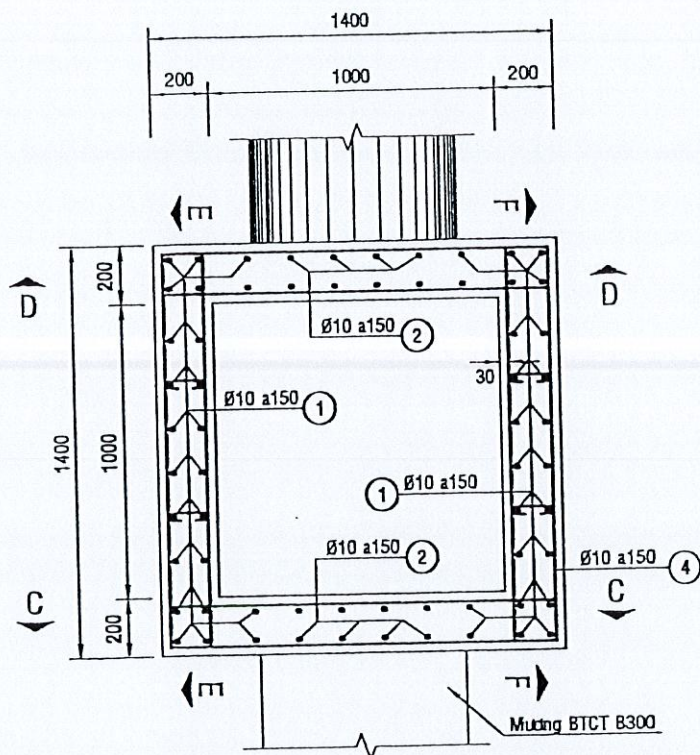
Chủ trì bộ môn ký tên:
Lê Quang Trung
Lê Quang Trung

BẢN THỐNG KÊ KHỐI LƯỢNG NẮP ĐẠN

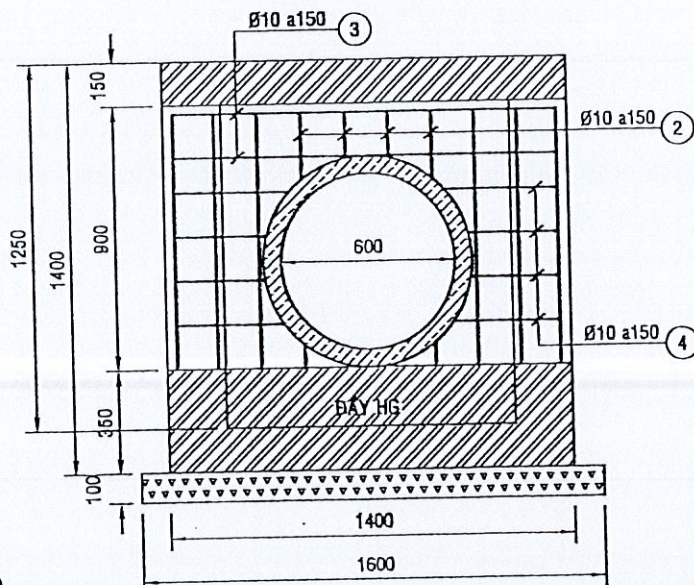
Hạng mục	Hình dạng	Số biểu	Đường kính (mm)	Chiều dài (mm)	Số lượng	Trọng lượng (kg/m)	Tổng chiều dài (m)	Tổng khối lượng (kg)
NẮP ĐẠN		1	14	1564	56	1.208	87.58	105.84
		2	8	218	16	0.395	3.49	1.38
		3	14	767	1	1.208	0.77	0.93
		4	14	314	1	1.208	0.31	0.38
TỔNG CỘNG	Trọng lượng thép		Ø = 8			1.38		kg
	Trọng lượng thép		Ø = 14			107.14		kg
	Bê tông đá 1x2 M250					0.294		m ³
	Ván khuôn đá					0.840		m ²

CHỦ ĐẦU TƯ	CÔNG TRÌNH	 CÔNG TY TNHH KIỂM ĐỊNH TV VÀ ĐT XÂY DỰNG XUÂN TRƯỜNG AG 130 MAI HẮC ĐẾ - P. BÌNH ĐỨC - TỈNH AN GIANG ĐT: 0987 64 64 11 Email: hoangmtag@gmail.com	 PH. GIÁM ĐỐC KS. NGUYỄN VĂN LỘC	CHỦ TRÌ	KS. LÊ TẤN PHÁT	TÊN BẢN VẼ	CHI TIẾT NẮP DALE HỒ SƠ TKTC BV: 20
CẢI TẠO HẠ TẦNG KHU ÂU TÀU	ĐỊA ĐIỂM: PHƯỜNG CHI LĂNG, TỈNH AN GIANG			THIẾT KẾ		PHÁT HÀNH: .../2026	
				KIỂM TRA	NGUYỄN NHẬT TOÀN		

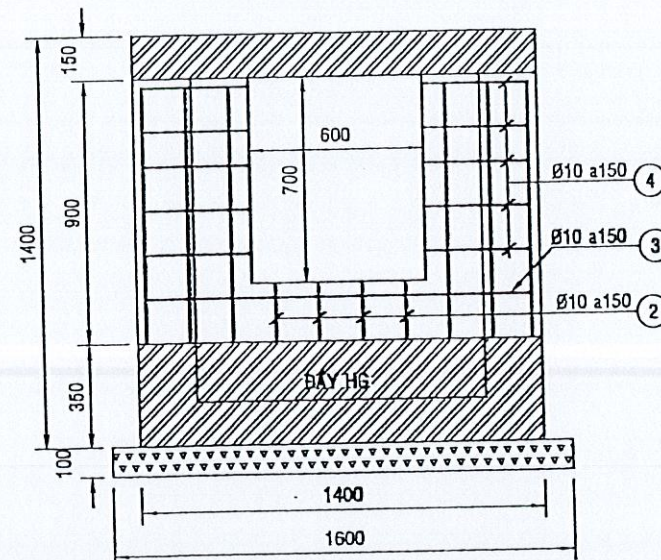
CHI TIẾT THÀNH HỐ GA LOẠI 2
TỶ LỆ: 1/25



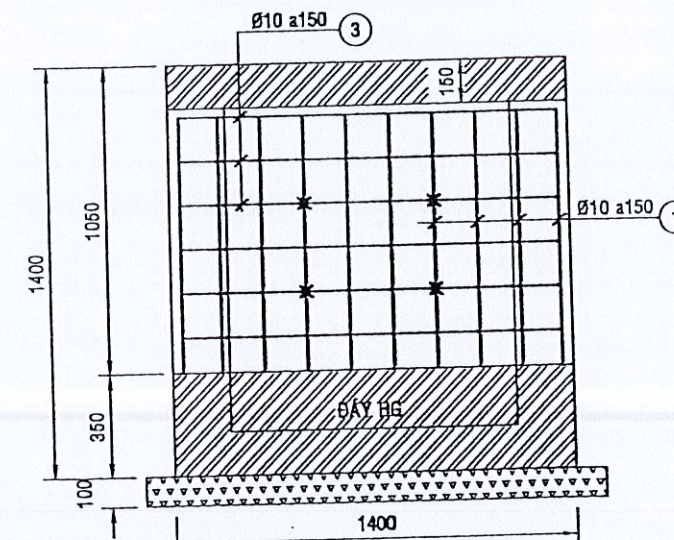
MẶT CẮT C-C
TỶ LỆ: 1/25



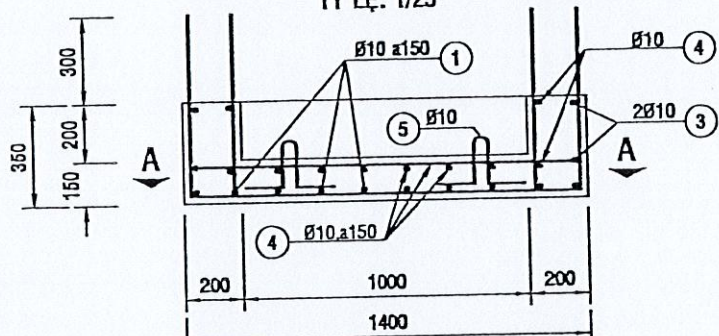
MẶT CẮT C-C, D-D
TỶ LỆ: 1/25



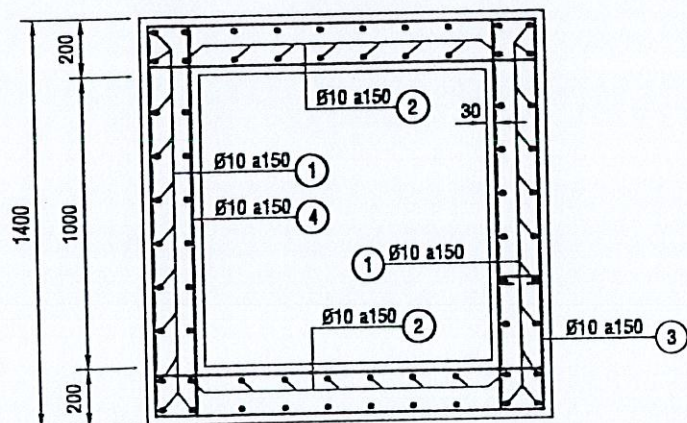
MẶT CẮT D-D, E-E
TỶ LỆ: 1/25



CHI TIẾT ĐÁY HỐ GA LOẠI 2
TỶ LỆ: 1/25



MB ĐÁY ĐÁY HỐ GA LOẠI 2
TỶ LỆ: 1/25



BẢNG THỐNG KÊ KHỐI LƯỢNG CHO 1 HỐ GA LOẠI 2

KÝ HIỆU	CHI TIẾT GIAI CÔNG	ĐƯỜNG KÍNH (mm)	CHIỀU DÀI (mm)	SỐ LƯỢNG	TRỌNG LƯỢNG (Kg/m)	TỔNG CHIỀU DÀI (m)	TỔNG T. LƯỢNG (Kg)
1	870	10	870	64	0.617	55.68	34.33
2	th 190	10	190	16	0.617	3.04	1.87
3	1300	10	1300	28	0.617	36.40	22.44
4	th 360	10	360	40	0.617	14.40	8.88
5	64 140 64	10	268	8	0.617	2.14	1.32
TRỌNG LƯỢNG THÉP ĐƯỜNG KÍNH 10mm (Kg)						68.84	
KHỐI LƯỢNG BÊ TÔNG ĐÁ 1x2 M250 (m³)						0.19	
KHỐI LƯỢNG VÁN KHUÔN (m²)						6.99	
KHỐI LƯỢNG BÊ TÔNG LÓT ĐÁ 1x2 M150 (m²)						0.20	

BẢNG THỐNG KÊ KHỐI LƯỢNG CHO 1 ĐÁY HỐ GA LOẠI 2

KÝ HIỆU	CHI TIẾT GIAI CÔNG	ĐƯỜNG KÍNH (mm)	CHIỀU DÀI (mm)	SỐ LƯỢNG	TRỌNG LƯỢNG (Kg/m)	TỔNG CHIỀU DÀI (m)	TỔNG T. LƯỢNG (Kg)
1	600 1340 600	10	2540	17	0.617	43.18	26.62
2	600 300	10	900	28	0.617	25.20	15.54
3	80 1340 1340	10	5520	3	0.617	16.56	10.21
4	1340	10	1340	18	0.617	24.12	14.87
3	250 250 250	10	1000	2	0.617	2.00	1.23
TRỌNG LƯỢNG THÉP ĐƯỜNG KÍNH 10mm (Kg)						68.47	
KHỐI LƯỢNG BÊ TÔNG ĐÁ 1x2 M250 (m³)						1.40*1.40*0.35-1.00*1.00*0.20	0.49
KHỐI LƯỢNG VÁN KHUÔN (m²)							2.76

TRUNG TÂM TƯ VẤN VÀ KIỂM ĐỊNH XÂY DỰNG AN GIANG - ACCI
THIẾT KẾ ĐÃ THẨM TRA
Theo văn bản thẩm tra số:...../ACCI/TKDT
Ngày.....tháng.....năm 20.....
Chủ trì bộ môn ký tên:.....

Lưu
Lê Quang Trung

TRUNG TÂM DỊCH VỤ TỔNG HỢP PHƯỜNG CHI LĂNG

PHÊ DUYỆT.

Theo Quyết định số. 264/QĐ...../CHĐ - UBND.
Ngày...02...tháng...03...năm 20...26..

Ký tên:.....

Nguyễn Thành Phước
Nguyễn Thành Phước

CHỦ ĐẦU TƯ

CÔNG TRÌNH

CẢI TẠO HẠ TẦNG KHU ÂU TÀU

ĐỊA ĐIỂM: PHƯỜNG CHI LĂNG, TỈNH AN GIANG



CÔNG TY TNHH KIỂM ĐỊNH TV VÀ ĐT XÂY DỰNG XUÂN TRƯỜNG AG

130 MAI HẮC ĐỀ - P. BÌNH ĐỨC - TỈNH AN GIANG
ĐT: 0957 64 64 11 Email: hoangmtag@gmail.com

GIÁM ĐỐC
CÔNG TY TNHH KIỂM ĐỊNH TƯ VẤN VÀ ĐẦU TƯ XÂY DỰNG XUÂN TRƯỜNG AG
KS. NGUYỄN VĂN LỘC

CHỦ TRÌ

KS. LÊ TẤN PHÁT

THIẾT KẾ

KIỂM TRA

NGUYỄN NHẬT TOÀN

TÊN BẢN VẼ

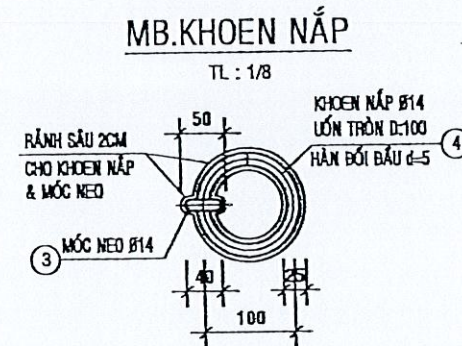
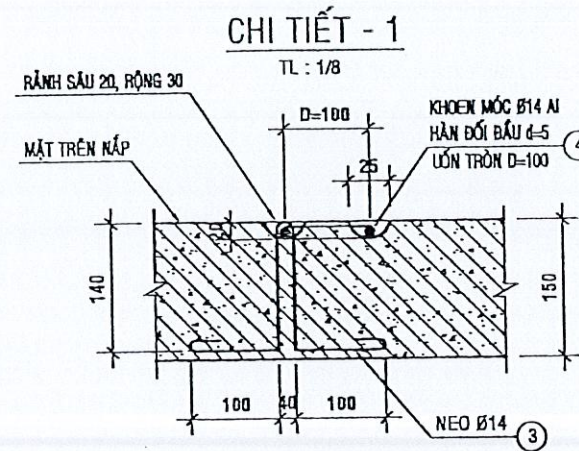
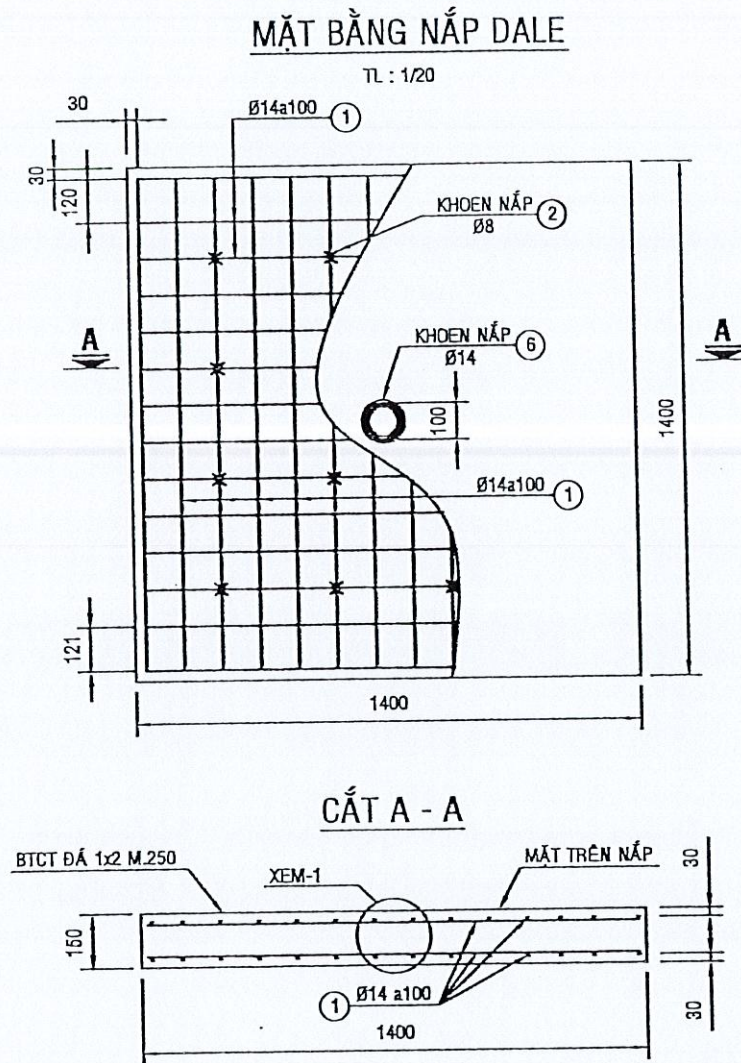
CHI TIẾT HỐ GA LOẠI 2

PHÁT HÀNH: .../2026

TỈ LỆ:

HỒ SƠ TKTC

BV: 21



**TRUNG TÂM DỊCH VỤ TỔNG HỢP
PHƯỜNG CHI LĂNG**

PHÊ DUYỆT
Theo Quyết định số 264a...../QP-UBND
Ngày...02...tháng...03...năm 20...26...

Ký tên:

Nguyễn Thành Phước

**TRUNG TÂM TƯ VẤN VÀ
KIỂM ĐỊNH XÂY DỰNG AN GIANG - ACCI**

THIẾT KẾ ĐÃ THẨM TRA
Theo văn bản thẩm tra số:...../ACCI/TKDT
Ngày.....tháng.....năm 20.....

Chủ trì bộ môn ký tên:

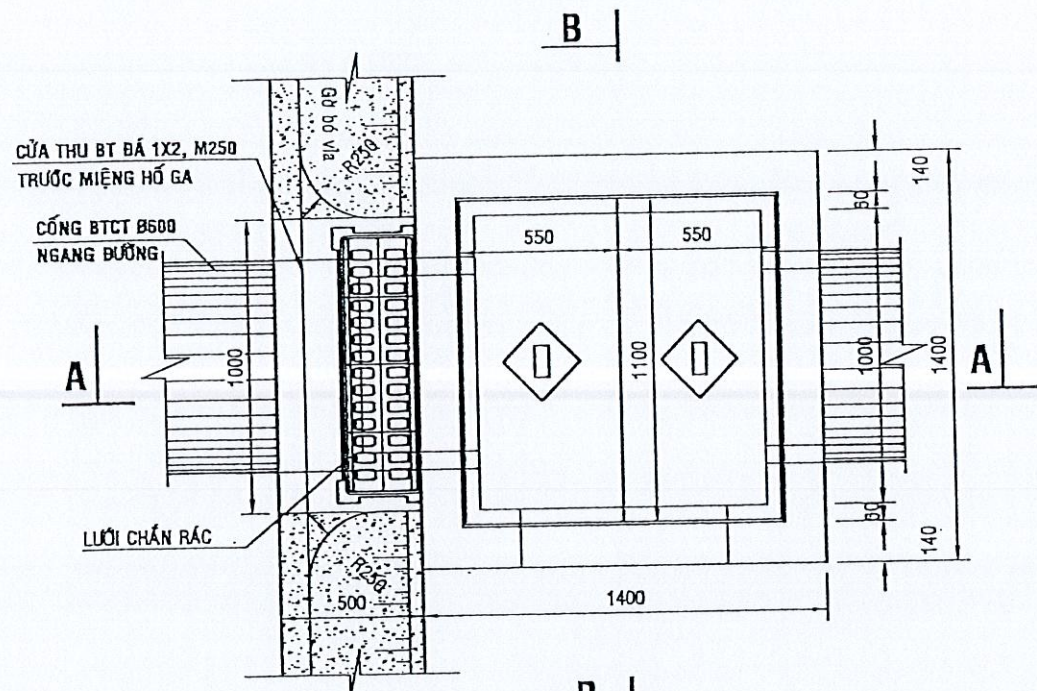
Lê Quang Trung

BẢN THỐNG KÊ KHỐI LƯỢNG NẮP ĐÀN

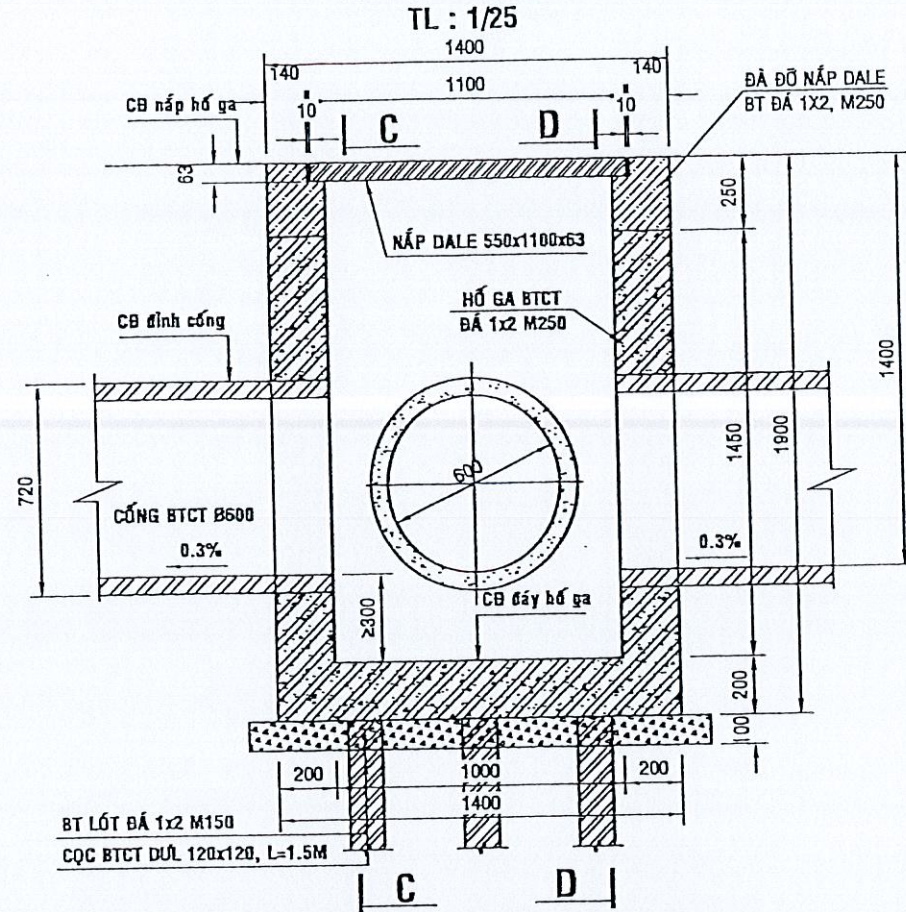
Hạng mục	Hình dạng	Số biểu	Đường kính (mm)	Chiều dài (mm)	Số lượng	Trọng lượng (kg/m)	Tổng chiều dài (m)	Tổng khối lượng (kg)
NẮP ĐÀN		1	14	1564	56	1.208	87.58	105.84
		2	8	218	16	0.395	3.49	1.38
		3	14	767	1	1.208	0.77	0.93
		4	14	314	1	1.208	0.31	0.38
TỔNG CỘNG	Trọng lượng thép		Ø = 8			1.38		kg
	Trọng lượng thép		Ø = 14			107.14		kg
	Bê tông đá 1x2 M250					0.294		m ³
	Ván khuôn đá					0.840		m ²

CHỦ ĐẦU TƯ	CÔNG TRÌNH	 CÔNG TY TNHH KIỂM ĐỊNH TV VÀ ĐT XÂY DỰNG XUÂN TRƯỜNG AG 130 MAI HẮC ĐÉ - P. BÌNH ĐỨC - TỈNH AN GIANG ĐT: 0957 64 64 11 Email: hoangmtag@gmail.com	 CÔNG TY TNHH KIỂM ĐỊNH TƯ VẤN VÀ ĐẦU TƯ XÂY DỰNG XUÂN TRƯỜNG AG KS. NGUYỄN VĂN LỘC	CHỦ TRÌ	KS. LÊ TẤN PHÁT	TÊN BẢN VẼ	CHI TIẾT NẮP DALE HỒ SƠ TKTC BV: 22
				THIẾT KẾ			
	CẢI TẠO HẠ TẦNG KHU ÂU TÀU ĐỊA ĐIỂM: PHƯỜNG CHI LĂNG, TỈNH AN GIANG			KIỂM TRA	NGUYỄN NHẬT TOÀN		

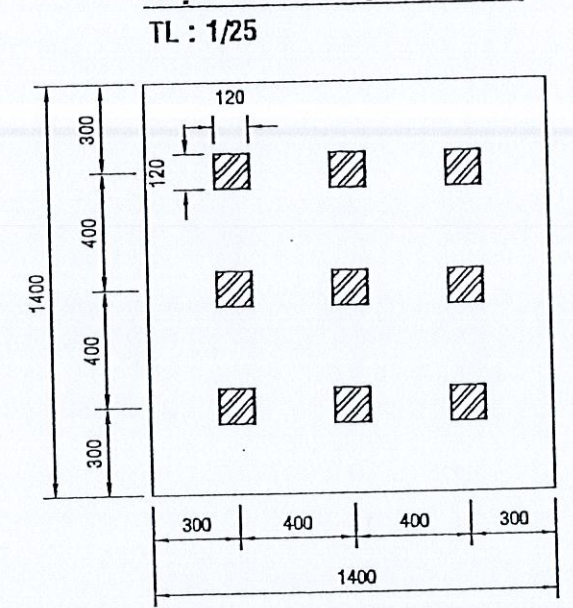
MẶT BẰNG HỒ GA TL : 1/25



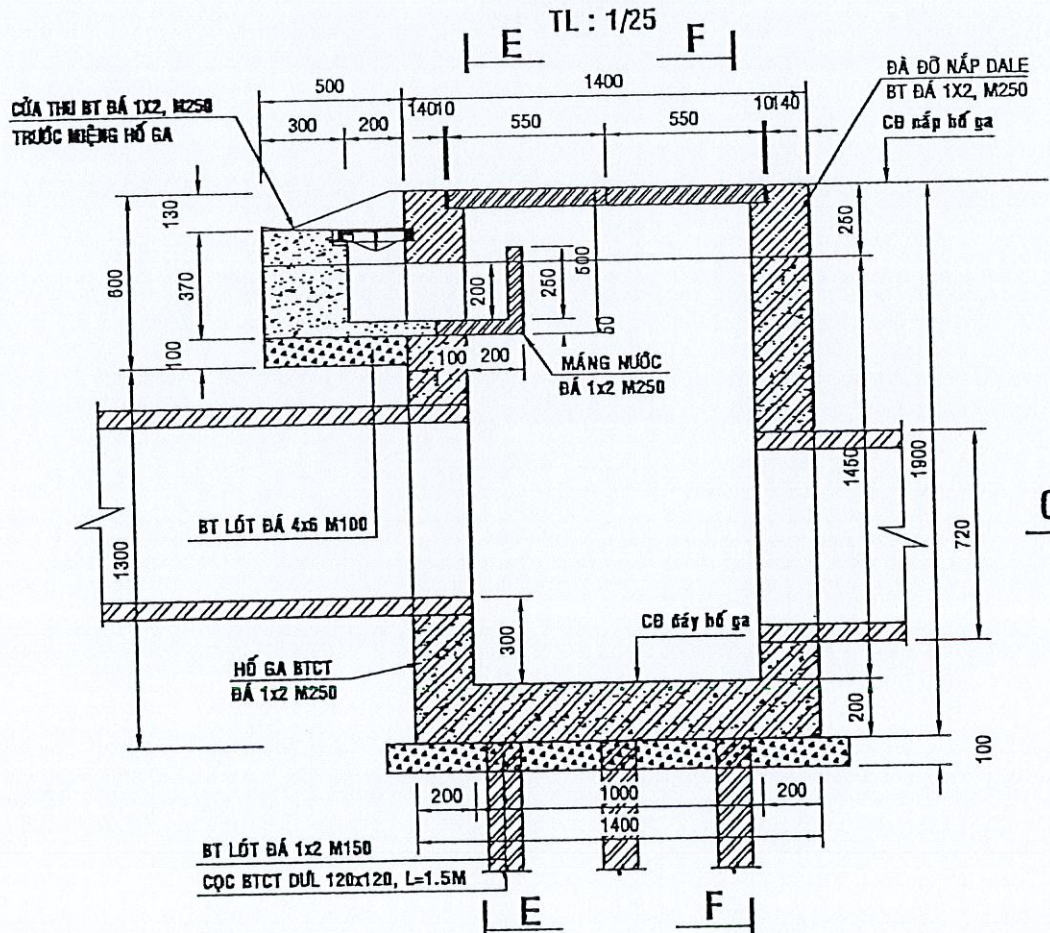
MẶT CẮT B-B TL : 1/25



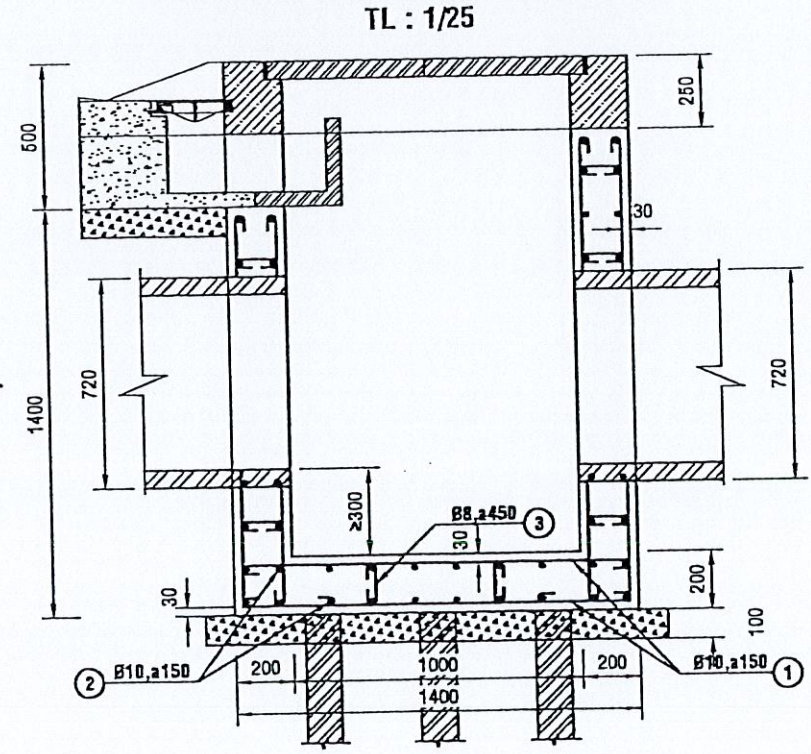
MẶT BẰNG CỌC HỒ GA TL : 1/25



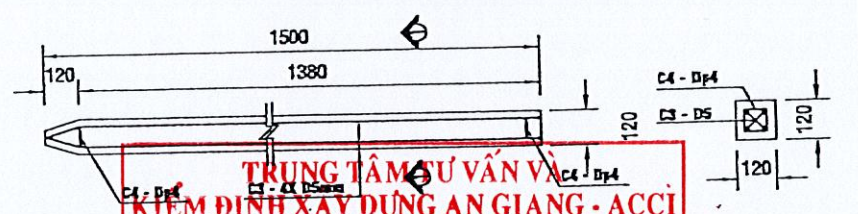
MẶT CẮT A-A TL : 1/25



MẶT CẮT A-A (THỂ HIỆN THÉP) TL : 1/25



CHI TIẾT CỌC BT DÙL (Mác 400) TL: 1/25



TRUNG TÂM TƯ VẤN VÀ KIỂM ĐỊNH XÂY DỰNG AN GIANG - ACCI

THIẾT KẾ ĐÃ THẨM TRA

Theo văn bản thẩm tra số:/ACCI/TKDT
Ngày.....tháng.....năm 20.....

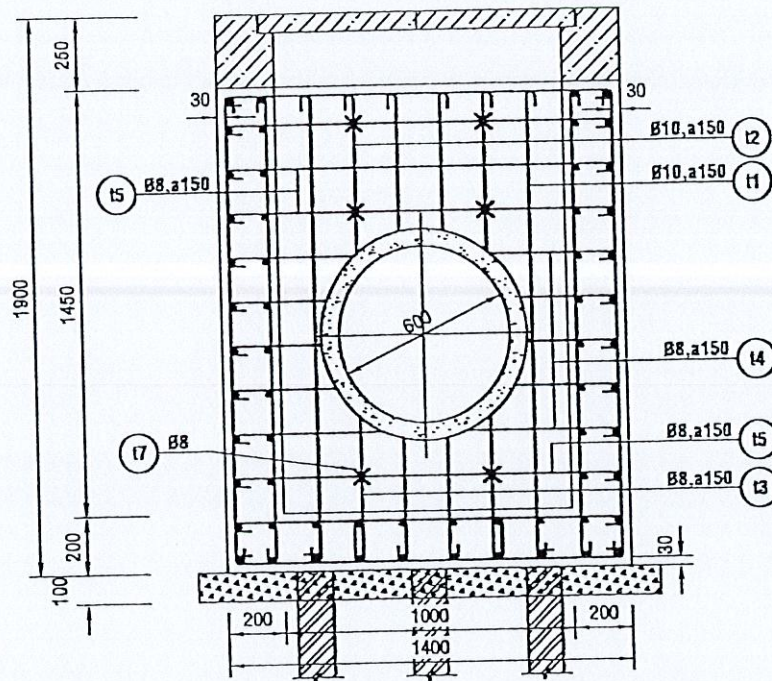
Chủ trì bộ môn ký tên: *[Signature]*

- THUYẾT MINH CHUNG**
- Kích thước trong bản vẽ là công nghệ áp dụng theo tiêu chuẩn = mm
 - Cốt thép A1: Ø ≤ 10; AII: Ø ≥ 12 (Trừ ghi chú khác)
 - Thép hình, thép tấm sử dụng loại thép CT3
 - Hồ ga, đá ốp, cửa thu được ốp tại chỗ bằng BT đá 1x2 M250
 - Nắp dale, máng nước được ốp sẵn bằng BT đá 1x2 M250
 - Lớp BT bảo vệ z = 3,0cm
 - Cao độ đáy hồ ga, đỉnh hồ ga, đáy cống, đỉnh cống xem trục dọc cống

CHỦ ĐẦU TƯ	CÔNG TRÌNH	CÔNG TY TNHH KIỂM ĐỊNH TV VÀ ĐT XÂY DỰNG	P. GIÁM ĐỐC	CHỦ TRÌ	TÊN BẢN VẼ	HỒ SƠ TKTC
	CẢI TẠO HẠ TẦNG KHU ÂU TÀU	XUÂN TRƯỜNG AG	KS. NGUYỄN VĂN LỘC	KS. LÊ TẤN PHÁT	HỒ GA LOẠI 3	BV: 23
	ĐỊA ĐIỂM: PHƯỜNG CHI LĂNG, TỈNH AN GIANG	130 MAI HẮC ĐÉ - P. BÌNH ĐỨC - TỈNH AN GIANG ĐT: 0987 64 64 11 Email: hoangmtag@gmail.com	M.S.D. 02075935-C.T.T.N	KIỂM TRA	PHÁT HÀNH: .../2026	TỈ LỆ:

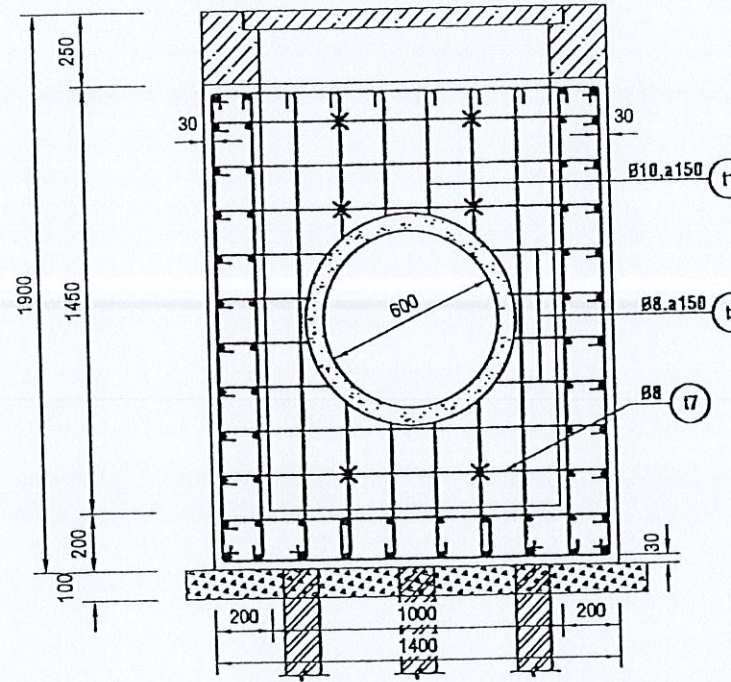
MẶT CẮT C-C, D-D (THỂ HIỆN THÉP)

TL : 1/25



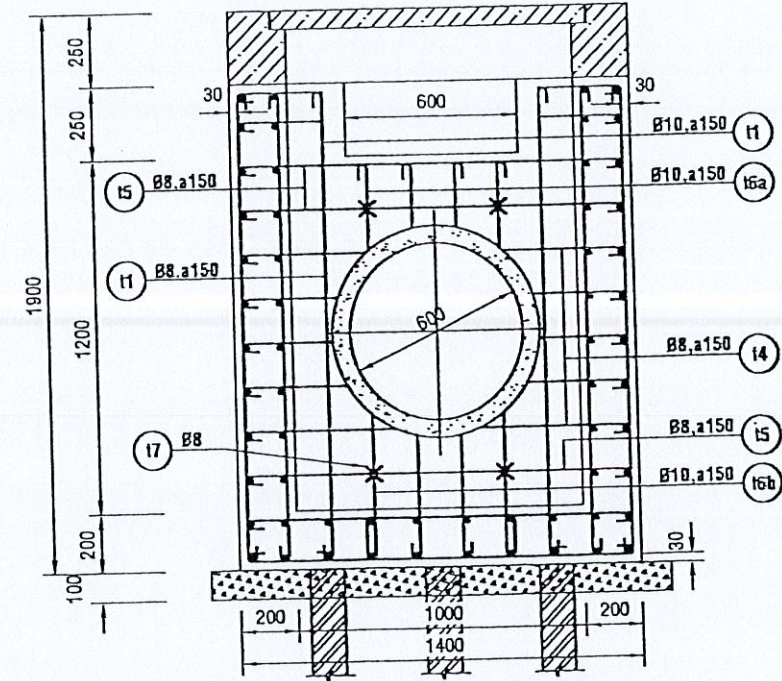
MẶT CẮT F-F (THỂ HIỆN THÉP)

TL : 1/25



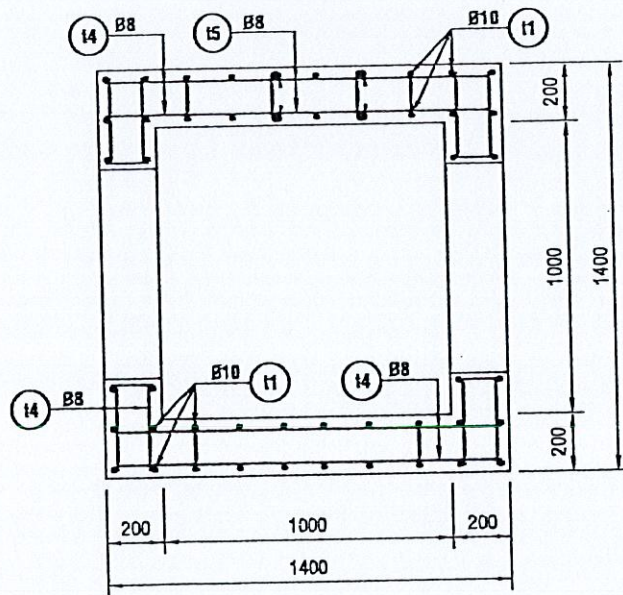
MẶT CẮT E-E (THỂ HIỆN THÉP)

TL : 1/25



MẶT CẮT G-G

TL : 1/25



BẢNG THỐNG KÊ KHỐI LƯỢNG CHO 1 HỒ GA

SỐ HIỆU	CHI TIẾT GIAI CÔNG	ĐƯỜNG KÍNH (mm)	CHIỀU DÀI (mm)	SỐ LƯỢNG	TRỌNG LƯỢNG (Kg/m)	TỔNG CHIỀU DÀI (m)	TỔNG T. LƯỢNG (Kg)	
1	75 1340 75	10	1490	20	0.617	29.80	18.37	
2	75 1340 75	10	1490	20	0.617	29.80	18.37	
3	60 140 60	8	260	4	0.395	1.04	0.41	
t1	150 75 1590 75	10	1890	40	0.617	75.60	46.61	
t2	tb 500 75	10	575	16	0.617	9.20	5.67	
t3	150 75 tb 450	10	675	16	0.617	10.80	6.66	
t4	60 tb 420 60	8	540	60	0.395	32.40	12.78	
t5	60 1340 60	8	1460	46	0.395	67.16	26.50	
t6a	tb 200 75	10	275	8	0.617	2.20	1.36	
t6b	150 75 tb 450	10	1640	8	0.617	13.12	8.09	
t7	60 140 60	8	260	30	0.395	7.80	3.08	
TỔNG	TRỌNG LƯỢNG THÉP ĐƯỜNG KÍNH ≤10mm (Kg)						147.90	
	KHỐI LƯỢNG BÊ TÔNG ĐÁ 1x2 M250 (m³)						1.50	
	KHỐI LƯỢNG VÁN KHUÔN (m²)						12.00	
	KHỐI LƯỢNG BÊ TÔNG LÓT ĐÁ 4x6 M100 (m³)						0.26	

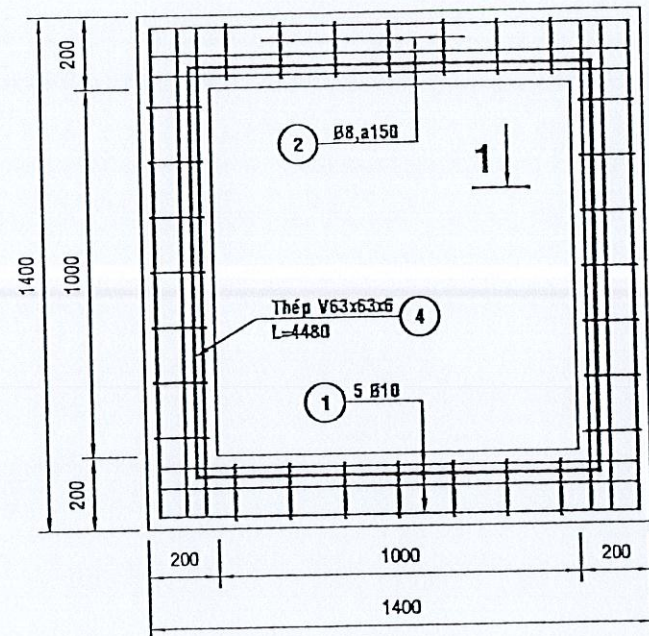
TRUNG TÂM TƯ VẤN VÀ KIỂM ĐỊNH XÂY DỰNG AN GIANG - ACCI
THIẾT KẾ ĐÃ THẨM TRA
 Theo văn bản thẩm tra số:...../ACCI/TKDT
 Ngày..... tháng..... năm 20.....

Lê Quang Trung
Lê Quang Trung

CHỦ ĐẦU TƯ	CÔNG TRÌNH	 CÔNG TY TNHH KIỂM ĐỊNH TƯ VẤN VÀ BT XÂY DỰNG XUÂN TRƯỜNG AG 130 MAI HẮC ĐẾ - P. BÌNH ĐỨC - TỈNH AN GIANG ĐT: 0987 64 64 11 Email: hoangmtag@gmail.com	CHỦ TRÌ KS. LÊ TẤN PHÁT	THIẾT KẾ NGUYỄN NHẬT TOÀN	TÊN BẢN VẼ	HỒ SƠ TKTC
					HỒ GA LOẠI 3	
	CẢI TẠO HẠ TẦNG KHU ÂU TÀU ĐỊA ĐIỂM: PHƯỜNG CHI LĂNG, TỈNH AN GIANG	02075935 - P. GIÁM ĐỐC CÔNG TY TNHH KIỂM ĐỊNH TƯ VẤN VÀ ĐẦU TƯ XÂY DỰNG XUÂN TRƯỜNG AG KS. NGUYỄN VĂN LỘC			PHÁT HÀNH: .../2026 TỈ LỆ:	BV: 24

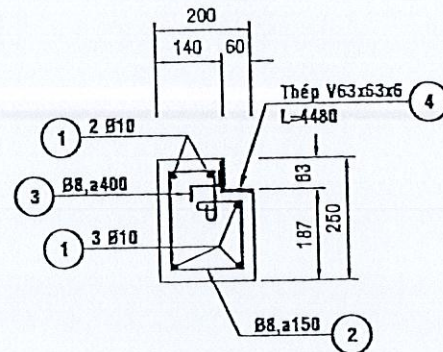
CHI TIẾT ĐÀ ĐỠ NẮP DALE

TL : 1/20



MẶT CẮT 1-1

TL : 1/15



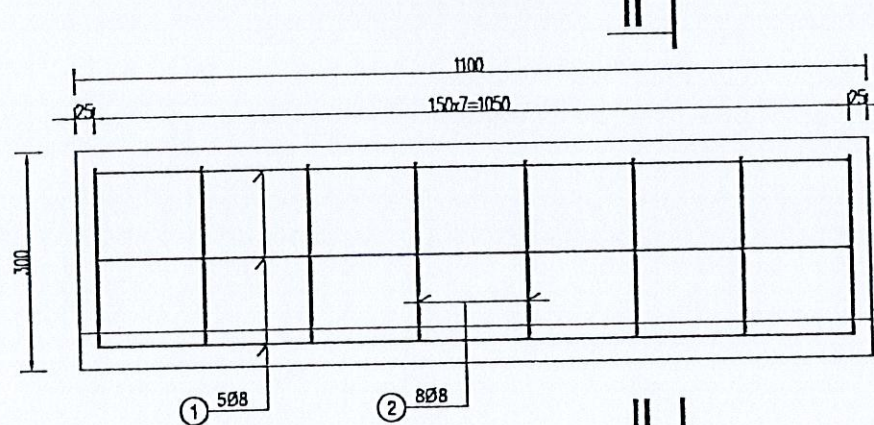
BẢNG THỐNG KÊ KHỐI LƯỢNG ĐÀ ĐỠ NẮP DALE

SỐ HIỆU	CHI TIẾT GIAI CÔNG	ĐƯỜNG KÍNH (mm)	CHIỀU DÀI (mm)	SỐ LƯỢNG	TRỌNG LƯỢNG (Kg/m)	TỔNG CHIỀU DÀI (m)	TỔNG T.LƯỢNG (Kg)
1	75 1350 75	10	1500	20	0.617	30.00	18.50
2	200 90 100 60 150 140	8	900	28	0.395	25.20	9.94
3	50 100 150	8	200	16	0.395	3.20	1.26
4	THÉP V60x60x6 L=4480		4480	1	5.720	4.48	25.63
TRỌNG LƯỢNG THÉP ĐƯỜNG KÍNH ≤10mm (Kg)							29.70
TRỌNG LƯỢNG THÉP V63x63x6mm (Kg)							25.63
KHỐI LƯỢNG BÊ TÔNG ĐÁ 1x2 M250 (m³)							0.224
KHỐI LƯỢNG VÁN KHUÔN (m²)							2.15

TRUNG TÂM TƯ VẤN VÀ KIỂM ĐỊNH XÂY DỰNG AN GIANG - ACCI
THIẾT KẾ ĐÃ THẨM TRA
 Theo văn bản thẩm tra số:...../ACCI/TKDT
 Ngày:.....tháng.....năm 20.....
 Chủ trì bộ môn ký tên: *Lê Quang Trung*

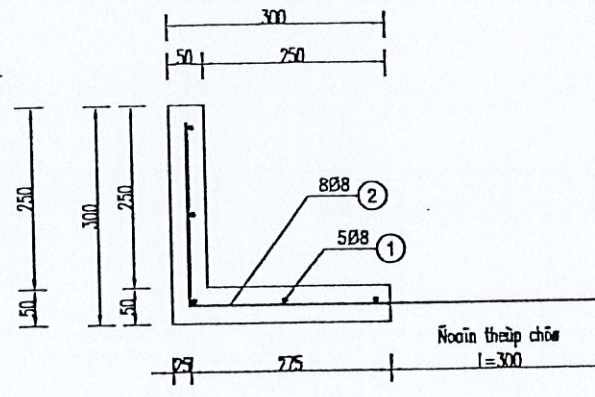
MÁNG NƯỚC

TL : 1/10



MC II-II

TL : 1/10



BẢNG THỐNG KÊ KHỐI LƯỢNG MÁNG NƯỚC

SỐ HIỆU	CHI TIẾT GIAI CÔNG	ĐƯỜNG KÍNH (mm)	CHIỀU DÀI (mm)	SỐ LƯỢNG	TRỌNG LƯỢNG (Kg/m)	TỔNG CHIỀU DÀI (m)	TỔNG T.LƯỢNG (Kg)
1	60 1050 60	8	1170	5	0.395	5.85	2.31
2	250 160 475 60	8	845	8	0.395	6.76	2.67
TRỌNG LƯỢNG THÉP ĐƯỜNG KÍNH ≤10mm (Kg)							4.98
KHỐI LƯỢNG BÊ TÔNG ĐÁ 1x2 M250 (m³)							0.03
KHỐI LƯỢNG VÁN KHUÔN (m²)							0.71

GHI CHÚ:

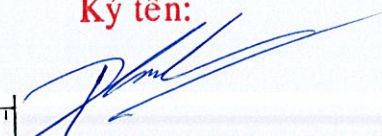
- Kích thước trên bản vẽ tính bằng mm, trừ trường hợp ghi cụ thể.
- Bê tông dale nắp hố ga, đà đỡ, máng thu nước làm bằng bê tông đá 1x2 M250.
- Liên kết các mối thép lưới chắn rác bằng hàn.
- Kết cấu thép lưới chắn rác mạ kẽm 2 lớp.

CHỦ ĐẦU TƯ	CÔNG TRÌNH	CÔNG TY TNHH KIỂM ĐỊNH TV VÀ ĐT XÂY DỰNG XUÂN TRƯỜNG AG	P. GIÁM ĐỐC CÔNG TY TNHH KIỂM ĐỊNH TƯ VẤN VÀ ĐẦU TƯ XÂY DỰNG XUÂN TRƯỜNG AG	CHỦ TRÌ	TÊN BẢN VẼ	HỒ SƠ TKTC
				THIẾT KẾ		
		130 MAI HẮC ĐẾ - P. BÌNH ĐỨC - TỈNH AN GIANG ĐT: 0987 64 64 11 Email: hoangmtag@gmail.com	M.S. 1602075935 P. KIỂM TRA CÔNG TY TNHH KIỂM ĐỊNH TƯ VẤN VÀ ĐẦU TƯ XÂY DỰNG XUÂN TRƯỜNG AG	KIỂM TRA	PHÁT HÀNH: .../2026	TỈ LỆ:
	CẢI TẠO HẠ TẦNG KHU ÂU TÀU			KS. LÊ TẤN PHÁT		BV: 25

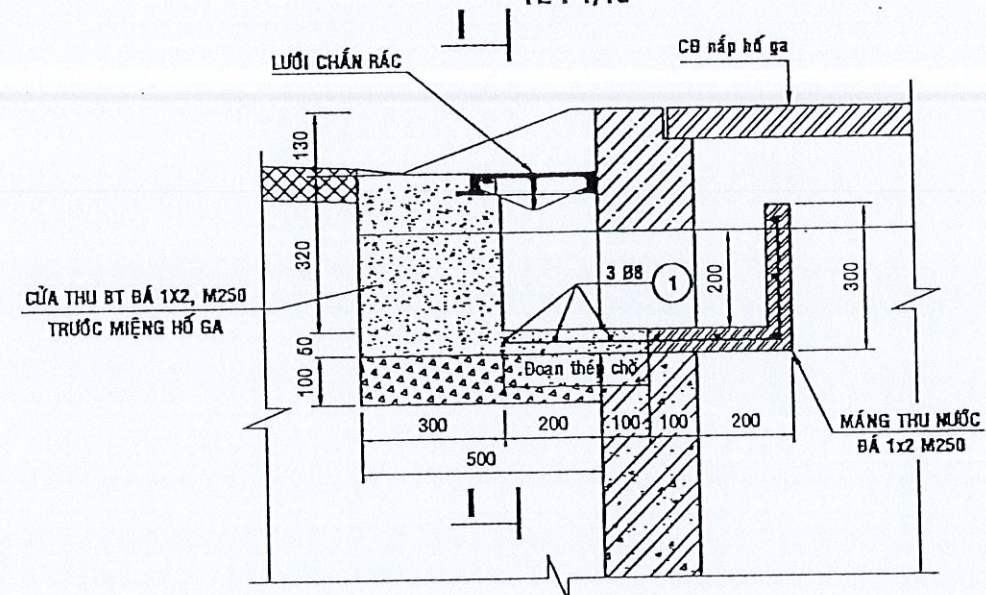
**TRUNG TÂM DỊCH VỤ TỔNG HỢP
PHƯỜNG CHI LĂNG**

PHÊ DUYỆT

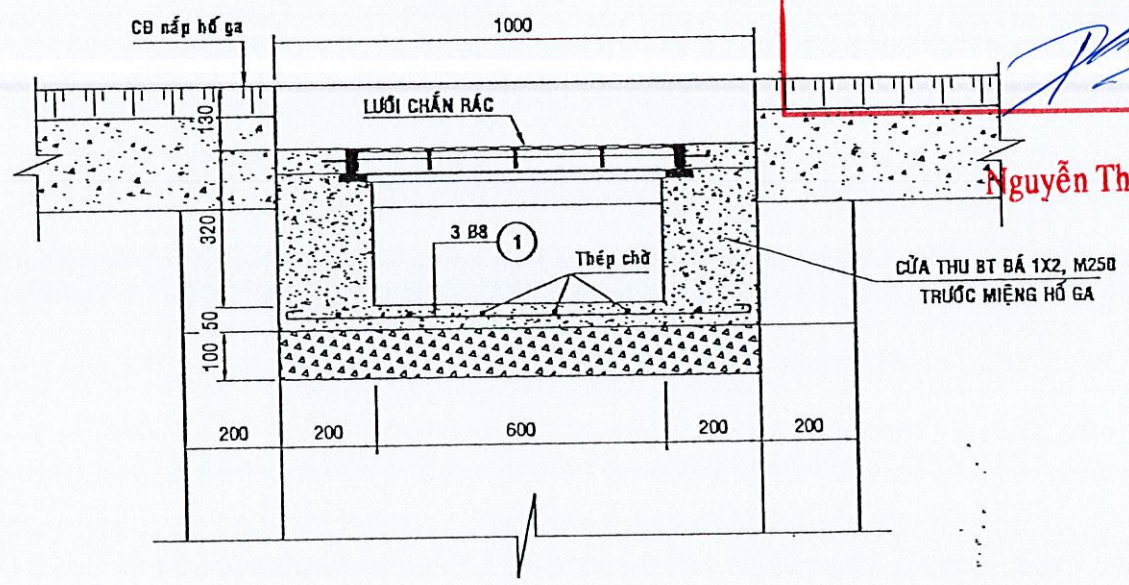
Theo Quyết định số 264a...../QĐ-UBND..
Ngày 02.....tháng 03.....năm 2026..

Ký tên: 

CHI TIẾT CỬA THU NƯỚC
TL : 1/15



MC I-I
TL : 1/15



Nguyễn Thành Phước

- GHI CHÚ:**
- Kích thước trên bản vẽ tính bằng mm, trừ trường hợp ghi cụ thể.
 - Bê tông dale nắp hố ga, đà đỡ, máng thu nước làm bằng bê tông đá 1x2 M250.
 - Liên kết các mối thép lưới chắn rác bằng hàn.
 - Kết cấu thép lưới chắn rác mạ kẽm 2 lớp.

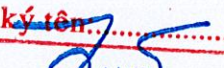
BẢNG THỐNG KÊ KHỐI LƯỢNG CỬA THU NƯỚC

SỐ HIỆU	CHI TIẾT GIAI CỒNG	ĐƯỜNG KÍNH (mm)	CHIỀU DÀI (mm)	SỐ LƯỢNG	TRỌNG LƯỢNG (Kg/m)	TỔNG CHIỀU DÀI (m)	TỔNG T. LƯỢNG (Kg)
1	60 950 60	8	1070	3	0.395	3.21	1.27
TỔNG	TRỌNG LƯỢNG THÉP ĐƯỜNG KÍNH ≤10mm (Kg)						1.27
	KHỐI LƯỢNG BÊ TÔNG ĐÁ 1x2 M250 (m³)						0.17
	KHỐI LƯỢNG VÁN KHUÔN (m²)						1.06
	KHỐI LƯỢNG BÊ TÔNG LÓT ĐÁ 4x6 M100 (m²)						0.05


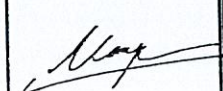
**TRUNG TÂM TƯ VẤN VÀ
KIỂM ĐỊNH XÂY DỰNG AN GIANG - ACCI**

THIẾT KẾ ĐÃ THẨM TRA

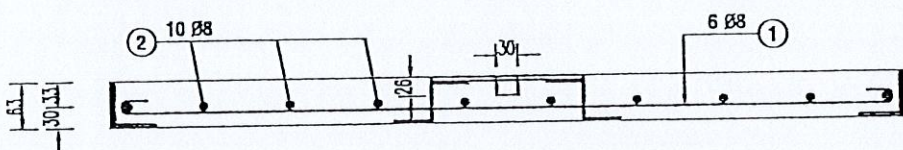
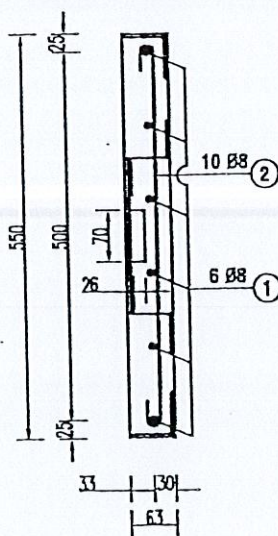
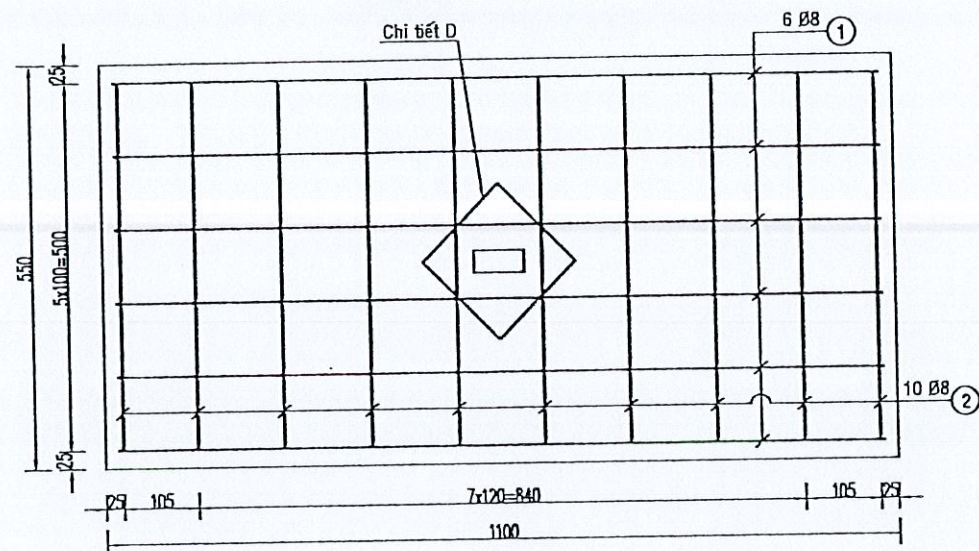
Theo văn bản thẩm tra số:...../ACCI/TKDT
Ngày.....tháng.....năm 20.....

Chủ trì bộ môn ký tên: 

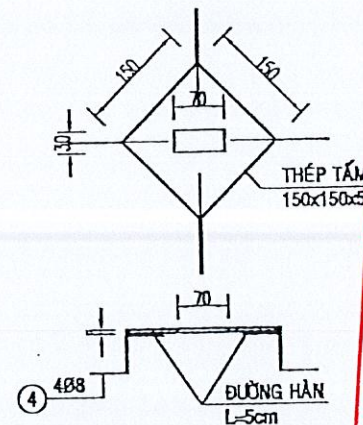
Lê Quang Trung

CHỦ ĐẦU TƯ	CÔNG TRÌNH	 CÔNG TY TNHH KIỂM ĐỊNH TƯ VẤN VÀ ĐẦU TƯ XÂY DỰNG XUÂN TRƯỜNG AG 130 MAI HẮC ĐẾ - P. BÌNH ĐỨC - TỈNH AN GIANG ĐT: 0987 64 64 11 Email: hcanngmtag@gmail.com	CHỦ TRÌ KS. LÊ TẤN PHÁT 	TÊN BẢN VẼ CỬA THU, MÁNG NƯỚC	HỒ SƠ TKTC

DALE 910x450 NẤP HỔ GA
TL: 1/10



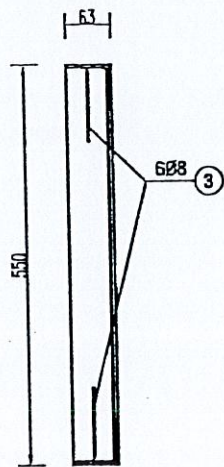
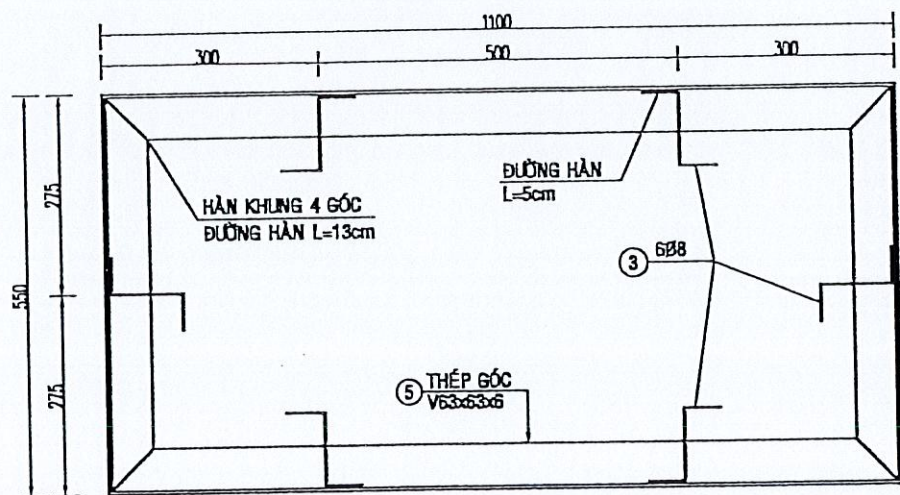
CHI TIẾT D
TL: 1/10



TRUNG TÂM TƯ VẤN VÀ KIỂM ĐỊNH XÂY DỰNG AN GIANG - ACCI
THIẾT KẾ ĐÃ THẨM TRA
Theo văn bản thẩm tra số:...../ACCI/TKDT
Ngày.....tháng.....năm 20.....
Chủ trì bộ môn ký tên: *Lê Quang Trung*

Lê Quang Trung

KHUNG BỌC CẠNH NẤP DALE
TL: 1/10



BẢNG THỐNG KÊ KHỐI LƯỢNG NẤP DALE

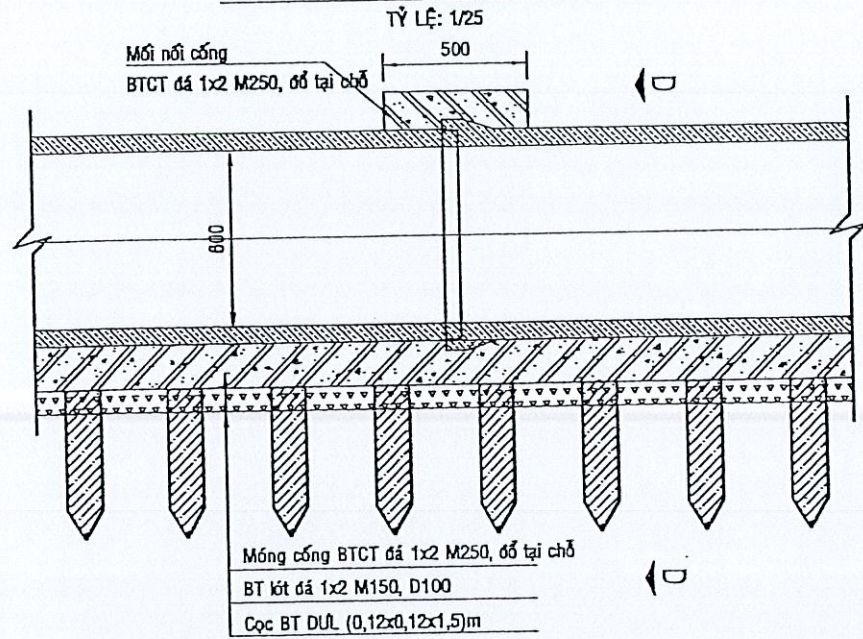
SỐ HIỆU	CHI TIẾT GIAI CÔNG	ĐƯỜNG KÍNH (mm)	CHIỀU DÀI (mm)	SỐ LƯỢNG	TRỌNG LƯỢNG (Kg/m)	TỔNG CHIỀU DÀI (m)	TỔNG T. LƯỢNG (Kg)
1		8	1170	6	0.395	7.02	2.77
2		8	620	10	0.395	6.20	2.45
3		8	200	6	0.395	1.20	0.47
4		8	150	4	0.395	0.60	0.24
5	THÉP V63x63x6 L			3300	5.720	3.30	18.88
6	THÉP TẮM 150x150x5			1	39.250Kg/m ²		0.88
TRỌNG LƯỢNG THÉP ĐƯỜNG KÍNH ≤10mm (Kg)						5.93	
TRỌNG LƯỢNG THÉP V63x63x6mm (Kg)						18.88	
TRỌNG LƯỢNG THÉP TẮM DÂY 5mm (Kg)						0.88	
KHỐI LƯỢNG BÊ TÔNG ĐÁ 1x2 M250 (m ³)						0.036	
TỔNG							0.036

GHI CHÚ:

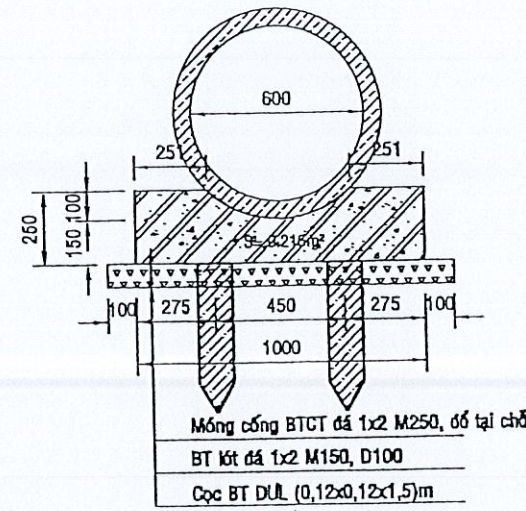
- Kích thước trên bản vẽ tính bằng mm, trừ trường hợp ghi cụ thể.
- Bê tông dale nắp hố ga, đá đờ, máng thu nước làm bằng bê tông đá 1x2 M250.
- Liên kết các mối thép lưới chắn rác bằng hàn.
- Kết cấu thép lưới chắn rác mạ kẽm 2 lớp.

CHỦ ĐẦU TƯ	CÔNG TRÌNH	 CÔNG TY TNHH KIỂM ĐỊNH TƯ VẤN VÀ ĐT XÂY DỰNG XUÂN TRƯỜNG AG 130 MAI HẮC ĐÉ - P. BÌNH ĐỨC - TỈNH AN GIANG ĐT: 0987 64 64 11 Email: hoangmfag@gmail.com	CHỦ TRÌ	KS. LÊ TẤN PHÁT 	TÊN BẢN VẼ	NẤP DALE	HỒ SƠ TKTC
	CẢI TẠO HẠ TẦNG KHU ÂU TÀU ĐỊA ĐIỂM: PHƯỜNG CHI LĂNG, TỈNH AN GIANG		P. GIÁM ĐỐC CÔNG TY TNHH KIỂM ĐỊNH TƯ VẤN VÀ ĐT XÂY DỰNG XUÂN TRƯỜNG AG AN GIANG		KIỂM TRA NGUYỄN NHẬT TOÀN 		PHÁT HÀNH: .../2026 TỈ LỆ:

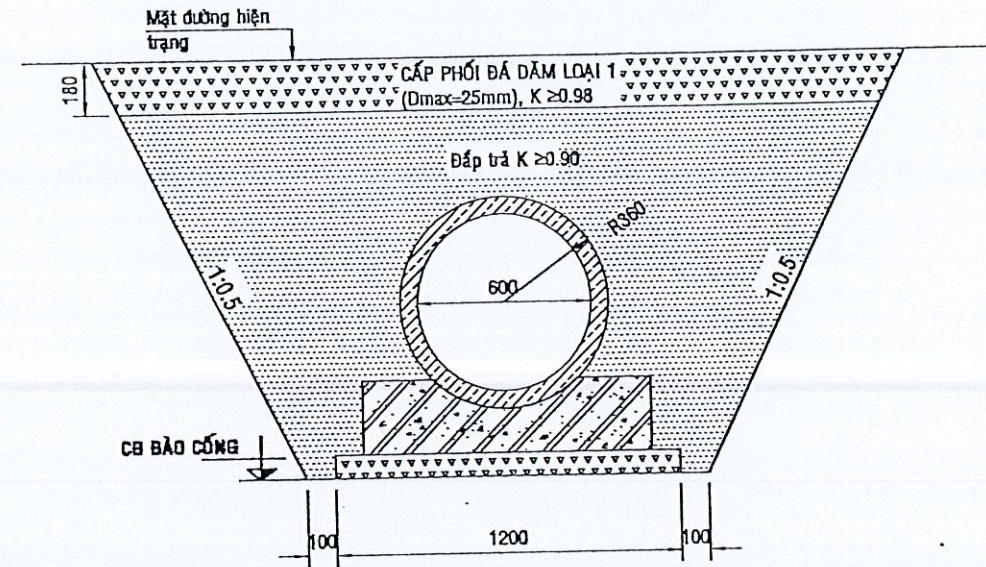
CẮT DỌC CỐNG Ø600 DƯỚI ĐƯỜNG



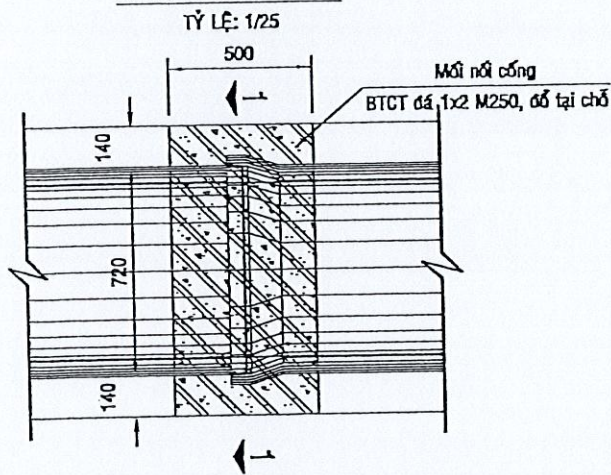
MẶT CẮT D-D
TỶ LỆ: 1/25



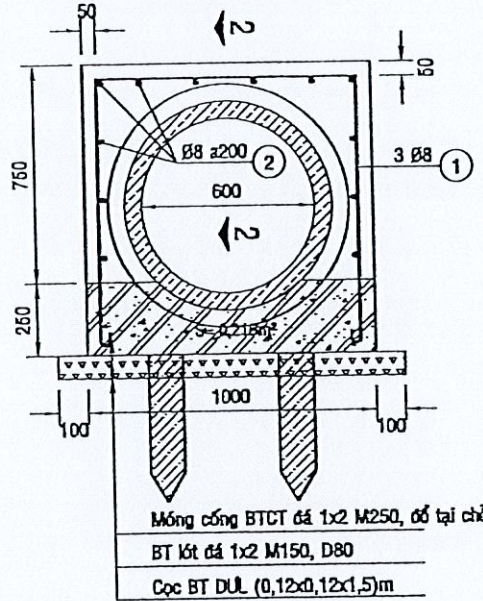
MẶT CẮT PHỤ ĐÀO CỐNG DƯỚI ĐƯỜNG
TỶ LỆ: 1/25



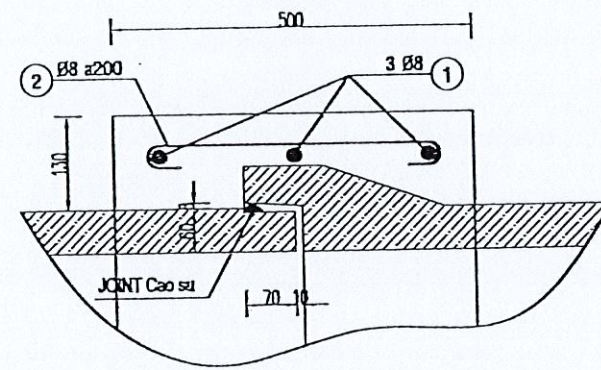
MẶT BẰNG MỐI NỐI CỐNG Ø600 DƯỚI ĐƯỜNG



MẶT CẮT 1-1
TỶ LỆ: 1/25



MẶT CẮT 2-2
TỶ LỆ: 1/10



TRUNG TÂM TƯ VẤN VÀ KIỂM ĐỊNH XÂY DỰNG AN GIANG - ACCI
THIẾT KẾ ĐÃ THẨM TRA
Theo văn bản thẩm tra số:...../ACCI/TKDT
Ngày.....tháng.....năm 20.....
Chủ trì hồ môn kỹ tên: *Lê Quang Trung*

Lê Quang Trung

BẢNG THỐNG KÊ KHỐI LƯỢNG CHO 1 MỐI NỐI CỐNG Ø600

KÝ HIỆU	CHI TIẾT GIAI CỐNG	ĐƯỜNG KÍNH (mm)	CHIỀU DÀI (mm)	SỐ LƯỢNG	TRỌNG LƯỢNG (Kg/m)	TỔNG CHIỀU DÀI (m)	TỔNG T.LƯỢNG (Kg)
1	900 60 900 60 900	8	2820	3	0.395	8.46	3.34
2	60 400 60	8	520	12	0.395	6.24	2.46
TỔNG	TRỌNG LƯỢNG THÉP ĐƯỜNG KÍNH 8mm (Kg)						5.80
	KHỐI LƯỢNG BÊ TÔNG ĐÁ 1x2 M250 (m³)						0.189
	KHỐI LƯỢNG VÁN KHUÔN (m²)						1.504

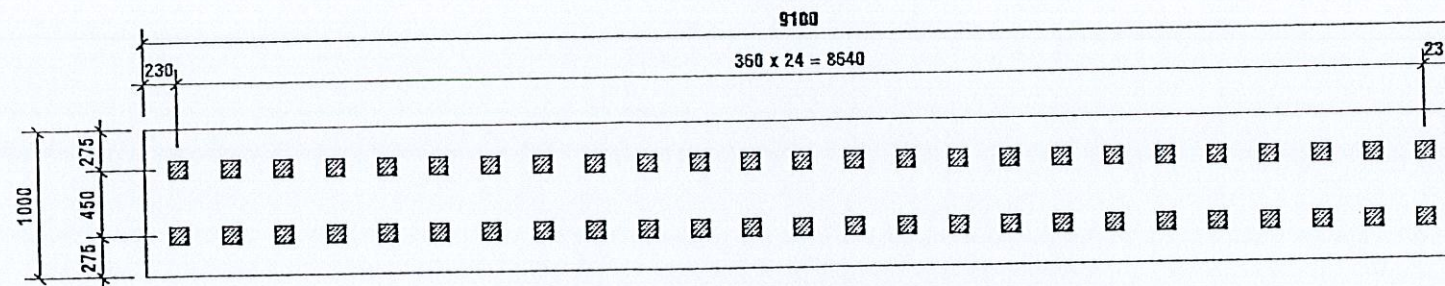
GHI CHÚ:

- Kích thước trên bản vẽ tính bằng mm, cao độ tính bằng m
- Dale nắp hố ga, đáy hố ga được đúc sẵn bằng bê tông đá 1x2 M250
- Đà dờ, thành hố ga, hố thu được đổ tại chỗ bằng bê tông đá 1x2 M250
- Thép Ø≤10 nhóm CI, cường độ tính toán 2000 kG/cm²
- Thép Ø>10 nhóm CII(có gờ), cường độ tính toán 2600 kG/cm²
- Cao độ đỉnh cống, đáy cống, hố ga xem trắc dọc cống.

CHỦ ĐẦU TƯ	CÔNG TRÌNH CẢI TẠO HẠ TẦNG KHU ÂU TÀU	CÔNG TY TNHH KIỂM ĐỊNH VÀ ĐT XÂY DỰNG XUÂN TRƯỜNG AG 130 MAI HẮC ĐÉ - P. BÌNH ĐỨC - TỈNH AN GIANG ĐT: 0967 64 64 11 Email: hcangmtag@gmail.com	P. GIÁM ĐỐC CÔNG TY TNHH KIỂM ĐỊNH TƯ VẤN VÀ ĐẦU TƯ XÂY DỰNG XUÂN TRƯỜNG AG TỈNH AN GIANG KS. NGUYỄN VĂN LỘC	CHỦ TRÌ	KS. LÊ TẤN PHÁT	TÊN BẢN VẼ MẶT CẮT DỌC CỐNG MỐI NỐI CỐNG Ø600	HỒ SƠ TKTC
				THIẾT KẾ			
				KIỂM TRA	NGUYỄN NHẬT TOÀN		BV: 28

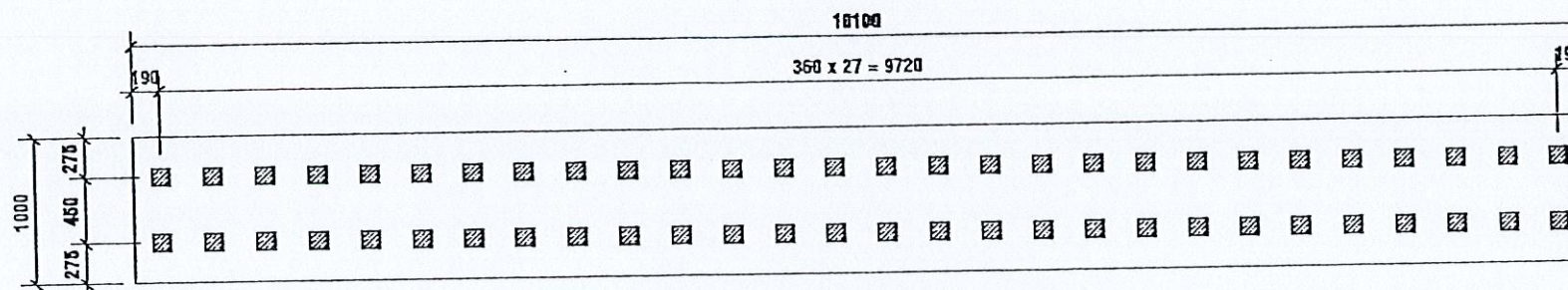
MẶT BẰNG CỌC MÓNG CỐNG Ø600 DƯỚI ĐƯỜNG
ĐOẠN 9.1M; SL: 50 CỌC

TỶ LỆ: 1/25

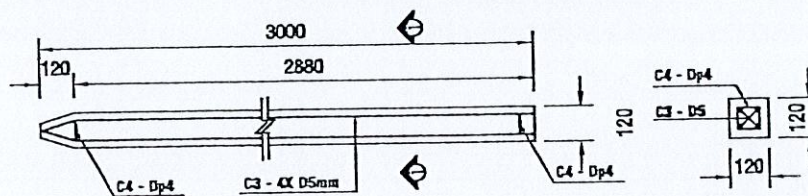


MẶT BẰNG CỌC MÓNG CỐNG Ø600 DƯỚI ĐƯỜNG
ĐOẠN 10.1M; SL: 56 CỌC

TỶ LỆ: 1/25



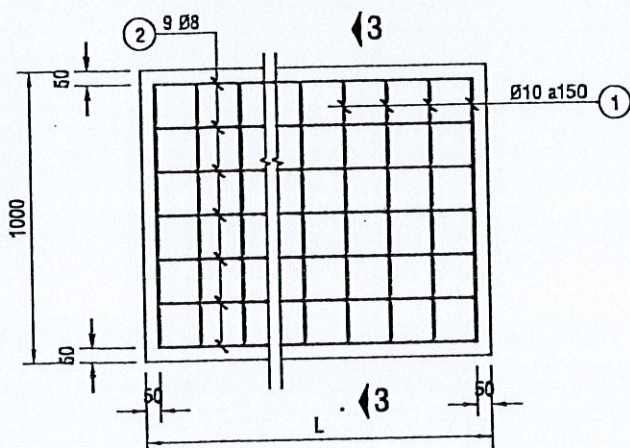
CHI TIẾT CỌC BT DƯỠ (Mác 400)
TL: 1/25



MẶT BẰNG MÓNG CỐNG Ø600

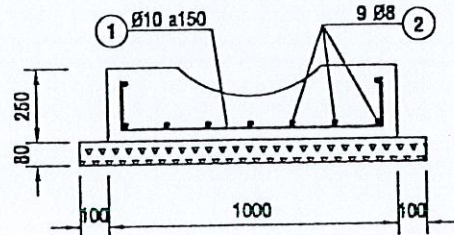
TỶ LỆ: 1/25

L=9.1m ; L=10.1m



MẶT CẮT 3-3

TỶ LỆ: 1/25



BẢNG THỐNG KÊ KHỐI LƯỢNG MÓNG CỐNG Ø600

CHIỀU DÀI (m)	KÝ HIỆU	CHI TIẾT GIAI CÔNG	ĐƯỜNG KÍNH (mm)	CHIỀU DÀI (mm)	SỐ LƯỢNG	TRỌNG LƯỢNG (Kg/m)	TỔNG CHIỀU DÀI (m)	TỔNG T. LƯỢNG (Kg)	BÊ TÔNG MÓNG (m³)	VÁN KHUÔN (m²)	BÊ TÔNG LÓT (m³)	CỌC BTCT DƯỠ 0.12x0.12 (CQC)
9.1	1	200 950 200	10	1350	61	0.617	82.35	50.77	1.963	4.550	0.874	50
	2	60 9000 60	8	9120	9	0.395	82.08	32.39				
10.1	1	200 950 200	10	1350	67	0.617	90.45	55.77	2.179	5.050	0.970	56
	2	60 10000 60	8	10120	9	0.395	91.08	35.94				
TỔNG									68.33			kg
TRỌNG LƯỢNG THÉP ĐƯỜNG KÍNH 8mm (Kg)									106.54			kg
TRỌNG LƯỢNG THÉP ĐƯỜNG KÍNH 10mm (Kg)									4.142			m³
KHỐI LƯỢNG BÊ TÔNG MÓNG ĐÁ 1x2 M250 (m³)									9.600			m²
KHỐI LƯỢNG VÁN KHUÔN (m²)									1.843			m³
KHỐI LƯỢNG BÊ TÔNG LÓT ĐÁ 1x2 M150 (m³)									159			mđ
Cọc BTCT Dỡ, L = 1.5m												

TRUNG TÂM DỊCH VỤ TỔNG HỢP
PHƯỜNG CHI LĂNG

PHÊ DUYỆT

Theo Quyết định số 264a / QĐ-UBND

Ngày 02 tháng 03 năm 2024

Ký tên:

Nguyễn Thành Phước

TRUNG TÂM TƯ VẤN VÀ
KIỂM ĐỊNH XÂY DỰNG AN GIANG - ACCI

THIẾT KẾ ĐÃ THẨM TRA

Theo văn bản thẩm tra số:/ACCI/TKDT
Ngày.....tháng.....năm 20.....

Chủ trì bộ môn ký tên:.....

Lê Quang Trung

CHỦ ĐẦU TƯ

CÔNG TRÌNH

CẢI TẠO HẠ TẦNG
KHU ÂU TÀU

ĐỊA ĐIỂM: PHƯỜNG CHI LĂNG, TỈNH AN GIANG



CÔNG TY TNHH KIỂM ĐỊNH
TV VÀ BT XÂY DỰNG
XUÂN TRƯỜNG AG

130 MAI HẮC ĐẾ - P. BÌNH ĐỨC - TỈNH AN GIANG
ĐT: 0987 64 64 11 Email: hoangmtag@gmail.com

602075935 P. GIÁM ĐỐC
CÔNG TY TNHH KIỂM ĐỊNH
TƯ VẤN VÀ
XÂY DỰNG
XUÂN TRƯỜNG
AG
AN GIANG
K.S. NGUYỄN VĂN LỘC

CHỦ TRÌ

KS. LÊ TẤN PHÁT

THIẾT KẾ

KIỂM TRA

NGUYỄN NHẬT TOÀN

TÊN BẢN VẼ

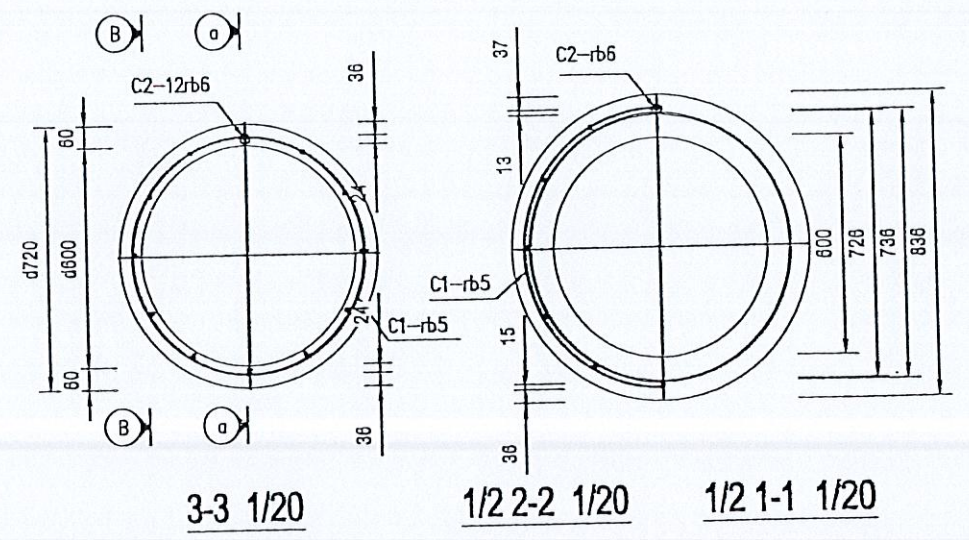
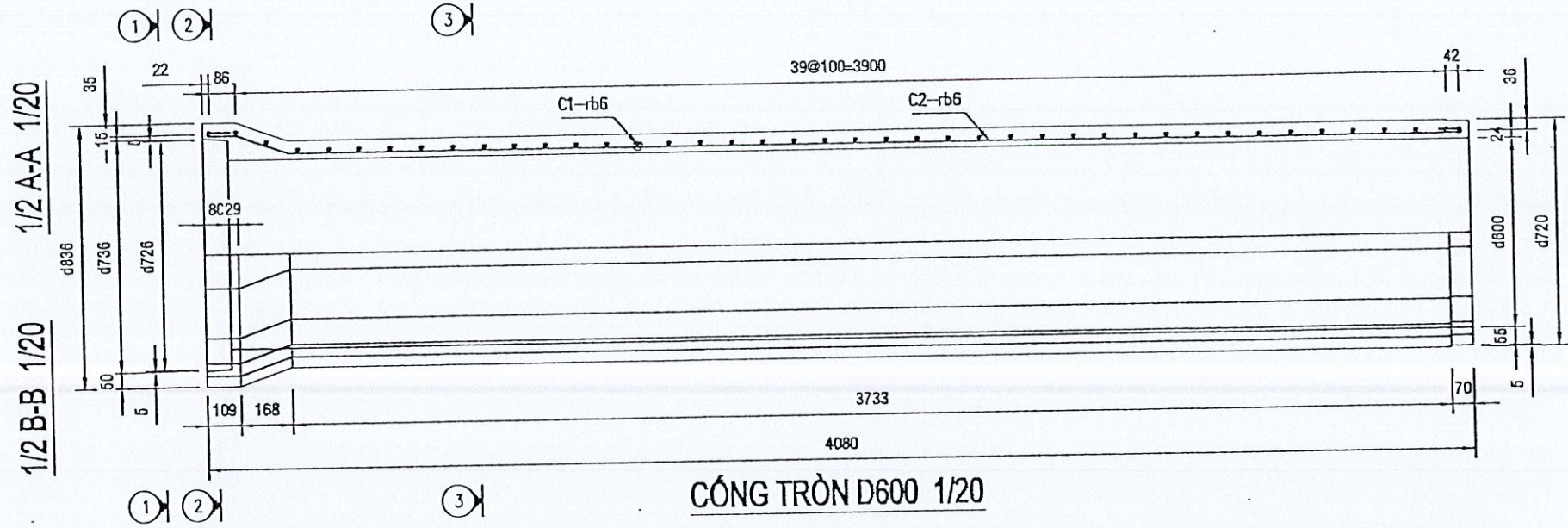
CỌC BTCT DỠ, L= 1.5M,
MÓNG CỐNG Ø600

HỒ SƠ TKTC

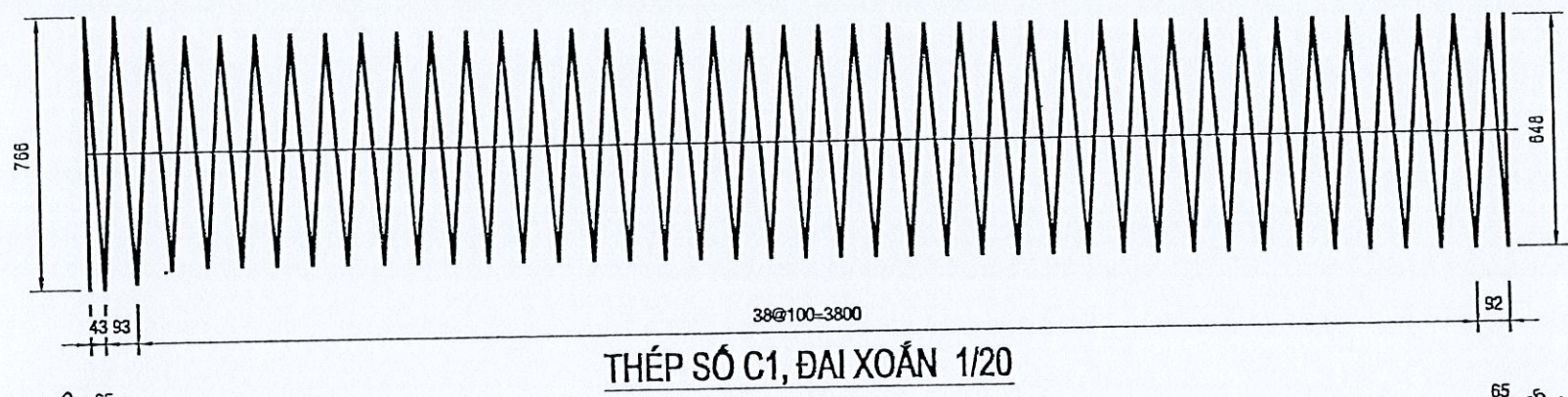
BV: 29

PHÁT HÀNH: .../2026

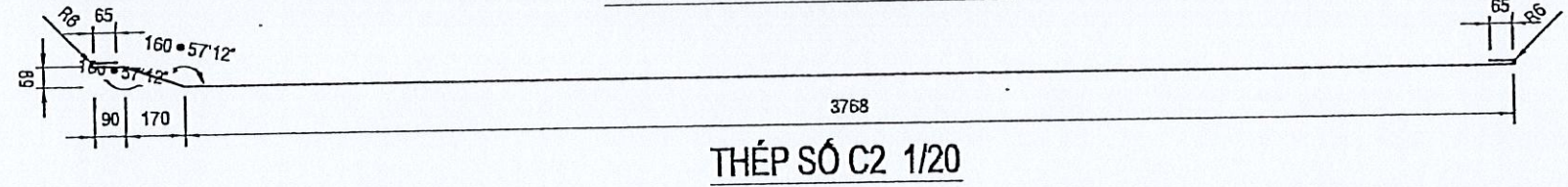
TỈ LỆ:



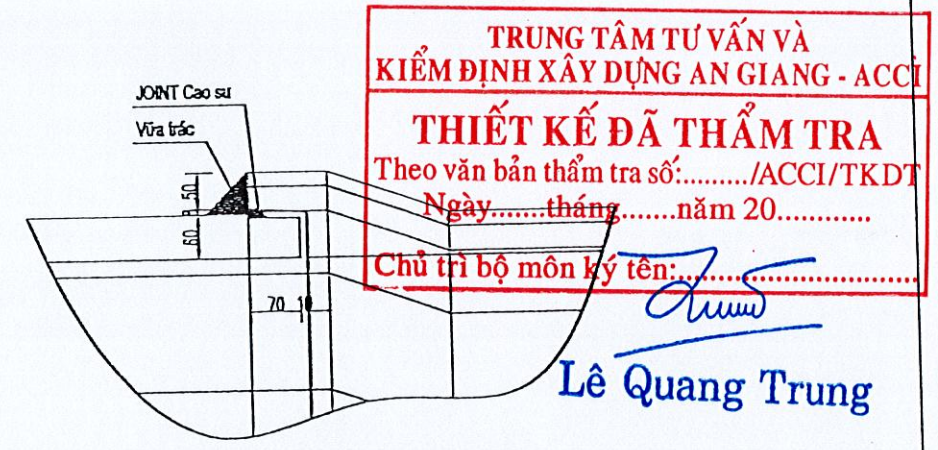
CỐNG TRÒN D600 1/20



THÉP SỐ C1, ĐAI XOẮN 1/20



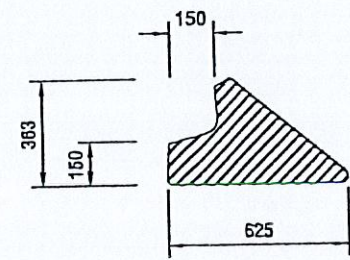
THÉP SỐ C2 1/20



CHI TIẾT NỐI CỐNG 1/10

TRUNG TÂM TƯ VẤN VÀ KIỂM ĐỊNH XÂY DỰNG AN GIANG - ACCI
THIẾT KẾ ĐÃ THẨM TRA
 Theo văn bản thẩm tra số:...../ACCI/TKDT
 Ngày.....tháng.....năm 20.....
 Chủ trì bộ môn ký tên:.....

Lê Quang Trung
Lê Quang Trung



CHI TIẾT JOINT CAO SU 1/2

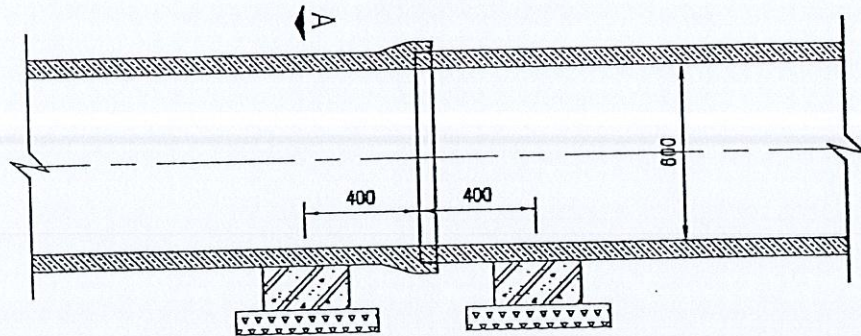
DANH SÁCH CHI TIẾT THÉP (DÙNG CHO MỘT ĐỐT CỐNG)

Tên cấu kiện	Số hiệu	Hình dạng - Kích thước	Ø (mm)	Mỗi nơi		Chiều dài 1 thanh (mm)	Số lượng		Chiều dài toàn bộ (m)	Trọng lượng đơn vị (kg/m) hoặc (kg/cấu kiện)	Trọng lượng toàn bộ (kg)
				Số lượng	Chiều dài (mm)		Trong 1 cấu kiện	Toàn bộ			
CỐNG D600 HL-93	C1	(Xem chi tiết)	RB6			85,507	1	1	85.51	0.222	19.0
	C2	(Xem chi tiết)	RB6			4,300	12	12	51.60	0.222	11.5

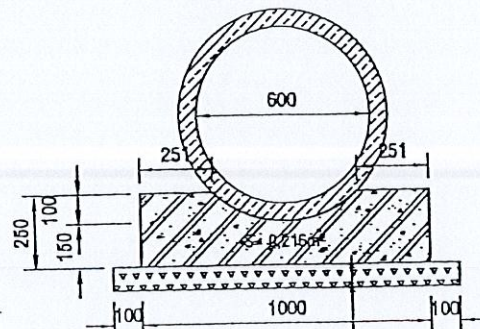
Loại thép	Tổng chiều dài (m)	Tổng trọng lượng (kg)	Nhóm trọng lượng	Tổng trọng lượng (kg)
RB6	137.1	30.4	Ø ≤ 10	30.4
			BÊ TÔNG	0.52 M3

CHỦ ĐẦU TƯ	CÔNG TRÌNH	CÔNG TY TNHH KIỂM ĐỊNH TV VÀ BT XÂY DỰNG XUÂN TRƯỜNG AG 130 MAI HẮC ĐÉ - P. BÌNH ĐỨC - TỈNH AN GIANG ĐT: 0967 64 64 11 Email: hoangmiag@gmail.com	CÔNG TY TNHH KIỂM ĐỊNH TƯ VẤN VÀ ĐẦU TƯ XÂY DỰNG XUÂN TRƯỜNG AN GIANG P. GIÁM ĐỐC <i>(Signature)</i> KS. NGUYỄN VĂN LỘC	CHỦ TRÌ	THIẾT KẾ	KIỂM TRA	TÊN BẢN VẼ CHI TIẾT CỐNG Ø600 CẤP TẢI 100% TẢI TRỌNG HL93	HỒ SƠ TKTC
	CẢI TẠO HẠ TẦNG KHU ÂU TÀU			KS. LÊ TẤN PHÁT	<i>(Signature)</i>	<i>(Signature)</i>	PHÁT HÀNH: .../2026 TỈ LỆ:	BV: 30

CẮT DỌC CỐNG Ø600 VĨA HỀ
TỶ LỆ: 1/25

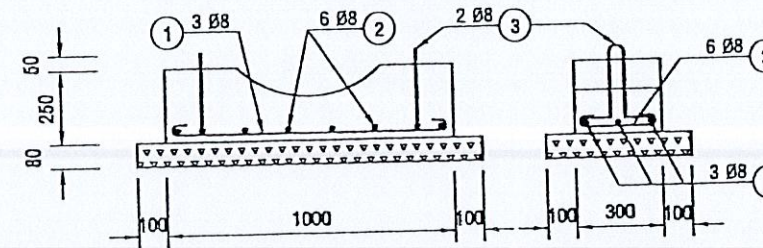


MẶT CẮT A-A
TỶ LỆ: 1/25



Gối cống BTCT đá 1x2 M250, đúc sẵn
BT kết đá 1x2 M150, D80

GỐI CỐNG Ø600
TỶ LỆ: 1/25



TRUNG TÂM TƯ VẤN VÀ KIỂM ĐỊNH XÂY DỰNG AN GIANG - ACCI
THIẾT KẾ ĐÃ THẨM TRA
Theo văn bản thẩm tra số:...../ACCI/TKDT
Ngày.....tháng.....năm 20.....
Chủ trì bộ môn ký tên:.....

KÝ HIỆU	CHI TIẾT GIAI CỐNG	ĐƯỜNG KÍNH (mm)	CHIỀU DÀI (mm)	SỐ LƯỢNG	TRỌNG LƯỢNG (Kg/m)	TỔNG CHIỀU DÀI (m)	TỔNG T. LƯỢNG (Kg)	
1		8	1070	3	0.395	3.21	1.27	
2		8	370	6	0.395	2.22	0.88	
3		8	800	2	0.395	1.60	0.63	
TỔNG	TRỌNG LƯỢNG THÉP ĐƯỜNG KÍNH 8mm (Kg)						2.77	
	KHỐI LƯỢNG BÊ TÔNG ĐÁ 1x2 M250 (m³)						0.065	
	KHỐI LƯỢNG VÁN KHUÔN (m²)						0.582	
	KHỐI LƯỢNG BÊ TÔNG LÓT ĐÁ 1x2 M150 (m³)						0.05	

GHI CHÚ:

- Kích thước trên bản vẽ tính bằng mm, cao độ tính bằng m
- Dale nắp hố ga, đáy hố ga được đúc sẵn bằng bê tông đá 1x2 M250
- Đà đỡ, thành hố ga, hố thu được đổ tại chỗ bằng bê tông đá 1x2 M250
- Thép Ø≤10 nhóm CI, cường độ tính toán 2000 kg/cm²
- Thép Ø>10 nhóm CII(có gờ), cường độ tính toán 2600 kg/cm²
- Cao độ đỉnh cống, đáy cống, hố ga xem trực đọc cống.

Nguyễn Nhật Hào

TRUNG TÂM DỊCH VỤ TỔNG HỢP PHƯỜNG CHI LĂNG

PHÊ DUYỆT

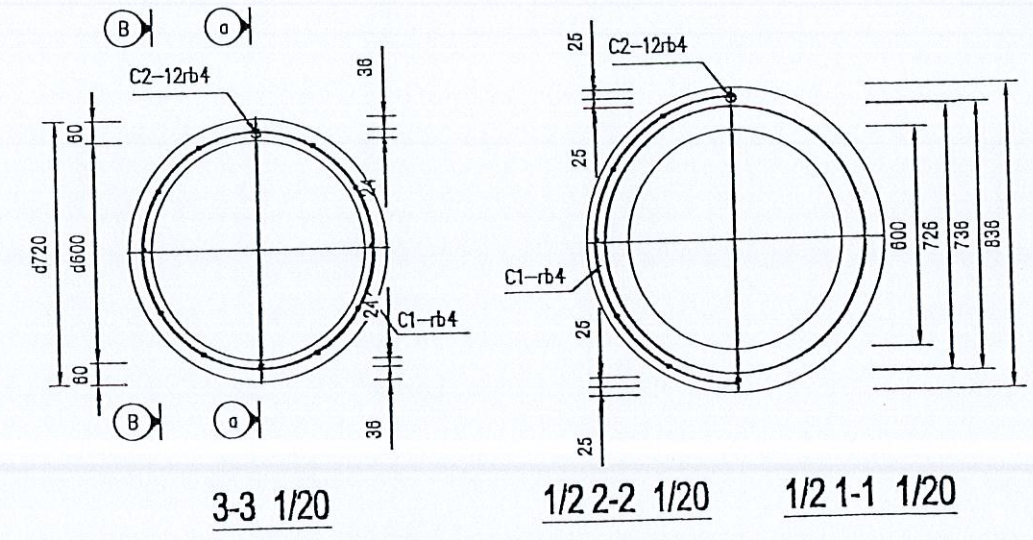
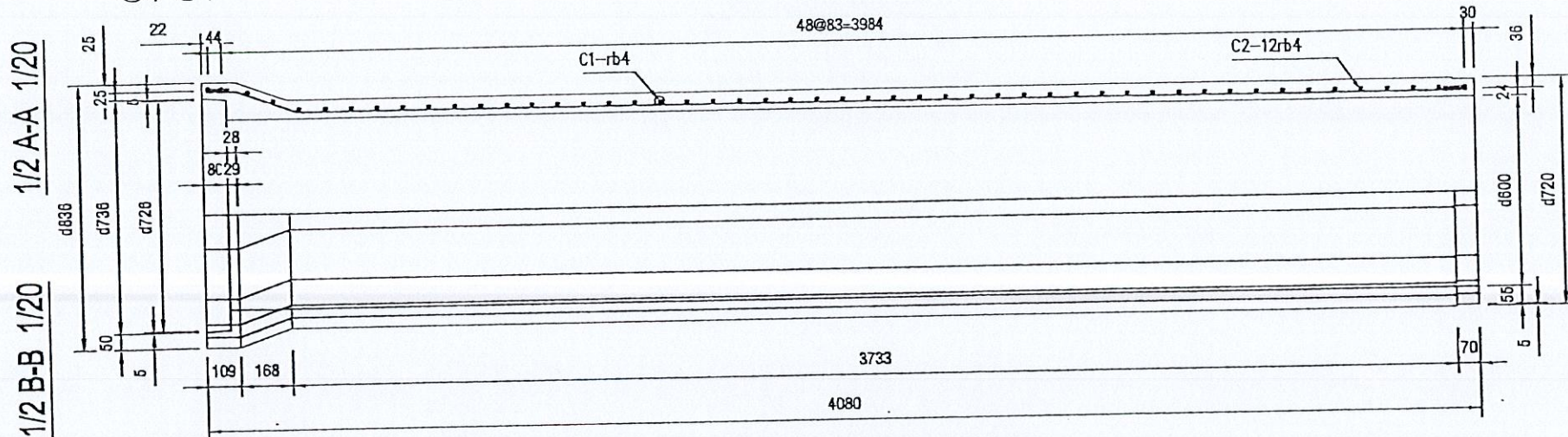
Theo Quyết định số. 264a...../QĐ-UBND
Ngày...02...tháng...03...năm 20...25..

Ký tên:

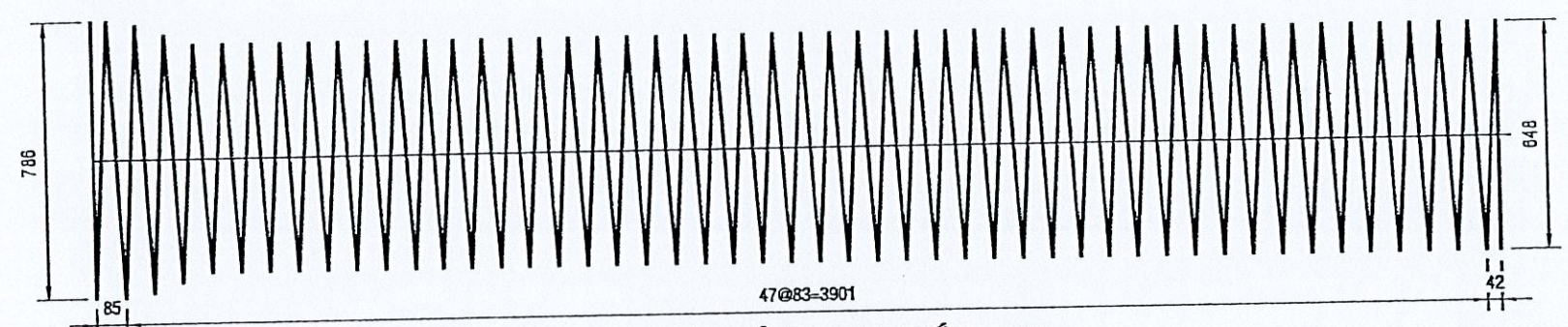
Nguyễn Thành Phước

CHỦ ĐẦU TƯ	CÔNG TRÌNH	 CÔNG TY TNHH KIỂM ĐỊNH TƯ VẤN VÀ ĐT XÂY DỰNG XUÂN TRƯỜNG AG 130 MAI HẮC ĐẾ - P. BÌNH ĐỨC - TỈNH AN GIANG ĐT: 0987 64 64 11 Email: hoangming@gmail.com	P. GIÁM ĐỐC KS. NGUYỄN VĂN LỘC	CHỦ TRÌ	KS. LÊ TẤN PHÁT	TÊN BẢN VẼ MẶT CẮT DỌC CỐNG CHI TIẾT GỐI CỐNG	HỒ SƠ TKTC
				THIẾT KẾ			
	CẢI TẠO HẠ TẦNG KHU ẬU TÀU ĐỊA ĐIỂM: PHƯỜNG CHI LĂNG, TỈNH AN GIANG			KIỂM TRA	NGUYỄN NHẬT TOÀN		BV: 31

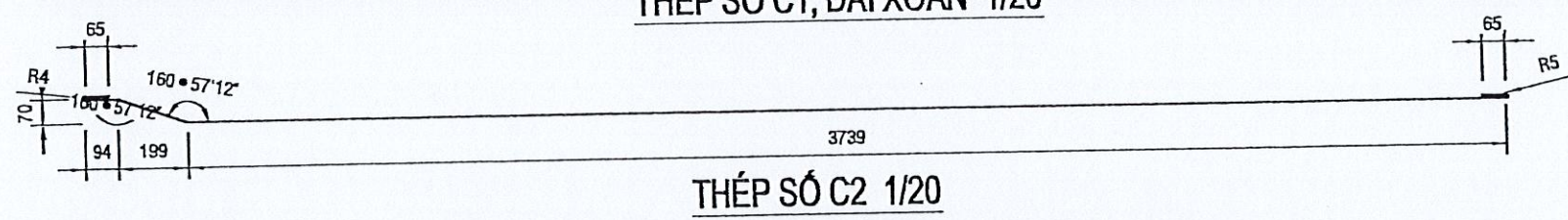
CHI TIẾT CỐNG Ø600 CẤP TẢI VỈA HÈ



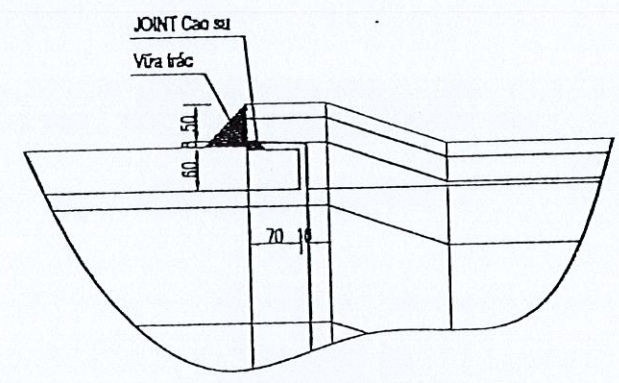
CỐNG TRÒN D600 1/20



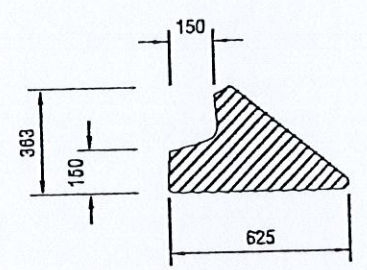
THÉP SỐ C1, ĐAI XOẮN 1/20



THÉP SỐ C2 1/20



CHI TIẾT NỐI CỐNG 1/10



CHI TIẾT JOINT CAO SU 1/2

DANH SÁCH CHI TIẾT THÉP (DÙNG CHO MỘT ĐỐT CỐNG)

Tên chi tiết	Số hiệu	Hình dạng - Kích thước	Ø (mm)	Mỗi nơi		Chiều dài 1 thanh (mm)	Số lượng		Chiều dài toàn bộ (m)	Trọng lượng đơn vị (kg/m) hoặc (kg/cấu kiện)	Trọng lượng toàn bộ (kg)
				Số lượng	Chiều dài (mm)		Trong 1 cấu kiện	Toàn bộ			
CỐNG Ø600 VỈA HÈ	Số lượng: 1	C1	RB4			102,151	1	1	102.15	0.099	10.1
		C2	RB4			4,256	12	12	51.07	0.099	5.1


Loại thép	Tổng chiều dài (m)	Tổng trọng lượng (kg)
RB4	153.2	15.2

Nhóm trọng lượng	Tổng trọng lượng (kg)
Ø ≤ 10	15.2
BÊ TÔNG	0.52 M3

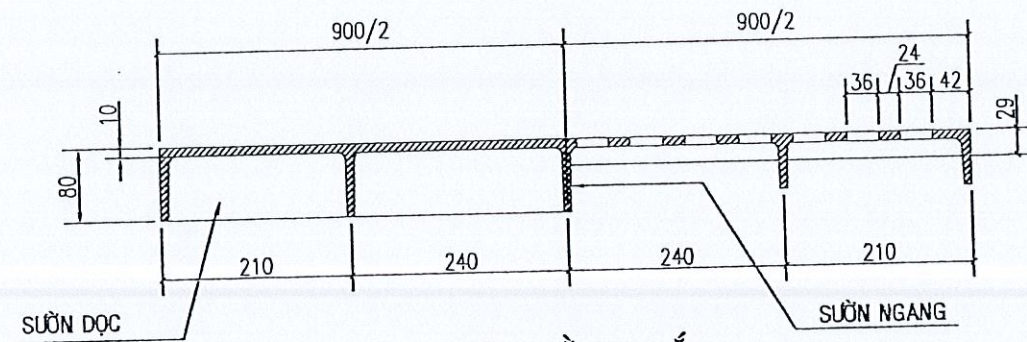
* CỐT THÉP ĐƯỢC SẢN XUẤT BẰNG MÁY HÀN LỒNG TỰ ĐỘNG

TRUNG TÂM TƯ VẤN VÀ KIỂM ĐỊNH XÂY DỰNG AN GIANG - ACCI
THIẾT KẾ ĐÃ THẨM TRA
 Theo văn bản thẩm tra số:...../ACCI/TKDT
 Ngày.....tháng.....năm 20.....
 Chủ trì bộ môn ký tên:.....

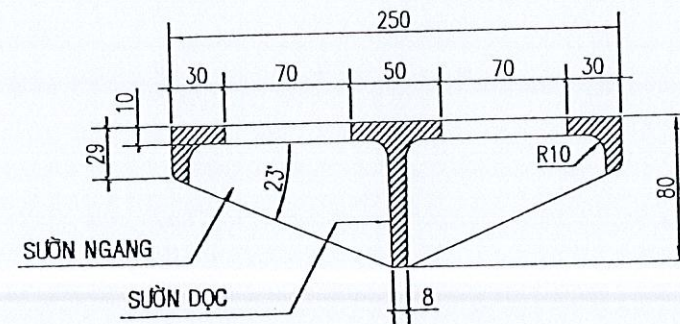
Nguyễn Nhật Hào

CHỦ ĐẦU TƯ	CÔNG TRÌNH CẢI TẠO HẠ TẦNG KHU ÂU TÀU	 CÔNG TY TNHH KIỂM ĐỊNH TV VÀ ĐT XÂY DỰNG XUÂN TRƯỜNG AG 130 MAI HẮC ĐẾ - P. BÌNH ĐỨC - TỈNH AN GIANG ĐT: 0967 64 64 11 Email: hcanhmiag@gmail.com	075935-C.P. GIÁM ĐỐC CÔNG TY TNHH KIỂM ĐỊNH TƯ VẤN VÀ ĐẦU TƯ XÂY DỰNG XUÂN TRƯỜNG AG AN GIANG KS. NGUYỄN VĂN LỘC	CHỦ TRÌ	KS. LÊ TẤN PHÁT	TÊN BẢN VẼ	HỒ SƠ TKTC
				THIẾT KẾ			
				KIỂM TRA	NGUYỄN NHẬT TOÀN		BV: 32

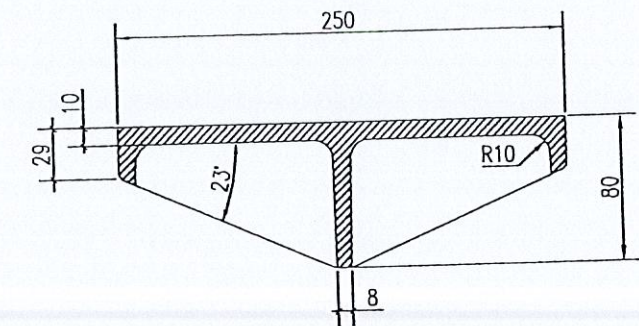
MẶT CẮT 3-3 TL: 1/8



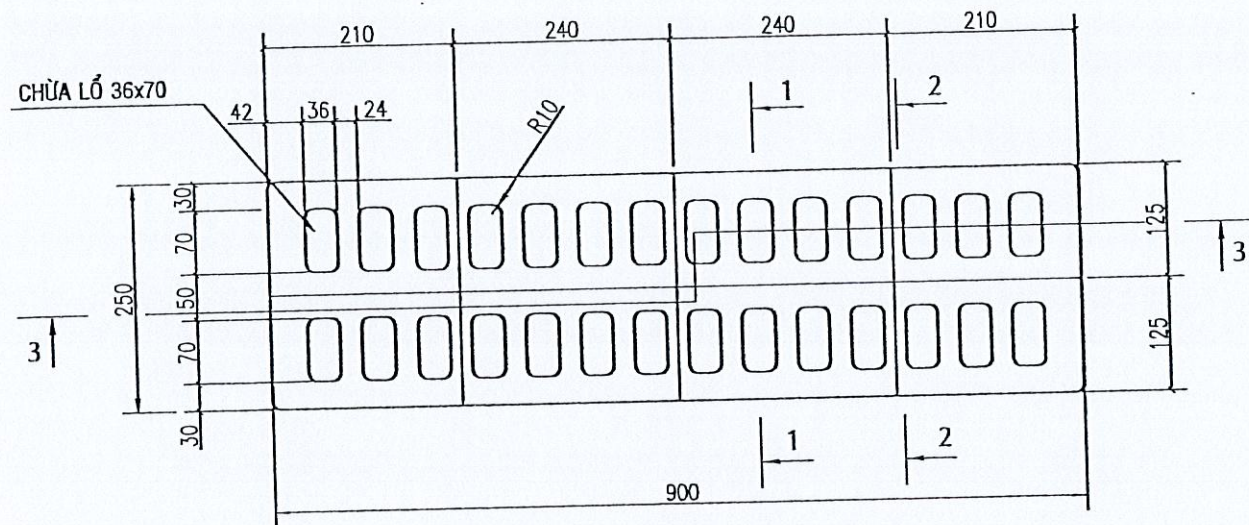
MẶT CẮT 1-1 TL: 1/4



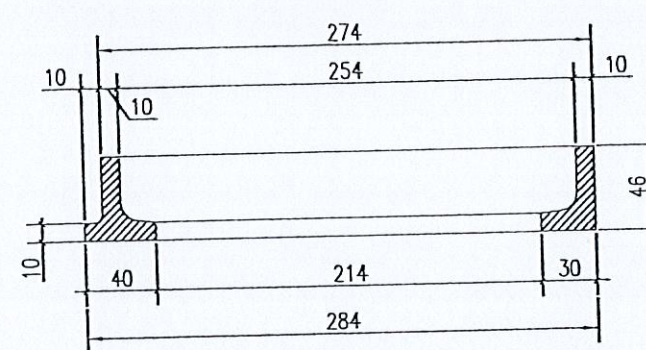
MẶT CẮT 2-2 TL: 1/4



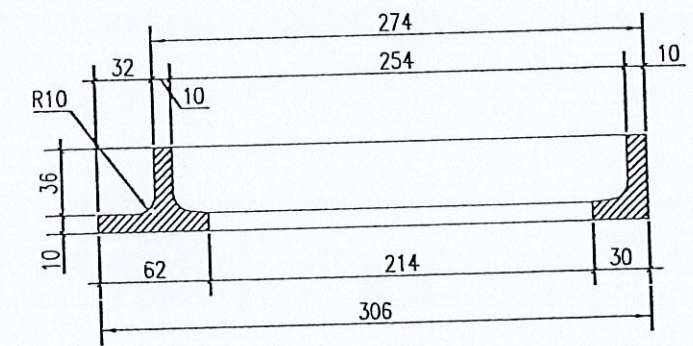
MẶT BẰNG NẤP TL: 1/8



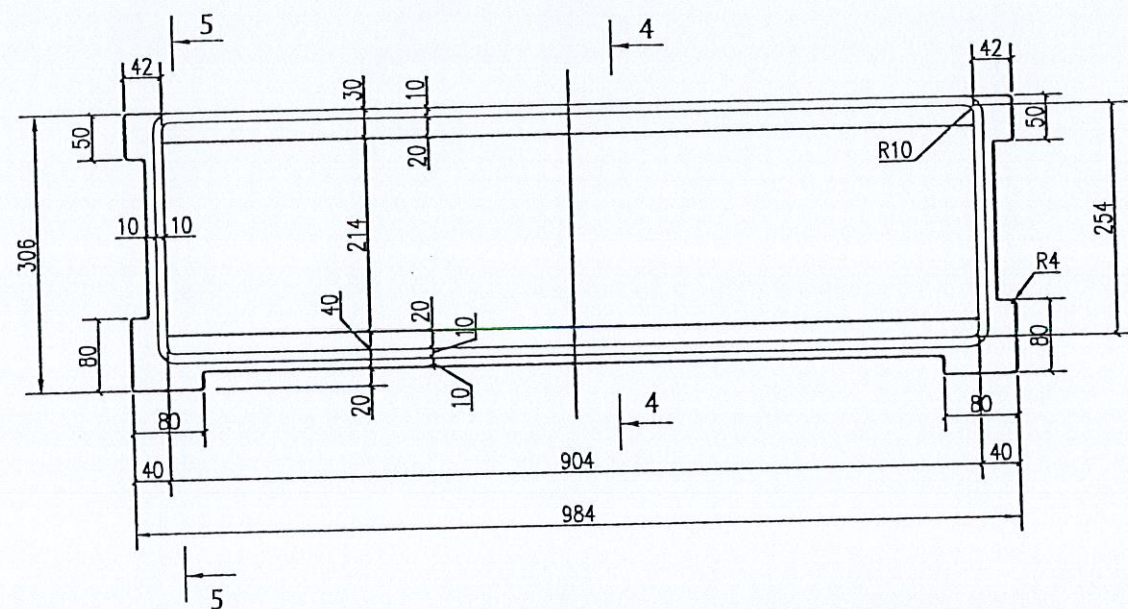
MẶT CẮT 4-4 TL: 1/4



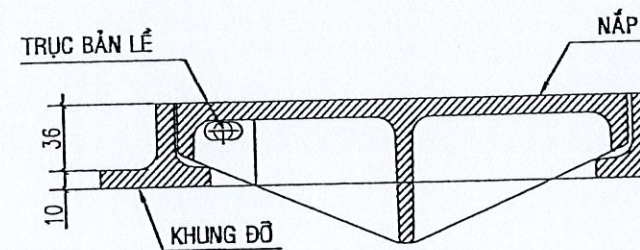
MẶT CẮT 5-5 TL: 1/4



MẶT BẰNG KHUNG TL: 1/8



MẶT CẮT NGANG KHUNG & NẤP TL: 1/4



YÊU CẦU KỸ THUẬT :

- Phôi đúc không có khuyết tật đúc : rỗ khí , nứt ... làm ảnh hưởng chất lượng bề mặt và tính năng làm việc chi tiết
- Dung sai kích thước theo tiêu chuẩn TCVN 385 - 70
- Tải trọng kiểm tra : 12.5 tấn
- Độ bóng bề mặt phôi đúc đạt Rz 160
- Bề mặt được xử lý hoàn tất bằng phương pháp phun bi và sơn phủ Bitum gốc Epoxy
- Kích thước trong bản vẽ trừ trường hợp ghi cụ thể đều tính bằng mm

TRUNG TÂM TƯ VẤN VÀ KIỂM ĐỊNH AN TRẦN AN GIANG - ACCI
THIẾT KẾ ĐÃ THẨM TRA
 Theo văn bản thẩm tra số:...../ACCI/TKDT
 Ngày.....tháng.....năm 20.....
 Chủ trì bộ môn ký tên:.....

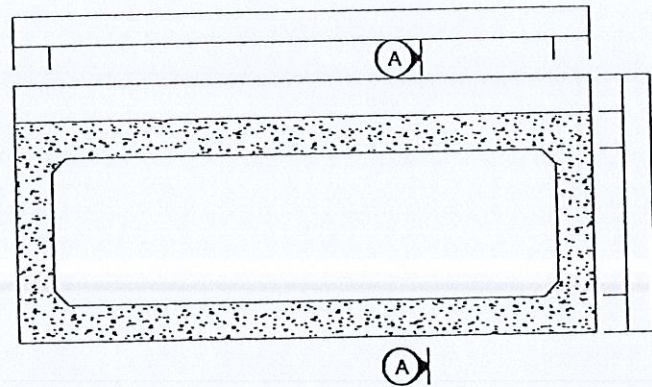
Nguyễn Nhật Hào

STT	Tên chi tiết	Ký hiệu	Vật liệu	Tiêu chuẩn
01	Khung	NDD.TK.03-01	Gang cầu	ASTM A536
02	Nấp	NDD.TK.03-02	Gang cầu	ASTM A536

CHỦ ĐẦU TƯ	CÔNG TRÌNH	 CÔNG TY TNHH KIỂM ĐỊNH TƯ VẤN VÀ ĐẦU TƯ XÂY DỰNG XUÂN TRƯỜNG AG 130 MAI HẮC ĐẾ - P. BÌNH ĐỨC - TỈNH AN GIANG ĐT: 0937 64 64 11 Email: hoangmtag@gmail.com	P. GIÁM ĐỐC K.S. NGUYỄN VĂN LỘC	CHỦ TRÌ	K.S. LÊ TẤN PHÁT	TÊN BẢN VẼ LƯỚI CHẮN RÁC BẰNG GANG	HỒ SƠ TKTC
				THIẾT KẾ			
CẢI TẠO HẠ TẦNG KHU ÂU TÀU ĐỊA ĐIỂM: PHƯỜNG CHI LĂNG, TỈNH AN GIANG						BV: 33	

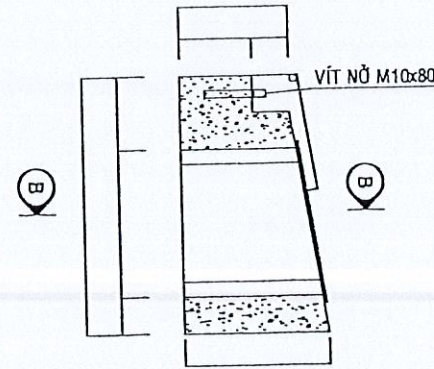
CẤU TẠO HỘP VAN NGĂN MÙI

TỶ LỆ :1/10



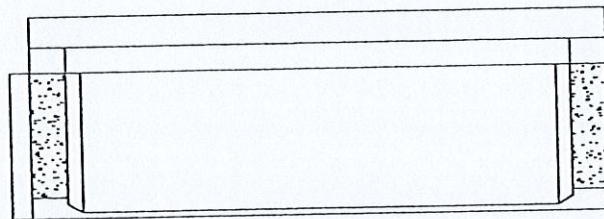
MẶT CẮT A - A

TỶ LỆ :1/10



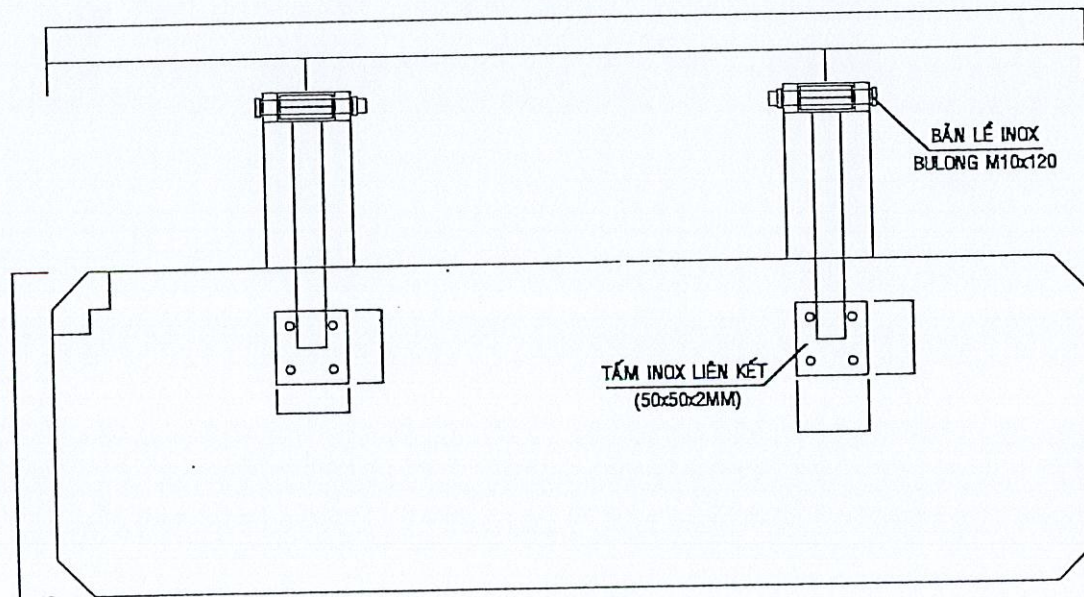
MẶT CẮT B - B

TỶ LỆ :1/10



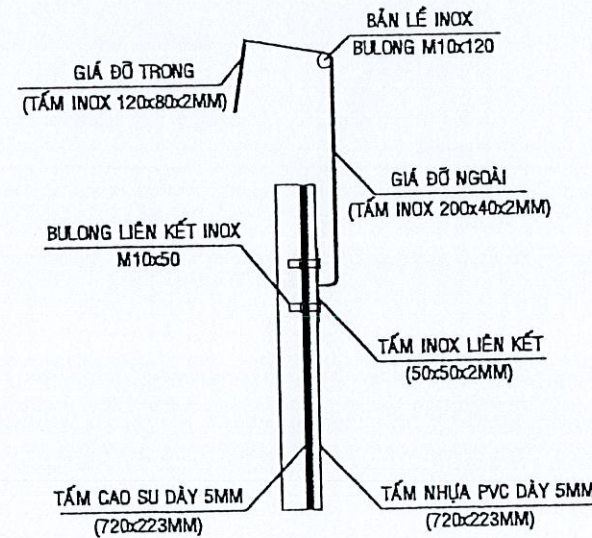
CÁNH VAN NGĂN MÙI

TỶ LỆ :1/5



CẤU TẠO CÁNH VAN

TỶ LỆ :1/5



TRUNG TÂM DỊCH VỤ TỔNG HỢP PHƯỜNG CHI LĂNG

PHÊ DUYỆT

Theo Quyết định số 244a...../QP-UBND.

Ngày...02...tháng...03...năm 20...26

Ký tên:

BẢNG TỔNG HỢP KHỐI LƯỢNG VAN NGĂN MÙI
(TÍNH CHO 1 CẤU KIỆN)

CẤU KIỆN	VẬT LIỆU	ĐƠN VỊ	KHỐI LƯỢNG
HỘP VAN NGĂN MÙI	BÊ TÔNG ĐÁ 1x2 20MPa	M3	0.18
	VÁN KHUÔN	M2	0.72
CÁNH VAN NGĂN MÙI	TẤM NHỰA PVC 720x223MM, DÂY 5MM	M2	0.16
	TẤM CAO SU 720x223MM, DÂY 5MM	M2	0.16
	THÉP TẤM INOX	KG	2.92
	BULÔNG + ĐAI ỐC INOX M10, L=120MM	CÁI	2
	BULÔNG + ĐAI ỐC INOX M10, L=50MM	CÁI	8
	VÍT NỮ M10x80	CÁI	4

TRUNG TÂM TƯ VẤN VÀ KIỂM ĐỊNH XÂY DỰNG AN GIANG - ACCI

THIẾT KẾ ĐÃ THẨM TRA

Theo văn bản thẩm tra số:...../ACCI/TKDT

Ngày.....tháng.....năm 20.....

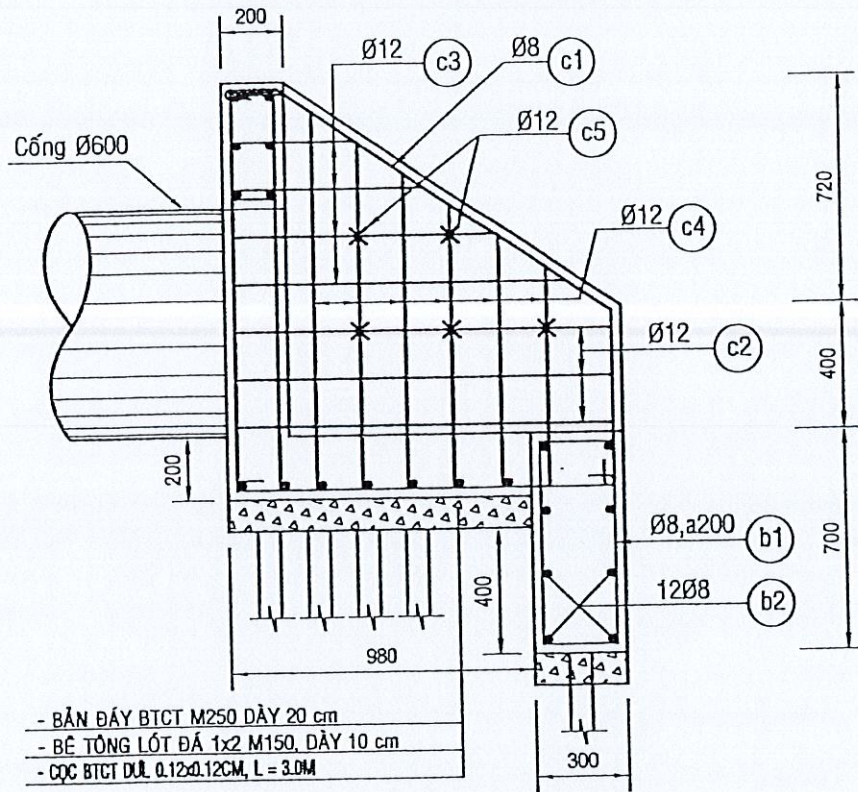
Chủ trì bộ môn ký tên:.....

Nguyễn Nhật Hào

CHỦ ĐẦU TƯ	CÔNG TRÌNH	 CÔNG TY TNHH KIỂM ĐỊNH TƯ VẤN VÀ THIẾT KẾ XÂY DỰNG XUÂN TRƯỜNG AG 130 MAI HẮC ĐÉ - P. BÌNH ĐỨC - TỈNH AN GIANG ĐT: 0987 64 64 11 Email: hoangmtag@gmail.com	 CÔNG TY TNHH KIỂM ĐỊNH TƯ VẤN VÀ THIẾT KẾ XÂY DỰNG XUÂN TRƯỜNG AG AN GIANG KS. NGUYỄN VĂN LỘC	CHỦ TRÌ	 KS. LÊ TẤN PHÁT	TÊN BẢN VẼ	HỒ SƠ TKTC CHI TIẾT HỘP VAN NGĂN MÙI BV: 34
				THIẾT KẾ		 NGUYỄN NHẬT TOÀN	

THỂ HIỆN THÉP TƯỜNG CÁNH

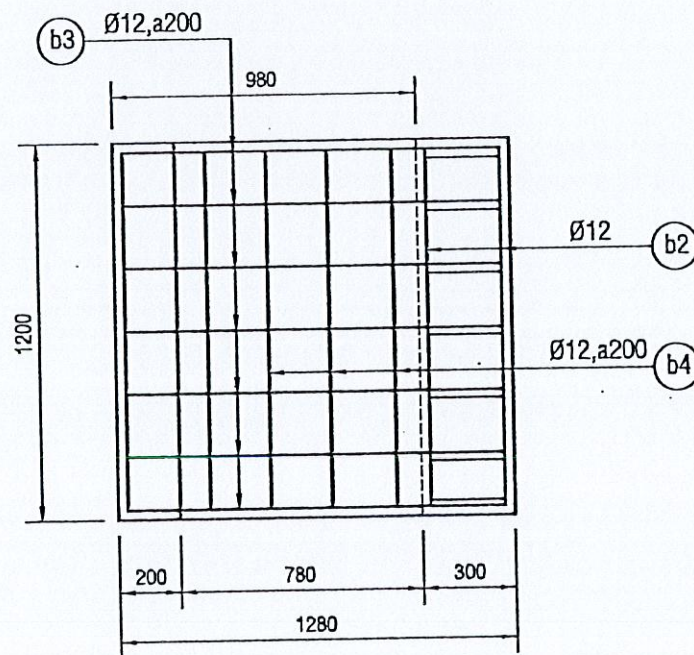
TL : 1/25



- BÀN ĐÁY BTCT M250 DÀY 20 cm
- BÊ TÔNG LÓT ĐÁ 1x2 M150, DÀY 10 cm
- CỌC BTCT DƯỠNG Ø12xØ12CM, L = 3.0M

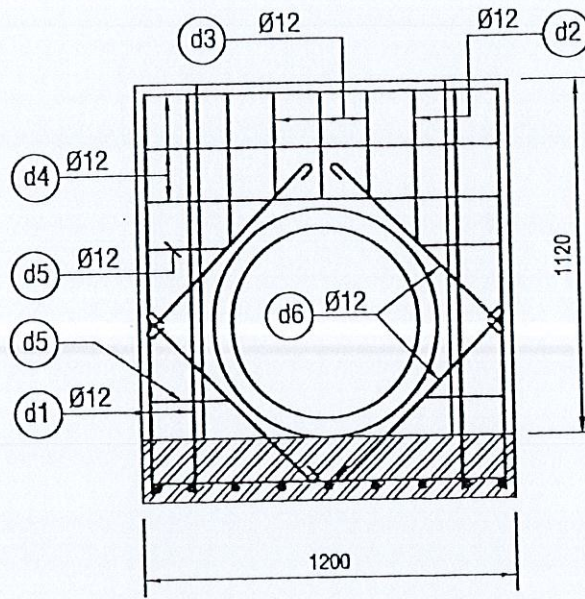
THỂ HIỆN THÉP SÂN CỐNG

TL : 1/25

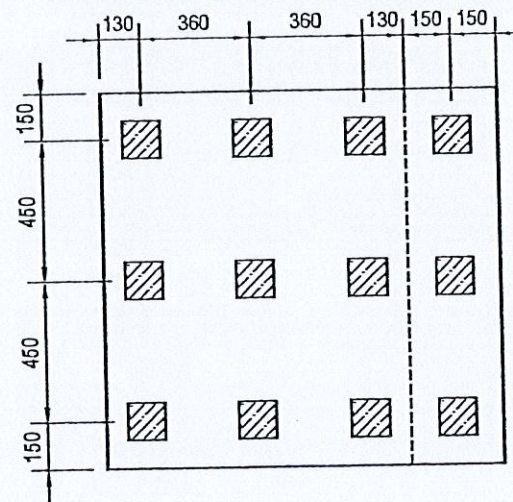


THỂ HIỆN THÉP TƯỜNG ĐẦU

TL : 1/25



MẶT BẰNG CỌC SÂM CỐNG



BẢNG THỐNG KÊ THÉP

Hạng mục	Hình dạng	Số hiệu	Đường kính Ø	Chiều dài mm	Số lượng		Trọng lượng (kg/m)	Tổng chiều dài (m)	Tổng khối lượng (kg)
					1CK	TB			
Tường đầu SL-1	100 1260 100	d1	12	1460	8	8	0.888	11.68	10.37
	140 480 90	d2	12	1280	2	2	0.888	2.56	2.27
	140 340 90	d3	12	1000	3	3	0.888	3.00	2.66
	140 1140	d4	12	1280	6	6	0.888	7.68	6.82
	140 Lb = 260 90	d5	12	840	4	4	0.888	3.36	2.98
	90 730 90	d6	12	910	8	8	0.888	7.28	6.46
Tường cánh SL-2	90 200 1290 575 90	c1	12	2245	2	4	0.888	8.98	7.97
	140 1220	c2	12	1360	6	12	0.888	16.32	14.49
	140 Lb = 1390	c3	12	1530	8	16	0.888	24.48	21.73
	140 Lb = 945	c4	12	1085	12	24	0.888	26.04	23.12
	60 140 60	c5	8	260	5	10	0.395	2.60	1.03
TỔNG CỘNG								98.88	kg
								1.03	kg

BẢNG THỐNG KÊ THÉP SÂN CỐNG

Hạng mục	Hình dạng	Số hiệu	Đường kính Ø	Chiều dài mm	Số lượng		Trọng lượng (kg/m)	Tổng chiều dài (m)	Tổng khối lượng (kg)
					1CK	TB			
Sân cống SL-1	240 640 60	b1	8	1640	7	7	0.395	11.48	4.53
	90 1940 90	b2	12	2120	8	8	0.888	16.96	15.06
	90 1220 90	b3	12	1400	7	7	0.888	9.80	8.70
	90 1140 90	b4	12	1320	5	5	0.888	6.60	5.86
TỔNG CỘNG								29.62	kg
								4.53	kg

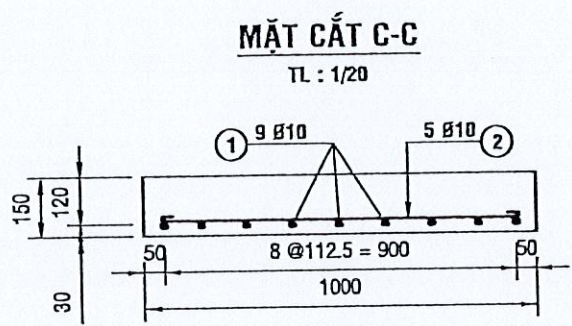
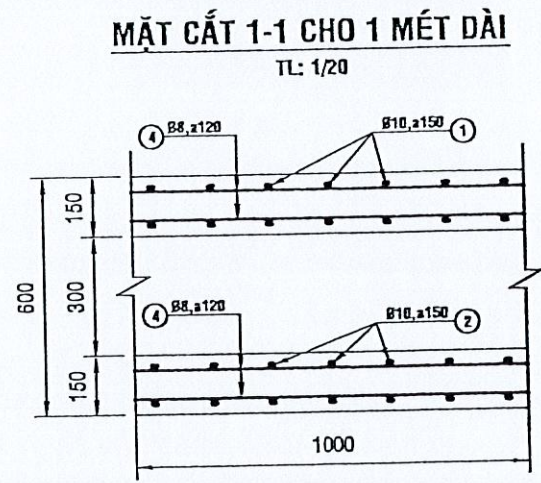
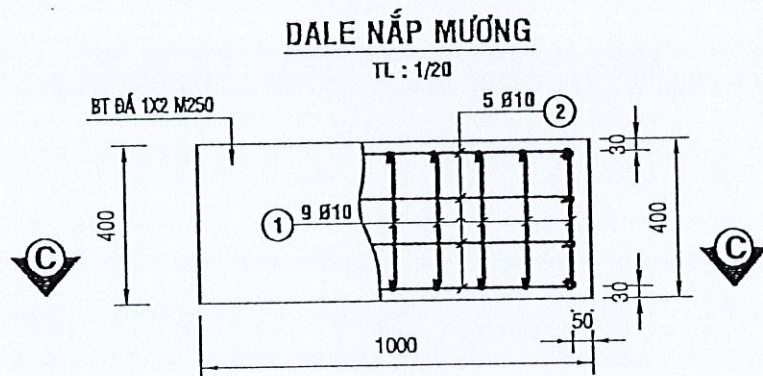
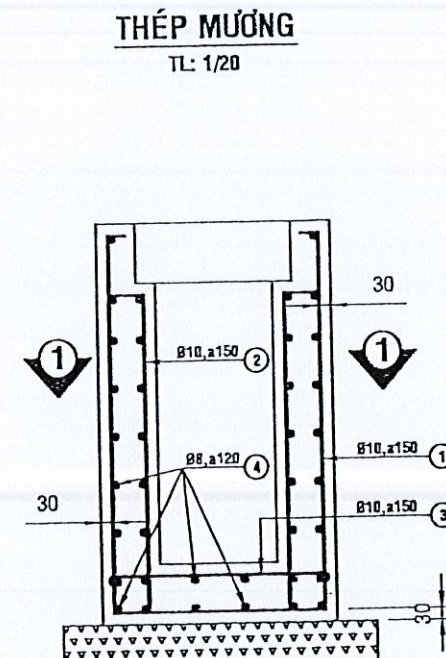
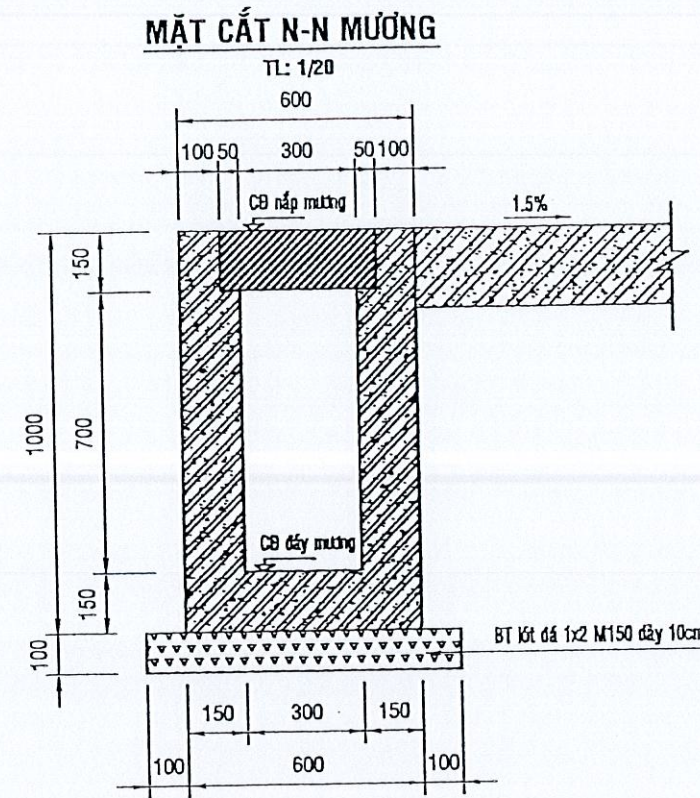
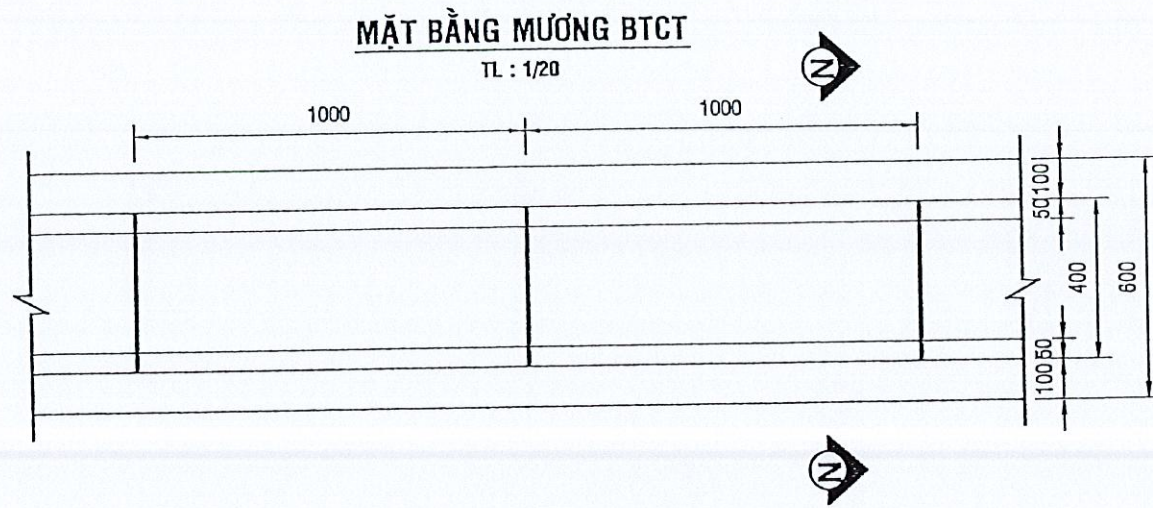
BẢNG TÍNH KHỐI LƯỢNG

Stt	Hạng mục	Số lượng	Bê tông		Ván khuôn	
			Cách tính	Khối lượng (m ³)	Cách tính	Diện tích (m ²)
1	- Tường đầu	1	$((1.12 \cdot 1.2) - (3.14 \cdot 0.36^2)) \cdot 0.2$	0.19	$1.12 \cdot 1.2 - (3.14 \cdot 0.36^2)$	0.94
2	- Tường cánh	2	$(0.4 + 1.12) / 2 \cdot 0.78 \cdot 0.2 \cdot 2$	0.24	$((0.4 + 1.12) / 2 \cdot 0.78 \cdot 2) \cdot 2$	2.37
3	- Sân cống	1	$1.2 \cdot 0.98 \cdot 0.2 + 0.5 \cdot 0.3 \cdot 1.2$	0.42	$(1.2 + 1.28) \cdot 2 \cdot 0.2 + (1.2 + 0.3) \cdot 0.5 \cdot 2$	2.49
4	- Bê tông lót đá 1x2, M150		$1.2 \cdot 1.28 \cdot 0.1$	0.15		
0				0.84		5.8003

TRUNG TÂM TƯ VẤN VÀ KIỂM ĐỊNH XÂY DỰNG AN GIANG - ACCI
THIẾT KẾ ĐÃ THẨM TRA
 Theo văn bản thẩm tra số:/ACCI/TKDT
 Ngày: tháng năm 20.....
 Chủ trì bộ môn ký tên: *Nguyễn Nhật Hào*

Nguyễn Nhật Hào

CHỦ ĐẦU TƯ	CÔNG TRÌNH	CÔNG TY TNHH KIỂM ĐỊNH TƯ VẤN VÀ ĐT XÂY DỰNG XUÂN TRƯỜNG AG 130 MAI HẮC ĐÉ - P. BÌNH ĐỨC - TỈNH AN GIANG ĐT: 0987 64 64 11 Email: hoangmtag@gmail.com	P. GIÁM ĐỐC K.S. NGUYỄN VĂN LỘC	CHỦ TRÌ	K.S. LÊ TẤN PHÁT	TÊN BẢN VẼ CỬA XẢ CỐNG D600	HỒ SƠ TKTC
				THIẾT KẾ			
CÁI TẠO HẠ TẦNG KHU ÂU TÀU ĐỊA ĐIỂM: PHƯỜNG CHI LĂNG, TỈNH AN GIANG						BV: 35	



TRUNG TÂM TƯ VẤN VÀ KIỂM ĐỊNH XÂY DỰNG AN GIANG - ACCI
THIẾT KẾ ĐÃ THẨM TRA
Theo văn bản thẩm tra số:...../ACCI/TKDT
Ngày.....tháng.....năm 20.....
Chủ trì bộ môn ký tên:.....

Nguyễn Nhật Hào

BẢNG THỐNG KÊ KHỐI LƯỢNG CHO 1 DALE NẮP MƯỜNG

SỐ HIỆU	CHI TIẾT GIAI CÔNG	ĐƯỜNG KÍNH (mm)	CHIỀU DÀI (mm)	SỐ LƯỢNG	TRỌNG LƯỢNG (Kg/m)	TỔNG CHIỀU DÀI (m)	TỔNG T.LƯỢNG (Kg)
1	75 340 75	10	490	9	0.617	4.41	2.72
2	75 900 75	10	1050	4	0.617	4.20	2.59
TỔNG	TRỌNG LƯỢNG THÉP ĐƯỜNG KÍNH ≤10mm (Kg)					5.31	
	KHỐI LƯỢNG BÊ TÔNG ĐÁ 1x2 M250 (m³)					0.06	
	KHỐI LƯỢNG VÁN KHUÔN (m²)					0.42	

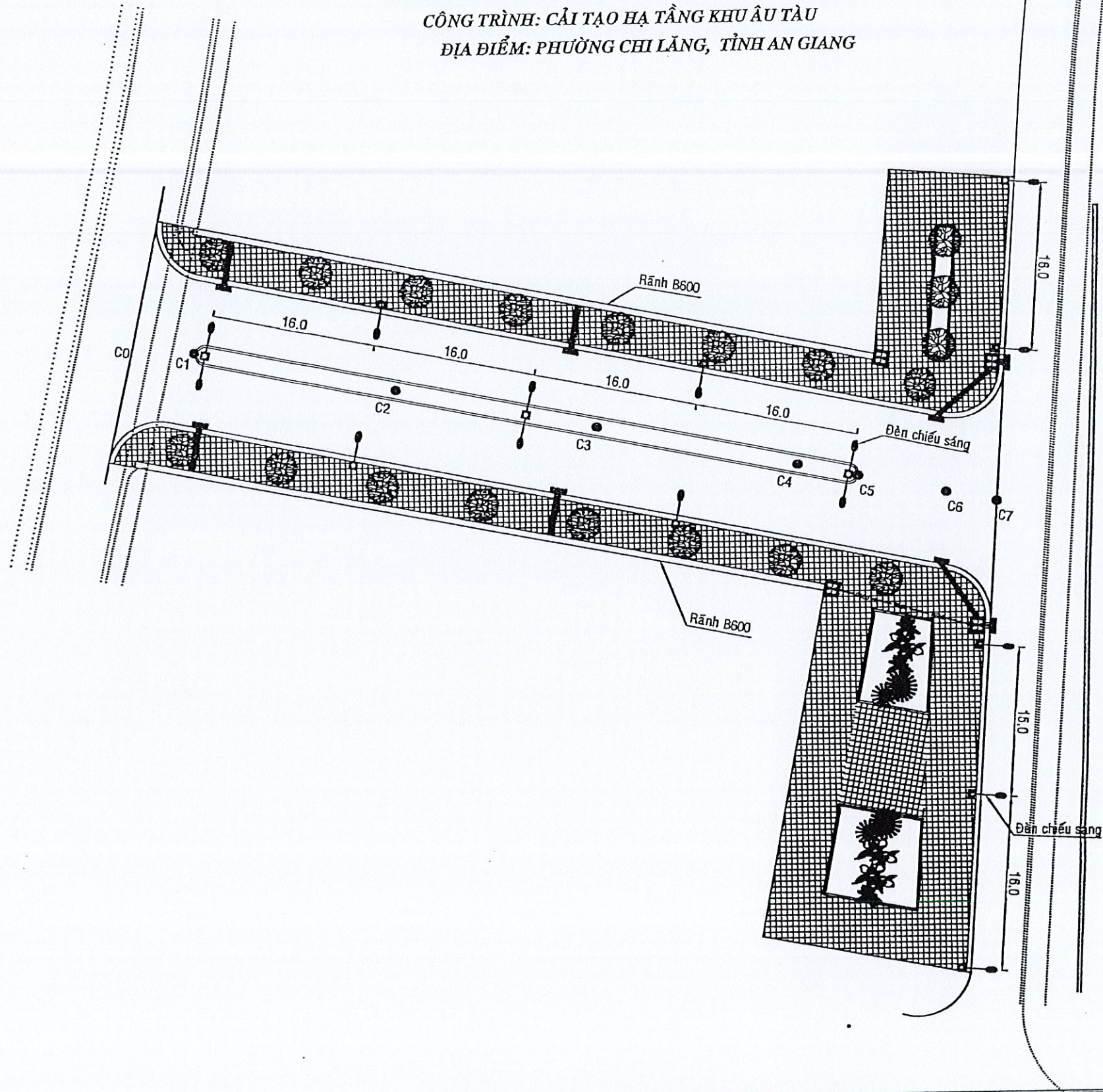
BẢNG THỐNG KÊ KHỐI LƯỢNG MƯỜNG CHO 1 MÉT DÀI

SỐ HIỆU	CHI TIẾT GIAI CÔNG	ĐƯỜNG KÍNH (mm)	CHIỀU DÀI (mm)	SỐ LƯỢNG	TRỌNG LƯỢNG (Kg/m)	TỔNG CHIỀU DÀI (m)	TỔNG T.LƯỢNG (Kg)
1	940 50 540 50 940	10	2520	7	0.617	17.64	10.88
2	90 ## 790	10	955	14	0.617	13.37	8.24
3	## 540 ##	10	690	7	0.617	4.83	2.98
4	1000	8	1000	38	0.395	38.00	14.99
TỔNG	TRỌNG LƯỢNG THÉP ĐƯỜNG KÍNH ≤10mm (Kg)					37.09	
	KHỐI LƯỢNG BÊ TÔNG ĐÁ 1x2 M250 (m³)					0.33	
	KHỐI LƯỢNG VÁN KHUÔN (m²)					3.70	
	KHỐI LƯỢNG BÊ TÔNG LÓT ĐÁ 4x6 M100 (m³)					0.08	

CHỦ ĐẦU TƯ	CÔNG TRÌNH	CÔNG TY TNHH KIỂM ĐỊNH TV VÀ ĐT XÂY DỰNG XUÂN TRƯỜNG AG 130 MAI HẮC ĐÉ - P. BÌNH ĐỨC - TỈNH AN GIANG ĐT: 0987 64 64 11 Email: hoangmiag@gmail.com	P. GIÁM ĐỐC	CHỦ TRÌ	TÊN BẢN VẼ	HỒ SƠ TKTC
	CẢI TẠO HẠ TẦNG KHU ÂU TÀU			KS. LÊ TẤN PHÁT	MƯỜNG BTCT	
	ĐỊA ĐIỂM: PHƯỜNG CHỈ LĂNG, TỈNH AN GIANG			KIỂM TRA	PHÁT HÀNH: .../2026	BV: 36
			KS. NGUYỄN VĂN LỘC	NGUYỄN NHẬT TOÀN	TỈ LỆ:	

BÌNH ĐỒ THIẾT KẾ CHIẾU SÁNG

CÔNG TRÌNH: CẢI TẠO HẠ TẦNG KHU ÂU TÀU
 ĐỊA ĐIỂM: PHƯỜNG CHI LĂNG, TỈNH AN GIANG



**TRUNG TÂM DỊCH VỤ TỔNG HỢP
 PHƯỜNG CHI LĂNG**

PHÊ DUYỆT

Theo Quyết định số 264a...../QĐ-UBND

Ngày 02.....tháng 03.....năm 2026...

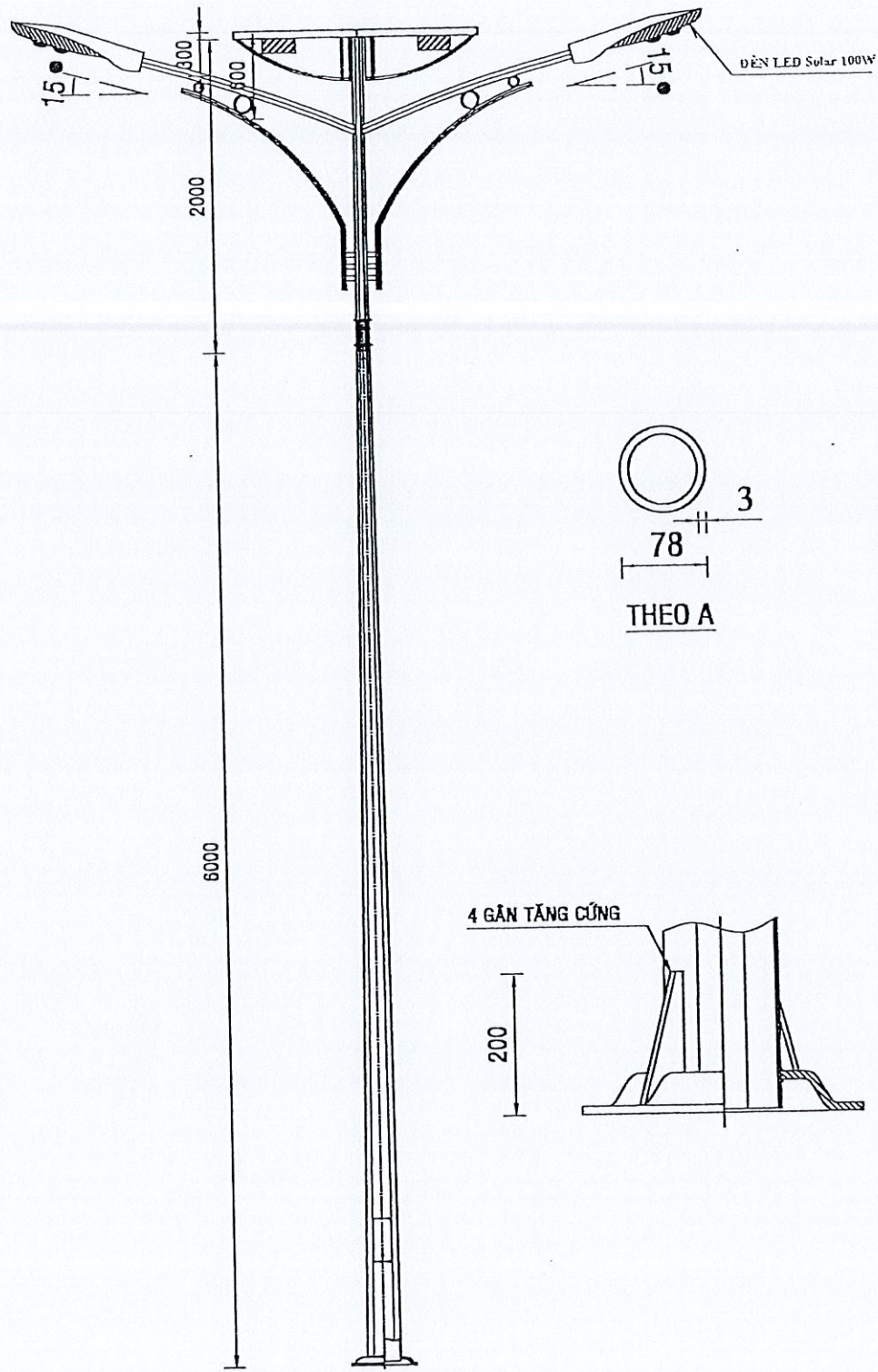
Ký tên:

Nguyễn Thành Phước

**TRUNG TÂM TƯ VẤN VÀ
 KIỂM ĐỊNH XÂY DỰNG AN GIANG - ACCI**
THIẾT KẾ ĐÃ THẨM TRA
 Theo văn bản thẩm tra số...../ACCI/TKDT
 Ngày.....tháng.....năm 20.....
 Chủ trì bộ môn ký tên:.....

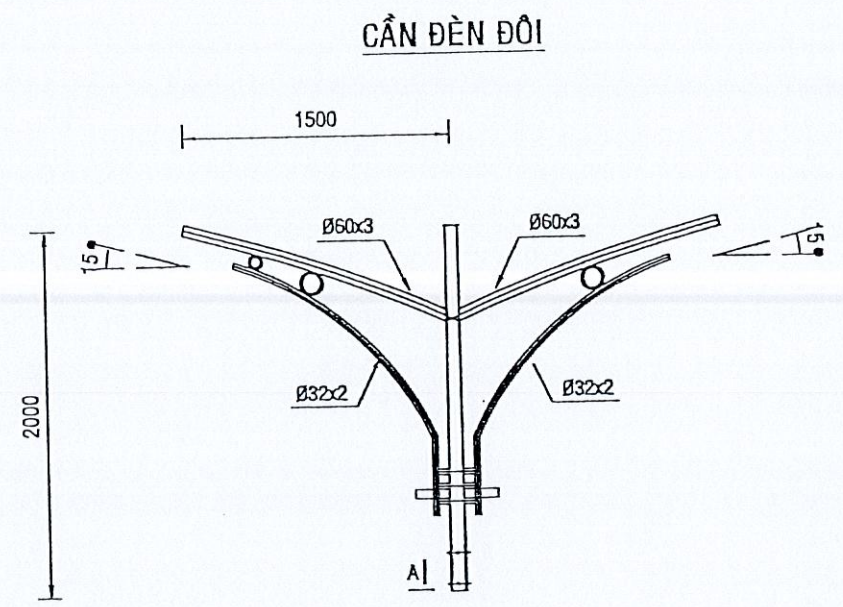
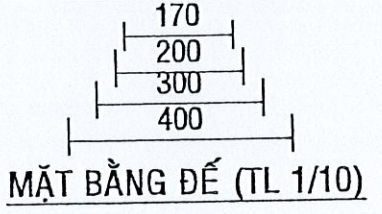
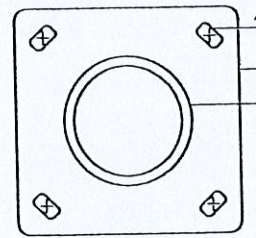
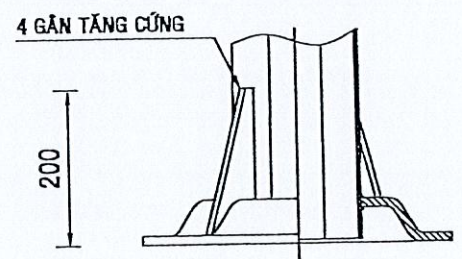
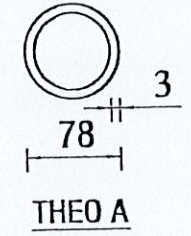
Nguyễn Nhật Hào

CHỦ ĐẦU TƯ	CÔNG TRÌNH CẢI TẠO HẠ TẦNG KHU ÂU TÀU	 CÔNG TY TNHH KIỂM ĐỊNH TV VÀ ĐT XÂY DỰNG XUÂN TRƯỜNG AG 130 MAI HẮC ĐÉ - P. BÌNH ĐỨC - TỈNH AN GIANG ĐT: 0957 64 64 11 Email: hcangmtag@gmail.com	CHỦ TRÌ KS. LÊ TẤN PHÁT	TÊN BẢN VẼ BÌNH ĐỒ THIẾT KẾ CHIẾU SÁNG	HỒ SƠ TKTC
		CÔNG TY TNHH TƯ VẤN VÀ ĐẦU TƯ XÂY DỰNG XUÂN TRƯỜNG AG M.S.V.N: 2075935-C.T.T.N AN GIANG	GIÁM ĐỐC KS. NGUYỄN VĂN LỘC	BV: 37	



ĐẶC ĐIỂM KỸ THUẬT:

- THÂN TRỤ ĐƯỢC LÀM BẰNG THÉP ỚNG MẠ NHÚNG KÉM DÂY 3mm.
- TRỤ HÀN GHÉP DỌC THEO MỘT ĐƯỜNG SUỐT CHIỀU DÀI BỀ MẶT VẾT MÀI PHẪNG BÓNG SAU KHI HÀN.
- CÁN RỜI ĐƯỢC LÔNG TRONG HOẶC NGOÀI TRỤ VÀ ĐƯỢC XIẾT CHẶT BẰNG CÁC BULONG.
- TRỤ STK D113.5MM, CAO 6m DÂY 3MM ĐỂ TRỤ 400X400X7MM,



TRUNG TÂM TƯ VẤN VÀ KIỂM ĐỊNH XÂY DỰNG AN GIANG - ACCI
THIẾT KẾ ĐÃ THẨM TRA
 Theo văn bản thẩm tra số:...../ACCI/TKDT
 Ngày.....tháng.....năm 20.....
 Chủ trì bộ môn ký tên:.....

Nguyễn Nhật Hào

YÊU CẦU KỸ THUẬT

- Các kích thước là mm
- Sai lệch góc uốn cần ± 2°
- Sai lệch độ thẳng ống cần ± 0,5%
- Vật liệu cột phù hợp tiêu chuẩn : JIS G3101 SS400 hoặc tương đương
- Toàn bộ cột được mạ kẽm nhúng nóng phù hợp tiêu chuẩn ASTM A123

Ghi chú :

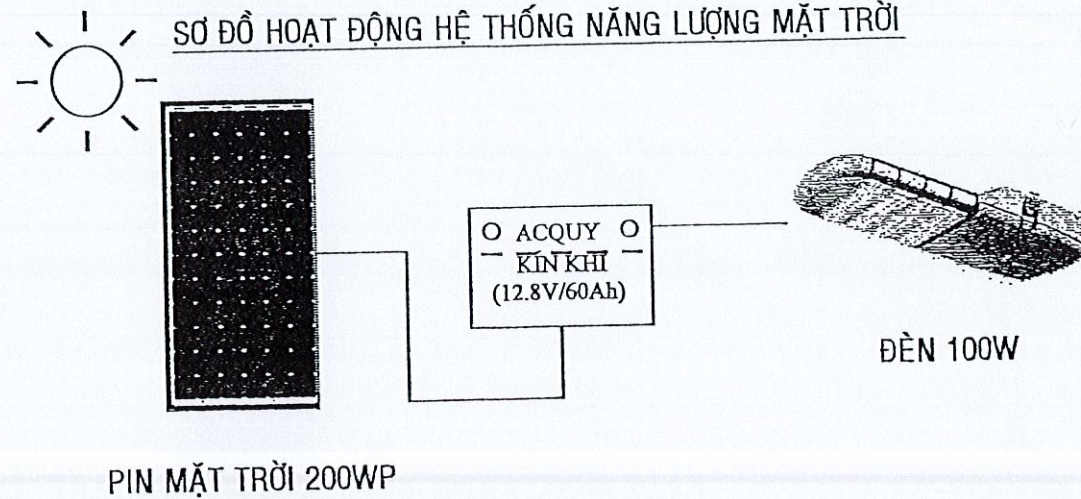
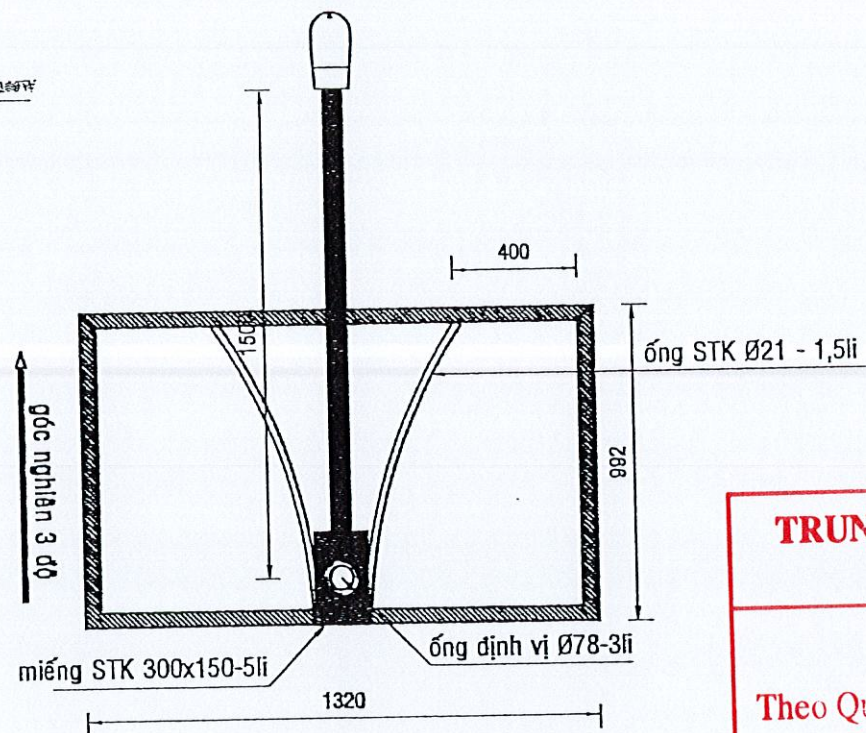
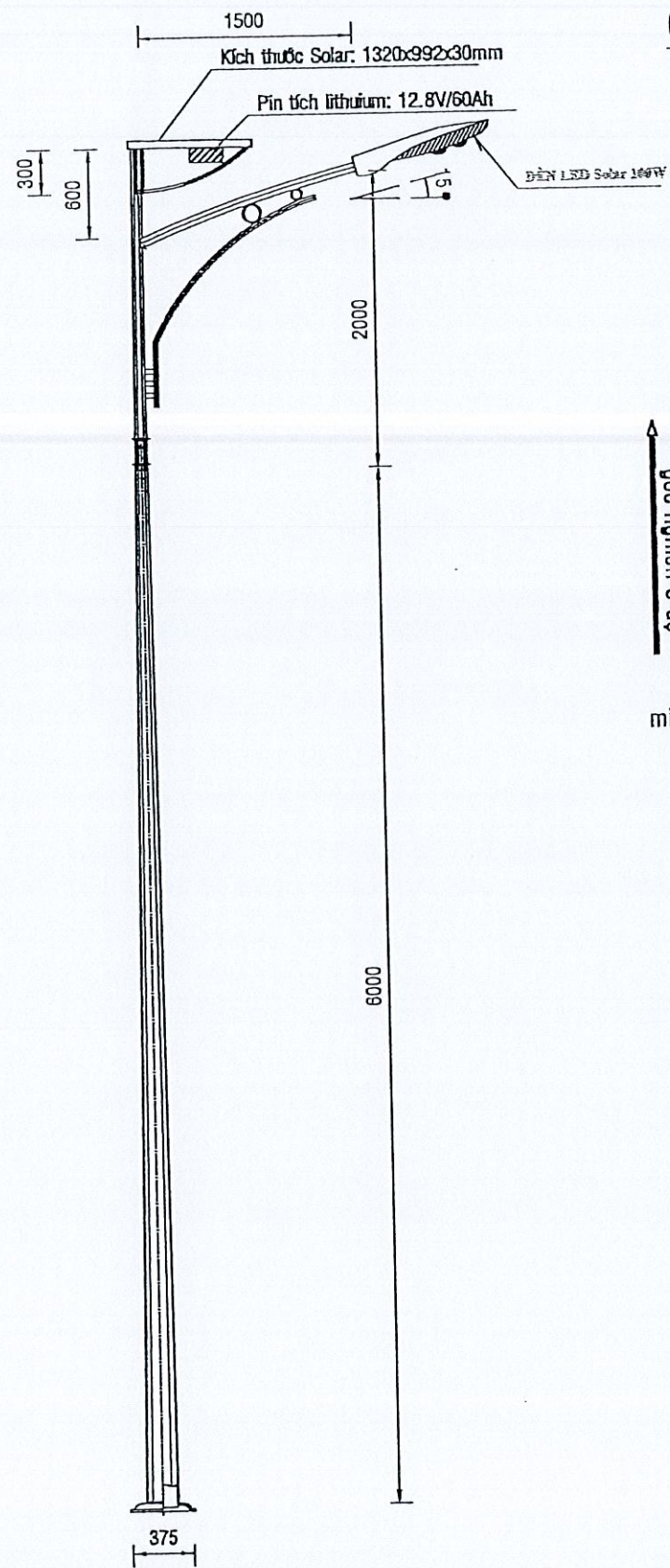
- áp lực gió tính toán : 125 kg/m2 tương đương vận tốc gió = 160 km/h = 45 m/s
- Cản được thiết kế lắp với các loại cột do HAPULICO thiết kế chế tạo theo TCCS

CHI TIẾT TRỤ ĐÈN CHIẾU SÁNG 6M
SỬ DỤNG ĐIỆN NĂNG LƯỢNG MẶT TRỜI

CHỦ ĐẦU TƯ	CÔNG TRÌNH	CÔNG TY TNHH KIỂM ĐỊNH TV VÀ ĐT XÂY DỰNG XUÂN TRƯỜNG AG 130 MAI HẮC ĐÉ - P. BÌNH ĐỨC - TỈNH AN GIANG ĐT: 0987 64 64 11 Email: hoangmieg@gmail.com	CHỦ TRÌ KS. LÊ TẤN PHÁT	THIẾT KẾ 	TÊN BẢN VẼ BẢNG VẼ CHI TIẾT TRỤ ĐÈN CHIẾU SÁNG CÁN ĐÔI	HỒ SƠ TKTC BV: 38

CHI TIẾT GIÁ ĐỠ PANEL ĐÈN ĐƠN

SƠ ĐỒ HOẠT ĐỘNG HỆ THỐNG NĂNG LƯỢNG MẶT TRỜI



- Đèn năng lượng mặt trời 100w
- Độ kín: IP 66, chip led 5050 / 150 LED hiệu suất cao
- Kích thước bộ đèn: 620x260x85mm
- Hiệu suất phát quang: >170lm/W
- Công suất tấm pin: 180W
- Bộ Điều Khiển Sạc: Thông minh MPPT
- Pin Lít-P04 (binh ắc quy rời): 12.8V/60AH

TRUNG TÂM DỊCH VỤ TỔNG HỢP PHƯỜNG CHI LĂNG

PHÊ DUYỆT

Theo Quyết định số 264.9...../ QP-UB.VP.

Ngày 02.....tháng 03.....năm 2026...

Ký tên:

(Signature)

Nguyễn Thành Phước

TRUNG TÂM TƯ VẤN VÀ KIỂM ĐỊNH XÂY DỰNG AN GIANG - ACCI

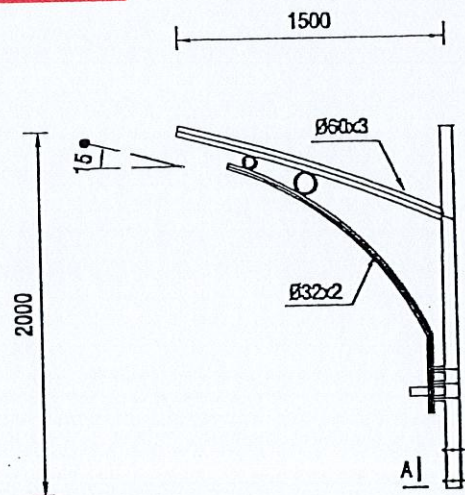
THIẾT KẾ ĐÃ THẨM TRA

Theo văn bản thẩm tra số...../ACCI/TKDT

Ngày.....tháng.....năm 20.....


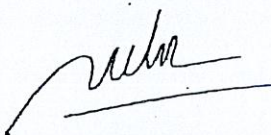
Chủ trì bộ môn ký tên: *(Signature)*

CẢN ĐÈN ĐƠN Nguyễn Nhật Hào

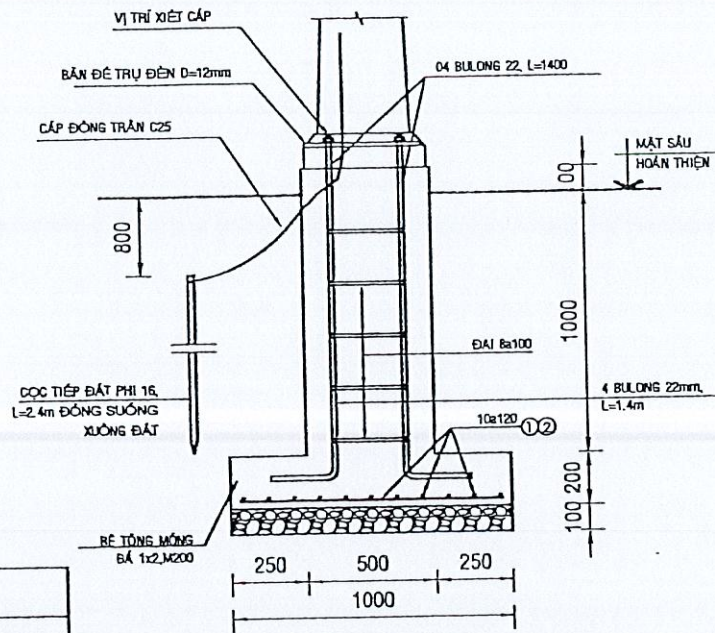


CHI TIẾT TRỤ ĐÈN CHIẾU SÁNG 6M SỬ DỤNG ĐIỆN NĂNG LƯỢNG MẶT TRỜI

LỖ LỆ 1/50

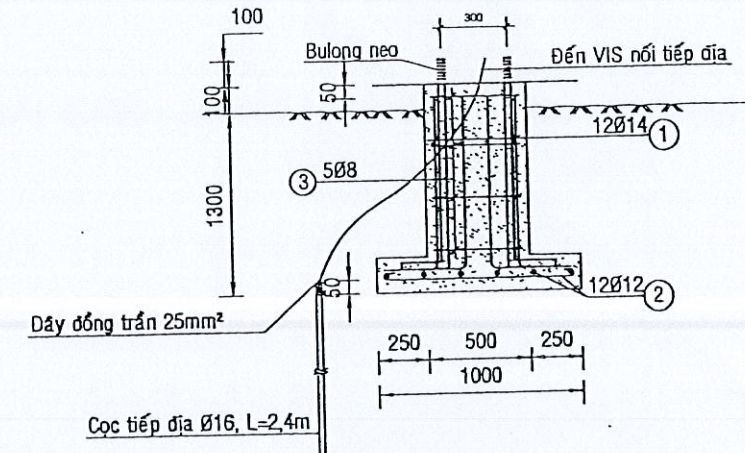
CHỦ ĐẦU TƯ	CÔNG TRÌNH	 CÔNG TY TNHH KIỂM ĐỊNH TV VÀ ĐT XÂY DỰNG XUÂN TRƯỜNG AG 130 MAI HẮC ĐẾ - P. BÌNH ĐỨC - TỈNH AN GIANG ĐT: 0987 64 64 11 Email: hoangmtag@gmail.com	P. GIÁM ĐỐC  KS. NGUYỄN VĂN LỘC	CHỦ TRÌ	KS. LÊ TẤN PHÁT	TÊN BẢN VẼ CHI TIẾT ĐÈN CHIẾU SÁNG ĐƠN PHÁT HÀNH: .../2026 TỈ LỆ:	HỒ SƠ TKTC
				THIẾT KẾ	<i>(Signature)</i>		
				KIỂM TRA	NGUYỄN NHẬT TOÀN		
CẢI TẠO HẠ TẦNG KHU ÂU TÀU ĐỊA ĐIỂM: PHƯỜNG CHI LĂNG, TỈNH AN GIANG						BV: 39	

BẢNG TỔNG HỢP KHỐI LƯỢNG CHỦ YẾU				
SỐ TT	HẠNG MỤC CÔNG VIỆC	ĐƠN VỊ	KHỐI LƯỢNG	GHI CHÚ
1	Khối lượng đất đào móng (hệ số mở mái 1,3)	m ³	1,69	
2	Khối lượng đất đắp (k=0,9)	m ³	0,1625	
3	Khối lượng Bê tông đá 1x2 M 250	m ³	0,475	
4	Khối lượng Bê tông đá 4x6 M 100	m ³	0,1	
5	Khối lượng cốt thép các loại	kg	23,95	
6	Khối lượng ván khuôn các loại	m ²	1,1	



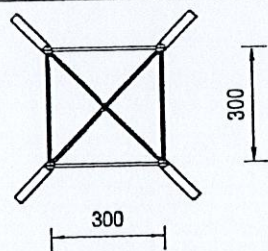
CT. MÓNG TRỤ ĐÈN

1:20



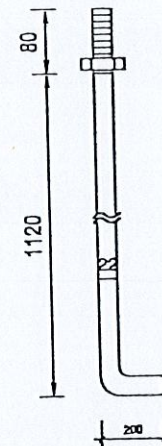
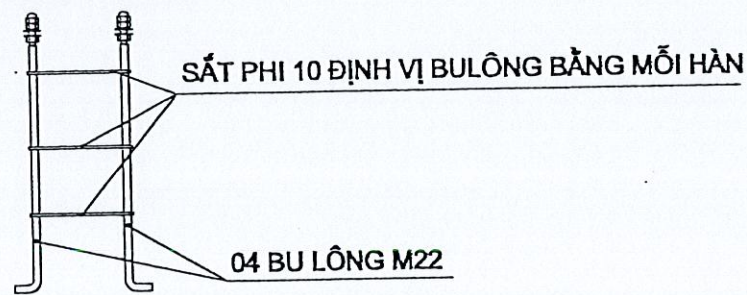
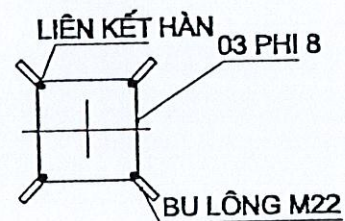
MẶT CẮT B-B (TL 1/25)

BẢNG THỐNG KÊ CỐT THÉP MÓNG TRỤ									
SỐ HIỆU	QUY CÁCH	φ (mm)	CHIỀU DÀI 1 THANH (mm)	SỐ THANH	SỐ CẤU KIỆN	SỐ LƯỢNG TOÀN BỘ	CHIỀU DÀI TOÀN BỘ (M)	TRỌNG LƯỢNG ĐƠN VỊ (KG/M)	KHỐI LƯỢNG ĐƠN VỊ (KG)
1	150 700	14	850	12	1	12	10,20	1,208	12,32
2	50 800 50	12	900	12	1	12	10,80	0,887	9,58
3	50 300 300	8	1.300	4	1	4	5,20	0,394	2,05
Thép φ = 14 mm									12,32
Thép φ = 12 mm									9,58
Thép φ = 8 mm									2,05
Tổng cộng:									23,95

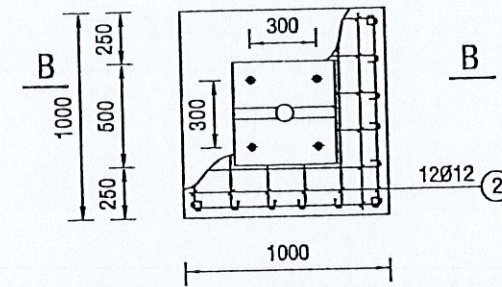


KHUNG MÓNG CỘT

CHI TIẾT B

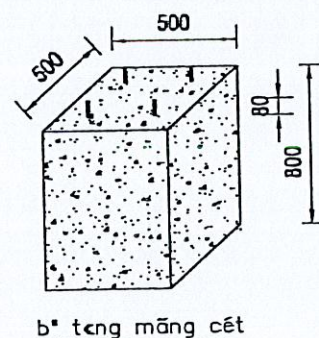


BULÔNG NEO Ø 22-1400



MẶT BẰNG MÓNG ĐÈN CHIẾU SÁNG

TL: 1/25



b* teng măng cốt

TRUNG TÂM TƯ VẤN VÀ KIỂM ĐỊNH XÂY DỰNG AN GIANG
THIẾT KẾ ĐÃ THẨM TRA
 Theo văn bản thẩm tra số:/ACC
 Ngày:tháng.....năm 20.....
 Chủ trì bộ môn ký tên: Nguyễn Nhật Hào

TRONG QUÁ TRÌNH ĐẬP ĐẤT KHÔNG ĐỂ HỒ MÓNG NGẬP NƯỚC
 - DỪNG CỘT SAU KHI ĐỔ BÊ TÔNG MÓNG TỐI THIỂU 72h
 CHIỀU DÀI ĐẦU CÁP KHI QUÁ MÓNG PHẢI LÊN TẬN CỬA CỘT
 CỌC TIẾP ĐĨA ĐÓNG XUỐNG ĐẤT, KHÔNG ĐẢO

CHỦ ĐẦU TƯ	CÔNG TRÌNH CẢI TẠO HẠ TẦNG KHU ÂU TÀU	CÔNG TY TNHH KIỂM ĐỊNH TV VÀ ĐT XÂY DỰNG XUÂN TRƯỜNG AG	P. GIÁM ĐỐC CÔNG TY TNHH KIỂM ĐỊNH TƯ VẤN VÀ ĐẦU TƯ XÂY DỰNG XUÂN TRƯỜNG AG	CHỦ TRÌ	KS. LÊ TẤN PHÁT	TÊN BẢN VẼ	HỒ SƠ TKTC
				THIẾT KẾ		CHI TIẾT MÓNG TRỤ ĐÈN CHIẾU SÁNG	BV: 40
		130 MAI HẮC ĐẾ - P. BÌNH ĐỨC - TỈNH AN GIANG ĐT: 0987 64 64 11 Email: hcanhmitag@gmail.com	AKS. NGUYỄN VĂN LỘC	KIỂM TRA	NGUYỄN NHẬT TOÀN	PHÁT HÀNH: .../2026	TỈ LỆ:

