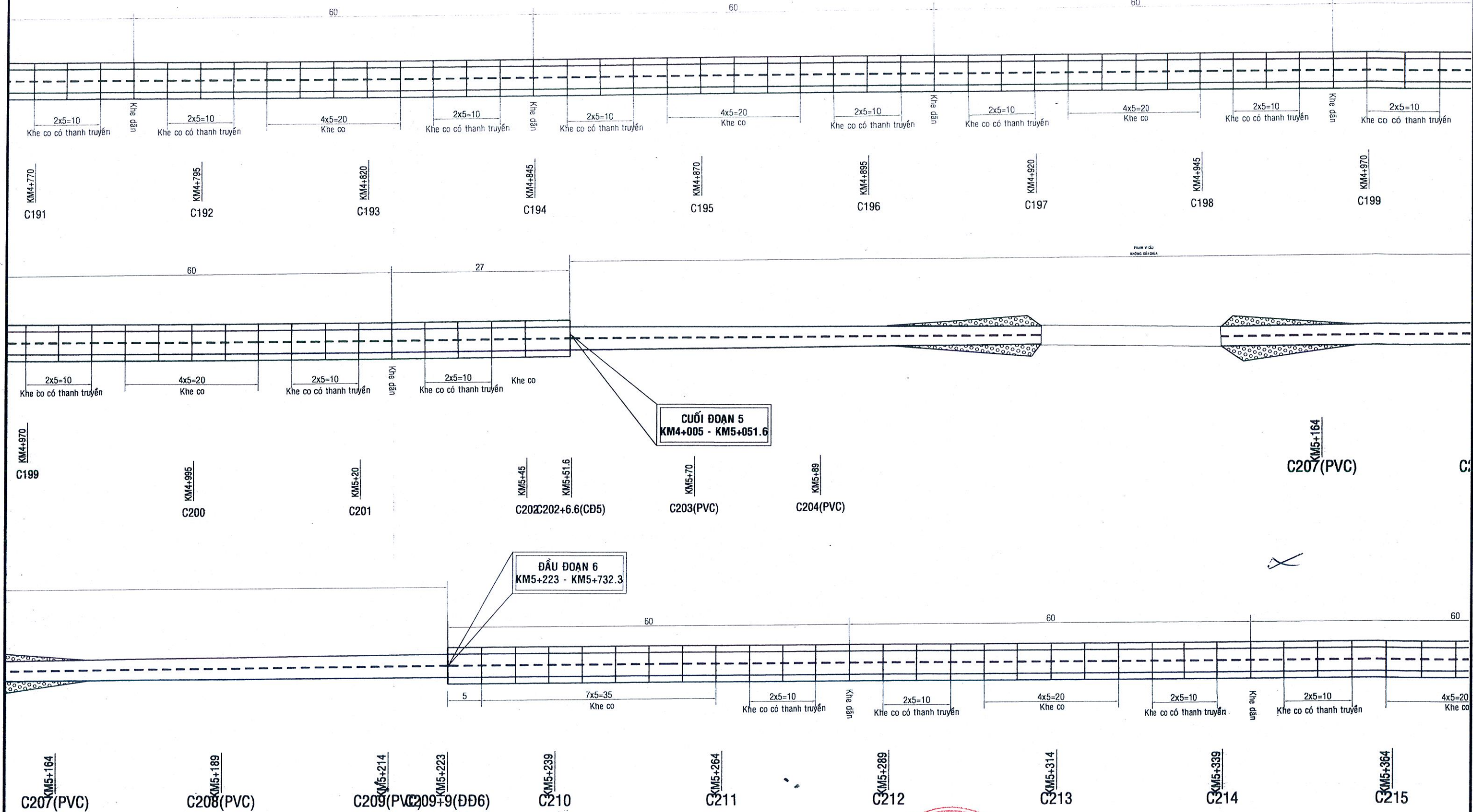


ĐI QUỐC LỘ 61

MẶT BẰNG BỐ TRÍ KHE  
TỶ LỆ 1/500

ĐI ĐT.963



**CÔNG TY TNHH TƯ VẤN ĐẦU TƯ XÂY DỰNG TOÀN THỊNH**  
 ĐỊA CHỈ: SỐ 47, TÀ QUANG BỬU, PHƯỜNG AN HÒA, THÀNH PHỐ RACH GIÁ, TỈNH KIẾN GIANG  
 ĐT: 02973.963388 - FAX: 02973.963388  
 Gmail: toanthinhk68@gmail.com

**HỒ SƠ THIẾT KẾ BẢN VẼ THI CÔNG**  
 CÔNG TRÌNH: GIA CỐ LỀ ĐƯỜNG, CẢI TẠO CÁC CÔNG BẢN TRÊN TUYẾN ĐT.962B (ĐƯỜNG TRÂM BẦU)  
 ĐỊA ĐIỂM XÂY DỰNG: HUYỆN GIỒNG RIÊNG, HUYỆN TÂN HIỆP, TỈNH KIẾN GIANG

CHỈ NHIỆM TK	NGUYỄN THANH HOÀNG
THIẾT KẾ	NGUYỄN THANH HOÀNG
KIỂM TRA	VÔ THÀNH NAM

TP. RACH GIÁ, NGÀY THÁNG 5 NĂM 2025  
**CÔNG TY TNHH TƯ VẤN ĐẦU TƯ XÂY DỰNG TOÀN THỊNH**  
 T. P. GIÁM ĐỐC  
**TOÀN THỊNH**  
 TP. RACH GIÁ, T. KIẾN GIANG, VIỆT NAM

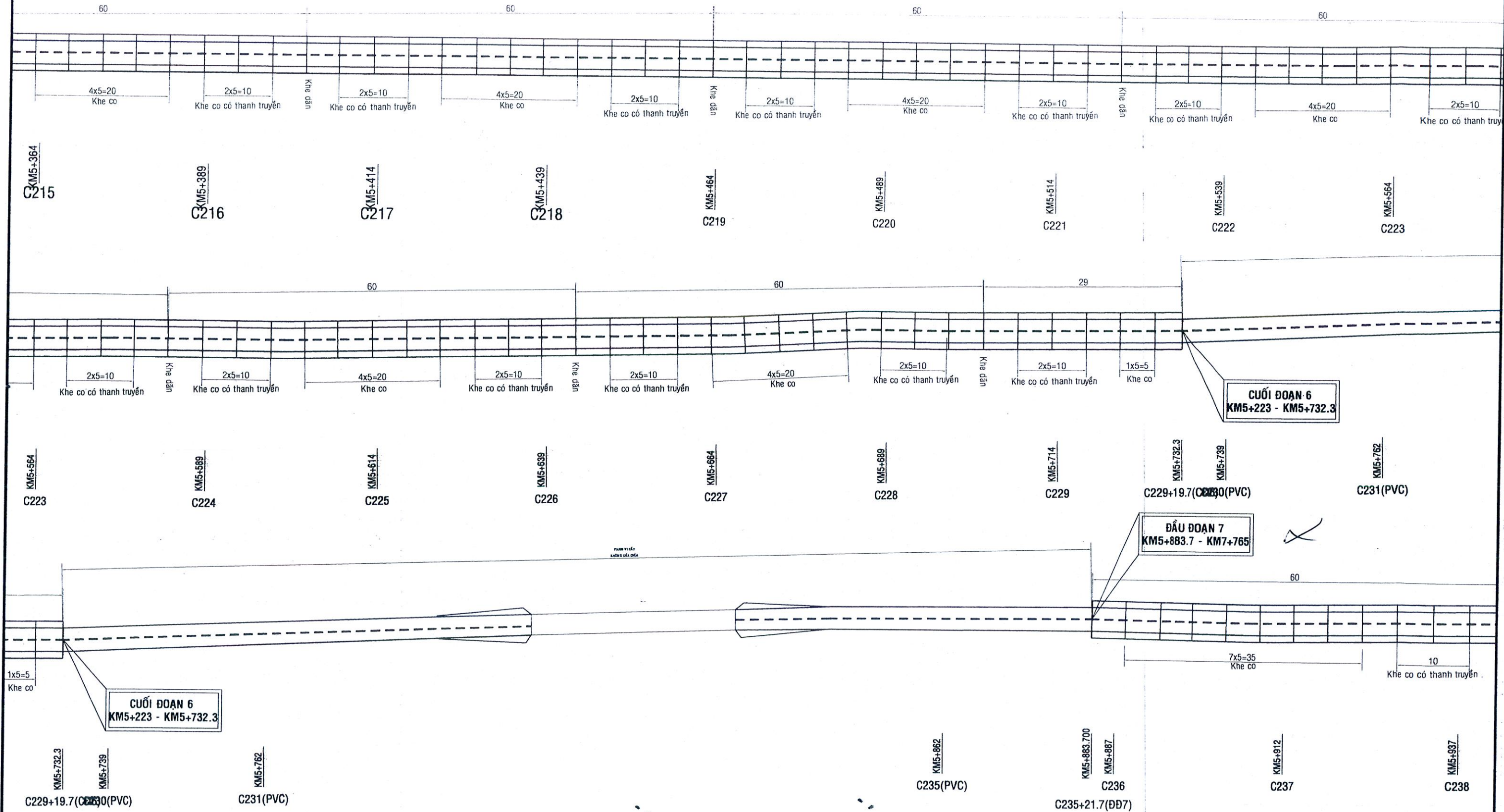
<b>MẶT BẰNG BỐ TRÍ KHE</b>			
TỶ LỆ	XEM BẢN VẼ	THỜI GIAN XUẤT HỒ SƠ	/5/2025
LẦN XUẤT BẢN	01	MÃ HỒ SƠ	.....

ĐI QUỐC LỘ 61

# MẶT BẰNG BỐ TRÍ KHE

TỶ LỆ 1/500

ĐI ĐT.963



**CÔNG TY TNHH TƯ VẤN ĐẦU TƯ XÂY DỰNG TOÀN THỊNH**  
 ĐỊA CHỈ: SỐ 47, TÀ QUANG BỬU, PHƯỜNG AN HÒA, THÀNH PHỐ RẠCH GIÁ, TỈNH KIẾN GIANG  
 ĐĐT: 02973.963388 - FAX: 02973.963388  
 Gmail: toantrinhkgo8@gmail.com

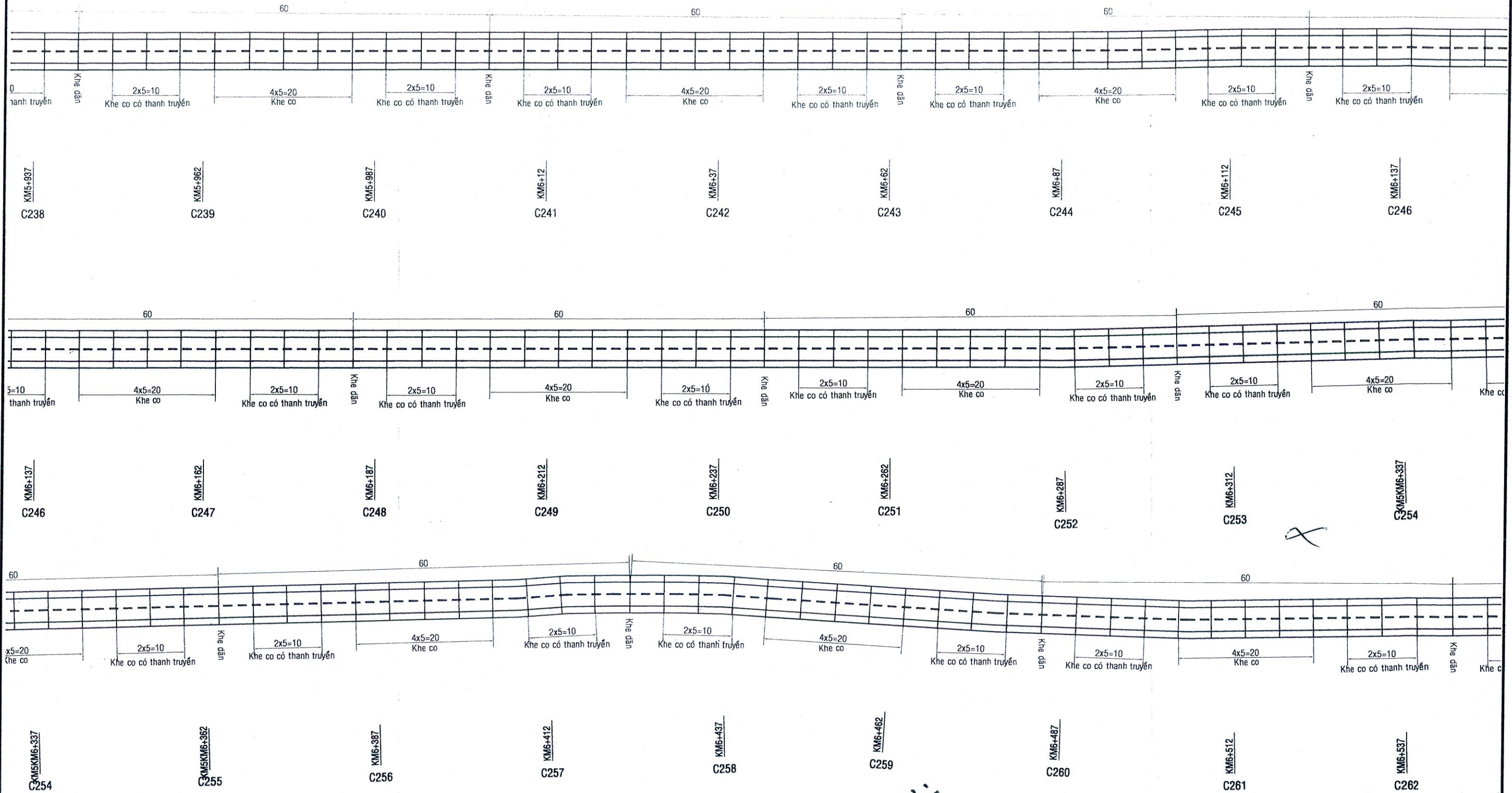
**HỒ SƠ THIẾT KẾ BẢN VẼ THI CÔNG**  
 CÔNG TRÌNH: GIA CỐ LÊ ĐƯỜNG; CẢI TẠO CÁC CÔNG BẢN TRÊN TUYẾN ĐT.962B (ĐƯỜNG TRÂM BẦU)  
 ĐỊA ĐIỂM XÂY DỰNG: HUYỆN GIỒNG RIÊNG, HUYỆN TÂN HIỆP, TỈNH KIẾN GIANG

CHỈ NHIỆM TK	NGUYỄN THANH HOÀNG
THIẾT KẾ	NGUYỄN THANH HOÀNG
KIỂM TRA	VÔ THÀNH NAM

TP. RẠCH GIÁ, NGÀY THÁNG 5 NĂM 2025  
 CÔNG TY TNHH TƯ VẤN ĐẦU TƯ XÂY DỰNG TOÀN THỊNH  
 TRÁCH NHIỆM HỒ SƠ THI CÔNG  
 P. GIÁM ĐỐC  
 NGUYỄN VIỆT NAM

**TƯ VẤN ĐẦU TƯ XÂY DỰNG TOÀN THỊNH**

<b>MẶT BẰNG BỐ TRÍ KHE</b>			
TỶ LỆ	XEM BẢN VẼ	THỜI GIAN XUẤT HỒ SƠ	/5/2025
LẦN XUẤT BẢN	01	MÃ HỒ SƠ	.....



**CÔNG TY TNHH TƯ VẤN ĐẦU TƯ XÂY DỰNG TOÀN THỊNH**  
 ĐỊA CHỈ: SỐ 47, TÀ QUANG BỬU, PHƯỜNG AN HÒA, THÀNH PHỐ RACH GIÁ, TỈNH KIẾN GIANG  
 ĐT: 02973.963388 - FAX: 02973.963388  
 Gmail: toantrinhkg68@gmail.com

**HỒ SƠ THIẾT KẾ BẢN VẼ THI CÔNG**  
 CÔNG TRÌNH: GIA CỐ LÊ ĐƯỜNG; CẢI TẠO CÁC CÔNG BẢN TRÊN TUYẾN ĐT.962B (ĐƯỜNG TRĂM BẦU)  
 ĐỊA ĐIỂM XÂY DỰNG: HUYỆN GIÓNG RIỀNG, HUYỆN TÂN HIỆP, TỈNH KIẾN GIANG

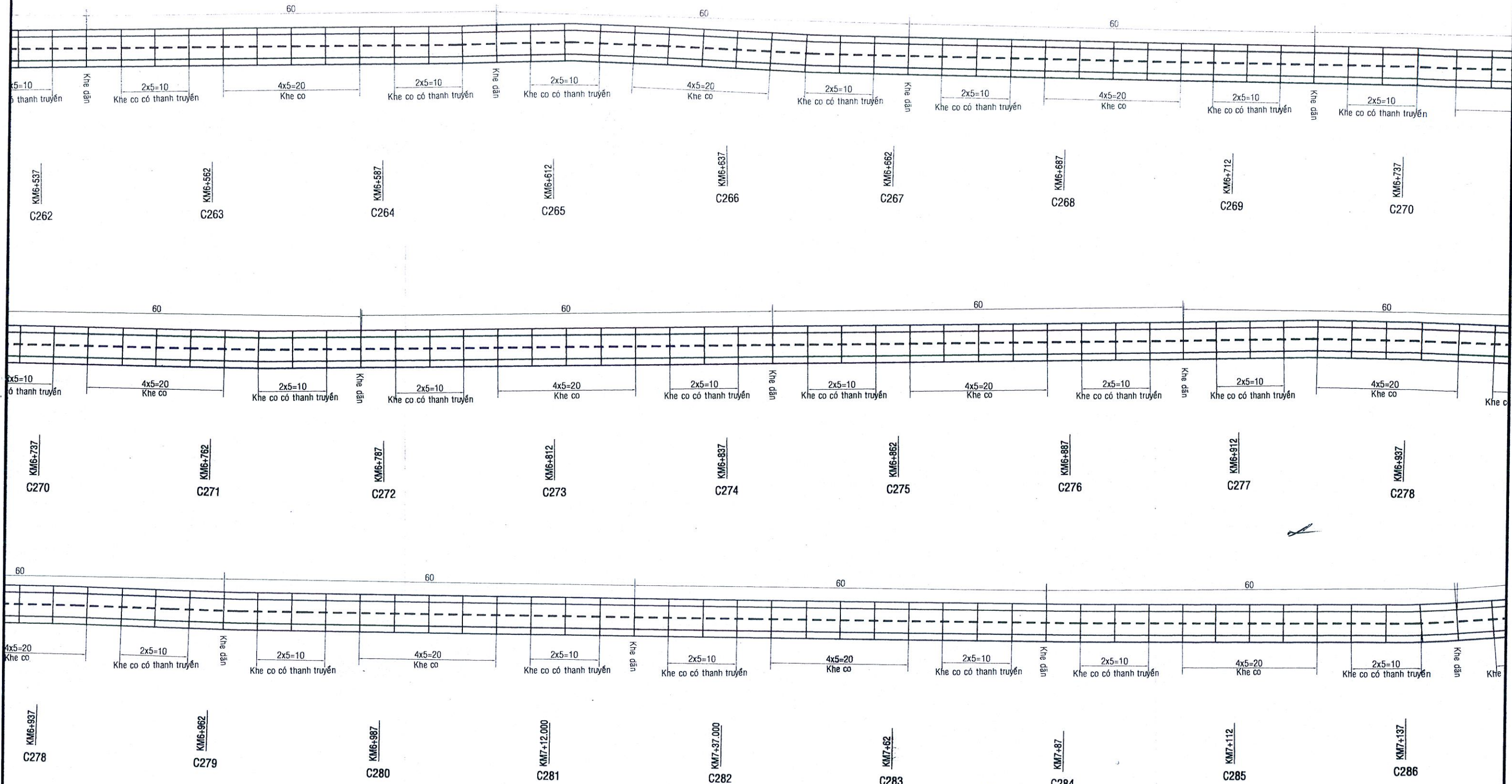
CHỈ NHIỆM TK	NGUYỄN THANH HOÀNG
THIẾT KẾ	NGUYỄN THANH HOÀNG
KIỂM TRA	VÔ THÀNH NAM

TP. RACH GIÁ, NGÀY THÁNG 5 NĂM 2025  
 CÔNG TY TNHH TƯ VẤN ĐẦU TƯ XÂY DỰNG TOÀN THỊNH  
 TRÁCH NHIỆM HỮU HẠN GIÁM ĐỐC  
 TƯ VẤN ĐẦU TƯ XÂY DỰNG TOÀN THỊNH  
 NGUYỄN VIỆT NAM

**MẶT BẰNG BỐ TRÍ KHE**

TỶ LỆ	XEM BẢN VẼ	THỜI GIAN XUẤT HỒ SƠ	15/2025
LẦN XUẤT BẢN	01	MÃ HỒ SƠ	.....





CÔNG TY TNHH TƯ VẤN ĐẦU TƯ XÂY DỰNG  
**TOÀN THỊNH**  
 ĐỊA CHỈ: SỐ 47, TÀ QUANG BỬU, PHƯỜNG AN HÒA,  
 THÀNH PHỐ RACH GIÁ, TỈNH KIẾN GIANG  
 ĐT: 02973.963388 - FAX: 02973.963388  
 Gmail: toanthatinhkg68@gmail.com

**HỒ SƠ THIẾT KẾ BẢN VẼ THI CÔNG**  
 CÔNG TRÌNH: GIA CỐ LỀ ĐƯỜNG; CẢI TẠO CÁC CÔNG BẢN  
 TRÊN TUYẾN ĐT.962B (ĐƯỜNG TRÂM BẦU)  
 ĐỊA ĐIỂM XÂY DỰNG: HUYỆN GIỒNG RIỀNG, HUYỆN TÂN HIỆP,  
 TỈNH KIẾN GIANG

CHỈ NHIỆM TK	NGUYỄN THANH HOÀNG
THIẾT KẾ	NGUYỄN THANH HOÀNG
KIỂM TRA	VÕ THÀNH NAM

TR. RACH GIÁ, NGÀY THÁNG 5 NĂM 2025  
 CÔNG TY TNHH TƯ VẤN ĐẦU TƯ XÂY DỰNG TOÀN THỊNH  
 TRÁCH NHIỆM HỮU HẠN P. GIÁM ĐỐC  
**TOÀN THỊNH**  
 TP. RACH GIÁ - T. KIẾN GIANG

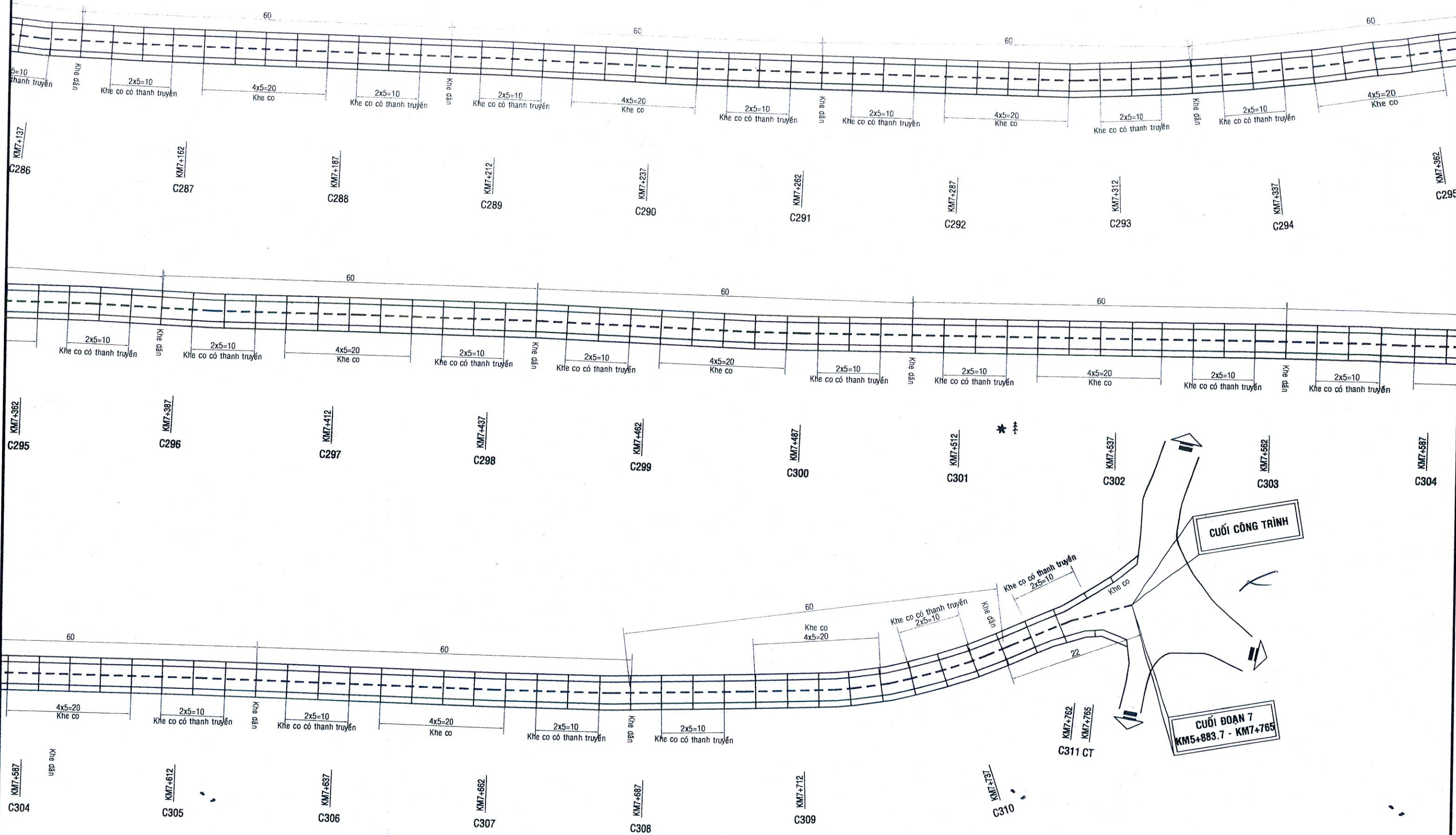
<b>MẶT BẰNG BỐ TRÍ KHE</b>			
TỶ LỆ	XEM BẢN VẼ	THỜI GIAN XUẤT HỒ SƠ	15/2025
LẦN XUẤT BẢN	01	MÃ HỒ SƠ	.....

ĐI QUỐC LỘ 61

# MẶT BẰNG BỐ TRÍ KHE

TỶ LỆ 1/500

ĐI ĐT.963



**CÔNG TY TNHH TƯ VẤN ĐẦU TƯ XÂY DỰNG TOÀN THỊNH**  
 ĐỊA CHỈ: SỐ 47, TÀ QUANG BỬU, PHƯỜNG AN HÒA, THÀNH PHỐ RẠCH GIẢ, TỈNH KIẾN GIANG  
 ĐT: 02973.963388 - FAX: 02973.963388  
 Gmail: toantrinhkg08@gmail.com

**HỒ SƠ THIẾT KẾ BẢN VẼ THI CÔNG**  
 CÔNG TRÌNH: GIA CỐ LỀ ĐƯỜNG; CẢI TẠO CÁC CÔNG BẢN TRÊN TUYẾN ĐT.962B (ĐƯỜNG TRÂM BÀU)  
 ĐỊA ĐIỂM XÂY DỰNG: HUYỆN GIỒNG RIỀNG, HUYỆN TÂN HIỆP, TỈNH KIẾN GIANG

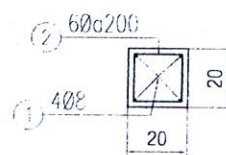
CHỈ NHIỆM TK	NGUYỄN THANH HOÀNG
THIẾT KẾ	NGUYỄN THANH HOÀNG
KIỂM TRA	VÕ THÀNH NAM

TP. RẠCH GIẢ, NGÀY THÁNG 5 NĂM 2025  
 CÔNG TY TNHH TƯ VẤN ĐẦU TƯ XÂY DỰNG TOÀN THỊNH  
 TRÁCH NHIỆM HỮU QUẢ GIÁM ĐỐC  
 TỰ VẤN ĐẦU TƯ XÂY DỰNG TOÀN THỊNH  
 NGUYỄN VIỆT NAM

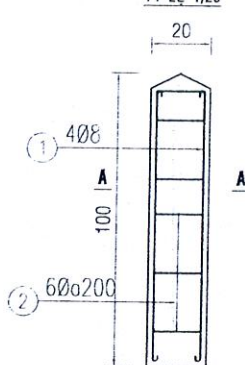
<b>MẶT BẰNG BỐ TRÍ KHE</b>			
TỶ LỆ	XEM BẢN VẼ	THỜI GIAN XUẤT HỒ SƠ	15/2025
LẦN XUẤT BAN	01	MÃ HỒ SƠ	.....

## CỌC H BỔ SUNG

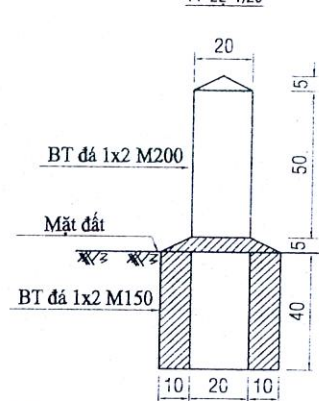
MẶT CẮT A-A  
TL: 1/20



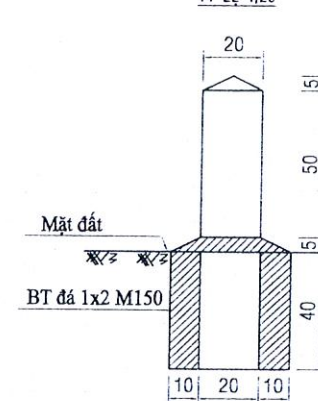
BỐ TRÍ THÉP CỌC H  
TỶ LỆ 1/20



CỌC H HƯỚNG DỌC THEO ĐƯỜNG  
TỶ LỆ 1/20



CỌC H HƯỚNG NGANG ĐƯỜNG  
TỶ LỆ 1/20



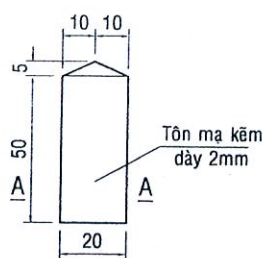
BẢNG THỐNG KÊ CỐT THÉP

TÊN C.KIẾN	SỐ HIỆU	HÌNH DẠNG - KÍCH THƯỚC	ĐƯỜNG KÍNH (mm)	CHIỀU DÀI 1 THANH (mm)	SỐ LƯỢNG		TỔNG CHIỀU DÀI (m)	TỔNG T.LƯỢNG (Kg)
					1 C.KIẾN	T.BỘ		
Cọc H Số lượng 1	1	60 900 60	8	1020	4	4	4.08	1.61
	2	140 140 50	6	660	6	6	3.96	0.88

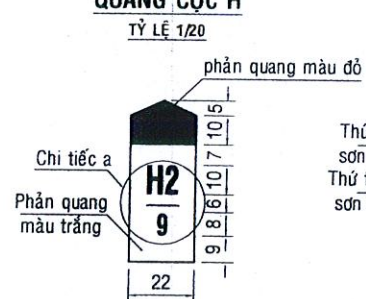
- Trọng lượng thép có đường kính Ø6 = 0.88 kg; Chiều dài = 3.96 mét
- Trọng lượng thép có đường kính Ø8 = 1.61 kg; Chiều dài = 4.08 mét

## DÁN PHẢN QUANG CỌC H

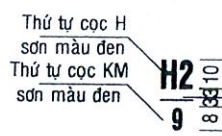
CHI TIẾT KHUNG CỌC H  
TL: 1/20



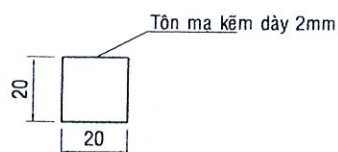
CHI TIẾT DÁN MÀNG PHẢN QUANG CỌC H  
TỶ LỆ 1/20



CHI TIẾT A  
TỶ LỆ 1/20

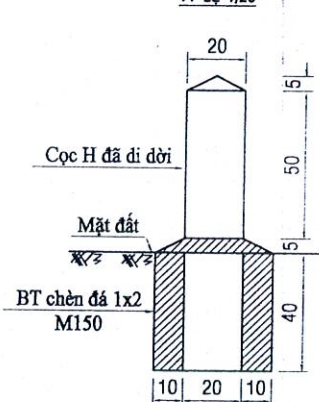


MẶT CẮT A-A  
TỶ LỆ 1/20

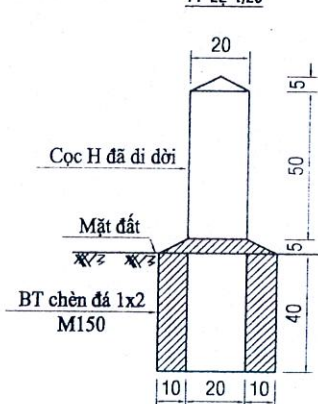


## DÁN PHẢN QUANG CỌC H

CỌC H HƯỚNG DỌC THEO ĐƯỜNG  
TỶ LỆ 1/20



CỌC H HƯỚNG NGANG ĐƯỜNG  
TỶ LỆ 1/20



KHỐI LƯỢNG ỐP PHẢN QUANG 01 CỌC H

STT	TÊN CV	KHỐI LƯỢNG	ĐƠN VỊ
3	TOLE DÀY 2MM	0,440	M2
4	TOLE DÀY 2MM	6,908	KG
5	DÁN PHẢN QUANG MÀU ĐỎ	0,12	M2
6	DÁN PHẢN QUANG TRẮNG + CHỮ ĐEN	0,32	M2
7	KHOAN + VÍT NỖ	8	CÁI
<b>GHI CHÚ:</b>			
1	CỌC H LÀM MỚI	62	CỌC
2	CỌC H HIỆN HỮU	66	CỌC

**GHI CHÚ:**

- THÉP D<10, THÉP TRÒN TRƠN DÙNG CB240T
- DI DỜI VÀ TRỒNG MỚI CỌC H CÁCH TIM ĐƯỜNG 3.35M
- CỌC H BỐ TRÍ TỪ KM0+100 - KM14+200

CÔNG TY TNHH TƯ VẤN ĐẦU TƯ XÂY DỰNG  
TOÀN THỊNH  
ĐỊA CHỈ: SỐ 47, TÀ QUANG BỬU, PHƯỜNG AN HÒA,  
THÀNH PHỐ RACH GIÁ, TỈNH KIẾN GIANG  
ĐT: 02973.963388 - FAX: 02973.963388  
Gmail: toantrinhkg68@gmail.com

HỒ SƠ THIẾT KẾ BẢN VẼ THI CÔNG  
CÔNG TRÌNH: GIA CỎ LÊ ĐƯỜNG; CÁI TẠO CÁC CÔNG BẢN  
TRÊN TUYẾN ĐT.962B (ĐƯỜNG TRÂM BẦU)  
ĐỊA ĐIỂM XÂY DỰNG: HUYỆN GIỒNG RIỀNG, HUYỆN TÂN HIỆP,  
TỈNH KIẾN GIANG

CHỈ NHIỆM TK: NGUYỄN THANH HOÀNG  
THIẾT KẾ: NGUYỄN THANH HOÀNG  
KIỂM TRA: VÔ THÀNH NAM

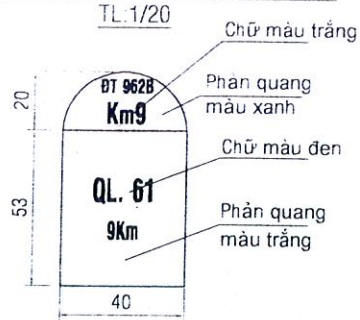
TP. RACH GIÁ, NGÀY THÁNG 5 NĂM 2025  
CÔNG TY TNHH TƯ VẤN ĐẦU TƯ XÂY DỰNG TOÀN THỊNH  
TRÁCH NHIỆM HỮU QUẢN ĐỐC  
TƯ VẤN ĐẦU TƯ XÂY DỰNG  
TOÀN THỊNH  
NGUYỄN VIỆT NAM

**CHI TIẾT CỌC H**

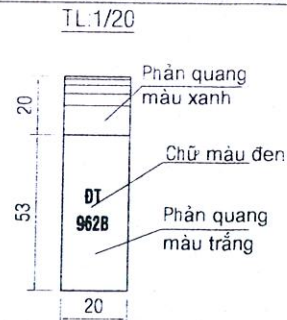
TỶ LỆ	XEM BẢN VẼ	THỜI GIAN XUẤT HỒ SƠ	/5/2025
LẦN XUẤT BAN	01	MÃ HỒ SƠ	.....

CHI TIẾT ỚP TOLE PHẢN QUANG CỌC KM

CHI TIẾT DÁN PHẢN QUANG MẶT ĐỨNG

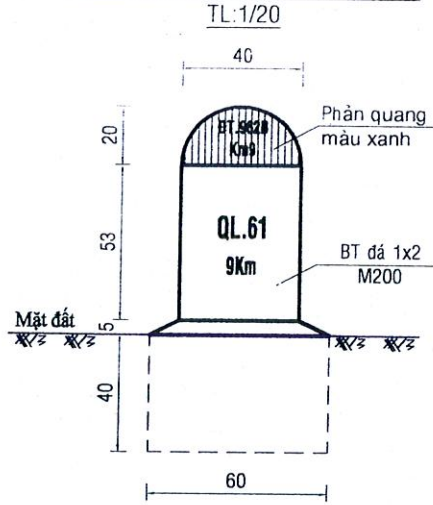


CHI TIẾT DÁN PHẢN QUANG MẶT BÊN

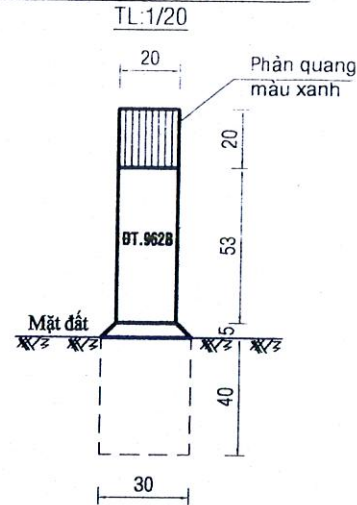


CHI TIẾT BỔ SUNG TRỤ CỌC KM

CỌC KM HƯỚNG DỌC THEO ĐƯỜNG

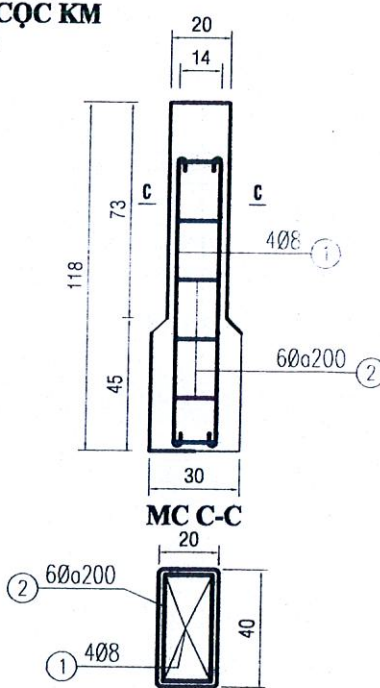
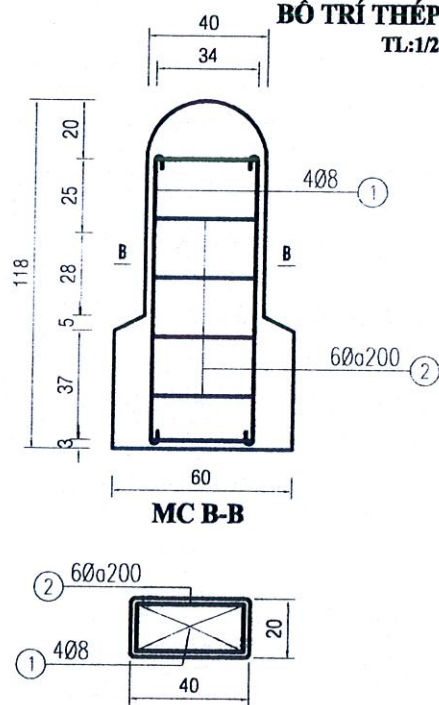


CỌC KM HƯỚNG NGANG ĐƯỜNG



BỐ TRÍ THÉP CỌC KM

TL:1/20



STT	TÊN CV	KHỐI LƯỢNG	ĐƠN VỊ
1	TOLE DÀY 2MM	0,887	M2
2	TOLE DÀY 2MM	13,930	KG
3	DÁN PHẢN QUANG MÀU XANH	0,251	M2
4	DÁN PHẢN QUANG TRẮNG + CHỮ ĐEN	0,636	M2
5	KHOAN + VÍT NỖ	14	CÁI
<b>GHI CHÚ:</b>			
1	CỌC KM HIỆN HỮU	8	CỌC
2	CỌC KM BỔ SUNG	6	CỌC

**GHI CHÚ:**

- Kích thước trên bản vẽ ghi bằng cm.
- Kích thước các miếng Toi ốp sai số ±2cm
- Cột bọc Toi mạ kẽm sau đó dán màng phản quang;
- Tấm Toi mạ kẽm liên kết với cột Km, cọc H BTCT hiện hữu bằng vít sắt nở D6;
- Các chi tiết tuân thủ QCVN 41:2024/BGTVT;
- Màng phản quang trắng, xanh theo TCVN 7887:2018 - Màng phản quang 3M dùng cho tín hiệu giao thông;

**GHI CHÚ:**

**KÍCH THƯỚC CHỮ TRÊN CỌC KM**

- PHÂN BẢN NGUYỆT:
- + Chiều cao chữ tên đường là 4cm;
- + Chiều cao chữ K là 8cm, chữ m là 5cm, chữ số lý trình cao 8cm, chữ và số sơn màu trắng;
- PHÂN MẶT TRẮNG GHI TÊN ĐỊA PHƯƠNG:
- + Chiều cao chữ là 10cm, chiều cao số và chữ K là 8cm, chiều cao chữ m là 6,25cm, chữ và số sơn màu đen.

**GHI CHÚ:**

- CỌC KM BỐ TRÍ TỪ KM1 ĐẾN KM14
- DI ĐỜI CỌC KM CÁCH TIM ĐƯỜNG 3.5M

LÝ TRÌNH	PHẢI TUYẾN	TRÁI TUYẾN
KM1	ĐT.963 5KM	QL.61 1KM
KM2	ĐT.963 4KM	QL.61 2KM
KM3	ĐT.963 3KM	QL.61 3KM
KM4	ĐT.963 2KM	QL.61 4KM
KM5	ĐT.963 1KM	QL.61 5KM
KM6	ĐT.963 8KM	QL.61 6KM
KM7	ĐT.963 7KM	QL.61 7KM
KM8	ĐT.963 6KM	QL.61 8KM
KM9	ĐT.963 5KM	QL.61 9KM
KM10	ĐT.963 4KM	QL.61 10KM
KM11	ĐT.963 3KM	QL.61 11KM
KM12	H. CỜ ĐỎ 14KM	QL.61 12KM
KM13	H. CỜ ĐỎ 13KM	QL.61 13KM
KM14	H. CỜ ĐỎ 12KM	QL.61 14KM

**BẢNG THỐNG KÊ CỐT THÉP**

TÊN C.KIỆN	SỐ HIỆU	HÌNH DẠNG - KÍCH THƯỚC	ĐƯỜNG KÍNH (mm)	CHIỀU DÀI 1 THANH (mm)	SỐ LƯỢNG		TỔNG CHIỀU DÀI (m)	TỔNG T.LƯỢNG (Kg)
					1 C.KIỆN	T.BỘ		
Cọc Km Số lượng: 1	1	60 950 60	8	1070	4	4	4.28	1.69
	2	140 340 50	6	1060	6	6	6.36	1.41

- Trọng lượng thép có đường kính Φ6 = 1.41 kg; Chiều dài = 6.36 mét
- Trọng lượng thép có đường kính Φ8 = 1.69 kg; Chiều dài = 4.28 mét

**CÔNG TY TNHH TƯ VẤN ĐẦU TƯ XÂY DỰNG TOÀN THỊNH**  
 ĐỊA CHỈ: SỐ 47, TÀ QUANG BỬU, PHƯỜNG AN HÒA, THÀNH PHỐ RACH GIÁ, TỈNH KIẾN GIANG  
 ĐT: 02973.963388 - FAX: 02973.963388  
 Gmail: toantrinhkg68@gmail.com

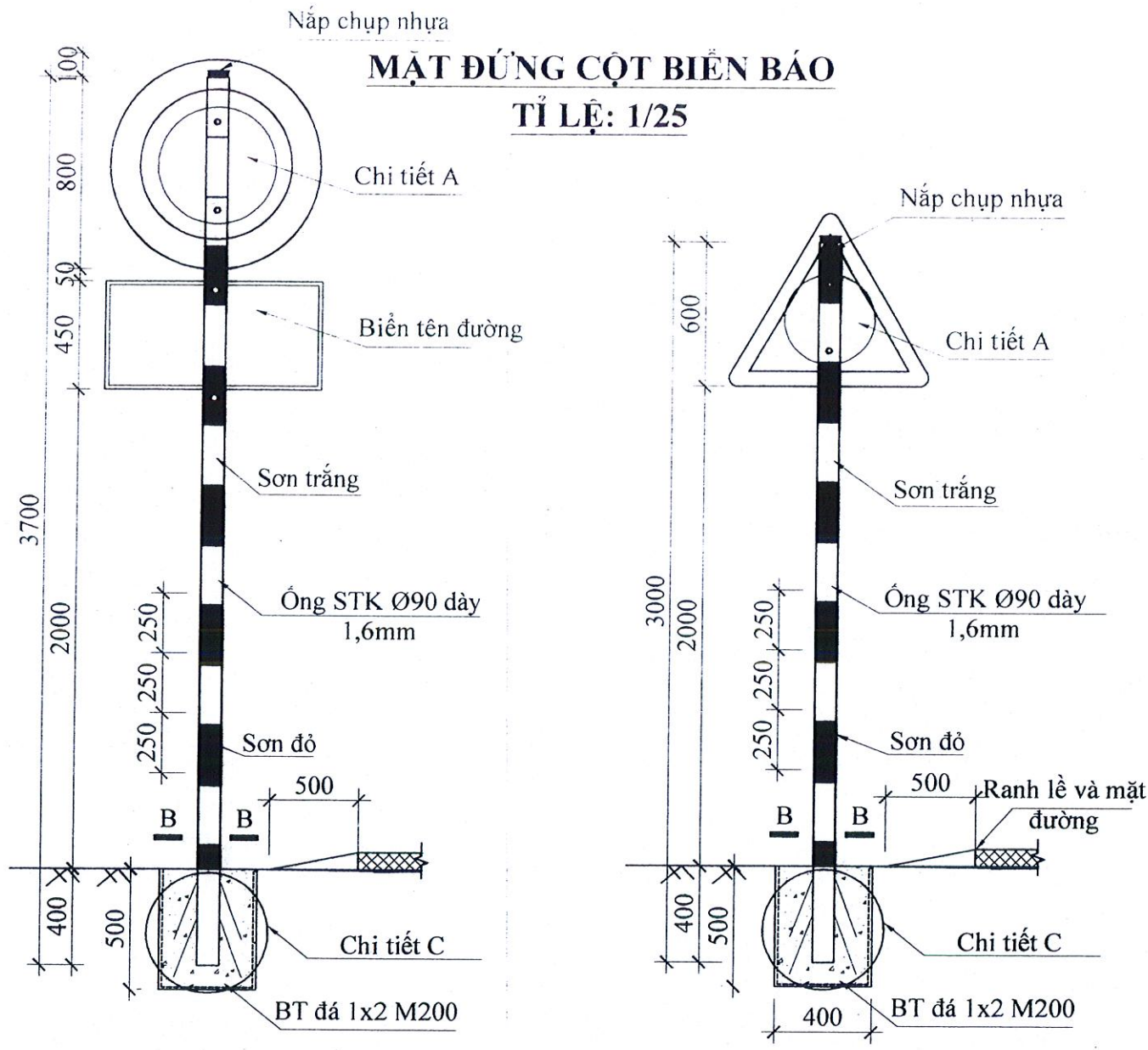
**HỒ SƠ THIẾT KẾ BẢN VẼ THI CÔNG**  
 CÔNG TRÌNH: GIA CỐ LÊ ĐƯỜNG; CẢI TẠO CÁC CÔNG BẢN TRÊN TUYẾN ĐT.962B (ĐƯỜNG TRÂM BẦU)  
 ĐỊA ĐIỂM XÂY DỰNG: HUYỆN GIÓNG RIÊNG, HUYỆN TÂN HIỆP, TỈNH KIẾN GIANG

CHỈ NHIỆM TK: NGUYỄN THANH HOÀNG  
 THIẾT KẾ: NGUYỄN THANH HOÀNG  
 KIỂM TRA: VÔ THÀNH NAM

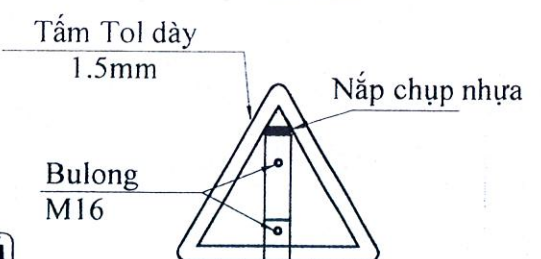
TP. RACH GIÁ, NGÀY THÁNG 5 NĂM 2025  
 CÔNG TY TNHH TƯ VẤN ĐẦU TƯ XÂY DỰNG TOÀN THỊNH  
 TRÁCH NHIỆM HỒ SƠ THI CÔNG  
 TƯ VẤN ĐẦU TƯ XÂY DỰNG TOÀN THỊNH  
 NGUYỄN VIỆT NAM

**CHI TIẾT CỌC KM**

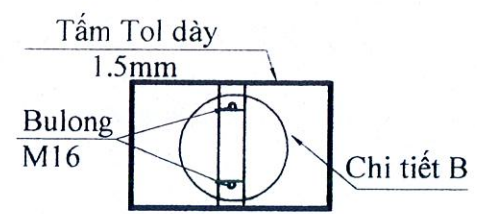
TỶ LỆ	XEM BẢN VẼ	THỜI GIAN XUẤT HỒ SƠ	/5/2025
LẦN XUẤT BẢN	01	MÃ HỒ SƠ	.....



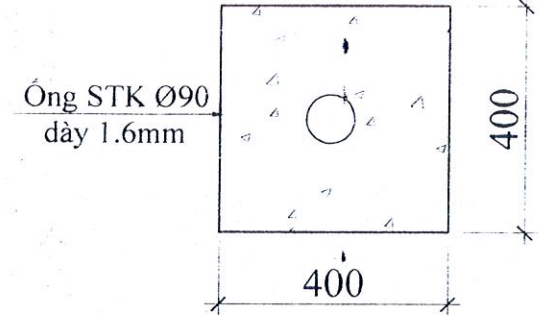
**CHI TIẾT A**  
TỈ LỆ: 1/25



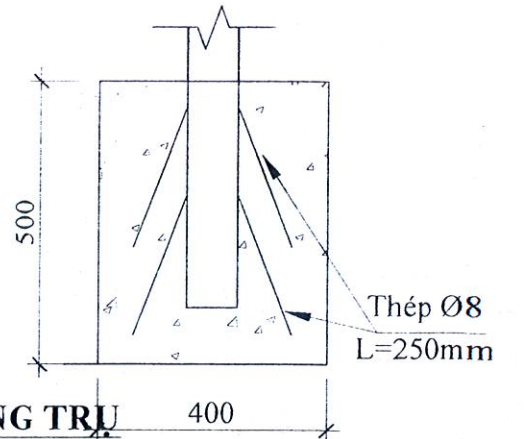
**CHI TIẾT B**  
TỈ LỆ: 1/25



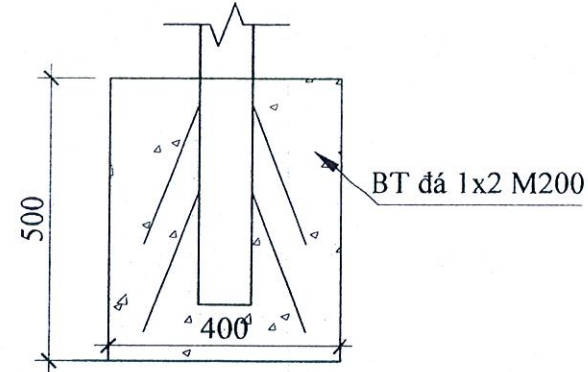
**MẶT CẮT B-B**  
TỈ LỆ: 1/10



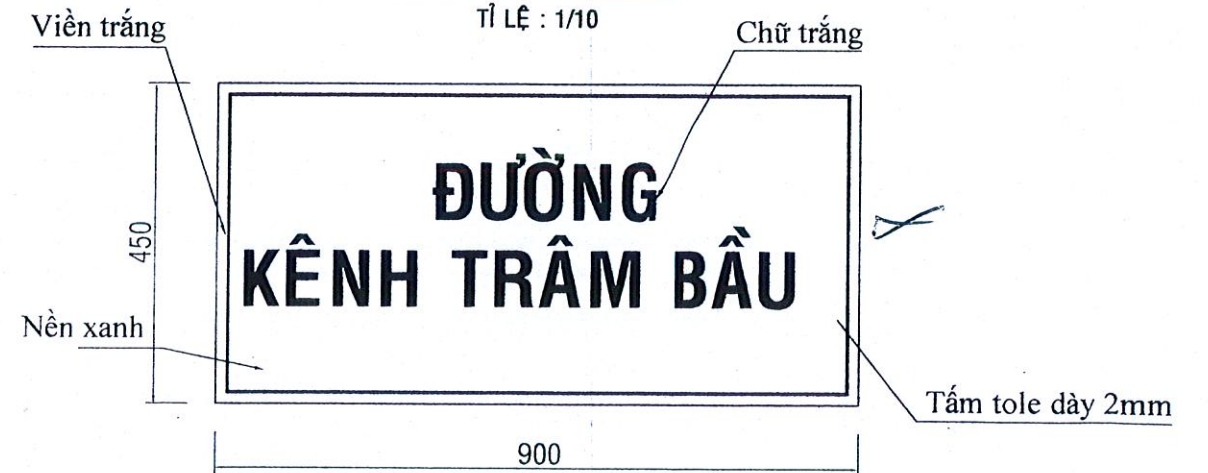
**CHI TIẾT C**  
TỈ LỆ: 1/10



**CHI TIẾT ĐỒ BÊ TÔNG TRỤ**  
**BIỂN BÁO DI DỜI**  
TỈ LỆ: 1/10



**BIỂN BÁO TÊN CẦU**  
TỈ LỆ: 1/10



**GHI CHÚ**

- Khoảng cách khoan Bulong kết nối biển và trụ tùy theo kích thước biển;
- Cắm trụ thẳng đứng so với phương ngang;
- Biển báo không cong vênh;
- Nét vẽ không được lem ra ngoài;
- Tất cả kích thước trong bản vẽ là mm.
- Tất cả các biển báo, vạch sơn tuân theo QCVN41:2024/BGTVT.

**GHI CHÚ :**

- CHIỀU RỘNG CHỮ TÊN CẦU 750MM
- CHIỀU CAO CHỮ TÊN CẦU 120MM
- CHIỀU RỘNG CHỮ TÊN LÝ TRÌNH CẦU 730MM
- CHIỀU CAO CHỮ LÝ TRÌNH 90MM

**CÔNG TY TNHH TƯ VẤN ĐẦU TƯ XÂY DỰNG TOÀN THỊNH**  
 ĐỊA CHỈ: SỐ 47, TÀ QUANG BỬU, PHƯỜNG AN HÒA, THÀNH PHỐ RẠCH GIÁ, TỈNH KIÊN GIANG  
 ĐT: 02973.963388 - FAX: 02973.963388  
 Gmail: toanthinhkgo8@gmail.com

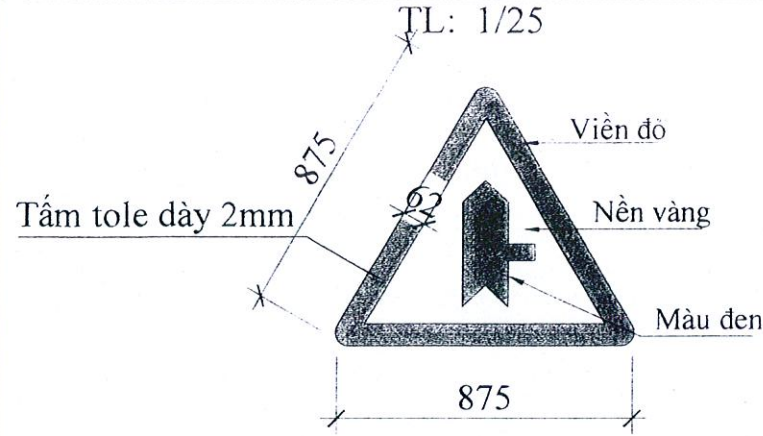
**HỒ SƠ THIẾT KẾ BẢN VẼ THI CÔNG**  
 CÔNG TRÌNH: GIA CỐ LỀ ĐƯỜNG; CẢI TẠO CÁC CÔNG BẢN TRÊN TUYẾN ĐT.962B (ĐƯỜNG TRÂM BẦU)  
 ĐỊA ĐIỂM XÂY DỰNG: HUYỆN GIỒNG RIỀNG, HUYỆN TÂN HIỆP, TỈNH KIÊN GIANG

CHỈ NHIỆM TK	NGUYỄN THANH HOÀNG
THIẾT KẾ	NGUYỄN THANH HOÀNG
KIỂM TRA	VÕ THÀNH NAM

TP. RẠCH GIÁ, NGÀY THÁNG 5 NĂM 2025  
 CÔNG TY TNHH TƯ VẤN ĐẦU TƯ XÂY DỰNG TOÀN THỊNH  
 T. GIÁM ĐỐC  
 T. KIỂM TRA  
 NGUYỄN VIỆT NAM

CHI TIẾT TRỤ BIỂN BÁO			
TỶ LỆ	XEM BẢN VẼ	THỜI GIAN XUẤT HỒ SƠ	15/2025
LẦN XUẤT BẢN	01	MÃ HỒ SƠ	.....

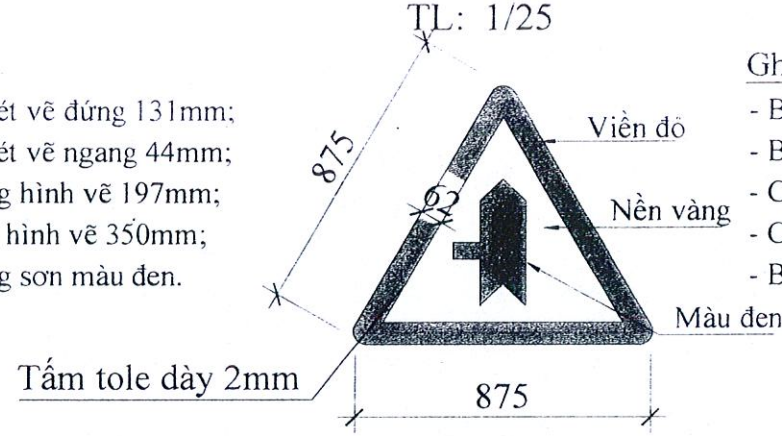
Biển báo W.207b: Giao nhau với đường không ưu tiên



Ghi chú

- Bề rộng nét vẽ đứng 131mm;
- Bề rộng nét vẽ ngang 44mm;
- Chiều rộng hình vẽ 197mm;
- Chiều cao hình vẽ 350mm;
- Biểu tượng sơn màu đen.

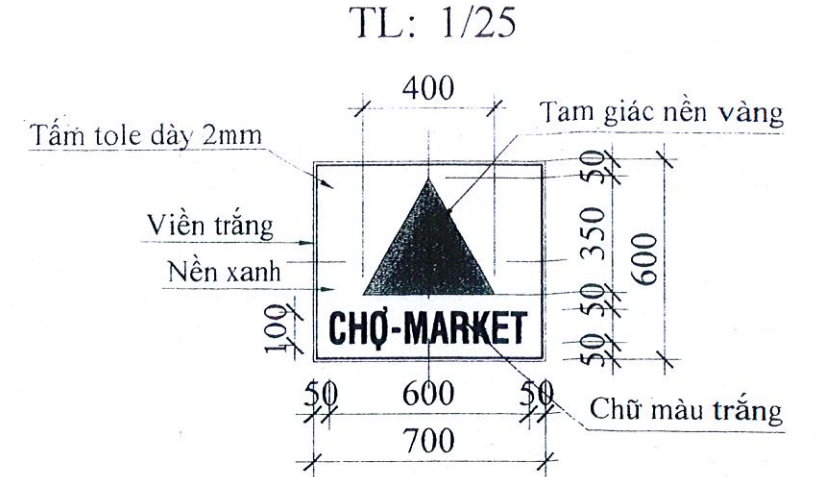
Biển báo W.207c: Giao nhau với đường không ưu tiên



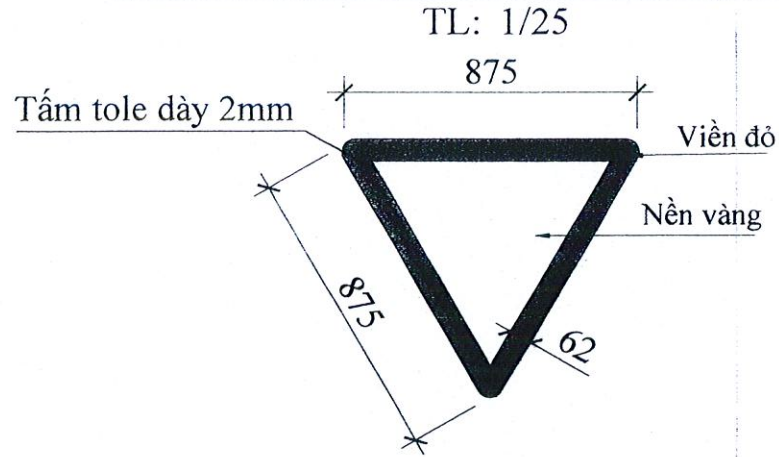
Ghi chú

- Bề rộng nét vẽ đứng 131mm;
- Bề rộng nét vẽ ngang 44mm;
- Chiều rộng hình vẽ 197mm;
- Chiều cao hình vẽ 350mm;
- Biểu tượng sơn màu đen.

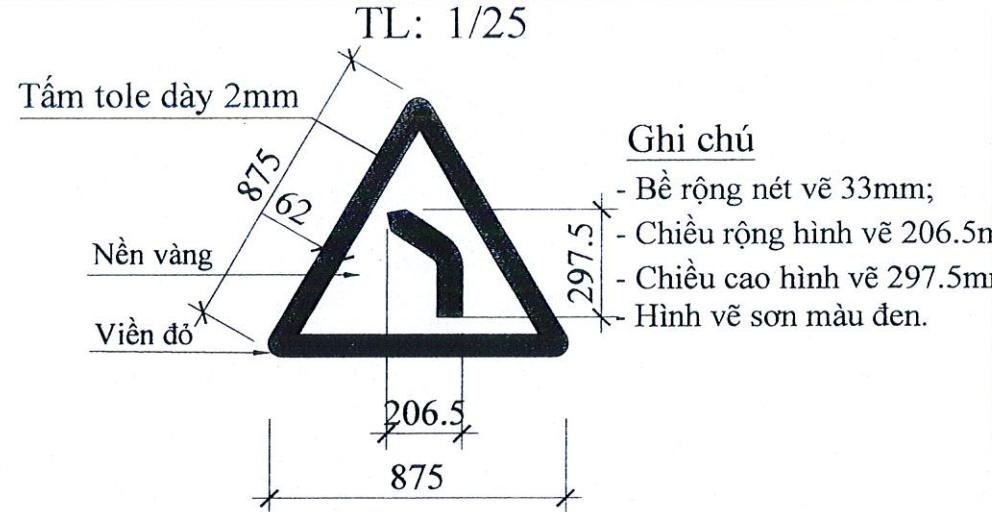
Biển báo I.442: Biển báo chợ



Biển báo W.208: Giao nhau với đường ưu tiên



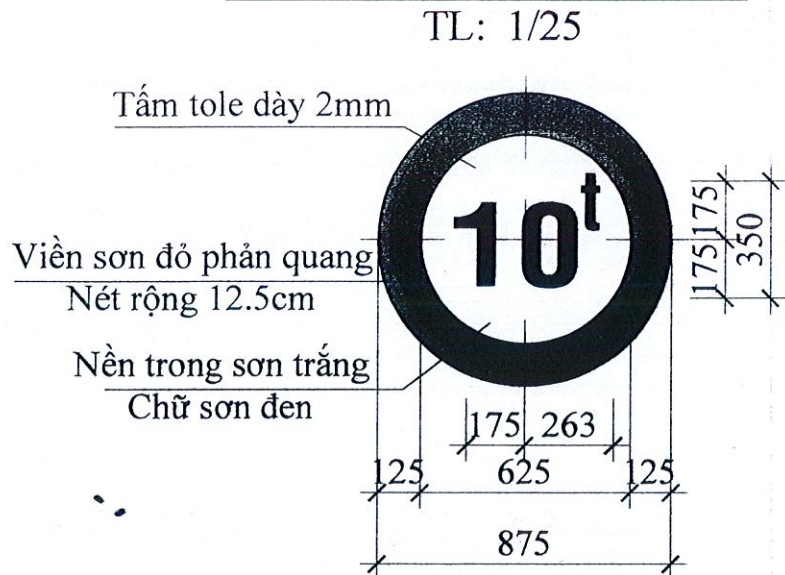
Biển báo W.201a: Chỗ ngoặt nguy hiểm vòng bên trái



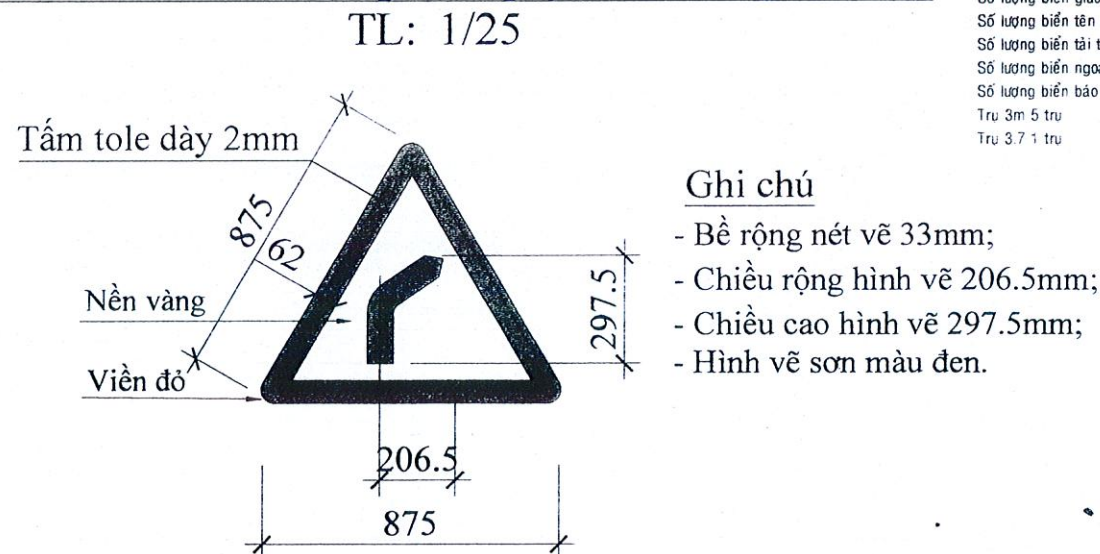
Ghi chú

- Bề rộng nét vẽ 33mm;
- Chiều rộng hình vẽ 206.5mm;
- Chiều cao hình vẽ 297.5mm;
- Hình vẽ sơn màu đen.

Biển 116 Hạn chế tải trọng xe



Biển báo W.201a: Chỗ ngoặt nguy hiểm vòng bên trái



Ghi chú

- Bề rộng nét vẽ 33mm;
- Chiều rộng hình vẽ 206.5mm;
- Chiều cao hình vẽ 297.5mm;
- Hình vẽ sơn màu đen.

**GHI CHÚ**

Tất cả kích thước trong bản vẽ là mm.  
Tất cả các biển báo, vạch sơn tuân theo QCVN41:2024/BGTVT.

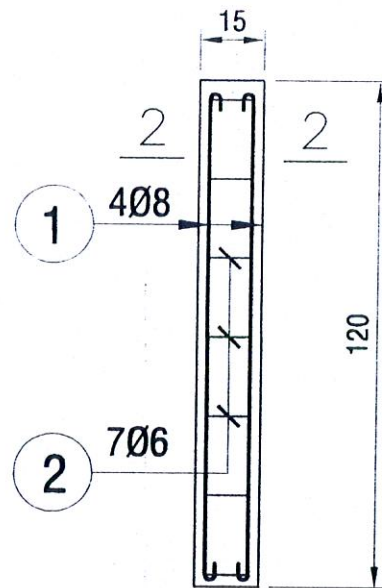
BẢNG THỐNG KÊ KHỐI LƯỢNG TRỤ BIỂN BÁO					
STT	LÝ TRÌNH	KÍ HIỆU	TÊN BIỂN	CÔNG VIỆC	GHI CHÚ
0	Chợ Bàn Tân Đình	I.442	Biển báo chợ (CHỢ BÀN TÂN ĐÌNH)	Bố trí mới (02biển + 02trụ 3m)	Cách chợ mỗi bên 50m
1			Biển tên đường	Di dời vào trong	Phải tuyến
2	Km 0+075	P.116	Biển tải trọng		
3	Km 0+110	P.127	Biển tốc độ	Di dời vào trong, sơn trụ	Phải tuyến
4	Km 2+955	W.207b	Giao nhau với đường không ưu tiên	Bố trí mới (biển + trụ 3m)	Phải tuyến
5	Km 2+975	W.225	Biển trẻ em	Di dời vào trong, sơn trụ	Phải tuyến
6	Km 3+011	W.208	Giao nhau với đường ưu tiên	Bố trí mới (biển + trụ 3m)	Phải tuyến
7	Km 3+070	W.207c	Giao nhau với đường không ưu tiên	Bố trí mới (biển + trụ 3m)	Trái tuyến
8	Km 7+262	W.201a	Chỗ ngoặt nguy hiểm vòng bên trái	Di dời, thay biển sơn trụ	Phải tuyến
9	Km 7+360	W.201b	Chỗ ngoặt nguy hiểm vòng bên phải	Di dời, thay biển sơn trụ	Trái tuyến
10	Km 7+700	P.116	Biển tải trọng	Thu hồi	Trái tuyến
11	Km 7+700	I.414a	Chỉ hướng đường (02 trụ)	Di dời vào trong, sơn trụ, 02 trụ	Phải tuyến
12	Km 7+725		Chỉ hướng đường (02 trụ)	Thu hồi	Phải tuyến
13	Km 7+737	W.208	Giao nhau với đường ưu tiên	Thu hồi	Phải tuyến
14			Biển tên đường		
15	Km 7+750	P.116	Biển tải trọng	Bố trí mới	Trái tuyến

GHI CHÚ:  
 Khối lượng sơn lại 06 trụ cao tb=3m: 3,14\*0,09\*3\*6=5,08 m2  
 Số lượng trụ di dời: 07 trụ  
 Số lượng biển, trụ thu hồi: 04 trụ  
 Bổ sung  
 Số lượng biển giao nhau đường không ưu tiên: 02 biển  
 Số lượng biển giao nhau đường ưu tiên: 01 biển  
 Số lượng biển tên đường 01 biển  
 Số lượng biển tải trọng 01 biển  
 Số lượng biển ngoặt nguy hiểm bên phải, bên trái: 02 biển (thay biển)  
 Số lượng biển báo chợ: 02 biển  
 Trụ 3m 5 trụ  
 Trụ 3.7 1 trụ

CÔNG TY TNHH TƯ VẤN ĐẦU TƯ XÂY DỰNG TOÀN THỊNH ĐỊA CHỈ: SỐ 47, TÀ QUANG BỬU, PHƯỜNG AN HÒA, THÀNH PHỐ RẠCH GIÁ, TỈNH KIÊN GIANG ĐT: 02973.963388 - FAX: 02973.963388 Gmail: toanthinhg68@gmail.com	HỒ SƠ THIẾT KẾ BẢN VẼ THI CÔNG CÔNG TRÌNH: GIA CỐ LÊ ĐƯỜNG; CẢI TẠO CÁC CÔNG BẢN TRÊN TUYẾN ĐT.962B (ĐƯỜNG TRÂM BẦU) ĐỊA ĐIỂM XÂY DỰNG: HUYỆN GIỒNG RIỀNG, HUYỆN TÂN HIỆP, TỈNH KIÊN GIANG	CHỈ NHIỆM TK	NGUYỄN THANH HOÀNG	TP. RẠCH GIÁ, NGÀY THÁNG 5 NĂM 2025 CÔNG TY TNHH TƯ VẤN ĐẦU TƯ XÂY DỰNG TOÀN THỊNH TRÁCH NHIỆM HỮU HẠN P. GIÁM ĐỐC TƯ VẤN ĐẦU TƯ XÂY DỰNG TOÀN THỊNH NGUYỄN VIỆT NAM	CHI TIẾT BIỂN BÁO			
		THIẾT KẾ	NGUYỄN THANH HOÀNG		TỶ LỆ	XEM BẢN VẼ	THỜI GIAN XUẤT HỒ SƠ	/5/2025
		KIỂM TRA	VÔ THÀNH NAM	LẦN XUẤT BẢN	01	MÃ HỒ SƠ	.....	

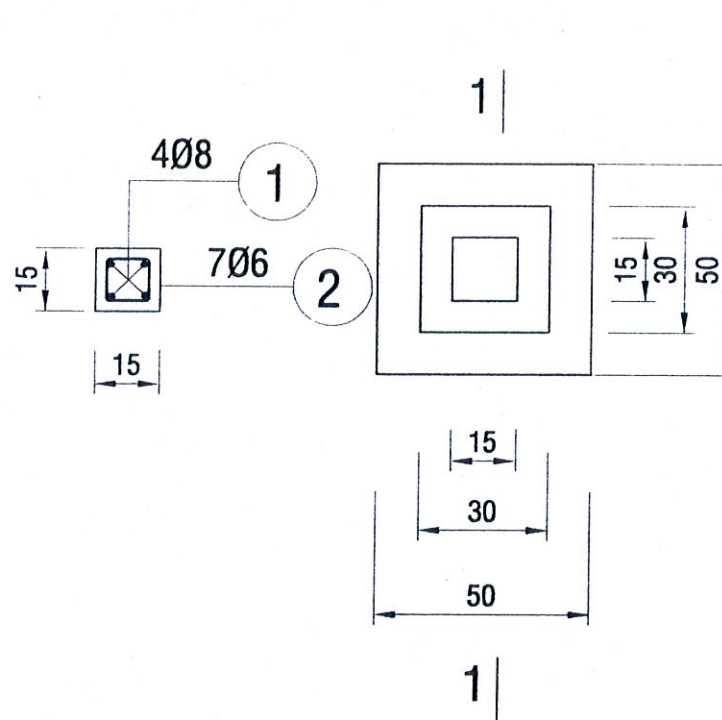
**CHI TIẾT THÉP CỌC TIÊU MC 2-2**

TL: 1/25



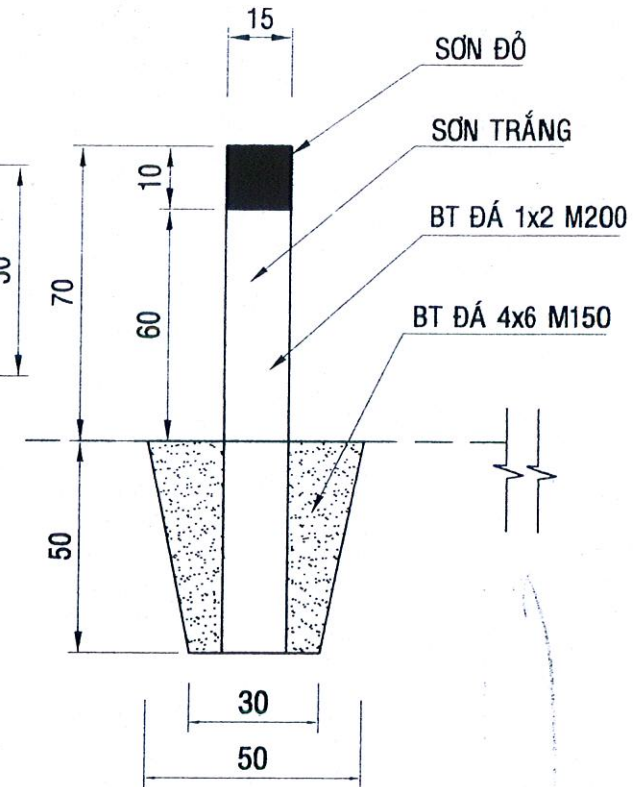
**MÓNG CỌC TIÊU**

TL: 1/25


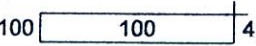


**MC 1-1**

TL: 1/25



**BẢNG THỐNG KÊ CỐT THÉP CỌC TIÊU**

Cấu kiện	STT	Hình dáng, kích thước	Đường kính (mm)	Chiều dài thanh (mm)	Số lượng		Tổng chiều dài (m)	Trọng lượng (kg)	TỔNG Trọng lượng (kg)
					1 ck	T.bộ			
Cọc tiêu Si:1	1	80  80	8	1310	4	4	5.24	2.07	thép <=2.83 kg
	2	100  45	6	490	7	7	3.43	0.76	

**GHI CHÚ:**

- THÉP D<10, THÉP TRÒN TRƠN DÙNG CB240T
- BỐ TRÍ 2x3 CỌC TIÊU TẠI CỐNG NGANG ĐƯỜNG

**CÔNG TY TNHH TƯ VẤN ĐẦU TƯ XÂY DỰNG**  
**TÒAN THỊNH**  
 ĐỊA CHỈ: SỐ 47, TÀ QUANG BỬU, PHƯỜNG AN HÒA,  
 THÀNH PHỐ RACH GIÁ, TỈNH KIẾN GIANG  
 ĐT: 02973.963388 - FAX: 02973.963388  
 Gmail: toanthinhk68@gmail.com

**HỒ SƠ THIẾT KẾ BẢN VẼ THI CÔNG**  
 CÔNG TRÌNH: GIA CỐ LÊ ĐƯỜNG; CẢI TẠO CÁC CỐNG BÀN  
 TRÊN TUYẾN ĐT.962B (ĐƯỜNG TRÂM BẦU)  
 ĐỊA ĐIỂM XÂY DỰNG: HUYỆN GIỒNG RIÊNG, HUYỆN TÂN HIỆP,  
 TỈNH KIẾN GIANG

CHỈ NHIỆM TK: NGUYỄN THANH HOÀNG  
 THIẾT KẾ: NGUYỄN THANH HOÀNG  
 KIỂM TRA: VÕ THÀNH NAM

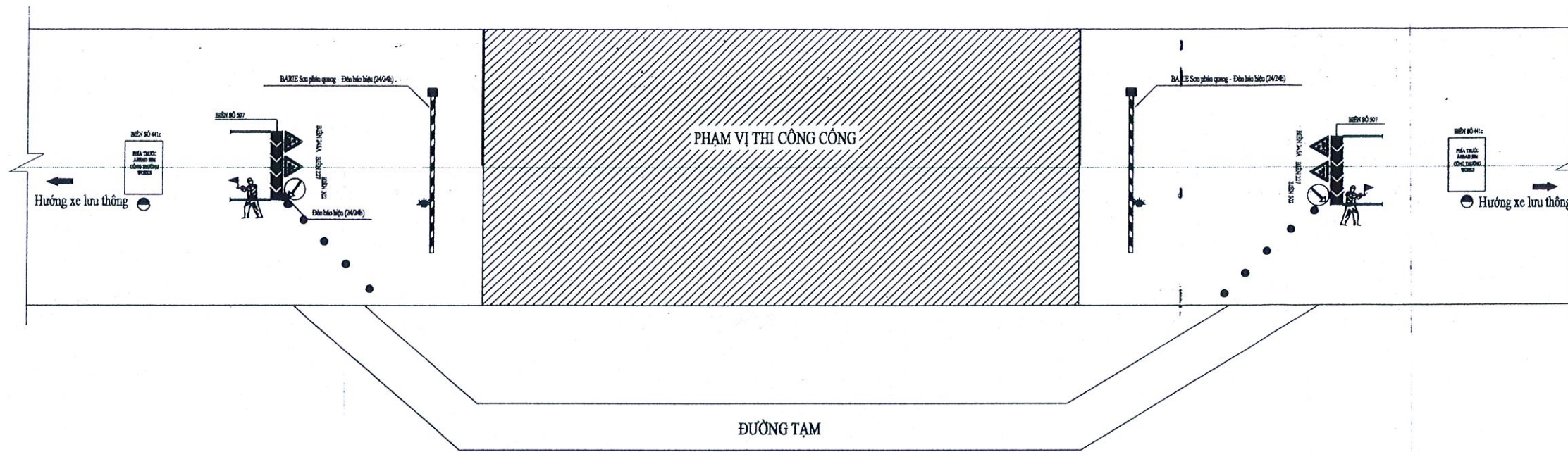
TP. RACH GIÁ, NGÀY THÁNG 5 NĂM 2025  
 CÔNG TY TNHH TƯ VẤN ĐẦU TƯ XÂY DỰNG TÒAN THỊNH  
 TRÁCH NHIỆM HỮU HẠN KIỂM ĐỐC  
 NGUYỄN VĂN NAM  
 TP. RACH GIÁ - T. KIẾN GIANG

**CHI TIẾT CỌC TIÊU**

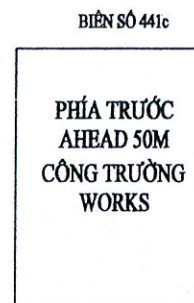
TỶ LỆ	XEM BẢN VẼ	THỜI GIAN XUẤT HỒ SƠ	/5/2025
LẦN XUẤT BAN	01	MÃ HỒ SƠ	.....

**ĐẢM BẢO GIAO THÔNG**

# BIỆN PHÁP ĐẢM BẢO GIAO THÔNG



## Ý NGHĨA CÁC BIỂN BÁO



## GHI CHÚ

- Tất cả các kích thước trên bản vẽ tính bằng cm.
- Tất cả các biển báo tuân theo TCVN41:2019/BGTVT.
- Trong phạm vi thi công dựng rào phản quang, chóp nón giao thông, đèn báo hiệu nhằm đảm bảo an toàn giao thông.
- Bố trí công nhân điều hành giao thông ở hai đầu đoạn thi công.

CÔNG TY TNHH TƯ VẤN ĐẦU TƯ XÂY DỰNG  
**FOÀN THỊNH**  
 ĐỊA CHỈ: SỐ 47, TÀ QUANG BỬU, PHƯỜNG AN HÒA,  
 THÀNH PHỐ RẠCH GIÁ, TỈNH KIÊN GIANG  
 ĐT: 02973.963388 - FAX: 02973.963388  
 Gmail: toanhtinhkg68@gmail.com

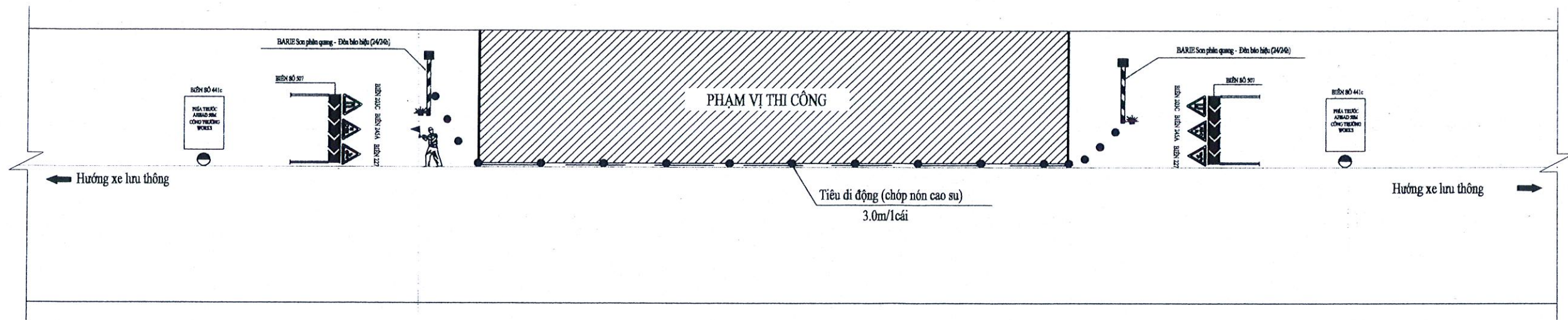
**HỒ SƠ THIẾT KẾ BẢN VẼ THI CÔNG**  
 CÔNG TRÌNH: GIA CỐ LỀ ĐƯỜNG; CẢI TẠO CÁC CÔNG BẢN  
 TRÊN TUYẾN ĐT.962B (ĐƯỜNG TRÂM BẦU)  
 ĐỊA ĐIỂM XÂY DỰNG: HUYỆN GIỒNG RIÊNG, HUYỆN TÂN HIỆP,  
 TỈNH KIÊN GIANG

CHỈ NHIỆM TK	NGUYỄN THANH HOÀNG
THIẾT KẾ	NGUYỄN THANH HOÀNG
KIỂM TRA	VÕ THÀNH NAM

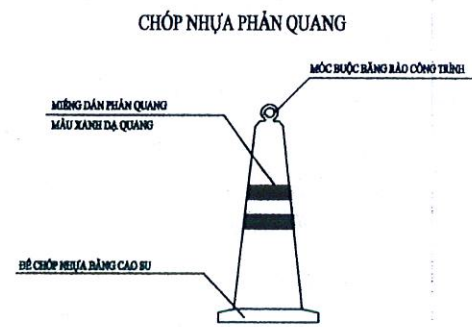
TP. RẠCH GIÁ, NGÀY THÁNG 5 NĂM 2025  
 CÔNG TY TNHH TƯ VẤN ĐẦU TƯ XÂY DỰNG TOÀN THỊNH  
 TRÁCH NHIỆM HỮU HẠN P. GIÁM ĐỐC  
 TƯ VẤN ĐẦU TƯ  
 XÂY DỰNG  
**TOÀN THỊNH**  
 NGUYỄN VIỆT NAM

<b>ĐẢM BẢO GIAO THÔNG CÔNG</b>			
TỶ LỆ	XEM BẢN VẼ	THỜI GIAN XUẤT HỒ SƠ	1/5/2025
LẦN XUẤT BẢN	01	MÃ HỒ SƠ	.....

# BIỆN PHÁP ĐẢM BẢO GIAO THÔNG



## Ý NGHĨA CÁC BIỂN BÁO



## GHI CHÚ

- Tất cả các kích thước trên bản vẽ tính bằng cm.
- Tất cả các biển báo tuân theo TCVN41:2019/BGTVT.
- Trong phạm vi thi công dựng rào phản quang, chóp nón giao thông, đèn báo hiệu nhằm đảm bảo an toàn giao thông.
- Bố trí công nhân điều hành giao thông ở hai đầu đoạn thi công.

**CÔNG TY TNHH TƯ VẤN ĐẦU TƯ XÂY DỰNG TOÀN THỊNH**  
 ĐỊA CHỈ: SỐ 47, TÀ QUANG BỬU, PHƯỜNG AN HÒA, THÀNH PHỐ RẠCH GIẢ, TỈNH KIÊN GIANG  
 ĐT: 02973.963388 - FAX: 02973.963388  
 Gmail: toantrinhkg68@gmail.com

**HỒ SƠ THIẾT KẾ BẢN VẼ THI CÔNG**  
 CÔNG TRÌNH: GIA CỐ LÉ ĐƯỜNG; CẢI TẠO CÁC CÔNG BẢN TRÊN TUYẾN ĐT.962B (ĐƯỜNG TRÂM BẦU)  
 ĐỊA ĐIỂM XÂY DỰNG: HUYỆN GIỒNG RIÊNG, HUYỆN TÂN HIỆP, TỈNH KIÊN GIANG

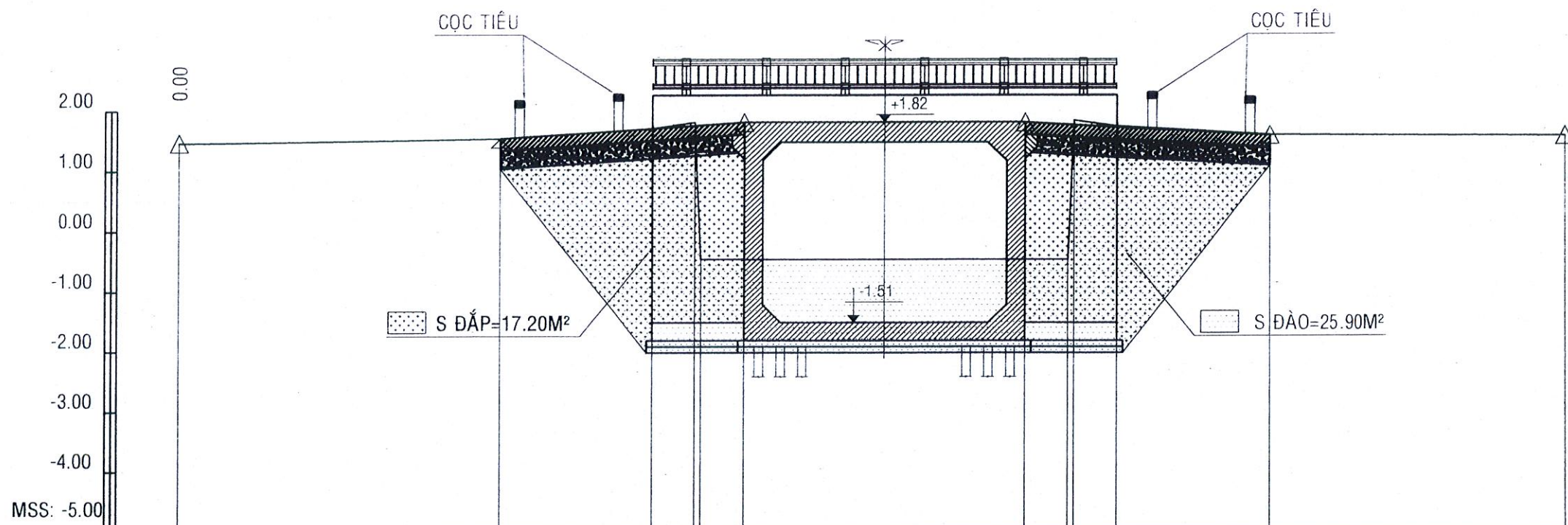
CHỈ NHIỆM TK	NGUYỄN THANH HOÀNG
THIẾT KẾ	NGUYỄN THANH HOÀNG
KIỂM TRA	VÕ THÀNH NAM

TP. RẠCH GIẢ, NGÀY THÁNG 5 NĂM 2025  
 CÔNG TY TNHH TƯ VẤN ĐẦU TƯ XÂY DỰNG TOÀN THỊNH  
 TƯ VẤN ĐẦU TƯ, GIÁM ĐỐC XÂY DỰNG  
**TOÀN THỊNH**  
 NGUYỄN VIỆT NAM

<b>ĐẢM BẢO GIAO THÔNG - TUYẾN</b>			
TỶ LỆ	XEM BẢN VẼ	THỜI GIAN XUẤT HỒ SƠ	/5/2025
LẦN XUẤT BẢN	01	MÃ HỒ SƠ	.....

**CỔNG BẢN 1**  
**(KM0+110)**





ĐỘ DỐC (%) / KHOẢNG CÁCH (m)	11	1.51	5.30	6.75	4.00	0.00	4.60	4.00	5.50	4.90	0.61
CAO ĐỘ THIẾT KẾ	12	1.47	1.55	1.72	1.77	1.82	1.82	1.78	1.74	1.60	1.57
CAO ĐỘ THIÊN NHIÊN	13	1.47	1.55	1.72	1.84	-0.47	-0.48	-0.68	1.76	1.61	1.57
KHOẢNG CÁCH LỀ	14	5.3	2.5	0.70	10.7	4.6	0.70	10.7	2.5	4.9	
KHOẢNG CÁCH CỘNG DỒN (m)	15	0.00	5.30	7.80	8.68	9.30	13.90	14.98	15.40	17.90	22.80
TÊN COC	16	ĐT(1)	2	4	5	7	8	9	12	14	CT (1)
COC KM	17										
ĐOẠN THẲNG ĐOẠN CONG	18	L=22.80									

**TRẮC DỌC CỐNG BẢN 1 (KM0+110)**

TỶ LỆ: ĐỨNG: 1/100, NGANG: 1/100

**CÔNG TY TNHH TƯ VẤN ĐẦU TƯ XÂY DỰNG TOÀN THỊNH**  
 ĐỊA CHỈ: SỐ 47, TÀ QUANG BỬU, PHƯỜNG AN HÒA, THÀNH PHỐ RACH GIÁ, TỈNH KIÊN GIANG  
 ĐT: 02973.963388 - FAX: 02973.963388  
 Gmail: toanthinkg68@gmail.com

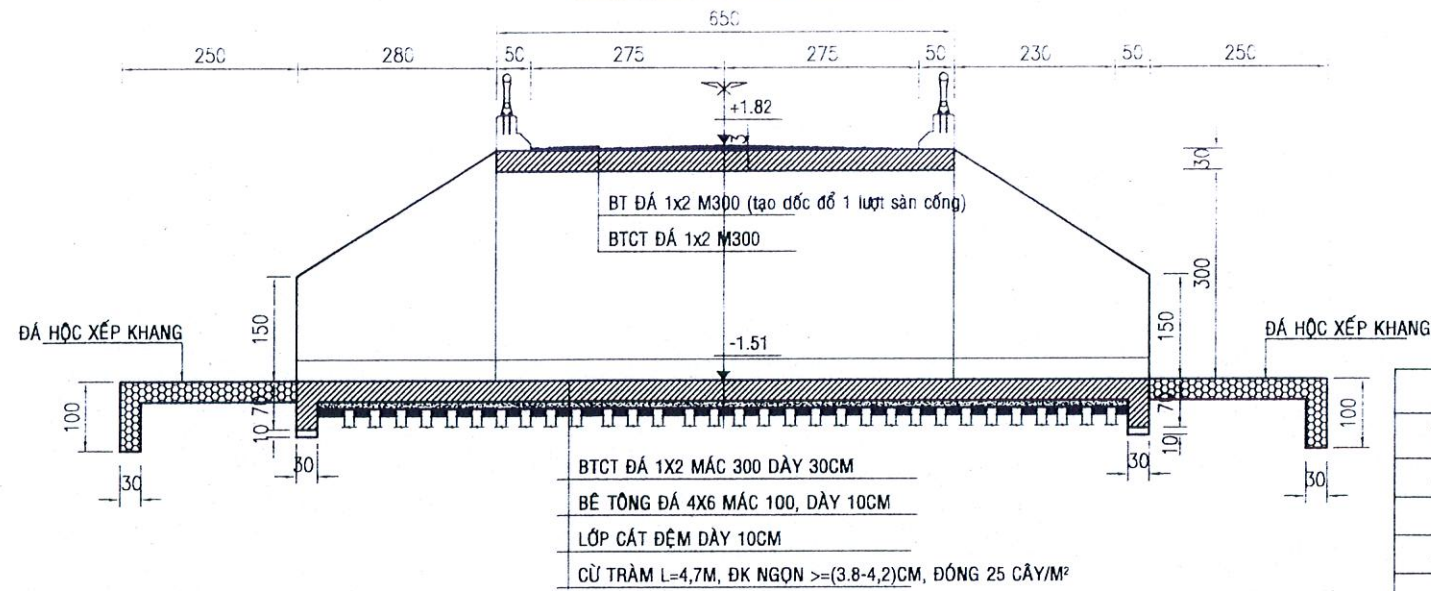
**HỒ SƠ THIẾT KẾ BẢN VẼ THI CÔNG**  
 CÔNG TRÌNH: GIA CỐ LỀ ĐƯỜNG; CẢI TẠO CÁC CỐNG BẢN TRÊN TUYẾN ĐT.962B (ĐƯỜNG TRÂM BẬU)  
 ĐỊA ĐIỂM XÂY DỰNG: HUYỆN GIỒNG RIỀNG, HUYỆN TÂN HIỆP, TỈNH KIÊN GIANG

CHỈ NHIỆM TK	NGUYỄN THANH HOÀNG
THIẾT KẾ	NGUYỄN THANH HOÀNG
KIỂM TRA	VÕ THÀNH NAM

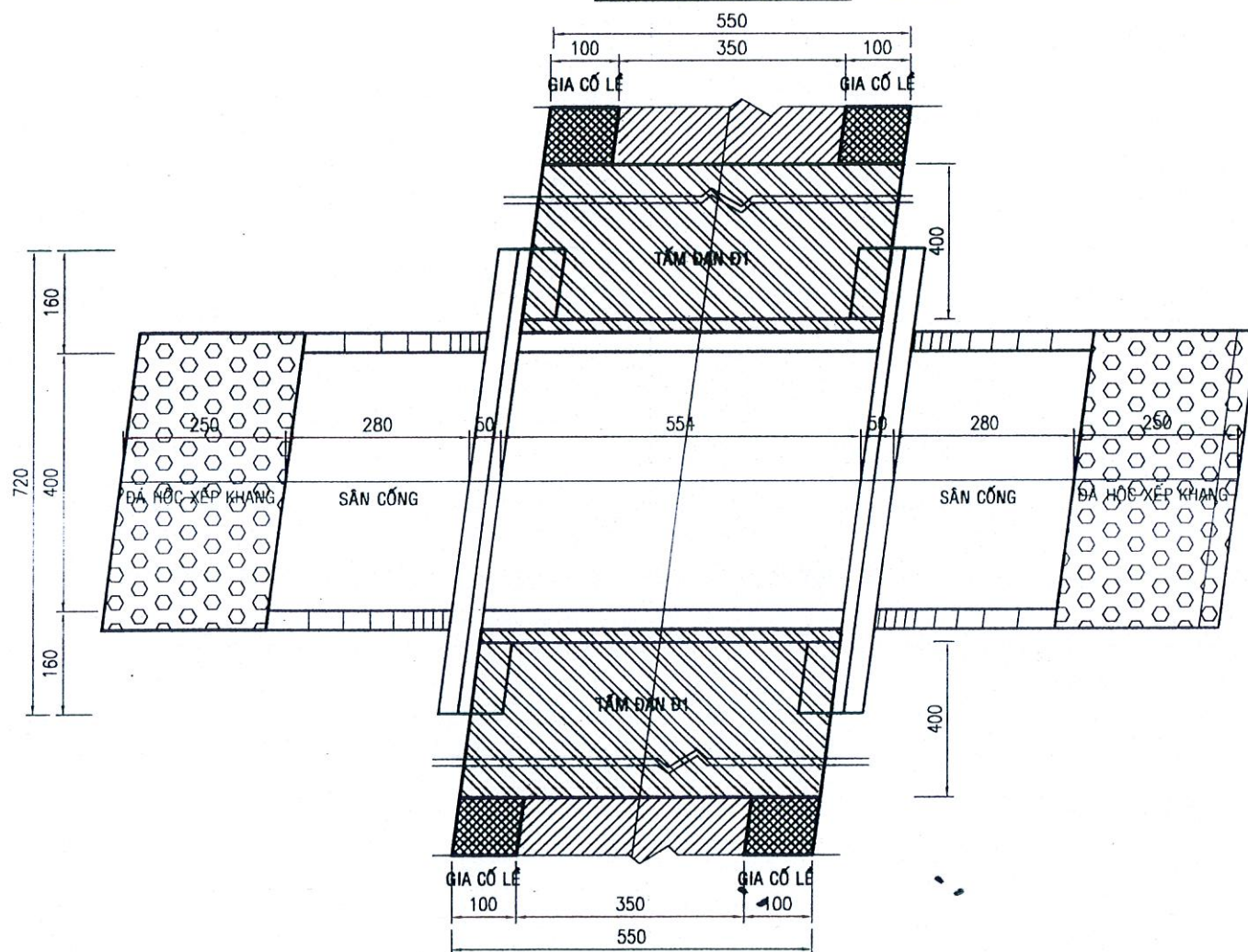
TP. RACH GIÁ, NGÀY THÁNG 5 NĂM 2025  
 CÔNG TY TNHH TƯ VẤN ĐẦU TƯ XÂY DỰNG TOÀN THỊNH  
 TRÁCH NHIỆM HỮU QUẢ GIÁM ĐỐC  
 TƯ VẤN ĐẦU TƯ XÂY DỰNG TOÀN THỊNH  
 NGUYỄN VIỆT NAM

<b>TRẮC DỌC CỐNG BẢN 1 (KM0+110)</b>			
TỶ LỆ	XEM BẢN VẼ	THỜI GIAN XUẤT HỒ SƠ	/5/2025
LẦN XUẤT BẢN	01	MÃ HỒ SƠ	.....

**MẶT CẮT ĐỌC CỐNG** TL 1:100



**MẶT BẰNG CỐNG** TL 1:100



**THỐNG KÊ VẬT LIỆU CỐNG BẢN 1**

TTS	CÔNG TÁC	DIỆN GIẢI	ĐƠN VỊ	CỘNG
1	<b>CÔNG TÁC ĐÀO ĐẤT</b>		M3	<b>281,72</b>
	THÂN CỐNG	25,9*6,5	M3	168,35
	SÀN CỐNG (TB=1,55M) (1,5 HSMD)	5,3*4,6*1,55*1,5*2	M3	113,37
2	<b>CÔNG TÁC ĐẤP CÁT HOÀN TRẢ</b>	17,2*5,5	M3	<b>94,60</b>
	2.1 <b>CÔNG TÁC ĐẤP ĐẤT HOÀN TRẢ</b>	17,2*0,5*2	M3	<b>17,20</b>
3	<b>CỬ TRÀM (L=4,7M, ĐK NGỌN 3,8-4,2CM)</b>		CÂY	<b>1472,50</b>
	MÓNG CỐNG	11,5*4,6*25	CÂY	1322,50
3	TƯỜNG CẢNH	1*1,5*25*4	CÂY	150,00
	<b>CÁT ĐỆM ĐẦU CỬ</b>		M3	<b>6,16</b>
	MÓNG CỐNG	11,5*4,8*0,1	M3	5,52
4	TƯỜNG CẢNH	1*1,6*0,1*4	M3	0,64
	<b>BT LÓT ĐÁ 4x6 M100</b>		M3	<b>6,45</b>
	MÓNG CỐNG	12,1*4,8*0,1	M3	5,81
5	TƯỜNG CẢNH	1*1,6*0,1*4	M4	0,64
	<b>BT ĐÁ 1x2 M300</b>		M3	<b>56,48</b>
	BẢN ĐÁY	12,1*4,6*0,3+0,4*0,3*4,6*2	M3	17,80
5	TƯỜNG CỐNG	3*0,3*6,5*2+(3,3+1,5)*0,5*2,8*0,3*2*2	M2	<b>19,76</b>
	BẢN SÀN	6,5*4,6*0,35	M3	10,47
	GỖ ĐAN GIÁM TÀI	0,06*5,9*2	M3	0,71
6	BẢN ĐÁY TƯỜNG CẢNH	1*1,5*0,3*4	M3	1,80
	TƯỜNG CẢNH	3,3*1,5*0,3*4	M3	5,94
	<b>BT ĐÁ 0,5x1 M300 CHỐNG HAO MÒN MẶT CỐNG</b>		M3	<b>0,38</b>
7	BÊ TÔNG	1/2*0,03*2,75*4,6*2	M3	0,38
	<b>VÁN KHUÔN (m<sup>2</sup>)</b>		M2	<b>231,36</b>
	BẢN ĐÁY	(12,1+4,6)*0,3*2+0,4*4,6*2+0,4*0,3*2*2	M2	14,18
7	TƯỜNG CỐNG	2,4*6,5*2+3*6,5*2+(1,5+3,3)*0,5*2,8*2*2+(1,2+3,0)*0,5*2,8*2*2+1,5*0,3*2*2+0,4*2*(6,5+12,1)*2	M3	138,02
	GỖ ĐAN GIÁM TÀI	(0,28+0,2+0,2)*5,9*2	M2	8,02
	BẢN SÀN	(6,5+4,6)*0,35*2+2,4*6,5	M2	23,37
7	BẢN ĐÁY TƯỜNG CẢNH	(1*2+1,5)*0,3*4	M2	4,20
	TƯỜNG CẢNH	(1,5*2+0,3)*3,3*4	M2	43,56
	<b>ĐÁ HỘC (m<sup>3</sup>)</b>		M3	<b>8,83</b>
8	Sàn cống xếp khang không chít mặt	(2,5*4,6*0,3+0,7*0,3*4,6)*2	M3	8,83

**CÔNG TY TNHH TƯ VẤN ĐẦU TƯ XÂY DỰNG TOÀN THỊNH**  
 ĐỊA CHỈ: SỐ 47, TÀ QUANG BỬU, PHƯỜNG AN HÒA, THÀNH PHỐ RẠCH GIÁ, TỈNH KIÊN GIANG  
 ĐT: 02973.963388 - FAX: 02973.963388  
 Gmail: toanthinhg68@gmail.com

**HỒ SƠ THIẾT KẾ BẢN VẼ THI CÔNG**  
 CÔNG TRÌNH: GIA CỐ LỀ ĐƯỜNG; CẢI TẠO CÁC CỐNG BẢN TRÊN TUYẾN ĐT.962B (ĐƯỜNG TRÁM BẦU)  
 ĐỊA ĐIỂM XÂY DỰNG: HUYỆN GIỒNG RIỀNG, HUYỆN TÂN HIỆP, TỈNH KIÊN GIANG

CHỦ NHIỆM TK: NGUYỄN THANH HOÀNG  
 THIẾT KẾ: NGUYỄN THANH HOÀNG  
 KIỂM TRA: VÕ THÀNH NAM

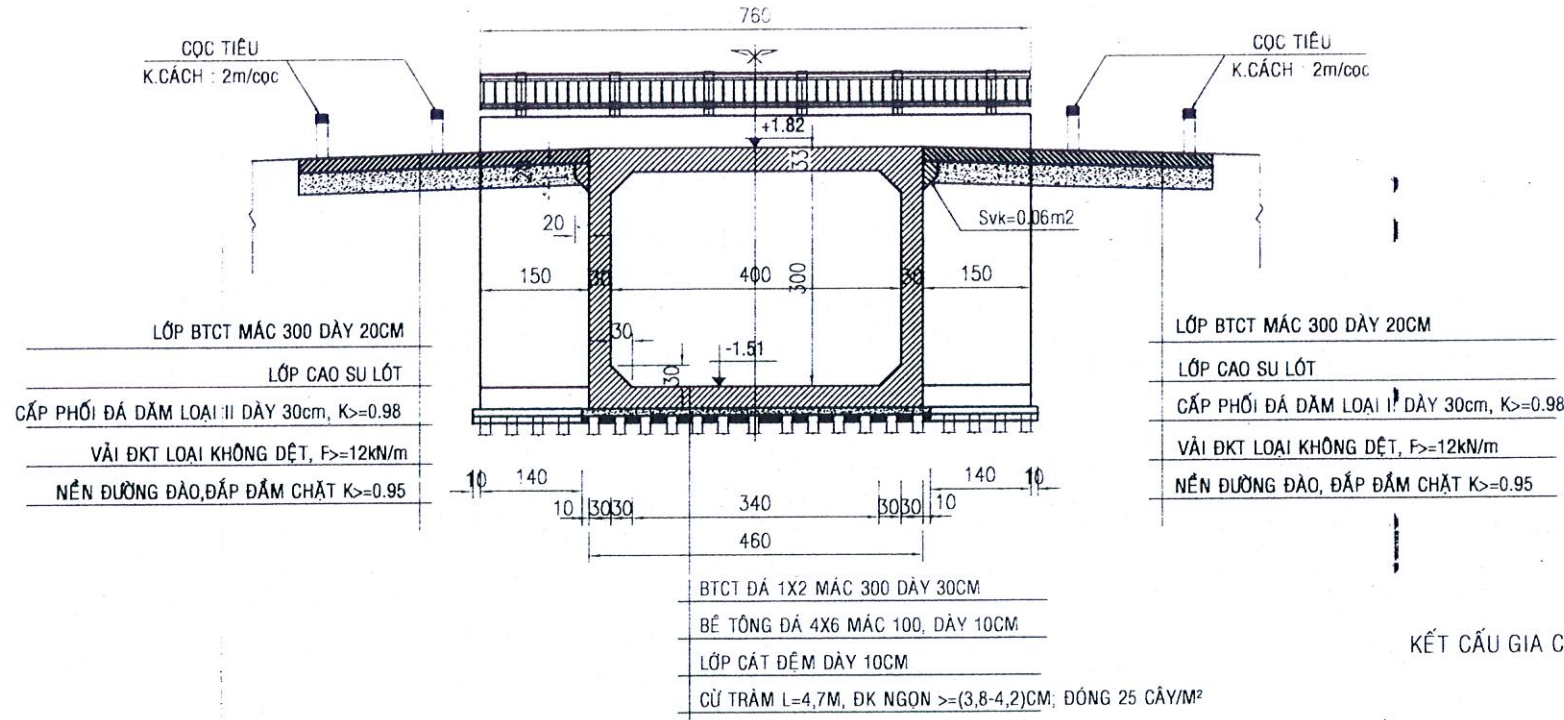
TP. RẠCH GIÁ, NGÀY THÁNG 5 NĂM 2025  
 CÔNG TY TNHH TƯ VẤN ĐẦU TƯ XÂY DỰNG TOÀN THỊNH  
 TRÁCH NHIỆM HỮU HẠNG P. GIÁM ĐỐC  
 TƯ VẤN ĐẦU TƯ XÂY DỰNG  
**TOÀN THỊNH**  
 NGUYỄN VIỆT NAM

**MẶT BẰNG, MẶT ĐỨNG CỐNG BẢN 1 (3,0x3,0)M, KMO+110**

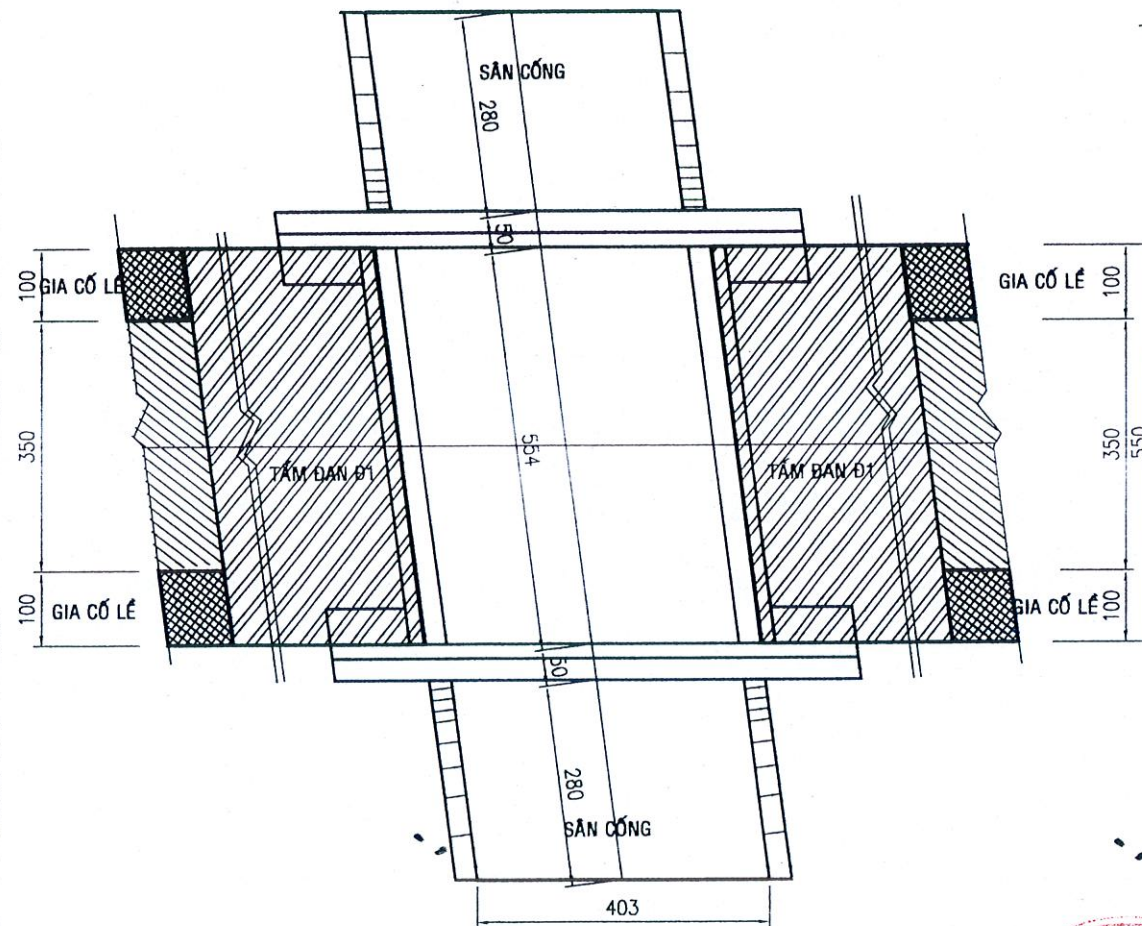
TỶ LỆ	XEM BẢN VẼ	THỜI GIAN XUẤT HỒ SƠ	15/2025
LẦN XUẤT BẢN	01	MÃ HỒ SƠ	.....

MẶT CẮT NGANG CỐNG

TL 1:100



MẶT BẰNG BỐ TRÍ MÓNG TL 1:100



CÔNG TY TNHH TƯ VẤN ĐẦU TƯ XÂY DỰNG  
TOÀN THỊNH  
ĐỊA CHỈ: SỐ 47, TẠ QUANG BỬU, PHƯỜNG AN HÒA,  
THÀNH PHỐ RẠCH GIÁ, TỈNH KIÊN GIANG  
ĐT: 02973.963388 - FAX: 02973.963388  
Gmail: toanthinhg68@gmail.com

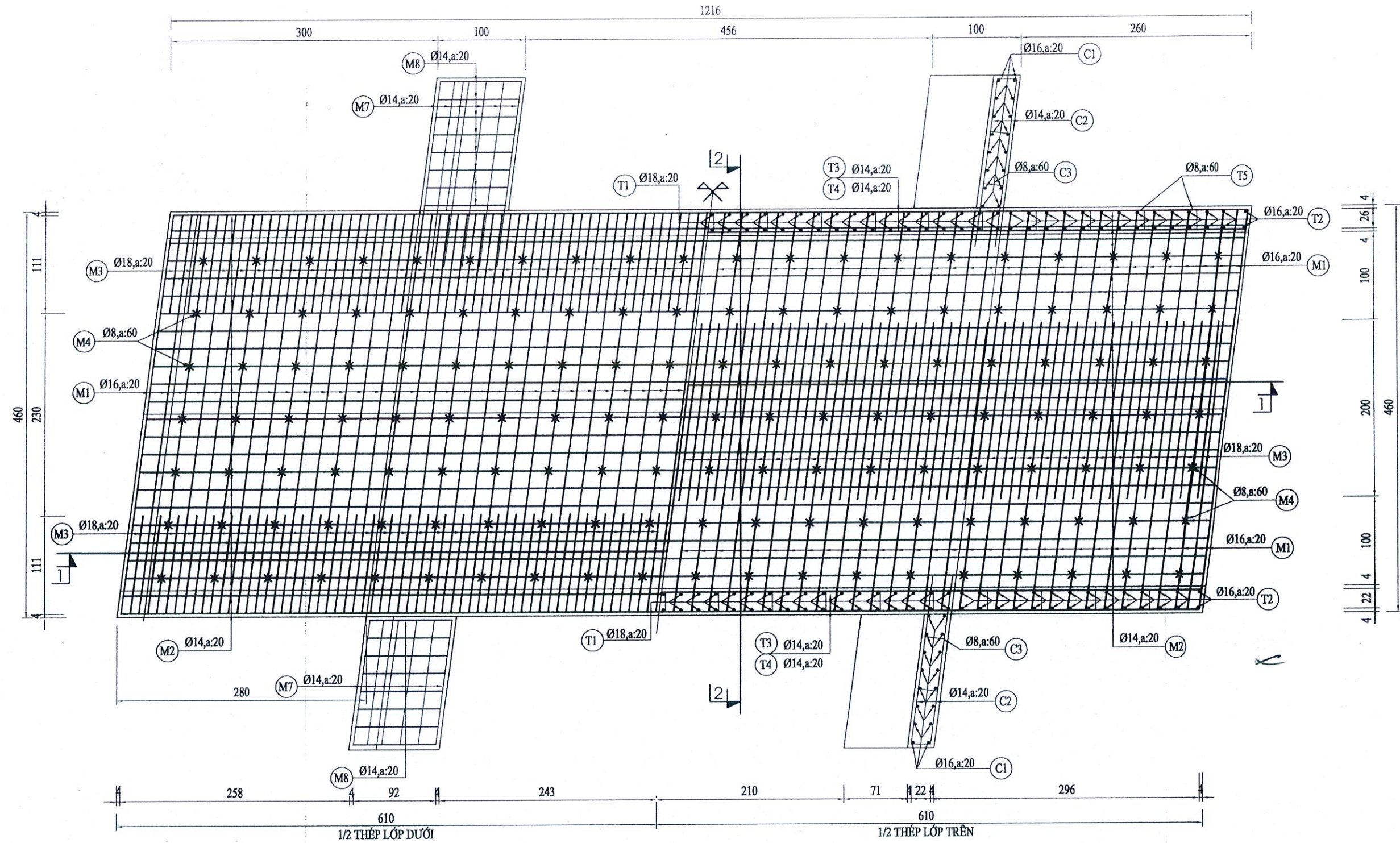
HỒ SƠ THIẾT KẾ BẢN VẼ THI CÔNG  
CÔNG TRÌNH: GIA CỐ LỀ ĐƯỜNG; CẢI TẠO CÁC CỐNG BÀN  
TRÊN TUYẾN ĐT.962B (ĐƯỜNG TRẦM BÀU)  
ĐỊA ĐIỂM XÂY DỰNG: HUYỆN GIỒNG RIỀNG, HUYỆN TÂN HIỆP,  
TỈNH KIÊN GIANG

CHỦ NHIỆM TK NGUYỄN THANH HOÀNG  
THIẾT KẾ NGUYỄN THANH HOÀNG  
KIỂM TRA VÕ THÀNH NAM

TP. RẠCH GIÁ, NGÀY THÁNG 5 NĂM 2025  
CÔNG TY TNHH TƯ VẤN ĐẦU TƯ XÂY DỰNG TOÀN THỊNH  
TRÁCH NHIỆM HỮU HẠNG GIÁM ĐỐC  
TƯ VẤN ĐẦU TƯ XÂY DỰNG  
TOÀN THỊNH  
NGUYỄN VIỆT NAM

MẶT BẰNG MÓNG, MẶT ĐÚNG  
CỐNG BẢN 1 (3,0X3,0)M, KMO+110

TỶ LỆ	XEM BẢN VẼ	THỜI GIAN XUẤT HỒ SƠ	/5/2025
LẦN XUẤT BẢN	01	MÃ HỒ SƠ	.....



**MẶT BẰNG BỐ TRÍ THÉP MÓNG CỐNG**

TỶ LỆ : 1/50

**GHI CHÚ:**

- THÉP  $D < 10\text{MM}$ , THÉP TRÒN TRƠN DÙNG CB240T
- THÉP  $D \geq 10\text{MM}$ , THÉP GÃN DÙNG CB400V
- ĐƠN VỊ TRONG BẢN VẼ "CM"
- BÊ TÔNG SỬ DỤNG BTCT ĐÁ 1x2 M300
- BÊ TÔNG LÓT SỬ DỤNG BT ĐÁ 4x6 M100

**CÔNG TY TNHH TƯ VẤN ĐẦU TƯ XÂY DỰNG TOÀN THỊNH**

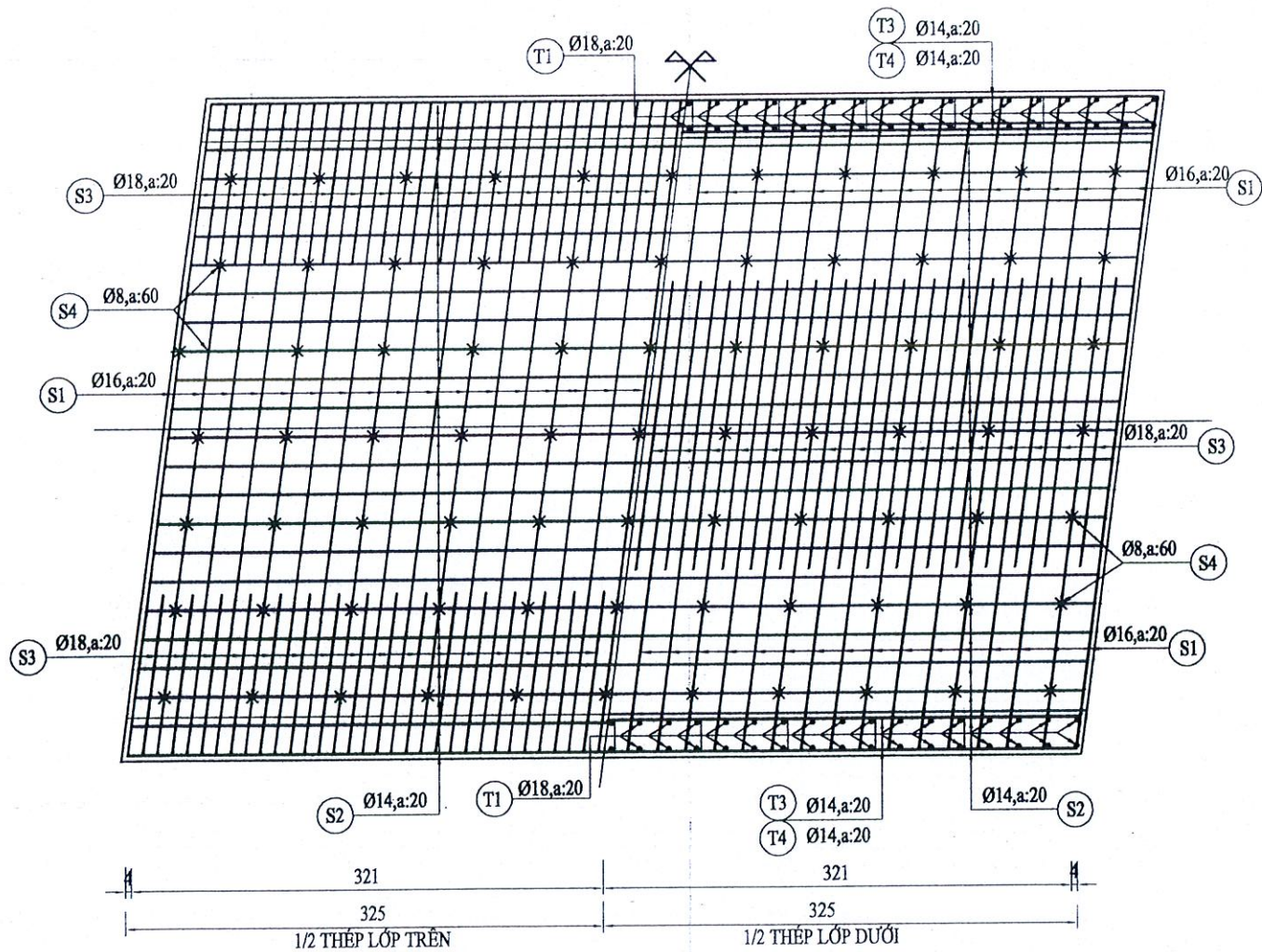
ĐỊA CHỈ: SỐ 47, TÀ QUANG BỬU, PHƯỜNG AN HÒA,  
THÀNH PHỐ RẠCH GIÁ, TỈNH KIÊN GIANG  
ĐT: 02973.963388 - FAX: 02973.963388  
Gmail: toanthinhg68@gmail.com

**HỒ SƠ THIẾT KẾ BẢN VẼ THI CÔNG**  
CÔNG TRÌNH: GIA CỐ LỀ ĐƯỜNG; CẢI TẠO CÁC CÔNG BẢN  
TRÊN TUYẾN ĐT.962B (ĐƯỜNG TRĂM BẦU)  
ĐỊA ĐIỂM XÂY DỰNG: HUYỆN GIỒNG RIỀNG, HUYỆN TÂN HIỆP,  
TỈNH KIÊN GIANG

CHỦ NHIỆM TK	NGUYỄN THANH HOÀNG
THIẾT KẾ	NGUYỄN THANH HOÀNG
KIỂM TRA	VÕ THÀNH NAM

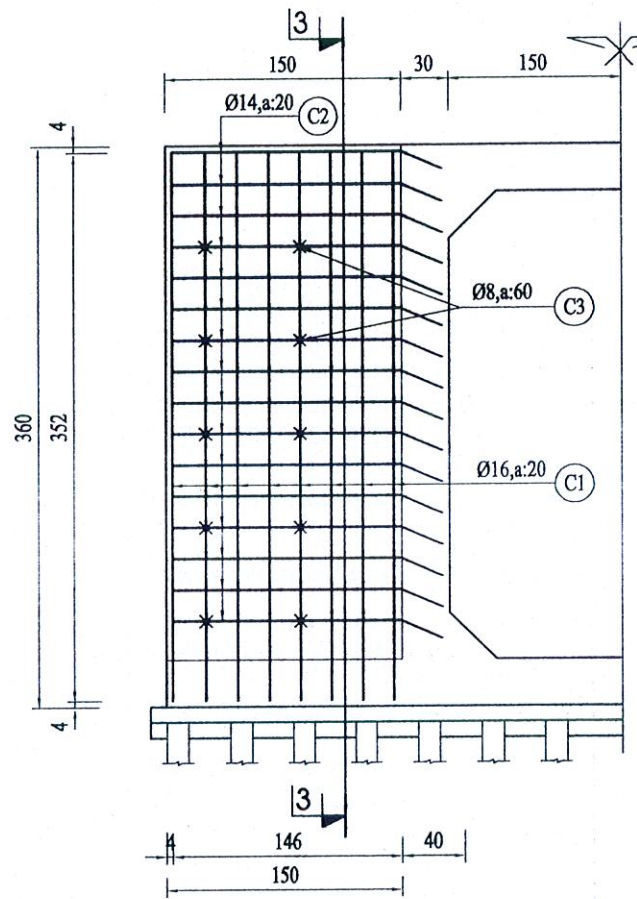
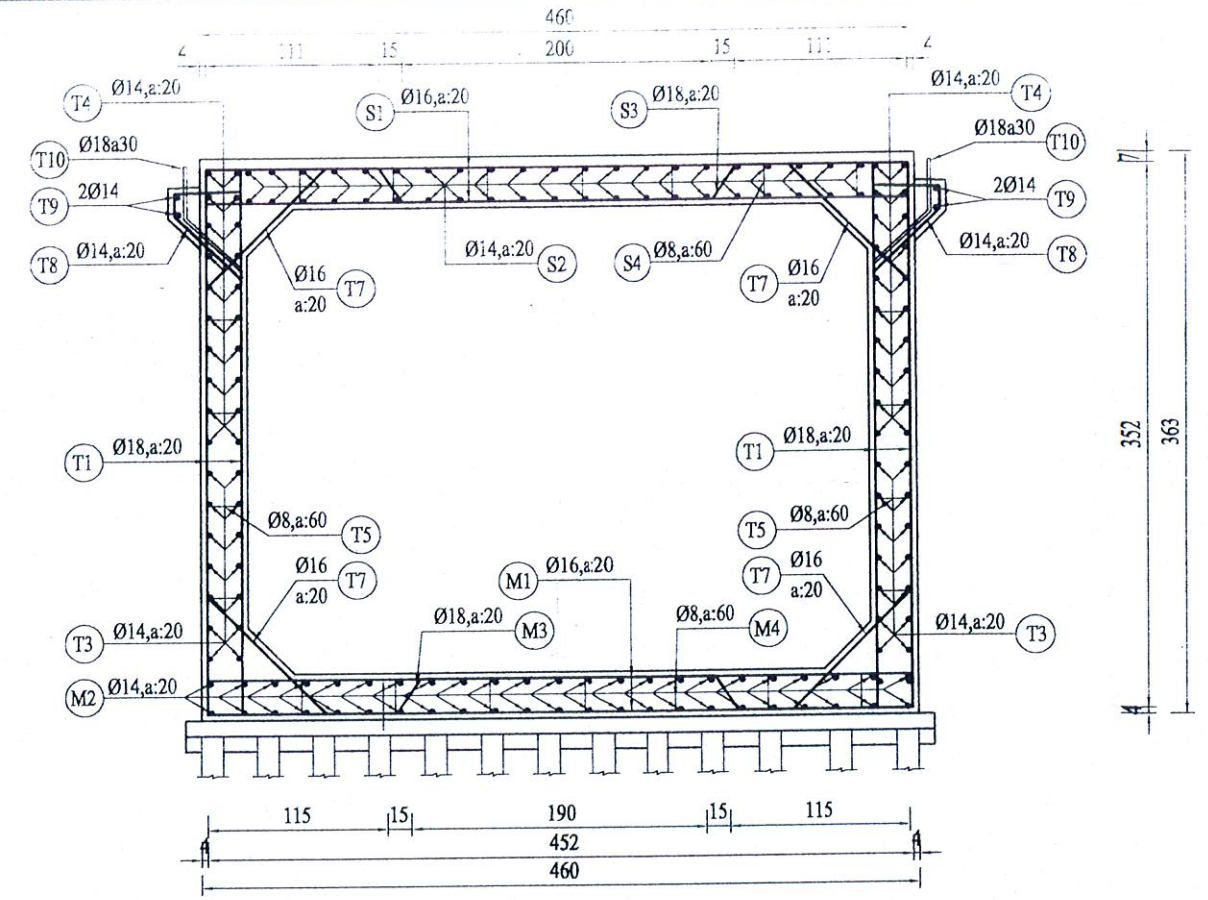
TP. RẠCH GIÁ, NGÀY THÁNG 5 NĂM 2025  
CÔNG TY TNHH TƯ VẤN ĐẦU TƯ XÂY DỰNG TOÀN THỊNH  
TƯ VẤN ĐẦU TƯ GIÁM ĐỐC  
XÂY DỰNG  
**TOÀN THỊNH**  
NGUYỄN VIỆT NAM

<b>MẶT BẰNG BỐ TRÍ THÉP MÓNG CỐNG</b>			
<b>CỐNG BẢN 1 (3,0X3,0)M, KMO+110</b>			
TỶ LỆ	XEM BẢN VẼ	THỜI GIAN XUẤT HỒ SƠ	/5/2025
LẦN XUẤT BẢN	01	MÃ HỒ SƠ	.....

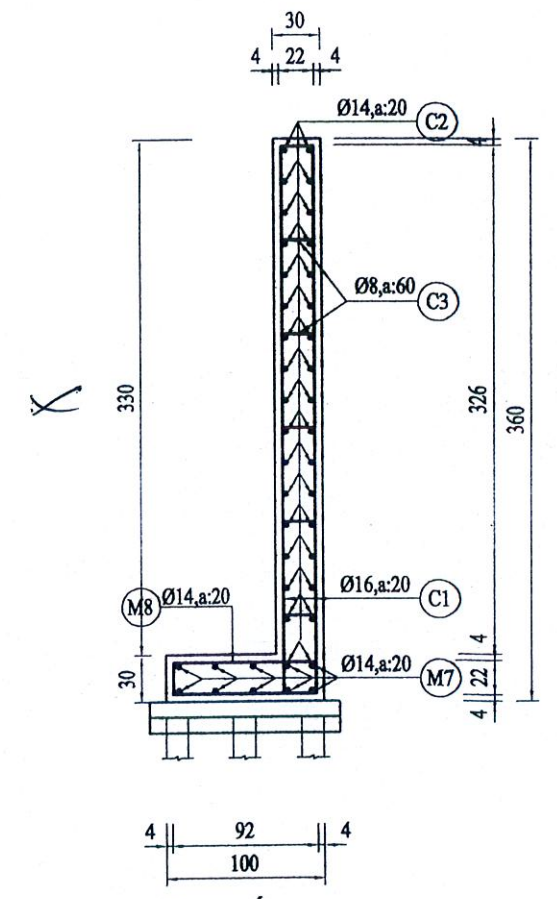


**MẶT BẰNG BỐ TRÍ THÉP BẢN SÀN**  
TỶ LỆ : 1/50

- GHI CHÚ:**
- THÉP  $D < 10\text{MM}$ , THÉP TRÒN TRƠN DÙNG CB240T
  - THÉP  $D \geq 10\text{MM}$ , THÉP GÂN DÙNG CB400V
  - ĐƠN VỊ TRONG BẢN VẼ "CM"
  - BÊ TÔNG SỬ DỤNG BTCT ĐÁ 1x2 M300
  - BÊ TÔNG LÓT SỬ DỤNG BT ĐÁ 4x6 M100



**MẶT ĐỨNG BỐ TRÍ THÉP TƯỜNG CẢNH**  
TỶ LỆ : 1/50

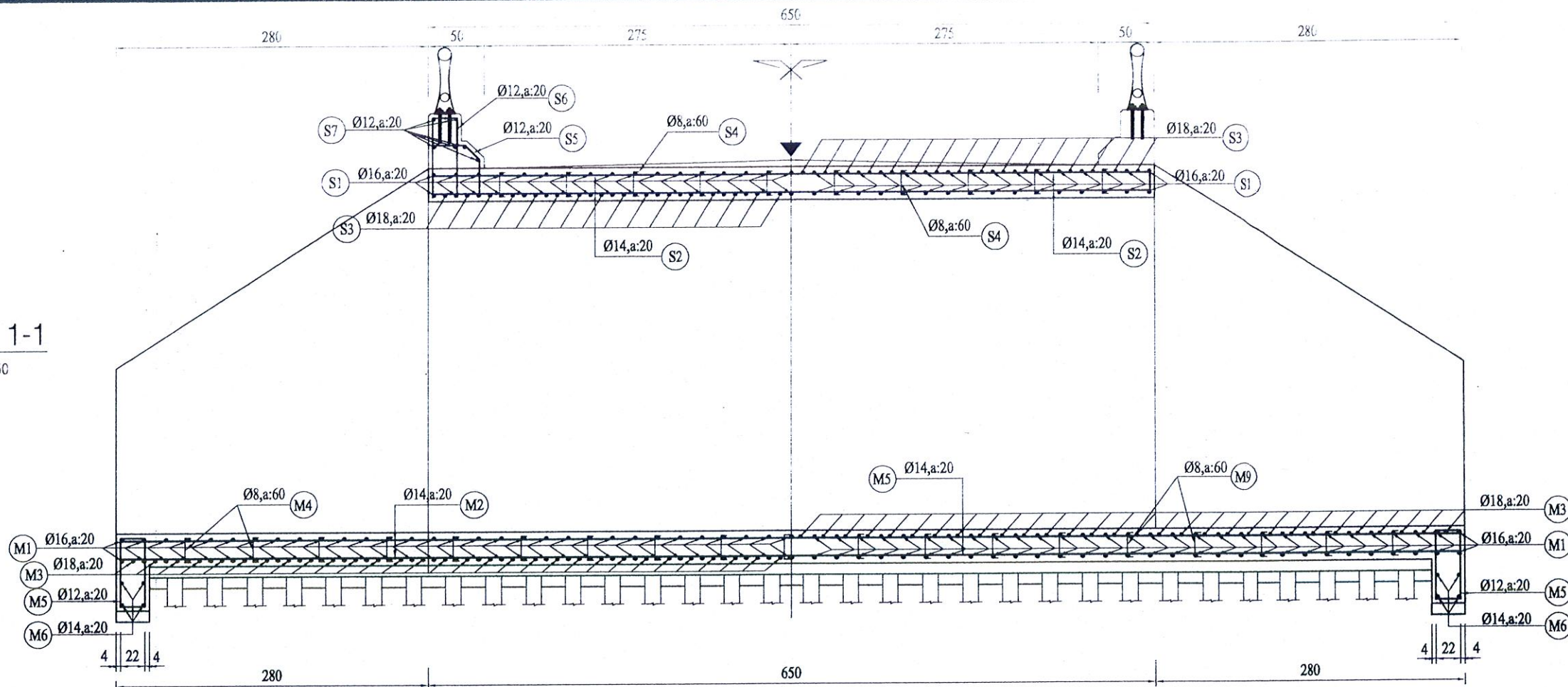


**MẶT CẮT 3-3**  
TỶ LỆ : 1/50

<b>CÔNG TY TNHH TƯ VẤN ĐẦU TƯ XÂY DỰNG TOÀN THỊNH</b> ĐỊA CHỈ: SỐ 47, TÀ QUANG BỬU, PHƯỜNG AN HÒA, THÀNH PHỐ RẠCH GIÁ, TỈNH KIÊN GIANG ĐT: 02973.963388 - FAX: 02973.963388 Gmail: toanthinkg68@gmail.com	<b>HỒ SƠ THIẾT KẾ BẢN VẼ THI CÔNG</b> CÔNG TRÌNH: GIA CỐ LỀ ĐƯỜNG; CẢI TẠO CÁC CÔNG BẢN TRÊN TUYẾN ĐT.962B (ĐƯỜNG TRÂM BÀU) ĐỊA ĐIỂM XÂY DỰNG: HUYỆN GIỒNG RIỀNG, HUYỆN TÂN HIỆP, TỈNH KIÊN GIANG	CHỦ NHIỆM TK NGUYỄN THANH HOÀNG	TP. RẠCH GIÁ, NGÀY THÁNG 5 NĂM 2025 CÔNG TY TNHH TƯ VẤN ĐẦU TƯ XÂY DỰNG TOÀN THỊNH TRÁCH NHIỆM HỮU HẠM GIÁM ĐỐC TƯ VẤN ĐẦU TƯ XÂY DỰNG TOÀN THỊNH NGUYỄN VIỆT NAM	<b>MẶT BẰNG BỐ TRÍ THÉP SÀN CÔNG</b> <b>CÔNG BẢN 1 (3,0X3,0)M, KMO+110</b>
		THIẾT KẾ NGUYỄN THANH HOÀNG		

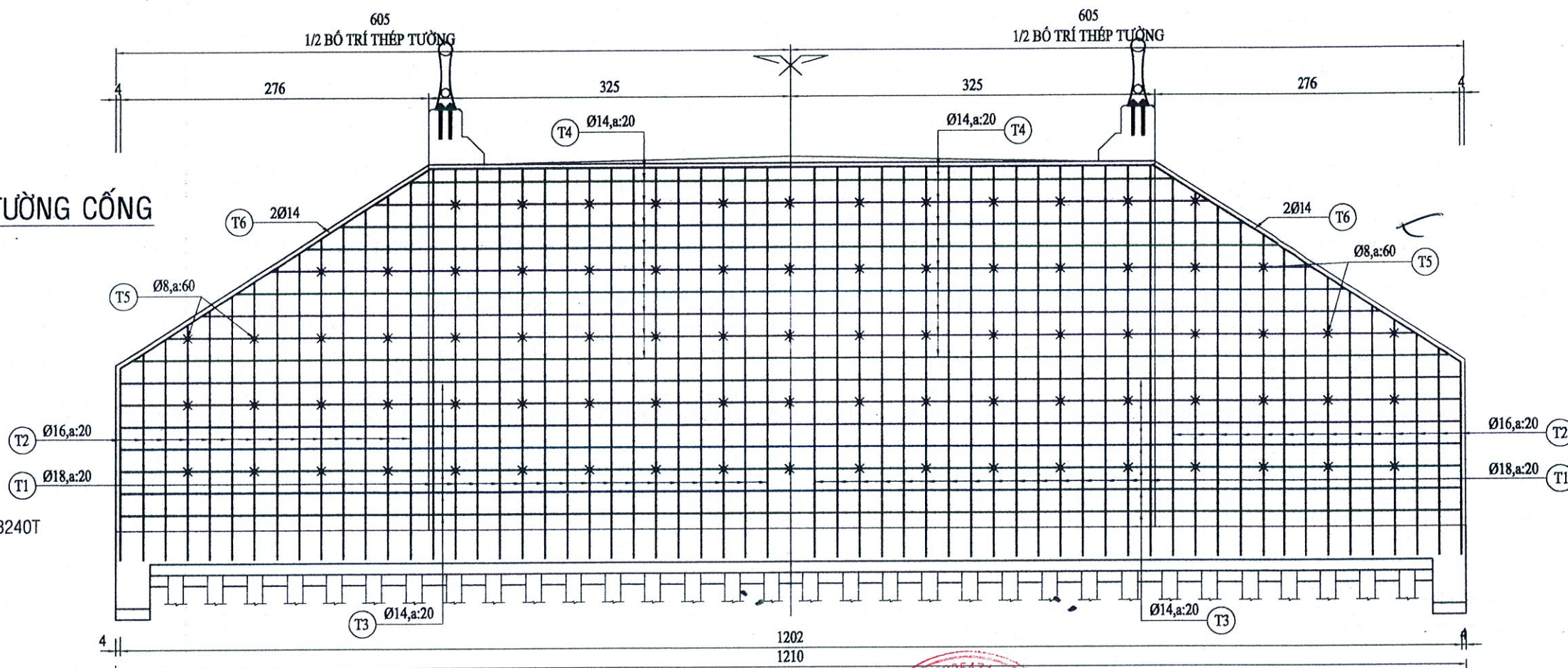
**MẶT CẮT 1-1**

TỶ LỆ : 1/50



**MẶT ĐÚNG BỐ TRÍ THÉP TƯỜNG CỐNG**

TỶ LỆ : 1/50



**GHI CHÚ:**

- THÉP  $D < 10\text{MM}$ , THÉP TRÒN TRƠN DÙNG CB240T
- THÉP  $D \geq 10\text{MM}$ , THÉP GÂN DÙNG CB400V
- ĐƠN VỊ TRONG BẢN VẼ "CM"
- BÊ TÔNG SỬ DỤNG BTCT ĐÁ 1x2 M300
- BÊ TÔNG LÓT SỬ DỤNG BT ĐÁ 4x6 M100

CÔNG TY TNHH TƯ VẤN ĐẦU TƯ XÂY DỰNG  
TOÀN THỊNH

ĐỊA CHỈ: SỐ 47, TÀ QUANG BỬU, PHƯỜNG AN HÒA,  
THÀNH PHỐ RẠCH GIÁ, TỈNH KIÊN GIANG  
ĐT: 02973.963388 - FAX: 02973.963388  
Gmail: toanthinhhkg68@gmail.com

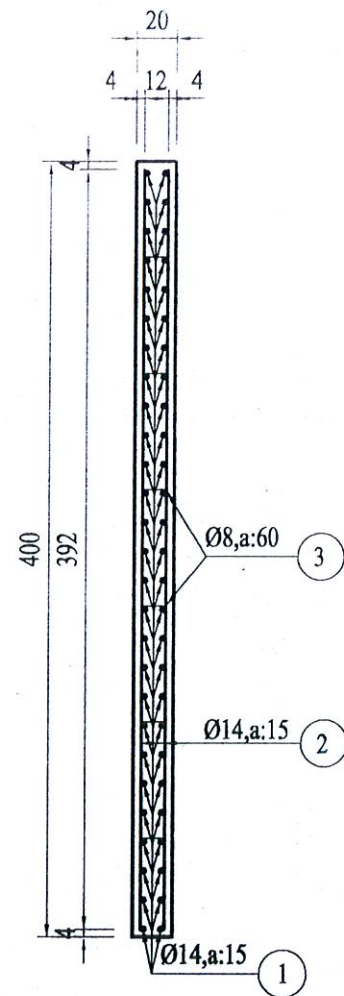
**HỒ SƠ THIẾT KẾ BẢN VẼ THI CÔNG**  
CÔNG TRÌNH: GIA CỐ LÊ ĐƯỜNG; CẢI TẠO CÁC CỐNG BÀN  
TRÊN TUYẾN ĐT.962B (ĐƯỜNG TRĂM BẦU)  
ĐỊA ĐIỂM XÂY DỰNG: HUYỆN GIỒNG RIỀNG, HUYỆN TÂN HIỆP,  
TỈNH KIÊN GIANG

CHỦ NHIỆM TK	NGUYỄN THANH HOÀNG
THIẾT KẾ	NGUYỄN THANH HOÀNG
KIỂM TRA	VÕ THÀNH NAM

TP. RẠCH GIÁ, NGÀY THÁNG 5 NĂM 2025  
CÔNG TY TNHH TƯ VẤN ĐẦU TƯ XÂY DỰNG TOÀN THỊNH  
TRÁCH NHIỆM HỮU HẠN GIÁM ĐỐC  
TƯ VẤN ĐẦU TƯ XÂY DỰNG  
TOÀN THỊNH  
NGUYỄN VIỆT NAM

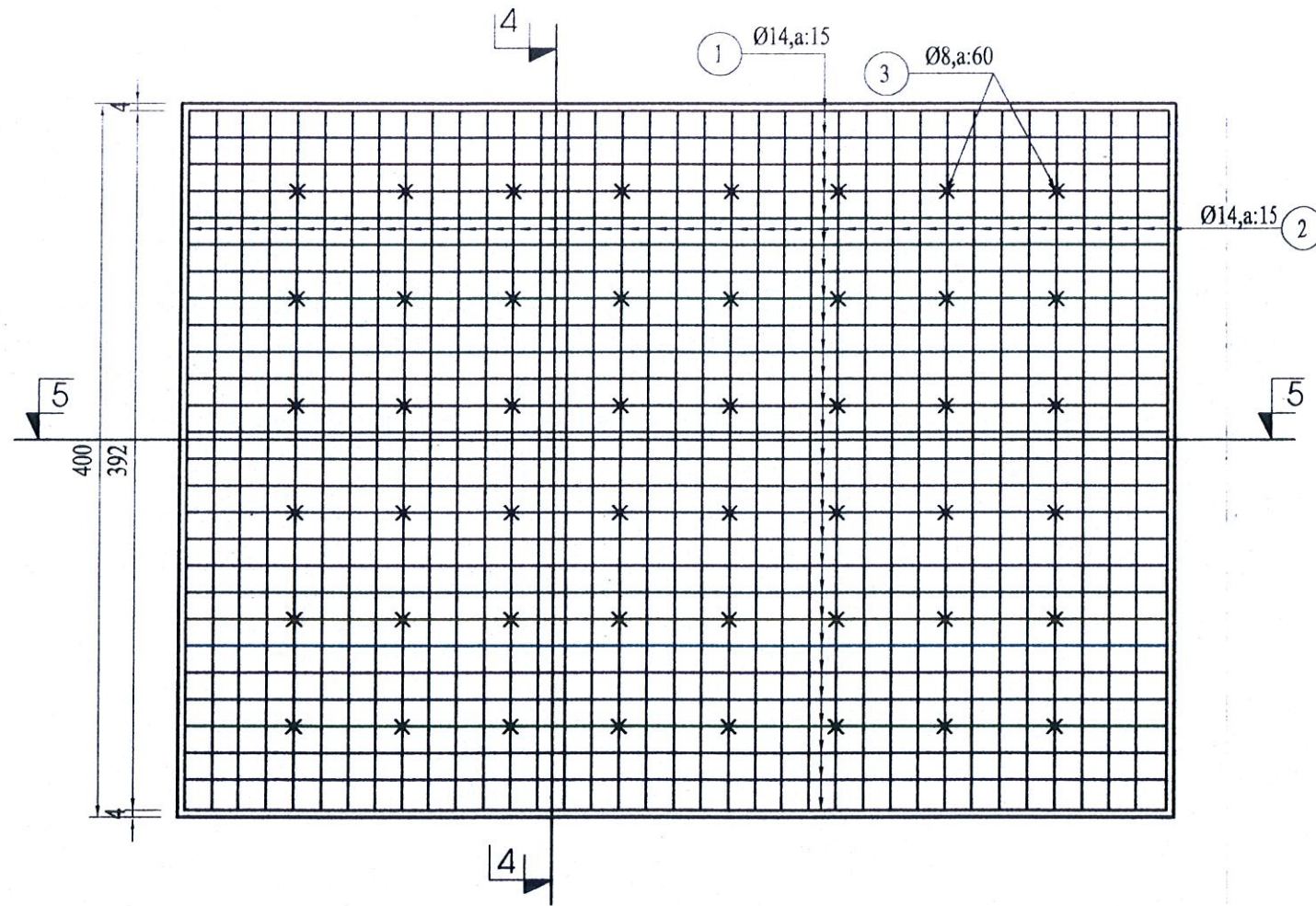
**MẶT CẮT 1-1, CHI TIẾT TƯỜNG CỐNG  
CỐNG BẢN 1 (3,0X3,0)M, KMO+110**

TỶ LỆ	XEM BẢN VẼ	THỜI GIAN XUẤT HỒ SƠ	15/2025
LẦN XUẤT BẢN	01	MÃ HỒ SƠ	.....



**MẶT CẮT 4-4**

TỶ LỆ : 1/50

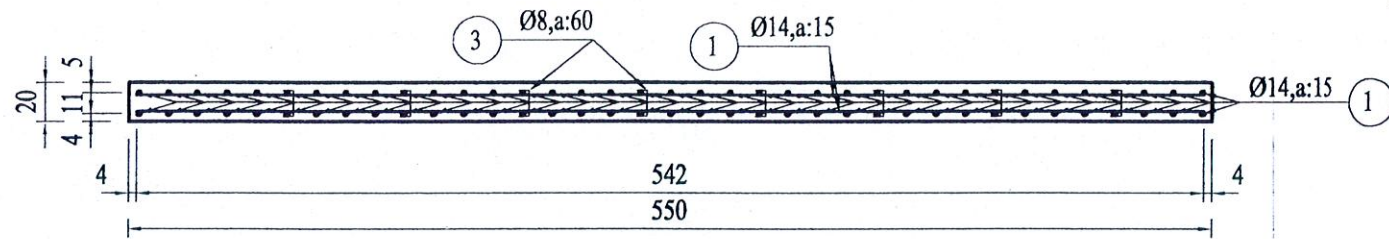


**MẶT BẰNG BỐ TRÍ THÉP TẤM ĐƠN**

TỶ LỆ : 1/50

**GHI CHÚ:**

- THÉP  $D < 10\text{MM}$ , THÉP TRÒN TRÒN DÙNG CB240T
- THÉP  $D \geq 10\text{MM}$ , THÉP GÂN DÙNG CB400V
- ĐƠN VỊ TRONG BẢN VẼ "CM"
- BÊ TÔNG SỬ DỤNG BTCT ĐÁ 1x2 M300
- BÊ TÔNG LÓT SỬ DỤNG BT ĐÁ 4x6 M100



**MẶT CẮT 5-5**

TỶ LỆ : 1/50

**CÔNG TY TNHH TƯ VẤN ĐẦU TƯ XÂY DỰNG TOÀN THỊNH**  
 ĐỊA CHỈ: SỐ 47, TÀ QUANG BỨU, PHƯỜNG AN HÒA, THÀNH PHỐ RẠCH GIÁ, TỈNH KIÊN GIANG  
 ĐT: 02973.963388 - FAX: 02973.963388  
 Gmail: toanthinkg68@gmail.com

**HỒ SƠ THIẾT KẾ BẢN VẼ THI CÔNG**  
 CÔNG TRÌNH: GIA CỐ LÊ ĐƯỜNG; CẢI TẠO CÁC CÔNG BẢN TRÊN TUYẾN ĐT.962B (ĐƯỜNG TRÂM BẦU)  
 ĐỊA ĐIỂM XÂY DỰNG: HUYỆN GIỒNG RIỀNG, HUYỆN TÂN HIỆP, TỈNH KIÊN GIANG

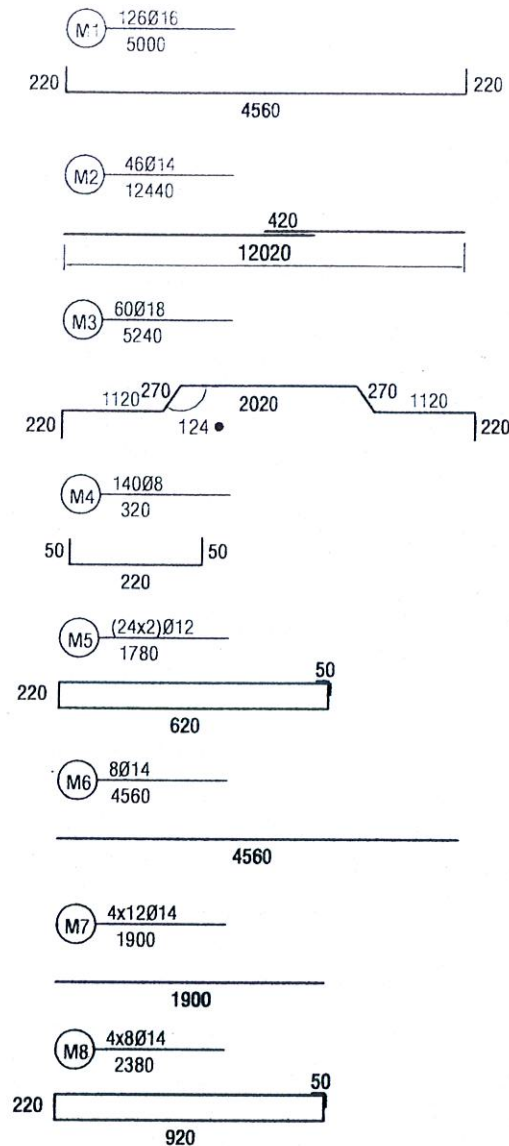
CHỦ NHIỆM TK	NGUYỄN THANH HOÀNG
THIẾT KẾ	NGUYỄN THANH HOÀNG
KIỂM TRA	VÕ THÀNH NAM

TP. RẠCH GIÁ, NGÀY THÁNG 5 NĂM 2025  
 CÔNG TY TNHH TƯ VẤN ĐẦU TƯ XÂY DỰNG TOÀN THỊNH  
 CÔNG TY P. GIÁM ĐỐC  
 TRÁCH NHIỆM HỮU HẠN  
 TƯ VẤN ĐẦU TƯ XÂY DỰNG  
 TOÀN THỊNH  
 NGUYỄN VIỆT NAM

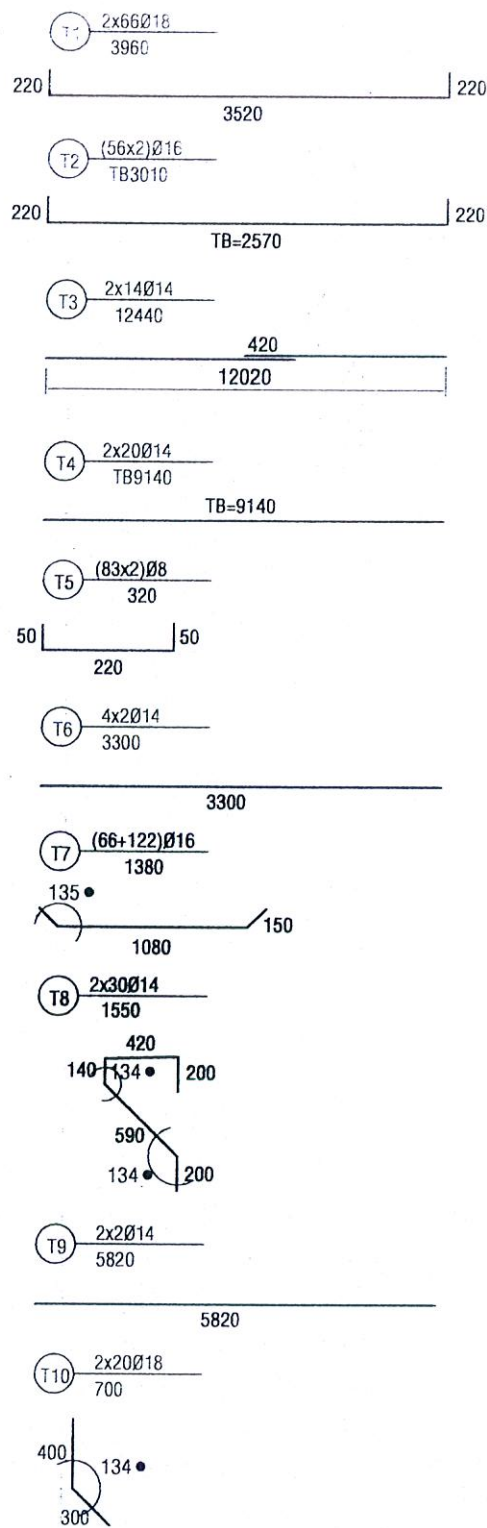
**CHI TIẾT TẤM ĐƠN Đ1**  
**CÔNG BẢN 1 (3,0X3,0)M, KMO+110**

TỶ LỆ	XEM BẢN VẼ	THỜI GIAN XUẤT HỒ SƠ	15/2025
LẦN XUẤT BẢN	01	MÃ HỒ SƠ	.....

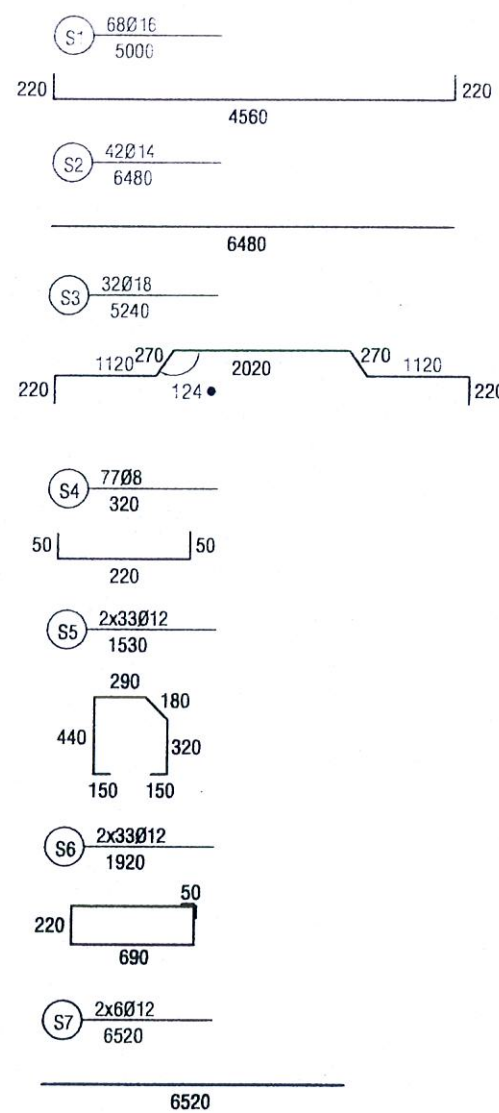
CHI TIẾT THÉP BẢN DÂY



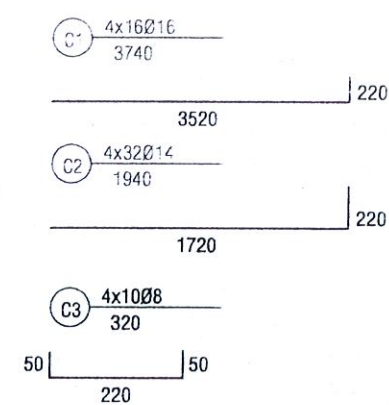
CHI TIẾT THÉP TƯỜNG



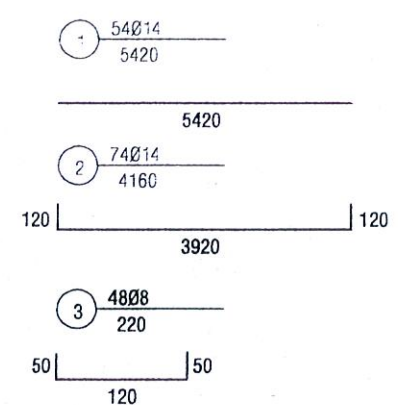
CHI TIẾT THÉP BẢN SÀN



CHI TIẾT THÉP TƯỜNG CẢNH



CHI TIẾT THÉP TẤM ĐÀN



BẢNG THỐNG KÊ CỐT THÉP CÔNG BẢN 1 (KMD+110)

KẾT CẤU	KÝ HIỆU	Đ. KÍNH (mm)	CD 1 THANH (m)	SỐ THANH	CD TỔNG (m)	KL ĐƠN VỊ (Kg/m)	KL TỔNG (Kg)	KHỐI LƯỢNG (Kg)				
								D=8	D=12	D=14	D=16	D=18
BẢN DÂY	M1	16	5.00	126	630	1.578	994.140	17.70	75.87	927.45	994.14	628.17
	M2	14	12.44	46	572.24	1.208	691.266					
	M3	18	5.24	60	314.4	1.998	628.171					
	M4	8	0.32	140	44.8	0.395	17.696					
	M5	12	1.78	48	85.44	0.888	75.871					
	M6	14	3.52	8	28.16	1.208	34.017					
	M7	14	1.90	48	91.2	1.208	110.170					
	M8	14	2.38	32	76.16	1.208	92.001					
TƯỜNG THÂN	T1	18	3.96	132	522.72	1.998	1044.395	20.98	0.00	1084.77	941.37	1100.34
	T2	16	3.01	112	337.12	1.578	531.975					
	T3	14	12.44	28	348.32	1.208	420.771					
	T4	14	9.14	40	365.6	1.208	441.645					
	T5	8	0.32	166	53.12	0.395	20.982					
	T6	14	3.30	8	26.4	1.208	31.891					
	T7	16	1.38	188	259.44	1.578	409.396					
	T8	14	1.55	60	93	1.208	112.344					
	T9	14	5.82	4	23.28	1.208	28.122					
	T10	18	0.70	40	28	1.998	55.944					
BẢN SÀN + LAN CÀN	S1	16	5.00	68	340	1.578	536.520	9.73	271.67	328.77	536.52	335.03
	S2	14	6.48	42	272.16	1.208	328.769					
	S3	18	5.24	32	167.68	1.998	335.025					
	S4	8	0.32	77	24.64	0.395	9.733					
	S5	12	1.53	66	100.98	0.888	89.670					
	S6	12	1.92	66	126.72	0.888	112.527					
	S7	12	6.52	12	78.24	0.888	69.477					
TƯỜNG CẢNH	C1	16	3.74	64	239.36	1.578	377.710	5.06	0	299.97	377.71	0
	C2	14	1.94	128	248.32	1.208	299.971					
	C3	8	0.32	40	12.8	0.395	5.056					
TẤM ĐÀN	1	14	5.42	54	292.68	1.208	353.557	4.171	0	725.43	0	0
	2	14	4.16	74	307.84	1.208	371.871					
	3	8	0.22	48	10.56	0.395	4.171					

GHI CHÚ:

- THÉP D<10MM, THÉP TRÒN TRƠN DÙNG CB240T
- THÉP D>=10MM, THÉP GÀN DÙNG CB400V
- ĐƠN VỊ TRONG BẢN VẼ "CM"
- BÊ TÔNG SỬ DỤNG BTCT ĐÁ 1x2 M300
- BÊ TÔNG LÓT SỬ DỤNG BT ĐÁ 4x6 M100

CÔNG TY TNHH TƯ VẤN ĐẦU TƯ XÂY DỰNG TOÀN THỊNH  
 ĐỊA CHỈ: SỐ 47, TÀ QUANG BỨ, PHƯỜNG AN HÒA, THÀNH PHỐ RẠCH GIÁ, TỈNH KIÊN GIANG  
 ĐT: 02973.963388 - FAX: 02973.963388  
 Gmail: toanthinkg68@gmail.com

HỒ SƠ THIẾT KẾ BẢN VẼ THI CÔNG  
 CÔNG TRÌNH: GIA CỐ LÊ ĐƯỜNG; CẢI TẠO CÁC CÔNG BẢN TRÊN TUYẾN ĐT.962B (ĐƯỜNG TRĂM BẦU)  
 ĐỊA ĐIỂM XÂY DỰNG: HUYỆN GIỒNG RIỀNG, HUYỆN TÂN HIỆP, TỈNH KIÊN GIANG

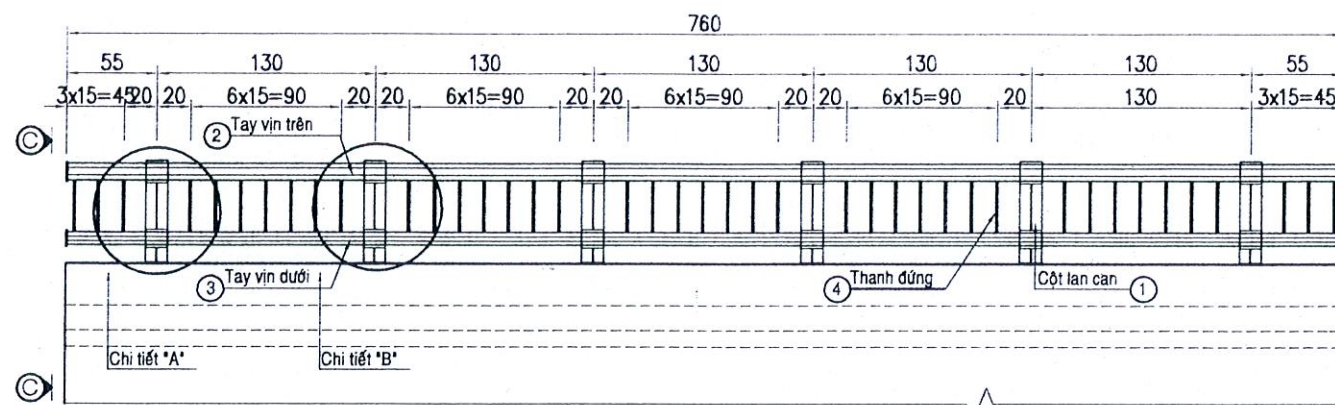
CHỦ NHIỆM TK: NGUYỄN THANH HOÀNG  
 THIẾT KẾ: NGUYỄN THANH HOÀNG  
 KIỂM TRA: VÕ THÀNH NAM

TP. RẠCH GIÁ, NGÀY THÁNG 5 NĂM 2025  
 CÔNG TY TNHH TƯ VẤN ĐẦU TƯ XÂY DỰNG TOÀN THỊNH  
 T. VẤN ĐẦU TƯ XÂY DỰNG TOÀN THỊNH  
 NGUYỄN VIỆT NAM

CHI TIẾT THÉP			
TỶ LỆ	XEM BẢN VẼ	THỜI GIAN XUẤT HỒ SƠ	/5/2025
LẦN XUẤT BẢN	01	MÃ HỒ SƠ	.....

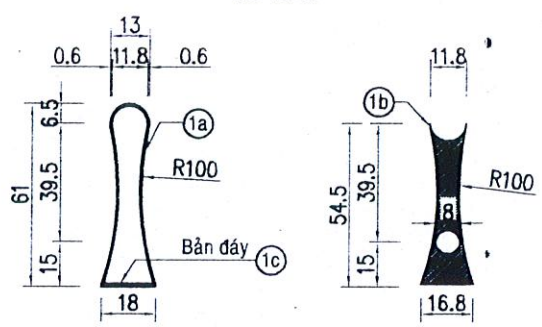
BỐ TRÍ LAN CAN TRÊN NHỊP L=7.6M

TL 1:40



CHI TIẾT TRU LAN CAN

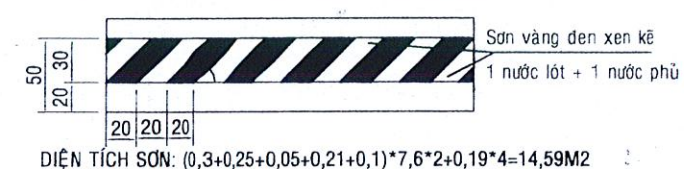
TL 1:25



CT SƠN GỜ LAN CAN MẶT ĐỨNG

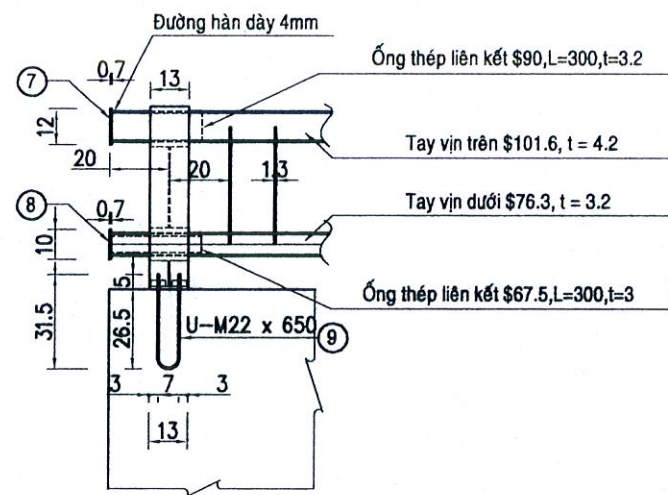


CT SƠN GỜ LAN CAN MẶT BẰNG



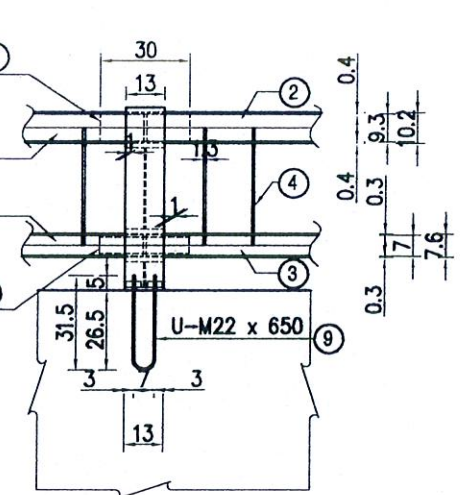
CHI TIẾT A

TL 1:25



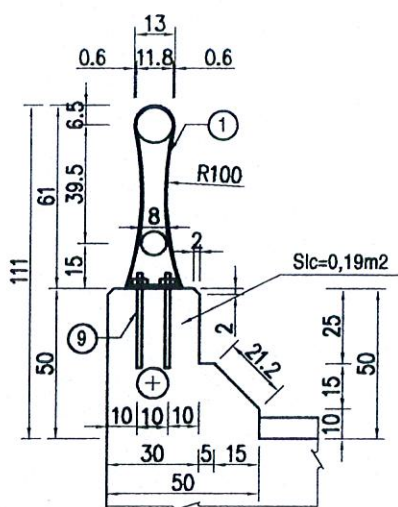
CHI TIẾT B

TL 1:25



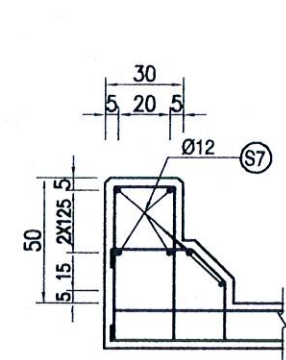
C - C

TL 1:25



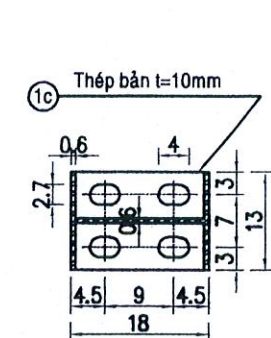
CỐT THÉP GỜ LAN CAN TRÊN DẦM

TL 1:30



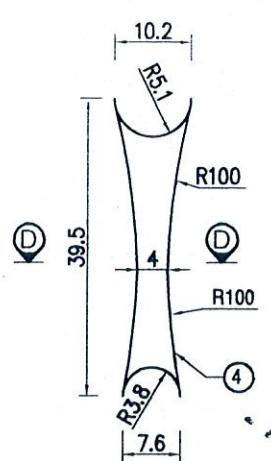
CHI TIẾT BẢN ĐÁY

TL 1:10



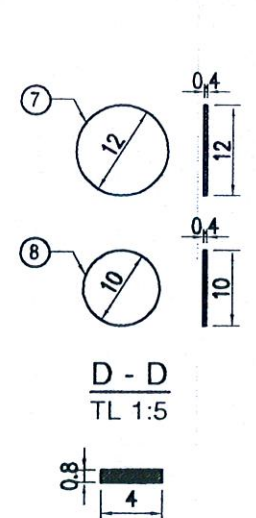
CHI TIẾT THANH ĐỨNG

TL 1:10

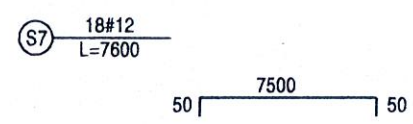


CHI TIẾT TẮM BÍT

TL 1:10



CỐT THÉP GỜ LAN CAN



GHI CHÚ:

- Lan can được bố trí trên nhịp 7.6m
- Kích thước bản vẽ ghi bằng cm, quy cách thép lan can thể hiện bằng mm.
- Các ống thép tay vịn trên và dưới được liên kết vào cột lan can bằng ống thép liên kết.
- Các thanh đứng được liên kết vào tay vịn bằng đường hàn 4mm.
- Vật liệu thép mạ tráng kẽm, chiều dày mạ 110, mật độ mạ 781g/m2.

BẢNG THỐNG KÊ THÉP LAN CAN TOÀN CỘNG

Số liệu	Tên thép và quy cách	Vật liệu	Số lượng	Trọng lượng, kg		Ghi chú
				1 cấu kiện	Tổng cộng	
1a	Thép tấm 130x1288x6	STK-400	12	7.886	94.64	Tất cả các cấu kiện của hệ lan can đều được mạ kẽm nhúng nóng
1b	Thép tấm 550x100x6	STK-400	12	2.591	31.09	
1c	Thép tấm 180x130x10	STK-400	12	1.837	22.04	
2	Tay vịn trên Ø101.6, L=7.600, t=4.2mm	STK-400	2	76.673	153.35	
3	Tay vịn dưới Ø76.3, L=7.600, t=3.2mm	STK-400	2	43.843	87.69	
4	Thanh đứng FB.32x300, L=395mm	STK-400	82	2.208	181.03	
5	Ống thép liên kết trên Ø90, L=300, t=3.2mm	STK-400	12	2.055	24.66	
6	Ống thép liên kết dưới Ø67.5, L=300, t=3mm	STK-400	12	1.432	17.18	
7	Tấm bit Ø120, L=7mm, t=4mm	STK-400	4	0.621	2.49	
8	Tấm bit Ø100, L=7mm, t=4mm	STK-400	4	0.432	1.73	
9	Ø22, L=650 Thanh U-M22x650	SS-400	24	6.412	153.89	
				Tổng khối lượng thép lan can		769,77
10	Ván khuôn nhịp 7600mm	m2	1	16.700		
11	Bê tông lan can nhịp 7600mm	m3	1	2.89		

CÔNG TY TNHH TƯ VẤN ĐẦU TƯ XÂY DỰNG  
TOÀN THỊNH  
ĐỊA CHỈ: SỐ 47, TÀ QUANG BỬU, PHƯỜNG AN HÒA,  
THÀNH PHỐ RẠCH GIẢ, TỈNH KIẾN GIANG  
ĐT: 02973.963388 - FAX: 02973.963388  
Gmail: toanthinhg68@gmail.com

HỒ SƠ THIẾT KẾ BẢN VẼ THI CÔNG  
CÔNG TRÌNH: GIA CỎ LÈ ĐƯỜNG; CÁI TẠO CÁC CỐNG BÀN  
TRÊN TUYẾN ĐT.962B (ĐƯỜNG TRÂM BÀU)  
ĐỊA ĐIỂM XÂY DỰNG: HUYỆN GIỒNG RIỀNG, HUYỆN TÂN HIỆP,  
TỈNH KIẾN GIANG

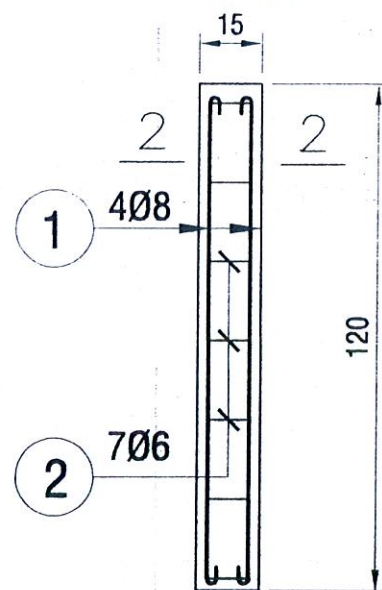
CHỦ NHIỆM TK: NGUYỄN THANH HOÀNG  
THIẾT KẾ: NGUYỄN THANH HOÀNG  
KIỂM TRA: VÕ THÀNH NAM

TP. RẠCH GIẢ, NGÀY THÁNG 5 NĂM 2025  
CÔNG TY TNHH TƯ VẤN ĐẦU TƯ XÂY DỰNG TOÀN THỊNH  
TRÁCH NHIỆM HỒ SƠ THI CÔNG  
P. GIÁM ĐỐC  
TƯ VẤN ĐẦU TƯ XÂY DỰNG  
TOÀN THỊNH  
NGUYỄN VIỆT NAM

CHI TIẾT LAN CAN  
CỐNG BÀN 1 (34,0X3,0)M, KMO+110  
TỶ LỆ: XEM BẢN VẼ  
LẦN XUẤT BẢN: 01  
THỜI GIAN XUẤT HỒ SƠ: /5/2025  
MÃ HỒ SƠ: .....

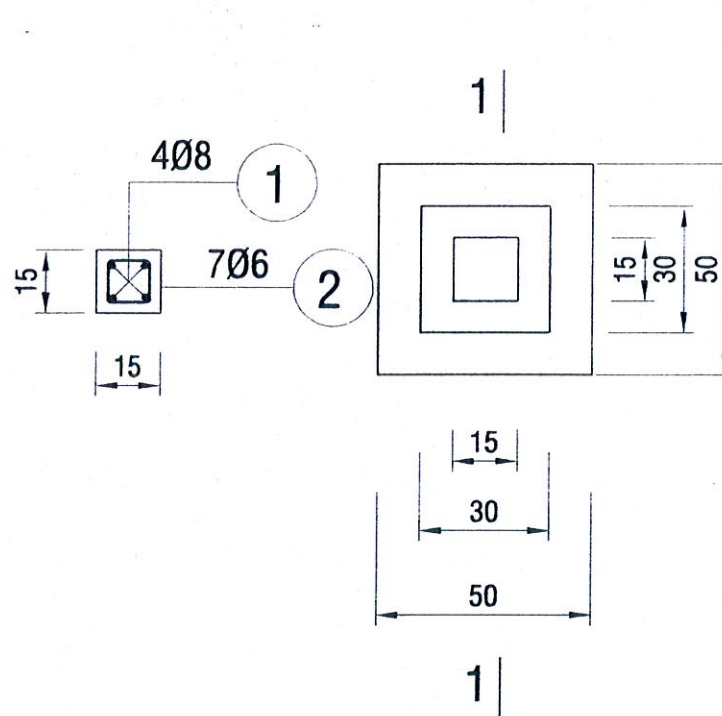
**CHI TIẾT THÉP CỌC TIÊU MC 2-2**

TL: 1/25



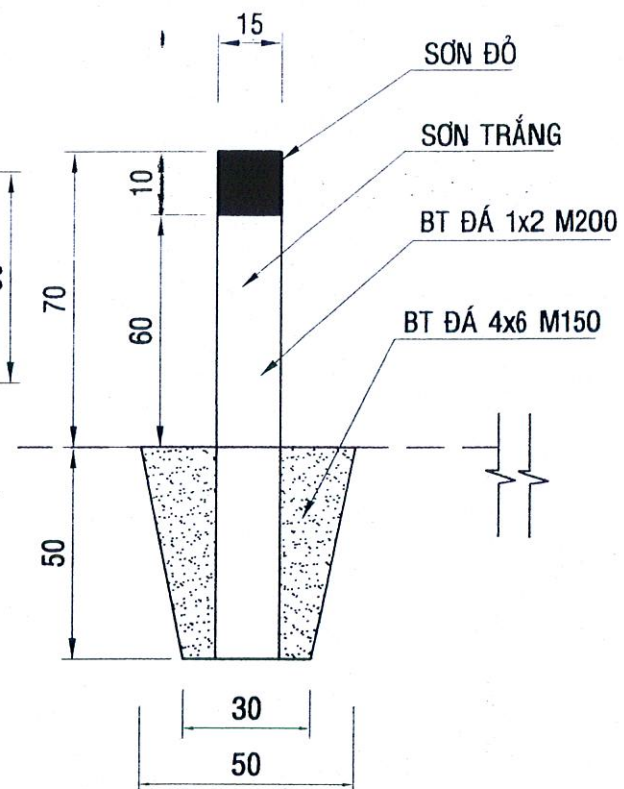
**MÔNG CỌC TIÊU**

TL: 1/25



**MC 1-1**

TL: 1/25



**BẢNG THỐNG KÊ CỐT THÉP CỌC TIÊU**

Cấu kiện	STT	Hình dáng, kích thước	Đường kính (mm)	Chiều dài thanh (mm)	Số lượng		Tổng chiều dài (m)	Trọng lượng (kg)	TỔNG Trọng lượng (kg)
					1 ck	T.bộ			
CỌC TIÊU S: 1	1	80 1150 80	8	1310	4	4	5.24	2.07	thép <=2.83 kg
	2	100 100 45	6	490	7	7	3.43	0.76	

**GHI CHÚ:**  
 - THÉP D<10, THÉP TRÒN TRƠN DÙNG CB240T  
 - BỐ TRÍ 2x4 CỌC TIÊU TẠI MỖI BÊN CỐNG (08 CỌC/ CỐNG)

**CÔNG TY TNHH TƯ VẤN ĐẦU TƯ XÂY DỰNG TOÀN THỊNH**  
 ĐỊA CHỈ: SỐ 47, TÀ QUANG BỬU, PHƯỜNG AN HÒA, THÀNH PHỐ RẠCH GIÁ, TỈNH KIÊN GIANG  
 ĐT: 02973.963388 - FAX: 02973.963388  
 Gmail: toanhtinhkg68@gmail.com

**HỒ SƠ THIẾT KẾ BẢN VẼ THI CÔNG**  
 CÔNG TRÌNH: GIA CỐ LỀ ĐƯỜNG: CẢI TẠO CÁC CỐNG BÀN TRÊN TUYẾN ĐT.962B (ĐƯỜNG TRÂM BẦU)  
 ĐỊA ĐIỂM XÂY DỰNG: HUYỆN GIỒNG RIÊNG, HUYỆN TÂN HIỆP, TỈNH KIÊN GIANG

CHỈ NHIỆM TK: NGUYỄN THANH HOÀNG  
 THIẾT KẾ: NGUYỄN THANH HOÀNG  
 KIỂM TRA: VÕ THÀNH NAM

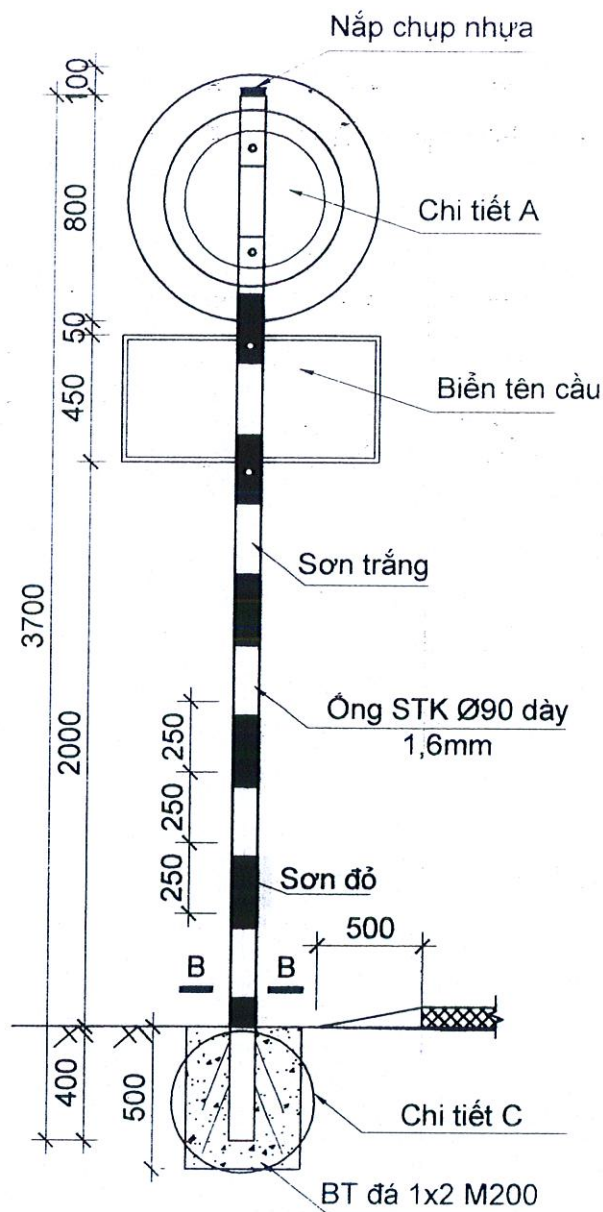
TP. RẠCH GIÁ, NGÀY THÁNG 5 NĂM 2025  
 CÔNG TY TNHH TƯ VẤN ĐẦU TƯ XÂY DỰNG TOÀN THỊNH  
 P. GIÁM ĐỐC  
 NGUYỄN VIỆT NAM

**CHI TIẾT CỌC TIÊU CỐNG BẢN 1**

TỶ LỆ	XEM BẢN VẼ	THỜI GIAN XUẤT HỒ SƠ	15/2025
LẦN XUẤT BAN	01	MÃ HỒ SƠ	.....

**MẶT ĐÚNG CỘT BIỂN BÁO**

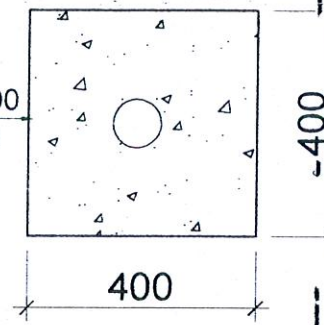
**TỈ LỆ: 1/25**



**MẶT CẮT B-B**

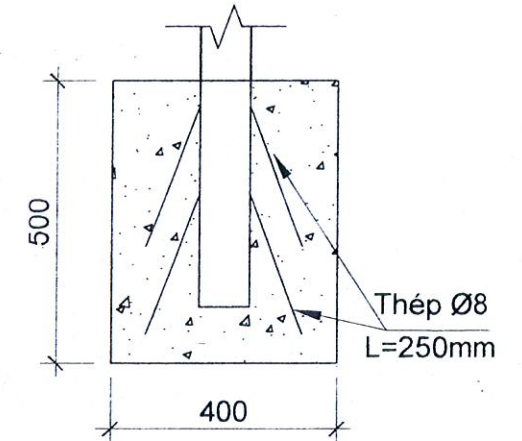
**TỈ LỆ: 1/10**

Ống STK Ø90  
dày 1.6mm



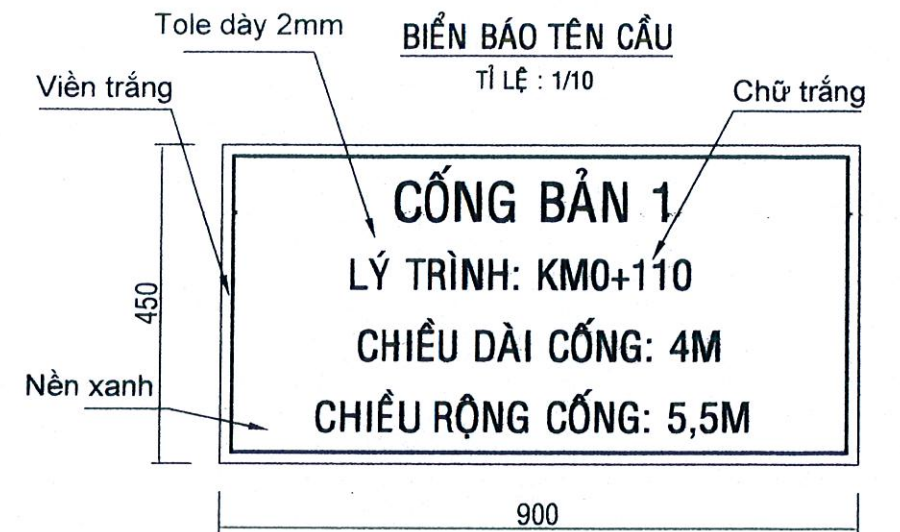
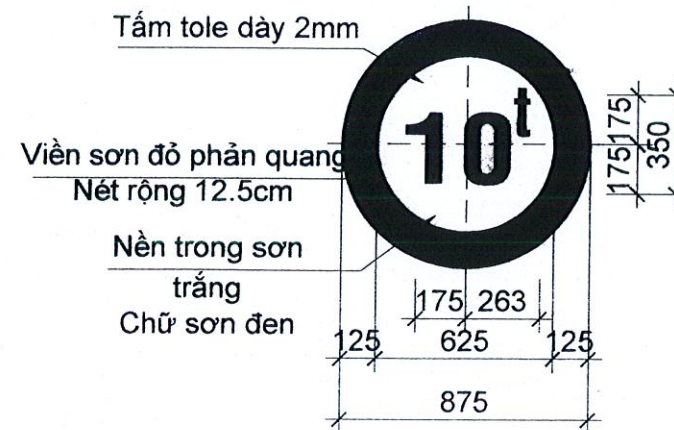
**CHI TIẾT C**

**TỈ LỆ: 1/10**



**Biển 116 Hạn chế tải trọng xe**

**TL: 1/25**



**GHI CHÚ**

- Khoảng cách khoan Bulong kết nối biển và trụ tùy theo kích thước biển;
- Cắm trụ thẳng đứng so với phương ngang; - Tất cả kích thước trong bản vẽ là mm.
- Biển báo không cong vênh; - Tất cả các biển báo, vạch sơn tuân theo QCVN41:2024/BGTVT.
- Nét vẽ không được lem ra ngoài;

**GHI CHÚ :**

- CHIỀU RỘNG CHỮ TÊN CẦU 750MM**
- CHIỀU CAO CHỮ TÊN CẦU 120MM**
- CHIỀU RỘNG CHỮ TÊN LÝ TRÌNH CẦU 730MM**
- CHIỀU CAO CHỮ LÝ TRÌNH 90MM**

**CÔNG TY TNHH TƯ VẤN ĐẦU TƯ XÂY DỰNG TOÀN THỊNH**  
 ĐỊA CHỈ: SỐ 47, TÀ QUANG BỨU, PHƯỜNG AN HÒA, THÀNH PHỐ RẠCH GIÁ, TỈNH KIÊN GIANG  
 ĐT: 02973.963388 - FAX: 02973.963388  
 Gmail: toanthinhg68@gmail.com

**HỒ SƠ THIẾT KẾ BẢN VẼ THI CÔNG**  
 CÔNG TRÌNH: GIA CỐ LỀ ĐƯỜNG; CẢI TẠO CÁC CỔNG BẮN TRÊN TUYẾN ĐT.962B (ĐƯỜNG TRĂM BẦU)  
 ĐỊA ĐIỂM XÂY DỰNG: HUYỆN GIỒNG RIỀNG, HUYỆN TÂN HIỆP, TỈNH KIÊN GIANG

CHỈ NHIỆM TK	NGUYỄN THANH HOÀNG
THIẾT KẾ	NGUYỄN THANH HOÀNG
KIỂM TRA	VÕ THÀNH NAM

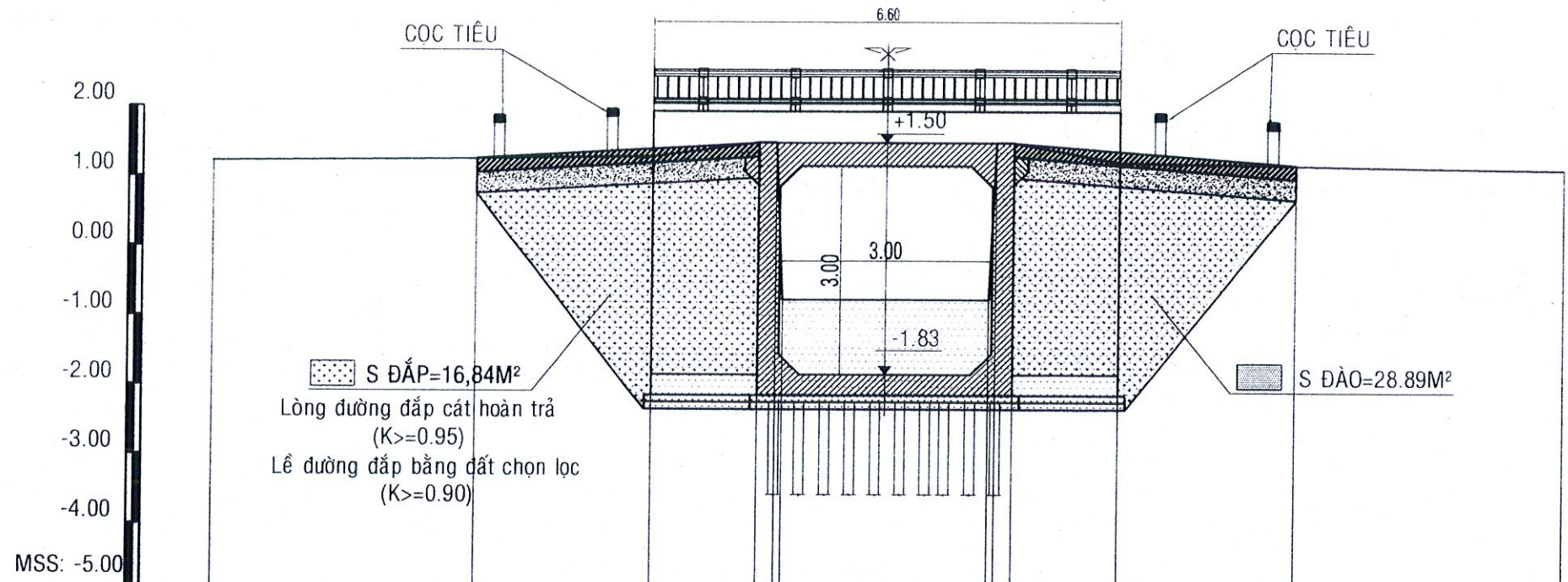
TP. RẠCH GIÁ, NGÀY THÁNG 5 NĂM 2025  
 CÔNG TY TNHH TƯ VẤN ĐẦU TƯ XÂY DỰNG TOÀN THỊNH  
 TRÁCH NHIỆM HỮU HẠNH GIÁM ĐỐC  
 TƯ VẤN ĐẦU TƯ XÂY DỰNG  
**TOÀN THỊNH**  
 NGUYỄN VIỆT NAM

**CHI TIẾT TRỤ BIỂN BÁO CỔNG BẮN 1**

TỶ LỆ	XBM BẢN VẼ	THỜI GIAN XUẤT HỒ SƠ	/5/2025
LẦN XUẤT BẢN	01	MÃ HỒ SƠ	.....

**CỔNG BẢN 2**  
**(KM0+728)**





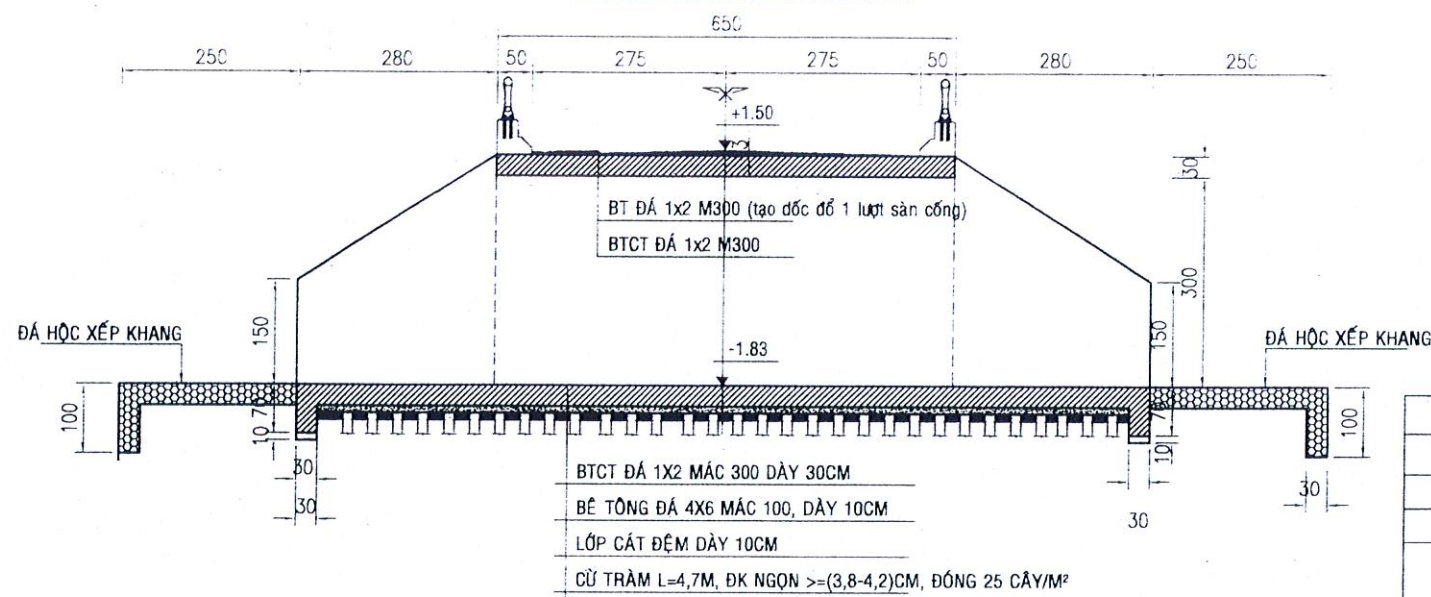
ĐỘ DỐC (%) / KHOẢNG CÁCH (m)	11	1.07	5.88	0.00	7.88	1.56
		3.75	4.00	3.60	4.00	3.85
CAO ĐỘ THIẾT KẾ	12	1.23	1.26	1.41	1.50	1.18
CAO ĐỘ THIÊN NHIÊN	13	1.22	1.26	1.30	1.51	1.12
KHOẢNG CÁCH LỀ	14	3.75	2.5	1.5	0.25	3.85
KHOẢNG CÁCH CỘNG DỒN (m)	15	0.00	3.75	6.25	7.75	19.20
TÊN CỌC	16	ĐC(2)	2	3	4	CT(2)
CỌC KM	17					
ĐOẠN THẲNG ĐOẠN CONG	18			L=19.20		

TRẮC DỌC CỐNG BẢN 2 (KM0+728)

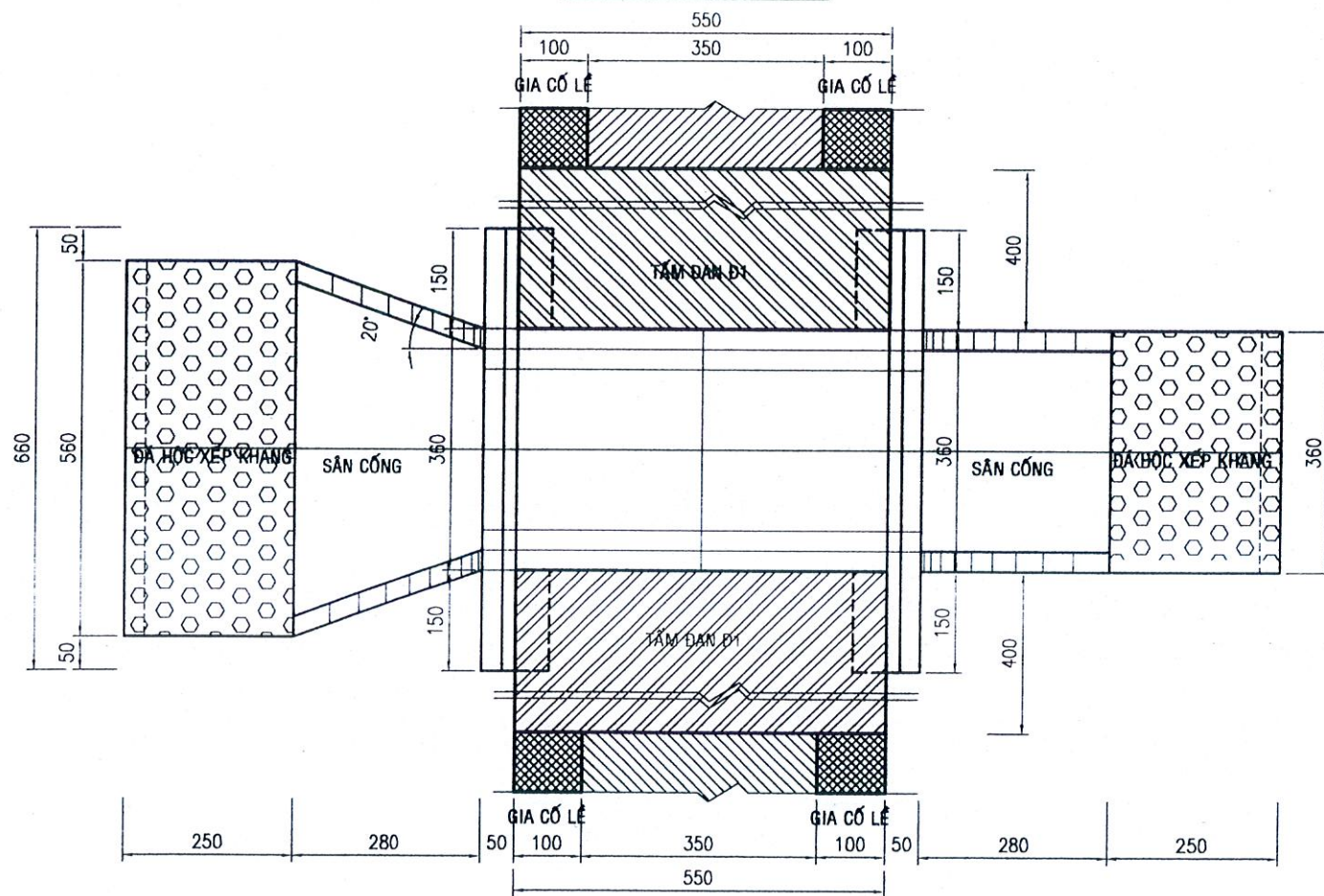
TỶ LỆ: ĐỨNG: 1/100, NGANG: 1/100

<b>CÔNG TY TNHH TƯ VẤN ĐẦU TƯ XÂY DỰNG TOÀN THỊNH</b> ĐỊA CHỈ: SỐ 47, TÀ QUANG BỬU, PHƯỜNG AN HÒA, THÀNH PHỐ RẠCH GIÁ, TỈNH KIÊN GIANG ĐT: 02973.963388 - FAX: 02973.963388 Gmail: toanthinhg68@gmail.com	<b>HỒ SƠ THIẾT KẾ BẢN VẼ THI CÔNG</b> CÔNG TRÌNH: GIA CỐ LỀ ĐƯỜNG; CẢI TẠO CÁC CỐNG BẢN TRÊN TUYẾN ĐT.962B (ĐƯỜNG TRÂM BÀU) ĐỊA ĐIỂM XÂY DỰNG: HUYỆN GIỒNG RIỀNG, HUYỆN TÂN HIỆP, TỈNH KIÊN GIANG	CHỦ NHIỆM TK	NGUYỄN THANH HOÀNG		TP. RẠCH GIÁ, NGÀY THÁNG 5 NĂM 2025 CÔNG TY TNHH TƯ VẤN ĐẦU TƯ XÂY DỰNG TOÀN THỊNH TRÁCH NHIỆM HỮU HẠN P. GIÁM ĐỐC TƯ VẤN ĐẦU TƯ XÂY DỰNG <b>TOÀN THỊNH</b> NGUYỄN VIỆT NAM			
		THIẾT KẾ	NGUYỄN THANH HOÀNG		TRẮC DỌC CỐNG BẢN 2 (KM0+728)			
		KIỂM TRA	VÕ THÀNH NAM		TỶ LỆ	XEM BẢN VẼ	THỜI GIAN XUẤT HỒ SƠ	/5/2025
					LẦN XUẤT BẢN	01	MÃ HỒ SƠ	.....

MẶT CẮT DỌC CỐNG TL 1:100



MẶT BẰNG CỐNG TL 1:100



THỐNG KÊ VẬT LIỆU CỐNG BẢN 2

TTS	CÔNG TÁC	DIỆN GIẢI	ĐƠN VỊ	CỘNG
1	CÔNG TÁC ĐÀO ĐẤT		M3	298,09
	THÂN CỐNG	28,89*6,5	M3	187,79
	SÀN CỐNG (TB=1,60M) (1,5 HSMD)	(2,8*3,6*1,6*1,5)+(3,6+5,6)*0,5*2,8*1,6*1,5+(2,5*(5,6+3,6)*1,6*1,5)	M3	110,30
2	CÔNG TÁC ĐẬP CÁT HOÀN TRẢ	16,84*5,5+1,5*2,8*0,2*4	M3	95,98
3	CÔNG TÁC ĐẬP ĐẤT HOÀN TRẢ	16,84*0,5*2	M3	16,84
	CỬ TRÂM (L=4,7M, ĐK NGỌN 3,8-4,2CM)		CÂY	1274,50
	MÓNG CỐNG	9,3*3,6*25+(3,6+5,6)*0,5*2,5*25	CÂY	1124,50
	TƯỜNG CẢNH	1*1,5*25*4	CÂY	150,00
3	CÁT ĐỆM ĐẦU CỬ		M3	5,37
	MÓNG CỐNG	9,3*3,8*0,1+(3,8+5,8)*0,5*2,5*0,1	M3	4,73
	TƯỜNG CẢNH	1*1,6*0,1*4	M3	0,64
4	BT LÓT ĐÁ 4x6 M100		M3	5,52
	MÓNG CỐNG	9,3*3,8*0,1+(3,8+5,8)*0,5*2,8*0,1	M3	4,88
	TƯỜNG CẢNH	1*1,6*0,1*4	M4	0,64
5	BT ĐÁ 1x2 M300		M3	52,18
	BẢN ĐÁY	9,3*3,6*0,3+(3,6+5,6)*0,5*2,8*0,3+0,4*0,3*(5,6+3,6)	M3	15,01
	TƯỜNG CỐNG	3*0,3*6,5*2+(3,3+1,5)*0,5*(2,8+2,97)*0,3*2+0,5*0,3*0,3*(	M4	21,70
	BẢN SÀN	6,5*3,6*0,3	M3	7,02
	GỖ ĐAN GIẢM TẢI	0,06*5,9*2	M3	0,71
	BẢN ĐÁY TƯỜNG CẢNH	1*1,5*0,3*4	M3	1,80
	TƯỜNG CẢNH	3,3*1,5*0,3*4	M3	5,94
6	BT ĐÁ 1x2 M300 CHỐNG HAO MÒN MẶT CỐNG		M3	0,30
	BÊ TÔNG	1/2*0,03*2,75*3,6*2	M3	0,30
7	VÁN KHUÔN (m <sup>2</sup> )		M2	231,39
	BẢN ĐÁY	(9,3*2+2,92*2+3,6+5,6)*0,3+0,4*(3,6+5,6)+0,4*0,3*2*2	M2	14,25
	TƯỜNG CỐNG	2,4*6,5*2+4*6,5*2+(1,5+3,3)*0,5*(2,8+2,97)*2+(1,2+3,0)*0,5*(2,8+2,97)*2+1,5*0,3*2*2+0,42*(6,5+9,3+2,97)*2	M3	139,70
	GỖ ĐAN GIẢM TẢI	(0,28+0,2+0,2)*5,9*2	M2	8,02
	BẢN SÀN	(6,5+3,6)*0,3*2+2,4*6,5	M2	21,66
	BẢN ĐÁY TƯỜNG CẢNH	(1*2+1,5)*0,3*4	M2	4,20
	TƯỜNG CẢNH	(1,5*2+0,3)*3,3*4	M2	43,56
8	ĐÁ HỘC (m <sup>3</sup> )		M3	8,83
	Sàn cống	(2,5*(5,6+3,6)*0,3)+0,7*0,3*(3,6+5,6)	M3	8,83

CÔNG TY TNHH TƯ VẤN ĐẦU TƯ XÂY DỰNG TOÀN THỊNH  
 ĐỊA CHỈ: SỐ 47, TÀ QUANG BỬU, PHƯỜNG AN HÒA, THÀNH PHỐ RẠCH GIÁ, TỈNH KIÊN GIANG  
 ĐT: 02973.963388 - FAX: 02973.963388  
 Gmail: toanthinkg68@gmail.com

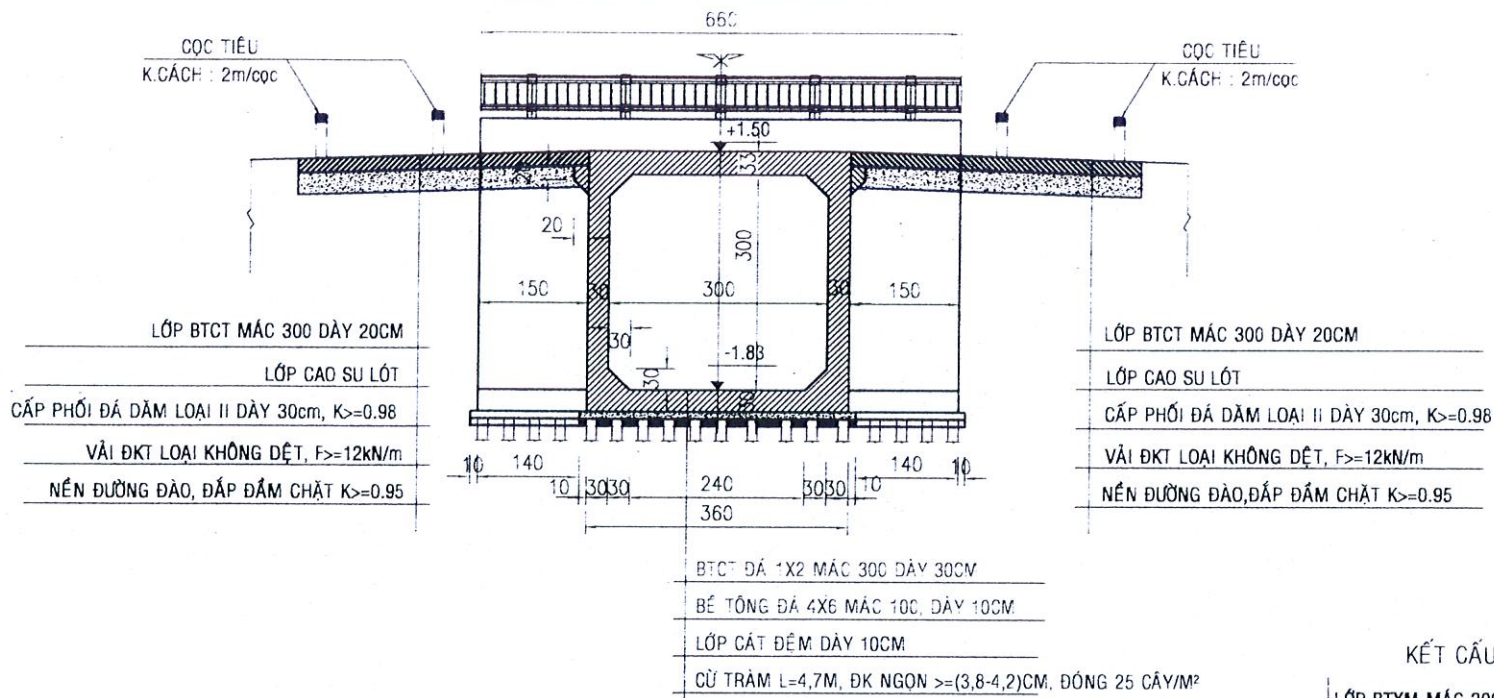
HỒ SƠ THIẾT KẾ BẢN VẼ THI CÔNG  
 CÔNG TRÌNH: GIA CỐ LỀ ĐƯỜNG; CẢI TẠO CÁC CỐNG BẢN TRÊN TUYẾN ĐT.962B (ĐƯỜNG TRÂM BÀU)  
 ĐỊA ĐIỂM XÂY DỰNG: HUYỆN GIỒNG RIỀNG, HUYỆN TÂN HIỆP, TỈNH KIÊN GIANG

CHỦ NHIỆM TK NGUYỄN THANH HOÀNG  
 THIẾT KẾ NGUYỄN THANH HOÀNG  
 KIỂM TRA VÕ THÀNH NAM

TP. RẠCH GIÁ, NGÀY THÁNG 5 NĂM 2025  
 CÔNG TY TNHH TƯ VẤN ĐẦU TƯ XÂY DỰNG TOÀN THỊNH  
 TRÁCH NHIỆM HỮU HẠN P. GIÁM ĐỐC  
 TƯ VẤN ĐẦU TƯ XÂY DỰNG  
 TOÀN THỊNH NGUYỄN VIỆT NAM  
 TP. RẠCH GIÁ - T. KIÊN GIANG

MẶT BẰNG, MẶT ĐỨNG CỐNG BẢN 2 (3,0X3,0)M, KMO+728  
 TỶ LỆ XEM BẢN VẼ THỜI GIAN XUẤT HỒ SƠ /5/2025  
 LẦN XUẤT BẢN 01 MÃ HỒ SƠ .....

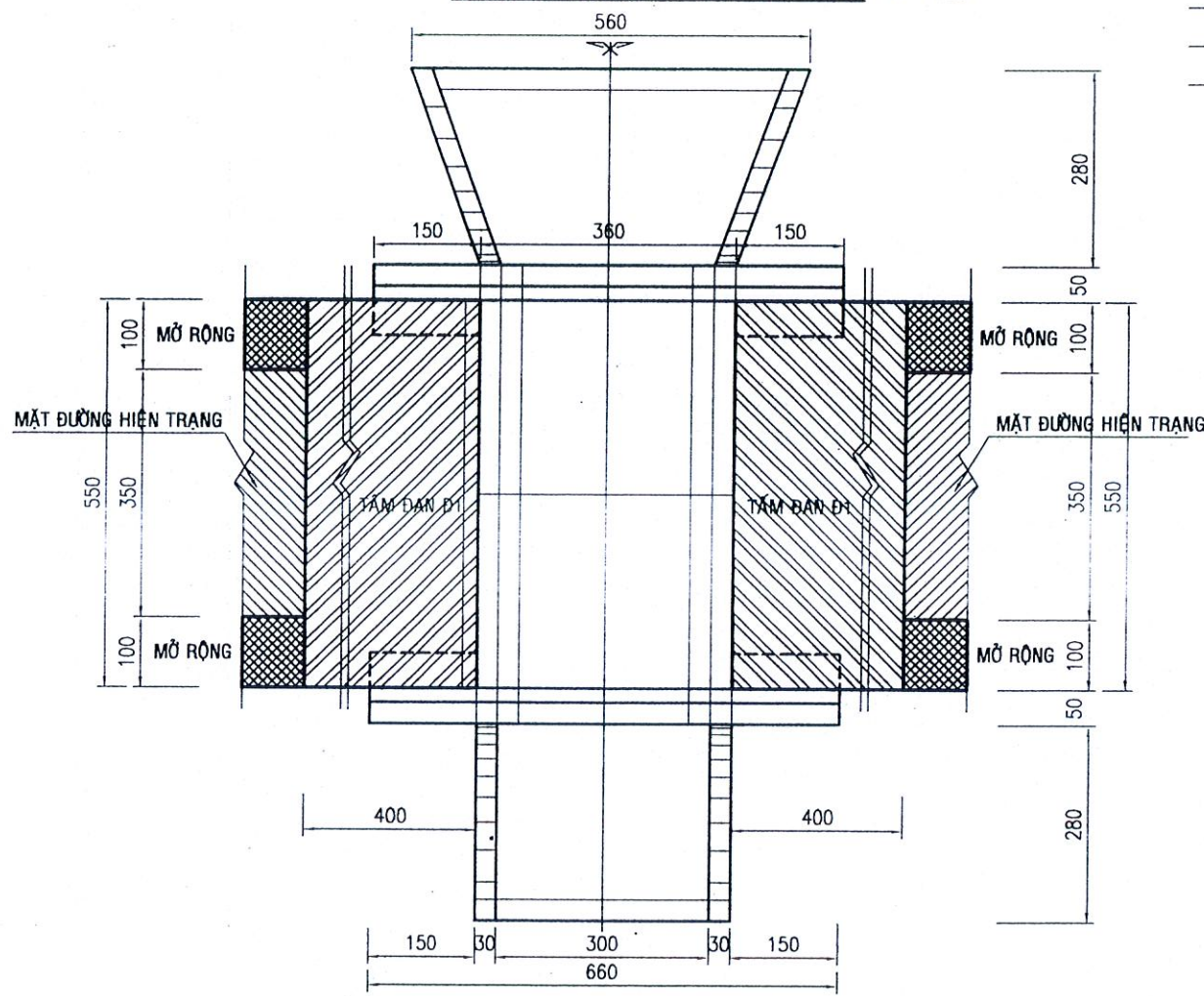
MẶT CẮT NGANG CỐNG TL 1:100



KẾT CẤU GIA CỐ LỀ

- LỚP BTXM MÁC 300 DÀY 20CM
- LỚP CAO SU LÓT
- CẤP PHỐI ĐÁ DẪM LOẠI II DÀY 30cm,  $K \geq 0.98$
- VẢI ĐKT LOẠI KHÔNG DỆT,  $F \geq 12\text{KN/m}$
- NỀN ĐƯỜNG ĐÀO, ĐÁP ĐÁM CHẶT

MẶT BẰNG BỐ TRÍ MÓNG TL 1:100



**CÔNG TY TNHH TƯ VẤN ĐẦU TƯ XÂY DỰNG TOÀN THỊNH**  
 ĐỊA CHỈ: SỐ 47, TÀ QUANG BỬU, PHƯỜNG AN HÒA, THÀNH PHỐ RẠCH GIÁ, TỈNH KIÊN GIANG  
 ĐT: 02973.963388 - FAX: 02973.963388  
 Gmail: toanthinkg68@gmail.com

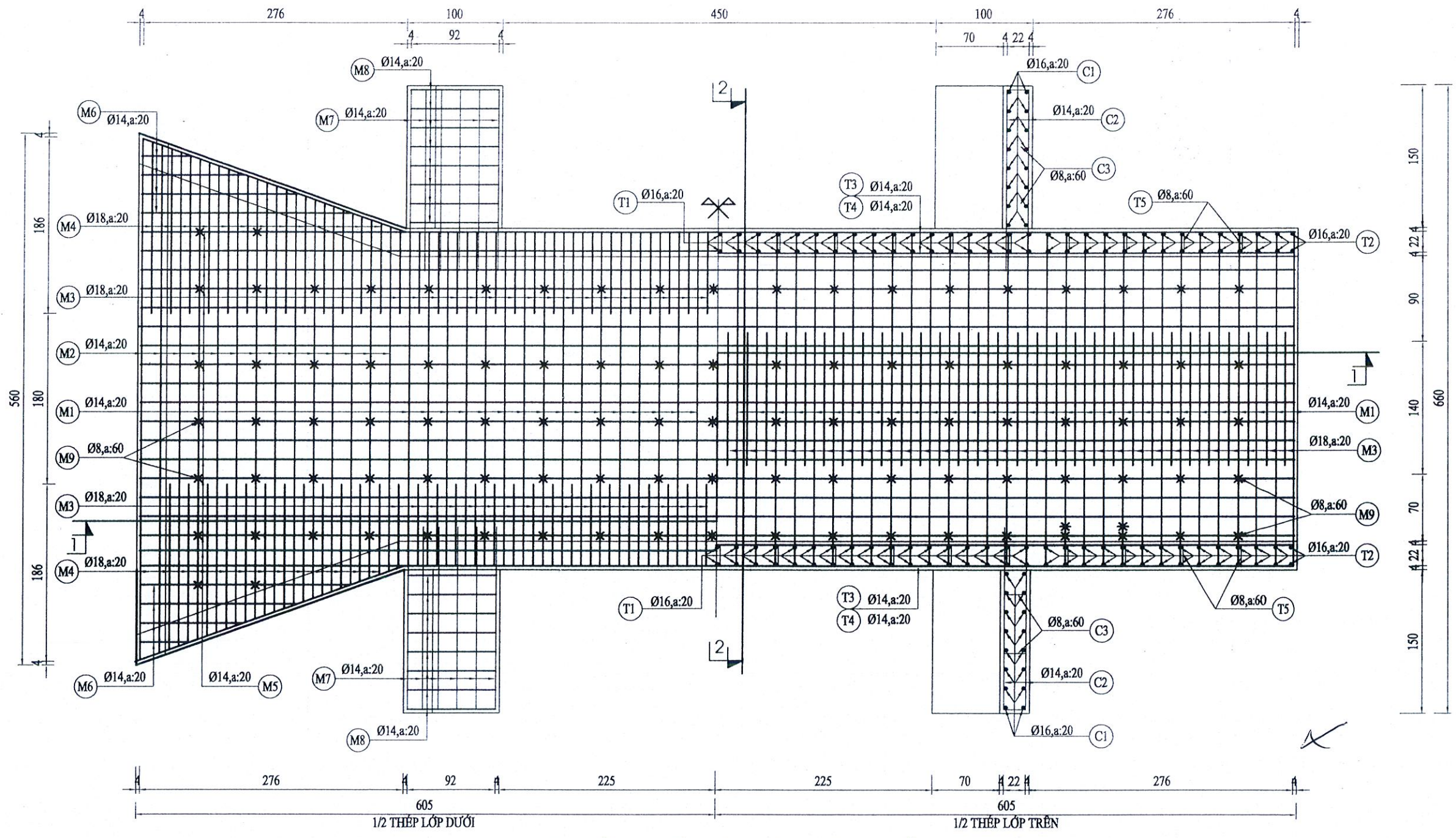
**HỒ SƠ THIẾT KẾ BẢN VẼ THI CÔNG**  
 CÔNG TRÌNH: GIA CỐ LỀ ĐƯỜNG; CẢI TẠO CÁC CÔNG BẢN TRÊN TUYẾN ĐT.962B (ĐƯỜNG TRÂM BÀU)  
 ĐỊA ĐIỂM XÂY DỰNG: HUYỆN GIỒNG RIỀNG, HUYỆN TÂN HIỆP, TỈNH KIÊN GIANG

CHỦ NHIỆM TK: NGUYỄN THANH HOÀNG  
 THIẾT KẾ: NGUYỄN THANH HOÀNG  
 KIỂM TRA: VÕ THÀNH NAM

TP. RẠCH GIÁ, NGÀY THÁNG 5 NĂM 2025  
 CÔNG TY TNHH TƯ VẤN ĐẦU TƯ XÂY DỰNG TOÀN THỊNH  
 TRÁCH NHIỆM HỒ SƠ P. GIÁM ĐỐC  
 TƯ VẤN ĐẦU TƯ XÂY DỰNG  
**TOÀN THỊNH**  
 NGUYỄN VIỆT NAM

**MẶT BẰNG MÓNG, MẶT ĐỨNG CỐNG BẢN 2 (3,0X3,0)M, KMO+728**

TỶ LỆ	XEM BẢN VẼ	THỜI GIAN XUẤT HỒ SƠ	/5/2025
LẦN XUẤT BẢN	01	MÃ HỒ SƠ	.....



**MẶT BẰNG BỐ TRÍ THÉP MÓNG CỐNG**

TỶ LỆ : 1/50

**GHI CHÚ:**

- THÉP D<10MM, THÉP TRÒN TRÒN DÙNG CB240T
- THÉP D>=10MM, THÉP GÂN DÙNG CB400V
- ĐƠN VỊ TRONG BẢN VẼ "CM"
- BÊ TÔNG SỬ DỤNG BTCT ĐÁ 1x2 M300
- BÊ TÔNG LÓT SỬ DỤNG BT ĐÁ 4x6 M100

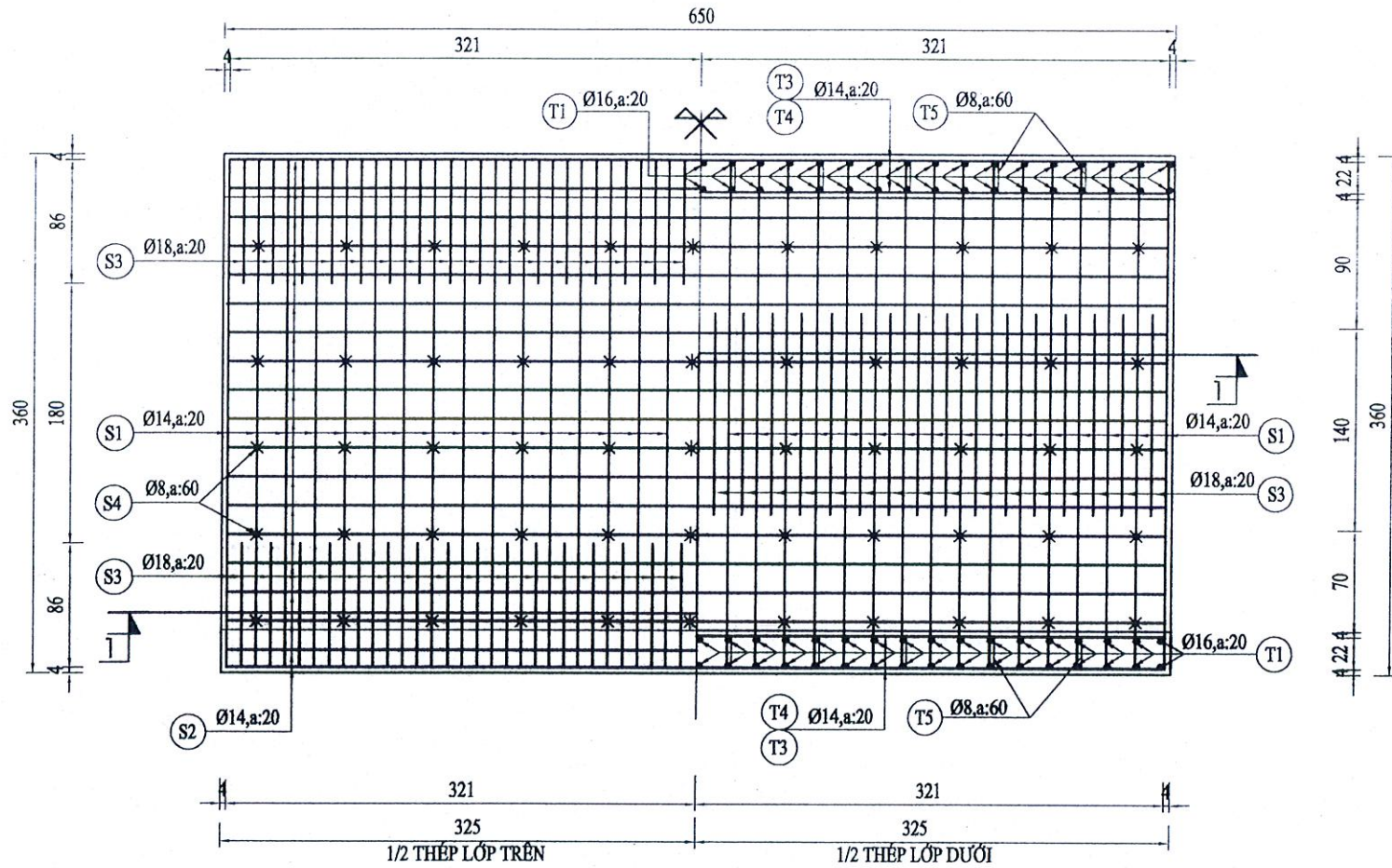
**CÔNG TY TNHH TƯ VẤN ĐẦU TƯ XÂY DỰNG TOÀN THỊNH**  
 ĐỊA CHỈ: SỐ 47, TÀ QUANG BỬU, PHƯỜNG AN HÒA, THÀNH PHỐ RẠCH GIÁ, TỈNH KIÊN GIANG  
 ĐT: 02973.963388 - FAX: 02973.963388  
 Gmail: toanthinkg68@gmail.com

**HỒ SƠ THIẾT KẾ BẢN VẼ THI CÔNG**  
 CÔNG TRÌNH: GIA CỐ LỀ ĐƯỜNG; CẢI TẠO CÁC CÔNG BẢN TRÊN TUYẾN ĐT.962B (ĐƯỜNG TRÂM BẦU)  
 ĐỊA ĐIỂM XÂY DỰNG: HUYỆN GIỒNG RIỀNG, HUYỆN TÂN HIỆP, TỈNH KIÊN GIANG

CHỦ NHIỆM TK	NGUYỄN THANH HOÀNG
THIẾT KẾ	NGUYỄN THANH HOÀNG
KIỂM TRA	VÕ THÀNH NAM

TP. RẠCH GIÁ, NGÀY THÁNG 5 NĂM 2025  
 CÔNG TY TNHH TƯ VẤN ĐẦU TƯ XÂY DỰNG TOÀN THỊNH  
 TRÁCH NHIỆM HỮU HẠNG P. GIÁM ĐỐC  
 TƯ VẤN ĐẦU TƯ XÂY DỰNG  
 TOÀN THỊNH  
 NGUYỄN VIỆT NAM

<b>MẶT BẰNG BỐ TRÍ THÉP MÓNG CỐNG</b>			
CỐNG BẢN 2 (3,0X3,0)M, KMO+728			
TỶ LỆ	XEM BẢN VẼ	THỜI GIAN XUẤT HỒ SƠ	15/2025
LẦN XUẤT BẢN	01	MÃ HỒ SƠ	.....

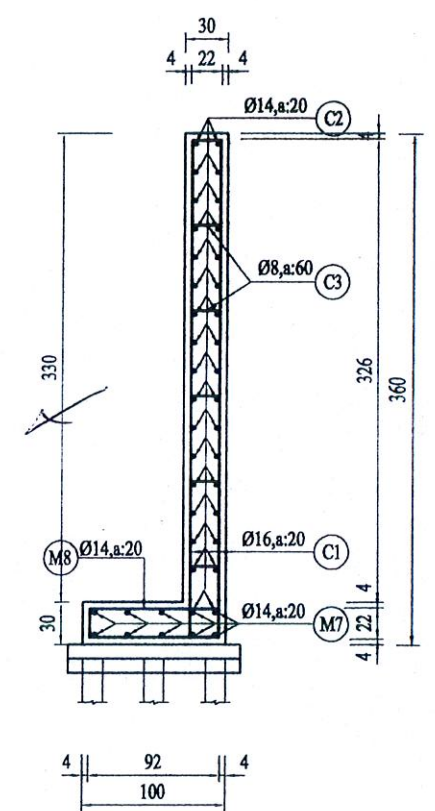
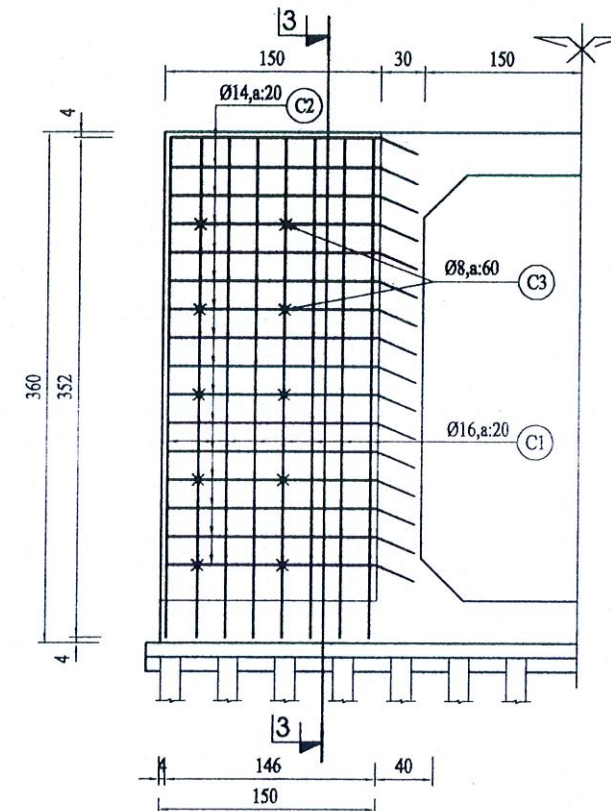
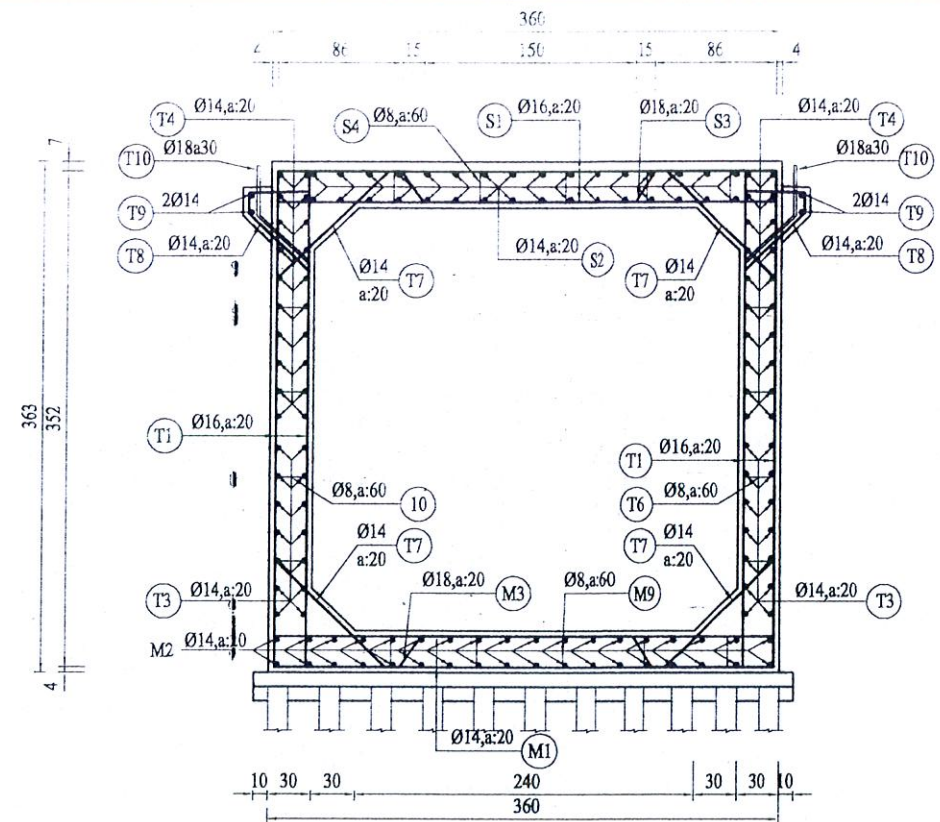


MẶT BẰNG BỐ TRÍ THÉP BẢN SÀN

TỶ LỆ 1/50

**GHI CHÚ:**

- THÉP  $D < 10\text{MM}$ , THÉP TRÒN TRƠN DÙNG CB240T
- THÉP  $D \geq 10\text{MM}$ , THÉP GÂN DÙNG CB400V
- ĐƠN VỊ TRONG BẢN VẼ "CM"
- BÊ TÔNG SỬ DỤNG BTCT ĐÁ 1x2 M300
- BÊ TÔNG LÓT SỬ DỤNG BT ĐÁ 4x6 M100



CÔNG TY TNHH TƯ VẤN ĐẦU TƯ XÂY DỰNG TOÀN THỊNH  
 ĐỊA CHỈ: SỐ 47, TÀ QUANG BỬU, PHƯỜNG AN HÒA, THÀNH PHỐ RẠCH GIÁ, TỈNH KIÊN GIANG  
 ĐT: 02973.963388 - FAX: 02973.963388  
 Gmail: toanthinhg68@gmail.com

HỒ SƠ THIẾT KẾ BẢN VẼ THI CÔNG  
 CÔNG TRÌNH: GIA CỐ LỀ ĐƯỜNG; CẢI TẠO CÁC CỐNG BẢN TRÊN TUYẾN ĐT.962B (ĐƯỜNG TRĂM BẦU)  
 ĐỊA ĐIỂM XÂY DỰNG: HUYỆN GIỒNG RIỀNG, HUYỆN TÂN HIỆP, TỈNH KIÊN GIANG

CHỦ NHIỆM TK	NGUYỄN THANH HOÀNG
THIẾT KẾ	NGUYỄN THANH HOÀNG
KIỂM TRA	VÕ THÀNH NAM

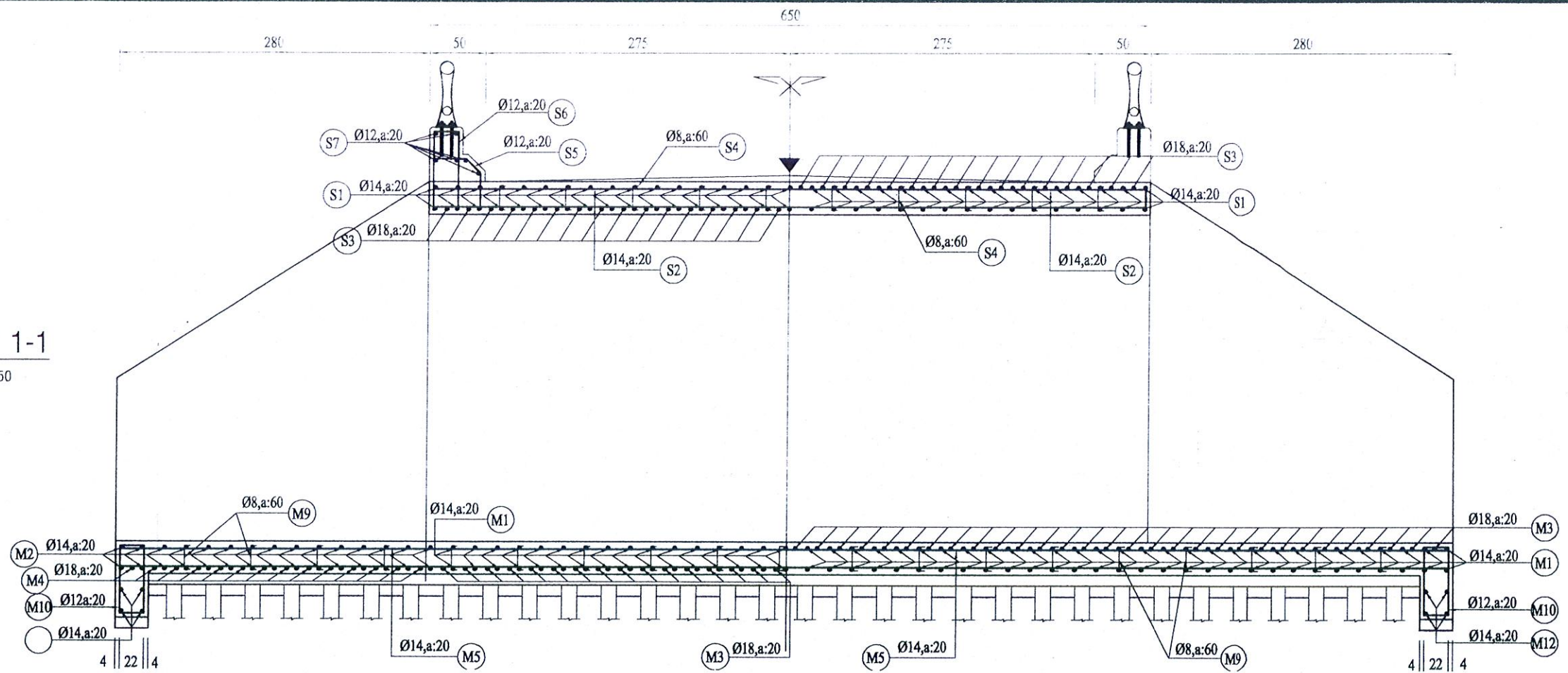
TP. RẠCH GIÁ, NGÀY THÁNG 5 NĂM 2025  
 CÔNG TY TNHH TƯ VẤN ĐẦU TƯ XÂY DỰNG TOÀN THỊNH  
 TƯ VẤN ĐẦU TƯ XÂY DỰNG TOÀN THỊNH  
 NGUYỄN VIỆT NAM

MẶT BẰNG BỐ TRÍ THÉP SÀN CỐNG CỐNG BẢN 2 (3,0X3,0)M, KMO+728

TỶ LỆ	XEM BẢN VẼ	THỜI GIAN XUẤT HỒ SƠ	15/2025
LẦN XUẤT BẢN	01	MÃ HỒ SƠ	.....

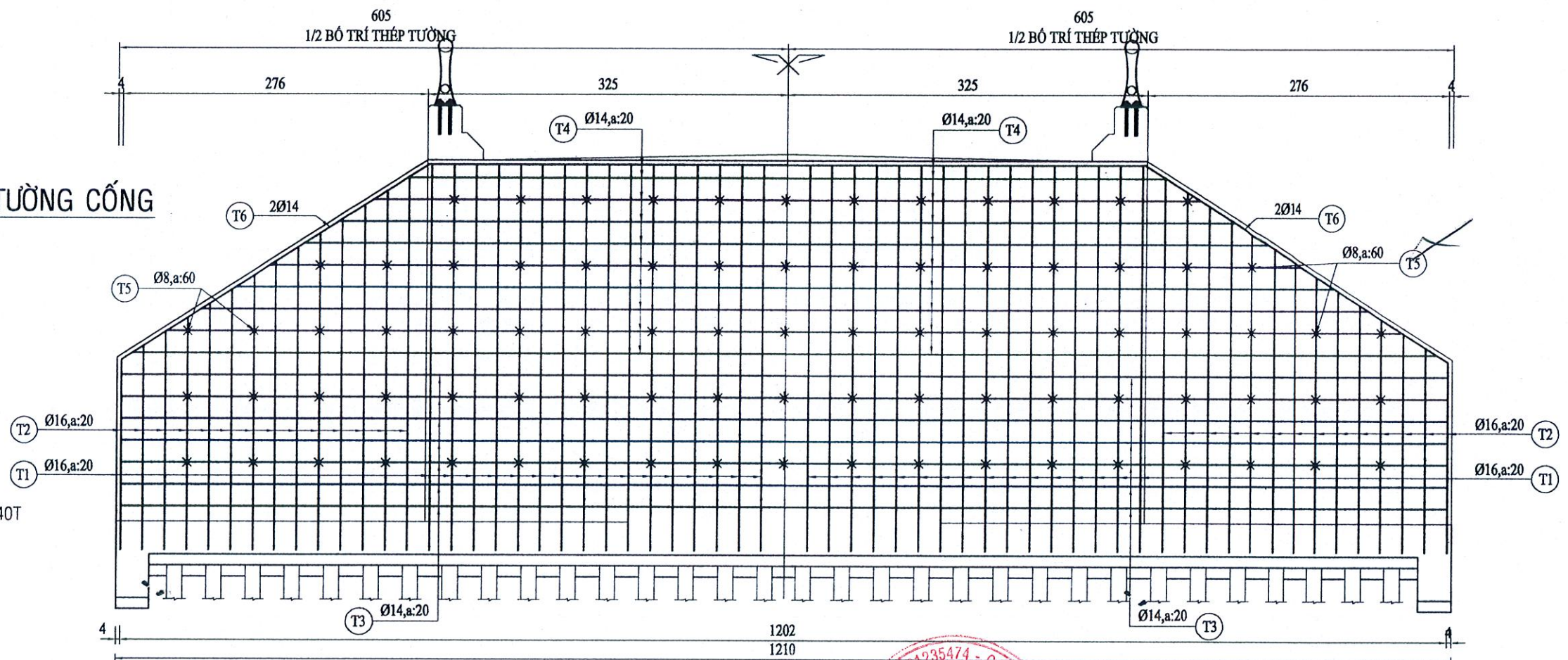
### MẶT CẮT 1-1

TỶ LỆ : 1/50



### MẶT ĐÚNG BỐ TRÍ THÉP TƯỜNG CỐNG

TỶ LỆ : 1/50



#### GHI CHÚ:

- THÉP  $D < 10\text{MM}$ , THÉP TRÒN TRƠN DÙNG CB240T
- THÉP  $D \geq 10\text{MM}$ , THÉP GÂN DÙNG CB400V
- ĐƠN VỊ TRONG BẢN VẼ "CM"
- BÊ TÔNG SỬ DỤNG BTCT ĐÁ 1x2 M300
- BÊ TÔNG LÓT SỬ DỤNG BT ĐÁ 4x6 M100

CÔNG TY TNHH TƯ VẤN ĐẦU TƯ XÂY DỰNG TOÀN THỊNH

ĐỊA CHỈ: SỐ 47, TÀ QUANG BỬU, PHƯỜNG AN HÒA, THÀNH PHỐ RẠCH GIÁ, TỈNH KIẾN GIANG  
ĐT: 02973.963388 - FAX: 02973.963388  
Gmail: toanthinhg68@gmail.com

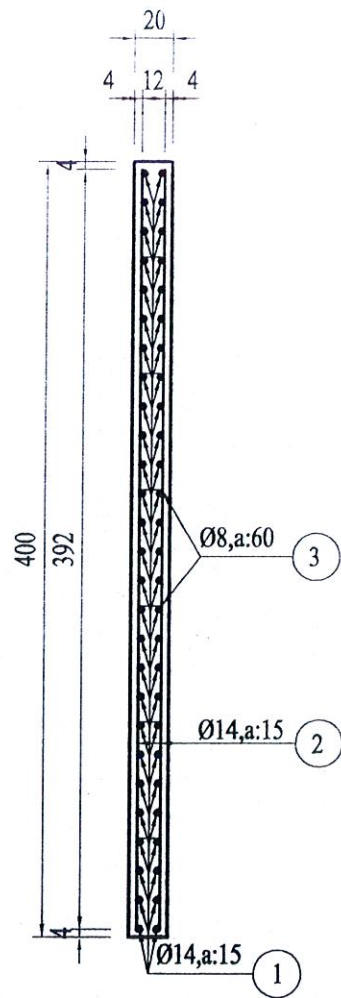
HỒ SƠ THIẾT KẾ BẢN VẼ THI CÔNG  
CÔNG TRÌNH: GIA CỐ LỀ ĐƯỜNG; CẢI TẠO CÁC CỐNG BÀN TRÊN TUYẾN ĐT.962B (ĐƯỜNG TRÂM BÀU)  
ĐỊA ĐIỂM XÂY DỰNG: HUYỆN GIỒNG RIỀNG, HUYỆN TÂN HIỆP, TỈNH KIẾN GIANG

CHỦ NHIỆM TK	NGUYỄN THANH HOÀNG
THIẾT KẾ	NGUYỄN THANH HOÀNG
KIỂM TRA	VÕ THÀNH NAM

TP. RẠCH GIÁ, NGÀY THÁNG 5 NĂM 2025  
CÔNG TY TNHH TƯ VẤN ĐẦU TƯ XÂY DỰNG TOÀN THỊNH  
TRÁCH MIỆM HỒ SƠ THI CÔNG  
TƯ VẤN ĐẦU TƯ XÂY DỰNG  
TOÀN THỊNH  
NGUYỄN VIỆT NAM

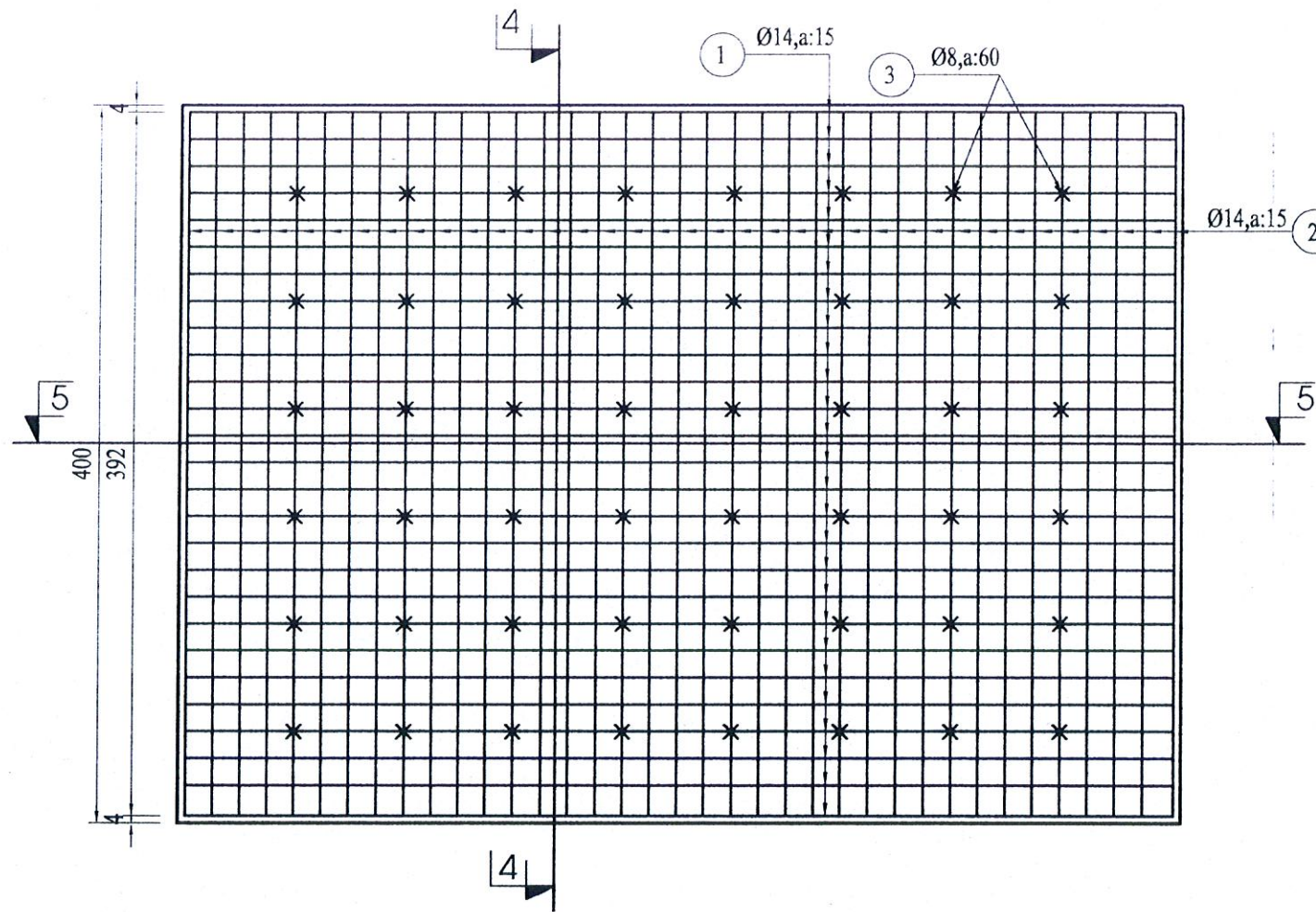
MẶT CẮT 1-1, CHI TIẾT TƯỜNG CỐNG CỐNG BÀN 2 (3,0x3,0)M, KMO+728

TỶ LỆ	XEM BẢN VẼ	THỜI GIAN XUẤT HỒ SƠ	15/2025
LẦN XUẤT BẢN	01	MÃ HỒ SƠ	.....



**MẶT CẮT 4-4**

TỶ LỆ : 1/50

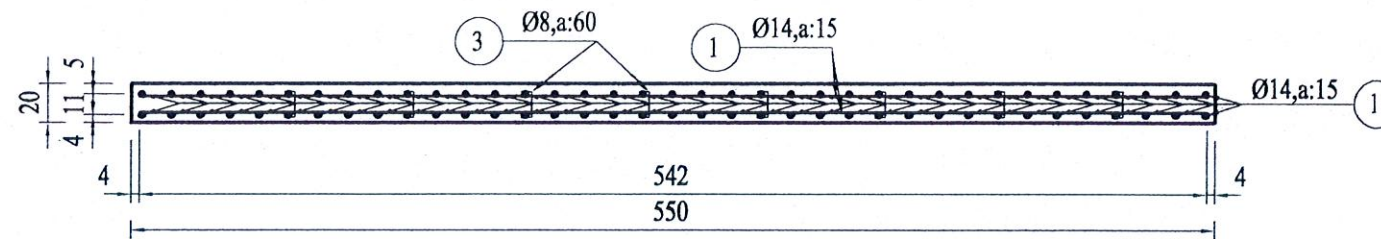


**MẶT BẰNG BỐ TRÍ THÉP TẮM ĐẠN**

TỶ LỆ : 1/50

**GHI CHÚ:**

- THÉP  $D < 10\text{MM}$ , THÉP TRÒN TRÒN DÙNG CB240T
- THÉP  $D \geq 10\text{MM}$ , THÉP GÂN DÙNG CB400V
- ĐƠN VỊ TRONG BẢN VẼ "CM"
- BÊ TÔNG SỬ DỤNG BTCT ĐÁ 1x2 M300
- BÊ TÔNG LÓT SỬ DỤNG BT ĐÁ 4x6 M100



**MẶT CẮT 5-5**

TỶ LỆ : 1/50

**CÔNG TY TNHH TƯ VẤN ĐẦU TƯ XÂY DỰNG TOÀN THỊNH**  
 ĐỊA CHỈ: SỐ 47, TÀ QUANG BỬU, PHƯỜNG AN HÒA, THÀNH PHỐ RẠCH GIÁ, TỈNH KIÊN GIANG  
 ĐT: 02973.963388 - FAX: 02973.963388  
 Gmail: toanthinkg68@gmail.com

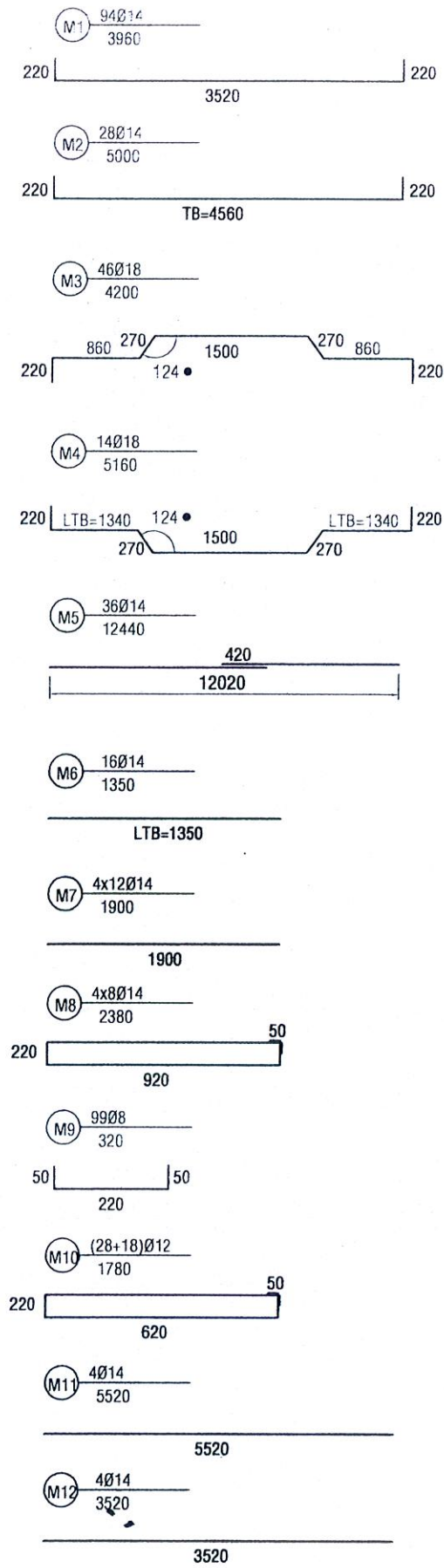
**HỒ SƠ THIẾT KẾ BẢN VẼ THI CÔNG**  
 CÔNG TRÌNH: GIA CỐ LỀ ĐƯỜNG; CẢI TẠO CÁC CÔNG BẢN TRÊN TUYẾN ĐT.962B (ĐƯỜNG TRÂM BÀU)  
 ĐỊA ĐIỂM XÂY DỰNG: HUYỆN GIỒNG RIỀNG, HUYỆN TÂN HIỆP, TỈNH KIÊN GIANG

CHỦ NHIỆM TK	NGUYỄN THANH HOÀNG
THIẾT KẾ	NGUYỄN THANH HOÀNG
KIỂM TRA	VÕ THÀNH NAM

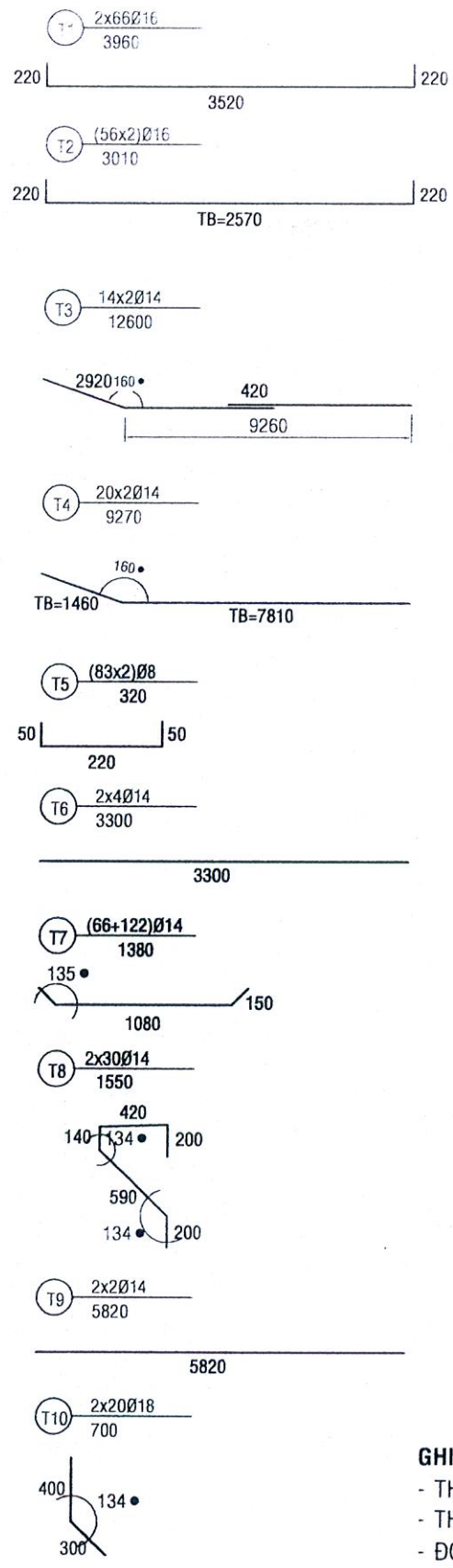
TP. RẠCH GIÁ, NGÀY THÁNG 5 NĂM 2025  
 CÔNG TY TNHH TƯ VẤN ĐẦU TƯ XÂY DỰNG TOÀN THỊNH  
 TRÁCH NHIỆM HỒ SƠ P. GIÁM ĐỐC  
 TƯ VẤN ĐẦU TƯ XÂY DỰNG  
**TOÀN THỊNH**  
 NGUYỄN VIỆT NAM

<b>CHI TIẾT TẮM ĐẠN Đ1</b>			
<b>CỔNG BẢN 2 (3,0X3,0)M, KMO+728</b>			
TỶ LỆ	XEM BẢN VẼ	THỜI GIAN XUẤT HỒ SƠ	/5/2025
LẦN XUẤT BẢN	01	MÃ HỒ SƠ	.....

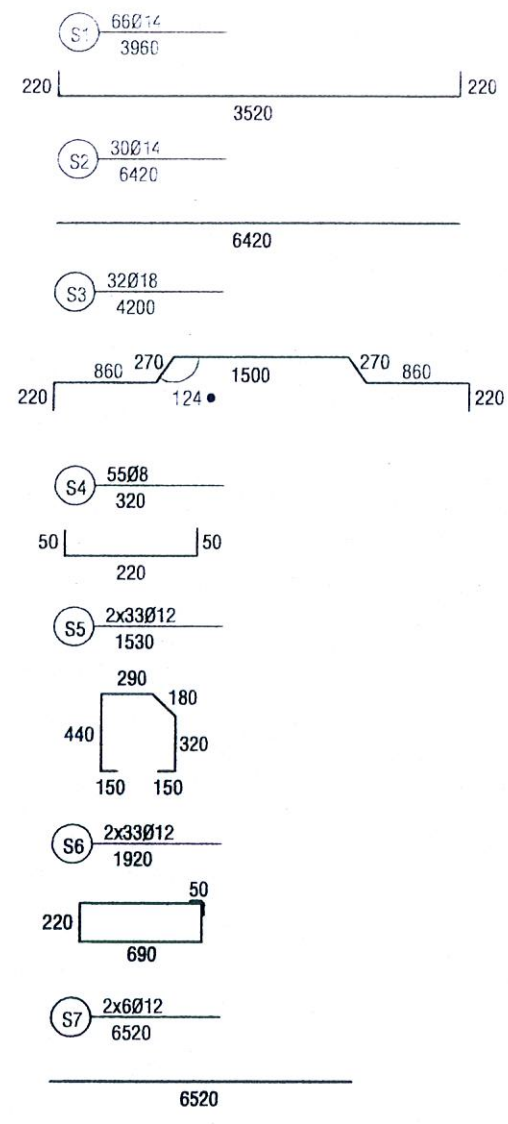
CHI TIẾT THÉP BẢN ĐÁY



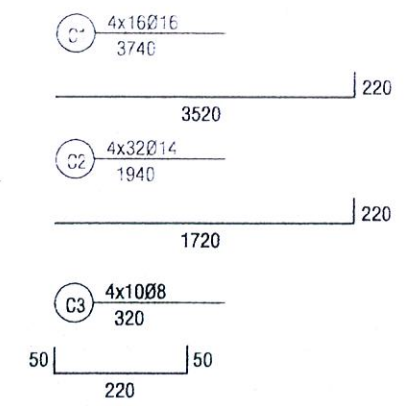
CHI TIẾT THÉP TƯỜNG



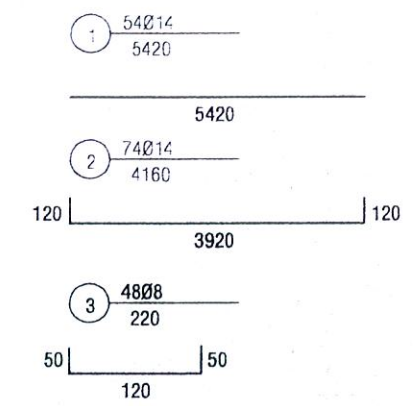
CHI TIẾT THÉP BẢN SAN



CHI TIẾT THÉP TƯỜNG CẢNH



CHI TIẾT THÉP TẤM ĐÀN



BẢNG THÔNG KÊ CỐT THÉP CÔNG

KẾT CẤU	KÝ HIỆU	Đ. KÍNH (mm)	CĐ 1 THANH (m)	SỐ THANH	CĐ TỔNG (m)	KL ĐƠN VỊ (Kg/m)	KL TỔNG (Kg)	KHỐI LƯỢNG (Kg)				
								D=8	D=12	D=14	D=16	D=18
BẢN ĐÁY	M1	14	3.96	94	372.24	1.208	449.666	12.51	72.71	1431.72	0.00	530.35
	M2	14	5.00	28	140	1.208	169.120					
	M5	18	4.20	46	193.2	1.998	386.014					
	M4	18	5.16	14	72.24	1.998	144.336					
	M5	14	12.44	36	447.84	1.208	540.991					
	M6	14	1.35	16	21.6	1.208	26.093					
	M7	14	1.90	48	91.2	1.208	110.170					
	M8	14	2.38	32	76.16	1.208	92.001					
	M9	8	0.32	99	31.68	0.395	12.514					
	M10	12	1.78	46	81.88	0.888	72.709					
	M11	14	5.52	4	22.08	1.208	26.673					
TƯỜNG THÂN + LAN CÀN	T1	16	3.96	132	522.72	1.578	824.852	20.98	0.00	1359.87	1356.83	55.94
	T2	16	3.01	112	337.12	1.578	531.975					
	T3	14	12.60	28	352.8	1.208	426.182					
	T4	14	9.27	40	370.8	1.208	447.926					
	T5	8	0.32	166	53.12	0.395	20.982					
	T6	14	3.30	8	26.4	1.208	31.891					
	T7	14	1.38	188	259.44	1.208	313.404					
	T8	14	1.55	60	93	1.208	112.344					
	T9	14	5.82	4	23.28	1.208	28.122					
	T10	18	0.70	40	28	1.998	55.944					
BẢN SÀN	S1	14	3.96	66	261.36	1.208	315.723	6.95	271.67	548.38	0.00	268.53
	S2	14	6.42	30	192.6	1.208	232.661					
	S3	18	4.20	32	134.4	1.998	268.531					
	S4	8	0.32	55	17.6	0.395	6.952					
	S5	12	1.53	66	100.98	0.888	89.670					
	S6	12	1.92	66	126.72	0.888	112.527					
	S7	12	6.52	12	78.24	0.888	69.477					
TƯỜNG CẢNH	C1	16	3.74	64	239.36	1.578	377.710	5.06	0.00	299.97	377.71	0.00
	C2	14	1.94	128	248.32	1.208	299.971					
	C3	8	0.32	40	12.8	0.395	5.056					
TẤM ĐÀN	1	14	5.42	54	292.68	1.208	353.557	4.17	0.00	725.43	0.00	0.00
	2	14	4.16	74	307.84	1.208	371.871					
	3	8	0.22	48	10.56	0.395	4.171					

**GHI CHÚ:**  
 - THÉP D<10MM, THÉP TRÒN TRƠN DÙNG CB240T  
 - THÉP D>=10MM, THÉP GÂN DÙNG CB400V  
 - ĐƠN VỊ TRONG BẢN VẼ "CM"  
 - BÊ TÔNG SỬ DỤNG BTCT ĐÁ 1x2 M300  
 - BÊ TÔNG LÓT SỬ DỤNG BT ĐÁ 4x6 M100

**CÔNG TY TNHH TƯ VẤN ĐẦU TƯ XÂY DỰNG TOÀN THỊNH**  
 ĐỊA CHỈ: SỐ 47, TÀ QUANG BỬU, PHƯỜNG AN HÒA, THÀNH PHỐ RẠCH GIÁ, TỈNH KIÊN GIANG  
 ĐT: 02973.963388 - FAX: 02973.963388  
 Gmail: toanthinhg68@gmail.com

**HỒ SƠ THIẾT KẾ BẢN VẼ THI CÔNG**  
 CÔNG TRÌNH: GIA CỐ LÊ ĐƯỜNG; CẢI TẠO CÁC CÔNG BẢN TRÊN TUYẾN ĐT.962B (ĐƯỜNG TRÂM BÀU)  
 ĐỊA ĐIỂM XÂY DỰNG: HUYỆN GIỒNG RIỀNG, HUYỆN TÂN HIỆP, TỈNH KIÊN GIANG

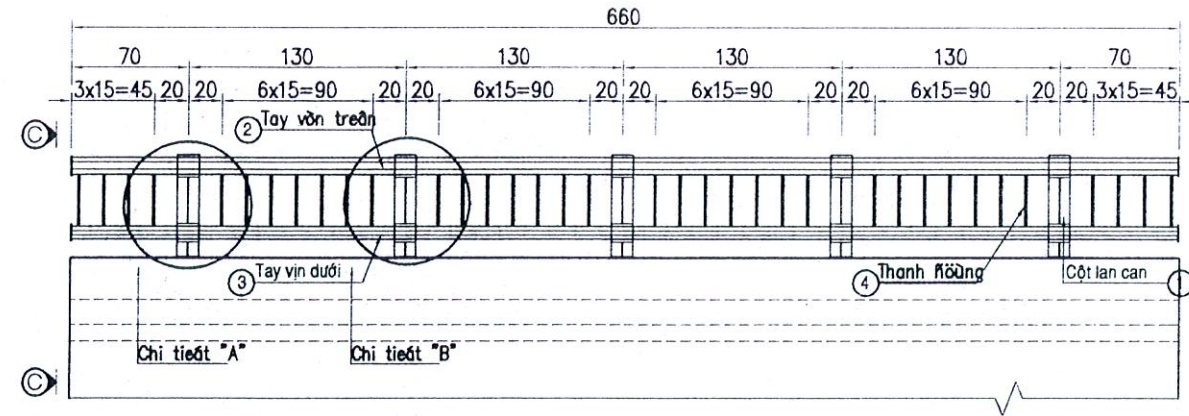
CHỦ NHIỆM TK: NGUYỄN THANH HOÀNG  
 THIẾT KẾ: NGUYỄN THANH HOÀNG  
 KIỂM TRA: VÕ THÀNH NAM

TP. RẠCH GIÁ, NGÀY THÁNG 5 NĂM 2025  
 CÔNG TY TNHH TƯ VẤN ĐẦU TƯ XÂY DỰNG TOÀN THỊNH  
 TRÁCH NHIỆM HỮU HẠN  
 TỰ VẤN ĐẦU TƯ XÂY DỰNG TOÀN THỊNH  
 NGUYỄN VIỆT NAM

**CHI TIẾT THÉP**  
 TỶ LỆ: XEM BẢN VẼ  
 LẦN XUẤT BẢN: 01  
 THỜI GIAN XUẤT HỒ SƠ: /5/2025  
 MÃ HỒ SƠ: .....

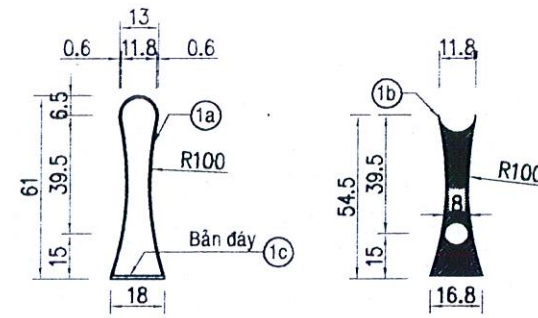
BỐ TRÍ LAN CAN TRÊN NHỊP L=6.6M

TL 1:40



CHI TIẾT TRỤ LAN CAN

TL 1:25



CT SƠN GỜ LAN CAN MẶT ĐỨNG



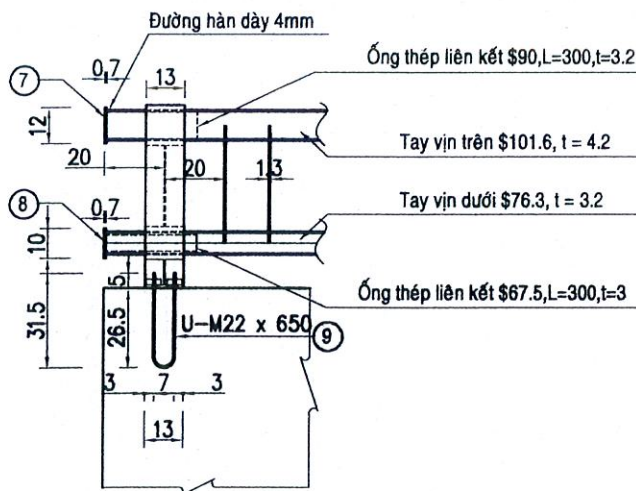
CT SƠN GỜ LAN CAN MẶT BẰNG



DIỆN TÍCH SƠN: (0,3+0,25+0,05+0,21+0,1)\*6,6\*2+0,19\*4=12,77M2

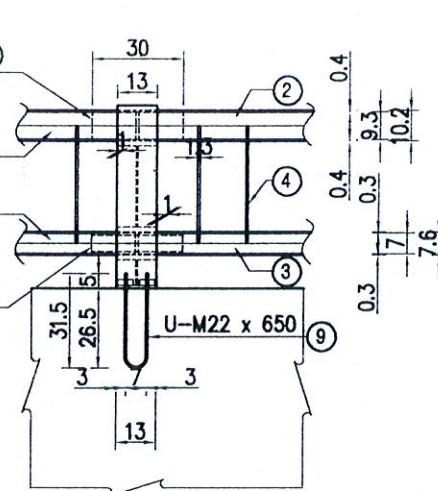
CHI TIẾT A

TL 1:25



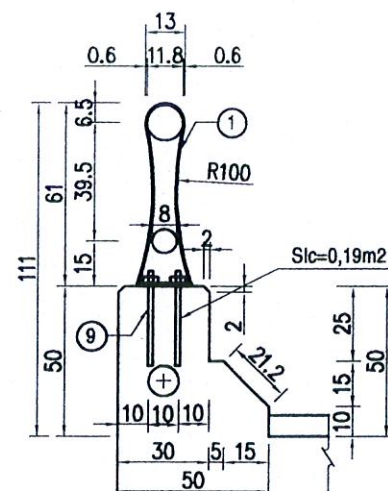
CHI TIẾT B

TL 1:25



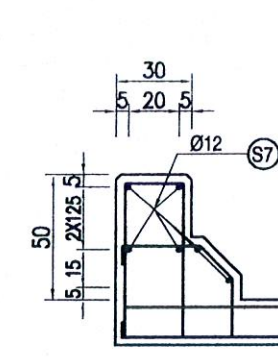
C - C

TL 1:25



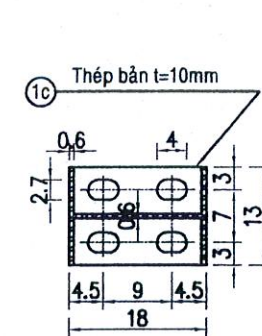
CỘT THÉP GỜ LAN CAN

TL 1:30



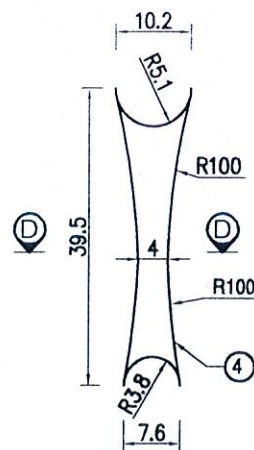
CHI TIẾT BÀN ĐÁY

TL 1:10



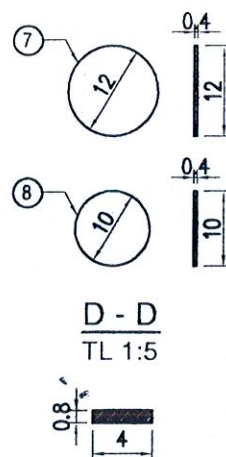
CHI TIẾT THANH ĐỨNG

TL 1:10

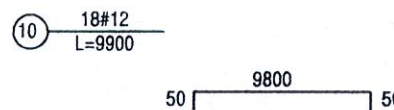


CHI TIẾT TẤM BỊT

TL 1:10



CỘT THÉP GỜ LAN CAN



GHI CHÚ:

- Lan can được bố trí trên nhịp 6.6m
- Kích thước bản vẽ ghi bằng cm, quy cách thép lan can thể hiện bằng mm.
- Các ống thép tay vịn trên và dưới được liên kết vào cột lan can bằng ống thép liên kết.
- Các thanh đứng được liên kết vào tay vịn bằng đường hàn 4mm.
- Vật liệu thép mạ tráng kẽm, chiều dày mạ 110, mật độ mạ 781g/m2.

BẢNG THỐNG KÊ THÉP LAN CAN TOÀN CỐNG

Số hiệu	Tên thép và quy cách	Vật liệu	Số lượng	Trọng lượng, kg		Ghi chú
				1 cấu kiện	Tổng công	
1a	Thép tấm 130x1288x6	STK-400	10	7.886	78.86	Tất cả các cấu kiện cửa lan can đều được mạ kẽm nhúng nóng
1b	Thép tấm 550x100x6	STK-400	10	2.591	25.91	
1c	Thép tấm 180x130x10	STK-400	10	1.837	18.37	
2	Tay vịn trên φ101.6, L=6.600, t=4.2mm	STK-400	2	86.761	173.52	
3	Tay vịn trên φ76.3, L=6.600, t=3.2mm	STK-400	2	49.612	99.22	
4	Thanh đứng FB32x300, L=395mm	STK-400	72	2.208	158.96	
5	Ống thép liên kết trên φ90, L=300, t=3.2mm	STK-400	10	2.055	20.55	
6	Ống thép liên kết dưới φ67.5, L=300, t=3mm	STK-400	10	1.432	14.32	
7	Tấm bịt φ120, t=7mm, t=4mm	STK-400	4	0.621	2.49	
8	Tấm bịt φ100, t=7mm, t=4mm	STK-400	4	0.432	1.73	
9	φ22, L=650/Thanh U-M22x650	SS-400	20	6.412	128.24	
				Tổng khối lượng thép lan can	722.16	
10	Ván khuôn nhịp 6600mm	m2	1	14.600		
11	Bê tông lan can nhịp 6600mm	m3	1	2.51		

CÔNG TY TNHH TƯ VẤN ĐẦU TƯ XÂY DỰNG TOÀN THỊNH  
 ĐỊA CHỈ: SỐ 47, TÀ QUANG BỬU, PHƯỜNG AN HÒA, THÀNH PHỐ RACH GIÁ, TỈNH KIẾN GIANG  
 ĐT: 02973.963388 - FAX: 02973.963388  
 Gmail: toanthinkg68@gmail.com

HỒ SƠ THIẾT KẾ BẢN VẼ THI CÔNG  
 CÔNG TRÌNH: GIA CỎ LÊ ĐƯỜNG; CẢI TẠO CÁC CÔNG BẢN TRÊN TUYẾN ĐT.962B (ĐƯỜNG TRÂM BÀU)  
 ĐỊA ĐIỂM XÂY DỰNG: HUYỆN GIỒNG RIỀNG, HUYỆN TÂN HIỆP, TỈNH KIẾN GIANG

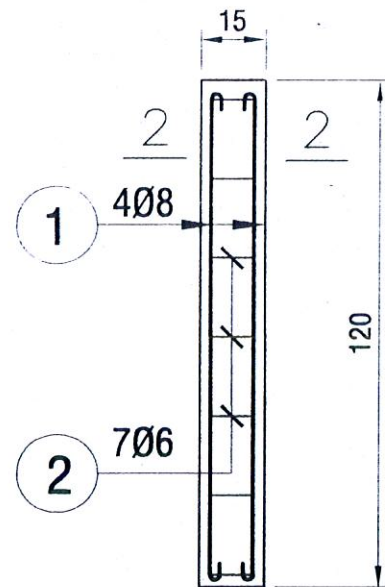
CHỦ NHIỆM TK: NGUYỄN THANH HOÀNG  
 THIẾT KẾ: NGUYỄN THANH HOÀNG  
 KIỂM TRA: VÕ THÀNH NAM

TP. RACH GIÁ, NGÀY THÁNG 5 NĂM 2025  
 CÔNG TY TNHH TƯ VẤN ĐẦU TƯ XÂY DỰNG TOÀN THỊNH  
 TRÁCH NHIỆM HỮU HẠP, GIÁM ĐỐC  
 TƯ VẤN ĐẦU TƯ XÂY DỰNG TOÀN THỊNH  
 NGUYỄN VIỆT NAM

CHI TIẾT LAN CAN  
 CỐNG BẢN 2 (3,0X3,0)M, KM0+728  
 TỶ LỆ: XEM BẢN VẼ  
 LẦN XUẤT BẢN: 01  
 THỜI GIAN XUẤT HỒ SƠ: /5/2025  
 MÃ HỒ SƠ: .....

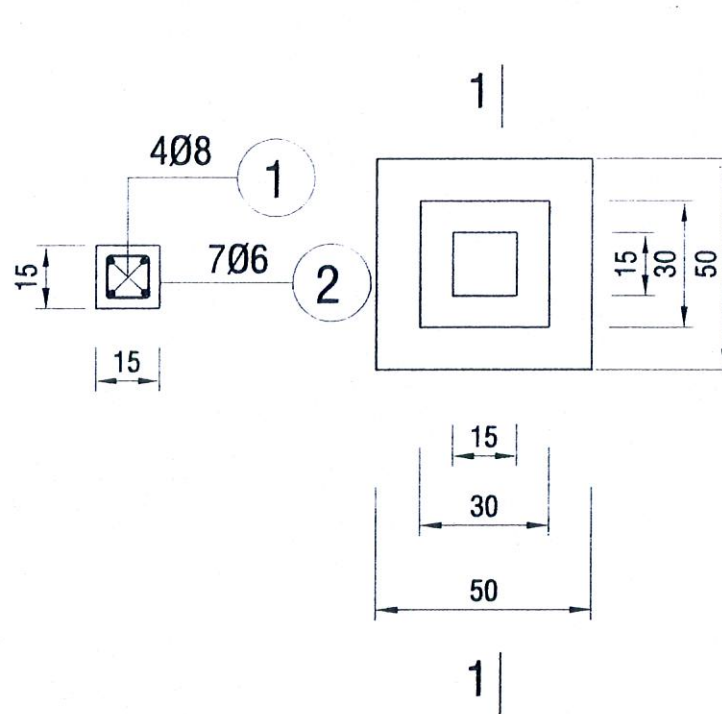
**CHI TIẾT THÉP CỌC TIÊU MC 2-2**

TL: 1/25



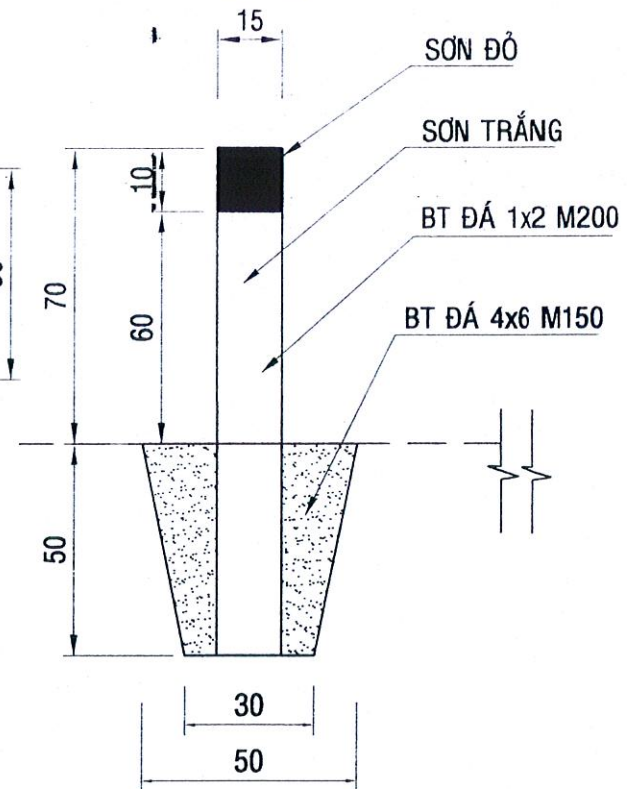
**MÓNG CỌC TIÊU**

TL: 1/25



**MC 1-1**

TL: 1/25



**BẢNG THỐNG KÊ CỐT THÉP CỌC TIÊU**

Cấu kiện	STT	Hình dáng, kích thước	Đường kính (mm)	Chiều dài thanh (mm)	Số lượng		Tổng chiều dài (m)	Trọng lượng (kg)	TỔNG Trọng lượng (kg)
					1 ck	T.bộ			
Cọc tiêu Si: 1	1	80 1150 80	8	1310	4	4	5.24	2.07	thép <=2.83 kg
	2	100 100 45	6	490	7	7	3.43	0.76	

**GHI CHÚ:**

- THÉP D<10, THÉP TRÒN TRƠN DÙNG CB240T
- BỐ TRÍ 2x4 CỌC TIÊU TẠI MỖI BÊN CỐNG (08 CỌC/ CỐNG)

CÔNG TY TNHH TƯ VẤN ĐẦU TƯ XÂY DỰNG TOÀN THỊNH

ĐỊA CHỈ: SỐ 47, TÀ QUANG BỬU, PHƯỜNG AN HÒA, THÀNH PHỐ RẠCH GIÁ, TỈNH KIÊN GIANG  
ĐT: 02973.963388 - FAX: 02973.963388  
Gmail: toanthinhk68@gmail.com

HỒ SƠ THIẾT KẾ BẢN VẼ THI CÔNG  
CÔNG TRÌNH: GIA CỒ LÊ ĐƯỜNG: CẢI TẠO CÁC CỐNG BÀN TRÊN TUYẾN ĐT.962B (ĐƯỜNG TRẮM BÀU)  
ĐỊA ĐIỂM XÂY DỰNG: HUYỆN GIỒNG RIỀNG, HUYỆN TÂN HIỆP, TỈNH KIÊN GIANG

CHỈ NHIỆM TK: NGUYỄN THANH HOÀNG  
THIẾT KẾ: NGUYỄN THANH HOÀNG  
KIỂM TRA: VÕ THÀNH NAM

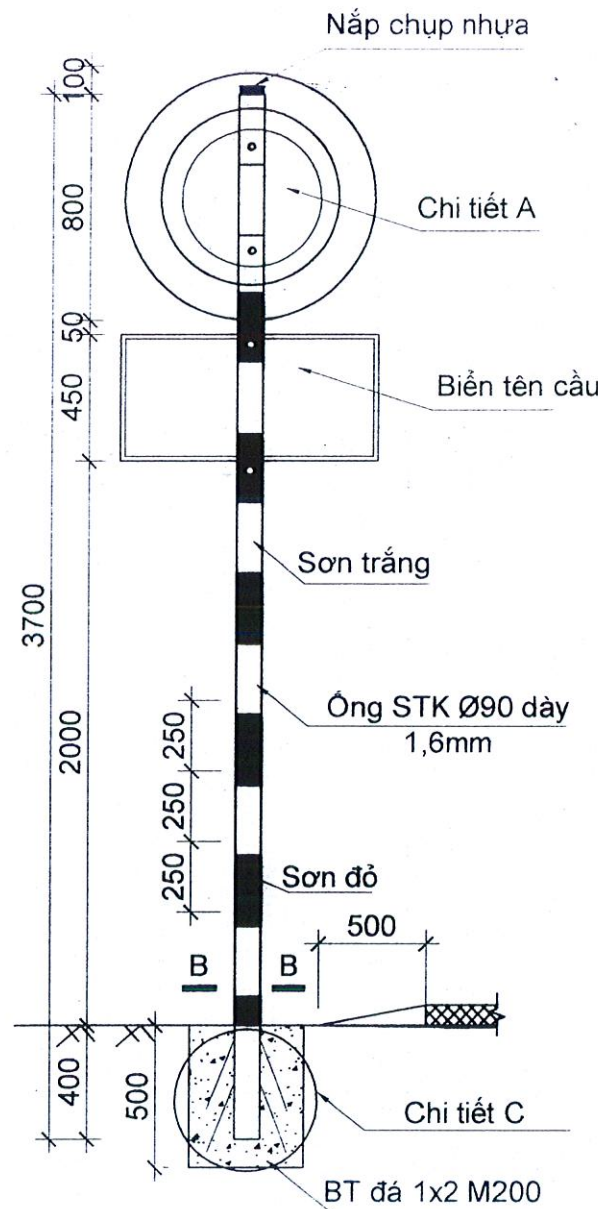
TP. RẠCH GIÁ, NGÀY THÁNG 5 NĂM 2025  
CÔNG TY TNHH TƯ VẤN ĐẦU TƯ XÂY DỰNG TOÀN THỊNH  
TRÁCH NHIỆM HỮU HẠN  
TƯ VẤN ĐẦU TƯ XÂY DỰNG  
TOÀN THỊNH  
NGUYỄN VIỆT NAM

CHI TIẾT CỌC TIÊU CỐNG BẢN 2

TỶ LỆ	XEM BẢN VẼ	THỜI GIAN XUẤT HỒ SƠ	15/2025
LẦN XUẤT BẢN	01	MÃ HỒ SƠ	.....

**MẶT ĐỪNG CỘT BIÊN BẢO**

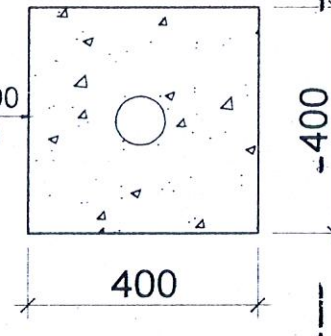
**TỈ LỆ: 1/25**



**MẶT CẮT B-B**

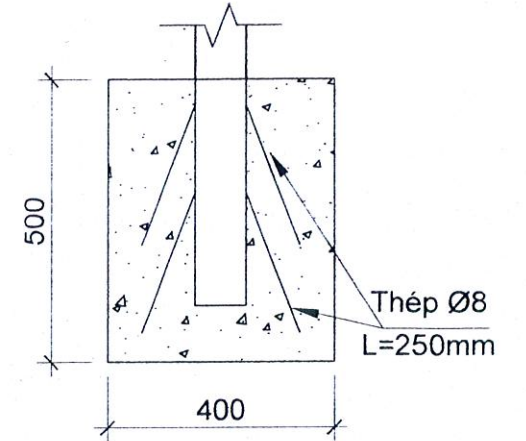
**TỈ LỆ: 1/10**

Ống STK Ø90  
dày 1.6mm



**CHI TIẾT C**

**TỈ LỆ: 1/10**

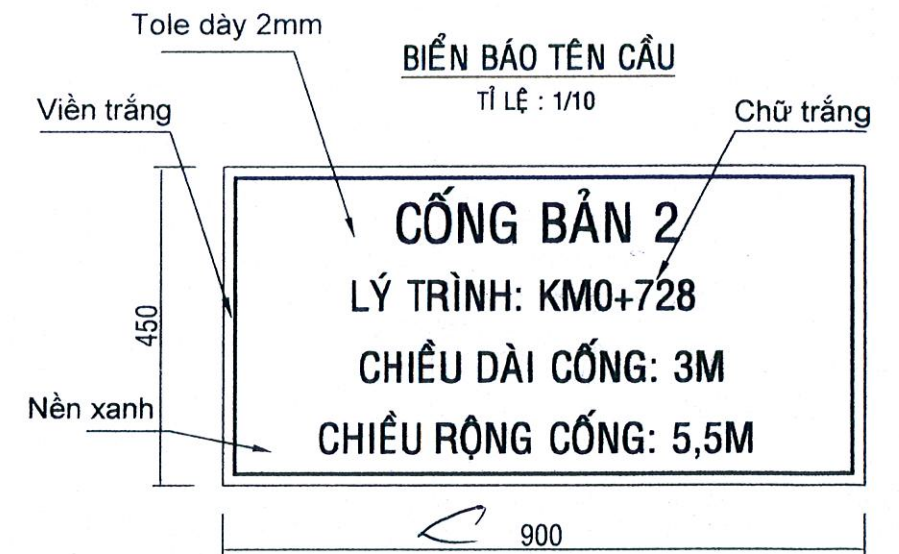


**Biển 116 Hạn chế tải trọng xe**  
**TL: 1/25**



**BIỂN BÁO TÊN CẦU**

**TỈ LỆ: 1/10**



**GHI CHÚ :**

- CHIỀU RỘNG CHỮ TÊN CẦU 750MM
- CHIỀU CAO CHỮ TÊN CẦU 120MM
- CHIỀU RỘNG CHỮ TÊN LÝ TRÌNH CẦU 730MM
- CHIỀU CAO CHỮ LÝ TRÌNH 90MM

**GHI CHÚ**

- Khoảng cách khoan Bulong kết nối biển và trụ tùy theo kích thước biển;
- Cắm trụ thẳng đứng so với phương ngang; - Tất cả kích thước trong bản vẽ là mm.
- Biển báo không cong vênh; - Tất cả các biển báo, vạch sơn tuân theo QCVN41:2024/BGTVT.
- Nét vẽ không được lem ra ngoài;

**CÔNG TY TNHH TƯ VẤN ĐẦU TƯ XÂY DỰNG TOÀN THỊNH**  
 ĐỊA CHỈ: SỐ 47, TÀ QUANG BỬU, PHƯỜNG AN HÒA, THÀNH PHỐ RẠCH GIÁ, TỈNH KIÊN GIANG  
 ĐT: 02973.963388 - FAX: 02973.963388  
 Gmail: toanthinhg68@gmail.com

**HỒ SƠ THIẾT KẾ BẢN VẼ THI CÔNG**  
 CÔNG TRÌNH: GIA CỎ LÈ ĐƯỜNG; CẢI TẠO CÁC CỔNG BẢN TRÊN TUYẾN ĐT.962B (ĐƯỜNG TRÂM BẦU)  
 ĐỊA ĐIỂM XÂY DỰNG: HUYỆN GIỒNG RIỀNG, HUYỆN TÂN HIỆP, TỈNH KIÊN GIANG

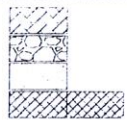
CHỈ NHIỆM TK	NGUYỄN THANH HOÀNG
THIẾT KẾ	NGUYỄN THANH HOÀNG
KIỂM TRA	VÕ THÀNH NAM

TP. RẠCH GIÁ, NGÀY THÁNG 5 NĂM 2025  
 CÔNG TY TNHH TƯ VẤN ĐẦU TƯ XÂY DỰNG TOÀN THỊNH  
 TRÁCH NHIỆM HỮU HẠN  
 TƯ VẤN ĐẦU TƯ XÂY DỰNG TOÀN THỊNH  
 NGUYỄN VIỆT NAM

**CHI TIẾT TRỤ BIỂN BÁO CỔNG BẢN 2**

TỶ LỆ	XEM BẢN VẼ	THỜI GIAN XUẤT HỒ SƠ	15/2025
LẦN XUẤT BẢN	01	MÃ HỒ SƠ	.....

MĐ (Đào/Đắp) 0.00-0.00 (m<sup>2</sup>)  
 MR (Đào/Đắp) 0.96-0.00 (m<sup>2</sup>)  
 PN (Đào/Đắp) 0.00-0.04 (m<sup>2</sup>)  
 W vlmr 0.40-0.60 (m<sup>2</sup>)



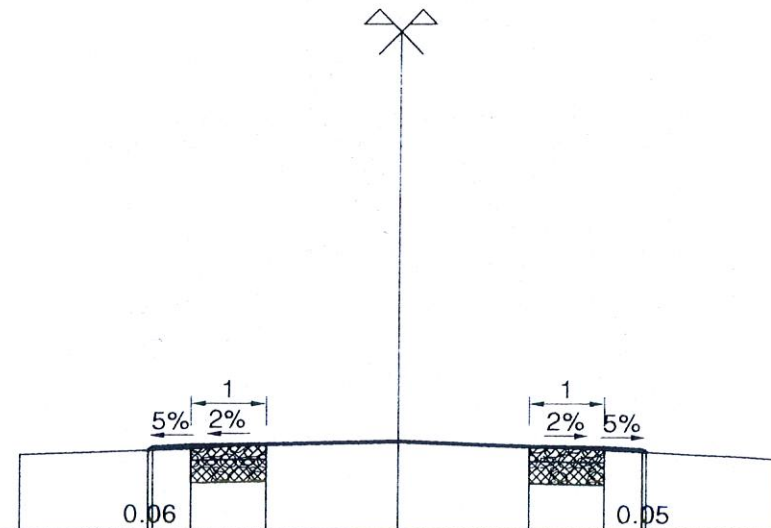
Đường Tự Nhiên \_\_\_\_\_  
 Đường Thiết Kế \_\_\_\_\_  
 Tỷ Lệ (X,Y) 1/100 1/100

MĐ (Đào/Đắp) 1.60-0.00 (m<sup>2</sup>)  
 MR (Đào/Đắp) 1.08-0.00 (m<sup>2</sup>)  
 PN (Đào/Đắp) 0.00-0.07 (m<sup>2</sup>)  
 W vlmđ 0.64-0.96 (m<sup>2</sup>)  
 W vlmr 0.46-0.69 (m<sup>2</sup>)



Đường Tự Nhiên \_\_\_\_\_  
 Đường Thiết Kế \_\_\_\_\_  
 Tỷ Lệ (X,Y) 1/100 1/100

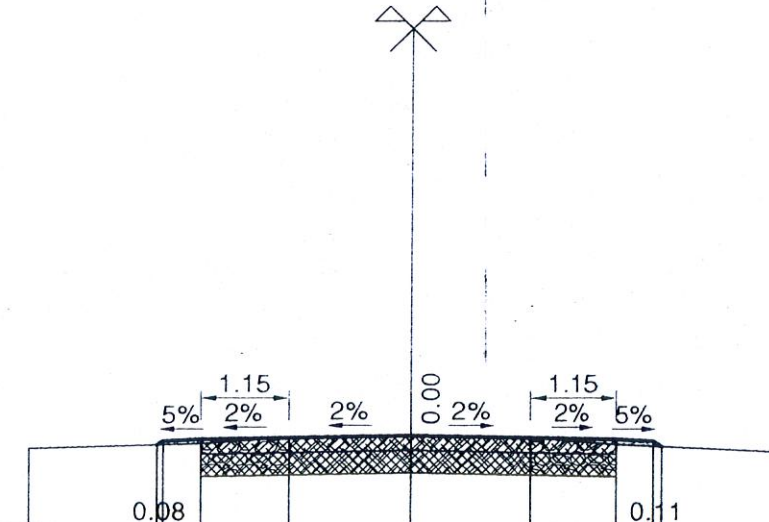
ĐC2  
 KM0+0.000



1		0.06	0.5	1	1.75	1.75	1	0.5	
2		1.09	1.16	1.18	1.23	1.16	1.14	1.08	
3	1.03	1.11	1.18	1.22	1.15	1.10	0.99		
4		2.25	1	1.75	1.75	1	2.25		

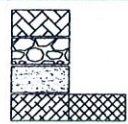


2  
 KM0+3.751



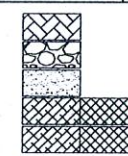
1		0.08	0.5	1.15	1.6	1.6	1.15	0.5	
2		1.13	1.19	1.23	1.26	1.23	1.19	1.11	
3	1.07	1.15	1.23	1.26	1.23	1.14	1.03		
4		2.25	1.15	1.6	1.6	1.15	2.25		

MĐ (Đào/Đắp) 0.00-0.01 (m<sup>2</sup>)  
 MR (Đào/Đắp) 1.08-0.00 (m<sup>2</sup>)  
 PN (Đào/Đắp) 0.00-0.07 (m<sup>2</sup>)  
 W vlmr 0.46-0.69 (m<sup>2</sup>)



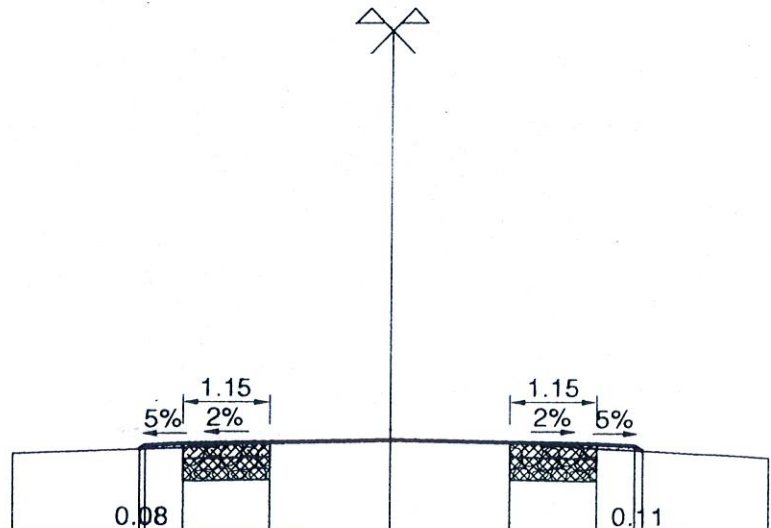
Đường Tự Nhiên \_\_\_\_\_  
 Đường Thiết Kế \_\_\_\_\_  
 Tỷ Lệ (X,Y) 1/100 1/100

MĐ (Đào/Đắp) 1.17-0.00 (m<sup>2</sup>)  
 MR (Đào/Đắp) 0.84-0.00 (m<sup>2</sup>)  
 PN (Đào/Đắp) 0.00-1.28 (m<sup>2</sup>)  
 W vlmđ 0.62-0.93 (m<sup>2</sup>)  
 W vlmr 0.48-0.72 (m<sup>2</sup>)



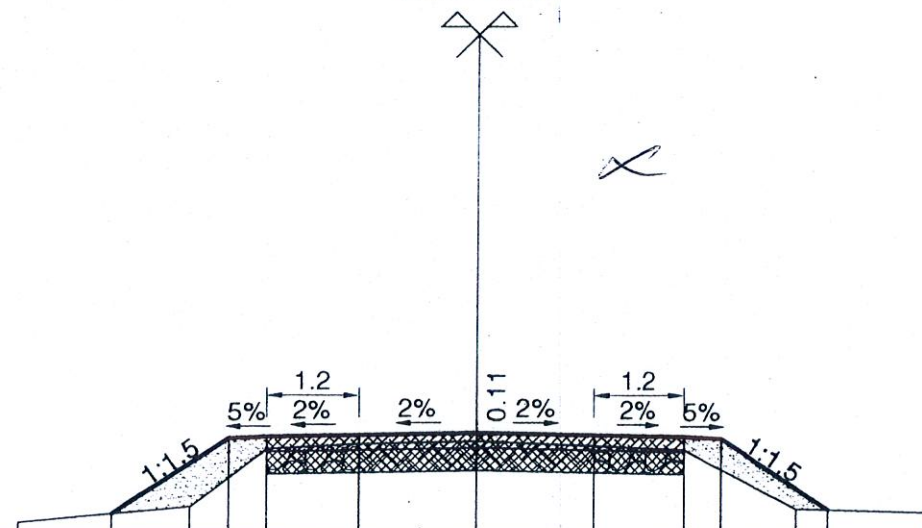
Đường Tự Nhiên \_\_\_\_\_  
 Đường Thiết Kế \_\_\_\_\_  
 Tỷ Lệ (X,Y) 1/100 1/100

1  
 KM0+3.75



1		0.08	0.5	1.15	1.6	1.6	1.15	0.5	
2		1.13	1.19	1.23	1.26	1.23	1.19	1.11	
3	1.07	1.15	1.23	1.26	1.23	1.14	1.03		
4		2.25	1.15	1.6	1.6	1.15	2.25		

3  
 KM0+6.249



1		0.11	0.5	1.2	1.55	1.55	1.2	0.5	1.42
2		0.32	1.33	1.36	1.38	1.41	1.38	1.36	1.33
3	0.20	0.42	1.19	1.26	1.30	1.23	1.18	0.40	0.35
4		2.25	1	1.2	1.55	1.55	1.2	1.5	1.75

MĐ (Đào/Đắp) 1.17-0.00 (m<sup>2</sup>)  
 MR (Đào/Đắp) 0.95-0.00 (m<sup>2</sup>)  
 PN (Đào/Đắp) 0.00-0.00 (m<sup>2</sup>)  
 W vmd 0.62-0.93 (m<sup>2</sup>)  
 W vlmr 0.56-0.84 (m<sup>2</sup>)



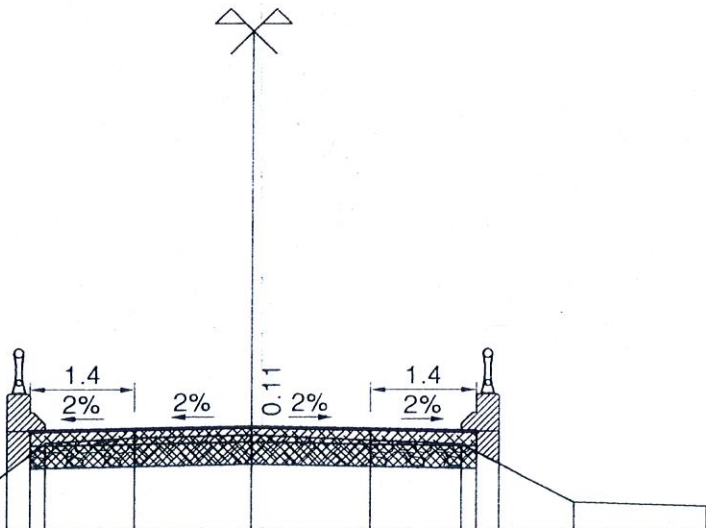
Đường Tự Nhiên  
 Đường Thiết Kế  
 Tỷ Lệ (X,Y) 1/100 1/100

MĐ (Đào/Đắp) 0.00-0.00 (m<sup>2</sup>)  
 MR (Đào/Đắp) 0.00-0.00 (m<sup>2</sup>)  
 PN (Đào/Đắp) 0.00-0.00 (m<sup>2</sup>)

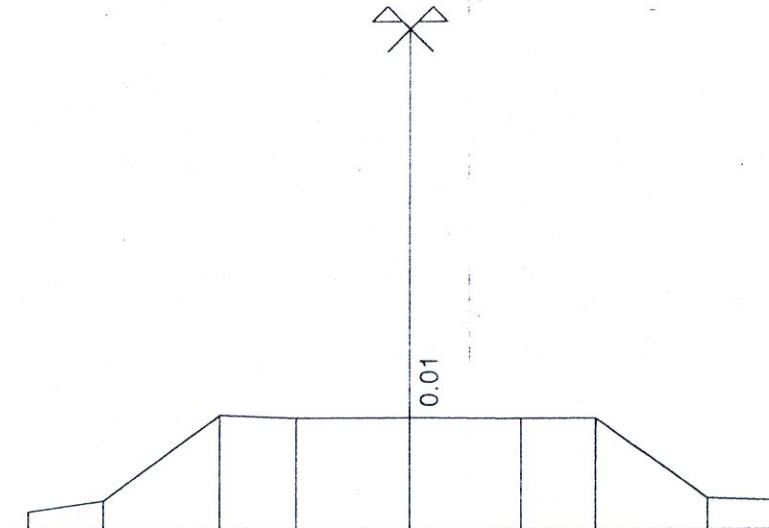


Đường Tự Nhiên  
 Đường Thiết Kế  
 Tỷ Lệ (X,Y) 1/100 1/100

3  
KM0+6.25



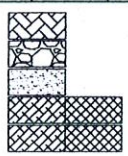
5  
KM0+8



1		0.3	1.4	1.55	1.55	1.4	0.3		
2		1.35	1.38	1.41	1.38	1.35			
3	0.20	0.42	1.19	1.26	1.30	1.23	1.18	0.40	0.35
4		2.25	1	1.2	1.55	1.55	1.2	1.5	1.75

1										
2										
3		0.25	0.40	1.54	1.50	1.51	1.49	1.50	0.42	0.39
4		1	1.5	1	1.5	1.5	1	1.5	1	

MĐ (Đào/Đắp) 1.56-0.00 (m<sup>2</sup>)  
 MR (Đào/Đắp) 1.47-0.00 (m<sup>2</sup>)  
 PN (Đào/Đắp) 0.00-0.00 (m<sup>2</sup>)  
 W vmd 0.60-0.90 (m<sup>2</sup>)  
 W vlmr 0.58-0.87 (m<sup>2</sup>)



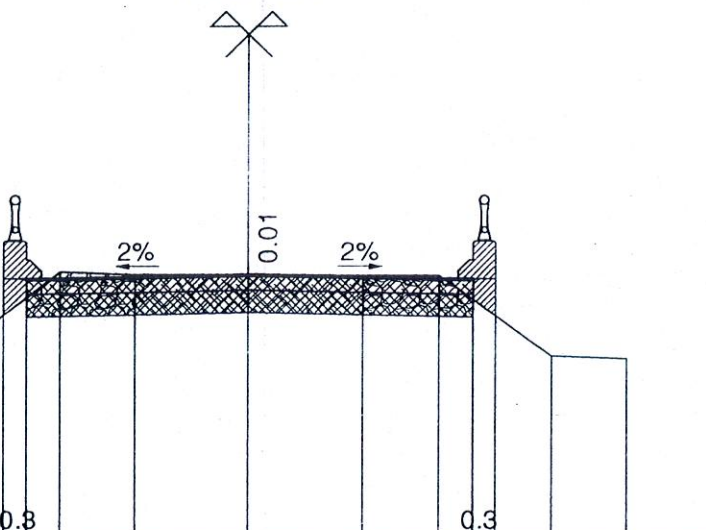
Đường Tự Nhiên  
 Đường Thiết Kế  
 Tỷ Lệ (X,Y) 1/100 1/100

MĐ (Đào/Đắp) 0.00-0.00 (m<sup>2</sup>)  
 MR (Đào/Đắp) 0.00-0.00 (m<sup>2</sup>)  
 PN (Đào/Đắp) 0.00-0.00 (m<sup>2</sup>)

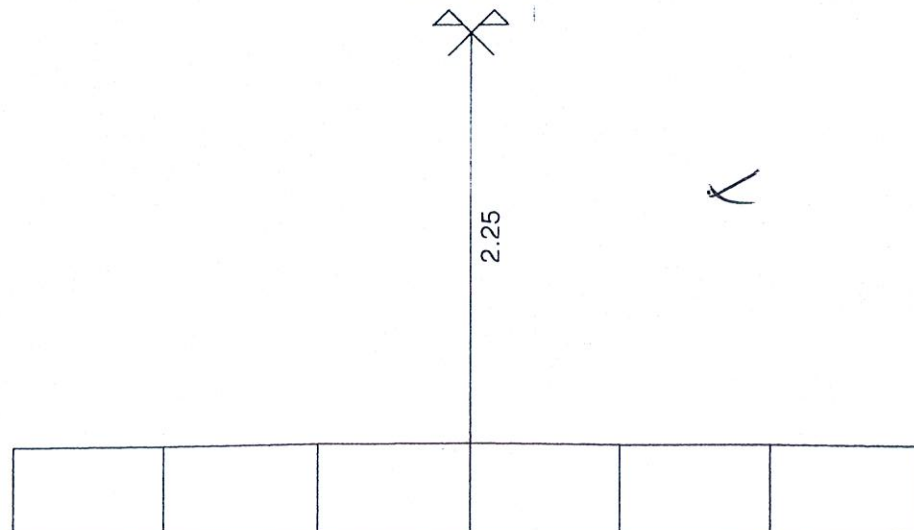


Đường Tự Nhiên  
 Đường Thiết Kế  
 Tỷ Lệ (X,Y) 1/100 1/100

4  
KM0+7.75



6  
KM0+8.1



1										
2										
3		0.25	0.40	1.54	1.50	1.51	1.49	1.50	0.42	0.39
4		1	1.5	1	1.5	1.5	1	1.5	1	

1									
2									
3		-0.82	-0.81	-0.76	-0.75	-0.78	-0.78	-0.78	-0.82
4		2	2	2	2	2	2	2	2

MĐ (Đào/Đắp) 0.00-0.00 (m<sup>2</sup>)  
 MR (Đào/Đắp) 0.00-0.00 (m<sup>2</sup>)  
 PN (Đào/Đắp) 0.00-0.00 (m<sup>2</sup>)

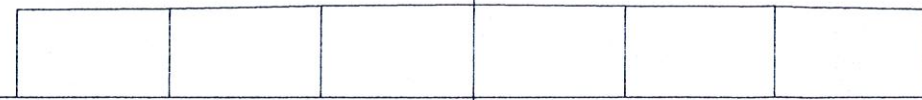
Đường Tự Nhiên  
 Đường Thiết Kế  
 Tỷ Lệ (X,Y) 1/100 1/100

MĐ (Đào/Đắp) 1.55-0.00 (m<sup>2</sup>)  
 MR (Đào/Đắp) 1.46-0.00 (m<sup>2</sup>)  
 PN (Đào/Đắp) 0.00-0.00 (m<sup>2</sup>)  
 W vlmđ 0.60-0.90 (m<sup>2</sup>)  
 W vlmr 0.58-0.87 (m<sup>2</sup>)

Đường Tự Nhiên  
 Đường Thiết Kế  
 Tỷ Lệ (X,Y) 1/100 1/100

7  
 KM0+11

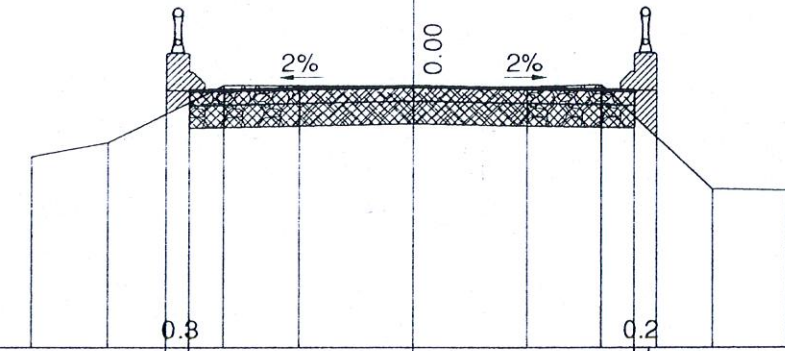
2.25



1									
2									
3	-0.82	-0.81	-0.77	-0.76	-0.78	-0.78	-0.82		
4	2	2	2	2	2	2	2		



9  
 KM0+11.35



1									
2									
3	0.56	0.75	1.51	1.51	1.50	1.49	1.52	0.12	0.10
4	1	1.5	1	1.5	1.5	1	1.5	1	

MĐ (Đào/Đắp) 0.00-0.00 (m<sup>2</sup>)  
 MR (Đào/Đắp) 0.00-0.00 (m<sup>2</sup>)  
 PN (Đào/Đắp) 0.00-0.00 (m<sup>2</sup>)

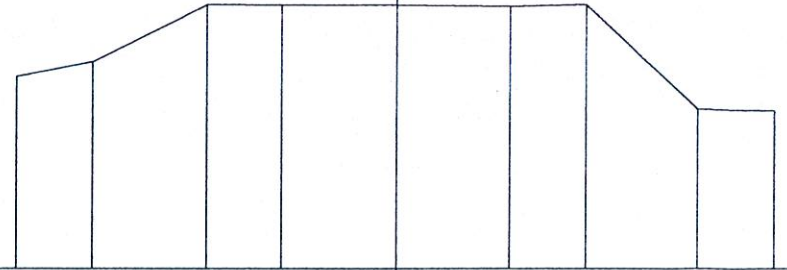
Đường Tự Nhiên  
 Đường Thiết Kế  
 Tỷ Lệ (X,Y) 1/100 1/100

MĐ (Đào/Đắp) 1.01-0.00 (m<sup>2</sup>)  
 MR (Đào/Đắp) 0.73-0.00 (m<sup>2</sup>)  
 PN (Đào/Đắp) 0.00-0.00 (m<sup>2</sup>)  
 W vlmđ 0.62-0.93 (m<sup>2</sup>)  
 W vlmr 0.56-0.84 (m<sup>2</sup>)

Đường Tự Nhiên  
 Đường Thiết Kế  
 Tỷ Lệ (X,Y) 1/100 1/100

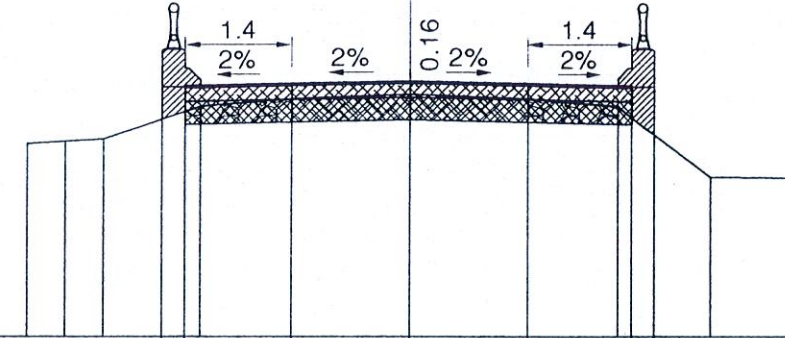
8  
 KM0+11.1

0.00



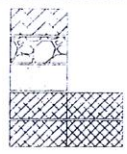
1									
2									
3	0.56	0.75	1.51	1.51	1.50	1.49	1.52	0.12	0.10
4	1	1.5	1	1.5	1.5	1	1.5	1	

10  
 KM0+12.85



1									
2									
3	0.57	0.63	1.06	1.16	1.22	1.16	1.06	0.12	0.10
4	1	1.25	1.2	1.55	1.55	1.2	1.25	2	

MĐ (Đào/Đắp) 1.01-0.00 (m<sup>2</sup>)  
 MR (Đào/Đắp) 0.65-0.00 (m<sup>2</sup>)  
 PN (Đào/Đắp) 0.00-1.47 (m<sup>2</sup>)  
 W vldm 0.62-0.93 (m<sup>2</sup>)  
 W vlmr 0.48-0.72 (m<sup>2</sup>)



Đường Tự Nhiên  
 Đường Thiết Kế  
 Tỷ Lệ (X,Y) 1/100 1/100

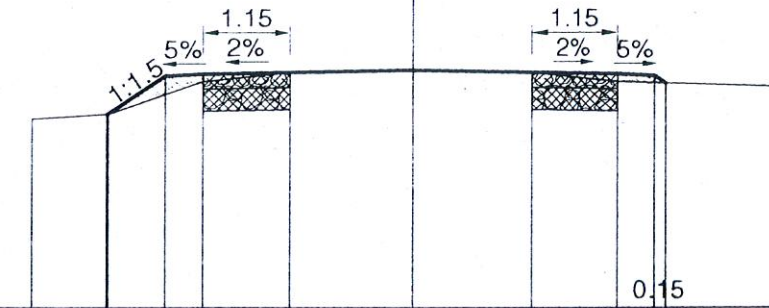
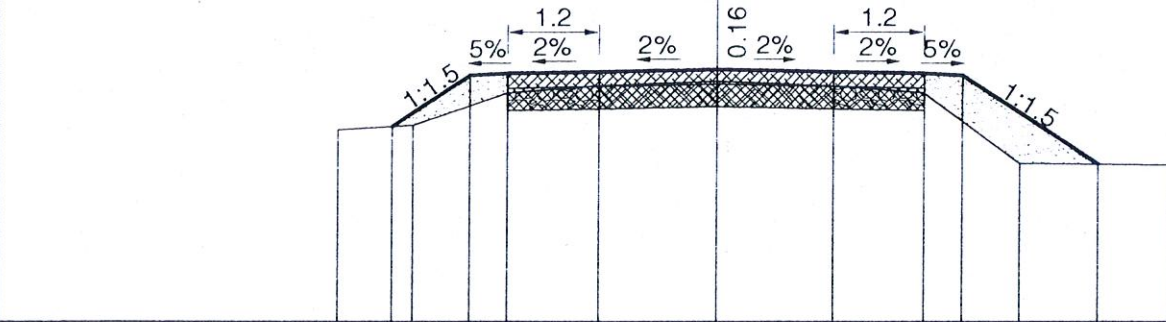
MĐ (Đào/Đắp) 0.00-0.01 (m<sup>2</sup>)  
 MR (Đào/Đắp) 1.03-0.00 (m<sup>2</sup>)  
 PN (Đào/Đắp) 0.00-0.25 (m<sup>2</sup>)  
 W vlmr 0.46-0.69 (m<sup>2</sup>)



Đường Tự Nhiên  
 Đường Thiết Kế  
 Tỷ Lệ (X,Y) 1/100 1/100

10  
 KM0+12.851

12  
 KM0+15.35

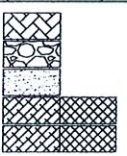


1		1.03	0.5	1.2	1.55	1.55	1.2	0.5	1.78	
2		0.61	1.30	1.33	1.35	1.38	1.35	1.33	1.30	0.11
3		0.57	0.63	1.06	1.16	1.22	1.16	1.06	0.12	0.10
4	1	1.25	1.2	1.55	1.55	1.2	1.25	2		

1		0.77	0.5	1.15	1.6	1.6	1.15	0.5		
2		0.59	1.11	1.13	1.15	1.19	1.15	1.13	1.00	
3		0.53	0.59	1.03	1.15	1.18	1.15	1.02	0.95	
4	1	1.25	1.15	1.6	1.6	1.15	2.25			



MĐ (Đào/Đắp) 1.59-0.00 (m<sup>2</sup>)  
 MR (Đào/Đắp) 1.03-0.00 (m<sup>2</sup>)  
 PN (Đào/Đắp) 0.00-0.25 (m<sup>2</sup>)  
 W vldm 0.64-0.96 (m<sup>2</sup>)  
 W vlmr 0.46-0.69 (m<sup>2</sup>)



Đường Tự Nhiên  
 Đường Thiết Kế  
 Tỷ Lệ (X,Y) 1/100 1/100

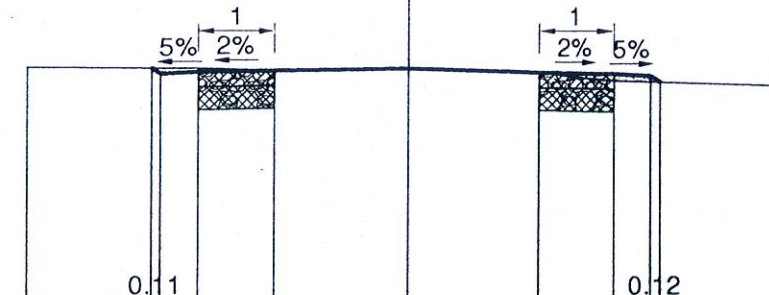
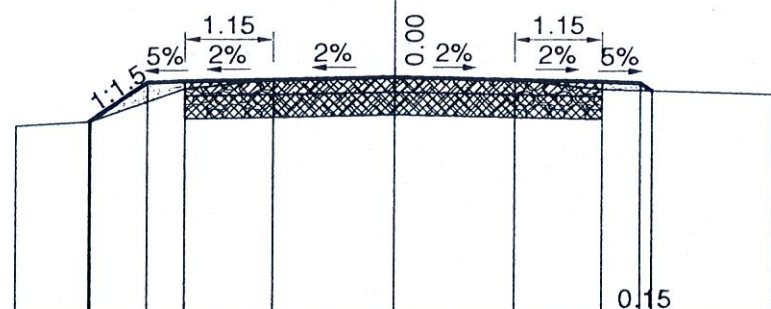
MĐ (Đào/Đắp) 0.00-0.01 (m<sup>2</sup>)  
 MR (Đào/Đắp) 0.98-0.00 (m<sup>2</sup>)  
 PN (Đào/Đắp) 0.03-0.05 (m<sup>2</sup>)  
 W vlmr 0.40-0.60 (m<sup>2</sup>)



Đường Tự Nhiên  
 Đường Thiết Kế  
 Tỷ Lệ (X,Y) 1/100 1/100

11  
 KM0+15.349

13  
 KM0+19.2



1		0.77	0.5	1.15	1.6	1.6	1.15	0.5		
2		0.59	1.11	1.13	1.15	1.19	1.15	1.13	1.00	
3		0.53	0.59	1.03	1.15	1.18	1.15	1.02	0.95	
4	1	1.25	1.15	1.6	1.6	1.15	2.25			

1		0.5	1	1.75	1.75	1	0.5			
2		1.13	1.08	1.10	1.13	1.07	1.08	0.94		
3		1.14	1.12	1.10	1.12	1.07	0.96	0.89		
4		2.25	1	1.75	1.75	1	2.25			

**BẢNG TÍNH TỔNG CÁC KHỐI LƯỢNG CỐNG SỐ 02**

TÊN CỌC	LÝ TRÌNH	CỤ LY	DIỆN TÍCH								CHIỀU DÀI (M)		KHỐI LƯỢNG								DIỆN TÍCH (M2)			
			PHẦN MẶT ĐƯỜNG			PHẦN GIA CỐ LỀ			PHẦN LỀ		VẢI ĐKT	CAO SU ĐEN	PHẦN MẶT ĐƯỜNG			PHẦN GIA CỐ LỀ			PHẦN LỀ		VẢI ĐKT	CAO SU ĐEN		
			BTXM 20CM	CPĐD 30CM	ĐÀO	BTXM 20CM	CPĐD 30CM	ĐÀO	ĐÀO	ĐẮP			BTXM 20CM	CPĐD 30CM	ĐÀO	BTXM 20CM	CPĐD 30CM	ĐÀO	ĐẮP	ĐÀO			ĐẮP	
ĐC6	'+0.000		0	0	0	0,4	0,6	0,96	0	0,04	4	2,8												
		3,75											0,00	0,00	0,00	1,61	2,42	3,83	0,00	0,00	0,21	15,56	11,06	
1	'+3.75		0	0	0	0,46	0,69	1,08	0	0,07	4,3	3,1												
		0											0,00	0,00	0,00	0,00	0,00	0,00	0,00	0,00	0,00	0,00	0,00	
2	'+3.751		0,64	0,96	1,6	0,46	0,69	1,08	0	0,07	6,5	5,9												
		2,5											1,58	2,36	3,46	1,18	1,76	2,40	0,00	0,00	1,69	16,25	14,75	
	+6.249		0,62	0,93	1,17	0,48	0,72	0,84	0	1,28	6,5	5,9												
		0											0,00	0,00	0,00	0,00	0,00	0,00	0,00	0,00	0,00	0,00	0,00	
3	'+6.25		0,62	0,93	1,17	0,56	0,84	0,95	0	1,58	6,9	6,3												
		1,5											0,92	1,37	2,05	0,86	1,28	1,82	0,00	0,00	1,19	10,35	9,45	
4	'+7.75		0,6	0,9	1,56	0,58	0,87	1,47	0	0	6,9	6,3												
		3,6	<b>PHẦN CỐNG</b>																					
9	'+11.35		0,6	0,9	1,55	0,58	0,87	1,46	0	0	6,9	6,3												
		1,5											0,92	1,37	1,92	0,86	1,28	1,64	0,00	0,00	1,28	10,35	9,45	
10	'+12.85		0,62	0,93	1,01	0,56	0,84	0,73	0	1,71	6,9	6,3												
		0											0,00	0,00	0,00	0,00	0,00	0,00	0,00	0,00	0,00	0,00	0,00	
	+12.851		0,62	0,93	1,01	0,48	0,72	0,65	0	1,47	6,5	5,9												
		2,5											2,15	3,23	4,54	0,60	0,90	0,81	0,00	0,00	2,15	16,25	14,75	
11	'+15.349		1,1	1,65	2,62	0	0	0	0	0,25	6,5	5,9												
		0											0,00	0,00	0,00	0,00	0,00	0,00	0,00	0,00	0,00	0,00	0,00	
12	'+15.35		0	0	0	0,46	0,69	1,03	0	0,25	4,3	3,1												
		3,85											0,00	0,00	0,00	1,66	2,48	3,87	0,00	0,00	0,58	15,98	11,36	
13	'+19.2		0	0	0	0,4	0,6	0,98	0	0,05	4	2,8												
<b>TỔNG KHỐI LƯỢNG</b>												<b>5,56</b>	<b>8,33</b>	<b>11,97</b>	<b>6,75</b>	<b>10,13</b>	<b>14,36</b>	<b>0,00</b>	<b>0,00</b>	<b>7,09</b>	<b>84,74</b>	<b>70,82</b>		

**CÔNG TY TNHH TƯ VẤN ĐẦU TƯ XÂY DỰNG TOÀN THỊNH**  
 ĐỊA CHỈ: SỐ 47, TÀ QUANG BỬU, PHƯỜNG AN HÒA, THÀNH PHỐ RẠCH GIÁ, TỈNH KIÊN GIANG  
 ĐT: 02973.963388 - FAX: 02973.963388  
 Gmail: toanthinkg68@gmail.com

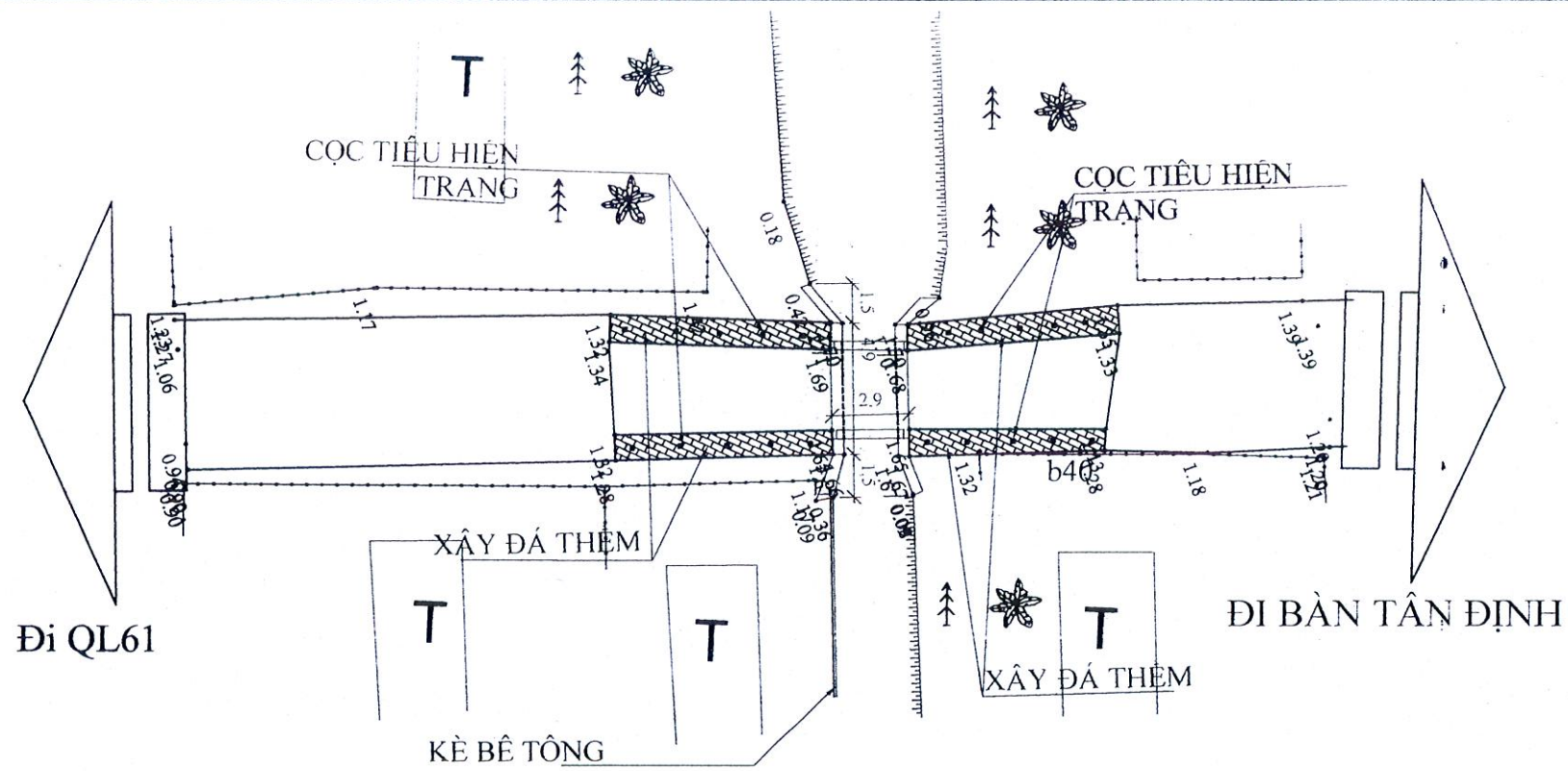
**HỒ SƠ THIẾT KẾ BẢN VẼ THI CÔNG**  
 CÔNG TRÌNH: GIA CỐ LỀ ĐƯỜNG; CẢI TẠO CÁC CÔNG BẢN TRÊN TUYẾN ĐT.962B (ĐƯỜNG TRẦM BẦU)  
 ĐỊA ĐIỂM XÂY DỰNG: HUYỆN GIỒNG RIÊNG, HUYỆN TÂN HIỆP, TỈNH KIÊN GIANG

CHỈ NHIỆM TK	NGUYỄN THANH HOÀNG
THIẾT KẾ	NGUYỄN THANH HOÀNG
KIỂM TRA	VÕ THÀNH NAM

TP. RẠCH GIÁ, NGÀY THÁNG 5 NĂM 2025  
 CÔNG TY TNHH TƯ VẤN ĐẦU TƯ XÂY DỰNG TOÀN THỊNH  
 TRÁCH NHIỆM HỮU HẠN P. GIÁM ĐỐC  
 TƯ VẤN ĐẦU TƯ XÂY DỰNG  
**TOÀN THỊNH**  
 NGUYỄN VIỆT NAM

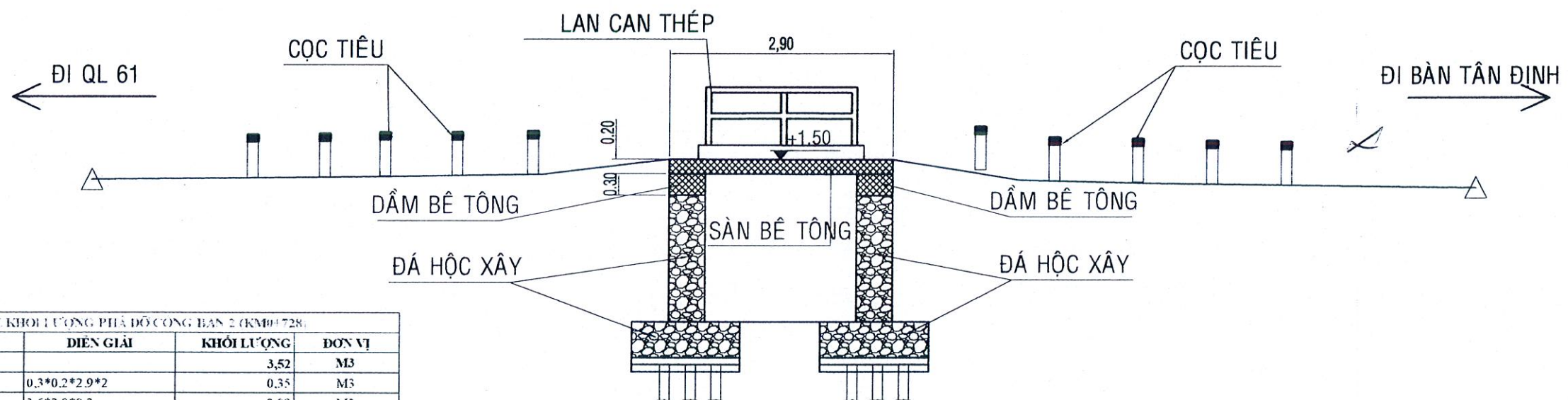
**BẢNG KHỐI LƯỢNG CỐNG BẢN 2**

TỶ LỆ	XEM BẢN VẼ	THỜI GIAN XUẤT HỒ SƠ	/5/2025
LẦN XUẤT BẢN	01	MÃ HỒ SƠ	.....



**BÌNH ĐỒ HIỆN TRẠNG CỐNG BẢN 2 (KMO+728)**

TỶ LỆ: 1/100



BẢNG THÔNG KẾ KHỐI LƯỢNG PHẪU ĐỒ CỐNG BẢN 2 (KMO+728)

STT	TÊN CÔNG VIỆC	DIỆN GIẢI	KHỐI LƯỢNG	ĐƠN VỊ
<b>I</b>	<b>BÊ TÔNG</b>		<b>3,52</b>	<b>M3</b>
1	GỖ LAN CAN	0,3*0,2*2,9*2	0,35	M3
2	BẢN MẶT CỐNG	3,6*2,9*0,2	2,09	M3
3	DẦM	0,3*0,5*3,6*2	1,08	M3

**CHI TIẾT PHẪU ĐỒ CỐNG BẢN 2 (KMO+728)**

TỶ LỆ: 1/100

**CÔNG TY TNHH TƯ VẤN ĐẦU TƯ XÂY DỰNG TOÀN THỊNH**

ĐỊA CHỈ: SỐ 47, TÀ QUANG BỬU, PHƯỜNG AN HÒA, THÀNH PHỐ RẠCH GIÁ, TỈNH KIÊN GIANG  
ĐT: 02973.963388 - FAX: 02973.963388  
Gmail: toanthinkg68@gmail.com

**HỒ SƠ THIẾT KẾ BẢN VẼ THI CÔNG**  
CÔNG TRÌNH: GIA CỐ LÊ ĐƯỜNG; CẢI TẠO CÁC CỐNG BẢN TRÊN TUYẾN ĐT.962B (ĐƯỜNG TRẦM BẦU)  
ĐỊA ĐIỂM XÂY DỰNG: HUYỆN GIỒNG RIỀNG, HUYỆN TÂN HIỆP, TỈNH KIÊN GIANG

CHỦ NHIỆM TK	NGUYỄN THANH HOÀNG
THIẾT KẾ	NGUYỄN THANH HOÀNG
KIỂM TRA	VÕ THÀNH NAM

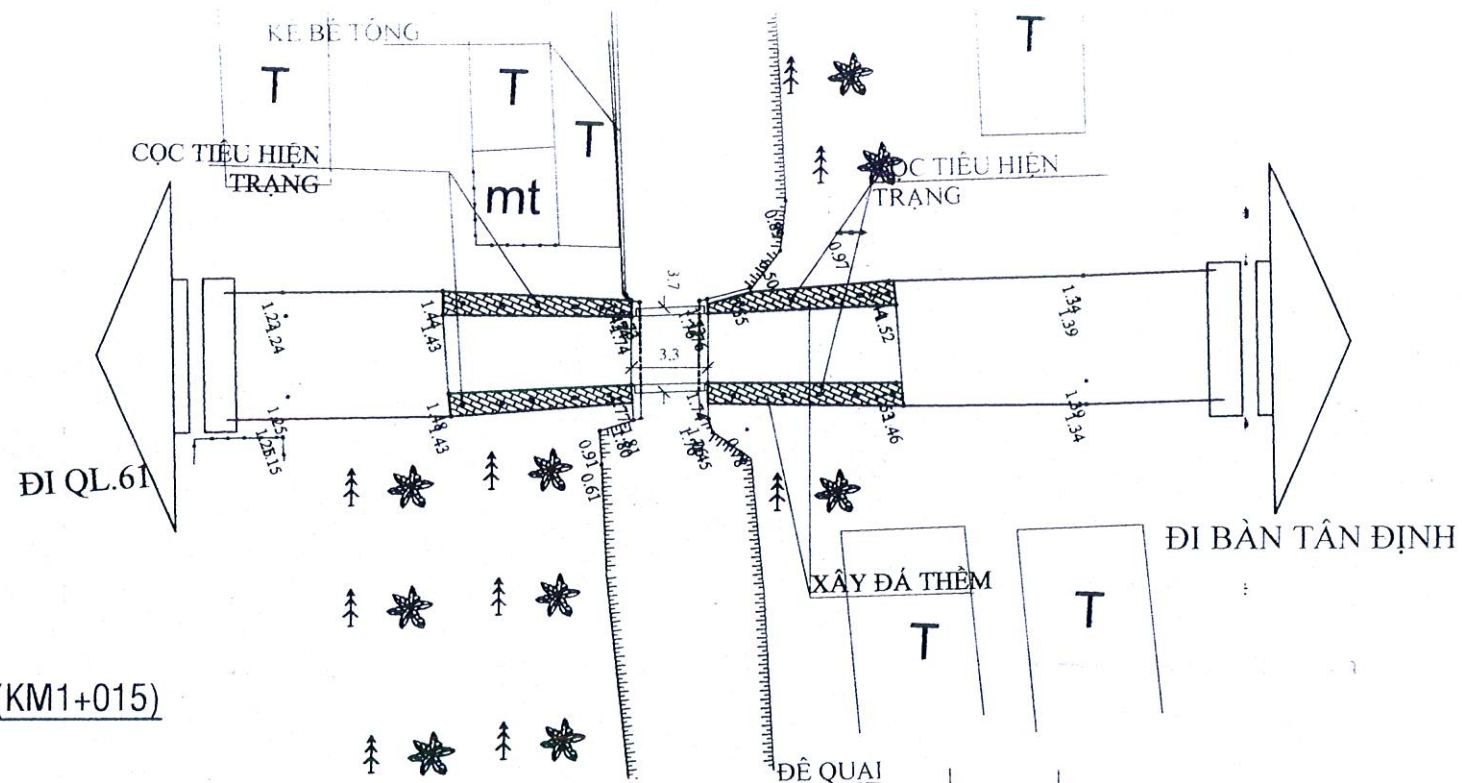
*(Signatures)*

TP. RẠCH GIÁ, NGÀY THÁNG 5 NĂM 2025  
CÔNG TY TNHH TƯ VẤN ĐẦU TƯ XÂY DỰNG TOÀN THỊNH  
TRÁCH NHIỆM HỮU HẠCH P. GIÁM ĐỐC  
TƯ VẤN ĐẦU TƯ XÂY DỰNG  
**TOÀN THỊNH**  
NGUYỄN VIỆT NAM

**BÌNH ĐỒ, CHIT TIẾT PHẪU ĐỒ CỐNG BẢN 2 (KMO+728)**

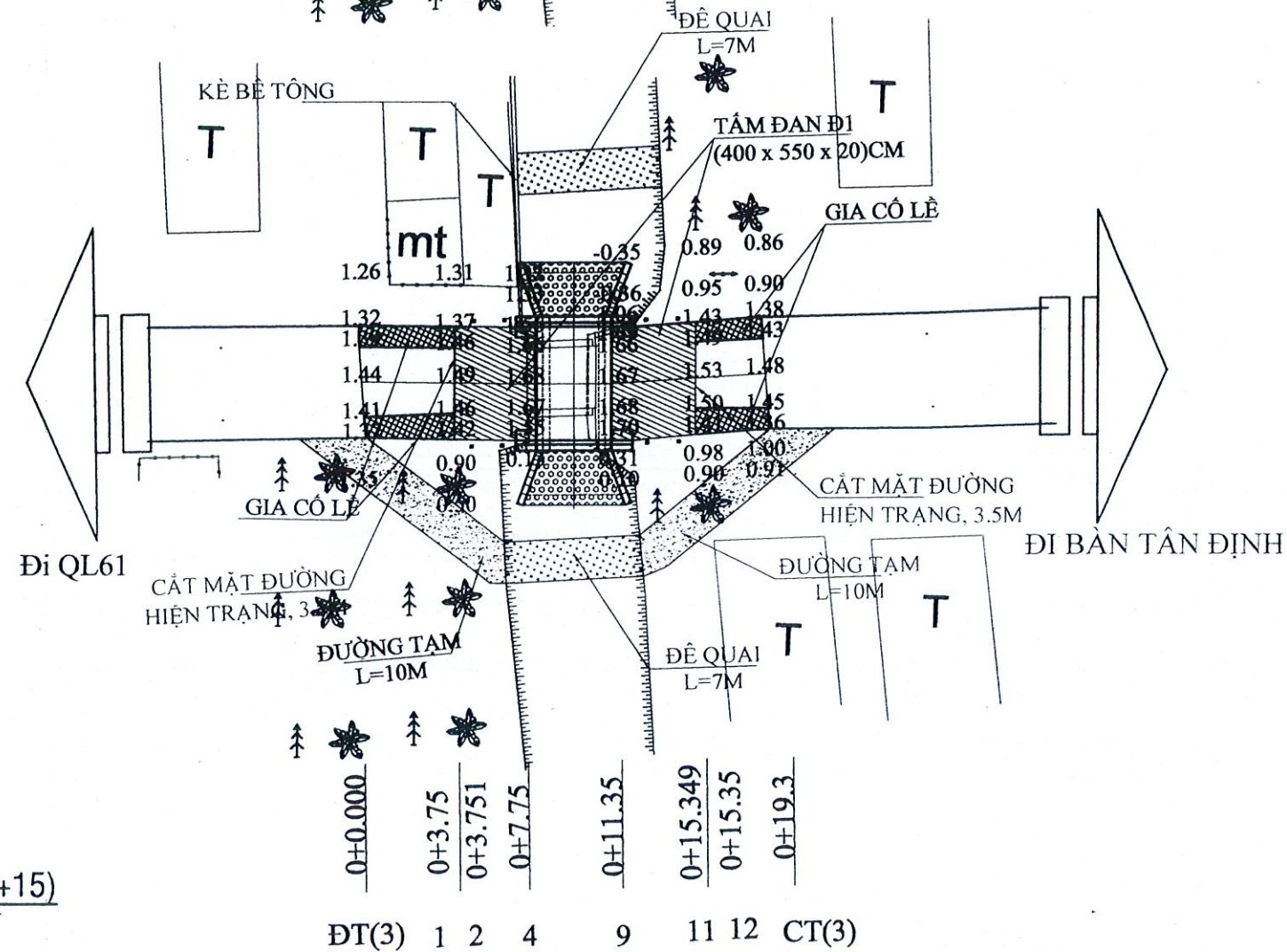
TỶ LỆ	XEM BẢN VẼ	THỜI GIAN XUẤT HỒ SƠ	15/2025
LẦN XUẤT BẢN	01	MÃ HỒ SƠ	.....

**CỔNG BẢN 3**  
**(KM1+015)**



BÌNH ĐỒ HIỆN TRẠNG CỐNG BẢN 3 (KM1+015)

TỶ LỆ: 1/100



BÌNH ĐỒ CẢI TẠO CỐNG BẢN 3 (KM1+15)

TỶ LỆ: 1/100

ĐT(3) 1 2 4 9 11 12 CT(3)

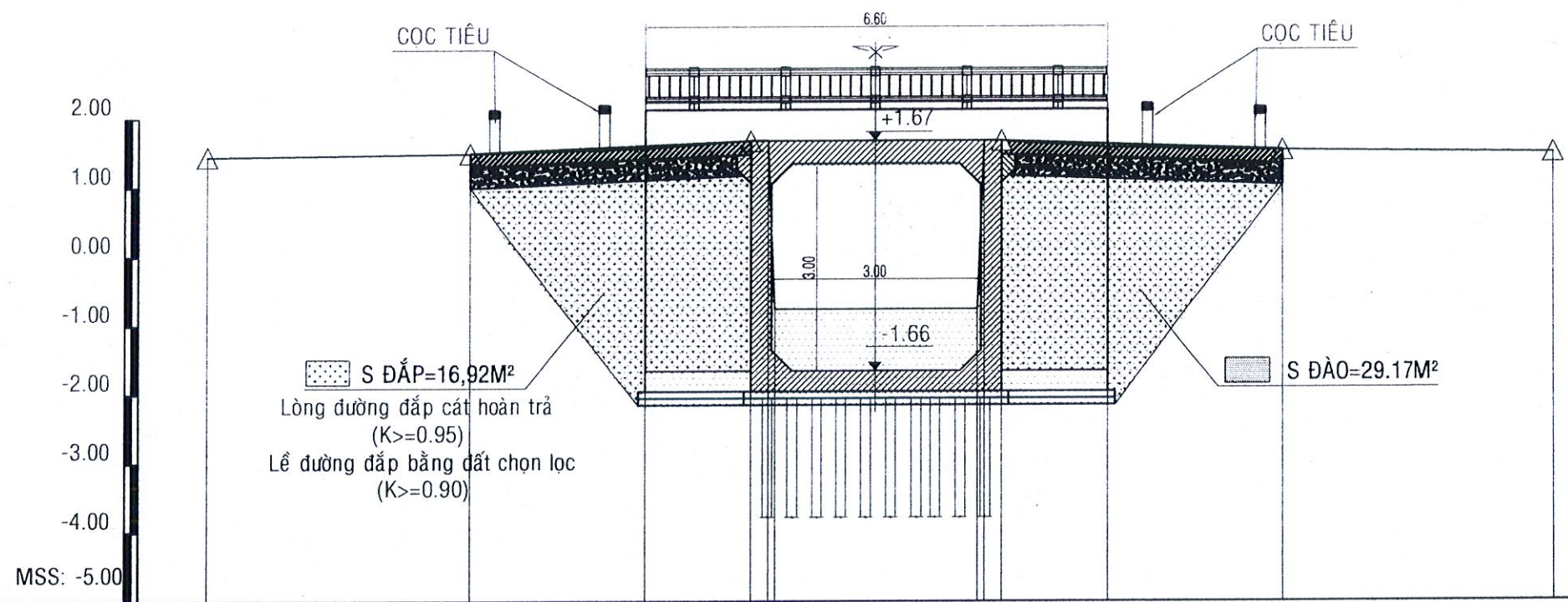
CÔNG TY TNHH TƯ VẤN ĐẦU TƯ XÂY DỰNG  
TOÀN THỊNH  
ĐỊA CHỈ: SỐ 47, TÀ QUANG BỬU, PHƯỜNG AN HÒA,  
THÀNH PHỐ RẠCH GIÁ, TỈNH KIÊN GIANG  
ĐT: 02973.963388 - FAX: 02973.963388  
Gmail: toanthinhg68@gmail.com

HỒ SƠ THIẾT KẾ BẢN VẼ THI CÔNG  
CÔNG TRÌNH: GIA CỎ LÊ ĐƯỜNG; CẢI TẠO CÁC CỐNG BẢN  
TRÊN TUYẾN ĐT.962B (ĐƯỜNG TRÂM BÀU)  
ĐỊA ĐIỂM XÂY DỰNG: HUYỆN GIỒNG RIỀNG, HUYỆN TÂN HIỆP,  
TỈNH KIÊN GIANG

CHỦ NHIỆM TK	NGUYỄN THANH HOÀNG
THIẾT KẾ	NGUYỄN THANH HOÀNG
KIỂM TRA	VÕ THÀNH NAM

TP. RẠCH GIÁ, NGÀY THÁNG 5 NĂM 2025  
CÔNG TY TNHH TƯ VẤN ĐẦU TƯ XÂY DỰNG TOÀN THỊNH  
TRÁCH NHIỆM HỮU HẠN P. GIÁM ĐỐC  
TƯ VẤN ĐẦU TƯ  
XÂY DỰNG  
TOÀN THỊNH  
NGUYỄN VIỆT NAM

BÌNH ĐỒ HIỆN TRẠNG, CẢI TẠO CỐNG BẢN 3 (KM1+015)			
TỶ LỆ	XEM BẢN VẼ	THỜI GIAN XUẤT HỒ SƠ	15/2025
LẦN XUẤT BẢN	01	MÃ HỒ SƠ	.....



CAO ĐỘ RÃNH TRÁI	3											
ĐỘ DỐC (%) / KHOẢNG CÁCH (m)	11	1.33	4.37	0.00	3.50	1.27						
		3.75	4.00	3.60	4.00	3.95						
CAO ĐỘ THIẾT KẾ	12	1.45	1.50	1.60	1.67	1.67	1.67	1.67	1.62	1.53	1.48	
CAO ĐỘ THIÊN NHIÊN	13	1.44	1.49	1.56	1.68	1.68	-0.76	1.67	1.57	1.53	1.48	
KHOẢNG CÁCH LỄ	14	3.75	2.5	1.5	0.25	0.1	0.25	1.5	2.5	3.95		
KHOẢNG CÁCH CỘNG DỒN (m)	15	0.00	3.75	6.25	7.75	8.00	8.10	11.00	11.35	12.85	15.35	19.30
TÊN COC	16	ĐC(3)	2	3	4	5	7	8	9	10	12	CT(3)
COC KM	17											
ĐOẠN THẲNG ĐOẠN CONG	18	L=19.30										

**TRẮC ĐỌC CỐNG BẢN 3 (KM1+015)**

TỶ LỆ: ĐỨNG: 1/100, NGANG: 1/100

**CÔNG TY TNHH TƯ VẤN ĐẦU TƯ XÂY DỰNG TOÀN THỊNH**  
 ĐỊA CHỈ: SỐ 47, TÀ QUANG BỬU, PHƯỜNG AN HÒA, THÀNH PHỐ RẠCH GIÁ, TỈNH KIẾN GIANG  
 ĐT: 02973.963388 - FAX: 02973.963388  
 Gmail: toanthinhg68@gmail.com

**HỒ SƠ THIẾT KẾ BẢN VẼ THI CÔNG**  
 CÔNG TRÌNH: GIA CỐ LỄ ĐƯỜNG; CẢI TẠO CÁC CỐNG BẢN TRÊN TUYẾN ĐT.962B (ĐƯỜNG TRÂM BÀU)  
 ĐỊA ĐIỂM XÂY DỰNG: HUYỆN GIỒNG RIỀNG, HUYỆN TÂN HIỆP, TỈNH KIẾN GIANG

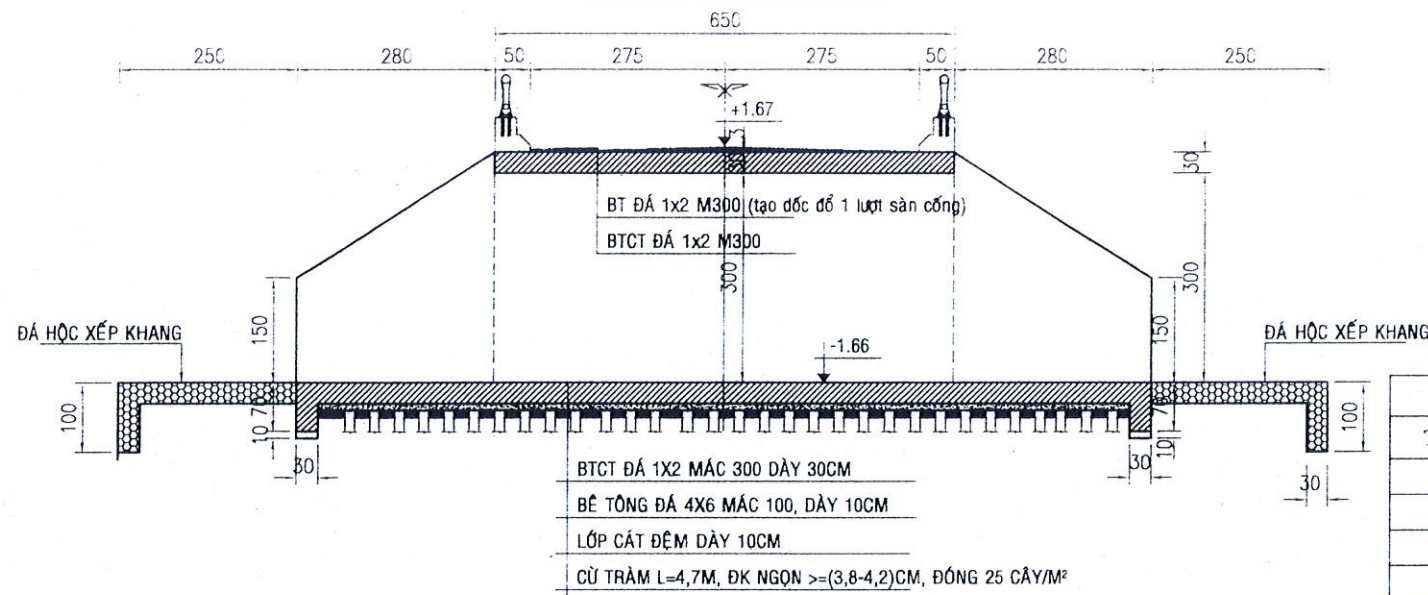
CHỦ NHIỆM TK	NGUYỄN THANH HOÀNG
THIẾT KẾ	NGUYỄN THANH HOÀNG
KIỂM TRA	VÕ THÀNH NAM

TP. RẠCH GIÁ, NGÀY THÁNG 5 NĂM 2025  
 CÔNG TY TNHH TƯ VẤN ĐẦU TƯ XÂY DỰNG TOÀN THỊNH  
 TRÁCH NHIỆM HỮU HẠN P. GIÁM ĐỐC  
 TƯ VẤN ĐẦU TƯ XÂY DỰNG TOÀN THỊNH  
 NGUYỄN VIỆT NAM

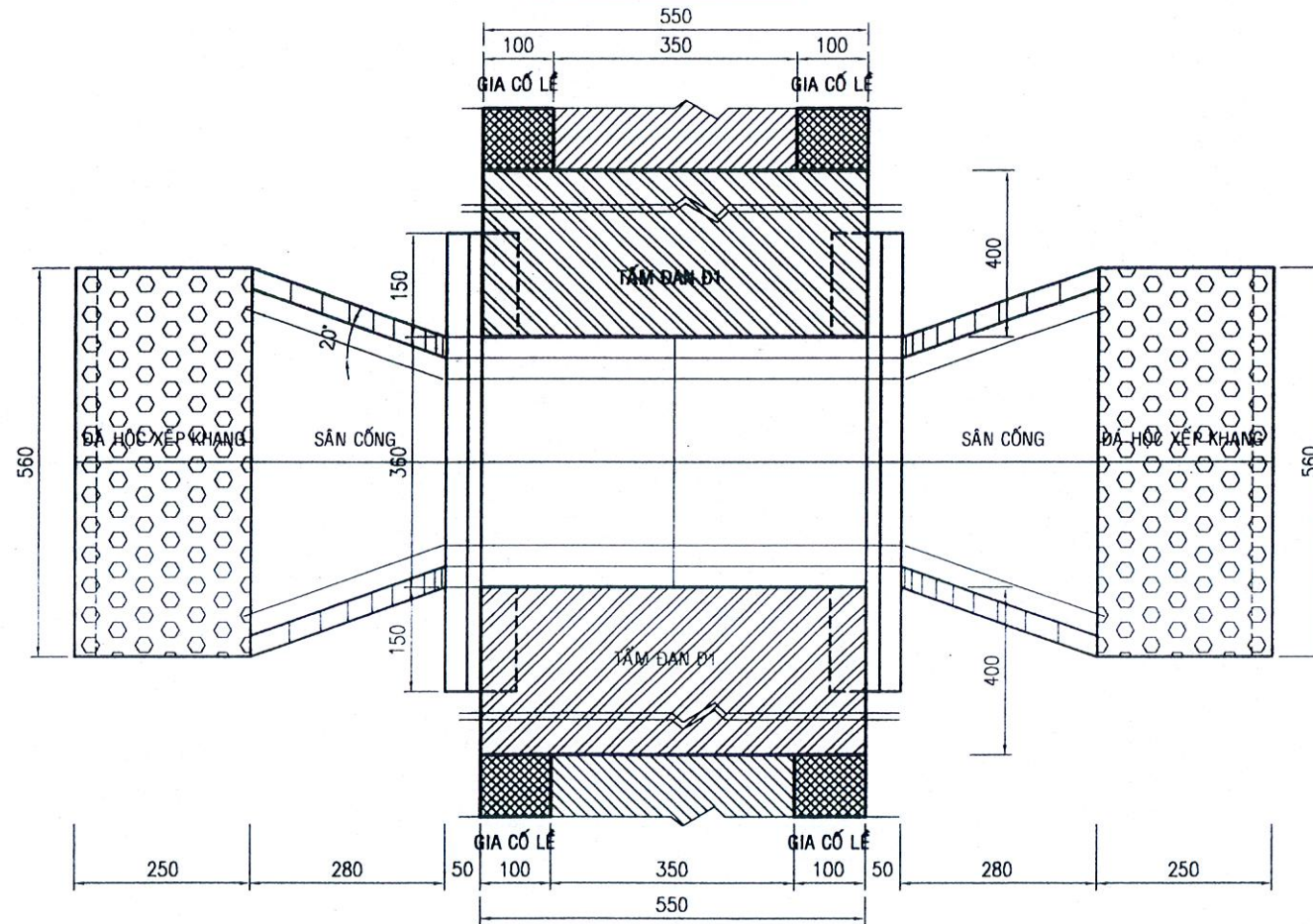
**TRẮC ĐỌC CỐNG BẢN 3 (KM1+015)**

TỶ LỆ	XEM BẢN VẼ	THỜI GIAN XUẤT HỒ SƠ	15/2025
LẦN XUẤT BẢN	01	MÃ HỒ SƠ	.....

MẶT CẮT DỌC CỐNG TL 1:100



MẶT BẰNG CỐNG TL 1:100



THỐNG KÊ VẬT LIỆU CỐNG BẢN 3

TTS	CÔNG TÁC	DIỆN GIẢI	ĐƠN VỊ	CỘNG
1	CÔNG TÁC ĐÀO ĐẤT		M3	310,90
	THÂN CỐNG	29,17*6,5	M3	189,61
	SÀN CỐNG (TB=1,40M) (1,5)HSMD	(3,6+5,6)*0,5*2,8*1,4*1,5*2+(2,5*5,6*1,6*1,5*2)	M3	121,30
2	CÔNG TÁC ĐẬP CÁT HOÀN TRẢ	16,92*5,5+1,5*2,8*0,2*4	M3	96,42
	CÔNG TÁC ĐẬP ĐẤT HOÀN TRẢ	16,92*0,5*2		16,92
3	CỦ TRÂM (L=4,7M, ĐK NGỌN 3,8-4,2CM)		CÂY	1310,00
	MÓNG CỐNG	6,5*3,6*25+(3,6+5,6)*0,5*2,5*25*2	CÂY	1160,00
	TƯỜNG CÁCH	1*1,5*25*4	CÂY	150,00
3	CÁT ĐỆM ĐẦU CỤ		M3	5,51
	MÓNG CỐNG	6,5*3,8*0,1+(3,8+5,8)*0,5*2,5*0,1*2	M3	4,87
	TƯỜNG CÁCH	1*1,6*0,1*4	M3	0,64
4	BT LÓT ĐÁ 4x6 M100		M3	5,80
	MÓNG CỐNG	6,5*3,8*0,1+(3,8+5,8)*0,5*2,8*0,1*2	M3	5,16
	TƯỜNG CÁCH	1*1,6*0,1*4	M4	0,64
5	BT ĐÁ 1x2 M300		M3	53,52
	BẢN ĐÁY	6,5*3,6*0,3+(3,6+5,6)*0,5*2,8*0,3*2+0,4*0,3*5,6*2	M3	16,09
	TƯỜNG CỐNG	3*0,3*6,5*2+(3,3+1,5)*0,5*2,97*0,3*2*2+0,5*0,3*0,3*(2,9	M4	21,96
	BẢN SÀN	6,5*3,6*0,3	M3	7,02
	GỖ ĐẠN GIẢM TẢI	0,06*5,9*2	M3	0,71
	BẢN ĐÁY TƯỜNG CÁCH	1*1,5*0,3*4	M3	1,80
	TƯỜNG CÁCH	3,3*1,5*0,3*4	M3	5,94
6	BT ĐÁ 0,5x1 M300 CHỐNG HAO MÒN MẶT CỐNG		M3	0,30
	BÊ TÔNG	1/2*0,03*2,75*3,6*2	M3	0,30
7	VÁN KHUÔN (m <sup>2</sup> )		M2	234,54
	BẢN ĐÁY	(6,5+2,92*2+5,6)*0,3*2+0,4*5,6*2+0,4*0,3*2*2	M2	15,72
	TƯỜNG CỐNG	2,4*6,5*2+3*6,5*2+(1,5+3,3)*0,5*2,97*2*2+(1,2+3,0)*0,5	M3	141,37
	GỖ ĐẠN GIẢM TẢI	(0,28+0,2+0,2)*5,9*2	M2	8,02
	BẢN SÀN	(6,5+3,6)*0,3*2+2,4*6,5	M2	21,66
	BẢN ĐÁY TƯỜNG CÁCH	(1*2+1,5)*0,3*4	M2	4,20
	TƯỜNG CÁCH	(1,5*2+0,3)*3,3*4	M2	43,56
8	ĐÁ HỘC (m <sup>2</sup> )		M3	10,75
	Sàn cống	(2,5*5,6*0,3+0,7*0,3*5,6)*2	M3	10,75

CÔNG TY TNHH TƯ VẤN ĐẦU TƯ XÂY DỰNG  
TOÀN THỊNH  
ĐỊA CHỈ: SỐ 47, TÀ QUANG BỬU, PHƯỜNG AN HÒA,  
THÀNH PHỐ RẠCH GIÁ, TỈNH KIÊN GIANG  
ĐT: 02973.963388 - FAX: 02973.963388  
Gmail: toanthinhg68@gmail.com

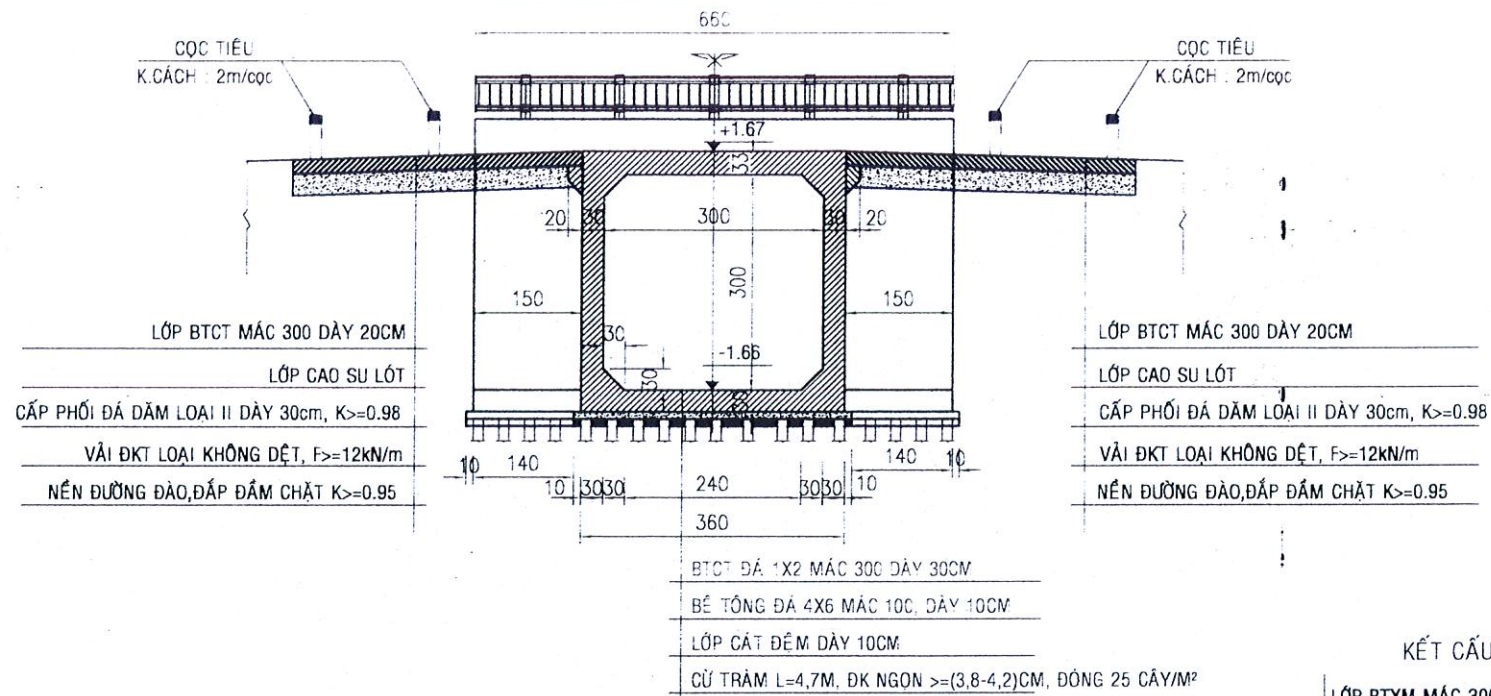
HỒ SƠ THIẾT KẾ BẢN VẼ THI CÔNG  
CÔNG TRÌNH: GIA CỐ LỆ ĐƯỜNG; CẢI TẠO CÁC CỐNG BẢN  
TRÊN TUYẾN ĐT.962B (ĐƯỜNG TRÂM BÀU)  
ĐỊA ĐIỂM XÂY DỰNG: HUYỆN GIỒNG RIỀNG, HUYỆN TÂN HIỆP,  
TỈNH KIÊN GIANG

CHỦ NHIỆM TK NGUYỄN THANH HOÀNG  
THIẾT KẾ NGUYỄN THANH HOÀNG  
KIỂM TRA VÕ THÀNH NAM

TP. RẠCH GIÁ, NGÀY THÁNG 5 NĂM 2025  
CÔNG TY TNHH TƯ VẤN ĐẦU TƯ XÂY DỰNG TOÀN THỊNH  
TƯ VẤN ĐẦU TƯ XÂY DỰNG  
TOÀN THỊNH  
NGUYỄN VIỆT NAM

MẶT BẰNG, MẶT ĐỨNG  
CỐNG BẢN 3 (3,0x3,0)M, KM1+015  
TỶ LỆ XBM BẢN VẼ THỜI GIAN XUẤT HỒ SƠ /5/2025  
LẦN XUẤT BẢN 01 MÃ HỒ SƠ

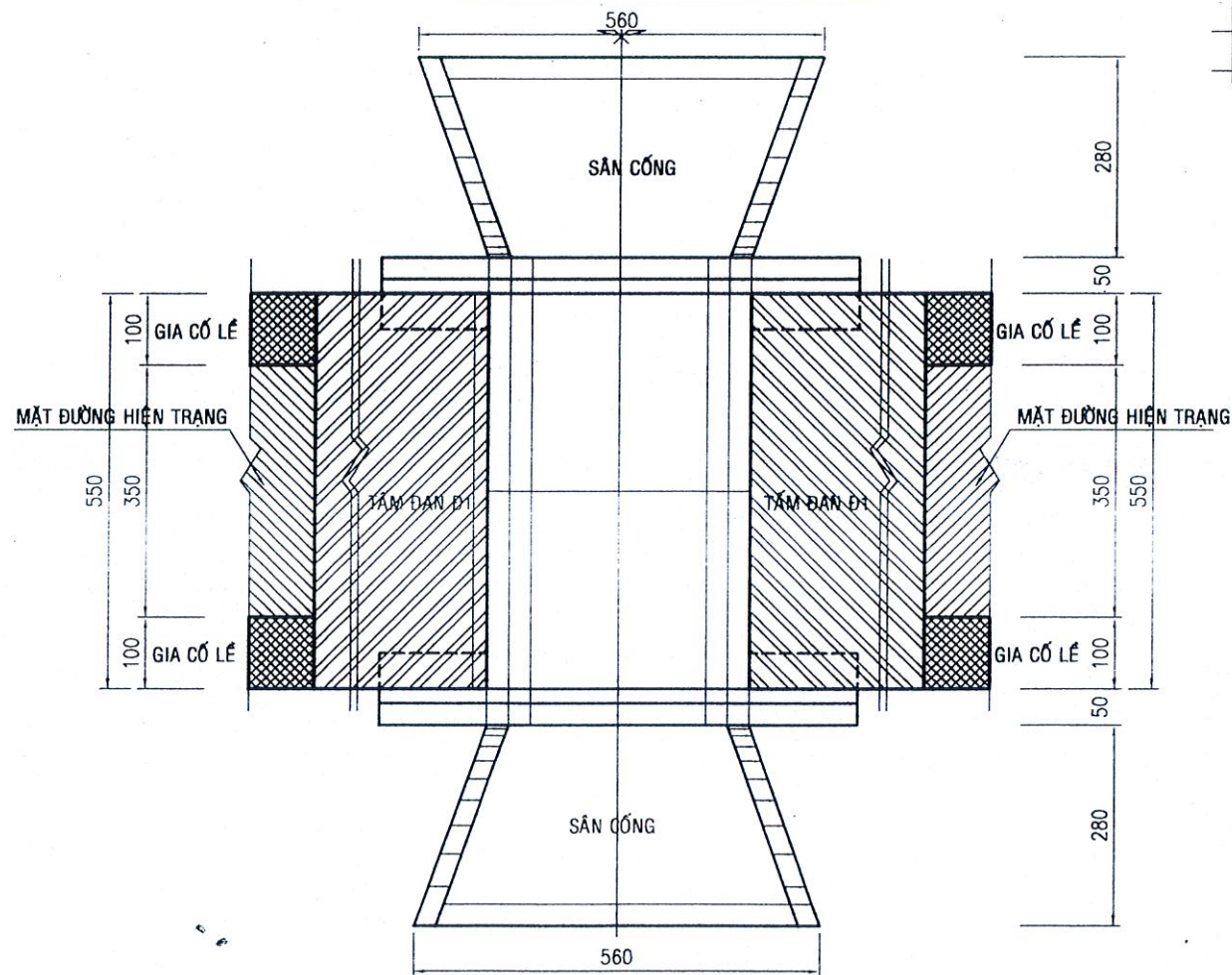
MẶT CẮT NGANG CỐNG TL 1:100



KẾT CẤU GIA CỐ LỀ

LỚP BTXM MẮC 300 DÀY 20CM
LỚP CAO SU LÓT
CẤP PHỐI ĐÁ DẪM LOẠI II DÀY 30cm, $K \geq 0.98$
VẢI ĐKT LOẠI KHÔNG DỆT, $F \geq 12\text{KN/m}$
NỀN ĐƯỜNG ĐÀO, ĐÁP ĐÁM CHẶT

MẶT BẰNG BỐ TRÍ MÓNG TL 1:100



CÔNG TY TNHH TƯ VẤN ĐẦU TƯ XÂY DỰNG TOÀN THỊNH

ĐỊA CHỈ: SỐ 47, TÀ QUANG BỬU, PHƯỜNG AN HÒA, THÀNH PHỐ RẠCH GIÁ, TỈNH KIÊN GIANG  
ĐT: 02973.963388 - FAX: 02973.963388  
Gmail: toanthinkg68@gmail.com

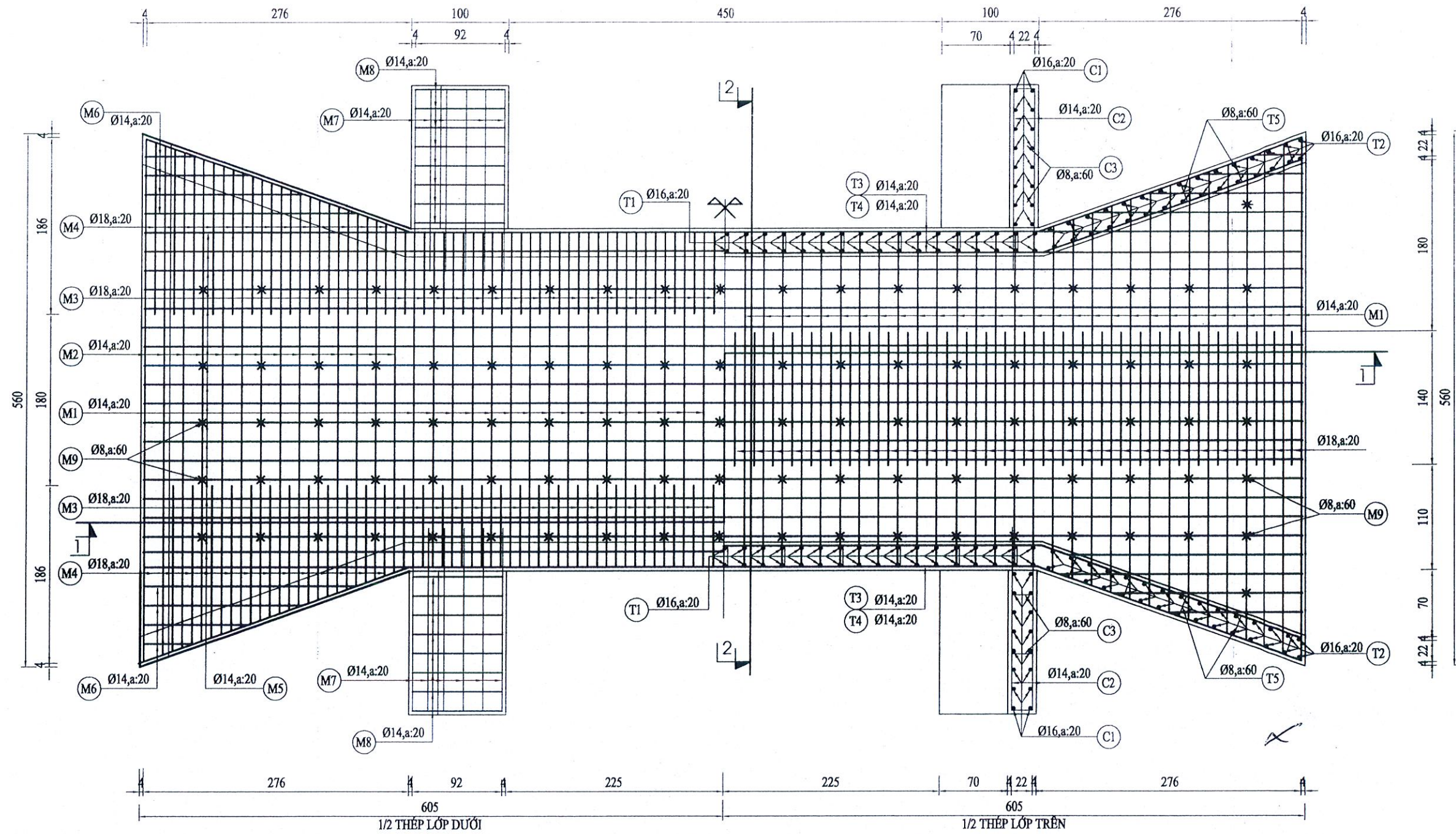
HỒ SƠ THIẾT KẾ BẢN VẼ THI CÔNG  
CÔNG TRÌNH: GIA CỐ LỀ ĐƯỜNG; CẢI TẠO CÁC CỐNG BÀN TRÊN TUYẾN ĐT.962B (ĐƯỜNG TRÂM BÀU)  
ĐỊA ĐIỂM XÂY DỰNG: HUYỆN GIỒNG RIỀNG, HUYỆN TÂN HIỆP, TỈNH KIÊN GIANG

CHỦ NHIỆM TK	NGUYỄN THANH HOÀNG
THIẾT KẾ	NGUYỄN THANH HOÀNG
KIỂM TRA	VÕ THÀNH NAM

TP. RẠCH GIÁ, NGÀY THÁNG 5 NĂM 2025  
CÔNG TY TNHH TƯ VẤN ĐẦU TƯ XÂY DỰNG TOÀN THỊNH  
TRÁCH NHIỆM HỮU HẠP, GIÁM ĐỐC  
TƯ VẤN ĐẦU TƯ XÂY DỰNG TOÀN THỊNH  
NGUYỄN VIỆT NAM

MẶT BẰNG MÓNG, MẶT ĐÚNG CỐNG BÀN 3 (3,0X3,0)M, KM1+015

TỶ LỆ	XEM BẢN VẼ	THỜI GIAN XUẤT HỒ SƠ	/5/2025
LẦN XUẤT BẢN	01	MÃ HỒ SƠ	.....



**MẶT BẰNG BỐ TRÍ THÉP MÓNG CỐNG**

TỶ LỆ : 1/50

**GHI CHÚ:**

- THÉP  $D < 10\text{MM}$ , THÉP TRÒN TRÒN DÙNG CB240T
- THÉP  $D \geq 10\text{MM}$ , THÉP GẮN DÙNG CB400V
- ĐƠN VỊ TRONG BẢN VẼ "CM"
- BÊ TÔNG SỬ DỤNG BTCT ĐÁ 1x2 M300
- BÊ TÔNG LÓT SỬ DỤNG BT ĐÁ 4x6 M100

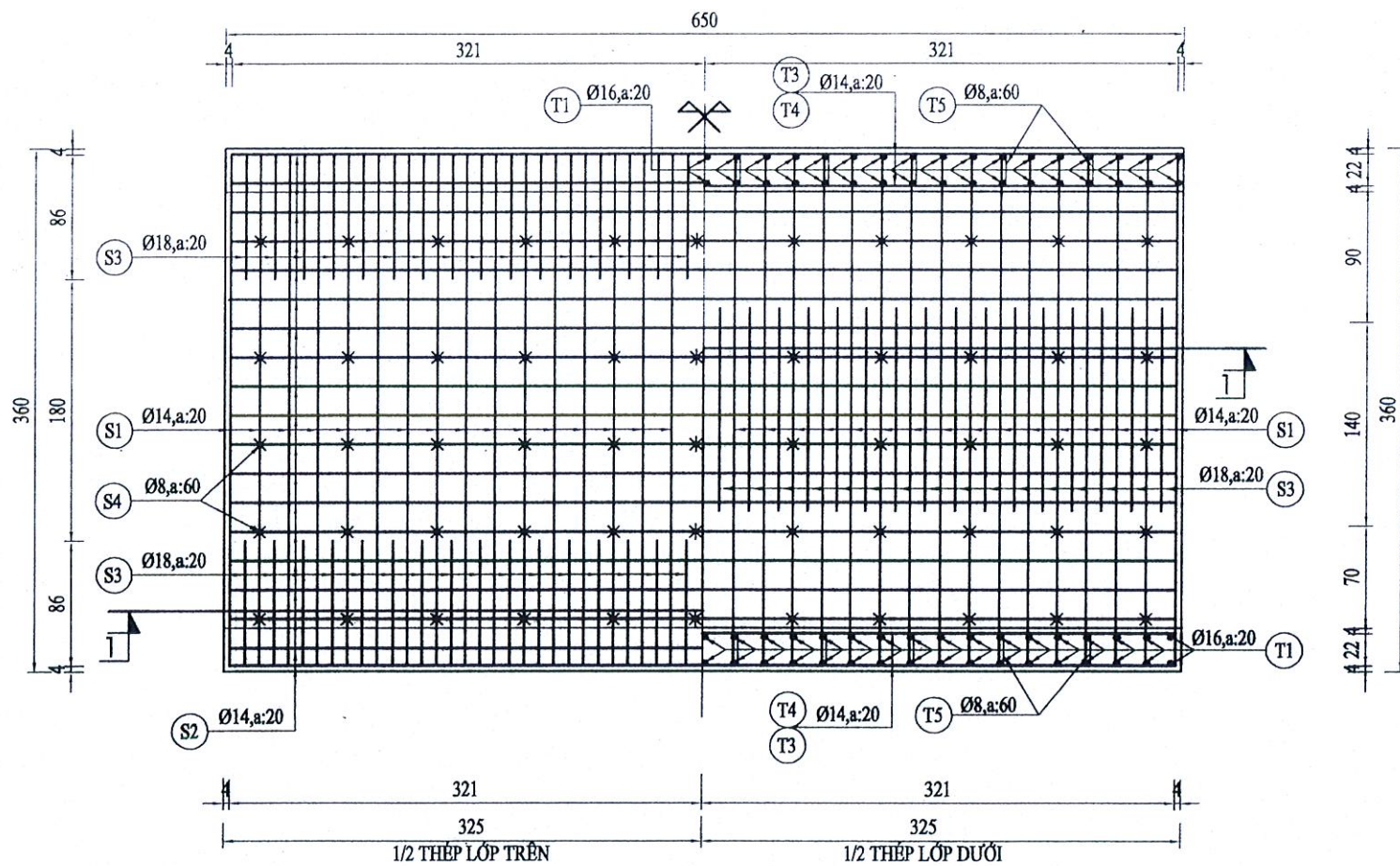
**CÔNG TY TNHH TƯ VẤN ĐẦU TƯ XÂY DỰNG TOÀN THỊNH**  
 ĐỊA CHỈ: SỐ 47, TÀ QUANG BỬU, PHƯỜNG AN HÒA, THÀNH PHỐ RẠCH GIÁ, TỈNH KIÊN GIANG  
 ĐT: 02973.963388 - FAX: 02973.963388  
 Gmail: toanthinkg68@gmail.com

**HỒ SƠ THIẾT KẾ BẢN VẼ THI CÔNG**  
 CÔNG TRÌNH: GIA CỐ LỀ ĐƯỜNG; CẢI TẠO CÁC CỐNG BÀN TRÊN TUYẾN ĐT.962B (ĐƯỜNG TRĂM BẦU)  
 ĐỊA ĐIỂM XÂY DỰNG: HUYỆN GIỒNG RIỀNG, HUYỆN TÂN HIỆP, TỈNH KIÊN GIANG

CHỦ NHIỆM TK	NGUYỄN THANH HOÀNG
THIẾT KẾ	NGUYỄN THANH HOÀNG
KIỂM TRA	VÕ THÀNH NAM

TP. RẠCH GIÁ, NGÀY THÁNG 5 NĂM 2025  
 CÔNG TY TNHH TƯ VẤN ĐẦU TƯ XÂY DỰNG TOÀN THỊNH  
 TRÁCH NHIỆM HỮU HẠP GIÁM ĐỐC  
 TƯ VẤN ĐẦU TƯ XÂY DỰNG  
 TOÀN THỊNH  
 NGUYỄN VIỆT NAM

<b>MẶT BẰNG BỐ TRÍ THÉP MÓNG CỐNG CỐNG BÀN 3 (3,0X3,0)M, KM1+015</b>			
TỶ LỆ	XEM BẢN VẼ	THỜI GIAN XUẤT HỒ SƠ	15/2025
LẦN XUẤT BẢN	01	MÃ HỒ SƠ	.....

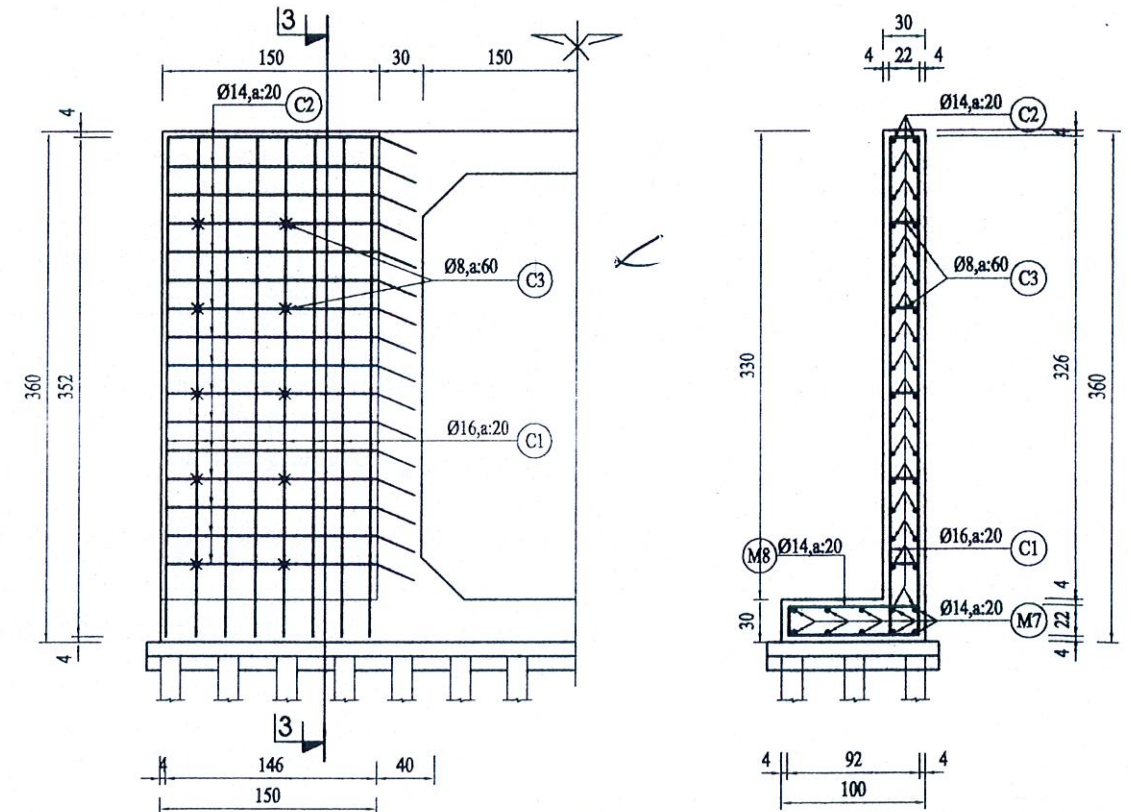
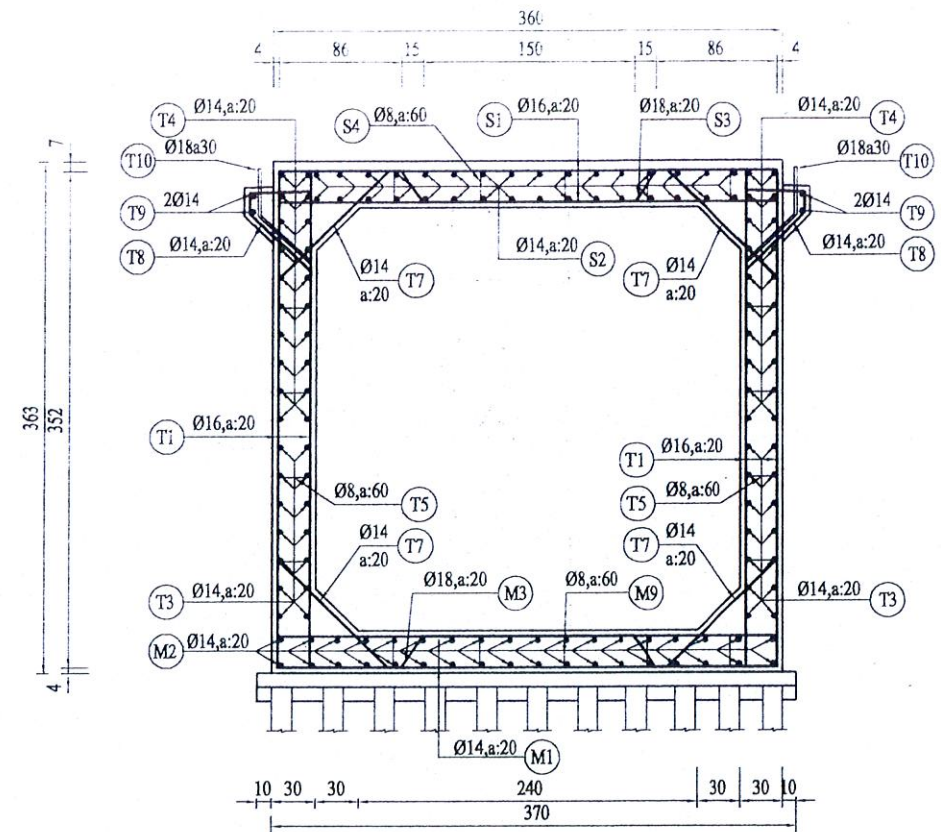


MẶT BẰNG BỐ TRÍ THÉP BẢN SÀN

TỶ LỆ 1/50

GHI CHÚ:

- THÉP  $D < 10\text{MM}$ , THÉP TRÒN TRƠN DÙNG CB240T
- THÉP  $D \geq 10\text{MM}$ , THÉP GÂN DÙNG CB400V
- ĐƠN VỊ TRONG BẢN VẼ "CM"
- BÊ TÔNG SỬ DỤNG BTCT ĐÁ 1x2 M300
- BÊ TÔNG LÓT SỬ DỤNG BT ĐÁ 4x6 M100



MẶT ĐỨNG BỐ TRÍ THÉP TƯỜNG CẢNH

MẶT CẮT 3-3

TỶ LỆ : 1/50

CÔNG TY TNHH TƯ VẤN ĐẦU TƯ XÂY DỰNG  
TOÀN THỊNH  
ĐỊA CHỈ: SỐ 47, TÀ QUANG BỬU, PHƯỜNG AN HÒA,  
THÀNH PHỐ RẠCH GIÁ, TỈNH KIÊN GIANG  
ĐT: 02973.963388 - FAX: 02973.963388  
Gmail: toanthinhg68@gmail.com

HỒ SƠ THIẾT KẾ BẢN VẼ THI CÔNG  
CÔNG TRÌNH: GIA CỐ LỀ ĐƯỜNG; CẢI TẠO CÁC CÔNG BẢN  
TRÊN TUYẾN ĐT.962B (ĐƯỜNG TRÂM BÀU)  
ĐỊA ĐIỂM XÂY DỰNG: HUYỆN GIỒNG RIỀNG, HUYỆN TÂN HIỆP,  
TỈNH KIÊN GIANG

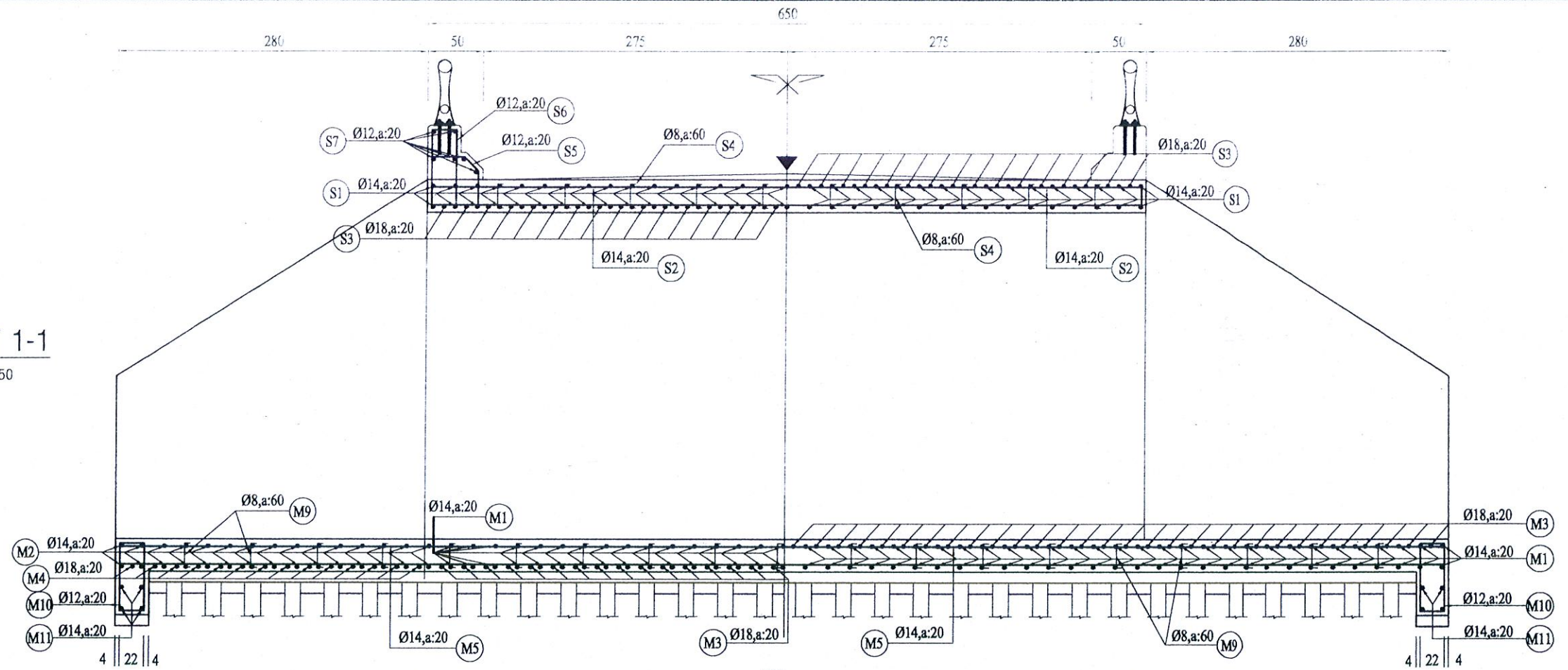
CHỦ NHIỆM TK NGUYỄN THANH HOÀNG  
THIẾT KẾ NGUYỄN THANH HOÀNG  
KIỂM TRA VÕ THÀNH NAM

TP. RẠCH GIÁ, NGÀY THÁNG 5 NĂM 2025  
CÔNG TY TNHH TƯ VẤN ĐẦU TƯ XÂY DỰNG TOÀN THỊNH  
TRÁCH NHIỆM HỮU DÂN P. GIÁM ĐỐC  
TƯ VẤN ĐẦU TƯ XÂY DỰNG  
TOÀN THỊNH  
NGUYỄN VIỆT NAM

MẶT BẰNG BỐ TRÍ THÉP SÀN CÔNG  
CÔNG BẢN 3 (3,0X3,0)M, KM1+015  
TỶ LỆ XEM BẢN VẼ THỜI GIAN XUẤT HỒ SƠ /5/2025  
LẦN XUẤT BẢN 01 MÃ HỒ SƠ .....

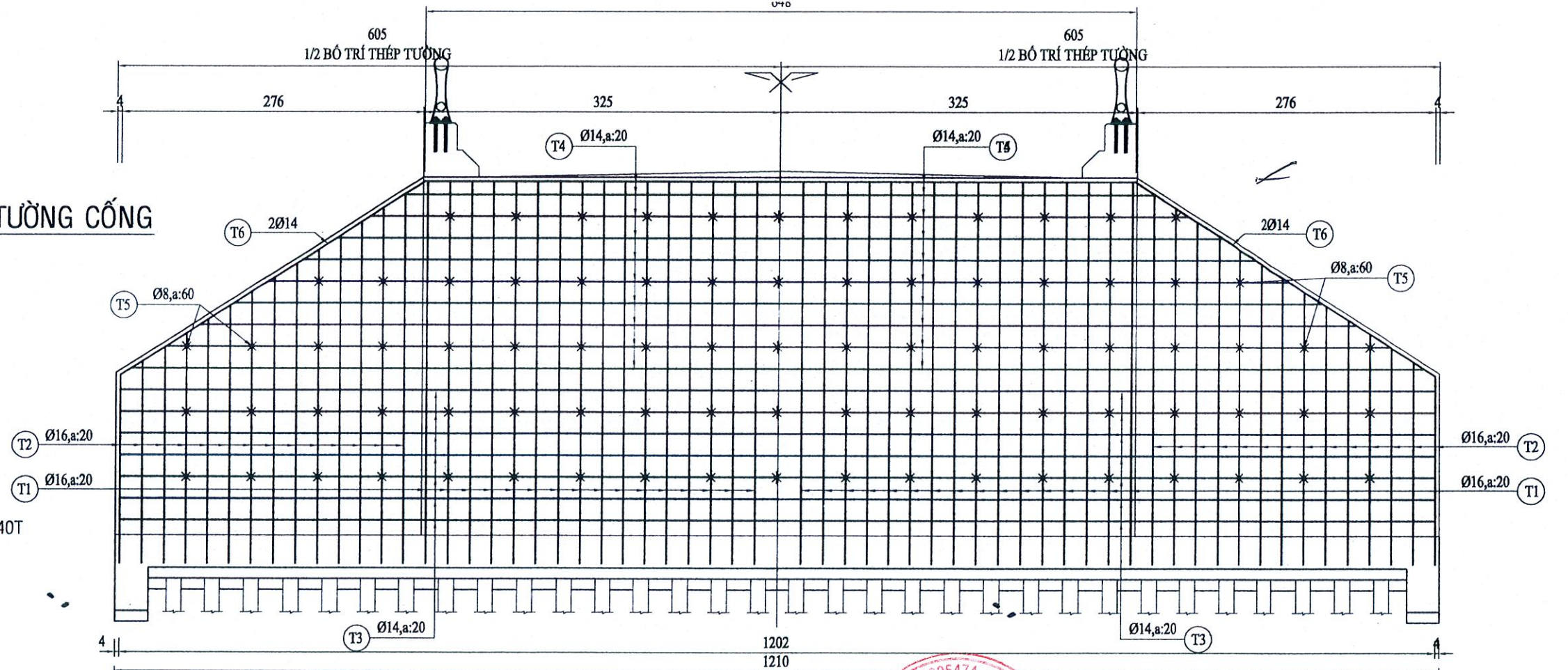
**MẶT CẮT 1-1**

TỶ LỆ : 1/50



**MẶT ĐÚNG BỐ TRÍ THÉP TƯỜNG CỐNG**

TỶ LỆ : 1/50



**GHI CHÚ:**

- THÉP D<10MM, THÉP TRÒN TRƠN DÙNG CB240T
- THÉP D>=10MM, THÉP GÂN DÙNG CB400V
- ĐƠN VỊ TRONG BẢN VẼ "CM"
- BÊ TÔNG SỬ DỤNG BTCT ĐÁ 1x2 M300
- BÊ TÔNG LÓT SỬ DỤNG BT ĐÁ 4x6 M100

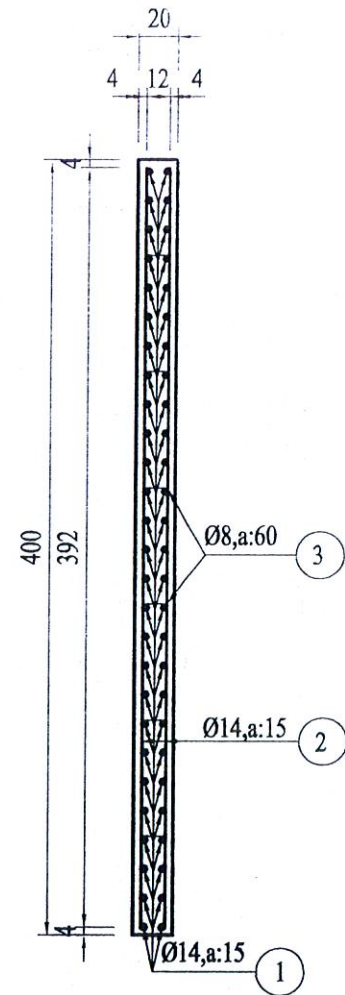
**CÔNG TY TNHH TƯ VẤN ĐẦU TƯ XÂY DỰNG TOÀN THỊNH**  
 ĐỊA CHỈ: SỐ 47, TÀ QUANG BỬU, PHƯỜNG AN HÒA, THÀNH PHỐ RẠCH GIÁ, TỈNH KIÊN GIANG  
 ĐT: 02973.963388 - FAX: 02973.963388  
 Gmail: toanthinhhkg68@gmail.com

**HỒ SƠ THIẾT KẾ BẢN VẼ THI CÔNG**  
 CÔNG TRÌNH: GIA CỐ LÊ ĐƯỜNG; CẢI TẠO CÁC CÔNG BẢN TRÊN TUYẾN ĐT.962B (ĐƯỜNG TRĂM BÀU)  
 ĐỊA ĐIỂM XÂY DỰNG: HUYỆN GIỒNG RIỀNG, HUYỆN TÂN HIỆP, TỈNH KIÊN GIANG

CHỦ NHIỆM TK	NGUYỄN THANH HOÀNG
THIẾT KẾ	NGUYỄN THANH HOÀNG
KIỂM TRA	VÕ THÀNH NAM

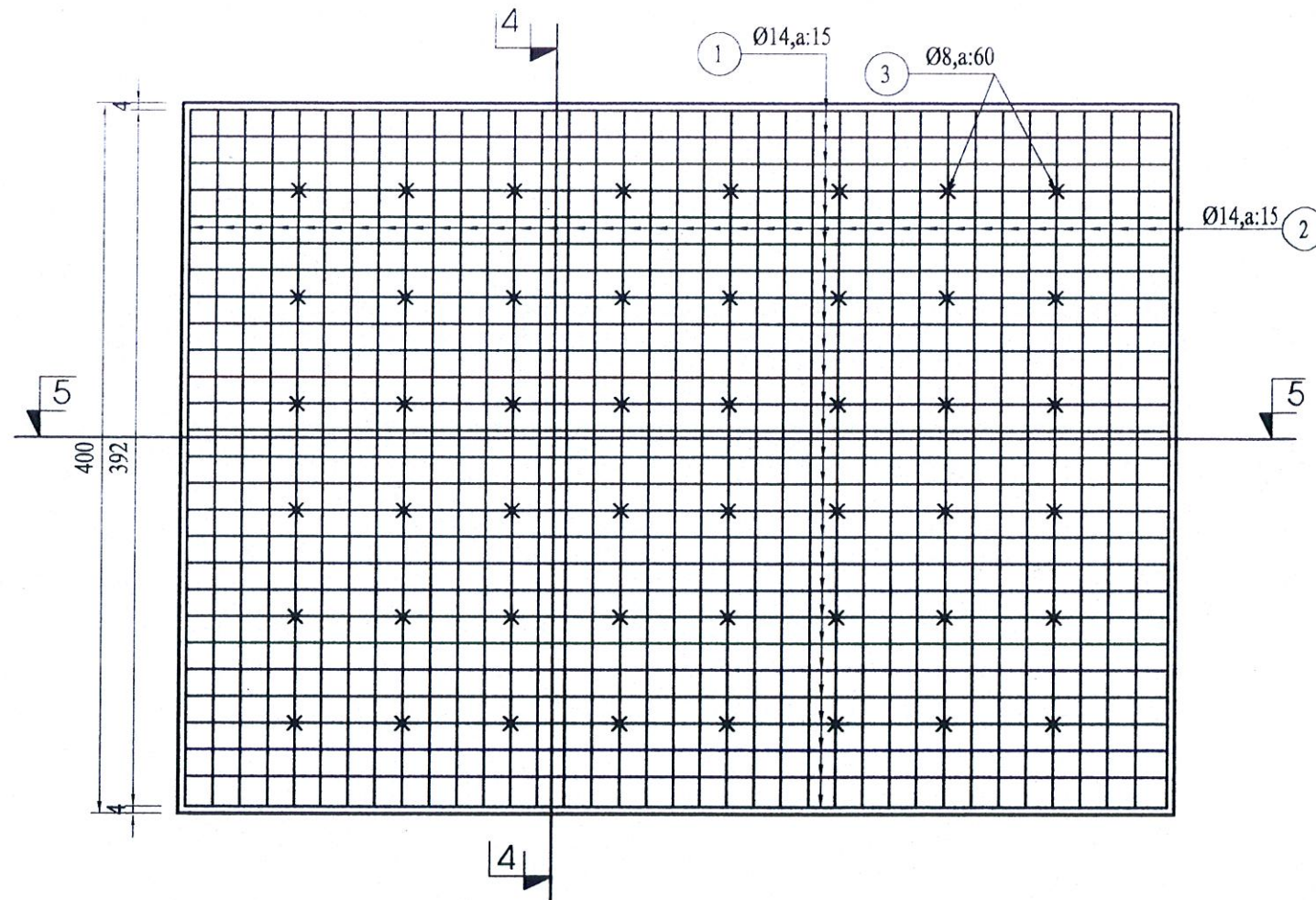
TP. RẠCH GIÁ, NGÀY THÁNG 5 NĂM 2025  
 CÔNG TY TNHH TƯ VẤN ĐẦU TƯ XÂY DỰNG TOÀN THỊNH  
 TRÁCH NHIỆM HỢP GIÁM ĐỐC  
 TƯ VẤN ĐẦU TƯ XÂY DỰNG  
 NGUYỄN VIỆT NAM

<b>MẶT CẮT 1-1, CHI TIẾT TƯỜNG CỐNG CÔNG BẢN 3 (3,0X3,0)M, KM1+015</b>			
TỶ LỆ	XEM BẢN VẼ	THỜI GIAN XUẤT HỒ SƠ	15/2025
LẦN XUẤT BẢN	01	MÃ HỒ SƠ	.....



**MẶT CẮT 4-4**

TỶ LỆ : 1/50

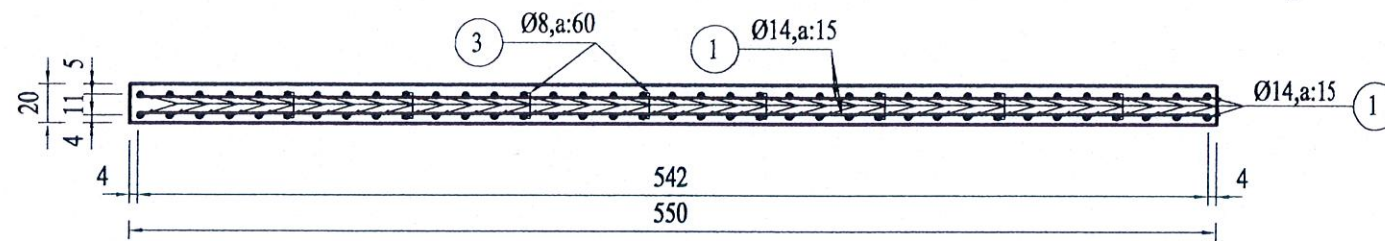


**MẶT BẰNG BỐ TRÍ THÉP TẮM ĐẠN**

TỶ LỆ : 1/50

**GHI CHÚ:**

- THÉP  $D < 10\text{MM}$ , THÉP TRÒN TRƠN DÙNG CB240T
- THÉP  $D \geq 10\text{MM}$ , THÉP GÃN DÙNG CB400V
- ĐƠN VỊ TRONG BẢN VẼ "CM"
- BÊ TÔNG SỬ DỤNG BTCT ĐÁ 1x2 M300
- BÊ TÔNG LÓT SỬ DỤNG BT ĐÁ 4x6 M100



**MẶT CẮT 5-5**

TỶ LỆ : 1/50

**CÔNG TY TNHH TƯ VẤN ĐẦU TƯ XÂY DỰNG TOÀN THỊNH**  
 ĐỊA CHỈ: SỐ 47, TÀ QUANG BỬU, PHƯỜNG AN HÒA, THÀNH PHỐ RẠCH GIÁ, TỈNH KIÊN GIANG  
 ĐT: 02973.963388 - FAX: 02973.963388  
 Gmail: toanthinhhkg68@gmail.com

**HỒ SƠ THIẾT KẾ BẢN VẼ THI CÔNG**  
 CÔNG TRÌNH: GIA CỐ LỀ ĐƯỜNG; CẢI TẠO CÁC CỐNG BÀN TRÊN TUYẾN ĐT.962B (ĐƯỜNG TRÂM BẦU)  
 ĐỊA ĐIỂM XÂY DỰNG: HUYỆN GIỒNG RIỀNG, HUYỆN TÂN HIỆP, TỈNH KIÊN GIANG

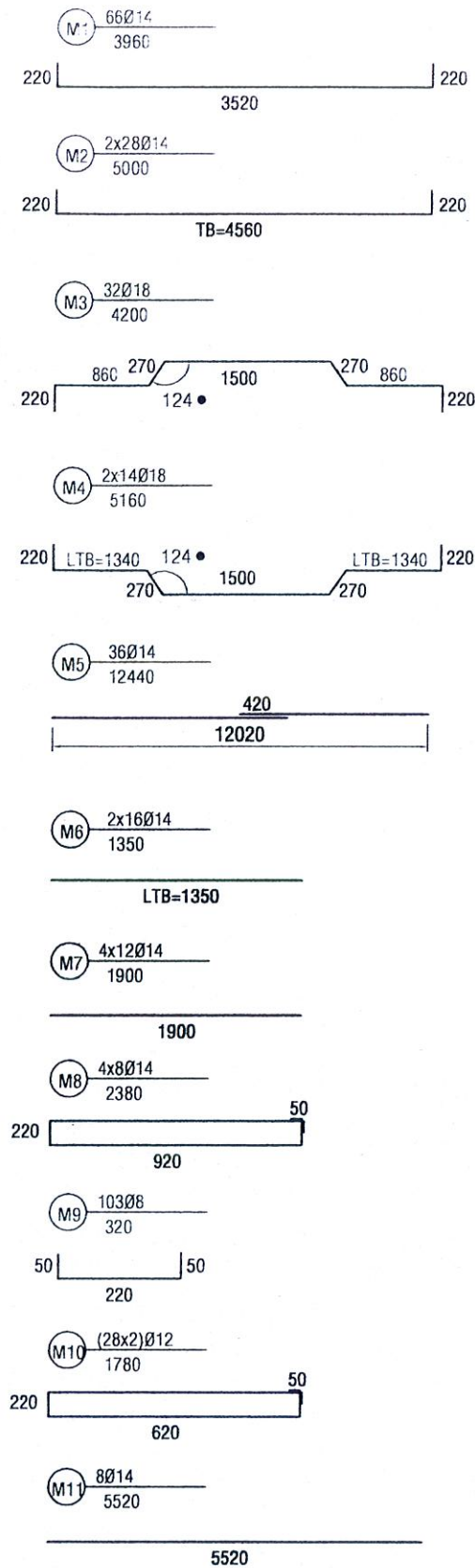
CHỦ NHIỆM TK	NGUYỄN THANH HOÀNG
THIẾT KẾ	NGUYỄN THANH HOÀNG
KIỂM TRA	VÕ THÀNH NAM

TP. RẠCH GIÁ, NGÀY THÁNG 5 NĂM 2025  
 CÔNG TY TNHH TƯ VẤN ĐẦU TƯ XÂY DỰNG TOÀN THỊNH  
 TRÁCH NHIỆM HỒ SƠ THI CÔNG  
 P. GIÁM ĐỐC  
 TƯ VẤN ĐẦU TƯ XÂY DỰNG  
**TOÀN THỊNH**  
 NGUYỄN VIỆT NAM

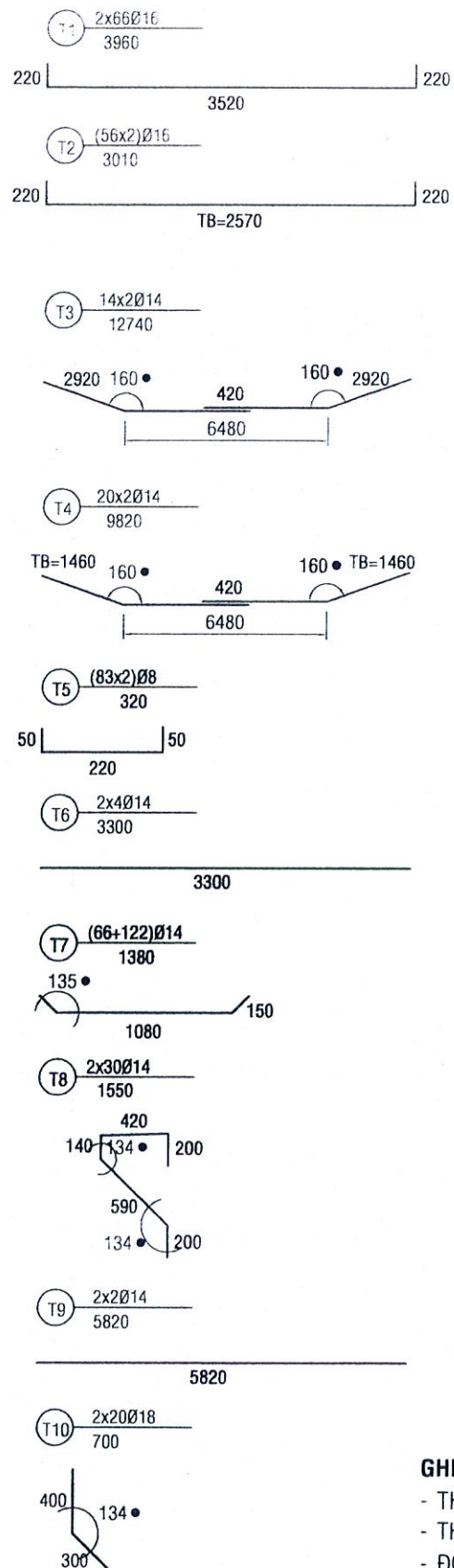
**CHI TIẾT TẮM ĐẠN Đ1**  
**CỐNG BÀN 3 (3,0X3,0)M, KM1+015**

TỶ LỆ	XEM BẢN VẼ	THỜI GIAN XUẤT HỒ SƠ	/5/2025
LẦN XUẤT BẢN	01	MÃ HỒ SƠ	.....

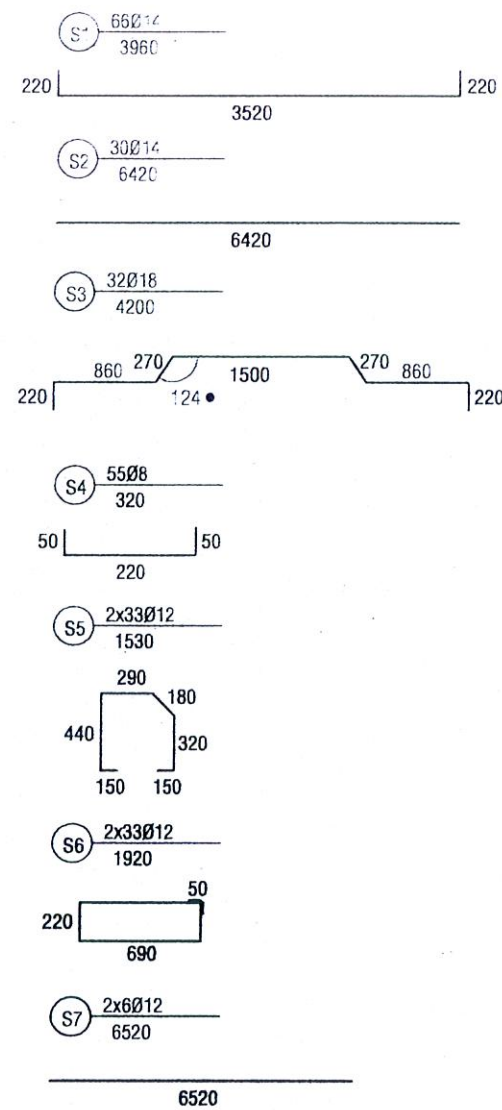
CHI TIẾT THÉP BẢN ĐẦY



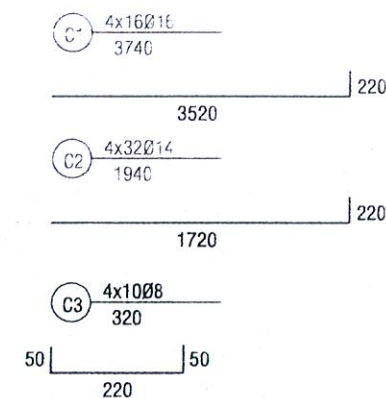
CHI TIẾT THÉP TƯỜNG



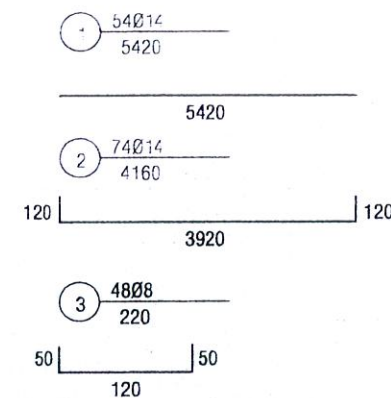
CHI TIẾT THÉP BẢN SÀN



CHI TIẾT THÉP TƯỜNG CẢNH



CHI TIẾT THÉP TẤM ĐÁ



BẢNG THÔNG KÊ CỐT THÉP CÔNG

KẾT CẤU	KÝ HIỆU	B. KINH (mm)	CĐ 1 THANH (mm)	SỐ THANH	CĐ TỔNG (mm)	KL ĐƠN VỊ (Kg/m)	KL TỔNG (Kg)	KHỐI LƯỢNG (Kg)		
								D<=10	10<D<=18	D>18
BẢN ĐẦY	M1	14	3.96	66	261.36	1.208	315.723			
	M2	14	3.01	30	280	1.208	336.240			
	M3	18	4.20	32	134.4	1.998	266.531	13.02	2.100.27	0.00
	M4	18	5.16	28	144.48	1.998	286.671			
	M5	14	12.44	36	447.84	1.208	540.991			
	M6	14	1.35	32	43.2	1.208	52.186			
	M7	14	1.90	48	91.2	1.208	110.170			
	M8	14	2.38	32	76.16	1.208	92.001			
	M9	8	0.32	103	32.96	0.395	13.019			
	M10	14	1.78	56	99.68	1.208	120.413			
	M11	14	5.52	8	44.16	1.208	53.345			
TƯỜNG	T1	16	3.96	132	522.72	1.578	824.852			
	T2	16	3.01	112	337.12	1.578	531.975			
	T3	14	12.74	28	356.72	1.208	430.918			
	T4	14	9.82	40	392.8	1.208	474.502			
	T5	8	0.32	166	53.12	0.395	20.982	20.98	2.003.95	0.00
	T6	14	3.30	8	26.4	1.208	31.891			
	T7	14	1.38	188	259.44	1.208	313.404			
	T8	14	1.55	60	93	1.208	112.344			
	T9	14	5.82	4	26.28	1.208	28.122			
	T10	18	0.70	40	28	1.998	55.944			
BẢN SÀN	S1	14	3.96	66	261.36	1.208	315.723			
	S2	14	6.42	30	192.6	1.208	231.661			
	S3	18	4.20	32	134.4	1.998	266.531			
	S4	8	0.32	55	17.6	0.395	6.952	6.95	10.080.59	0.00
	S5	12	1.53	66	100.98	0.888	89.670			
	S6	12	1.92	66	126.72	0.888	112.527			
	S7	12	6.52	12	78.24	0.888	69.477			
TƯỜNG CẢNH	C1	16	3.74	64	239.36	1.578	377.710			
	C2	14	1.94	128	248.32	1.208	299.971			
	C3	8	0.32	40	12.8	0.395	5.056			
TẤM ĐÁ	1	14	5.42	54	292.68	1.208	353.557			
	2	14	4.16	74	307.84	1.208	371.871			
	3	8	0.22	48	10.56	0.395	4.171	D<=10	10<D<=18	D>18

GHI CHÚ:

- THÉP D<10MM, THÉP TRÒN TRƠN DÙNG CB240T
- THÉP D>=10MM, THÉP GÂN DÙNG CB400V
- ĐƠN VỊ TRONG BẢN VẼ "CM"
- BÊ TÔNG SỬ DỤNG BTCT ĐÁ 1x2 M300
- BÊ TÔNG LÓT SỬ DỤNG BT ĐÁ 4x6 M100

CÔNG TY TNHH TƯ VẤN ĐẦU TƯ XÂY DỰNG TOÀN THỊNH  
 ĐỊA CHỈ: SỐ 47, TÀ QUANG BỬU, PHƯỜNG AN HÒA, THÀNH PHỐ RẠCH GIÁ, TỈNH KIẾN GIANG  
 ĐT: 02973.963388 - FAX: 02973.963388  
 Gmail: toanthinhg68@gmail.com

HỒ SƠ THIẾT KẾ BẢN VẼ THI CÔNG  
 CÔNG TRÌNH: GIA CỐ LỀ ĐƯỜNG; CẢI TẠO CÁC CÔNG BẢN TRÊN TUYẾN ĐT.962B (ĐƯỜNG TRÂM BẦU)  
 ĐỊA ĐIỂM XÂY DỰNG: HUYỆN GIỒNG RIỀNG, HUYỆN TÂN HIỆP, TỈNH KIẾN GIANG

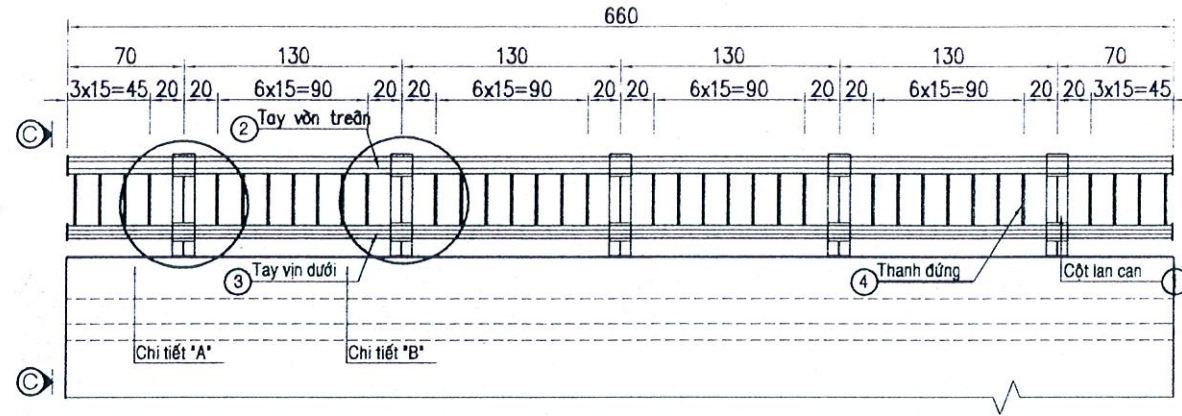
CHỦ NHIỆM TK: NGUYỄN THANH HOÀNG  
 THIẾT KẾ: NGUYỄN THANH HOÀNG  
 KIỂM TRA: VÕ THÀNH NAM

TP. RẠCH GIÁ, NGÀY THÁNG 5 NĂM 2025  
 CÔNG TY TNHH TƯ VẤN ĐẦU TƯ XÂY DỰNG TOÀN THỊNH  
 TU VẤN ĐẦU TƯ XÂY DỰNG TOÀN THỊNH  
 NGUYỄN VIỆT NAM

CHI TIẾT THÉP  
 TỶ LỆ: XEM BẢN VẼ  
 LẦN XUẤT BẢN: 01  
 THỜI GIAN XUẤT HỒ SƠ: /5/2025  
 MÃ HỒ SƠ: .....

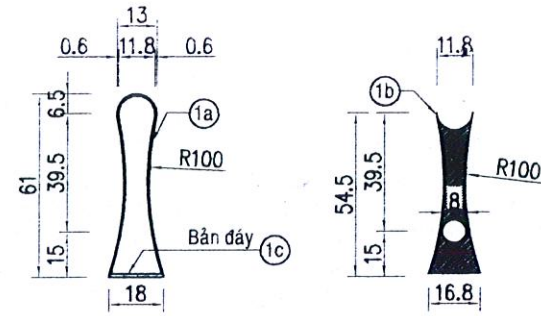
**BỐ TRÍ LAN CAN TRÊN NHỊP L=6.6M**

TL 1:40



**CHI TIẾT TRỤ LAN CAN**

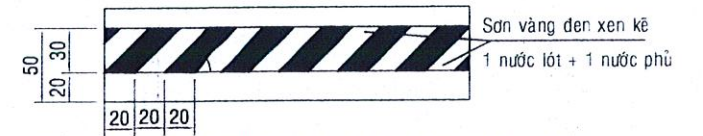
TL 1:25



**CT SƠN GỜ LAN CAN MẶT ĐỨNG**



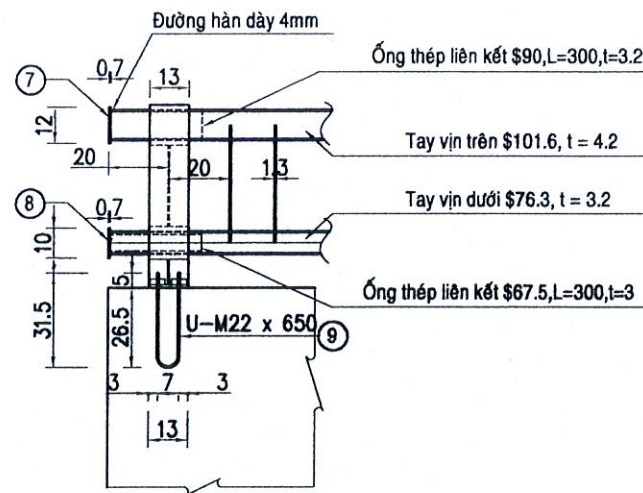
**CT SƠN GỜ LAN CAN MẶT BẰNG**



DIỆN TÍCH SƠN:  $(0,3+0,25+0,05+0,21+0,1) \times 6,6 \times 2 + 0,19 \times 4 = 12,77 \text{m}^2$

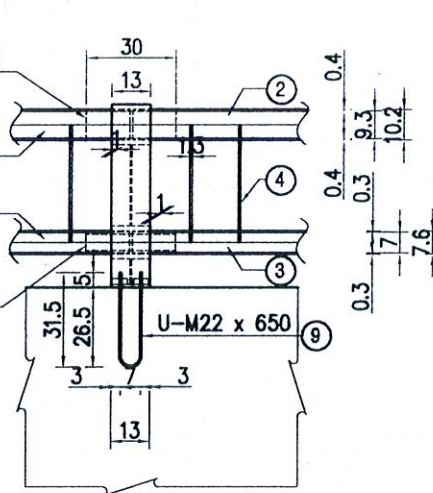
**CHI TIẾT A**

TL 1:25



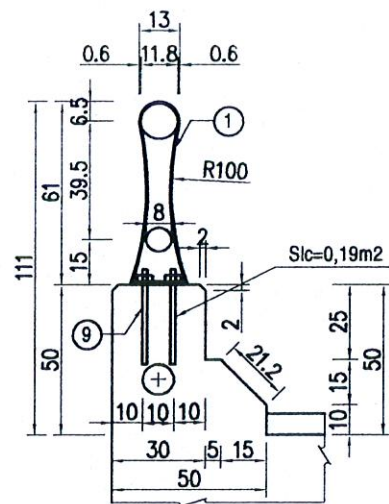
**CHI TIẾT B**

TL 1:25



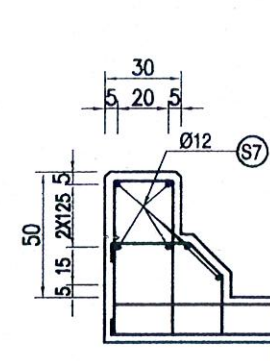
**C - C**

TL 1:25



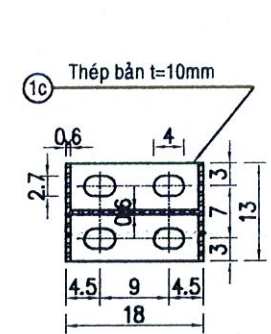
**CỘT THÉP GỜ LAN CAN**

TL 1:30



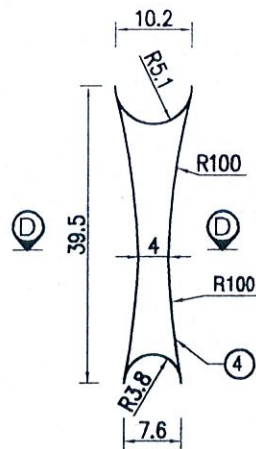
**CHI TIẾT BẢN ĐÁY**

TL 1:10



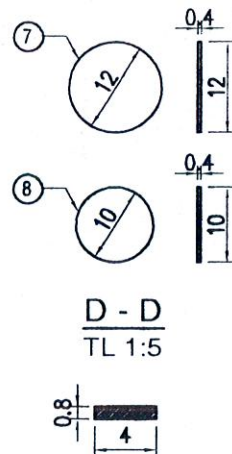
**CHI TIẾT THANH ĐỨNG**

TL 1:10

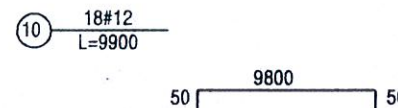


**CHI TIẾT TẮM BỊT**

TL 1:10



**CỘT THÉP GỜ LAN CAN**



**GHI CHÚ:**

- Lan can được bố trí trên nhịp 6.6m
- Kích thước bản vẽ ghi bằng cm, quy cách thép lan can thể hiện bằng mm.
- Các ống thép tay vịn trên và dưới được liên kết vào cột lan can bằng ống thép liên kết.
- Các thanh đứng được liên kết vào tay vịn bằng đường hàn 4mm.
- Vật liệu thép mạ tráng kẽm, chiều dày mạ 110, mặt mạ 781g/m2.

**BẢNG THỐNG KÊ THÉP LAN CAN TOÀN CỘNG**

Số hiệu	Tên thép và quy cách	Vật liệu	Số lượng	Trọng lượng, kg		Ghi chú
				1 cấu kiện	Tổng cộng	
1a	Thép tấm 130x1288x0	STK-400	10	7.886	78.86	Tất cả các cấu kiện của hệ lan can đều được mạ kẽm những nóng
1b	Thép tấm 550x100x0	STK-400	10	2.591	25.91	
1c	Thép tấm 180x130x10	STK-400	10	1.837	18.37	
2	Tay vịn trên $\phi 101.6$ , L=6.600, t=4.2mm	STK-400	2	86.761	173.52	
3	Tay vịn dưới $\phi 76.3$ , L=6.600, t=3.2mm	STK-400	2	49.612	99.22	
4	Thanh đứng FB 32x300, L=395mm	STK-400	72	2.208	158.96	
5	Ống thép liên kết trên $\phi 90$ , L=300, t=3.2mm	STK-400	10	2.055	20.55	
6	Ống thép liên kết dưới $\phi 75.5$ , L=300, t=3mm	STK-400	10	1.432	14.32	
7	Tấm bịt $\phi 120$ , L=7mm, t=4mm	STK-400	4	0.621	2.49	
8	Tấm bịt $\phi 100$ , L=7mm, t=4mm	STK-400	4	0.432	1.73	
9	$\phi 22$ , L=650 Thanh U-M22x650	SS-400	20	6.412	128.24	
				Tổng khối lượng thép lan can		722.16
10	Ván khuôn nhịp 6600mm	m2	1	14.600		
11	Bê tông lan can nhịp 6600mm	m3	1	2.51		

**CÔNG TY TNHH TƯ VẤN ĐẦU TƯ XÂY DỰNG TOÀN THỊNH**

ĐỊA CHỈ: SỐ 47, TÀ QUANG BỬU, PHƯỜNG AN HÒA, THÀNH PHỐ RẠCH GIÁ, TỈNH KIÊN GIANG  
ĐT: 02973.963388 - FAX: 02973.963388  
Gmail: toanthinhhkg68@gmail.com

**HỒ SƠ THIẾT KẾ BẢN VẼ THI CÔNG**

CÔNG TRÌNH: GIA CỐ LỀ ĐƯỜNG; CẢI TẠO CÁC CÔNG BẢN TRÊN TUYẾN ĐT.962B (ĐƯỜNG TRẦM BẦU)  
ĐỊA ĐIỂM XÂY DỰNG: HUYỆN GIỒNG RIỀNG, HUYỆN TÂN HIỆP, TỈNH KIÊN GIANG

CHỦ NHIỆM TK: NGUYỄN THANH HOÀNG  
THIẾT KẾ: NGUYỄN THANH HOÀNG  
KIỂM TRA: VÕ THÀNH NAM

TP. RẠCH GIÁ, NGÀY THÁNG 5 NĂM 2025  
CÔNG TY TNHH TƯ VẤN ĐẦU TƯ XÂY DỰNG TOÀN THỊNH

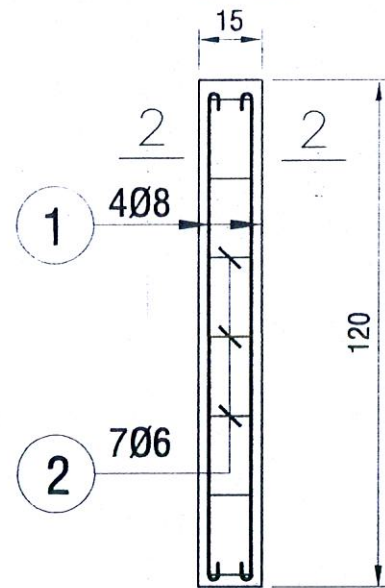
TƯ VẤN ĐẦU TƯ, GIÁM ĐỐC  
XÂY DỰNG  
TOÀN THỊNH  
NGUYỄN VIỆT NAM

**CHI TIẾT LAN CAN  
CÔNG BẢN 3 (3,0X3,0)M, KM1+015**

TỶ LỆ	XEM BẢN VẼ	THỜI GIAN XUẤT HỒ SƠ	/5/2025
LẦN XUẤT BẢN	01	MÃ HỒ SƠ	.....

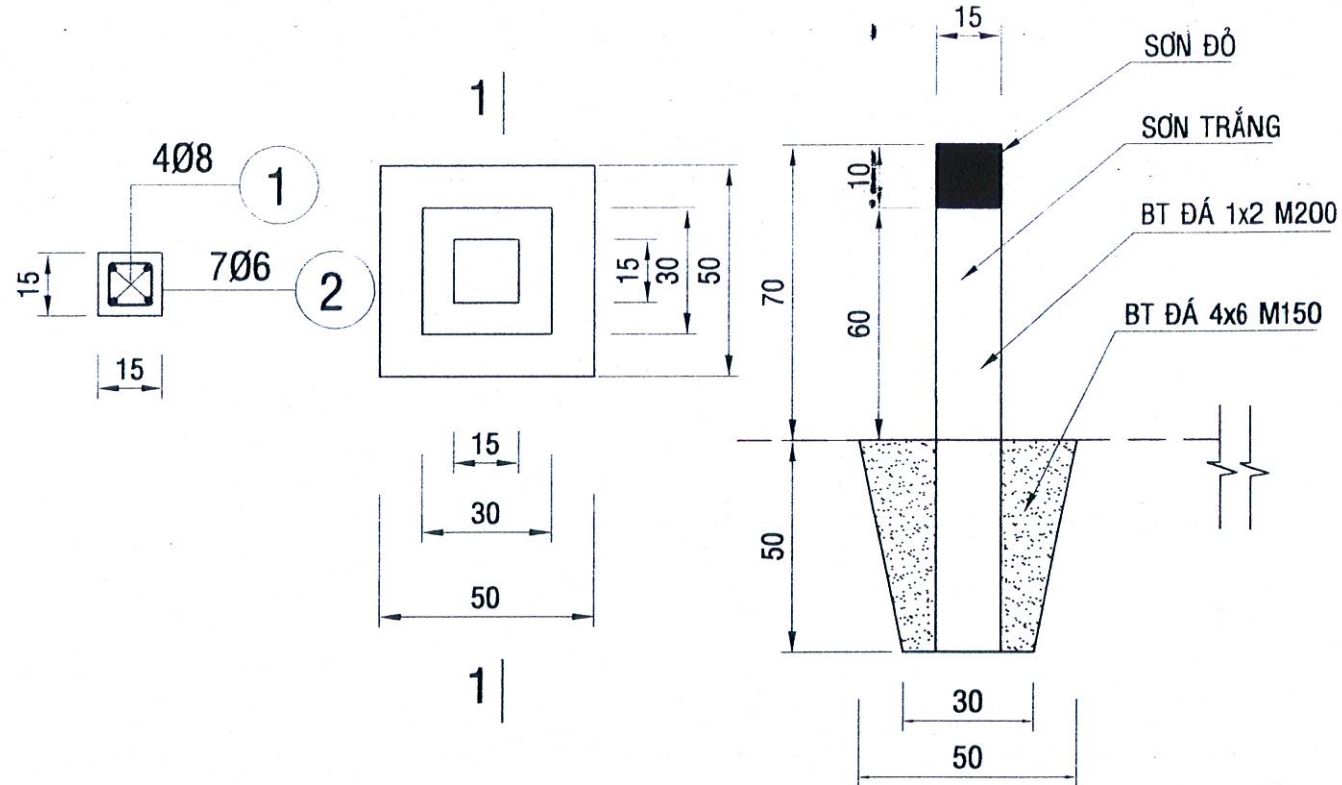
**CHI TIẾT THÉP CỌC TIÊU MC 2-2**

TL: 1/25



**MÓNG CỌC TIÊU**

TL: 1/25



**BẢNG THỐNG KÊ CỐT THÉP CỌC TIÊU**

Cấu kiện	STT	Hình dáng, kích thước	Đường kính (mm)	Chiều dài thanh (mm)	Số lượng		Tổng chiều dài (m)	Trọng lượng (kg)	TỔNG Trọng lượng (kg)
					1 ck	T.bộ			
Cọc Tiêu Số: 1	1	80 1150 80	8	1310	4	4	5.24	2.07	thép <=2.83 kg
	2	100 100 45	6	490	7	7	3.43	0.76	

**GHI CHÚ:**

- THÉP D<10, THÉP TRÒN TRÒN DÙNG CB240T
- BỐ TRÍ 2x4 CỌC TIÊU TẠI MỖI BÊN CỐNG (08 CỌC/ CỐNG)

CÔNG TY TNHH TƯ VẤN ĐẦU TƯ XÂY DỰNG  
TOÀN THỊNH  
ĐỊA CHỈ: SỐ 47, TÀ QUANG BỬU, PHƯỜNG AN HÒA,  
THÀNH PHỐ RACH GIÁ, TỈNH KIÊN GIANG  
ĐT: 02973.963388 - FAX: 02973.963388  
Gmail: toanthinhtg68@gmail.com

HỒ SƠ THIẾT KẾ BẢN VẼ THI CÔNG  
CÔNG TRÌNH: GIA CỐ LÉ ĐƯỜNG; CẢI TẠO CÁC CÔNG BẢN  
TRÊN TUYẾN ĐT.962B (ĐƯỜNG TRĂM BẦU)  
ĐỊA ĐIỂM XÂY DỰNG: HUYỆN GIỒNG RIÊNG, HUYỆN TÂN HIỆP,  
TỈNH KIÊN GIANG

CHỦ NHIỆM TK NGUYỄN THANH HOÀNG  
THIẾT KẾ NGUYỄN THANH HOÀNG  
KIỂM TRA VÕ THÀNH NAM

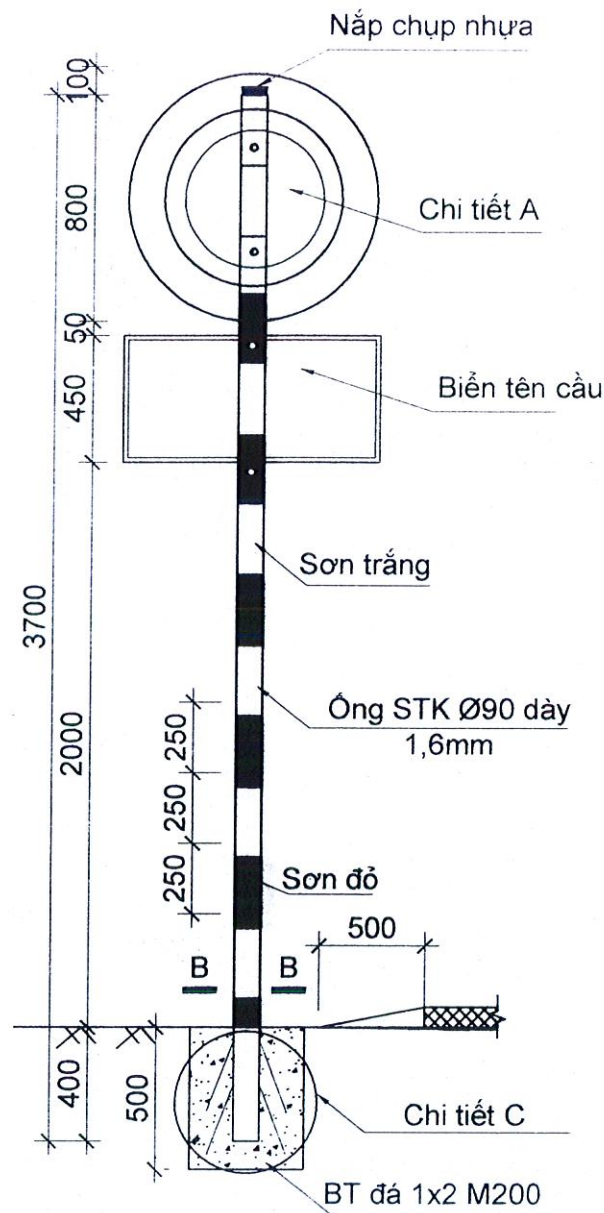
TP. RACH GIÁ, NGÀY THÁNG 5 NĂM 2025  
CÔNG TY TNHH TƯ VẤN ĐẦU TƯ XÂY DỰNG TOÀN THỊNH  
TRÁCH NHIỆM HỮU HẠCH P. GIÁM ĐỐC  
TƯ VẤN ĐẦU TƯ XÂY DỰNG  
TOÀN THỊNH  
NGUYỄN VIỆT NAM

**CHI TIẾT CỌC TIÊU CỐNG BẢN 3**

TỶ LỆ	XEM BẢN VẼ	THỜI GIAN XUẤT HỒ SƠ	/5/2025
LẦN XUẤT BẢN	01	MÃ HỒ SƠ	.....

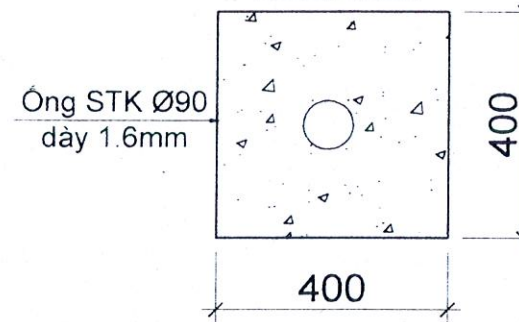
**MẶT ĐỨNG CỘT BIÊN BẢO**

**TỈ LỆ: 1/25**



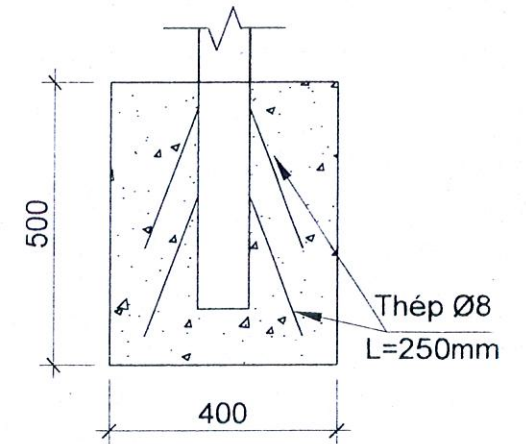
**MẶT CẮT B-B**

**TỈ LỆ: 1/10**



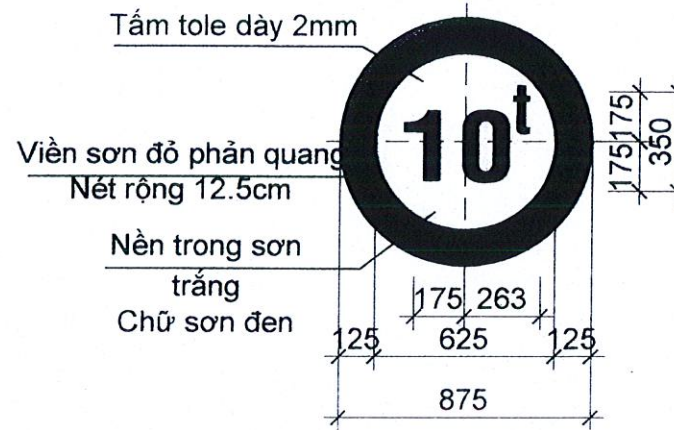
**CHI TIẾT C**

**TỈ LỆ: 1/10**



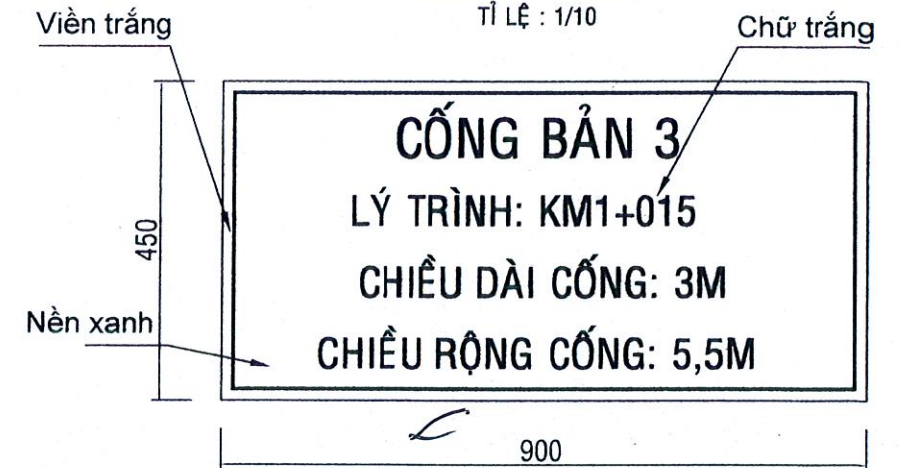
**Biển 116 Hạn chế tải trọng xe**

**TL: 1/25**



**BIỂN BÁO TÊN CẦU**

**TỈ LỆ: 1/10**



**GHI CHÚ :**

- CHIỀU RỘNG CHỮ TÊN CẦU 750MM
- CHIỀU CAO CHỮ TÊN CẦU 120MM
- CHIỀU RỘNG CHỮ TÊN LÝ TRÌNH CẦU 730MM
- CHIỀU CAO CHỮ LÝ TRÌNH 90MM

**GHI CHÚ**

- Khoảng cách khoan Bulong kết nối biển và trụ tùy theo kích thước biển;
- Cắm trụ thẳng đứng so với phương ngang;
- Biển báo không cong vênh;
- Nét vẽ không được lem ra ngoài;
- Tất cả kích thước trong bản vẽ là mm.
- Tất cả các biển báo, vạch sơn tuân theo QCVN41:2024/BGTVT.

**CÔNG TY TNHH TƯ VẤN ĐẦU TƯ XÂY DỰNG TOÀN THỊNH**

ĐỊA CHỈ: SỐ 47, TÀ QUANG BỬU, PHƯỜNG AN HÒA, THÀNH PHỐ RẠCH GIÁ, TỈNH KIẾN GIANG  
ĐT: 02973.963388 - FAX: 02973.963388  
Gmail: toanthingo8@gmail.com

**HỒ SƠ THIẾT KẾ BẢN VẼ THI CÔNG**  
CÔNG TRÌNH: GIA CỐ LỀ ĐƯỜNG; CẢI TẠO CÁC CỔNG BẢN TRÊN TUYẾN ĐT.962B (ĐƯỜNG TRÁM BÀU)  
ĐỊA ĐIỂM XÂY DỰNG: HUYỆN GIỒNG RIỀNG, HUYỆN TÂN HIỆP, TỈNH KIẾN GIANG

CHỦ NHIỆM TK	NGUYỄN THANH HOÀNG
THIẾT KẾ	NGUYỄN THANH HOÀNG
KIỂM TRA	VÕ THÀNH NAM

TP. RẠCH GIÁ, NGÀY THÁNG 5 NĂM 2025  
CÔNG TY TNHH TƯ VẤN ĐẦU TƯ XÂY DỰNG TOÀN THỊNH  
TRÁCH NHIỆM HỮU HẠN P. GIÁM ĐỐC  
TƯ VẤN ĐẦU TƯ XÂY DỰNG TOÀN THỊNH  
NGUYỄN VIỆT NAM

**CHI TIẾT TRỤ BIỂN BÁO CỔNG BẢN 3**

TỶ LỆ	XEM BẢN VẼ	THỜI GIAN XUẤT HỒ SƠ	15/2025
LẦN XUẤT BẢN	01	MÃ HỒ SƠ	.....

MĐ (Đào/Đắp) 0.00-0.01 (m<sup>2</sup>)  
 MR (Đào/Đắp) 0.96-0.00 (m<sup>2</sup>)  
 PN (Đào/Đắp) 0.00-0.03 (m<sup>2</sup>)  
 W vlmr 0.40-0.60 (m<sup>2</sup>)



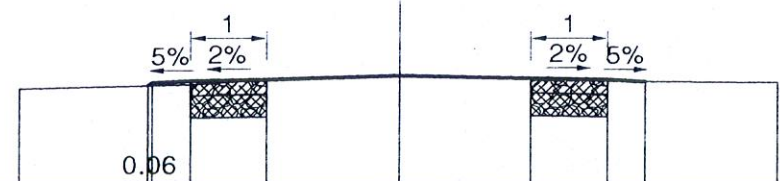
Đường Tự Nhiên  
 Đường Thiết Kế  
 Tỷ Lệ (X,Y) 1/100 1/100

MĐ (Đào/Đắp) 1.59-0.00 (m<sup>2</sup>)  
 MR (Đào/Đắp) 1.08-0.00 (m<sup>2</sup>)  
 PN (Đào/Đắp) 0.00-0.16 (m<sup>2</sup>)  
 W vlmr 0.64-0.96 (m<sup>2</sup>)  
 W vlmr 0.46-0.69 (m<sup>2</sup>)



Đường Tự Nhiên  
 Đường Thiết Kế  
 Tỷ Lệ (X,Y) 1/100 1/100

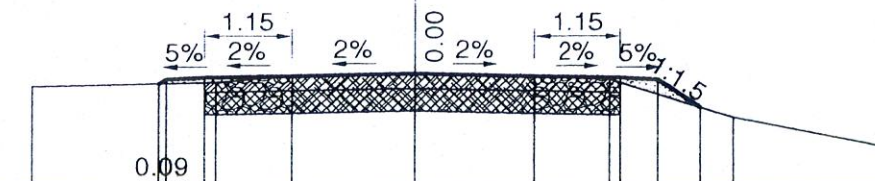
ĐC3  
KM0+0.000



1		0.5	1	1.75	1.75	1	0.5	
2		1.31	1.35	1.37	1.39	1.41	1.41	1.39
3	1.26		1.32	1.39	1.44	1.41	1.37	1.35
4		2.25	1	1.75	1.75	1	2.25	

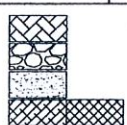


2  
KM0+3.751



1		0.5	1.15	1.6	1.6	1.15	0.5	0.57
2		1.35	1.42	1.44	1.46	1.50	1.46	1.44
3	1.31		1.37	1.46	1.49	1.46	1.42	1.03
4		2.4	1	1.6	1.6	1	1.65	2

MĐ (Đào/Đắp) 0.00-0.01 (m<sup>2</sup>)  
 MR (Đào/Đắp) 1.08-0.00 (m<sup>2</sup>)  
 PN (Đào/Đắp) 0.00-0.16 (m<sup>2</sup>)  
 W vlmr 0.46-0.69 (m<sup>2</sup>)



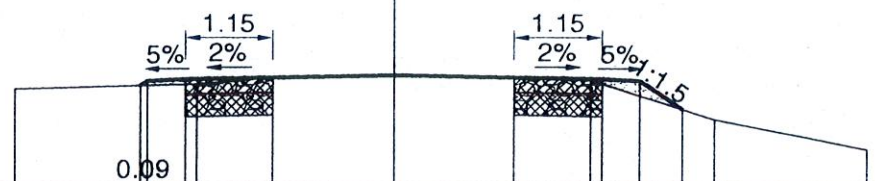
Đường Tự Nhiên  
 Đường Thiết Kế  
 Tỷ Lệ (X,Y) 1/100 1/100

MĐ (Đào/Đắp) 1.33-0.00 (m<sup>2</sup>)  
 MR (Đào/Đắp) 1.01-0.00 (m<sup>2</sup>)  
 PN (Đào/Đắp) 0.00-1.29 (m<sup>2</sup>)  
 W vlmr 0.60-0.90 (m<sup>2</sup>)  
 W vlmr 0.50-0.75 (m<sup>2</sup>)



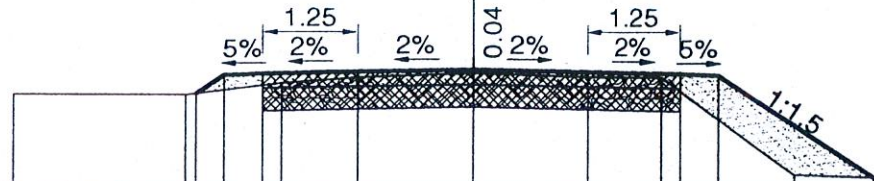
Đường Tự Nhiên  
 Đường Thiết Kế  
 Tỷ Lệ (X,Y) 1/100 1/100

1  
KM0+3.75



1		0.5	1.15	1.6	1.6	1.15	0.5	0.57
2		1.35	1.42	1.44	1.46	1.50	1.46	1.44
3	1.31		1.37	1.46	1.49	1.46	1.42	1.03
4		2.4	1	1.6	1.6	1	1.65	2

3  
KM0+6.249



1		0.3	0.5	1.25	1.5	1.5	1.25	0.5	2.04
2		1.28	1.52	1.55	1.57	1.60	1.57	1.55	1.52
3	1.26		1.26	1.42	1.49	1.56	1.51	1.50	0.20
4		2.25	1.25	1	1.5	1.5	1	1.75	2



MĐ (Đào/Đắp) 0.00-0.00 (m<sup>2</sup>)  
 MR (Đào/Đắp) 0.00-0.00 (m<sup>2</sup>)  
 PN (Đào/Đắp) 0.00-0.00 (m<sup>2</sup>)



Đường Tự Nhiên \_\_\_\_\_  
 Đường Thiết Kế \_\_\_\_\_  
 Tỷ Lệ (X,Y) 1/100 1/100

MĐ (Đào/Đắp) 1.55-0.00 (m<sup>2</sup>)  
 MR (Đào/Đắp) 1.28-0.00 (m<sup>2</sup>)  
 PN (Đào/Đắp) 0.00-0.00 (m<sup>2</sup>)  
 W vlmđ 0.60-0.90 (m<sup>2</sup>)  
 W vlmr 0.58-0.87 (m<sup>2</sup>)

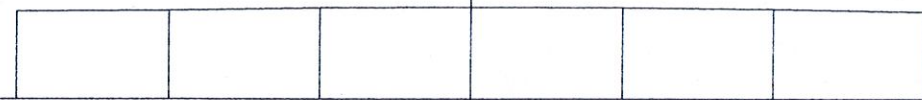


Đường Tự Nhiên \_\_\_\_\_  
 Đường Thiết Kế \_\_\_\_\_  
 Tỷ Lệ (X,Y) 1/100 1/100

7  
KM0+11



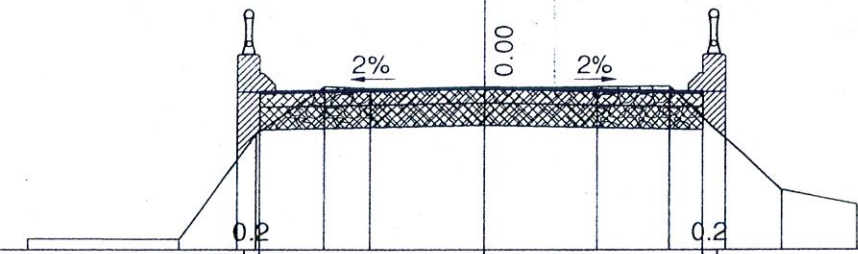
2.44



1											
2											
3	-0.82	-0.81	-0.78	-0.77	-0.78	-0.79	-0.83				
4	2	2	2	2	2	2	2				



9  
KM0+11.35



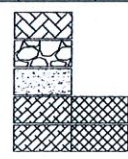
1											
2											
3	-0.35	-0.36	1.06	1.69	1.66	1.67	1.68	1.70	0.30	0.11	
4	4	2	1	0.9	0.6	1.5	1.5	1	1.5	1	

MĐ (Đào/Đắp) 0.00-0.00 (m<sup>2</sup>)  
 MR (Đào/Đắp) 0.00-0.00 (m<sup>2</sup>)  
 PN (Đào/Đắp) 0.00-0.00 (m<sup>2</sup>)



Đường Tự Nhiên \_\_\_\_\_  
 Đường Thiết Kế \_\_\_\_\_  
 Tỷ Lệ (X,Y) 1/100 1/100

MĐ (Đào/Đắp) 1.43-0.00 (m<sup>2</sup>)  
 MR (Đào/Đắp) 1.13-0.00 (m<sup>2</sup>)  
 PN (Đào/Đắp) 0.00-0.00 (m<sup>2</sup>)  
 W vlmđ 0.62-0.93 (m<sup>2</sup>)  
 W vlmr 0.56-0.84 (m<sup>2</sup>)

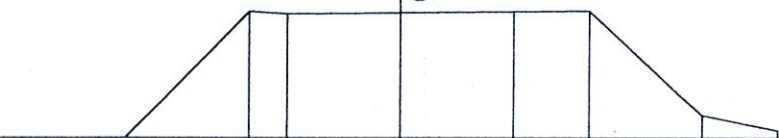


Đường Tự Nhiên \_\_\_\_\_  
 Đường Thiết Kế \_\_\_\_\_  
 Tỷ Lệ (X,Y) 1/100 1/100

8  
KM0+11.1

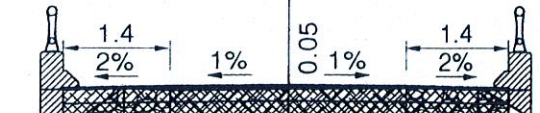


0.00



1											
2											
3	-0.35	-0.36	1.69	1.66	1.67	1.68	1.70	0.30	0.11		
4	1	2	0.5	1.5	1.5	1	1.5	1			

10  
KM0+12.85



1											
2											
3	-0.35	-0.33	0.89	1.59	1.56	1.57	1.58	1.60	0.78	0.75	
4	3	0.85	1	0.6	1.55	1.55	1	1.45	2		

MĐ (Đào/Đắp) 1.43-0.00 (m<sup>2</sup>)  
 MR (Đào/Đắp) 1.05-0.00 (m<sup>2</sup>)  
 PN (Đào/Đắp) 0.00-2.96 (m<sup>2</sup>)  
 W vlmđ 0.62-0.93 (m<sup>2</sup>)  
 W vlmr 0.48-0.72 (m<sup>2</sup>)



Đường Tự Nhiên \_\_\_\_\_  
 Đường Thiết Kế \_\_\_\_\_  
 Tỷ Lệ (X,Y) 1/100 1/100

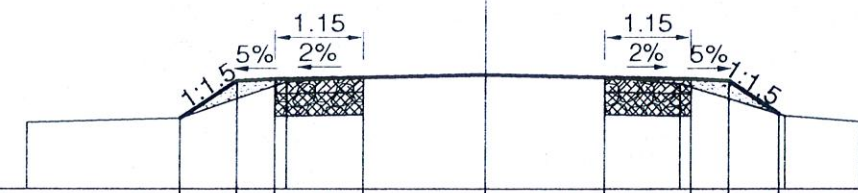
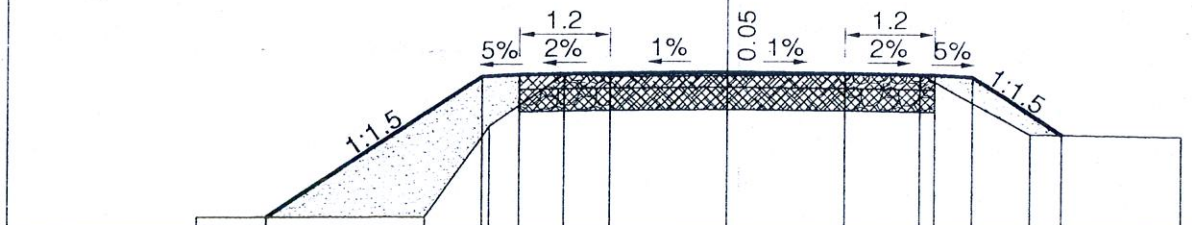
MĐ (Đào/Đắp) 0.00-0.01 (m<sup>2</sup>)  
 MR (Đào/Đắp) 1.07-0.00 (m<sup>2</sup>)  
 PN (Đào/Đắp) 0.00-0.34 (m<sup>2</sup>)  
 W vlmđ 0.46-0.69 (m<sup>2</sup>)



Đường Tự Nhiên \_\_\_\_\_  
 Đường Thiết Kế \_\_\_\_\_  
 Tỷ Lệ (X,Y) 1/100 1/100

10  
 KM0+12.851

12  
 KM0+15.35



1		2.84	0.5	1.2	1.55	1.55	1.2	0.5	1.17		
2		-0.34	1.55	1.58	1.60	1.62	1.60	1.58	1.55	0.77	
3		-0.35	-0.33	0.89	1.59	1.56	1.57	1.58	1.60	0.78	0.75
4		3	0.85	1	0.6	1.55	1.55	1	1.45	2	

1		0.75	0.5	1.15	1.6	1.6	1.15	0.5	0.67	
2		0.95	1.45	1.48	1.50	1.53	1.50	1.48	1.45	1.01
3		0.89	0.95	1.43	1.49	1.53	1.50	1.41	0.98	0.90
4		2	1.4	1	1.6	1.6	1	1.4	1	



MĐ (Đào/Đắp) 2.66-0.00 (m<sup>2</sup>)  
 MR (Đào/Đắp) 0.00-0.00 (m<sup>2</sup>)  
 PN (Đào/Đắp) 0.00-0.34 (m<sup>2</sup>)  
 W vlmđ 1.10-1.65 (m<sup>2</sup>)  
 W vlmr 0.00-0.00 (m<sup>2</sup>)



Đường Tự Nhiên \_\_\_\_\_  
 Đường Thiết Kế \_\_\_\_\_  
 Tỷ Lệ (X,Y) 1/100 1/100

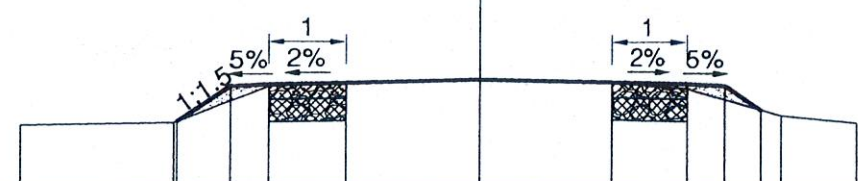
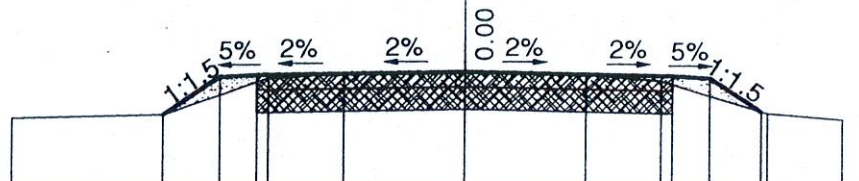
MĐ (Đào/Đắp) 0.00-0.00 (m<sup>2</sup>)  
 MR (Đào/Đắp) 0.96-0.00 (m<sup>2</sup>)  
 PN (Đào/Đắp) 0.00-0.23 (m<sup>2</sup>)  
 W vlmđ 0.40-0.60 (m<sup>2</sup>)



Đường Tự Nhiên \_\_\_\_\_  
 Đường Thiết Kế \_\_\_\_\_  
 Tỷ Lệ (X,Y) 1/100 1/100

11  
 KM0+15.349

13  
 KM0+19.3



1		0.75	0.5	1.15	1.6	1.6	1.15	0.5	0.67	
2		0.95	1.45	1.48	1.50	1.53	1.50	1.48	1.45	1.01
3		0.89	0.95	1.43	1.49	1.53	1.50	1.41	0.98	0.90
4		2	1.4	1	1.6	1.6	1	1.4	1	

1		0.71	0.5	1	1.75	1.75	1	0.5	0.48	
2		0.91	1.39	1.41	1.43	1.48	1.45	1.43	1.40	1.08
3		0.86	0.90	1.38	1.43	1.48	1.45	1.36	1.00	0.91
4		2	1.25	1	1.75	1.75	1	1.25	1	

**BẢNG TÍNH TỔNG CÁC KHỐI LƯỢNG CỐNG SỐ 03**

TÊN CỌC	LÝ TRÌNH	CỤ LY	DIỆN TÍCH								CHIỀU DÀI (M)		KHỐI LƯỢNG								DIỆN TÍCH (M2)			
			PHẦN MẶT ĐƯỜNG			PHẦN GIA CỐ LỀ			PHẦN LỀ		VẢI ĐKT	CAO SU ĐEN	PHẦN MẶT ĐƯỜNG			PHẦN GIA CỐ LỀ			PHẦN LỀ		VẢI ĐKT	CAO SU ĐEN		
			BTXM 20CM	CPĐD 30CM	ĐÀO	BTXM 20CM	CPĐD 30CM	ĐÀO	ĐÀO	ĐẮP			BTXM 20CM	CPĐD 30CM	ĐÀO	ĐẮP	ĐÀO	ĐẮP						
ĐC6	+0.000		0	0	0	0,4	0,6	0,96	0	0,03	4	2,8												
		3,75											0,00	0,00	0,00	1,61	2,42	3,83	0,00	0,00	0,36	15,56	11,06	
1	+3.75		0	0	0	0,46	0,69	1,08	0	0,16	4,3	3,1												
		0											0,00	0,00	0,00	0,00	0,00	0,00	0,00	0,00	0,00	0,00	0,00	
2	+3.751		0,64	0,96	1,59	0,46	0,69	1,08	0	0,16	6,5	5,9												
		2,5											1,55	2,33	3,65	1,20	1,80	2,61	0,00	0,00	1,81	16,25	14,75	
3	+6.249		0,6	0,9	1,33	0,5	0,75	1,01	0	1,29	6,5	5,9												
		0											0,00	0,00	0,00	0,00	0,00	0,00	0,00	0,00	0,00	0,00	0,00	
3	+6.25		0,6	0,9	1,33	0,58	0,87	1,11	0	1,52	6,9	6,3												
		1,5											0,90	1,35	2,17	0,87	1,31	1,76	0,00	0,00	1,14	10,35	9,45	
4	+7.75		0,6	0,9	1,56	0,58	0,87	1,24	0	0	6,9	6,3												
		3,6	<b>PHẦN CỐNG</b>																					
9	+11.35		0,6	0,9	1,55	0,58	0,87	1,25	0	0	6,9	6,3												
		1,5											0,92	1,37	2,24	0,86	1,28	1,79	0,00	0,00	2,52	10,35	9,45	
10	+12.85		0,62	0,93	1,43	0,56	0,84	1,13	0	3,36	6,9	6,3												
		0											0,00	0,00	0,00	0,00	0,00	0,00	0,00	0,00	0,00	0,00	0,00	
10	+12.851		0,62	0,93	1,43	0,48	0,72	1,05	0	2,96	6,5	5,9												
		2,5											2,15	3,23	5,11	0,60	0,90	1,31	0,00	0,00	4,13	16,25	14,75	
11	+15.349		1,1	1,65	2,66	0	0	0	0	0,34	6,5	5,9												
		0											0,00	0,00	0,00	0,00	0,00	0,00	0,00	0,00	0,00	0,00	0,00	
12	+15.35		0	0	0	0,46	0,69	1,07	0	0,34	4,3	3,1												
		3,95											0,00	0,00	0,00	1,70	2,55	4,01	0,00	0,00	1,13	16,39	11,65	
13	+19.3		0	0	0	0,4	0,6	0,96	0	0,23	4	2,8												
<b>TỔNG KHỐI LƯỢNG</b>												<b>5,52</b>	<b>8,27</b>	<b>13,17</b>	<b>6,84</b>	<b>10,25</b>	<b>15,31</b>	<b>0,00</b>	<b>0,00</b>	<b>11,08</b>	<b>85,16</b>	<b>71,12</b>		

CÔNG TY TNHH TƯ VẤN ĐẦU TƯ XÂY DỰNG TOÀN THỊNH  
 ĐỊA CHỈ: SỐ 47, TA QUANG BỬU, PHƯỜNG AN HÒA, THÀNH PHỐ RACH GIÁ, TỈNH KIÊN GIANG  
 ĐT: 02973.963388 - FAX: 02973.963388  
 Gmail: toanthinkg68@gmail.com

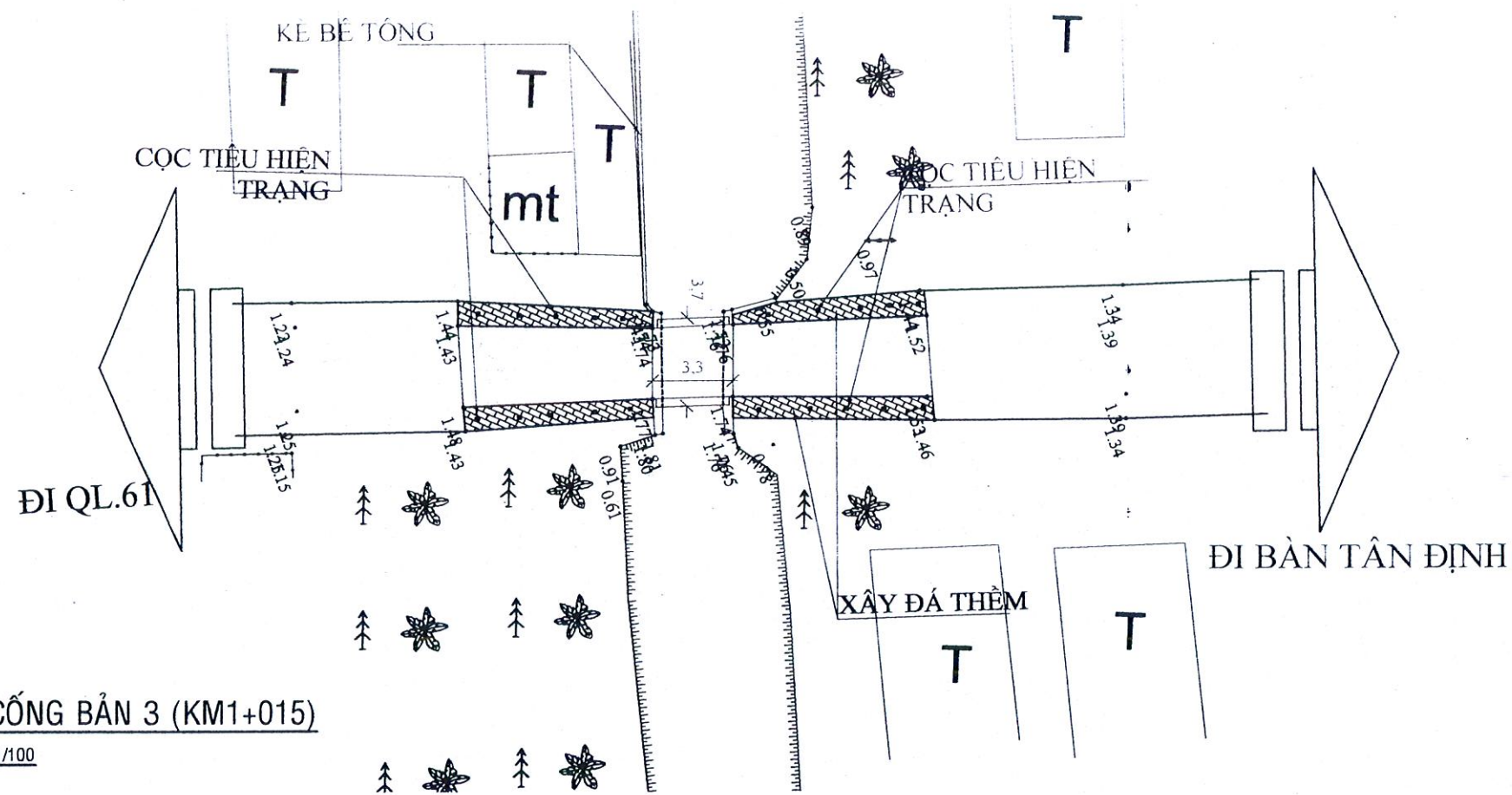
HỒ SƠ THIẾT KẾ BẢN VẼ THI CÔNG  
 CÔNG TRÌNH: GIA CỐ LỀ ĐƯỜNG; CẢI TẠO CÁC CỐNG BẢN TRÊN TUYẾN ĐT.962B (ĐƯỜNG TRÂM BẦU)  
 ĐỊA ĐIỂM XÂY DỰNG: HUYỆN GIỒNG RIỀNG, HUYỆN TÂN HIỆP, TỈNH KIÊN GIANG

CHỈ NHIỆM TK	NGUYỄN THANH HOÀNG
THIẾT KẾ	NGUYỄN THANH HOÀNG
KIỂM TRA	VÔ THÀNH NAM

TP. RACH GIÁ, NGÀY THÁNG 5 NĂM 2025  
 CÔNG TY TNHH TƯ VẤN ĐẦU TƯ XÂY DỰNG TOÀN THỊNH  
 TRÁCH NHIỆM HỮU HẠN KIỂM ĐỐC  
 TƯ VẤN ĐẦU TƯ XÂY DỰNG  
 TOÀN THỊNH  
 TP. RACH GIÁ - T. KIÊN GIANG  
 VIỆT NAM

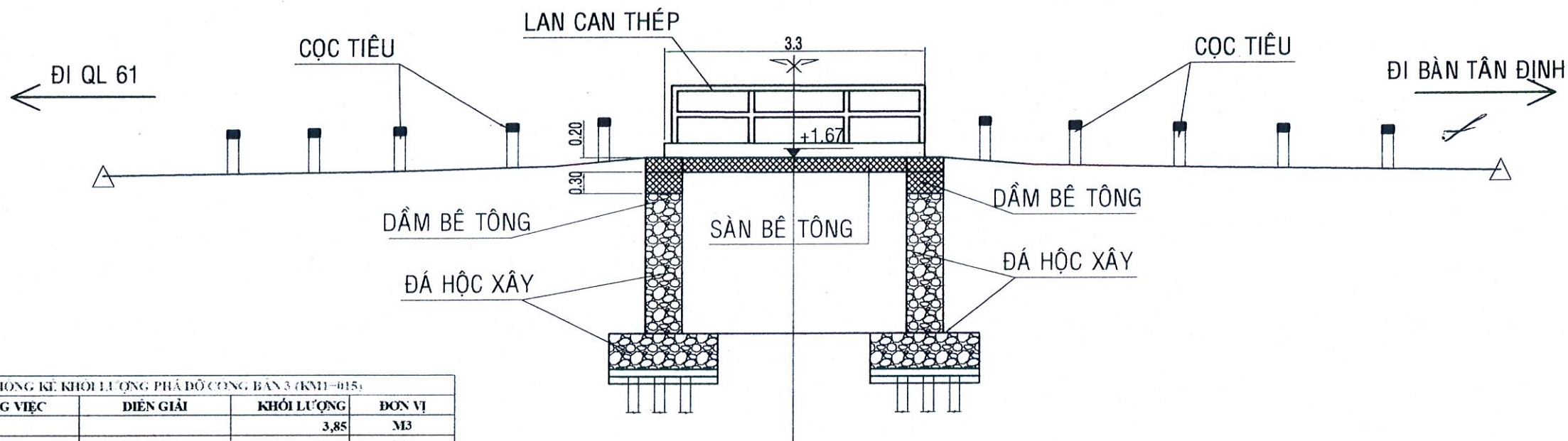
**BẢNG KHỐI LƯỢNG CỐNG BẢN 3**

TỶ LỆ	XEM BẢN VẼ	THỜI GIAN XUẤT HỒ SƠ	/5/2025
LẦN XUẤT BẢN	01	MÃ HỒ SƠ	.....



**BÌNH ĐỒ HIỆN TRẠNG CỐNG BẢN 3 (KM1+015)**

TỶ LỆ: 1/100



**CHI TIẾT PHẢ DỠ CỐNG BẢN 3 (KM1+015)**

TỶ LỆ: 1/100

BẢNG THÔNG KÊ KHỐI LƯỢNG PHẢ DỠ CỐNG BẢN 3 (KM1+015)				
STT	TÊN CÔNG VIỆC	DIỆN GIẢI	KHỐI LƯỢNG	ĐƠN VỊ
1	BÊ TÔNG		3,85	M3
1	GỠ LAN CÁN	0,3*0,2*3,3*2	0,40	M3
2	BẢN MẶT CỐNG	3,6*3,3*0,2	2,38	M3
3	DẦM	0,3*0,5*3,6*2	1,08	M3

**CÔNG TY TNHH TƯ VẤN ĐẦU TƯ XÂY DỰNG TOÀN THỊNH**  
 ĐỊA CHỈ: SỐ 47, TÀ QUANG BỬU, PHƯỜNG AN HÒA, THÀNH PHỐ RẠCH GIÁ, TỈNH KIÊN GIANG  
 ĐT: 02973.963388 - FAX: 02973.963388  
 Gmail: toanthinhhkg68@gmail.com

**HỒ SƠ THIẾT KẾ BẢN VẼ THI CÔNG**  
 CÔNG TRÌNH: GIA CỐ LỀ ĐƯỜNG; CẢI TẠO CÁC CỐNG BẢN TRÊN TUYẾN ĐT.962B (ĐƯỜNG TRÂM BÀU)  
 ĐỊA ĐIỂM XÂY DỰNG: HUYỆN GIỒNG RIỀNG, HUYỆN TÂN HIỆP, TỈNH KIÊN GIANG

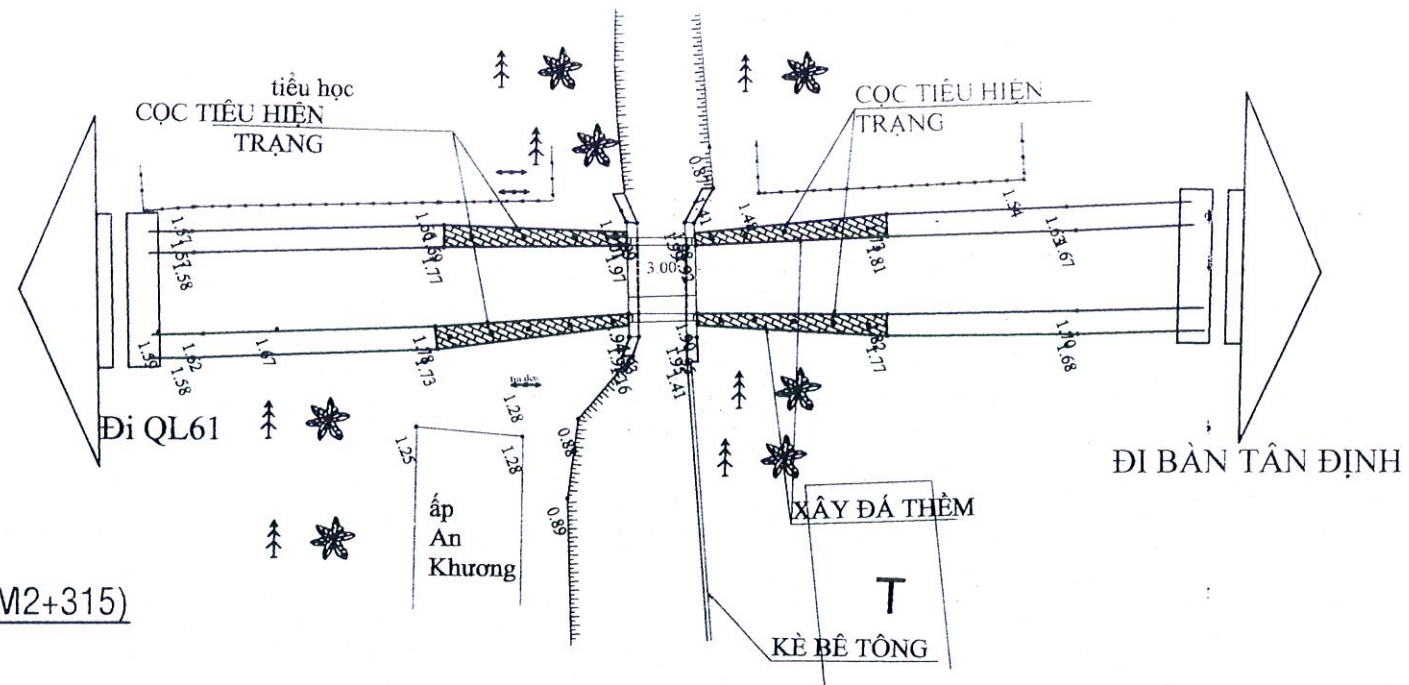
CHỦ NHIỆM TK: NGUYỄN THANH HOÀNG  
 THIẾT KẾ: NGUYỄN THANH HOÀNG  
 KIỂM TRA: VÕ THÀNH NAM

TP. RẠCH GIÁ, NGÀY THÁNG 5 NĂM 2025  
 CÔNG TY TNHH TƯ VẤN ĐẦU TƯ XÂY DỰNG TOÀN THỊNH  
 TRÁCH NHIỆM HỮU HẠN  
 TƯ VẤN ĐẦU TƯ XÂY DỰNG  
 TOÀN THỊNH  
 HUYỆN KIÊN GIANG - T. KIÊN GIANG - VIỆT NAM

**BÌNH ĐỒ, CHI TIẾT PHẢ DỠ CỐNG BẢN 3 (KM1+015)**

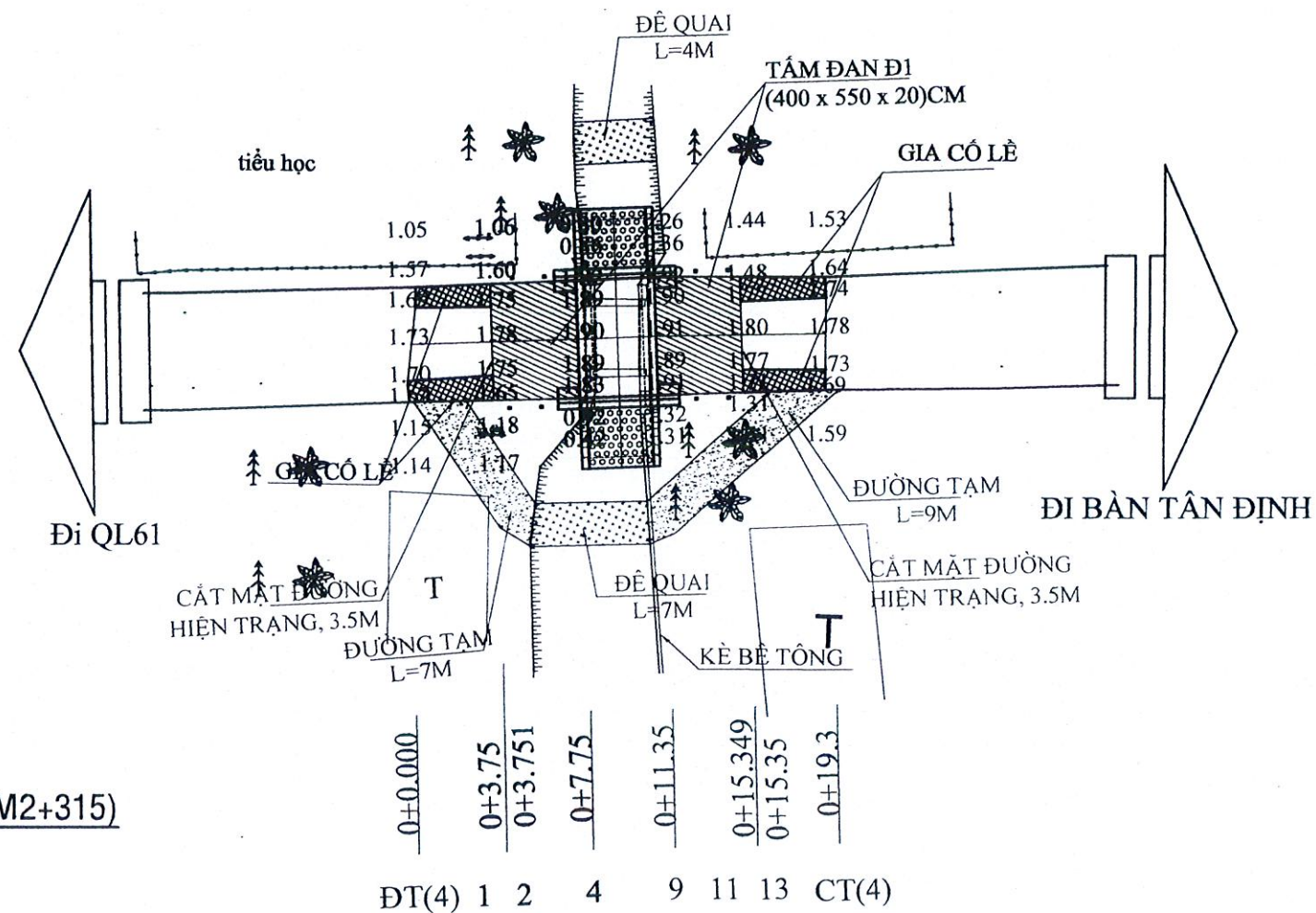
TỶ LỆ	XEM BẢN VẼ	THỜI GIAN XUẤT HỒ SƠ	/5/2025
LẦN XUẤT BẢN	01	MÃ HỒ SƠ	.....

**CỔNG BẢN 4**  
**(KM2+315)**



**BÌNH ĐỒ HIỆN TRẠNG CỐNG BẢN 4 (KM2+315)**

TỶ LỆ: 1/100



**BÌNH ĐỒ CẢI TẠO CỐNG BẢN 4 (KM2+315)**

TỶ LỆ: 1/100

**CÔNG TY TNHH TƯ VẤN ĐẦU TƯ XÂY DỰNG TOÀN THỊNH**

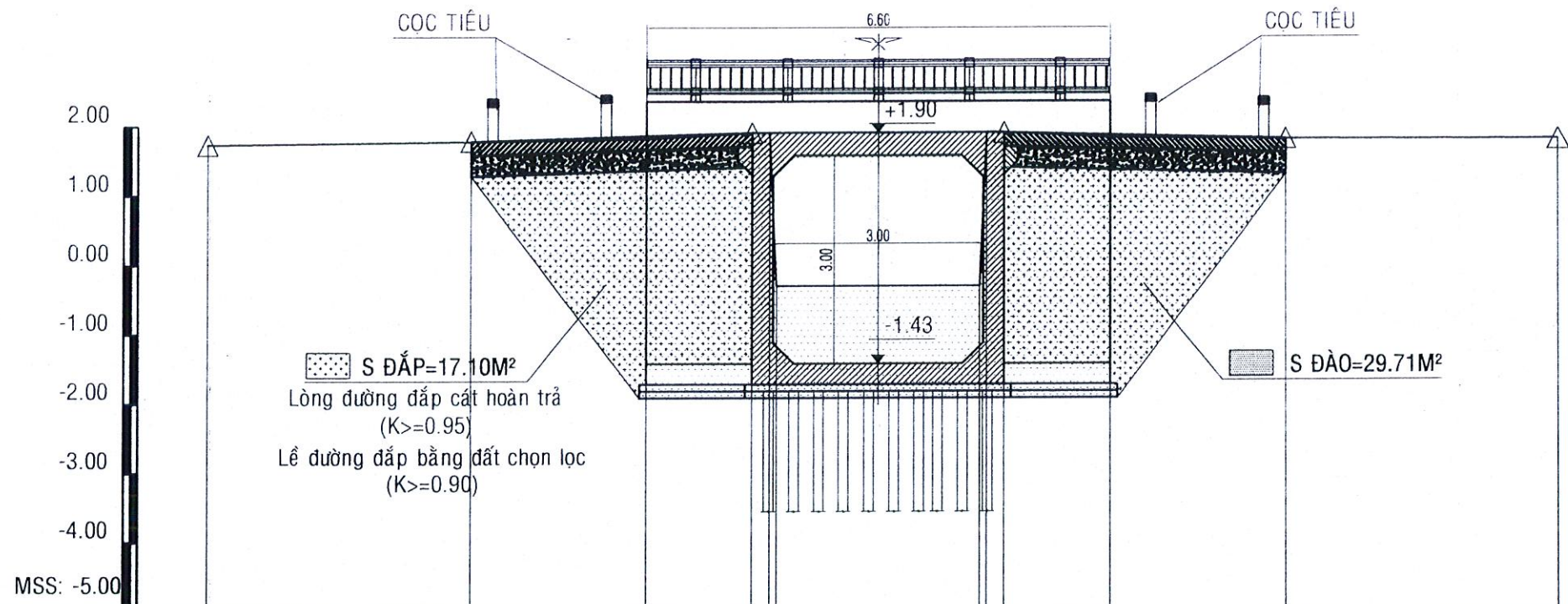
ĐỊA CHỈ: SỐ 47, TÀ QUANG BỬU, PHƯỜNG AN HÒA, THÀNH PHỐ RẠCH GIÁ, TỈNH KIÊN GIANG  
ĐT: 02973.963388 - FAX: 02973.963388  
Gmail: toanthinhg68@gmail.com

**HỒ SƠ THIẾT KẾ BẢN VẼ THI CÔNG**  
CÔNG TRÌNH: GIA CỐ LÈ ĐƯỜNG; CẢI TẠO CÁC CỐNG BẢN TRÊN TUYẾN ĐT.962B (ĐƯỜNG TRÂM BÀU)  
ĐỊA ĐIỂM XÂY DỰNG: HUYỆN GIỒNG RIỀNG, HUYỆN TÂN HIỆP, TỈNH KIÊN GIANG

CHỦ NHIỆM TK	NGUYỄN THANH HOÀNG
THIẾT KẾ	NGUYỄN THANH HOÀNG
KIỂM TRA	VÕ THÀNH NAM

TP. RẠCH GIÁ, NGÀY THÁNG 5 NĂM 2025  
CÔNG TY TNHH TƯ VẤN ĐẦU TƯ XÂY DỰNG TOÀN THỊNH  
TRÁCH NHIỆM HỮU HẠN GIÁM ĐỐC  
TƯ VẤN ĐẦU TƯ XÂY DỰNG  
**TOÀN THỊNH**  
NGUYỄN VIỆT NAM

<b>BÌNH ĐỒ HIỆN TRẠNG, CẢI TẠO CỐNG BẢN 4 (KM2+315)</b>			
TỶ LỆ	XEM BẢN VẼ	THỜI GIAN XUẤT HỒ SƠ	/5/2025
LẦN XUẤT BẢN	01	MÃ HỒ SƠ	.....



ĐỘ DỐC (%) / KHOẢNG CÁCH (m)	11	1.47	2.88	0.00	2.38	0.63
		3.75	4.00	3.60	4.00	3.95
CAO ĐỘ THIẾT KẾ	12	1.73	1.78	1.86	1.90	1.86
CAO ĐỘ THIÊN NHIÊN	13	1.73	1.78	1.81	1.90	1.83
KHOẢNG CÁCH LỀ	14	3.75	2.5	1.5	2.5	3.95
KHOẢNG CÁCH CỘNG DỒN (m)	15	0.00	3.75	6.25	7.75	11.00
TÊN COC	16	ĐC(4)	2	3	4	7
COC KM	17					
ĐOẠN THẲNG ĐOẠN CONG	18	L=19.30				

TRẮC ĐỌC CỐNG BẢN 4 (KM2+315)

TỶ LỆ: ĐỨNG: 1/100; NGANG: 1/100

**CÔNG TY TNHH TƯ VẤN ĐẦU TƯ XÂY DỰNG TOÀN THỊNH**  
 ĐỊA CHỈ: SỐ 47, TÀ QUANG BỬU, PHƯỜNG AN HÒA, THÀNH PHỐ RẠCH GIÁ, TỈNH KIÊN GIANG  
 ĐT: 02973.963388 - FAX: 02973.963388  
 Gmail: toanthinhg68@gmail.com

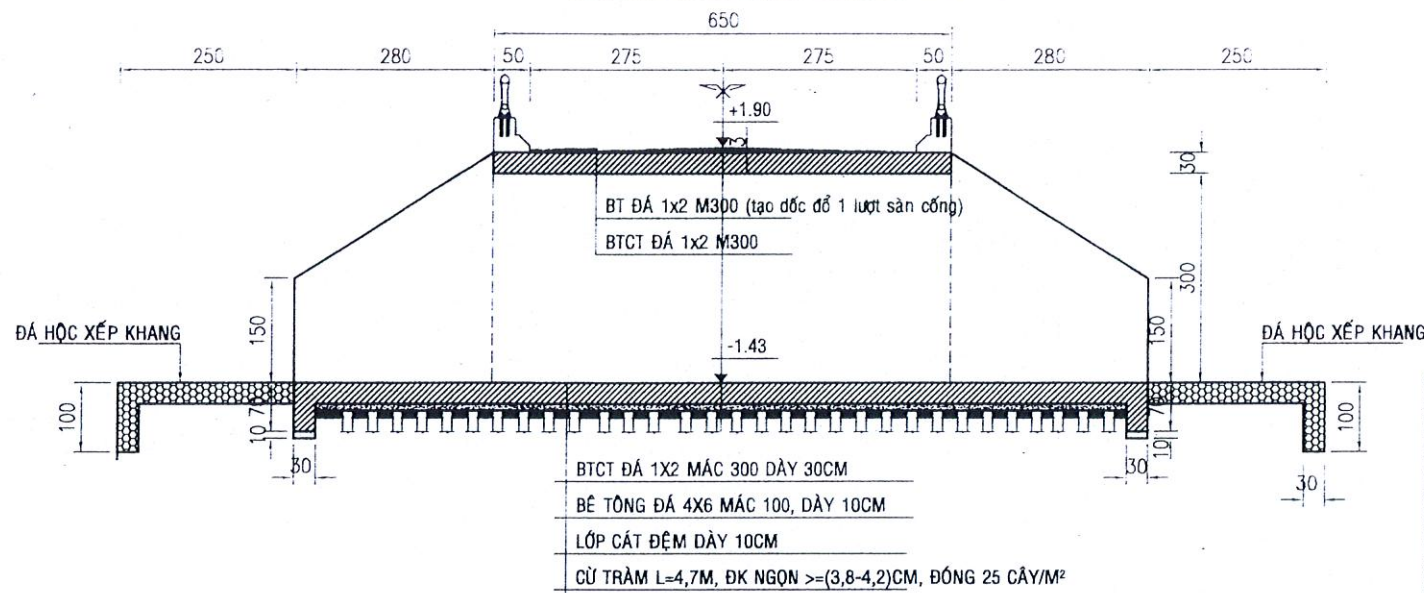
**HỒ SƠ THIẾT KẾ BẢN VẼ THI CÔNG**  
 CÔNG TRÌNH: GIA CỐ LỀ ĐƯỜNG; CẢI TẠO CÁC CỐNG BẢN TRÊN TUYẾN ĐT.962B (ĐƯỜNG TRÂM BÀU)  
 ĐỊA ĐIỂM XÂY DỰNG: HUYỆN GIỒNG RIỀNG, HUYỆN TÂN HIỆP, TỈNH KIÊN GIANG

CHỦ NHIỆM TK	NGUYỄN THANH HOÀNG
THIẾT KẾ	NGUYỄN THANH HOÀNG
KIỂM TRA	VÕ THÀNH NAM

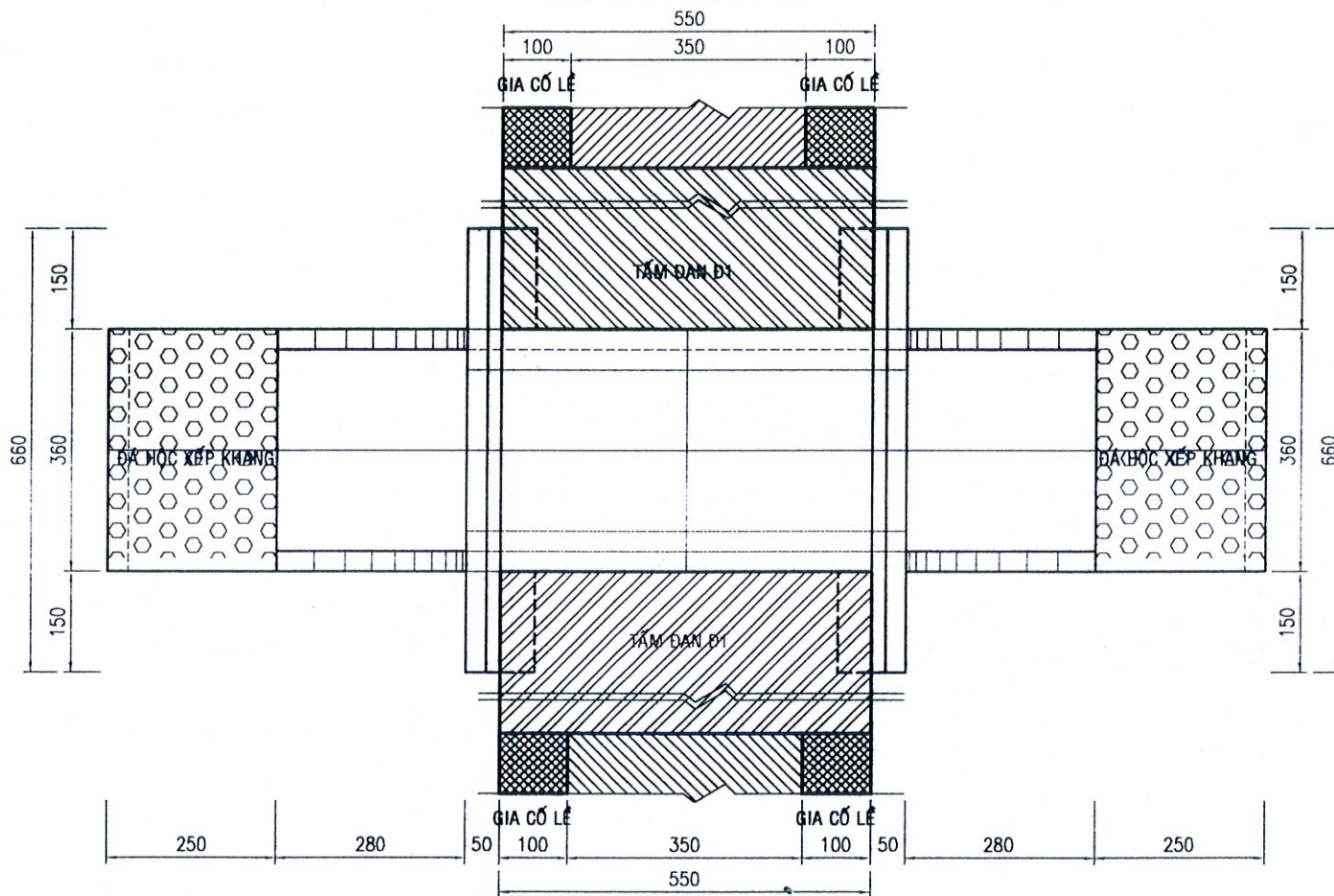
TP. RẠCH GIÁ, NGÀY THÁNG 5 NĂM 2025  
 CÔNG TY TNHH TƯ VẤN ĐẦU TƯ XÂY DỰNG TOÀN THỊNH  
 TRÁCH NHIỆM HỮU HẠN  
 P. GIÁM ĐỐC  
 TƯ VẤN ĐẦU TƯ XÂY DỰNG TOÀN THỊNH  
 NGUYỄN VIỆT NAM

<b>TRẮC ĐỌC CỐNG BẢN 4 (KM2+315)</b>			
TỶ LỆ	XEM BẢN VẼ	THỜI GIAN XUẤT HỒ SƠ	15/2025
LẦN XUẤT BẢN	01	MÃ HỒ SƠ	.....

**MẶT CẮT DỌC CỐNG** TL 1:100



**MẶT BẰNG CỐNG** TL 1:100



**THỐNG KÊ VẬT LIỆU CỐNG BẢN 4**

TTS	CÔNG TÁC	DIỆN GIẢI	ĐƠN VỊ	CỘNG
1	CÔNG TÁC ĐÀO ĐẤT		M3	287,56
	THÂN CỐNG	29,71*6,5	M3	193,12
	SÀN CỐNG (TB=1,65M) (1,5 HSMD)	5,3*3,6*1,65*1,5*2	M3	94,45
2	CÔNG TÁC ĐẬP CÁT HOÀN TRẢ	17,1*5,5+1,5*2,8*0,2*4	M3	97,41
2.1	CÔNG TÁC ĐẬP CÁT HOÀN TRẢ	17,1*0,5*2	M3	17,10
3	CỬ TRÀM (L=4,7M, ĐK NGỌN 3,8-4,2CM)		CÂY	1185,00
	MÓNG CỐNG	11,5*3,6*25	CÂY	1035,00
	TƯỜNG CÁCH	1*1,5*25*4	CÂY	150,00
3	CÁT ĐỆM ĐẦU CỬ		M3	5,01
	MÓNG CỐNG	11,5*3,8*0,1	M3	4,37
	TƯỜNG CÁCH	1*1,6*0,1*4	M3	0,64
4	BT LÓT ĐÁ 4x6 M100		M3	5,24
	MÓNG CỐNG	12,1*3,8*0,1	M3	4,60
	TƯỜNG CÁCH	1*1,6*0,1*4	M4	0,64
5	BT ĐÁ 1x2 M300		M3	50,84
	BẢN ĐÁY	12,1*3,6*0,3+0,4*0,3*3,6*2	M3	13,93
	TƯỜNG CỐNG	3*0,3*6,5*2+(3,3+1,5)*0,5*2,8*0,3*2*2+0,5*0,3*0,3*(	M4	21,44
	BẢN SÀN	12,1+6,5)*2	M3	7,02
	GỖ ĐÀN GIẢM TẢI	6,5*3,6*0,3	M3	0,71
	BẢN ĐÁY TƯỜNG CÁCH	0,06*5,9*2	M3	1,80
	TƯỜNG CÁCH	1*1,5*0,3*4	M3	5,94
6	BT ĐÁ 0,5x1 M300 CHỐNG HAOMỒN MẶT CỐNG		M3	0,30
	BÊ TÔNG	1/2*0,03*2,75*3,6*2	M3	0,30
7	VÁN KHUÔN (m <sup>2</sup> )		M2	228,25
	BẢN ĐÁY	(12,1+3,6)*0,3*2+0,4*3,6*2+0,4*0,3*2*2	M2	12,78
	TƯỜNG CỐNG	2,4*6,5*2+3*6,5*2+(1,5+3,3)*0,5*2,8*2*2+(1,2+3,0)*0,5*2,8*2*2+1,5*0,3*2*2+0,42*(6,5+12,1)*2	M3	138,02
	GỖ ĐÀN GIẢM TẢI	(0,28+0,2+0,2)*5,9*2	M2	8,02
	BẢN SÀN	(6,5+3,6)*0,3*2+2,4*6,5	M2	21,66
	BẢN ĐÁY TƯỜNG CÁCH	(1*2+1,5)*0,3*4	M2	4,20
	TƯỜNG CÁCH	(1,5*2+0,3)*3,3*4	M2	43,56
8	ĐÁ HỌC (m <sup>3</sup> )		M3	6,91
	Sàn cống	(2,5*3,6*0,3+0,7*0,3*3,6)*2	M3	6,91

**CÔNG TY TNHH TƯ VẤN ĐẦU TƯ XÂY DỰNG TOÀN THỊNH**  
 ĐỊA CHỈ: SỐ 47, TÀ QUANG BỬU, PHƯỜNG AN HÒA, THÀNH PHỐ RẠCH GIÁ, TỈNH KIÊN GIANG  
 ĐT: 02973.963388 - FAX: 02973.963388  
 Gmail: toanthinhg68@gmail.com

**HỒ SƠ THIẾT KẾ BẢN VẼ THI CÔNG**  
 CÔNG TRÌNH: GIA CỐ LỀ ĐƯỜNG; CẢI TẠO CÁC CỐNG BẢN TRÊN TUYẾN ĐT.962B (ĐƯỜNG TRÂM BẦU)  
 ĐỊA ĐIỂM XÂY DỰNG: HUYỆN GIỜNG RIỀNG, HUYỆN TÂN HIỆP, TỈNH KIÊN GIANG

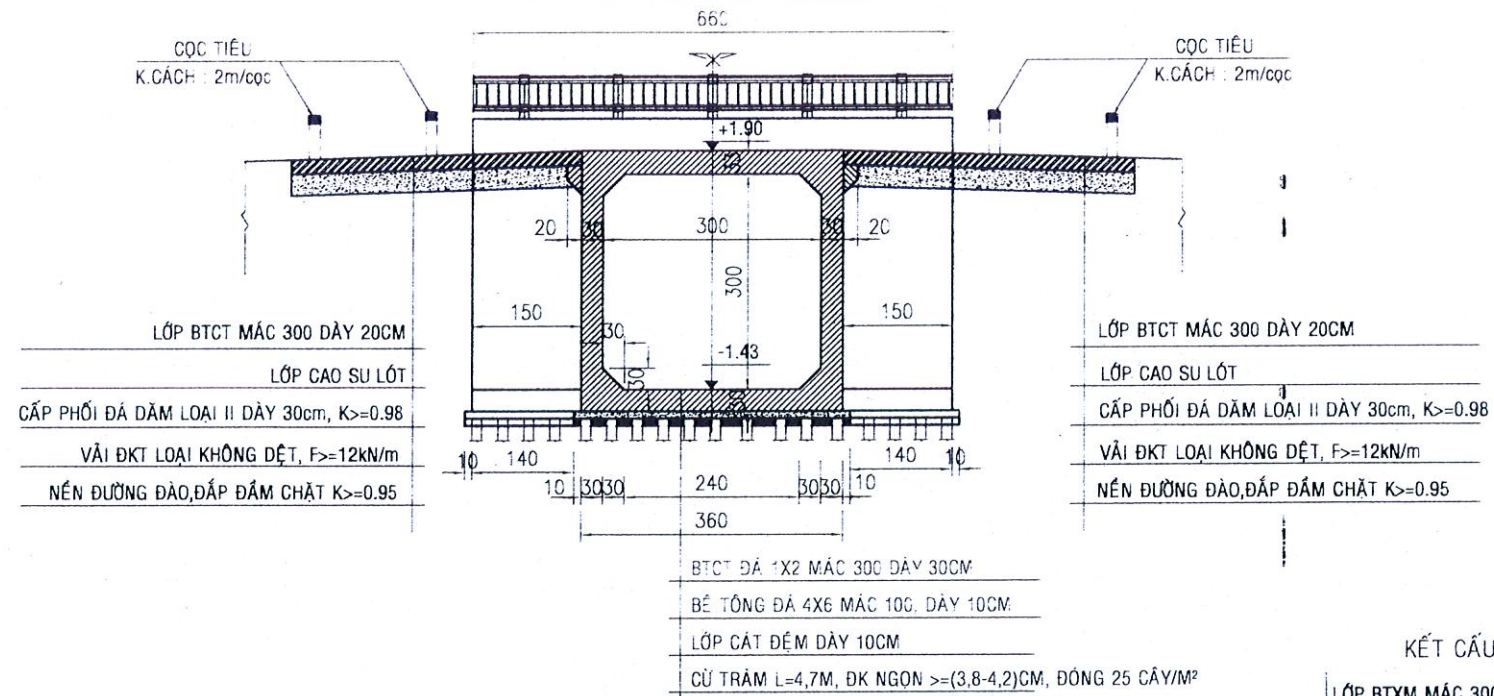
CHỦ NHIỆM TK: NGUYỄN THANH HOÀNG  
 THIẾT KẾ: NGUYỄN THANH HOÀNG  
 KIỂM TRA: VÕ THÀNH NAM

TP. RẠCH GIÁ, NGÀY THÁNG 5 NĂM 2025  
 CÔNG TY TNHH TƯ VẤN ĐẦU TƯ XÂY DỰNG TOÀN THỊNH  
 TỰ VẤN ĐẦU TƯ GIÁM ĐỐC XÂY DỰNG  
 NGUYỄN VIỆT NAM

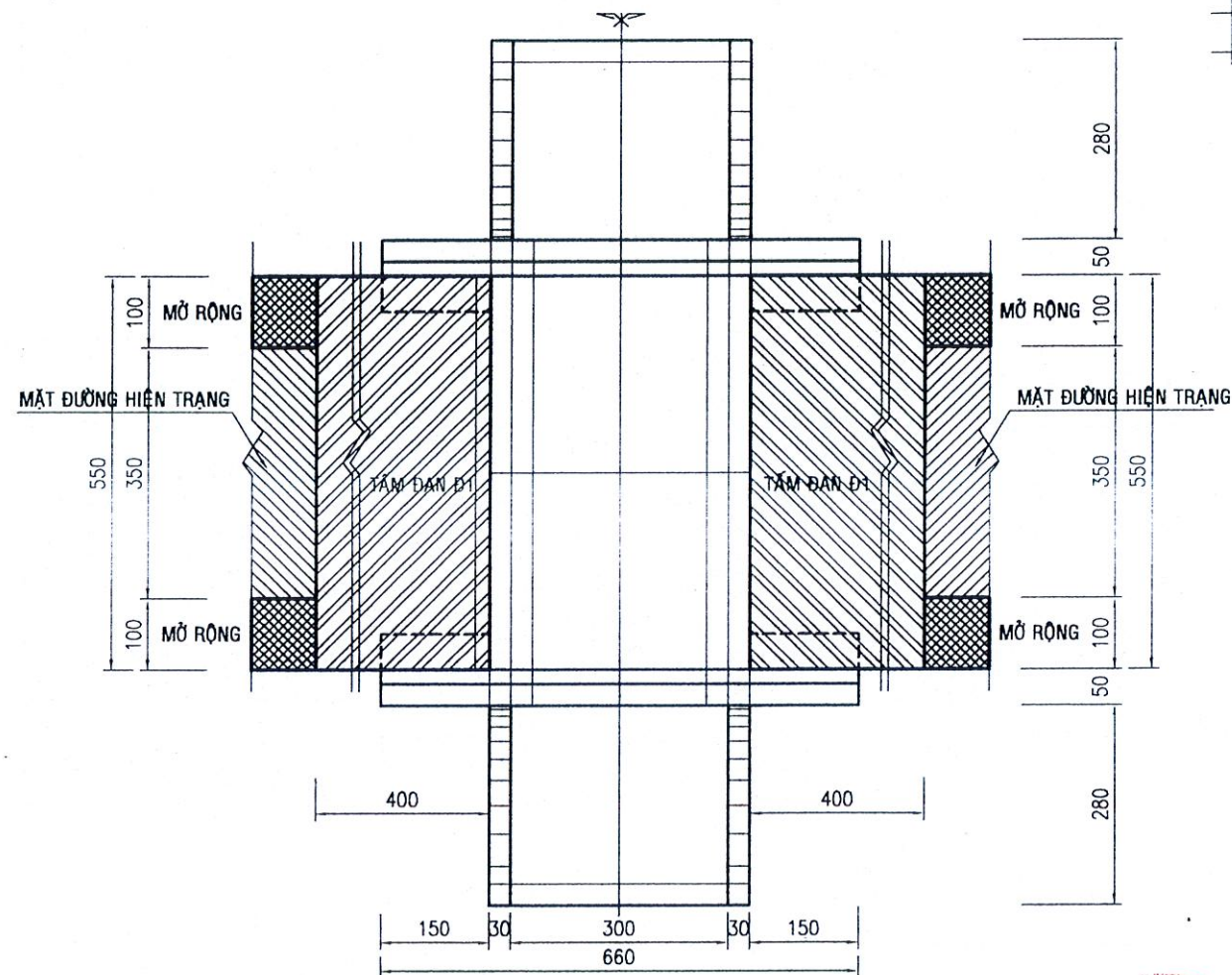
**MẶT BẰNG, MẶT ĐỨNG CỐNG BẢN 4 (3,0x3,0)M, KM2+315**

TỶ LỆ	XEM BẢN VẼ	THỜI GIAN XUẤT HỒ SƠ	/5/2025
LẦN XUẤT BẢN	01	MÃ HỒ SƠ	.....

MẶT CẮT NGANG CỐNG TL 1:100



MẶT BẰNG BỐ TRÍ MÓNG TL 1:100



KẾT CẤU GIA CỐ LỀ

LỚP BTXM MẮC 300 DÀY 20CM
LỚP CAO SU LÓT
CẤP PHỐI ĐÁ DẪM LOẠI II DÀY 30cm, K>=0.98
VẢI ĐKT LOẠI KHÔNG DỆT, F>=12KN/m
NÉN ĐƯỜNG ĐÀO, ĐÁP ĐẮM CHẶT

CÔNG TY TNHH TƯ VẤN ĐẦU TƯ XÂY DỰNG  
TOÀN THỊNH

ĐỊA CHỈ: SỐ 47, TÀ QUANG BỪ, PHƯỜNG AN HÒA,  
THÀNH PHỐ RẠCH GIÁ, TỈNH KIÊN GIANG  
ĐT: 02973.963388 - FAX: 02973.963388  
Gmail: toanthinhg68@gmail.com

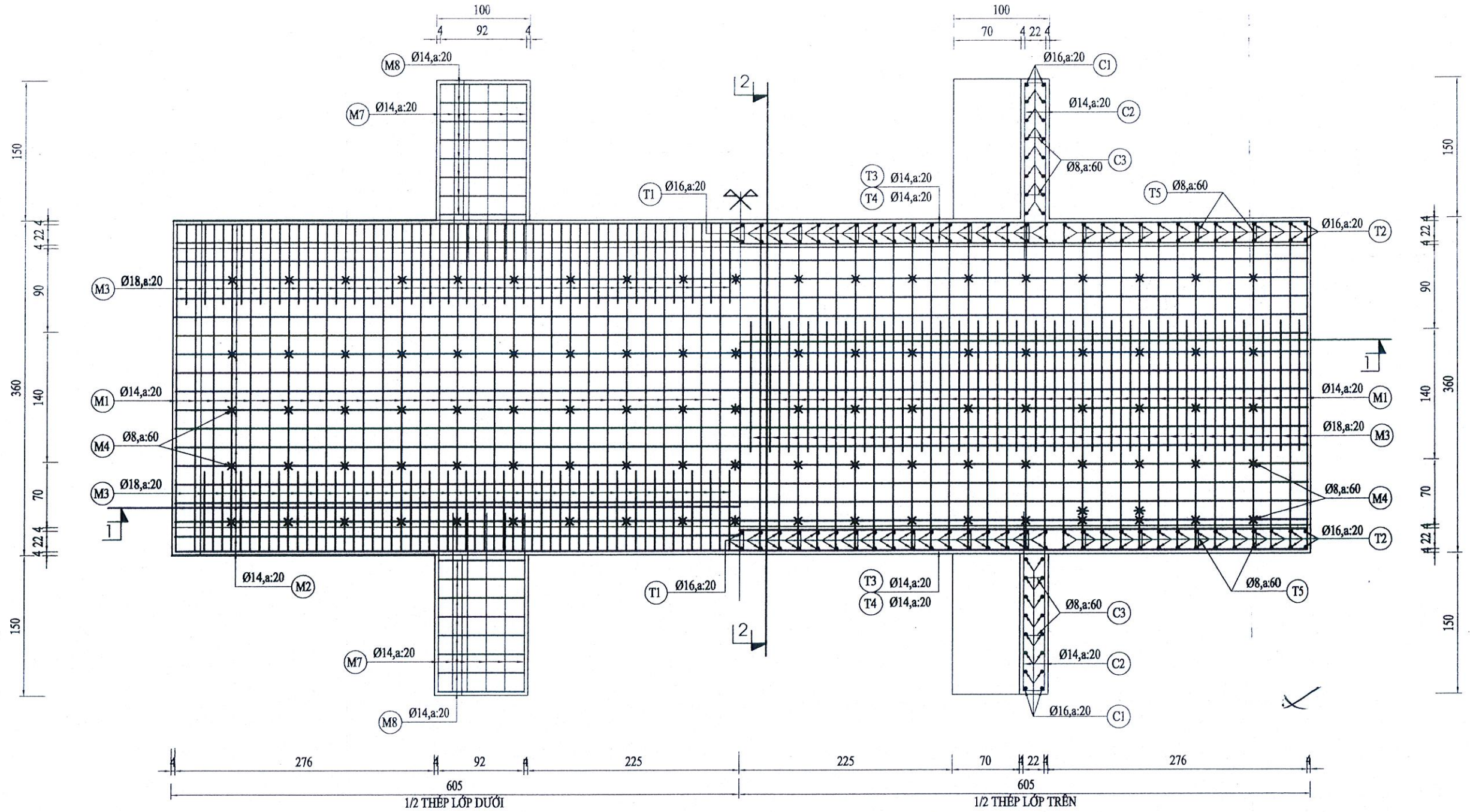
HỒ SƠ THIẾT KẾ BẢN VẼ THI CÔNG  
CÔNG TRÌNH: GIA CỐ LỀ ĐƯỜNG; CẢI TẠO CÁC CÔNG BẢN  
TRÊN TUYẾN ĐT.962B (ĐƯỜNG TRÂM BẦU)  
ĐỊA ĐIỂM XÂY DỰNG: HUYỆN GIỒNG RIÊNG, HUYỆN TÂN HIỆP,  
TỈNH KIÊN GIANG

CHỦ NHIỆM TK	NGUYỄN THANH HOÀNG
THIẾT KẾ	NGUYỄN THANH HOÀNG
KIỂM TRA	VÕ THÀNH NAM

TP. RẠCH GIÁ, NGÀY THÁNG 5 NĂM 2025  
CÔNG TY TNHH TƯ VẤN ĐẦU TƯ XÂY DỰNG TOÀN THỊNH  
TRÁCH NHIỆM HUY GIẢM ĐỐC  
TƯ VẤN ĐẦU TƯ  
XÂY DỰNG  
TOÀN THỊNH  
NGUYỄN THỊ NAM

MẶT BẰNG MÓNG, MẶT ĐỨNG  
CỐNG BẢN 4 (3,0X3,0)M, KM2+315

TỶ LỆ	XEM BẢN VẼ	THỜI GIAN XUẤT HỒ SƠ	/5/2025
LẦN XUẤT BẢN	01	MÃ HỒ SƠ	.....



**MẶT BẰNG BỐ TRÍ THÉP MÓNG CỐNG**

TỶ LỆ : 1/50

**GHI CHÚ:**

- THÉP  $D < 10\text{MM}$ , THÉP TRÒN TRON DÙNG CB240T
- THÉP  $D \geq 10\text{MM}$ , THÉP GẮN DÙNG CB400V
- ĐƠN VỊ TRONG BẢN VẼ "CM"
- BÊ TÔNG SỬ DỤNG BTCT ĐÁ 1x2 M300
- BÊ TÔNG LÓT SỬ DỤNG BT ĐÁ 4x6 M100

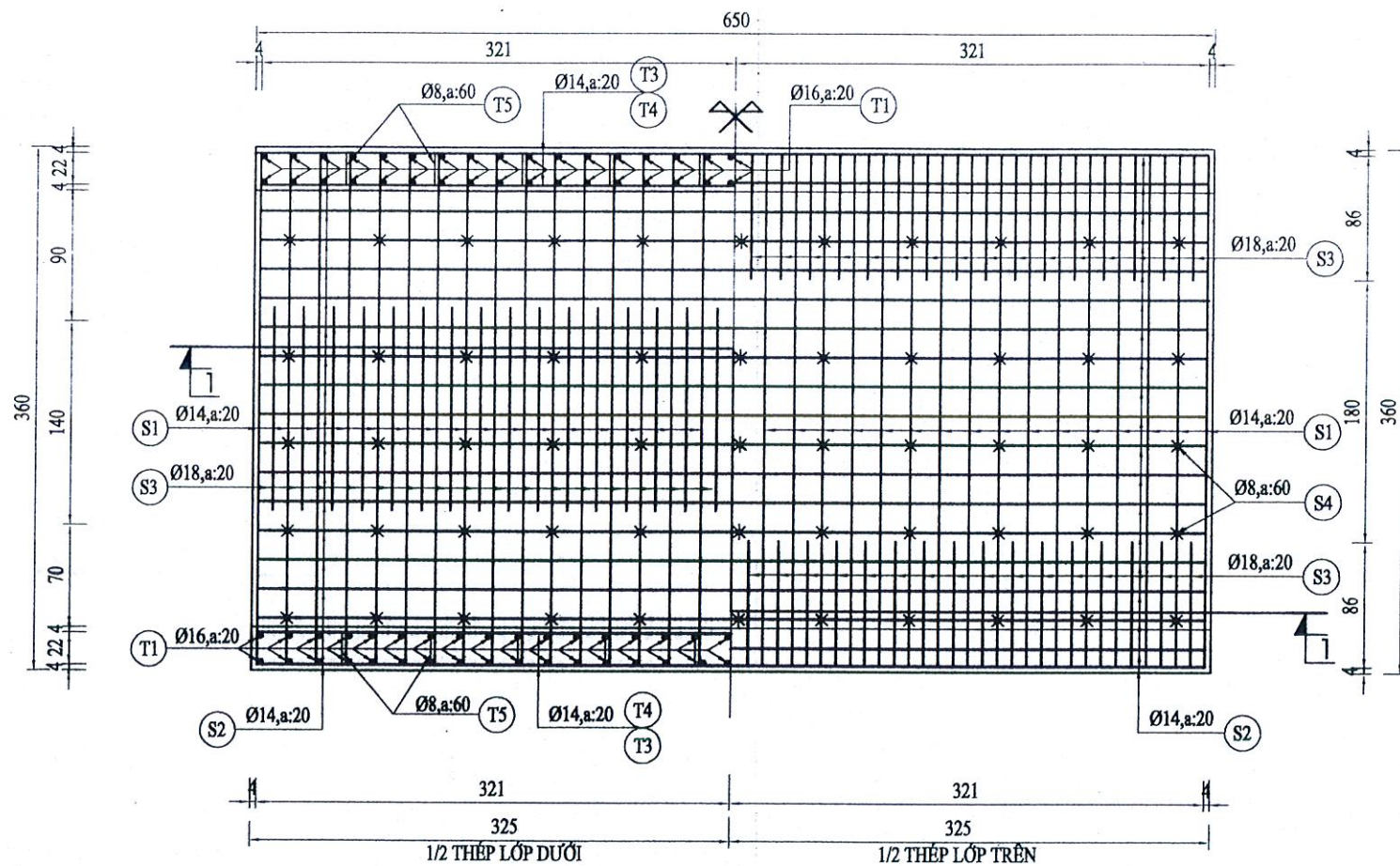
**CÔNG TY TNHH TƯ VẤN ĐẦU TƯ XÂY DỰNG TOÀN THỊNH**  
 ĐỊA CHỈ: SỐ 47, TÀ QUANG BỬU, PHƯỜNG AN HÒA, THÀNH PHỐ RẠCH GIÁ, TỈNH KIÊN GIANG  
 ĐT: 02973.963388 - FAX: 02973.963388  
 Gmail: toanthinhhkg68@gmail.com

**HỒ SƠ THIẾT KẾ BẢN VẼ THI CÔNG**  
 CÔNG TRÌNH: GIA CỐ LỀ ĐƯỜNG; CẢI TẠO CÁC CỐNG BÀN TRÊN TUYẾN ĐT.962B (ĐƯỜNG TRĂM BÀU)  
 ĐỊA ĐIỂM XÂY DỰNG: HUYỆN GIỒNG RIỀNG, HUYỆN TÂN HIỆP, TỈNH KIÊN GIANG

CHỦ NHIỆM TK	NGUYỄN THANH HOÀNG
THIẾT KẾ	NGUYỄN THANH HOÀNG
KIỂM TRA	VÕ THÀNH NAM

TP. RẠCH GIÁ, NGÀY THÁNG 5 NĂM 2025  
 CÔNG TY TNHH TƯ VẤN ĐẦU TƯ XÂY DỰNG TOÀN THỊNH  
 TRÁCH NHIỆM HỖ PHẪM ĐỐC  
 TƯ VẤN ĐẦU TƯ XÂY DỰNG  
**TOÀN THỊNH**  
 NGUYỄN VIỆT NAM

<b>MẶT BẰNG BỐ TRÍ THÉP MÓNG CỐNG CỐNG BẢN 4 (3,0X3,0)M, KM2+315</b>			
TỶ LỆ	XEM BẢN VẼ	THỜI GIAN XUẤT HỒ SƠ	15/2025
LẦN XUẤT BẢN	01	MÃ HỒ SƠ	.....

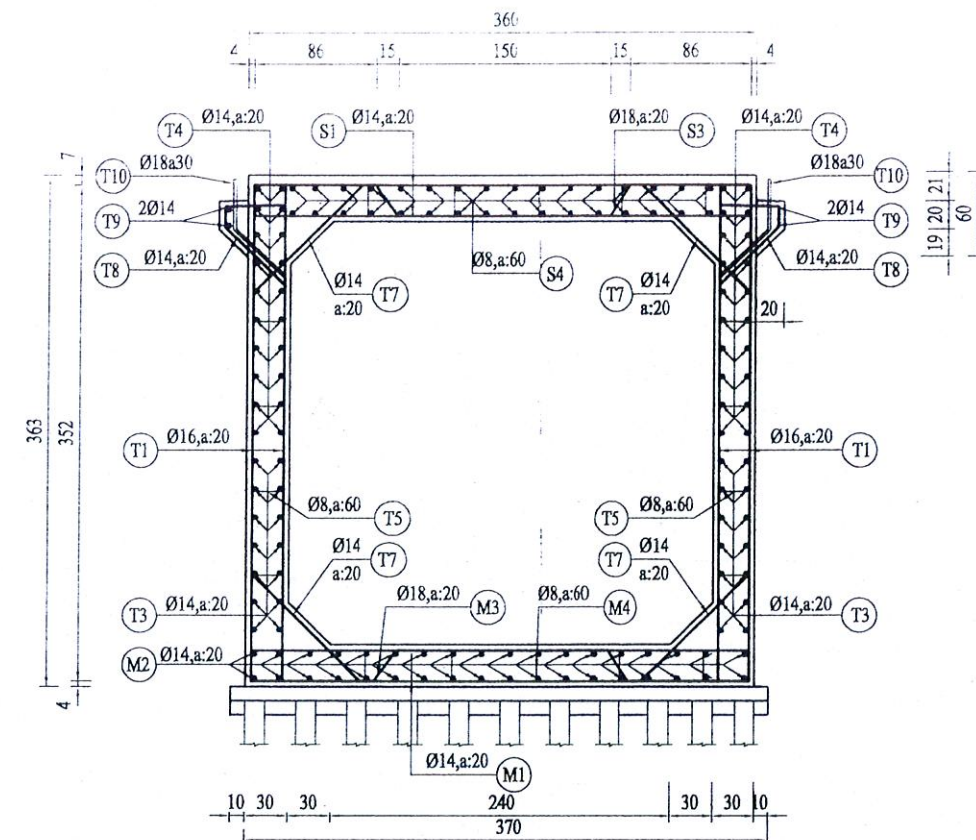


MẶT BẰNG BỐ TRÍ THÉP BẢN SÀN

TỶ LỆ 1/50

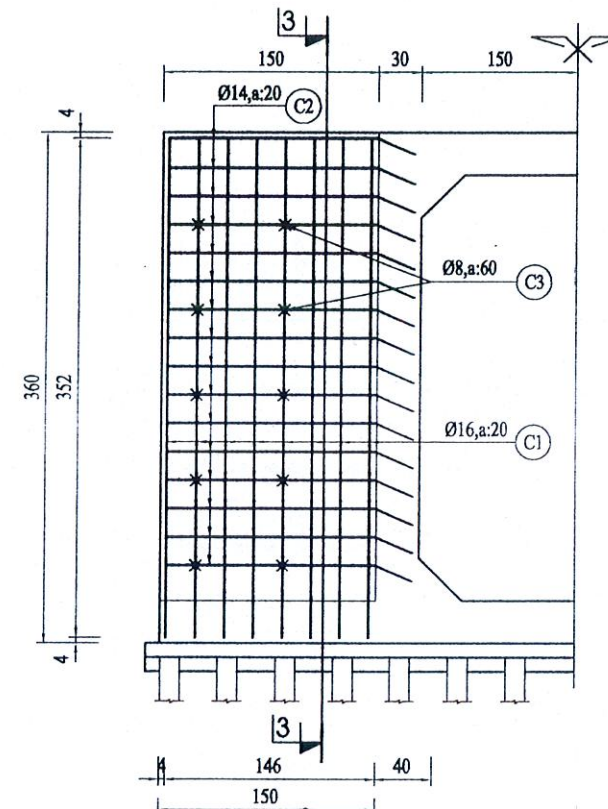
**GHI CHÚ:**

- THÉP  $D < 10\text{MM}$ , THÉP TRÒN TRƠN DÙNG CB240T
- THÉP  $D \geq 10\text{MM}$ , THÉP GÂN DÙNG CB400V
- ĐƠN VỊ TRONG BẢN VẼ "CM"
- BÊ TÔNG SỬ DỤNG BTCT ĐÁ 1x2 M300
- BÊ TÔNG LÓT SỬ DỤNG BT ĐÁ 4x6 M100



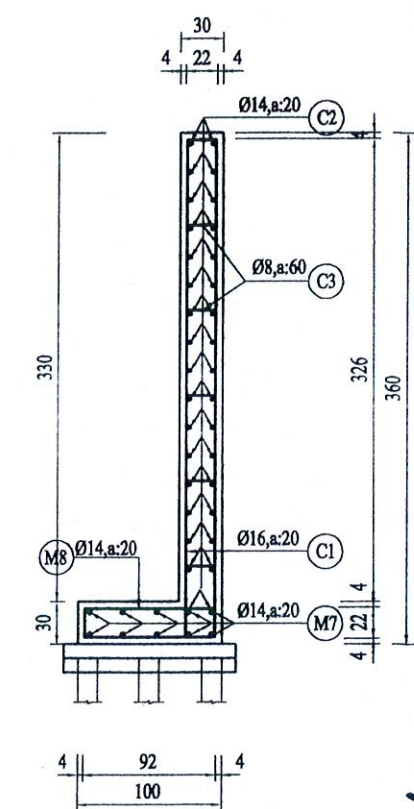
MẶT CẮT 2-2

TỶ LỆ 1/50



MẶT ĐỨNG BỐ TRÍ THÉP TƯỜNG CẢNH

TỶ LỆ 1/50



MẶT CẮT 3-3

TỶ LỆ 1/50

CÔNG TY TNHH TƯ VẤN ĐẦU TƯ XÂY DỰNG TOÀN THỊNH

ĐỊA CHỈ: SỐ 47, TÀ QUANG BỨU, PHƯỜNG AN HÒA, THÀNH PHỐ RẠCH GIÁ, TỈNH KIÊN GIANG  
ĐT: 02973.963388 - FAX: 02973.963388  
Gmail: toanthinkg68@gmail.com

HỒ SƠ THIẾT KẾ BẢN VẼ THI CÔNG  
CÔNG TRÌNH: GIA CỐ LÊ ĐƯỜNG; CẢI TẠO CÁC CÔNG BẢN TRÊN TUYẾN ĐT.962B (ĐƯỜNG TRẦM BẦU)  
ĐỊA ĐIỂM XÂY DỰNG: HUYỆN GIỒNG RIỀNG, HUYỆN TÂN HIỆP, TỈNH KIÊN GIANG

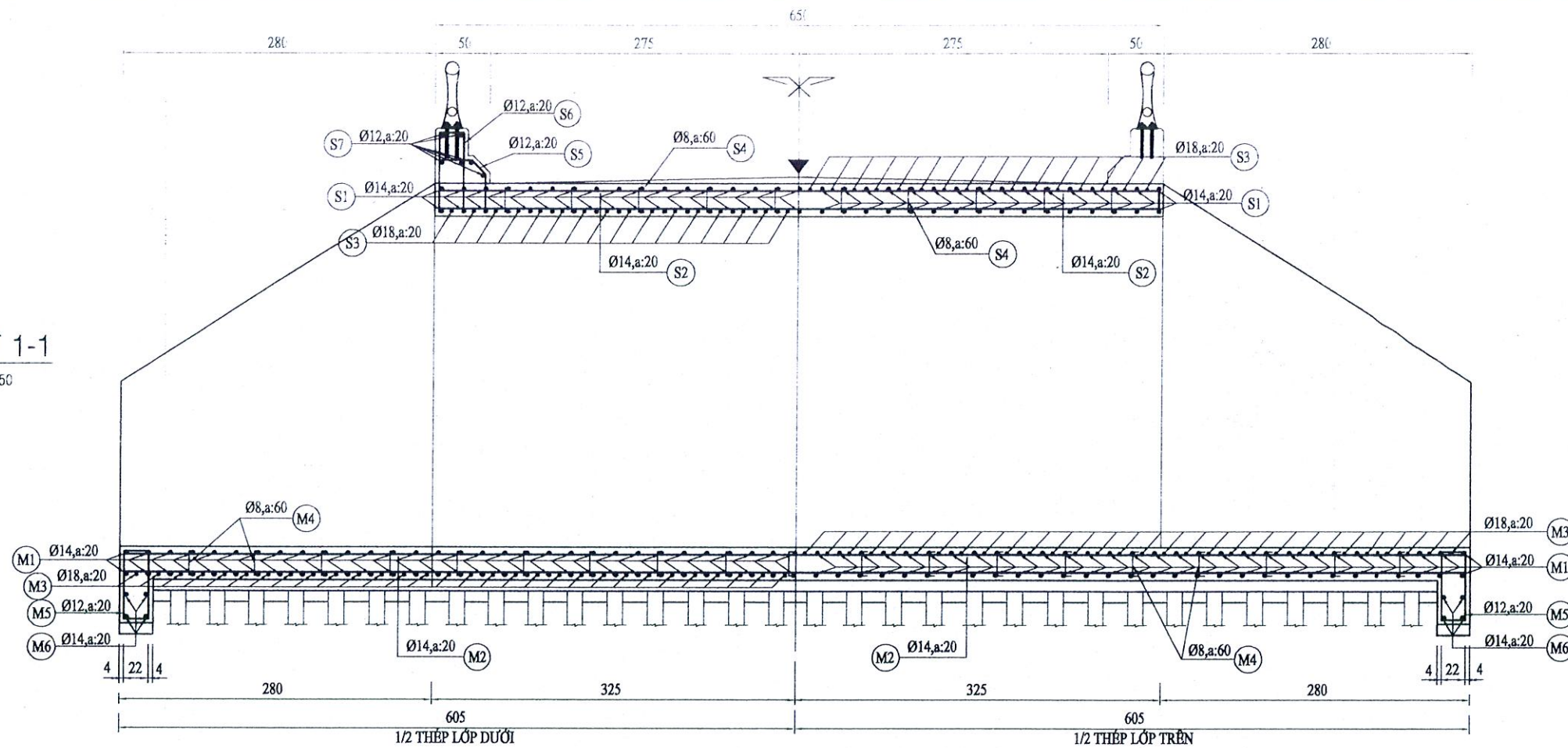
CHỦ NHIỆM TK	NGUYỄN THANH HOÀNG
THIẾT KẾ	NGUYỄN THANH HOÀNG
KIỂM TRA	VÕ THÀNH NAM

TP. RẠCH GIÁ, NGÀY THÁNG 5 NĂM 2025  
CÔNG TY TNHH TƯ VẤN ĐẦU TƯ XÂY DỰNG TOÀN THỊNH  
TRÁCH NHIỆM HỮU HẠN ĐÁM ĐỐC  
TƯ VẤN ĐẦU TƯ XÂY DỰNG TOÀN THỊNH  
NGUYỄN VIỆT NAM

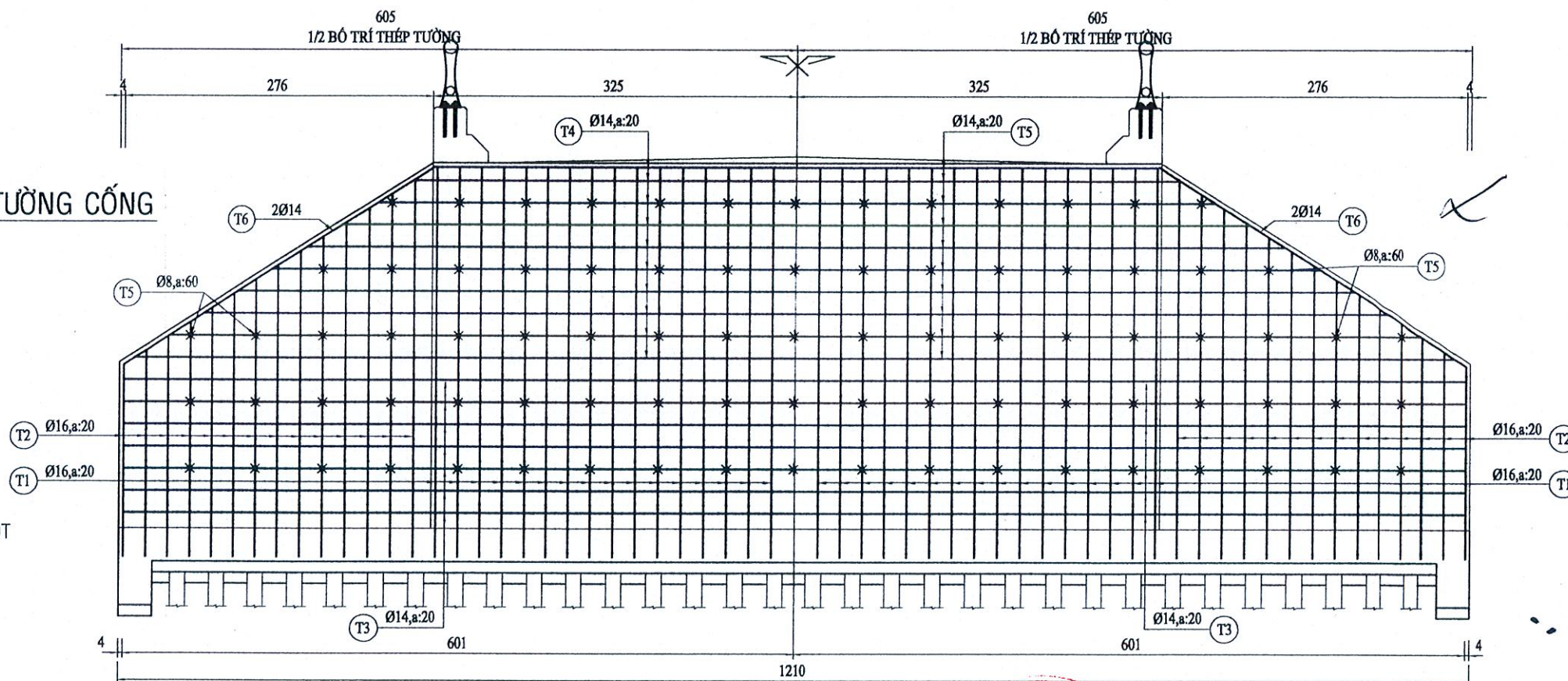
MẶT BẰNG BỐ TRÍ THÉP SÀN CỐNG CỐNG BẢN 4 (3,0X3,0)M, KM2+315

TỶ LỆ	XEM BẢN VẼ	THỜI GIAN XUẤT HỒ SƠ	15/2025
LẦN XUẤT BẢN	01	MÃ HỒ SƠ	.....

**MẶT CẮT 1-1**  
TỶ LỆ 1/50



**MẶT ĐÚNG BỐ TRÍ THÉP TƯỜNG CỐNG**  
TỶ LỆ 1/50



**GHI CHÚ:**

- THÉP  $D < 10\text{MM}$ , THÉP TRÒN TRƠN DÙNG CB240T
- THÉP  $D \geq 10\text{MM}$ , THÉP GẮN DÙNG CB400V
- ĐƠN VỊ TRONG BẢN VẼ "CM"
- BÊ TÔNG SỬ DỤNG BTCT ĐÁ 1x2 M300
- BÊ TÔNG LỚT SỬ DỤNG BT ĐÁ 4x6 M100

**CÔNG TY TNHH TƯ VẤN ĐẦU TƯ XÂY DỰNG TOÀN THỊNH**  
 ĐỊA CHỈ: SỐ 47, TÀ QUANG BỬU, PHƯỜNG AN HÒA,  
 THÀNH PHỐ RẠCH GIÁ, TỈNH KIÊN GIANG  
 ĐT: 02973.963388 - FAX: 02973.963388  
 Gmail: toanthinhhkg68@gmail.com

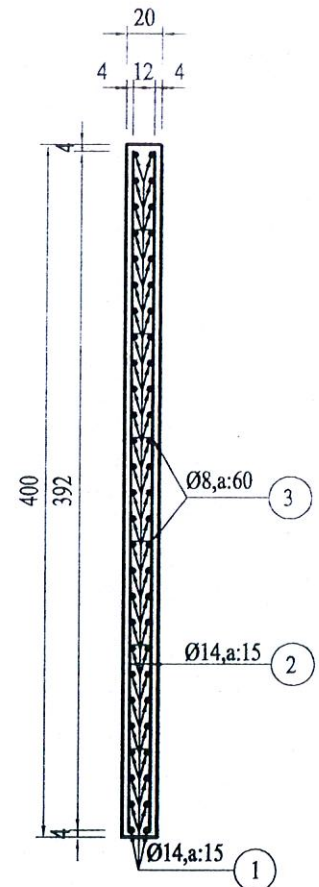
**HỒ SƠ THIẾT KẾ BẢN VẼ THI CÔNG**  
 CÔNG TRÌNH: GIA CỐ LÊ ĐƯỜNG; CẢI TẠO CÁC CÔNG BẢN  
 TRÊN TUYẾN ĐT.962B (ĐƯỜNG TRÂM BÀU)  
 ĐỊA ĐIỂM XÂY DỰNG: HUYỆN GIỒNG RIỀNG, HUYỆN TÂN HIỆP,  
 TỈNH KIÊN GIANG

CHỦ NHIỆM TK	NGUYỄN THANH HOÀNG
THIẾT KẾ	NGUYỄN THANH HOÀNG
KIỂM TRA	VÕ THÀNH NAM

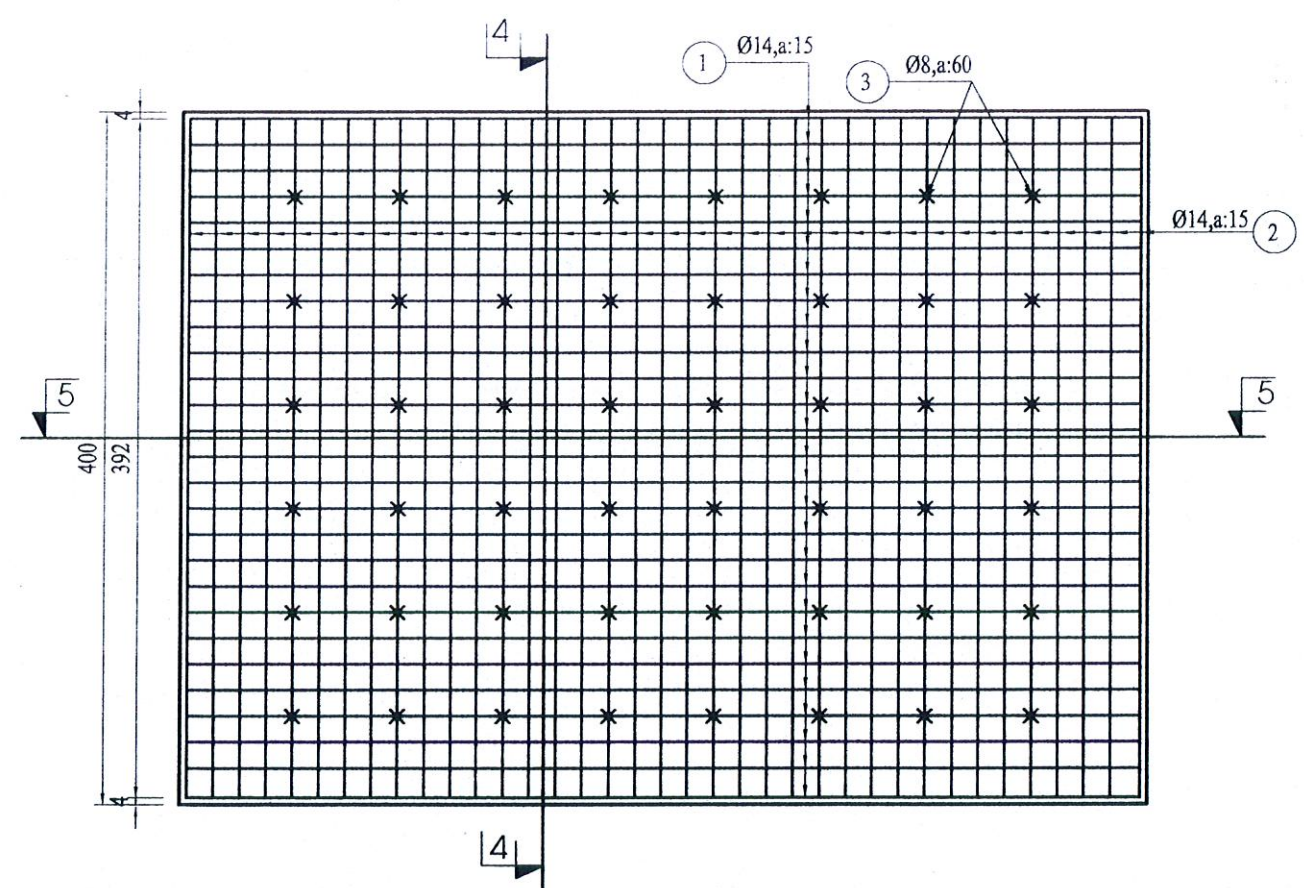
TP. RẠCH GIÁ, NGÀY THÁNG 5 NĂM 2025  
 CÔNG TY TNHH TƯ VẤN ĐẦU TƯ XÂY DỰNG TOÀN THỊNH  
 TRÁCH NHIỆM HỮU HẠN GIÁM ĐỐC  
 TƯ VẤN ĐẦU TƯ XÂY DỰNG  
**TOÀN THỊNH**  
 NGUYỄN VIỆT NAM

**MẶT CẮT 1-1, CHI TIẾT TƯỜNG CỐNG**  
**CỐNG BẢN 4 (3,0x3,0)M, KM2+315**

TỶ LỆ	KEM BẢN VẼ	THỜI GIAN XUẤT HỒ SƠ	15/2025
LÀN XUẤT BẢN	01	MÃ HỒ SƠ	.....

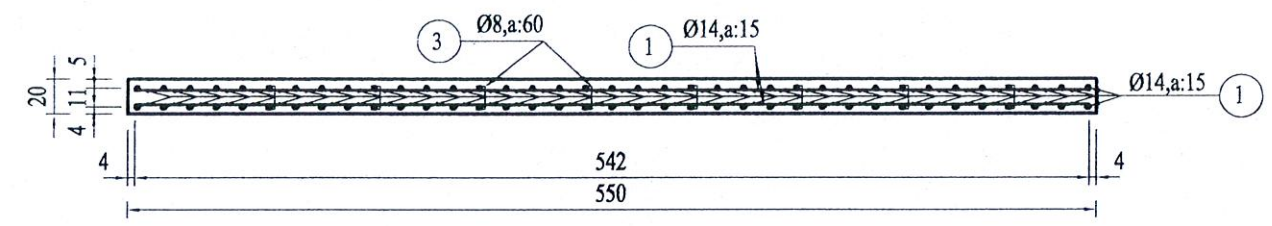


**MẶT CẮT 4-4**  
TỶ LỆ : 1/50



**MẶT BẰNG BỐ TRÍ THÉP TẤM ĐAN**  
TỶ LỆ : 1/50

- GHI CHÚ:**
- THÉP  $D < 10\text{MM}$ , THÉP TRÒN TRÒN DÙNG CB240T
  - THÉP  $D \geq 10\text{MM}$ , THÉP GÂN DÙNG CB400V
  - ĐƠN VỊ TRONG BẢN VẼ "CM"
  - BÊ TÔNG SỬ DỤNG BTCT ĐÁ 1x2 M300
  - BÊ TÔNG LÓT SỬ DỤNG BT ĐÁ 4x6 M100



**MẶT CẮT 5-5**  
TỶ LỆ : 1/50

**CÔNG TY TNHH TƯ VẤN ĐẦU TƯ XÂY DỰNG TOÀN THỊNH**  
ĐỊA CHỈ: SỐ 47, TÀ QUANG BỬU, PHƯỜNG AN HÒA, THÀNH PHỐ RẠCH GIÁ, TỈNH KIÊN GIANG  
ĐT: 02973.963388 - FAX: 02973.963388  
Gmail: toanthinhg68@gmail.com

**HỒ SƠ THIẾT KẾ BẢN VẼ THI CÔNG**  
CÔNG TRÌNH: GIA CỐ LỀ ĐƯỜNG; CẢI TẠO CÁC CÔNG BẢN TRÊN TUYẾN ĐT.962B (ĐƯỜNG TRĂM BẦU)  
ĐỊA ĐIỂM XÂY DỰNG: HUYỆN GIỒNG RIỀNG, HUYỆN TÂN HIỆP, TỈNH KIÊN GIANG

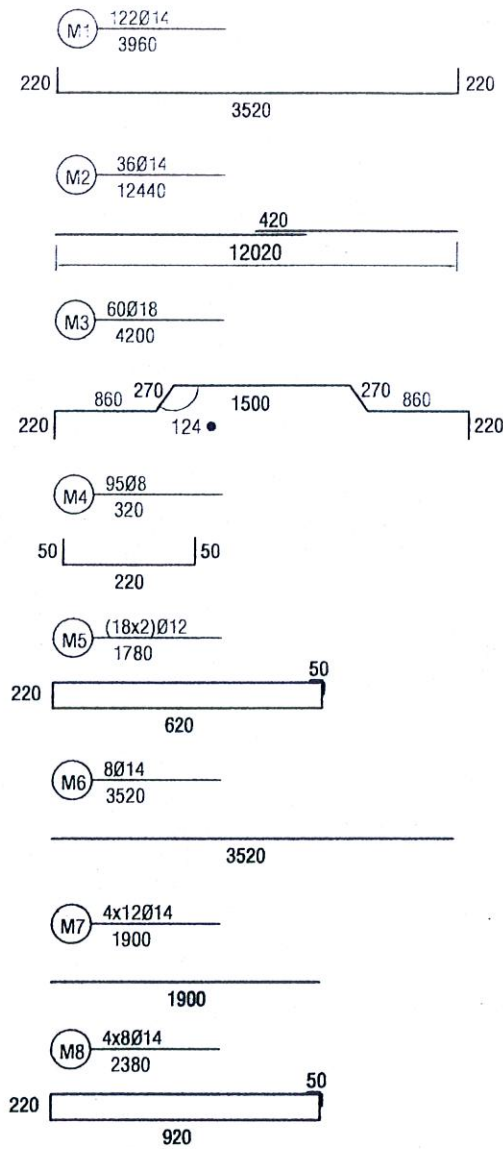
CHỦ NHIỆM TK	NGUYỄN THANH HOÀNG
THIẾT KẾ	NGUYỄN THANH HOÀNG
KIỂM TRA	VÕ THÀNH NAM

TP. RẠCH GIÁ, NGÀY THÁNG 5 NĂM 2025  
CÔNG TY TNHH TƯ VẤN ĐẦU TƯ XÂY DỰNG TOÀN THỊNH  
TRÁCH NHIỆM HỒ SƠ THI CÔNG  
P. GIÁM ĐỐC  
TU VẤN ĐẦU TƯ XÂY DỰNG  
**TOÀN THỊNH**  
NGUYỄN VIỆT NAM

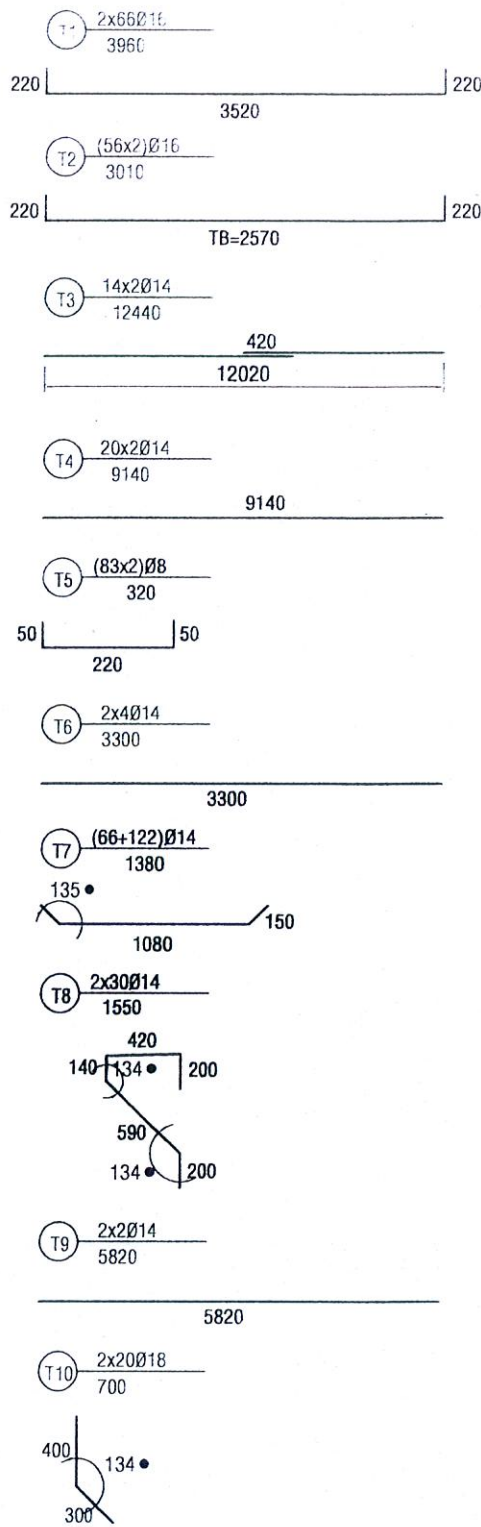
**CHI TIẾT TẤM ĐAN Đ1**  
**CỔNG BẢN 4 (3,0X3,0)M, KM2+315**

TỶ LỆ	XEM BẢN VẼ	THỜI GIAN XUẤT HỒ SƠ	15/2025
LẦN XUẤT BẢN	01	MÃ HỒ SƠ	.....

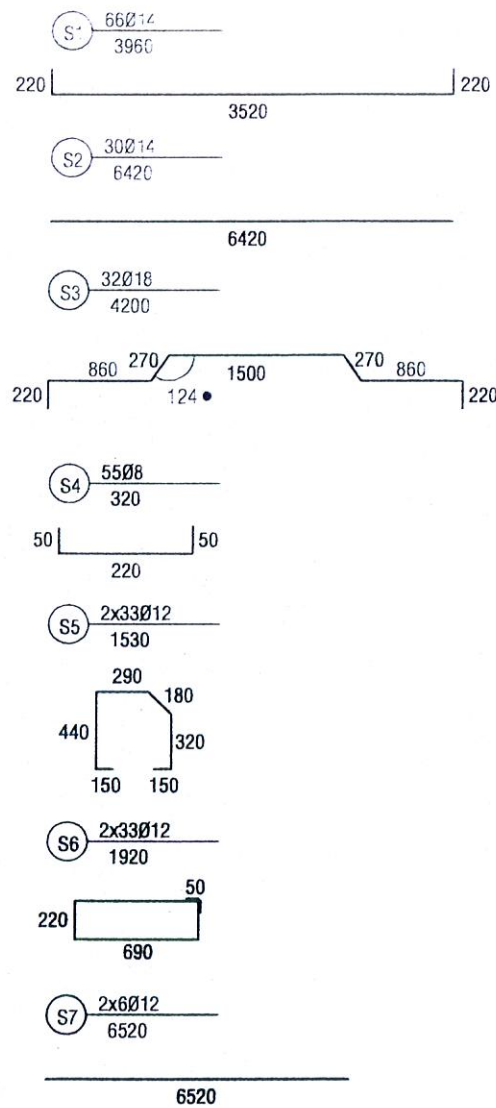
CHI TIẾT THÉP BÀN ĐÁY



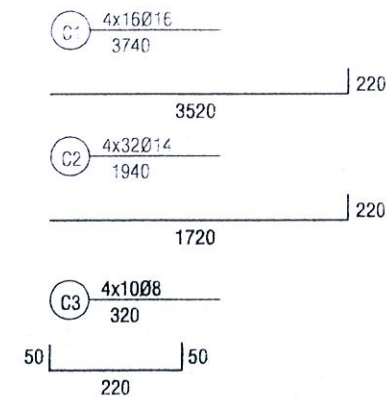
CHI TIẾT THÉP TƯỜNG



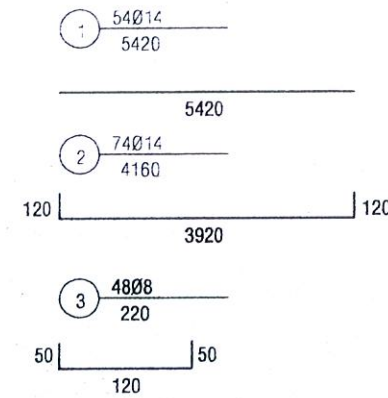
CHI TIẾT THÉP BÀN SAN



CHI TIẾT THÉP TƯỜNG CẢNH



CHI TIẾT THÉP TẦM ĐÀN



BẢNG THỐNG KÊ CỘT THÉP CỐNG

MÉT CẤU	KÝ HIỆU	Đ. KINH (mm)	CĐ 1 THANH (m)	SỐ THANH	CĐ TỔNG (m)	KL ĐƠN VỊ (Kg/m)	KL TỔNG (Kg)	KHỐI LƯỢNG (Kg)				
								D=8	D=12	D=14	D=16	D=18
BÀN ĐÁY	M1	14	3.96	122	483.12	12.08	583.609	12.01	56.90	1360.79	0.00	503.50
	M2	14	12.44	36	447.84	12.08	540.991					
	M3	18	4.20	60	252	19.98	503.496					
	M4	8	0.32	95	30.4	0.395	12.008					
	M5	12	1.78	36	64.08	0.888	56.903					
	M6	14	3.52	8	28.16	12.08	34.017					
	M7	14	1.80	48	91.2	12.08	110.170					
	M8	14	2.38	32	76.16	12.08	92.001					
TƯỜNG THÂN + LAN CÀN	T1	16	3.96	132	522.72	15.78	824.852	20.98	0.00	1348.18	1356.83	55.94
	T2	16	3.01	112	337.12	15.78	531.975					
	T3	14	12.44	28	348.32	12.08	420.771					
	T4	14	9.14	40	365.6	12.08	441.645					
	T5	8	0.32	166	53.12	0.395	20.982					
	T6	14	3.30	8	26.4	12.08	31.891					
	T7	14	1.38	188	259.44	12.08	313.404					
	T8	14	1.55	60	93	12.08	112.344					
	T9	14	5.82	4	23.28	12.08	28.122					
	T10	18	0.70	40	28	19.98	56.944					
BÀN SAN	S1	14	3.96	66	261.36	12.08	315.723	6.95	271.67	548.38	0.00	268.53
	S2	14	6.42	30	192.6	12.08	232.661					
	S3	18	4.20	30	154.4	19.98	268.531					
	S4	8	0.32	55	17.6	0.395	6.952					
	S5	12	1.55	66	100.98	0.888	89.670					
	S6	12	1.92	66	126.72	0.888	112.527					
	S7	12	6.52	12	78.24	0.888	69.477					
TƯỜNG CẢNH	C1	16	3.74	64	239.36	15.78	377.710	5.06	0.00	299.97	377.71	0.00
	C2	14	1.94	128	248.32	12.08	299.971					
	C3	8	0.32	40	12.8	0.395	6.056					
TẦM ĐÀN	1	14	5.42	54	292.68	12.08	353.557	4.17	0.00	725.43	0.00	0.00
	2	14	4.16	74	307.84	12.08	371.871					
	3	8	0.22	46	10.56	0.395	4.171					

GHI CHÚ:

- THÉP D<10MM, THÉP TRÒN TRÒN DÙNG CB240T
- THÉP D>=10MM, THÉP GẮN DÙNG CB400V
- ĐƠN VỊ TRONG BẢN VẼ "CM"
- BÊ TÔNG SỬ DỤNG BTCT ĐÁ 1x2 M300
- BÊ TÔNG LÓT SỬ DỤNG BT ĐÁ 4x6 M100

CÔNG TY TNHH TƯ VẤN ĐẦU TƯ XÂY DỰNG  
TOÀN THỊNH  
ĐỊA CHỈ: SỐ 47, TÀ QUANG BỬU, PHƯỜNG AN HÒA,  
THÀNH PHỐ RẠCH GIÁ, TỈNH KIÊN GIANG  
ĐT: 02973.963388 - FAX: 02973.963388  
Gmail: toanthinkg68@gmail.com

HỒ SƠ THIẾT KẾ BẢN VẼ THI CÔNG  
CÔNG TRÌNH: GIA CỐ LỀ ĐƯỜNG; CẢI TẠO CÁC CỐNG BÀN  
TRÊN TUYẾN ĐT.962B (ĐƯỜNG TRÂM BÀU)  
ĐỊA ĐIỂM XÂY DỰNG: HUYỆN GIỒNG RIỀNG, HUYỆN TÂN HIỆP,  
TỈNH KIÊN GIANG

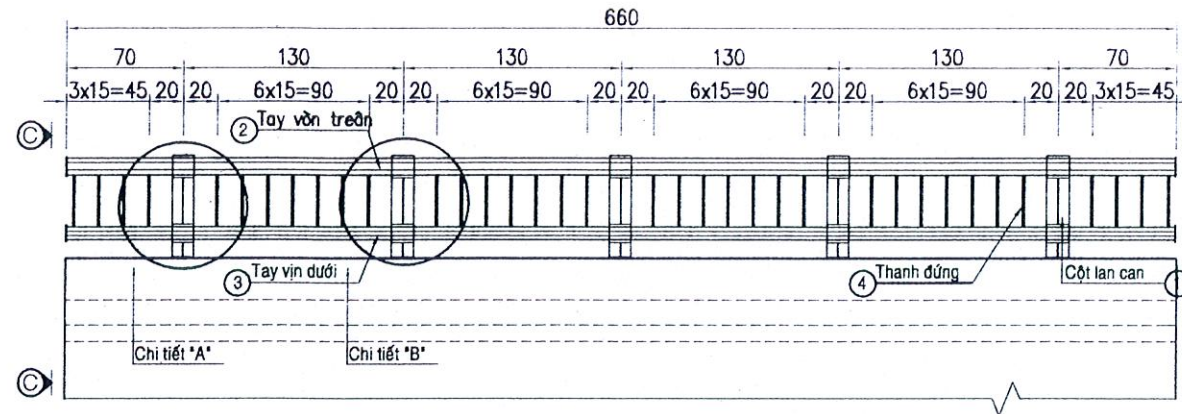
CHỦ NHIỆM TK: NGUYỄN THANH HOÀNG  
THIẾT KẾ: NGUYỄN THANH HOÀNG  
KIỂM TRA: VÕ THÀNH NAM

TP. RẠCH GIÁ, NGÀY THÁNG 5 NĂM 2025  
CÔNG TY TNHH TƯ VẤN ĐẦU TƯ XÂY DỰNG TOÀN THỊNH  
TRÁCH NHIỆM HỮU MÃ GIÁM ĐỐC  
TƯ VẤN ĐẦU TƯ  
XÂY DỰNG  
TOÀN THỊNH  
NGUYỄN VIỆT NAM

CHI TIẾT THÉP  
TỶ LỆ: XEM BẢN VẼ  
LẦN XUẤT BẢN: 01  
THỜI GIAN XUẤT HỒ SƠ: /5/2025  
MÃ HỒ SƠ: .....

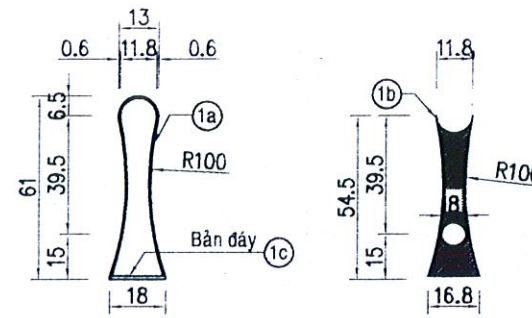
BỐ TRÍ LAN CAN TRÊN NHỊP L=6.6M

TL 1:40



CHI TIẾT TRỤ LAN CAN

TL 1:25



CT SƠN GỜ LAN CAN MẶT ĐỨNG



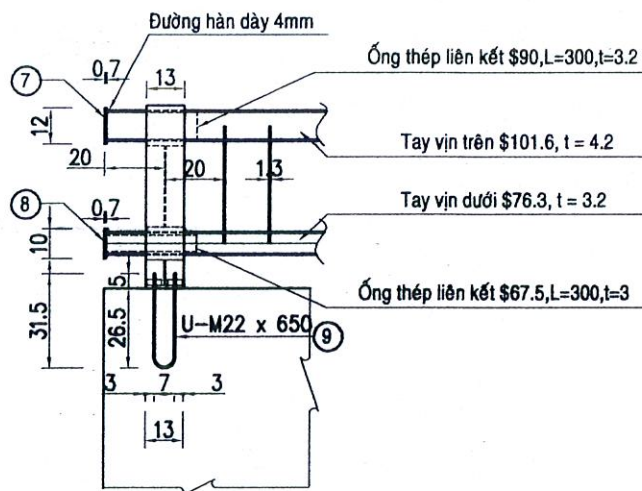
CT SƠN GỜ LAN CAN MẶT BẰNG



DIỆN TÍCH SƠN: (0,3+0,25+0,05+0,21+0,1)\*6,6\*2+0,19\*4=12,77M2

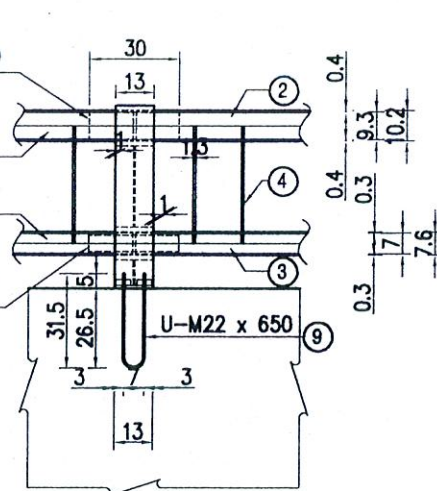
CHI TIẾT A

TL 1:25



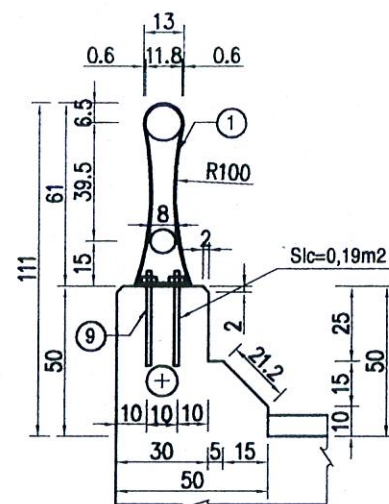
CHI TIẾT B

TL 1:25



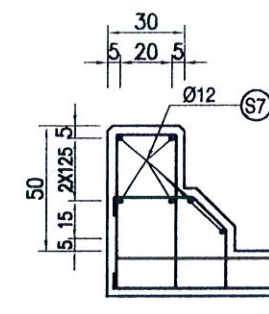
C - C

TL 1:25



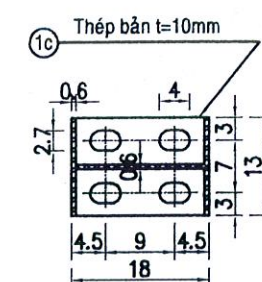
CỐT THÉP GỜ LAN CAN

TL 1:30



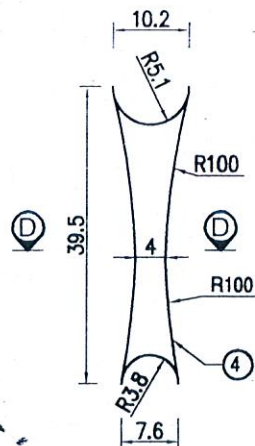
CHI TIẾT BẢN ĐÁY

TL 1:10



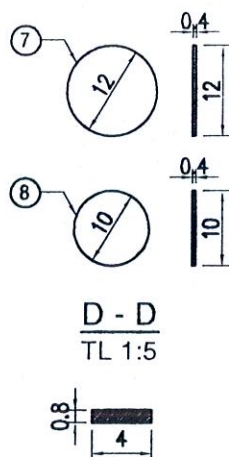
CHI TIẾT THANH ĐỨNG

TL 1:10



CHI TIẾT TẮM BỊT

TL 1:10



CỐT THÉP GỜ LAN CAN

10#12  
L=9900



GHI CHÚ:

- Lan can được bố trí trên nhịp 6.6m
- Kích thước bản vẽ ghi bằng cm, quy cách thép lan can thể hiện bằng mm.
- Các ống thép tay vịn trên và dưới được liên kết vào cột lan can bằng ống thép liên kết.
- Các thanh đứng được liên kết vào tay vịn bằng đường hàn 4mm.
- Vật liệu thép mạ tráng kẽm, chiều dày mạ 110, mật độ mạ 781g/m2.

BẢNG THỐNG KÊ THÉP LAN CAN TOÀN CỐNG

Số hiệu	Tên thép và quy cách	Vật liệu	Số lượng	Trọng lượng, kg		Ghi chú
				1 cấu kiện	Tổng công	
1a	Thép tấm 130x1288x6	STK-400	10	7.886	78.86	Tất cả các cấu kiện của hệ lan can đều được mạ kẽm những nóng
1b	Thép tấm 550x100x6	STK-400	10	2.591	25.91	
1c	Thép tấm 180x130x10	STK-400	10	1.837	18.37	
2	Tay vịn trên Ø101.6, L=6.600, t=4.2mm	STK-400	2	86.761	173.52	
3	Tay vịn dưới Ø76.3, L=6.600, t=3.2mm	STK-400	2	49.612	99.22	
4	Thanh đứng FB 32x300, L=395mm	STK-400	72	2.208	158.96	
5	Ống thép liên kết trên Ø90, L=300, t=3.2mm	STK-400	10	2.055	20.55	
6	Ống thép liên kết dưới Ø67.5, L=300, t=3mm	STK-400	10	1.432	14.32	
7	Tấm bịt Ø120, L=7mm, t=4mm	STK-400	4	0.621	2.49	
8	Tấm bịt Ø100, L=7mm, t=4mm	STK-400	4	0.432	1.73	
9	Ø22, L=650 Thanh U-M22x650	SS-400	20	6.412	128.24	
				Tổng khối lượng thép lan can	722.16	
10	Ván khuôn nhịp 6600mm	m2	1	14.600		
11	Bê tông lan can nhịp 6600mm	m3	1	2.51		

CÔNG TY TNHH TƯ VẤN ĐẦU TƯ XÂY DỰNG TOÀN THỊNH  
 ĐỊA CHỈ: SỐ 47, TÀ QUANG BỬU, PHƯỜNG AN HÒA, THÀNH PHỐ RẠCH GIÁ, TỈNH KIÊN GIANG  
 ĐT: 02973.963388 - FAX: 02973.963388  
 Gmail: toanthinhg68@gmail.com

HỒ SƠ THIẾT KẾ BẢN VẼ THI CÔNG  
 CÔNG TRÌNH: GIA CỐ LỀ ĐƯỜNG; CẢI TẠO CÁC CÔNG BẢN TRÊN TUYẾN ĐT.962B (ĐƯỜNG TRÂM BẦU)  
 ĐỊA ĐIỂM XÂY DỰNG: HUYỆN GIỒNG RIỀNG, HUYỆN TÂN HIỆP, TỈNH KIÊN GIANG

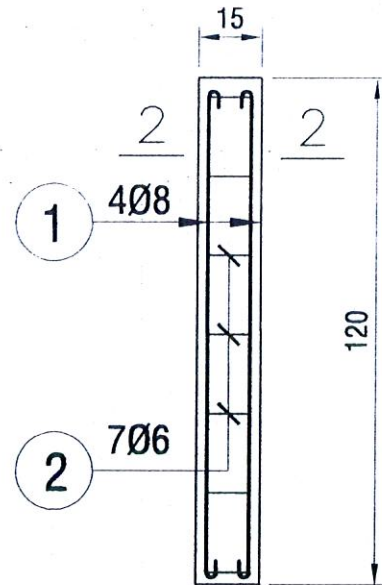
CHỦ NHIỆM TK: NGUYỄN THANH HOÀNG  
 THIẾT KẾ: NGUYỄN THANH HOÀNG  
 KIỂM TRA: VÕ THÀNH NAM

TP. RẠCH GIÁ, NGÀY THÁNG 5 NĂM 2025  
 CÔNG TY TNHH TƯ VẤN ĐẦU TƯ XÂY DỰNG TOÀN THỊNH  
 TRÁCH NHIỆM HỮU QUẢN GIÁM ĐỐC  
 TƯ VẤN ĐẦU TƯ XÂY DỰNG TOÀN THỊNH  
 NGUYỄN VIỆT NAM

CHI TIẾT LAN CAN  
 CỐNG BẢN 4 (3,0X3,0)M, KM2+315  
 TỶ LỆ: XEM BẢN VẼ  
 THỜI GIAN XUẤT HỒ SƠ: 15/2025  
 LÀN XUẤT BẢN: 01  
 MÃ HỒ SƠ: .....

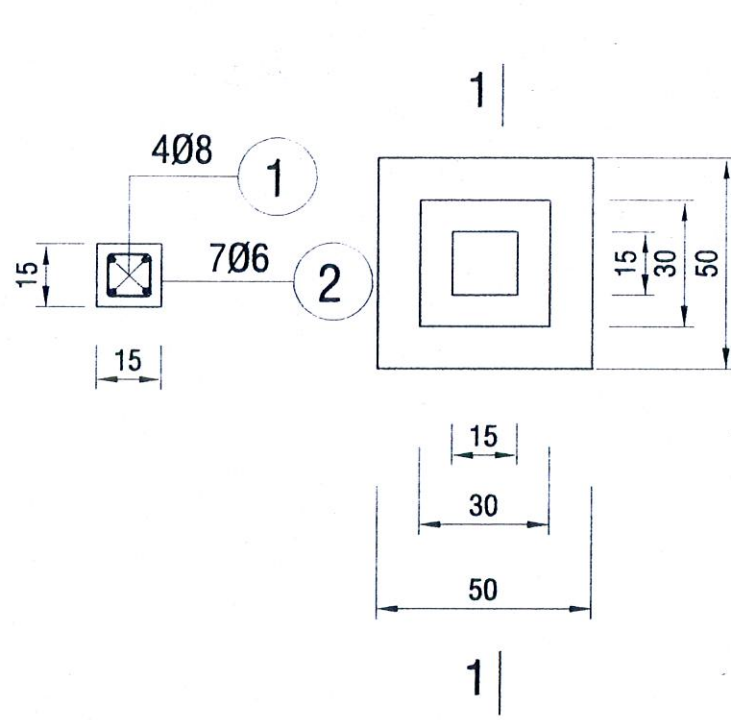
**CHI TIẾT THÉP CỌC TIÊU MC 2-2**

TL: 1/25



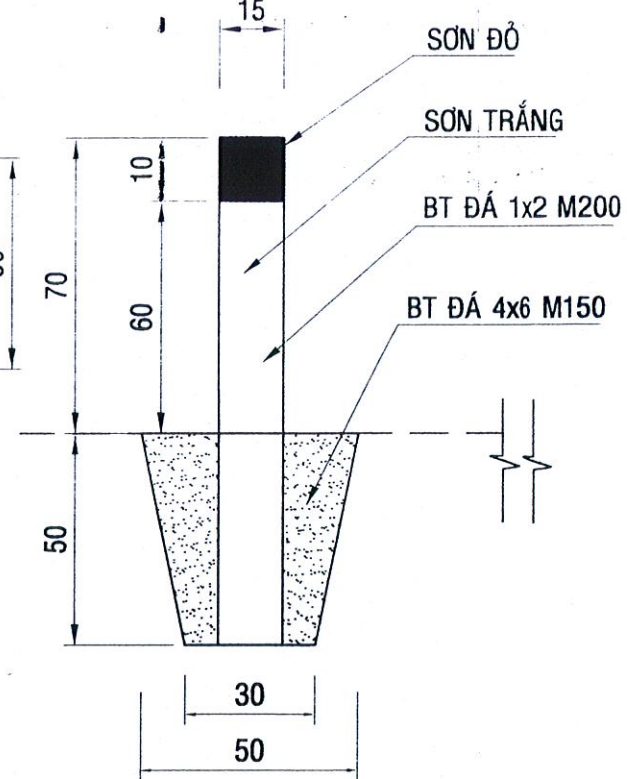
**MÓNG CỌC TIÊU**

TL: 1/25



**MC 1-1**

TL: 1/25



**BẢNG THỐNG KÊ CỐT THÉP CỌC TIÊU**

Cấu kiện	STT	Hình dáng, kích thước	Đường kính (mm)	Chiều dài thanh (mm)	Số lượng		Tổng chiều dài (m)	Trọng lượng (kg)	TỔNG Trọng lượng (kg)
					1 ck	T.bộ			
CỌC TIÊU Si: 1	1	80 1150 80	8	1310	4	4	5.24	2.07	thép <=2.83 kg
	2	100 100 45	6	490	7	7	3.43	0.76	

**GHI CHÚ:**  
 - THÉP D<10, THÉP TRÒN TRON DÙNG CB240T  
 - BỐ TRÍ 2x4 CỌC TIÊU TẠI MỖI BÊN CỐNG (08 CỌC/ CỐNG)

CÔNG TY TNHH TƯ VẤN ĐẦU TƯ XÂY DỰNG  
 TOÀN THỊNH  
 ĐỊA CHỈ: SỐ 47, TÀ QUANG BỬU, PHƯỜNG AN HÒA,  
 THÀNH PHỐ RẠCH GIÁ, TỈNH KIÊN GIANG  
 ĐT: 02973.963388 - FAX: 02973.963388  
 Gmail: toanthinhhkg68@gmail.com

HỒ SƠ THIẾT KẾ BẢN VẼ THI CÔNG  
 CÔNG TRÌNH: GIA CỐ LÊ ĐƯỜNG: CẢI TẠO CÁC CÔNG BẢN  
 TRÊN TUYẾN ĐT.962B (ĐƯỜNG TRÂM BẦU)  
 ĐỊA ĐIỂM XÂY DỰNG: HUYỆN GIỒNG RIÊNG, HUYỆN TÂN HIỆP,  
 TỈNH KIÊN GIANG

CHỦ NHIỆM TK: NGUYỄN THANH HOÀNG  
 THIẾT KẾ: NGUYỄN THANH HOÀNG  
 KIỂM TRA: VÔ THÀNH NAM

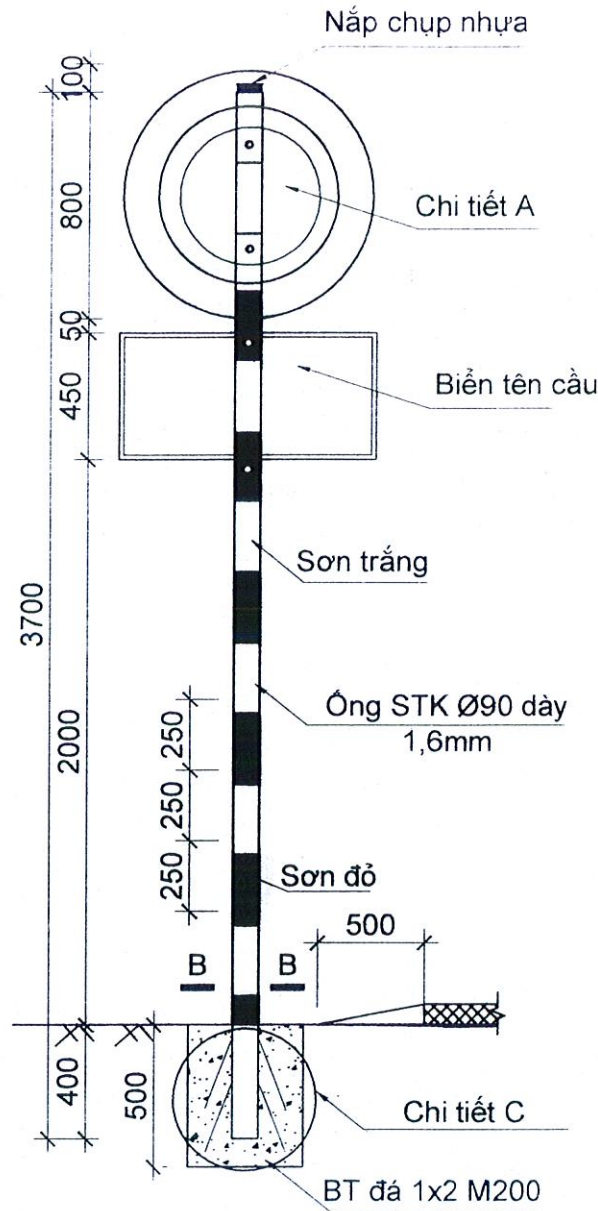
TP. RẠCH GIÁ, NGÀY THÁNG 5 NĂM 2025  
 CÔNG TY TNHH TƯ VẤN ĐẦU TƯ XÂY DỰNG TOÀN THỊNH  
 TRÁCH NHIỆM HỮU HẠN  
 TƯ VẤN ĐẦU TƯ XÂY DỰNG  
 TOÀN THỊNH  
 NGUYỄN VĂN BÌNH

**CHI TIẾT CỌC TIÊU**

TỶ LỆ	XEM BẢN VẼ	THỜI GIAN XUẤT HỒ SƠ	15/2025
LẦN XUẤT BAN	01	MÃ HỒ SƠ	.....

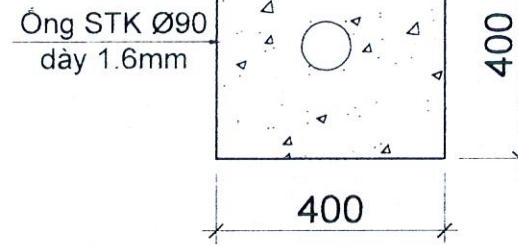
**MẶT ĐÚNG CỘT BIÊN BẢO**

**TỈ LỆ: 1/25**



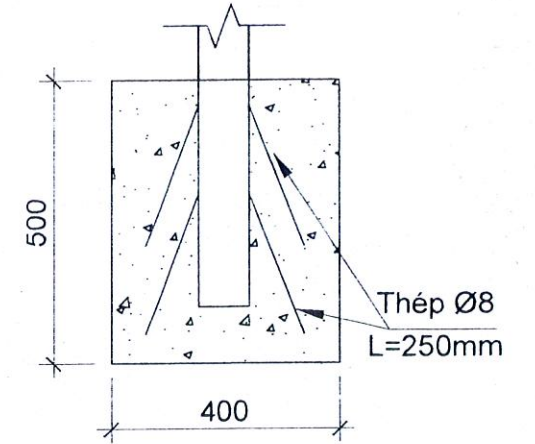
**MẶT CẮT B-B**

**TỈ LỆ: 1/10**



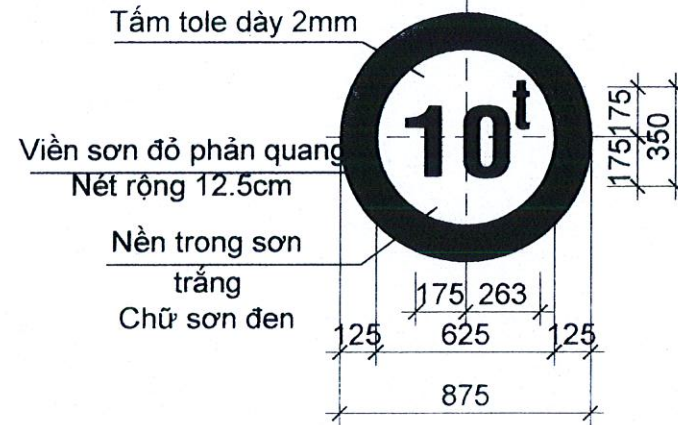
**CHI TIẾT C**

**TỈ LỆ: 1/10**



**Biển 116 Hạn chế tải trọng xe**

**TL: 1/25**



**BIỂN BÁO TÊN CẦU**

**TỈ LỆ: 1/10**



**GHI CHÚ :**

- CHIỀU RỘNG CHỮ TÊN CẦU 750MM
- CHIỀU CAO CHỮ TÊN CẦU 120MM
- CHIỀU RỘNG CHỮ TÊN LÝ TRÌNH CẦU 730MM
- CHIỀU CAO CHỮ LÝ TRÌNH 90MM

**GHI CHÚ**

- Khoảng cách khoan Bulong kết nối biển và trụ tùy theo kích thước biển;
- Cắm trụ thẳng đứng so với phương ngang; - Tất cả kích thước trong bản vẽ là mm.
- Biển báo không cong vênh; - Tất cả các biển báo, vạch sơn tuân theo QCVN41:2024/BGTVT.
- Nét vẽ không được lem ra ngoài;

**CÔNG TY TNHH TƯ VẤN ĐẦU TƯ XÂY DỰNG TOÀN THỊNH**  
 ĐỊA CHỈ: SỐ 47, TÀ QUANG BỬU, PHƯỜNG AN HÒA, THÀNH PHỐ RẠCH GIÁ, TỈNH KIÊN GIANG  
 ĐT: 02973.963388 - FAX: 02973.963388  
 Gmail: toanthinkg68@gmail.com

**HỒ SƠ THIẾT KẾ BẢN VẼ THI CÔNG**  
 CÔNG TRÌNH: GIA CỐ LỀ ĐƯỜNG; CẢI TẠO CÁC CỐNG BẢN TRÊN TUYẾN ĐT.962B (ĐƯỜNG TRÂM BẦU)  
 ĐỊA ĐIỂM XÂY DỰNG: HUYỆN GIỒNG RIỀNG, HUYỆN TÂN HIỆP, TỈNH KIÊN GIANG

CHỦ NHIỆM TK	NGUYỄN THANH HOÀNG
THIẾT KẾ	NGUYỄN THANH HOÀNG
KIỂM TRA	VÕ THÀNH NAM

TP. RẠCH GIÁ, NGÀY THÁNG 5 NĂM 2025  
 CÔNG TY TNHH TƯ VẤN ĐẦU TƯ XÂY DỰNG TOÀN THỊNH  
 TRÁCH NHIỆM HỮU HẠN GIÁM ĐỐC  
 TƯ VẤN ĐẦU TƯ XÂY DỰNG  
 TOÀN THỊNH  
 NGUYỄN VIỆT NAM

<b>CHI TIẾT TRỤ BIỂN BÁO</b>			
TỶ LỆ	XEM BẢN VẼ	THỜI GIAN XUẤT HỒ SƠ	15/2025
LẦN XUẤT BẢN	01	MÃ HỒ SƠ	.....

MĐ (Đào/Đắp) 0.00-0.01 (m<sup>2</sup>)  
 MR (Đào/Đắp) 0.96-0.00 (m<sup>2</sup>)  
 PN (Đào/Đắp) 0.00-0.03 (m<sup>2</sup>)  
 W vlmr 0.40-0.60 (m<sup>2</sup>)



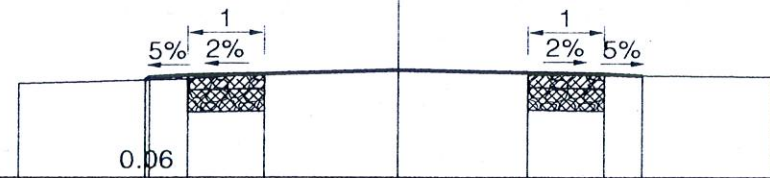
Đường Tự Nhiên  
 Đường Thiết Kế  
 Tỷ Lệ (X,Y) 1/100 1/100

MĐ (Đào/Đắp) 1.59-0.00 (m<sup>2</sup>)  
 MR (Đào/Đắp) 1.08-0.00 (m<sup>2</sup>)  
 PN (Đào/Đắp) 0.00-0.16 (m<sup>2</sup>)  
 W vlmr 0.64-0.96 (m<sup>2</sup>)  
 W vlmr 0.46-0.69 (m<sup>2</sup>)



Đường Tự Nhiên  
 Đường Thiết Kế  
 Tỷ Lệ (X,Y) 1/100 1/100

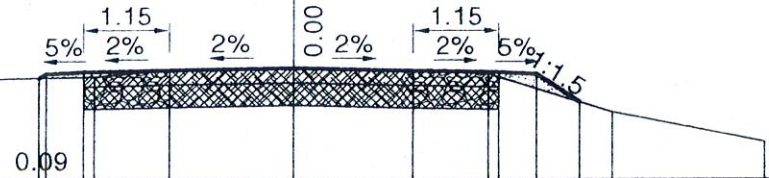
ĐC3  
KM0+0.000



1		0.5	1	1.75	1.75	1	0.5	
2		1.31	1.35	1.37	1.39	1.45	1.41	1.39
3		1.26	1.32	1.39	1.44	1.41	1.37	1.35
4		2.25	1	1.75	1.75	1	2.25	



2  
KM0+3.751



1		0.5	1.15	1.6	1.6	1.15	0.5	0.57
2		1.35	1.42	1.46	1.50	1.46	1.44	1.42
3		1.31	1.37	1.46	1.49	1.46	1.42	0.90
4		2.4	1	1.6	1.6	1	1.65	2

MĐ (Đào/Đắp) 0.00-0.01 (m<sup>2</sup>)  
 MR (Đào/Đắp) 1.08-0.00 (m<sup>2</sup>)  
 PN (Đào/Đắp) 0.00-0.16 (m<sup>2</sup>)  
 W vlmr 0.46-0.69 (m<sup>2</sup>)



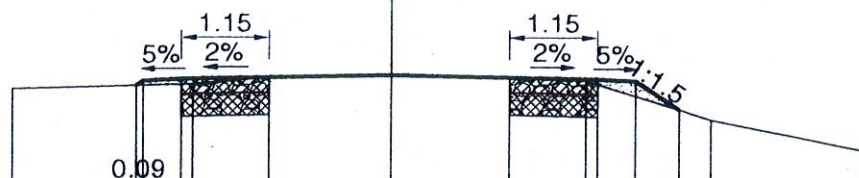
Đường Tự Nhiên  
 Đường Thiết Kế  
 Tỷ Lệ (X,Y) 1/100 1/100

MĐ (Đào/Đắp) 1.33-0.00 (m<sup>2</sup>)  
 MR (Đào/Đắp) 1.01-0.00 (m<sup>2</sup>)  
 PN (Đào/Đắp) 0.00-1.29 (m<sup>2</sup>)  
 W vlmr 0.60-0.90 (m<sup>2</sup>)  
 W vlmr 0.50-0.75 (m<sup>2</sup>)



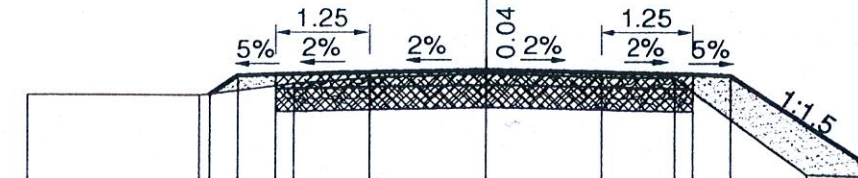
Đường Tự Nhiên  
 Đường Thiết Kế  
 Tỷ Lệ (X,Y) 1/100 1/100

1  
KM0+3.75



1		0.5	1.15	1.6	1.6	1.15	0.5	0.57
2		1.35	1.42	1.46	1.50	1.46	1.44	1.42
3		1.31	1.37	1.46	1.49	1.46	1.42	0.90
4		2.4	1	1.6	1.6	1	1.65	2

3  
KM0+6.249



1		0.3	0.5	1.25	1.5	1.5	1.25	0.5
2		1.28	1.52	1.57	1.60	1.57	1.55	1.52
3		1.26	1.26	1.42	1.49	1.56	1.51	1.50
4		2.25	1.25	1	1.5	1.5	1	1.75

MĐ (Đào/Đắp) 1.33-0.00 (m<sup>2</sup>)  
 MR (Đào/Đắp) 1.11-0.00 (m<sup>2</sup>)  
 PN (Đào/Đắp) 0.00-0.00 (m<sup>2</sup>)  
 W vlmđ 0.60-0.90 (m<sup>2</sup>)  
 W vlmr 0.58-0.87 (m<sup>2</sup>)



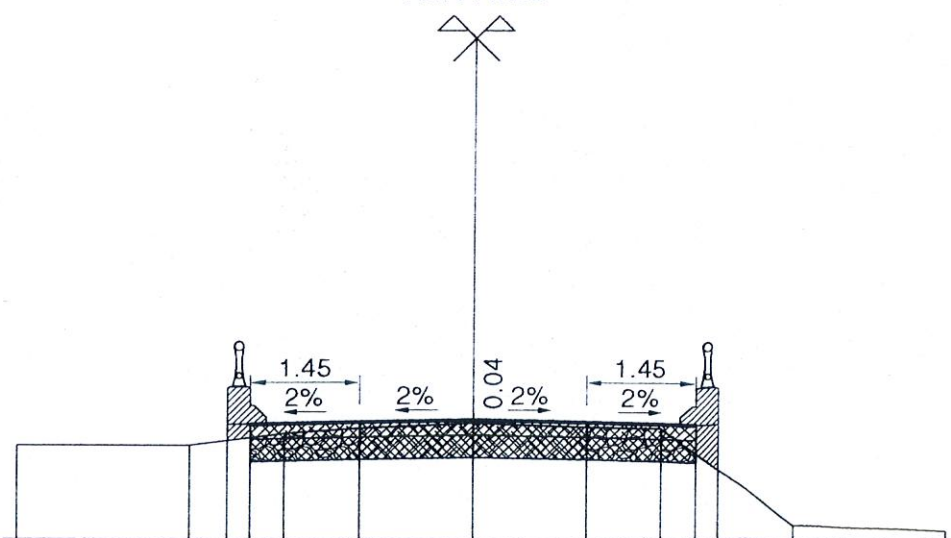
Đường Tự Nhiên  
 Đường Thiết Kế  
 Tỷ Lệ (X,Y) 1/100 1/100

MĐ (Đào/Đắp) 0.00-0.00 (m<sup>2</sup>)  
 MR (Đào/Đắp) 0.00-0.00 (m<sup>2</sup>)  
 PN (Đào/Đắp) 0.00-0.00 (m<sup>2</sup>)



Đường Tự Nhiên  
 Đường Thiết Kế  
 Tỷ Lệ (X,Y) 1/100 1/100

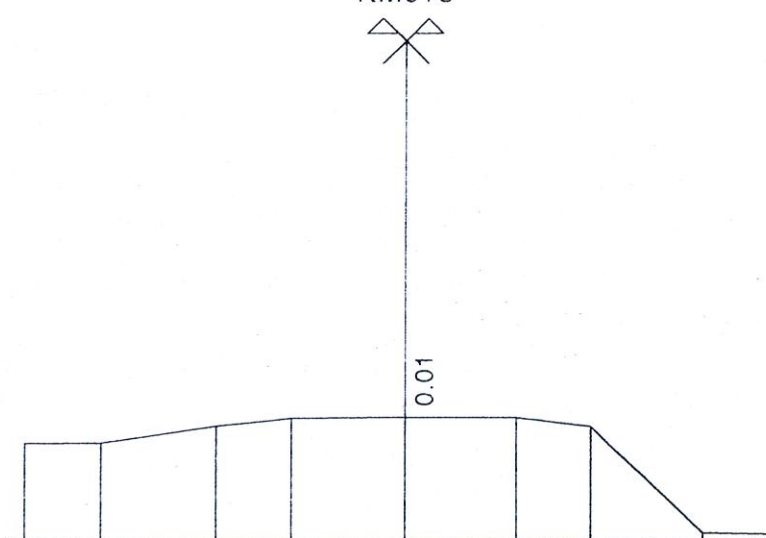
3  
KM0+6.25



1		0.3	1.45	1.5	1.5	1.45	0.3		
2		1.55	1.57	1.60	1.57	1.55			
3	1.26	1.26	1.42	1.49	1.56	1.51	1.50	0.20	0.13
4		2.25	1.25	1	1.5	1.5	1	1.75	2



5  
KM0+8



1										
2										
3		1.31	1.33	1.56	1.67	1.68	1.67	1.55	0.13	0.10
4		1	1.5	1	1.5	1.5	1	1.5	1	

MĐ (Đào/Đắp) 1.56-0.00 (m<sup>2</sup>)  
 MR (Đào/Đắp) 1.24-0.00 (m<sup>2</sup>)  
 PN (Đào/Đắp) 0.00-0.00 (m<sup>2</sup>)  
 W vlmđ 0.60-0.90 (m<sup>2</sup>)  
 W vlmr 0.58-0.87 (m<sup>2</sup>)



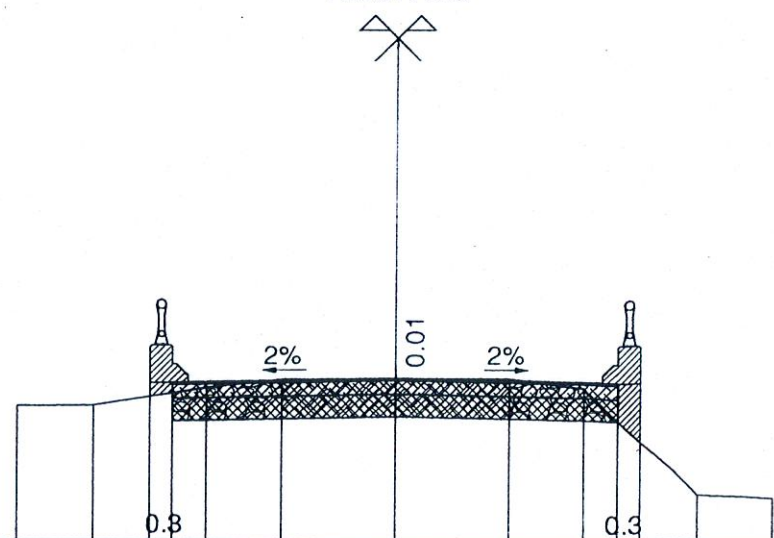
Đường Tự Nhiên  
 Đường Thiết Kế  
 Tỷ Lệ (X,Y) 1/100 1/100

MĐ (Đào/Đắp) 0.00-0.00 (m<sup>2</sup>)  
 MR (Đào/Đắp) 0.00-0.00 (m<sup>2</sup>)  
 PN (Đào/Đắp) 0.00-0.00 (m<sup>2</sup>)



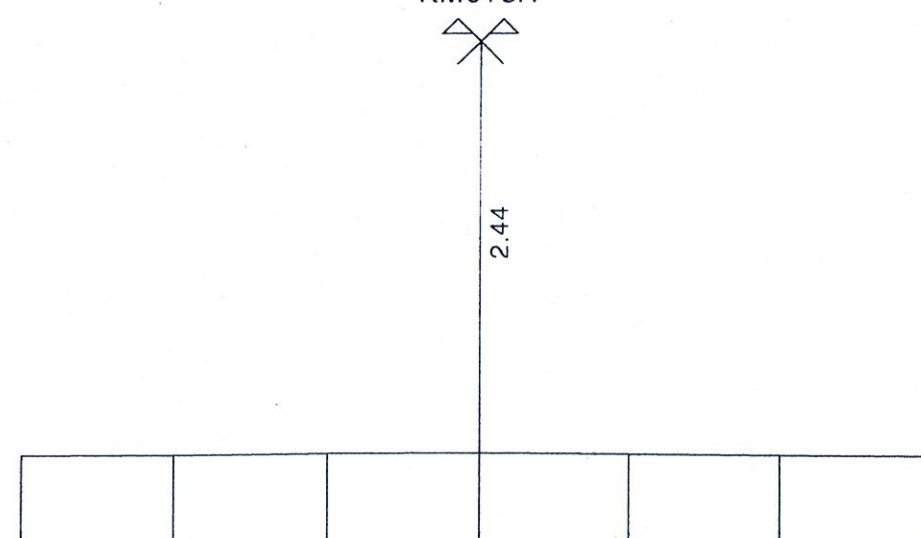
Đường Tự Nhiên  
 Đường Thiết Kế  
 Tỷ Lệ (X,Y) 1/100 1/100

4  
KM0+7.75



1			2.95	2.95					
2		1.61	1.67	1.61					
3	1.31	1.33	1.56	1.67	1.68	1.67	1.55	0.13	0.10
4		1	1.5	1	1.5	1.5	1	1.5	1

6  
KM0+8.1



1									
2									
3		-0.82	-0.81	-0.77	-0.77	-0.78	-0.80	-0.82	
4		2	2	2	2	2	2	2	

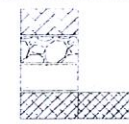


MĐ (Đào/Đắp) 1.43-0.00 (m<sup>2</sup>)  
 MR (Đào/Đắp) 1.05-0.00 (m<sup>2</sup>)  
 PN (Đào/Đắp) 0.00-2.96 (m<sup>2</sup>)  
 W vlmđ 0.62-0.93 (m<sup>2</sup>)  
 W vlmr 0.48-0.72 (m<sup>2</sup>)



Đường Tự Nhiên  
 Đường Thiết Kế  
 Tỷ Lệ (X,Y) 1/100 1/100

MĐ (Đào/Đắp) 0.00-0.01 (m<sup>2</sup>)  
 MR (Đào/Đắp) 1.07-0.00 (m<sup>2</sup>)  
 PN (Đào/Đắp) 0.00-0.34 (m<sup>2</sup>)  
 W vlmr 0.46-0.69 (m<sup>2</sup>)



Đường Tự Nhiên  
 Đường Thiết Kế  
 Tỷ Lệ (X,Y) 1/100 1/100

10  
KM0+12.851

12  
KM0+15.35



1		2.84	0.5	1.2	1.55	1.55	1.2	0.5	1.17	
2		-0.34	1.55	1.58	1.60	1.62	1.60	1.58	1.55	0.77
3		0.35	0.33	0.89	1.59	1.56	1.57	1.58	1.60	0.78
4		3	0.85	1	0.6	1.55	1.55	1	1.45	2

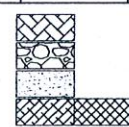
1		0.75	0.5	1.15	1.6	1.6	1.15	0.5	0.67	
2		0.95	1.45	1.48	1.50	1.53	1.50	1.48	1.45	1.01
3		0.89	0.95	1.43	1.49	1.53	1.50	1.41	0.98	0.90
4		2	1.4	1	1.6	1.6	1	1.4	1	

MĐ (Đào/Đắp) 2.66-0.00 (m<sup>2</sup>)  
 MR (Đào/Đắp) 0.00-0.00 (m<sup>2</sup>)  
 PN (Đào/Đắp) 0.00-0.34 (m<sup>2</sup>)  
 W vlmđ 1.10-1.65 (m<sup>2</sup>)  
 W vlmr 0.00-0.00 (m<sup>2</sup>)



Đường Tự Nhiên  
 Đường Thiết Kế  
 Tỷ Lệ (X,Y) 1/100 1/100

MĐ (Đào/Đắp) 0.00-0.00 (m<sup>2</sup>)  
 MR (Đào/Đắp) 0.96-0.00 (m<sup>2</sup>)  
 PN (Đào/Đắp) 0.00-0.23 (m<sup>2</sup>)  
 W vlmr 0.40-0.60 (m<sup>2</sup>)



Đường Tự Nhiên  
 Đường Thiết Kế  
 Tỷ Lệ (X,Y) 1/100 1/100

11  
KM0+15.349

13  
KM0+19.3

1		0.75	0.5	1.15	1.6	1.6	1.15	0.5	0.67	
2		0.95	1.45	1.48	1.50	1.53	1.50	1.48	1.45	1.01
3		0.89	0.95	1.43	1.49	1.53	1.50	1.41	0.98	0.90
4		2	1.4	1	1.6	1.6	1	1.4	1	

1		0.71	0.5	1	1.75	1.75	1	0.5	0.48	
2		0.91	1.39	1.41	1.43	1.48	1.45	1.43	1.40	1.08
3		0.86	0.90	1.38	1.43	1.48	1.45	1.36	1.00	0.91
4		2	1.25	1	1.75	1.75	1	1.25	1	

TÊN CỌC	LÝ TRÌNH	CỤ LY	DIỆN TÍCH								CHIỀU DÀI (M)		KHỐI LƯỢNG								DIỆN TÍCH (M2)		
			PHẦN MẶT ĐƯỜNG			PHẦN GIA CỐ LỀ			PHẦN LỀ		VẢI ĐKT	CAO SU ĐEN	PHẦN MẶT ĐƯỜNG			PHẦN GIA CỐ LỀ			PHẦN LỀ		VẢI ĐKT	CAO SU ĐEN	
			BTXM 20CM	CPĐD 30CM	ĐÀO	BTXM 20CM	CPĐD 30CM	ĐÀO	ĐÀO	ĐẮP			BTXM 20CM	CPĐD 30CM	ĐÀO	BTXM 20CM	CPĐD 30CM	ĐÀO	ĐẮP	ĐÀO			ĐẮP
ĐC6	+0.000		0	0	0	0,4	0,6	0,95	0	0,16	4	2,8											
		3,75											0,00	0,00	0,00	1,61	2,42	3,73	0,00	0,00	0,75	15,56	11,06
1	+3.75		0	0	0	0,46	0,69	1,04	0	0,24	4,3	3,1											
		0											0,00	0,00	0,00	0,00	0,00	0,00	0,00	0,00	0,00	0,00	0,00
2	+3.751		0,64	0,96	1,59	0,46	0,69	1,04	0	0,24	6,5	5,9											
		2,5											1,55	2,33	3,60	1,20	1,80	2,41	0,00	0,00	2,55	16,25	14,75
3	+6.249		0,6	0,9	1,29	0,5	0,75	0,89	0	1,8	6,5	5,9											
		0											0,00	0,00	0,00	0,00	0,00	0,00	0,00	0,00	0,00	0,00	0,00
3	+6.25		0,6	0,9	1,29	0,58	0,87	0,94	0	2,06	6,9	6,3											
		1,5											0,90	1,35	2,12	0,87	1,31	1,67	0,00	0,00	1,55	10,35	9,45
4	+7.75		0,6	0,9	1,53	0,58	0,87	1,29	0	0	6,9	6,3											
		3,6	<b>PHẦN CỐNG</b>																				
9	+11.35		0,6	0,9	1,55	0,58	0,87	1,46	0	0	6,9	6,3											
		1,5											0,90	1,35	2,23	0,87	1,31	2,14	0,00	0,00	0,50	10,35	9,45
	+12.85		0,6	0,9	1,42	0,58	0,87	1,39	0	0,67	6,9	6,3											
		0											0,00	0,00	0,00	0,00	0,00	0,00	0,00	0,00	0,00	0,00	0,00
10	+12.851		0,6	0,9	1,42	0,5	0,75	1,24	0	0,47	6,5	5,9											
		2,5											1,53	2,29	3,71	1,23	1,84	2,76	0,00	0,00	1,09	16,25	14,75
11	+15.349		0,62	0,93	1,55	0,48	0,72	0,97	0	0,4	6,5	5,9											
		0											0,00	0,00	0,00	0,00	0,00	0,00	0,00	0,00	0,00	0,00	0,00
12	+15.35		0	0	0	0,48	0,72	0,97	0	0,4	4,4	3,2											
		3,95											0,00	0,00	0,00	1,74	2,61	3,81	0,00	0,00	0,89	16,59	11,85
13	+19.3		0	0	0	0,4	0,6	0,96	0	0,05	4	2,8											
<b>TỔNG KHỐI LƯỢNG</b>												<b>4,88</b>	<b>7,31</b>	<b>11,66</b>	<b>7,52</b>	<b>11,27</b>	<b>16,53</b>	<b>0,00</b>	<b>0,00</b>	<b>7,32</b>	<b>85,35</b>	<b>71,31</b>	

CÔNG TY TNHH TƯ VẤN ĐẦU TƯ XÂY DỰNG  
TOÀN THỊNH  
ĐỊA CHỈ: SỐ 47, TÀ QUANG BỬU, PHƯỜNG AN HÒA,  
THÀNH PHỐ RẠCH GIÁ, TỈNH KIÊN GIANG  
ĐT: 02973.963388 - FAX: 02973.963388  
Gmail: toanthinhk68@gmail.com

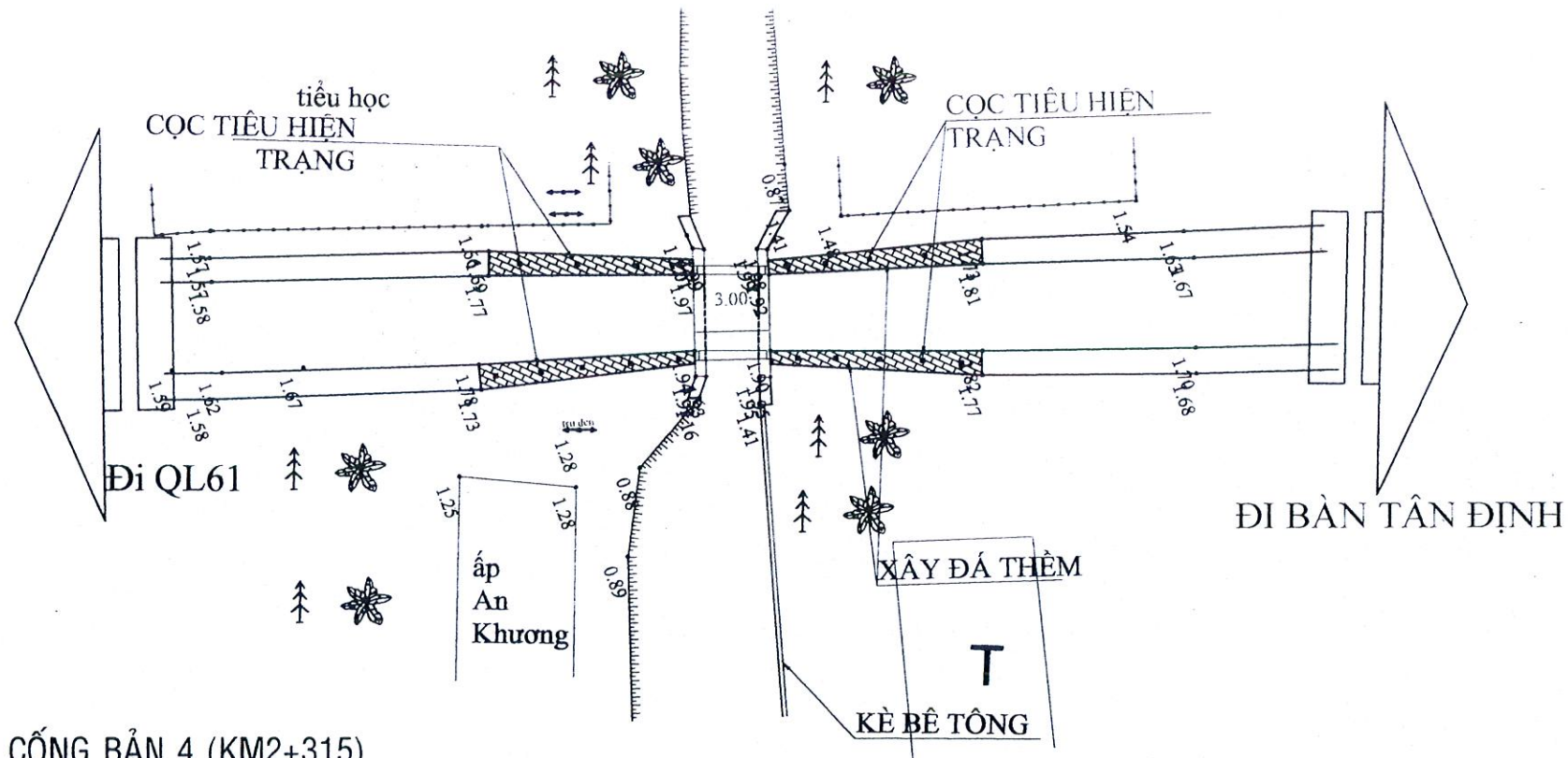
HỒ SƠ THIẾT KẾ BẢN VẼ THI CÔNG  
CÔNG TRÌNH: GIA CỐ LỀ ĐƯỜNG; CẢI TẠO CÁC CÔNG BẢN  
TRÊN TUYẾN ĐT.962B (ĐƯỜNG TRÂM BẦU)  
ĐỊA ĐIỂM XÂY DỰNG: HUYỆN GIỒNG RIỀNG, HUYỆN TÂN HIỆP,  
TỈNH KIÊN GIANG

CHỦ NHIỆM TK NGUYỄN THANH HOÀNG  
THIẾT KẾ NGUYỄN THANH HOÀNG  
KIỂM TRA VÕ THÀNH NAM

TP. RẠCH GIÁ, NGÀY THÁNG 5 NĂM 2025  
CÔNG TY TNHH TƯ VẤN ĐẦU TƯ XÂY DỰNG TOÀN THỊNH  
TRÁCH NHIỆM HỮU HẠN - GIÁM ĐỐC  
TƯ VẤN ĐẦU TƯ XÂY DỰNG  
TOÀN THỊNH  
TP. RẠCH GIÁ - T. KIÊN GIANG

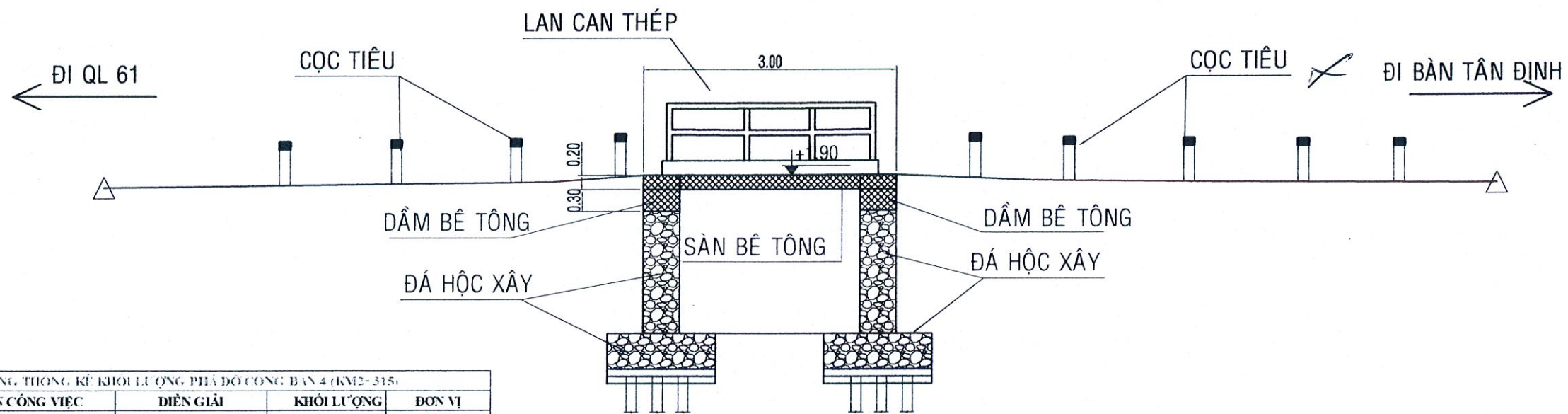
**BẢNG KHỐI LƯỢNG CỐNG BẢN 4**

TỶ LỆ	XEM BẢN VẼ	THỜI GIAN XUẤT HỒ SƠ	/5/2025
LẦN XUẤT BẢN	01	MÃ HỒ SƠ	.....



BÌNH ĐỒ HIỆN TRẠNG CỐNG BẢN 4 (KM2+315)

TỶ LỆ: 1/100



CHI TIẾT PHÁP DỠ CỐNG BẢN 4 (KM2+315)

TỶ LỆ: 1/100

BẢNG THÔNG KÊ KHỐI LƯỢNG PHÁP DỠ CỐNG BẢN 4 (KM2+315)

STT	TÊN CÔNG VIỆC	DIỆN GIẢI	KHỐI LƯỢNG	ĐƠN VỊ
1	BÊ TÔNG		3,60	M3
1	GỠ LAN CÁN	0,3*0,2*3,0*2	0,36	M3
2	BÀN MẶT CỐNG	3,6*3,0*0,2	2,16	M3
3	DẦM	0,3*0,5*3,6*2	1,08	M3

**CÔNG TY TNHH TƯ VẤN ĐẦU TƯ XÂY DỰNG TOÀN THỊNH**  
 ĐỊA CHỈ: SỐ 47, TÀ QUANG BỬU, PHƯỜNG AN HÒA, THÀNH PHỐ RẠCH GIÁ, TỈNH KIÊN GIANG  
 ĐT: 02973.963388 - FAX: 02973.963388  
 Gmail: toanthinkg68@gmail.com

**HỒ SƠ THIẾT KẾ BẢN VẼ THI CÔNG**  
 CÔNG TRÌNH: GIA CỐ LỀ ĐƯỜNG; CẢI TẠO CÁC CỐNG BẢN TRÊN TUYẾN ĐT.962B (ĐƯỜNG TRÂM BẦU)  
 ĐỊA ĐIỂM XÂY DỰNG: HUYỆN GIỒNG RIỀNG, HUYỆN TÂN HIỆP, TỈNH KIÊN GIANG

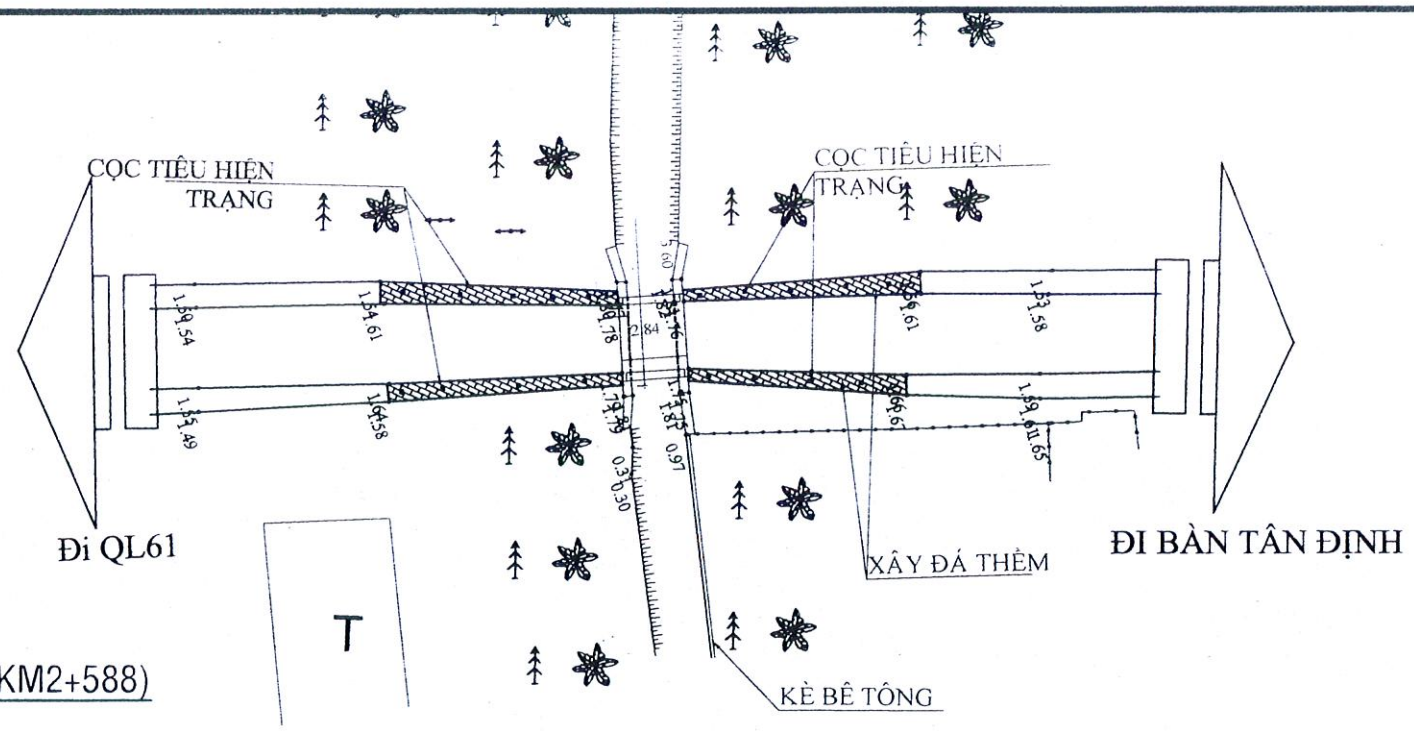
CHỦ NHIỆM TK: NGUYỄN THANH HOÀNG  
 THIẾT KẾ: NGUYỄN THANH HOÀNG  
 KIỂM TRA: VÕ THÀNH NAM

TP. RẠCH GIÁ, NGÀY THÁNG 5 NĂM 2025  
 CÔNG TY TNHH TƯ VẤN ĐẦU TƯ XÂY DỰNG TOÀN THỊNH  
 TRÁCH NHIỆM HỮU HẠN GIÁM ĐỐC  
 TƯ VẤN ĐẦU TƯ XÂY DỰNG  
**TOÀN THỊNH** NGUYỄN VIỆT NAM  
 TP. RẠCH GIÁ - T. KIÊN GIANG

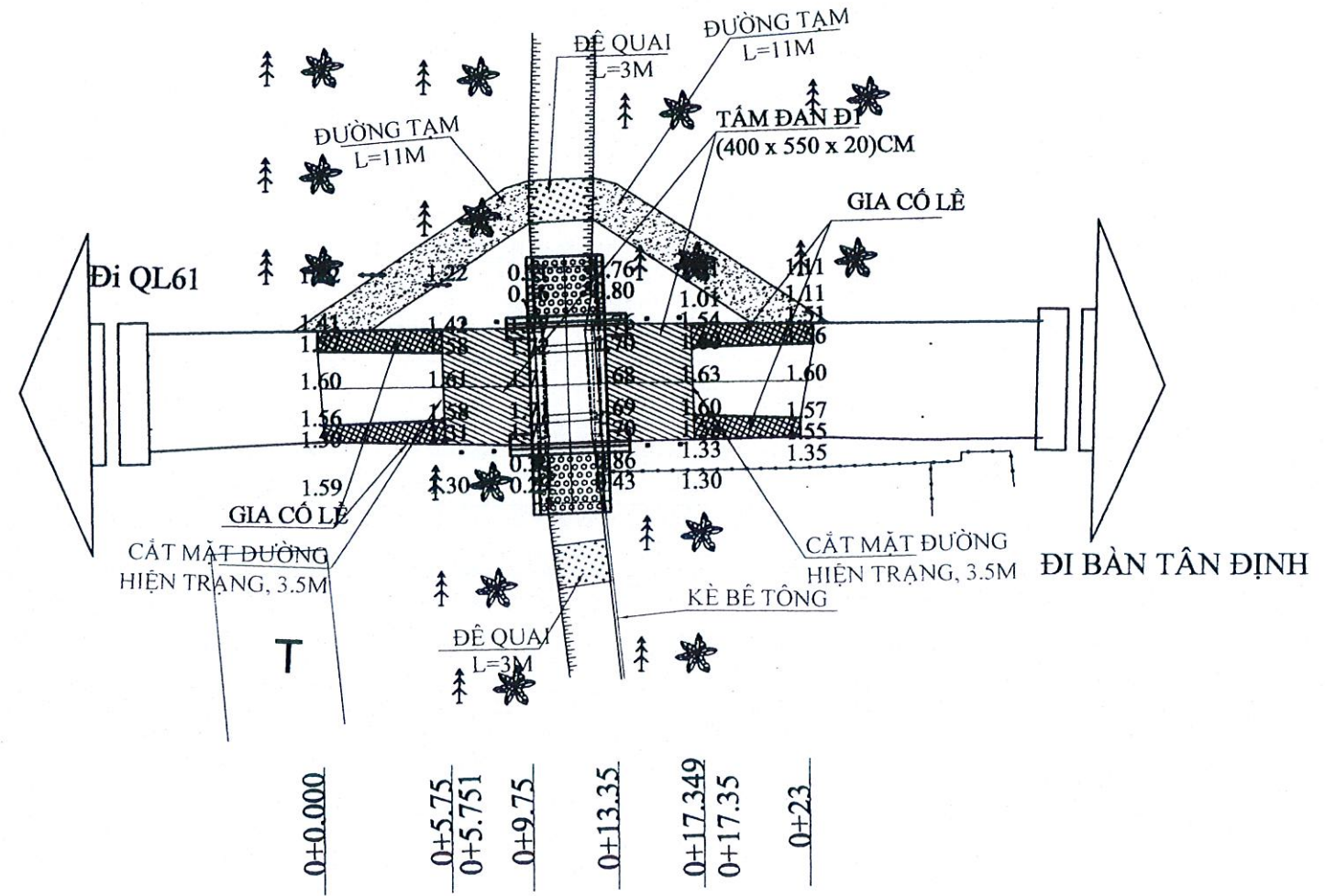
**BÌNH ĐỒ, CHI TIẾT PHÁP DỠ CỐNG BẢN 4 (KM2+315)**

TỶ LỆ	XEM BẢN VẼ	THỜI GIAN XUẤT HỒ SƠ	/5/2025
LẦN XUẤT BẢN	01	MÃ HỒ SƠ	.....

**CỔNG BẢN 5**  
**(KM2+558)**



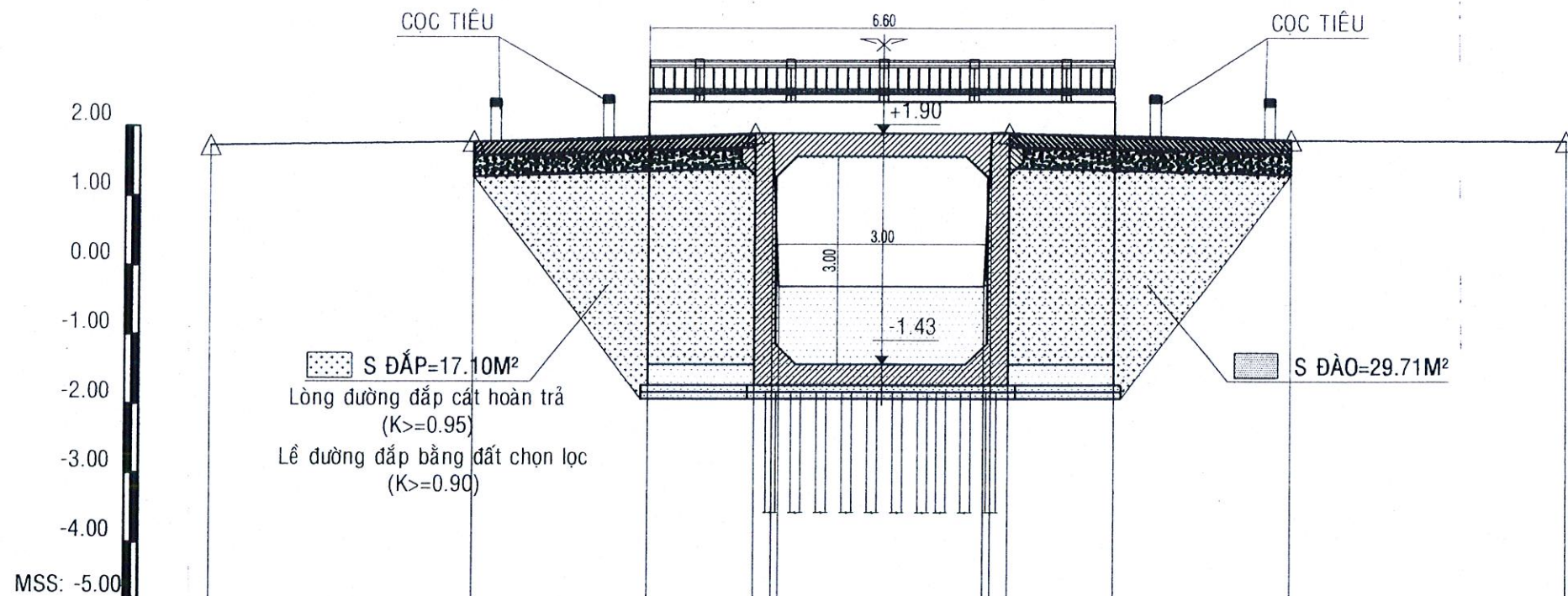
**BÌNH ĐỒ HIỆN TRẠNG CỐNG BẢN 5 (KM2+588)**  
TỶ LỆ: 1/100



**BÌNH ĐỒ CẢI TẠO CỐNG BẢN 5 (KM2+588)**  
TỶ LỆ: 1/100

- ĐT(5) 1 2 4 9 11 12 CT(5)

<b>CÔNG TY TNHH TƯ VẤN ĐẦU TƯ XÂY DỰNG TOÀN THỊNH</b> ĐỊA CHỈ: SỐ 47, TÀ QUANG BỬU, PHƯỜNG AN HÒA, THÀNH PHỐ RẠCH GIÁ, TỈNH KIÊN GIANG ĐT: 02973.963388 - FAX: 02973.963388 Gmail: toanthinkg68@gmail.com	<b>HỒ SƠ THIẾT KẾ BẢN VẼ THI CÔNG</b> CÔNG TRÌNH: GIA CỎ LÈ ĐƯỜNG; CẢI TẠO CÁC CỐNG BẢN TRÊN TUYẾN ĐT.962B (ĐƯỜNG TRÂM BẦU) ĐỊA ĐIỂM XÂY DỰNG: HUYỆN GIỒNG RIỀNG, HUYỆN TÂN HIỆP, TỈNH KIÊN GIANG	CHỦ NHIỆM TK: NGUYỄN THANH HOÀNG	TP. RẠCH GIÁ, NGÀY THÁNG 5 NĂM 2025 CÔNG TY TNHH TƯ VẤN ĐẦU TƯ XÂY DỰNG TOÀN THỊNH TRÁCH NHIỆM HỮU HẠN GIÁM ĐỐC TƯ VẤN ĐẦU TƯ XÂY DỰNG <b>TOÀN THỊNH</b> TP. RẠCH GIÁ - T. KIÊN GIANG - VIỆT NAM	<b>BÌNH ĐỒ HIỆN TRẠNG, CẢI TẠO CỐNG BẢN 5 (KM2+558)</b>			
		THIẾT KẾ: NGUYỄN THANH HOÀNG		TỶ LỆ: XEM BẢN VẼ	THỜI GIAN XUẤT HỒ SƠ: /5/2025	MÃ HỒ SƠ: .....	LẦN XUẤT BẢN: 01



ĐỘ DỐC (%) / KHOẢNG CÁCH (m)	11	1.47	3.75	2.88	4.00	0.00	3.60	4.00	2.38	3.95	0.63
CAO ĐỘ THIẾT KẾ	12	1.73	1.78	1.86	1.90	1.90	1.90	1.86	1.80	1.78	1.78
CAO ĐỘ THIÊN NHIÊN	13	1.73	1.78	1.81	1.90	1.90	-0.31	1.83	1.80	1.78	1.78
KHOẢNG CÁCH LỀ	14	3.75	2.5	1.5	0.25	2.9	0.10	2.5	2.5	3.95	
KHOẢNG CÁCH CỘNG DỒN (m)	15	0.00	3.75	6.25	7.75	8.10	11.00	11.36	12.85	15.35	19.30
TÊN COC	16	ĐC(4)	2	3	4	5	7	8	9	10	13
COC KM	17										CT(4)
ĐOẠN THẲNG ĐOẠN CONG	18	L=19.30									

### TRẮC ĐỌC CỐNG BẢN 5 (KM2+558)

TỶ LỆ: ĐỨNG: 1/100; NGANG: 1/100

**CÔNG TY TNHH TƯ VẤN ĐẦU TƯ XÂY DỰNG TOÀN THỊNH**  
 ĐỊA CHỈ: SỐ 47, TÀ QUANG BÙU, PHƯỜNG AN HÒA, THÀNH PHỐ RẠCH GIÁ, TỈNH KIÊN GIANG  
 ĐT: 02973.963388 - FAX: 02973.963388  
 Gmail: toanthing68@gmail.com

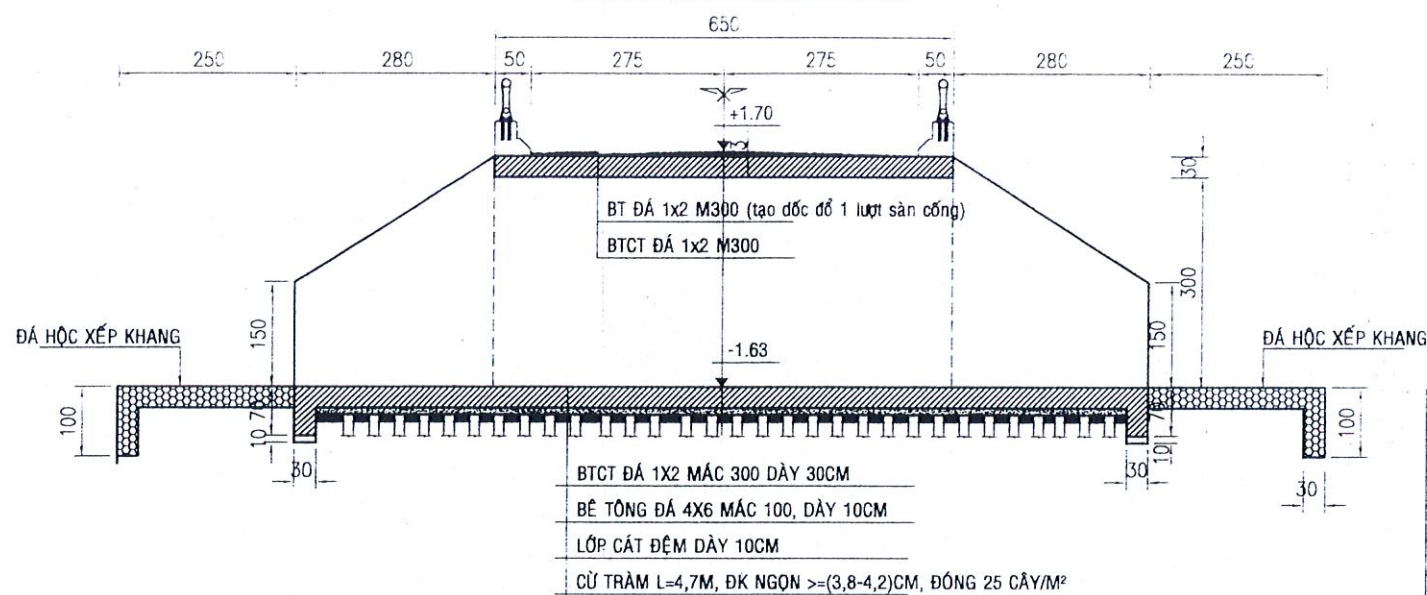
**HỒ SƠ THIẾT KẾ BẢN VẼ THI CÔNG**  
 CÔNG TRÌNH: GIA CỐ LỀ ĐƯỜNG; CẢI TẠO CÁC CỐNG BẢN TRÊN TUYẾN ĐT.962B (ĐƯỜNG TRÂM BÀU)  
 ĐỊA ĐIỂM XÂY DỰNG: HUYỆN GIỒNG RIỀNG, HUYỆN TÂN HIỆP, TỈNH KIÊN GIANG

CHỦ NHIỆM TK	NGUYỄN THANH HOÀNG
THIẾT KẾ	NGUYỄN THANH HOÀNG
KIỂM TRA	VÕ THÀNH NAM

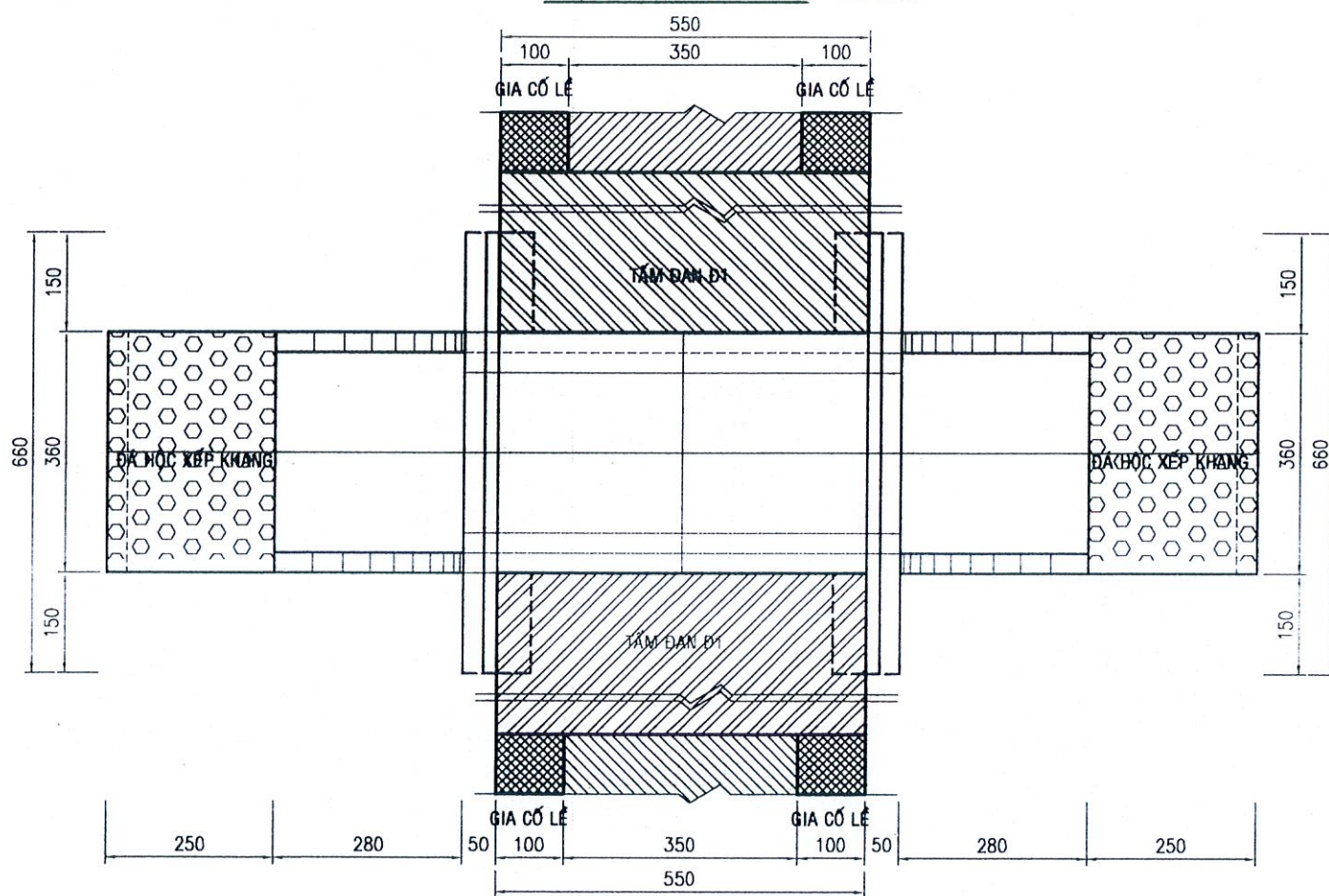
TP. RẠCH GIÁ, NGÀY THÁNG 5 NĂM 2025  
 CÔNG TY TNHH TƯ VẤN ĐẦU TƯ XÂY DỰNG TOÀN THỊNH  
 TRÁCH NHIỆM HỮU HẠN, GIÁM ĐỐC  
 TƯ VẤN ĐẦU TƯ XÂY DỰNG  
**TOÀN THỊNH**  
 NGUYỄN VIỆT NAM

<b>TRẮC ĐỌC CỐNG BẢN 5 (KM2+558)</b>			
TỶ LỆ	XEM BẢN VẼ	THỜI GIAN XUẤT HỒ SƠ	15/2025
LẦN XUẤT BẢN	01	MÃ HỒ SƠ	.....

MẶT CẮT DỌC CỐNG TL 1:100



MẶT BẰNG CỐNG TL 1:100



THỐNG KÊ VẬT LIỆU CỐNG BẢN 5

TTS	CÔNG TÁC	ĐIỀU GIẢI	ĐƠN VỊ	CỘNG
1	CÔNG TÁC ĐÀO ĐẤT		M3	326,84
	THÀNH CỐNG	31,35*6,5	M3	203,78
	SÀN CỐNG (TB=2,15M) (1,5 HSMD)	5,3*3,6*2,15*1,5*2	M3	123,07
2	CÔNG TÁC ĐÁP CÁT HOÀN TRẢ	17,06*5,5+1,5*2,8*0,2*4	M3	97,19
2.1	CÔNG TÁC ĐÁP ĐẤT HOÀN TRẢ	17,06*0,5*2	M3	17,06
3	CỬ TRÀM (L=4,7M, ĐK NGỌN 3,8-4,2CM)		CÂY	1185,00
	MÓNG CỐNG	11,5*3,6*25	CÂY	1035,00
	TƯỜNG CÁNH	1*1,5*25*4	CÂY	150,00
3	CÁT ĐỆM ĐẦU CỬ		M3	5,01
	MÓNG CỐNG	11,5*3,8*0,1	M3	4,37
	TƯỜNG CÁNH	1*1,6*0,1*4	M3	0,64
4	BT LÓT ĐÁ 4x6 M100		M3	5,24
	MÓNG CỐNG	12,1*3,8*0,1	M3	4,60
	TƯỜNG CÁNH	1*1,6*0,1*4	M4	0,64
5	BT ĐÁ 1x2 M300		M3	50,84
	BÀN ĐÁY	12,1*3,6*0,3+0,4*0,3*3,6*2	M3	13,93
	TƯỜNG CỐNG	3*0,3*6,5*2+(3,3+1,5)*0,5*2,8*0,3*2*2+0,5*0,3*0,3*(12,1+6,5)*2	M4	21,44
	BÀN SÀN	6,5*3,6*0,3	M3	7,02
	GỖ ĐÀN GIẢM TẢI	0,06*5,9*2	M3	0,71
	BÀN ĐÁY TƯỜNG CÁNH	1*1,5*0,3*4	M3	1,80
	TƯỜNG CÁNH	3,3*1,5*0,3*4	M3	5,94
6	BT ĐÁ 0,5x1 M300 CHỐNG HAO MÒN MẶT CỐNG		M3	0,30
	BÊ TÔNG	1/2*0,03*2,75*3,6*2	M3	0,30
7	VÁN KHUÔN (m <sup>2</sup> )		M2	228,25
	BÀN ĐÁY	(12,1+3,6)*0,3*2+0,4*0,3*2+0,4*0,3*2*2	M2	12,78
	TƯỜNG CỐNG	2,4*6,5*2+3*6,5*2+(1,5+3,3)*0,5*2,8*2*2+(1,2+3,0)*0,5*2,8*2*2+1,5*0,3*2*2+0,42*(6,5+12,1)*2	M3	138,02
	GỖ ĐÀN GIẢM TẢI	(0,28+0,2+0,2)*5,9*2	M2	8,02
	BÀN SÀN	(6,5+3,6)*0,3*2+2,4*0,5	M2	21,66
	BÀN ĐÁY TƯỜNG CÁNH	(1*2+1,5)*0,3*4	M2	4,20
	TƯỜNG CÁNH	(1,5*2+0,3)*3,3*4	M2	43,56
8	ĐÁ HỘC (m <sup>3</sup> )		M3	6,91
	Sàn cống	(2,5*3,6*0,3+0,7*0,3*3,6)*2	M3	6,91

CÔNG TY TNHH TƯ VẤN ĐẦU TƯ XÂY DỰNG TOÀN THỊNH

ĐỊA CHỈ: SỐ 47, TẠ QUANG BỬU, PHƯỜNG AN HÒA, THÀNH PHỐ RẠCH GIÁ, TỈNH KIÊN GIANG  
ĐT: 02973.963388 - FAX: 02973.963388  
Gmail: toanthinkg68@gmail.com

HỒ SƠ THIẾT KẾ BẢN VẼ THI CÔNG  
CÔNG TRÌNH: GIA CỐ LỀ ĐƯỜNG; CẢI TẠO CÁC CÔNG BẢN TRÊN TUYẾN ĐT.962B (ĐƯỜNG TRÂM BÀU)  
ĐỊA ĐIỂM XÂY DỰNG: HUYỆN GIỒNG RIỀNG, HUYỆN TÂN HIỆP, TỈNH KIÊN GIANG

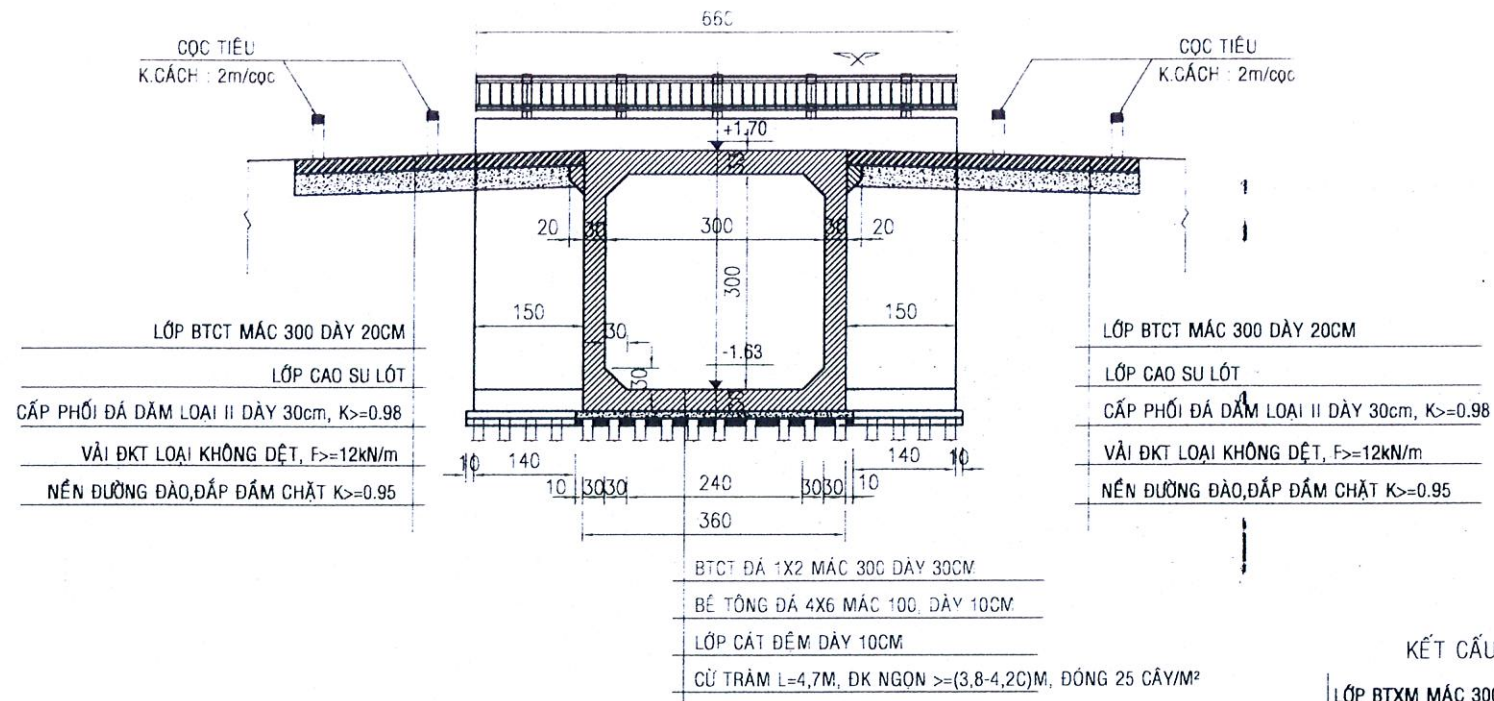
CHỦ NHIỆM TK NGUYỄN THANH HOÀNG  
THIẾT KẾ NGUYỄN THANH HOÀNG  
KIỂM TRA VÕ THÀNH NAM

TP. RẠCH GIÁ, NGÀY THÁNG 5 NĂM 2025  
CÔNG TY TNHH TƯ VẤN ĐẦU TƯ XÂY DỰNG TOÀN THỊNH  
TRÁCH NHIỆM HỮU HẠN  
TƯ VẤN ĐẦU TƯ XÂY DỰNG  
TOÀN THỊNH  
NGUYỄN VIỆT NAM

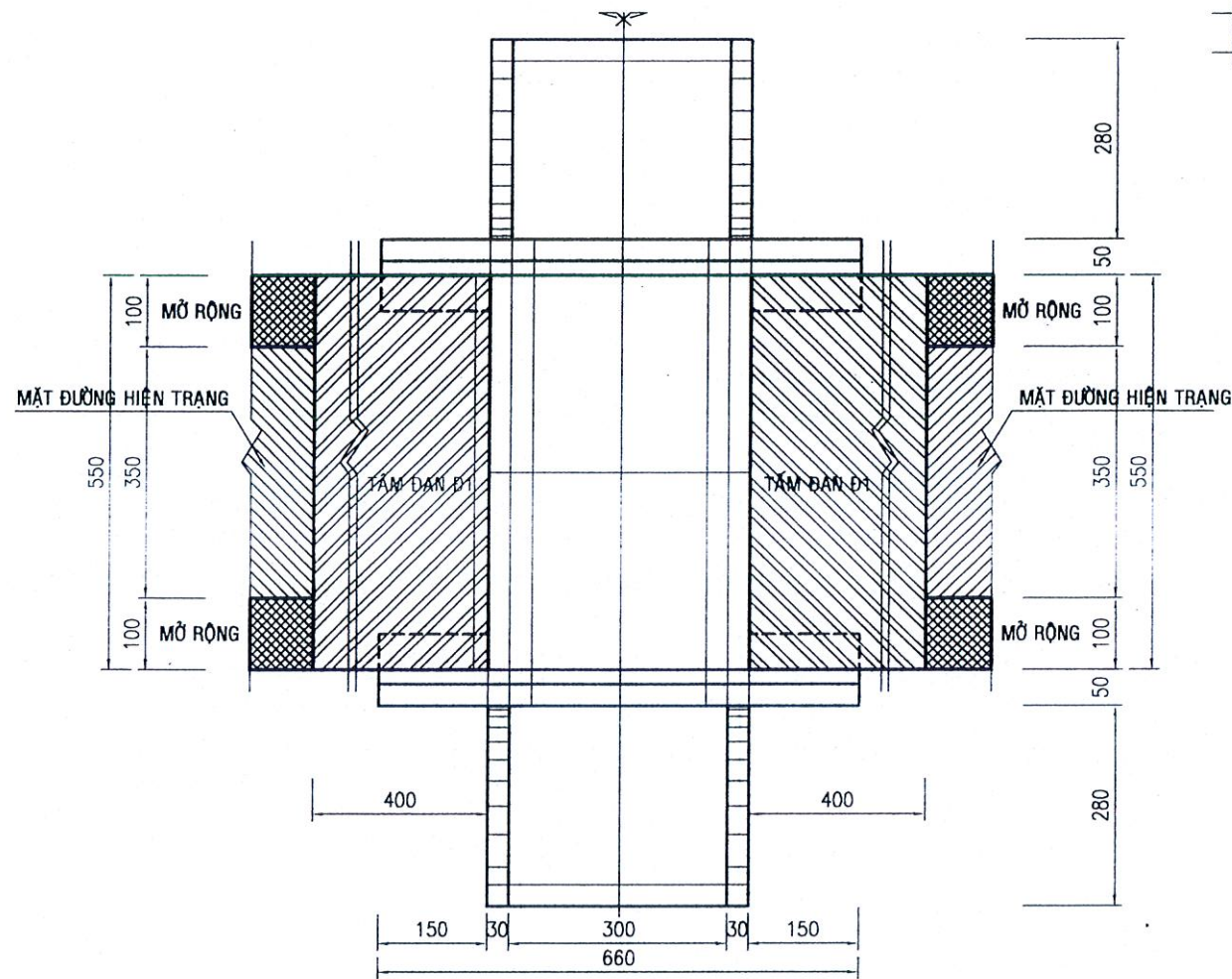
MẶT BẰNG, MẶT ĐÚNG  
CỐNG BẢN 5 (3,0x3,0)M, KM2+588

TỶ LỆ XEM BẢN VẼ THỜI GIAN XUẤT HỒ SƠ /5/2025  
LẦN XUẤT BẢN 01 MÃ HỒ SƠ .....

MẶT CẮT NGANG CỔNG TL 1:100



MẶT BẰNG BỐ TRÍ MÓNG TL 1:100



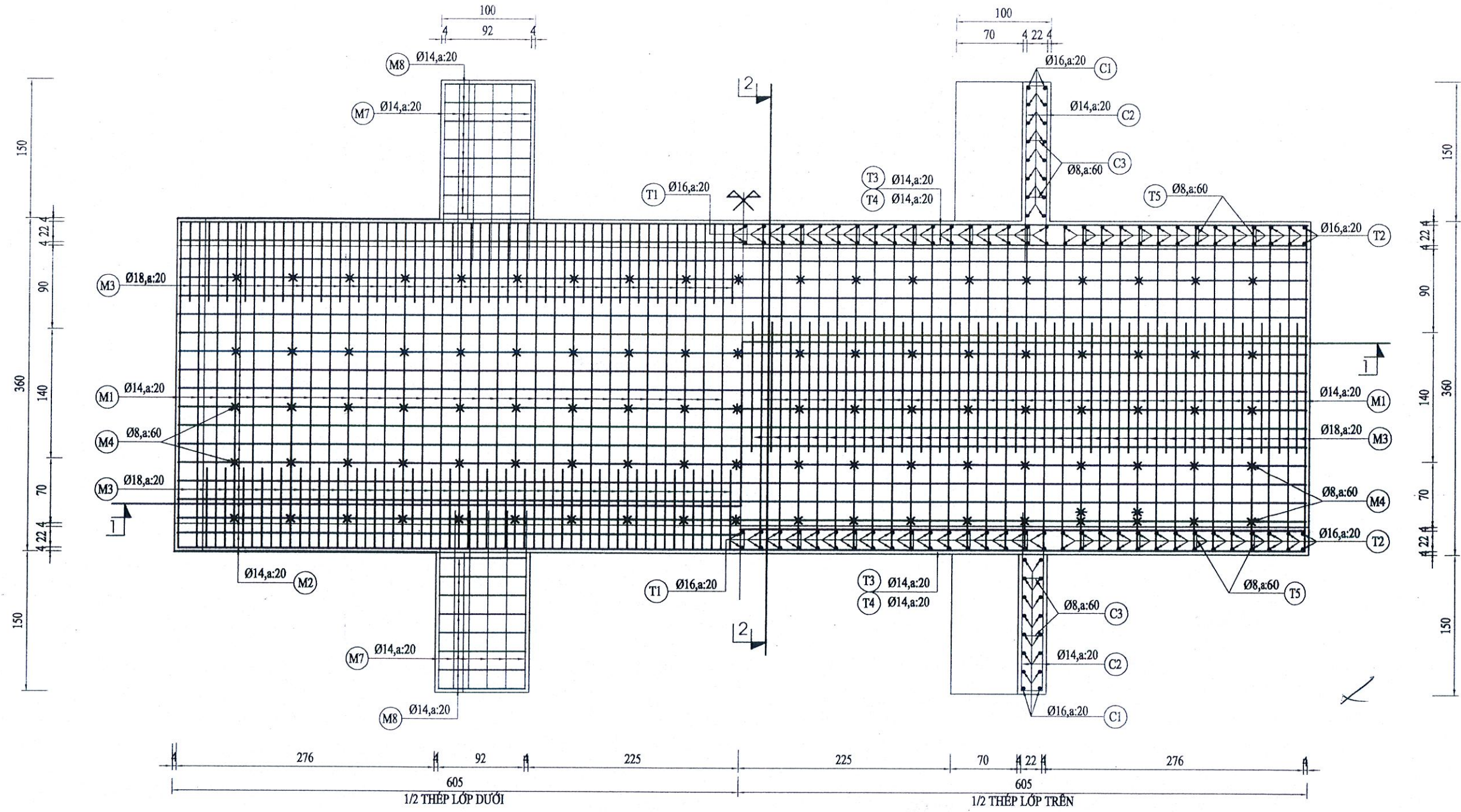
CÔNG TY TNHH TƯ VẤN ĐẦU TƯ XÂY DỰNG  
TOÀN THỊNH  
ĐỊA CHỈ: SỐ 47, TÀ QUANG BỬU, PHƯỜNG AN HÒA,  
THÀNH PHỐ RẠCH GIÁ, TỈNH KIÊN GIANG  
ĐT: 02973.963388 - FAX: 02973.963388  
Gmail: toanthinkg68@gmail.com

HỒ SƠ THIẾT KẾ BẢN VẼ THI CÔNG  
CÔNG TRÌNH: GIA CỐ LỀ ĐƯỜNG; CẢI TẠO CÁC CÔNG BẢN  
TRÊN TUYẾN ĐT.962B (ĐƯỜNG TRÂM BÀU)  
ĐỊA ĐIỂM XÂY DỰNG: HUYỆN GIỒNG RIỀNG, HUYỆN TÂN HIỆP,  
TỈNH KIÊN GIANG

CHỦ NHIỆM TK	NGUYỄN THANH HOÀNG
THIẾT KẾ	NGUYỄN THANH HOÀNG
KIỂM TRA	VÕ THÀNH NAM

TR. RẠCH GIÁ, QUẢNG THÁNG 5 NĂM 2025  
CÔNG TY TNHH TƯ VẤN ĐẦU TƯ XÂY DỰNG TOÀN THỊNH  
TRÁCH NHIỆM HỮU HẠN  
TƯ VẤN ĐẦU TƯ  
XÂY DỰNG  
TOÀN THỊNH  
T. KIÊN GIANG

MẶT BẰNG MÓNG, MẶT ĐÚNG CỔNG BẢN 5 (3,0X3,0)M, KM2+588			
TỶ LỆ	XEM BẢN VẼ	THỜI GIAN XUẤT HỒ SƠ	15/2025
LẦN XUẤT BẢN	01	MÃ HỒ SƠ	.....



**MẶT BẰNG BỐ TRÍ THÉP MÓNG CỐNG**

TỶ LỆ : 1/50

**GHI CHÚ:**

- THÉP  $D < 10\text{MM}$ , THÉP TRÒN TRÒN DÙNG CB240T
- THÉP  $D \geq 10\text{MM}$ , THÉP GÂN DÙNG CB400V
- ĐƠN VỊ TRONG BẢN VẼ "CM"
- BÊ TÔNG SỬ DỤNG BTCT ĐÁ 1x2 M300
- BÊ TÔNG LÓT SỬ DỤNG BT ĐÁ 4x6 M100

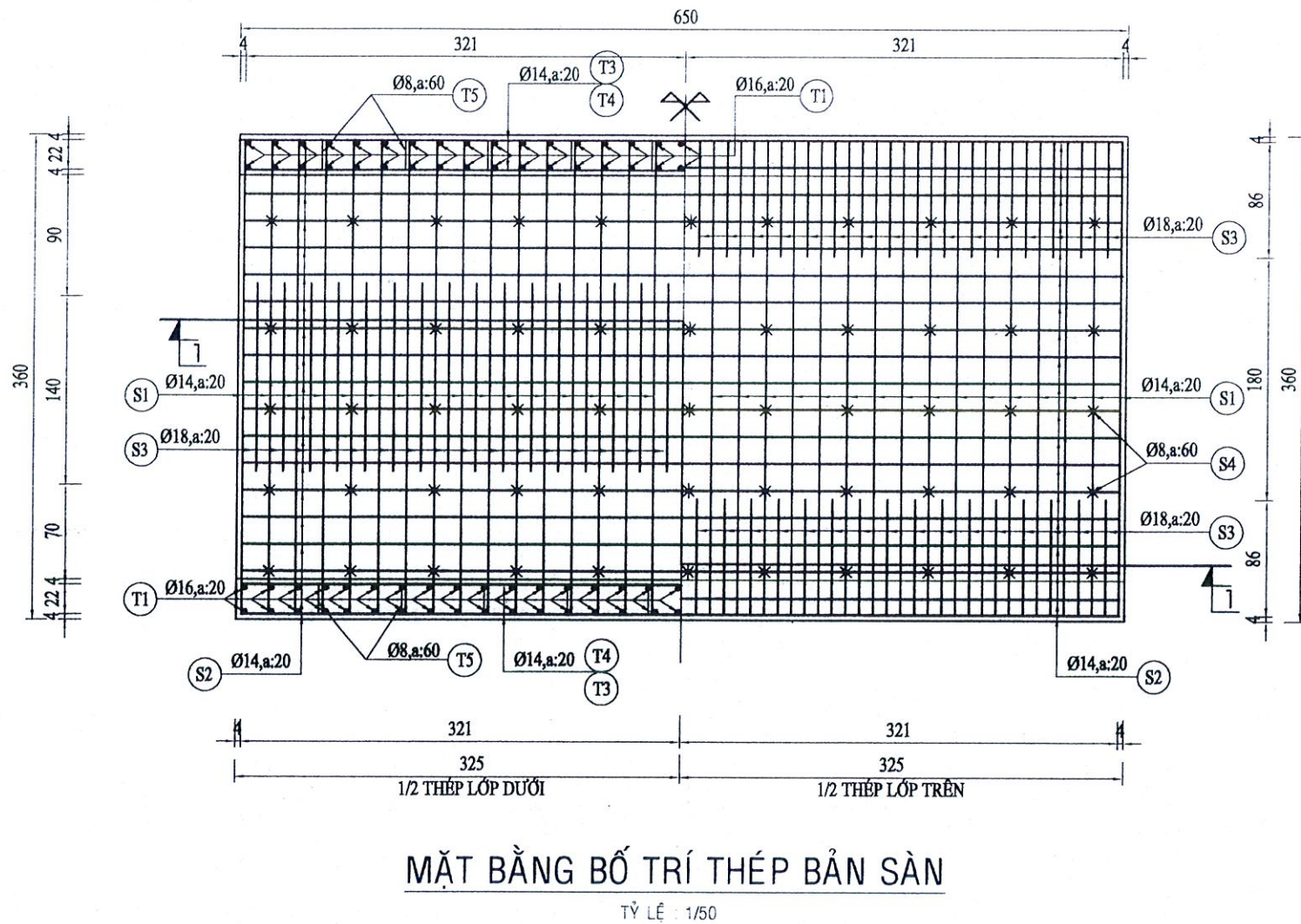
**CÔNG TY TNHH TƯ VẤN ĐẦU TƯ XÂY DỰNG TOÀN THỊNH**  
 ĐỊA CHỈ: SỐ 47, TÀ QUANG BỬU, PHƯỜNG AN HÒA, THÀNH PHỐ RẠCH GIÁ, TỈNH KIÊN GIANG  
 ĐT: 02973.963388 - FAX: 02973.963388  
 Gmail: toanthinhg68@gmail.com

**HỒ SƠ THIẾT KẾ BẢN VẼ THI CÔNG**  
 CÔNG TRÌNH: GIA CỐ LỀ ĐƯỜNG; CẢI TẠO CÁC CỐNG BÀN TRÊN TUYẾN ĐT.962B (ĐƯỜNG TRÂM BẦU)  
 ĐỊA ĐIỂM XÂY DỰNG: HUYỆN GIỒNG RIỀNG, HUYỆN TÂN HIỆP, TỈNH KIÊN GIANG

CHỦ NHIỆM TK	NGUYỄN THANH HOÀNG
THIẾT KẾ	NGUYỄN THANH HOÀNG
KIỂM TRA	VÔ THÀNH NAM

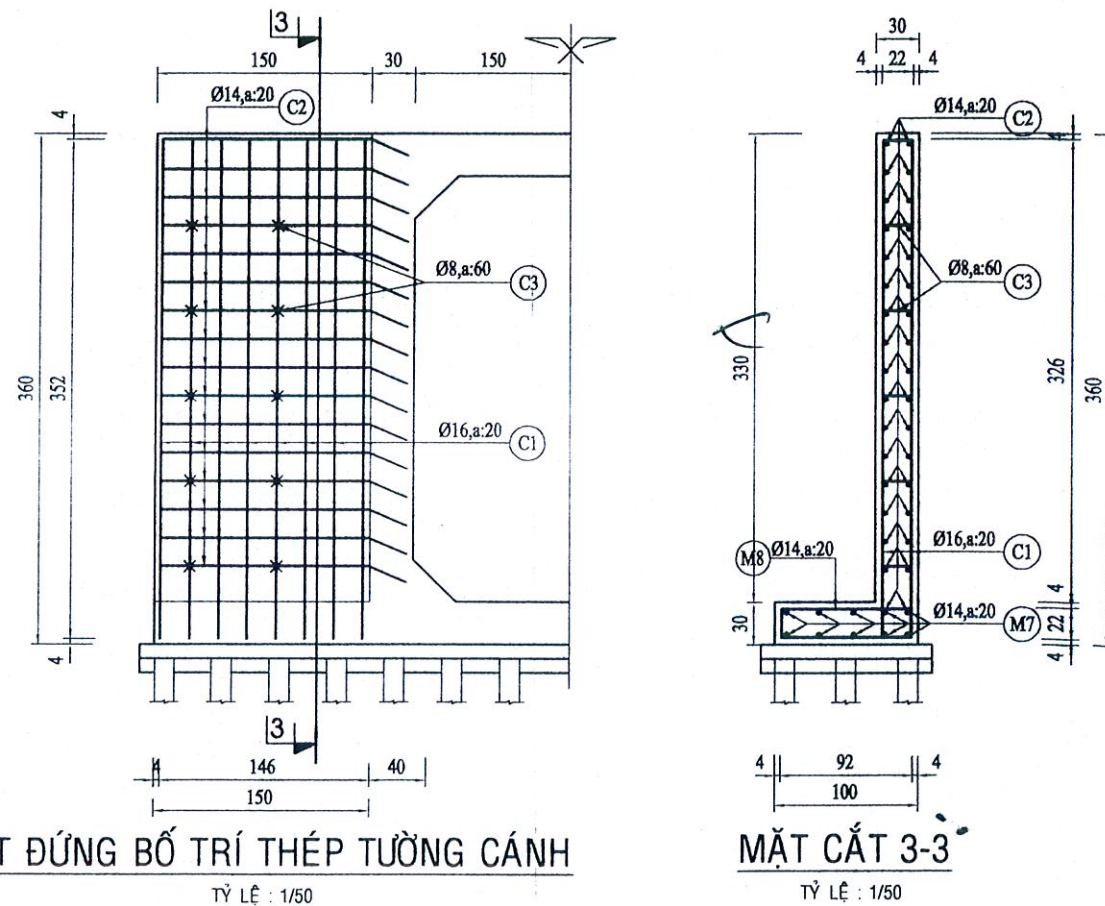
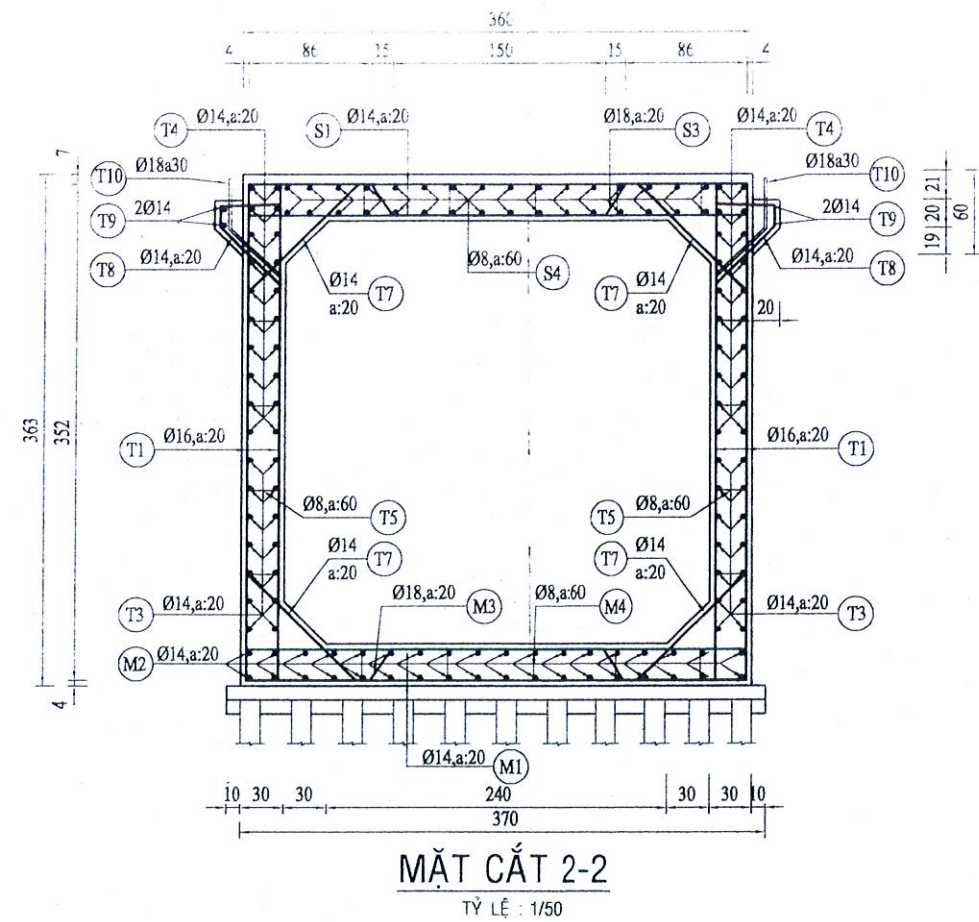
TP. RẠCH GIÁ, NGÀY THÁNG 5 NĂM 2025  
 CÔNG TY TNHH TƯ VẤN ĐẦU TƯ XÂY DỰNG TOÀN THỊNH  
 TRÁCH NHIỆM HỒ SƠ THI CÔNG  
 TƯ VẤN ĐẦU TƯ XÂY DỰNG  
**TOÀN THỊNH**  
 NGUYỄN VIỆT NAM

<b>MẶT BẰNG BỐ TRÍ THÉP MÓNG CỐNG CỐNG BÀN 5 (3,0X3,0)M, KM2+588</b>			
TỶ LỆ	XEM BẢN VẼ	THỜI GIAN XUẤT HỒ SƠ	/5/2025
LẦN XUẤT BẢN	01	MÃ HỒ SƠ	.....



**GHI CHÚ:**

- THÉP  $D < 10\text{MM}$ , THÉP TRÒN TRÒN DÙNG CB240T
- THÉP  $D \geq 10\text{MM}$ , THÉP GÂN DÙNG CB400V
- ĐƠN VỊ TRONG BẢN VẼ "CM"
- BÊ TÔNG SỬ DỤNG BTCT ĐÁ 1x2 M300
- BÊ TÔNG LÓT SỬ DỤNG BT ĐÁ 4x6 M100



**CÔNG TY TNHH TƯ VẤN ĐẦU TƯ XÂY DỰNG TOÀN THỊNH**  
 ĐỊA CHỈ: SỐ 47, TÀ QUANG BỬU, PHƯỜNG AN HÒA, THÀNH PHỐ RẠCH GIÁ, TỈNH KIẾN GIANG  
 ĐT: 02973.963388 - FAX: 02973.963388  
 Gmail: toanthinhg68@gmail.com

**HỒ SƠ THIẾT KẾ BẢN VẼ THI CÔNG**  
 CÔNG TRÌNH: GIA CỐ LÊ ĐƯỜNG; CÁI TẠO CÁC CÔNG BẢN TRÊN TUYẾN ĐT.962B (ĐƯỜNG TRÂM BÀU)  
 ĐỊA ĐIỂM XÂY DỰNG: HUYỆN GIỒNG RIÊNG, HUYỆN TÂN HIỆP, TỈNH KIẾN GIANG

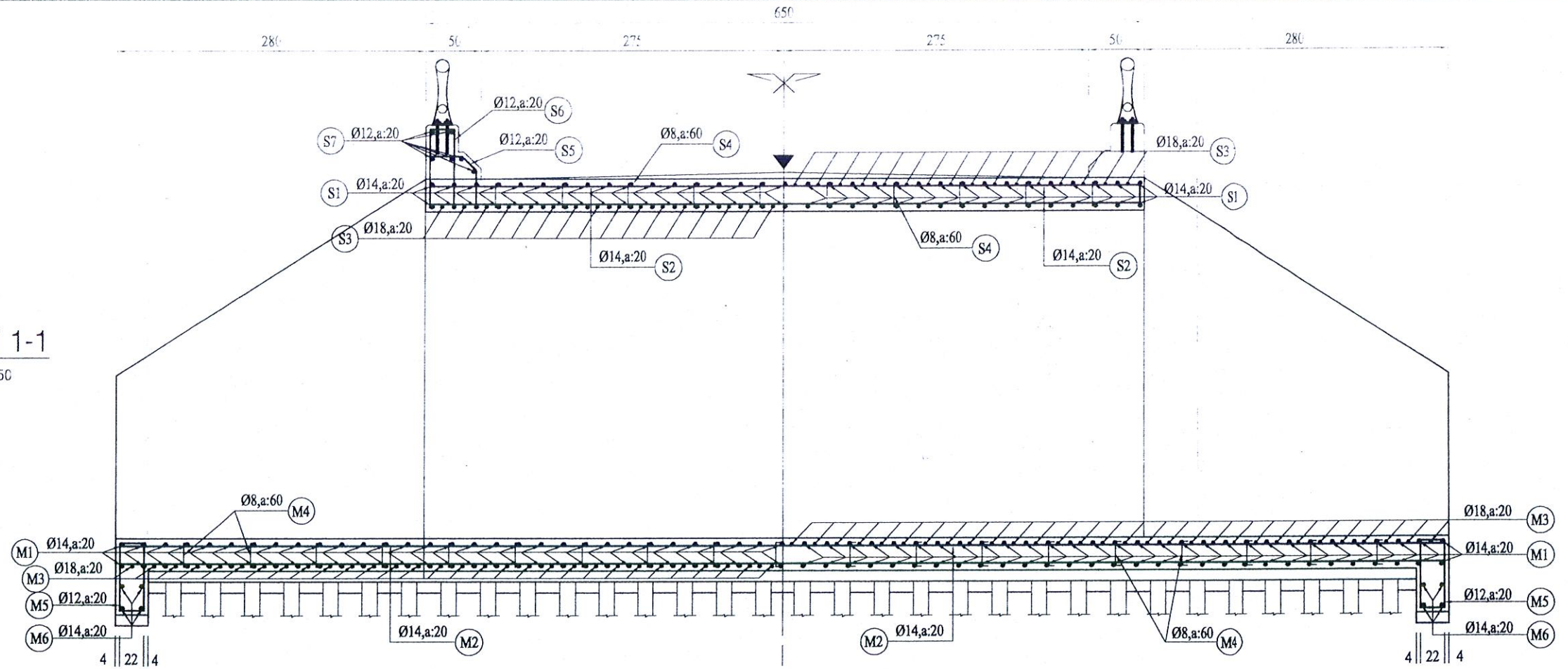
CHỦ NHIỆM TK	NGUYỄN THANH HOÀNG
THIẾT KẾ	NGUYỄN THANH HOÀNG
KIỂM TRA	VÕ THÀNH NAM

TP. RẠCH GIÁ, NGÀY THÁNG 5 NĂM 2025  
 CÔNG TY TNHH TƯ VẤN ĐẦU TƯ XÂY DỰNG TOÀN THỊNH  
 TRÁCH NHIỆM HỮU HẠN P. GIÁM ĐỐC  
 TƯ VẤN ĐẦU TƯ XÂY DỰNG TOÀN THỊNH  
 NGUYỄN VIỆT NAM

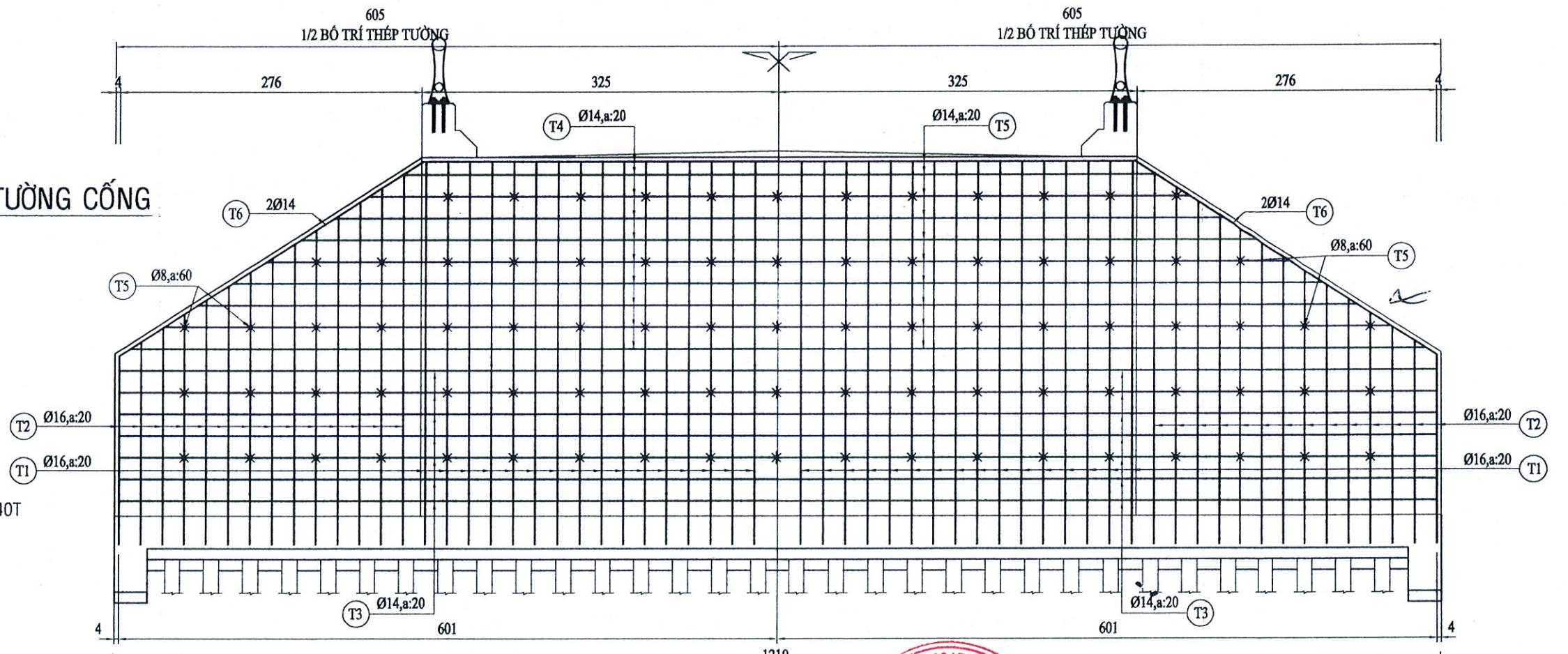
**MẶT BẰNG BỐ TRÍ THÉP SÀN CỐNG CÔNG BẢN 5 (3,0X3,0)M, KM2+588**

TỶ LỆ	XEM BẢN VẼ	THỜI GIAN XUẤT HỒ SƠ	/5/2025
LẦN XUẤT BẢN	01	MÃ HỒ SƠ	.....

**MẶT CẮT 1-1**  
TỶ LỆ 1/50



**MẶT ĐÚNG BỐ TRÍ THÉP TƯỜNG CỐNG**  
TỶ LỆ 1/50



**GHI CHÚ:**

- THÉP  $D < 10\text{MM}$ , THÉP TRÒN TRƠN DÙNG CB240T
- THÉP  $D \geq 10\text{MM}$ , THÉP GẮN DÙNG CB400V
- ĐƠN VỊ TRONG BẢN VẼ "CM"
- BÊ TÔNG SỬ DỤNG BTCT ĐÁ 1x2 M300
- BÊ TÔNG LÓT SỬ DỤNG BT ĐÁ 4x6 M100

**CÔNG TY TNHH TƯ VẤN ĐẦU TƯ XÂY DỰNG TOÀN THỊNH**  
 ĐỊA CHỈ: SỐ 47, TÀ QUANG BỬU, PHƯỜNG AN HÒA,  
 THÀNH PHỐ RẠCH GIÁ, TỈNH KIẾN GIANG  
 ĐT: 02973.963388 - FAX: 02973.963388  
 Gmail: toanthinhg68@gmail.com

**HỒ SƠ THIẾT KẾ BẢN VẼ THI CÔNG**  
 CÔNG TRÌNH: GIA CỐ LỀ ĐƯỜNG; CẢI TẠO CÁC CÔNG BẢN  
 TRÊN TUYẾN ĐT.962B (ĐƯỜNG TRÂM BÀU)  
 ĐỊA ĐIỂM XÂY DỰNG: HUYỆN GIỒNG RIỀNG, HUYỆN TÂN HIỆP,  
 TỈNH KIẾN GIANG

CHỦ NHIỆM TK	NGUYỄN THANH HOÀNG
THIẾT KẾ	NGUYỄN THANH HOÀNG
KIỂM TRA	VÕ THÀNH NAM

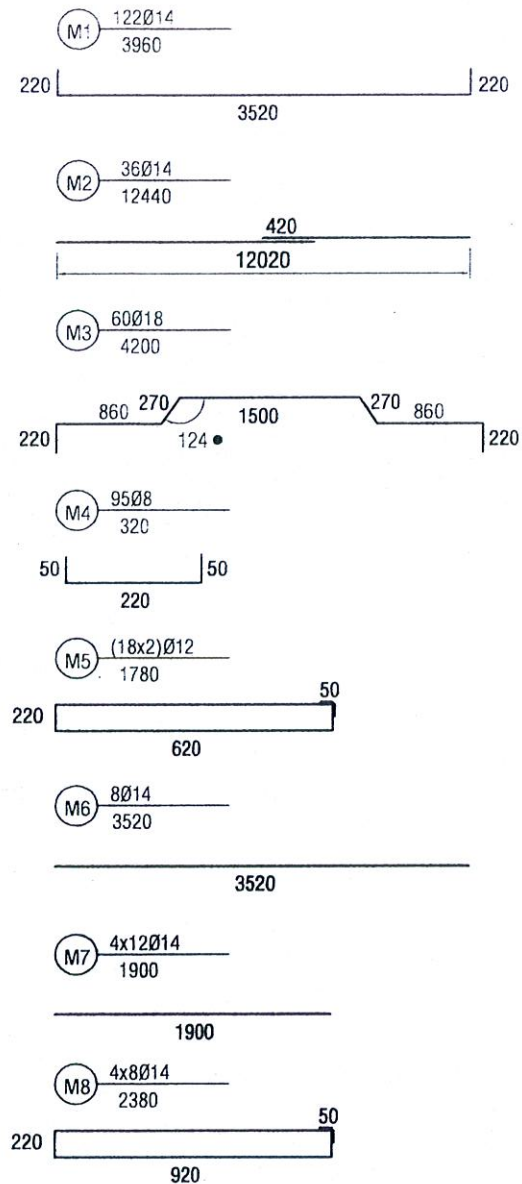
1210  
 TP. RẠCH GIÁ, NGÀY THÁNG 5 NĂM 2025  
 CÔNG TY TNHH TƯ VẤN ĐẦU TƯ XÂY DỰNG TOÀN THỊNH  
 TRÁCH NHIỆM HỮU HẠN GIÁM ĐỐC  
 TƯ VẤN ĐẦU TƯ XÂY DỰNG  
 TOÀN THỊNH VIỆT NAM  
 TP. RẠCH GIÁ - T. KIẾN GIANG

**MẶT CẮT 1-1, CHI TIẾT TƯỜNG CỐNG**  
**CỐNG BẢN 5 (3,0X3,0)M, KM2+588**

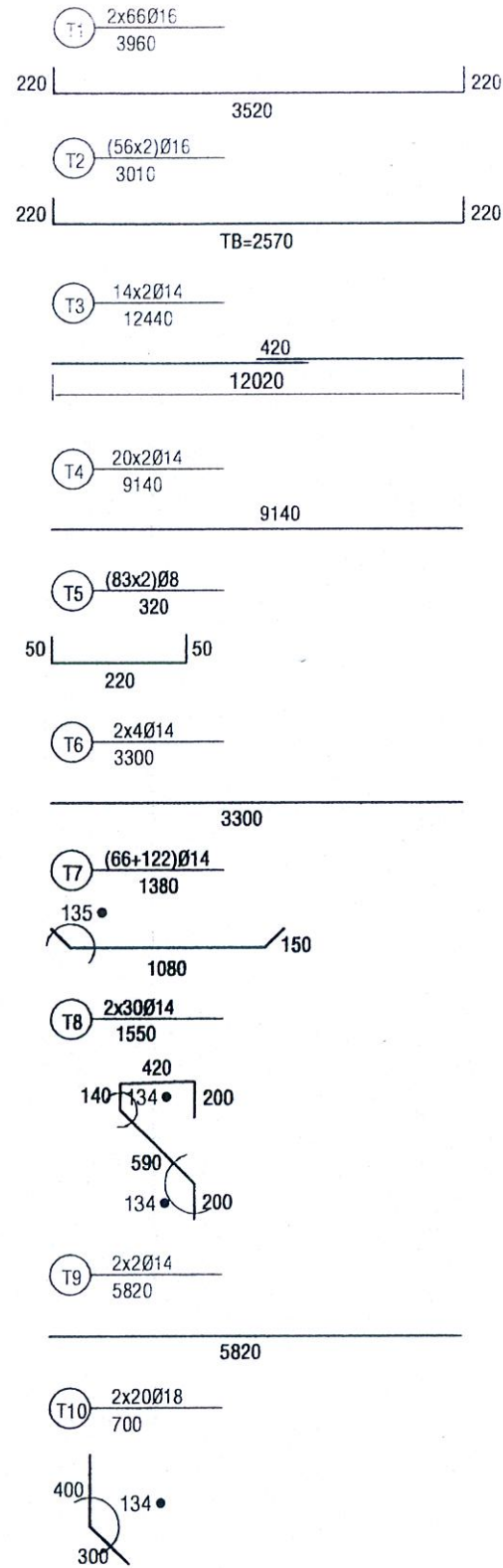
TỶ LỆ	XEM BẢN VẼ	THỜI GIAN XUẤT HỒ SƠ	15/2025
LẦN XUẤT BẢN	01	MÃ HỒ SƠ	.....



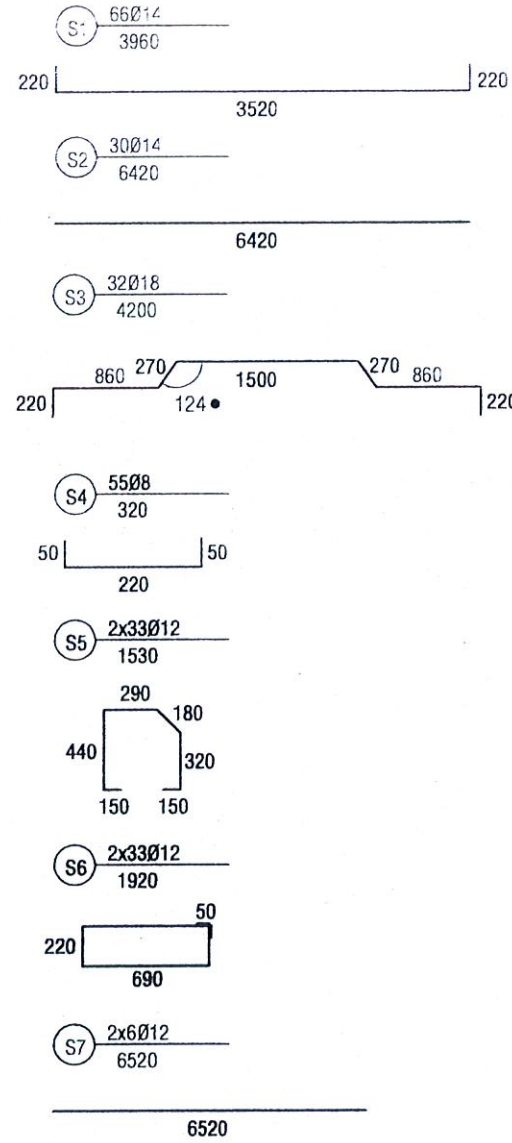
CHI TIẾT THÉP BẢN ĐÁY



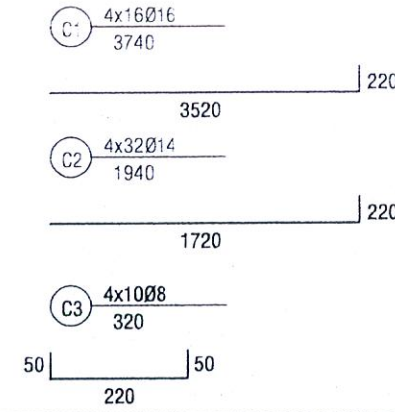
CHI TIẾT THÉP TƯỜNG



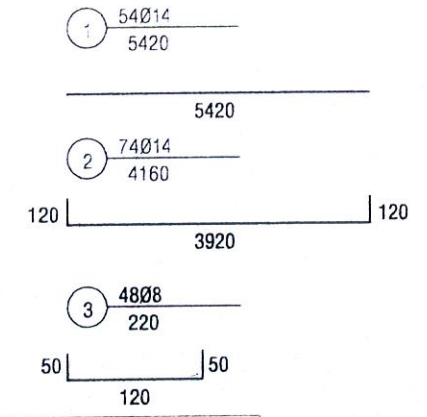
CHI TIẾT THÉP BẢN SÀN



CHI TIẾT THÉP TƯỜNG CẢNH



CHI TIẾT THÉP TẤM ĐẠN



BẢNG THÔNG KÊ CỘT THÉP CÔNG

KẾT CẤU	KÝ HIỆU	Đ. KÍNH (mm)	CĐ 1 THANH (m)	SỐ THANH	CĐ TỔNG (m)	KL ĐƠN VỊ (Kg/m)	KL TỔNG (Kg)	KHỐI LƯỢNG (Kg)				
								D=8	D=12	D=14	D=16	D=18
BẢN ĐÁY	M1	14	3.96	122	483.12	1.208	583.609	12.01	56.90	1360.79	0.00	503.50
	M2	14	12.44	36	447.84	1.208	540.991					
	M3	18	4.20	60	252	1.998	503.496					
	M4	8	0.32	95	30.4	0.395	12.008					
	M5	12	1.78	36	64.08	0.888	56.903					
	M6	14	3.52	8	28.16	1.208	34.017					
	M7	14	1.90	48	91.2	1.208	110.170					
	M8	14	2.38	32	76.16	1.208	92.001					
TƯỜNG THÂN + LAN CÀN	T1	16	3.96	132	522.72	1.578	824.852	20.98	0.00	1348.18	1356.83	55.94
	T2	16	3.01	112	337.12	1.578	531.975					
	T3	14	12.44	28	348.32	1.208	420.771					
	T4	14	9.14	40	366.6	1.208	441.645					
	T5	8	0.32	166	53.12	0.395	20.982					
	T6	14	3.30	8	26.4	1.208	31.891					
	T7	14	1.38	188	259.44	1.208	313.404					
	T8	14	1.55	60	93	1.208	112.344					
	T9	14	5.82	4	23.28	1.208	28.122					
	T10	18	0.70	40	28	1.998	55.944					
BẢN SÀN	S1	14	3.96	66	261.36	1.208	315.723	6.95	271.67	548.38	0.00	268.53
	S2	14	6.42	30	192.6	1.208	232.661					
	S3	18	4.20	32	134.4	1.998	268.531					
	S4	8	0.32	55	17.6	0.395	6.952					
	S5	12	1.53	66	100.98	0.888	89.670					
	S6	12	1.92	66	126.72	0.888	112.527					
	S7	12	6.52	12	78.24	0.888	69.477					
TƯỜNG CẢNH	C1	16	3.74	64	239.36	1.578	377.710	5.06	0.00	299.97	377.71	0.00
	C2	14	1.94	128	248.32	1.208	299.971					
	C3	8	0.32	40	12.8	0.395	5.056					
TẤM ĐẠN	1	14	5.42	54	292.68	1.208	353.557	4.17	0.00	725.43	0.00	0.00
	2	14	4.16	74	307.84	1.208	371.871					
	3	8	0.22	48	10.56	0.395	4.171					

GHI CHÚ:

- THÉP D<10MM, THÉP TRÒN TRÒN DÙNG CB240
- THÉP D>=10MM, THÉP GẮN DÙNG CB400V
- ĐƠN VỊ TRONG BẢN VẼ "CM"
- BÊ TÔNG SỬ DỤNG BTCT ĐÁ 1x2 M300
- BÊ TÔNG LÓT SỬ DỤNG BT ĐÁ 4x6 M100

CÔNG TY TNHH TƯ VẤN ĐẦU TƯ XÂY DỰNG TOÀN THỊNH  
 ĐỊA CHỈ: SỐ 47, TÀ QUANG BỬU, PHƯỜNG AN HÒA, THÀNH PHỐ RẠCH GIÁ, TỈNH KIÊN GIANG  
 ĐĐT: 02973.963388 - FAX: 02973.963388  
 Gmail: toanthinhg68@gmail.com

HỒ SƠ THIẾT KẾ BẢN VẼ THI CÔNG  
 CÔNG TRÌNH: GIA CỐ LÊ ĐƯỜNG; CẢI TẠO CÁC CÔNG BẢN TRÊN TUYẾN ĐT.962B (ĐƯỜNG TRÂM BẦU)  
 ĐỊA ĐIỂM XÂY DỰNG: HUYỆN GIỒNG RIỀNG, HUYỆN TÂN HIỆP, TỈNH KIÊN GIANG

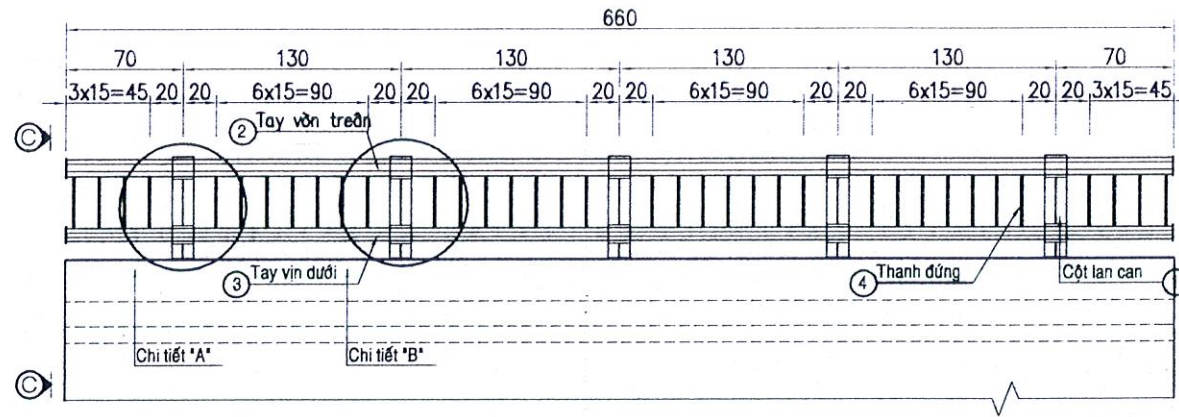
CHỦ NHIỆM TK: NGUYỄN THANH HOÀNG  
 THIẾT KẾ: NGUYỄN THANH HOÀNG  
 KIỂM TRA: VÕ THÀNH NAM

TP. RẠCH GIÁ, NGÀY THÁNG 5 NĂM 2025  
 CÔNG TY TNHH TƯ VẤN ĐẦU TƯ XÂY DỰNG TOÀN THỊNH  
 TRÁCH NHIỆM HỮU HẠN  
 TỰ VẤN ĐẦU TƯ XÂY DỰNG TOÀN THỊNH  
 NGUYỄN VIỆT NAM

CHI TIẾT CỘT THÉP  
 CỘT BẢN 5 (3,0X3,0)M, KM2+588  
 TỶ LỆ: XEM BẢN VẼ  
 LẦN XUẤT BẢN: 01  
 THỜI GIAN XUẤT HỒ SƠ: /5/2025  
 MÃ HỒ SƠ: .....

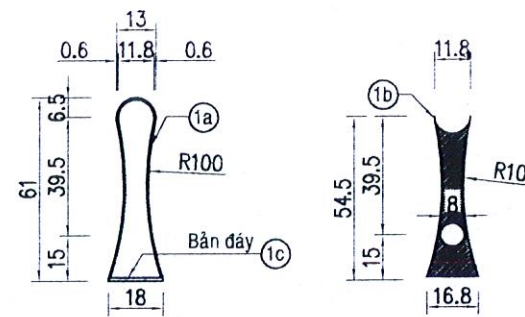
BỐ TRÍ LAN CAN TRÊN NHỊP L=6.6M

TL 1:40



CHI TIẾT TRỤ LAN CAN

TL 1:25



CT SƠN GỜ LAN CAN MẶT ĐỨNG



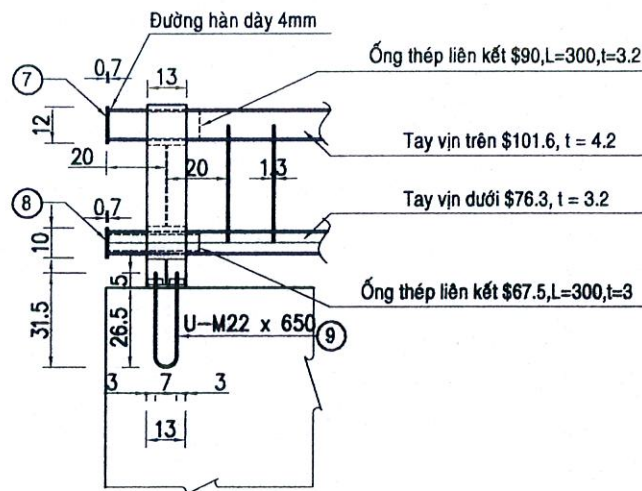
CT SƠN GỜ LAN CAN MẶT BẰNG



DIỆN TÍCH SƠN: (0,3+0,25+0,05+0,21+0,1)\*6,6\*2+0,19\*4=12,77M<sup>2</sup>

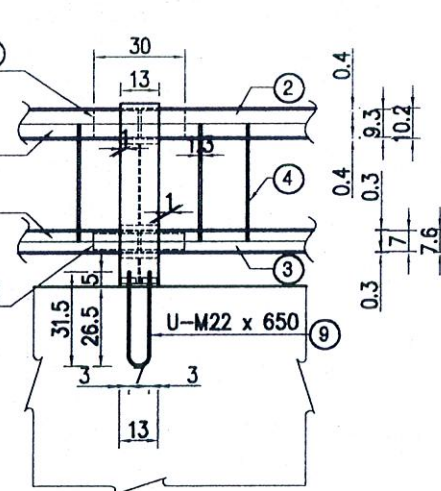
CHI TIẾT A

TL 1:25



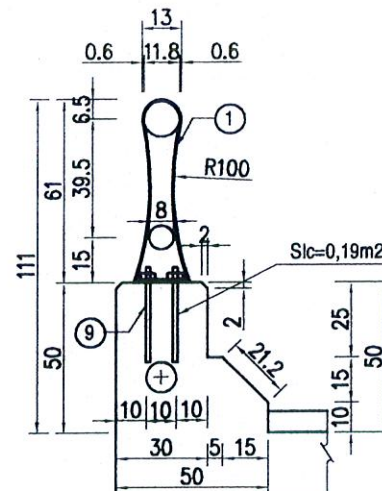
CHI TIẾT B

TL 1:25



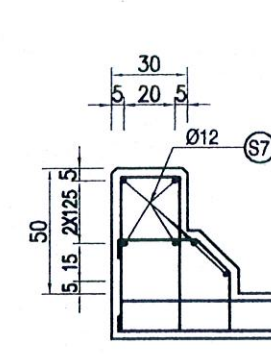
C - C

TL 1:25



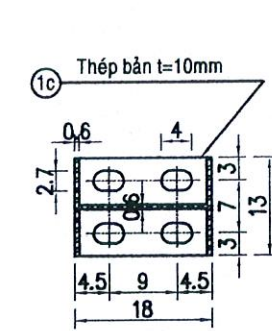
CỐT THÉP GỜ LAN CAN

TL 1:30



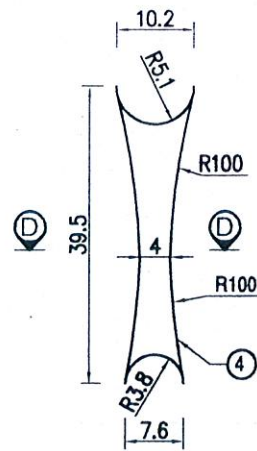
CHI TIẾT BẢN ĐÁY

TL 1:10



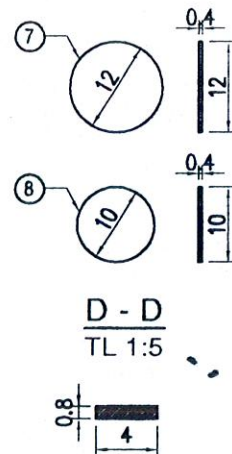
CHI TIẾT THANH ĐỨNG

TL 1:10

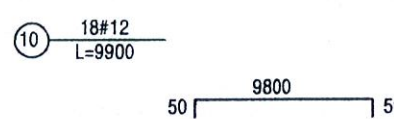


CHI TIẾT TẤM BỊT

TL 1:10



CỐT THÉP GỜ LAN CAN



GHI CHÚ:

- Lan can được bố trí trên nhịp 6.6m
- Kích thước bản vẽ ghi bằng cm, quy cách thép lan can thể hiện bằng mm.
- Các ống thép tay vịn trên và dưới được liên kết vào cột lan can bằng ống thép liên kết.
- Các thanh đứng được liên kết vào tay vịn bằng đường hàn 4mm.
- Vật liệu thép mạ tráng kẽm, chiều dày mạ 110, mật độ mạ 781g/m<sup>2</sup>.

BẢNG THỐNG KÊ THÉP LAN CAN TOÀN CÔNG

Số hiệu	Tên thép và quy cách	Vật liệu	Số lượng	Trọng lượng, kg		Ghi chú
				1 cấu kiện	Tổng công	
1a	Thép tấm 130x1288x0	STK-400	10	7,886	78,86	Tất cả các cấu kiện cửa hệ lan can đều được mạ kẽm những móng
1b	Thép tấm 550x100x0	STK-400	10	2,591	25,91	
1c	Thép tấm 180x130x10	STK-400	10	1,837	18,37	
2	Tay vịn trên Ø101.6, L=6.600,t=4.2mm	STK-400	2	86,761	173,52	
3	Tay vịn dưới Ø76.3, L=6.600,t=3.2mm	STK-400	2	49,612	99,22	
4	Thanh đứng FB32x300,L=395mm	STK-400	72	2,208	158,96	
5	Ống thép liên kết trên Ø90, L=300,t=3.2mm	STK-400	10	2,055	20,55	
6	Ống thép liên kết dưới Ø67.5, L=300,t=3mm	STK-400	10	1,432	14,32	
7	Tấm bịt Ø120,L=7mm,t=4mm	STK-400	4	0,621	2,49	
8	Tấm bịt Ø100,L=7mm,t=4mm	STK-400	4	0,432	1,73	
9	Ø22, L=650Thanh U-M22x650	SS-400	20	6,412	128,24	
				Tổng khối lượng thép lan can	722,16	
10	Ván khuôn nhịp 6600mm	m <sup>2</sup>	1	14,600		
11	Bê tông lan can nhịp 6600mm	m <sup>3</sup>	1	2,51		

CÔNG TY TNHH TƯ VẤN ĐẦU TƯ XÂY DỰNG TOÀN THỊNH

ĐỊA CHỈ: SỐ 47, TÀ QUANG BỬU, PHƯỜNG AN HÒA, THÀNH PHỐ RẠCH GIÁ, TỈNH KIÊN GIANG  
ĐT: 02973.963388 - FAX: 02973.963388  
Gmail: toanthinhg68@gmail.com

HỒ SƠ THIẾT KẾ BẢN VẼ THI CÔNG

CÔNG TRÌNH: GIA CỐ LỀ ĐƯỜNG; CẢI TẠO CÁC CỐNG BÀN TRÊN TUYẾN ĐT.962B (ĐƯỜNG TRÂM BÀU)  
ĐỊA ĐIỂM XÂY DỰNG: HUYỆN GIỒNG RIỀNG, HUYỆN TÂN HIỆP, TỈNH KIÊN GIANG

CHỦ NHIỆM TK	NGUYỄN THANH HOÀNG
THIẾT KẾ	NGUYỄN THANH HOÀNG
KIỂM TRA	VÕ THÀNH NAM

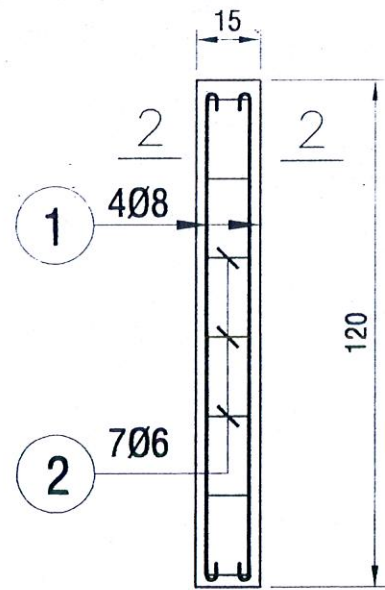
TP. RẠCH GIÁ, NGÀY THÁNG 5 NĂM 2025  
CÔNG TY TNHH TƯ VẤN ĐẦU TƯ XÂY DỰNG TOÀN THỊNH  
TRÁCH NHIỆM HỮU HẠN  
TƯ VẤN ĐẦU TƯ XÂY DỰNG TOÀN THỊNH  
TP. RẠCH GIÁ - T. KIÊN GIANG

CHI TIẾT LAN CAN CỐNG BẢN 5 (3,0X3,0)M, KM2+588

TỶ LỆ	XBM BẢN VẼ	THỜI GIAN XUẤT HỒ SƠ	15/2025
LÀN XUẤT BẢN	01	MÃ HỒ SƠ	.....

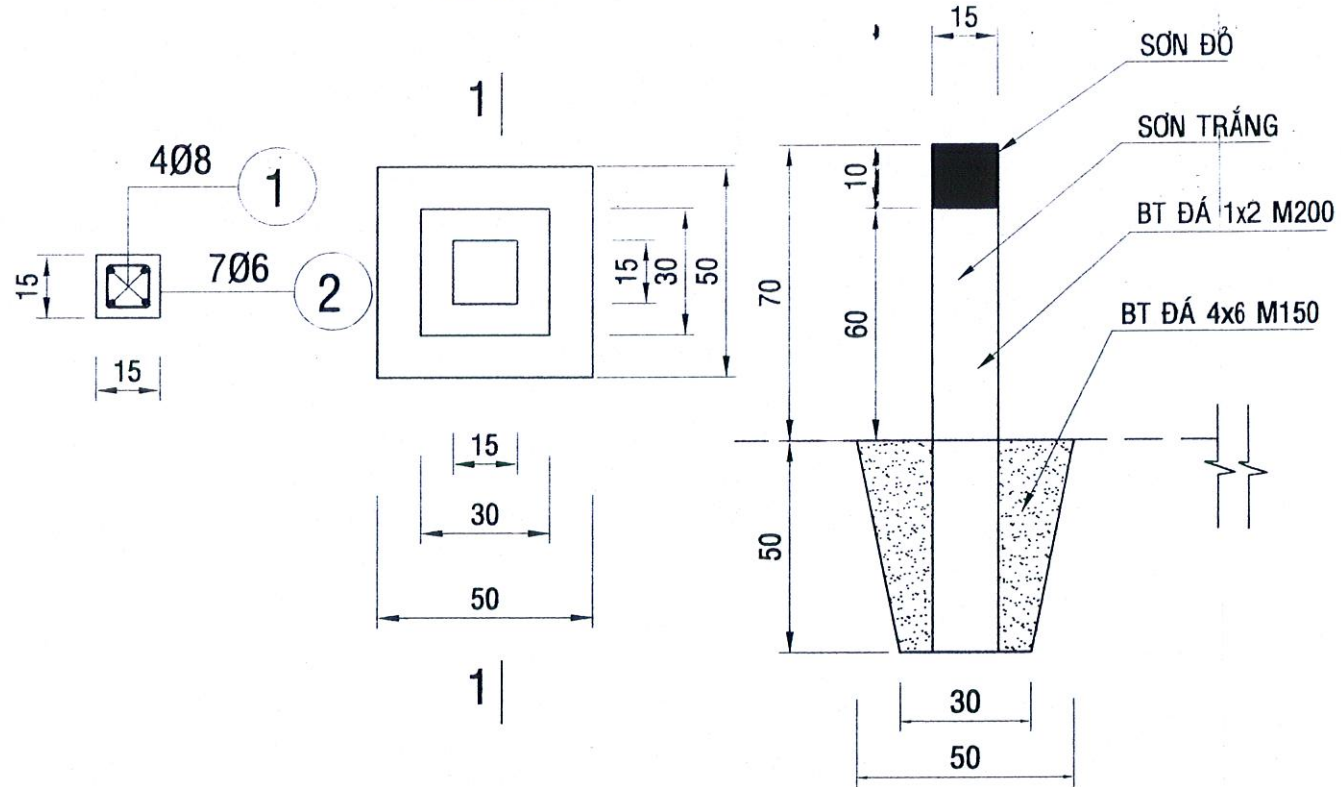
**CHI TIẾT THÉP CỌC TIÊU MC 2-2**

TL: 1/25



**MÓNG CỌC TIÊU**

TL: 1/25



**BẢNG THỐNG KÊ CỐT THÉP CỌC TIÊU**

Cấu kiện	STT	Hình dáng, kích thước	Đường kính (mm)	Chiều dài thanh (mm)	Số lượng		Tổng chiều dài (m)	Trọng lượng (kg)	TỔNG Trọng lượng (kg)
					1 ck	T.bộ			
Cọc Tiêu Si: 1	1	80 1150 80	8	1310	4	4	5.24	2.07	thép <=2.83 kg
	2	100 100 45	6	490	7	7	3.43	0.76	

**GHI CHÚ:**  
 - THÉP D<10, THÉP TRÒN TRÒN DÙNG CB240T  
 - BỐ TRÍ 2x4 CỌC TIÊU TẠI MỖI BÊN CỐNG (08 CỌC/ CỐNG)

**CÔNG TY TNHH TƯ VẤN ĐẦU TƯ XÂY DỰNG TOÀN THỊNH**  
 ĐỊA CHỈ: SỐ 47, TÀ QUANG BỬU, PHƯỜNG AN HÒA, THÀNH PHỐ RẠCH GIÁ, TỈNH KIÊN GIANG  
 ĐT: 02973 963388 - FAX: 02973 963388  
 Gmail: toanthinhk68@gmail.com

**HỒ SƠ THIẾT KẾ BẢN VẼ THI CÔNG**  
 CÔNG TRÌNH: GIA CÔ LÊ ĐƯỜNG; CẢI TẠO CÁC CỐNG BÀN TRÊN TUYẾN ĐT.962B (ĐƯỜNG TRÂM BẦU)  
 ĐỊA ĐIỂM XÂY DỰNG: HUYỆN GIỒNG RIÊNG, HUYỆN TÂN HIỆP, TỈNH KIÊN GIANG

CHỦ NHIỆM TK: NGUYỄN THANH HOÀNG  
 THIẾT KẾ: NGUYỄN THANH HOÀNG  
 KIỂM TRA: VÕ THÀNH NAM

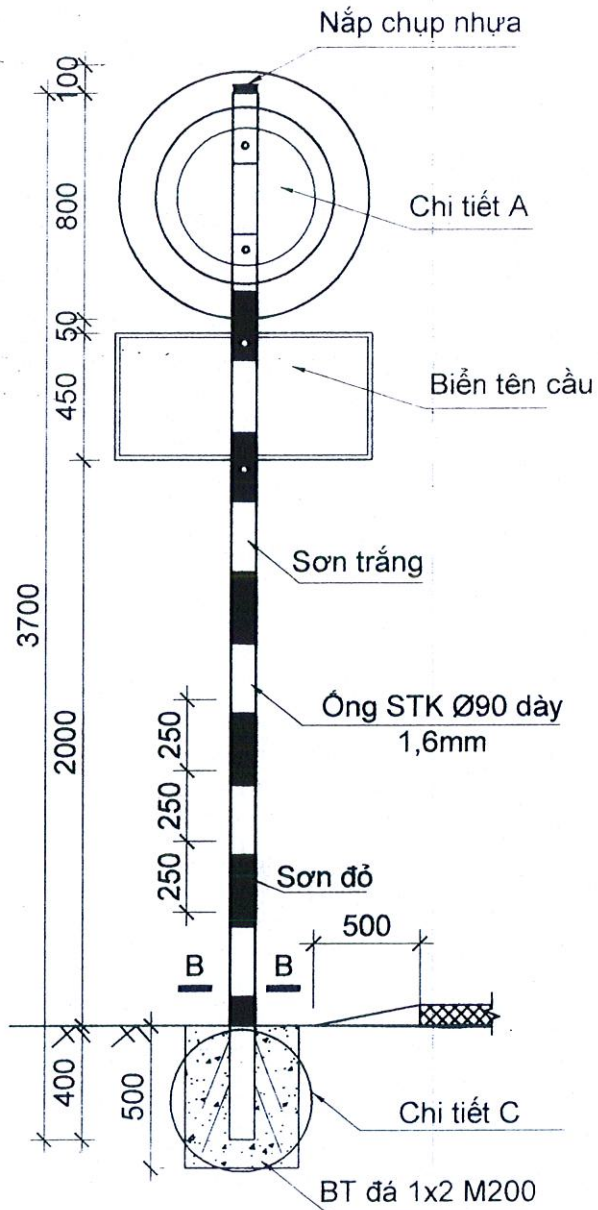
TR. RẠCH GIÁ, NGÀY THÁNG 5 NĂM 2025  
 CÔNG TY TNHH TƯ VẤN ĐẦU TƯ XÂY DỰNG TOÀN THỊNH  
 TRÁCH NHIỆM HỮU HẠN  
 TƯ VẤN ĐẦU TƯ XÂY DỰNG  
 TOÀN THỊNH  
 VIỆT NAM

**CHI TIẾT CỌC TIÊU**

TỶ LỆ	XEM BẢN VẼ	THỜI GIAN XUẤT HỒ SƠ	/5/2025
LẦN XUẤT BAN	01	MÃ HỒ SƠ	.....

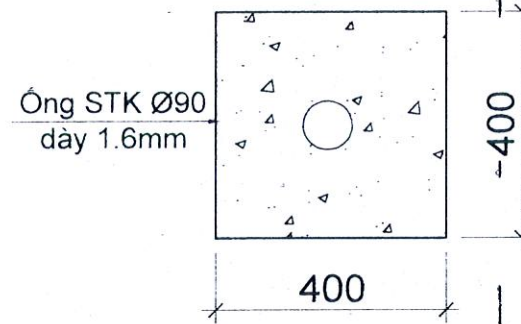
**MẶT ĐÚNG CỘT BIÊN BẢO**

**TỈ LỆ: 1/25**



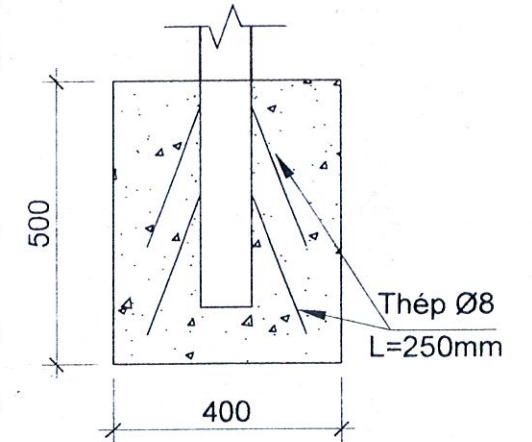
**MẶT CẮT B-B**

**TỈ LỆ: 1/10**

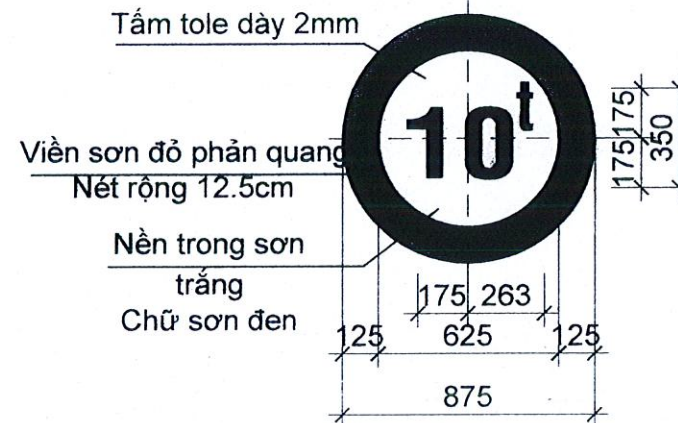


**CHI TIẾT C**

**TỈ LỆ: 1/10**

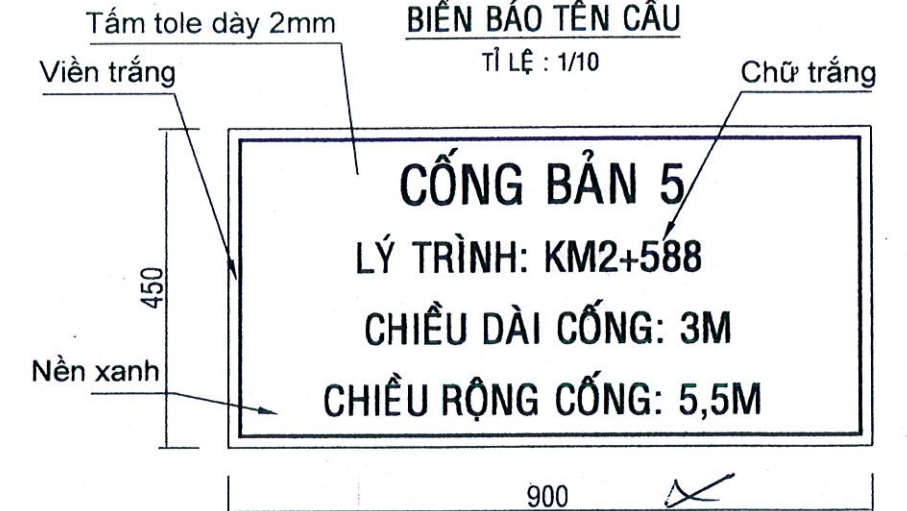


**Biển 116 Hạn chế tải trọng xe**  
**TL: 1/25**



**BIỂN BÁO TÊN CẦU**

**TỈ LỆ: 1/10**



**GHI CHÚ :**

- CHIỀU RỘNG CHỮ TÊN CẦU 750MM
- CHIỀU CAO CHỮ TÊN CẦU 120MM
- CHIỀU RỘNG CHỮ TÊN LÝ TRÌNH CẦU 730MM
- CHIỀU CAO CHỮ LÝ TRÌNH 90MM

**GHI CHÚ**

- Khoảng cách khoan Bulong kết nối biển và trụ tùy theo kích thước biển;
- Cắm trụ thẳng đứng so với phương ngang;
- Biển báo không cong vênh;
- Nét vẽ không được lem ra ngoài;
- Tất cả kích thước trong bản vẽ là mm.
- Tất cả các biển báo, vạch sơn tuân theo QCVN41:2024/BGTVT.

**CÔNG TY TNHH TƯ VẤN ĐẦU TƯ XÂY DỰNG TOÀN THỊNH**  
 ĐỊA CHỈ: SỐ 47, TÀ QUANG BỬU, PHƯỜNG AN HÒA, THÀNH PHỐ RẠCH GIÁ, TỈNH KIÊN GIANG  
 ĐT: 02973.963388 - FAX: 02973.963388  
 Gmail: toanthinhg68@gmail.com

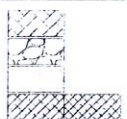
**HỒ SƠ THIẾT KẾ BẢN VẼ THI CÔNG**  
 CÔNG TRÌNH: GIA CỐ LỀ ĐƯỜNG; CẢI TẠO CÁC CỔNG BẢN TRÊN TUYẾN ĐT.962B (ĐƯỜNG TRÁM BÀU)  
 ĐỊA ĐIỂM XÂY DỰNG: HUYỆN GIỒNG RIỀNG, HUYỆN TÂN HIỆP, TỈNH KIÊN GIANG

CHỦ NHIỆM TK	NGUYỄN THANH HOÀNG
THIẾT KẾ	NGUYỄN THANH HOÀNG
KIỂM TRA	VÕ THÀNH NAM

TP. RẠCH GIÁ, NGÀY THÁNG 5 NĂM 2025  
 CÔNG TY TNHH TƯ VẤN ĐẦU TƯ XÂY DỰNG TOÀN THỊNH  
 TRÁCH NHIỆM HỮU HẠN  
 TU VẤN ĐẦU TƯ XÂY DỰNG  
 TOÀN THỊNH  
 RẠCH GIÁ - T. KIÊN GIANG

<b>CHI TIẾT TRỤ BIỂN BÁO CỔNG BẢN 5</b>			
TỶ LỆ	XEM BẢN VẼ	THỜI GIAN XUẤT HỒ SƠ	/5/2025
LẦN XUẤT BẢN	01	MÃ HỒ SƠ	.....

MĐ (Đào/Đắp) 0.00-0.00 (m<sup>2</sup>)  
 MR (Đào/Đắp) 0.92-0.00 (m<sup>2</sup>)  
 PN (Đào/Đắp) 0.00-0.10 (m<sup>2</sup>)  
 W vlmr 0.40-0.60 (m<sup>2</sup>)



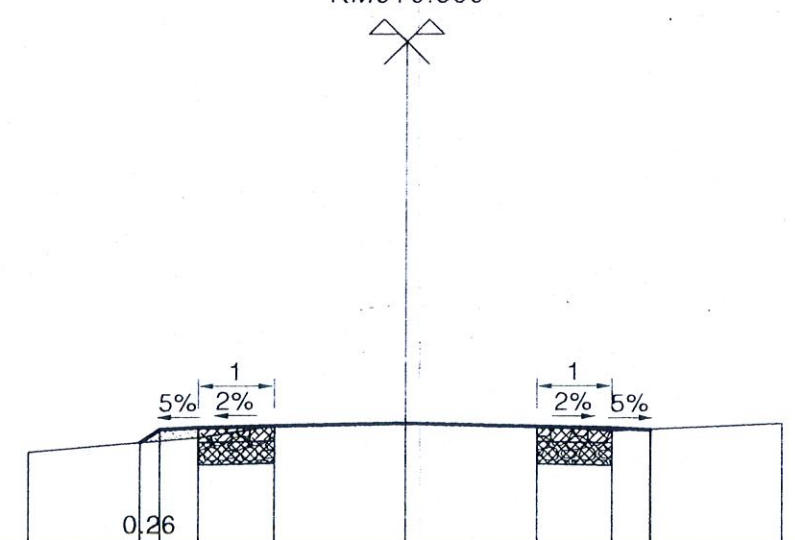
Đường Tự Nhiên  
 Đường Thiết Kế  
 Tỷ Lệ (X,Y) 1/100 1/100

MĐ (Đào/Đắp) 1.54-0.00 (m<sup>2</sup>)  
 MR (Đào/Đắp) 0.92-0.00 (m<sup>2</sup>)  
 PN (Đào/Đắp) 0.00-0.26 (m<sup>2</sup>)  
 W vlmr 0.62-0.93 (m<sup>2</sup>)  
 W vlmr 0.48-0.72 (m<sup>2</sup>)



Đường Tự Nhiên  
 Đường Thiết Kế  
 Tỷ Lệ (X,Y) 1/100 1/100

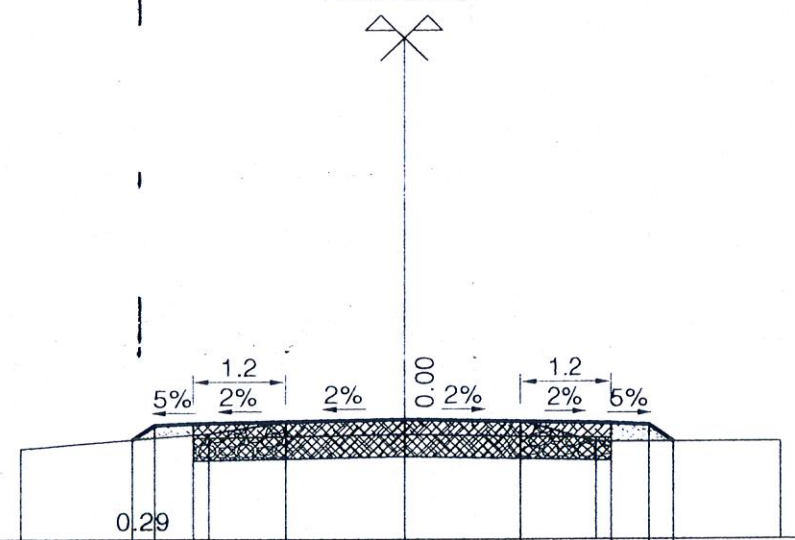
ĐC5  
 KM0+0.000



1		0.5	1	1.75	1.75	1	0.5	
2		1.34	1.52	1.56	1.60	1.56	1.54	1.52
3	1.22	1.41	1.56	1.60	1.56	1.50		1.59
4		2.25	1	1.75	1.75	1	2.25	

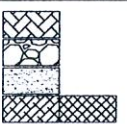


2  
 KM0+5.751



1		0.5	1.2	1.55	1.55	1.2	0.6	0.34
2		1.34	1.53	1.58	1.61	1.58	1.53	1.30
3	1.22	1.42	1.58	1.61	1.58	1.31		1.30
4		2.45	1	1.55	1.55	1	2.45	

MĐ (Đào/Đắp) 0.00-0.01 (m<sup>2</sup>)  
 MR (Đào/Đắp) 0.92-0.00 (m<sup>2</sup>)  
 PN (Đào/Đắp) 0.00-0.26 (m<sup>2</sup>)  
 W vlmr 0.48-0.72 (m<sup>2</sup>)



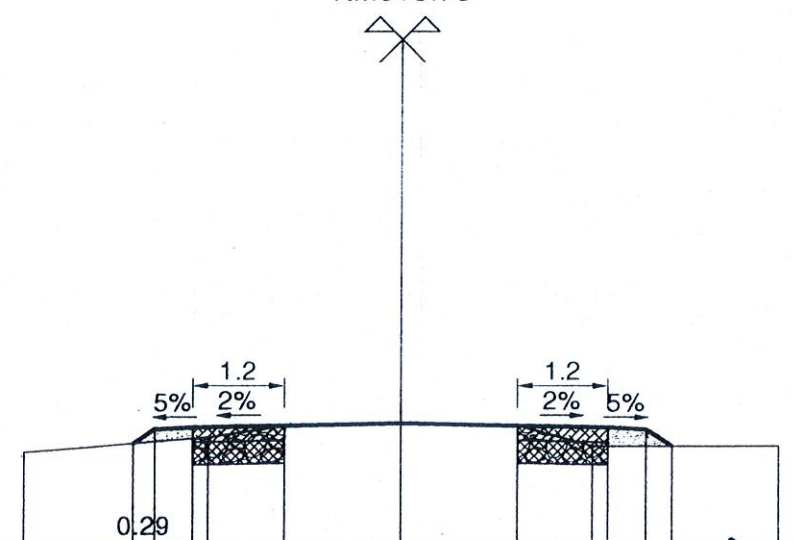
Đường Tự Nhiên  
 Đường Thiết Kế  
 Tỷ Lệ (X,Y) 1/100 1/100

MĐ (Đào/Đắp) 1.49-0.00 (m<sup>2</sup>)  
 MR (Đào/Đắp) 1.30-0.00 (m<sup>2</sup>)  
 PN (Đào/Đắp) 0.00-1.26 (m<sup>2</sup>)  
 W vlmr 0.60-0.90 (m<sup>2</sup>)  
 W vlmr 0.50-0.75 (m<sup>2</sup>)



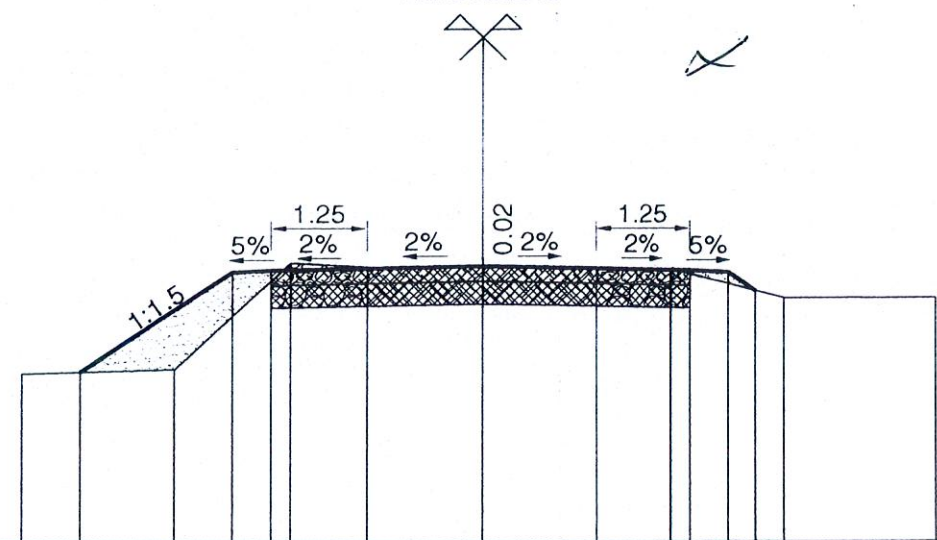
Đường Tự Nhiên  
 Đường Thiết Kế  
 Tỷ Lệ (X,Y) 1/100 1/100

1  
 KM0+5.75



1		0.5	1.2	1.55	1.55	1.2	0.6	0.34
2		1.34	1.53	1.58	1.61	1.58	1.53	1.30
3	1.22	1.42	1.58	1.61	1.58	1.31		1.30
4		2.45	1	1.55	1.55	1	2.45	

3  
 KM0+8.249



1		0.5	1.25	1.5	1.5	1.25	0.5	0.37
2		1.98	1.59	1.64	1.67	1.64	1.59	1.34
3	0.25	0.30	1.71	1.66	1.65	1.62	1.24	1.24
4		2	1.5	1.5	1.5	1	1.5	2



MĐ (Đào/Đắp) 0.00-0.00 (m<sup>2</sup>)  
 MR (Đào/Đắp) 0.00-0.00 (m<sup>2</sup>)  
 PN (Đào/Đắp) 0.00-0.00 (m<sup>2</sup>)



Đường Tự Nhiên  
 Đường Thiết Kế  
 Tỷ Lệ (X,Y) 1/100 1/100

MĐ (Đào/Đắp) 1.51-0.00 (m<sup>2</sup>)  
 MR (Đào/Đắp) 1.51-0.00 (m<sup>2</sup>)  
 PN (Đào/Đắp) 0.00-0.00 (m<sup>2</sup>)  
 W vlmđ 0.60-0.90 (m<sup>2</sup>)  
 W vlmr 0.58-0.87 (m<sup>2</sup>)

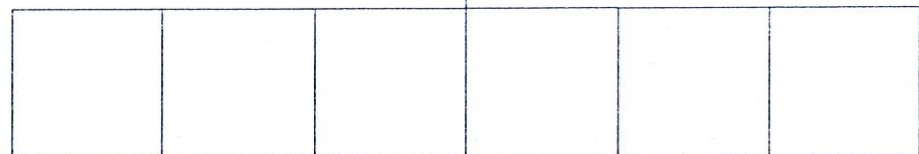


Đường Tự Nhiên  
 Đường Thiết Kế  
 Tỷ Lệ (X,Y) 1/100 1/100

7  
 KM0+13



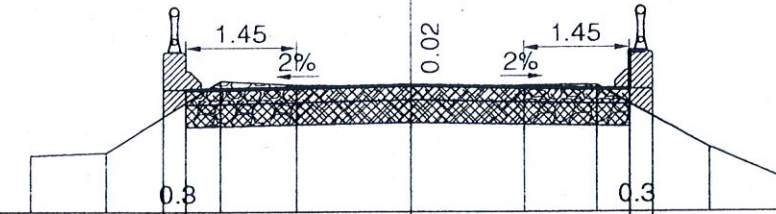
1.70



1									
2									
3	0.00	0.00	0.00	0.00	0.00	0.00	0.00	0.00	0.00
4	2	2	2	2	2	2	2	2	2



9  
 KM0+13.35



1									
2									
3	0.76	0.80	1.76	1.70	1.68	1.69	1.70	0.86	0.42
4	1	1.5	1	1.5	1.5	1	1.5	1	

MĐ (Đào/Đắp) 0.00-0.00 (m<sup>2</sup>)  
 MR (Đào/Đắp) 0.00-0.00 (m<sup>2</sup>)  
 PN (Đào/Đắp) 0.00-0.00 (m<sup>2</sup>)



Đường Tự Nhiên  
 Đường Thiết Kế  
 Tỷ Lệ (X,Y) 1/100 1/100

MĐ (Đào/Đắp) 1.49-0.00 (m<sup>2</sup>)  
 MR (Đào/Đắp) 1.46-0.00 (m<sup>2</sup>)  
 PN (Đào/Đắp) 0.00-0.00 (m<sup>2</sup>)  
 W vlmđ 0.60-0.90 (m<sup>2</sup>)  
 W vlmr 0.58-0.87 (m<sup>2</sup>)

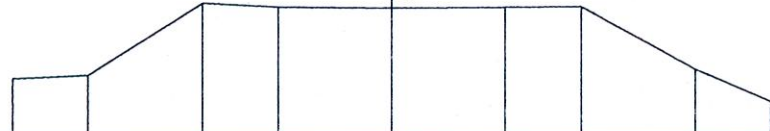


Đường Tự Nhiên  
 Đường Thiết Kế  
 Tỷ Lệ (X,Y) 1/100 1/100

8  
 KM0+13.1

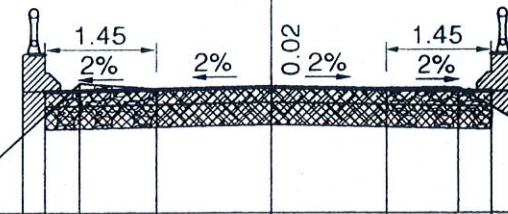


0.02



1									
2									
3	0.76	0.80	1.76	1.70	1.68	1.69	1.70	0.86	0.42
4	1	1.5	1	1.5	1.5	1	1.5	1	

10  
 KM0+14.85



1									
2									
3	0.33	0.34	1.73	1.65	1.65	1.66	1.67	0.83	0.40
4	2	1.5	1	1.5	1.5	1	1.5	2	

MĐ (Đào/Đắp) 1.49-0.00 (m<sup>2</sup>)  
 MR (Đào/Đắp) 1.33-0.00 (m<sup>2</sup>)  
 PN (Đào/Đắp) 0.00-1.51 (m<sup>2</sup>)  
 W vldm 0.60-0.90 (m<sup>2</sup>)  
 W vlmr 0.50-0.75 (m<sup>2</sup>)



Đường Tự Nhiên  
 Đường Thiết Kế  
 Tỷ Lệ (X,Y) 1/100 1/100

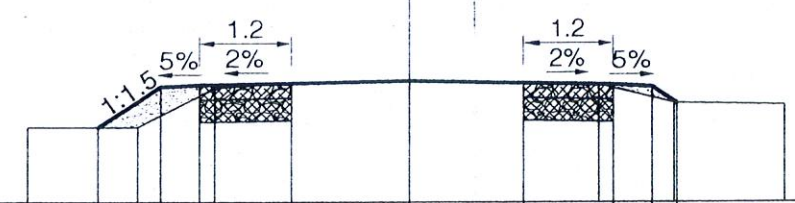
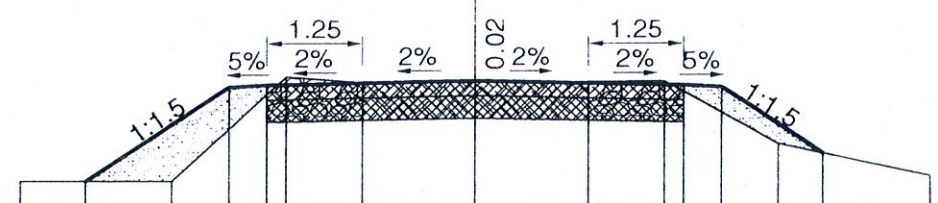
MĐ (Đào/Đắp) 0.00-0.01 (m<sup>2</sup>)  
 MR (Đào/Đắp) 1.16-0.00 (m<sup>2</sup>)  
 PN (Đào/Đắp) 0.00-0.40 (m<sup>2</sup>)  
 W vldm 0.48-0.72 (m<sup>2</sup>)



Đường Tự Nhiên  
 Đường Thiết Kế  
 Tỷ Lệ (X,Y) 1/100 1/100

10  
 KM0+14.851

12  
 KM0+17.35

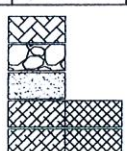


1		1.89	0.5	1.25	1.5	1.5	1.25	0.5	1.34	
2	0.33		1.59	1.62	1.64	1.67	1.64	1.62	1.59	0.70
3	0.33	0.34		1.73	1.65	1.65	1.66	1.67	0.83	0.40
4		2	1.5	1	1.5	1.5	1	1.5	2	

1		0.81	0.5	1.2	1.55	1.55	1.2	0.6	0.33	
2	1.01		1.55	1.58	1.60	1.63	1.60	1.58	1.55	1.33
3	1.01	1.01		1.54	1.60	1.63	1.60	1.58	1.33	1.30
4		1.45	1	1	1.55	1.55	1	1	1.45	

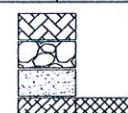


MĐ (Đào/Đắp) 1.55-0.00 (m<sup>2</sup>)  
 MR (Đào/Đắp) 1.16-0.00 (m<sup>2</sup>)  
 PN (Đào/Đắp) 0.00-0.40 (m<sup>2</sup>)  
 W vldm 0.62-0.93 (m<sup>2</sup>)  
 W vlmr 0.48-0.72 (m<sup>2</sup>)



Đường Tự Nhiên  
 Đường Thiết Kế  
 Tỷ Lệ (X,Y) 1/100 1/100

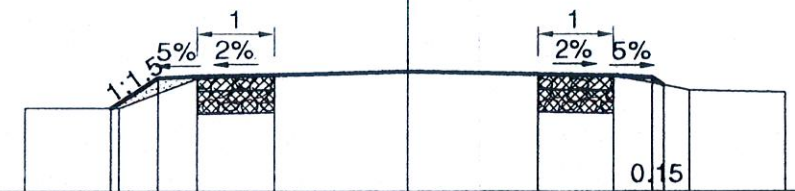
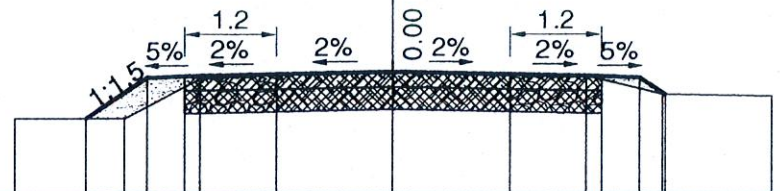
MĐ (Đào/Đắp) 0.00-0.00 (m<sup>2</sup>)  
 MR (Đào/Đắp) 0.99-0.00 (m<sup>2</sup>)  
 PN (Đào/Đắp) 0.00-0.15 (m<sup>2</sup>)  
 W vldm 0.40-0.60 (m<sup>2</sup>)



Đường Tự Nhiên  
 Đường Thiết Kế  
 Tỷ Lệ (X,Y) 1/100 1/100

11  
 KM0+17.349

13  
 KM0+23



1		0.81	0.5	1.2	1.55	1.55	1.2	0.6	0.33	
2	1.01		1.55	1.58	1.60	1.63	1.60	1.58	1.55	1.33
3	1.01	1.01		1.54	1.60	1.63	1.60	1.58	1.33	1.30
4		1.45	1	1	1.55	1.55	1	1	1.45	

1		0.61	0.5	1	1.75	1.75	1	0.5	0.15	
2	1.11		1.51	1.54	1.56	1.60	1.57	1.55	1.52	1.42
3	1.11	1.11		1.51	1.56	1.60	1.57	1.55	1.35	1.32
4		1.25	1	1	1.75	1.75	1	1	1.25	

**BẢNG TÍNH TỔNG CÁC KHỐI LƯỢNG CỐNG SỐ 05**

TÊN CỌC	LÝ TRÌNH	CỤ LY	DIỆN TÍCH								CHIỀU DÀI (M)		KHỐI LƯỢNG								DIỆN TÍCH (M2)			
			PHẦN MẶT ĐƯỜNG			PHẦN GIA CỐ LỀ			PHẦN LỀ		VẢI ĐKT	CAO SU ĐEN	PHẦN MẶT ĐƯỜNG			PHẦN GIA CỐ LỀ			PHẦN LỀ		VẢI ĐKT	CAO SU ĐEN		
			BTXM 20CM	CPĐD 30CM	ĐÀO	BTXM 20CM	CPĐD 30CM	ĐÀO	ĐÀO	ĐẮP			BTXM 20CM	CPĐD 30CM	ĐÀO	BTXM 20CM	CPĐD 30CM	ĐÀO	ĐẮP	ĐÀO			ĐẮP	
ĐC6	+0,000		0	0	0	0,4	0,6	0,92	0	0,1	4	2,8												
		5,75											0,00	0,00	0,00	2,53	3,80	5,29	0,00	0,00	1,04	24,15	17,25	
1	+5,75		0	0	0	0,48	0,72	0,92	0	0,26	4,4	3,2												
		0											0,00	0,00	0,00	0,00	0,00	0,00	0,00	0,00	0,00	0,00	0,00	
2	+5,751		0,62	0,93	1,54	0,48	0,72	0,92	0	0,26	6,5	5,9												
		2,5											1,53	2,29	3,79	1,23	1,84	2,78	0,00	0,00	1,90	16,25	14,75	
3	+8,249		0,6	0,9	1,49	0,5	0,75	1,3	0	1,26	6,5	5,9												
		0											0,00	0,00	0,00	0,00	0,00	0,00	0,00	0,00	0,00	0,00	0,00	
3	+8,25		0,6	0,9	1,49	0,58	0,87	1,44	0	1,52	6,9	6,3												
		1,5											0,90	1,35	2,30	0,87	1,31	2,20	0,00	0,00	1,80	10,35	9,45	
4	+9,75		0,6	0,9	1,57	0,58	0,87	1,49	0	0,88	6,9	6,3												
		3,6	<b>PHẦN CỐNG</b>																					
9	+13,35		0,6	0,9	1,51	0,58	0,87	1,51	0	0,72	6,9	6,3												
		1,5											0,90	1,35	2,25	0,87	1,31	2,23	0,00	0,00	1,67	10,35	9,45	
10	+14,85		0,6	0,9	1,49	0,58	0,87	1,46	0	1,51	6,9	6,3												
		0											0,00	0,00	0,00	0,00	0,00	0,00	0,00	0,00	0,00	0,00	0,00	
10	+14,851		0,6	0,9	1,49	0,5	0,75	1,33	0	1,51	6,5	5,9												
		2,5											1,53	2,29	3,80	1,23	1,84	3,11	0,00	0,00	2,39	16,25	14,75	
11	+17,349		0,62	0,93	1,55	0,48	0,72	1,16	0	0,4	6,5	5,9												
		0											0,00	0,00	0,00	0,00	0,00	0,00	0,00	0,00	0,00	0,00	0,00	
12	+17,35		0	0	0	0,48	0,72	1,16	0	0,4	4,4	3,2												
		5,65											0,00	0,00	0,00	2,49	3,73	6,07	0,00	0,00	1,55	23,73	16,95	
13	+23		0	0	0	0,4	0,6	0,99	0	0,15	4	2,8												
<b>TỔNG KHỐI LƯỢNG</b>												<b>4,85</b>	<b>7,28</b>	<b>12,13</b>	<b>9,21</b>	<b>13,81</b>	<b>21,68</b>	<b>0,00</b>	<b>0,00</b>	<b>10,35</b>	<b>101,08</b>	<b>82,60</b>		

**CÔNG TY TNHH TƯ VẤN ĐẦU TƯ XÂY DỰNG TOÀN THỊNH**  
 ĐỊA CHỈ: SỐ 47, TÀ QUANG BỬU, PHƯỜNG AN HÒA, THÀNH PHỐ RẠCH GIÁ, TỈNH KIÊN GIANG  
 ĐT: 02973.963388 - FAX: 02973.963388  
 Gmail: toanthatinhkg68@gmail.com

**HỒ SƠ THIẾT KẾ BẢN VẼ THI CÔNG**  
 CÔNG TRÌNH: GIA CỐ LỀ ĐƯỜNG: CẢI TẠO CÁC CÔNG BẢN TRÊN TUYẾN ĐT.962B (ĐƯỜNG TRÂM BẦU)  
 ĐỊA ĐIỂM XÂY DỰNG: HUYỆN GIỒNG RIÊNG, HUYỆN TÂN HIỆP, TỈNH KIÊN GIANG

CHỦ NHIỆM TK: NGUYỄN THANH HOÀNG  
 THIẾT KẾ: NGUYỄN THANH HOÀNG  
 KIỂM TRA: VÕ THÀNH NAM

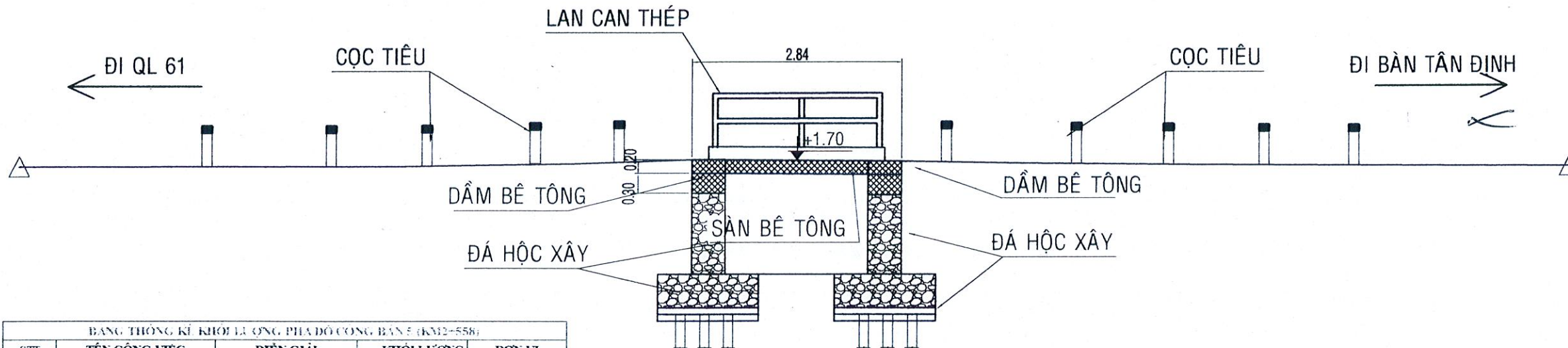
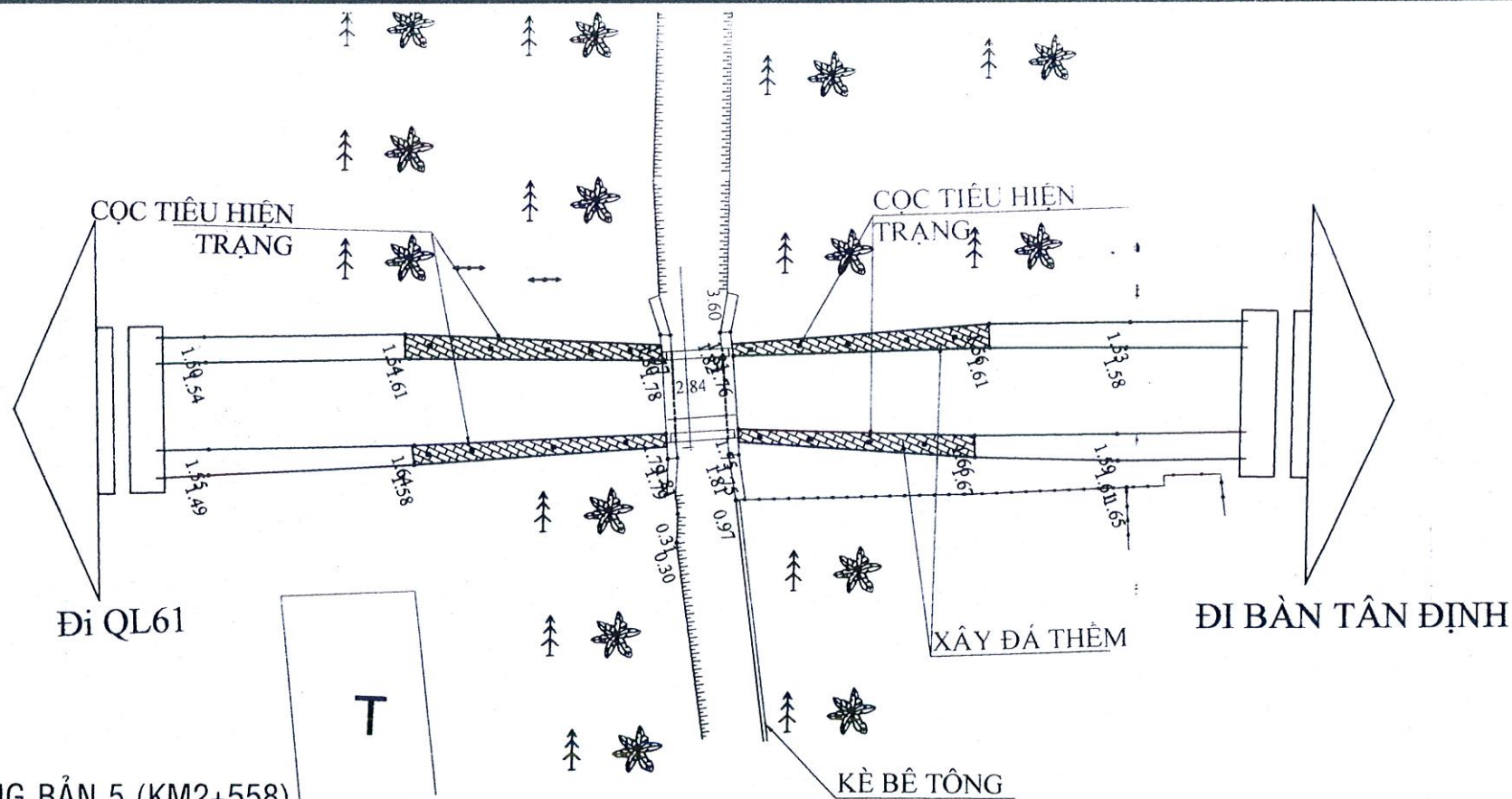
TP. RẠCH GIÁ, NGÀY THÁNG 5 NĂM 2025  
 CÔNG TRẠCH NHIỆM TƯ VẤN ĐẦU TƯ XÂY DỰNG TOÀN THỊNH  
 TƯ VẤN ĐẦU TƯ P. GIÁM ĐỐC  
**TOÀN THỊNH**  
 NGHỆ NGHIỆP VIỆT NAM

**BẢNG KHỐI LƯỢNG CỐNG BẢN 5**

TỶ LỆ	XEM BẢN VẼ	THỜI GIAN XUẤT HỒ SƠ	/5/2025
LẦN XUẤT BẢN	01	MÃ HỒ SƠ	.....

**BÌNH ĐỒ HIỆN TRẠNG CỐNG BẢN 5 (KM2+558)**

TỶ LỆ: 1/100



BẢNG THÔNG KÊ KHỐI LƯỢNG PHẠM ĐỒ CỐNG BẢN 5 (KM2+558)				
STT	TÊN CÔNG VIỆC	DIỆN GIẢI	KHỐI LƯỢNG	ĐƠN VỊ
1	BÊ TÔNG		3,47	M3
1	GỖ LAN CÁN	0,3*0,2*2,84*2	0,34	M3
2	BÀN MẶT CỐNG	3,6*2,84*0,2	2,04	M3
3	DẦM	0,3*0,5*3,6*2	1,08	M3

**CHI TIẾT PHẠM ĐỒ CỐNG BẢN 5 (KM2+558)**

TỶ LỆ: 1/100

**CÔNG TY TNHH TƯ VẤN ĐẦU TƯ XÂY DỰNG TOÀN THỊNH**

ĐỊA CHỈ: SỐ 47, TÀ QUANG BỬU, PHƯỜNG AN HÒA, THÀNH PHỐ RẠCH GIÁ, TỈNH KIẾN GIANG  
ĐT: 02973.963388 - FAX: 02973.963388  
Gmail: toanthinhg68@gmail.com

**HỒ SƠ THIẾT KẾ BẢN VẼ THI CÔNG**  
CÔNG TRÌNH: GIA CỐ LỀ ĐƯỜNG; CẢI TẠO CÁC CỐNG BẢN TRÊN TUYẾN ĐT.962B (ĐƯỜNG TRÂM BÀU)  
ĐỊA ĐIỂM XÂY DỰNG: HUYỆN GIỒNG RIỀNG, HUYỆN TÂN HIỆP, TỈNH KIẾN GIANG

CHỦ NHIỆM TK: NGUYỄN THANH HOÀNG  
THIẾT KẾ: NGUYỄN THANH HOÀNG  
KIỂM TRA: VŨ THÀNH NAM

TP. RẠCH GIÁ, NGÀY THÁNG 5 NĂM 2025  
CÔNG TY TNHH TƯ VẤN ĐẦU TƯ XÂY DỰNG TOÀN THỊNH  
P. GIÁM ĐỐC  
NGUYỄN VIỆT NAM

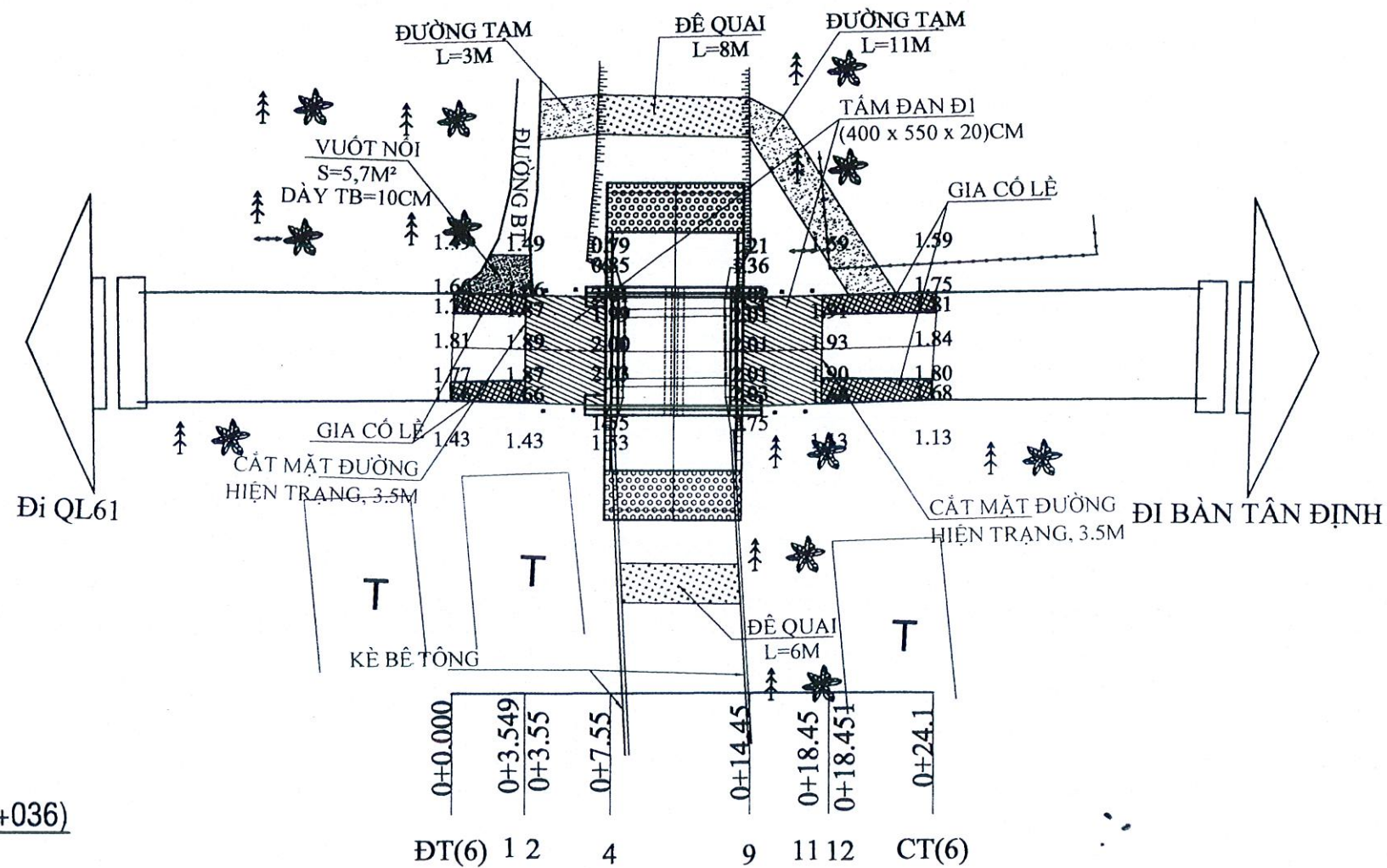
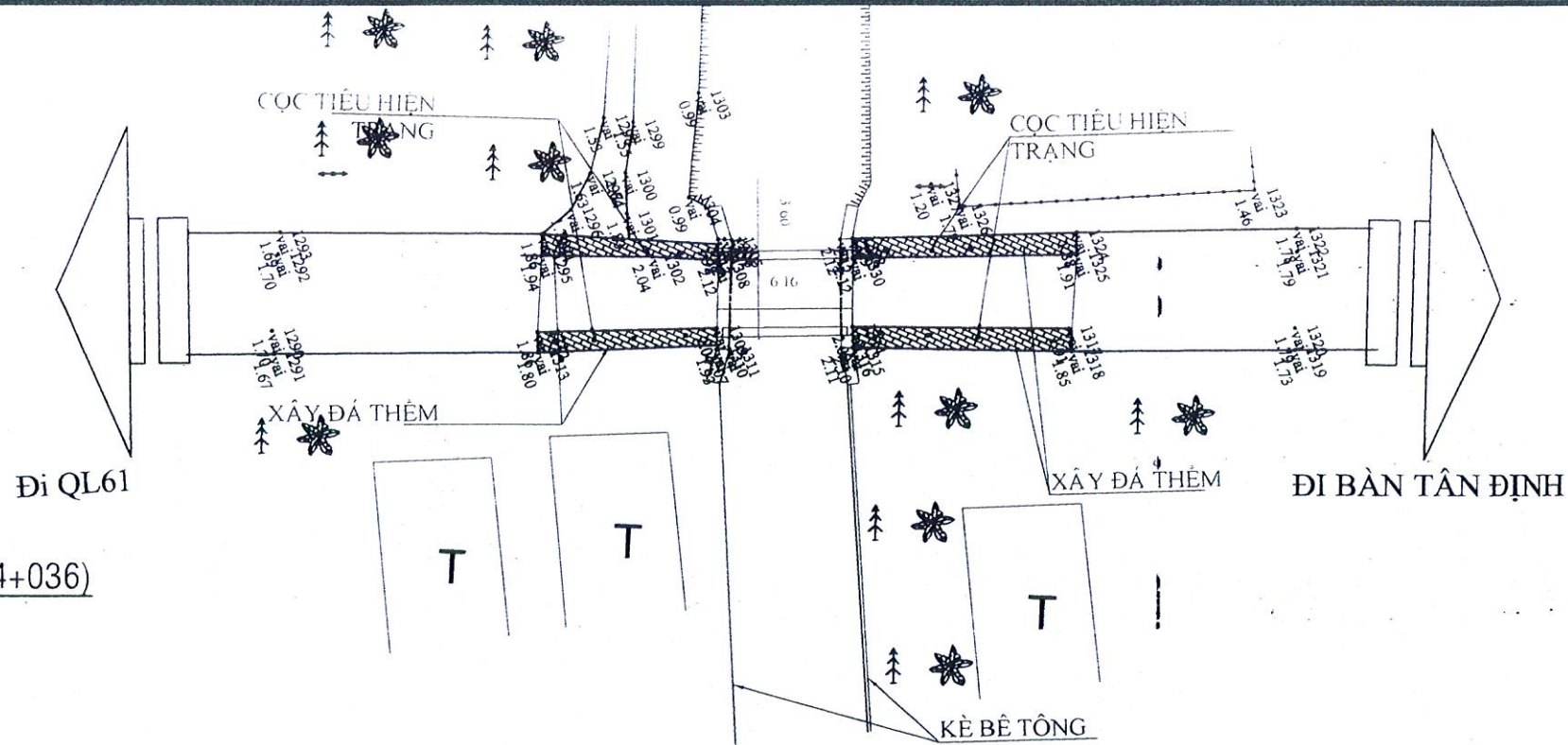
**BÌNH ĐỒ, CHIT TIẾT PHẠM ĐỒ CỐNG BẢN 5 (KM2+558)**

TỶ LỆ	XEM BẢN VẼ	THỜI GIAN XUẤT HỒ SƠ	/5/2025
LẦN XUẤT BẢN	01	MÃ HỒ SƠ	.....

**CỔNG BẢN 6**  
**(KM4+036)**

**BÌNH ĐỒ HIỆN TRẠNG CỐNG BẢN 6 (KM4+036)**

TỶ LỆ: 1/100



**BÌNH ĐỒ CẢI TẠO CỐNG BẢN 6 (KM4+036)**

TỶ LỆ: 1/100

ĐT(6) 1 2 4 9 11 12 CT(6)

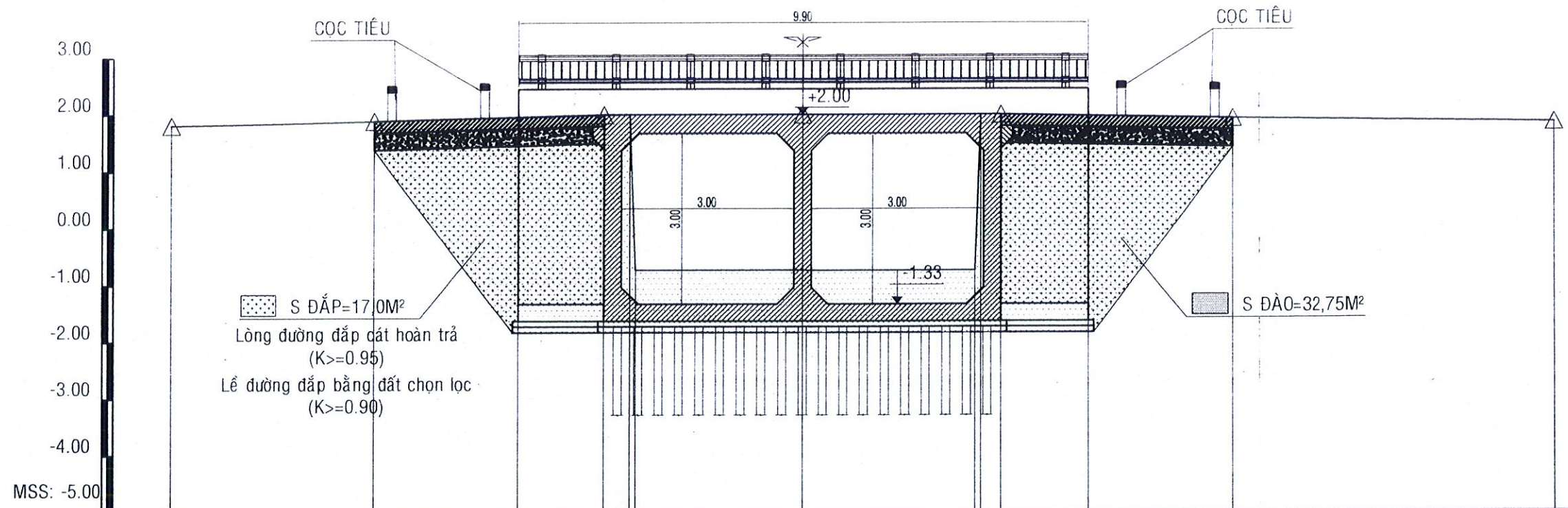
**CÔNG TY TNHH TƯ VẤN ĐẦU TƯ XÂY DỰNG TOÀN THỊNH**  
 ĐỊA CHỈ: SỐ 47, TÀ QUANG BỬU, PHƯỜNG AN HÒA, THÀNH PHỐ RẠCH GIÁ, TỈNH KIÊN GIANG  
 ĐT: 02973.963388 - FAX: 02973.963388  
 Gmail: toanthinhk68@gmail.com

**HỒ SƠ THIẾT KẾ BẢN VẼ THI CÔNG**  
 CÔNG TRÌNH: GIA CỐ LỀ ĐƯỜNG; CẢI TẠO CÁC CỐNG BẢN TRÊN TUYẾN ĐT.962B (ĐƯỜNG TRĂM BẦU)  
 ĐỊA ĐIỂM XÂY DỰNG: HUYỆN GIỜNG RIÊNG, HUYỆN TÂN HIỆP, TỈNH KIÊN GIANG

CHỦ NHIỆM TK	NGUYỄN THANH HOÀNG
THIẾT KẾ	NGUYỄN THANH HOÀNG
KIỂM TRA	VÕ THÀNH NAM

TP. RẠCH GIÁ, NGÀY THÁNG 5 NĂM 2025  
 CÔNG TY TNHH TƯ VẤN ĐẦU TƯ XÂY DỰNG TOÀN THỊNH  
 T. KIÊN GIANG  
 T. RẠCH GIÁ - T. KIÊN GIANG  
 NGUYỄN VIỆT NAM

BÌNH ĐỒ HIỆN TRẠNG, CẢI TẠO CỐNG BẢN 6 (KM4+036)			
TỶ LỆ	XEM BẢN VẼ	THỜI GIAN XUẤT HỒ SƠ	15/2025
LẦN XUẤT BẢN	01	MÃ HỒ SƠ	.....



ĐỘ DỐC (%) / KHOẢNG CÁCH (m)	11	2.25	2.75	0.00	0.00	1.75	1.59						
		3.55	4.00	3.45	3.45	4.00	5.65						
CAO ĐỘ THIẾT KẾ	12	1.81	1.89	1.96	2.00	2.00	1.97	1.93	1.84				
CAO ĐỘ THIÊN NHIÊN	13	1.81	1.89	1.96	2.00	2.00	-0.73	-0.74	2.01	2.01	1.98	1.93	1.84
KHOẢNG CÁCH LỀ	14	3.55	2.5	1.5	0.45	0.1	2.9	3	0.10	0.35	1.5	2.5	5.65
KHOẢNG CÁCH CỘNG DỒN (m)	15	0.00	3.55	6.05	7.55	8.00	8.10	11.00	14.00	14.45	15.95	18.45	24.10
TÊN CỌC	16	ĐC(6)	2	3	4	5		8	9	10	12	CT(6)	
CỌC KM	17												
ĐOẠN THẲNG ĐOẠN CUNG	18												

**TRẮC DỌC CỐNG BẢN 6 (KM4+036)**

TỶ LỆ: ĐỨNG: 1/100; NGANG: 1/100

**CÔNG TY TNHH TƯ VẤN ĐẦU TƯ XÂY DỰNG TOÀN THỊNH**  
 ĐỊA CHỈ: SỐ 47, TÀ QUANG BỬU, PHƯỜNG AN HÒA, THÀNH PHỐ RẠCH GIÁ, TỈNH KIÊN GIANG  
 ĐT: 02973.963388 - FAX: 02973.963388  
 Gmail: toanthinkg68@gmail.com

**HỒ SƠ THIẾT KẾ BẢN VẼ THI CÔNG**  
 CÔNG TRÌNH: GIA CỐ LỀ ĐƯỜNG; CẢI TẠO CÁC CỐNG BẢN TRÊN TUYẾN ĐT.962B (ĐƯỜNG TRÂM BÀU)  
 ĐỊA ĐIỂM XÂY DỰNG: HUYỆN GIỒNG RIỀNG, HUYỆN TÂN HIỆP, TỈNH KIÊN GIANG

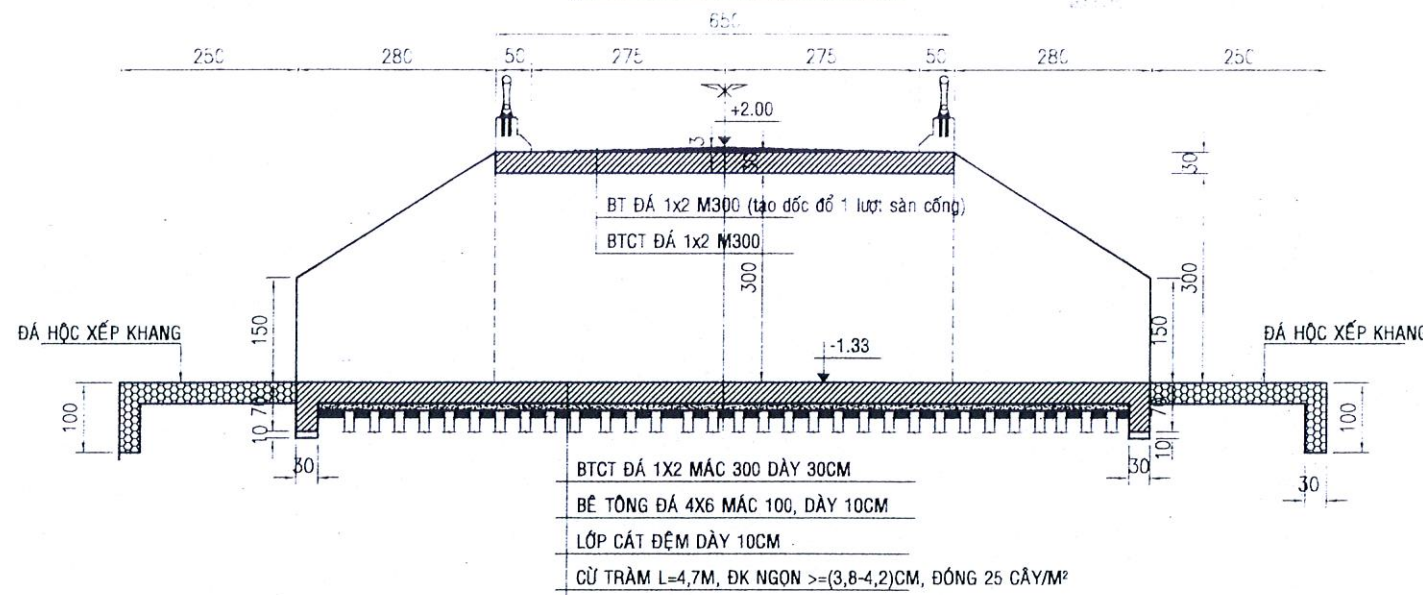
CHỦ NHIỆM TK: NGUYỄN THANH HOÀNG  
 THIẾT KẾ: NGUYỄN THANH HOÀNG  
 KIỂM TRA: VÕ THÀNH NAM

TP. RẠCH GIÁ, NGÀY THÁNG 5 NĂM 2025  
 CÔNG TY TNHH TƯ VẤN ĐẦU TƯ XÂY DỰNG TOÀN THỊNH  
 TRÁCH NHIỆM HỮU HẠN P. GIÁM ĐỐC  
 TƯ VẤN ĐẦU TƯ XÂY DỰNG TOÀN THỊNH  
 NGUYỄN VIỆT NAM

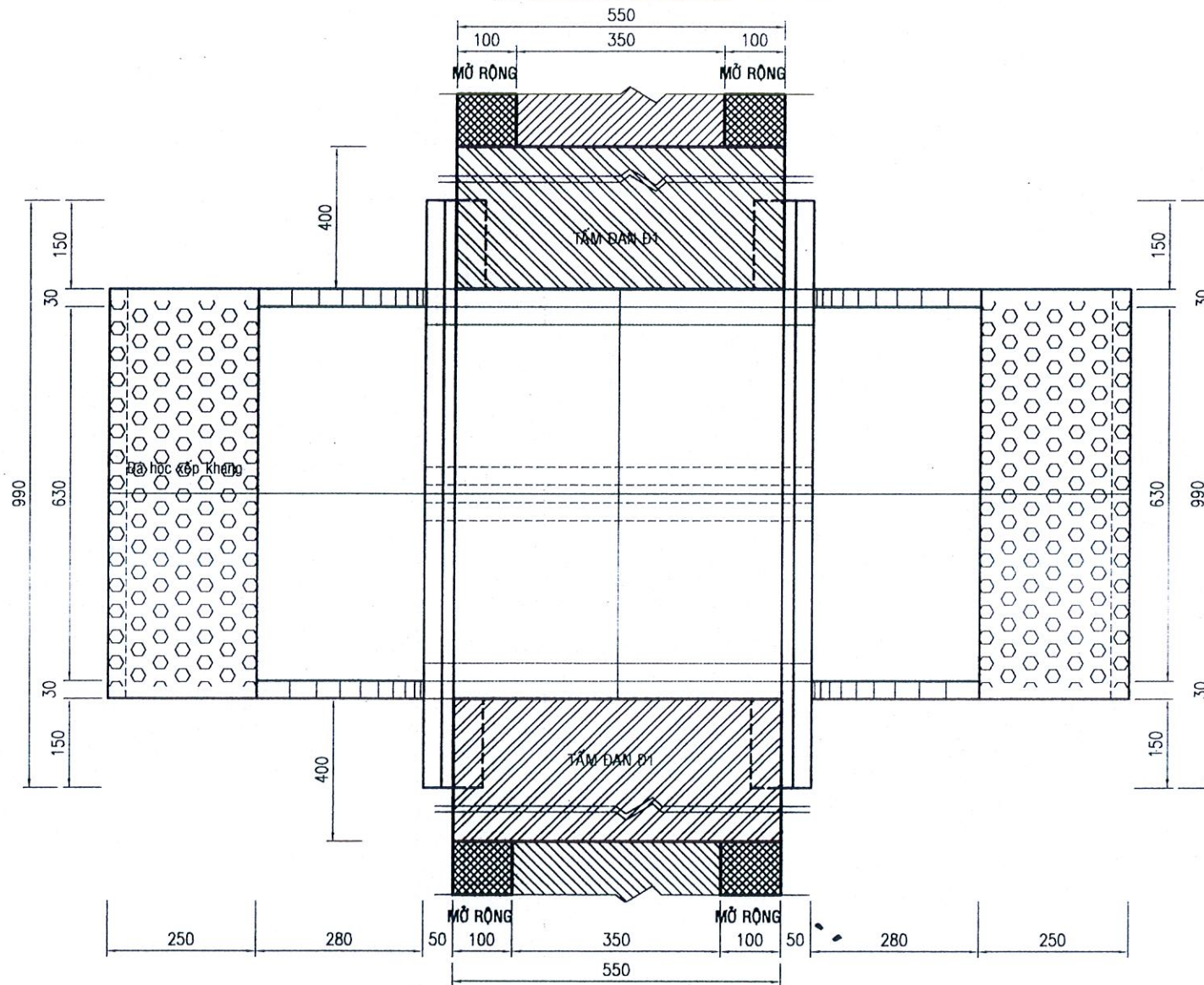
**TRẮC DỌC CỐNG BẢN 6 (KM4+036)**

TỶ LỆ	XBM BẢN VẼ	THỜI GIAN XUẤT HỒ SƠ	15/2025
LẦN XUẤT BẢN	01	MÃ HỒ SƠ	.....

**MẶT CẮT DỌC CỐNG** TL: 1:100



**MẶT BẰNG CỐNG** TL 1:100



**THỐNG KÊ VẬT LIỆU CỐNG BẢN 6**

TTS	CÔNG TÁC	DIỆN GIẢI	ĐƠN VỊ	CỘNG
1	CÔNG TÁC ĐÀO ĐÁT		M3	335,75
	THẠM CỐNG	32,75*6,5	M3	212,88
	SÀN CỐNG TB=1,12M	66,9*5,3*1,12*1,5*2	M3	122,88
2	CÔNG TÁC ĐẬP CÁT HOÀN TRẢ	17*0,5*2	M3	96,86
	CÔNG TÁC ĐẬP ĐẤT HOÀN TRẢ	17*0,5*2	M3	17,00
3	CỬ TRẠM L=4,7M, ĐK NGỌN >=(3,8-4,2)CM		CÂY	1420,50
	MÔNG CỐNG	11,5*6,9*25	CÂY	1270,50
3	TƯỜNG CẢNH	1*1,5*25*4	CÂY	150,00
	CÁT ĐỆM ĐẦU CỬ		M3	8,81
4	MÔNG CỐNG	11,5*7,1*0,1	M3	8,17
	TƯỜNG CẢNH	1*1,6*0,1*4	M3	0,64
4	<b>BT LÓT ĐÁ 4x6 M100</b>		M3	<b>9,23</b>
	MÔNG CỐNG	12,1*7,1*0,1	M3	8,59
5	TƯỜNG CẢNH	1*1,6*0,1*4	M4	0,64
	<b>BT ĐÁ 1x2 M300</b>		M3	<b>77,06</b>
5	BẢN ĐAY	12,1*6,9*0,3+0,4*0,3*6,9*2	M3	26,70
	TƯỜNG CỐNG GIỮA	3*0,3*6,5+0,5*0,3*0,3*6,5*4	M3	7,02
5	TƯỜNG CỐNG BÊN	3*0,3*6,5*2+(3,3+1,5)*0,5*2,8*0,3*4+0,5*0,3*0,3*	M4	21,44
	BẢN SAN	(12,1+6,5)*2	M3	13,46
5	GỖ ĐAN GIẢM TẢI	6,5*6,9*0,3	M3	0,71
	BẢN ĐAY TƯỜNG CẢNH	0,06*5,9*2	M3	0,71
5	BẢN ĐAY TƯỜNG CẢNH	1*1,5*0,3*4	M3	1,80
	TƯỜNG CẢNH	3,3*1,5*0,3*4	M3	5,94
6	<b>BT ĐÁ 1x2 M300 CHỐNG HAO MẶT CỐNG</b>		M3	<b>0,57</b>
	BÊ TÔNG	12*0,03*2,75*6,9*2	M3	0,57
7	<b>VÁN KHUÔN (m<sup>2</sup>)</b>		M2	<b>298,09</b>
	BẢN ĐAY	(12,1+6,9)*0,3*2+0,4*6,9*2*2+0,4*0,3*2*2	M2	22,92
7	TƯỜNG CỐNG GIỮA	(0,42*2+2,4)*6,5*2	M2	42,12
	TƯỜNG CỐNG BÊN	2,4*6,5*2+3*6,5*2+(1,5+3,3)*0,5*2,8*2*2+1,2+3,0	M3	138,02
7	GỖ ĐAN GIẢM TẢI	1*0,5*2,8*2*2+1,5*0,3*2*2+0,42*6,5+12,1*2	M2	8,02
	BẢN SAN	(0,28+0,2+0,2)*5,9*2	M2	39,24
7	BẢN ĐAY TƯỜNG CẢNH	(6,5+6,9)*0,3*2+2,4*6,5*2	M2	4,20
	TƯỜNG CẢNH	(1*2+1,5)*0,3*4	M2	43,56
8	<b>ĐÁ HỘC (m<sup>3</sup>)</b>		M3	<b>13,25</b>
	Sàn cống	(2,5*6,9*0,3+0,7*0,3*6,9*2	M3	13,25

**CÔNG TY TNHH TƯ VẤN ĐẦU TƯ XÂY DỰNG TOÀN THỊNH**  
 ĐỊA CHỈ: SỐ 47, TÀ QUANG BỬU, PHƯỜNG AN HÒA, THÀNH PHỐ RẠCH GIÁ, TỈNH KIẾN GIANG  
 ĐT: 02973.963388 - FAX: 02973.963388  
 Gmail: toanthinhg68@gmail.com

**HỒ SƠ THIẾT KẾ BẢN VẼ THI CÔNG**  
 CÔNG TRÌNH: GIA CỐ LÊ ĐƯỜNG; CẢI TẠO CÁC CỐNG BẢN TRÊN TUYẾN ĐT.962B (ĐƯỜNG TRÁM BÀU)  
 ĐỊA ĐIỂM XÂY DỰNG: HUYỆN GIỒNG RIỀNG, HUYỆN TÂN HIỆP, TỈNH KIẾN GIANG

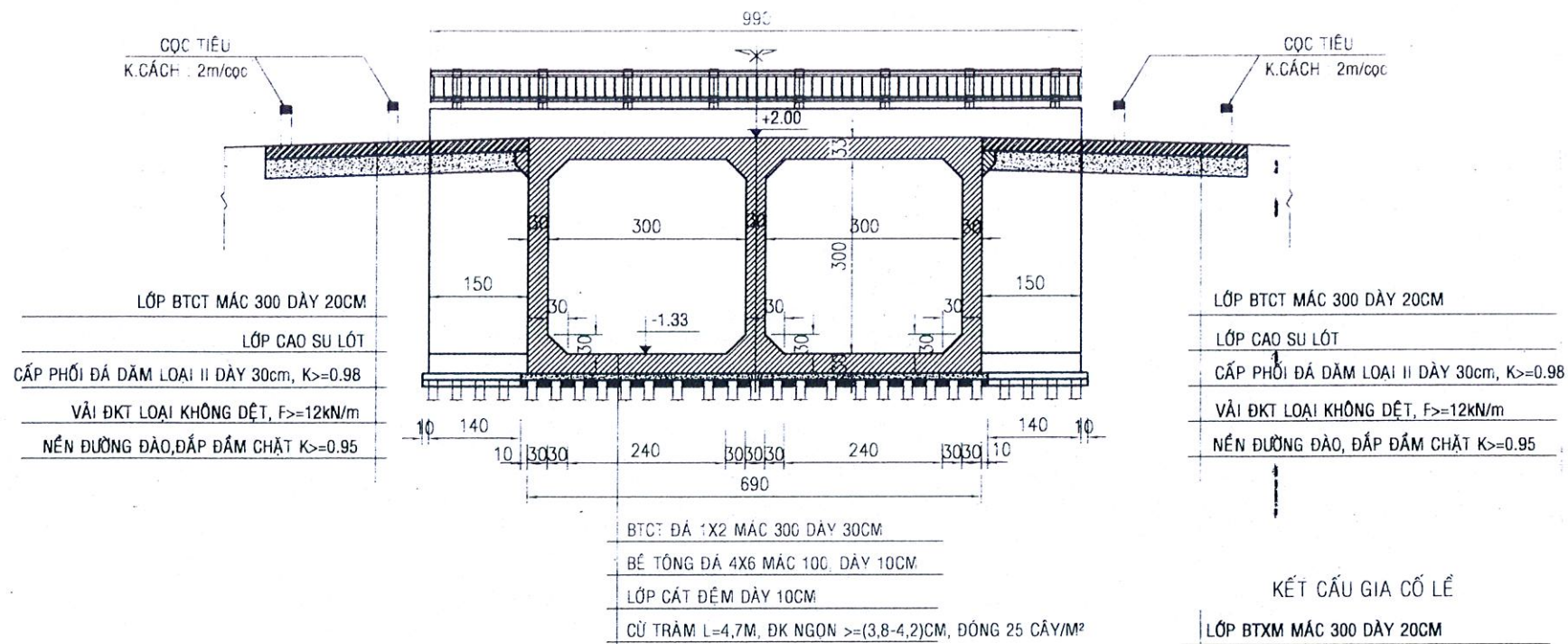
CHỦ NHIỆM TK: NGUYỄN THANH HOÀNG  
 THIẾT KẾ: NGUYỄN THANH HOÀNG  
 KIỂM TRA: VÕ THÀNH NAM

TP. RẠCH GIÁ, NGÀY THÁNG 5 NĂM 2025  
 CÔNG TY TNHH TƯ VẤN ĐẦU TƯ XÂY DỰNG TOÀN THỊNH  
 TRÁCH NHIỆM HỒ SƠ THI CÔNG  
 P. GIÁM ĐỐC  
 TƯ VẤN ĐẦU TƯ XÂY DỰNG TOÀN THỊNH  
 NGUYỄN VIỆT NAM

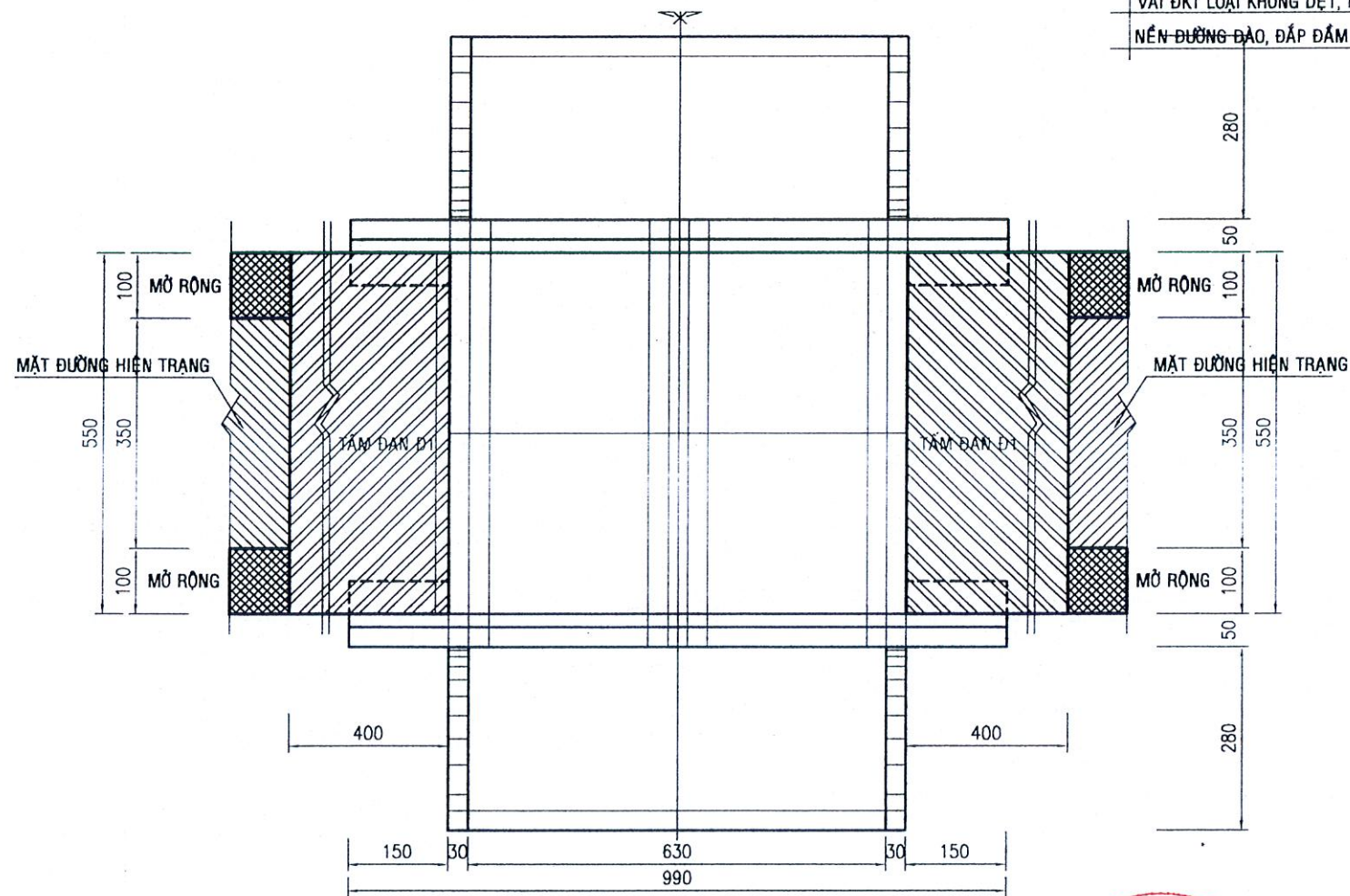
**MẶT BẰNG, MẶT ĐỨNG CỐNG BẢN 6 (2X3,0X3,0)M, KM4+036**

TỶ LỆ	XEM BẢN VẼ	THỜI GIAN XUẤT HỒ SƠ	15/2025
LẦN XUẤT BẢN	01	MÃ HỒ SƠ	.....

MẶT CẮT NGANG CỐNG TL 1:100



MẶT BẰNG BỐ TRÍ MÓNG TL 1:100



CÔNG TY TNHH TƯ VẤN ĐẦU TƯ XÂY DỰNG  
TOÀN THỊNH  
ĐỊA CHỈ: SỐ 47, TÀ QUANG BỬU, PHƯỜNG AN HÒA,  
THÀNH PHỐ RẠCH GIÁ, TỈNH KIÊN GIANG  
ĐT: 02973.963388 - FAX: 02973.963388  
Gmail: toanthinkg68@gmail.com

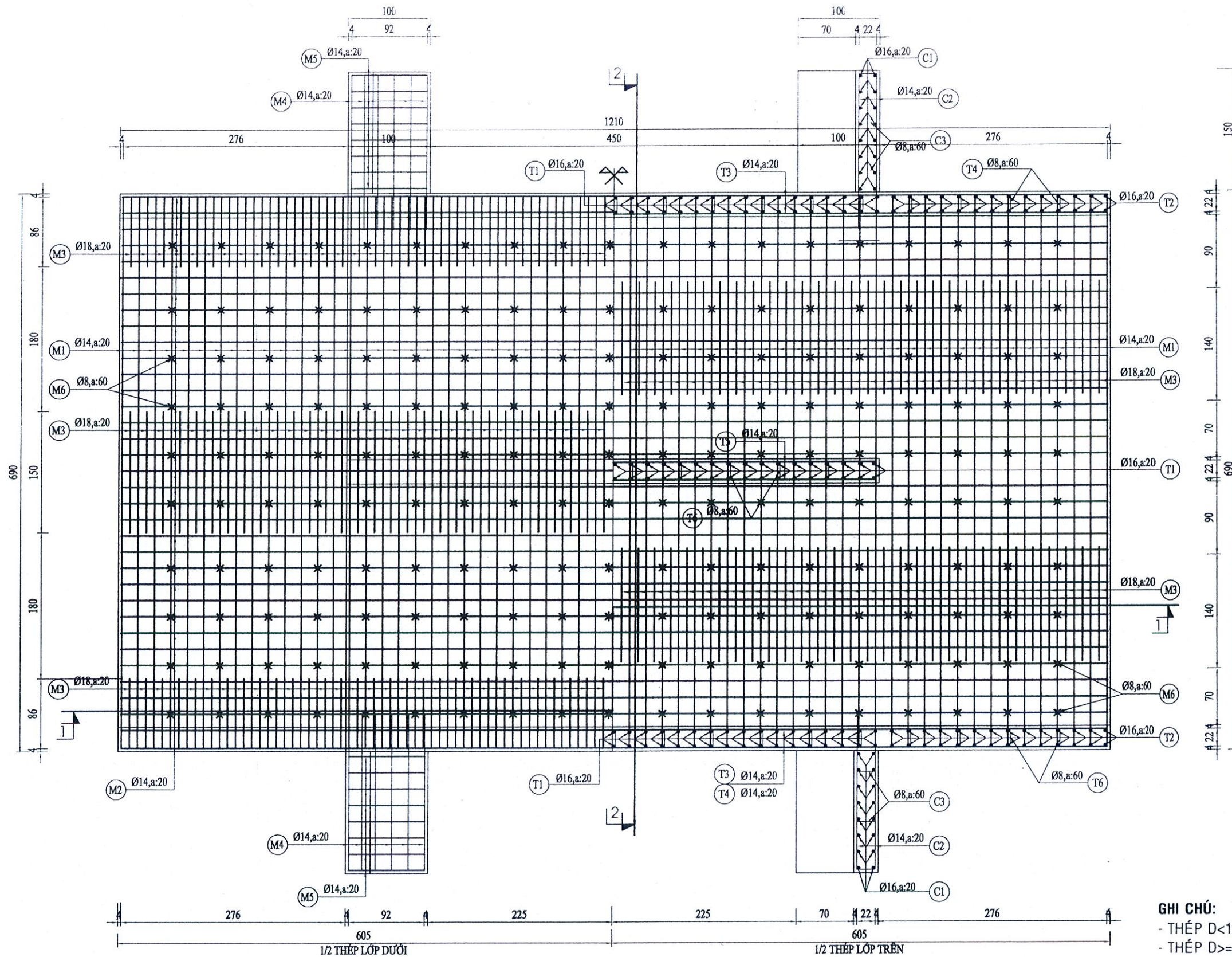
HỒ SƠ THIẾT KẾ BẢN VẼ THI CÔNG  
CÔNG TRÌNH: GIA CỐ LỀ ĐƯỜNG; CẢI TẠO CÁC CỐNG BÀN  
TRÊN TUYẾN ĐT.962B (ĐƯỜNG TRÂM BẦU)  
ĐỊA ĐIỂM XÂY DỰNG: HUYỆN GIỒNG RIỀNG, HUYỆN TÂN HIỆP,  
TỈNH KIÊN GIANG

CHỦ NHIỆM TK	NGUYỄN THANH HOÀNG
THIẾT KẾ	NGUYỄN THANH HOÀNG
KIỂM TRA	VÕ THÀNH NAM

TP. RẠCH GIÁ, NGÀY THÁNG 5 NĂM 2025  
CÔNG TY TNHH TƯ VẤN ĐẦU TƯ XÂY DỰNG TOÀN THỊNH  
TRÁCH NHIỆM HỮU HẠN CHẤM ĐÓC  
TƯ VẤN ĐẦU TƯ XÂY DỰNG  
TOÀN THỊNH  
NGUYỄN VĂN VIỆT NAM

MẶT BẰNG MÓNG, MẶT ĐỨNG  
CỐNG BẢN 6 (2X3,0X3,0)M, KM4+036

TỶ LỆ	XEM BẢN VẼ	THỜI GIAN XUẤT HỒ SƠ	15/2025
LẦN XUẤT BẢN	01	MÃ HỒ SƠ	.....



**MẶT BẰNG BỐ TRÍ THÉP MÓNG CỐNG**

TỶ LỆ : 1/50

**GHI CHÚ:**

- THÉP D<10MM, THÉP TRÒN TRƠN DÙNG CB240T
- THÉP D>=10MM, THÉP GÂN DÙNG CB400V
- ĐƠN VỊ TRONG BẢN VẼ "CM"
- BÊ TÔNG SỬ DỤNG BTCT ĐÁ 1x2 M300
- BÊ TÔNG LÓT SỬ DỤNG BT ĐÁ 4x6 M100

**CÔNG TY TNHH TƯ VẤN ĐẦU TƯ XÂY DỰNG TOÀN THỊNH**  
 ĐỊA CHỈ: SỐ 47, TÀ QUANG BỬU, PHƯỜNG AN HÒA,  
 THÀNH PHỐ RẠCH GIÁ, TỈNH KIÊN GIANG  
 ĐT: 02973.963388 - FAX: 02973.963388  
 Gmail: toanthinhg68@gmail.com

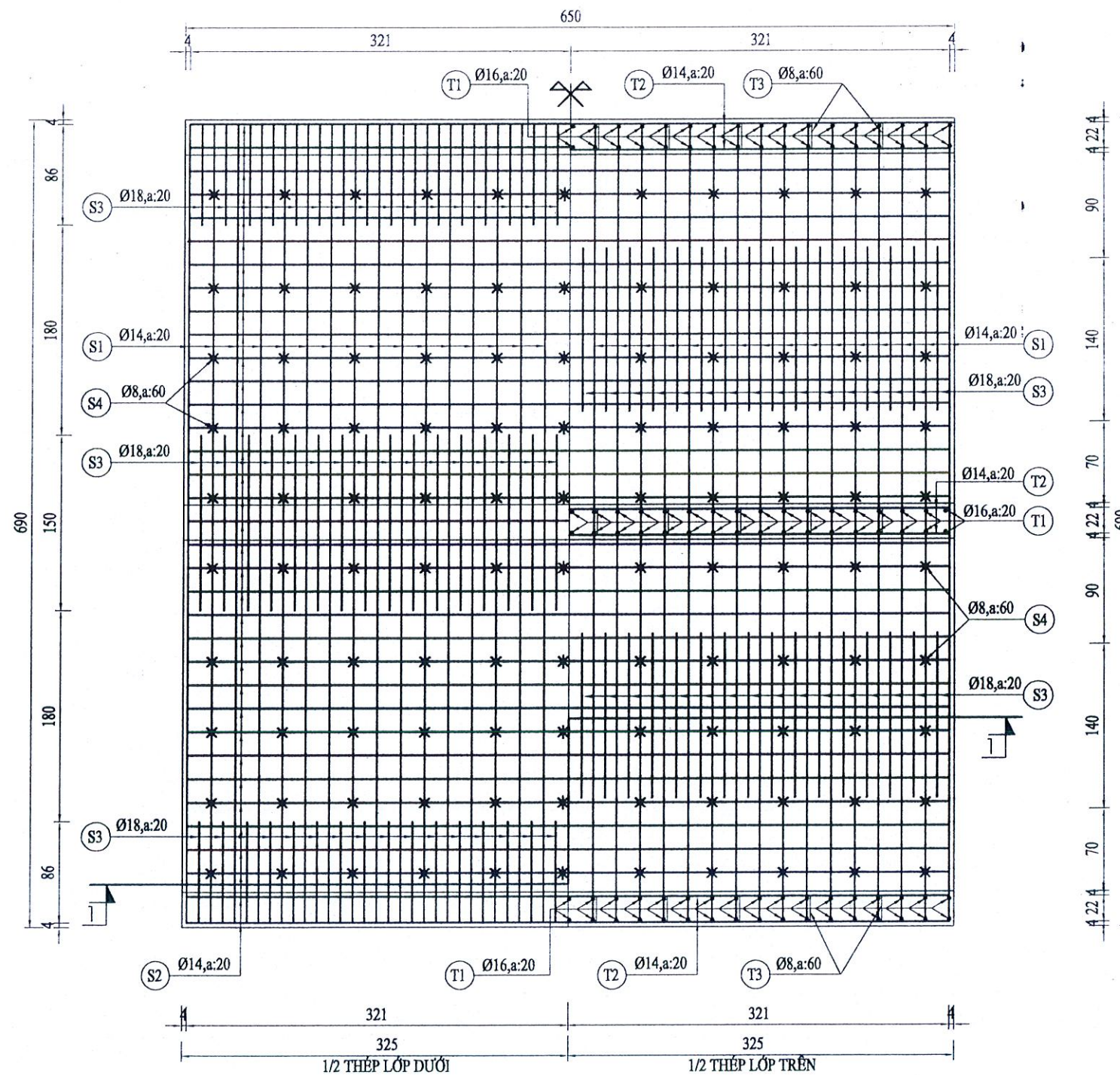
**HỒ SƠ THIẾT KẾ BẢN VẼ THI CÔNG**  
 CÔNG TRÌNH: GIA CỐ LÊ ĐƯỜNG; CẢI TẠO CÁC CÔNG BẢN  
 TRÊN TUYẾN ĐT.962B (ĐƯỜNG TRÂM BÀU)  
 ĐỊA ĐIỂM XÂY DỰNG: HUYỆN GIỒNG RIỀNG, HUYỆN TÂN HIỆP,  
 TỈNH KIÊN GIANG

CHỦ NHIỆM TK	NGUYỄN THANH HOÀNG
THIẾT KẾ	NGUYỄN THANH HOÀNG
KIỂM TRA	VÕ THÀNH NAM

TP. RẠCH GIÁ, NGÀY THÁNG 5 NĂM 2025  
 CÔNG TY TNHH TƯ VẤN ĐẦU TƯ XÂY DỰNG TOÀN THỊNH  
 TỰ VẤN ĐẦU TƯ XÂY DỰNG  
 NGUYỄN VĂN NAM

**MẶT BẰNG BỐ TRÍ THÉP MÓNG CỐNG**  
**CỐNG BẢN 6 (2X3,0X3,0)M, KM4+036**

TỶ LỆ	XEM BẢN VẼ	THỜI GIAN XUẤT HỒ SƠ	15/2025
LẦN XUẤT BẢN	01	MÃ HỒ SƠ	.....



**GHI CHÚ:**

- THÉP  $D < 10\text{MM}$ , THÉP TRÒN TRƠN DÙNG CB240T
- THÉP  $D \geq 10\text{MM}$ , THÉP GÂN DÙNG CB400V
- ĐƠN VỊ TRONG BẢN VẼ "CM"
- BÊ TÔNG SỬ DỤNG BTCT ĐÁ 1x2 M300
- BÊ TÔNG LÓT SỬ DỤNG BT ĐÁ 4x6 M100

**MẶT BẰNG BỐ TRÍ THÉP BẢN SÀN**

TỶ LỆ : 1/50

**CÔNG TY TNHH TƯ VẤN ĐẦU TƯ XÂY DỰNG TOÀN THỊNH**  
 ĐỊA CHỈ: SỐ 47, TÀ QUANG BỬU, PHƯỜNG AN HÒA, THÀNH PHỐ RẠCH GIÁ, TỈNH KIÊN GIANG  
 ĐT: 02973.963388 - FAX: 02973.963388  
 Gmail: toanthinkg68@gmail.com

**HỒ SƠ THIẾT KẾ BẢN VẼ THI CÔNG**  
 CÔNG TRÌNH: GIA CỐ LÊ ĐƯỜNG; CẢI TẠO CÁC CỐNG BÀN TRÊN TUYẾN ĐT.962B (ĐƯỜNG TRĂM BẦU)  
 ĐỊA ĐIỂM XÂY DỰNG: HUYỆN GIỒNG RIỀNG, HUYỆN TÂN HIỆP, TỈNH KIÊN GIANG

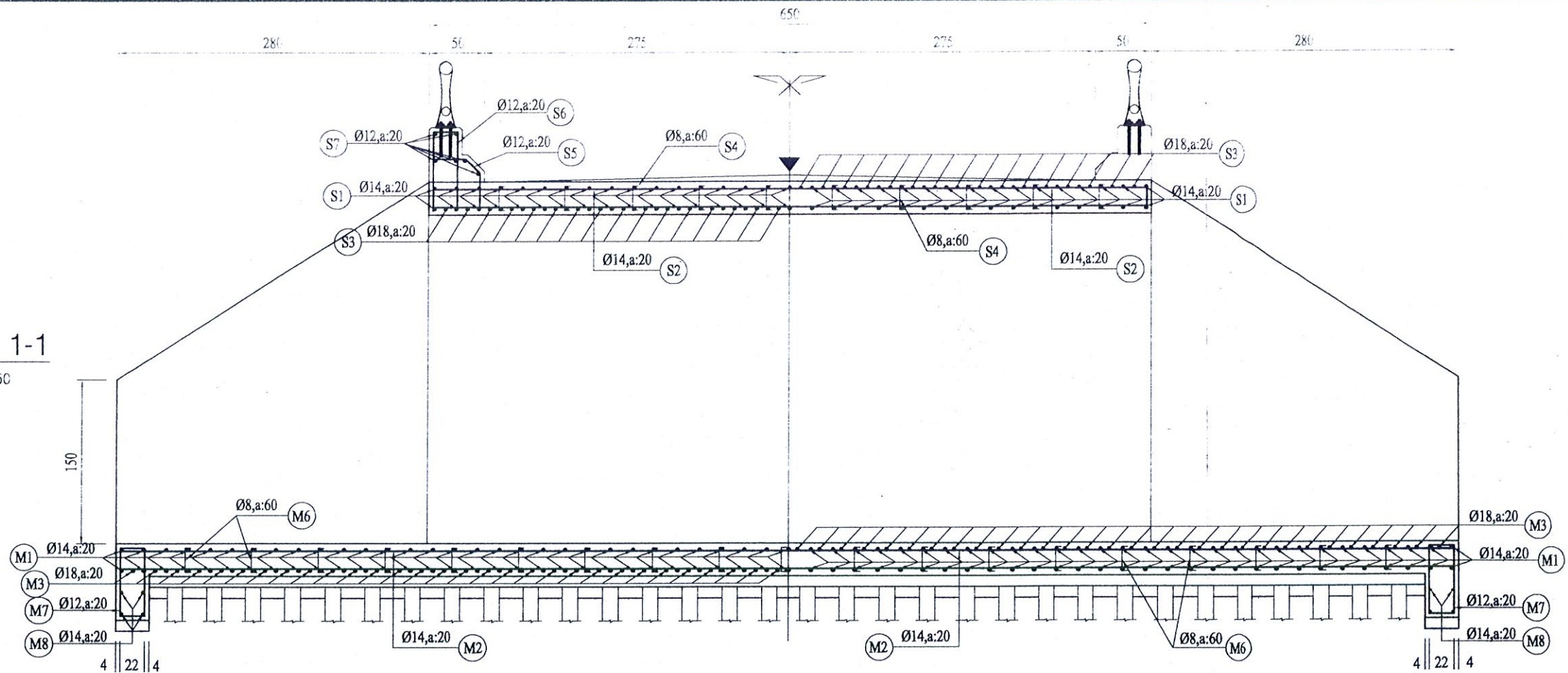
CHỦ NHIỆM TK	NGUYỄN THANH HOÀNG
THIẾT KẾ	NGUYỄN THANH HOÀNG
KIỂM TRA	VÕ THÀNH NAM

TP. RẠCH GIÁ, NGÀY THÁNG 5 NĂM 2025  
 CÔNG TY TNHH TƯ VẤN ĐẦU TƯ XÂY DỰNG TOÀN THỊNH  
 TRÁCH NHIỆM HỮU HẠN  
 TƯ VẤN ĐẦU TƯ XÂY DỰNG  
 TOÀN THỊNH VIỆT NAM  
 TP. RẠCH GIÁ - T. KIÊN GIANG

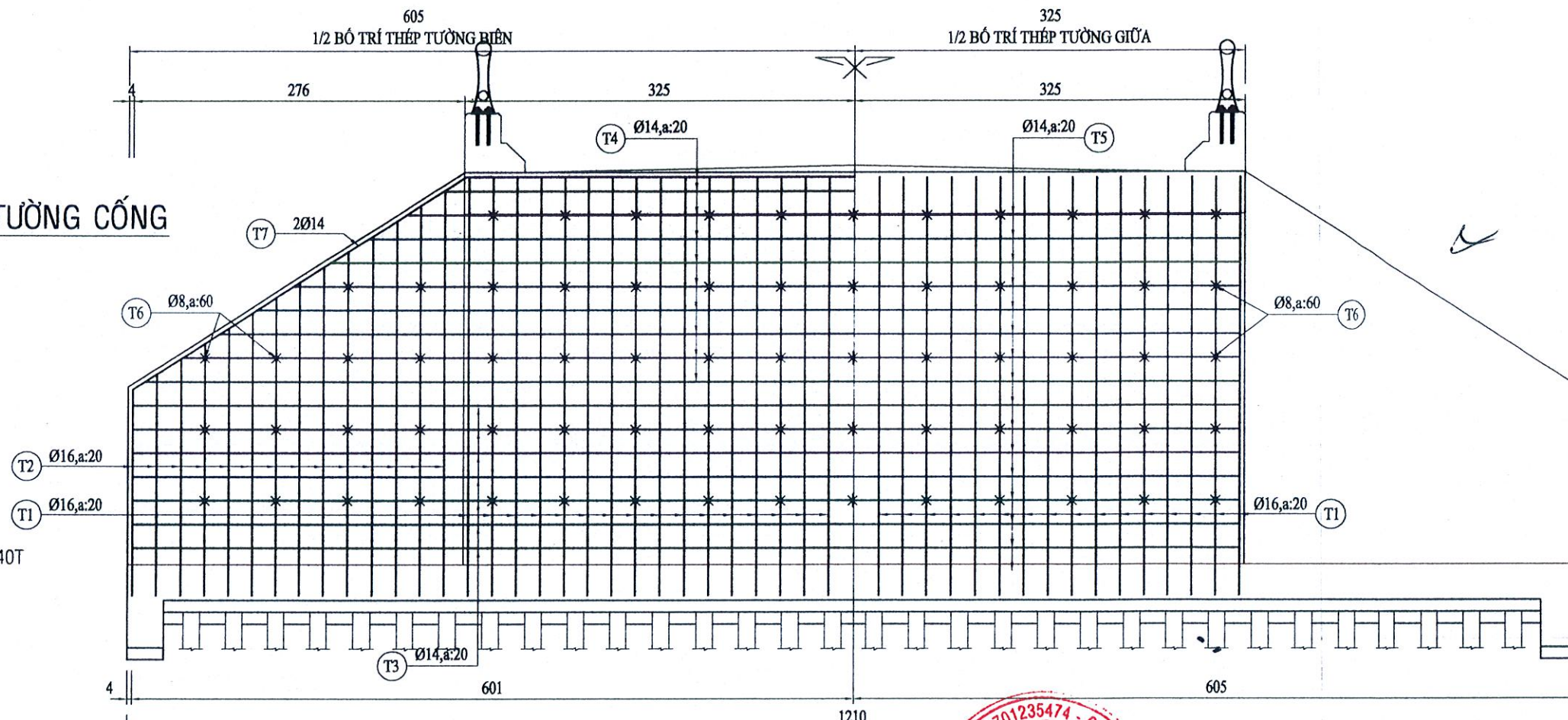
**MẶT BẰNG BỐ TRÍ THÉP SÀN CỐNG CỐNG BÀN 6 (2X3,0X3,0)M, KM4+036**

TỶ LỆ	XEM BẢN VẼ	THỜI GIAN XUẤT HỒ SƠ	/5/2025
LẦN XUẤT BẢN	01	MÃ HỒ SƠ	.....

**MẶT CẮT 1-1**  
TỶ LỆ 1/50



**MẶT ĐÚNG BỐ TRÍ THÉP TƯỜNG CỐNG**  
TỶ LỆ 1/50



**GHI CHÚ:**

- THÉP  $D < 10\text{MM}$ , THÉP TRÒN TRƠN DÙNG CB240T
- THÉP  $D \geq 10\text{MM}$ , THÉP GÂN DÙNG CB400V
- ĐƠN VỊ TRONG BẢN VẼ "CM"
- BÊ TÔNG SỬ DỤNG BTCT ĐÁ 1x2 M300
- BÊ TÔNG LÓT SỬ DỤNG BT ĐÁ 4x6 M100

**CÔNG TY TNHH TƯ VẤN ĐẦU TƯ XÂY DỰNG TOÀN THỊNH**  
 ĐỊA CHỈ: SỐ 47, TÀ QUANG BỬU, PHƯỜNG AN HÒA,  
 THÀNH PHỐ RẠCH GIÁ, TỈNH KIÊN GIANG  
 ĐT: 02973.963388 - FAX: 02973.963388  
 Gmail: toanthinhg68@gmail.com

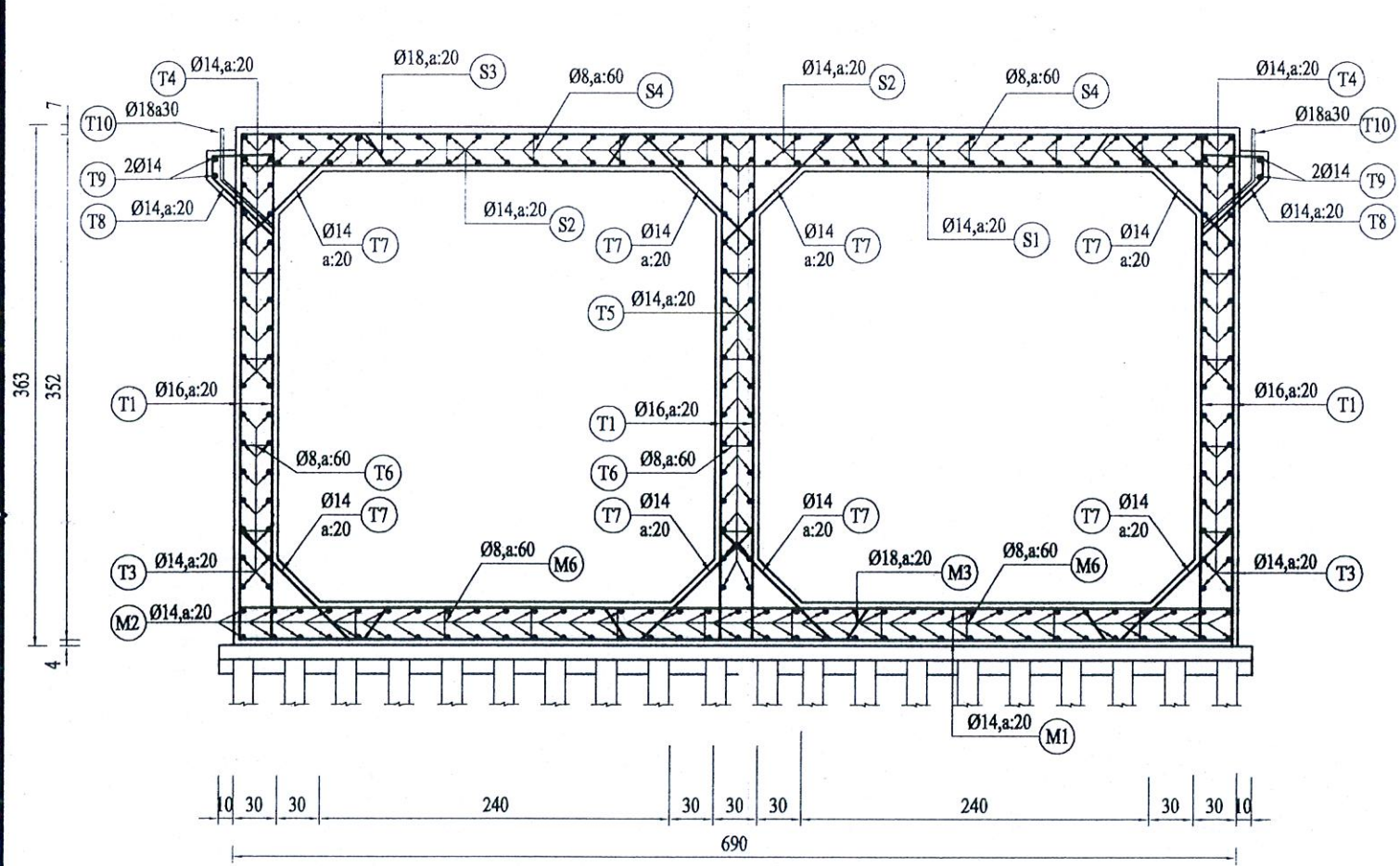
**HỒ SƠ THIẾT KẾ BẢN VẼ THI CÔNG**  
 CÔNG TRÌNH: GIA CỐ LÊ ĐƯỜNG; CẢI TẠO CÁC CÔNG BẢN  
 TRÊN TUYẾN ĐT.962B (ĐƯỜNG TRĂM BẦU)  
 ĐỊA ĐIỂM XÂY DỰNG: HUYỆN GIỒNG RIỀNG, HUYỆN TÂN HIỆP,  
 TỈNH KIÊN GIANG

CHỦ NHIỆM TK	NGUYỄN THANH HOÀNG
THIẾT KẾ	NGUYỄN THANH HOÀNG
KIỂM TRA	VÕ THÀNH NAM

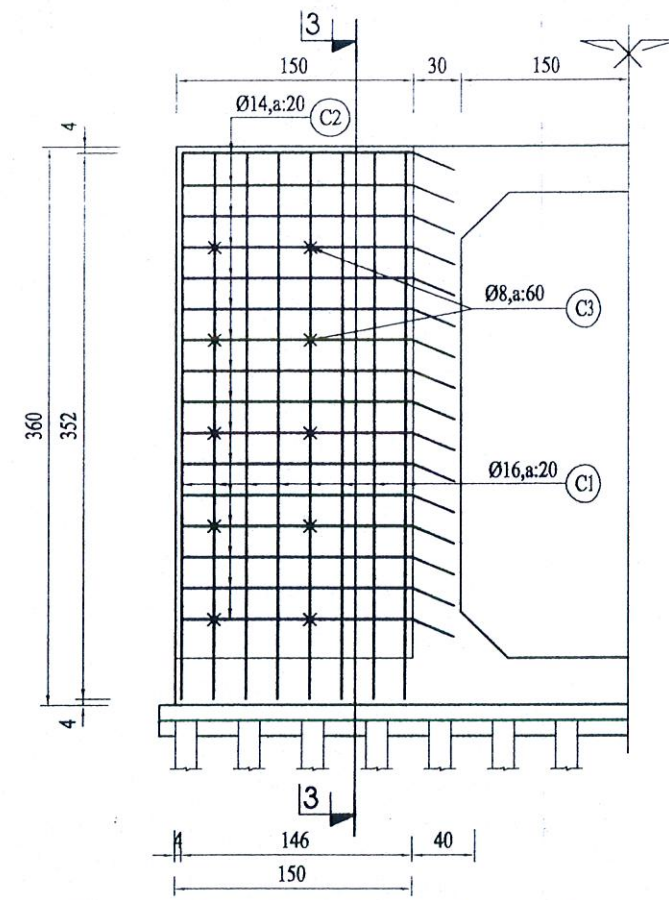
TP. RẠCH GIÁ, NGÀY THÁNG 5 NĂM 2025  
 CÔNG TY TNHH TƯ VẤN ĐẦU TƯ XÂY DỰNG TOÀN THỊNH  
 TRÁCH NHIỆM HỮU HẠNG GIÁM ĐỐC  
 TỰ VẤN ĐẦU TƯ XÂY DỰNG  
**TOÀN THỊNH**  
 NGUYỄN VĂN VIỆT NAM

**MẶT CẮT 1-1, CHI TIẾT TƯỜNG CỐNG**  
**CỐNG BẢN 6 (2X3,0X3,0)M, KM4+036**

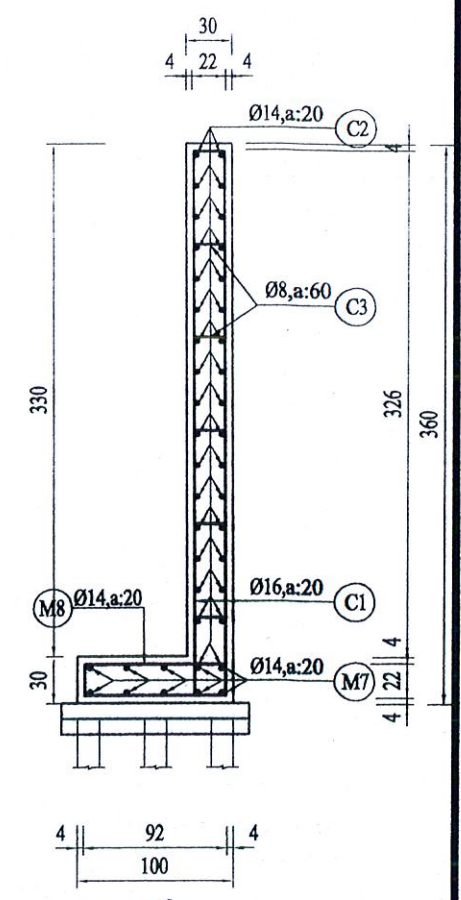
TỶ LỆ	XEM BẢN VẼ	THỜI GIAN XUẤT HỒ SƠ	15/2025
LẦN XUẤT BẢN	01	MÃ HỒ SƠ	.....



**MẶT CẮT 2-2**  
TỶ LỆ : 1/50



**MẶT ĐỨNG BỐ TRÍ THÉP TƯỜNG CẢNH**  
TỶ LỆ : 1/50



**MẶT CẮT 3-3**  
TỶ LỆ : 1/50

- GHI CHÚ:**
- THÉP  $D < 10\text{MM}$ , THÉP TRÒN TRÒN DÙNG CB240T
  - THÉP  $D \geq 10\text{MM}$ , THÉP GẮN DÙNG CB400V
  - ĐƠN VỊ TRONG BẢN VẼ "CM"
  - BÊ TÔNG SỬ DỤNG BTCT ĐÁ 1x2 M300
  - BÊ TÔNG LỚT SỬ DỤNG BT ĐÁ 4x6 M100

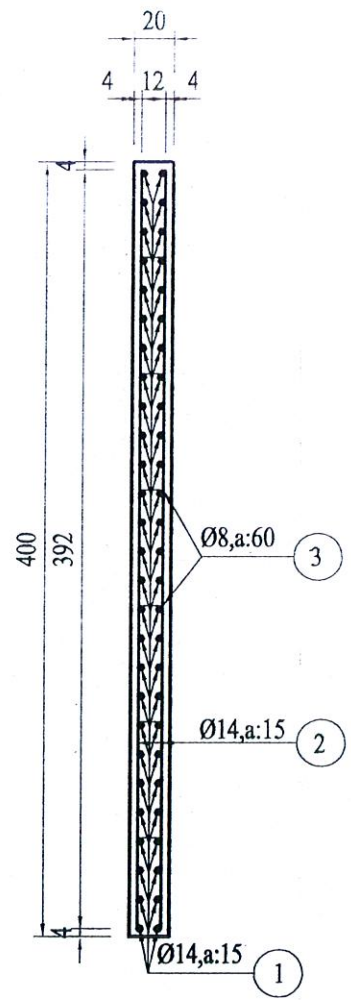
**CÔNG TY TNHH TƯ VẤN ĐẦU TƯ XÂY DỰNG TOÀN THỊNH**  
 ĐỊA CHỈ: SỐ 47, TÀ QUANG BỬU, PHƯỜNG AN HÒA, THÀNH PHỐ RẠCH GIÁ, TỈNH KIÊN GIANG  
 ĐT: 02973.963388 - FAX: 02973.963388  
 Gmail: toanthinhg68@gmail.com

**HỒ SƠ THIẾT KẾ BẢN VẼ THI CÔNG**  
 CÔNG TRÌNH: GIA CỎ LÊ ĐƯỜNG; CẢI TẠO CÁC CÔNG BẢN TRÊN TUYẾN ĐT.962B (ĐƯỜNG TRÂM BÀU)  
 ĐỊA ĐIỂM XÂY DỰNG: HUYỆN GIỒNG RIỀNG, HUYỆN TÂN HIỆP, TỈNH KIÊN GIANG

CHỦ NHIỆM TK	NGUYỄN THANH HOÀNG
THIẾT KẾ	NGUYỄN THANH HOÀNG
KIỂM TRA	VÕ THÀNH NAM

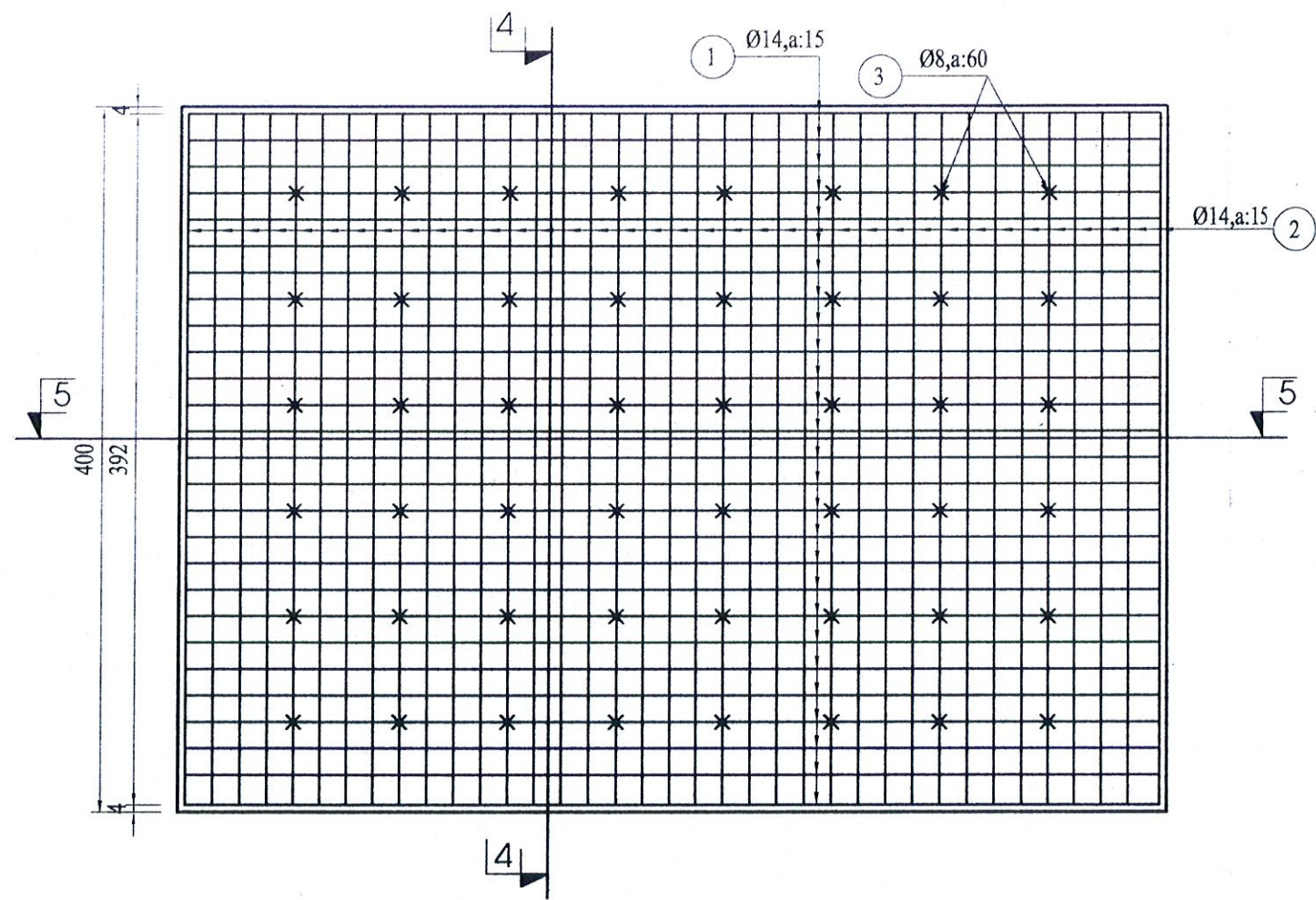
TP. RẠCH GIÁ, NGÀY THÁNG 5 NĂM 2025  
 CÔNG TY TNHH TƯ VẤN ĐẦU TƯ XÂY DỰNG TOÀN THỊNH  
 TỰ VẤN ĐẦU TƯ XÂY DỰNG  
 NGUYỄN VĂN NAM  
 NGUYỄN VĂN NAM

<b>MẶT CẮT 2-2; CHI TIẾT TƯỜNG CẢNH</b>			
<b>CỔNG BÀN 6 (2X3,0X3,0)M, KM4+036</b>			
TỶ LỆ	XEM BẢN VẼ	THỜI GIAN XUẤT HỒ SƠ	15/2025
LẦN XUẤT BẢN	01	MÃ HỒ SƠ	.....



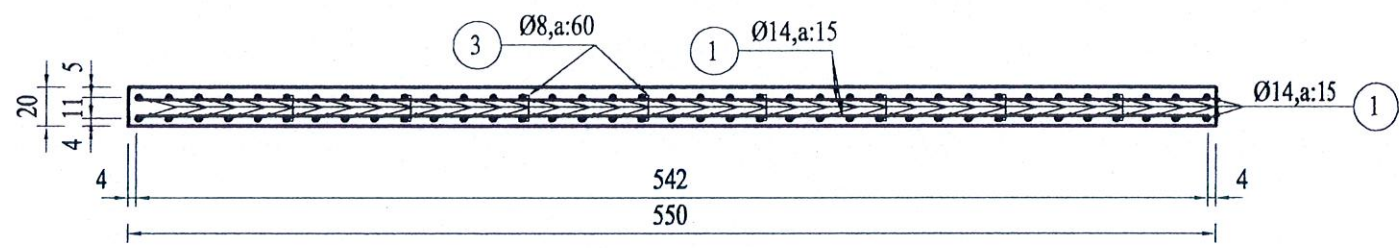
**MẶT CẮT 4-4**

TỶ LỆ : 1/50



**MẶT BẰNG BỐ TRÍ THÉP TẤM ĐẠN**

TỶ LỆ : 1/50



**MẶT CẮT 5-5**

TỶ LỆ : 1/50

**CÔNG TY TNHH TƯ VẤN ĐẦU TƯ XÂY DỰNG  
TOÀN THỊNH**  
ĐỊA CHỈ: SỐ 47, TÀ QUANG BỬU, PHƯỜNG AN HÒA,  
THÀNH PHỐ RẠCH GIÁ, TỈNH KIẾN GIANG  
ĐT: 02973.963388 - FAX: 02973.963388  
Gmail: toanthinhg68@gmail.com

**HỒ SƠ THIẾT KẾ BẢN VẼ THI CÔNG**  
CÔNG TRÌNH: GIA CỐ LÊ ĐƯỜNG; CẢI TẠO CÁC CÔNG BẢN  
TRÊN TUYẾN ĐT.962B (ĐƯỜNG TRÂM BẦU)  
ĐỊA ĐIỂM XÂY DỰNG: HUYỆN GIỒNG RIỀNG, HUYỆN TÂN HIỆP,  
TỈNH KIẾN GIANG

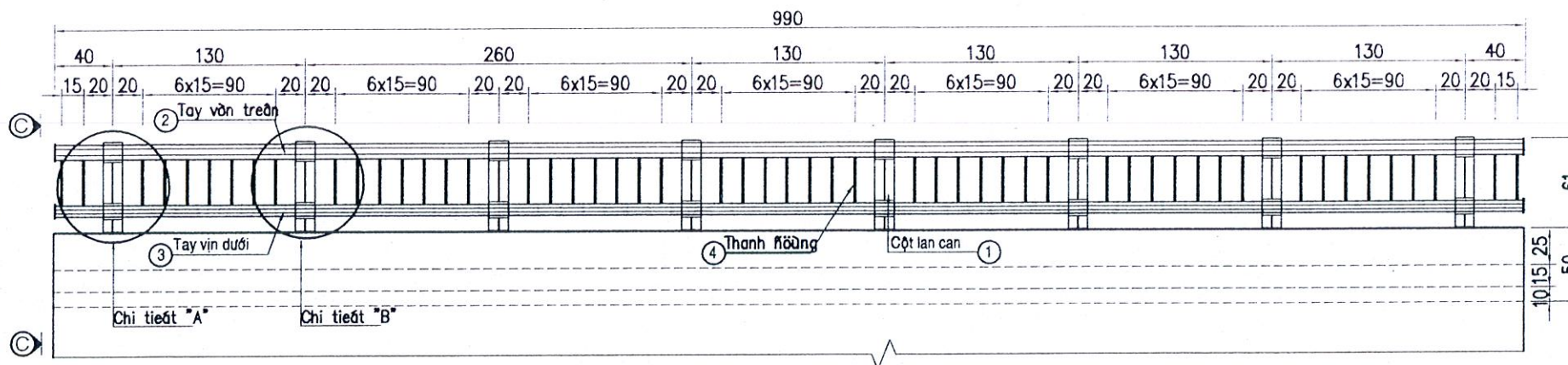
CHỦ NHIỆM TK	NGUYỄN THANH HOÀNG
THIẾT KẾ	NGUYỄN THANH HOÀNG
KIỂM TRA	VÕ THÀNH NAM

TP. RẠCH GIÁ, NGÀY THÁNG 5 NĂM 2025  
CÔNG TY TNHH TƯ VẤN ĐẦU TƯ XÂY DỰNG TOÀN THỊNH  
TRÁCH NHIỆM RÚT GIẤM ĐỌC  
TƯ VẤN ĐẦU TƯ XÂY DỰNG  
NGUYỄN VIỆT NAM

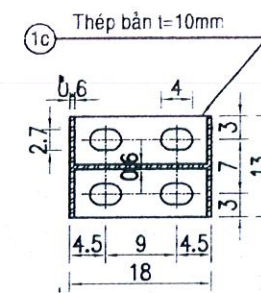


<b>CHI TIẾT TẤM ĐẠN Đ1</b>			
<b>CỔNG BẢN 6 (2X3,0X3,0)M, KM4+036</b>			
TỶ LỆ	XEM BẢN VẼ	THỜI GIAN XUẤT HỒ SƠ	/5/2025
LẦN XUẤT BẢN	01	MÃ HỒ SƠ	.....

BỐ TRÍ LAN CAN TRÊN NHỊP L=9.9M  
TL 1:40



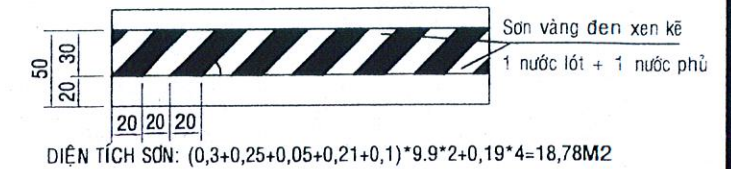
CHI TIẾT BÀN ĐÁY  
TL 1:10



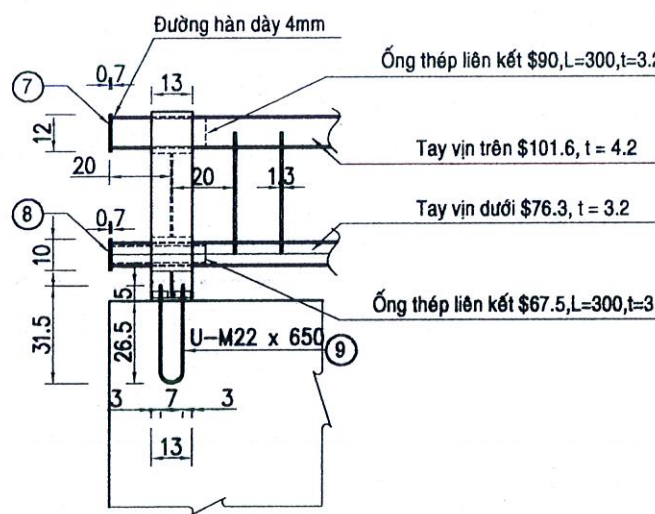
CT SƠN GỜ LAN CAN MẶT ĐỨNG



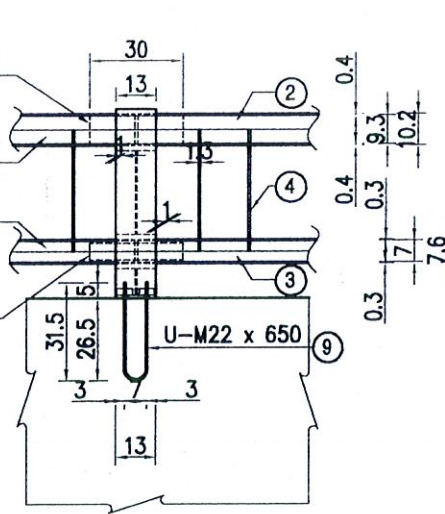
CT SƠN GỜ LAN CAN MẶT BẰNG



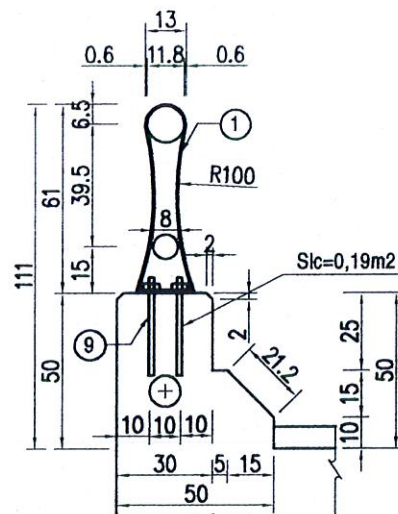
CHI TIẾT A  
TL 1:25



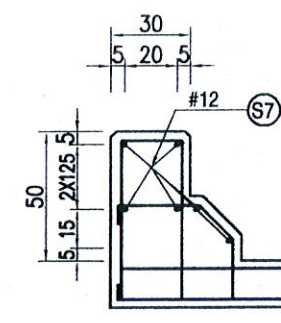
CHI TIẾT B  
TL 1:25



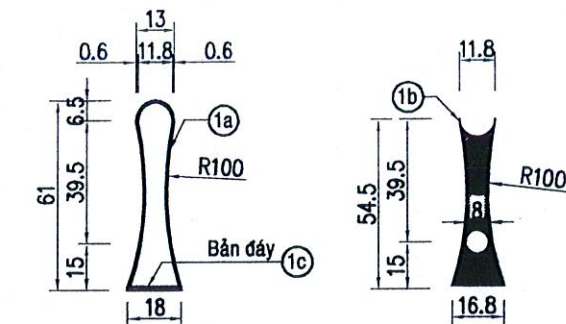
C - C  
TL 1:25



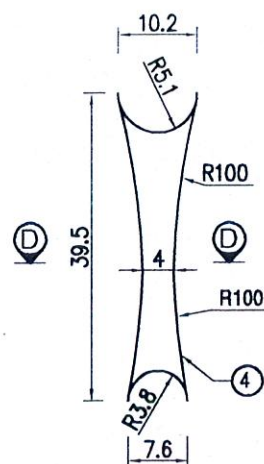
CỐT THÉP GỜ LAN CAN TRÊN DẦM  
TL 1:30



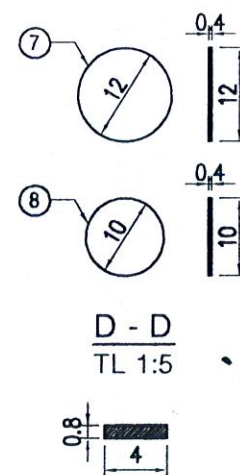
CHI TIẾT TRỤ LAN CAN  
TL 1:25



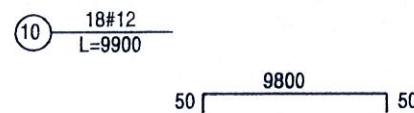
CHI TIẾT THANH ĐỨNG  
TL 1:10



CHI TIẾT TẤM BÍT  
TL 1:10



CỐT THÉP GỜ LAN CAN



GHI CHÚ:

- Lan can được bố trí trên nhịp 9.9m
- Kích thước bản vẽ ghi bằng cm, quy cách thép lan can thể hiện bằng mm.
- Các ống thép tay vịn trên và dưới được liên kết vào cột lan can bằng ống thép liên kết.
- Các thanh đứng được liên kết vào tay vịn bằng đường hàn 4mm.
- Vật liệu thép mạ tráng kẽm, chiều dày mạ 110, mật độ mạ 781g/m<sup>2</sup>.

BẢNG THỐNG KÊ THÉP LAN CAN TOÀN CÔNG

Số hiệu	Tên thép và quy cách	Vật liệu	Số lượng	Trọng lượng, kg		Ghi chú
				1 cấu kiện	Tổng cộng	
1c	Thép tấm: 130x126x0.6	STK-400	1c	7.886	126.18	Tất cả các cấu kiện của hệ lan can đều được mạ kẽm nhúng nóng
1c	Thép tấm: 550x105x0.6	STK-400	1c	2.591	-1.45	
1c	Thép tấm: 150x130x1.0	STK-400	1c	1.837	29.39	
2	Tay vịn trên \$101.6, L=9900, t=4.2mm	STK-400	2	99.876	199.75	
3	Tay vịn dưới \$76.3, L=9900, t=3.2mm	STK-400	2	57.111	114.22	
4	Thanh đứng FB32x300, L=395mm	STK-400	10c	2.208	234.02	
5	Ống thép liên kết trên \$90, L=300, t=3.2mm	STK-400	16	2.055	32.88	
6	Ống thép liên kết dưới \$67.5, L=300, t=3mm	STK-400	16	1.432	22.91	
7	Tấm bít \$120, L=7mm, t=4mm	STK-400	4	0.621	2.49	
8	Tấm bít \$100, L=7mm, t=4mm	STK-400	4	0.432	1.73	
9	\$22, L=650 Thanh U-M22x650	SS-400	64	1.940	124.14	
				<b>Tổng khối lượng thép lan can</b>	<b>929.15</b>	
10	Van khuôn nhịp 9900mm	m <sup>2</sup>	1		21.530	
11	Bê tông lan can nhịp 9900mm	m <sup>3</sup>	1		3.76	

CÔNG TY TNHH TƯ VẤN ĐẦU TƯ XÂY DỰNG TOÀN THỊNH  
ĐỊA CHỈ: SỐ 47, TÀ QUANG BỬU, PHƯỜNG AN HÒA, THÀNH PHỐ RACH GIÁ, TỈNH KIÊN GIANG  
ĐT: 02973.963388 - FAX: 02973.963388  
Gmail: toanbinhkg68@gmail.com

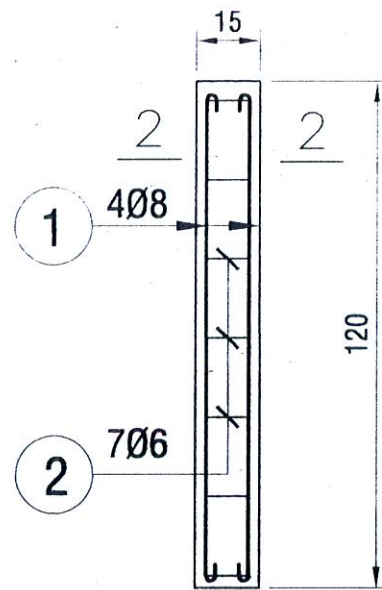
HỒ SƠ THIẾT KẾ BẢN VẼ THI CÔNG  
CÔNG TRÌNH: GIA CỐ LÊ ĐƯỜNG; CẢI TẠO CÁC CỐNG BÀN TRÊN TUYẾN ĐT.962B (ĐƯỜNG TRÂM BÀU)  
ĐỊA ĐIỂM XÂY DỰNG: HUYỆN GIỒNG RIỀNG, HUYỆN TÂN HIỆP, TỈNH KIÊN GIANG

CHỦ NHIỆM TK: NGUYỄN THANH HOÀNG  
THIẾT KẾ: NGUYỄN THANH HOÀNG  
KIỂM TRA: VÕ THÀNH NAM

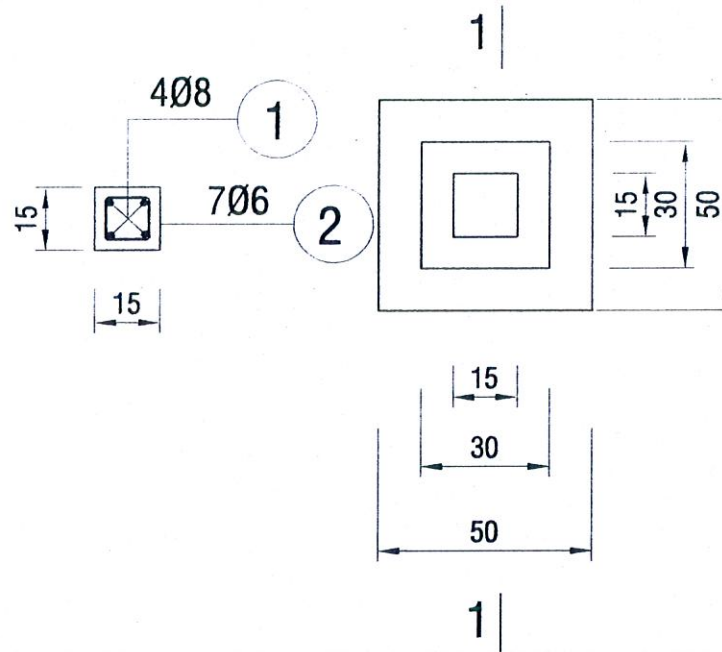
TP. RACH GIÁ, NGÀY THÁNG 5 NĂM 2025  
CÔNG TY TNHH TƯ VẤN ĐẦU TƯ XÂY DỰNG TOÀN THỊNH  
TRÁCH NHIỆM HỮU QUẢN ĐỐC  
TU VẤN ĐẦU TƯ XÂY DỰNG TOÀN THỊNH  
NGUYỄN VIỆT NAM

CHI TIẾT LAN CAN  
CỐNG BẢN 6 (2X3,0X3,0)M, KM4+036  
TỶ LỆ: XEM BẢN VẼ  
LÀN XUẤT BẢN: 01  
THỜI GIAN XUẤT HỒ SƠ: /5/2025  
MÃ HỒ SƠ: .....

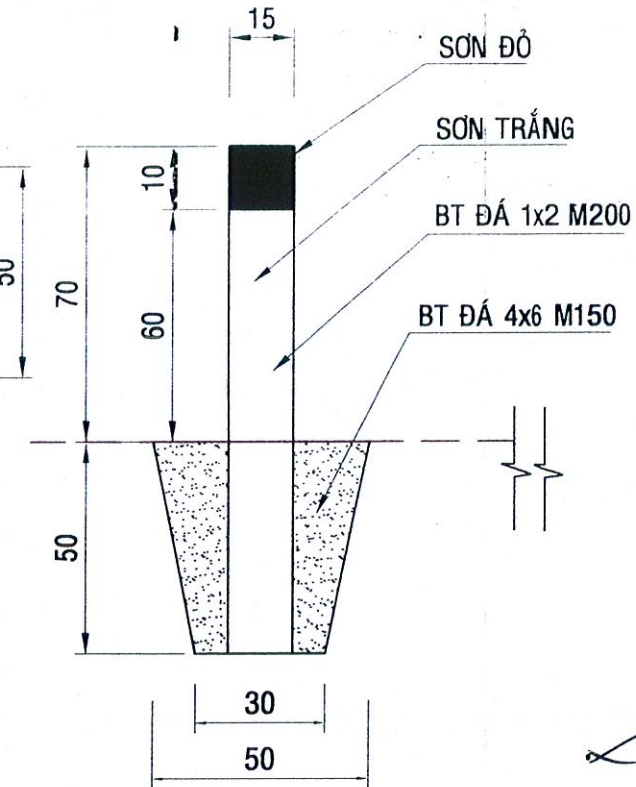
**CHI TIẾT THÉP CỌC TIÊU MC 2-2**  
TL: 1/25



**MÓNG CỌC TIÊU**  
TL: 1/25



**MC 1-1**  
TL: 1/25



**BẢNG THỐNG KÊ CỐT THÉP CỌC TIÊU**

Cấu kiện	STT	Hình dáng, kích thước	Đường kính (mm)	Chiều dài thanh (mm)	Số lượng		Tổng chiều dài (m)	Trọng lượng (kg)	TỔNG Trọng lượng (kg)
					1 ck	T.bộ			
Cọc tiêu Si: 1	1	80 1150 80	8	1310	4	4	5.24	2.07	thép <=2.83 kg
	2	100 100 45	6	490	7	7	3.43	0.76	

**GHI CHÚ:**  
 - THÉP D<10, THÉP TRÒN TRƠN DÙNG CB240T  
 - BỐ TRÍ 2x4 CỌC TIÊU TẠI MỖI BÊN CỐNG (08 CỌC/ CỐNG)

**CÔNG TY TNHH TƯ VẤN ĐẦU TƯ XÂY DỰNG TOÀN THỊNH**  
 ĐỊA CHỈ: SỐ 47, TÀ QUANG BỬU, PHƯỜNG AN HÒA, THÀNH PHỐ RẠCH GIẢ, TỈNH KIÊN GIANG  
 ĐT: 02973.963388 - FAX: 02973.963388  
 Gmail: toantrinhkg68@gmail.com

**HỒ SƠ THIẾT KẾ BẢN VẼ THI CÔNG**  
 CÔNG TRÌNH: GIA CỐ LÊ ĐƯỜNG; CẢI TẠO CÁC CỐNG BÀN TRÊN TUYẾN ĐT.962B (ĐƯỜNG TRÂM BẦU)  
 ĐỊA ĐIỂM XÂY DỰNG: HUYỆN GIỒNG RIÊNG, HUYỆN TÂN HIỆP, TỈNH KIÊN GIANG

CHỦ TRÌ TK: NGUYỄN THANH HOÀNG  
 THIẾT KẾ: NGUYỄN THANH HOÀNG  
 KIỂM TRA: VÕ THÀNH NAM

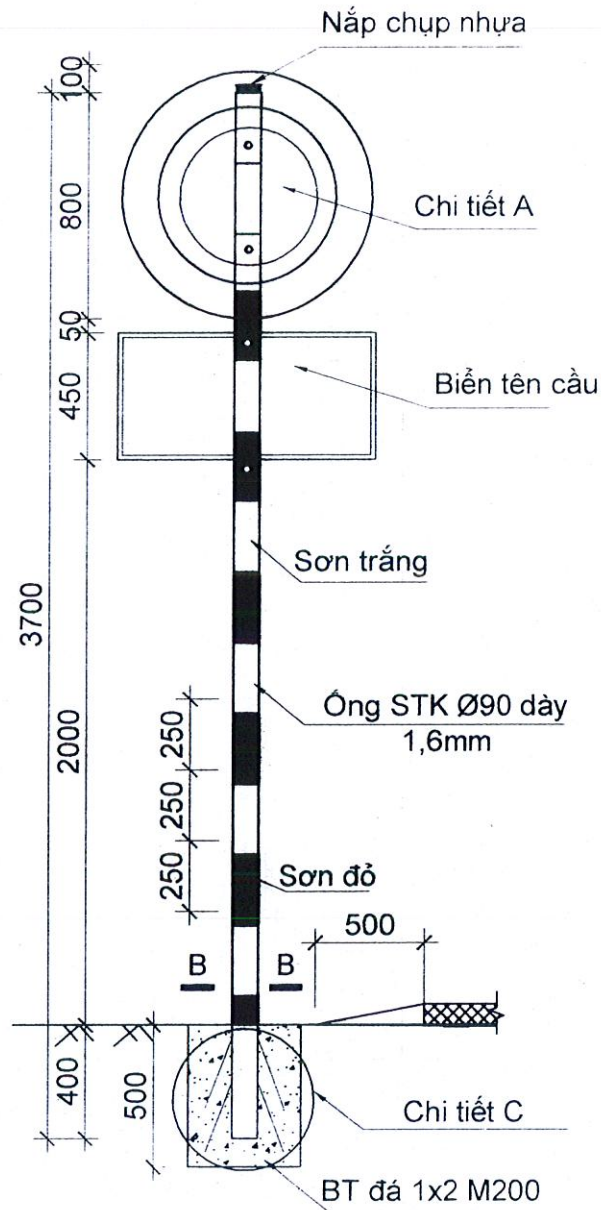
TP. RẠCH GIẢ, NGÀY THÁNG 5 NĂM 2025  
 CÔNG TY TNHH TƯ VẤN ĐẦU TƯ XÂY DỰNG TOÀN THỊNH  
 TRÁCH NHIỆM HỮU HẠN  
 TƯ VẤN ĐẦU TƯ XÂY DỰNG  
 TOÀN THỊNH  
 TP. RẠCH GIẢ - T. KIÊN GIANG

**CHI TIẾT CỌC TIÊU**

TỶ LỆ	XEM BẢN VẼ	THỜI GIAN XUẤT HỒ SƠ	/5/2025
LẦN XUẤT BẢN	01	MÃ HỒ SƠ	.....

**MẶT ĐỨNG CỘT BIÊN BẢO**

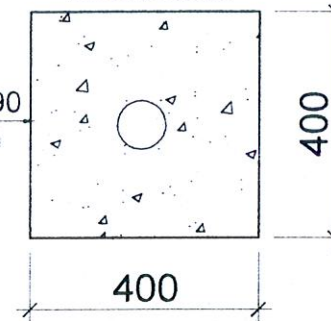
**TỈ LỆ: 1/25**



**MẶT CẮT B-B**

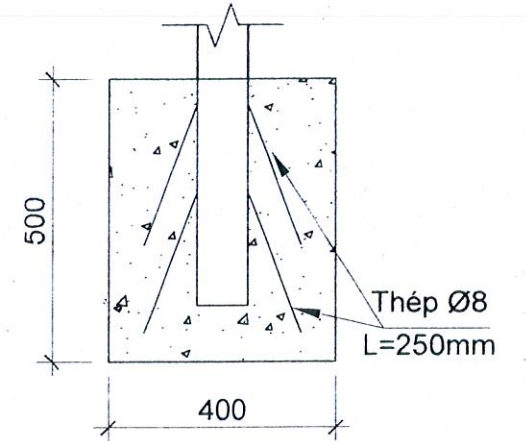
**TỈ LỆ: 1/10**

Ống STK Ø90  
dày 1.6mm

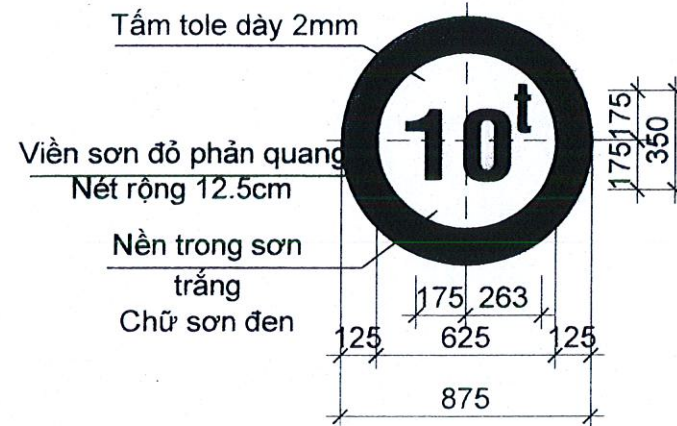


**CHI TIẾT C**

**TỈ LỆ: 1/10**



**Biển 116 Hạn chế tải trọng xe**  
TL: 1/25



**BIỂN BÁO TÊN CẦU**  
TỈ LỆ: 1/10

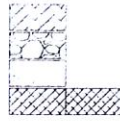


**GHI CHÚ :**  
 CHIỀU RỘNG CHỮ TÊN CẦU 750MM  
 CHIỀU CAO CHỮ TÊN CẦU 120MM  
 CHIỀU RỘNG CHỮ TÊN LÝ TRÌNH CẦU 730MM  
 CHIỀU CAO CHỮ LÝ TRÌNH 90MM

- GHI CHÚ**
- Khoảng cách khoan Bulong kết nối biển và trụ tùy theo kích thước biển;
  - Cắm trụ thẳng đứng so với phương ngang; - Tất cả kích thước trong bản vẽ là mm.
  - Biển báo không cong vênh; - Tất cả các biển báo, vạch sơn tuân theo QCVN41:2024/BGTVT.
  - Nét vẽ không được lem ra ngoài;

<b>CÔNG TY TNHH TƯ VẤN ĐẦU TƯ XÂY DỰNG TOÀN THỊNH</b> ĐỊA CHỈ: SỐ 47, TÀ QUANG BỨU, PHƯỜNG AN HÒA, THÀNH PHỐ RẠCH GIÁ, TỈNH KIẾN GIANG ĐT: 02973.963388 - FAX: 02973.963388 Gmail: toanthinhg68@gmail.com	<b>HỒ SƠ THIẾT KẾ BẢN VẼ THI CÔNG</b> CÔNG TRÌNH: GIA CỐ LỀ ĐƯỜNG; CẢI TẠO CÁC CỔNG BẢN TRÊN TUYẾN ĐT.962B (ĐƯỜNG TRÂM BẦU) ĐỊA ĐIỂM XÂY DỰNG: HUYỆN GIỒNG RIỀNG, HUYỆN TÂN HIỆP, TỈNH KIẾN GIANG	CHỦ TRÌ TK	NGUYỄN THANH HOÀNG	TP. RẠCH GIÁ, NGÀY THÁNG 5 NĂM 2025 CÔNG TY TNHH TƯ VẤN ĐẦU TƯ XÂY DỰNG TOÀN THỊNH TRÁCH NHIỆM HỮU HẠN GIÁM ĐỐC TƯ VẤN ĐẦU TƯ XÂY DỰNG TOÀN THỊNH NGUYỄN VIỆT NAM	<b>CHI TIẾT TRỤ BIỂN BÁO CỔNG BẢN 6</b>			
		THIẾT KẾ	NGUYỄN THANH HOÀNG					
		KIỂM TRA	VÕ THÀNH NAM		LẦN XUẤT BẢN	01	MÃ HỒ SƠ	.....

MĐ (Đào/Đắp) 0.00-0.01 (m<sup>2</sup>)  
 MR (Đào/Đắp) 0.90-0.00 (m<sup>2</sup>)  
 PN (Đào/Đắp) 0.00-0.14 (m<sup>2</sup>)  
 W vlmr 0.40-0.60 (m<sup>2</sup>)



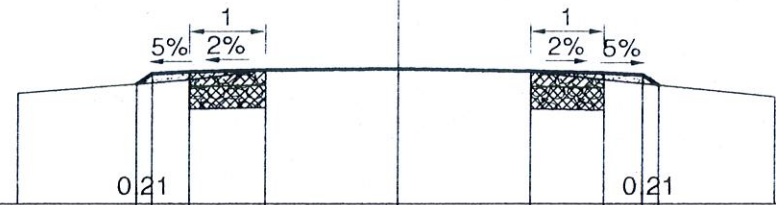
Đường Tự Nhiên  
 Đường Thiết Kế  
 Tỷ Lệ (X,Y) 1/100 1/100

MĐ (Đào/Đắp) 1.64-0.00 (m<sup>2</sup>)  
 MR (Đào/Đắp) 0.87-0.00 (m<sup>2</sup>)  
 PN (Đào/Đắp) 0.00-0.29 (m<sup>2</sup>)  
 W vlmđ 0.66-0.99 (m<sup>2</sup>)  
 W vlmr 0.44-0.66 (m<sup>2</sup>)



Đường Tự Nhiên  
 Đường Thiết Kế  
 Tỷ Lệ (X,Y) 1/100 1/100

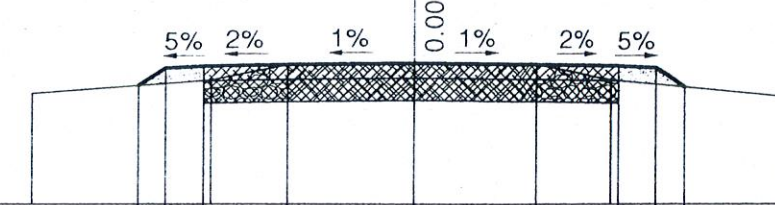
ĐC6  
KM0+0.000



1		0.5	1	1.75	1.75	1	0.5	
2		1.61	1.75	1.79	1.81	1.78	1.73	1.59
3	1.49	1.66	1.79	1.81	1.77	1.66		1.43
4		2.25	1	1.75	1.75	1	2.25	



2  
KM0+3.55



1		0.39	0.5	1.1	1.65	1.65	1.1	0.5	0.39
2		1.59	1.83	1.87	1.89	1.87	1.83	1.57	
3	1.49	1.66	1.87	1.89	1.87	1.66		1.43	
4		2.35	1	1.65	1.65	1	2.35		

MĐ (Đào/Đắp) 0.00-0.01 (m<sup>2</sup>)  
 MR (Đào/Đắp) 0.87-0.00 (m<sup>2</sup>)  
 PN (Đào/Đắp) 0.00-0.29 (m<sup>2</sup>)  
 W vlmr 0.44-0.66 (m<sup>2</sup>)



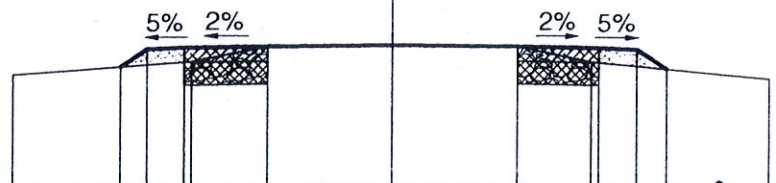
Đường Tự Nhiên  
 Đường Thiết Kế  
 Tỷ Lệ (X,Y) 1/100 1/100

MĐ (Đào/Đắp) 1.57-0.00 (m<sup>2</sup>)  
 MR (Đào/Đắp) 0.96-0.00 (m<sup>2</sup>)  
 PN (Đào/Đắp) 0.00-0.50 (m<sup>2</sup>)  
 W vlmđ 0.62-0.93 (m<sup>2</sup>)  
 W vlmr 0.48-0.72 (m<sup>2</sup>)



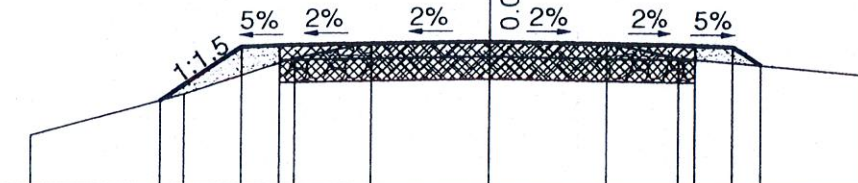
Đường Tự Nhiên  
 Đường Thiết Kế  
 Tỷ Lệ (X,Y) 1/100 1/100

1  
KM0+3.549



1		0.39	0.5	1.1	1.65	1.65	1.1	0.5	0.39
2		1.59	1.83	1.87	1.89	1.87	1.83	1.57	
3	1.49	1.66	1.87	1.89	1.87	1.66		1.43	
4		2.35	1	1.65	1.65	1	2.35		

3  
KM0+6.049



1		1.07	0.5	1.2	1.55	1.55	1.2	0.5	0.37
2		1.17	1.88	1.90	1.93	1.96	1.93	1.88	1.63
3	0.70	1.25	1.73	1.94	1.96	1.94	1.73		1.50
4		2	1.45	1	1.55	1.55	1	2.45	



MĐ (Đào/Đắp) 0.00-0.00 (m<sup>2</sup>)  
 MR (Đào/Đắp) 0.00-0.00 (m<sup>2</sup>)  
 PN (Đào/Đắp) 0.00-0.00 (m<sup>2</sup>)



Đường Tự Nhiên \_\_\_\_\_  
 Đường Thiết Kế \_\_\_\_\_  
 Tỷ Lệ (X,Y) 1/100 1/100

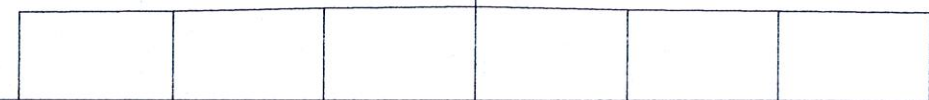
MĐ (Đào/Đắp) 1.57-0.00 (m<sup>2</sup>)  
 MR (Đào/Đắp) 1.57-0.00 (m<sup>2</sup>)  
 PN (Đào/Đắp) 0.00-0.00 (m<sup>2</sup>)  
 W vmd 0.60-0.90 (m<sup>2</sup>)  
 W vlmr 0.58-0.87 (m<sup>2</sup>)



Đường Tự Nhiên \_\_\_\_\_  
 Đường Thiết Kế \_\_\_\_\_  
 Tỷ Lệ (X,Y) 1/100 1/100

7  
 KMO+14

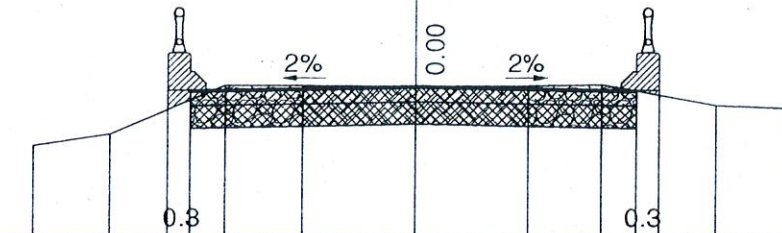
2.73



1									
2									
3	0.82	0.80	0.76	0.73	0.78	0.79	0.81		
4	2	2	2	2	2	2	2		



9  
 KMO+14.45



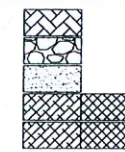
1									
2									
3	1.21	1.36	1.94	2.02	2.01	2.00	2.01	1.94	1.75
4	1	1.5	1	1.5	1.5	1	1.5	1	1.71

MĐ (Đào/Đắp) 0.00-0.00 (m<sup>2</sup>)  
 MR (Đào/Đắp) 0.00-0.00 (m<sup>2</sup>)  
 PN (Đào/Đắp) 0.00-0.00 (m<sup>2</sup>)



Đường Tự Nhiên \_\_\_\_\_  
 Đường Thiết Kế \_\_\_\_\_  
 Tỷ Lệ (X,Y) 1/100 1/100

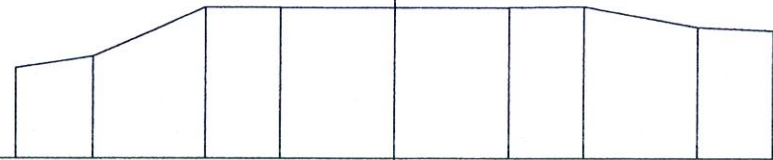
MĐ (Đào/Đắp) 1.59-0.00 (m<sup>2</sup>)  
 MR (Đào/Đắp) 1.46-0.00 (m<sup>2</sup>)  
 PN (Đào/Đắp) 0.00-0.00 (m<sup>2</sup>)  
 W vmd 0.62-0.93 (m<sup>2</sup>)  
 W vlmr 0.56-0.84 (m<sup>2</sup>)



Đường Tự Nhiên \_\_\_\_\_  
 Đường Thiết Kế \_\_\_\_\_  
 Tỷ Lệ (X,Y) 1/100 1/100

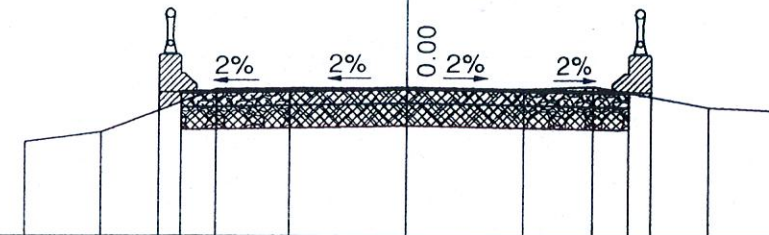
8  
 KMO+14.1

0.00



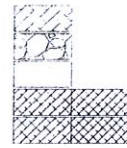
1									
2									
3	1.21	1.36	2.02	2.01	2.00	2.01	2.02	1.75	1.71
4	1	1.5	1	1.5	1.5	1	1.5	1	

10  
 KMO+15.95



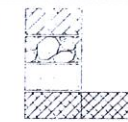
1									
2									
3	1.25	1.38	1.96	1.97	1.98	1.96	2.00	1.72	1.68
4	1	1.5	0.95	1.55	1.55	0.95	1.5	1	

MĐ (Đào/Đắp) 1.59-0.00 (m<sup>2</sup>)  
 MR (Đào/Đắp) 1.28-0.00 (m<sup>2</sup>)  
 PN (Đào/Đắp) 0.00-0.17 (m<sup>2</sup>)  
 W vlmđ 0.62-0.93 (m<sup>2</sup>)  
 W vlmr 0.48-0.72 (m<sup>2</sup>)



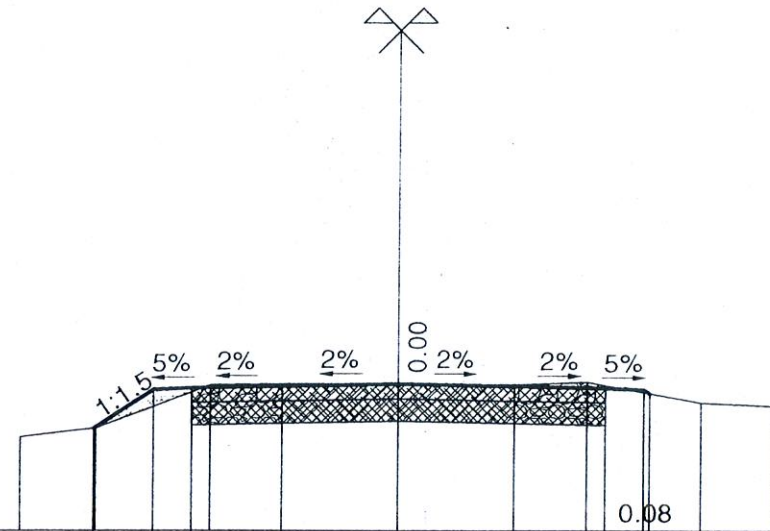
Đường Tự Nhiên  
 Đường Thiết Kế  
 Tỷ Lệ (X,Y) 1/100 1/100

MĐ (Đào/Đắp) 0.00-0.00 (m<sup>2</sup>)  
 MR (Đào/Đắp) 0.96-0.00 (m<sup>2</sup>)  
 PN (Đào/Đắp) 0.00-0.31 (m<sup>2</sup>)  
 W vlmđ 0.46-0.69 (m<sup>2</sup>)



Đường Tự Nhiên  
 Đường Thiết Kế  
 Tỷ Lệ (X,Y) 1/100 1/100

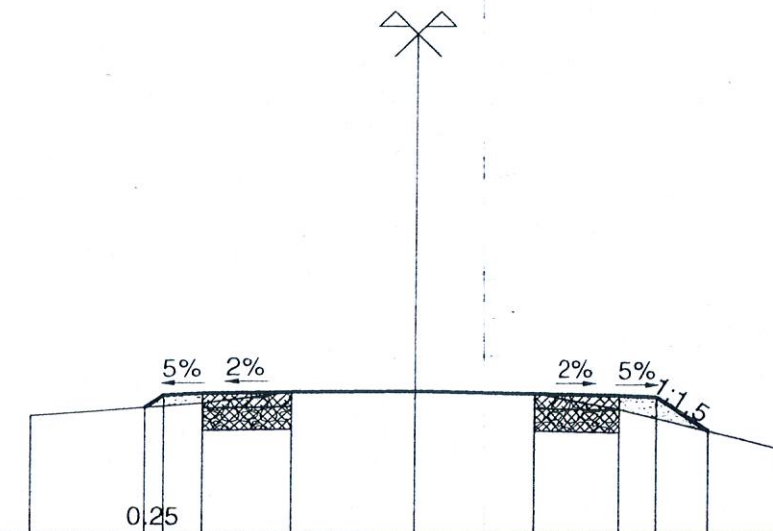
10  
 KM0+15.951



1		0.78	0.5	1.2	1.55	1.55	1.2	0.5	
2		1.38	1.89	1.92	1.94	1.97	1.94	1.89	1.38
3		1.25	1.38	1.96	1.97	1.98	1.96	2.00	1.72
4		1	1.5	0.95	1.55	1.55	0.95	1.5	1



12  
 KM0+18.451



1		0.5	1.15	1.6	1.6	1.15	0.50	0.68	
2		1.70	1.89	1.91	1.93	1.90	1.88	1.85	1.39
3		1.59	1.75	1.91	1.93	1.90	1.69	1.13	
4		2.25	1.15	1.6	1.6	1.15	2.25		

MĐ (Đào/Đắp) 1.60-0.00 (m<sup>2</sup>)  
 MR (Đào/Đắp) 0.96-0.00 (m<sup>2</sup>)  
 PN (Đào/Đắp) 0.00-0.31 (m<sup>2</sup>)  
 W vlmđ 0.64-0.96 (m<sup>2</sup>)  
 W vlmr 0.46-0.69 (m<sup>2</sup>)



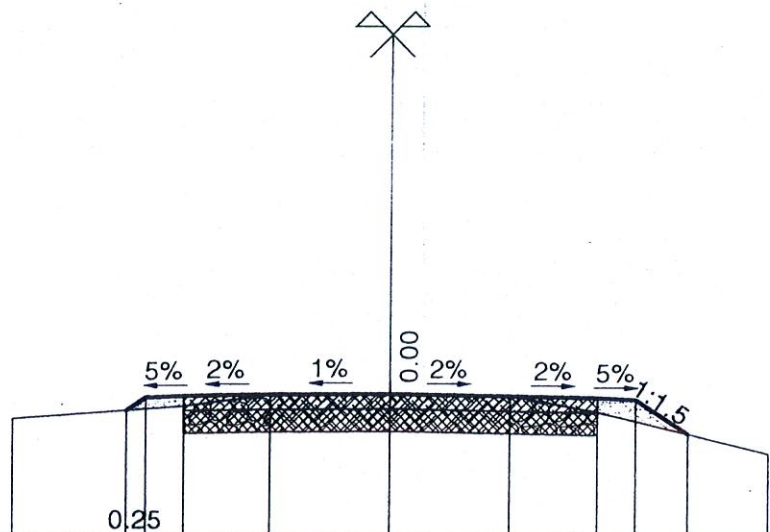
Đường Tự Nhiên  
 Đường Thiết Kế  
 Tỷ Lệ (X,Y) 1/100 1/100

MĐ (Đào/Đắp) 0.00-0.01 (m<sup>2</sup>)  
 MR (Đào/Đắp) 0.93-0.00 (m<sup>2</sup>)  
 PN (Đào/Đắp) 0.00-0.15 (m<sup>2</sup>)  
 W vlmđ 0.40-0.60 (m<sup>2</sup>)



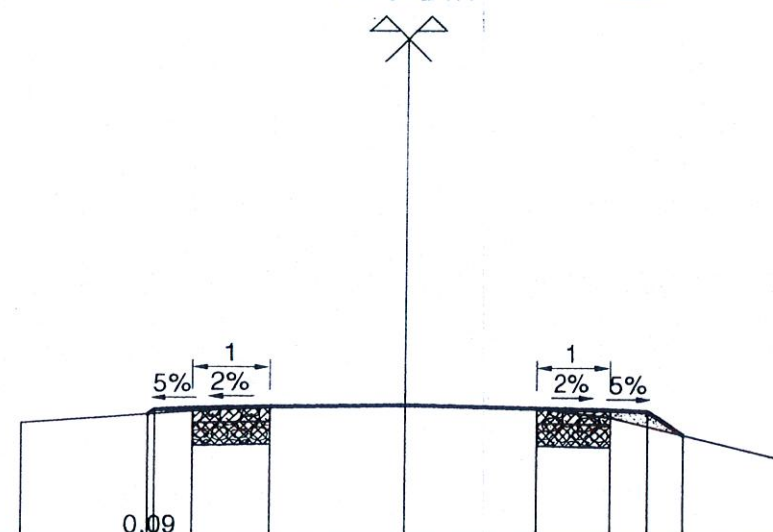
Đường Tự Nhiên  
 Đường Thiết Kế  
 Tỷ Lệ (X,Y) 1/100 1/100

11  
 KM0+18.45



1		0.5	1.15	1.6	1.6	1.15	0.50	0.68	
2		1.70	1.89	1.91	1.93	1.90	1.88	1.85	1.39
3		1.59	1.75	1.91	1.93	1.90	1.69	1.13	
4		2.25	1.15	1.6	1.6	1.15	2.25		

13  
 KM0+24.1



1		0.5	1	1.75	1.75	1	0.50	0.47	
2		1.71	1.79	1.81	1.84	1.81	1.79	1.76	1.45
3		1.59	1.75	1.81	1.84	1.80	1.69	1.13	
4		2.25	1	1.75	1.75	1	2.25		

**BẢNG TÍNH TỔNG CÁC KHỐI LƯỢNG**

TÊN CỌC	LÝ TRÌNH	CỤ LY	DIỆN TÍCH								CHIỀU DÀI (M)		KHỐI LƯỢNG								DIỆN TÍCH (M2)		
			PHẦN MẶT ĐƯỜNG			PHẦN GIA CỐ LỀ			PHẦN LỀ		VẢI ĐKT	CAO SU ĐEN	PHẦN MẶT ĐƯỜNG			PHẦN GIA CỐ LỀ			PHẦN LỀ		VẢI ĐKT	CAO SU ĐEN	
			BTXM 20CM	CPĐD 30CM	ĐÀO	BTXM 20CM	CPĐD 30CM	ĐÀO	ĐÀO	ĐẮP			BTXM 20CM	CPĐD 30CM	ĐÀO	BTXM 20CM	CPĐD 30CM	ĐÀO	ĐÀO	ĐẮP			
ĐC6	+0.000		0	0	0	0,4	0,6	0,9	0	0,14	4	2,8											
		3,55											0,00	0,00	0,00	1,49	2,24	3,14	0,00	0,76	14,56	10,30	
1	+3.549		0	0	0	0,44	0,66	0,87	0	0,29	4,2	3											
		0											0,00	0,00	0,00	0,00	0,00	0,00	0,00	0,00	0,00	0,00	
2	+3.55		0,66	0,99	1,64	0,44	0,66	0,87	0	0,29	6,5	5,9											
		2,5											1,60	2,40	4,01	1,15	1,73	2,29	0,00	0,99	16,25	14,75	
3	+6.049		0,62	0,93	1,57	0,48	0,72	0,96	0	0,5	6,5	5,9											
		0											0,00	0,00	0,00	0,00	0,00	0,00	0,00	0,00	0,00	0,00	
3	+6.05		0,62	0,93	1,57	0,56	0,84	1,07	0	0,61	6,9	6,3											
		1,5											0,92	1,37	2,34	0,86	1,28	1,93	0,00	0,46	10,35	9,45	
4	+7.55		0,6	0,9	1,55	0,58	0,87	1,5	0	0	6,9	6,3											
		6,9	<b>PHẦN CỐNG</b>																				
9	+14.45		0,6	0,9	1,57	0,58	0,87	1,57	0	0	6,9	6,3											
		1,5											0,92	1,37	2,37	0,86	1,28	2,27	0,00	0,20	10,35	9,45	
10	+15.95		0,62	0,93	1,59	0,56	0,84	1,46	0	0,27	6,9	6,3											
		0											0,00	0,00	0,00	0,00	0,00	0,00	0,00	0,00	0,00	0,00	
10	+15.951		0,62	0,93	1,59	0,48	0,72	1,28	0	0,17	6,5	5,9											
		2,5											1,58	2,36	3,99	1,18	1,76	2,80	0,00	0,60	16,25	14,75	
11	+18.45		0,64	0,96	1,6	0,46	0,69	0,96	0	0,31	6,5	5,9											
		0											0,00	0,00	0,00	0,00	0,00	0,00	0,00	0,00	0,00	0,00	
12	+18.451		0	0	0	0,46	0,69	0,96	0	0,31	4,3	3,1											
		5,65											0,00	0,00	0,00	2,43	3,64	5,34	0,00	1,30	23,45	16,67	
13	+24.1		0	0	0	0,4	0,6	0,93	0	0,15	4	2,8											
<b>TỔNG KHỐI LƯỢNG</b>												<b>5,01</b>	<b>7,51</b>	<b>12,71</b>	<b>7,96</b>	<b>11,93</b>	<b>17,77</b>	<b>0,00</b>	<b>4,31</b>	<b>91,20</b>	<b>75,36</b>		

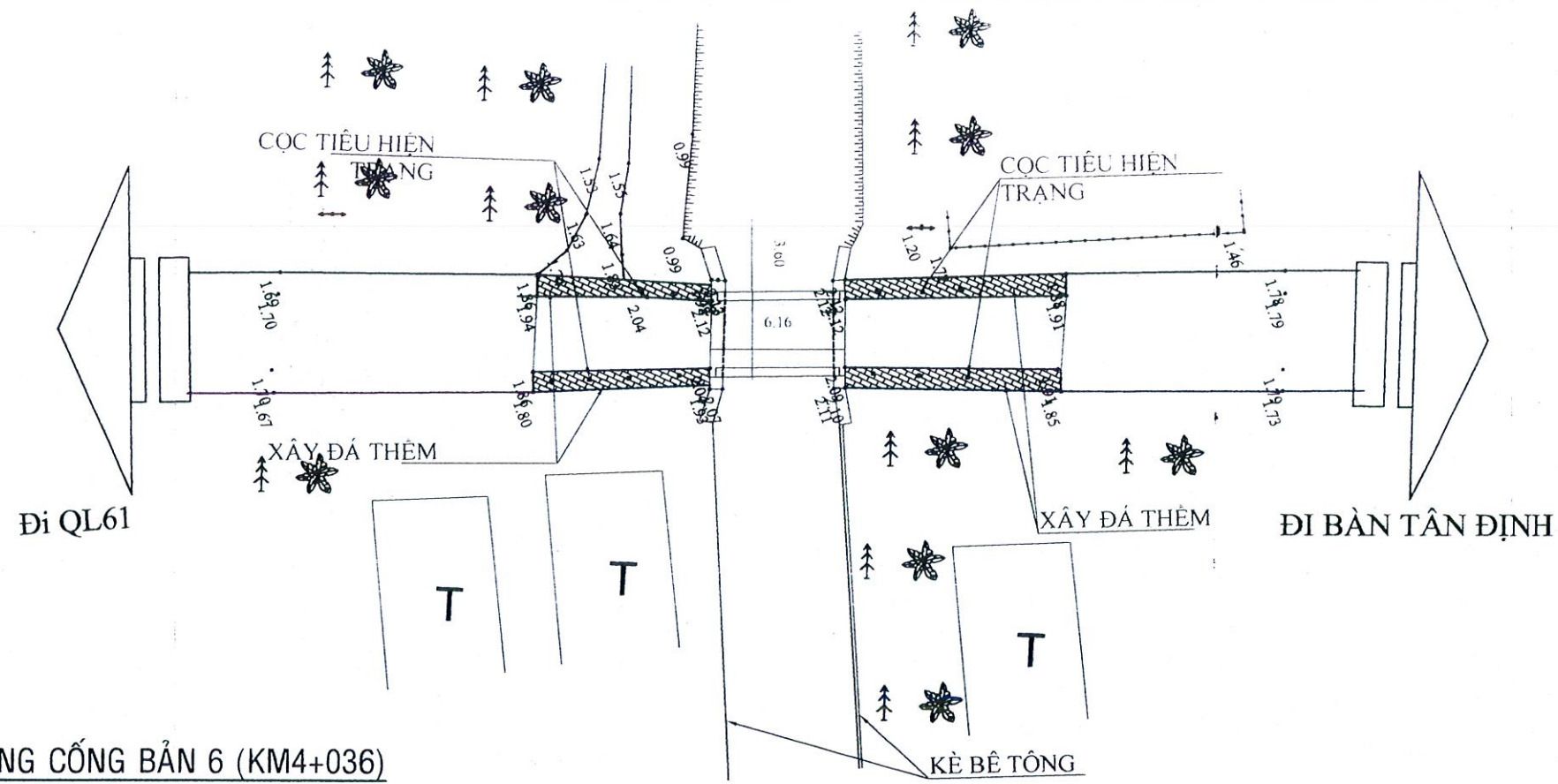
**CÔNG TY TNHH TƯ VẤN ĐẦU TƯ XÂY DỰNG TOÀN THỊNH**  
 ĐỊA CHỈ: SỐ 47, TÀ QUANG BỬU, PHƯỜNG AN HÒA, THÀNH PHỐ RACH GIÁ, TỈNH KIÊN GIANG  
 ĐT: 02973.963388 - FAX: 02973.963388  
 Gmail: toanthinkg68@gmail.com

**HỒ SƠ THIẾT KẾ BẢN VẼ THI CÔNG**  
 CÔNG TRÌNH: GIA CỐ LỀ ĐƯỜNG; CẢI TẠO CÁC CÔNG BẢN TRÊN TUYẾN ĐT.962B (ĐƯỜNG TRÂM BẦU)  
 ĐỊA ĐIỂM XÂY DỰNG: HUYỆN GIỒNG RIÊNG, HUYỆN TÂN HIỆP, TỈNH KIÊN GIANG

CHỦ NHIỆM TK	NGUYỄN THANH HOÀNG
THIẾT KẾ	NGUYỄN THANH HOÀNG
KIỂM TRA	VÕ THÀNH NAM

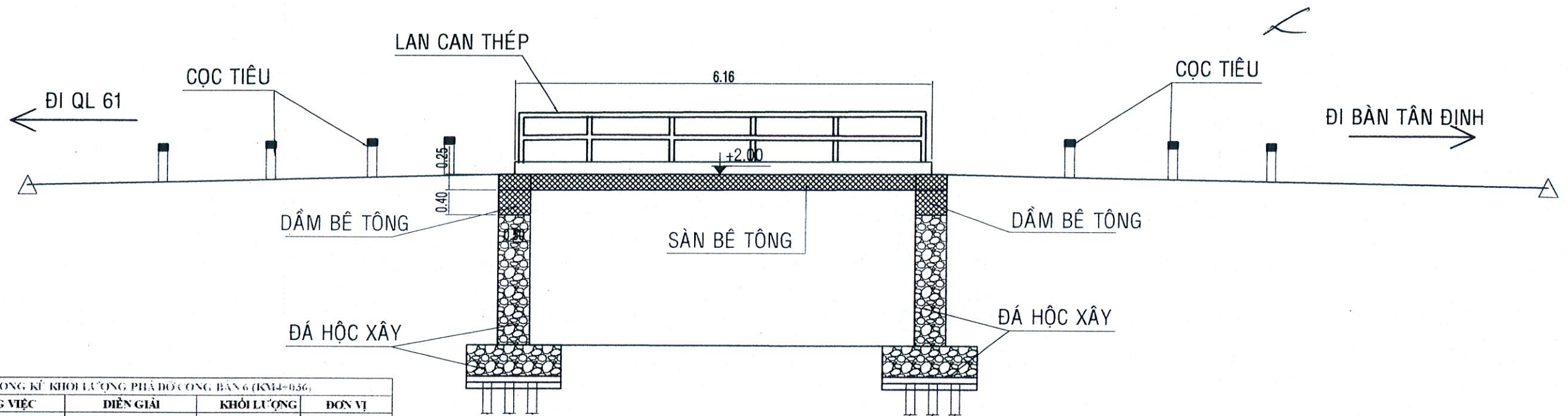
**BẢNG KHỐI LƯỢNG CÔNG BẢN 6**

TỶ LỆ	XEM BẢN VẼ	THỜI GIAN XUẤT HỒ SƠ	15/2025
LẦN XUẤT BẢN	01	MÃ HỒ SƠ	.....



BÌNH ĐỒ HIỆN TRẠNG CỐNG BẢN 6 (KM4+036)

TỶ LỆ: 1/100



CHI TIẾT PHÁ DỠ CỐNG BẢN 6 (KM4+036)

TỶ LỆ: 1/100

BẢNG THÔNG KẾ KHỐI LƯỢNG PHÁ DỠ CỐNG BẢN 6 (KM4+036)				
STT	TÊN CÔNG VIỆC	DIỆN GIẢI	KHỐI LƯỢNG	ĐƠN VỊ
I	BÊ TÔNG		7,36	M3
1	GỖ LAN CÁN	0,3*0,2*6,16*2	0,74	M3
2	BẢN MẶT CỐNG	3,6*3,16*0,25	5,54	M3
3	DẦM	0,3*0,5*3,6*2	1,08	M3

**CÔNG TY TNHH TƯ VẤN ĐẦU TƯ XÂY DỰNG TOÀN THỊNH**  
 ĐỊA CHỈ: SỐ 47, TÀ QUANG BỬU, PHƯỜNG AN HÒA, THÀNH PHỐ RÁCH GIÁ, TỈNH KIÊN GIANG  
 ĐT: 02973.963388 - FAX: 02973.963388  
 Gmail: toanbinhkg68@gmail.com

**HỒ SƠ THIẾT KẾ BẢN VẼ THI CÔNG**  
 CÔNG TRÌNH: GIA CỐ LỀ ĐƯỜNG; CẢI TẠO CÁC CỐNG BẢN TRÊN TUYẾN ĐT.962B (ĐƯỜNG TRÂM BÀU)  
 ĐỊA ĐIỂM XÂY DỰNG: HUYỆN GIỒNG RIỀNG, HUYỆN TÂN HIỆP, TỈNH KIÊN GIANG

CHỦ NHIỆM TK: NGUYỄN THANH HOÀNG  
 THIẾT KẾ: NGUYỄN THANH HOÀNG  
 KIỂM TRA: VÕ THÀNH NAM

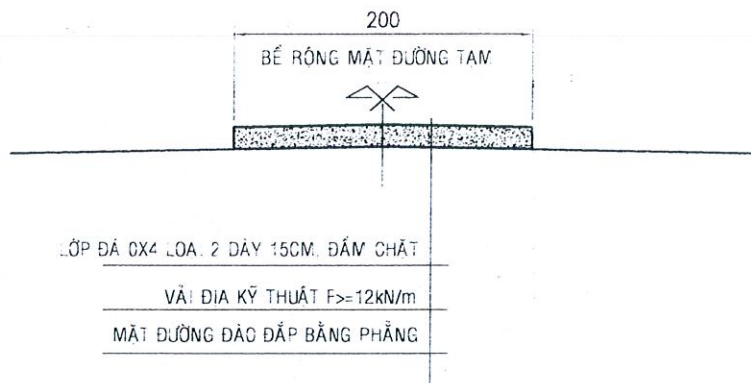
TP. RÁCH GIÁ, NGÀY THÁNG 5 NĂM 2025  
 CÔNG TY TNHH TƯ VẤN ĐẦU TƯ XÂY DỰNG TOÀN THỊNH  
 TRÁCH NHIỆM HỒ SƠ THI CÔNG  
 P. GIÁM ĐỐC  
 NGUYỄN VIỆT NAM

**BÌNH ĐỒ, CHI TIẾT PHÁ DỠ CỐNG BẢN 6 (KM4+036)**

TỶ LỆ	XEM BẢN VẼ	THỜI GIAN XUẤT HỒ SƠ	/5/2025
LẦN XUẤT BẢN	01	MÃ HỒ SƠ	.....

## MẶT CẮT NGANG ĐƯỜNG TẠM

TỶ LỆ 1/50

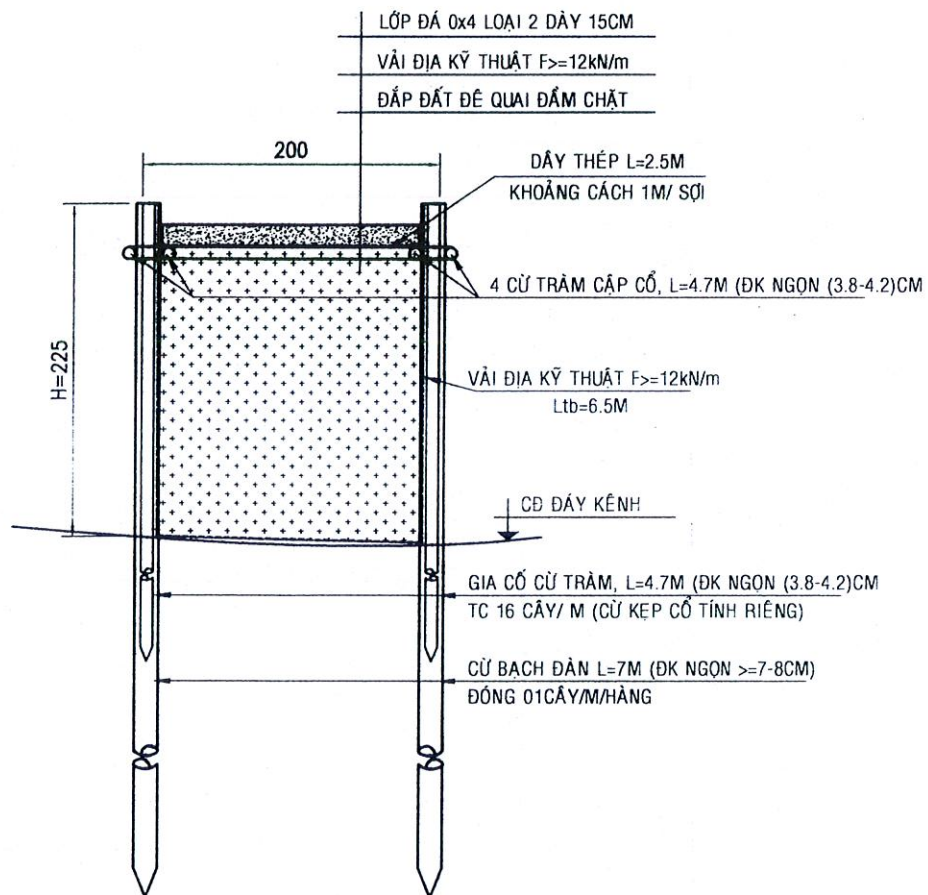


BẢNG THÔNG KÊ ĐI QUAI THI CÔNG

STT	TÊN	THƯỢNG LƯU	HẠ LƯU	CHIỀU DÀI (M)	CỤ TRẠM (CAY)	CỤ BẠCH ĐÀN (CAY)	THÉP NEO (KG)	VẢI ĐKI (M <sup>2</sup> )	ĐÁT ĐÁP (M <sup>3</sup> )
1	2	3	(4)=(2)-(3)	(5)=(4)-16	(6)=(4)-2	(7)=(4)*5*0,222	(8)=(4)*6,5	(9)=2,25*2,0	
1	CÔNG BẢN 1 (KM0-110)	5	6	11	176	13	12,21	71,50	49,50
2	CÔNG BẢN 2 (KM0-728)	6	3	9	144	11	9,99	58,50	40,50
3	CÔNG BẢN 3 (KM1-015)	-	-	14	224	16	15,54	91,00	63,00
4	CÔNG BẢN 4 (KM2-315)	4	-	11	176	13	12,21	71,50	49,50
5	CÔNG BẢN 5 (KM2-558)	3	3	6	96	8	6,66	39,00	27,00
6	CÔNG BẢN 6 (KM4-036)	8	6	14	224	16	15,54	91,00	63,00
TỔNG				65	1.040	77	72,15	422,50	292,50

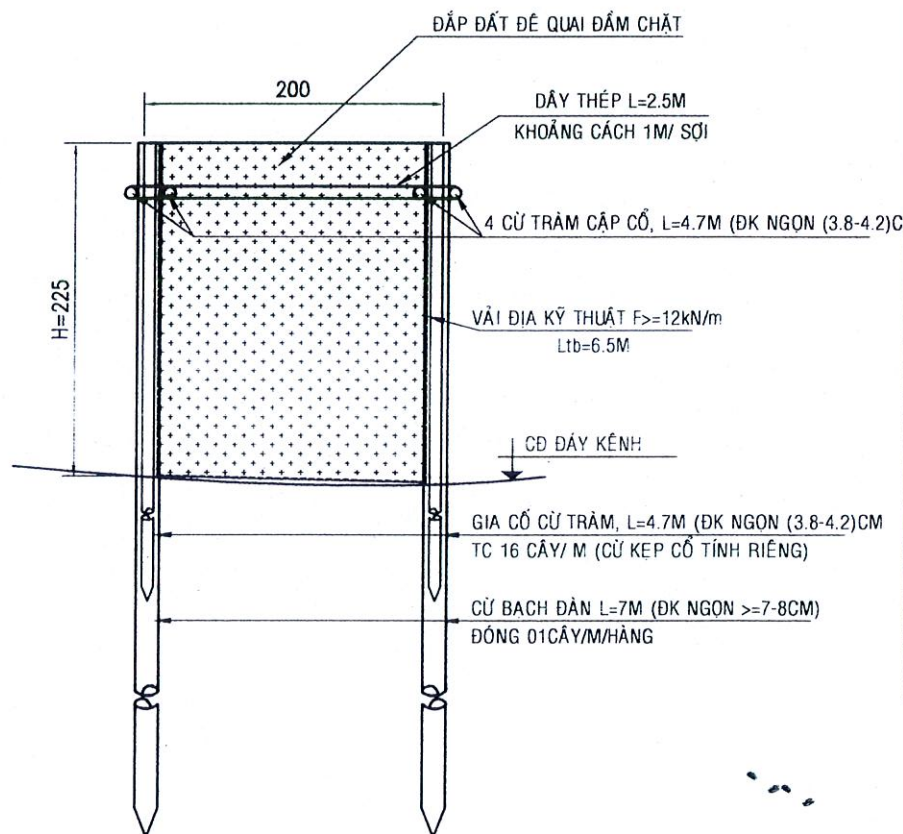
## MẶT CẮT NGANG ĐÊ QUAI BỔ ĐƯỜNG TẠM

TỶ LỆ 1/50



## MẶT CẮT NGANG ĐÊ QUAI

TỶ LỆ 1/50



BẢNG THÔNG KÊ KHỐI LƯỢNG ĐƯỜNG TẠM

STT	TÊN	CHIỀU DÀI (M)	LỚP VẢI ĐKI (M <sup>2</sup> )	LỚP ĐÁ 0X4 DÀY 15CM (M <sup>3</sup> )
1	2	3	(4)=(3)*2,0	(5)=(3)*2,0*0,15
1	CÔNG BẢN 1 (KM0+110)	23	46,00	6,90
2	CÔNG BẢN 2 (KM0+728)	24	48,00	7,20
3	CÔNG BẢN 3 (KM1+015)	27	54,00	8,10
4	CÔNG BẢN 4 (KM2+315)	23	46,00	6,90
5	CÔNG BẢN 5 (KM2+558)	25	50,00	7,50
6	CÔNG BẢN 6 (KM4+036)	22	44,00	6,60
TỔNG		144	288,00	43,20

**CÔNG TY TNHH TƯ VẤN ĐẦU TƯ XÂY DỰNG TOÀN THỊNH**  
 ĐỊA CHỈ: SỐ 47, TÀ QUANG BỬU, PHƯỜNG AN HÒA, THÀNH PHỐ RẠCH GIÁ, TỈNH KIÊN GIANG  
 ĐT: 02973.963388 - FAX: 02973.963388  
 Gmail: toanthinhhkg68@gmail.com

**HỒ SƠ THIẾT KẾ BẢN VẼ THI CÔNG**  
 CÔNG TRÌNH: GIA CỐ LÊ ĐƯỜNG; CẢI TẠO CÁC CÔNG BẢN TRÊN TUYẾN ĐT.962B (ĐƯỜNG TRẦM BẦU)  
 ĐỊA ĐIỂM XÂY DỰNG: HUYỆN GIỒNG RIÊNG, HUYỆN TÂN HIỆP, TỈNH KIÊN GIANG

CHỦ NHIỆM TK: NGUYỄN THANH HOÀNG  
 THIẾT KẾ: NGUYỄN THANH HOÀNG  
 KIỂM TRA: VÕ THÀNH NAM

TP. RẠCH GIÁ, NGÀY THÁNG 5 NĂM 2025  
 CÔNG TY TNHH TƯ VẤN ĐẦU TƯ XÂY DỰNG TOÀN THỊNH  
 TRÁCH NHIỆM HỮU HẠNG GIÁM ĐỐC  
 TƯ VẤN ĐẦU TƯ XÂY DỰNG  
**TOÀN THỊNH**  
 NGUYỄN VIỆT NAM

**CHI TIẾT ĐƯỜNG TẠM VÀ ĐÊ QUAI THI CÔNG**

TỶ LỆ	XEM BẢN VẼ	THỜI GIAN XUẤT HỒ SƠ	15/2025
LẦN XUẤT BẢN	01	MÃ HỒ SƠ	.....

