

VIETSOVPETRO

Совместное предприятие

105 Lê Lợi, P. Vũng Tàu, TP. Hồ Chí Minh

ĐT: (0254) 3 839871 / 3 838662 (auto)

Fax: (0254) 3 839857

Website: <http://www.vietsov.com.vn>

Email: vspadmin@vietsov.com.vn

CỘNG HÒA XÃ HỘI CHỦ NGHĨA VIỆT NAM

Độc lập - Tự do - Hạnh phúc

CPB

Независимость - Свобода - Счастье

TP. Hồ Chí Minh, ngày 08 tháng 05 năm 2026

Số: 737/CV-XNK

V/v: Thông báo mời thầu gói thầu DVN-VT-1720/26-KHI-DA-

TTH: “Công cụ, dụng cụ phục vụ vận hành DGCP”

THÔNG BÁO MỜI THẦU УВЕДОМЛЕНИЕ О ПРОВЕДЕНИИ ТЕНДЕРА

Xí nghiệp Khai thác các công trình Khí, Liên doanh Việt – Nga Vietsovpetro (XN Khí) tổ chức đấu thầu gói thầu số DVN-VT-1720/26-KHI-DA-TTH về việc “**Công cụ, dụng cụ phục vụ vận hành DGCP**” theo hình thức đấu thầu rộng rãi trong nước (qua mạng), sử dụng nguồn vốn từ 100% DVN. Kính mời tất cả các nhà thầu có đủ năng lực, kinh nghiệm và có điều kiện tới tham gia đấu thầu gói thầu trên.

Nhà thầu phải cam kết trong đơn dự thầu đối với gói thầu có bảo lãnh dự thầu có giá trị dưới 50 triệu Đồng (theo quy định tại mục 18.8 E-CDNT), Hoặc Thư bảo lãnh của tổ chức tín dụng hoặc Giấy chứng nhận bảo hiểm bảo lãnh hoặc Séc bảo chi hoặc Đặt cọc/ Chuyển khoản vào tài khoản của Vietsovpetro (chi tiết tại Mục 18 E-CDNT) khi tham dự thầu. Bảo đảm dự thầu được quy định tại điều 18 chương I (Chỉ dẫn nhà thầu), CDNT 18.1, 18.2 chương II (Bảng dữ liệu) của E-HSMT.

Thời gian phát hành hồ sơ mời thầu từ **thời điểm đăng thầu trên trang <https://muasamcong.mpi.gov.vn>** đến trước **09h00** ngày **26** tháng **05** năm **2026**.

Nhà thầu có nguyện vọng tham gia đấu thầu có thể tìm hiểu thông tin chi tiết tại website <https://muasamcong.mpi.gov.vn> và được tải miễn phí bộ hồ sơ mời thầu hoàn chỉnh tại địa chỉ nêu trên.

E-HSMT phải được nhà thầu đăng tải lên website <https://muasamcong.mpi.gov.vn> trước **09h00** ngày **26** tháng **05** năm **2026**.

XN Khí sẽ tiến hành mở công khai E-HSMT của các nhà thầu trên website <https://muasamcong.mpi.gov.vn> vào lúc **09h00** ngày **26** tháng **05** năm **2026**.

Trân trọng.

Nơi nhận:

- Như trên;
- Lưu VT, phòng KTTM.

**TUQ. TỔNG GIÁM ĐỐC
Q.GIÁM ĐỐC XNKT CÁC CT KHÍ**



Nguyễn Dương Phúc

Thực hiện: Thu Hương – 5182

LIÊN DOANH VIỆT – AN
VIETSOVPETRO
СП ВЬЕТСОВПЕТРО
XN KT CÁC CT KHÍ/ ПГО

CỘNG HÒA XÃ HỘI CHỦ NGHĨA VIỆT NAM
Độc lập – Tự do – Hạnh phúc

СОЦИАЛИСТИЧЕСКАЯ РЕСПУБЛИКА ВЬЕТНАМ
Независимость - Свобода – Счастье

Thỏa thuận/ Согласовано
Phó Giám đốc XN KT các CT Khí
Зам. Директора по проектам ПГО

Signed by: Nguyễn Thanh Phong
Date: 08/05/2026 10:52:17
Certified by: Vietsovpetro CA

Nguyễn Thanh Phong

Phê duyệt/ Утверждаю
Q. Giám đốc XN KT các CT Khí
И.О. Директора ПГО

Signed by: Nguyễn Dương Phúc
Date: 08/05/2026 11:21:12
Certified by: Vietsovpetro CA

Nguyễn Dương Phúc

HỒ SƠ MỜI THẦU

ДОКУМЕНТЫ ПРИГЛАШЕНИЯ НА ТЕНДЕР

Đơn vị đặt hàng/ Заказчик: Ban VTTB - XN Khí/ ССМиО - ПГО

Đơn hàng số/ Заявка No: DVN-VT-17201/26-KHI-DA-TTH ngày duyệt/ дата утверждения: 27/03/2026

Số hiệu gói thầu/ Номер тендерного пакета: DVN-VT-1720/26-KHI-DA-TTH

Tên gói thầu/ На приобретение товара: Công cụ, dụng cụ phục vụ vận hành DGCP/ Инструменты для эксплуатации DGCP.

Quy chế áp dụng/ Применяется Процедура: Quy trình về thể thức mua sắm hàng hóa và thuê dịch vụ để đảm bảo tính liên tục cho sản xuất và duy trì hoạt động thường xuyên của XNKT các Công trình Khí số P-XK-003 phiên bản 03, sửa đổi 02 có hiệu lực từ ngày 01/03/2026; Quy chế về thể thức mua sắm hàng hóa và thuê dịch vụ để đảm bảo tính liên tục cho sản xuất và duy trì hoạt động thường xuyên của Liên doanh Việt – Nga Vietsovpetro số VSP-000-TM-238, phiên bản 02, sửa đổi 02 có hiệu lực từ ngày 01/01/2026/ Процедура о порядке приобретения товаров и услуг для обеспечения непрерывность хозяйственно-производственной деятельности и поддержания постоянной работы ПГО № P-XK-003 версия 03, редакция 02 от 01.03.2026г; Положение о порядке приобретения товаров и услуг для обеспечения непрерывности хозяйственнопроизводственной деятельности и поддержания постоянной работы СП «Вьетсовпетро» № VSP-000-TM-238 версия 02, редакция 02 вступает в силу с 01.01.2026..

I. DANH MỤC HỒ SƠ MỜI THẦU TRÌNH PHÊ DUYỆT

СОДЕРЖАНИЕ ДОКУМЕНТОВ ПРИГЛАШЕНИЯ НА ТЕНДЕР

Phần 1. Thủ tục đấu thầu/ Часть 1. Тендерная процедура

Chương I. Chỉ dẫn đối với nhà thầu/ Глава I. Инструкция для тендера.

Chương II. Bảng dữ liệu đấu thầu/ Глава II. Данная таблица для тендера.



Chương III. Tiêu chuẩn đánh giá HSDT/ Глава III. Критерии оценки тендерных предложений.

Chương IV. Biểu mẫu dự thầu/ Глава IV/ Тендерные формы.

Phần 2. Yêu cầu về kỹ thuật/ Часть 2. Технические требования

Chương V. Yêu cầu kỹ thuật / Глава V. Технические требования.

Phần 3. Điều kiện hợp đồng và biểu mẫu hợp đồng / Часть 3. Условия контракта и форма контракта

Phần 4. Phụ lục / Часть 4. Приложения

Phụ lục 1. Phạm vi cung cấp và Yêu cầu kỹ thuật

Phụ lục 2. Tiêu chí đánh giá

II. TÀI LIỆU ĐÍNH KÈM/ ПРИЛОЖЕНИЕ:

1. Đơn hàng/ Заявка № DVN-VT-1720/26-KHI-DA-TTH ngày duyệt 05/05/2026.

2. Kế hoạch lựa chọn nhà thầu/ План выбора подрядчика № 179/KTTM.

3. Yêu cầu kỹ thuật phê duyệt ngày 05/05/2026

Tổ chuyên gia/ Рабочая группа экспертов:

1. Tổ trưởng Tổ chuyên gia:

Руководитель рабочей группы

Nguyễn Thanh Phong

Signed by: Nguyễn Thanh Phong
Date: 08/05/2026 10:52:17
Certified by: Vietsovpetro CA

2. Tổ phó phụ trách kỹ thuật:

Зам.Руководителя группы по тех.вопросам

Đình Hoài Đức

Signed by: Đình Hoài Đức
Date: 07/05/2026 16:18:13
Certified by: Vietsovpetro CA

3. Tổ phó phụ trách tài chính thương mại:

Зам.Руководителя группы по финансовым, коммерческим вопросам

Phan Đình Thuận

Signed by: Phan Đình Thuận
Date: 07/05/2026 08:27:52
Certified by: Vietsovpetro CA

4. Thành viên phụ trách kỹ thuật:

Члены рабочей группы экспертов по техническим

Nguyễn Xuân Cường

Signed by: Nguyễn Xuân Cường
Date: 06/05/2026 16:57:53
Certified by: Vietsovpetro CA

5. Thành viên phụ trách tài chính, thương mại:

Члены рабочей группы экспертов по финансовым, коммерческим вопросам м

Nguyễn Thanh Nam

Signed by: Nguyễn Thanh Nam
Date: 06/05/2026 16:57:21
Certified by: Vietsovpetro CA

Nguyễn Thị Minh Hồng

Signed by: Nguyễn Thị Minh Hồng
Date: 07/05/2026 08:19:29
Certified by: Vietsovpetro CA

Bùi Thị Thu Hương

Signed by: Bùi Thị Thu Hương
Date: 06/05/2026 16:46:41
Certified by: Vietsovpetro CA

HỒ SƠ MỜI THẦU

Số hiệu gói thầu và số TBMT:	DVN-VT-1720/26-KHI-DA-TTH
Tên gói thầu:	Công cụ, dụng cụ phục vụ vận hành DGCP
Dự án:	100% DVN
Phát hành ngày:	11/05/2026

MỤC LỤC

MÔ TẢ TÓM TẮT

Phần 1. THỦ TỤC ĐẤU THẦU

Chương I. Chỉ dẫn nhà thầu

Chương II. Bảng dữ liệu đấu thầu

Chương III. Tiêu chuẩn đánh giá HSDT

Chương IV. Biểu mẫu mời thầu và dự thầu

Phần 2. YÊU CẦU VỀ KỸ THUẬT

Chương V. Yêu cầu về kỹ thuật

Phần 3. ĐIỀU KIỆN HỢP ĐỒNG VÀ BIỂU MẪU HỢP ĐỒNG

Phần 4. CÁC PHỤ LỤC

MÔ TẢ TÓM TẮT

Phần 1. THỦ TỤC ĐẦU THẦU

Chương I. Chỉ dẫn nhà thầu

Chương này cung cấp thông tin nhằm giúp nhà thầu chuẩn bị E-HSĐT. Thông tin bao gồm các quy định về việc chuẩn bị, nộp E-HSĐT, mở thầu, đánh giá E-HSĐT và trao hợp đồng. Chỉ được sử dụng mà không được sửa đổi các quy định tại Chương này.

Chương này áp dụng thống nhất đối với tất cả các gói thầu mua sắm hàng hóa qua mạng, được cố định theo định dạng tệp tin PDF và đăng tải trên Hệ thống.

Chương II. Bảng dữ liệu đấu thầu

Chương này quy định cụ thể các nội dung của Chương I khi áp dụng đối với từng gói thầu.

Chương này áp dụng thống nhất đối với tất cả các gói thầu mua sắm hàng hóa qua mạng, được cố định theo định dạng tệp tin PDF và đăng tải trên Hệ thống.

Chương III. Tiêu chuẩn đánh giá E-HSĐT

Chương này bao gồm các tiêu chí để đánh giá E-HSĐT. Cụ thể:

- Mục 1 (Đánh giá tính hợp lệ của E-HSĐT) được cố định theo định dạng tệp tin PDF và đăng tải trên Hệ thống;
- Mục 2 (Tiêu chuẩn đánh giá về năng lực, kinh nghiệm) được cố định theo định dạng tệp tin PDF và đăng tải trên Hệ thống;
- Mục 3 (Tiêu chuẩn đánh giá về kỹ thuật), Mục 4 (Tiêu chuẩn đánh giá về tài chính) và Mục 5 (Phương án kỹ thuật thay thế trong E-HSĐT (nếu có)) là tệp tin PDF do Chủ đầu tư chuẩn bị và đăng tải trên Hệ thống.

Căn cứ các thông tin do Chủ đầu tư nhập, Hệ thống sẽ tự động tạo ra các biểu mẫu dự thầu có liên quan tương ứng với tiêu chuẩn đánh giá.

Chương IV. Biểu mẫu mời thầu và dự thầu

Chương này bao gồm các biểu mẫu mà Chủ đầu tư và nhà thầu sẽ phải hoàn chỉnh để thành một phần nội dung của E-HSMT và E-HSĐT.

Chương này áp dụng thống nhất đối với tất cả các gói thầu dịch vụ mua sắm hàng hóa qua mạng, được cố định theo định dạng tệp tin PDF và đăng tải trên Hệ thống.

Phần 2. YÊU CẦU VỀ KỸ THUẬT

Chương V. Yêu cầu về kỹ thuật

Chương này nêu các yêu cầu về kỹ thuật và bản vẽ để mô tả các đặc tính kỹ thuật của hàng hóa và dịch vụ liên quan; các nội dung về kiểm tra và thử nghiệm hàng hoá (nếu có) được hiển thị dưới dạng tệp tin PDF/CAD do Chủ đầu tư chuẩn bị và đính kèm lên Hệ thống.

Phần 3. ĐIỀU KIỆN HỢP ĐỒNG VÀ BIỂU MẪU HỢP ĐỒNG

Phần này bao gồm các điều khoản, điều kiện, dữ liệu và các biểu mẫu cấu thành bộ hợp đồng hoàn chỉnh.

PHẦN 4. CÁC PHỤ LỤC

1. Danh mục/Phạm vi cung cấp.
2. Yêu cầu kỹ thuật (kèm theo Hồ sơ Thiết kế, bản vẽ,....(nếu có)).
3. Tiêu chí đánh giá kỹ thuật/ Bảng điểm đánh giá kỹ thuật.
4. Các tài liệu kỹ thuật khác, đường dẫn (link) để tham chiếu (nếu có)

PHẦN 1. THỦ TỤC ĐẤU THẦU

Chương I. CHỈ DẪN NHÀ THẦU

1. Phạm vi gói thầu	1.1. Chủ đầu tư quy định tại E-BDL phát hành bộ E-HSMT này để lựa chọn nhà thầu thực hiện gói thầu mua sắm hàng hoá theo phương thức một giai đoạn một túi hồ sơ. 1.2. Tên gói thầu, dự án/dự toán mua sắm; số lượng, số hiệu các phần thuộc gói thầu (trường hợp gói thầu chia thành nhiều phần độc lập) được quy định tại E-BDL.
2. Giải thích từ ngữ trong đấu thầu qua mạng	2.1. Thời điểm đóng thầu là thời điểm hết hạn nhận E-HSDT và được quy định trong E-TBMT trên Hệ thống. 2.2. Ngày là ngày theo dương lịch, bao gồm cả ngày nghỉ cuối tuần, nghỉ lễ, nghỉ Tết theo quy định của pháp luật về lao động. 2.3. Thời gian và ngày tháng trên Hệ thống là thời gian và ngày tháng được hiển thị trên Hệ thống (GMT+7).
3. Nguồn vốn	Nguồn vốn (hoặc phương thức thu xếp vốn) để sử dụng cho gói thầu được quy định tại E-BDL.
4. Hành vi bị cấm	4.1. Đưa, nhận, môi giới hối lộ; 4.2. Lợi dụng chức vụ quyền hạn để can thiệp bất hợp pháp vào công tác lựa chọn nhà thầu; 4.3. Thông thầu bao gồm các hành vi sau đây: a) Dàn xếp, thỏa thuận, ép buộc để một hoặc các bên chuẩn bị Hồ sơ dự thầu hoặc rút Hồ sơ dự thầu để một bên trúng thầu; b) Dàn xếp, thỏa thuận để từ chối cung cấp hàng hóa, dịch vụ, không ký Hợp đồng thầu phụ hoặc thực hiện các hình thức thỏa thuận khác nhằm hạn chế cạnh tranh để một bên trúng thầu; c) Nhà thầu có năng lực, kinh nghiệm đã tham dự thầu và đáp ứng yêu cầu của Hồ sơ mời thầu nhưng cố ý không cung cấp tài liệu để chứng minh năng lực, kinh nghiệm khi được Bên mời thầu yêu cầu làm rõ Hồ sơ dự thầu hoặc khi được yêu cầu thương thảo hợp đồng (nếu có yêu cầu) và đối chiếu tài liệu nhằm tạo điều kiện để một bên trúng thầu. 4.4. Gian lận bao gồm các hành vi sau đây: a) Làm giả hoặc làm sai lệch thông tin, hồ sơ, tài liệu trong đấu thầu; b) Cố ý cung cấp thông tin, tài liệu không trung thực, không khách quan trong Hồ sơ dự thầu/Hồ sơ đề xuất nhằm làm sai lệch kết quả lựa chọn nhà thầu. 4.5. Cản trở bao gồm các hành vi sau đây: a) Hủy hoại, lừa dối, thay đổi, che giấu chứng cứ hoặc báo cáo sai sự thật; đe dọa, hoặc gợi ý đối với bất kỳ bên nào nhằm ngăn chặn việc làm rõ hành vi đưa, nhận, môi giới hối lộ, gian lận hoặc thông đồng đối với cơ quan có chức năng, thẩm quyền về giám sát, kiểm tra, thanh tra, kiểm toán; b) Cản trở Người có thẩm quyền, chủ đầu tư, Bên mời thầu, nhà thầu trong lựa chọn nhà thầu; c) Cản trở cơ quan có thẩm quyền về giám sát, kiểm tra, thanh tra, kiểm toán đối với hoạt động đấu thầu;

d) Cố tình khiếu nại, tố cáo, kiến nghị sai sự thật để cản trở hoạt động đấu thầu;

đ) Có hành vi vi phạm pháp luật về an toàn, an ninh mạng nhằm can thiệp, cản trở việc đấu thầu qua mạng.

4.6. Không bảo đảm công bằng, minh bạch bao gồm các hành vi sau đây:

a) Tham dự thầu với tư cách là nhà thầu đối với gói thầu do mình làm Bên mời thầu, chủ đầu tư hoặc thực hiện nhiệm vụ của Bên mời thầu, chủ đầu tư không đúng quy định của Mục 5-CDNT;

b) Tham gia lập, đồng thời tham gia thẩm định Hồ sơ mời thầu/Hồ sơ yêu cầu đối với cùng một gói thầu, dự án;

c) Tham gia đánh giá Hồ sơ dự thầu/Hồ sơ đề xuất đồng thời tham gia thẩm định kết quả lựa chọn nhà thầu đối với cùng một gói thầu, dự án;

d) Cá nhân thuộc Bên mời thầu, chủ đầu tư trực tiếp tham gia quá trình lựa chọn nhà thầu hoặc tham gia Tổ chuyên gia, tổ thẩm định kết quả lựa chọn nhà thầu hoặc là Người có thẩm quyền, người đứng đầu chủ đầu tư, Bên mời thầu đối với các gói thầu do người có quan hệ gia đình theo quy định của Luật Doanh nghiệp đứng tên dự thầu hoặc là người đại diện hợp pháp của nhà thầu;

đ) Nhà thầu tham dự thầu gói thầu mua sắm hàng hóa, phi tư vấn do nhà thầu đó cung cấp dịch vụ tư vấn: lập, thẩm tra, thẩm định dự toán, thiết kế kỹ thuật, thiết kế bản vẽ thi công, thiết kế kỹ thuật tổng thể (thiết kế FEED); lập, thẩm định Hồ sơ mời thầu; đánh giá Hồ sơ dự thầu; kiểm định hàng hóa; thẩm định kết quả lựa chọn nhà thầu; giám sát thực hiện Hợp đồng;

e) Đứng tên tham dự thầu gói thầu thuộc dự án do chủ đầu tư, Bên mời thầu là cơ quan, tổ chức nơi mình đã công tác và giữ chức vụ lãnh đạo, quản lý trong thời gian 12 tháng kể từ ngày không còn làm việc tại cơ quan, tổ chức đó;

g) Nhà thầu tư vấn giám sát đồng thời thực hiện tư vấn kiểm định đối với gói thầu do nhà thầu đó giám sát;

4.7. Tiết lộ những tài liệu, thông tin sau đây về quá trình lựa chọn nhà thầu:

a) Nội dung Hồ sơ mời thầu/Hồ sơ yêu cầu trước thời điểm phát hành theo quy định;

b) Nội dung Hồ sơ dự thầu/Hồ sơ đề xuất, sổ tay ghi chép, biên bản cuộc họp xét thầu, các ý kiến nhận xét, đánh giá đối với từng Hồ sơ dự thầu/Hồ sơ đề xuất trước khi công khai kết quả lựa chọn nhà thầu;

c) Nội dung yêu cầu làm rõ Hồ sơ dự thầu/Hồ sơ đề xuất của Bên mời thầu và trả lời của nhà thầu trong quá trình đánh giá Hồ sơ dự thầu/Hồ sơ đề xuất trước khi công khai kết quả lựa chọn nhà thầu;

d) Báo cáo của Bên mời thầu, báo cáo của Tổ chuyên gia, báo cáo thẩm định, báo cáo của nhà thầu tư vấn, báo cáo của cơ quan chuyên môn có liên quan trong quá trình lựa chọn nhà thầu trước khi công khai kết quả lựa chọn nhà thầu;

e) Kết quả lựa chọn nhà thầu trước khi được công khai theo quy định;

f) Các tài liệu khác trong quá trình lựa chọn nhà thầu được đóng dấu mật theo quy định của Quy chế số VSP-000-TM-238.

4.8. Chuyển nhượng thầu:

	<p>Nhà thầu chuyển nhượng cho nhà thầu khác phần công việc thuộc gói thầu có giá trị từ 10% trở lên hoặc dưới 10% nhưng trên 02 triệu USD (sau khi trừ phần công việc thuộc trách nhiệm của nhà thầu phụ đã được kê khai trong Hợp đồng) tính trên giá Hợp đồng đã ký kết.</p>
<p>5. Tư cách hợp lệ của nhà thầu</p>	<p>5.1. Nhà thầu là tổ chức đáp ứng đủ các điều kiện sau đây:</p> <ul style="list-style-type: none"> a) Có đăng ký thành lập, hoạt động do cơ quan có thẩm quyền của nước mà nhà thầu đang hoạt động cấp; <ul style="list-style-type: none"> a) Hạch toán tài chính độc lập; b) Không đang trong quá trình thực hiện thủ tục giải thể hoặc bị thu hồi giấy chứng nhận đăng ký doanh nghiệp, giấy chứng nhận đăng ký hợp tác xã, liên hiệp hợp tác xã, tổ hợp tác; không thuộc trường hợp mất khả năng thanh toán theo quy định của pháp luật về phá sản; c) Bảo đảm cạnh tranh trong đấu thầu theo quy định tại E-BDL; d) Không đang trong thời gian bị cấm tham dự thầu theo quy định của Luật Đấu thầu và Chủ đầu tư; đ) Không đang bị truy cứu trách nhiệm hình sự; e) Không trong trạng thái bị tạm ngừng, chấm dứt tham gia Hệ thống; <p>5.2. Nhà thầu là hộ kinh doanh đáp ứng đủ các điều kiện sau đây:</p> <ul style="list-style-type: none"> a) Có giấy chứng nhận đăng ký hộ kinh doanh theo quy định của pháp luật; b) Không đang trong quá trình chấm dứt hoạt động hoặc bị thu hồi giấy chứng nhận đăng ký hộ kinh doanh; chủ hộ kinh doanh không đang bị truy cứu trách nhiệm hình sự; c) Đáp ứng điều kiện quy định tại các điểm c, d và e Mục 5.1 E-CDNT. <p>5.3 Nhà thầu là cá nhân có tư cách hợp lệ khi đáp ứng đủ các điều kiện sau đây:</p> <ul style="list-style-type: none"> a) Có năng lực hành vi dân sự đầy đủ theo quy định pháp luật của nước mà cá nhân đó là công dân; b) Có chứng chỉ chuyên môn phù hợp theo quy định của pháp luật; c) Đăng ký hoạt động hợp pháp theo quy định của pháp luật; d) Không đang bị truy cứu trách nhiệm hình sự; e) Không đang trong thời gian bị cấm tham dự thầu.
<p>6. Nội dung của E-HSMT</p>	<p>6.1. E-HSMT bao gồm E-TBMT và Phần 1, Phần 2, Phần 3, Phần 4 cùng với tài liệu sửa đổi, làm rõ E-HSMT theo quy định tại Mục 7 E-CDNT (nếu có), trong đó bao gồm các nội dung sau đây:</p> <p>Phần 1. Thủ tục đấu thầu:</p> <ul style="list-style-type: none"> - Chương I. Chỉ dẫn nhà thầu; - Chương II. Bảng dữ liệu đấu thầu; - Chương III. Tiêu chuẩn đánh giá E-HSMT; - Chương IV. Biểu mẫu mời thầu và dự thầu. <p>Phần 2. Yêu cầu về kỹ thuật:</p> <ul style="list-style-type: none"> - Chương V. Yêu cầu về kỹ thuật. <p>Phần 3. Điều kiện hợp đồng và Biểu mẫu hợp đồng:</p> <p>Phần này bao gồm các điều khoản, điều kiện, dữ liệu và các biểu mẫu cấu thành bộ hợp đồng hoàn chỉnh.</p> <p>Phần 4. Các phụ lục</p>

	<p>6.2. Chủ đầu tư sẽ không chịu trách nhiệm về tính chính xác, hoàn chỉnh của E-HSMT, tài liệu giải thích làm rõ E-HSMT hay các tài liệu sửa đổi E-HSMT theo quy định tại Mục 7 E-CDNT nếu các tài liệu này không được cung cấp bởi Chủ đầu tư trên Hệ thống. E-HSMT do Chủ đầu tư phát hành trên Hệ thống sẽ là cơ sở để xem xét, đánh giá.</p> <p>6.3. Nhà thầu phải nghiên cứu mọi thông tin của E-TBMT, E-HSMT và các nội dung sửa đổi, làm rõ E-HSMT, biên bản hội nghị tiền đấu thầu (nếu có) để chuẩn bị E-HSDT theo yêu cầu của E-HSMT cho phù hợp.</p>
<p>7. Sửa đổi, làm rõ E-HSMT</p>	<p>7.1. Trường hợp sửa đổi E-HSMT thì Bên mời thầu đăng tải quyết định sửa đổi kèm theo các nội dung sửa đổi và E-HSMT đã được sửa đổi cho phù hợp (webform và file đính kèm). Việc sửa đổi E-HSMT được thực hiện trong thời gian tối thiểu theo quy định tại BDL trước ngày có thời điểm đóng thầu và bảo đảm đủ thời gian để nhà thầu hoàn chỉnh E-HSDT; trường hợp không bảo đảm đủ thời gian như nêu trên thì phải gia hạn thời điểm đóng thầu.</p> <p>7.2. Trường hợp cần làm rõ E-HSMT, nhà thầu phải gửi đề nghị làm rõ đến Bên mời thầu thông qua Hệ thống trong khoảng thời gian tối thiểu theo quy định tại BDL trước ngày có thời điểm đóng thầu để Bên mời thầu xem xét, xử lý. Bên mời thầu tiếp nhận nội dung làm rõ để xem xét, làm rõ theo đề nghị của nhà thầu và thực hiện làm rõ trên Hệ thống trong thời gian tối đa theo quy định tại BDL trước ngày có thời điểm đóng thầu, trong đó mô tả nội dung yêu cầu làm rõ nhưng không nêu tên nhà thầu đề nghị làm rõ. Trường hợp việc làm rõ dẫn đến phải sửa đổi E-HSMT thì Chủ đầu tư tiến hành sửa đổi E-HSMT theo quy định tại Mục 7.1 E-CDNT.</p> <p>7.3. Bên mời thầu chịu trách nhiệm theo dõi thông tin trên Hệ thống để kịp thời làm rõ E-HSMT theo đề nghị của nhà thầu.</p> <p>7.4. Nhà thầu chịu trách nhiệm theo dõi thông tin trên Hệ thống để cập nhật thông tin về việc sửa đổi E-HSMT, thay đổi thời điểm đóng thầu (nếu có) để làm cơ sở chuẩn bị E-HSDT.</p> <p>7.5. Trường hợp cần thiết, Chủ đầu tư tổ chức hội nghị tiền đấu thầu để trao đổi về những nội dung trong E-HSMT mà các nhà thầu chưa rõ theo quy định tại E-BDL. Bên mời thầu đăng tải giấy mời tham dự hội nghị tiền đấu thầu trên Hệ thống. Nội dung trao đổi giữa Chủ đầu tư và nhà thầu phải được ghi lại thành biên bản và lập thành văn bản làm rõ E-HSMT đăng tải trên Hệ thống trong thời gian tối đa 02 ngày làm việc, kể từ ngày kết thúc hội nghị tiền đấu thầu.</p> <p>7.6. Trường hợp E-HSMT cần phải được sửa đổi sau khi tổ chức hội nghị tiền đấu thầu, Chủ đầu tư thực hiện việc sửa đổi E-HSMT theo quy định tại Mục 7.1 E-CDNT. Biên bản hội nghị tiền đấu thầu không phải là văn bản sửa đổi E-HSMT.</p> <p>7.7. Việc nhà thầu không tham dự hội nghị tiền đấu thầu hoặc không có giấy xác nhận đã tham dự hội nghị tiền đấu thầu không phải là lý do để loại bỏ E-HSDT của nhà thầu.</p> <p>7.8. Song song với việc làm rõ/ trả lời làm rõ trên Hệ thống, Bên mời thầu/Nhà thầu có thể gửi văn bản bằng đường văn thư/ fax/ email trực tiếp để biết thông tin và chuẩn bị kịp thời hồ sơ tài liệu liên quan.</p>

8. Chi phí dự thầu	E-HSMT được phát hành miễn phí trên Hệ thống ngay sau khi Bên mời thầu đăng tải thành công E-TBMT trên Hệ thống. Nhà thầu phải chịu mọi chi phí liên quan đến quá trình tham dự thầu. Chi phí nộp E-HSĐT theo quy định tại E-BDL. Trong mọi trường hợp, Chủ đầu tư không chịu trách nhiệm về các chi phí liên quan đến việc tham dự thầu của nhà thầu.
9. Ngôn ngữ của E-HSĐT	E-HSĐT cũng như tất cả văn bản và tài liệu liên quan đến E-HSĐT được viết bằng tiếng Việt. Các tài liệu bổ trợ trong E-HSĐT (catalogue...) có thể được viết bằng ngôn ngữ khác, đồng thời kèm theo bản dịch sang tiếng Việt. Trường hợp thiếu bản dịch, Bên mời thầu có thể yêu cầu nhà thầu gửi bổ sung (nếu cần thiết).
10. Thành phần của E-HSĐT	E-HSĐT phải bao gồm các thành phần sau: 10.1. Đơn dự thầu được Hệ thống trích xuất theo quy định tại Mục 11 E-CDNT; 10.2. Thỏa thuận liên danh theo Mẫu số 03 Chương IV (đối với nhà thầu liên danh); 10.3. Bảo đảm dự thầu theo quy định tại Mục 18 E-CDNT; 10.4. Bản kê khai năng lực, kinh nghiệm của nhà thầu theo Mục 16 E-CDNT; 10.5. Đề xuất về kỹ thuật và các tài liệu theo quy định tại Mục 15 E-CDNT; 10.6 Đề xuất về tài chính và các bảng biểu được ghi đầy đủ thông tin theo quy định tại Mục 11 và Mục 13 E-CDNT; 10.7. Đề xuất phương án kỹ thuật thay thế trong E-HSĐT theo quy định tại Mục 12 E-CDNT (nếu có); 10.8. Các nội dung khác theo quy định tại E-BDL.
11. Đơn dự thầu và các bảng biểu	Nhà thầu điền đầy đủ thông tin vào các Mẫu ở Chương IV. Nhà thầu kiểm tra thông tin trong đơn dự thầu và các bảng biểu để hoàn thành E-HSĐT.
12. Đề xuất phương án kỹ thuật thay thế trong E-HSĐT	12.1. Trường hợp E-HSMT có quy định tại E-BDL về việc nhà thầu có thể đề xuất phương án kỹ thuật thay thế thì phương án kỹ thuật thay thế đó mới được xem xét. 12.2. Phương án kỹ thuật thay thế chỉ được xem xét khi phương án chính được đánh giá là đáp ứng yêu cầu và nhà thầu được xếp hạng thứ nhất. Trong trường hợp này, nhà thầu phải cung cấp tất cả các thông tin cần thiết để Bên mời thầu có thể đánh giá phương án kỹ thuật thay thế, bao gồm: thuyết minh, bản vẽ, thông số kỹ thuật, tiến độ cung cấp, chi phí và các thông tin liên quan khác. Việc đánh giá đề xuất phương án kỹ thuật thay thế trong E-HSĐT thực hiện theo quy định tại Mục 5 Chương III.
13. Giá dự thầu và giảm giá	13.1. Giá dự thầu ghi trong đơn và trong các bảng giá cùng với các khoản giảm giá phải đáp ứng các quy định trong Mục này: a) Giá dự thầu là giá do nhà thầu chào trong đơn dự thầu, bao gồm toàn bộ các chi phí để thực hiện gói thầu (chưa tính giảm giá). Nhà thầu sẽ điền giá dự thầu vào đơn dự thầu trên webform của hệ thống. b) Tất cả các phần (đối với gói thầu chia thành nhiều phần) và các hạng mục phải được chào giá riêng trong các bảng giá dự thầu; c) Đối với gói thầu không chia phần, trường hợp nhà thầu có đề xuất giảm giá thì ghi tỷ lệ phần trăm giảm giá vào đơn dự thầu. Giá trị giảm giá này được hiểu là giảm đều theo tỷ lệ cho tất cả hạng mục trong các bảng giá dự thầu;

	<p>d) Nhà thầu phải nộp E-HSDT cho toàn bộ công việc yêu cầu trong E-HSMT và ghi đơn giá dự thầu cho tất cả các công việc nêu trong các cột “Danh mục hàng hoá”, “Mô tả dịch vụ” theo Mẫu số 12.1 hoặc 12.2, Mẫu số 13 Chương IV.</p> <p>13.2. Trường hợp gói thầu được chia thành nhiều phần độc lập và cho phép dự thầu theo từng phần thì nhà thầu có thể dự thầu một hoặc nhiều phần của gói thầu. Nhà thầu phải dự thầu đầy đủ các hạng mục trong phần mà mình tham dự. Trường hợp nhà thầu có đề xuất giảm giá thì thực hiện theo một trong hai cách sau đây:</p> <p>a) Cách thứ nhất: ghi tỷ lệ phần trăm giảm giá vào đơn dự thầu (trong trường hợp này được coi là nhà thầu giảm giá đều theo tỷ lệ cho tất cả phần mà nhà thầu tham dự).</p> <p>b) Cách thứ hai: ghi tỷ lệ phần trăm giảm giá cho từng phần.</p> <p>13.3. Nhà thầu phải chịu trách nhiệm về giá dự thầu để thực hiện, hoàn thành các công việc theo đúng yêu cầu nêu trong E-HSMT. Trường hợp nhà thầu có đơn giá thấp khác thường, ảnh hưởng đến chất lượng gói thầu thì Bên mời thầu yêu cầu nhà thầu làm rõ về tính khả thi của đơn giá thấp khác thường đó.</p> <p>13.4. Giá dự thầu của nhà thầu phải bao gồm toàn bộ các khoản thuế, phí, lệ phí (nếu có) áp theo thuế suất, mức phí, lệ phí tại thời điểm 28 ngày trước ngày có thời điểm đóng thầu. Trường hợp nhà thầu tuyên bố giá dự thầu không bao gồm thuế, phí, lệ phí (nếu có) thì E-HSDT của nhà thầu sẽ bị loại.</p> <p>13.5. Nhà thầu chào giá dự thầu theo quy định tại E-BDL.</p>
<p>14. Đồng tiền dự thầu và đồng tiền thanh toán</p>	<p>Đồng tiền dự thầu và đồng tiền thanh toán là VND.</p>
<p>15. Tài liệu chứng minh sự phù hợp của hàng hóa, dịch vụ liên quan</p>	<p>15.1. Để chứng minh sự phù hợp của hàng hóa và dịch vụ liên quan so với yêu cầu của E-HSMT, nhà thầu phải cung cấp các tài liệu để chứng minh hàng hóa mà nhà thầu cung cấp đáp ứng các yêu cầu về kỹ thuật quy định tại Chương V. Các tài liệu này là một phần của E-HSDT.</p> <p>15.2. Thuật ngữ “hàng hóa” được hiểu bao gồm máy móc, thiết bị, nguyên liệu, nhiên liệu, vật liệu, vật tư, phụ tùng; hàng tiêu dùng và trang thiết bị y tế dùng cho các cơ sở y tế.</p> <p>15.3. Thuật ngữ “xuất xứ” được hiểu là quốc gia hoặc vùng lãnh thổ nơi hàng hóa được khai thác, chăn nuôi, trồng trọt, sản xuất, chế tạo hoặc chế biến tại quốc gia hoặc vùng lãnh thổ đó, thông qua quá trình chế tạo, chế biến hoặc lắp ráp để tạo thành một sản phẩm được công nhận về mặt thương mại và có sự khác biệt đáng kể về các đặc điểm căn bản so với các yếu tố cấu thành ban đầu.</p> <p>15.4. Thuật ngữ “dịch vụ liên quan” bao gồm các dịch vụ như bảo hiểm¹, lắp đặt, duy tu, bảo dưỡng, sửa chữa ban đầu hoặc cung cấp các dịch vụ sau bán hàng khác như đào tạo, chuyển giao công nghệ....</p>

¹ Bảo hiểm cho các hạng mục dịch vụ liên quan, ví dụ: bảo hiểm lắp đặt, bảo hiểm sửa chữa...

	<p>15.5. Tài liệu chứng minh sự phù hợp của hàng hóa và dịch vụ liên quan có thể là hồ sơ, giấy tờ, bản vẽ, số liệu được mô tả chi tiết theo từng khoản mục về đặc tính kỹ thuật, tính năng sử dụng cơ bản của hàng hóa và dịch vụ liên quan, qua đó chứng minh sự đáp ứng cơ bản của hàng hóa, dịch vụ so với các yêu cầu của E-HSMT và một bảng kê những điểm sai khác và ngoại lệ (nếu có) so với quy định tại Chương V.</p> <p>15.6. Nhà thầu phải cung cấp đầy đủ danh mục, giá cả, nhà cung cấp vật tư, phụ tùng thay thế, dụng cụ chuyên dùng, vật tư tiêu hao... (sau đây gọi là vật tư, phụ tùng thay thế) cần thiết để bảo đảm sự vận hành đúng quy cách và liên tục của hàng hóa trong thời hạn quy định tại E-BDL.</p> <p>15.7. Tiêu chuẩn về chế tạo, quy trình sản xuất các vật tư và thiết bị cũng như các tham chiếu đến nhãn hiệu hàng hóa hoặc số catalogue do Chủ đầu tư quy định tại Chương V chỉ nhằm mục đích mô tả và không nhằm mục đích hạn chế nhà thầu. Nhà thầu có thể đưa ra các tiêu chuẩn chất lượng, nhãn hiệu hàng hóa, catalô khác miễn là nhà thầu chứng minh cho Bên mời thầu thấy rằng những thay thế đó vẫn bảo đảm sự tương đương cơ bản hoặc cao hơn so với yêu cầu quy định tại Chương V.</p>
<p>16. Tài liệu chứng minh năng lực và kinh nghiệm của nhà thầu</p>	<p>16.1. Nhà thầu kê khai các thông tin cần thiết vào các Mẫu trong Chương IV để cung cấp thông tin về năng lực, kinh nghiệm theo yêu cầu tại Chương III. Trường hợp nhà thầu được mời vào đối chiếu tài liệu, nhà thầu phải chuẩn bị sẵn sàng các tài liệu để đối chiếu với thông tin nhà thầu kê khai trong E-HSDT và để Chủ đầu tư lưu trữ.</p> <p>16.2. Yêu cầu về tài liệu để chứng minh năng lực thực hiện hợp đồng của nhà thầu nếu được trúng thầu thực hiện theo E-BDL.</p>
<p>17. Thời hạn có hiệu lực của E-HSDT</p>	<p>17.1. E-HSDT có hiệu lực không ngắn hơn thời hạn nêu tại E-BDL.</p> <p>17.2. Trong trường hợp cần thiết, trước khi hết thời hạn hiệu lực của E-HSDT, Bên mời thầu có thể đề nghị các nhà thầu gia hạn hiệu lực của E-HSDT, đồng thời yêu cầu nhà thầu gia hạn tương ứng thời gian có hiệu lực của bảo đảm dự thầu (bằng thời gian hiệu lực E-HSDT sau khi gia hạn cộng thêm 30 ngày). Nếu nhà thầu không chấp nhận việc gia hạn hiệu lực của E-HSDT thì E-HSDT của nhà thầu sẽ không được xem xét tiếp, trong trường hợp này, nhà thầu không phải nộp bản gốc thư bảo lãnh cho Bên mời thầu. Nhà thầu chấp nhận đề nghị gia hạn E-HSDT không được phép thay đổi bất kỳ nội dung nào của E-HSDT, trừ việc gia hạn hiệu lực của bảo đảm dự thầu. Việc đề nghị gia hạn và chấp thuận hoặc không chấp thuận gia hạn được thực hiện trên Hệ thống.</p>
<p>18. Bảo đảm dự thầu</p>	<p>18.1. Khi tham dự thầu qua mạng, nhà thầu phải thực hiện biện pháp bảo đảm dự thầu trước thời điểm đóng thầu theo một hoặc các hình thức thư bảo lãnh do đại diện hợp pháp của tổ chức tín dụng trong nước hoặc chi nhánh ngân hàng nước ngoài được thành lập theo pháp luật Việt Nam phát hành hoặc giấy chứng nhận bảo hiểm bảo lãnh của doanh nghiệp bảo hiểm phi nhân thọ trong nước, chi nhánh doanh nghiệp bảo hiểm phi nhân thọ nước ngoài được thành lập theo pháp luật Việt Nam phát hành hoặc đặt cọc/chuyển khoản vào tài khoản của Vietsovpetro. Trường hợp giá trị bảo đảm dự thầu nhỏ hơn 50 triệu đồng thì thực hiện theo quy định tại Mục 18.8 E-CDNT. Đối với bảo lãnh dự</p>

thầu hoặc chứng nhận bảo hiểm bảo lãnh bằng văn bản giấy hoặc đặt cọc/chuyển khoản vào tài khoản của Vietsovpetro nhà thầu quét (scan) thư bảo lãnh của ngân hàng hoặc giấy chứng nhận bảo hiểm bảo lãnh hoặc Thư bảo lãnh (áp dụng trong trường hợp đặt cọc/chuyển khoản vào tài khoản của Vietsovpetro) và đính kèm khi nộp E-HSDT. Trường hợp E-HSDT được gia hạn hiệu lực theo quy định tại Mục 17.2 E-CDNT thì hiệu lực của bảo đảm dự thầu cũng phải được gia hạn tương ứng. Đối với nhà thầu liên danh, các thành viên liên danh phải sử dụng cùng thể thức bảo lãnh dự thầu.

Trường hợp liên danh thì phải thực hiện biện pháp bảo đảm dự thầu theo một trong hai cách sau:

a) Từng thành viên trong liên danh sẽ thực hiện riêng rẽ bảo đảm dự thầu nhưng bảo đảm tổng giá trị không thấp hơn mức yêu cầu quy định tại Mục 18.2 E-CDNT; nếu bảo đảm dự thầu của một thành viên trong liên danh được xác định là không hợp lệ thì E-HSDT của liên danh đó sẽ không được xem xét, đánh giá tiếp. Nếu bất kỳ thành viên nào trong liên danh vi phạm quy định của pháp luật dẫn đến không được hoàn trả giá trị bảo đảm dự thầu theo quy định tại điểm b Mục 18.5 E-CDNT thì giá trị bảo đảm dự thầu của tất cả thành viên trong liên danh sẽ không được hoàn trả;

b) Các thành viên trong liên danh thỏa thuận để một thành viên chịu trách nhiệm thực hiện biện pháp bảo đảm dự thầu cho thành viên liên danh đó và cho thành viên khác trong liên danh. Trong trường hợp này, bảo đảm dự thầu có thể bao gồm tên của liên danh hoặc tên của thành viên chịu trách nhiệm thực hiện biện pháp bảo đảm dự thầu cho các thành viên trong liên danh nhưng bảo đảm tổng giá trị không thấp hơn mức yêu cầu quy định tại Mục 18.2 E-CDNT. Nếu bất kỳ thành viên nào trong liên danh vi phạm quy định của pháp luật dẫn đến không được hoàn trả giá trị bảo đảm dự thầu theo quy định tại điểm b Mục 18.5 E-CDNT thì giá trị bảo đảm dự thầu của tất cả thành viên trong liên danh sẽ không được hoàn trả.

18.2. Giá trị, đồng tiền và thời gian có hiệu lực của bảo đảm dự thầu được quy định cụ thể tại E-BDL.

18.3. Bảo đảm dự thầu được coi là không hợp lệ khi thuộc một trong các trường hợp sau đây: có giá trị thấp hơn, thời gian có hiệu lực ngắn hơn so với yêu cầu quy định tại Mục 18.2 E-CDNT, không đúng tên đơn vị thụ hưởng, không có chữ ký hợp lệ, ký trước khi Chủ đầu tư phát hành E-HSMT, có kèm theo các điều kiện gây bất lợi cho Chủ đầu tư, Bên mời thầu (**trong đó bao gồm việc không đáp ứng đủ các cam kết theo quy định tại Mẫu số 04A, Mẫu số 04B hoặc Mẫu số 04C Chương IV**). Trường hợp áp dụng thư bảo lãnh hoặc giấy chứng nhận bảo hiểm bảo lãnh thì thư bảo lãnh hoặc giấy chứng nhận bảo hiểm bảo lãnh phải được đại diện hợp pháp của tổ chức tín dụng trong nước hoặc chi nhánh ngân hàng nước ngoài được thành lập theo pháp luật Việt Nam, doanh nghiệp bảo hiểm phi nhân thọ trong nước, chi nhánh doanh nghiệp bảo hiểm phi nhân thọ nước ngoài được thành lập theo pháp luật Việt Nam ký tên, đóng dấu (nếu có). Trường hợp áp dụng Thư bảo lãnh (đặt cọc/chuyển khoản vào tài khoản của Vietsovpetro) phải được đại diện hợp pháp của nhà thầu ký tên, đóng dấu.

18.4. Nhà thầu không được lựa chọn sẽ được hoàn trả hoặc giải tỏa bảo đảm dự thầu theo thời hạn quy định E-BDL. Đối với nhà thầu được lựa chọn, bảo đảm dự thầu được hoàn trả hoặc giải tỏa khi hợp đồng có hiệu lực.

18.5. Các trường hợp phải nộp bản gốc thư bảo lãnh dự thầu, giấy chứng nhận bảo hiểm bảo lãnh (đối với trường hợp sử dụng bảo lãnh dự thầu bằng văn bản giấy) cho Bên mời thầu:

a) Nhà thầu được mời vào thương thảo hợp đồng (nếu được yêu cầu) và đối chiếu tài liệu;

b) Nhà thầu vi phạm quy định của pháp luật về đấu thầu dẫn đến không được hoàn trả giá trị bảo đảm dự thầu trong các trường hợp sau đây:

- Sau thời điểm đóng thầu và trong thời gian có hiệu lực của E-HSĐT, nhà thầu có văn bản rút E-HSĐT hoặc từ chối thực hiện một hoặc các công việc đã đề xuất trong E-HSĐT theo yêu cầu của E-HSMT;

- Nhà thầu có hành vi vi phạm quy định tại Mục 4 E-CDNT hoặc vi phạm pháp luật về đấu thầu dẫn đến phải hủy thầu theo quy định tại điểm d và điểm đ Mục 33 E-CDNT;

- Nhà thầu không thực hiện biện pháp bảo đảm thực hiện hợp đồng theo quy định tại Mục 38 E-CDNT;

- Nhà thầu không tiến hành hoặc từ chối thương thảo hợp đồng (nếu được yêu cầu) và đối chiếu tài liệu trong thời hạn 05 ngày làm việc kể từ ngày nhận được thông báo mời thương thảo hợp đồng (nếu được yêu cầu) và đối chiếu tài liệu hoặc đã thương thảo hợp đồng (nếu được yêu cầu) và đã đối chiếu tài liệu nhưng từ chối hoặc không ký biên bản thương thảo hợp đồng (nếu được yêu cầu) và đối chiếu tài liệu hoặc đưa ra những điều kiện khác với các nội dung trong E-HSĐT hoặc rút lại các cam kết trong E-HSĐT dẫn đến thương thảo Hợp đồng không thành công, trừ trường hợp bất khả kháng;

- Nhà thầu không tiến hành hoặc từ chối hoàn thiện hợp đồng trong thời hạn 20 ngày kể từ ngày nhận được thông báo trúng thầu của Bên mời thầu, trừ trường hợp bất khả kháng;

- Nhà thầu không tiến hành hoặc từ chối ký kết hợp đồng trong thời hạn 10 ngày kể từ ngày hoàn thiện hợp đồng, trừ trường hợp bất khả kháng.

18.6. Trong vòng 05 ngày làm việc, kể từ ngày nhận được yêu cầu của bên mời thầu, nếu nhà thầu từ chối hoặc không nộp bản gốc thư bảo lãnh dự thầu, giấy chứng nhận bảo hiểm bảo lãnh (đối với trường hợp sử dụng bảo lãnh dự thầu bằng văn bản giấy) theo yêu cầu của Bên mời thầu thì nhà thầu sẽ bị xử lý theo đúng cam kết của nhà thầu trong đơn dự thầu.

18.7. Trường hợp gói thầu chia thành nhiều phần độc lập, nhà thầu có thể lựa chọn nộp bảo đảm dự thầu theo một trong hai cách sau đây:

a) Bảo đảm dự thầu chung cho tất cả các phần mà mình tham dự thầu (giá trị bảo đảm dự thầu sẽ bằng tổng giá trị của các phần nhà thầu tham dự). Trường hợp giá trị bảo đảm dự thầu do nhà thầu nộp nhỏ hơn tổng giá trị cộng gộp thì Bên mời thầu được quyền quyết định lựa chọn bảo đảm dự thầu đó được sử dụng cho phần nào trong số các phần mà nhà thầu tham dự;

b) Bảo đảm dự thầu riêng cho từng phần mà nhà thầu tham dự.

	<p>Trường hợp nhà thầu vi phạm dẫn đến không được hoàn trả bảo đảm dự thầu theo quy định tại điểm b Mục 18.5 E-CDNT thì việc không hoàn trả giá trị bảo đảm dự thầu được tính trên phần mà nhà thầu vi phạm.</p> <p>18.8. Đối với gói thầu có giá trị bảo đảm dự thầu theo quy định tại Mục 18.2 E-CDNT nhỏ hơn 50 triệu đồng, tại thời điểm đóng thầu, nhà thầu không phải đính kèm thư bảo lãnh hoặc giấy chứng nhận bảo hiểm bảo lãnh theo quy định tại Mục 18.1 E-CDNT mà phải cam kết trong đơn dự thầu (không phải đính kèm cam kết riêng bằng văn bản) là nếu được mời vào đối chiếu tài liệu hoặc vi phạm quy định tại điểm b Mục 18.5 E-CDNT thì phải nộp một khoản tiền hoặc Séc bảo chi (trong trường hợp thời hạn hiệu lực của Séc bảo chi đáp ứng yêu cầu của chủ đầu tư) hoặc thư bảo lãnh dự thầu hoặc giấy chứng nhận bảo hiểm bảo lãnh với giá trị quy định tại Mục 18.2 E-CDNT (thời gian có hiệu lực của thư bảo lãnh dự thầu hoặc giấy chứng nhận bảo hiểm bảo lãnh là số ngày được quy định trong Thông báo mời đối chiếu tài liệu và được tính từ ngày thực hiện đối chiếu tài liệu). Trường hợp nhà thầu chọn áp dụng thư bảo lãnh hoặc giấy chứng nhận bảo hiểm bảo lãnh khi đối chiếu tài liệu nhưng thư bảo lãnh hoặc giấy chứng nhận bảo hiểm bảo lãnh của nhà thầu không đáp ứng quy định tại Mục 18.3 E-CDNT thì nhà thầu phải nộp một khoản tiền hoặc Séc bảo chi (trong trường hợp thời hạn hiệu lực của Séc bảo chi đáp ứng yêu cầu của Chủ đầu tư) với giá trị quy định tại Mục 18.2 E-CDNT. Trường hợp nhà thầu không thực hiện theo cam kết nêu trên, nhà thầu bị xử lý theo đúng cam kết của nhà thầu nêu trong đơn dự thầu (bị đánh giá không đảm bảo uy tín khi tham dự thầu theo quy định tại khoản 1 Điều 20 của Nghị định số 214/2025/NĐ-CP, nêu tên trên Hệ thống và bị khóa tài khoản trong vòng 06 tháng, kể từ ngày Chủ đầu tư công khai tên nhà thầu trên Hệ thống mạng đấu thầu quốc gia, trừ trường hợp bất khả kháng). Trường hợp nhà thầu vi phạm quy định tại điểm b Mục 18.5 E-CDNT thì nhà thầu sẽ không được hoàn trả khoản tiền bảo đảm dự thầu này.</p>
<p>19. Thời điểm đóng thầu</p>	<p>19.1. Thời điểm đóng thầu là thời điểm quy định tại E-TBMT.</p> <p>19.2. Chủ đầu tư có thể gia hạn thời điểm đóng thầu bằng cách sửa đổi E-TBMT. Khi gia hạn thời điểm đóng thầu, mọi trách nhiệm của Chủ đầu tư và nhà thầu theo thời điểm đóng thầu trước đó sẽ được thay đổi theo thời điểm đóng thầu mới được gia hạn.</p>
<p>20. Nộp, rút và sửa đổi E-HSDT</p>	<p>20.1. Nộp E-HSDT: Nhà thầu chỉ nộp một bộ E-HSDT đối với một E-TBMT khi tham gia đấu thầu qua mạng. Trường hợp liên danh, thành viên đứng đầu liên danh (theo thỏa thuận trong liên danh) nộp E-HSDT sau khi được sự chấp thuận của tất cả các thành viên trong liên danh.</p> <p>20.2. Sửa đổi, nộp lại E-HSDT: Trường hợp cần sửa đổi E-HSDT đã nộp, nhà thầu phải tiến hành rút toàn bộ E-HSDT đã nộp trước đó để sửa đổi cho phù hợp. Sau khi hoàn thiện E-HSDT, nhà thầu tiến hành nộp lại E-HSDT mới. Trường hợp nhà thầu đã nộp E-HSDT trước khi Chủ đầu tư thực hiện sửa đổi E-HSMT (nếu có) thì nhà thầu phải nộp lại E-HSDT mới cho phù hợp với E-HSMT đã được sửa đổi.</p> <p>20.3. Rút E-HSDT: nhà thầu được rút E-HSDT trước thời điểm đóng thầu. Hệ thống thông báo cho nhà thầu tình trạng rút E-HSDT (thành công hay</p>

	<p>không thành công). Hệ thống ghi lại thông tin về thời gian rút E-HSDT của nhà thầu.</p> <p>20.4. Nhà thầu chỉ được rút, sửa đổi, nộp lại E-HSDT trước thời điểm đóng thầu. Sau thời điểm đóng thầu, tất cả các E-HSDT nộp thành công trên Hệ thống đều được mở thầu để đánh giá.</p>
21. Mở thầu	<p>21.1. Bên mời thầu phải tiến hành mở thầu và công khai biên bản mở thầu trên Hệ thống trong thời hạn không quá 02 giờ, kể từ thời điểm đóng thầu.</p> <p>21.2. Biên bản mở thầu được đăng tải công khai trên Hệ thống, bao gồm các nội dung chủ yếu sau:</p> <p>a) Thông tin về gói thầu:</p> <ul style="list-style-type: none"> - Số E-TBMT; - Tên gói thầu; - Tên Chủ đầu tư; - Hình thức lựa chọn nhà thầu; - Loại hợp đồng; - Thời điểm hoàn thành mở thầu; - Tổng số nhà thầu tham dự. <p>b) Thông tin về các nhà thầu tham dự:</p> <ul style="list-style-type: none"> - Tên nhà thầu; - Giá dự thầu; - Tỷ lệ phần trăm (%) giảm giá (nếu có); - Giá dự thầu sau giảm giá (nếu có); - Giá trị và hiệu lực bảo đảm dự thầu; - Thời gian có hiệu lực của E-HSDT; - Thời gian thực hiện gói thầu; - Các thông tin liên quan khác (nếu có). <p>c) Trường hợp gói thầu chia thành nhiều phần độc lập thì phải bao gồm các thông tin về giá dự thầu cho từng phần như điểm b khoản này.</p>
22. Bảo mật	<p>22.1. Thông tin liên quan đến việc đánh giá E-HSDT và đề nghị trao hợp đồng phải được giữ bí mật và không được phép tiết lộ cho các nhà thầu hay bất kỳ người nào không có liên quan chính thức đến quá trình lựa chọn nhà thầu cho tới khi công khai kết quả lựa chọn nhà thầu. Trong mọi trường hợp không được tiết lộ thông tin trong E-HSDT của nhà thầu này cho nhà thầu khác, trừ thông tin được công khai trong biên bản mở thầu.</p> <p>22.2. Trừ trường hợp làm rõ E-HSDT (nếu cần thiết) và thương thảo hợp đồng (nếu được yêu cầu), đối chiếu tài liệu, nhà thầu không được phép tiếp xúc với Chủ đầu tư, Bên mời thầu về các vấn đề liên quan đến E-HSDT của mình và các vấn đề khác liên quan đến gói thầu trong suốt thời gian từ khi mở thầu cho đến khi công khai kết quả lựa chọn nhà thầu.</p>
23. Làm rõ E-HSDT	<p>23.1. Sau khi mở thầu, nhà thầu có trách nhiệm làm rõ E-HSDT theo yêu cầu của bên mời thầu, kể cả về tư cách hợp lệ, năng lực, kinh nghiệm của nhà thầu. Đối với các nội dung đề xuất về kỹ thuật, tài chính nêu trong E-HSDT của nhà thầu, việc làm rõ phải bảo đảm nguyên tắc không làm thay đổi nội dung cơ bản của E-HSDT đã nộp, không thay đổi giá dự thầu.</p>

	<p>23.2. Trong quá trình đánh giá, việc làm rõ E-HSDT giữa nhà thầu và Bên mời thầu được thực hiện trực tiếp trên Hệ thống.</p> <p>23.3. Việc làm rõ E-HSDT chỉ được thực hiện giữa Bên mời thầu và nhà thầu có E-HSDT cần phải làm rõ. Đối với các nội dung làm rõ ảnh hưởng trực tiếp đến việc đánh giá tư cách hợp lệ, năng lực, kinh nghiệm và yêu cầu về kỹ thuật, tài chính, nếu quá thời hạn làm rõ mà nhà thầu không thực hiện làm rõ hoặc có thực hiện làm rõ nhưng không đáp ứng được yêu cầu làm rõ của Bên mời thầu thì Bên mời thầu sẽ đánh giá E-HSDT của nhà thầu theo E-HSDT nộp trước thời điểm đóng thầu. Bên mời thầu phải dành cho nhà thầu một khoảng thời gian hợp lý để nhà thầu thực hiện việc làm rõ E-HSDT.</p> <p>23.4. Trường hợp sau khi đóng thầu, nhà thầu phát hiện hồ sơ dự thầu thiếu các tài liệu chứng minh về tư cách hợp lệ, hợp đồng tương tự, năng lực sản xuất, báo cáo tài chính, nghĩa vụ kê khai thuế và nộp thuế, tài liệu về nhân sự, thiết bị cụ thể đã đề xuất trong hồ sơ dự thầu thì được gửi tài liệu đến bên mời thầu để làm rõ về tư cách hợp lệ, năng lực và kinh nghiệm của mình trong một khoảng thời gian quy định tại BDL. Bên mời thầu có trách nhiệm tiếp nhận những tài liệu làm rõ của nhà thầu để xem xét, đánh giá; các tài liệu bổ sung, làm rõ là một phần của hồ sơ dự thầu.</p> <p>23.5. Trường hợp có sự không thống nhất trong nội dung của E-HSDT hoặc có nội dung chưa rõ thì bên mời thầu yêu cầu nhà thầu làm rõ trên cơ sở tuân thủ quy định tại Mục 23.1 E-CDNT.</p> <p>23.6. Trường hợp có nghi ngờ về tính xác thực của các tài liệu do nhà thầu cung cấp, Chủ đầu tư, Bên mời thầu được xác minh với các tổ chức, cá nhân có liên quan đến nội dung của tài liệu.</p> <p>23.7. Trường hợp E-HSMT có yêu cầu về cam kết, hợp đồng nguyên tắc thuê thiết bị, cung cấp vật liệu chính, bảo hành, bảo trì, duy tu, bảo dưỡng mà E-HSDT không đính kèm các tài liệu này thì bên mời thầu yêu cầu nhà thầu làm rõ E-HSDT, bổ sung tài liệu trong một khoảng thời gian phù hợp nhưng không ít hơn 03 ngày làm việc để làm cơ sở đánh giá E-HSDT.</p>
<p>24. Các sai khác, đặt điều kiện và bỏ sót nội dung</p>	<p>Các định nghĩa sau đây sẽ được áp dụng cho quá trình đánh giá E-HSDT:</p> <p>24.1. “Sai khác” là các khác biệt so với yêu cầu nêu trong E-HSMT;</p> <p>24.2. “Đặt điều kiện” là việc đặt ra các điều kiện có tính hạn chế hoặc thể hiện sự không chấp nhận hoàn toàn đối với các yêu cầu nêu trong E-HSMT;</p> <p>24.3. “Bỏ sót nội dung” là việc nhà thầu không cung cấp được một phần hoặc toàn bộ thông tin hay tài liệu theo yêu cầu nêu trong E-HSMT.</p>
<p>25. Xác định tính đáp ứng của E-HSDT</p>	<p>25.1. Bên mời thầu sẽ xác định tính đáp ứng của E-HSDT dựa trên nội dung của E-HSDT theo quy định tại Mục 10 E-CDNT.</p> <p>25.2. E-HSDT đáp ứng cơ bản là E-HSDT đáp ứng các yêu cầu nêu trong E-HSMT mà không có các sai khác, đặt điều kiện hoặc bỏ sót nội dung cơ bản. Sai khác, đặt điều kiện hoặc bỏ sót nội dung cơ bản nghĩa là những điểm trong E-HSDT mà:</p> <p>a) Nếu được chấp nhận thì sẽ gây ảnh hưởng đáng kể đến phạm vi, chất lượng hay tính năng sử dụng của hàng hóa hoặc dịch vụ liên quan; gây hạn chế đáng kể và không thống nhất với E-HSMT đối với quyền hạn của Chủ đầu tư hoặc nghĩa vụ của nhà thầu trong hợp đồng;</p>

	<p>b) Nếu được sửa lại thì sẽ gây ảnh hưởng không công bằng đến vị thế cạnh tranh của nhà thầu khác có E-HSDT đáp ứng cơ bản yêu cầu của E-HSMT.</p> <p>25.3. Bên mời thầu phải kiểm tra các khía cạnh kỹ thuật của E-HSDT theo quy định tại Mục 15 và Mục 16 E-CDNT nhằm khẳng định rằng tất cả các yêu cầu quy định trong E-HSMT đã được đáp ứng và E-HSDT không có những sai khác, đặt điều kiện hoặc bỏ sót các nội dung cơ bản.</p> <p>25.4. Nếu E-HSDT không đáp ứng cơ bản các yêu cầu nêu trong E-HSMT thì E-HSDT đó sẽ bị loại; không được phép sửa đổi các sai khác, đặt điều kiện hoặc bỏ sót nội dung cơ bản trong E-HSDT đó nhằm làm cho E-HSDT đáp ứng cơ bản E-HSMT.</p>
<p>26. Sai sót không nghiêm trọng</p>	<p>26.1. Với điều kiện E-HSDT đáp ứng cơ bản yêu cầu nêu trong E-HSMT thì bên mời thầu, tổ chuyên gia có thể chấp nhận các sai sót mà không phải là những sai khác, đặt điều kiện hay bỏ sót nội dung cơ bản trong E-HSDT.</p> <p>26.2. Với điều kiện E-HSDT đáp ứng cơ bản yêu cầu nêu trong E-HSMT, bên mời thầu, tổ chuyên gia có thể yêu cầu nhà thầu cung cấp các thông tin hoặc tài liệu cần thiết trong thời hạn hợp lý để sửa chữa những điểm chưa phù hợp hoặc sai sót không nghiêm trọng trong E-HSDT liên quan đến các yêu cầu về tài liệu. Yêu cầu cung cấp các thông tin và các tài liệu để khắc phục các sai sót này không được liên quan đến bất kỳ yếu tố nào của giá dự thầu. E-HSDT của nhà thầu bị loại nếu không đáp ứng yêu cầu này của bên mời thầu.</p> <p>26.3. Với điều kiện E-HSDT đáp ứng cơ bản yêu cầu nêu trong E-HSMT, bên mời thầu, tổ chuyên gia điều chỉnh các sai sót không nghiêm trọng và có thể định lượng được liên quan đến giá dự thầu; giá dự thầu sẽ được điều chỉnh để phản ánh chi phí cho các hạng mục bị thiếu hoặc chưa đáp ứng yêu cầu; việc điều chỉnh này chỉ nhằm mục đích so sánh các E-HSDT.</p>
<p>27. Nhà thầu phụ</p>	<p>27.1. Nhà thầu phụ là tổ chức, cá nhân ký hợp đồng với nhà thầu để thực hiện các dịch vụ liên quan.</p> <p>27.2. Yêu cầu về nhà thầu phụ nêu tại E-BDL.</p> <p>27.3. Việc sử dụng nhà thầu phụ sẽ không làm thay đổi các trách nhiệm của nhà thầu. Nhà thầu phải chịu trách nhiệm về khối lượng, chất lượng, tiến độ và các trách nhiệm khác đối với phần công việc do nhà thầu phụ thực hiện. Năng lực và kinh nghiệm của nhà thầu phụ sẽ không được xem xét khi đánh giá E-HSDT của nhà thầu. Bản thân nhà thầu phải đáp ứng các tiêu chí năng lực và kinh nghiệm (không xét đến năng lực và kinh nghiệm của nhà thầu phụ).</p> <p>27.4. Nhà thầu được ký kết hợp đồng với các nhà thầu phụ trong danh sách các nhà thầu phụ nêu trong E-HSDT hoặc ký với nhà thầu phụ được chủ đầu tư chấp thuận để tham gia thực hiện công việc.</p> <p>27.5 Nhà thầu không được sử dụng nhà thầu phụ cho công việc khác ngoài công việc đã kê khai sử dụng nhà thầu phụ nêu trong HSDT; việc thay thế, bổ sung nhà thầu phụ ngoài danh sách các nhà thầu phụ đã nêu trong HSDT chỉ được thực hiện khi có lý do xác đáng, hợp lý và được Chủ đầu tư chấp thuận; trường hợp sử dụng nhà thầu phụ cho công việc khác ngoài công việc đã kê khai sử dụng nhà thầu phụ có giá trị từ 10% trở lên (sau khi trừ phần</p>

	<p>công việc thuộc trách nhiệm của nhà thầu phụ) tính trên giá hợp đồng đã ký kết thì được coi là hành vi “chuyển nhượng thầu”.</p>
<p>28. Ưu đãi trong lựa chọn nhà thầu</p>	<p>28.1. Nguyên tắc ưu đãi: Nhà thầu được hưởng ưu đãi khi cung cấp hàng hóa mà hàng hóa đó có chi phí sản xuất trong nước chiếm tỷ lệ từ 25% trở lên.</p> <p>28.2. Việc tính ưu đãi được thực hiện trong quá trình đánh giá E-HSDT để so sánh, xếp hạng E-HSDT:</p> <p>Hàng hóa chỉ được hưởng ưu đãi khi nhà thầu chứng minh được hàng hóa đó có chi phí sản xuất trong nước chiếm tỷ lệ từ 25% trở lên trong giá hàng hóa. Tỷ lệ % chi phí sản xuất trong nước của hàng hóa được tính theo công thức sau đây:</p> $D (\%) = G^*/G (\%)$ <p>Trong đó:</p> <ul style="list-style-type: none"> - G*: Chi phí sản xuất trong nước được tính bằng giá chào của hàng hóa trong E-HSDT trừ đi giá trị thuế và các chi phí nhập ngoại bao gồm cả phí, lệ phí (nếu có); hoặc được tính bằng tổng các chi phí sản xuất trong nước; - G: Giá chào của hàng hóa trong E-HSDT trừ đi giá trị thuế; - D: Tỷ lệ % chi phí sản xuất trong nước của hàng hóa. <p>28.3. Cách tính ưu đãi được thực hiện theo quy định tại E-BDL.</p> <p>28.4. Nhà thầu phải kê khai thông tin về loại hàng hóa được hưởng ưu đãi theo Mẫu số 15A, 15B và 15C Chương IV để làm cơ sở xem xét, đánh giá ưu đãi. Trường hợp nhà thầu không kê khai thì hàng hóa của nhà thầu được coi là không thuộc đối tượng được hưởng ưu đãi.</p> <p>28.5. Trường hợp hàng hoá do các nhà thầu chào đều không thuộc đối tượng được hưởng ưu đãi thì không tiến hành đánh giá và xác định giá trị ưu đãi.</p> <p>28.6 Trường hợp nếu các Hồ sơ dự thầu xếp hạng ngang nhau thì ưu tiên xếp hạng cao hơn cho Hồ sơ dự thầu có:</p> <ul style="list-style-type: none"> - Hàng hóa xuất xứ từ CHXHCN Việt Nam và Liên Bang Nga. - Dịch vụ/Công việc mà sử dụng người lao động từ CHXHCN Việt Nam và Liên Bang Nga.
<p>29. Đánh giá E-HSDT</p>	<p>29.1. Bên mời thầu áp dụng phương pháp đánh giá theo quy định tại E-BDL để đánh giá E-HSDT.</p> <p>29.2. Căn cứ vào E-HSDT của các nhà thầu đã nộp trên Hệ thống và phương pháp đánh giá E-HSDT tại Mục 29.1 E-CDNT, Bên mời thầu chọn 01 trong 02 quy trình đánh giá E-HSDT dưới đây cho phù hợp để đánh giá E-HSDT. Bên mời thầu đánh giá trực tiếp trên cơ sở E-HSDT nhà thầu đã nộp.</p> <p>29.3. Quy trình 1 (áp dụng đối với phương pháp “giá đánh giá” và “giá thấp nhất”):</p> <p>a) Bước 1: Đánh giá tính hợp lệ theo quy định tại Mục 1 Chương III</p> <ul style="list-style-type: none"> - Tổ chuyên gia căn cứ vào thông tin nhà thầu kê khai trên tài liệu đính kèm để đánh giá: tư cách hợp lệ trên cơ sở cam kết của nhà thầu trong E-HSDT. Trường hợp tổ chuyên gia phát hiện nhà thầu cam kết không trung thực dẫn đến làm sai lệch kết quả lựa chọn nhà thầu thì nhà thầu sẽ bị coi là có hành vi gian lận trong đấu thầu. - Tổ chuyên gia đánh giá tính hợp lệ của bảo đảm dự thầu, thỏa thuận liên danh (đối với trường hợp liên danh).

- Nhà thầu được đánh giá là đạt ở tất cả nội dung về tính hợp lệ thì được chuyển sang đánh giá về năng lực, kinh nghiệm.

b) Bước 2: Đánh giá về năng lực và kinh nghiệm theo quy định tại Mục 2 Chương III

- Tổ chuyên gia căn cứ vào thông tin nhà thầu kê khai trên tài liệu đính kèm để đánh giá: lịch sử không hoàn thành hợp đồng, thực hiện nghĩa vụ thuế, kết quả hoạt động tài chính, doanh thu bình quân hằng năm trên cơ sở thông tin kê khai, trong E-HSDT.
- Đối với nội dung đánh giá về hợp đồng tương tự, năng lực sản xuất hàng hóa, tổ chuyên gia căn cứ vào thông tin nhà thầu kê khai trong tài liệu đính kèm để đánh giá.
- Đối với nội dung về nhân sự chủ chốt, thiết bị chủ yếu (nếu có), tổ chuyên gia đánh giá trên cơ sở thông tin kê khai của nhà thầu.
- Nhà thầu được đánh giá là đạt ở các nội dung về năng lực, kinh nghiệm thì được chuyển sang đánh giá về kỹ thuật.

c) Bước 3: Đánh giá về kỹ thuật theo quy định tại Mục 3 Chương III. Nhà thầu được đánh giá là đạt về kỹ thuật thì được chuyển sang đánh giá về tài chính.

d) Bước 4: Đánh giá về tài chính theo quy định tại Mục 4 Chương III và thực hiện theo quy định tại E-BDL;

đ) Bước 5: Sau khi đánh giá về tài chính, Bên mời thầu lập danh sách xếp hạng nhà thầu. Việc xếp hạng nhà thầu thực hiện theo quy định tại E-BDL. Trường hợp có một nhà thầu vượt qua bước đánh giá về tài chính thì không cần phải xếp hạng nhà thầu.

e) Nhà thầu xếp hạng thứ nhất được mời vào thương thảo hợp đồng (nếu được yêu cầu) và đối chiếu tài liệu theo quy định tại Mục 30 E-CDNT. Nhà thầu được mời vào thương thảo hợp đồng (nếu được yêu cầu) và đối chiếu tài liệu không đáp ứng quy định của E-HSMT thì mời nhà thầu xếp hạng tiếp theo vào thương thảo hợp đồng (nếu được yêu cầu) và đối chiếu mà không phải xếp hạng nhà thầu.

29.4. Quy trình 2 (chỉ áp dụng đối với phương pháp “giá thấp nhất” và các nhà thầu, E-HSDT đều không có bất kỳ ưu đãi nào).

a) Bước 1: Xếp hạng nhà thầu căn cứ vào giá dự thầu, nhà thầu có giá dự thầu thấp nhất được xếp hạng thứ nhất. Bên mời thầu tiến hành đánh giá E-HSDT của nhà thầu có giá dự thầu thấp nhất căn cứ vào biên bản mở thầu trên Hệ thống. Trường hợp có nhiều nhà thầu có giá dự thầu thấp nhất bằng nhau thì tiến hành đánh giá tất cả các nhà thầu này.

b) Bước 2: Đánh giá tính hợp lệ theo quy định tại điểm a Mục 29.3 E-CDNT.

c) Bước 3: Đánh giá về năng lực và kinh nghiệm theo quy định tại điểm b Mục 29.3 E-CDNT.

d) Bước 4: Đánh giá về kỹ thuật theo quy định tại điểm c Mục 29.3 E-CDNT.

đ) Bước 5: Nhà thầu đáp ứng về mặt kỹ thuật sẽ được mời vào thương thảo hợp đồng (nếu được yêu cầu) và đối chiếu tài liệu.

Trường hợp E-HSDT của nhà thầu xếp hạng thứ nhất không đáp ứng thì thực hiện các bước đánh giá nêu trên đối với nhà thầu xếp hạng tiếp theo.

	<p>29.5. Nguyên tắc đánh giá E-HSDT:</p> <p>a) Bên mời thầu đánh giá trực tiếp trên cơ sở E-HSDT nhà thầu đã nộp. Trường hợp các thông tin mà nhà thầu cam kết, kê khai trong E-HSDT không trung thực dẫn đến làm sai lệch kết quả đánh giá E-HSDT của nhà thầu thì nhà thầu sẽ bị coi là có hành vi gian lận;</p> <p>b) Trường hợp nhân sự chủ chốt, thiết bị chủ yếu (nếu có) mà nhà thầu đề xuất trong E-HSDT không đáp ứng yêu cầu, Bên mời thầu cho phép nhà thầu bổ sung, thay thế. Nhà thầu chỉ được phép bổ sung, thay thế một lần đối với từng vị trí nhân sự, thiết bị trong một khoảng thời gian phù hợp nhưng không ít hơn 03 ngày làm việc. Trường hợp nhà thầu không có nhân sự, thiết bị thay thế đáp ứng yêu cầu của E-HSMT thì nhà thầu bị loại. Trong mọi trường hợp, nếu nhà thầu kê khai nhân sự, thiết bị không trung thực thì nhà thầu không được thay thế nhân sự, thiết bị khác, E-HSDT của nhà thầu bị loại và nhà thầu sẽ bị coi là gian lận theo quy định tại Mục 4.4 E-CDNT và bị xử lý theo quy định.</p> <p>c) Đối với các nội dung ngoài các nội dung nêu tại các điểm a, d khoản này, trường hợp có sự không thống nhất giữa thông tin kê khai trên webform và file đính kèm thì thông tin trên webform (nếu có) là cơ sở để xem xét, đánh giá;</p> <p>d) Tại bước đánh giá về tài chính, trường hợp nhà thầu không kê khai thông tin trong biểu mẫu về ưu đãi hàng hóa sản xuất trong nước (đối với gói thầu mua sắm hàng hóa) để làm cơ sở tính toán ưu đãi thì nhà thầu sẽ không được hưởng ưu đãi;</p> <p>e) Nhà thầu được mời vào đối chiếu tài liệu, phải chuẩn bị các tài liệu để đối chiếu, chứng minh các thông tin mà nhà thầu kê khai trong E-HSDT.</p>
<p>30. Đối chiếu tài liệu</p>	<p>30.1. Nhà thầu xếp thứ nhất được mời vào thương thảo hợp đồng (nếu được yêu cầu) và đối chiếu tài liệu phải nộp một bộ tài liệu chứng minh tính hợp lệ, năng lực và kinh nghiệm cho bên mời thầu để đối chiếu với thông tin nhà thầu kê khai trong E-HSDT, bao gồm:</p> <p>a) Bản gốc bảo đảm dự thầu (đối với trường hợp sử dụng thư bảo lãnh hoặc giấy chứng nhận bảo hiểm bảo lãnh bằng văn bản giấy) hoặc tiền mặt theo quy định tại Mục 18.8 E-CDNT;</p> <p>b) Các tài liệu chứng minh về hợp đồng tương tự mà nhà thầu kê khai, đính kèm trong E-HSDT (hợp đồng, biên bản nghiệm thu, thanh lý, thông tin về hóa đơn theo quy định của pháp luật...); tài liệu chứng minh năng lực sản xuất (đối với trường hợp nhà thầu là nhà sản xuất);</p> <p>c) Tài liệu chứng minh khả năng huy động nhân sự, bằng cấp, chứng chỉ của nhân sự mà nhà thầu kê khai trong E-HSDT;</p> <p>d) Tài liệu khác (nếu có).</p> <p>30.2. Nhà thầu có tài liệu đối chiếu phù hợp sẽ được xét duyệt trúng thầu. Đối với số liệu về thuế, doanh thu từ năm 2021 trở đi do nhà thầu tự cập nhật không phù hợp với số liệu trên Hệ thống thuế điện tử dẫn đến làm sai lệch kết quả lựa chọn nhà thầu thì nhà thầu bị loại và bị coi là có hành vi gian lận quy định tại điểm b Mục 4.4 E-CDNT.</p>

<p>31. Thương thảo hợp đồng</p>	<p>31.1. Việc thương thảo hợp đồng thực hiện theo quy định tại E-BDL;</p> <p>31.2. Trường hợp áp dụng thương thảo hợp đồng phải dựa trên các cơ sở sau đây:</p> <ul style="list-style-type: none"> a) Báo cáo đánh giá E-HSDT; b) E-HSDT và các tài liệu làm rõ E-HSDT (nếu có) của nhà thầu; c) E-HSMT bao gồm điều kiện chung, điều kiện cụ thể của hợp đồng và các tài liệu làm rõ, sửa đổi E-HSMT (nếu có). <p>31.3. Nguyên tắc thương thảo hợp đồng:</p> <ul style="list-style-type: none"> a) Không tiến hành thương thảo đối với các nội dung mà nhà thầu đã chào thầu theo đúng yêu cầu của E-HSMT; b) Việc thương thảo hợp đồng không được làm thay đổi đơn giá dự thầu của nhà thầu; <p>31.4. Nội dung thương thảo hợp đồng:</p> <ul style="list-style-type: none"> a) Thương thảo về những nội dung chưa đủ chi tiết, chưa rõ hoặc chưa phù hợp, chưa thống nhất giữa E-HSMT và E-HSDT, giữa các nội dung khác nhau trong E-HSDT có thể dẫn đến các phát sinh, tranh chấp hoặc ảnh hưởng đến trách nhiệm của các bên trong quá trình thực hiện hợp đồng; b) Thương thảo về các vấn đề phát sinh trong quá trình lựa chọn nhà thầu (nếu có) nhằm mục tiêu hoàn thiện các nội dung chi tiết của gói thầu; c) Thương thảo về các sai sót không nghiêm trọng quy định tại Mục 29 E-CDNT; d) Trong quá trình thương thảo, nhà thầu không được thay đổi nhân sự chủ chốt (nhân sự đã đề xuất trong E-HSDT hoặc nhân sự đã được thay thế trước khi thương thảo hợp đồng), trừ trường hợp do thời gian đánh giá E-HSDT kéo dài hơn so với quy định hoặc vì lý do bất khả kháng mà các vị trí nhân sự chủ chốt do nhà thầu đã đề xuất không thể tham gia thực hiện hợp đồng. Trong trường hợp đó, nhà thầu được quyền thay đổi nhân sự khác nhưng phải đảm bảo nhân sự dự kiến thay thế có trình độ, kinh nghiệm, năng lực tương đương hoặc cao hơn với nhân sự đã đề xuất và nhà thầu không được thay đổi giá dự thầu. đ) Thương thảo về các nội dung cần thiết khác. <p>31.5. Trong quá trình thương thảo hợp đồng, các bên tham gia thương thảo tiến hành hoàn thiện dự thảo văn bản hợp đồng; E-ĐKCT của hợp đồng, phụ lục hợp đồng gồm danh mục chi tiết về phạm vi công việc, biểu giá, tiến độ thực hiện (nếu có).</p> <p>31.6. Trong quá trình thương thảo hợp đồng, các bên tham gia thương thảo tiến hành hoàn thiện dự thảo văn bản hợp đồng; E-ĐKCT của hợp đồng, phụ lục hợp đồng gồm danh mục chi tiết về phạm vi cung cấp, bảng giá, tiến độ thực hiện.</p> <p>31.7. Trường hợp thương thảo không thành công, Bên mời thầu báo cáo Chủ đầu tư xem xét, quyết định mời nhà thầu xếp hạng tiếp theo vào thương thảo; trường hợp thương thảo với các nhà thầu xếp hạng tiếp theo không thành công thì Bên mời thầu báo cáo Chủ đầu tư xem xét, quyết định hủy thầu theo quy định tại điểm a Mục 33.1 E-CDNT.</p>
---------------------------------	--

	<p>31.8. Trường hợp vì lý do khách quan, bất khả kháng dẫn đến nhà thầu không thể thương thảo hợp đồng trực tiếp với bên mời thầu, bên mời thầu có thể xem xét, thương thảo qua mạng.</p>
<p>32. Điều kiện xét duyệt trúng thầu</p>	<p>Nhà thầu được xem xét, đề nghị trúng thầu khi đáp ứng đủ các điều kiện sau đây:</p> <p>32.1. Có E-HSDT hợp lệ theo quy định tại Mục 1 Chương III;</p> <p>32.2. Có năng lực và kinh nghiệm đáp ứng yêu cầu theo quy định tại Mục 2 Chương III;</p> <p>32.3. Có đề xuất về kỹ thuật đáp ứng yêu cầu theo quy định tại Mục 3 Chương III;</p> <p>32.4 Có sai lệch thiếu không quá 10% giá dự thầu;</p> <p>32.5. Đáp ứng điều kiện theo quy định tại E-BDL;</p> <p>32.6. Có giá đề nghị trúng thầu (đã bao gồm thuế, phí, lệ phí (nếu có)) không vượt giá gói thầu được phê duyệt. Trường hợp dự toán của gói thầu được phê duyệt thấp hơn hoặc cao hơn giá gói thầu được phê duyệt thì dự toán này sẽ thay thế giá gói thầu để làm cơ sở xét duyệt trúng thầu.</p>
<p>33. Hủy thầu</p>	<p>33.1. Các trường hợp hủy thầu bao gồm:</p> <p>a) Tất cả E-HSDT không đáp ứng được các yêu cầu của E-HSMT;</p> <p>b) Thay đổi mục tiêu, phạm vi mua sắm làm thay đổi khối lượng công việc, tiêu chí đánh giá đã ghi trong E-HSMT theo quyết định của Chủ đầu tư;</p> <p>c) E-HSMT không tuân thủ các quy định của pháp luật về đấu thầu hoặc quy định khác của pháp luật có liên quan dẫn đến nhà thầu được lựa chọn không đáp ứng yêu cầu để thực hiện gói thầu;</p> <p>d) Nhà thầu trúng thầu thực hiện hành vi bị cấm quy định tại mục 4 hành vi bị cấm – Chương I Chỉ dẫn nhà thầu;</p> <p>đ) Tổ chức, cá nhân khác ngoài nhà thầu trúng thầu thực hiện hành vi bị cấm quy định tại mục 4 hành vi bị cấm – Chương I Chỉ dẫn nhà thầu dẫn đến sai lệch kết quả lựa chọn nhà thầu.</p> <p>33.2. Tổ chức, cá nhân vi phạm quy định pháp luật về đấu thầu dẫn đến hủy thầu theo quy định tại các điểm c, d và đ Mục 33.1 E-CDNT phải đền bù chi phí cho các bên liên quan và bị xử lý theo quy định của pháp luật.</p> <p>33.3. Trường hợp hủy thầu theo quy định tại Mục này, trong thời hạn 05 ngày làm việc Chủ đầu tư, Bên mời thầu phải hoàn trả hoặc giải toả bảo đảm dự thầu cho nhà thầu đã nộp bản gốc bảo đảm dự thầu, trừ trường hợp nhà thầu vi phạm quy định tại điểm d và điểm đ Mục 33.1 E-CDNT.</p>
<p>34. Thông báo kết quả lựa chọn nhà thầu</p>	<p>34.1. Chủ đầu tư đăng tải thông báo kết quả lựa chọn nhà thầu trên Hệ thống kèm theo báo cáo đánh giá E-HSDT trong 05 ngày làm việc, kể từ ngày phê duyệt kết quả lựa chọn nhà thầu. Nội dung thông báo kết quả lựa chọn nhà thầu như sau:</p> <p>a) Thông tin về gói thầu:</p> <ul style="list-style-type: none"> - Số E-TBMT; - Tên gói thầu; - Giá gói thầu hoặc dự toán được duyệt (nếu có); - Tên Chủ đầu tư; - Hình thức lựa chọn nhà thầu;

	<ul style="list-style-type: none"> - Loại hợp đồng; - Thời gian thực hiện gói thầu; - Thời gian thực hiện hợp đồng. <p>b) Thông tin về nhà thầu trúng thầu:</p> <ul style="list-style-type: none"> - Mã số thuế; - Tên nhà thầu; - Giá dự thầu; - Giá dự thầu sau giảm giá (nếu có); - Điểm kỹ thuật (nếu có); - Giá đánh giá (nếu có); - Giá trúng thầu; - Thời gian thực hiện gói thầu. <p>c) Đối với mỗi chủng loại hàng hóa, thiết bị trong gói thầu, Chủ đầu tư phải đăng tải các thông tin sau:</p> <ul style="list-style-type: none"> - Tên hàng hóa; - Công suất; - Tính năng, thông số kỹ thuật; ký, mã hiệu, nhãn mác; - Xuất xứ; - Đơn giá trúng thầu. <p>d) Danh sách nhà thầu không được lựa chọn và tóm tắt về lý do không được lựa chọn của từng nhà thầu.</p> <p>34.2. Trường hợp hủy thầu theo quy định tại điểm a Mục 33.1 E-CDNT, trong thông báo kết quả lựa chọn nhà thầu và trên Hệ thống phải nêu rõ lý do hủy thầu.</p>
<p>35. Thay đổi khối lượng hàng hóa và dịch vụ</p>	<p>35.1. Vào thời điểm trao hợp đồng, Chủ đầu tư có quyền tăng hoặc giảm khối lượng dịch vụ nêu trong Chương IV với điều kiện sự thay đổi đó không vượt quá tỷ lệ quy định tại E-BDL và không có bất kỳ thay đổi nào về đơn giá hay các điều kiện, điều khoản khác của E-HSDT và E-HSMT. Tỷ lệ tăng, giảm khối lượng không vượt quá 10%.</p> <p>35.2. Tùy chọn mua thêm:</p> <p>Trước khi hợp đồng hết hiệu lực, Chủ đầu tư có quyền mua bổ sung khối lượng hàng hóa/dịch vụ của gói thầu ngoài khối lượng nêu trong Chương IV với điều kiện không vượt quá tỷ lệ quy định tại E-BDL.</p>
<p>36. Thông báo chấp thuận E-HSDT và trao hợp đồng</p>	<p>Sau khi Chủ đầu tư đăng tải thông báo kết quả lựa chọn nhà thầu, Bên mời thầu gửi thông báo chấp thuận E-HSDT và trao hợp đồng thông qua Hệ thống, bao gồm cả yêu cầu về biện pháp bảo đảm thực hiện hợp đồng, thời gian hoàn thiện, ký kết hợp đồng theo mẫu quy định tại Phần 3 cho nhà thầu trúng thầu. Thông báo chấp thuận E-HSDT và trao hợp đồng là một phần của hồ sơ hợp đồng. Trường hợp nhà thầu trúng thầu không hoàn thiện, ký kết hợp đồng hoặc không nộp bảo đảm thực hiện hợp đồng theo thời hạn nêu trong thông báo chấp thuận E-HSDT và trao hợp đồng thì nhà thầu sẽ bị loại và không được hoàn trả giá trị bảo đảm dự thầu theo quy định tại điểm b Mục 18.5 E-CDNT. Thời hạn nêu trong thông báo chấp thuận E-HSDT được tính kể từ ngày Bên mời thầu gửi thông báo chấp thuận này cho nhà thầu trúng thầu trên Hệ thống.</p>

<p>37. Điều kiện ký kết hợp đồng</p>	<p>37.1. Tại thời điểm ký kết hợp đồng, E-HSDT của nhà thầu được lựa chọn còn hiệu lực.</p> <p>37.2. Tại thời điểm ký kết hợp đồng, nhà thầu được lựa chọn phải bảo đảm đáp ứng yêu cầu về năng lực kỹ thuật, tài chính để thực hiện gói thầu theo yêu cầu của E-HSMT. Trường hợp thực tế nhà thầu không còn đáp ứng cơ bản yêu cầu về năng lực kỹ thuật, tài chính theo quy định nêu trong E-HSMT thì Chủ đầu tư sẽ từ chối ký kết hợp đồng với nhà thầu. Chủ đầu tư sẽ hủy quyết định phê duyệt kết quả lựa chọn nhà thầu, thông báo chấp thuận E-HSDT và trao hợp đồng trước đó và mời nhà thầu xếp hạng tiếp theo vào đối chiếu tài liệu và thương thảo hợp đồng (nếu được yêu cầu).</p> <p>37.3. Chủ đầu tư phải bảo đảm các điều kiện về vốn tạm ứng, vốn thanh toán và các điều kiện cần thiết khác để triển khai thực hiện gói thầu theo đúng tiến độ.</p>
<p>38. Bảo đảm thực hiện hợp đồng</p>	<p>38.1. Trước khi ký kết hợp đồng hoặc trước thời điểm hợp đồng có hiệu lực, nhà thầu trúng thầu phải thực hiện biện pháp bảo đảm thực hiện hợp đồng theo quy định tại Phần 3. Trường hợp áp dụng bảo lãnh thực hiện hợp đồng phải sử dụng mẫu quy định tại Phần 3 hoặc một mẫu khác được Chủ đầu tư chấp thuận.</p> <p>38.2. Nhà thầu không được hoàn trả bảo đảm thực hiện hợp đồng trong trường hợp sau đây:</p> <ul style="list-style-type: none"> a) Từ chối thực hiện hợp đồng khi hợp đồng có hiệu lực; b) Vi phạm thỏa thuận trong hợp đồng; c) Thực hiện hợp đồng chậm tiến độ do lỗi của mình nhưng từ chối gia hạn hiệu lực của bảo đảm thực hiện hợp đồng.
<p>39. Giải quyết kiến nghị trong đấu thầu</p>	<p>39.1. Khi thấy quyền và lợi ích hợp pháp bị ảnh hưởng, nhà thầu, cơ quan, tổ chức được kiến nghị người có thẩm quyền, chủ đầu tư xem xét lại các vấn đề trong quá trình lựa chọn nhà thầu, kết quả lựa chọn nhà thầu theo quy định của Bên mời thầu.</p> <p>39.2. Trường hợp kiến nghị lên Chủ đầu tư, nhà thầu, cơ quan, tổ chức gửi kiến nghị trực tiếp trên Hệ thống. Trường hợp kiến nghị lên Người có thẩm quyền, nhà thầu gửi kiến nghị theo địa chỉ quy định tại E-BDL.</p>
<p>40. Giám sát quá trình lựa chọn nhà thầu</p>	<p>Khi phát hiện hành vi, nội dung không phù hợp quy định của pháp luật đấu thầu, nhà thầu có trách nhiệm thông báo cho tổ chức, cá nhân thực hiện nhiệm vụ giám sát theo quy định tại E-BDL.</p>

Chương II. BẢNG DỮ LIỆU ĐẦU THẦU

E-CDNT 1.1	Tên Chủ đầu tư: Liên doanh Việt – Nga Vietsovetro.
E-CDNT 1.2	<p>Tên gói thầu: Công cụ, dụng cụ phục vụ vận hành DGCP (DVN-VT-1720/26-KHI-DA-TTH).</p> <p>Tên dự án/ dự toán mua sắm: 100% DVN.</p> <p>Gói thầu không được sử dụng danh mục miễn thuế nhập khẩu của Vietsovetro để nhập khẩu hàng hóa.</p> <p>Số lượng, số hiệu các phần thuộc gói thầu: gồm 05 nhóm hàng</p> <ul style="list-style-type: none"> - Nhóm 1: Thiết bị Borescope - Nhóm 2: Container - Nhóm 3: Thiết bị hiệu chuẩn và liên lạc - Nhóm 4: Dụng cụ vận hành bảo dưỡng - Nhóm 5: Thiết bị dụng cụ khác
E-CDNT 3	Nguồn vốn: 100% DVN
E-CDNT 5.1 (c)	<p>Bảo đảm cạnh tranh trong đấu thầu theo quy định như sau:</p> <ul style="list-style-type: none"> - Nhà thầu tham dự thầu không có cổ phần hoặc vốn góp trên 30% với: <ul style="list-style-type: none"> + Chủ đầu tư: Liên doanh Việt-Nga Vietsovetro. Địa chỉ chủ đầu tư: 105 Lê Lợi, phường Vũng Tàu, thành phố Hồ Chí Minh. + Bên mời thầu: XN Khai thác các Công trình Khí thuộc Liên doanh Việt-Nga Vietsovetro. Địa chỉ bên mời thầu: 105 Lê Lợi, phường Vũng Tàu thành phố Hồ Chí Minh. <p>trừ trường hợp nhà thầu là công ty thành viên, công ty con của tập đoàn, tổng công ty nhà nước có ngành, nghề sản xuất, kinh doanh chính phù hợp với tính chất gói thầu của tập đoàn, tổng công ty nhà nước đó.</p> <ul style="list-style-type: none"> - Nhà thầu tham dự thầu không có cổ phần hoặc vốn góp với các nhà thầu tư vấn; không cùng có cổ phần hoặc vốn góp trên 20% của một tổ chức, cá nhân khác với từng bên. + Tư vấn lập, thẩm tra thiết kế kỹ thuật, thiết kế bản vẽ thi công, dự toán, thiết kế kỹ thuật tổng thể: không áp dụng ; + Tư vấn thẩm định giá: không áp dụng; + Tư vấn giám sát thực hiện hợp đồng, kiểm định: không áp dụng; + Tư vấn lập, thẩm định E-HSMT: không áp dụng; + Tư vấn đánh giá E-HSDT: không áp dụng; + Tư vấn thẩm định kết quả lựa chọn nhà thầu: không áp dụng; + Tư vấn quản lý dự án, quản lý hợp đồng, tư vấn khác mà các dịch vụ tư vấn này có phần công việc liên quan trực tiếp tới gói thầu: không áp dụng. <p>Nhà thầu tham dự thầu không cùng thuộc một cơ quan hoặc tổ chức trực tiếp quản lý với nhà thầu tư vấn (đã nêu trên)*.</p> <ul style="list-style-type: none"> - Đơn vị sự nghiệp công lập và chủ đầu tư, bên mời thầu có cùng một cơ quan trực tiếp quản lý, góp vốn khi tham dự thầu các gói thầu của nhau không phải đáp ứng quy định độc lập về pháp lý và độc lập về tài chính giữa nhà thầu với chủ đầu tư, bên mời thầu.

	<p>- Đơn vị sự nghiệp công lập và doanh nghiệp có cùng một cơ quan trực tiếp quản lý, góp vốn khi tham dự thầu các gói thầu của nhau không phải đáp ứng quy định độc lập về pháp lý và độc lập về tài chính giữa nhà thầu với chủ đầu tư, bên mời thầu.</p> <p>Tỷ lệ cổ phần, vốn góp giữa các bên được xác định tại thời điểm đóng thầu và theo tỷ lệ ghi trong giấy chứng nhận đăng ký doanh nghiệp, quyết định thành lập, các giấy tờ khác có giá trị tương đương.</p> <p>Trường hợp nhà thầu tham dự thầu với tư cách liên danh hoặc nhà thầu tư vấn được lựa chọn với tư cách liên danh, tỷ lệ sở hữu vốn của tổ chức, cá nhân khác trong liên danh được xác định theo công thức sau:</p> $\text{Tỷ lệ sở hữu vốn} = \sum_{i=1}^n X_i \times Y_i$ <p>Trong đó:</p> <p>X_i: Tỷ lệ sở hữu vốn của tổ chức, cá nhân khác trong thành viên liên danh thứ i;</p> <p>Y_i: Tỷ lệ phần trăm (%) khối lượng công việc của thành viên liên danh thứ i trong thỏa thuận liên danh;</p> <p>n: Số thành viên tham gia trong liên danh.</p> <p>*Chỉ đánh giá nội dung này đối với nhà thầu là đơn vị sự nghiệp"</p>
E-CDNT 7.1	Việc sửa đổi E-HSMT trong thời gian tối thiểu 03 ngày làm việc trước ngày có thời điểm đóng thầu.
E-CDNT 7.2	Nhà thầu phải gửi đề nghị làm rõ E-HSMT đến Bên mời thầu trong khoảng thời gian tối thiểu 03 ngày làm việc trước ngày có thời điểm đóng thầu. Bên mời thầu thực hiện làm rõ trong khoảng thời gian tối thiểu 02 ngày làm việc trước ngày có thời điểm đóng thầu.
E-CDNT 7.5	Hội nghị tiền đấu thầu: Không
E-CDNT 8	Chi phí nộp E-HSDT: Theo quy định hiện hành của Hệ thống mạng đấu thầu quốc gia
E-CDNT 10.1-10.7	Tất cả các tài liệu từ mục 10.1-10.7 phải được Nhà thầu scan theo định dạng “.pdf”, upload và nộp cùng E-HSDT tại phần đính kèm trên Hệ thống mạng đấu thầu quốc gia. Lưu ý: Đề xuất về kỹ thuật (mục 10.5) và Đề xuất về tài chính (mục 10.6) đối với từng nhóm hàng/ cả đơn hàng phải phù hợp đề xuất trong đơn dự thầu được trình xuất tự động từ hệ thống đấu thầu quốc gia.
E-CDNT 10.8	Nhà thầu phải nộp cùng với E-HSDT các tài liệu sau đây: 1. Đơn dự thầu 2. Bảo đảm dự thầu: Cam kết trong đơn dự thầu đối với bảo lãnh có giá trị dưới 50 triệu đồng (theo quy định tại mục 18.8 E-CDNT) , Hoặc Thư bảo lãnh của tổ chức tín dụng hoặc Giấy chứng nhận bảo hiểm bảo lãnh hoặc Séc bảo chi hoặc Đặt cọc/ Chuyển khoản vào tài khoản của Vietsovpetro (chi tiết tại Mục 18 E-CDNT).

3. Toàn bộ hồ sơ pháp lý: Giấy chứng nhận đăng ký doanh nghiệp, quyết định thành lập hoặc tài liệu có giá trị tương đương do cơ quan có thẩm quyền của nước mà nhà thầu đang hoạt động cấp (yêu cầu bản sao được chứng thực hợp lệ của văn phòng công chứng hợp pháp tại Việt Nam);
4. Thỏa thuận liên danh theo mẫu (nếu có);
5. Tài liệu chứng minh tư cách hợp lệ của nhà thầu theo quy định; Tài liệu chứng minh tư cách hợp lệ của người ký đơn dự thầu theo quy định (bao gồm tất cả các thành viên liên danh nếu có); Cơ cấu tổ chức của nhà thầu ...
6. Tài liệu chứng minh năng lực và kinh nghiệm của nhà thầu theo quy định gồm:
 - + Bản scan hợp đồng tương tự trong vòng **05 năm** tính đến thời điểm đóng thầu: **Cung cấp hàng hóa trong ngành công nghiệp Dầu khí hoặc các ngành công nghiệp khác...** kèm theo các tài liệu chứng minh hợp đồng **đã thực hiện tối thiểu 80% giá trị hợp đồng**: biên bản nghiệm thu/ biên bản giao hàng/ hóa đơn GTGT.
 - + Các tài liệu chứng minh về nghĩa vụ nộp thuế như sau: Bản scan báo cáo tài chính trong vòng 03 năm gần nhất tính đến thời điểm đóng thầu, tờ khai quyết toán thuế thu nhập doanh nghiệp của năm gần nhất tính đến thời điểm đóng thầu (hoặc thông báo nộp tiền của cơ quan thuế đối với hộ kinh doanh) và Giấy nộp tiền có xác nhận của cơ quan thuế được in từ Hệ thống thuế điện tử hoặc xác nhận của cơ quan thuế về việc đã hoàn thành nghĩa vụ thuế của năm gần nhất tính đến thời điểm đóng thầu.
7. Toàn bộ phần Hồ sơ đề xuất kỹ thuật: Cơ cấu tổ chức và kinh nghiệm của nhà thầu; Danh sách chuyên gia, Lý lịch chuyên gia, tất cả các bằng cấp chứng chỉ cần thiết có liên quan, Giải pháp và phương pháp luận tổng quát, Kế hoạch thực hiện chi tiết, Tiến độ thực hiện công việc ... Catalog hàng hóa, dịch vụ ...
8. Toàn bộ phần Giá dự thầu bao gồm: bảng tổng hợp và các bảng chi tiết chào giá theo mẫu quy định. Nhà thầu cung cấp bản chào giá chi tiết trong đó liệt kê đầy đủ tất cả các loại thuế (thể hiện thuế suất tương ứng) và phí theo quy định của pháp luật để đảm bảo thực hiện gói thầu. Các khoản thuế, phí, lệ phí (nếu có) áp theo thuế suất, mức phí, lệ phí tại thời điểm 28 ngày trước ngày có thời điểm đóng thầu theo quy định.
9. Đối với các hàng hóa có xuất xứ từ các nước, vùng đang trong tình trạng xung đột vũ trang hoặc chiến tranh hoặc bị trừng phạt hay cấm vận mà việc nhập khẩu hàng hóa đó có thể ảnh hưởng tới việc thực hiện hợp đồng và tiến độ giao hàng thì các nhà thầu phải có các giải trình, cam kết về khả năng thực hiện cung cấp hàng (trong HSDT) để bên mời thầu đánh giá khi xếp hạng các hồ sơ dự thầu. Căn cứ vào tình

	<p>hình thực tế tại thời điểm đó, Bên mời thầu có toàn quyền xem xét và quyết định loại các nhà thầu này ra khỏi danh sách xếp hạng, không đánh giá tiếp hoặc không tiếp tục đàm phán, thương thảo hợp đồng nếu Bên mời thầu cho rằng có bất kỳ yếu tố rủi ro cho việc thực hiện hợp đồng và tiến độ giao hàng.</p> <p>10. Các tài liệu được quy định tại chương 5 – YCKT và các tài liệu khác theo quy định trong HSMT để cấu thành 01 HSDT hoàn chỉnh.</p> <p>Tất cả các tài liệu nộp kèm nêu trên phải được Nhà thầu scan theo định dạng “.pdf”, với file chào giá cung cấp thêm bản mềm dạng excel, upload và nộp cùng E-HSDT tại phần đính kèm trên Hệ thống mạng đấu thầu quốc gia.</p>
E-CDNT 12.1	Nhà thầu: không được phép nộp đề xuất phương án kỹ thuật thay thế.
E-CDNT 13.5	<p>Trong biểu giá, nhà thầu phải phân tích các nội dung cấu thành của giá chào theo các yêu cầu sau:</p> <ul style="list-style-type: none"> - Nhà thầu phải chào giá hàng hóa theo điều kiện giao hàng tại kho Xí nghiệp Khai thác các Công trình Khí thuộc Liên doanh Việt – Nga Vietsovpetro (Viết tắt là XN Khí), trong đó bao gồm giá hàng hóa, chi phí kiểm tra, đóng gói hàng hóa, chi phí cần thiết để có các loại chứng chỉ theo yêu cầu, chi phí thử nghiệm tại nhà máy sản xuất, chi phí vận chuyển đến kho XN Khí, phí bảo hiểm hàng hóa v.v. - Trong bảng chào giá phải liệt kê đầy đủ tất cả các loại thuế và phí theo quy định của pháp luật để đảm bảo thực hiện gói thầu. Các khoản thuế, phí, lệ phí (nếu có) áp theo thuế suất, mức phí, lệ phí tại thời điểm 28 ngày trước ngày có thời điểm đóng thầu theo quy định. - Chào đầy đủ tất cả các chi phí cho dịch vụ kỹ thuật kèm theo để thực hiện gói thầu.
E-CDNT 15.6	Thời hạn sử dụng dự kiến của hàng hóa (để yêu cầu vật tư, phụ tùng thay thế): 2026
E-CDNT 16.2	Yêu cầu về tài liệu để chứng minh năng lực thực hiện hợp đồng của nhà thầu: Không yêu cầu Giấy phép hoặc Giấy ủy quyền bán hàng của nhà sản xuất, đại lý phân phối hoặc Giấy chứng nhận quan hệ đối tác hoặc tài liệu khác có giá trị tương đương
E-CDNT 17.1	Thời hạn hiệu lực của HSDT là: ≥ 90 ngày, kể từ ngày có thời điểm đóng thầu.
E-CDNT 18.1	Thể thức bảo lãnh dự thầu: Bằng văn bản giấy hoặc thực hiện theo quy định tại mục 18.8 Chương I đối với bảo lãnh có giá trị dưới 50 triệu đồng.
E-CDNT 18.2	<p>Nội dung bảo đảm dự thầu:</p> <ul style="list-style-type: none"> - Giá trị bảo đảm dự thầu: 35.848.719 VNĐ cho cả đơn hàng. <p>Giá trị cho từng nhóm hàng (lô) như sau:</p> <ul style="list-style-type: none"> + Nhóm 1: 12.966.608 VNĐ + Nhóm 2: 7.672.500 VNĐ

	<p>+ Nhóm 3: 5.227.933 VNĐ</p> <p>+ Nhóm 4: 6.575.415 VNĐ</p> <p>+ Nhóm 5: 3.406.263 VNĐ</p> <p>Nếu nhà thầu tham gia nhiều hơn một nhóm (lô) thì giá trị bảo đảm dự thầu phải bằng tổng giá trị bảo đảm dự thầu của các nhóm (lô) tương ứng.</p> <p>- Thời gian có hiệu lực của bảo đảm dự thầu: ≥ 120 ngày, kể từ ngày có thời điểm đóng thầu.</p> <p>- Số tài khoản của Vietsovpetro trong trường hợp thực hiện bảo đảm dự thầu theo hình thức đặt cọc/ chuyển khoản (trong trường hợp này thu bảo lãnh theo mẫu 4C chương IV phải được đại diện hợp pháp của nhà thầu ký tên, đóng dấu và scan đính kèm trong EHSĐT cùng uỷ nhiệm chi): 008.100.000001.1.</p> <p>+ Tên người thụ hưởng: Liên doanh Việt Nga Vietsovpetro.</p> <p>+ Tại Ngân hàng Vietcombank, chi nhánh Vũng Tàu.</p> <p>+ Nội dung chuyển khoản: XN Khí Công ty ___ nộp BLDT gói thầu DVN-VT-1720/26-KHI-DA-TTH về việc “Công cụ, dụng cụ phục vụ vận hành DGCP”.</p> <p>- Trường hợp nhà thầu mở bảo lãnh dự thầu qua ngân hàng, thì thực hiện theo mẫu bảo lãnh số 04A hoặc 04B. Trong trường hợp, bảo lãnh dự thầu của nhà thầu thiếu các nội dung theo quy định tại mẫu 04A hoặc 04B, Nhà thầu có trách nhiệm tu chỉnh bảo lãnh dự thầu và gửi lại cho Bên mời thầu trong khoảng thời gian 07 ngày làm việc kể từ ngày nhận được yêu cầu của Bên mời thầu. Trường hợp không tu chỉnh sẽ được coi là không hợp lệ.</p>
E-CDNT 18.4	Thời gian hoàn trả hoặc giải tỏa bảo đảm dự thầu đối với nhà thầu không được lựa chọn: 14 ngày, kể từ ngày kết quả lựa chọn nhà thầu được phê duyệt.
E-CDNT 23.4	Nhà thầu được tự gửi tài liệu đến bên mời thầu để làm rõ về tư cách hợp lệ, năng lực và kinh nghiệm của mình trong vòng 03 ngày , kể từ ngày có thời điểm đóng thầu.
E-CDNT 27.2	Giá trị tối đa dành cho nhà thầu phụ: 0 % giá dự thầu của nhà thầu.
E-CDNT 28.3	Cách tính ưu đãi: Hàng hóa không thuộc đối tượng được hưởng ưu đãi phải cộng thêm một khoản tiền bằng 7,5% giá dự thầu sau khi trừ đi giá trị giảm giá (nếu có) của hàng hóa đó vào giá dự thầu sau khi trừ đi giá trị giảm giá (nếu có) của nhà thầu để so sánh, xếp hạng.
E-CDNT 28.6	Các nội dung ưu đãi khác (nếu có): Không áp dụng.
E-CDNT 29.1	<p>Phương pháp đánh giá HSĐT là:</p> <ul style="list-style-type: none"> - Đánh giá tính hợp lệ: Đạt/ Không đạt. - Đánh giá về năng lực và kinh nghiệm: Đạt/ Không đạt. - Đánh giá về kỹ thuật: Đạt/ Không đạt - Đánh giá về tài chính: Phương pháp giá thấp nhất
E-CDNT	Cách thức thực hiện:

29.3(d)	Việc so sánh, xếp hạng HSDT được xác định trên cơ sở giá dự thầu bao gồm toàn bộ thuế, phí, lệ phí (nếu có).
E-CDNT 29.3(d)	Xếp hạng nhà thầu: Nhà thầu có giá dự thầu sau khi trừ đi giá trị giảm giá (nếu có), cộng giá trị ưu đãi (nếu có) thấp nhất từng nhóm (lô) được xếp hạng thứ nhất;
E-CDNT 31.1	Thương thảo hợp đồng: Áp dụng
E-CDNT 32.5	<ul style="list-style-type: none"> - Nhà thầu có giá dự thầu sau khi trừ đi giá trị giảm giá (nếu có) thấp nhất. - Đối với gói thầu được chia làm nhiều nhóm (lô), việc đánh giá HSDT và xét duyệt trúng thầu sẽ được thực hiện trên cơ sở bảo đảm: giá đề nghị trúng thầu của cả gói thầu không vượt giá gói thầu được duyệt mà không so sánh với ước tính chi phí của từng nhóm (lô).
E-CDNT 35.1	Tỷ lệ tăng khối lượng tối đa là: 10% Tỷ lệ giảm khối lượng tối đa là: 10%
E-CDNT 35.2	<ul style="list-style-type: none"> - Tùy chọn mua thêm: Không áp dụng; - Tỷ lệ tùy chọn mua thêm tối đa là: 0 %
E-CDNT 39.2	<ul style="list-style-type: none"> - Người có thẩm quyền: Ông Nguyễn Dương Phúc, Quyền Giám đốc XN KT các CT Khí thuộc Liên doanh Việt – Nga Vietsovpetro + Địa chỉ: 105 Lê Lợi, phường Vũng Tàu, thành phố Hồ Chí Minh; + E-mail: vanthu.gm@vietsov.com.vn - Bộ phận thường trực giúp việc Chủ tịch Hội đồng tư vấn: + Địa chỉ: Địa chỉ: 105 Lê Lợi, phường Vũng Tàu, thành phố Hồ Chí Minh; + E-mail: vanthu.gm@vietsov.com.vn.
E-CDNT 40	Địa chỉ của tổ chức, cá nhân thực hiện nhiệm vụ giám sát: Phòng Kinh tế thương mại, XN KT các CT Khí thuộc Liên doanh Việt – Nga Vietsovpetro. Địa chỉ: 105 Lê Lợi, phường Vũng Tàu, thành phố Hồ Chí Minh. Số điện thoại: 02543839871 – Ext: 5182. Số fax: 0254.3832383.

Chương III. TIÊU CHUẨN ĐÁNH GIÁ HSĐT

Mục 1. Đánh giá tính hợp lệ của E-HSĐT

E-HSĐT của nhà thầu được đánh giá là hợp lệ khi đáp ứng đầy đủ các nội dung sau đây:

1. Giá dự thầu ghi trong đơn dự thầu phải cụ thể, cố định bằng số, bằng chữ và (đã mặc định trong đơn dự thầu xuất từ hệ thống) phải phù hợp với tổng giá dự thầu ghi trong bảng tổng hợp giá dự thầu, không đề xuất các giá dự thầu khác nhau hoặc có kèm theo điều kiện gây bất lợi cho Chủ đầu tư, Bên mời thầu.

- Không có tên trong hai hoặc nhiều HSĐT với tư cách là nhà thầu chính (nhà thầu độc lập hoặc thành viên trong liên danh) đối với cùng một gói thầu. Trường hợp gói thầu chia thành nhiều phần độc lập thì nhà thầu không có tên trong hai hoặc nhiều HSĐT với tư cách là nhà thầu chính đối với phần mà nhà thầu tham dự thầu.

Có bảo đảm dự thầu không vi phạm một trong các trường hợp quy định tại Mục 18.3 E-CDNT.

- Thư bảo lãnh phải được đại diện hợp pháp của tổ chức tín dụng trong nước hoặc chi nhánh ngân hàng nước ngoài được thành lập theo pháp luật Việt Nam hoặc giấy chứng nhận bảo hiểm bảo lãnh phải được đại diện hợp pháp của doanh nghiệp bảo hiểm phi nhân thọ trong nước, chi nhánh doanh nghiệp bảo hiểm phi nhân thọ nước ngoài được thành lập theo pháp luật Việt Nam ký tên, đóng dấu (nếu có) với giá trị bảo lãnh, thời hạn có hiệu lực và đơn vị thụ hưởng theo yêu cầu của E-HSMT hoặc Thư bảo lãnh (*áp dụng trong trường hợp Đặt cọc/Chuyển khoản vào tài khoản của Vietsovpetro*) phải được đại diện hợp pháp của nhà thầu ký tên, đóng dấu.

- Thư bảo lãnh hoặc giấy chứng nhận bảo hiểm bảo lãnh hoặc Thư bảo lãnh (*áp dụng trong trường hợp Đặt cọc/Chuyển khoản vào tài khoản của Vietsovpetro*) không được ký trước khi Chủ đầu tư phát hành E-HSMT; không được kèm theo các điều kiện gây bất lợi cho Chủ đầu tư, Bên mời thầu (trong đó bao gồm việc không đáp ứng đủ các cam kết theo quy định tại Mẫu số 4A, Mẫu số 4B, Mẫu số 4C Chương IV).

- Đối với bảo lãnh dự thầu hoặc chứng nhận bảo hiểm bảo lãnh bằng văn bản giấy, trường hợp có sự sai khác giữa thông tin về bảo đảm dự thầu mà nhà thầu kê khai trên Hệ thống và thông tin trong file quét (scan) thư bảo lãnh đính kèm thì căn cứ vào thông tin trong file quét (scan) thư bảo lãnh dự thầu để đánh giá.

- Đối với nhà thầu liên danh, các thành viên liên danh phải sử dụng cùng thể thức bảo lãnh dự thầu: bảo lãnh dự thầu điện tử hoặc bằng giấy.

- Đối với gói thầu có giá trị bảo đảm dự thầu nhỏ hơn 50 triệu đồng, nhà thầu có cam kết trong đơn dự thầu theo quy định tại Mục 18.8 E-CDNT.

2. Trường hợp nhà thầu liên danh thì thỏa thuận liên danh được đại diện hợp pháp của từng thành viên liên danh ký tên, đóng dấu (nếu có) (Trường hợp đại diện theo pháp luật của nhà thầu ủy quyền cho cấp dưới ký thỏa thuận liên danh thì phải gửi kèm theo Giấy ủy quyền) và phải nêu rõ nội dung công việc cụ thể và ước tính giá trị tương ứng mà từng thành viên trong liên danh sẽ thực hiện theo Mẫu số 03 Chương IV. Việc phân chia công việc trong liên danh phải căn cứ các hạng mục nêu trong bảng giá dự thầu theo Mẫu số 12.1 hoặc 12.2 hoặc theo các công việc thuộc quá trình sản xuất hạng mục trong bảng giá dự thầu, không được phân chia các công việc không thuộc các hạng mục này.

3. Nhà thầu bảo đảm tư cách hợp lệ theo quy định tại Mục 5 E-CDNT.

Nhà thầu có E-HSĐT hợp lệ được xem xét, đánh giá trong bước tiếp theo.

Mục 2. Tiêu chuẩn đánh giá về năng lực và kinh nghiệm

2.1. Tiêu chuẩn đánh giá về năng lực và kinh nghiệm

Tiêu chuẩn đánh giá năng lực và kinh nghiệm thực hiện theo quy định tại Bảng số 01 (đối với nhà thầu không phải là nhà sản xuất ra hàng hóa thuộc phạm vi của gói thầu) hoặc Bảng số 02 (đối với nhà thầu là nhà sản xuất ra hàng hóa thuộc phạm vi của gói thầu) và được scan đính kèm trên Hệ thống, nhà thầu được đánh giá là đạt về năng lực và kinh nghiệm khi đáp ứng tất cả các tiêu chuẩn đánh giá. Năng lực và kinh nghiệm của nhà thầu phụ sẽ không được xem xét khi đánh giá E-HSDT của nhà thầu. Bản thân nhà thầu phải đáp ứng các tiêu chí đánh giá về năng lực và kinh nghiệm.

Trường hợp đồng tiền nêu trong các hợp đồng tương tự hoặc xác nhận thanh toán của Chủ đầu tư đối với những hợp đồng cung cấp hàng hóa đã thực hiện hoặc tờ khai nộp thuế hoặc các tài liệu liên quan chứng minh năng lực, kinh nghiệm của nhà thầu không phải VND thì khi lập E-HSDT, nhà thầu phải quy đổi về VND để làm cơ sở đánh giá E-HSDT. Việc quy đổi được áp dụng tỷ giá quy đổi của *Ngân hàng TMCP Ngoại thương Việt Nam theo tỷ giá bán ra* tại ngày ký hợp đồng tương tự đó.

Trường hợp nhà thầu tham dự thầu là công ty mẹ (ví dụ như Tổng công ty) có huy động công ty con thực hiện một phần công việc của gói thầu thì nhà thầu phải kê khai cụ thể phần công việc dành cho các công ty con theo Mẫu số 09B Chương IV. Việc đánh giá kinh nghiệm thực hiện hợp đồng tương tự căn cứ vào giá trị, khối lượng công việc do công ty mẹ, công ty con đảm nhiệm trong gói thầu.

Bảng số 01 (Scan đính kèm trên Hệ thống)

BẢNG TIÊU CHUẨN ĐÁNH GIÁ VỀ NĂNG LỰC VÀ KINH NGHIỆM
(Đối với nhà thầu không phải là nhà sản xuất⁽¹⁾ ra hàng hóa thuộc phạm vi của gói thầu)

Các tiêu chí năng lực và kinh nghiệm			Các yêu cầu cần tuân thủ			Tài liệu cần nộp
TT	Mô tả	Yêu cầu	Nhà thầu độc lập	Nhà thầu liên danh		
				Tổng các thành viên liên danh	Từng thành viên liên danh	
1	Lịch sử không hoàn thành hợp đồng do lỗi của nhà thầu	Từ ngày 01 tháng 01 năm 2023 ⁽²⁾ đến thời điểm đóng thầu, nhà thầu không có hợp đồng cung cấp hàng hóa, EPC, EP, PC, chìa khóa trao tay không hoàn thành do lỗi của nhà thầu ⁽³⁾ .	Phải thỏa mãn yêu cầu này	Không áp dụng	Phải thỏa mãn yêu cầu này	Mẫu số 07
2	Thực hiện nghĩa vụ thuế	Đã thực hiện nghĩa vụ thuế ⁽⁴⁾ của năm tài chính gần nhất so với thời điểm đóng thầu.	Phải thỏa mãn yêu cầu này	Không áp dụng	Phải thỏa mãn yêu cầu này	Cam kết trong đơn dự thầu
3	Năng lực tài chính					
3.1	Kết quả hoạt động tài chính⁽⁵⁾	Giá trị tài sản ròng của nhà thầu trong năm tài chính gần nhất so với thời điểm đóng thầu phải dương. (Giá trị tài sản ròng = Tổng tài sản - Tổng nợ)	Phải thỏa mãn yêu cầu này	Không áp dụng	Phải thỏa mãn yêu cầu này	Mẫu số 08
3.2	Doanh thu bình quân hằng năm (không bao gồm thuế VAT)	Doanh thu bình quân hằng năm (không bao gồm thuế VAT) của 3 ⁽⁶⁾ năm tài chính gần nhất so với thời điểm đóng thầu của nhà thầu có giá trị tối thiểu: Theo quy định tại bảng X.	Phải thỏa mãn yêu cầu này	Phải thỏa mãn yêu cầu này	Không áp dụng	Mẫu số 08
4	Kinh nghiệm thực hiện hợp đồng cung cấp hàng	Nhà thầu đã hoàn thành tối thiểu 01 hợp đồng tương tự với tư cách là nhà thầu chính (độc lập	Phải thỏa mãn yêu	Phải thỏa mãn yêu cầu này	Phải thỏa mãn yêu cầu (tương	Mẫu số 05A

	hoá tương tự	<p>hoặc thành viên liên danh) hoặc nhà thầu phụ ⁽⁸⁾ trong khoảng thời gian kể từ ngày 01 tháng 01 năm 2021 ⁽⁹⁾ đến thời điểm đóng thầu.</p> <p>Trong đó hợp đồng tương tự là:</p> <ul style="list-style-type: none"> - Có tính chất tương tự: Cung cấp hàng hóa trong ngành công nghiệp Dầu khí hoặc các ngành công nghiệp khác. ⁽¹⁰⁾; <p>Đã hoàn Thành hợp đồng có quy mô (giá trị) tối thiểu⁽¹¹⁾: Theo quy định tại bảng X.</p> <ul style="list-style-type: none"> - Đến 80% giá trị hợp đồng. Để chứng minh hợp đồng tương tự đã hoàn thành theo tỷ lệ được quy định, nhà thầu phải cung cấp hóa đơn. 	câu này		đương với phần công việc đảm nhận)	
5	Khả năng bảo hành, bảo trì, duy tu, bảo dưỡng, sửa chữa, cung cấp phụ tùng thay thế hoặc cung cấp các dịch vụ sau bán hàng khác ⁽¹²⁾	<p>Nhà thầu phải chứng minh khả năng thực hiện nghĩa vụ bảo hành, bảo trì, duy tu, bảo dưỡng, sửa chữa, cung cấp phụ tùng thay thế hoặc cung cấp các dịch vụ sau bán hàng bằng một trong các cách sau đây:</p> <ul style="list-style-type: none"> - Nhà thầu cam kết có năng lực tự thực hiện các nghĩa vụ bảo hành, bảo trì, duy tu, bảo dưỡng, sửa chữa, cung cấp phụ tùng thay thế hoặc cung cấp các dịch vụ sau bán hàng theo yêu cầu của E-HSMT. - Nhà thầu ký hợp đồng nguyên tắc với đơn vị có đủ khả năng thực hiện nghĩa vụ bảo hành, bảo trì, duy tu, bảo dưỡng, sửa chữa, cung cấp phụ tùng thay thế hoặc cung cấp các dịch vụ sau bán hàng theo yêu cầu của E-HSMT. 	Không áp dụng	Không áp dụng	Không áp dụng	Không áp dụng

Ghi chú:

(1) Nhà sản xuất được hiểu là doanh nghiệp/cơ sở sản xuất tự sản xuất ra hàng hóa hoặc tham gia vào quá trình sản xuất ra hàng hóa hoặc công ty con, công ty mẹ phụ trách việc phân phối, tiêu thụ sản phẩm do công ty mẹ, công ty con khác trong Tập đoàn, Tổng công ty sản xuất.

(2) Ghi thời gian yêu cầu, thông thường từ 03 đến 05 năm trước năm có thời điểm đóng thầu. Ví dụ: từ ngày 01 tháng 01 năm 2019 đến thời điểm đóng thầu.

(3) Hợp đồng cung cấp hàng hóa, EPC, EP, PC, chìa khóa trao tay không hoàn thành do lỗi của nhà thầu bao gồm:

- Hợp đồng cung cấp hàng hóa, EPC, EP, PC, chìa khóa trao tay bị Chủ đầu tư kết luận nhà thầu không hoàn thành và nhà thầu không phản đối;

- Hợp đồng cung cấp hàng hóa, EPC, EP, PC, chìa khóa trao tay bị Chủ đầu tư kết luận nhà thầu không hoàn thành, không được nhà thầu chấp thuận nhưng đã được trọng tài hoặc tòa án kết luận theo hướng bất lợi cho nhà thầu.

Các hợp đồng cung cấp hàng hóa, EPC, EP, PC, chìa khóa trao tay không hoàn thành không bao gồm các hợp đồng mà quyết định của Chủ đầu tư đã bị bác bỏ bằng cơ chế giải quyết tranh chấp. Việc xác định hợp đồng không hoàn thành phải dựa trên tất cả những thông tin về tranh chấp hoặc kiện tụng được giải quyết theo quy định của cơ chế giải quyết tranh chấp của hợp đồng tương ứng và khi mà nhà thầu đã hết tất cả các cơ hội có thể khiếu nại. Đối với các hợp đồng chậm tiến độ do lỗi của nhà thầu nhưng vẫn hoàn thành hợp đồng thì không được coi là hợp đồng không hoàn thành.

Đối với nhà thầu liên danh mà chỉ có một hoặc một số thành viên trong liên danh vi phạm và bị cấm tham gia hoạt động đấu thầu theo quy định thì thành viên liên danh còn lại không bị coi là không hoàn thành hợp đồng do lỗi của nhà thầu. Trường hợp một hoặc một số thành viên liên danh vi phạm hợp đồng, không còn năng lực để tiếp tục thực hiện hợp đồng, làm ảnh hưởng nghiêm trọng đến tiến độ, chất lượng, hiệu quả của gói thầu thì chỉ một hoặc một số thành viên liên danh vi phạm hợp đồng bị coi là không hoàn thành hợp đồng, thành viên còn lại không bị coi là không hoàn thành hợp đồng do lỗi của nhà thầu.

(4) Nhà thầu cung cấp tài liệu chứng minh đã thực hiện nghĩa vụ kê khai thuế và nộp thuế thu nhập doanh nghiệp (thuế thu nhập cá nhân đối với nhà thầu là hộ kinh doanh) của năm tài chính gần nhất so với thời điểm đóng thầu (đối với trường hợp Hệ thống chưa cập nhật thông tin về nghĩa vụ nộp thuế) để đối chiếu khi được mời vào đối chiếu tài liệu. Nghĩa vụ kê khai thuế và nộp thuế phải được thực hiện trước thời điểm đóng thầu. Nghĩa vụ nộp thuế là nộp thuế với giá trị thuế tương ứng với thuế suất, thu nhập chịu thuế, doanh thu tính thuế nhà thầu kê khai trên Hệ thống thuế điện tử (số thuế đã nộp tương ứng với số thuế phải nộp); trường hợp được chậm nộp thuế, miễn thuế, giảm thuế theo chính sách của Nhà nước thì thực hiện theo quy định này. Nhà thầu thì nhà thầu nộp các tài liệu như sau:

- Tờ khai thuế (hoặc thông báo nộp tiền của cơ quan thuế đối với hộ kinh doanh) và Giấy nộp tiền có xác nhận của cơ quan thuế được in từ Hệ thống thuế điện tử hoặc

- Tờ khai thuế (hoặc thông báo nộp tiền của cơ quan thuế đối với hộ kinh doanh) và xác nhận của cơ quan thuế về việc thực hiện nghĩa vụ thuế.

Trường hợp thời điểm đóng thầu sau ngày kết thúc năm tài chính của nhà thầu (năm Y) và trước hoặc trong ngày cuối cùng của tháng thứ 3 tính từ ngày kết thúc năm Y, yêu cầu đã thực hiện nghĩa vụ kê khai thuế và nộp thuế áp dụng đối với năm tài chính trước năm Y (năm Y-1).

Trường hợp thời điểm đóng thầu sau ngày kết thúc năm tài chính của nhà thầu (năm Y) và trước hoặc trong ngày cuối cùng của tháng thứ 3 tính từ ngày kết thúc năm Y, yêu cầu đã thực hiện

nghĩa vụ kê khai thuế và nộp thuế áp dụng đối với năm tài chính trước năm Y (năm Y-1) (Ví dụ: ngày phát hành E-HSMT là ngày 20/3/2024, năm tài chính của nhà thầu là 01/01 – 31/12 thì nhà thầu phải chứng minh đã thực hiện nghĩa vụ kê khai thuế và nộp thuế của năm 2022).

(5) Việc xác định giá trị tài sản ròng được thực hiện trên cơ sở báo cáo tài chính của nhà thầu. Trường hợp thời điểm đóng thầu sau ngày kết thúc năm tài chính của nhà thầu (năm Y) và trước hoặc trong ngày cuối cùng của tháng thứ 3 tính từ ngày kết thúc năm Y, việc xác định giá trị tài sản ròng của nhà thầu được thực hiện trên cơ sở báo cáo tài chính năm trước của năm Y (năm Y-1).

Ví dụ: Thời điểm đóng thầu là ngày 20/3/2024, năm tài chính của nhà thầu kết thúc vào ngày 31/12 thì việc xác định giá trị tài sản ròng của nhà thầu được thực hiện trên cơ sở báo cáo tài chính của năm 2022.

Đối với nhà thầu là hộ kinh doanh thì không đánh giá tiêu chí này.

(6) Ghi thời gian yêu cầu, thông thường từ 03 đến 05 năm trước năm có thời điểm đóng thầu. Trường hợp nhà thầu có số năm thành lập ít hơn số năm theo yêu cầu của E-HSMT thì doanh thu bình quân hằng năm (không bao gồm thuế VAT) được tính trên số năm mà nhà thầu thành lập. Trong trường hợp này, nếu doanh thu bình quân hằng năm (không bao gồm thuế VAT) của nhà thầu đáp ứng yêu cầu về giá trị của E-HSMT thì nhà thầu vẫn được đánh giá tiếp mà không bị loại.

Đối với nhà thầu là hộ kinh doanh, không bắt buộc phải nộp báo cáo tài chính nhưng nhà thầu phải cung cấp tài liệu chứng minh doanh thu tương ứng với nghĩa vụ thuế.

Trường hợp thời điểm đóng thầu sau ngày kết thúc năm tài chính của nhà thầu (năm Y) và trước hoặc trong ngày cuối cùng của tháng thứ 3 tính từ ngày kết thúc năm Y, yêu cầu về nộp báo cáo tài chính áp dụng đối với các năm trước của năm Y (năm Y-1, Y-2...).

Ví dụ 1: Thời điểm đóng thầu là ngày 20/3/2024, năm tài chính của nhà thầu kết thúc vào ngày 31/12 và E-HSMT yêu cầu nhà thầu nộp báo cáo tài chính của 03 năm gần nhất thì nhà thầu phải nộp báo cáo tài chính của các năm 2020, 2021, 2022.

Ví dụ 2: Doanh thu bình quân hằng năm (không bao gồm thuế VAT) của 3 năm tài chính gần nhất so với thời điểm đóng thầu. Trong trường hợp này, nếu thời điểm đóng thầu là ngày 15/11/2024 thì nhà thầu phải nộp báo cáo tài chính của các năm 2021, 2022, 2023. Nhà thầu được thành lập vào năm 2022 nhưng doanh thu trung bình của năm 2022 và năm 2023 đáp ứng yêu cầu thì nhà thầu được tiếp tục đánh giá.

(7) Cách tính toán thông thường về mức yêu cầu doanh thu bình quân hằng năm (không bao gồm thuế VAT):

a) Trường hợp thời gian thực hiện gói thầu từ 12 tháng trở lên thì cách tính doanh thu như sau:

Yêu cầu tối thiểu về mức doanh thu bình quân hằng năm (không bao gồm thuế VAT) = [(Giá gói thầu – giá trị thuế VAT)/thời gian thực hiện gói thầu theo năm] x k. Thông thường yêu cầu hệ số k trong công thức này là từ 1,5 đến 2.

b) Trường hợp thời gian thực hiện gói thầu dưới 12 tháng thì cách tính doanh thu như sau:

Yêu cầu tối thiểu về mức doanh thu bình quân hằng năm (không bao gồm thuế VAT) = (Giá gói thầu – giá trị thuế VAT) x k. Thông thường yêu cầu hệ số “k” trong công thức này là 1,5.

Đối với gói thầu mua sắm tập trung áp dụng lựa chọn nhà thầu theo khả năng cung cấp, doanh thu được xác định theo công thức trên tương ứng với giá dự thầu (thay “giá gói thầu” bằng “giá dự thầu” trong công thức). Trong trường hợp này, chủ đầu tư cần nêu cụ thể hệ số “k”.

(8) Với các hợp đồng mà nhà thầu đã tham gia với tư cách là thành viên liên danh hoặc nhà thầu phụ thì chỉ tính giá trị phần việc do nhà thầu thực hiện.

(9) Cập nhật nội dung Ghi chú (9) phù hợp với quy định hiện hành của Vietsovetro.

(10) Tương tự về tính chất: Cập nhật nội dung Ghi chú (10) phù hợp với quy định hiện hành của Vietsovetro.

(11) Quy mô của hợp đồng tương tự: Cập nhật nội dung Ghi chú (11) phù hợp với quy định hiện hành của Vietsovetro.

(12) Trường hợp không yêu cầu dịch vụ sau bán hàng thì gạch bỏ tiêu chí đánh giá này.

Trường hợp nhà thầu thiếu cam kết thì được bổ sung trong quá trình đánh giá E-HSDT. Trường hợp nhà thầu không bổ sung cam kết trong khoảng thời gian hợp lý theo yêu cầu của Chủ đầu tư, Bên mời thầu thì E-HSDT của nhà thầu được coi là không đáp ứng yêu cầu về khả năng bảo hành, bảo trì, duy tu, bảo dưỡng, sửa chữa, cung cấp phụ tùng thay thế hoặc cung cấp các dịch vụ sau bán hàng khác và bị loại.

BẢNG TIÊU CHUẨN ĐÁNH GIÁ VỀ NĂNG LỰC VÀ KINH NGHIỆM (Không áp dụng)

(Đối với nhà thầu là nhà sản xuất⁽¹⁾ ra hàng hóa thuộc phạm vi của gói thầu)

Các tiêu chí năng lực và kinh nghiệm			Các yêu cầu cần tuân thủ			Tài liệu cần nộp
TT	Mô tả	Yêu cầu	Nhà thầu độc lập	Nhà thầu liên danh		
				Tổng các thành viên liên danh	Từng thành viên liên danh	
1	Lịch sử không hoàn thành hợp đồng do lỗi của nhà thầu	Từ ngày 01 tháng 01 năm ___ ⁽²⁾ đến thời điểm đóng thầu, nhà thầu không có hợp đồng cung cấp hàng hóa, EPC, EP, PC, chìa khóa trao tay không hoàn thành do lỗi của nhà thầu ⁽³⁾ .	Phải thỏa mãn yêu cầu này	Không áp dụng	Phải thỏa mãn yêu cầu này	Mẫu số 07
2	Thực hiện nghĩa vụ thuế	Đã thực hiện nghĩa vụ thuế ⁽⁴⁾ của năm tài chính gần nhất so với thời điểm đóng thầu.	Phải thỏa mãn yêu cầu này	Không áp dụng	Phải thỏa mãn yêu cầu này	Nội dung cam kết theo đơn dự thầu
3	Năng lực tài chính					
3.1	Kết quả hoạt động tài chính⁽⁵⁾	Giá trị tài sản ròng của nhà thầu trong năm tài chính gần nhất so với thời điểm đóng thầu phải dương. (Giá trị tài sản ròng = Tổng tài sản - Tổng nợ)	Phải thỏa mãn yêu cầu này	Không áp dụng	Phải thỏa mãn yêu cầu này	Mẫu số 08
3.2	Doanh thu bình quân hằng năm (không bao gồm thuế VAT)	Doanh thu bình quân hằng năm (không bao gồm thuế VAT) của ___ ⁽⁶⁾ năm tài chính gần nhất so với thời điểm đóng thầu của nhà thầu có giá trị tối thiểu là ___ ⁽⁷⁾ VND.	Phải thỏa mãn yêu cầu này	Phải thỏa mãn yêu cầu này	Không áp dụng	Mẫu số 08
4	Năng lực sản xuất	Nhà thầu cung cấp tài liệu chứng minh năng lực sản xuất hàng hóa thuộc gói thầu đáp	Phải thỏa mãn yêu cầu	Phải thỏa mãn	Phải thỏa mãn yêu cầu (tương	Mẫu số 05B

Các tiêu chí năng lực và kinh nghiệm			Các yêu cầu cần tuân thủ			Tài liệu cần nộp
TT	Mô tả	Yêu cầu	Nhà thầu độc lập	Nhà thầu liên danh		
				Tổng các thành viên liên danh	Từng thành viên liên danh	
	hàng hoá⁽⁸⁾	<p>ứng yêu cầu theo một trong hai cách sau đây:</p> <ul style="list-style-type: none"> - Công suất thiết kế của nhà máy, dây chuyền sản xuất đạt tối thiểu: __ sản phẩm/01 tháng; <p>Hoặc:</p> <ul style="list-style-type: none"> - Sản lượng sản xuất cao nhất của 01 tháng trong vòng 05 năm gần nhất tính đến thời điểm đóng thầu đạt tối thiểu: __ sản phẩm. 	này	yêu cầu này	đương với phần công việc đảm nhận)	
5	Khả năng bảo hành, cung cấp phụ tùng thay thế hoặc cung cấp các dịch vụ sau bán hàng khác⁽⁹⁾	<p>Nhà thầu phải chứng minh khả năng thực hiện nghĩa vụ bảo hành, cung cấp phụ tùng thay thế hoặc cung cấp các dịch vụ sau bán hàng bằng một trong các cách sau đây:</p> <ul style="list-style-type: none"> - Nhà thầu cam kết có năng lực tự thực hiện các nghĩa vụ bảo hành, cung cấp phụ tùng thay thế hoặc cung cấp các dịch vụ sau bán hàng theo yêu cầu của E-HSMT. - Nhà thầu ký hợp đồng nguyên tắc với đơn vị có đủ khả năng thực hiện nghĩa vụ bảo hành, cung cấp phụ tùng thay thế hoặc cung cấp các dịch vụ sau bán hàng theo yêu cầu của E-HSMT. 	Không áp dụng	Không áp dụng	Không áp dụng	Không yêu cầu

Ghi chú:

(1) Nhà sản xuất được hiểu là doanh nghiệp/cơ sở sản xuất tự sản xuất ra hàng hóa hoặc tham gia vào quá trình sản xuất ra hàng hóa hoặc công ty con, công ty mẹ phụ trách việc phân phối, tiêu thụ sản phẩm do công ty mẹ, công ty con khác trong Tập đoàn, Tổng công ty sản xuất.

(2) Ghi thời gian yêu cầu, thông thường từ 03 đến 05 năm trước năm có thời điểm đóng thầu. Ví dụ: từ ngày 01 tháng 01 năm 2019 đến thời điểm đóng thầu.

(3) Hợp đồng cung cấp hàng hóa, EPC, EP, PC, chìa khóa trao tay không hoàn thành do lỗi của nhà thầu bao gồm:

- Hợp đồng bị Chủ đầu tư kết luận nhà thầu không hoàn thành và nhà thầu không phản đối;
- Hợp đồng bị Chủ đầu tư kết luận nhà thầu không hoàn thành, không được nhà thầu chấp thuận nhưng đã được trọng tài hoặc tòa án kết luận theo hướng bất lợi cho nhà thầu.

Các hợp đồng không hoàn thành không bao gồm các hợp đồng mà quyết định của Chủ đầu tư đã bị bác bỏ bằng cơ chế giải quyết tranh chấp. Việc xác định hợp đồng không hoàn thành phải dựa trên tất cả những thông tin về tranh chấp hoặc kiện tụng được giải quyết theo quy định của cơ chế giải quyết tranh chấp của hợp đồng tương ứng và khi mà nhà thầu đã hết tất cả các cơ hội có thể khiếu nại. Đối với các hợp đồng chậm tiến độ do lỗi của nhà thầu nhưng vẫn hoàn thành hợp đồng thì không được coi là hợp đồng không hoàn thành.

Đối với nhà thầu liên danh mà chỉ có một hoặc một số thành viên trong liên danh vi phạm và bị cấm tham gia hoạt động đấu thầu theo quy định thì thành viên liên danh còn lại không bị coi là không hoàn thành hợp đồng do lỗi của nhà thầu. Trường hợp một hoặc một số thành viên liên danh vi phạm hợp đồng, không còn năng lực để tiếp tục thực hiện hợp đồng, làm ảnh hưởng nghiêm trọng đến tiến độ, chất lượng, hiệu quả của gói thầu thì chỉ một hoặc một số thành viên liên danh vi phạm hợp đồng bị coi là không hoàn thành hợp đồng, thành viên còn lại không bị coi là không hoàn thành hợp đồng do lỗi của nhà thầu.

(4) Nhà thầu cung cấp tài liệu chứng minh đã thực hiện nghĩa vụ kê khai thuế và nộp thuế thu nhập doanh nghiệp (thuế thu nhập cá nhân đối với nhà thầu là hộ kinh doanh) của năm tài chính gần nhất so với thời điểm đóng thầu (đối với trường hợp Hệ thống chưa cập nhật thông tin về nghĩa vụ nộp thuế) để đối chiếu khi được mời vào đối chiếu tài liệu. Nghĩa vụ kê khai thuế và nộp thuế phải được thực hiện trước thời điểm đóng thầu. Nghĩa vụ nộp thuế là nộp thuế với giá trị thuế tương ứng với thuế suất, thu nhập chịu thuế, doanh thu tính thuế nhà thầu kê khai trên Hệ thống thuế điện tử (số thuế đã nộp tương ứng với số thuế phải nộp); trường hợp được chậm nộp thuế, miễn thuế, giảm thuế theo chính sách của Nhà nước thì thực hiện theo quy định này. Nhà thầu thì nhà thầu nộp các tài liệu như sau:

- Tờ khai thuế (hoặc thông báo nộp tiền của cơ quan thuế đối với hộ kinh doanh) và Giấy nộp tiền có xác nhận của cơ quan thuế được in từ Hệ thống thuế điện tử hoặc
- Tờ khai thuế (hoặc thông báo nộp tiền của cơ quan thuế đối với hộ kinh doanh) và xác nhận của cơ quan thuế về việc thực hiện nghĩa vụ thuế.

Trường hợp thời điểm đóng thầu sau ngày kết thúc năm tài chính của nhà thầu (năm Y) và trước hoặc trong ngày cuối cùng của tháng thứ 3 tính từ ngày kết thúc năm Y, yêu cầu đã thực hiện nghĩa vụ kê khai thuế và nộp thuế áp dụng đối với năm tài chính trước năm Y (năm Y-1). (Ví dụ: Thời điểm đóng thầu là ngày 20/3/2024, năm tài chính của nhà thầu kết thúc vào ngày 31/12 thì nhà thầu phải chứng minh đã thực hiện nghĩa vụ kê khai thuế và nộp thuế của năm 2022).

(5) Việc xác định giá trị tài sản ròng được thực hiện trên cơ sở báo cáo tài chính của nhà thầu. Trường hợp thời điểm đóng thầu sau ngày kết thúc năm tài chính của nhà thầu (năm Y) và trước hoặc trong

ngày cuối cùng của tháng thứ 3 tính từ ngày kết thúc năm Y, việc xác định giá trị tài sản ròng của nhà thầu được thực hiện trên cơ sở báo cáo tài chính năm trước của năm Y (năm Y-1).

Ví dụ: Thời điểm đóng thầu là ngày 20/3/2024, năm tài chính của nhà thầu kết thúc vào ngày 31/12 thì việc xác định giá trị tài sản ròng của nhà thầu được thực hiện trên cơ sở báo cáo tài chính của năm 2022.

Đối với nhà thầu là hộ kinh doanh thì không đánh giá tiêu chí này.

(6) Ghi thời gian yêu cầu, thông thường từ 03 đến 05 năm trước năm có thời điểm đóng thầu. Trường hợp nhà thầu có số năm thành lập ít hơn số năm theo yêu cầu của E-HSMT thì doanh thu bình quân hằng năm (không bao gồm thuế VAT) được tính trên số năm mà nhà thầu thành lập. Trong trường hợp này, nếu doanh thu bình quân hằng năm (không bao gồm thuế VAT) của nhà thầu đáp ứng yêu cầu về giá trị của E-HSMT thì nhà thầu vẫn được đánh giá tiếp mà không bị loại.

Trường hợp thời điểm đóng thầu sau ngày kết thúc năm tài chính của nhà thầu (năm Y) và trước hoặc trong ngày cuối cùng của tháng thứ 3 tính từ ngày kết thúc năm Y, yêu cầu về nộp báo cáo tài chính áp dụng đối với các năm trước của năm Y (năm Y-1, Y-2...).

Ví dụ 1: Thời điểm đóng thầu là ngày 20/3/2024, năm tài chính của nhà thầu kết thúc vào ngày 31/12 và E-HSMT yêu cầu nhà thầu nộp báo cáo tài chính của 03 năm gần nhất thì nhà thầu phải nộp báo cáo tài chính của các năm 2020, 2021, 2022.

Ví dụ 2: Doanh thu bình quân hằng năm (không bao gồm thuế VAT) của 3 năm tài chính gần nhất so với thời điểm đóng thầu. Trong trường hợp này, nếu thời điểm đóng thầu là ngày 15/11/2024 thì nhà thầu phải nộp báo cáo tài chính của các năm 2021, 2022, 2023. Nhà thầu được thành lập vào năm 2022 nhưng doanh thu trung bình của năm 2022 và năm 2023 đáp ứng yêu cầu thì nhà thầu được tiếp tục đánh giá.

Đối với nhà thầu là hộ kinh doanh, không bắt buộc phải nộp báo cáo tài chính nhưng nhà thầu phải cung cấp tài liệu chứng minh doanh thu tương ứng với nghĩa vụ thuế.

Ví dụ: Doanh thu bình quân hằng năm (không bao gồm thuế VAT) của 3 năm tài chính gần nhất so với thời điểm đóng thầu. Trong trường hợp này, nếu thời điểm đóng thầu là tháng 11 năm 2022 thì nhà thầu phải nộp báo cáo tài chính của các năm 2019, 2020, 2021.

(7) Cách tính toán thông thường về mức yêu cầu doanh thu bình quân hằng năm (không bao gồm thuế VAT):

a) Trường hợp thời gian thực hiện gói thầu từ 12 tháng trở lên thì cách tính doanh thu như sau:

Yêu cầu tối thiểu về mức doanh thu bình quân hằng năm (không bao gồm thuế VAT) = [(Giá gói thầu – giá trị thuế VAT)/thời gian thực hiện gói thầu theo năm] x k. Thông thường yêu cầu hệ số k trong công thức này là từ 1,5 đến 2.

b) Trường hợp thời gian thực hiện gói thầu dưới 12 tháng thì cách tính doanh thu như sau:

Yêu cầu tối thiểu về mức doanh thu bình quân hằng năm từ hoạt động sản xuất, kinh doanh (không bao gồm thuế VAT) = (Giá gói thầu – giá trị thuế VAT) x k. Thông thường yêu cầu hệ số k trong công thức này là 1,5.

Đối với gói thầu mua sắm tập trung áp dụng lựa chọn nhà thầu theo khả năng cung cấp, doanh thu được xác định theo công thức trên tương ứng với giá dự thầu (thay “giá gói thầu” bằng “giá dự thầu” trong công thức). Trong trường hợp này, chủ đầu tư cần nêu cụ thể hệ số “k”.

(8) Trường hợp gói thầu bao gồm nhiều loại hàng hóa khác nhau thì tùy theo tính chất, quy mô gói thầu để Bên mời thầu đưa ra yêu cầu về công suất thiết kế của nhà máy, dây chuyền sản xuất hoặc sản lượng sản xuất cao nhất của 01 tháng trong 05 năm gần nhất tính đến thời điểm đóng thầu trên cơ sở các loại hàng hóa chính của gói thầu (phải nêu rõ các hàng hóa chính) hoặc trên cơ sở tất

cả các loại hàng hóa của gói thầu, tương ứng với yêu cầu về hạng mục chính hoặc tất cả hàng hóa của gói thầu đối với nhà thầu là nhà thương mại.

Công suất thiết kế của nhà máy, dây chuyền sản xuất hoặc sản lượng sản xuất cao nhất của 01 tháng trong 05 năm gần nhất tính đến thời điểm đóng thầu bằng: $k \times (\text{Số lượng yêu cầu của gói thầu} \times 30 / \text{thời gian thực hiện gói thầu (tính theo ngày)})$. Thông thường $k = 1,5$; trường hợp mua sắm tập trung hoặc mua sắm hàng hóa có số lượng, khối lượng mời thầu lớn thì có thể quy định $k = 1$.

Ví dụ: Số lượng hàng hóa cần mua là 12.000 hộp sữa, thời gian thực hiện gói thầu là 20 ngày, hệ số $k = 1,5$ thì công suất thiết kế tối thiểu trong 01 tháng/sản lượng sản xuất sữa cao nhất của 01 tháng của nhà thầu là: $1,5 \times (12.000 \times 30/20) = 27.000$ hộp sữa.

Trường hợp hàng hóa là sản phẩm do nhà thầu Việt Nam sản xuất trong nước (có thể đã bán ra thị trường hoặc chưa bán ra thị trường), nhà thầu phải chứng minh công suất thiết kế hoặc sản lượng sản xuất đáp ứng yêu cầu.

Trường hợp nhà thầu vừa là sản xuất, vừa là nhà cung cấp (một số hàng hóa hoặc một phần khối lượng hàng hóa do nhà thầu chào trong E-HSDT là do nhà thầu sản xuất, một số hàng hóa khác hoặc một phần khối lượng hàng hóa do nhà thầu mua từ nhà sản xuất, cung cấp khác để cung cấp cho gói thầu) thì ngoài kê khai về năng lực sản xuất, nhà thầu còn phải kê khai về kinh nghiệm thực hiện hợp đồng tương tự theo nội dung quy định tại Mục 4-Bảng số 01 Chương này. Việc đánh giá kinh nghiệm của nhà thầu sẽ được thực hiện trên cơ sở hợp đồng cung cấp hàng hóa tương tự (tương ứng với phần hàng hóa mà nhà thầu mua từ nhà sản xuất, cung cấp khác) và năng lực sản xuất của nhà thầu (tương ứng với phần hàng hóa mà nhà thầu tự sản xuất để cung cấp cho gói thầu).

Nhà thầu có thể sử dụng các tài liệu như hóa đơn bán hàng, số lượng hàng tồn kho... để chứng minh sản lượng đã sản xuất trong 01 tháng; sử dụng tài liệu chứng minh công suất thiết kế của nhà máy, dây chuyền sản xuất để chứng minh năng lực sản xuất.

Đối với gói thầu mua sắm tập trung áp dụng lựa chọn nhà thầu theo khả năng cung cấp, năng lực sản xuất được xác định theo công thức trên tương ứng với khối lượng, số lượng mà nhà thầu có thể cung cấp (không phải tương ứng với khối lượng mời thầu). Trong trường hợp này, chủ đầu tư cần nêu cụ thể hệ số “k”.

(9) Trường hợp nhà thầu thiếu cam kết thì được bổ sung trong quá trình đánh giá E-HSDT. Trường hợp nhà thầu không bổ sung cam kết trong khoảng thời gian hợp lý theo yêu cầu của Chủ đầu tư, Bên mời thầu thì E-HSDT của nhà thầu được coi là không đáp ứng yêu cầu về khả năng bảo hành, cung cấp phụ tùng thay thế hoặc cung cấp các dịch vụ sau bán hàng khác và bị loại. Trường hợp không yêu cầu dịch vụ sau bán hàng thì gạch bỏ tiêu chí đánh giá này.

Bảng số X (Scan đính kèm trên Hệ thống)

BẢNG TIÊU CHUẨN ĐÁNH GIÁ VỀ NĂNG LỰC TÀI CHÍNH VÀ KINH NGHIỆM

(Áp dụng đối với gói thầu cung cấp hàng hóa chia thành nhiều phần)

STT	Tên phần (lô)	Giá trị ước tính từng phần (VND)	Doanh thu bình quân hằng năm (không bao gồm thuế VAT) * (VND)	Quy mô hợp đồng tương tự tối thiểu (áp dụng đối với nhà thầu thương mại) ** (VND)	Năng lực sản xuất hàng hóa (áp dụng đối với nhà sản xuất)	Khả năng bảo hành, bảo trì
1	Thiết bị Borescope	864.440.500	1.178.782.500	432.220.250	Không yêu cầu	Yêu cầu
2	Container	511.500.000	697.500.000	255.750.000	Không yêu cầu	Yêu cầu
3	Thiết bị hiệu chuẩn và liên lạc	348.528.888	475.266.666	174.264.444	Không yêu cầu	Yêu cầu
4	Dụng cụ vận hành bảo dưỡng	438.361.000	597.765.000	219.180.500	Không yêu cầu	Yêu cầu
5	Thiết bị dụng cụ khác	227.084.220	309.660.300	113.542.110	Không yêu cầu	Yêu cầu
4 nhóm của đơn hàng		2.389.914.608	3.258.974.466	1.194.957.304	Không yêu cầu	Yêu cầu

Đối với các nội dung lịch sử không hoàn thành hợp đồng do lỗi của nhà thầu, thực hiện nghĩa vụ thuế, kết quả hoạt động tài chính, khả năng bảo hành, cung cấp phụ tùng thay thế hoặc cung cấp các dịch vụ sau bán hàng khác áp dụng theo quy định tại Bảng số 01, Bảng số 02 Chương này.

Ghi chú:

(*) Trường hợp nhà thầu tham dự nhiều phần, việc đánh giá về doanh thu căn cứ trên tổng giá trị doanh thu bình quân yêu cầu đối với các phần mà nhà thầu tham dự. Trường hợp nhà thầu tham dự 01 phần thì chỉ cần đáp ứng yêu cầu doanh thu của phần đó.

(**) Trường hợp nhà thầu tham dự nhiều phần, nhà thầu chỉ cần đáp ứng yêu cầu về hợp đồng tương tự có giá trị tối thiểu bằng phần có yêu cầu cao nhất trong số các phần mà nhà thầu tham gia.

2.2. Tiêu chuẩn đánh giá về nhân sự chủ chốt: Không yêu cầu

Không được yêu cầu về huy động nhân sự chủ chốt đối với phần công việc cung cấp hàng hóa. Đối với hàng hóa thông dụng, sẵn có trên thị trường, không đòi hỏi nhân sự thực hiện dịch vụ liên quan (như: lắp đặt, đào tạo, chuyển giao công nghệ...) phải có trình độ cao thì không yêu cầu về nhân sự chủ chốt. Chỉ được yêu cầu về nhân sự chủ chốt đối với các dịch vụ liên quan có yếu tố đặc thù, phức tạp cần thiết phải có nhân sự có hiểu biết, nhiều kinh nghiệm đảm nhận.

Trường hợp E-HSMT yêu cầu về nhân sự chủ chốt thì nhà thầu phải chứng minh khả năng huy động các nhân sự chủ chốt đã đề xuất. Nhà thầu phải cung cấp thông tin chi tiết về các nhân sự chủ chốt được đề xuất và hồ sơ kinh nghiệm của nhân sự theo các Mẫu số 06A, 06B, 06C Chương IV. Nhân sự chủ chốt có thể thuộc biên chế của nhà thầu hoặc do nhà thầu huy động. Trường hợp nhân sự chủ chốt mà nhà thầu kê khai trong E-HSMT không đáp ứng yêu cầu hoặc không chứng minh được khả năng huy động nhân sự (bao gồm cả trường hợp nhân sự đã huy động cho hợp đồng khác có thời gian làm việc trùng với thời gian thực hiện gói thầu này), bên mời thầu cho phép nhà thầu bổ sung, thay thế. Nhà thầu chỉ được phép bổ sung, thay thế một lần đối với từng vị trí nhân sự trong một khoảng thời gian phù hợp nhưng không ít hơn 03 ngày làm việc. Trường hợp nhà thầu không có nhân sự thay thế đáp ứng yêu cầu của E-HSMT thì nhà thầu bị loại. Trong mọi trường hợp, nếu nhà thầu kê khai nhân sự không trung thực thì nhà thầu không được thay thế nhân sự khác, E-HSMT của nhà thầu bị loại và nhà thầu sẽ bị coi là gian lận theo quy định tại Mục 4.4 E-CDNT và bị xử lý theo quy định.

Yêu cầu về nhân sự chủ chốt được số hóa dưới dạng Webform trên Hệ thống Yêu cầu về nhân sự chủ chốt được Chủ đầu tư đính kèm file scan theo E-HSMT lên hệ thống. Kinh nghiệm trong các công việc tương tự được thể hiện ở số năm tối thiểu nhân sự thực hiện các công việc tương tự hoặc số hợp đồng tối thiểu trong các công việc tương tự. Số năm kinh nghiệm của nhân sự chủ chốt được tính từ thời điểm nhân sự bắt đầu thực hiện công việc tương tự đó đến thời điểm đóng thầu. Nhà thầu phải cung cấp thông tin chi tiết về các nhân sự chủ chốt được đề xuất theo Mẫu số 6A Chương IV để chứng minh rằng mình có đầy đủ nhân sự cho các vị trí chủ chốt đáp ứng những yêu cầu sau đây:

Bảng số 03: Yêu cầu về nhân sự chủ chốt (File scan đính kèm trên Hệ thống) ⁽¹⁾

STT	Vị trí công việc	Số lượng	Kinh nghiệm trong các công việc tương tự ⁽²⁾	Chứng chỉ/Trình độ chuyên môn ⁽³⁾
1			<i>tối thiểu __ năm hoặc tối thiểu __ hợp đồng</i>	
2			<i>tối thiểu __ năm hoặc tối thiểu __ hợp đồng</i>	
...				

Nhà thầu phải cung cấp thông tin chi tiết về các nhân sự chủ chốt được đề xuất và hồ sơ kinh nghiệm của nhân sự theo các Mẫu số 06A, 06B, 06C Chương IV.

Ghi chú:

(1) Trường hợp gói thầu không có yêu cầu về nhân sự chủ chốt thì Chủ đầu tư không nhập Bảng này.

(2) Kinh nghiệm trong các công việc tương tự được thể hiện ở số năm tối thiểu nhân sự thực hiện các công việc tương tự hoặc số hợp đồng tối thiểu trong các công việc tương tự.

(3) Chỉ quy định trong trường hợp dịch vụ liên quan có yêu cầu phải có chứng chỉ chuyên môn.

Mục 3. tiêu chuẩn đánh giá về kỹ thuật

Theo tài liệu đính kèm tại Phần 4. CÁC PHỤ LỤC

Mục 4. Tiêu chuẩn đánh giá về tài chính

4.1. Phương pháp giá thấp nhất:

* Đối với Lô 09-1:

Cách xác định giá thấp nhất theo các bước sau đây:

Bước 1. Xác định giá dự thầu: bao gồm tất cả các thuế, phí, lệ phí.

Sửa lỗi (thực hiện theo quy định tại phần Ghi chú (1));

Hiệu chỉnh sai lệch (thực hiện theo quy định tại phần Ghi chú (2));

Xác định giá dự thầu sau sửa lỗi, hiệu chỉnh sai lệch, trừ đi giảm giá (nếu có);

Bước 2. Xác định giá trị ưu đãi (nếu có) theo quy định tại Mục 28 E-CDNT;

Bước 3. Xếp hạng nhà thầu: E-HSDT có giá dự thầu sau sửa lỗi, hiệu chỉnh sai lệch (nếu có), trừ đi giá trị giảm giá (nếu có), cộng giá trị ưu đãi (nếu có) thấp nhất được xếp hạng thứ nhất..

Ghi chú:

(1) Sửa lỗi:

Với điều kiện HSDT đáp ứng căn bản HSMT, việc sửa lỗi số học và các lỗi khác được tiến hành theo nguyên tắc sau đây:

a) Lỗi số học bao gồm những lỗi do thực hiện các phép tính cộng, trừ, nhân, chia không chính xác khi tính toán giá dự thầu. Trường hợp không nhất quán giữa đơn giá và thành tiền thì lấy đơn giá làm cơ sở cho việc sửa lỗi; nếu phát hiện đơn giá dự thầu có sự sai khác bất thường do lỗi hệ thập phân (10 lần, 100 lần, 1.000 lần) thì thành tiền là cơ sở cho việc sửa lỗi. Trường hợp tại cột “đơn giá” và cột “thành tiền” nhà thầu không ghi giá trị hoặc ghi là “0” thì được coi là nhà thầu đã phân bổ giá của công việc này vào các công việc khác thuộc gói thầu, nhà thầu phải có trách nhiệm thực hiện hoàn thành các công việc này theo đúng yêu cầu nêu trong HSMT và không được Chủ đầu tư thanh toán trong quá trình thực hiện hợp đồng.

b) Các lỗi khác:

- Tại cột thành tiền đã được ghi đầy đủ giá trị nhưng không có đơn giá dự thầu tương ứng thì đơn giá dự thầu được xác định bổ sung bằng cách chia thành tiền cho số lượng; khi có đơn giá dự thầu nhưng cột thành tiền bỏ trống thì giá trị cột thành tiền sẽ được xác định bổ sung bằng cách nhân số lượng với đơn giá dự thầu; nếu một nội dung nào đó có ghi đơn giá dự thầu và giá trị tại cột thành tiền nhưng bỏ trống số lượng thì số lượng bỏ trống được xác định bổ sung bằng cách chia giá trị tại cột thành tiền cho đơn giá dự thầu của nội dung đó. Trường hợp số lượng được xác định bổ sung nêu trên khác với số lượng nêu trong HSMT thì giá trị sai khác đó là sai lệch về phạm vi cung cấp và được hiệu chỉnh theo quy định tại Bước 3;

- Lỗi nhầm đơn vị tính: sửa lại cho phù hợp với yêu cầu nêu trong HSMT;

- Lỗi nhầm đơn vị: sử dụng dấu "," (dấu phẩy) thay cho dấu "." (dấu chấm) và ngược lại thì được sửa lại cho phù hợp theo cách viết của Việt Nam. Khi Bên mời thầu cho rằng dấu phẩy hoặc dấu chấm trong đơn giá dự thầu rõ ràng đã bị đặt sai chỗ thì trong trường hợp này thành tiền của hạng mục sẽ có ý nghĩa quyết định và đơn giá dự thầu sẽ được sửa lại;

- Nếu có sai sót khi cộng các khoản tiền để ra tổng số tiền thì sẽ sửa lại tổng số tiền theo các khoản tiền;

- Nếu có sự khác biệt giữa con số và chữ viết thì lấy chữ viết làm cơ sở pháp lý cho việc sửa

lỗi. Nếu chữ viết sai thì lấy con số sau khi sửa lỗi theo quy định tại Mục này làm cơ sở pháp lý.

(2) Hiệu chỉnh sai lệch:

a) Trường hợp có sai lệch về phạm vi cung cấp thì giá trị phần chào thiếu sẽ được cộng thêm vào, giá trị phần chào thừa sẽ được trừ đi theo mức đơn giá dự thầu tương ứng trong HSDT của nhà thầu có sai lệch;

Trường hợp có sai lệch thiếu (thiếu hạng mục công việc so với yêu cầu về phạm vi cung cấp) mà không có đơn giá tương ứng trong HSDT của nhà thầu có sai lệch thì thực hiện hiệu chỉnh sai lệch như sau:

Lấy mức đơn giá dự thầu cao nhất đối với hạng mục công việc mà nhà thầu chào thiếu trong số các HSDT khác vượt qua bước đánh giá về kỹ thuật để làm cơ sở hiệu chỉnh sai lệch; trường hợp trong HSDT của các nhà thầu vượt qua bước đánh giá về kỹ thuật không có đơn giá dự thầu của công việc này thì lấy đơn giá trong dự toán được duyệt của gói thầu làm cơ sở hiệu chỉnh sai lệch; trường hợp không có dự toán gói thầu thì căn cứ vào đơn giá hình thành giá gói thầu làm cơ sở hiệu chỉnh sai lệch.

Trường hợp chỉ có một nhà thầu duy nhất vượt qua bước đánh giá về kỹ thuật thì tiến hành hiệu chỉnh sai lệch trên cơ sở lấy mức đơn giá dự thầu tương ứng trong HSDT của nhà thầu này; trường hợp HSDT của nhà thầu không có đơn giá dự thầu tương ứng thì lấy mức đơn giá trong dự toán của gói thầu được duyệt làm cơ sở hiệu chỉnh sai lệch; trường hợp không có dự toán gói thầu thì căn cứ vào đơn giá hình thành giá gói thầu làm cơ sở hiệu chỉnh sai lệch.

b) Trường hợp nhà thầu có thư giảm giá, việc sửa lỗi và hiệu chỉnh sai lệch được thực hiện trên cơ sở giá dự thầu chưa trừ đi giá trị giảm giá. Tỷ lệ phần trăm (%) của sai lệch thiếu được xác định trên cơ sở so với giá dự thầu ghi trong đơn dự thầu.

Mục 5. Phương án kỹ thuật thay thế trong E-HSDT (nếu có): Không áp dụng

Mục 6. Trường hợp gói thầu chia thành nhiều phần độc lập

Gói thầu được chia làm **05 nhóm hàng** (chi tiết xem tại phần 4 – Các phụ lục).

Nhà thầu tính toán phương án chào thầu theo khả năng của mình.

Việc đánh giá E-HSDT và xét duyệt trúng thầu sẽ được thực hiện trên cơ sở bảo đảm tổng giá đề nghị trúng thầu của gói thầu là thấp nhất (đối với gói thầu áp dụng phương pháp giá thấp nhất); và giá đề nghị trúng thầu của cả gói thầu không vượt giá gói thầu được duyệt mà không so sánh với ước tính chi phí của từng nhóm.

Mục 7: Quyền đơn phương chấm dứt đàm phán hợp đồng với nhà thầu xếp hạng nhất, trong giai đoạn đàm phán hợp đồng.

Đối với đề xuất hàng hóa có xuất xứ từ các nước bị ảnh hưởng bởi xung đột vũ trang, trong tình trạng chiến tranh, bị trừng phạt hoặc cấm vận và việc nhập khẩu những hàng hóa đó có thể bị gián đoạn và ảnh hưởng đến việc thực hiện hợp đồng và tiến độ giao hàng, nhà thầu được yêu cầu giải trình và cam kết về khả năng giao hàng để Vietsovpetro xem xét, đánh giá.

Căn cứ vào tình hình thực tế tại thời điểm đó, Vietsovpetro sẽ có toàn quyền xem xét và quyết định từ chối các đề xuất của nhà thầu về hàng hóa đó, hoặc không tiếp tục đánh giá, nếu Vietsovpetro cho rằng việc thực hiện hợp đồng và lịch trình giao hàng có rủi ro. Trong trường hợp đó, Vietsovpetro có toàn quyền quyết định ngừng đàm phán hợp đồng, và mời nhà thầu có thứ hạng tiếp theo liền kề vào đàm phán hợp đồng.

Chương IV. BIỂU MẪU MỜI THẦU VÀ DỰ THẦU

Stt	Biểu mẫu	Cách thức thực hiện	Trách nhiệm thực hiện	
			Chủ đầu tư	Nhà thầu
	Mẫu số 01A. Phạm vi cung cấp hàng hóa	Scan đính kèm lên Hệ thống (Riêng Mẫu số 2 – Đơn dự thầu: webform và scan đính kèm)	X	
	Mẫu số 01D. Các dịch vụ liên quan		X	
	Mẫu số 01C. Vật tư, phụ tùng thay thế		X	
	Mẫu số 02. Đơn dự thầu			X
	Mẫu số 03. Thỏa thuận liên danh			X
	Mẫu số 04A. Bảo lãnh dự thầu (áp dụng đối với nhà thầu độc lập)	Scan đính kèm lên Hệ thống		X
	Mẫu số 04B. Bảo lãnh dự thầu (áp dụng đối với nhà thầu liên danh)			X
	Mẫu số 04C. Bảo lãnh dự thầu (<i>áp dụng trong trường hợp Đặt cọc/Chuyển khoản vào tài khoản của Vietsovpetro</i>)			X
	Mẫu số 05A. Hợp đồng tương tự do nhà thầu thực hiện (áp dụng đối với nhà thầu thương mại)	Scan đính kèm lên Hệ thống		X
	Mẫu số 05B. kê khai năng lực sản xuất hàng hóa (áp dụng đối với nhà thầu là nhà sản xuất)			X
	Mẫu số 06A. Bảng đề xuất nhân sự chủ chốt			X
	Mẫu số 06B. Bảng lý lịch chuyên môn của nhân sự chủ chốt			X
	Mẫu số 06C. Bảng kinh nghiệm chuyên môn			X
	Mẫu số 07. Hợp đồng cung cấp hàng hóa, EPC, EP, PC, chìa khóa trao tay không hoàn thành do lỗi của nhà thầu trong quá khứ			X
	Mẫu số 08. Tình hình tài chính của nhà thầu			X
	Mẫu số 09A. Phạm vi công việc sử dụng nhà thầu phụ			X
	Mẫu số 09B. Danh sách công ty con, công ty thành			X

Stt	Biểu mẫu	Cách thức thực hiện	Trách nhiệm thực hiện	
			Chủ đầu tư	Nhà thầu
	viên đảm nhận phần công việc của gói thầu			
	Mẫu số 10A. Bảng tiến độ cung cấp			X
	Mẫu số 10B. Đề xuất về hàng hóa của nhà thầu			X
	Mẫu số 11. Bảng tổng hợp giá dự thầu			X
	Mẫu số 12. Bảng giá dự thầu của hàng hóa đối với			X
	Mẫu số 13. Bảng giá dự thầu cho các dịch vụ liên quan			X
	Mẫu số 14A. Bảng giá vật tư, phụ tùng thay thế (áp dụng trong trường hợp yêu cầu nhà thầu tự đề xuất)			X
	Mẫu số 14B. Bảng giá vật tư, phụ tùng thay thế (áp dụng trong trường hợp Chủ đầu tư yêu cầu)			X
	Mẫu số 15A. Bảng kê hàng hóa thuộc đối tượng được hưởng ưu đãi			X
	Mẫu số 15B. Chi phí sản xuất trong nước đối với hàng hoá được hưởng ưu đãi (trường hợp kê khai chi phí nhập ngoại)			X
	Mẫu số 15C. Chi phí sản xuất trong nước đối với hàng hoá được hưởng ưu đãi (trường hợp kê khai chi phí sản xuất tại Việt Nam)			X

PHẠM VI CUNG CẤP HÀNG HÓA

Theo tài liệu đính kèm tại Phần 4. CÁC PHỤ LỤC

Chủ đầu tư liệt kê chi tiết danh mục các hàng hóa yêu cầu cung cấp. Trong đó cần nêu rõ danh mục hàng hóa với số lượng, chủng loại yêu cầu và các mô tả, diễn giải chi tiết (nếu cần thiết).

STT	Danh mục hàng hóa	Đơn vị tính	Khối lượng	Mô tả hàng hóa ⁽¹⁾ (ký mã hiệu, nhà sản xuất)	Yêu cầu về xuất xứ hàng hóa (nếu có) ⁽²⁾	Địa điểm dự án	Ngày giao hàng ⁽²⁾	
							Ngày giao hàng sớm nhất [ghi số ngày: kể từ ngày hợp đồng có hiệu lực hoặc kể từ ngày chủ đầu tư yêu cầu giao hàng đối với trường hợp giao hàng nhiều lần]	Ngày giao hàng muộn nhất [ghi số ngày: kể từ ngày hợp đồng có hiệu lực hoặc kể từ ngày chủ đầu tư yêu cầu giao hàng đối với trường hợp giao hàng nhiều lần]
1								
2								
3								
...								

Ghi chú:

(1) Dẫn chiếu đến nội dung tương ứng quy định tại Chương V.

(2) Ngày giao hàng phù hợp với yêu cầu kỹ thuật nêu tại Chương V.

Trường hợp gói thầu chia phần (lô), Chủ đầu tư phải điền rõ tên từng phần (lô) và các hàng hóa như Mẫu này.

CÁC DỊCH VỤ LIÊN QUAN ⁽¹⁾ (Không áp dụng)

Chủ đầu tư liệt kê danh mục các dịch vụ liên quan để thực hiện gói thầu theo bảng sau:

STT	Mô tả dịch vụ	Khối lượng mời thầu	Đơn vị tính	Địa điểm thực hiện dịch vụ	Ngày hoàn thành dịch vụ ⁽²⁾
1	Ghi nội dung dịch vụ 1				
2	Ghi nội dung dịch vụ 2				
..					
n	Ghi nội dung dịch vụ n				

Ghi chú:

(1) Trường hợp gói thầu không yêu cầu dịch vụ liên quan thì Chủ đầu tư không nhập Biểu này trên Hệ thống.

(2) “Ngày hoàn thành dịch vụ” phải hợp lý, phù hợp với “Ngày giao hàng” tại Mẫu số 01A, 01B, 01C.

VẬT TƯ, PHỤ TÙNG THAY THẾ .

(chỉ áp dụng trong trường hợp Chủ đầu tư có yêu cầu cụ thể về vật tư, phụ tùng thay thế)

STT	Danh mục	Đơn vị tính	Khối lượng
(1)	(2)	(3)	(4)

Ghi chú:

Chủ đầu tư các cột (1), (2), (3), (4) cho phù hợp với yêu cầu quy định tại Phần 4. CÁC PHỤ LỤC

ĐƠN DỰ THẦU⁽¹⁾
(trích xuất từ hệ thống)

THỎA THUẬN LIÊN DANH⁽¹⁾

Gói thầu: _____ [ghi tên gói thầu]

Thuộc dự án: _____ [ghi tên dự án]

Căn cứ hồ sơ mời thầu gói thầu _____ [ghi tên gói thầu] ngày __ tháng __ năm __ [ngày được ghi trên HSMT];

Chúng tôi, đại diện cho các bên ký thỏa thuận liên danh, gồm có:

Tên thành viên liên danh _____ [ghi tên từng thành viên liên danh]

Đại diện là ông/bà:

Chức vụ:

Địa chỉ:

Điện thoại:

Fax:

E-mail:

Tài khoản:

Mã số thuế:

Giấy ủy quyền số __ ngày __ tháng __ năm __ (trường hợp được ủy quyền).

Các bên (sau đây gọi là thành viên) thống nhất ký kết thỏa thuận liên danh với các nội dung sau:

Điều 1. Nguyên tắc chung

1. Các thành viên tự nguyện hình thành liên danh để tham dự thầu gói thầu _____ [ghi tên gói thầu] thuộc dự án _____ [ghi tên dự án].
2. Các thành viên thống nhất tên gọi của liên danh cho mọi giao dịch liên quan đến gói thầu này là: _____ [ghi tên của liên danh theo thỏa thuận].
3. Các thành viên cam kết không thành viên nào được tự ý tham gia độc lập hoặc liên danh với thành viên khác để tham gia gói thầu này. Trường hợp trúng thầu, tất cả các thành viên của liên danh sẽ tham gia ký kết hợp đồng và không thành viên nào có quyền từ chối thực hiện các trách nhiệm và nghĩa vụ đã quy định trong hợp đồng. Trường hợp thành viên của liên danh từ chối hoàn thành trách nhiệm riêng của mình như đã thỏa thuận hoặc vi phạm các quy định của hợp đồng đã ký kết thì thành viên đó bị xử lý như sau:
 - Bồi thường thiệt hại cho các bên trong liên danh;
 - Cùng các thành viên trong liên danh bồi thường toàn bộ thiệt hại cho Chủ đầu tư theo quy định nêu trong hợp đồng (tương ứng theo tỷ lệ của từng thành viên đã quy định tại Điều 2 Thỏa thuận này);
 - Hình thức xử lý khác _____ [ghi rõ hình thức xử lý khác].

Điều 2. Phân công trách nhiệm

Các thành viên thống nhất phân công trách nhiệm để thực hiện gói thầu _____ [ghi tên gói thầu] thuộc dự án _____ [ghi tên dự án] đối với từng thành viên như sau:

1. Thành viên đứng đầu liên danh:

Các bên nhất trí ủy quyền cho _____ [ghi tên một bên] làm thành viên đứng đầu liên danh, đại

diện cho liên danh trong những phần việc sau¹:

[- Ký đơn dự thầu;

- Ký các văn bản, tài liệu để giao dịch với Bên mời thầu trong quá trình tham dự thầu, kể cả văn bản đề nghị làm rõ HSMT và văn bản giải trình, làm rõ HSDT hoặc văn bản đề nghị rút HSDT, sửa đổi, thay thế HSDT;
- Thực hiện bảo đảm dự thầu cho cả liên danh;
- Tham gia quá trình thương thảo, hoàn thiện hợp đồng;
- Thực hiện bảo đảm thực hiện hợp đồng cho cả liên danh trong trường hợp liên danh trúng thầu
- Ký đơn kiến nghị trong trường hợp nhà thầu có kiến nghị;
- Thực hiện tất cả các nghĩa vụ của liên danh không được nêu trong Bảng phân công trách nhiệm giữa các thành viên liên danh ở mục 2 dưới đây;
- Thực hiện các công việc khác trừ việc ký kết hợp đồng ____ [ghi rõ nội dung các công việc khác (nếu có)].

2. Các thành viên trong liên danh thỏa thuận phân công trách nhiệm thực hiện các công việc cụ thể theo bảng dưới đây²:

STT	Tên	Nội dung công việc đảm nhận	Tỷ lệ % so với tổng giá dự thầu	Giá trị theo tỷ lệ % so với tổng giá dự thầu
(1)	(2)	(3)	(4)	(5)
1	Tên thành viên thứ nhất (thành viên đứng đầu liên danh)	- Công việc 1: _____	_____ %	_____ VNĐ/USD
		- Công việc 2: _____		
		- Công việc 3: _____		
			
2	Tên thành viên thứ 2	- Công việc 1: _____	_____ %	_____ VNĐ/USD
		- Công việc 2: _____		
		- Công việc 3 _____		
....		
Tổng cộng		Toàn bộ công việc của gói thầu	100%	_____ VNĐ/USD

3. Phương thức thanh toán cho liên danh trong trường hợp trúng thầu và ký hợp đồng với chủ đầu tư như sau:

-Chủ đầu tư sẽ thanh toán trực tiếp cho từng thành viên liên danh theo tiến độ thanh toán được qui định trong hợp đồng với giá trị được phân chia tương ứng với tỷ lệ khối lượng công việc đã được các thành viên liên danh thống nhất và nêu trong cột (4) Bảng phân công trách nhiệm ở mục 2 của thỏa thuận liên danh này.

-Từng thành viên của Liên danh sẽ phát hành Hóa đơn hợp pháp đúng với phần giá trị công việc đã

được thành viên liên danh đó thực hiện theo tiến độ từng đợt thanh toán được qui định trong hợp đồng.

Điều 3. Hiệu lực của thỏa thuận liên danh

1. Thỏa thuận liên danh có hiệu lực kể từ ngày ký.
2. Thỏa thuận liên danh chấm dứt hiệu lực trong các trường hợp sau:
 - Trong trường hợp liên danh trúng thầu, Thỏa thuận liên danh này là một phần không tách rời của hợp đồng ký kết với Chủ đầu tư và chỉ chấm dứt hiệu lực khi các bên hoàn thành trách nhiệm, nghĩa vụ của mình và thanh lý xong hợp đồng;
 - Các bên cùng thỏa thuận chấm dứt;
 - Nhà thầu liên danh không trúng thầu;
 - Hủy thầu gói thầu ___ [*ghi tên gói thầu*] thuộc dự án ___ [*ghi tên dự án*] theo thông báo của Bên mời thầu.

Thỏa thuận liên danh được lập thành ___ bản, mỗi bên giữ ___ bản, các bản thỏa thuận có giá trị pháp lý như nhau.

ĐẠI DIỆN HỢP PHÁP CỦA THÀNH VIÊN ĐỨNG ĐẦU LIÊN DANH

[ghi tên, chức danh, ký tên và đóng dấu]

ĐẠI DIỆN HỢP PHÁP CỦA THÀNH VIÊN LIÊN DANH

[ghi tên, chức danh, ký tên và đóng dấu]

Ghi chú:

¹ Nhà thầu cập nhật.

² Phạm vi ủy quyền bao gồm một hoặc nhiều công việc nêu trên.

³ Nhà thầu phải ghi rõ nội dung công việc cụ thể và ước tính giá trị tương ứng mà từng thành viên trong liên danh sẽ thực hiện, trách nhiệm chung, trách nhiệm của từng thành viên, kể cả thành viên đứng đầu liên danh. Việc phân chia công việc trong liên danh phải căn cứ các hạng mục nêu trong bảng giá dự thầu hoặc theo các công việc thuộc quá trình sản xuất hạng mục trong bảng giá dự thầu, không được phân chia các công việc không thuộc các hạng mục này.

Trường hợp đại diện theo pháp luật của nhà thầu ủy quyền cho cấp dưới ký thỏa thuận liên danh thì phải gửi kèm theo Giấy ủy quyền.

BẢO LÃNH DỰ THẦU⁽¹⁾

(Áp dụng đối với nhà thầu độc lập)

Bên thụ hưởng: ____ [ghi tên và địa chỉ của Chủ đầu tư quy định tại Mục 1.1 E-BDL hoặc tên Bên mời thầu quy định tại Mục 5.1 E-BDL]

Ngày phát hành bảo lãnh: ____ [ghi ngày phát hành bảo lãnh]

BẢO LÃNH DỰ THẦU số: ____ [ghi số trích yếu của Bảo lãnh dự thầu]

Bên bảo lãnh: ____ [ghi tên và địa chỉ nơi phát hành, nếu những thông tin này chưa được thể hiện ở phần tiêu đề trên giấy in]

Chúng tôi được thông báo rằng ____ [ghi tên nhà thầu] (sau đây gọi là “Nhà thầu”) sẽ tham dự thầu để thực hiện gói thầu ____ [ghi tên gói thầu] thuộc dự án/dự toán mua sắm ____ [ghi tên dự án/dự toán mua sắm] theo Thư mời thầu/E-TBMT số ____ [ghi số trích yếu của Thư mời thầu/E-TBMT].

Chúng tôi cam kết với Bên thụ hưởng rằng chúng tôi bảo lãnh cho Nhà thầu bằng một khoản tiền là ____ [ghi rõ giá trị bằng số, bằng chữ và đồng tiền sử dụng].

Bảo lãnh này có hiệu lực trong ____⁽²⁾ ngày, kể từ ngày ____ tháng ____ năm ____⁽³⁾.

Theo yêu cầu của Nhà thầu, chúng tôi, với tư cách là Bên bảo lãnh, cam kết⁽⁴⁾ không hủy ngang và vô điều kiện sẽ thanh toán cho Bên thụ hưởng một khoản tiền là ____ [ghi rõ giá trị bằng số, bằng chữ và đồng tiền sử dụng] trong vòng 05 ngày làm việc kể từ ngày nhận được văn bản thông báo nhà thầu vi phạm từ Bên thụ hưởng trong đó nêu rõ mà không cần chứng minh:

1. Sau thời điểm đóng thầu và trong thời gian có hiệu lực của E-HSDT, nhà thầu có văn bản rút E-HSDT hoặc từ chối thực hiện một hoặc các công việc đã đề xuất trong E-HSDT theo yêu cầu của E-HSMT;

2. Nhà thầu có hành vi vi phạm quy định tại Mục 4 E-CDNT hoặc vi phạm pháp luật về đấu thầu dẫn đến phải hủy thầu theo quy định tại điểm d và điểm đ Mục 33 E-CDNT;

3. Nhà thầu không thực hiện biện pháp bảo đảm thực hiện hợp đồng theo quy định tại Mục 38 E-CDNT;

4. Nhà thầu không tiến hành hoặc từ chối thương thảo hợp đồng (nếu có yêu cầu) và đối chiếu tài liệu trong thời hạn 05 ngày làm việc kể từ ngày nhận được thông báo mời thương thảo hợp đồng (nếu có yêu cầu) và đối chiếu tài liệu hoặc đã thương thảo hợp đồng (nếu có yêu cầu) và đối chiếu tài liệu nhưng từ chối ký biên bản thương thảo hợp đồng (nếu có yêu cầu) và đối chiếu tài liệu **hoặc Nhà thầu tiến hành thương thảo hợp đồng nhưng rút lại các cam kết trong E-HSDT dẫn đến việc thương thảo hợp đồng không thành công**, trừ trường hợp bất khả kháng;

5. Nhà thầu không tiến hành hoặc từ chối hoàn thiện hợp đồng trong thời hạn 20 ngày kể từ ngày nhận được thông báo trúng thầu của bên mời thầu, trừ trường hợp bất khả kháng;

6. Nhà thầu không tiến hành hoặc từ chối ký kết hợp đồng trong thời hạn 10 ngày kể từ ngày hoàn thiện hợp đồng, trừ trường hợp bất khả kháng.

Số tiền bảo lãnh nêu trên sẽ được thanh toán ngay bởi Bên bảo lãnh cho Bên thụ hưởng cho dù có sự tranh cãi hoặc phản đối nào của Bên yêu cầu bảo lãnh hoặc của Bên bảo lãnh hoặc của bất kì bên thứ ba nào khác, và bất kể có hay không sự tranh chấp giữa Bên yêu cầu bảo lãnh và Bên thụ

hường về hoặc liên quan tới Gói thầu hoặc về bất cứ vấn đề khác và cho dù những tranh chấp này, nếu có, đã được giải quyết, dàn xếp, kiện tụng hoặc phân xử bằng bất kỳ hình thức nào.

Trường hợp Nhà thầu trúng thầu, bảo lãnh này sẽ hết hiệu lực ngay sau khi Nhà thầu ký kết hợp đồng và nộp bảo lãnh thực hiện hợp đồng cho Bên thụ hưởng theo thỏa thuận trong hợp đồng đó.

Trường hợp Nhà thầu không trúng thầu, bảo lãnh này sẽ hết hiệu lực ngay sau khi chúng tôi nhận được bản chụp văn bản thông báo kết quả lựa chọn nhà thầu hoặc trong vòng 30 ngày kể từ ngày hết thời hạn hiệu lực của E-HSĐT, tùy theo thời điểm nào đến trước.

Bất cứ yêu cầu bồi thường nào theo bảo lãnh này đều phải được gửi đến văn phòng chúng tôi trước hoặc trong ngày đó.

Đại diện hợp pháp của ngân hàng

[ghi tên, chức danh, ký tên và đóng dấu]

Ghi chú:

(1) Trường hợp bảo lãnh dự thầu vi phạm một trong các quy định như: có giá trị thấp hơn, thời gian hiệu lực ngắn hơn so với yêu cầu quy định tại Mục 18.2 E-CDNT, không đúng tên đơn vị thụ hưởng, không phải là bản gốc, không có chữ ký hợp lệ, ký trước khi Chủ đầu tư phát hành E-HSMT hoặc có kèm theo điều kiện gây bất lợi cho Chủ đầu tư, Bên mời thầu thì bảo lãnh dự thầu được coi là không hợp lệ. bảo lãnh dự thầu này là bảo lãnh dự thầu không hủy ngang. Trường hợp cần thiết đối với các gói thầu có quy mô lớn, để bảo đảm quyền lợi của Chủ đầu tư, Bên mời thầu trong việc tịch thu giá trị bảo đảm dự thầu khi nhà thầu vi phạm quy định nêu tại bảo lãnh dự thầu, Chủ đầu tư, bên mời thầu có thể yêu cầu nhà thầu cung cấp các tài liệu để chứng minh bảo lãnh dự thầu đã nộp trong E-HSĐT là bảo lãnh dự thầu không hủy ngang.

(2) Ghi theo quy định tại Mục 18.2 **E-BDL**.

(3) Ghi ngày có thời điểm đóng thầu theo quy định tại Mục 19.1 **E-BDL**.

(4) Trường hợp bảo lãnh dự thầu thiếu một hoặc một số cam kết trong các nội dung cam kết nêu trên thì bị coi là điều kiện gây bất lợi cho Chủ đầu tư, Bên mời thầu theo quy định tại Mục 18.3 **E-CDNT** và thư bảo lãnh được coi là không hợp lệ.

BẢO LÃNH DỰ THẦU⁽¹⁾

(áp dụng đối với nhà thầu liên danh)

Bên thụ hưởng: ___ [ghi tên và địa chỉ của Chủ đầu tư quy định tại Mục 1.1 E-BDL hoặc ghi tên Bên mời thầu quy định tại Mục 5.1 E-BDL]

Ngày phát hành bảo lãnh: ___ [ghi ngày phát hành bảo lãnh]

BẢO LÃNH DỰ THẦU số: ___ [ghi số trích yếu của Bảo lãnh dự thầu]

Bên bảo lãnh: ___ [ghi tên và địa chỉ nơi phát hành, nếu những thông tin này chưa được thể hiện ở phần tiêu đề trên giấy in]

Chúng tôi được thông báo rằng ___ [ghi tên nhà thầu]⁽²⁾ (sau đây gọi là “Nhà thầu”) sẽ tham dự thầu để thực hiện gói thầu ___ [ghi tên gói thầu] thuộc dự án/dự toán mua sắm ___ [ghi tên dự án/dự toán mua sắm] theo Thư mời thầu/E-TBMT số ___ [ghi số trích yếu của Thư mời thầu/E-TBMT].

Chúng tôi cam kết với Bên thụ hưởng rằng chúng tôi bảo lãnh cho Nhà thầu tham dự thầu gói thầu này bằng một khoản tiền là ___ [ghi rõ giá trị bằng số, bằng chữ và đồng tiền sử dụng].

Bảo lãnh này có hiệu lực trong ___⁽³⁾ ngày, kể từ ngày ___ tháng ___ năm ___⁽⁴⁾.

Theo yêu cầu của Nhà thầu, chúng tôi, với tư cách là Bên bảo lãnh, cam kết⁽⁵⁾ không hủy ngang và vô điều kiện sẽ thanh toán cho Bên thụ hưởng một khoản tiền là ___ [ghi rõ giá trị bằng số, bằng chữ và đồng tiền sử dụng] trong vòng 05 ngày làm việc kể từ ngày nhận được văn bản thông báo nhà thầu vi phạm từ Bên thụ hưởng trong đó nêu rõ mà không cần chứng minh:

1. Sau thời điểm đóng thầu và trong thời gian có hiệu lực của E-HSDT, nhà thầu có văn bản rút E-HSDT hoặc từ chối thực hiện một hoặc các công việc đã đề xuất trong E-HSDT theo yêu cầu của E-HSMT;

2. Nhà thầu có hành vi vi phạm quy định tại Mục 4 E-CDNT hoặc vi phạm pháp luật về đấu thầu dẫn đến phải hủy thầu theo quy định tại điểm d và điểm đ Mục 33 E-CDNT;

3. Nhà thầu không thực hiện biện pháp bảo đảm thực hiện hợp đồng theo quy định tại Mục 38 E-CDNT;

4. Nhà thầu không tiến hành hoặc từ chối thương thảo hợp đồng (nếu có yêu cầu) và đối chiếu tài liệu trong thời hạn 05 ngày làm việc kể từ ngày nhận được thông báo mời thương thảo hợp đồng (nếu có yêu cầu) và đối chiếu tài liệu hoặc đã thương thảo hợp đồng (nếu có yêu cầu) và đối chiếu tài liệu nhưng từ chối ký biên bản thương thảo hợp đồng (nếu có yêu cầu) và đối chiếu tài liệu **hoặc Nhà thầu tiến hành thương thảo hợp đồng nhưng rút lại các cam kết trong E-HSDT dẫn đến việc thương thảo hợp đồng không thành công**, trừ trường hợp bất khả kháng;

5. Nhà thầu không tiến hành hoặc từ chối hoàn thiện hợp đồng trong thời hạn 20 ngày kể từ ngày nhận được thông báo trúng thầu của bên mời thầu, trừ trường hợp bất khả kháng;

6. Nhà thầu không tiến hành hoặc từ chối ký kết hợp đồng trong thời hạn 10 ngày kể từ ngày hoàn thiện hợp đồng, trừ trường hợp bất khả kháng.

7. Nếu bất kỳ thành viên nào trong liên danh ___ [ghi đầy đủ tên của nhà thầu liên danh] vi phạm quy định của pháp luật dẫn đến không được hoàn trả bảo đảm dự thầu theo quy định tại Mục 18.5 E-CDNT của E-HSMT thì bảo đảm dự thầu của tất cả thành viên trong liên danh sẽ không được hoàn trả.

Số tiền bảo lãnh nêu trên sẽ được thanh toán ngay bởi Bên bảo lãnh cho Bên thụ hưởng cho dù có sự tranh cãi hoặc phản đối nào của Bên yêu cầu bảo lãnh hoặc của Bên bảo lãnh hoặc của bất kì bên thứ ba nào khác, và bất kể có hay không sự tranh chấp giữa Bên yêu cầu bảo lãnh và Bên thụ hưởng về hoặc liên quan tới Gói thầu hoặc về bất cứ vấn đề khác và cho dù những tranh chấp này, nếu có, đã được giải quyết, dàn xếp, kiện tụng hoặc phân xử bằng bất kỳ hình thức nào.

Trường hợp Nhà thầu trúng thầu, bảo lãnh này sẽ hết hiệu lực ngay sau khi Nhà thầu ký kết hợp đồng và nộp bảo lãnh thực hiện hợp đồng cho Bên thụ hưởng theo thỏa thuận trong hợp đồng đó.

Trường hợp Nhà thầu không trúng thầu, bảo lãnh này sẽ hết hiệu lực ngay sau khi chúng tôi nhận được bản chụp văn bản thông báo kết quả lựa chọn nhà thầu hoặc trong vòng 30 ngày kể từ khi hết thời hạn hiệu lực của E-HSDT, tùy theo thời điểm nào đến trước.

Bất cứ yêu cầu bồi thường nào theo bảo lãnh này đều phải được gửi đến văn phòng chúng tôi trước hoặc trong ngày đó.

Đại diện hợp pháp của ngân hàng

[ghi tên, chức danh, ký tên và đóng dấu]

Ghi chú:

(1) Trường hợp bảo lãnh dự thầu vi phạm một trong các quy định như: có giá trị thấp hơn, thời gian hiệu lực ngắn hơn so với yêu cầu quy định tại Mục 18.2 E-CDNT, không đúng tên đơn vị thụ hưởng, không phải là bản gốc, không có chữ ký hợp lệ, ký trước khi Chủ đầu tư phát hành E-HSMT, hoặc có kèm theo điều kiện gây bất lợi cho Chủ đầu tư, Bên mời thầu thì bảo lãnh dự thầu được coi là không hợp lệ. bảo lãnh dự thầu này là bảo lãnh dự thầu không hủy ngang. Trường hợp cần thiết đối với các gói thầu có quy mô lớn, để bảo đảm quyền lợi của Chủ đầu tư, Bên mời thầu trong việc tịch thu giá trị bảo đảm dự thầu khi nhà thầu vi phạm quy định nêu tại bảo lãnh dự thầu, Chủ đầu tư, bên mời thầu có thể yêu cầu nhà thầu cung cấp các tài liệu để chứng minh bảo lãnh dự thầu đã nộp trong E-HSDT là bảo lãnh dự thầu không hủy ngang.

(2) Tên nhà thầu có thể là một trong các trường hợp sau đây:

- Tên của cả nhà thầu liên danh, ví dụ nhà thầu liên danh A + B tham dự thầu thì tên nhà thầu ghi là “Nhà thầu liên danh A + B”;

- Tên của thành viên chịu trách nhiệm thực hiện bảo lãnh dự thầu cho cả liên danh hoặc cho thành viên khác trong liên danh, ví dụ nhà thầu liên danh A + B + C tham dự thầu, trường hợp trong thỏa thuận liên danh phân công cho nhà thầu A thực hiện bảo đảm dự thầu cho cả liên danh thì tên nhà thầu ghi là “nhà thầu A (thay mặt cho nhà thầu liên danh A + B + C)”, trường hợp trong thỏa thuận liên danh phân công nhà thầu B thực hiện bảo đảm dự thầu cho nhà thầu B và C thì tên nhà thầu ghi là “Nhà thầu B (thay mặt cho nhà thầu B và C)”;

- Tên của thành viên liên danh thực hiện riêng rẽ bảo lãnh dự thầu.

(3) Ghi theo quy định tại Mục 18.2 **E-BDL**.

(4) Ghi ngày có thời điểm đóng thầu theo quy định tại Mục 19.1 **E-BDL**.

(5) Trường hợp bảo lãnh dự thầu thiếu một hoặc một số cam kết trong các nội dung cam kết nêu trên thì bị coi là điều kiện gây bất lợi cho Chủ đầu tư, Bên mời thầu theo quy định tại Mục 18.3 **E-CDNT** và thư bảo lãnh được coi là không hợp lệ.

BẢO LÃNH DỰ THẦU⁽¹⁾

(áp dụng trong trường hợp Đặt cọc/ Chuyển khoản vào tài khoản của Vietsovetro)

Ngày: (Ngày ký hồ sơ mời thầu)

Tên gói thầu:..... (Tên gói thầu theo hồ sơ mời thầu)

Tên dự án: (Tên dự án)

Hồ sơ mời thầu số: VT/DV-.....

Kính gửi: _____ (tên đầy đủ và địa chỉ của người đại diện)

Căn cứ vào gói thầu nêu trên, chúng tôi [ghi tên nhà thầu] xin xác nhận như sau:

1. Thay vì nộp Bảo đảm dự thầu do ngân hàng phát hành, [điền tên nhà thầu] thực hiện bảo đảm dự thầu cho [tên gói thầu] bằng hình thức chuyển khoản vào tài khoản ngân hàng của Vietsovetro một khoản tiền đặt cọc tương đương với số tiền Bảo đảm dự thầu. được chỉ định trong E-HSMT, là [chỉ định bằng số, bằng chữ và loại tiền gửi]
2. Nhà thầu xác nhận rằng Nhà thầu sẽ tuân thủ tất cả các điều kiện theo quy định tại mẫu Bảo đảm dự thầu của E-HSMT. (Trường hợp Nhà thầu xác nhận không đáp ứng đầy đủ các điều kiện theo mẫu Bảo đảm dự thầu trong HSMT thì hồ sơ dự thầu của Nhà thầu sẽ không được đánh giá)
3. Sau [điền thời hạn hiệu lực của bảo đảm dự thầu] ngày kể từ ngày đóng thầu....., Vietsovetro sẽ chuyển số tiền đặt cọc trên vào tài khoản của [điền tên nhà thầu]. [điền tên nhà thầu] sẽ chịu trách nhiệm thanh toán mọi khoản phí ngân hàng liên quan đến việc chuyển nhượng này.
4. Tài khoản ngân hàng của Vietsovetro:
Tên người thụ hưởng: Liên Doanh Việt – Nga Vietsovetro
Ngân hàng thụ hưởng: Ngân hàng TMCP Ngoại thương Việt Nam – Chi nhánh Vũng Tàu
Số tài khoản: 008.100.00000.11 (VNĐ)

Đại diện hợp pháp của nhà thầu

[ghi tên, chức danh, ký tên và đóng dấu]

Ghi chú:

(1) Trường hợp bảo lãnh dự thầu vi phạm một trong các quy định như: có giá trị thấp hơn, không phải là bản gốc, không có chữ ký hợp lệ, ký trước khi Chủ đầu tư phát hành E-HSMT, hoặc có kèm theo điều kiện gây bất lợi cho Chủ đầu tư, Bên mời thầu thì bảo lãnh dự thầu được coi là không hợp lệ. Bảo lãnh dự thầu này là bảo lãnh dự thầu không hủy ngang. Trường hợp cần thiết, đối với các gói thầu có quy mô lớn, để bảo đảm quyền lợi của Chủ đầu tư, Bên mời thầu trong việc tịch thu giá trị bảo đảm dự thầu khi nhà thầu vi phạm quy định nêu tại Bảo lãnh dự thầu, Chủ đầu tư, Bên mời thầu có thể yêu cầu nhà thầu cung cấp các tài liệu để chứng minh bảo lãnh dự thầu đã nộp trong E-HSMT là bảo lãnh dự thầu không hủy ngang.

(2) Nhà thầu đính kèm Ủy nhiệm chi hoặc văn bản chứng minh đã chuyển khoản vào tài khoản của Vietsovetro kèm theo thư này.

Mẫu số 05A (Scan đính kèm trên Hệ thống)
HỢP ĐỒNG TƯƠNG TỰ DO NHÀ THẦU THỰC HIỆN ⁽¹⁾
(áp dụng đối với nhà thầu thương mại)

Tên nhà thầu: _____ *[ghi tên đầy đủ của nhà thầu]*.

Thông tin về từng hợp đồng, mỗi hợp đồng cần bảo đảm các thông tin sau đây:

Tên và số hợp đồng	<i>[ghi tên đầy đủ của hợp đồng, số ký hiệu]</i>	
Ngày ký hợp đồng	<i>[ghi ngày, tháng, năm]</i>	
Ngày hoàn thành	<i>[ghi ngày, tháng, năm]</i>	
Giá hợp đồng ⁽³⁾	<i>[ghi tổng giá hợp đồng theo số tiền và đồng tiền đã ký]</i>	Tương đương ____ VND
Trường hợp là thành viên liên danh, ghi tóm tắt phần công việc đảm nhận trong liên danh và giá trị phần hợp đồng mà nhà thầu đảm nhận	<i>[ghi tóm tắt phần công việc đảm nhận trong liên danh]</i>	<i>[ghi phần trăm giá trị phần hợp đồng đảm nhận trong tổng giá hợp đồng; số tiền và đồng tiền đã ký]</i> Tương đương ____ VND
Tên dự án/dự toán mua sắm:	<i>[ghi tên đầy đủ của dự án/dự toán mua sắm có hợp đồng đang kê khai]</i>	
Tên Chủ đầu tư:	<i>[ghi tên đầy đủ của Chủ đầu tư trong hợp đồng đang kê khai]</i>	
Địa chỉ:	<i>[ghi đầy đủ địa chỉ hiện tại của Chủ đầu tư]</i>	
Điện thoại/fax:	<i>[ghi số điện thoại, số fax kể cả mã quốc gia, mã vùng]</i>	
E-mail:	<i>[ghi địa chỉ e-mail]</i>	
Mô tả tính chất tương tự theo quy định tại Mục 2.1 Chương III⁽²⁾		
1. Loại hàng hóa	<i>[ghi thông tin phù hợp]</i>	
2. Về giá trị hợp đồng đã thực hiện ⁽³⁾	<i>[ghi giá trị hợp đồng thực tế đã thực hiện căn cứ theo giá trị nghiệm thu, thanh lý hợp đồng]</i>	
3. Về quy mô thực hiện	<i>[ghi quy mô theo hợp đồng]</i>	
4. Các đặc tính khác	<i>[ghi các đặc tính khác nếu cần thiết]</i>	

Ghi chú:

Nhà thầu nghiên cứu kỹ E-HSMT và đề xuất các hợp đồng tương tự khác nhau để bảo đảm đáp ứng yêu cầu của E-HSMT.

(1) Trong trường hợp liên danh, từng thành viên trong liên danh kê khai theo Mẫu này. Trường hợp nhà thầu có nhiều hợp đồng tương tự thì kê khai từng hợp đồng theo Mẫu này.

(2) Nhà thầu chỉ kê khai nội dung tương tự với yêu cầu của gói thầu.

(3) Trường hợp giá trị hợp đồng không tính bằng VND thì quy đổi sang VND theo tỷ giá theo quy định tại Mục 2.1 Chương III để làm cơ sở đánh giá.

Đại diện hợp pháp của nhà thầu
[ghi tên, chức danh, ký tên và đóng dấu]

KÊ KHAI NĂNG LỰC SẢN XUẤT HÀNG HÓA

(áp dụng đối với nhà thầu là nhà sản xuất)

Tên nhà thầu: _____ [ghi tên đầy đủ của nhà thầu].

Số lượng nhà máy, cơ sở sản xuất (gọi chung là nhà máy): _____ [Điền số nhà máy]

Đối với mỗi nhà máy, nhà thầu kê khai thông tin sau đây:

Tên nhà máy:	[Ghi tên nhà máy]
Địa chỉ:	[Ghi địa chỉ nhà máy]
Tổng mức đầu tư:	[Ghi tổng mức đầu tư]
Công suất thiết kế:	[Ghi công suất thiết kế]
Công suất thực hiện:	[Ghi công suất thực hiện trong năm gần nhất]
Tiêu chuẩn sản xuất:	[Ghi tiêu chuẩn sản xuất đang áp dụng, nếu có]
Số lao động đang làm việc:	[Ghi tổng số lao động đang làm việc tại nhà máy]

Ghi chú:

Trong trường hợp liên danh, từng thành viên trong liên danh kê khai theo Mẫu này.

Đại diện hợp pháp của nhà thầu

[ghi tên, chức danh, ký tên và đóng dấu]

Mẫu số 06A (Scan đính kèm trên Hệ thống)

BẢNG ĐỀ XUẤT NHÂN SỰ CHỦ CHỐT

Nhà thầu phải kê khai những nhân sự chủ chốt theo quy định tại điểm a Mục 2.2 Chương III và phải chứng minh khả năng sẵn sàng huy động các nhân sự này để tham gia thực hiện gói thầu. Nhân sự chủ chốt có thể thuộc biên chế của nhà thầu hoặc do nhà thầu huy động. Trường hợp nhân sự chủ chốt mà nhà thầu kê khai trong E-HSDT không đáp ứng yêu cầu hoặc không chứng minh được khả năng huy động nhân sự (bao gồm cả trường hợp nhân sự đã huy động cho hợp đồng khác có thời gian làm việc trùng với thời gian thực hiện gói thầu này), Bên mời thầu cho phép nhà thầu bổ sung, thay thế. Nhà thầu chỉ được phép bổ sung, thay thế một lần đối với từng vị trí nhân sự trong một khoảng thời gian phù hợp nhưng không ít hơn 03 ngày làm việc. Trường hợp nhà thầu không có nhân sự thay thế đáp ứng yêu cầu của E-HSMT thì nhà thầu bị loại. Trong mọi trường hợp, nếu nhà thầu kê khai nhân sự không trung thực thì nhà thầu không được thay thế nhân sự khác, E-HSDT của nhà thầu bị loại và nhà thầu sẽ bị coi là gian lận theo quy định tại Mục 4.4 E-CDNT và bị xử lý theo quy định.

STT	Họ và Tên	Vị trí công việc
1	<i>[Nhà thầu chọn nhân sự chủ chốt từ cơ sở dữ liệu của mình trên Hệ thống]</i>	<i>[ghi cụ thể vị trí công việc đảm nhận trong gói thầu]</i>
2		
...		

Đại diện hợp pháp của nhà thầu
[ghi tên, chức danh, ký tên và đóng dấu]

BẢNG LÝ LỊCH CHUYÊN MÔN CỦA NHÂN SỰ CHỦ CHỐT

Thông tin nhân sự						Công việc hiện tại					
Stt	Tên	Căn cước công dân/Hộ chiếu	Vị trí	Ngày, tháng, năm sinh	Chứng chỉ/Trình độ chuyên môn	Tên người sử dụng lao động	Địa chỉ của người sử dụng lao động	Chức danh	Số năm làm việc cho người sử dụng lao động hiện tại	Người liên lạc (trưởng phòng / cán bộ phụ trách nhân sự)	Điện thoại/ Fax/ Email
1	[ghi tên nhân sự chủ chốt 1]										
2	[ghi tên nhân sự chủ chốt 2]										
...											
n	[ghi tên nhân sự chủ chốt n]										

Nhà thầu phải cung cấp tất cả các thông tin được yêu cầu và chuẩn bị tài liệu để đối chiếu (bản chụp được chứng thực các văn bản, chứng chỉ có liên quan) trong quá trình đối chiếu tài liệu.

Đại diện hợp pháp của nhà thầu

[ghi tên, chức danh, ký tên và đóng dấu]

BẢNG KINH NGHIỆM CHUYÊN MÔN

STT	Tên nhân sự chủ chốt	Từ ngày	Đến ngày	Công ty/Dự án/Chức vụ/ Kinh nghiệm chuyên môn và quản lý có liên quan
1	[ghi tên nhân sự chủ chốt 1]
2				
...	...			

Đại diện hợp pháp của nhà thầu
[ghi tên, chức danh, ký tên và đóng dấu]

**HỢP ĐỒNG CUNG CẤP HÀNG HÓA, EPC, EP, PC, CHÌA KHÓA TRAO TAY
KHÔNG HOÀN THÀNH DO LỖI CỦA NHÀ THẦU TRONG QUÁ KHỨ⁽¹⁾**

Tên nhà thầu: _____

Ngày: _____

Tên thành viên của nhà thầu liên danh (nếu có): _____

Các hợp đồng cung cấp hàng hóa, EPC, EP, PC, chìa khóa trao tay không hoàn thành do lỗi của nhà thầu trong quá khứ theo quy định tại khoản 2.1 Mục 2 Chương III			
<input type="checkbox"/> Không có hợp đồng cung cấp hàng hóa, EPC, EP, PC, chìa khóa trao tay không hoàn thành do lỗi của nhà thầu kể từ ngày 01 tháng 01 năm __ [ghi năm] theo quy định tại tiêu chí đánh giá 1 trong Bảng tiêu chuẩn đánh giá về năng lực và kinh nghiệm thuộc khoản 2.1 Mục 2 Chương III.			
<input type="checkbox"/> Có hợp đồng cung cấp hàng hóa, EPC, EP, PC, chìa khóa trao tay không hoàn thành do lỗi của nhà thầu tính từ ngày 01 tháng 01 năm __ [ghi năm] theo quy định tại Bảng tiêu chuẩn đánh giá về năng lực và kinh nghiệm thuộc khoản 2.1 Mục 2 Chương III.			
Năm	Phần việc hợp đồng không hoàn thành	Mô tả hợp đồng	Tổng giá trị hợp đồng (giá trị, loại đồng tiền, tỷ giá hối đoái, giá trị tương đương bằng VND)
		Mô tả hợp đồng: _____ Tên Chủ đầu tư: _____ Địa chỉ: _____ Nguyên nhân không hoàn thành hợp đồng: _____	

Ghi chú:

(1) Nhà thầu phải kê khai chính xác, trung thực các hợp đồng cung cấp hàng hóa, EPC, EP, PC, chìa khóa trao tay không hoàn thành do lỗi của nhà thầu trong quá khứ; trường hợp Bên mời thầu phát hiện nhà thầu có hợp đồng cung cấp hàng hóa, EPC, EP, PC, chìa khóa trao tay không hoàn thành do lỗi của nhà thầu trong quá khứ mà không kê khai thì nhà thầu được coi là có hành vi gian lận và E-HSDT của nhà thầu sẽ bị loại. Trường hợp nhà thầu liên danh thì từng thành viên của nhà thầu liên danh phải kê khai theo Mẫu này.

Đại diện hợp pháp của nhà thầu
[ghi tên, chức danh, ký tên và đóng dấu]

TÌNH HÌNH TÀI CHÍNH CỦA NHÀ THẦU⁽¹⁾

Tên nhà thầu: _____

Ngày: _____

Tên thành viên của nhà thầu liên danh (nếu có): _____

Năm tài chính của nhà thầu từ ngày ___ tháng ___ đến ngày ___ tháng ___ (nhà thầu điền nội dung này)			
Số liệu tài chính trong các năm gần nhất theo yêu cầu của E-HSMT			
	Năm 1:	Năm 2:	Năm 3:
Tổng tài sản			
Tổng nợ			
Giá trị tài sản ròng			
Doanh thu hằng năm (không bao gồm thuế VAT)			
Doanh thu bình quân hằng năm (không bao gồm thuế VAT) ⁽²⁾	<i>(Hệ thống tự động tính)</i>		
Lợi nhuận trước thuế			
Lợi nhuận sau thuế			

Ghi chú:

(1) Trường hợp nhà thầu liên danh thì từng thành viên liên danh phải kê khai theo Mẫu này.

(2) Để xác định doanh thu bình quân hằng năm (không bao gồm thuế VAT), nhà thầu chia tổng doanh thu của các năm (không bao gồm thuế VAT) cho số năm dựa trên thông tin đã được cung cấp.

Doanh thu hằng năm được tính bằng tổng doanh thu trong báo cáo tài chính của năm đó (chưa bao gồm thuế VAT).

Doanh thu bình quân hằng năm (không bao gồm thuế VAT) = tổng doanh thu từng năm (không bao gồm thuế VAT) theo yêu cầu của E-HSMT/số năm.

Trường hợp nhà thầu mới thành lập không đủ số năm theo yêu cầu của E-HSMT thì Doanh thu bình quân hằng năm (không bao gồm thuế VAT) được tính trên cơ sở số năm mà nhà thầu có số liệu tài chính.

Nhà thầu tự cập nhật thông tin về doanh thu hằng năm (không bao gồm thuế VAT) vào hồ sơ năng lực để tham dự thầu nhưng bảo đảm phù hợp với số liệu nhà thầu đã kê khai trên Hệ thống Thuế điện tử tại thời điểm đóng thầu. Trong trường hợp này, nhà thầu phải chuẩn bị các tài liệu để đối chiếu các thông tin mà nhà thầu kê khai trong quá trình đối chiếu tài liệu như sau:

Bản sao các báo cáo tài chính (các bảng cân đối kế toán bao gồm tất cả thuyết minh có liên

quan, và các báo cáo kết quả kinh doanh) cho các năm như đã nêu trên, tuân thủ các điều kiện sau:

1. Phản ánh tình hình tài chính của nhà thầu hoặc thành viên liên danh (nếu là nhà thầu liên danh) mà không phải tình hình tài chính của một chủ thể liên kết như công ty mẹ liên kết với công ty con hoặc công ty liên kết với nhà thầu hoặc thành viên liên danh.

2. Các báo cáo tài chính phải hoàn chỉnh, đầy đủ nội dung theo quy định.

3. Các báo cáo tài chính phải tương ứng với các kỳ kế toán đã hoàn thành kèm theo bản chụp được chứng thực một trong các tài liệu sau đây:

- Biên bản kiểm tra quyết toán thuế;

- Tờ khai tự quyết toán thuế (thuế giá trị gia tăng và thuế thu nhập doanh nghiệp) có xác nhận của cơ quan thuế về thời điểm đã nộp tờ khai;

- Tài liệu chứng minh việc nhà thầu đã kê khai quyết toán thuế điện tử;

- Văn bản xác nhận của cơ quan quản lý thuế (xác nhận số nộp cả năm) về việc thực hiện nghĩa vụ nộp thuế;

- Báo cáo kiểm toán (nếu có);

- Các tài liệu khác.

Các tài liệu trên đây phải phù hợp với số liệu nhà thầu đã kê khai trên Hệ thống Thuế điện tử tại thời điểm đóng thầu.

Đại diện hợp pháp của nhà thầu

[ghi tên, chức danh, ký tên và đóng dấu]

PHẠM VI CÔNG VIỆC SỬ DỤNG NHÀ THẦU PHỤ⁽¹⁾
(chỉ áp dụng đối với dịch vụ liên quan) **(Không áp dụng)**

STT	Tên nhà thầu phụ ⁽²⁾	Phạm vi công việc ⁽³⁾	Khối lượng công việc ⁽⁴⁾	Giá trị % ước tính ⁽⁵⁾	Hợp đồng hoặc văn bản thỏa thuận với nhà thầu phụ ⁽⁶⁾
1					
2					
3					
4					
...					

Ghi chú:

(1) Trường hợp sử dụng nhà thầu phụ để thực hiện dịch vụ liên quan thì kê khai theo Mẫu này.

(2) Nhà thầu ghi cụ thể tên nhà thầu phụ. Trường hợp khi tham dự thầu chưa xác định được cụ thể danh tính của nhà thầu phụ thì không phải kê khai vào cột này mà chỉ kê khai vào cột “Phạm vi công việc”. Nếu nhà thầu trúng thầu thì khi huy động nhà thầu phụ thực hiện công việc đã kê khai phải được sự chấp thuận của Chủ đầu tư.

(3) Nhà thầu ghi cụ thể tên hạng mục công việc dành cho nhà thầu phụ.

(4) Nhà thầu ghi cụ thể khối lượng công việc dành cho nhà thầu phụ.

(5) Nhà thầu ghi cụ thể giá trị % công việc mà nhà thầu phụ đảm nhận so với giá dự thầu.

(6) Nhà thầu ghi cụ thể số hợp đồng hoặc văn bản thỏa thuận và đính kèm bản scan các tài liệu này trong E-HSDT.

Đại diện hợp pháp của nhà thầu

[ghi tên, chức danh, ký tên và đóng dấu]

**DANH SÁCH CÁC CÔNG TY CON, CÔNG TY THÀNH VIÊN
ĐẢM NHẬN PHẦN CÔNG VIỆC CỦA GÓI THẦU⁽¹⁾**

STT	Tên công ty con, công ty thành viên ⁽²⁾	Công việc đảm nhận trong gói thầu ⁽³⁾	Giá trị % so với giá dự thầu ⁽⁴⁾	Ghi chú
1				
2				
...				

Ghi chú:

(1) Trường hợp nhà thầu tham dự thầu là công ty mẹ (ví dụ như Tổng công ty) huy động công ty con, công ty thành viên thực hiện một phần công việc gói thầu thì phải kê khai cụ thể tại bảng này. Việc đánh giá kinh nghiệm, năng lực của nhà thầu căn cứ vào giá trị, khối lượng do công ty mẹ, công ty con, công ty thành viên đảm nhận trong gói thầu. Trường hợp nhà thầu tham dự thầu không phải là công ty mẹ thì không áp dụng Mẫu này.

(2) Ghi cụ thể tên công ty con, công ty thành viên.

(3) Ghi cụ thể phần công việc đảm nhận của công ty con, công ty thành viên.

(4) Ghi cụ thể giá trị % công việc của công ty con, công ty thành viên đảm nhận so với giá dự thầu.

Đại diện hợp pháp của nhà thầu

[ghi tên, chức danh, ký tên và đóng dấu]

BẢNG TIẾN ĐỘ CUNG CẤP(*)

Nhà thầu đề xuất tiến độ cung cấp phù hợp với yêu cầu của Chủ đầu tư

STT	Danh mục hàng hóa	Đơn vị tính	Khối lượng	Địa điểm dự án	Ngày giao hàng		Ngày giao hàng do nhà thầu đề xuất [ghi số ngày: kể từ ngày hợp đồng có hiệu lực hoặc kể từ ngày chủ đầu tư yêu cầu giao hàng đối với trường hợp giao hàng nhiều lần]
					Ngày giao hàng sớm nhất [ghi số ngày: kể từ ngày hợp đồng có hiệu lực hoặc kể từ ngày chủ đầu tư yêu cầu giao hàng đối với trường hợp giao hàng nhiều lần]	Ngày giao hàng muộn nhất [ghi số ngày: kể từ ngày hợp đồng có hiệu lực hoặc kể từ ngày chủ đầu tư yêu cầu giao hàng đối với trường hợp giao hàng nhiều lần]	
(1)	(2)	(3)	(4)	(5)	(6)	(7)	(8)
1							
2							
3							
...							

Ghi chú:

Cột (1) (2) (3)(4) (5) (6) (7): Theo quy định tại Phần 4. CÁC PHỤ LỤC

Cột (8): Nhà thầu điền

(*) Hàng hóa phải được giao trong khoảng thời gian quy định trong E-HSMT. Nhà thầu đề xuất thời gian giao hàng sớm hơn ngày giao hàng sớm nhất thì không được tính ưu tiên và không bị loại, trừ trường hợp yêu cầu kỹ thuật có quy định khác. Nhà thầu đề xuất thời gian giao hàng muộn hơn khoảng thời gian này thì E-HSDT của nhà thầu sẽ bị loại.

Đại diện hợp pháp của nhà thầu
[ghi tên, chức danh, ký tên và đóng dấu]

ĐỀ XUẤT VỀ HÀNG HÓA CỦA NHÀ THẦU

STT	Danh mục hàng hóa	Ký mã hiệu	Nhãn hiệu	Năm sản xuất	Xuất xứ (quốc gia, vùng lãnh thổ sản xuất)	Hãng sản xuất	Cấu hình, tính năng kỹ thuật cơ bản	Đơn vị tính	Khối lượng
(1)	(2)	(3)	(4)	(5)	(6)	(7)	(8)	(9)	(10)
1	Hàng hoá thứ 1								
2	Hàng hoá thứ 2								
...									
n	Hàng hoá thứ n								

Ghi chú:

- Cột (2), (9), (10): Theo quy định tại Phần 4. CÁC PHỤ LỤC;
- Cột (3), (4), (5), (6), (7), (8): Nhà thầu tự điền;
- Đề xuất của nhà thầu tại Mẫu này được trích xuất sang Mẫu 12.1 hoặc 12.2.

Đại diện hợp pháp của nhà thầu
[ghi tên, chức danh, ký tên và đóng dấu]

BẢNG TỔNG HỢP GIÁ DỰ THẦU

STT	Nội dung	Giá dự thầu
1	Hàng hóa sản xuất gia công trong nước	(M1)
2	Dịch vụ liên quan	(I)
	Tổng cộng giá dự thầu (Kết chuyển sang đơn dự thầu)	(M1) + (I)

Đại diện hợp pháp của nhà thầu

[ghi tên, chức danh, ký tên và đóng dấu]

Mẫu số 12 (Scan đính kèm trên Hệ thống)**BẢNG GIÁ DỰ THẦU CỦA HÀNG HÓA**

ĐV tiền tệ: Đồng Việt Nam

1	2	3	4	5	6	7	8	9
STT	Danh mục hàng hóa	Đơn vị tính	Số lượng	Ký mã hiệu, nhãn hiệu	Nhà sản xuất	Xuất xứ	Đơn giá	Thành tiền (Col. 4x8)
1								A1
2								A2
3								
4								
5								
.....								
n								
Tổng cộng giá dự thầu								$A=A1+A2+...+An$
Tiền thuế GTGT								T
Tổng cộng giá dự thầu của hàng hoá đã bao gồm thuế, phí, lệ phí (nếu có) (Kết chuyển sang BẢNG TỔNG HỢP GIÁ DỰ THẦU)								$M_1=A+T$

Ghi chú:

Các cột (1), (2), (3), (4): Bên mời thầu ghi chi tiết phù hợp với Danh mục dịch vụ theo quy định trong Phần 4 – CÁC PHỤ LỤC / hoặc ghi rõ tham chiếu theo Danh mục theo quy định trong Phần 4 – CÁC PHỤ LỤC của E-HSMT để nhà thầu làm cơ sở chào giá dự thầu.

Cột (5) (6) (7): Nhà thầu điền phù hợp với đề xuất kỹ thuật của nhà thầu;

Cột (8) (9): Nhà thầu điền;

Thành tiền (M) đã bao gồm thuế, phí, lệ phí (nếu có) là cơ sở để so sánh, xếp hạng nhà thầu.

Giá dự thầu của nhà thầu phải bao gồm toàn bộ các khoản thuế, phí, lệ phí (nếu có) áp theo thuế suất, mức phí, lệ phí tại thời điểm 28 ngày trước ngày có thời điểm đóng thầu. Trường hợp nhà thầu tuyên bố giá dự thầu không bao gồm thuế, phí, lệ phí (nếu có) thì E-HSMT của nhà thầu sẽ bị loại.

BẢNG GIÁ DỰ THẦU CHO CÁC DỊCH VỤ LIÊN QUAN

1	2	3	4	5	6	7	8
STT	Mô tả dịch vụ	Khối lượng mời thầu	Đơn vị tính	Địa điểm thực hiện dịch vụ	Ngày hoàn thành dịch vụ	Đơn giá dự thầu	Thành tiền (Col. 3x7)
1							
2							
Tổng giá dự thầu cho các dịch vụ liên quan đã bao gồm thuế, phí, lệ phí (nếu có) (Kết chuyển sang bảng tổng hợp giá dự thầu)							(I)

Đại diện hợp pháp của nhà thầu
(Ghi rõ tên, chức danh, ký tên và đóng dấu)

Ghi chú:

Các cột (1), (2), (3), (4), (5) và (6) Bên mời thầu ghi phù hợp theo quy định trong Phần 4 – CÁC PHỤ LỤC;

Các cột (7) và cột (8) do nhà thầu chào. Cột (7): Nhà thầu chào (bao gồm tất cả các loại thuế, phí, lệ phí)

BẢNG GIÁ VẬT TƯ, PHỤ TÙNG THAY THẾ (Không áp dụng)
(áp dụng trong trường hợp yêu cầu nhà thầu tự đề xuất)

STT	Danh mục	Đơn vị tính	Khối lượng	Ký mã hiệu, nhãn hiệu, hãng sản xuất, xuất xứ	Nhà cung cấp	Đơn giá	Thành tiền (đã bao gồm thuế) (cột 4x7)
(1)	(2)	(3)	(4)	(5)	(6)	(7)	(8)
Tổng (Không kết chuyển giá trị tại bảng này sang bảng tổng hợp giá dự thầu)							

Ghi chú:

- Nhà thầu điền các cột từ (1) đến (8). Nhà thầu phải đề xuất và chào giá cho các vật tư, phụ tùng thay thế theo hướng dẫn tại Mục 15.8 CDNT và Mục 4 Chương III.
- Tổng chi phí của các vật tư, phụ tùng thay thế nêu trên sẽ được cộng vào giá dự thầu của nhà thầu để phục vụ việc so sánh HSDT, xếp hạng nhà thầu và là cơ sở để Chủ đầu tư mua sắm trong quá trình thực hiện hợp đồng. Nhà thầu có trách nhiệm cung cấp vật tư, phụ tùng thay thế theo đúng cam kết với giá không vượt giá đề xuất tại Bảng này trong quá trình thực hiện hợp đồng

BẢNG GIÁ VẬT TƯ, PHỤ TÙNG THAY THẾ (Không áp dụng)
(áp dụng trong trường hợp Chủ đầu tư yêu cầu)

STT	Danh mục	Đơn vị tính	Khối lượng	Ký mã hiệu, nhãn hiệu, hãng sản xuất, xuất xứ	Nhà cung cấp	Đơn giá	Thành tiền (đã bao gồm thuế) (cột 4x7)
(1)	(2)	(3)	(4)	(5)	(6)	(7)	(8)
Tổng (Không kết chuyển giá trị tại bảng này sang bảng tổng hợp giá dự thầu)							

Ghi chú:

- Các cột (1) (2) (3) (4): Nhà thầu điền theo yêu cầu trong Danh mục hàng hóa và YCKT do Bên mời thầu cung cấp;
- Nhà thầu điền vào các cột (5), (6), (7), (8).
- Tổng chi phí của các vật tư, phụ tùng thay thế nêu trên sẽ được cộng vào giá dự thầu của nhà thầu để phục vụ việc so sánh HSDT, xếp hạng nhà thầu và là cơ sở để Chủ đầu tư mua sắm trong quá trình thực hiện hợp đồng. Nhà thầu có trách nhiệm cung cấp vật tư, phụ tùng thay thế theo đúng cam kết với giá không vượt giá đề xuất tại Bảng này trong quá trình thực hiện hợp đồng.

BẢNG KÊ KHAI HÀNG HÓA ĐƯỢC HƯỞNG ƯU ĐÃI⁽¹⁾

STT	Tên hàng hóa	Xuất xứ [ghi tên quốc gia, vùng lãnh thổ, ký mã hiệu, nhãn hiệu, hãng sản xuất]	Hàng hóa có chi phí sản xuất trong nước từ 25% trở lên		Kê khai chi phí trong nước	
			Có	Không	Theo Mẫu 15B	Theo Mẫu 15C
	(1)	(2)	(3)	(4)	(5)	(6)
1	Hàng hoá thứ 1		<input type="checkbox"/>	<input type="checkbox"/>	<input type="checkbox"/>	<input type="checkbox"/>
2	Hàng hoá thứ 2		<input type="checkbox"/>	<input type="checkbox"/>	<input type="checkbox"/>	<input type="checkbox"/>
...	...					
n	Hàng hoá thứ n		<input type="checkbox"/>	<input type="checkbox"/>	<input type="checkbox"/>	<input type="checkbox"/>

Ghi chú:

(1), (2): Nhà thầu điền theo đã kê khai từ Mẫu số 12.1 hoặc Mẫu số 12.2.

(3), (4): Nhà thầu đánh dấu vào ô tương ứng với từng loại hàng hóa.

(5), (6): Đối với hàng hóa có chi phí sản xuất trong nước từ 25% trở lên nhà thầu chọn cách kê khai chi phí sản xuất trong nước theo Mẫu 15B (trường hợp kê khai chi phí nhập ngoại) hoặc 15C (trường hợp kê khai chi phí sản xuất tại Việt Nam).

**BẢNG KÊ KHAI CHI PHÍ SẢN XUẤT TRONG NƯỚC ĐỐI VỚI HÀNG HÓA ĐƯỢC
HƯỞNG ƯU ĐÃI**

(trường hợp kê khai chi phí nhập ngoại)

STT	Tên hàng hóa	Giá chào của hàng hóa trong HSDT	Giá trị thuế các loại	Kê khai các chi phí nhập ngoại	Chi phí sản xuất trong nước	Tỷ lệ % chi phí sản xuất trong nước
		(I)	(II)	(III)	$G^* = (I) - (II) - (III)$	$D(\%) = G^*/G$ Trong đó $G = (I) - (II)$
	(1)	(2)	(3)	(4)	(5)	(6)
1	Hàng hoá thứ 1					
2	Hàng hoá thứ 2					
...	...					
n	Hàng hoá thứ n					

Ghi chú:

(1): Nhà thầu điền theo đã kê khai các hàng hóa mà nhà thầu đã tích chọn vào cột (3) và cột (5) của Mẫu số 15A.

(2): Nhà thầu điền theo đã kê khai đơn giá mà nhà thầu đã chào (đơn giá bao gồm toàn bộ thuế, phí, lệ phí (nếu có)).

(3), (4): Nhà thầu tự kê khai.

(5), (6): Nhà thầu tính toán và điền.

**BẢNG KÊ KHAI CHI PHÍ SẢN XUẤT TRONG NƯỚC ĐỐI VỚI HÀNG HÓA ĐƯỢC
HƯỞNG ƯU ĐÃI⁽¹⁾**

(trường hợp kê khai chi phí sản xuất tại Việt Nam)

STT	Tên hàng hóa	Giá chào của hàng hóa trong HSDT	Giá trị thuế các loại ⁽²⁾	Chi phí sản xuất trong nước	Tỷ lệ % chi phí sản xuất trong nước
		(I)	(II)	G*	$D(\%)=G^*/G$ Trong đó G = (I) – (II)
	(1)	(2)	(3)	(4)	(5)
1	Hàng hoá thứ 1				
2	Hàng hoá thứ 2				
...	...				
n	Hàng hoá thứ n				

Ghi chú:

(1): Nhà thầu điền theo kê khai các hàng hóa mà nhà thầu đã tích chọn vào cột (3) và cột (6) của Mẫu số 15A.

(2): Nhà thầu điền theo kê khai đơn giá mà nhà thầu đã chào (đơn giá bao gồm toàn bộ thuế, phí, lệ phí (nếu có)).

(3), (4): Nhà thầu tự kê khai.

(5): Nhà thầu tính toán và điền;

PHẦN 2. YÊU CẦU VỀ KỸ THUẬT

Chương V. Yêu cầu về kỹ thuật

(Xem tài liệu đính kèm tại Phần 4. Các phụ lục)

PHẦN 3. ĐIỀU KIỆN HỢP ĐỒNG VÀ BIỂU MẪU HỢP ĐỒNG

Mẫu số 16. Thư chấp thuận HSDT và trao hợp đồng.

Mẫu số 17. Biểu mẫu hợp đồng.

THƯ CHẤP THUẬN HSĐT VÀ TRAO HỢP ĐỒNG



VIETSOV PETRO
Совместное предприятие

105 Lê Lợi, P. Vũng Tàu, TP. Hồ Chí Minh
ĐT: (0254) 3 839871 / 3 838662 (auto)
Fax: (0254) 3 839857
Website: <http://www.vietsov.com.vn>
Email: vspadmin@vietsov.com.vn

CỘNG HÒA XÃ HỘI CHỦ NGHĨA VIỆT NAM
Độc lập - Tự do - Hạnh phúc

CPB

Независимость - Свобода - Счастье

Số:

V/v: Chấp thuận E-HSĐT và trao Hợp đồng _____

Kính gửi:

Fax/ Email:

Liên quan đến Hồ sơ dự thầu của quý công ty ngày _____ cho Gói thầu số _____ (IB _____), Xí nghiệp Khai thác các Công trình Khí – Liên doanh Việt-Nga Vietsovpetro (XN Khí) thông báo quý Công ty đã trúng thầu cung cấp “_____” với các điều kiện sau:

- Nội dung: cung cấp “_____”
- Phạm vi cung cấp: _____
- Giá trị trúng thầu: _____ VND trong đó:
 - + Giá trị hàng hóa/ dịch vụ: _____ VND
 - + Thuế GTGT (10%): _____ VND
- Thời hạn thực hiện hợp đồng: .
- Điều kiện thanh toán: chuyển khoản
- Bảo đảm thực hiện hợp đồng: Giá trị bảo lãnh thực hiện hợp đồng là _____ VND (bằng 03% giá trị hợp đồng bao gồm thuế GTGT) và có hiệu lực bằng _____.
- Thời gian hoàn thiện hợp đồng: __/__/2026.
- Thời gian ký kết hợp đồng: __/__/2026, gửi kèm theo dự thảo hợp đồng.
- Các điều khoản, điều kiện khác của hợp đồng theo nội dung đã được hai bên đàm phán và thỏa thuận.

XN Khí sẽ hoàn thiện hợp đồng và hoàn tất thủ tục ký hợp đồng với Quý công ty trong thời gian sớm nhất. Đề nghị Quý công ty gửi văn bản chấp thuận hoàn thiện và ký kết Hợp

đồng trong vòng **02 ngày làm việc** kể từ ngày nhận được thư này. Đồng thời mở Bảo đảm thực hiện hợp đồng như trên và gửi vào XN Khí trong vòng 07 ngày làm việc kể từ ngày nhận được thông báo chấp thuận E-HSDT và trao hợp đồng. Bảo đảm dự thầu sẽ được hoàn trả sau khi XN Khí nhận được Bảo đảm thực hiện hợp đồng.

Nếu đến ngày __/__/2026 mà Nhà thầu không tiến hành hoàn thiện, ký kết hợp đồng hoặc từ chối hoàn thiện, ký kết hợp đồng hoặc không thực hiện biện pháp bảo đảm thực hiện hợp đồng theo các yêu cầu nêu trên thì nhà thầu sẽ bị loại và không được nhận lại bảo đảm dự thầu.

Trân trọng.

Nơi nhận:

- Như trên;
- Lưu VT, phòng KTTM.

**TUQ. TỔNG GIÁM ĐỐC
Q.GIÁM ĐỐC XNKT CÁC CT KHÍ**

Nguyễn Dương Phúc

Ký tắt:

- Phòng KTTM:

Thực hiện: Thu Hương – 5182 (0977862751)

Biểu mẫu hợp đồng

CỘNG HÒA XÃ HỘI CHỦ NGHĨA VIỆT NAM

Độc Lập - Tự Do - Hạnh Phúc

HỢP ĐỒNG

Số: _____/26-XNK/_____

V/v: “Công cụ, dụng cụ phục vụ vận hành DGCP”

(Đơn hàng số DVN-VT-1720/26-KHI-DA-TTH ngày 05/05/2026)

- Căn cứ Bộ luật Dân sự số 91/2015/QH13 ngày 24/11/2015 của Quốc hội;
- Căn cứ biên bản đối chiếu tài liệu và hoàn thiện các nội dung của Hợp đồng đã được XNKT các CT Khí và Công ty _____ ký ngày _____/_____/2026;
- Căn cứ báo cáo kết quả lựa chọn nhà thầu gói thầu số _____/KTTM ngày _____/_____/2026; thư chấp thuận HSDT và trao hợp đồng số _____/CV-XNK ngày _____/_____/2026 của XNKT các CT Khí;
- Nguồn tài chính: 100% DVN;
- Mục tài chính: **25.11.01.01.11** (mục B.I.4) Kế hoạch mua sắm vật tư, thiết bị và thuê dịch vụ tổng thể năm 2026 (Phần trọn gói);
- Phần thuế: Mục **25.11.01.01.11**;
- Project Name : Trọn gói rộng; Project Number : 08-001/18-A;
- Hàng nhập kho: **D01**;

Hôm nay, ngày _____ tháng _____ năm **2026**, các bên gồm:

BÊN A : LIÊN DOANH VIỆT-NGA VIETSOVPETRO – XÍ NGHIỆP KHAI THÁC CÁC CÔNG TRÌNH KHÍ

Địa chỉ : 105 Lê Lợi, phường Vũng Tàu, thành phố Hồ Chí Minh

Tài khoản số : 008.100.005483.1 Tại: Ngân hàng TMCP Ngoại thương Việt Nam, chi nhánh Vũng Tàu

Số điện thoại : 0254 3 839 871/ Ext: 2456 Fax: 0254 3 832 383

Email : **vanthu.gm@vietsov.com.vn**

Mã số thuế : 3500102414

Do ông : **Nguyễn Dương Phúc** Chức vụ: **Quyền Giám đốc** làm đại diện

(Theo Giấy ủy quyền của Tổng Giám đốc Vietsovpetro số **60/UQ-PL** ngày **06/01/2026**)

BÊN B : _____

Địa chỉ : _____

Số điện thoại : _____

Fax : _____

Tài khoản số : _____

Mã số thuế : _____

Do ông/bà : _____ Chức vụ: **Giám đốc** làm đại diện

Hai bên cùng thống nhất ký Hợp đồng với các điều khoản sau:

ĐIỀU 1: ĐỐI TƯỢNG HỢP ĐỒNG

Đối tượng hợp đồng là thực hiện “**Công cụ, dụng cụ phục vụ vận hành DGCP**” (sau đây gọi tắt là “Hàng hóa”) với những nội dung yêu cầu đối với công việc, giá cả hợp đồng được nêu chi tiết trong Phụ lục 1 và là các phần không thể tách rời của Hợp đồng này.

ĐIỀU 2. THÀNH PHẦN HỢP ĐỒNG

Thành phần hợp đồng và thứ tự ưu tiên pháp lý như sau:

1. Văn bản hợp đồng (kèm theo Phạm vi cung cấp và bảng giá cùng các Phụ lục khác).
Các phụ lục bao gồm:
 - Phụ lục 1: Bảng giá trị hợp đồng.
 - Phụ lục 2: Biên bản kiểm tra và nghiệm thu hàng hóa.
 - Phụ lục 3: Mẫu giấy đề nghị thanh toán.
 - Phụ lục 4: Bảo lãnh thực hiện hợp đồng.
2. Biên bản thương thảo, hoàn thiện hợp đồng;
3. Quyết định phê duyệt kết quả lựa chọn nhà thầu;
4. Thư chấp thuận E-HSDT và trao Hợp đồng;
5. Hồ sơ dự thầu và các tài liệu làm rõ hồ sơ dự thầu của nhà thầu được lựa chọn;
6. Hồ sơ mời thầu và các tài liệu sửa đổi, bổ sung hồ sơ mời thầu;
7. Các tài liệu kèm theo khác (nếu có).

ĐIỀU 3. GIÁ TRỊ HỢP ĐỒNG

3.1 Tổng giá trị hợp đồng là _____ VND (đã bao gồm thuế GTGT)

(Bằng chữ: _____)

Trong đó : Giá trị hàng hóa : _____ VND

Thuế GTGT : _____ VND

Thuế GTGT theo quy định hiện hành.

3.2 Giá trị Hợp đồng nêu trên được tính trên cơ sở giao hàng tại kho XN Khí (số 67, đường 30/4, phường Rạch Dừa, thành phố Hồ Chí Minh), bao gồm giá trị hàng hóa và các loại phí do Bên B chi trả như phí vận chuyển, đóng gói, bốc xếp lên phương tiện vận chuyển, giám định hàng hóa trước khi gửi hàng, ... và các chi phí khác liên quan đến việc thực hiện Hợp đồng này. Giá trên là giá cố định và không thay đổi trong suốt thời gian Hợp đồng có hiệu lực.

ĐIỀU 4. QUY CÁCH, SỐ LƯỢNG, CHẤT LƯỢNG HÀNG HÓA

4.1 Quy cách, số lượng, chất lượng, chủng loại, ký mã hiệu, hãng sản xuất, nước sản xuất, năm sản xuất và những thông số khác của hàng hóa do Bên B cung cấp phải phù hợp với quy định nêu trong **Phụ lục số 1** của Hợp đồng này. Hàng hoá sản xuất từ **năm 2025 trở về sau**;

hàng mới và chưa qua sử dụng. Hàng hóa phải tuân thủ các tiêu chuẩn được qui định trong danh mục hàng hóa. Đối với nhóm II (Container) đáp ứng yêu cầu sau: Tiêu chuẩn quốc tế: Thiết kế, chế tạo và thử nghiệm phải tuân thủ các tiêu chuẩn DNV 2.7-1 hoặc BSEN 12079, và các tiêu chuẩn ISO liên quan về Container Offshore có hiệu lực tại thời điểm sản xuất; Chứng nhận: Container phải được giám sát chế tạo và cấp chứng chỉ bởi đơn vị đăng kiểm quốc tế (DNV, BV, ABS) hoặc Đăng kiểm Việt Nam (VR); Chứng chỉ vật liệu: Phải có Mill Test Certificate cho toàn bộ thép kết cấu chịu lực chính.

4.2 Chứng từ phù hợp với hàng hóa gồm:

- Hóa đơn thuế GTGT theo quy định hiện hành: bản gốc (gồm bản thể hiện và bản chuyển đổi từ hóa đơn điện tử); ngày xuất hóa đơn là ngày Bên A nhận được hàng hóa và đầy đủ chứng chỉ kèm theo hàng hóa theo điều 4.2 này.
- **Chứng chỉ đi kèm hàng hóa:**

Mục	Chứng chỉ	Nhóm 1	Nhóm 2	Nhóm 3	Nhóm 4	Nhóm 5
1	Chứng chỉ xuất xứ C/O	Bản gốc (*)	Bản gốc (*)	Bản sao (*)	Bản sao (*)	Bản sao (*)
2	Chứng chỉ chất lượng C/Q	Bản gốc (*)	Bản gốc (*)	Bản sao (*)	Bản sao (*)	Bản sao (*)
3	Chứng chỉ thử tải (Load test)		Bản gốc (*)			
4	Chứng chỉ vật liệu (Mill test)		Bản gốc/ bản sao (*)			
5	Hồ sơ hoàn công		Bản gốc/ bản sao (*)			
6	Chứng nhận hợp quy (Type Approval Certificate) do cơ quan có thẩm quyền của VN cấp			Bản sao (*) đối với mục 4, mục 5		
7	Chứng chỉ bảo hành của nhà cung cấp	Bản gốc	Bản gốc	Bản gốc	Bản gốc	Bản gốc

Ghi chú (*):

- Chứng chỉ xuất xứ - C/O do cơ quan/ tổ chức có thẩm quyền của nước sản xuất/ xuất khẩu cấp.

- Chứng chỉ C/O có các dạng được chấp nhận: bản gốc/ bản chính (giấy), Chứng chỉ C/O dạng số: Electronic C/O – e C/O có đường link để kiểm tra xác thực; bản sao có chứng thực của cơ quan có thẩm quyền của Việt Nam, chứng thực của nhà nhập khẩu.
 - Hàng hóa sử dụng Quota của VSP để nhập khẩu cho lô 09-1 phải cung cấp CO bản gốc hoặc bản điện tử có đường link để kiểm tra.
 - Chứng chỉ chất lượng C/Q: do nhà SX cấp bản sao có công chứng hoặc xác nhận của nhà nhập khẩu.
 - Chứng chỉ thử tải: Do nhà sản xuất cấp/ đơn vị kiểm định có thẩm quyền.
- Tài liệu kỹ thuật khi giao hàng:
- + Tài liệu kỹ thuật của nhà sản xuất thể hiện rõ thông số kỹ thuật chi tiết, model và ký mã hiệu: bản copy
 - + Hướng dẫn sử dụng của Nhà sản xuất bằng tiếng Việt hoặc Tiếng Anh: bản copy.

Hồ sơ mời thầu của Bên A và Hồ sơ dự thầu của Bên B cho gói thầu là tài liệu tham chiếu về kỹ thuật cho hàng hóa của hợp đồng này.

ĐIỀU 5. GIAO NHẬN VÀ KIỂM TRA, GIÁM ĐỊNH HÀNG HÓA

5.1 Hàng hóa được giao phải phù hợp với yêu cầu quy định tại Điều 1 và Điều 4 của hợp đồng này trong thời hạn không trễ hơn **18 tuần (126 ngày lịch)** kể từ ngày ký hợp đồng (không muộn hơn ngày ____/____/2026).

Ngày giao hàng là ngày Hàng hóa cùng chứng từ (quy định tại điều 4.2) được giao tại kho Bên A, được ghi nhận tại Biên bản kiểm tra và nghiệm thu hàng hóa do đại diện hai bên ký như quy định tại mục 5.6 dưới đây. Bên A có quyền từ chối nhận hàng nếu hàng hóa giao không đáp ứng đầy đủ điều kiện theo điều 4.2.

5.2 Hàng hóa được giao vào kho của Bên A (tại số 67 Đường 30/4, phường Rạch Dừa, Thành phố Hồ Chí Minh) tối đa **02 lần** trong 01 hợp đồng. Bên B cam kết giao hàng đúng số lần quy định.

5.3 Bên B phải thông báo bằng văn bản cho Bên A ít nhất 03 ngày làm việc trước khi giao hàng về số lượng, quy cách đóng gói hàng hóa để Bên A bố trí nhân lực và phương tiện bốc dỡ. Thông báo giao hàng phải ghi rõ các nội dung và đính kèm các tài liệu sau:

- Số Hợp đồng dẫn chiếu, thời hạn giao hàng.
- Loại Hàng hoá giao, bao gồm số lượng, khối lượng và giá trị.
- Các chứng chỉ đi kèm với hàng hóa được quy định tại Điều 4.2 của hợp đồng.
- Những hướng dẫn đặc biệt cần lưu ý Bên A khi bốc dỡ.
- Thông tin về nhân viên giao nhận của nhà thầu (Họ tên, số điện thoại liên hệ...).

5.4 Dỡ hàng từ phương tiện của bên B do Bên A đảm nhận bằng phương tiện, nhân lực và chi phí của mình.

5.5 Người của Bên B đến giao hàng phải có giấy giới thiệu của người đại diện ký Hợp đồng của Bên B.

5.6 Đại diện của Bên A và đại diện của Bên B tham gia giao nhận, kiểm tra, nghiệm thu hàng hóa của hợp đồng này, lập Biên bản kiểm tra và nghiệm thu hàng hóa (theo Phụ lục số 03 của hợp đồng này) sẽ ghi rõ số lượng, tình trạng, các chứng chỉ phù hợp giao kèm theo hàng hóa. Trong vòng 05 ngày kể từ ngày giao nhận và nghiệm thu chất lượng hàng hóa, Bên A trình lãnh đạo Bên A ký duyệt và chuyển cho Bên B 01 bản. Biên bản giao nhận, kiểm tra và nghiệm thu hàng hóa được phê duyệt là một phần của bộ chứng từ thanh toán được quy định tại Điều 9. Trường hợp hàng hóa không đạt chất lượng, thực hiện theo quy định tại điều 7.3.

5.7 Trong trường hợp cần thiết, bằng chi phí của mình, Bên A có quyền trưng cầu cơ quan giám định độc lập tham gia giám định hàng hóa. Trong vòng 03 ngày làm việc kể từ khi kết thúc giám định, cơ quan giám định độc lập cung cấp Chứng thư giám định tình trạng và số lượng hàng hóa. Chứng thư giám định hàng hóa là căn cứ pháp lý để Bên A khiếu nại Bên B.

ĐIỀU 6. BAO BÌ, ĐÓNG GÓI VÀ KÝ MÃ HIỆU:

6.1 Hàng hoá giao theo Hợp đồng này phải được đóng gói theo tiêu chuẩn của nhà sản xuất hoặc tiêu chuẩn quốc tế. Bao bì phải đảm bảo khả năng chống ẩm, chống ăn mòn, và bảo vệ phụ tùng an toàn trong quá trình vận chuyển và lưu kho. Mỗi kiện hàng phải được dán nhãn đầy đủ thông tin (tên hàng, mã hiệu, số lượng, nhà sản xuất) và kèm theo danh mục đóng gói (packing list).

6.2 Bên B hoàn toàn chịu trách nhiệm trong trường hợp hàng hoá bị mất mát, hư hỏng do thiếu sót trong việc đóng gói Hàng hoá.

6.3 Hàng hoá có thể được ghi rõ ràng bằng sơn không xóa được trên bề mặt hoặc in trên tấm ghi nhãn dính trên từng kiện với các thông tin sau bằng tiếng Anh hay tiếng Việt:

- Tên nhà sản xuất.
- Tên Hàng.
- Khối lượng (nếu có).
- Số Hợp đồng (nếu có).

6.4 Bên B chịu toàn bộ phí tổn đối với mọi mất mát/ hư hại của Hàng hoá trong quá trình bốc xếp, bốc dỡ, vận chuyển do ghi ký mã hiệu không đúng, không đầy đủ cũng như chịu mọi chi phí vận chuyển, bảo quản, mất mát phát sinh thêm do Hàng hoá bị gửi nhầm địa chỉ do ghi ký mã hiệu sai.

ĐIỀU 7. TRÁCH NHIỆM DO VI PHẠM HỢP ĐỒNG

7.1 Nếu Bên B giao hàng chậm bất kỳ 1 mục nào của mỗi nhóm thì Bên A có quyền áp dụng mức phạt giao hàng chậm tương ứng đối với giá trị hàng hóa của cả nhóm đó. Nếu Bên B giao hàng bị chậm so với thời gian quy định tại mục 5.1 của hợp đồng này thì Bên B phải chịu phạt 0,2%/ngày cho 10 ngày lịch chậm đầu tiên; phạt 0,3%/ngày cho những ngày lịch tiếp theo trên giá trị nhóm hàng cho đến mức tổng số tiền phạt không quá 08% giá trị hợp đồng.

7.2 Nếu Bên B không giao đủ số lượng, chủng loại hàng hóa của bất kỳ 1 mục hàng nào của nhóm thì:

- Bên A có quyền từ chối nhận các mục còn lại của nhóm hàng đó và Bên B chịu phạt mức tối đa 8% giá trị hàng hóa của cả nhóm đó; hoặc:

- Bên A có thể vẫn nhận các mục hàng còn lại của nhóm đó nhưng Bên B chịu phạt mức tối đa 8% giá trị hàng hóa của cả nhóm đó.

7.3 Nếu bên B giao hàng không đảm bảo chất lượng như qui định tại Điều 4 của hợp đồng thì Bên A sẽ không nhận hàng và phạt Bên B theo mức phạt không giao đủ hàng như quy định tại mục 7.2 của hợp đồng này. Bên A có quyền chấp nhận/ không chấp nhận việc bên B sẽ cung cấp hàng mới thay thế cho hàng không đảm bảo chất lượng trên. Trường hợp không chấp nhận hàng mới thay thế, Bên A trả lại hàng cho Bên B và phạt Bên B theo mức phạt không giao đủ hàng như quy định tại mục 7.2 của hợp đồng này. Trường hợp chấp nhận hàng mới thay thế, Bên A trả lại hàng cho Bên B và Bên B phải giao lại hàng đạt chất lượng trong vòng 30 ngày kể từ ngày trả hàng. Thời gian giao hàng theo biên bản nghiệm thu tính từ ngày hàng giao đạt chất lượng. Nếu Bên B giao hàng chậm sẽ bị phạt theo mức giao hàng chậm như quy định tại Điều 7.1.

7.4 Nếu Bên B giao hàng chậm quá 02 tháng (60 ngày lịch) so với thời gian quy định tại mục 5.1 của hợp đồng này, ngoại trừ trường hợp bất khả kháng, thì Bên A có quyền đơn phương chấm dứt thực hiện hợp đồng và trong trường hợp này Bên B phải chịu phạt một khoản tiền bằng 08% giá trị hợp đồng.

7.5 Tổng các loại phạt không vượt quá 08% giá trị hợp đồng.

7.6 Giá trị hợp đồng bị vi phạm ghi ở Điều 7 của hợp đồng này là giá trị không có thuế GTGT.

7.7 Để thu hồi khoản tiền phạt vi phạm, Bên A sẽ toàn quyền: 1) khấu trừ khoản tiền phạt vi phạm từ các khoản tiền mà Bên A sẽ thanh toán cho Bên B tại Hợp đồng này hoặc theo các hợp đồng khác được ký kết giữa hai bên; 2) Yêu cầu Ngân hàng cấp Bảo đảm thực hiện hợp đồng thanh toán ngay khoản tiền Bên B mở bảo lãnh cho Bên A ; 3) Bằng văn bản, yêu cầu Bên B thanh toán. Trong mọi trường hợp, Bên B cam kết nghiêm túc thực hiện nghĩa vụ thanh toán của mình cho Bên A.

7.8 Việc bồi thường thiệt hại (nếu có) được thực hiện theo quy định của pháp luật Việt Nam.

ĐIỀU 8. BẢO HÀNH

8.1 Bên B chịu trách nhiệm bảo hành chất lượng của hàng hóa: **12 tháng** kể từ ngày ký biên bản nghiệm thu hàng hóa.

8.2 Trong thời gian bảo hành nếu Bên A phát hiện có hư hỏng, sai sót về chất lượng hàng hóa thì Bên A sẽ thông báo kịp thời bằng fax/email cho Bên B biết để cùng nhau xác minh. Việc xác minh sai sót về chất lượng phải được Bên B tiến hành không chậm quá 15 ngày lịch

kể từ ngày Bên B nhận được thông báo. Việc xác minh phải được lập thành biên bản, trong đó ghi rõ kết luận về nguyên nhân gây ra hư hỏng, xác định trách nhiệm thay thế cái mới/sửa chữa các hư hỏng đó thuộc về bên nào và thời hạn thay thế/sửa chữa làm căn cứ pháp lý trong thực hiện hợp đồng này.

8.3 Tùy mức độ hư hỏng, nhưng không quá 15 ngày lịch kể từ ngày có kết luận về nguyên nhân hư hỏng, sai sót về chất lượng hàng hóa do lỗi của Bên B thì Bên B phải tiến hành sửa chữa các sai sót về chất lượng hoặc đổi lại hàng mới cho Bên A.

8.4 Trong thời hạn 07 ngày lịch kể từ ngày nhận được thông báo của Bên A, nếu Bên B không trả lời thì coi như đã chấp nhận có sai sót về chất lượng hàng do lỗi của mình và có trách nhiệm phải sửa chữa các sai sót đó hoặc đổi lại hàng mới ngay trong vòng 15 ngày kể từ ngày nhận được thông báo của Bên A.

8.5 Nếu Bên B tiến hành sửa chữa hoặc đổi lại hàng mới bị chậm so với thời hạn qui định ở mục 8.3 và 8.4 của hợp đồng này thì Bên B phải chịu phạt theo mức phạt giao hàng chậm như qui định ở mục 7.1 của hợp đồng này.

8.6 Trong thời hạn quy định trên tại điều 8 của hợp đồng này, nếu Bên B không tiến hành khắc phục (sửa chữa các sai sót về chất lượng do lỗi của mình hoặc đổi lại hàng mới) thì Bên A có quyền tiến hành khắc phục (sửa chữa và/hoặc thay mới) và Bên B phải hoàn trả lại cho Bên A toàn bộ chi phí khắc phục, đồng thời phải chịu phạt 8% giá trị của mặt hàng này. Cách thức Bên A thu hồi tiền phạt từ Bên B quy định tại điều 7.7 của hợp đồng này.

8.7 Hàng hóa sau khi được Bên B sửa chữa và thay thế trong thời kỳ bảo hành sẽ được Bên B bảo hành lại trong vòng 12 tháng kể từ ngày ký biên bản nghiệm thu hàng hóa (có biên bản nghiệm thu hàng hóa như quy định tại Phụ lục 02 của hợp đồng này).

ĐIỀU 9. THANH TOÁN

9.1 Bên A thanh toán cho Bên B một (01) lần cho toàn bộ các hóa đơn hàng hóa đã giao, theo giá trị thực hiện phù hợp với quy định của Hợp đồng bằng phương thức chuyển khoản qua ngân hàng trong vòng 30 ngày làm việc kể từ ngày bàn giao hàng hoá và các giấy tờ hợp lệ liên quan, gồm:

- Giấy đề nghị thanh toán: bản gốc
- Hóa đơn: Hóa đơn thuế GTGT hợp pháp theo qui định hiện hành của Nhà nước và có đóng dấu mộc (treo), ghi đầy đủ thông tin của bên A & gửi thông báo về việc phát hành hóa đơn điện tử về địa chỉ email huongbt.gm@vietsov.com.vn & hongntm.gm@vietsov.com.vn

Thông tin của Bên A ghi trên hóa đơn như sau:

- Tên người mua hàng: Xí nghiệp khai thác các công trình Khí
- Đơn vị: Liên doanh Việt-Nga Vietsovpetro
- Mã số thuế: 3500102414
- Địa chỉ: 105 Lê Lợi, phường Vũng Tàu, thành phố Hồ Chí Minh

- Bản gốc Biên bản kiểm tra và nghiệm thu hàng hóa (Điều 5 của Hợp đồng này).
- Chứng thư giám định (nếu có trung cầu quy định tại Điều 5 của Hợp đồng này).
- Các chứng từ (theo quy định tại Điều 4.2 của Hợp đồng này).
- Các chứng từ liên quan khác (nếu có)
- Bảo đảm thực hiện Hợp đồng (01 bản copy).

9.2 Bên A chỉ thanh toán cho Bên B đối với hàng hóa hoàn toàn phù hợp với yêu cầu nêu trong hợp đồng.

9.3 Số tài khoản giao dịch theo hợp đồng này của Bên B:

- Số tài khoản:
- Người thụ hưởng:

9.4 Phí chuyển tiền do Bên A chịu.

ĐIỀU 10. BẢO ĐẢM THỰC HIỆN HỢP ĐỒNG

10.1 Trong vòng 07 ngày làm việc kể từ ngày ký hợp đồng, Bên B phải mở bảo lãnh thực hiện hợp đồng được cấp bởi ngân hàng hoặc tổ chức tín dụng hoạt động hợp pháp tại Việt Nam. Giá trị bảo lãnh thực hiện hợp đồng là ____ VND (bằng **03%** tổng giá trị hợp đồng bao gồm thuế GTGT). Hoặc Bên B có thể Đặt cọc bằng Séc bảo chi hoặc nộp tiền mặt, chuyển khoản vào tài khoản của Liên doanh Việt-Nga Vietsovpetro đối với trường hợp **bảo đảm thực hiện hợp đồng có giá trị dưới 50 triệu đồng**.

Số tài khoản của Vietsovpetro trong trường hợp thực hiện bảo đảm thực hiện hợp đồng theo hình thức **đặt cọc/ chuyển khoản: 008.100.000001.1**.

+ Tên người thụ hưởng: Liên doanh Việt Nga Vietsovpetro.

+ Tại Ngân hàng TMCP Ngoại thương Việt Nam (Vietcombank), chi nhánh Vũng Tàu.

+ Nội dung chuyển khoản: **XN Khí_Công ty ____ nộp BLTHHĐ số ____ (đơn hàng ____)**.

Bảo đảm thực hiện hợp đồng này có hiệu lực từ ngày ký Hợp đồng và cho đến hết thời hạn giao hàng quy định tại mục 5.1 hợp đồng này cộng thêm 60 ngày lịch.

10.2 Mọi chi phí liên quan đến việc phát hành giấy bảo lãnh thực hiện hợp đồng do Bên B chịu.

10.3 Trong thời gian quy định tại Điều 10.1 nêu trên, Bên B phải nộp bản gốc bảo lãnh thực hiện hợp đồng cho Bên A.

10.4 Bên B không được nhận lại Bảo đảm thực hiện hợp đồng trong trường hợp Bên B từ chối/không thực hiện hợp đồng sau khi ký hợp đồng.

10.5 Trong trường hợp Bên B vi phạm trách nhiệm thực hiện hợp đồng theo quy định tại hợp đồng này thì khoản tiền bảo đảm được Bên A dùng để khấu trừ tiền phạt.

10.6 Khi nhận được thông báo yêu cầu gia hạn bảo lãnh của bên A, Bên B phải ngay lập tức yêu cầu Ngân hàng phát hành giấy Bảo đảm thực hiện Hợp đồng thực hiện sửa đổi giấy Bảo đảm thực hiện Hợp đồng trong trường hợp cần gia hạn thời gian hiệu lực của Bảo đảm này vì lý do chậm thực hiện hoặc gia hạn thời hạn thực hiện, **đồng thời gửi cho Bên A Bảo đảm**

thực hiện hợp đồng đã gia hạn hiệu lực (bản gốc) chậm nhất là 07 ngày làm việc trước khi Bảo lãnh cũ hết hiệu lực. Bên B đảm bảo hiệu lực của bảo đảm thực hiện hợp đồng được gia hạn có hiệu lực bằng thời hạn giao hàng được thông báo gia hạn cộng thêm 60 ngày lịch. Trong trường hợp chậm gia hạn hiệu lực của bảo đảm thực hiện hợp đồng sau 05 ngày làm việc kể từ ngày nhận được văn bản chính thức từ Bên A, Bên B sẽ chịu mức phạt 0,2% giá trị bảo lãnh cho mỗi ngày chậm. Tổng giá trị phạt này không vượt quá 8% giá trị bảo lãnh tương ứng.

10.7 Trường hợp Bên B thực hiện **bảo đảm thực hiện hợp đồng** bằng cách **Đặt cọc bằng Séc bảo chi hoặc nộp tiền mặt, chuyển khoản** vào tài khoản của Liên doanh Việt-Nga Vietsovpetro, sau khi nhận được đầy đủ thanh toán của bên A thì Bên B gửi hồ sơ đề nghị hoàn trả Bảo đảm thực hiện hợp đồng cho Bên A. Hồ sơ hoàn trả bảo đảm thực hiện Hợp đồng bao gồm:

- Công văn đề nghị hoàn trả bảo đảm thực hiện hợp đồng (bản gốc);
- Giấy nộp tiền bảo đảm thực hiện hợp đồng (bản gốc/ bản copy có đóng dấu treo).

ĐIỀU 11. BẤT KHẢ KHÁNG

11.1 Sự kiện bất khả kháng là sự kiện xảy ra một cách khách quan không thể lường trước được và không thể khắc phục được mặc dù đã áp dụng mọi biện pháp cần thiết và khả năng cho phép như: chiến tranh, bạo loạn, đình công, hỏa hoạn, lũ lụt, dịch bệnh, cách ly do kiểm dịch hoặc các chính sách, quy định của Nhà nước.

11.2 Bên gặp sự kiện bất khả kháng phải thông báo ngay cho bên kia biết và phải cung cấp chứng cứ chứng minh sự kiện bất khả kháng đó là nguyên nhân trực tiếp dẫn tới việc vi phạm hợp đồng”.

11.3 Văn bản xác nhận của Phòng Thương mại và Công nghiệp Việt Nam hoặc cơ quan có thẩm quyền ở nơi xảy ra sự kiện bất khả kháng là bằng chứng đủ để chứng minh sự kiện và thời gian xảy ra bất khả kháng.

11.4 Nếu bất kỳ một sự kiện bất khả kháng nào xảy ra, ngăn cản một bên thực hiện toàn bộ hoặc một phần nghĩa vụ theo hợp đồng này thì thời gian thực hiện hợp đồng sẽ được kéo dài thêm bằng thời gian mà sự kiện bất khả kháng diễn ra.

11.5 Nếu sự kiện bất khả kháng kéo dài hơn 02 tháng, mỗi bên đều có quyền chấm dứt hợp đồng này mà không phải bồi thường bất cứ một khoản tiền nào cho bên kia.

11.6 Bên không thực hiện được nghĩa vụ theo hợp đồng do ảnh hưởng trực tiếp bởi các sự kiện bất khả kháng phải ngay lập tức thông báo cho bên kia biết. Việc thông báo chậm hơn 10 ngày sau khi bất khả kháng xảy ra làm cho bên gặp bất khả kháng mất quyền miễn trách sau này vì lý do bất khả kháng.

11.7 Các khó khăn trong sản xuất như thiếu vật tư, điện, nhân công... không được coi là bất khả kháng và không miễn cho Bên B nghĩa vụ giao hàng hoặc giao hàng muộn.

ĐIỀU 12. GIẢI QUYẾT TRANH CHẤP

12.1 Bất kỳ tranh chấp nào phát sinh từ hợp đồng này sẽ được giải quyết bằng thương lượng giữa hai bên trên tinh thần hợp tác, hai bên cùng có lợi và tôn trọng lẫn nhau.

12.2 Trường hợp tranh chấp không thể giải quyết bằng thương lượng thì trong vòng **10** ngày kể từ ngày hai bên thống nhất tranh chấp không giải quyết được bằng thương lượng, hoà giải thì tranh chấp sẽ được đưa ra Tòa án nhân dân thành phố Hồ Chí Minh giải quyết. Phán quyết của Tòa án là cuối cùng và buộc hai bên phải tuân thủ. Án phí do Bên thua kiện chịu.

ĐIỀU 13. CÁC ĐIỀU KHOẢN KHÁC

13.1 Những điều không quy định hoặc quy định không đầy đủ trong Hợp đồng này sẽ căn cứ vào luật pháp Việt Nam hiện hành.

13.2 Bất kỳ sửa đổi, bổ sung nào đối với hợp đồng này đều phải được hai bên thỏa thuận bằng văn bản.

13.3 Không bên nào được chuyển quyền và nghĩa vụ của mình theo hợp đồng này cho bên thứ ba mà không được sự đồng ý trước bằng văn bản của bên kia.

13.4 Hợp đồng này có hiệu lực kể từ ngày ký ghi ở trang 1 cho đến khi hai bên thực hiện hết trách nhiệm của mình như quy định trong hợp đồng.

13.5 Hết thời hạn hiệu lực của hợp đồng, nếu hai bên không có khiếu nại gì coi như hợp đồng đã được thanh lý.

13.6 Hợp đồng gồm ___ trang (đã bao gồm 04 phụ lục), được lập thành **03** bản bằng tiếng Việt (có sử dụng tiếng Anh mô tả hàng hóa tại Phụ lục số 1), các bản có giá trị pháp lý như nhau, Bên A giữ 02 bản, Bên B giữ 01 bản.

ĐẠI DIỆN HỢP PHÁP CỦA NHÀ THẦU

[ghi tên, chức danh, ký tên và đóng dấu]

ĐẠI DIỆN HỢP PHÁP CỦA CHỦ

ĐẦU TƯ

[ghi tên, chức danh, ký tên và đóng
dấu]

PHỤ LỤC 1 – BẢNG GIÁ TRỊ HỢP ĐỒNG

N^o	Mục	Tên hàng hoá	Mô tả	Nhà SX / Nước xuất xứ	ĐVT	SL	Đơn Giá	Thành Tiền
Tổng trị giá chưa bao gồm thuế GTGT								
Thuế GTGT								
Tổng trị giá hợp đồng bao gồm thuế GTGT								

**ĐẠI DIỆN HỢP PHÁP CỦA NHÀ
THẦU**

*[ghi tên, chức danh, ký tên và
đóng dấu]*

**ĐẠI DIỆN HỢP PHÁP CỦA CHỦ
ĐẦU TƯ**

*[ghi tên, chức danh, ký tên và đóng
dấu]*

PHỤ LỤC 2

«PHÊ DUYỆT / УТВЕРЖДАЮ»
PHÓ GIÁM ĐỐC XNK
ЗАМ.ДИРЕКТОРА ПГО

BIÊN BẢN KIỂM TRA VÀ NGHIỆM THU HÀNG HÓA АКТ ПРОВЕРКИ И ПРИЕМКИ ТОВАРОВ

Căn cứ vào hợp đồng số / На основании контракта №:

Ký ngày / Подписанного:

Về việc cung cấp / На поставку:

Theo đơn hàng số / По заявке №:

Hôm nay, ngày .../.../202..., chúng tôi gồm:

Сегодня, «...» ... 202... г., мы нижеподписавшиеся в составе:

I- Đại diện bên nhận hàng hóa: **XN Khí**

С принимающей товар стороны: **представители ПГО**

STT П/п	Họ tên Фамилия, имя	Chức danh Должность
1		Lãnh đạo VTTB/ Руководство ССМиО
2		Kỹ sư Ban VTTB Инженер ССМиО
3		
4		
5		

II- Đại diện bên giao hàng hóa: **Công ty ...**

Представитель поставщика товаров: **Компании ...**

STT П/п	Họ tên Фамилия, имя	Chức danh Должность
1		
2		

Đã cùng nhau kiểm tra lô hàng hóa dưới đây tại kho của XN Khí:

Совместно провели проверку указанных ниже товаров на складе ПГО:

STT П/п	Tên hàng hóa Наименование товаров	ĐVT Ед. изм.	SL theo HĐ Кол-во по контракту	SL thực cấp Факт. кол-во	Tình trạng Состояние	Ghi chú Примечание

Kết luận / Заключение:

Tuân thủ các thời hạn quy định trong HĐ/ Соблюдение сроков контракта:

Ngày giao hàng theo hợp đồng / Срок поставки по контракту:

Ngày giao hàng thực tế / Фактический срок поставки:

Ngày giao /bổ sung chứng chỉ phù hợp / Дата предоставления соответствующих сертификатов:

Ngày XNK kiểm tra được chứng từ với nhà sản xuất / Дата, когда ПГО смогло сверить сертификат с производителем:

Chứng từ kèm theo gồm có / Сопровождающие документы:

1. Hóa đơn, giấy đề nghị thanh toán: bản gốc (... trang)

Счет, Требование на оплату: оригинал (... л.)

2. Chứng chỉ chất lượng: bản copy (... trang)

Сертификат качества : копия (... л.)

3. Chứng chỉ xuất xứ: bản copy (... trang)

Сертификат происхождения: копия (... л.)

4. Giấy bảo hành: bản gốc (... trang)

Гарантийный талон: оригинал (... л.)

Tổng cộng / Всего листов: trang/листов.

Chữ ký / Подписи :

Đại diện bên nhận
С принимающей стороны

Đại diện bên giao
С передающей стороны

PHỤ LỤC 3

CỘNG HOÀ XÃ HỘI CHỦ NGHĨA VIỆT NAM

Độc lập - Tự do - Hạnh phúc

----- o0o -----

MẪU GIẤY ĐỀ NGHỊ THANH TOÁN

Kính gửi: Ông/Bà: _____
Giám đốc XN KT các CT Khí – LD Việt-Nga Vietsovpetro

Căn cứ Hợp đồng mua bán/ dịch vụ số:, ký ngày/...../.....

giữa LD Việt - Nga Vietsovpetro với (tên nhà thầu)

v/v

Nay chúng tôi đã hoàn thành việc:

Vậy đề nghị Quý công ty thanh toán số tiền:

- Bằng số:
- Bằng chữ:
- Mục tài chính:

(Đính kèm Hoá đơn)

Bằng hình thức chuyển vào tài khoản của công ty :.....

- Tên tài khoản (Người thụ hưởng).....
- Số tài khoản.....
- Tại ngân hàng.....

Xin chân thành cảm ơn,

Đại diện hợp pháp của nhà thầu

[ghi tên, chức danh, ký tên và đóng dấu]

PHỤ LỤC 4 - BẢO LÃNH THỰC HIỆN HỢP ĐỒNG⁽¹⁾

_____, ngày ____ tháng ____ năm ____

Kính gửi:

Liên quan tới Hợp đồng _____ về việc _____ (sau đây được gọi là “Hợp đồng”) được ký giữa _____ (sau đây gọi là “BÊN ĐƯỢC BẢO LÃNH”) và _____ (sau đây gọi là “BÊN THỤ HƯỞNG”), chúng tôi, _____ có trụ sở chính tại _____ (sau đây gọi là “BÊN BẢO LÃNH”) phát hành Thư bảo lãnh không hủy ngang và vô điều kiện cho bên thụ hưởng với số tiền là _____ (Bằng chữ: _____) (sau đây gọi là “THƯ BẢO LÃNH”).

THƯ BẢO LÃNH này có hiệu lực kể từ ngày phát hành và sẽ duy trì hiệu lực cho đến _____ sau đây gọi là "Ngày hết hiệu lực". Đối với bất cứ sự gia hạn, đổi mới hoặc chuyển nhượng Hợp đồng vượt quá thời gian được quy định trong THƯ BẢO LÃNH này, BÊN THỤ HƯỞNG sẽ không cần phải thông báo hoặc được sự đồng thuận của BÊN BẢO LÃNH. THƯ BẢO LÃNH này sẽ được gia hạn dựa trên yêu cầu bằng văn bản từ BÊN ĐƯỢC BẢO LÃNH để đảm bảo cho thời gian gia hạn, đổi mới hoặc chuyển nhượng của Hợp đồng.

BÊN BẢO LÃNH cam kết **không hủy ngang và vô điều kiện** thanh toán ngay cho BÊN THỤ HƯỞNG một khoản tiền hay những khoản tiền, theo chỉ thị của BÊN THỤ HƯỞNG, tổng không vượt quá số tiền bảo lãnh nêu trên trong vòng 05 ngày làm việc kể từ ngày nhận được văn bản yêu cầu của BÊN THỤ HƯỞNG ghi rõ BÊN ĐƯỢC BẢO LÃNH đã vi phạm nghĩa vụ theo Hợp đồng. Sau Ngày hết hiệu lực, THƯ BẢO LÃNH này sẽ tự động không còn giá trị cho dù bản gốc THƯ BẢO LÃNH và các Thư sửa đổi liên quan (nếu có) có được gửi trả lại BÊN BẢO LÃNH hay không. Số tiền bảo lãnh nêu trên sẽ được thanh toán ngay bởi BÊN BẢO LÃNH cho BÊN THỤ HƯỞNG cho dù có sự tranh cãi hoặc phản đối nào của BÊN ĐƯỢC BẢO LÃNH hoặc của BÊN BẢO LÃNH hoặc của bất kỳ bên thứ ba nào khác, và bất kể có hay không sự tranh chấp giữa BÊN ĐƯỢC BẢO LÃNH và BÊN THỤ HƯỞNG về hoặc liên quan tới Hợp đồng hoặc về bất cứ vấn đề khác và cho dù những tranh chấp này, nếu có, đã được giải quyết, dàn xếp, kiện tụng hoặc phân xử bằng bất kỳ hình thức nào.

BÊN BẢO LÃNH hoặc BÊN ĐƯỢC BẢO LÃNH sẽ không được giải trừ bất cứ nghĩa vụ nào theo THƯ BẢO LÃNH này cho dù có bất cứ sự sửa đổi, thay đổi, thanh toán sai lệch, gia hạn nào liên quan tới Hợp đồng hay bất kỳ sự trì hoãn ân hạn nào của BÊN THỤ HƯỞNG trong hoặc liên quan đến bất cứ vấn đề gì của Hợp đồng.

Việc đòi tiền nhiều lần theo bảo lãnh này là được phép và theo đó, Số tiền bảo lãnh nêu trên sẽ tự động giảm tương ứng với số tiền mà Ngân hàng đã thực hiện thanh toán cho Bên thụ hưởng theo Thư bảo lãnh.

Thư bảo lãnh được điều chỉnh và giải thích theo pháp luật Việt Nam. Bất kỳ tranh chấp nào phát sinh từ hoặc liên quan đến Thư bảo lãnh sẽ [do Tòa án nhân dân có thẩm quyền của Việt Nam giải quyết theo quy định của pháp luật] / [sẽ được giải quyết tại Trung tâm Trọng tài quốc tế Việt Nam (VIAC) bên cạnh Phòng Thương mại và Công nghiệp Việt Nam theo quy tắc tố tụng trọng tài của VIAC].

THƯ BẢO LÃNH này được phát hành duy nhất 01 (một) bản tiếng Việt và không được phép chuyển nhượng.

NGÂN HÀNG BẢO LÃNH

[Ký tên & đóng dấu]

PHẦN 4. CÁC PHỤ LỤC

Chương này bao gồm các tài liệu: Phạm vi cung cấp, Yêu cầu kỹ thuật, Tiêu chí đánh giá kỹ thuật và Các tài liệu kỹ thuật khác + đường dẫn (link) để tham chiếu (nếu có).

- Yêu cầu kỹ thuật : 06 trang
- Tiêu chí đánh giá: 04 trang
- Danh mục đặt hàng: 08 trang
- Tài liệu kỹ thuật của Thiết bị Borecope & bản vẽ chế tạo container 6ft (02 trang)

YÊU CẦU KỸ THUẬT
CÔNG CỤ, DỤNG CỤ PHỤC VỤ VẬN HÀNH GIÀN DGCP

1. MỤC ĐÍCH VÀ PHẠM VI SỬ DỤNG

- 1.1. Mục đích sử dụng: Công cụ, dụng cụ công tác vận hành, bảo dưỡng sửa chữa các thiết bị trên Giàn nén Khí Ròng (DGCP).
- 1.2. Điều kiện môi trường sử dụng (điều kiện khí hậu, an toàn chống cháy, nổ): môi trường nhiệt đới biển, độ ẩm đến 100%, ăn mòn cao, rung động mạnh và có nguy cơ cháy nổ.

2. YÊU CẦU CHUNG ĐỐI VỚI HÀNG HÓA

- 2.1 Tình trạng hàng hoá: yêu cầu hàng mới và chưa qua sử dụng
- 2.2 Năm sản xuất: Từ năm 2025 trở về sau
- 2.3 Trong chào hàng cần ghi rõ tên gọi, ký mã hiệu, đặc tính kỹ thuật, nhà sản xuất và xuất xứ của từng mục vật tư.
- 2.4 Thời hạn bảo hành (Warranty): 12 tháng kể từ ngày ký biên bản nghiệm thu hàng hóa

3. CÁC TIÊU CHUẨN VÀ SỰ TUÂN THỦ QUY ĐỊNH

Tuân thủ các tiêu chuẩn được quy định trong danh mục hàng hóa.

4. YÊU CẦU KỸ THUẬT, CÔNG NGHỆ ĐỐI VỚI HÀNG HÓA

- 4.1. Các yêu cầu kỹ thuật chính đối với hàng hóa: đúng, tương đương hoặc tốt hơn so với các yêu cầu được quy định trong danh mục hàng hóa.

Đối với nhóm II (Container) đáp ứng yêu cầu sau:

- Tiêu chuẩn quốc tế: Thiết kế, chế tạo và thử nghiệm phải tuân thủ các tiêu chuẩn DNV 2.7-1 hoặc BSEN 12079, và các tiêu chuẩn ISO liên quan về Container Offshore có hiệu lực tại thời điểm sản xuất.
- Chứng nhận: Container phải được giám sát chế tạo và cấp chứng chỉ bởi đơn vị đăng kiểm quốc tế (DNV, BV, ABS) hoặc Đăng kiểm Việt Nam (VR).
- Chứng chỉ vật liệu: Phải có Mill Test Certificate cho toàn bộ thép kết cấu chịu lực chính.

a. Container 06 ft (offshore):

- Kích thước (DxRxC): ~ 1828 x 1828 x 2438 mm.
- Tải trọng làm việc (SWL): 6.000 kg.
- Vật liệu chính: Thép cường độ cao SPA-H (Corten A) hoặc ASTM A572 Grade 50.
- Khung, dầm đáy, trụ đứng: dày 6mm.



- Tôn nóc: dày 4mm; Tôn vách (dập sóng): dày 3mm, sàn: thép dày 6mm.
- Phụ kiện: Bản lề thép không gỉ có vú mỡ; 06 vòng buộc dây bên trong; Đệm cửa cao su EPDM.
- Tham khảo phụ lục 02 (Bản vẽ chế tạo container 06ft).

b. Container 20 Feet hở (Open-top) offshore:

- Kích thước (DxRxC): ~ 6058 x 2438 x 2591 mm.
- Tare mass (khối lượng bản thân): ~ 2.2 – 3.8 tấn
- Payload (tải hàng): ~ 18 – 22 tấn
- Rated Gross Mass (RGM): ~ 25 – 30 tấn
- Thể tích hữu dụng: ~ 28 – 32 m³ (*open-top, không mái*)
- Đặc điểm cấu tạo:
- Xà ngang (Roof bows): Bằng thép cường độ cao, có thể tháo rời để xếp dỡ hàng từ phía trên.
- Bạt che (Tarpaulin): Loại chịu lực nặng, chống tia UV và nước biển, kèm dây cáp thép bọc nhựa.
- Vật liệu: Tương tự loại 6ft, sử dụng thép cường độ cao có chứng chỉ chất lượng vật liệu (Mill Test).

c. Quy trình sơn và hoàn thiện (Container 6ft và container 20 ft hở offshore)

- Xử lý bề mặt: Phun hạt mài đạt độ sạch tối thiểu SA 2.5.
- Hệ thống sơn (POSOM-PBO.15-AZ-07.15-PZ):
 - + Lớp lót & Trung gian: 02 lớp sơn chống rỉ (hệ 2 thành phần).
 - + Lớp phủ: 01 lớp sơn màu xanh nước biển thẫm (Blue), loại sơn 1 thành phần.
 - + Hãng sơn: PV Paint, ADP, Jotun, Sigma, Hempel.
 - + Độ dày màng sơn (DFT): Mặt ngoài đạt 120 µm, mặt trong đạt 80 µm.

d. Hệ thống nhận diện và đánh dấu (Container 6ft và container 20 ft hở offshore)

- Biển nhãn (Plates): Gắn Date Plate và Test Plate bằng thép không gỉ ghi rõ thông số: Trọng lượng tổng (Max Gross), Trọng lượng vỏ (Tare), Trọng lượng hữu ích (Net Mass).
- Sơn ký hiệu: Số hiệu container (VSP6-XXX hoặc VSP20-XXX) sơn màu đỏ, chiều cao chữ 100mm tại 4 mặt hông và mặt trên

4.2. Yêu cầu về nguyên vật liệu chế tạo: đúng, tương đương hoặc tốt hơn so với các yêu cầu được qui định trong danh mục hàng hóa.

Đôi nhóm II Container đáp ứng mục 4.1 nêu trên.

5. NHÀ SẢN XUẤT, XUẤT XỨ HÀNG HÓA

- 5.1. Yêu cầu đối với Nhà sản xuất: Tất cả các nhà sản xuất.
- 5.2. Yêu cầu về xuất xứ: Tất cả các nước và vùng lãnh thổ cho tất cả các nhóm.

6. THỜI GIAN VÀ ĐỊA ĐIỂM GIAO HÀNG

- 6.1 Thời hạn giao hàng: Không trễ hơn 18 tuần kể từ ngày ký hợp đồng.
- 6.2 Địa điểm giao hàng: Hàng hóa được giao tại kho của Xí nghiệp Khí, Số 67 Đường 30/4, phường Rạch Dừa, Thành phố Hồ Chí Minh, Việt Nam
- 6.3 Số lần giao hàng: không quá 2 lần cho hàng hóa được chào.

7. YÊU CẦU VỀ SỐ LƯỢNG VÀ ĐÓNG GÓI HÀNG HÓA

7.1. Yêu cầu về số lượng hàng hoá cần cung cấp: nhà thầu có thể chào cho từng nhóm hoặc tất cả các nhóm, nhưng phải chào đủ số lượng của tất cả các mục hàng trong mỗi nhóm.

Chi tiết của các nhóm như dưới:

NHÓM	MÔ TẢ	GHI CHÚ
Nhóm I	Thiết bị borescope	Chi tiết xem trong phạm vi cung cấp của HSMT.
Nhóm II	Container	
Nhóm III	Thiết bị hiệu chuẩn và liên lạc	
Nhóm IV	Dụng cụ vận hành bảo dưỡng	
Nhóm V	Thiết bị dụng cụ khác	

7.2. Yêu cầu về đóng gói hàng hóa: hàng hóa phải được đóng gói theo tiêu chuẩn của nhà sản xuất hoặc tiêu chuẩn quốc tế. Bao bì phải đảm bảo khả năng chống ẩm, chống ăn mòn, và bảo vệ phụ tùng an toàn trong quá trình vận chuyển và lưu kho. Mỗi kiện hàng phải được dán nhãn đầy đủ thông tin (tên hàng, mã hiệu, số lượng, nhà sản xuất) và kèm theo danh mục đóng gói (packing list).

8. YÊU CẦU VỀ TÀI LIỆU KỸ THUẬT

Yêu cầu về tài liệu kỹ thuật nhà thầu cần cung cấp kèm theo chào hàng và khi giao hàng.

Mục	Tài liệu	Nhóm I	Nhóm II	Nhóm III	Nhóm IV	Nhóm V	Khi chào thầu	Khi giao hàng
		Thiết bị borescope	Container	Thiết bị hiệu chuẩn và liên lạc	Dụng cụ vận hành bảo dưỡng	Thiết bị dụng cụ khác		
1	Phạm vi cung cấp phải nêu rõ Model hoặc Ký mã hiệu chi tiết, Nhà sản xuất, Nguồn gốc xuất xứ và Số lượng. Không chấp nhận hồ sơ thiếu thông tin hoặc có nội dung chung chung như “hoặc tương đương”, “hoặc tương tự”	X	X	X	X	X	Có	

Mục	Tài liệu	Nhóm I	Nhóm II	Nhóm III	Nhóm IV	Nhóm V	Khi chào thầu	Khi giao hàng
		Thiết bị borescope	Container	Thiết bị hiệu chuẩn và liên lạc	Dụng cụ vận hành bảo dưỡng	Thiết bị dụng cụ khác		
2	Tài liệu kỹ thuật của nhà sản xuất thể hiện rõ thông số kỹ thuật chi tiết, model và ký mã hiệu	X	X	X	X	X	Có	Có
3	Hướng dẫn sử dụng của Nhà sản xuất bằng tiếng Việt hoặc Tiếng Anh	X	X	X	X	X		Có

Đối với nhóm II (Container):

- Nhà thầu phải cung cấp tài liệu kỹ thuật, bản vẽ chi tiết, hồ sơ tính toán thiết kế trong HSDT.
- Nhà thầu cung cấp danh mục vật tư chế tạo Container trong HSDT (*Hồ sơ thể hiện rõ Mác vật liệu, Nhà sản xuất, Nước sản xuất...*).

9. YÊU CẦU VỀ CHỨNG CHỈ HÀNG HÓA

Nhà thầu được yêu cầu cam kết cung cấp các chứng chỉ sau cùng với hàng hoá:

Mục	Chứng chỉ	Nhóm I	Nhóm II	Nhóm III	Nhóm IV	Nhóm V
		Thiết bị borescope	Container	Thiết bị hiệu chuẩn và liên lạc	Dụng cụ vận hành bảo dưỡng	Thiết bị dụng cụ khác
1.	Chứng chỉ xuất xứ C/O	Bản gốc (*)	Bản gốc (*)	Bản sao (*)	Bản sao (*)	Bản sao (*)
2.	Chứng chỉ chất lượng C/Q	Bản gốc (*)	Bản gốc (*)	Bản sao (*)	Bản sao (*)	Bản sao (*)
3.	Chứng chỉ thử tải (Load test)		Bản gốc (*)			

Mục	Chứng chỉ	Nhóm I	Nhóm II	Nhóm III	Nhóm IV	Nhóm V
		Thiết bị borescope	Container	Thiết bị hiệu chuẩn và liên lạc	Dụng cụ vận hành bảo dưỡng	Thiết bị dụng cụ khác
4.	Chứng chỉ vật liệu (Mill Test)		Bản gốc/ bản sao (*)			
5.	Hồ sơ hoàn công		Bản gốc/ bản sao (*)			
6.	Chứng nhận hợp quy (Type Approval Certificate) do cơ quan có thẩm quyền của VN cấp			Bản sao (*) đối với mục 4, mục 5.		
7.	Chứng chỉ bảo hành của Nhà cung cấp	Bản gốc	Bản gốc	Bản gốc	Bản gốc	Bản gốc

Ghi chú/ Note: (*)

- Chứng chỉ xuất xứ-C/O do cơ quan/ tổ chức có thẩm quyền của nước sản xuất/xuất khẩu cấp.
- Chứng chỉ C/O có các dạng được chấp nhận:
 - + Bản gốc/ bản chính (giấy), Chứng chỉ C/O dạng số: Electronic C/O –e C/O có đường link để kiểm tra xác thực.
 - + Bản sao có chứng thực của cơ quan có thẩm quyền của Việt Nam, chứng thực của nhà nhập khẩu.
- Hàng hóa sử dụng Quota của VSP để nhập khẩu cho lô 09-1 phải cung cấp CO bản gốc hoặc bản điện tử có đường link để kiểm tra.
- Chứng chỉ chất lượng C/Q: do nhà SX cấp bản sao có công chứng hoặc xác nhận của nhà nhập khẩu.
- Chứng nhận thử tải: Do nhà sản xuất cấp/ đơn vị kiểm định có thẩm quyền.

10. PHƯƠNG PHÁP ĐÁNH GIÁ CÁC CHÀO HÀNG KỸ THUẬT

Các chào hàng kỹ thuật sẽ được đánh giá theo từng nhóm theo Bảng Tiêu chí đánh giá kỹ thuật đính kèm.

11. TÀI LIỆU ĐÍNH KÈM

- Phụ lục 01: Thiết bị Borecope.
- Phụ lục 02: Bản vẽ chế tạo container 6ft.

THỎA THUẬN:

Phó Ban VTTB XN Khí

Signed by: Đinh Hoài Đức
Date: 29/04/2026 22:34:05
Certified by: Vietsovetro CA

Đinh Hoài Đức

SOAN THẢO:

Kỹ sư Ban VTTB, XN Khí

Signed by: Nguyễn Xuân Cường
Date: 29/04/2026 08:03:31
Certified by: Vietsovetro CA

Nguyễn Xuân Cường

Kỹ sư Ban VTTB, XN Khí

Signed by: Nguyễn Thanh Nam
Date: 29/04/2026 05:54:20
Certified by: Vietsovetro CA

Nguyễn Thanh Nam

LIÊN DOANH VIỆT - NGA VIETSOVPETRO
XN KT CÁC CT KHÍ

**“PHÊ DUYỆT”
PHÓ GIÁM ĐỐC**

Signed by: Nguyễn Thanh Phong
Date: 05/05/2026 15:44:31
Certified by: Vietsovpetro CA

Nguyễn Thanh Phong

**BẢNG TIÊU CHÍ ĐÁNH GIÁ KỸ THUẬT
CÔNG CỤ, DỤNG CỤ PHỤC VỤ VẬN HÀNH GIÀN DGCP**

STT	Tên gọi các tiêu chí	Nội dung chào hàng	Đánh giá “Đạt/Không đạt”	Lý do không đạt	Ghi chú
1	YÊU CẦU CHUNG ĐỐI VỚI HÀNG HÓA				
1.1	Tình trạng hàng hoá (theo mục 2.1 của tài liệu Yêu cầu kỹ thuật)	Mới, chưa qua sử dụng	Đạt		
		Hàng cũ, phục hồi	Không đạt	Không phù hợp với nhu cầu sử dụng của VSP	
1.2	Năm sản xuất (theo mục 2.2 của tài liệu Yêu cầu kỹ thuật)	Đúng theo yêu cầu	Đạt		
		Sản xuất trước năm yêu cầu	Không đạt	Không đảm bảo chất lượng hàng hóa	
1.3	Nội dung chào hàng (theo mục 2.3 của tài liệu Yêu cầu kỹ thuật)	Ghi rõ tên gọi, ký mã hiệu, đặc tính kỹ thuật, nhà sản xuất và xuất xứ của từng mục vật tư, thiết bị	Đạt		
		Không rõ ràng	Không đạt	Không có cơ sở để đánh giá	



STT	Tên gọi các tiêu chí	Nội dung chào hàng	Đánh giá “Đạt/Không đạt”	Lý do không đạt	Ghi chú
1.4	Bảo hành (theo mục 2.4 của tài liệu Yêu cầu kỹ thuật)	Cam kết đúng thời hạn và các điều kiện theo yêu cầu	Đạt		
		Không cam kết thời hạn BH theo yêu cầu hoặc không tuân thủ các điều kiện BH quy định trong YCKT	Không đạt		
2	CÁC TIÊU CHUẨN VÀ TUÂN THỦ QUY ĐỊNH				
2.1	Tuân thủ các tiêu chuẩn được quy định trong danh mục hàng hóa và (theo các yêu cầu được nêu ở mục 3 của yêu cầu kỹ thuật)	Đúng theo yêu cầu	Đạt		
		Tương đương, không ảnh hưởng đến chất lượng của hàng hoá	Chấp nhận		
		Không đúng theo yêu cầu	Không đạt		
3	YÊU CẦU VỀ KỸ THUẬT, CÔNG NGHỆ ĐỐI VỚI HÀNG HÓA				
3.1	Các yêu cầu kỹ thuật (theo mục 4 của tài liệu Yêu cầu kỹ thuật)	Đáp ứng hoàn toàn YCKT	Đạt		
		Tương đương hoặc tốt hơn so với các yêu cầu được quy định trong danh mục hàng hoá	Chấp nhận		
		Không đúng theo yêu cầu	Không đạt		
4	THỜI GIAN GIAO HÀNG				
4.1	Thời gian giao hàng (theo mục 6.1 của tài liệu Yêu cầu kỹ thuật)	Đúng theo yêu cầu	Đạt		
		Chậm từ 2 tuần so với yêu cầu	Chấp nhận		
		Chậm quá 2 tuần so với yêu cầu	Không đạt		
4.2	Số lần giao hàng (theo mục 6.3 của tài liệu Yêu cầu kỹ thuật)	Đúng theo yêu cầu	Đạt		
		Không đúng theo yêu cầu	Không đạt		

STT	Tên gọi các tiêu chí	Nội dung chào hàng	Đánh giá “Đạt/Không đạt”	Lý do không đạt	Ghi chú
5	SỐ LƯỢNG VÀ ĐÓNG GÓI HÀNG HÓA				
5.1	Số lượng hàng hóa (theo mục 7.1 của tài liệu Yêu cầu kỹ thuật)	Đúng theo yêu cầu	Đạt		
		Chào hàng không đủ số lượng cho từng mục	Không đạt	Không đảm bảo cung cấp đầy đủ hàng hoá phục vụ sản xuất	
5.2	Đóng gói hàng hóa (theo mục 7.2 của tài liệu Yêu cầu kỹ thuật)	Đúng theo yêu cầu	Đạt		
		Không cam kết đóng gói theo yêu cầu	Không đạt	Hỏng hóc trong quá trình vận chuyển, lưu giữ	
6	TÀI LIỆU KỸ THUẬT				
6.1	Cung cấp tài liệu cùng với chào thầu và giao hàng (theo mục 8 của tài liệu Yêu cầu kỹ thuật)	Đúng theo yêu cầu	Đạt		
		Cung cấp tài liệu chưa đầy đủ theo yêu cầu nhưng không ảnh hưởng đến việc đánh giá và sử dụng hàng hóa	Chấp nhận		
		Không cung cấp tài liệu theo yêu cầu	Không đạt	Không đủ cơ sở để đánh giá và vận hành	
7	CUNG CẤP CHỨNG CHỈ KHI GIAO HÀNG				
	Chứng chỉ hàng hóa (theo mục 9 của tài liệu Yêu cầu kỹ thuật)	Nhà thầu cam kết cung cấp đầy đủ các chứng chỉ khi giao hàng theo yêu cầu.	Đạt		
		Có thay đổi về hình thức chứng chỉ nhưng vẫn thể hiện đầy đủ thông tin về xuất xứ hay chất lượng hàng hoá	Chấp nhận		
		Không cam kết cung cấp 1 hoặc một số loại chứng chỉ	Không đạt	Không đảm bảo chất lượng hàng hoá theo yêu cầu	

ĐÁNH GIÁ / *EVALUATION*:

1. Chào hàng được đánh giá ĐẠT yêu cầu kỹ thuật khi tất cả các tiêu chí được đánh giá ĐẠT hoặc CHẤP NHẬN.
2. Chào hàng đánh giá KHÔNG ĐẠT yêu cầu kỹ thuật khi có ít nhất một tiêu chí được đánh giá KHÔNG ĐẠT.

THỎA THUẬN:

Phó Ban VTTB XN Khí

Signed by: Đinh Hoài Đức
Date: 29/04/2026 22:34:05
Certified by: Vietsovetro CA

Đinh Hoài Đức

SOẠN THẢO:

Kỹ sư Ban VTTB, XN Khí

Signed by: Nguyễn Xuân Cường
Date: 29/04/2026 08:03:31
Certified by: Vietsovetro CA

Nguyễn Xuân Cường

Kỹ sư Ban VTTB, XN Khí

Signed by: Nguyễn Thanh Nam
Date: 29/04/2026 05:54:20
Certified by: Vietsovetro CA

Nguyễn Thanh Nam



DANH MỤC- СПЕЦИФИКАЦИЯ

Tên hàng hóa/Dịch vụ - На приобретение товаров/услуг: Công cụ, dụng cụ phục vụ vận hành DGCP -

Инструменты для эксплуатации DGCP

Số ĐHXN - № заявки: DN.XNKH-0079/26-TVT

STT П/п	Mã Vật Tư Код МТР	Tên VTTB/dịch vụ (Việt/Nga hoặc Anh) Наименование МТР/услуг (вьетнам./русс. или англ.)	Đặc Tính Kỹ Thuật Технические характеристики	ĐVT Ед. Изм.	Số Lượng Кол-во	Ghi Chú Приме чание
(1)	(2)	(3)	(4)	(5)	(6)	(7)
I. VẬT TƯ THIẾT BỊ						
NHÓM 1: THIẾT BỊ BORESCOPE						
1	019.052.00001*	Thiết bị nội soi Video với dây soi 6.1mm dài 3.0m - Бороскоп	<p>Tham khảo máy nội soi Model: XL Detect+ – hãng Waygate Technologies (Baker Hughes) hoặc tương đương Thiết bị nội soi công nghiệp (Borescope) – Model XL Detect+ (6.1mm x 3m) Đường kính đầu dò: 6.1 mm, Chiều dài dây soi: 3 m Camera: 440,000 pixel Màn hình: LCD 5” (640×480), điều khiển joystick Chiếu sáng: LED truyền qua cáp quang Bộ nhớ: Trong 16GB + USB ngoài 8GB Định dạng lưu: Ảnh BMP/JPEG, Video MPEG4 Pin: Li-ion, hoạt động ~4 giờ Góc nhìn: 360°, góc gấp 140° Chống nước: IP64, làm việc dưới nước tối đa 10 m Nhiệt độ làm việc: -20°C đến 100°C Giao tiếp: USB 2.0, Audio 2.5mm, VGA out Vỏ: Chịu va đập, đàn hồi cao Tiêu chuẩn: MIL-STD-810G Bộ bao gồm: Máy + dây soi 3m, vali, pin, USB 8GB, đầu kính dự phòng, tài liệu. Chi tiết theo Phụ lục 01 - Datasheet Máy nội soi</p>	Set	1,00	
NHÓM 2: CONTAINER						
2	056.003.00050	Container 20 feet - Контейнер	<p>Container 20ft hỡ offshore: - Tiêu chuẩn: DNV 2.7-1 (DNV ST-E271) hoặc BSEN 12079 - Kích thước (DxRxC): ~ 6058 x 2438 x 2591 mm. - Tải trọng (SWL): 20 – 25 tấn; phù hợp vận chuyển và nâng hạ offshore. - Dung tích: Khoảng 32 m³. - Kết cấu: Thép gia cường cường độ cao (SPA-H/ASTM A572 Grade 50). - Tai cầu (Padeyes): Thiết kế 4 điểm nâng hạ chuyên dụng cho môi trường biển. - Chằng buộc (Lashing): Các điểm buộc nội bộ chịu tải lashing ≥2000kg/điểm. - Mái hỡ: Xà ngang (Roof bows) tháo rời ; bạt che (Tarpaulin) chịu lực, chống tia UV. - Hệ sơn: ISO 12944 C5-M; độ dày mặt ngoài 120 μm, mặt trong 80 μm. - Nhận diện: Mã chủ sở hữu VSP; số hiệu sơn màu đỏ (cao 100mm).</p>	Pce	1,00	

			- Hồ sơ đi kèm: Chứng chỉ DNV or tương đương, Chứng chỉ thử tải (Load Test), C/O và C/Q bản gốc Chi tiết theo yêu cầu kỹ thuật			
3	056.003.00073	Container tiêu chuẩn có cánh 6 feet - Контейнер 6ft	- Kích thước (DxRxC): 1828 X 1828 X 2438 mm. - Tải trọng làm việc (SWL): 6.000 kg. - Tiêu chuẩn: DNV 2.7-1 hoặc BSEN 12079 (Container Offshore). - Vật liệu: Thép cường độ cao SPA-H hoặc ASTM A572 Grade 50. - Độ dày thép: Khung/sàn dày 6mm , nóc dày 4mm , vách dày 3mm. - Xử lý bề mặt: Phun hạt mài đạt độ sạch SA 2.5. - Hệ thống sơn: 03 lớp (màu Blue), tổng độ dày mặt ngoài 120 µm và mặt trong 80 µm. - Nhận diện: Mã chủ sở hữu VSP , số hiệu màu đỏ cao 100mm. - Hồ sơ đi kèm: Chứng chỉ DNV or tương đương, Chứng chỉ thử tải (Load Test), C/O và C/Q bản gốc Chi tiết theo yêu cầu kỹ thuật - Container 6ft	Pce	2,00	
NHÓM 3: THIẾT BỊ HIỆU CHUẨN VÀ LIÊN LẠC						
4	027.008.00236	Máy bộ đàm VHF chống cháy nổ - Рация VHF (kèm pin, phụ kiện); Cấu hình và cài đặt để sử dụng phù hợp giàn khoan/ взрывозащищенная	Intrinsically Safe Digital Handheld Radio Application: Digital handheld radio for hazardous areas (offshore oil & gas facilities, refineries, chemical plants); compliant with UL intrinsically safe standards for Class I, II, III, Division 1. Frequency Range: 136 – 174 MHz (VHF band). RF Output Power: 5 W / 2 W / 1 W (selectable). Channels: 512 channels / 128 zones. Operating Mode: NXDN/dPMR digital, Analog, and Analog/Digital mixed mode. Receiver Sensitivity: 0.18 µV (at 12 dB SINAD). Audio Output Power: 800 mW typ. (Internal speaker). Power Supply: Li-ion battery BP-292UL (7.2 VDC, 2010 mAh min.). Operating Time: Approx. 10 hours (Digital mode: 5% TX / 5% RX / 90% standby). Waterproof Rating: IP67 / IP66 / IP65 / IP64 (Dust-tight and 1 m depth for 30 minutes). Functions: Man Down, Lone Worker, Motion/Stationary detection, voice recording (8 min), individual/group call, AES/DES encryption (optional), vibration alert, Bluetooth® built-in. Dimensions (H × W × D): 92.2 × 56 × 31.5 mm (with BP-292UL). Weight: Approx. 230 g (with BP-292UL). Standard Accessories: BP-292UL Li-ion battery, BC-219N rapid charger, MB-136 belt clip, FA-SC55V antenna, user manual. Standards: UL 913 5th Ed., TIA-4950-A, MIL-STD-810 G, IP67. Reference: ICOM IC-F52D-UL or equivalent.	Set	6,00	
5	027.008.00003	Máy bộ đàm lắp trạm (kèm phụ kiện); Cấu hình và cài đặt để sử dụng phù hợp giàn khoan/ Стационарная радиостанция (с комплек том аксессуаров)	VHF Digital Base Station / Mobile Radio Application: High-performance digital base station or mobile radio for command centers, offshore platforms, and industrial facilities; supporting advanced digital trunking and encryption for secure communications. Frequency Range: 136 – 174 MHz (VHF band). RF Output Power: 50 W / 25 W / 5 W (selectable). Channels: 1024 channels / 128 zones. Operating Mode: NXDN/dPMR digital (Conventional & Trunking), Analog, and Analog/Digital mixed mode. Receiver Sensitivity: 0.18 µV (Digital, 1% BER) / 0.18 µV (Analog, 12 dB SINAD). Audio Output Power: 4 W typ. (Internal speaker) / 15 W typ. (External speaker). Power Supply: 13.6 VDC nominal (Negative ground). Display: High-resolution color LCD with multi-language support and day/night modes.	Set	1,00	

			<p>Waterproof Rating: IP55 (Dust-protection and jet water resistance for the front panel).</p> <p>Functions: AES/DES encryption (optional), Active Noise Canceling (ANC), voice recording (up to 500 hours with microSD card), built-in Bluetooth®, GPS receiver (with external antenna), over-the-air programming (OTAP).</p> <p>Dimensions (H × W × D): 45 × 174 × 150 mm (Main unit only).</p> <p>Weight: Approx. 1.2 kg.</p> <p>Standard Accessories: HM-221 hand microphone, DC power cable, mounting bracket kit, external GPS antenna (optional), user manual.</p> <p>Standards: MIL-STD-810 G, IP55, EN 300 086, EN 300 113.</p> <p>Reference: ICOM IC-F5400D or equivalent.</p>			
6	019.007.00014	Bộ dụng cụ hiệu chỉnh Open path Gas Detector/Калибровочный комплект для оптического газоанализатора открытого типа	<p>Optical Alignment Tool for Open Path Gas Detectors</p> <p>Application: Precision optical alignment for LS2000 Open Path Gas Detectors (Tx/Rx).</p> <p>Objective Lens: ~32 mm diameter for enhanced visibility.</p> <p>Magnification: Variable zoom 3x – 9x for long-range accuracy.</p> <p>Configuration: * Integrated telescope with precision mounting bracket.</p> <p>Equipped with internal alignment mirror for optical axis verification.</p> <p>Functions: Centering transmitter/receiver units and optimizing signal strength.</p> <p>Material: Corrosion-resistant industrial housing for offshore environments.</p> <p>Accessories: Protective carrying case and mounting hardware.</p> <p>Reference: Det-Tronics LS2000 Alignment Tool, Part Number: 012287-002 or equivalent.</p>	Set	1,00	
7	019.007.00077	Bộ dụng cụ hiệu chỉnh Open path Gas Detector/ Калибровочный комплект для оптического газоанализатора открытого типа	<p>System Test Film for Open Path Gas Detectors</p> <p>Application: Functional testing and calibration verification for LS2000 Open Path Gas Detection systems; simulates specific gas concentrations to verify detector response without releasing actual gas.</p> <p>Test Levels: Typically includes low, medium, and high obscuration/concentration films to verify alarm thresholds.</p> <p>Configuration: * Precision-coated optical films mounted in protective frames.</p> <p>Includes a test film holder/handle for manual insertion into the beam path.</p> <p>Function: Simulates a ""Gas Alarm"" or ""Fault"" condition to verify the integrity of the optical path, electronics, and output relays.</p> <p>Durability: UV-stable coating and scratch-resistant surfaces for repeated field use in offshore environments.</p> <p>Storage: Supplied in a dedicated protective pouch to prevent contamination or damage to the optical surfaces.</p> <p>Reference: Det-Tronics LS2000 System Test Film, Part Number: 012673-011 or equivalent.</p>	Set	1,00	
NHÓM 4: DỤNG CỤ VẬN HÀNH BẢO DƯỠNG						
8	077.023.00343	Máy in phun cầm tay, chiều cao chữ in 7mm đến 57mm/ Ручной струйный принтер	<p>Handheld Inkjet Printer (Handjet)</p> <p>Application: Portable handheld inkjet printer for marking and coding on porous and non-porous surfaces (metal pipes, concrete, wooden crates, plastic drums); ideal for industrial asset management and logistics in offshore and onshore environments.</p> <p>Print Height: 11 mm to 57 mm (0.43"" to 2.24"") using a 32-dot electromagnetic nozzle system.</p> <p>Ink Type: Quick-drying solvent-based inks (Ethanol, Acetone, MEK) available in multiple colors (Black, White, Yellow, Blue, Red).</p> <p>Resolution: 32 dots (vertical); Horizontal resolution adjustable via built-in encoder.</p>	Pce	1,00	

			<p>Storage Capacity: 2 GB internal memory (storing up to 50,000 projects with texts, logos, and barcodes). Operating Mode: Manual handheld operation with built-in guide wheels and laser pointer for precise positioning. Display: 3.5-inch color touchscreen for on-device message editing and system configuration. Connectivity: Wi-Fi, Bluetooth, and USB for data transfer and remote management via PC or mobile devices. Power Supply: Rechargeable Li-ion battery (24 VDC). Operating Time: Up to 16 hours of continuous printing on a single charge; fast charging in approx. 100 minutes. Functions: Printing of alphanumeric text, real-time date/time, sequential numbering, 1D/2D barcodes (QR codes), and custom graphic logos; automatic ink level monitoring. Dimensions (H × W × D): 222 × 255 × 74 mm. Weight: Approx. 1.58 kg (including battery and full ink cartridge). Standard Accessories: Li-ion battery, rapid charger, external cleaning bottle, protective carrying case, USB drive with software, user manual. Standards: CE, RoHS, ISO 9001. Reference: EBS-260 Handjet or equivalent.</p>			
9	055.043.00125	<p>Quạt chống cháy nổ/ Взрывозащищённый вентилятор</p>	<p>Explosion-proof Axial Flow Fan Application: Ventilation and air extraction in hazardous areas (Zone 1, Zone 2); suitable for offshore platforms, refineries, and industrial workshops. Blade Diameter: 500mm Rotation Speed: 1450rpm Air Volume Flow: 7430 - 9300 m³/h Static Pressure: 151 - 192Pa Motor Power: 0.55kW Power Supply: 380VAC / 50 Hz (3-Phase). Noise Level: ≤75 dB(A) Explosion-proof Rating: Ex d IIB T4 Gb. Material: High-grade cast aluminum alloy blades to prevent frictional sparks; rugged steel housing with anti-corrosion coating. Protection Rating: IP55 or higher. Standard Accessories: Protective wire guards (front and rear), mounting flange, user manual. Reference: Deton TBT35-5A or equivalent.</p>	Pce	1,00	

10	051.002.00045	<p>Máy tính trạm/ Rugged Laptop Intel Core Ultra 7 165H Processor, 16GB DDR5 RA, 64G/Защищённый ноутбук</p>	<p>Rugged Laptop Performance Processor : Intel Core Ultra 7 165H Processor; Max Boost Clock: Up to 5.00 GHz; Intel vPro: Yes Memory: 16GB DDR5 RAM; Memory Slots: 2; Max Memory: 64GB Internal Storage: 512GB NVMe OPAL SSD Display: 14" Active Matrix (TFT) colour LCD 1920 x 1080 pixels (Full-HD); Touchscreen: No Graphics: Intel Graphics Camera: 5 MP with IR; Camera Privacy Shutter: Yes Audio: HD Audio; Microphone: Yes Operating System: Windows 11 Pro Battery: Lithium-Ion 10.8V, 6300mAh Power Adapter: 15.6V/7.052A AC Communication Wireless: Intel Wi-Fi 7 BE200 and Bluetooth 5.3 Ports and Connectors - Ports: 2 x USB 3.2; 1 x Thunderbolt 4; 1 x HDMI; 1 x Headset; 1 x DC In; 1 x Port Replicator; 1 x Quad Path Through Connector. - Card Reader: 1 x Micro SDXC Memory Card Designs Keyboard: Backlit, English; Numeric Keypad: No; Colour: Black Pointing Device: Clickpad with multi-gesture support Dimensions (WxDxH): 354 x 301 x 54.4 mm; Weight: Approx. 3.35 kg Reference: Panasonic Toughbook 40 Mk2 14" [FZ-40HAAAXBA] or equivalent.</p>	Pce	1,00	
----	---------------	---	---	-----	------	--

NHÓM 5: THIẾT BỊ DỤNG CỤ KHÁC

11	126.001.00007*	<p>Bộ máy nước nóng dùng bơm nhiệt 500L, HP 9.5kW, điện trở 15kW, max 65°C - Тепловой насосный водонагреватель</p>	<p>Bộ máy nước nóng dùng bơm nhiệt bao gồm: 1. Bồn bảo ôn + Dung tích : 500 Lít - Chịu áp lực - Loại bồn đứng + Lõi bồn là INOX 304 – dày 1.5 mm + Vỏ bồn là INOX 304 – dày 0.4 mm + Lớp bảo ôn cách nhiệt là polyurethane phun đầy áp suất cao dày 50mm- cách nhiệt tốt + Áp lực làm việc tối đa / Áp lực thử nghiệm: 5 bar / 7.5 bar + Tích hợp thanh chống tác nhân gây ăn mòn bồn - tăng tuổi thọ cho bồn + Đường kính x Chiều cao: 760mm x 1700mm 2. Điện trở TITANIUM - Điện trở gia nhiệt với công suất : 15KW- 220V 3. Tủ điều khiển hệ thống tự động - điều khiển các thiết bị sau: + Điều khiển 01 cụm điện trở 15KW-220V + Cài nhiệt độ trong bồn gia nhiệt đầu ra tự động + Có thể cài đặt thời gian gia nhiệt theo yêu cầu + Màn hình LCD hiển thị thông số nhiệt độ và tình trạng hoạt động của hệ thống + Hệ thống đèn hiển thị 4. Hệ thống Bơm nhiệt - Sản xuất theo quy trình quản lý chất lượng ISO 9001:2015 + Công suất sinh nhiệt : 9.5 KW Công suất tiêu thụ điện: 2.3 KW + Nhiệt độ Max: 65°C. Điện áp : 220V/ 50Hz + Hãng sản xuất máy nén: Tham khảo Panasonic / Mitsubishi/ GMCC hoặc tương đương (Tích hợp bơm đổi lưu theo máy)</p>	Set	1,00	
----	----------------	--	---	-----	------	--

			<ul style="list-style-type: none"> + Chất làm lạnh: R407C - Thân thiện môi trường- Hiệu suất cao + Hệ điều khiển thông minh tự động đa chức năng - màn hình màu TFT LCD 7 inches - ngôn ngữ Việt/Anh - hiển thị rõ ràng mọi thông số của hệ thống - dễ dàng cho việc điều khiển & vận hành .- Kết nối wifi - điều khiển & giám sát từ xa qua App -Chức năng lập trình thời gian tắt mở /nhiệt độ theo giờ / ngày/ tuần cài đặt nhiệt độ theo yêu cầu + Chức năng bảo vệ: Công tắc áp suất thấp / áp suất cao - Bảo vệ mất pha, ngược pha, quá nhiệt, công tắc dòng chảy, quá công suất + Kích thước: Dài x Rộng x Cao ~ 71cm x 64cm x 75cm - Trọng lượng ~ 72kg 			
12	055.045.00113	Đèn pin đội đầu/ Head torch - Налобный фонарь	<ul style="list-style-type: none"> Explosion-Proof LED Headlamp Max Output: 260 Lumens Beam Distance: 205 meters Peak Beam Intensity: 10,500 cd Battery: 2 x 18650 Li-ion batteries (6800mAh) Run Time (High): 10 hours Run Time (Low): 120 hours IP Rating: IP68 (3m submersible) Impact Resistance: 1.8 meters Weight: 191 grams (with batteries) Certifications: ATEX: II 1G Ex ia IIB T5 Ga (Zone 0); IECEx: Ex ib IIB T5 Gb (Zone 1) Reference: Nitecore EH1 or equivalent 	Set	2,00	
13	014.002.01964	Bộ mũi khoan HSS, phi 1-13 mm, bước nhảy 0.5 mm, số mũi khoan 25 cái/ Набор сверел	<ul style="list-style-type: none"> Số chi tiết: 25 Các size trong bộ: Ø 1-13 Bước nhảy mũi: Ø 0,5mm Đáp ứng tiêu chuẩn: DIN 338 Kiểu chuôi: hình tròn Góc vát đỉnh mũi khoan: 118 độ Khả năng khoan kim loại có độ cứng max: 900 N/mm² Vật liệu: HSS-G Đóng gói: đựng trong hộp kim loại chuyên dụng. 	Set	5,00	
14	020.015.00068	Kim hàn điện/ Клещи для Эл.сварки/ Electrode holder-500A-600A /	<ul style="list-style-type: none"> Dùng cho que hàn: 2.0 ÷ 5.0mm Đường kính dây cáp: 16 ÷ 95mm Trọng lượng 600g Kết nối cáp: 02 Bulong lục giác chìm Ø4 mm Thân kim: Copper Tay cầm chống trượt. Kèm theo 01 đầu cốt đồng 70-12/ kim 	Pce	2,00	
15	020.007.00011	Kim kẹp mát I=500A - Зажим для массы	<ul style="list-style-type: none"> Dòng hàn: 500A Kiểu kết nối: Bấm cos Vật liệu: Khung sắt, Má đồng 	Pce	2,00	

16	050.007.01169	Dụng cụ doa ống - Tube Deburring Tool/ Инструмент для снятия заусенцев с труб	-Tên: Tube Deburring Tool Chức năng: Doa (vát mép) bên trong (ID) và bên ngoài (OD) ống Loại bỏ ba vìa sau khi cắt ống → giúp đảm bảo kín khít (leak-tight) khi lắp fitting -Dải kích thước làm việc Đường kính ống: 3/16" → 1-1/2" (≈ 4 → 38 mm) -Cấu tạo & đặc điểm kỹ thuật Lưỡi dao thép (steel blades): Độ bền cao, tuổi thọ dài Thân đúc (die-cast housing): Chắc, chịu va đập tốt Thiết kế: Doa được ID + OD trong một dụng cụ Thao tác bằng tay, không cần nguồn điện	Pce	1,00	
17	050.003.01710	Dụng cụ uốn ống tubing - 300 Series Tubing Bender/ Трубогиб для труб серии 300	-Đường kính ống (Tube OD) 3/8 inch (≈ 9.52 mm) -Bán kính uốn (Bend radius) 15/16 inch (≈ 23.8 mm) -Góc uốn 1° → 180° -Loại dụng cụ Uốn tay (hand tube bender) -Cơ chế Con lăn (roll dies) giảm móp ống -Uốn không làm móp (low ovality) nhờ con lăn -Tay đòn kiểu clevis → tăng lực khi uốn >90° -Vật liệu: thép không gỉ 316 hoặc 316L	Set	1,00	
18	050.007.00142	Gương kiểm tra đường ống dưới các góc khó tiếp cận/ Техническое зеркало	Kích thước sản phẩm: 20cmx120cm / 7.87 inchx47.24 inch Vật chất: Hợp kim nhôm Acrylic or tương đương	Set	2,00	
19	050.010.00075	Kìm bấm cos 375mm, 5.5-28mm2/ Проволочный обжимной инструмент	- Tham khảo Kìm bấm cos Licota TC10081 hoặc tương đương	Set	1,00	
20	050.010.00444	Kìm bấm cos kim 0.5 ~ 6.0mm2/ Проволочный обжимной инструмент	- Kìm bấm cos kim Asaki AK-9123 hoặc tương đương	Set	1,00	
21	050.003.01129	Dụng cụ uốn ống 1/4"/ Трубный бендер 1/4"	Dụng cụ uốn ống - Bend Radius: 3/4 inch - Tube OD: 1/4 inch Tham khảo: MS-HTB-4, Swagelok hoặc tương đương	Pce	1,00	
22	050.003.02163	Đèn hàn gió đá (hàn ống đồng), Kèm: 5 béc hàn số 1-2-3-4-5/ Ацетиленовая горелка	Chất Liệu: thân đồng thau Đặc Điểm: Ứng dụng khí Oxygen / Acetylene - Độ dày hàn: 0.5 - 32 mm - Quy Cách Ren: khí vào ren ngoài, kích thước 14 mm. Nồi đầu béc ren trong, kích thước 7 mm. - Quy Cách Khác: Đuôi nối dây ống khí oxy-acetylen có kích thước 6.5 mm, chiều cao 35 mm.	Set	2,00	

(*): New items

Руководитель предприятия/Отдела АУ
Signed by: Nguyễn Dương Phúc
Date: 05/05/2026 16:33:26
Certified by: Vietsovetro CA

Nguyễn Dương Phúc

Thỏa thuận/ Согласовано:

Phó giám đốc XNK

Signed by: Nguyễn Thanh Phong
Date: 05/05/2026 15:44:31
Certified by: Vietsovetro CA

Ký tắt/Viza:

Lãnh đạo Ban VTTB

Signed by: Đinh Hoài Đức
Date: 29/04/2026 22:34:05
Certified by: Vietsovetro CA

Signed by: Phạm Linh Tùng
Date: 28/04/2026 16:19:03
Certified by: Vietsovetro CA

Người thực hiện /Исполнитель:

Signed by: Nguyễn Xuân Cường
Date: 29/04/2026 08:03:31
Certified by: Vietsovetro CA

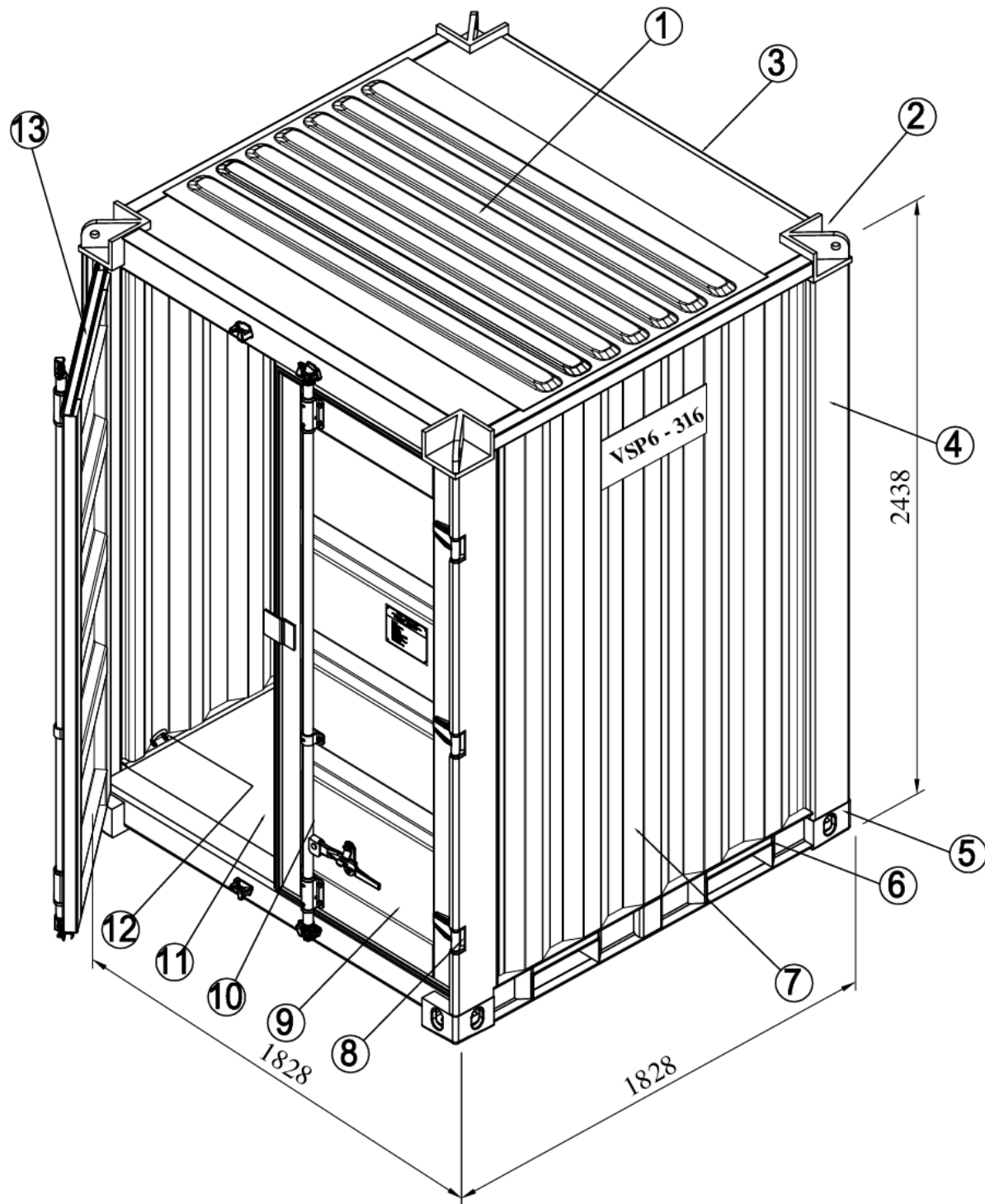
N.T.Nam & N.X.Cường

Signed by: Nguyễn Thanh Nam
Date: 29/04/2026 05:54:20
Certified by: Vietsovetro CA

Signed by: Nguyễn Công Toàn
Date: 28/04/2026 16:04:44
Certified by: Vietsovetro CA

PHỤ LỤC 01: THIẾT BỊ BORESCOPE

STT	Mô tả	Model	Số lượng
1	<p>Thiết bị nội soi Video với dây soi 6.1mm dài 3M</p> <ul style="list-style-type: none"> - Kích thước nhỏ gọn. Khối lượng ~ 1.98kg - Sử dụng chiếu sáng bằng đèn LED và công nghệ truyền sáng qua cáp quang. - Độ phân giải Camera 440,000 pixel - Màn hình màu VGA LCD 5" (640 x 480 pixel) tích hợp cùng bàn điều khiển với joystick và các phím điều khiển; - Cổng giao tiếp: 2 cổng USB 2.0, 1 cổng Audio 2.5mm, 1 cổng VGA out; - Bộ nhớ trong 16Gb; Bộ nhớ ngoài USB2.0 (8 Gb). - Vỏ máy làm bằng chất liệu chịu lực có tính đàn hồi, chống va đập - Chức năng chụp ảnh định dạng Bitmap (.bmp), JPEG (.jpg), quay video định dạng MPEG4 - Sử dụng Pin Li-ion 2 giờ hoặc 4h. - Vỏ bảo vệ Titanium cho camera - Có sensor bảo vệ quá nhiệt – đầu dây soi có thể quay 360° với góc gập tới 140° - Đầu kính có cơ cấu ren đôi chống tuột. - Dây soi có thể làm việc dưới nước tới 10m; Nhiệt độ làm việc -20° -> 100°. - Cấp bảo vệ: IP64 - Phù hợp với MIL-STD-810G, Tested to United States Department of Defense with Environment Tests Sections 506.5, 507.5, 509.5, 510.5, 511.5 (Explosive atmosphere), 514.6, 516.6, 521.3. <p>Bộ bao gồm: Bộ thiết bị nội soi với dây soi 6.1mm x 3M; Vali vận chuyển; Bộ sạc pin; 1 Pin sạc Li-ion; Thẻ nhớ USB 8Gb; Đầu kính bảo vệ; Tài liệu hướng dẫn sử dụng</p>	XL Detect+ (6.1mm x 3M)	1
2	Các phụ kiện		
a	Đầu kính soi thẳng: Optical Tip 6.1mm 120 Deg. Forward view, DOF 5–120 mm	XLG3T6112 OFG	1
b	Đầu kính soi vuông góc: Optical Tip 6.1mm 120 Deg. Side View, DOF 4–100 mm	XLG3T6112 OSG	1
c	Neck or shoulder strap		1



CONTAINER 6 FEET TIÊU CHUẨN

Kích thước: DxRxH: 1828 x 1828 x 2438 mm

SWL: 6.000 Kg

- 1- Tôn nóc (Roof plate): Thép SPA-H (Corten A) dày 4mm
- 2- Pad eyes: thép SS400
- 3- Khung nóc (Top end rail, Top side rail) thép SPA-H (Corten A) dày 6mm hộp hoặc dập định hình;
- 4- Trụ góc đứng (Corner post): Thép SPA-H (Corten A) dày 6mm dập định hình
- 5- Góc đúc: Thép SCW 480
- 6- Dầm đáy (Bottom side rail, Bottom end rail): Thép SPA-H (Corten A) dày 6mm được dập định hình
- 7- Tôn bao (Secondary structure): Thép SPA-H (Corten A) dày 3mm được dập sóng
- 8- Bản lề (Hinge): Vật liệu thép không gỉ (xử lý bề mặt: mạ kẽm), bạc lót có khả năng tự bôi trơn, kèm theo vú mỡ.
- 9- Cánh cửa: Thép SPA-H (Corten A) dày tối thiểu 4mm
- 10- Thiết bị khóa (Door locking devices): Loại sử dụng cho container vận tải biển, xử lý bề mặt: mạ kẽm.
- 11- Thép sàn (Floor plate): Thép SPA-H (Corten A) dày 6mm
- 12- Vòng buộc dây: Số lượng: 6 chiếc, được hàn bên trong container
- 13- Đệm cửa: Cao su EPDM được ép đùn trong khuôn định hình
- 14- Làm sạch bằng phương pháp phun hạt mài đến độ sạch S.A 2,5 theo; Sơn phủ bằng một lớp sơn màu xanh nước biển thẫm (blue) hệ Epoxy: bề mặt ngoài DFT 120 μm , bề mặt trong 80 μm .