

CÔNG TY CỔ PHẦN VẬN TẢI ĐƯỜNG SẮT

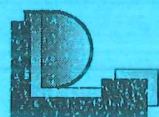
.....

**BÁO CÁO KINH TẾ KỸ THUẬT**  
**TẬP II: BẢN VẼ THIẾT KẾ THI CÔNG**

**CÔNG TRÌNH: CẢI TẠO NHÀ KHÁCH GA HẢI PHÒNG THÀNH NHÀ ĐIỀU HÀNH**  
**CHI NHÁNH VẬN TẢI ĐƯỜNG SẮT HẢI PHÒNG**

**ĐỊA ĐIỂM: 75 ĐƯỜNG LƯƠNG KHÁNH THIỆN, Q NGÔ QUYÊN, TP HẢI PHÒNG**

KHHS: 01/2025/BCKTKT-DLL



CÔNG TY CỔ PHẦN KIẾN TRÚC  
TƯ VẤN XÂY DỰNG - THƯƠNG MẠI

HÀ NỘI THÁNG 8 NĂM 2024  
XUẤT BẢN LẦN 1

ĐC: SỐ 1 NHÀ 41 TT ĐẠI HỌC BÁCH KHOA  
TEL: 04.3 8693062  
E-MAIL: TVXDIMDL@FPT.VN

CỘNG HÒA XÃ HỘI CHỦ NGHĨA VIỆT NAM  
Độc Lập - Tự Do - Hạnh Phúc



**BÁO CÁO KINH TẾ KỸ THUẬT**  
**TẬP II: BẢN VẼ THIẾT KẾ THI CÔNG**

**CÔNG TRÌNH: CẢI TẠO NHÀ KHÁCH GA HẢI PHÒNG THÀNH NHÀ ĐIỀU HÀNH  
CHI NHÁNH VẬN TẢI ĐƯỜNG SẮT HẢI PHÒNG**

**ĐỊA ĐIỂM: 75 ĐƯỜNG LƯƠNG KHÁNH THIỆN, Q NGÔ QUYỀN, TP HẢI PHÒNG**

Chủ nhiệm đồ án: Phạm Chí Dũng

Hà nội, ngày tháng 4 năm 2025

CÔNG TY CỔ PHẦN KIẾN TRÚC, TƯ VẤN XÂY DỰNG - THƯƠNG MẠI DLL

Giám đốc

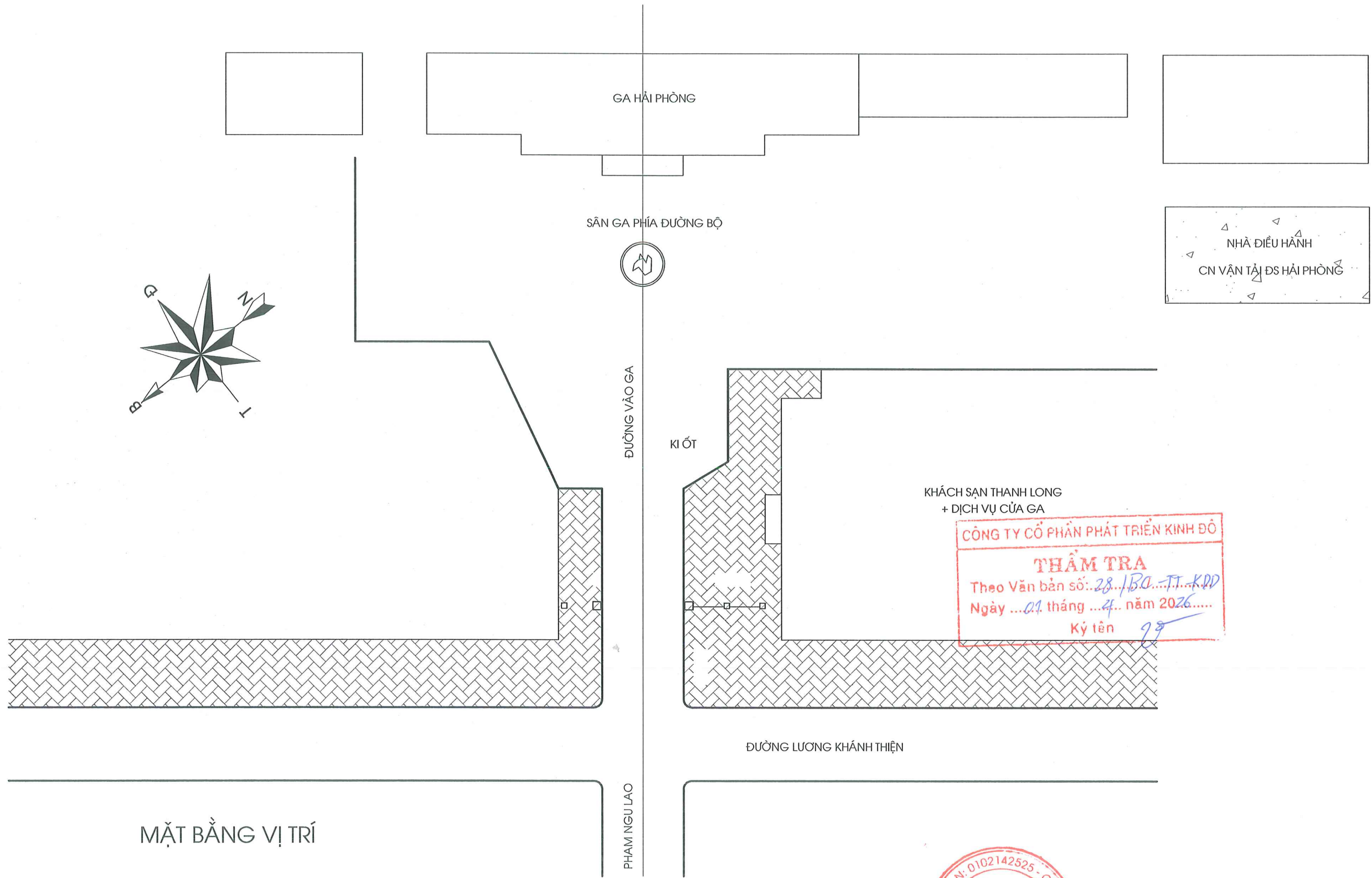


Phạm Chí Dũng

# SƠ HOẠ MẶT BẰNG VỊ TRÍ NHÀ ĐIỀU HÀNH CN VẬN TẢI ĐS HẢI PHÒNG

↳ ĐI RA CẢNG

↳ ĐI HÀ NỘI

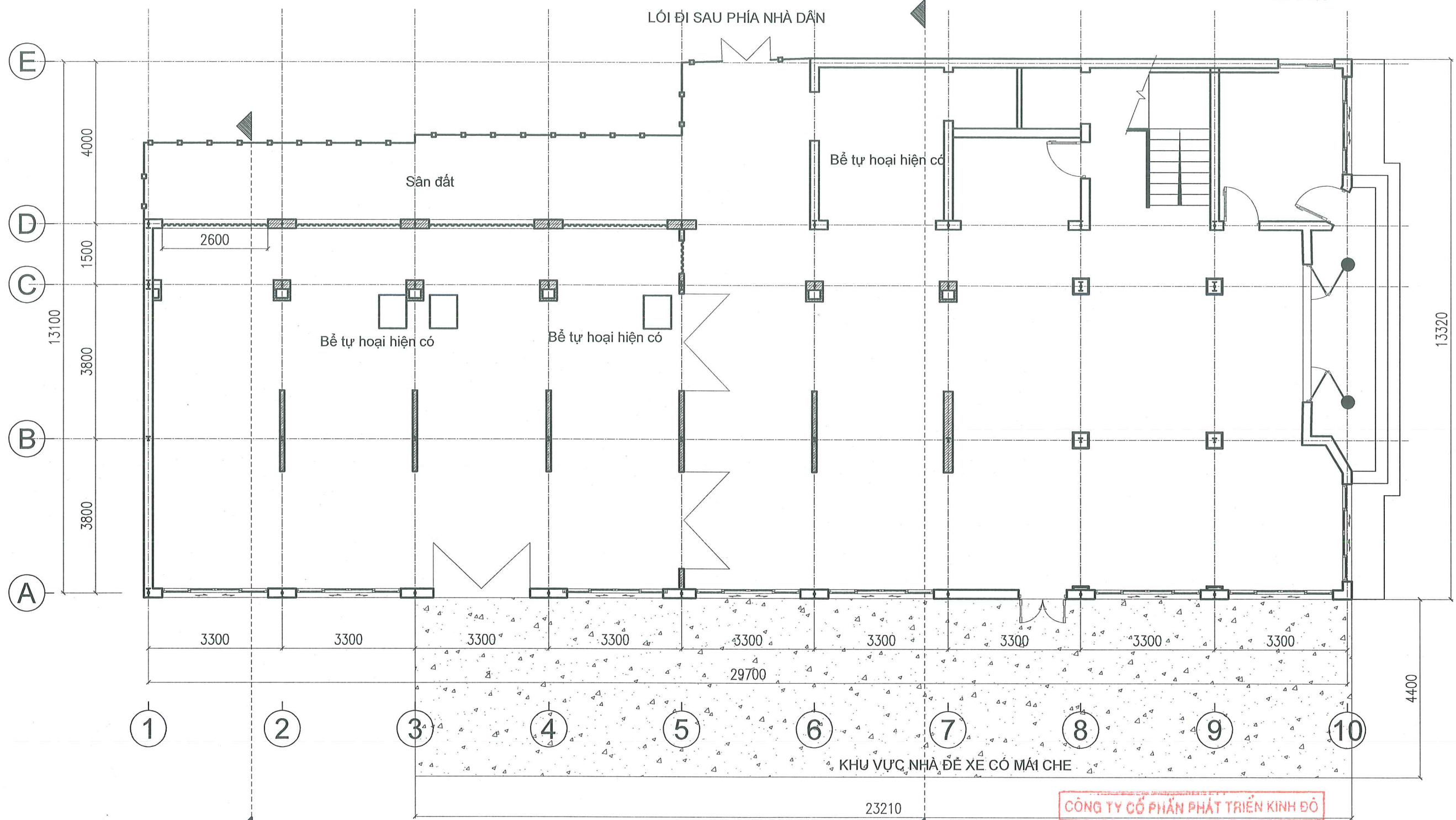


CÔNG TY CỔ PHẦN VẬN TẢI ĐƯỜNG SẮT	CẢI TẠO NHÀ KHÁCH GA HẢI PHÒNG THÀNH NHÀ ĐIỀU HÀNH CHI NHÁNH VẬN TẢI ĐƯỜNG SẮT HẢI PHÒNG	CHỨC DANH	HỌ VÀ TÊN	CHỮ KÝ	Hà Nội, ngày tháng 01 năm 2026 CÔNG TY CP KIẾN TRÚC, TƯ VẤN XD VÀ TM DLL KIẾN TRÚC GIẢM ĐỐC XÂY DỰNG - THƯƠNG MẠI PHẠM CHÍ DỨNG	MẶT BẰNG VỊ TRÍ NHÀ ĐIỀU HÀNH CHI NHÁNH VẬN TẢI ĐƯỜNG SẮT HẢI PHÒNG	
		THIẾT KẾ	PHẠM CHÍ DỨNG	<i>[Signature]</i>			
CÔNG TY CP KIẾN TRÚC, TƯ VẤN XÂY DỰNG- THƯƠNG MẠI DLL	BÁO CÁO KINH TẾ KỸ THUẬT BẢN VẼ THI CÔNG	SOÁT	NGUYỄN HOÀNG LINH	<i>[Signature]</i>	Mã số Đ.N: 0102142525 - C.T.C.P PHẠM CHÍ DỨNG	TỶ LỆ : XEM BẢN VẼ	BẢN VẼ SỐ: TMB-01
		VẼ:	NGUYỄN THỊ THOẠI	<i>[Signature]</i>		LẦN XUẤT BẢN:	MÃ SỐ SẢN PHẨM:
		CNĐA	PHẠM CHÍ DỨNG	<i>[Signature]</i>		NGÀY: /01/2026	01/2026/BC KTKT-DLL

# PHẦN HIỆN TRẠNG

# MẶT BẰNG HIỆN TRẠNG TẦNG 1

TL: 1/100



**GHI CHÚ:**

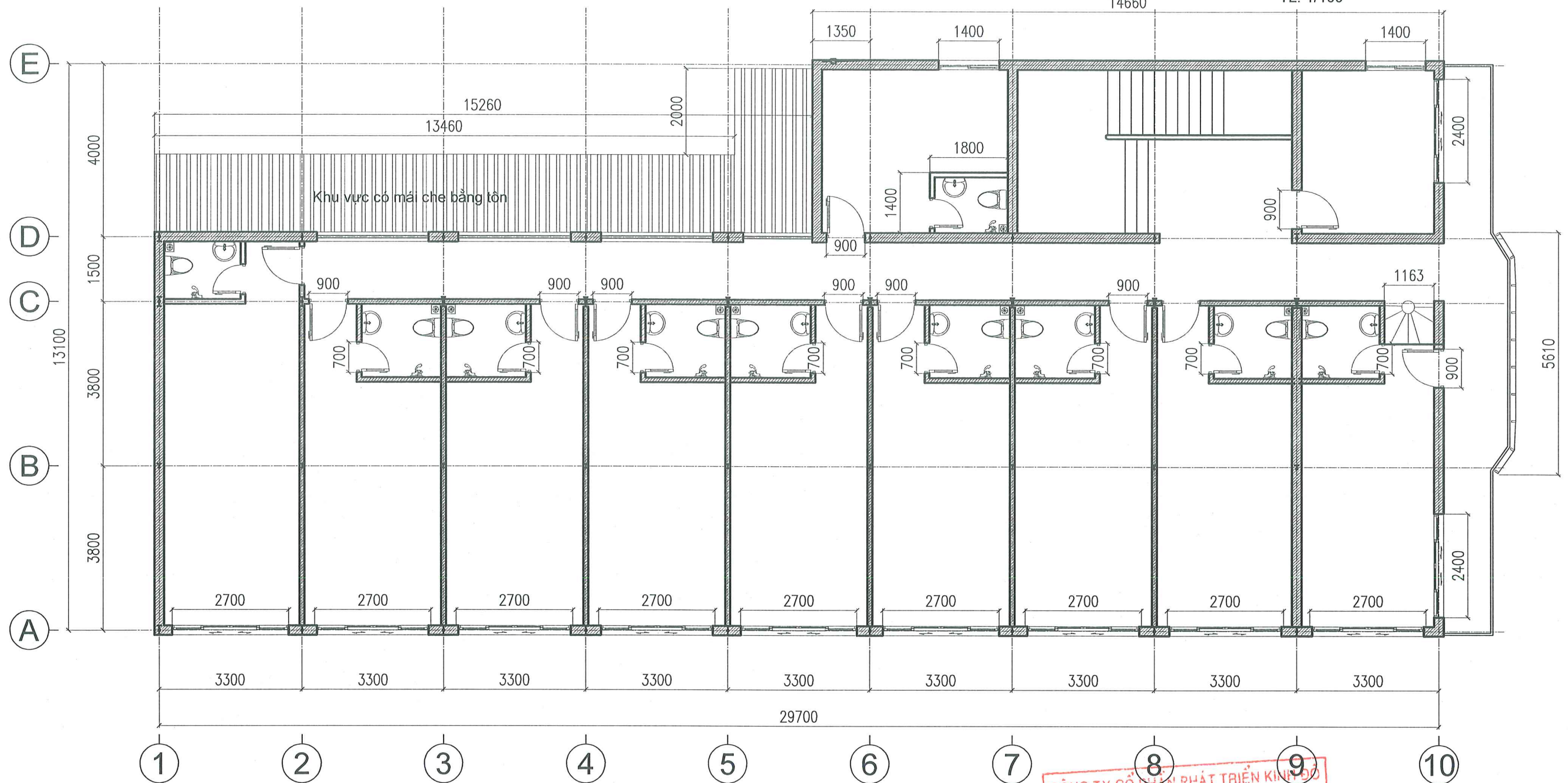
1. Toàn bộ tầng 1 hiện không sử dụng lâu ngày đã xuống cấp.
2. Khu vực từ trục 1-9 và A-D là khối nhà khung ray.
3. Khu vực trục 6-10 & D-E và khu vực 9-10 & A-D là khu vực tường gạch chịu lực xây bổ sung sau nhà khung ray.

**CÔNG TY CỔ PHẦN PHÁT TRIỂN KINH ĐÔ**  
**THẨM TRA**  
 Theo Văn bản số: 28/BL-TT-KDD...  
 Ngày ..01.. tháng ..4.. năm 2026...  
 Ký tên *[Signature]*

<b>CÔNG TY CỔ PHẦN VẬN TẢI ĐƯỜNG SẮT</b>  <b>CÔNG TY CP KIẾN TRÚC, TƯ VẤN XÂY DỰNG- THƯƠNG MẠI DLL</b>	<b>CẢI TẠO NHÀ KHÁCH GA HẢI PHÒNG THÀNH NHÀ ĐIỀU HÀNH CHI NHÁNH VẬN TẢI ĐƯỜNG SẮT HẢI PHÒNG</b>  <b>BÁO CÁO KINH TẾ KỸ THUẬT BẢN VẼ THI CÔNG</b>	CHỨC DANH	HỌ VÀ TÊN	CHỮ KÝ	Hà Nội, ngày tháng 01 năm 2026 CÔNG TY CP KIẾN TRÚC, TƯ VẤN XD VÀ TM DLL KIẾN TRÚC, GIÁM ĐỐC XÂY DỰNG- THƯƠNG MẠI <b>DLL</b> PHẠM CHÍ DỨNG	<b>MẶT BẰNG HIỆN TRẠNG TẦNG 1</b>  TỶ LỆ : XEM BẢN VẼ      BẢN VẼ SỐ: HT-01 LẦN XUẤT BẢN:              MÃ SỐ SẢN PHẨM: NGÀY: /01/2026              01/2026/BC KTKT-DLL	
		THIẾT KẾ	PHẠM CHÍ DỨNG	<i>[Signature]</i>			
		SOÁT	NGUYỄN HOÀNG LINH	<i>[Signature]</i>			
		VẼ:	NGUYỄN THỊ THOẠI	<i>[Signature]</i>			
		CNĐA	PHẠM CHÍ DỨNG	<i>[Signature]</i>			

# MẶT BẰNG HIỆN TRẠNG TẦNG 2

TL: 1/100



### GHI CHÚ:

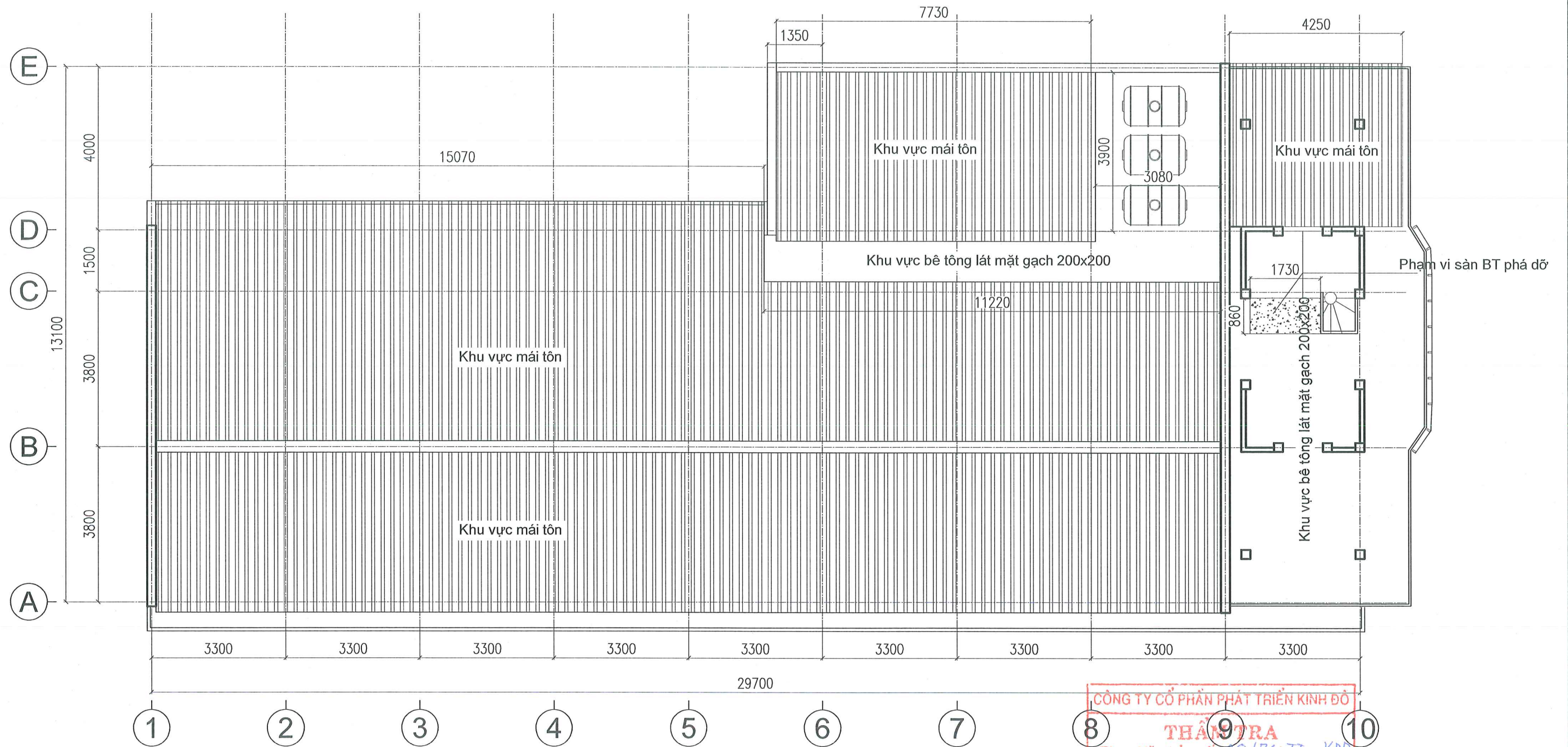
1. Toàn bộ tầng 2 hiện không sử dụng lâu ngày đã xuống cấp.
2. Khu vực từ trục 1-9 và A-D là khối nhà khung ray.
3. Khu vực trục 6-10 & D-E và khu vực 9-10 & A-D là khu vực tường gạch chịu lực xây bổ sung sau nhà khung ray.
4. Mái tôn thủng nhiều chỗ. Trần các phòng đã hư hỏng rơi xuống sàn.
5. Hệ thống cửa đi gỗ và cửa sổ nhôm kính nhiều chỗ đã mục nát và kính vỡ....
6. Nguồn nước hiện tại đã có.



CÔNG TY CỔ PHẦN VẬN TẢI ĐƯỜNG SẮT	CẢI TẠO NHÀ KHÁCH GA HẢI PHÒNG THÀNH NHÀ ĐIỀU HÀNH CHI NHÁNH VẬN TẢI ĐƯỜNG SẮT HẢI PHÒNG	CHỨC DANH	HỌ VÀ TÊN	CHỮ KÝ	CÔNG TY CỔ PHẦN PHÁT TRIỂN KINH ĐO CÔNG TY CP KIẾN TRÚC, TƯ VẤN XD VÀ TM DLL KIẾN TRÚC, TƯ VẤN XÂY DỰNG - THƯƠNG MẠI DLI Đ. HẢI BÀ TR. PHẠM CHÍ DŨNG	MẶT BẰNG HIỆN TRẠNG TẦNG 2	
		THIẾT KẾ	PHẠM CHÍ DŨNG	<i>Phạm Chí Dũng</i>			
CÔNG TY CP KIẾN TRÚC, TƯ VẤN XÂY DỰNG- THƯƠNG MẠI DLL	BÁO CÁO KINH TẾ KỸ THUẬT BẢN VẼ THI CÔNG	SOÁT	NGUYỄN HOÀNG LINH	<i>Nguyễn Hoàng Linh</i>	Hà Nội, ngày tháng 01 năm 2026 CÔNG TY CP KIẾN TRÚC, TƯ VẤN XD VÀ TM DLL KIẾN TRÚC, TƯ VẤN XÂY DỰNG - THƯƠNG MẠI DLI Đ. HẢI BÀ TR. PHẠM CHÍ DŨNG	TỶ LỆ : XEM BẢN VẼ	BẢN VẼ SỐ: HT-02
		VẼ:	NGUYỄN THỊ THOA	<i>Nguyễn Thị Thoa</i>		LẦN XUẤT BẢN:	MÃ SỐ SẢN PHẨM:
		CNDA	PHẠM CHÍ DŨNG	<i>Phạm Chí Dũng</i>		NGÀY: /01/2026	01/2026/BC KTKT-DLL

# MẶT BẰNG HIỆN TRẠNG MÁI TẦNG 2

TL: 1/100

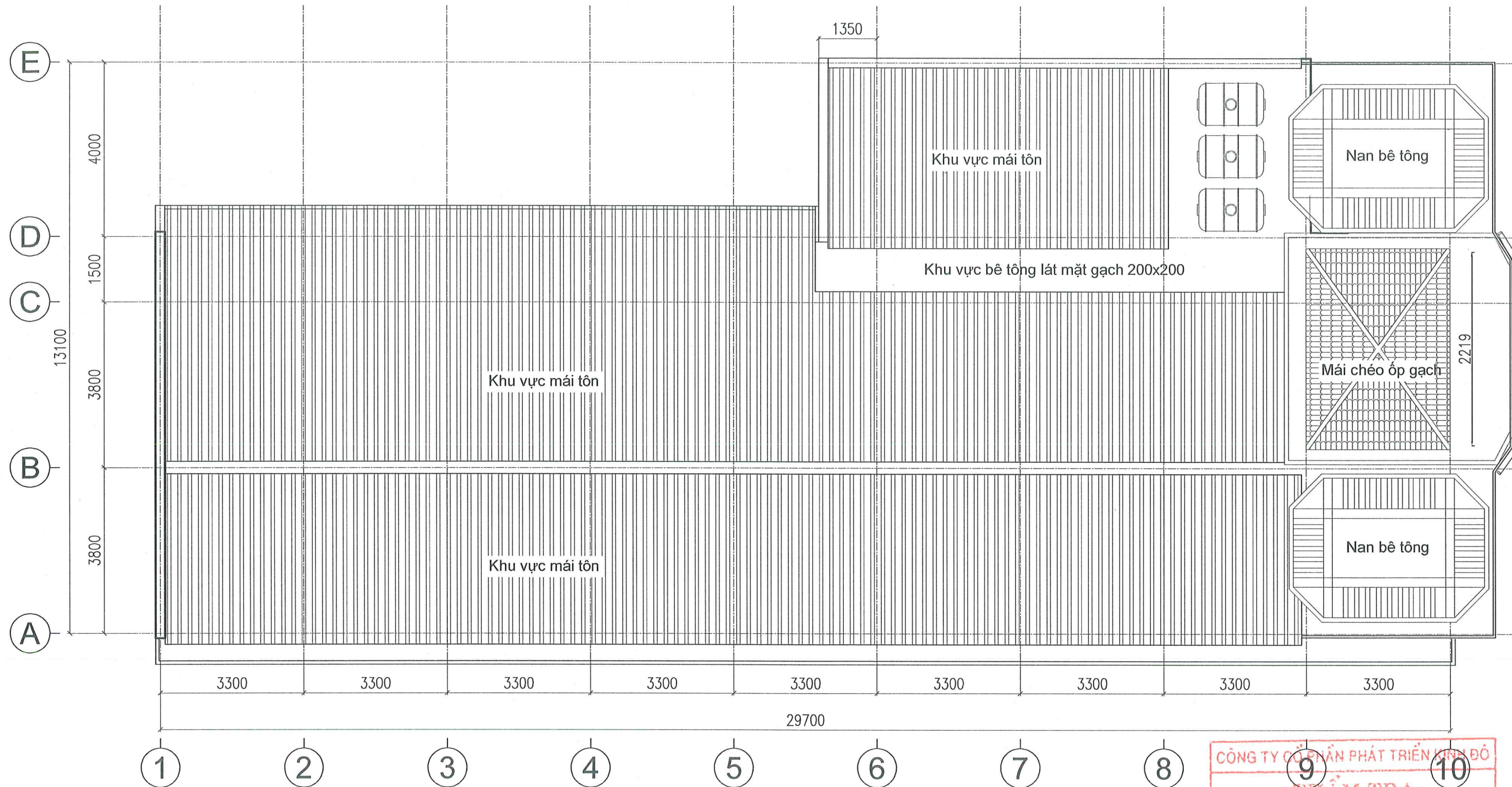


CÔNG TY CỔ PHẦN PHÁT TRIỂN KINH ĐÔ  
**THẨM TRA**  
 Theo Văn bản số: 28/BC+TT-KDD  
 Ngày ...01... tháng ...4... năm 2026...  
 Ký tên *[Signature]*

CÔNG TY CỔ PHẦN VẬN TẢI ĐƯỜNG SẮT	CẢI TẠO NHÀ KHÁCH GA HẢI PHÒNG THÀNH NHÀ ĐIỀU HÀNH CHI NHÁNH VẬN TẢI ĐƯỜNG SẮT HẢI PHÒNG	CHỨC DANH	HỌ VÀ TÊN	CHỮ KÝ	Hà Nội, ngày tháng 01 năm 2026 CÔNG TY CP KIẾN TRÚC, TƯ VẤN XD VÀ TM DLL CỐ PHẦN KIẾN TRÚC, TƯ VẤN XÂY DỰNG THƯƠNG MẠI <b>DLL</b> PHẠM CHÍ DŨNG	MẶT BẰNG HIỆN TRẠNG MÁI
	CÔNG TY CP KIẾN TRÚC, TƯ VẤN XÂY DỰNG- THƯƠNG MẠI DLL	BÁO CÁO KINH TẾ KỸ THUẬT BẢN VẼ THI CÔNG	THIẾT KẾ	PHẠM CHÍ DŨNG		

# MẶT BẰNG HIỆN TRẠNG MÁI TUM

TL: 1/100



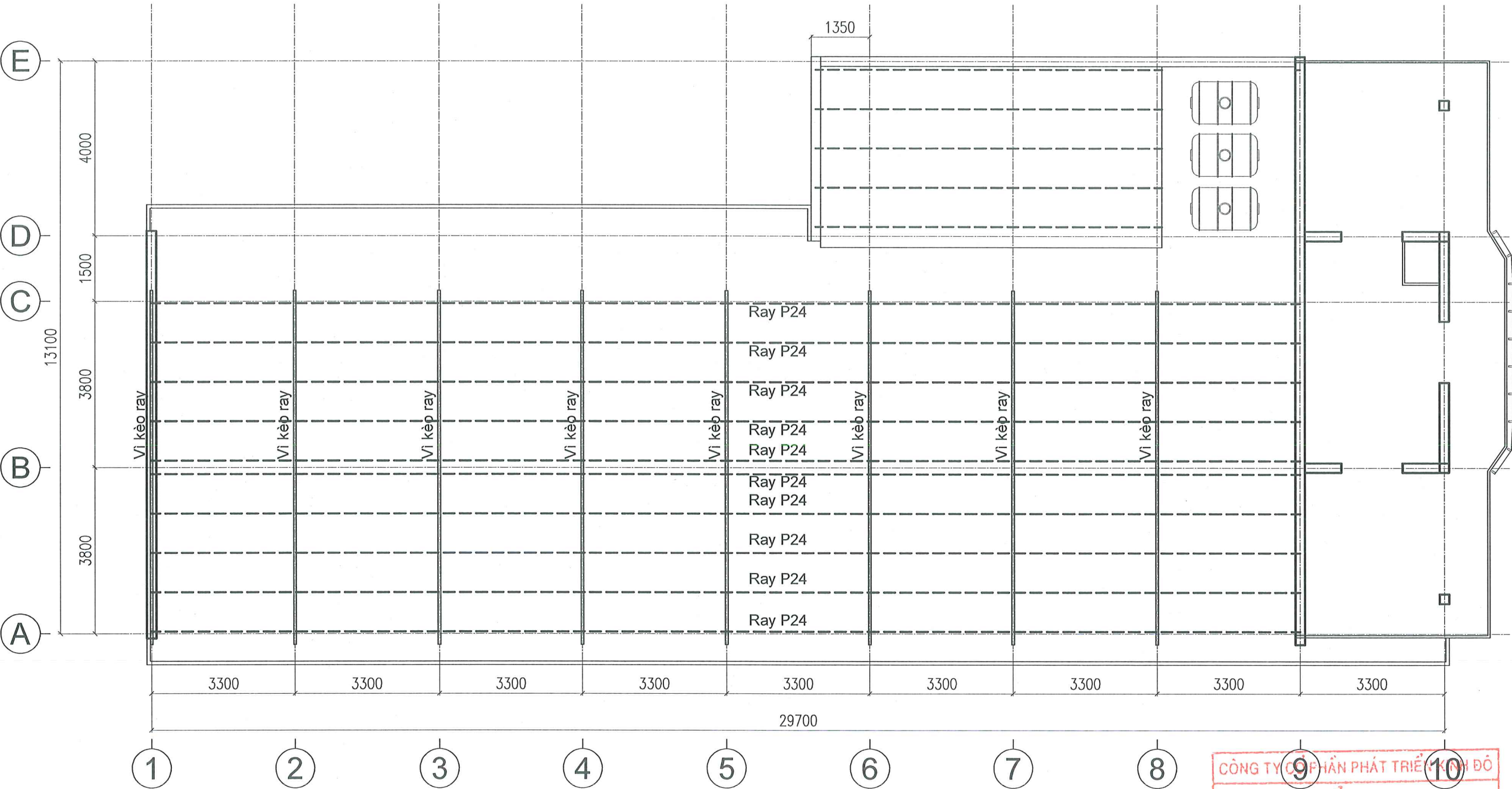
CÔNG TY CỔ PHẦN PHÁT TRIỂN KINH ĐÔ  
**THẨM TRA**  
 Theo Văn bản số: 28/BC-TT-KĐD  
 Ngày: 01 tháng 4 năm 2024  
 Ký tên: [Signature]

Hà Nội, ngày tháng 01 năm 2026  
 CÔNG TY CỔ PHẦN KIẾN TRÚC, TƯ VẤN XD VÀ TM DLL  
 KIẾN TRÚC, TƯ VẤN  
 XÂY DỰNG - THƯƠNG MẠI  
 DLL  
 PHẠM CHÍ DỨNG

CÔNG TY CỔ PHẦN VẬN TẢI ĐƯỜNG SẮT	CẢI TẠO NHÀ KHÁCH GA HẢI PHÒNG THÀNH NHÀ ĐIỀU HÀNH CHI NHÁNH VẬN TẢI ĐƯỜNG SẮT HẢI PHÒNG	CHỨC DANH	HỌ VÀ TÊN	CHỮ KÝ	MẶT BẰNG HIỆN TRẠNG MÁI TUM
	CÔNG TY CP KIẾN TRÚC, TƯ VẤN XÂY DỰNG- THƯƠNG MẠI DLL	BÁO CÁO KINH TẾ KỸ THUẬT BẢN VẼ THI CÔNG	THIẾT KẾ	PHẠM CHÍ DỨNG	
SOÁT			NGUYỄN HOÀNG LINH	[Signature]	
VẼ:			NGUYỄN THỊ THOA	[Signature]	
CNĐA			PHẠM CHÍ DỨNG	[Signature]	
		TỶ LỆ : XEM BẢN VẼ		BẢN VẼ SỐ: HT-04	
		LẦN XUẤT BẢN: NGÀY: /01/2026		MÃ SỐ SẢN PHẨM: 01/2026/BC KTKT-DLL	

# MẶT BẰNG HIỆN TRẠNG XÀ GỒ MÁI

TL: 1/100



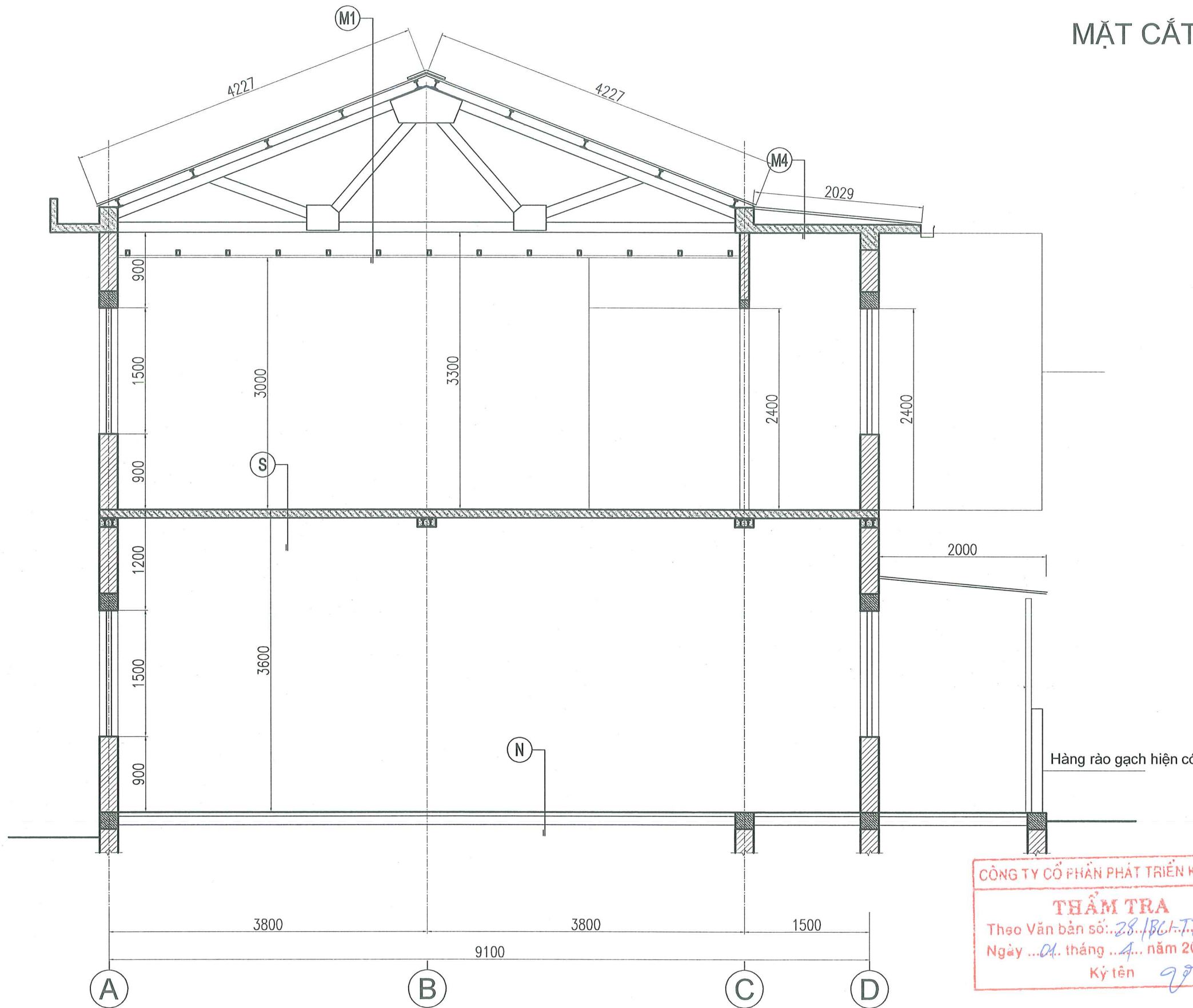
CÔNG TY CỔ PHẦN PHÁT TRIỂN KINH ĐÔ  
**THẨM TRA**  
 Theo Văn bản số: 28/BC-TL-KPĐ  
 Ngày ..01.. tháng ..4... năm 2026...  
 Ký tên *[Signature]*

MS.ĐN: 0102142525 - C  
**CÔNG TY**  
 CÔNG TY CP KIẾN TRÚC, TƯ VẤN XD VÀ TM DLL  
 KIẾN TRÚC, TƯ VẤN  
 XÂY DỰNG - THƯƠNG MẠI  
 PHẠM CHÍ DỨNG

<b>CÔNG TY CỔ PHẦN VẬN TẢI ĐƯỜNG SẮT</b>  <b>CÔNG TY CP KIẾN TRÚC, TƯ VẤN XÂY DỰNG- THƯƠNG MẠI DLL</b>	<b>CẢI TẠO NHÀ KHÁCH GA HẢI PHÒNG THÀNH NHÀ ĐIỀU HÀNH CHI NHÁNH VẬN TẢI ĐƯỜNG SẮT HẢI PHÒNG</b>  <b>BÁO CÁO KINH TẾ KỸ THUẬT BẢN VẼ THI CÔNG</b>	CHỨC DANH	HỌ VÀ TÊN	CHỮ KÝ	Hà Nội, ngày ..tháng 01 năm 2026 CÔNG TY CP KIẾN TRÚC, TƯ VẤN XD VÀ TM DLL KIẾN TRÚC, TƯ VẤN XÂY DỰNG - THƯƠNG MẠI PHẠM CHÍ DỨNG	<b>MẶT BẰNG HIỆN TRẠNG XÀ GỒ MÁI</b>  TỶ LỆ : XEM BẢN VẼ      BẢN VẼ SỐ: HT-05 LẦN XUẤT BẢN:              MÃ SỐ SẢN PHẨM: NGÀY: /01/2026              01/2026/BC KTKT-DLL	
		THIẾT KẾ	PHẠM CHÍ DỨNG	<i>[Signature]</i>			
		SOÁT	NGUYỄN HOÀNG LINH	<i>[Signature]</i>			
		VẼ:	NGUYỄN THỊ THOA	<i>[Signature]</i>			
		CNĐA	PHẠM CHÍ DỨNG	<i>[Signature]</i>			

# MẶT CẮT HIỆN TRẠNG 1-1

TL: 1/50



- M1
  - \_Mái tôn
  - \_Xà gỗ thép ray P24
  - \_Hệ vì kèo ray P24
  - \_Trần thạch cao tấm thả

- M2
  - \_Mái tôn
  - \_Xà gỗ C100
  - \_Tường xây thu hồi
  - \_Trần BTCT

- M4
  - \_Mái tôn
  - \_Gạch đỏ 200x200
  - \_Vữa tạo dốc
  - \_Lớp chống thấm
  - \_Sàn BTCT

- S
  - \_Gạch lát nền 300x300
  - \_Sàn BTCT
  - .....

- N
  - \_Gạch lát nền 300x300
  - \_BT đệm đá 4x6 #100 dày 100
  - \_Lớp cát đệm nền nhà

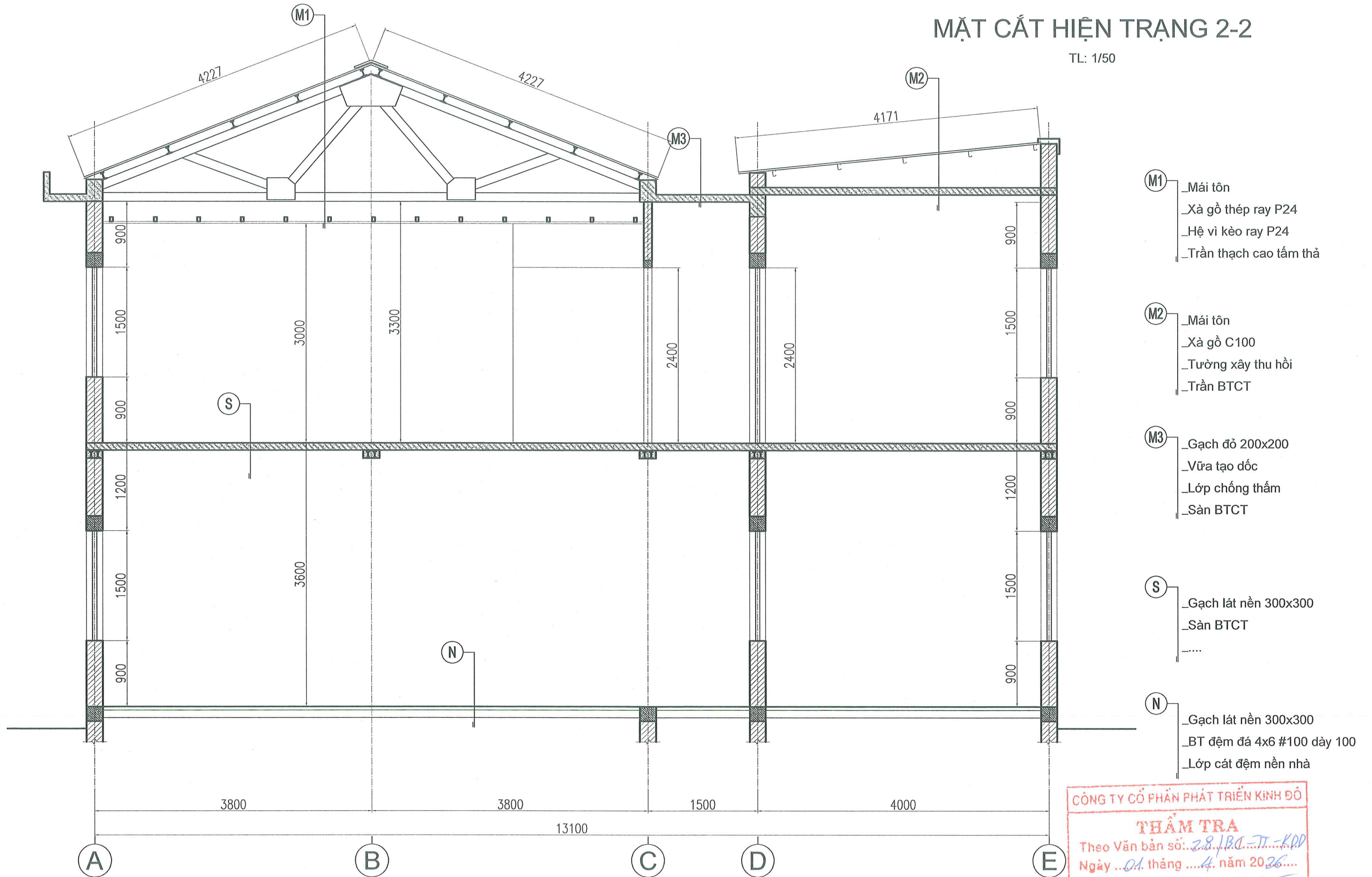
CÔNG TY CỔ PHẦN PHÁT TRIỂN KINH ĐÔ  
**THẨM TRA**  
 Theo Văn bản số: 28/BC-TT-KDD  
 Ngày ...01... tháng ...4... năm 2026...  
 Ký tên *[Signature]*

S.D.N: 0102142525 - C  
**CÔNG TY CỔ PHẦN PHÁT TRIỂN KINH ĐÔ**  
 CÔNG TY CỔ PHẦN KIẾN TRÚC, TƯ VẤN XD VÀ TM DLL  
 KIẾN TRÚC, TỰ GIÁM ĐỐC  
 XÂY DỰNG - THƯƠNG MẠI  
**DLL**  
 Đ. HẢI BÀ TRUNG, TP. HÀ NỘI

<b>CÔNG TY CỔ PHẦN VẬN TẢI ĐƯỜNG SẮT</b>	<b>CẢI TẠO NHÀ KHÁCH GA HẢI PHÒNG THÀNH NHÀ ĐIỀU HÀNH CHI NHÁNH VẬN TẢI ĐƯỜNG SẮT HẢI PHÒNG</b>	CHỨC DANH	HỌ VÀ TÊN	CHỮ KÝ	Hà Nội, ngày tháng 01 năm 2026 CÔNG TY CỔ PHẦN KIẾN TRÚC, TƯ VẤN XD VÀ TM DLL KIẾN TRÚC, TỰ GIÁM ĐỐC XÂY DỰNG - THƯƠNG MẠI <b>DLL</b> Đ. HẢI BÀ TRUNG, TP. HÀ NỘI	<b>MẶT CẮT HIỆN TRẠNG</b>
<b>CÔNG TY CP KIẾN TRÚC, TƯ VẤN XÂY DỰNG- THƯƠNG MẠI DLL</b>	<b>BÁO CÁO KINH TẾ KỸ THUẬT BẢN VẼ THI CÔNG</b>	THIẾT KẾ	PHẠM CHÍ DŨNG	<i>[Signature]</i>		TỶ LỆ : XEM BẢN VẼ      BẢN VẼ SỐ: HT-06
		SOÁT	NGUYỄN HOÀNG LINH	<i>[Signature]</i>		LẦN XUẤT BẢN:      MÃ SỐ SẢN PHẨM: NGÀY: /01/2026      01/2026/BC KTKT-DLL
		VẼ:	NGUYỄN THỊ THOA	<i>[Signature]</i>		
		CNĐA	PHẠM CHÍ DŨNG	<i>[Signature]</i>		

# MẶT CẮT HIỆN TRẠNG 2-2

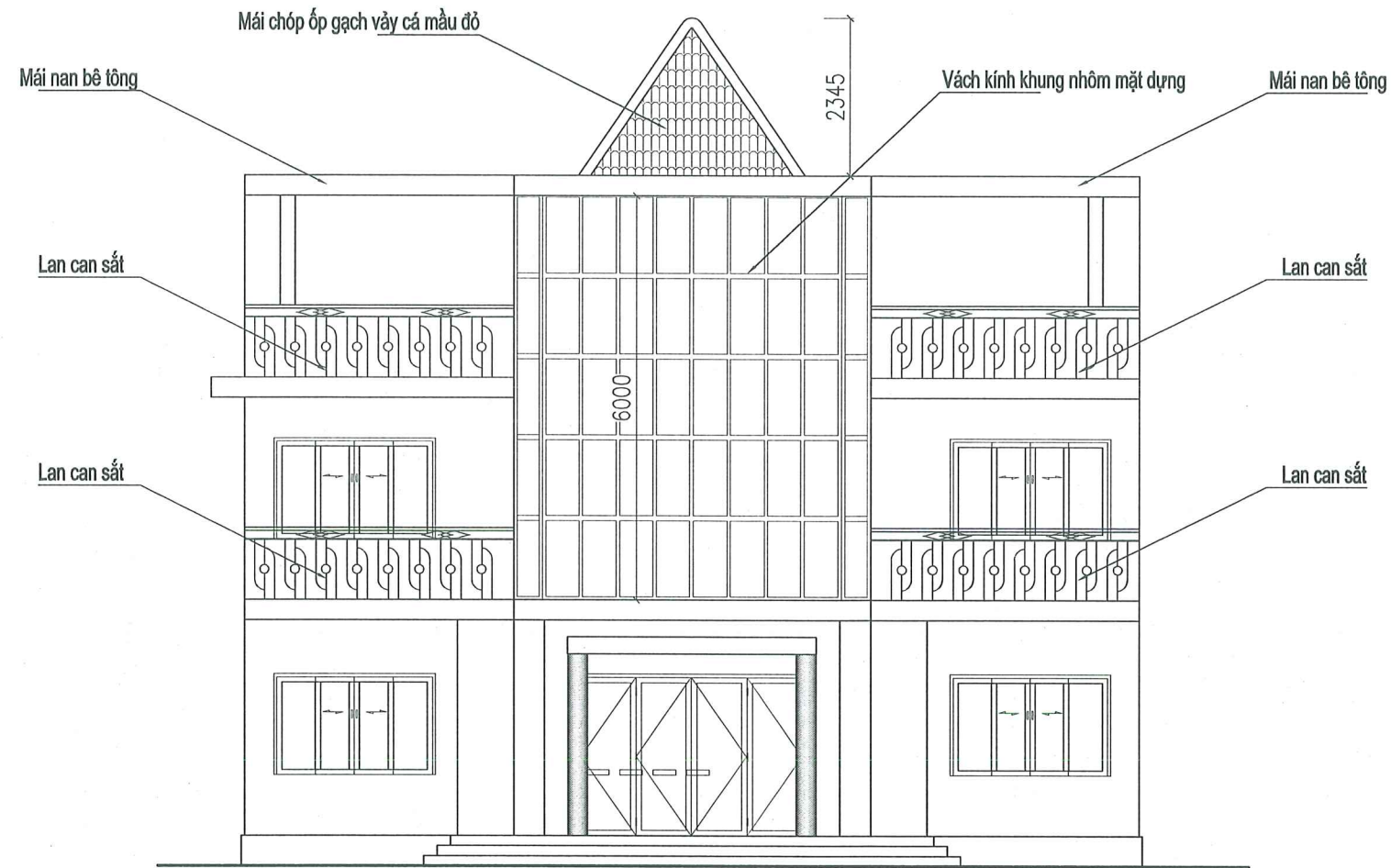
TL: 1/50



**CÔNG TY CỔ PHẦN PHÁT TRIỂN KINH ĐÔ**  
**THẨM TRA**  
 Theo Văn bản số: 28/BC-TT-KDD  
 Ngày: 01 tháng 4 năm 2026  
 Ký tên: [Signature]

Hà Nội, ngày tháng 01 năm 2026  
**CÔNG TY CỔ PHẦN KIẾN TRÚC, TƯ VẤN XD VÀ TM DLL**  
 KIẾN TRÚC, TƯ VẤN  
 XÂY DỰNG - THƯƠNG MẠI  
**DLL**  
 PHẠM CHÍ DŨNG

<b>CÔNG TY CỔ PHẦN VẬN TẢI ĐƯỜNG SẮT</b>  <b>CÔNG TY CP KIẾN TRÚC, TƯ VẤN XÂY DỰNG- THƯƠNG MẠI DLL</b>	<b>CẢI TẠO NHÀ KHÁCH GA HẢI PHÒNG THÀNH NHÀ ĐIỀU HÀNH CHI NHÁNH VẬN TẢI ĐƯỜNG SẮT HẢI PHÒNG</b>  <b>BÁO CÁO KINH TẾ KỸ THUẬT BẢN VẼ THI CÔNG</b>	CHỨC DANH	HỌ VÀ TÊN	CHỮ KÝ	<b>MẶT CẮT HIỆN TRẠNG</b>  TỶ LỆ : XEM BẢN VẼ      BẢN VẼ SỐ: HT-07 LẦN XUẤT BẢN:                      MÃ SỐ SẢN PHẨM: NGÀY: /01/2026                      01/2026/BC KTKT-DLL
		THIẾT KẾ	PHẠM CHÍ DŨNG	[Signature]	
		SOÁT	NGUYỄN HOÀNG LINH	[Signature]	
		VẼ:	NGUYỄN THỊ THOẠI	[Signature]	
		CNĐA	PHẠM CHÍ DŨNG	[Signature]	



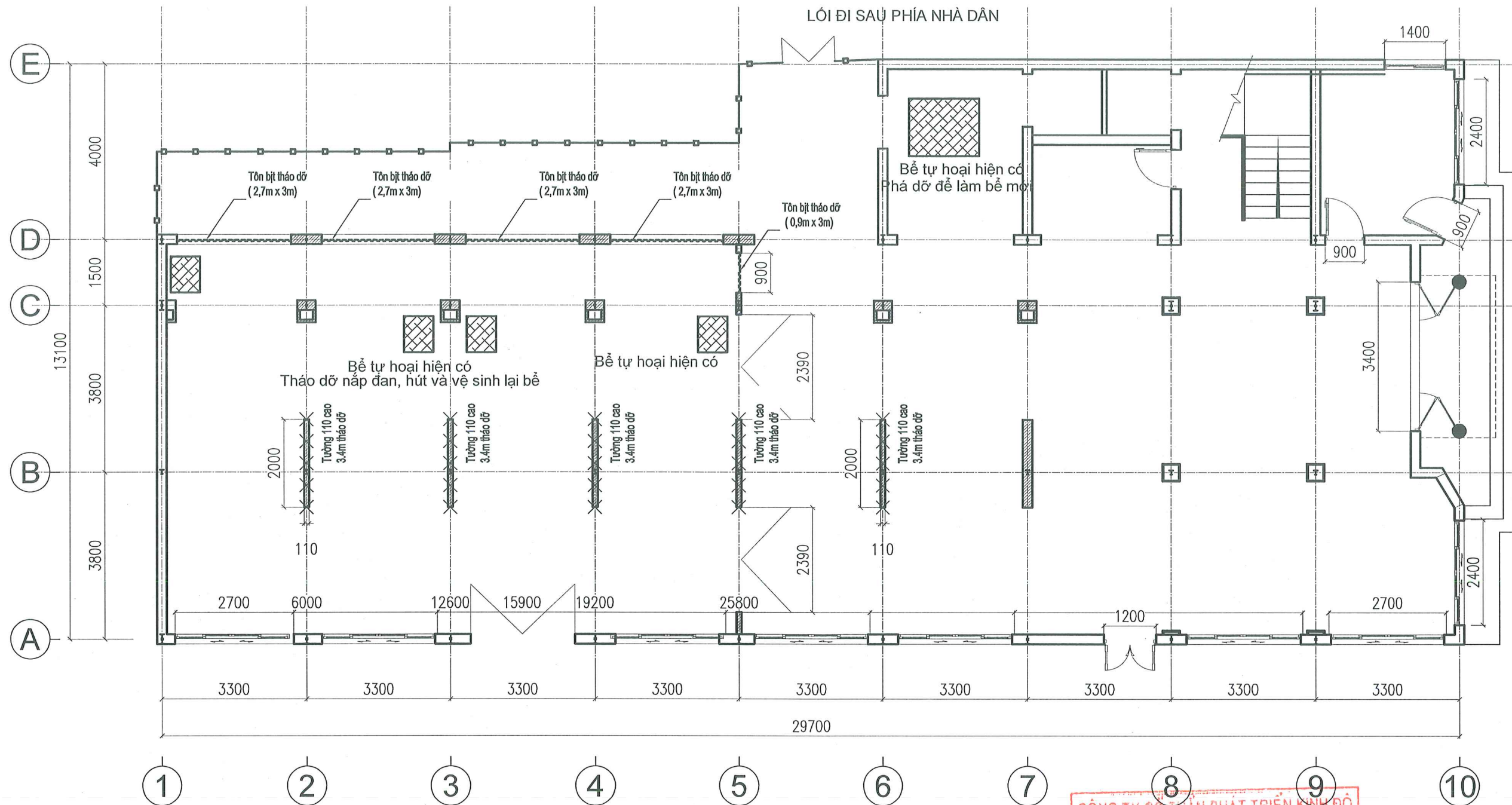
**CÔNG TY CỔ PHẦN PHÁT TRIỂN KINH ĐÔ**  
**THẨM TRA**  
 Theo Văn bản số: 28/BC/TT-KDD  
 Ngày ..01.. tháng ...4.. năm 2026....  
 Ký tên *[Signature]*

<b>CÔNG TY CỔ PHẦN VẬN TẢI ĐƯỜNG SẮT</b>	<b>CẢI TẠO NHÀ KHÁCH GA HẢI PHÒNG THÀNH NHÀ ĐIỀU HÀNH CHI NHÁNH VẬN TẢI ĐƯỜNG SẮT HẢI PHÒNG</b>	CHỨC DANH	HỌ VÀ TÊN	CHỮ KÝ	Hà Nội, ngày tháng 01 năm 2026 <b>CÔNG TY CỔ PHẦN KIẾN TRÚC, TƯ VẤN XD VÀ TM DLL</b> KIẾN TRÚC, TƯ VẤN XÂY DỰNG - THƯƠNG MẠI <b>DLL</b> PHẠM CHÍ DỨNG	<b>MẶT ĐỨNG HIỆN TRẠNG</b>
<b>CÔNG TY CP KIẾN TRÚC, TƯ VẤN XÂY DỰNG- THƯƠNG MẠI DLL</b>	<b>BÁO CÁO KINH TẾ KỸ THUẬT BẢN VẼ THI CÔNG</b>	THIẾT KẾ	PHẠM CHÍ DỨNG	<i>[Signature]</i>	TỶ LỆ : XEM BẢN VẼ	BẢN VẼ SỐ: HT-08
		SOÁT	NGUYỄN HOÀNG LINH	<i>[Signature]</i>	LẦN XUẤT BẢN:	MÃ SỐ SẢN PHẨM:
		VẼ:	NGUYỄN THỊ THOẠI	<i>[Signature]</i>	NGÀY: /01/2026	01/2026/BC KTKT-DLL
		CNĐA	PHẠM CHÍ DỨNG	<i>[Signature]</i>		

# PHẦN PHÁ DỠ

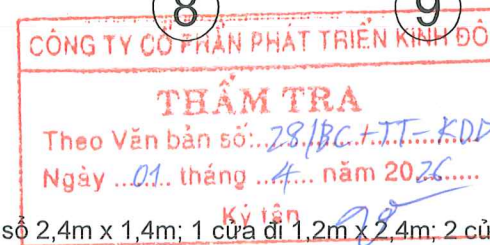
# MẶT BẰNG PHÁ DỠ TẦNG 1

TL: 1/100



### GHI CHÚ:

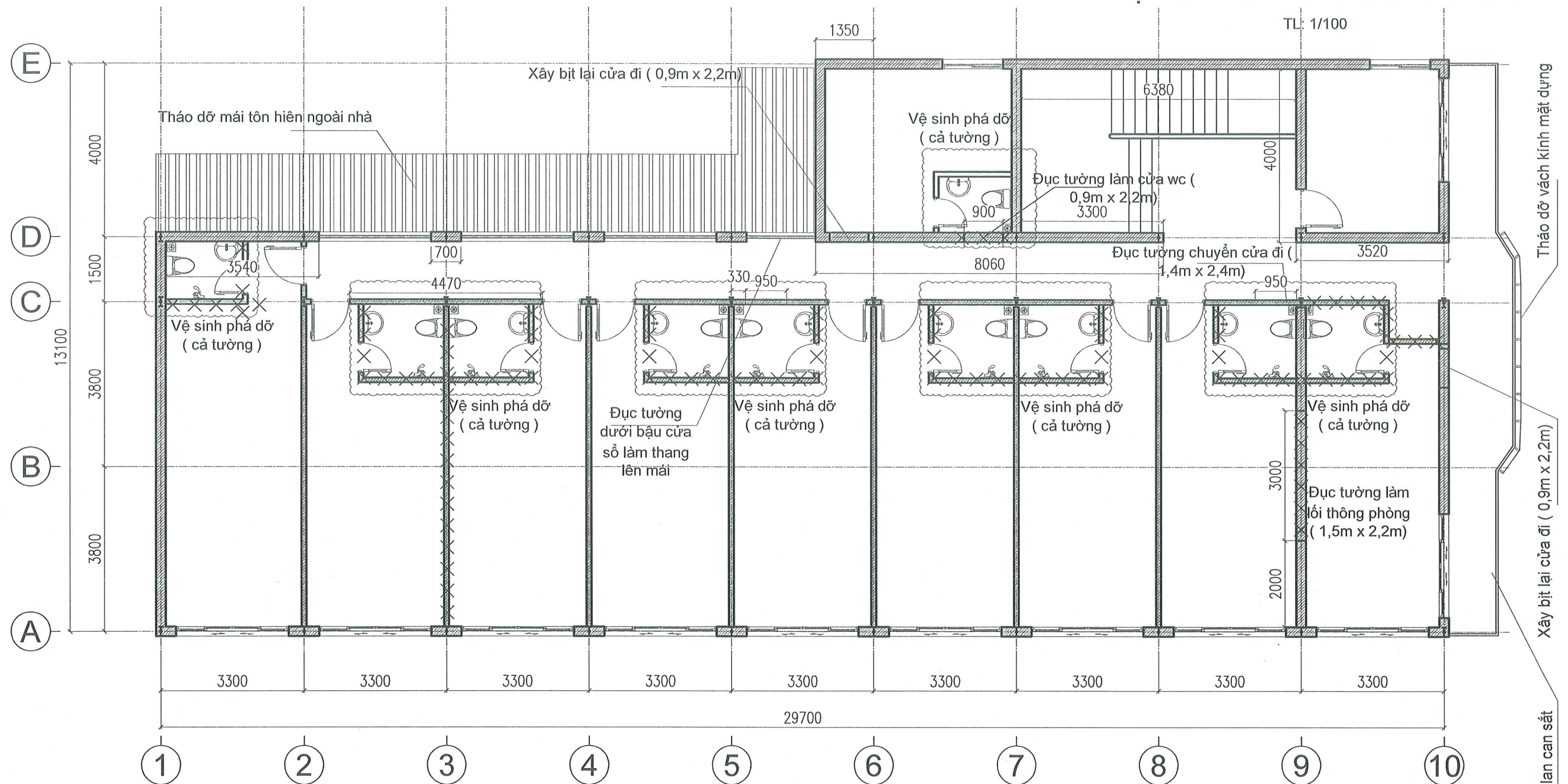
1. Tháo dỡ các tấm tôn che bịt hành lang.
2. Tháo dỡ toàn bộ cửa đi và cửa sổ ( 7 cửa sổ 2,7m x 1,5m; 2 cửa sổ 2,4m x 1,4m; 1 cửa đi 1,2m x 2,4m; 2 cửa đi 1 cánh 0,9m x 2,4m; 2 cửa tôn 2,4m x 3m và 1 cửa 4 cánh 3,4m x 3m)
3. Tháo dỡ một số bức tường xây 110.
4. Phá dỡ toàn bộ gạch lát nền
5. Toàn bộ bể tự hoại cũ sẽ được tháo nắp đậy, hút bể và vệ sinh lại toàn bộ.



CÔNG TY CỔ PHẦN VẬN TẢI ĐƯỜNG SẮT	CẢI TẠO NHÀ KHÁCH GA HẢI PHÒNG THÀNH NHÀ ĐIỀU HÀNH CHI NHÁNH VẬN TẢI ĐƯỜNG SẮT HẢI PHÒNG	CHỨC DANH	HỌ VÀ TÊN	CHỮ KÝ	CÔNG TY CỔ PHẦN PHÁT TRIỂN KINH ĐÔ CÔNG TY CP KIẾN TRÚC, TƯ VẤN XD VÀ TM DLL KIẾN TRÚC, TỰ GIÁM ĐỐC XÂY DỰNG - THƯƠNG MẠI Đ.L.L HÀ NỘI, T.P. HÀ NỘI	MẶT BẰNG PHÁ DỠ TẦNG 1	
		THIẾT KẾ	PHẠM CHÍ DŨNG	<i>[Signature]</i>			
CÔNG TY CP KIẾN TRÚC, TƯ VẤN XÂY DỰNG- THƯƠNG MẠI DLL	BÁO CÁO KINH TẾ KỸ THUẬT BẢN VẼ THI CÔNG	SOÁT	NGUYỄN HOÀNG LINH	<i>[Signature]</i>	Hà Nội, ngày tháng 01 năm 2026 CÔNG TY CP KIẾN TRÚC, TƯ VẤN XD VÀ TM DLL KIẾN TRÚC, TỰ GIÁM ĐỐC XÂY DỰNG - THƯƠNG MẠI Đ.L.L HÀ NỘI, T.P. HÀ NỘI	TỶ LỆ : XEM BẢN VẼ	BẢN VẼ SỐ: PD-01
		VẼ:	NGUYỄN THỊ THOẠI	<i>[Signature]</i>		LÀN XUẤT BẢN:	MÃ SỐ SẢN PHẨM:
		CNĐA	PHẠM CHÍ DŨNG	<i>[Signature]</i>		NGÀY: /01/2026	01/2026/BC KTKT-DLL

# MẶT BẰNG THÁO DỠ TẦNG 2

TL: 1/100



### GHI CHÚ:

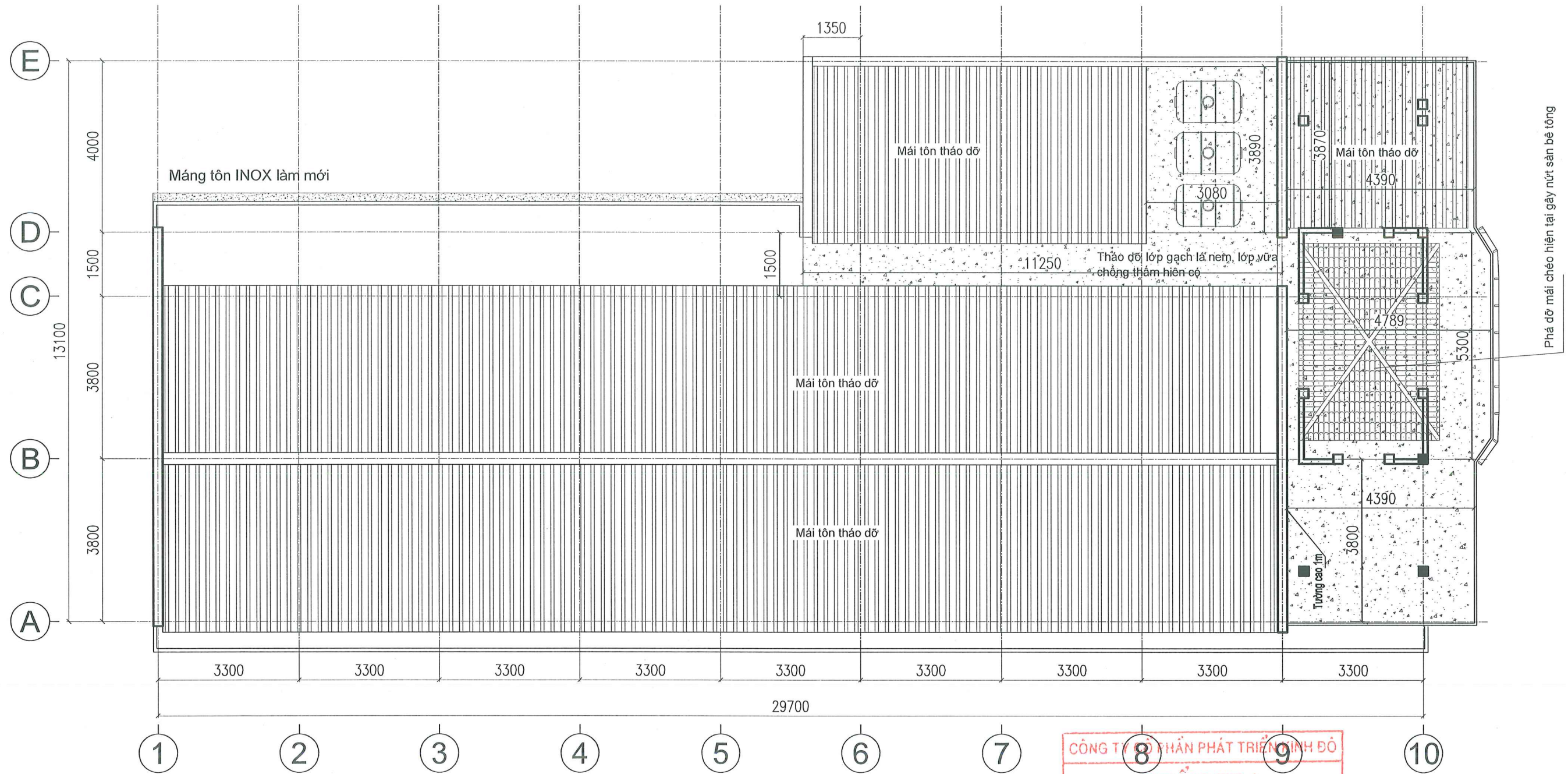
1. Tháo dỡ toàn bộ các khu vệ sinh ( tường xây bao và thiết bị trong phòng).
2. Tháo dỡ toàn bộ cửa đi và cửa sổ ( cửa đi 0,9m x 2,4m; cửa sổ 2,4m x 1,5m)
3. Tháo dỡ một số bức tường xây 110.
4. Phá dỡ toàn bộ gạch lát nền
5. Tháo dỡ toàn bộ trần thạch cao các gian từ 1-9 và từ A đến D
6. Tháo dỡ vách kính mặt tiền ( 5,2m x 6m=31,2 m2)

CÔNG TY CỔ PHẦN PHÁT TRIỂN KINH ĐÔ  
**THẨM TRA**  
 Theo Văn bản số: 28/BC-TT-KDD  
 Ngày ...01... tháng ...4... năm 2026...  
 Ký tên *[Signature]*

<b>CÔNG TY CỔ PHẦN VẬN TẢI ĐƯỜNG SẮT</b>  <b>CÔNG TY CP KIẾN TRÚC, TƯ VẤN XÂY DỰNG- THƯƠNG MẠI DLL</b>	<b>CẢI TẠO NHÀ KHÁCH GA HẢI PHÒNG THÀNH NHÀ ĐIỀU HÀNH CHI NHÁNH VẬN TẢI ĐƯỜNG SẮT HẢI PHÒNG</b>  <b>BÁO CÁO KINH TẾ KỸ THUẬT BẢN VẼ THI CÔNG</b>	CHỨC DANH	HỌ VÀ TÊN	CHỮ KÝ	Hà Nội, ngày tháng 01 năm 2026 CÔNG TY CP KIẾN TRÚC, TƯ VẤN XD VÀ TM DLL KIẾN TRÚC, GIÁM ĐỐC XÂY DỰNG - THƯƠNG MẠI DLL PHẠM CHÍ DŨNG	<b>MẶT BẰNG THÁO DỠ TẦNG 2</b>	
		THIẾT KẾ	PHẠM CHÍ DŨNG	<i>[Signature]</i>			
		SOÁT	NGUYỄN HOÀNG LINH	<i>[Signature]</i>		LÀN XUẤT BẢN:	MÃ SỐ SẢN PHẨM:
		VẼ:	NGUYỄN THỊ THOẠI	<i>[Signature]</i>		NGÀY: /01/2026	01/2026/BC KTKT-DLL
		CNĐA	PHẠM CHÍ DŨNG	<i>[Signature]</i>			

# MẶT BẰNG THẢO DÕ MÁI

TL: 1/100



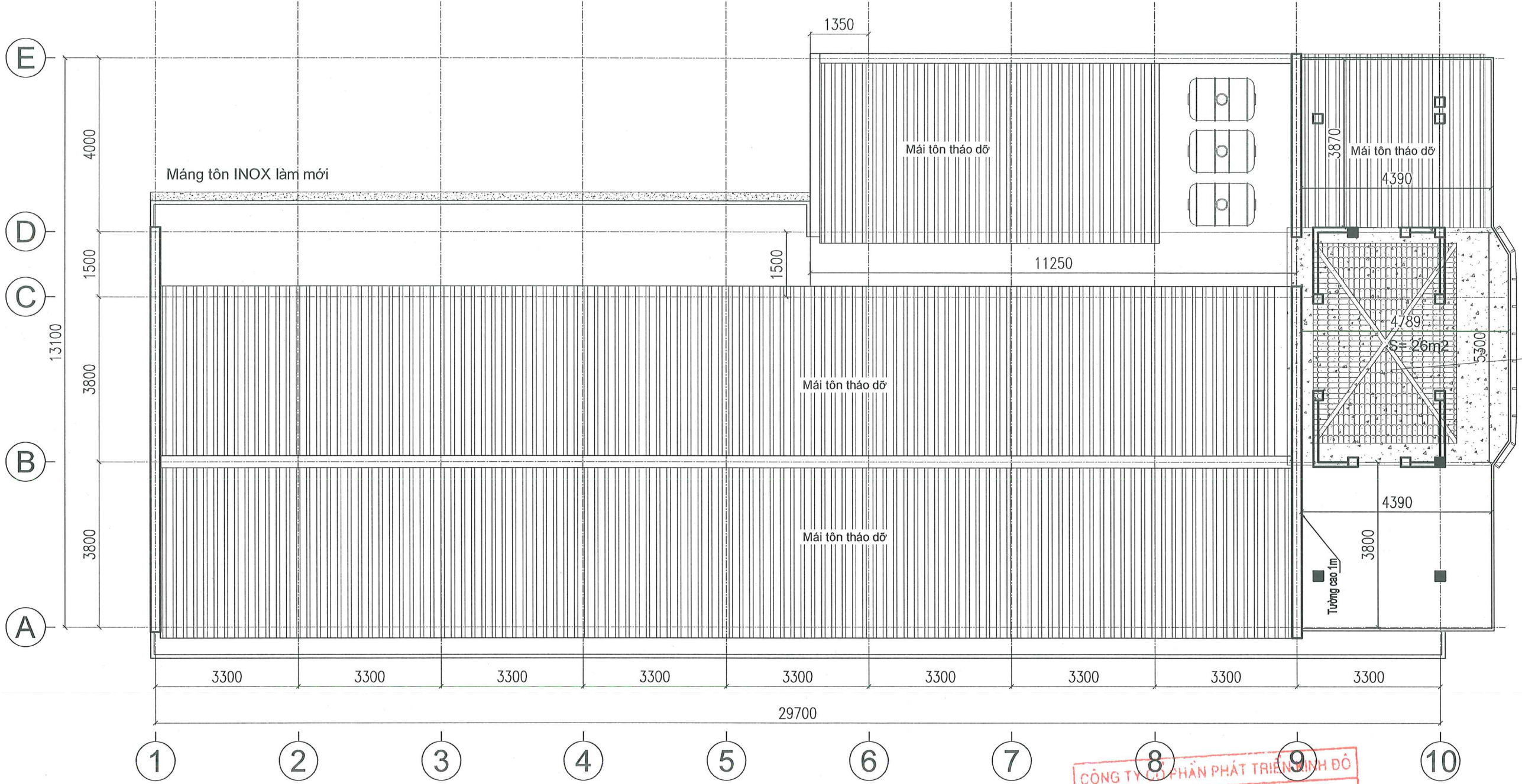
CÔNG TY CỔ PHẦN PHÁT TRIỂN ĐINH ĐỒ  
**THẨM TRA**  
 Theo Văn bản số: 28.1BC1-TT-KDD  
 Ngày 01 tháng 4 năm 2026  
 Ký tên *[Signature]*

Số Đ.N: 0102142525 - CA  
**CÔNG TY**  
 Hà Nội, ngày tháng 01 năm 2026  
 CÔNG TY CP KIẾN TRÚC, TƯ VẤN XD VÀ TM DLL  
 KIẾN TRÚC GIẢM ĐỐC  
 XÂY DỰNG - THƯƠNG MẠI  
**DLL**  
 PHẠM CHÍ DỨNG

CÔNG TY CỔ PHẦN VẬN TẢI ĐƯỜNG SẮT	CẢI TẠO NHÀ KHÁCH GA HẢI PHÒNG THÀNH NHÀ ĐIỀU HÀNH CHI NHÁNH VẬN TẢI ĐƯỜNG SẮT HẢI PHÒNG	CHỨC DANH	HỌ VÀ TÊN	CHỮ KÝ	CÔNG TY CP KIẾN TRÚC, TƯ VẤN XD VÀ TM DLL	MẶT BẰNG THẢO DÕ MÁI	
	CÔNG TY CP KIẾN TRÚC, TƯ VẤN XÂY DỰNG- THƯƠNG MẠI DLL	BÁO CÁO KINH TẾ KỸ THUẬT BẢN VẼ THI CÔNG	THIẾT KẾ	PHẠM CHÍ DỨNG			
SOÁT			NGUYỄN HOÀNG LINH	<i>[Signature]</i>	LẦN XUẤT BẢN:	MÃ SỐ SẢN PHẨM:	
		VỀ:	NGUYỄN THỊ THOẠI	<i>[Signature]</i>	NGÀY: /01/2026	01/2026/BC KTKT-DLL	
		CNĐA	PHẠM CHÍ DỨNG	<i>[Signature]</i>			

# MẶT BẰNG THẢO DÕ MÁI TUM

TL: 1/100



**CÔNG TY CỔ PHẦN PHÁT TRIỂN ĐINH ĐỒ**  
**THẨM TRA**  
 Theo Văn bản số: 28.180-TT-KDD  
 Ngày 01 tháng 4 năm 2026  
 Ký tên *gđ*

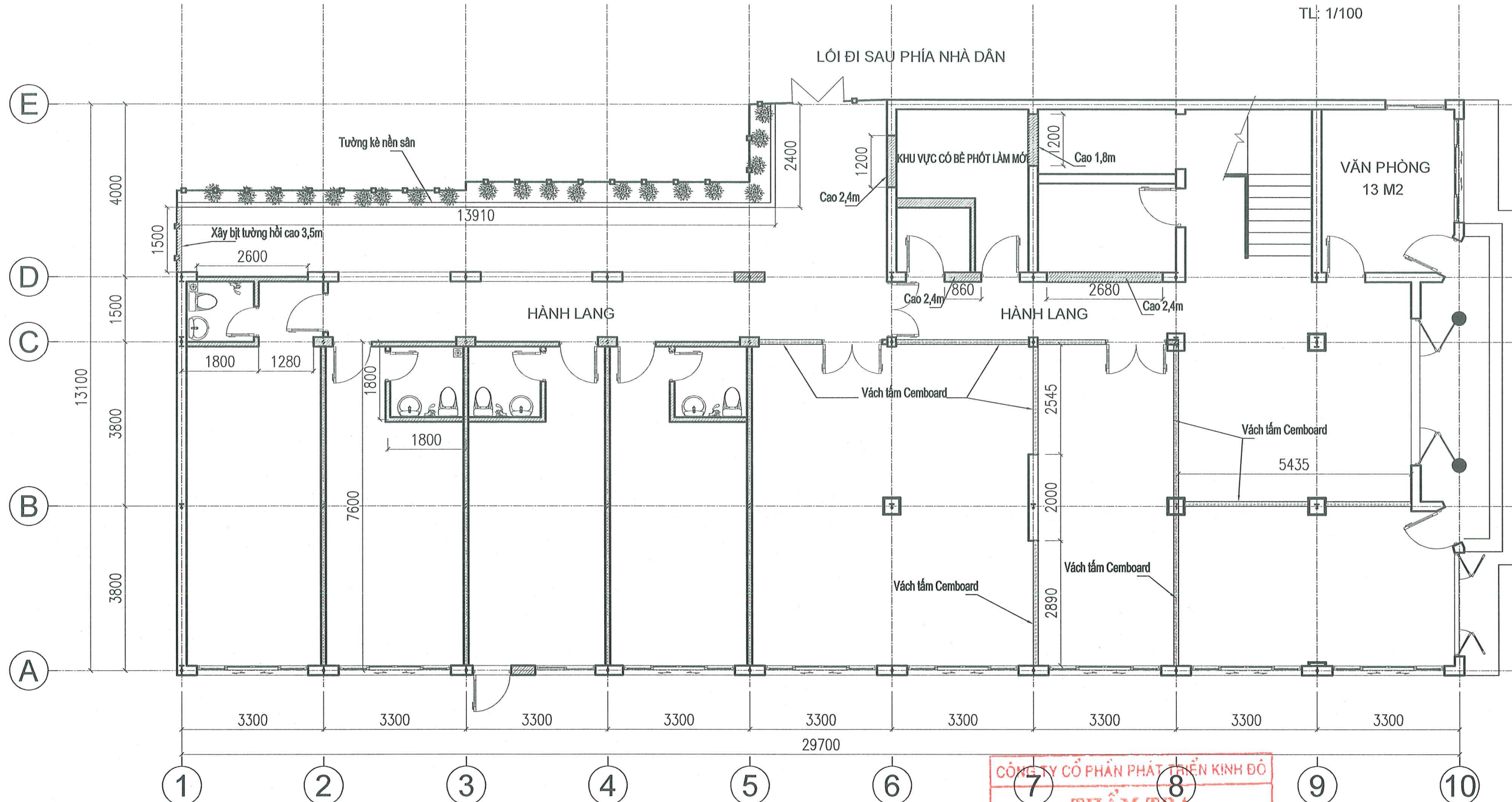
**CÔNG TY CỔ PHẦN PHÁT TRIỂN ĐINH ĐỒ**  
 S.Đ.Đ. 0102142525  
 Hà Nội, ngày 01 tháng 01 năm 2026  
 CÔNG TY CỔ PHẦN KIẾN TRÚC, TƯ VẤN XD VÀ TM DLL  
 KIẾN TRÚC, TƯ VẤN XD VÀ TM DLL  
 XÂY DỰNG THƯƠNG MẠI  
**DLL**  
 PHẠM CHÍ DỨNG

<b>CÔNG TY CỔ PHẦN VẬN TẢI ĐƯỜNG SẮT</b>  <b>CÔNG TY CP KIẾN TRÚC, TƯ VẤN XÂY DỰNG- THƯƠNG MẠI DLL</b>	<b>CẢI TẠO NHÀ KHÁCH GA HẢI PHÒNG THÀNH NHÀ ĐIỀU HÀNH CHI NHÁNH VẬN TẢI ĐƯỜNG SẮT HẢI PHÒNG</b>  <b>BÁO CÁO KINH TẾ KỸ THUẬT BẢN VẼ THI CÔNG</b>	CHỨC DANH	HỌ VÀ TÊN	CHỮ KÝ	TỶ LỆ : XEM BẢN VẼ BẢN VẼ SỐ: PD-03 LÀN XUẤT BẢN: 01/2026 NGÀY: /01/2026 MÃ SỐ SẢN PHẨM: 01/2026/BC KTKT-DLL
		THIẾT KẾ	PHẠM CHÍ DỨNG	<i>Phạm Chí Dũng</i>	
		SOÁT	NGUYỄN HOÀNG LINH	<i>Nguyễn Hoàng Linh</i>	
		VẼ:	NGUYỄN THỊ THOẠI	<i>Nguyễn Thị Thoại</i>	
		CNĐA	PHẠM CHÍ DỨNG	<i>Phạm Chí Dũng</i>	

# PHẦN CẢI TẠO SỬA CHỮA

# MẶT BẰNG TƯỜNG XÂY, VÁCH NHẸ TẦNG 1

TL: 1/100

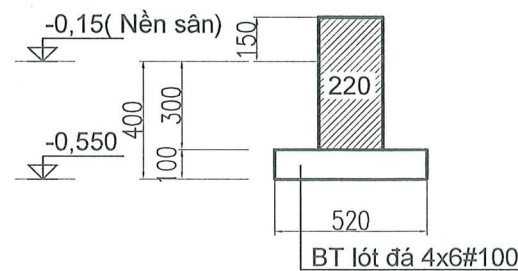


Lưu ý:

- Các tường tầng 1 xây cao 3,4m (trừ những vị trí có ghi chú cụ thể).
- Các tường ngăn xây trên móng cũ hiện có.

## CHI TIẾT TƯỜNG KÈ NỀN SÂN

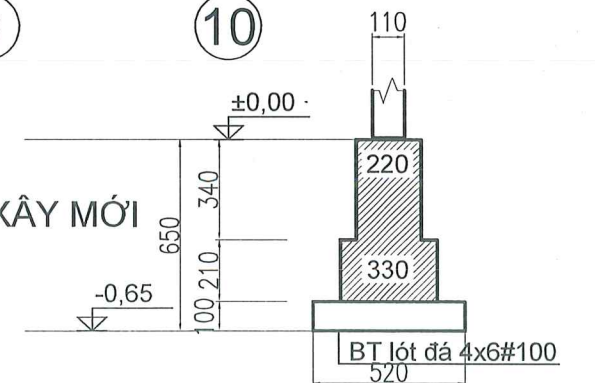
TL: 1/25



**CÔNG TY CỔ PHẦN PHÁT TRIỂN KINH ĐÔ**  
**THẨM TRA**  
 Theo Văn bản số: 28.180-TT-KDD  
 Ngày ..01.. tháng ..4.. năm 2026...  
 Ký tên 99

## CHI TIẾT MÓNG TƯỜNG VỆ SINH XÂY MỚI

TL: 1/25



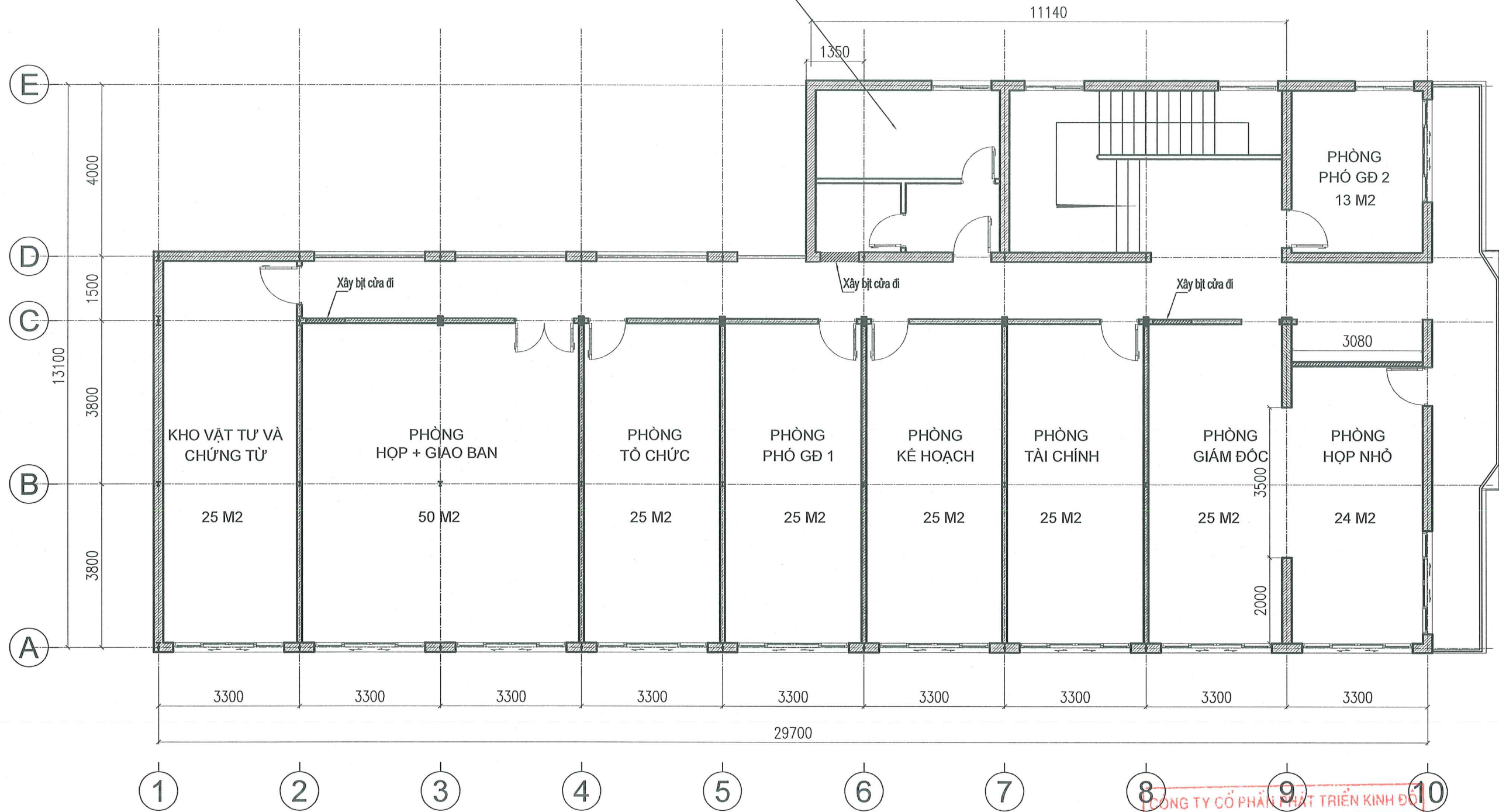
Nền đất đào phải được đầm chặt k=0,9 trước khi làm lớp BT lót

<b>CÔNG TY CỔ PHẦN VẬN TẢI ĐƯỜNG SẮT</b>  <b>CÔNG TY CP KIẾN TRÚC, TƯ VẤN XÂY DỰNG- THƯƠNG MẠI DLL</b>	<b>CẢI TẠO NHÀ KHÁCH GA HẢI PHÒNG THÀNH NHÀ ĐIỀU HÀNH CHI NHÁNH VẬN TẢI ĐƯỜNG SẮT HẢI PHÒNG</b>  <b>BÁO CÁO KINH TẾ KỸ THUẬT BẢN VẼ THI CÔNG</b>	CHỨC DANH	HỌ VÀ TÊN	CHỮ KÝ	Hà Nội, ngày tháng 01 năm 2026 CÔNG TY CP KIẾN TRÚC, TƯ VẤN XD VÀ TM DLL KIẾN TRÚC, TƯ VẤN XÂY DỰNG- THƯƠNG MẠI DLL PHẠM CHÍ DŨNG	<b>MẶT BẰNG TƯỜNG XÂY TẦNG 1</b>  TỶ LỆ : XEM BẢN VẼ      BẢN VẼ SỐ: CT-01 LẦN XUẤT BẢN:              MÃ SỐ SẢN PHẨM: NGÀY: /01/2026              01/2026/BC KTKT-DLL	
		THIẾT KẾ	PHẠM CHÍ DŨNG	<i>[Signature]</i>			
		SOÁT	NGUYỄN HOÀNG LINH	<i>[Signature]</i>			
		VẼ:	NGUYỄN THỊ THOẠI	<i>[Signature]</i>			
		CNĐA	PHẠM CHÍ DŨNG	<i>[Signature]</i>			

# MẶT BẰNG TƯỜNG XÂY TẦNG 2

TL: 1/100

XEM CHI TIẾT CẢI TẠO KHU WC 2



CÔNG TY CỔ PHẦN PHÁT TRIỂN KINH ĐO

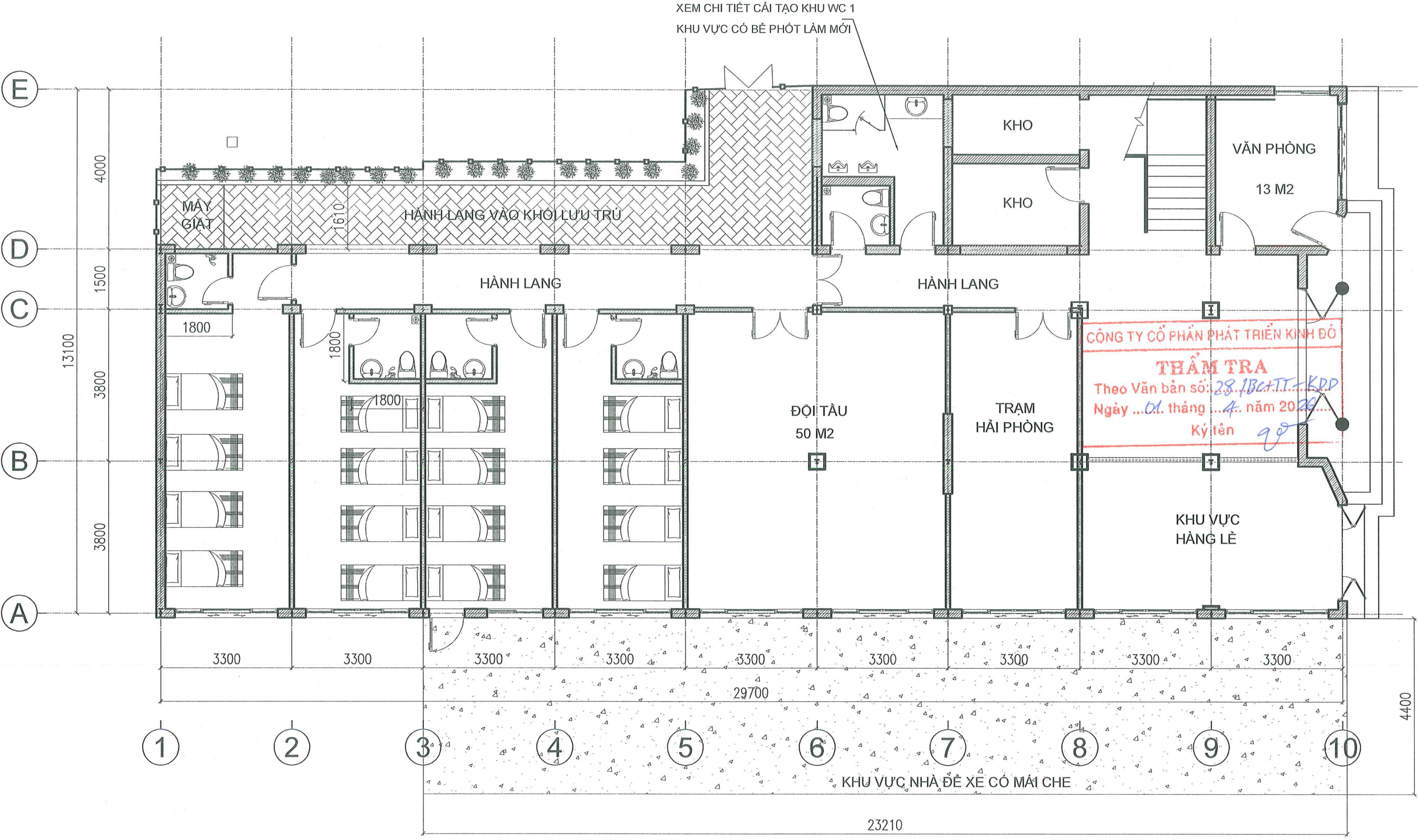
**THẨM TRA**  
 Theo Văn bản số: 28/BC-TT-KDD  
 Ngày ...01... tháng ...4... năm 2026...  
 Ký tên *[Signature]*

Hà Nội, ngày tháng 01 năm 2026  
 CÔNG TY CỔ PHẦN KIẾN TRÚC, TƯ VẤN XD VÀ TM DLL  
 KIẾN TRÚC, TƯ VẤN  
 XÂY DỰNG - THƯƠNG MẠI  
 PHẠM CHÍ DỨNG

CÔNG TY CỔ PHẦN VẬN TẢI ĐƯỜNG SẮT	CẢI TẠO NHÀ KHÁCH GA HẢI PHÒNG THÀNH NHÀ ĐIỀU HÀNH CHI NHÁNH VẬN TẢI ĐƯỜNG SẮT HẢI PHÒNG	CHỨC DANH	HỌ VÀ TÊN	CHỮ KÝ	MẶT BẰNG TƯỜNG XÂY TẦNG 2	
	CÔNG TY CP KIẾN TRÚC, TƯ VẤN XÂY DỰNG- THƯƠNG MẠI DLL	BÁO CÁO KINH TẾ KỸ THUẬT BẢN VẼ THI CÔNG	THIẾT KẾ	PHẠM CHÍ DỨNG		<i>[Signature]</i>
SOÁT			NGUYỄN HOÀNG LINH	<i>[Signature]</i>	LẦN XUẤT BẢN: /01/2026	MÃ SỐ SẢN PHẨM: 01/2026/BC KTKT-DLL
VẼ:			NGUYỄN THỊ THOẠI	<i>[Signature]</i>		
CNĐA			PHẠM CHÍ DỨNG	<i>[Signature]</i>		

# MẶT BẰNG CẢI TẠO TẦNG 1

TL: 1/100

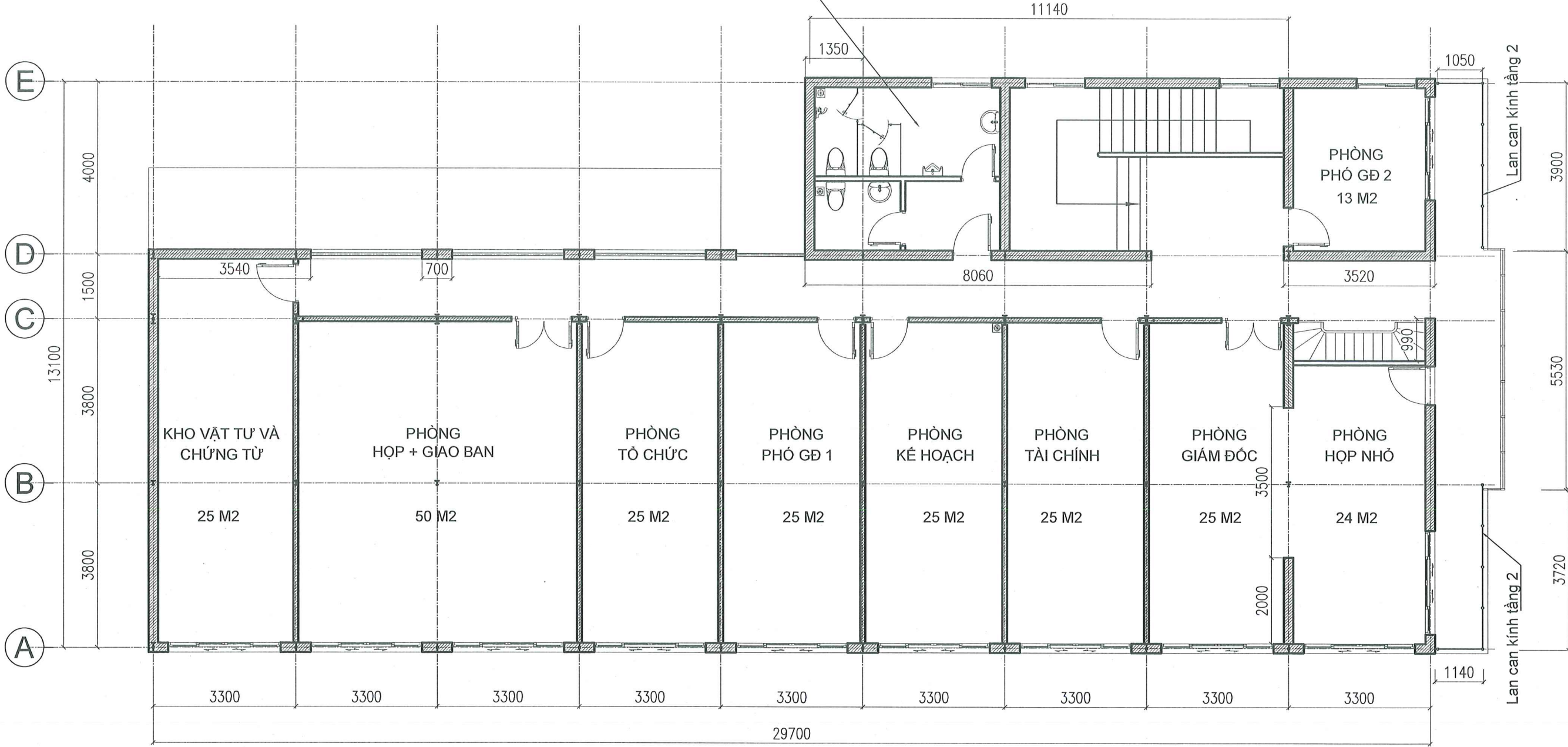


<b>CÔNG TY CỔ PHẦN VẬN TẢI ĐƯỜNG SẮT</b>  <b>CÔNG TY CP KIẾN TRÚC, TƯ VẤN XÂY DỰNG- THƯƠNG MẠI DLL</b>	<b>CẢI TẠO NHÀ KHÁCH GA HẢI PHÒNG THÀNH NHÀ ĐIỀU HÀNH CHI NHÁNH VẬN TẢI ĐƯỜNG SẮT HẢI PHÒNG</b>  <b>BÁO CÁO KINH TẾ KỸ THUẬT BẢN VẼ THI CÔNG</b>	CHỨC DANH	HỌ VÀ TÊN	CHỮ KÝ	Hà Nội, ngày tháng 01 năm 2026 CÔNG TY CP KIẾN TRÚC, TƯ VẤN XD VÀ TM DLL KIẾN TRÚC GIẢM ĐỐC XÂY DỰNG - THƯƠNG MẠI PHẠM CHÍ DŨNG	<b>MẶT BẰNG CẢI TẠO TẦNG 1</b>  TỶ LỆ : XEM BẢN VẼ      BẢN VẼ SỐ: CT-03 LÀN XUẤT BẢN:              MÃ SỐ SẢN PHẨM: NGÀY: /01/2026              01/2026/BC KTKT-DLL	
		THIẾT KẾ	PHẠM CHÍ DŨNG	<i>[Signature]</i>			
		SOÁT	NGUYỄN HOÀNG LINH	<i>[Signature]</i>			
		VẼ:	NGUYỄN THỊ THOẠI	<i>[Signature]</i>			
		CN&A	PHẠM CHÍ DŨNG	<i>[Signature]</i>			

# MẶT BẰNG CẢI TẠO TẦNG 2

TL: 1/100

Xem chi tiết cải tạo khu wc 2



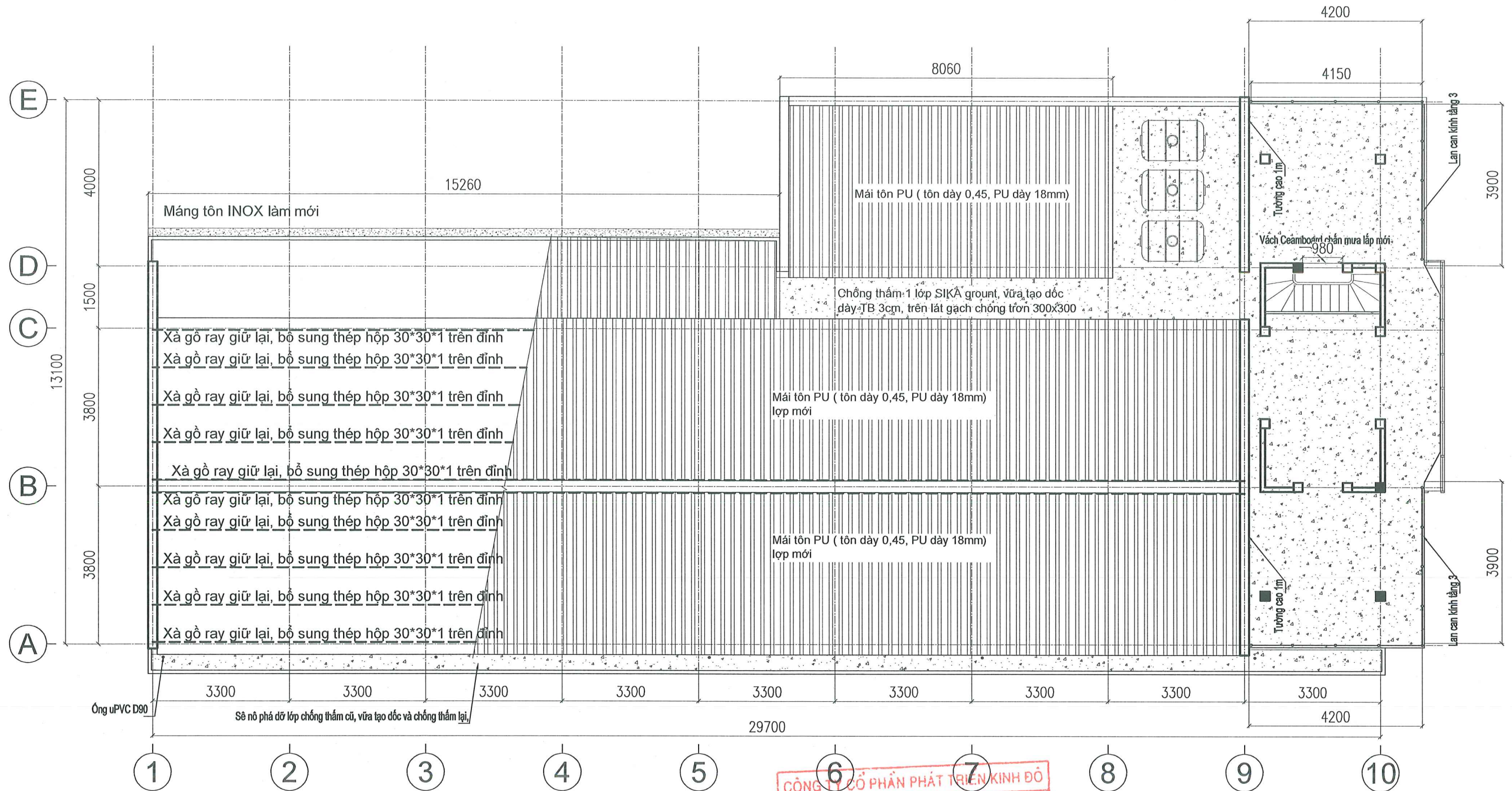
CÔNG TY CỔ PHẦN PHÁT TRIỂN KIẾN ĐỒ  
**THẨM TRA**  
 Theo Văn bản số: 28.../BA-TT.../KDD  
 Ngày ..01.. tháng ..4.. năm 20..26...  
 Ký tên *[Signature]*

Số Đ.N: 0102142525 - C  
**CÔNG TY**  
 Hà Nội, ngày tháng 01 năm 2026  
 CÔNG TY CỔ PHẦN KIẾN TRÚC, TƯ VẤN XD VÀ TM DLL  
 KIẾN TRÚC, GIÁM ĐỐC  
 XÂY DỰNG - THƯƠNG MẠI  
**DLL**  
 PHẠM CHÍ DŨNG

CÔNG TY CỔ PHẦN VẬN TẢI ĐƯỜNG SẮT	CẢI TẠO NHÀ KHÁCH GA HẢI PHÒNG THÀNH NHÀ ĐIỀU HÀNH CHI NHÁNH VẬN TẢI ĐƯỜNG SẮT HẢI PHÒNG	CHỨC DANH	HỌ VÀ TÊN	CHỮ KÝ	MẶT BẰNG CẢI TẠO TẦNG 2	
	CÔNG TY CP KIẾN TRÚC, TƯ VẤN XÂY DỰNG- THƯƠNG MẠI DLL	BÁO CÁO KINH TẾ KỸ THUẬT BẢN VẼ THI CÔNG	THIẾT KẾ	PHẠM CHÍ DŨNG		<i>[Signature]</i>
SOÁT			NGUYỄN HOÀNG LINH	<i>[Signature]</i>	LÀN XUẤT BẢN: NGÀY: /01/2026	MÃ SỐ SẢN PHẨM: 01/2026/BC KTKT-DLL
VẼ:			NGUYỄN THỊ THOẠI	<i>[Signature]</i>		
CNĐA			PHẠM CHÍ DŨNG	<i>[Signature]</i>		

# MẶT BẰNG MÁI CẢI TẠO

TL: 1/100



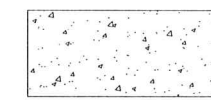
Xà gỗ thép hộp bổ sung 30x30x1

Thép D6 hàn quanh xà gỗ, a=3m



Xà gỗ thép hộp 30\*30\*1; L=266m  
Thép D6; L= 160 thanh \* 0,2=32m\*0,222= 7,4 kg

**CÔNG TY CỔ PHẦN PHÁT TRIỂN KINH ĐÔ**  
**THẨM TRA**  
Theo Văn bản số: 28/BC-TT-KDD  
Ngày .01... tháng .4... năm 2026...  
Ký tên *gđ*

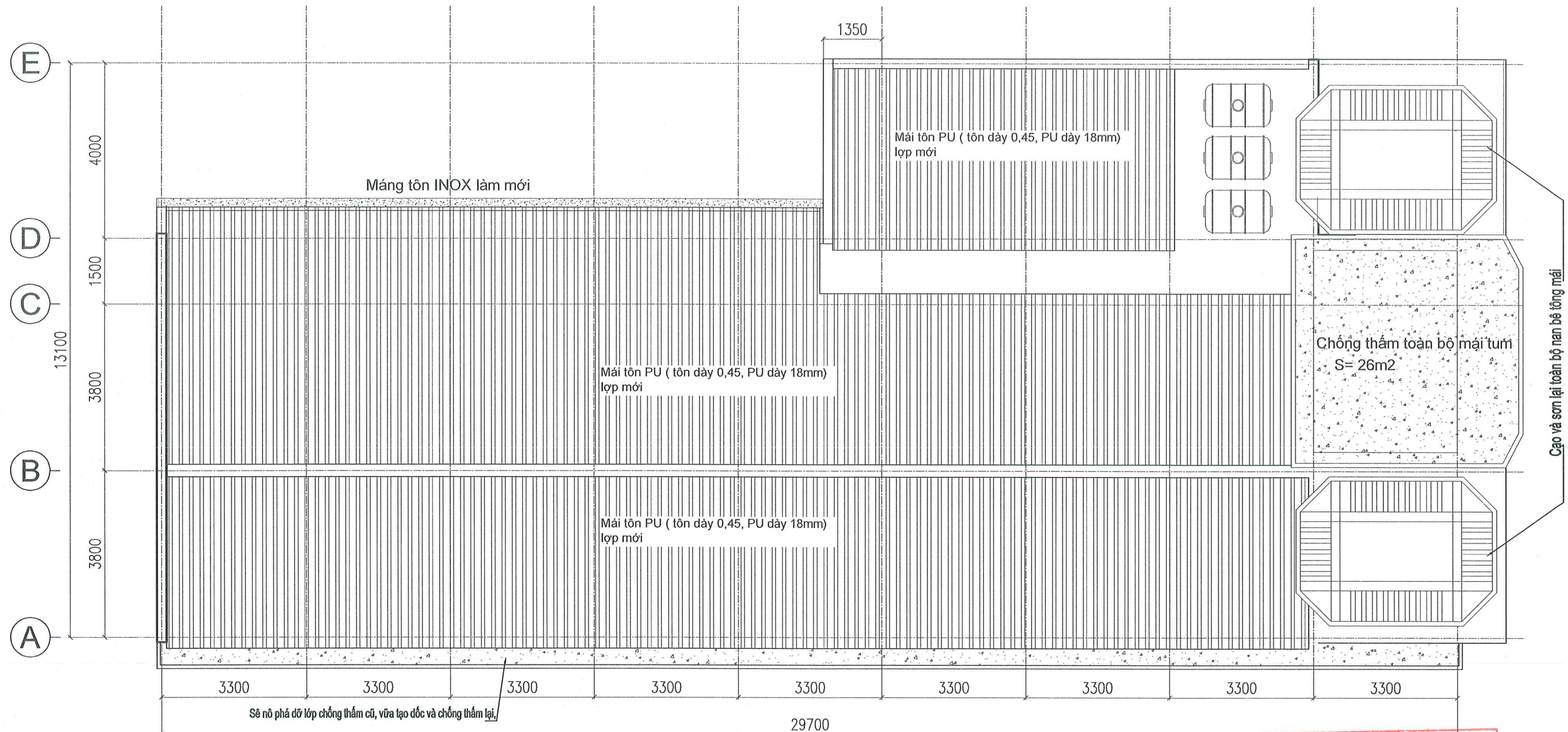


Phạm vi đục bỏ lớp gạch lá nem 200x200, làm sạch bề mặt sàn. Chống thấm lại toàn bộ sàn và lát lại gạch chống trơn 300x300. Diện tích toàn bộ S=85m2.

<b>CÔNG TY CỔ PHẦN VẬN TẢI ĐƯỜNG SẮT</b>  <b>CÔNG TY CP KIẾN TRÚC, TƯ VẤN XÂY DỰNG- THƯƠNG MẠI DLL</b>	<b>CẢI TẠO NHÀ KHÁCH GA HẢI PHÒNG THÀNH NHÀ ĐIỀU HÀNH CHI NHÁNH VẬN TẢI ĐƯỜNG SẮT HẢI PHÒNG</b>  <b>BÁO CÁO KINH TẾ KỸ THUẬT BẢN VẼ THI CÔNG</b>	CHỨC DANH	HỌ VÀ TÊN	CHỮ KÝ	Hà Nội, ngày tháng 01 năm 2026 <b>CÔNG TY CP KIẾN TRÚC, TƯ VẤN XD VÀ TM DLL</b> KIẾN TRÚC, GIÁM ĐỐC XÂY DỰNG - THƯƠNG MẠI <b>PHẠM CHÍ DỨNG</b>	<b>MẶT BẰNG MÁI CẢI TẠO</b>  TỶ LỆ : XEM BẢN VẼ      BẢN VẼ SỐ: CT-05 LÀN XUẤT BẢN:              MÃ SỐ SẢN PHẨM: NGÀY: /01/2026              01/2026/BC KTKT-DLL	
		THIẾT KẾ	PHẠM CHÍ DỨNG	<i>Phạm Chí Dũng</i>			
		SOÁT	NGUYỄN HOÀNG LINH	<i>Nguyễn Hoàng Linh</i>			
		VẼ:	NGUYỄN THỊ THOẠI	<i>Nguyễn Thị Thoại</i>			
		CNĐA	PHẠM CHÍ DỨNG	<i>Phạm Chí Dũng</i>			

# MẶT BẰNG CẢI TẠO MÁI TUM

TL: 1/100

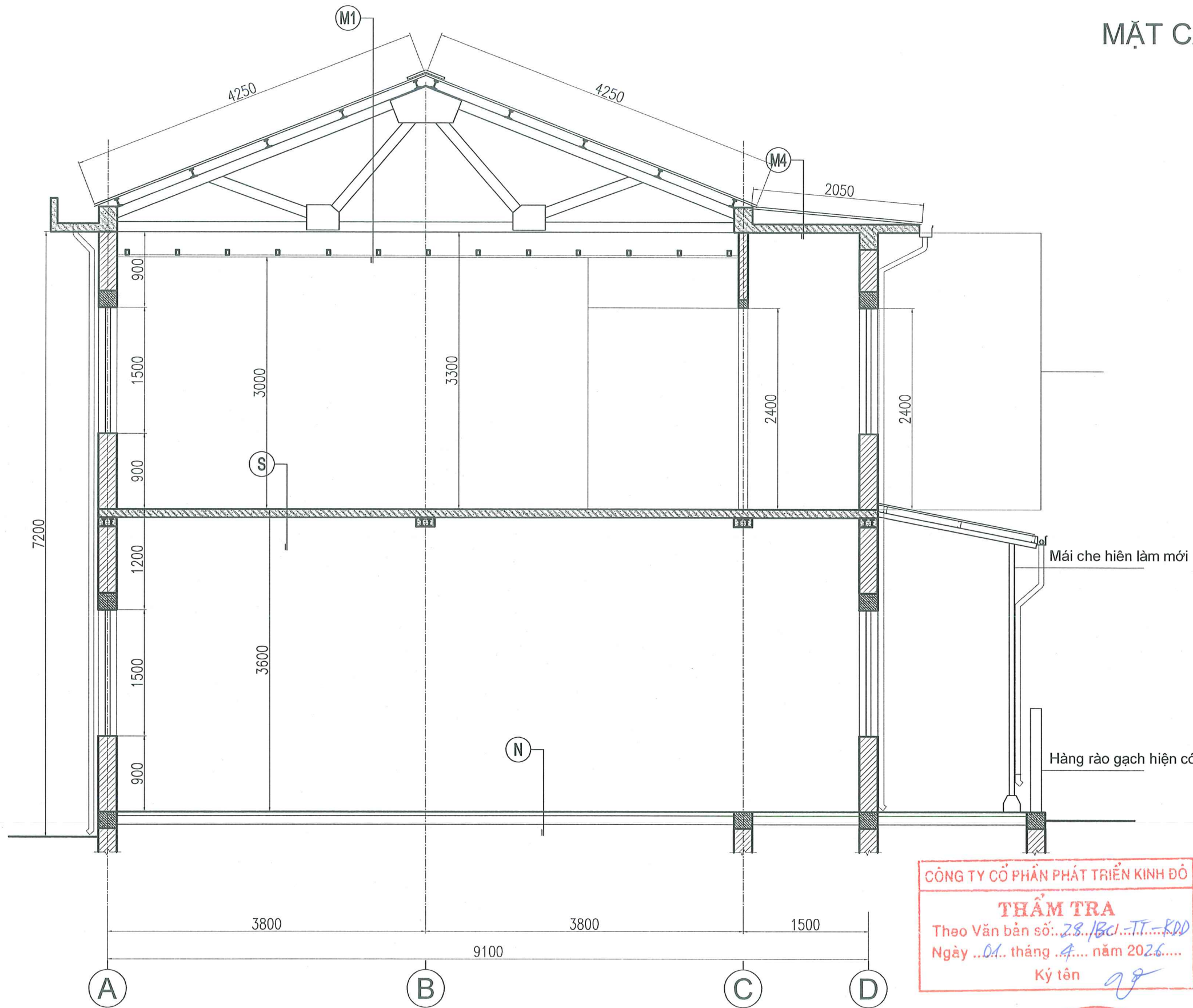


CÔNG TY CỔ PHẦN PHÁT TRIỂN KINH ĐÔ  
**TRAM TRA**  
 Theo Văn bản số: 28/BC-TT-KDD  
 Ngày ..01.. tháng ..4.. năm 2026..  
 Ký tên *[Signature]*

CÔNG TY CỔ PHẦN VẬN TẢI ĐƯỜNG SẮT	CẢI TẠO NHÀ KHÁCH GA HẢI PHÒNG THÀNH NHÀ ĐIỀU HÀNH CHI NHÁNH VẬN TẢI ĐƯỜNG SẮT HẢI PHÒNG	CHỨC DANH	HỌ VÀ TÊN	CHỮ KÝ	Hà Nội, ngày tháng 01 năm 2026 CÔNG TY CP KIẾN TRÚC, TƯ VẤN XD VÀ TM DLL GIÁM ĐỐC PHẠM CHÍ DŨNG	MẶT BẰNG MÁI CẢI TẠO	
		THIẾT KẾ	PHẠM CHÍ DŨNG	<i>[Signature]</i>		TỶ LỆ : XEM BẢN VẼ	BẢN VẼ SỐ: CT-06
CÔNG TY CP KIẾN TRÚC, TƯ VẤN XÂY DỰNG- THƯƠNG MẠI DLL	BÁO CÁO KINH TẾ KỸ THUẬT BẢN VẼ THI CÔNG	SOÁT	NGUYỄN HOÀNG LINH	<i>[Signature]</i>		LÀN XUẤT BẢN:	MÃ SỐ SẢN PHẨM:
		VẼ:	NGUYỄN THỊ THOẠI	<i>[Signature]</i>		NGÀY: /01/2026	01/2026/BC KTKT-DLL
		CNĐA	PHẠM CHÍ DŨNG	<i>[Signature]</i>			

# MẶT CẮT CẢI TẠO 1-1

TL: 1/50



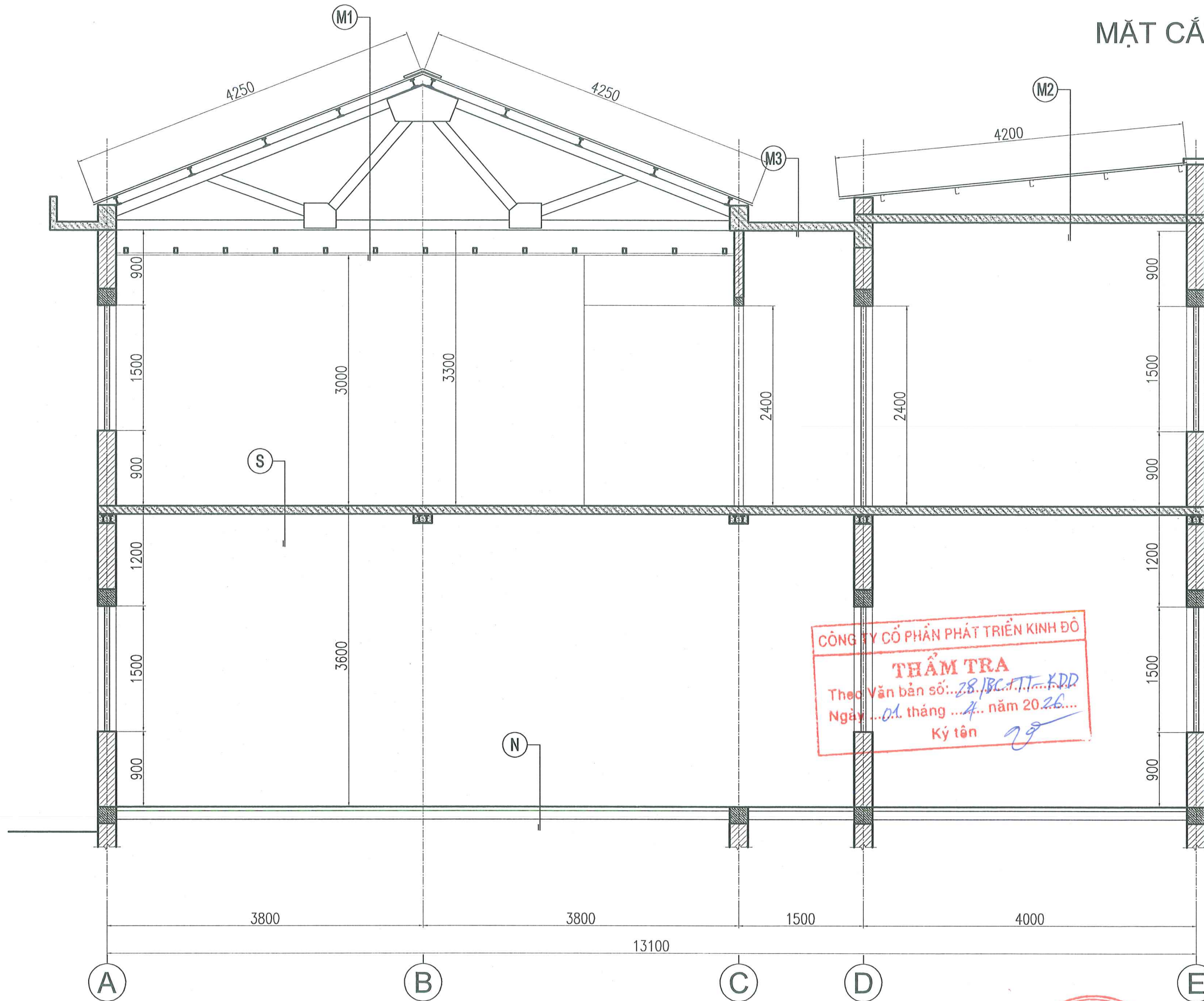
- M1**
  - \_Mái tôn PU thay mới
  - \_Xà gỗ thép hộp bổ sung 30x30x1
  - \_Xà gỗ thép ray P24
  - \_Hệ vì kèo ray P24
  - \_Trần nhựa nano
- M2**
  - \_Mái tôn PU thay mới
  - \_Xà gỗ C100
  - \_Tường xây thu hồi
  - \_Trần BTCT
- M3**
  - \_Lớp gạch lá nem 200x200 làm mới
  - \_Lớp vữa lót tạo dốc
  - \_Lớp chống thấm SIKA làm mới
  - \_Trần BTCT hiện có
- M4**
  - \_Mái tôn PU thay mới
  - \_Gạch đỏ 200x200 giữ nguyên
  - \_Vữa tạo dốc
  - \_Lớp chống thấm
  - \_Sàn BTCT
- S**
  - \_Gạch lát nền 600x600
  - \_Sàn BTCT hiện có
  - \_Trần nhựa nano
- N**
  - \_Gạch lát nền 600x600
  - \_BT đệm đá 4x6 #100 dày 100 hiện có
  - \_Lớp cát đệm nền nhà

**CÔNG TY CỔ PHẦN PHÁT TRIỂN KINH ĐÔ**  
**THẨM TRA**  
 Theo Văn bản số: 28./BCI-TT-KDD  
 Ngày ..01.. tháng ..4... năm 2026.....  
 Ký tên *[Signature]*

<b>CÔNG TY CỔ PHẦN VẬN TẢI ĐƯỜNG SẮT</b>	<b>CẢI TẠO NHÀ KHÁCH GA HẢI PHÒNG THÀNH NHÀ ĐIỀU HÀNH CHI NHÁNH VẬN TẢI ĐƯỜNG SẮT HẢI PHÒNG</b>	CHỨC DANH	HỌ VÀ TÊN	CHỮ KÝ	<div style="border: 1px solid red; border-radius: 50%; padding: 5px; display: inline-block;">                 CÔNG TY CỔ PHẦN PHÁT TRIỂN KINH ĐÔ                  CÔNG TY CP KIẾN TRÚC, TƯ VẤN XD VÀ TM DLL                  XÂY DỰNG - THƯƠNG MẠI                  Q. HAI BÀ TRUNG - T. PH. H.             </div>	<b>MẶT CẮT CẢI TẠO 1-1</b>
<b>CÔNG TY CP KIẾN TRÚC, TƯ VẤN XÂY DỰNG- THƯƠNG MẠI DLL</b>	<b>BÁO CÁO KINH TẾ KỸ THUẬT BẢN VẼ THI CÔNG</b>	THIẾT KẾ	PHẠM CHÍ DŨNG	<i>[Signature]</i>	Hà Nội, ngày tháng 01 năm 2026 CÔNG TY CP KIẾN TRÚC, TƯ VẤN XD VÀ TM DLL GIÁM ĐỐC PHẠM CHÍ DŨNG	TỶ LỆ : XEM BẢN VẼ
		SOÁT	NGUYỄN HOÀNG LINH	<i>[Signature]</i>		BẢN VẼ SỐ: CT-07
		VẼ:	NGUYỄN THỊ THOẠI	<i>[Signature]</i>		LÀN XUẤT BẢN: NGÀY: /01/2026
		CNĐA	PHẠM CHÍ DŨNG	<i>[Signature]</i>		MÃ SỐ SẢN PHẨM: 01/2026/BC KTKT-DLL

# MẶT CẮT CẢI TẠO 2-2

TL: 1/50



- M1**
  - \_Mái tôn PU thay mới
  - \_Xà gỗ thép hộp bổ sung 30x30x1
  - \_Xà gỗ thép ray P24
  - \_Hệ vì kèo ray P24
  - \_Trần nhựa nano
- M2**
  - \_Mái tôn PU thay mới
  - \_Xà gỗ C100
  - \_Tường xây thu hồi
  - \_Trần BTCT
- M3**
  - \_Lớp gạch lá nem 200x200 làm mới
  - \_Lớp vữa lót tạo dốc
  - \_Lớp chống thấm SIKA làm mới
  - \_Trần BTCT hiện có
- M4**
  - \_Mái tôn PU thay mới
  - \_Gạch đỏ 200x200 giữ nguyên
  - \_Vữa tạo dốc
  - \_Lớp chống thấm
  - \_Sàn BTCT
- S**
  - \_Gạch lát nền 600x600
  - \_Sàn BTCT hiện có
  - \_Trần nhựa nano
- N**
  - \_Gạch lát nền 600x600
  - \_BT đệm đá 4x6 #100 dày 100 hiện có
  - \_Lớp cát đệm nền nhà

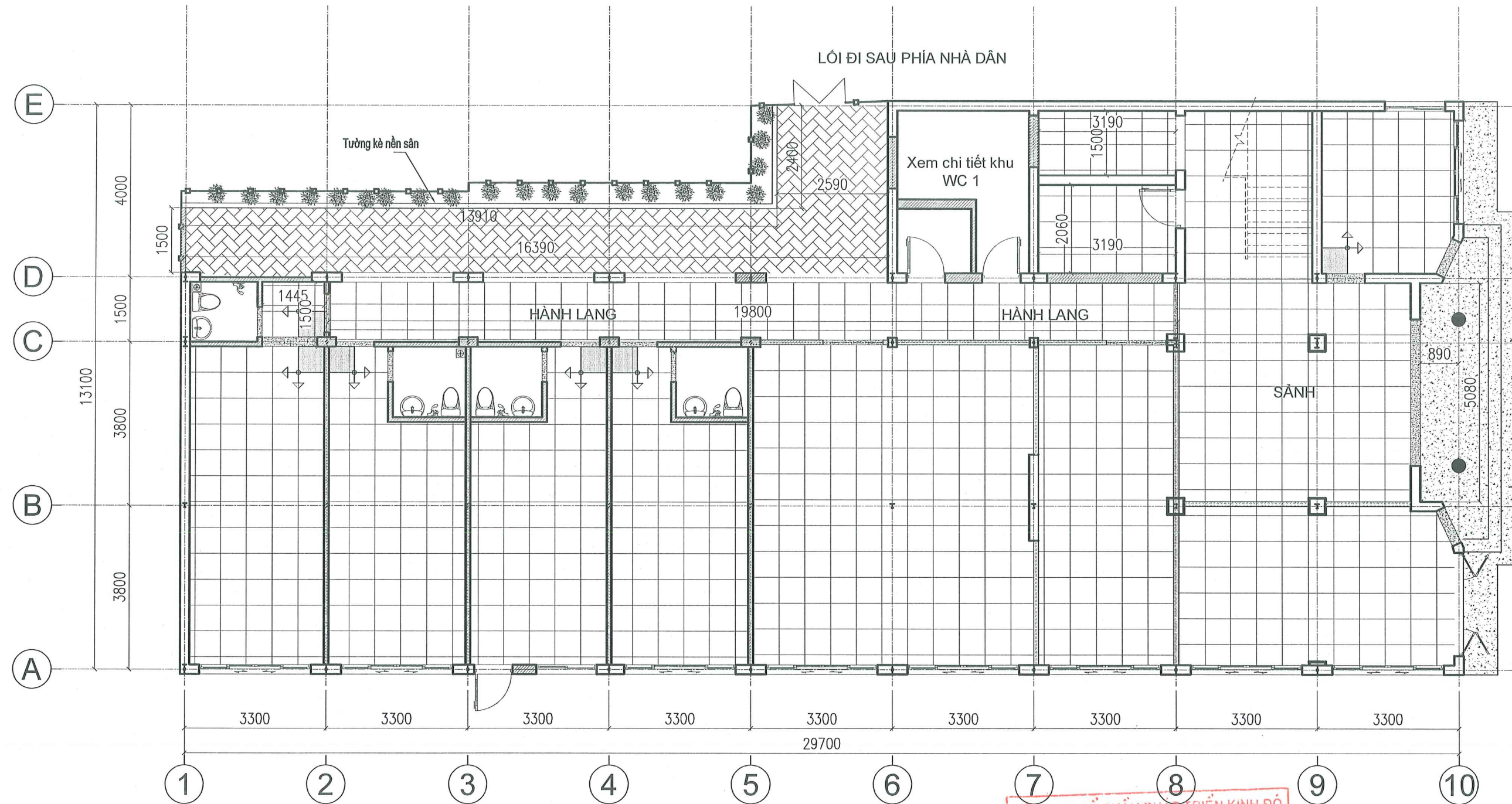
**CÔNG TY CỔ PHẦN PHÁT TRIỂN KINH ĐÔ**  
**THẨM TRA**  
 Theo Văn bản số: 28/BC/TT-KDD  
 Ngày: 01 tháng 4 năm 2026  
 Ký tên: *[Signature]*

MS.DN: 0102142525 - C.T.C  
**CÔNG TY CỔ PHẦN PHÁT TRIỂN KINH ĐÔ**  
 CÔNG TY CỔ PHẦN KIẾN TRÚC, TƯ VẤN XD VÀ TM DLL  
 HẢI BÀ TRUNG - TP. HẢI PHÒNG  
 HẢI PHÒNG, ngày tháng 01 năm 2026  
 GIÁM ĐỐC  
**DLL**  
 PHẠM CHÍ DŨNG

<b>CÔNG TY CỔ PHẦN VẬN TẢI ĐƯỜNG SẮT</b>	<b>CẢI TẠO NHÀ KHÁCH GA HẢI PHÒNG THÀNH NHÀ ĐIỀU HÀNH CHI NHÁNH VẬN TẢI ĐƯỜNG SẮT HẢI PHÒNG</b>	CHỨC DANH	HỌ VÀ TÊN	CHỮ KÝ	HẢI PHÒNG, ngày tháng 01 năm 2026 CÔNG TY CỔ PHẦN KIẾN TRÚC, TƯ VẤN XD VÀ TM DLL GIÁM ĐỐC <b>DLL</b> PHẠM CHÍ DŨNG	<b>MẶT CẮT CẢI TẠO 2-2</b>
<b>CÔNG TY CP KIẾN TRÚC, TƯ VẤN XÂY DỰNG- THƯƠNG MẠI DLL</b>	<b>BÁO CÁO KINH TẾ KỸ THUẬT BẢN VẼ THI CÔNG</b>	THIẾT KẾ	PHẠM CHÍ DŨNG	<i>[Signature]</i>		TỶ LỆ : XEM BẢN VẼ
		SOÁT	NGUYỄN HOÀNG LINH	<i>[Signature]</i>		BẢN VẼ SỐ: CT-08
		VẼ:	NGUYỄN THỊ THOẠI	<i>[Signature]</i>		LẦN XUẤT BẢN: /01/2026
		CNĐA	PHẠM CHÍ DŨNG	<i>[Signature]</i>		MÃ SỐ SẢN PHẨM: 01/2026/BC KTKT-DLL

# MẶT BẰNG LÁT NỀN TẦNG 1

TL: 1/100



Gạch ceramic 600x600 màu sáng



Gạch ceramic chống trơn 300x300

Gạch ceramic màu sẫm giả đá

CÔNG TY CỔ PHẦN PHÁT TRIỂN KINH ĐÔ  
**THẨM TRA**  
 Theo Văn bản số: 28/BC-TT.../DD  
 Ngày ..01.. tháng ..1.. năm 20.26...  
 Ký tên *gđ*

CÔNG TY CỔ PHẦN PHÁT TRIỂN KINH ĐÔ  
 HÀ NỘI, NGÀY 01 THÁNG 01 NĂM 2026  
 CÔNG TY CP KIẾN TRÚC, TƯ VẤN XD VÀ TM DLL  
 KIẾN TRÚC, GIÁM ĐỐC  
 XÂY DỰNG - THƯƠNG MẠI  
**DLL**  
 PHẠM CHÍ DŨNG

CÔNG TY CỔ PHẦN VẬN TẢI ĐƯỜNG SẮT

CẢI TẠO NHÀ KHÁCH GA HẢI PHÒNG THÀNH NHÀ ĐIỀU HÀNH CHI NHÁNH VẬN TẢI ĐƯỜNG SẮT HẢI PHÒNG

CHỨC DANH	HỌ VÀ TÊN	CHỮ KÝ
THIẾT KẾ	PHẠM CHÍ DŨNG	<i>Phạm Chí Dũng</i>
SOÁT	NGUYỄN HOÀNG LINH	<i>Nguyễn Hoàng Linh</i>
VẼ:	NGUYỄN THỊ THOẢ	<i>Nguyễn Thị Thoa</i>
CNĐA	PHẠM CHÍ DŨNG	<i>Phạm Chí Dũng</i>

CÔNG TY CP KIẾN TRÚC, TƯ VẤN XÂY DỰNG- THƯƠNG MẠI DLL

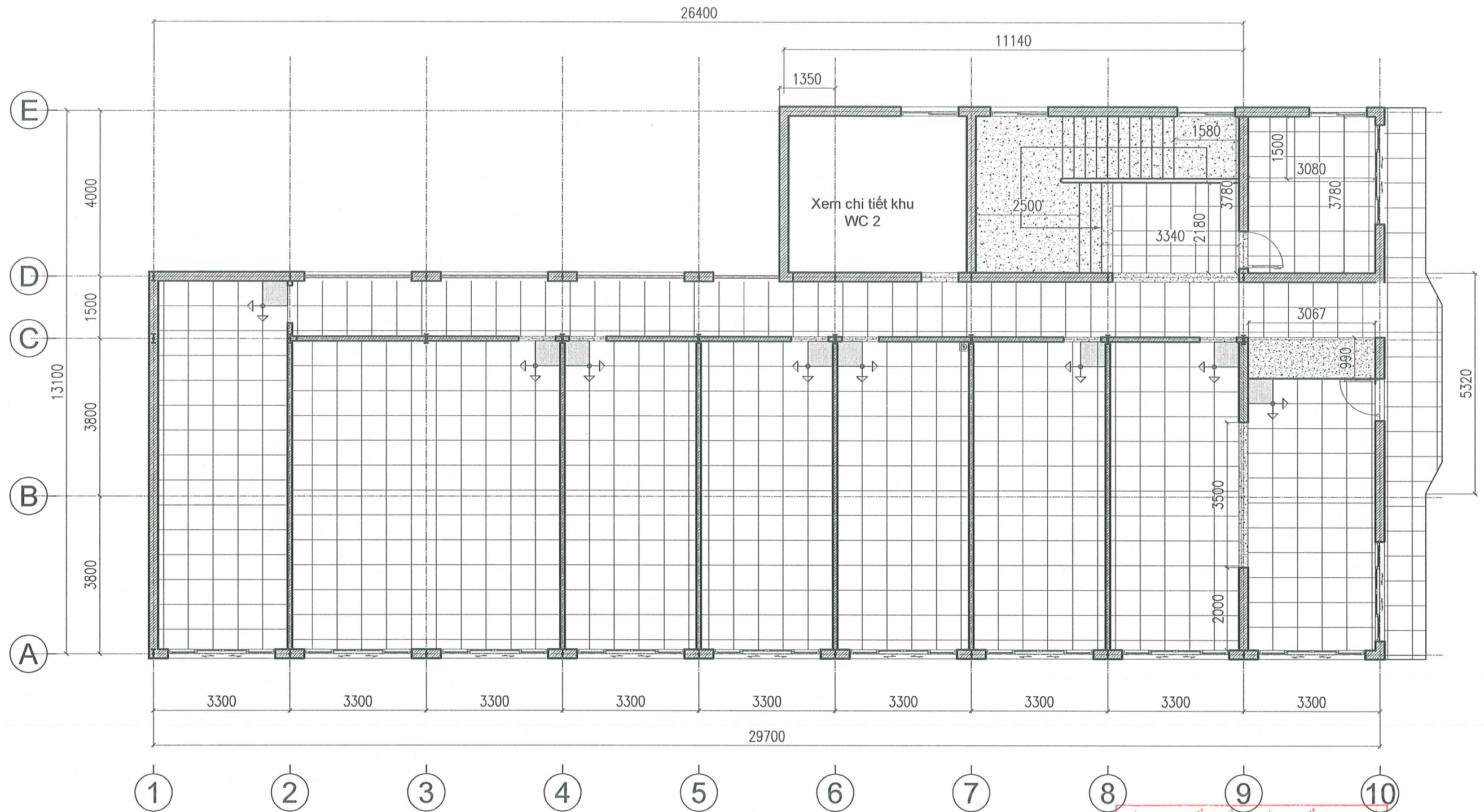
BÁO CÁO KINH TẾ KỸ THUẬT BẢN VẼ THI CÔNG

MẶT BẰNG LÁT NỀN TẦNG 1

TỶ LỆ : XEM BẢN VẼ	BẢN VẼ SỐ: NEN-01
LẦN XUẤT BẢN: NGÀY: /01/2026	MÃ SỐ SẢN PHẨM: 01/2026/BC KTKT-DLL

# MẶT BẰNG LÁT NỀN TẦNG 2

TL: 1/100



Gạch ceramic 600x600 màu sáng

Gạch ceramic màu sẫm giả đá

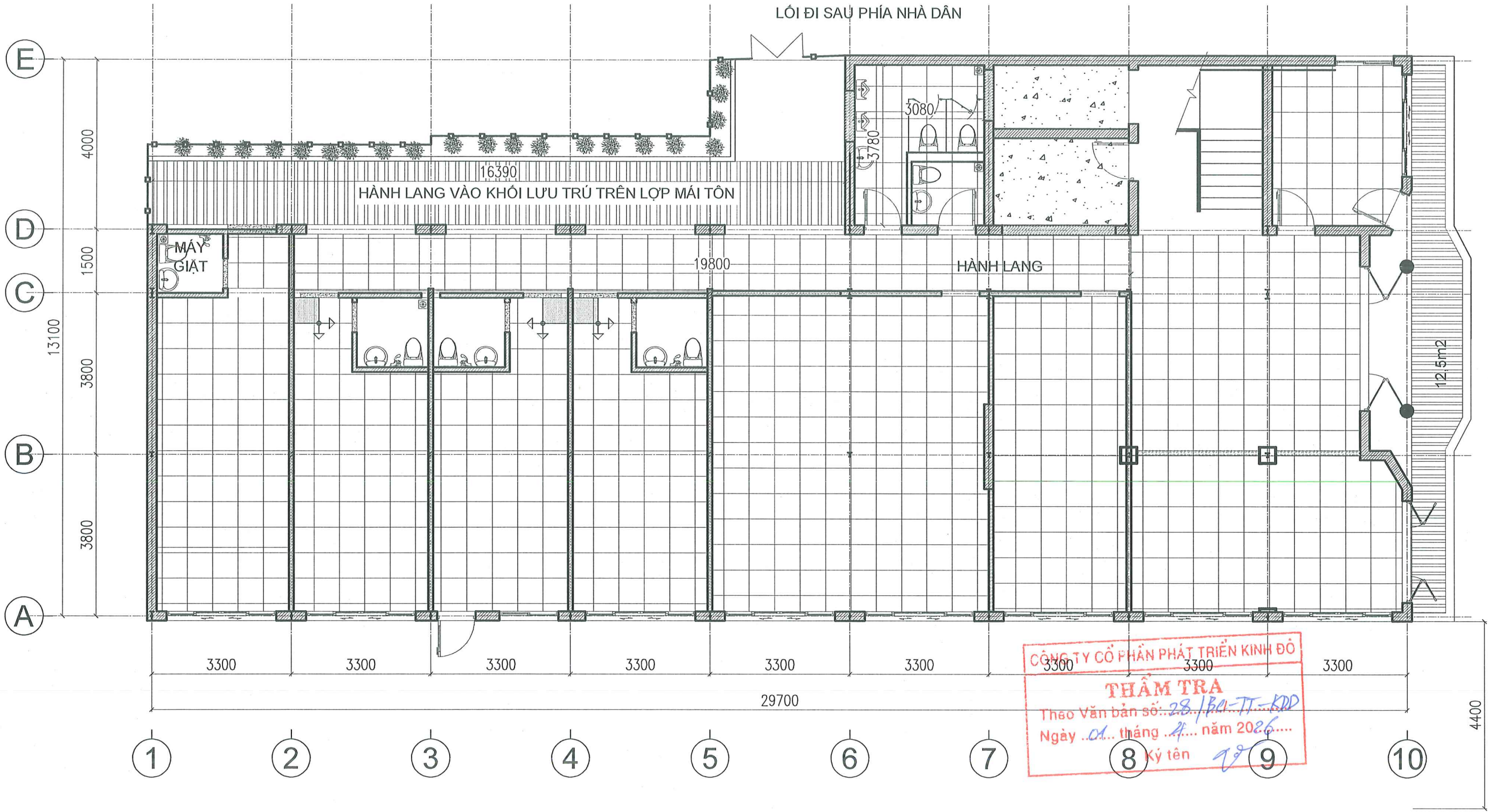
CÔNG TY CỔ PHẦN PHÁT TRIỂN KINH DO  
**THẨM TRA**  
 Theo Văn bản số: 28.1/BC-TT-KPD  
 Ngày: 01 tháng 04 năm 2026  
 Ký tên: [Signature]



<b>CÔNG TY CỔ PHẦN VẬN TẢI ĐƯỜNG SẮT</b>  <b>CÔNG TY CP KIẾN TRÚC, TƯ VẤN XÂY DỰNG- THƯƠNG MẠI DLL</b>	<b>CẢI TẠO NHÀ KHÁCH GA HẢI PHÒNG THÀNH NHÀ ĐIỀU HÀNH CHI NHÁNH VẬN TẢI ĐƯỜNG SẮT HẢI PHÒNG</b>	CHỨC DANH THIẾT KẾ SOÁT VẼ: CNDĐA	HỌ VÀ TÊN PHẠM CHÍ DŨNG NGUYỄN HOÀNG LINH NGUYỄN THỊ THOẢ PHẠM CHÍ DŨNG	CHỮ KÝ [Signature] [Signature] [Signature] [Signature]	Hà Nội, ngày tháng 01 năm 2026 CÔNG TY CP KIẾN TRÚC, TƯ VẤN XD VÀ TM DLL KIẾN TRÚC, TƯ GIẢM ĐỐC XÂY DỰNG- THƯƠNG MẠI <b>DLL</b> PHẠM CHÍ DŨNG	<b>MẶT BẰNG LÁT NỀN TẦNG 2</b>
	<b>BÁO CÁO KINH TẾ KỸ THUẬT BẢN VẼ THI CÔNG</b>	Tỷ lệ: XEM BẢN VẼ Lần xuất bản: /01/2026 Ngày: /01/2026	Bản vẽ số: NEN-02 Mã số sản phẩm: 01/2026/BC KTKT-DLL			

# MẶT BẰNG TRẦN TẦNG 1

TL: 1/100

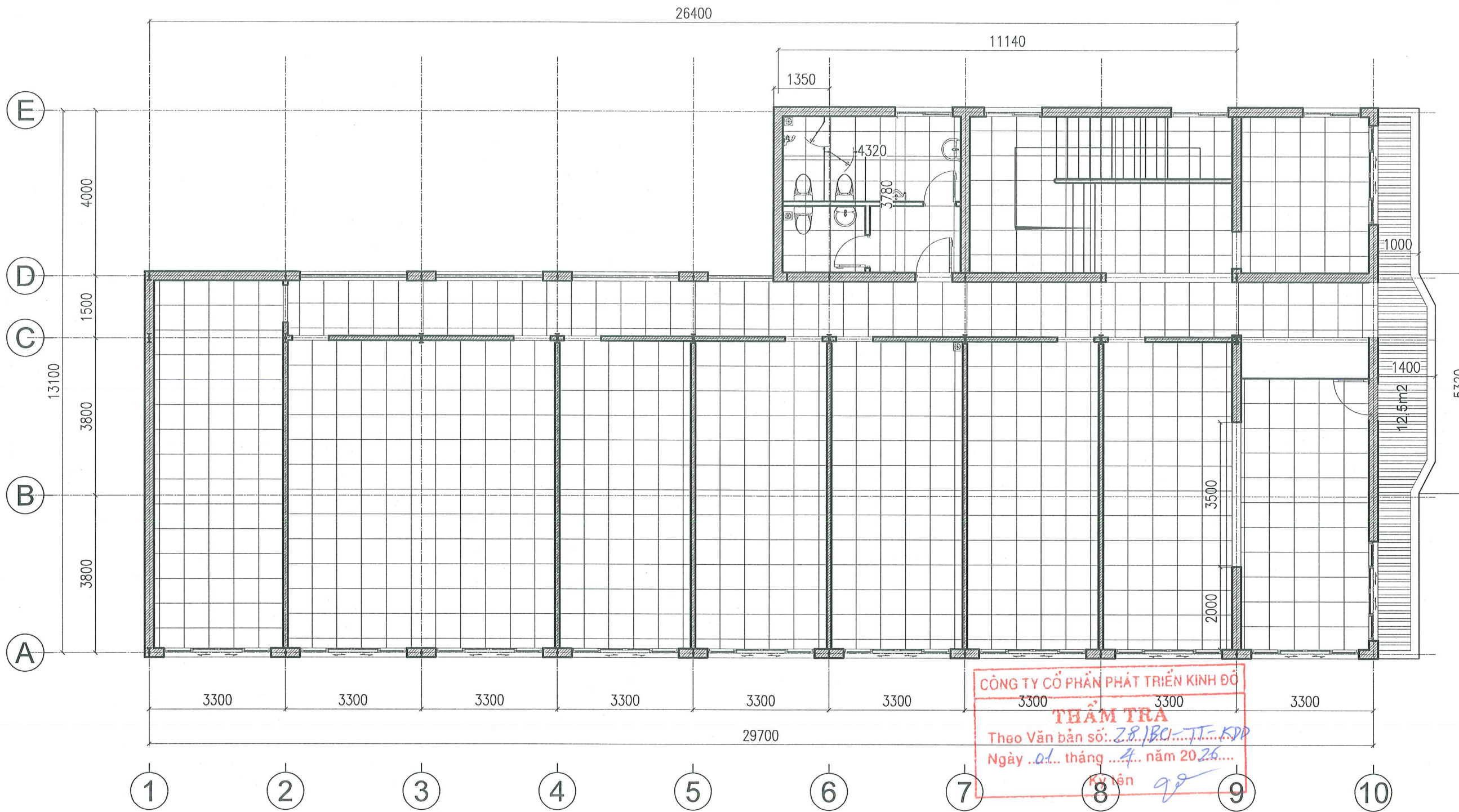


 Trần bê tông
  Trần thạch cao tấm thả ô 600x600
  Trần lam gỗ 30x60

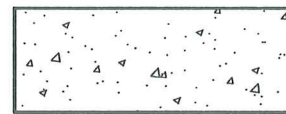
<b>CÔNG TY CỔ PHẦN VẬN TẢI ĐƯỜNG SẮT</b>  <b>CÔNG TY CP KIẾN TRÚC, TƯ VẤN XÂY DỰNG- THƯƠNG MẠI DLL</b>	<b>CẢI TẠO NHÀ KHÁCH GA HẢI PHÒNG THÀNH NHÀ ĐIỀU HÀNH CHI NHÁNH VẬN TẢI ĐƯỜNG SẮT HẢI PHÒNG</b>  <b>BÁO CÁO KINH TẾ KỸ THUẬT BẢN VẼ THI CÔNG</b>	CHỨC DANH	HỌ VÀ TÊN	CHỮ KÝ	Hà Nội, ngày tháng 01 năm 2026 CÔNG TY CP KIẾN TRÚC, TƯ VẤN XD VÀ TM DLL GIÁM ĐỐC PHẠM CHÍ DỨNG	<b>MẶT BẰNG TRẦN TẦNG 1</b>	
		THIẾT KẾ	PHẠM CHÍ DỨNG	<i>[Signature]</i>			
		SOÁT	NGUYỄN HOÀNG LINH	<i>[Signature]</i>		LÀN XUẤT BẢN:	MÃ SỐ SẢN PHẨM:
		VẼ:	NGUYỄN THỊ THOẠI	<i>[Signature]</i>		NGÀY: /01/2026	01/2026/BC KTKT-DLL
		CNĐA	PHẠM CHÍ DỨNG	<i>[Signature]</i>			

# MẶT BẰNG TRẦN TẦNG 2

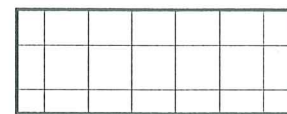
TL: 1/100



CÔNG TY CỔ PHẦN PHÁT TRIỂN KINH ĐÔ  
**THẨM TRA**  
 Theo Văn bản số: 28.1/BC-TT-KDP  
 Ngày ..01.. tháng ..4.. năm 2026.....  
 Ký tên: *[Signature]*



Trần bê tông



Trần thạch cao tấm thả ô 600x600

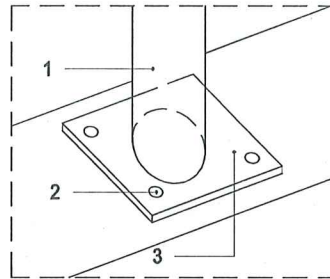
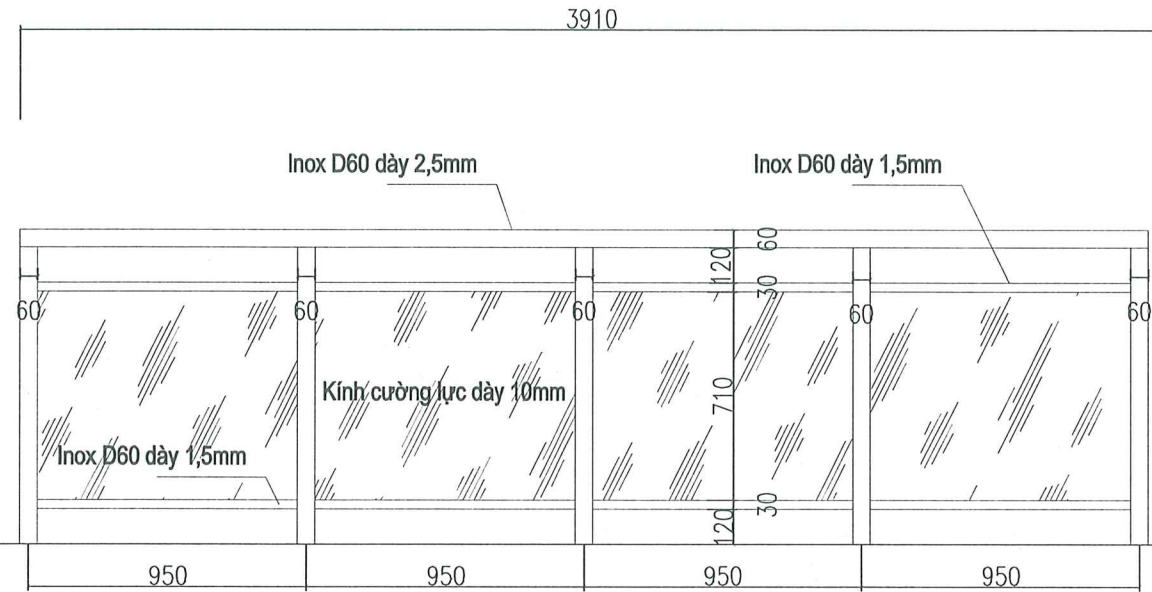


Trần lam gỗ 30x60

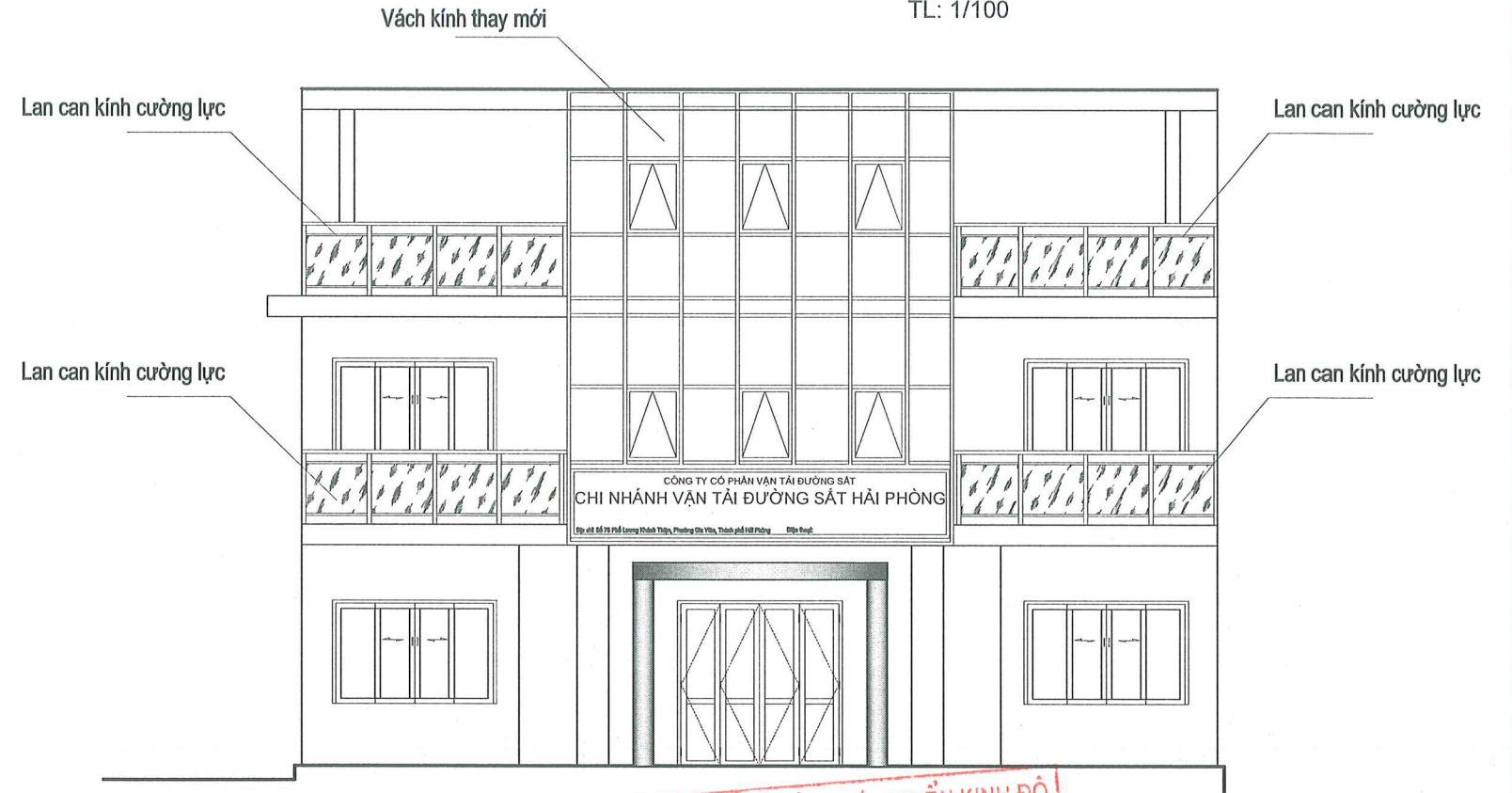
<b>CÔNG TY CỔ PHẦN VẬN TẢI ĐƯỜNG SẮT</b>  <b>CÔNG TY CP KIẾN TRÚC, TƯ VẤN XÂY DỰNG- THƯƠNG MẠI DLL</b>	<b>CẢI TẠO NHÀ KHÁCH GA HẢI PHÒNG THÀNH NHÀ ĐIỀU HÀNH CHI NHÁNH VẬN TẢI ĐƯỜNG SẮT HẢI PHÒNG</b>  <b>BÁO CÁO KINH TẾ KỸ THUẬT BẢN VẼ THI CÔNG</b>	CHỨC DANH	HỌ VÀ TÊN	CHỮ KÝ		MẶT BẰNG TRẦN TẦNG 2  TỶ LỆ : XEM BẢN VẼ      BẢN VẼ SỐ: TRA-02  LẦN XUẤT BẢN:              MÃ SỐ SẢN PHẨM: NGÀY: /01/2026              01/2026/BC KTKT-DLL
		THIẾT KẾ	PHẠM CHÍ DỨNG	<i>[Signature]</i>		
SOÁT	NGUYỄN HOÀNG LINH	<i>[Signature]</i>				
VẼ:	NGUYỄN THỊ THOẠI	<i>[Signature]</i>				
CNĐA	PHẠM CHÍ DỨNG	<i>[Signature]</i>				

# MẶT ĐỨNG CẢI TẠO TRỤC 10

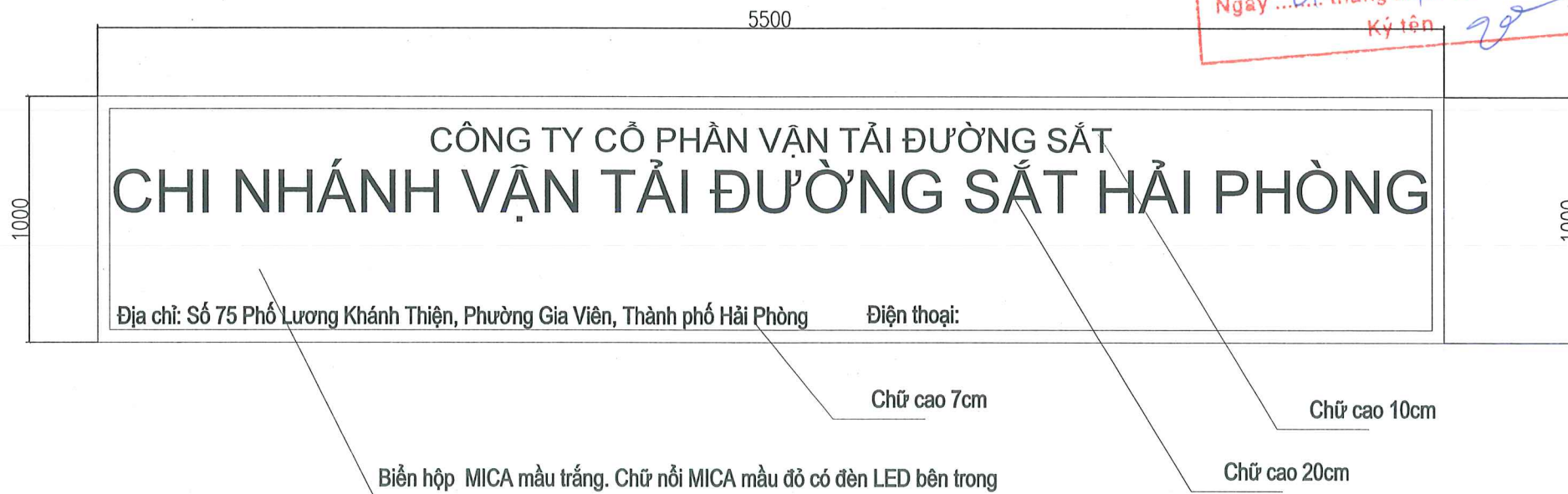
TL: 1/100



- 1 - Trụ inox d60 dày 2,5mm
- 2 - Bu lông liên kết M10
- 3 - Bản mã thép 100x100x10

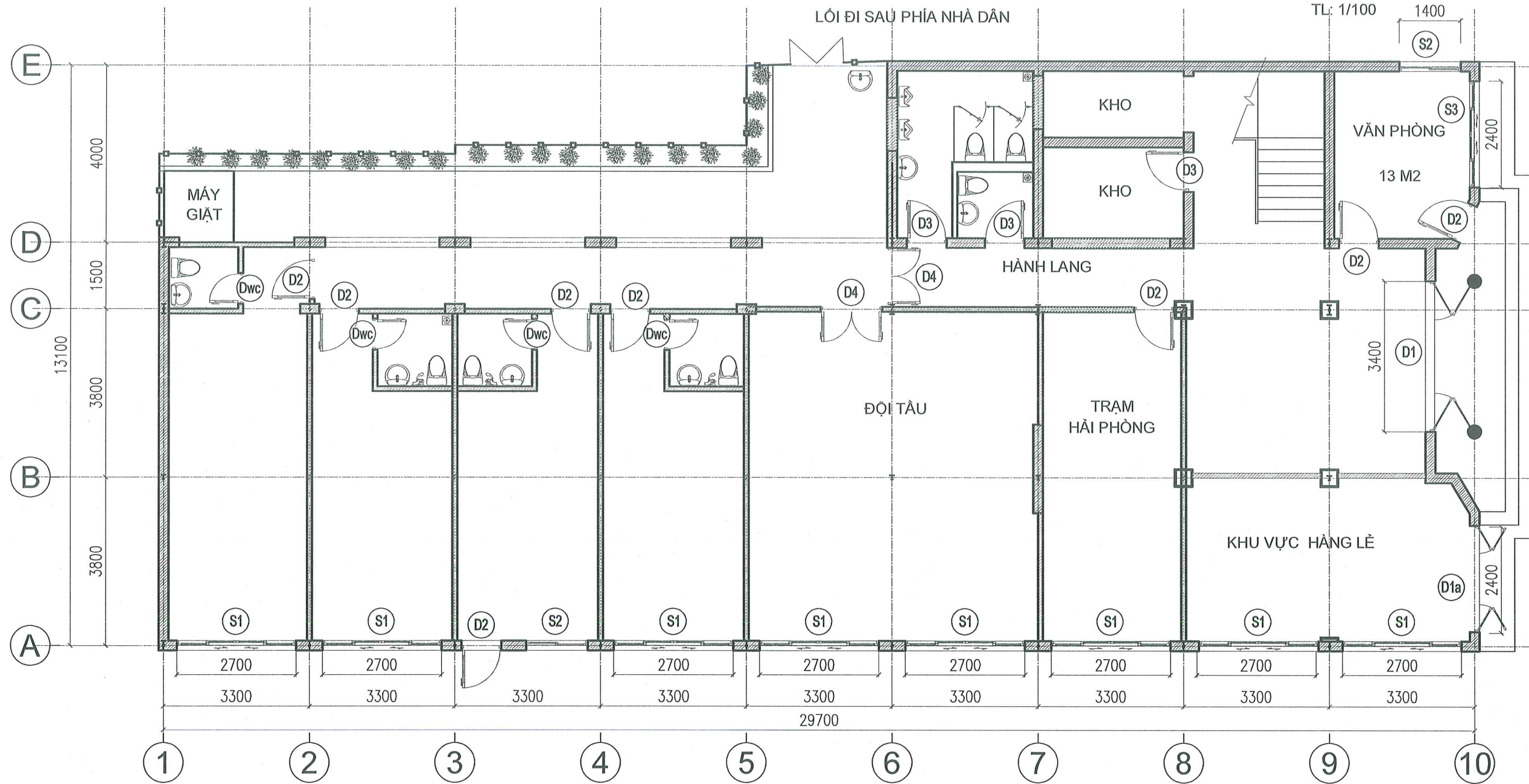


**CÔNG TY CỔ PHẦN PHÁT TRIỂN KINH ĐO**  
**THẨM TRA**  
 Theo Văn bản số: 28/BC.T.T. KPD  
 Ngày ...01... tháng ...4... năm 2026...  
 Ký tên: [Signature]



CÔNG TY CỔ PHẦN VẬN TẢI ĐƯỜNG SẮT	CẢI TẠO NHÀ KHÁCH GA HẢI PHÒNG THÀNH NHÀ ĐIỀU HÀNH CHI NHÁNH VẬN TẢI ĐƯỜNG SẮT HẢI PHÒNG	CHỨC DANH	HỌ VÀ TÊN	CHỮ KÝ	Hà Nội, ngày tháng 01 năm 2026 CÔNG ĐỐC KIẾN TRÚC, TƯ VẤN XD VÀ TM DLL KIẾN TRÚC, TƯ VẤN XÂY DỰNG - THƯƠNG MẠI <b>DLL</b> PHẠM CHÍ DỨNG	MẶT ĐỨNG CẢI TẠO TRỤC 10 CHI TIẾT BIÊN TÊN CHI NHÁNH	
	CÔNG TY CP KIẾN TRÚC, TƯ VẤN XÂY DỰNG- THƯƠNG MẠI DLL	BÁO CÁO KINH TẾ KỸ THUẬT BẢN VẼ THI CÔNG	THIẾT KẾ	PHẠM CHÍ DỨNG			[Signature]
		SOÁT	NGUYỄN HOÀNG LINH	[Signature]		TỶ LỆ : XEM BẢN VẼ	BẢN VẼ SỐ: MĐ-01
		VẼ:	NGUYỄN THỊ THOẠI	[Signature]		LÀN XUẤT BẢN: NGÀY: /01/2026	MÃ SỐ SẢN PHẨM: 01/2026/BC KTKT-DLL
		CNDA	PHẠM CHÍ DỨNG	[Signature]			

# MẶT BẰNG BỐ TRÍ CỬA TẦNG 1

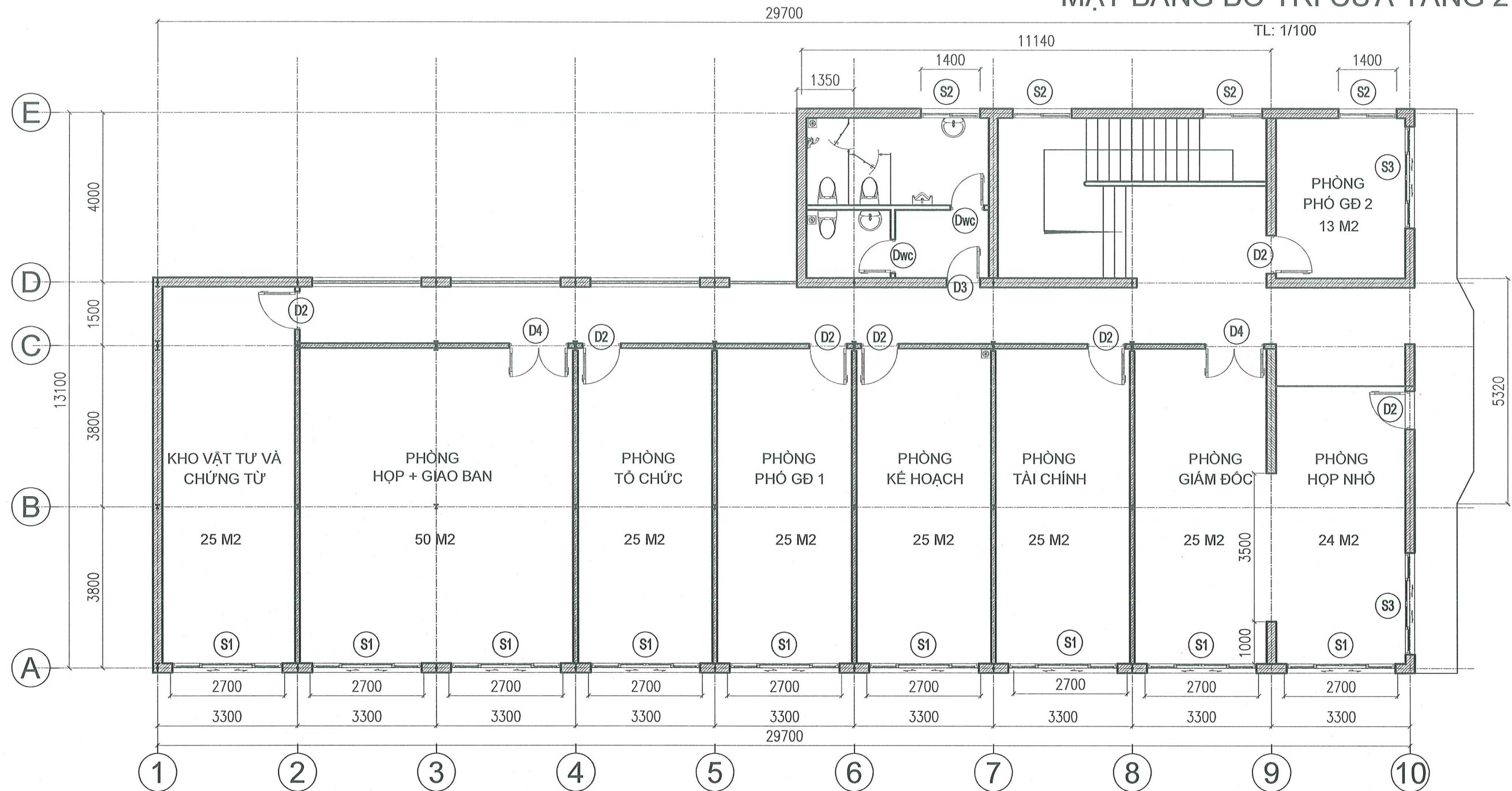


THỐNG KÊ CỬA TẦNG 1				
STT	Tên cửa và ký hiệu	Kích thước ( rộng - cao)	Số lượng	Quy cách
1	Cửa đi 4 cánh Đ1	3.4m x 3.0m	1	Cửa kính khung nhôm hệ
2	Cửa đi 4 cánh D1a	2.4m x 2.4m	1	Cửa kính khung nhôm hệ
3	Cửa đi 1 cánh D2	0.9m x 2.4m	7	Cửa kính khung nhôm hệ
4	Cửa đi 1 cánh D3	0.9m x 2.2m	3	Cửa kính khung nhôm hệ
5	Cửa đi 2 cánh D4	1.4m x 2.4m	2	Cửa kính khung nhôm hệ
6	Cửa đi 1 cánh Dwc	0.7m x 2.0m	4	Cửa kính khung nhôm hệ
7	Cửa sổ 4 cánh S1	2.7m x 1.5m	8	Cửa kính khung nhôm hệ
8	Cửa sổ 2 cánh S2	1.4m x 1.5m	2	Cửa kính khung nhôm hệ
9	Cửa sổ 4 cánh S3	2.4m x 1.5m	1	Cửa kính khung nhôm hệ

**CÔNG TY CỔ PHẦN PHÁT TRIỂN KINH ĐÔ**  
**THẨM TRA**  
 Theo Văn bản số: 28/BC-TT...KRD  
 Ngày ..01.. tháng ..9.. năm 2026.....  
 Ký tên *[Signature]*

<b>CÔNG TY CỔ PHẦN VẬN TẢI ĐƯỜNG SẮT</b>  <b>CÔNG TY CP KIẾN TRÚC, TƯ VẤN XÂY DỰNG- THƯƠNG MẠI DLL</b>	<b>CẢI TẠO NHÀ KHÁCH GA HẢI PHÒNG THÀNH NHÀ ĐIỀU HÀNH CHI NHÁNH VẬN TẢI ĐƯỜNG SẮT HẢI PHÒNG</b>  <b>BÁO CÁO KINH TẾ KỸ THUẬT BẢN VẼ THI CÔNG</b>	CHỨC DANH: THIẾT KẾ HỌ VÀ TÊN: PHẠM CHÍ DŨNG CHỮ KÝ: <i>[Signature]</i>	HÀ NỘI, NGÀY: tháng 01 năm 2026 CÔNG TY CỔ PHẦN KIẾN TRÚC, TƯ VẤN XÂY DỰNG- THƯƠNG MẠI DLL PHẠM CHÍ DŨNG	<b>MẶT BẰNG BỐ TRÍ CỬA TẦNG 1</b>  TỶ LỆ : XEM BẢN VẼ      BẢN VẼ SỐ: CUA-01 LẦN XUẤT BẢN:                      MÃ SỐ SẢN PHẨM: NGÀY: /01/2026                      01/2026/BC KTKT-DLL
		SOÁT: NGUYỄN HOÀNG LINH VẼ: NGUYỄN THỊ THOẠI CND: PHẠM CHÍ DŨNG CHỮ KÝ: <i>[Signature]</i>		

# MẶT BẰNG BỐ TRÍ CỬA TẦNG 2



THÔNG KÊ CỬA TẦNG 2				
STT	Tên cửa và ký hiệu	Kích thước (rộng - cao)	Số lượng	Quy cách
1	Cửa đi 1 cánh D2	0.9m x 2.4m	7	Cửa kính khung nhôm hệ
2	Cửa đi 1 cánh D3	0.9m x 2.2m	1	Cửa kính khung nhôm hệ
3	Cửa sổ 4 cánh S1	2.7m x 1.5m	9	Cửa kính khung nhôm hệ
4	Cửa sổ 2 cánh S2	1.4m x 1.5m	4	Cửa kính khung nhôm hệ
5	Cửa sổ 4 cánh S3	2.4m x 1.5m	2	Cửa kính khung nhôm hệ

7	Cửa đi 2 cánh D4	1.4m x 2.4m	2	Cửa kính khung nhôm hệ
8	Cửa đi 1 cánh Dwc	0.7m x 2.0m	2	Cửa kính khung nhôm hệ (Kính trắng mờ)

CÔNG TY CỔ PHẦN PHÁT TRIỂN KINH ĐÔ  
**THẨM TRA**  
 Theo Văn bản số: 28/BC-IT-KDD  
 Ngày: 01 tháng 04 năm 2026  
 Ký tên: [Signature]

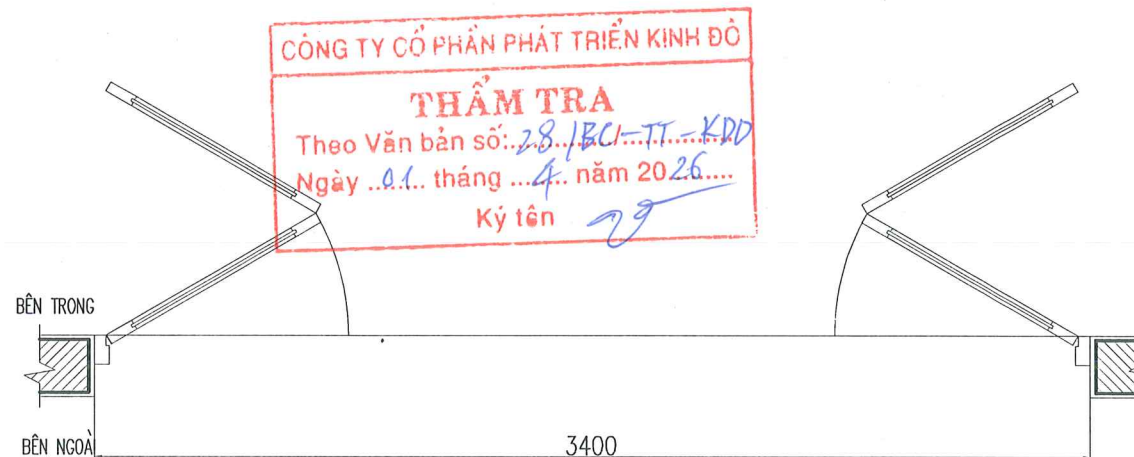
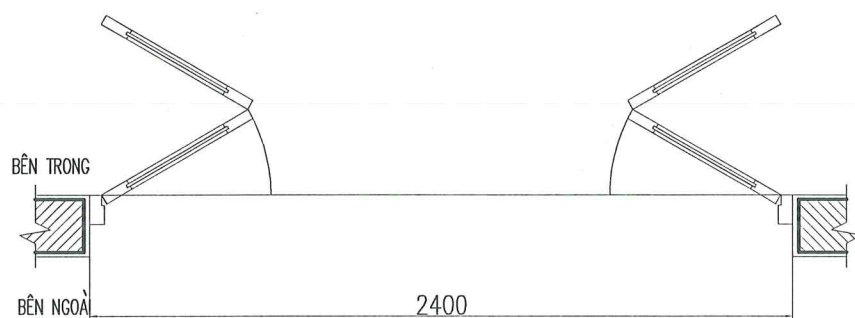
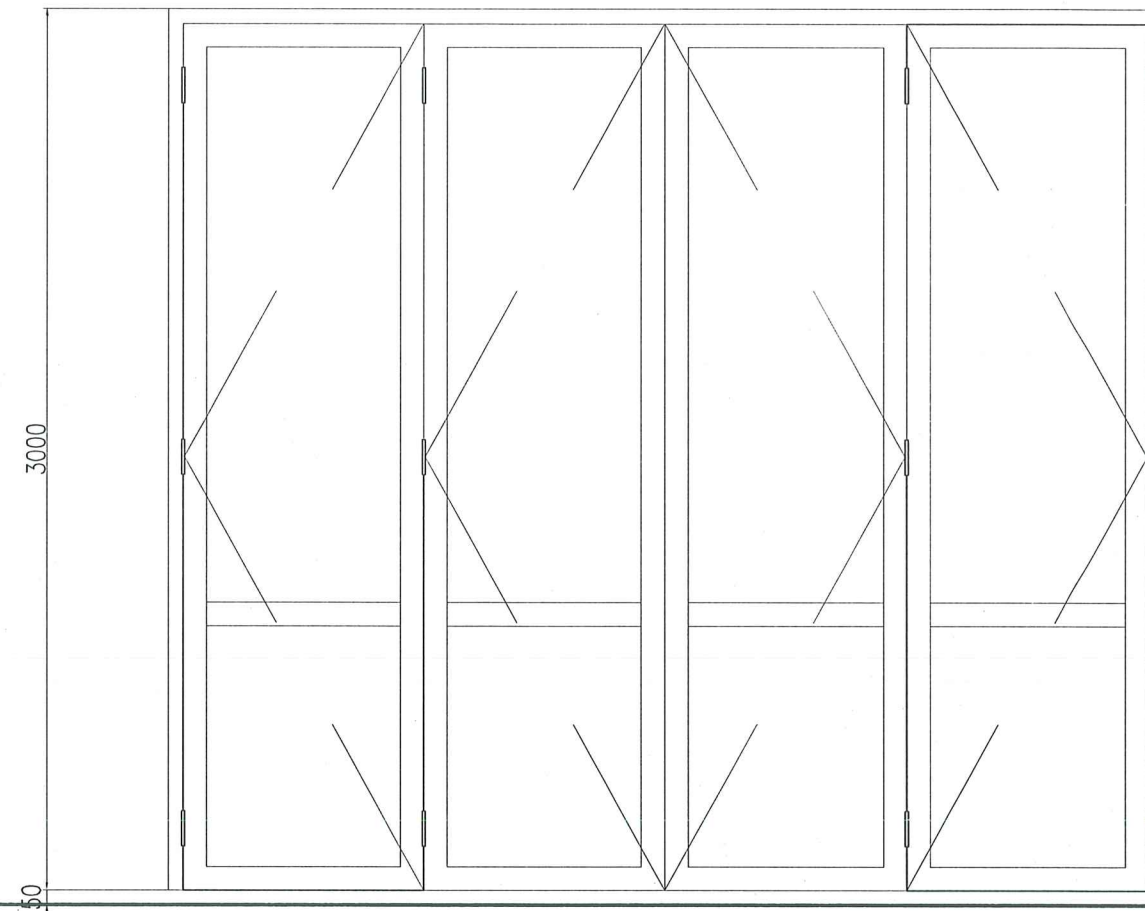
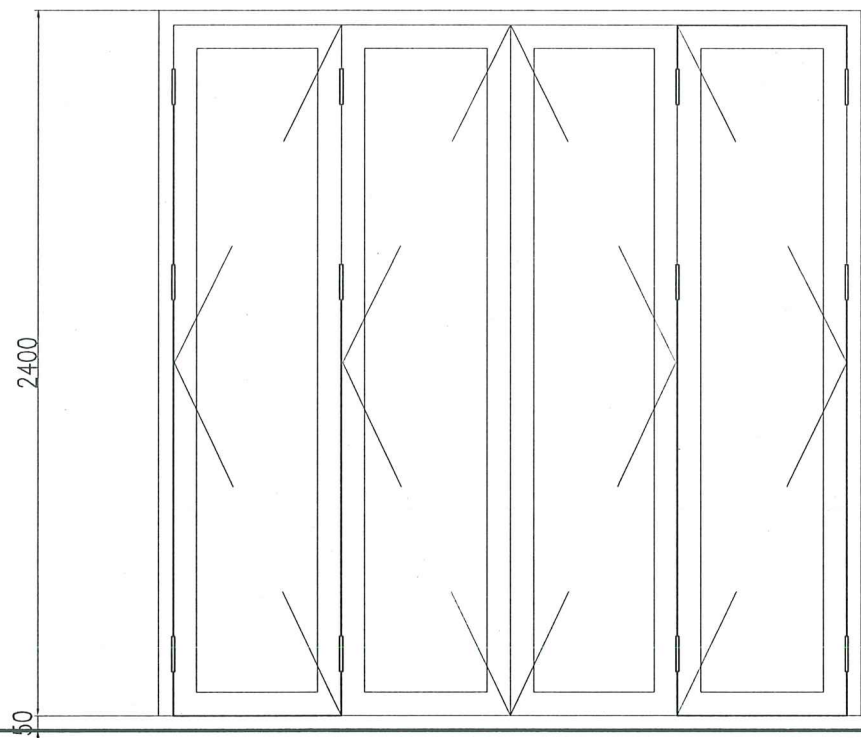
CÔNG TY CỔ PHẦN VẬN TẢI ĐƯỜNG SẮT	CẢI TẠO NHÀ KHÁCH GA HẢI PHÒNG THÀNH NHÀ ĐIỀU HÀNH CHI NHÁNH VẬN TẢI ĐƯỜNG SẮT HẢI PHÒNG	CHỨC DANH	HỌ VÀ TÊN	CHỮ KÝ	Hà Nội, ngày 01 tháng 01 năm 2026 CÔNG TY CP KIẾN TRÚC, TƯ VẤN XÂY DỰNG VÀ TM DLL KIẾN TRÚC GIẢM ĐỐC XÂY DỰNG - THƯƠNG MẠI PHẠM CHÍ DŨNG	MẶT BẰNG BỐ TRÍ CỬA TẦNG 2	
	CÔNG TY CP KIẾN TRÚC, TƯ VẤN XÂY DỰNG - THƯƠNG MẠI DLL	BÁO CÁO KINH TẾ KỸ THUẬT BẢN VẼ THI CÔNG	THIẾT KẾ	PHẠM CHÍ DŨNG			
		SOÁT	NGUYỄN HOÀNG LINH	[Signature]		LẦN XUẤT BẢN: NGÀY: 01/2026	MÃ SỐ SẢN PHẨM: 01/2026/BC KTKT-DLL
		VẼ:	NGUYỄN THỊ THOẠI	[Signature]			
		CNDA	PHẠM CHÍ DŨNG	[Signature]			

CỬA ĐI Đ1a TỈ LỆ 1/25

CỬA ĐI Đ1 TỈ LỆ 1/25

KÝ HIỆU	S.L	Kích thước Hoàn hiện	Vị trí	Vật liệu
Đ1	01	2400x2400		Nhôm hệ XINGFA mã màu Jotun Pef1301-1213342px20 ( hoặc tương đương) dày 2.0mm, kính dán an toàn màu trắng 6.38mm và các phụ kiện đi kèm.

KÝ HIỆU	S.L	Kích thước Hoàn hiện	Vị trí	Vật liệu
Đ1	01	3400x3000		Nhôm hệ XINGFA mã màu Jotun Pef1301-1213342px20 ( hoặc tương đương) dày 2.0mm, kính dán an toàn màu trắng 6.38mm và các phụ kiện đi kèm.



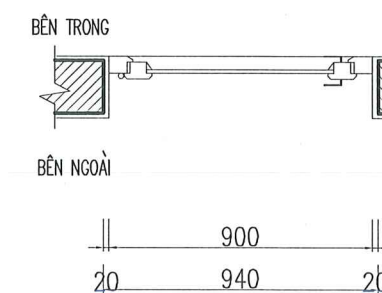
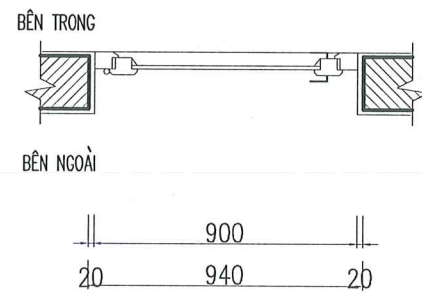
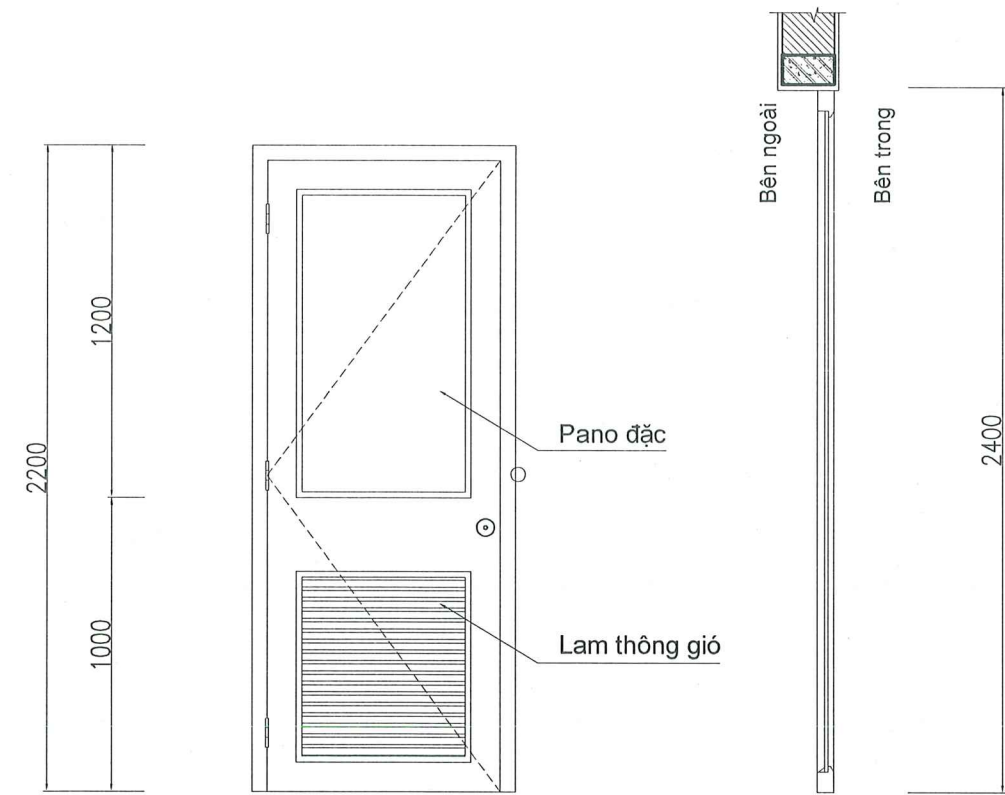
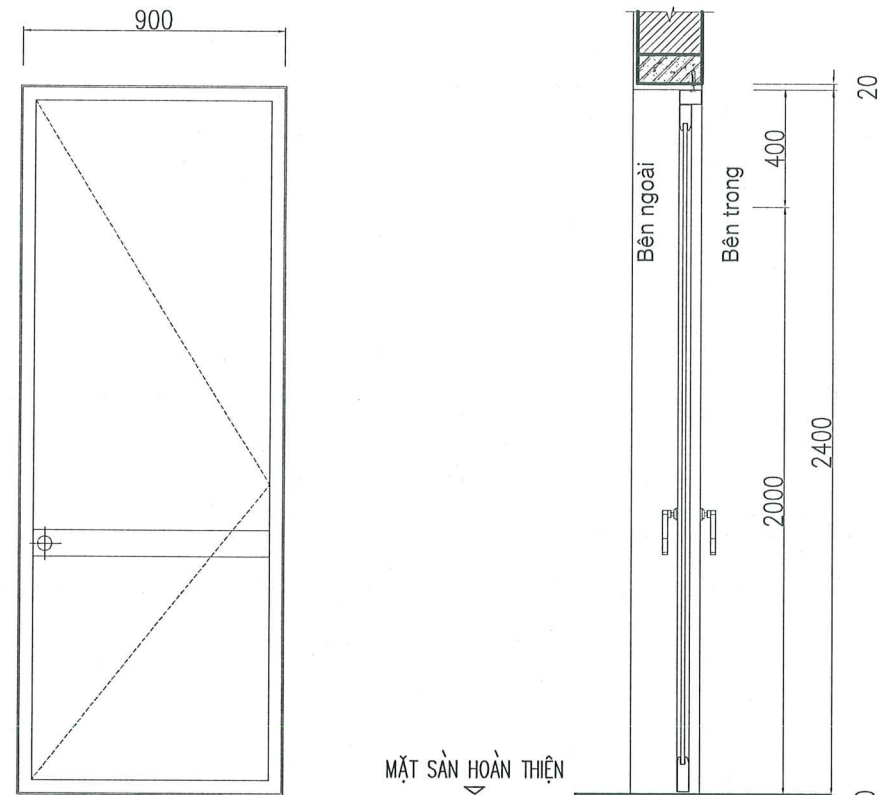
CÔNG TY CỔ PHẦN PHÁT TRIỂN KINH ĐÔ  
**THẨM TRA**  
 Theo Văn bản số: 28/BC-TT-KDD  
 Ngày 01 tháng 4 năm 2026  
 Ký tên

CÔNG TY CỔ PHẦN VẬN TẢI ĐƯỜNG SẮT	CẢI TẠO NHÀ KHÁCH GA HẢI PHÒNG THÀNH NHÀ ĐIỀU HÀNH CHI NHÁNH VẬN TẢI ĐƯỜNG SẮT HẢI PHÒNG	CHỨC DANH	HỌ VÀ TÊN	CHỮ KÝ	Hà Nội, ngày 01 tháng 01 năm 2026 CÔNG TY CỔ PHẦN KIẾN TRÚC, TƯ VẤN XÂY DỰNG VÀ TM DLL KIẾN TRÚC, TƯ VẤN XÂY DỰNG - THƯƠNG MẠI DLL Đ. HẢI BÀ TRUNG PHẠM HẠ NỘI	CHI TIẾT CỬA	
	CÔNG TY CP KIẾN TRÚC, TƯ VẤN XÂY DỰNG- THƯƠNG MẠI DLL	BÁO CÁO KINH TẾ KỸ THUẬT BẢN VẼ THI CÔNG	THIẾT KẾ	PHẠM CHÍ DŨNG			
		SOÁT	NGUYỄN HOÀNG LINH	<i>Nguyễn Hoàng Linh</i>		LẦN XUẤT BẢN:	MÃ SỐ SẢN PHẨM:
		VẼ:	NGUYỄN THỊ THOẠI	<i>Nguyễn Thị Thoại</i>		NGÀY: /01/2026	01/2026/BC KTKT-DLL
		CNDA	PHẠM CHÍ DŨNG	<i>Phạm Chí Dũng</i>			

CỬA ĐI Đ2 TỈ LỆ 1/25

CỬA ĐI Đ3 TỈ LỆ 1/25

KÝ HIỆU	S.L	Kích thước Hoàn hiện	Vị trí	Vật liệu	KÝ HIỆU	S.L	Kích thước Hoàn hiện	Vị trí	Vật liệu
Đ2	..	900x2400		Cửa nhựa gỗ Composite ( Cánh và khung đồng bộ và các phụ kiện đi kèm).	Đ3	02	900x2400		Nhôm hệ XINGFA mã màu Jotun Pef1301-1213342px20 ( hoặc tương đương) dày 2.0mm, kính dán an toàn màu trắng 6.38mm và các phụ kiện đi kèm.



CÔNG TY CỔ PHẦN PHÁT TRIỂN KINH ĐÔ  
**THẨM TRA**  
 Theo Văn bản số: 28/BC-TT-KĐT  
 Ngày: 01 tháng 4 năm 2026  
 Ký tên

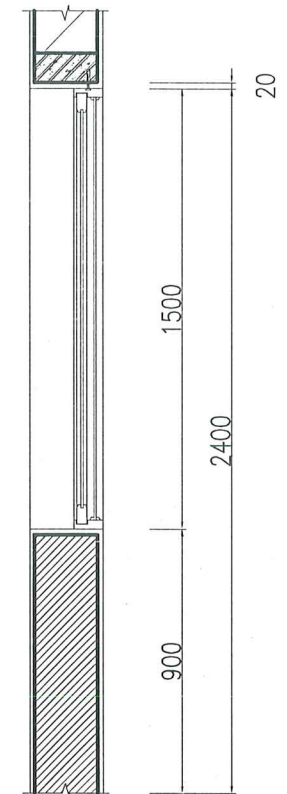
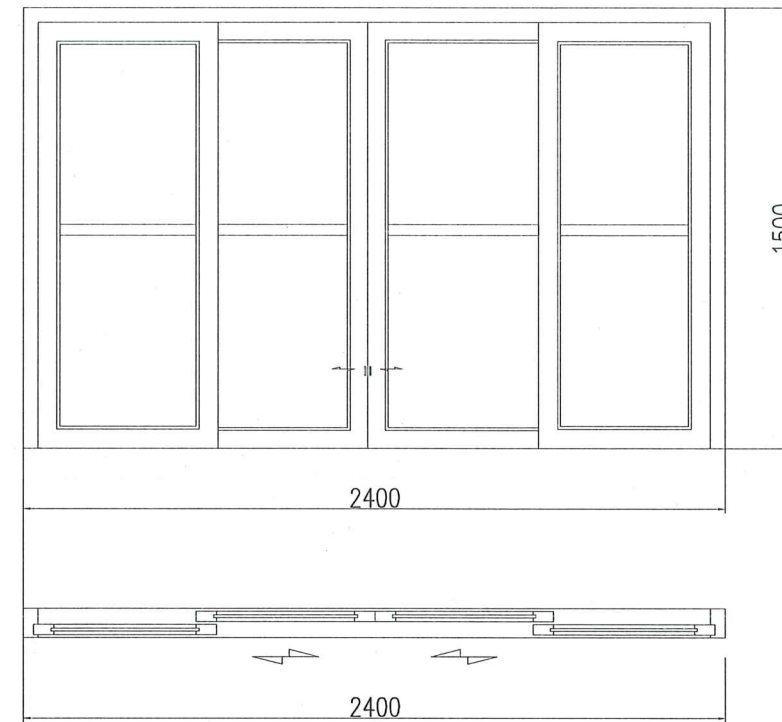
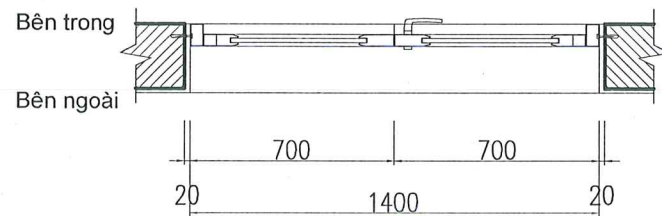
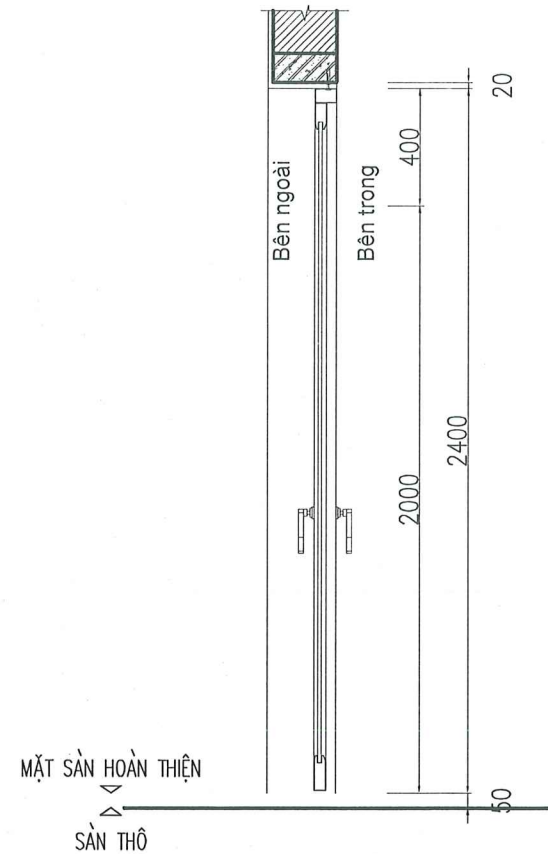
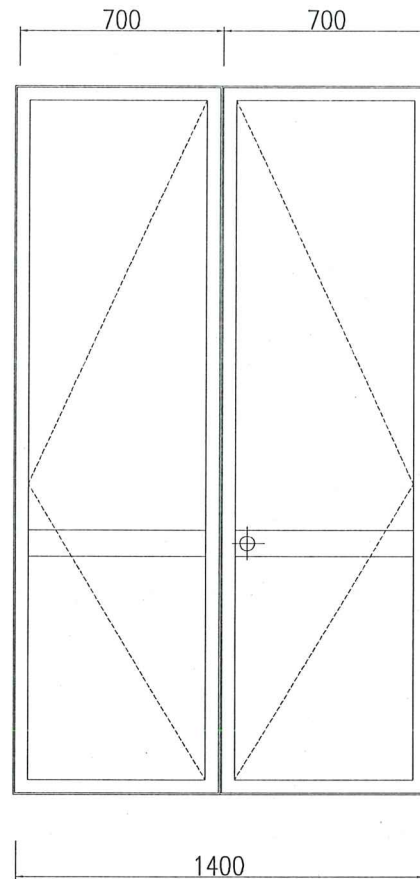
CÔNG TY CỔ PHẦN VẬN TẢI ĐƯỜNG SẮT	CẢI TẠO NHÀ KHÁCH GA HẢI PHÒNG THÀNH NHÀ ĐIỀU HÀNH CHI NHÁNH VẬN TẢI ĐƯỜNG SẮT HẢI PHÒNG	CHỨC DANH	HỌ VÀ TÊN	CHỮ KÝ	Hà Nội, ngày tháng 01 năm 2026 CÔNG TY CP KIẾN TRÚC, TƯ VẤN XD VÀ TM DLL KIỂM TRÚC, TƯ VẤN XÂY DỰNG - THƯƠNG MẠI <b>DLL</b> PHẠM CHÍ DŨNG	CHI TIẾT CỬA	
		THIẾT KẾ	PHẠM CHÍ DŨNG	<i>Phạm Chí Dũng</i>			
CÔNG TY CP KIẾN TRÚC, TƯ VẤN XÂY DỰNG - THƯƠNG MẠI DLL	BÁO CÁO KINH TẾ KỸ THUẬT BẢN VẼ THI CÔNG	SOÁT	NGUYỄN HOÀNG LINH	<i>Nguyễn Hoàng Linh</i>	TỶ LỆ : XEM BẢN VẼ	BẢN VẼ SỐ: CUA-04	
		VẼ:	NGUYỄN THỊ THOA	<i>Nguyễn Thị Thoa</i>		LẦN XUẤT BẢN:	MÃ SỐ SẢN PHẨM:
		CNDA	PHẠM CHÍ DŨNG	<i>Phạm Chí Dũng</i>		NGÀY: /01/2026	01/2026/BC KTKT-DLL

CỬA ĐI Đ4 TỈ LỆ 1/25

CỬA SỔ S3 TỈ LỆ 1/25

KÝ HIỆU	S.L	Kích thước Hoàn hiện	Vị trí	Vật liệu
Đ4	02	1400x2400		Cửa nhựa gỗ Composite ( Cánh và khung đồng bộ và các phụ kiện đi kèm).

KÝ HIỆU	S.L	Kích thước Hoàn hiện	Vị trí	Vật liệu
S3	..	2400x1500		Nhôm hệ XINGFA mã màu Jotun Pef1301-1213342px20 ( hoặc tương đương) dày 2.0mm, kính dán an toàn màu trắng 6.38mm và các phụ kiện đi kèm.



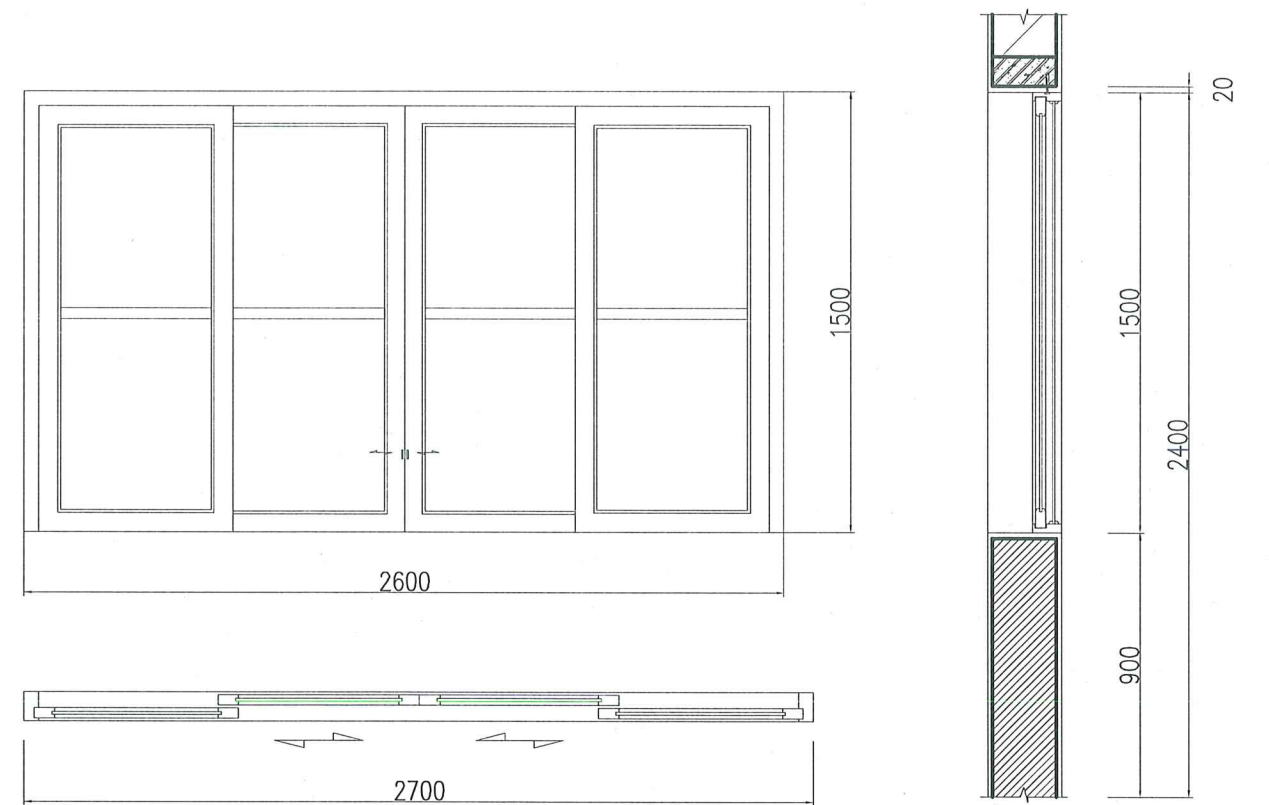
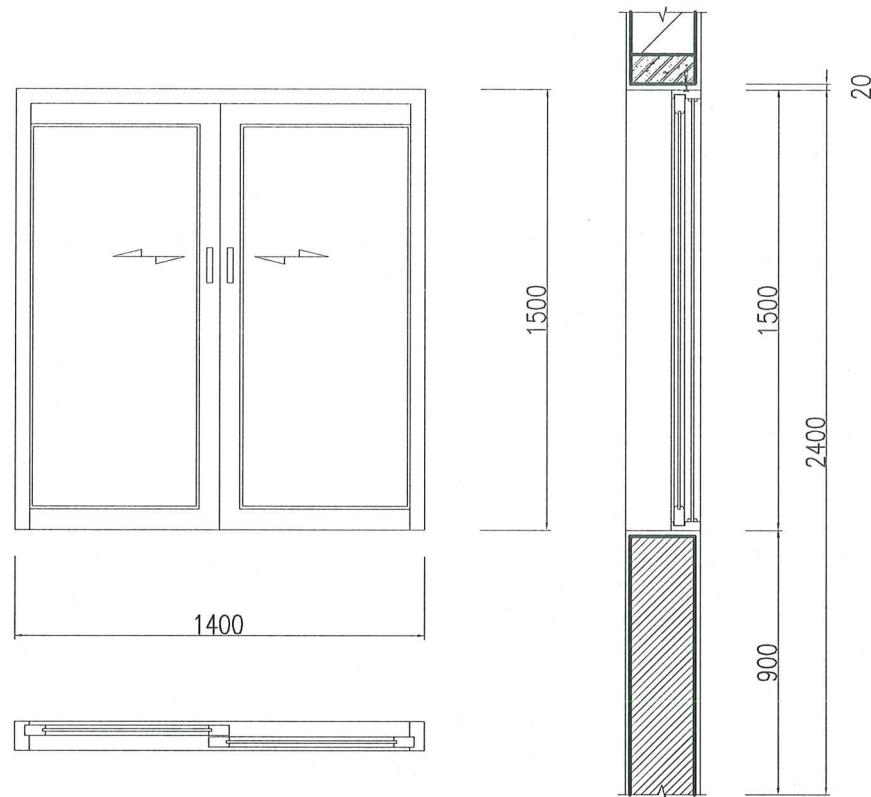
CÔNG TY CỔ PHẦN PHÁT TRIỂN KINH ĐÔ  
**THẨM TRA**  
 Theo Văn bản số: 28/BC-TT-KDD  
 Ngày ...01... tháng ...4... năm 20...26...  
 Ký tên *[Signature]*

CÔNG TY CỔ PHẦN VẬN TẢI ĐƯỜNG SẮT	CẢI TẠO NHÀ KHÁCH GA HẢI PHÒNG THÀNH NHÀ ĐIỀU HÀNH CHI NHÁNH VẬN TẢI ĐƯỜNG SẮT HẢI PHÒNG	CHỨC DANH	HỌ VÀ TÊN	CHỮ KÝ	Hà Nội, ngày tháng 01 năm 2026 CÔNG TY CP KIẾN TRÚC, TƯ VẤN XD VÀ TM DLL KIẾN TRÚC, TƯ VẤN XÂY DỰNG - THƯƠNG MẠI DLL PHẠM CHÍ DŨNG	CHI TIẾT CỬA	
	CÔNG TY CP KIẾN TRÚC, TƯ VẤN XÂY DỰNG- THƯƠNG MẠI DLL	BÁO CÁO KINH TẾ KỸ THUẬT BẢN VẼ THI CÔNG	THIẾT KẾ	PHẠM CHÍ DŨNG		<i>[Signature]</i>	TỶ LỆ : XEM BẢN VẼ
		SOÁT	NGUYỄN HOÀNG LINH	<i>[Signature]</i>		LẦN XUẤT BẢN:	MÃ SỐ SẢN PHẨM:
		VẼ:	NGUYỄN THỊ THOẠI	<i>[Signature]</i>		NGÀY: /01/2026	01/2026/BC KTKT-DLL
		CNĐA	PHẠM CHÍ DŨNG	<i>[Signature]</i>			

CỬA SỔ S2 TỈ LỆ 1/25

CỬA SỔ S1 TỈ LỆ 1/25

KÝ HIỆU	S.L	Kích thước Hoàn hiện	Vị trí	Vật liệu	KÝ HIỆU	S.L	Kích thước Hoàn hiện	Vị trí	Vật liệu
S2	..	1400x1500		Nhôm hệ XINGFA mã màu Jotun Pef1301-1213342px20 ( hoặc tương đương) dày 2.0mm, kính dán an toàn màu trắng 6.38mm và các phụ kiện đi kèm.	S1	..	2700x1500		Nhôm hệ XINGFA mã màu Jotun Pef1301-1213342px20 ( hoặc tương đương) dày 2.0mm, kính dán an toàn màu trắng 6.38mm và các phụ kiện đi kèm.



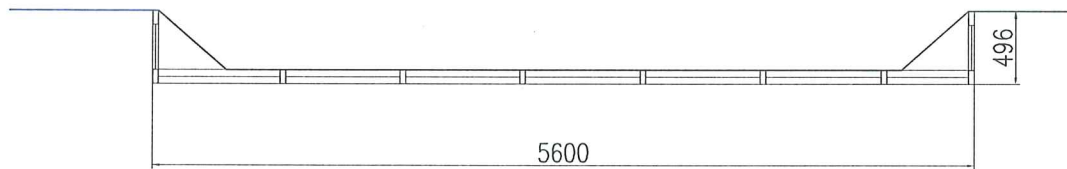
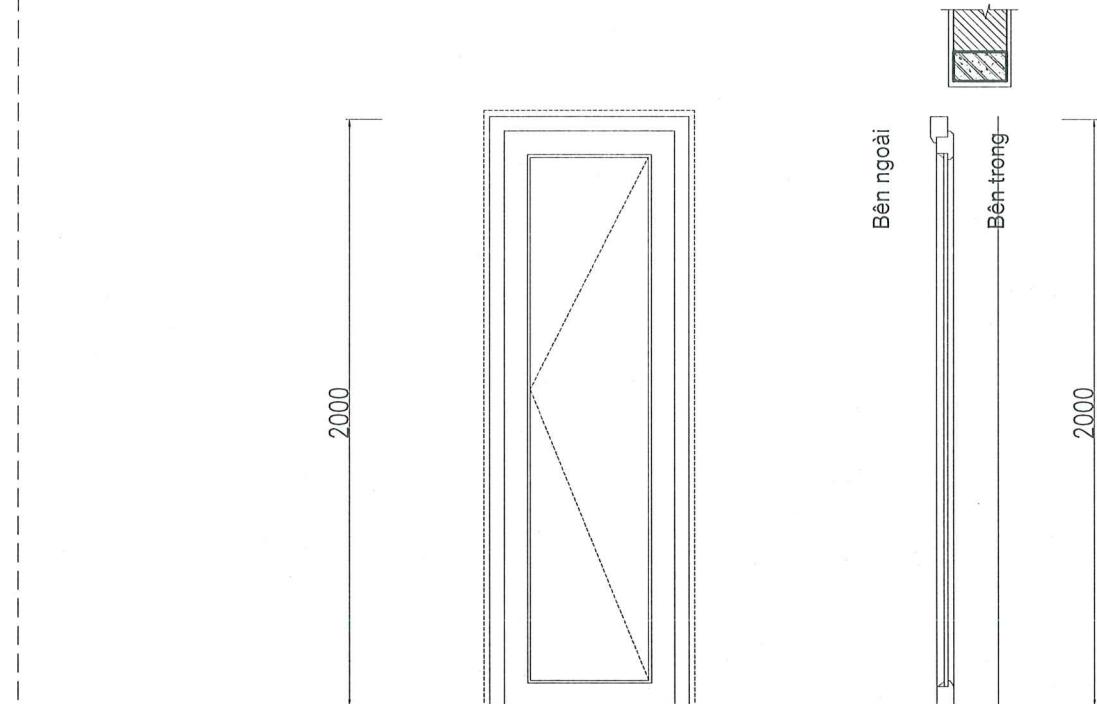
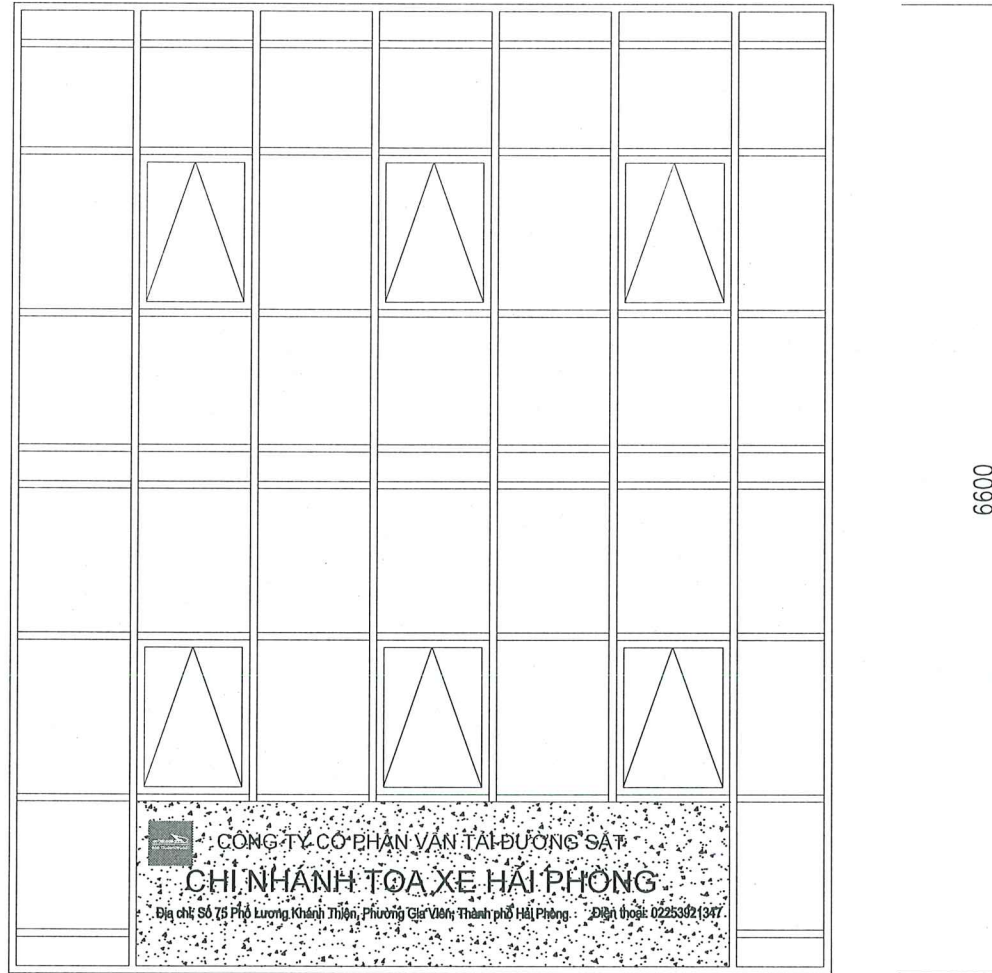
CÔNG TY CỔ PHẦN PHÁT TRIỂN KINH ĐÔ  
**THẨM TRA**  
 Theo Văn bản số: 28/PC.1.TT.KDD  
 Ngày 01 tháng 7 năm 2025  
 Ký tên *99*

CÔNG TY CỔ PHẦN VẠN TÀI ĐƯỜNG SẮT	CẢI TẠO NHÀ KHÁCH GA HẢI PHÒNG THÀNH NHÀ ĐIỀU HÀNH CHI NHÁNH VẠN TÀI ĐƯỜNG SẮT HẢI PHÒNG	CHỨC DANH	HỌ VÀ TÊN	CHỮ KÝ	Hà Nội, ngày tháng 01 năm 2026 CÔNG TY CP KIẾN TRÚC, TƯ VẤN XD VÀ TM DLL KIẾN TRÚC, TƯ VẤN XÂY DỰNG - THƯƠNG MẠI BLL PHẠM CHÍ DỨNG	CHI TIẾT CỬA	
	CÔNG TY CP KIẾN TRÚC, TƯ VẤN XÂY DỰNG- THƯƠNG MẠI DLL	BÁO CÁO KINH TẾ KỸ THUẬT BẢN VẼ THI CÔNG	THIẾT KẾ	PHẠM CHÍ DỨNG		<i>Phạm Chí Dũng</i>	TỶ LỆ : XEM BẢN VẼ
		SOÁT	NGUYỄN HOÀNG LINH	<i>Nguyễn Hoàng Linh</i>		LÀN XUẤT BẢN:	MÃ SỐ SẢN PHẨM:
		VẼ:	NGUYỄN THỊ THOẠI	<i>Nguyễn Thị Thoại</i>		NGÀY: /01/2026	01/2026/BC KTKT-DLL
		CNDA	PHẠM CHÍ DỨNG	<i>Phạm Chí Dũng</i>			

VÁCH KÍNH MẶT ĐỨNG VK1 TỈ LỆ 1/50

CỬA SỔ Đw TỈ LỆ 1/25

KÝ HIỆU	S.L	Kích thước Hoàn hiện	Vị trí	Vật liệu
Đw	..	700x2000		Nhôm hệ XINGFA mã màu Jotun Pef1301-1213342px20 ( hoặc tương đương) dày 2.0mm, kính dán an toàn màu trắng sữa 6.38mm và các phụ kiện đi kèm.



**CÔNG TY CỔ PHẦN PHÁT TRIỂN KINH ĐÔ**

**THẨM TRA**  
 Theo Văn bản số: 28./BC-TT...KID  
 Ngày ...01... tháng ...4... năm 2026....  
 Ký tên *[Signature]*

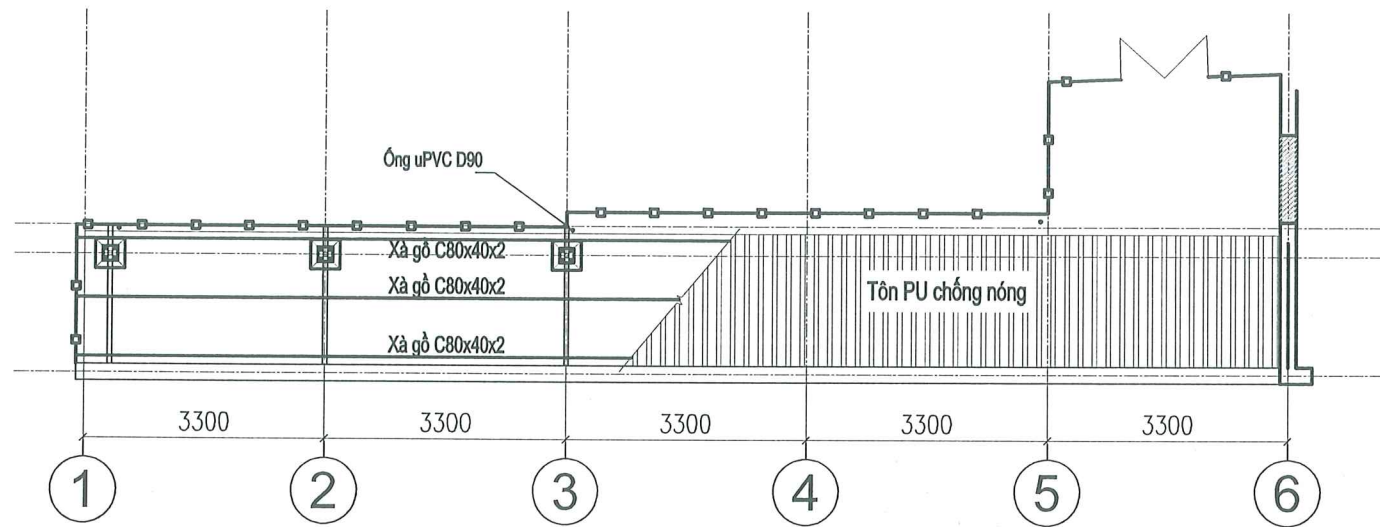
BÊN TRONG

BÊN NGOÀI

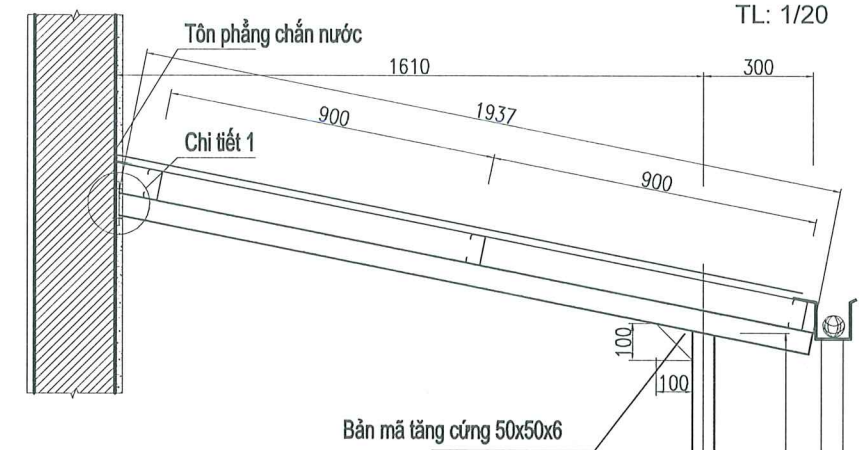
700  
20 740 20

CÔNG TY CỔ PHẦN VẠN TÀI ĐƯỜNG SẮT	CẢI TẠO NHÀ KHÁCH GA HẢI PHÒNG THÀNH NHÀ ĐIỀU HÀNH CHI NHÁNH VẠN TÀI ĐƯỜNG SẮT HẢI PHÒNG	CHỨC DANH	HỌ VÀ TÊN	CHỮ KÝ	Hà Nội, ngày tháng 01 năm 2026 CÔNG TY CP KIẾN TRÚC TƯ VẤN XD VÀ TM DLL KIẾN TRÚC, TƯ GIẢM ĐỌC XÂY DỰNG - THƯƠNG MẠI <b>BLL</b> PHẠM CHÍ DŨNG	CHI TIẾT CỬA	
	CÔNG TY CP KIẾN TRÚC, TƯ VẤN XÂY DỰNG- THƯƠNG MẠI DLL	BÁO CÁO KINH TẾ KỸ THUẬT BẢN VẼ THI CÔNG	THIẾT KẾ	PHẠM CHÍ DŨNG		<i>[Signature]</i>	TỶ LỆ : XEM BẢN VẼ
		SOÁT	NGUYỄN HOÀNG LINH	<i>[Signature]</i>		LÀN XUẤT BẢN:	MÃ SỐ SẢN PHẨM:
		VẼ:	NGUYỄN THỊ THOA	<i>[Signature]</i>		NGÀY: /01/2026	01/2026/BC KTKT-DLL
		CNĐA	PHẠM CHÍ DŨNG	<i>[Signature]</i>			

# CHI TIẾT MÁI HIỀN TẦNG 1



GHI CHÚ: MÓNG LÀM TỪ TRỤC 1 ĐẾN TRỤC 5



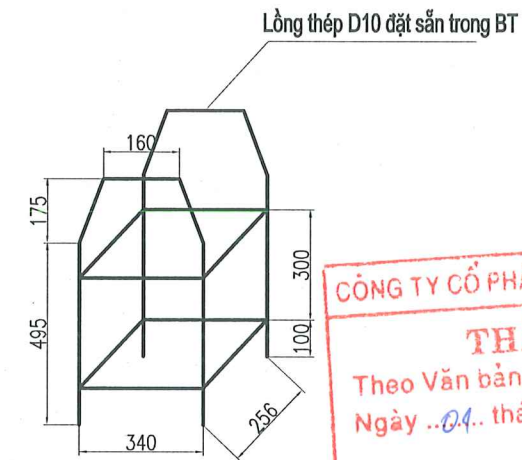
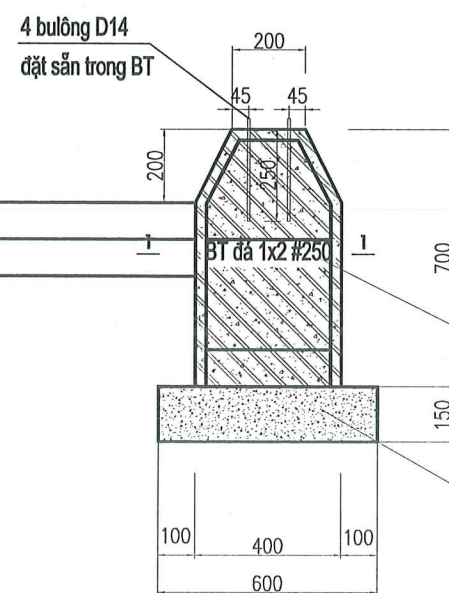
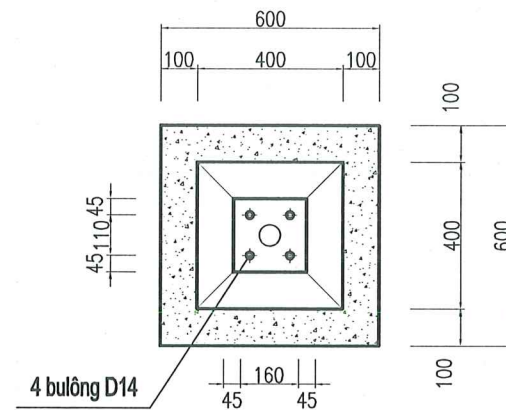
## CHI TIẾT 1

Bản mã liên kết đảm với tường nhà dày 10mm

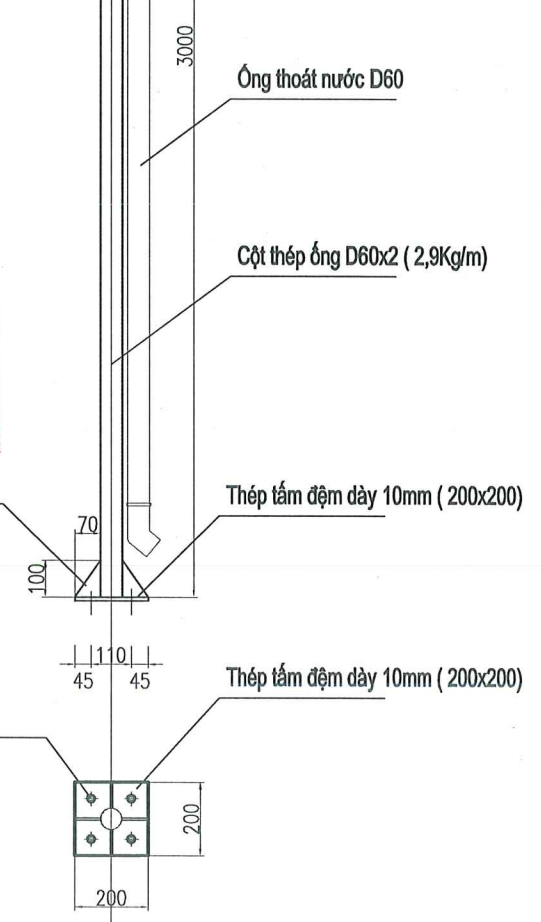
Lỗ D12, Bulong M10

### Thông kê vật liệu mái hiên

- Thép D10 làm móng =  $2,18 \times 5 = 10,9$  KG
- Thép đệm dày 10 và bản mã tăng cứng =  $15,7 + 5 + 4,7 = 25,4$  KG
- Bulong móng D14 = 20 Cái
- Bulong nở M10 chôn vào tường = 20 Cái
- Cột thép D60x2 ( mạ kẽm ); L =  $(3+1,95) \times 5 = 24,75$  m \* 2,9KG/m = 71,8KG.
- Xà gỗ C80x40x2; L =  $3 \times 16,5 = 49,5$  m
- Tôn lợp PU S = 32,2m<sup>2</sup>
- Mang tôn B100 L = 16,5m dài
- Ống thoát uPVC D60 L = 15m
- Cút D80 15 cái



**CÔNG TY CỔ PHẦN PHÁT TRIỂN KINH ĐÔ**  
**THẨM TRA**  
 Theo Văn bản số: 28/BC-T.T.-KDD  
 Ngày ..01.. tháng ..1.. năm 2025.....  
 Ký tên *[Signature]*



**CÔNG TY CỔ PHẦN VẬN TẢI ĐƯỜNG SẮT**

**CẢI TẠO NHÀ KHÁCH GA HẢI PHÒNG THÀNH NHÀ ĐIỀU HÀNH CHI NHÁNH VẬN TẢI ĐƯỜNG SẮT HẢI PHÒNG**

CHỨC DANH	HỌ VÀ TÊN	CHỮ KÝ
THIẾT KẾ	PHẠM CHÍ DŨNG	<i>[Signature]</i>
SOÁT	NGUYỄN HOÀNG LINH	<i>[Signature]</i>
VẼ:	NGUYỄN THỊ THOẠI	<i>[Signature]</i>
CNDA	PHẠM CHÍ DŨNG	<i>[Signature]</i>

M.S.D.N: 0102142525  
**CÔNG TY CỔ PHẦN PHÁT TRIỂN KINH ĐÔ**  
 CÔNG TY CP KIẾN TRÚC, TƯ VẤN XD VÀ TM DLL  
 KIẾN TRÚC, TƯ VẤN GIÁM ĐỐC  
 XÂY DỰNG - THƯƠNG MẠI  
**DLL**  
 HẢI BÀ TRUNG - TP HÀ NỘI

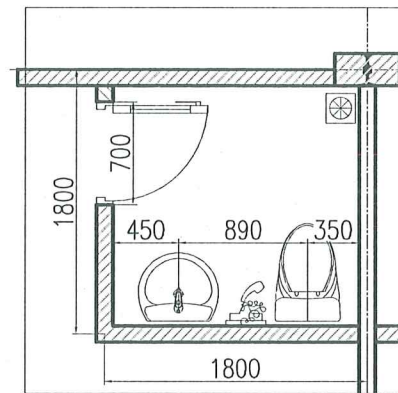
### CHI TIẾT MÁI HIỀN TẦNG 1

TỶ LỆ : XEM BẢN VẼ	BẢN VẼ SỐ: MH-01
LÀN XUẤT BẢN: NGÀY: /01/2026	MÃ SỐ SẢN PHẨM: 01/2026/BC KTKT-DLL

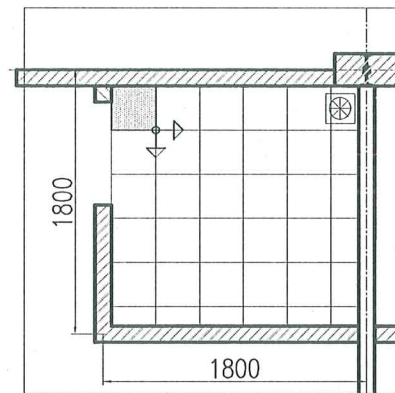
# CHI TIẾT KHU WC PHÒNG LƯU TRÚ TẦNG 1

TL: 1/50

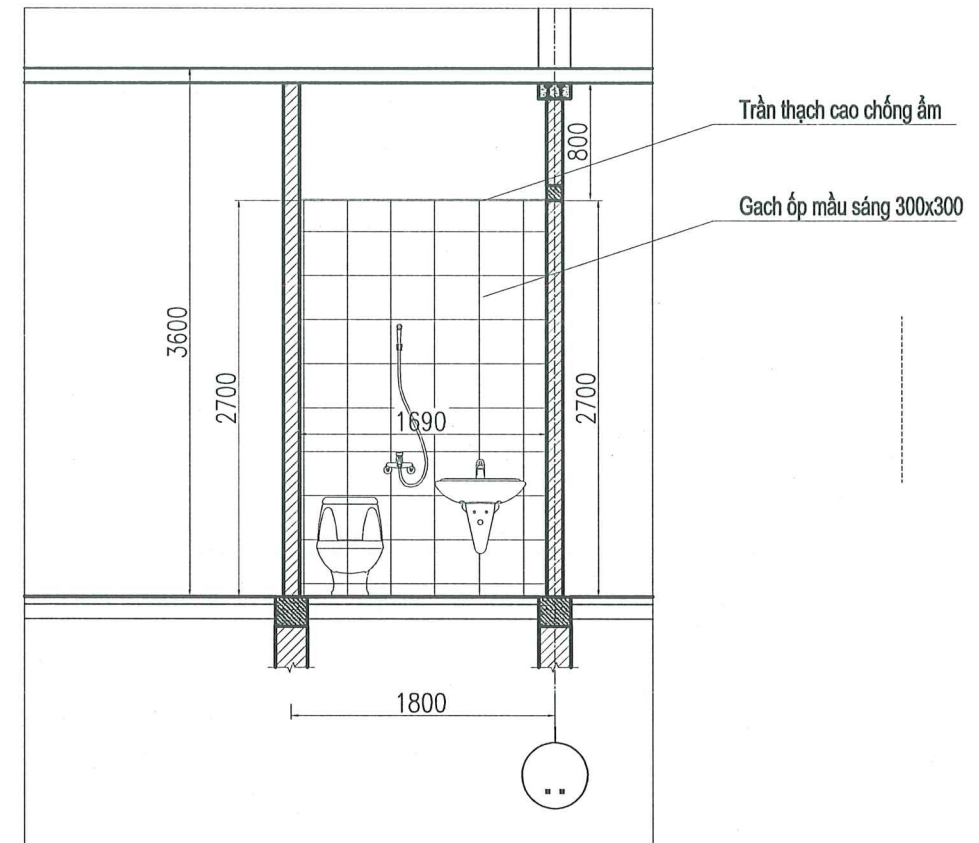
MẶT BẰNG



MẶT BẰNG LÁT NỀN



MẶT CẮT

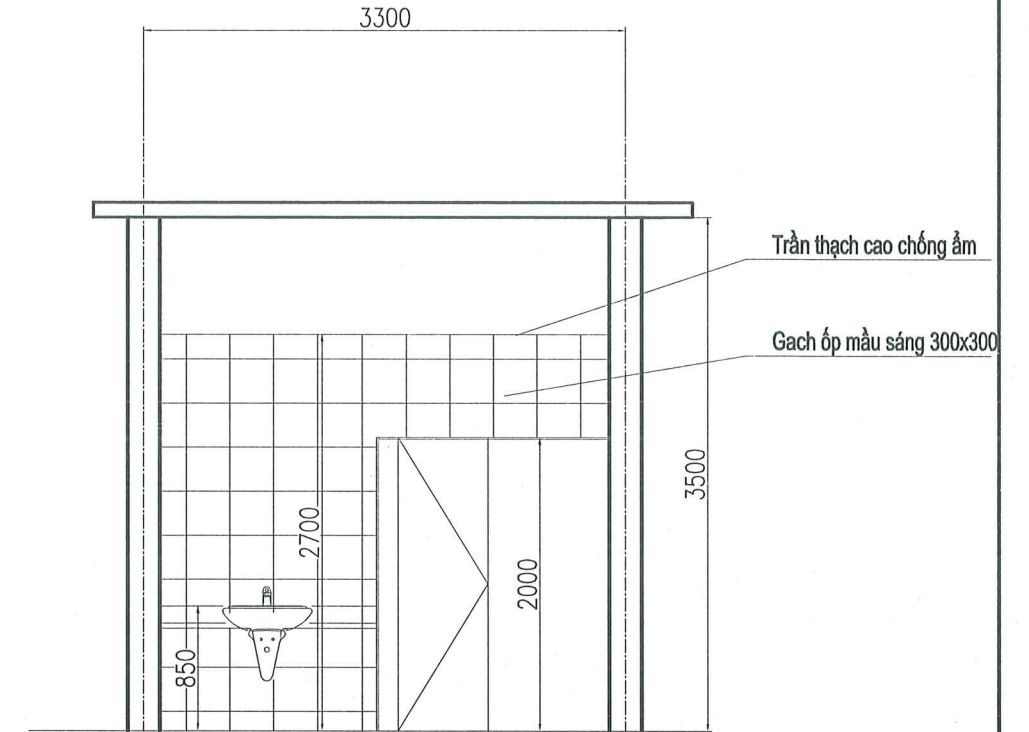
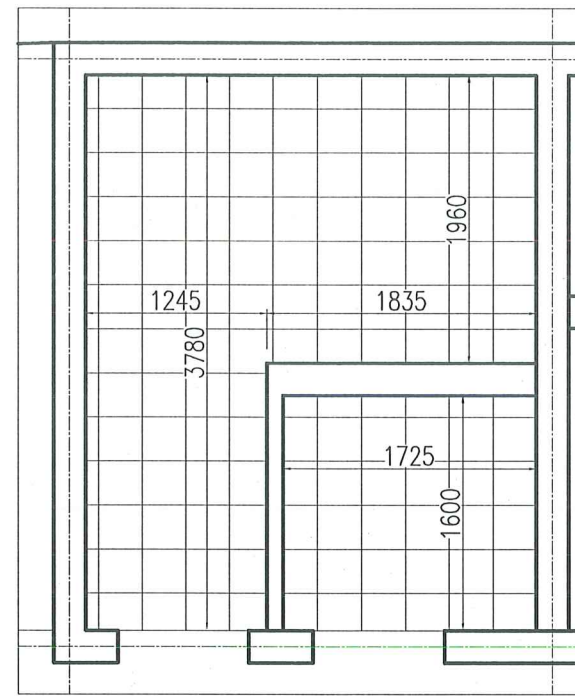
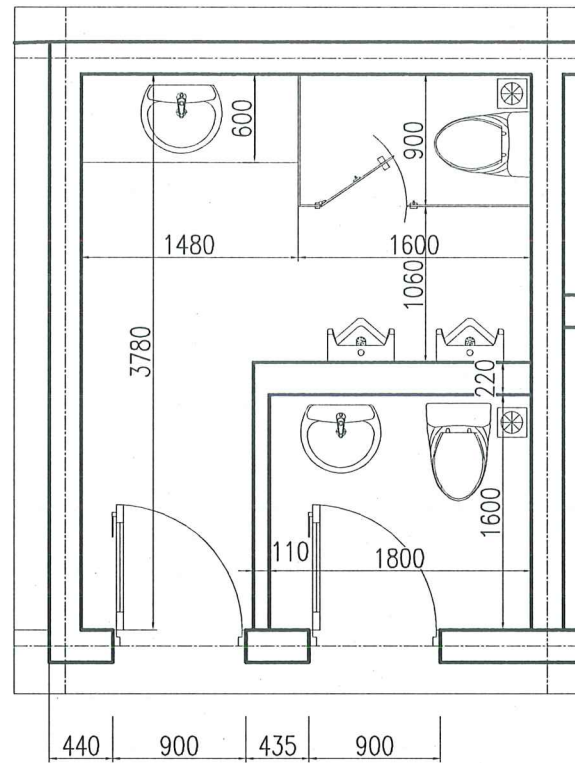


CÔNG TY CỔ PHẦN PHÁT TRIỂN KINH ĐÔ  
**THẨM TRA**  
 Theo Văn bản số: 28/BC.TT.KDD  
 Ngày ...01... tháng ...4... năm 2026.....  
 Ký tên *99*

CÔNG TY CỔ PHẦN VẬN TẢI ĐƯỜNG SẮT	CẢI TẠO NHÀ KHÁCH GA HẢI PHÒNG THÀNH NHÀ ĐIỀU HÀNH CHI NHÁNH VẬN TẢI ĐƯỜNG SẮT HẢI PHÒNG	CHỨC DANH	HỌ VÀ TÊN	CHỮ KÝ	Hà Nội, ngày tháng 01 năm 2026 CÔNG TY CP KIẾN TRÚC, TƯ VẤN XD VÀ TM DLL CỔ PHẦN KIẾN TRÚC, TƯ VẤN XÂY DỰNG - THƯƠNG MẠI <b>BLL</b> PHẠM CHÍ DỨNG	CHI TIẾT KHU WC PHÒNG LƯU TRÚ TẦNG 1	
	CÔNG TY CP KIẾN TRÚC, TƯ VẤN XÂY DỰNG- THƯƠNG MẠI DLL	BÁO CÁO KINH TẾ KỸ THUẬT BẢN VẼ THI CÔNG	THIẾT KẾ	PHẠM CHÍ DỨNG			<i>Phạm Chí Dũng</i>
		SOÁT	NGUYỄN HOÀNG LINH	<i>Nguyễn Hoàng Linh</i>		TỶ LỆ : XEM BẢN VẼ	BẢN VẼ SỐ: WC-01
		VẼ:	NGUYỄN THỊ THOẠI	<i>Nguyễn Thị Thoại</i>		LẦN XUẤT BẢN:	MÃ SỐ SẢN PHẨM:
		CNĐA	PHẠM CHÍ DỨNG	<i>Phạm Chí Dũng</i>		NGÀY: /01/2026	01/2026/BC KTKT-DLL

# CHI TIẾT KHU WC CHUNG TẦNG 1

TL: 1/50

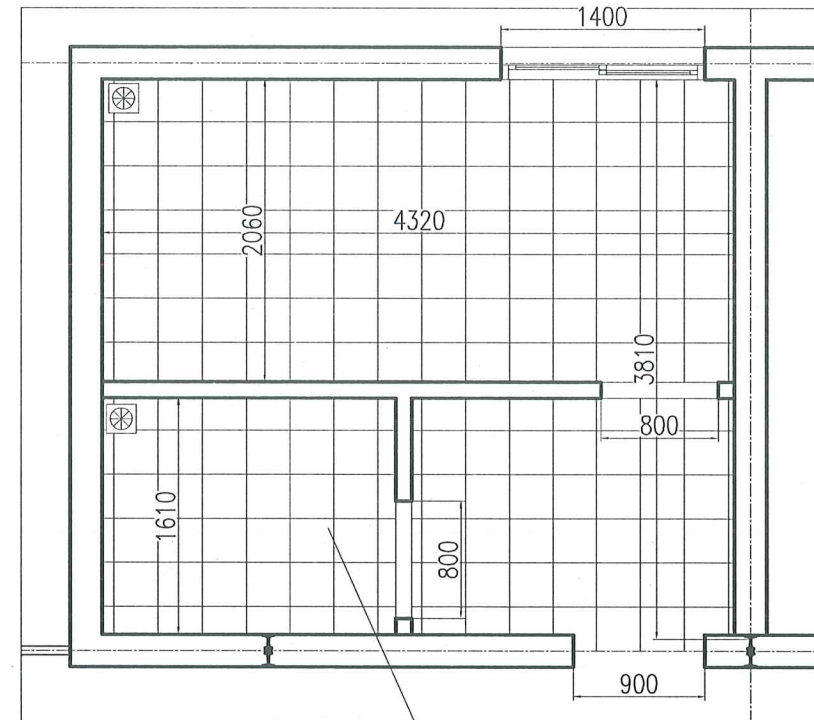
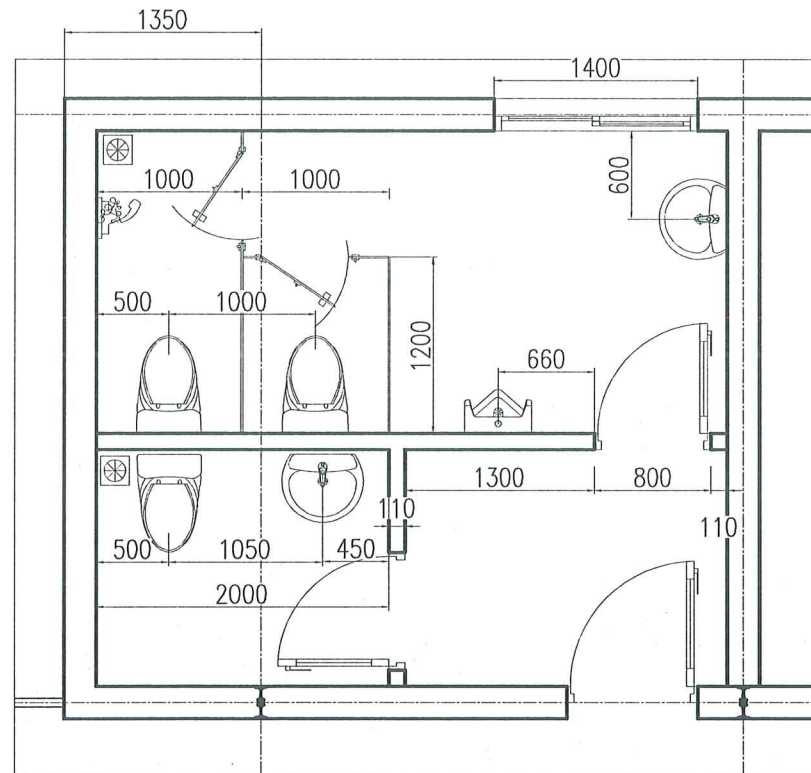


**CÔNG TY CỔ PHẦN PHÁT TRIỂN KINH ĐÔ**  
**THẨM TRA**  
 Theo Văn bản số: 28/BC-TT-KDD  
 Ngày 01 tháng 4 năm 2026  
 Ký tên *[Signature]*

<b>CÔNG TY CỔ PHẦN VẬN TẢI ĐƯỜNG SẮT</b>  <b>CÔNG TY CP KIẾN TRÚC, TƯ VẤN XÂY DỰNG- THƯƠNG MẠI DLL</b>	<b>CẢI TẠO NHÀ KHÁCH GA HẢI PHÒNG THÀNH NHÀ ĐIỀU HÀNH CHI NHÁNH VẬN TẢI ĐƯỜNG SẮT HẢI PHÒNG</b>	CHỨC DANH THIẾT KẾ SOÁT VẼ: CNĐA	HỌ VÀ TÊN PHẠM CHÍ DŨNG NGUYỄN HOÀNG LINH NGUYỄN THỊ THOẠI PHẠM CHÍ DŨNG	CHỮ KÝ <i>[Signature]</i> <i>[Signature]</i> <i>[Signature]</i> <i>[Signature]</i>	Hà Nội, ngày tháng 01 năm 2026 CÔNG TY CỔ PHẦN KIẾN TRÚC, TƯ VẤN XD VÀ TM DLL KIẾN TRÚC, TƯ VẤN XÂY DỰNG- THƯƠNG MẠI <b>DLL</b> PHẠM CHÍ DŨNG	<b>CHI TIẾT KHU WC CHUNG TẦNG 1</b>	
	<b>BÁO CÁO KINH TẾ KỸ THUẬT BẢN VẼ THI CÔNG</b>	Tỷ lệ : XEM BẢN VẼ Lần xuất bản: NGÀY: /01/2026	BẢN VẼ SỐ: WC-02 Mã số sản phẩm: 01/2026/BC KTKT-DLL				

# CHI TIẾT KHU WC CHUNG TẦNG 2

TL: 1/50



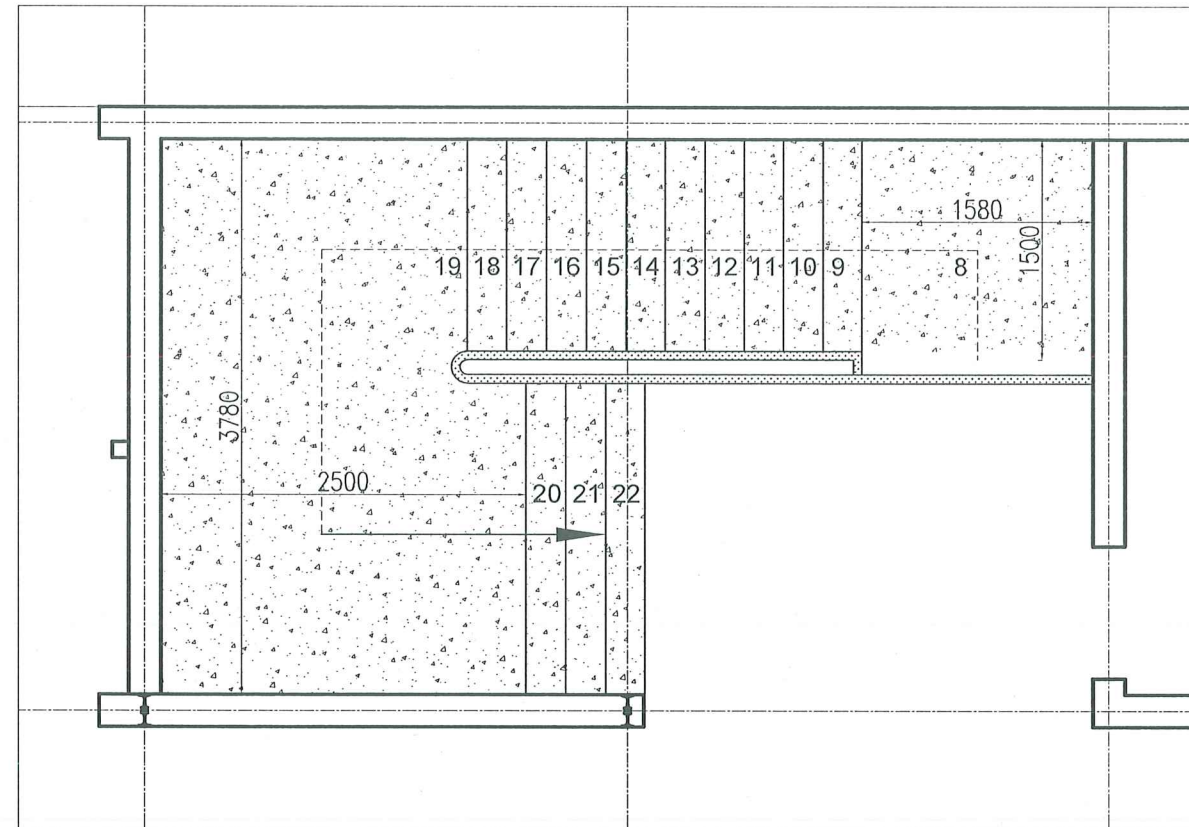
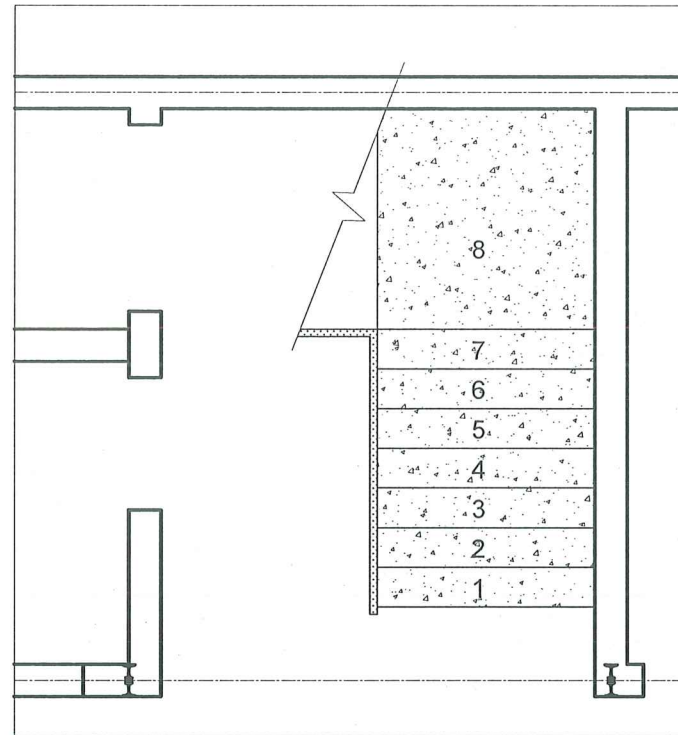
Gạch chống trơn 300x300 màu sáng

**CÔNG TY CỔ PHẦN PHÁT TRIỂN KINH ĐÔ**  
**THẨM TRA**  
 Theo Văn bản số: 28/ĐC-TT-KDD  
 Ngày 01 tháng 4 năm 2026  
 Ký tên *[Signature]*

<b>CÔNG TY CỔ PHẦN VẬN TẢI ĐƯỜNG SẮT</b>  <b>CÔNG TY CP KIẾN TRÚC, TƯ VẤN XÂY DỰNG- THƯƠNG MẠI DLL</b>	<b>CẢI TẠO NHÀ KHÁCH GA HẢI PHÒNG THÀNH NHÀ ĐIỀU HÀNH CHI NHÁNH VẬN TẢI ĐƯỜNG SẮT HẢI PHÒNG</b>	CHỨC DANH THIẾT KẾ SOÁT VẼ: CNDÀ	HỌ VÀ TÊN PHẠM CHÍ DŨNG NGUYỄN HOÀNG LINH NGUYỄN THỊ THOẢ PHẠM CHÍ DŨNG	CHỮ KÝ <i>[Signature]</i> <i>[Signature]</i> <i>[Signature]</i> <i>[Signature]</i>	Hà Nội, ngày tháng 01 năm 2026 CÔNG TY CỔ PHẦN KIẾN TRÚC, TƯ VẤN XD VÀ TM DLL KIẾN TRÚC, TƯ VẤN XÂY DỰNG - THƯƠNG MẠI <b>DLL</b> PHẠM CHÍ DŨNG	<b>CHI TIẾT KHU WC CHUNG TẦNG 2</b>	
	<b>BÁO CÁO KINH TẾ KỸ THUẬT BẢN VẼ THI CÔNG</b>	Tỷ lệ : XEM BẢN VẼ Lần xuất bản: /01/2026 Ngày:	Bản vẽ số: WC-03 Mã số sản phẩm: 01/2026/BC KTKT-DLL				

# MẶT BẰNG VÀ NỘI DUNG CẢI TẠO THANG 01

TL: 1/50



### NỘI DUNG CẢI TẠO THANG BỘ:

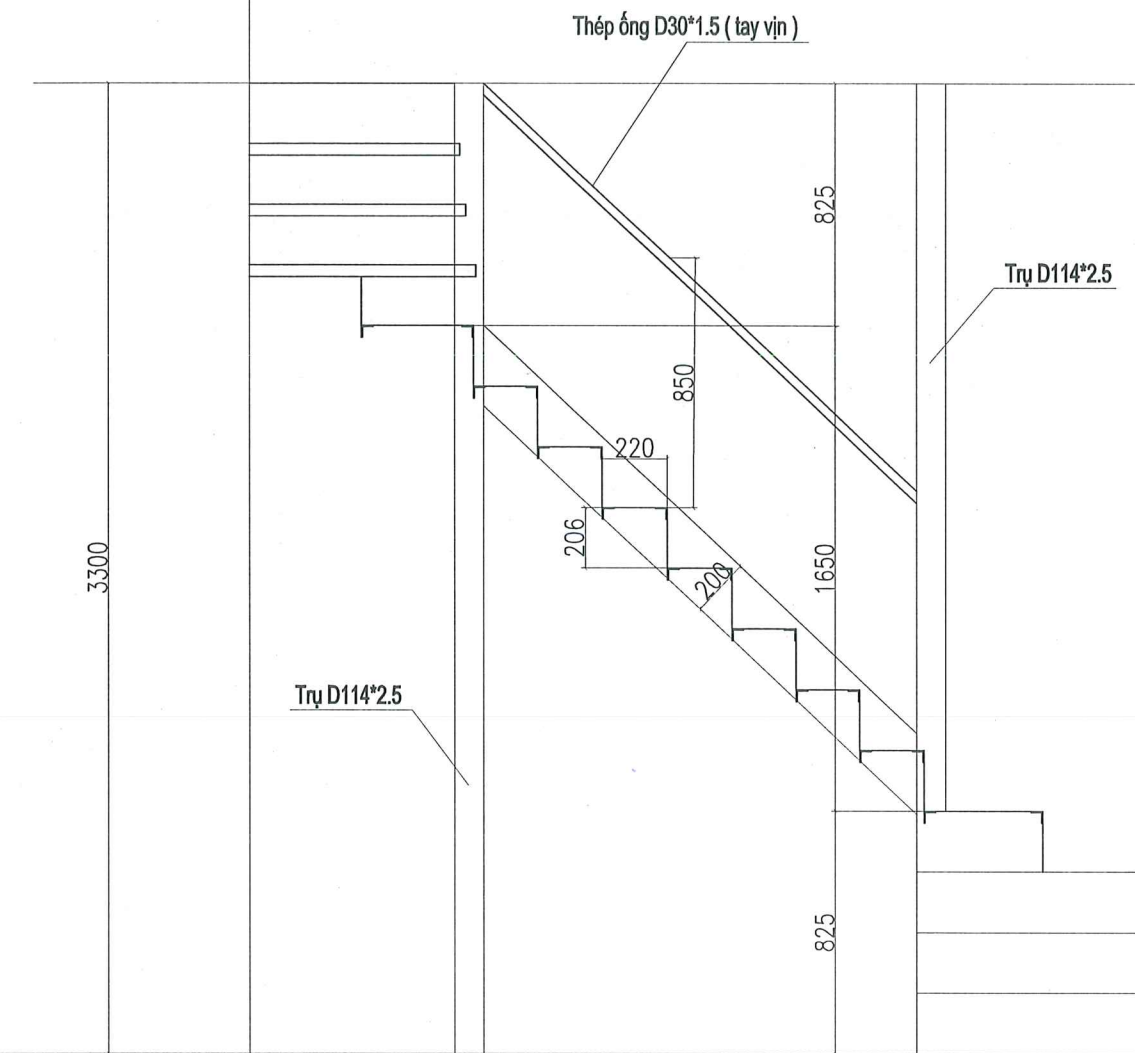
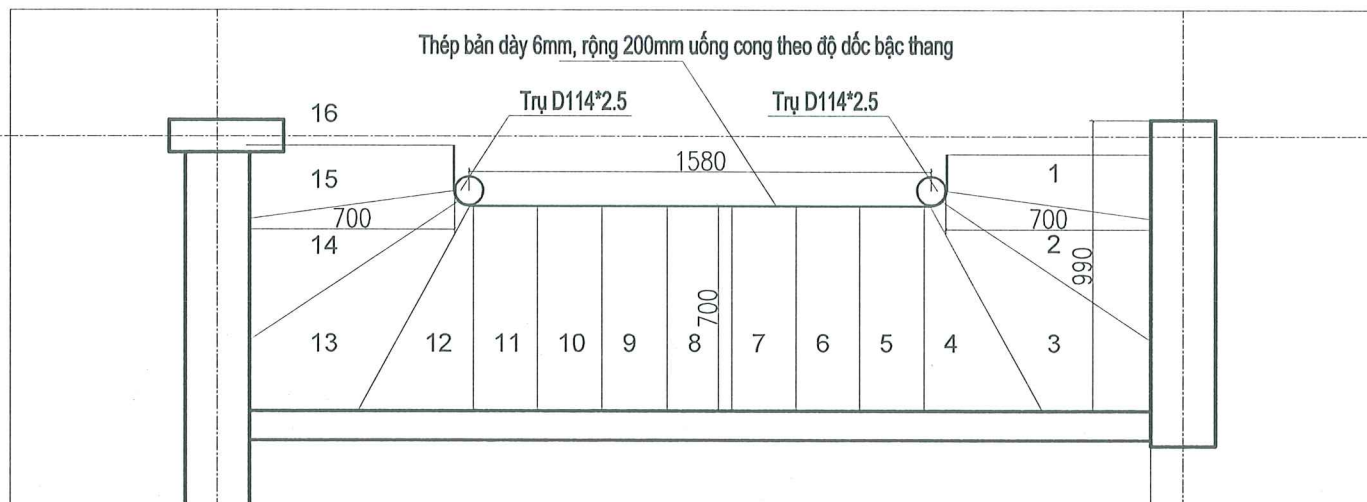
1. Phá dỡ toàn bộ đá lát cầu thang đã hư hỏng.
2. Lát lại bằng đá tự nhiên màu sẫm. Đá dày 2cm.
3. Lan can giữ nguyên hiện trạng. Vệ sinh và sơn lại

CÔNG TY CỔ PHẦN PHÁT TRIỂN KINH ĐÔ  
**THẨM TRA**  
 Theo Văn bản số: 28/BC-TT-KPD  
 Ngày 01 tháng 4 năm 2026  
 Ký tên *[Signature]*

CÔNG TY CỔ PHẦN VẬN TẢI ĐƯỜNG SẮT	CẢI TẠO NHÀ KHÁCH GA HẢI PHÒNG THÀNH NHÀ ĐIỀU HÀNH CHI NHÁNH VẬN TẢI ĐƯỜNG SẮT HẢI PHÒNG	CHỨC DANH	HỌ VÀ TÊN	CHỮ KÝ	Hà Nội, ngày tháng 01 năm 2026 CÔNG TY CỔ PHẦN KIẾN TRÚC, TƯ VẤN XD VÀ TM DLL KIẾN TRÚC, TƯ VẤN GIÁM ĐỐC XÂY DỰNG - THƯƠNG MẠI <b>DLL</b> PHẠM CHÍ DỨNG	MẶT BẰNG & NỘI DUNG THANG CẢI TẠO	
	CÔNG TY CP KIẾN TRÚC, TƯ VẤN XÂY DỰNG- THƯƠNG MẠI DLL	BÁO CÁO KINH TẾ KỸ THUẬT BẢN VẼ THI CÔNG	THIẾT KẾ	PHẠM CHÍ DỨNG			<i>[Signature]</i>
		SOÁT	NGUYỄN HOÀNG LINH	<i>[Signature]</i>		TỶ LỆ : XEM BẢN VẼ	BẢN VẼ SỐ: THG 01
		VẼ:	NGUYỄN THỊ THOẠI	<i>[Signature]</i>		LẦN XUẤT BẢN:	MÃ SỐ SẢN PHẨM:
		CNĐA	PHẠM CHÍ DỨNG	<i>[Signature]</i>		NGÀY: /01/2026	01/2026/BC KTKT-DLL

# MẶT BẰNG & CHI TIẾT THANG SẮT CẢI TẠO

TL: 1/25



CÔNG TY CỔ PHẦN PHÁT TRIỂN KINH ĐÔ

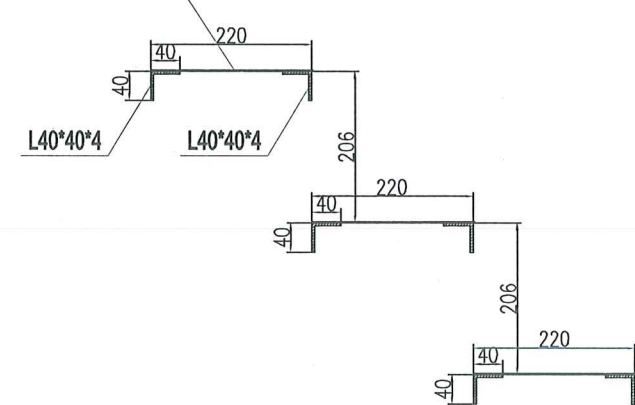
**THẨM TRA**

Theo Văn bản số: 28/BC-TT-KDD

Ngày 01 tháng 4 năm 2026

Ký tên

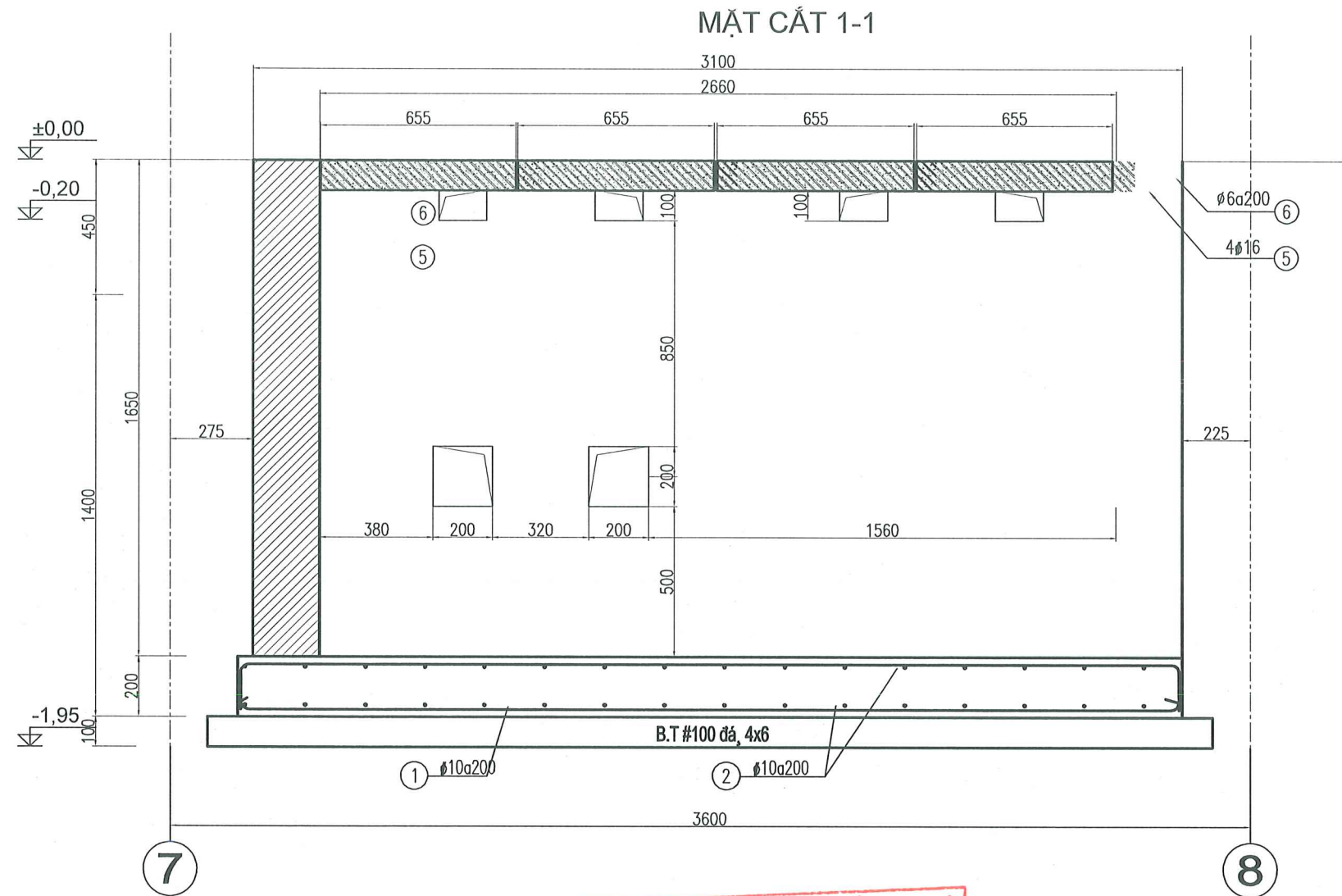
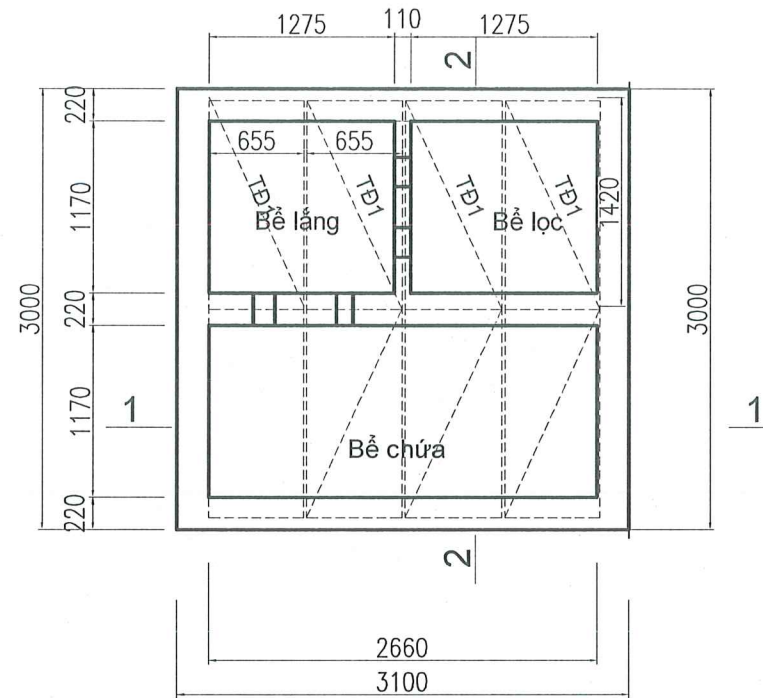
Thép bản dày 4mm, Theo chiều rộng bậc thang



CÔNG TY CỔ PHẦN VẬN TẢI ĐƯỜNG SẮT	CẢI TẠO NHÀ KHÁCH GA HẢI PHÒNG THÀNH NHÀ ĐIỀU HÀNH CHI NHÁNH VẬN TẢI ĐƯỜNG SẮT HẢI PHÒNG	CHỨC DANH	HỌ VÀ TÊN	CHỮ KÝ	Hà Nội, ngày 01 tháng 01 năm 2026 CÔNG TY CP KIẾN TRÚC, TƯ VẤN XD VÀ TM DLL KIẾN TRÚC, GIÁM ĐỐC XÂY DỰNG - THƯƠNG MẠI DLL PHẠM CHÍ DŨNG	MẶT BẰNG & CHI TIẾT THANG SẮT CẢI TẠO	
		THIẾT KẾ	PHẠM CHÍ DŨNG	<i>Phạm Chí Dũng</i>			
CÔNG TY CP KIẾN TRÚC, TƯ VẤN XÂY DỰNG- THƯƠNG MẠI DLL	BÁO CÁO KINH TẾ KỸ THUẬT BẢN VẼ THI CÔNG	SOÁT	NGUYỄN HOÀNG LINH	<i>Nguyễn Hoàng Linh</i>	PHẠM CHÍ DŨNG	TỶ LỆ : XEM BẢN VẼ	BẢN VẼ SỐ: THG 02
		VẼ:	NGUYỄN THỊ THOA	<i>Nguyễn Thị Thoa</i>		LẦN XUẤT BẢN:	MÃ SỐ SẢN PHẨM:
		CNDA	PHẠM CHÍ DŨNG	<i>Phạm Chí Dũng</i>		NGÀY: /01/2026	01/2026/BC KTKT-DLL

# MẶT BẰNG & CHI TIẾT BỂ TỰ HOẠI SỐ 2

TL: 1/50

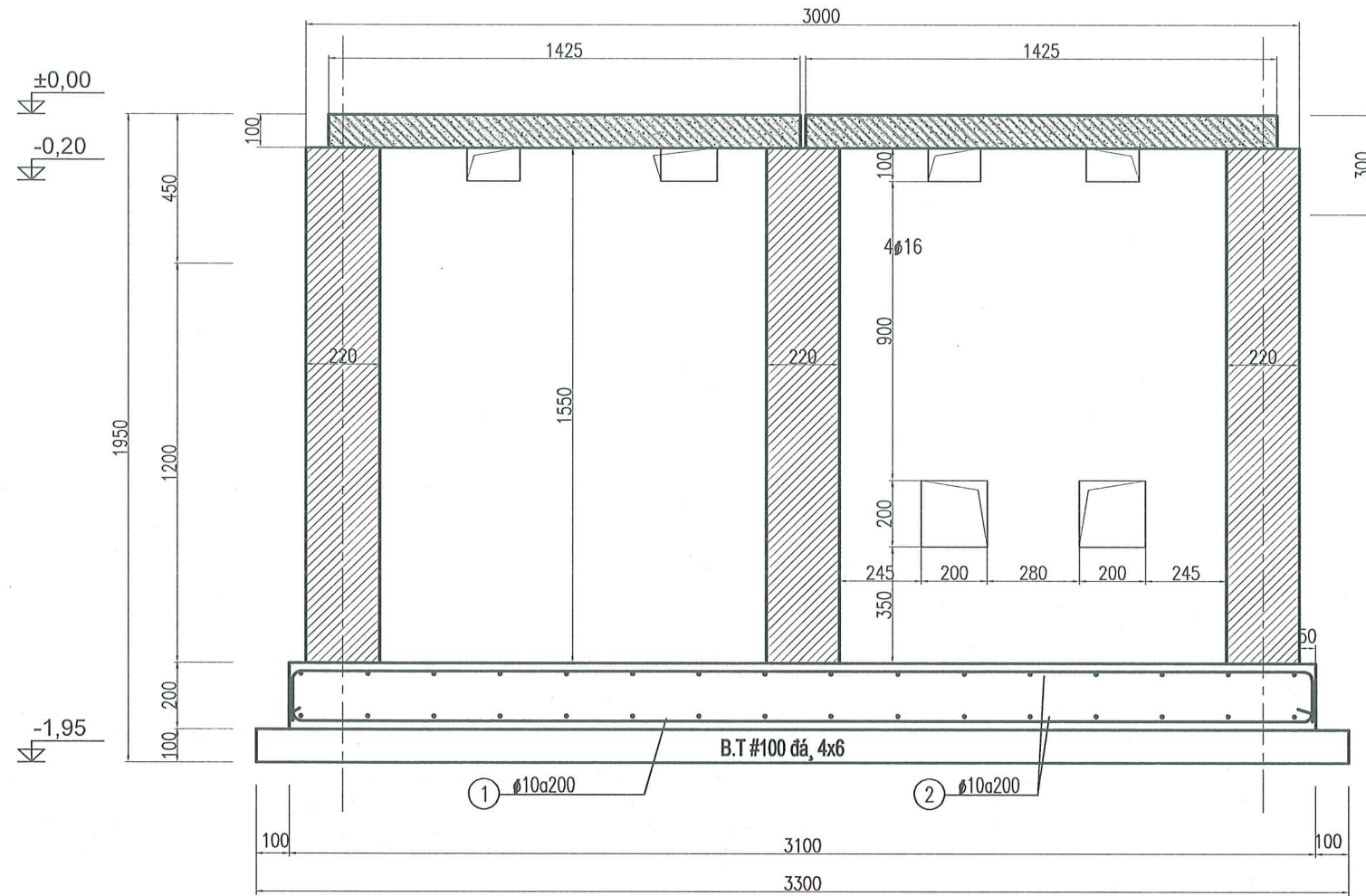
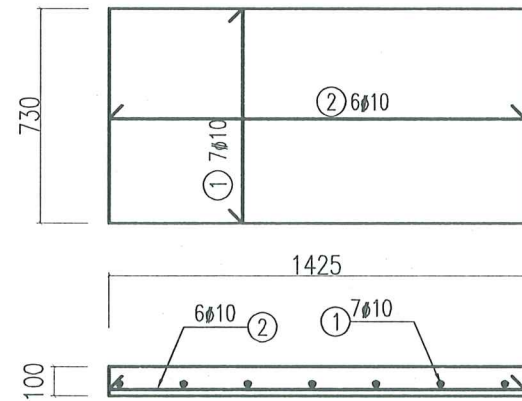


CÔNG TY CỔ PHẦN PHÁT TRIỂN KINH ĐÔ  
**THẨM TRA**  
 Theo Văn bản số: 28.../BT-TT-KDD  
 Ngày ...01... tháng ...4... năm 20.26...  
 Ký tên *[Signature]*

<b>CÔNG TY CỔ PHẦN VẬN TẢI ĐƯỜNG SẮT</b>	<b>CẢI TẠO NHÀ KHÁCH GA HẢI PHÒNG THÀNH NHÀ ĐIỀU HÀNH CHI NHÁNH VẬN TẢI ĐƯỜNG SẮT HẢI PHÒNG</b>	CHỨC DANH	HỌ VÀ TÊN	CHỮ KÝ	Hà Nội, ngày tháng 01 năm 2026 CÔNG TY CP KIẾN TRÚC, TƯ VẤN XD VÀ TM DLL KIẾN TRÚC, TƯ VẤN XÂY DỰNG - THƯƠNG MẠI <b>DLL</b> PHẠM CHÍ DŨNG	CHI TIẾT BỂ TỰ HOẠI ( 1/2 )	
		THIẾT KẾ	PHẠM CHÍ DŨNG	<i>[Signature]</i>		TỶ LỆ : XEM BẢN VẼ	BẢN VẼ SỐ: BTH.01
		SOÁT	NGUYỄN HOÀNG LINH	<i>[Signature]</i>		LẦN XUẤT BẢN:	MÃ SỐ SẢN PHẨM:
<b>CÔNG TY CP KIẾN TRÚC, TƯ VẤN XÂY DỰNG- THƯƠNG MẠI DLL</b>	<b>BÁO CÁO KINH TẾ KỸ THUẬT BẢN VẼ THI CÔNG</b>	VẼ:	NGUYỄN THỊ THOẠI	<i>[Signature]</i>		NGÀY: /01/2026	01/2026/BC KTKT-DLL
		CNDA	PHẠM CHÍ DŨNG	<i>[Signature]</i>			

MẶT CẮT 2-2

TẦM ĐAN TĐ1 ( 8 tầng )



THỐNG KÊ THÉP BỀ TỰ HOẠI, TẦM ĐAN NẮP BỀ

TÊN C.K	SỐ T.T	HÌNH DÁNG & KÍCH THƯỚC	Ø MM	CHIỀU DÀI 1 THANH MM	SỐ LƯỢNG		TỔNG CHIỀU DÀI M	TỔNG T. LƯỢNG KG
					1.C.K	T.BỘ		
Đáy bê	1	3100	10	3100	16	32	99.2	61.2
	2	3000	10	3000	17	34	102.0	62.9
Đan TĐ1	1	1425	10	1425	6	48	68.4	42.2
	2	680	10	680	7	56	38.1	23.5




CÔNG TY CỔ PHẦN PHÁT TRIỂN KINH ĐÔ  
**THẨM TRA**  
 Theo Văn bản số: 28.../Đ.C.I.-T.T.../KDD  
 Ngày ...01... tháng ...4... năm 2026....  
 Ký tên *[Signature]*

CÔNG TY CỔ PHẦN VẬN TẢI ĐƯỜNG SẮT	CẢI TẠO NHÀ KHÁCH GA HÀI PHÒNG THÀNH NHÀ ĐIỀU HÀNH CHI NHÁNH VẬN TẢI ĐƯỜNG SẮT HÀI PHÒNG	CHỨC DANH	HỌ VÀ TÊN	CHỮ KÝ	Hà Nội, ngày tháng 01 năm 2026 CÔNG TY CỔ PHẦN KIẾN TRÚC, TƯ VẤN XD VÀ TM DLL KIẾN TRÚC, GIÁM ĐỐC XÂY DỰNG - THƯƠNG MẠI DLL PHẠM CHÍ DŨNG	CHI TIẾT BỀ TỰ HOẠI ( 2/2 )
		THIẾT KẾ	PHẠM CHÍ DŨNG	<i>[Signature]</i>		
CÔNG TY CP KIẾN TRÚC, TƯ VẤN XÂY DỰNG- THƯƠNG MẠI DLL	BÁO CÁO KINH TẾ KỸ THUẬT BẢN VẼ THI CÔNG	SOÁT	NGUYỄN HOÀNG LINH	<i>[Signature]</i>	TỶ LỆ : XEM BẢN VẼ	BẢN VẼ SỐ: BTH.02
		VẼ:	NGUYỄN THỊ THOẠI	<i>[Signature]</i>		
		CNĐA	PHẠM CHÍ DŨNG	<i>[Signature]</i>	LÀN XUẤT BẢN: NGÀY: /01/2026	MÃ SỐ SẢN PHẨM: 01/2026/BC KTKT-DLL

**DANH MỤC BẢN VẼ PHẦN ĐIỆN**

SỐ HIỆU BẢN VẼ	TÊN BẢN VẼ
Đ-00	DANH MỤC BẢN VẼ
Đ-01	KÝ HIỆU, GHI CHÚ CHUNG
Đ-02	SƠ ĐỒ NGUYÊN LÝ CẤP ĐIỆN 1
Đ-03	SƠ ĐỒ NGUYÊN LÝ CẤP ĐIỆN 2
Đ-04	SƠ ĐỒ NGUYÊN LÝ CẤP ĐIỆN 3
Đ-05	SƠ ĐỒ NGUYÊN LÝ ĐIỆN NHẹ
Đ-06	MẶT BẰNG CẤP ĐIỆN TẦNG 1
Đ-07	MẶT BẰNG CẤP ĐIỆN TẦNG 2
Đ-08	MẶT BẰNG CHIẾU SÁNG TẦNG 1
Đ-09	MẶT BẰNG CHIẾU SÁNG TẦNG 2
Đ-10	MẶT BẰNG ĐIỆN NHẹ TẦNG 1
Đ-11	MẶT BẰNG ĐIỆN NHẹ TẦNG 2
Đ-12	MẶT BẰNG NỐI ĐẤT TẦNG 1
Đ-13	MẶT BẰNG CHỐNG SÉT MÁI
Đ-14	CHI TIẾT LẮP ĐẶT
Đ-15	THỐNG KÊ KHỐI LƯỢNG

**CÔNG TY CỔ PHẦN PHÁT TRIỂN KINH ĐÔ**  
**THẨM TRA**  
 Theo Văn bản số: 28/PC.TT.KDD  
 Ngày 01 tháng 4 năm 2024  
 Ký tên 

<b>CÔNG TY CỔ PHẦN VẬN TẢI ĐƯỜNG SẮT</b>	<b>CẢI TẠO NHÀ KHÁCH GA HẢI PHÒNG THÀNH NHÀ ĐIỀU HÀNH CHI NHÁNH VẬN TẢI ĐƯỜNG SẮT HẢI PHÒNG</b>	CHỨC DANH THIẾT KẾ	HỌ VÀ TÊN NGUYỄN VĂN THỊNH	CHỮ KÝ 	Hà Nội, ngày tháng năm 2025 <b>CÔNG TY CỔ PHẦN KIẾN TRÚC, TƯ VẤN XD VÀ TM DLL</b> GIÁM ĐỐC KIẾN TRÚC, TƯ VẤN XÂY DỰNG - THƯƠNG MẠI <b>DLL</b> PHẠM CHÍ DỨNG	<b>DANH MỤC BẢN VẼ</b>	
	<b>CÔNG TY CP KIẾN TRÚC, TƯ VẤN XÂY DỰNG- THƯƠNG MẠI DLL</b>	<b>BÁO CÁO KINH TẾ KỸ THUẬT BẢN VẼ THI CÔNG</b>	SOÁT VẼ: CNDÀ	NGUYỄN VĂN THỊNH ĐÀO MẠNH TUYẾN PHẠM CHÍ DỨNG		 	TỶ LỆ : XEM BẢN VẼ BẢN VẼ SỐ: Đ-00

## KÝ HIỆU

KÝ HIỆU	MÔ TẢ
	TỦ ĐIỆN PHÂN PHỐI VỎ KIM LOẠI
	TỦ ĐIỆN LOẠI MODULE
	TỦ RACK ĐIỆN NHẹ
	Ổ CẮM ĐÔI 3 CỰC (2P+E), 250V/16A, LẮP CHÌM
	Ổ CẮM ĐÔI 3 CỰC (2P+E), 250V/16A, LẮP CHÌM, LOẠI CHỊU NƯỚC
	Ổ CẮM ĐÔI 3 CỰC (2P+E), 250V/16A, LOẠI ẦM SÀN, GẮN NỘI THẤT
	BỘ ĐÈN DOWNLIGHT, LẮP ẦM TRẦN, Ø110mm, LED 220V/9W
	QUẠT THÔNG GIÓ D250, LẮP ẦM TRẦN, 220V/30W
	ĐÈN ỚP TRẦN, D172, 220V/18W
	ĐÈN TÚYP LED BÁN NGUYỆT, L=0.6M, 220V/18W
	BÌNH NƯỚC NÓNG KÈM CÔNG TẮC 2 CỰC 20A CHO BÌNH NƯỚC NÓNG
	CÔNG TẮC ĐƠN, ĐÔI, BA, BÓN, NĂM MỘT CHIỀU 10A, LẮP ẦM TƯỜNG
	CÔNG TẮC ĐƠN, ĐÔI HAI CHIỀU 10A, LẮP ẦM TƯỜNG
	HỘP ĐẦU DÂY CHỖ CẤP NGUỒN ĐIỀU HÒA...
	ỐNG LUỒN DÂY TRỰC ĐỨNG, ĐI LÊN/XUỐNG
	DÂY ,CẤP ĐIỆN
	DÂY TÍN HIỆU ĐIỆN NHẹ
	DÂY NỐI ĐẤT THÉP MẠ KÈM NUNG NÓNG

## GHI CHÚ CHUNG

### I. PHẠM VI CÔNG VIỆC

- THIẾT KẾ HỆ THỐNG CHIẾU SÁNG
- THIẾT KẾ HỆ THỐNG CẤP ĐIỆN
- THIẾT KẾ HỆ THỐNG MẠNG, CAMERA CHO CÔNG TRÌNH
- THIẾT KẾ HỆ THỐNG CHỐNG SÉT NỔI ĐẤT

### II. KẾT CẤU LƯỚI ĐIỆN

#### 1. NGUỒN ĐIỆN

- NGUỒN ĐIỆN CUNG CẤP CHO CÔNG TRÌNH ĐƯỢC LẤY TỪ LƯỚI ĐIỆN KHU VỰC TỐI

#### 2. LƯỚI CUNG CẤP VÀ PHÂN PHỐI ĐIỆN

- ĐẶT TỦ ĐIỆN PHÂN PHỐI TỔNG TẠI PHÒNG KHO TẦNG 1
- TỦ ĐIỆN TỔNG LÀ TỦ ĐIỆN KIM LOẠI, LẮP NỔI, CẤP TỪ TỦ ĐIỆN TỔNG ĐẾN TỦ ĐIỆN TẦNG ĐƯỢC LUỒN TRONG ỐNG PVC ĐI TRONG HỘP KỸ THUẬT, BẮN VÀO TRẦN, ĐI ẦM TƯỜNG, TRÊN TRẦN GIẢ.
- CẤP TỪ TỦ ĐIỆN TẦNG ĐẾN CÁC TỦ ĐIỆN PHÒNG ĐƯỢC ĐI TRONG MÁNG CẤP, VÀ LUỒN TRONG ỐNG PVC ĐI ẦM TƯỜNG.
- TỦ ĐIỆN CÁC PHÒNG LÀ LOẠI TỦ MODULE LẮP ẦM TƯỜNG, CÁC LỘ RA CỦA TỦ ĐƯỢC BẢO VỆ BẰNG APTOMAT

#### 3. HỆ THỐNG CHIẾU SÁNG

- CHIẾU SÁNG CÁC PHÒNG CHỦ YẾU SỬ DỤNG ĐÈN PANEL 600x600MM
- CHIẾU SÁNG HÀNH LANG DỤNG ĐÈN LED DOWNLIGHT
- KHI THI CÔNG, HỆ THỐNG ĐÈN CẬP NHẬT THEO NỘI THẤT

#### 4. HỆ THỐNG CHỐNG SÉT NỔI ĐẤT

- THIẾT KẾT HỆ THỐNG CHỐNG SÉT ĐẢM BẢO TIÊU CHUẨN HIỆN HÀNH
- THIẾT KẾ HỆ THỐNG NỐI ĐẤT AN TOÀN CHO THIẾT BỊ

#### 5. LẮP ĐẶT THIẾT BỊ

ĐỘ CAO LẮP ĐẶT CỦA CÁC THIẾT BỊ (SO VỚI NỀN HOÀN THIỆN) TRONG CÔNG TRÌNH NHƯ SAU:

- CÔNG TẮC, NÚT ẮN: 1,20m (ĐẾN TÂM)
- Ổ CẮM: 0,4m (NGOẠI TRỪ GHI CHÚ CỤ THỂ)

#### 6. QUY CÁCH CỦA THIẾT BỊ VÀ VẬT LIỆU

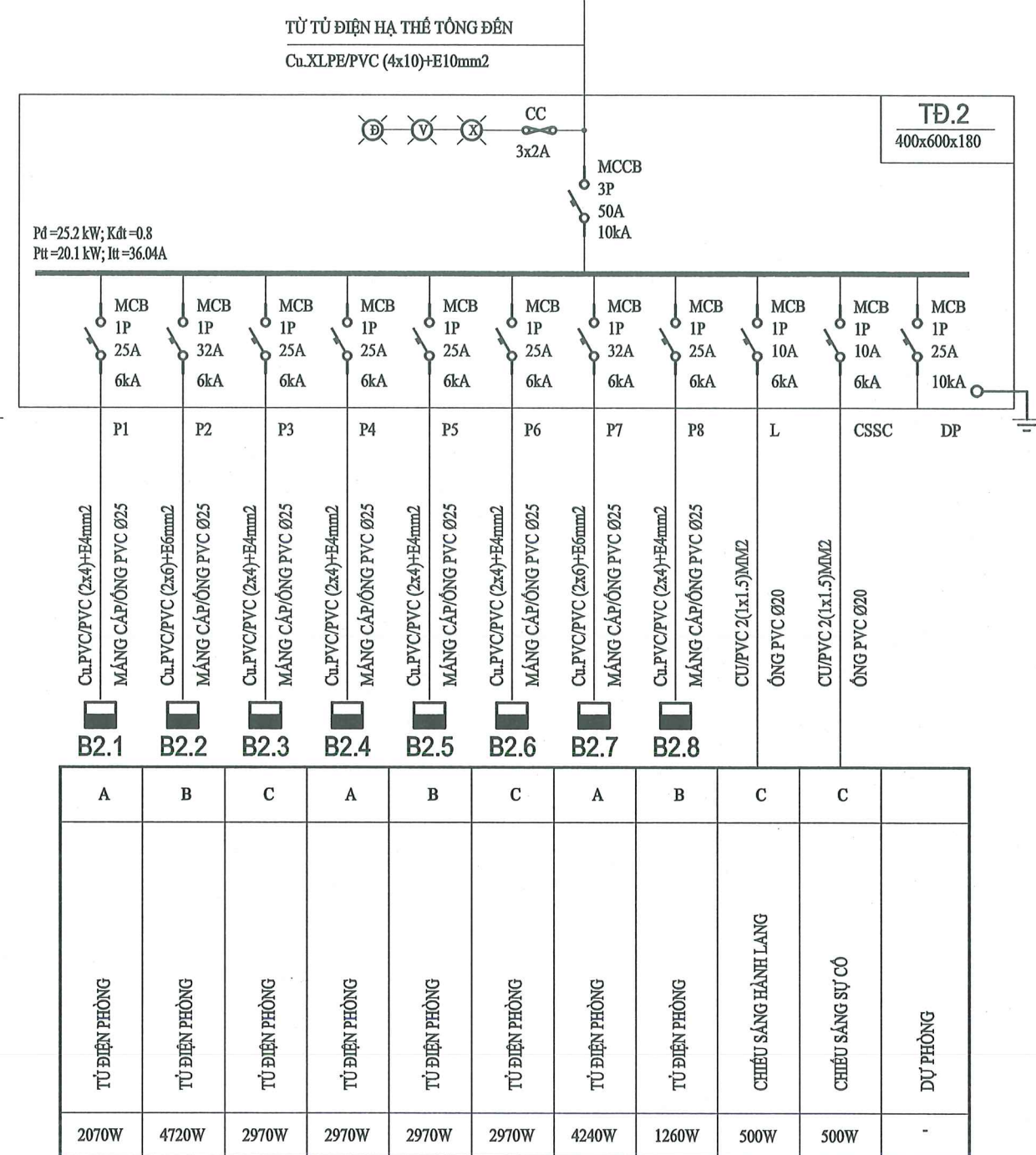
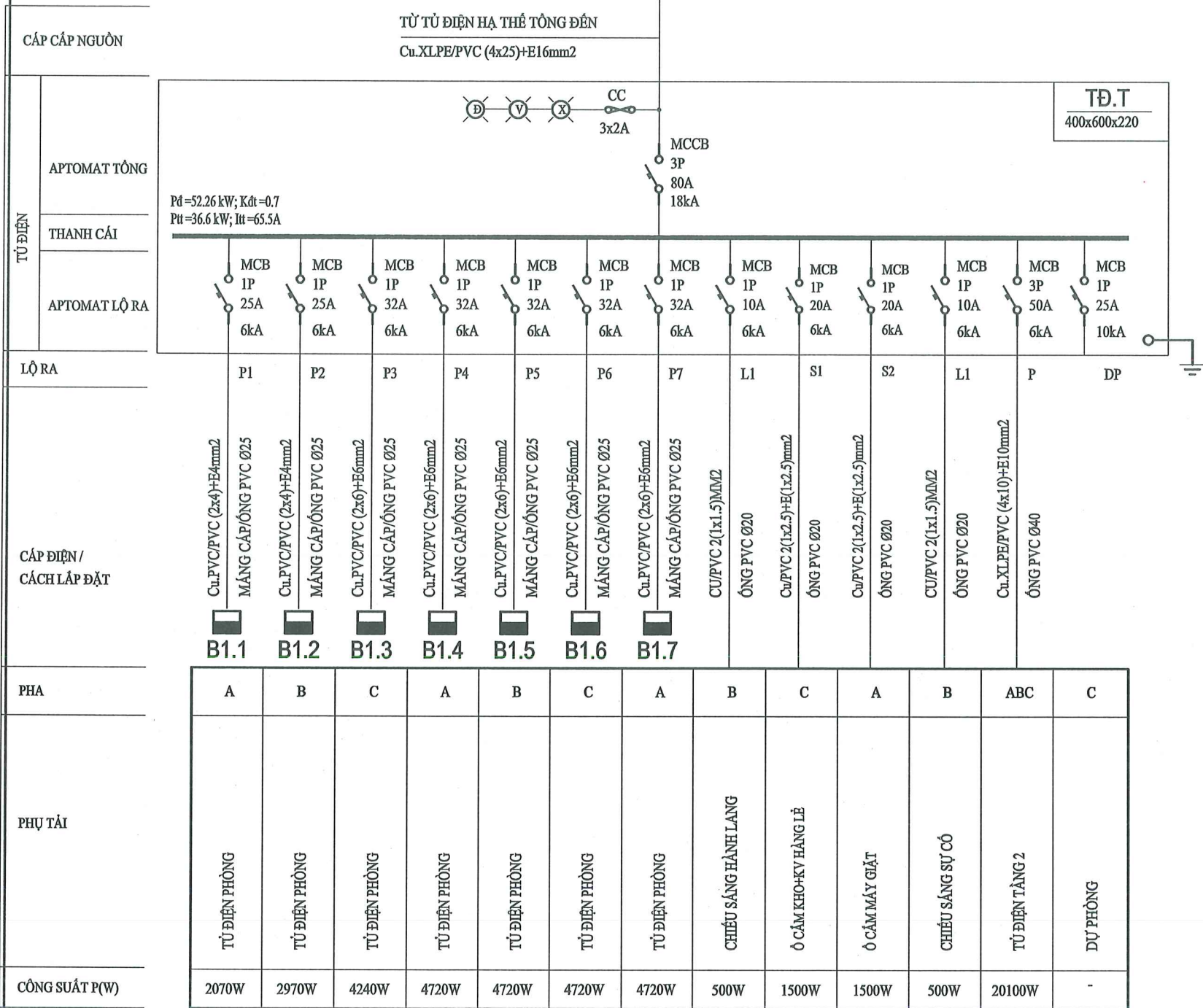
- THIẾT BỊ VÀ VẬT LIỆU ĐƯA VÀO CÔNG TRÌNH PHẢI MỚI, ĐỒNG BỘ VÀ TUÂN THEO TIÊU CHUẨN TỐI THIỂU VỀ KỸ THUẬT VÀ CHẤT LƯỢNG
- TỦ ĐIỆN TỔNG VÀ CÁC APTOMAT LÀ LOẠI TRỌN BỘ GỒM KHUNG TỦ LẮP APTOMAT VÀ CÁC THIẾT BỊ KHÁC NHƯ MÔ TẢ BẢN VẼ



CÔNG TY CỔ PHẦN VẠN TÀI ĐƯỜNG SẮT	CẢI TẠO NHÀ KHÁCH GA HẢI PHÒNG THÀNH NHÀ ĐIỀU HÀNH CHI NHÁNH VẠN TÀI ĐƯỜNG SẮT HẢI PHÒNG	CHỨC DANH	HỌ VÀ TÊN	CHỮ KÝ	Hà Nội, ngày tháng năm 2025 CÔNG TY CP KIẾN TRÚC, TƯ VẤN XD VÀ TM DLL KIẾN TRÚC, TƯ VẤN XÂY DỰNG - THƯƠNG MẠI DLL PHẠM CHÍ DỨNG	KÝ HIỆU, GHI CHÚ CHUNG	
	CÔNG TY CP KIẾN TRÚC, TƯ VẤN XÂY DỰNG- THƯƠNG MẠI DLL	BÁO CÁO KINH TẾ KỸ THUẬT BẢN VẼ THI CÔNG	THIẾT KẾ	NGUYỄN VĂN THỊNH			
		SOÁT	NGUYỄN VĂN THỊNH			TỶ LỆ : XEM BẢN VẼ	BẢN VẼ SỐ: Đ-01
		VẼ:	ĐÀO MẠNH TUYÊN			LẦN XUẤT BẢN:	MÃ SỐ SẢN PHẨM:
		CNĐA	PHẠM CHÍ DỨNG			NGÀY: 17/2024	.J2025/BC KTKT-DLL

SƠ ĐỒ TỬ ĐIỆN TẦNG 1

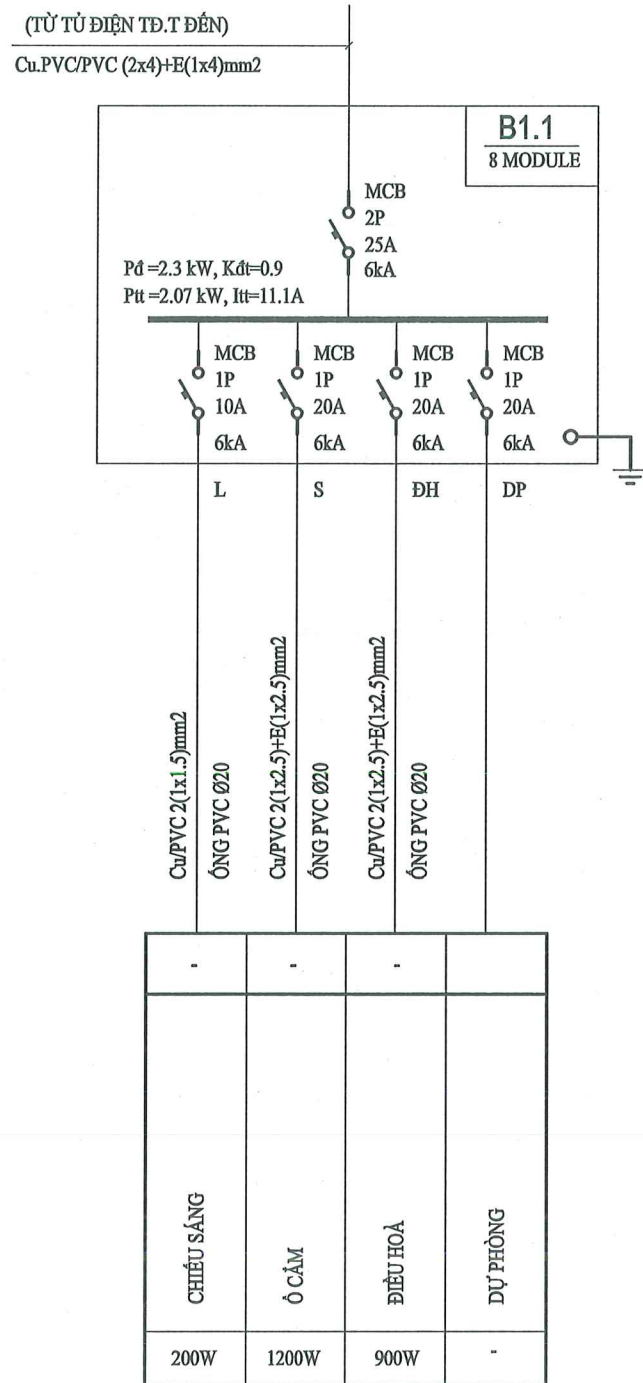
SƠ ĐỒ TỬ ĐIỆN TẦNG 2



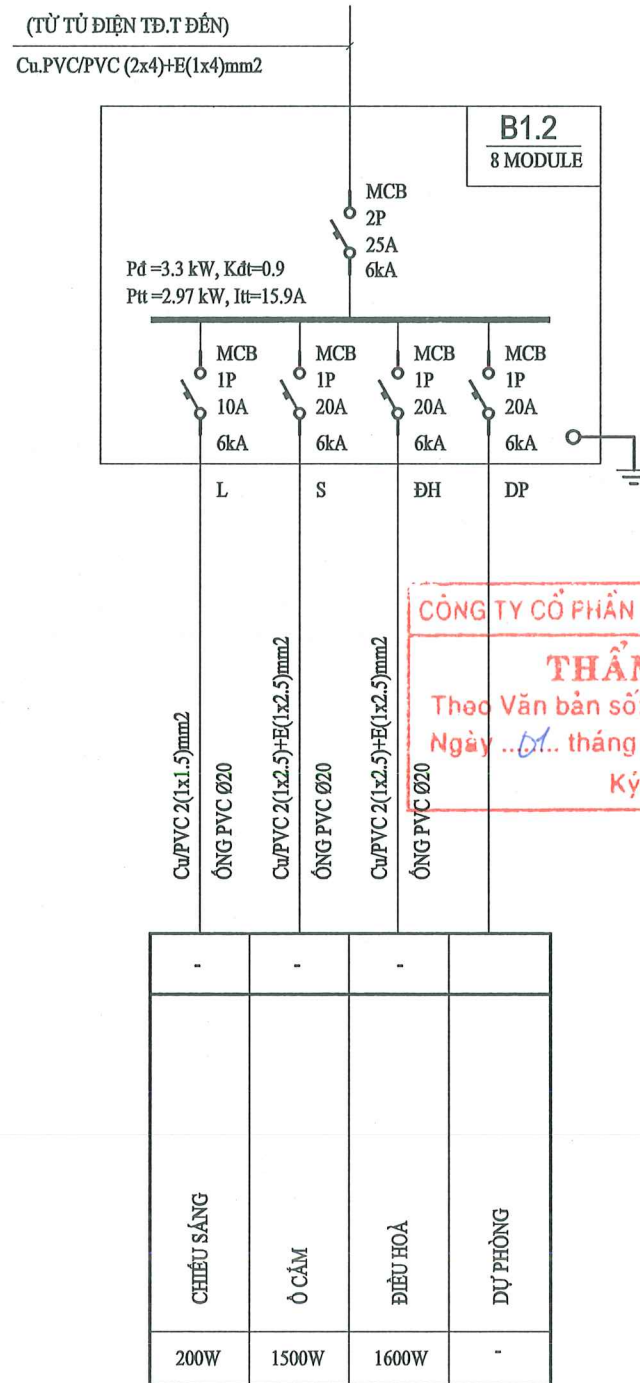
CÔNG TY CỔ PHẦN PHÁT TRIỂN KINH ĐỘ  
**THẨM TRA**  
Theo Văn bản số: 281/BCI-TT-KDD  
Ngày ... tháng ... năm 20...  
Ký tên

CÔNG TY CỔ PHẦN VẬN TẢI ĐƯỜNG SẮT	CÁI TẠO NHÀ KHÁCH GA HẢI PHÒNG THÀNH NHÀ ĐIỀU HÀNH CHI NHÁNH VẬN TẢI ĐƯỜNG SẮT HẢI PHÒNG	CHỨC DANH	HỌ VÀ TÊN	CHỮ KÝ	Hà Nội, ngày tháng năm 2025 CÔNG TY CP KIẾN TRÚC, TƯ VẤN XD VÀ TM DLL GIÁM ĐỐC	SƠ ĐỒ NGUYÊN LÝ CẤP ĐIỆN 1	
		THIẾT KẾ	NGUYỄN VĂN THỊNH				
CÔNG TY CP KIẾN TRÚC, TƯ VẤN XÂY DỰNG- THƯƠNG MẠI DLL	BÁO CÁO KINH TẾ KỸ THUẬT BẢN VẼ THI CÔNG	SOÁT	NGUYỄN VĂN THỊNH			TỶ LỆ : XEM BẢN VẼ	BẢN VẼ SỐ: Đ-02
		VỀ:	ĐÀO MẠNH TUYẾN			LẦN XUẤT BẢN:	MÃ SỐ SẢN PHẨM:
		CNDA	PHẠM CHÍ DỨNG			PHẠM CHÍ DỨNG	NGÀY: 17/2024

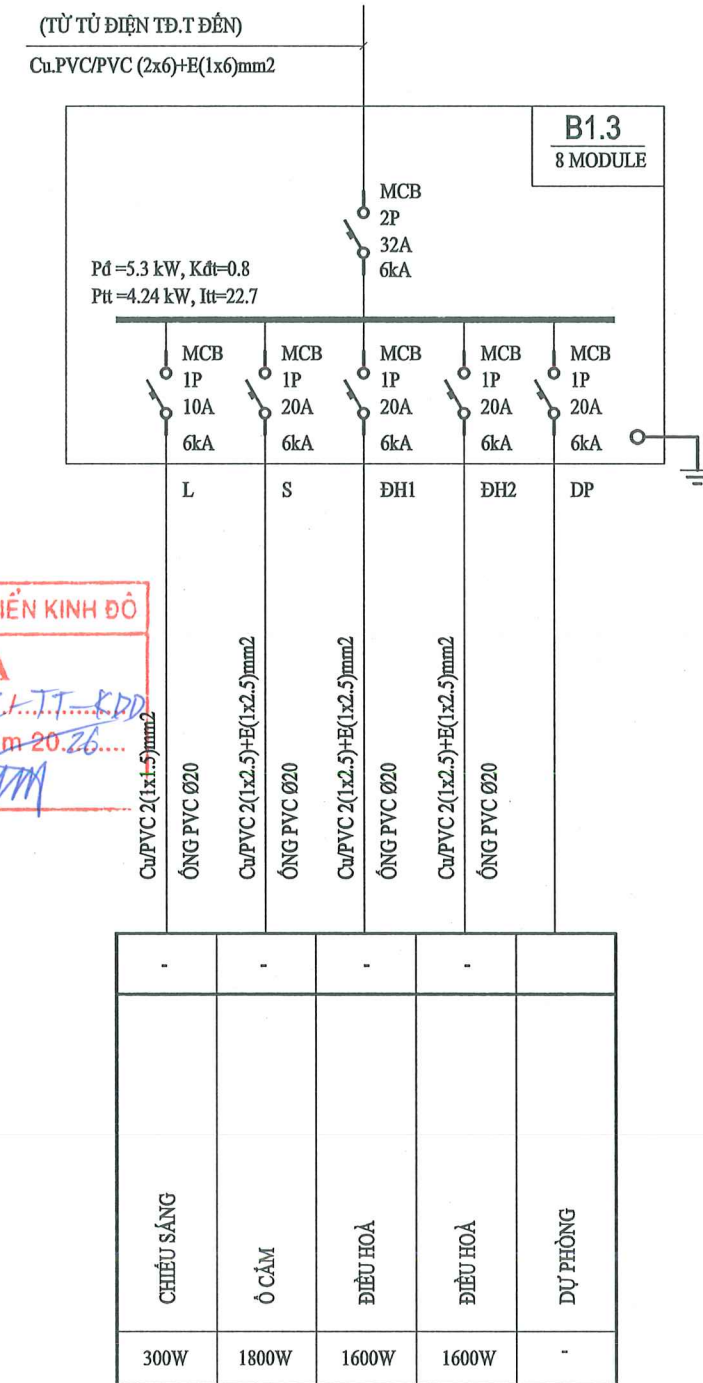
SƠ ĐỒ TỦ ĐIỆN PHÒNG B1.1  
TỦ ĐIỆN PHÒNG B2.1 TƯƠNG TỰ



SƠ ĐỒ TỦ ĐIỆN PHÒNG B1.2  
TỦ ĐIỆN PHÒNG B2.3, B2.4, B2.5, B2.6 TƯƠNG TỰ



SƠ ĐỒ TỦ ĐIỆN PHÒNG B1.3  
TỦ ĐIỆN PHÒNG B2.7 TƯƠNG TỰ



CÔNG TY CỔ PHẦN PHÁT TRIỂN KINH ĐÔ  
**THẨM TRA**  
Theo Văn bản số: 28/BC/TT-KDD  
Ngày .../... tháng .../... năm 2026  
Ký tên

CÔNG TY CỔ PHẦN VẬN TẢI ĐƯỜNG SẮT

CÁI TẠO NHÀ KHÁCH GA HẢI PHÒNG THÀNH NHÀ ĐIỀU HÀNH CHI NHÁNH VẬN TẢI ĐƯỜNG SẮT HẢI PHÒNG

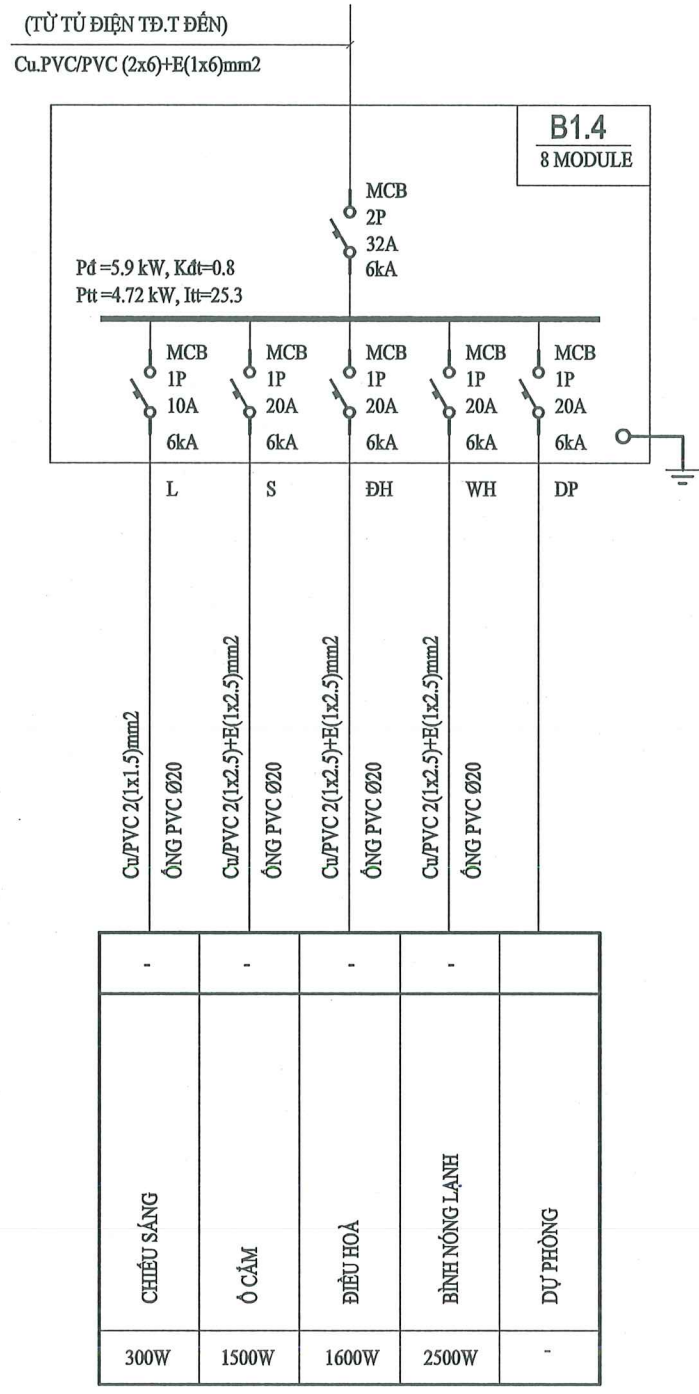
CHỨC DANH	HỌ VÀ TÊN	CHỮ KÝ
THIẾT KẾ	NGUYỄN VĂN THỊNH	
SOÁT	NGUYỄN VĂN THỊNH	
VẼ:	ĐÀO MẠNH TUYẾN	
CNDA	PHẠM CHÍ DŨNG	

Hà Nội, ngày tháng năm 2025  
CÔNG TY CP KIẾN TRÚC, TƯ VẤN XÂY DỰNG VÀ TM DLL  
KIỂM TRÚC, TỰ VẤN  
XÂY DỰNG - THƯƠNG MẠI  
PHẠM CHÍ DŨNG

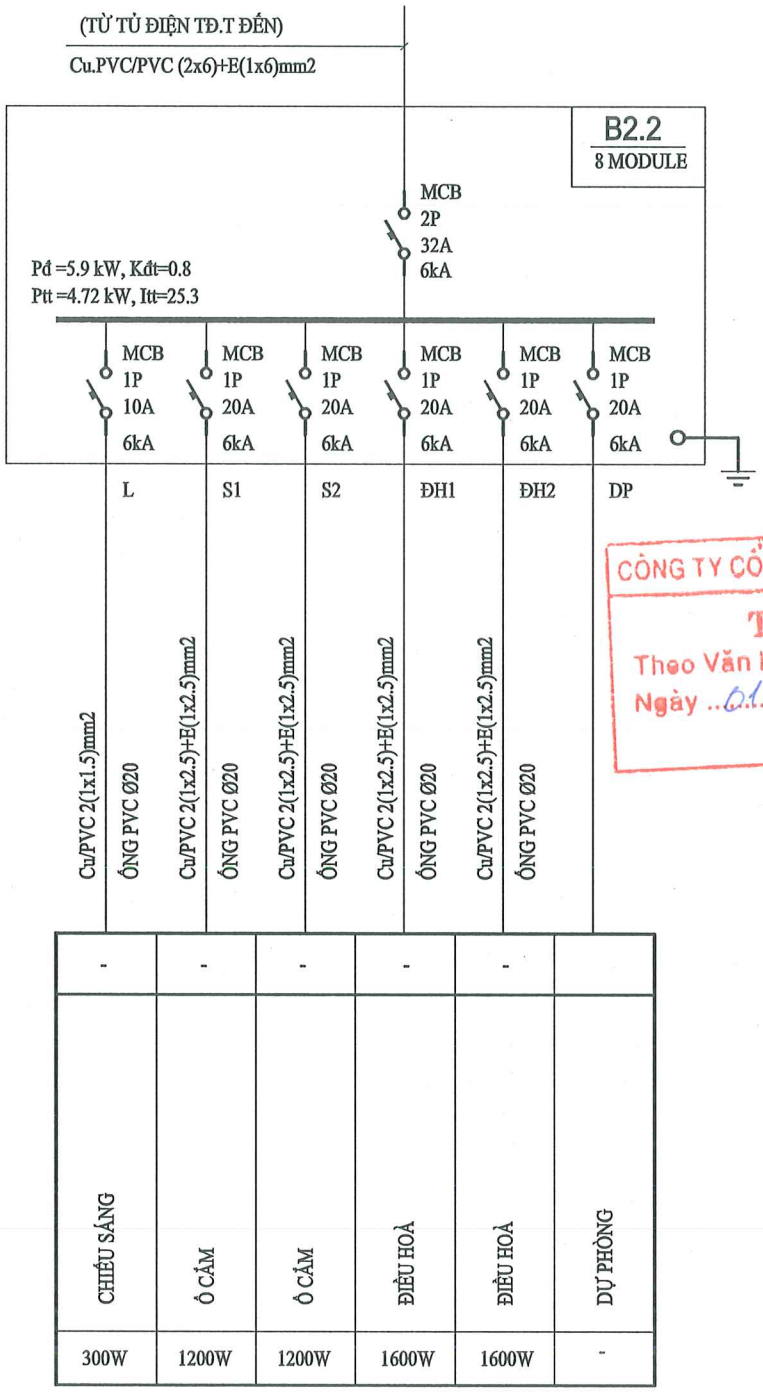
SƠ ĐỒ NGUYÊN LÝ CẤP ĐIỆN 2

TỶ LỆ : XEM BẢN VẼ	BẢN VẼ SỐ: Đ-03
LẦN XUẤT BẢN: NGÀY: 17/2024	MÃ SỐ SẢN PHẨM: ..../2025/BC KTKT-DLL

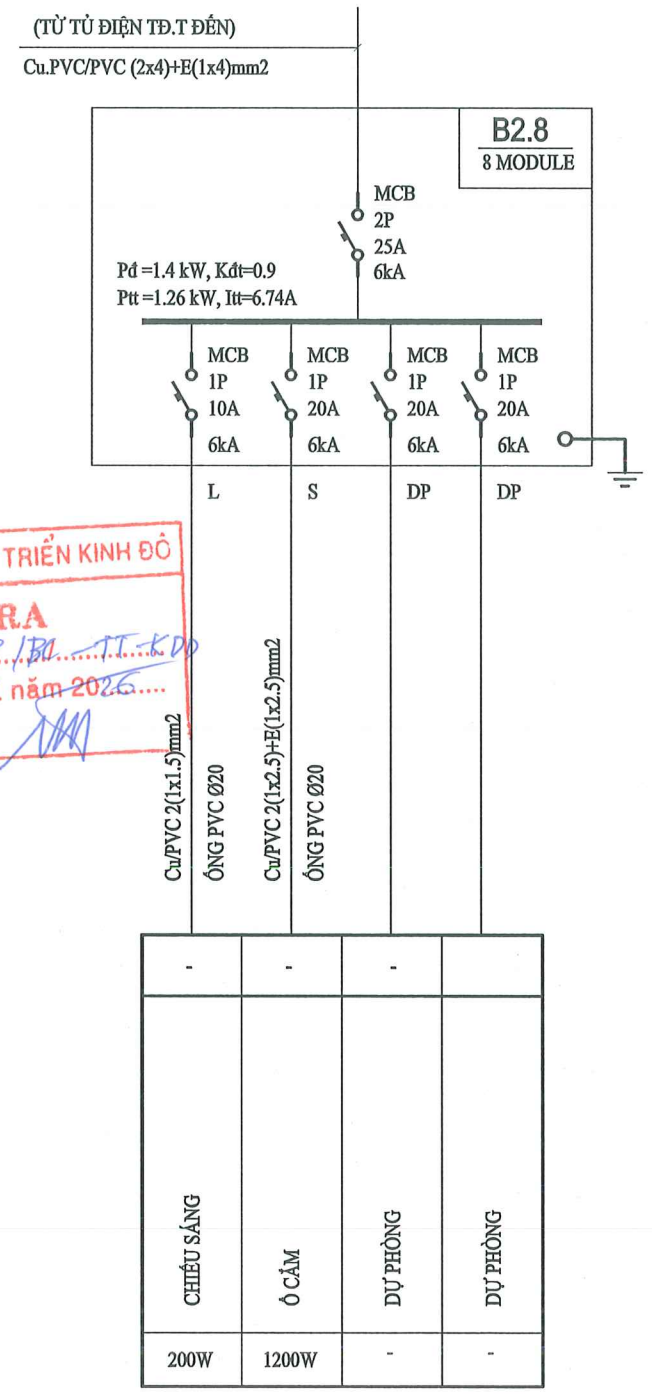
**SƠ ĐỒ TỦ ĐIỆN PHÒNG B1.4**  
TỦ ĐIỆN PHÒNG B1.5, B1.6, B1.7 TƯƠNG TỰ



**SƠ ĐỒ TỦ ĐIỆN PHÒNG B2.2**



**SƠ ĐỒ TỦ ĐIỆN PHÒNG B2.8**

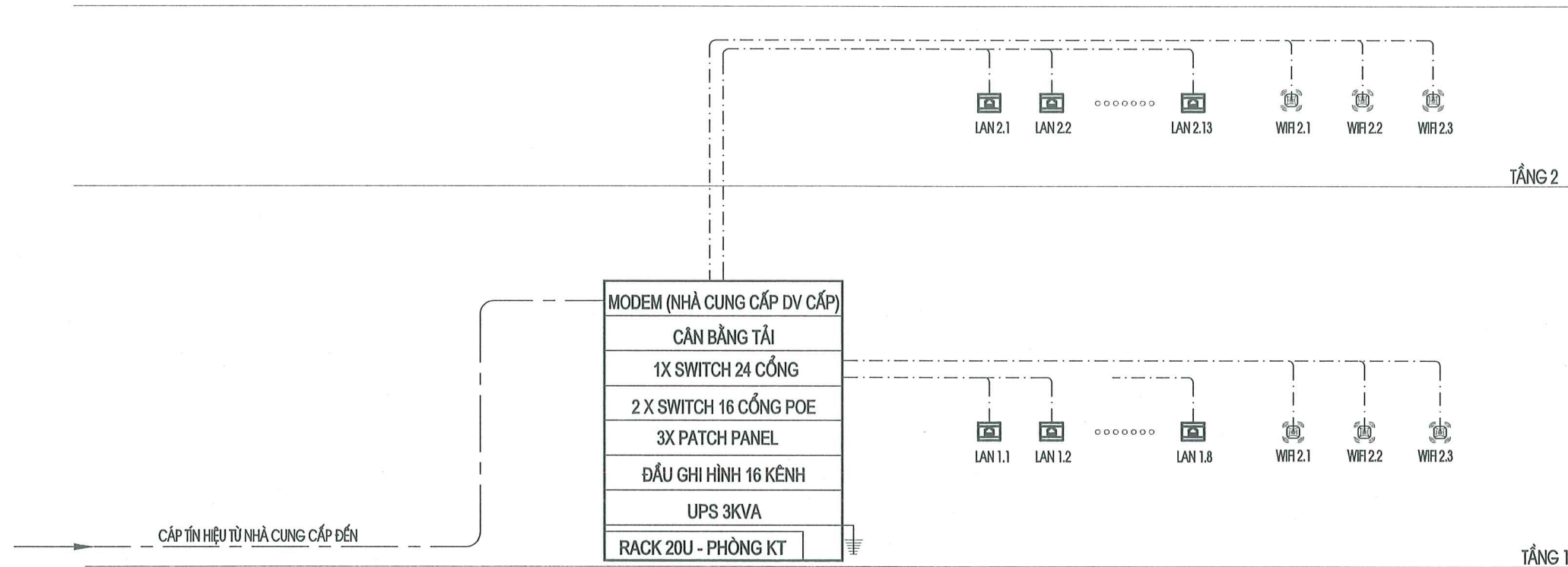


**CÔNG TY CỔ PHẦN PHÁT TRIỂN KINH ĐÔ**  
**THẨM TRA**  
Theo Văn bản số: 28/BB...TT...KĐ  
Ngày ...01... tháng ...7... năm 2026...  
Ký tên: [Signature]

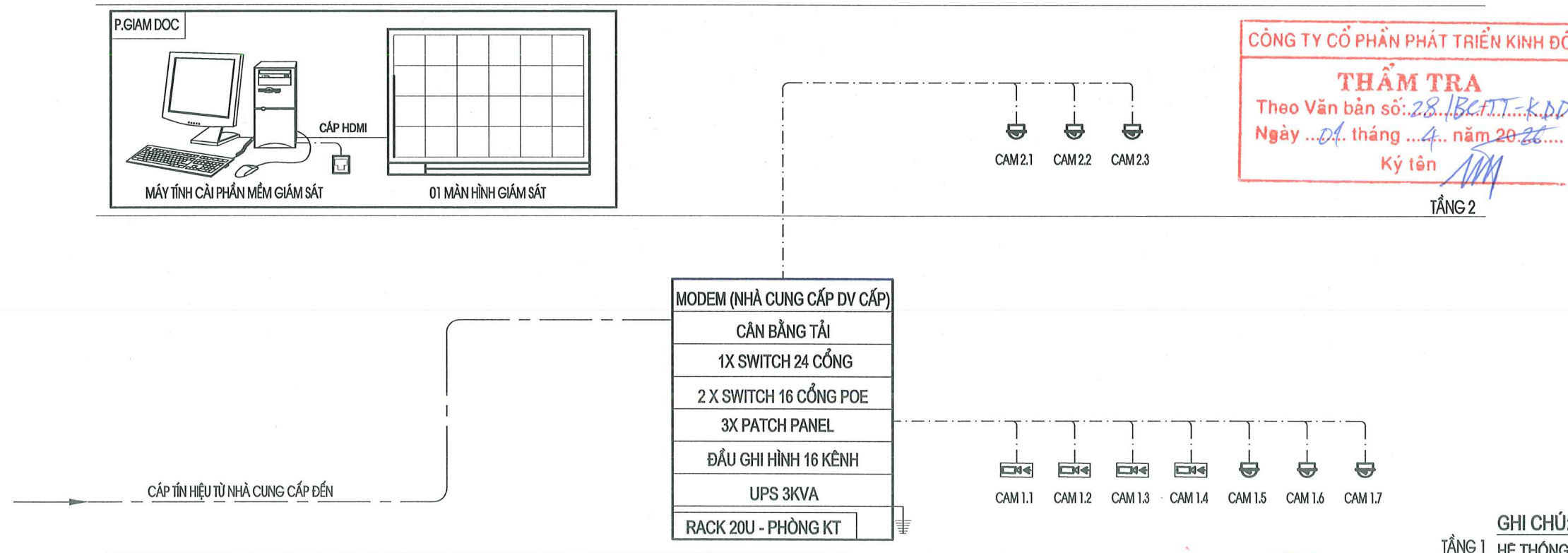
**CÔNG TY CỔ PHẦN KIẾN TRÚC, TƯ VẤN XÂY DỰNG - THƯƠNG MẠI DLL**  
Hà Nội, ngày tháng năm 2025  
CỘNG TY CP KIẾN TRÚC, TƯ VẤN XD VÀ TM DLL  
GIÁM ĐỐC  
PHẠM CHÍ DŨNG

<b>CÔNG TY CỔ PHẦN VẬN TẢI ĐƯỜNG SẮT</b>	<b>CẢI TẠO NHÀ KHÁCH GA HẢI PHÒNG THÀNH NHÀ ĐIỀU HÀNH CHI NHÁNH VẬN TẢI ĐƯỜNG SẮT HẢI PHÒNG</b>	CHỨC DANH	HỌ VÀ TÊN	CHỮ KÝ	<b>SƠ ĐỒ NGUYÊN LÝ CẤP ĐIỆN 3</b>	
		THIẾT KẾ	NGUYỄN VĂN THỊNH	[Signature]		
<b>CÔNG TY CP KIẾN TRÚC, TƯ VẤN XÂY DỰNG - THƯƠNG MẠI DLL</b>	<b>BÁO CÁO KINH TẾ KỸ THUẬT BẢN VẼ THI CÔNG</b>	SOÁT	NGUYỄN VĂN THỊNH	[Signature]	TỶ LỆ : XEM BẢN VẼ	BẢN VẼ SỐ: Đ-04
		VẼ:	ĐÀO MẠNH TUYẾN	[Signature]	LẦN XUẤT BẢN:	MÃ SỐ SẢN PHẨM:
		CNDA	PHẠM CHÍ DŨNG	[Signature]	NGÀY: 17/2024	./2025/BC KTKT-DLL

## NGUYÊN LÝ MẠNG LAN



## NGUYÊN LÝ HỆ THỐNG CAMERA

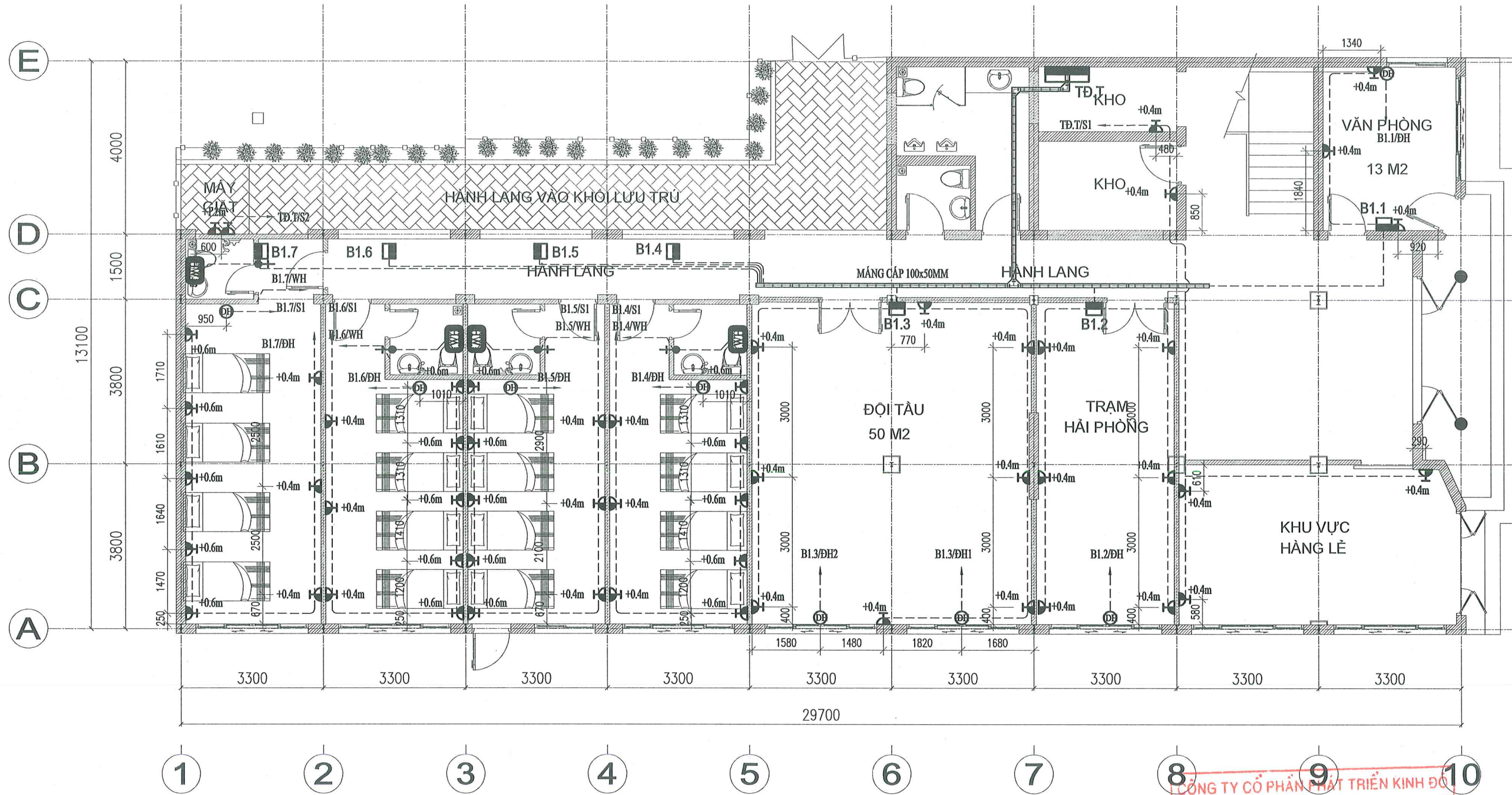


**CÔNG TY CỔ PHẦN PHÁT TRIỂN KINH ĐÔ**  
**THẨM TRA**  
 Theo Văn bản số: 28/BC/TT-K.DD  
 Ngày ... 01 ... tháng ... 4 ... năm 2024 ...  
 Ký tên: *[Signature]*

GHI CHÚ	
	Ổ CẮM MẠNG, CAT6
	BỘ THU PHÁT WIFI GẮN TRẦN
	CAMERA IP LOẠI CỐ ĐỊNH, ỐP TRẦN
---	CÁP CAT 6
---	DÂY CẤP NGUỒN 2X1.5MM
	Tiếp địa từ thiết bị điện nhẹ

**GHI CHÚ:**  
 TẦNG 1 HỆ THỐNG CAMERA GIÁM SÁT SỬ DỤNG CHUNG  
 HẠ TẦNG MẠNG LAN VỚI HỆ THỐNG MẠNG LAN & ĐIỆN THOẠI

<b>CÔNG TY CỔ PHẦN VẬN TẢI ĐƯỜNG SẮT</b>	<b>CẢI TẠO NHÀ KHÁCH GA HẢI PHÒNG THÀNH NHÀ ĐIỀU HÀNH CHI NHÁNH VẬN TẢI ĐƯỜNG SẮT HẢI PHÒNG</b>	CHỨC DANH	HỌ VÀ TÊN	CHỮ KÝ		Hà Nội, ngày tháng năm 2025 CÔNG TY CP KIẾN TRÚC, TƯ VẤN XD VÀ TM DLL KIẾN TRÚC, TƯ VẤN XÂY DỰNG - THƯƠNG MẠI <b>PHẠM CHÍ DỨNG</b>	SƠ ĐỒ NGUYÊN LÝ ĐIỆN NHE
<b>CÔNG TY CP KIẾN TRÚC, TƯ VẤN XÂY DỰNG- THƯƠNG MẠI DLL</b>	<b>BÁO CÁO KINH TẾ KỸ THUẬT BẢN VẼ THI CÔNG</b>	THIẾT KẾ	NGUYỄN VĂN THỊNH	<i>[Signature]</i>			TỶ LỆ : XEM BẢN VẼ
		SOÁT	NGUYỄN VĂN THỊNH	<i>[Signature]</i>			BẢN VẼ SỐ: Đ-05
		VẼ:	ĐÀO MẠNH TUYẾN	<i>[Signature]</i>			LẦN XUẤT BẢN: 17/2024
		CNĐA	PHẠM CHÍ DỨNG	<i>[Signature]</i>			MÃ SỐ SẢN PHẨM: .J2025/BC KTKT-DLL



MẶT BẰNG CẤP ĐIỆN TẦNG 1

CÔNG TY CỔ PHẦN PHÁT TRIỂN KINH ĐO

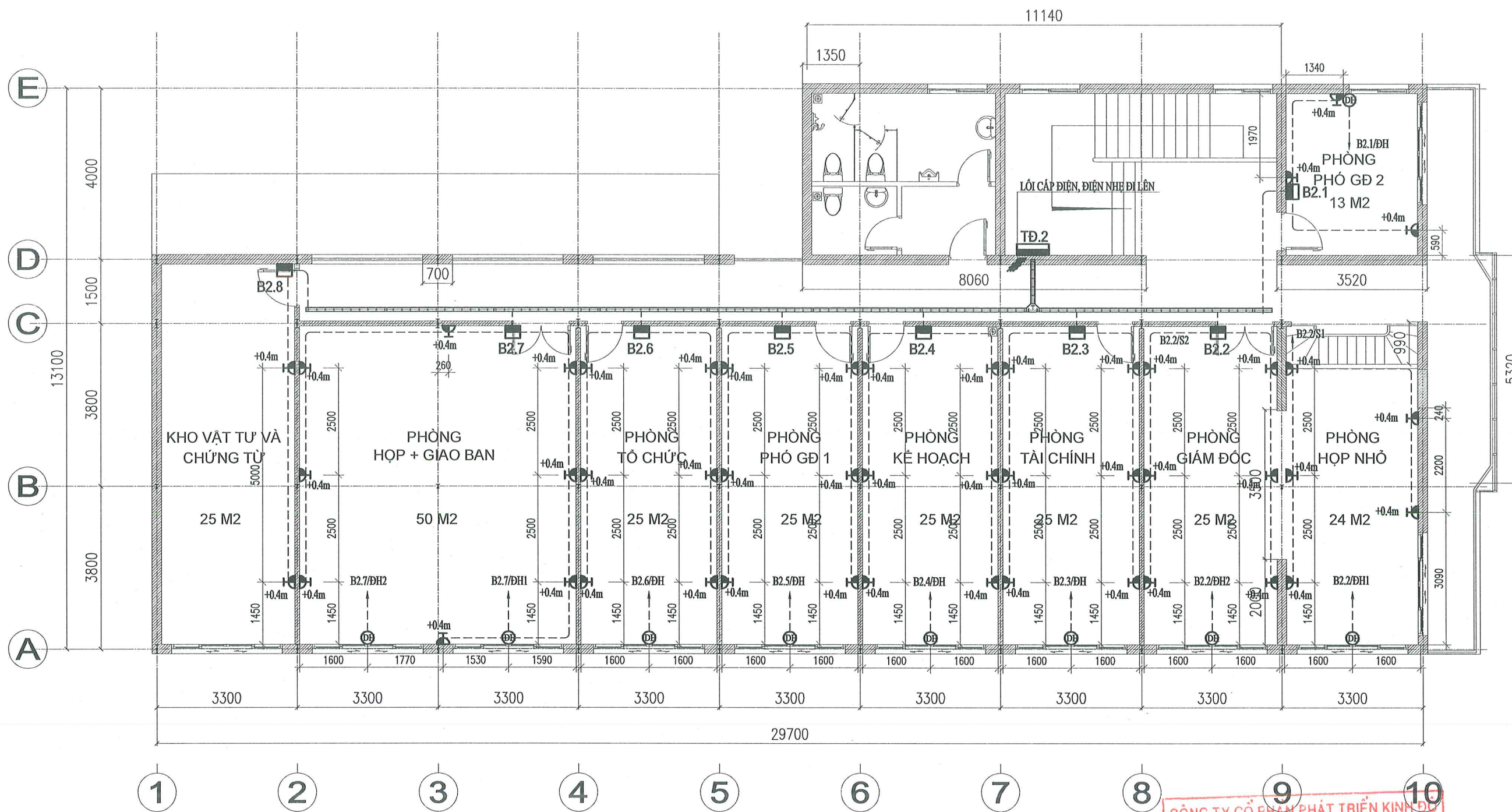
**THẨM TRA**

Theo Văn bản số: 28/BC-TT-KDD

Ngày ..01.. tháng ..4.. năm 2025

Ký tên *[Signature]*

<b>CÔNG TY CỔ PHẦN VẬN TẢI ĐƯỜNG SẮT</b>	<b>CẢI TẠO NHÀ KHÁCH GA HẢI PHÒNG THÀNH NHÀ ĐIỀU HÀNH CHI NHÁNH VẬN TẢI ĐƯỜNG SẮT HẢI PHÒNG</b>	CHỨC DANH	HỌ VÀ TÊN	CHỮ KÝ		Hà Nội, ngày tháng năm 2025 CÔNG TY CP KIẾN TRÚC, TƯ VẤN XD VÀ TM DLL GIÁM ĐỐC	
<b>CÔNG TY CP KIẾN TRÚC, TƯ VẤN XÂY DỰNG- THƯƠNG MẠI DLL</b>	<b>BÁO CÁO KINH TẾ KỸ THUẬT BẢN VẼ THI CÔNG</b>	THIẾT KẾ	NGUYỄN VĂN THỊNH	<i>[Signature]</i>		MẶT BẰNG CẤP ĐIỆN TẦNG 1	
		SOÁT	NGUYỄN VĂN THỊNH	<i>[Signature]</i>		TỶ LỆ : XEM BẢN VẼ	BẢN VẼ SỐ: Đ-06
		VẼ:	ĐÀO MẠNH TUYẾN	<i>[Signature]</i>		LẦN XUẤT BẢN:	MÃ SỐ SẢN PHẨM:
		CNĐA	PHẠM CHÍ DŨNG	<i>[Signature]</i>		NGÀY: 17/2024	.J2025/BC KTKT-DLL



MẶT BẰNG CẤP ĐIỆN TẦNG 2

CÔNG TY CỔ PHẦN PHÁT TRIỂN KINH DOANH  
**THẨM TRA**  
 Theo Văn bản số: 28/BCH.TT-FID  
 Ngày ...01... tháng ...4... năm 2025...  
 Ký tên: *[Signature]*

M.S.D.N: 0102142625 - C  
**CÔNG TY CỔ PHẦN KIẾN TRÚC, TƯ VẤN XÂY DỰNG - THƯƠNG MẠI DLL**  
 Hà Nội, ngày ... tháng ... năm 2025  
 KIẾN TRÚC GIẢM ĐỐC  
 XÂY DỰNG - THƯƠNG MẠI  
 PHẠM CHÍ DỨNG

CÔNG TY CỔ PHẦN VẬN TẢI ĐƯỜNG SẮT

CẢI TẠO NHÀ KHÁCH GA HẢI PHÒNG THÀNH NHÀ ĐIỀU HÀNH CHI NHÁNH VẬN TẢI ĐƯỜNG SẮT HẢI PHÒNG

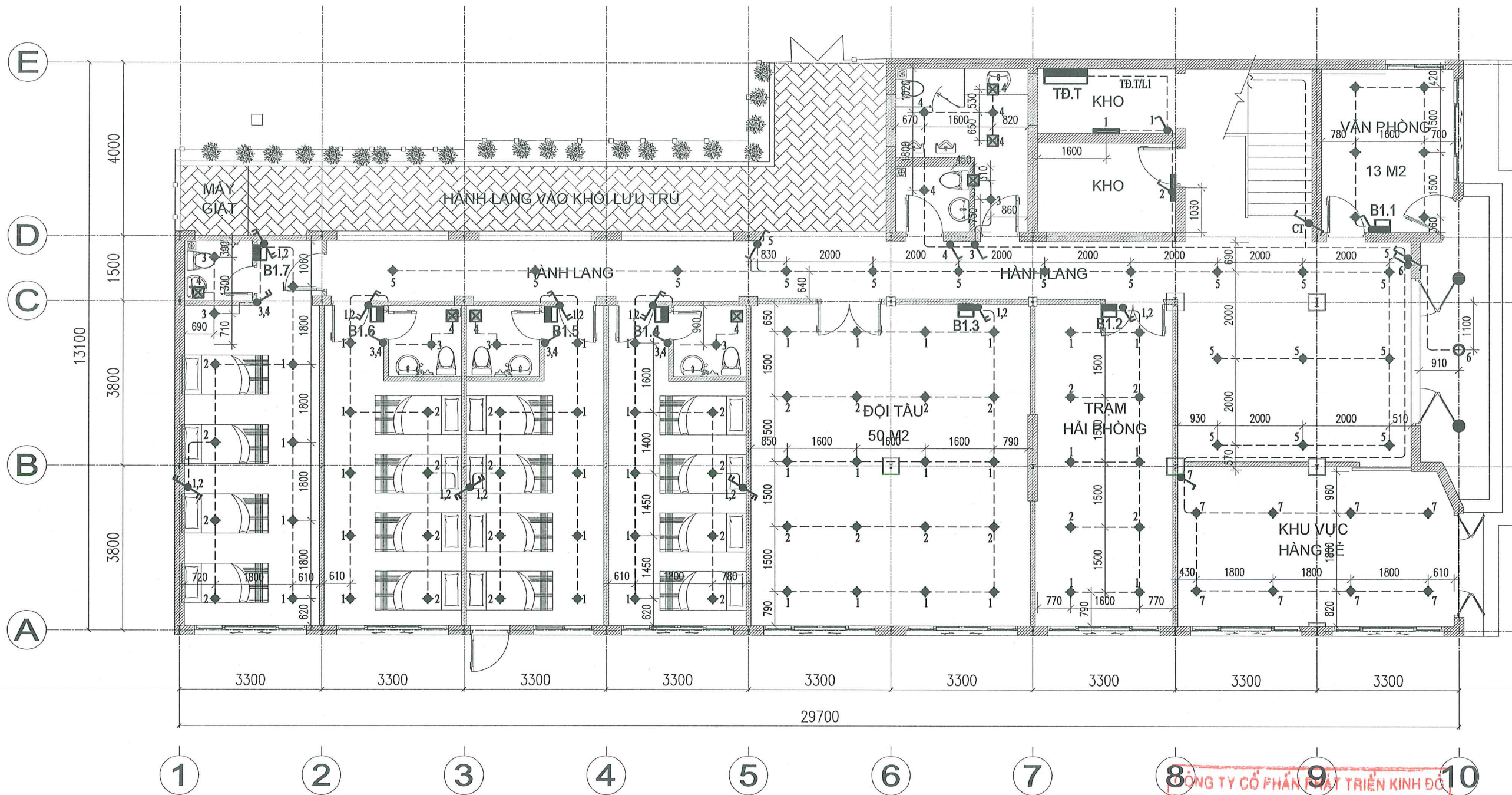
CHỨC DANH	HỌ VÀ TÊN	CHỮ KÝ
THIẾT KẾ	NGUYỄN VĂN THỊNH	<i>[Signature]</i>
SOÁT	NGUYỄN VĂN THỊNH	<i>[Signature]</i>
VẼ:	ĐÀO MẠNH TUYẾN	<i>[Signature]</i>
CNĐA	PHẠM CHÍ DỨNG	<i>[Signature]</i>

CÔNG TY CP KIẾN TRÚC, TƯ VẤN XÂY DỰNG- THƯƠNG MẠI DLL

BÁO CÁO KINH TẾ KỸ THUẬT BẢN VẼ THI CÔNG

MẶT BẰNG CẤP ĐIỆN TẦNG 2

TỶ LỆ : XEM BẢN VẼ	BẢN VẼ SỐ: Đ-07
LẦN XUẤT BẢN: NGÀY: 17/2024	MÃ SỐ SẢN PHẨM: J2025/BC KTKT-DLL

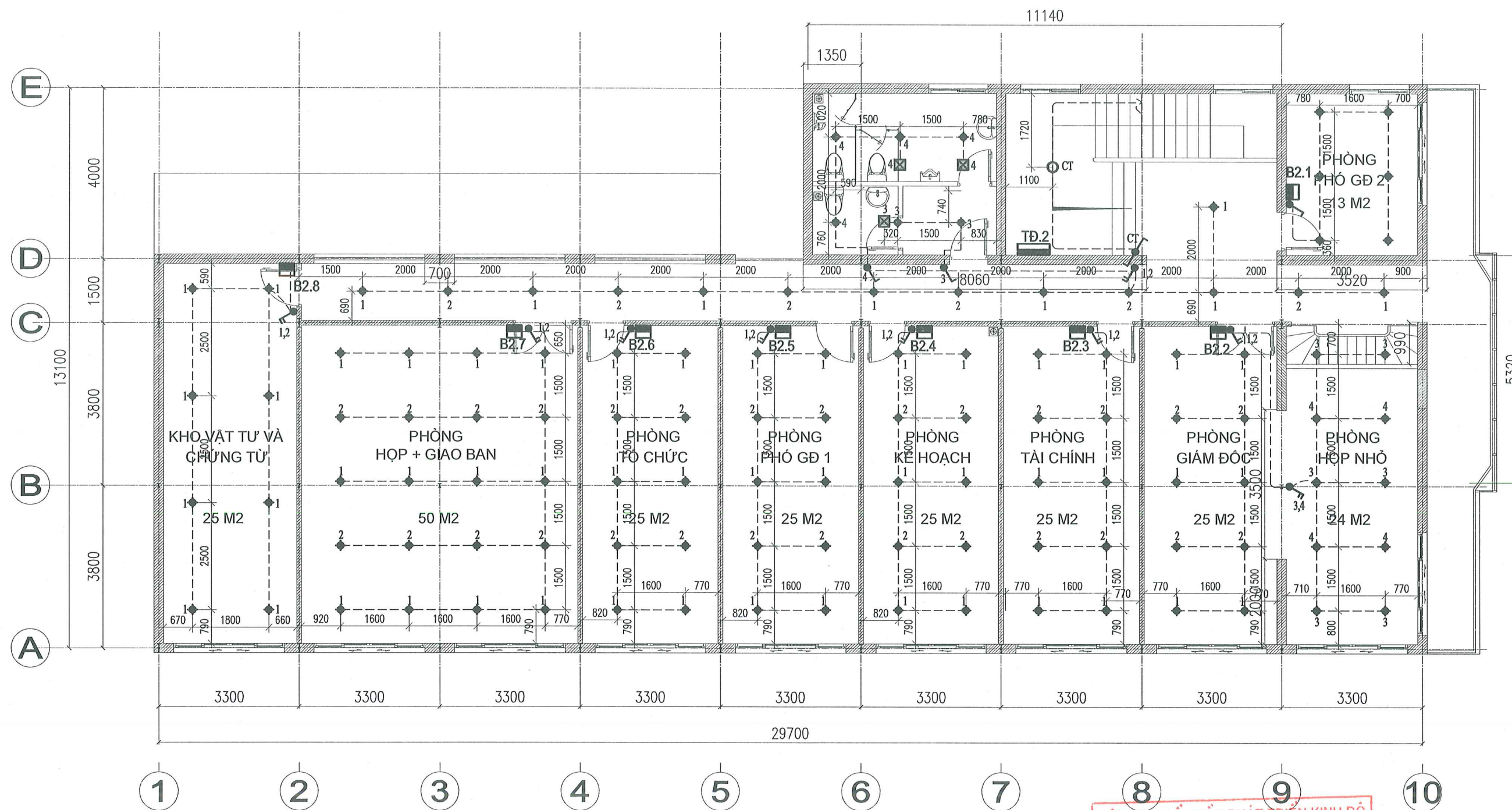


MẶT BẰNG CHIẾU SÁNG TẦNG 1

CÔNG TY CỔ PHẦN PHÁT TRIỂN KINH DOANH  
**THẨM TRA**  
 Theo Văn bản số: 28/BC-TT-KDP  
 Ngày 01 tháng 4 năm 2024  
 Ký tên *[Signature]*

MS.DN: 0102142533  
 CÔNG TY CỔ PHẦN KIẾN TRÚC, TƯ VẤN XÂY DỰNG - THƯƠNG MẠI DLL  
 HÀ NỘI, NGÀY 17 THÁNG 07 NĂM 2024  
 GIÁM ĐỐC  
 PHẠM CHÍ DỨNG

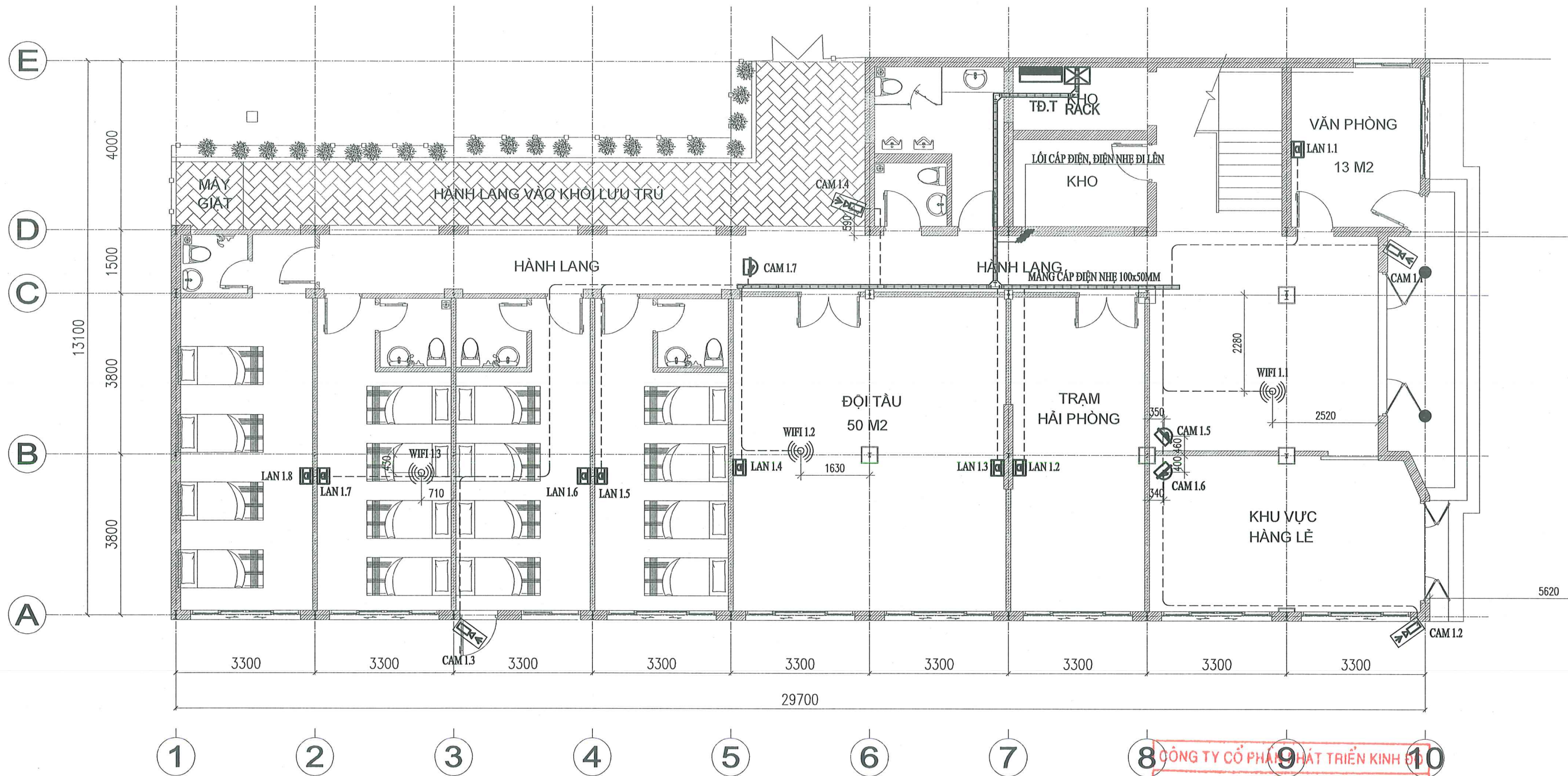
CÔNG TY CỔ PHẦN VẠN TÀI ĐƯỜNG SẮT	CẢI TẠO NHÀ KHÁCH GA HẢI PHÒNG THÀNH NHÀ ĐIỀU HÀNH CHI NHÁNH VẠN TÀI ĐƯỜNG SẮT HẢI PHÒNG	CHỨC DANH	HỌ VÀ TÊN	CHỮ KÝ	CÔNG TY CỔ PHẦN KIẾN TRÚC, TƯ VẤN XÂY DỰNG - THƯƠNG MẠI DLL	MẶT BẰNG CHIẾU SÁNG TẦNG 1	
	CÔNG TY CP KIẾN TRÚC, TƯ VẤN XÂY DỰNG- THƯƠNG MẠI DLL	BÁO CÁO KINH TẾ KỸ THUẬT BẢN VẼ THI CÔNG	THIẾT KẾ	NGUYỄN VĂN THỊNH			
		VẼ:	ĐÀO MẠNH TUYẾN			LÀN XUẤT BẢN:	MÃ SỐ SẢN PHẨM:
		CNDA	PHẠM CHÍ DỨNG			NGÀY: 17/2024	:J/2025/BC KTKT-DLL



MẶT BẰNG CHIẾU SÁNG TẦNG 2

CÔNG TY CỔ PHẦN PHÁT TRIỂN KINH ĐÔ  
**THẨM TRA**  
 Theo Văn bản số: 28/TC-TT-KDD  
 Ngày ...01... tháng ...4... năm 2020...  
 Ký tên *[Signature]*

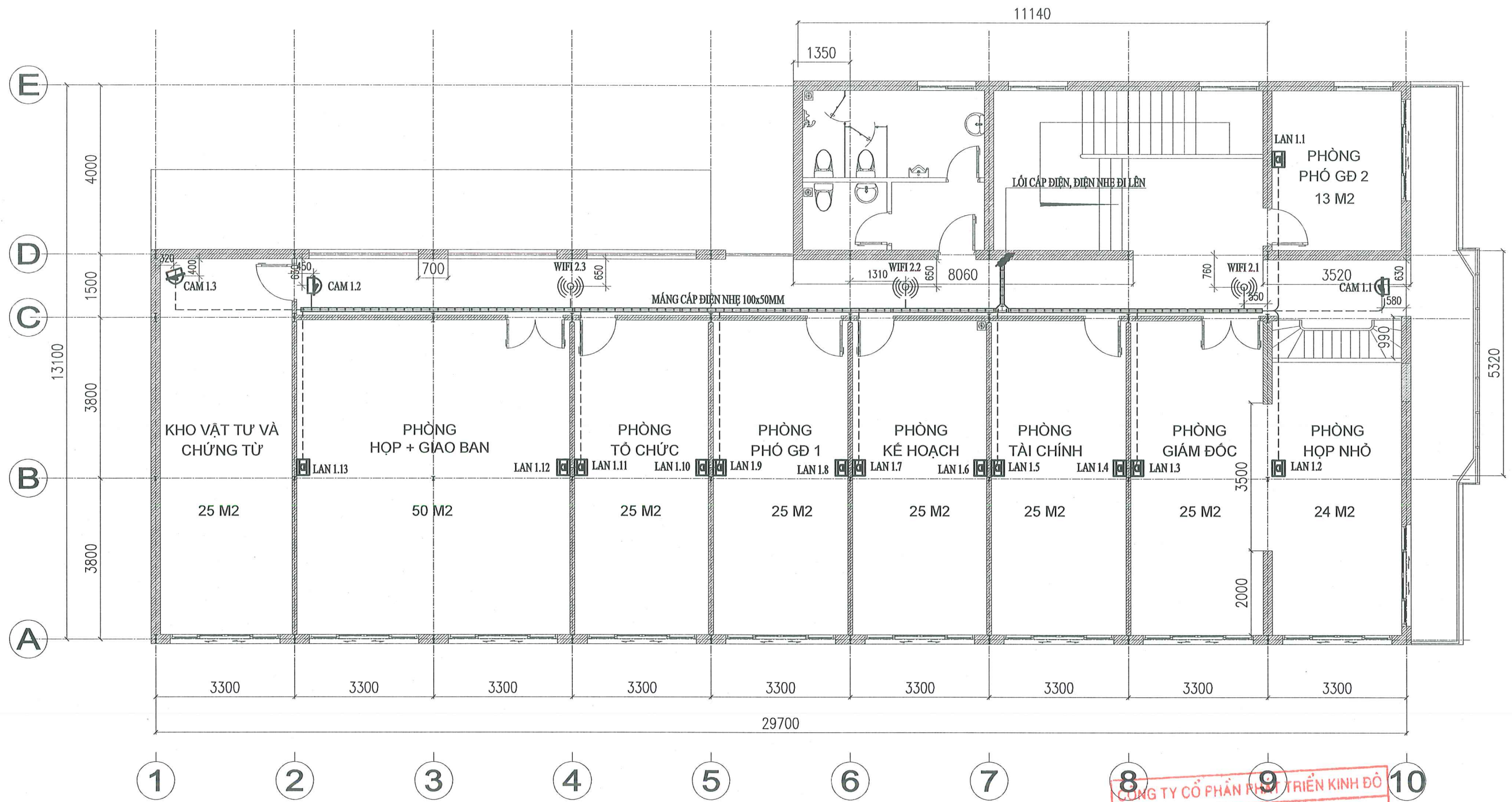
CÔNG TY CỔ PHẦN VẬN TẢI ĐƯỜNG SẮT	CẢI TẠO NHÀ KHÁCH GA HẢI PHÒNG THÀNH NHÀ ĐIỀU HÀNH CHI NHÁNH VẬN TẢI ĐƯỜNG SẮT HẢI PHÒNG	CHỨC DANH	HỌ VÀ TÊN	CHỮ KÝ	Hà Nội, ngày tháng năm 2025 CÔNG TY CP KIẾN TRÚC, TƯ VẤN XD VÀ TM DLL CÔNG GIẢM ĐỌC CỔ PHẦN KIẾN TRÚC, TƯ VẤN XÂY DỰNG - THƯƠNG MẠI DLL PHẠM CHÍ DŨNG	MẶT BẰNG CHIẾU SÁNG TẦNG 2	
	CÔNG TY CP KIẾN TRÚC, TƯ VẤN XÂY DỰNG- THƯƠNG MẠI DLL	BÁO CÁO KINH TẾ KỸ THUẬT BẢN VẼ THI CÔNG	THIẾT KẾ	NGUYỄN VĂN THỊNH			
		SOÁT	NGUYỄN VĂN THỊNH	<i>[Signature]</i>		LÀN XUẤT BẢN:	MÃ SỐ SẢN PHẨM:
		VẼ:	ĐÀO MẠNH TUYẾN	<i>[Signature]</i>		NGÀY: 17/2024	..J2025/BC KTKT-DLL
		CNĐA	PHẠM CHÍ DŨNG	<i>[Signature]</i>			



MẶT BẰNG ĐIỆN NHẸ TẦNG 1

CÔNG TY CỔ PHẦN PHÁT TRIỂN KINH ĐO  
**THẨM TRA**  
 Theo Văn bản số: 28.../BC-TT.../ĐD  
 Ngày ..../.. tháng ...../.. năm 2026...  
 Ký tên *[Signature]*

CÔNG TY CỔ PHẦN VẬN TẢI ĐƯỜNG SẮT	CẢI TẠO NHÀ KHÁCH GA HẢI PHÒNG THÀNH NHÀ ĐIỀU HÀNH CHI NHÁNH VẬN TẢI ĐƯỜNG SẮT HẢI PHÒNG	CHỨC DANH	HỌ VÀ TÊN	CHỮ KÝ	Hà Nội, ngày tháng năm 2025 CÔNG TY CP KIẾN TRÚC, TƯ VẤN XD VÀ TM DLL KIẾN TRÚC, TƯ VẤN XÂY DỰNG - THƯƠNG MẠI <b>DLE</b> PHẠM CHÍ DỨNG	MẶT BẰNG ĐIỆN NHẸ TẦNG 1	
	CÔNG TY CP KIẾN TRÚC, TƯ VẤN XÂY DỰNG- THƯƠNG MẠI DLL	BÁO CÁO KINH TẾ KỸ THUẬT BẢN VẼ THI CÔNG	THIẾT KẾ	NGUYỄN VĂN THỊNH		<i>[Signature]</i>	TỶ LỆ : XEM BẢN VẼ
		SOÁT	NGUYỄN VĂN THỊNH	<i>[Signature]</i>		LÀN XUẤT BẢN:	MÃ SỐ SẢN PHẨM:
		VẼ:	ĐÀO MẠNH TUYẾN	<i>[Signature]</i>		NGÀY: 17/2024	./2025/BC KTKT-DLL
		CNDA	PHẠM CHÍ DỨNG	<i>[Signature]</i>			

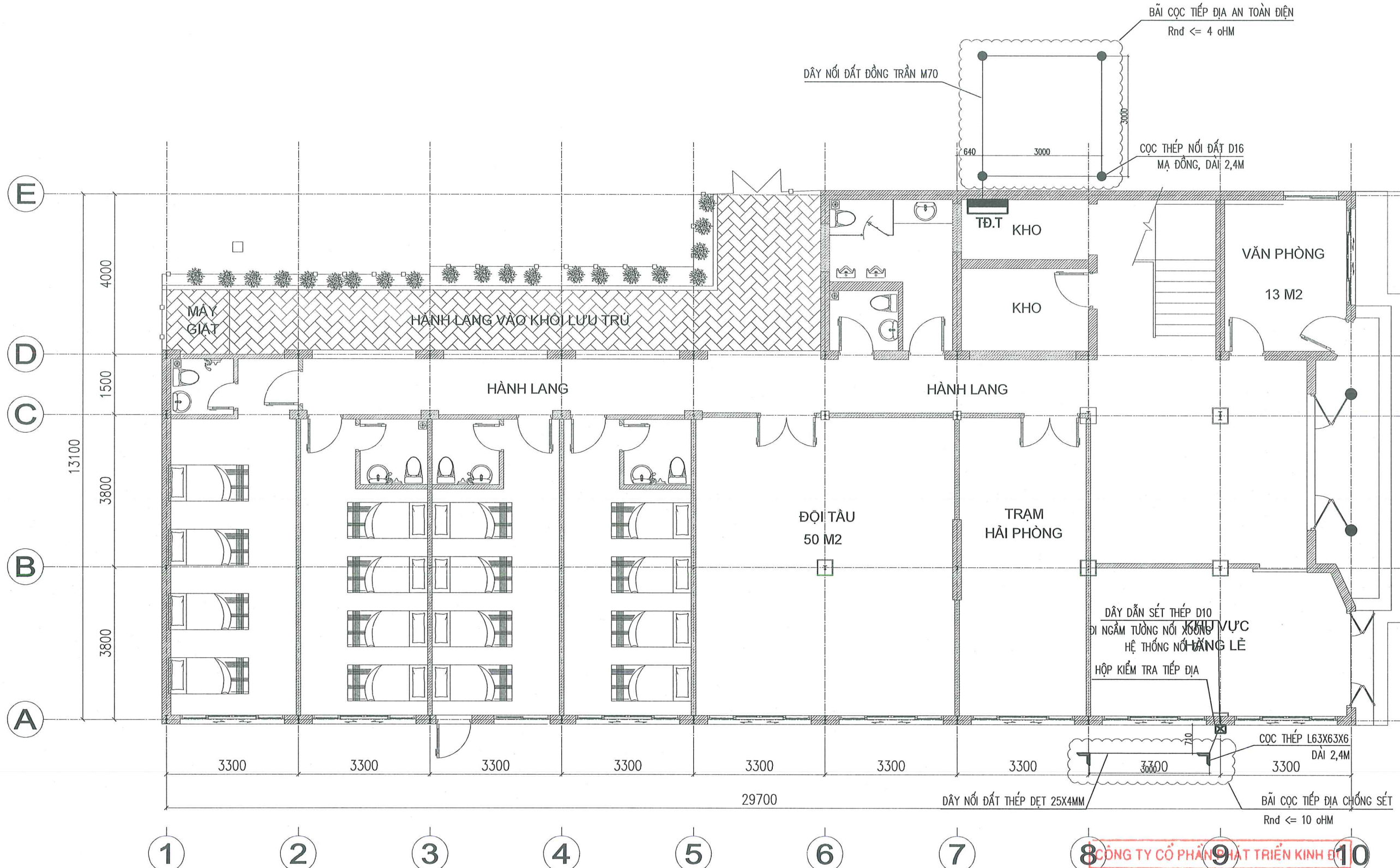


MẶT BẰNG ĐIỆN NHỆ TẦNG 2

CÔNG TY CỔ PHẦN PHÁT TRIỂN KINH ĐÔ  
**THẨM TRA**  
 Theo Văn bản số: 28/BC/TT...PDD  
 Ngày ...01... tháng ...4... năm 2020...  
 Ký tên *MM*

Số ĐN: 0102142525 - C  
 Hà Nội, ngày ... tháng ... năm 2025  
 CÔNG TY CP KIẾN TRÚC, TƯ VẤN XD VÀ TM DLL  
**KIẾN TRÚC, GIÁM ĐỐC**  
 XÂY DỰNG - THƯƠNG MẠI  
**DLL**  
 PHẠM CHÍ DỨNG

CÔNG TY CỔ PHẦN VẬN TẢI ĐƯỜNG SẮT	CẢI TẠO NHÀ KHÁCH GA HẢI PHÒNG THÀNH NHÀ ĐIỀU HÀNH CHI NHÁNH VẬN TẢI ĐƯỜNG SẮT HẢI PHÒNG	CHỨC DANH	HỌ VÀ TÊN	CHỮ KÝ	CÔNG TY CP KIẾN TRÚC, TƯ VẤN XD VÀ TM DLL	MẶT BẰNG ĐIỆN NHỆ TẦNG 2	
	CÔNG TY CP KIẾN TRÚC, TƯ VẤN XÂY DỰNG- THƯƠNG MẠI DLL	BÁO CÁO KINH TẾ KỸ THUẬT BẢN VẼ THI CÔNG	THIẾT KẾ	NGUYỄN VĂN THỊNH			
SOÁT			NGUYỄN VĂN THỊNH	<i>[Signature]</i>	LÀN XUẤT BẢN:	MÃ SỐ SẢN PHẨM:	
		VỀ:	ĐÀO MẠNH TUYỀN	<i>[Signature]</i>		NGÀY: 17/2024	.J2025/BC KTKT-DLL
		CNĐA	PHẠM CHÍ DỨNG	<i>[Signature]</i>			

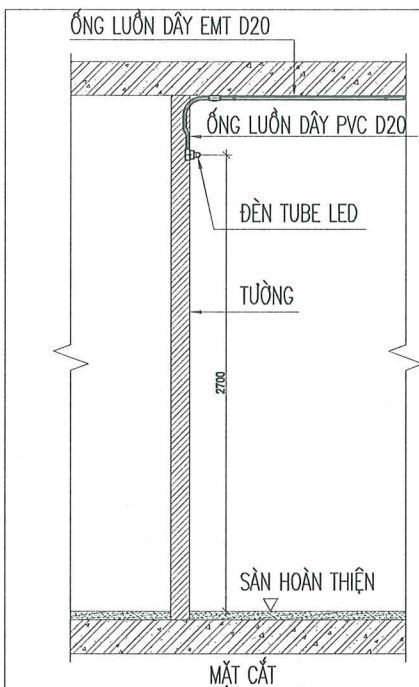


MẶT BẰNG NỐI ĐẤT TẦNG 1

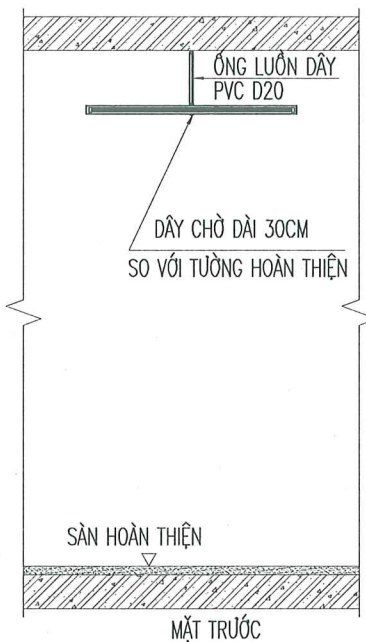
**THẨM TRA**  
 Theo Văn bản số: 28/BC-TT-KDD  
 Ngày ...01... tháng ...4... năm 2026...  
 Ký tên *[Signature]*



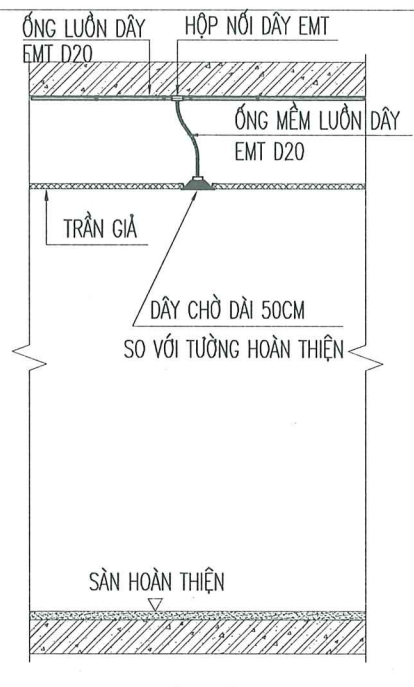
CÔNG TY CỔ PHẦN VẬN TẢI ĐƯỜNG SẮT	CẢI TẠO NHÀ KHÁCH GA HẢI PHÒNG THÀNH NHÀ ĐIỀU HÀNH CHI NHÁNH VẬN TẢI ĐƯỜNG SẮT HẢI PHÒNG	CHỨC DANH	HỌ VÀ TÊN	CHỮ KÝ	Hà Nội, ngày tháng năm 2025 CÔNG TY CP KIẾN TRÚC, TƯ VẤN XD VÀ TM DLL GIÁM ĐỐC KIẾN TRÚC, TƯ VẤN XÂY DỰNG - THƯƠNG MẠI <b>DLL</b> PHẠM CHÍ DỨNG	MẶT BẰNG NỐI ĐẤT TẦNG 1	
	CÔNG TY CP KIẾN TRÚC, TƯ VẤN XÂY DỰNG- THƯƠNG MẠI DLL	BÁO CÁO KINH TẾ KỸ THUẬT BẢN VẼ THI CÔNG	THIẾT KẾ	NGUYỄN VĂN THỊNH			
		SOÁT	NGUYỄN VĂN THỊNH	<i>[Signature]</i>		LÀN XUẤT BẢN:	MÃ SỐ SẢN PHẨM:
		VẼ:	ĐÀO MẠNH TUYẾN	<i>[Signature]</i>		NGÀY: 17/2024	./2025/BC KTKT-DLL
		CNDA	PHẠM CHÍ DỨNG	<i>[Signature]</i>			



CHI TIẾT LẮP ĐẶT ĐÈN TUBE LẮP NỔI TRÊN TƯỜNG

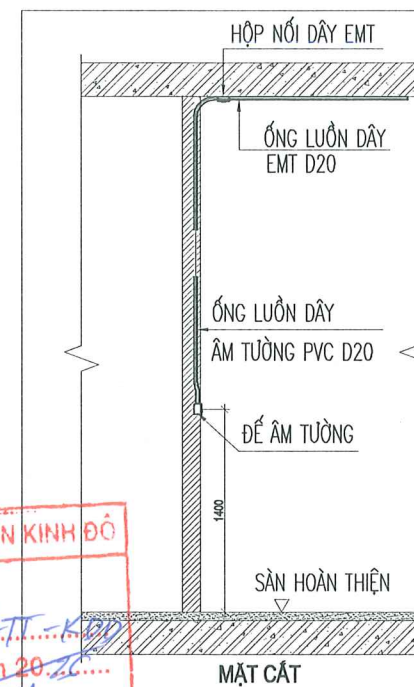


MẶT TRƯỚC

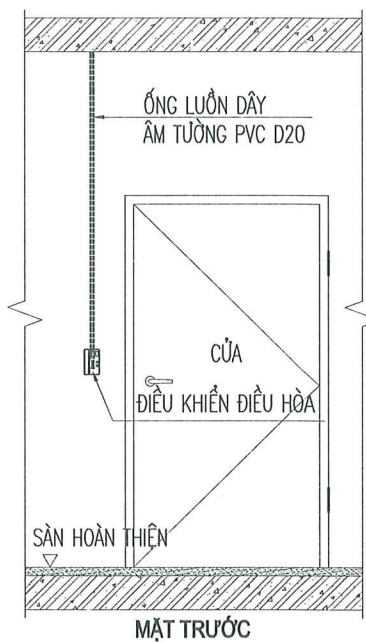


CHI TIẾT LẮP ĐẶT ĐÈN DOWNLIGHT LED LẮP ẦM TRẦN

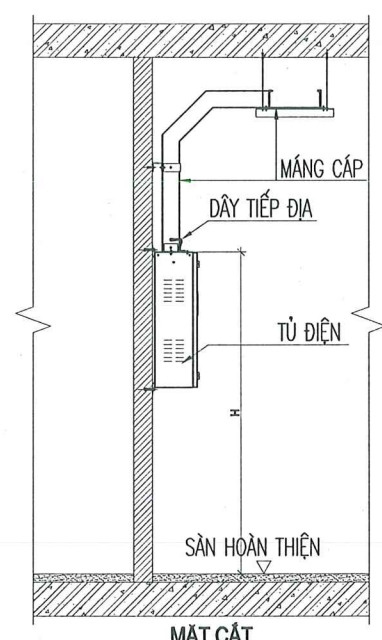
**CÔNG TY CỔ PHẦN PHÁT TRIỂN KINH ĐÔ**  
**THẨM TRA**  
 Theo Văn bản số: 28.../BC.TT...-KĐ  
 Ngày ...01 tháng ...4... năm 20...  
 Ký tên: *[Signature]*



CHI TIẾT LẮP ĐẶT CÔNG TẮC ĐÈN CHUNG

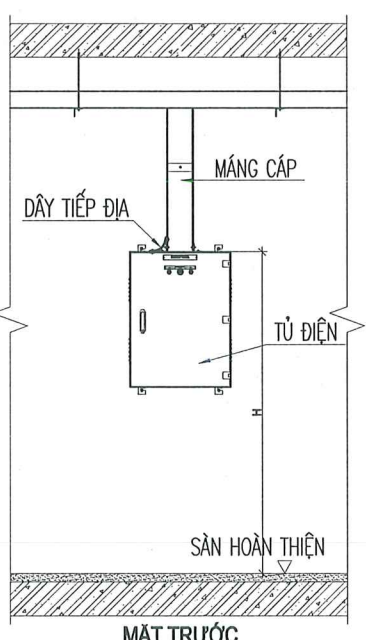


MẶT TRƯỚC

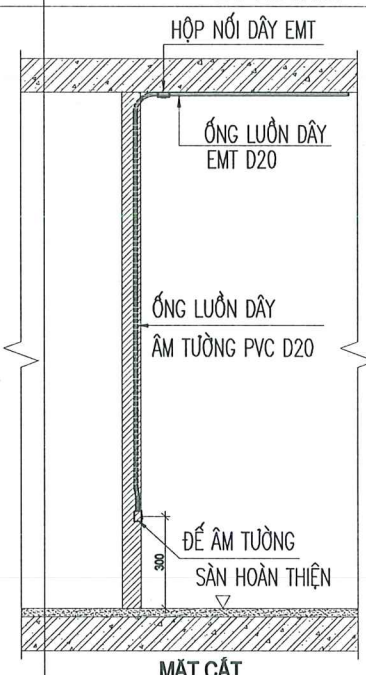


MẶT CẮT

CHI TIẾT LẮP ĐẶT MÁNG TỦ ĐIỆN ĐIỆN HÌNH

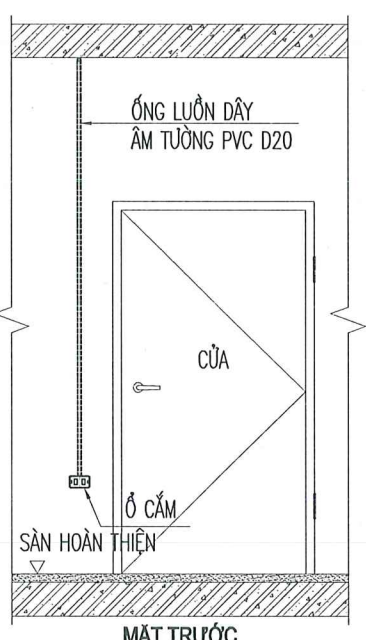


MẶT TRƯỚC

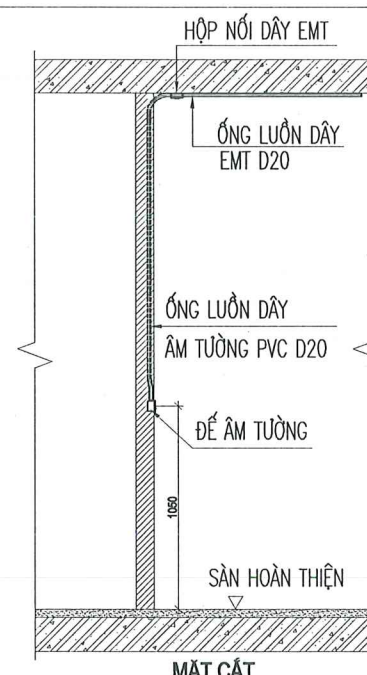


MẶT CẮT

CHI TIẾT LẮP ĐẶT Ổ CẮM CHUNG

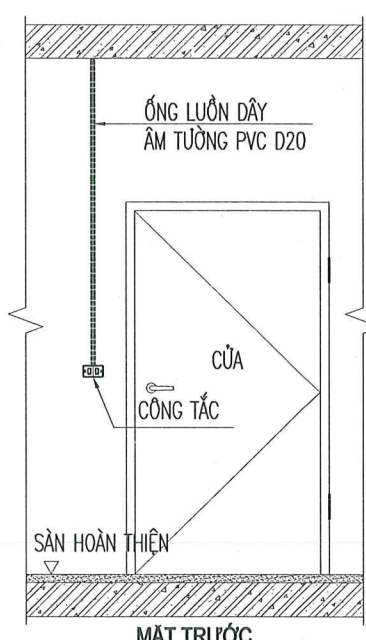


MẶT TRƯỚC



MẶT CẮT

CHI TIẾT LẮP ĐẶT CÔNG TẮC ĐÈN CHUNG



MẶT TRƯỚC

**CÔNG TY CỔ PHẦN VẠN TÀI ĐƯỜNG SẮT**

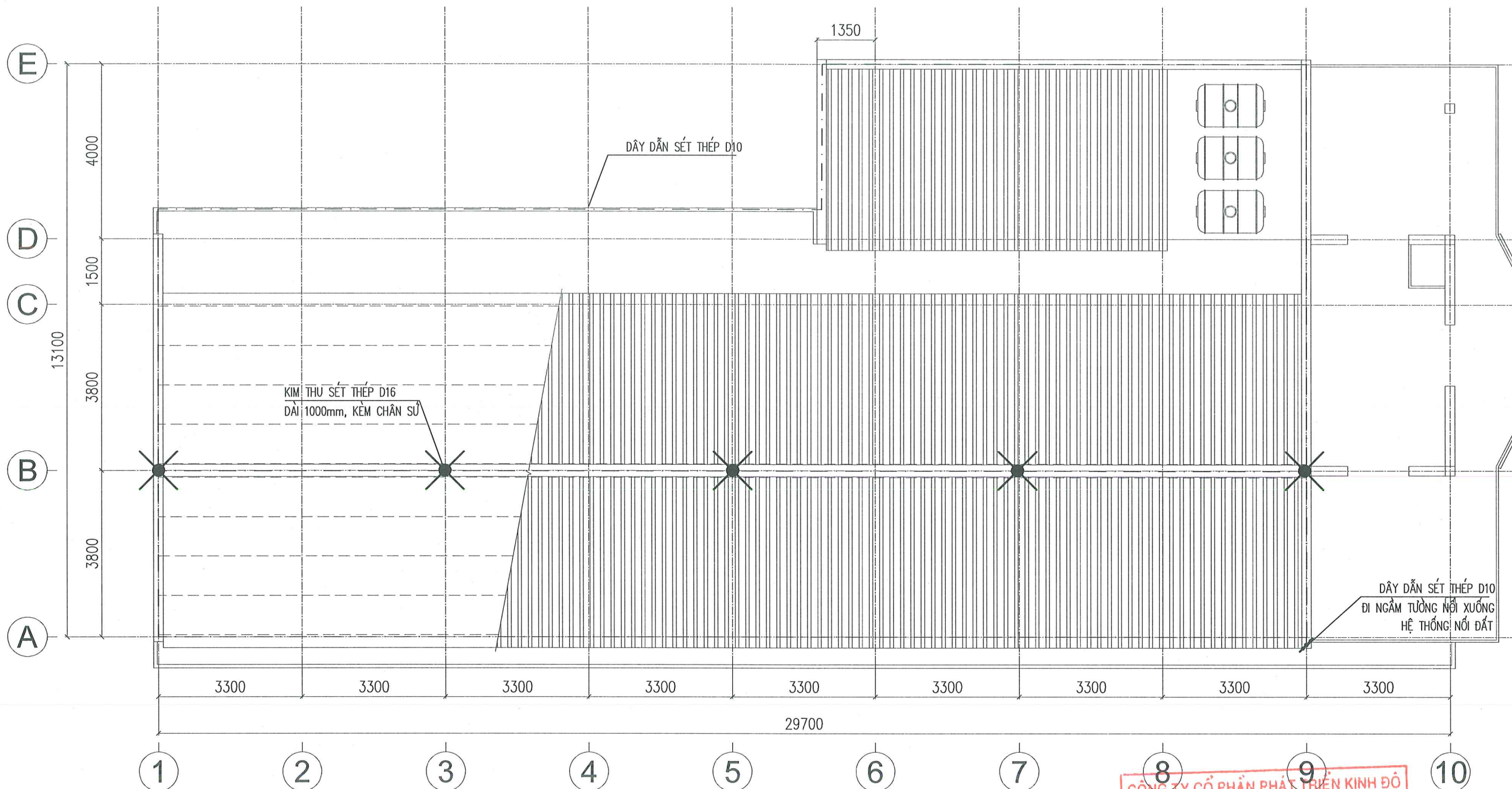
**CẢI TẠO NHÀ KHÁCH GA HÀI PHÒNG THÀNH NHÀ ĐIỀU HÀNH CHI NHÁNH VẠN TÀI ĐƯỜNG SẮT HÀI PHÒNG**

CHỨC DANH	HỌ VÀ TÊN	CHỮ KÝ
THIẾT KẾ	NGUYỄN VĂN THỊNH	<i>[Signature]</i>
SOÁT	NGUYỄN VĂN THỊNH	<i>[Signature]</i>
VẼ:	ĐÀO MẠNH TUYÊN	<i>[Signature]</i>
CNDA	PHẠM CHÍ DỨNG	<i>[Signature]</i>

M.S.D.N: 0102142525 - C.T  
**CÔNG TY CỔ PHẦN KIẾN TRÚC, TƯ VẤN XÂY DỰNG - THƯƠNG MẠI DLL**  
 Hà Nội, ngày tháng năm 2025  
 CÔNG TY CP KIẾN TRÚC, TƯ VẤN XD VÀ TM DLL  
 GIÁM ĐỐC  
 PHẠM CHÍ DỨNG

CHI TIẾT LẮP ĐẶT

TỶ LỆ : XEM BẢN VẼ	BẢN VẼ SỐ: Đ-14
LẦN XUẤT BẢN: NGÀY: 17/2024	MÃ SỐ SẢN PHẨM: .J2025/BC KTKT-DLL



MẶT BẰNG CHỐNG SÉT MÁI

CÔNG TY CỔ PHẦN PHÁT TRIỂN KINH ĐÔ  
**THẨM TRA**  
 Theo Văn bản số: 28/BC-TT-KĐD  
 Ngày ...01... tháng ...4... năm 2022...  
 Ký tên: *[Signature]*

MS.DN: 0102142525 - C  
**CÔNG TY CỔ PHẦN KIẾN TRÚC, TƯ VẤN XD VÀ TM DLL**  
 HÀ NỘI, ngày tháng năm 2025  
 KIẾN TRÚC, TƯ VẤN GIÁM ĐỐC  
 XÂY DỰNG - THƯƠNG MẠI  
**DLL**  
 PHẠM CHÍ DỨNG

<b>CÔNG TY CỔ PHẦN VẬN TẢI ĐƯỜNG SẮT</b>  <b>CÔNG TY CP KIẾN TRÚC, TƯ VẤN XÂY DỰNG- THƯƠNG MẠI DLL</b>	<b>CẢI TẠO NHÀ KHÁCH GA HẢI PHÒNG THÀNH NHÀ ĐIỀU HÀNH CHI NHÁNH VẬN TẢI ĐƯỜNG SẮT HẢI PHÒNG</b>	CHỨC DANH THIẾT KẾ SOÁT VẼ: CNDÀ	HỌ VÀ TÊN NGUYỄN VĂN THỊNH NGUYỄN VĂN THỊNH ĐÀO MẠNH TUYỀN PHẠM CHÍ DỨNG	CHỮ KÝ <i>[Signature]</i> <i>[Signature]</i> <i>[Signature]</i> <i>[Signature]</i>	Hà Nội, ngày tháng năm 2025 CÔNG TY CỔ PHẦN KIẾN TRÚC, TƯ VẤN XD VÀ TM DLL GIÁM ĐỐC XÂY DỰNG - THƯƠNG MẠI <b>DLL</b> PHẠM CHÍ DỨNG	<b>MẶT BẰNG CHỐNG SÉT MÁI</b>	
	<b>BÁO CÁO KINH TẾ KỸ THUẬT BẢN VẼ THI CÔNG</b>	TỶ LỆ : XEM BẢN VẼ LẦN XUẤT BẢN: NGÀY: 17/2024	BẢN VẼ SỐ: Đ-13 MÃ SỐ SẢN PHẨM: .J2025/BC KTKT-DLL				

**LIỆT KÊ KHỐI LƯỢNG PHẦN ĐIỆN**

STT	TÊN GỌI VÀ QUY CÁCH	ĐƠN VỊ	KHỐI LƯỢNG
A	<b>TỦ ĐIỆN</b>		
1	<b>TĐ.T</b>		
	Tủ điện vỏ kim loại sơn tĩnh điện, âm tường kt 400x600x220	Tủ	1
	Aptomat loại MCCB 3P 80A 18kA	Cái	1
	Aptomat loại MCB 3P 50A 10kA	Cái	3
	Aptomat loại MCB 1P 32A 6kA	Cái	5
	Aptomat loại MCB 1P 25A 6kA	Cái	3
	Aptomat loại MCB 1P 20A 6kA	Cái	2
	Aptomat loại MCB 1P 10A 6kA	Cái	2
	Cầu chì 2A	Cái	3
	Đèn báo pha Đỏ Vàng Xanh	Cái	3
	Phụ kiện	Gói	1
2	<b>TỦ ĐIỆN TẦNG 2 - TĐ.2</b>	<b>TỦ</b>	<b>1</b>
	Tủ điện vỏ kim loại sơn tĩnh điện, âm tường kt 400x600x180	Tủ	1
	Aptomat loại MCCB 3P 50A 10kA	Cái	1
	Aptomat loại MCB 1P 32A 6kA	Cái	2
	Aptomat loại MCB 1P 25A 6kA	Cái	7
	Aptomat loại MCB 1P 10A 6kA	Cái	2
	Cầu chì 2A	Cái	3
	Đèn báo pha Đỏ Vàng Xanh	Cái	3
	Phụ kiện lắp đặt	Gói	1
3	<b>TỦ ĐIỆN TẦNG PHÒNG B1.1, B2.1</b>	<b>TỦ</b>	<b>2</b>
	Tủ điện âm tường loại 8 module	Tủ	1
	Aptomat loại MCB 2P 25A 6kA	Cái	1
	Aptomat loại MCB 1P 20A 6kA	Cái	3
	Aptomat loại MCB 1P 10A 6kA	Cái	1
	Phụ kiện lắp đặt	Gói	1
4	<b>TỦ ĐIỆN TẦNG PHÒNG B1.2, B2.3, B2.4, B2.5, B2.6</b>	<b>TỦ</b>	<b>5</b>
	Tủ điện âm tường loại 8 module	Tủ	1
	Aptomat loại MCB 2P 25A 6kA	Cái	1
	Aptomat loại MCB 1P 20A 6kA	Cái	3
	Aptomat loại MCB 1P 10A 6kA	Cái	1
	Phụ kiện lắp đặt	Gói	1
5	<b>TỦ ĐIỆN TẦNG PHÒNG B1.2, B2.3, B2.4, B2.5, B2.6</b>	<b>TỦ</b>	<b>2</b>
	Tủ điện âm tường loại 8 module	Tủ	1
	Aptomat loại MCB 2P 32A 6kA	Cái	1
	Aptomat loại MCB 1P 20A 6kA	Cái	4
	Aptomat loại MCB 1P 10A 6kA	Cái	1
	Phụ kiện lắp đặt	Gói	1
6	<b>TỦ ĐIỆN TẦNG PHÒNG B1.4, B1.5, B1.6, B1.7</b>	<b>TỦ</b>	<b>4</b>
	Tủ điện âm tường loại 8 module	Tủ	1
	Aptomat loại MCB 2P 32A 6kA	Cái	1
	Aptomat loại MCB 1P 20A 6kA	Cái	4
	Aptomat loại MCB 1P 10A 6kA	Cái	1
	Phụ kiện lắp đặt	Gói	1
7	<b>TỦ ĐIỆN TẦNG PHÒNG B2.2</b>	<b>TỦ</b>	<b>1</b>
	Tủ điện âm tường loại 8 module	Tủ	1
	Aptomat loại MCB 2P 32A 6kA	Cái	1
	Aptomat loại MCB 1P 20A 6kA	Cái	5
	Aptomat loại MCB 1P 10A 6kA	Cái	1
	Phụ kiện lắp đặt	Gói	1
8	<b>TỦ ĐIỆN TẦNG PHÒNG B2.8</b>	<b>TỦ</b>	<b>1</b>
	Tủ điện âm tường loại 8 module	Tủ	1
	Aptomat loại MCB 2P 25A 6kA	Cái	1
	Aptomat loại MCB 1P 20A 6kA	Cái	3
	Aptomat loại MCB 1P 10A 6kA	Cái	1
	Phụ kiện lắp đặt	Gói	1

<b>B</b>	<b>BÓNG ĐÈN, Ổ CẮM, CÔNG TẮC ĐIỆN</b>		
	BỘ ĐÈN DOWNLIGHT, LẤP ÂM TRẦN, Ø110mm, LED 220V/9W	Bộ	220
	ĐÈN ÓP TRẦN, D172, 220V/18W	Bộ	2
	ĐÈN TUÝP LED BÁN NGUYỆT, L=0.6M, 220V/18W	Bộ	2
	Công tắc đơn, một chiều 220V/10A	Cái	10
	Công tắc đôi, một chiều 220V/10A	Cái	15
	Công tắc đơn, hai chiều 220V/10A	Cái	4
	Công tắc đôi, hai chiều 220V/10A	Cái	8
	Ổ cắm đôi 3 cực (2P+E) 220V/16A, lắp chìm tường	Cái	104
	Ổ cắm đôi 3 cực (2P+E) 220V/16A, lắp chìm tường, loại chịu nước	Cái	0
	<b>Ổ CẮM ĐÔI 3 CỰC (2P+E), 250V/16A, LẮP CHÌM, LOẠI ÂM SÀN/GÀN NỘI THẤT</b>	Cái	0
<b>C</b>	<b>Dây điện và ống</b>		
	Dây điện Cu/XLPE/PVC (4x25)mm <sup>2</sup> (từ ngoài nhà đến tạm tính)	m	50
	Dây điện Cu/XLPE/PVC (4x10)mm <sup>2</sup>	m	15
	Dây điện Cu/PVC/PVC (2x6)mm <sup>2</sup>	m	150
	Dây điện Cu/PVC/PVC (2x4)mm <sup>2</sup>	m	180
	Dây điện Cu.PVC (1x2.5)mm <sup>2</sup>	m	2000
	Dây điện Cu.PVC (1x1.5)mm <sup>2</sup>	m	4000
	Dây tiếp địa Cu.PVC (1x10)mm <sup>2</sup>	m	15
	Dây tiếp địa Cu.PVC (1x6)mm <sup>2</sup>	m	150
	Dây tiếp địa Cu.PVC (1x4)mm <sup>2</sup>	m	180
	Dây tiếp địa Cu.PVC (1x2.5)mm <sup>2</sup>	m	1000
	Ống lượn dây PVC D40	m	14
	Ống lượn dây PVC D25	m	300
	Ống lượn dây PVC D20	m	1500
	Ống xoắn PVC D20	m	250
<b>D</b>	<b>CHỐNG SÉT NỔI ĐẤT</b>		
	KIM THU SÉT THÉP MẠ KÈM Ø16, DÀI 1000mm	Cái	5
	CỌC NỔI ĐẤT THÉP MẠ KÈM L63x63x6, DÀI 2.4m	Cái	2
	Dây thép dẹt 25x4mm	m	3
	Dây thép mạ kẽm D10	m	115
<b>E</b>	<b>NỔI ĐẤT AN TOÀN</b>		
	CỌC NỔI ĐẤT THÉP MẠ ĐỒNG D16, DÀI 2.4m	Cái	4
	Dây đồng trần M25	m	18
	Môi hàn hóa nhiệt	Môi	4
	Hoá chất làm giảm điện trở	bao	2
<b>F</b>	<b>DIỆN NHỆ</b>		
	Tủ rack 20U sâu 400	Tủ	1
	MODEM (NHÀ DỊCH VỤ CUNG CẤP)	CÁI	1
	Bộ cân bằng tải	BỘ	1
	UPS 3kVA online (chung cho hệ thống điện nhẹ)	BỘ	1
	SWITCH 16 PORT CẤP NGUỒN POE	CÁI	2
	Patch 24 port	CÁI	1
	BỘ PHÁT SÓNG WIFI KHÔNG DÂY GÀN TRẦN	BỘ	6
	Ổ CẮM MẠNG LAN	BỘ	21
	ĐẦU GHI HÌNH 16 KÊNH Ổ CỨNG 6TB	BỘ	1
	CAMERA IP CHỮ NHẬT LOẠI CỐ ĐỊNH, CẤP NGUỒN POE	BỘ	4
	CAMERA IP BÁN CẦU LOẠI CỐ ĐỊNH, CẤP NGUỒN POE	BỘ	6
	BỘ chuyển đổi HDMI-CAT6	BỘ	1
	CÁP CAT 6	M	915
	ỐNG PVC D20	M	732
	PHỤ KIỆN	GÓI	1

**CÔNG TY CỔ PHẦN PHÁT TRIỂN KINH ĐÔ**  
**THẨM TRA**  
 Theo Văn bản số: 28/BC-TT-KD  
 Ngày ..01.. tháng ..4.. năm 2026.....  
 Ký tên *Phuc*

Hà Nội, ngày tháng năm 2025  
**CÔNG TY CP KIẾN TRÚC, TƯ VẤN XD VÀ TM DLL**  
 KIẾN TRÚC, TƯ VẤN  
 XÂY DỰNG - THƯƠNG MẠI  
 PHẠM CHÍ DỨNG

<b>CÔNG TY CỔ PHẦN VẬN TẢI ĐƯỜNG SẮT</b>	<b>CẢI TẠO NHÀ KHÁCH GA HẢI PHÒNG THÀNH NHÀ ĐIỀU HÀNH CHI NHÁNH VẬN TẢI ĐƯỜNG SẮT HẢI PHÒNG</b>	CHỨC DANH	HỌ VÀ TÊN	CHỮ KÝ	THÔNG KÊ KHỐI LƯỢNG
<b>CÔNG TY CP KIẾN TRÚC, TƯ VẤN XÂY DỰNG - THƯƠNG MẠI DLL</b>	<b>BÁO CÁO KINH TẾ KỸ THUẬT BẢN VẼ THI CÔNG</b>	THIẾT KẾ	NGUYỄN VĂN THỊNH	<i>[Signature]</i>	
		SOÁT	NGUYỄN VĂN THỊNH	<i>[Signature]</i>	TỶ LỆ : XEM BẢN VẼ
		VẼ:	ĐÀO MẠNH TUYẾN	<i>[Signature]</i>	BẢN VẼ SỐ: Đ-15
		CNĐA	PHẠM CHÍ DỨNG	<i>[Signature]</i>	LẦN XUẤT BẢN: NGÀY: 17/2024
					MÃ SỐ SẢN PHẨM: J2025/BC KTKT-DLL

**DANH MỤC BẢN VẼ**

SỐ HIỆU BẢN VẼ	TÊN BẢN VẼ	GHI CHÚ
N-01	DANH MỤC VÀ KÝ HIỆU BẢN VẼ	
N-02	SƠ ĐỒ NGUYÊN LÝ CẤP NƯỚC	
N-03	SƠ ĐỒ NGUYÊN LÝ THOÁT NƯỚC	
N-04	MẶT BẰNG CẢI TẠO CẤP THOÁT NƯỚC TẦNG 1	
N-05	MẶT BẰNG CẢI TẠO CẤP THOÁT NƯỚC TẦNG 2	
N-06	MẶT BẰNG CẢI TẠO CẤP THOÁT NƯỚC TẦNG MÁI	
N-07	CHI TIẾT CẢI TẠO CẤP THOÁT NƯỚC VỆ SINH CHUNG TẦNG 1	
N-08	CHI TIẾT CẢI TẠO CẤP THOÁT NƯỚC VỆ SINH CHUNG TẦNG 2	
N-09	CHI TIẾT CẢI TẠO CẤP THOÁT NƯỚC VỆ SINH P.LUÙ TRÚ	
N-10	CHI TIẾT LẮP ĐẶT 1	
N-11	CHI TIẾT LẮP ĐẶT 2	
N-12	THỐNG KÊ KHỐI LƯỢNG	

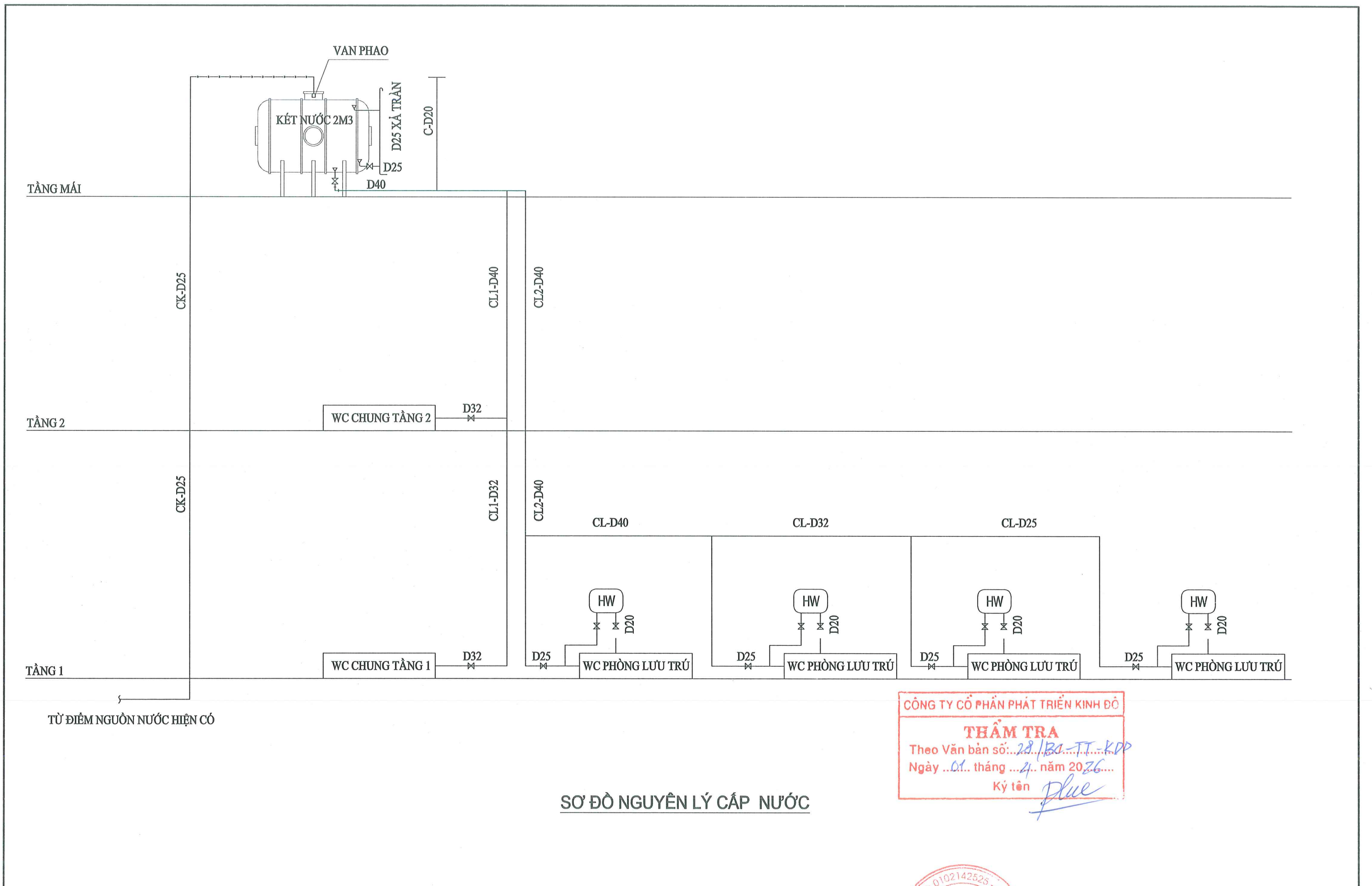
**CÔNG TY CỔ PHẦN PHÁT TRIỂN KINH ĐÔ**  
**THẨM TRA**  
 Theo Văn bản số: 28/BC/TT-KDD  
 Ngày: 01 tháng 4 năm 2026  
 Ký tên: *Phuc*

**GHI CHÚ VÀ KÍ HIỆU CHUNG**

—————	ÔNG CẤP NƯỚC LẠNH	FFL-0.3	CAO ĐỘ ĐÁY ỚNG THOÁT SO VỚI MẶT SÀN
— — — — —	ÔNG CẤP NƯỚC NÓNG	CS+0.35	CAO ĐỘ ỚNG CẤP SO VỚI MẶT SÀN
—————▶	HƯỚNG NƯỚC CHẢY	D25-2.5M	ỚNG CẤP NƯỚC PPR - ĐƯỜNG KÍNH (MM)
-----	ỚNG THOÁT NƯỚC XÍ	CK-D32	TRỰC CẤP NƯỚC LÊN KẾT - ĐƯỜNG KÍNH (MM)
-----	ỚNG THOÁT NƯỚC RỬA	CL-D25	TRỰC CẤP NƯỚC LẠNH TỪ KẾT XUỐNG - ĐƯỜNG KÍNH (MM)
-----	ỚNG THOÁT NƯỚC MƯA	CN-D25	TRỰC CẤP NƯỚC NÓNG TỪ TDN XUỐNG - ĐƯỜNG KÍNH (MM)
-----	ỚNG THÔNG HƠI	TX-D110	TRỰC THOÁT NƯỚC XÍ-ĐƯỜNG KÍNH (MM)
-----	ỚNG THÔNG TẮC	TR-D90	TRỰC THOÁT NƯỚC RỬA-ĐƯỜNG KÍNH (MM)
-----	VAN KHÓA	TM-D90	TRỰC THOÁT NƯỚC MƯA-ĐƯỜNG KÍNH (MM)
-----	CÔN THU	THB-D60	THÔNG HƠI BÊ TỰ HOẠI-ĐƯỜNG KÍNH (MM)
-----		PTS (CCR)-D110	PHỄU THU NƯỚC( CẦU CHẮC RÁC)-ĐƯỜNG KÍNH (MM)
-----		D110-2%-3.5M	ĐƯỜNG KÍNH (MM)-ĐỘ DỐC-CHIỀU DÀI (M)

- SỬ DỤNG ỚNG NHỰA PPR LÀM ỚNG CẤP NƯỚC
- ỚNG CẤP NƯỚC ĐI TRONG TRẦN GIẢ HOẶC ÂM DƯỚI SÀN NHÀ HOẶC ÂM TƯỜNG VÀ ĐƯỢC CỐ ĐỊNH CHẮC CHẮN
- SAU KHI LẮP ĐẶT ỚNG CẤP NƯỚC PHẢI TIẾN HÀNH THỬ ÁP LỰC ĐẢM BẢO CÁC TIÊU CHUẨN HIỆN HÀNH
- SỬ DỤNG ỚNG NHỰA U-PVC ĐỂ THOÁT NƯỚC VÀ THÔNG HƠI
- ỚNG THOÁT NƯỚC ĐI TRONG TRẦN GIẢ HOẶC ÂM TƯỜNG VÀ ĐƯỢC CỐ ĐỊNH CHẮC CHẮN.
- SAU KHI LẮP ĐẶT ỚNG THOÁT NƯỚC VÀ ỚNG THÔNG HƠI PHẢI TIẾN HÀNH THỬ KÍN KHÍT ĐẢM BẢO CÁC TIÊU CHUẨN HIỆN HÀNH

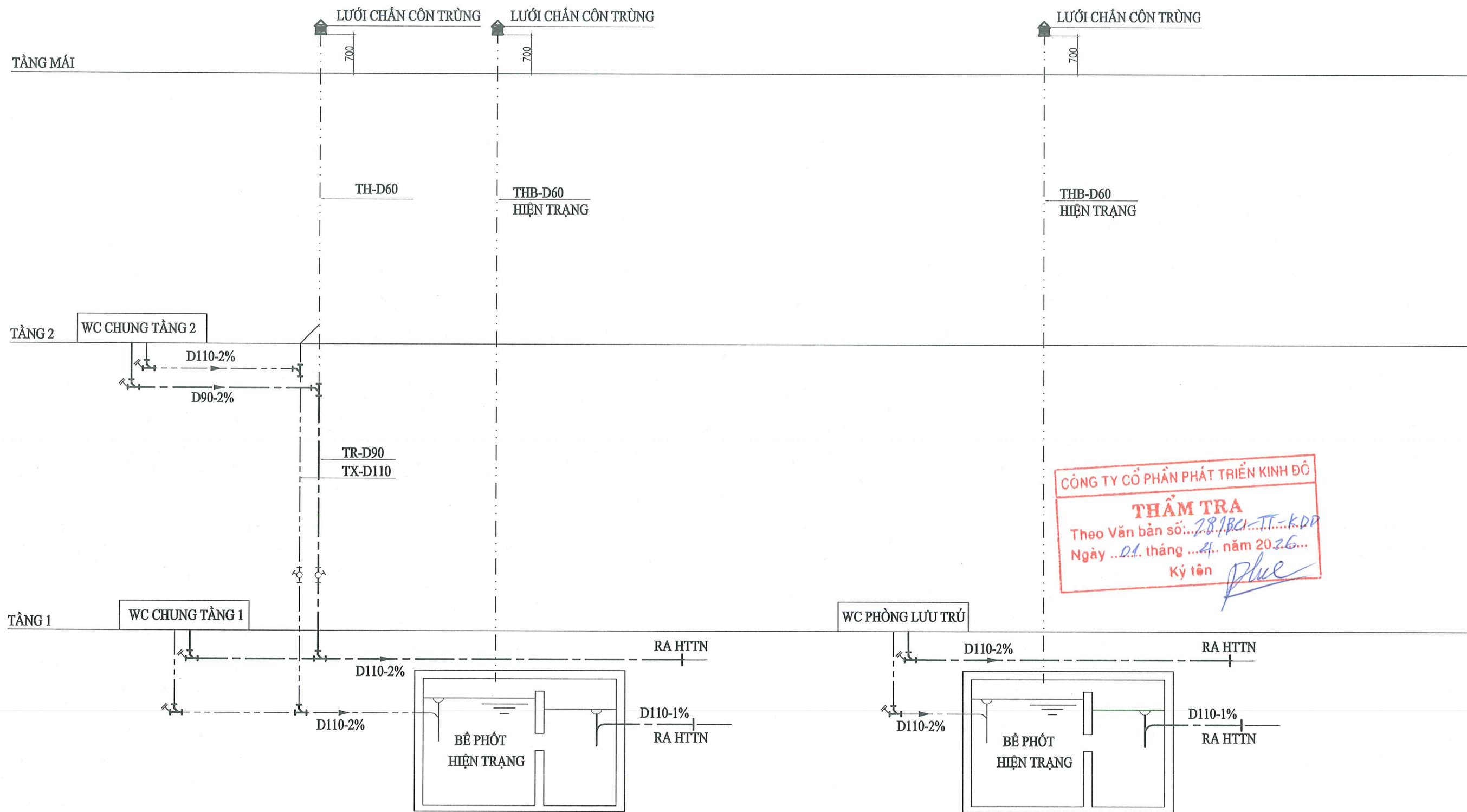
<b>CÔNG TY CỔ PHẦN VẬN TẢI ĐƯỜNG SẮT</b>	<b>CẢI TẠO NHÀ KHÁCH GA HẢI PHÒNG THÀNH NHÀ ĐIỀU HÀNH CHI NHÁNH VẬN TẢI ĐƯỜNG SẮT HẢI PHÒNG</b>	CHỨC DANH	HỌ VÀ TÊN	CHỮ KÝ	Hà Nội, ngày tháng năm 2025 CÔNG TY CP KIẾN TRÚC, TƯ VẤN XD VÀ TM DLL GIÁM ĐỐC KIẾN TRÚC, TƯ VẤN XÂY DỰNG - THƯƠNG MẠI PHẠM CHÍ DỨNG	DANH MỤC VÀ KÝ HIỆU BẢN VẼ
		THIẾT KẾ	PHẠM CHÍ DỨNG	<i>Phuc</i>		
<b>CÔNG TY CP KIẾN TRÚC, TƯ VẤN XÂY DỰNG- THƯƠNG MẠI DLL</b>	<b>BÁO CÁO KINH TẾ KỸ THUẬT BẢN VẼ THI CÔNG</b>	SOÁT	NGUYỄN HOÀNG LINH	<i>Phuc</i>	TỶ LỆ : XEM BẢN VẼ BẢN VẼ SỐ: N-01	
		VẼ:	NGUYỄN THỊ THOA	<i>Phuc</i>		LẦN XUẤT BẢN: NGÀY: 17/2024
		CNĐA	PHẠM CHÍ DỨNG	<i>Phuc</i>	MÃ SỐ SẢN PHẨM: ./2025/BC KTKT-DLL	



**SƠ ĐỒ NGUYÊN LÝ CẤP NƯỚC**

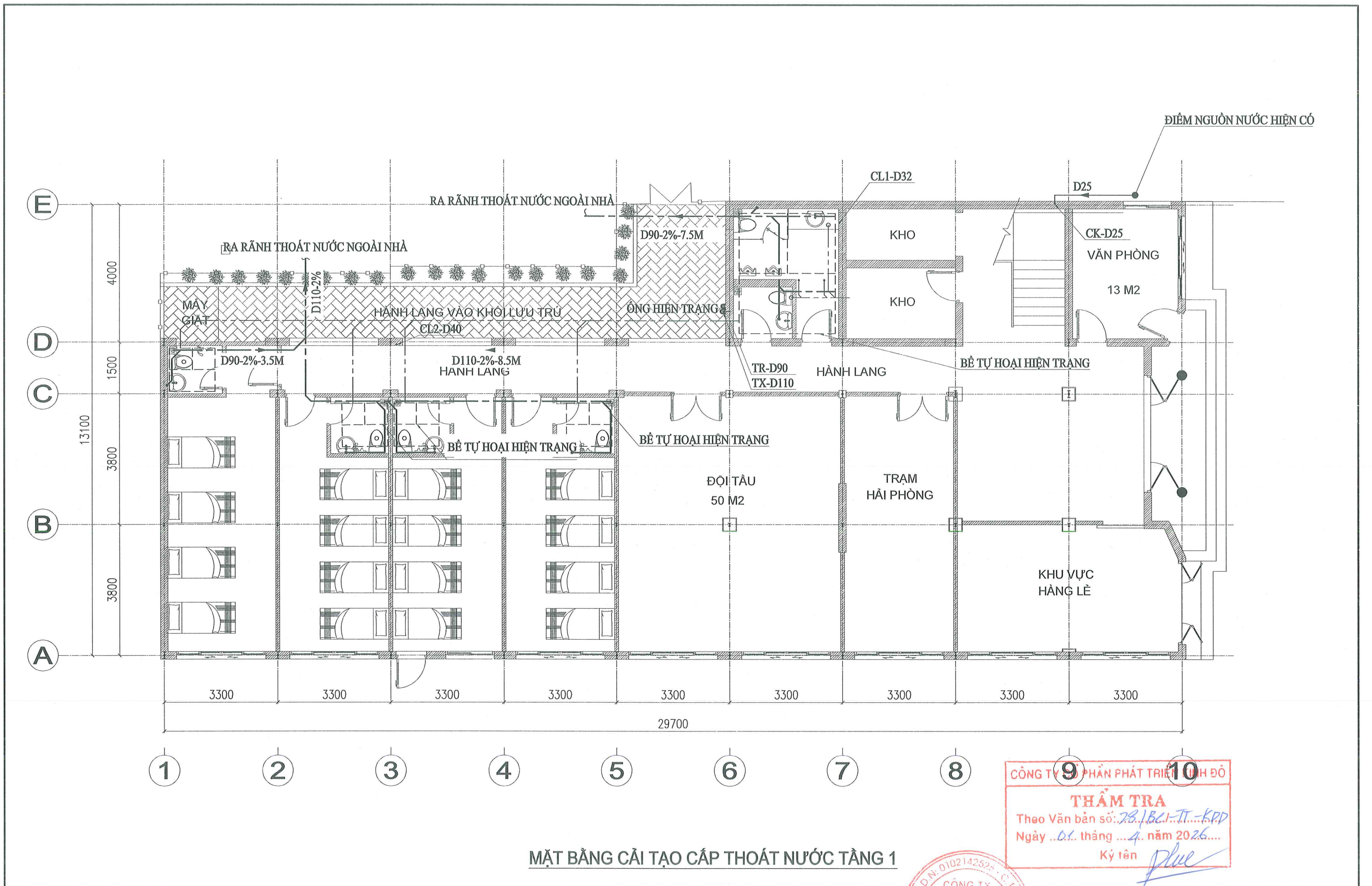
**CÔNG TY CỔ PHẦN PHÁT TRIỂN KINH ĐÔ**  
**THẨM TRA**  
 Theo Văn bản số: 28/BC-TT-KD  
 Ngày 01 tháng 4 năm 2026  
 Ký tên *Phuc*

<b>CÔNG TY CỔ PHẦN VẬN TẢI ĐƯỜNG SẮT</b>  <b>CÔNG TY CP KIẾN TRÚC, TƯ VẤN XÂY DỰNG- THƯƠNG MẠI DLL</b>	<b>CẢI TẠO NHÀ KHÁCH GA HẢI PHÒNG THÀNH NHÀ ĐIỀU HÀNH CHI NHÁNH VẬN TẢI ĐƯỜNG SẮT HẢI PHÒNG</b>  <b>BÁO CÁO KINH TẾ KỸ THUẬT BẢN VẼ THI CÔNG</b>	CHỨC DANH	HỌ VÀ TÊN	CHỮ KÝ	Hà Nội, ngày tháng năm 2025 CÔNG TY CP KIẾN TRÚC, TƯ VẤN XD VÀ TM DLL GIÁM ĐỐC <i>Phạm Chí Dũng</i> PHẠM CHÍ DŨNG	<b>SƠ ĐỒ NGUYÊN LÝ CẤP NƯỚC</b>  TỶ LỆ : XEM BẢN VẼ      BẢN VẼ SỐ: N-02 LẦN XUẤT BẢN:              MÃ SỐ SẢN PHẨM: NGÀY: 17/2024              ..J2025/BC KTKT-DLL	
		THIẾT KẾ	PHẠM CHÍ DŨNG	<i>Phạm Chí Dũng</i>			
		SOÁT	NGUYỄN HOÀNG LINH	<i>Nguyễn Hoàng Linh</i>			
		VẼ:	NGUYỄN THỊ THOA	<i>Nguyễn Thị Thoa</i>			
		CNDA	PHẠM CHÍ DŨNG	<i>Phạm Chí Dũng</i>			



SƠ ĐỒ NGUYÊN LÝ THOÁT NƯỚC

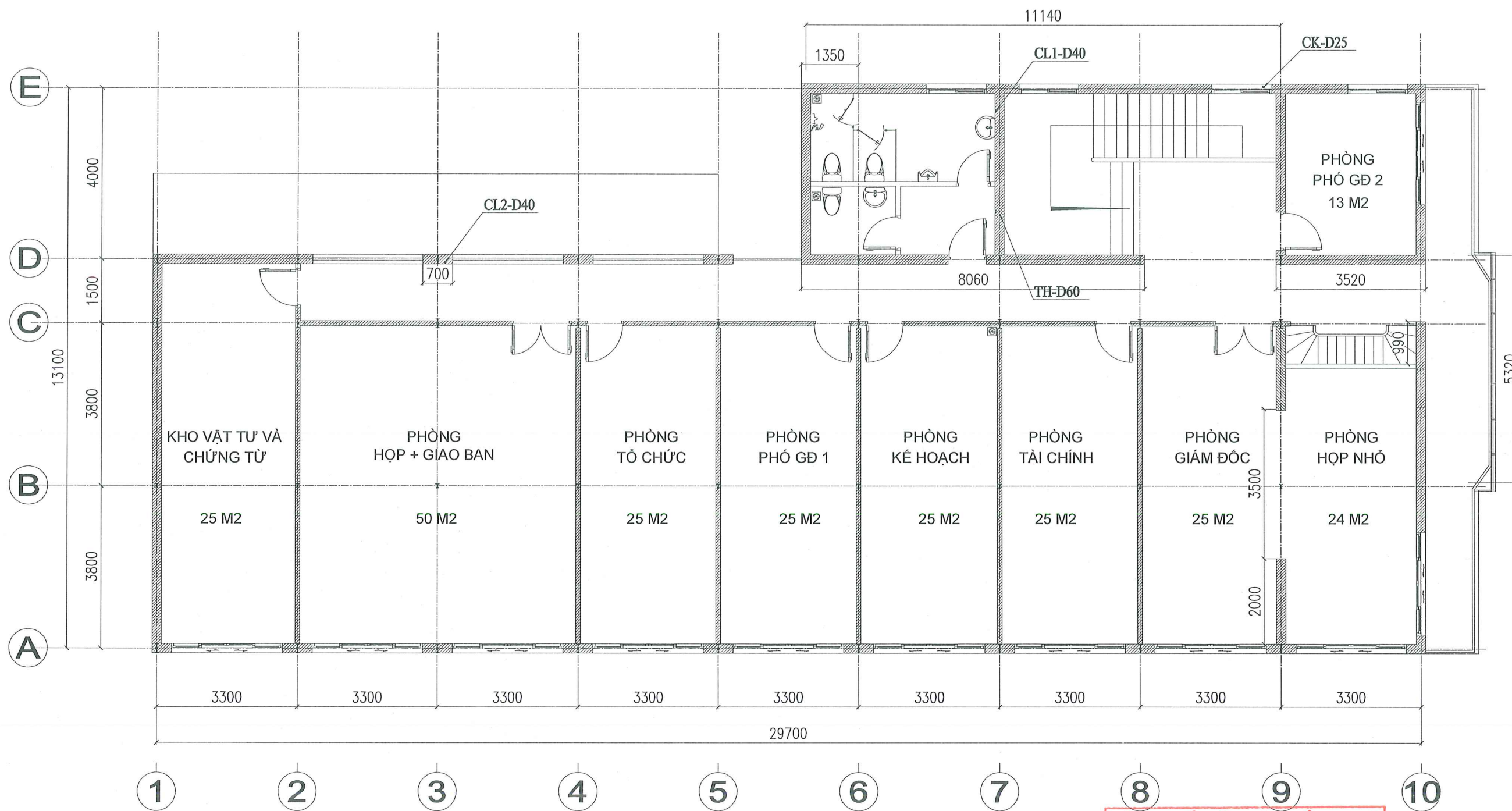
CÔNG TY CỔ PHẦN VẬN TẢI ĐƯỜNG SẮT	CẢI TẠO NHÀ KHÁCH GA HẢI PHÒNG THÀNH NHÀ ĐIỀU HÀNH CHI NHÁNH VẬN TẢI ĐƯỜNG SẮT HẢI PHÒNG	CHỨC DANH	HỌ VÀ TÊN	CHỮ KÝ	Hà Nội, ngày ... tháng ... năm 2025 CÔNG TY CP KIẾN TRÚC, TƯ VẤN XD VÀ TM DLL GIẢM ĐỐC PHẠM CHÍ DŨNG	SƠ ĐỒ NGUYÊN LÝ THOÁT NƯỚC	
		THIẾT KẾ	PHẠM CHÍ DŨNG	<i>[Signature]</i>			
CÔNG TY CP KIẾN TRÚC, TƯ VẤN XÂY DỰNG- THƯƠNG MẠI DLL	BÁO CÁO KINH TẾ KỸ THUẬT BẢN VẼ THI CÔNG	SOÁT	NGUYỄN HOÀNG LINH	<i>[Signature]</i>	TỶ LỆ : XEM BẢN VẼ BẢN VẼ SỐ: N-03 LẦN XUẤT BẢN: NGÀY: 17/2024 MÃ SỐ SẢN PHẨM: ..J2025/BC KTKT-DLL		
		VẼ:	NGUYỄN THỊ THOẠI	<i>[Signature]</i>			
		CNDA	PHẠM CHÍ DŨNG	<i>[Signature]</i>			



MẶT BẰNG CẢI TẠO CẤP THOÁT NƯỚC TẦNG 1

CÔNG TY 9 PHẦN PHÁT TRIỂN 10  
**THẨM TRA**  
 Theo Văn bản số: 78./BC/TT-KPD  
 Ngày ...01... tháng ...4... năm 2026....  
 Ký tên *Phuc*

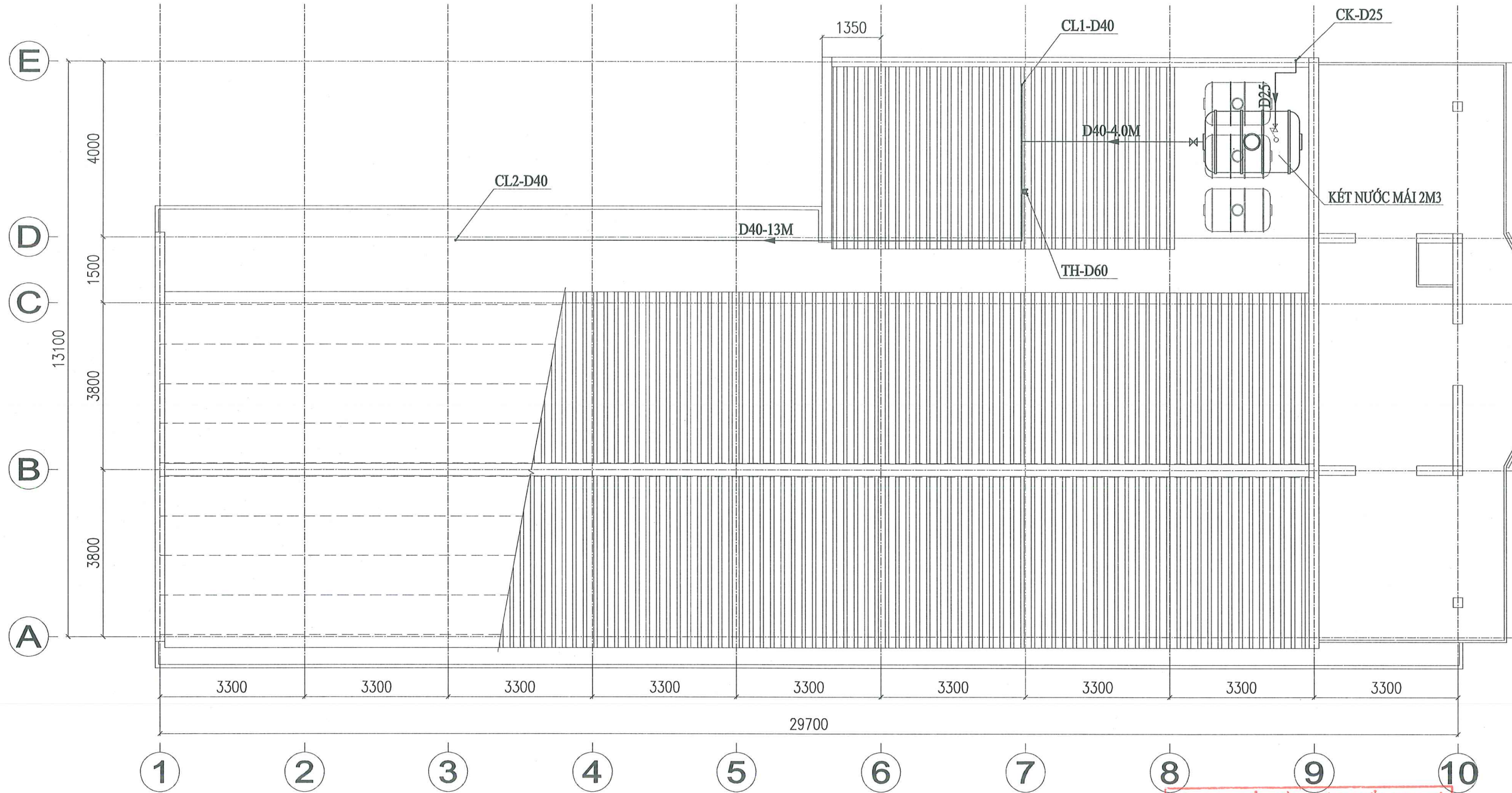
CÔNG TY CỔ PHẦN VẬN TẢI ĐƯỜNG SẮT	CẢI TẠO NHÀ KHÁCH GA HẢI PHÒNG THÀNH NHÀ ĐIỀU HÀNH CHI NHÁNH VẬN TẢI ĐƯỜNG SẮT HẢI PHÒNG	CHỨC DANH	HỌ VÀ TÊN	CHỮ KÝ	Hà Nội, ngày ... tháng ... năm 2025 CÔNG TY CP KIẾN TRÚC, TƯ VẤN XD VÀ TM DLL KIẾN TRÚC GIẢM ĐỐC XÂY DỰNG - THƯƠNG MẠI PHẠM CHÍ DỨNG	MẶT BẰNG CẢI TẠO CẤP THOÁT NƯỚC TẦNG 1	
	CÔNG TY CP KIẾN TRÚC, TƯ VẤN XÂY DỰNG - THƯƠNG MẠI DLL	BÁO CÁO KINH TẾ KỸ THUẬT BẢN VẼ THI CÔNG	THIẾT KẾ	PHẠM CHÍ DỨNG			<i>Phạm Chí Dũng</i>
		SOÁT	NGUYỄN HOÀNG LINH	<i>Nguyễn Hoàng Linh</i>		TỶ LỆ : XEM BẢN VẼ	BẢN VẼ SỐ: N-04
		VẼ:	NGUYỄN THỊ THOA	<i>Nguyễn Thị Thoa</i>		LẦN XUẤT BẢN:	MÃ SỐ SẢN PHẨM:
		CNDA	PHẠM CHÍ DỨNG	<i>Phạm Chí Dũng</i>		NGÀY: 17/2024	./2025/BC KTKT-DLL



MẶT BẰNG CẢI TẠO CẤP THOÁT NƯỚC TẦNG 2

CÔNG TY CỔ PHẦN PHÁT TRIỂN KINH ĐÔ  
**THẨM TRA**  
 Theo Văn bản số: 28/BC-TT-DT  
 Ngày ...01... tháng ...4... năm 2026...  
 Ký tên *Plus*

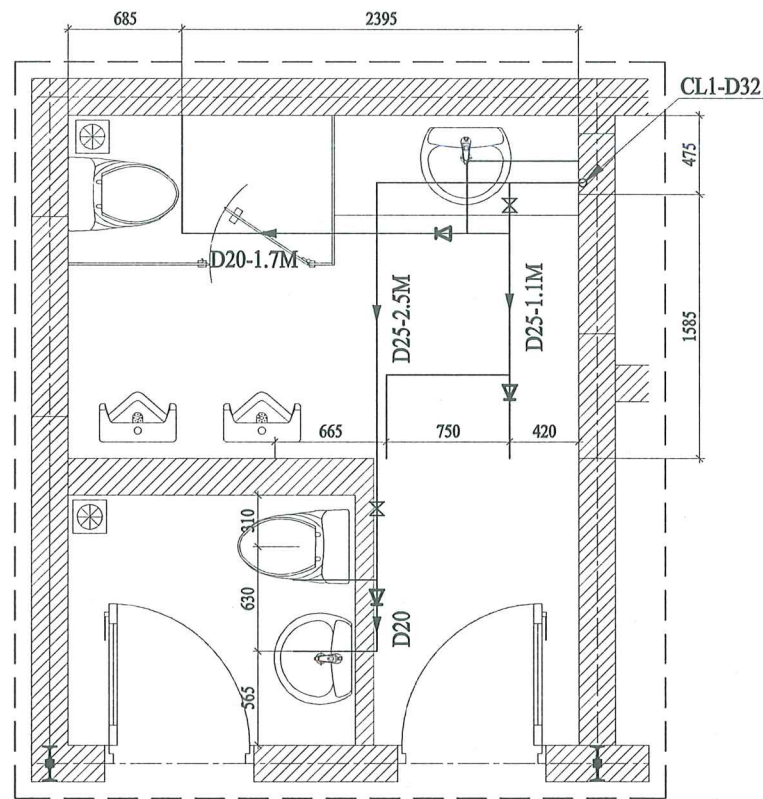
CÔNG TY CỔ PHẦN VẬN TẢI ĐƯỜNG SẮT	CẢI TẠO NHÀ KHÁCH GA HẢI PHÒNG THÀNH NHÀ ĐIỀU HÀNH CHI NHÁNH VẬN TẢI ĐƯỜNG SẮT HẢI PHÒNG	CHỨC DANH	HỌ VÀ TÊN	CHỮ KÝ	Hà Nội, ngày tháng năm 2025 CÔNG TY CP KIẾN TRÚC, TƯ VẤN XD VÀ TM DLL GIÁM ĐỐC	MẶT BẰNG CẢI TẠO CẤP THOÁT NƯỚC TẦNG 2	
		THIẾT KẾ	PHẠM CHÍ DŨNG	<i>Phạm Chí Dũng</i>			
CÔNG TY CP KIẾN TRÚC, TƯ VẤN XÂY DỰNG- THƯƠNG MẠI DLL	BÁO CÁO KINH TẾ KỸ THUẬT BẢN VẼ THI CÔNG	SOÁT	NGUYỄN HOÀNG LINH	<i>Nguyễn Hoàng Linh</i>	<i>Phạm Chí Dũng</i> PHẠM CHÍ DŨNG	TỶ LỆ : XEM BẢN VẼ	BẢN VẼ SỐ: N-05
		VẼ:	NGUYỄN THỊ THOA	<i>Nguyễn Thị Thoa</i>		LẦN XUẤT BẢN:	MÃ SỐ SẢN PHẨM:
		CNDA	PHẠM CHÍ DŨNG	<i>Phạm Chí Dũng</i>		NGÀY: 17/2024	./2025/BC KTKT-DLL



**MẶT BẰNG CẢI TẠO CẤP THOÁT NƯỚC TẦNG MÁI**

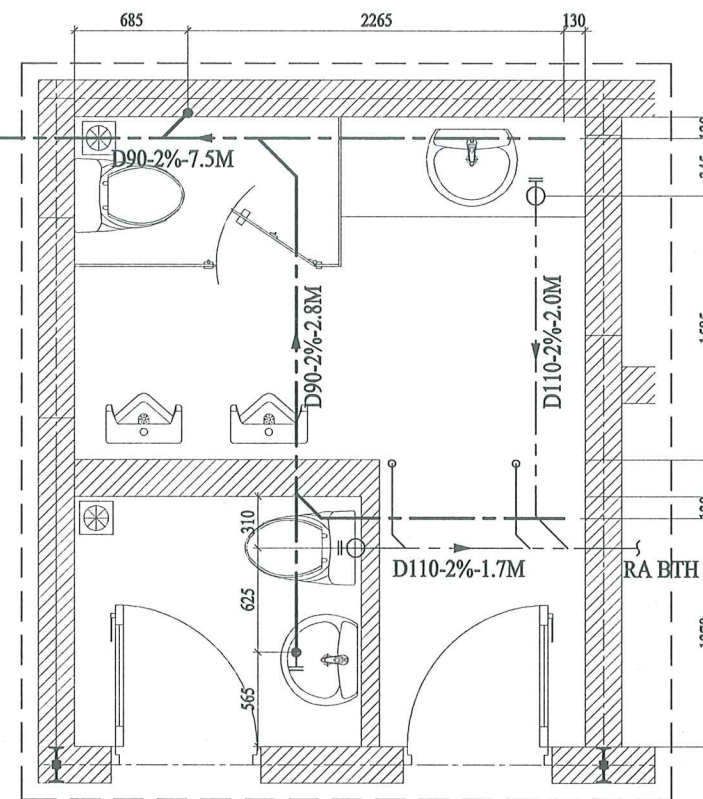
CÔNG TY CỔ PHẦN PHÁT TRIỂN KINH ĐÔ  
**THẨM TRA**  
 Theo Văn bản số: 28/BC.FI-KDD  
 Ngày ..01.. tháng ..4... năm 2026....  
 Ký tên *Phuc*

CÔNG TY CỔ PHẦN VẬN TẢI ĐƯỜNG SẮT	CẢI TẠO NHÀ KHÁCH GA HẢI PHÒNG THÀNH NHÀ ĐIỀU HÀNH CHI NHÁNH VẬN TẢI ĐƯỜNG SẮT HẢI PHÒNG	CHỨC DANH	HỌ VÀ TÊN	CHỮ KÝ	Hà Nội, ngày .. tháng .. năm 2025 CÔNG TY CP KIẾN TRÚC, TƯ VẤN XD VÀ TM DLL GIÁM ĐỐC KIẾN TRÚC, TƯ VẤN XÂY DỰNG - THƯƠNG MẠI <b>DLL</b> PHẠM CHÍ DŨNG	MẶT BẰNG CẢI TẠO CẤP THOÁT NƯỚC MÁI	
	CÔNG TY CP KIẾN TRÚC, TƯ VẤN XÂY DỰNG- THƯƠNG MẠI DLL	BÁO CÁO KINH TẾ KỸ THUẬT BẢN VẼ THI CÔNG	THIẾT KẾ	PHẠM CHÍ DŨNG			
		SOÁT	NGUYỄN HOÀNG LINH	<i>HL</i>		LÀN XUẤT BẢN: NGÀY: 17/2024	MÃ SỐ SẢN PHẨM: J/2025/BC KTKT-DLL
		VẼ:	NGUYỄN THỊ THOẠI	<i>Th</i>			
		CNDA	PHẠM CHÍ DŨNG	<i>Phuc</i>			

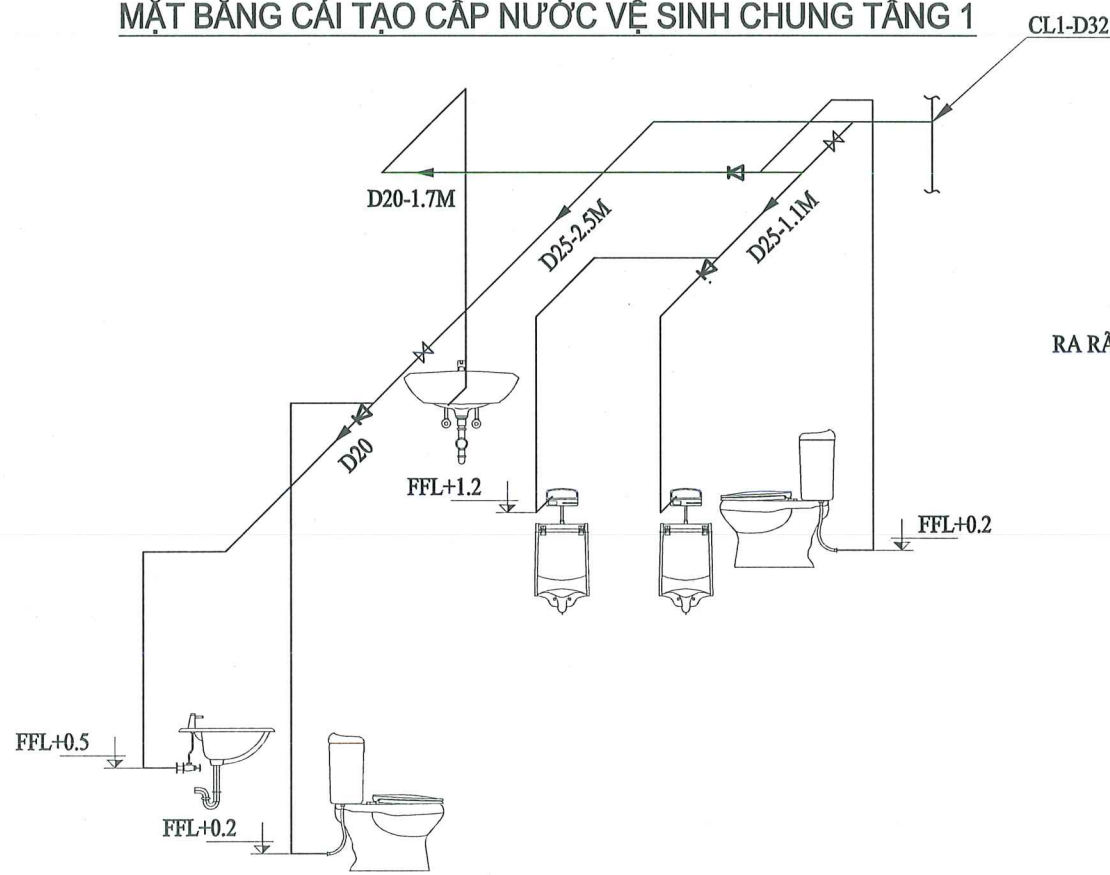


MẶT BẰNG CẢI TẠO CẤP NƯỚC VỆ SINH CHUNG TẦNG 1

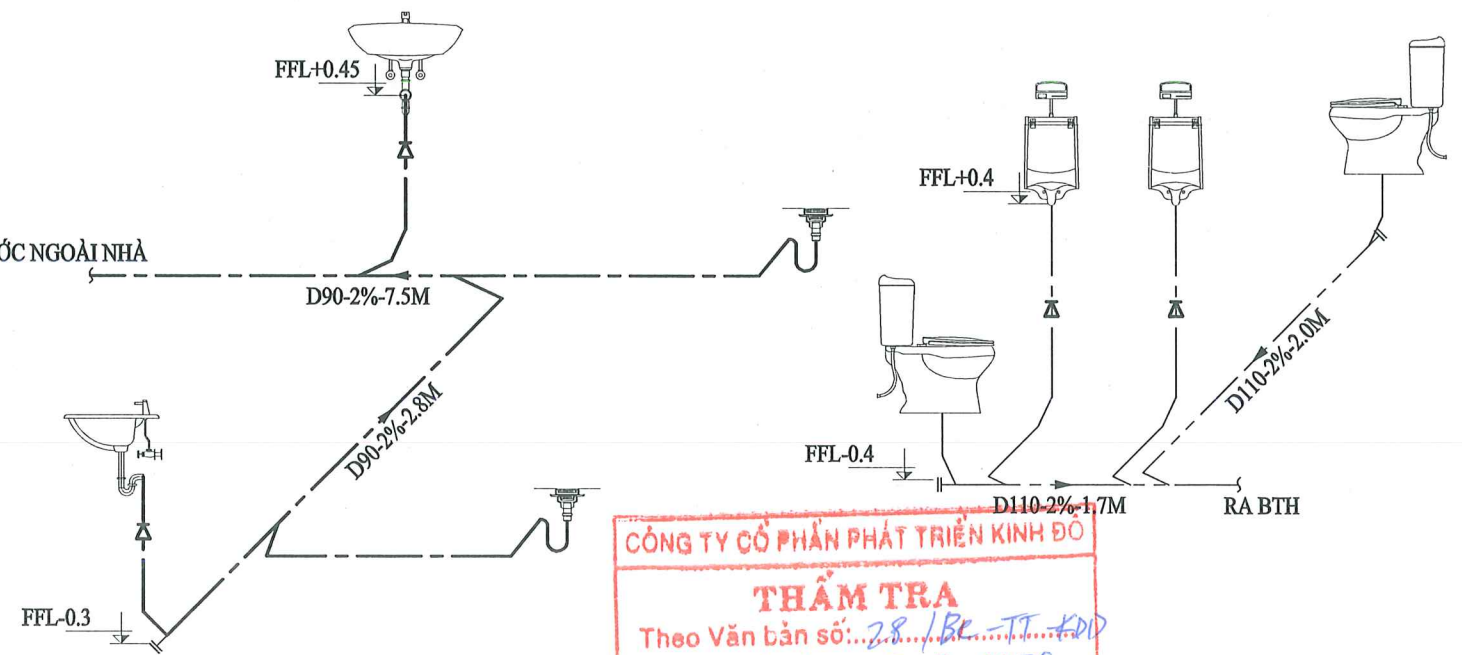
RA RÃNH THOÁT NƯỚC NGOÀI NHÀ



MẶT BẰNG CẢI TẠO THOÁT NƯỚC VỆ SINH CHUNG TẦNG 1



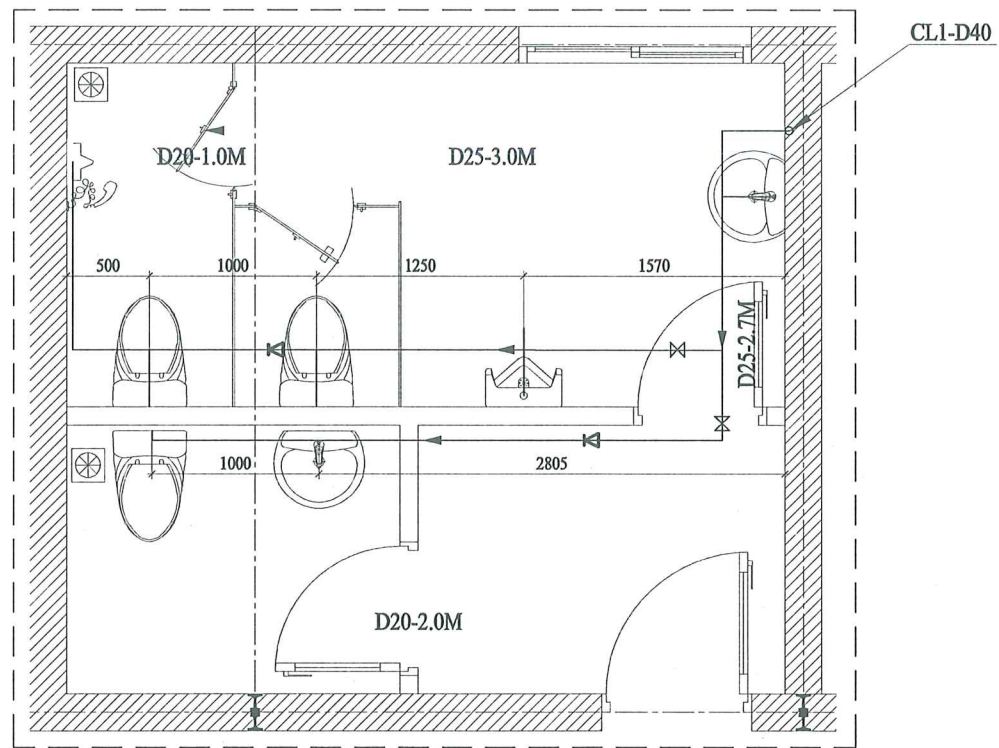
SƠ ĐỒ CẢI TẠO CẤP NƯỚC VỆ SINH CHUNG TẦNG 1



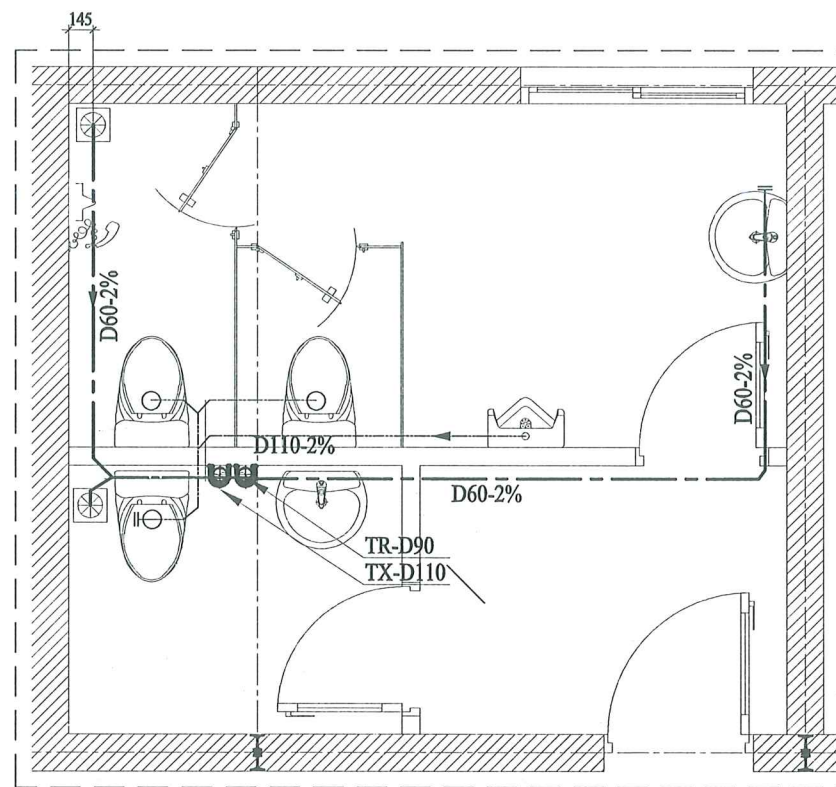
SƠ ĐỒ CẢI TẠO THOÁT NƯỚC VỆ SINH CHUNG TẦNG 1

**CÔNG TY CỔ PHẦN PHÁT TRIỂN KINH ĐO**  
**THẨM TRA**  
 Theo Văn bản số: 28.../BC...TT...KDD  
 Ngày ...01... tháng ...7... năm 2026...  
 Ký tên *Phuc*

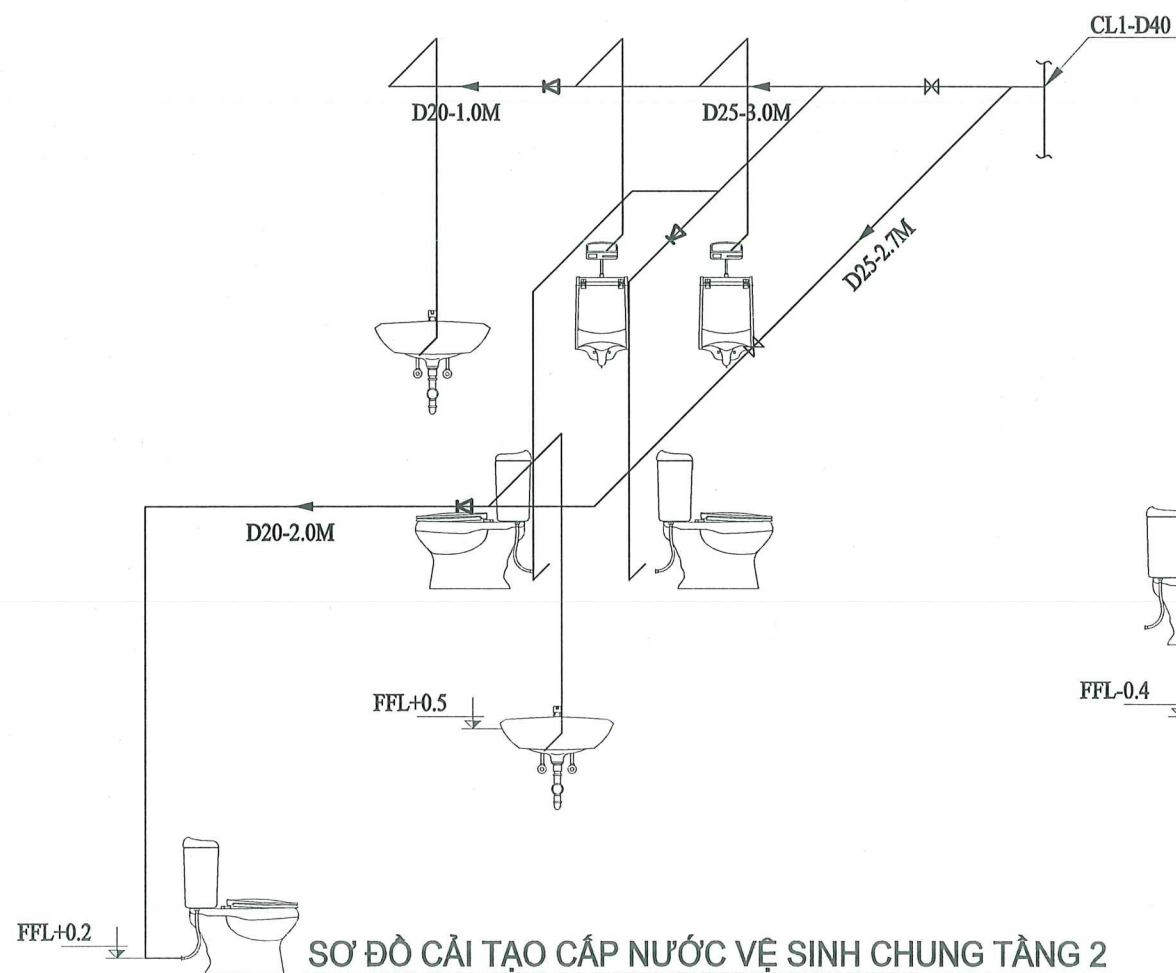
<b>CÔNG TY CỔ PHẦN VẬN TẢI ĐƯỜNG SẮT</b>  <b>CÔNG TY CP KIẾN TRÚC, TƯ VẤN XÂY DỰNG- THƯƠNG MẠI DLL</b>	<b>CẢI TẠO NHÀ KHÁCH GA HẢI PHÒNG THÀNH NHÀ ĐIỀU HÀNH CHI NHÁNH VẬN TẢI ĐƯỜNG SẮT HẢI PHÒNG</b>	CHỨC DANH THIẾT KẾ SOÁT VẼ: CNDÀ	HỌ VÀ TÊN PHẠM CHÍ DŨNG NGUYỄN HOÀNG LINH NGUYỄN THỊ THOA PHẠM CHÍ DŨNG	CHỮ KÝ 	Hà Nội, ngày tháng năm 2025 CÔNG TY CP KIẾN TRÚC, TƯ VẤN XD VÀ TM DLL KIẾN TRÚC, TƯ VẤN XÂY DỰNG, THƯƠNG MẠI <b>Đ. HẢI BÀ TRUNG</b> <b>PHẠM CHÍ DŨNG</b>	<b>CHI TIẾT CẢI TẠO CẤP THOÁT NƯỚC VỆ SINH CHUNG TẦNG 1</b>  TỶ LỆ : XEM BẢN VẼ LẦN XUẤT BẢN: NGÀY: 17/2024	BẢN VẼ SỐ: N-07 MÃ SỐ SẢN PHẨM: ..12025/BC KTKT-DLL
	<b>BÁO CÁO KINH TẾ KỸ THUẬT BẢN VẼ THI CÔNG</b>						



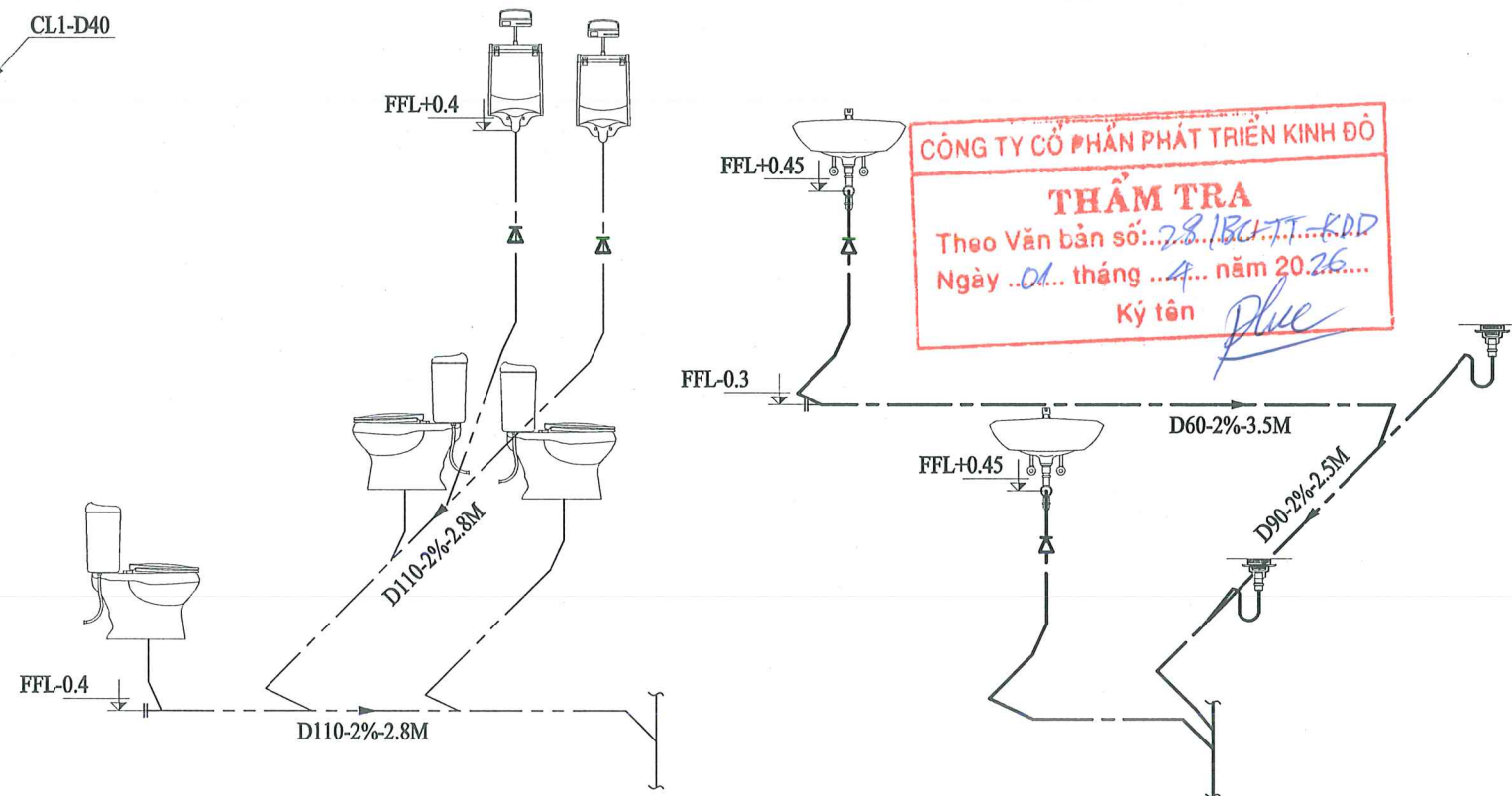
MẶT BẰNG CẢI TẠO CẤP NƯỚC VỆ SINH CHUNG TẦNG 2



MẶT BẰNG CẢI TẠO THOÁT NƯỚC VỆ SINH CHUNG TẦNG 2



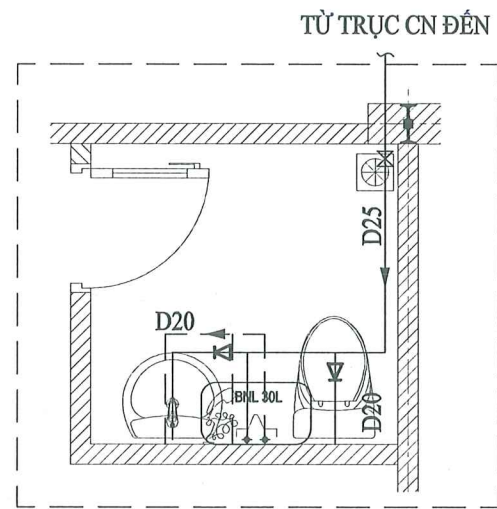
SƠ ĐỒ CẢI TẠO CẤP NƯỚC VỆ SINH CHUNG TẦNG 2



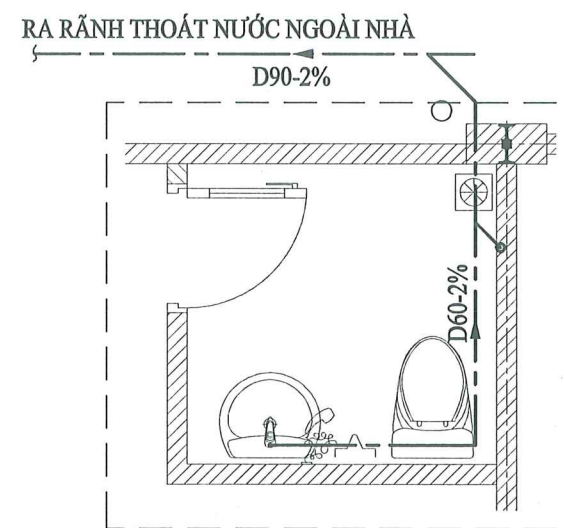
SƠ ĐỒ CẢI TẠO THOÁT NƯỚC VỆ SINH CHUNG TẦNG 2

**CÔNG TY CỔ PHẦN PHÁT TRIỂN KINH ĐÔ**  
**THẨM TRA**  
 Theo Văn bản số: 28/BC-TT-KDD  
 Ngày 01 tháng 04 năm 2025  
 Ký tên *Phuc*

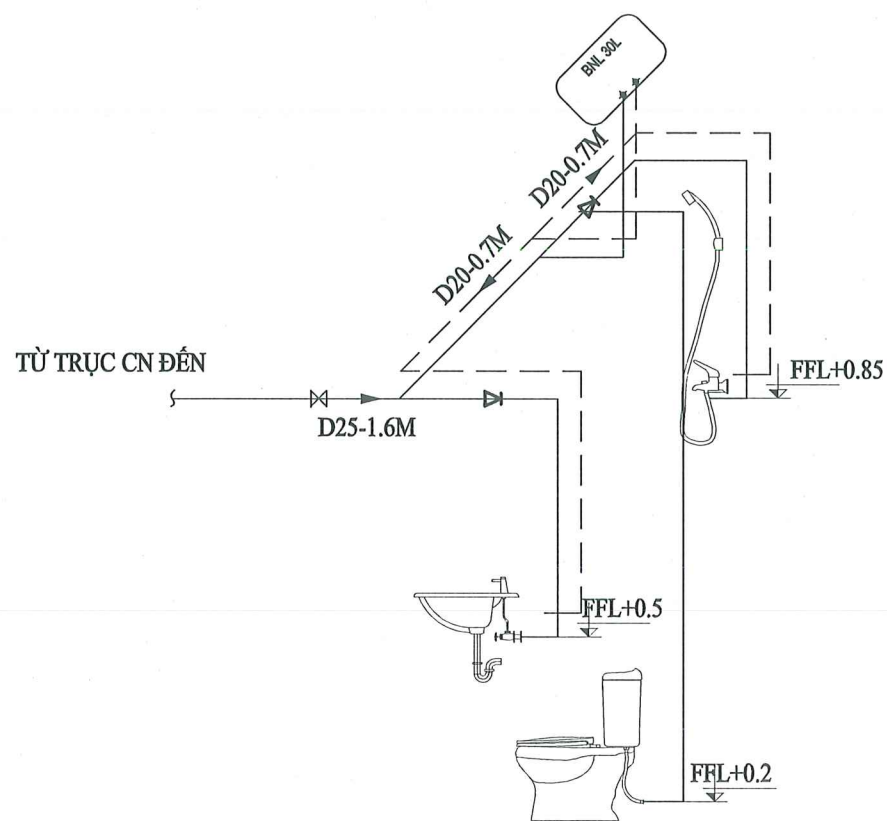
<b>CÔNG TY CỔ PHẦN VẬN TẢI ĐƯỜNG SẮT</b>  <b>CÔNG TY CP KIẾN TRÚC, TƯ VẤN XÂY DỰNG- THƯƠNG MẠI DLL</b>	<b>CẢI TẠO NHÀ KHÁCH GA HÀI PHÒNG THÀNH NHÀ ĐIỀU HÀNH CHI NHÁNH VẬN TẢI ĐƯỜNG SẮT HÀI PHÒNG</b>	CHỨC DANH	HỌ VÀ TÊN	CHỮ KÝ	Hà Nội, ngày tháng năm 2025 CÔNG TY CP KIẾN TRÚC, TƯ VẤN XD VÀ TM DLL GIÁM ĐỐC KIẾN TRÚC, TƯ VẤN XÂY DỰNG- THƯƠNG MẠI DLL <b>PHẠM CHÍ DỨNG</b>	<b>CHI TIẾT CẢI TẠO CẤP THOÁT NƯỚC VỆ SINH CHUNG TẦNG 2</b>	
	<b>BÁO CÁO KINH TẾ KỸ THUẬT BẢN VẼ THI CÔNG</b>	THIẾT KẾ	PHẠM CHÍ DỨNG	<i>Phạm Chí Dũng</i>		TỶ LỆ : XEM BẢN VẼ	BẢN VẼ SỐ: N-08
		SOÁT	NGUYỄN HOÀNG LINH	<i>Nguyễn Hoàng Linh</i>	LẦN XUẤT BẢN: NGÀY: 17/2024	MÃ SỐ SẢN PHẨM: .J2025/BC KTKT-DLL	
		VẼ:	NGUYỄN THỊ THOA	<i>Nguyễn Thị Thoa</i>			
		CNĐA	PHẠM CHÍ DỨNG	<i>Phạm Chí Dũng</i>			



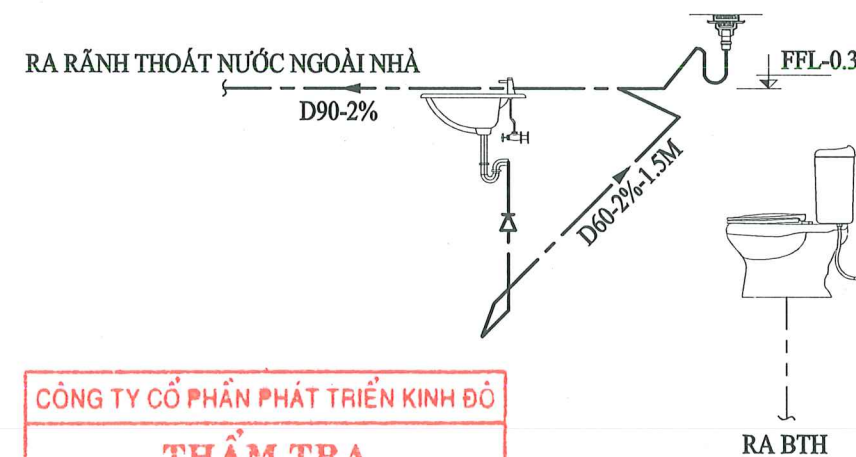
MẶT BẰNG CẢI TẠO CẤP NƯỚC VỆ SINH P.LƯU TRÚ



MẶT BẰNG CẢI TẠO THOÁT NƯỚC VỆ SINH P.LƯU TRÚ



SƠ ĐỒ CẢI TẠO CẤP NƯỚC VỆ SINH P.LƯU TRÚ

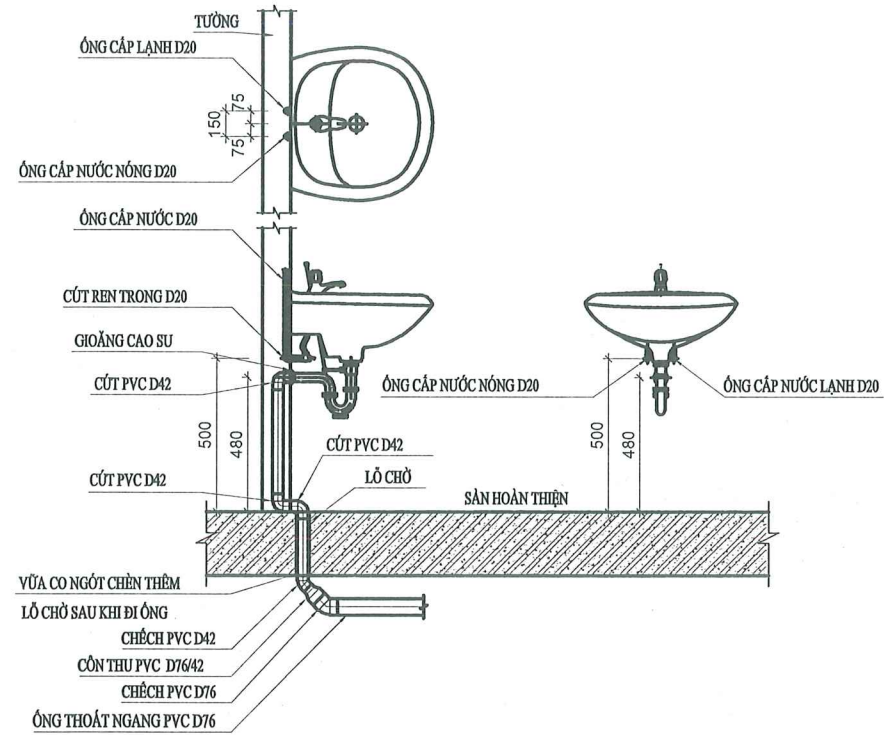


CÔNG TY CỔ PHẦN PHÁT TRIỂN KINH ĐÔ  
**THẨM TRA**  
 Theo Văn bản số: 28/PC.P.T.T...KDD  
 Ngày ..61.. tháng ...4.. năm 20.26...  
 Ký tên *Phuc*

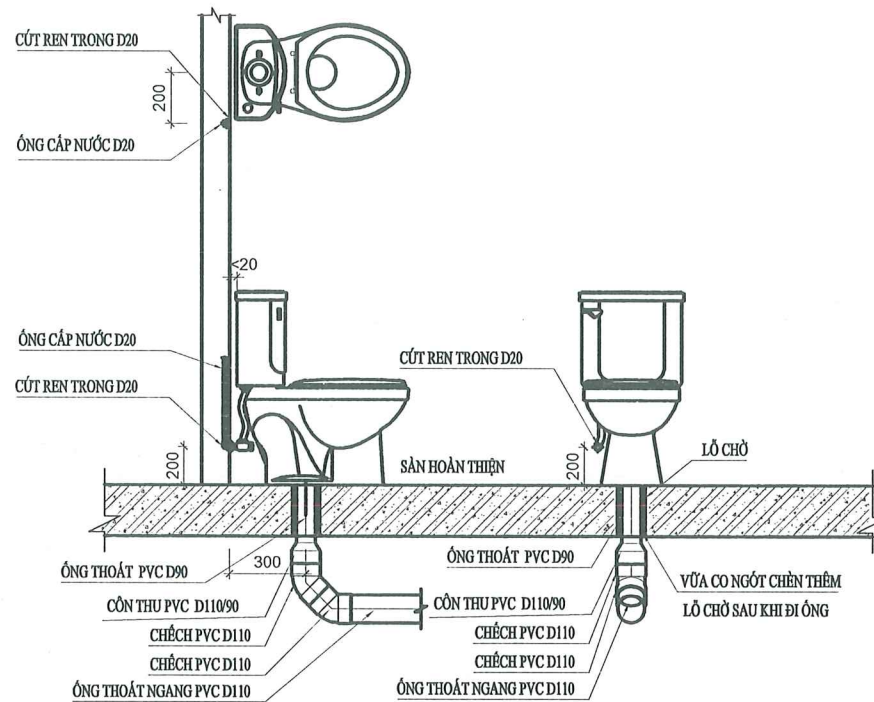
SƠ ĐỒ CẢI TẠO THOÁT NƯỚC VỆ SINH P.LƯU TRÚ

CÔNG TY CỔ PHẦN VẬN TẢI ĐƯỜNG SẮT	CẢI TẠO NHÀ KHÁCH GA HẢI PHÒNG THÀNH NHÀ ĐIỀU HÀNH CHI NHÁNH VẬN TẢI ĐƯỜNG SẮT HẢI PHÒNG	CHỨC DANH	HỌ VÀ TÊN	CHỮ KÝ	Hà Nội, ngày tháng năm 2025 CÔNG TY CP KIẾN TRÚC, TƯ VẤN XD VÀ TM DLL GIÁM ĐỐC	CHI TIẾT CẢI TẠO CẤP THOÁT NƯỚC VỆ SINH CHUNG P.LƯU TRÚ
	CÔNG TY CP KIẾN TRÚC, TƯ VẤN XÂY DỰNG- THƯƠNG MẠI DLL	BÁO CÁO KINH TẾ KỸ THUẬT BẢN VẼ THI CÔNG	THIẾT KẾ	PHẠM CHÍ DŨNG		
SOÁT			NGUYỄN HOÀNG LINH	<i>HL</i>	LẦN XUẤT BẢN: 17/2024	MÃ SỐ SẢN PHẨM: J/2025/BC KTKT-DLL
		VẼ:	NGUYỄN THỊ THOA	<i>Thoa</i>		
		CNDA	PHẠM CHÍ DŨNG	<i>Phuc</i>		

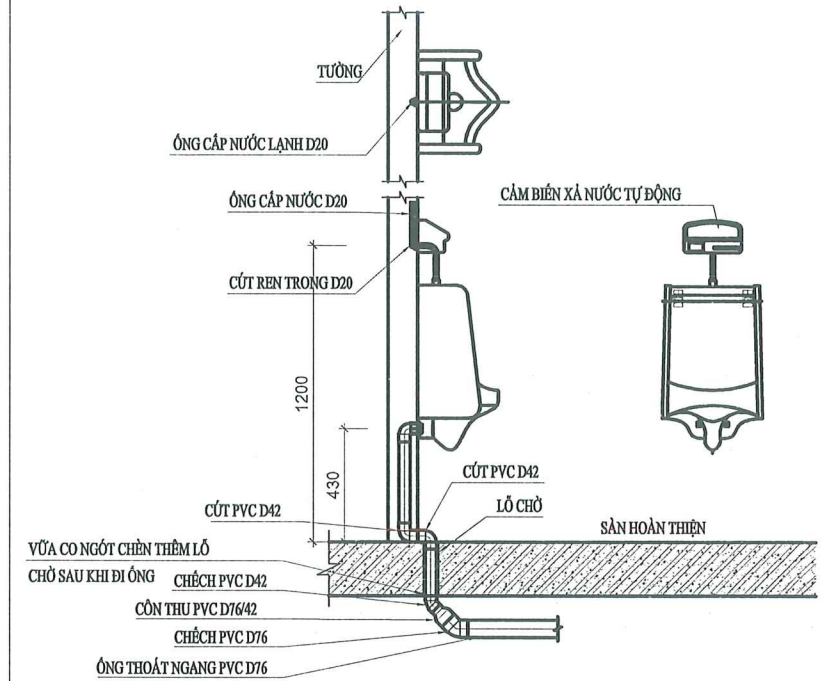
CHI TIẾT LẮP ĐẶT LAVABO ĐIỂN HÌNH



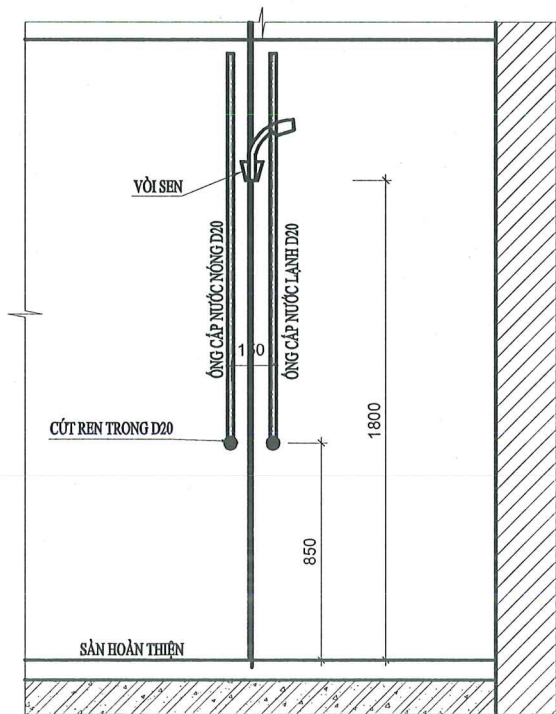
CHI TIẾT LẮP ĐẶT XÍ BỆT ĐIỂN HÌNH



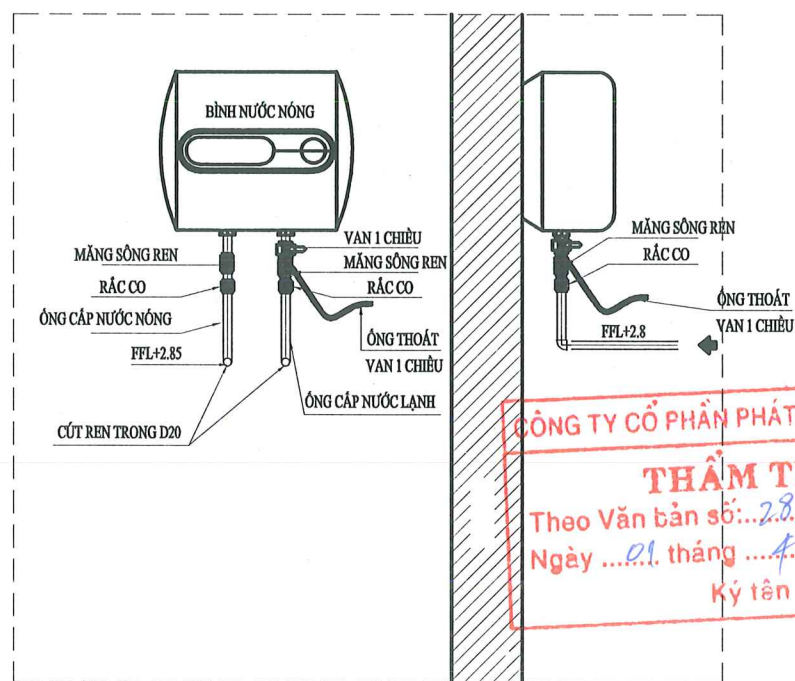
CHI TIẾT LẮP ĐẶT TIỂU NAM ĐIỂN HÌNH



CHI TIẾT LẮP ĐẶT SEN TẮM ĐIỂN HÌNH

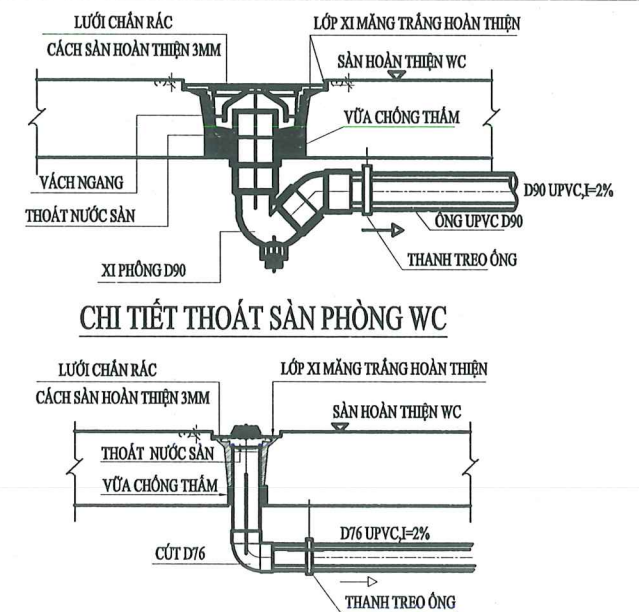


CHI TIẾT LẮP ĐẶT BÌNH NÓNG LẠNH



**CÔNG TY CỔ PHẦN PHÁT TRIỂN KINH ĐÔ**  
**THẨM TRA**  
 Theo Văn bản số: 23/BC-TT-KĐD  
 Ngày ...01/ tháng ...4/ năm 2025...  
 Ký tên: *Phuc*

CHI TIẾT LẮP ĐẶT PHỄU THU SÀN ĐIỂN HÌNH



CHI TIẾT THOÁT SÀN PHÒNG WC

CHI TIẾT THOÁT NƯỚC BAN CÔNG, LOGIA

\* GHI CHÚ: VIỆC ĐÁU NÓI NHƯ CHI TIẾT Ở TRÊN LÀ CHI TIẾT ĐÁU NÓI ĐIỂN HÌNH TRONG QUÁ TRÌNH THI CÔNG CẦN SO SÁNH VỚI TỪNG CHỦNG LOẠI THIẾT BỊ CỤ THỂ ĐỂ ĐIỀU CHỈNH CÁC KÍCH THƯỚC ĐÁU CHỖ CẤP THOÁT NƯỚC CHO PHÙ HỢP

CÔNG TY CỔ PHẦN VẬN TẢI ĐƯỜNG SẮT

CẢI TẠO NHÀ KHÁCH GA HẢI PHÒNG THÀNH NHÀ ĐIỀU HÀNH CHI NHÁNH VẬN TẢI ĐƯỜNG SẮT HẢI PHÒNG

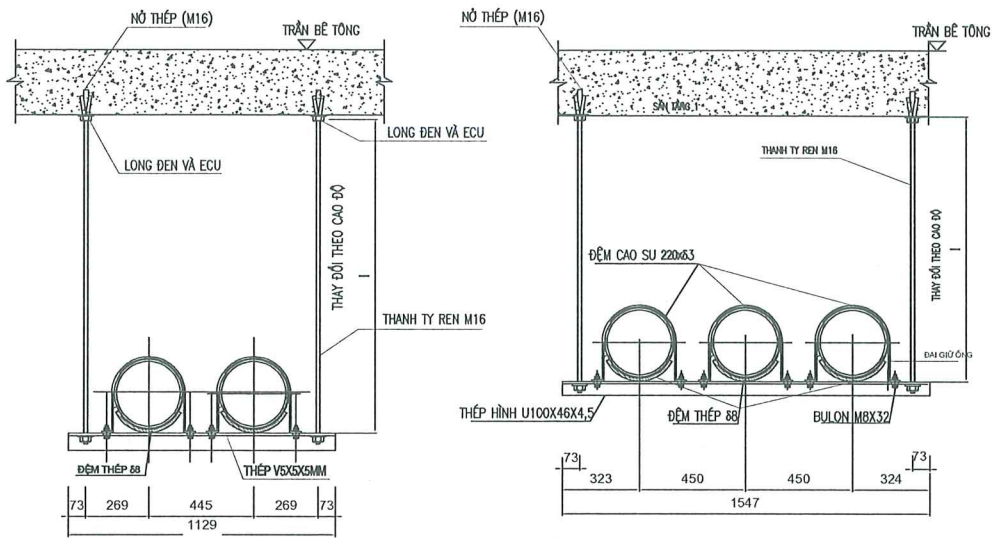
CHỨC DANH	HỌ VÀ TÊN	CHỮ KÝ
THIẾT KẾ	PHẠM CHÍ DŨNG	<i>Phạm Chí Dũng</i>
SOÁT	NGUYỄN HOÀNG LINH	<i>Nguyễn Hoàng Linh</i>
VẼ:	NGUYỄN THỊ THOẠI	<i>Nguyễn Thị Thoại</i>
CNĐA	PHẠM CHÍ DŨNG	<i>Phạm Chí Dũng</i>

Hà Nội, ngày tháng năm 2025  
 CÔNG TY CP KIẾN TRÚC, TƯ VẤN XD VÀ TM DLL  
 GIÁM ĐỐC

**PHẠM CHÍ DŨNG**

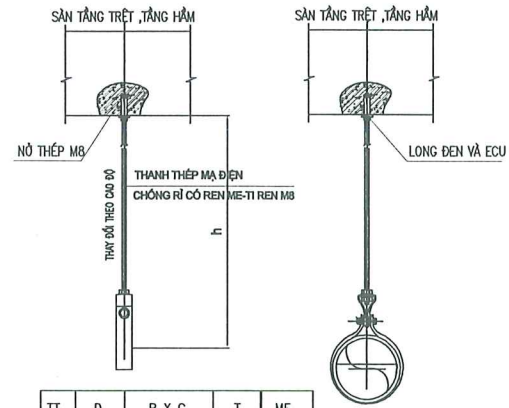
CHI TIẾT LẮP ĐẶT 1

TỶ LỆ : XEM BẢN VẼ	BẢN VẼ SỐ: N-10
LÀN XUẤT BẢN: NGÀY: 17/2024	MÃ SỐ SẢN PHẨM: J2025/BC KTKT-DLL



**CHI TIẾT GIÁ ĐỠ 2 ỐNG**  
(ÁP DỤNG CHO ỐNG D90 ĐẾN D200)  
(KHOẢNG CÁCH GIÁ ĐỠ 2.0M/CÁI)  
TỶ LỆNTS

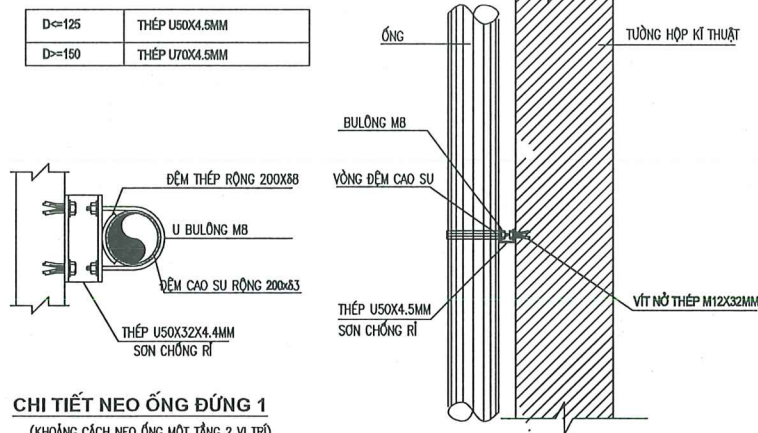
**CHI TIẾT GIÁ ĐỠ 3 ỐNG**  
(ÁP DỤNG CHO ỐNG D90 ĐẾN D200)  
(KHOẢNG CÁCH GIÁ ĐỠ 2.0M/CÁI)  
TỶ LỆNTS



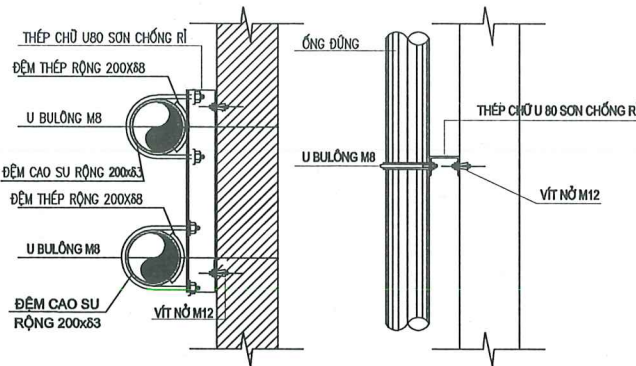
TT	D	B X C	T	ME
1	20	2 X 2.5	8	M8
2	25	2 X 2.5	8	M8
3	32	2 X 2.5	8	M8

QUANG TREO ỐNG CẤP NƯỚC ĐƠN TRONG KHU WC  
- QUANG TREO ỐNG ĐẶT CÁCH NHAU 1.2M/CÁI

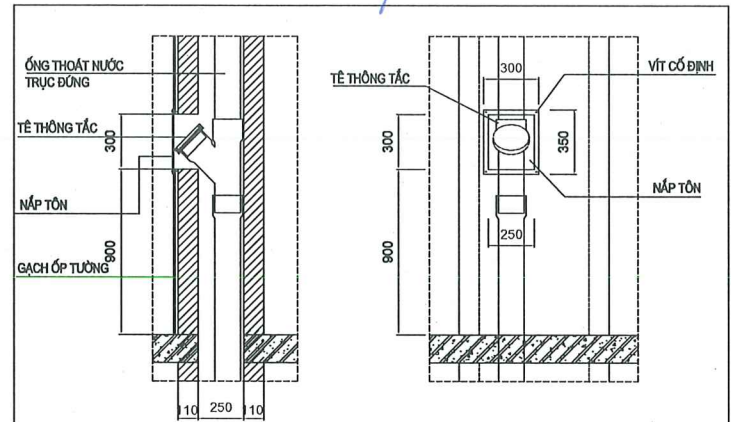
**CÔNG TY CỔ PHẦN PHÁT TRIỂN KINH ĐỒ**  
**THẨM TRA**  
Theo Văn bản số: 28/BC.TT-K.PP  
Ngày ..01.. tháng ...4.. năm 2025...  
Ký tên *Phuc*



**CHI TIẾT NEO ỐNG ĐỨNG 1**  
(KHOẢNG CÁCH NEO ỐNG MỘT TẦNG 2 VỊ TRÍ)  
TỶ LỆNTS

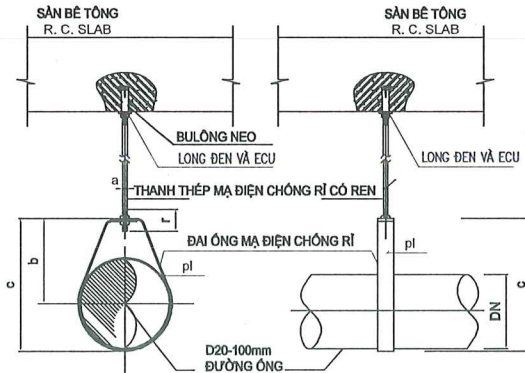


**CHI TIẾT GIÁ ĐỠ ỐNG ĐỨNG**  
(KHOẢNG CÁCH NEO ỐNG MỘT TẦNG 2 VỊ TRÍ)  
TỶ LỆNTS



**CHI TIẾT CỬA TÊ THÔNG TẮC**

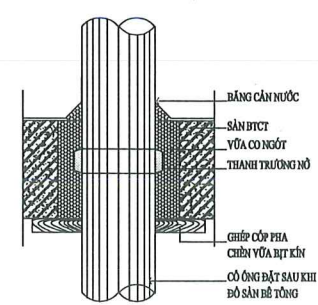
**CHI TIẾT GIÁ TREO ỐNG ĐƠN THOÁT NƯỚC TRONG WC**  
TỶ LỆNTS



CÁC KÍCH THƯỚC (mm)					
DN	A	B	C	R	PL MMxMM
50	10	145	208	60	2 X 25
65	10	135	185	60	2 X 25
80	10	75	107	60	5 X 32
100	10	72	95	60	5 X 32

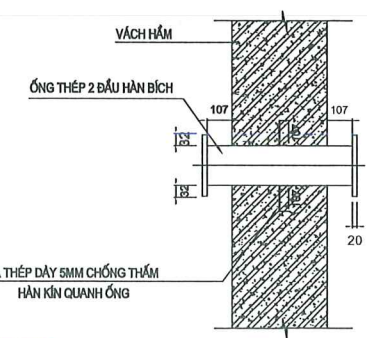
**GHI CHÚ**  
- GIÁ TREO ỐNG DN200, DN150, DN125 ĐƯỢC ĐẶT NGAY TẠI ĐẦU XƯỚNG CỦA THIẾT BỊ VÀ CÁCH NHAU 1.2m  
- GIÁ TREO ỐNG DN100, DN80 ĐƯỢC ĐẶT NGAY TẠI ĐẦU XƯỚNG CỦA THIẾT BỊ VÀ CÁCH NHAU 1.2M  
- GIÁ TREO ỐNG DN65, DN50 ĐƯỢC ĐẶT NGAY TẠI ĐẦU XƯỚNG CỦA THIẾT BỊ VÀ CÁCH NHAU KHOẢNG 1.2M

**CHỐNG THÂM CỖ ỐNG ĐẶT SAU**



- QUÉT VỮA TRỘN PHỤ GIA LATEX TĂNG KẾT DÍNH VỚI BÊ MẶT BỊ HỖ TRẠNG.  
- ĐÁN BĂNG TRƯỜNG NỒI XING QUANH CỖ ỐNG.  
- ĐÓ VỮA KHÔNG CỎ NGUỒT CHỖ CỖ ỐNG, ĐÓ CÁCH VỮA MẶT 3CM  
- QUÉT CHỐNG THÂM BÊ MẶT QUANH CỖ ỐNG, KHOẢNG 20-30CM

**CHI TIẾT ỐNG THÉP CHỜ QUÁ VÁCH**



**CÔNG TY CỔ PHẦN VẠN TÀI ĐƯỜNG SẮT**

**CẢI TẠO NHÀ KHÁCH GA HẢI PHÒNG THÀNH NHÀ ĐIỀU HÀNH CHI NHÁNH VẠN TÀI ĐƯỜNG SẮT HẢI PHÒNG**

CHỨC DANH	HỌ VÀ TÊN	CHỮ KÝ
THIẾT KẾ	PHẠM CHÍ DŨNG	<i>Phạm Chí Dũng</i>
SOÁT	NGUYỄN HOÀNG LINH	<i>Nguyễn Hoàng Linh</i>
VẼ:	NGUYỄN THỊ THOẠI	<i>Nguyễn Thị Thoại</i>
CNDA	PHẠM CHÍ DŨNG	<i>Phạm Chí Dũng</i>

Hà Nội, ngày tháng năm 2025  
**CÔNG TY CP KIẾN TRÚC, TƯ VẤN XD VÀ TM DLL**  
KIẾN TRÚC: *Phạm Chí Dũng*  
GIÁM ĐỐC: *Phạm Chí Dũng*  
XÂY DỰNG - THƯƠNG MẠI  
**DLL**  
HAI BÀ TRUNG - TP. HÀ NỘI

**CHI TIẾT LẬP ĐẶT 2**

TỶ LỆ : XEM BẢN VẼ	BẢN VẼ SỐ: N-11
LẦN XUẤT BẢN: NGÀY: 17/2024	MÃ SỐ SẢN PHẨM: J/2025/BC KTKT-DLL

**CÔNG TY CP KIẾN TRÚC, TƯ VẤN XÂY DỰNG- THƯƠNG MẠI DLL**

**BÁO CÁO KINH TẾ KỸ THUẬT BẢN VẼ THI CÔNG**

STT	Tên vật tư thiết bị	Thông số kỹ thuật	Đơn vị tính	Tổng Khối Lượng	Ghi chú
(1)	(2)	(3)	(4)	(5)	(6)
I	<b>Thiết bị vệ sinh</b>				
1	Xi bệt ( bao gồm phụ kiện van góc, dây mềm...)		bộ	9.0	
2	Lavabo (Bao gồm van góc, dây mềm nóng lạnh...)		bộ	8.0	
3	Sen tắm nóng lạnh (bao gồm cả phụ kiện)		bộ	4.0	
4	Phễu thu sàn có ngăn mùi DN60		cái	8.0	
5	Bồn tắm ( bao gồm cả phụ kiện)		bộ	0.0	
6	Chậu rửa bếp ( bao gồm cả phụ kiện)		bộ	0.0	
7	Tiêu nam ( bao gồm cả phụ kiện)		bộ	2.0	
8	Vòi nước		bộ	1.0	
9	Bình nóng lạnh 30 L		Cái	4.0	
10	Két nước mái inox 2m3		Cái	1.0	
*	Vật tư phụ (băng tang, silicon...)		lô	1.0	
II	<b>Phần cấp nước lạnh</b>				
1	Ống PPR D40	PN10	m	4.0	
2	Ống PPR D32	PN10	m	18.0	
3	Ống PPR D25	PN10	m	39.5	
4	Ống PPR D20	PN10	m	65.2	
5	Ống PPR D20	PN20	m	51.7	
6	Cút 90 PPR D40		cái	1.0	
7	Cút 90 PPR D32		cái	5.0	
8	Cút 90 PPR D25		cái	6.0	
9	Cút 90 PPR D20		cái	46.0	
10	Tê PPR D40		cái	2.0	
11	Tê PPR D25		cái	7.0	
12	Tê PPR D20		cái	6.0	
13	Tê thu PPR D40/32		cái	1.0	
14	Tê thu PPR D32/25		cái	2.0	
15	Tê thu PPR D25/20		cái	10.0	
16	Côn thu PPR D32/25		cái	1.0	
17	Côn thu PPR D25/20		cái	8.0	
18	Cút ren trong PPR D20x1/2		cái	36.0	
19	Măng sông PPR D32		cái	3	
20	Măng sông PPR D25		cái	7	
21	Măng sông PPR D20		cái	16	
22	Van khóa D40		cái	1.0	
23	Van khóa D25		cái	8.0	
*	Vật tư phụ (quang treo, giá đỡ...)		lô	1.0	

STT	Tên vật tư thiết bị	Thông số kỹ thuật	Đơn vị tính	Tổng Khối Lượng	Ghi chú
(1)	(2)	(3)	(4)	(5)	(6)
III	<b>Hệ thống thoát nước thải</b>				
1	Ống u.PVC D110	PN8	m	30.0	
2	Ống u.PVC D90	PN8	m	22.1	
3	Ống u.PVC D60	PN8	m	15.4	
4	Ống u.PVC D42	PN8	m	4.6	
5	Côn thu uPVC D60/42		cái	10.0	
6	Côn thu uPVC D110/60		cái	1.0	
7	Côn thu uPVC D90/60		cái	3.0	
8	Chếch uPVC D110		cái	8.0	
9	Chếch uPVC D90		cái	22.0	
10	Chếch uPVC D60		cái	27.0	
11	Chếch uPVC D42		cái	9.0	
12	Cút 90 uPVC D60		cái	6.0	
13	Cút 90 uPVC D42		cái	10.0	
14	Y uPVC D110		cái	1.0	
15	Y uPVC D90		cái	3.0	
16	Y uPVC D60		cái	1.0	
17	Y thông tắc trực D110		cái	1.0	
18	Y thông tắc trực D90		cái	1.0	
19	Y thu uPVC D110/90		cái	2.0	
20	Y thu uPVC D110/60		cái	4.0	
21	Y thu uPVC D90/60		cái	3.0	
22	Bit xả thông tắc uPVC D110		cái	3.0	
23	Bit xả thông tắc uPVC D90		cái	2.0	
24	Nắp bịt uPVC D110		cái	9.0	
25	Nắp bịt uPVC D90		cái	2.0	
26	Nắp bịt uPVC D60		cái	8.0	
27	Nắp bịt uPVC D42		cái	10.0	
28	Xiphong D60		cái	8.0	
*	Vật tư phụ (quang treo, giá đỡ...)		lô	1.0	

**CÔNG TY CỔ PHẦN PHÁT TRIỂN KINH ĐÔ**  
**THẨM TRA**  
Theo Văn bản số: 28./Be.T.T.....PDD  
Ngày ..01.. tháng ...4... năm 2026.....  
Ký tên *Phu*

<b>CÔNG TY CỔ PHẦN VẠN TÀI ĐƯỜNG SẮT</b>	<b>CẢI TẠO NHÀ KHÁCH GA HẢI PHÒNG THÀNH NHÀ ĐIỀU HÀNH CHI NHÁNH VẠN TÀI ĐƯỜNG SẮT HẢI PHÒNG</b>	CHỨC DANH	HỌ VÀ TÊN	CHỮ KÝ	Hà Nội, ngày tháng năm 2025 <b>CÔNG TY CP KIẾN TRÚC, TƯ VẤN XD VÀ TM DLL</b> <b>CÓ PHẢI GIÁM ĐỐC</b> <b>KIẾN TRÚC, TƯ VẤN XÂY DỰNG, THƯƠNG MẠI DLL</b> <b>PHẠM CHÍ DỨNG</b>	<b>THỐNG KÊ KHỐI LƯỢNG</b>	
		THIẾT KẾ	PHẠM CHÍ DỨNG	<i>Phu</i>		TỶ LỆ : XEM BẢN VẼ	BẢN VẼ SỐ: N-12
<b>CÔNG TY CP KIẾN TRÚC, TƯ VẤN XÂY DỰNG- THƯƠNG MẠI DLL</b>	<b>BÁO CÁO KINH TẾ KỸ THUẬT BẢN VẼ THI CÔNG</b>	SOÁT	NGUYỄN HOÀNG LINH	<i>HL</i>	<b>PHẠM CHÍ DỨNG</b>	LÀN XUẤT BẢN:	MÃ SỐ SẢN PHẨM:
		VẼ:	NGUYỄN THỊ THOA	<i>Th</i>		NGÀY: 17/2024	./2025/BC KTKT-DLL
		CNĐA	PHẠM CHÍ DỨNG	<i>Phu</i>			

DANH MỤC BẢN VẼ PHẦN ĐIỆN

SỐ HIỆU BẢN VẼ	TÊN BẢN VẼ
FF-01	DANH MỤC BẢN VẼ
FF-02	SƠ ĐỒ NGUYÊN LÝ HỆ THỐNG PCCC
FF-03	MẶT BẰNG BÁO CHÁY TẦNG 1
FF-04	MẶT BẰNG BÁO CHÁY TẦNG 2
FF-05	MẶT BẰNG CHỮA CHÁY TẦNG 1
FF-06	MẶT BẰNG CHỮA CHÁY TẦNG 2
FF-07	MẶT BẰNG DÈN EXIT- SỰ CỐ TẦNG 1
FF-08	MẶT BẰNG DÈN EXIT- SỰ CỐ TẦNG 2
FF-09	CHI TIẾT LẮP ĐẶT
FF-10	THỐNG KÊ KHỐI LƯỢNG

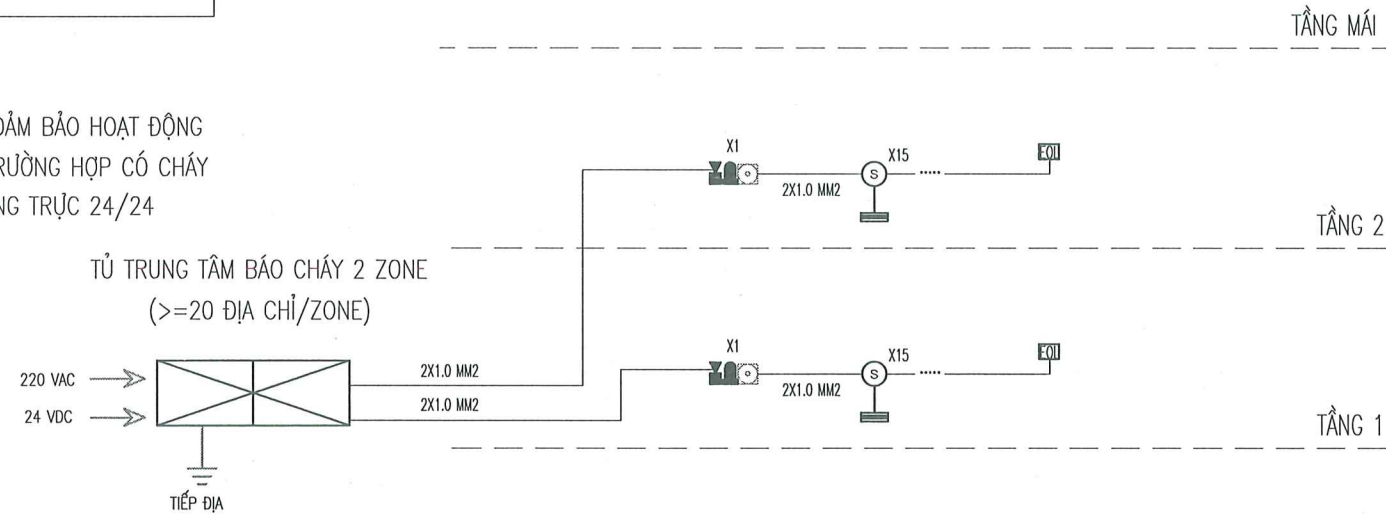
CÔNG TY CỔ PHẦN PHÁT TRIỂN KINH ĐÔ  
**THẨM TRA**  
 Theo Văn bản số: 28/BC-TT-ĐD  
 Ngày: 21 tháng 4 năm 2024  
 Ký tên: *[Signature]*

CÔNG TY CỔ PHẦN VẬN TẢI ĐƯỜNG SẮT	CẢI TẠO NHÀ KHÁCH GA HẢI PHÒNG THÀNH NHÀ ĐIỀU HÀNH CHI NHÁNH VẬN TẢI ĐƯỜNG SẮT HẢI PHÒNG	CHỨC DANH	HỌ VÀ TÊN	CHỮ KÝ	Hà Nội, ngày tháng năm 2025 CÔNG TY CP KIẾN TRÚC, TƯ VẤN XD VÀ TM DLL CƠ PHÒNG GIÁM ĐỐC KIẾN TRÚC, TƯ VẤN XÂY DỰNG - THƯƠNG MẠI DLL PHẠM CHÍ DỨNG	DANH MỤC BẢN VẼ	
		THIẾT KẾ	NGUYỄN VĂN THỊNH	<i>[Signature]</i>		TỶ LỆ : XEM BẢN VẼ	BẢN VẼ SỐ: FF-01
SOÁT	NGUYỄN VĂN THỊNH	<i>[Signature]</i>	LẦN XUẤT BẢN:	MÃ SỐ SẢN PHẨM:			
VẼ:	ĐÀO MẠNH TUYẾN	<i>[Signature]</i>	NGÀY: 17/2024	.J2025/BC KTKT-DLL			
CNĐA	PHẠM CHÍ DỨNG	<i>[Signature]</i>					

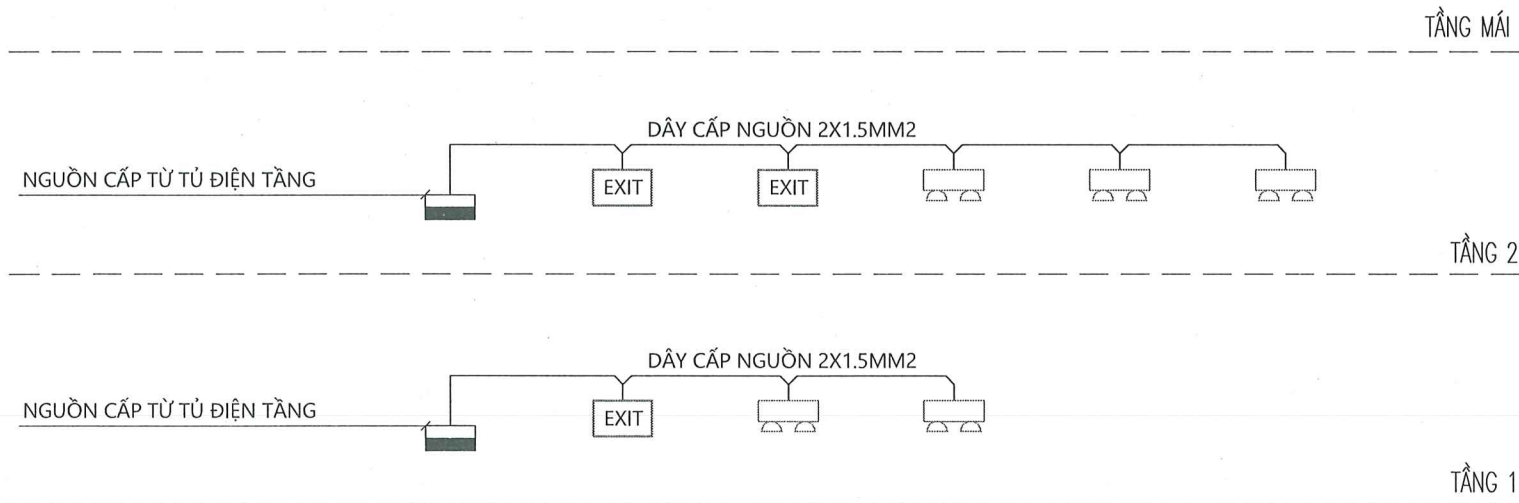
KÝ HIỆU	CHÚ THÍCH
	TỦ TRUNG TÂM BÁO CHÁY 1 LOOP
	ĐÈN BÁO KHÓI QUANG THƯỜNG
	ĐÈN BÁO PHÒNG
	NÚT ẮN BÁO CHÁY THƯỜNG
	CHUÔNG ĐÈN BÁO CHÁY
	BÌNH CHỮA CHÁY BĂNG TAY 2XMFZ4+1XMT3 + TIÊU LỆNH CC
	HỘP ĐẦU NỐI KỸ THUẬT
	TỦ DỤNG CỤ PHÁ ĐỠ
	ĐÈN CHIẾU SÁNG SỰ CỐ
	ĐÈN EXIT

GHI CHÚ:

- TRUNG TÂM BÁO CHÁY CÓ NGUỒN DỰ PHÒNG ĐẢM BẢO HOẠT ĐỘNG 24H Ở CHẾ ĐỘ THƯỜNG TRỰC VÀ 1H TRONG TRƯỜNG HỢP CÓ CHÁY
- TỦ TRUNG TÂM BÁO CHÁY ĐẶT Ở PHÒNG THƯỜNG TRỰC 24/24



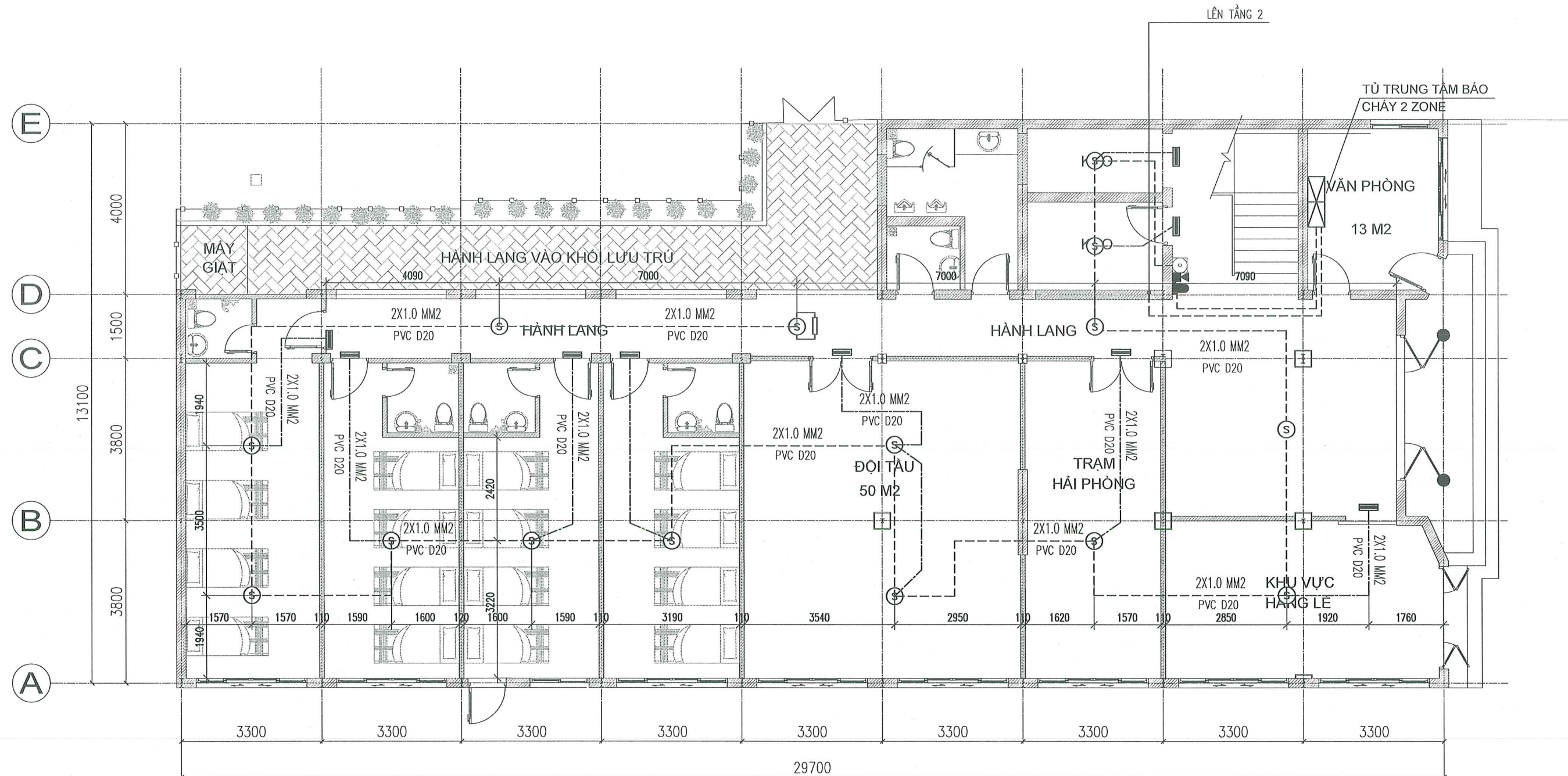
### SƠ ĐỒ NGUYÊN LÝ HỆ THỐNG BÁO CHÁY



### SƠ ĐỒ NGUYÊN LÝ ĐÈN EXIT

**CÔNG TY CỔ PHẦN PHÁT TRIỂN KINH ĐÔ**  
**THẨM TRA**  
 Theo Văn bản số: 28.../BC...TT...KDD  
 Ngày ..01.. tháng ..4... năm 2026...  
 Ký tên: *[Signature]*

CÔNG TY CỔ PHẦN VẬN TẢI ĐƯỜNG SẮT	CẢI TẠO NHÀ KHÁCH GA HẢI PHÒNG THÀNH NHÀ ĐIỀU HÀNH CHI NHÁNH VẬN TẢI ĐƯỜNG SẮT HẢI PHÒNG	CHỨC DANH	HỌ VÀ TÊN	CHỮ KÝ	Hà Nội, ngày tháng năm 2025 CÔNG TY CP KIẾN TRÚC, TƯ VẤN XD VÀ TM DLL KIẾN TRÚC, TƯ VẤN XÂY DỰNG THƯƠNG MẠI PHẠM CHÍ DỨNG	KÝ HIỆU, GHI CHÚ CHUNG	
	CÔNG TY CP KIẾN TRÚC, TƯ VẤN XÂY DỰNG- THƯƠNG MẠI DLL	BÁO CÁO KINH TẾ KỸ THUẬT BẢN VẼ THI CÔNG	THIẾT KẾ	NGUYỄN VĂN THỊNH		<i>[Signature]</i>	TỶ LỆ : XEM BẢN VẼ
		SOÁT	NGUYỄN VĂN THỊNH	<i>[Signature]</i>		LÀN XUẤT BẢN: NGÀY: 17/2024	MÃ SỐ SẢN PHẨM: .12025/BC KTKT-DLL
		VẼ:	ĐÀO MẠNH TUYẾN	<i>[Signature]</i>			
		CNĐA	PHẠM CHÍ DỨNG	<i>[Signature]</i>			

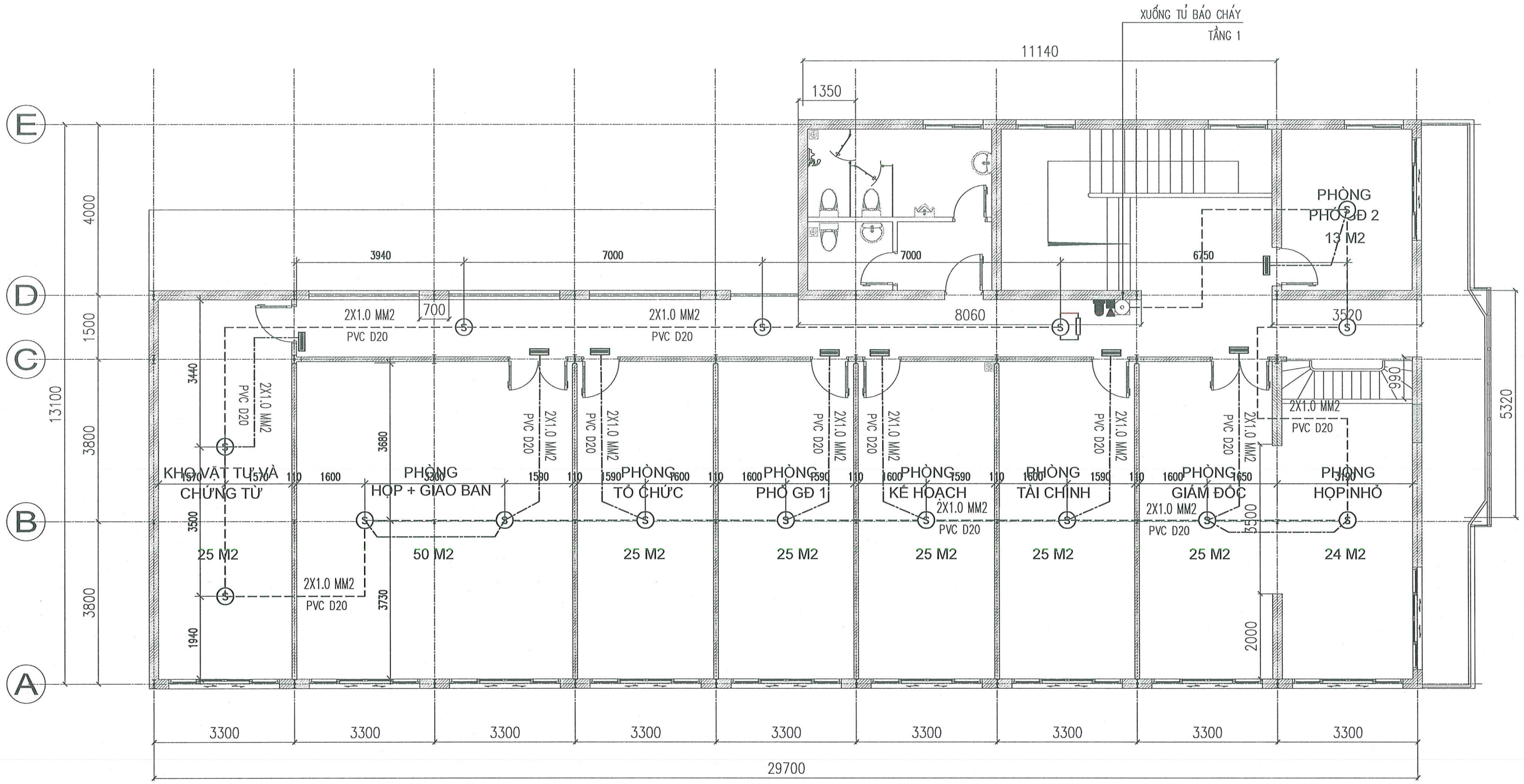


KÝ HIỆU	CHÚ THÍCH
	TỦ TRUNG TÂM BÁO CHÁY 1 LOOP
	ĐẦU BẢO KHÓI QUANG THƯỜNG
	ĐÈN BÁO PHÒNG
	NÚT ẮN BÁO CHÁY THƯỜNG
	CHUÔNG ĐÈN BÁO CHÁY
	BÌNH CHỮA CHÁY BẰNG TAY 2XMFZ4+1XMT3 + TIÊU LỆNH CC
	HỘP ĐẦU NỐI KỸ THUẬT

**CÔNG TY CỔ PHẦN PHÁT TRIỂN KINH ĐÔ**  
**THẨM TRA**  
 Theo Văn bản số: 28/BC.FT...KDD  
 Ngày ... tháng ... năm 2025...  
 Ký tên *[Signature]*

MẶT BẰNG BÁO CHÁY TẦNG 1

<b>CÔNG TY CỔ PHẦN VẬN TẢI ĐƯỜNG SẮT</b>  <b>CÔNG TY CP KIẾN TRÚC, TƯ VẤN XÂY DỰNG- THƯƠNG MẠI DLL</b>	<b>CẢI TẠO NHÀ KHÁCH GA HẢI PHÒNG THÀNH NHÀ ĐIỀU HÀNH CHI NHÁNH VẬN TẢI ĐƯỜNG SẮT HẢI PHÒNG</b>	CHỨC DANH THIẾT KẾ: NGUYỄN VĂN THỊNH SOÁT: NGUYỄN VĂN THỊNH VẼ: ĐÀO MẠNH TUYẾN CNĐA: PHẠM CHÍ DỨNG	HỌ VÀ TÊN NGUYỄN VĂN THỊNH NGUYỄN VĂN THỊNH ĐÀO MẠNH TUYẾN PHẠM CHÍ DỨNG	CHỮ KÝ    	Hà Nội, ngày tháng năm 2025 CÔNG TY CP KIẾN TRÚC, TƯ VẤN XD VÀ TM DLL KIẾN TRÚC, TƯ VẤN XÂY DỰNG - THƯƠNG MẠI <b>PHẠM CHÍ DỨNG</b>	<b>MẶT BẰNG BÁO CHÁY TẦNG 1</b>	
	<b>BÁO CÁO KINH TẾ KỸ THUẬT BẢN VẼ THI CÔNG</b>						TỶ LỆ : XEM BẢN VẼ LẦN XUẤT BẢN: NGÀY: 17/2024

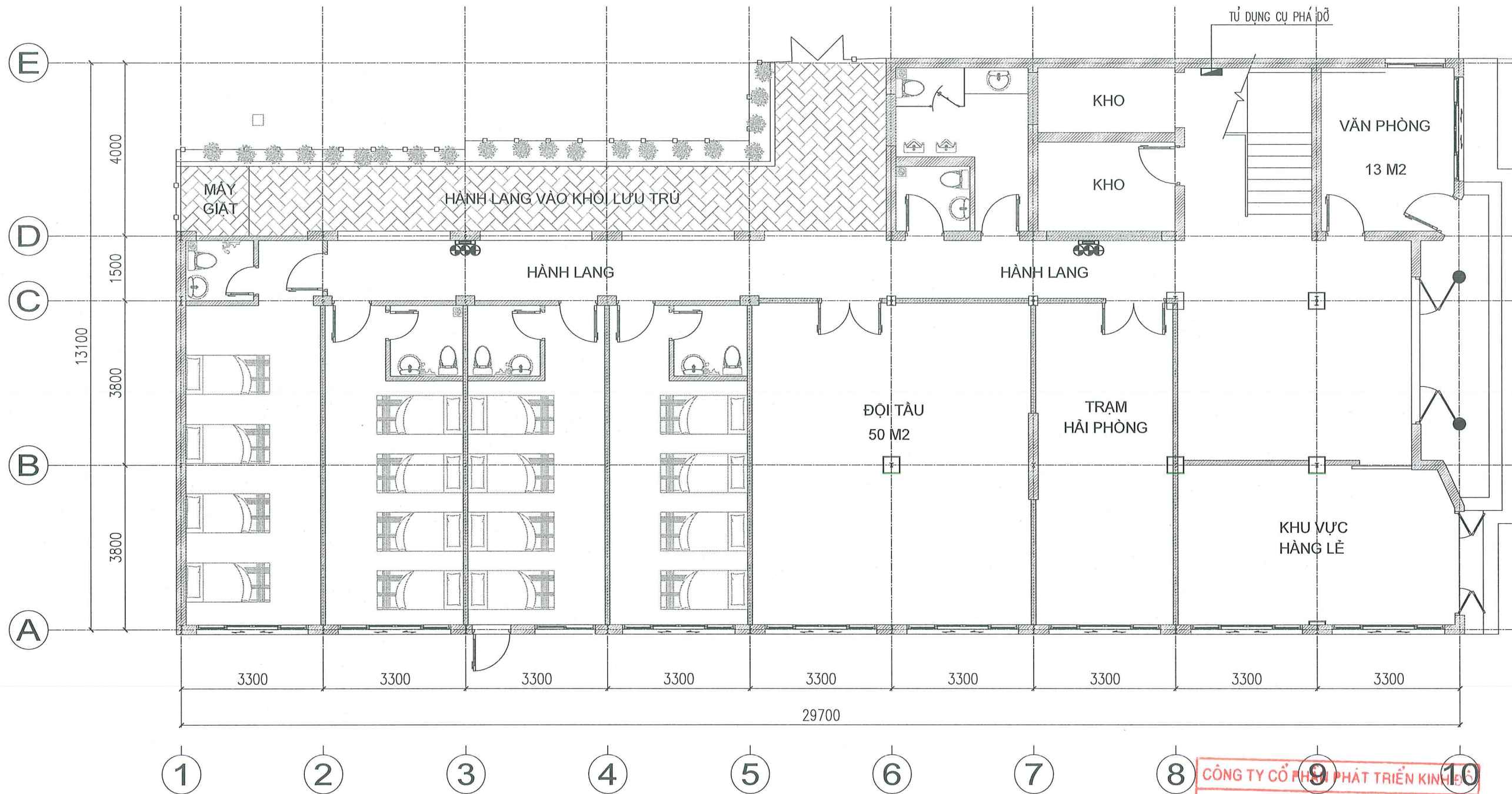


MẶT BẰNG BÁO CHÁY TẦNG 2

**CÔNG TY CỔ PHẦN PHÁT TRIỂN KINH ĐÔ**  
**THẨM TRA**  
 Theo Văn bản số: 28/BC-TTT-KĐB  
 Ngày 01... tháng ... năm 2026...  
 Ký tên: *[Signature]*

KÝ HIỆU	CHÚ THÍCH
	TỦ TRUNG TÂM BÁO CHÁY 1 LOOP
	ĐẦU BÁO KHÓI QUANG THƯỜNG
	ĐÈN BÁO PHÒNG
	NÚT ẮN BÁO CHÁY THƯỜNG
	CHUÔNG ĐÈN BÁO CHÁY
	BÌNH CHỮA CHÁY BẰNG TAY 2XMFZ4+1XMT3 + TIÊU LỆNH CC
	HỘP ĐẦU NỐI KỸ THUẬT

<b>CÔNG TY CỔ PHẦN VẬN TẢI ĐƯỜNG SẮT</b>  <b>CÔNG TY CP KIẾN TRÚC, TƯ VẤN XÂY DỰNG- THƯƠNG MẠI DLL</b>	<b>CẢI TẠO NHÀ KHÁCH GA HẢI PHÒNG THÀNH NHÀ ĐIỀU HÀNH CHI NHÁNH VẬN TẢI ĐƯỜNG SẮT HẢI PHÒNG</b>	CHỨC DANH: THIẾT KẾ HỌ VÀ TÊN: NGUYỄN VĂN THỊNH CHỮ KÝ: <i>[Signature]</i>	Hà Nội, ngày tháng năm 2025 CÔNG TY CP KIẾN TRÚC, TƯ VẤN XD VÀ TM DLL KIẾN TRÚC VÀ XÂY DỰNG - THƯƠNG MẠI PHẠM CHÍ DŨNG	MẶT BẰNG BÁO CHÁY TẦNG 2	
	BẢO CÁO KINH TẾ KỸ THUẬT BẢN VẼ THI CÔNG	VÉ: ĐÀO MẠNH TUYẾN CND: PHẠM CHÍ DŨNG CHỮ KÝ: <i>[Signature]</i>		TỶ LỆ : XEM BẢN VẼ LÀN XUẤT BẢN: NGÀY: 17/2024	BẢN VẼ SỐ: FF-04 MÃ SỐ SẢN PHẨM: .12025/BC KTKT-DLL

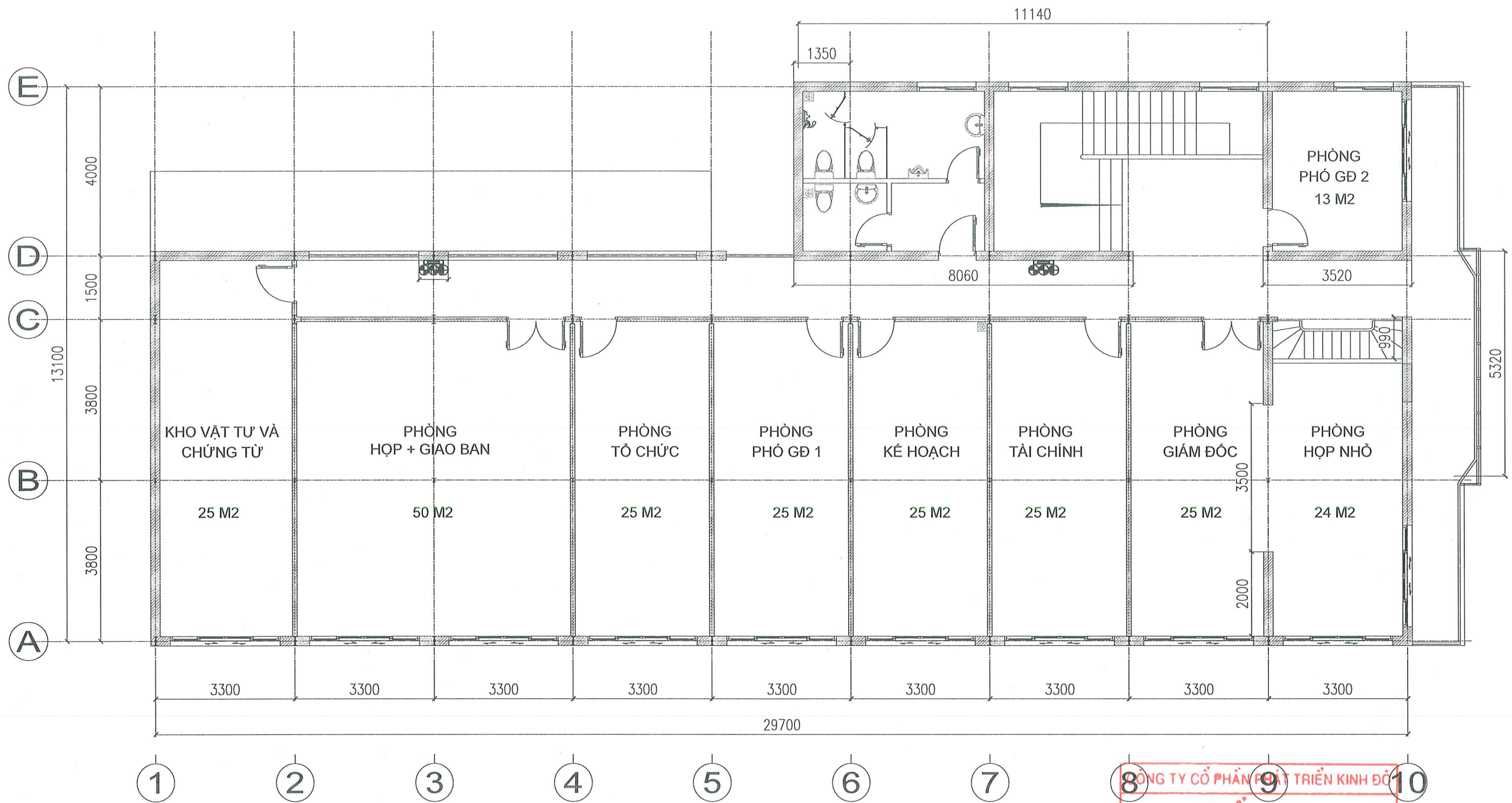


MẶT BẰNG CHỮA CHÁY TẦNG 1

CÔNG TY CỔ PHẦN PHÁT TRIỂN KINH DOANH  
**THẨM TRA**  
 Theo Văn bản số: 28.181.TT.KDD  
 Ngày .../... tháng .../... năm 2025  
 Ký tên: [Signature]

Hà Nội, ngày ... tháng ... năm 2025  
 CÔNG TY CP KIẾN TRÚC, TƯ VẤN XD VÀ TM DLL  
 KIẾN TRÚC, TƯ VẤN  
 XÂY DỰNG - THƯƠNG MẠI  
 PHẠM CHÍ DŨNG

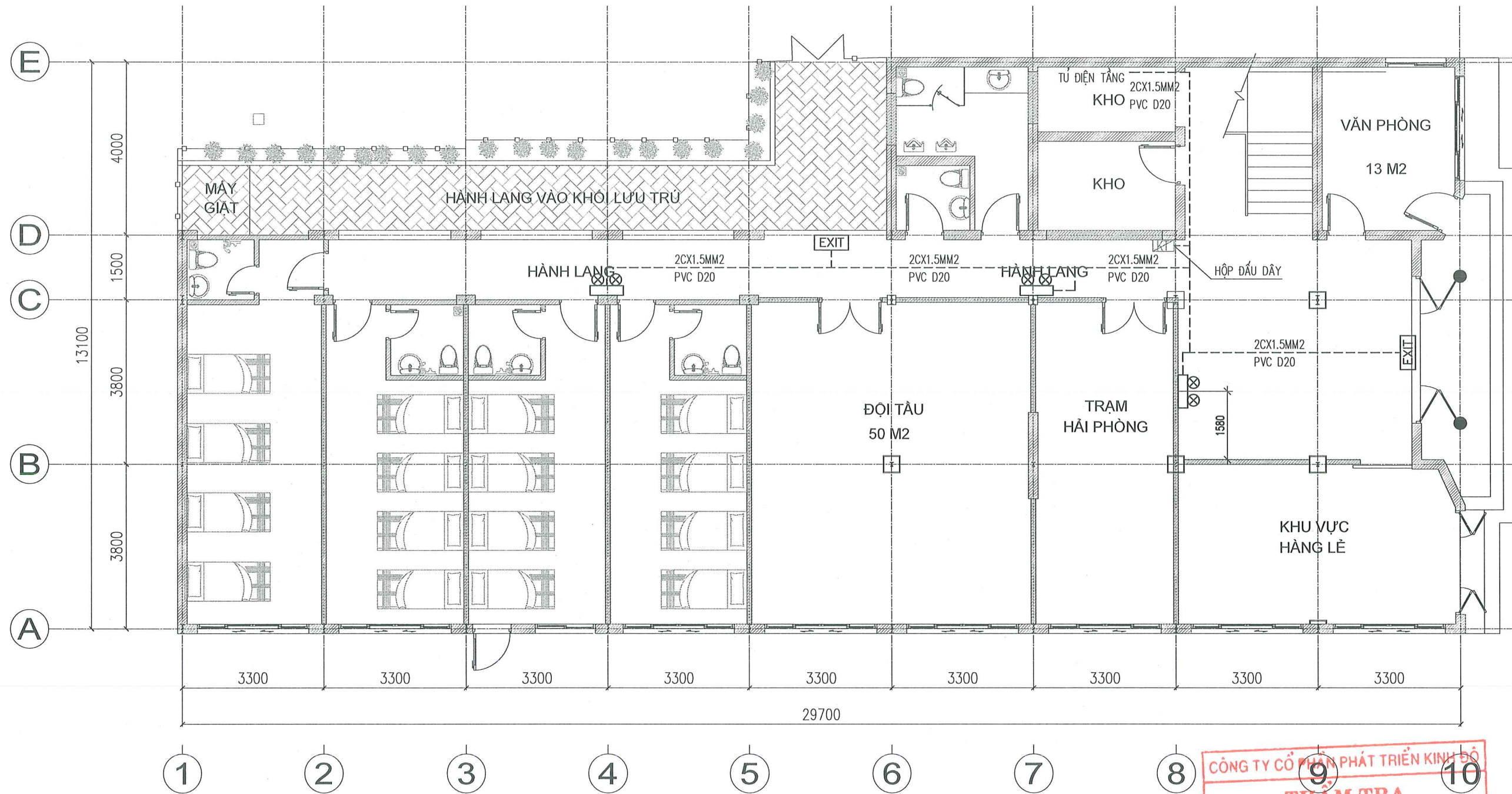
CÔNG TY CỔ PHẦN VẬN TẢI ĐƯỜNG SẮT	CẢI TẠO NHÀ KHÁCH GA HẢI PHÒNG THÀNH NHÀ ĐIỀU HÀNH CHI NHÁNH VẬN TẢI ĐƯỜNG SẮT HẢI PHÒNG	CHỨC DANH	HỌ VÀ TÊN	CHỮ KÝ	CÔNG TY CP KIẾN TRÚC, TƯ VẤN XD VÀ TM DLL	MẶT BẰNG CHỮA CHÁY TẦNG 1
	CÔNG TY CP KIẾN TRÚC, TƯ VẤN XÂY DỰNG- THƯƠNG MẠI DLL	BÁO CÁO KINH TẾ KỸ THUẬT BẢN VẼ THI CÔNG	THIẾT KẾ	NGUYỄN VĂN THỊNH		
SOÁT			NGUYỄN VĂN THỊNH	[Signature]	LẦN XUẤT BẢN: NGÀY: 17/2024	MÃ SỐ SẢN PHẨM: ./2025/BC KTKT-DLL
VẼ:			ĐÀO MẠNH TUYÊN	[Signature]		
		CNDA	PHẠM CHÍ DŨNG	[Signature]		



MẶT BẰNG CHỮA CHÁY TẦNG 2

CÔNG TY CỔ PHẦN PHÁT TRIỂN KINH ĐO  
**THẨM TRA**  
 Theo Văn bản số: 28/Br./T.T...KDP  
 Ngày ...01... tháng ...4... năm 2026  
 Ký tên *[Signature]*

CÔNG TY CỔ PHẦN VẬN TẢI ĐƯỜNG SẮT	CẢI TẠO NHÀ KHÁCH GA HẢI PHÒNG THÀNH NHÀ ĐIỀU HÀNH CHI NHÁNH VẬN TẢI ĐƯỜNG SẮT HẢI PHÒNG	CHỨC DANH	HỌ VÀ TÊN	CHỮ KÝ	Hà Nội, ngày ... tháng ... năm 2025 CÔNG TY CP KIẾN TRÚC, TƯ VẤN XD VÀ TM DLL KIẾN TRÚC GIẢM ĐỐC XÂY DỰNG - THƯƠNG MẠI <i>[Signature]</i> PHẠM CHÍ ĐŨNG	MẶT BẰNG CHỮA CHÁY TẦNG 2	
	CÔNG TY CP KIẾN TRÚC, TƯ VẤN XÂY DỰNG- THƯƠNG MẠI DLL	BÁO CÁO KINH TẾ KỸ THUẬT BẢN VẼ THI CÔNG	THIẾT KẾ	NGUYỄN VĂN THỊNH		<i>[Signature]</i>	TỶ LỆ : XEM BẢN VẼ
		SOÁT	NGUYỄN VĂN THỊNH	<i>[Signature]</i>		LÀN XUẤT BẢN: NGÀY: 17/2024	MÃ SỐ SẢN PHẨM: ..12025/BC KTKT-DLL
		VỀ:	ĐÀO MẠNH TUYỀN	<i>[Signature]</i>			
		CNDA	PHẠM CHÍ ĐŨNG	<i>[Signature]</i>			

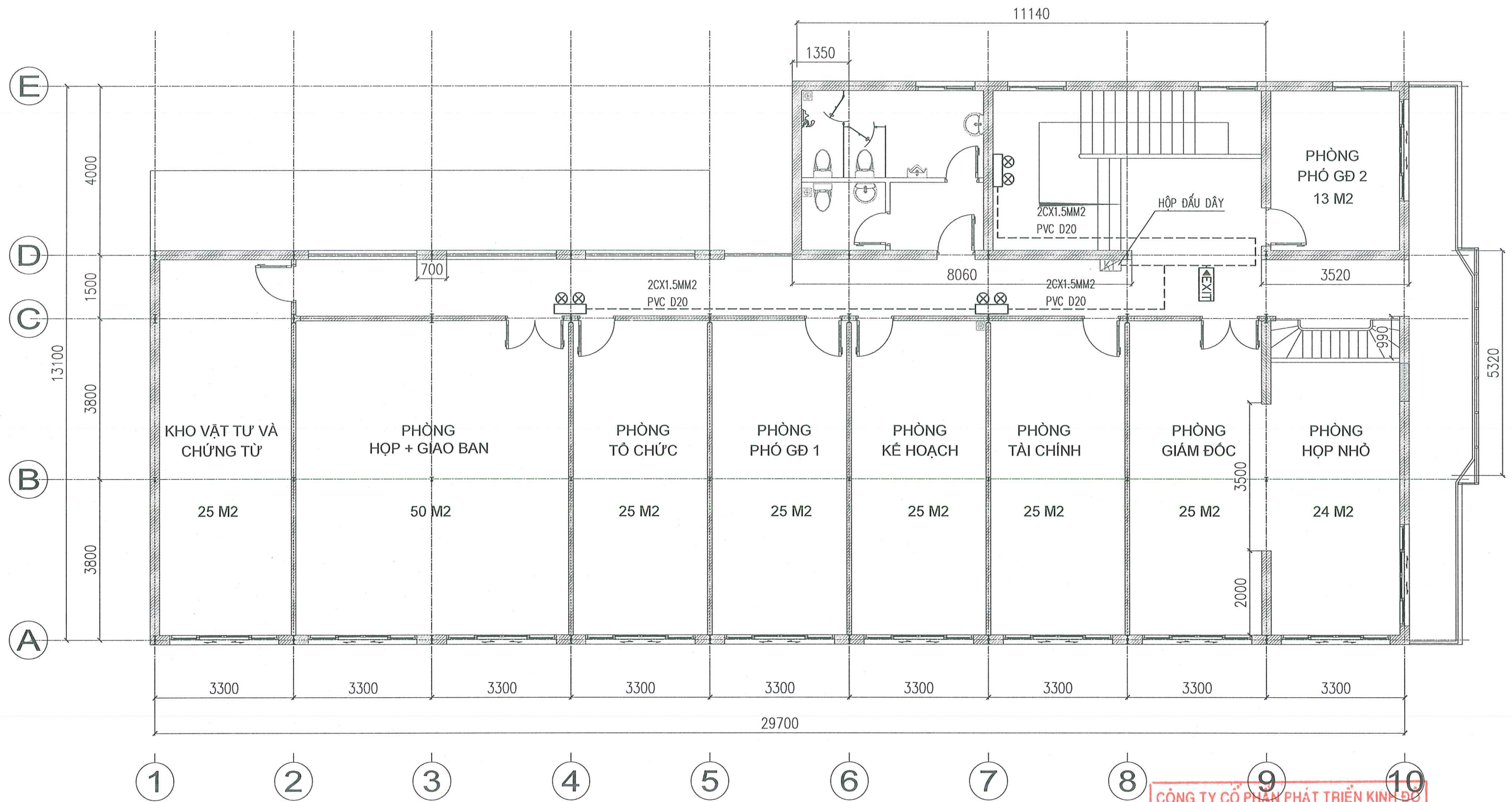


MẶT BẰNG ĐÈN EXIT- SỰ CỐ TẦNG 1

CÔNG TY CỔ PHẦN PHÁT TRIỂN KINH ĐÔ  
**THẨM TRA**  
 Theo Văn bản số: 28/BC-TT-KDD  
 Ngày .../... tháng .../... năm 2025  
 Ký tên *[Signature]*

CÔNG TY CP KIẾN TRÚC, TƯ VẤN XÂY DỰNG THƯƠNG MẠI DLL  
 HÀ NỘI, NGÀY THÁNG NĂM 2025  
 KIẾN TRÚC, TƯ VẤN XÂY DỰNG THƯƠNG MẠI  
 GIÁM ĐỐC  
*[Signature]*  
 PHẠM CHÍ DŨNG

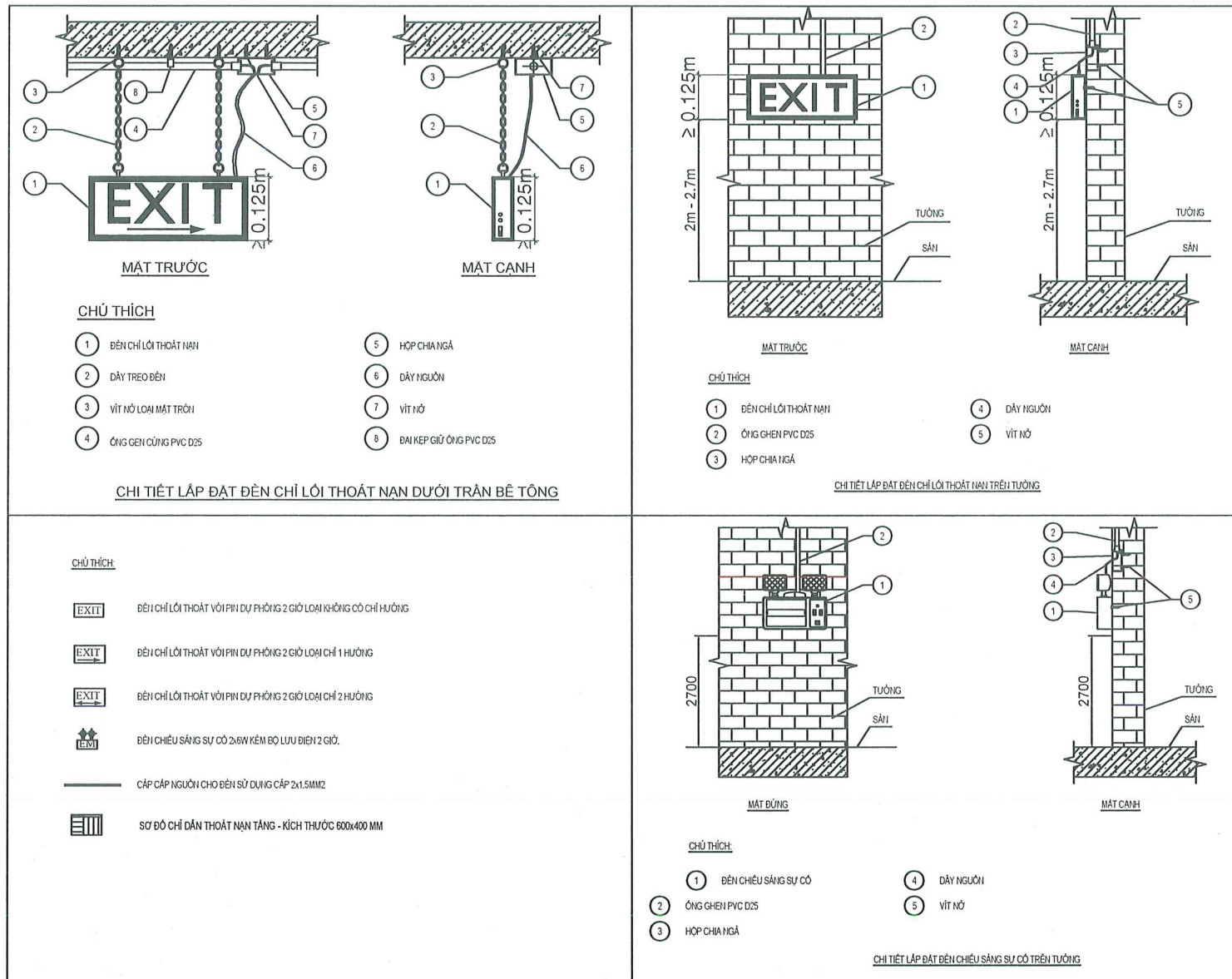
CÔNG TY CỔ PHẦN VẬN TẢI ĐƯỜNG SẮT	CẢI TẠO NHÀ KHÁCH GA HẢI PHÒNG THÀNH NHÀ ĐIỀU HÀNH CHI NHÁNH VẬN TẢI ĐƯỜNG SẮT HẢI PHÒNG	CHỨC DANH	HỌ VÀ TÊN	CHỮ KÝ	MẶT BẰNG ĐÈN EXIT- SỰ CỐ TẦNG 1	
	CÔNG TY CP KIẾN TRÚC, TƯ VẤN XÂY DỰNG- THƯƠNG MẠI DLL	BÁO CÁO KINH TẾ KỸ THUẬT BẢN VẼ THI CÔNG	THIẾT KẾ	NGUYỄN VĂN THỊNH		<i>[Signature]</i>
SOÁT			NGUYỄN VĂN THỊNH	<i>[Signature]</i>	LẦN XUẤT BẢN:	MÃ SỐ SẢN PHẨM:
VẼ:			ĐÀO MẠNH TUYẾN	<i>[Signature]</i>	NGÀY: 17/2024	./2025/BC KTKT-DLL
		CNDA	PHẠM CHÍ DŨNG	<i>[Signature]</i>		



MẶT BẰNG ĐÈN EXIT- SỰ CỐ TẦNG 2

CÔNG TY CỔ PHẦN PHÁT TRIỂN KINH DO  
**THẨM TRA**  
 Theo Văn bản số: 28/BC-TT-KD  
 Ngày 01 tháng 04 năm 2025  
 Ký tên *[Signature]*

CÔNG TY CỔ PHẦN VẬN TẢI ĐƯỜNG SẮT	CẢI TẠO NHÀ KHÁCH GA HẢI PHÒNG THÀNH NHÀ ĐIỀU HÀNH CHI NHÁNH VẬN TẢI ĐƯỜNG SẮT HẢI PHÒNG	CHỨC DANH	HỌ VÀ TÊN	CHỮ KÝ	Hà Nội, ngày tháng năm 2025 CÔNG TY CP KIẾN TRÚC, TƯ VẤN XD VÀ TM DLL KIẾN TRÚC, TƯ VẤN XÂY DỰNG THƯƠNG MẠI <b>DLL</b> PHẠM CHÍ DỨNG	MẶT BẰNG ĐÈN EXIT- SỰ CỐ TẦNG 2	
	CÔNG TY CP KIẾN TRÚC, TƯ VẤN XÂY DỰNG- THƯƠNG MẠI DLL	BÁO CÁO KINH TẾ KỸ THUẬT BẢN VẼ THI CÔNG	THIẾT KẾ	NGUYỄN VĂN THỊNH		<i>[Signature]</i>	TỶ LỆ : XEM BẢN VẼ
		SOÁT	NGUYỄN VĂN THỊNH	<i>[Signature]</i>		LẦN XUẤT BẢN: NGÀY: 17/2024	MÃ SỐ SẢN PHẨM: /2025/BC KTKT-DLL
		VẼ:	ĐÀO MẠNH TUYÊN	<i>[Signature]</i>			
		CNDA	PHẠM CHÍ DỨNG	<i>[Signature]</i>			



**CÔNG TY CỔ PHẦN PHÁT TRIỂN KINH ĐÔ**

**THẨM TRA**

Theo Văn bản số: 28/BC-TT-KDD

Ngày ...01... tháng ...4... năm 2020

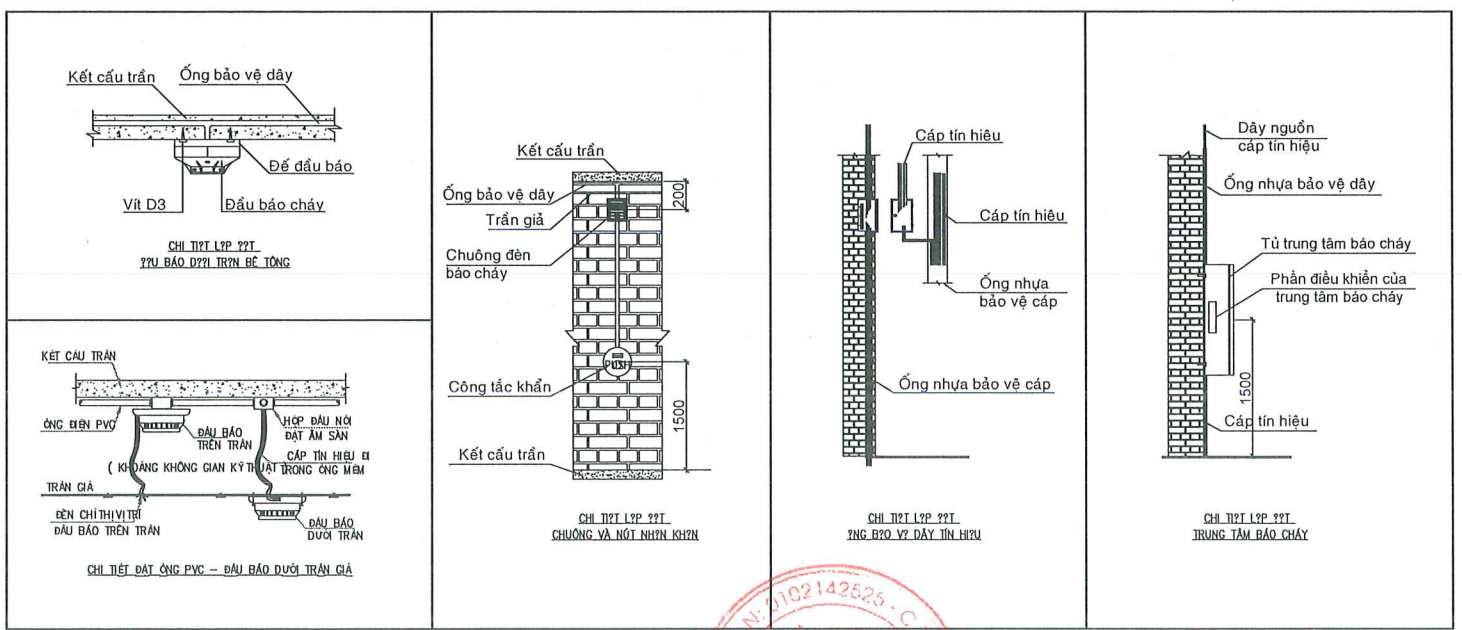
Ký tên *[Signature]*

**BẢNG 1**

Độ cao của khu vực bảo vệ (m)	Diện tích bảo vệ trung bình của một đầu báo cháy (m <sup>2</sup> )	Khoảng cách tối đa, m	
		Giữa các đầu báo cháy	Từ đầu báo cháy đến tường nhà
Đến 3,5m	Đến 85	9,0	4,5
Lớn hơn 3,5 đến 6,0	Đến 70	8,5	4,0
Lớn hơn 6,0 đến 10	Đến 65	8,0	4,0
Lớn hơn 10 đến 12	Đến 55	7,5	3,5

**BẢNG 2**


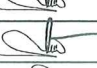



Độ cao của khu vực bảo vệ (m)	Diện tích bảo vệ trung bình của một đầu báo cháy (m <sup>2</sup> )	Khoảng cách tối đa, m	
		Giữa các đầu báo cháy	Từ đầu báo cháy đến tường nhà
Đến 3,5m	Đến 25	5,0	2,5
Lớn hơn 3,5 đến 6,0	Đến 20	4,5	2,0
Lớn hơn 6,0 đến 9,0	Đến 15	4,0	2,0



<b>CÔNG TY CỔ PHẦN VẬN TẢI ĐƯỜNG SẮT</b>	<b>CẢI TẠO NHÀ KHÁCH GA HẢI PHÒNG THÀNH NHÀ ĐIỀU HÀNH CHI NHÁNH VẬN TẢI ĐƯỜNG SẮT HẢI PHÒNG</b>	CHỨC DANH	HỌ VÀ TÊN	CHỮ KÝ	Hà Nội, ngày tháng năm 2025 CÔNG TY CP KIẾN TRÚC, TƯ VẤN XD VÀ TM DLL KIỂM TRÚC XÂY DỰNG - THỦ GIÁM ĐỐC <i>[Signature]</i> PHẠM CHÍ DỨNG	CHI TIẾT LẮP ĐẶT	
		THIẾT KẾ	NGUYỄN VĂN THỊNH	<i>[Signature]</i>		TỶ LỆ : XEM BẢN VẼ	BẢN VẼ SỐ: FF-09
<b>CÔNG TY CP KIẾN TRÚC, TƯ VẤN XÂY DỰNG- THƯƠNG MẠI DLL</b>	<b>BÁO CÁO KINH TẾ KỸ THUẬT BẢN VẼ THI CÔNG</b>	SOÁT	NGUYỄN VĂN THỊNH	<i>[Signature]</i>	LÀN XUẤT BẢN: NGÀY: 17/2024	MÃ SỐ SẢN PHẨM: .J/2025/BC KTKT-DLL	
		VẼ:	ĐÀO MẠNH TUYẾN	<i>[Signature]</i>			
		CNĐA	PHẠM CHÍ DỨNG	<i>[Signature]</i>			

STT	MÔ TẢ THIẾT BỊ	ĐƠN VỊ	TỔNG	GHI CHÚ
1	Tủ báo cháy 2 kênh bao gồm acquy	cái	1	
2	Đầu báo khói thường	cái	30	
3	Đèn báo phòng	cái	17	
4	Điện trở cuối đầu dây	cái	2	
5	Tủ chuông, đèn, nút ấn báo cháy	cái	2	
6	Chuông, đèn, nút ấn báo cháy thường	bộ	2	
7	Đèn Exit không hướng	cái	2	
8	Đèn exit 1 hướng	cái	1	
9	Đèn sự chiếu sáng cố gắn tường	Cái	5	
10	Cung cấp lắp đặt tủ đựng phương tiện phá dỡ	Bộ	1	
11	Tủ đựng bình chữa cháy cầm tay loại 3 bình	cái	4	
12	Bình chữa cháy mfz14 ( 4kg)	bình	8	
13	Bình chữa cháy M3 ( 3kg)	bình	4	
14	Nội quy-Tiêu lệnh chữa cháy	cái	4	
15	Hộp đầu dây 110x110x50	cái	2	
16	Dây cáp nguồn Cu/PVC/PVC 2cx1.0mm2	m	470	
17	Ống luồn dây PVC D20	m	423	
18	Ống luồn dây mềm D20	m	47	
19	Cài đặt tủ báo cháy trung tâm	cái	1	
20	Vật tư phụ	Lô	1	5%

**CÔNG TY CỔ PHẦN PHÁT TRIỂN KINH ĐÔ**  
**THẨM TRA**  
Theo Văn bản số: 28./BC.TT...KDD  
Ngày ..01.. tháng ..4... năm 2026....  
Ký tên 

<b>CÔNG TY CỔ PHẦN VẬN TẢI ĐƯỜNG SẮT</b>	<b>CẢI TẠO NHÀ KHÁCH GA HẢI PHÒNG THÀNH NHÀ ĐIỀU HÀNH CHI NHÁNH VẬN TẢI ĐƯỜNG SẮT HẢI PHÒNG</b>	CHỨC DANH	HỌ VÀ TÊN	CHỮ KÝ	Hà Nội, ngày tháng năm 2025 <b>CÔNG TY CP KIẾN TRÚC, TƯ VẤN XD VÀ TM DLL</b> <b>GIÁM ĐỐC</b>  <b>PHẠM CHÍ DỨNG</b>	<b>BẢNG KHỐI LƯỢNG</b>	
		THIẾT KẾ	NGUYỄN VĂN THỊNH			TỶ LỆ : XEM BẢN VẼ	BẢN VẼ SỐ: FF-10
<b>CÔNG TY CP KIẾN TRÚC, TƯ VẤN XÂY DỰNG- THƯƠNG MẠI DLL</b>	<b>BÁO CÁO KINH TẾ KỸ THUẬT BẢN VẼ THI CÔNG</b>	SOÁT	NGUYỄN VĂN THỊNH		<b>CÔNG TY CỔ PHẦN PHÁT TRIỂN KINH ĐÔ</b> <b>GIÁM ĐỐC</b>  <b>PHẠM CHÍ DỨNG</b>	LẦN XUẤT BẢN:	MÃ SỐ SẢN PHẨM:
		VẼ:	ĐÀO MẠNH TUYẾN			NGÀY: 17/2024	./2025/BC KTKT-DLL
		CNĐA	PHẠM CHÍ DỨNG	