



BÁO CÁO KINH TẾ - KỸ THUẬT ĐẦU TƯ XÂY DỰNG TẬP II: THIẾT KẾ BẢN VẼ THI CÔNG QUYỂN 1/5

TÊN DỰ ÁN: NÂNG CẤP, SỬA CHỮA TRỤ SỞ LÀM VIỆC XÃ ĐẠI HẢI, XÃ THỚI AN HỘI,
XÃ PHONG NẪM, XÃ AN LẠC THÔN, XÃ NHƠN MỸ.

HẠNG MỤC: I. XÃ ĐẠI HẢI.

ĐỊA ĐIỂM: XÃ ĐẠI HẢI, THÀNH PHỐ CẦN THƠ.

ĐƠN VỊ TƯ VẤN: C.TY CỔ PHẦN TƯ VẤN XÂY DỰNG KHÁNH HƯNG

ĐỊA CHỈ: 135/11, HÙNG VƯƠNG, PHƯỜNG SÓC TRĂNG, THÀNH PHỐ CẦN THƠ.

TEL: 0299.3613337; **FAX:** 0299.3613337

CHỦ ĐẦU TƯ: BAN QUẢN LÝ DỰ ÁN ĐẦU TƯ XÂY DỰNG KHU VỰC KẾ SÁCH.

QUẢN LÝ DỰ ÁN: BAN QUẢN LÝ DỰ ÁN ĐẦU TƯ XÂY DỰNG KHU VỰC KẾ SÁCH.

ĐỊA CHỈ: XÃ KẾ SÁCH, THÀNH PHỐ CẦN THƠ.

BAN QLDA ĐẦU TƯ XÂY DỰNG KHU VỰC KẾ SÁCH
PHÊ DUYỆT
Theo Quyết định số: 135 /QĐ-SXD
Ngày: 10 tháng 02 năm 2026
Người phê duyệt ký tên:

SỞ XÂY DỰNG THÀNH PHỐ CẦN THƠ
THẨM ĐỊNH
Theo Văn Bản Số: 1139 /SXĐ-QLXD VÀ CLCT
Ngày: 09 tháng 02 năm 2026

TRUNG TÂM QUẢN LÝ NHÀ Ở VÀ
CHẤT LƯỢNG CÔNG TRÌNH XÂY DỰNG
THẨM TRA
Theo Văn bản số: 14 /... Bc
ngày 26 tháng 01 năm 2026
Chủ trì bộ môn ký tên:

CÔNG TY CỔ PHẦN TƯ VẤN XÂY DỰNG

KHÁNH HƯNG



CỘNG HÒA XÃ HỘI CHỦ NGHĨA VIỆT NAM

Độc lập – Tự do – Hạnh phúc

BAN QLDA ĐẦU TƯ XÂY DỰNG KHU VỰC KẾ SÁCH

PHÊ DUYỆT

Theo Quyết định số: 195/10-SD

Ngày 10 tháng 02 năm 2026

Người phê duyệt ký tên:

BÁO CÁO KINH TẾ - KỸ THUẬT ĐẦU TƯ XÂY DỰNG TẬP II: THIẾT KẾ BẢN VẼ THI CÔNG

TÊN DỰ ÁN: NÂNG CẤP, SỬA CHỮA TRỤ SỞ LÀM VIỆC XÃ ĐẠI HẢI, XÃ THỚI AN HỘI,
XÃ PHONG NẴM, XÃ AN LẠC THÔN, XÃ NHƠN MỸ.

ĐỊA ĐIỂM: XÃ ĐẠI HẢI, THÀNH PHỐ CẦN THƠ.

ĐƠN VỊ TƯ VẤN: C.TY CỔ PHẦN TƯ VẤN XÂY DỰNG KHÁNH HƯNG

ĐỊA CHỈ: 135/11, HÙNG VƯƠNG, PHƯỜNG SÓC TRĂNG, THÀNH PHỐ CẦN THƠ.

TEL: 0299.3613337; **FAX:** 0299.3613337

CHỦ ĐẦU TƯ: BAN QUẢN LÝ DỰ ÁN ĐẦU TƯ XÂY DỰNG KHU VỰC KẾ SÁCH.

QUẢN LÝ DỰ ÁN: BAN QUẢN LÝ DỰ ÁN ĐẦU TƯ XÂY DỰNG KHU VỰC KẾ SÁCH.

ĐỊA CHỈ: XÃ KẾ SÁCH, THÀNH PHỐ CẦN THƠ.

ĐẠI DIỆN CHỦ ĐẦU TƯ

DUYỆT

TRUNG TÂM QUẢN LÝ NHÀ Ở VÀ
CHẤT LƯỢNG CÔNG TRÌNH XÂY DỰNG

THẨM TRA

Theo Văn bản số: 14/1-BC

ngày 26 tháng 07 năm 2026

Chủ trì bộ môn ký tên:

ĐƠN VỊ TƯ VẤN

CÔNG TY CP TVXD KHÁNH HƯNG



BUI ĐÌNH THUẬN

CHỦ NHIỆM THIẾT KẾ

KS. HUỖNH VĂN DỀ

SỞ XÂY DỰNG THÀNH PHỐ CẦN THƠ

THẨM ĐỊNH

Theo Văn Bản Số: 1139/SXD-QLXD VÀ CLCT

Ngày 09 tháng 02 năm 2026

CẦN THƠ, NĂM 20...



BÁO CÁO KINH TẾ - KỸ THUẬT ĐẦU TƯ XÂY DỰNG TẬP II: THIẾT KẾ BẢN VẼ THI CÔNG

**TÊN DỰ ÁN: NÂNG CẤP, SỬA CHỮA TRỤ SỞ LÀM VIỆC XÃ ĐẠI HẢI, XÃ THỚI AN HỘI,
XÃ PHONG NẪM, XÃ AN LẠC THÔN, XÃ NHƠN MỸ.**

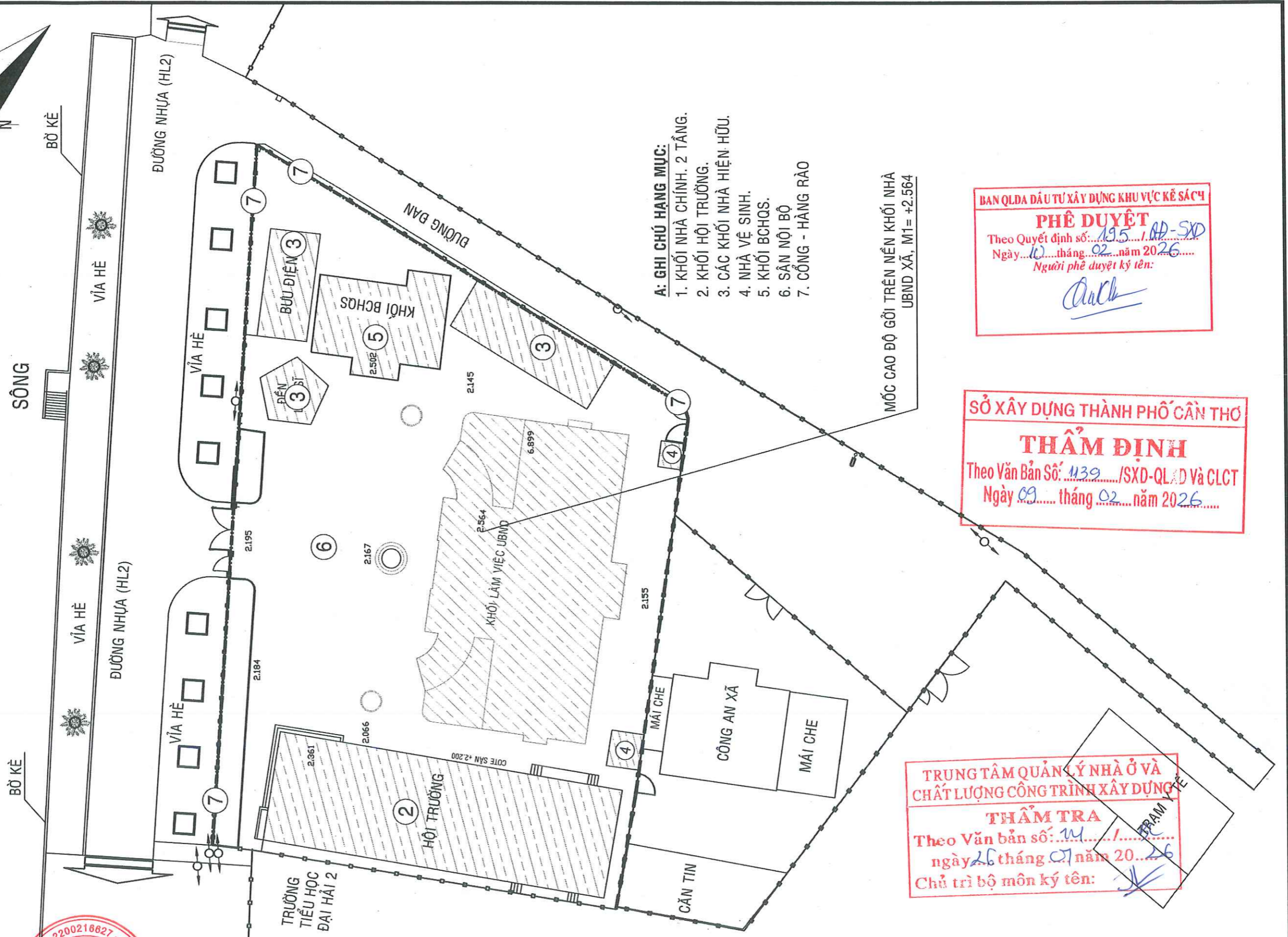
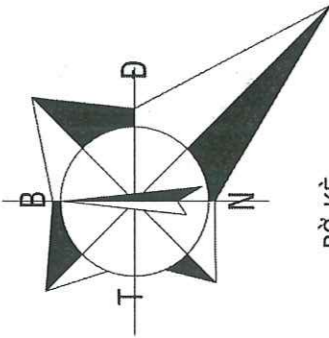
HẠNG MỤC: I. XÃ ĐẠI HẢI.

- 1. CẢI TẠO HỘI TRƯỜNG ỦY BAN NHÂN DÂN XÃ**
- 2. NÂNG CẤP, MỞ RỘNG TRUNG TÂM PHỤC VỤ HÀNH CHÍNH CÔNG**
- 3. CẢI TẠO NHÀ VỆ SINH ỦY BAN NHÂN DÂN XÃ**
- 4. CẢI TẠO TRỤ SỞ LÀM VIỆC ĐẢNG ỦY**
- 5. CẢI TẠO HỘI TRƯỜNG ĐẢNG ỦY**
- 6. CẢI TẠO KHỐI ĐOÀN THỂ 1**
- 7. CẢI TẠO KHỐI ĐOÀN THỂ 2**
- 8. CẢI TẠO SÂN ĐƯỜNG – THOÁT NƯỚC ĐẢNG ỦY.**



BÌNH ĐỒ HIỆN TRẠNG TRỤ SỞ HĐND - UBND XÃ ĐẠI HẢI

TỶ LỆ: 1/500



- A: GHI CHÚ HANG MỤC:**
1. KHỐI NHÀ CHÍNH. 2 TẦNG.
 2. KHỐI HỘI TRƯỜNG.
 3. CÁC KHỐI NHÀ HIỆN HỮU.
 4. NHÀ VỆ SINH.
 5. KHỐI BCHP.
 6. SÂN NỘI BỘ
 7. CỐNG - HÀNG RÀO

BAN QLDA ĐẦU TƯ XÂY DỰNG KHU VỰC KẾ SÁCH
PHÊ DUYỆT
 Theo Quyết định số: 195 / AD-SXD
 Ngày: 10 tháng 02 năm 2026
 Người phê duyệt ký tên: *[Signature]*

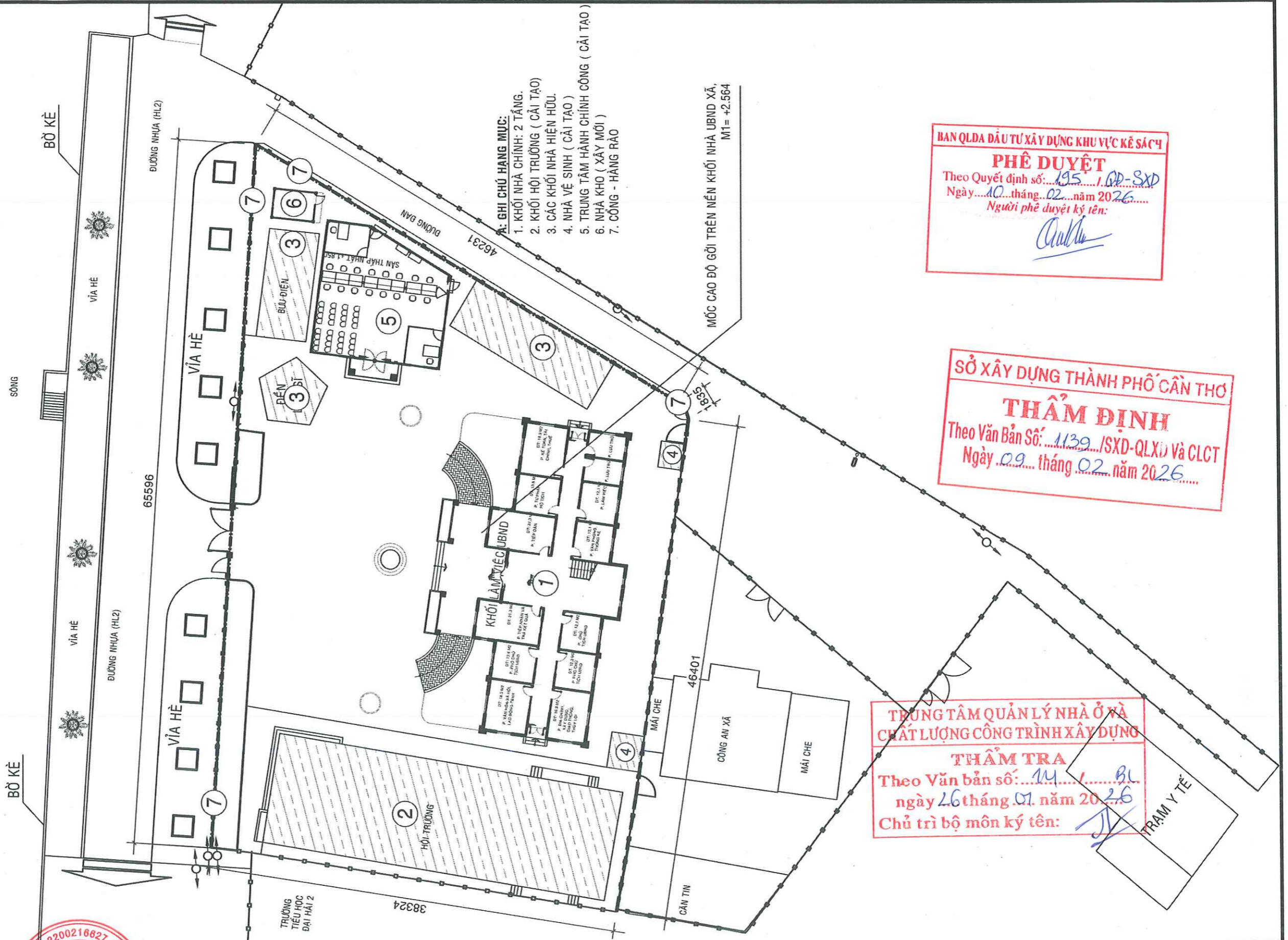
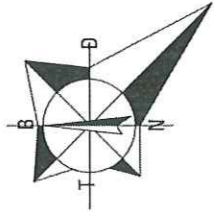
SỞ XÂY DỰNG THÀNH PHỐ CẦN THƠ
THẨM ĐỊNH
 Theo Văn Bản Số: 1139 / SXD-QLAD và CLCT
 Ngày: 09 tháng 02 năm 2026

TRUNG TÂM QUẢN LÝ NHÀ Ở VÀ CHẤT LƯỢNG CÔNG TRÌNH XÂY DỰNG
THẨM TRA
 Theo Văn bản số: 14 / TAM YTE
 ngày 26 tháng 07 năm 2026
 Chủ trì bộ môn ký tên: *[Signature]*

<p>CÔNG TY CỔ PHẦN TƯ VẤN XÂY DỰNG KHANH HUNG ĐC: 135/11 HÙNG VƯƠNG, P. SÓC TRĂNG TRỆT ĐT: 02993 613337 FAX: 02993 613337 EMAIL: TUVANKHANHHUNGST@YAHOO.COM.VN</p>	PHÓ TỔNG GIÁM ĐỐC <i>[Signature]</i>	CHỦ NHIỆM KHẢO SÁT KS. HỨA HOÀNG HUY SOT-00047821	ĐO KS. PHẠM MINH TRÍ	VẼ KS. PHẠM MINH TRÍ	KIỂM TRA KS. HUỖNH VĂN ĐẾ SOT-00031911	BAN QLDA ĐẦU TƯ XÂY DỰNG KHU VỰC KẾ SÁCH DỰ ÁN: NÂNG CẤP, SỬA CHỮA TRỤ SỞ LÀM VIỆC XÃ ĐẠI HẢI, XÃ THỜI AN HỘI, XÃ PHONG NẴM, XÃ AN LẠC THÔN, XÃ NHƠN MỸ ĐỊA CHỈ: XÃ ĐẠI HẢI, THÀNH PHỐ CẦN THƠ THIẾT KẾ 1 BƯỚC : THIẾT KẾ BẢN VẼ THI CÔNG	HANG MỤC: BÌNH ĐỒ HIỆN TRẠNG BÌNH ĐỒ HIỆN TRẠNG TỶ LỆ: 1/500 LẦN XUẤT BẢN: 01 BẢN VẼ SỐ: HT 01/05 THỜI GIAN: .../20...
	BUI ĐÌNH THUẦN						

MẶT BẰNG TỔNG THỂ TRỤ SỞ HĐND - UBND XÃ ĐẠI HẢI

TỶ LỆ: 1/500



- A: GHI CHÚ HANG MỤC:**
1. KHỐI NHÀ CHÍNH: 2 TẦNG.
 2. KHỐI HỘI TRƯỞNG (CẢI TẠO)
 3. CÁC KHỐI NHÀ HIỆN HỮU.
 4. NHÀ VỆ SINH (CẢI TẠO)
 5. TRUNG TÂM HÀNH CHÍNH CÔNG (CẢI TẠO)
 6. NHÀ KHO (XÂY MỚI)
 7. CÔNG - HÀNG RÀO

BAN QLDA ĐẦU TƯ XÂY DỰNG KHU VỰC KẾ SÁCH
PHÊ DUYỆT
 Theo Quyết định số: 195 / QĐ-SXD
 Ngày: 10 tháng 02 năm 2026
 Người phê duyệt ký tên: *[Signature]*

SỞ XÂY DỰNG THÀNH PHỐ CẦN THƠ
THẨM ĐỊNH
 Theo Văn Bản Số: 1139 / SXD-QLXD và CLCT
 Ngày: 09 tháng 02 năm 2026

TRUNG TÂM QUẢN LÝ NHÀ Ở VÀ CHẤT LƯỢNG CÔNG TRÌNH XÂY DỰNG
THẨM TRA
 Theo Văn bản số: 14 / BL
 ngày 26 tháng 07 năm 2026
 Chủ trì bộ môn ký tên: *[Signature]*

 CÔNG TY CỔ PHẦN TƯ VẤN XÂY DỰNG KHANH HUNG ĐC: 135/11 HÙNG VƯƠNG, P. SÓC TRĂNG, TP. CT ĐT: 02993 613337 FAX: 02993 613337 EMAIL: TUVANKHANHHUNGST@YAHOO.COM.VN TRẦN - TP. BÌNH ĐỊNH THUẬN	PHÓ TỔNG GIÁM ĐỐC	CHỦ NHIỆM THIẾT KẾ	CHỦ TRÌ THIẾT KẾ	THIẾT KẾ	KIỂM TRA	BAN QLDA ĐẦU TƯ XÂY DỰNG KHU VỰC KẾ SÁCH	HANG MỤC: MẶT BẰNG TỔNG THỂ	
	<i>[Signature]</i> KS. HUỖNH VĂN ĐẾ SOT-00031911	<i>[Signature]</i> KS. HUỖNH HỮU NAM SOT-00081566	<i>[Signature]</i> KS. PHẠM MINH TRÍ	<i>[Signature]</i> KS. HUỖNH VĂN ĐẾ SOT-00031911	DỰ ÁN: NÂNG CẤP, SỬA CHỮA TRỤ SỞ LÀM VIỆC XÃ ĐẠI HẢI, XÃ THỜI AN HỘI, XÃ PHONG NĂM, XÃ AN LẠC THÓN, XÃ NHƠN MỸ ĐỊA CHỈ: XÃ ĐẠI HẢI, THÀNH PHỐ CẦN THƠ THIẾT KẾ 1 BƯỚC : THIẾT KẾ BẢN VẼ THI CÔNG	MẶT BẰNG TỔNG THỂ TỶ LỆ: 1/500 BẢN VẼ SỐ: BĐ 01/01 LẦN XUẤT BẢN: 01 THỜI GIAN: .../20...		



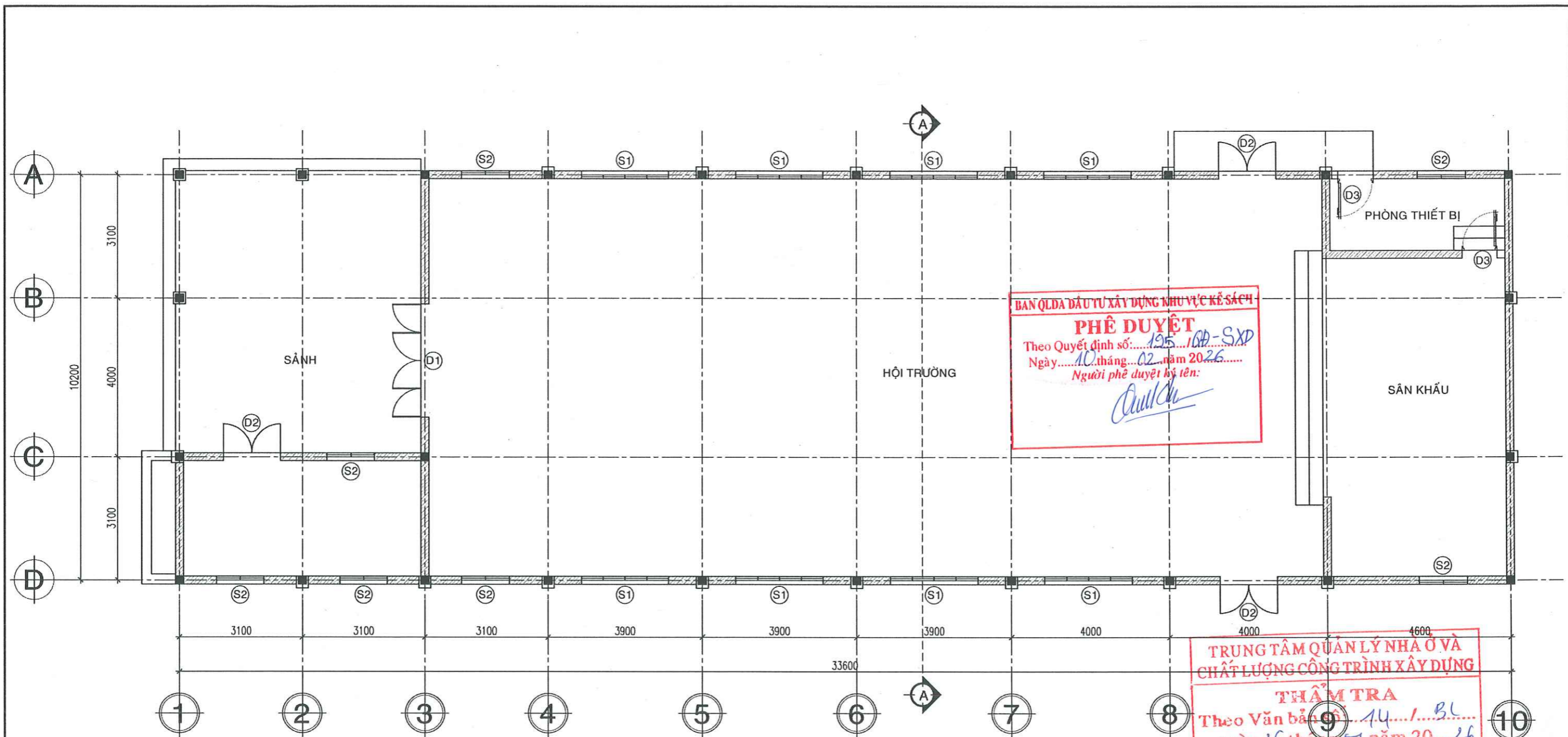
BÁO CÁO KINH TẾ - KỸ THUẬT ĐẦU TƯ XÂY DỰNG TẬP II: THIẾT KẾ BẢN VẼ THI CÔNG

**TÊN DỰ ÁN: NÂNG CẤP, SỬA CHỮA TRỤ SỞ LÀM VIỆC XÃ ĐẠI HẢI, XÃ THỚI AN HỘI,
XÃ PHONG NẪM, XÃ AN LẠC THÔN, XÃ NHƠN MỸ.**

HẠNG MỤC: I. XÃ ĐẠI HẢI.

1. CẢI TẠO HỘI TRƯỞNG ỦY BAN NHÂN DÂN XÃ





MẶT BẰNG TRỆT HIỆN TRẠNG TL 1/100

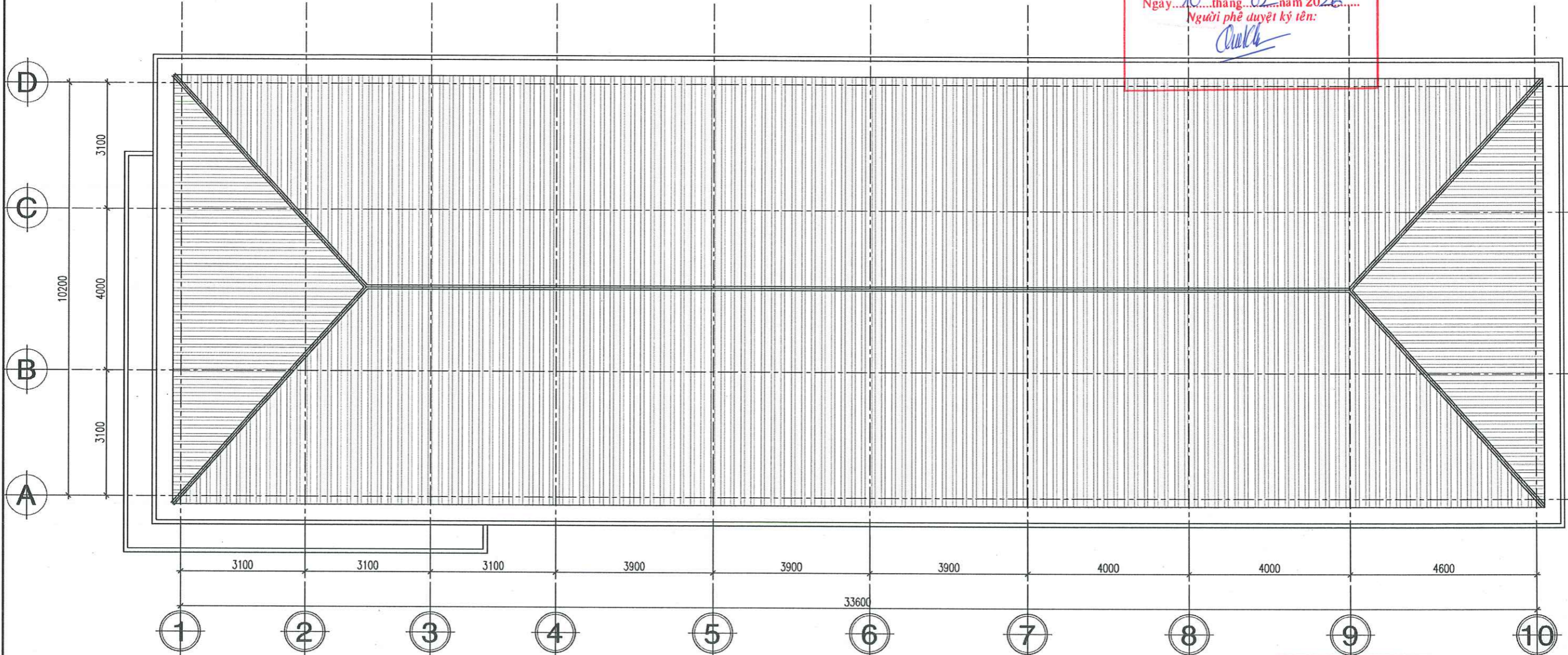
SỞ XÂY DỰNG THÀNH PHỐ CẦN THƠ
THẨM ĐỊNH
 Theo Văn Bản Số: 1139/SXD-QLXD và CLCT
 Ngày 09 tháng 02 năm 2026

BẢNG THỐNG KÊ CỬA ĐI HIỆN TRẠNG

STT	TÊN GỌI	KÍCH THƯỚC	VẬT LIỆU	Đ. VỊ	S. LƯỢNG	GHI CHÚ
1	CỬA ĐI D1	2850x2700	NHÔM - KÍNH	BỘ	01	04 CẢNH MỎ
2	CỬA ĐI D2	1450x2700	NHÔM - KÍNH	BỘ	03	02 CẢNH MỎ
3	CỬA ĐI D3	900x2700	NHÔM - KÍNH	BỘ	02	01 CẢNH MỎ
4	CỬA SỐ S1	2200x1800	NHÔM - KÍNH	BỘ	08	04 CẢNH LỬA
5	CỬA SỐ S2	1200x1800	NHÔM - KÍNH	BỘ	07	02 CẢNH LỬA

<p>CÔNG TY CỔ PHẦN TƯ VẤN XÂY DỰNG KHANH HUNG ĐC: 135/11 HÙNG VƯƠNG, P. SÓC TRĂNG, TP. CẦN THƠ ĐT: 02993 613337 FAX: 02993 613338 EMAIL: TUVANKHANHHUNGST@YAHOO.COM.VN</p>	PHÓ TỔNG GIÁM ĐỐC BUI DINH THUAN	CHỦ NHIỆM KHẢO SÁT KS. HỮA HOÀNG HUY SOT-00047821	ĐO KS. PHẠM MINH TRÍ	VẼ KS. PHẠM MINH TRÍ	KIỂM TRA KS. HUỖNH VĂN ĐỂ SOT-00031911	BAN QLDA ĐẦU TƯ XÂY DỰNG KHU VỰC KẾ SÁCH DỰ ÁN: NÂNG CẤP, SỬA CHỮA TRỤ SỞ LÀM VIỆC XÃ ĐẠI HẢI, XÃ THỜI AN HỘI, XÃ PHONG NẤM, XÃ AN LẠC THÔN, XÃ NHƠN MỸ ĐỊA CHỈ: XÃ ĐẠI HẢI, THÀNH PHỐ CẦN THƠ THIẾT KẾ 1 BƯỚC: THIẾT KẾ BẢN VẼ THI CÔNG	HẠNG MỤC: 1.1. CẢI TẠO HỘI TRƯỞNG ỦY BAN NHÂN DÂN XÃ MẶT BẰNG TRỆT HIỆN TRẠNG TỶ LỆ: 1/100 LẦN XUẤT BẢN: 01
	BẢN VẼ SỐ: HT 01/05 THỜI GIAN: .../20...						

BAN QLDA ĐẦU TƯ XÂY DỰNG KHU VỰC KẾ SÁCH
PHÊ DUYỆT
 Theo Quyết định số: 195/BD-SXD
 Ngày: 10 tháng 02 năm 2026
 Người phê duyệt ký tên: *Quách*

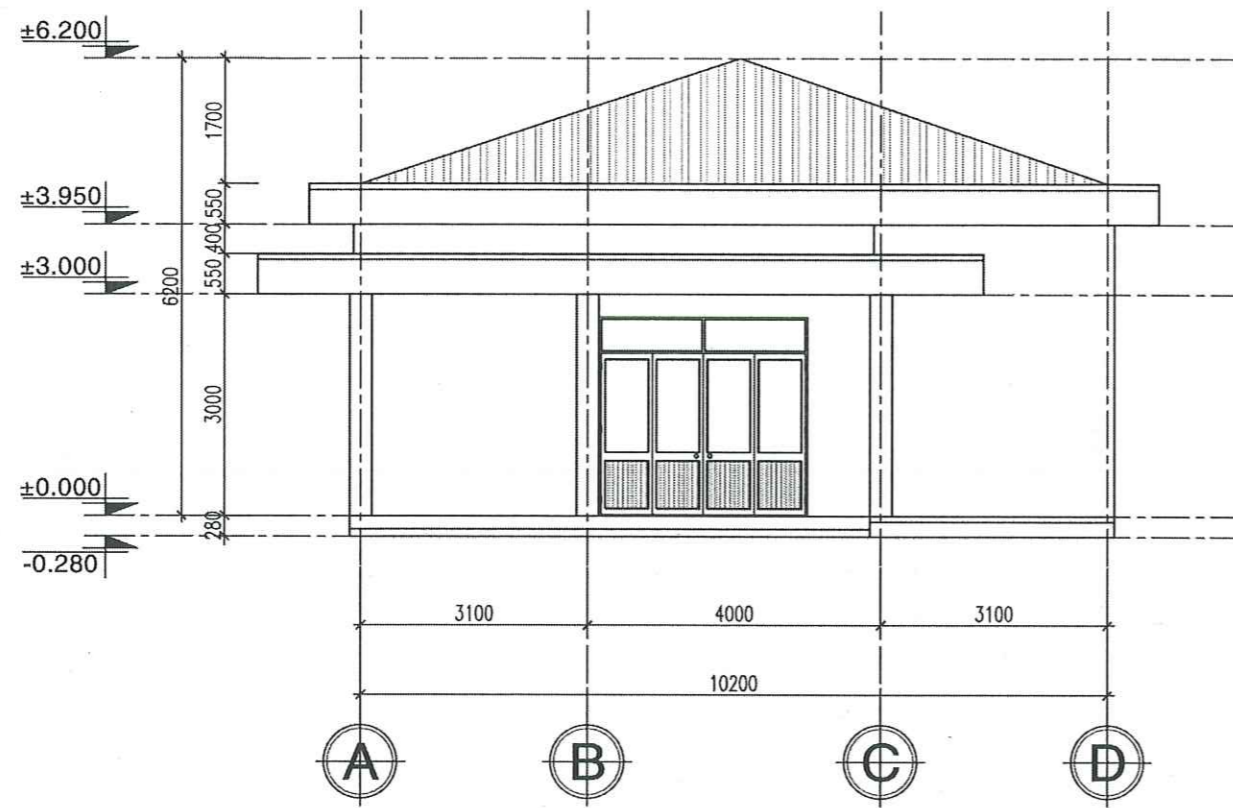


MẶT BẰNG MÁI HIỆN TRẠNG TL 1/100

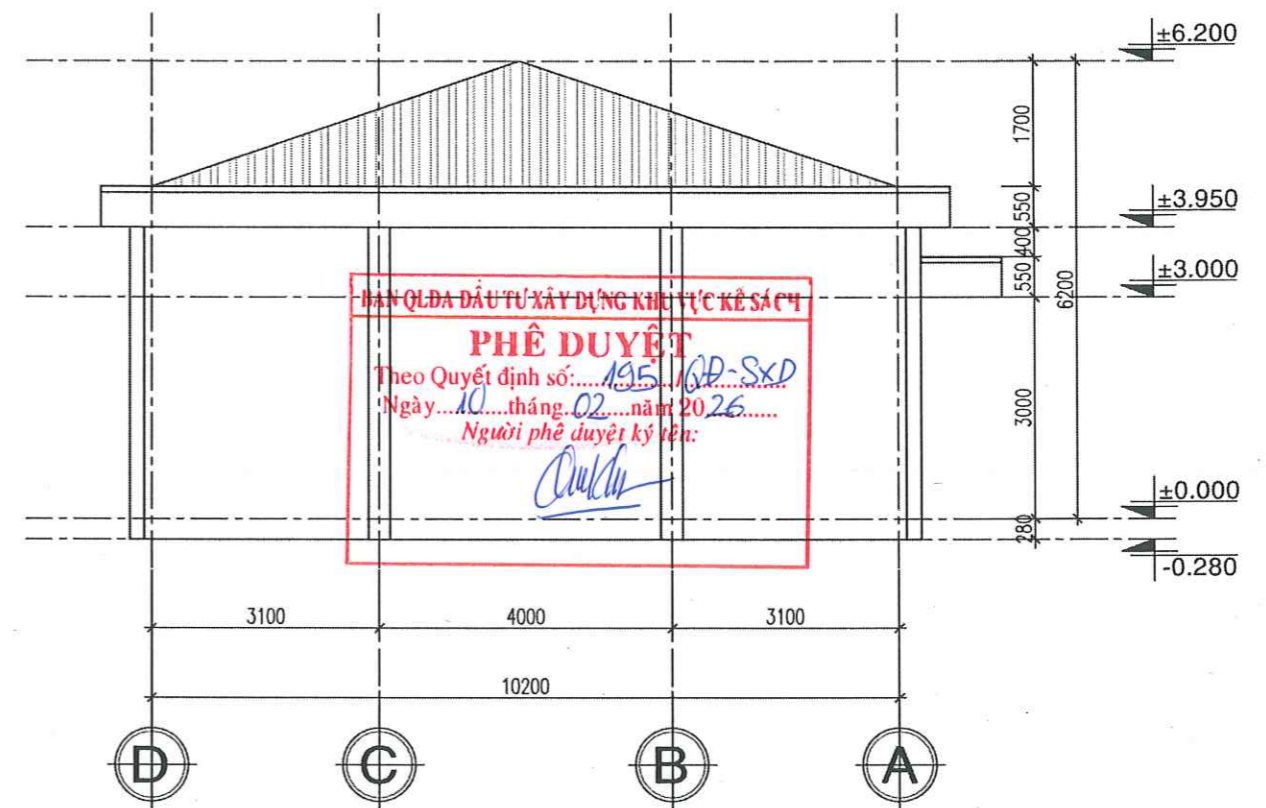
SỞ XÂY DỰNG THÀNH PHỐ CẦN THƠ
THẨM ĐỊNH
 Theo Văn Bản Số: 1139/SXD-QLXD và CLCT
 Ngày: 09 tháng 02 năm 2026

TRUNG TÂM QUẢN LÝ NHÀ Ở VÀ
 CHẤT LƯỢNG CÔNG TRÌNH XÂY DỰNG
THẨM TRA
 Theo Văn bản số: 14/BL
 ngày 26 tháng 07 năm 2026
 Chủ trì bộ môn ký tên: *J*

<p>CÔNG TY CỔ PHẦN TƯ VẤN XÂY DỰNG KHÁNH HƯNG ĐC: 135/11 HÙNG VƯƠNG, P. SÓC TRĂNG, TP. CẦN THƠ ĐT: 02993 613337 FAX: 02993 613337 EMAIL: TUVANKHANHHUNGST@YAHOO.COM.VN</p>	PHÓ TỔNG GIÁM ĐỐC	CHỦ NHIỆM KHẢO SÁT	ĐO	VẼ	KIỂM TRA	BAN QLDA ĐẦU TƯ XÂY DỰNG KHU VỰC KẾ SÁCH	HẠNG MỤC: 1.1. CẢI TẠO HỘI TRƯỞNG ỦY BAN NHÂN DÂN XÃ
	 BUI DINH THUAN SOT-00047821	 KS. HUA HOANG HUY SOT-00047821	 KS. PHAM MINH TRI SOT-00047821	 KS. PHAM MINH TRI SOT-00047821	 KS. HUYNH VAN DE SOT-00031911	DỰ ÁN: NÂNG CẤP, SỬA CHỮA TRỤ SỞ LÀM VIỆC XÃ ĐẠI HẢI, XÃ THỜI AN HỘI, XÃ PHONG NĂM, XÃ AN LẠC THÔN, XÃ NHƠN MỸ ĐỊA CHỈ: XÃ ĐẠI HẢI, THÀNH PHỐ CẦN THƠ THIẾT KẾ 1 BƯỚC: THIẾT KẾ BẢN VẼ THI CÔNG	MẶT BẰNG MÁI HIỆN TRẠNG TỶ LỆ: 1/100 BẢN VẼ SỐ: HT 02/05 LẦN XUẤT BẢN: 01 THỜI GIAN: .../20...

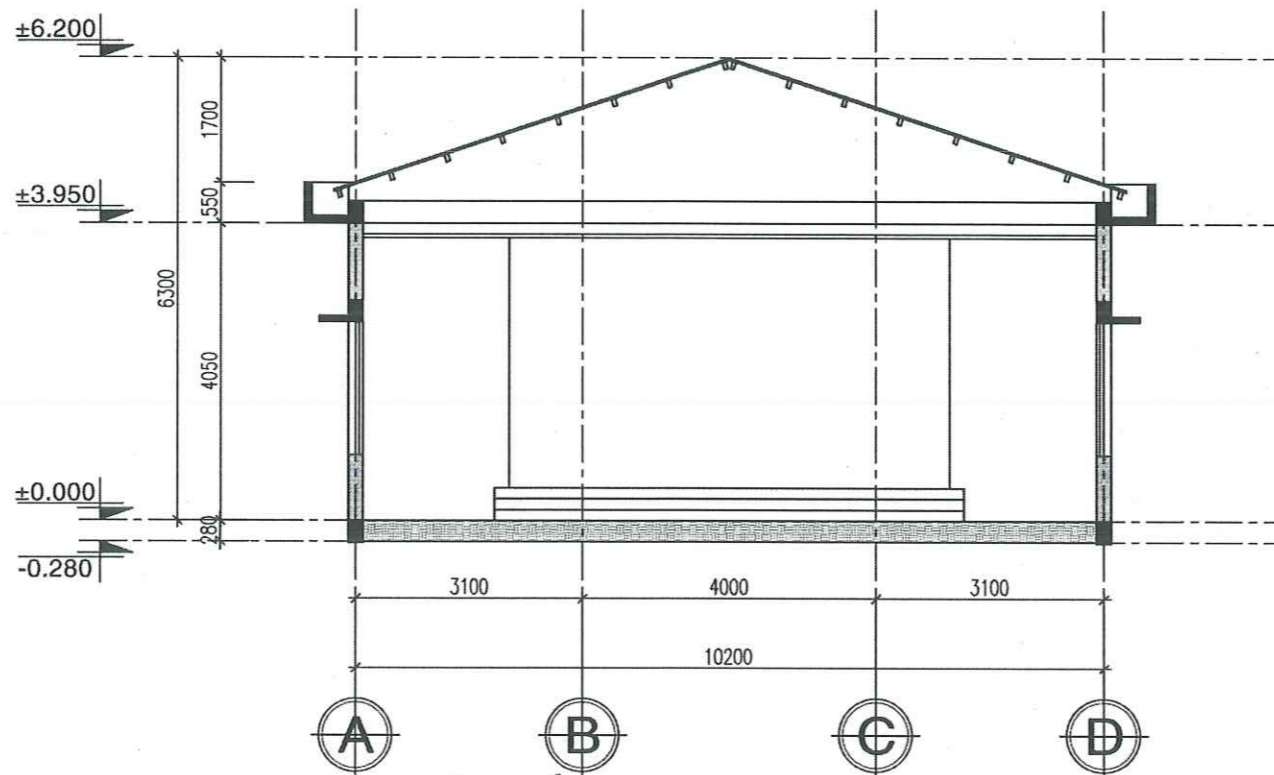


MẶT ĐỨNG TRỰC A-D HIỆN TRẠNG TL 1/100



MẶT ĐỨNG TRỰC D-A HIỆN TRẠNG TL 1/100

BAN QLDA ĐẦU TƯ XÂY DỰNG KHU VỰC KẾ SÁCH
PHÊ DUYỆT
 Theo Quyết định số: 195/QĐ-SXD
 Ngày: 10 tháng 02 năm 2026
 Người phê duyệt ký tên: *[Signature]*



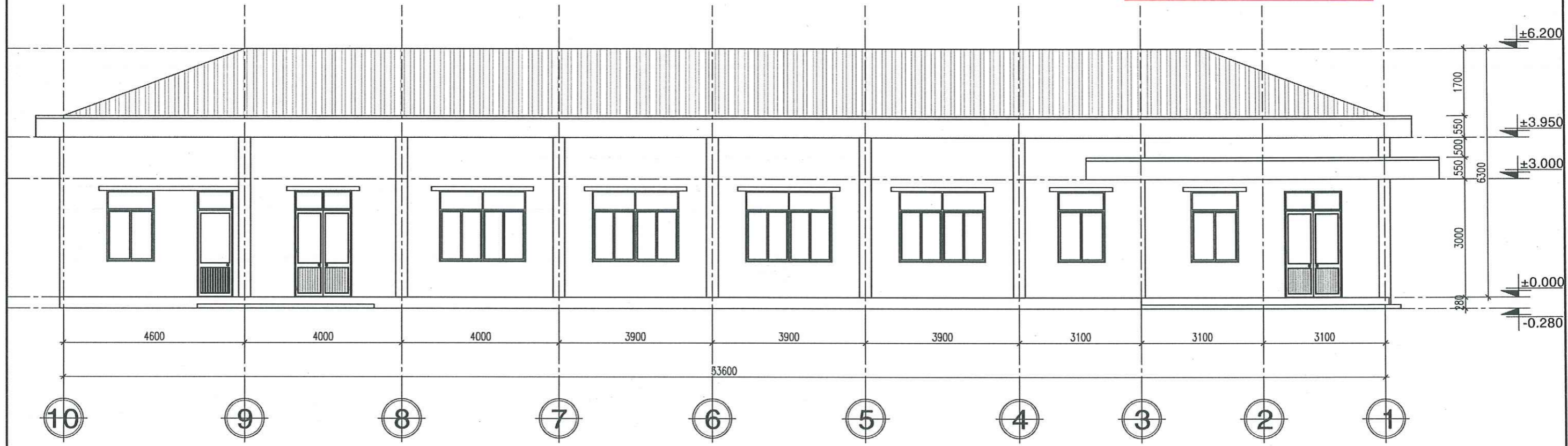
MẶT CẮT A-A HIỆN TRẠNG TL 1/100

SỞ XÂY DỰNG THÀNH PHỐ CẦN THƠ
THẨM ĐỊNH
 Theo Văn Bản Số: 1139/SXD-QLXD và CLCT
 Ngày: 09 tháng 02 năm 2026

TRUNG TÂM QUẢN LÝ NHÀ Ở VÀ
 CHẤT LƯỢNG CÔNG TRÌNH XÂY DỰNG
THẨM TRA
 Theo Văn bản số: 14/.../...
 ngày 16 tháng 01 năm 2026
 Chủ trì bộ môn ký tên: *[Signature]*

<p>CÔNG TY CỔ PHẦN TƯ VẤN XÂY DỰNG KHANH HUNG ĐC: 135/11 HÙNG VƯƠNG, P. SÓC TRƯNG, Q. CẦN GIỜ ĐT: 02993 613337 FAX: 02993 613337 EMAIL: TUVANKHANHHUNGSTAYPHO.COM.VN</p>	PHÓ TỔNG GIÁM ĐỐC	CHỦ NHIỆM KHẢO SÁT	ĐO	VẼ	KIỂM TRA	BAN QLDA ĐẦU TƯ XÂY DỰNG KHU VỰC KẾ SÁCH	HẠNG MỤC: 1.1. CẢI TẠO HỘI TRƯỞNG ỦY BAN NHÂN DÂN XÃ	
	 BUI ĐÌNH THUẬN	 KS. HỨA HOÀNG HUY SOT-00047821	 KS. PHẠM MINH TRÍ	 KS. PHẠM MINH TRÍ	 KS. HUỲNH VĂN ĐỆ SOT-00031911	DỰ ÁN: NÂNG CẤP, SỬA CHỮA TRỤ SỞ LÀM VIỆC XÃ ĐẠI HẢI, XÃ THỜI AN HỘI, XÃ PHONG NĂM, XÃ AN LẠC THÔN, XÃ NHƠN MỸ ĐỊA CHỈ: XÃ ĐẠI HẢI, THÀNH PHỐ CẦN THƠ THIẾT KẾ 1 BƯỚC: THIẾT KẾ BẢN VẼ THI CÔNG	MẶT ĐỨNG A-D, D-A HIỆN TRẠNG MẶT CẮT A-A HIỆN TRẠNG TỶ LỆ: 1/100 BẢN VẼ SỐ: HT 03/05 LẦN XUẤT BẢN: 01 THỜI GIAN: .../20...	

BAN QLDA ĐẦU TƯ XÂY DỰNG KHU VỰC KẾ SÁCH
PHÊ DUYẾT
 Theo Quyết định số: 195 /QĐ-SXD
 Ngày: 10 tháng 02 năm 2026
 Người phê duyệt ký tên: *[Signature]*



MẶT ĐỨNG TRỰC 1-10 HIỆN TRẠNG TL 1/100

SỞ XÂY DỰNG THÀNH PHỐ CẦN THƠ
THẨM ĐỊNH
 Theo Văn Bản Số: 1139 /SXĐ-QLXD VÀ CLCT
 Ngày 09 tháng 02 năm 2026

TRUNG TÂM QUẢN LÝ NHÀ Ở VÀ
 CHẤT LƯỢNG CÔNG TRÌNH XÂY DỰNG
THẨM TRA
 Theo Văn bản số: 14 /... KL...
 ngày 26 tháng 7 năm 2026
 Chủ trì bộ môn ký tên: *[Signature]*

 CÔNG TY CỔ PHẦN TƯ VẤN XÂY DỰNG KHANH HUNG ĐC: 135/11 HÙNG VƯƠNG, P. SÓC TRĂNG, TP. CẦN THƠ ĐT: 02993 613337 FAX: 02993 613337 EMAIL: TUVANKHANHHUNGST@YAHOO.COM.VN PHÓ TỔNG GIÁM ĐỐC <i>[Signature]</i> BUI ĐÌNH THUẬN	CHỦ NHIỆM KHẢO SÁT <i>[Signature]</i> KS. HỮA HOÀNG HUY SOT-00047821	ĐO <i>[Signature]</i> KS. PHẠM MINH TRÍ	VẼ <i>[Signature]</i> KS. PHẠM MINH TRÍ	KIỂM TRA <i>[Signature]</i> KS. HUỖNH VĂN ĐỂ SOT-00031911	BAN QLDA ĐẦU TƯ XÂY DỰNG KHU VỰC KẾ SÁCH DỰ ÁN: NÂNG CẤP, SỬA CHỮA TRỤ SỞ LÀM VIỆC XÃ ĐẠI HẢI, XÃ THỜI AN HỘI, XÃ PHONG NẤM, XÃ AN LẠC THÔN, XÃ NHƠN MỸ ĐỊA CHỈ: XÃ ĐẠI HẢI, THÀNH PHỐ CẦN THƠ THIẾT KẾ 1 BƯỚC : THIẾT KẾ BẢN VẼ THI CÔNG	HẠNG MỤC: 1.1. CÀI TẠO HỘI TRƯỞNG ỦY BAN NHÂN DÂN XÃ MẶT ĐỨNG TRỰC 1-10 HIỆN TRẠNG TỶ LỆ: 1/100 BẢN VẼ SỐ: HT 04/05 LẦN XUẤT BẢN: 01 THỜI GIAN: .../20...
	KHANH HUNG CO. LTD. (CÔNG TY CỔ PHẦN TƯ VẤN XÂY DỰNG)					

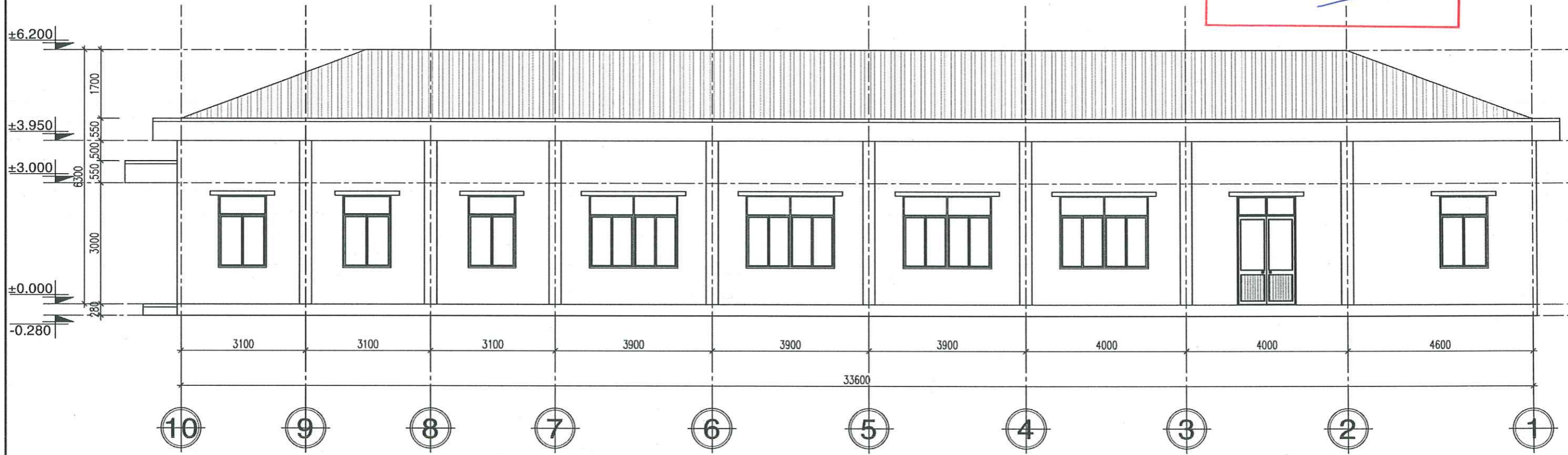
BAN QLDA ĐẦU TƯ XÂY DỰNG KHU VỰC KẾ SÁCH

PHÊ DUYỆT

Theo Quyết định số: 195 /QĐ-SĐ

Ngày: 10 tháng 02 năm 2026

Người phê duyệt ký tên: *[Signature]*



MẶT ĐỨNG TRỰC 10-1 HIỆN TRẠNG TL 1/100

SỞ XÂY DỰNG THÀNH PHỐ CẦN THƠ

THẨM ĐỊNH

Theo Văn Bản Số: 1139 /SXĐ-QLXD và CLCT

Ngày 09 tháng 02 năm 2026

TRUNG TÂM QUẢN LÝ NHÀ Ở VÀ CHẤT LƯỢNG CÔNG TRÌNH XÂY DỰNG

THẨM TRA

Theo Văn bản số: 14 /BL

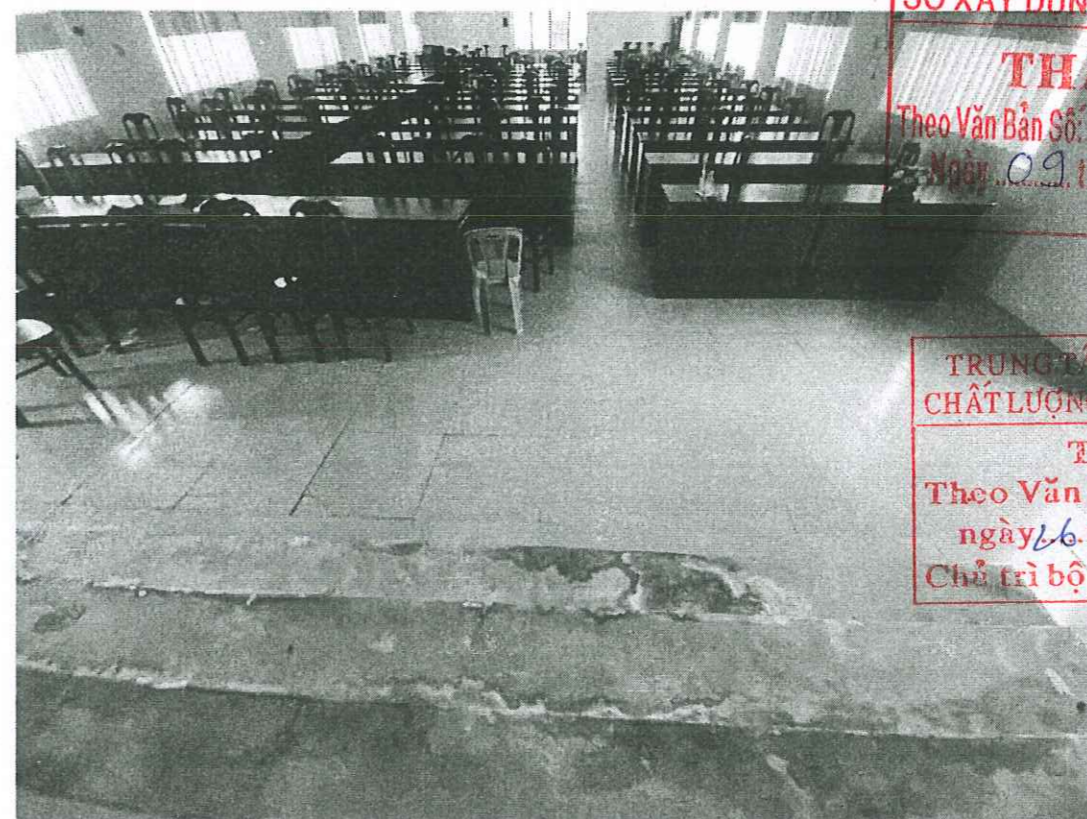
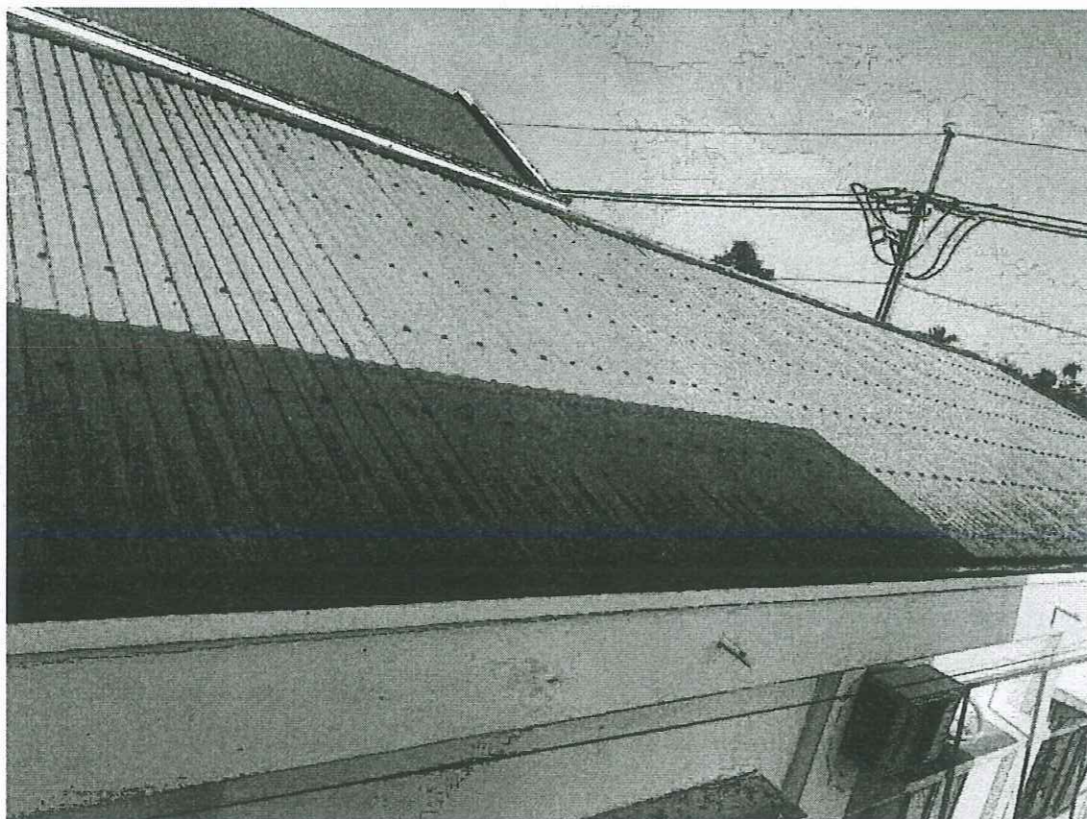
ngày 26 tháng 07 năm 2026

Chủ trì bộ môn ký tên: *[Signature]*

<p>CÔNG TY CỔ PHẦN TƯ VẤN XÂY DỰNG KHANH HUNG</p> <p>ĐC: 135/11 HÙNG VƯƠNG, P. SÓC TRĂNG TRẦN, TP. CẦN THƠ</p> <p>ĐT: 02993 613337 FAX: 02993 613337</p> <p>EMAIL: TUVANKHANHHUNGST@YAHOO.COM.VN</p>	<p>PHÓ TỔNG GIÁM ĐỐC</p> <p><i>[Signature]</i></p>	<p>CHỦ NHIỆM KHẢO SÁT</p> <p><i>[Signature]</i></p> <p>KS. HỨA HOÀNG HUY</p> <p>SOT-00047821</p>	<p>ĐO</p> <p><i>[Signature]</i></p> <p>KS. PHẠM MINH TRÍ</p> <p>-</p>	<p>VẼ</p> <p><i>[Signature]</i></p> <p>KS. PHẠM MINH TRÍ</p> <p>-</p>	<p>KIỂM TRA</p> <p><i>[Signature]</i></p> <p>KS. HUỖNH VĂN ĐỂ</p> <p>SOT-00031911</p>	<p>BAN QLDA ĐẦU TƯ XÂY DỰNG KHU VỰC KẾ SÁCH</p> <p>HẠNG MỤC: 1.1. CẢI TẠO HỘI TRƯỞNG ỦY BAN NHÂN DÂN XÃ</p> <p>DỰ ÁN: NÂNG CẤP, SỬA CHỮA TRỤ SỞ LÀM VIỆC XÃ ĐẠI HẢI, XÃ THỜI AN HỘI, XÃ PHONG NẤM, XÃ AN LẠC THÔN, XÃ NHƠN MỸ</p> <p>ĐỊA CHỈ: XÃ ĐẠI HẢI, THÀNH PHỐ CẦN THƠ</p> <p>THIẾT KẾ 1 BƯỚC : THIẾT KẾ BẢN VẼ THI CÔNG</p>	<p>MẶT ĐỨNG TRỰC 10-1 HIỆN TRẠNG</p> <p>TỶ LỆ: 1/100</p> <p>LẦN XUẤT BẢN: 01</p> <p>BẢN VẼ SỐ: HT 05/05</p> <p>THỜI GIAN: .../20...</p>
	<p>PHÓ TỔNG GIÁM ĐỐC</p> <p><i>[Signature]</i></p> <p>BÙI ĐÌNH THUẬN</p>	<p>CHỦ NHIỆM KHẢO SÁT</p> <p><i>[Signature]</i></p> <p>KS. HỨA HOÀNG HUY</p> <p>SOT-00047821</p>	<p>ĐO</p> <p><i>[Signature]</i></p> <p>KS. PHẠM MINH TRÍ</p> <p>-</p>	<p>VẼ</p> <p><i>[Signature]</i></p> <p>KS. PHẠM MINH TRÍ</p> <p>-</p>	<p>KIỂM TRA</p> <p><i>[Signature]</i></p> <p>KS. HUỖNH VĂN ĐỂ</p> <p>SOT-00031911</p>	<p>BAN QLDA ĐẦU TƯ XÂY DỰNG KHU VỰC KẾ SÁCH</p> <p>HẠNG MỤC: 1.1. CẢI TẠO HỘI TRƯỞNG ỦY BAN NHÂN DÂN XÃ</p> <p>DỰ ÁN: NÂNG CẤP, SỬA CHỮA TRỤ SỞ LÀM VIỆC XÃ ĐẠI HẢI, XÃ THỜI AN HỘI, XÃ PHONG NẤM, XÃ AN LẠC THÔN, XÃ NHƠN MỸ</p> <p>ĐỊA CHỈ: XÃ ĐẠI HẢI, THÀNH PHỐ CẦN THƠ</p> <p>THIẾT KẾ 1 BƯỚC : THIẾT KẾ BẢN VẼ THI CÔNG</p>	<p>MẶT ĐỨNG TRỰC 10-1 HIỆN TRẠNG</p> <p>TỶ LỆ: 1/100</p> <p>LẦN XUẤT BẢN: 01</p> <p>BẢN VẼ SỐ: HT 05/05</p> <p>THỜI GIAN: .../20...</p>



BAN QLDA ĐẦU TƯ XÂY DỰNG KHU VỰC KẾ SÁCH
PHÊ DUYỆT
 Theo Quyết định số: 195 /...
 Ngày: 10 tháng 02 năm 2026
 Người phê duyệt ký tên: Quỳnh



SỞ XÂY DỰNG THÀNH PHỐ CẦN THƠ
THẨM ĐỊNH
 Theo Văn Bản Số: 1.139 /SXĐ-QLXD và CLCT
 Ngày: 09 tháng 02 năm 2026

TRUNG TÂM QUẢN LÝ NHÀ Ở VÀ CHẤT LƯỢNG CÔNG TRÌNH XÂY DỰNG
THẨM TRA
 Theo Văn bản số: 141 /...
 ngày 16 tháng 07 năm 2026
 Chủ trì bộ môn ký tên: TL

<p>CÔNG TY CỔ PHẦN TƯ VẤN XÂY DỰNG KHANH HUNG ĐC: 135/11 HÙNG VƯƠNG, P. SÓC TRĂNG, TPCT ĐT: 02993 613337 FAX: 02993 613337 EMAIL: TUVANKHANHHUNGST@YAHOO.COM.VN</p>	PHÓ TỔNG GIÁM ĐỐC BÙI ĐÌNH THUẬN	CHỦ NHIỆM KHẢO SÁT KS. HỨA HOÀNG HUY SOT-00047821	ĐO KS. PHẠM MINH TRÍ	VẼ KS. PHẠM MINH TRÍ	KIỂM TRA KS. HUỲNH VĂN ĐẾ SOT-00031911	BAN QLDA ĐẦU TƯ XÂY DỰNG KHU VỰC KẾ SÁCH DỰ ÁN: NÂNG CẤP, SỬA CHỮA TRỤ SỞ LÀM VIỆC XÃ ĐẠI HẢI, XÃ THỜI AN HỘI, XÃ PHONG NẴM, XÃ AN LẠC THÔN, XÃ NHƠN MỸ ĐỊA CHỈ: XÃ ĐẠI HẢI, THÀNH PHỐ CẦN THƠ THIẾT KẾ 1 BƯỚC: THIẾT KẾ BẢN VẼ THI CÔNG	HẠNG MỤC: 1.1. CẢI TẠO HỘI TRƯỞNG ỦY BAN NHÂN DÂN XÃ ẢNH HIỆN TRẠNG TỶ LỆ: - BẢN VẼ SỐ: HT 05A/05 LẦN XUẤT BẢN: 01 THỜI GIAN: .../20...	
	PHÓ TỔNG GIÁM ĐỐC BÙI ĐÌNH THUẬN	CHỦ NHIỆM KHẢO SÁT KS. HỨA HOÀNG HUY SOT-00047821	ĐO KS. PHẠM MINH TRÍ	VẼ KS. PHẠM MINH TRÍ	KIỂM TRA KS. HUỲNH VĂN ĐẾ SOT-00031911	BAN QLDA ĐẦU TƯ XÂY DỰNG KHU VỰC KẾ SÁCH DỰ ÁN: NÂNG CẤP, SỬA CHỮA TRỤ SỞ LÀM VIỆC XÃ ĐẠI HẢI, XÃ THỜI AN HỘI, XÃ PHONG NẴM, XÃ AN LẠC THÔN, XÃ NHƠN MỸ ĐỊA CHỈ: XÃ ĐẠI HẢI, THÀNH PHỐ CẦN THƠ THIẾT KẾ 1 BƯỚC: THIẾT KẾ BẢN VẼ THI CÔNG	HẠNG MỤC: 1.1. CẢI TẠO HỘI TRƯỞNG ỦY BAN NHÂN DÂN XÃ ẢNH HIỆN TRẠNG TỶ LỆ: - BẢN VẼ SỐ: HT 05A/05 LẦN XUẤT BẢN: 01 THỜI GIAN: .../20...	

BẢNG THUYẾT MINH CẢI TẠO

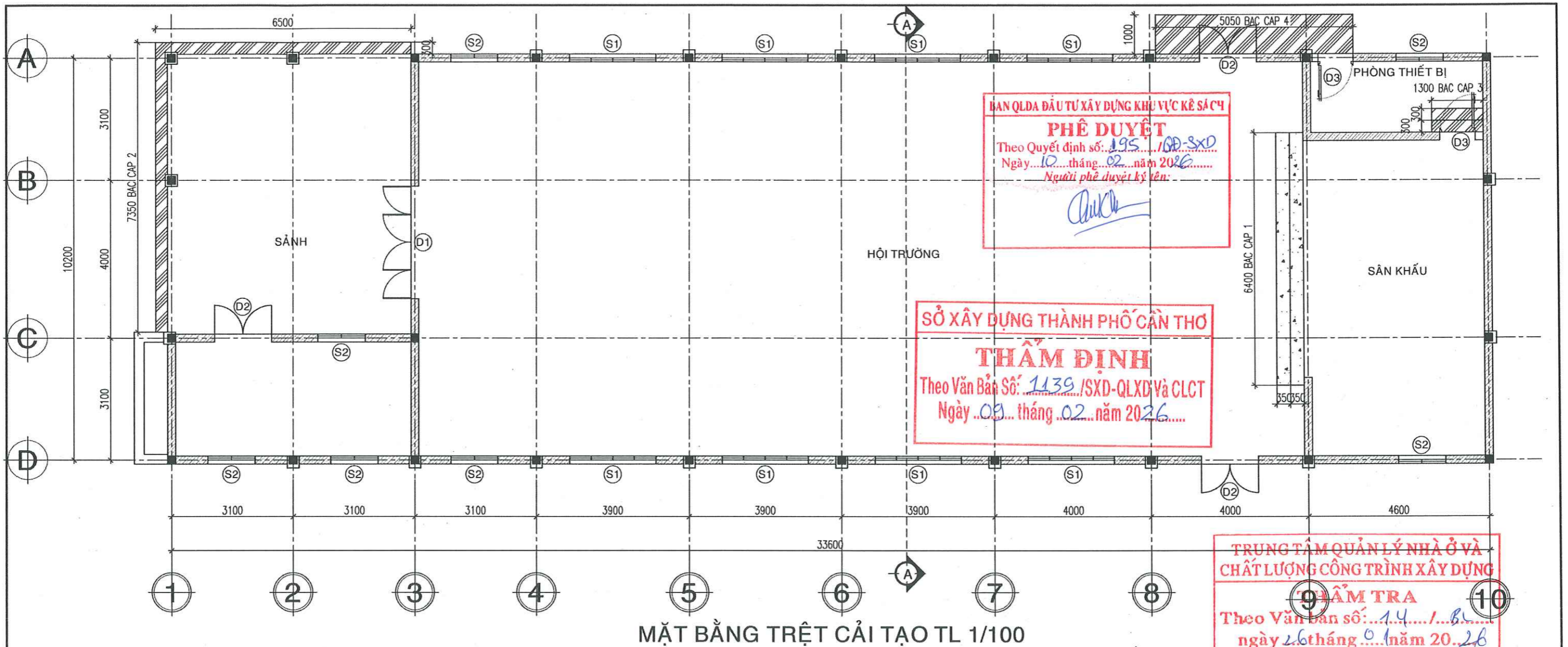
BAN QLDA ĐẦU TƯ XÂY DỰNG KHU VỰC KẾ SÁCH
PHÊ DUYỆT
 Theo Quyết định số: 195/AA-SXD
 Ngày: 10 tháng 02 năm 2026
 Người phê duyệt ký tên: *Quách*

STT	ĐÁNH GIÁ HIỆN TRẠNG	THUYẾT MINH CẢI TẠO
01	MÁI VÀ KẾT CẤU MÁI: - MÁI LỢP TOLE ĐÃ CŨ , XÀ GỖ THÉP HỘP CÒN SỬ DỤNG ĐƯỢC.	MÁI VÀ KẾT CẤU MÁI: - THÁO DỠ TOÀN BỘ MÁI TOLE HIỆN TRẠNG SAU ĐÓ THAY MỚI BẰNG TOLE SÓNG VUÔNG MẠ MÀU DÀY 0.5mm , GIỮ NGUYÊN XÀ GỖ HIỆN TRẠNG
02	SÊ NÔ VÀ SẪNH ĐÓN: - THÀNH VÀ ĐÁY SÊ NÔ, SẪNH ĐÓN SƠN ĐÃ CŨ.	SÊ NÔ VÀ SẪNH ĐÓN: - VỆ SINH, THÔNG RÃNH CÁC VỊ TRÍ THOÁT NƯỚC MƯA TRÊN SÊ NÔ VÀ VỆ SINH SẠCH RÊU MỐC TRÊN TOÀN BỘ SÊ NÔ. - MẶT TRÊN SÊ NÔ VÀ THÀNH TRONG CAO 200mm, SẪNH ĐÓN ĐỤC LỚP VỮA CŨ DÀY TRUNG BÌNH 3CM, LÀM TRỞ MẶT RỒI VỆ SINH SẠCH, RỒI QUÉT 3 NƯỚC CHỐNG THẤM CT-11A ĐỊNH MỨC 0.5Kg/m2 (HOẶC TƯƠNG ĐƯƠNG), RỒI LẮNG BÊ TÔNG ĐÁ MI M200 DÀY T/B 3CM, NƠI MỎNG NHẤT DÀY 2CM CÓ TRỘN PHỤ GIA CHỐNG THẤM CT-11B ĐỊNH MỨC 6Kg/m3 (HOẶC TƯƠNG ĐƯƠNG), TẠO ĐỐC VỀ LỖ THU NƯỚC I=1.5%.
03	TRẦN: - HIỆN TRẠNG ĐÓNG TRẦN THẠCH CAO KHUNG CHÌM GIẶT CẤP, SƠN ĐÃ CŨ BONG TRÓC, SẪNH LÀ SÀN MÁI BTCT.	TRẦN: - TRẦN THẠCH CAO VÀ SÀN MÁI BTCT XẢ NHÁM TOÀN BỘ LỚP SƠN CŨ SAU ĐÓ SƠN 1 NƯỚC LÓT 2 NƯỚC PHỦ.
04	TƯỜNG, CỘT, Ô VĂNG, LAM BÊ TÔNG : - HIỆN TRẠNG TƯỜNG NGOÀI, CỘT, LAN CAN SƠN CÒN TỐT.	TƯỜNG, CỘT, Ô VĂNG, LAM BÊ TÔNG : - TƯỜNG NGOÀI , TƯỜNG TRONG GIỮ NGUYÊN HIỆN TRẠNG.
05	CỬA ĐI, CỬA SỔ : - CỬA ĐI , CỬA SỔ BẰNG NHÔM KÍNH ĐÃ CŨ , HƯ HỎNG NHIỀU.	CỬA ĐI, CỬA SỔ : - THÁO DỠ TOÀN BỘ CỬA ĐI, CỬA SỔ NHÔM KÍNH SAU ĐÓ THAY BẰNG CỬA NHÔM XINFA, KHUNG BẢO VỆ CỬA SỔ BẰNG INOX (XEM BVCT).
06	NỀN, BẬC CẤP : - NỀN HIỆN TRẠNG LÁT GẠCH GRANITE 600X600 ĐÃ CŨ NỨT BỂ NHIỀU. - BẬC CẤP TRƯỚC SẪNH LÁT ĐÁ MÀI ĐÃ CŨ , HƯ HỎNG. - BẬC CẤP SÂN KHẤU HỘI TRƯỜNG LÁT ĐÁ MÀI HƯ HỎNG NỨT BỂ. - BẬC CẤP PHÒNG THIẾT BỊ LÊN SÂN KHẤU CHƯA LÁT GẠCH.	NỀN, BẬC CẤP : - ĐỤC BỎ GẠCH NỀN VÀ LỚP VỮA LÓT HIỆN TRẠNG SAU ĐÓ THAY MỚI BẰNG GẠCH GRANITE 600X600 LỚP VỮA LÓT DÀY TB 20mm. - CẤP SẪNH CHÍNH VÀ BẬC CẤP PHÒNG THIẾT BỊ ĐỤC BỎ ĐÁ MÀI HIỆN HỮU SAU ĐÓ LÁT LẠI BẰNG GẠCH CHUYÊN DỤNG CHO BẬC CẤP. - BẬC CẤP SÂN KHẤU THÁO DỠ SAU ĐÓ XÂY LẠI BẬC CẤP MỚI (XEM BVCT).
07	HỆ THỐNG ĐIỆN VÀ THIẾT BỊ ĐIỆN : - HỆ THỐNG ĐIỆN CÒN SỬ DỤNG ĐƯỢC, THIẾT BỊ ĐÈN QUẠT ĐÃ CŨ, HƯ HỎNG.	HỆ THỐNG ĐIỆN VÀ THIẾT BỊ ĐIỆN : - HỆ THỐNG ĐIỆN GIỮ NGUYÊN HIỆN TRẠNG, THAY MỚI TOÀN BỘ THIẾT BỊ ĐÈN ,QUẠT. - - LẮP MỚI 2 MÁY LẠNH.

SỞ XÂY DỰNG THÀNH PHỐ CẦN THƠ
THẨM ĐỊNH
 Theo Văn Bản Số: 1139/SXD-QLXD và CLCT
 Ngày: 09 tháng 02 năm 2026

TRUNG TÂM QUẢN LÝ NHÀ Ở VÀ CHẤT LƯỢNG CÔNG TRÌNH XÂY DỰNG
THẨM TRA
 Theo Văn bản số: 14/BC
 ngày 26 tháng 07 năm 2026
 Chủ trì bộ môn ký tên: *JL*

	CÔNG TY CỔ PHẦN TƯ VẤN XÂY DỰNG KHÁNH HÙNG ĐC: 135/11 HÙNG VƯƠNG, P. SÓC TRĂNG TPCT ĐT: 02993 613337 FAX: 02993 613337 EMAIL: TUVANKHANHHUNGST@YAHOO.COM.VN BUI DINH THUAN	PHÓ TỔNG GIÁM ĐỐC KS. HUYNH VĂN ĐẾ SOT-00031911	CHỦ NHIỆM THIẾT KẾ KS. HUYNH HỮU NAM SOT-00081566	THIẾT KẾ KS. PHẠM MINH TRÍ -	KIỂM TRA KS. HUYNH VĂN ĐẾ SOT-00031911	BAN QLDA ĐẦU TƯ XÂY DỰNG KHU VỰC KẾ SÁCH DỰ ÁN: NÂNG CẤP, SỬA CHỮA TRỤ SỞ LÀM VIỆC XÃ ĐẠI HẢI, XÃ THỜI AN HỘI, XÃ PHONG NẴM, XÃ AN LẠC THÔN, XÃ NHƠN MỸ ĐỊA CHỈ: XÃ ĐẠI HẢI, THÀNH PHỐ CẦN THƠ THIẾT KẾ 1 BƯỚC : THIẾT KẾ BẢN VẼ THI CÔNG	HẠNG MỤC: 1.1. CẢI TẠO HỘI TRƯỜNG ỦY BAN NHÂN DÂN XÃ THUYẾT MINH CẢI TẠO TỶ LỆ: 1/100 BẢN VẼ SỐ: CT 01/08 LẦN XUẤT BẢN: 01 THỜI GIAN: .../20...



MẶT BẰNG TRỆT CẢI TẠO TL 1/100

MẶT BẠC VÀ THÀNH BẠC
LÁT GẠCH CHUYÊN DỤNG CHO
BẬC CẤP VỮA XM M75 DÀY 20mm

MẶT BẠC VÀ THÀNH BẠC LÁT GẠCH CHUYÊN DỤNG BẬC CẤP
- LỚP VỮA LẮNG XM MẮC 75 DÀY 20mm.

MẶT BẠC VÀ THÀNH BẠC
LÁT GẠCH CHUYÊN DỤNG CHO
BẬC CẤP VỮA XM M75 DÀY 20mm

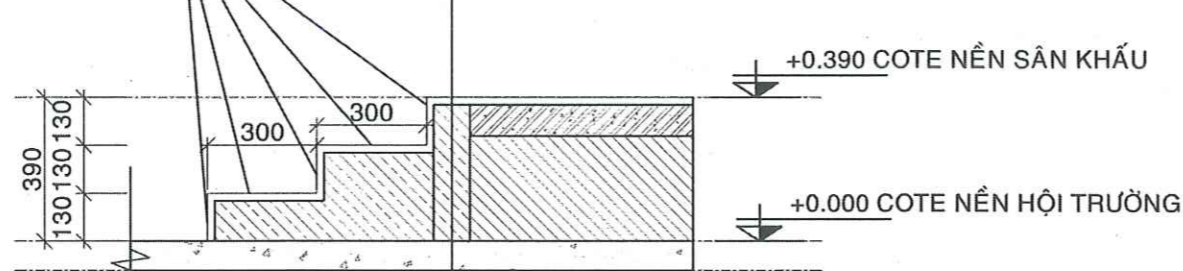
MẶT BẠC VÀ THÀNH BẠC LÁT GẠCH CHUYÊN DỤNG
- LỚP VỮA LẮNG XM MẮC 75 DÀY 20mm.
- BẬC CẤP XÂY GẠCH THỂ KHÔNG NUNG VỮA XM MẮC 75.
- NỀN HIỆN HỮU



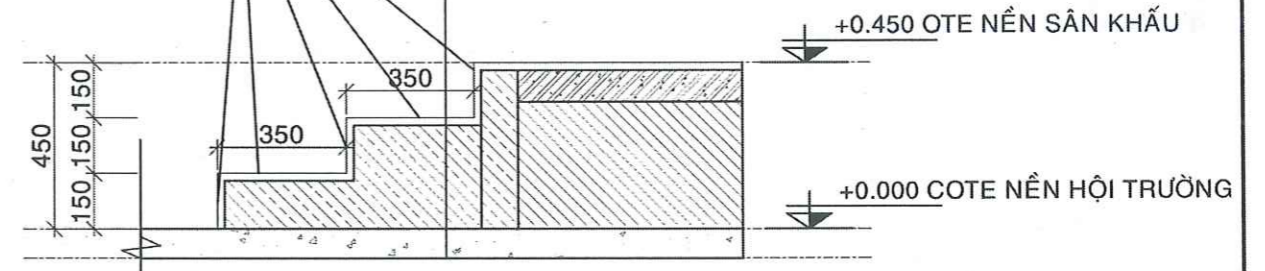
BẬC CẤP XÂY MỚI



BẬC CẤP CẢI TẠO

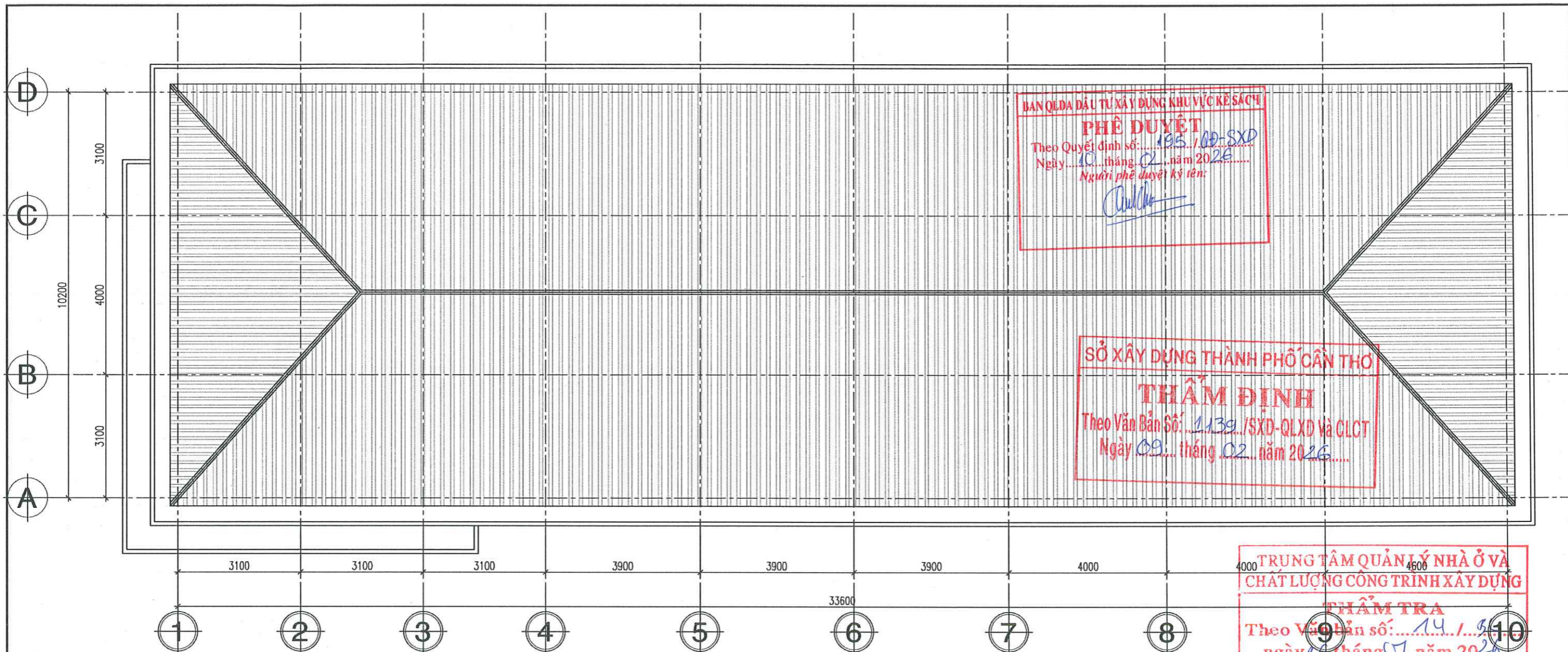


CHI TIẾT BẬC CẤP 3 CẢI TẠO
L= 1.300 TL 1/20



CHI TIẾT BẬC CẤP 1 XÂY MỚI (SÂN KHẤU)
L= 6.400 TL 1/20

<p>CÔNG TY CỔ PHẦN TƯ VẤN XÂY DỰNG KHANH HUNG ĐC: 135/11 HÙNG VƯƠNG, P. SÓC TRĂNG, TP. CẦN THƠ ĐT: 02993 613337 FAX: 02993 613337 EMAIL: TUVANKHANHHUNGST@YAHOO.COM.VN</p>	PHÓ TỔNG GIÁM ĐỐC	CHỦ NHIỆM THIẾT KẾ	CHỦ TRÌ THIẾT KẾ	THIẾT KẾ	KIỂM TRA	BAN QLDA ĐẦU TƯ XÂY DỰNG KHU VỰC KẾ SÁCH	HẠNG MỤC: 1.1. CẢI TẠO HỘI TRƯỞNG ỦY BAN NHÂN DÂN XÃ
	 KS. HUYNH VĂN ĐẾ SOT-00031911	 KS. HUYNH HỮU NAM SOT-00081566	 KS. PHẠM MINH TRÍ	 KS. HUYNH VĂN ĐẾ SOT-00031911	DỰ ÁN: NÂNG CẤP, SỬA CHỮA TRỤ SỞ LÀM VIỆC XÃ ĐẠI HẢI, XÃ THỜI AN HỘI, XÃ PHONG NẴM, XÃ AN LẠC THÔN, XÃ NHƠN MỸ ĐỊA CHỈ: XÃ ĐẠI HẢI, THÀNH PHỐ CẦN THƠ THIẾT KẾ 1 BƯỚC: THIẾT KẾ BẢN VẼ THI CÔNG	MẶT BẰNG TRỆT CẢI TẠO TỶ LỆ: 1/100 BẢN VẼ SỐ: CT 02/08 LẦN XUẤT BẢN: 01 THỜI GIAN: .../20...	



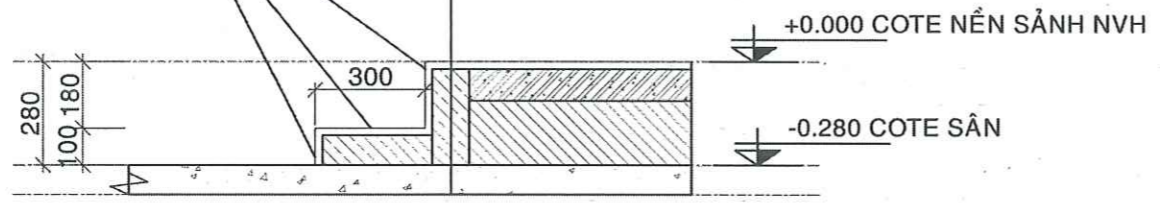
MẶT BẰNG MÁI CẢI TẠO TL 1/100

MẶT BẬC VÀ THÀNH BẬC
LÁT GẠCH CHUYÊN DỤNG CHO
BẬC CẤP VỮA XM M75 DÀY 20mm

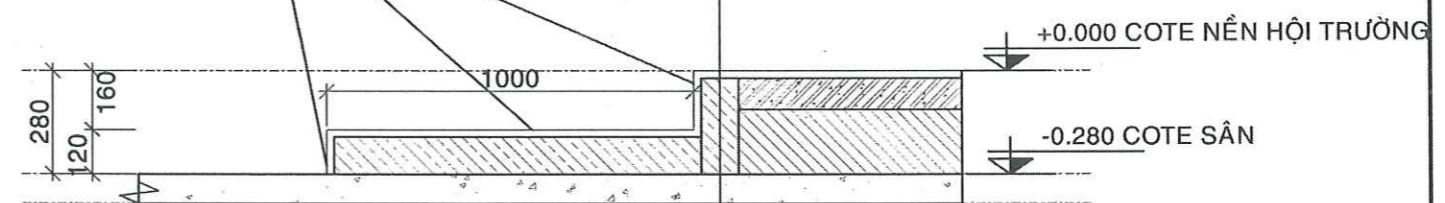
- MẶT BẬC VÀ THÀNH BẬC LÁT GẠCH CHUYÊN DỤNG BẬC CẤP
- LỚP VỮA LẮNG XM MẮC 75 DÀY 20mm.
- ĐỤC BỎ LỚP ĐÁ MÀI HIỆN HỮU

MẶT BẬC VÀ THÀNH BẬC
LÁT GẠCH CHUYÊN DỤNG CHO
BẬC CẤP VỮA XM M75 DÀY 20mm

- MẶT BẬC VÀ THÀNH BẬC LÁT GẠCH CHUYÊN DỤNG BẬC CẤP
- LỚP VỮA LẮNG XM MẮC 75 DÀY 20mm.

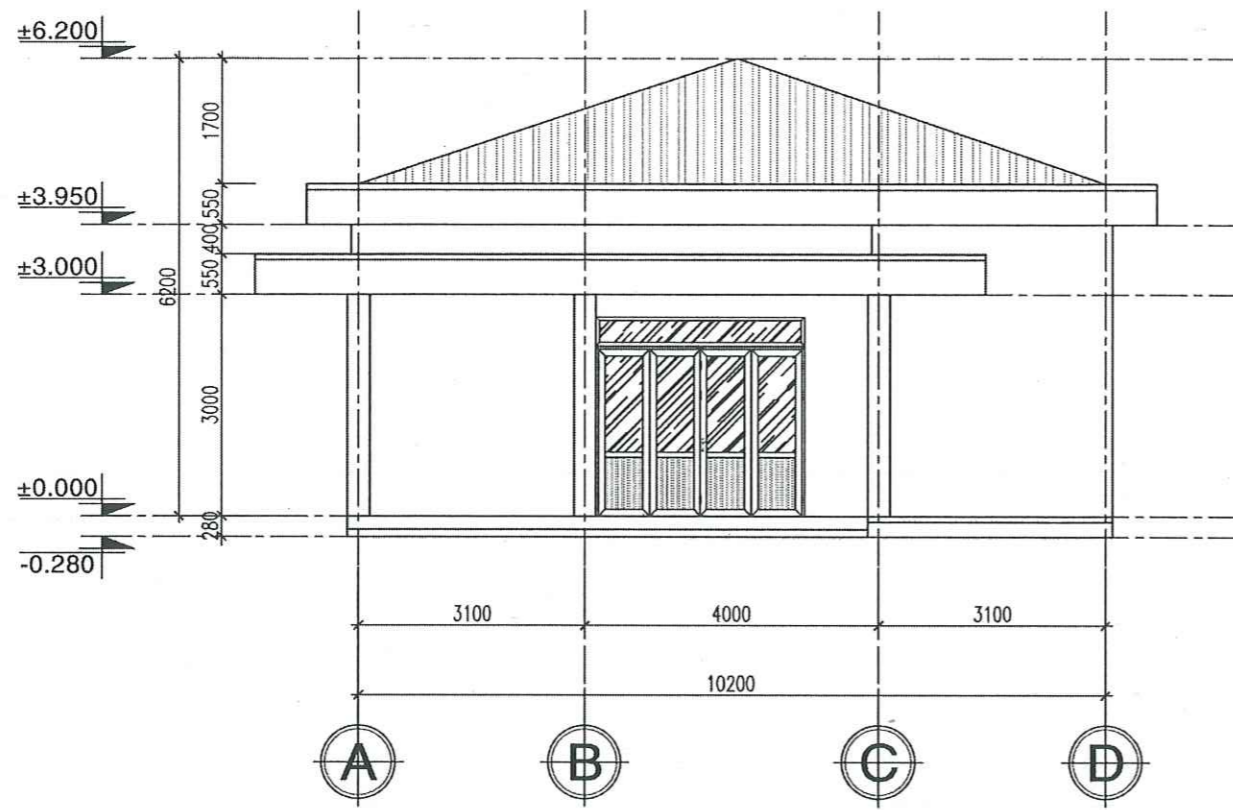


CHI TIẾT BẬC CẤP 2 CẢI TẠO
L= 13.850 TL 1/20

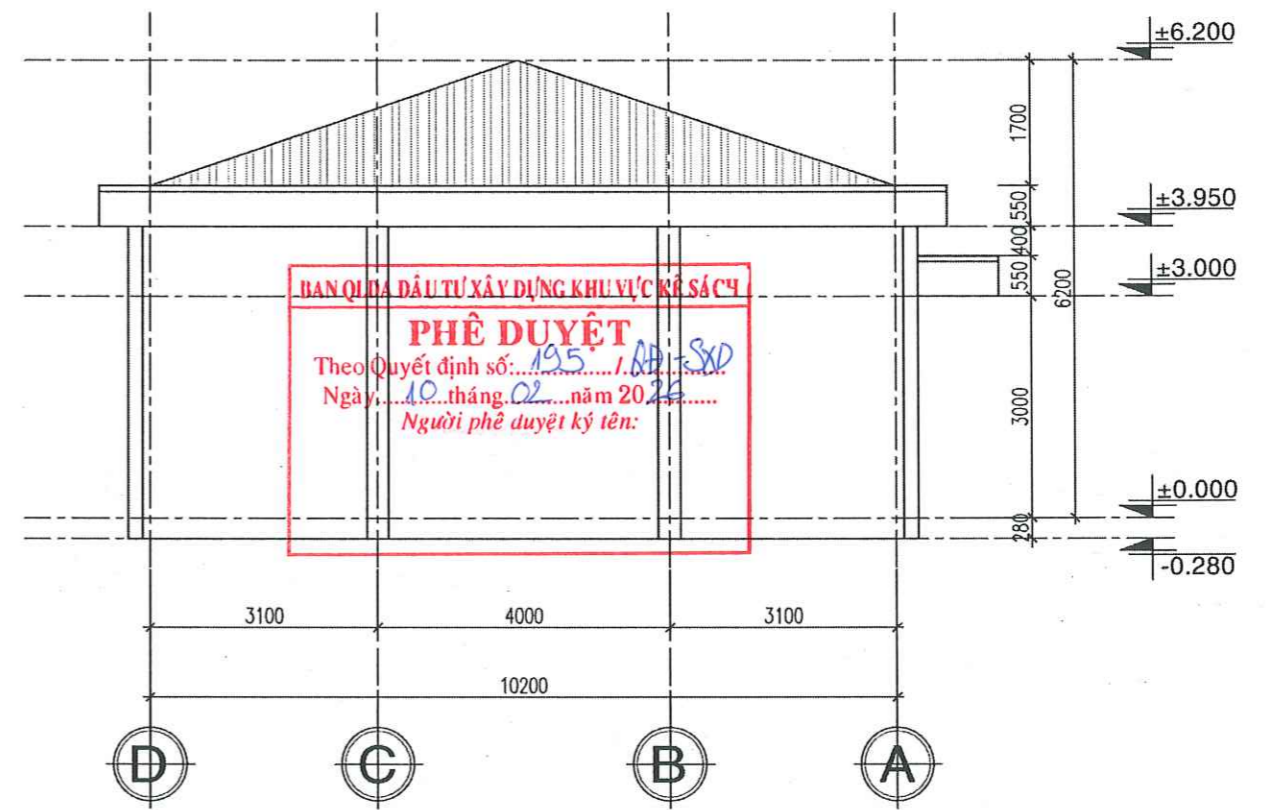


CHI TIẾT BẬC CẤP 4 CẢI TẠO
L= 5.050 TL 1/20

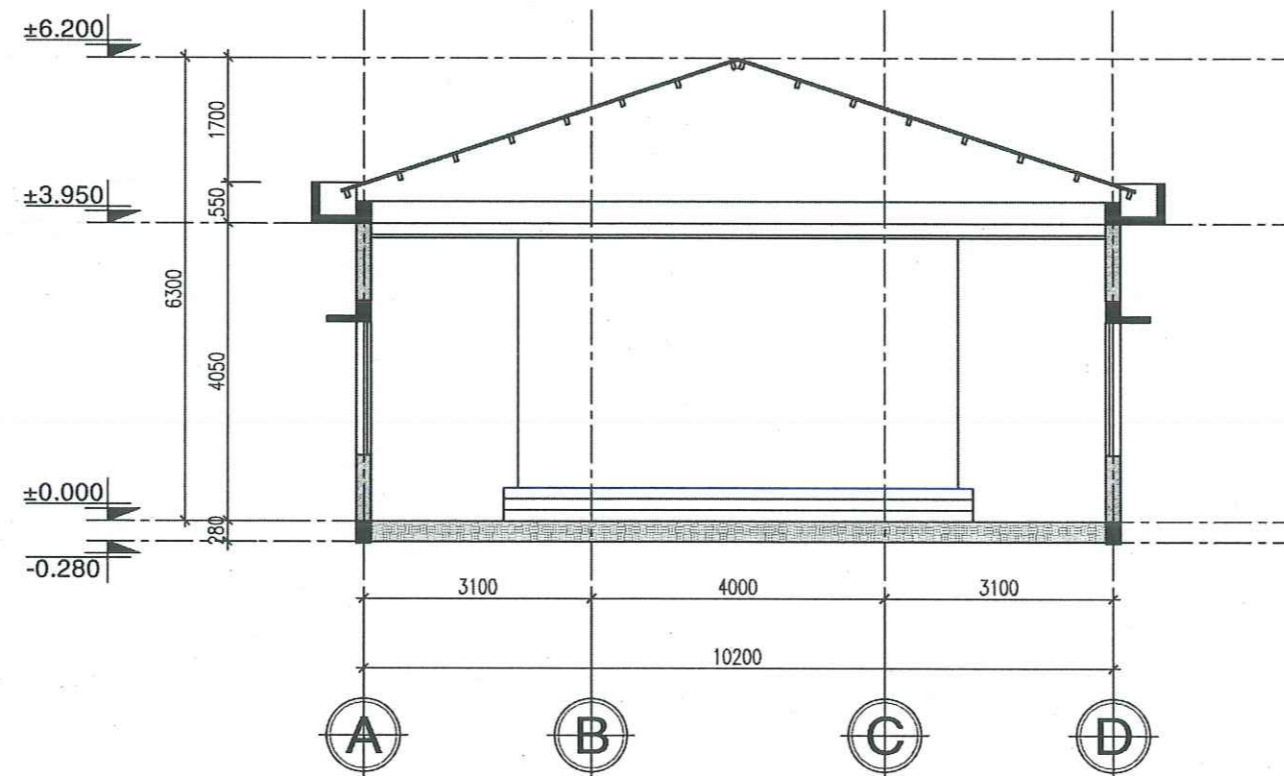
<p>CÔNG TY CỔ PHẦN TƯ VẤN XÂY DỰNG KHANH HUNG ĐC: 135/11 HÙNG VƯƠNG, P. SÓC TRĂNG, TP. CẦN THƠ ĐT: 02993 613337 FAX: 02993 613337 EMAIL: TUVANKHANHHUNGST@YAHOO.COM.VN</p>	PHỤ TỔNG GIÁM ĐỐC BUI ĐÌNH THUẬN	CHỦ NHIỆM THIẾT KẾ KS. HUỖNH VĂN ĐỀ SOT-00031911	CHỦ TRÌ THIẾT KẾ KS. HUỖNH HỮU NAM SOT-00081566	THIẾT KẾ KS. PHẠM MINH TRÍ -	KIỂM TRA KS. HUỖNH VĂN ĐỀ SOT-00031911	BAN QLDA ĐẦU TƯ XÂY DỰNG KHU VỰC KẾ SÁCH DỰ ÁN: NÂNG CẤP, SỬA CHỮA TRỤ SỞ LÀM VIỆC XÃ ĐẠI HẢI, XÃ THỜI AN HỘI, XÃ PHONG NẴM, XÃ AN LẠC THÔN, XÃ NHƠN MỸ ĐỊA CHỈ: XÃ ĐẠI HẢI, THÀNH PHỐ CẦN THƠ THIẾT KẾ 1 BƯỚC: THIẾT KẾ BẢN VẼ THI CÔNG	HẠNG MỤC: 1.1. CẢI TẠO HỘI TRƯỜNG ỦY BAN NHÂN DÂN XÃ MẶT BẰNG MÁI CẢI TẠO TỶ LỆ: 1/100 LẦN XUẤT BẢN: 01	
	<p>TRUNG TÂM QUẢN LÝ NHÀ Ở VÀ CHẤT LƯỢNG CÔNG TRÌNH XÂY DỰNG THẨM TRA Theo Văn Bản số: 14 / 2026 ngày 14 tháng 01 năm 2026 Chủ trì bộ môn ký tên: [Signature]</p>		<p>SỞ XÂY DỰNG THÀNH PHỐ CẦN THƠ THẨM ĐỊNH Theo Văn Bản số: 1139 / SXD-QLXD VÀ CLCT Ngày 09 tháng 02 năm 2026</p>		<p>BAN QLDA ĐẦU TƯ XÂY DỰNG KHU VỰC KẾ SÁCH PHÊ DUYỆT Theo Quyết định số: 195 / QĐ-SXD Ngày 10 tháng 02 năm 2026 Người phê duyệt ký tên: [Signature]</p>		<p>BẢN VẼ SỐ: CT 03/08 THỜI GIAN: .../20...</p>	



MẶT ĐỨNG TRỰC A-D CẢI TẠO TL 1/100



MẶT ĐỨNG TRỰC D-A CẢI TẠO TL 1/100



MẶT CẮT A-A CẢI TẠO TL 1/100

SỞ XÂY DỰNG THÀNH PHỐ CẦN THƠ
THẨM ĐỊNH
 Theo Văn Bản Số: 1139 /SXĐ-QLXD và GLCT
 Ngày 09 tháng 02 năm 2026

TRUNG TÂM QUẢN LÝ NHÀ Ở VÀ CHẤT LƯỢNG CÔNG TRÌNH XÂY DỰNG
THẨM TRA
 Theo Văn bản số: 14 /BL
 ngày 26 tháng 07 năm 2026
 Chủ trì bộ môn ký tên: [Signature]



CÔNG TY CỔ PHẦN TƯ VẤN XÂY DỰNG KHANH HUNG
 ĐC: 135/11 HÙNG VƯƠNG, P. 300 TRĂNG TRÀNG, TP. CẦN THƠ
 ĐT: 02993 613337 FAX: 02993 613337
 EMAIL: TUVANKHANHHUNGST@YAHOO.COM.VN

PHÓ TỔNG GIÁM ĐỐC

[Signature]
 BUI DINH THUAN

CHỦ NHIỆM THIẾT KẾ

[Signature]
 KS. HUYNH VAN DE
 SOT-00031911

CHỦ TRÌ THIẾT KẾ

[Signature]
 KS. HUYNH HUU NAM
 SOT-00081566

THIẾT KẾ

[Signature]
 KS. PHAM MINH TRI

KIỂM TRA

[Signature]
 KS. HUYNH VAN DE
 SOT-00031911

BAN QLDA ĐẦU TƯ XÂY DỰNG KHU VỰC KẾ SÁCH

DỰ ÁN: NÂNG CẤP, SỬA CHỮA TRỤ SỞ LÀM VIỆC XÃ ĐẠI HẢI, XÃ THỜI AN HỘI, XÃ PHONG NẮM, XÃ AN LẠC THÔN, XÃ NHƠN MỸ
 ĐỊA CHỈ: XÃ ĐẠI HẢI, THÀNH PHỐ CẦN THƠ
 THIẾT KẾ 1 BƯỚC: THIẾT KẾ BẢN VẼ THI CÔNG

HẠNG MỤC: 1.1. CẢI TẠO HỘI TRƯỞNG ỦY BAN NHÂN DÂN XÃ

MẶT ĐỨNG TRỰC A-D, D-A CẢI TẠO
MẶT CẮT A-A CẢI TẠO
 TỶ LỆ: 1/100 BẢN VẼ SỐ: CT 04/08
 LẦN XUẤT BẢN: 01 THỜI GIAN: .../20...

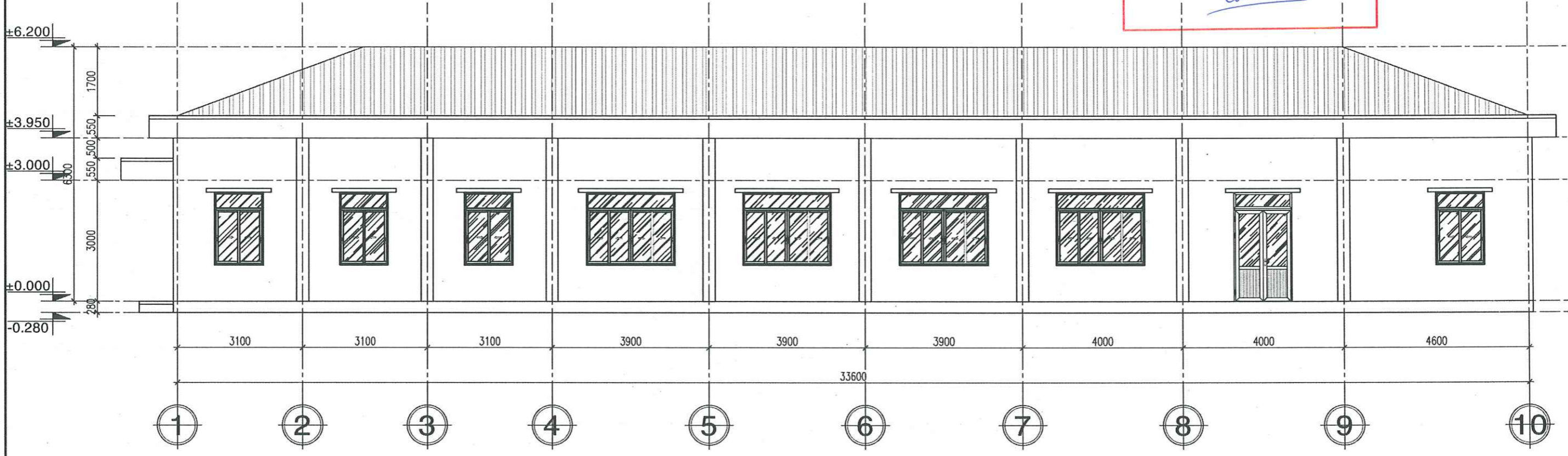
BAN QLDA ĐẦU TƯ XÂY DỰNG KHU VỰC KẾ SÁCH

PHÊ DUYỆT

Theo Quyết định số: 195 /QĐ-SXD

Ngày 10 tháng 02 năm 2026

Người phê duyệt ký tên: *[Signature]*



MẶT ĐỨNG TRỤC 1-10 HIỆN TRẠNG TL 1/100

SỞ XÂY DỰNG THÀNH PHỐ CẦN THƠ

THẨM ĐỊNH

Theo Văn Bản Số: 1139 /SXĐ-QLXD và CLCT

Ngày 09 tháng 02 năm 2026

TRUNG TÂM QUẢN LÝ NHÀ Ở VÀ CHẤT LƯỢNG CÔNG TRÌNH XÂY DỰNG

THẨM TRA

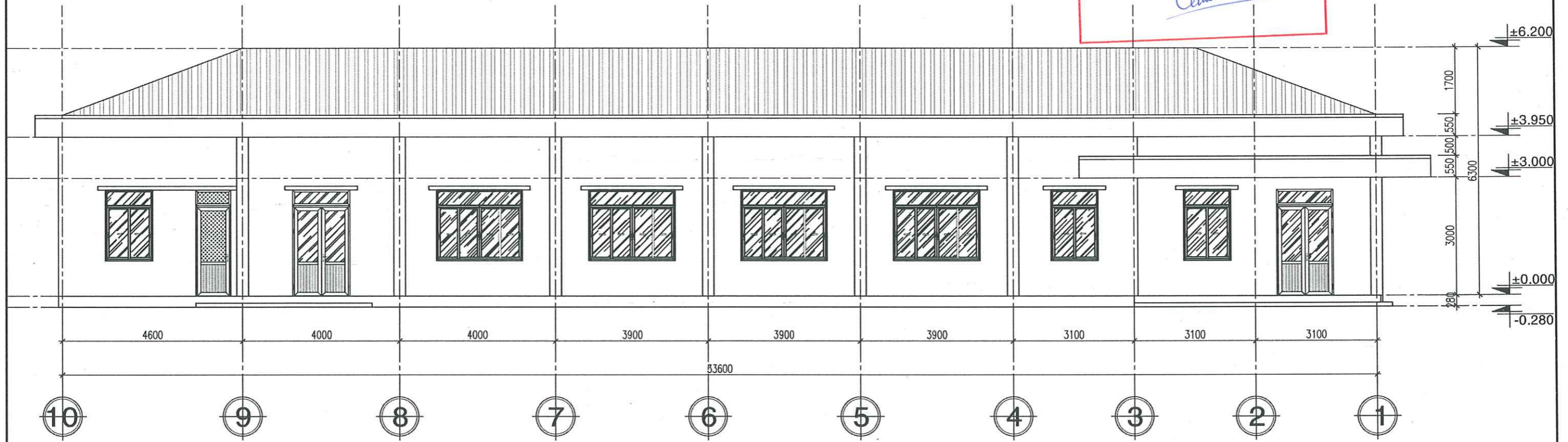
Theo Văn bản số: 74 /.../BL

ngày 26 tháng 01 năm 2026

Chủ trì bộ môn ký tên: *[Signature]*

<p>CÔNG TY CỔ PHẦN TƯ VẤN XÂY DỰNG KHANH HUNG</p> <p>ĐC: 135/11 HÙNG VƯƠNG, P. SÓC TRĂNG, TPCT</p> <p>ĐT: 02993 613337 FAX: 02993 613338</p> <p>EMAIL: TUVANKHANHHUNGST@YAHOO.COM.VN</p>	<p>PHÓ TỔNG GIÁM ĐỐC</p> <p><i>[Signature]</i></p>	<p>CHỦ NHIỆM THIẾT KẾ</p> <p><i>[Signature]</i></p> <p>KS. HUYNH VĂN ĐẾ</p> <p>SOT-00031911</p>	<p>CHỦ TRÌ THIẾT KẾ</p> <p><i>[Signature]</i></p> <p>KS. HUYNH HỮU NAM</p> <p>SOT-00081566</p>	<p>THIẾT KẾ</p> <p><i>[Signature]</i></p> <p>KS. PHẠM MINH TRÍ</p>	<p>KIỂM TRA</p> <p><i>[Signature]</i></p> <p>KS. HUYNH VĂN ĐẾ</p> <p>SOT-00031911</p>	<p>BAN QLDA ĐẦU TƯ XÂY DỰNG KHU VỰC KẾ SÁCH</p> <p>DỰ ÁN: NÂNG CẤP, SỬA CHỮA TRỤ SỞ LÀM VIỆC XÃ ĐẠI HẢI, XÃ THỜI AN HỘI, XÃ PHONG NẮM, XÃ AN LẠC THÔN, XÃ NHƠN MỸ</p> <p>ĐỊA CHỈ: XÃ ĐẠI HẢI, THÀNH PHỐ CẦN THƠ</p> <p>THIẾT KẾ 1 BƯỚC : THIẾT KẾ BẢN VẼ THI CÔNG</p>	<p>HẠNG MỤC: 1.1. CÀI TẠO HỘI TRƯỞNG ỦY BAN NHÂN DÂN XÃ</p> <p>MẶT ĐỨNG TRỤC 1-10 HIỆN TRẠNG</p>	
	<p>CHỦ ĐÌNH THUẬN</p>	<p>TỶ LỆ: 1/100</p> <p>LẦN XUẤT BẢN: 01</p>	<p>BẢN VẼ SỐ: CT 05/08</p> <p>THỜI GIAN: .../20...</p>					

BAN QLDA ĐẦU TƯ XÂY DỰNG KHU VỰC KẾ SÁCH
PHÊ DUYỆT
 Theo Quyết định số: 155/AD-SXD
 Ngày: 10 tháng 02 năm 2026
 Người phê duyệt ký tên: *Chịch*



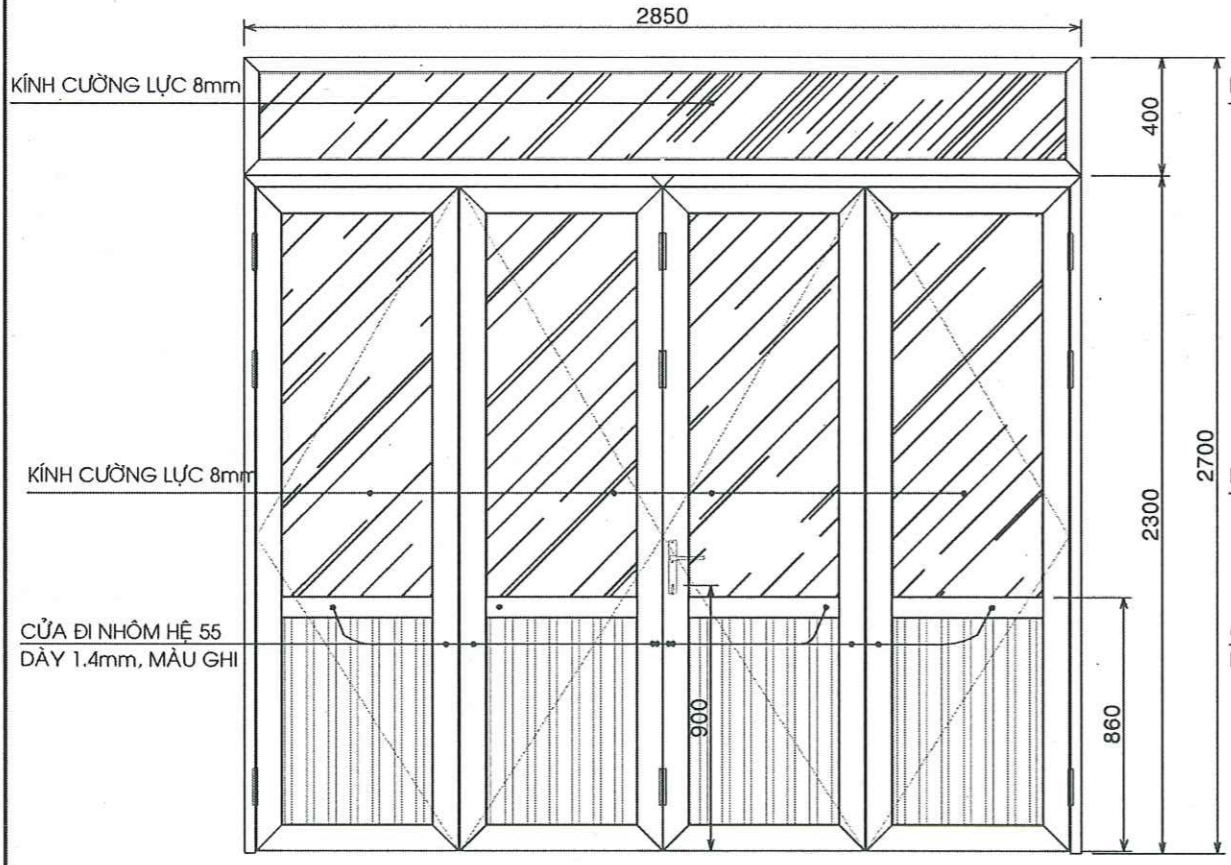
MẶT ĐỨNG TRỰC 10-1 HIỆN TRẠNG TL 1/100

SỞ XÂY DỰNG THÀNH PHỐ CẦN THƠ
THẨM ĐỊNH
 Theo Văn Bản Số: 1139/SXD-QLXD và CLCT
 Ngày 09 tháng 02 năm 2026

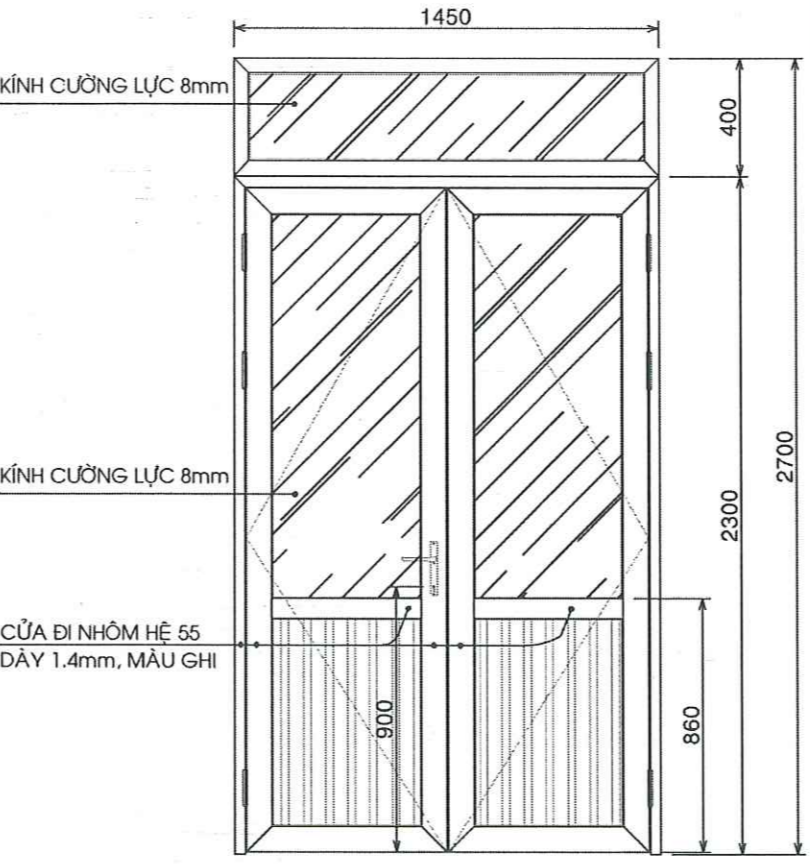
TRUNG TÂM QUẢN LÝ NHÀ Ở VÀ
 CHẤT LƯỢNG CÔNG TRÌNH XÂY DỰNG
THẨM TRA
 Theo Văn bản số: 14/BL
 ngày 26 tháng 07 năm 2026
 Chủ trì bộ môn ký tên: *JV*

<p>CÔNG TY CỔ PHẦN TƯ VẤN XÂY DỰNG KHÁNH HƯNG ĐC: 135/11 HÙNG VƯƠNG, P. SÓC TRĂNG TRÚC ĐT: 02993 613337 FAX: 02993 613337 EMAIL: TUVANKHANHHUNGST@YAHOO.COM.VN</p>	PHÓ TỔNG GIÁM ĐỐC <i>[Signature]</i> BÙI ĐÌNH THUẦN SOT-00031911	CHỦ NHIỆM THIẾT KẾ <i>[Signature]</i> KS. HUỖNH VĂN ĐỀ SOT-00081566	CHỦ TRÌ THIẾT KẾ <i>[Signature]</i> KS. HUỖNH HỮU NAM SOT-00081566	THIẾT KẾ <i>[Signature]</i> KS. PHẠM MINH TRÍ -	KIỂM TRA <i>[Signature]</i> KS. HUỖNH VĂN ĐỀ SOT-00031911	BAN QLDA ĐẦU TƯ XÂY DỰNG KHU VỰC KẾ SÁCH DỰ ÁN: NÂNG CẤP, SỬA CHỮA TRỤ SỞ LÀM VIỆC XÃ ĐẠI HẢI, XÃ THỜI AN HỘI, XÃ PHONG NẴM, XÃ AN LẠC THÔN, XÃ NHƠN MỸ ĐỊA CHỈ: XÃ ĐẠI HẢI, THÀNH PHỐ CẦN THƠ THIẾT KẾ 1 BƯỚC: THIẾT KẾ BẢN VẼ THI CÔNG	HẠNG MỤC: 1.1. CẢI TẠO HỘI TRƯỞNG ỦY BAN NHÂN DÂN XÃ MẶT ĐỨNG TRỰC 10 - 1 HIỆN TRẠNG	
	TỶ LỆ: 1/100 LẦN XUẤT BẢN: 01	BẢN VẼ SỐ: CT 06/08 THỜI GIAN: .../20...						

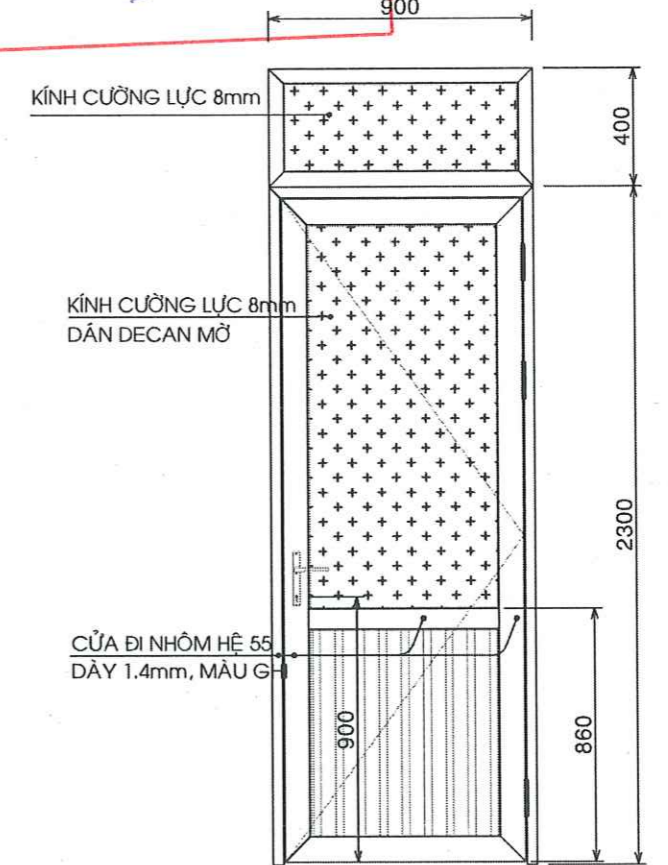
BAN QLDA ĐẦU TƯ XÂY DỰNG KHU VỰC KẾ SÁCH
PHÊ DUYỆT
 Theo Quyết định số: 195/144-SXD
 Ngày: 10 tháng 02 năm 2026
 Người phê duyệt ký tên: *[Signature]*



CHI TIẾT CỬA ĐI D1 SL: 01, TL 1/25



CHI TIẾT CỬA ĐI D2 SL: 03, TL 1/25

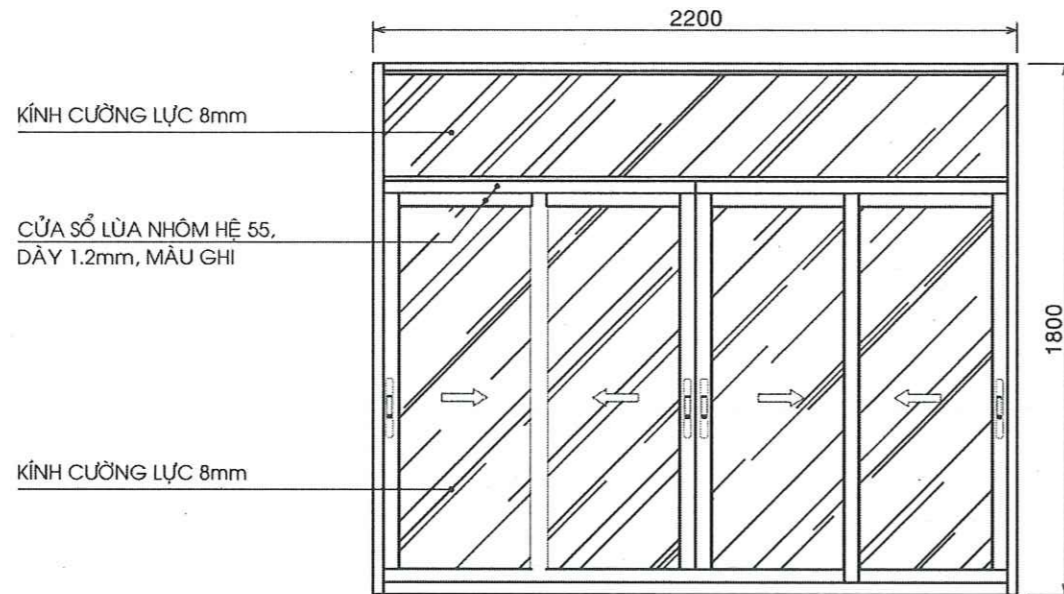


CHI TIẾT CỬA ĐI D3 SL:02, TL 1/25

SỞ XÂY DỰNG THÀNH PHỐ CẦN THƠ
THẨM ĐỊNH
 Theo Văn Bản Số: 1139/SXD-QLXD và CLCT
 Ngày 09 tháng 02 năm 2026

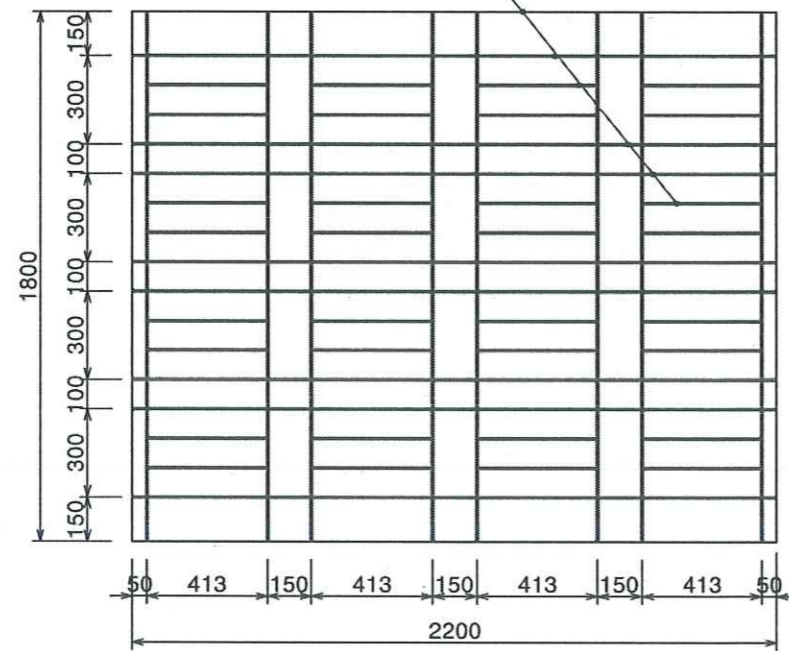
TRUNG TÂM QUẢN LÝ NHÀ Ở VÀ CHẤT LƯỢNG CÔNG TRÌNH XÂY DỰNG
THẨM TRA
 Theo Văn bản số: 14/BL
 ngày 26 tháng 07 năm 2026
 Chủ trì bộ môn ký tên: *[Signature]*

<p>CÔNG TY CỔ PHẦN TƯ VẤN XÂY DỰNG KHÁNH HƯNG ĐC: 135/11 HÙNG VƯƠNG, P. BỐC TRĂNG, TP. CẦN THƠ ĐT: 02993 613337 FAX: 02993 613337 EMAIL: TUVANKHANHHUNGST@YAHOO.COM.VN</p>	PHÓ TỔNG GIÁM ĐỐC	CHỦ NHIỆM THIẾT KẾ	CHỦ TRÌ THIẾT KẾ	THIẾT KẾ	KIỂM TRA	BAN QLDA ĐẦU TƯ XÂY DỰNG KHU VỰC KẾ SÁCH	HẠNG MỤC: 1.1. CÀI TẠO HỘI TRƯỞNG ỦY BAN NHÂN DÂN XÃ	
	 BÙI ĐÌNH THUẦN SOT-00031911	 KS. HUỲNH VĂN ĐẾ SOT-00031911	 KS. HUỲNH HỮU NAM SOT-00081566	 KS. PHẠM MINH TRÍ -	 KS. HUỲNH VĂN ĐẾ SOT-00031911	DỰ ÁN: NÂNG CẤP, SỬA CHỮA TRỤ SỞ LÀM VIỆC XÃ ĐẠI HẢI, XÃ THỜI AN HỘI, XÃ PHONG NẴM, XÃ AN LẠC THÔN, XÃ NHƠN MỸ ĐỊA CHỈ: XÃ ĐẠI HẢI, THÀNH PHỐ CẦN THƠ THIẾT KẾ 1 BƯỚC : THIẾT KẾ BẢN VẼ THI CÔNG	CHI TIẾT CỬA ĐI TỶ LỆ: 1/25 BẢN VẼ SỐ: CT 07/08 LẦN XUẤT BẢN: 01 THỜI GIAN: .../20...	

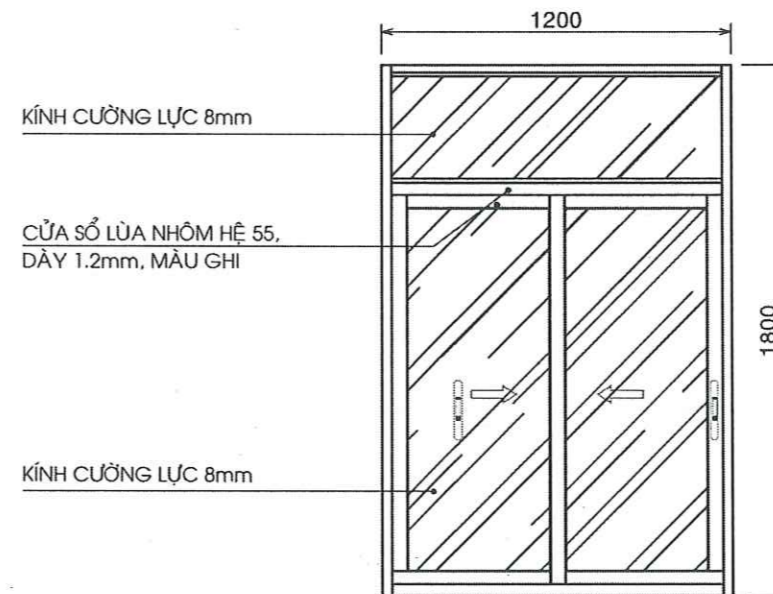


CHI TIẾT CỬA SỔ S1 SL:08, TL 1/25

Song bảo vệ inox hộp 304 12.7x12.7x1 cách khoảng 100

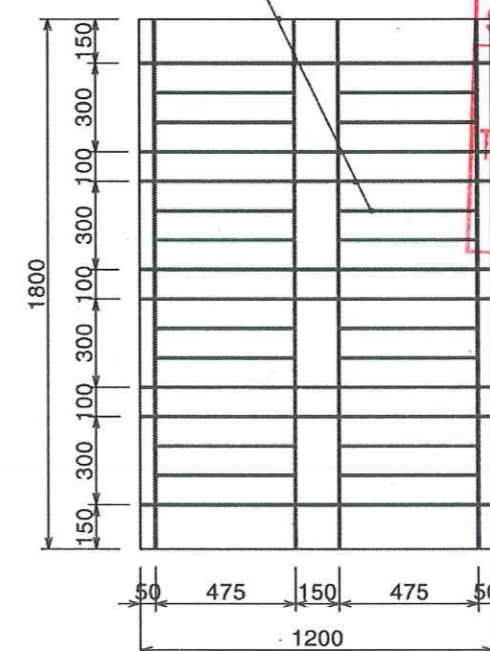


CHI TIẾT KHUNG BẢO VỆ CỬA SỔ S1 THAY MỚI, TL:1/25, SL:08



CHI TIẾT CỬA SỔ S2 SL: 07, TL 1/25

Song bảo vệ inox hộp 304 12.7x12.7x1 cách khoảng 100



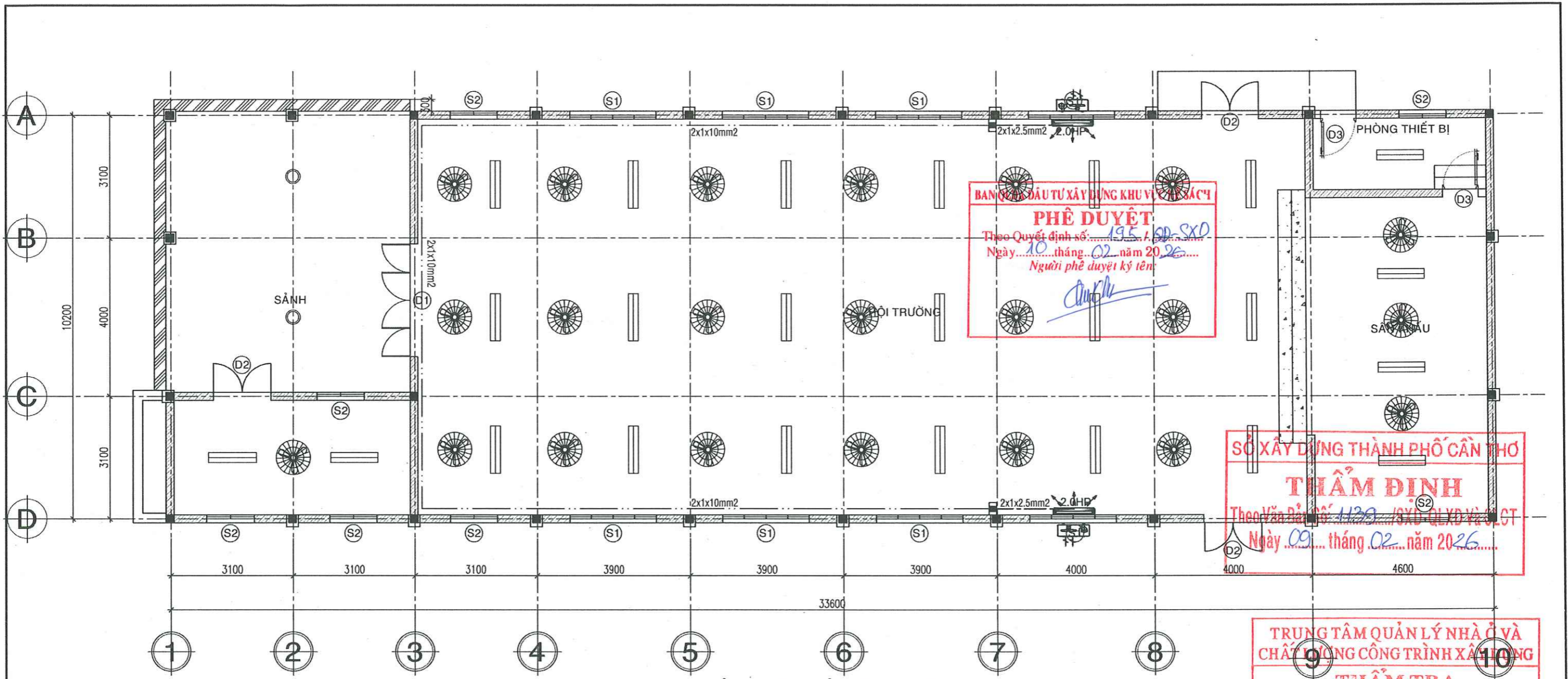
CT KHUNG CỬA SỔ S2 THAY MỚI TL.1/25, SL:07

BAN QLDA ĐẦU TƯ XÂY DỰNG KHU VỰC KẾ SÁCH
PHÊ DUYỆT
 Theo Quyết định số: 15 /QĐ-SXD
 Ngày: 10 tháng 02 năm 2026
 Người phê duyệt ký tên: *Chu Chu*

SỞ XÂY DỰNG THÀNH PHỐ CẦN THƠ
THẨM ĐỊNH
 Theo Văn Bản Số: 1139 /SXĐ-QLXD và CLCT
 Ngày: 09 tháng 02 năm 2026

TRUNG TÂM QUẢN LÝ NHÀ Ở VÀ CHẤT LƯỢNG CÔNG TRÌNH XÂY DỰNG
THẨM TRA
 Theo Văn bản số: 14 /BL
 ngày: 26 tháng 07 năm 2026
 Chủ trì bộ môn ký tên: *[Signature]*

<p>CÔNG TY CỔ PHẦN TƯ VẤN XÂY DỰNG KHANH HUNG ĐC: 135/11 HÙNG VƯƠNG, P. SÓC TRĂNG, TP. CẦN THƠ ĐT: 02993 613337 FAX: 02993 613833 EMAIL: TUVANKHANHHUNGST@YAHOO.COM.VN</p>	PHÓ TỔNG GIÁM ĐỐC	CHỦ NHIỆM THIẾT KẾ	CHỦ TRÌ THIẾT KẾ	THIẾT KẾ	KIỂM TRA	BAN QLDA ĐẦU TƯ XÂY DỰNG KHU VỰC KẾ SÁCH	HẠNG MỤC: 1.1. CẢI TẠO HỘI TRƯỞNG ỦY BAN NHÂN DÂN XÃ
	<p>BÙI ĐÌNH THUẦN</p>	<p><i>[Signature]</i> KS. HUỖNH VĂN ĐẾ SOT-00031911</p>	<p><i>[Signature]</i> KS. HUỖNH HỮU NAM SOT-00081566</p>	<p><i>[Signature]</i> KS. PHẠM MINH TRÍ</p>	<p><i>[Signature]</i> KS. HUỖNH VĂN ĐẾ SOT-00031911</p>	<p>DỰ ÁN: NÂNG CẤP, SỬA CHỮA TRỤ SỞ LÀM VIỆC XÃ ĐẠI HẢI, XÃ THỜI AN HỘI, XÃ PHONG NẴM, XÃ AN LẠC THÔN, XÃ NHƠN MỸ</p> <p>ĐỊA CHỈ: XÃ ĐẠI HẢI, THÀNH PHỐ CẦN THƠ</p> <p>THIẾT KẾ 1 BƯỚC : THIẾT KẾ BẢN VẼ THI CÔNG</p>	<p>CHI TIẾT CỬA SỔ</p> <p>TỶ LỆ: 1/100 BẢN VẼ SỐ: CT 08/08</p> <p>LẦN XUẤT BẢN: 01 THỜI GIAN: .../20...</p>



BAN QLDA ĐẦU TƯ XÂY DỰNG KHU VỰC KẾ SÁCH
PHÊ DUYỆT
 Theo Quyết định số: 195 / QĐ-SXD
 Ngày: 10 tháng 02 năm 2026
 Người phê duyệt ký tên: *[Signature]*

SỞ XÂY DỰNG THÀNH PHỐ CẦN THƠ
THẨM ĐỊNH
 Theo Văn bản số: 1130 / SXD-QLXD và CT
 Ngày: 09 tháng 02 năm 2026

TRUNG TÂM QUẢN LÝ NHÀ Ở VÀ CHẤT LƯỢNG CÔNG TRÌNH XÂY DỰNG
THẨM TRA
 Theo Văn bản số: 14 / BL
 ngày: 26 tháng 07 năm 2026
 Chủ trì bộ môn ký tên: *[Signature]*

MẶT BẰNG CHIẾU SÁNG TL 1/100

BẢNG THỐNG KÊ VẬT TƯ CẤP ĐIỆN

STT	LOẠI VẬT TƯ	KÍ HIỆU	ĐƠN VỊ	SỐ LƯỢNG
1	ĐÈN LED ĐÔI 1,2m - 36W, MÁNG TRẦN LẮP NỔI		CÁI	24
2	ĐÈN LED TRÒN ỐP TRẦN - 18W		CÁI	02
3	QUẠT TRẦN ĐẢO		CÁI	26
4	MCB 2P-100A		CÁI	01
5	DÂY ĐIỆN ĐỒNG ĐƠN Cu/PVC/PVC 1x 2.5mm2		MÉT	25
6	DÂY ĐIỆN ĐỒNG ĐƠN Cu/PVC/PVC 1x 10mm2		MÉT	130

7	ỐNG NHỰA LUỒN DÂY TRÒN D16		MÉT	70
8	ỐNG NHỰA VUÔNG 20*40		MÉT	10
9	MÁY LẠNH 2.0HP		MÉT	02
10	Ống đồng máy lạnh 6/12.7		MÉT	10
11	Ống bảo ôn máy lạnh		MÉT	10
12	Ống thoát nước ngưng D21		MÉT	10

<p>CÔNG TY CỔ PHẦN TƯ VẤN XÂY DỰNG KHANH HUNG PHAN ĐC: 135/11 HÙNG VƯƠNG, P. BỐC TRÁM, TP. CẦN THƠ ĐT: 02993 613337 FAX: 02993 613337 EMAIL: TUVANKHANHHUNGST@YAGOO.COM.VN</p>	PHẠO TỔNG GIÁM ĐỐC <i>[Signature]</i> KS. HUỲNH VĂN ĐẾ SOT-00031911	CHỦ NHIỆM THIẾT KẾ <i>[Signature]</i> KS. LƯU DŨ TUẤN SOT-00046770	CHỦ TRÌ THIẾT KẾ <i>[Signature]</i> KS. PHẠM MINH TRÍ -	THIẾT KẾ <i>[Signature]</i> KS. HUỲNH VĂN ĐẾ SOT-00031911	KIỂM TRA <i>[Signature]</i> KS. HUỲNH VĂN ĐẾ SOT-00031911	BAN QLDA ĐẦU TƯ XÂY DỰNG KHU VỰC KẾ SÁCH DỰ ÁN: NÂNG CẤP, SỬA CHỮA TRỤ SỞ LÀM VIỆC XÃ ĐẠI HẢI, XÃ THỜI AN HỘI, XÃ PHONG NẤM, XÃ AN LẠC THÔN, XÃ NHƠN MỸ ĐỊA CHỈ: XÃ ĐẠI HẢI, THÀNH PHỐ CẦN THƠ THIẾT KẾ 1 BƯỚC: THIẾT KẾ BẢN VẼ THI CÔNG	HẠNG MỤC: 1.1. CÀI TẠO HỘI TRƯỞNG ỦY BAN NHÂN DÂN XÃ MẶT BẰNG CHIẾU SÁNG TỶ LỆ: 1/100 BẢN VẼ SỐ: Đ 01/01 LẦN XUẤT BẢN: 01 THỜI GIAN: .../20...
	BÙI ĐÌNH THUẬN SOT-00031911						



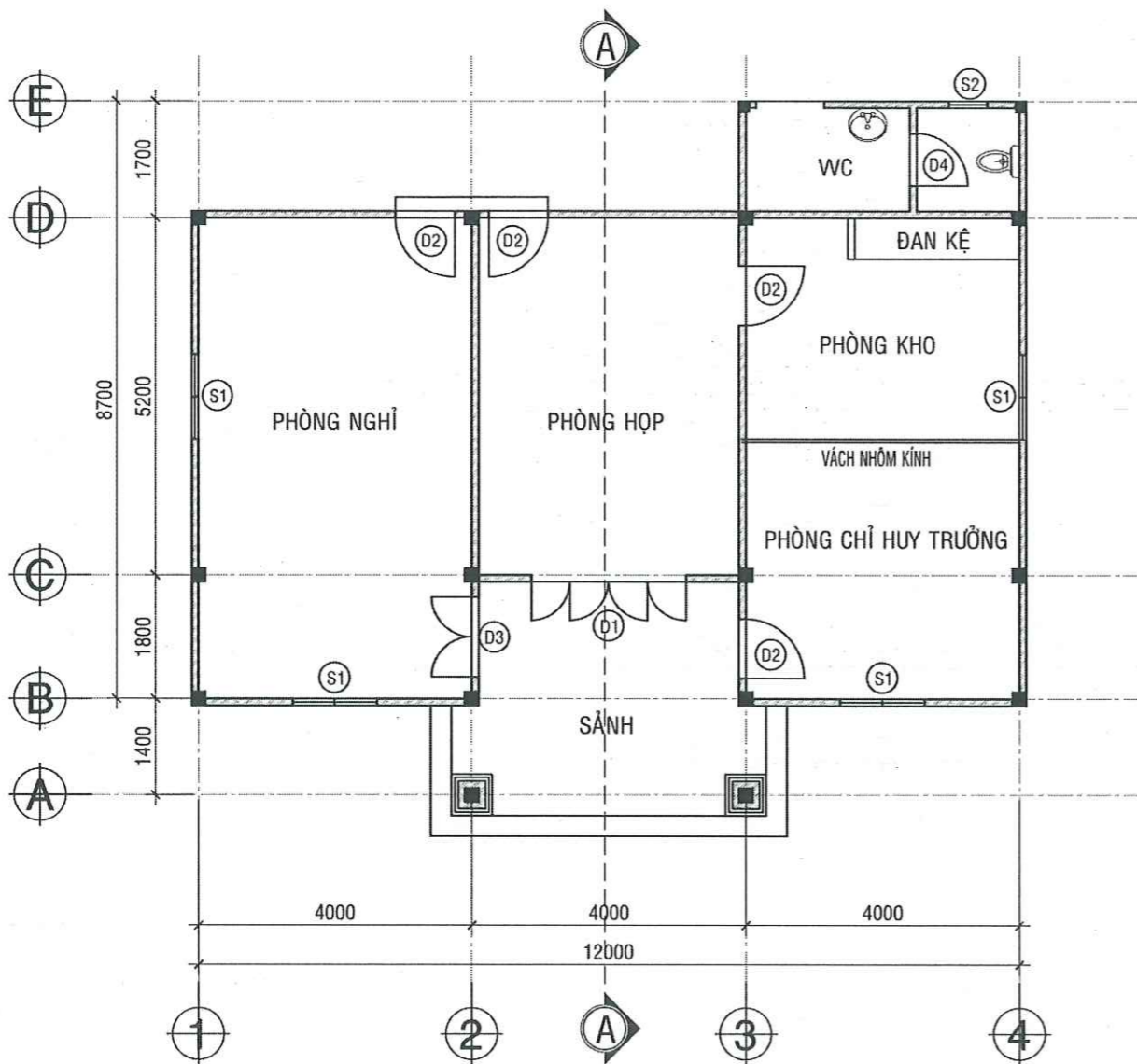
BÁO CÁO KINH TẾ - KỸ THUẬT ĐẦU TƯ XÂY DỰNG TẬP II: THIẾT KẾ BẢN VẼ THI CÔNG

**TÊN DỰ ÁN: NÂNG CẤP, SỬA CHỮA TRỤ SỞ LÀM VIỆC XÃ ĐẠI HẢI, XÃ THỚI AN HỘI,
XÃ PHONG NẴM, XÃ AN LẠC THÔN, XÃ NHƠN MỸ.**

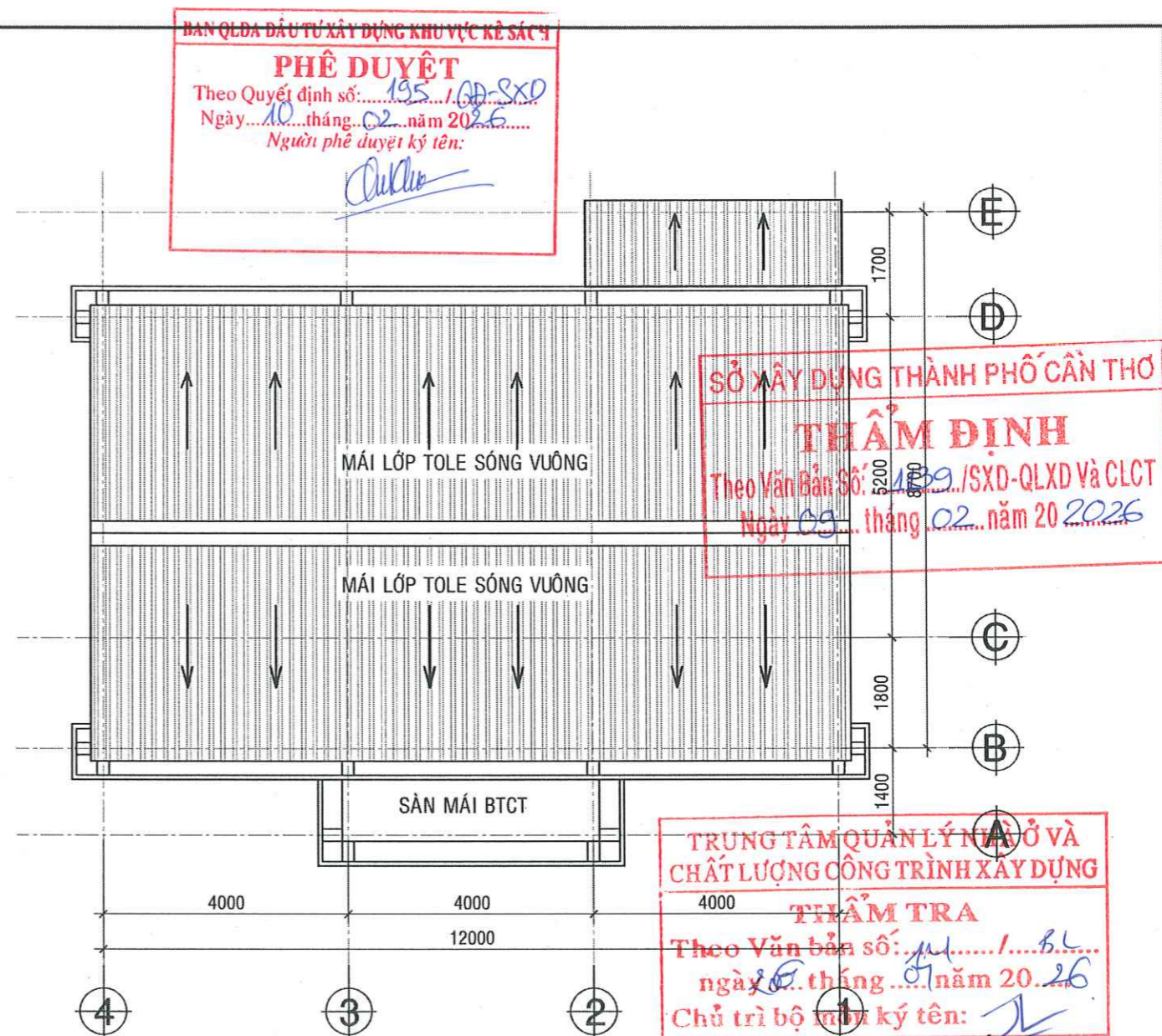
HẠNG MỤC: I. XÃ ĐẠI HẢI.

2. NÂNG CẤP, MỞ RỘNG TRUNG TÂM PHỤC VỤ HÀNH CHÍNH CÔNG





MẶT BẰNG TRỆT HIỆN TRẠNG, TL: 1/100



MẶT BẰNG MÁI HIỆN TRẠNG, TL: 1/100

BẢNG THỐNG KÊ CỬA ĐI HIỆN TRẠNG

STT	TÊN GỌI	KÍCH THƯỚC	VẬT LIỆU	Đ. VỊ	S. LƯỢNG	GHI CHÚ
1	CỬA ĐI D1	2260x2250	NHÔM - KÍNH	BỘ	01	04 CẢNH MỞ
2	CỬA ĐI D2	860x2230	NHÔM - KÍNH	BỘ	04	01 CẢNH MỞ
3	CỬA ĐI D3	1160x2230	NHÔM - KÍNH	BỘ	01	02 CẢNH MỞ
4	CỬA ĐI D4	750x2000	NHÔM - KÍNH	BỘ	01	01 CẢNH MỞ
5	CỬA SỔ S1	1230x1300	NHÔM - KÍNH	BỘ	04	02 CẢNH LỬA
6	CỬA SỔ S2	550x600	NHÔM - KÍNH	BỘ	01	01 CẢNH BẬT
7	KHUNG BẢO VỆ CỬA SỔ S1	1230x1300	SẮT	BỘ	04	



CÔNG TY CỔ PHẦN TƯ VẤN XÂY DỰNG
KHÁNH HƯNG
 ĐC: 135/11 HÙNG VƯƠNG, P. SÓC TRĂNG, TP. CẦN THƠ
 ĐT: 02993 613337 FAX: 02993 613337
 EMAIL: TUVANKHANHHUNGST@YAHOO.COM.VN

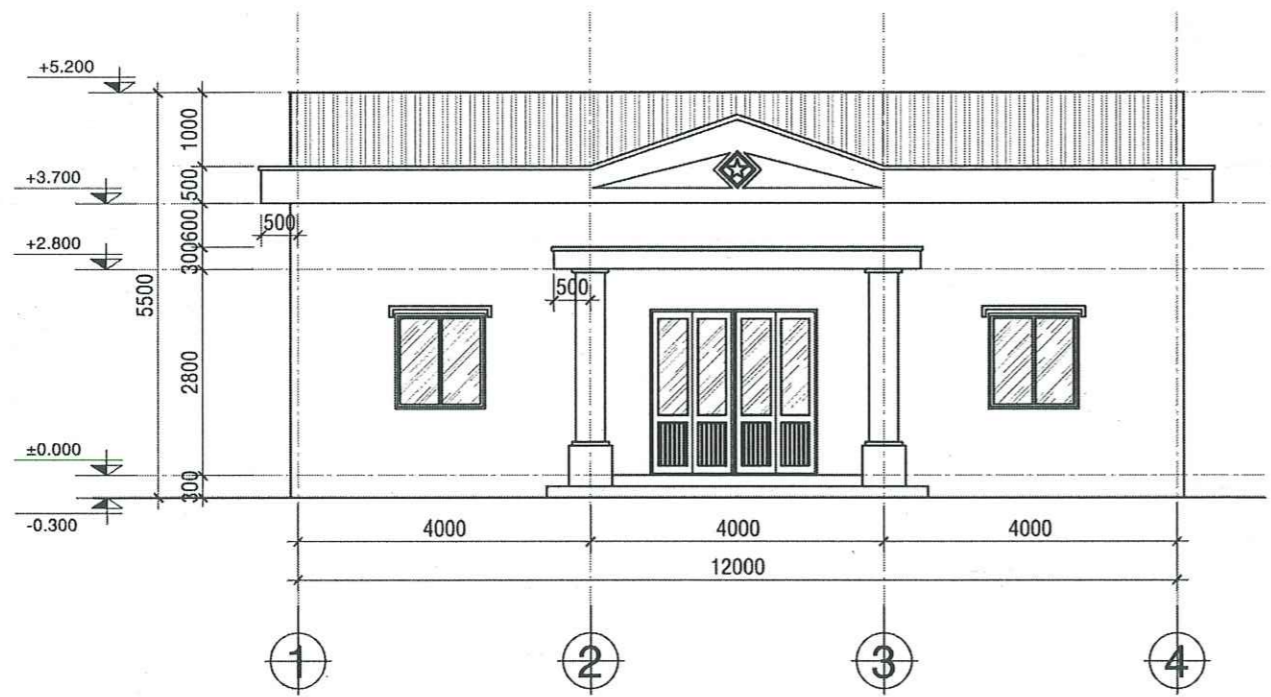
PHÓ TỔNG GIÁM ĐỐC	CHỦ NHIỆM KHẢO SÁT	ĐO	VẼ	KIỂM TRA
BÙI ĐÌNH THUẬN	KS. HỮA HOÀNG HUY	KS. TRẦN MINH THIÊN	KS. TRẦN MINH THIÊN	KS. HUỖNH VĂN ĐẾ
	SOT-00047821	SOT-00168029	SOT-00168029	SOT-00031911

BAN QLDA ĐẦU TƯ XÂY DỰNG KHU VỰC KẾ SÁCH
 DỰ ÁN: NÂNG CẤP, SỬA CHỮA TRỤ SỞ LÀM VIỆC XÃ ĐẠI HẢI, XÃ THỜI AN HỘI, XÃ PHONG NĂM, XÃ AN LẠC THÔN, XÃ NHƠN MỸ
 ĐỊA CHỈ: XÃ ĐẠI HẢI, THÀNH PHỐ CẦN THƠ
 THIẾT KẾ 1 BƯỚC: THIẾT KẾ BẢN VẼ THI CÔNG

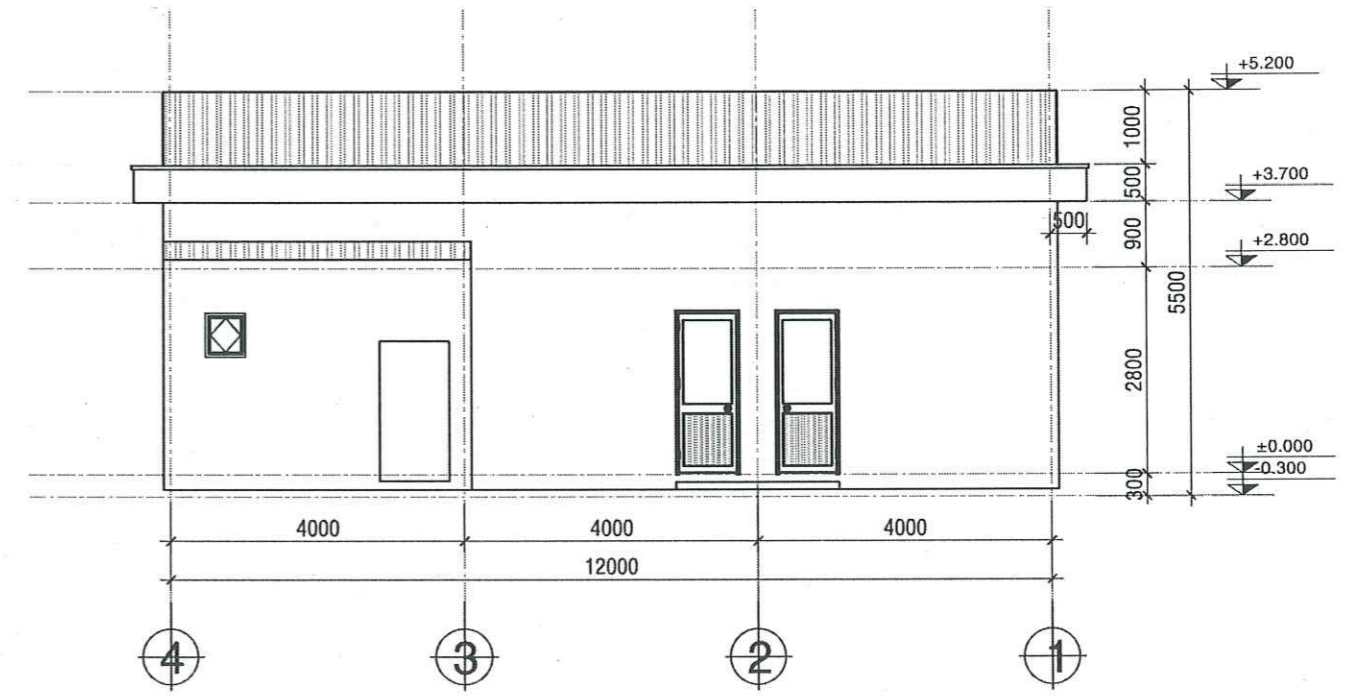
HM: 1.2. NÂNG CẤP, MỞ RỘNG TRUNG TÂM PHỤC VỤ HÀNH CHÍNH CÔNG
MẶT BẰNG TRỆT HIỆN TRẠNG
 TỶ LỆ: 1/100
 BẢN VẼ SỐ: HT 01/03
 LẦN XUẤT BẢN: 01
 THỜI GIAN: .../20...

BAN QLDA ĐẦU TƯ XÂY DỰNG KHU VỰC KẾ SÁCH
PHÊ DUYỆT
 Theo Quyết định số: 195/160/SXD
 Ngày: 10 tháng 02 năm 2024
 Người phê duyệt ký tên: *[Signature]*

SỞ XÂY DỰNG THÀNH PHỐ CẦN THƠ
THẨM ĐỊNH
 Theo Văn Bản Số: 1139/SXD-QLXD và CLCT
 Ngày: 09 tháng 02 năm 2024



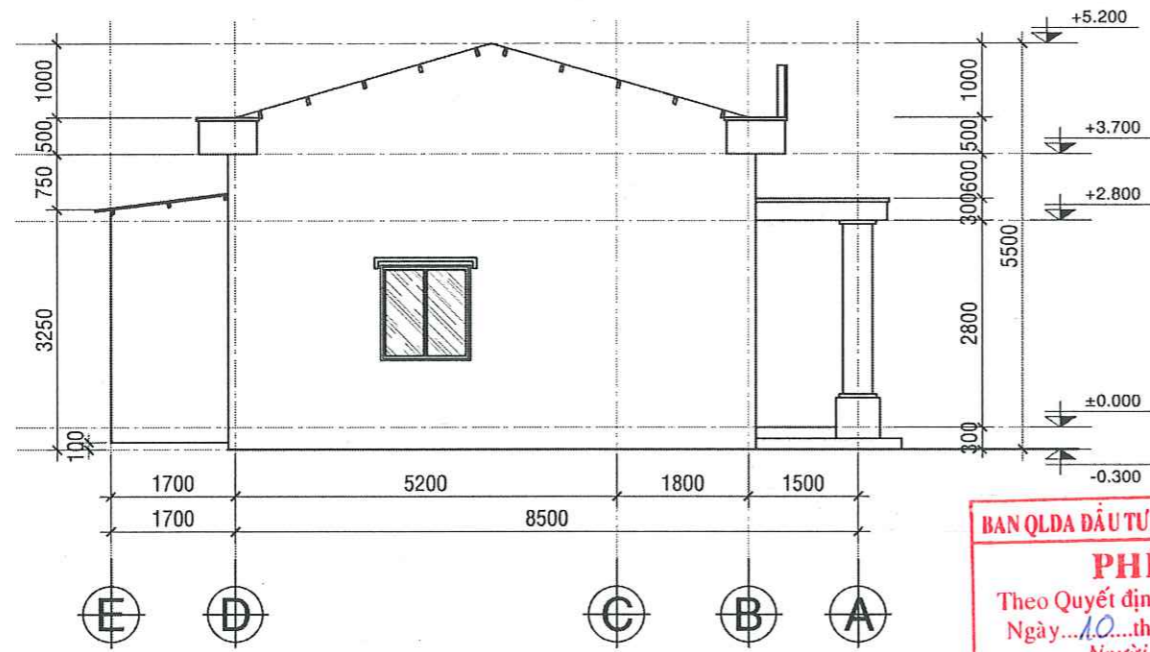
MẶT ĐỨNG CHÍNH TRỰC 1-4 HIỆN TRẠNG, TL: 1/100



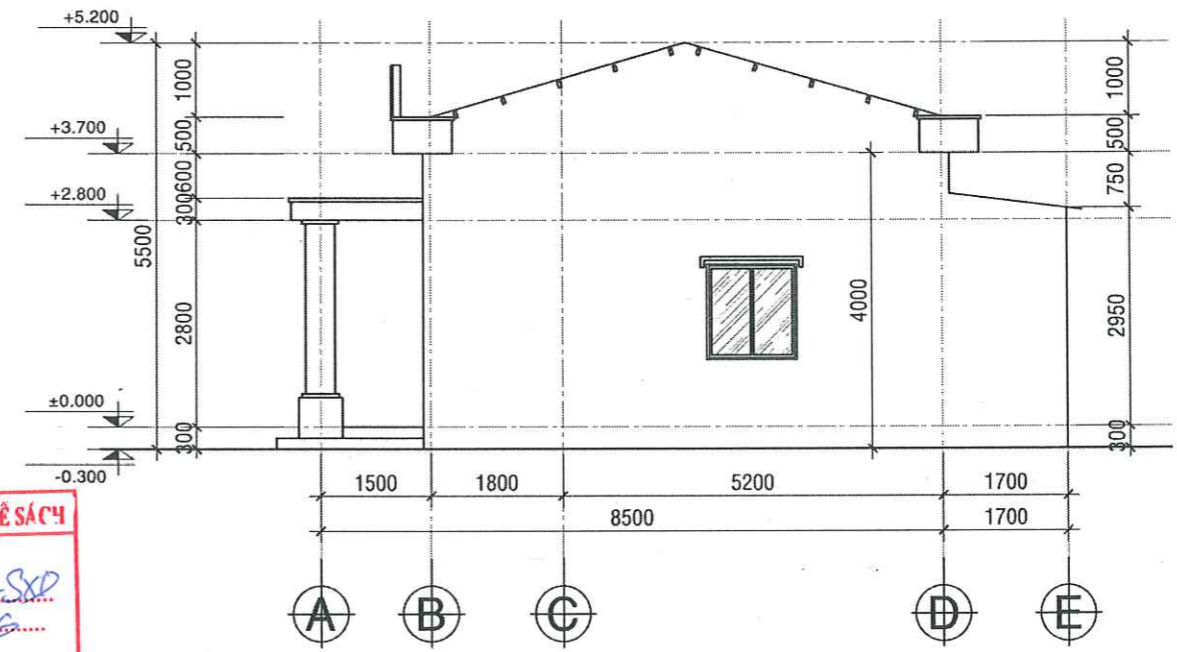
MẶT ĐỨNG CHÍNH TRỰC 4-1 HIỆN TRẠNG, TL: 1/100

TRUNG TÂM QUẢN LÝ NHÀ Ở VÀ CHẤT LƯỢNG CÔNG TRÌNH XÂY DỰNG
THẨM TRA
 Theo Văn bản số: 14/1/BC
 ngày 26 tháng 01 năm 2024
 Chủ trì bộ môn ký tên: *[Signature]*

<p>CÔNG TY CỔ PHẦN TƯ VẤN XÂY DỰNG KHANH HUNG ĐC: 135/11 HÙNG VƯƠNG, P. SÓC TRĂNG, TP. CT ĐT: 02993 613337 FAX: 02993 613337 EMAIL: TUVANKHANHHUNGST@YAHOO.COM.VN</p>	PHỤ TỔNG GIÁM ĐỐC	CHỦ NHIỆM KHẢO SÁT	ĐO	VẼ	KIỂM TRA	BAN QLDA ĐẦU TƯ XÂY DỰNG KHU VỰC KẾ SÁCH	HM: 1.2. NÂNG CẤP, MỞ RỘNG TRUNG TÂM PHỤC VỤ HÀNH CHÍNH CÔNG			
	<i>[Signature]</i>	<i>[Signature]</i>	<i>[Signature]</i>	<i>[Signature]</i>	<i>[Signature]</i>	DỰ ÁN: NÂNG CẤP, SỬA CHỮA TRỤ SỞ LÀM VIỆC XÃ ĐẠI HẢI, XÃ THỜI AN HỘI, XÃ PHONG NẴM, XÃ AN LẠC THÔN, XÃ NHƠN MỸ	MẶT ĐỨNG HIỆN TRẠNG			
	KS. HỮA HOÀNG HUY	KS. TRẦN MINH THIÊN	KS. TRẦN MINH THIÊN	KS. HUỖNH VĂN ĐẾ	SOT-00047821	SOT-00168029	SOT-00168029	SOT-00031911	ĐỊA CHỈ: XÃ ĐẠI HẢI, THÀNH PHỐ CẦN THƠ	TỶ LỆ: 1/100
BUI DINH THUAN						THIẾT KẾ 1 BƯỚC : THIẾT KẾ BẢN VẼ THI CÔNG	LẦN XUẤT BẢN: 01	THỜI GIAN: .../20...		

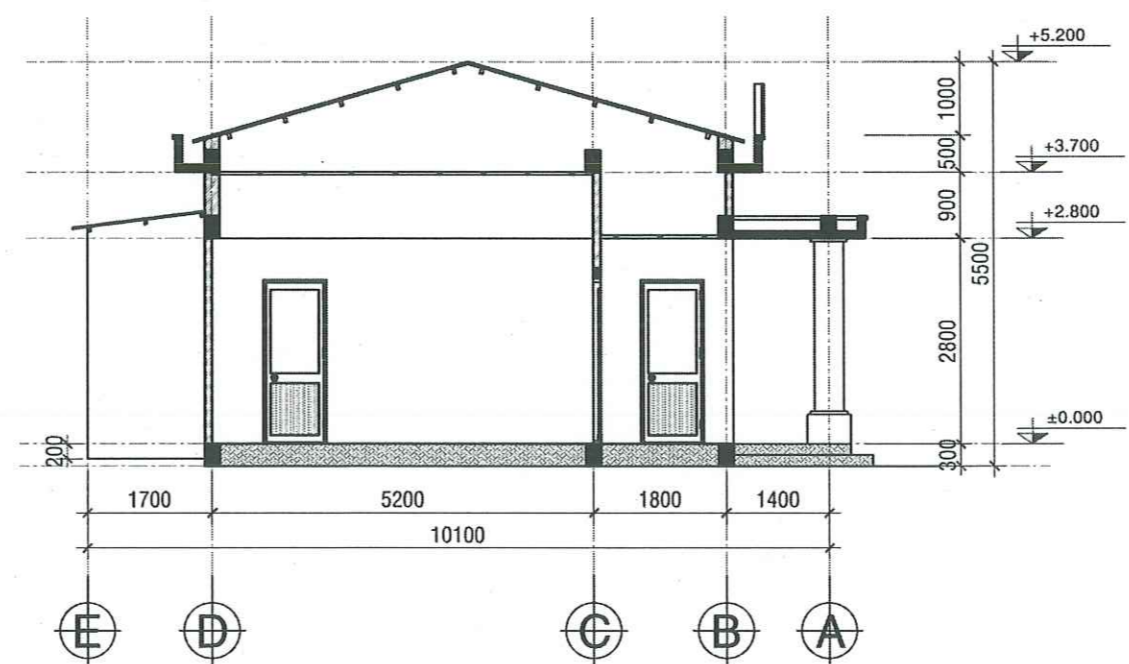


MẶT ĐỨNG TRỰC E-A HIỆN TRẠNG, TL: 1/100



MẶT ĐỨNG TRỰC A-E HIỆN TRẠNG, TL: 1/100

BAN QLDA ĐẦU TƯ XÂY DỰNG KHU VỰC KẾ SÁCH
PHÊ DUYỆT
 Theo Quyết định số: 195/QĐ-SXD
 Ngày: 10 tháng 02 năm 2026
 Người phê duyệt ký tên: *[Signature]*



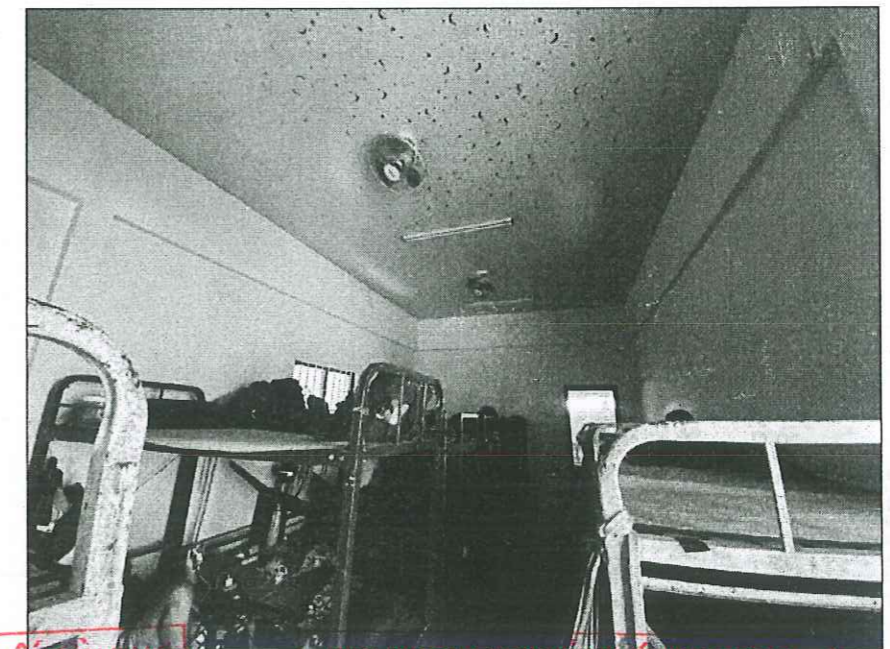
MẶT CẮT A-A HIỆN TRẠNG TRẠNG, TL: 1/100

SỞ XÂY DỰNG THÀNH PHỐ CẦN THƠ
THẨM ĐỊNH
 Theo Văn Bản Số: 1139/SXD-QLXD và CLCT
 Ngày 09 tháng 02 năm 2026

TRUNG TÂM QUẢN LÝ NHÀ Ở VÀ
 CHẤT LƯỢNG CÔNG TRÌNH XÂY DỰNG
THẨM TRA
 Theo Văn bản số: 14/BL
 ngày 26 tháng 07 năm 2026
 Chủ trì bộ môn ký tên: *[Signature]*

CÔNG TY CỔ PHẦN TƯ VẤN XÂY DỰNG KHÁNH HƯNG ĐC: 135/11 HÙNG VƯƠNG, P. SÓC TRĂNG, TPCT ĐT: 02993 613337 FAX: 02993 613337 EMAIL: TUVANKHANHHUNGST@YAHOO.COM.VN PHỐ TỔNG GIÁM ĐỐC CHỦ NHIỆM KHẢO SÁT ĐO VẼ KIỂM TRA BAN QLDA ĐẦU TƯ XÂY DỰNG KHU VỰC KẾ SÁCH HM: 1.2. NÂNG CẤP, MỞ RỘNG TRUNG TÂM PHỤC VỤ HÀNH CHÍNH CÔNG	PHỐ TỔNG GIÁM ĐỐC <i>[Signature]</i> KS. HỮA HOÀNG HUY SOT-00047821	CHỦ NHIỆM KHẢO SÁT <i>[Signature]</i> KS. TRẦN MINH THIÊN SOT-00168029	ĐO <i>[Signature]</i> KS. TRẦN MINH THIÊN SOT-00168029	VẼ <i>[Signature]</i> KS. HUỖNH VĂN ĐẾ SOT-00031911	KIỂM TRA <i>[Signature]</i> KS. HUỖNH VĂN ĐẾ SOT-00031911	BAN QLDA ĐẦU TƯ XÂY DỰNG KHU VỰC KẾ SÁCH DỰ ÁN: NÂNG CẤP, SỬA CHỮA TRỤ SỞ LÀM VIỆC XÃ ĐẠI HẢI, XÃ THỜI AN HỘI, XÃ PHONG NĂM, XÃ AN LẠC THÔN, XÃ NHƠN MỸ ĐỊA CHỈ: XÃ ĐẠI HẢI, THÀNH PHỐ CẦN THƠ THIẾT KẾ 1 BƯỚC: THIẾT KẾ BẢN VẼ THI CÔNG	HM: 1.2. NÂNG CẤP, MỞ RỘNG TRUNG TÂM PHỤC VỤ HÀNH CHÍNH CÔNG MẶT ĐỨNG VÀ MẶT CẮT HIỆN TRẠNG TỶ LỆ: 1/100 BẢN VẼ SỐ: HT 03/03 LẦN XUẤT BẢN: 01 THỜI GIAN: .../20...
	KHÁNH HƯNG PHỐ TỔNG GIÁM ĐỐC CHỦ NHIỆM KHẢO SÁT ĐO VẼ KIỂM TRA BAN QLDA ĐẦU TƯ XÂY DỰNG KHU VỰC KẾ SÁCH HM: 1.2. NÂNG CẤP, MỞ RỘNG TRUNG TÂM PHỤC VỤ HÀNH CHÍNH CÔNG	KHÁNH HƯNG PHỐ TỔNG GIÁM ĐỐC CHỦ NHIỆM KHẢO SÁT ĐO VẼ KIỂM TRA BAN QLDA ĐẦU TƯ XÂY DỰNG KHU VỰC KẾ SÁCH HM: 1.2. NÂNG CẤP, MỞ RỘNG TRUNG TÂM PHỤC VỤ HÀNH CHÍNH CÔNG	KHÁNH HƯNG PHỐ TỔNG GIÁM ĐỐC CHỦ NHIỆM KHẢO SÁT ĐO VẼ KIỂM TRA BAN QLDA ĐẦU TƯ XÂY DỰNG KHU VỰC KẾ SÁCH HM: 1.2. NÂNG CẤP, MỞ RỘNG TRUNG TÂM PHỤC VỤ HÀNH CHÍNH CÔNG	KHÁNH HƯNG PHỐ TỔNG GIÁM ĐỐC CHỦ NHIỆM KHẢO SÁT ĐO VẼ KIỂM TRA BAN QLDA ĐẦU TƯ XÂY DỰNG KHU VỰC KẾ SÁCH HM: 1.2. NÂNG CẤP, MỞ RỘNG TRUNG TÂM PHỤC VỤ HÀNH CHÍNH CÔNG	KHÁNH HƯNG PHỐ TỔNG GIÁM ĐỐC CHỦ NHIỆM KHẢO SÁT ĐO VẼ KIỂM TRA BAN QLDA ĐẦU TƯ XÂY DỰNG KHU VỰC KẾ SÁCH HM: 1.2. NÂNG CẤP, MỞ RỘNG TRUNG TÂM PHỤC VỤ HÀNH CHÍNH CÔNG	KHÁNH HƯNG PHỐ TỔNG GIÁM ĐỐC CHỦ NHIỆM KHẢO SÁT ĐO VẼ KIỂM TRA BAN QLDA ĐẦU TƯ XÂY DỰNG KHU VỰC KẾ SÁCH HM: 1.2. NÂNG CẤP, MỞ RỘNG TRUNG TÂM PHỤC VỤ HÀNH CHÍNH CÔNG	KHÁNH HƯNG PHỐ TỔNG GIÁM ĐỐC CHỦ NHIỆM KHẢO SÁT ĐO VẼ KIỂM TRA BAN QLDA ĐẦU TƯ XÂY DỰNG KHU VỰC KẾ SÁCH HM: 1.2. NÂNG CẤP, MỞ RỘNG TRUNG TÂM PHỤC VỤ HÀNH CHÍNH CÔNG

HÌNH HIỆN TRẠNG



BAN QLDA ĐẦU TƯ XÂY DỰNG KHU VỰC KẾ SÁCH
PHÊ DUYỆT
 Theo Quyết định số: 195 /QĐ-SXD
 Ngày: 10 tháng 02 năm 2026
 Người phê duyệt ký tên: *ChauCh*

SỞ XÂY DỰNG THÀNH PHỐ CẦN THƠ
THẨM ĐỊNH
 Theo Văn Bản Số: 1139 /SXĐ-QLXD và CLCT
 Ngày: 09 tháng 02 năm 2026

TRUNG TÂM QUẢN LÝ NHÀ Ở VÀ
 CHẤT LƯỢNG CÔNG TRÌNH XÂY DỰNG
THẨM TRA
 Theo Văn bản số: 11 /...
 ngày 26 tháng 01 năm 2026
 Chủ trì bộ môn ký tên: *JV*

CÔNG TY CỔ PHẦN TƯ VẤN XÂY DỰNG KHÁNH HƯNG ĐC: 135/11 HÙNG VƯƠNG, P. SÓC TRĂNG, TPCT ĐT: 02993 613337 FAX: 02993 613338 EMAIL: TUVANKHANHHUNGST@YAHOO.COM.VN PHÓ TỔNG GIÁM ĐỐC BUI ĐÌNH THUẬN	CHỦ NHIỆM KHẢO SÁT	ĐO	VẼ	KIỂM TRA	BAN QLDA ĐẦU TƯ XÂY DỰNG KHU VỰC KẾ SÁCH	HM: I.2. NÂNG CẤP, MỞ RỘNG TRUNG TÂM PHỤC VỤ HÀNH CHÍNH CÔNG
	KS. HỮA HOÀNG HUY SOT-00047821	KS. TRẦN MINH THIÊN SOT-00168029	KS. TRẦN MINH THIÊN SOT-00168029	KS. HUỖNH VĂN ĐỀ SOT-00031911	DỰ ÁN: NÂNG CẤP, SỬA CHỮA TRỤ SỞ LÀM VIỆC XÃ ĐẠI HẢI, XÃ THỜI AN HỘI, XÃ PHONG NẴM, XÃ AN LẠC THÔN, XÃ NHƠN MỸ ĐỊA CHỈ: XÃ ĐẠI HẢI, THÀNH PHỐ CẦN THƠ THIẾT KẾ 1 BƯỚC : THIẾT KẾ BẢN VẼ THI CÔNG	TỶ LỆ: 1/100 LẦN XUẤT BẢN: 01

BẢNG THUYẾT MINH HIỆN TRẠNG VÀ CẢI TẠO

BAN QLDA ĐẦU TƯ XÂY DỰNG KHU VỰC KẾ SÁCH
PHÊ DUYỆT
 Theo Quyết định số: 195/1.02/SXD
 Ngày: 10 tháng 02 năm 2026
 Người phê duyệt ký tên: *Aut Chu*

STT	ĐÁNH GIÁ HIỆN TRẠNG	THUYẾT MINH CẢI TẠO
01	MÁI: - MÁI LỚP TOLE SÓNG VUÔNG ĐÃ CŨ, RỈ SÉT VÀ BỊ ĐỘT. - XÀ GỖ THÉP C40x80 ĐÃ CŨ, RỈ SÉT.	MÁI: - THÁO DỠ MÁI TOLE HIỆN HỮU RỜI THAY MỚI BẰNG MÁI TOLE SÓNG VUÔNG MẠ MÀU DÀY 0,5mm. - THÁO DỠ TOÀN BỘ XÀ GỖ RỜI THAY LẠI BẰNG THÉP HỘP 40X80X1.8mm MẠ KẼM. - GẮN MỚI KÈO THÉP CHO TRỤC 2 VÀ 3 (XEM BVCT). - XÂY MỚI ĐIỂM MÁI CHO CÁC VỊ TRÍ TƯỜNG ĐẦU HỒI TIẾP GIÁP MÁI TOLE.
02	SÊNÔ, SÀN MÁI: - MẶT TRÊN SÊNÔ VÀ SÀN MÁI BỊ THẤM, RONG RÊU BẨM NHIỀU. - ĐÁY VÀ THÀNH NGOÀI SÊNÔ, ĐÁY SÀN SƠN ĐÃ CŨ, BỊ THẤM VÀ BONG TRÓC.	SÊNÔ, SÀN MÁI: - MẶT TRÊN VÀ THÀNH TRONG CAO 20cm ĐỤC LỚP VỮA CŨ DÀY TRUNG BÌNH 3cm, LÀM TRỜ MẶT RỜI VỆ SINH SẠCH, RỜI QUÉT 3 NƯỚC CHỐNG THẤM CT-11A ĐỊNH MỨC 0.5Kg/m2 (HOẶC TƯƠNG ĐƯƠNG), RỜI LÁNG BÊ TÔNG ĐÁ MI M200 NƠI MỎNG NHẤT DÀY 3cm CÓ TRỘN PHỤ GIA CHỐNG THẤM CT-11B ĐỊNH MỨC 6Kg/m3 (HOẶC TƯƠNG ĐƯƠNG), TẠO ĐỐC VẾ LỖ THU NƯỚC I=1.5%. - THÀNH NGOÀI VÀ ĐÁY SÊNÔ, ĐÁY SÀN MÁI CẠO BỎ LỚP SƠN CŨ, VỆ SINH SẠCH RỜI BẢ MATIC VÀ SƠN 1 NƯỚC LÓT + 2 NƯỚC SƠN HOÀN THIỆN. - GẮN ỚNG THOÁT NƯỚC SÊNÔ BẰNG ỚNG PVCØ90, PHẾU CHẮN RÁC MỚI, CỐ ĐỊNH ỚNG VÀO CỘT VÀ TƯỜNG BẰNG BÁT INOX, THOÁT NƯỚC TRỰC TIẾP RA SÂN; ĐỤC THÀNH SÊNÔ SAU ĐÓ ĐẶT ỚNG THOÁT NƯỚC BẰNG ỚNG PVC D60 CHO THOÁT NƯỚC TRỰC TIẾP RA SÂN. - LẮP ĐẶT BẢNG TÊN VỊ TRÍ SÊNÔ SÁNH ĐÓN. (XEM BVCT)
03	TRẦN: - TRẦN HIỆN TRẠNG LÀ TẤM TRẦN 600X600 HIỆN ĐÃ CŨ VÀ HƯ HỎNG.	TRẦN: - THÁO DỠ TOÀN BỘ TRẦN VÀ KHUNG CŨ RỜI THAY MỚI BẰNG TẤM TRẦN THẠCH CAO 600X600 KHUNG NHÔM NỔI. CAO ĐỘ TRẦN CÁCH NỀN NHÀ 3,6m.
04	TƯỜNG, CỘT, ĐÀ: - TƯỜNG BÊN TRONG VÀ BÊN NGOÀI KHỐI NHÀ HIỆN TRẠNG MÀU SƠN ĐÃ CŨ, BONG TRÓC, RONG RÊU ĐÓNG NHIỀU.	TƯỜNG, CỘT, ĐÀ: - THÁO DỠ TƯỜNG TRỰC D ĐẾN ĐÁY ĐÀ MÁI SÊNÔ; THÁO DỠ TƯỜNG, ĐÀ TRỤC 2, 3, C VÀ KHU VỆ SINH ĐẾN MÁI; THÁO DỠ CỘT TRỤC C (ĐOẠN 2-3) ĐẾN MÁI. - XÂY TƯỜNG DÀY 100 VÀ LANH TÔ TRỤC B (ĐOẠN 2-3). - TOÀN BỘ TƯỜNG BÊN TRONG VÀ BÊN NGOÀI KHỐI NHÀ CẠO BỎ LỚP SƠN CŨ, VỆ SINH SẠCH RỜI BẢ MATIC SAU ĐÓ SƠN 1 NƯỚC LÓT + 2 NƯỚC SƠN MÀU HOÀN THIỆN. - CẠO BỎ LỚP SƠN CŨ, ĐỤC TẠO NHẢM SAU ĐÓ ỚP GẠCH CERAMIC 300X600 CAO 1.5m CHO BÊN TRONG PHÒNG. - LẮP ĐẶT QUẦY TIẾP NHẬN. (XEM BVCT)
05	CỬA: - CÁC CỬA ĐI VÀ CỬA SỔ NHÔM-KÍNH HIỆN TRẠNG ĐÃ CŨ, MỘT SỐ CỬA HƯ HỎNG. - KHUNG BẢO VỆ CỬA SỔ BẰNG SẮT ĐÃ CŨ VÀ RỈ SÉT.	CỬA: - THÁO DỠ VÀ THAY MỚI TOÀN BỘ CỬA ĐI VÀ CỬA SỔ (XEM BVCT). - LẮP RÈM CỬA SỔ CHO PHÒNG GIÁM ĐỐC VÀ PHÒNG PHÓ GIÁM ĐỐC (KT:1,5mx1,6m) (SỐ LƯỢNG: 02 BỘ) - GẮN MỚI KHUNG NHÔM KÍNH VÀ VÁCH NHỆ TẤM SMARTBOARD ĐỂ NGĂN PHÒNG GIÁM ĐỐC VÀ PHÒNG PHÓ GIÁM ĐỐC. (VÁCH NHỆ TẤM SMARTBOARD BẢ MATIC RỜI SƠN 1 NƯỚC LÓT + 2 NƯỚC MÀU CHO 1 MẶT TRONG, MẶT NGOÀI ỚP TẤM NHỰA PVC).
06	NỀN, BẬC CẤP: - NỀN HIỆN LÁT GẠCH CERAMIC 500X500 ĐÃ CŨ, MỘT SỐ VỊ TRÍ BỊ NÚT VỠ.	NỀN, BẬC CẤP: - THÁO DỠ GẠCH NỀN HIỆN TRẠNG VÀ LỚP VỮA LÓT, SAU ĐÓ LÁT LẠI GẠCH GRANITE 600x600, LỚP VỮA LÓT XM M75 DÀY T/B 2cm. - BẬC CẤP SẢNH THÁO DỠ LỚP GẠCH HIỆN HỮU. SAU ĐÓ LÁT LẠI CHO MẶT BẠC VÀ ĐỐI BẠC BẰNG ĐÁ GRANITE, LỚP VỮA LÓT XM M75 DÀY T/B 2cm. - BẬC CẤP XÂY MỚI LÁT LẠI CHO MẶT BẠC VÀ ĐỐI BẠC BẰNG GẠCH GRANITE CHUYÊN DỤNG, LỚP VỮA LÓT XM M75 DÀY T/B 2cm. - XÂY THÊM RAM ĐỐC CHO NGƯỜI KHUYẾT TẬT (XEM BVCT).
07	DIỆN: - HỆ THỐNG VÀ CÁC THIẾT BỊ ĐIỆN ĐÃ CŨ VÀ HƯ HỎNG.	DIỆN: - THÁO DỠ VÀ THAY MỚI TOÀN BỘ HỆ THỐNG, THIẾT BỊ ĐIỆN, ĐÈN, QUẠT.
08	SÂN, THOÁT NƯỚC: - SAU KHI ĐÀO LÊN XÂY DỰNG MÔNG NHÀ PHẦN MỞ RỘNG VÀ XÂY MỚI NHÀ KHO, THÌ BÙ SÂN ĐAN BTCT LẠI CHO NHỮNG VỊ TRÍ XUNG QUANH, DÙNG ĐẤT CÁT HIỆN HỮU ĐỂ ĐẤP LẠI, TRẢI TẤM NILONG LÓT RỜI ĐỔ TẠI CHỖ BÊ TÔNG ĐÁ 1X2 MÁC 200, DÀY 70, THÉP Ø6a200 2 PHƯƠNG, TRUNG BÌNH 2.36Kg/1m2 (DIỆN TÍCH BÙ: 30m2 - TRỌNG LƯỢNG THÉP 2.36x30= 70.8Kg). - XÂY MỚI BÙ LẠI CHO NHỮNG ĐOẠN RÃNH VÀ HỒ GA THOÁT NƯỚC BỊ HƯ HỎNG SAU KHI ĐÀO LÊN ĐỂ LÀM MÔNG NHÀ PHẦN MỞ RỘNG VÀ XÂY MỚI NHÀ KHO (SỐ LƯỢNG: 01 HỒ GA, 20m RÃNH THOÁT NƯỚC) . (XEM BVCT)	

BAN QLDA ĐẦU TƯ XÂY DỰNG KHU VỰC KẾ SÁCH
THẨM ĐỊNH
 Theo Văn Bản Số: 1139/SXD-QLXD và CLCT
 Ngày: 09 tháng 02 năm 2026

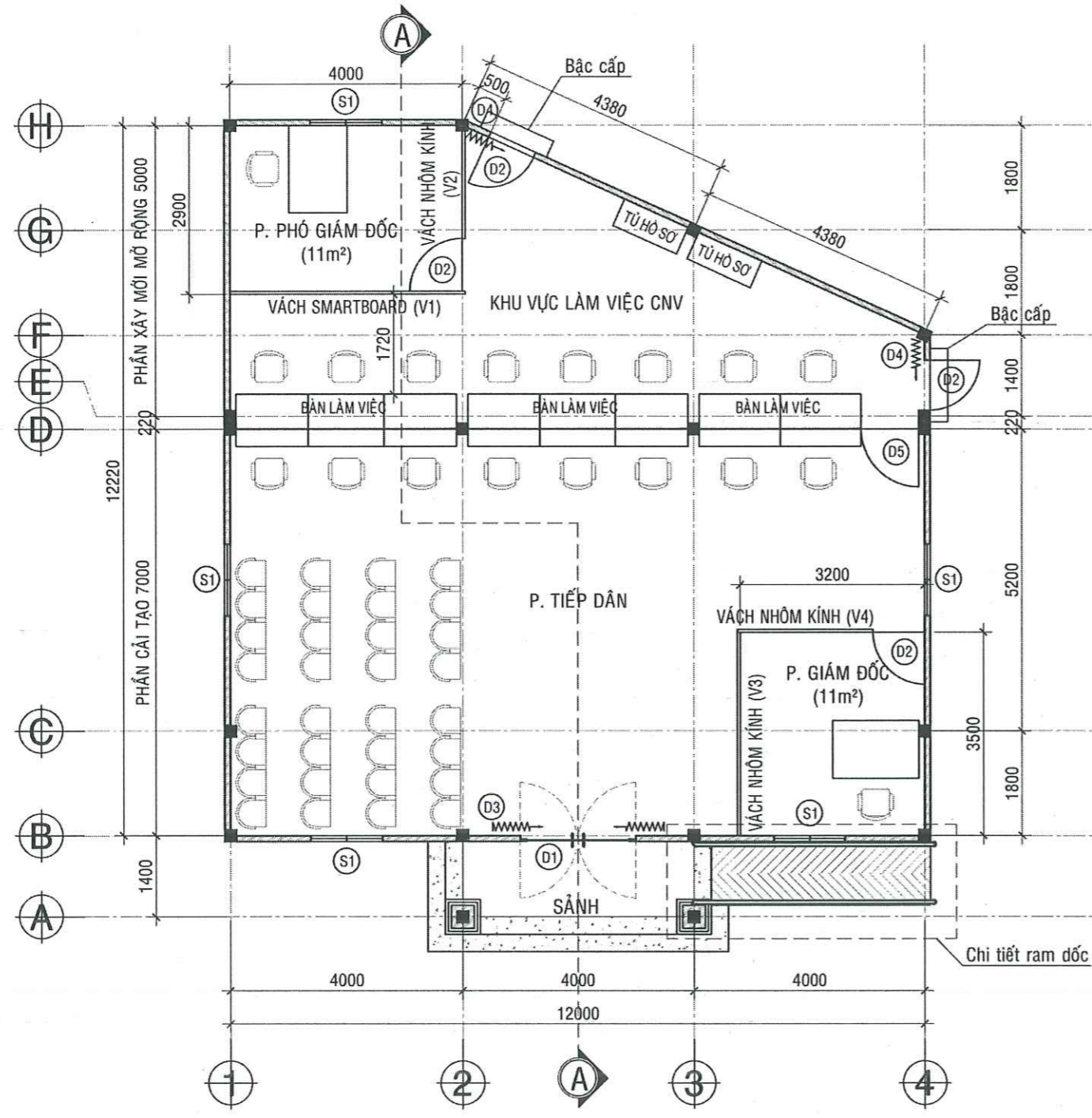
BẢNG THUYẾT MINH PHẦN XÂY MỚI MỞ RỘNG

01	MÁI: - MÁI LỚP TOLE SÓNG VUÔNG MẠ MÀU DÀY 0,5mm. - XÀ GỖ THÉP HỘP 40X80X1.8mm MẠ KẼM, CÁCH KHOẢNG T/B 800. - VÌ KÈO THÉP VÀ TƯỜNG ĐẦU HỒI (XEM BVCT).	03	TƯỜNG: - LỚP BẢ MASTIC - SƠN 1 NƯỚC LÓT + 2 NƯỚC MÀU. - 2 MẶT TÔ HOÀN THIỆN VỮA XM MÁC 75 DÀY 15. - TƯỜNG 100 XÂY GẠCH ỚNG VỮA XM M75. SỬ DỤNG GẠCH KHÔNG NUNG MÁC 50. - ỚP GẠCH CERAMIC 300X600 CAO 1.5m CHO BÊN TRONG PHÒNG
02	TRẦN: - TẤM TRẦN THẠCH CAO 600X600 KHUNG NHÔM NỔI. CAO ĐỘ TRẦN CÁCH NỀN NHÀ 3,6m.	04	NỀN: - NỀN LÓT GẠCH GRANITE 600X600. LỚP VỮA LÓT XM MÁC 75 DÀY 20 - LỚP BÊ TÔNG ĐÁ 10x20 MÁC 200 DÀY 70. THÉP Ø6a200 - 2 PHƯƠNG (TRUNG BÌNH 2.36Kg/m2) - LỚP NI LONG LÓT. LỚP CÁT BÙ TƯƠNG ĐƯƠNG ĐẦM KỶ.

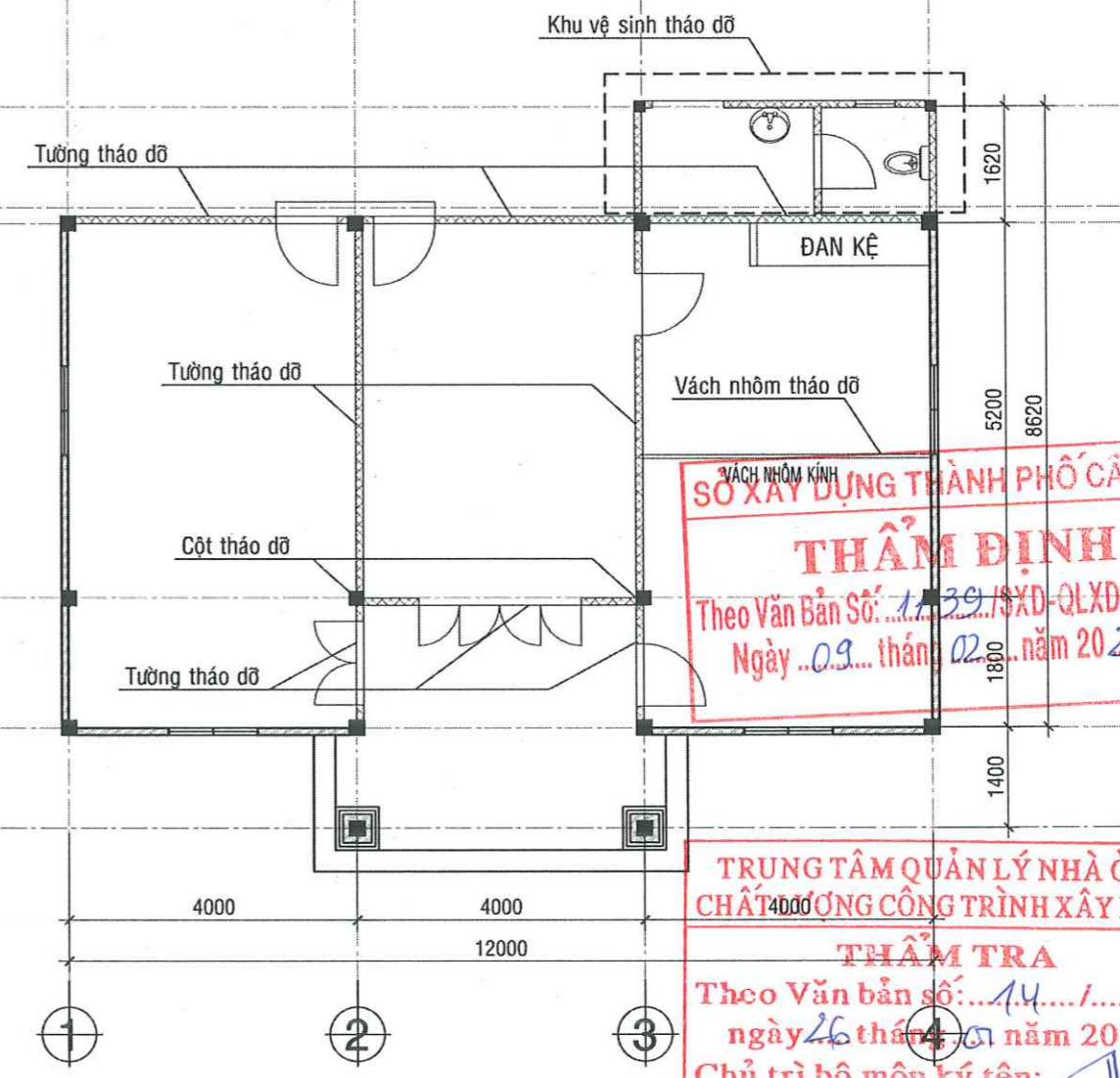
TRUNG TÂM QUẢN LÝ NHÀ Ở VÀ CHẤT LƯỢNG CÔNG TRÌNH XÂY DỰNG
THẨM TRA
 Theo Văn bản số: 14/1.01
 ngày 26 tháng 07 năm 2026
 Chủ trì bộ môn ký tên: *J*

<p>CÔNG TY CỔ PHẦN TƯ VẤN XÂY DỰNG KHÁNH HƯNG ĐC: 135/11 HƯNG VƯƠNG, P. SÓC TRĂNG, TP. HỒ CHÍ MINH ĐT: 02993 613337 FAX: 02993 813337 EMAIL: TUVANKHANHHUNGST@YAHOO.COM.VN</p>	PHÓ TỔNG GIÁM ĐỐC	CHỦ NHIỆM THIẾT KẾ	CHỦ TRÌ THIẾT KẾ	THIẾT KẾ	KIỂM TRA	BAN QLDA ĐẦU TƯ XÂY DỰNG KHU VỰC KẾ SÁCH	HM: 12. NÂNG CẤP, MỞ RỘNG TRUNG TÂM PHỤC VỤ HÀNH CHÍNH CÔNG
	 KS. HUỖNH VĂN ĐẾ SOT-00031911	 KS. HUỖNH HỮU NAM SOT-00081566	 KS. TRẦN MINH THIỆN SOT-00168029	 KS. HUỖNH VĂN ĐẾ SOT-00031911	DỰ ÁN: NÂNG CẤP, SỬA CHỮA TRỤ SỞ LÀM VIỆC XÃ ĐẠI HẢI, XÃ THỜI AN HỘI, XÃ PHONG NẴM, XÃ AN LẠC THÔN, XÃ NHƠN MỸ ĐỊA CHỈ: XÃ ĐẠI HẢI, THÀNH PHỐ CẦN THƠ THIẾT KẾ 1 BƯỚC : THIẾT KẾ BẢN VẼ THI CÔNG		THUYẾT MINH CẢI TẠO TỶ LỆ: 1/100 BẢN VẼ SỐ: CT 01/15 LẦN XUẤT BẢN: 01 THỜI GIAN: .../20...

BAN QLDA ĐẦU TƯ XÂY DỰNG KHU VỰC KẾ SÁCH
PHÊ DUYỆT
 Theo Quyết định số: 195/AB-SXD
 Ngày: 10 tháng 02 năm 2026
 Người phê duyệt ký tên: *[Signature]*



MẶT BẰNG TRỆT CẢI TẠO, TL: 1/100



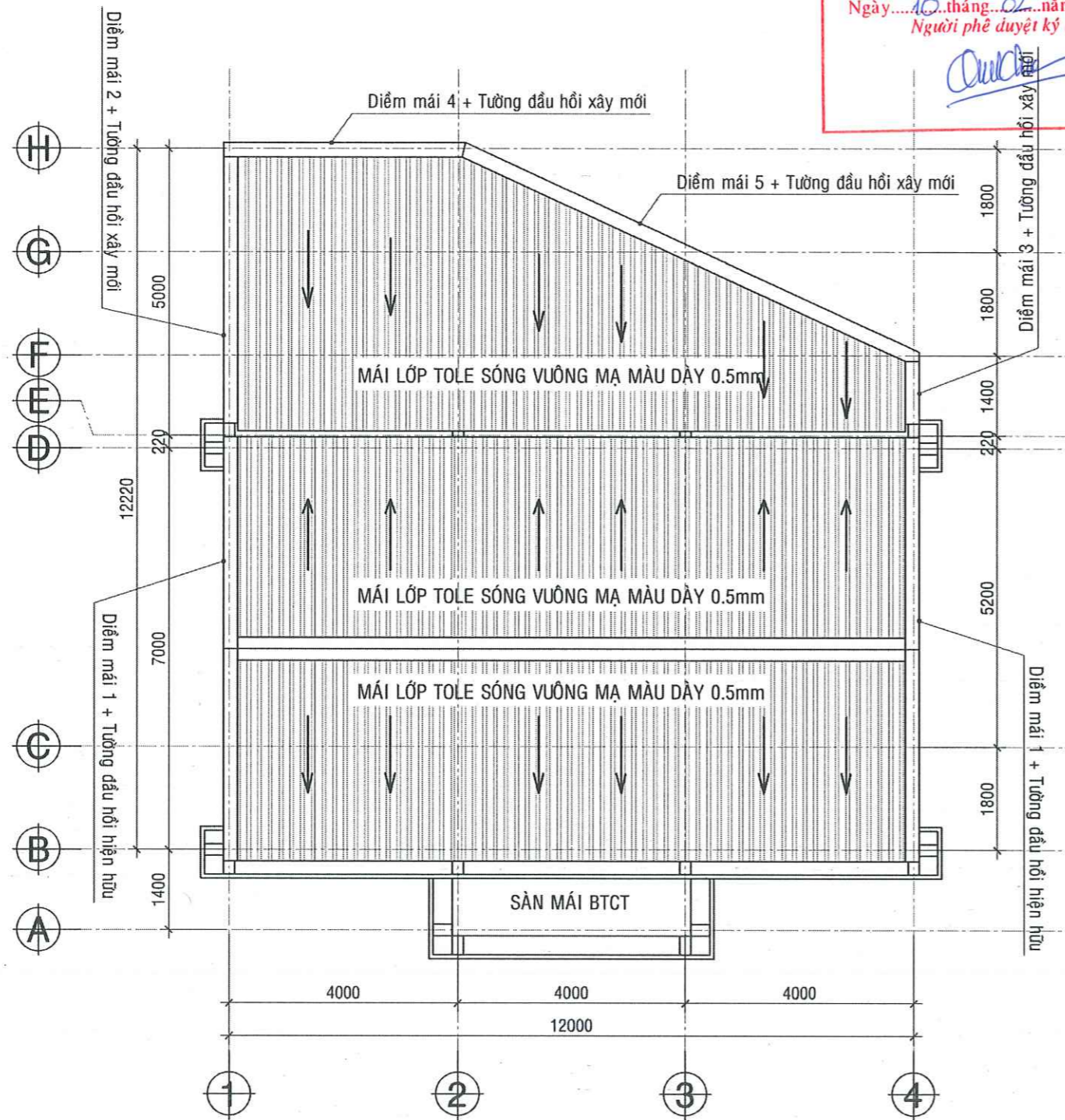
MẶT BẰNG THÁO DỠ TƯỜNG, CỘT, TL: 1/100

SỞ XÂY DỰNG THÀNH PHỐ CẦN THƠ
THẨM ĐỊNH
 Theo Văn Bản Số: 1739/SXD-QLXD và CLCT
 Ngày: 09 tháng 02 năm 2026

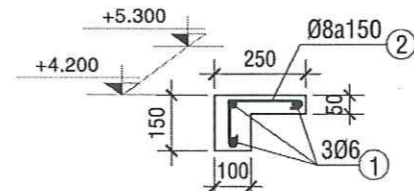
TRUNG TÂM QUẢN LÝ NHÀ Ở VÀ CHẤT LƯỢNG CÔNG TRÌNH XÂY DỰNG
THẨM TRA
 Theo Văn bản số: 14/1/B6
 ngày 26 tháng 01 năm 2026
 Chủ trì bộ môn ký tên: *[Signature]*

<p>CÔNG TY CỔ PHẦN TƯ VẤN XÂY DỰNG KHANH HUNG ĐC: 135/11 HÙNG VƯƠNG, P. SÓC TRĂNG, TPCT ĐT: 02993 613337 FAX: 02993 613337 EMAIL: TUVANKHANHHUNGST@YAHOO.COM.VN BUI ĐÌNH THUẬN</p>	PHÓ TỔNG GIÁM ĐỐC	CHỦ NHIỆM THIẾT KẾ	CHỦ TRÌ THIẾT KẾ	THIẾT KẾ	KIỂM TRA	BAN QLDA ĐẦU TƯ XÂY DỰNG KHU VỰC KẾ SÁCH	HM: 1.2. NÂNG CẤP, MỞ RỘNG TRUNG TÂM PHỤC VỤ HÀNH CHÍNH CÔNG
	<i>[Signature]</i>	<i>[Signature]</i>	<i>[Signature]</i>	<i>[Signature]</i>	<i>[Signature]</i>	DỰ ÁN: NÂNG CẤP, SỬA CHỮA TRỤ SỞ LÀM VIỆC XÃ ĐẠI HẢI, XÃ THỜI AN HỘI, XÃ PHONG NĂM, XÃ AN LẠC THÔN, XÃ NHƠN MỸ	MẶT BẰNG TRỆT CẢI TẠO
	KS. HUỖNH VĂN ĐẾ SOT-00031911	KS. HUỖNH HỮU NAM SOT-00081566	KS. TRẦN MINH THIỆN SOT-00168029	KS. HUỖNH VĂN ĐẾ SOT-00031911	ĐỊA CHỈ: XÃ ĐẠI HẢI, THÀNH PHỐ CẦN THƠ	TỶ LỆ: 1/100	BẢN VẼ SỐ: CT 02/15
				THIẾT KẾ 1 BƯỚC: THIẾT KẾ BẢN VẼ THI CÔNG	LẦN XUẤT BẢN: 01	THỜI GIAN: .../20...	

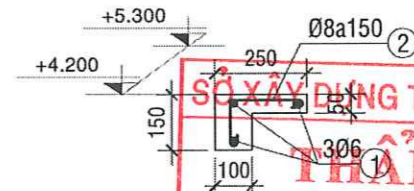
BAN QLDA ĐẦU TƯ XÂY DỰNG KHU VỰC KẾ SÁCH
PHÊ DUYỆT
 Theo Quyết định số: 195/AB-SXD
 Ngày: 10 tháng 02 năm 2026
 Người phê duyệt ký tên: *Quách*



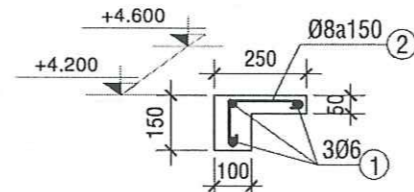
MẶT BẰNG MÁI CẢI TẠO, TL: 1/100



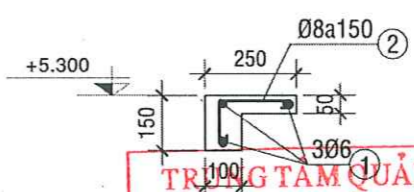
ĐIỂM MÁI 1 TL: 1/20
(L = 7.600; SL: 02 CK)



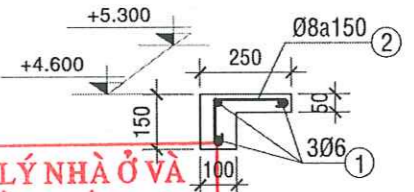
ĐIỂM MÁI 2 TL: 1/20
(L = 4.800; SL: 01 CK)



ĐIỂM MÁI 3 TL: 1/20
(L = 1.200; SL: 01 CK)



ĐIỂM MÁI 4 TL: 1/20
(L = 4.200; SL: 01 CK)



ĐIỂM MÁI 5 TL: 1/20
(L = 9.000; SL: 01 CK)

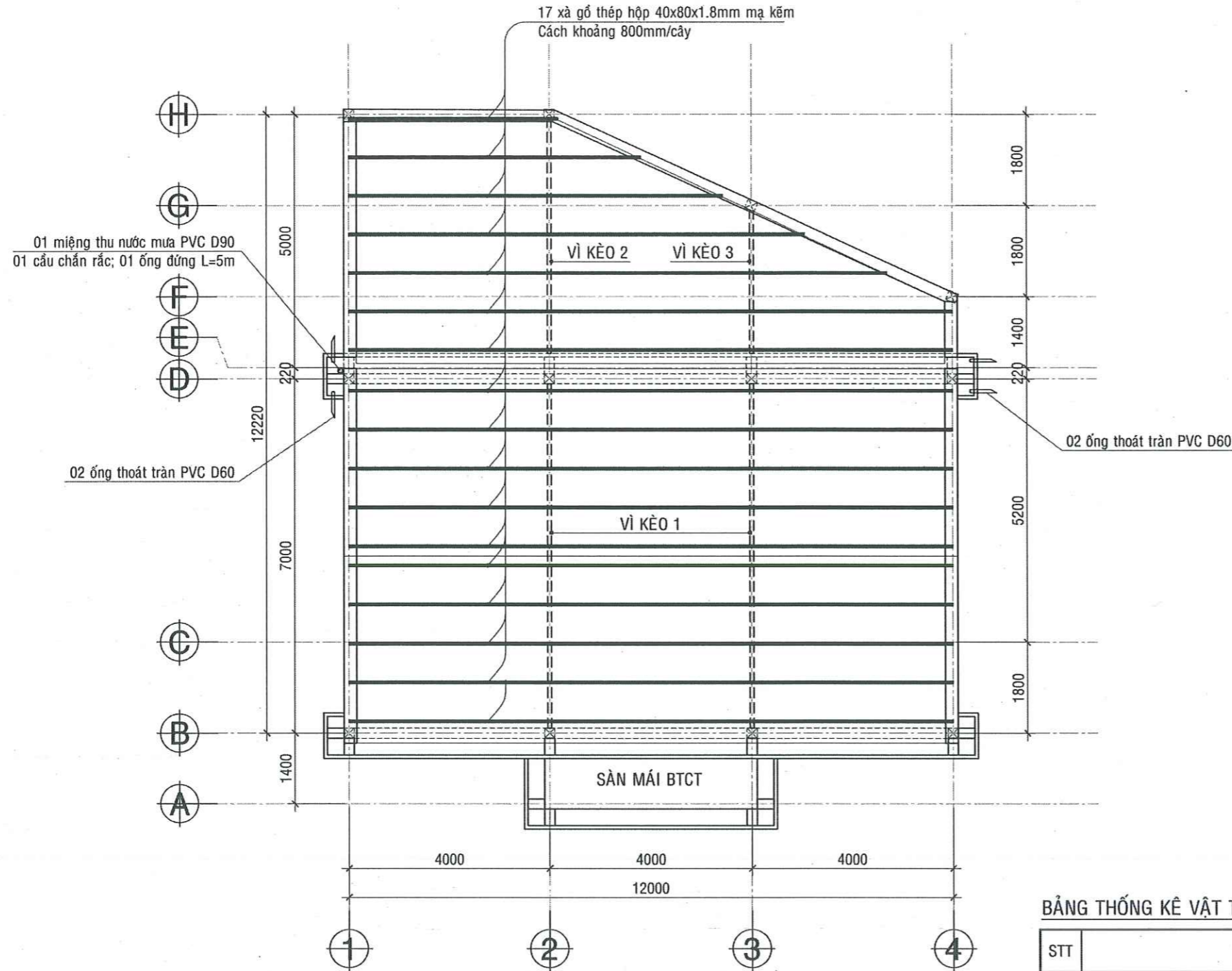
TRUNG TÂM QUẢN LÝ NHÀ Ở VÀ CÔNG LƯƠNG CÔNG TRÌNH XÂY DỰNG
THẨM TRA
 Theo Văn bản số: 14 / SL
 ngày 26 tháng 01 năm 2026
 Chủ trì bộ môn ký tên: *[Signature]*

BẢNG THỐNG KÊ CỐT THÉP

TÊN C.KIỆN	SỐ HIỆU	HÌNH DẠNG - KÍCH THƯỚC	ĐƯỜNG KÍNH (mm)	CHIỀU DÀI 1 THANH (mm)	SỐ LƯỢNG		TỔNG CHIỀU DÀI (m)	TỔNG T.LƯỢNG (Kg)
					1 C.KIỆN	T.BỘ		
ĐIỂM MÁI 1 SL: 2	1	50 7550 50	6	7650	3	6	45.9	10.19
	2	100 U50 200 50	8	400	52	104	41.6	16.41
ĐIỂM MÁI 2 SL: 1	1	50 4750 50	6	4850	3	3	14.55	3.23
	2	100 U50 200 50	8	400	33	33	13.2	5.21
ĐIỂM MÁI 3 SL: 1	1	50 1150 50	6	1250	3	3	3.75	0.83
	2	100 U50 200 50	8	400	9	9	3.6	1.42
ĐIỂM MÁI 4 SL: 1	1	50 4150 50	6	4250	3	3	12.75	2.83
	2	100 U50 200 50	8	400	29	29	11.6	4.58
ĐIỂM MÁI 5 SL: 1	1	50 8950 50	6	9050	3	3	27.15	6.03
	2	100 U50 200 50	8	400	61	61	24.4	9.63

- Trọng lượng thép có đường kính Ø6 = 23.11 kg; Chiều dài = 104.1 mét
 - Trọng lượng thép có đường kính Ø8 = 37.25 kg; Chiều dài = 94.4 mét

<p>CÔNG TY CỔ PHẦN TƯ VẤN XÂY DỰNG KHANH HUNG ĐC: 135/11 HÙNG VƯƠNG, P. SÓC TRĂNG, TP. BÙI ĐÌNH THẮN ĐT: 02993 613337 FAX: 02993 613337 EMAIL: TUVANKHANHHUNGST@YAHOO.COM.VN</p>	CÔNG TY PHÓ TÔNG GIÁM ĐỐC CỔ PHẦN TƯ VẤN XÂY DỰNG KHANH HUNG TP. BÙI ĐÌNH THẮN	CHỦ NHIỆM THIẾT KẾ KS. HUỖNH VĂN ĐẾ SOT-00031911	CHỦ TRÌ THIẾT KẾ KS. HUỖNH HỮU NAM SOT-00081566	THIẾT KẾ KS. TRẦN MINH THIÊN SOT-00168029	KIỂM TRA KS. HUỖNH VĂN ĐẾ SOT-00031911	BAN QLDA ĐẦU TƯ XÂY DỰNG KHU VỰC KẾ SÁCH DỰ ÁN: NÂNG CẤP, SỬA CHỮA TRỤ SỞ LÀM VIỆC XÃ ĐẠI HẢI, XÃ THỜI AN HỘI, XÃ PHONG NẴM, XÃ AN LẠC THÔN, XÃ NHƠN MỸ ĐỊA CHỈ: XÃ ĐẠI HẢI, THÀNH PHỐ CẦN THƠ THIẾT KẾ 1 BƯỚC: THIẾT KẾ BẢN VẼ THI CÔNG	HM: 1.2. NÂNG CẤP, MỞ RỘNG TRUNG TÂM PHỤC VỤ HÀNH CHÍNH CÔNG MẶT BẰNG MÁI CẢI TẠO TỶ LỆ: 1/100 BẢN VẼ SỐ: CT 03/15 LẦN XUẤT BẢN: 01 THỜI GIAN: .../20...
--	---	--	---	---	--	---	--



MẶT BẰNG KẾT CẤU MÁI CẢI TẠO, TL: 1/100

BAN QLDA ĐẦU TƯ XÂY DỰNG KHU VỰC KẾ SÁCH

PHÊ DUYỆT
Theo Quyết định số: 195/CD-SXD
Ngày: 10 tháng 02 năm 2026
Người phê duyệt ký tên: *Quỳnh*

SỞ XÂY DỰNG THÀNH PHỐ CẦN THƠ

THẨM ĐỊNH
Theo Văn Bản Số: 1139/SXD-QLXD và CLCT
Ngày: 09 tháng 02 năm 2026

TRUNG TÂM QUẢN LÝ NHÀ Ở VÀ CHẤT LƯỢNG CÔNG TRÌNH XÂY DỰNG

THẨM TRA
Theo Văn bản số: 14/18L
ngày 26 tháng 01 năm 2026
Chủ trì bộ môn ký tên: *Quỳnh*

BẢNG THỐNG KÊ VẬT TƯ THOÁT NƯỚC MÁI

STT	TÊN VẬT TƯ	ĐƠN VỊ	S. LƯỢNG	GHI CHÚ
1	ỐNG PVC D90 (BAO GỒM ỐNG ĐỨNG, ỐNG HƯỚNG RA SÂN)	M	1x5=5m	DÂY 2.9mm
2	CO PVC D90	CÁI	1x2=2	
3	CẦU CHẶN RÁC INOX CHO MIỆNG D90	CÁI	04	
4	ỐNG PVC D60	M	(04 ỐNG x 0.5m)=2m	DÂY 2.8mm
5	BÁT INOX CỐ ĐỊNH ỐNG D90 VÀO CỘT	CÁI	2x3=6	



CÔNG TY CỔ PHẦN TƯ VẤN XÂY DỰNG
KHÁNH HƯNG
ĐC: 135/11 HÙNG VƯƠNG, P. SÓC TRĂNG, TPCT
ĐT: 02993 613337 FAX: 02993 613337
EMAIL: TUVANKHANHHUNGST@YAHOO.COM.VN

PHÓ TỔNG GIÁM ĐỐC

KS. HUỖNH VĂN ĐẾ
KS. HUỖNH VĂN ĐẾ
SOT-00031911

CHỦ NHIỆM THIẾT KẾ

KS. HUỖNH HỮU NAM
KS. HUỖNH HỮU NAM
SOT-00081566

CHỦ TRÌ THIẾT KẾ

KS. TRẦN MINH THIỆN
KS. TRẦN MINH THIỆN
SOT-00168029

THIẾT KẾ

KS. HUỖNH VĂN ĐẾ
KS. HUỖNH VĂN ĐẾ
SOT-00031911

KIỂM TRA

KS. HUỖNH VĂN ĐẾ
KS. HUỖNH VĂN ĐẾ
SOT-00031911

BAN QLDA ĐẦU TƯ XÂY DỰNG KHU VỰC KẾ SÁCH

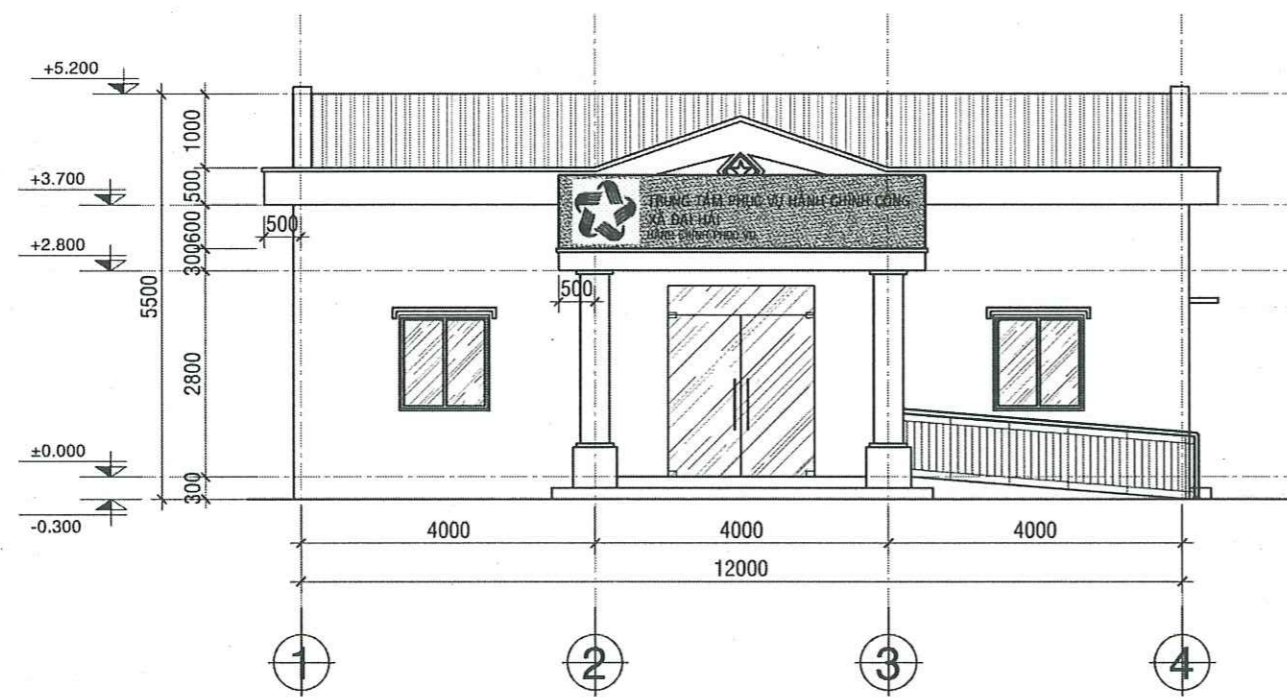
DỰ ÁN: NÂNG CẤP, SỬA CHỮA TRỤ SỞ LÀM VIỆC XÃ ĐẠI HẢI, XÃ THỜI AN HỘI, XÃ PHONG NẴM, XÃ AN LẠC THÔN, XÃ NHƠN MỸ
ĐỊA CHỈ: XÃ ĐẠI HẢI, THÀNH PHỐ CẦN THƠ
THIẾT KẾ 1 BƯỚC: THIẾT KẾ BẢN VẼ THI CÔNG

HM: 1.2. NÂNG CẤP, MỞ RỘNG TRUNG TÂM PHỤC VỤ HÀNH CHÍNH CÔNG

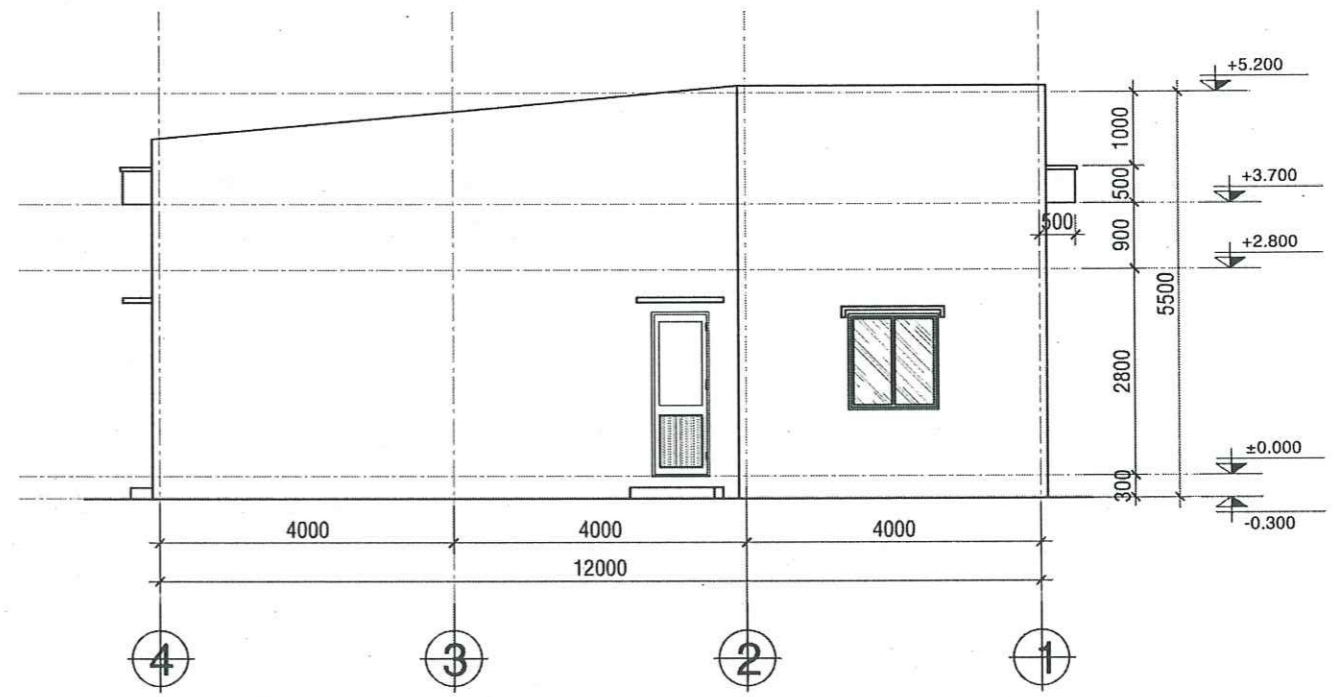
MẶT BẰNG KẾT CẤU MÁI CẢI TẠO
TỶ LỆ: 1/100
LẦN XUẤT BẢN: 01
BẢN VẼ SỐ: CT 04/15
THỜI GIAN: .../20...

BAN QLDA ĐẦU TƯ XÂY DỰNG KHU VỰC KẾ SÁCH
PHÊ DUYỆT
 Theo Quyết định số: 195/100/SXD
 Ngày: 10 tháng 02 năm 2026
 Người phê duyệt ký tên: *[Signature]*

SỞ XÂY DỰNG THÀNH PHỐ CẦN THƠ
THẨM ĐỊNH
 Theo Văn Bản Số: 1139/SXD-QLXD và CLCT
 Ngày: 09 tháng 02 năm 2026



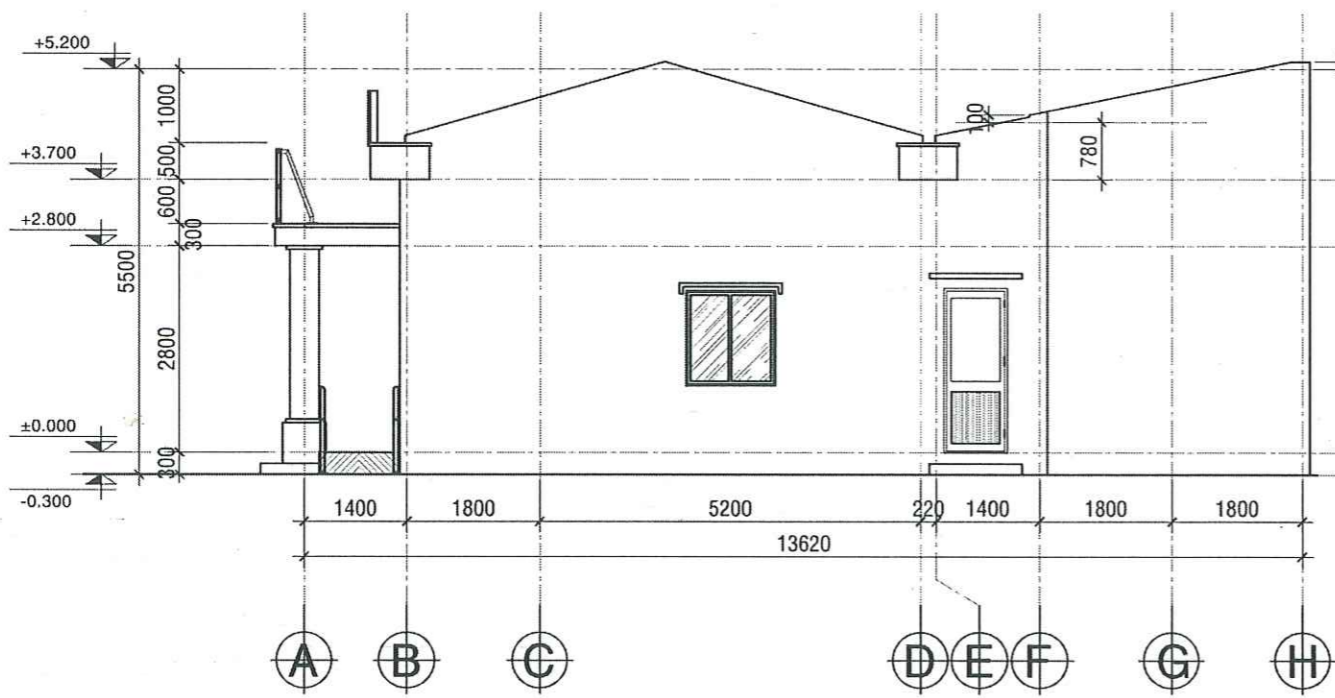
MẶT ĐỨNG TRỰC 1-4 HIỆN CÁI TẠO, TL: 1/100



MẶT ĐỨNG TRỰC 4-1 CÁI TẠO, TL: 1/100

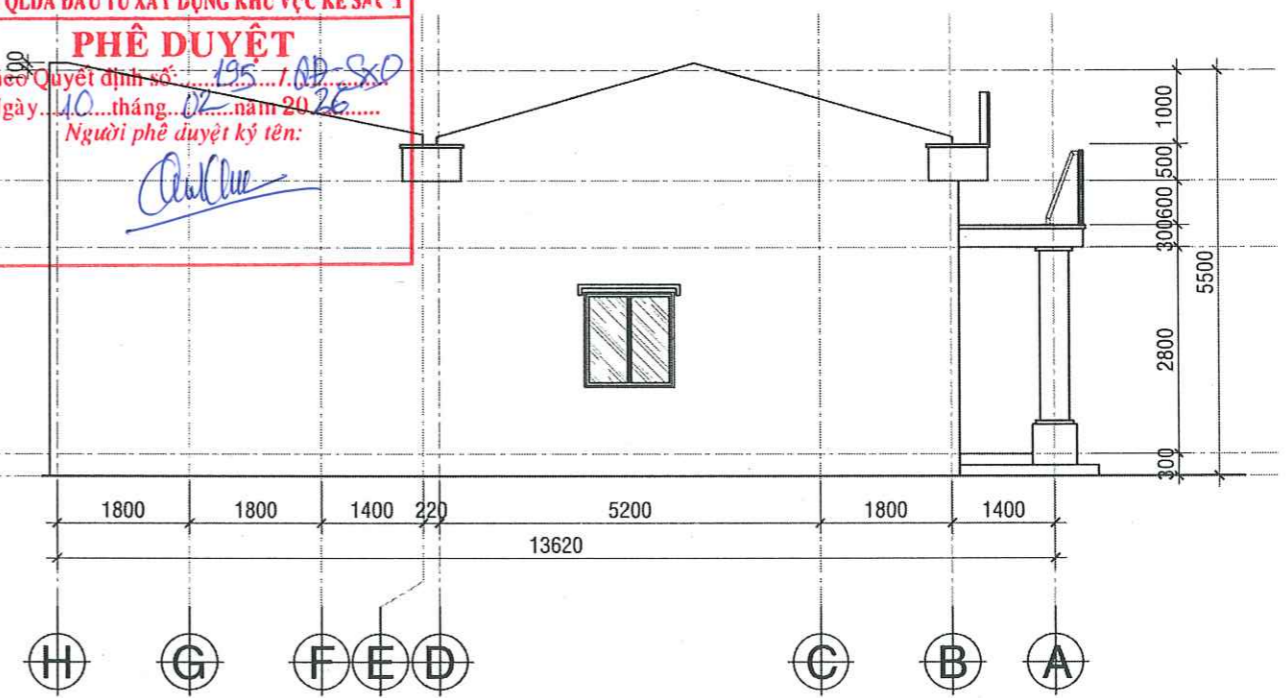
TRUNG TÂM QUẢN LÝ NHÀ Ở VÀ CHẤT LƯỢNG CÔNG TRÌNH XÂY DỰNG
THẨM TRA
 Theo Văn bản số: 14/1/26
 ngày 26 tháng 07 năm 2026
 Chủ trì bộ môn ký tên: *[Signature]*

<p>CÔNG TY CỔ PHẦN TƯ VẤN XÂY DỰNG KHANH HUNG ĐC: 135/11 HÙNG VƯƠNG, P. SÓC TRĂNG, TP. CẦN THƠ ĐT: 02993 613337 FAX: 02993 613337 EMAIL: TUVANKHANHHUNGST@YAHOO.COM.VN</p>	PHÓ TỔNG GIÁM ĐỐC	CHỦ NHIỆM THIẾT KẾ	CHỦ TRÌ THIẾT KẾ	THIẾT KẾ	KIỂM TRA	BAN QLDA ĐẦU TƯ XÂY DỰNG KHU VỰC KẾ SÁCH	HM: 12. NÂNG CẤP, MỞ RỘNG TRUNG TÂM PHỤC VỤ HÀNH CHÍNH CÔNG
	<i>[Signature]</i>	<i>[Signature]</i>	<i>[Signature]</i>	<i>[Signature]</i>	<i>[Signature]</i>	DỰ ÁN: NÂNG CẤP, SỬA CHỮA TRỤ SỞ LÀM VIỆC XÃ ĐẠI HẢI, XÃ THỜI AN HỘI, XÃ PHONG NẴM, XÃ AN LẠC THÔN, XÃ NHƠN MỸ	MẶT ĐỨNG CÁI TẠO
	KS. HUỖNH VĂN ĐỂ	KS. HUỖNH HỮU NAM	KS. TRẦN MINH THIÊN	KS. HUỖNH VĂN ĐỂ	Địa chỉ: XÃ ĐẠI HẢI, THÀNH PHỐ CẦN THƠ	TỶ LỆ: 1/100	BẢN VẼ SỐ: CT 05/15
SOT-00031911	SOT-00081566	SOT-00168029	SOT-00031911	THIẾT KẾ 1 BƯỚC : THIẾT KẾ BẢN VẼ THI CÔNG	LẦN XUẤT BẢN: 01	THỜI GIAN: .../20...	

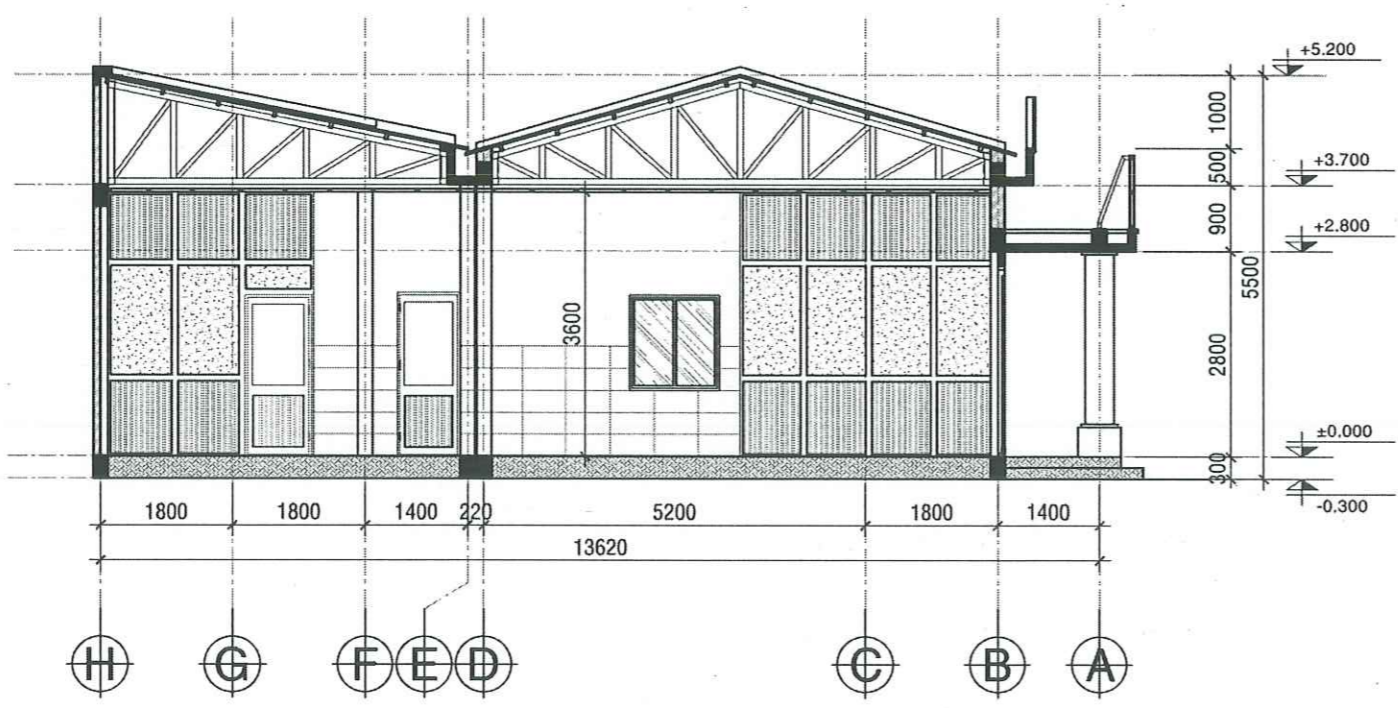


MẶT ĐỨNG TRỰC A-H CẢI TẠO, TL: 1/100

BAN QLDA ĐẦU TƯ XÂY DỰNG KHU VỰC KÊ SÁCH
PHÊ DUYỆT
 Theo Quyết định số: 195/AB-SXD
 Ngày: 10 tháng 02 năm 2026
 Người phê duyệt ký tên: *[Signature]*



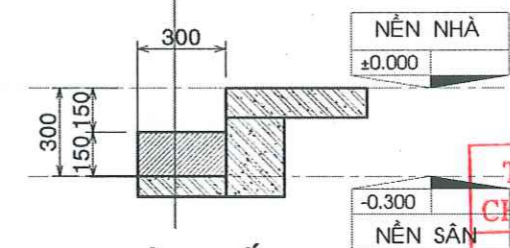
MẶT ĐỨNG TRỰC H-A CẢI TẠO, TL: 1/100



MẶT CẮT A-A CẢI TẠO, TL: 1/100

SỞ XÂY DỰNG THÀNH PHỐ CẦN THƠ
THẨM ĐỊNH
 Theo Văn Bản Số: 1139/SXD-QLXD và CLCT
 Ngày: 09 tháng 02 năm 2026

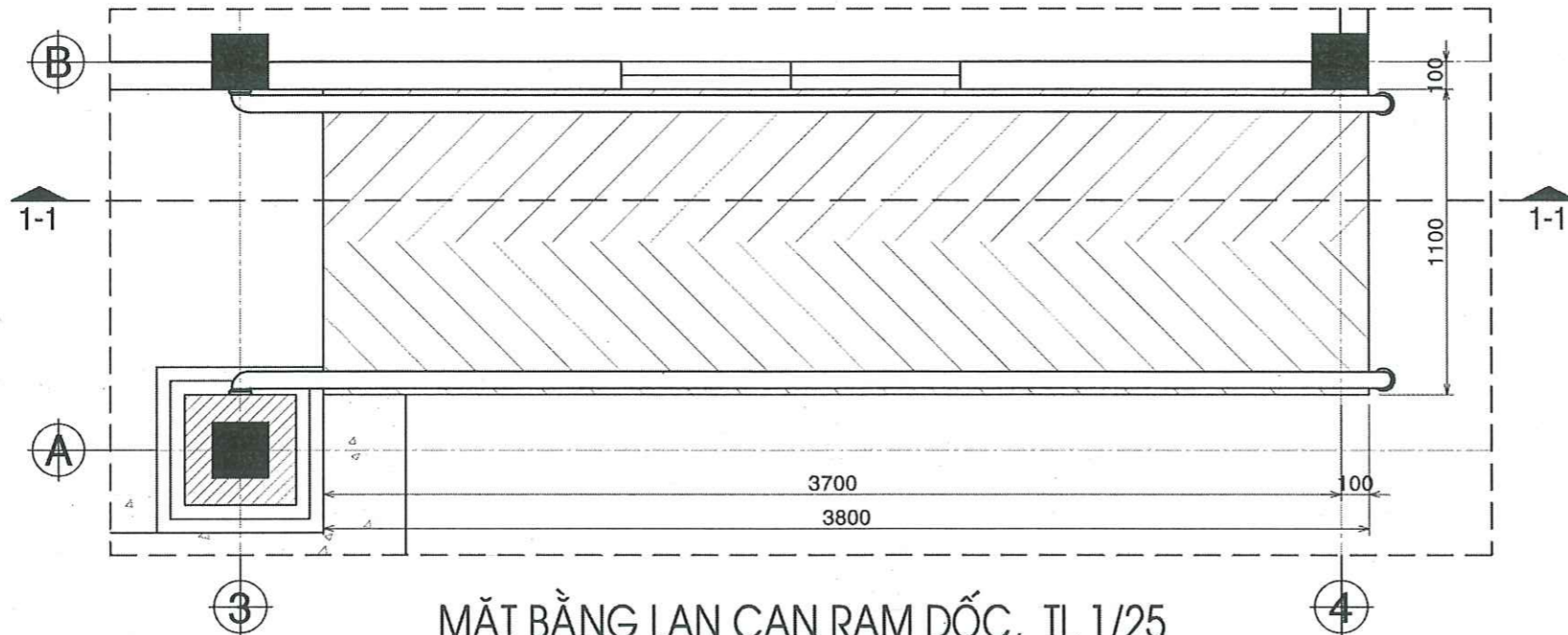
- (BẬC CẤP)
- MẶT BẬC VÀ ĐỐI BẬC DÁN GẠC GRANITE CHUYÊN DỤNG.
 - LỚP VỮA LẮNG XM MẮC 75 DÀY 20.
 - BẬC CẤP XÂY GẠCH THỂ VỮA XM MẮC 75.
 - NỀN SÀN HIỆN HỮU.



CT BẬC CẤP TL: 1/25
 (L= 1.300; SL: 02 CK)

TRUNG TÂM QUẢN LÝ NHÀ Ở VÀ CHẤT LƯỢNG CÔNG TRÌNH XÂY DỰNG
THẨM TRA
 Theo Văn bản số: 14/BC
 ngày 26 tháng 07 năm 2026
 Chủ trì bộ môn ký tên: *[Signature]*

<p>CÔNG TY CỔ PHẦN TƯ VẤN XÂY DỰNG KHÁNH HÙNG ĐC: 135/11 HÙNG VƯƠNG, P. 606 TRĂNG, TPCT ĐT: 02993 613337 FAX: 02993 613337 EMAIL: TUVANKHANHHUNGST@YAHOO.COM.VN</p>	PHÓ TỔNG GIÁM ĐỐC	CHỦ NHIỆM THIẾT KẾ	CHỦ TRÌ THIẾT KẾ	THIẾT KẾ	KIỂM TRA	BAN QLDA ĐẦU TƯ XÂY DỰNG KHU VỰC KÊ SÁCH	HM: 1.2. NÂNG CẤP, MỞ RỘNG TRUNG TÂM PHỤC VỤ HÀNH CHÍNH CÔNG
	<i>[Signature]</i>	<i>[Signature]</i>	<i>[Signature]</i>	<i>[Signature]</i>	<i>[Signature]</i>	DỰ ÁN: NÂNG CẤP, SỬA CHỮA TRỤ SỞ LÀM VIỆC XÃ ĐẠI HẢI, XÃ THỜI AN HỘI, XÃ PHONG NĂM, XÃ AN LẠC THÔN, XÃ NHƠN MỸ	MẶT ĐỨNG VÀ MẶT CẮT CẢI TẠO
	SOT-00031911	SOT-00081566	SOT-00168029	SOT-00031911	ĐỊA CHỈ: XÃ ĐẠI HẢI, THÀNH PHỐ CẦN THƠ	TỶ LỆ: 1/100	BẢN VẼ SỐ: CT 06/15
				THIẾT KẾ 1 BƯỚC : THIẾT KẾ BẢN VẼ THI CÔNG		LẦN XUẤT BẢN: 01	THỜI GIAN: .../20...



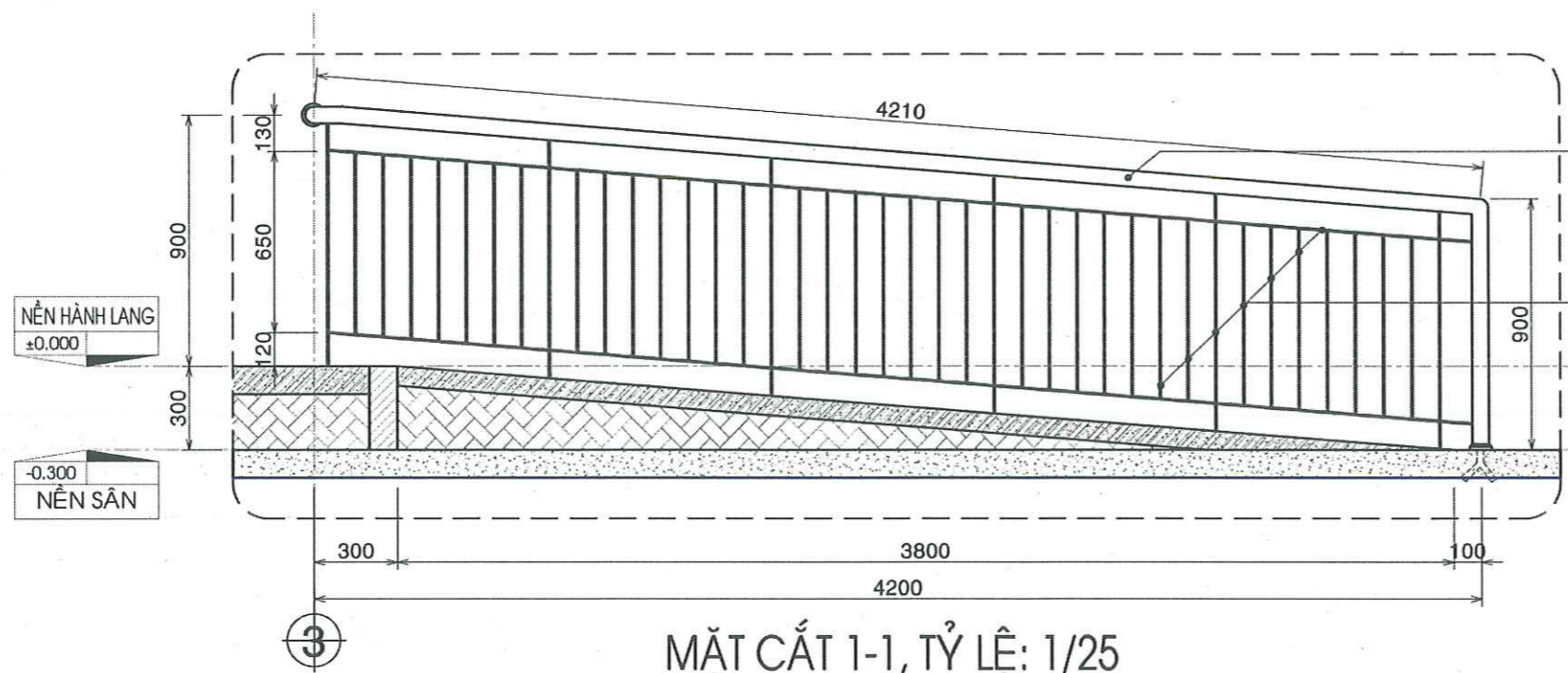
MẶT BẰNG LAN CAN RAM DỐC, TL 1/25

BAN QLDA ĐẦU TƯ XÂY DỰNG KHU VỰC KẾ SÁCH
PHÊ DUYỆT
 Theo Quyết định số: 195 / QĐ-SXD
 Ngày: 10 tháng 02 năm 2026
 Người phê duyệt ký tên: *[Signature]*

RD

- (RAM DỐC)
- MẶT RAM DỐC LĂNG XI MĂNG MẮC 100 DÀY TRUNG BÌNH 30,
 - DẬP JOIN ÂM CÁCH KHOẢNG 150.
 - LỚP BÊ TÔNG ĐÁ 1X2CM MẮC 200 DÀY 70 THÉP Ø6a200 ĐẶT 2 PHƯƠNG (TRUNG BÌNH 2.36 kg/m²)
 - LỚP CÁT TÔN NỀN TỪNG LỚP DÀY 200 TUỔI NƯỚC ĐẦM KỸ.
 - NỀN SÂN ĐẠN HIỆN HỮU

SỞ XÂY DỰNG THÀNH PHỐ CẦN THƠ
THẨM ĐỊNH
 Theo Văn Bản Số: 1139/SXD-QLXD Và CLCT
 Ngày: 09 tháng 02 năm 2026



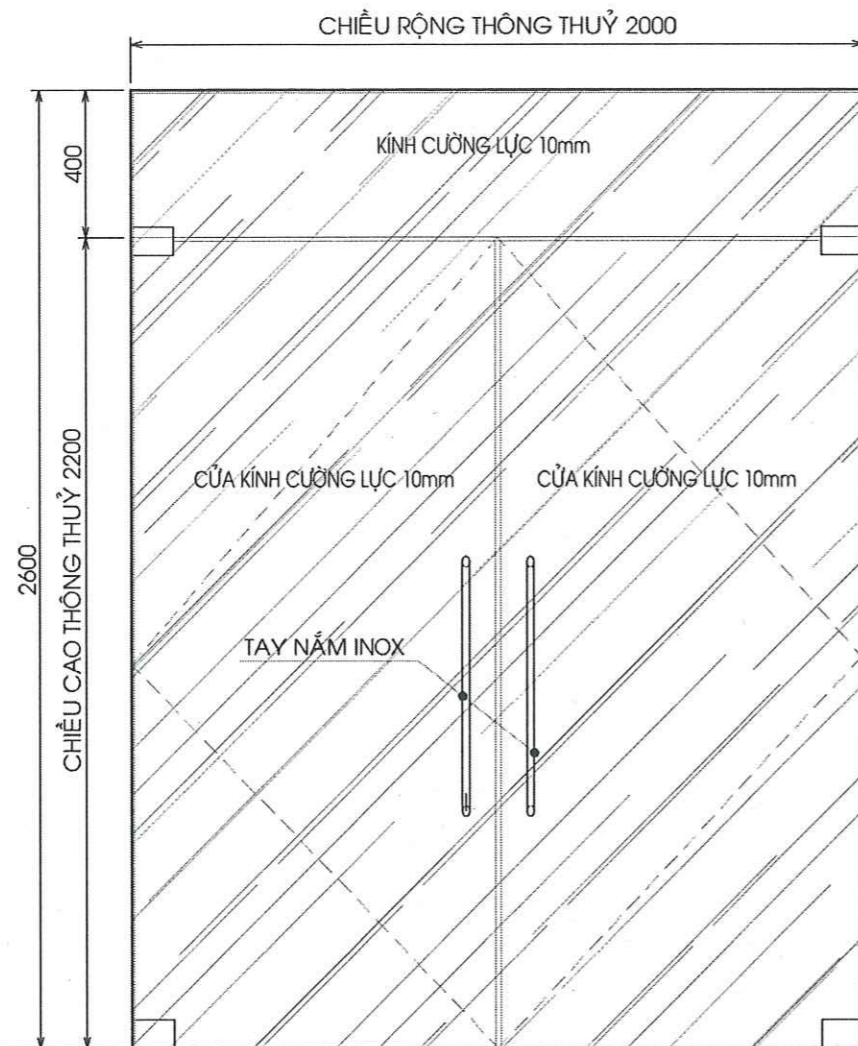
MẶT CẮT 1-1, TỶ LỆ: 1/25
 SỐ LƯỢNG: 02 CẤU KIỆN

THANH TRÊN LAN CAN BẰNG INOX TRÒN D=60 DÂY 1.8
 TÍNH CÁCH SÂN HOÀN THIÊN 900
 LIÊN KẾT VÀO TƯỜNG VÀ NỀN BẰNG BÁT ĐUÔI CÁ

HỘP INOX 12.7*12.7*1 - THANH DỌC CÁCH KHOẢNG 100
 LIÊN KẾT HẸN VÀO CÁC THANH NGANG (HẸN GIÁP MỐI)

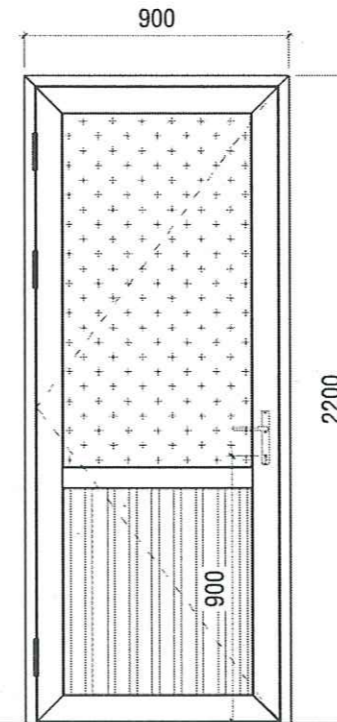
TRUNG TÂM QUẢN LÝ NHÀ Ở VÀ CHẤT LƯỢNG CÔNG TRÌNH XÂY DỰNG
THẨM TRA
 Theo Văn bản số: 14 / BL
 ngày 26 tháng 07 năm 2026
 Chủ trì bộ môn ký tên: *[Signature]*

<p>CÔNG TY CỔ PHẦN TƯ VẤN XÂY DỰNG KHÁNH HƯNG ĐC: 135/11 HÙNG VƯƠNG, P. SÓC TRĂNG, TPCT. ĐT: 02993 613337 FAX: 02993 613337 EMAIL: TUVANKHANHHUNGST@YAHOO.COM.VN</p>	<p>PHÓ TỔNG GIÁM ĐỐC</p> <p><i>[Signature]</i></p>	<p>CHỦ NHIỆM THIẾT KẾ</p> <p><i>[Signature]</i></p> <p>KS. HUỖNH VĂN ĐẾ</p> <p>SOT-00031911</p>	<p>CHỦ TRÌ THIẾT KẾ</p> <p><i>[Signature]</i></p> <p>KS. HUỖNH HỮU NAM</p> <p>SOT-00081566</p>	<p>THIẾT KẾ</p> <p><i>[Signature]</i></p> <p>KS. TRẦN MINH THIÊN</p> <p>SOT-00168029</p>	<p>KIỂM TRA</p> <p><i>[Signature]</i></p> <p>KS. HUỖNH VĂN ĐẾ</p> <p>SOT-00031911</p>	<p>BAN QLDA ĐẦU TƯ XÂY DỰNG KHU VỰC KẾ SÁCH</p> <p>DỰ ÁN: NÂNG CẤP, SỬA CHỮA TRỤ SỞ LÀM VIỆC XÃ ĐẠI HẢI, XÃ THỜI AN HỘI, XÃ PHONG NĂM, XÃ AN LẠC THÔN, XÃ NHƠN MỸ</p> <p>ĐỊA CHỈ: XÃ ĐẠI HẢI, THÀNH PHỐ CẦN THƠ</p> <p>THIẾT KẾ 1 BƯỚC: THIẾT KẾ BẢN VẼ THI CÔNG</p>	<p>HM: I.2. NÂNG CẤP, MỞ RỘNG TRUNG TÂM PHỤC VỤ HÀNH CHÍNH CÔNG</p> <p>CHI TIẾT RAM DỐC</p> <p>TỶ LỆ: 1/25</p> <p>LẦN XUẤT BẢN: 01</p> <p>BẢN VẼ SỐ: CT 06A/15</p> <p>THỜI GIAN: .../20...</p>
	<p>CHỦ TỊCH THIẾT KẾ</p> <p><i>[Signature]</i></p> <p>KS. HUỖNH VĂN ĐẾ</p> <p>SOT-00031911</p>	<p>PHÓ TỔNG GIÁM ĐỐC</p> <p><i>[Signature]</i></p> <p>KS. HUỖNH VĂN ĐẾ</p> <p>SOT-00031911</p>	<p>CHỦ NHIỆM THIẾT KẾ</p> <p><i>[Signature]</i></p> <p>KS. HUỖNH VĂN ĐẾ</p> <p>SOT-00031911</p>	<p>CHỦ TRÌ THIẾT KẾ</p> <p><i>[Signature]</i></p> <p>KS. HUỖNH HỮU NAM</p> <p>SOT-00081566</p>	<p>THIẾT KẾ</p> <p><i>[Signature]</i></p> <p>KS. TRẦN MINH THIÊN</p> <p>SOT-00168029</p>	<p>KIỂM TRA</p> <p><i>[Signature]</i></p> <p>KS. HUỖNH VĂN ĐẾ</p> <p>SOT-00031911</p>	<p>BAN QLDA ĐẦU TƯ XÂY DỰNG KHU VỰC KẾ SÁCH</p> <p>DỰ ÁN: NÂNG CẤP, SỬA CHỮA TRỤ SỞ LÀM VIỆC XÃ ĐẠI HẢI, XÃ THỜI AN HỘI, XÃ PHONG NĂM, XÃ AN LẠC THÔN, XÃ NHƠN MỸ</p> <p>ĐỊA CHỈ: XÃ ĐẠI HẢI, THÀNH PHỐ CẦN THƠ</p> <p>THIẾT KẾ 1 BƯỚC: THIẾT KẾ BẢN VẼ THI CÔNG</p>



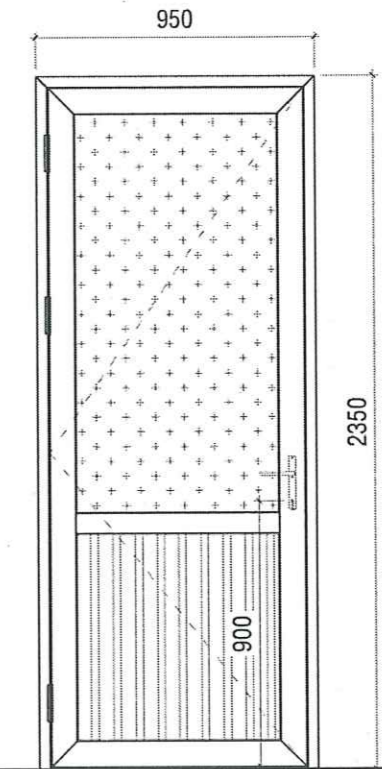
CT CỬA ĐI D1, TL 1/20

BAN QLDA ĐẦU TƯ XÂY DỰNG KHU VỰC KÊ SÁCH
PHÊ DUYỆT
 Theo Quyết định số: 195.../QĐ-SXD
 Ngày: 10...tháng 02...năm 2026
 Người phê duyệt ký tên: *[Signature]*



CT CỬA ĐI D2, TL 1/25

SỞ XÂY DỰNG THÀNH PHỐ CẦN THƠ
THẨM ĐỊNH
 Theo Văn Bản Số: 1139.../SXĐ-QLXD và CLCT
 Ngày: 09...tháng 02...năm 2026



CT CỬA ĐI D5, TL 1/25

BẢNG THỐNG KÊ VÁCH, CỬA ĐI, CỬA SỔ VÀ KHUNG BẢO VỆ

STT	TÊN GỌI	KÍCH THƯỚC	VẬT LIỆU	Đ. VỊ	S. LƯỢNG	GHI CHÚ
1	CỬA ĐI D1	2000x2600	CỬA KÍNH CƯỜNG LỰC	BỘ	01	2 CÁNH MỞ 2 CHIỀU
2	CỬA ĐI D2	900x2200	CỬA NHÔM HỆ 55 - LAMBRI NHÔM - KÍNH CƯỜNG LỰC 8mm	BỘ	04	1 CÁNH MỞ
3	CỬA ĐI D3	3000x2750	CỬA SẮT KÉO TÍNH ĐIỆN KHÔNG LÁ	BỘ	01	2 CÁNH KÉO
4	CỬA ĐI D4	1300x2350	CỬA SẮT KÉO TÍNH ĐIỆN KHÔNG LÁ	BỘ	02	1 CÁNH KÉO
5	CỬA ĐI D5	950x2350	CỬA NHÔM HỆ 55 - LAMBRI NHÔM - KÍNH CƯỜNG LỰC 8mm	BỘ	01	1 CÁNH MỞ
6	CỬA SỔ S1	1230x1300	CỬA NHÔM HỆ 55 - KÍNH CƯỜNG LỰC 8mm	BỘ	05	2 CÁNH TRƯỢT
7	K.BẢO VỆ CỬA S1	1230x1300	HỘP INOX 12.7*12.7 DÂY 1,0	BỘ	05	
8	VÁCH V1	4000x3600	KHUNG THÉP HỘP - TẤM SMARTBOARD	BỘ	01	
9	VÁCH V2	2800x3600	NHÔM HỆ 55 - LAMBRI NHÔM - KÍNH CƯỜNG LỰC 8mm	BỘ	01	
10	VÁCH V3	3500x3600	NHÔM HỆ 55 - LAMBRI NHÔM - KÍNH CƯỜNG LỰC 8mm	BỘ	01	
11	VÁCH V4	3200x3600	NHÔM HỆ 55 - LAMBRI NHÔM - KÍNH CƯỜNG LỰC 8mm	BỘ	01	

TRUNG TÂM QUẢN LÝ NHÀ Ở VÀ CHẤT LƯỢNG CÔNG TRÌNH XÂY DỰNG
THẨM TRA
 Theo Văn bản số: 14.../...BL...
 ngày 16 tháng 07 năm 2026
 Chủ trì bộ môn ký tên: *[Signature]*

<p>CÔNG TY CỔ PHẦN TƯ VẤN XÂY DỰNG KHÁNH HƯNG ĐC: 135/11 HÙNG VƯƠNG, P. 90C TRĂNG, TPCT ĐT: 02993 613337 FAX: 02993 613337 EMAIL: TUVANKHANHHUNGST@YAHOO.COM.VN</p>	PHÓ TỔNG GIÁM ĐỐC	CHỦ NHIỆM THIẾT KẾ	CHỦ TRÌ THIẾT KẾ	THIẾT KẾ	KIỂM TRA	BAN QLDA ĐẦU TƯ XÂY DỰNG KHU VỰC KÊ SÁCH	HM: 1.2. NÂNG CẤP, MỞ RỘNG TRUNG TÂM PHỤC VỤ HÀNH CHÍNH CÔNG
	 BUI DINH THUẬN	 KS. HUYNH VĂN ĐẾ SOT-00031911	 KS. HUYNH HỮU NAM SOT-00081566	 KS. TRẦN MINH THIÊN SOT-00168029	 KS. HUYNH VĂN ĐẾ SOT-00031911	DỰ ÁN: NÂNG CẤP, SỬA CHỮA TRỤ SỞ LÀM VIỆC XÃ ĐẠI HẢI, XÃ THỜI AN HỘI, XÃ PHONG NẴM, XÃ AN LẠC THÔN, XÃ NHƠN MỸ ĐỊA CHỈ: XÃ ĐẠI HẢI, THÀNH PHỐ CẦN THƠ THIẾT KẾ 1 BƯỚC: THIẾT KẾ BẢN VẼ THI CÔNG	CHI TIẾT CỬA THAY MỚI TỶ LỆ: 1/20 BẢN VẼ SỐ: CT 07/15 LẦN XUẤT BẢN: 01 THỜI GIAN: .../20...

BAN QLDA ĐẦU TƯ XÂY DỰNG KHU VỰC KẾ SÁCH

PHÊ DUYỆT

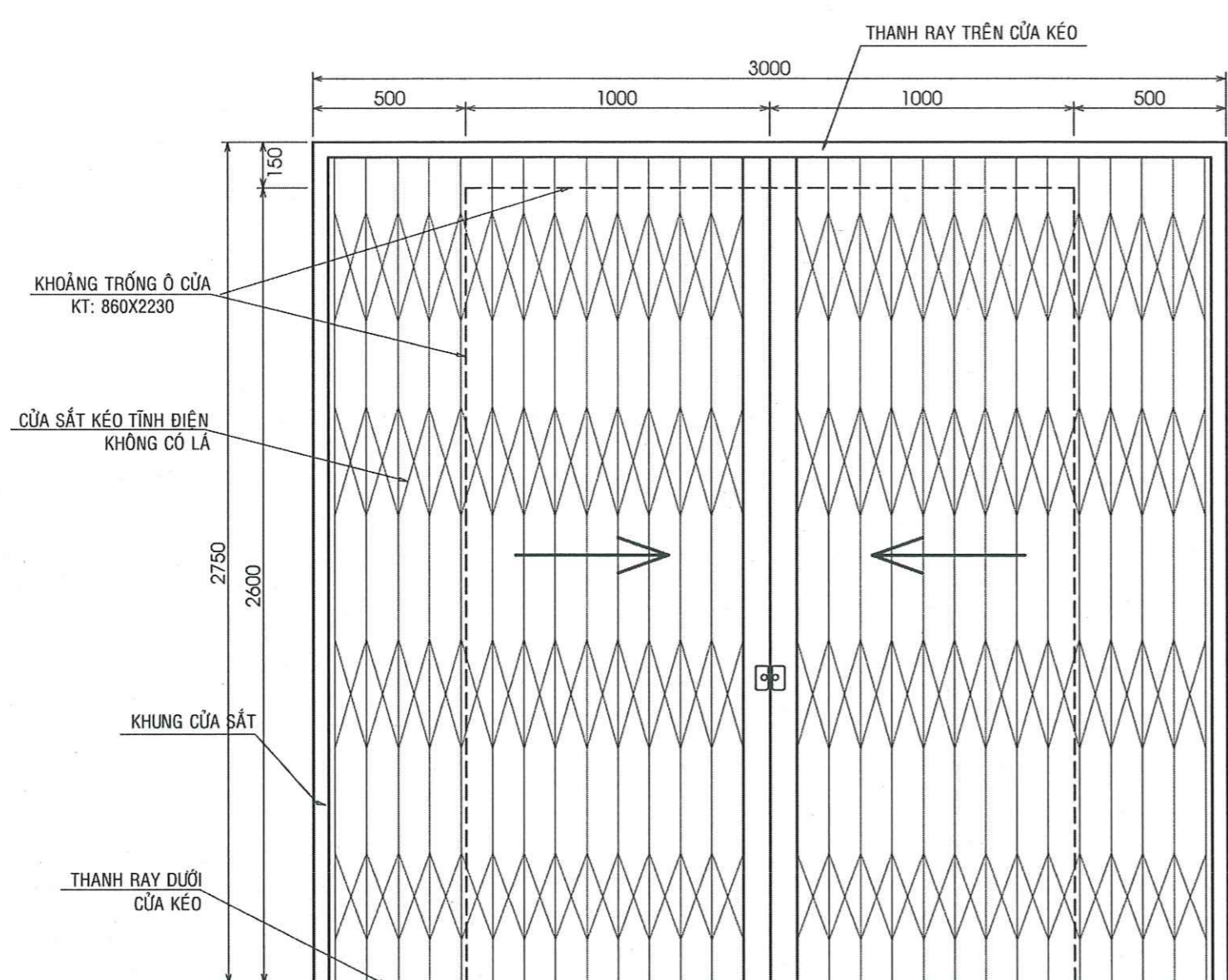
Theo Quyết định số: 195 / QĐ-SXD
Ngày: 10 tháng 02 năm 2026
Người phê duyệt ký tên:

Quách

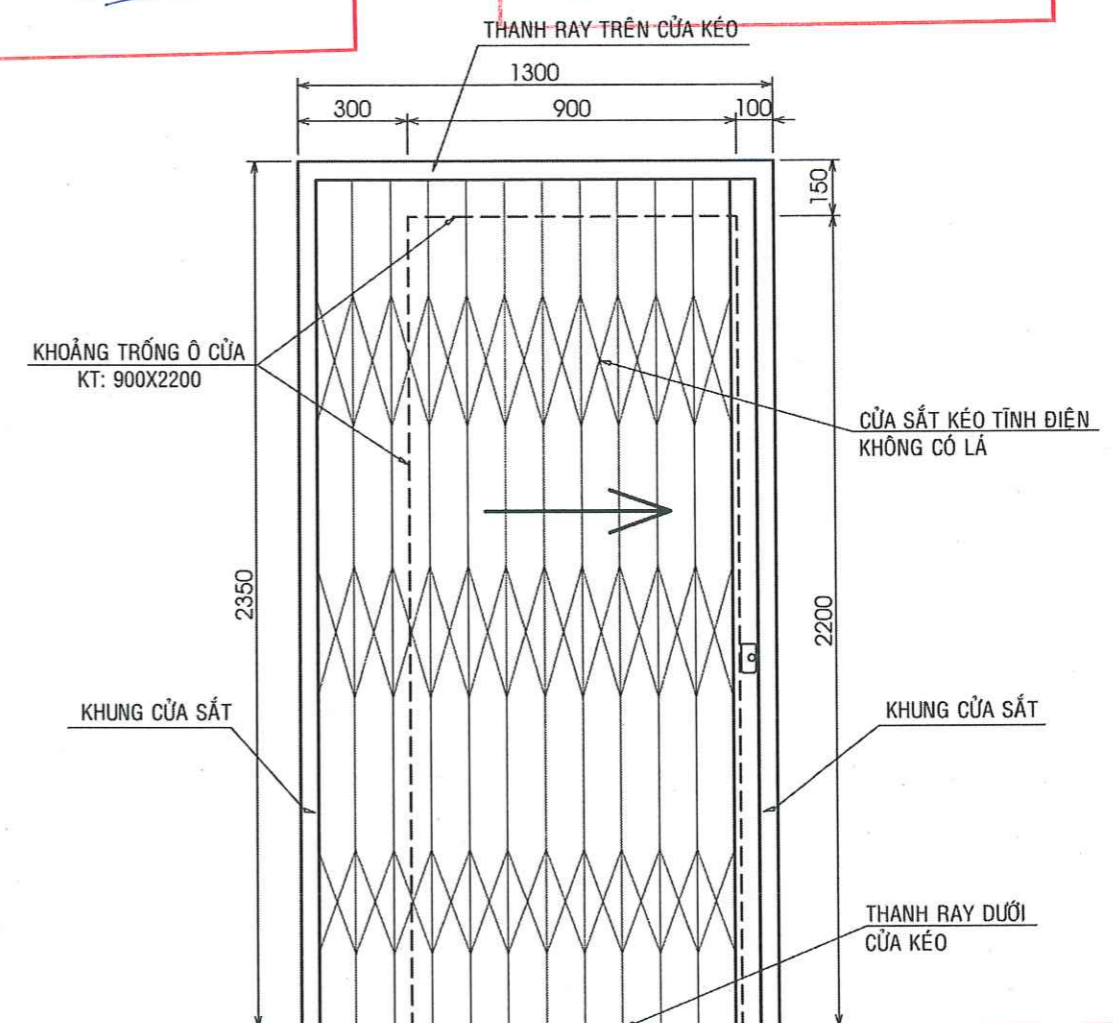
SỞ XÂY DỰNG THÀNH PHỐ CẦN THƠ

THẨM ĐỊNH

Theo Văn Bản Số: 1139 / SXD-QLXD và CLCT
Ngày: 09 tháng 02 năm 2026



CT CỬA ĐI D3, TL 1/20



CT CỬA ĐI D4, TL 1/20

TRUNG TÂM QUẢN LÝ NHÀ Ở VÀ CHẤT LƯỢNG CÔNG TRÌNH XÂY DỰNG

THẨM TRA

Theo Văn bản số: 14 / 96
ngày 26 tháng 07 năm 2026
Chủ trì bộ môn ký tên: *IV*

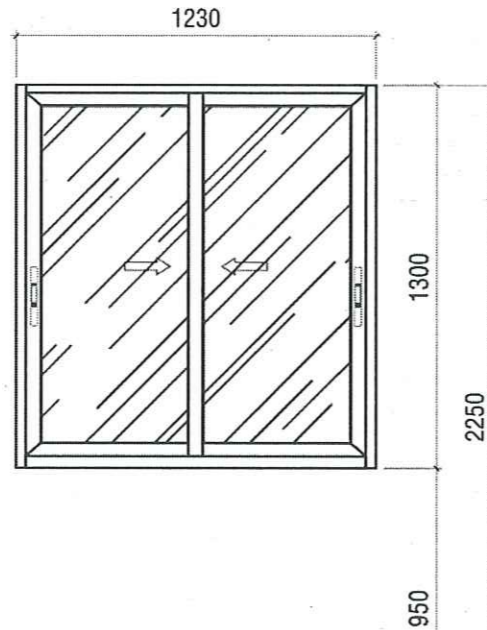


CÔNG TY CỔ PHẦN TƯ VẤN XÂY DỰNG KHANH HUNG
 ĐC: 135/11 HÙNG VƯƠNG, P. SÓC TRĂNG, TPCT
 ĐT: 02993 613337 FAX: 02993 613337
 EMAIL: TUVANKHANHHUNGST@YAHOO.COM.VN
 PHÓ TỔNG GIÁM ĐỐC: *[Signature]*
 BUI ĐÌNH THUẬN

CHỦ NHIỆM THIẾT KẾ	CHỦ TRÌ THIẾT KẾ	THIẾT KẾ	KIỂM TRA
<i>[Signature]</i> KS. HUỖNH VĂN ĐỂ SOT-00031911	<i>[Signature]</i> KS. HUỖNH HỮU NAM SOT-00081566	<i>[Signature]</i> KS. TRẦN MINH THIÊN SOT-00168029	<i>[Signature]</i> KS. HUỖNH VĂN ĐỂ SOT-00031911

BAN QLDA ĐẦU TƯ XÂY DỰNG KHU VỰC KẾ SÁCH
 DỰ ÁN: NÂNG CẤP, SỬA CHỮA TRỤ SỞ LÀM VIỆC XÃ ĐẠI HẢI, XÃ THỜI AN HỘI, XÃ PHONG NẴM, XÃ AN LẠC THÔN, XÃ NHƠN MỸ
 ĐỊA CHỈ: XÃ ĐẠI HẢI, THÀNH PHỐ CẦN THƠ
 THIẾT KẾ 1 BƯỚC: THIẾT KẾ BẢN VẼ THI CÔNG

CHI TIẾT CỬA THAY MỚI		
TỶ LỆ:	1/20	BẢN VẼ SỐ: CT 08/15
LẦN XUẤT BẢN:	01	THỜI GIAN: .../20...

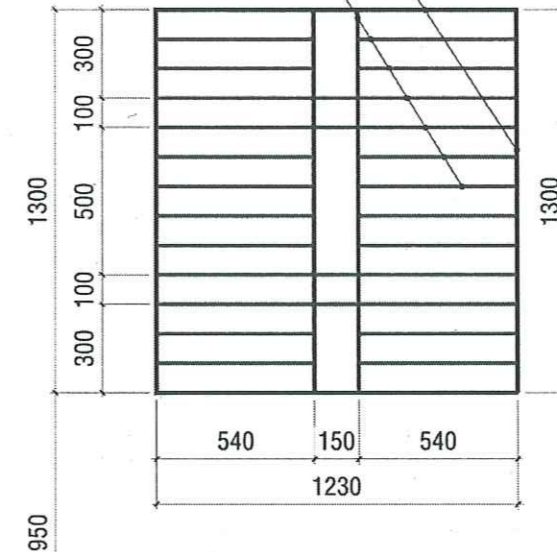


CT CỬA SỔ S1, TL 1/25

BAN QLDA ĐẦU TƯ XÂY DỰNG KHU VỰC KẾ SÁCH
PHÊ DUYỆT
 Theo Quyết định số: 195/AD-SXD
 Ngày: 10 tháng 02 năm 2026
 Người phê duyệt ký tên: *[Signature]*

SỞ XÂY DỰNG THÀNH PHỐ CẦN THƠ
THẨM ĐỊNH
 Theo Văn Bản Số: 1139/SXD-QLXD và CLCT
 Ngày: 09 tháng 02 năm 2026

Khung viền hộp INOX 12.7 x 12.7 x 1.0 LK vào tường bằng bắt đuôi cá
 Song bảo vệ hộp INOX 12.7 x 12.7 x 1.0 cách khoảng 100



CT KHUNG BẢO VỆ CỬA SỔ S1, TL 1/25

GHI CHÚ CHUNG:

- + CÁC CẤU KIỆN BẰNG SẮT SƠN 1 LỚP CHỐNG RỈ SÉT + 2 LỚP SƠN DẦU HOÀN THIỆN.
- + CỬA GẮN TRỰC TIẾP KHUNG BAO VÀO TƯỜNG VÀ PHẢI HÀN SẴN BẮT ĐUÔI CÁ ĐỂ NGÀM VÀO TƯỜNG, CỬA CÓ CHỐT MỐC Ở KHÓA RỜI Ở NGOÀI, CÓ CHỐT GÀI ĐÓNG CỬA Ở PHÍA TRONG VÀ CÁC CHỐT GÀI CỐ ĐỊNH CỬA VÀO KHUNG VÀ XUỐNG NỀN PHÒNG. MỖI CÁNH CỬA CÓ 2 TAY NẤM MỞ CỬA BÊN TRONG VÀ BÊN NGOÀI, MỖI CÁCH CỬA MỞ PHẢI GẮN 1 MỐC GÀI CỐ ĐỊNH VÀO VÁCH TƯỜNG TRÁNH GIÓ ĐẬP VỠ KÍNH.
- + KÍNH PHẢI CÓ JOIN ĐỆM BẰNG CAO SU CHUYÊN DỤNG VÀ ĐƯỢC LIÊN KẾT CHẮC CHẮN VÀO KHUNG CỬA BẰNG NỆP CHUYÊN DỤNG.
- + MỖI BỘ CỬA ĐI KÈM MỘT Ổ KHÓA RỜI LOẠI TỐT.
- + CỬA ĐI, CỬA SỔ LỬA, KHUNG VÁCH TRONG CÔNG TRÌNH SỬ DỤNG NHÔM HỆ 55, KÍNH CƯỜNG LỰC DÀY 8mm.
- + DÁN DECAL CHO CÁC Ổ KÍNH CỬA VÁCH NGĂN.
- + KHUNG BẢO VỆ LÀM BẰNG INOX 304.
- + NHỮNG ĐIỀU KHÔNG LƯU Ý Ở TRÊN THÌ TUÂN THEO TIÊU CHUẨN NHÀ SẢN XUẤT ĐỂ ĐẢM BẢO CỬA ĐÚNG KỸ THUẬT VÀ KHI ĐƯA VÀO VẬN HÀNH ĐƯỢC AN TOÀN VÀ THẨM MỸ.
- + CẦN KIỂM TRA KÍCH THƯỚC THỰC TẾ TRƯỚC KHI GIA CÔNG LẮP ĐẶT CỬA VÀ KHUNG NHÔM KÍNH.

TRUNG TÂM QUẢN LÝ NHÀ Ở VÀ CHẤT LƯỢNG CÔNG TRÌNH XÂY DỰNG
THẨM TRA
 Theo Văn bản số: 14/BL
 ngày 26 tháng 07 năm 2026
 Chủ trì bộ môn ký tên: *[Signature]*



CÔNG TY CỔ PHẦN TƯ VẤN XÂY DỰNG KHÁNH HƯNG
 ĐC: 135/11 HÙNG VƯƠNG, P. SÓC TRĂNG, TPCT
 ĐT: 02993 613337 FAX: 02993 613337
 EMAIL: TUVANKHANHHUNGST@YAHOO.COM.VN
 PHÓ TỔNG GIÁM ĐỐC: *[Signature]*

CHỦ NHIỆM THIẾT KẾ	CHỦ TRÌ THIẾT KẾ	THIẾT KẾ	KIỂM TRA
<i>[Signature]</i> KS. HUỖNH VĂN ĐẾ	<i>[Signature]</i> KS. HUỖNH HỮU NAM	<i>[Signature]</i> KS. TRẦN MINH THIÊN	<i>[Signature]</i> KS. HUỖNH VĂN ĐẾ
SOT-00031911	SOT-00081566	SOT-00168029	SOT-00031911

BAN QLDA ĐẦU TƯ XÂY DỰNG KHU VỰC KẾ SÁCH	HM: 1.2. NÂNG CẤP, MỞ RỘNG TRUNG TÂM PHỤC VỤ HÀNH CHÍNH CÔNG
DỰ ÁN: NÂNG CẤP, SỬA CHỮA TRỤ SỞ LÀM VIỆC XÃ ĐẠI HẢI, XÃ THỜI AN HỘI, XÃ PHONG NẴM, XÃ AN LẠC THÔN, XÃ NHƠN MỸ	CHI TIẾT CỬA THAY MỚI
ĐỊA CHỈ: XÃ ĐẠI HẢI, THÀNH PHỐ CẦN THƠ	TỶ LỆ: 1/20
THIẾT KẾ 1 BƯỚC : THIẾT KẾ BẢN VẼ THI CÔNG	BẢN VẼ SỐ: CT 09/15
	LẦN XUẤT BẢN: 01
	THỜI GIAN: .../20...

BAN QLDA ĐẦU TƯ XÂY DỰNG KHU VỰC KẾ SÁCH

PHÊ DUYỆT

Theo Quyết định số: 195 /QP-SXD
Ngày: 10 tháng 02 năm 2026
Người phê duyệt ký tên: *[Signature]*

SỞ XÂY DỰNG THÀNH PHỐ CẦN THƠ

THẨM ĐỊNH

Theo Văn Bản Số: 1139/SXĐ-QLXD và CLCT
Ngày: 09 tháng 02 năm 2026

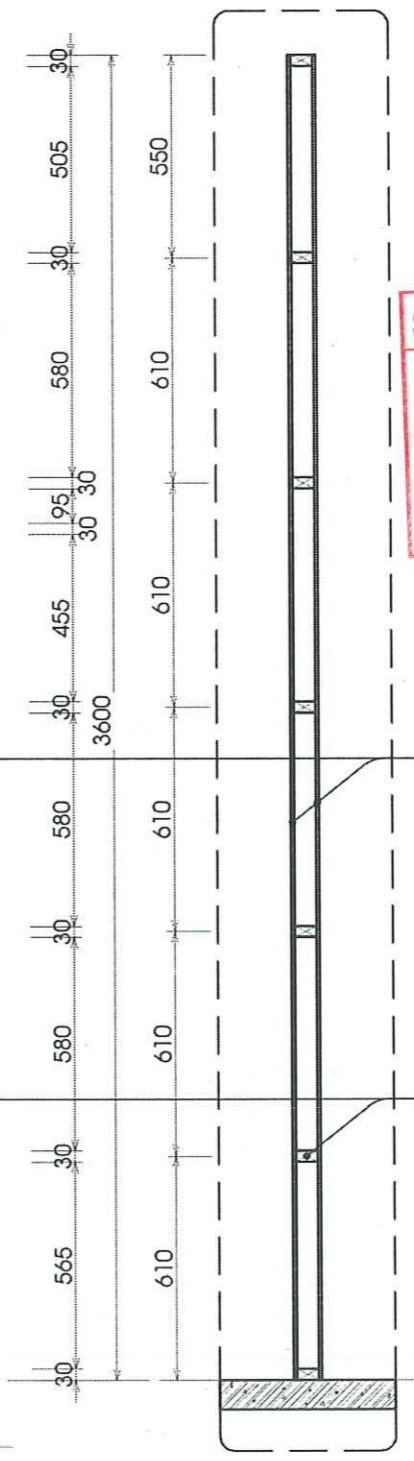
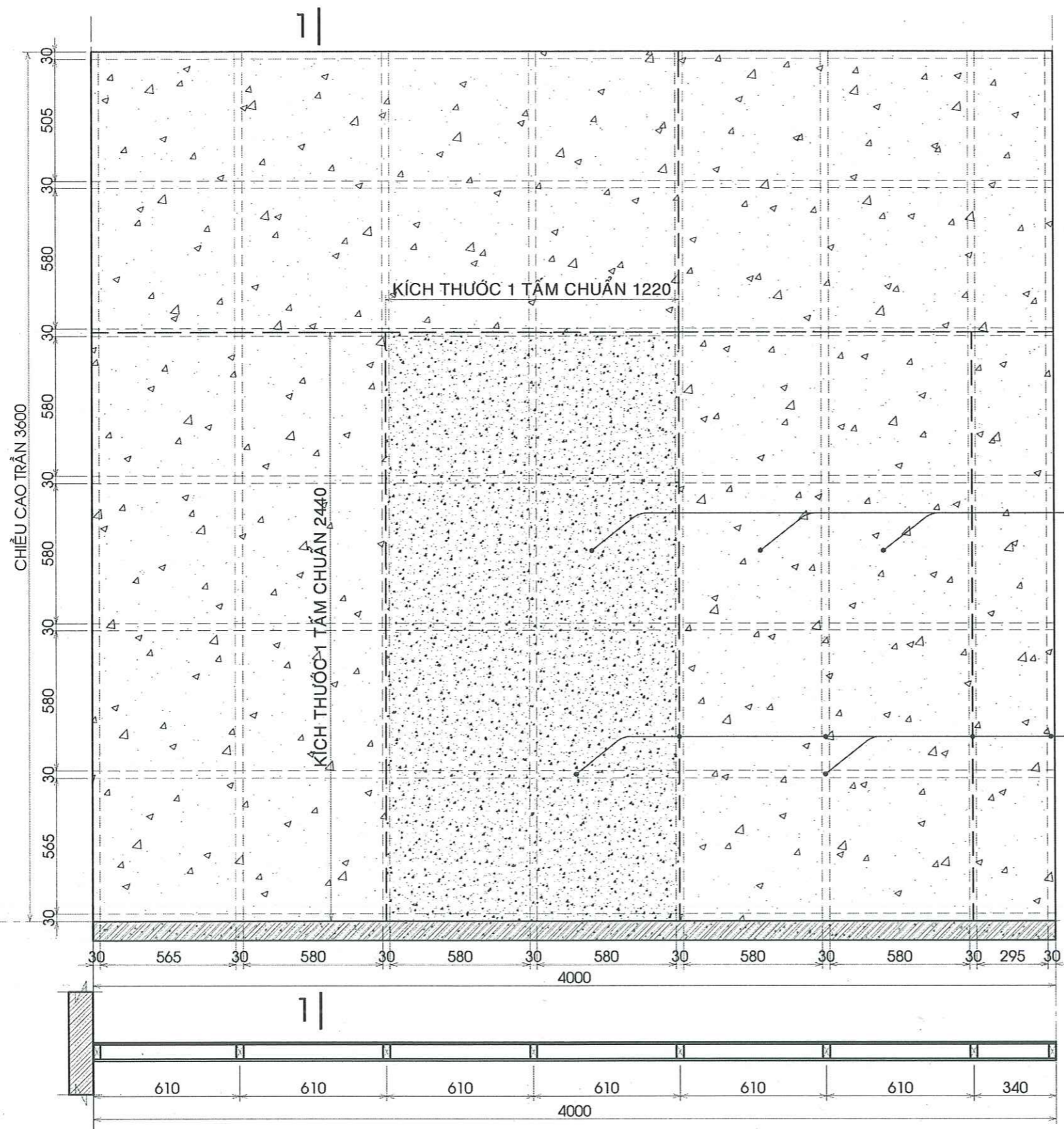
ỚP 02 MẶT BẰNG TẤM
SMARTBOARD DÀY 8mm, LIÊN
KẾT BẰNG ĐINH VÍT - HOÀN
THIỆN NHƯ TƯỜNG KÍCH THƯỚC
TẤM 1220*2440mm

KHUNG BẰNG THÉP HỘP MẠ KẼM
30*60*1.5 LIÊN KẾT VỚI NHAU
BẰNG MỐI HÀN, LIÊN KẾT VÀO CỘT
VÀ NỀN NHÀ BẰNG BULÔNG NỖ

TRUNG TÂM QUẢN LÝ NHÀ Ở VÀ
CHẤT LƯỢNG CÔNG TRÌNH XÂY DỰNG

THẨM TRA

Theo Văn bản số: 14 /...
ngày 26 tháng 07 năm 2026
Chủ trì bộ môn ký tên: *[Signature]*



CẮT 1-1
TL: 1/25

CT VÁCH NGĂN (V1), TL 1/25



CÔNG TY CỔ PHẦN TƯ VẤN XÂY DỰNG
KHÁNH HƯNG
ĐC: 135/11 HÙNG VƯƠNG, P. SÓC TRĂNG TRẦN
ĐT: 02993 613337 FAX: 02993 613337
EMAIL: TUVANKHANHHUNGST@YAHOO.COM.VN
TP. BUI ĐÌNH THUẬN

CHỦ NHIỆM THIẾT KẾ	CHỦ TRÌ THIẾT KẾ	THIẾT KẾ	KIỂM TRA
<i>[Signature]</i> KS. HUỖNH VĂN ĐẾ SOT-00031911	<i>[Signature]</i> KS. HUỖNH HỮU NAM SOT-00081566	<i>[Signature]</i> KS. TRẦN MINH THIÊN SOT-00168029	<i>[Signature]</i> KS. HUỖNH VĂN ĐẾ SOT-00031911

BAN QLDA ĐẦU TƯ XÂY DỰNG KHU VỰC KẾ SÁCH		HM: I.2. NÂNG CẤP, MỞ RỘNG TRUNG TÂM PHỤC VỤ HÀNH CHÍNH CÔNG	
DỰ ÁN: NÂNG CẤP, SỬA CHỮA TRỤ SỞ LÀM VIỆC XÃ ĐẠI HẢI, XÃ THỜI AN HỘI, XÃ PHONG NẴM, XÃ AN LẠC THÔN, XÃ NHƠN MỸ			
ĐỊA CHỈ: XÃ ĐẠI HẢI, THÀNH PHỐ CẦN THƠ		TỶ LỆ: 1/25	BẢN VẼ SỐ: CT 10/15
THIẾT KẾ 1 BƯỚC: THIẾT KẾ BẢN VẼ THI CÔNG		LẦN XUẤT BẢN: 01	THỜI GIAN: .../20...

CHI TIẾT VÁCH NGĂN

BAN QLDA ĐẦU TƯ XÂY DỰNG KHU VỰC KẾ SÁCH

PHÊ DUYỆT

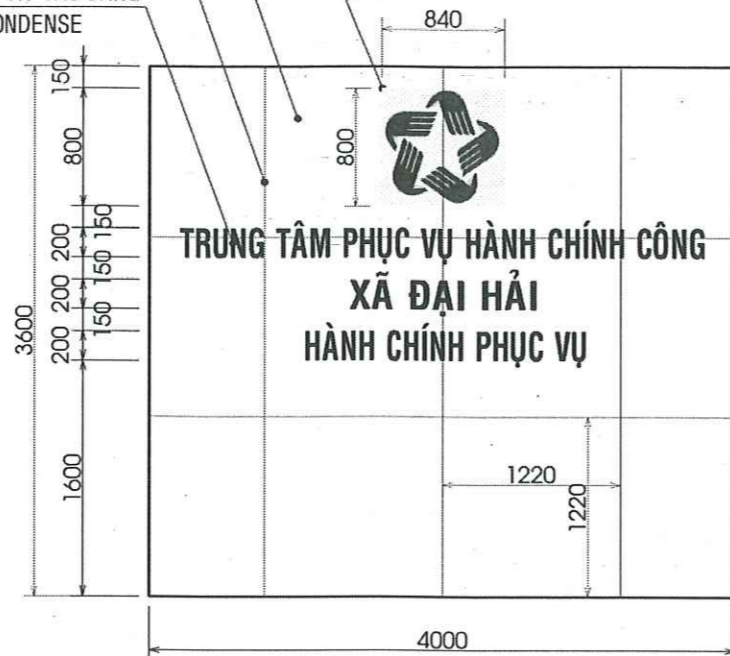
Theo Quyết định số: 195/QĐ-SXD
 Ngày: 10 tháng 02 năm 2026
 Người phê duyệt ký tên: Chau Loan

LOGO MẪU BẰNG ALUMINIUM KT 840x800 NỔI 20, MÀU ĐỎ, LIÊN KẾT ỐC VÍT VÀO BẢNG
 ALUMINIUM NHÔM 2 MẶT DÀY 4mm, ĐỘ DÀY NHÔM 0.3mm

TẤM NHỰA NANO GIẢ ĐÁ DÀY 3mm

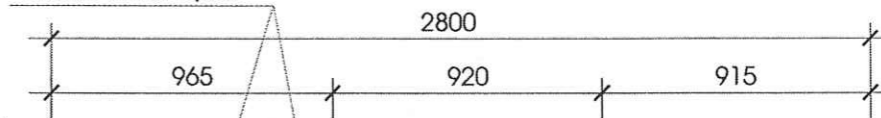
NỆP NỔI TẤM NHỰA MÀU VÀNG

CHỮ ALUMINIUM CAO 200 NỔI 20, MÀU ĐỎ, LIÊN KẾT ỐC VÍT VÀO BẢNG
 FONT CHỮ: VNI-HELVE-CONDENSE



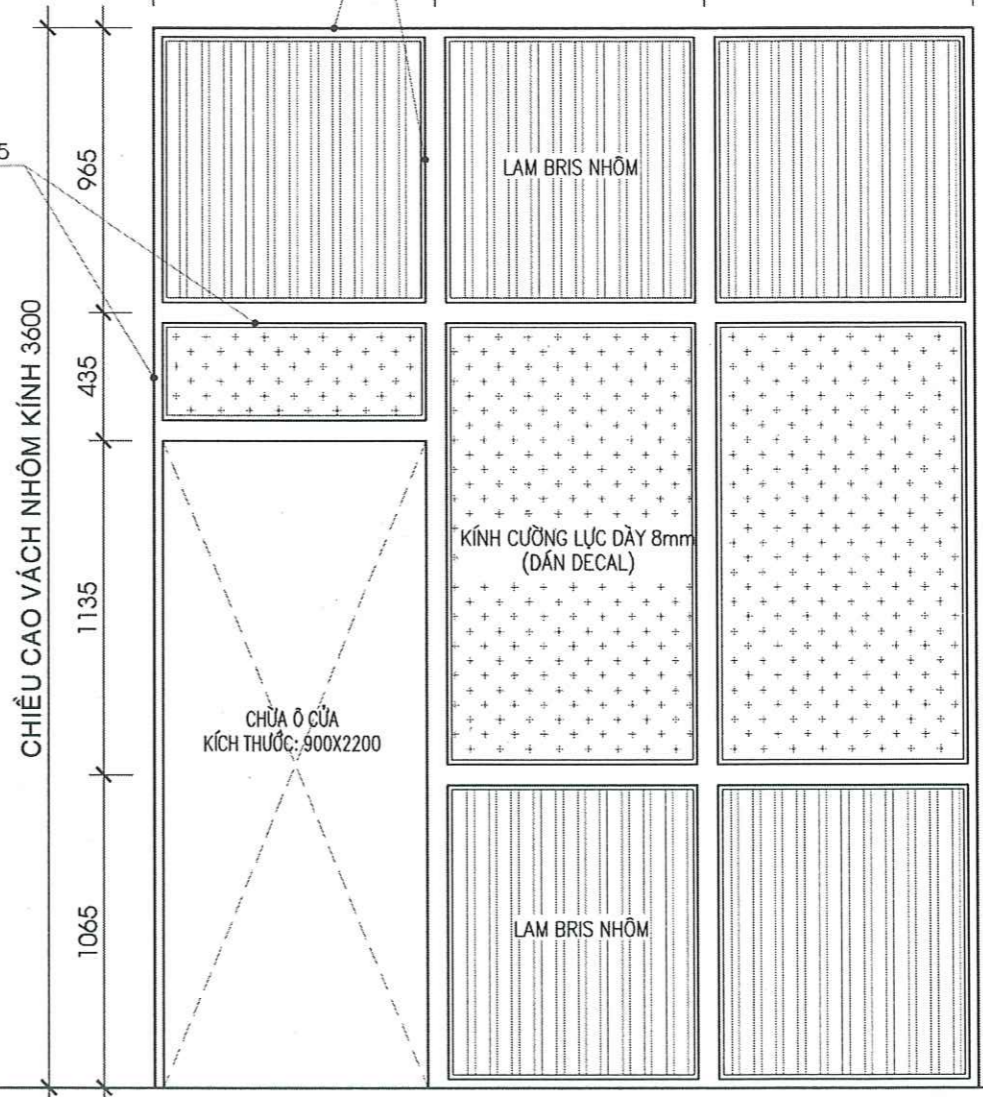
CHI TIẾT VÁCH ỐP TẤM NHỰA PVC, TỶ LỆ 1/50

KHUNG NHÔM HỆ 55



KHUNG NHÔM HỆ 55

CHIỀU CAO VÁCH NHÔM KÍNH 3600



CT VÁCH NHÔM KÍNH (V2), TL 1/25

SỞ XÂY DỰNG THÀNH PHỐ CẦN THƠ

THẨM ĐỊNH

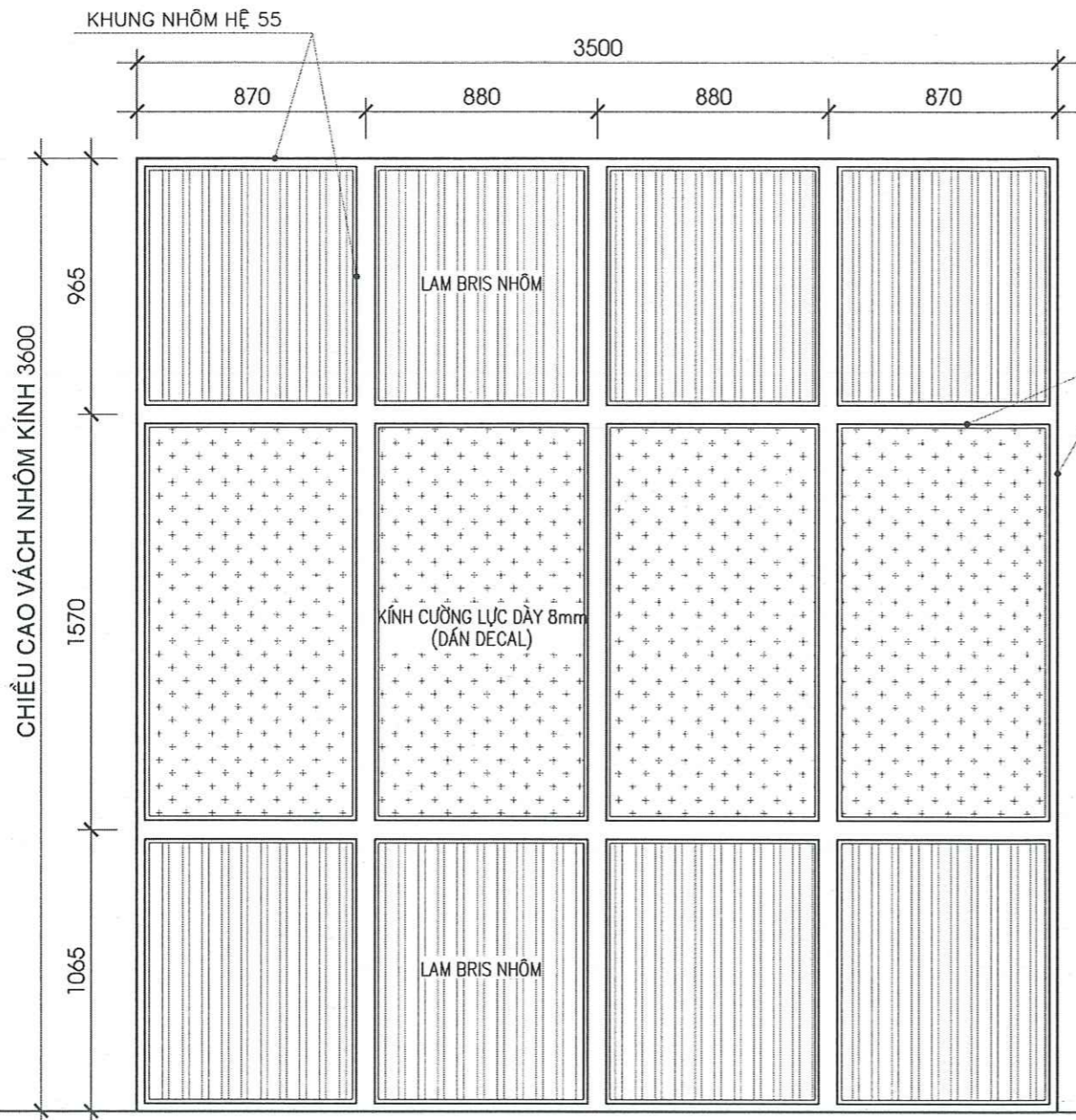
Theo Văn Bản Số: 1139/SXD-QLXD Và CLCT
 Ngày 09 tháng 02 năm 2026

TRUNG TÂM QUẢN LÝ NHÀ Ở VÀ
 CHẤT LƯỢNG CÔNG TRÌNH XÂY DỰNG

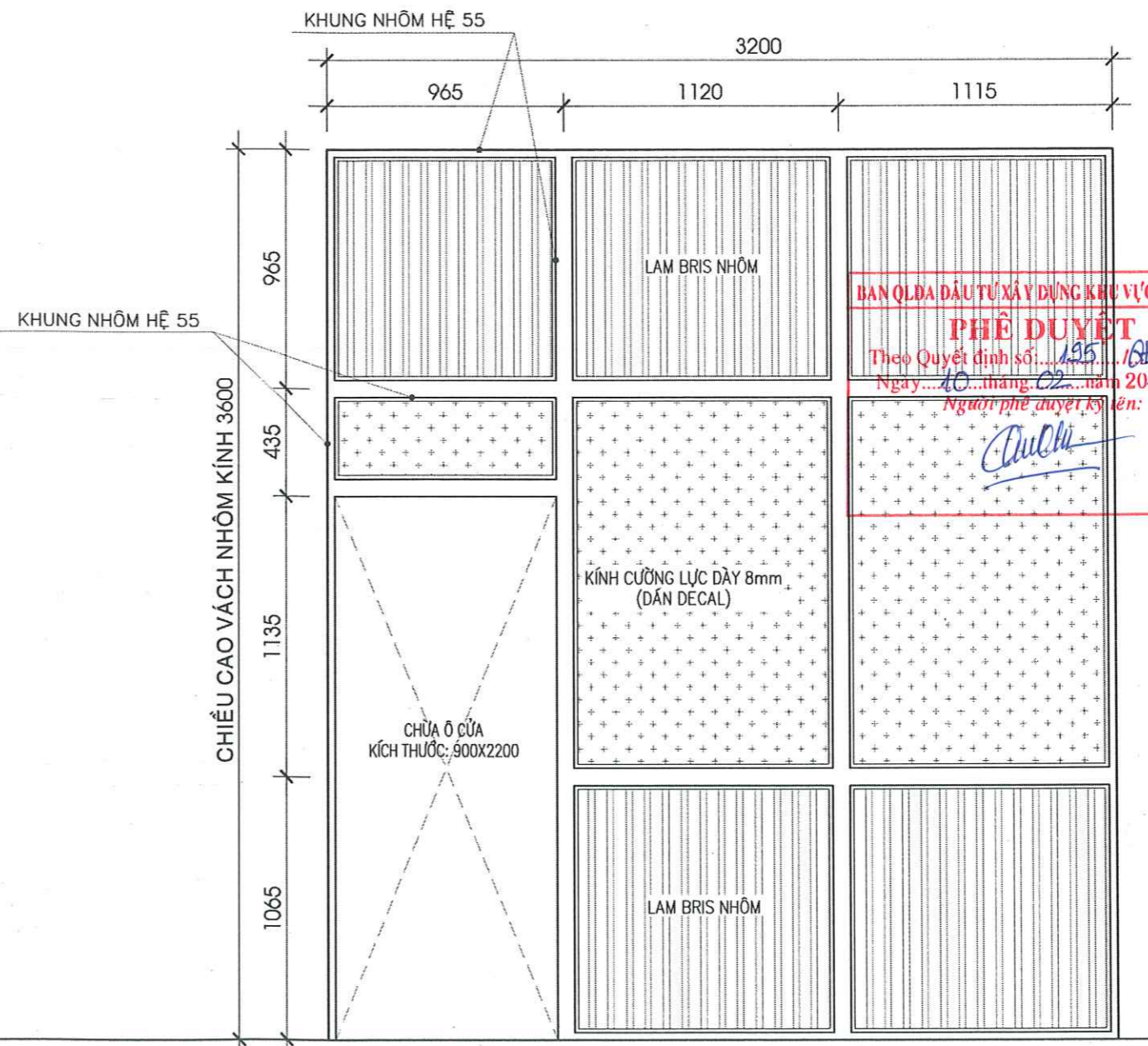
THẨM TRA

Theo Văn bản số: 14/BL
 ngày 26 tháng 01 năm 2026
 Chủ trì bộ môn ký tên: [Signature]

<p>CÔNG TY CỔ PHẦN TƯ VẤN, XÂY DỰNG KHÁNH HƯNG ĐC: 135/11 HÙNG VƯƠNG, P. SÓC TRĂNG, TP. CẦN THƠ ĐT: 02993 613337 FAX: 02993 613337 EMAIL: TUVANKHANHHUNGSTAYAHOO.COM.VN</p>	PHÓ TỔNG GIÁM ĐỐC BUI ĐÌNH THUẬN	CHỦ NHIỆM THIẾT KẾ KS. HUỖNH VĂN ĐẾ SOT-00031911	CHỦ TRÌ THIẾT KẾ KS. HUỖNH HỮU NAM SOT-00081566	THIẾT KẾ KS. TRẦN MINH THIÊN SOT-00168029	KIỂM TRA KS. HUỖNH VĂN ĐẾ SOT-00031911	BAN QLDA ĐẦU TƯ XÂY DỰNG KHU VỰC KẾ SÁCH DỰ ÁN: NÂNG CẤP, SỬA CHỮA TRỤ SỞ LÀM VIỆC XÃ ĐẠI HẢI, XÃ THỜI AN HỘI, XÃ PHONG NĂM, XÃ AN LẠC THÔN, XÃ NHƠN MỸ ĐỊA CHỈ: XÃ ĐẠI HẢI, THÀNH PHỐ CẦN THƠ THIẾT KẾ 1 BƯỚC : THIẾT KẾ BẢN VẼ THI CÔNG	HM: I.2. NÂNG CẤP, MỞ RỘNG TRUNG TÂM PHỤC VỤ HÀNH CHÍNH CÔNG CHI TIẾT ỐP VÀ VÁCH NGĂN TỶ LỆ: 1/50, 1/25 BẢN VẼ SỐ: CT 11/15 LẦN XUẤT BẢN: 01 THỜI GIAN: .../20...
	PHỒ TÀI LIỆU: 200216827						



CT VÁCH NHÔM KÍNH (V3), TL 1/25



CT VÁCH NHÔM KÍNH (V4), TL 1/25

BAN QLDA ĐẦU TƯ XÂY DỰNG KHU VỰC KẾ SÁCH
PHÊ DUYỆT
 Theo Quyết định số: 135/QĐ-SXD
 Ngày: 10 tháng 02 năm 2026
 Người phê duyệt ký tên: *Quách*

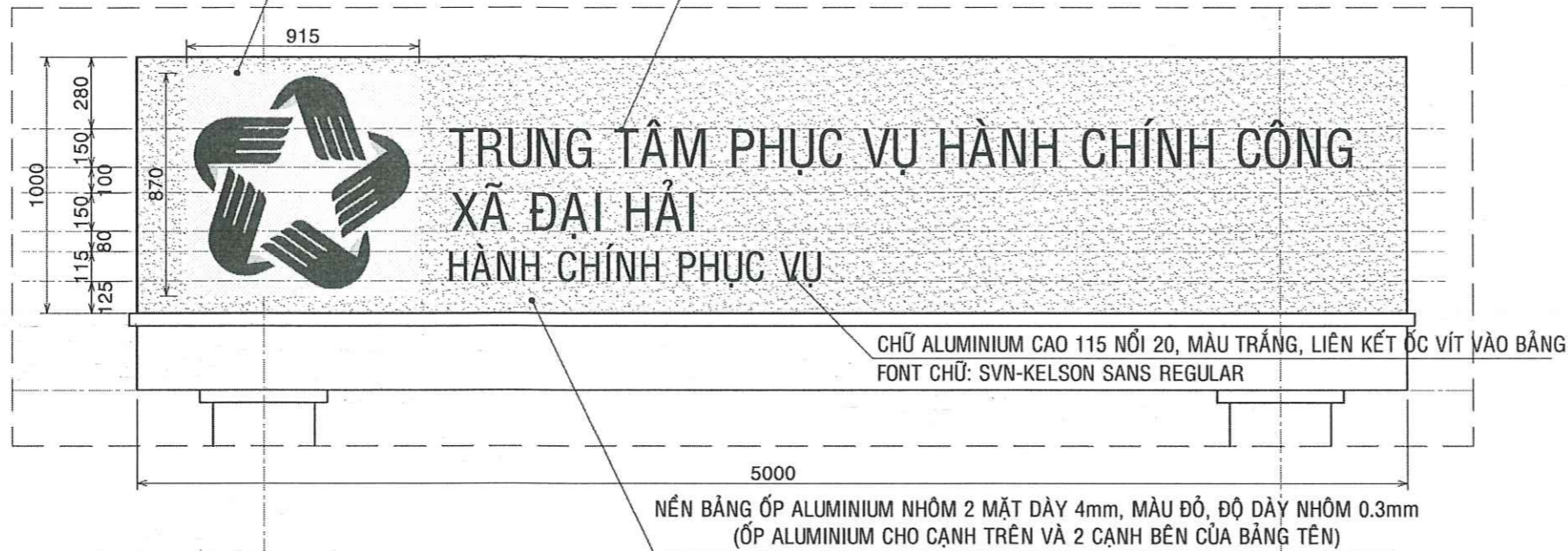
SỞ XÂY DỰNG THÀNH PHỐ CẦN THƠ
THẨM ĐỊNH
 Theo Văn Bản Số: 1139/SXD-QLXD và CLCT
 Ngày 09 tháng 02 năm 2026

TRUNG TÂM QUẢN LÝ NHÀ Ở VÀ
 CHẤT LƯỢNG CÔNG TRÌNH XÂY DỰNG
THẨM TRA
 Theo Văn bản số: 14/.../BL
 ngày 26 tháng 07 năm 2026
 Chủ trì bộ môn ký tên: *TL*

<p>CÔNG TY CỔ PHẦN TƯ VẤN XÂY DỰNG KHÁNH HƯNG ĐC: 135/11 HÙNG VƯƠNG, P. SÓC TRĂNG, TPCT ĐT: 02993 613337 FAX: 02993 613337 EMAIL: TUVANKHANHHUNGST@YAHOO.COM.VN</p>	PHÓ TỔNG GIÁM ĐỐC KS. HUYNH VĂN ĐẾ SOT-00031911	CHỦ NHIỆM THIẾT KẾ KS. HUYNH HỮU NAM SOT-00081566	CHỦ TRÌ THIẾT KẾ KS. TRẦN MINH THIÊN SOT-00168029	THIẾT KẾ KS. HUYNH VĂN ĐẾ SOT-00031911	KIỂM TRA KS. HUYNH VĂN ĐẾ SOT-00031911	BAN QLDA ĐẦU TƯ XÂY DỰNG KHU VỰC KẾ SÁCH DỰ ÁN: NÂNG CẤP, SỬA CHỮA TRỤ SỞ LÀM VIỆC XÃ ĐẠI HẢI, XÃ THỜI AN HỘI, XÃ PHONG NĂM, XÃ AN LẠC THÔN, XÃ NHƠN MỸ ĐỊA CHỈ: XÃ ĐẠI HẢI, THÀNH PHỐ CẦN THƠ THIẾT KẾ 1 BƯỚC: THIẾT KẾ BẢN VẼ THI CÔNG	HM: I.2. NÂNG CẤP, MỞ RỘNG TRUNG TÂM PHỤC VỤ HÀNH CHÍNH CÔNG CHI TIẾT VÁCH NGẮN TỶ LỆ: 1/25 BẢN VẼ SỐ: CT 12/15 LẦN XUẤT BẢN: 01 THỜI GIAN: .../20...
	BUI ĐÌNH THUẬN TP. CẦN THƠ						

LOGO MẪU BẰNG ALUMINIUM KT 915x870 NỔI 30, MÀU VÀNG, LIÊN KẾT ỐC VÍT VÀO BẰNG

CHỮ ALUMINIUM CAO 150 NỔI 30, MÀU TRẮNG, LIÊN KẾT ỐC VÍT VÀO BẰNG
FONT CHỮ: SVN-KELSON SANS BOLD



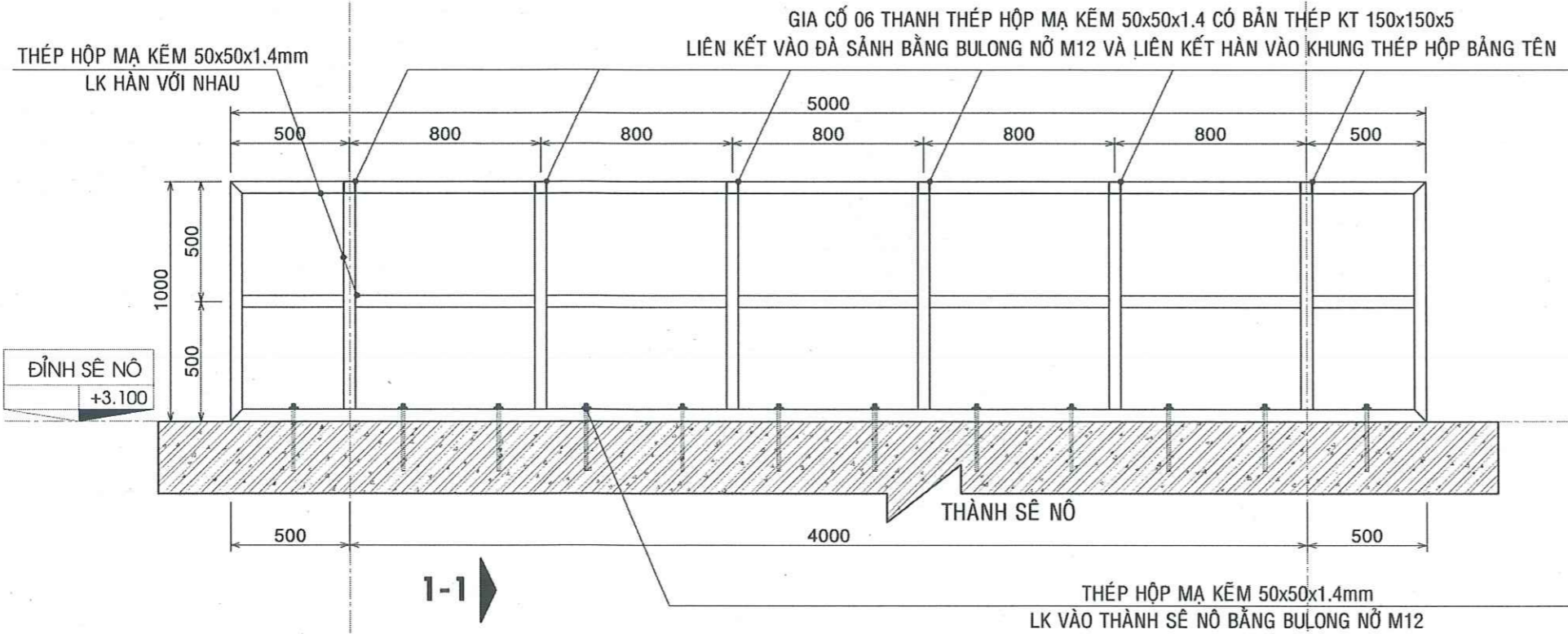
MẶT ĐỨNG BẰNG TÊN; TỶ LỆ: 1/25

BAN QLDA ĐẦU TƯ XÂY DỰNG KHU VỰC KẾ SÁCH
PHÊ DUYỆT
Theo Quyết định số: 195/1.00/SXD
Ngày: 10 tháng 02 năm 2026
Người phê duyệt ký tên: *Chinh*

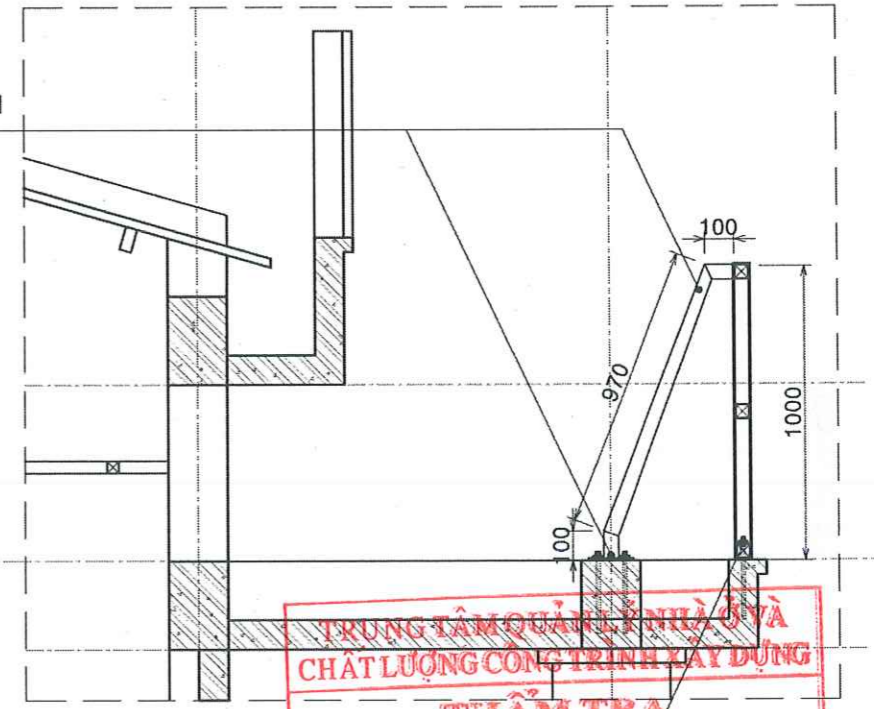
GHI CHÚ BẢN TÊN:

- NỀN BẰNG TÊN VÀ MÀU CHỮ THEO ĐƠN VỊ SỬ DỤNG
- BẰNG TÊN ỐP TẤM ALUMINIUM 2 MẶT, CẠNH TRÊN VÀ 2 CẠNH BÊN CỦA BẰNG.
- BẰNG TÊN BẰNG THÉP HỘP MẠ KẼM 20x40x1.4mm
- CÁC CẤU KIỆN BẰNG SẮT VÀ MÔI HÀN ĐƯỢC SƠN 1 NƯỚC CHỐNG GI + 2 NƯỚC SƠN ĐẬU.

ISO XÂY DỰNG THÀNH PHỐ CẦN THƠ
THẨM ĐỊNH
Theo Văn Bản Số: 1.139/SXD-QLXD và CLCT
Ngày: 09 tháng 02 năm 2026

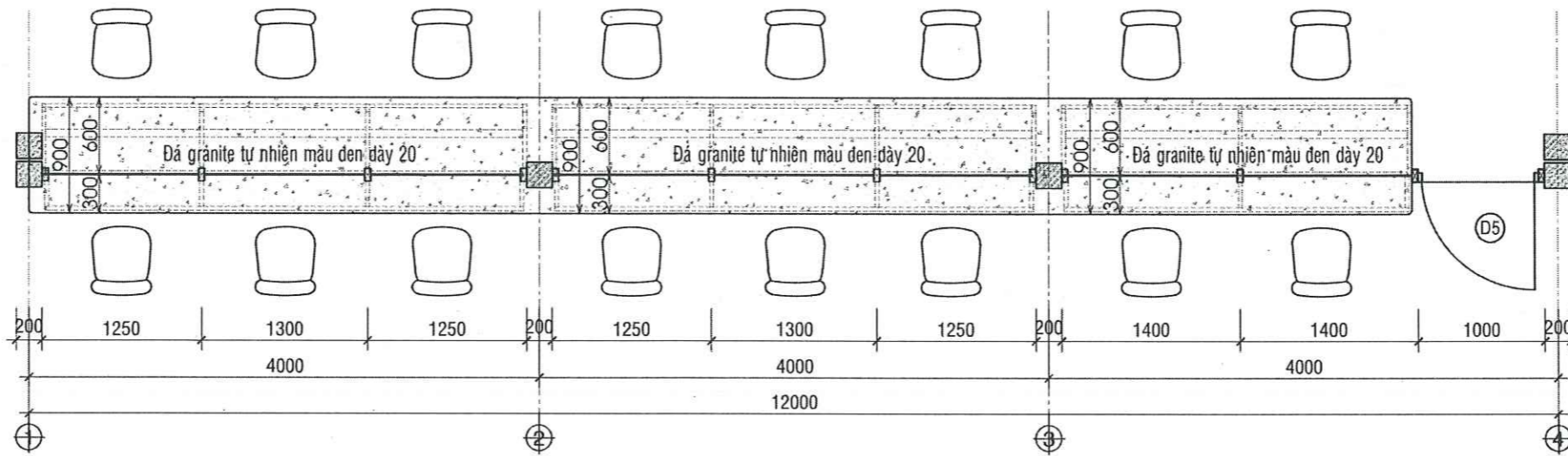


CT KHUNG THÉP HỘP BẰNG TÊN; TỶ LỆ: 1/25

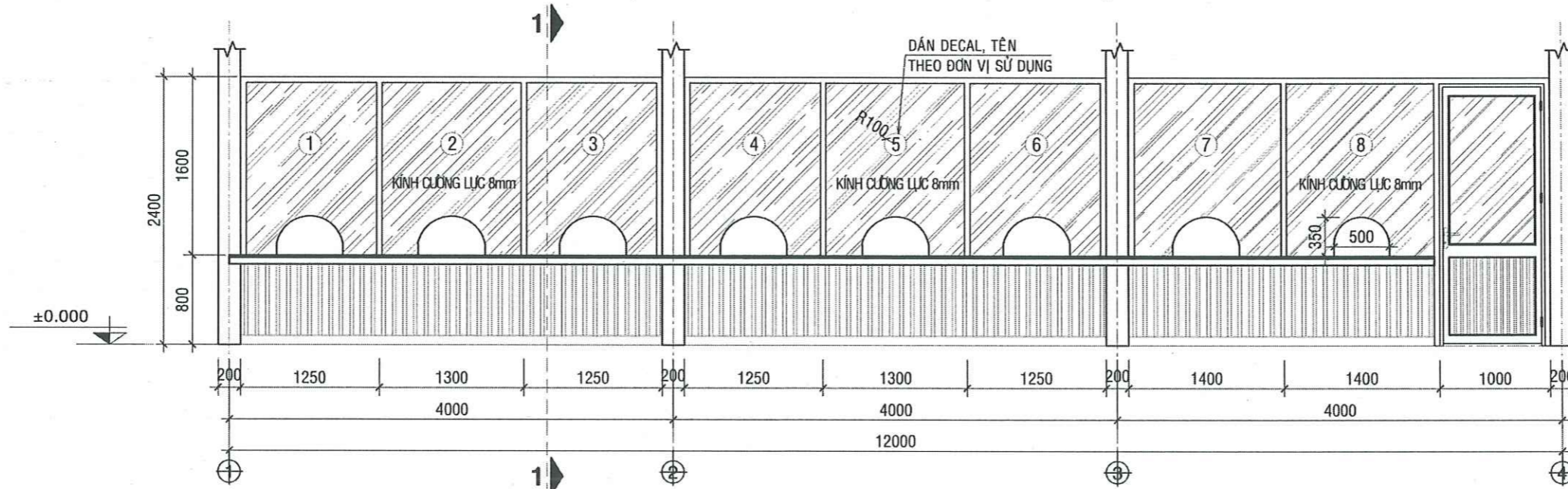


TRUNG TÂM QUẢN LÝ NHÀ Ở VÀ CHẤT LƯỢNG CÔNG TRÌNH XÂY DỰNG
THẨM TRA
Theo Văn bản số: 14/1.9L
ngày 26 tháng 07 năm 2026
Chủ trì bộ môn ký tên: *JL*

<p>CÔNG TY CỔ PHẦN TƯ VẤN XÂY DỰNG KHÁNH HÙNG ĐC: 135/11 HÙNG VƯƠNG, P. SÓC TRĂNG, TP. CẦN THƠ ĐT: 02993 613337 FAX: 02993 613337 EMAIL: TUVANKHANHHUNGSTAY@GMAIL.COM.VN</p>	<p>PHÓ TỔNG GIÁM ĐỐC</p> <p><i>[Signature]</i></p> <p>BÙI ĐÌNH THUẬN</p>	<p>CHỦ NHIỆM THIẾT KẾ</p> <p><i>[Signature]</i></p> <p>KS. HUỖNH VĂN ĐẾ SOT-00031911</p>	<p>CHỦ TRÌ THIẾT KẾ</p> <p><i>[Signature]</i></p> <p>KS. HUỖNH HỮU NAM SOT-00081566</p>	<p>THIẾT KẾ</p> <p><i>[Signature]</i></p> <p>KS. TRẦN MINH THIÊN SOT-00168029</p>	<p>KIỂM TRA</p> <p><i>[Signature]</i></p> <p>KS. HUỖNH VĂN ĐẾ SOT-00031911</p>	<p>BAN QLDA ĐẦU TƯ XÂY DỰNG KHU VỰC KẾ SÁCH</p> <p>DỰ ÁN: NÂNG CẤP, SỬA CHỮA TRỤ SỞ LÀM VIỆC XÃ ĐẠI HẢI, XÃ THỜI AN HỘI, XÃ PHONG NẴM, XÃ AN LẠC THÔN, XÃ NHƠN MỸ</p> <p>ĐỊA CHỈ: XÃ ĐẠI HẢI, THÀNH PHỐ CẦN THƠ</p> <p>THIẾT KẾ 1 BƯỚC : THIẾT KẾ BẢN VẼ THI CÔNG</p>	<p>HM: I.2. NÂNG CẤP, MỞ RỘNG TRUNG TÂM PHỤC VỤ HÀNH CHÍNH CÔNG</p> <p>CHI TIẾT BẰNG TÊN</p> <p>TỶ LỆ: 1/25 BẢN VẼ SỐ: CT 13/15</p> <p>LẦN XUẤT BẢN: 01 THỜI GIAN: .../20...</p>
---	--	--	---	---	--	---	---



MẶT BẰNG QUẦY TIẾP NHẬN. TỶ LỆ: 1/50



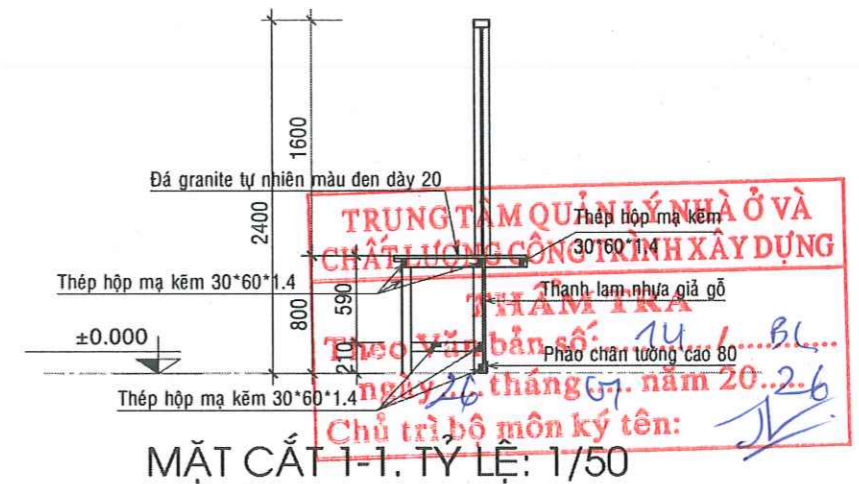
MẶT ĐỨNG QUẦY TIẾP NHẬN. TỶ LỆ: 1/50

GHI CHÚ:

- MẶT TRÊN QUẦY SỬ DỤNG ĐÁ GRANITE TỰ NHIÊN MÀU ĐEN DÀY 20 (±2) LIÊN KẾT VỚI KHUNG QUẦY BẰNG KEO SILICON CHUYÊN DỤNG.
- MẶT NGOÀI ỐP THANH LAM NHỰA GIẢ GỖ DÀY 20mm, MÀU NÂU NHẠT, LIÊN KẾT VÀO KHUNG BẰNG ĐINH.
- KHUNG VÁCH NHÔM SỬ DỤNG NHÔM HỆ 55.
- CỬA ĐI NHÔM SỬ DỤNG NHÔM HỆ 55.
- CỬA CÓ CHỐT GÀI Ở PHÍA TRONG.
- KÍNH PHẢI CÓ RON ĐỆM BẰNG CAO SU.
- Ổ KHÓA CỬA SỬ DỤNG LOẠI TỐT.
- CÁC CHI TIẾT BẰNG THÉP ĐƯỢC SƠN 1 NƯỚC CHỐNG GỈ + 2 NƯỚC SƠN ĐẸU

BAN QLDA ĐẦU TƯ XÂY DỰNG KHU VỰC KẾ SÁCH
PHÊ DUYỆT
 Theo Quyết định số: 195/2026/QĐ-SXD
 Ngày: 10 tháng 02 năm 2026
 Người phê duyệt ký tên: *[Signature]*

SỞ XÂY DỰNG THÀNH PHỐ CẦN THƠ
THẨM ĐỊNH
 Theo Văn Bản Số: 1139/SXD-QLXD và CLOT
 Ngày: 09 tháng 02 năm 2026



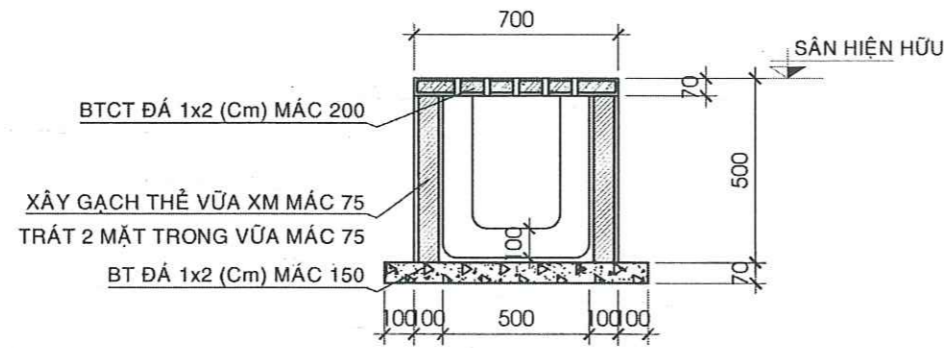
MẶT CẮT 1-1. TỶ LỆ: 1/50



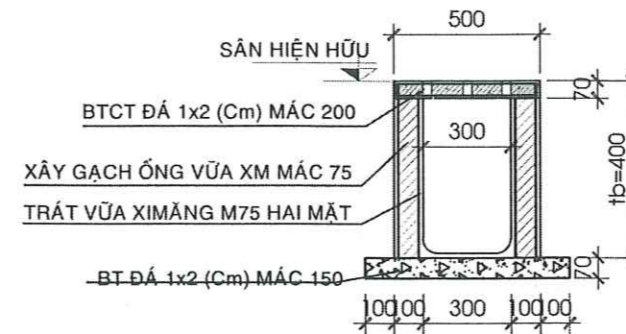
CÔNG TY CỔ PHẦN TƯ VẤN XÂY DỰNG KHÁNH HƯNG
 ĐC: 135/11 HỒNG VƯƠNG, P. SÓC TRĂNG, TP. CẦN THƠ
 ĐT: 02993 613337 FAX: 02993 613337
 EMAIL: TUVANKHANHUNGST@YAHOO.COM.VN

PHÓ TỔNG GIÁM ĐỐC	CHỦ NHIỆM THIẾT KẾ	CHỦ TRÌ THIẾT KẾ	THIẾT KẾ	KIỂM TRA
<i>[Signature]</i>	<i>[Signature]</i>	<i>[Signature]</i>	<i>[Signature]</i>	<i>[Signature]</i>
BUI ĐÌNH THUẬN	KS. HUỖNH VĂN ĐẾ	KS. HUỖNH HỮU NAM	KS. TRẦN MINH THIÊN	KS. HUỖNH VĂN ĐẾ
	SOT-00031911	SOT-00081566	SOT-00168029	SOT-00031911

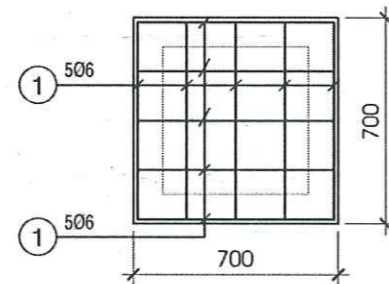
BAN QLDA ĐẦU TƯ XÂY DỰNG KHU VỰC KẾ SÁCH	HM: 1.2. NÂNG CẤP, MỞ RỘNG TRUNG TÂM PHỤC VỤ HÀNH CHÍNH CÔNG
DỰ ÁN: NÂNG CẤP, SỬA CHỮA TRỤ SỞ LÀM VIỆC XÃ ĐẠI HẢI, XÃ THỜI AN HỘI, XÃ PHONG NĂM, XÃ AN LẠC THÔN, XÃ NHƠN MỸ	CHI TIẾT QUẦY TIẾP NHẬN
ĐỊA CHỈ: XÃ ĐẠI HẢI, THÀNH PHỐ CẦN THƠ	TỶ LỆ: 1/50
THIẾT KẾ 1 BƯỚC: THIẾT KẾ BẢN VẼ THI CÔNG	BẢN VẼ SỐ: CT 14/15
	LẦN XUẤT BẢN: 01
	THỜI GIAN: .../20...



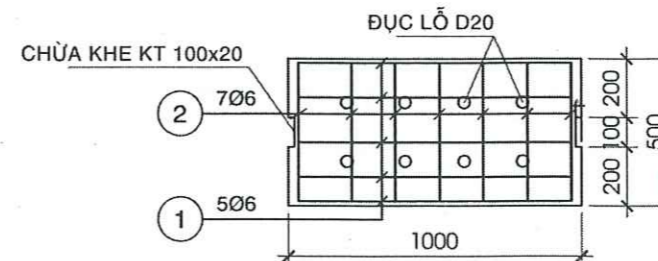
CT HỔ GA HG; TL:1/20
SỐ LƯỢNG = 01 CÁI



CT MƯƠNG THOÁT NƯỚC TL:1/20
CHIỀU DÀI RÃNH: 20 M



ĐAN BTCT DÀY 70, SLCK= 01



ĐAN BTCT DÀY 70
SỐ LƯỢNG ĐAN : 20 TẤM
(đục lỗ thoát nước rộng 20 ck 200)

BAN QLDA ĐẦU TƯ XÂY DỰNG KHU VỰC KẾ SÁCH
PHÊ DUYỆT
Theo Quyết định số: 195/QĐ-SXD
Ngày: 10 tháng 02 năm 2026
Người phê duyệt ký tên: *Chau*

SỞ XÂY DỰNG THÀNH PHỐ CẦN THƠ
THẨM ĐỊNH
Theo Văn Bản Số: 1139/SXD-QLXD và CLCT
Ngày: 09 tháng 02 năm 2026

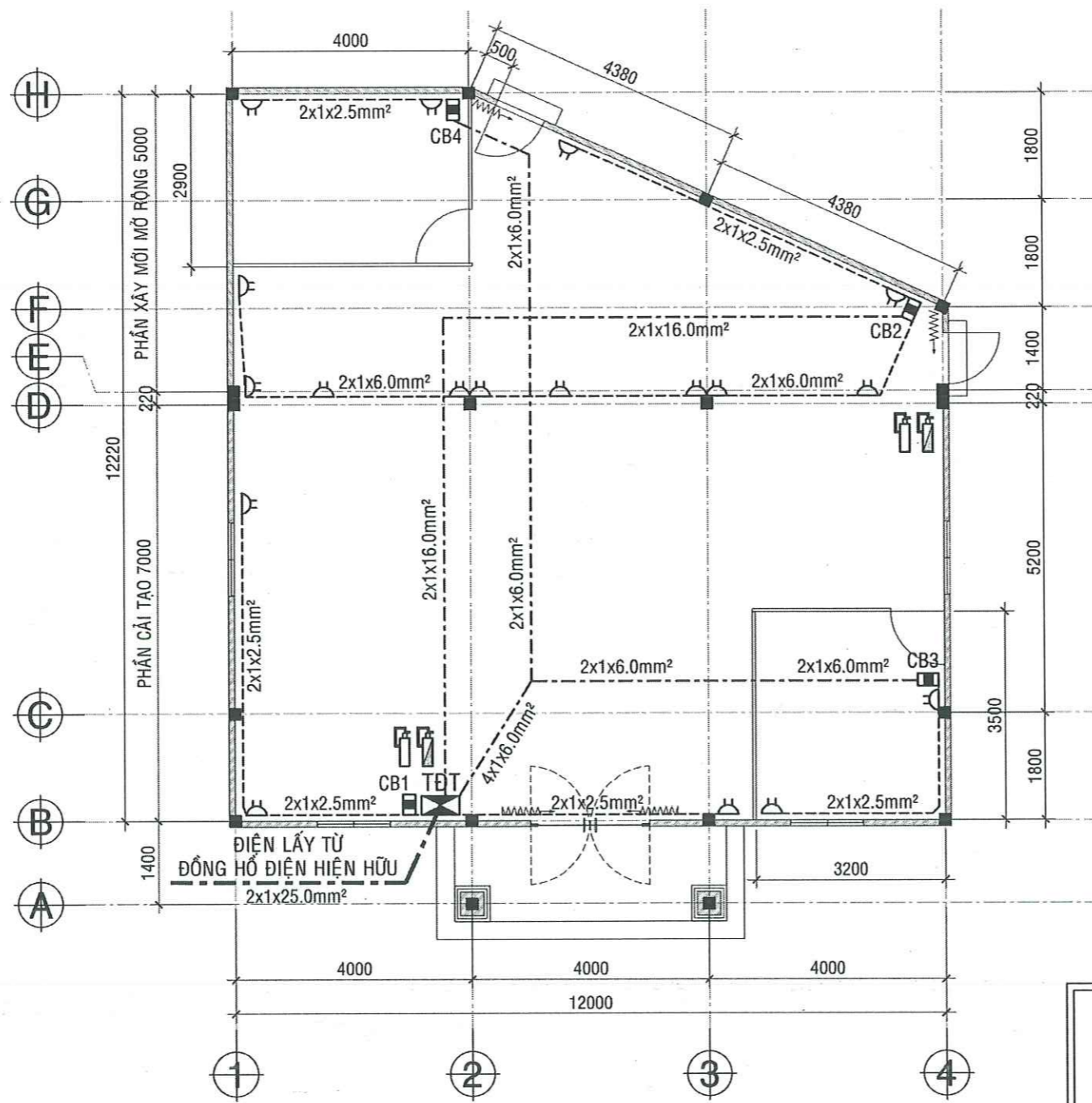
TRUNG TÂM QUẢN LÝ NHÀ Ở VÀ
CHẤT LƯỢNG CÔNG TRÌNH XÂY DỰNG
THẨM TRA
Theo Văn bản số: 14/1/BL
ngày 26 tháng 01 năm 2026
Chủ trì bộ môn ký tên: *U*

BẢNG THỐNG KÊ CỐT THÉP

TÊN C.KIỆN	SỐ HIỆU	HÌNH DẠNG - KÍCH THƯỚC	ĐƯỜNG KÍNH (mm)	CHIỀU DÀI 1 THANH (mm)	SỐ LƯỢNG		TỔNG CHIỀU DÀI (m)	TỔNG T.LƯỢNG (Kg)
					1 C.KIỆN	T.BỘ		
HG	SL: 1	50 650 50	6	750	10	10	7.5	1.66
RÃNH	SL: 20	50 950 50	6	1050	5	100	105	23.31
		50 450 50	6	550	7	140	77	17.09

- Trọng lượng thép có đường kính $\Phi 6 = 42.06$ kg; Chiều dài = 189.5 mét

<p>CÔNG TY CỔ PHẦN TƯ VẤN XÂY DỰNG KHÁNH HÙNG ĐC: 135/11 HÙNG VƯƠNG P. SÓC TRĂNG TRẦN ĐT: 02993 613337 FAX: 02993 613337 EMAIL: TUVANKHANHHUNG@yahoo.com.vn BUI ĐÌNH THUẬN</p>	PHÓ TỔNG GIÁM ĐỐC	CHỦ NHIỆM THIẾT KẾ	CHỦ TRÌ THIẾT KẾ	THIẾT KẾ	KIỂM TRA	BAN QLDA ĐẦU TƯ XÂY DỰNG KHU VỰC KẾ SÁCH	HM: 1.2. NÂNG CẤP, MỞ RỘNG TRUNG TÂM PHỤC VỤ HÀNH CHÍNH CÔNG
	<i>[Signature]</i>	<i>[Signature]</i>	<i>[Signature]</i>	<i>[Signature]</i>	<i>[Signature]</i>	DỰ ÁN: NÂNG CẤP, SỬA CHỮA TRỤ SỞ LÀM VIỆC XÃ ĐẠI HẢI, XÃ THỜI AN HỘI, XÃ PHONG NÂM, XÃ AN LẠC THÔN, XÃ NHƠN MỸ	CHI TIẾT HỔ GA VÀ RÃNH BÙ
	SOT-00031911	SOT-00081566	SOT-00168029	SOT-00031911	SOT-00031911	ĐỊA CHỈ: XÃ ĐẠI HẢI, THÀNH PHỐ CẦN THƠ	TỶ LỆ: 1/20
					THIẾT KẾ 1 BƯỚC : THIẾT KẾ BẢN VẼ THI CÔNG	LẦN XUẤT BẢN: 01	THỜI GIAN: .../20...



MẶT BẰNG CẤP NGUỒN ĐIỆN, TL: 1/100

BAN QLDA ĐẦU TƯ XÂY DỰNG KHU VỰC KẾ SÁCH
PHÊ DUYỆT
 Theo Quyết định số: 195/100-SXD
 Ngày: 10 tháng 02 năm 2026
 Người phê duyệt ký tên: *[Signature]*

SỞ XÂY DỰNG THÀNH PHỐ CẦN THƠ
THẨM ĐỊNH
 Theo Văn Bản Số: 1139/SXD-QLXD và CLCT
 Ngày: 09 tháng 02 năm 2026

TRUNG TÂM QUẢN LÝ NHÀ Ở VÀ CHẤT LƯỢNG CÔNG TRÌNH XÂY DỰNG
THẨM TRA
 Theo Văn bản số: 14/100-BC
 ngày 26 tháng 01 năm 2026
 Chủ trì bộ môn ký tên: *[Signature]*

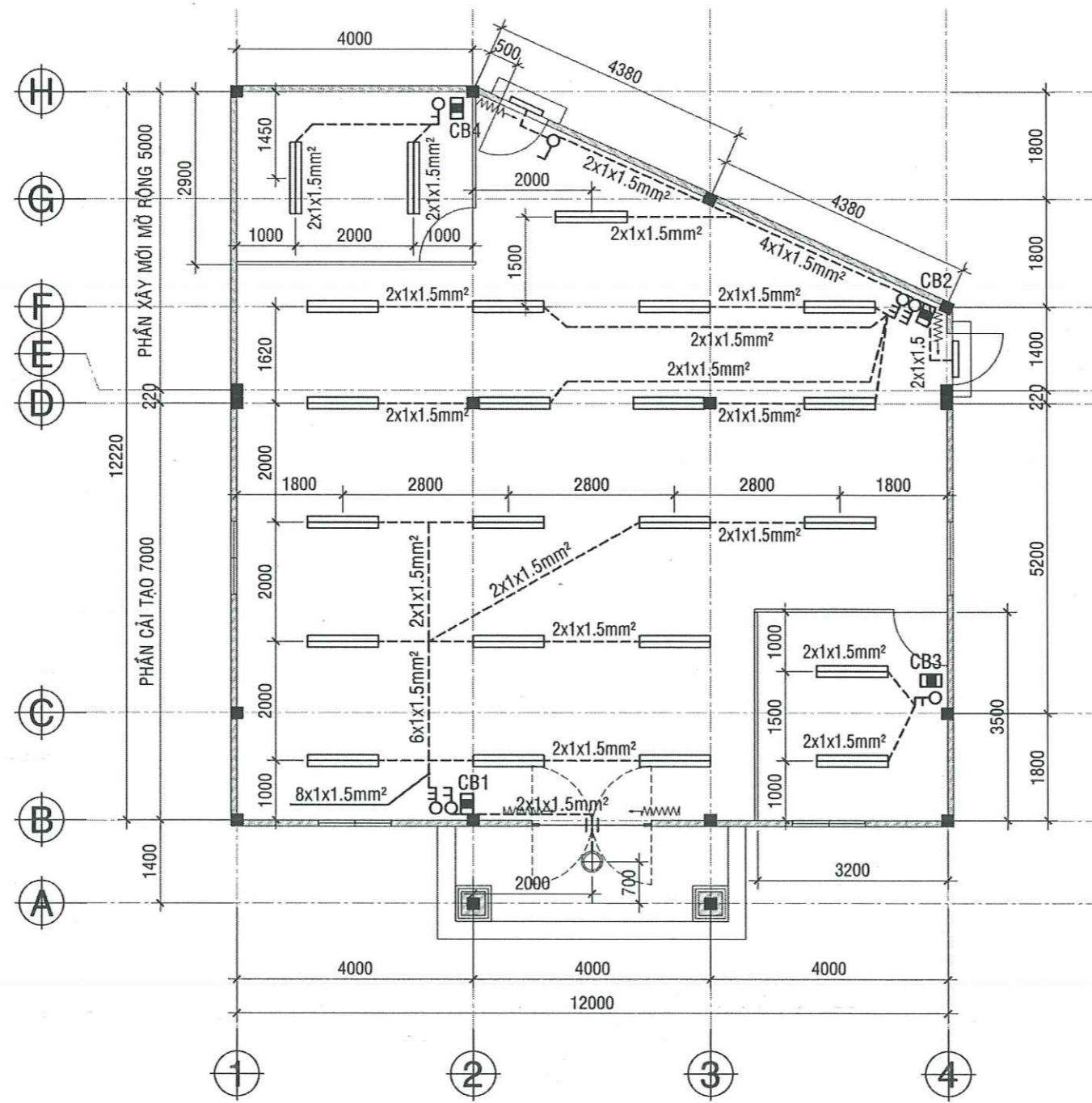
- GHI CHÚ:**
- Ổ CẮM ĐIỆN
 - CB BẢO VỆ
 - TỤ ĐIỆN TỔNG (CÓ ĐẶT MCB TỔNG)
 - DÂY CẤP NGUỒN Ổ CẮM ĐIỆN CV-2x(1cx2.5mm²) VÀ CV-2x(1cx6.0mm²)
 - DÂY CẤP NGUỒN VỀ MỖI CB NHÁNH CV-2x(1cx6.0mm²) VÀ CV-2x(1cx16.0mm²)
 - DÂY CẤP NGUỒN VÀO MCB TỔNG CV-2x(1cx25.0mm²)
 - BÌNH CHỮA CHÁY



CÔNG TY CỔ PHẦN TƯ VẤN XÂY DỰNG KHANH HUNG
 ĐC: 135/11 HÙNG VƯƠNG, P. SÓC TRĂNG, TP.CT
 ĐT: 02993 613337 FAX: 02993 613337
 EMAIL: TUVANKHANHHUNGST@YAHOO.COM.VN
 BUI DINH THUAN

PHẠO TỔNG GIÁM ĐỐC	CHỦ NHIỆM THIẾT KẾ	CHỦ TRÌ THIẾT KẾ	THIẾT KẾ	KIỂM TRA
<i>[Signature]</i>	<i>[Signature]</i>	<i>[Signature]</i>	<i>[Signature]</i>	<i>[Signature]</i>
KS. HUYNH VĂN ĐẾ	KS. LƯU DŨ TUÂN	KS. LÊ QUANG VỊNH	KS. HUYNH VĂN ĐẾ	
SOT-00031911	SOT-00046770		SOT-00031911	

BAN QLDA ĐẦU TƯ XÂY DỰNG KHU VỰC KẾ SÁCH	HM: 1.2. NANG CẤP, MỞ RỘNG TRUNG TÂM PHỤC VỤ HÀNH CHÍNH CÔNG
DỰ ÁN: NANG CẤP, SỬA CHỮA TRỤ SỞ LÀM VIỆC XÃ ĐẠI HẢI, XÃ THỜI AN HỘI, XÃ PHONG NẴM, XÃ AN LẠC THÔN, XÃ NHƠN MỸ	MẶT BẰNG CẤP NGUỒN ĐIỆN
ĐỊA CHỈ: XÃ ĐẠI HẢI, THÀNH PHỐ CẦN THƠ	TỶ LỆ: 1/100
THIẾT KẾ 1 BƯỚC: THIẾT KẾ BẢN VẼ THI CÔNG	BẢN VẼ SỐ: Đ 01/06
	LẦN XUẤT BẢN: 01
	THỜI GIAN: .../20...



MẶT BẰNG ĐÈN CHIẾU SÁNG, TL: 1/100

BAN QLDA ĐẦU TƯ XÂY DỰNG KHU VỰC KẾ SÁCH
PHÊ DUYỆT
 Theo Quyết định số: 135/Đ-SXD
 Ngày: 10 tháng 02 năm 2026
 Người phê duyệt ký tên: *[Signature]*

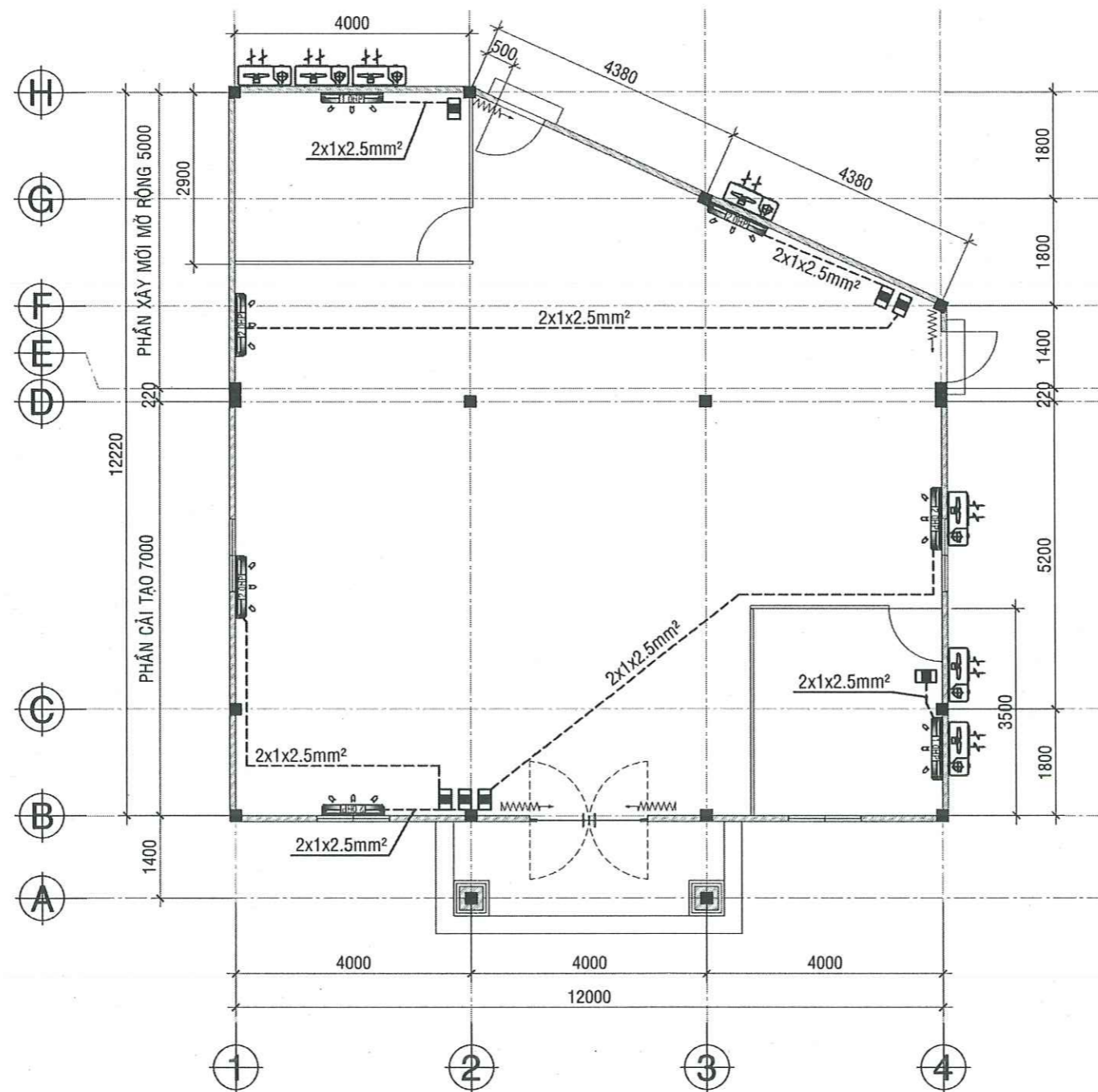
SỞ XÂY DỰNG THÀNH PHỐ CẦN THƠ
THẨM ĐỊNH
 Theo Văn Bản Số: 1139/SXD-QLXD và CLCT
 Ngày: 09 tháng 02 năm 2026

TRUNG TÂM QUẢN LÝ NHÀ Ở VÀ CHẤT LƯỢNG CÔNG TRÌNH XÂY DỰNG
THẨM TRA
 Theo Văn bản số: 14/BL
 ngày 26 tháng 01 năm 2026
 Chủ trì bộ môn ký tên: *[Signature]*

GHI CHÚ:

- ĐÈN LED 1,2m- 2 bóng- 18W/bóng, MÁNG TRẦN LẮP NỔI
- ĐÈN LED 0,6m- 1 bóng- 10W/bóng, MÁNG TRẦN LẮP NỔI
- ĐÈN LED tròn D220- 18W/bóng, LẮP NỔI
- CÔNG TẮC ĐIỆN 01 CHIỀU 03 PHÍM/ 02 PHÍM/ 01 PHÍM
- CB BẢO VỆ
- DÂY ĐIỆN ĐẾN ĐÈN CV-2x(1c-1.5mm²)

<p>CÔNG TY CỔ PHẦN TƯ VẤN XÂY DỰNG KHÁNH HƯNG ĐC: 135/11 HÙNG VƯƠNG, P. SÓC TRĂNG, TPCT ĐT: 02993 613337 FAX: 02993 618437 EMAIL: TUVANKHANHHUNGST@YAHOO.COM.VN</p>	PHÓ TỔNG GIÁM ĐỐC <i>[Signature]</i> BÙI ĐÌNH THUẦN	CHỦ NHIỆM THIẾT KẾ <i>[Signature]</i> KS. HUỖNH VĂN ĐẾ SOT-00031911	CHỦ TRÌ THIẾT KẾ <i>[Signature]</i> KS. LƯU DŨ TUÂN SOT-00046770	THIẾT KẾ <i>[Signature]</i> KS. LÊ QUANG VỊNH	KIỂM TRA <i>[Signature]</i> KS. HUỖNH VĂN ĐẾ SOT-00031911	BAN QLDA ĐẦU TƯ XÂY DỰNG KHU VỰC KẾ SÁCH DỰ ÁN: NÂNG CẤP, SỬA CHỮA TRỤ SỞ LÀM VIỆC XÃ ĐẠI HẢI, XÃ THỜI AN HỘI, XÃ PHONG NẴM, XÃ AN LẠC THÔN, XÃ NHƠN MỸ ĐỊA CHỈ: XÃ ĐẠI HẢI, THÀNH PHỐ CẦN THƠ THIẾT KẾ 1 BƯỚC: THIẾT KẾ BẢN VẼ THI CÔNG	HM: 1.2. NÂNG CẤP, MỞ RỘNG TRUNG TÂM PHỤC VỤ HÀNH CHÍNH CÔNG MẶT BẰNG ĐÈN CHIẾU SÁNG TỶ LỆ: 1/100 BẢN VẼ SỐ: Đ 02/06 LẦN XUẤT BẢN: 01 THỜI GIAN: .../20...
	TP. CẦN THƠ						



MẶT BẰNG BỐ TRÍ MÁY LẠNH, TL: 1/100

BAN QLDA ĐẦU TƯ XÂY DỰNG KHU VỰC KẾ SÁCH
PHÊ DUYỆT
 Theo Quyết định số: 195/104-SXD
 Ngày: 10 tháng 02 năm 2025
 Người phê duyệt ký tên: *Quách*

SỞ XÂY DỰNG THÀNH PHỐ CẦN THƠ
THẨM ĐỊNH
 Theo Văn Bản Số: 1139/SXD-QLXD và CLCT
 Ngày: 09 tháng 02 năm 2025

TRUNG TÂM QUẢN LÝ NHÀ Ở VÀ
 CHẤT LƯỢNG CÔNG TRÌNH XÂY DỰNG
THẨM TRA
 Theo Văn bản số: 14/1-BC
 ngày 16 tháng 01 năm 2025
 Chủ trì bộ môn ký tên: *Quách*

- GHI CHÚ:**
- CB MÁY LẠNH
 - MÁY LẠNH TREO TƯỜNG 1.0HP (1 DÀN NÓNG + 1 DÀN LẠNH)
 - MÁY LẠNH TREO TƯỜNG 2.0HP (1 DÀN NÓNG + 1 DÀN LẠNH)
 - DÂY ĐIỆN ĐẾN MÁY LẠNH CV-2x(1c-2.5mm²)

<p>CÔNG TY CỔ PHẦN TƯ VẤN XÂY DỰNG KHÁNH HƯNG ĐC: 135/11 HÙNG VƯƠNG, P. SÓC TRĂNG, TP. CẦN THƠ ĐT: 02993 613337 FAX: 02993 613337 EMAIL: TUVANKHANHHUNGST@YAHOO.COM.VN</p>	PHÓ TỔNG GIÁM ĐỐC	CHỦ NHIỆM THIẾT KẾ	CHỦ TRÌ THIẾT KẾ	THIẾT KẾ	KIỂM TRA	BAN QLDA ĐẦU TƯ XÂY DỰNG KHU VỰC KẾ SÁCH	HM: 12. NÂNG CẤP, MỞ RỘNG TRUNG TÂM PHỤC VỤ HÀNH CHÍNH CÔNG
	<i>Quách</i>	<i>KS. HUỖNH VĂN ĐẾ</i>	<i>KS. LƯU DŨ TUẤN</i>	<i>KS. LÊ QUANG VỊNH</i>	<i>KS. HUỖNH VĂN ĐẾ</i>	DỰ ÁN: NÂNG CẤP, SỬA CHỮA TRỤ SỞ LÀM VIỆC XÃ ĐẠI HẢI, XÃ THỜI AN HỘI, XÃ PHONG NĂM, XÃ AN LẠC THÔN, XÃ NHƠN MỸ	MẶT BẰNG BỐ TRÍ MÁY LẠNH
	SOT-00031911	SOT-00046770	-	SOT-00031911	ĐỊA CHỈ: XÃ ĐẠI HẢI, THÀNH PHỐ CẦN THƠ	TỶ LỆ: 1/100	BẢN VẼ SỐ: Đ 03/06
					THIẾT KẾ 1 BƯỚC: THIẾT KẾ BẢN VẼ THI CÔNG	LẦN XUẤT BẢN: 01	THỜI GIAN: .../20...

BẢNG THỐNG KÊ VẬT TƯ ĐIỆN

STT	LOẠI VẬT TƯ	KÍ HIỆU	ĐƠN VỊ	SỐ LƯỢNG
1	ĐÈN LED 2 BÓNG 1,2m - 18W/BÓNG, MÁNG NỔI		BỘ	23
2	ĐÈN LED 1 BÓNG 0,6m - 10W/BÓNG, MÁNG NỔI		BỘ	02
3	ĐÈN LED TRÒN D220- 18W/BÓNG, LẮP NỔI		BỘ	01
4	CÔNG TẮC 1 CHIẾU 1 PHÍM		CÁI	01
5	CÔNG TẮC 1 CHIẾU 2 PHÍM		CÁI	03
6	CÔNG TẮC 1 CHIẾU 3 PHÍM		CÁI	03
7	Ổ CẮM ĐÔI		CÁI	18
8	MCB 2P-100A		CÁI	01
9	MCB 2P-50A		CÁI	01
10	MCB 2P-40A		CÁI	03
11	MCB 1P-20A		CÁI	07
12	TỦ ĐIỆN (350x400x250)		CÁI	01
13	DÂY ĐIỆN ĐƠN CV-1x1.5mm2		MÉT	400
14	DÂY ĐIỆN ĐƠN CV-1x2.5mm2		MÉT	370
15	DÂY ĐIỆN ĐƠN CV-1x6.0mm2		MÉT	180
16	DÂY ĐIỆN ĐƠN CV-1x16.0mm2		MÉT	60
17	DÂY ĐIỆN ĐƠN CV-1x25.0mm2		MÉT	30
18	NỆP NHỰA VUÔNG 10x20		MÉT	80
19	NỆP NHỰA VUÔNG 20x40		MÉT	20
20	ỐNG NHỰA XOẮN D20		MÉT	200
21	DÂY CÁP ĐỒNG 10mm2		MÉT	20
22	CỌC THÉP TIẾP ĐỊA ĐỒNG D=16; DÀI 2.4m		CÁI	01
23	MÁY LẠNH TREO TƯỜNG 2.0HP (1 DÀN NÓNG + 1 DÀN LẠNH)		CÁI	05
24	MÁY LẠNH TREO TƯỜNG 1.0HP (1 DÀN NÓNG + 1 DÀN LẠNH)		CÁI	02
25	ỐNG ĐỒNG + BẢO ÔN 6.4/12.7		MÉT	60
26	ỐNG THOÁT NƯỚC NGUNG D21		MÉT	60
27	BÌNH KHÍ CHỮA CHÁY CO2 T5(5Kg)		BÌNH	02
28	BÌNH BỘT CHỮA CHÁY MFZ8(8Kg)		BÌNH	02
29	KỆ ĐÔI ĐỂ BÌNH CHỮA CHÁY		CÁI	02
30	TIÊU LỆNH NỘI QUY PCCC		BỘ	02

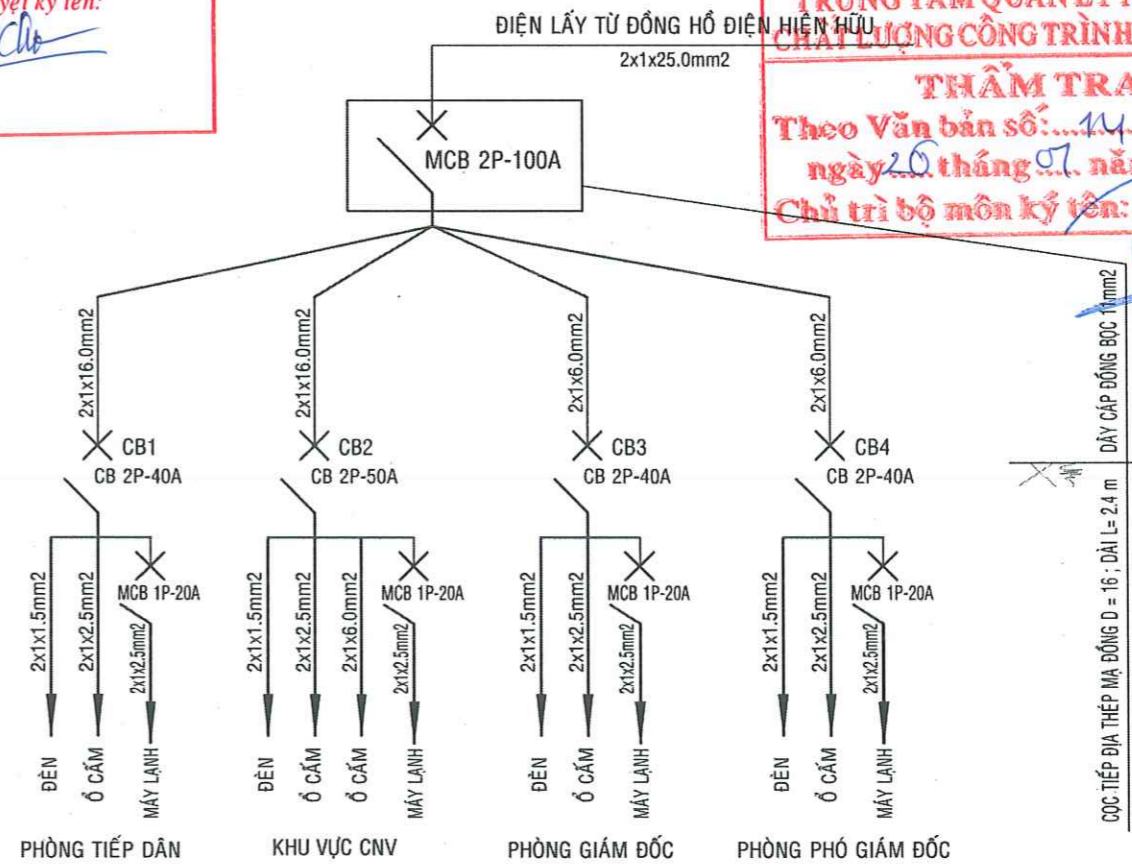
THUYẾT MINH

- TIÊU CHUẨN THIẾT KẾ ÁP DỤNG LÀM CƠ SỞ TÍNH TOÁN 9206: 2012, 9207:2012 VÀ CÁC TIÊU CHUẨN THIẾT KẾ VỀ ĐIỆN HIỆN HÀNH.
- NGUỒN ĐIỆN ĐƯỢC LẤY TỪ ĐỒNG HỒ ĐIỆN HIỆN HỮU BẰNG DÂY 2x1x25mm2.
- DÂY DẪN ĐIỆN ĐƯỢC LUỐN VÀO ỐNG NHỰA ĐI NỔI TRÊN TƯỜNG, ĐI NỔI DƯỚI ĐÁY SÀN - ĐI ÂM TRÊN TRẦN.
- CÁC ĐÈN LẮP SÁT SÀN, ĐÁY ĐÀ.
- Ổ CẮM, CÔNG TẮC, MCB BẢO VỆ LẮP NỔI TRÊN TƯỜNG CÁCH SÀN HOÀN THIỆN 1500MM (TÍNH TỪ TÂM THIẾT BỊ).
- DÀN MÁY LẠNH LẮP CÁCH TRẦN 20cm, TÍNH TỪ MẶT TRÊN, DÀN NÓNG MÁY LẠNH ĐƯỢC LẮP TƯỜNG NGOÀI CÓ GIÁ THÉP CỐ ĐỊNH.
- DÂY ĐIỆN TỪ TỦ ĐIỆN TỔNG ĐẾN MCB PHÒNG LÀ 2x1x16mm2 VÀ 2x1x6mm2
- DÂY ĐIỆN TỪ MCB MỖI PHÒNG ĐẾN Ổ CẮM ĐIỆN 2x1x2.5mm2 VÀ 2x1x6mm2
- DÂY ĐIỆN TỪ CÔNG TẮC ĐẾN ĐÈN 2x1x1.5mm2.
- TỦ ĐIỆN LẮP SÁT TƯỜNG CÁCH SÀN HOÀN THIỆN 1500mm (TÍNH TỪ ĐÁY TỦ).
- CÁC TỦ ĐIỆN KHI LẮP PHẢI ĐẤU TIẾP ĐỊA AN TOÀN.
- TẤT CẢ CÁC LOẠI THIẾT BỊ ĐIỆN SỬ DỤNG TRONG CÔNG TRÌNH ĐƯỢC SẢN SUẤT NGUYÊN ĐỒ CÓ NHÃN HIỆU RÕ RÀNG ĐẠT TIÊU CHUẨN ISO 9001-2008 HOẶC TIÊU CHUẨN IEC.

PHÊ DUYỆT
 Theo Quyết định số: 195 /QĐ-SXD
 Ngày: 10 tháng 02 năm 2026
 Người phê duyệt ký tên: *Quách*

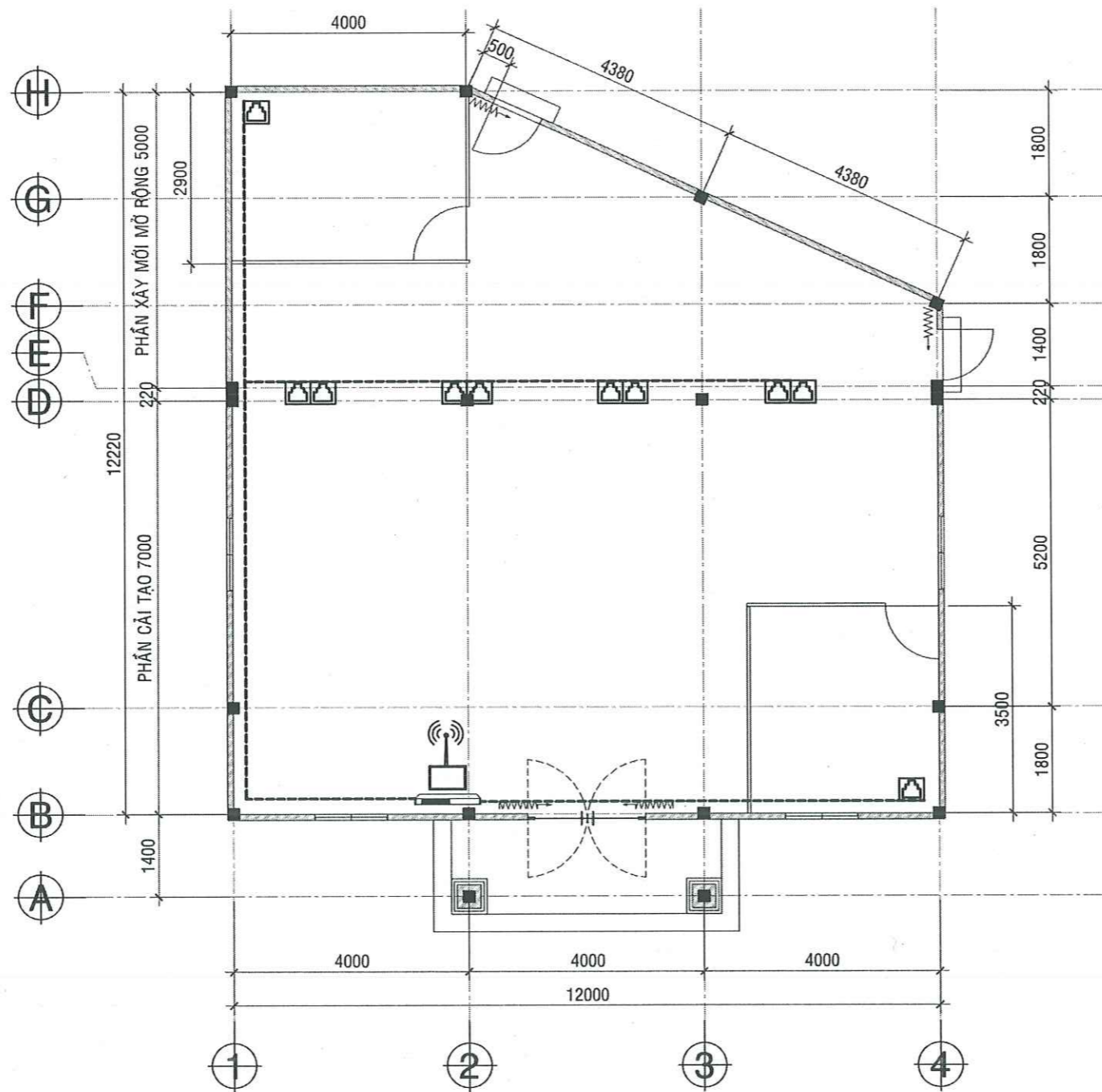
BỘ XÂY DỰNG THÀNH PHỐ CẦN THƠ
TRẦN ĐÌNH
 Theo Văn Bản Số: 1150 /SXĐ-QLXD và CLCT
 Ngày: 09 tháng 02 năm 2026

SƠ ĐỒ NGUYÊN LÝ HỆ THỐNG ĐIỆN



TRUNG TÂM QUẢN LÝ NHÀ Ở VÀ CHẤT LƯỢNG CÔNG TRÌNH XÂY DỰNG
THẨM TRA
 Theo Văn bản số: 14 /SL
 ngày 20 tháng 07 năm 2026
 Chủ trì bộ môn ký tên: *Quách*

<p>CÔNG TY CỔ PHẦN TƯ VẤN XÂY DỰNG KHÁNH HƯNG ĐC: 135/11 HƯNG VƯƠNG, P. SÓC TRĂNG VĨNH DT: 02993 613337 FAX: 02993 613337 EMAIL: TUVANKHANHHUNGST@YAHOO.COM.VN</p>	PHÓ TỔNG GIÁM ĐỐC KS. HUỖNH VĂN ĐẾ SOT-00031911	CHỦ NHIỆM THIẾT KẾ KS. LƯU DŨ TUẤN SOT-00046770	CHỦ TRÌ THIẾT KẾ KS. LÊ QUANG VỊNH	THIẾT KẾ KS. HUỖNH VĂN ĐẾ SOT-00031911	KIỂM TRA KS. HUỖNH VĂN ĐẾ SOT-00031911	BAN QLDA ĐẦU TƯ XÂY DỰNG KHU VỰC KẾ SÁCH DỰ ÁN: NÂNG CẤP, SỬA CHỮA TRỤ SỞ LÀM VIỆC XÃ ĐẠI HẢI, XÃ THỜI AN HỘI, XÃ PHONG NẴM, XÃ AN LẠC THÔN, XÃ NHƠN MỸ ĐỊA CHỈ: XÃ ĐẠI HẢI, THÀNH PHỐ CẦN THƠ THIẾT KẾ 1 BƯỚC: THIẾT KẾ BẢN VẼ THI CÔNG	HM: 1.2. NÂNG CẤP, MỞ RỘNG TRUNG TÂM PHỤC VỤ HÀNH CHÍNH CÔNG BẢNG THỐNG KÊ VÀ SƠ ĐỒ NGUYÊN LÝ ĐIỆN TỶ LỆ: 1/100 BẢN VẼ SỐ: Đ 04/06 LẦN XUẤT BẢN: 01 THỜI GIAN: .../20...
	CÔNG TY CỔ PHẦN TƯ VẤN XÂY DỰNG KHÁNH HƯNG PHỐ TỈNH - TP. CẦN THƠ BÙI ĐÌNH THUẬN						







MẶT BẰNG CẤP MẠNG, TL: 1/100

BAN QLDA ĐẦU TƯ XÂY DỰNG KHU VỰC KẾ SÁCH
PHÊ DUYỆT
 Theo Quyết định số: 135.../ĐD-SXD
 Ngày: 10 tháng 02 năm 2026
 Người phê duyệt ký tên: *[Signature]*

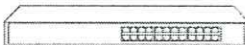




SỞ XÂY DỰNG THÀNH PHỐ CẦN THƠ
THẨM ĐỊNH
 Theo Văn Bản Số: 1139.../SXĐ-QLXD và CLCT
 Ngày: 09 tháng 02 năm 2026

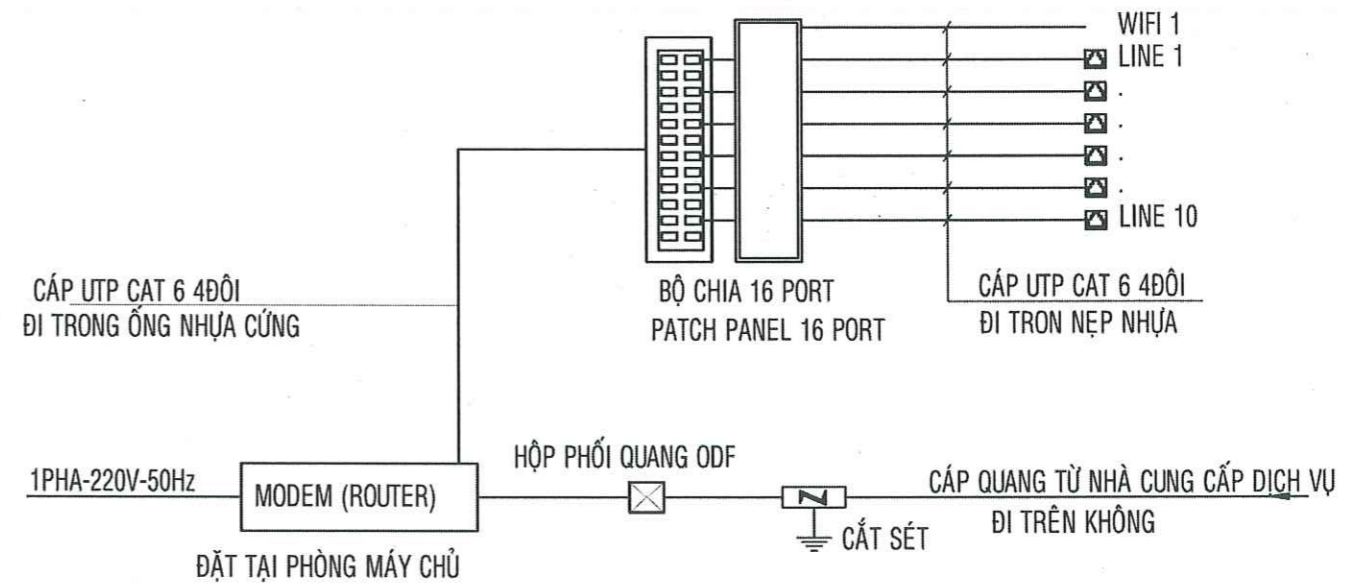
TRUNG TÂM QUẢN LÝ NHÀ Ở VÀ CHẤT LƯỢNG CÔNG TRÌNH XÂY DỰNG
THẨM TRA
 Theo Văn bản số: 14.../...BL
 ngày 26 tháng 07 năm 20...26
 Chủ trì bộ môn ký tên: *[Signature]*

-  : Ổ CẮM MẠNG 01 HẠT
-  : BỘ PHÁT WIFI HIỆN HỮU
-  : DÂY CẤP MẠNG 4 ĐÔI CAT 6.

 CÔNG TY CỔ PHẦN TƯ VẤN XÂY DỰNG KHÁNH HƯNG ĐC: 135/11 HỒNG VƯƠNG, P. SÓC TRĂNG, TP. CT. ĐT: 02993 613337 FAX: 02993 613387 EMAIL: TUVANKHANHHUNGST@YAHOO.COM.VN	PHÓ TÔNG GIÁM ĐỐC <i>[Signature]</i> BUI DINH THUẬN	CHỦ NHIỆM THIẾT KẾ <i>[Signature]</i> KS. HUỖNH VĂN ĐẾ SOT-00031911	CHỦ TRÌ THIẾT KẾ <i>[Signature]</i> KS. LƯU DŨ TUÂN SOT-00046770	THIẾT KẾ <i>[Signature]</i> KS. LÊ QUANG VINH	KIỂM TRA <i>[Signature]</i> KS. HUỖNH VĂN ĐẾ SOT-00031911	BAN QLDA ĐẦU TƯ XÂY DỰNG KHU VỰC KẾ SÁCH DỰ ÁN: NÂNG CẤP, SỬA CHỮA TRỤ SỞ LÀM VIỆC XÃ ĐẠI HẢI, XÃ THỜI AN HỘI, XÃ PHONG NẴM, XÃ AN LẠC THÔN, XÃ NHƠN MỸ ĐỊA CHỈ: XÃ ĐẠI HẢI, THÀNH PHỐ CẦN THƠ THIẾT KẾ 1 BƯỚC : THIẾT KẾ BẢN VẼ THI CÔNG	HM: 1.2. NÂNG CẤP, MỞ RỘNG TRUNG TÂM PHỤC VỤ HÀNH CHÍNH CÔNG MẶT BẰNG CẤP MẠNG TỶ LỆ: 1/100 BẢN VẼ SỐ: Đ 05/06 LẦN XUẤT BẢN: 01 THỜI GIAN: .../20...
	CÔNG TY CỔ PHẦN TƯ VẤN XÂY DỰNG KHÁNH HƯNG 2200216627						
	PHỐ TÔNG GIÁM ĐỐC CHỦ NHIỆM THIẾT KẾ CHỦ TRÌ THIẾT KẾ THIẾT KẾ KIỂM TRA						

BẢNG THỐNG KÊ VẬT TƯ

HỆ THỐNG MẠNG MÁY TÍNH				
01		MÁNG NHỰA 35x50mm	MÉT	20
02		NẸP NHỰA VUÔNG 20x10	MÉT	50
03		PATCH PANEL 16 PORT	CÁI	01
04		BỘ CHIA MẠNG 16 CỔNG	CÁI	01
05		MODEM ROUTER	CÁI	01
06		Ổ CẮM MẠNG ĐƠN (ĐỂ ÂM+HẠT Ổ CẮM MẠNG+MẶT NẠ)	CÁI	10
07		BỘ PHÁT WIFI	CÁI	01
08		TỦ RACK 6U	CÁI	01
09		CÁP QUANG TỪ NHÀ CUNG CẤP DỊCH VỤ VIỄN THÔNG	MÉT	40
10		CÁP MẠNG UTP CAT 6 4 ĐÔI	MÉT	400
11		DÂY NHẢY (PATCH CORD)	BỘ	30
12		THIẾT BỊ CẮT SÉT LAN TRUYỀN	BỘ	01
13		BỘ LƯU ĐIỆN UPS 1KVA	BỘ	01



SƠ ĐỒ NGUYÊN LÝ HỆ THỐNG MẠNG

BAN QLDA ĐẦU TƯ XÂY DỰNG KHU VỰC KẾ SÁCH
PHÊ DUYẾT
 Theo Quyết định số: 195 /QĐ-SXD
 Ngày: 10 tháng 02 năm 2026
 Người phê duyệt ký tên: *[Signature]*

SỞ XÂY DỰNG THÀNH PHỐ CẦN THƠ
THẨM ĐỊNH
 Theo Văn Bản Số: 1139 /SXĐ-QLXD và CLCT
 Ngày: 09 tháng 02 năm 2026

TRUNG TÂM QUẢN LÝ NHÀ Ở VÀ
 CHẤT LƯỢNG CÔNG TRÌNH XÂY DỰNG
THẨM TRA
 Theo Văn bản số: 14 /.../BL
 ngày: 26 tháng 07 năm 2026
 Chủ trì bộ môn ký tên: *[Signature]*

 CÔNG TY CỔ PHẦN TƯ VẤN XÂY DỰNG KHÁNH HƯNG ĐC: 135/11 HỒNG VƯƠNG, P. SÓC TRĂNG, TP. BÙI ĐÌNH THẮN ĐT: 02993 613337 FAX: 02993 613337 EMAIL: TUVANKHANHHUNGST@YAHOO.COM.VN	PHÓ TỔNG GIÁM ĐỐC <i>[Signature]</i> KS. HUỖNH VĂN ĐẾ	CHỦ NHIỆM THIẾT KẾ <i>[Signature]</i> KS. LƯU DŨ TUẤN	CHỦ TRÌ THIẾT KẾ <i>[Signature]</i> KS. LÊ QUANG VINH	THIẾT KẾ <i>[Signature]</i> KS. HUỖNH VĂN ĐẾ	KIỂM TRA <i>[Signature]</i> KS. HUỖNH VĂN ĐẾ	BAN QLDA ĐẦU TƯ XÂY DỰNG KHU VỰC KẾ SÁCH DỰ ÁN: NÂNG CẤP, SỬA CHỮA TRỤ SỞ LÀM VIỆC XÃ ĐẠI HẢI, XÃ THỜI AN HỘI, XÃ PHONG NĂM, XÃ AN LẠC THÔN, XÃ NHƠN MỸ ĐỊA CHỈ: XÃ ĐẠI HẢI, THÀNH PHỐ CẦN THƠ THIẾT KẾ 1 BƯỚC: THIẾT KẾ BẢN VẼ THI CÔNG	HM: 1.2. NÂNG CẤP, MỞ RỘNG TRUNG TÂM PHỤC VỤ HÀNH CHÍNH CÔNG BẢNG THỐNG KÊ VẬT TƯ MẠNG TỶ LỆ: 1/100 BẢN VẼ SỐ: Đ 06/06 LẦN XUẤT BẢN: 01 THỜI GIAN: .../20...
	SOT-00031911	SOT-00046770	SOT-00031911	THIẾT KẾ 1 BƯỚC: THIẾT KẾ BẢN VẼ THI CÔNG	TỶ LỆ: 1/100 BẢN VẼ SỐ: Đ 06/06 LẦN XUẤT BẢN: 01 THỜI GIAN: .../20...		

GHI CHÚ CHUNG CHO TOÀN BỘ BẢN VẼ KẾT CẤU

I. VẬT LIỆU SỬ DỤNG :

1/ BÊ TÔNG :

- BÊ TÔNG LÓT MÓNG ĐÁ 10x20, MÁC 150, DÀY 70mm
- BÊ TÔNG MÓNG ĐÁ 10x20, MÁC 200
- BÊ TÔNG GIẰNG MÓNG ĐÁ 10x20, MÁC 200
- BÊ TÔNG CỘT, DẦM, SÀN, SẾ NỒ KHUNG KÈO, LANH TÔ ĐÁ 10x20, MÁC 200.

2/ CỐT THÉP :

- CỐT THÉP TRÒN LOẠI CI, CII:
- CỐT THÉP TRÒN CB240-T, Rs=210MPa
- CỐT THÉP THANH VẪN CB300 - V, Rs=260MPa
- CỐT THÉP HÌNH CỐ CƯỜNG ĐỘ : Ra=2100KG/cm2

3/ LIÊN KẾT HÀN

- QUE HÀN 42, CỐ CƯỜNG ĐỘ : Rgh = 1500KG/cm2, HOẶC QUE HÀN CÓ CƯỜNG ĐỘ TƯƠNG ĐƯƠNG.
- CHIỀU CAO ĐƯỜNG HÀN TỐI THIỂU Hh >=6mm.
- CHIỀU DÀI ĐƯỜNG HÀN TỐI THIỂU L >= 80mm, ĐƯỜNG HÀN PHẢI LIÊN TỤC.

4/ QUI ĐỊNH CHIỀU DÀY LỚP BÊ TÔNG BẢO VỆ :

- ĐỐI VỚI BÀN MÓNG, CHIỀU DÀY LỚP BÊ TÔNG BẢO VỆ LÀ : 50mm.
- ĐỐI VỚI CỘT, DẦM CÁC TẦNG LÀ : 25mm.
- ĐỐI VỚI BÀN SÀN CÁC TẦNG LÀ : 20mm.

II. QUI ĐỊNH VỀ NỐI CỐT THÉP :

1. ĐỐI VỚI CỘT :

- * TỪ CAO TRÌNH MẶT MÓNG :
- NỐI TOÀN BỘ CỐT THÉP TRONG TIẾT DIỆN CÙNG MỘT CAO TRÌNH.
- CHIỀU DÀI ĐOẠN NỐI LÀ 40Ø (Ø LÀ ĐƯỜNG KÍNH THANH THÉP CÓ Ømax)
- NỐI BẰNG BUỘC VỚI KHOẢNG CÁCH ĐIỂM BUỘC <=2cm

* NỐI TỪ CAO TRÌNH MẶT TRÊN SÀN TẦNG :

- NHƯ TRÊN VỚI CHIỀU DÀI ĐOẠN NỐI LÀ 40Ø

2. ĐỐI VỚI DẦM :

- VỊ TRÍ NỐI : TẠI GIỮA NHỊP ĐỐI VỚI LỚP CỐT THÉP TRÊN.
- TẠI PHẠM VI GỖI (TRONG PHẠM VI 1/5 NHỊP) ĐỐI VỚI LỚP CỐT THÉP DƯỚI.
- NỐI BẰNG BUỘC VỚI CHIỀU DÀI ĐOẠN NỐI LÀ 30Ø

3. ĐỐI VỚI BÀN SÀN :

- ĐỐI VỚI CỘT MŨ : KHÔNG CHO PHÉP NỐI.
- ĐỐI VỚI CỘT CHỊU LỰC (LỚP DƯỚI) : NỐI TẠI PHẠM VI GỖI TỰA (BẰNG 1/5 NHỊP) CHIỀU DÀI ĐOẠN NỐI LÀ 25Ø

III. MỘT SỐ QUI ĐỊNH VỀ THI CÔNG :

1/ QUI ĐỊNH VỀ MẠCH DỪNG :

a/ MẠCH DỪNG THI CÔNG :

- ĐỐI VỚI CỘT : MẶT TRÊN MÓNG, MẶT TRÊN SÀN TẦNG HOẶC DƯỚI DẦM SÀN TẦNG (ĐỂ NEO CỐT THÉP).
- ĐỐI VỚI DẦM : KẾT THÚC MỘT DẦM.
- ĐỐI VỚI BÀN SÀN: KẾT THÚC MỘT Ô BÀN.

b/ MẠCH DỪNG ĐỘT XUẤT :

- ĐỐI VỚI CỘT : GIỮA CHIỀU CAO CỘT.
 - ĐỐI VỚI DẦM : TRONG PHẠM VI CÁCH GỖI BẰNG 1/4 NHỊP DẦM.
 - ĐỐI VỚI BÀN SÀN : DỌC THEO CẠNH NGẮN Ô BÀN.
- KHI THI CÔNG ĐỔ BÊ TÔNG NỐI LẠI PHẢI XỬ LÝ LÀM SẠCH MẠCH DỪNG.

2/ QUI ĐỊNH VỀ DƯỠNG HỘ :

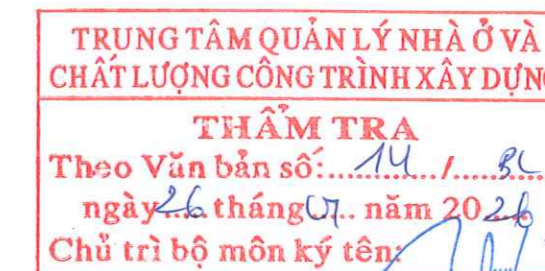
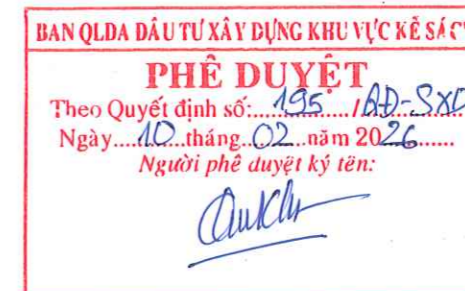
- KHI DÙNG ĐỔ BÊ TÔNG THƯỜNG PHẨM (BÊ TÔNG TƯƠI) CÓ PHỤ GIA SIÊU DẸO (SUPER PLASTICING) PHẢI CÓ CHẾ ĐỘ DƯỠNG HỘ CHẶT CHÈ CỤ THỂ CHO TỪNG LOẠI CẤU KIỆN,
- ĐẶC BIỆT ĐỐI VỚI Ô BÀN SÀN, DẦM NHỊP LỚN PHẢI CÓ PHƯƠNG ÁN DƯỠNG HỘ CỤ THỂ ĐỂ KHÔNG MƠ

3/ GHI CHÚ COTE THI CÔNG

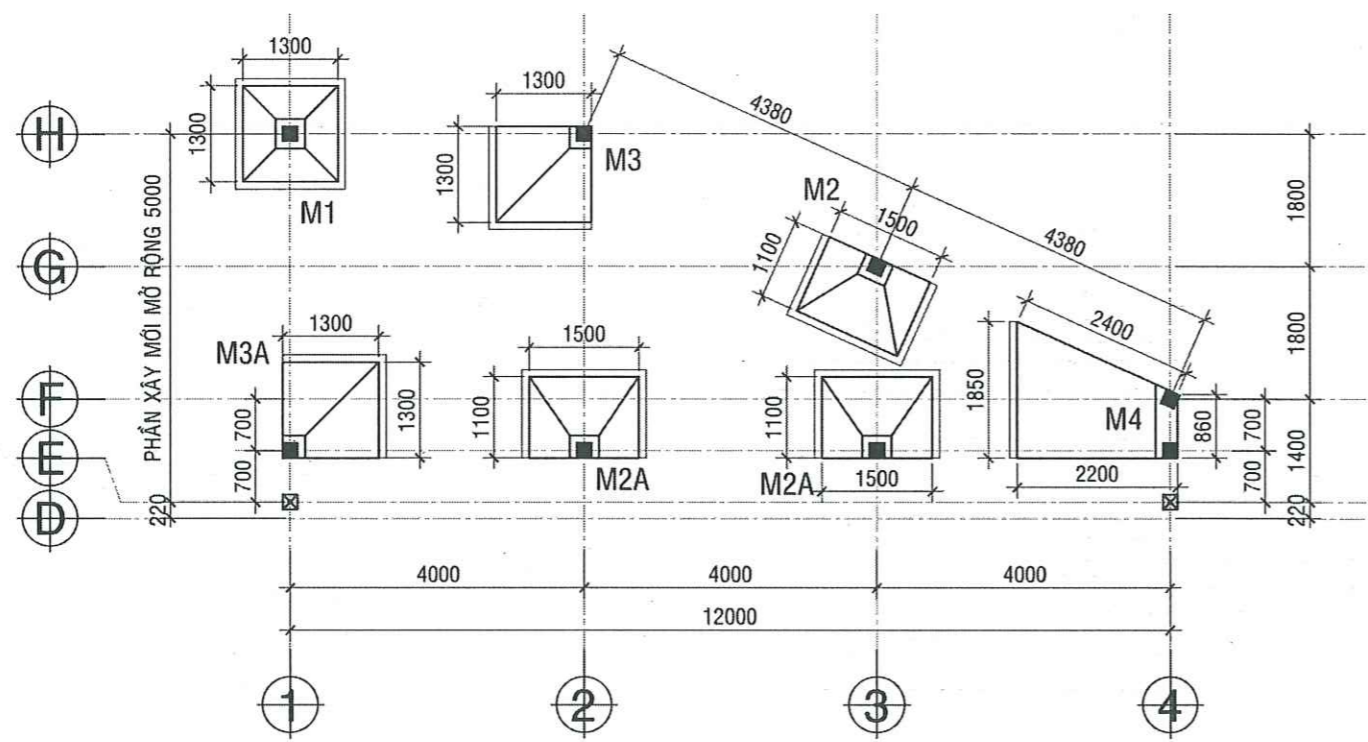
- COTE MÓNG, ĐÀ KIẾNG, DẦM GIẰNG, CÔNG TRÌNH ĐƯỢC LẤY THEO COTE NỀN (NHÀ) CÔNG TRÌNH (±0.000)
- KHI CẮT THÉP CẦN ĐO THỰC TẾ NGOÀI CÔNG TRÌNH

4/ QUI ĐỊNH VỀ PHẦN MÓNG

- MÓNG THIẾT KẾ CHO NỀN GIẢ ĐỊNH CÓ Rtc= 6.5T/M2 SAU KHI GIA CỐ CỬ TRÂM VẬT NGỌN L=4.5M. MẬT ĐỘ 25 CÂY/M2 ĐƯỜNG KÍNH GỐC >=Ø80 NGỌN > Ø40.
- KHI THI CÔNG PHẦN MÓNG NẾU CAO ĐỘ ĐÁY MÓNG CHƯA NẪM DƯỚI MỤC NƯỚC NGẦM HOẶC NẾU XÉT THẤY CƯỜNG ĐỘ ĐẤT NỀN KHÔNG ĐẢM BẢO THEO YÊU CẦU THIẾT KẾ, CÓ BIỂU HIỆN ĐỊA CHẤT BẤT THƯỜNG, PHỨC TẠP ĐỂ NGHỊ DỪNG NGAY VIỆC THI CÔNG VÀ BÁO NGAY CHO ĐƠN VỊ TƯ VẤN THIẾT KẾ BIẾT ĐỂ CÓ HƯỚNG XỬ LÝ.

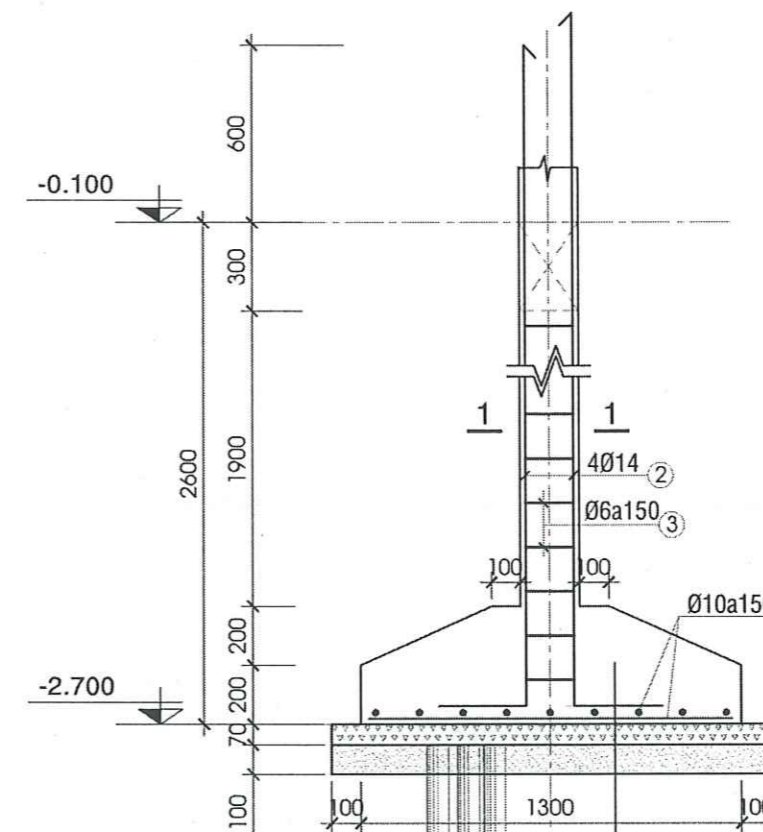


<p>CÔNG TY CỔ PHẦN TƯ VẤN XÂY DỰNG KHANH HUNG ĐC: 135/11 HÙNG VƯƠNG, P. SÓC TRĂNG, TP. CẦN THƠ ĐT: 02993 613337 FAX: 02993 619937 EMAIL: TUVANKHANHHUNGST@YAHOO.COM.VN</p>	PHÓ TỔNG GIÁM ĐỐC BUI ĐÌNH THUẬN	CHỦ NHIỆM THIẾT KẾ KS. HUỖNH VĂN ĐỂ SOT-00031911	CHỦ TRÌ THIẾT KẾ KS. HUỖNH HỮU NAM SOT-00081566	THIẾT KẾ KS. TRẦN MINH THIỆN SOT-00168029	KIỂM TRA KS. HUỖNH VĂN ĐỂ SOT-00031911	BAN QLDA ĐẦU TƯ XÂY DỰNG KHU VỰC KẾ SÁCH DỰ ÁN: NÂNG CẤP, SỬA CHỮA TRỤ SỞ LÀM VIỆC XÃ ĐẠI HẢI, XÃ THỜI AN HỘI, XÃ PHONG NẪM, XÃ AN LẠC THÔN, XÃ NHƠN MỸ ĐỊA CHỈ: XÃ ĐẠI HẢI, THÀNH PHỐ CẦN THƠ THIẾT KẾ 1 BƯỚC : THIẾT KẾ BẢN VẼ THI CÔNG	HM: 12. NÂNG CẤP, MỞ RỘNG TRUNG TÂM PHỤC VỤ HÀNH CHÍNH CÔNG GHI CHÚ KẾT CẤU TỶ LỆ: 1/100 BẢN VẼ SỐ: KC 01/18 LẦN XUẤT BẢN: 01 THỜI GIAN: .../20...
	KHANH HUNG PHÂN CÔNG XÂY DỰNG						

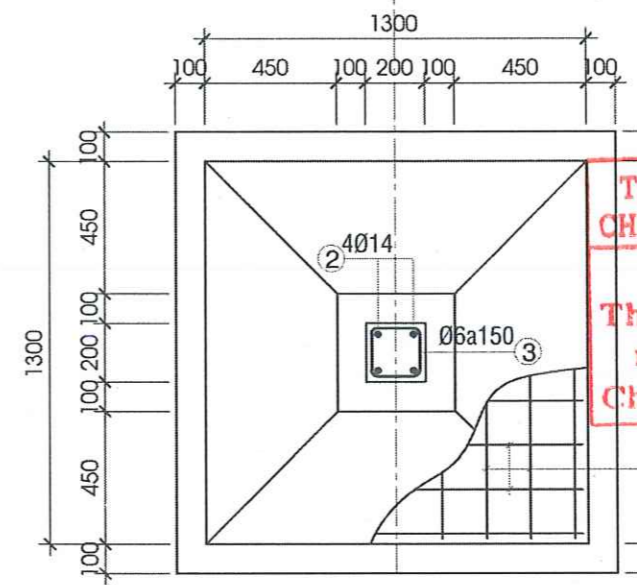


MẶT BẰNG MÓNG, TL: 1/100

SỞ XÂY DỰNG THÀNH PHỐ CẦN THƠ
THẨM ĐỊNH
 Theo Văn Bản Số: 1139/SXD-QLXD và CLCT
 Ngày 09 tháng 02 năm 2026



MẶT CẮT MÓNG M1, TL: 1/25

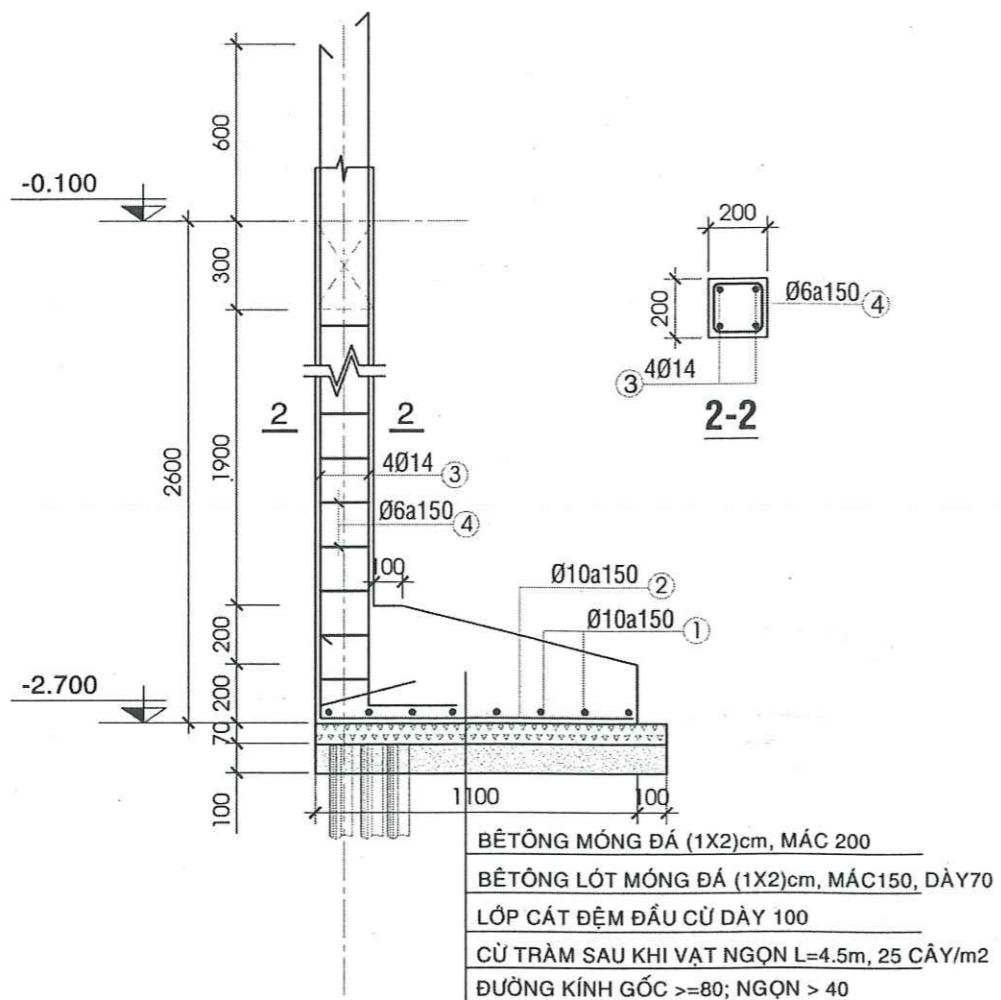


MB MÓNG M1(1.300X1.300) TL 1/25
 SL: 01 CK

BAN QLDA ĐẦU TƯ XÂY DỰNG KHU VỰC KẾ SÁCH
PHÊ DUYỆT
 Theo Quyết định số: 195/AB-SXD
 Ngày 10 tháng 02 năm 2026
 Người phê duyệt ký tên: *[Signature]*

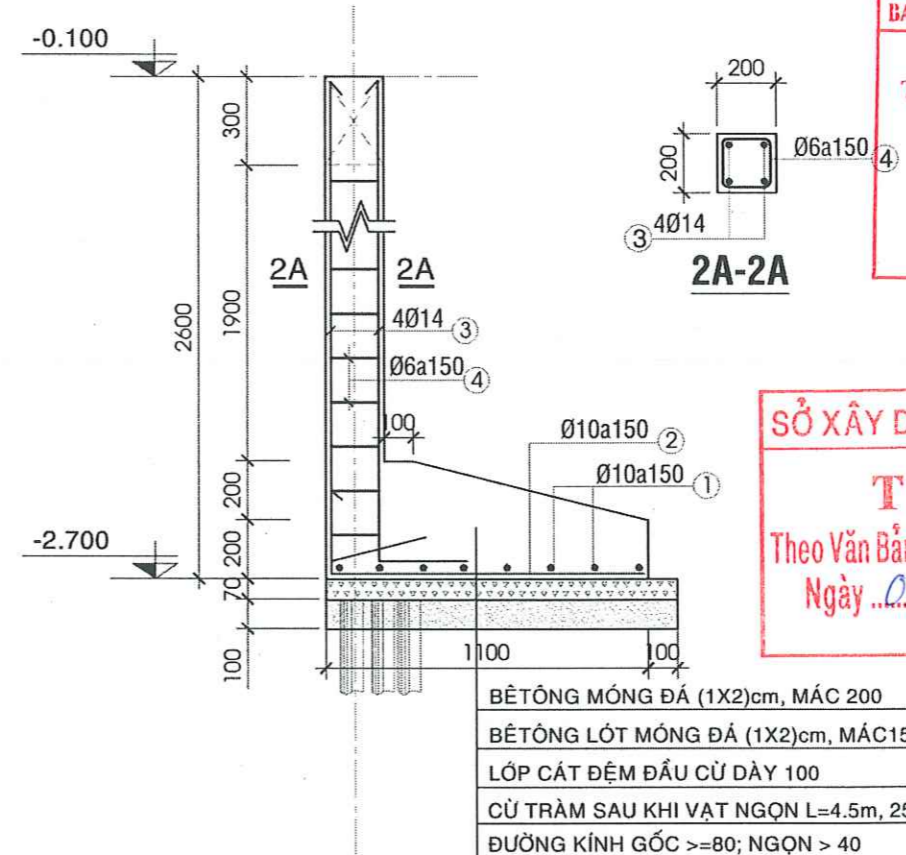
TRUNG TÂM QUẢN LÝ NHÀ Ở VÀ
 CHẤT LƯỢNG CÔNG TRÌNH XÂY DỰNG
THẨM TRA
 Theo Văn bản số: 14/BL
 Ngày 26 tháng 02 năm 2026
 Chủ trì bộ môn ký tên: *[Signature]*

<p>CÔNG TY CỔ PHẦN TƯ VẤN XÂY DỰNG KHÁNH HƯNG ĐC: 135/11 HÙNG VƯƠNG, P. SÓC TRĂNG, TPCT ĐT: 02993 613337 FAX: 02993 613337 EMAIL: TUVANKHANHHUNGST@YAHOO.COM.VN</p>	PHÓ TỔNG GIÁM ĐỐC <i>[Signature]</i>	CHỦ NHIỆM THIẾT KẾ <i>[Signature]</i> KS. HUỖNH VĂN ĐẾ SOT-00031911	CHỦ TRÌ THIẾT KẾ <i>[Signature]</i> KS. HUỖNH HỮU NAM SOT-00081566	THIẾT KẾ <i>[Signature]</i> KS. TRẦN MINH THIỆN SOT-00168029	KIỂM TRA <i>[Signature]</i> KS. HUỖNH VĂN ĐẾ SOT-00031911	BAN QLDA ĐẦU TƯ XÂY DỰNG KHU VỰC KẾ SÁCH DỰ ÁN: NÂNG CẤP, SỬA CHỮA TRỤ SỞ LÀM VIỆC XÃ ĐẠI HẢI, XÃ THỜI AN HỘI, XÃ PHONG NĂM, XÃ AN LẠC THÔN, XÃ NHƠN MỸ ĐỊA CHỈ: XÃ ĐẠI HẢI, THÀNH PHỐ CẦN THƠ THIẾT KẾ 1 BƯỚC: THIẾT KẾ BẢN VẼ THI CÔNG	HM: I.2. NÂNG CẤP, MỞ RỘNG TRUNG TÂM PHỤC VỤ HÀNH CHÍNH CÔNG MẶT BẰNG VÀ CHI TIẾT MÓNG TỶ LỆ: 1/100 BẢN VẼ SỐ: KC 02/18 LẦN XUẤT BẢN: 01 THỜI GIAN: .../20...
	CHỦ ĐÌNH THUẬN SOT-00031911						
	KHÁNH HƯNG SÓC TRĂNG - TP. CẦN THƠ						



MẶT CẮT MÓNG M2, TL: 1/25

BÊTÔNG MÓNG ĐÁ (1X2)cm, MÁC 200
 BÊTÔNG LÓT MÓNG ĐÁ (1X2)cm, MÁC150, DÀY70
 LỚP CÁT ĐỆM ĐẦU CỬ DÀY 100
 CỬ TRÂM SAU KHI VẶT NGỌN L=4.5m, 25 CÂY/m2
 ĐƯỜNG KÍNH GỐC >=80; NGỌN > 40

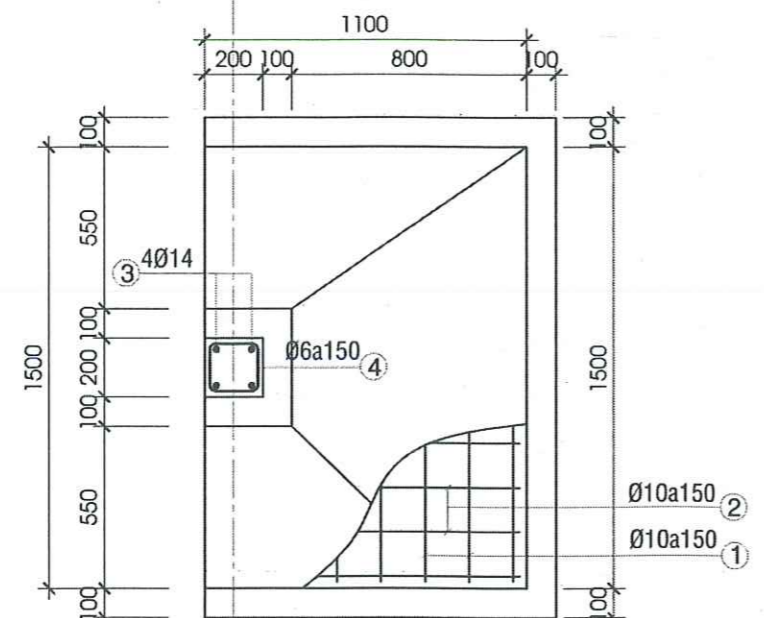


MẶT CẮT MÓNG M2A, TL: 1/25

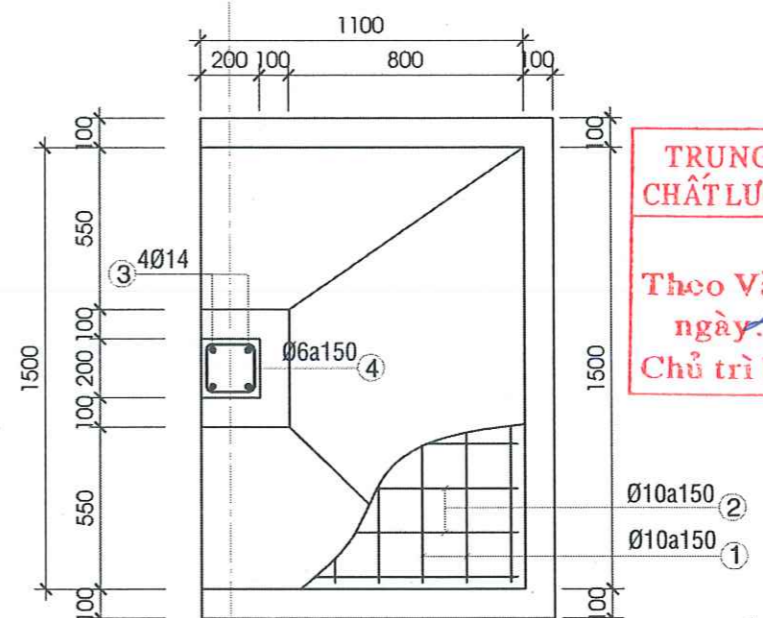
BÊTÔNG MÓNG ĐÁ (1X2)cm, MÁC 200
 BÊTÔNG LÓT MÓNG ĐÁ (1X2)cm, MÁC150, DÀY70
 LỚP CÁT ĐỆM ĐẦU CỬ DÀY 100
 CỬ TRÂM SAU KHI VẶT NGỌN L=4.5m, 25 CÂY/m2
 ĐƯỜNG KÍNH GỐC >=80; NGỌN > 40

BAN QLDA ĐẦU TƯ XÂY DỰNG KHU VỰC KẾ SÁCH
PHÊ DUYẾT
 Theo Quyết định số: 195/QT-SXD
 Ngày: 10 tháng 02 năm 2026
 Người phê duyệt ký tên: *[Signature]*

SỞ XÂY DỰNG THÀNH PHỐ CẦN THƠ
THẨM ĐỊNH
 Theo Văn Bản Số: 1139/SXD-QLXD và CLCT
 Ngày: 09 tháng 02 năm 2026



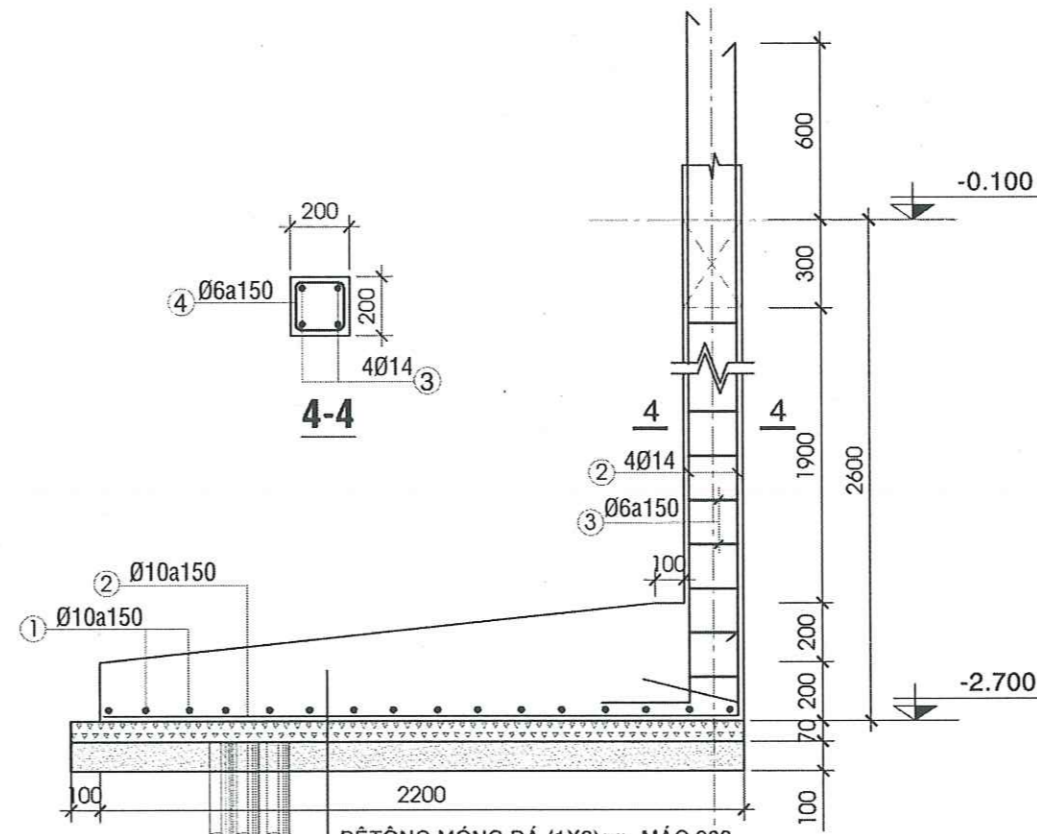
MB MÓNG M2(1.100X1.500) TL 1/25
 SL: 01 CK



MB MÓNG M2A(1.100X1.500) TL 1/25
 SL: 02 CK

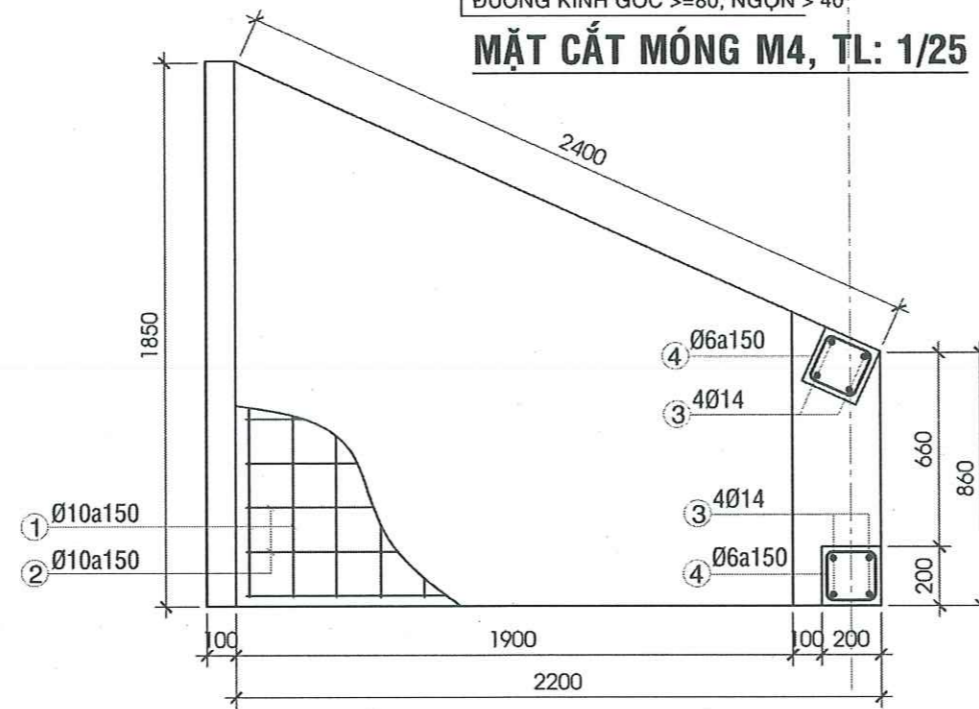
TRUNG TÂM QUẢN LÝ NHÀ Ở VÀ
 CHẤT LƯỢNG CÔNG TRÌNH XÂY DỰNG
THẨM TRA
 Theo Văn bản số: 14/BL
 ngày 16 tháng 07 năm 2026
 Chủ trì bộ môn ký tên: *[Signature]*

<p>CÔNG TY CỔ PHẦN TƯ VẤN XÂY DỰNG KHANH HUNG ĐC: 135/11 HÙNG VƯƠNG, P. SÓC TRĂNG, TP. CẦN THƠ ĐT: 02993 613337 FAX: 02993 613337 EMAIL: TUVANKHANHHUNGSTAY@GMAIL.COM</p>	PHÓ TỔNG GIÁM ĐỐC	CHỦ NHIỆM THIẾT KẾ	CHỦ TRÌ THIẾT KẾ	THIẾT KẾ	KIỂM TRA	BAN QLDA ĐẦU TƯ XÂY DỰNG KHU VỰC KẾ SÁCH	HM: 1.2. NÂNG CẤP, MỞ RỘNG TRUNG TÂM PHỤC VỤ HÀNH CHÍNH CÔNG
	<i>[Signature]</i>	<i>[Signature]</i>	<i>[Signature]</i>	<i>[Signature]</i>	<i>[Signature]</i>	DỰ ÁN: NÂNG CẤP, SỬA CHỮA TRỤ SỞ LÀM VIỆC XÃ ĐẠI HẢI, XÃ THỜI AN HỘI, XÃ PHONG NẴM, XÃ AN LẠC THÔN, XÃ NHƠN MỸ	CHI TIẾT MÓNG
	SOT-00031911	SOT-00081566	SOT-00168029	SOT-00031911	ĐỊA CHỈ: XÃ ĐẠI HẢI, THÀNH PHỐ CẦN THƠ	TỶ LỆ: 1/25	BẢN VẼ SỐ: KC 03/18
				THIẾT KẾ 1 BƯỚC: THIẾT KẾ BẢN VẼ THI CÔNG		LẦN XUẤT BẢN: 01	THỜI GIAN: .../20...



BÊTÔNG MÓNG ĐÁ (1X2)cm, MÁC 200
 BÊTÔNG LÓT MÓNG ĐÁ (1X2)cm, MÁC 150, DÀY 70
 LỚP CÁT ĐỆM ĐẦU CỬ DÀY 100
 CỬ TRÀM SAU KHI VẬT NGỌN L=4.5m, 25 CÂY/m²
 ĐƯỜNG KÍNH GỐC >=80; NGỌN > 40

MẶT CẮT MÓNG M4, TL: 1/25



MB MÓNG M4(2.200X1.850) TL 1/25

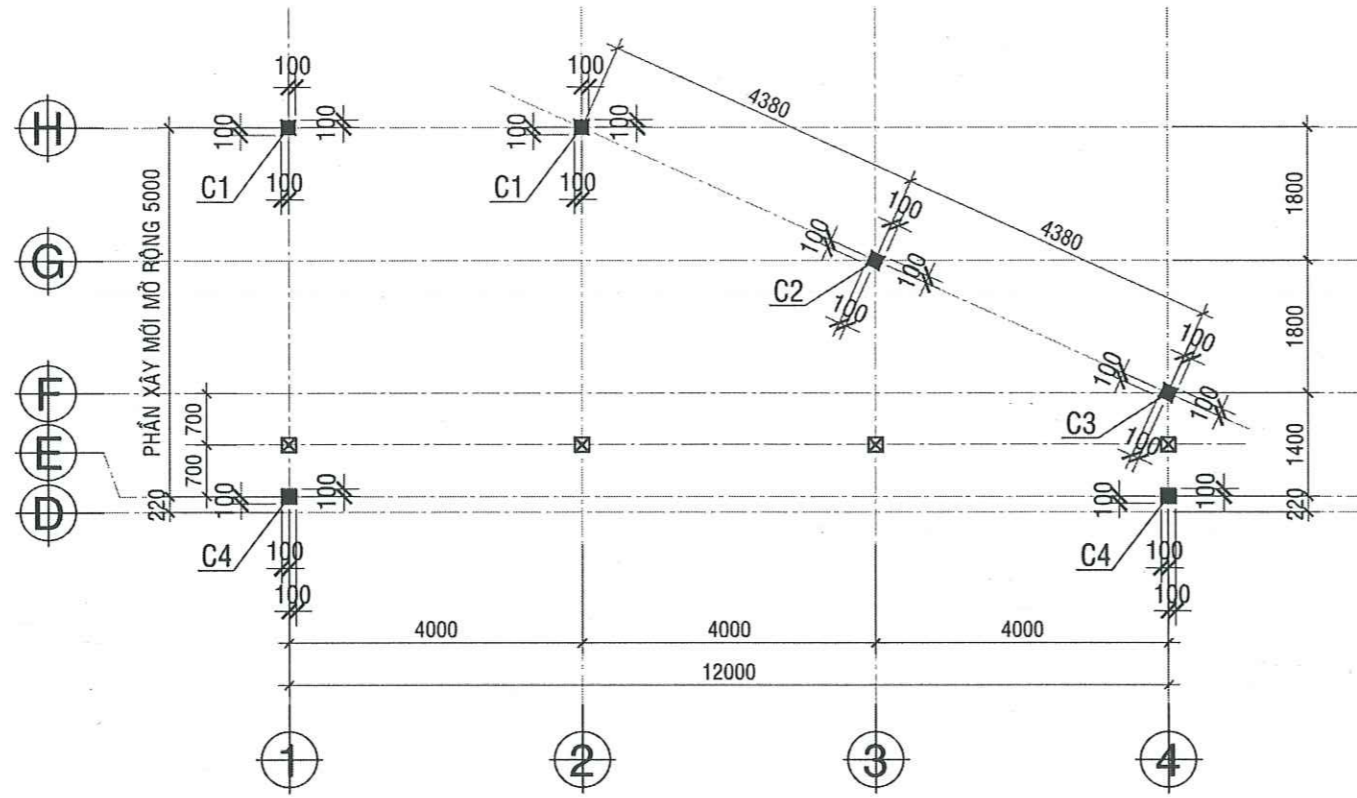
SL: 01 CK

BAN QLDA ĐẦU TƯ XÂY DỰNG KHU VỰC KẾ SÁCH
PHÊ DUYỆT
 Theo Quyết định số: 195/AB-SXD
 Ngày: 10 tháng 02 năm 2026
 Người phê duyệt ký tên: *[Signature]*

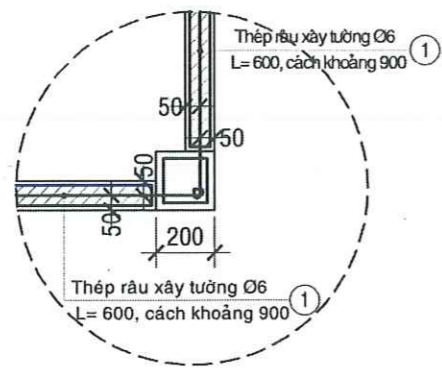
SỞ XÂY DỰNG THÀNH PHỐ CẦN THƠ
THẨM ĐỊNH
 Theo Văn Bản Số: 1139/SXD-QLXD và CLCT
 Ngày: 09 tháng 02 năm 2026

TRUNG TÂM QUẢN LÝ NHÀ Ở VÀ
 CHẤT LƯỢNG CÔNG TRÌNH XÂY DỰNG
THẨM TRA
 Theo Văn bản số: 14/BC
 ngày 26 tháng 01 năm 2026
 Chủ trì bộ môn ký tên: *[Signature]*

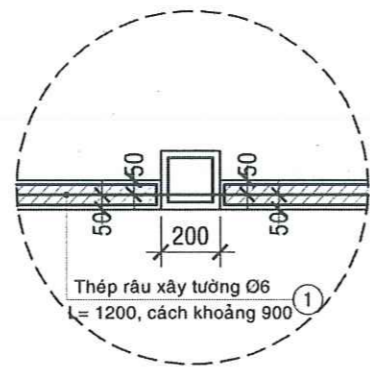
<p>CÔNG TY CỔ PHẦN TƯ VẤN XÂY DỰNG KHANH HUNG ĐC: 135/11 HÙNG VƯƠNG, P. SÓC TRĂNG, TPCT ĐT: 02993 613337 FAX: 02993 613337 EMAIL: TUVANKHANHHUNGSTAYANHO.COM.VN</p>	PHÓ TỔNG GIÁM ĐỐC	CHỦ NHIỆM THIẾT KẾ	CHỦ TRÌ THIẾT KẾ	THIẾT KẾ	KIỂM TRA	BAN QLDA ĐẦU TƯ XÂY DỰNG KHU VỰC KẾ SÁCH	HM: 1.2. NÂNG CẤP, MỞ RỘNG TRUNG TÂM PHỤC VỤ HÀNH CHÍNH CÔNG	
	<i>[Signature]</i>	<i>[Signature]</i>	<i>[Signature]</i>	<i>[Signature]</i>	<i>[Signature]</i>	<i>[Signature]</i>	DỰ ÁN: NÂNG CẤP, SỬA CHỮA TRỤ SỞ LÀM VIỆC XÃ ĐẠI HẢI, XÃ THỜI AN HÒI, XÃ PHONG NẴM, XÃ AN LẠC THÔN, XÃ NHƠN MỸ	CHI TIẾT MÓNG
	BUI ĐÌNH THUẬN	KS. HUỖNH VĂN ĐẾ	KS. HUỖNH HỮU NAM	KS. TRẦN MINH THIỆN	KS. HUỖNH VĂN ĐẾ	ĐỊA CHỈ: XÃ ĐẠI HẢI, THÀNH PHỐ CẦN THƠ	TỶ LỆ: 1/25	BẢN VẼ SỐ: KC 05/18
		SOT-00031911	SOT-00081566	SOT-00168029	SOT-00031911	THIẾT KẾ 1 BƯỚC : THIẾT KẾ BẢN VẼ THI CÔNG	LẦN XUẤT BẢN: 01	THỜI GIAN: .../20...



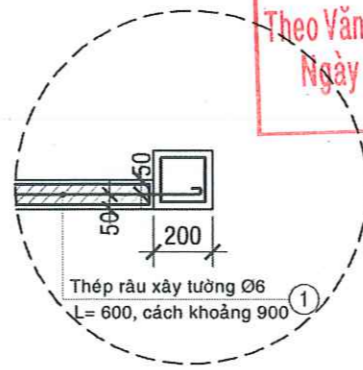
MẶT BẰNG ĐỊNH VỊ CỘT, TL: 1/100



THÉP CHỖ XÂY TƯỜNG T1
SL: 03; TL 1/25

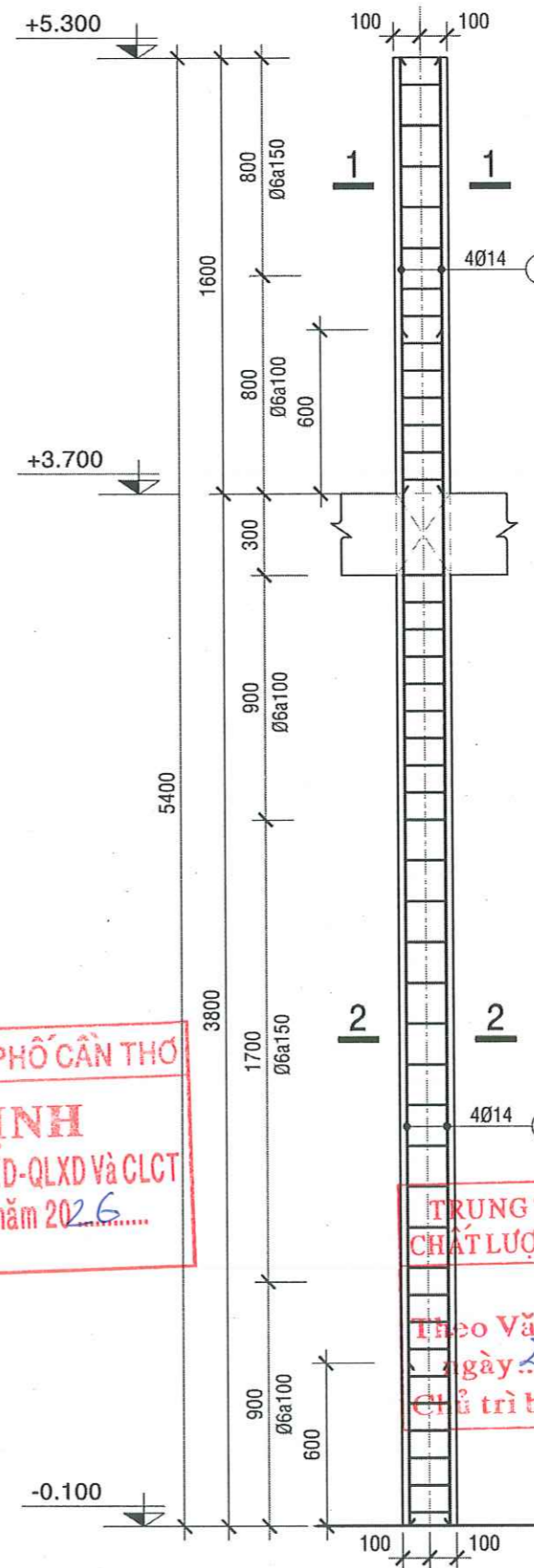


THÉP CHỖ XÂY TƯỜNG T2
SL: 01; TL 1/25



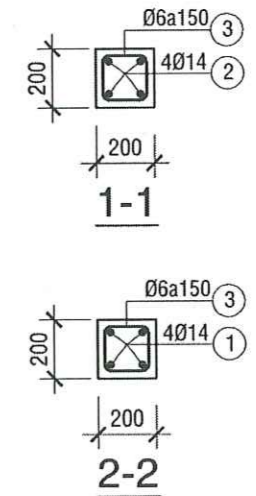
THÉP CHỖ XÂY TƯỜNG T3
SL: 04; TL 1/25

SỞ XÂY DỰNG THÀNH PHỐ CẦN THƠ
THẨM ĐỊNH
Theo Văn Bản Số: 1139./SXĐ-QLXD và CLCT
Ngày 09 tháng 02 năm 2026



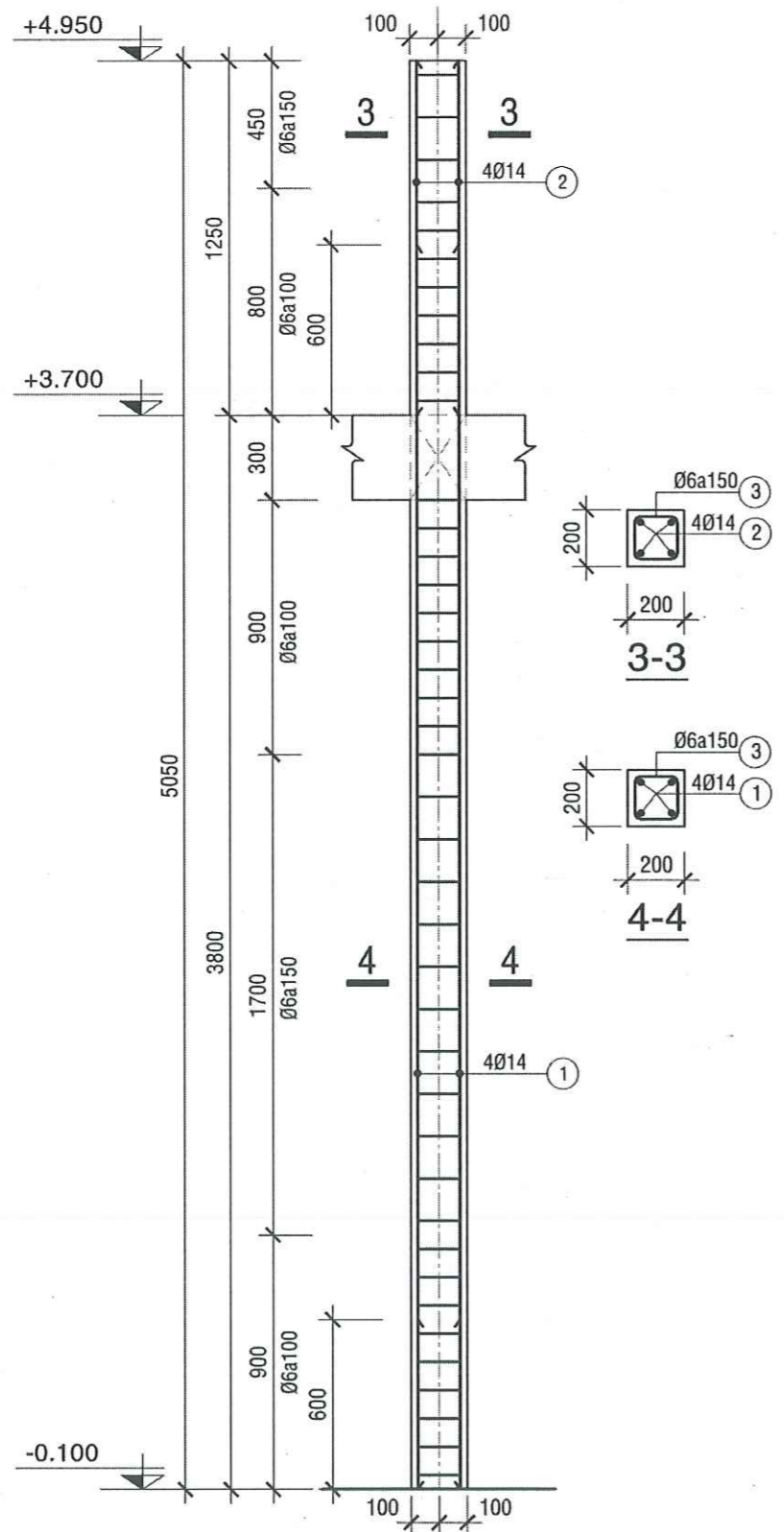
CỘT C1 (200X200) TL 1/25
L= 5.400 - 02 CK

BAN QLDA ĐẦU TƯ XÂY DỰNG KHU VỰC KẾ SÁCH
PHÊ DUYỆT
Theo Quyết định số: 195./AD-SXD
Ngày 10 tháng 02 năm 2026
Người phê duyệt ký tên: *[Signature]*

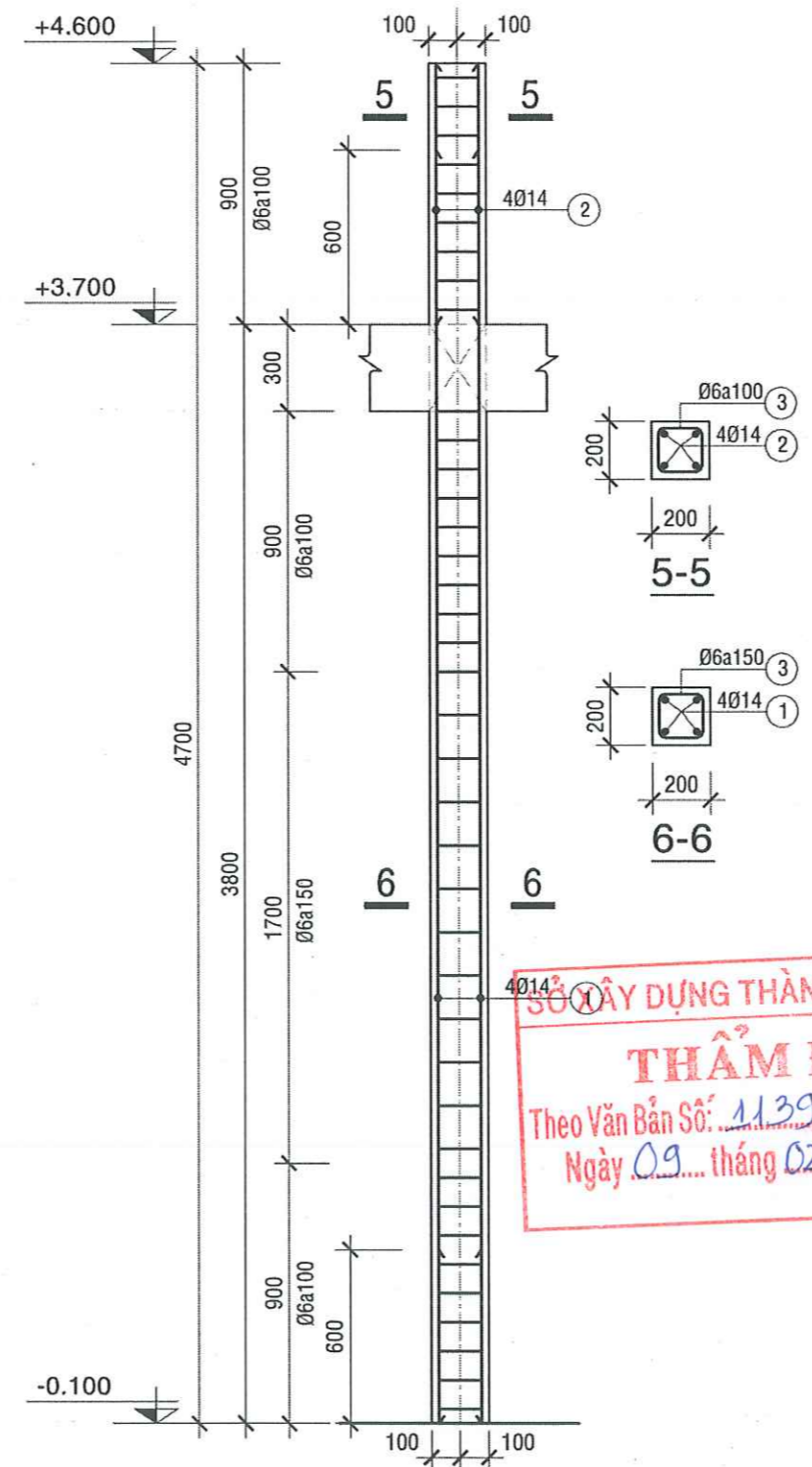


TRUNG TÂM QUẢN LÝ NHÀ Ở VÀ
CHẤT LƯỢNG CÔNG TRÌNH XÂY DỰNG
THẨM TRA
Theo Văn bản số: 14./SL
Ngày 26 tháng 7 năm 2026
Chức vụ bộ môn ký tên: *[Signature]*

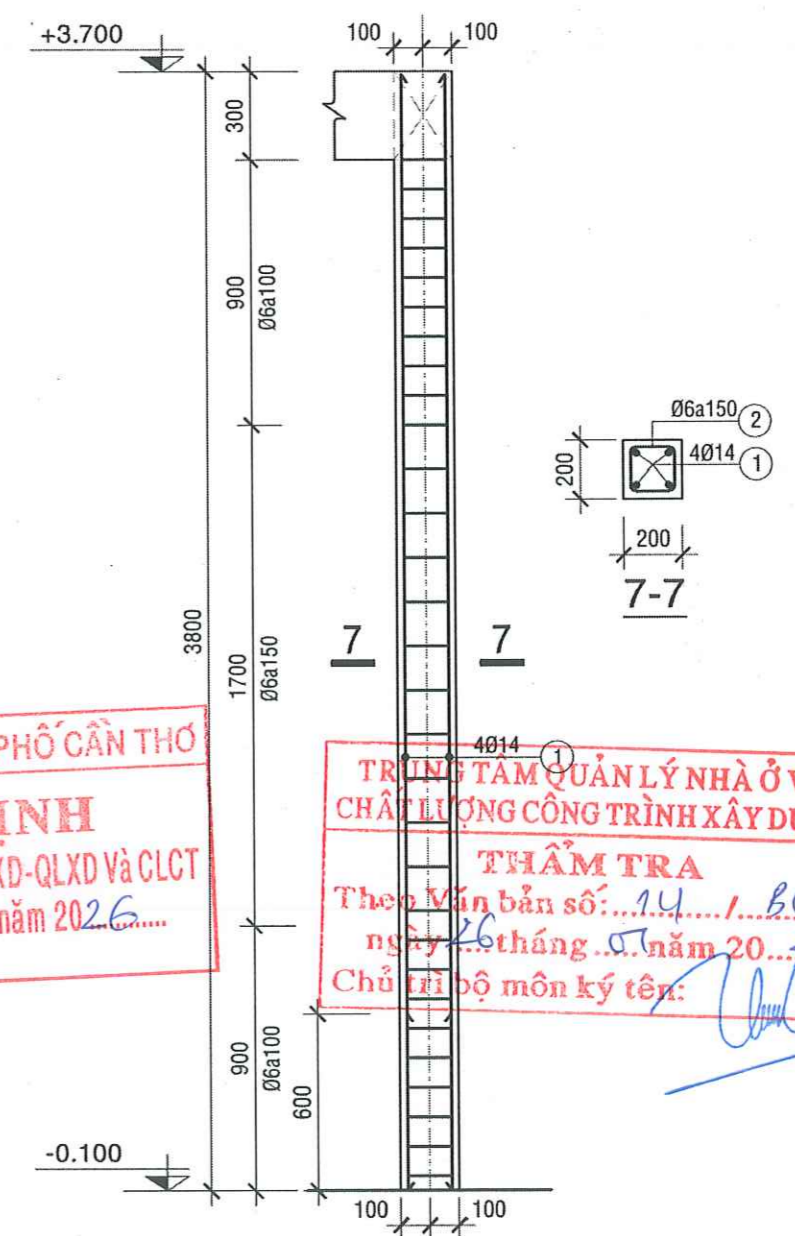
<p>CÔNG TY CỔ PHẦN TƯ VẤN XÂY DỰNG KHANH HUNG ĐC: 135/11 HÙNG VƯƠNG, P. SÓC TRĂNG, TP.C1 ĐT: 02993 613337 FAX: 02993 613337 EMAIL: TUVANKHANHHUNGST@YAHOO.COM.VN</p>	PHÓ TỔNG GIÁM ĐỐC	CHỦ NHIỆM THIẾT KẾ	CHỦ TRÌ THIẾT KẾ	THIẾT KẾ	KIỂM TRA	BAN QLDA ĐẦU TƯ XÂY DỰNG KHU VỰC KẾ SÁCH	HM: 1.2. NÂNG CẤP, MỞ RỘNG TRUNG TÂM PHỤC VỤ HÀNH CHÍNH CÔNG
	<p>KHANH HUNG CÔNG TY CỔ PHẦN TƯ VẤN XÂY DỰNG KHANH HUNG BUI ĐÌNH THUẬN</p>	<p><i>[Signature]</i> KS. HUỖNH VĂN ĐẾ SOT-00031911</p>	<p><i>[Signature]</i> KS. HUỖNH HỮU NAM SOT-00081566</p>	<p><i>[Signature]</i> KS. TRẦN MINH THIÊN SOT-00168029</p>	<p><i>[Signature]</i> KS. HUỖNH VĂN ĐẾ SOT-00031911</p>	<p>DỰ ÁN: NÂNG CẤP, SỬA CHỮA TRỤ SỞ LÀM VIỆC XÃ ĐẠI HẢI, XÃ THỜI AN HỘI, XÃ PHONG NẴM, XÃ AN LẠC THÔN, XÃ NHƠN MỸ</p> <p>ĐỊA CHỈ: XÃ ĐẠI HẢI, THÀNH PHỐ CẦN THƠ</p> <p>THIẾT KẾ 1 BƯỚC: THIẾT KẾ BẢN VẼ THI CÔNG</p>	<p>MẶT BẰNG VÀ CHI TIẾT CỘT</p> <p>TỶ LỆ: 1/100</p> <p>LẦN XUẤT BẢN: 01</p>



CỘT C2 (200X200) TL 1/25
L= 5.050 - 01 CK



CỘT C3 (200X200) TL 1/25
L= 4.700 - 01 CK



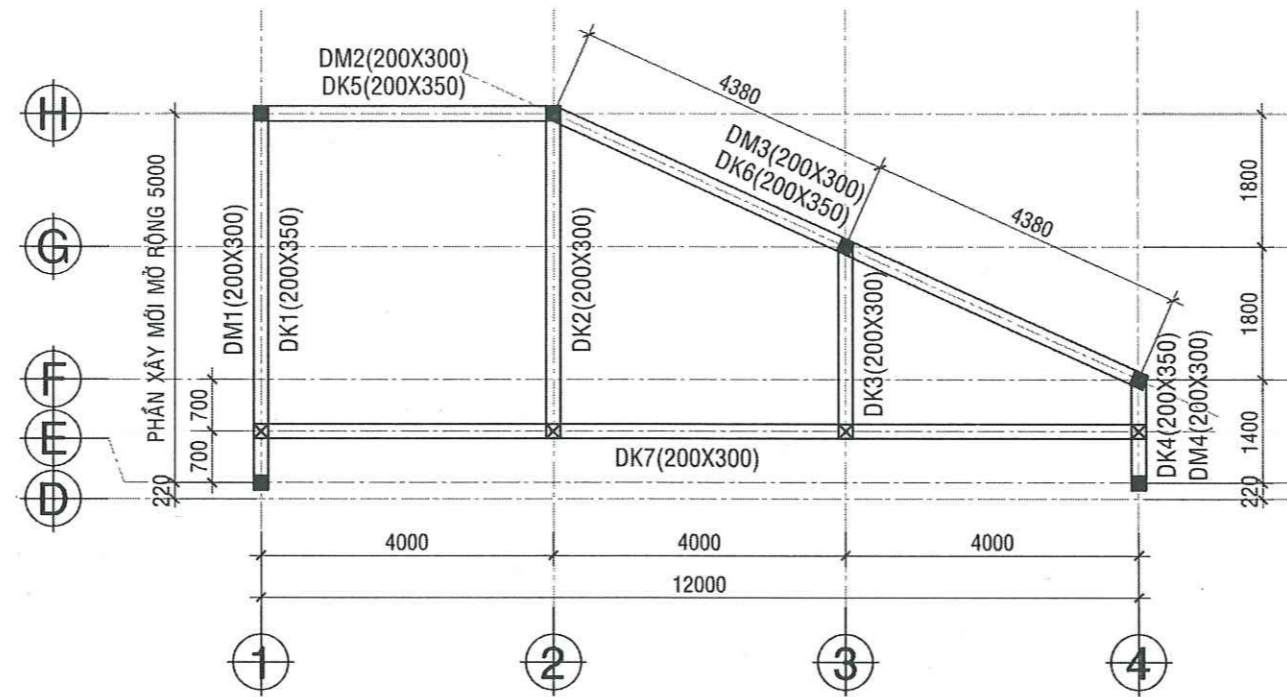
CỘT C4 (200X200) TL 1/25
L= 3.800 - 02 CK

BAN QLDA ĐẦU TƯ XÂY DỰNG KHU VỰC KẾ SÁCH
PHÊ DUYỆT
Theo Quyết định số: 195 / QĐ-SXD
Ngày: 10 tháng 02 năm 2026
Người phê duyệt ký tên: *[Signature]*

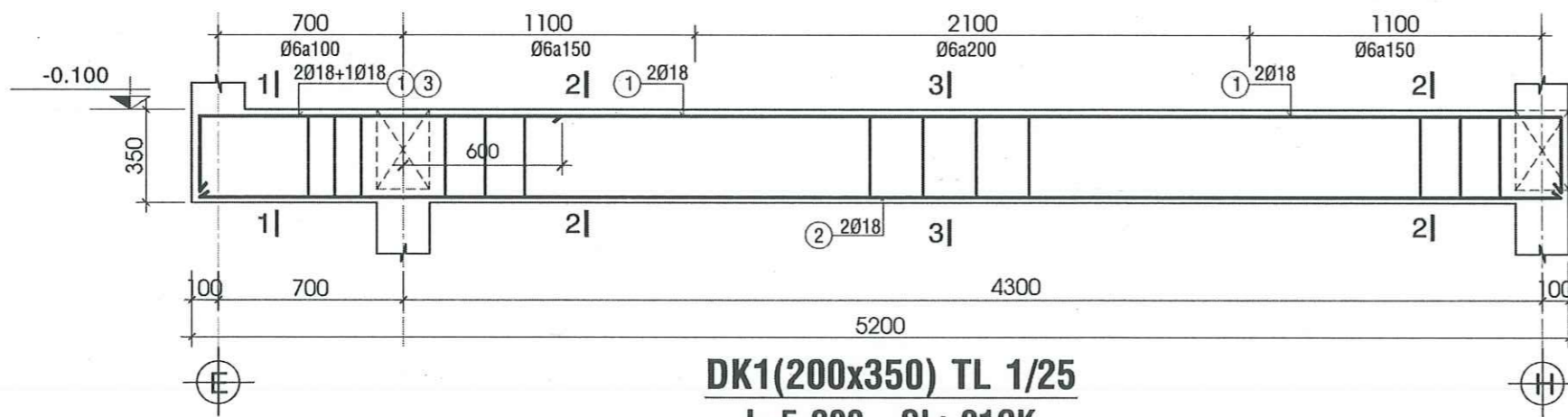
SỞ XÂY DỰNG THÀNH PHỐ CẦN THƠ
THẨM ĐỊNH
Theo Văn Bản Số: 1139 / SXD-QLXD và CLCT
Ngày 09 tháng 02 năm 2026

TRUNG TÂM QUẢN LÝ NHÀ Ở VÀ CHẤT LƯỢNG CÔNG TRÌNH XÂY DỰNG
THẨM TRA
Theo Văn bản số: 14 / BC
ngày 26 tháng 02 năm 2026
Chủ trì bộ môn ký tên: *[Signature]*

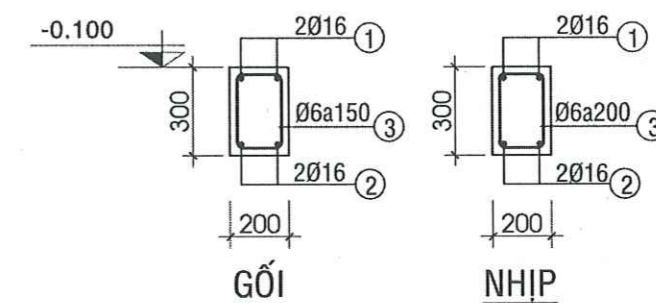
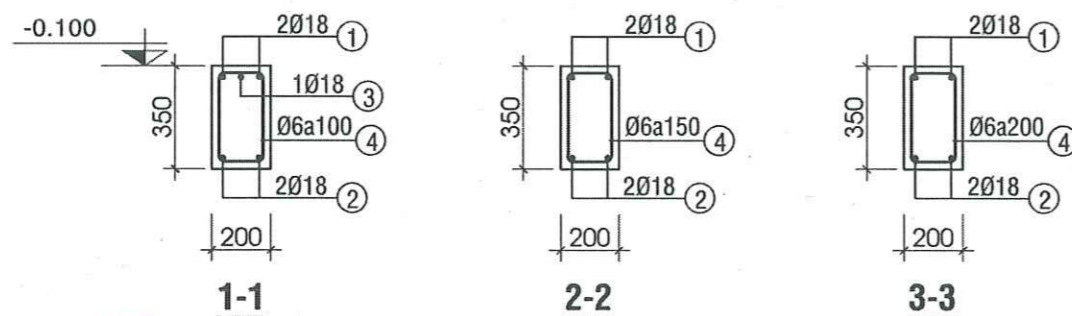
<p>CÔNG TY CỔ PHẦN TƯ VẤN XÂY DỰNG KHANH HUNG ĐC: 135/11 HỒNG VƯƠNG, P. SÒC TRĂNG NHỚT, Q. THỚI AN, TP. CẦN THƠ ĐT: 02993 613337 FAX: 02993 613337 EMAIL: TUVANKHANHHUNGST@YAHOO.COM.VN</p>	PHÓ TỔNG GIÁM ĐỐC	CHỦ NHIỆM THIẾT KẾ	CHỦ TRÌ THIẾT KẾ	THIẾT KẾ	KIỂM TRA	BAN QLDA ĐẦU TƯ XÂY DỰNG KHU VỰC KẾ SÁCH	HM: I.2. NÂNG CẤP, MỞ RỘNG TRUNG TÂM PHỤC VỤ HÀNH CHÍNH CÔNG
	<i>[Signature]</i>	<i>[Signature]</i>	<i>[Signature]</i>	<i>[Signature]</i>	<i>[Signature]</i>	DỰ ÁN: NÂNG CẤP, SỬA CHỮA TRỤ SỞ LÀM VIỆC XÃ ĐẠI HẢI, XÃ THỜI AN HỘI, XÃ PHONG NĂM, XÃ AN LẠC THÔN, XÃ NHƠN MỸ	CHI TIẾT CỘT
	BÙI ĐÌNH THUẬN	KS. HUỖNH VĂN ĐẾ SOT-00031911	KS. HUỖNH HỮU NAM SOT-00081566	KS. TRẦN MINH THIỆN SOT-00168029	KS. HUỖNH VĂN ĐẾ SOT-00031911	ĐỊA CHỈ: XÃ ĐẠI HẢI, THÀNH PHỐ CẦN THƠ	TỶ LỆ: 1/25
					THIẾT KẾ 1 BƯỚC: THIẾT KẾ BẢN VẼ THI CÔNG	LẦN XUẤT BẢN: 01	THỜI GIAN: .../20...



MẶT BẰNG ĐÀ KIỀNG, ĐÀ MÁI, TL: 1/100



DK1(200x350) TL 1/25
L=5.200 - SL: 01CK



DK2(200x300) TL 1/25
L=4.500 - SL: 01CK



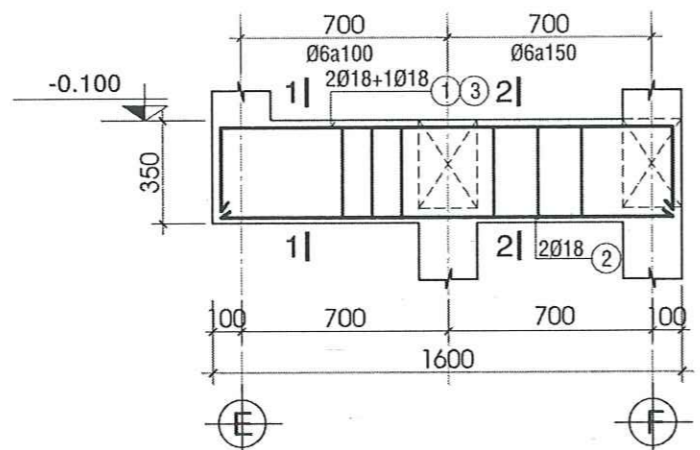
DK3(200x300) TL 1/25
L=2.700 - SL: 01CK

BAN QLDA ĐẦU TƯ XÂY DỰNG KHU VỰC KẾ SÁCH
PHÊ DUYỆT
Theo Quyết định số: 196.../QĐ-SXD
Ngày 10...tháng 02...năm 2026...
Người phê duyệt ký tên: *[Signature]*

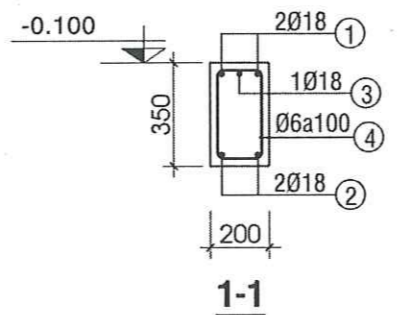
SỞ XÂY DỰNG THÀNH PHỐ CẦN THƠ
THẨM ĐỊNH
Theo Văn Bản Số: 1159/SXD-QLXD và CLCT
Ngày 09...tháng 02...năm 2026...

TRUNG TÂM QUẢN LÝ NHÀ Ở VÀ
CÔNG TRÌNH XÂY DỰNG
THẨM TRA
Theo Văn bản số: 14.../BL...
ngày 26...tháng 01...năm 20...
Chủ trì bộ môn ký tên: *[Signature]*

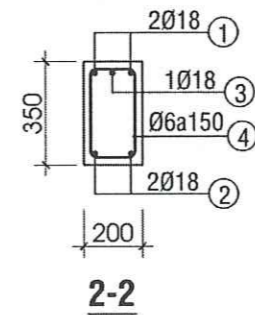
<p>CÔNG TY CỔ PHẦN TƯ VẤN XÂY DỰNG KHÁNH HƯNG ĐC: 135/11 HÙNG VƯƠNG, P. SÓC TRĂNG, TP. CẦN THƠ ĐT: 02993 613337 FAX: 02993 613337 EMAIL: TUVANKHANHHUNGST@YAHOO.COM.VN</p>	PHỤ FOLDER GIÁM ĐỐC	CHỦ NHIỆM THIẾT KẾ	CHỦ TRÌ THIẾT KẾ	THIẾT KẾ	KIỂM TRA	BAN QLDA ĐẦU TƯ XÂY DỰNG KHU VỰC KẾ SÁCH	HM: 1.2. NÂNG CẤP, MỞ RỘNG TRUNG TÂM PHỤC VỤ HÀNH CHÍNH CÔNG
	<i>[Signature]</i>	<i>[Signature]</i>	<i>[Signature]</i>	<i>[Signature]</i>	<i>[Signature]</i>	DỰ ÁN: NÂNG CẤP, SỬA CHỮA TRỤ SỞ LÀM VIỆC XÃ ĐẠI HẢI, XÃ THỜI AN HỘI, XÃ PHONG NẴM, XÃ AN LẠC THÔN, XÃ NHƠN MỸ	MẶT BẰNG VÀ CHI TIẾT ĐÀ
	KS. HUỖNH VĂN ĐẾ	KS. HUỖNH HỮU NAM	KS. TRẦN MINH THIÊN	KS. HUỖNH VĂN ĐẾ	ĐỊA CHỈ: XÃ ĐẠI HẢI, THÀNH PHỐ CẦN THƠ	TỶ LỆ: 1/100	BẢN VẼ SỐ: KC 08/18
SOT-00031911	SOT-00081566	SOT-00168029	SOT-00031911	THIẾT KẾ 1 BƯỚC: THIẾT KẾ BẢN VẼ THI CÔNG	LẦN XUẤT BẢN: 01	THỜI GIAN: .../20...	



DK4(200x350) TL 1/25
L=1.600 - SL: 01CK



1-1

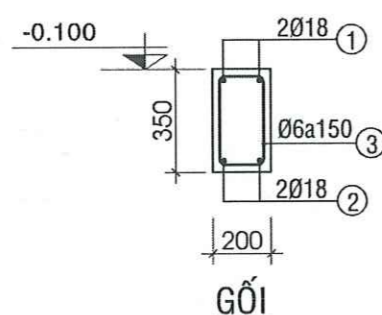


2-2

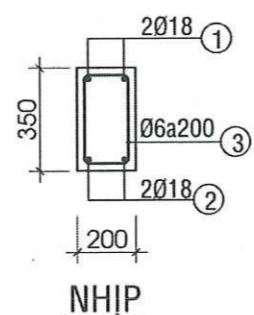
SỞ XÂY DỰNG THÀNH PHỐ CẦN THƠ
THẨM ĐỊNH
Theo Văn Bản Số: 1139/SXD-QLXD và CLCT
Ngày 09 tháng 02 năm 2026

BAN QLDA ĐẦU TƯ XÂY DỰNG KHU VỰC KẾ SÁCH
PHÊ DUYỆT
Theo Quyết định số: 195/100-SXD
Ngày 10 tháng 02 năm 2026
Người phê duyệt ký tên: *[Signature]*

TRUNG TÂM QUẢN LÝ NHÀ Ở VÀ
CHẤT LƯỢNG CÔNG TRÌNH XÂY DỰNG
THẨM TRA
Theo Văn bản số: 14/1/BL
ngày 16 tháng 01 năm 2026
Chủ trì bộ môn ký tên: *[Signature]*

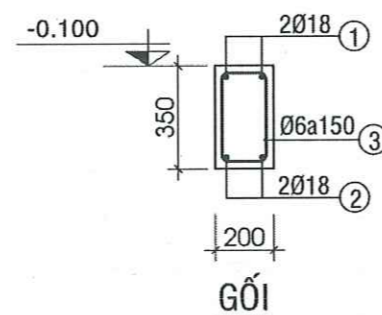


GỒI

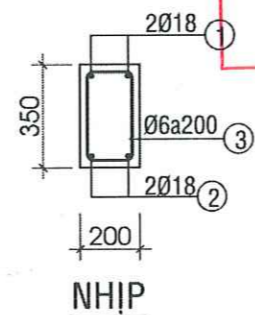


NHIP

DK5(200x350) TL 1/25
L=4.200 - SL: 01CK

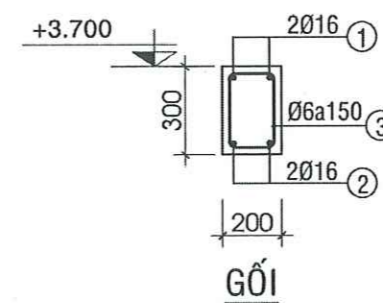


GỒI

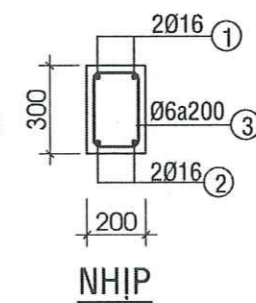


NHIP

DK6(200x350) TL 1/25
L=8.900 - SL: 01CK

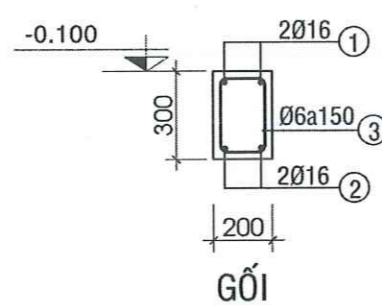


GỒI

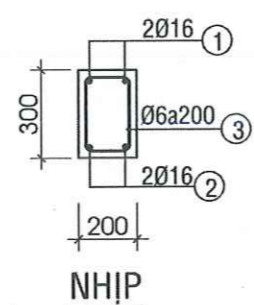


NHIP

DM(200x300) TL 1/25
DM1 - L=5.200 - SL: 01CK
DM2 - L=4.200 - SL: 01CK
DM3 - L=8.900 - SL: 01CK
DM4 - L=1.600 - SL: 01CK



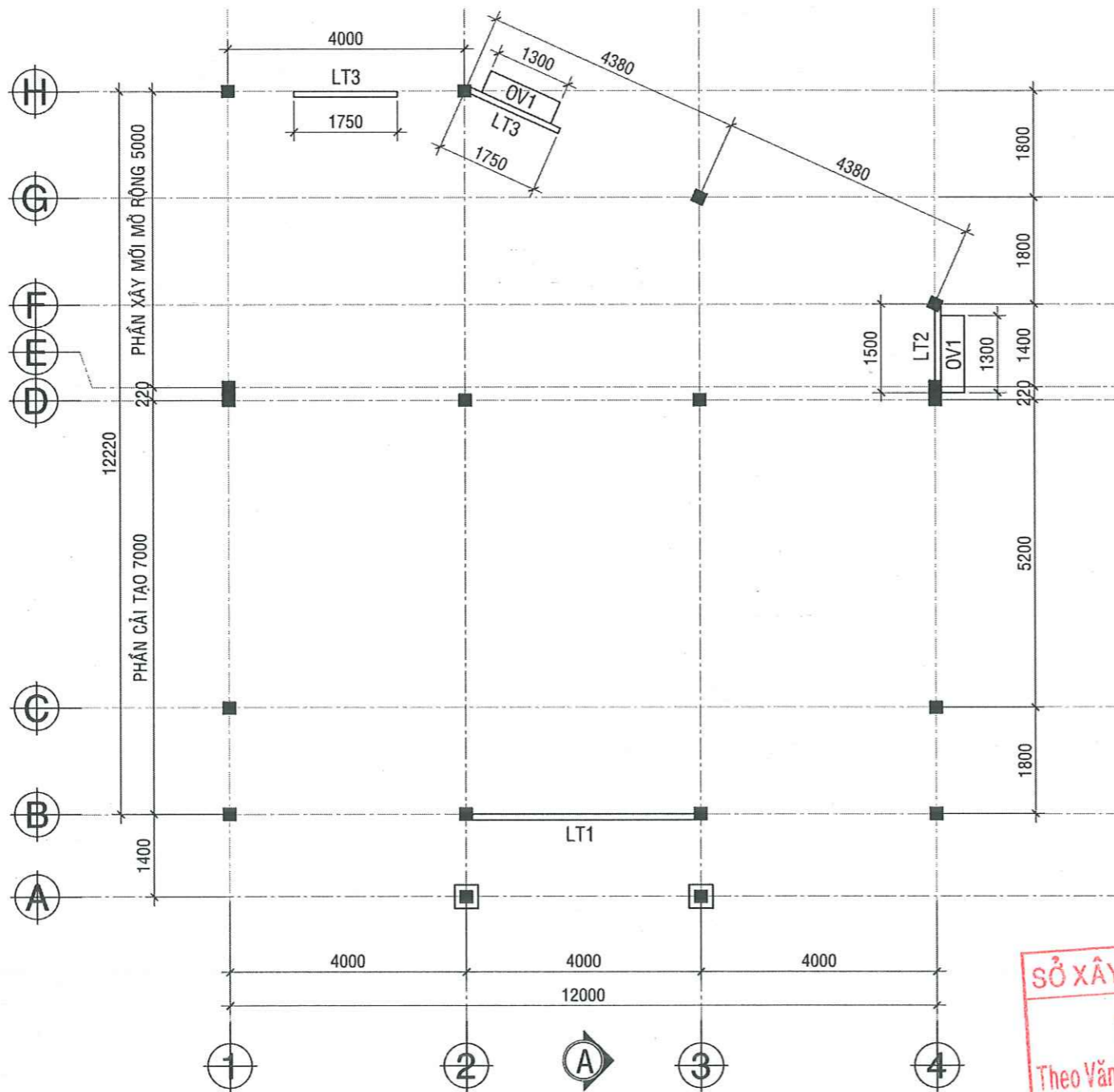
GỒI



NHIP

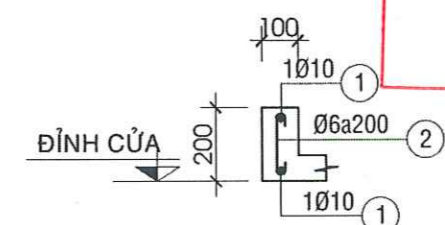
DK7(200x300) TL 1/25
L=12.200 - SL: 01CK

<p>CÔNG TY CỔ PHẦN TƯ VẤN XÂY DỰNG KHANH HUNG ĐC: 135/11 HÙNG VƯƠNG, P. SÓC TRĂNG, TP. CẦN THƠ ĐT: 02993 613337 FAX: 02993 613337 EMAIL: TUVANKHANHHUNGST@YAHOO.COM.VN</p>	PHÓ TỔNG GIÁM ĐỐC	CHỦ NHIỆM THIẾT KẾ	CHỦ TRÌ THIẾT KẾ	THIẾT KẾ	KIỂM TRA	BAN QLDA ĐẦU TƯ XÂY DỰNG KHU VỰC KẾ SÁCH	HM: L2. NÂNG CẤP, MỞ RỘNG TRUNG TÂM PHỤC VỤ HÀNH CHÍNH CÔNG
	<i>[Signature]</i>	<i>[Signature]</i>	<i>[Signature]</i>	<i>[Signature]</i>	<i>[Signature]</i>	DỰ ÁN: NÂNG CẤP, SỬA CHỮA TRỤ SỞ LÀM VIỆC XÃ ĐẠI HẢI, XÃ THỜI AN HỘI, XÃ PHONG NẴM, XÃ AN LẠC THÔN, XÃ NHƠN MỸ	CHI TIẾT ĐÀ
	KS. HUỖNH VĂN ĐẾ	KS. HUỖNH HỮU NAM	KS. TRẦN MINH THIỆN	KS. HUỖNH VĂN ĐẾ	ĐỊA CHỈ: XÃ ĐẠI HẢI, THÀNH PHỐ CẦN THƠ	TỶ LỆ: 1/100	BẢN VẼ SỐ: KC 09/18
SOT-00031911	SOT-00081566	SOT-00168029	SOT-00031911	THIẾT KẾ 1 BƯỚC : THIẾT KẾ BẢN VẼ THI CÔNG	LẦN XUẤT BẢN: 01	THỜI GIAN: .../20...	

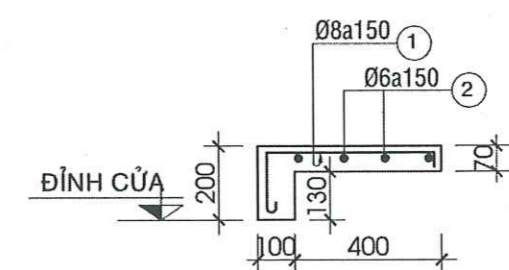


MẶT BẰNG LANH TÔ, Ô VĂNG, TL: 1/100

BAN QLDA ĐẦU TƯ XÂY DỰNG KHU VỰC KẾ SÁCH
PHÊ DUYỆT
 Theo Quyết định số: 195/10/SXD
 Ngày: 10 tháng 02 năm 2026
 Người phê duyệt ký tên: *[Signature]*



LANH TÔ (100X200) TL:1/20
 LT1, L = 4.000; SL: 01 CK
 LT2, L = 1.500; SL: 01 CK
 LT3, L = 1.750; SL: 02 CK



Ô VĂNG(70X400) TL:1/20
 OV1, L = 1.300; SL: 02 CK

SỞ XÂY DỰNG THÀNH PHỐ CẦN THƠ
THẨM ĐỊNH
 Theo Văn Bản Số: 1139/SXD-QLXD và CLCT
 Ngày: 09 tháng 02 năm 2026

TRUNG TÂM QUẢN LÝ NHÀ Ở VÀ
 CHẤT LƯỢNG CÔNG TRÌNH XÂY DỰNG
THẨM TRA
 Theo Văn bản số: 14/1/BL
 ngày 26 tháng 07 năm 2026
 Chủ trì bộ môn ký tên: *[Signature]*

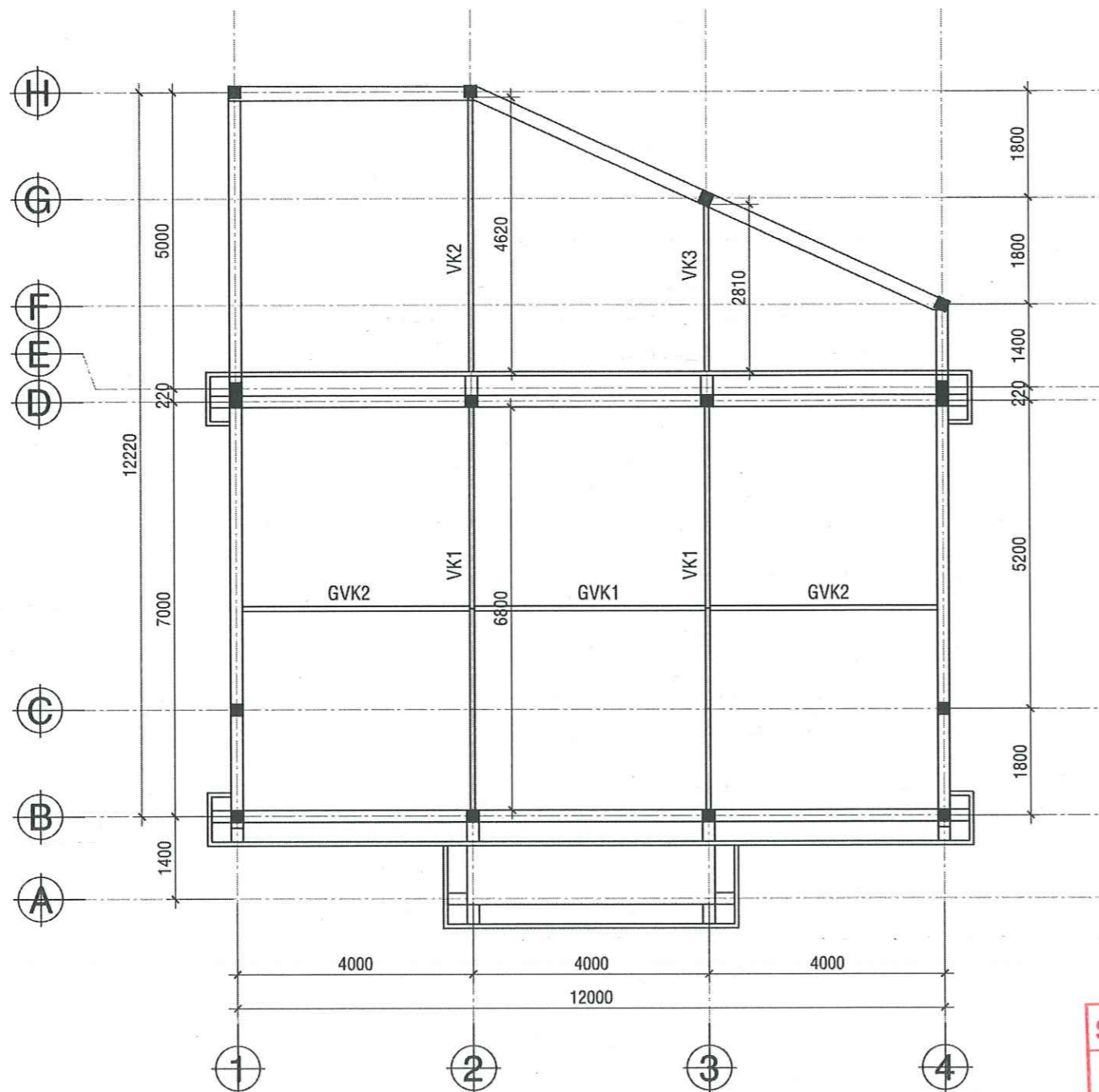
<p>CÔNG TY CỔ PHẦN TƯ VẤN XÂY DỰNG KHANH HUNG ĐC: 135/11 HÙNG VƯƠNG, P. SÓC TRĂNG, TP. CẦN THƠ ĐT: 02993 613337 FAX: 02993 613337 EMAIL: TUVANKHANHHUNGST@YAHOO.COM.VN</p>	PHÓ TỔNG GIÁM ĐỐC	CHỦ NHIỆM THIẾT KẾ	CHỦ TRÌ THIẾT KẾ	THIẾT KẾ	KIỂM TRA	BAN QLDA ĐẦU TƯ XÂY DỰNG KHU VỰC KẾ SÁCH	HM: 1.2. NÂNG CẤP, MỞ RỘNG TRUNG TÂM PHỤC VỤ HÀNH CHÍNH CÔNG
	<i>[Signature]</i>	<i>[Signature]</i>	<i>[Signature]</i>	<i>[Signature]</i>	<i>[Signature]</i>	DỰ ÁN: NÂNG CẤP, SỬA CHỮA TRỤ SỞ LÀM VIỆC XÃ ĐẠI HẢI, XÃ THỜI AN HỘI, XÃ PHONG NẴM, XÃ AN LẠC THÔN, XÃ NHƠN MỸ	MẶT BẰNG VÀ CHI TIẾT LANH TÔ, Ô VĂNG
	KS. HUỖNH VĂN ĐỂ	KS. HUỖNH HỮU NAM	KS. TRẦN MINH THIÊN	KS. HUỖNH VĂN ĐỂ	ĐỊA CHỈ: XÃ ĐẠI HẢI, THÀNH PHỐ CẦN THƠ	TỶ LỆ: 1/100	BẢN VẼ SỐ: KC 10/18
SOT-00031911	SOT-00081566	SOT-00168029	SOT-00031911	THIẾT KẾ 1 BƯỚC: THIẾT KẾ BẢN VẼ THI CÔNG	LẦN XUẤT BẢN: 01	THỜI GIAN: .../20...	

BAN QLDA ĐẦU TƯ XÂY DỰNG KHU VỰC KẾ SÁCH

PHÊ DUYỆT

Theo Quyết định số: 105 /QĐ-SXD
 Ngày: 10 tháng 02 năm 2026
 Người phê duyệt ký tên:

(Signature)



MẶT BẰNG VÌ KÈO THÉP, TL: 1/100

GHI CHÚ:

A. VẬT LIỆU:

- KHUNG VÌ KÈO ĐƯỢC CHẾ TẠO BẰNG THÉP HỘP MẠ KÈM.
- QUE HÀN E42 CÓ CƯỜNG ĐỘ: $R_{gh} = 1850 \text{ daN/Cm}^2$.
- BULÔNG LIÊN KẾT KHUNG CHÍNH LÀ BULÔNG CÓ CẤP ĐỘ BỀN 8.8 CÓ:
 + $R_{kl} = 4200 \text{ daN/Cm}^2$.
 + $R_{cl} = 3200 \text{ daN/Cm}^2$.
- BULÔNG NEO SỬ DỤNG THÉP CT3 CÓ GIỚI HẠN CHÁY $R_s = 2350 \text{ daN/Cm}^2$.
- QUE HÀN E42 CÓ CƯỜNG ĐỘ: $R_{gh} = 1850 \text{ daN/Cm}^2$.

B. CÁC YẾU CẦU CHẾ TẠO:

- THÉP TẮM DÙNG ĐỂ CHẾ TẠO PHẢI ĐỦ ĐỘ DÀY, KHÔNG NỨT, KHÔNG CONG VÊNH.
- CÁC CẤU KIỆN LIÊN KẾT BẰNG HÀN ĐỐI ĐẦU, ĐƯỜNG HÀN PHẢI KÉO DÀI LIÊN TỤC DỌC THEO ĐƯỜNG TIẾP GIÁP GIỮA 2 CẤU KIỆN HÀN. CHIỀU DÀY ĐƯỜNG HÀN $H_h \geq 6\text{mm}$. CHIỀU DÀI ĐƯỜNG HÀN TỐI THIỂU $L \geq 80\text{mm}$, ĐƯỜNG HÀN PHẢI LIÊN TỤC.
- THÉP SỬ DỤNG LÀ THÉP MẠ KÈM, SƠN 1 NƯỚC CHỐNG RỈ SÉT + 2 NƯỚC SƠN DẦU HOÀN THIỆN CHUYỂN DÙNG CHO THÉP MẠ KÈM.

C. CHÚ Ý:

- DO LÀ CÔNG TRÌNH SỬ DỤNG HỆ VÌ KÈO THÉP. NÊN ĐỀ NGHỊ ĐƠN VỊ THI CÔNG CẦN KIỂM TRA TRỰC TIẾP KÍCH THƯỚC THỰC TẾ NGOÀI HIỆN TRƯỜNG TRƯỚC KHI THI CÔNG CÙNG NHƯ LẮP DỰNG.
- NẾU CÓ SAI KHÁC GÌ SO VỚI TK ĐỀ NGHỊ ĐƠN VỊ THI CÔNG BÁO CHO ĐƠN VỊ THIẾT KẾ ĐỂ CÓ HƯỚNG XỬ LÝ THÍCH HỢP.

SỞ XÂY DỰNG THÀNH PHỐ CẦN THƠ

THẨM ĐỊNH

Theo Văn Bản Số: 1139 /SXĐ-QLXD và CLCT
 Ngày: 09 tháng 02 năm 2026

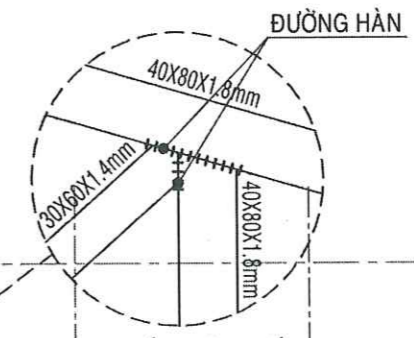
TRUNG TÂM QUẢN LÝ NHÀ Ở VÀ CHẤT LƯỢNG CÔNG TRÌNH XÂY DỰNG

THẨM TRA

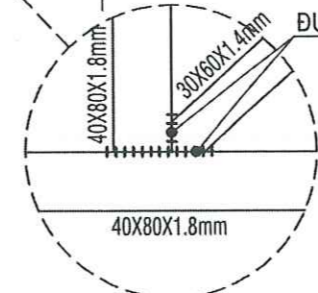
Theo Văn bản số: 14 /BL
 ngày 26 tháng 02 năm 2026
 Chủ trì bộ môn ký tên: *(Signature)*

<p>CÔNG TY CỔ PHẦN TƯ VẤN XÂY DỰNG KHÁNH HƯNG ĐC: 135/11 HÙNG VƯƠNG, P. SÓC TRĂNG, TP. CẦN THƠ ĐT: 02993 613337 FAX: 02993 613337 EMAIL: TUVANKHANHHUNGST@YA400.COM.VN</p>	PHÓ TỔNG GIÁM ĐỐC <i>(Signature)</i>	CHỦ NHIỆM THIẾT KẾ KS. HUỖNH VĂN ĐẾ SOT-00031911	CHỦ TRÌ THIẾT KẾ KS. HUỖNH HỮU NAM SOT-00081566	THIẾT KẾ KS. TRẦN MINH THIÊN SOT-00168029	KIỂM TRA KS. HUỖNH VĂN ĐẾ SOT-00031911	BAN QLDA ĐẦU TƯ XÂY DỰNG KHU VỰC KẾ SÁCH DỰ ÁN: NÂNG CẤP, SỬA CHỮA TRỤ SỞ LÀM VIỆC XÃ ĐẠI HẢI, XÃ THỜI AN HỘI, XÃ PHONG NẴM, XÃ AN LẠC THÔN, XÃ NHƠN MỸ ĐỊA CHỈ: XÃ ĐẠI HẢI, THÀNH PHỐ CẦN THƠ THIẾT KẾ 1 BƯỚC: THIẾT KẾ BẢN VẼ THI CÔNG	HM: 1.2. NÂNG CẤP, MỞ RỘNG TRUNG TÂM PHỤC VỤ HÀNH CHÍNH CÔNG MẶT BẰNG VÌ KÈO THÉP TỶ LỆ: 1/100 LẦN XUẤT BẢN: 01
	BẢNG VẼ SỐ: KC 11/18 THỜI GIAN: .../20...						

BAN QLDA ĐẦU TƯ XÂY DỰNG KHU VỰC KẾ SÁCH
PHÊ DUYỆT
 Theo Quyết định số: 195 /QĐ-SXD
 Ngày: 10 tháng 02 năm 2026
 Người phê duyệt ký tên: *[Signature]*



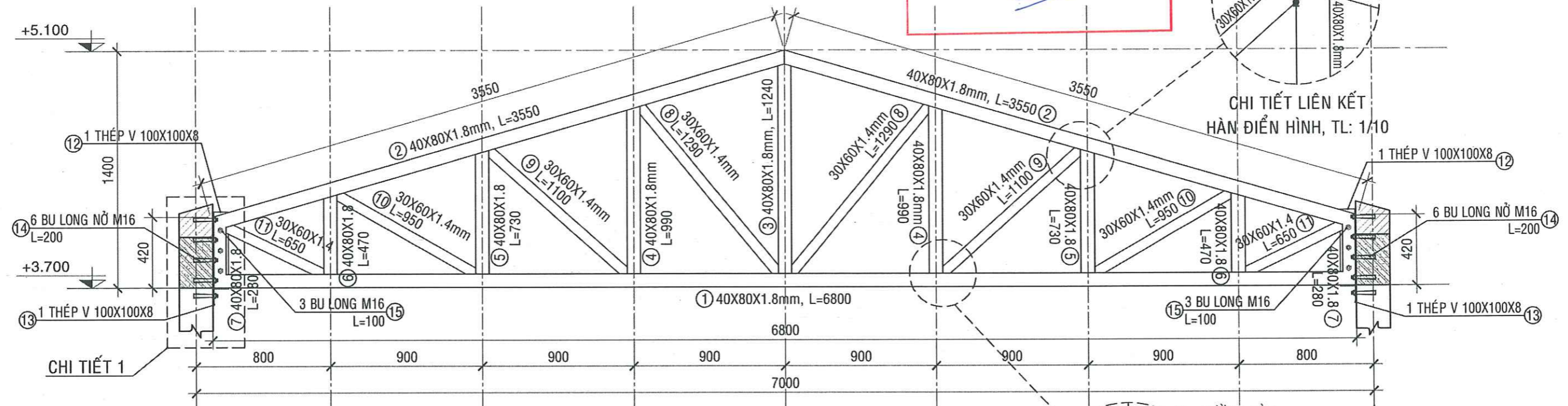
CHI TIẾT LIÊN KẾT HÀN ĐIỂN HÌNH, TL: 1/10



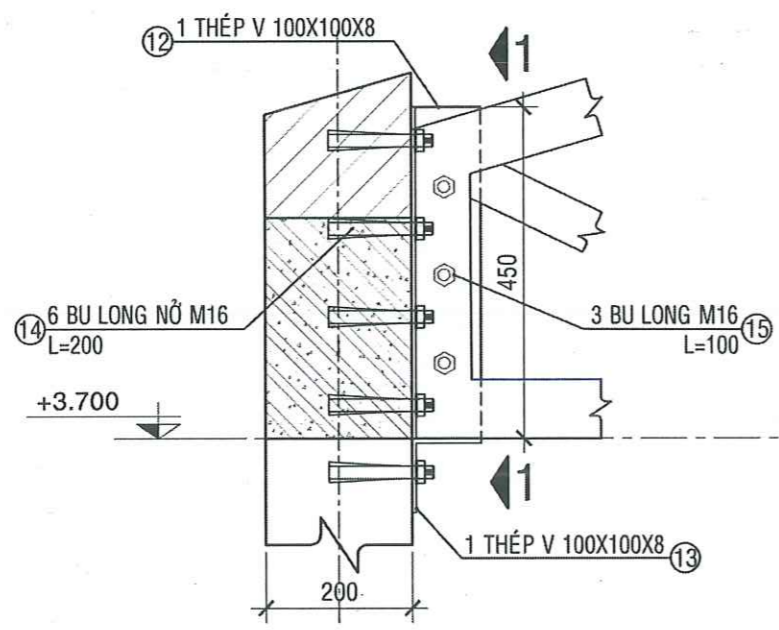
CHI TIẾT LIÊN KẾT HÀN ĐIỂN HÌNH, TL: 1/10

SỞ XÂY DỰNG THÀNH PHỐ CẦN THƠ
THẨM ĐỊNH
 Theo Văn Bản Số: 1139 /SXĐ-QLXD VÀ CLCT
 Ngày: 09 tháng 02 năm 2026

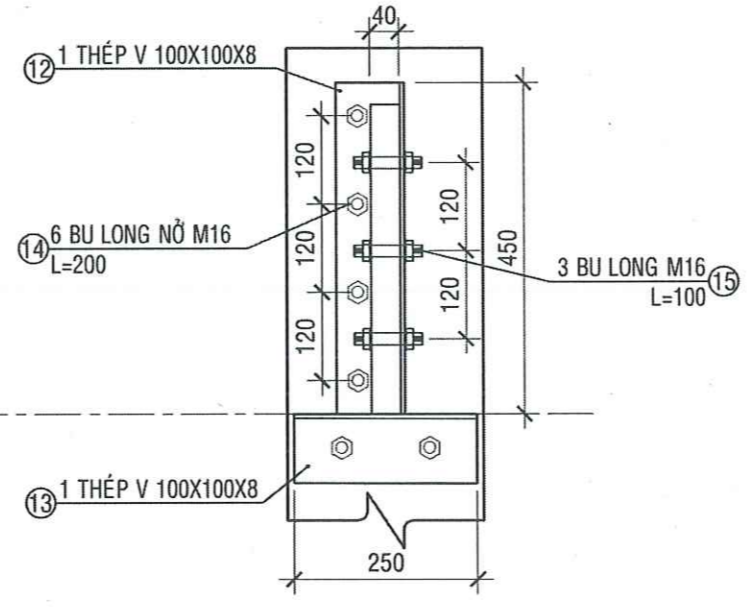
TRUNG TÂM QUẢN LÝ NHÀ Ở VÀ CHẤT LƯỢNG CÔNG TRÌNH XÂY DỰNG
THẨM TRA
 Theo Văn bản số: 14 /.../BC
 ngày 26 tháng 01 năm 2026
 Chủ trì bộ môn ký tên: *[Signature]*



CHI TIẾT VÌ KÈO THÉP VK1- TL1/25
 SL: 02CK



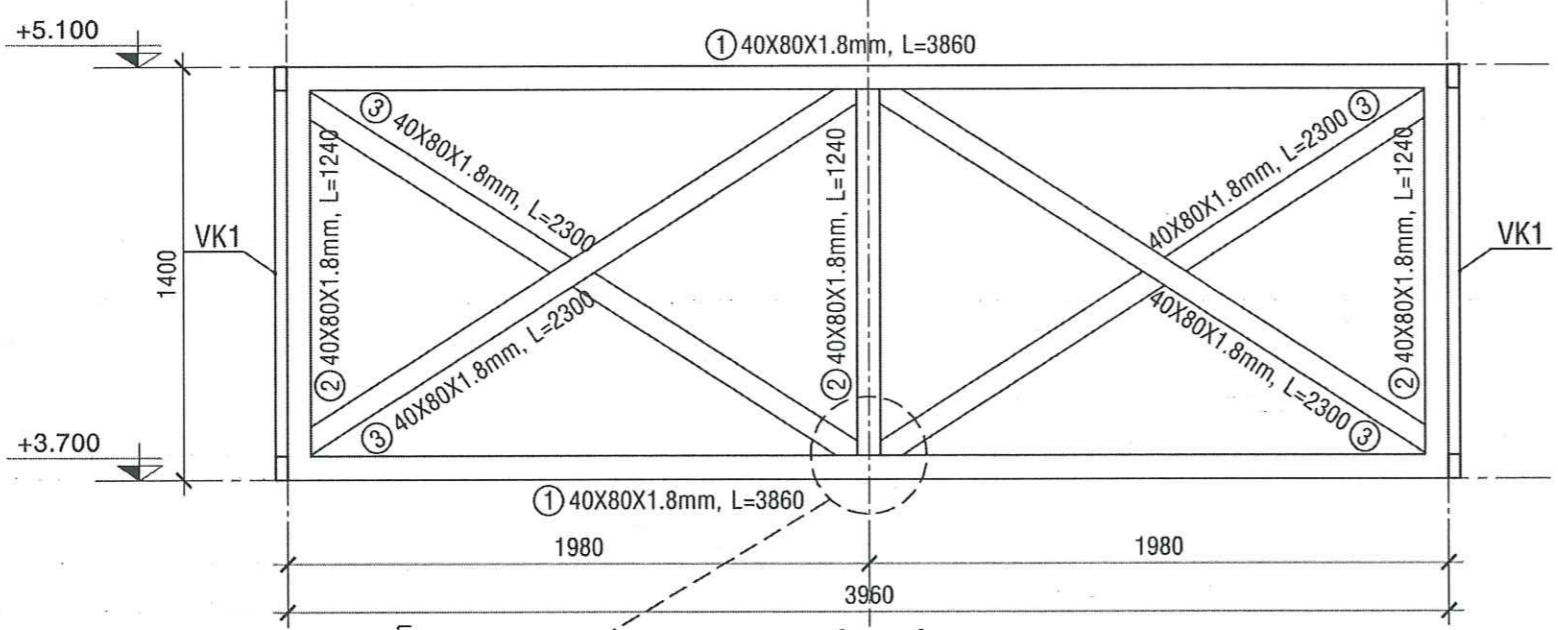
CHI TIẾT 1, TL: 1/10



MẶT CẮT 1-1, TL: 1/10

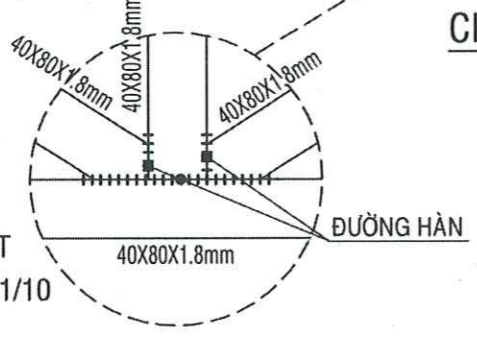
<p>CÔNG TY CỔ PHẦN TƯ VẤN XÂY DỰNG KHÁNH HƯNG ĐC: 135/11 HÙNG VƯƠNG, P. SÓC TRĂNG, TPCT ĐT: 02993 613337 FAX: 02993 613337 EMAIL: TUVANKHANHHUNGST@YAHOO.COM.VN</p>	PHÓ TỔNG GIÁM ĐỐC <i>[Signature]</i>	CHỦ NHIỆM THIẾT KẾ KS. HUỖNH VĂN ĐẾ SOT-00031911	CHỦ TRÌ THIẾT KẾ KS. HUỖNH HỮU NAM SOT-00081566	THIẾT KẾ KS. TRẦN MINH THIÊN SOT-00168029	KIỂM TRA KS. HUỖNH VĂN ĐẾ SOT-00031911	BAN QLDA ĐẦU TƯ XÂY DỰNG KHU VỰC KẾ SÁCH DỰ ÁN: NÂNG CẤP, SỬA CHỮA TRỤ SỞ LÀM VIỆC XÃ ĐẠI HẢI, XÃ THỜI AN HỘI, XÃ PHONG NẴM, XÃ AN LẠC THÔN, XÃ NHƠN MỸ ĐỊA CHỈ: XÃ ĐẠI HẢI, THÀNH PHỐ CẦN THƠ THIẾT KẾ 1 BƯỚC: THIẾT KẾ BẢN VẼ THI CÔNG	HM: 12. NÂNG CẤP, MỞ RỘNG TRUNG TÂM PHỤC VỤ HÀNH CHÍNH CÔNG CHI TIẾT VÌ KÈO THÉP TỶ LỆ: 1/25 BẢN VẼ SỐ: KC 12/18 LẦN XUẤT BẢN: 01 THỜI GIAN: .../20...
	BUI ĐÌNH THUẬN						

BAN QLDA ĐẦU TƯ XÂY DỰNG KHU VỰC KẾ SÁCH
PHÊ DUYỆT
 Theo Quyết định số: 195 / QĐ-SXD
 Ngày: 16 tháng 02 năm 2026
 Người phê duyệt ký tên: *Đinh Tuấn*

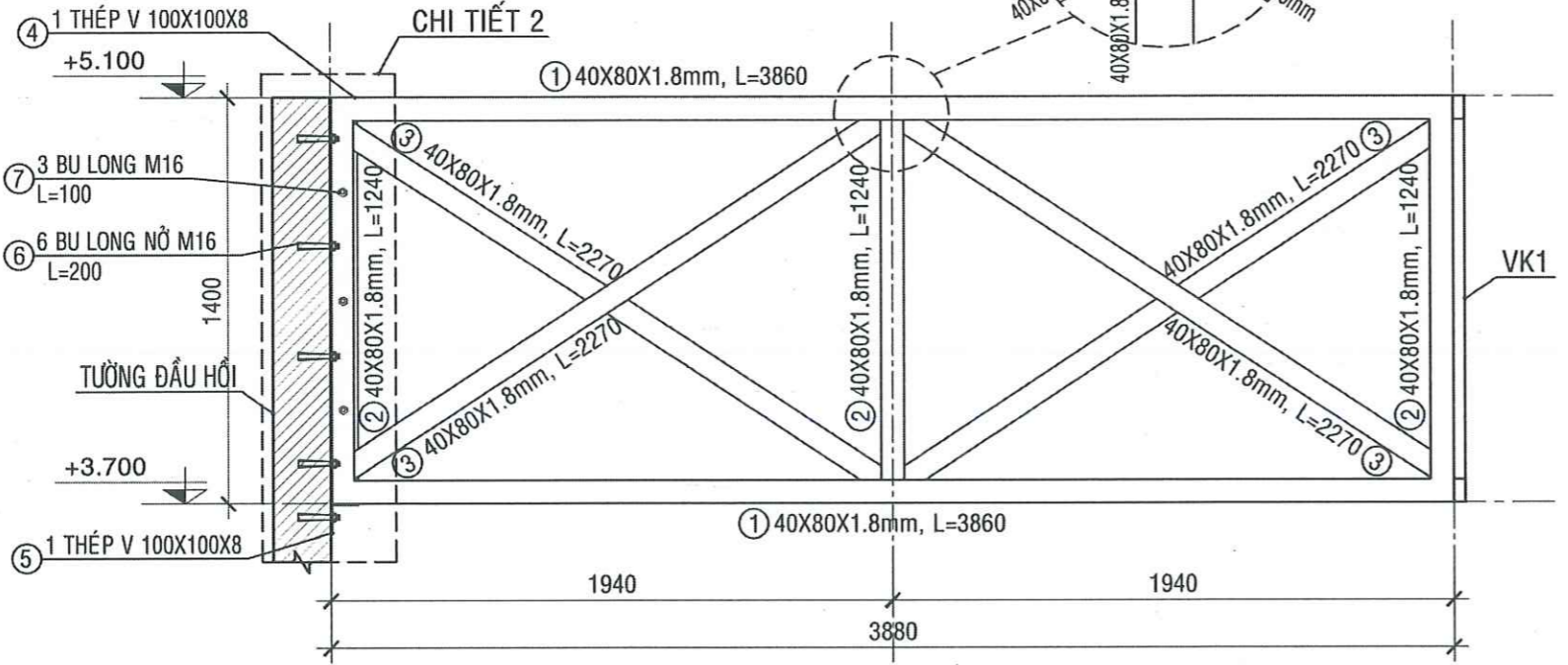
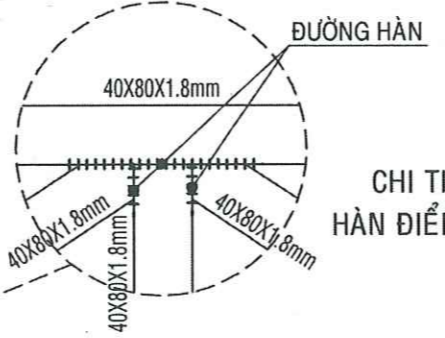


CHI TIẾT GIẪNG VÌ KÈO GVK1- TL1/25
 SL: 01CK

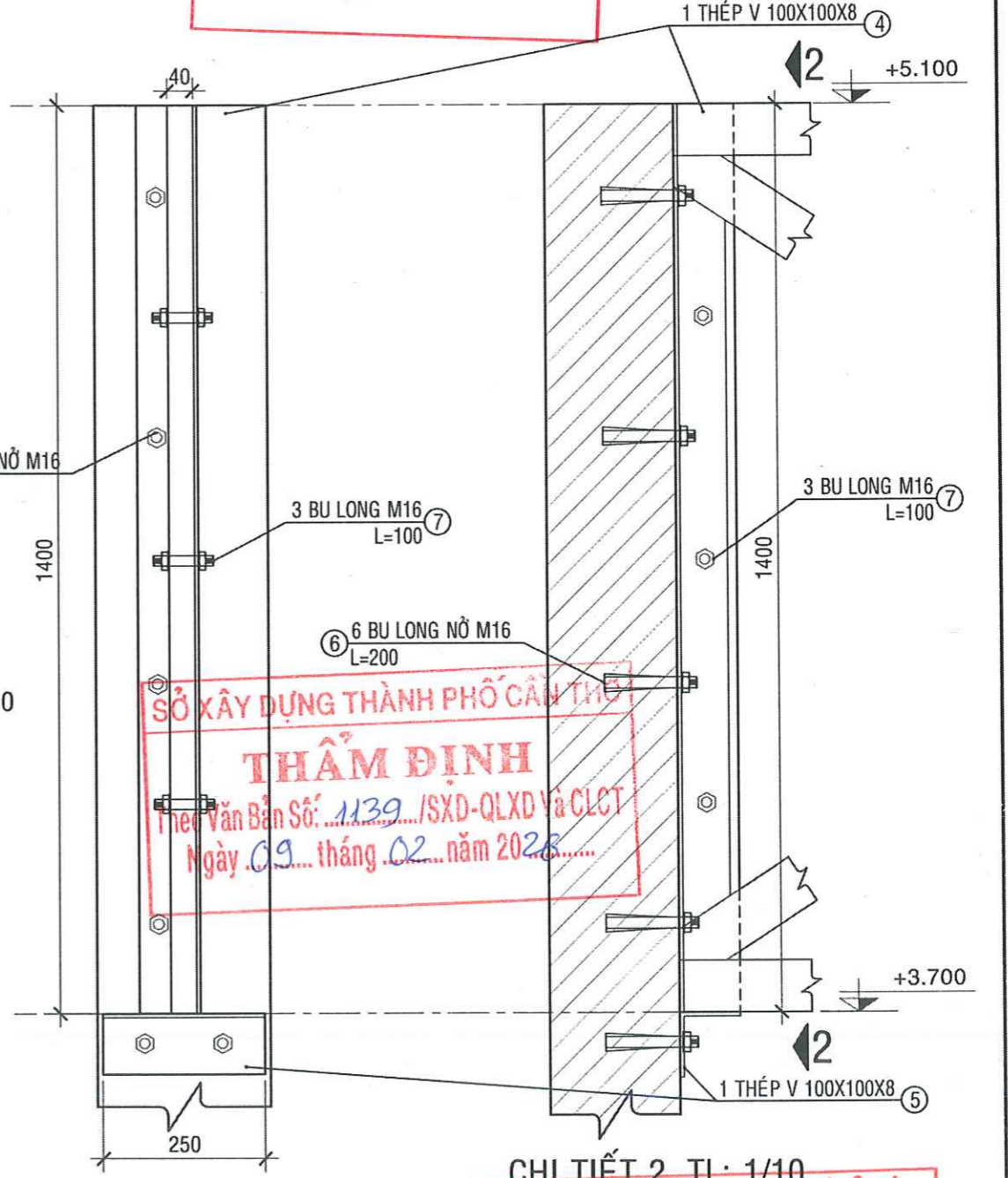
CHI TIẾT LIÊN KẾT HÀN ĐIỂN HÌNH, TL: 1/10



CHI TIẾT LIÊN KẾT HÀN ĐIỂN HÌNH, TL: 1/10



CHI TIẾT GIẪNG VÌ KÈO GVK2- TL1/25
 SL: 02CK



MẶT CẮT 2-2, TL: 1/10

SỞ XÂY DỰNG THÀNH PHỐ CẦN THƠ
THẨM ĐỊNH
 Theo Văn Bản Số: 1139 / SXD-QLXD và CLCT
 Ngày: 09 tháng 02 năm 2026

CHI TIẾT 2, TL: 1/10
TRUNG TÂM QUẢN LÝ NHÀ Ở VÀ
CHẤT LƯỢNG CÔNG TRÌNH XÂY DỰNG
THẨM TRA
 Theo Văn bản số: 14 / BL
 ngày 26 tháng 07 năm 2026
 Chủ trì bộ môn ký tên: *Đinh Tuấn*

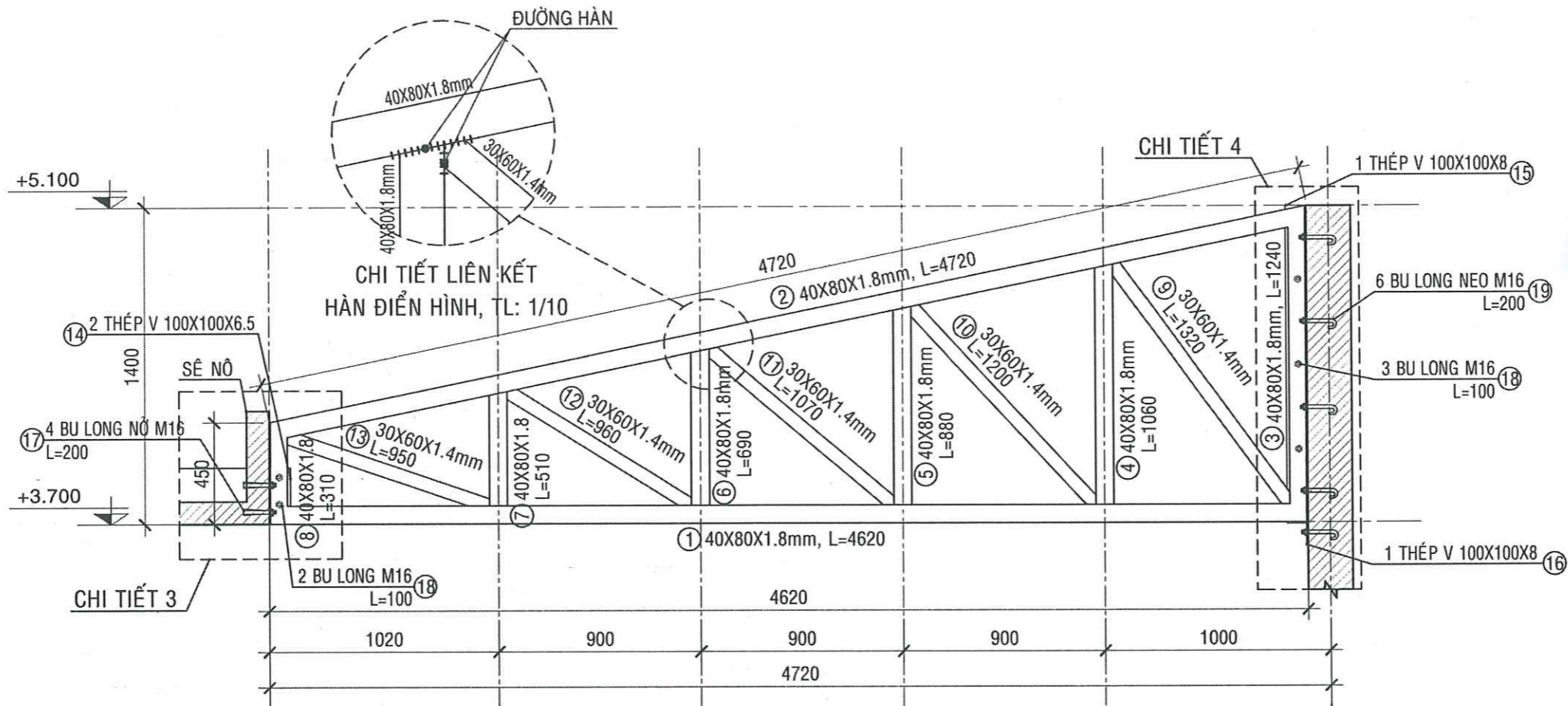


CÔNG TY CỔ PHẦN TƯ VẤN XÂY DỰNG KHANH HUNG
 ĐC: 135/11 HÙNG VƯƠNG, P. SÓC TRĂNG, TP. CẦN THƠ
 ĐT: 02993 613337 FAX: 02993 613337
 EMAIL: TUVANKHANHHUNGST@YAHOO.COM.VN
 BÙI ĐÌNH THUẬN

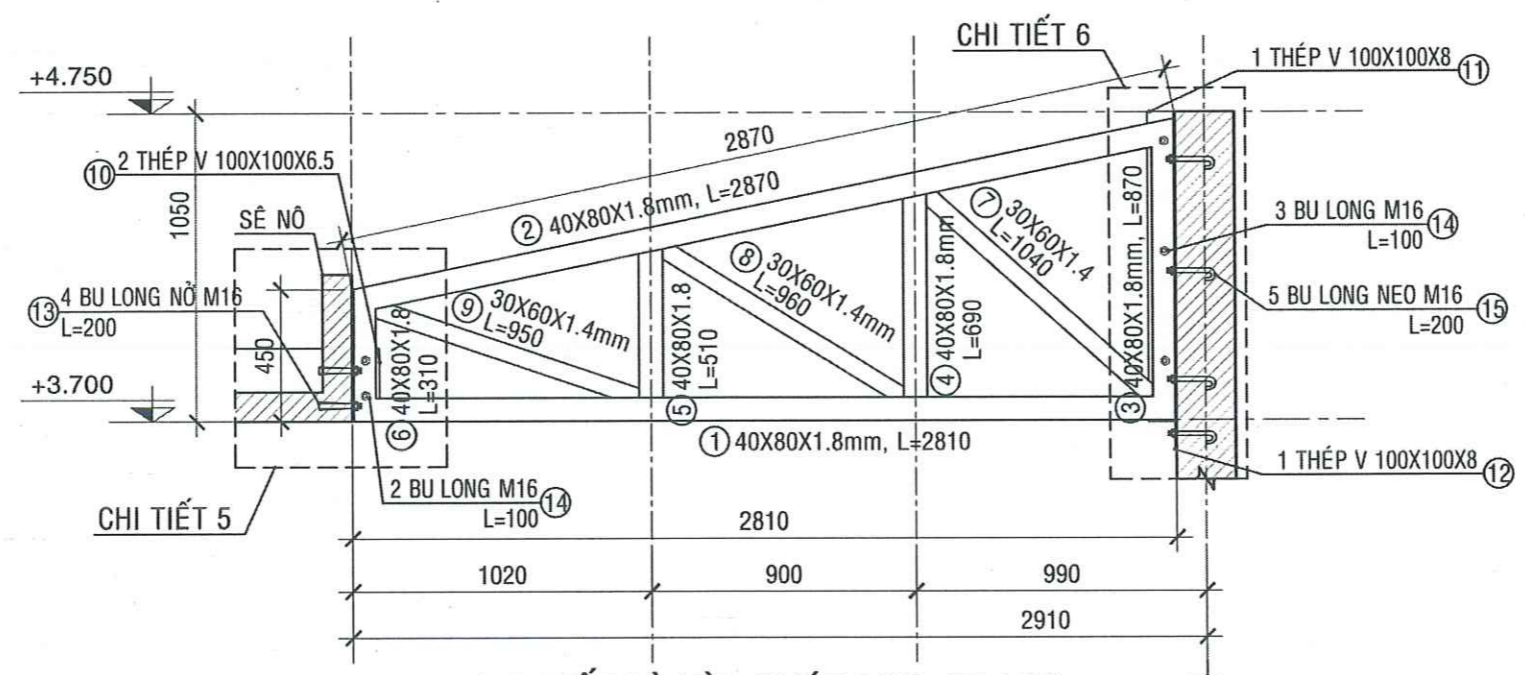
PHÓ TỔNG GIÁM ĐỐC	CHỦ NHIỆM THIẾT KẾ	CHỦ TRÌ THIẾT KẾ	THIẾT KẾ	KIỂM TRA
<i>[Signature]</i>	<i>[Signature]</i>	<i>[Signature]</i>	<i>[Signature]</i>	<i>[Signature]</i>
	KS. HUỖNH VĂN ĐẾ	KS. HUỖNH HỮU NAM	KS. TRẦN MINH THIÊN	KS. HUỖNH VĂN ĐẾ
	SOT-00031911	SOT-00081566	SOT-00168029	SOT-00031911

BAN QLDA ĐẦU TƯ XÂY DỰNG KHU VỰC KẾ SÁCH
 DỰ ÁN: NÂNG CẤP, SỬA CHỮA TRỤ SỞ LÀM VIỆC XÃ ĐẠI HẢI, XÃ THỜI AN HỘI, XÃ PHONG NẴM, XÃ AN LẠC THÔN, XÃ NHƠN MỸ
 ĐỊA CHỈ: XÃ ĐẠI HẢI, THÀNH PHỐ CẦN THƠ
 THIẾT KẾ 1 BƯỚC: THIẾT KẾ BẢN VẼ THI CÔNG

HM: I.2. NÂNG CẤP, MỞ RỘNG TRUNG TÂM PHỤC VỤ HÀNH CHÍNH CÔNG		
CHI TIẾT VÌ KÈO THÉP		
TỶ LỆ:	1/25	BẢN VẼ SỐ: KC 13/18
LẦN XUẤT BẢN:	01	THỜI GIAN: .../20...



CHI TIẾT VÌ KÈO THÉP VK2- TL1/25
SL: 01CK



CHI TIẾT VÌ KÈO THÉP VK3- TL1/25
SL: 01CK

BAN QLDA ĐẦU TƯ XÂY DỰNG KHU VỰC KẾ SÁCH
PHÊ DUYỆT
Theo Quyết định số: 195/QĐ-SXD
Ngày: 10 tháng 02 năm 2026
Người phê duyệt ký tên: *Auklu*

SỞ XÂY DỰNG THÀNH PHỐ CẦN THƠ
THẨM ĐỊNH
Theo Văn Bản Số: 1139/SXD-QLXD và CLCT
Ngày: 09 tháng 02 năm 2026

TRUNG TÂM QUẢN LÝ NHÀ Ở VÀ
CHẤT LƯỢNG CÔNG TRÌNH XÂY DỰNG
THẨM TRA
Theo Văn bản số: 14/BL
ngày 26 tháng 07 năm 2026
Chủ trì bộ môn ký tên: *[Signature]*



CÔNG TY CỔ PHẦN TƯ VẤN XÂY DỰNG KHANH HUNG
PHỤ TẠNG
ĐC: 135/11 HÙNG VƯƠNG, P. SÓC TRĂNG, TP. CẦN THƠ
ĐT: 02993 613337 FAX: 02993 613337
EMAIL: TUVANKHANHHUNGST@YAHOO.COM.VN
PHỤ ĐÌNH THUẬN

PHỤ TỔNG GIÁM ĐỐC	CHỦ NHIỆM THIẾT KẾ	CHỦ TRÌ THIẾT KẾ	THIẾT KẾ	KIỂM TRA
<i>[Signature]</i>	<i>[Signature]</i>	<i>[Signature]</i>	<i>[Signature]</i>	<i>[Signature]</i>
	KS. HUỖNH VĂN ĐẾ	KS. HUỖNH HỮU NAM	KS. TRẦN MINH THIÊN	KS. HUỖNH VĂN ĐẾ
	SOT-00031911	SOT-00081566	SOT-00168029	SOT-00031911

BAN QLDA ĐẦU TƯ XÂY DỰNG KHU VỰC KẾ SÁCH	CHI TIẾT VÌ KÈO THÉP	
DỰ ÁN: NÂNG CẤP, SỬA CHỮA TRỤ SỞ LÀM VIỆC XÃ ĐẠI HẢI, XÃ THỜI AN HỘI, XÃ PHONG NẴM, XÃ AN LẠC THÔN, XÃ NHƠN MỸ	TỶ LỆ: 1/25 BẢN VẼ SỐ: KC 14/18	
ĐỊA CHỈ: XÃ ĐẠI HẢI, THÀNH PHỐ CẦN THƠ	LẦN XUẤT BẢN: 01	THỜI GIẠN: .../20...
THIẾT KẾ 1 BƯỚC: THIẾT KẾ BẢN VẼ THI CÔNG		

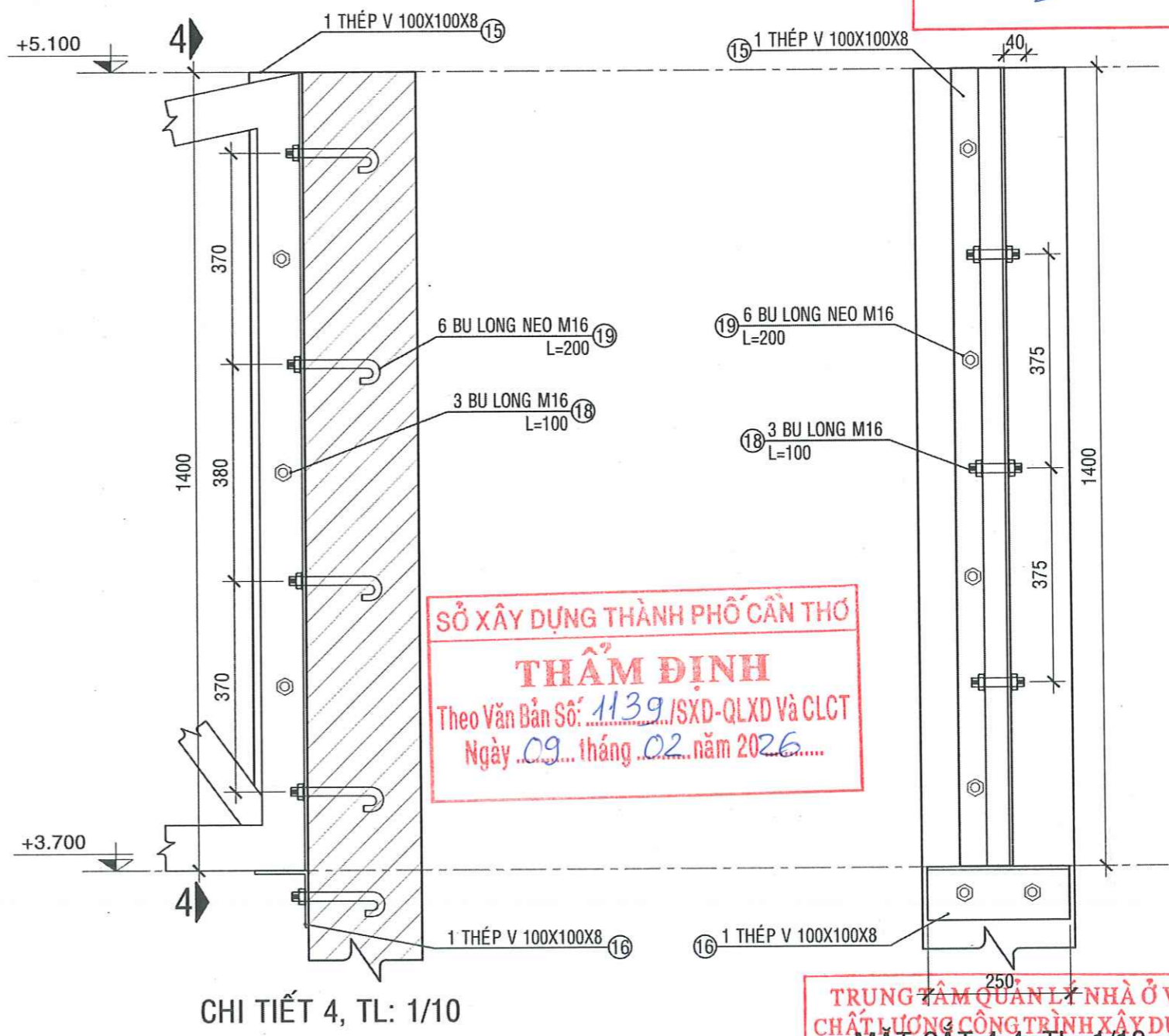
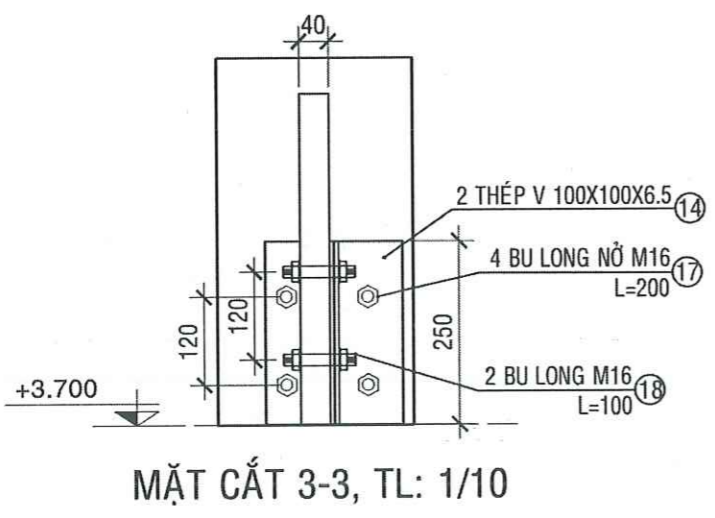
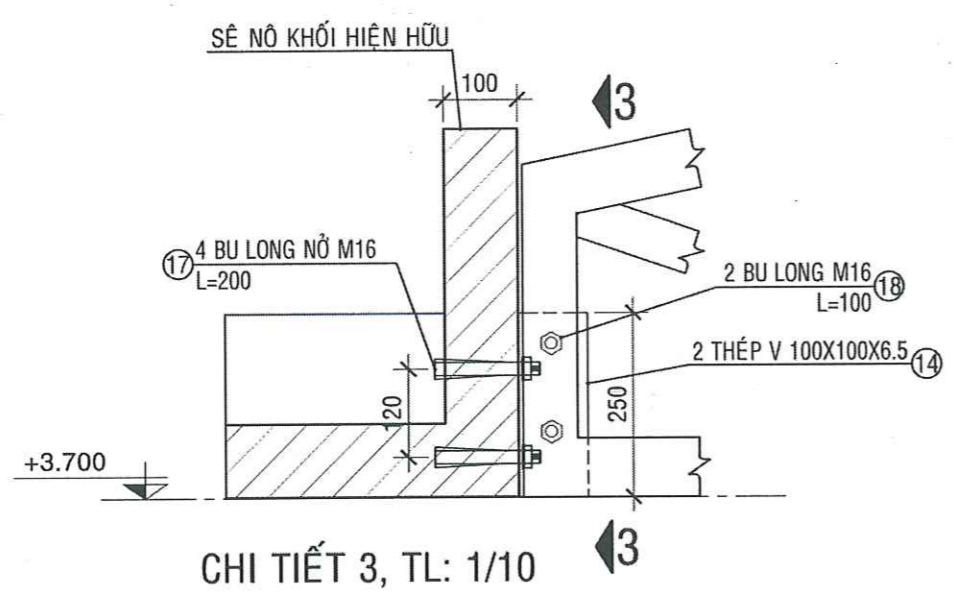
BAN QLDA ĐẦU TƯ XÂY DỰNG KHU VỰC KẾ SÁCH

PHÊ DUYỆT

Theo Quyết định số: 195/AD-SXD

Ngày 10 tháng 02 năm 2026

Người phê duyệt ký tên: *Quách*



SỞ XÂY DỰNG THÀNH PHỐ CẦN THƠ

THẨM ĐỊNH

Theo Văn Bản Số: 1139/SXD-QLXD và CLCT

Ngày 09 tháng 02 năm 2026

TRUNG TÂM QUẢN LÝ NHÀ Ở VÀ CHẤT LƯỢNG CÔNG TRÌNH XÂY DỰNG

MẶT CẮT 4-4, TL: 1/10

THẨM TRA

Theo Văn bản số: 14/1/2026

ngày 26 tháng 01 năm 2026

Chủ trì bộ môn ký tên: *[Signature]*



CÔNG TY CỔ PHẦN TƯ VẤN XÂY DỰNG KHANH HUNG

PHÓ TỔNG GIÁM ĐỐC

ĐC: 135/11 HÙNG VƯƠNG, P. SÓC TRĂNG, TPCT

ĐT: 02993 613337 FAX: 02993 613337

EMAIL: TUVANKHANHHUNGST@YAHOO.COM.VN

TRANG - TP. CẦN THƠ

CHỦ NHIỆM THIẾT KẾ	CHỦ TRÌ THIẾT KẾ	THIẾT KẾ	KIỂM TRA
<i>[Signature]</i> KS. HUỖNH VĂN ĐẾ SOT-00031911	<i>[Signature]</i> KS. HUỖNH HỮU NAM SOT-00081566	<i>[Signature]</i> KS. TRẦN MINH THIÊN SOT-00168029	<i>[Signature]</i> KS. HUỖNH VĂN ĐẾ SOT-00031911

BAN QLDA ĐẦU TƯ XÂY DỰNG KHU VỰC KẾ SÁCH

DỰ ÁN: NÂNG CẤP, SỬA CHỮA TRỤ SỞ LÀM VIỆC XÃ ĐẠI HẢI, XÃ THỜI AN HỘI, XÃ PHONG NẴM, XÃ AN LẠC THÔN, XÃ NHƠN MỸ

ĐỊA CHỈ: XÃ ĐẠI HẢI, THÀNH PHỐ CẦN THƠ

THIẾT KẾ 1 BƯỚC : THIẾT KẾ BẢN VẼ THI CÔNG

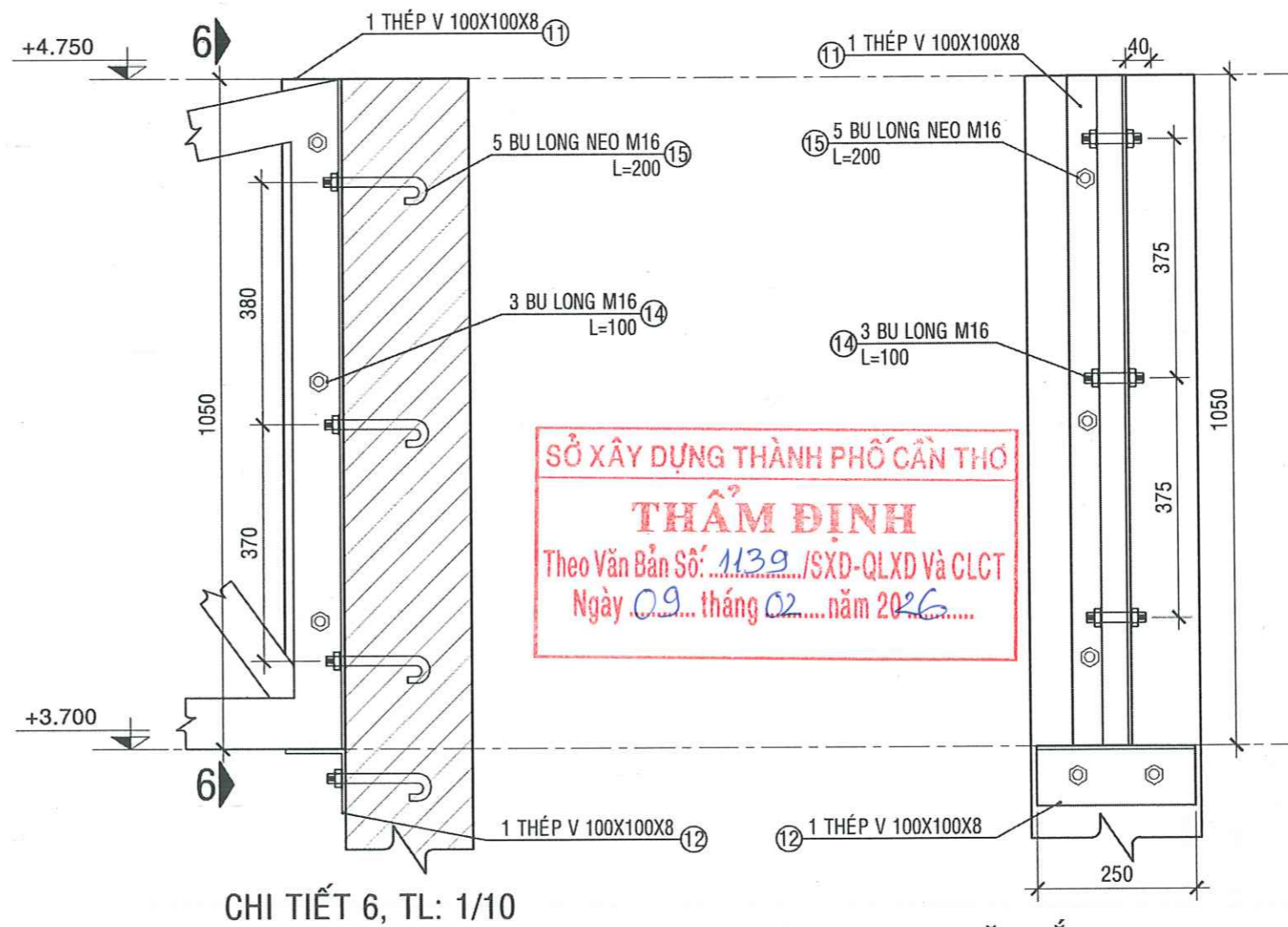
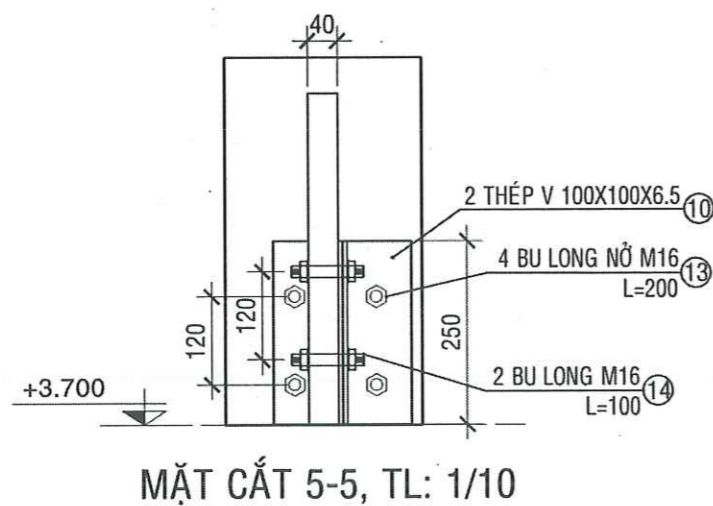
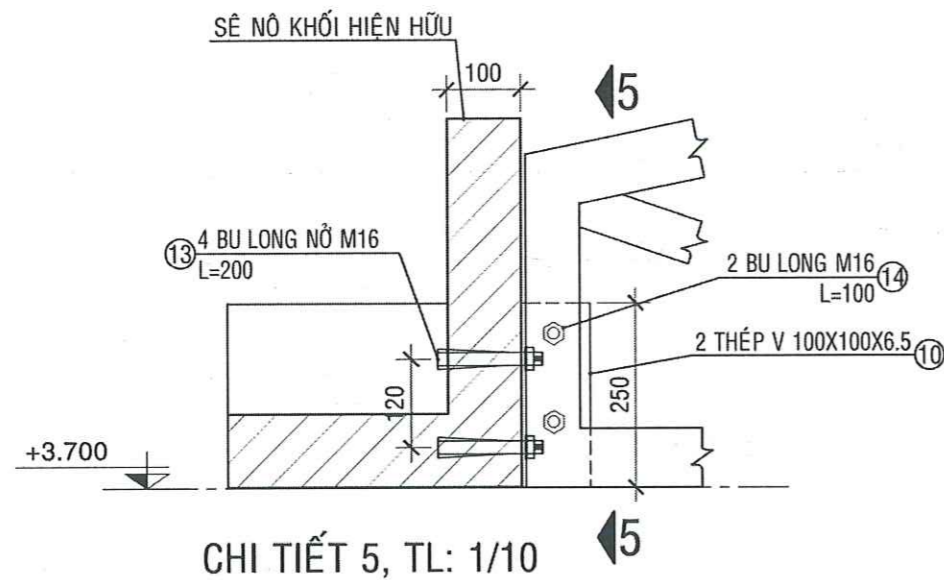
HM: I.2. NÂNG CẤP, MỞ RỘNG TRUNG TÂM PHỤC VỤ HÀNH CHÍNH CÔNG			
CHI TIẾT VÌ KÈO THÉP			
TỶ LỆ:	1/25	BẢN VẼ SỐ:	KC 15/18
LẦN XUẤT BẢN:	01	THỜI GIAN:	.../20...

BAN QLDA ĐẦU TƯ XÂY DỰNG KHU VỰC KẾ SÁCH

PHÊ DUYỆT

Theo Quyết định số: 195 /AD-SXD
 Ngày: 10 tháng 02 năm 2026
 Người phê duyệt ký tên:

(Signature)



SỞ XÂY DỰNG THÀNH PHỐ CẦN THƠ
THẨM ĐỊNH
 Theo Văn Bản Số: 1139 /SXD-QLXD và CLCT
 Ngày 09 tháng 02 năm 2026

TRUNG TÂM QUẢN LÝ NHÀ Ở VÀ
 CHẤT LƯỢNG CÔNG TRÌNH XÂY DỰNG
THẨM TRA
 Theo Văn bản số: 14 /...
 ngày 26 tháng 07 năm 2026
 Chủ trì bộ môn ký tên:

<p>CÔNG TY CỔ PHẦN TƯ VẤN XÂY DỰNG KHANH HUNG ĐC: 135/11 HÙNG VƯƠNG, P. SÓC TRĂNG, TP. CẦN THƠ ĐT: 02993 613337 FAX: 02993 613337 EMAIL: TUVANKHANHHUNGST@YAHOO.COM.VN</p>	PHÓ TỔNG GIÁM ĐỐC <i>(Signature)</i>	CHỦ NHIỆM THIẾT KẾ <i>(Signature)</i> KS. HUỖNH VĂN ĐỂ SOT-00031911	CHỦ TRÌ THIẾT KẾ <i>(Signature)</i> KS. HUỖNH HỮU NAM SOT-00081566	THIẾT KẾ <i>(Signature)</i> KS. TRẦN MINH THIỆN SOT-00168029	KIỂM TRA <i>(Signature)</i> KS. HUỖNH VĂN ĐỂ SOT-00031911	BAN QLDA ĐẦU TƯ XÂY DỰNG KHU VỰC KẾ SÁCH DỰ ÁN: NÂNG CẤP, SỬA CHỮA TRỤ SỞ LÀM VIỆC XÃ ĐẠI HẢI, XÃ THỜI AN HỘI, XÃ PHONG NĂM, XÃ AN LẠC THÔN, XÃ NHƠN MỸ ĐỊA CHỈ: XÃ ĐẠI HẢI, THÀNH PHỐ CẦN THƠ THIẾT KẾ 1 BƯỚC: THIẾT KẾ BẢN VẼ THI CÔNG	HM: I.2. NÂNG CẤP, MỞ RỘNG TRUNG TÂM PHỤC VỤ HÀNH CHÍNH CÔNG CHI TIẾT VÌ KÈO THÉP TỶ LỆ: 1/25 BẢN VẼ SỐ: KC 16/18 LẦN XUẤT BẢN: 01 THỜI GIAN: .../20...
	BUI ĐÌNH THUẦN SÓC TRĂNG - TP. CẦN THƠ						

BẢNG THỐNG KÊ CỐT THÉP

TÊN C.KIẾN	SỐ HIỆU	HÌNH DẠNG - KÍCH THƯỚC	ĐƯỜNG KÍNH (mm)	CHIỀU DÀI 1 THANH (mm)	SỐ LƯỢNG		TỔNG CHIỀU DÀI (m)	TỔNG T.LƯỢNG (Kg)
					1 C.KIẾN	T.BỘ		
M1 SL:1	1	1200	10	1200	18	18	21.6	13.32
	2	400 3200	14	3600	4	4	14.4	17.40
	3	150 150 50	6	700	17	17	11.9	2.64
M2 SL:1	1	1400	10	1400	8	8	11.2	6.91
	2	350 1000	10	1350	11	11	14.85	9.16
	3	400 3200	14	3600	4	4	14.4	17.40
	4	150 150 50	6	700	17	17	11.9	2.64
M2A SL:2	1	1400	10	1400	8	16	22.4	13.81
	2	350 1000	10	1350	11	22	29.7	18.31
	3	400 2600	14	3000	4	8	24	29.00
	4	150 150 50	6	700	17	34	23.8	5.28
M3 SL:1	1	350 1200	10	1550	18	18	27.9	17.20
	2	400 3200	14	3600	4	4	14.4	17.40
	3	150 150 50	6	700	17	17	11.9	2.64
M3A SL:1	1	350 1200	10	1550	18	18	27.9	17.20
	2	400 2600	14	3000	4	4	12	14.50
	3	150 150 50	6	700	17	17	11.9	2.64
M4 SL:1	1	350 1300 350	10	2000	16	16	32	19.73
	2	350 2100	10	2450	10	10	24.5	15.11
	3	400 3200	14	3600	8	8	28.8	34.80
	4	150 150 50	6	700	34	34	23.8	5.28

- Trọng lượng thép có đường kính Φ6 = 21.12 kg; Chiều dài = 95.2 mét
 - Trọng lượng thép có đường kính Φ10 = 130.75 kg; Chiều dài = 212.05 mét
 - Trọng lượng thép có đường kính Φ14 = 130.5 kg; Chiều dài = 108 mét

BẢNG THỐNG KÊ CỐT THÉP

TÊN C.KIẾN	SỐ HIỆU	HÌNH DẠNG - KÍCH THƯỚC	ĐƯỜNG KÍNH (mm)	CHIỀU DÀI 1 THANH (mm)	SỐ LƯỢNG		TỔNG CHIỀU DÀI (m)	TỔNG T.LƯỢNG (Kg)
					1 C.KIẾN	T.BỘ		
C1 SL:1	1	4400	14	4400	4	8	35.2	42.54
	2	1600	14	1600	4	8	12.8	15.47
	3	150 150 50	6	700	43	86	60.2	13.36
C2 SL:1	1	4400	14	4400	4	4	17.6	21.27
	2	1250	14	1250	4	4	5	6.04
	3	150 150 50	6	700	41	41	28.7	6.37
C3 SL:1	1	4400	14	4400	4	4	17.6	21.27
	2	900	14	900	4	4	3.6	4.35
	3	150 150 50	6	700	39	39	27.3	6.06
C4 SL:2	1	3800	14	3800	4	8	30.4	36.74
	3	150 150 50	6	700	31	62	43.4	9.63
T1 SL:3	1	50 600 50	6	700	10	30	21	4.66
T2 SL:4	1	50 1200 50	6	1300	5	5	6.5	1.44
T3 SL:4	1	50 600 50	6	700	5	20	14	3.11

- Trọng lượng thép có đường kính Φ6 = 44.63 kg; Chiều dài = 201.1 mét
 - Trọng lượng thép có đường kính Φ14 = 147.68 kg; Chiều dài = 122.2 mét

BAN QLDA ĐẦU TƯ XÂY DỰNG KHU VỰC KẾ SÁCH
PHÊ DUYỆT
 Theo Quyết định số: 135/AD-SXD
 Ngày: 10 tháng 02 năm 2026
 Người phê duyệt ký tên: *[Signature]*

BẢNG THỐNG KÊ CỐT THÉP

TÊN C.KIẾN	SỐ HIỆU	HÌNH DẠNG - KÍCH THƯỚC	ĐƯỜNG KÍNH (mm)	CHIỀU DÀI 1 THANH (mm)	SỐ LƯỢNG		TỔNG CHIỀU DÀI (m)	TỔNG T.LƯỢNG (Kg)
					1 C.KIẾN	T.BỘ		
DK1 SL:1	1	300 5150 300	18	5750	2	2	11.5	22.97
	2	5150	18	5150	2	2	10.3	20.58
	3	300 1400	18	1700	1	1	1.7	3.40
	4	150 300 50	6	1000	32	32	32	7.10
DK2 SL:1	1	250 4450 250	16	4950	2	2	9.9	15.63
	2	4450	16	4450	2	2	8.9	14.05
	3	150 250 50	6	900	27	27	24.3	5.39
DK3 SL:1	1	250 2650 250	16	3150	2	2	6.3	9.94
	2	2650	16	2650	2	2	5.3	8.37
	3	150 250 50	6	900	16	16	14.4	3.20
DK4 SL:1	1	300 1550 300	18	2150	2	2	4.3	8.59
	2	1550	18	1550	2	2	3.1	6.19
	3	300 1550 300	18	2150	1	1	2.15	4.29
	4	150 300 50	6	1000	12	12	12	2.66
DK5 SL:1	1	300 4150 300	18	4750	2	2	9.5	18.98
	2	4150	18	4150	2	2	8.3	16.58
	3	150 300 50	6	1000	25	25	25	5.55
DK6 SL:1	1	300 8850 300	18	9450	2	2	18.9	37.75
	2	8850	18	8850	2	2	17.7	35.36
	3	150 300 50	6	1000	53	53	53	11.76
DK7 SL:1	1	250 12150 250	16	13130	2	2	26.26	41.45
	2	12150	16	12630	2	2	25.26	39.87
	3	150 250 50	6	900	72	72	64.8	14.38

- Trọng lượng thép có đường kính Φ6 = 50.04 kg; Chiều dài = 225.5 mét
 - Trọng lượng thép có đường kính Φ16 = 129.31 kg; Chiều dài = 81.92 mét
 - Trọng lượng thép có đường kính Φ18 = 174.69 kg; Chiều dài = 87.45 mét

SỞ XÂY DỰNG THÀNH PHỐ CẦN THƠ
THẨM ĐỊNH
 Theo Văn Bản Số: 1139/SXD-QLXD và CLCT
 Ngày 09 tháng 02 năm 2026

TRUNG TÂM QUẢN LÝ NHÀ Ở VÀ CHẤT LƯỢNG CÔNG TRÌNH XÂY DỰNG
THẨM TRA
 Theo Văn bản số: 14/SL
 ngày 26 tháng 01 năm 2026
 Chủ trì bộ môn ký tên: *[Signature]*

CÔNG TY CỔ PHẦN TƯ VẤN XÂY DỰNG KHÁNH HƯNG ĐC: 135/11 HÙNG VƯƠNG, P. SÓC TRĂNG TRUNG, TP. CẦN THƠ ĐT: 02993 613337 FAX: 02993 613337 EMAIL: TUVANKHANHHUNGST@YAHOO.COM.VN	PHÓ TỔNG GIÁM ĐỐC <i>[Signature]</i> KS. HUỖNH VĂN ĐẾ	CHỦ NHIỆM THIẾT KẾ <i>[Signature]</i> KS. HUỖNH HỮU NAM	CHỦ TRÌ THIẾT KẾ <i>[Signature]</i> KS. TRẦN MINH THIỆN	THIẾT KẾ <i>[Signature]</i> KS. HUỖNH VĂN ĐẾ	KIỂM TRA <i>[Signature]</i> KS. HUỖNH VĂN ĐẾ	BAN QLDA ĐẦU TƯ XÂY DỰNG KHU VỰC KẾ SÁCH DỰ ÁN: NÂNG CẤP, SỬA CHỮA TRỤ SỞ LÀM VIỆC XÃ ĐẠI HẢI, XÃ THỜI AN HỘI, XÃ PHONG NẴM, XÃ AN LẠC THÔN, XÃ NHƠN MỸ ĐỊA CHỈ: XÃ ĐẠI HẢI, THÀNH PHỐ CẦN THƠ THIẾT KẾ 1 BƯỚC : THIẾT KẾ BẢN VẼ THI CÔNG	HM: 1.2. NÂNG CẤP, MỞ RỘNG TRUNG TÂM PHỤC VỤ HÀNH CHÍNH CÔNG BẢNG THỐNG KÊ THÉP TỶ LỆ: 1/100 BẢN VẼ SỐ: KC 17/18 LẦN XUẤT BẢN: 01 THỜI GIAN: .../20...
	BỒI ĐÌNH THUẦN SOT-00031911 SOT-00081566 SOT-00168029 SOT-00031911						

BẢNG THỐNG KÊ CỐT THÉP

TÊN C.KIỆN	SỐ HIỆU	HÌNH DẠNG - KÍCH THƯỚC	ĐƯỜNG KÍNH (mm)	CHIỀU DÀI 1 THANH (mm)	SỐ LƯỢNG		TỔNG CHIỀU DÀI (m)	TỔNG T.LƯỢNG (Kg)
					1 C.KIỆN	T.BỘ		
LT1 SL:1	1	3950	10	3950	2	2	7.9	4.87
	2	50 150 50	6	250	21	21	5.25	1.17
LT2 SL:1	1	1450	10	1450	2	2	2.9	1.79
	2	50 150 50	6	250	8	8	2	0.44
LT3 SL:2	1	1700	10	1700	2	4	6.8	4.19
	2	50 150 50	6	250	9	18	4.5	1.00
OV1 SL:2	1	150 50 450 30	8	680	9	18	12.24	4.83
	2	50 1250 50	6	1350	4	8	10.8	2.40

- Trọng lượng thép có đường kính Φ6 = 5.01 kg; Chiều dài = 22.55 mét
- Trọng lượng thép có đường kính Φ8 = 4.83 kg; Chiều dài = 12.24 mét
- Trọng lượng thép có đường kính Φ10 = 10.85 kg; Chiều dài = 17.6 mét

BẢNG THỐNG KÊ CỐT THÉP

TÊN C.KIỆN	SỐ HIỆU	HÌNH DẠNG - KÍCH THƯỚC	ĐƯỜNG KÍNH (mm)	CHIỀU DÀI 1 THANH (mm)	SỐ LƯỢNG		TỔNG CHIỀU DÀI (m)	TỔNG T.LƯỢNG (Kg)
					1 C.KIỆN	T.BỘ		
DM1 SL:1	1	250 5150 250	16	5650	2	2	11.3	17.84
	2	5150	16	5150	2	2	10.3	16.26
	3	150 250 50	6	900	31	31	27.9	6.19
DM2 SL:1	1	250 4150 250	16	4650	2	2	9.3	14.68
	2	4150	16	4150	2	2	8.3	13.10
	3	150 250 50	6	900	25	25	22.5	4.99
DM3 SL:1	1	250 8850 250	16	9350	2	2	18.7	29.51
	2	8850	16	8850	2	2	17.7	27.94
	3	150 250 50	6	900	53	53	47.7	10.59
DM4 SL:1	1	250 1550 250	16	2050	2	2	4.1	6.47
	2	1550	16	1550	2	2	3.1	4.89
	3	150 250 50	6	900	10	10	9	2.00

- Trọng lượng thép có đường kính Φ6 = 23.77 kg; Chiều dài = 107.1 mét
- Trọng lượng thép có đường kính Φ16 = 130.69 kg; Chiều dài = 82.8 mét

BAN QLDA ĐẦU TƯ XÂY DỰNG KHU VỰC KẾ SÁCH
PHÊ DUYỆT
 Theo Quyết định số: 195 /QĐ-SXD
 Ngày: 10 tháng 02 năm 2026
 Người phê duyệt ký tên: *[Signature]*

BẢNG THỐNG KÊ CỐT THÉP

TÊN C.KIỆN	SỐ HIỆU	HÌNH DẠNG - KÍCH THƯỚC	ĐƯỜNG KÍNH (mm)	CHIỀU DÀI 1 THANH (mm)	SỐ LƯỢNG		TỔNG CHIỀU DÀI (m)	TỔNG T.LƯỢNG (Kg)
					1 C.KIỆN	T.BỘ		
VK1 SL:2	1	Thép hộp 80x40x1.8		6800	1	2	13.6	44.74
	2	Thép hộp 80x40x1.8		3550	2	4	14.2	46.71
	3	Thép hộp 80x40x1.8		1240	1	2	2.48	8.16
	4	Thép hộp 80x40x1.8		990	2	4	3.96	13.03
	5	Thép hộp 80x40x1.8		730	2	4	2.92	9.61
	6	Thép hộp 80x40x1.8		470	2	4	1.88	6.18
	7	Thép hộp 80x40x1.8		280	2	4	1.12	3.68
	8	Thép hộp 60x30x1.4		1290	2	4	5.16	9.89
	9	Thép hộp 60x30x1.4		1100	2	4	4.4	8.43
	10	Thép hộp 60x30x1.4		950	2	4	3.8	7.28
	11	Thép hộp 60x30x1.4		650	2	4	2.6	4.98
	12	LDC 100x8 Thép góc		450	2	4	1.8	21.96
	13	LDC 100x8 Thép góc		250	2	4	1	12.20
	14	Bulông nở cường độ cao M16		200	12	24		
	15	Bulông cường độ cao M16		100	6	12		
VK2 SL:1	1	Thép hộp 80x40x1.8		4620	1	1	4.62	15.20
	2	Thép hộp 80x40x1.8		4720	1	1	4.72	15.53
	3	Thép hộp 80x40x1.8		1240	1	1	1.24	4.08
	4	Thép hộp 80x40x1.8		1060	1	1	1.06	3.49
	5	Thép hộp 80x40x1.8		880	1	1	0.88	2.89
	6	Thép hộp 80x40x1.8		690	1	1	0.69	2.27
	7	Thép hộp 80x40x1.8		510	1	1	0.51	1.68
	8	Thép hộp 80x40x1.8		310	1	1	0.31	1.02
	9	Thép hộp 60x30x1.4		1320	1	1	1.32	2.53
	10	Thép hộp 60x30x1.4		1200	1	1	1.2	2.30
	11	Thép hộp 60x30x1.4		1070	1	1	1.07	2.05
	12	Thép hộp 60x30x1.4		960	1	1	0.96	1.84
	13	Thép hộp 60x30x1.4		950	1	1	0.95	1.82
	14	LDC 100x6.5 Thép góc		250	2	2	0.5	5.05
	15	LDC 100x8 Thép góc		1400	1	1	1.4	17.08
16	LDC 100x8 Thép góc		250	1	1	0.25	3.05	
17	Bulông nở cường độ cao M16		200	4	4			
18	Bulông cường độ cao M16		100	5	5			
19	Bulông neo cường độ cao M16		200	6	6			

SỞ XÂY DỰNG THÀNH PHỐ CẦN THƠ
THẨM ĐỊNH
 Theo Văn bản số: 1139 /SXĐ-QLXD và CLCT
 Ngày 09 tháng 02 năm 2026

TRUNG TÂM QUẢN LÝ NHÀ Ở VÀ CHẤT LƯỢNG CÔNG TRÌNH XÂY DỰNG
THẨM TRA
 Theo Văn bản số: 14/1-BC
 ngày 26 tháng 01 năm 2026
 Chủ trì bộ môn ký tên: *[Signature]*

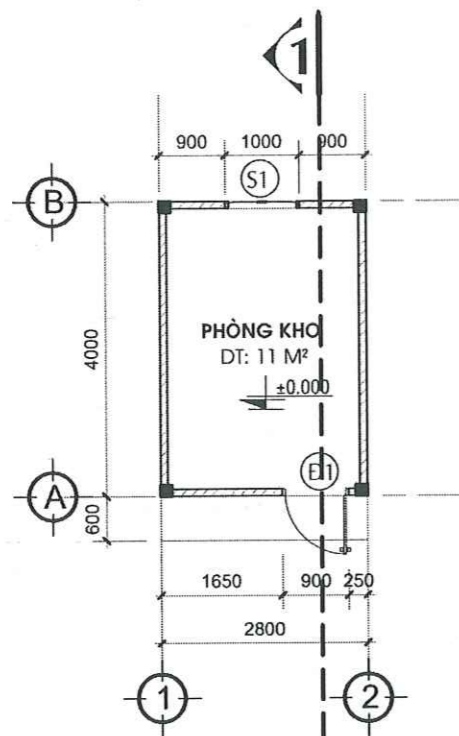
VK3 SL:1	1	Thép hộp 80x40x1.8		2810	1	1	2.81	9.24
	2	Thép hộp 80x40x1.8		2870	1	1	2.87	9.44
	3	Thép hộp 80x40x1.8		870	1	1	0.87	2.86
	4	Thép hộp 80x40x1.8		690	1	1	0.69	2.27
	5	Thép hộp 80x40x1.8		510	1	1	0.51	1.68
	6	Thép hộp 80x40x1.8		310	1	1	0.31	1.02
	7	Thép hộp 60x30x1.4		1040	1	1	1.04	1.99
	8	Thép hộp 60x30x1.4		960	1	1	0.96	1.84
	9	Thép hộp 60x30x1.4		950	1	1	0.95	1.82
	10	LDC 100x6.5 Thép góc		250	2	2	0.5	5.05
	11	LDC 100x8 Thép góc		1050	1	1	1.05	12.81
	12	LDC 100x8 Thép góc		250	1	1	0.25	3.05
	13	Bulông nở cường độ cao M16		200	4	4		
	14	Bulông cường độ cao M16		100	5	5		
	15	Bulông neo cường độ cao M16		200	5	5		
GVK1 SL:1	1	Thép hộp 80x40x1.8		3860	2	2	7.72	25.39
	2	Thép hộp 80x40x1.8		1240	3	3	3.72	12.24
	3	Thép hộp 80x40x1.8		2300	4	4	9.2	30.26
GVK2 SL:2	1	Thép hộp 80x40x1.8		3860	2	4	15.44	50.79
	2	Thép hộp 80x40x1.8		1240	3	6	7.44	24.47
	3	Thép hộp 80x40x1.8		2270	4	8	18.16	59.74
	4	LDC 100x8 Thép góc		1400	1	2	2.8	34.16
	5	LDC 100x8 Thép góc		250	1	2	0.5	6.10
	6	Bulông nở cường độ cao M16		200	6	12		
	7	Bulông cường độ cao M16		100	3	6		

- Trọng lượng thép ống vuông có BxHxd=80x40x1.8: = 407.67 kg; Chiều dài = 123.93 mét
- Trọng lượng thép ống vuông có BxHxd=60x30x1.4: = 46.77 kg; Chiều dài = 24.41 mét
- Trọng lượng Thép góc: LDC 100x8 = 110.41 kg; Chiều dài = 9.05 mét
- Trọng lượng Thép góc: LDC 100x6.5 = 10.1 kg; Chiều dài = 1 mét
- SL Bulông nở cường độ cao M16; L=200 là: 44 cấu kiện
- SL Bulông cường độ cao M16; L=100 là: 28 cấu kiện
- SL Bulông neo cường độ cao M16; L=200 là: 11 cấu kiện

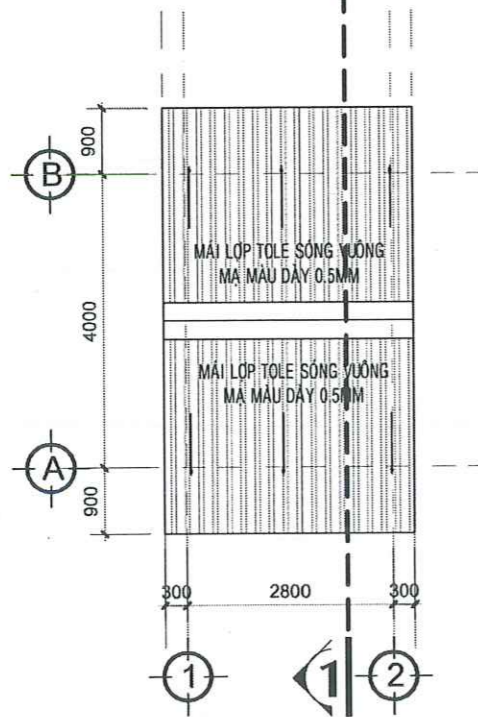
CÔNG TY CỔ PHẦN TƯ VẤN XÂY DỰNG KHÁNH HƯNG ĐC: 135/11 HÙNG VƯƠNG, P. SÓC TRĂNG, TP. CẦN THƠ ĐT: 02993 613337 FAX: 02993 613337 EMAIL: TUVANKHANHHUNGSTAVAN@GMAIL.COM	PHÓ TỔNG GIÁM ĐỐC <i>[Signature]</i>	CHỦ NHIỆM THIẾT KẾ <i>[Signature]</i> KS. HUYNH VĂN ĐẾ SOT-00031911	CHỦ TRÌ THIẾT KẾ <i>[Signature]</i> KS. HUYNH HỮU NAM SOT-00081566	THIẾT KẾ <i>[Signature]</i> KS. TRẦN MINH THIỆN SOT-00168029	KIỂM TRA <i>[Signature]</i> KS. HUYNH VĂN ĐẾ SOT-00031911	BAN QLDA ĐẦU TƯ XÂY DỰNG KHU VỰC KẾ SÁCH DỰ ÁN: NÂNG CẤP, SỬA CHỮA TRỤ SỞ LÀM VIỆC XÃ ĐẠI HẢI, XÃ THỜI AN HỘI, XÃ PHONG NẴM, XÃ AN LẠC THÔN, XÃ NHƠN MỸ ĐỊA CHỈ: XÃ ĐẠI HẢI, THÀNH PHỐ CẦN THƠ THIẾT KẾ 1 BƯỚC: THIẾT KẾ BẢN VẼ THI CÔNG	HM: 1.2. NÂNG CẤP, MỞ RỘNG TRUNG TÂM PHỤC VỤ HÀNH CHÍNH CÔNG BẢNG THỐNG KÊ THÉP TỶ LỆ: 1/100 BẢN VẼ SỐ: KC 18/18 LẦN XUẤT BẢN: 01 THỜI GIAN: .../20...
	BUI ĐÌNH THUẦN SOT-00031911						

NHÀ KHO XÂY MỚI





MẶT BẰNG TRỆT TL 1/100

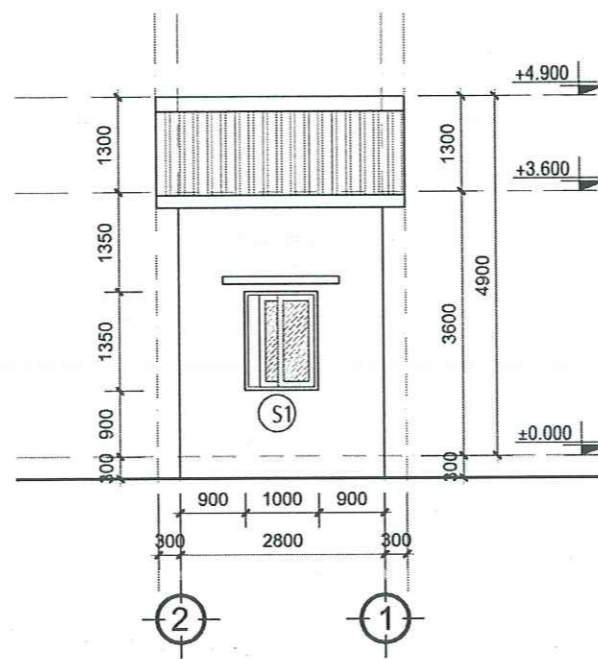


MẶT BẰNG MÁI TL 1/100



MẶT ĐỨNG TRỤC 1-2 TL 1/100

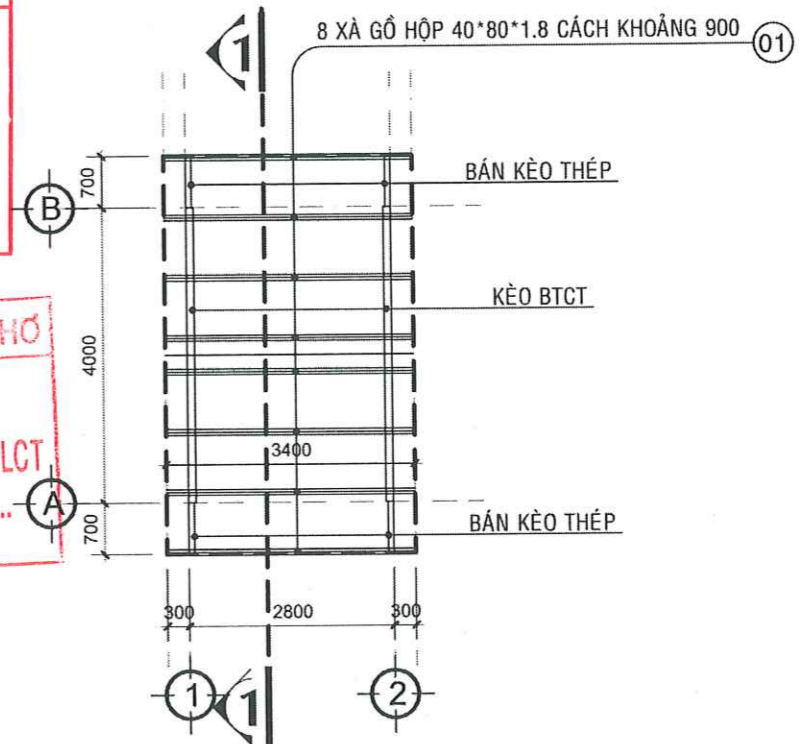
GHI CHÚ CAO ĐỘ:
 - CAO ĐỘ COTE ±0.000 NHÀ KHO.
 - SÂN ĐÀN HIỆN HỮU TƯƠNG ĐƯƠNG COTE -0.300



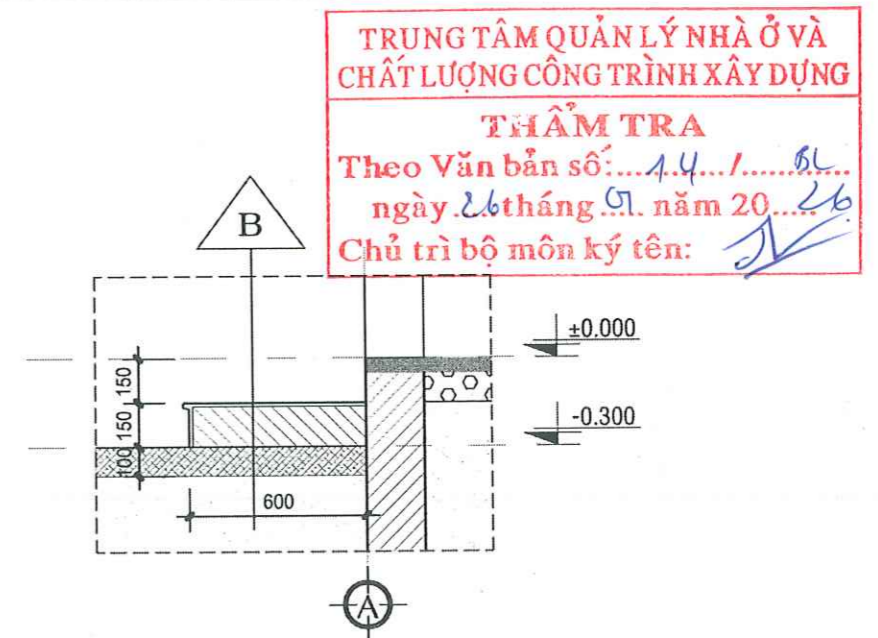
MẶT ĐỨNG TRỤC 2-1 TL 1/100

BAN QLDA ĐẦU TƯ XÂY DỰNG KHU VỰC KẾ SÁCH
PHÊ DUYỆT
 Theo Quyết định số: 135 /QĐ-SXD
 Ngày: 10 tháng 02 năm 2026
 Người phê duyệt ký tên: *[Signature]*

SỞ XÂY DỰNG THÀNH PHỐ CẦN THƠ
THẨM ĐỊNH
 Theo Văn Bản Số: 1139 /SXĐ-QLXD VÀ CLCT
 Ngày: 09 tháng 02 năm 2025



MẶT BẰNG KẾT CẤU MÁI TL 1/100



CHI TIẾT BẬC CẤP
 TỶ LỆ: 1/25

<p>CÔNG TY CỔ PHẦN TƯ VẤN XÂY DỰNG KHANH HUNG ĐC: 135/11 HÙNG VƯƠNG, P. SÓC TRĂNG, TP. CẦN THƠ ĐT: 02993 613337 FAX: 02993 613337 EMAIL: TUVANKHANHHUNGST@YAHOO.COM.VN</p>	PHÓ TỔNG GIÁM ĐỐC	CHỦ NHIỆM THIẾT KẾ	CHỦ TRÌ THIẾT KẾ	THIẾT KẾ	KIỂM TRA	BAN QLDA ĐẦU TƯ XÂY DỰNG KHU VỰC KẾ SÁCH	HM: 12. NÂNG CẤP, MỞ RỘNG TRUNG TÂM PHỤC VỤ HÀNH CHÍNH CÔNG (NHÀ KHO XÂY MỚI)
	<p><i>[Signature]</i></p> KS. HUỖNH VĂN ĐẾ SOT-00031911	<p><i>[Signature]</i></p> KTS. TRƯƠNG ĐĂNG KHOA SOT-00000002	<p><i>[Signature]</i></p> KS. TRẦN MINH THIÊN SOT-00168029	<p><i>[Signature]</i></p> KS. HUỖNH VĂN ĐẾ SOT-00031911	DỰ ÁN: NÂNG CẤP, SỬA CHỮA TRỤ SỞ LÀM VIỆC XÃ ĐẠI HẢI, XÃ THỜI AN HỘI, XÃ PHONG NẴM, XÃ AN LẠC THÔN, XÃ NHƠN MỸ ĐỊA CHỈ: XÃ ĐẠI HẢI, THÀNH PHỐ CẦN THƠ THIẾT KẾ 1 BƯỚC: THIẾT KẾ BẢN VẼ THI CÔNG	MẶT BẰNG, MẶT ĐỨNG NHÀ KHO TỶ LỆ: 1/100 BẢN VẼ SỐ: KT 01/04 LẦN XUẤT BẢN: 01 THỜI GIAN: .../20...	

BAN QLDA ĐẦU TƯ XÂY DỰNG KHU VỰC KẾ SÁCH

PHÊ DUYỆT

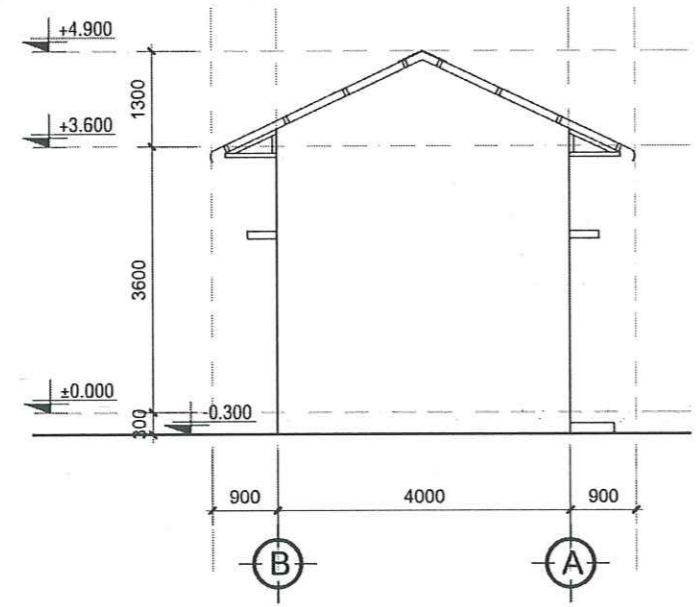
Theo Quyết định số: 195/0A-SXD
 Ngày: 10 tháng 02 năm 2026
 Người phê duyệt ký tên:

[Signature]

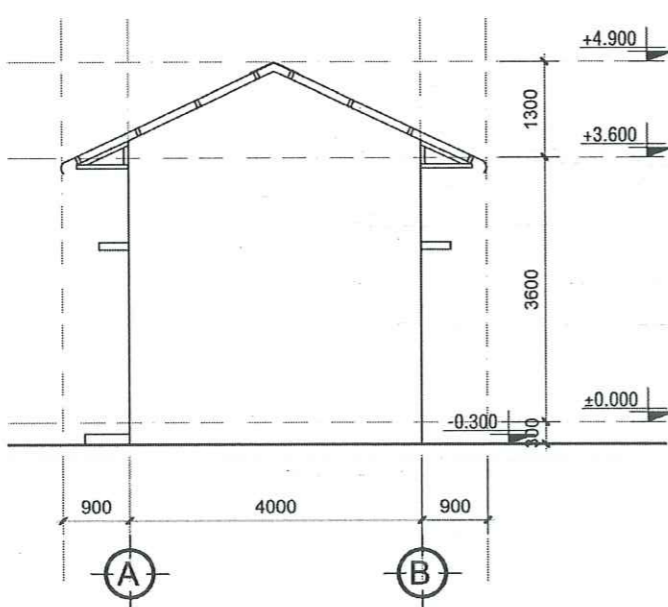
SỞ XÂY DỰNG THÀNH PHỐ CẦN THƠ

THẨM ĐỊNH

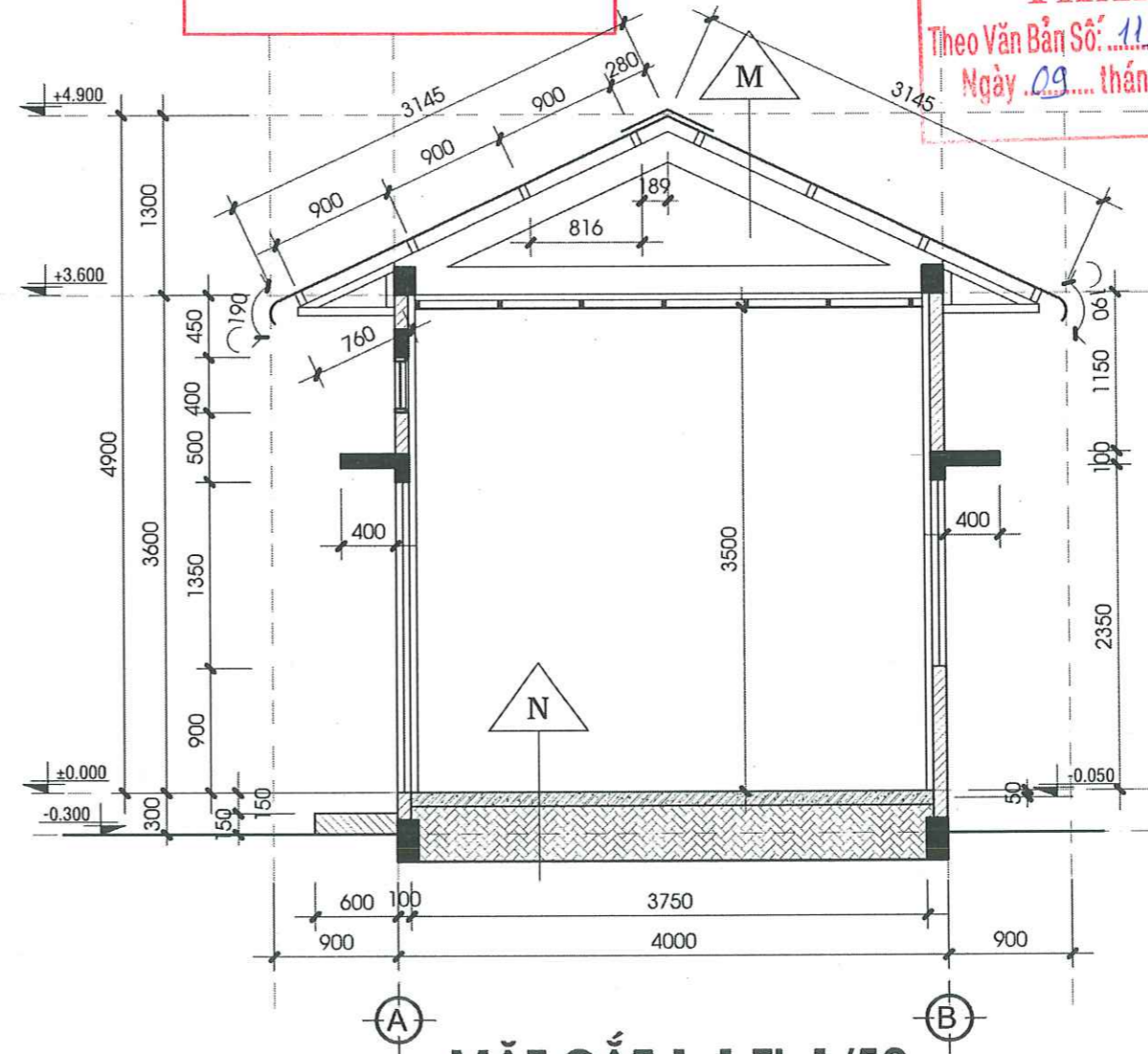
Theo Văn Bản Số: 1139/SXD-QLXD Và CLCT
 Ngày: 09 tháng 02 năm 2026



MẶT ĐỨNG TRỰC B-A TL 1/100



MẶT ĐỨNG TRỰC A-B TL 1/100



MẶT CẮT 1-1 TL 1/50

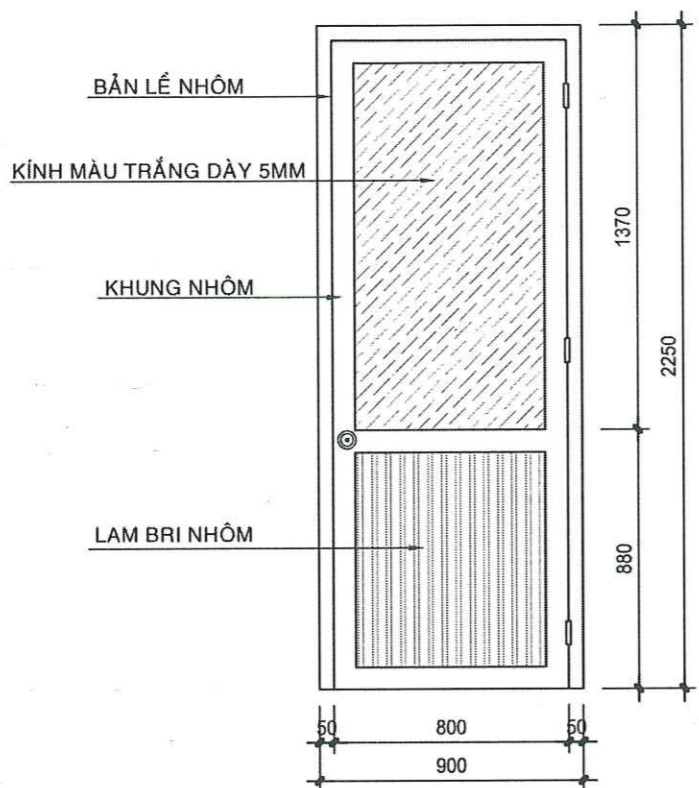
TRUNG TÂM QUẢN LÝ NHÀ Ở VÀ CHẤT LƯỢNG CÔNG TRÌNH XÂY DỰNG

THẨM TRA

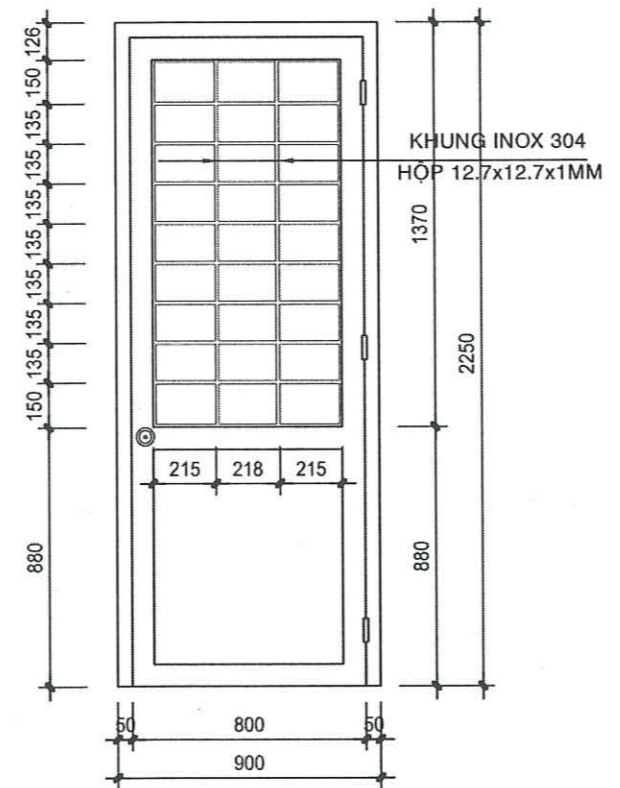
Theo Văn bản số: 14/BL
 ngày 26 tháng 07 năm 2026
 Chủ trì bộ môn ký tên:

[Signature]

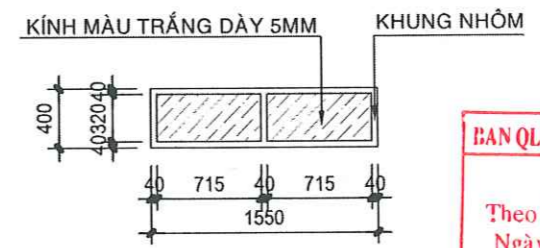
 CÔNG TY CỔ PHẦN TƯ VẤN XÂY DỰNG KHÁNH HƯNG ĐC: 135/11 HÙNG VƯƠNG, P. SÓC TRĂNG, TP. CẦN THƠ ĐT: 02993 613337 FAX: 02993 613337 EMAIL: TUVANKHANHHUNGST@YAHOO.COM.VN PHỐ ĐÌNH THUẬN	PHÓ TỔNG GIÁM ĐỐC	CHỦ NHIỆM THIẾT KẾ	CHỦ TRÌ THIẾT KẾ	THIẾT KẾ	KIỂM TRA	BAN QLDA ĐẦU TƯ XÂY DỰNG KHU VỰC KẾ SÁCH	HM: L2. NÂNG CẤP, MỞ RỘNG TRUNG TÂM PHỤC VỤ HÀNH CHÍNH CÔNG (NHÀ KHO XÂY MỚI)
	<i>[Signature]</i>	<i>[Signature]</i>	<i>[Signature]</i>	<i>[Signature]</i>	<i>[Signature]</i>	DỰ ÁN: NÂNG CẤP, SỬA CHỮA TRỤ SỞ LÀM VIỆC XÃ ĐẠI HẢI, XÃ THỜI AN HỘI, XÃ PHONG NĂM, XÃ AN LẠC THÔN, XÃ NHƠN MỸ	MẶT ĐỨNG NHÀ KHO
	KS. HUỖNH VĂN ĐẾ	KTS. TRƯƠNG ĐĂNG KHOA	KS. TRẦN MINH THIỆN	KS. HUỖNH VĂN ĐẾ	ĐỊA CHỈ: XÃ ĐẠI HẢI, THÀNH PHỐ CẦN THƠ	TỶ LỆ: 1/100	BẢN VẼ SỐ: KT 02/04
SOT-00031911	SOT-00000002	SOT-00168029	SOT-00031911	THIẾT KẾ 1 BƯỚC : THIẾT KẾ BẢN VẼ THI CÔNG	LẦN XUẤT BẢN: 01	THỜI GIAN: .../20...	



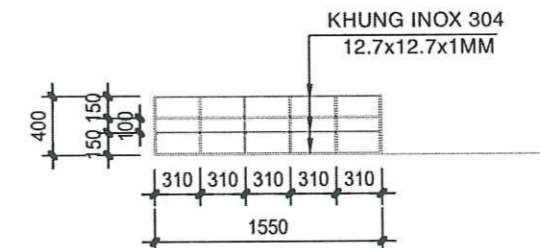
CHI TIẾT CỬA Đ1 TL 1/25



KHUNG BẢO VỆ CỬA Đ1 TL 1/25



CHI TIẾT KHUNG KÍNH K1 TL 1/50

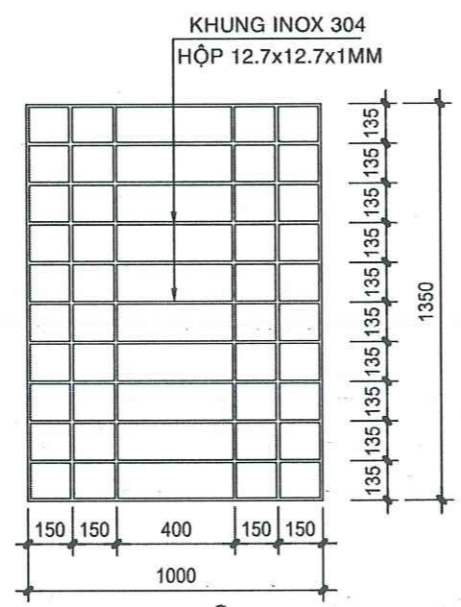


CHI TIẾT KHUNG BẢO VỆ K1 TL 1/50

BAN QLDA ĐẦU TƯ XÂY DỰNG KHU VỰC KẾ SÁCH
PHÊ DUYỆT
 Theo Quyết định số: 195/100-SXD
 Ngày: 10 tháng 02 năm 2026
 Người phê duyệt ký tên: *Đinh Tuấn*



CHI TIẾT CỬA S1 TL 1/25



KHUNG BẢO VỆ CỬA S1 TL 1/25

SỞ XÂY DỰNG THÀNH PHỐ CẦN THƠ
THẨM ĐỊNH
 Theo Văn Bản Số: 1139/SXD-QLXD và CLCT
 Ngày: 09 tháng 02 năm 2026

TRUNG TÂM QUẢN LÝ NHÀ Ở VÀ CHẤT LƯỢNG CÔNG TRÌNH XÂY DỰNG
THẨM TRA
 Theo Văn bản số: 14/1/BL
 ngày 26 tháng 07 năm 2026
 Chủ trì bộ môn ký tên: *Nguyễn Văn Bình*

BẢNG THỐNG KÊ CỬA

STT	LOẠI CỬA	KÍCH THƯỚC	ĐƠN VỊ	SỐ LƯỢNG
1	CỬA Đ1- 1 CÁNH MỞ -NHÔM SƠN TĨNH ĐIỆN HỆ 700	(900*2250)	CÁI	01
2	CỬA SỔ S1- 2 CÁNH TRƯỢT-NHÔM SƠN TĨNH ĐIỆN HỆ 700	(1000*1350)	CÁI	01
3	KHUNG BẢO VỆ CỬA S1	(1000*1350)	CÁI	01
4	KHUNG K1-NHÔM SƠN TĨNH ĐIỆN HỆ 700	(1550*400)	CÁI	01

<p>CÔNG TY CỔ PHẦN TƯ VẤN XÂY DỰNG KHÁNH HƯNG ĐC: 135/11 HÙNG VƯƠNG, P. SÓC TRĂNG, TP. CẦN THƠ ĐT: 02993 613337 FAX: 02993 613337 EMAIL: TUVANKHANHHUNGST@YAHOO.COM.VN</p>	PHÓ TỔNG GIÁM ĐỐC	CHỦ NHIỆM THIẾT KẾ	CHỦ TRÌ THIẾT KẾ	THIẾT KẾ	KIỂM TRA	BAN QLDA ĐẦU TƯ XÂY DỰNG KHU VỰC KẾ SÁCH	HM: L2. NÂNG CẤP, MỞ RỘNG TRUNG TÂM PHỤC VỤ HÀNH CHÍNH CÔNG (NHÀ KHO XÂY MỞ)
	 KS. HUYNH VĂN ĐẾ SOT-00031911	 KTS. TRƯƠNG ĐĂNG KHOA SOT-00000002	 KS. TRẦN MINH THIÊN SOT-00168029	 KS. HUYNH VĂN ĐẾ SOT-00031911	DỰ ÁN: NÂNG CẤP, SỬA CHỮA TRỤ SỞ LÀM VIỆC XÃ ĐẠI HẢI, XÃ THỜI AN HỘI, XÃ PHONG NẴM, XÃ AN LẠC THÔN, XÃ NHƠN MỸ	ĐỊA CHỈ: XÃ ĐẠI HẢI, THÀNH PHỐ CẦN THƠ	CHI TIẾT CỬA
THIẾT KẾ 1 BƯỚC : THIẾT KẾ BẢN VẼ THI CÔNG						TỶ LỆ: 1/25	BẢN VẼ SỐ: KT 03/04
						LẦN XUẤT BẢN: 01	THỜI GIAN: .../20...

N

(NỀN)

- LÁT GẠCH GRANITE 600X600.
- LỚP VỮA LÓT XM MẮC 75 DÀY 20.
- LỚP BÊ TÔNG ĐÁ 1X2CM MẮC 200 DÀY 70 THÉP Ø6a200 ĐẶT 2 PHƯƠNG.
- LỚP NI LONG LÓT.
- LỚP CÁT SAN LẤP ĐẦM CHẶT ĐẠT K=0.9.
- LỚP ĐẤT TỰ NHIÊN.

M

(CẤU TẠO MÁI)

- MÁI LỢP TOLE SÓNG VUÔNG MẠ MÀU DÀY 0.5mm.
- XÀ GỖ THÉP HỘP 40x80x1.8 MẠ KẼM, CÁCH KHOẢNG 900mm/CÂY.
- KHUNG KẼO BTCT(XEM BVKC) .

Tr

(TRẦN)

- ĐÓNG TRẦN TẤM THẠCH CAO KHUNG NHÔM NỔI KT600X600MM.
- CAO ĐỘ ĐÁY TRẦN +3.500.

BAN QLDA ĐẦU TƯ XÂY DỰNG KHU VỰC KẾ SÁCH

PHÊ DUYỆT

Theo Quyết định số: 195.../QĐ-SXD

Ngày: 10...tháng 02...năm 2026

Người phê duyệt ký tên:

[Signature]

T

(TƯỜNG)

- TƯỜNG 100 XÂY GẠCH ỐNG KHÔNG NUNG M50 VỮA XM MẮC 75. KT GẠCH: 8X8X18 CM
- 2 MẶT TÔ HOÀN THIỆN VỮA XM MẮC 75 DÀY 15. BẢ MASTIC + SƠN 1 NƯỚC LÓT + 2 NƯỚC MÀU.

B

(BẬC CẤP)

- MẶT BẬC LÁT GẠCH GRANITE CHUYÊN DỤNG
- LỚP VỮA LẮNG XM MẮC 75 DÀY 20.
- BẬC CẤP XÂY GẠCH THỂ KHÔNG NUNG M50. KT GẠCH 4X8X18CM.
- NỀN SÂN ĐAN BTCT

SỞ XÂY DỰNG THÀNH PHỐ CẦN THƠ

THẨM ĐỊNH

Theo Văn Bản Số: 1139.../SXĐ-QLXD và CLOT

Ngày: 09...tháng 02...năm 2026

TRUNG TÂM QUẢN LÝ NHÀ Ở VÀ CHẤT LƯỢNG CÔNG TRÌNH XÂY DỰNG

THẨM TRA

Theo Văn bản số: 14.../...BL

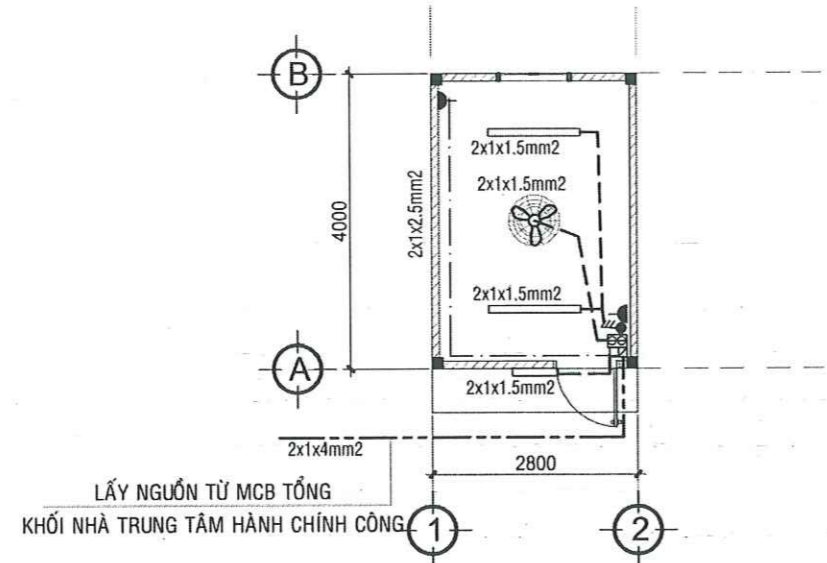
ngày 26 tháng 07 năm 2026

Chủ trì bộ môn ký tên: *[Signature]*

 <p>CÔNG TY CỔ PHẦN TƯ VẤN XÂY DỰNG KHANH HUNG</p> <p>ĐC: 135/11 HÙNG VƯƠNG, P. SÓC TRĂNG, TH. HO CHI MINH</p> <p>ĐT: 02993 613337 FAX: 02993 613337</p> <p>EMAIL: TUVANKHANHHUNGST@YAHOO.COM.VN</p>	<p>PHÓ TỔNG GIÁM ĐỐC</p> <p><i>[Signature]</i></p>	<p>CHỦ NHIỆM THIẾT KẾ</p> <p><i>[Signature]</i></p> <p>KS. HUỖNH VĂN ĐẾ</p> <p>SOT-00031911</p>	<p>CHỦ TRÌ THIẾT KẾ</p> <p><i>[Signature]</i></p> <p>KTS. TRƯƠNG ĐĂNG KHOA</p> <p>SOT-00000002</p>	<p>THIẾT KẾ</p> <p><i>[Signature]</i></p> <p>KS. TRẦN MINH THIỆN</p> <p>SOT-00168029</p>	<p>KIỂM TRA</p> <p><i>[Signature]</i></p> <p>KS. HUỖNH VĂN ĐẾ</p> <p>SOT-00031911</p>	<p>BAN QLDA ĐẦU TƯ XÂY DỰNG KHU VỰC KẾ SÁCH</p> <p>DỰ ÁN: NÂNG CẤP, SỬA CHỮA TRỤ SỞ LÀM VIỆC XÃ ĐẠI HẢI, XÃ THỜI AN HỘI, XÃ PHONG NẴM, XÃ AN LẠC THÔN, XÃ NHƠN MỸ</p> <p>ĐỊA CHỈ: XÃ ĐẠI HẢI, THÀNH PHỐ CẦN THƠ</p> <p>THIẾT KẾ 1 BƯỚC : THIẾT KẾ BẢN VẼ THI CÔNG</p>	<p>HM: 12. NÂNG CẤP, MỞ RỘNG TRUNG TÂM PHỤC VỤ HÀNH CHÍNH CÔNG (NHÀ KHO XÂY MỚI)</p> <p>GHI CHÚ CẤU TẠO</p> <p>TỶ LỆ: 1/100</p> <p>BẢN VẼ SỐ: KT 04/04</p> <p>LẦN XUẤT BẢN: 01</p> <p>THỜI GIAN: .../20...</p>
	<p>PHÓ TỔNG GIÁM ĐỐC</p> <p><i>[Signature]</i></p> <p>BUI ĐÌNH THUẬN</p>						

BAN QLDA ĐẦU TƯ XÂY DỰNG KHU VỰC KẾ SÁCH

PHÊ DUYỆT
 Theo Quyết định số: 195/AB-SXD
 Ngày: 10 tháng 02 năm 2026
 Người phê duyệt ký tên: *Quik*

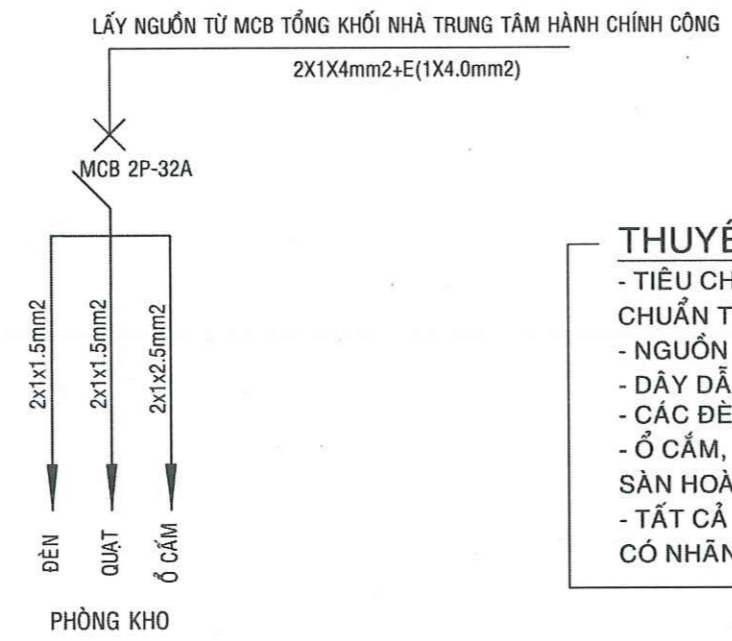


MẶT BẰNG CẤP ĐIỆN, TỶ LỆ 1/100

BẢNG THỐNG KÊ VẬT TƯ ĐIỆN

STT	LOẠI VẬT TƯ	KÍ HIỆU	ĐƠN VỊ	SỐ LƯỢNG
1	ĐÈN LED 1 BÓNG 1,2m - 18W MÁNG NỔI		BỘ	02
2	ĐÈN LED 1 BÓNG 0,6m - 10W MÁNG NỔI		BỘ	01
3	QUẠT TRẦN ĐẢO		CÁI	01
4	ĐIỀU TỐC QUẠT		CÁI	01
5	MCB 2P-32A		CÁI	01
6	Ổ CẮM ĐÔI 3 CHẤU		CÁI	02
7	CÔNG TẮC 1 CHIỀU 3 PHÍM		CÁI	01
8	DÂY ĐIỆN ĐƠN Cu/PVC/PVC 1x1.5mm2		MÉT	40
9	DÂY ĐIỆN ĐƠN Cu/PVC/PVC 1x2.5mm2		MÉT	24
10	DÂY ĐIỆN ĐƠN Cu/PVC/PVC 1x4.0mm2		MÉT	70
11	NỆP NHỰA VUÔNG 20X10		MÉT	10
12	NỆP NHỰA VUÔNG 20X40		MÉT	05
13	ỐNG NHỰA XOẮN D20(ĐI ẨM TRÊN TRẦN)		MÉT	40

SƠ ĐỒ NGUYÊN LÝ HỆ THỐNG ĐIỆN



THUYẾT MINH

- TIÊU CHUẨN THIẾT KẾ ÁP DỤNG LÀM CƠ SỞ TÍNH TOÁN 9206:2012, 9207:2012 VÀ CÁC TIÊU CHUẨN THIẾT KẾ VỀ ĐIỆN HIỆN HÀNH
- NGUỒN ĐIỆN ĐƯỢC LẤY TỪ NGUỒN ĐIỆN CỦA KHỐI NHÀ TRUNG TÂM HÀNH CHÍNH CÔNG.
- DÂY DẪN ĐIỆN ĐƯỢC LUỒN VÀO ỐNG NHỰA ĐI NỔI TRÊN TƯỜNG, ĐI ẨM TRÊN TRẦN.
- CÁC ĐÈN LẮP SÁT TRẦN, QUẠT TRẦN ĐẢO LẮP SÁT TRẦN.
- Ổ CẮM, CÔNG TẮC, HỘP ĐIỀU TỐC QUẠT, MCB BẢO VỆ PHÒNG LẮP NỔI TRÊN TƯỜNG CÁCH SÀN HOÀN THIỆN 1500MM (TÍNH TỪ TÂM THIẾT BỊ).
- TẤT CẢ CÁC LOẠI THIẾT BỊ ĐIỆN SỬ DỤNG TRONG CÔNG TRÌNH ĐƯỢC SẢN XUẤT NGUYÊN BỘ CÓ NHÃN HIỆU RÕ RÀNG ĐẠT TIÊU CHUẨN ISO 9001-2008 HOẶC TIÊU CHUẨN IEC.

SỞ XÂY DỰNG THÀNH PHỐ CẦN THƠ

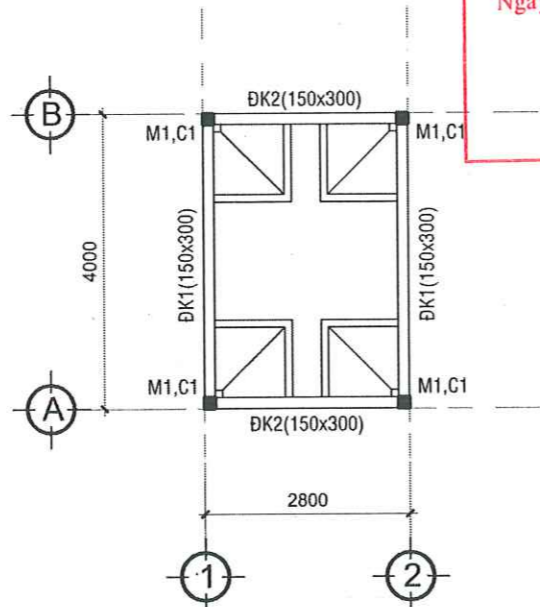
THẨM ĐỊNH
 Theo Văn Bản Số: 1139/SXD-QLXD và CLCT
 Ngày 09 tháng 02 năm 2026

TRUNG TÂM QUẢN LÝ NHÀ Ở VÀ CHẤT LƯỢNG CÔNG TRÌNH XÂY DỰNG

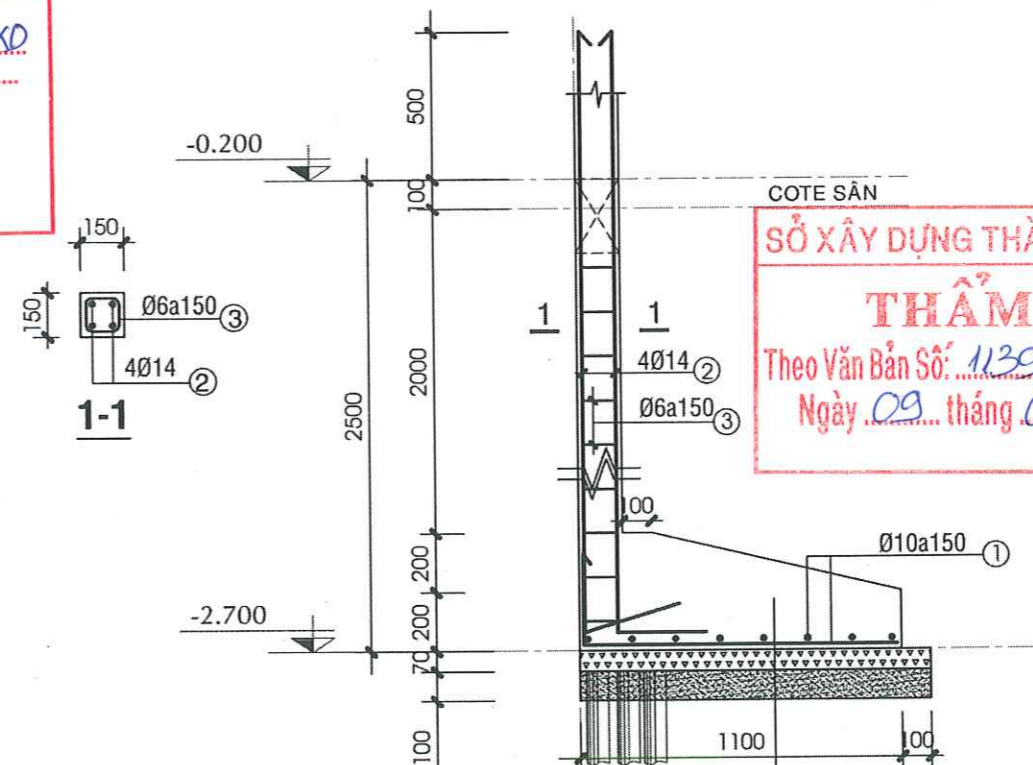
THẨM TRA
 Theo Văn bản số: 14/1/BL
 ngày 26 tháng 07 năm 2026
 Chủ trì bộ môn ký tên: *[Signature]*

<p>CÔNG TY CỔ PHẦN TƯ VẤN XÂY DỰNG KHÁNH HƯNG ĐC: 135/11 HÙNG VƯƠNG, P. SÓC HẰNG, TP.GT ĐT: 02993 613337 FAX: 02993 613337 EMAIL: TUVANKHANHHUNGST@YAHOO.COM.VN</p>	PHÓ TỔNG GIÁM ĐỐC	CHỦ NHIỆM THIẾT KẾ	CHỦ TRÌ THIẾT KẾ	THIẾT KẾ	KIỂM TRA	BAN QLDA ĐẦU TƯ XÂY DỰNG KHU VỰC KẾ SÁCH	HM: 12. NÂNG CẤP, MỞ RỘNG TRUNG TÂM PHỤC VỤ HÀNH CHÍNH CÔNG (NHÀ KHO XÂY MỚI)
	BUI DINH THUAN SOT-00031911	KS. HUYNH VAN DE SOT-00031911	KS. LUU DU TUAN SOT-00046770	KS. LE QUANG VINH -	KS. HUYNH VAN DE SOT-00031911	DỰ ÁN: NÂNG CẤP, SỬA CHỮA TRỤ SỞ LÀM VIỆC XÃ ĐẠI HẢI, XÃ THỜI AN HỘI, XÃ PHONG NẴM, XÃ AN LẠC THÔN, XÃ NHƠN MỸ ĐỊA CHỈ: XÃ ĐẠI HẢI, THÀNH PHỐ CẦN THƠ THIẾT KẾ 1 BƯỚC: THIẾT KẾ BẢN VẼ THI CÔNG	MẶT BẰNG CẤP ĐIỆN TỶ LỆ: 1/100 BẢN VẼ SỐ: Đ 01/01 LẦN XUẤT BẢN: 01 THỜI GIAN: .../20...

BAN QLDA ĐẦU TƯ XÂY DỰNG KHU VỰC KẾ SÁCH
PHÊ DUYỆT
 Theo Quyết định số: 195/AD-SXD
 Ngày: 10 tháng 02 năm 2026
 Người phê duyệt ký tên: *[Signature]*



MẶT BẰNG MÓNG-ĐÀ KIỀNG
TL1/100

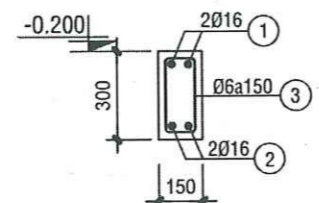


BÊTÔNG MÓNG ĐÁ (1X2)cm, MÁC 200
 BÊTÔNG LÓT MÓNG ĐÁ (1X2)cm, MÁC 150, DÀY 70
 LỚP CÁT ĐỆM ĐẦU CỬ DÀY 100
 CỬ TRẠM SAU KHI VẬT NGỌN L=4.5m, 25 CÂY/m2
 ĐƯỜNG KÍNH GỐC >=80; NGỌN > 40

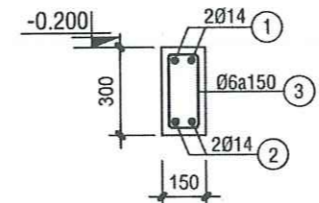
SỞ XÂY DỰNG THÀNH PHỐ CẦN THƠ
THẨM ĐỊNH
 Theo Văn Bản Số: 1139/SXD-QLXD và CLCT
 Ngày: 09 tháng 02 năm 2026

GHI CHÚ CHUNG:

- CHIỀU DÀY LỚP BẢO VỆ MÓNG: a = 50mm. ĐÀ, CỘT, LANH TÔ, Ô VĂNG: a=25mm.
- BÊ TÔNG MÓNG, ĐÀ, CỘT, LANH TÔ, Ô VĂNG ĐÁ (1X2)cm, DÙNG MÁC 200.
- THÉP DÙNG CHO MÓNG, ĐÀ, CỘT:
 + VỚI Ø<10 DÙNG THÉP CB240-T CÓ Rs= 210(MPa)
 + VỚI Ø>=10 DÙNG THÉP CB300-V CÓ Rs= 260(MPa)
- ĐIỂM NỐI THÉP CỦA ĐÀ KÉNG, GIẰNG LÀ Ở:
 + Ở GỐI: TỪ 1/2 ĐẾN 1/3 NHỊP.
 + Ở BỤNG: NHỎ HƠN 1/2 NHỊP.
- CHIỀU DÀI ĐOẠN NỐI LÀ 35Ø
- KHI THI CÔNG PHẦN MÓNG NẾU CAO ĐỘ ĐÁY MÓNG CHƯA NẪM DƯỚI MỤC NƯỚC NGẦM THÌ ĐƠN VỊ THI CÔNG PHẢI BÁO CHO ĐƠN VỊ THIẾT KẾ BIẾT ĐỂ CÓ BIỆN PHÁP XỬ LÝ KỊP THỜI.
- XEM KẾT HỢP VỚI BẢN VẼ KIẾN TRÚC VÀ KẾT CẤU KHI THI CÔNG.

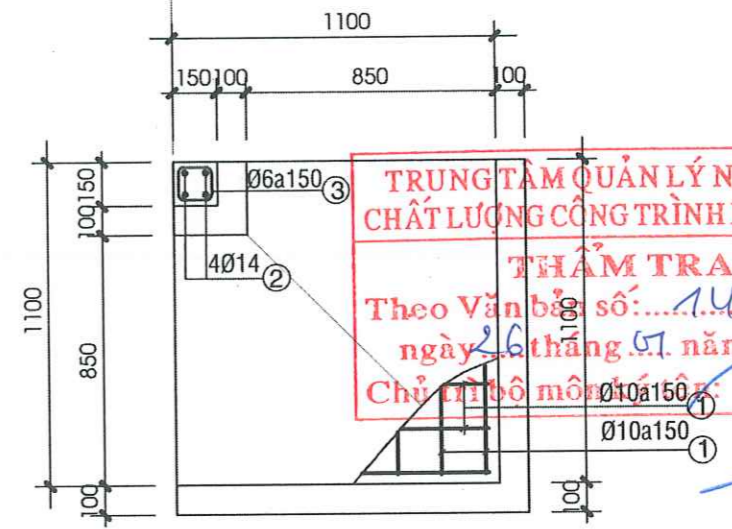


ØK1(150x300), SL: 02CK
L= 4,0m, TL: 1/25



ØK2(150x300), SL: 02CK
L= 2,8m, TL: 1/25

MẶT CẮT MÓNG M1 TL: 1/25



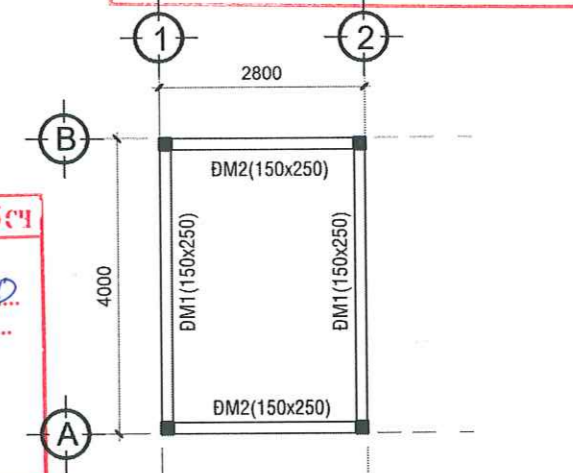
MẶT BẰNG MÓNG M1(1.100x1.100) TL 1/25
SL: 04 CK

TRUNG TÂM QUẢN LÝ NHÀ Ở VÀ CHẤT LƯỢNG CÔNG TRÌNH XÂY DỰNG
THẨM TRA
 Theo Văn bản số: 14/BL
 ngày 26 tháng 01 năm 2026
 Chủ tịch bộ môn: *[Signature]*

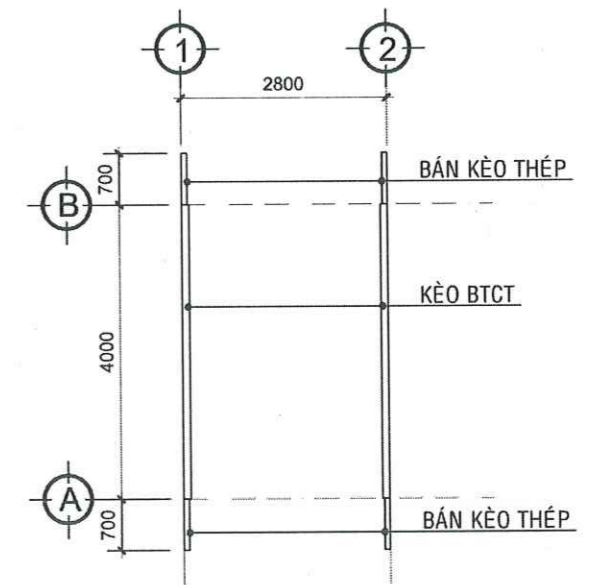
<p>CÔNG TY CỔ PHẦN TƯ VẤN XÂY DỰNG KHANH HUNG ĐC: 135/11 HÙNG VƯƠNG, P. SÓC TRĂNG, TP. CẦN THƠ ĐT: 02993 613337 FAX: 02993 613337 EMAIL: TUVANKHANHHUNGST@YAHOO.COM.VN</p>	PHÓ TỔNG GIÁM ĐỐC <i>[Signature]</i> BUI ĐÌNH THUẬN	CHỦ NHIỆM THIẾT KẾ <i>[Signature]</i> KS. HUỖNH VĂN ĐẾ SOT-00031911	CHỦ TRÌ THIẾT KẾ <i>[Signature]</i> KS. HUỖNH HỮU NAM SOT-00081566	THIẾT KẾ <i>[Signature]</i> KS. TRẦN MINH THIÊN SOT-00168029	KIỂM TRA <i>[Signature]</i> KS. HUỖNH VĂN ĐẾ SOT-00031911	BAN QLDA ĐẦU TƯ XÂY DỰNG KHU VỰC KẾ SÁCH DỰ ÁN: NÂNG CẤP, SỬA CHỮA TRỤ SỞ LÀM VIỆC XÃ ĐẠI HẢI, XÃ THỜI AN HỘI, XÃ PHONG NẪM, XÃ AN LẠC THÔN, XÃ NHƠN MỸ ĐỊA CHỈ: XÃ ĐẠI HẢI, THÀNH PHỐ CẦN THƠ THIẾT KẾ 1 BƯỚC : THIẾT KẾ BẢN VẼ THI CÔNG	HM: 1.2. NÂNG CẤP, MỞ RỘNG TRUNG TÂM PHỤC VỤ HÀNH CHÍNH CÔNG (NHÀ KHO XÂY MỘ) MẶT BẰNG VÀ CHI TIẾT MÓNG TỶ LỆ: 1/100 BẢN VẼ SỐ: KC 01/04 LẦN XUẤT BẢN: 01 THỜI GIAN: .../20...
	KHANH HUNG COMPANY PHỐ TÁNH - TP. CẦN THƠ						

SỞ XÂY DỰNG THÀNH PHỐ CẦN THƠ
THẨM ĐỊNH
 Theo Văn Bản Số: 1139/SXD-QLXD và CLCT
 Ngày 09 tháng 02 năm 2026

BAN QLDA ĐẦU TƯ XÂY DỰNG KHU VỰC KẾ SÁCH
PHÊ DUYỆT
 Theo Quyết định số: 195/QĐ-SXD
 Ngày 10 tháng 02 năm 2026
 Người phê duyệt ký tên: *Châu Chi*

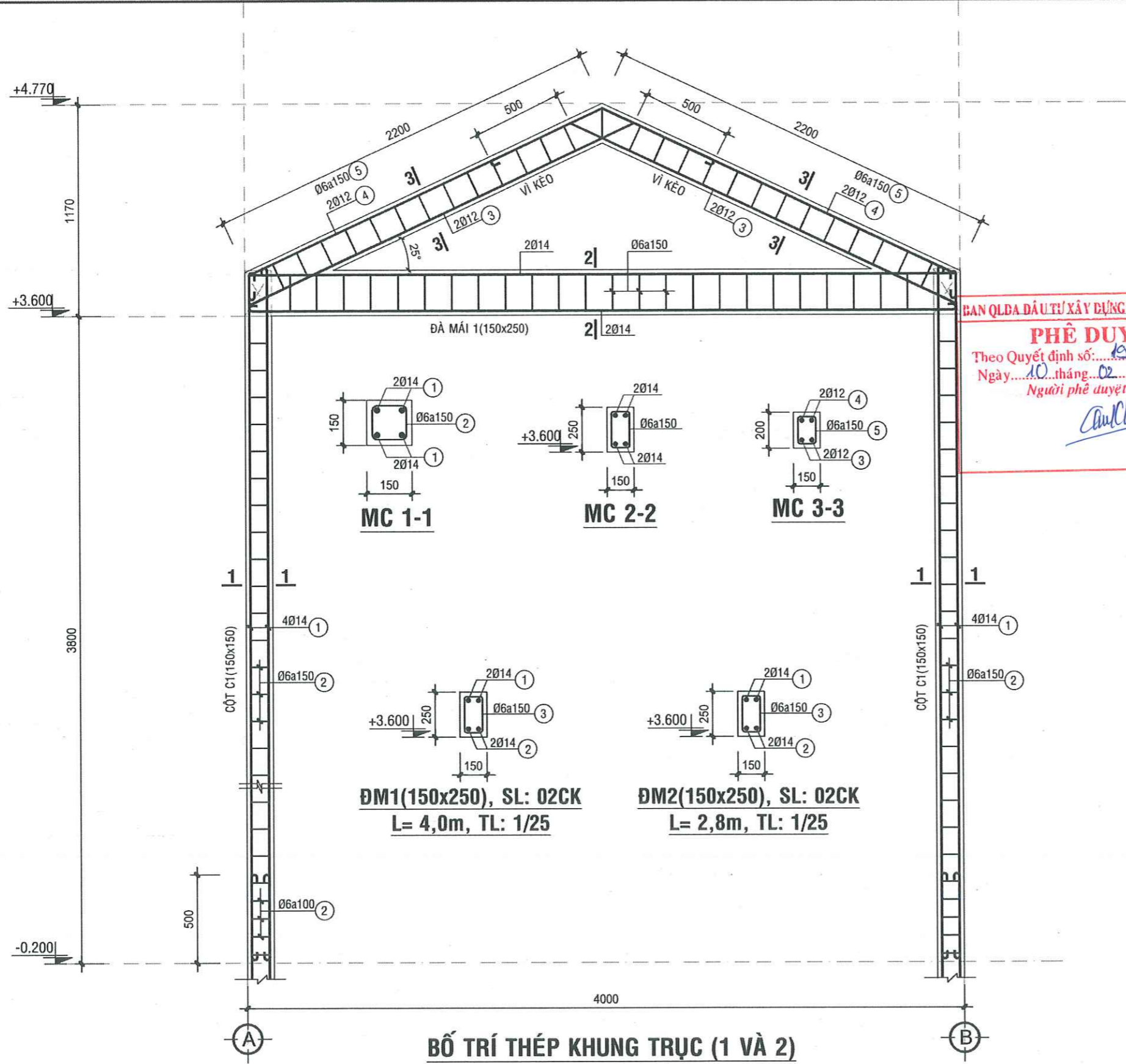


MẶT BẰNG ĐÀ MÁI, TL1/100



TRUNG TÂM QUẢN LÝ NHÀ Ở VÀ CHẤT LƯỢNG CÔNG TRÌNH XÂY DỰNG
THẨM TRA
 Theo Văn bản số: 14/...
 ngày 6 tháng 07 năm 2026
 Chủ trì bộ môn ký tên: *Châu Chi*

MẶT BẰNG VÌ KÈO, TL1/100

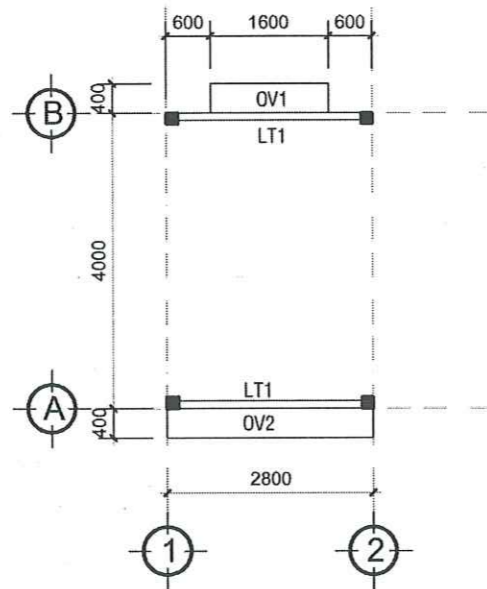


BỐ TRÍ THÉP KHUNG TRỤC (1 VÀ 2)
 SL: 02CK, TL: 1/25

ĐM1(150x250), SL: 02CK
 L= 4,0m, TL: 1/25

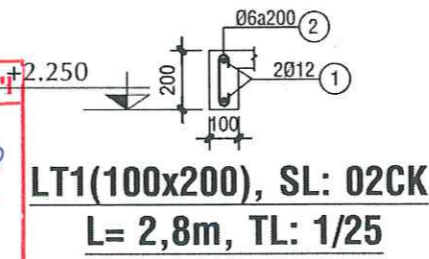
ĐM2(150x250), SL: 02CK
 L= 2,8m, TL: 1/25

<p>CÔNG TY CỔ PHẦN TƯ VẤN XÂY DỰNG KHÁNH HƯNG ĐC: 135/11 HÙNG VƯƠNG, P. SÓC TRĂNG, TP. CẦN THƠ ĐT: 02993 613337 FAX: 02993 613337 EMAIL: TUVANKHANHHUNGST@YAHOO.COM.VN</p>	PHÓ TỔNG GIÁM ĐỐC <i>[Signature]</i> BUI DINH THUAN	CHỦ NHIỆM THIẾT KẾ <i>[Signature]</i> KS. HUYNH VĂN ĐẾ SOT-00031911	CHỦ TRÌ THIẾT KẾ <i>[Signature]</i> KS. HUYNH HỮU NAM SOT-00081566	THIẾT KẾ <i>[Signature]</i> KS. TRẦN MINH THIÊN SOT-00168029	KIỂM TRA <i>[Signature]</i> KS. HUYNH VĂN ĐẾ SOT-00031911	BAN QLDA ĐẦU TƯ XÂY DỰNG KHU VỰC KẾ SÁCH DỰ ÁN: NÂNG CẤP, SỬA CHỮA TRỤ SỞ LÀM VIỆC XÃ ĐẠI HẢI, XÃ THỜI AN HỘI, XÃ PHONG NẴM, XÃ AN LẠC THÔN, XÃ NHƠN MỸ ĐỊA CHỈ: XÃ ĐẠI HẢI, THÀNH PHỐ CẦN THƠ THIẾT KẾ 1 BƯỚC : THIẾT KẾ BẢN VẼ THI CÔNG	HM: 12. NÂNG CẤP, MỞ RỘNG TRUNG TÂM PHỤC VỤ HÀNH CHÍNH CÔNG (NHÀ KHO XÂY MỞ) MẶT BẰNG VÀ CHI TIẾT KHUNG TỶ LỆ: 1/25 BẢN VẼ SỐ: KC 02/04 LẦN XUẤT BẢN: 01 THỜI GIAN: .../20...
	CÔNG TY CỔ PHẦN TƯ VẤN XÂY DỰNG KHÁNH HƯNG ĐC: 135/11 HÙNG VƯƠNG, P. SÓC TRĂNG, TP. CẦN THƠ ĐT: 02993 613337 FAX: 02993 613337 EMAIL: TUVANKHANHHUNGST@YAHOO.COM.VN						

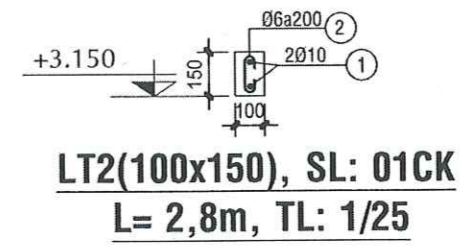


MẶT BẰNG LANH TÔ, Ô VẮNG COTE ĐÁY +2.250, TL1/100

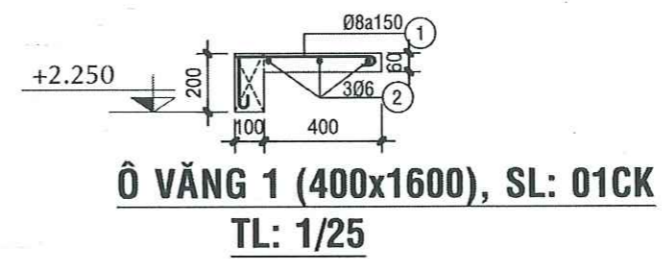
BAN QLDA ĐẦU TƯ XÂY DỰNG KHU VỰC KẾ SÁCH
PHÊ DUYỆT
 Theo Quyết định số: 195/QĐ-SXD
 Ngày: 10 tháng 02 năm 2026
 Người phê duyệt ký tên: *[Signature]*



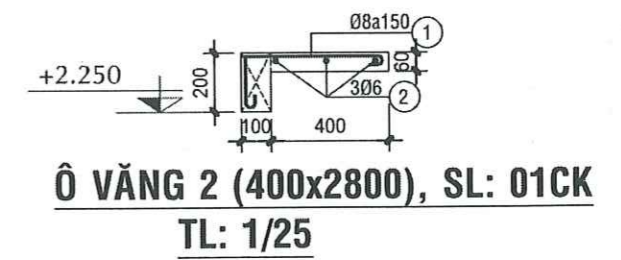
**LT1(100x200), SL: 02CK
 L= 2,8m, TL: 1/25**



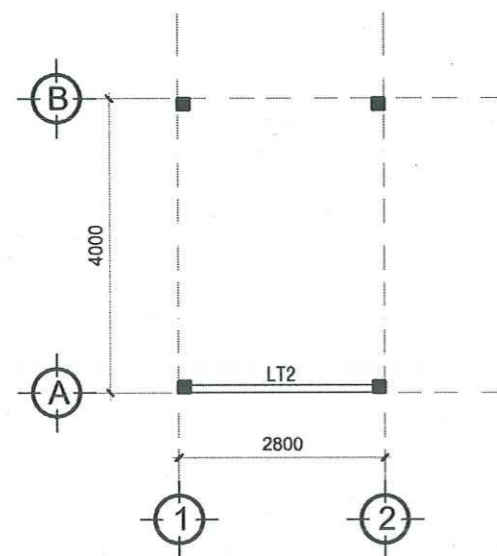
**LT2(100x150), SL: 01CK
 L= 2,8m, TL: 1/25**



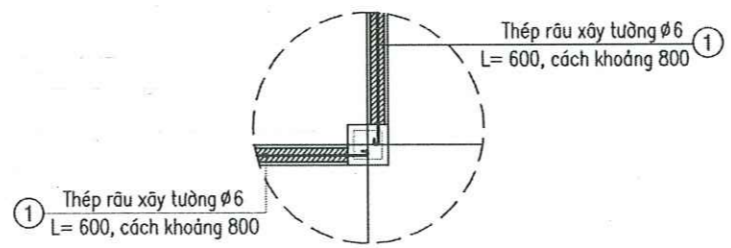
**Ô VẮNG 1 (400x1600), SL: 01CK
 TL: 1/25**



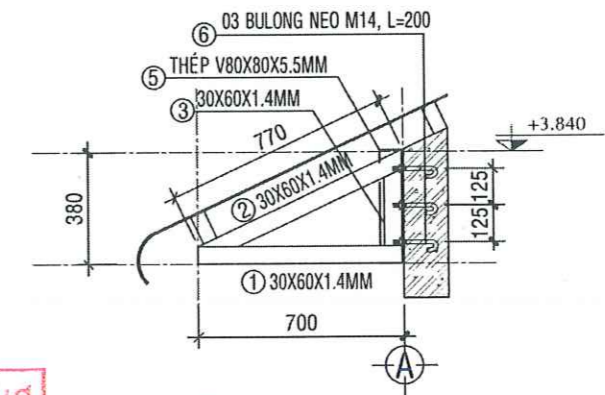
**Ô VẮNG 2 (400x2800), SL: 01CK
 TL: 1/25**



MẶT BẰNG LANH TÔ COTE ĐÁY +3.150, TL1/100



**THÉP CHỜ XÂY TƯỜNG T1
 SL: 04; TL: 1/25**



CT BÁN KÈO BK1: TỶ LỆ: 1/25
**TRUNG TÂM QUẢN LÝ NHÀ Ở VÀ
 CHẤT LƯỢNG CÔNG TRÌNH XÂY DỰNG**
THẨM TRA
 Theo Văn bản số: 14/VB
 ngày 26 tháng 01 năm 2026
 Chủ trì bộ môn ký tên: *[Signature]*

SỞ XÂY DỰNG THÀNH PHỐ CẦN THƠ
THẨM ĐỊNH
 Theo Văn Bản Số: 1139/SXD-QLXD VÀ GLCT
 Ngày 09 tháng 02 năm 2026

<p>CÔNG TY CỔ PHẦN TƯ VẤN XÂY DỰNG KHÁNH HƯNG ĐC: 135/11 HÙNG VƯƠNG, P. SÓC TRĂNG, TP. CẦN THƠ ĐT: 02993 613337 FAX: 02993 613337 EMAIL: TUVANKHANHHUNGSTAY@HOTMAIL.VN</p>	PHÓ TỔNG GIÁM ĐỐC <i>[Signature]</i> BUI ĐÌNH THUẬN	CHỦ NHIỆM THIẾT KẾ <i>[Signature]</i> KS. HUỖNH VĂN ĐẾ SOT-00031911	CHỦ TRÌ THIẾT KẾ <i>[Signature]</i> KS. HUỖNH HỮU NAM SOT-00081566	THIẾT KẾ <i>[Signature]</i> KS. TRẦN MINH THIÊN SOT-00168029	KIỂM TRA <i>[Signature]</i> KS. HUỖNH VĂN ĐẾ SOT-00031911	BAN QLDA ĐẦU TƯ XÂY DỰNG KHU VỰC KẾ SÁCH DỰ ÁN: NÂNG CẤP, SỬA CHỮA TRỤ SỞ LÀM VIỆC XÃ ĐẠI HẢI, XÃ THỜI AN HỘI, XÃ PHONG NẴM, XÃ AN LẠC THÔN, XÃ NHƠN MỸ ĐỊA CHỈ: XÃ ĐẠI HẢI, THÀNH PHỐ CẦN THƠ THIẾT KẾ 1 BƯỚC : THIẾT KẾ BẢN VẼ THI CÔNG	HM: 12. NÂNG CẤP, MỞ RỘNG TRUNG TÂM PHỤC VỤ HÀNH CHÍNH CÔNG (NHÀ KHO XÂY MỞ) MẶT BẰNG VÀ CHI TIẾT LANH TÔ, Ô VẮNG TỶ LỆ: 1/100 BẢN VẼ SỐ: KC 03/04 LẦN XUẤT BẢN: 01 THỜI GIAN: .../20...
	KHANH HUNG CÔNG TY CỔ PHẦN TƯ VẤN XÂY DỰNG SỐ 135/11 HÙNG VƯƠNG, P. SÓC TRĂNG, TP. CẦN THƠ ĐC: 135/11 HÙNG VƯƠNG, P. SÓC TRĂNG, TP. CẦN THƠ ĐT: 02993 613337 FAX: 02993 613337 EMAIL: TUVANKHANHHUNGSTAY@HOTMAIL.VN						

BẢNG THỐNG KÊ CỐT THÉP

TÊN C.KIẾN	SỐ HIỆU	HÌNH DẠNG - KÍCH THƯỚC	ĐƯỜNG KÍNH (mm)	CHIỀU DÀI 1 THANH (mm)	SỐ LƯỢNG		TỔNG CHIỀU DÀI (m)	TỔNG T.LƯỢNG (Kg)
					1 C.KIẾN	T.BỘ		
MÓNG M1 Số lượng: 4	1	350 1000	10	1350	16	64	86.4	53.27
	2	300 2100	14	2400	4	16	38.4	46.40
	3	100 100 50	6	500	9	36	18	4.00

- Trọng lượng thép có đường kính $\Phi 6$ = 4 kg; Chiều dài = 18 mét
 - Trọng lượng thép có đường kính $\Phi 10$ = 53.27 kg; Chiều dài = 86.4 mét
 - Trọng lượng thép có đường kính $\Phi 14$ = 46.4 kg; Chiều dài = 38.4 mét

BẢNG THỐNG KÊ CỐT THÉP

TÊN C.KIẾN	SỐ HIỆU	HÌNH DẠNG - KÍCH THƯỚC	ĐƯỜNG KÍNH (mm)	CHIỀU DÀI 1 THANH (mm)	SỐ LƯỢNG		TỔNG CHIỀU DÀI (m)	TỔNG T.LƯỢNG (Kg)
					1 C.KIẾN	T.BỘ		
DK1 Số lượng: 2	1	300 3950 300	14	4550	2	4	18.2	21.99
	2	3950	14	3950	2	4	15.8	19.09
	3	100 250 50	6	800	27	54	43.2	9.59
DK2 Số lượng: 2	1	300 2750 300	14	3350	2	4	13.4	16.19
	2	2750	14	2750	2	4	11	13.29
	3	100 250 50	6	800	19	38	30.4	6.75

- Trọng lượng thép có đường kính $\Phi 6$ = 16.34 kg; Chiều dài = 73.6 mét
 - Trọng lượng thép có đường kính $\Phi 14$ = 70.56 kg; Chiều dài = 58.4 mét

BẢNG THỐNG KÊ CỐT THÉP

TÊN C.KIẾN	SỐ HIỆU	HÌNH DẠNG - KÍCH THƯỚC	ĐƯỜNG KÍNH (mm)	CHIỀU DÀI 1 THANH (mm)	SỐ LƯỢNG		TỔNG CHIỀU DÀI (m)	TỔNG T.LƯỢNG (Kg)
					1 C.KIẾN	T.BỘ		
BK1 Số lượng: 4	1	Thép hộp 60x30x1.4		700	1	4	2.8	5.37
	2	Thép hộp 60x30x1.4		770	1	4	3.08	5.90
	3	Thép hộp 60x30x1.4		260	1	4	1.04	1.99
	4	LDC 80x5.5 Thép góc		380	1	4	1.52	10.31

- Trọng lượng thép ống vuông có BxHxd=60x30x1.4: = 13.26 kg; Chiều dài = 6.92 mét
 - Trọng lượng Thép góc: LDC 80x5.5 = 10.31 kg; Chiều dài = 1.52 mét

BẢNG THỐNG KÊ CỐT THÉP

TÊN C.KIẾN	SỐ HIỆU	HÌNH DẠNG - KÍCH THƯỚC	ĐƯỜNG KÍNH (mm)	CHIỀU DÀI 1 THANH (mm)	SỐ LƯỢNG		TỔNG CHIỀU DÀI (m)	TỔNG T.LƯỢNG (Kg)
					1 C.KIẾN	T.BỘ		
DM1 Số lượng: 2	1	250 3950 250	14	4450	2	4	17.8	21.51
	2	3950	14	3950	2	4	15.8	19.09
	3	100 200 50	6	700	27	54	37.8	8.39
DM2 Số lượng: 2	1	250 2750 250	14	3250	2	4	13	15.71
	2	2750	14	2750	2	4	11	13.29
	3	100 200 50	6	700	19	38	26.6	5.90
KHUNG 1-2 Số lượng: 2	1	4050	14	4050	8	16	64.8	78.31
	2	100 100 50	6	500	60	120	60	13.32
	3	500 2350	12	2850	4	8	22.8	20.24
	4	500 2250	12	2750	4	8	22	19.53
	5	100 150 50	6	600	30	60	36	7.99

- Trọng lượng thép có đường kính $\Phi 6$ = 35.6 kg; Chiều dài = 160.4 mét
 - Trọng lượng thép có đường kính $\Phi 12$ = 39.77 kg; Chiều dài = 44.8 mét
 - Trọng lượng thép có đường kính $\Phi 14$ = 147.91 kg; Chiều dài = 122.4 mét

BẢNG THỐNG KÊ CỐT THÉP

TÊN C.KIẾN	SỐ HIỆU	HÌNH DẠNG - KÍCH THƯỚC	ĐƯỜNG KÍNH (mm)	CHIỀU DÀI 1 THANH (mm)	SỐ LƯỢNG		TỔNG CHIỀU DÀI (m)	TỔNG T.LƯỢNG (Kg)
					1 C.KIẾN	T.BỘ		
LT1 Số lượng: 2	1	50 2750 50	12	2850	2	4	11.4	10.12
	2	50 150 50	6	250	15	30	7.5	1.66
LT2 Số lượng: 1	1	50 2750 50	10	2850	2	2	5.7	3.51
	2	50 100 50	6	200	15	15	3	0.67
OV1 Số lượng: 1	1	150 50 450 50	8	700	11	11	7.7	3.04
	2	50 1550 50	6	1650	3	3	4.95	1.10
OV2 Số lượng: 1	1	150 50 450 50	8	700	19	19	13.3	5.25
	2	50 2750 50	6	2850	3	3	8.55	1.90
T2 Số lượng: 1	1	50 600 50	6	700	8	32	22.4	4.97

- Trọng lượng thép có đường kính $\Phi 6$ = 10.3 kg; Chiều dài = 46.4 mét
 - Trọng lượng thép có đường kính $\Phi 8$ = 8.29 kg; Chiều dài = 21 mét
 - Trọng lượng thép có đường kính $\Phi 10$ = 3.51 kg; Chiều dài = 5.7 mét
 - Trọng lượng thép có đường kính $\Phi 12$ = 10.12 kg; Chiều dài = 11.4 mét

PHÊ DUYỆT
 Theo Quyết định số: 195/2026/QĐ-SXD
 Ngày: 10 tháng 02 năm 2026
 Người phê duyệt ký tên: *Quách*

SỞ XÂY DỰNG THÀNH PHỐ CẦN THƠ
THẨM ĐỊNH
 Theo Văn Bản Số: 1139/SXD-QLXD và CLCT
 Ngày: 09 tháng 02 năm 2026

TRUNG TÂM QUẢN LÝ NHÀ Ở VÀ CHẤT LƯỢNG CÔNG TRÌNH XÂY DỰNG
THẨM TRA
 Theo Văn bản số: 14/26
 ngày: 26 tháng 07 năm 2026
 Chủ trì bộ môn ký tên: *Quách*

 CÔNG TY CỔ PHẦN TƯ VẤN XÂY DỰNG KHANH HUNG ĐC: 135/11 HÙNG VƯƠNG, P. SÓC TRĂNG, TP. CẦN THƠ ĐT: 02993 613337 FAX: 02993 613337 EMAIL: TUVANKHANHHUNGST@YAHOO.COM.VN	PHÓ TỔNG GIÁM ĐỐC <i>[Signature]</i> KS. HUỖNH VĂN ĐẾ	CHỦ NHIỆM THIẾT KẾ <i>[Signature]</i> KS. HUỖNH HỮU NAM	CHỦ TRÌ THIẾT KẾ <i>[Signature]</i> KS. TRẦN MINH THIỆN	THIẾT KẾ <i>[Signature]</i> KS. HUỖNH VĂN ĐẾ	KIỂM TRA <i>[Signature]</i> KS. HUỖNH VĂN ĐẾ	BAN QLDA ĐẦU TƯ XÂY DỰNG KHU VỰC KẾ SÁCH DỰ ÁN: NÂNG CẤP, SỬA CHỮA TRỤ SỞ LÀM VIỆC XÃ ĐẠI HẢI, XÃ THỜI AN HỘI, XÃ PHONG NẴM, XÃ AN LẠC THÔN, XÃ NHƠN MỸ ĐỊA CHỈ: XÃ ĐẠI HẢI, THÀNH PHỐ CẦN THƠ THIẾT KẾ 1 BƯỚC : THIẾT KẾ BẢN VẼ THI CÔNG	HM: 12. NÂNG CẤP, MỞ RỘNG TRUNG TÂM PHỤC VỤ HÀNH CHÍNH CÔNG (NHÀ KHO XÂY MỒI)
	BẢNG THỐNG KÊ THÉP TỶ LỆ: 1/100 BẢN VẼ SỐ: KC 04/04 LẦN XUẤT BẢN: 01 THỜI GIAN: .../20...						



BÁO CÁO KINH TẾ - KỸ THUẬT ĐẦU TƯ XÂY DỰNG TẬP II: THIẾT KẾ BẢN VẼ THI CÔNG

TÊN DỰ ÁN: NÂNG CẤP, SỬA CHỮA TRỤ SỞ LÀM VIỆC XÃ ĐẠI HẢI, XÃ THỚI AN HỘI,
XÃ PHONG NẪM, XÃ AN LẠC THÔN, XÃ NHƠN MỸ.

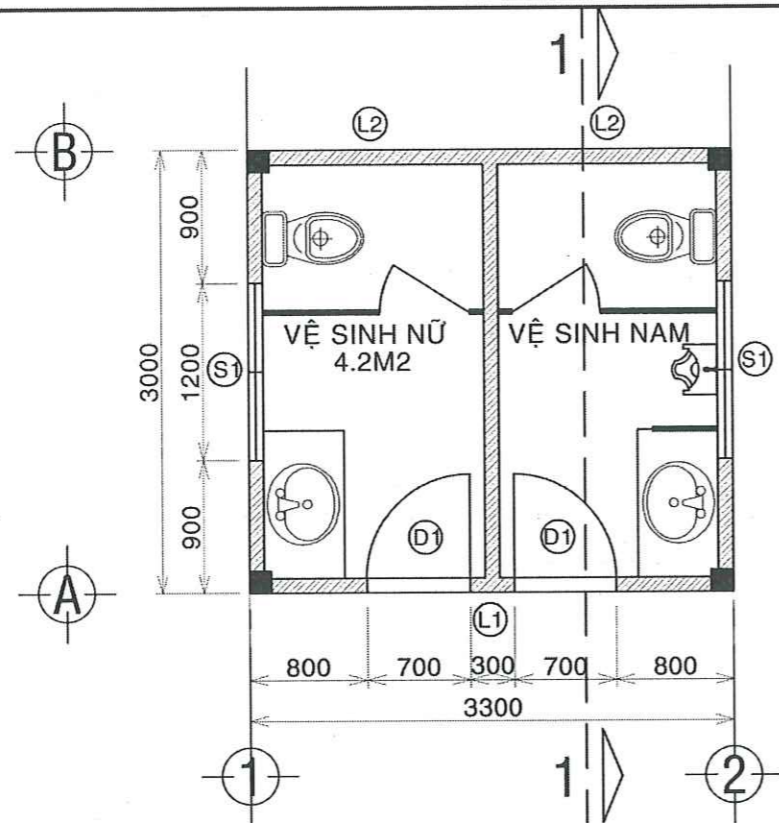
HẠNG MỤC: I. XÃ ĐẠI HẢI.

3. CẢI TẠO NHÀ VỆ SINH ỦY BAN NHÂN DÂN XÃ

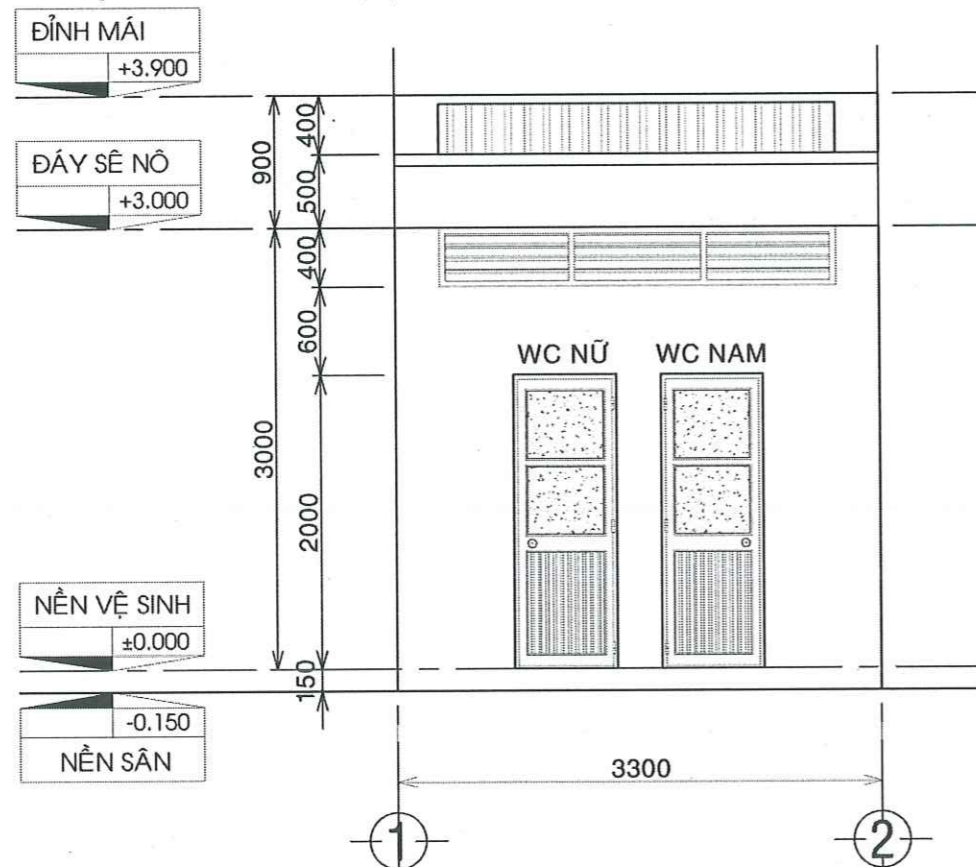


NHÀ VỆ SINH 1

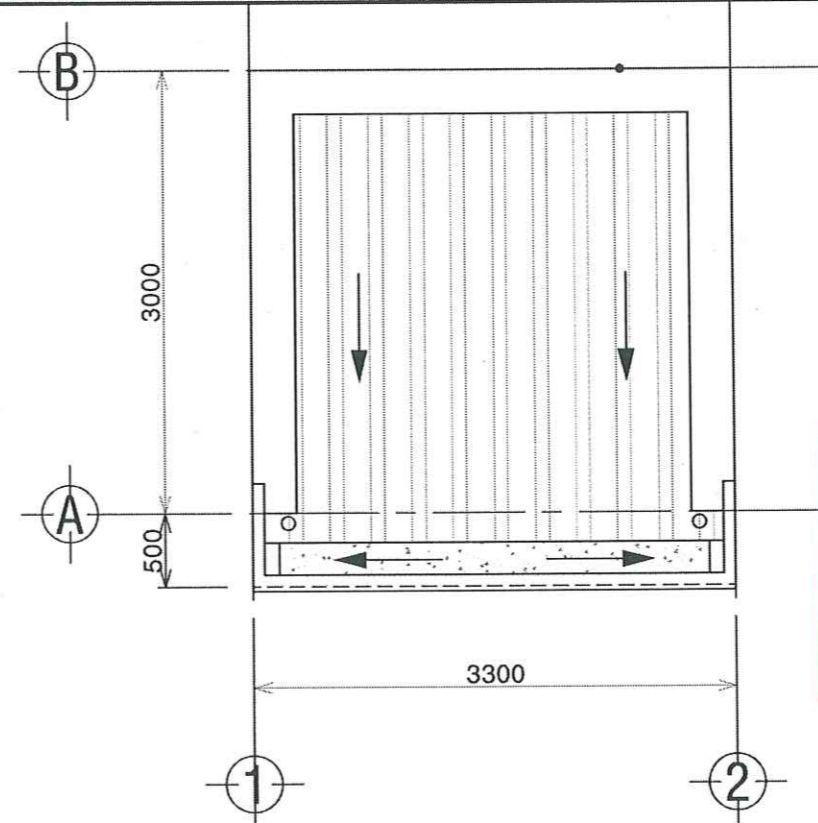




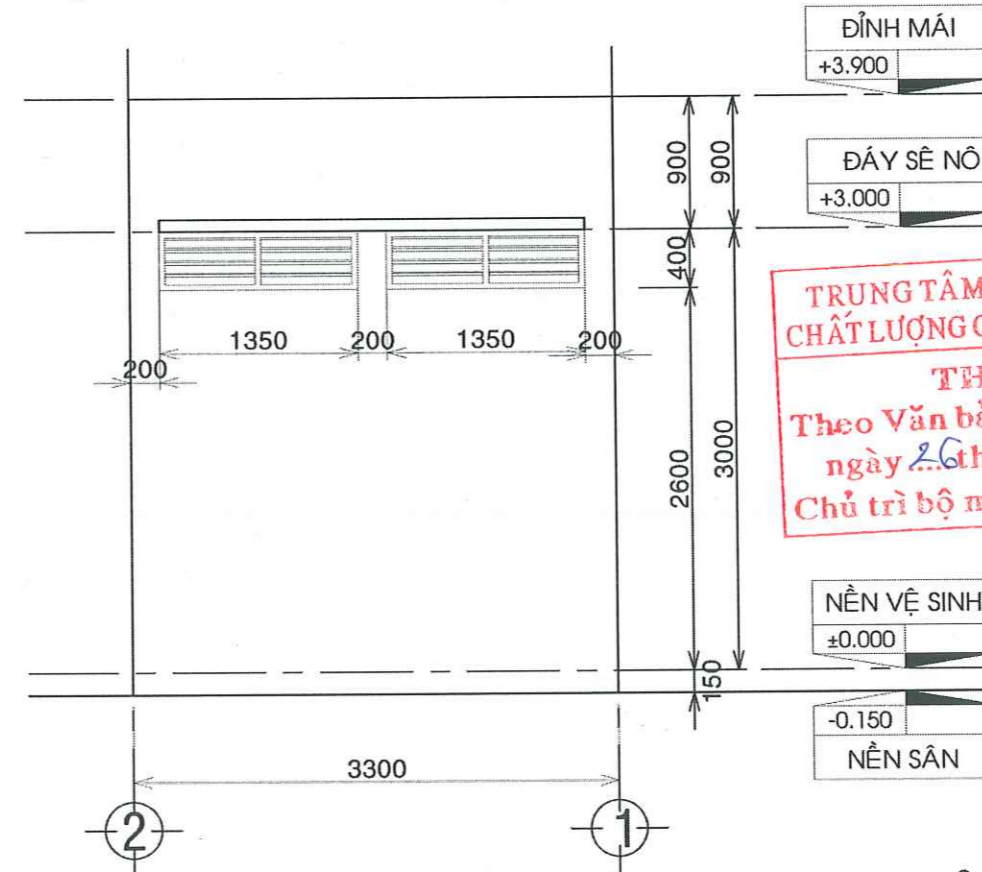
MẶT BẰNG VỆ SINH HIỆN TRẠNG, TỶ LỆ: 1/50



MẶT ĐỨNG TRỤC 1-2 HIỆN TRẠNG, TỶ LỆ: 1/50



MẶT BẰNG MÁI HIỆN TRẠNG, TỶ LỆ: 1/50



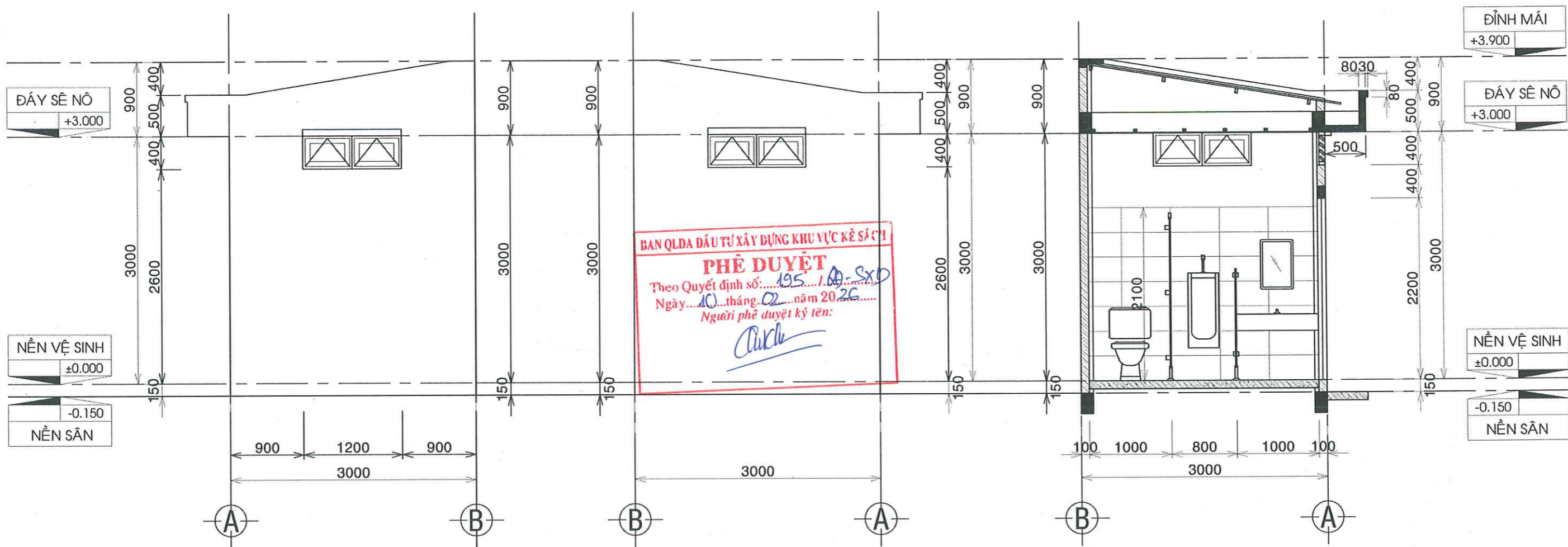
MẶT ĐỨNG TRỤC 2-1 HIỆN TRẠNG, TỶ LỆ: 1/50

BAN QLDA ĐẦU TƯ XÂY DỰNG KHU VỰC KẾ SÁCH
PHÊ DUYỆT
 Theo Quyết định số: 195 / QĐ-SXD
 Ngày: 10 tháng 02 năm 2026
 Người phê duyệt ký tên: *QuChu*

SỞ XÂY DỰNG THÀNH PHỐ CẦN THƠ
THẨM ĐỊNH
 Theo Văn Bản Số: 1139 / SXD-QLXD và CLCT
 Ngày: 09 tháng 02 năm 2026

TRUNG TÂM QUẢN LÝ NHÀ Ở VÀ
 CHẤT LƯỢNG CÔNG TRÌNH XÂY DỰNG
THẨM TRA
 Theo Văn bản số: 14 / ... / ...
 ngày 26 tháng 01 năm 2026
 Chủ trì bộ môn ký tên: *[Signature]*

CÔNG TY CỔ PHẦN TƯ VẤN XÂY DỰNG KHÁNH HƯNG ĐC: 135/11 HÙNG VƯƠNG, P. SÓC TRĂNG TRÚC ĐT: 02993 613337 FAX: 02993 613337 EMAIL: TUVANKHANHHUNGST@YAHOO.COM.VN	PHÓ TỔNG GIÁM ĐỐC <i>[Signature]</i> KS. HỮA HOÀNG HUY SOT-00047821	CHỦ NHIỆM KHẢO SÁT <i>[Signature]</i> KS. PHẠM MINH TRÍ SOT-00047821	ĐO <i>[Signature]</i> KS. PHẠM MINH TRÍ	VẼ <i>[Signature]</i> KS. PHẠM MINH TRÍ	KIỂM TRA <i>[Signature]</i> KS. HUỖNH VĂN ĐẾ SOT-00031911	BAN QLDA ĐẦU TƯ XÂY DỰNG KHU VỰC KẾ SÁCH DỰ ÁN: NÂNG CẤP, SỬA CHỮA TRỤ SỞ LÀM VIỆC XÃ ĐẠI HẢI, XÃ THỜI AN HỘI, XÃ PHONG NĂM, XÃ AN LẠC THÔN, XÃ NHƠN MỸ ĐỊA CHỈ: XÃ ĐẠI HẢI, THÀNH PHỐ CẦN THƠ THIẾT KẾ 1 BƯỚC: THIẾT KẾ BẢN VẼ THI CÔNG	HẠNG MỤC: 1.3. CẢI TẠO NHÀ VỆ SINH ỦY BAN NHÂN DÂN XÃ (NHÀ VỆ SINH 1) MẶT BẰNG, MẶT BẰNG MÁI HIỆN TRẠNG MẶT ĐỨNG TRỤC 1-2, 2-1 HIỆN TRẠNG	
	BÙI ĐÌNH THUẦN	SOT-00047821	SOT-00031911	TỶ LỆ: 1/50 BẢN VẼ SỐ: HT 01/02 LẦN XUẤT BẢN: 01 THỜI GIAN: .../20...				



MẶT ĐỨNG A-B, B-A HIỆN TRẠNG, TL: 1/50

MẶT CẮT 1-1 HIỆN TRẠNG, TỶ LỆ: 1/50

BẢNG THỐNG KÊ CỬA HIỆN TRẠNG

STT	TÊN CỬA	VẬT LIỆU	KÍCH THƯỚC	SỐ LƯỢNG (CÁI)	GHI CHÚ
1	CỬA ĐI Đ1	KHUNG NHÔM - KÍNH	700X2000	01	1 CẢNH MỞ
2	CỬA SỐ S1	KHUNG NHÔM - KÍNH	1200X400	02	2 CẢNH MỞ

SỞ XÂY DỰNG THÀNH PHỐ CẦN THƠ
THẨM ĐỊNH
 Theo Văn Bản Số: 1139/SXD-QLXD và CLCT
 Ngày 09 tháng 02 năm 2026

TRUNG TÂM QUẢN LÝ NHÀ Ở VÀ
 CHẤT LƯỢNG CÔNG TRÌNH XÂY DỰNG
THẨM TRA
 Theo Văn bản số: 14/P2
 ngày 26 tháng 07 năm 2026
 Chủ trì bộ môn ký tên:



CÔNG TY CỔ PHẦN TƯ VẤN XÂY DỰNG
KHANH HUNG
 ĐC: 135/11 HÙNG VƯƠNG, P. SÓC TRĂNG TPCT
 ĐT: 02993 613337 FAX: 02993 613337
 EMAIL: TUVANKHANHHUNGST@YAHOO.COM.VN

PHÓ TỔNG GIÁM ĐỐC
KHANH HUNG
 T. BUI DINH THUAN

CHỦ NHIỆM KHẢO SÁT

KS. HỮA HOÀNG HUY

SOT-00047821

ĐO

KS. PHẠM MINH TRÍ

VẼ

KS. PHẠM MINH TRÍ

KIỂM TRA

KS. HUỖNH VĂN ĐỂ

SOT-00031911

BAN QLDA ĐẦU TƯ XÂY DỰNG KHU VỰC KẾ SÁCH

DỰ ÁN: NÂNG CẤP, SỬA CHỮA TRỤ SỞ LÀM VIỆC XÃ ĐẠI HẢI,
 XÃ THỜI AN HỘI, XÃ PHONG NẴM, XÃ AN LẠC THÔN, XÃ NHƠN MỸ

ĐỊA CHỈ: XÃ ĐẠI HẢI, THÀNH PHỐ CẦN THƠ

THIẾT KẾ 1 BƯỚC : THIẾT KẾ BẢN VẼ THI CÔNG

HẠNG MỤC: 1.3. CẢI TẠO NHÀ VỆ SINH ỦY BAN NHÂN DÂN XÃ (NHÀ VỆ SINH 1)

MẶT ĐỨNG TRỤC A-B, B-A HIỆN TRẠNG
MẶT CẮT A-A HIỆN TRẠNG

TỶ LỆ: 1/50 BẢN VẼ SỐ: HT 02/02

LẦN XUẤT BẢN: 01 THỜI GIAN: .../20...

BAN QLDA ĐẦU TƯ XÂY DỰNG KHU VỰC KẾ

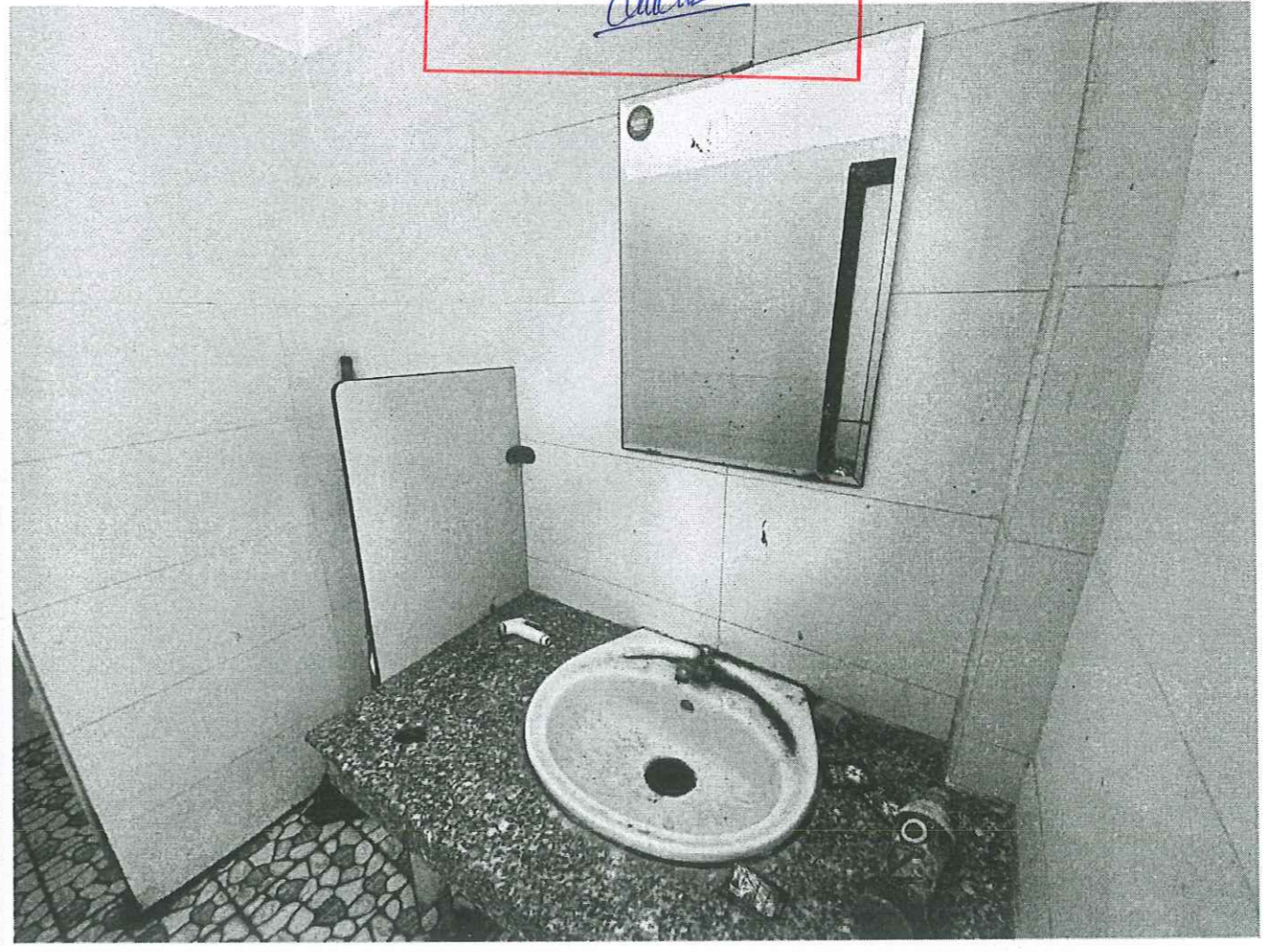
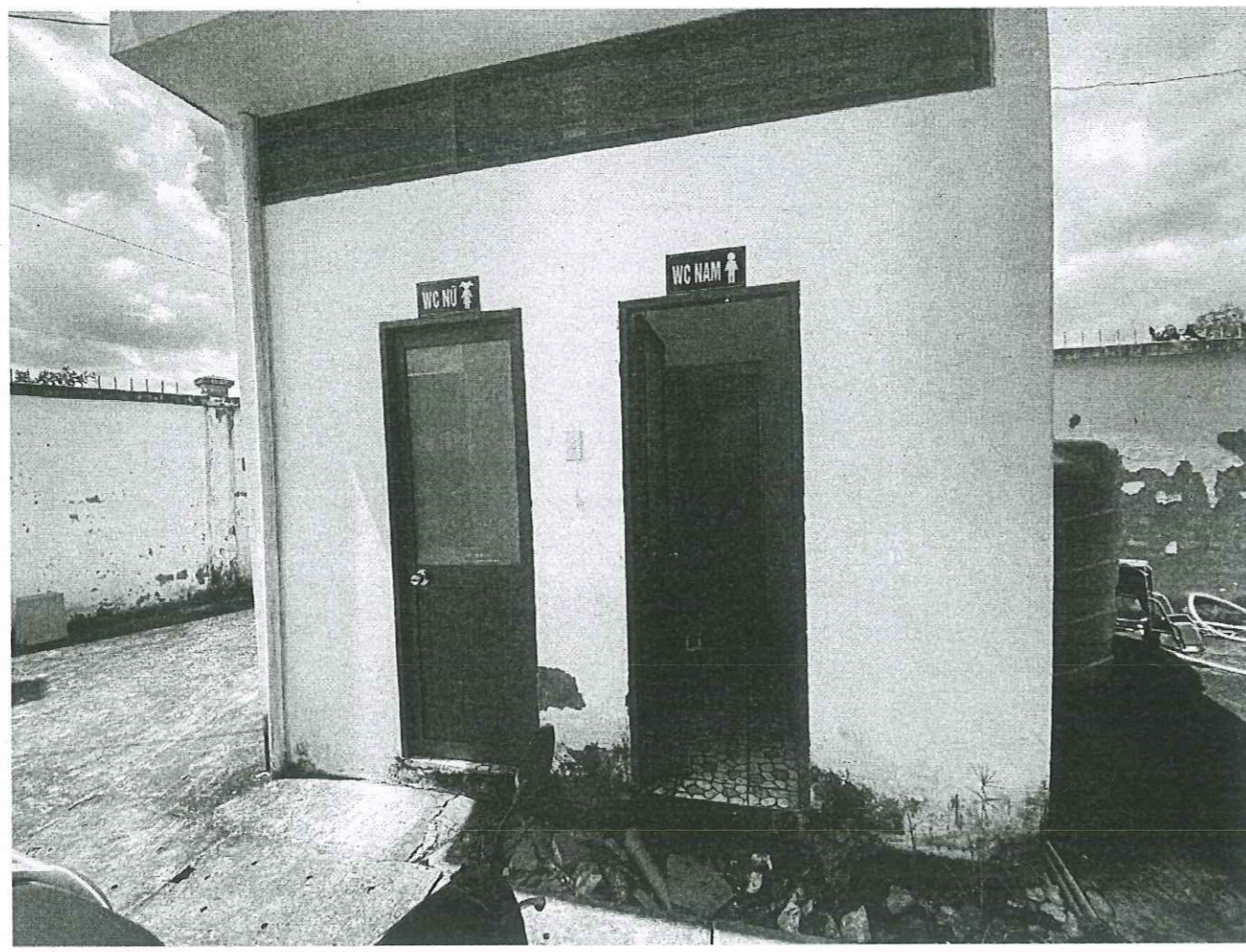
PHÊ DUYỆT

Theo Quyết định số: 195/QĐ-SXD

Ngày: 10 tháng 02 năm 2026

Người phê duyệt ký tên:

[Signature]



SỞ XÂY DỰNG THÀNH PHỐ CẦN THƠ

THẨM ĐỊNH

Theo Văn Bản Số: 1139/SXD-QLXD và CLCT

Ngày 09 tháng 02 năm 2026

TRUNG TÂM QUẢN LÝ NHÀ Ở VÀ CHẤT LƯỢNG CÔNG TRÌNH XÂY DỰNG

THẨM TRA

Theo Văn bản số: 44/.../BL

ngày 26 tháng 07 năm 2026

Chủ trì bộ môn ký tên: *[Signature]*

<p>CÔNG TY CỔ PHẦN TƯ VẤN XÂY DỰNG KHANH HUNG</p> <p>ĐC: 135/11 HÙNG VƯƠNG, P. SÓC TRĂNG, TP. CẦN THƠ</p> <p>ĐT: 02993 613337 FAX: 02993 613337</p> <p>EMAIL: TUVANKHANHHUNGST@YAHOO.COM.VN</p>	<p>PHÓ TỔNG GIÁM ĐỐC</p> <p><i>[Signature]</i></p> <p>KS. HỮA HOÀNG HUY</p> <p>SOT-00047821</p>	<p>CHỦ NHIỆM KHẢO SÁT</p> <p><i>[Signature]</i></p> <p>KS. PHẠM MINH TRÍ</p> <p>-</p>	<p>ĐO</p> <p><i>[Signature]</i></p> <p>KS. PHẠM MINH TRÍ</p> <p>-</p>	<p>VẼ</p> <p><i>[Signature]</i></p> <p>KS. PHẠM MINH TRÍ</p> <p>-</p>	<p>KIỂM TRA</p> <p><i>[Signature]</i></p> <p>KS. HUỖNH VĂN ĐẾ</p> <p>SOT-00031911</p>	<p>BAN QLDA ĐẦU TƯ XÂY DỰNG KHU VỰC KẾ SÁCH</p> <p>DỰ ÁN: NÂNG CẤP, SỬA CHỮA TRỤ SỞ LÀM VIỆC XÃ ĐẠI HẢI, XÃ THỜI AN HỘI, XÃ PHONG NẴM, XÃ AN LẠC THÔN, XÃ NHƠN MỸ</p> <p>ĐỊA CHỈ: XÃ ĐẠI HẢI, THÀNH PHỐ CẦN THƠ</p> <p>THIẾT KẾ 1 BƯỚC: THIẾT KẾ BẢN VẼ THI CÔNG</p>	<p>HẠNG MỤC: 1.3. CẢI TẠO NHÀ VỆ SINH ỦY BAN NHÂN DÂN XÃ (NHÀ VỆ SINH 1)</p> <p>ẢNH HIỆN TRẠNG</p>	
	<p>ĐẠI DIỆN CHỦ ĐẦU TƯ</p> <p><i>[Signature]</i></p> <p>BUI ĐÌNH THUẬN</p>	<p>TỶ LỆ: -</p> <p>LẦN XUẤT BẢN: 01</p>	<p>BẢN VẼ SỐ: HT 02A/02</p> <p>THỜI GIAN: .../20...</p>					

BẢNG THUYẾT MINH CẢI TẠO

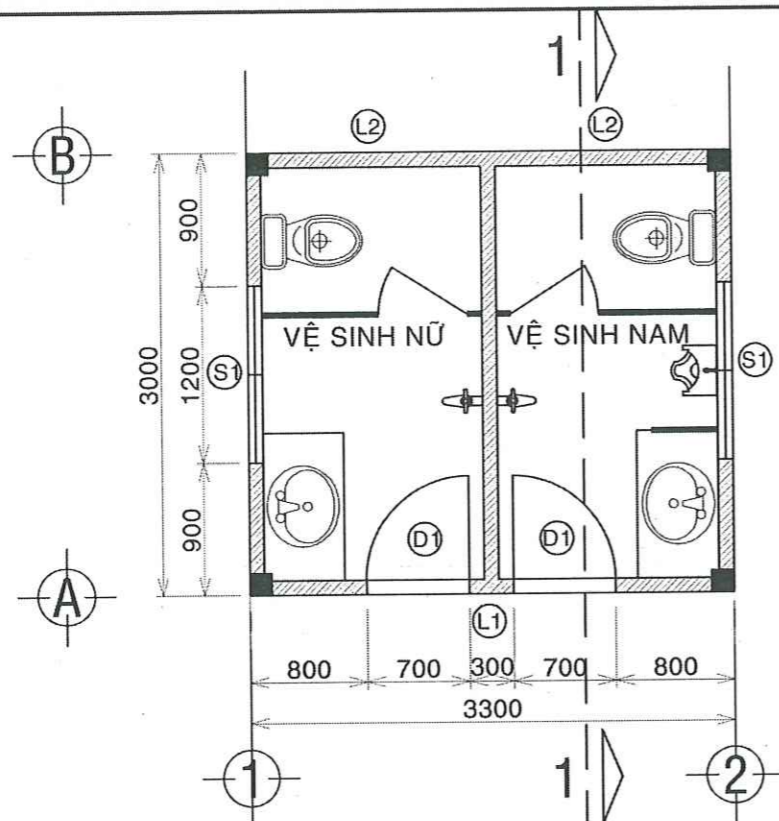
STT	ĐÁNH GIÁ HIỆN TRẠNG	THUYẾT MINH CẢI TẠO
01	MÁI VÀ KẾT CẤU MÁI: MÁI LỘP TOLE SÓNG VUÔNG, XÀ GỖ THÉP HỘP 30X60 CÒN SỬ DỤNG ĐƯỢC	MÁI VÀ KẾT CẤU MÁI: GIỮ NGUYÊN HIỆN TRẠNG MÁI VÀ KẾT CẤU MÁI - LÀM MỚI MÁI CHE KHUNG THÉP CẤP NHÀ VỆ SINH VÀ KHỞI NHÀ ỦY BAN (XEM BVCT).
02	SẼ NÔ: ĐÁY SẼ NÔ BỊ THẤM, BONG TRÓC SƠN PHÍA ĐÁY VÀ THÀNH NHIỀU.	SẼ NÔ: - THÀNH NGOÀI VỆ SINH CÁC LỚP RONG RÊU, XẢ NHÁM LỚP SƠN CŨ SAU ĐÓ SƠN 1 NƯỚC LÓT 2 NƯỚC SƠN MÀU HOÀN THIỆN. - MẶT DƯỚI XẢ NHÁM LỚP SƠN CŨ SAU ĐÓ SƠN 1 NƯỚC LÓT 2 NƯỚC SƠN HOÀN THIỆN.
03	TRẦN: - HIỆN TRẠNG ĐÓNG TRẦN NHỰA 600X600 CÒN SỬ DỤNG ĐƯỢC.	TRẦN: - GIỮ NGUYÊN HIỆN TRẠNG TRẦN.
04	TƯỜNG, CỘT, ĐÀ, ĐÁY SÀN TẦNG TRỆT, ĐÁY CẦU THANG, LAN CAN TƯỜNG: - TƯỜNG NGOÀI, CỘT SƠN ĐÃ CŨ BONG TRÓC, RONG RÊU BẨM NHIỀU . - TƯỜNG TRONG ỐP GẠCH 300X600 CAO 2.1m SƠN ĐÃ CŨ BONG TRÓC.	TƯỜNG, CỘT, ĐÀ, ĐÁY SÀN TẦNG TRỆT, ĐÁY CẦU THANG, LAN CAN TƯỜNG: - TƯỜNG NGOÀI, CỘT CẠO BỎ TOÀN BỘ LỚP SƠN CŨ SAU ĐÓ BẢ MASTIC SƠN 1 NƯỚC LÓT 2 NƯỚC SƠN MÀU HOÀN THIỆN. - TƯỜNG TRONG XẢ NHÁM TOÀN BỘ LỚP SƠN CŨ SAU ĐÓ SƠN 1 NƯỚC LÓT 2 NƯỚC HOÀN THIỆN.
06	CỬA: - CÁC CỬA ĐI CỬA SỐ BẰNG NHÔM KÍNH ĐÃ CŨ HƯ Ổ KHÓA CỬA.	CỬA: - THAY MỚI Ổ KHÓA CỬA ĐI.
07	NỀN: - NỀN LÁT GẠCH CERAMIC 300X300 NHÁM CHỐNG TRƠN CÒN SỬ DỤNG ĐƯỢC.	NỀN: - GIỮ NGUYÊN HIỆN TRẠNG NỀN.
08	ĐIỆN: - HỆ THỐNG ĐIỆN, THIẾT BỊ ĐIỆN ĐÈN CÒN SỬ DỤNG ĐƯỢC.	ĐIỆN: - GIỮ NGUYÊN HIỆN TRẠNG
09	NƯỚC: - HỆ THỐNG CẤP THOÁT NƯỚC CÒN SỬ DỤNG ĐƯỢC, THIẾT BỊ VỆ SINH HƯ HỎNG.	NƯỚC: - HỆ THỐNG NƯỚC GIỮ NGUYÊN HIỆN TRẠNG, THAY MỚI THIẾT BỊ VỆ SINH.

BAN QLDA ĐẦU TƯ XÂY DỰNG KHU VỰC KẾ SÁCH
PHÊ DUYỆT
 Theo Quyết định số: 195 /AD-SXD
 Ngày: 10 tháng 02 năm 2026
 Người phê duyệt ký tên:

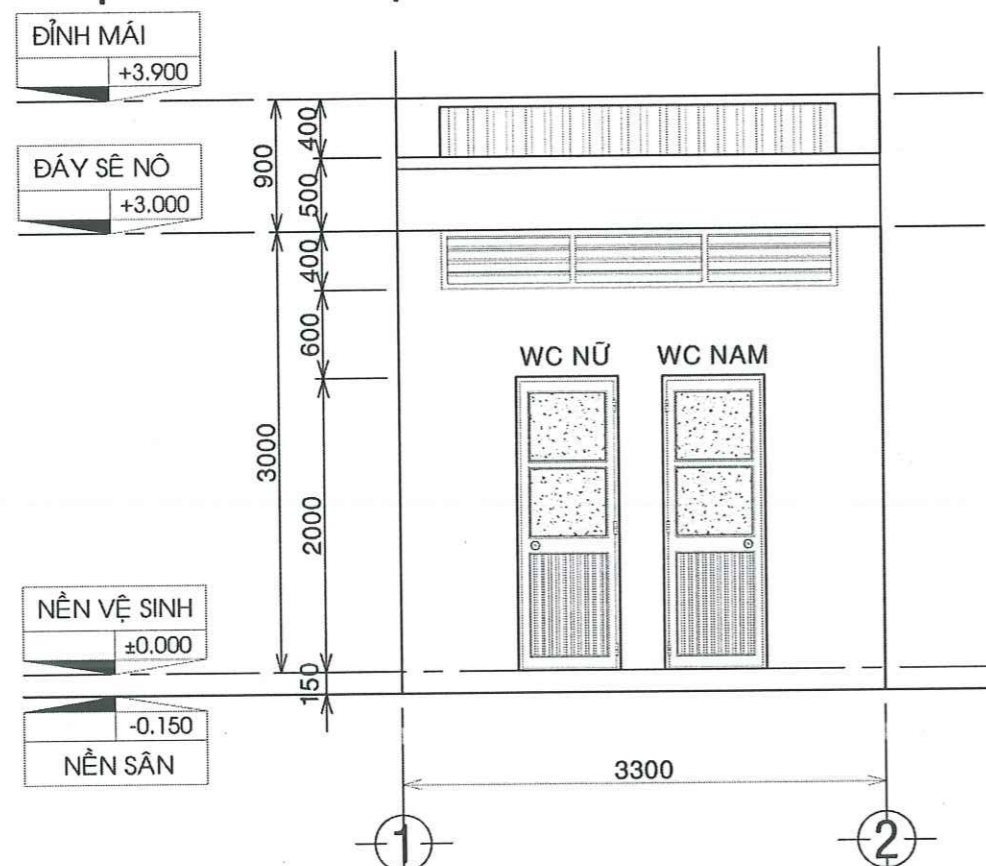
SỞ XÂY DỰNG THÀNH PHỐ CẦN THƠ
THẨM ĐỊNH
 Theo Văn Bản Số: 1139 /SXĐ-QLXD và CLCT
 Ngày: 09 tháng 02 năm 2026

TRUNG TÂM QUẢN LÝ NHÀ Ở VÀ CHẤT LƯỢNG CÔNG TRÌNH XÂY DỰNG
THẨM TRA
 Theo Văn bản số: 14 /BC
 Ngày: 26 tháng 01 năm 2026
 Chủ trì bộ môn ký tên:

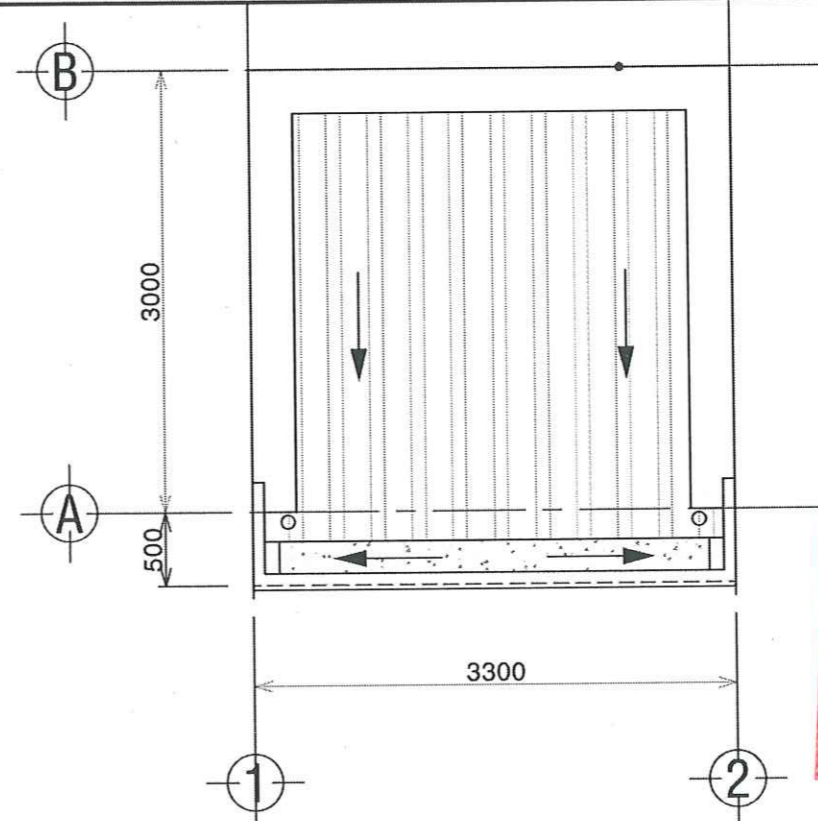
	CÔNG TY CỔ PHẦN TƯ VẤN XÂY DỰNG KHÁNH HƯNG CỔ PHẦN ĐC: 135/11 HÙNG VƯƠNG, P. SÓC TRĂNG TPCT ĐT: 02993 613337 FAX: 02993 613337 EMAIL: TUVANKHANHHUNGST@YAHOO.COM.VN	PHÓ TỔNG GIÁM ĐỐC KS. HUỖNH VĂN ĐẾ	CHỦ NHIỆM THIẾT KẾ KS. HUỖNH HỮU NAM	CHỦ TRÌ THIẾT KẾ KS. PHẠM MINH TRÍ	THIẾT KẾ KS. HUỖNH VĂN ĐẾ	KIỂM TRA KS. HUỖNH VĂN ĐẾ	BAN QLDA ĐẦU TƯ XÂY DỰNG KHU VỰC KẾ SÁCH DỰ ÁN: NÂNG CẤP, SỬA CHỮA TRỤ SỞ LÀM VIỆC XÃ ĐẠI HẢI, XÃ THỜI AN HỘI, XÃ PHONG NĂM, XÃ AN LẠC THÔN, XÃ NHƠN MỸ ĐỊA CHỈ: XÃ ĐẠI HẢI, THÀNH PHỐ CẦN THƠ THIẾT KẾ 1 BƯỚC : THIẾT KẾ BẢN VẼ THI CÔNG	HẠNG MỤC: 1.3. CẢI TẠO NHÀ VỆ SINH ỦY BAN NHÂN DÂN XÃ (NHÀ VỆ SINH 1) THUYẾT MINH CẢI TẠO TỶ LỆ: 1/50 BẢN VẼ SỐ: CT 01/09 LẦN XUẤT BẢN: 01 THỜI GIAN: .../20...
	SOT-00031911 SOT-00081566 - SOT-00031911							
	BÙI ĐÌNH THUẬN							



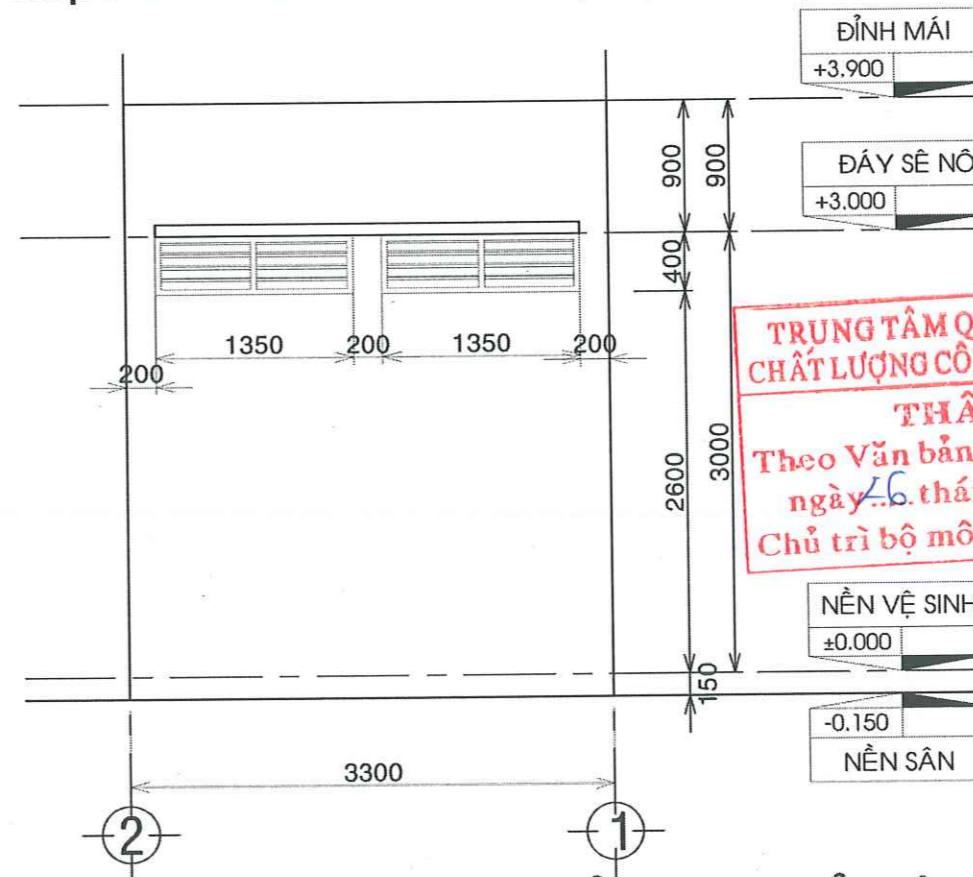
MẶT BẰNG VỆ SINH CẢI TẠO, TỶ LỆ: 1/50



MẶT ĐỨNG TRỰC 1-2 CẢI TẠO, TỶ LỆ: 1/50



MẶT BẰNG MÁI CẢI TẠO, TỶ LỆ: 1/50



MẶT ĐỨNG TRỰC 2-1 CẢI TẠO, TỶ LỆ: 1/50

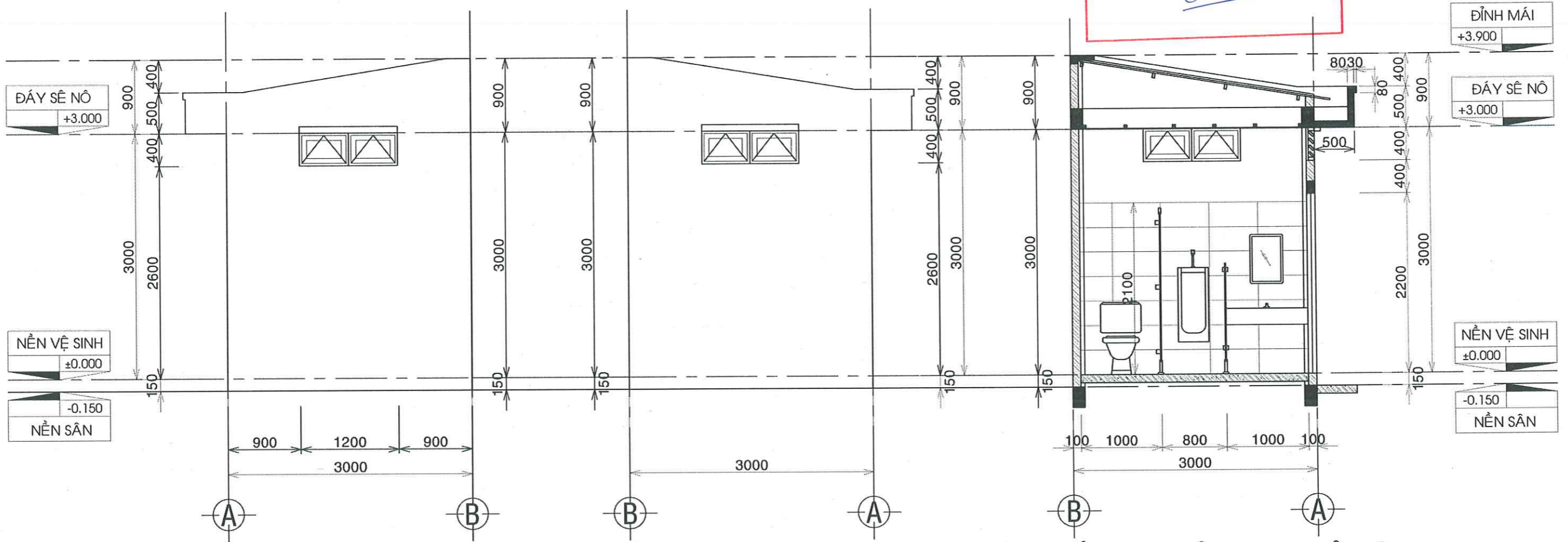
BAN QLDA ĐẦU TƯ XÂY DỰNG KHU VỰC KẾ SÁCH
PHÊ DUYỆT
 Theo Quyết định số: 195 / QĐ-SXD
 Ngày: 10 tháng 02 năm 2026
 Người phê duyệt ký tên: *Chau Kh*

SỞ XÂY DỰNG THÀNH PHỐ CẦN THƠ
THẨM ĐỊNH
 Theo Văn Bản Số: 1139 / SXD-QLXD và CLCT
 Ngày: 09 tháng 02 năm 2026

TRUNG TÂM QUẢN LÝ NHÀ Ở VÀ
 CHẤT LƯỢNG CÔNG TRÌNH XÂY DỰNG
THẨM TRA
 Theo Văn bản số: 14 / ...
 ngày 16 tháng 07 năm 2026
 Chủ trì bộ môn ký tên: *Đ*

<p>CÔNG TY CỔ PHẦN TƯ VẤN XÂY DỰNG KHÁNH HƯNG ĐC: 135/11 HÙNG VƯƠNG, P. SÓC TRĂNG TRẦN ĐT: 02993 613337 FAX: 02993 613337 EMAIL: TUVANKHANHHUNGST@YAHOO.COM.VN</p>	PHÓ TỔNG GIÁM ĐỐC	CHỦ NHIỆM THIẾT KẾ	CHỦ TRÌ THIẾT KẾ	THIẾT KẾ	KIỂM TRA	BAN QLDA ĐẦU TƯ XÂY DỰNG KHU VỰC KẾ SÁCH	HẠNG MỤC: 1.3. CẢI TẠO NHÀ VỆ SINH ỦY BAN NHÂN DÂN XÃ (NHÀ VỆ SINH 1)	
	 KS. HUỖNH VĂN ĐẾ SOT-00031911	 KS. HUỖNH HỮU NAM SOT-00081566	 KS. PHẠM MINH TRÍ	 KS. HUỖNH VĂN ĐẾ SOT-00031911	DỰ ÁN: NÂNG CẤP, SỬA CHỮA TRỤ SỞ LÀM VIỆC XÃ ĐẠI HẢI, XÃ THỜI AN HỘI, XÃ PHONG NẴM, XÃ AN LẠC THÔN, XÃ NHƠN MỸ ĐỊA CHỈ: XÃ ĐẠI HẢI, THÀNH PHỐ CẦN THƠ THIẾT KẾ 1 BƯỚC: THIẾT KẾ BẢN VẼ THI CÔNG	MẶT BẰNG MẶT BẰNG MÁI CẢI TẠO MẶT ĐỨNG TRỰC A-D, D-A CẢI TẠO TỶ LỆ: 1/50 BẢN VẼ SỐ: CT 02/09 LẦN XUẤT BẢN: 01 THỜI GIAN: .../20...		
	CÔNG TY CỔ PHẦN TƯ VẤN XÂY DỰNG KHÁNH HƯNG PHỐ SÓC TRĂNG TRẦN BUI ĐÌNH THUẬN							

BAN QLDA ĐẦU TƯ XÂY DỰNG KHU VỰC KẾ SÁCH
PHÊ DUYỆT
 Theo Quyết định số: 195.../QĐ-SXD
 Ngày: 10...tháng...02...năm 20...26...
 Người phê duyệt ký tên: *Chu Ch*



MẶT ĐỨNG A-B, B-A CẢI TẠO, TL: 1/50

MẶT CẮT 1-1 CẢI TẠO, TỶ LỆ: 1/50

THỐNG KẾ VẬT TƯ CẤP NƯỚC			
	VÒI XẢ BẰNG THAU Ø21	CÁI	02
	XÍ BỆT CÓ KẾT NƯỚC	BỘ	02
	LAVABO + VÒI XẢ	CÁI	02
	VÒI XỊT NƯỚC VỆ SINH TREO TƯỜNG	CÁI	02
	PHỄU THU NƯỚC SÀN KT 150x150mm	CÁI	02
	GƯƠNG SOI KT:400x600mm	CÁI	02
	CHẬU TIỂU NAM + VAN XẢ	BỘ	01

SỞ XÂY DỰNG THÀNH PHỐ CẦN THƠ
THẨM ĐỊNH
 Theo Văn Bản Số: 1139.../SXĐ-QLXD VÀ CLCT
 Ngày: 09...tháng...02...năm 2026...

TRUNG TÂM QUẢN LÝ NHÀ Ở VÀ
 CHẤT LƯỢNG CÔNG TRÌNH XÂY DỰNG
THẨM TRA
 Theo Văn bản số: 14.../...
 ngày 26 tháng 07 năm 20...26
 Chủ trì bộ môn ký tên: *JV*

<p>CÔNG TY CỔ PHẦN TƯ VẤN XÂY DỰNG KHÁNH HƯNG ĐC: 135/11 HÙNG VƯƠNG, P. SÓC TRĂNG TRỜI ĐT: 02993 613337 FAX: 02999 613337 EMAIL: TUVANKHANHHUNGST@YAHOO.COM.VN</p>	PHÓ TỔNG GIÁM ĐỐC BUI ĐÌNH THUẬN	CHỦ NHIỆM THIẾT KẾ KS. HUỲNH VĂN ĐẾ SOT-00031911	CHỦ TRÌ THIẾT KẾ KS. HUỲNH HỮU NAM SOT-00081566	THIẾT KẾ KS. PHẠM MINH TRÍ	KIỂM TRA KS. HUỲNH VĂN ĐẾ SOT-00031911	BAN QLDA ĐẦU TƯ XÂY DỰNG KHU VỰC KẾ SÁCH DỰ ÁN: NÂNG CẤP, SỬA CHỮA TRỤ SỞ LÀM VIỆC XÃ ĐẠI HẢI, XÃ THỜI AN HỘI, XÃ PHONG NẴM, XÃ AN LẠC THÔN, XÃ NHƠN MỸ ĐỊA CHỈ: XÃ ĐẠI HẢI, THÀNH PHỐ CẦN THƠ THIẾT KẾ 1 BƯỚC: THIẾT KẾ BẢN VẼ THI CÔNG	HẠNG MỤC: 1.3. CẢI TẠO NHÀ VỆ SINH ỦY BAN NHÂN DÂN XÃ (NHÀ VỆ SINH 1) MẶT ĐỨNG TRỰC A-B, B-A CẢI TẠO MẶT CẮT 1-1 CẢI TẠO TỶ LỆ: 1/50 BẢN VẼ SỐ: CT 03/09 LẦN XUẤT BẢN: 01 THỜI GIAN: .../20...
	BUI ĐÌNH THUẬN						

BAN QLDA ĐẦU TƯ XÂY DỰNG KHU VỰC KẾ SÁCH

PHÊ DUYỆT

Theo Quyết định số: 195 /QĐ-SXD

Ngày: 10 tháng 02 năm 2026

Người phê duyệt ký tên:

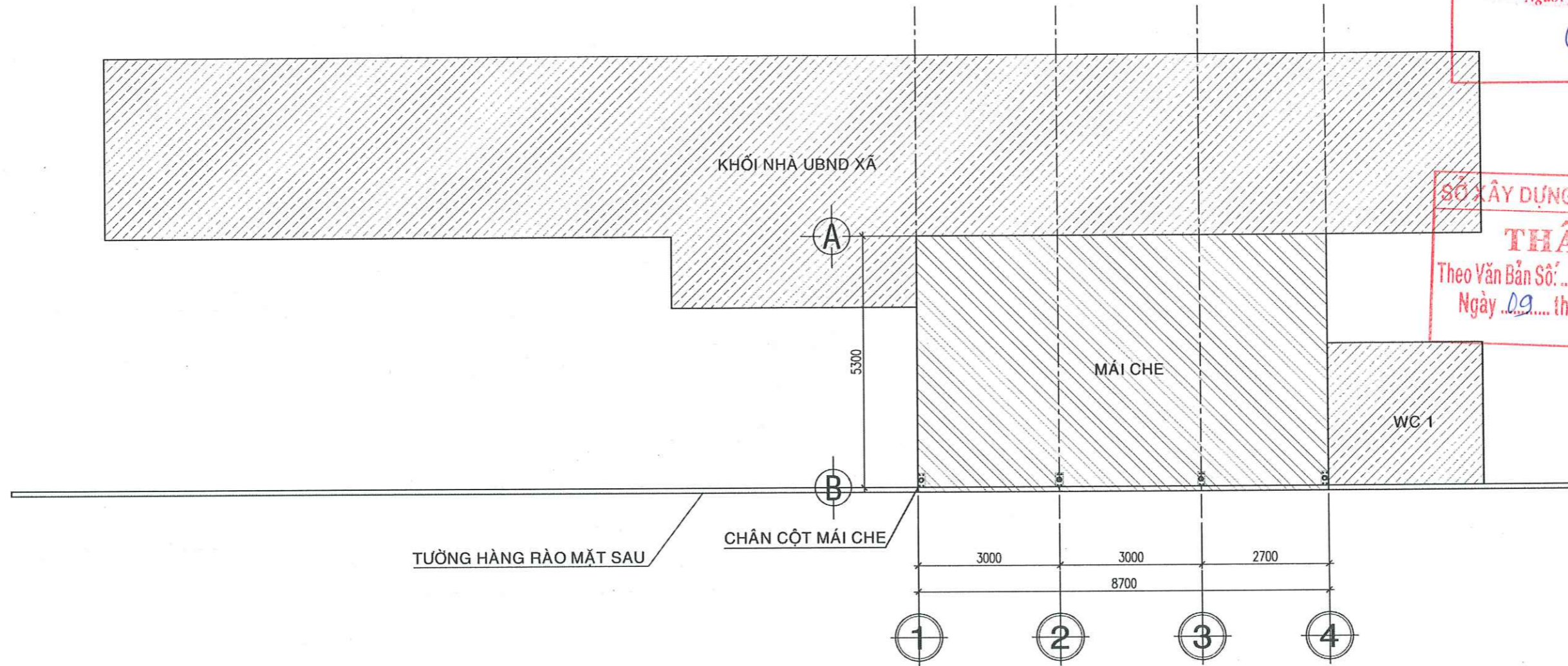
Quỳnh

SỞ XÂY DỰNG THÀNH PHỐ CẦN THƠ

THẨM ĐỊNH

Theo Văn Bản Số: 1139 /SXĐ-QLXD và CLCT

Ngày: 09 tháng 02 năm 2026



MẶT BẰNG CHÂN CỘT MÁI CHE, TỶ LỆ: 1/50

TRUNG TÂM QUẢN LÝ NHÀ Ở VÀ CHẤT LƯỢNG CÔNG TRÌNH XÂY DỰNG

THẨM TRA

Theo Văn bản số: 14 /BC

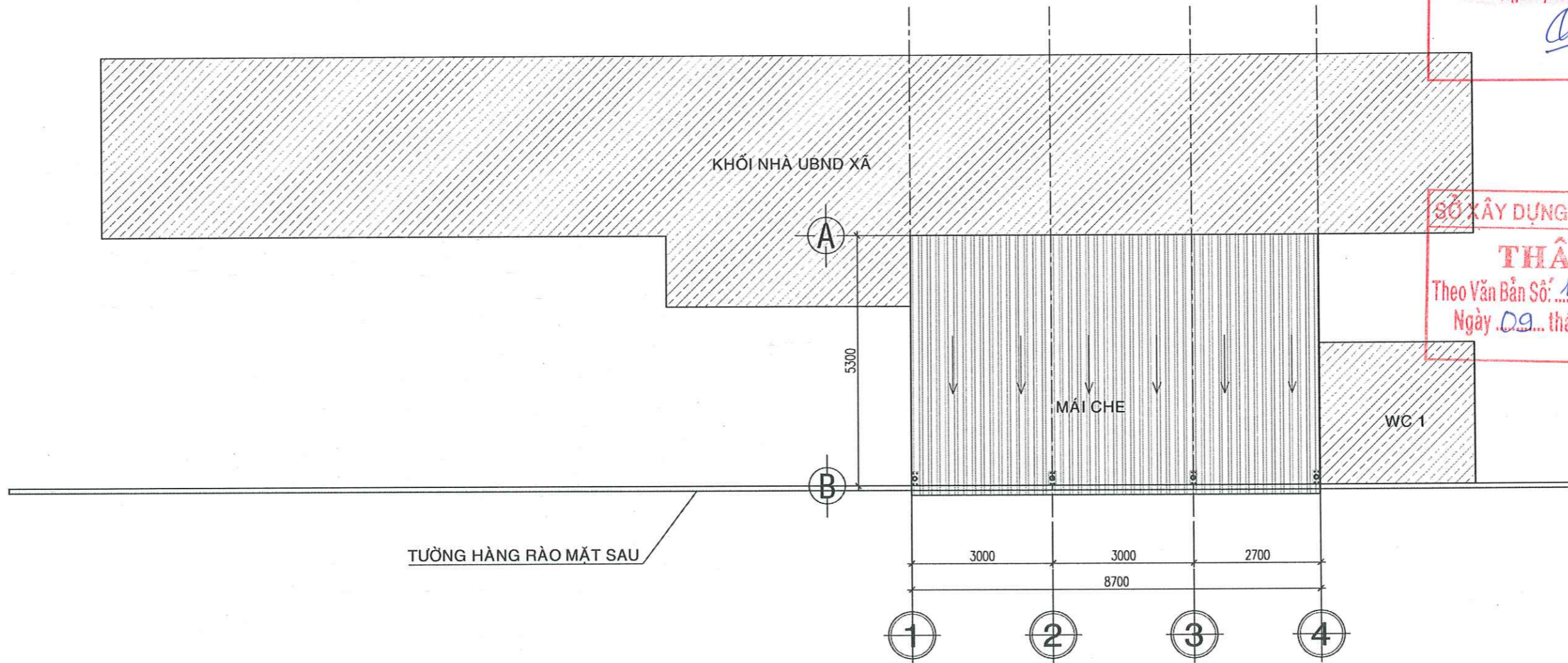
ngày 26 tháng 07 năm 2026

Chủ trì bộ môn ký tên: *Đ*

<p>CÔNG TY CỔ PHẦN TƯ VẤN XÂY DỰNG KHANH HUNG ĐC: 135/11 HÙNG VƯƠNG, P. SÓC TRĂNG, TPCT. ĐT: 02993 613337 FAX: 02993 613337 EMAIL: TUVANKHANHHUNGST@YAHOO.COM.VN</p>	PHÓ TỔNG GIÁM ĐỐC <i>[Signature]</i> KS. HUỖNH VĂN ĐẾ SOT-00031911	CHỦ NHIỆM THIẾT KẾ <i>[Signature]</i> KS. HUỖNH HỮU NAM SOT-00081566	CHỦ TRÌ THIẾT KẾ <i>[Signature]</i> KS. PHẠM MINH TRÍ -	THIẾT KẾ <i>[Signature]</i> KS. HUỖNH VĂN ĐẾ SOT-00031911	KIỂM TRA <i>[Signature]</i> KS. HUỖNH VĂN ĐẾ SOT-00031911	BAN QLDA ĐẦU TƯ XÂY DỰNG KHU VỰC KẾ SÁCH DỰ ÁN: NÂNG CẤP, SỬA CHỮA TRỤ SỞ LÀM VIỆC XÃ ĐẠI HẢI, XÃ THỜI AN HỘI, XÃ PHONG NĂM, XÃ AN LẠC THÔN, XÃ NHƠN MỸ ĐỊA CHỈ: XÃ ĐẠI HẢI, THÀNH PHỐ CẦN THƠ THIẾT KẾ 1 BƯỚC : THIẾT KẾ BẢN VẼ THI CÔNG	HẠNG MỤC: 1.3. CẢI TẠO NHÀ VỆ SINH ỦY BAN NHÂN DÂN XÃ (NHÀ VỆ SINH 1) MẶT BẰNG CHÂN CỘT MÁI CHE TỶ LỆ: 1/50 BẢN VẼ SỐ: CT 04/09 LẦN XUẤT BẢN: 01 THỜI GIAN: .../20...
	BUI ĐÌNH THUẬN SOT-00031911						


BAN QLDA ĐẦU TƯ XÂY DỰNG KHU VỰC KẾ SÁCH
PHÊ DUYẾT
 Theo Quyết định số: 195 /QĐ-SXD
 Ngày: 10 tháng 02 năm 2026
 Người phê duyệt ký tên: *[Signature]*

SỞ XÂY DỰNG THÀNH PHỐ CẦN THƠ
THẨM ĐỊNH
 Theo Văn Bản Số: 1139 /SXĐ-QLXD và CLCT
 Ngày: 09 tháng 02 năm 2026



MẶT BẰNG MÁI CHE, TỶ LỆ: 1/50

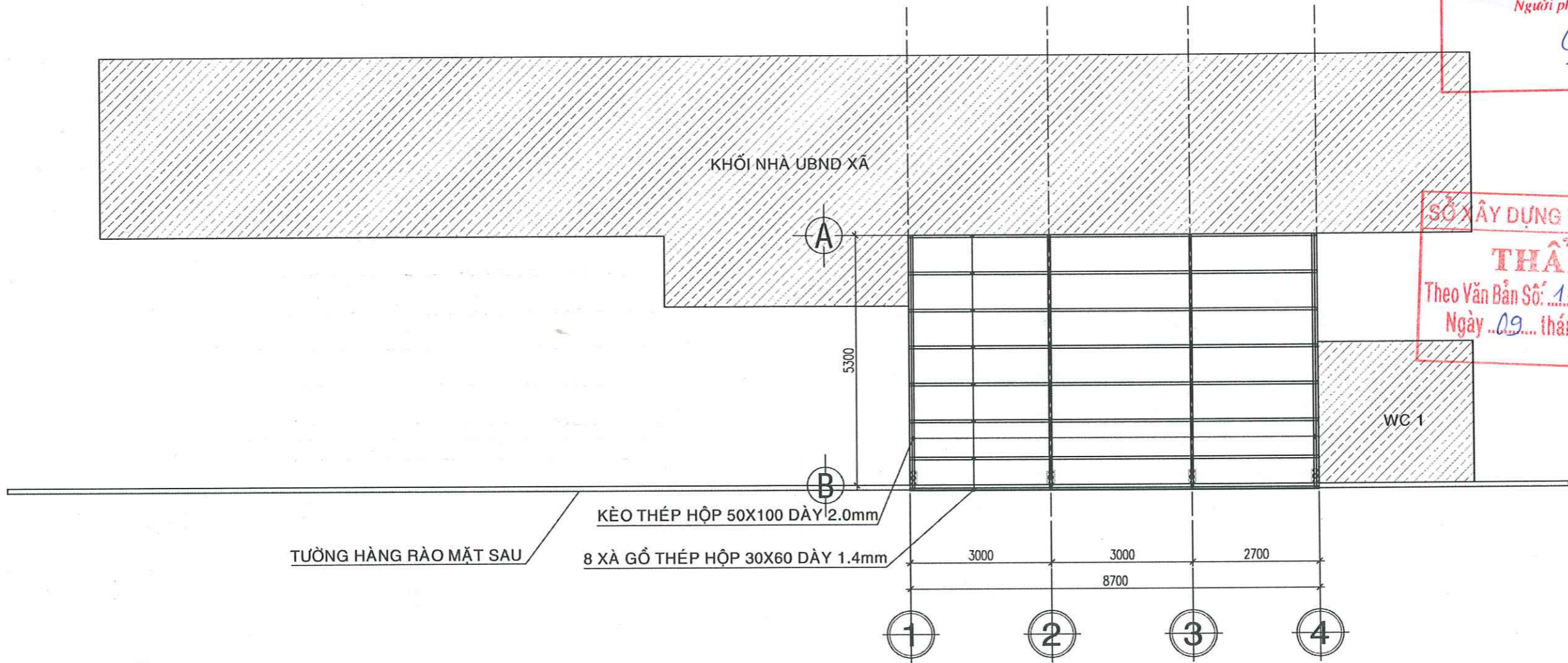
TRUNG TÂM QUẢN LÝ NHÀ Ở VÀ
 CHẤT LƯỢNG CÔNG TRÌNH XÂY DỰNG
THẨM TRA
 Theo Văn bản số: 14 /BL
 ngày 26 tháng 07 năm 2026
 Chủ trì bộ môn ký tên: *[Signature]*

 CÔNG TY CỔ PHẦN TƯ VẤN XÂY DỰNG KHÁNH HƯNG ĐC: 135/11 HÙNG VƯƠNG, P. SÓC TRĂNG TRÁI ĐT: 02993 613337 FAX: 02993 613337 EMAIL: TUVANKHANHHUNGST@YAHOO.COM.VN	PHÓ TỔNG GIÁM ĐỐC <i>[Signature]</i> KS. HUỖNH VĂN ĐỂ SOT-00031911	CHỦ NHIỆM THIẾT KẾ <i>[Signature]</i> KS. HUỖNH HỮU NAM SOT-00081566	CHỦ TRÌ THIẾT KẾ <i>[Signature]</i> KS. PHẠM MINH TRÍ -	THIẾT KẾ <i>[Signature]</i> KS. HUỖNH VĂN ĐỂ SOT-00031911	KIỂM TRA <i>[Signature]</i> KS. HUỖNH VĂN ĐỂ SOT-00031911	BAN QLDA ĐẦU TƯ XÂY DỰNG KHU VỰC KẾ SÁCH DỰ ÁN: NÂNG CẤP, SỬA CHỮA TRỤ SỞ LÀM VIỆC XÃ ĐẠI HẢI, XÃ THỜI AN HỘI, XÃ PHONG NẴM, XÃ AN LẠC THÔN, XÃ NHƠN MỸ ĐỊA CHỈ: XÃ ĐẠI HẢI, THÀNH PHỐ CẦN THƠ THIẾT KẾ 1 BƯỚC : THIẾT KẾ BẢN VẼ THI CÔNG	HẠNG MỤC: 1.3. CẢI TẠO NHÀ VỆ SINH ỦY BAN NHÂN DÂN XÃ (NHÀ VỆ SINH 1) MẶT BẰNG MÁI CHE TỶ LỆ: 1/50 BẢN VẼ SỐ: CT 05/09 LẦN XUẤT BẢN: 01 THỜI GIAN: .../20...
	BÙI ĐÌNH THUẦN SOT-00031911	SOT-00081566	-	SOT-00031911	SOT-00031911	ĐỊA CHỈ: XÃ ĐẠI HẢI, THÀNH PHỐ CẦN THƠ THIẾT KẾ 1 BƯỚC : THIẾT KẾ BẢN VẼ THI CÔNG	TỶ LỆ: 1/50 BẢN VẼ SỐ: CT 05/09 LẦN XUẤT BẢN: 01 THỜI GIAN: .../20...

BAN QLDA ĐẦU TƯ XÂY DỰNG KHU VỰC KẾ SÁCH
PHÊ DUYỆT
 Theo Quyết định số: 195 /AD-SXD
 Ngày: 10 tháng 02 năm 2026
 Người phê duyệt ký tên: *[Signature]*

SỞ XÂY DỰNG THÀNH PHỐ CẦN THƠ
THẨM ĐỊNH
 Theo Văn Bản Số: 1139 /SXD-QLXD và CLCT
 Ngày: 09 tháng 02 năm 2026

TRUNG TÂM QUẢN LÝ NHÀ Ở VÀ
 CHẤT LƯỢNG CÔNG TRÌNH XÂY DỰNG
THẨM TRA
 Theo Văn bản số: 14 /BL
 ngày 26 tháng 07 năm 2026
 Chủ trì bộ môn ký tên: *[Signature]*



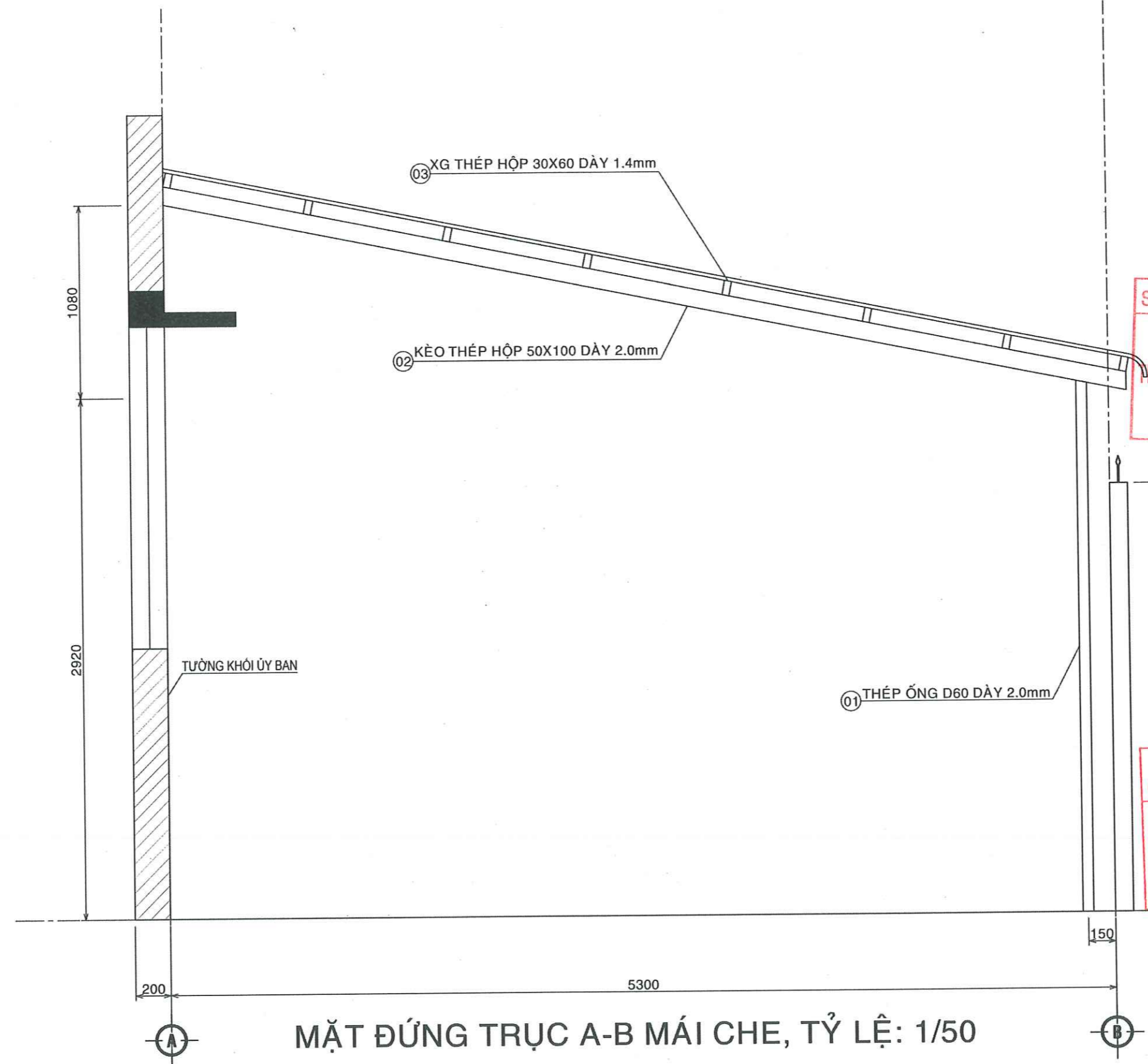
MẶT BẰNG KẾT CẤU MÁI CHE, TỶ LỆ: 1/50

<p>CÔNG TY CỔ PHẦN TƯ VẤN XÂY DỰNG KHANH HUNG ĐC: 135/11 HÙNG VƯƠNG, P. SÓC TRĂNG, TP. CẦN THƠ ĐT: 02993 613337 FAX: 02993 613337 EMAIL: TUVANKHANHHUNGST@YAHOO.COM.VN</p>	PHỤ TỔNG GIÁM ĐỐC <i>[Signature]</i>	CHỦ NHIỆM THIẾT KẾ <i>[Signature]</i> KS. HUỖNH VĂN ĐẾ SOT-00031911	CHỦ TRÌ THIẾT KẾ <i>[Signature]</i> KS. HUỖNH HỮU NAM SOT-00081566	THIẾT KẾ <i>[Signature]</i> KS. PHẠM MINH TRÍ	KIỂM TRA <i>[Signature]</i> KS. HUỖNH VĂN ĐẾ SOT-00031911	BAN QLDA ĐẦU TƯ XÂY DỰNG KHU VỰC KẾ SÁCH DỰ ÁN: NÂNG CẤP, SỬA CHỮA TRỤ SỞ LÀM VIỆC XÃ ĐẠI HẢI, XÃ THỜI AN HỘI, XÃ PHONG NẴM, XÃ AN LẠC THÔN, XÃ NHƠN MỸ ĐỊA CHỈ: XÃ ĐẠI HẢI, THÀNH PHỐ CẦN THƠ THIẾT KẾ 1 BƯỚC : THIẾT KẾ BẢN VẼ THI CÔNG	HẠNG MỤC: 1.3. CẢI TẠO NHÀ VỆ SINH ỦY BAN NHÂN DÂN XÃ (NHÀ VỆ SINH 1) MẶT BẰNG KẾT CẤU MÁI CHE TỶ LỆ: 1/50 BẢN VẼ SỐ: CT 06/09 LẦN XUẤT BẢN: 01 THỜI GIAN: .../20...
	PHỤ TỔNG GIÁM ĐỐC <i>[Signature]</i> BÙI ĐÌNH THUẬN						

BAN QLDA ĐẦU TƯ XÂY DỰNG KHU VỰC KẾ SÁCH
PHÊ DUYỆT
 Theo Quyết định số: 195/AD-SXD
 Ngày: 10 tháng 02 năm 2026
 Người phê duyệt ký tên: *[Signature]*

SỞ XÂY DỰNG THÀNH PHỐ CẦN THƠ
THẨM ĐỊNH
 Theo Văn Bản Số: 139/SXD-QLXD và CLCT
 Ngày: 09 tháng 02 năm 2026

TRUNG TÂM QUẢN LÝ NHÀ Ở VÀ
 CHẤT LƯỢNG CÔNG TRÌNH XÂY DỰNG
THẨM TRA
 Theo Văn bản số: 14/1-BC
 ngày 26 tháng 07 năm 2026
 Chủ trì bộ môn ký tên: *[Signature]*

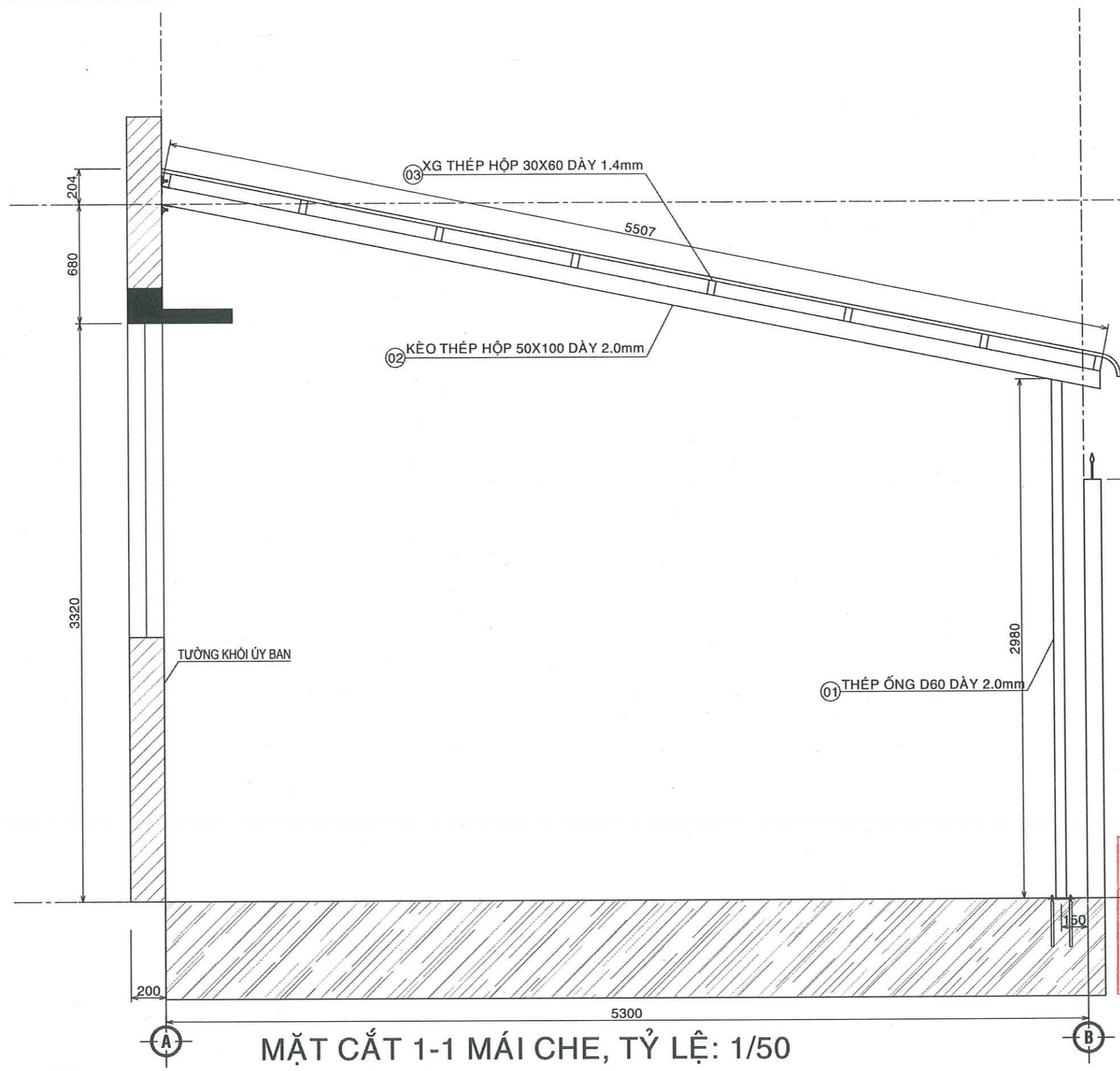


<p>CÔNG TY CỔ PHẦN TƯ VẤN XÂY DỰNG KHANH HUNG ĐC: 135/11 HÙNG VƯƠNG, P. SÓC TRĂNG, TP. CẦN THƠ ĐT: 02993 613337 FAX: 02993 613337 EMAIL: TUVANKHANHHUNGST@YAHOO.COM.VN</p>	PHÓ TỔNG GIÁM ĐỐC <i>[Signature]</i> BÙI ĐÌNH THUẬN	CHỦ NHIỆM THIẾT KẾ <i>[Signature]</i> KS. HUỖNH VĂN ĐẾ SOT-00031911	CHỦ TRÌ THIẾT KẾ <i>[Signature]</i> KS. HUỖNH HỮU NAM SOT-00081566	THIẾT KẾ <i>[Signature]</i> KS. PHẠM MINH TRÍ	KIỂM TRA <i>[Signature]</i> KS. HUỖNH VĂN ĐẾ SOT-00031911	BAN QLDA ĐẦU TƯ XÂY DỰNG KHU VỰC KẾ SÁCH DỰ ÁN: NÂNG CẤP, SỬA CHỮA TRỤ SỞ LÀM VIỆC XÃ ĐẠI HẢI, XÃ THỜI AN HỘI, XÃ PHONG NĂM, XÃ AN LẠC THÔN, XÃ NHƠN MỸ ĐỊA CHỈ: XÃ ĐẠI HẢI, THÀNH PHỐ CẦN THƠ THIẾT KẾ 1 BƯỚC : THIẾT KẾ BẢN VẼ THI CÔNG	HẠNG MỤC: 1.3. CẢI TẠO NHÀ VỆ SINH ỦY BAN NHÂN DÂN XÃ (NHÀ VỆ SINH 1) MẶT ĐỨNG TRỤC A-B MÁI CHE	
	TỶ LỆ: 1/50	BẢN VẼ SỐ: CT 07/09	LẦN XUẤT BẢN: 01	THỜI GIAN: .../20...				

BAN QLDA ĐẦU TƯ XÂY DỰNG KHU VỰC KẾ SÁCH
PHÊ DUYỆT
 Theo Quyết định số: 195 /QĐ-SXD
 Ngày: 10 tháng 02 năm 2026
 Người phê duyệt ký tên: *[Signature]*

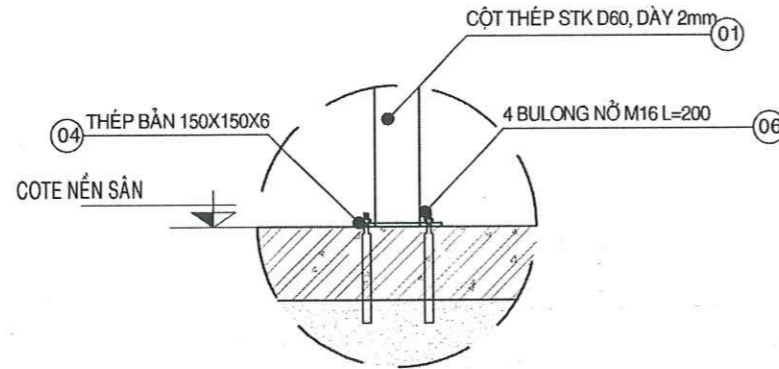
SỞ XÂY DỰNG THÀNH PHỐ CẦN THƠ
THẨM ĐỊNH
 Theo Văn Bản Số: 1139 /SXĐ-QLXD và CLCT
 Ngày: 09 tháng 02 năm 2026

TRUNG TÂM QUẢN LÝ NHÀ Ở VÀ
 CHẤT LƯỢNG CÔNG TRÌNH XÂY DỰNG
THẨM TRA
 Theo Văn bản số: 14 /BL
 ngày 26 tháng 07 năm 2026
 Chủ trì bộ môn ký tên: *[Signature]*

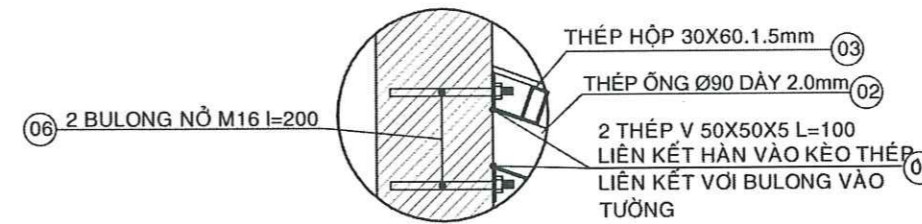


MẶT CẮT 1-1 MÁI CHE, TỶ LỆ: 1/50

<p>CÔNG TY CỔ PHẦN TƯ VẤN XÂY DỰNG KHANH HUNG ĐC: 135/11 HÙNG VƯƠNG, P. SÓC TRĂNG TRỌN ĐT: 02993 613337 FAX: 02993 613337 EMAIL: TUVANKHANHHUNGST@YAHOO.COM.VN</p>	PHÓ TỔNG GIÁM ĐỐC	CHỦ NHIỆM THIẾT KẾ	CHỦ TRÌ THIẾT KẾ	THIẾT KẾ	KIỂM TRA	BAN QLDA ĐẦU TƯ XÂY DỰNG KHU VỰC KẾ SÁCH	HẠNG MỤC: 1.3. CẢI TẠO NHÀ VỆ SINH ỦY BAN NHÂN DÂN XÃ (NHÀ VỆ SINH 1)	
	KHANH HUNG BUI DINH THUAN SOT-00031911	KHANH HUNG KS. HUYNH VAN DE SOT-00031911	KHANH HUNG KS. HUYNH HUU NAM SOT-00081566	KHANH HUNG KS. PHAM MINH TRI -	KHANH HUNG KS. HUYNH VAN DE SOT-00031911	KHANH HUNG DỰ ÁN: NÂNG CẤP, SỬA CHỮA TRỤ SỞ LÀM VIỆC XÃ ĐẠI HẢI, XÃ THỜI AN HỘI, XÃ PHONG NĂM, XÃ AN LẠC THÔN, XÃ NHƠN MỸ ĐỊA CHỈ: XÃ ĐẠI HẢI, THÀNH PHỐ CẦN THƠ THIẾT KẾ 1 BƯỚC: THIẾT KẾ BẢN VẼ THI CÔNG	MẶT CẮT 1-1 MÁI CHE BẢNG THỐNG KÊ THÉP TỶ LỆ: 1/50 BẢN VẼ SỐ: CT 08/09 LẦN XUẤT BẢN: 01 THỜI GIAN: .../20...	



CHI TIẾT LK CHÂN CỘT TL 1/25
SL: 04



CHI TIẾT LK KÈO THÉP TL 1/10

BAN QLDA ĐẦU TƯ XÂY DỰNG KHU VỰC KẾ SÁCH
PHÊ DUYỆT
Theo Quyết định số: 195 / QĐ-SXD
Ngày: 10 tháng 02 năm 2026
Người phê duyệt ký tên: *Quách*

SỞ XÂY DỰNG THÀNH PHỐ CẦN THƠ
THẨM ĐỊNH
Theo Văn Bản Số: 1139 / SXD-QLXD và CLCT
Ngày: 09 tháng 02 năm 2026

GHI CHÚ CẤU TẠO :

- MÁI LỢP TOLL SÓNG VUÔNG MẠ MÀU DÀY 0.5mm.
- XÀ GỖ THÉP HỘP 30x60 DÀY 1.4 MM MẠ KÉM
- KHUNG KÈO THÉP ỐNG MẠ KÉM
- (TẤT CẢ CÁC CẤU KIỆN THÉP SƠN CHỐNG RỈ, SƠN HOÀN THIỆN.)

TÊN C.KIẾN	SỐ HIỆU	HÌNH DẠNG - KÍCH THƯỚC	ĐƯỜNG KÍNH (mm)	CHIỀU DÀI 1 THANH (mm)	SỐ LƯỢNG		TỔNG CHIỀU DÀI (m)	TỔNG T.LƯỢNG (Kg)
					1 C.KIẾN	T.BỘ		
KHUNG MC Số lượng: 1	1	Thép ống	ø60xd2	2980	4	4	11.92	34.10
	2	Thép hộp	50x100x2	5510	4	4	22.04	101.04
	3	Thép hộp	30x60x1.4	8700	8	8	69.6	133.40
	4	Thép bản	150x150x6		4	4	0.09 m2	4.24
	5		LDC 50x5 Thép góc		100	8	8	0.8

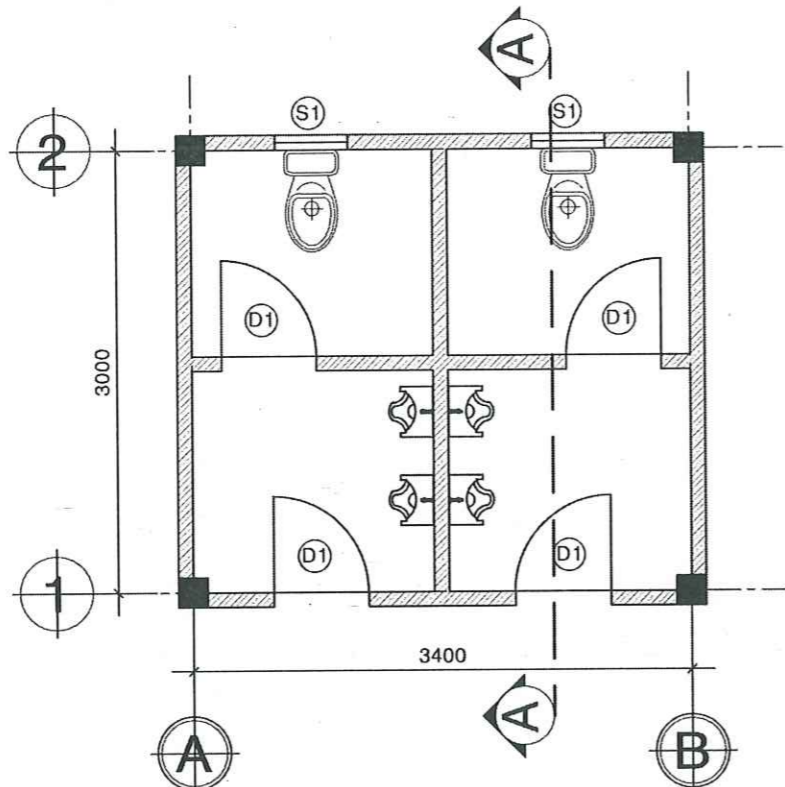
- Trọng lượng thép ống tròn có ø60xd2: = 34.1 kg; Chiều dài = 11.92 mét
 - Trọng lượng thép ống vuông có BxHxd=50x100x2: = 101.04 kg; Chiều dài = 22.04 mét
 - Trọng lượng thép ống vuông có BxHxd=30x60x1.4: = 133.4 kg; Chiều dài = 69.6 mét
 - Trọng lượng thép bản có chiều dày 6 mm = 4.24 kg
 - Trọng lượng Thép góc: LDC 50x5 = 3.02 kg; Chiều dài = 0.8 mét

TRUNG TÂM QUẢN LÝ NHÀ Ở VÀ
CHẤT LƯỢNG CÔNG TRÌNH XÂY DỰNG
THẨM TRA
Theo Văn bản số: 14 / BC
ngày 26 tháng 02 năm 2026
Chủ trì bộ môn ký tên: *Quách*

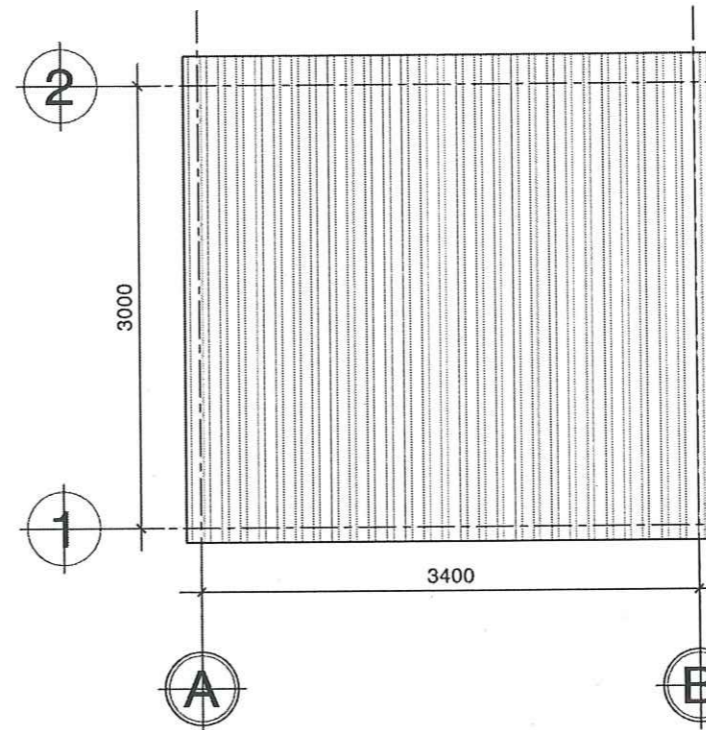
<p>CÔNG TY CỔ PHẦN TƯ VẤN XÂY DỰNG KHÁNH HƯNG ĐC: 135/11 HƯNG VƯƠNG, P. SÓC TRĂNG TRƯỞNG ĐT: 02993 613337 FAX: 02993 613337 EMAIL: TUVANKHANHHUNGST@YAHOO.COM.VN</p>	PHÓ TỔNG GIÁM ĐỐC	CHỦ NHIỆM THIẾT KẾ	CHỦ TRÌ THIẾT KẾ	THIẾT KẾ	KIỂM TRA	BAN QLDA ĐẦU TƯ XÂY DỰNG KHU VỰC KẾ SÁCH	HẠNG MỤC: 1.3. CẢI TẠO NHÀ VỆ SINH ỦY BAN NHÂN DÂN XÃ (NHÀ VỆ SINH 1)
	 KS. HUỖNH VĂN ĐẾ SOT-00031911	 KS. HUỖNH HỮU NAM SOT-00081566	 KS. PHẠM MINH TRÍ -	 KS. HUỖNH VĂN ĐẾ SOT-00031911	DỰ ÁN: NÂNG CẤP, SỬA CHỮA TRỤ SỞ LÀM VIỆC XÃ ĐẠI HẢI, XÃ THỜI AN HỘI, XÃ PHONG NẴM, XÃ AN LẠC THÔN, XÃ NHƠN MỸ	ĐỊA CHỈ: XÃ ĐẠI HẢI, THÀNH PHỐ CẦN THƠ	<p>CHI TIẾT LIÊN KẾT BẢNG THỐNG KÊ THÉP</p> TỶ LỆ: 1/25 BẢN VẼ SỐ: CT 09/09 LẦN XUẤT BẢN: 01 THỜI GIAN: .../20...

NHÀ VỆ SINH 2





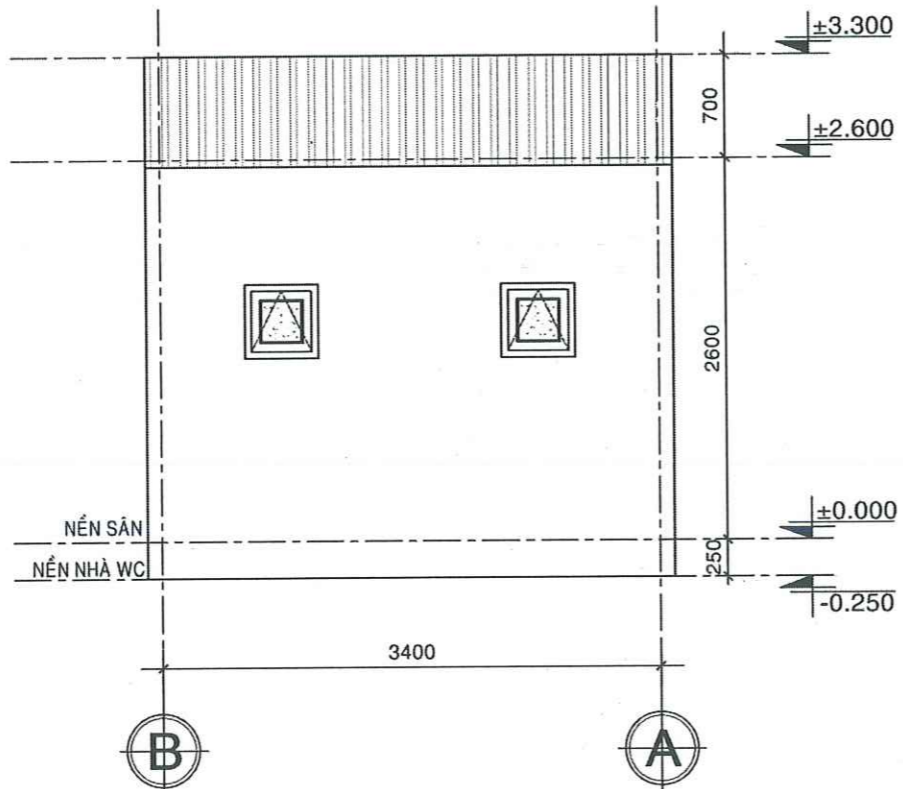
MẶT BẰNG WC HIỆN TRẠNG TL 1/50



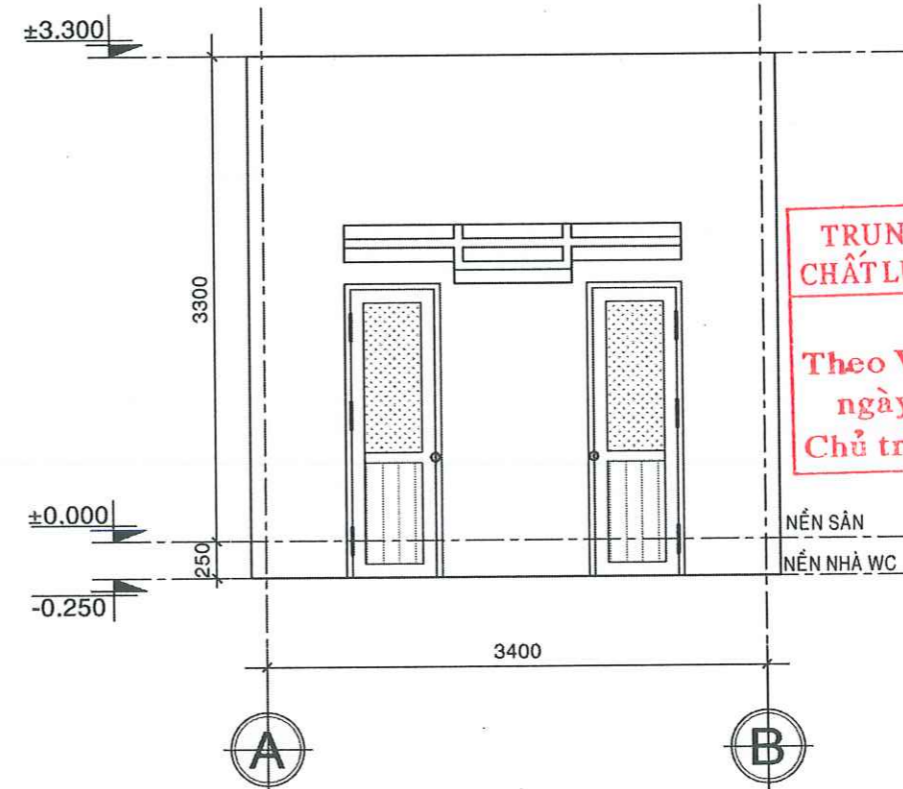
MẶT BẰNG MÁI HIỆN TRẠNG TL 1/50

BAN QLDA ĐẦU TƯ XÂY DỰNG KHU VỰC KẾ SÁCH
PHÊ DUYỆT
 Theo Quyết định số: 195 / QĐ-SXD
 Ngày: 10 tháng 02 năm 2026
 Người phê duyệt ký tên: *[Signature]*

SỞ XÂY DỰNG THÀNH PHỐ CẦN THƠ
THẨM ĐỊNH
 Theo Văn Bản Số: 1139 / SXD-QLXD và CLCT
 Ngày 09 tháng 02 năm 2026



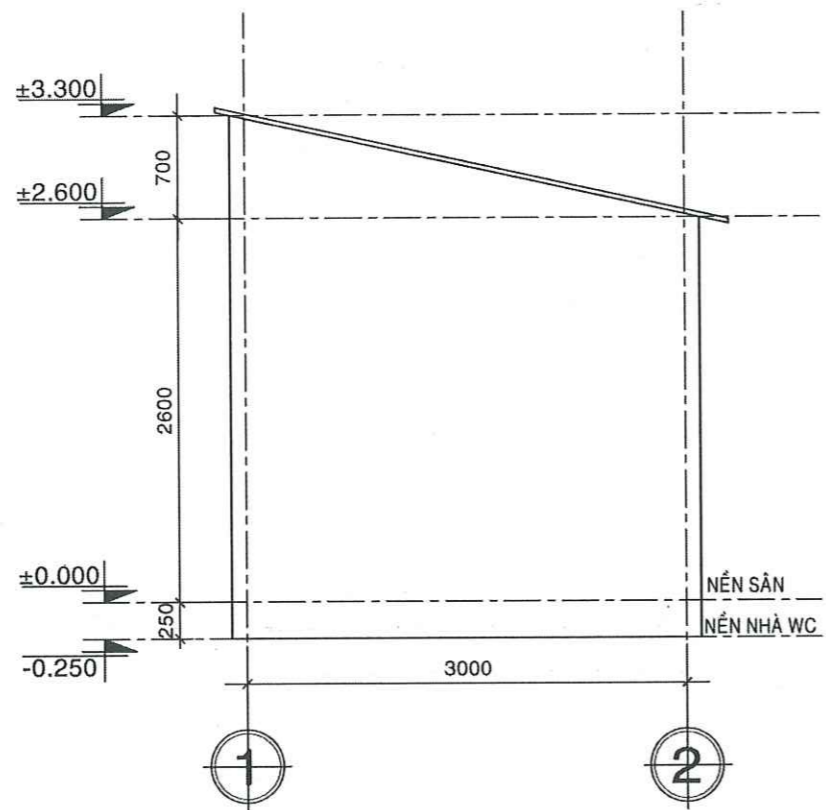
MẶT ĐỨNG TRỤC B-A HIỆN TRẠNG TL 1/50



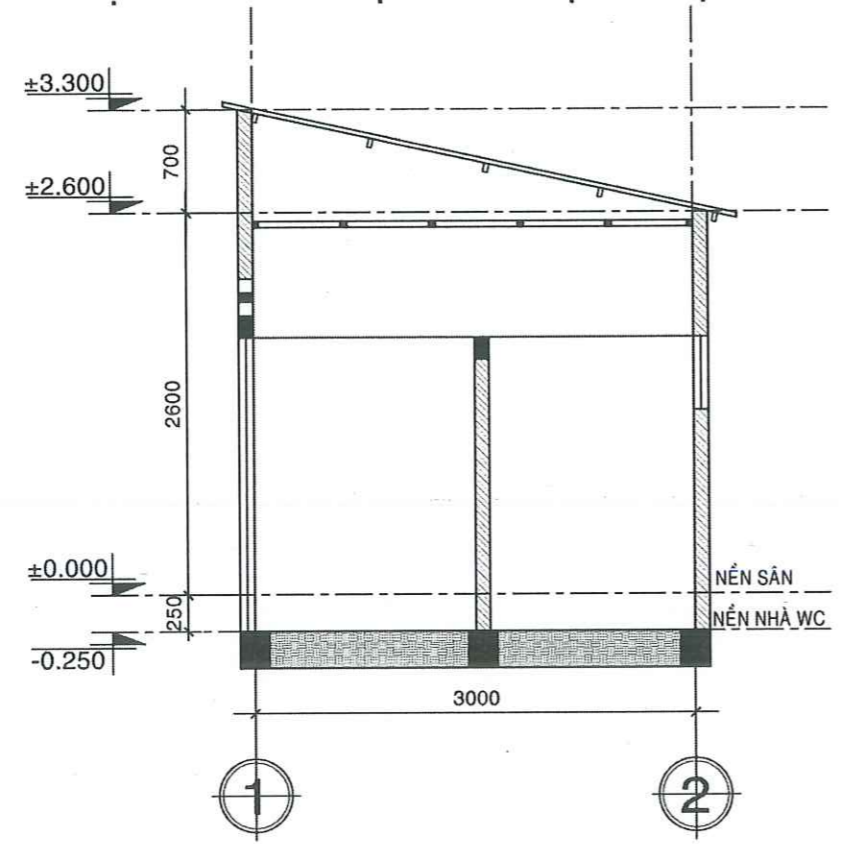
MẶT ĐỨNG TRỤC A-B HIỆN TRẠNG TL 1/50

TRUNG TÂM QUẢN LÝ NHÀ Ở VÀ
 CHẤT LƯỢNG CÔNG TRÌNH XÂY DỰNG
THẨM TRA
 Theo Văn bản số: 14 / TL
 ngày 26 tháng 07 năm 2026
 Chủ trì bộ môn ký tên: *[Signature]*

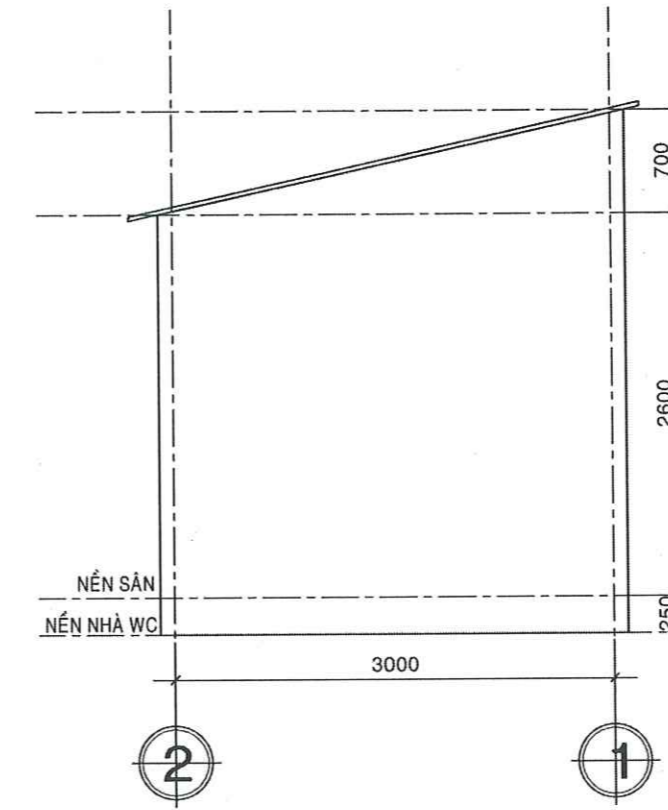
<p>CÔNG TY CỔ PHẦN TƯ VẤN XÂY DỰNG KHANH HUNG ĐC: 135/111 HÙNG VƯƠNG, P. SÓC TRĂNG TP.CT ĐT: 02993 613337 FAX: 02993 613337 EMAIL: TUVANKHANHHUNGST@YAHOO.COM.VN BUI DINH THUAN</p>	PHÓ TỔNG GIÁM ĐỐC <i>[Signature]</i>	CHỦ NHIỆM KHẢO SÁT KS. HỮA HOÀNG HUY SOT-00047821	ĐO KS. PHẠM MINH TRÍ	VẼ KS. PHẠM MINH TRÍ	KIỂM TRA KS. HUỖNH VĂN ĐỀ SOT-00031911	BAN QLDA ĐẦU TƯ XÂY DỰNG KHU VỰC KẾ SÁCH DỰ ÁN: NÂNG CẤP, SỬA CHỮA TRỤ SỞ LÀM VIỆC XÃ ĐẠI HẢI, XÃ THỜI AN HỘI, XÃ PHONG NẴM, XÃ AN LẠC THÔN, XÃ NHƠN MỸ ĐỊA CHỈ: XÃ ĐẠI HẢI, THÀNH PHỐ CẦN THƠ THIẾT KẾ 1 BƯỚC: THIẾT KẾ BẢN VẼ THI CÔNG	HẠNG MỤC M: 1.3. CẢI TẠO NHÀ VỆ SINH ỦY BAN NHÂN DÂN XÃ (NHÀ VỆ SINH 2) MẶT BẰNG, MẶT BẰNG MÁI HIỆN TRẠNG MẶT ĐỨNG TRỤC A-B, B-A HIỆN TRẠNG TỶ LỆ: 1/50 BẢN VẼ SỐ: HT 01/02 LẦN XUẤT BẢN: 01 THỜI GIAN: .../20...
	CÔNG TY CỔ PHẦN TƯ VẤN XÂY DỰNG KHANH HUNG ĐC: 135/111 HÙNG VƯƠNG, P. SÓC TRĂNG TP.CT ĐT: 02993 613337 FAX: 02993 613337 EMAIL: TUVANKHANHHUNGST@YAHOO.COM.VN BUI DINH THUAN						



MẶT ĐỨNG TRỰC 1-2 HIỆN TRẠNG TL 1/50



MẶT CẮT A-A HIỆN TRẠNG TL 1/50



MẶT ĐỨNG TRỰC 2-1 HIỆN TRẠNG TL 1/50

BAN QLDA ĐẦU TƯ XÂY DỰNG KHU VỰC KẾ SÁCH
PHÊ DUYỆT
 Theo Quyết định số: 195/QĐ-SXD
 Ngày: 10 tháng 02 năm 2025
 Người phê duyệt ký tên: *[Signature]*

SỞ XÂY DỰNG THÀNH PHỐ CẦN THƠ
THẨM ĐỊNH
 Theo Văn Bản Số: 139/SXD-QLXD và CLCT
 Ngày: 09 tháng 02 năm 2026

TRUNG TÂM QUẢN LÝ NHÀ Ở VÀ
 CHẤT LƯỢNG CÔNG TRÌNH XÂY DỰNG
THẨM TRA
 Theo Văn bản số: 14/1...
 ngày 26 tháng 07 năm 2026
 Chủ trì bộ môn ký tên: *[Signature]*

BẢNG THỐNG KÊ CỬA HIỆN TRẠNG

STT	TÊN CỬA	VẬT LIỆU	KÍCH THƯỚC	SỐ LƯỢNG (CÁI)	GHI CHÚ
1	CỬA ĐI D1	KHUNG NHÔM - KÍNH	650X2000	04	1 CÁNH MỞ
2	CỬA SỐ S1	KHUNG NHÔM - KÍNH	500X500	02	2 CÁNH MỞ

<p>CÔNG TY CỔ PHẦN TƯ VẤN XÂY DỰNG KHÁNH HƯNG ĐC: 135/11 HÙNG VƯƠNG, P. SÓC TRĂNG, TP. CẦN THƠ ĐT: 02993 613337 FAX: 02993 613337 EMAIL: TUVANKHANHHUNGST@YAHOO.COM.VN</p>	PHÓ TỔNG GIÁM ĐỐC <i>[Signature]</i> KH. HỮU VĂN ĐỀ SOT-00031911	CHỦ NHIỆM KHẢO SÁT <i>[Signature]</i> KS. HỮA HOÀNG HUY SOT-00047821	ĐO <i>[Signature]</i> KS. PHẠM MINH TRÍ	VẼ <i>[Signature]</i> KS. PHẠM MINH TRÍ	KIỂM TRA <i>[Signature]</i> KS. HỮU VĂN ĐỀ SOT-00031911	BAN QLDA ĐẦU TƯ XÂY DỰNG KHU VỰC KẾ SÁCH DỰ ÁN: NÂNG CẤP, SỬA CHỮA TRỤ SỞ LÀM VIỆC XÃ ĐẠI HẢI, XÃ THỜI AN HỘI, XÃ PHONG NẴM, XÃ AN LẠC THÔN, XÃ NHƠN MỸ ĐỊA CHỈ: XÃ ĐẠI HẢI, THÀNH PHỐ CẦN THƠ THIẾT KẾ 1 BƯỚC: THIẾT KẾ BẢN VẼ THI CÔNG	HẠNG MỤC M: 1.3. CẢI TẠO NHÀ VỆ SINH ỦY BAN NHÂN DÂN XÃ (NHÀ VỆ SINH 2) MẶT ĐỨNG TRỰC 1-2, 2-1 HIỆN TRẠNG MẶT CẮT A-A HIỆN TRẠNG TỶ LỆ: 1/50 BẢN VẼ SỐ: HT 02/02 LẦN XUẤT BẢN: 01 THỜI GIAN: .../20...
	KH. ĐÌNH THUẬN SOT-00047821	KH. PHẠM MINH TRÍ SOT-00047821	KH. PHẠM MINH TRÍ SOT-00047821	KH. HỮU VĂN ĐỀ SOT-00031911	KH. HỮU VĂN ĐỀ SOT-00031911	KH. HỮU VĂN ĐỀ SOT-00031911	KH. HỮU VĂN ĐỀ SOT-00031911

BAN QLDA ĐẦU TƯ XÂY DỰNG KHU VỰC KẾ SÁCH

PHÊ DUYỆT

Theo Quyết định số: 195 / QĐ-SXD

Ngày: 10 tháng 02 năm 2026

Người phê duyệt ký tên: *Quỳnh*



SỞ XÂY DỰNG THÀNH PHỐ CẦN THƠ

THẨM ĐỊNH

Theo Văn Bản Số: 1139 / SXD-QLXD và CLCT

Ngày: 09 tháng 02 năm 2026


TRUNG TÂM QUẢN LÝ NHÀ Ở VÀ CHẤT LƯỢNG CÔNG TRÌNH XÂY DỰNG

THẨM TRA

Theo Văn bản số: 14 / BL

ngày 26 tháng 07 năm 2026

Chủ trì bộ môn ký tên: *[Signature]*

 <p>CÔNG TY CỔ PHẦN TƯ VẤN XÂY DỰNG KHANH HUNG</p> <p>ĐC: 135/11 HÙNG VƯƠNG, P. SÓC TRĂNG TRẦN, Q. CÁI LẬU, TP. CẦN THƠ</p> <p>ĐT: 02993 613337 FAX: 02993 613337</p> <p>EMAIL: TUVANKHANHHUNGST@YAHOO.COM.VN</p>	<p>PHÓ TỔNG GIÁM ĐỐC</p> <p><i>[Signature]</i></p> <p>BÙI ĐÌNH THUẬN</p>	<p>CHỦ NHIỆM KHẢO SÁT</p> <p><i>[Signature]</i></p> <p>KS. HỮA HOÀNG HUY</p> <p>SOT-00047821</p>	<p>ĐO</p> <p><i>[Signature]</i></p> <p>KS. PHẠM MINH TRÍ</p> <p>-</p>	<p>VẼ</p> <p><i>[Signature]</i></p> <p>KS. PHẠM MINH TRÍ</p> <p>-</p>	<p>KIỂM TRA</p> <p><i>[Signature]</i></p> <p>KS. HUỖNH VĂN ĐẾ</p> <p>SOT-00031911</p>	<p>BAN QLDA ĐẦU TƯ XÂY DỰNG KHU VỰC KẾ SÁCH</p> <p>DỰ ÁN: NÂNG CẤP, SỬA CHỮA TRỤ SỞ LÀM VIỆC XÃ ĐẠI HẢI, XÃ THỚI AN HỘI, XÃ PHONG NẴM, XÃ AN LẠC THÔN, XÃ NHƠN MỸ</p> <p>ĐỊA CHỈ: XÃ ĐẠI HẢI, THÀNH PHỐ CẦN THƠ</p> <p>THIẾT KẾ 1 BƯỚC: THIẾT KẾ BẢN VẼ THI CÔNG</p>	<p>HẠNG MỤC M: 1.3. CẢI TẠO NHÀ VỆ SINH ỦY BAN NHÂN DÂN XÃ (NHÀ VỆ SINH 2)</p> <p>ẢNH HIỆN TRẠNG</p> <p>TỶ LỆ: -</p> <p>BẢN VẼ SỐ: HT 02A/02</p> <p>LẦN XUẤT BẢN: 01</p> <p>THỜI GIAN: .../20...</p>
	<p>PHỔ THÔNG</p>						

BẢNG THUYẾT MINH CẢI TẠO

STT	ĐÁNH GIÁ HIỆN TRẠNG	THUYẾT MINH CẢI TẠO		
01	MÁI VÀ KẾT CẤU MÁI: MÁI LỚP TOLE SÓNG VUÔNG ĐÃ CŨ, XÀ GỖ THÉP HỘP 30X60 CÒN SỬ DỤNG ĐƯỢC	MÁI VÀ KẾT CẤU MÁI: THÁO DỠ MÁI TOLE HIỆN HỮU THAY MỚI BẰNG TOLE SÓNG VUÔNG MÀU DÀY 0.5mm. XÀ GỖ GIỮ NGUYÊN HIỆN TRẠNG.		
02	TRẦN: - HIỆN TRẠNG ĐÓNG TRẦN PRIMA 600X600 ĐÃ CŨ HƯ HỒNG NHIỀU.	TRẦN: - THÁO DỠ TOÀN BỘ TRẦN HIỆN HỮU SAU ĐÓ THAY MỚI BẰNG TRẦN PRIMA 600X600 KHUNG NHÔM NỔI CHỐNG ẨM.		
03	TƯỜNG, CỘT: - TƯỜNG NGOÀI, CỘT SƠN ĐÃ CŨ BONG TRÓC, RONG RÊU BÁM NHIỀU . - TƯỜNG TRONG ỐP GẠCH 300X450 CAO 1.5m ĐÃ CŨ, TƯỜNG SƠN BONG TRÓC.	TƯỜNG, CỘT: - TƯỜNG NGOÀI, CỘT CẠO BỎ TOÀN BỘ LỚP SƠN CŨ SAU ĐÓ BẢ MASTIC SƠN 1 NƯỚC LÓT 2 NƯỚC SƠN MÀU HOÀN THIỆN. - TƯỜNG TRONG THÁO DỠ GẠCH ỐP HIỆN TRẠNG, ĐỤC TẠO NHÁM PHẦN TƯỜNG CÒN LẠI SAU ĐÓ ỐP LẠI GẠCH CERAMIC 300X600 CAO TỚI TRẦN. - TƯỜNG NGĂN TRONG PHÒNG THÁO DỠ SAU ĐÓ LẮP TẮM COMPACT , TƯỜNG NGĂN GIỮA 2 PHÒNG XÂY NÂNG LÊN CAO 550mm TỚI TRẦN THAY MỚI COTE 2.55m (XEM BVCT). - LAM GIÓ TƯỜNG TRỤC 1 THÁO DỠ NÂNG CỬA ĐI PHẦN CÒN LẠI XÂY BÍT LẠI. (TƯỜNG XÂY BẰNG GẠCH ỐNG VỮA XM M75 TRÁT 2 MẶT SAU ĐÓ BẢ MASTIC SƠN 1 NƯỚC LÓT 2 NƯỚC PHỦ)		
04	CỬA: - CÁC CỬA ĐI CỬA SỔ BẰNG NHÔM KÍNH ĐÃ CŨ HƯ HỒNG.	CỬA: - THÁO DỠ CỬA ĐI NÂNG NỀN SAU ĐÓ THAY LẠI CỬA MỚI BẰNG CỬA NHÔM KÍNH (XEM BVCT) - THÁO DỠ CỬA SỔ SAU ĐÓ THAY MỚI BẰNG CỬA NHÔM KÍNH (XEM BVCT)		
05	NỀN: - NỀN LÁT GẠCH CERAMIC 500X500 ĐÃ CŨ, CAO ĐỘ NỀN THẤP HƠN SÂN.	NỀN: - NÂNG NỀN HIỆN HỮU LÊN 300mm(LỚP CÁT BÙ DÀY TB 200mm, LỚP BTCT PHI 6a200 2 PHƯƠNG 2.36KG/M2 DÀY TB 100m RỒI LÁT GẠCH CERAMIC 300X300 NHÁM CHỐNG TRƠN LỚP VỮA LÓT DÀY TB 20mm. (CAO ĐỘ NỀN HOÀN THIỆN CAO HƠN SÂN 50mm).		
06	ĐIỆN: - HỆ THỐNG ĐIỆN, THIẾT BỊ ĐIỆN KHÔNG CÒN SỬ DỤNG ĐƯỢC.	ĐIỆN: - THÁO DỠ THAY MỚI HỆ THỐNG ĐIỆN VÀ THIẾT BỊ ĐIỆN.	<div style="border: 1px solid red; padding: 5px;"> <p style="text-align: center; margin: 0;">BAN QLDA ĐẦU TƯ XÂY DỰNG KHU VỰC KẾ SÁCH</p> <p style="text-align: center; margin: 0;">PHÊ DUYỆT</p> <p style="text-align: center; margin: 0;">Theo Quyết định số: <u>195</u> /QP-SXD</p> <p style="text-align: center; margin: 0;">Ngày <u>10</u> tháng <u>02</u> năm <u>2026</u></p> <p style="text-align: center; margin: 0;">Người phê duyệt ký tên: <u>Quách</u></p> </div>	
08	NƯỚC: - HỆ THỐNG CẤP THOÁT NƯỚC VÀ THIẾT BỊ VỆ SINH HƯ HỒNG.	NƯỚC: - ĐI LẠI HỆ THỐNG CẤP THOÁT NƯỚC, THAY MỚI THIẾT BỊ VỆ SINH.		
GHI CHÚ: - TẤT CẢ GẠCH XÂY ĐƯỢC SỬ DỤNG TOÀN BỘ BẰNG GẠCH KHÔNG NUNG.				

SỞ XÂY DỰNG THÀNH PHỐ CẦN THƠ

THẨM ĐỊNH

Theo Văn Bản Số: 1139 /SXĐ-QLXD và CLCT

Ngày 09 tháng 02 năm 2026




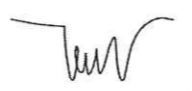


TRUNG TÂM QUẢN LÝ NHÀ Ở VÀ CHẤT LƯỢNG CÔNG TRÌNH XÂY DỰNG

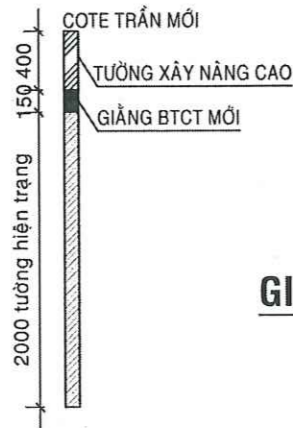
THẨM TRA

Theo Văn bản số: 14 /BC

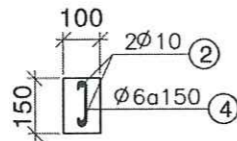
ngày 26 tháng 07 năm 2026

Chủ trì bộ môn ký tên: V

	CÔNG TY CỔ PHẦN TƯ VẤN XÂY DỰNG KHÁNH HÙNG ĐC: 135/11 HÙNG VƯƠNG, P. SÓC TRĂNG TRẦN ĐT: 02993 613337 FAX: 02993 613337 EMAIL: TUVANKHANHHUNGST@YAHOO.COM.VN	PHÓ TỔNG GIÁM ĐỐC  KS. HUỲNH VĂN ĐẾ SOT-00031911	CHỦ NHIỆM THIẾT KẾ  KS. HUỲNH HỮU NAM SOT-00081566	THIẾT KẾ  KS. PHẠM MINH TRÍ -	KIỂM TRA  KS. HUỲNH VĂN ĐẾ SOT-00031911	BAN QLDA ĐẦU TƯ XÂY DỰNG KHU VỰC KẾ SÁCH DỰ ÁN: NÂNG CẤP, SỬA CHỮA TRỤ SỞ LÀM VIỆC XÃ ĐẠI HẢI, XÃ THỜI AN HỘI, XÃ PHONG NẴM, XÃ AN LẠC THÔN, XÃ NHƠN MỸ ĐỊA CHỈ: XÃ ĐẠI HẢI, THÀNH PHỐ CẦN THƠ THIẾT KẾ 1 BƯỚC : THIẾT KẾ BẢN VẼ THI CÔNG	HẠNG MỤC M: 1.3. CẢI TẠO NHÀ VỆ SINH ỦY BAN NHÂN DÂN XÃ (NHÀ VỆ SINH 2) THUYẾT MINH CẢI TẠO TỶ LỆ: 1/50 BẢN VẼ SỐ: CT 01/03 LẦN XUẤT BẢN: 01 THỜI GIAN: .../20...
			CHỦ ĐÌNH THUẬN				



GIĂNG TƯỜNG TL 1/25
L = 3.200

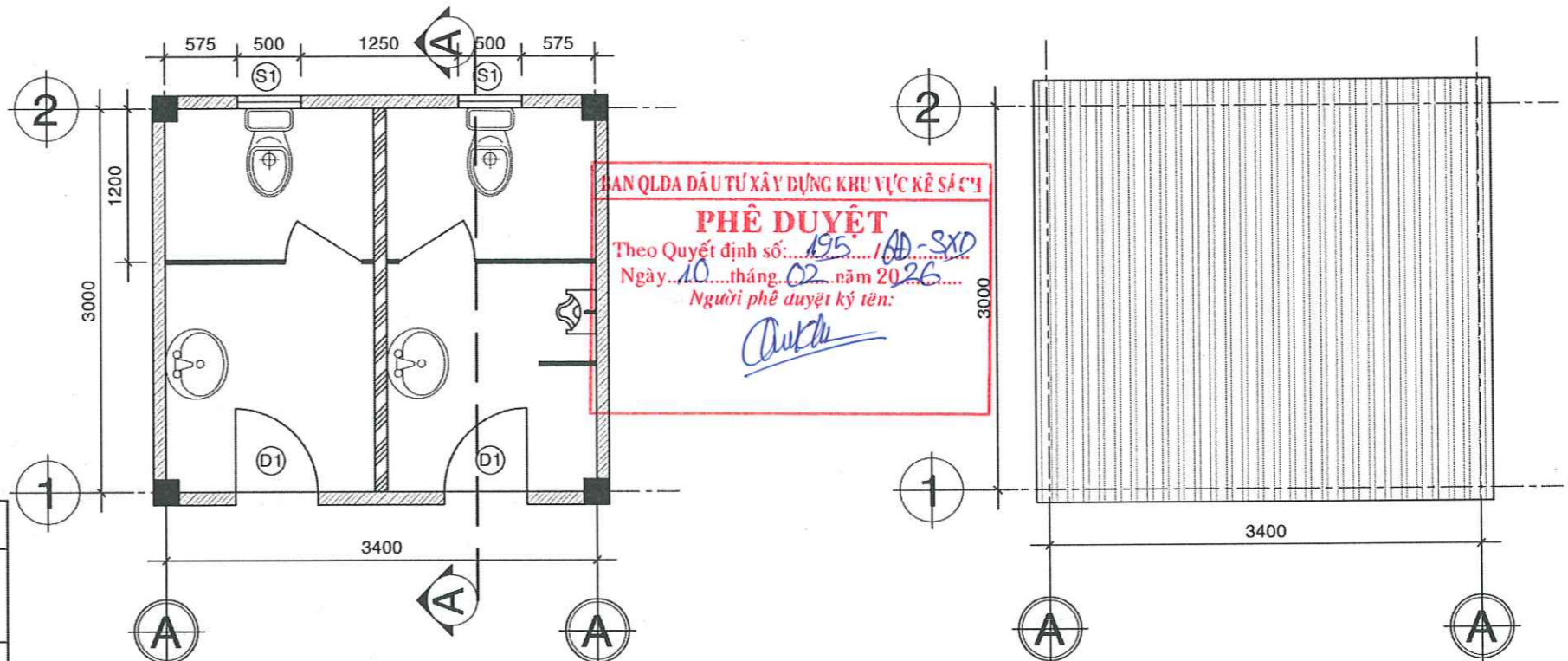


CHI TIẾT TƯỜNG XÂY NÂNG CAO TL 1/25

BẢNG THỐNG KÊ CỐT THÉP								
TÊN C.KIỆN	SỐ HIỆU	HÌNH DẠNG - KÍCH THƯỚC	ĐƯỜNG KÍNH (mm)	CHIỀU DÀI 1 THANH (mm)	SỐ LƯỢNG		TỔNG CHIỀU DÀI (m)	TỔNG T.LƯỢNG (Kg)
					1 C.KIỆN	T.BỘ		
GI	1	50 3200 50	10	3300	2	2	6.6	4.07
	2	50 150 50	6	250	22	22	5.5	1.22

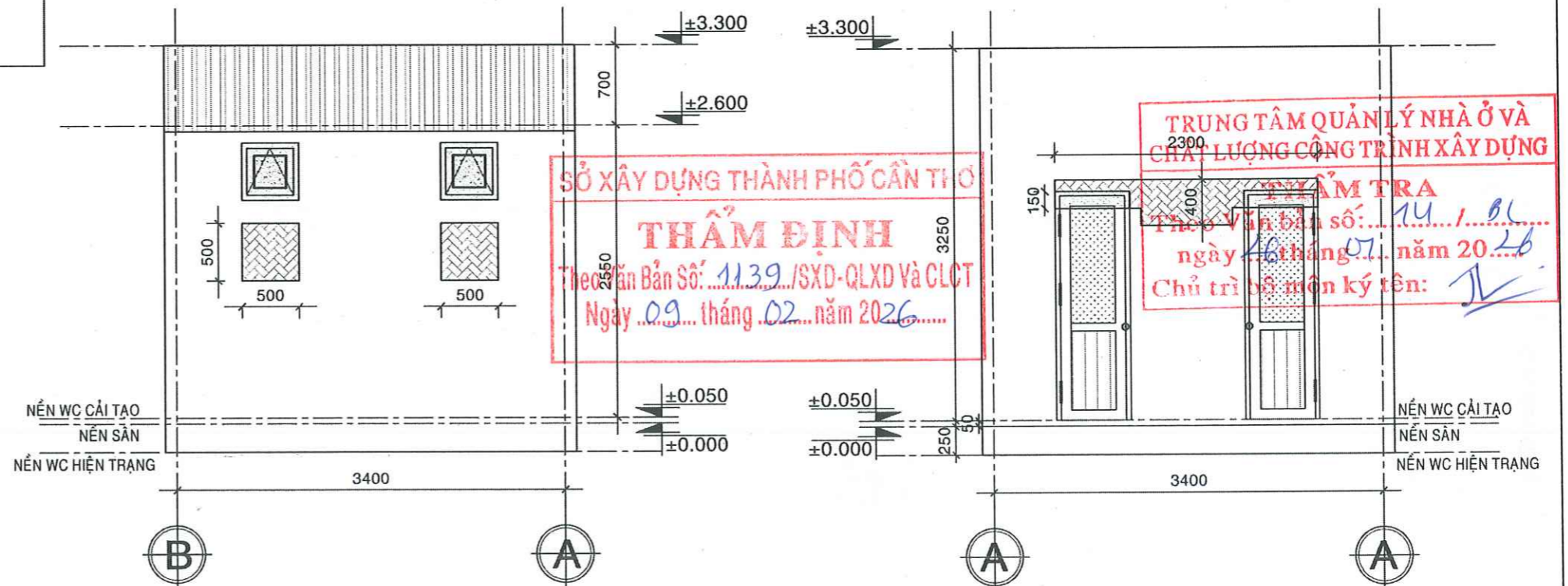
- Trọng lượng thép có đường kính Ø6 = 1.22 kg; Chiều dài = 5.5 mét
- Trọng lượng thép có đường kính Ø10 = 4.07 kg; Chiều dài = 6.6 mét

- CẮT TƯỜNG NÂNG CỬA
- XÂY TƯỜNG BÍT LẠI
- TƯỜNG XÂY NÂNG CAO



MẶT BẰNG WC CẢI TẠO TL 1/50

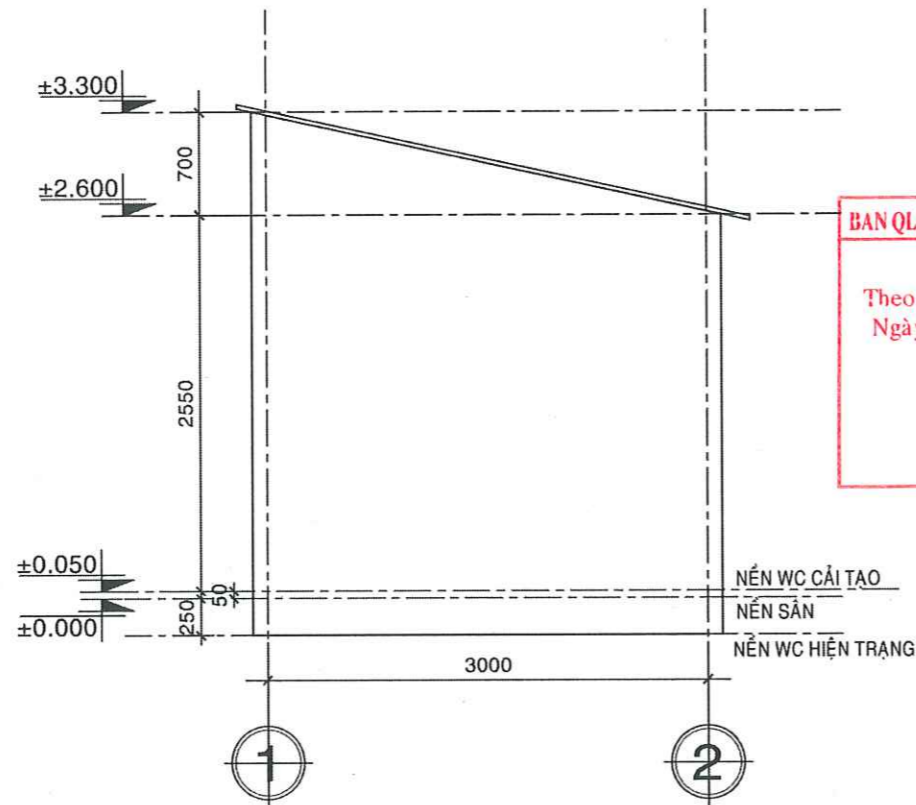
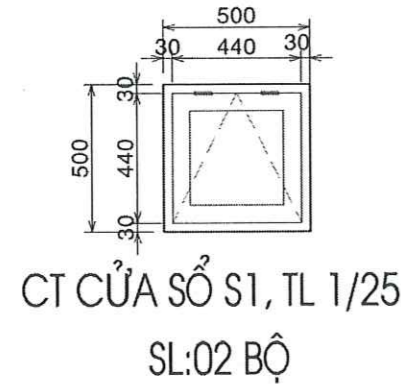
MẶT BẰNG MÁI CẢI TẠO TL 1/50



MẶT ĐỨNG TRỤC B-A CẢI TẠO TL 1/50

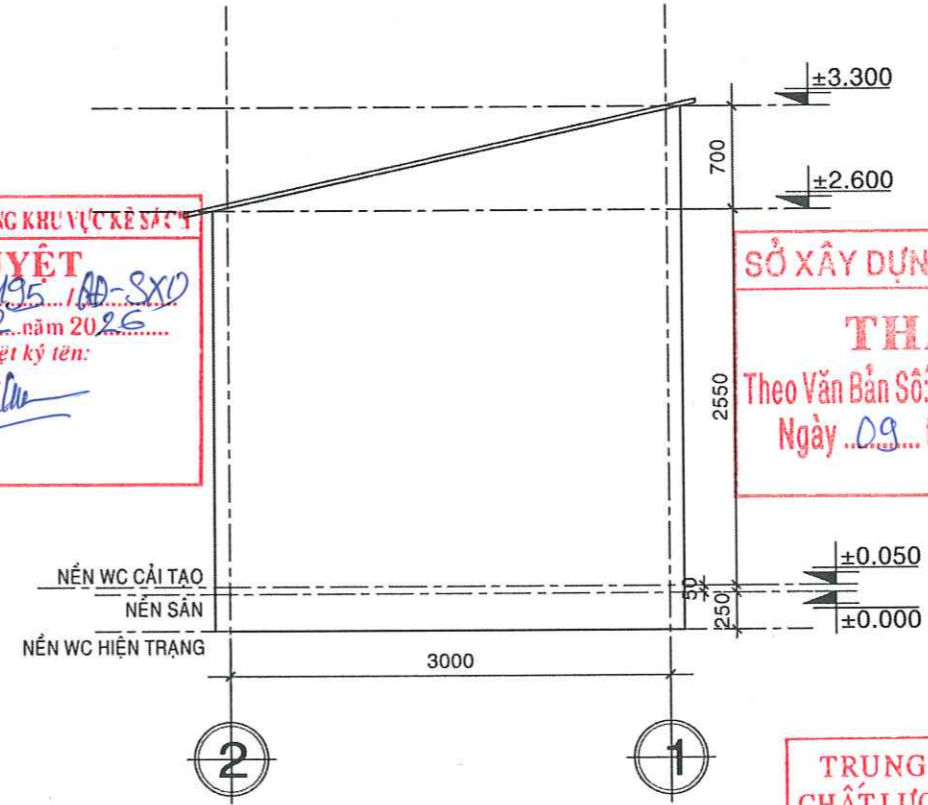
MẶT ĐỨNG TRỤC A-B CẢI TẠO TL 1/50

<p>CÔNG TY CỔ PHẦN TƯ VẤN XÂY DỰNG KHANH HUNG ĐC: 135/11 HÙNG VƯƠNG, P. SÓC TRĂNG BỐT ĐT: 02993 613337 FAX: 02993 613337 EMAIL: TUVANKHANHHUNGST@YAHOO.COM.VN</p>	<p>PHÓ TỔNG GIÁM ĐỐC</p> <p><i>(Signature)</i></p>	<p>CHỦ NHIỆM THIẾT KẾ</p> <p><i>(Signature)</i></p> <p>KS. HUỖNH VĂN ĐẾ</p> <p>SOT-00031911</p>	<p>CHỦ TRÌ THIẾT KẾ</p> <p><i>(Signature)</i></p> <p>KS. HUỖNH HỮU NAM</p> <p>SOT-00081566</p>	<p>THIẾT KẾ</p> <p><i>(Signature)</i></p> <p>KS. PHẠM MINH TRÍ</p>	<p>KIỂM TRA</p> <p><i>(Signature)</i></p> <p>KS. HUỖNH VĂN ĐẾ</p> <p>SOT-00031911</p>	<p>BAN QLDA ĐẦU TƯ XÂY DỰNG KHU VỰC KẾ SÁCH</p> <p>DỰ ÁN: NÂNG CẤP, SỬA CHỮA TRỤ SỞ LÀM VIỆC XÃ ĐẠI HẢI, XÃ THỜI AN HỘI, XÃ PHONG NẴM, XÃ AN LẠC THÓN, XÃ NHƠN MỸ</p> <p>ĐỊA CHỈ: XÃ ĐẠI HẢI, THÀNH PHỐ CẦN THƠ</p> <p>THIẾT KẾ 1 BƯỚC: THIẾT KẾ BẢN VẼ THI CÔNG</p>	<p>HẠNG MỤC M: 1.3. CẢI TẠO NHÀ VỆ SINH ỦY BAN NHÂN DÂN XÃ (NHÀ VỆ SINH 2)</p> <p>MẶT BẰNG MẶT BẰNG MÁI CẢI TẠO MẶT ĐỨNG TRỤC A-B, B-A CẢI TẠO</p> <p>TỶ LỆ: 1/50 BẢN VẼ SỐ: CT 02/03</p> <p>LẦN XUẤT BẢN: 01 THỜI GIAN: .../20...</p>
	<p>CHỦ TRÌ THIẾT KẾ</p> <p><i>(Signature)</i></p> <p>BÙI ĐÌNH THUẦN</p>						



BAN QLDA ĐẦU TƯ XÂY DỰNG KHU VỰC KẾ SÁCH
PHÊ DUYỆT
Theo Quyết định số: 195/QĐ-SXD
Ngày: 10 tháng 02 năm 2026
Người phê duyệt ký tên: *[Signature]*

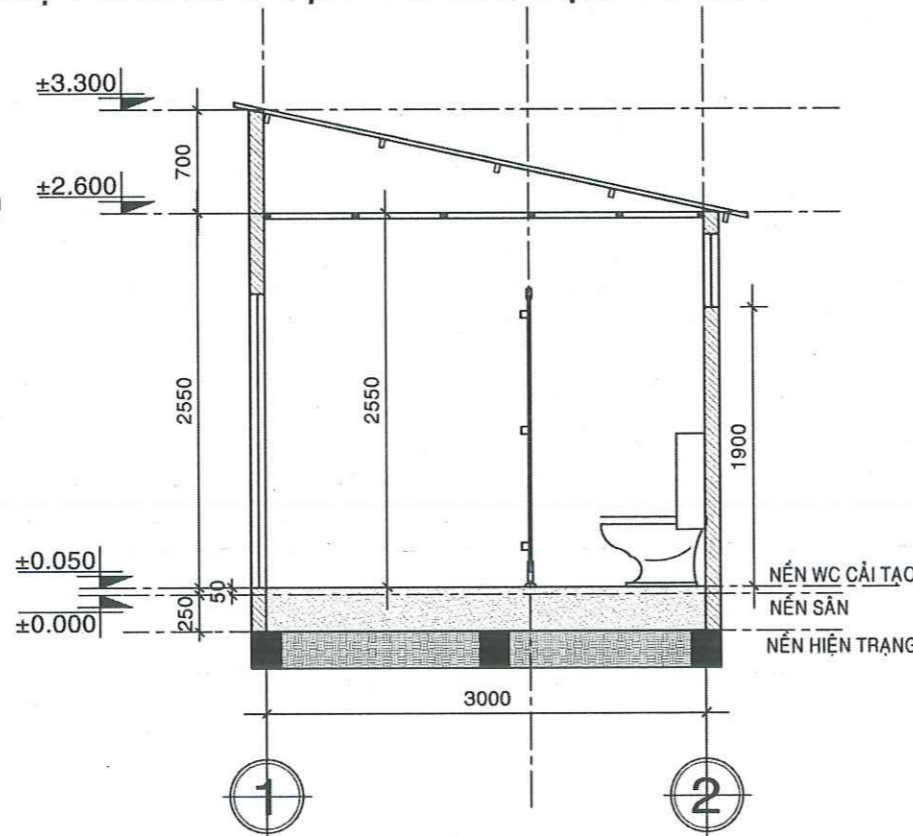
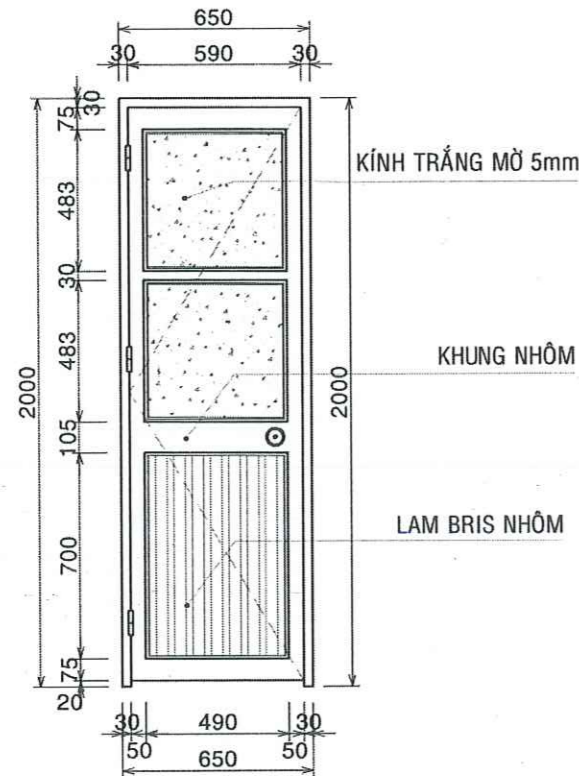
SỞ XÂY DỰNG THÀNH PHỐ CẦN THƠ
THẨM ĐỊNH
Theo Văn Bản Số: 1139/SXD-QLXD và CLCT
Ngày: 09 tháng 02 năm 2026



TRUNG TÂM QUẢN LÝ NHÀ Ở VÀ CHẤT LƯỢNG CÔNG TRÌNH XÂY DỰNG
THẨM TRA
Theo Văn bản số: 14/TL-QL
ngày: 26 tháng 02 năm 2026
Chủ trì bộ môn ký tên: *[Signature]*

GHI CHÚ VẬT LIỆU VÀ CẤU TẠO:

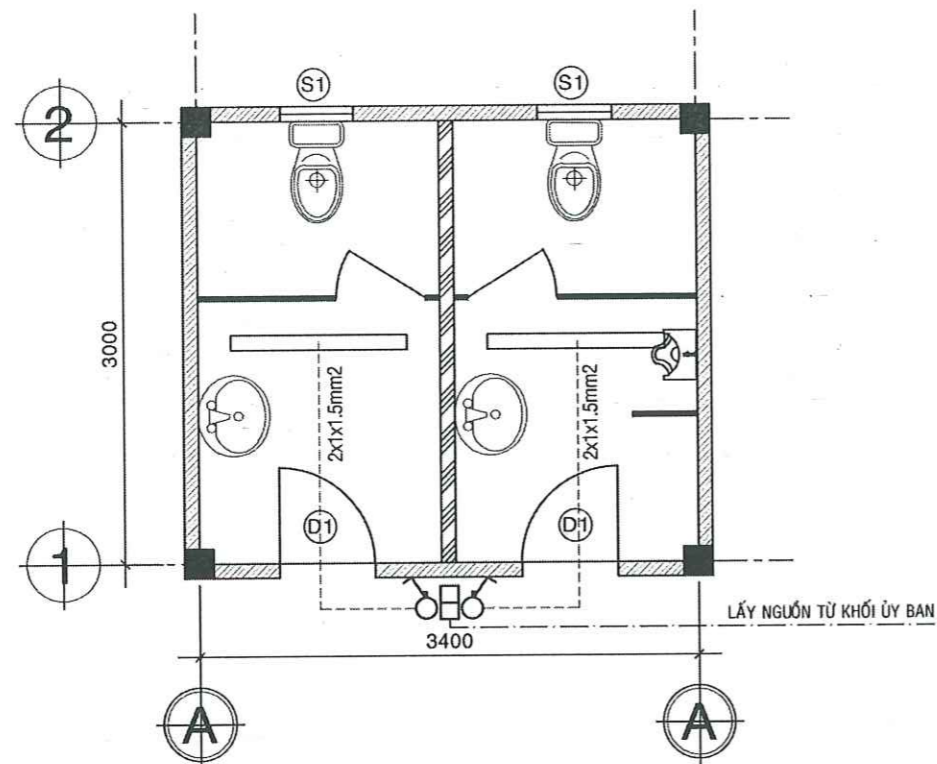
- GẠCH NỀN GRANITE NHÁM CHỐNG TRƠN KT 300*300.
- TƯỜNG TRONG ỐP GẠCH KT 300*600 MÀU TRẮNG ỐP THEO CHIỀU NGANG, TƯỜNG ỐP CAO 3000mm.
- MIỆNG CHẬU TIỂU NAM CÁCH MẶT SÀN 500mm.
- VÁCH NGĂN GIỮA CÁC MĂNG TIỂU BẰNG TẮM COMPACT DÂY 12mm, KÍCH THƯỚC 400*1200, GẮN CÁCH NỀN HOÀN THIỆN +150, CÓ CHÂN ĐỂ CAO 150 ĐỂ MÉP ĐẦU VÀ BẮT KE INOX 304 CỐ ĐỊNH TẮM VÀO TƯỜNG.
- GƯƠNG SOI LAVABO KÍCH THƯỚC 400*600 CÓ NỆP CHỈ VIỀN CHUNG QUANH BẰNG NHỰA CẠNH DƯỚI GƯƠNG CÁCH MẶT LAVABO 300.
- TẮM VÁCH PHÒNG VỆ SINH SỬ DỤNG TẮM COMPACT DÂY 12mm, CÁC TẮM VÁCH CÓ KÍCH THƯỚC TIÊU CHUẨN: 1220x1830mm; 1530x1830mm; 1830x1830mm.
- CÁC PHỤ KIỆN GỒM CHÂN ĐỂ CAO 150mm, BẮN LỀ MỖI CẢNH CỬA 2 CÁI; TAY NẮM MỖI CẢNH CỬA 1 CÁI; KHOÁ CỬA MỖI CẢNH CỬA 1 CÁI; MÓC TREO ĐỒ MỖI CẢNH CỬA 1 CÁI; KE GÓC GẮN THEO HÌNH VẼ. TẤT CẢ CÁC PHỤ KIỆN NÀY BẰNG INOX 304 KHÔNG RỈ SÉT.
- NGOÀI RA NHỮNG VỊ TRÍ BẮT VÀO TƯỜNG PHẢI SỬ DỤNG NHÔM U, VỊ TRÍ GIAO GÓC CHỮ V PHẢI SỬ DỤNG THANH NHÔM V GÓC 90 ĐỘ, CẢNH CỬA PHẢI CÓ HÈM NHÔM CHẶN CỬA ĐỂ MỞ ĐÚNG CHIỀU, TRÊN ĐỈNH CÓ NHÔM NÓC CỐ ĐỊNH CÁC TẮM COMPACT LẠI VỚI NHAU.
- KIỂM TRA KÍCH THƯỚC HIỆN TRẠNG TRƯỚC KHI GIA CÔNG LẮP ĐẶT.



CT CỬA ĐI D1 (SỐ LƯỢNG: 02 BỘ) TL 1/25

MẶT CẮT A-A CẢI TẠO TL 1/50

<p>CÔNG TY CỔ PHẦN TƯ VẤN XÂY DỰNG KHANH HUNG ĐC: 135/11 HÙNG VƯƠNG, P. SÓC TRĂNG, TPCT ĐT: 02993 613337 FAX: 02993 613388 EMAIL: TUVANKHANHHUNGST@YAHOO.COM.VN</p>	PHÓ TỔNG GIÁM ĐỐC	CHỦ NHIỆM THIẾT KẾ	CHỦ TRÌ THIẾT KẾ	THIẾT KẾ	KIỂM TRA	BAN QLDA ĐẦU TƯ XÂY DỰNG KHU VỰC KẾ SÁCH	HẠNG MỤC M: 1.3. CẢI TẠO NHÀ VỆ SINH ỦY BAN NHÂN DÂN XÃ (NHÀ VỆ SINH 2)
	 BÙI ĐÌNH THUẬN	 KS. HUỖNH VĂN ĐÉ SOT-00031911	 KS. HUỖNH HỮU NAM SOT-00081566	 KS. PHẠM MINH TRÍ	 KS. HUỖNH VĂN ĐÉ SOT-00031911	DỰ ÁN: NÂNG CẤP, SỬA CHỮA TRỤ SỞ LÀM VIỆC XÃ ĐẠI HẢI, XÃ THỜI AN HỘI, XÃ PHONG NẴM, XÃ AN LẠC THÔN, XÃ NHƠN MỸ ĐỊA CHỈ: XÃ ĐẠI HẢI, THÀNH PHỐ CẦN THƠ THIẾT KẾ 1 BƯỚC: THIẾT KẾ BẢN VẼ THI CÔNG	MẶT ĐỨNG TRỰC 1-2, 2-1 CẢI TẠO MẶT CẮT 1-1 CẢI TẠO TỶ LỆ: 1/50 BẢN VẼ SỐ: CT 03/03 LẦN XUẤT BẢN: 01 THỜI GIAN: .../20...



MẶT BẰNG CHIẾU SÁNG TL 1/50

BẢNG THỐNG KÊ VẬT TƯ CẤP ĐIỆN

STT	LOẠI VẬT TƯ	KÍ HIỆU	ĐƠN VỊ	SỐ LƯỢNG
1	BỘ ĐÈN LED ĐƠN 1,2M-18W		BỘ	02
4	MCB 1P-20A		CÁI	01
5	CÔNG TẮC 1 CHIỀU 1 PHÍM ÂM TƯỜNG		CÁI	02
6	DÂY ĐIỆN ĐỒNG ĐƠN Cu/PVC/PVC 1x 1.5mm ²	-----	MÉT	24
7	DÂY ĐIỆN ĐỒNG ĐƠN Cu/PVC/PVC 1x 4.0mm ²	-----	MÉT	20
8	ỐNG NHỰA CỨNG LUỒN DÂY D16		MÉT	10
8	ỐNG NHỰA VUÔNG 10*20		MÉT	

BAN QLDA ĐẦU TƯ XÂY DỰNG KHU VỰC KẾ SÁCH
PHÊ DUYỆT
 Theo Quyết định số: 195/QĐ-SXD
 Ngày: 10 tháng 02 năm 2026
 Người phê duyệt ký tên:

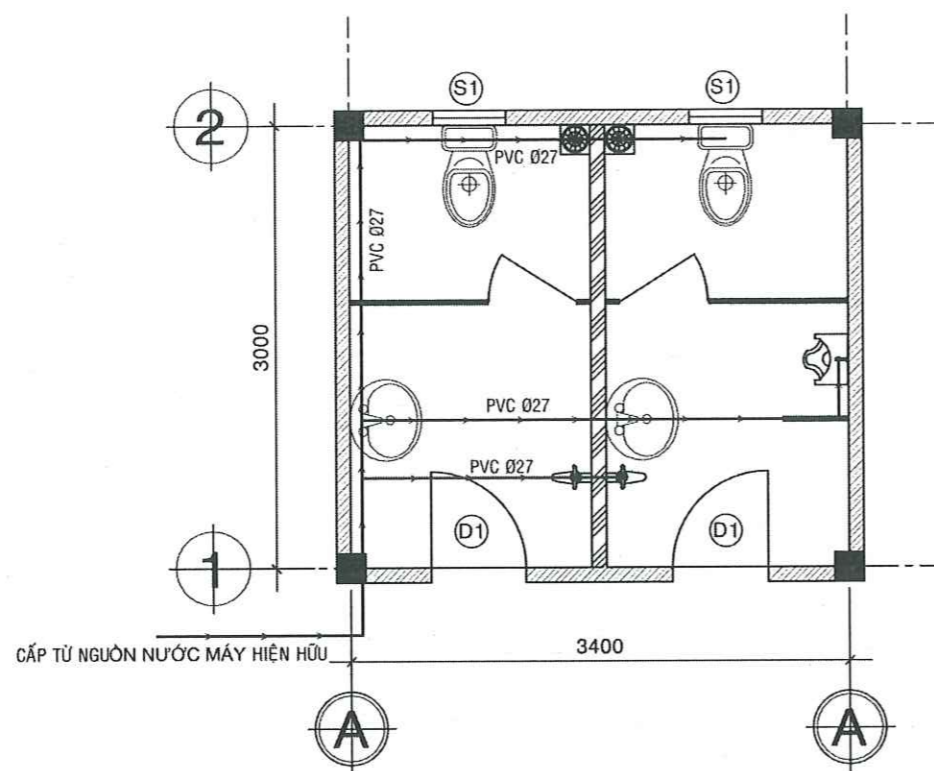
SỞ XÂY DỰNG THÀNH PHỐ CẦN THƠ
THẨM ĐỊNH
 Theo Văn Bản Số: 1139/SXD-QLXD và CLCT
 Ngày: 09 tháng 02 năm 2026

THUYẾT MINH

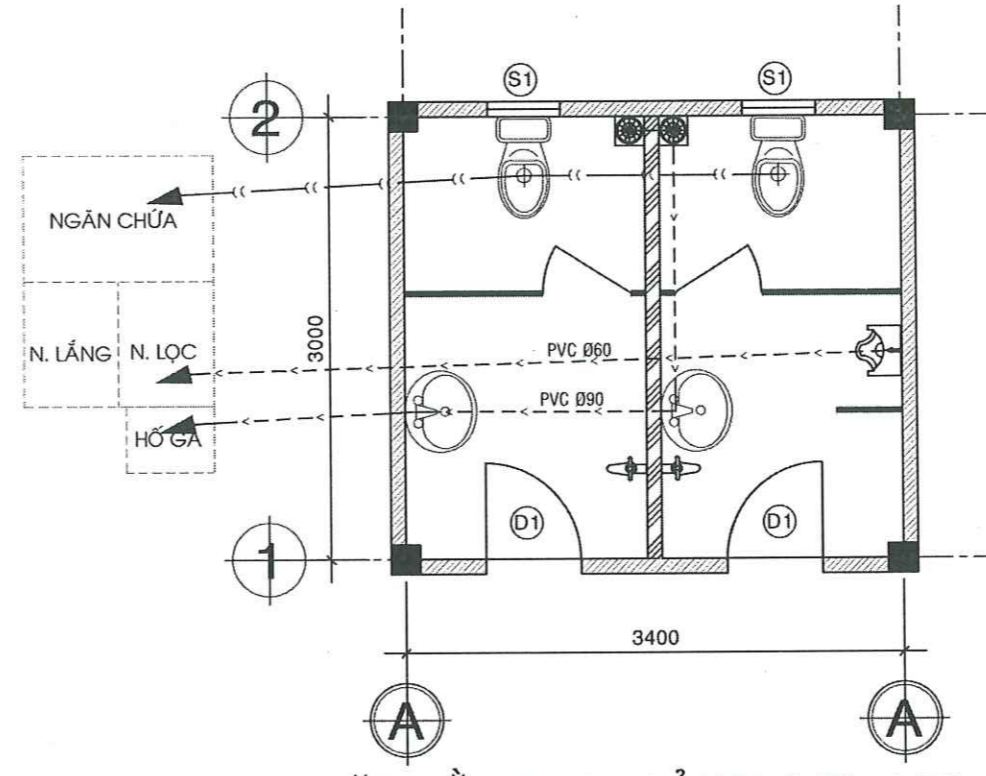
- TIÊU CHUẨN THIẾT KẾ ÁP DỤNG LÀM CƠ SỞ TÍNH TOÁN 9206:2012, 9207:2012 VÀ CÁC TIÊU CHUẨN THIẾT KẾ VỀ ĐIỆN HIỆN HÀNH.
- NGUỒN ĐIỆN ĐƯỢC LẤY TỪ KHỐI ỦY BAN
- DÂY DẪN ĐIỆN NỔI TRÊN TƯỜNG, ÂM TRẦN
- CÁC ĐÈN LẮP SÁT TRẦN.
- CÔNG TẮC, HỘP ĐIỀU TỐC QUẠT, MCB BẢO VỆ LẮP ÂM TƯỜNG CÁCH SÀN HOÀN THIỆN 1500MM (TÍNH TỪ TÂM THIẾT BỊ).
- DÂY ĐIỆN TỪ KHỐI NHÀ CHÍNH ĐẾN MCB 1x4 mm².
- DÂY ĐIỆN TỪ MCB ĐẾN CÔNG TẮC 1x4 mm².
- DÂY ĐIỆN TỪ CÔNG TẮC ĐẾN ĐÈN, HỘP ĐIỀU TỐC ĐẾN QUẠT 1x1.5 mm².
- TẤT CẢ CÁC LOẠI THIẾT BỊ ĐIỆN SỬ DỤNG TRONG CÔNG TRÌNH ĐƯỢC SẢN SUẤT NGUYÊN BỘ CÓ NHÃN HIỆU RÕ RÀNG ĐẠT TIÊU CHUẨN ISO 9001-2008 HOẶC TIÊU CHUẨN IEC.

TRUNG TÂM QUẢN LÝ NHÀ Ở VÀ
 CHẤT LƯỢNG CÔNG TRÌNH XÂY DỰNG
THẨM TRA
 Theo Văn bản số: 14/BC
 ngày 26 tháng 01 năm 2026
 Chủ trì bộ môn ký tên:

<p>CÔNG TY CỔ PHẦN TƯ VẤN XÂY DỰNG KHÁNH HÙNG ĐC: 135/11 HÙNG VƯƠNG, P. SÓC TRĂNG, TP. CẦN THƠ ĐT: 02993 613337 FAX: 02993 613337 EMAIL: TUVANKHANHHUNGST@YAHOO.COM.VN</p>	PHÓ TỔNG GIÁM ĐỐC	CHỦ NHIỆM THIẾT KẾ	CHỦ TRÌ THIẾT KẾ	THIẾT KẾ	KIỂM TRA	BAN QLDA ĐẦU TƯ XÂY DỰNG KHU VỰC KẾ SÁCH	HẠNG MỤC M.1.3. CẢI TẠO NHÀ VỆ SINH ỦY BAN NHÂN DÂN XÃ (NHÀ VỆ SINH 2)	
	 KS. HUỖNH VĂN ĐẾ SOT-00031911	 KS. LƯU DỦ TUẤN SOT-00046770	 KS. PHẠM MINH TRÍ -	 KS. HUỖNH VĂN ĐẾ SOT-00031911	DỰ ÁN: NÂNG CẤP, SỬA CHỮA TRỤ SỞ LÀM VIỆC XÃ ĐẠI HẢI, XÃ THỚI AN HỘI, XÃ PHONG NẴM, XÃ AN LẠC THÔN, XÃ NHƠN MỸ ĐỊA CHỈ: XÃ ĐẠI HẢI, THÀNH PHỐ CẦN THƠ THIẾT KẾ 1 BƯỚC: THIẾT KẾ BẢN VẼ THI CÔNG		MẶT BẰNG CHIẾU SÁNG TỶ LỆ: 1/50 BẢN VẼ SỐ: Đ 01/01 LẦN XUẤT BẢN: 01 THỜI GIAN: .../20...	



MẶT BẰNG WC CẢI TẠO TL 1/50



MẶT BẰNG WC CẢI TẠO TL 1/50

BAN QLDA ĐẦU TƯ XÂY DỰNG KHU VỰC KẾ SÁCH
PHÊ DUYỆT
 Theo Quyết định số: 195.../AD-SXD
 Ngày: 10...tháng 02...năm 2026...
 Người phê duyệt ký tên: *Carlu*

SỞ XÂY DỰNG THÀNH PHỐ CẦN THƠ
THẨM ĐỊNH
 Theo Văn Bản Số: 1139.../SXĐ-QLXD Và CLCT
 Ngày: 09...tháng 02...năm 2026...

GHI CHÚ:
 1/ ỚNG THOÁT PHÂN: TẤT CẢ CÁC ỚNG THOÁT PHÂN ĐỀU SỬ DỤNG ỚNG PVC D=114 VÀ THOÁT VÀO NGĂN CHỨA HẦM TỰ HOẠI.
 2/ ỚNG THOÁT NƯỚC SINH HOẠT:
 - ỚNG ĐI TỪ THIẾT BỊ XUỐNG ỚNG NGANG LÀ ỚNG PVC D=42.
 - ỚNG ĐI TỚI ỚNG CHÍNH SỬ DỤNG ỚNG PVC D=60, ỚNG GOM TỔNG SỬ DỤNG ỚNG PVC D=90 VÀ THOÁT TRỰC TIẾP VÀO HỒ GA.
 3/ ỚNG THOÁT NƯỚC XÁM (NƯỚC TIỂU):
 - ỚNG ĐI TỪ MÁNG TIỂU XUỐNG ỚNG NGANG LÀ ỚNG PVC D=60.
 - ỚNG ĐI NGANG SỬ DỤNG ỚNG PVC D=60, ĐI ĐỨNG VÀ ỚNG GOM TỔNG SỬ DỤNG ỚNG PVC D=60 VÀ THOÁT VÀO NGĂN LỌC HẦM TỰ HOẠI.
 4/ ỚNG THÔNG HƠI: SỬ DỤNG ỚNG PVC D=49 VÀ ĐẶT MIỆNG ỚNG CAO VƯỢT QUA CHIỀU CAO THÀNH SÊ NÔ 500, ỚNG ĐI ẦM TRONG HỘP GHEN KHU VỆ SINH.
 5/ ỚNG CẤP NƯỚC:
 - ỚNG TỪ HỆ THỐNG CHUNG ĐẾN CÁC KHU VỆ SINH SỬ DỤNG ỚNG PVC D=42.
 - ỚNG TỪ VAN TẮNG TỚI THIẾT BỊ VỆ SINH LÀ ỚNG PVC D=27.
 - CÁC ĐẦU RA THIẾT BỊ D=21.
 6/ TẤT CẢ CÁC ỚNG ĐƯỢC ĐI ẦM DƯỚI NỀN NHÀ VÀ ẦM TRONG TƯỜNG, CÁC ỚNG THOÁT CÓ ĐỘ DỐC TỐI THIỂU 0,5%.

TRUNG TÂM QUẢN LÝ NHÀ Ở VÀ CHẤT LƯỢNG CÔNG TRÌNH XÂY DỰNG
THẨM TRA
 Theo Văn bản số: 14.../...BL
 ngày 26 tháng 07 năm 2026
 Chủ trì bộ môn ký tên: *[Signature]*

<p>CÔNG TY CỔ PHẦN TƯ VẤN XÂY DỰNG KHÁNH HƯNG ĐC: 135/11 HÙNG VƯƠNG, P. SÓC TRĂNG TRẦN ĐT: 02993 613337 FAX: 02993 613337 EMAIL: TUVANKHANHHUNGST@YAHOO.COM.VN</p>	PHÓ TỔNG GIÁM ĐỐC <i>[Signature]</i> BUI DINH THUAN	CHỦ NHIỆM THIẾT KẾ <i>[Signature]</i> KS. HUYNH VAN DE SOT-00031911	CHỦ TRÌ THIẾT KẾ <i>[Signature]</i> KS. TRAN PHU LAM SOT-00055410	THIẾT KẾ <i>[Signature]</i> KS. PHAM MINH TRI	KIỂM TRA <i>[Signature]</i> KS. HUYNH VAN DE SOT-00031911	BAN QLDA ĐẦU TƯ XÂY DỰNG KHU VỰC KẾ SÁCH DỰ ÁN: NÂNG CẤP, SỬA CHỮA TRỤ SỞ LÀM VIỆC XÃ ĐẠI HẢI, XÃ THỜI AN HỘI, XÃ PHONG NẴM, XÃ AN LẠC THÔN, XÃ NHƠN MỸ ĐỊA CHỈ: XÃ ĐẠI HẢI, THÀNH PHỐ CẦN THƠ THIẾT KẾ 1 BƯỚC : THIẾT KẾ BẢN VẼ THI CÔNG	HẠNG MỤC M: 1.3. CẢI TẠO NHÀ VỆ SINH ỦY BAN NHÂN DÂN XÃ (NHÀ VỆ SINH 2) MẶT BẰNG CẤP THOÁT NƯỚC TỶ LỆ: 1/50 BẢN VẼ SỐ: N 01/03 LẦN XUẤT BẢN: 01 THỜI GIAN: .../20...	
	CÔNG TY CỔ PHẦN TƯ VẤN XÂY DỰNG KHÁNH HƯNG PHỐ TỈNH GIỚI THIỆU							

THỐNG KẾ VẬT TƯ CẤP NƯỚC			
DIỄN GIẢI KỸ THUẬT	GHI CHÚ THÔNG SỐ KỸ THUẬT THI CÔNG	ĐƠN VỊ	KHỐI LƯỢNG
	ỐNG NHỰA uPVC Ø27x1.8mm	MÉT	24
	ỐNG NHỰA uPVC Ø21x1.6mm	MÉT	05
	CO 90 NHỰA uPVC Ø27	CÁI	04
	CO GIẢM NHỰA uPVC Ø27/Ø21	CÁI	04
	TÊ NHỰA uPVC Ø27	CÁI	06
	TÊ GIẢM NHỰA uPVC Ø27/Ø21	CÁI	03
	CO REN TRONG NHỰA uPVC Ø21	CÁI	07
	NỐI ỐNG NHỰA uPVC Ø27	CÁI	04
	VAN KHÓA NHỰA uPVC Ø27	CÁI	01
	VÒI XẢ BẰNG THAU Ø21	CÁI	02
	XÍ BỆT CÓ KẾT NƯỚC	CÁI	02
	LAVABO + VÒI XẢ NƯỚC LAVABO	CÁI	02
	VÒI XỊT NƯỚC VỆ SINH TREO TƯỜNG	CÁI	02
	PHÉU THU NƯỚC SÀN KT 150x150mm	CÁI	02
	GIỜNG SOI KT:400x600mm	CÁI	02
	CHẬU TIỂU NAM + VAN XẢ	BỘ	01

THỐNG KẾ VẬT TƯ THOÁT NƯỚC			
DIỄN GIẢI KỸ THUẬT	GHI CHÚ THÔNG SỐ KỸ THUẬT THI CÔNG	ĐƠN VỊ	KHỐI LƯỢNG
	ỐNG NHỰA uPVC Ø42x2.1mm (ỐNG ĐỨNG TỬ LAVABO VÀ TIỂU XƯỚNG ỐNG NGANG)	MÉT	4
	ỐNG NHỰA uPVC Ø49x2.4mm (ỐNG THÔNG HỒI)	MÉT	06
	ỐNG NHỰA uPVC Ø60x2.8mm (ỐNG THOÁT NƯỚC NGANG CHO LAVABO & TIỂU NAM HOẶC ỐNG THOÁT NƯỚC ĐỨNG CHO TIỂU NAM)	MÉT	12
	ỐNG NHỰA uPVC Ø90x2.9mm (ỐNG CHÍNH THOÁT NƯỚC SINH HOẠT, LAVABO)	MÉT	20
	ỐNG NHỰA uPVC Ø114x3.2mm (ỐNG THOÁT PHẦN)	MÉT	10
	NỐI GIẢM NHỰA uPVC Ø42/Ø60	CÁI	02
	NỐI GIẢM NHỰA uPVC Ø60/Ø90	CÁI	02
	TÊ NHỰA uPVC Ø49	CÁI	01
	TÊ GIẢM NHỰA uPVC Ø60/Ø42	CÁI	02
	CO 90 ĐỘ NHỰA uPVC Ø60	CÁI	02
	CO 90 ĐỘ NHỰA uPVC Ø90	CÁI	02
	CO 90 ĐỘ NHỰA uPVC Ø114	CÁI	02
	CO LỐI 135 NHỰA uPVC Ø114	CÁI	02
	NỐI ỐNG NHỰA PVC Ø60	CÁI	02
	NỐI ỐNG NHỰA PVC Ø90	CÁI	02
	NỐI ỐNG NHỰA PVC Ø114	CÁI	02

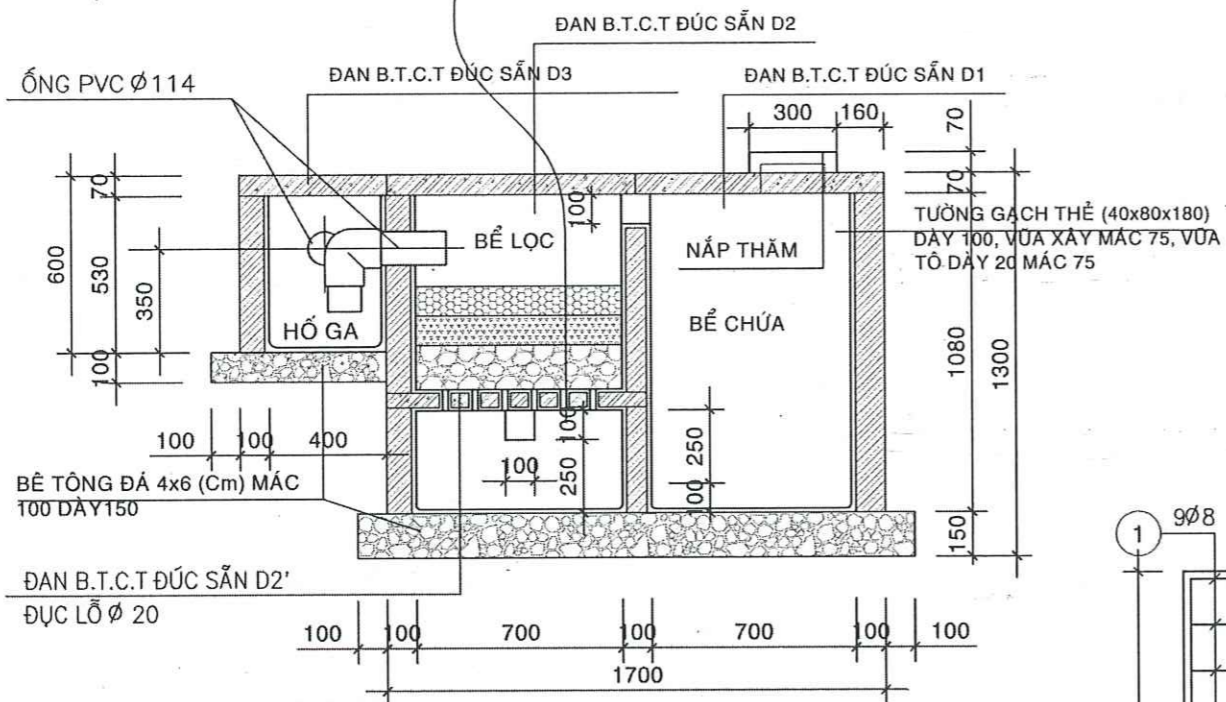
BAN QLDA ĐẦU TƯ XÂY DỰNG KHU VỰC KẾ SÁCH
PHÊ DUYỆT
Theo Quyết định số: 195/ĐP-SXD
Ngày: 10 tháng 02 năm 2026
Người phê duyệt ký tên: *[Signature]*

SỞ XÂY DỰNG THÀNH PHỐ CẦN THƠ
THẨM ĐỊNH
Theo Văn Bản Số: 1139/SXD-QLXD và CLCT
Ngày 09 tháng 02 năm 2026

TRUNG TÂM QUẢN LÝ NHÀ Ở VÀ CHẤT LƯỢNG CÔNG TRÌNH XÂY DỰNG
THẨM TRA
Theo Văn bản số: 14/131
ngày 26 tháng 07 năm 2026
Chủ trì bộ môn ký tên: *[Signature]*

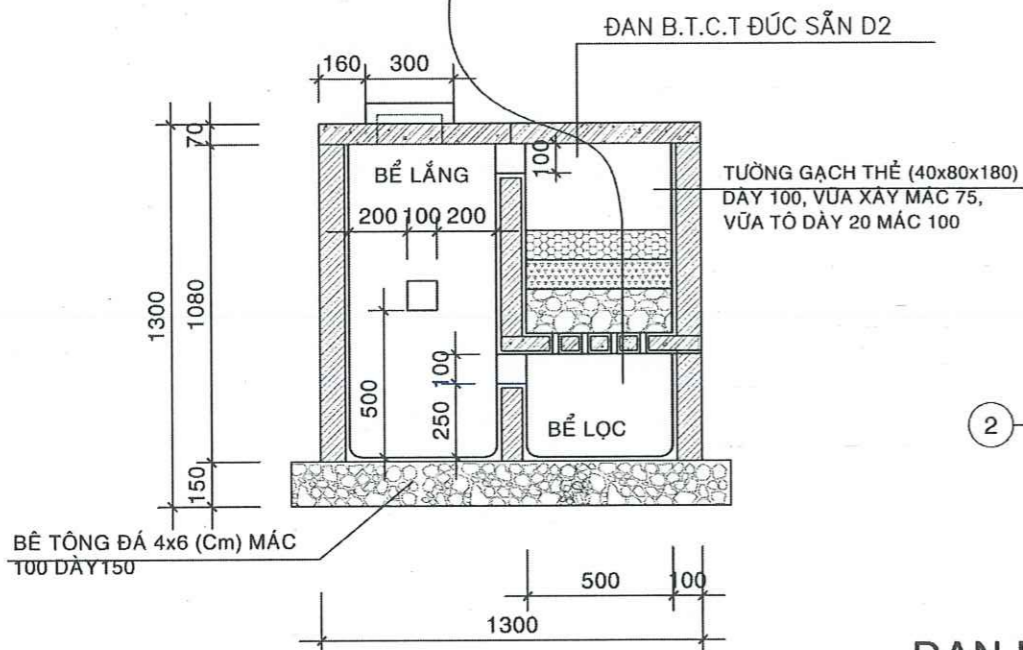
CÔNG TY CỔ PHẦN TƯ VẤN XÂY DỰNG KHÁNH HƯNG ĐC: 135/11 HÙNG VƯƠNG, P. SÓC TRĂNG, TP. CẦN THƠ ĐT: 02993 613337 FAX: 02993 613337 EMAIL: TUVANKHANHHUNGST@YAHOO.COM.VN PHÒNG TỔNG GIÁM ĐỐC	CHỦ NHIỆM THIẾT KẾ KS. HUỖNH VĂN ĐẾ SOT-00031911	CHỦ TRÌ THIẾT KẾ KS. TRẦN PHÚ LÂM SOT-00055410	THIẾT KẾ KS. PHẠM MINH TRÍ	KIỂM TRA KS. HUỖNH VĂN ĐẾ SOT-00031911	BAN QLDA ĐẦU TƯ XÂY DỰNG KHU VỰC KẾ SÁCH DỰ ÁN: NÂNG CẤP, SỬA CHỮA TRỤ SỞ LÀM VIỆC XÃ ĐẠI HẢI, XÃ THỜI AN HỘI, XÃ PHONG NẴM, XÃ AN LẠC THÔN, XÃ NHƠN MỸ ĐỊA CHỈ: XÃ ĐẠI HẢI, THÀNH PHỐ CẦN THƠ THIẾT KẾ 1 BƯỚC: THIẾT KẾ BẢN VẼ THI CÔNG	HẠNG MỤC M: 1.3. CẢI TẠO NHÀ VỆ SINH ỦY BAN NHÂN DÂN XÃ (NHÀ VỆ SINH 2) BẢNG THỐNG KẾ TỶ LỆ: - BẢN VẼ SỐ: N 02/03 LẦN XUẤT BẢN: 01 THỜI GIAN: .../20...
	PHỤ ĐÌNH THUẦN					

LƯỚI THÉP CHẶN
LỚP THAN CỦI DÀY 100
LỚP THAN XÍ DÀY 100 LỚP GẠCH VỠ DÀY 150
ĐAN BTCT ĐỤC LỖ DÀY 70

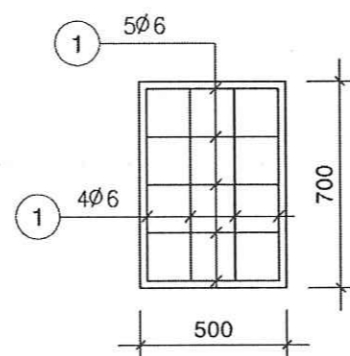


MẶT CẮT A-A TL 1:25

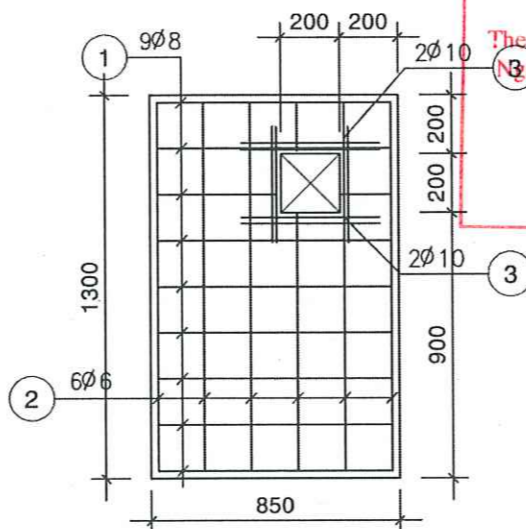
LƯỚI THÉP CHẶN LỚP THAN CỦI DÀY
100 LỚP THAN XÍ DÀY 100 LỚP GẠCH
VỠ DÀY 150 ĐAN BTCT ĐỤC LỖ DÀY 70



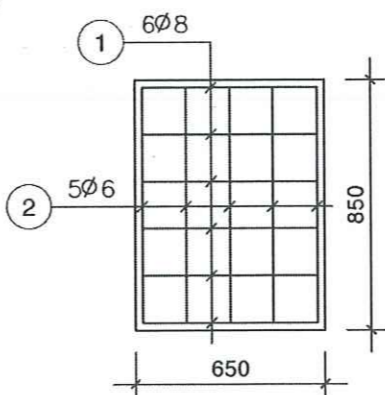
MẶT CẮT B-B TL 1:25



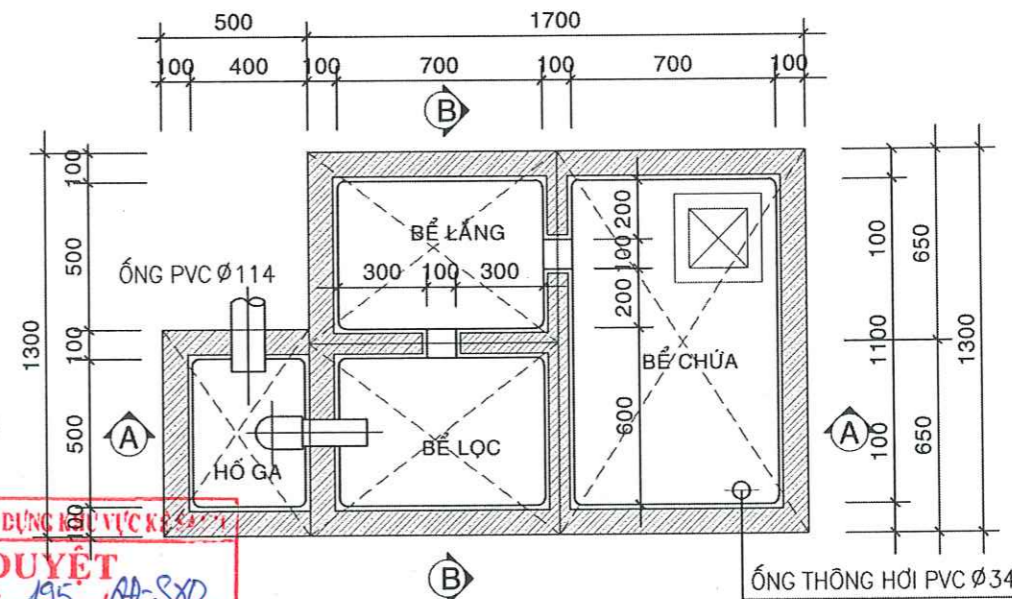
ĐAN BTCT D3 TL:1/25
DÀY 70 SL: 1



ĐAN BTCT D1 TL:1/25
DÀY 70 SL: 1



ĐAN BTCT D2, D2' TL:1/25
DÀY 70 SL: 2, 1



MB HẦM PHÂN TL 1:25

BAN QLDA ĐẦU TƯ XÂY DỰNG KHU VỰC KẾ SÁCH
PHÊ DUYỆT
Theo Quyết định số: 195/QĐ-SXD
Ngày: 10 tháng 02 năm 2026
Người phê duyệt ký tên: *[Signature]*

THỐNG KÊ THÉP ĐAN HẦM TỰ HOẠI - HỒ GA

C. KIỆN	Đ.KÍNH	K. HIỆU	HÌNH DÁNG	S. LOẠI	SL	C. DÀI	TỔNG C. DÀI
D1	8	①	60 800 60	1	9	920	8280
	6	②	50 1250 50	1	6	1350	8100
	10	③	400	1	8	400	3 220
D2	8	①	60 600 60	2	6	720	8640
	6	②	50 800 50	2	5	900	9000
D2'	8	①	60 600 60	1	6	720	4320
	6	②	50 800 50	1	5	900	4500
D3	6	①	50 450 50	1	5	750	3750
	6	②	50 650 50	1	4	550	2200

SỞ XÂY DỰNG THÀNH PHỐ CẦN THƠ
THẨM ĐỊNH
Theo Văn Bản Số: 1139/SXD-QLXD và CLCT
Ngày: 09 tháng 02 năm 2026

TRUNG TÂM QUẢN LÝ NHÀ Ở VÀ
CHẤT LƯỢNG CÔNG TRÌNH XÂY DỰNG
THẨM TRA
Theo Văn bản số: 14/BC
ngày: 26 tháng 07 năm 2026
Chủ trì bộ môn ký tên: *[Signature]*

<p>CÔNG TY CỔ PHẦN TƯ VẤN XÂY DỰNG KHÁNH HÙNG ĐC: 135/11 HÙNG VƯƠNG, P. SÓC TRĂNG TPCT ĐT: 02993 613337 FAX: 02993 613337 EMAIL: TUVANKHANHHUNGST@YAHOO.COM.VN BUI ĐÌNH THUẬN</p>	PHÓ TỔNG GIÁM ĐỐC	CHỦ NHIỆM THIẾT KẾ	CHỦ TRÌ THIẾT KẾ	THIẾT KẾ	KIỂM TRA	BAN QLDA ĐẦU TƯ XÂY DỰNG KHU VỰC KẾ SÁCH	HẠNG MỤC M: 1.3. CẢI TẠO NHÀ VỆ SINH ỦY BAN NHÂN DÂN XÃ (NHÀ VỆ SINH 2)	
	 KS. HUỖNH VĂN ĐẾ SOT-00031911	 KS. TRẦN PHÚ LÂM SOT-00055410	 KS. PHẠM MINH TRÍ	 KS. HUỖNH VĂN ĐẾ SOT-00031911	DỰ ÁN: NÂNG CẤP, SỬA CHỮA TRỤ SỞ LÀM VIỆC XÃ ĐẠI HẢI, XÃ THỜI AN HỘI, XÃ PHONG NẴM, XÃ AN LẠC THÔN, XÃ NHƠN MỸ ĐỊA CHỈ: XÃ ĐẠI HẢI, THÀNH PHỐ CẦN THƠ THIẾT KẾ 1 BƯỚC: THIẾT KẾ BẢN VẼ THI CÔNG	CHI TIẾT HẦM TỰ HOẠI TỶ LỆ: 1/25 LẦN XUẤT BẢN: 01 BẢN VẼ SỐ: N 03/03 THỜI GIAN: .../20...		



BÁO CÁO KINH TẾ - KỸ THUẬT ĐẦU TƯ XÂY DỰNG TẬP II: THIẾT KẾ BẢN VẼ THI CÔNG

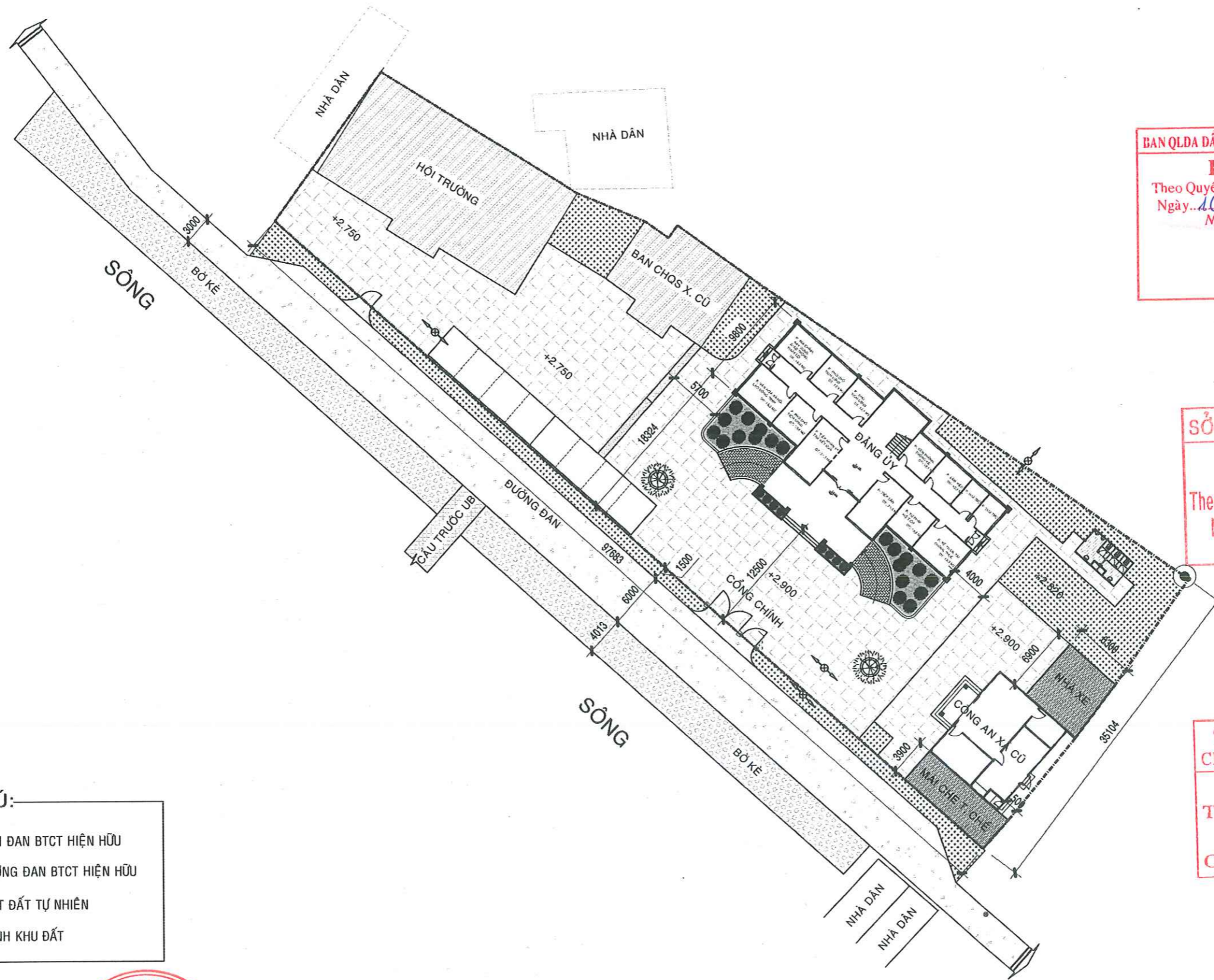
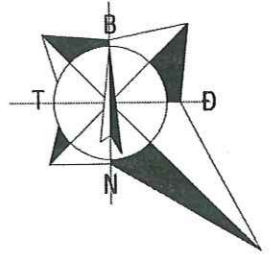
TÊN DỰ ÁN: NÂNG CẤP, SỬA CHỮA TRỤ SỞ LÀM VIỆC XÃ ĐẠI HẢI, XÃ THỚI AN HỘI,
XÃ PHONG NẪM, XÃ AN LẠC THÔN, XÃ NHƠN MỸ.

HẠNG MỤC: I. XÃ ĐẠI HẢI.

4. CẢI TẠO TRỤ SỞ LÀM VIỆC ĐẢNG ỦY



BÌNH ĐỒ HIỆN TRẠNG HIỆN TRẠNG TRỤ SỞ ĐẢNG ỦY XÃ ĐẠI HẢI
TỶ LỆ: 1/500



BAN QLDA ĐẦU TƯ XÂY DỰNG KHU VỰC KẾ SÁCH
PHÊ DUYỆT
 Theo Quyết định số: 195 /AD-SXD
 Ngày: 10 tháng 02 năm 2026
 Người phê duyệt ký tên: *[Signature]*

SỞ XÂY DỰNG THÀNH PHỐ CẦN THƠ
THẨM ĐỊNH
 Theo Văn Bản Số: 139 /SXĐ-QLXD và CLCT
 Ngày: 09 tháng 02 năm 2026

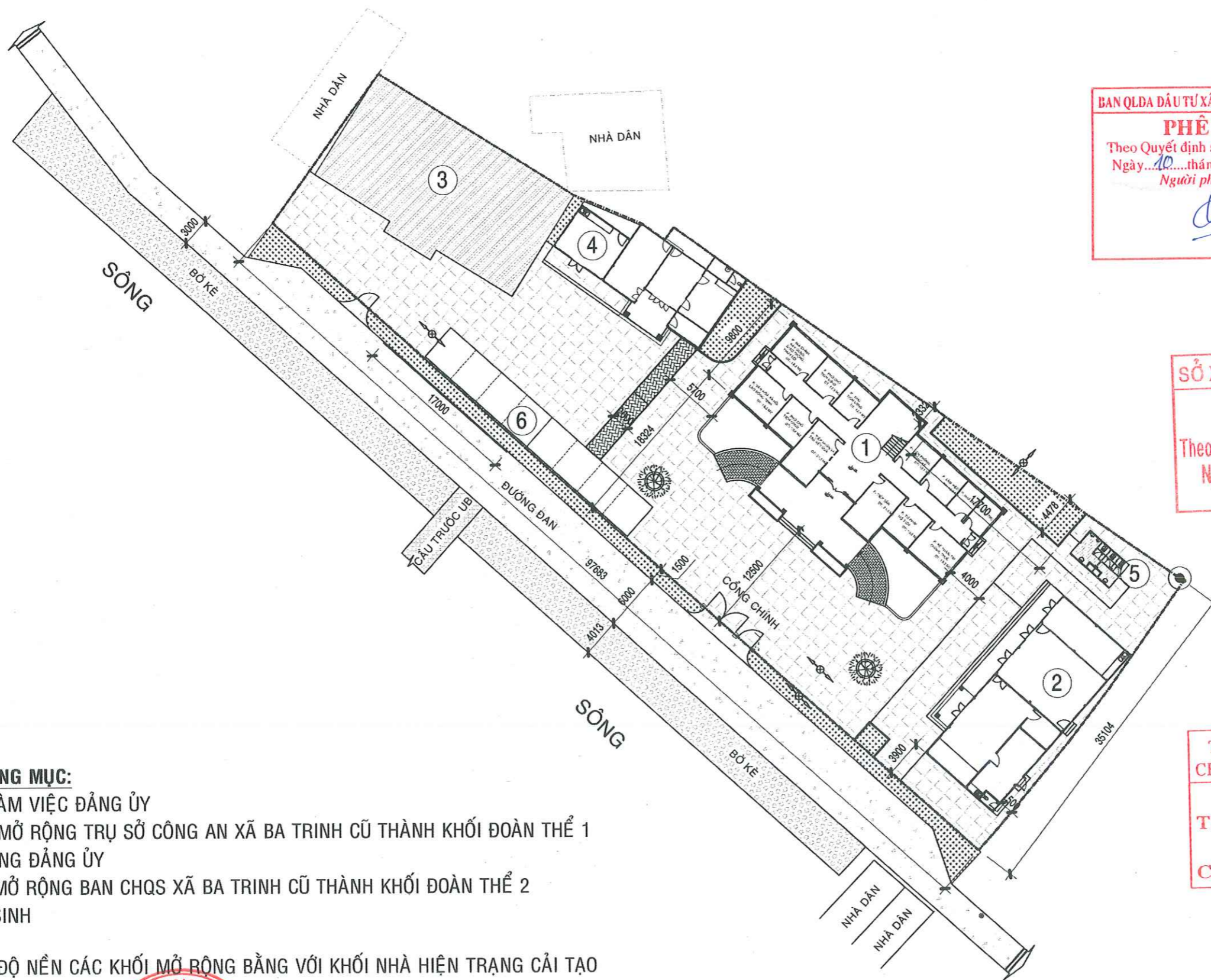
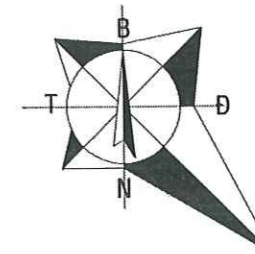
TRUNG TÂM QUẢN LÝ NHÀ Ở VÀ CHẤT LƯỢNG CÔNG TRÌNH XÂY DỰNG
THẨM TRA
 Theo Văn bản số: 14 /...01
 ngày 28 tháng 07 năm 2026
 Chủ trì bộ môn ký tên: *[Signature]*

GHI CHÚ:

- SÂN ĐAN BTCT HIỆN HỮU
- ĐƯỜNG ĐAN BTCT HIỆN HỮU
- MẶT ĐẤT TỰ NHIÊN
- RANH KHU ĐẤT

<p>CÔNG TY CỔ PHẦN TƯ VẤN XÂY DỰNG KHANH HUNG ĐC: 135/11 HÙNG VƯƠNG, P. SÓC TRĂNG, TPCT ĐT: 02993 613337 FAX: 02993 613337 EMAIL: TUVANKHANHHUNGST@YAHOO.COM.VN</p>	PHÓ TỔNG GIÁM ĐỐC <i>[Signature]</i> BÙI ĐÌNH THUẬN	CHỦ NHIỆM KHẢO SÁT <i>[Signature]</i> KS. HỨA HOÀNG HUY SOT-00047821	ĐO <i>[Signature]</i> KS. HUỖNH HỮU NAM SOT-00081566	VẼ <i>[Signature]</i> KS. HUỖNH HỮU NAM SOT-00081566	KIỂM TRA <i>[Signature]</i> KS. HUỖNH VĂN ĐẾ SOT-00031911	BAN QLDA ĐẦU TƯ XÂY DỰNG KHU VỰC KẾ SÁCH DA: NÂNG CẤP, SỬA CHỮA TRỤ SỞ LÀM VIỆC XÃ ĐẠI HẢI, XÃ THỜI AN HỘI, XÃ PHONG NẴM, XÃ AN LẠC THÔN, XÃ NHƠN MỸ ĐỊA CHỈ: XÃ ĐẠI HẢI, THÀNH PHỐ CẦN THƠ THIẾT KẾ 1 BƯỚC: THIẾT KẾ BẢN VẼ THI CÔNG	HẠNG MỤC: BÌNH ĐỒ HIỆN TRẠNG BÌNH ĐỒ HIỆN TRẠNG TỶ LỆ: 1/500 BẢN VẼ SỐ: BĐ 01/01 LẦN XUẤT BẢN: 01 THỜI GIAN: .../20...
	CÔNG TY CỔ PHẦN TƯ VẤN XÂY DỰNG KHANH HUNG ĐC: 135/11 HÙNG VƯƠNG, P. SÓC TRĂNG, TPCT ĐT: 02993 613337 FAX: 02993 613337 EMAIL: TUVANKHANHHUNGST@YAHOO.COM.VN						

MẶT BẰNG TỔNG THỂ CẢI TẠO TRỤ SỞ ĐẢNG ỦY XÃ ĐẠI HẢI
TỶ LỆ: 1/500



BAN QLDA ĐẦU TƯ XÂY DỰNG KHU VỰC KẾ SÁCH
PHÊ DUYỆT
Theo Quyết định số: 195.../AD-SXD
Ngày: 10...tháng...02...năm 2026...
Người phê duyệt ký tên: *[Signature]*

SỞ XÂY DỰNG THÀNH PHỐ CẦN THƠ
THẨM ĐỊNH
Theo Văn Bản Số: 1139.../SXĐ-QLXD VÀ CLCT
Ngày: 09...tháng...02...năm 2026...

TRUNG TÂM QUẢN LÝ NHÀ Ở VÀ
CHẤT LƯỢNG CÔNG TRÌNH XÂY DỰNG
THẨM TRA
Theo Văn bản số: 14.../BC...
ngày: 26...tháng...01...năm 2026
Chủ trì bộ môn ký tên: *[Signature]*

GHI CHÚ HẠNG MỤC:

1. TRỤ SỞ LÀM VIỆC ĐẢNG ỦY
2. CẢI TẠO, MỞ RỘNG TRỤ SỞ CÔNG AN XÃ BA TRINH CŨ THÀNH KHỐI ĐOÀN THỂ 1
3. HỘI TRƯỜNG ĐẢNG ỦY
4. CẢI TẠO MỞ RỘNG BAN CHQS XÃ BA TRINH CŨ THÀNH KHỐI ĐOÀN THỂ 2
5. NHÀ VỆ SINH
6. NHÀ XE

LƯU Ý: CAO ĐỘ NỀN CÁC KHỐI MỞ RỘNG BẰNG VỚI KHỐI NHÀ HIỆN TRẠNG CẢI TẠO

<p>CÔNG TY CỔ PHẦN TƯ VẤN XÂY DỰNG KHÁNH HƯNG ĐC: 135/11 HÙNG VƯƠNG, P. SÓC TRĂNG, TPCT ĐT: 02993 613337 FAX: 02993 613337 EMAIL: TUVANKHANHHUNGST@YAHOO.COM.VN</p>	<p>PHÓ TỔNG GIÁM ĐỐC</p> <p><i>[Signature]</i></p>	<p>CHỦ NHIỆM THIẾT KẾ</p> <p><i>[Signature]</i></p> <p>KS. HUỖNH VĂN ĐỀ</p> <p>SOT-00031911</p>	<p>CHỦ TRÌ THIẾT KẾ</p> <p><i>[Signature]</i></p> <p>KS. HUỖNH HỮU NAM</p> <p>SOT-00081566</p>	<p>THIẾT KẾ</p> <p><i>[Signature]</i></p> <p>KS. HUỖNH HỮU NAM</p> <p>SOT-00081566</p>	<p>KIỂM TRA</p> <p><i>[Signature]</i></p> <p>KS. HUỖNH VĂN ĐỀ</p> <p>SOT-00031911</p>	<p>BAN QLDA ĐẦU TƯ XÂY DỰNG KHU VỰC KẾ SÁCH</p> <p>DA: NÂNG CẤP, SỬA CHỮA TRỤ SỞ LÀM VIỆC XÃ ĐẠI HẢI, XÃ THỜI AN HỘI, XÃ PHONG NẴM, XÃ AN LẠC THÔN, XÃ NHƠN MỸ</p> <p>ĐỊA CHỈ: XÃ ĐẠI HẢI, THÀNH PHỐ CẦN THƠ</p> <p>THIẾT KẾ 1 BƯỚC: THIẾT KẾ BẢN VẼ THI CÔNG</p>	<p>HẠNG MỤC: MẶT BẰNG TỔNG THỂ CẢI TẠO</p> <p>MẶT BẰNG TỔNG THỂ CẢI TẠO</p>
	<p>TP. CẦN THƠ</p>	<p>TỶ LỆ: 1/500</p> <p>LẦN XUẤT BẢN: 01</p>	<p>BẢN VẼ SỐ: TTCT 01/01</p> <p>THỜI GIAN: .../20...</p>				

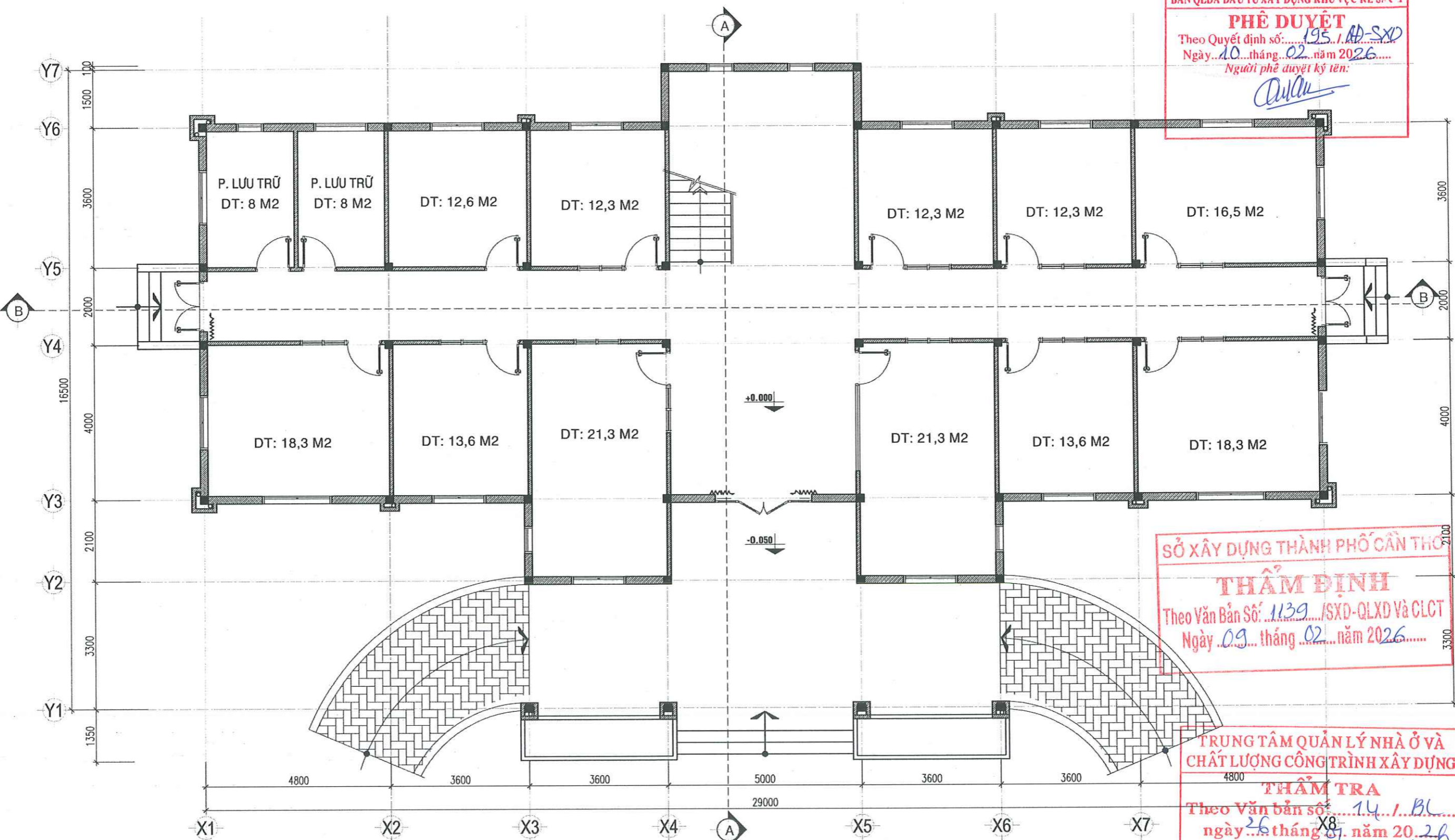
BAN QLDA ĐẦU TƯ XÂY DỰNG KHU VỰC KẾ SÁCH

PHÊ DUYỆT

Theo Quyết định số: 195 / QĐ-SXD

Ngày: 10 tháng 02 năm 2026

Người phê duyệt ký tên: *[Signature]*



MẶT BẰNG TRỆT HIỆN TRẠNG

TỶ LỆ: 1/100

SỞ XÂY DỰNG THÀNH PHỐ CẦN THƠ

THẨM ĐỊNH

Theo Văn Bản Số: 1139 / SXD-QLXD và CLCT

Ngày: 09 tháng 02 năm 2026

TRUNG TÂM QUẢN LÝ NHÀ Ở VÀ CHẤT LƯỢNG CÔNG TRÌNH XÂY DỰNG

THẨM TRA

Theo Văn bản số: 14 / BL

ngày: 26 tháng 07 năm 2026

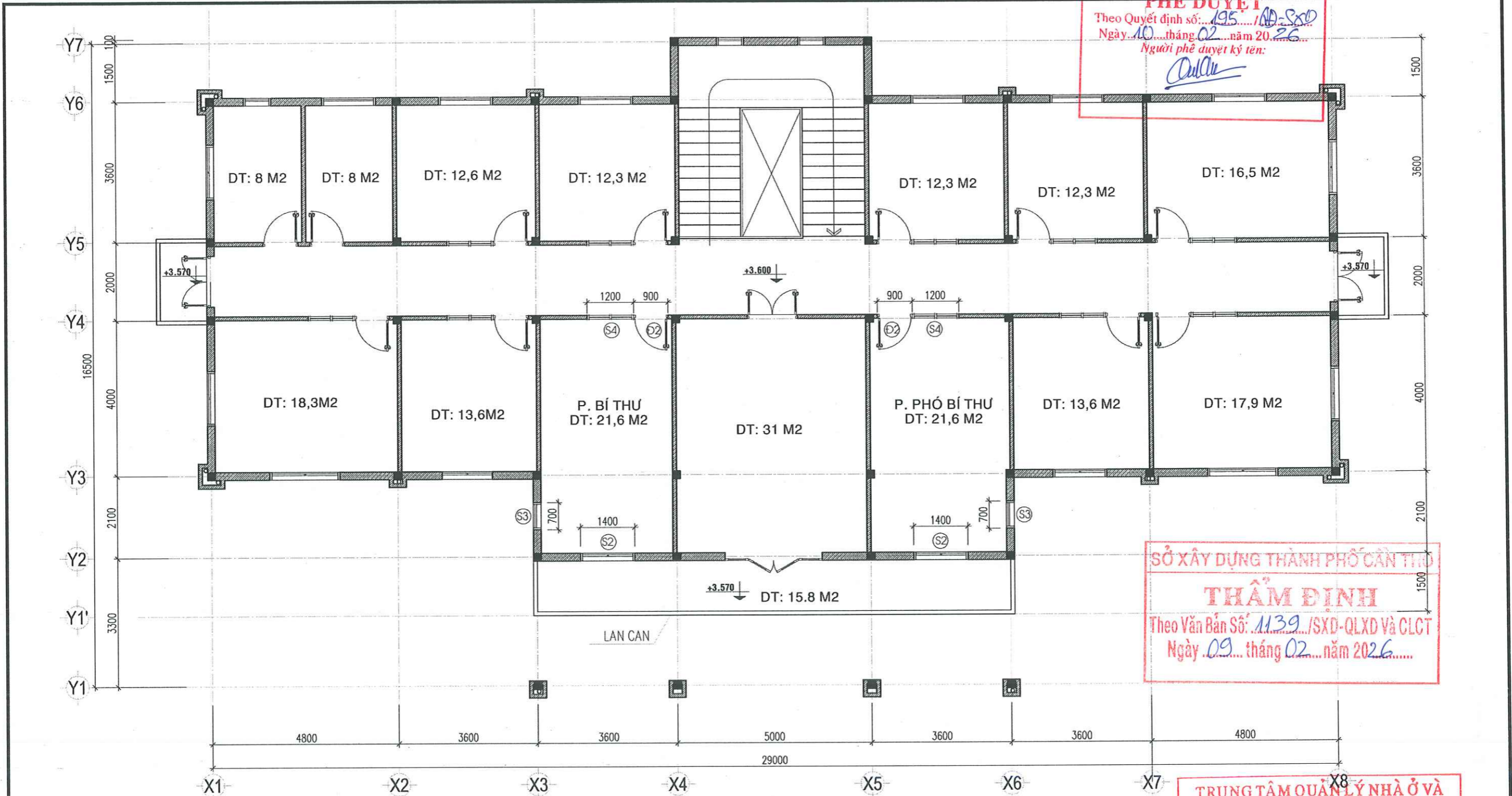
Chủ trì bộ môn ký tên: *[Signature]*

<p>CÔNG TY CỔ PHẦN TƯ VẤN XÂY DỰNG KHÁNH HƯNG</p> <p>ĐC: 135/11 HÙNG VƯƠNG, P. SÓC TRĂNG, TP. CẦN THƠ</p> <p>ĐT: 02993 613337 FAX: 02993 613337</p> <p>EMAIL: TUVANKHANHHUNGST@YAHOO.COM.VN</p>	<p>PHÓ TỔNG GIÁM ĐỐC</p> <p><i>[Signature]</i></p>	<p>CHỦ NHIỆM KHẢO SÁT</p> <p><i>[Signature]</i></p>	<p>ĐO</p> <p><i>[Signature]</i></p>	<p>VẼ</p> <p><i>[Signature]</i></p>	<p>KIỂM TRA</p> <p><i>[Signature]</i></p>	<p>BAN QLDA ĐẦU TƯ XÂY DỰNG KHU VỰC KẾ SÁCH</p> <p>ĐA: NÀNG CẤP, SỬA CHỮA TRỤ SỞ LÀM VIỆC XÃ ĐẠI HẢI, XÃ THỜI AN HỘI, XÃ PHONG NẴM, XÃ AN LẠC THÔN, XÃ NHƠN MỸ</p>	<p>HM: 1.4. CẢI TẠO TRỤ SỞ LÀM VIỆC ĐẢNG ỦY</p> <p>MẶT BẰNG TRỆT HIỆN TRẠNG</p>
	<p>BUI ĐÌNH THUẬN</p> <p>SOT-00047821</p>	<p>KS. HỨA HOÀNG HUY</p> <p>SOT-00081566</p>	<p>KS. HUỖNH HỮU NAM</p> <p>SOT-00081566</p>	<p>KS. HUỖNH HỮU NAM</p> <p>SOT-00081566</p>	<p>KS. HUỖNH VĂN DỄ</p> <p>SOT-00031911</p>	<p>ĐỊA CHỈ: XÃ ĐẠI HẢI, THÀNH PHỐ CẦN THƠ</p> <p>THIẾT KẾ 1 BƯỚC: THIẾT KẾ BẢN VẼ THI CÔNG</p>	<p>TỶ LỆ: 1/100</p> <p>LẦN XUẤT BẢN: 01</p>

BAN QLDA ĐẦU TƯ XÂY DỰNG KHU VỰC KẾ SÁCH
PHÊ DUYỆT
 Theo Quyết định số: 195/AB-SXD
 Ngày 10 tháng 02 năm 2026
 Người phê duyệt ký tên: *[Signature]*

SỞ XÂY DỰNG THÀNH PHỐ CẦN THƠ
THẨM ĐỊNH
 Theo Văn Bản Số: 1139/SXD-QLXD và CLCT
 Ngày 09 tháng 02 năm 2026

TRUNG TÂM QUẢN LÝ NHÀ Ở VÀ CHẤT LƯỢNG CÔNG TRÌNH XÂY DỰNG
THẨM TRA
 Theo Văn bản số: 14/BL
 ngày 26 tháng 07 năm 2026
 Chủ trì bộ môn ký tên: *[Signature]*



MẶT BẰNG LẦU 1 HIỆN TRẠNG
 TỶ LỆ: 1/100

STT	TÊN CỬA	VẬT LIỆU	KÍCH THƯỚC	GHI CHÚ
1	CỬA ĐI Đ2	KHUNG NHÔM - KÍNH	2200X900	MỘT CÁNH MỞ
2	CỬA SỐ S2	KHUNG NHÔM - KÍNH	1970X1400	CỬA LỬA
3	CỬA SỐ S3	KHUNG NHÔM - KÍNH	1850X700	CỔ ĐỊNH
4	CỬA SỐ S4	KHUNG NHÔM - KÍNH	1350X1200	CỬA LỬA

<p>CÔNG TY CỔ PHẦN TƯ VẤN XÂY DỰNG KHANH HUNG ĐC: 135/11 HÙNG VƯƠNG, P. SÔNG TRĂNG, TPCT ĐT: 02993 613337 FAX: 02993 613337 EMAIL: TUVANKHANHHUNGST@YAHOO.COM.VN</p>	<p>PHÓ TỔNG GIÁM ĐỐC</p> <p><i>[Signature]</i></p>	<p>CHỦ NHIỆM KHẢO SÁT</p> <p><i>[Signature]</i></p>	<p>ĐO</p> <p><i>[Signature]</i></p>	<p>VẼ</p> <p><i>[Signature]</i></p>	<p>KIỂM TRA</p> <p><i>[Signature]</i></p>	<p>BAN QLDA ĐẦU TƯ XÂY DỰNG KHU VỰC KẾ SÁCH</p> <p>ĐA: NÂNG CẤP, SỬA CHỮA TRỤ SỞ LÀM VIỆC XÃ ĐẠI HẢI, XÃ THỜI AN HỘI, XÃ PHONG NÂM, XÃ AN LẠC THÔN, XÃ NHƠN MỸ</p>	<p>HM: I.4. CẢI TẠO TRỤ SỞ LÀM VIỆC ĐẢNG ỦY</p> <p>MẶT BẰNG LẦU HIỆN TRẠNG</p>
	<p>BUI ĐÌNH THUẬN</p> <p>SOT-00047821</p>	<p>KS. HỮNH HỮU NAM</p> <p>SOT-00081566</p>	<p>KS. HỮNH HỮU NAM</p> <p>SOT-00081566</p>	<p>KS. HỮNH VĂN ĐẾ</p> <p>SOT-00031911</p>	<p>ĐỊA CHỈ: XÃ ĐẠI HẢI, THÀNH PHỐ CẦN THƠ</p> <p>THIẾT KẾ 1 BƯỚC: THIẾT KẾ BẢN VẼ THI CÔNG</p>	<p>TỶ LỆ: 1/100</p> <p>LẦN XUẤT BẢN: 01</p>	<p>BẢN VẼ SỐ: HT 02/05</p> <p>THỜI GIAN: .../20...</p>

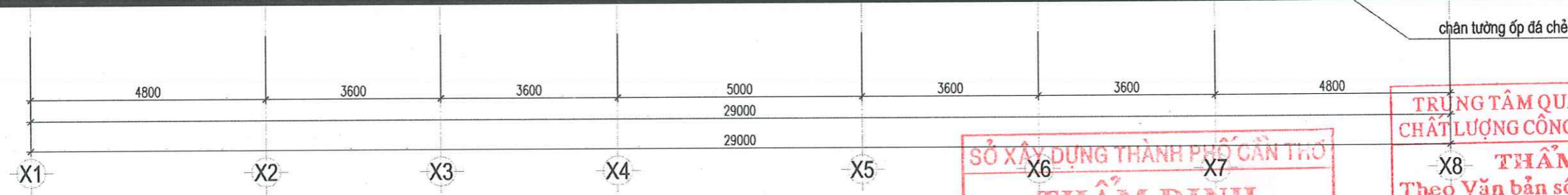
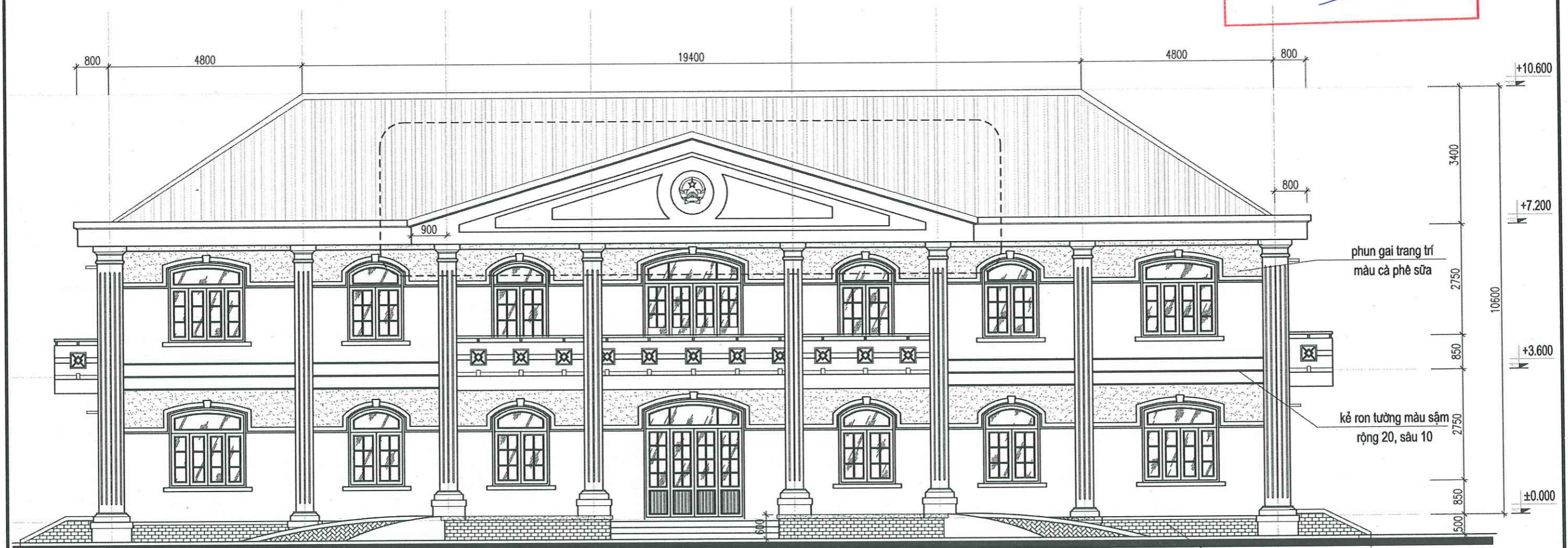
BAN QLDA ĐẦU TƯ XÂY DỰNG KHU VỰC KẾ SÁCH

PHÊ DUYỆT

Theo Quyết định số: 195/QĐ-SXD

Ngày: 10 tháng 02 năm 2026

Người phê duyệt ký tên: *[Signature]*



MẶT ĐỨNG TRỤC X1-X8 HIỆN TRẠNG

TỶ LỆ: 1/100

SỞ XÂY DỰNG THÀNH PHỐ CẦN THƠ

THẨM ĐỊNH

Theo Văn bản Số: 1139/SXD-QLXD và CLCT

Ngày 09 tháng 02 năm 2026

TRUNG TÂM QUẢN LÝ NHÀ Ở VÀ CHẤT LƯỢNG CÔNG TRÌNH XÂY DỰNG

X8 THẨM TRA

Theo Văn bản số: 14/BL

ngày 26 tháng 07 năm 2026

Chủ trì bộ môn ký tên: *[Signature]*



CÔNG TY CỔ PHẦN TƯ VẤN XÂY DỰNG KHANH HUNG

ĐC: 135/11 HÙNG VƯƠNG, P. SÓC TRĂNG, TPCT

ĐT: 02993 613337 FAX: 02993 613337

EMAIL: TUVANKHANHHUNGST@YAHOO.COM.VN

PHÓ TỔNG GIÁM ĐỐC: *[Signature]*

CHỦ NHIỆM KHẢO SÁT: *[Signature]*

ĐO: *[Signature]*

VẼ: *[Signature]*

KIỂM TRA: *[Signature]*

TP. CẦN ĐÌNH THUẬN

CHỦ NHIỆM KHẢO SÁT	ĐO	VẼ	KIỂM TRA
KS. HỨA HOÀNG HUY	KS. HUỖNH HỮU NAM	KS. HUỖNH HỮU NAM	KS. HUỖNH VĂN ĐẾ
SOT-00047821	SOT-00081566	SOT-00081566	SOT-00031911

BAN QLDA ĐẦU TƯ XÂY DỰNG KHU VỰC KẾ SÁCH

DA: NÂNG CẤP, SỬA CHỮA TRỤ SỞ LÀM VIỆC XÃ ĐẠI HẢI, XÃ THỜI AN HỘI, XÃ PHONG NĂM, XÃ AN LẠC THÔN, XÃ NHƠN MỸ

ĐỊA CHỈ: XÃ ĐẠI HẢI, THÀNH PHỐ CẦN THƠ

THIẾT KẾ 1 BƯỚC: THIẾT KẾ BẢN VẼ THI CÔNG

HM: 1.4. CÀI TẠO TRỤ SỞ LÀM VIỆC ĐẢNG ỦY

MẶT BẰNG ĐỨNG HIỆN TRẠNG

TỶ LỆ: 1/100

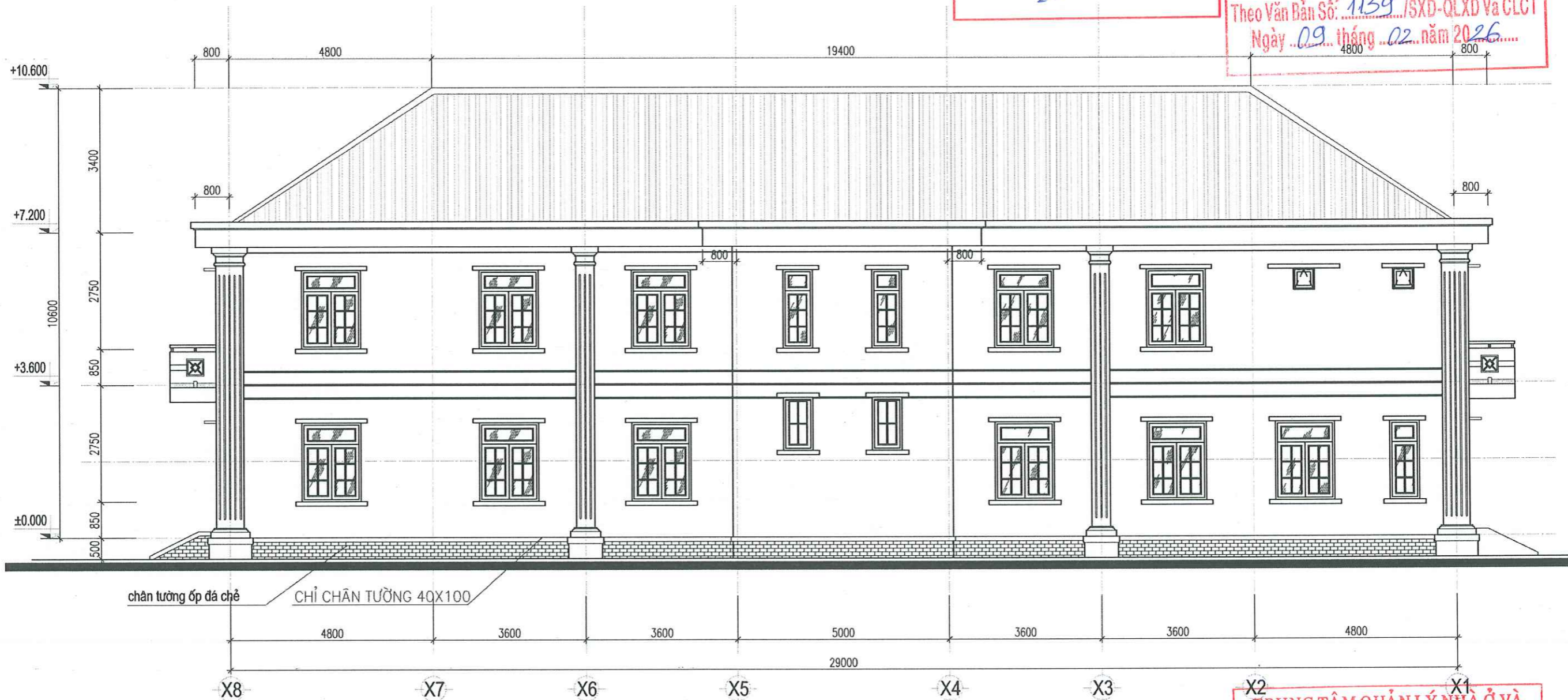
BẢN VẼ SỐ: HT 03/05

LẦN XUẤT BẢN: 01

THỜI GIAN: .../20...

BAN QLDA ĐẦU TƯ XÂY DỰNG KHU VỰC KẾ SÁCH
PHÊ DUYỆT
 Theo Quyết định số: 195 / QĐ-SXD
 Ngày: 10 tháng 02 năm 2026
 Người phê duyệt ký tên: *Quỳnh*

SỞ XÂY DỰNG THÀNH PHỐ CẦN THƠ
THẨM ĐỊNH
 Theo Văn Bản Số: 1139 / SXD-QLXD và CLCT
 Ngày: 09 tháng 02 năm 2026



MẶT ĐỨNG TRỤC X8-X1 HIỆN TRẠNG

TỶ LỆ: 1/100

TRUNG TÂM QUẢN LÝ NHÀ Ở VÀ CHẤT LƯỢNG CÔNG TRÌNH XÂY DỰNG
THẨM TRA
 Theo Văn bản số: 14 / ... BL
 ngày 26 tháng 01 năm 2026
 Chủ trì bộ môn ký tên: *BL*

<p>CÔNG TY CỔ PHẦN TƯ VẤN XÂY DỰNG KHÁNH HƯNG ĐC: 135/11 HÙNG VƯƠNG, P. SÓC TRĂNG, TPCT ĐT: 02993 613337 FAX: 02993 613307 EMAIL: TUVANKHANHHUNGST@YAHOO.COM.VN</p>	PHÓ TỔNG GIÁM ĐỐC <i>[Signature]</i> BÙI ĐÌNH THUẬN	CHỦ NHIỆM KHẢO SÁT <i>[Signature]</i> KS. HỨA HOÀNG HUY SOT-00047821	ĐO <i>[Signature]</i> KS. HUỖNH HỮU NAM SOT-00081566	VẼ <i>[Signature]</i> KS. HUỖNH HỮU NAM SOT-00081566	KIỂM TRA <i>[Signature]</i> KS. HUỖNH VĂN ĐỂ SOT-00031911	BAN QLDA ĐẦU TƯ XÂY DỰNG KHU VỰC KẾ SÁCH ĐA: NÂNG CẤP, SỬA CHỮA TRỤ SỞ LÀM VIỆC XÃ ĐẠI HẢI, XÃ THỜI AN HỘI, XÃ PHONG NÂM, XÃ AN LẠC THÔN, XÃ NHƠN MỸ ĐỊA CHỈ: XÃ ĐẠI HẢI, THÀNH PHỐ CẦN THƠ THIẾT KẾ 1 BƯỚC: THIẾT KẾ BẢN VẼ THI CÔNG	HM: I.4. CẢI TẠO TRỤ SỞ LÀM VIỆC ĐẢNG ỦY MẶT BẰNG ĐỨNG HIỆN TRẠNG TỶ LỆ: 1/100 BẢN VẼ SỐ: HT 04/05 LẦN XUẤT BẢN: 01 THỜI GIAN: .../20...
	CÔNG TY CỔ PHẦN TƯ VẤN XÂY DỰNG KHÁNH HƯNG PHỐ TỔNG GIÁM ĐỐC CHỨC VỤ XÂY DỰNG KHÁNH HƯNG BÙI ĐÌNH THUẬN						

BAN QLDA ĐẦU TƯ XÂY DỰNG KHU VỰC KẾ SÁCH

PHÊ DUYỆT

Theo Quyết định số: 195 / 100 - SXD

Ngày 10 tháng 02 năm 2026

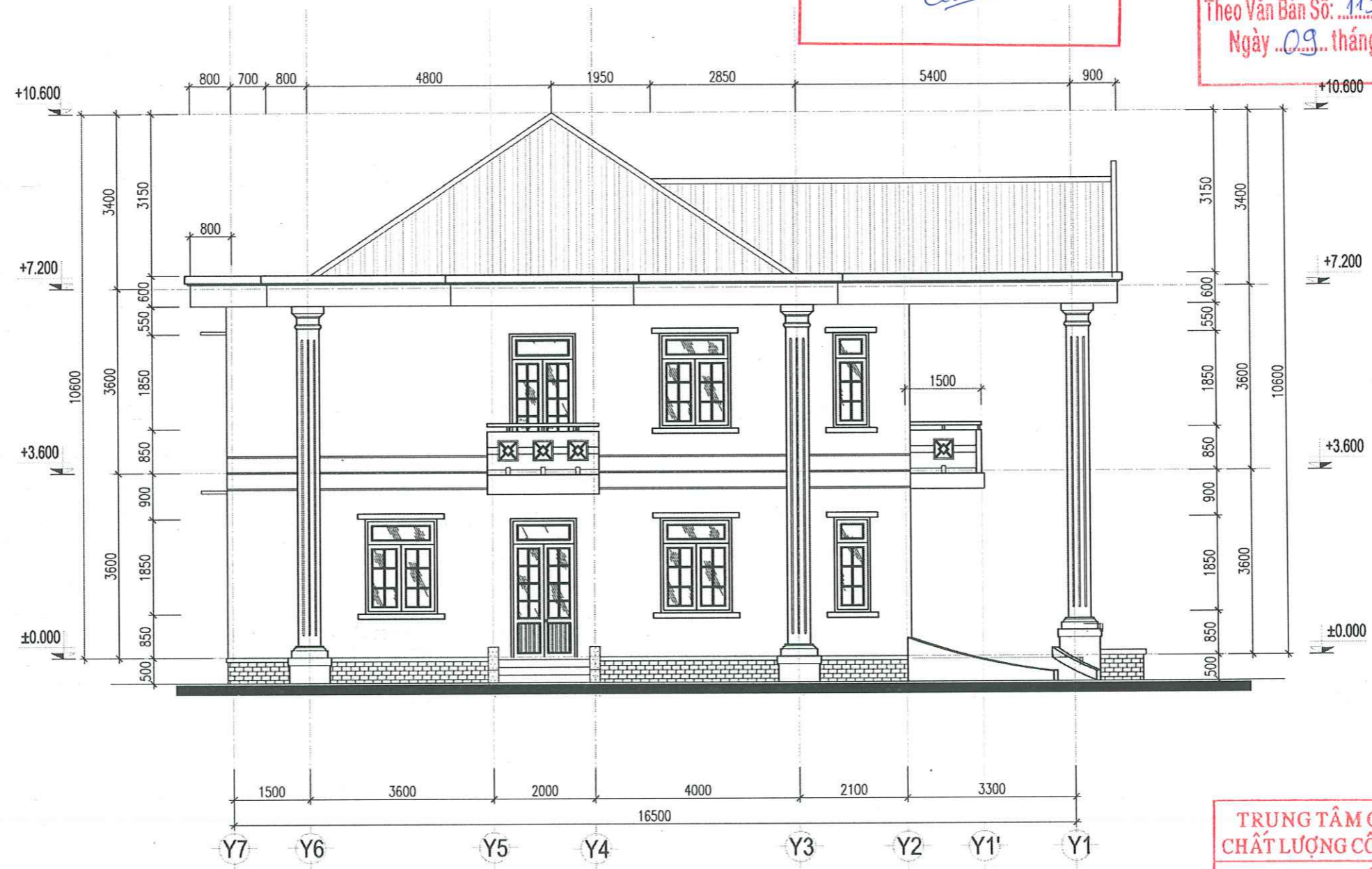
Người phê duyệt ký tên: *[Signature]*

SỞ XÂY DỰNG THÀNH PHỐ CẦN THƠ

THẨM ĐỊNH

Theo Văn Bản Số: 1139 / SXD-QLXD và CLCT

Ngày 09 tháng 02 năm 2026



MẶT ĐỨNG TRỰC Y7-Y1 HIỆN TRẠNG

TỶ LỆ: 1/100

TRUNG TÂM QUẢN LÝ NHÀ Ở VÀ CHẤT LƯỢNG CÔNG TRÌNH XÂY DỰNG

THẨM TRA

Theo Văn bản số: 14 / BL

ngày 26 tháng 07 năm 2026

Chủ trì bộ môn ký tên: *[Signature]*

<p>CÔNG TY CỔ PHẦN TƯ VẤN XÂY DỰNG KHANH HUNG</p> <p>ĐC: 135/11 HÙNG VƯƠNG, P. SÓC TRĂNG, TPCT</p> <p>ĐT: 02993 613337 FAX: 02993 613337</p> <p>EMAIL: TUVANKHANHHUNGST@YAHOO.COM.VN</p> <p>TRANG - TP. CẦN THƠ</p>	<p>PHÓ TỔNG GIÁM ĐỐC</p> <p><i>[Signature]</i></p>	<p>CHỦ NHIỆM KHẢO SÁT</p> <p><i>[Signature]</i></p> <p>KS. HỨA HOÀNG HUY</p> <p>SOT-00047821</p>	<p>ĐO</p> <p><i>[Signature]</i></p> <p>KS. HUỖNH HỮU NAM</p> <p>SOT-00081566</p>	<p>VẼ</p> <p><i>[Signature]</i></p> <p>KS. HUỖNH HỮU NAM</p> <p>SOT-00081566</p>	<p>KIỂM TRA</p> <p><i>[Signature]</i></p> <p>KS. HUỖNH VĂN ĐỀ</p> <p>SOT-00031911</p>	<p>BAN QLDA ĐẦU TƯ XÂY DỰNG KHU VỰC KẾ SÁCH</p> <p>DA: NÂNG CẤP, SỬA CHỮA TRỤ SỞ LÀM VIỆC XÃ ĐẠI HẢI, XÃ THỜI AN HỘI, XÃ PHONG NẴM, XÃ AN LẠC THÔN, XÃ NHƠN MỸ</p> <p>ĐỊA CHỈ: XÃ ĐẠI HẢI, THÀNH PHỐ CẦN THƠ</p> <p>THIẾT KẾ 1 BƯỚC: THIẾT KẾ BẢN VẼ THI CÔNG</p>	<p>HM: I.4. CẢI TẠO TRỤ SỞ LÀM VIỆC ĐẢNG ỦY</p> <p>MẶT BẰNG ĐỨNG HIỆN TRẠNG</p> <p>TỶ LỆ: 1/100</p> <p>LẦN XUẤT BẢN: 01</p>	<p>BẢN VẼ SỐ: HT 05/05</p> <p>THỜI GIAN: .../20...</p>
	<p>PHÓ TỔNG GIÁM ĐỐC</p> <p><i>[Signature]</i></p>	<p>CHỦ NHIỆM KHẢO SÁT</p> <p><i>[Signature]</i></p> <p>KS. HỨA HOÀNG HUY</p> <p>SOT-00047821</p>	<p>ĐO</p> <p><i>[Signature]</i></p> <p>KS. HUỖNH HỮU NAM</p> <p>SOT-00081566</p>	<p>VẼ</p> <p><i>[Signature]</i></p> <p>KS. HUỖNH HỮU NAM</p> <p>SOT-00081566</p>	<p>KIỂM TRA</p> <p><i>[Signature]</i></p> <p>KS. HUỖNH VĂN ĐỀ</p> <p>SOT-00031911</p>	<p>BAN QLDA ĐẦU TƯ XÂY DỰNG KHU VỰC KẾ SÁCH</p> <p>DA: NÂNG CẤP, SỬA CHỮA TRỤ SỞ LÀM VIỆC XÃ ĐẠI HẢI, XÃ THỜI AN HỘI, XÃ PHONG NẴM, XÃ AN LẠC THÔN, XÃ NHƠN MỸ</p> <p>ĐỊA CHỈ: XÃ ĐẠI HẢI, THÀNH PHỐ CẦN THƠ</p> <p>THIẾT KẾ 1 BƯỚC: THIẾT KẾ BẢN VẼ THI CÔNG</p>	<p>HM: I.4. CẢI TẠO TRỤ SỞ LÀM VIỆC ĐẢNG ỦY</p> <p>MẶT BẰNG ĐỨNG HIỆN TRẠNG</p> <p>TỶ LỆ: 1/100</p> <p>LẦN XUẤT BẢN: 01</p>	<p>BẢN VẼ SỐ: HT 05/05</p> <p>THỜI GIAN: .../20...</p>

BAN QLDA ĐẦU TƯ XÂY DỰNG KHU VỰC KẾ SÁCH

PHÊ DUYỆT

Theo Quyết định số: 195/11/AA-SXD
 Ngày: 10 tháng 02 năm 2026
 Người phê duyệt ký tên: *[Signature]*

SỞ XÂY DỰNG THÀNH PHỐ CẦN THƠ

THẨM ĐỊNH

Theo Văn Bản Số: 1139/SXD-QLXD và CLXD
 Ngày: 09 tháng 02 năm 2026

THUYẾT MINH HIỆN TRẠNG

STT	ĐÁNH GIÁ HIỆN TRẠNG
	- HIỆN TRẠNG NHÀ VỆ SINH KHÔNG ĐÁP ỨNG NHU CẦU NÊN CẦN NÂNG CẤP, MỞ RỘNG THÊM NHÀ VỆ SINH. TẬN DỤNG 2 NHÀ KHO TẦNG TRỆT ĐỂ CẢI TẠO THÀNH NHÀ VỆ SINH.

THUYẾT MINH CẢI TẠO

- **TƯỜNG NGĂN:**
 - + THAY MỚI BẰNG TẤM VÁCH COMPACT DÀY 12mm (XEM CHI TIẾT VÁCH TẤM COMPACT).
 - + ỐP TẤM NHỰA PVC GIÁ GỖ VÀ GIẢ ĐÁ CHO PHÒNG TRỰC Y2-Y4 NHỊP X3-X4 VÀ PHÒNG TRỰC Y2-Y4 NHỊP X5-X6 TẦNG LẦU (XEM BVCT)
 - **TƯỜNG BAO CHE:**
 - + THÁO DỖ CỬA SỐ S1, S2 HIỆN TRẠNG, SAU ĐÓ LẮP MỚI CÁC CỬA SỐ MỚI S3, S4 (XEM BTCT), CHIỀU CAO ĐỈNH CỬA MỚI BẰNG CHIỀU CAO ĐỈNH CỬA HIỆN HỮU, PHẦN Ồ TRỐNG CÒN LẠI XÂY TƯỜNG DÀY 200 BẰNG GẠCH ỚNG, VỮA XM M75 TRÁT 2 MẶT RỒI BẢ MASTIC, SƠN 1 NƯỚC LÓT + 2 NƯỚC HOÀN HIỆN.
 - + TƯỜNG NGOÀI TRỰC X1 NHỊP Y5-Y6; TƯỜNG NGOÀI TRỰC Y6 NHỊP NHỊP X1-X2: XẢ NHÁM LỚP SƠN CŨ VÀ VỆ SINH SẠCH, SƠN 1 NƯỚC LÓT + 2 NƯỚC SƠN HOÀN THIỆN MÀU GIỐNG HIỆN HỮU.
 - + TƯỜNG TRONG CẠO BỎ LỚP SƠN CŨ, VỆ SINH SẠCH, ĐỤC NHÁM TƯỜNG SAU ĐÓ ỐP GẠCH CERAMIC 300x600 THEO CHIỀU NGANG CAO 3m
 - **NỀN VỆ SINH:**
 - + TẦNG TRỆT: THÁO DỖ TOÀN BỘ LỚP GẠCH LÁT NỀN (GẠCH LÁT NỀN HIỆN TRẠNG 300x300) VÀ LỚP BÊ TÔNG NỀN DÀY T/B 7cm, SAU ĐÓ TƯỚI NƯỚC ĐẮM CHẶT NỀN, TRẢI TẤM NILONG LÓT, ĐỔ BÊ TÔNG ĐÁ 1X2CM M200 DÀY TB 7CM THÉP Ø6a200 ĐẶT 2 PHƯƠNG (TB 2.36kg/m2) RỒI CÁN ĐỐC i=1.5% VỀ PHẾU THU NƯỚC SÀN BẰNG VỮA MẮC 75 - DÀY TB 30mm, RỒI LÁT GẠCH CERAMIC 300X300 NHÁM CHỐNG TRƠN (LƯU Ý NỀN VỆ SINH SAU KHI HOÀN THIỆN THẤP HƠN NỀN HÀNH LANG TRUNG BÌNH 30mm).
 - **TRẦN:**
 - + THÁO DỖ TOÀN BỘ TRẦN HIỆN TRẠNG 2 NHÀ KHO.
 - + ĐÓNG TRẦN THẠCH CAO CHỐNG ẨM KHUNG NỔI - KÍCH THƯỚC 600*600 CAO 3m.
 - **CỬA:**
 - + GIỮ NGUYÊN HIỆN TRẠNG CỬA ĐI D1, THAY MỚI CÁC CỬA SỐ S1, S2 THÀNH CỬA SỐ S3, S4 BẰNG CỬA NHÓM KÍNH MỜ HẮT (NHÓM HỆ 380, KÍNH TRONG DÀY 5mm)
 - **CẤP ĐIỆN:**
 - + THAY MỚI TOÀN BỘ HỆ THỐNG ĐÈN.
 - **CẤP THOÁT NƯỚC:**
 - + THAY MỚI TOÀN BỘ THIẾT BỊ VỆ SINH, CÁC ĐƯỜNG ỚNG KỸ THUẬT CẤP - THOÁT NƯỚC.
- LƯU Ý: TẤT CẢ CÁC ĐƯỜNG ỚNG KỸ THUẬT ĐIỆN - NƯỚC ĐỀU ĐƯỢC ĐI ẨM TRONG TƯỜNG, NỀN, HỘP GAIN HOẶC TRONG KHÔNG GIAN TRẦN.

TRUNG TÂM QUẢN LÝ NHÀ Ở VÀ CHẤT LƯỢNG CÔNG TRÌNH XÂY DỰNG

THẨM TRA

Theo Văn bản số: 111/1/BL
 ngày 26 tháng 1 năm 2026
 Chủ trì bộ môn ký tên: *[Signature]*

<p>CÔNG TY CỔ PHẦN TƯ VẤN XÂY DỰNG KHÁNH HƯNG</p> <p>ĐC: 135/11 HƯNG VƯƠNG, P. SÓC TRĂNG, TPCT ĐT: 02993 613337 FAX: 02993 613937 EMAIL: TUVANKHANHHUNGST@YAHOO.COM.VN</p>	PHÓ TỔNG GIÁM ĐỐC <i>[Signature]</i> BUI ĐÌNH THUẬN	CHỦ NHIỆM THIẾT KẾ <i>[Signature]</i> KS. HUỖNH VĂN ĐỀ SOT-00031911	CHỦ TRÌ THIẾT KẾ <i>[Signature]</i> KS. HUỖNH HỮU NAM SOT-00081566	THIẾT KẾ <i>[Signature]</i> KS. HUỖNH HỮU NAM SOT-00081566	KIỂM TRA <i>[Signature]</i> KS. HUỖNH VĂN ĐỀ SOT-00031911	BAN QLDA ĐẦU TƯ XÂY DỰNG KHU VỰC KẾ SÁCH ĐA: NÂNG CẤP, SỬA CHỮA TRỤ SỞ LÀM VIỆC XÃ ĐẠI HẢI, XÃ THỜI AN HỘI, XÃ PHONG NẴM, XÃ AN LẠC THÔN, XÃ NHƠN MỸ ĐỊA CHỈ: XÃ ĐẠI HẢI, THÀNH PHỐ CẦN THƠ THIẾT KẾ 1 BƯỚC: THIẾT KẾ BẢN VẼ THI CÔNG	HM: I.4. CẢI TẠO TRỤ SỞ LÀM VIỆC ĐẢNG ỦY THUYẾT MINH CẢI TẠO TỶ LỆ: ... BẢN VẼ SỐ: CT 01/06 LẦN XUẤT BẢN: 01 THỜI GIAN: .../20...
	KHÁNH HƯNG PHÂN CÔNG XÂY DỰNG 135/11 HƯNG VƯƠNG, P. SÓC TRĂNG, TPCT						

BAN QLDA ĐẦU TƯ XÂY DỰNG KHU VỰC KẾ SÁCH

PHE DUYỆT

Theo Quyết định số: 195.../AD-SXD

Ngày: 10...tháng...02...năm 2026

Người phê duyệt ký tên:

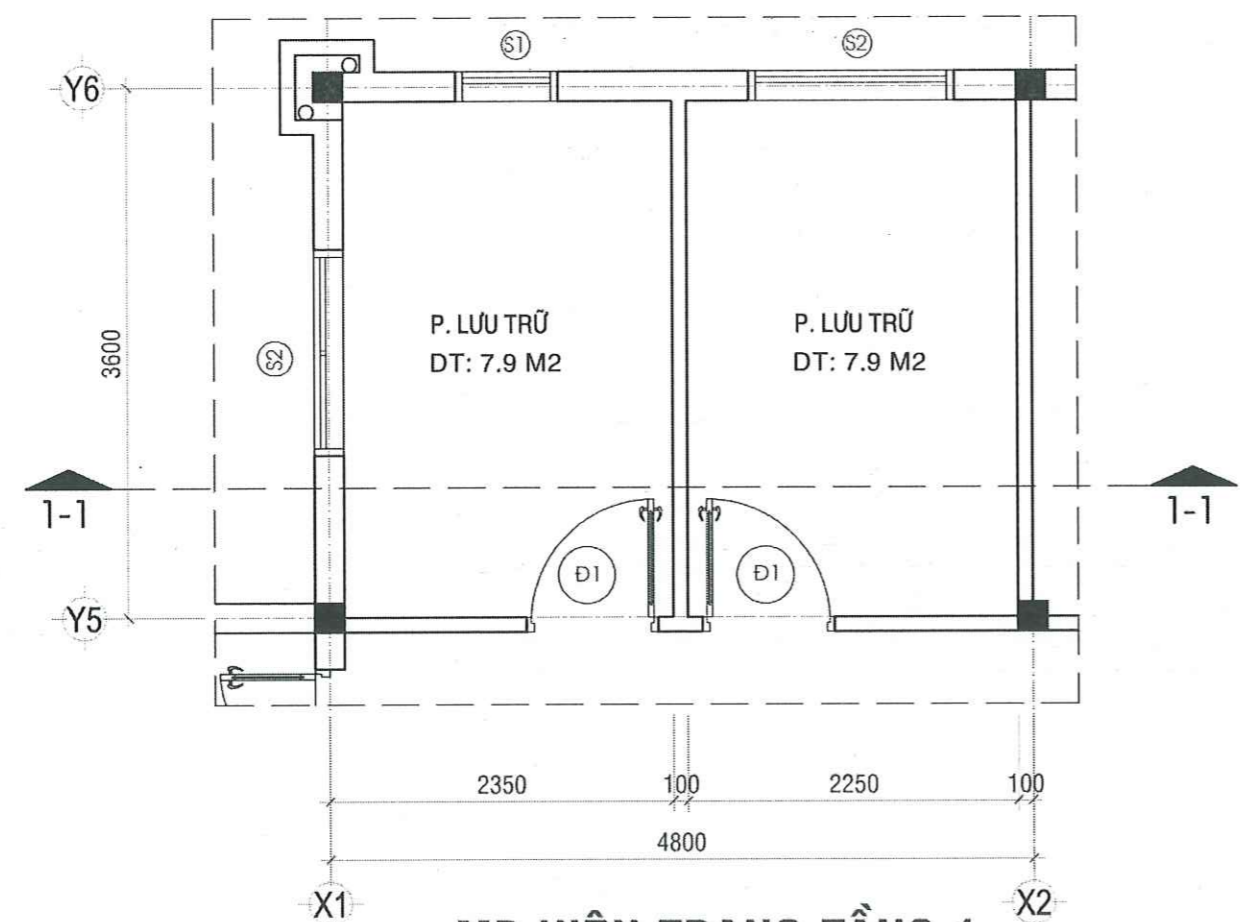
(Signature)

SỞ XÂY DỰNG THÀNH PHỐ CẦN THƠ

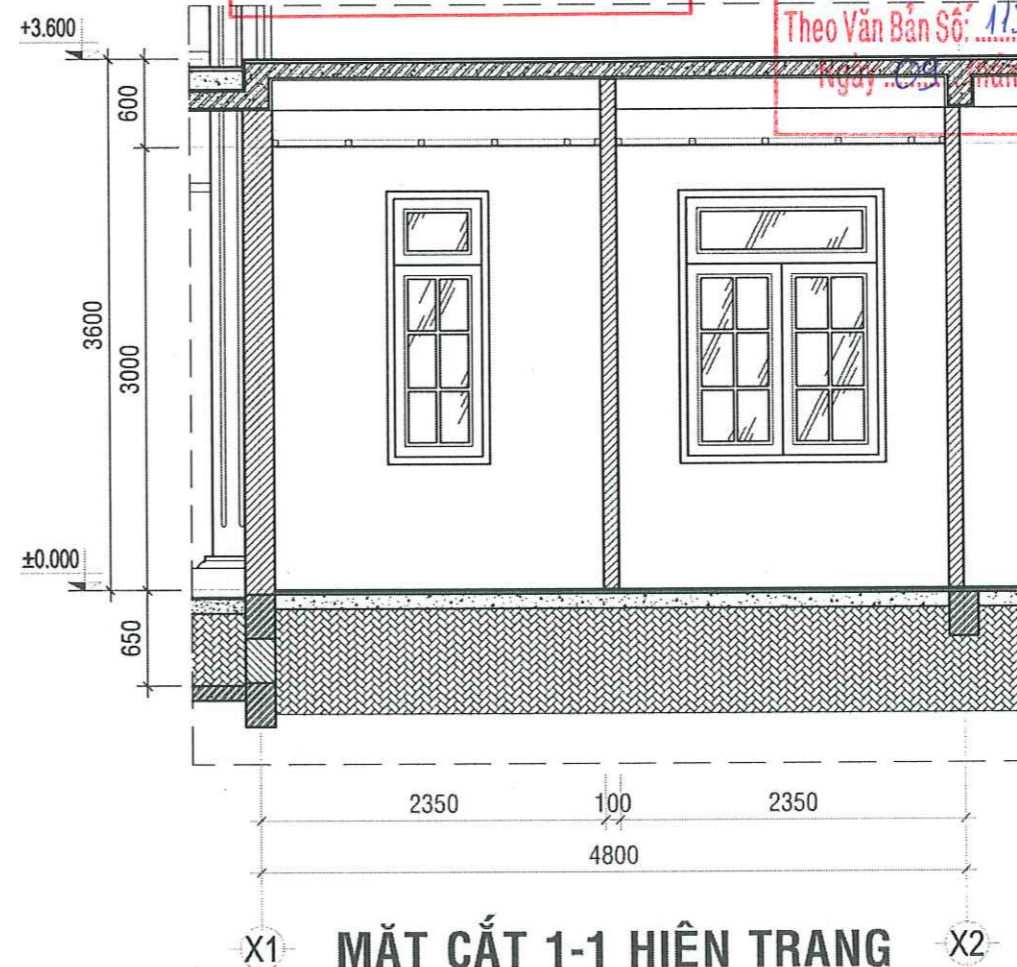
THẨM ĐỊNH

Theo Văn Bản Số: 1139.../SXD-QLXD và CLCT

Ngày: 02...tháng...02...năm 2026



MB HIỆN TRẠNG TẦNG 1
TỶ LỆ: 1/50



MẶT CẮT 1-1 HIỆN TRẠNG
TỶ LỆ: 1/50

BẢNG THỐNG KÊ CỬA ĐI HIỆN TRẠNG

STT	TÊN GỌI	KÍCH THƯỚC	VẬT LIỆU	Đ. VỊ	S. LƯỢNG	GHI CHÚ
1	CỬA ĐI D1	900x2220	NHÔM - KÍNH	BỘ	02	01 CÁNH MỎ
2	CỬA SỐ S1	680x1850	NHÔM - KÍNH	BỘ	01	01 CÁNH BẬT
3	CỬA SỐ S2	1400x1850	NHÔM - KÍNH	BỘ	01	02 CÁNH LỬA

TRUNG TÂM QUẢN LÝ NHÀ Ở VÀ CHẤT LƯỢNG CÔNG TRÌNH XÂY DỰNG

THẨM TRA

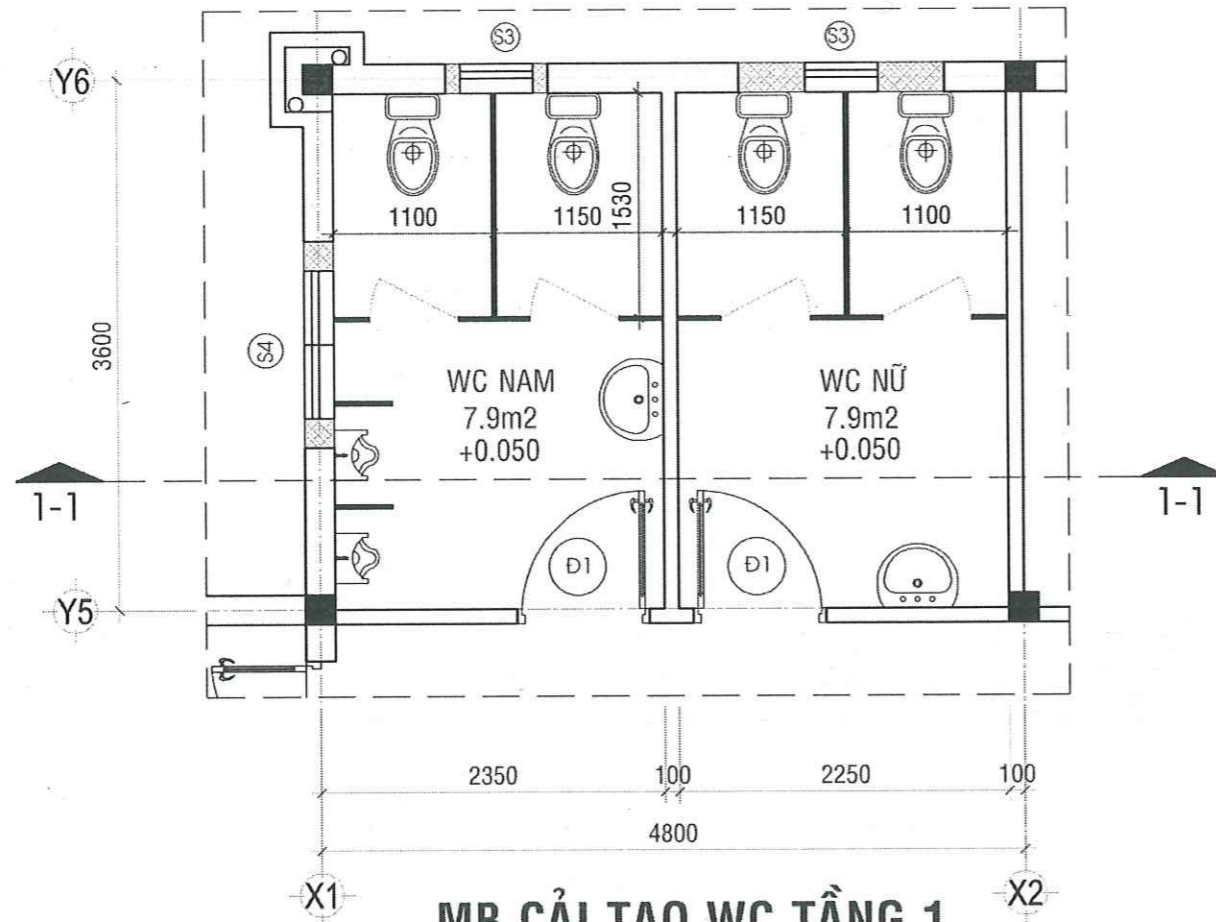
Theo Văn bản số: 14.../BL

ngày: 06 tháng 07 năm 2026

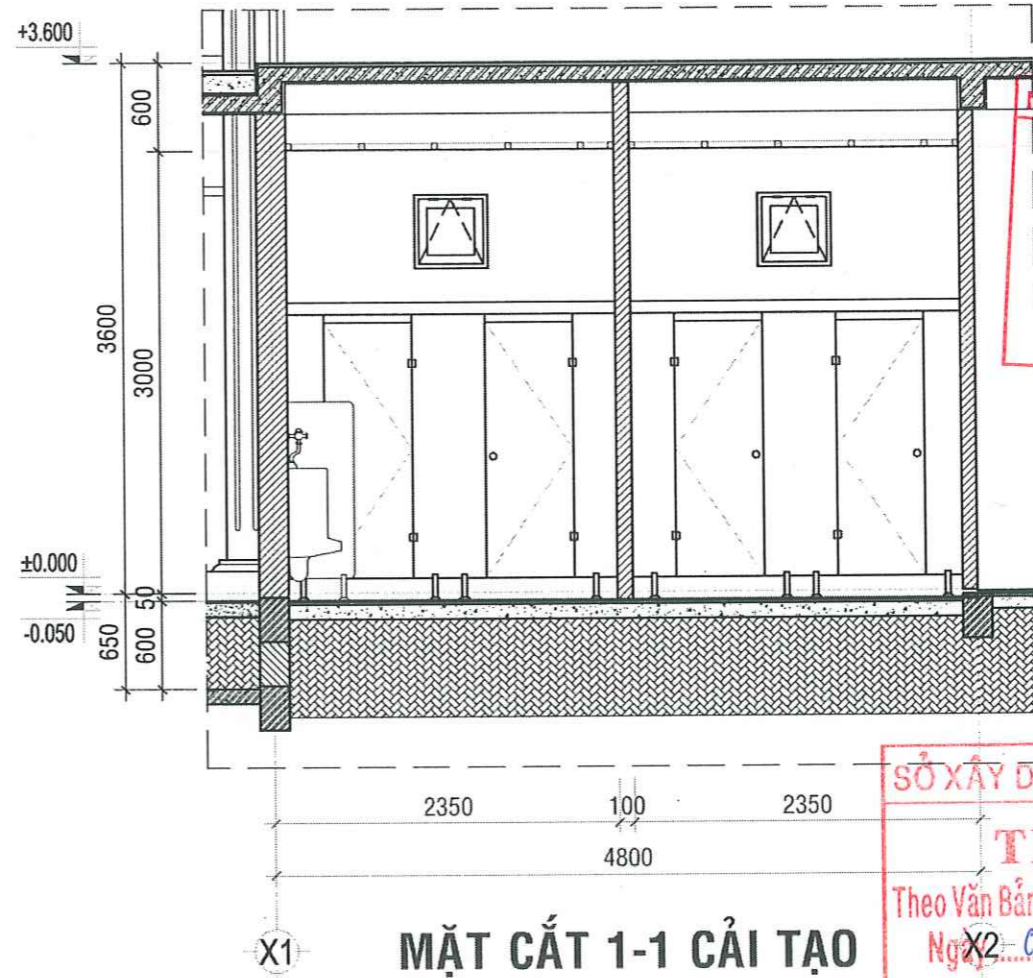
Chủ trì bộ môn ký tên:

(Signature)

<p>CÔNG TY CỔ PHẦN TƯ VẤN XÂY DỰNG KHANH HUNG ĐC: 135/11 HƯNG VƯƠNG, P. SÓC TRĂNG, TPCT ĐT: 02993 613337 FAX: 02993 613337 EMAIL: TUVANKHANHHUNGST@YAHOO.COM.VN</p>	PHÓ TỔNG GIÁM ĐỐC <i>(Signature)</i>	CHỦ NHIỆM THIẾT KẾ KS. HUỖNH VĂN ĐẾ SOT-00031911	CHỦ TRÌ THIẾT KẾ KS. HUỖNH HỮU NAM SOT-00081566	THIẾT KẾ KS. HUỖNH HỮU NAM SOT-00081566	KIỂM TRA KS. HUỖNH VĂN ĐẾ SOT-00031911	BAN QLDA ĐẦU TƯ XÂY DỰNG KHU VỰC KẾ SÁCH ĐA: NÂNG CẤP, SỬA CHỮA TRỤ SỞ LÀM VIỆC XÃ ĐẠI HẢI, XÃ THỜI AN HỘI, XÃ PHONG NÂM, XÃ AN LẠC THÔN, XÃ NHƠN MỸ ĐỊA CHỈ: XÃ ĐẠI HẢI, THÀNH PHỐ CẦN THƠ THIẾT KẾ 1 BƯỚC: THIẾT KẾ BẢN VẼ THI CÔNG	HM: 1.4. CẢI TẠO TRỤ SỞ LÀM VIỆC ĐẢNG ỦY MẶT BẰNG, MẶT CẮT HIỆN TRẠNG TỶ LỆ: 1/50 LẦN XUẤT BẢN: 01	BÀN VẼ SỐ: CT 02/06 THỜI GIAN: .../20...
	BUI ĐÌNH THUẦN							



MB CẢI TẠO WC TẦNG 1
TỶ LỆ: 1/50



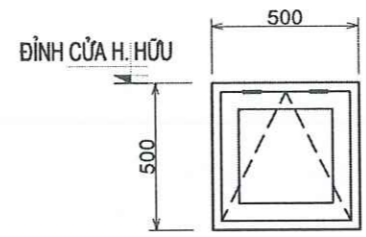
MẶT CẮT 1-1 CẢI TẠO
TỶ LỆ: 1/50

BAN QLDA ĐẦU TƯ XÂY DỰNG KHU VỰC KẾ SÁCH
PHÊ DUYẾT
Theo Quyết định số: 195/QĐ-SXD
Ngày: 10 tháng 02 năm 2026
Người phê duyệt ký tên: *[Signature]*

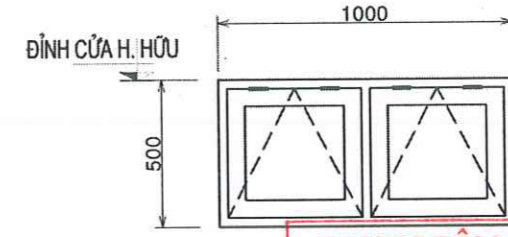
SỞ XÂY DỰNG THÀNH PHỐ CẦN THƠ
THẨM ĐỊNH
Theo Văn Bản Số: 1139/SXD-QLXD và CLC
Ngày: 09 tháng 02 năm 2026

GHI CHÚ VẬT LIỆU VÀ CẤU TẠO:

- VÁCH NGĂN GIỮA CÁC MẢNG TIỂU BẰNG TẤM COMPACT DÀY 12mm, KÍCH THƯỚC 400*1200, GẮN CÁCH NỀN HOÀN THIỆN +150, CÓ CHÂN ĐÉ CAO 150 ĐỖ MÉP ĐẦU VÀ BẮT KE INOX 304 CỐ ĐỊNH TẤM VÀO TƯỜNG.
- GƯƠNG SOI LAVABO KÍCH THƯỚC 400*600 CÓ NỆP CHỈ VIỀN CHUNG QUANH BẰNG NHỰA CẠNH DƯỚI GƯƠNG CÁCH MẶT LAVABO 300.
- TẤM VÁCH PHÒNG VỆ SINH SỬ DỤNG TẤM COMPACT DÀY 12mm, CÁC TẤM VÁCH CÓ KÍCH THƯỚC TIÊU CHUẨN: 1220x1830mm; 1530x1830mm; 1830x1830mm.
- CÁC PHỤ KIỆN GỒM CHÂN ĐÉ CAO 150mm, VỊ TRÍ THEO HÌNH VẼ; BẢN LỀ MỖI CẢNH CỬA 2 CÁI; TAY NẮM MỖI CẢNH CỬA 1 CÁI; KHOÁ CỬA MỖI CẢNH CỬA 1 CÁI; MÓC TREO ĐỒ MỖI CẢNH CỬA 1 CÁI; KE GÓC GẮN THEO HÌNH VẼ. TẤT CẢ CÁC PHỤ KIỆN NÀY BẰNG INOX 304 KHÔNG RỈ SÉT.
- NGOÀI RA NHỮNG VỊ TRÍ BẮT VÀO TƯỜNG PHẢI SỬ DỤNG NHÔM U, VỊ TRÍ GIAO GÓC CHỮ V PHẢI SỬ DỤNG THANH NHÔM V GÓC 90 ĐỘ, CẢNH CỬA PHẢI CÓ HÈM NHÔM CHẶN CỬA ĐỂ MỞ ĐÚNG CHIỀU, TRÊN ĐỈNH CÓ NHÔM NÓC CỐ ĐỊNH CÁC TẤM COMPACT LẠI VỚI NHAU.
- VỊ TRÍ CHÍNH XÁC CỦA THIẾT BỊ VỆ SINH XEM TRỰC TIẾP TRONG CÁC BẢN VẼ KHAI TRIỂN.



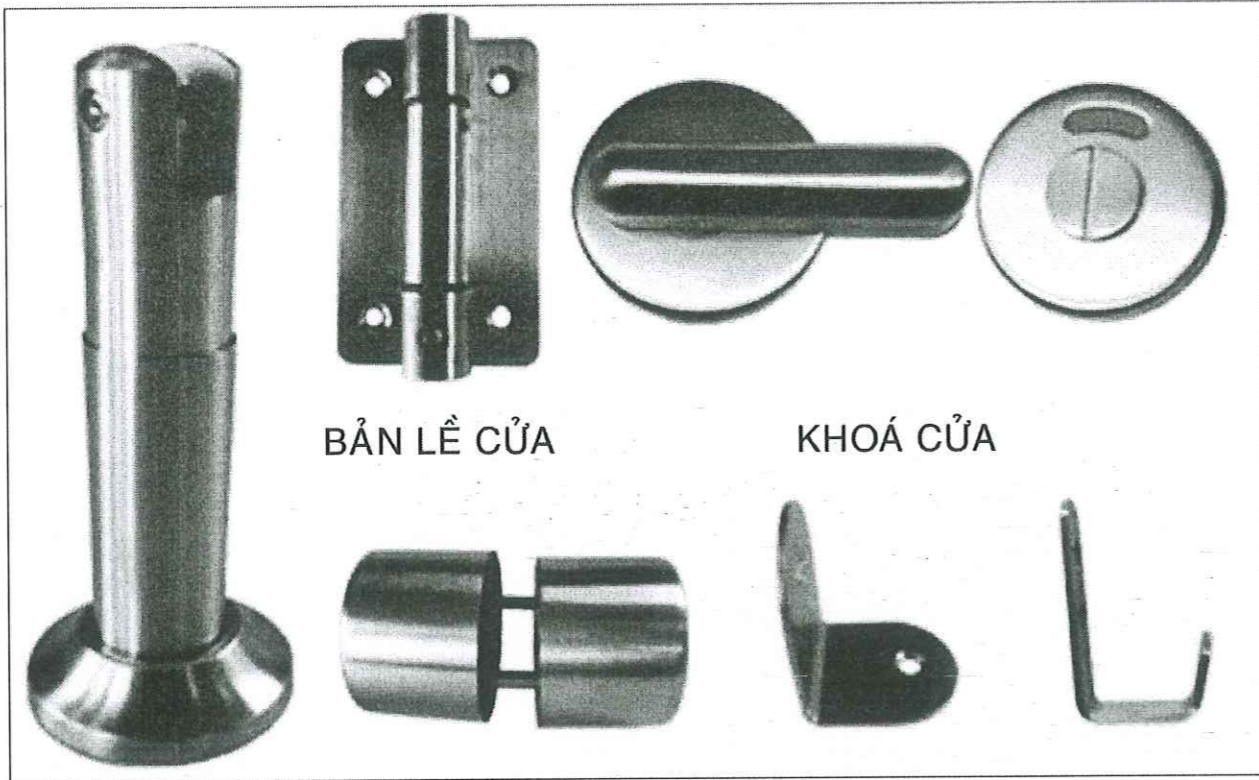
CHI TIẾT CỬA SỐ S3
TỶ LỆ: 1/50; SỐ LƯỢNG: 02CK



CHI TIẾT CỬA SỐ S3
TỶ LỆ: 1/50; SỐ LƯỢNG: 01CK

TRUNG TÂM QUẢN LÝ NHÀ Ở VÀ CHẤT LƯỢNG CÔNG TRÌNH XÂY DỰNG
THẨM TRA
Theo Văn bản số: 14/BL
ngày 26 tháng 02 năm 2026
Chủ trì bộ môn ký tên: *[Signature]*

<p>CÔNG TY CỔ PHẦN TƯ VẤN XÂY DỰNG KHÁNH HƯNG ĐC: 135/11 HƯNG VƯƠNG, P. SÓC TRĂNG, TPCT ĐT: 02993 613337 FAX: 02993 613337 EMAIL: TUVANKHANHHUNGST@YAHOO.COM.VN</p>	<p>PHÓ TỔNG GIÁM ĐỐC</p> <p><i>[Signature]</i></p>	<p>CHỦ NHIỆM THIẾT KẾ</p> <p><i>[Signature]</i></p> <p>KS. HUỖNH VĂN ĐẾ SOT-00031911</p>	<p>CHỦ TRÌ THIẾT KẾ</p> <p><i>[Signature]</i></p> <p>KS. HUỖNH HỮU NAM SOT-00081566</p>	<p>THIẾT KẾ</p> <p><i>[Signature]</i></p> <p>KS. HUỖNH HỮU NAM SOT-00081566</p>	<p>KIỂM TRA</p> <p><i>[Signature]</i></p> <p>KS. HUỖNH VĂN ĐẾ SOT-00031911</p>	<p>BAN QLDA ĐẦU TƯ XÂY DỰNG KHU VỰC KẾ SÁCH</p> <p>ĐA: NÀNG CẤP, SỬA CHỮA TRỤ SỞ LÀM VIỆC XÃ ĐẠI HẢI, XÃ THỜI AN HÒI, XÃ PHONG NÂM, XÃ AN LẠC THÔN, XÃ NHƠN MỸ</p> <p>ĐỊA CHỈ: XÃ ĐẠI HẢI, THÀNH PHỐ CẦN THƠ</p> <p>THIẾT KẾ 1 BƯỚC: THIẾT KẾ BẢN VẼ THI CÔNG</p>	<p>HM: I.4. CẢI TẠO TRỤ SỞ LÀM VIỆC ĐẢNG ỦY</p> <p>MẶT BẰNG, MẶT CẮT CẢI TẠO</p> <p>TỶ LỆ: 1/50</p> <p>LẦN XUẤT BẢN: 01</p>	<p>BẢN VẼ SỐ: CT 03/06</p> <p>THỜI GIAN: .../20...</p>
	<p>BÙI ĐÌNH THUẦN</p>	<p>SOT-00031911</p>	<p>SOT-00081566</p>	<p>SOT-00081566</p>	<p>SOT-00031911</p>	<p>THIẾT KẾ 1 BƯỚC: THIẾT KẾ BẢN VẼ THI CÔNG</p>	<p>TỶ LỆ: 1/50</p> <p>LẦN XUẤT BẢN: 01</p>	<p>BẢN VẼ SỐ: CT 03/06</p> <p>THỜI GIAN: .../20...</p>

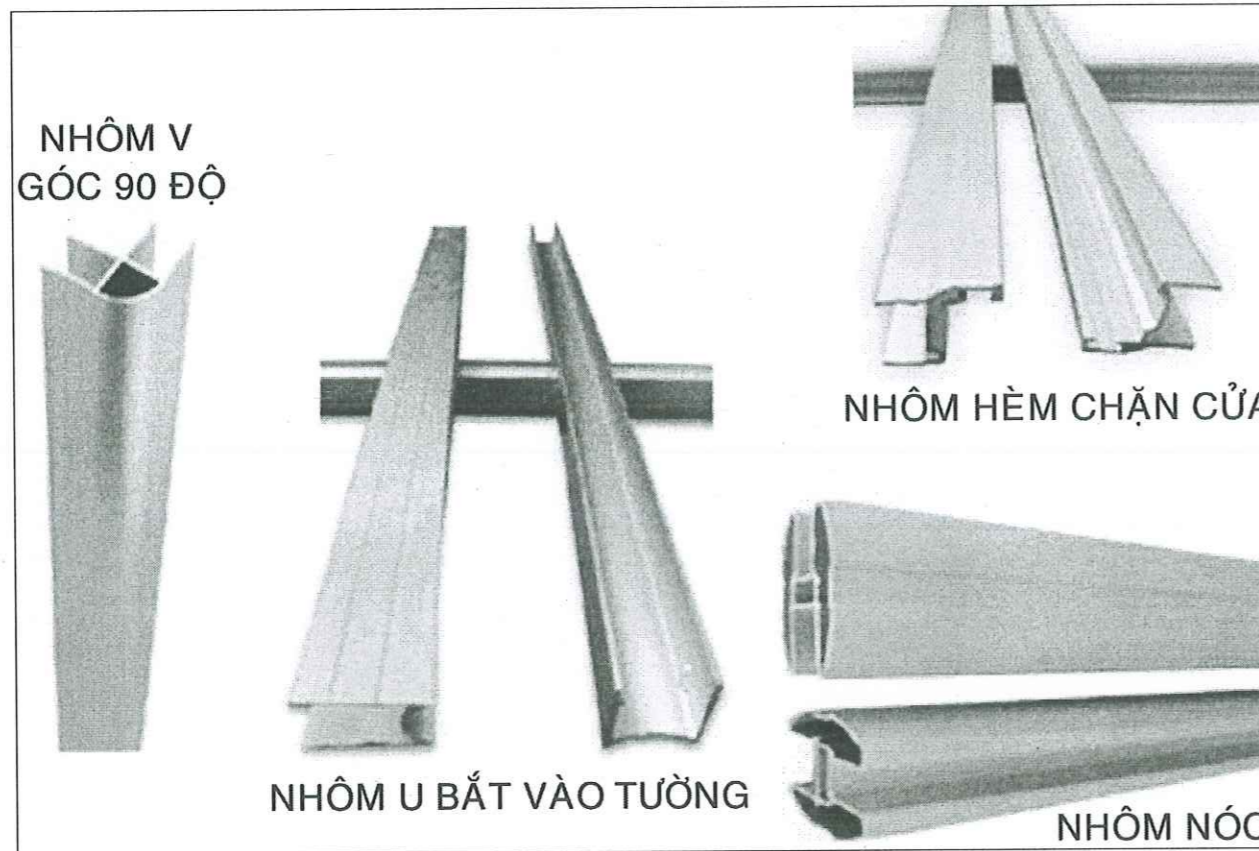


BẢN LỀ CỬA

KHOÁ CỬA

CHÂN ĐỂ CAO 150 TAY NẮM CỬA

KE GÓC MÓC TREO ĐỒ

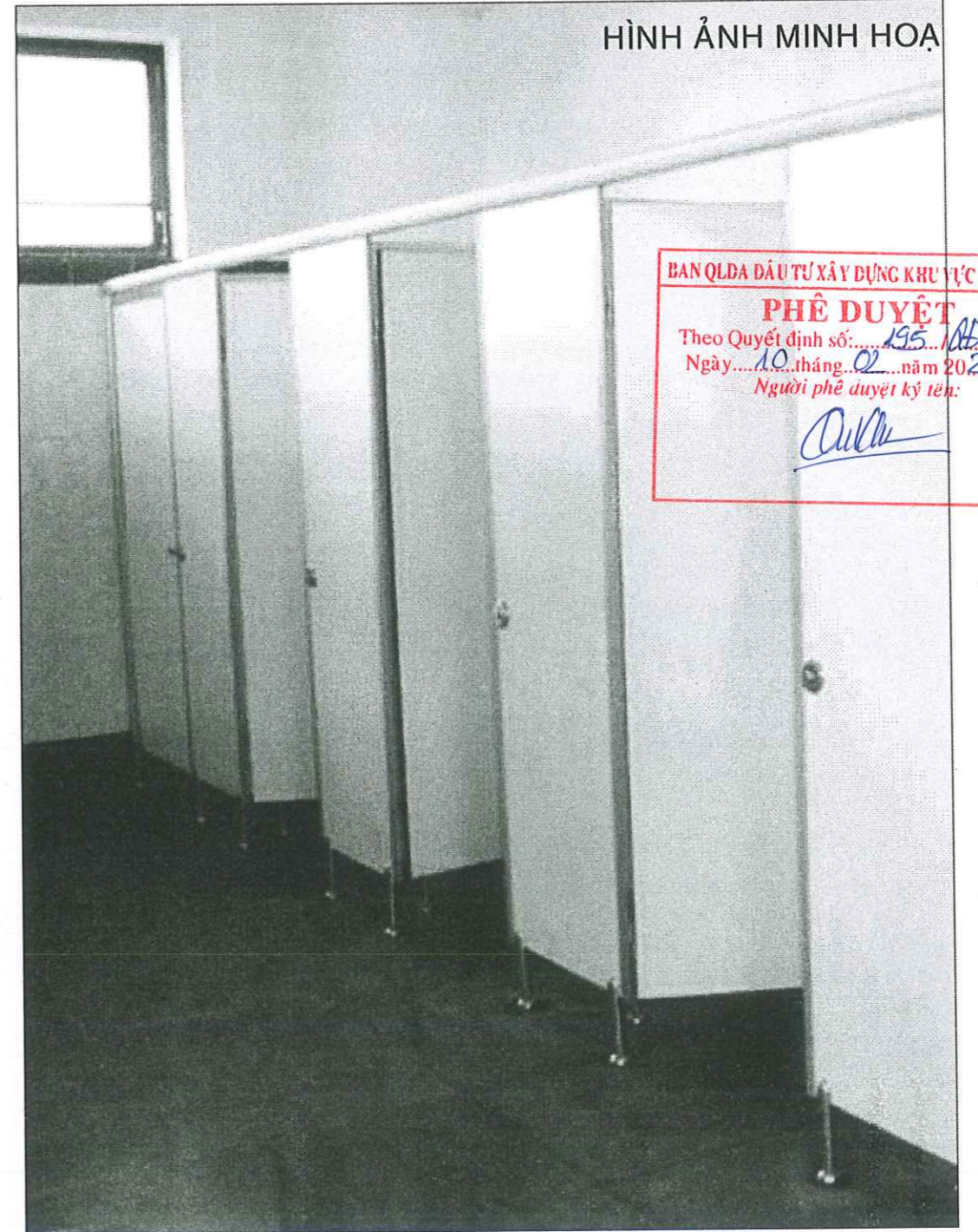


NHÔM V GÓC 90 ĐỘ

NHÔM HÈM CHẶN CỬA

NHÔM U BẮT VÀO TƯỜNG

NHÔM NÓC



HÌNH ẢNH MINH HOẠ

BAN QLDA ĐẦU TƯ XÂY DỰNG KHU VỰC KẾ SÁCH
PHÊ DUYỆT
 Theo Quyết định số: 195/AD-SXD
 Ngày: 10 tháng 02 năm 2026
 Người phê duyệt ký tên: *[Signature]*

SỞ XÂY DỰNG THÀNH PHỐ CẦN THƠ
THẨM ĐỊNH
 Theo Văn Bản Số: 1139/SXD-QLXD và CLCT
 Ngày: 09 tháng 02 năm 2026

TRUNG TÂM QUẢN LÝ NHÀ Ở VÀ CHẤT LƯỢNG CÔNG TRÌNH XÂY DỰNG
THẨM TRA
 Theo Văn bản số: 14/BL
 ngày 16 tháng 01 năm 2026
 Chủ trì bộ môn ký tên: *[Signature]*

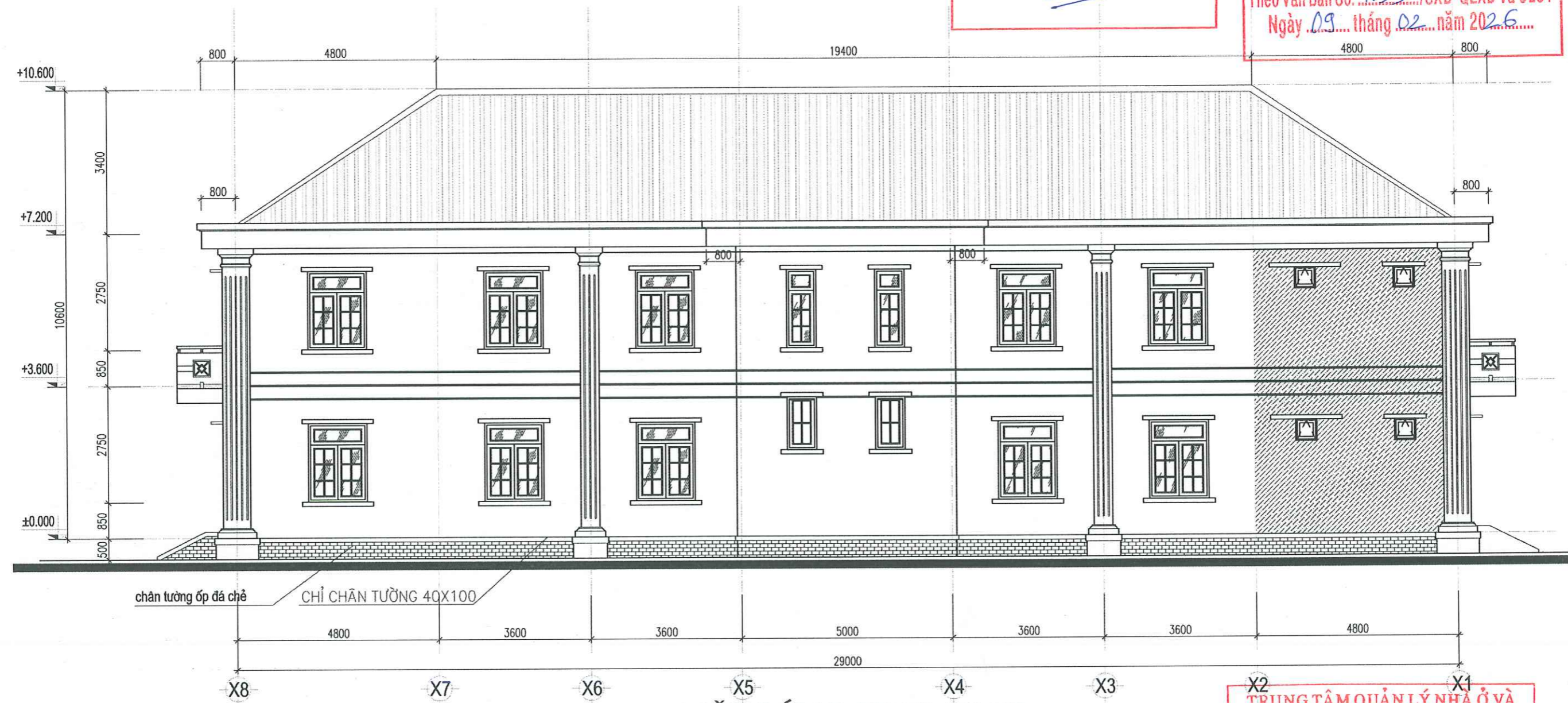
<p>CÔNG TY CỔ PHẦN TƯ VẤN XÂY DỰNG KHÁNH HƯNG ĐC: 135/11 HÙNG VƯƠNG, P. SÓC TRĂNG, TPCT ĐT: 02993 613337 FAX: 02993 613337 EMAIL: TUVANKHANHHUNGST@YAHOO.COM.VN</p>	PHÓ TỔNG GIÁM ĐỐC <i>[Signature]</i>	CHỦ NHIỆM THIẾT KẾ <i>[Signature]</i> KS. HUỖNH VĂN ĐẾ SOT-00031911	CHỦ TRÌ THIẾT KẾ <i>[Signature]</i> KS. HUỖNH HỮU NAM SOT-00081566	THIẾT KẾ <i>[Signature]</i> KS. HUỖNH HỮU NAM SOT-00081566	KIỂM TRA <i>[Signature]</i> KS. HUỖNH VĂN ĐẾ SOT-00031911	BAN QLDA ĐẦU TƯ XÂY DỰNG KHU VỰC KẾ SÁCH ĐA: NÂNG CẤP, SỬA CHỮA TRỤ SỞ LÀM VIỆC XÃ ĐẠI HẢI, XÃ THỜI AN HỘI, XÃ PHONG NÂM, XÃ AN LẠC THÓN, XÃ NHƠN MỸ ĐỊA CHỈ: XÃ ĐẠI HẢI, THÀNH PHỐ CẦN THƠ THIẾT KẾ 1 BƯỚC: THIẾT KẾ BẢN VẼ THỊ CÔNG	HM: 1.4. CÀI TẠO TRỤ SỞ LÀM VIỆC ĐĂNG ỦY HÌNH THAM KHẢO TỶ LỆ: ... BẢN VẼ SỐ: CT 04/06 LẦN XUẤT BẢN: 01 THỜI GIAN: .../20...	
	BÙI ĐÌNH THUẦN	SOT-00031911	SOT-00081566	SOT-00081566	SOT-00031911	THIẾT KẾ 1 BƯỚC: THIẾT KẾ BẢN VẼ THỊ CÔNG	TỶ LỆ: ... BẢN VẼ SỐ: CT 04/06 LẦN XUẤT BẢN: 01 THỜI GIAN: .../20...	

BAN QLDA ĐẦU TƯ XÂY DỰNG KHU VỰC KẾ SÁCH

PHÊ DUYỆT
 Theo Quyết định số: 195 /QĐ-SXD
 Ngày 10 tháng 02 năm 2026
 Người phê duyệt ký tên: *Quách*

SỞ XÂY DỰNG THÀNH PHỐ CẦN THƠ

THẨM ĐỊNH
 Theo Văn Bản Số: 1139 /SXĐ-QLXD và CLCT
 Ngày 09 tháng 02 năm 2026



MẶT ĐỨNG TRỰC X8-X1
 TỶ LỆ: 1/100

TRUNG TÂM QUẢN LÝ NHÀ Ở VÀ CHẤT LƯỢNG CÔNG TRÌNH XÂY DỰNG

THẨM TRA
 Theo Văn bản số: 111 /BL
 ngày 26 tháng 07 năm 2026
 Chủ trì bộ môn ký tên: *BL*



CÔNG TY CỔ PHẦN TƯ VẤN XÂY DỰNG KHANH HUNG
 ĐC: 135/11 HÙNG VƯƠNG, P. SÓC TRĂNG, TPCT.
 ĐT: 02993 613337 FAX: 02993 613337
 EMAIL: TUVANKHANHHUNGST@YAHOO.COM.VN

PHÓ TỔNG GIÁM ĐỐC
 BUI ĐÌNH THUẬN

CHỦ NHIỆM THIẾT KẾ	CHỦ TRÌ THIẾT KẾ	THIẾT KẾ	KIỂM TRA
<i>[Signature]</i> KS. HUỖNH VĂN ĐỀ SOT-00031911	<i>[Signature]</i> KS. HUỖNH HỮU NAM SOT-00081566	<i>[Signature]</i> KS. HUỖNH HỮU NAM SOT-00081566	<i>[Signature]</i> KS. HUỖNH VĂN ĐỀ SOT-00031911

BAN QLDA ĐẦU TƯ XÂY DỰNG KHU VỰC KẾ SÁCH

DA: NÂNG CẤP, SỬA CHỮA TRỤ SỞ LÀM VIỆC XÃ ĐẠI HẢI, XÃ THỜI AN HỘI, XÃ PHONG NÂM, XÃ AN LẠC THÔN, XÃ NHƠN MỸ

ĐỊA CHỈ: XÃ ĐẠI HẢI, THÀNH PHỐ CẦN THƠ

THIẾT KẾ 1 BƯỚC: THIẾT KẾ BẢN VẼ THI CÔNG

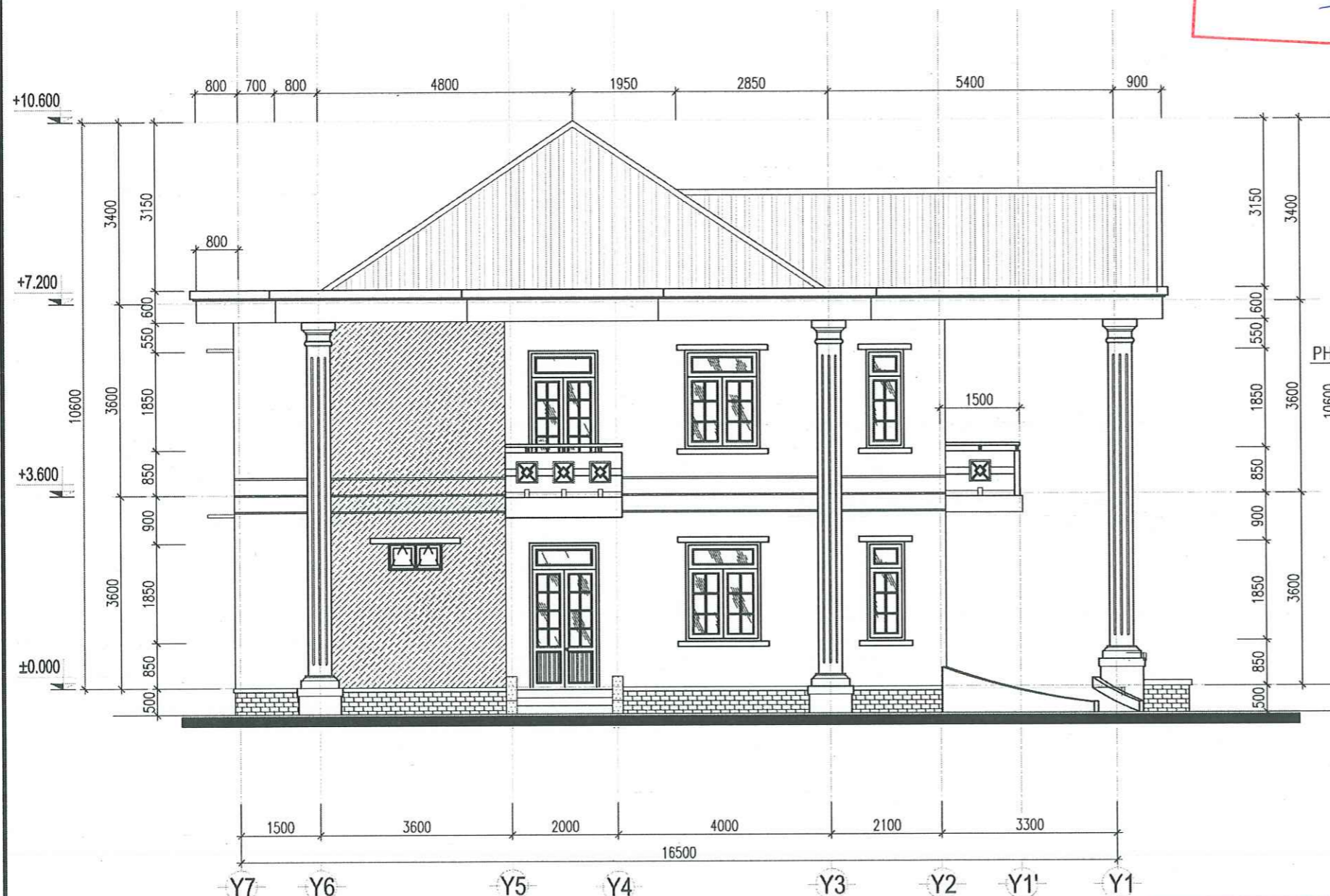
HM: 1.4. CẢI TẠO TRỤ SỞ LÀM VIỆC ĐẢNG ỦY

MẶT ĐỨNG CẢI TẠO

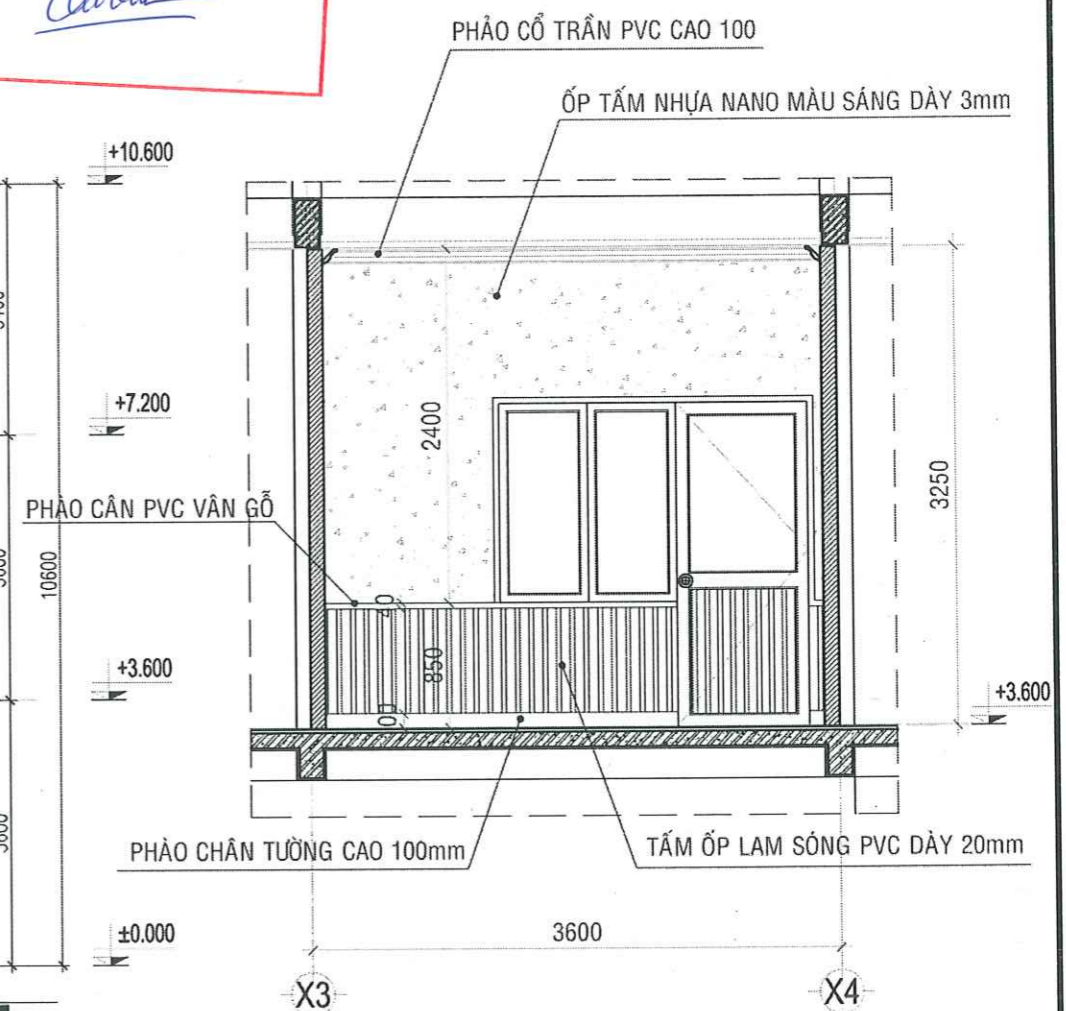
TỶ LỆ: 1/100 BẢN VẼ SỐ: CT 05/06

LẦN XUẤT BẢN: 01 THỜI GIAN: .../20...

BAN QLDA ĐẦU TƯ XÂY DỰNG KHU VỰC KẾ SÁCH
PHÊ DUYỆT
 Theo Quyết định số: 195/100-20
 Ngày: 10 tháng 02 năm 2026
 Người phê duyệt ký tên: *[Signature]*



MẶT ĐỨNG TRỤC Y7-Y1 CẢI TẠO
 TỶ LỆ: 1/100

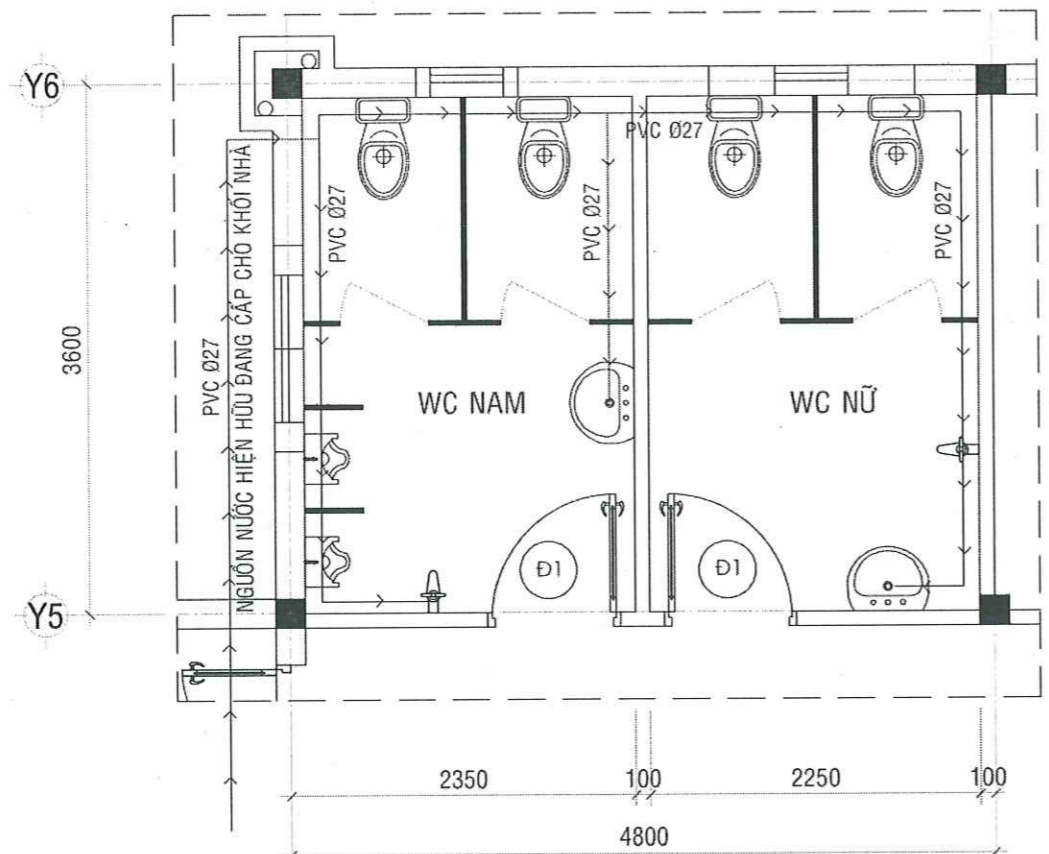


CHI TIẾT ỐP TẮM NHỰA PVC ĐIỂN HÌNH
 TỶ LỆ: 1/50

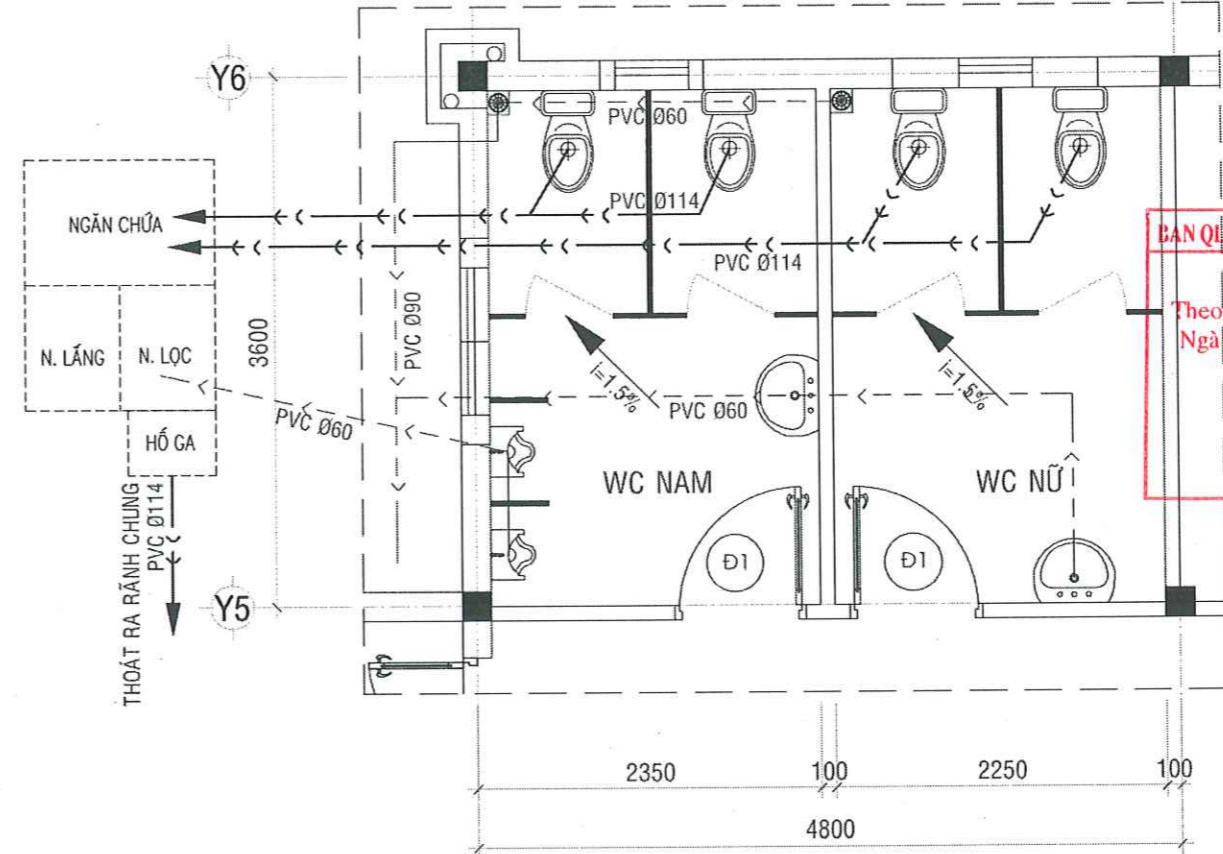
SỞ XÂY DỰNG THÀNH PHỐ CẦN THƠ
THẨM ĐỊNH
 Theo Văn Bản Số: 1139/SXD-QLXD và CLCT
 Ngày: 09 tháng 02 năm 2026

TRUNG TÂM QUẢN LÝ NHÀ Ở VÀ CHẤT LƯỢNG CÔNG TRÌNH XÂY DỰNG
THẨM TRA
 Theo Văn bản số: 141/BL
 ngày 26 tháng 07 năm 2026
 Chủ trì bộ môn ký tên: *[Signature]*

<p>CÔNG TY CỔ PHẦN TƯ VẤN XÂY DỰNG KHÁNH HƯNG ĐC: 135/11 HÙNG VƯƠNG, P. SÓC TRĂNG, TPCT ĐT: 02993 613337 FAX: 02993 613337 EMAIL: TUVANKHANHHUNGST@YAHOO.COM.VN</p>	PHÓ TỔNG GIÁM ĐỐC <i>[Signature]</i>	CHỦ NHIỆM THIẾT KẾ <i>[Signature]</i> KS. HUỖNH VĂN ĐỀ SOT-00031911	CHỦ TRÌ THIẾT KẾ <i>[Signature]</i> KS. HUỖNH HỮU NAM SOT-00081566	THIẾT KẾ <i>[Signature]</i> KS. HUỖNH HỮU NAM SOT-00081566	KIỂM TRA <i>[Signature]</i> KS. HUỖNH VĂN ĐỀ SOT-00031911	BAN QLDA ĐẦU TƯ XÂY DỰNG KHU VỰC KẾ SÁCH ĐA: NÀNG CẤP, SỬA CHỮA TRỤ SỞ LÀM VIỆC XÃ ĐẠI HẢI, XÃ THỜI AN HỘI, XÃ PHONG NẴM, XÃ AN LẠC THÔN, XÃ NHƠN MỸ ĐỊA CHỈ: XÃ ĐẠI HẢI, THÀNH PHỐ CẦN THƠ THIẾT KẾ 1 BƯỚC: THIẾT KẾ BẢN VẼ THI CÔNG	HM: I.4. CẢI TẠO TRỤ SỞ LÀM VIỆC ĐẢNG ỦY MẶT ĐỨNG CẢI TẠO TỶ LỆ: 1/100 BẢN VẼ SỐ: CT 06/06 LẦN XUẤT BẢN: 01 THỜI GIAN: .../20...
	BUI ĐÌNH THUẬN SOT-00031911						



MB CẤP NƯỚC WC TẦNG 1
TỶ LỆ: 1/50



MB THOÁT NƯỚC WC TẦNG 1
TỶ LỆ: 1/50

BAN QLDA ĐẦU TƯ XÂY DỰNG KHU VỰC KẾ SÁCH
PHÊ DUYỆT
Theo Quyết định số: 195 /AD-SXD
Ngày: 10 tháng 02 năm 2026
Người phê duyệt ký tên: *[Signature]*

SỞ XÂY DỰNG THÀNH PHỐ CẦN THƠ
THẨM ĐỊNH
Theo Văn Bản Số: 1139 /SXD-QLXD và CLCT
Ngày: 09 tháng 02 năm 2026

GHI CHÚ:

- → → : CẤP NƯỚC VÀO VỆ SINH
- — — : NÉT KHUẤT
- - - > : THOÁT NƯỚC
- > → : THOÁT PHÂN

GHI CHÚ:

- 1/ ỚNG THOÁT PHÂN: TẤT CẢ CÁC ỚNG THOÁT PHÂN ĐỀU SỬ DỤNG ỚNG PVC D=114 VÀ THOÁT VÀO NGĂN CHỨA HẦM TỰ HOẠI.
- 2/ ỚNG THOÁT NƯỚC SINH HOẠT:
 - ỚNG ĐI TỪ THIẾT BỊ XƯỚNG ỚNG NGANG LÀ ỚNG PVC D=42.
 - ỚNG ĐI TỚI ỚNG CHÍNH SỬ DỤNG ỚNG PVC D=60, ỚNG GOM TỔNG SỬ DỤNG ỚNG PVC D=90 VÀ THOÁT TRỰC TIẾP VÀO HỒ GA.
- 3/ ỚNG THOÁT NƯỚC XÁM (NƯỚC TIỂU):
 - ỚNG ĐI TỪ MẢNG TIỂU XƯỚNG ỚNG NGANG LÀ ỚNG PVC D=60.
 - ỚNG ĐI NGANG SỬ DỤNG ỚNG PVC D=60, ĐI ĐỨNG VÀ ỚNG GOM TỔNG SỬ DỤNG ỚNG PVC D=90 VÀ THOÁT VÀO NGĂN LỌC HẦM TỰ HOẠI.
- 4/ ỚNG THÔNG HƠI: SỬ DỤNG ỚNG PVC D=49 VÀ ĐẶT MIỆNG ỚNG CAO VƯỢT QUA CHIỀU CAO THÀNH SẺ TỶ 50, ỚNG ĐI ẨM TRONG HỘP GHẸM KHU VỆ SINH
- 5/ ỚNG CẤP NƯỚC:
 - ỚNG TỪ VẠN TẦNG TỚI THIẾT BỊ VỆ SINH LÀ ỚNG PVC D=21.
 - CÁC ĐẦU RA THIẾT BỊ D=21.
- 6/ TẤT CẢ CÁC ỚNG ĐƯỢC ĐI ẨM DƯỚI NÉN NHÀ VÀ ẨM TRONG TƯỜNG, CÁC ỚNG THOÁT CÓ ĐỘ ĐỐC TỐI THIỂU 0.5%.

TRUNG TÂM QUẢN LÝ NHÀ Ở VÀ
CƠ QUAN QUẢN LÝ KINH ĐÌNH
THẨM TRA
Theo Văn bản số: 14 /BC
Ngày: 26 tháng 07 năm 2026
Chủ trì bộ môn ký tên: *[Signature]*

<p>CÔNG TY CỔ PHẦN TƯ VẤN XÂY DỰNG KHÁNH HƯNG ĐC: 135/11 HÙNG VƯƠNG, P. SÓC TRĂNG, TP. CT ĐT: 02993 613337 FAX: 02993 613337 EMAIL: TUVANKHANHHUNGST@YAHOO.COM.VN</p>	<p>PHÓ TỔNG GIÁM ĐỐC</p> <p><i>[Signature]</i></p>	<p>CHỦ NHIỆM THIẾT KẾ</p> <p><i>[Signature]</i></p> <p>KS. HUỖNH VĂN ĐẾ</p> <p>SOT-00031911</p>	<p>CHỦ TRÌ THIẾT KẾ</p> <p><i>[Signature]</i></p> <p>KS. TRẦN PHÚ LÂM</p> <p>SOT-00055410</p>	<p>THIẾT KẾ</p> <p><i>[Signature]</i></p> <p>KS. HUỖNH HỮU NAM</p> <p>SOT-00081566</p>	<p>KIỂM TRA</p> <p><i>[Signature]</i></p> <p>KS. HUỖNH VĂN ĐẾ</p> <p>SOT-00031911</p>	<p>BAN QLDA ĐẦU TƯ XÂY DỰNG KHU VỰC KẾ SÁCH</p> <p>ĐA: NÀNG CẤP, SỬA CHỮA TRỤ SỞ LÀM VIỆC XÃ ĐẠI HẢI, XÃ THỜI AN HỘI, XÃ PHONG NẴM, XÃ AN LẠC THÓN, XÃ NHƠN MỸ</p> <p>ĐỊA CHỈ: XÃ ĐẠI HẢI, THÀNH PHỐ CẦN THƠ</p> <p>THIẾT KẾ 1 BƯỚC: THIẾT KẾ BẢN VẼ THI CÔNG</p>	<p>HM: I.4. CẢI TẠO TRỤ SỞ LÀM VIỆC ĐĂNG ỦY</p> <p>MẶT BẰNG CẤP, THOÁT NƯỚC</p> <p>TỶ LỆ: 1/50</p> <p>BẢN VẼ SỐ: N 01/03</p> <p>LẦN XUẤT BẢN: 01</p> <p>THỜI GIAN: .../20...</p>
	<p>PHÓ TỔNG GIÁM ĐỐC</p> <p><i>[Signature]</i></p> <p>BÙI ĐÌNH THUẦN</p>		<p>CHỦ NHIỆM THIẾT KẾ</p> <p><i>[Signature]</i></p>		<p>KIỂM TRA</p> <p><i>[Signature]</i></p>		<p>THIẾT KẾ 1 BƯỚC: THIẾT KẾ BẢN VẼ THI CÔNG</p>

PHÊ DUYỆT

Theo Quyết định số: 195/Đ-SXD

Ngày: 10 tháng 02 năm 2026

Người phê duyệt ký tên:

THỐNG KẾ VẬT TƯ CẤP NƯỚC

DIỄN GIẢI KỸ THUẬT	GHI CHÚ THÔNG SỐ KỸ THUẬT THI CÔNG	ĐƠN VỊ	KHỐI LƯỢNG
	ỐNG NHỰA uPVC Ø27x1.8mm	MÉT	20
	ỐNG NHỰA uPVC Ø21x1.6mm	MÉT	12
	CO 90 NHỰA uPVC Ø27	CÁI	08
	CO GIẢM NHỰA uPVC Ø27/Ø21	CÁI	03
	TÊ NHỰA uPVC Ø27	CÁI	02
	TÊ GIẢM NHỰA uPVC Ø27/Ø21	CÁI	07
	CO REN TRONG NHỰA uPVC Ø21	CÁI	10
	NỐI ỐNG NHỰA uPVC Ø27	CÁI	10
	VAN KHÓA NHỰA uPVC Ø27	CÁI	01
	VÒI XẢ BẰNG INOX Ø21	CÁI	02
	XÍ BỆT CÓ KÉT NƯỚC LOẠI LỚN	CÁI	04
	LAVABO + VÒI XẢ NƯỚC LAVABO	CÁI	02
	CHẬU TIỂU NAM + VAN XẢ	BỘ	02
	VÒI XỊT NƯỚC VỆ SINH TREO TƯỜNG	CÁI	04
	PHẾU THU NƯỚC SÀN KT 150x150mm	CÁI	02
	GƯƠNG SOI KT:400x600mm	CÁI	02
	HẦM TỰ HOẠI XÂY MỚI	CÁI	01

THỐNG KÊ VẬT TƯ THOÁT NƯỚC

DIỄN GIẢI KỸ THUẬT	GHI CHÚ THÔNG SỐ KỸ THUẬT THI CÔNG	ĐƠN VỊ	KHỐI LƯỢNG
	ỐNG NHỰA uPVC Ø42x2.1mm (ỐNG ĐỨNG TỪ LAVABO VÀ TIỂU XƯỚNG ỐNG NGANG)	MÉT	06
	ỐNG NHỰA uPVC Ø49x2.4mm (ỐNG THÔNG HƠI)	MÉT	12
	ỐNG NHỰA uPVC Ø60x2.8mm (ỚNG THOÁT NƯỚC NGANG CHO LAVABO & TIỂU NAM HOẶC ỚNG THOÁT NƯỚC ĐỨNG CHO TIỂU NAM)	MÉT	24
	ỐNG NHỰA uPVC Ø90x2.9mm (ỐNG ĐỨNG CHÍNH THOÁT NƯỚC SINH HOẠT, LAVABO)	MÉT	06
	ỐNG NHỰA uPVC Ø114x3.2mm (ỐNG THOÁT PHẦN)	MÉT	15
	CO GIẢM NHỰA uPVC Ø42/Ø60	CÁI	02
	CO GIẢM NHỰA uPVC Ø60/Ø90	CÁI	01
	TÊ NHỰA uPVC Ø49	CÁI	02
	TÊ GIẢM NHỰA uPVC Ø42/Ø60	CÁI	02
	TÊ GIẢM NHỰA uPVC Ø60/Ø90	CÁI	01
	Y NHỰA uPVC Ø114	CÁI	02
	Y GIẢM NHỰA uPVC Ø114/49	CÁI	01
	TÊ 90 ĐỘ NHỰA uPVC Ø60	CÁI	02
	CO 90 ĐỘ NHỰA uPVC Ø60	CÁI	04
	CO 90 ĐỘ NHỰA uPVC Ø90	CÁI	02
	CO 90 ĐỘ NHỰA uPVC Ø114	CÁI	06
	CO LỜI 135 NHỰA uPVC Ø60	CÁI	02
	CO LỜI 135 NHỰA uPVC Ø90	CÁI	01
	CO LỜI 135 NHỰA uPVC Ø114	CÁI	06
	NỐI ỐNG NHỰA PVC Ø60	CÁI	02
	NỐI ỐNG NHỰA PVC Ø90	CÁI	02
	NỐI ỐNG NHỰA PVC Ø114	CÁI	02

THẨM ĐỊNH
 Theo Văn Bản Số: 1139/SXD-QLXD và CLCT
 Ngày: 09 tháng 02 năm 2026

TRUNG TÂM QUẢN LÝ NHÀ Ở VÀ CHẤT LƯỢNG CÔNG TRÌNH XÂY DỰNG

THẨM TRA
 Theo Văn bản số: 14/BC
 ngày 26 tháng 01 năm 2026
 Chủ trì bộ môn ký tên:

<p>CÔNG TY CỔ PHẦN TƯ VẤN XÂY DỰNG KHÁNH HƯNG ĐC: 135/11 HÙNG VƯƠNG, P. SÓC TRĂNG, TP. CẦN THƠ ĐT: 02993 613337 FAX: 02993 613337 EMAIL: TUVANKHANHHUNGST@YAHOO.COM.VN</p>	PHÓ TỔNG GIÁM ĐỐC BUI ĐÌNH THUẬN	CHỦ NHIỆM THIẾT KẾ KS. HUỖNH VĂN ĐỀ SOT-00031911	CHỦ TRÌ THIẾT KẾ KS. TRẦN PHÚ LÂM SOT-00055410	THIẾT KẾ KS. HUỖNH HỮU NAM SOT-00081566	KIỂM TRA KS. HUỖNH VĂN ĐỀ SOT-00031911	BAN QLDA ĐẦU TƯ XÂY DỰNG KHU VỰC KẾ SÁCH ĐA: NÀNG CẤP, SỬA CHỮA TRỤ SỞ LÀM VIỆC XÃ ĐẠI HẢI, XÃ THỜI AN HỘI, XÃ PHONG NẴM, XÃ AN LẠC THÓN, XÃ NHƠN MỸ ĐỊA CHỈ: XÃ ĐẠI HẢI, THÀNH PHỐ CẦN THƠ THIẾT KẾ 1 BƯỚC: THIẾT KẾ BẢN VẼ THI CÔNG	HM: I.4. CÀI TẠO TRỤ SỞ LÀM VIỆC ĐẢNG ỦY BẢNG THỐNG KÊ VẬT TƯ TỶ LỆ: ... LẦN XUẤT BẢN: 01 BẢN VẼ SỐ: N 02/03 THỜI GIAN: .../20...
	<p>PHÓ TỔNG GIÁM ĐỐC: </p>						



BÁO CÁO KINH TẾ - KỸ THUẬT ĐẦU TƯ XÂY DỰNG TẬP II: THIẾT KẾ BẢN VẼ THI CÔNG

TÊN DỰ ÁN: NÂNG CẤP, SỬA CHỮA TRỤ SỞ LÀM VIỆC XÃ ĐẠI HẢI, XÃ THỚI AN HỘI,
XÃ PHONG NẪM, XÃ AN LẠC THÔN, XÃ NHƠN MỸ.

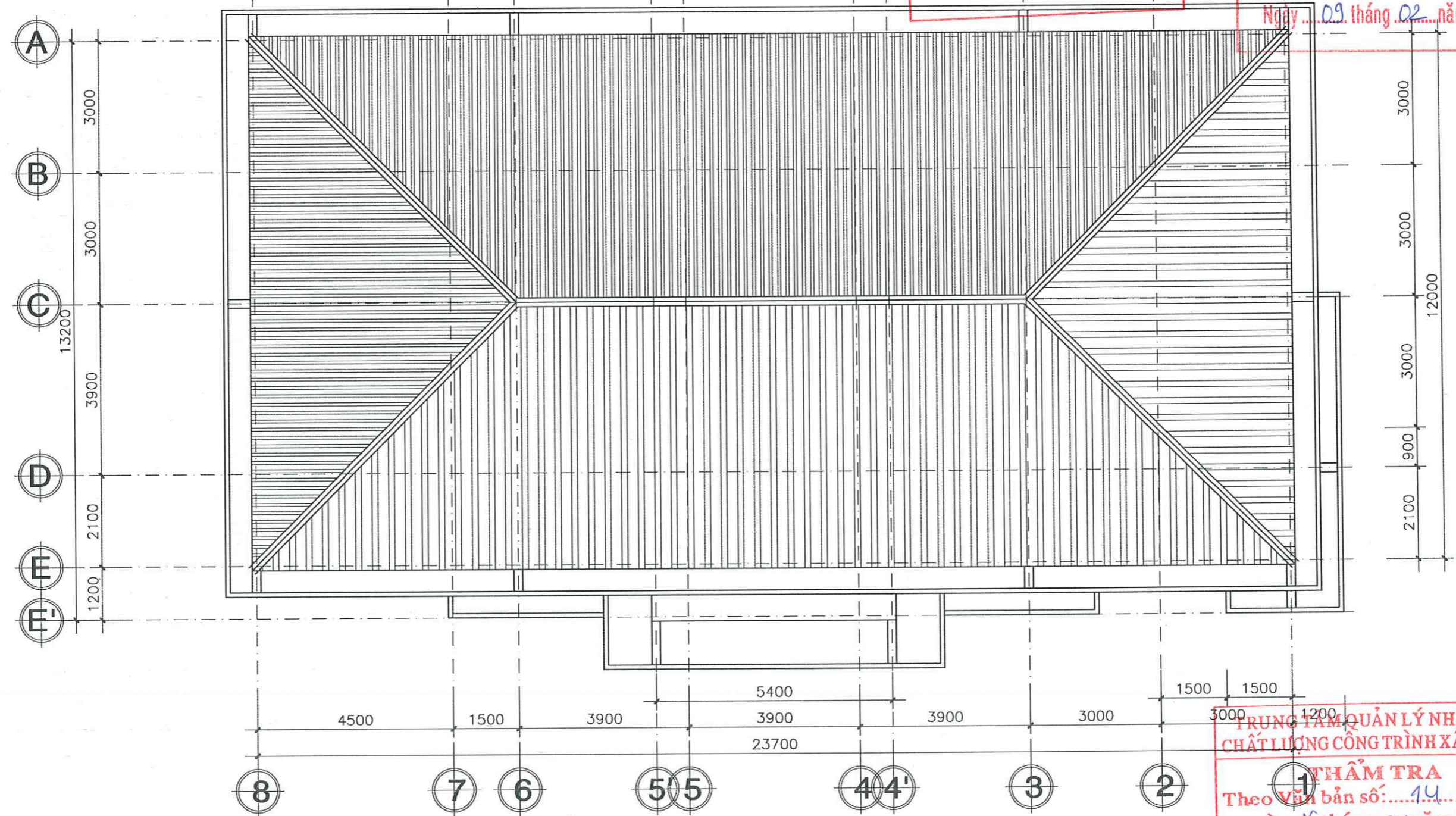
HẠNG MỤC: I. XÃ ĐẠI HẢI.

5. CẢI TẠO HỘI TRƯỜNG ĐẢNG ỦY



BAN QLDA ĐẦU TƯ XÂY DỰNG KHU VỰC KẾ SÁCH
PHÊ DUYỆT
 Theo Quyết định số: 195 / QĐ-SXD
 Ngày: 10 tháng 02 năm 2026
 Người phê duyệt ký tên: *Chukha*

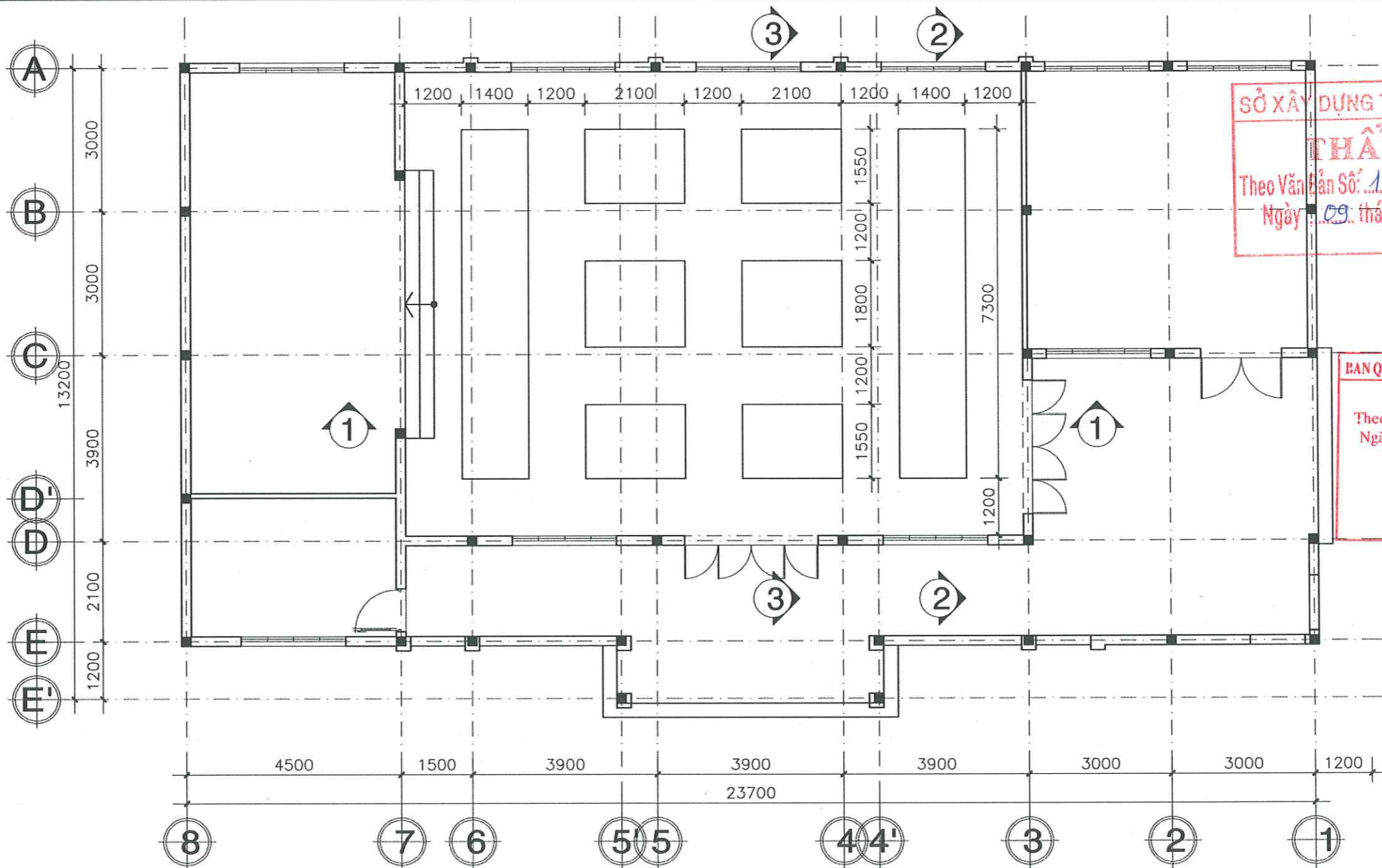
SỞ XÂY DỰNG THÀNH PHỐ CẦN THƠ
THẨM ĐỊNH
 Theo Văn Bản Số: 1139 / SXD-QLXD và CLCT
 Ngày: 09 tháng 02 năm 2026



MẶT BẰNG MÁI HIỆN TRẠNG TL 1/100

TRUNG TÂM QUẢN LÝ NHÀ Ở VÀ CHẤT LƯỢNG CÔNG TRÌNH XÂY DỰNG
THẨM TRA
 Theo Văn bản số: 14 / BL
 ngày 26 tháng 07 năm 2026
 Chủ trì bộ môn ký tên: *[Signature]*

<p>CÔNG TY CỔ PHẦN TƯ VẤN XÂY DỰNG KHANH HUNG ĐC: 135/11 HÙNG VƯƠNG, P. SÓC TRĂNG, TPCT ĐT: 02993 613337 FAX: 02993 613337 EMAIL: TUVANKHANHHUNGST@YAHOO.COM.VN</p>	PHÓ TỔNG GIÁM ĐỐC <i>[Signature]</i>	CHỦ NHIỆM KHẢO SÁT KS. HỮA HOÀNG HUY SOT-00047821	ĐO KS. HUỖNH HỮU NAM SOT-00081566	VẼ KS. HUỖNH HỮU NAM SOT-00081566	KIỂM TRA KS. HUỖNH VĂN ĐẾ SOT-00031911	BAN QLDA ĐẦU TƯ XÂY DỰNG KHU VỰC KẾ SÁCH ĐA: NÀNG CẤP, SỬA CHỮA TRU SỞ LÀM VIỆC XÃ ĐẠI HẢI, XÃ THỜI AN HỘI, XÃ PHONG NÂM, XÃ AN LẠC THÔN, XÃ NHƠN MỸ ĐỊA CHỈ: XÃ ĐẠI HẢI, THÀNH PHỐ CẦN THƠ THIẾT KẾ 1 BƯỚC: THIẾT KẾ BẢN VẼ THI CÔNG	HM: I.5. CẢI TẠO HỘI TRƯỜNG ĐĂNG ỦY MẶT BẰNG MÁI HIỆN TRẠNG TỶ LỆ: 1/100 BẢN VẼ SỐ: HT 02/07 LẦN XUẤT BẢN: 01 THỜI GIAN: .../20...	
	BUI ĐÌNH THUẬN	SOT-00047821	SOT-00081566	SOT-00081566	SOT-00031911	THIẾT KẾ 1 BƯỚC: THIẾT KẾ BẢN VẼ THI CÔNG	TỶ LỆ: 1/100	BẢN VẼ SỐ: HT 02/07

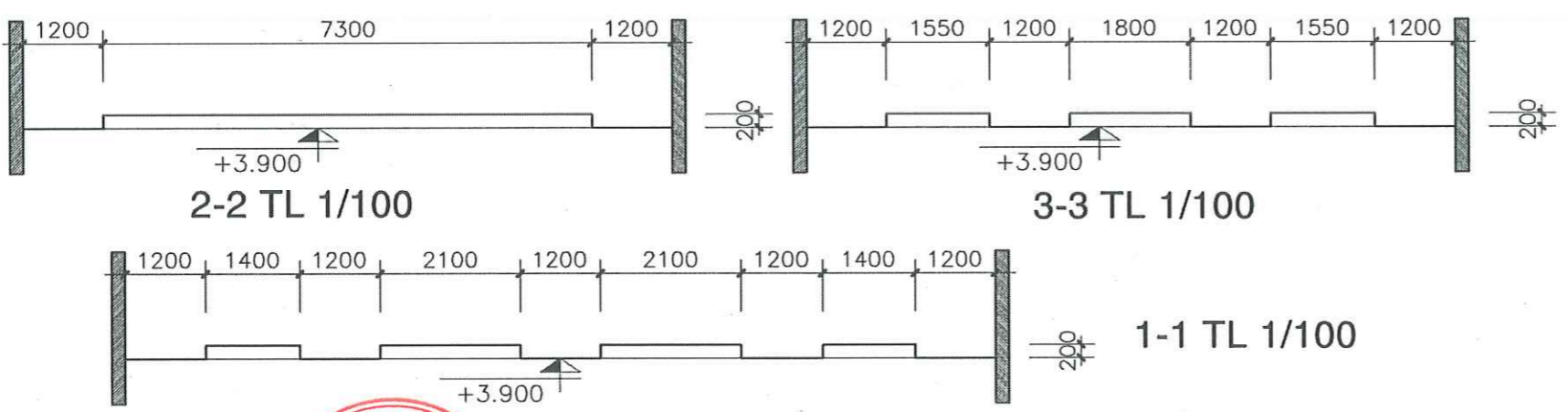


SỞ XÂY DỰNG THÀNH PHỐ CẦN THƠ
THẨM ĐỊNH
 Theo Văn bản Số: 1139/SXD-QLXD và CLCT
 Ngày: 09 tháng 02 năm 2026

BAN QLDA ĐẦU TƯ XÂY DỰNG KHU VỰC KẾ SÁCH
PHÊ DUYỆT
 Theo Quyết định số: 195/QĐ-SXD
 Ngày: 10 tháng 02 năm 2026
 Người phê duyệt ký tên: *[Signature]*

MẶT BẰNG TRẦN HIỆN TRẠNG

TRUNG TÂM QUẢN LÝ NHÀ Ở VÀ CHẤT LƯỢNG CÔNG TRÌNH XÂY DỰNG
THẨM TRA
 Theo Văn bản số: 14/BL
 ngày 26 tháng 07 năm 2026
 Chủ trì bộ môn ký tên: *[Signature]*



<p>CÔNG TY CỔ PHẦN TƯ VẤN XÂY DỰNG KHANH HUNG ĐC: 135/11 HÙNG VƯƠNG, P. SÓC TRĂNG, TPCT ĐT: 02993 613337 FAX: 02993 613337 EMAIL: TUVANKHANHHUNGST@YAHOO.COM.VN</p>	PHÓ TỔNG GIÁM ĐỐC <i>[Signature]</i> BUI ĐÌNH THUẬN	CHỦ NHIỆM KHẢO SÁT <i>[Signature]</i> KS. HỨA HOÀNG HUY SOT-00047821	ĐO <i>[Signature]</i> KS. HUỖNH HỮU NAM SOT-00081566	VẼ <i>[Signature]</i> KS. HUỖNH HỮU NAM SOT-00081566	KIỂM TRA <i>[Signature]</i> KS. HUỖNH VĂN ĐẾ SOT-00031911	BAN QLDA ĐẦU TƯ XÂY DỰNG KHU VỰC KẾ SÁCH ĐA: NÂNG CẤP, SỬA CHỮA TRỤ SỞ LÀM VIỆC XÃ ĐẠI HẢI, XÃ THỜI AN HỘI, XÃ PHONG NẴM, XÃ AN LẠC THÔN, XÃ NHƠN MỸ ĐỊA CHỈ: XÃ ĐẠI HẢI, THÀNH PHỐ CẦN THƠ THIẾT KẾ 1 BƯỚC: THIẾT KẾ BẢN VẼ THI CÔNG	HM: I.5. CẢI TẠO HỘI TRƯỞNG ĐĂNG ỦY MẶT BẰNG TRẦN HIỆN TRẠNG TỶ LỆ: 1/100 LẦN XUẤT BẢN: 01	BẢN VẼ SỐ: HT 03/07 THỜI GIAN: .../20...
	CÔNG TY CỔ PHẦN TƯ VẤN XÂY DỰNG KHANH HUNG PHÂN TIẾP VAN XÂY DỰNG SỐ QUẢN LÝ: 20021882							

BAN QLDA ĐẦU TƯ XÂY DỰNG KHU VỰC KẾ SÁCH

PHÊ DUYỆT

Theo Quyết định số: 195 / QĐ-SXD
 Ngày: 10 tháng 02 năm 2026
 Người phê duyệt ký tên:

(Signature)

SỞ XÂY DỰNG THÀNH PHỐ CẦN THƠ

THẨM ĐỊNH

Theo Văn Bản Số: 1139 / SXD-QLXD và CLCT
 Ngày: 09 tháng 02 năm 2026



MẶT ĐỨNG TRỰC 8-1 HIỆN TRẠNG TL 1/100

TRUNG TÂM QUẢN LÝ NHÀ Ở VÀ
 CHẤT LƯỢNG CÔNG TRÌNH XÂY DỰNG

THẨM TRA
 Theo Văn bản số: 14 / BC
 ngày 26 tháng 07 năm 2026
 Chủ trì bộ môn ký tên: *(Signature)*

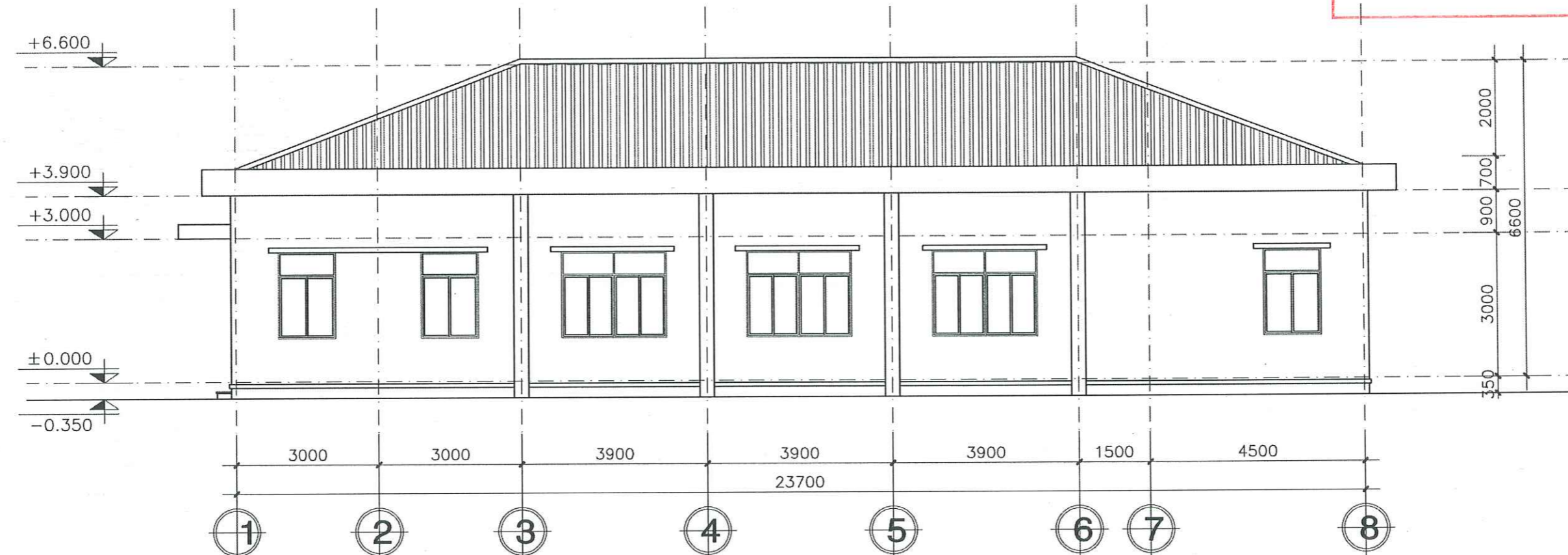
<p>CÔNG TY CỔ PHẦN TƯ VẤN XÂY DỰNG KHÁNH HƯNG ĐC: 135/11 HÙNG VƯƠNG, P. SÓC TRĂNG, TP. CẦN THƠ ĐT: 02993 613337 FAX: 02993 613337 EMAIL: TUVANKHANHHUNGST@YAHOO.COM.VN</p>	PHÓ TỔNG GIÁM ĐỐC <i>(Signature)</i> BÙI ĐÌNH THUẬN	CHỦ NHIỆM KHẢO SÁT <i>(Signature)</i> KS. HỮA HOÀNG HUY SOT-00047821	ĐO <i>(Signature)</i> KS. HUỖNH HỮU NAM SOT-00081566	VẼ <i>(Signature)</i> KS. HUỖNH HỮU NAM SOT-00081566	KIỂM TRA <i>(Signature)</i> KS. HUỖNH VĂN ĐẾ SOT-00031911	BAN QLDA ĐẦU TƯ XÂY DỰNG KHU VỰC KẾ SÁCH DA: NÀNG CẤP, SỬA CHỮA TRỤ SỞ LÀM VIỆC XÃ ĐẠI HẢI, XÃ THỜI AN HỘI, XÃ PHONG NẴM, XÃ AN LẠC THÔN, XÃ NHƠN MỸ ĐỊA CHỈ: XÃ ĐẠI HẢI, THÀNH PHỐ CẦN THƠ THIẾT KẾ 1 BƯỚC: THIẾT KẾ BẢN VẼ THI CÔNG	HM: I.5. CẢI TẠO HỘI TRƯỜNG ĐANG ỦY MẶT ĐỨNG HIỆN TRẠNG	
	TỶ LỆ: 1/100 LẦN XUẤT BẢN: 01	BẢN VẼ SỐ: HT 04/07 THỜI GIAN: .../20...						

BAN QLDA ĐẦU TƯ XÂY DỰNG KHU VỰC KẾ SÁCH

PHÊ DUYỆT
 Theo Quyết định số: 195 /QĐ-SXD
 Ngày 10 tháng 02 năm 2026
 Người phê duyệt ký tên: *[Signature]*

SỞ XÂY DỰNG THÀNH PHỐ CẦN THƠ

THẨM ĐỊNH
 Theo Văn Bản Số: 1139 /SXĐ-QLXD và CLCT
 Ngày 09 tháng 02 năm 2026



MẶT ĐỨNG TRỰC 1-8 HIỆN TRẠNG TL 1/100

TRUNG TÂM QUẢN LÝ NHÀ Ở VÀ CHẤT LƯỢNG CÔNG TRÌNH XÂY DỰNG

THẨM TRA
 Theo Văn bản số: 14 /BC
 ngày 26 tháng 01 năm 2026
 Chủ trì bộ môn ký tên: *[Signature]*

<p>CÔNG TY CỔ PHẦN TƯ VẤN XÂY DỰNG KHANH HUNG ĐC: 135/11 HÙNG VƯƠNG, P. SÓC TRĂNG, TP. CẦN THƠ ĐT: 02993 613337 FAX: 02993 613337 EMAIL: TUVANKHANHHUNGST@YAHOO.COM.VN</p>	PHÓ TỔNG GIÁM ĐỐC <i>[Signature]</i> BUI ĐÌNH THUẬN	CHỦ NHIỆM KHẢO SÁT <i>[Signature]</i> KS. HỮA HOÀNG HUY SOT-00047821	ĐO <i>[Signature]</i> KS. HUỖNH HỮU NAM SOT-00081566	VẼ <i>[Signature]</i> KS. HUỖNH HỮU NAM SOT-00081566	KIỂM TRA <i>[Signature]</i> KS. HUỖNH VĂN ĐẾ SOT-00031911	BAN QLDA ĐẦU TƯ XÂY DỰNG KHU VỰC KẾ SÁCH ĐA: NÀNG CẤP, SỬA CHỮA TRỤ SỞ LÀM VIỆC XÃ ĐẠI HẢI, XÃ THỜI AN HỘI, XÃ PHONG NẴM, XÃ AN LẠC THÔN, XÃ NHƠN MỸ ĐỊA CHỈ: XÃ ĐẠI HẢI, THÀNH PHỐ CẦN THƠ THIẾT KẾ 1 BƯỚC: THIẾT KẾ BẢN VẼ THI CÔNG	HM: I.5. CẢI TẠO HỘI TRƯỜNG ĐĂNG ỦY MẶT ĐỨNG HIỆN TRẠNG TỶ LỆ: 1/100 LẦN XUẤT BẢN: 01	BẢN VẼ SỐ: HT 05/07 THỜI GIAN: .../20...
---	---	---	---	---	--	--	---	---

BAN QLDA ĐẦU TƯ XÂY DỰNG KHU VỰC KẾ SÁCH

PHÊ DUYỆT

Theo Quyết định số: 195 / QĐ-SXD

Ngày: 10 tháng 02 năm 2026

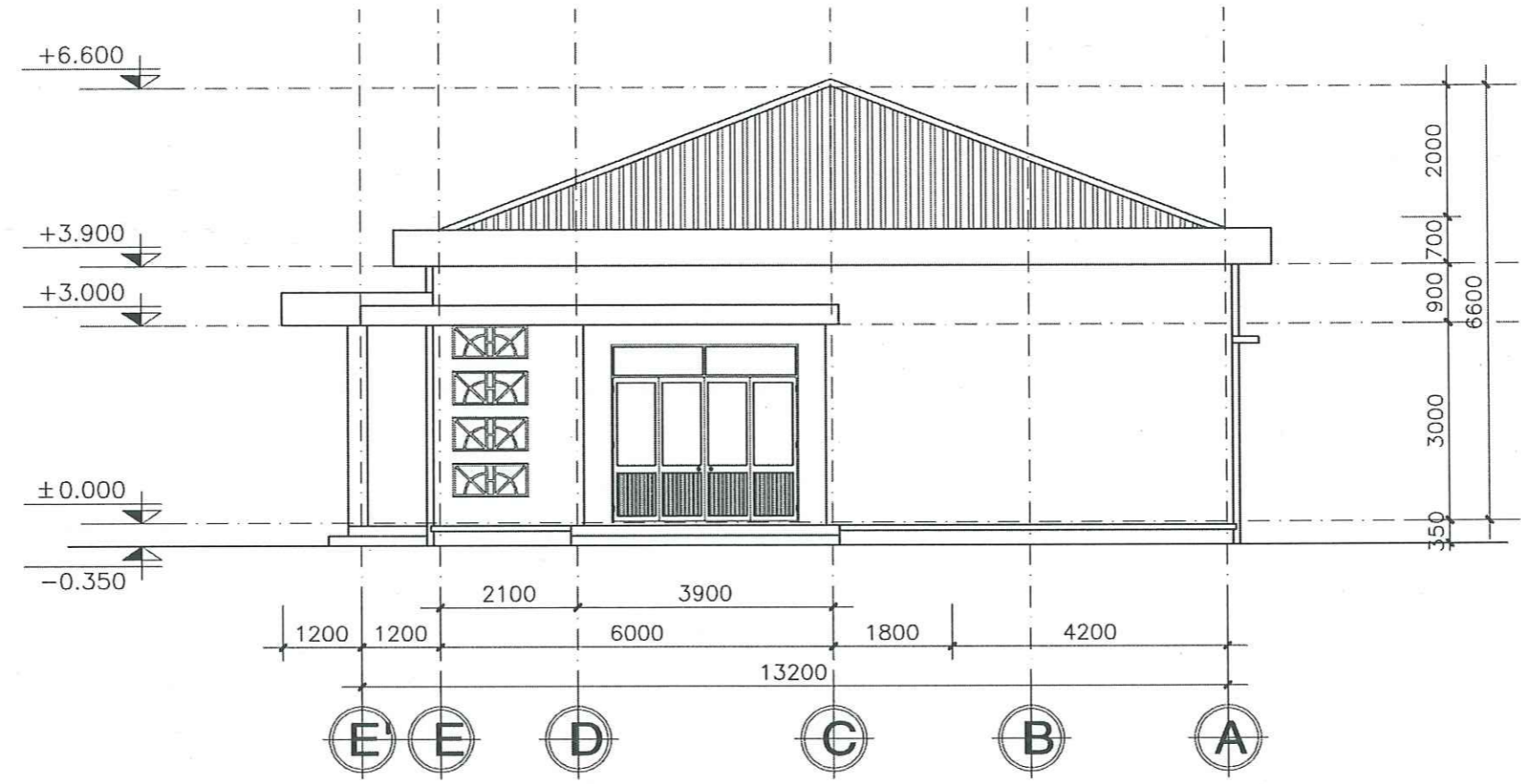
Người phê duyệt ký tên: *[Signature]*

SỞ XÂY DỰNG THÀNH PHỐ CẦN THƠ

THẨM ĐỊNH

Theo Văn Bản Số: 1139 / SXD-QLXD và CLCT

Ngày: 09 tháng 02 năm 2026



MẶT ĐỨNG TRỰC E-A TL 1/100

TRUNG TÂM QUẢN LÝ NHÀ Ở VÀ CHẤT LƯỢNG CÔNG TRÌNH XÂY DỰNG

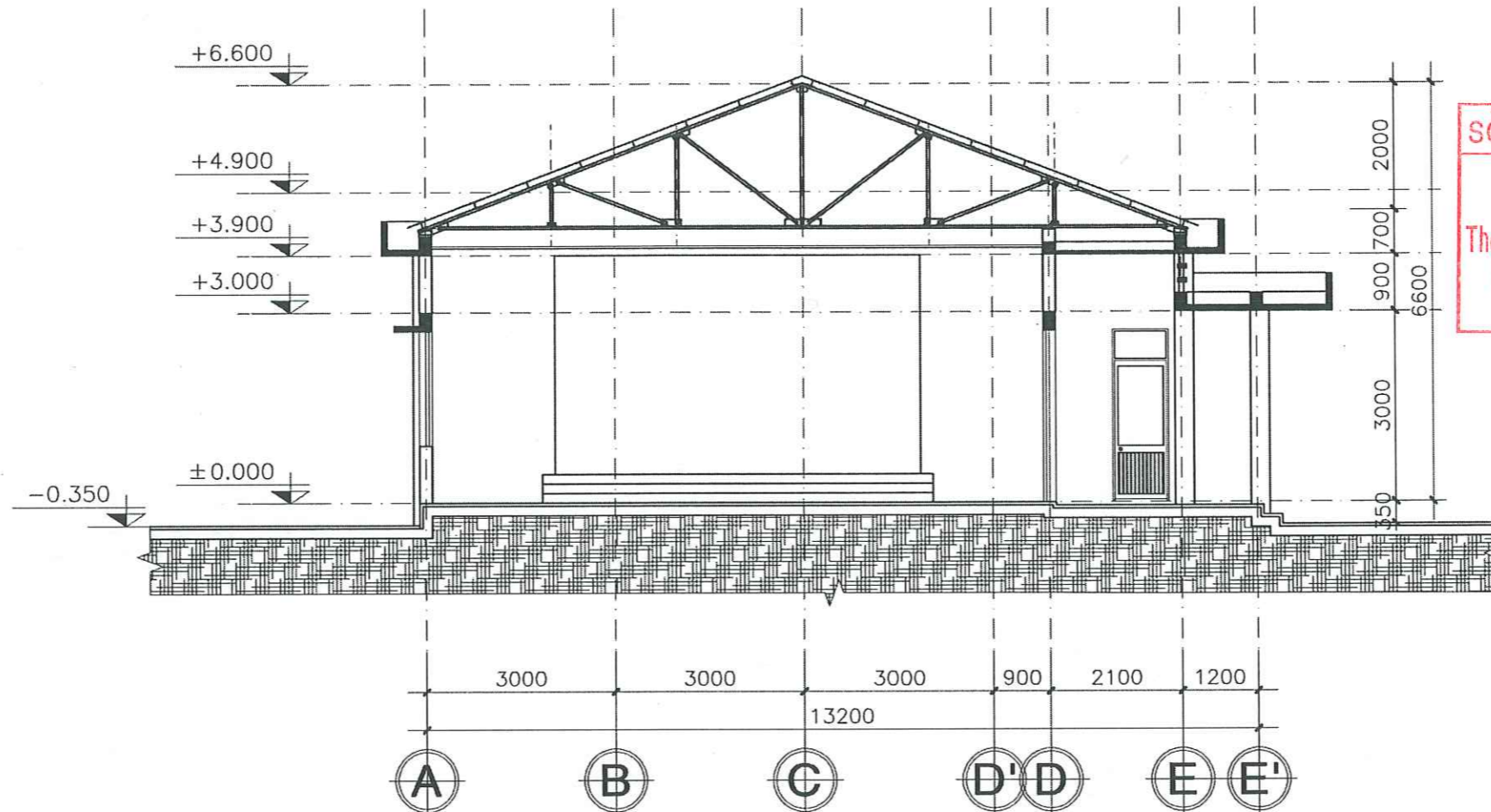
THẨM TRA

Theo Văn bản số: 14 / ...

ngày 16 tháng 07 năm 2026

Chủ trì bộ môn ký tên: *[Signature]*

<p>CÔNG TY CỔ PHẦN TƯ VẤN XÂY DỰNG KHÁNH HƯNG</p> <p>ĐC: 135/11 HỒNG VƯƠNG, P. SÓC TRĂNG, TP. CẦN THƠ</p> <p>ĐT: 02993 613337 FAX: 02993 613837</p> <p>EMAIL: TUVANKHANHHUNGST@YAHOO.COM.VN</p>	<p>PHÓ TỔNG GIÁM ĐỐC</p> <p><i>[Signature]</i></p>	<p>CHỦ NHIỆM KHẢO SÁT</p> <p><i>[Signature]</i></p> <p>KS. HỮA HOÀNG HUY</p> <p>SOT-00047821</p>	<p>ĐO</p> <p><i>[Signature]</i></p> <p>KS. HUỖNH HỮU NAM</p> <p>SOT-00081566</p>	<p>VẼ</p> <p><i>[Signature]</i></p> <p>KS. HUỖNH HỮU NAM</p> <p>SOT-00081566</p>	<p>KIỂM TRA</p> <p><i>[Signature]</i></p> <p>KS. HUỖNH VĂN ĐỀ</p> <p>SOT-00031911</p>	<p>BAN QLDA ĐẦU TƯ XÂY DỰNG KHU VỰC KẾ SÁCH</p> <p>ĐA: NÀNG CẤP, SỬA CHỮA TRỤ SỞ LÀM VIỆC XÃ ĐẠI HẢI, XÃ THỜI AN HỘI, XÃ PHONG NẴM, XÃ AN LẠC THÔN, XÃ NHƠN MỸ</p> <p>ĐỊA CHỈ: XÃ ĐẠI HẢI, THÀNH PHỐ CẦN THƠ</p> <p>THIẾT KẾ 1 BƯỚC: THIẾT KẾ BẢN VẼ THI CÔNG</p>	<p>HM: I.5. CẢI TẠO HỘI TRƯỜNG ĐẢNG ỦY</p> <p>MẶT ĐỨNG HIỆN TRẠNG</p> <p>TỶ LỆ: 1/100</p> <p>LẦN XUẤT BẢN: 01</p>	<p>BẢN VẼ SỐ: HT 06/07</p> <p>THỜI GIAN: .../20...</p>
	<p>PHỤ ĐÌNH THUẦN</p> <p><i>[Signature]</i></p>							



SỞ XÂY DỰNG THÀNH PHỐ CẦN THƠ
THẨM ĐỊNH
 Theo Văn Bản Số: 1139/SXD-QLXD và CLCT
 Ngày 09 tháng 02 năm 2026

BAN QLDA ĐẦU TƯ XÂY DỰNG KHU VỰC KẾ SÁCH
PHÊ DUYỆT
 Theo Quyết định số: 195 /QĐ-SXD
 Ngày 10 tháng 02 năm 2026
 Người phê duyệt ký tên: *[Signature]*

MẶT CẮT A-A TL 1/100

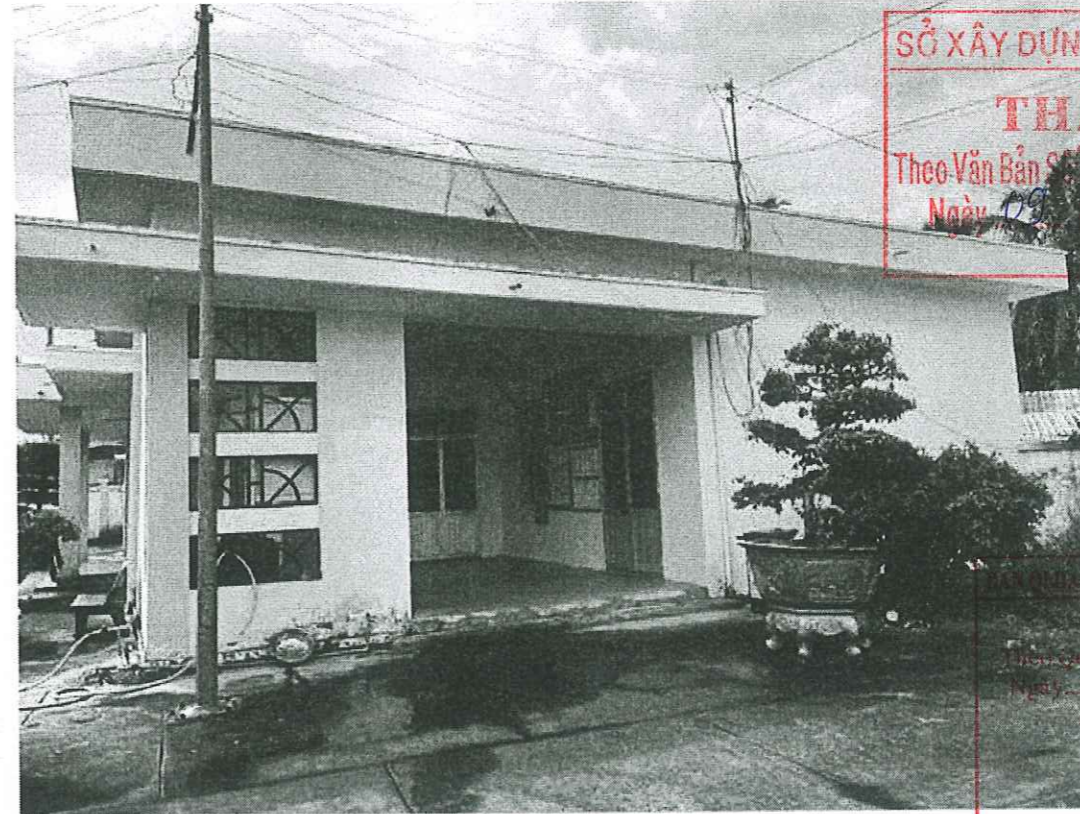
BẢNG THỐNG KÊ CỬA HIỆN TRẠNG

STT	TÊN GỌI	KÍ HIỆU	KÍCH THƯỚC	VẬT LIỆU	ĐƠN VỊ	S. LƯỢNG	GHI CHÚ
1	CỬA ĐI D1	D1	2870x2720	KHUNG NHÔM TRẮNG KÍNH 5 LY	BỘ	2	4 CÁNH MỞ
2	CỬA ĐI D2	D2	1470x2720	KHUNG NHÔM TRẮNG KÍNH 5 LY	BỘ	1	2 CÁNH MỞ
3	CỬA ĐI D3	D3	900x2720	KHUNG NHÔM TRẮNG KÍNH 5 LY	BỘ	1	1 CÁNH MỞ
4	CỬA ĐI D4	D4	1000x2100	KHUNG SẮT + THÉP TẮM	BỘ	1	1 CÁNH MỞ
5	CỬA ĐI D5	D5	720x1950	KHUNG NHÔM TRẮNG KÍNH 5 LY	BỘ	2	1 CÁNH MỞ
6	CỬA SỔ S1	S1	2200x1800	KHUNG NHÔM TRẮNG KÍNH 5 LY	BỘ	5	4 CÁNH LÙA
7	CỬA SỔ S2	S2	1100x1800	KHUNG NHÔM TRẮNG KÍNH 5 LY	BỘ	5	2 CÁNH LÙA
8	KHUNG BẢO VỆ CỬA SỔ S1	K1	2200x1800	KHUNG THÉP HỘP 14*14 DÀY 2MM	BỘ	5	
9	KHUNG BẢO VỆ CỬA SỔ S2	K2	1100x1800	KHUNG THÉP HỘP 14*14 DÀY 2MM	BỘ	5	

TRUNG TÂM QUẢN LÝ NHÀ Ở VÀ CHẤT LƯỢNG CÔNG TRÌNH XÂY DỰNG
THẨM TRA
 Theo Văn bản số: 14 /... /...
 ngày 26 tháng 07 năm 2026
 Chủ trì bộ môn ký tên: *[Signature]*

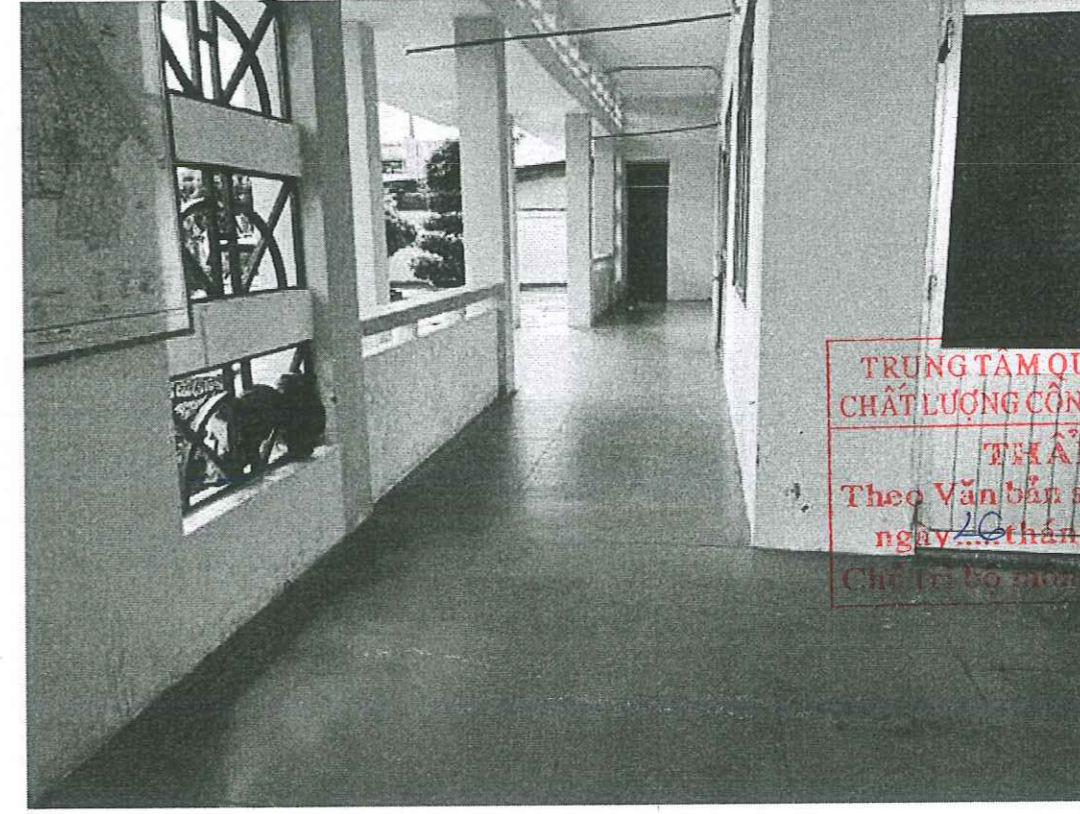
<p>CÔNG TY CỔ PHẦN TƯ VẤN XÂY DỰNG KHÁNH HƯNG ĐC: 135/11 HÙNG VƯƠNG, P. SÓC TRĂNG, TP. CẦN THƠ ĐT: 02993 613337 FAX: 02993 613337 EMAIL: TUVANKHANHHUNGST@YAHOO.COM.VN</p>	<p>PHÓ TỔNG GIÁM ĐỐC</p> <p><i>[Signature]</i></p>	<p>CHỦ NHIỆM KHẢO SÁT</p> <p><i>[Signature]</i></p>	<p>ĐO</p> <p><i>[Signature]</i></p>	<p>VẼ</p> <p><i>[Signature]</i></p>	<p>KIỂM TRA</p> <p><i>[Signature]</i></p>	<p>BAN QLDA ĐẦU TƯ XÂY DỰNG KHU VỰC KẾ SÁCH</p> <p>ĐA: NÂNG CẤP, SỬA CHỮA TRỤ SỞ LÀM VIỆC XÃ ĐẠI HẢI, XÃ THỜI AN HỘI, XÃ PHONG NẴM, XÃ AN LẠC THÔN, XÃ NHƠN MỸ</p>	<p>HM: I.S. CẢI TẠO HỘI TRƯỞNG ĐẢNG ỦY</p>	
	<p>BUI ĐÌNH THUẦN</p>	<p>KS. HỮA HOÀNG HUY</p>	<p>KS. HUỖNH HỮU NAM</p>	<p>KS. HUỖNH HỮU NAM</p>	<p>KS. HUỖNH VĂN ĐÉ</p>	<p>ĐỊA CHỈ: XÃ ĐẠI HẢI, THÀNH PHỐ CẦN THƠ</p>	<p>TỶ LỆ: 1/100</p>	<p>BẢN VẼ SỐ: HT 07/07</p>
	<p>SOT-00047821</p>	<p>SOT-00081566</p>	<p>SOT-00081566</p>	<p>SOT-00031911</p>	<p>THIẾT KẾ 1 BƯỚC: THIẾT KẾ BẢN VẼ THI CÔNG</p>	<p>LẦN XUẤT BẢN: 01</p>	<p>THỜI GIAN: .../20...</p>	

HÌNH HIỆN TRẠNG


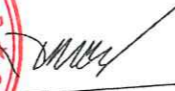






SỞ XÂY DỰNG THÀNH PHỐ CẦN THƠ
THẨM ĐỊNH
 Theo Văn Bản Số 1139/SXD-QLXD và CLCT
 Ngày 09 tháng 02 năm 2026

ĐẦU TƯ XÂY DỰNG KHU VỰC KẾ SÁCH
PHÊ DUYỆT
 Thẩm định số: 195/AD-SXD
 Ngày 10 tháng 02 năm 2026
 Người phê duyệt ký tên: *Quê*



TRUNG TÂM QUẢN LÝ NHÀ Ở VÀ
 CHẤT LƯỢNG CÔNG TRÌNH XÂY DỰNG
THẨM TRA
 Theo Văn bản số: 41/BL
 ngày 20 tháng 07 năm 2026
 Chủ trì Bộ môn ký tên: *J*

 CÔNG TY CỔ PHẦN TƯ VẤN XÂY DỰNG KHANH HUNG ĐC: 135/11 HÙNG VƯƠNG, P. SÓC TRĂNG, TP. BÙI ĐÌNH THẮN ĐT: 02993 613337 FAX: 02993 613337 EMAIL: TUVANKHANHHUNGST@YAHOO.COM.VN	PHÓ TỔNG GIÁM ĐỐC  BÙI ĐÌNH THUẬN	CHỦ NHIỆM KHẢO SÁT  KS. HỨA HOÀNG HUY SOT-00047821	ĐO  KS. HUỖNH HỮU NAM SOT-00081566	VẼ  KS. HUỖNH HỮU NAM SOT-00081566	KIỂM TRA  KS. HUỖNH VĂN ĐẾ SOT-00031911	BAN QLDA ĐẦU TƯ XÂY DỰNG KHU VỰC KẾ SÁCH DA: NÂNG CẤP, SỬA CHỮA TRỤ SỞ LÀM VIỆC XÃ ĐẠI HẢI, XÃ THỚI AN HỘI, XÃ PHONG NÂM, XÃ AN LẠC THÔN, XÃ NHƠN MỸ ĐỊA CHỈ: XÃ ĐẠI HẢI, THÀNH PHỐ CẦN THƠ THIẾT KẾ 1 BƯỚC: THIẾT KẾ BẢN VẼ THI CÔNG	HM: I.5. CẢI TẠO HỘI TRƯỞNG ĐẢNG ỦY HÌNH HIỆN TRẠNG TỶ LỆ: ... LẦN XUẤT BẢN: 01	BÀN VẼ SỐ: H 01/01 THỜI GIAN: .../20...
						/20...

SỞ XÂY DỰNG THÀNH PHỐ CẦN THƠ
THẨM ĐỊNH
 Theo Văn Bản Số: 1139/SXD-QLXD và CLCT
 Ngày 09 tháng 02 năm 2026

BẢNG THUYẾT MINH CẢI TẠO

STT	ĐÁNH GIÁ HIỆN TRẠNG	THUYẾT MINH CẢI TẠO
01	MÁI VÀ KẾT CẤU MÁI: - MÁI LỚP TOLE SÓNG VUÔNG ĐÃ CŨ VÀ GỈ SÉT. XÀ GỖ THÉP C50x100 + VÌ KÈO THÉP CÒN SỬ DỤNG ĐƯỢC.	MÁI VÀ KẾT CẤU MÁI: - THẢO DỠ MÁI TOLE HIỆN TRẠNG, THAY LẠI MÁI TOLE SÓNG VUÔNG MẠ MÀU DÀY 5.0 DEM. THAY MỚI CÁC ĐOẠN XÀ GỖ BỊ GỈ SÉT, ĐÚT GÃY BẰNG XÀ GỖ THÉP HỘP MẠ KÉM 50x100x1.8mm, L= 140m (CẦN THẬN TRONG QUÁ TRÌNH CẢI TẠO ĐỂ KHÔNG ẢNH HƯỞNG ĐẾN TRẦN HIỆN TRẠNG).
02	SÉ NÔ VÀ SÀN SẴNH ĐÓN: THÀNH VÀ ĐÁY SƠN ĐÃ XƯỚNG MÀU, RONG RÊU BĂM.	SÉ NÔ VÀ SÀN SẴNH ĐÓN: - VỆ SINH, THÔNG RÃNH CÁC VỊ TRÍ THOÁT NƯỚC MƯA TRÊN SÉ NÔ VÀ VỆ SINH SẠCH RÊU MỐC TRÊN TOÀN BỘ SÉ NÔ. - MẶT TRÊN SÉ NÔ VÀ THÀNH TRONG CAO 200mm, SÀN SẴNH ĐÓN ĐỤC LỖ VỮA CŨ DÀY TRUNG BÌNH 3CM. LÀM TRƠ MẶT RỎI VỆ SINH SẠCH, RỎI QUÉT 3 NƯỚC CHỐNG THẤM CT-11A ĐỊNH MỨC 0.5Kg/m2 (HOẶC TƯƠNG ĐƯƠNG), RỎI LÁNG BÊ TÔNG ĐÁ MI M200 DÀY T/B 3CM, NƠI MÒNG NHẤT DÀY 2CM CÓ TRỘN PHỤ GIA CHỐNG THẤM CT-11B ĐỊNH MỨC 6Kg/m3 (HOẶC TƯƠNG ĐƯƠNG), TẠO ĐỐC VẾ LỖ THU NƯỚC l=1.5%. - THÀNH NGOÀI VÀ ĐÁY SÉ NÔ XẢ NHÁM LỚP SƠN CŨ, VỆ SINH SẠCH RỎI SƠN 1 NƯỚC LÓT + 2 NƯỚC SƠN HOÀN THIỆN.
03	TRẦN: - HIỆN TRẠNG TRẦN THẠCH CAO PHẪNG CAO 3.9m SO VỚI NÉN, TRONG PHÒNG HỘI TRƯỞNG HIỆN HỮU ĐÓNG TRẦN GIẶT CẤP SƠN ĐÃ CŨ VÀ XƯỚNG MÀU.	TRẦN: - ĐÁY TRẦN XẢ NHÁM LỚP SƠN CŨ, VỆ SINH SẠCH RỎI SƠN 1 NƯỚC LÓT + 2 NƯỚC SƠN HOÀN THIỆN.
04	TƯỜNG, CỘT, Ô VẮNG, LAN CAN: - HIỆN TRẠNG TƯỜNG NGOÀI, CỘT, Ô VẮNG CAN NƯỚC SƠN ĐÃ XƯỚNG MÀU VÀ RÊU MỐC BĂM. - TƯỜNG TRONG 2 PHÒNG VỆ SINH ỐP GẠCH 250x400 CAO 1.2m. TƯỜNG NGĂN CAO 2.4m	TƯỜNG, CỘT, Ô VẮNG, LAN CAN: - LẮP VÁCH NGĂN NHÔM KÍNH HỆ 700 TRONG HỘI TRƯỞNG HIỆN HỮU (XEM BVCT) - XÂY TƯỜNG GẠCH ỐNG DÀY 200 VỮA XM M75 TRÁT 2 MẶT, TẠI VỊ TRÍ LỖ CỬA SỐ S1 TRỰC A NHIP 4-5. SAU KHI XÂY XONG BẢ MASTIC, SƠN 1 NƯỚC LÓT + 2 NƯỚC HOÀN THIỆN. - XÂY TƯỜNG GẠCH ỐNG DÀY 200 KÍCH THƯỚC 1400x2720, VỮA XM M75 TRÁT 2 MẶT TẠI VỊ TRÍ LỖ CỬA SỐ D1 TRỰC D NHIP 4-5. SAU KHI XÂY XONG BẢ MASTIC, SƠN 1 NƯỚC LÓT + 2 NƯỚC HOÀN THIỆN. - CÁC KHUNG THÉP HỘP 30x30: CẠO BỎ LỚP SƠN CŨ, VỆ SINH SẠCH RỎI SƠN 1 NƯỚC CHỐNG GỈ + 2 NƯỚC SƠN DẦU. - TƯỜNG, CỘT, Ô VẮNG, LAN CAN: XẢ NHÁM LỚP SƠN CŨ, VỆ SINH SẠCH RỎI SƠN 1 NƯỚC LÓT + 2 NƯỚC SƠN HOÀN THIỆN. - LẮP BẢNG TÊN SẴNH ĐÓN TRỰC 4'-5' KÍCH THƯỚC 0.6x5m: KHUNG THÉP HỘP MẠ KÉM 20x40x1.4mm, MẶT NGOÀI ỐP TẮM ALUMINIUM NHÔM DÀY 4mm, ĐỘ DÀY NHÔM 0.3mm, DÁN CHỮ ALUMINIUM NỔI.
05	CỬA ĐI, CỬA SỐ: - CỬA ĐI, CỬA SỐ BẰNG NHÔM KÍNH, KHUNG BẢO VỆ CỬA SỐ BẰNG THÉP HỘP.	CỬA ĐI, CỬA SỐ: - THẢO DỠ CỬA SỐ S1 TRỰC A NHIP 4-5. - THẢO DỠ CỬA ĐI D1 TRỰC D NHIP 4-5. SAU ĐÓ LẮP MỚI CỬA ĐI KHUNG NHÔM HỆ 55 - KÍNH CƯỜNG LỰC - THAY MỚI CỬA ĐI D1 VÀ CỬA ĐI D2 CÒN LẠI BẰNG KHUNG NHÔM HỆ 55 - KÍNH CƯỜNG LỰC - KHUNG BẢO VỆ CỬA SỐ VÀ CỬA ĐI D4: CẠO BỎ LỚP SƠN CŨ, VỆ SINH SẠCH RỎI SƠN 1 NƯỚC CHỐNG GỈ + 2 NƯỚC SƠN DẦU. - DÙNG NƯỚC VỆ SINH CHUYÊN DỤNG VỆ SINH SẠCH KÍNH => CẦN KIỂM TRA KÍCH THƯỚC THỰC TẾ TRƯỚC KHI TIẾN HÀNH GIA CÔNG, LẮP ĐẶT.
06	NÉN: - HIỆN TRẠNG LÁT GẠCH 600x600 - BẠC CẤP TAM CẤP VÀ SÀN KHẤU LÁNG ĐÁ MÀI ĐÃ BONG TRÓC	NÉN: - BẠC CẤP TAM CẤP VÀ SÀN KHẤU: ĐỤC BỎ LỚP ĐÁ MÀI HIỆN HỮU, LÁT LẠI BẰNG GẠCH BẠC CẤP CHUYÊN DỤNG - DÙNG NƯỚC VỆ SINH CHUYÊN DỤNG VỆ SINH NÉN GẠCH CÒN LẠI
07	THIẾT BỊ VỆ SINH: HIỆN TRẠNG CÒN SỬ DỤNG ĐƯỢC, MỘT SỐ THIẾT BỊ ĐÃ CŨ.	THIẾT BỊ VỆ SINH: THAY MỚI 2 BỘ VÒI RỬA + VÒI SEN TẮM

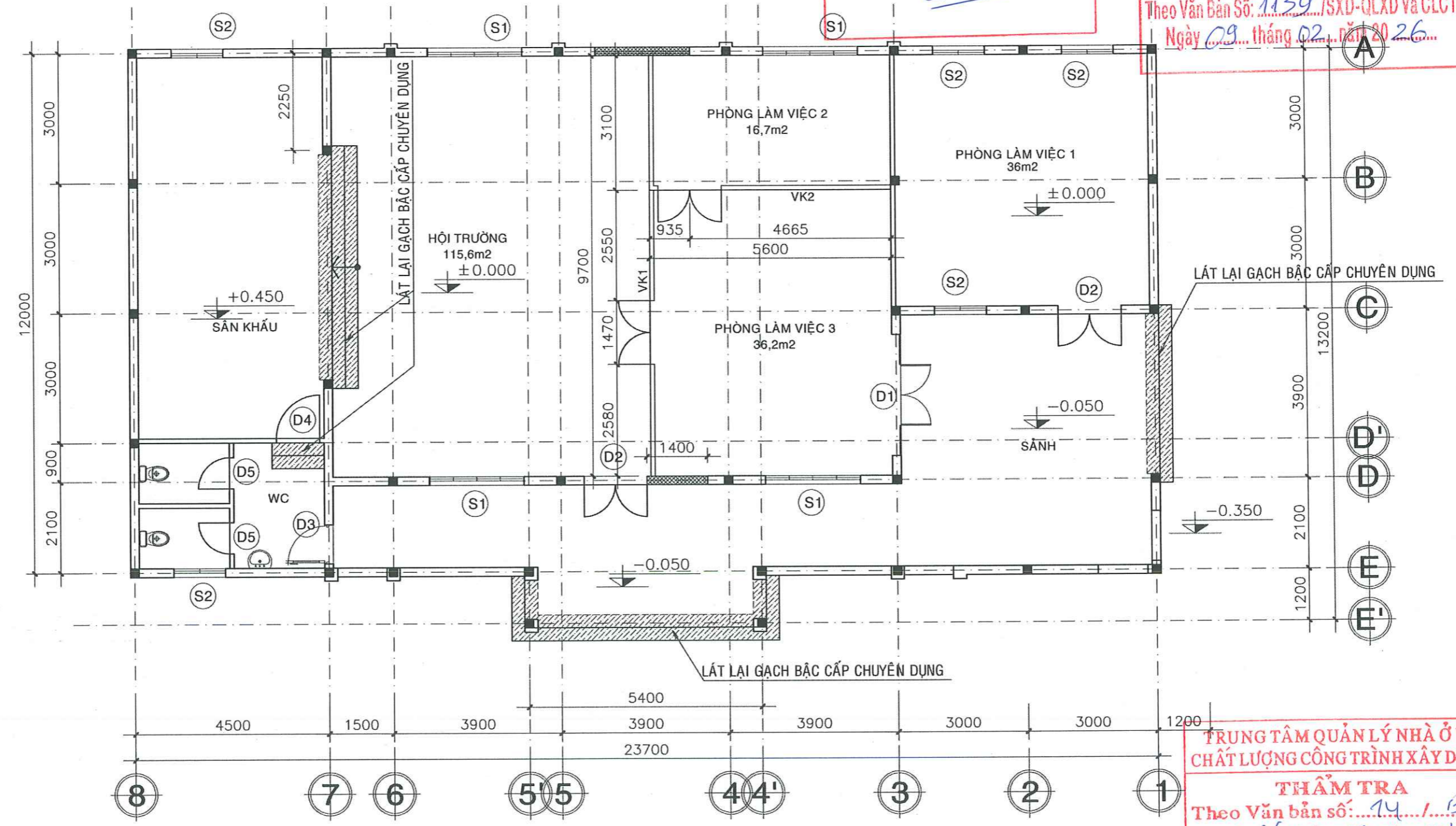
BAN QLDA ĐẦU TƯ XÂY DỰNG KHU VỰC KẾ SÁCH
PHÊ DUYỆT
 Theo Quyết định số: 195/10-SXD
 Ngày 10 tháng 02 năm 2026
 Người phê duyệt ký tên: *[Signature]*

TRUNG TÂM QUẢN LÝ NHÀ Ở VÀ CHẤT LƯỢNG CÔNG TRÌNH XÂY DỰNG
THẨM TRA
 Theo Văn bản số: 14/BC
 ngày 26 tháng 07 năm 2026
 Chủ trì bộ môn ký tên: *[Signature]*

<p>CÔNG TY CỔ PHẦN TƯ VẤN XÂY DỰNG KHÁNH HƯNG ĐC: 135/11 HƯNG VƯƠNG, P. SÓC TRĂNG, TP. CẦN THƠ ĐT: 02993 613337 FAX: 02993 613337 EMAIL: TUVANKHANHHUNGST@YAHOO.COM.VN</p>	PHÓ TỔNG GIÁM ĐỐC <i>[Signature]</i>	CHỦ NHIỆM THIẾT KẾ KS. HUỖNH VĂN ĐẾ SOT-00031911	CHỦ TRÌ THIẾT KẾ KS. HUỖNH HỮU NAM SOT-00081566	THIẾT KẾ KS. HUỖNH HỮU NAM SOT-00081566	KIỂM TRA KS. HUỖNH VĂN ĐẾ SOT-00031911	BAN QLDA ĐẦU TƯ XÂY DỰNG KHU VỰC KẾ SÁCH ĐA: NÀNG CẤP, SỬA CHỮA TRỤ SỞ LÀM VIỆC XÃ ĐẠI HẢI, XÃ THỜI AN HỘI, XÃ PHONG NẴM, XÃ AN LẠC THÔN, XÃ NHƠN MỸ ĐỊA CHỈ: XÃ ĐẠI HẢI, THÀNH PHỐ CẦN THƠ THIẾT KẾ 1 BƯỚC: THIẾT KẾ BẢN VẼ THI CÔNG	HM: I.5. CẢI TẠO HỘI TRƯỞNG ĐẢNG ỦY THUYẾT MINH CẢI TẠO TỶ LỆ: ... BẢN VẼ SỐ: CT 01/07 LẦN XUẤT BẢN: 01 THỜI GIAN: .../20...
	BÙN ĐÌNH THUẬN SOT-00031911	SOT-00081566	SOT-00081566	SOT-00031911	THIẾT KẾ 1 BƯỚC: THIẾT KẾ BẢN VẼ THI CÔNG	TỶ LỆ: ... BẢN VẼ SỐ: CT 01/07 LẦN XUẤT BẢN: 01 THỜI GIAN: .../20...	

BAN QLDA ĐẦU TƯ XÂY DỰNG KHU VỰC KẾ SÁCH
PHÊ DUYỆT
 Theo Quyết định số: 195/AB-SXD
 Ngày 10 tháng 02 năm 2026
 Người phê duyệt ký tên: *Quỳnh*

SỞ XÂY DỰNG THÀNH PHỐ CẦN THƠ
THẨM ĐỊNH
 Theo Văn Bản Số: 1139/SXD-QLXD và CLCT
 Ngày 09 tháng 02 năm 2026



TRUNG TÂM QUẢN LÝ NHÀ Ở VÀ CHẤT LƯỢNG CÔNG TRÌNH XÂY DỰNG
THẨM TRA
 Theo Văn bản số: 14/BL
 ngày 26 tháng 01 năm 2026
 Chủ trì bộ môn ký tên: *[Signature]*

MẶT BẰNG CẢI TẠO TL 1/100

<p>CÔNG TY CỔ PHẦN TƯ VẤN XÂY DỰNG KHANH HUNG ĐC: 135/11 HÙNG VƯƠNG, P. SÓC TRĂNG, TPCT ĐT: 02993 613337 FAX: 02993 613337 EMAIL: TUVANKHANHHUNGST@YAHOO.COM.VN</p>	PHÓ TỔNG GIÁM ĐỐC <i>[Signature]</i> KS. HUỖNH VĂN ĐẾ SOT-00031911	CHỦ NHIỆM THIẾT KẾ <i>[Signature]</i> KS. HUỖNH HỮU NAM SOT-00081566	CHỦ TRÌ THIẾT KẾ <i>[Signature]</i> KS. HUỖNH HỮU NAM SOT-00081566	THIẾT KẾ <i>[Signature]</i> KS. HUỖNH HỮU NAM SOT-00081566	KIỂM TRA <i>[Signature]</i> KS. HUỖNH VĂN ĐẾ SOT-00031911	BAN QLDA ĐẦU TƯ XÂY DỰNG KHU VỰC KẾ SÁCH DA: NÂNG CẤP, SỬA CHỮA TRỤ SỞ LÀM VIỆC XÃ ĐẠI HẢI, XÃ THỜI AN HỘI, XÃ PHONG NÂM, XÃ AN LẠC THÔN, XÃ NHƠN MỸ ĐỊA CHỈ: XÃ ĐẠI HẢI, THÀNH PHỐ CẦN THƠ THIẾT KẾ 1 BƯỚC: THIẾT KẾ BẢN VẼ THI CÔNG	HM: I.5. CẢI TẠO HỘI TRƯỜNG ĐĂNG ỦY MẶT BẰNG CẢI TẠO TỶ LỆ: 1/100 BẢN VẼ SỐ: CT 02/07 LẦN XUẤT BẢN: 01 THỜI GIAN: .../20...
	KHANH HUNG PHÂN TỬ VẤN XÂY DỰNG BUI ĐÌNH THUẦN						

BAN QLDA ĐẦU TƯ XÂY DỰNG KHU VỰC KẾ SÁCH
PHÊ DUYỆT
 Theo Quyết định số: 195/Đ. SXD
 Ngày: 10 tháng 02 năm 2026
 Người phê duyệt ký tên: *[Signature]*

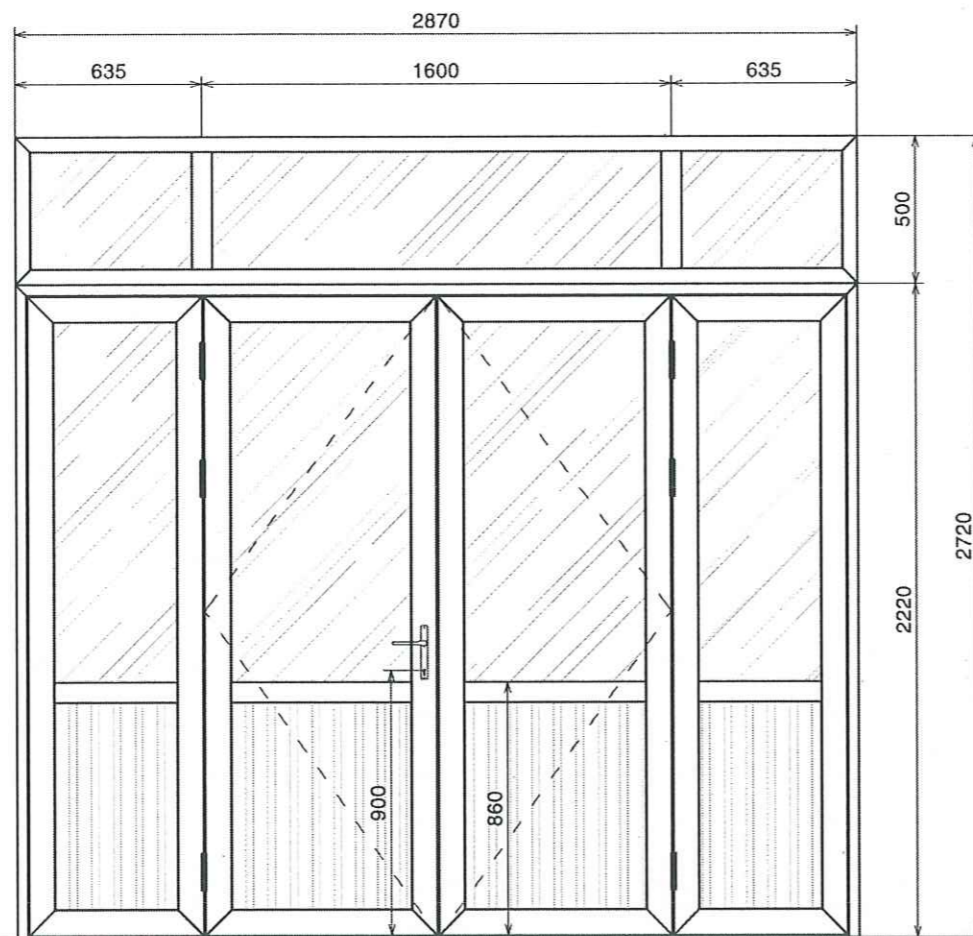
SỞ XÂY DỰNG THÀNH PHỐ CẦN THƠ
THẨM ĐỊNH
 Theo Văn Bản Số: 1139/SXD-QLXD VÀ CLCT
 Ngày: 09 tháng 02 năm 2026



MẶT ĐỨNG TRỰC 8-1 CẢI TẠO TL 1/100

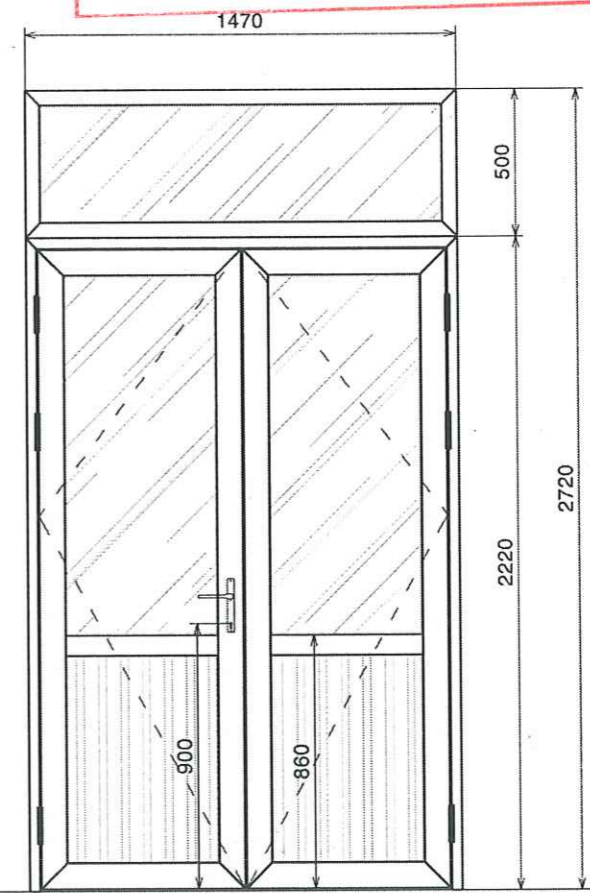
TRUNG TÂM QUẢN LÝ NHÀ Ở VÀ
 CHẤT LƯỢNG CÔNG TRÌNH XÂY DỰNG
THẨM TRA
 Theo Văn bản số: 74/BL
 ngày 26 tháng 01 năm 2026
 Chủ trì bộ môn ký tên: *[Signature]*

<p>CÔNG TY CỔ PHẦN TƯ VẤN XÂY DỰNG KHANH HUNG ĐC: 135/11 HÙNG VƯƠNG, P. SÓC TRĂNG, TP. CẦN THƠ ĐT: 02993 613337 FAX: 02993 619937 EMAIL: TUVANKHANHHUNGST@YOHOO.COM.VN</p>	PHÓ TỔNG GIÁM ĐỐC <i>[Signature]</i> BÙI ĐÌNH THUẬN	CHỦ NHIỆM THIẾT KẾ <i>[Signature]</i> KS. HUỖNH VĂN ĐẾ SOT-00031911	CHỦ TRÌ THIẾT KẾ <i>[Signature]</i> KS. HUỖNH HỮU NAM SOT-00081566	THIẾT KẾ <i>[Signature]</i> KS. HUỖNH HỮU NAM SOT-00081566	KIỂM TRA <i>[Signature]</i> KS. HUỖNH VĂN ĐẾ SOT-00031911	BAN QLDA ĐẦU TƯ XÂY DỰNG KHU VỰC KẾ SÁCH DA: NÀNG CẤP, SỬA CHỮA TRỤ SỞ LÀM VIỆC XÃ ĐẠI HẢI, XÃ THỜI AN HỘI, XÃ PHONG NẴM, XÃ AN LẠC THÔN, XÃ NHƠN MỸ ĐỊA CHỈ: XÃ ĐẠI HẢI, THÀNH PHỐ CẦN THƠ THIẾT KẾ 1 BƯỚC: THIẾT KẾ BẢN VẼ THI CÔNG	HM: I.5. CẢI TẠO HỘI TRƯỞNG ĐẢNG ỦY MẶT ĐỨNG CẢI TẠO TỶ LỆ: 1/100 LẦN XUẤT BẢN: 01	BẢN VẼ SỐ: CT 03/07 THỜI GIAN: .../20...
	CÔNG TY CỔ PHẦN TƯ VẤN XÂY DỰNG KHANH HUNG TRƯỜNG - TP. CẦN THƠ							



BAN QLDA ĐẦU TƯ XÂY DỰNG KHU VỰC KẾ SÁCH
PHÊ DUYỆT
 Theo Quyết định số: 195/Đ-SXD
 Ngày: 10 tháng 02 năm 2026
 Người phê duyệt ký tên: *Chuklu*

SỞ XÂY DỰNG THÀNH PHỐ CẦN THƠ
THẨM ĐỊNH
 Theo Văn Bản Số: 1139/SXD-QLXD và CLCT
 Ngày: 09 tháng 02 năm 2026



CHI TIẾT CỬA ĐI D1, TL 1/25

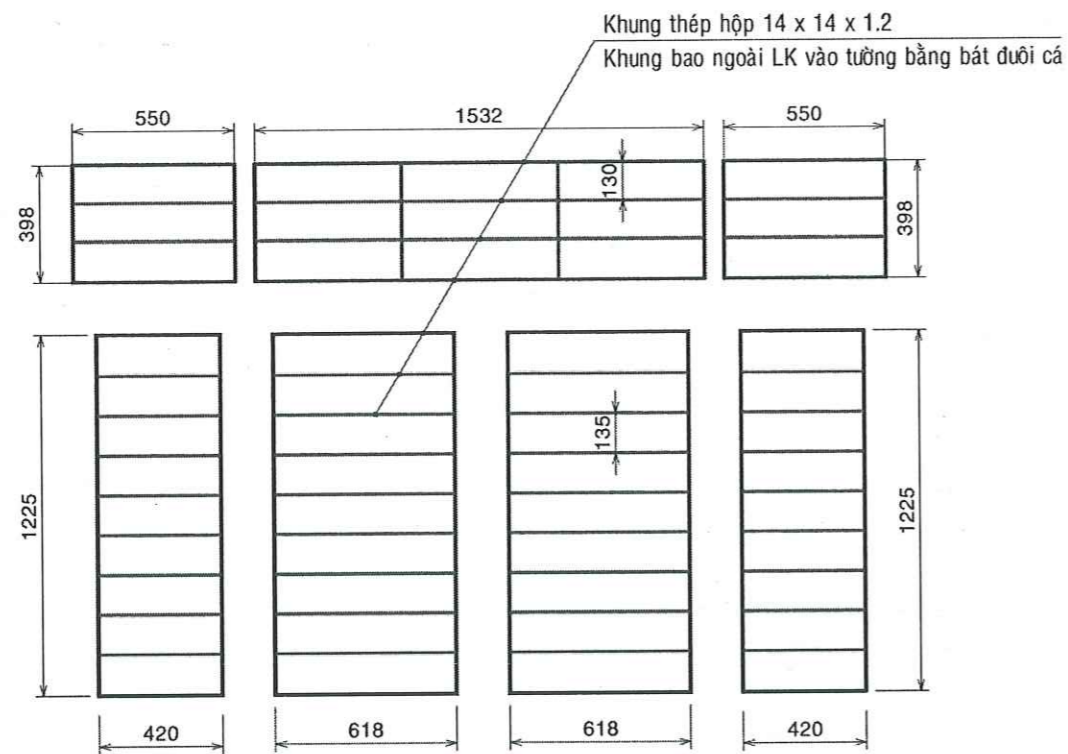
2870 x 2720
 SỐ LƯỢNG: 01 CK
 CỬA NHÔM HỆ 55
 KÍNH CƯỜNG LỰC DÀY 8mm
 CỬA ĐI 2 CẢNH MỞ

CHI TIẾT CỬA ĐI D2, TL 1/25

1470 x 2720
 SỐ LƯỢNG: 02 CK
 CỬA NHÔM HỆ 55
 KÍNH CƯỜNG LỰC DÀY 8mm
 CỬA ĐI 2 CẢNH MỞ

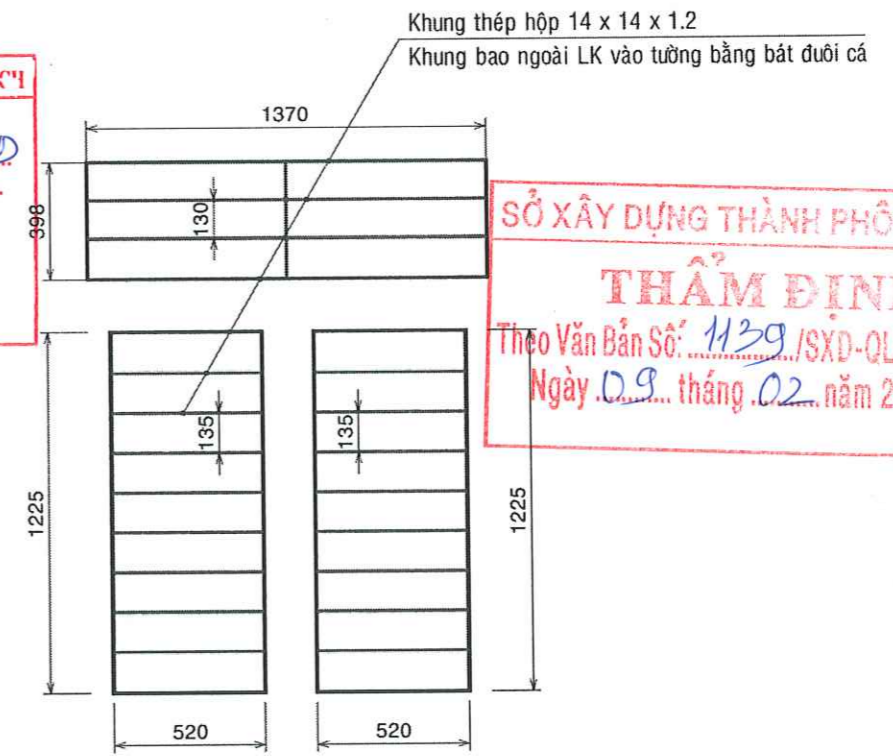
TRUNG TÂM QUẢN LÝ NHÀ Ở VÀ
 CHẤT LƯỢNG CÔNG TRÌNH XÂY DỰNG
THẨM TRA
 Theo Văn bản số: 14/BL
 ngày 26 tháng 07 năm 2026
 Chủ trì bộ môn ký tên: *TL*

<p>CÔNG TY CỔ PHẦN TƯ VẤN XÂY DỰNG KHÁNH HƯNG ĐC: 135/11 HƯNG VƯƠNG, P. SÓC TRĂNG, TPCT ĐT: 02993 613337 FAX: 02993 613337 EMAIL: TUVANKHANHHUNGST@YAHOO.COM.VN</p>	<p>PHÓ TỔNG GIÁM ĐỐC</p> <p><i>[Signature]</i></p>	<p>CHỦ NHIỆM THIẾT KẾ</p> <p><i>[Signature]</i></p> <p>KS. HUỖNH VĂN ĐẾ</p> <p>SOT-00031911</p>	<p>CHỦ TRÌ THIẾT KẾ</p> <p><i>[Signature]</i></p> <p>KS. HUỖNH HỮU NAM</p> <p>SOT-00081566</p>	<p>THIẾT KẾ</p> <p><i>[Signature]</i></p> <p>KS. HUỖNH HỮU NAM</p> <p>SOT-00081566</p>	<p>KIỂM TRA</p> <p><i>[Signature]</i></p> <p>KS. HUỖNH VĂN ĐẾ</p> <p>SOT-00031911</p>	<p>BAN QLDA ĐẦU TƯ XÂY DỰNG KHU VỰC KẾ SÁCH</p> <p>ĐA: NÂNG CẤP, SỬA CHỮA TRỤ SỞ LÀM VIỆC XÃ ĐẠI HẢI, XÃ THỜI AN HỘI, XÃ PHONG NÂM, XÃ AN LẠC THÔN, XÃ NHƠN MỸ</p> <p>ĐỊA CHỈ: XÃ ĐẠI HẢI, THÀNH PHỐ CẦN THƠ</p> <p>THIẾT KẾ 1 BƯỚC: THIẾT KẾ BẢN VẼ THI CÔNG</p>	<p>HM: I.S. CẢI TẠO HỘI TRƯỞNG ĐẢNG ỦY</p> <p>CHI TIẾT CỬA</p> <p>TỶ LỆ: 1/25 BẢN VẼ SỐ: CT 04/07</p> <p>LẦN XUẤT BẢN: 01 THỜI GIAN: .../20...</p>
	<p>PHỐ ĐÌNH THUẬN</p>						



CHI TIẾT KHUNG BV CỬA ĐI D1, TL 1/25
SỐ LƯỢNG: 01 CK

BAN QLDA ĐẦU TƯ XÂY DỰNG KHU VỰC KẾ SÁCH
PHÊ DUYỆT
Theo Quyết định số: 135 /QĐ-SXD
Ngày: 10 tháng 02 năm 2026
Người phê duyệt ký tên: *[Signature]*



CHI TIẾT KHUNG BV CỬA ĐI D2, TL 1/25
SỐ LƯỢNG: 02 CK

SỞ XÂY DỰNG THÀNH PHỐ CẦN THƠ
THẨM ĐỊNH
Theo Văn Bản Số: 1139 /SXĐ-QLXD và CLCT
Ngày: 09 tháng 02 năm 2026

TRUNG TÂM QUẢN LÝ NHÀ Ở VÀ
CHẤT LƯỢNG CÔNG TRÌNH XÂY DỰNG
THẨM TRA
Theo Văn bản số: 24 /BL
ngày 26 tháng 07 năm 2026
Chủ trì bộ môn ký tên: *[Signature]*



CÔNG TY CỔ PHẦN TƯ VẤN XÂY DỰNG
KHÁNH HƯNG CỔ PHẦN
TƯ VẤN XÂY DỰNG
ĐC: 135/11 HÙNG VƯƠNG, P. SÓC TRĂNG, TPCT
ĐT: 02993 613337 FAX: 02993 618337
EMAIL: TUVANKHANHHUNGST@YAHOO.COM.VN

PHÓ TỔNG GIÁM ĐỐC

BÙI ĐÌNH THUẦN

CHỦ NHIỆM THIẾT KẾ

KS. HUỲNH VĂN ĐẾ

SOT-00031911

CHỦ TRÌ THIẾT KẾ

KS. HUỲNH HỮU NAM

SOT-00081566

THIẾT KẾ

KS. HUỲNH HỮU NAM

SOT-00081566

KIỂM TRA

KS. HUỲNH VĂN ĐẾ

SOT-00031911

BAN QLDA ĐẦU TƯ XÂY DỰNG KHU VỰC KẾ SÁCH

ĐA: NÀNG CẤP, SỬA CHỮA TRỤ SỞ LÀM VIỆC XÃ ĐẠI HẢI, XÃ THỜI AN HỘI,
XÃ PHONG NẴM, XÃ AN LẠC THÔN, XÃ NHƠN MỸ

ĐỊA CHỈ: XÃ ĐẠI HẢI, THÀNH PHỐ CẦN THƠ

THIẾT KẾ 1 BƯỚC: THIẾT KẾ BẢN VẼ THI CÔNG

HM: 1.5. CẢI TẠO HỘI TRƯỞNG ĐĂNG ỦY

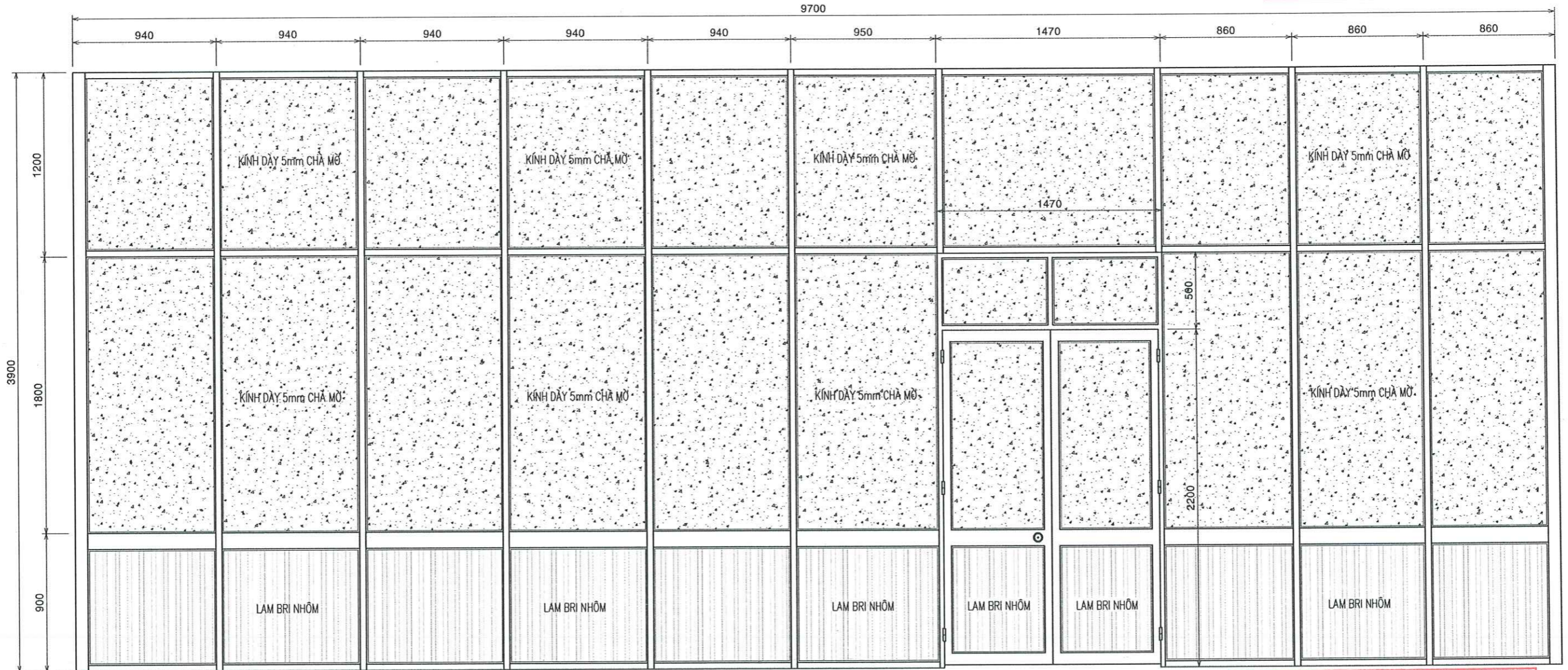
CHI TIẾT KHUNG BẢO VỆ CỬA

TỶ LỆ: 1/25 BẢN VẼ SỐ: CT 05/07

LẦN XUẤT BẢN: 01 THỜI GIAN: .../20...

BAN QLDA ĐẦU TƯ XÂY DỰNG KHU VỰC KẾ SÁCH
PHÊ DUYỆT
 Theo Quyết định số: 195 / QĐ-XP
 Ngày 10 tháng 02 năm 2026
 Người phê duyệt ký tên: *Quách*

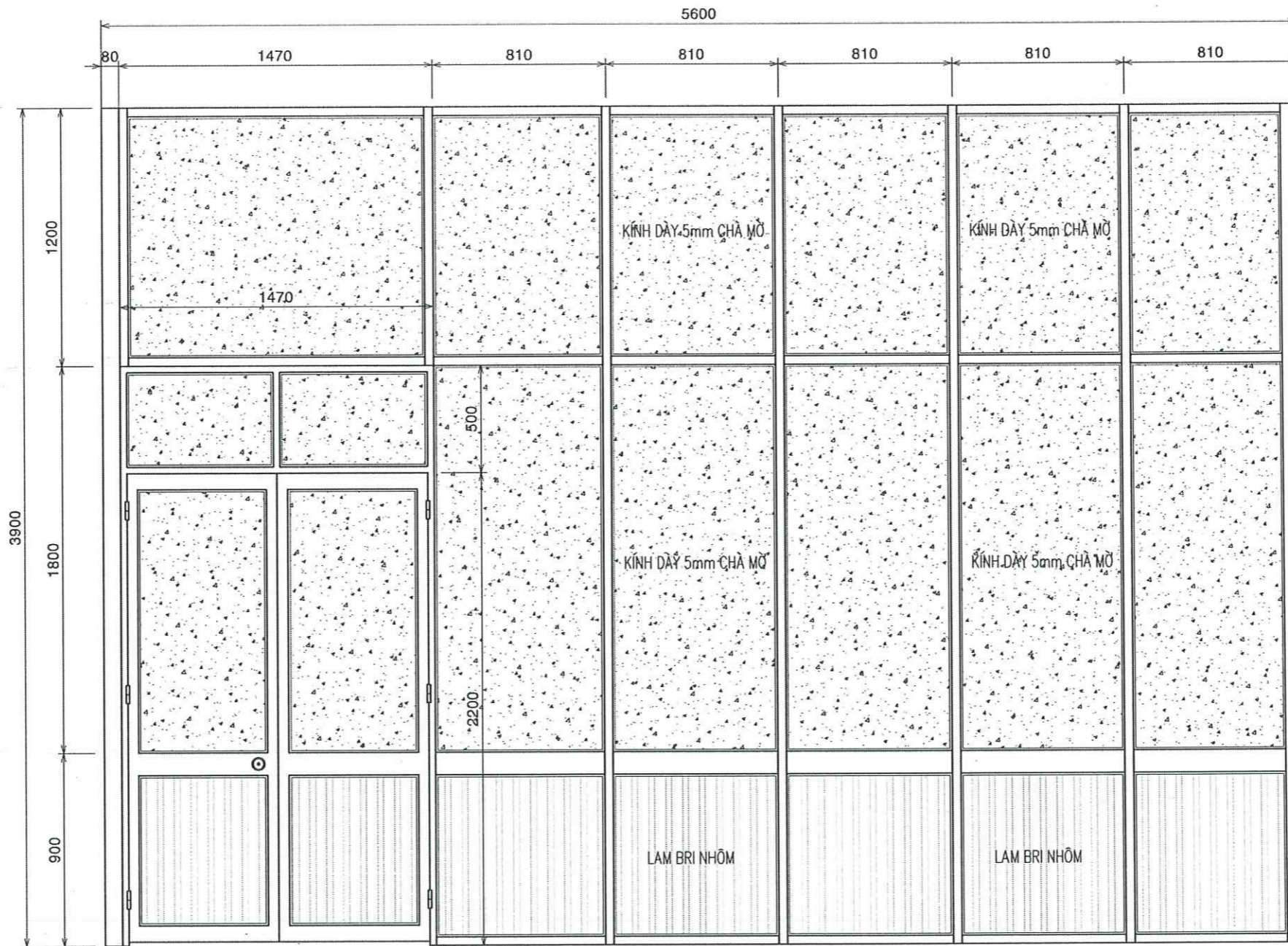
SỞ XÂY DỰNG THÀNH PHỐ CẦN THƠ
THẨM ĐỊNH
 Theo Văn Bản Số: 1139 / SXD-QLXD và CLCT
 Ngày 09 tháng 02 năm 2026



CHI TIẾT VÁCH KÍNH VK1, TL 1/25
 (KHUNG NHÔM HỆ 700)
 SL: 01 CK

TRUNG TÂM QUẢN LÝ NHÀ Ở VÀ CHẤT LƯỢNG CÔNG TRÌNH XÂY DỰNG
THẨM TRA
 Theo Văn bản số: 14 / ... BL
 ngày 26 tháng 01 năm 2026
 Chủ trì bộ môn ký tên: *[Signature]*

<p>CÔNG TY CỔ PHẦN TƯ VẤN XÂY DỰNG KHÁNH HƯNG ĐC: 135/11 HÙNG VƯƠNG, P. SÓC TRĂNG, TP. CẦN THƠ ĐT: 02993 613337 FAX: 02993 613337 EMAIL: TUVANKHANHHUNGST@YAHOO.COM.VN</p>	PHÓ TỔNG GIÁM ĐỐC <i>[Signature]</i> KHANH HUNG	CHỦ NHIỆM THIẾT KẾ <i>[Signature]</i> KS. HUỲNH VĂN ĐẾ SOT-00031911	CHỦ TRÌ THIẾT KẾ <i>[Signature]</i> KS. HUỲNH HỮU NAM SOT-00081566	THIẾT KẾ <i>[Signature]</i> KS. HUỲNH HỮU NAM SOT-00081566	KIỂM TRA <i>[Signature]</i> KS. HUỲNH VĂN ĐẾ SOT-00031911	BAN QLDA ĐẦU TƯ XÂY DỰNG KHU VỰC KẾ SÁCH ĐA: NÂNG CẤP, SỬA CHỮA TRỤ SỞ LÀM VIỆC XÃ ĐẠI HẢI, XÃ THỜI AN HỘI, XÃ PHONG NÂM, XÃ AN LẠC THÔN, XÃ NHƠN MỸ ĐỊA CHỈ: XÃ ĐẠI HẢI, THÀNH PHỐ CẦN THƠ THIẾT KẾ 1 BƯỚC: THIẾT KẾ BẢN VẼ THI CÔNG	HM: I.5. CẢI TẠO HỘI TRƯỜNG ĐĂNG ỦY CHI TIẾT VÁCH KÍNH TỶ LỆ: 1/25 BẢN VẼ SỐ: CT 06/07 LẦN XUẤT BẢN: 01 THỜI GIAN: .../20...
	PHỤ ĐÍNH THUẬN KHANH HUNG						



SỞ XÂY DỰNG THÀNH PHỐ CẦN THƠ
THẨM ĐỊNH
 Theo Văn Bản Số: 1139 /SXĐ-QLXD và CLCT
 Ngày 09 tháng 02 năm 2026

BAN QLDA ĐẦU TƯ XÂY DỰNG KHU VỰC KẾ SÁCH
PHÊ DUYỆT
 Theo Quyết định số: 195 /DD-SXD
 Ngày 10 tháng 02 năm 2026
 Người phê duyệt ký tên: *[Signature]*

CHI TIẾT VÁCH KÍNH VK2, TL 1/25
 (KHUNG NHÔM HỆ 700)
 SL: 01 CK

TRUNG TÂM QUẢN LÝ NHÀ Ở VÀ CHẤT LƯỢNG CÔNG TRÌNH XÂY DỰNG
THẨM TRA
 Theo Văn bản số: 14 /...
 ngày 26 tháng 07 năm 2026
 Chủ trì bộ môn ký tên: *[Signature]*

<p>CÔNG TY CỔ PHẦN TƯ VẤN XÂY DỰNG KHÁNH HƯNG ĐC: 135/11 HÙNG VƯƠNG, P. SÓC TRĂNG, TPCT ĐT: 02993 613337 FAX: 02993 613337 EMAIL: TUVANKHANHHUNGST@YAHOO.COM.VN</p>	PHÓ TỔNG GIÁM ĐỐC <i>[Signature]</i> BÙ ĐÌNH THUẬN	CHỦ NHIỆM THIẾT KẾ <i>[Signature]</i> KS. HUỖNH VĂN ĐỀ SOT-00031911	CHỦ TRÌ THIẾT KẾ <i>[Signature]</i> KS. HUỖNH HỮU NAM SOT-00081566	THIẾT KẾ <i>[Signature]</i> KS. HUỖNH HỮU NAM SOT-00081566	KIỂM TRA <i>[Signature]</i> KS. HUỖNH VĂN ĐỀ SOT-00031911	BAN QLDA ĐẦU TƯ XÂY DỰNG KHU VỰC KẾ SÁCH DA: NÂNG CẤP, SỬA CHỮA TRỤ SỞ LÀM VIỆC XÃ ĐẠI HẢI, XÃ THỜI AN HỘI, XÃ PHONG NẴM, XÃ AN LẠC THÔN, XÃ NHƠN MỸ ĐỊA CHỈ: XÃ ĐẠI HẢI, THÀNH PHỐ CẦN THƠ THIẾT KẾ 1 BƯỚC: THIẾT KẾ BẢN VẼ THI CÔNG	HM: I.5. CẢI TẠO HỘI TRƯỞNG ĐẢNG ỦY CHI TIẾT VÁCH KÍNH TỶ LỆ: 1/25 BẢN VẼ SỐ: CT 07/07 LẦN XUẤT BẢN: 01 THỜI GIAN: .../20...	
---	--	--	---	---	--	--	--	--



BÁO CÁO KINH TẾ - KỸ THUẬT ĐẦU TƯ XÂY DỰNG TẬP II: THIẾT KẾ BẢN VẼ THI CÔNG

**TÊN DỰ ÁN: NÂNG CẤP, SỬA CHỮA TRỤ SỞ LÀM VIỆC XÃ ĐẠI HẢI, XÃ THỚI AN HỘI,
XÃ PHONG NẪM, XÃ AN LẠC THÔN, XÃ NHƠN MỸ.**

HẠNG MỤC: I. XÃ ĐẠI HẢI.

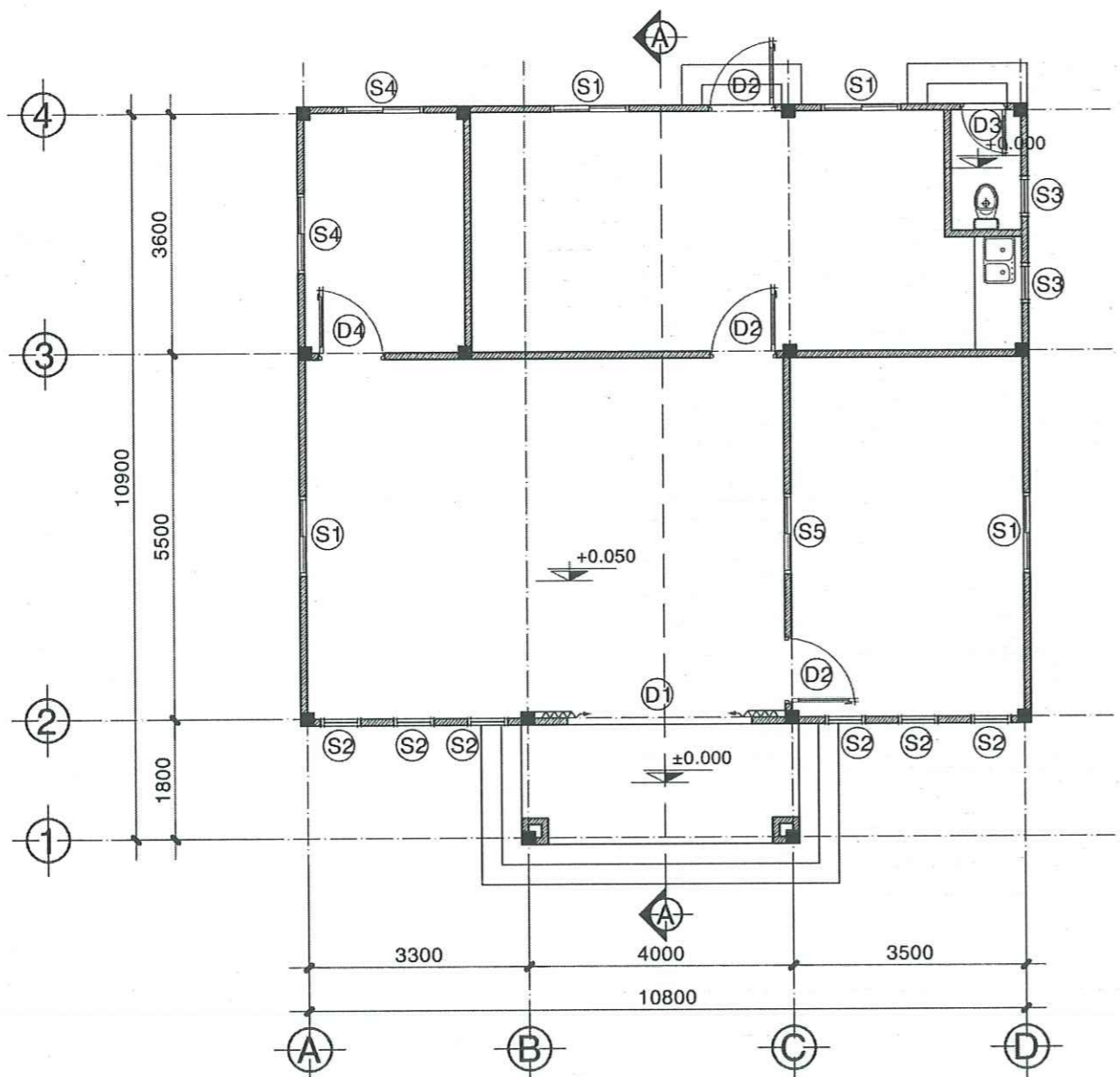
6. CẢI TẠO KHỐI ĐOÀN THỂ 1



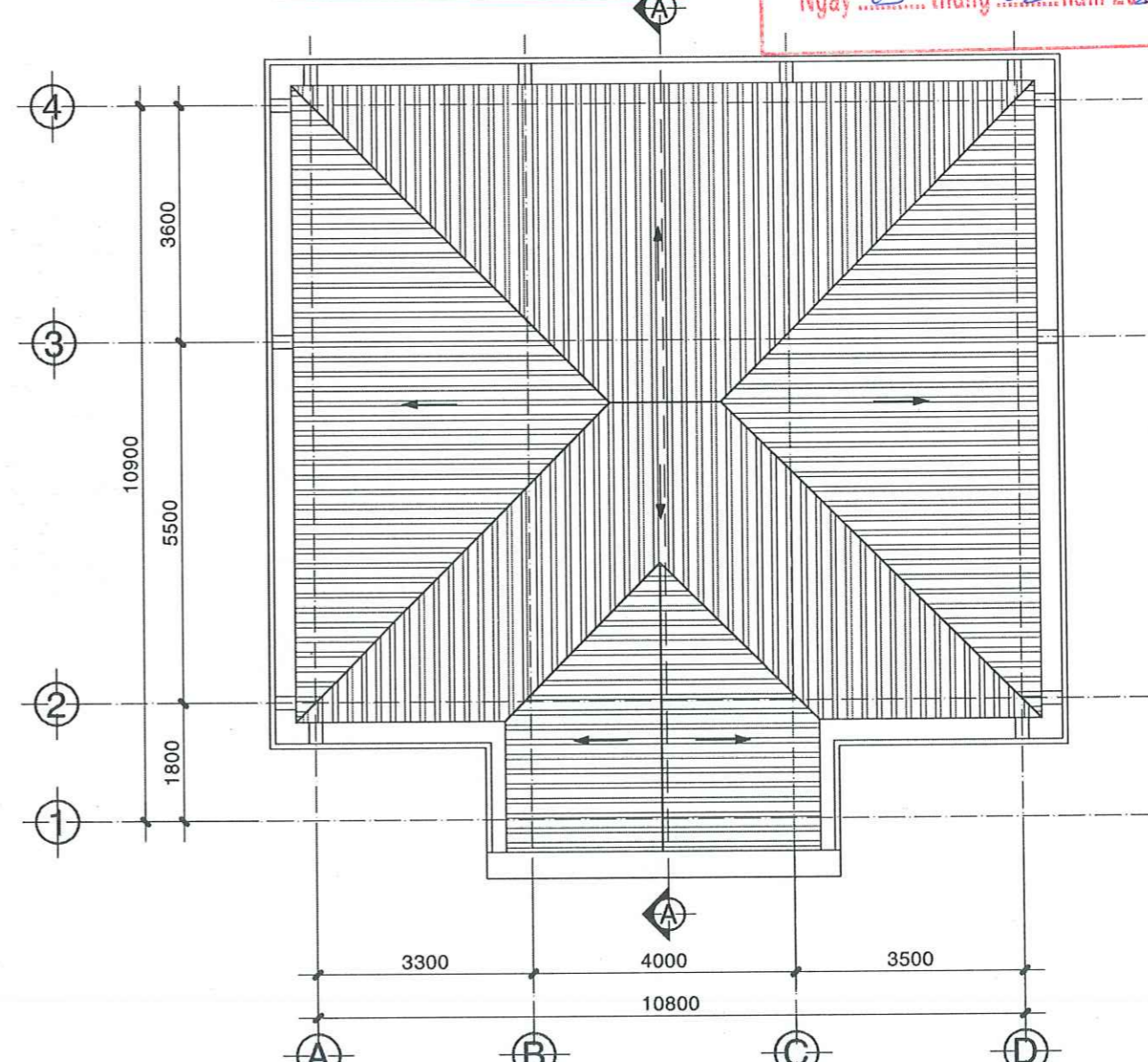
CẦN THƠ, NĂM 20...

BAN QLDA ĐẦU TƯ XÂY DỰNG KHU VỰC KẾ SÁCH
PHÊ DUYỆT
 Theo Quyết định số: 195 / QĐ-SXD
 Ngày: 10 tháng 02 năm 2026
 Người phê duyệt ký tên: *Chu Văn*

SỞ XÂY DỰNG THÀNH PHỐ CẦN THƠ
THẨM ĐỊNH
 Theo Văn Bản Số: 1139 / SXD-QLXD và CLCT
 Ngày: 09 tháng 02 năm 2026



MẶT BẰNG HIỆN TRẠNG, TL 1/100



MẶT BẰNG MÁI HIỆN TRẠNG, TL 1/100

TRUNG TÂM QUẢN LÝ NHÀ Ở VÀ
CHẤT LƯỢNG CÔNG TRÌNH XÂY DỰNG
THẨM TRA
 Theo Văn bản số: 14 / BC
 ngày 26 tháng 01 năm 2026
 Chủ trì bộ môn ký tên: *[Signature]*



CÔNG TY CỔ PHẦN TƯ VẤN XÂY DỰNG KHANH HUNG
 ĐC: 135/11 HÙNG VƯƠNG, P. SÓC TRĂNG, TPCT
 ĐT: 02993 613337 FAX: 02993 613337
 EMAIL: TUVANKHANHHUNGST@YAHOO.COM.VN
 PHỤ TẠNG 1
 PHỤ TẠNG 2
 PHỤ TẠNG 3
 PHỤ TẠNG 4
 PHỤ TẠNG 5
 PHỤ TẠNG 6
 PHỤ TẠNG 7
 PHỤ TẠNG 8
 PHỤ TẠNG 9
 PHỤ TẠNG 10
 PHỤ TẠNG 11
 PHỤ TẠNG 12
 PHỤ TẠNG 13
 PHỤ TẠNG 14
 PHỤ TẠNG 15
 PHỤ TẠNG 16
 PHỤ TẠNG 17
 PHỤ TẠNG 18
 PHỤ TẠNG 19
 PHỤ TẠNG 20
 PHỤ TẠNG 21
 PHỤ TẠNG 22
 PHỤ TẠNG 23
 PHỤ TẠNG 24
 PHỤ TẠNG 25
 PHỤ TẠNG 26
 PHỤ TẠNG 27
 PHỤ TẠNG 28
 PHỤ TẠNG 29
 PHỤ TẠNG 30
 PHỤ TẠNG 31
 PHỤ TẠNG 32
 PHỤ TẠNG 33
 PHỤ TẠNG 34
 PHỤ TẠNG 35
 PHỤ TẠNG 36
 PHỤ TẠNG 37
 PHỤ TẠNG 38
 PHỤ TẠNG 39
 PHỤ TẠNG 40
 PHỤ TẠNG 41
 PHỤ TẠNG 42
 PHỤ TẠNG 43
 PHỤ TẠNG 44
 PHỤ TẠNG 45
 PHỤ TẠNG 46
 PHỤ TẠNG 47
 PHỤ TẠNG 48
 PHỤ TẠNG 49
 PHỤ TẠNG 50
 PHỤ TẠNG 51
 PHỤ TẠNG 52
 PHỤ TẠNG 53
 PHỤ TẠNG 54
 PHỤ TẠNG 55
 PHỤ TẠNG 56
 PHỤ TẠNG 57
 PHỤ TẠNG 58
 PHỤ TẠNG 59
 PHỤ TẠNG 60
 PHỤ TẠNG 61
 PHỤ TẠNG 62
 PHỤ TẠNG 63
 PHỤ TẠNG 64
 PHỤ TẠNG 65
 PHỤ TẠNG 66
 PHỤ TẠNG 67
 PHỤ TẠNG 68
 PHỤ TẠNG 69
 PHỤ TẠNG 70
 PHỤ TẠNG 71
 PHỤ TẠNG 72
 PHỤ TẠNG 73
 PHỤ TẠNG 74
 PHỤ TẠNG 75
 PHỤ TẠNG 76
 PHỤ TẠNG 77
 PHỤ TẠNG 78
 PHỤ TẠNG 79
 PHỤ TẠNG 80
 PHỤ TẠNG 81
 PHỤ TẠNG 82
 PHỤ TẠNG 83
 PHỤ TẠNG 84
 PHỤ TẠNG 85
 PHỤ TẠNG 86
 PHỤ TẠNG 87
 PHỤ TẠNG 88
 PHỤ TẠNG 89
 PHỤ TẠNG 90
 PHỤ TẠNG 91
 PHỤ TẠNG 92
 PHỤ TẠNG 93
 PHỤ TẠNG 94
 PHỤ TẠNG 95
 PHỤ TẠNG 96
 PHỤ TẠNG 97
 PHỤ TẠNG 98
 PHỤ TẠNG 99
 PHỤ TẠNG 100

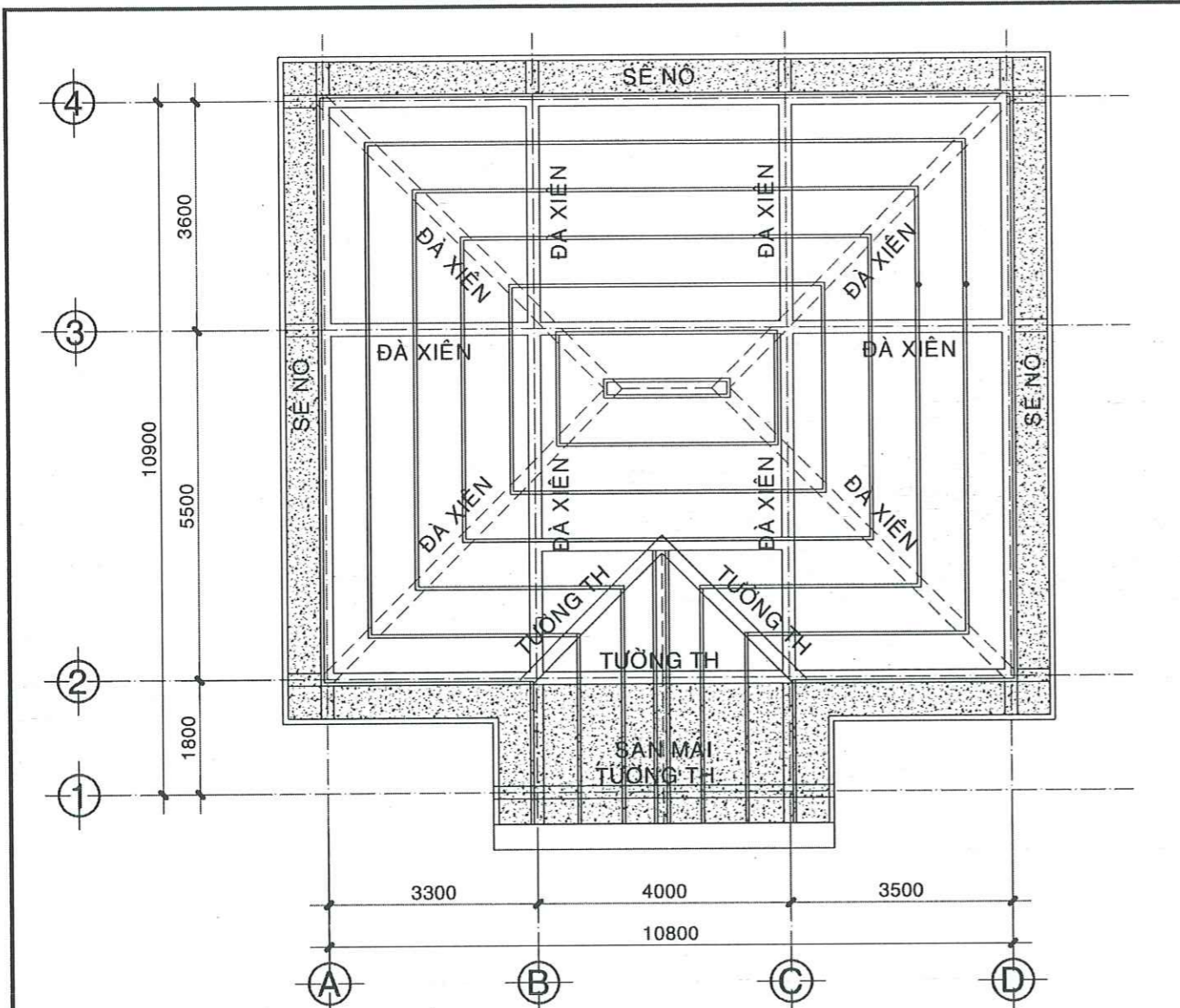
CHỦ NHIỆM KHẢO SÁT	ĐO	VẼ	KIỂM TRA
<i>[Signature]</i> KS. HỮA HOÀNG HUY SOT-00047821	<i>[Signature]</i> KS. HUỖNH HỮU NAM SOT-00081566	<i>[Signature]</i> KS. HUỖNH HỮU NAM SOT-00081566	<i>[Signature]</i> KS. HUỖNH VĂN ĐỀ SOT-00031911

BAN QLDA ĐẦU TƯ XÂY DỰNG KHU VỰC KẾ SÁCH
 DA: NÂNG CẤP, SỬA CHỮA TRỤ SỞ LÀM VIỆC XÃ ĐẠI HẢI, XÃ THỜI AN HỘI,
 XÃ PHONG NÂM, XÃ AN LẠC THÔN, XÃ NHƠN MỸ
 ĐỊA CHỈ: XÃ ĐẠI HẢI, THÀNH PHỐ CẦN THƠ
 THIẾT KẾ 1 BƯỚC: THIẾT KẾ BẢN VẼ THI CÔNG

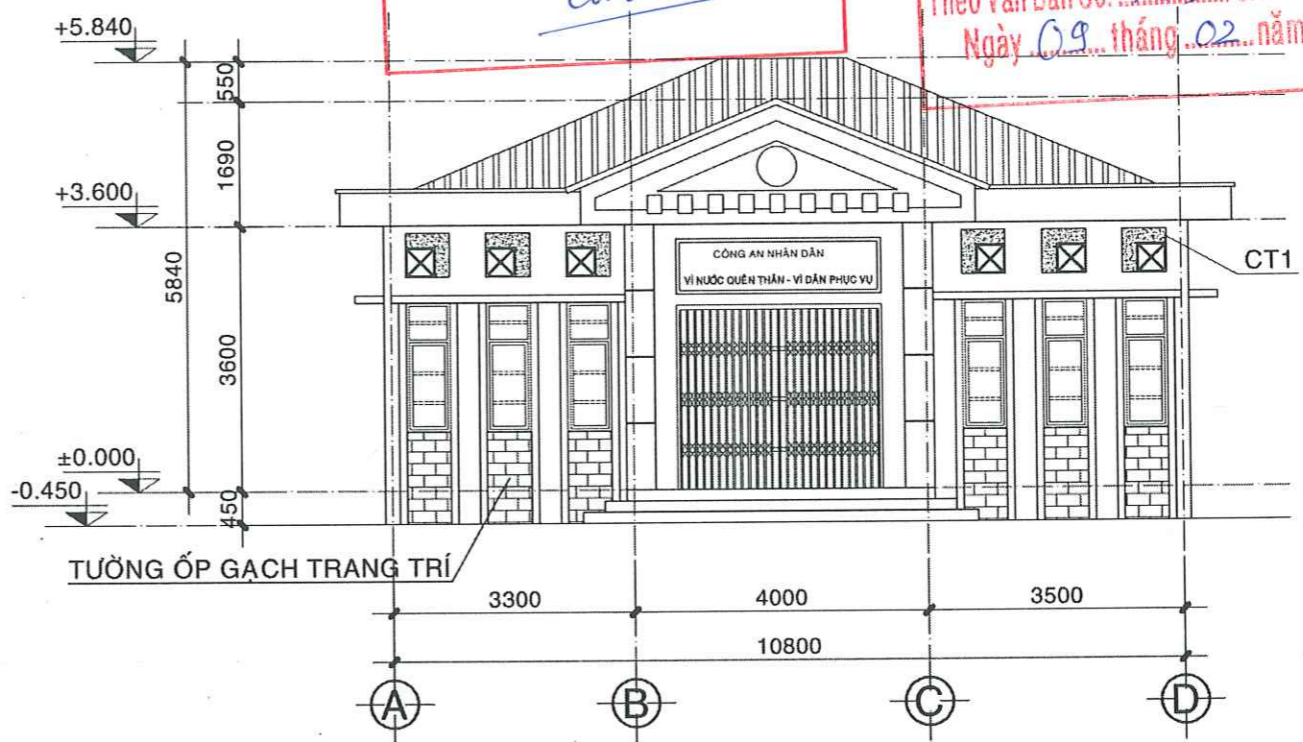
HM: I.6. CẢI TẠO MỞ RỘNG KHỐI ĐOÀN THỂ 1	
MẶT BẰNG TRỆT, MÁI HIỆN TRẠNG	
TỶ LỆ:	1/100
BẢN VẼ SỐ:	HT 01/03
LẦN XUẤT BẢN:	01
THỜI GIAN:	.../20...

BAN QLDA ĐẦU TƯ XÂY DỰNG KHU VỰC KẾ SÁCH
PHÊ DUYỆT
 Theo Quyết định số: 195 /QĐ-SXD
 Ngày: 10 tháng 02 năm 2026
 Người phê duyệt ký tên: *Chinh*

SỞ XÂY DỰNG THÀNH PHỐ CẦN THƠ
THẨM ĐỊNH
 Theo Văn Bản Số: 1139 /SXD-QLXD và CLCT
 Ngày: 09 tháng 02 năm 2026



MẶT BẰNG CẤU TẠO MÁI HIỆN TRẠNG, TL 1/100



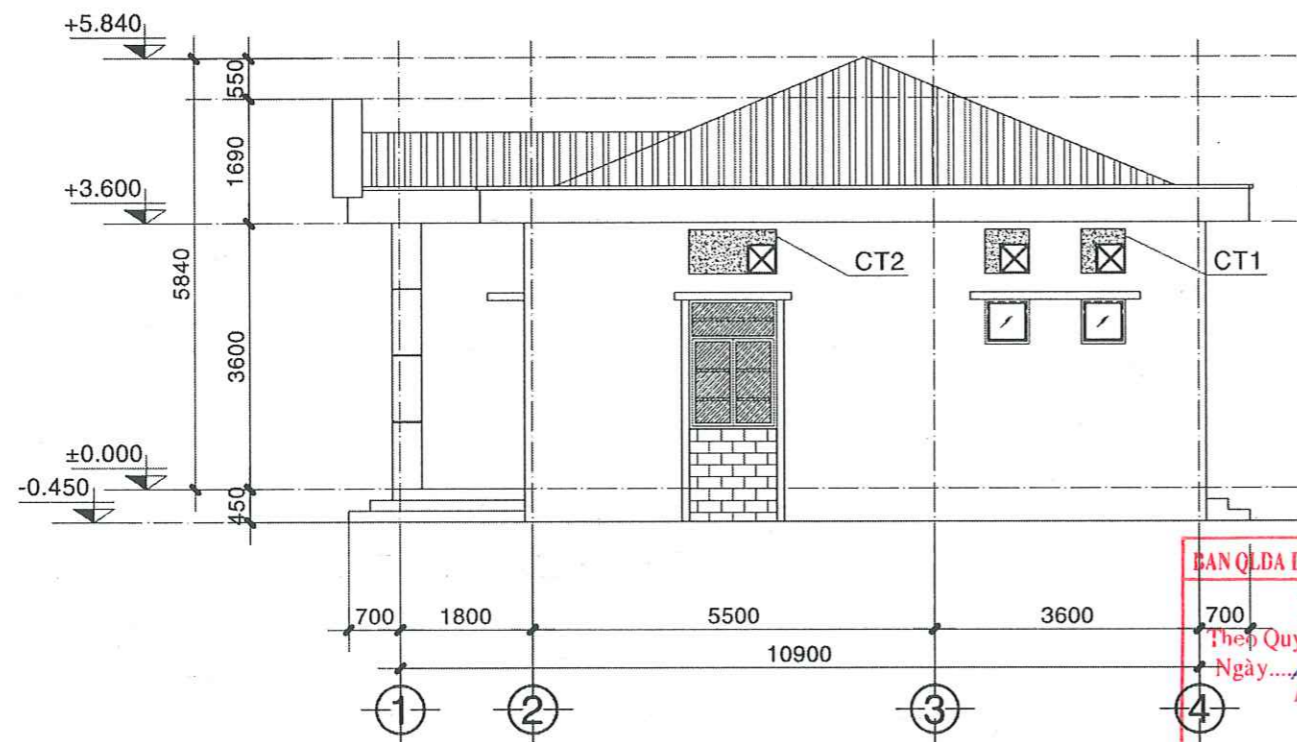
MẶT ĐỨNG TRỰC A-D HIỆN TRẠNG, TL 1/100

BẢNG THỐNG KÊ CỬA ĐI, CỬA SỔ HIỆN TRẠNG

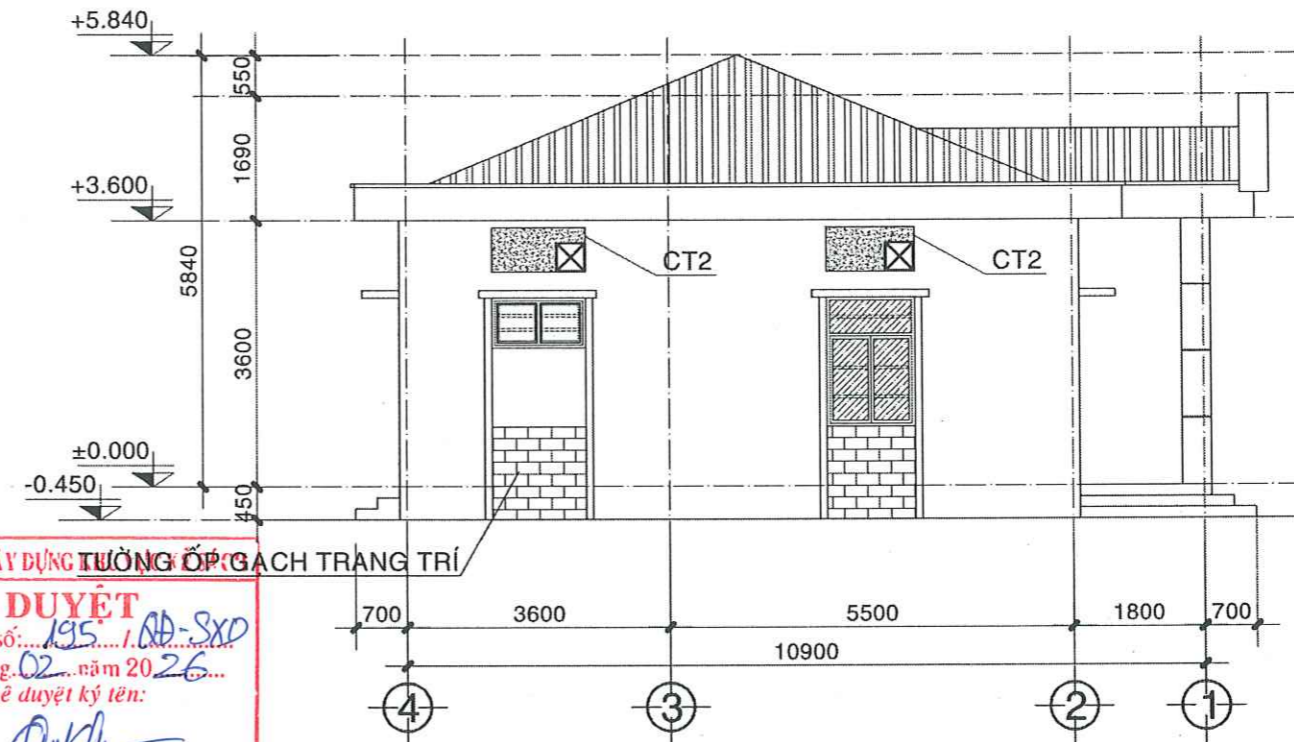
STT	LOẠI CỬA	KÍCH THƯỚC	ĐƠN VỊ	SỐ LƯỢNG	GHI CHÚ
1	CỬA ĐI D1 - LỖ CỬA ĐI + CỬA SẮT KÉO	(2800*2500)	CÁI	01	
2	CỬA ĐI D2 - 2 CÁNH MỠ (SẮT- KÍNH)	(1000*2350)	CÁI	03	
3	CỬA ĐI D3 - 1 CÁNH MỠ (NHÔM- KÍNH)	(700*2000)	CÁI	01	
5	CỬA ĐI D4 - 1 CÁNH MỠ (SẮT- KÍNH)	(1000*2350)	CÁI	01	
6	CỬA SỔ S1 - 2 CÁNH MỠ (SẮT- KÍNH)	(1200*1750)	CÁI	04	KHUNG BV SẮT HỘP 20x20
7	CỬA SỔ S2 - 1 CÁNH BẬT (SẮT- KÍNH)	(600*1750)	CÁI	06	KHUNG BV SẮT HỘP 20x20
8	CỬA SỔ S3 - 1 CÁNH BẬT (SẮT- KÍNH)	(600*600)	CÁI	02	KHUNG BV SẮT HỘP 20x20
9	CỬA SỔ S4 - 2 CÁNH BẬT (SẮT- KÍNH)	(680*1280)	CÁI	02	KHUNG BV SẮT HỘP 20x20
10	CỬA SỔ S5 - 2 CÁNH MỠ (SẮT- KÍNH)	(1200*1260)	CÁI	01	

TRUNG TÂM QUẢN LÝ NHÀ Ở VÀ
 CHẤT LƯỢNG CÔNG TRÌNH XÂY DỰNG
THẨM TRA
 Theo Văn bản số: 111 /VT...
 ngày 16 tháng 01 năm 2026
 Chủ trì bộ môn ký tên: *...*

<p>CÔNG TY CỔ PHẦN TƯ VẤN XÂY DỰNG KHANH HUNG ĐC: 135/11 HÙNG VƯƠNG, P. SÓC TRĂNG, TP. CẦN THƠ ĐT: 02993 613337 FAX: 02993 613927 EMAIL: TUVANKHANHHUNGST@YAHOO.COM.VN</p>	CÔNG PHỐ TỔNG GIÁM ĐỐC KHANH HUNG	CHỦ NHIỆM KHẢO SÁT KS. HỮA HOÀNG HUY SOT-00047821	ĐO KS. HUỖNH HỮU NAM SOT-00081566	VẼ KS. HUỖNH HỮU NAM SOT-00081566	KIỂM TRA KS. HUỖNH VĂN ĐẾ SOT-00031911	BAN QLDA ĐẦU TƯ XÂY DỰNG KHU VỰC KẾ SÁCH ĐA: NÀNG CẤP, SỬA CHỮA TRU SỞ LÀM VIỆC XÃ ĐẠI HẢI, XÃ THỜI AN HỘI, XÃ PHONG NẴM, XÃ AN LẠC THÔN, XÃ NHƠN MỸ ĐỊA CHỈ: XÃ ĐẠI HẢI, THÀNH PHỐ CẦN THƠ THIẾT KẾ 1 BƯỚC: THIẾT KẾ BẢN VẼ THI CÔNG	HM: 1.6. CẢI TẠO MỞ RỘNG KHỐI ĐOÀN THỂ 1 MẶT BẰNG CẤU TẠO MÁI, MẶT ĐỨNG HIỆN TRẠNG TỶ LỆ: 1/100 LẦN XUẤT BẢN: 01	BẢN VẼ SỐ: HT 02/03 THỜI GIAN: .../20...
	BUI ĐÌNH THUẬN							



MẶT ĐỨNG TRỰC 1-4 HIỆN TRẠNG, TL 1/100

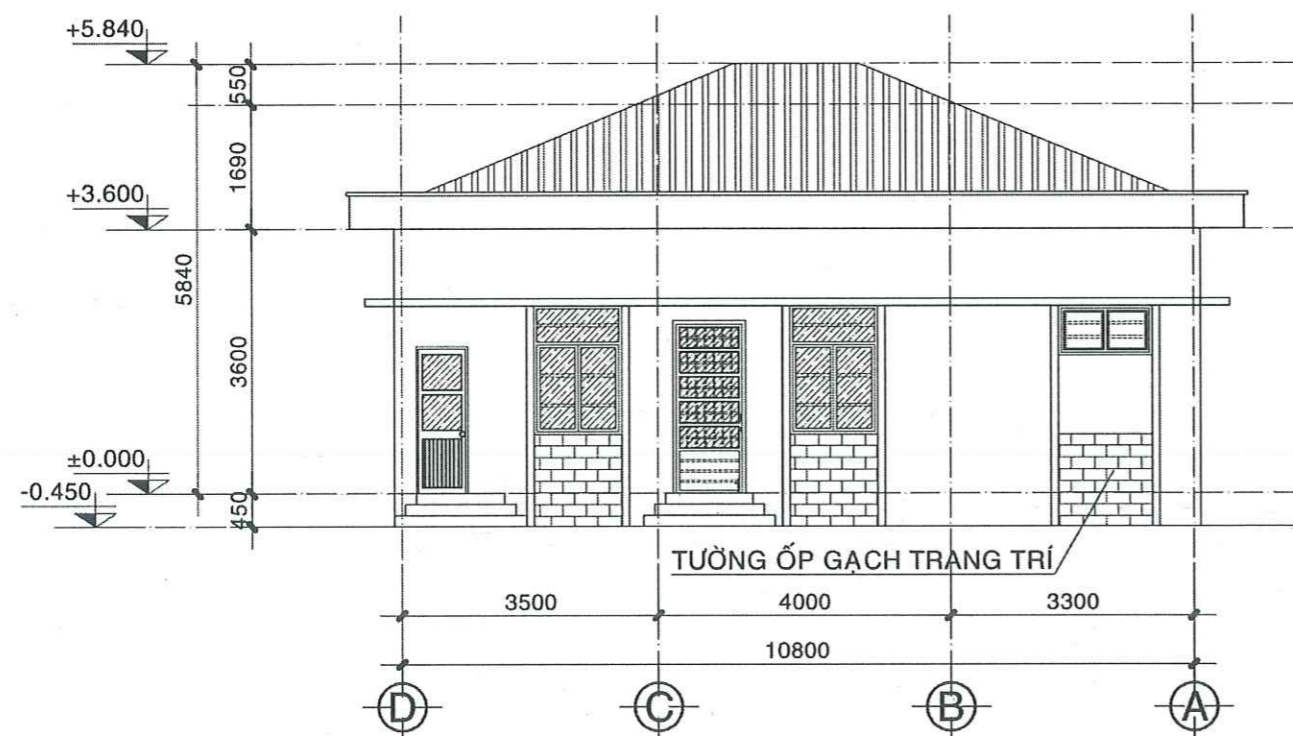


MẶT ĐỨNG TRỰC 4-1 HIỆN TRẠNG, TL 1/100

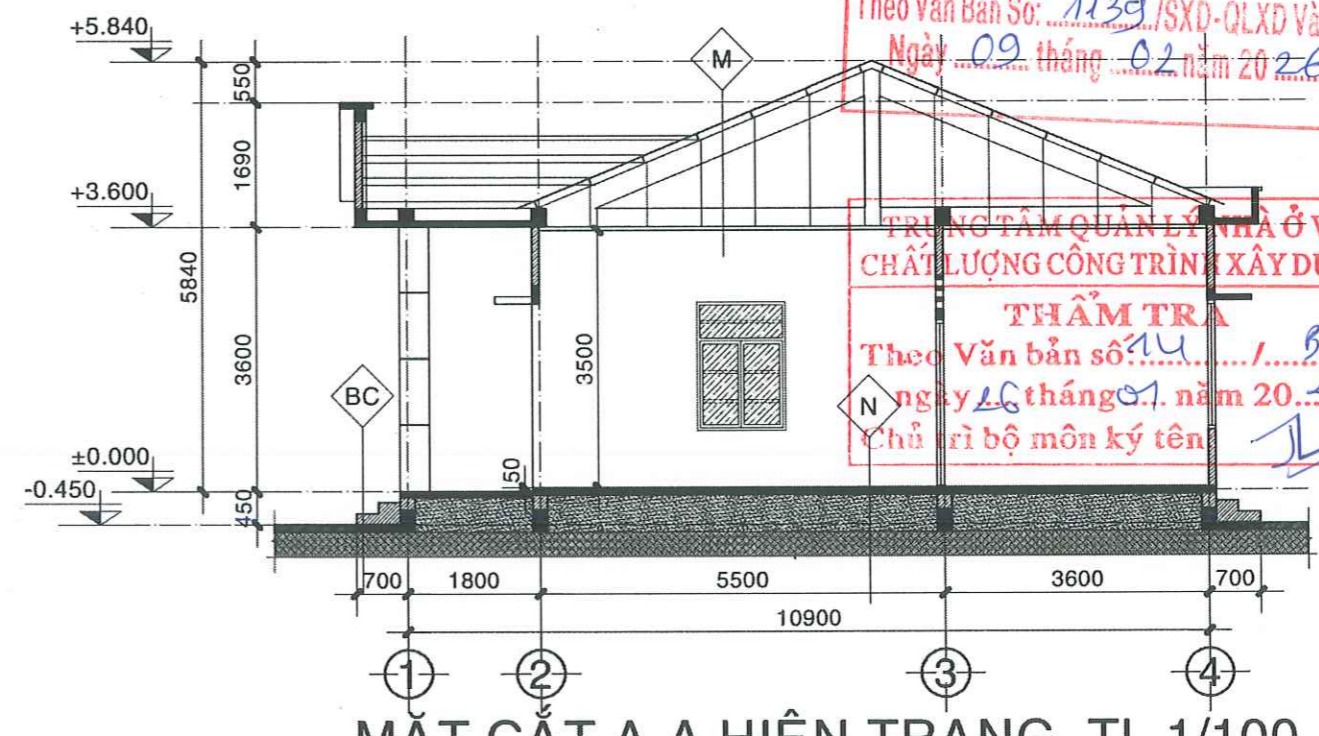
BAN QLDA ĐẦU TƯ XÂY DỰNG **TƯỜNG ỐP GẠCH TRANG TRÍ**
PHÊ DUYỆT
 Theo Quyết định số: 195/.../AD-SXD
 Ngày: 10 tháng 02 năm 2026
 Người phê duyệt ký tên: *[Signature]*

SỞ XÂY DỰNG THÀNH PHỐ CẦN THƠ
THẨM ĐỊNH
 Theo Văn Bản Số: 1139/SXD-QLXD và CLCT
 Ngày: 09 tháng 02 năm 2026

TRUNG TÂM QUẢN LÝ NHÀ Ở VÀ CHẤT LƯỢNG CÔNG TRÌNH XÂY DỰNG
THẨM TRA
 Theo Văn bản số: 114/.../BC
 Ngày: 16 tháng 01 năm 2026
 Chủ trì bộ môn ký tên: *[Signature]*



MẶT ĐỨNG TRỰC D-A HIỆN TRẠNG, TL 1/100



MẶT CẮT A-A HIỆN TRẠNG, TL 1/100



CÔNG TY CỔ PHẦN TƯ VẤN XÂY DỰNG **KHANH HUNG**
 PHỐ TÔNG GIÁM ĐỐC
 ĐC: 135/11 HÙNG VƯƠNG, P. SÓC TRĂNG, TPCT.
 ĐT: 02993 613337 FAX: 02993 613337
 EMAIL: TUVANKHANHHUNGST@YAHOO.COM.VN
 BUI DINH THUAN

CHỦ NHIỆM KHẢO SÁT	ĐO	VẼ	KIỂM TRA
<i>[Signature]</i> KS. HỨA HOÀNG HUY SOT-00047821	<i>[Signature]</i> KS. HUỖNH HỮU NAM SOT-00081566	<i>[Signature]</i> KS. HUỖNH HỮU NAM SOT-00081566	<i>[Signature]</i> KS. HUỖNH VĂN ĐÉ SOT-00031911

BAN QLDA ĐẦU TƯ XÂY DỰNG KHU VỰC KẾ SÁCH
 DA: NÂNG CẤP, SỬA CHỮA TRỤ SỞ LÀM VIỆC XÃ ĐẠI HẢI, XÃ THỜI AN HỘI,
 XÃ PHONG NẴM, XÃ AN LẠC THÔN, XÃ NHƠN MỸ
 ĐỊA CHỈ: XÃ ĐẠI HẢI, THÀNH PHỐ CẦN THƠ
 THIẾT KẾ 1 BƯỚC: THIẾT KẾ BẢN VẼ THI CÔNG

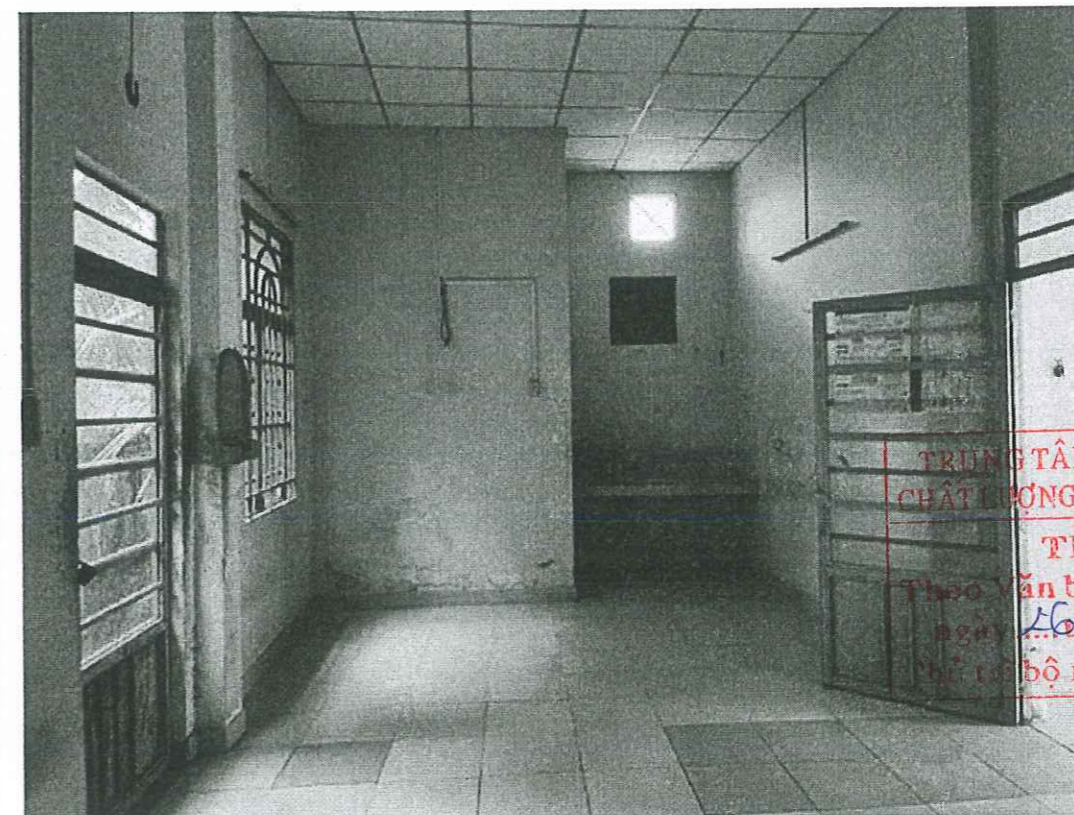
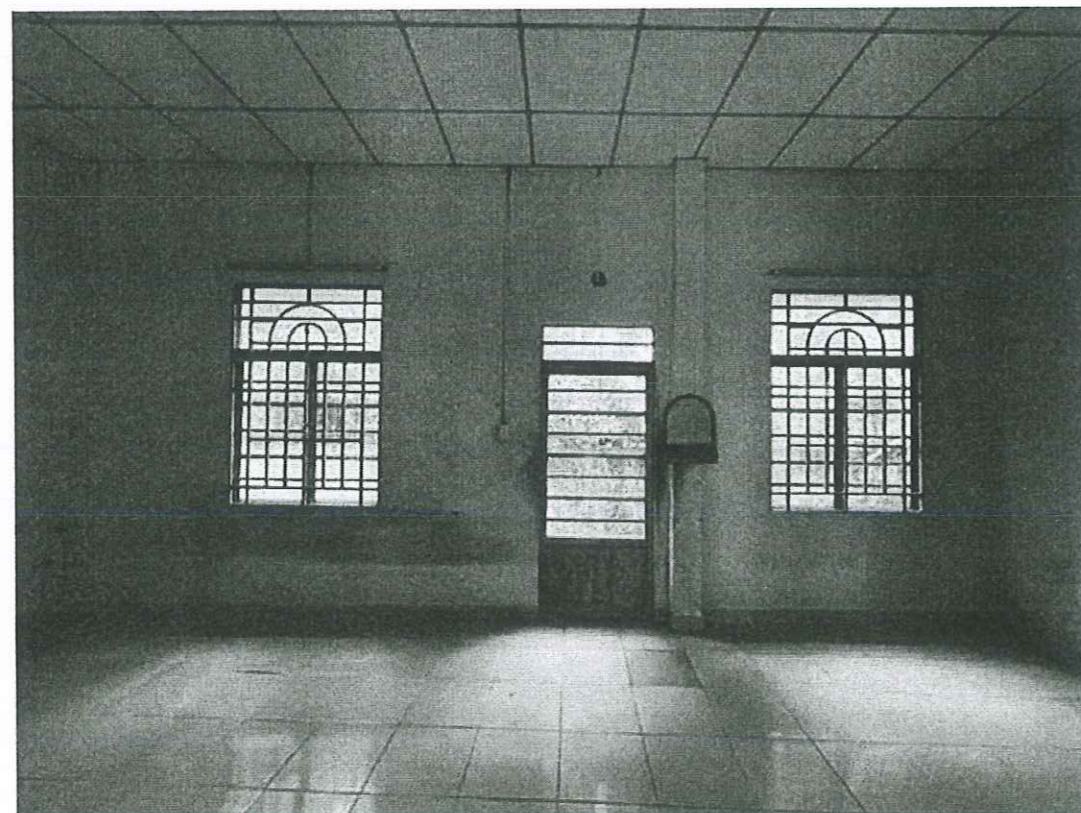
HM: I.6. CẢI TẠO MỞ RỘNG KHỐI ĐOÀN THỂ 1		
MẶT ĐỨNG, MẶT CẮT HIỆN TRẠNG		
TỶ LỆ:	1/100	BẢN VẼ SỐ: HT 03/03
LẦN XUẤT BẢN:	01	THỜI GIẠN: .../20...

HÌNH HIỆN TRẠNG



SỞ XÂY DỰNG THÀNH PHỐ CẦN THƠ
THẨM ĐỊNH
 Theo Văn Bản Số 1139 /SXĐ-QLXD Và CICT
 Ngày 09 tháng 02 năm 2026

BAN QLDA ĐẦU TƯ XÂY DỰNG KHU VỰC KẾ SÁCH
PHÊ DUYỆT
 Theo Quyết định số: 195 /ĐD-SXD
 Ngày 10 tháng 02 năm 2026
 Người phê duyệt ký tên: *[Signature]*



TRUNG TÂM QUẢN LÝ NHÀ Ở VÀ
 CHẤT LƯỢNG CÔNG TRÌNH XÂY DỰNG
THẨM TRA
 Theo Văn bản số: 111 /.../...
 Ngày 26 tháng 01 năm 2026
 Thủ trưởng bộ môn ký tên: *[Signature]*

<p>CÔNG TY CỔ PHẦN TƯ VẤN XÂY DỰNG KHANH HUNG ĐC: 135/11 HÙNG VƯƠNG, P. SÓC TRĂNG, TP. CT ĐT: 02993 613337 FAX: 02993 613337 EMAIL: TUVANKHANHHUNGST@YAHOO.COM.VN</p>	PHÓ TỔNG GIÁM ĐỐC <i>[Signature]</i> BUI ĐÌNH THUẤN	CHỦ NHIỆM KHẢO SÁT <i>[Signature]</i> KS. HỨA HOÀNG HUY SOT-00047821	ĐO <i>[Signature]</i> KS. HUỖNH HỮU NAM SOT-00081566	VẼ <i>[Signature]</i> KS. HUỖNH HỮU NAM SOT-00081566	KIỂM TRA <i>[Signature]</i> KS. HUỖNH VĂN ĐẾ SOT-00031911	BAN QLDA ĐẦU TƯ XÂY DỰNG KHU VỰC KẾ SÁCH DA: NÀNG CẤP, SỬA CHỮA TRỤ SỞ LÀM VIỆC XÃ ĐẠI HẢI, XÃ THỜI AN HỘI, XÃ PHONG NẴM, XÃ AN LẠC THÔN, XÃ NHƠN MỸ ĐỊA CHỈ: XÃ ĐẠI HẢI, THÀNH PHỐ CẦN THƠ THIẾT KẾ 1 BƯỚC: THIẾT KẾ BẢN VẼ THI CÔNG	HM: I.6. CẢI TẠO MỞ RỘNG KHỐI ĐOÀN THỂ 1 HÌNH HIỆN TRẠNG	
	TỶ LỆ: ... LẦN XUẤT BẢN: 01	BẢN VẼ SỐ: H 01/01 THỜI GIAN: .../20...						

BẢNG THUYẾT MINH CẢI TẠO

SỞ XÂY DỰNG THÀNH PHỐ CẦN THƠ
THẨM ĐỊNH
Theo Văn Bản Số: 1139/SXĐ-QLXD và CLCT
Ngày 09 tháng 02 năm 2026

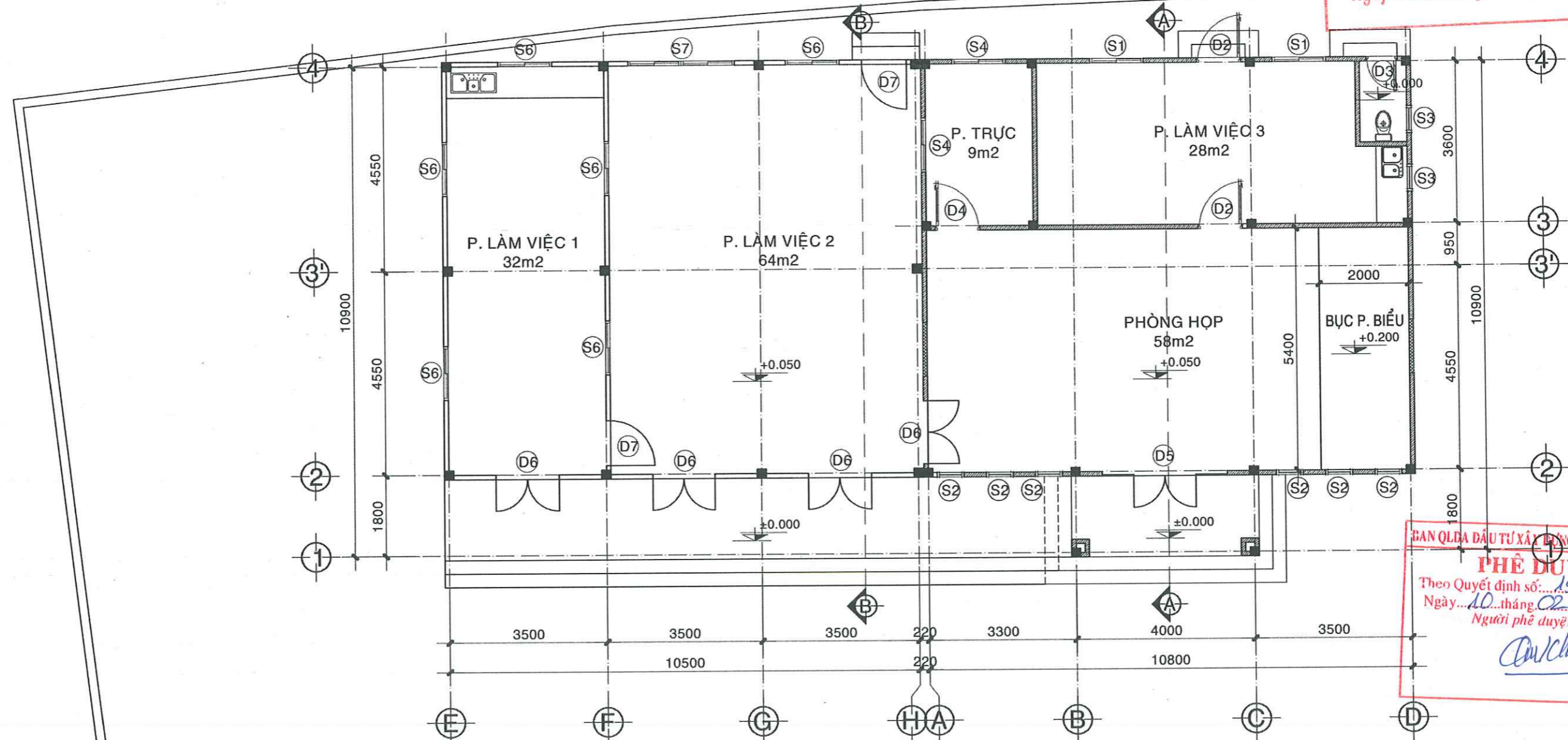
STT	ĐÁNH GIÁ HIỆN TRẠNG	THUYẾT MINH CẢI TẠO
01	MÁI VÀ KẾT CẤU MÁI: - MÁI TOLE SÓNG VUÔNG ĐÃ CŨ VÀ HƯ HỎNG, XÀ GỖ THÉP HỘP 50x100 ĐÃ GỈ SÉT VÀ HƯ HỎNG.	MÁI VÀ KẾT CẤU MÁI: - THÁO DỖ MÁI TOLE, XÀ GỖ HIỆN TRẠNG. XÂY TƯỜNG HỒI BẰNG GẠCH THÈ DÀY 100 VỮA XM M75 LÊN KÈO VÀ TƯỜNG HỒI HIỆN HỮU ĐỂ CẢI TẠO NÂNG MÁI, THAY LẠI MÁI TOLE SÓNG VUÔNG MÀU MÀU DÀY 5.0 DEM, XÀ GỖ THÉP HỘP 40x80x1.8mm CÁCH KHOẢNG 800mm (XEM BVCT)
02	SẾ NỒ: THÀNH VÀ ĐÁY BỊ BONG TRóc SƠN VÀ RÊU MỐC BẨM NHIỀU. ĐÁY SẾ NỒ BỊ THẤM.	SẾ NỒ: - CẮT BỎ SẾ NỒ VÀ ĐÀ SẾ NỒ TRỤC A NHIP 2-4 (XEM BVCT) - VỆ SINH, THÔNG RÃNH CÁC VỊ TRÍ THOÁT NƯỚC MƯA TRÊN SẾ NỒ VÀ VỆ SINH SẠCH RÊU MỐC TRÊN TOÀN BỘ SẾ NỒ. - MẶT TRÊN SẾ NỒ VÀ THÀNH TRONG CAO 200mm ĐỤC LỚP VỮA CŨ DÀY TRUNG BÌNH 3CM, LÀM TRỞ MẶT RỎI VỆ SINH SẠCH, RỎI QUÉT 3 NƯỚC CHỐNG THẤM CT-11B ĐỊNH MỨC 0,5kg/m ² (HOẶC TƯƠNG ĐƯƠNG), TẠO ĐỐC VỆ LỘ THỦ NƯỚC 1-1,5%. - THÀNH NGOÀI VÀ ĐÁY SẾ NỒ, SÀN SẢNH ĐÓN CẠO BỎ LỚP SƠN CŨ, VỆ SINH SẠCH RỎI BẢ MASTIC VÀ SƠN 1 NƯỚC LÓT + 2 NƯỚC SƠN HOÀN THIỆN.
03	TRẦN: - HIỆN TRẠNG ĐÓNG TRẦN KT 600x600 ĐÃ CŨ VÀ HƯ HỎNG. TRẦN CAO 3.5m SO VỚI NỀN.	TRẦN: - THÁO DỖ TRẦN HIỆN TRẠNG, ĐÓNG LẠI TẮM TRẦN THẠCH CAO KT 600x600 KHUNG NHỜM NỔI, CHIẾU CAO 3.5m SO VỚI NỀN
04	TƯỜNG, CỘT, Ô VẮNG: - HIỆN TRẠNG TƯỜNG NGOÀI, CỘT, Ô VẮNG CAN NƯỚC SƠN ĐÃ XUỐNG MÀU VÀ BỊ BONG TRóc, RÊU MỐC BẨM NHIỀU. CHÂN TƯỜNG PHÒNG ỐP GẠCH CAO 100mm. - TRONG TRONG NHÀ VỆ SINH TẮNG : ỐP GẠCH 250x400 CAO 2m.	TƯỜNG, CỘT, Ô VẮNG: - THÁO DỖ VÁCH TƯỜNG TRỤC C NHIP 2-3; THÁO DỖ CỬA ĐI D2, CỬA SỐ S5 TRỤC C NHIP 2-3 - THÁO DỖ CỬA SỐ S1 TRỤC A NHIP 2-3; TRỤC D NHIP 2-3; SAU ĐÓ XÂY LẠI TƯỜNG GẠCH ỚNG DÀY 100 VỮA XM M75 TRÁT 2 MẶT - TƯỜNG NGOÀI TRỤC A NHIP 2-3 ĐỤC BỎ LỚP GẠCH ỐP TRANG TRÍ HIỆN HỮU VÀ CẮT Ô VẮNG 2 CỬA SỐ S1, S4 - TƯỜNG NGOÀI CẠO BỎ LỚP SƠN CŨ, VỆ SINH SẠCH, BẢ MASTIC RỎI SƠN 1 NƯỚC LÓT + 2 NƯỚC HOÀN THIỆN - TƯỜNG TRONG ĐỤC BỎ GẠCH ỐP CHÂN TƯỜNG HIỆN HỮU (HIỆN TRẠNG CAO 100mm), ĐỤC NHÁM TƯỜNG RỎI ỐP GẠCH CERAMIC 300x600 CAO 2.1m. TƯỜNG TRONG CÒN LẠI CẠO BỎ LỚP SƠN CŨ, VỆ SINH SẠCH, BẢ MASTIC RỎI SƠN 1 NƯỚC LÓT + 2 NƯỚC HOÀN THIỆN. - TƯỜNG TRONG NHÀ VỆ SINH ĐỤC BỎ GẠCH TƯỜNG HIỆN HỮU (HIỆN TRẠNG CAO 2000mm), ĐỤC NHÁM TƯỜNG RỎI ỐP GẠCH CERAMIC 300x600 CAO 2.1m. TƯỜNG TRONG CÒN LẠI CẠO BỎ LỚP SƠN CŨ, VỆ SINH SẠCH, BẢ MASTIC RỎI SƠN 1 NƯỚC LÓT + 2 NƯỚC HOÀN THIỆN.
05	CỬA ĐI, CỬA SỐ: - TẮT CẢ CỬA ĐI, CỬA SỐ BẰNG KHUNG SẮT KÍNH ĐÃ BONG TRóc SƠN.	CỬA ĐI, CỬA SỐ: - LẮP MỚI CỬA ĐI D5 TRỤC 2 NHIP B-C; CỬA ĐI D6 TRỤC A NHIP 2-3 BẰNG CỬA NHỜM HỆ 55 - KÍNH CƯỜNG LỰC DÀY 8mm - CÁC CỬA ĐI, CỬA SỐ, KHUNG BẢO VỆ CỬA BẰNG SẮT KÍNH CÒN LẠI: CẠO BỎ LỚP SƠN CŨ, VỆ SINH SẠCH RỎI SƠN 1 NƯỚC CHỐNG GỈ + 2 NƯỚC SƠN DẦU HOÀN THIỆN - SỬ DỤNG NƯỚC VỆ SINH CHUYÊN DỤNG VỆ SINH SẠCH KÍNH => CẦN KIỂM TRA KÍCH THƯỚC THỰC TẾ TRƯỚC KHI TIẾN HÀNH GIA CÔNG, LẮP ĐẶT
06	NỀN: - NỀN HIỆN TRẠNG LÁT GẠCH CERMIC 400x400 - NỀN VỆ SINH LÁT GẠCH CERAMIC 250x250 - BẠC CẤP LÁT ĐÁ GRANITE	NỀN: - XÂY MỚI BỤC PHÁT BIỂU VỊ TRÍ TRỤC C-D NHIP 2-3 KÍCH THƯỚC 2x5.4m, CAO 150mm SO VỚI NỀN PHÒNG: ĐỔ LỚP BÊ TÔNG ĐÁ 1x2cm M200 DÀY 120mm SAU ĐÓ LÁT GẠCH GRANITE 600x600, VỮA XM LÓT DÀY 20mm - NỀN PHÒNG: ĐỤC BỎ TOÀN BỘ GẠCH NÉN VÀ VỮA LÓT HIỆN TRẠNG, ĐẮM CHẶT NÉN SAU ĐÓ LÁT GẠCH GRANITE 600x600, VỮA XM LÓT DÀY 20mm - NỀN NHÀ VỆ SINH: ĐỤC BỎ TOÀN BỘ GẠCH NÉN VÀ VỮA LÓT HIỆN TRẠNG, ĐẮM CHẶT NÉN SAU ĐÓ LÁT GẠCH GRANITE 300x300 NHÁM, VỮA XM LÓT DÀY 20mm - BẠC CẤP SẢNH CHÍNH: ĐỤC BỎ MẶT BẠC CẤP HIỆN HỮU, SAU ĐÓ LÁT LẠI BẰNG ĐÁ GRANITE MÀU ĐỎ (XEM BVCT)
07	HỆ THỐNG & THIẾT BỊ ĐIỆN: HỆ THỐNG ĐIỆN VÀ THIẾT BỊ ĐIỆN ĐÃ CŨ, HƯ HỎNG	HỆ THỐNG & THIẾT BỊ ĐIỆN: THAY MỚI HỆ THỐNG VÀ THIẾT BỊ ĐIỆN.
08	HỆ THỐNG CẤP, THOÁT NƯỚC: ỚNG CẤP VÀ THOÁT NƯỚC CÒN SỬ DỤNG ĐƯỢC. THIẾT VỊ VỆ SINH ĐÃ CŨ VÀ HƯ HỎNG	HỆ THỐNG CẤP, THOÁT NƯỚC: - THAY MỚI 01*(XÍ BỆT LOẠI LỚN + VỎI XIT); 01*(LAVABO + VỎI RỬA + GƯƠNG SƠI); 01 PHỄU THU NƯỚC SÀN BẰNG INOX; 01 VỎI TẮM INOX CÓ VỎI SEN; 01*(BỒN RỬA ĐƠN INOX + VỎI XÀ + BỘ XÀ).
09	LƯU Ý: - CÁC VẬT LIỆU HOÀN THIỆN GIỮA KHỐI CẢI TẠO VÀ MỞ RỘNG PHẢI GIỐNG NHAU.	

PHÊ DUYỆT
Theo Quyết định số: 195/.../...
Ngày 10 tháng 02 năm 2026
Người phê duyệt ký tên:

TRUNG TÂM QUẢN LÝ NHÀ Ở VÀ CHẤT LƯỢNG CÔNG TRÌNH XÂY DỰNG
THẨM TRA
Theo Văn bản số: 14/.../...
ngày 26 tháng 01 năm 2026
Chủ trì bộ môn ký tên:

 CÔNG TY CỔ PHẦN TƯ VẤN XÂY DỰNG KHÁNH HƯNG ĐC: 135/11 HƯNG VƯƠNG, P. SÓC TRĂNG, TP. CẦN THƠ ĐT: 02993 613337 FAX: 02993 613337 EMAIL: TUVANKHANHHUNGST@YAHOO.COM.VN	PHÓ TỔNG GIÁM ĐỐC KS. HUỖNH VĂN ĐẾ SOT-00031911	CHỦ NHIỆM THIẾT KẾ KS. HUỖNH HỮU NAM SOT-00081566	CHỦ TRÌ THIẾT KẾ KS. HUỖNH HỮU NAM SOT-00081566	THIẾT KẾ KS. HUỖNH VĂN ĐẾ SOT-00031911	KIỂM TRA KS. HUỖNH VĂN ĐẾ SOT-00031911	BAN QLDA ĐẦU TƯ XÂY DỰNG KHU VỰC KẾ SÁCH ĐA: NẮNG CẤP, SỬA CHỮA TRỤ SỞ LÀM VIỆC XÃ ĐẠI HẢI, XÃ THỜI AN HỘI, XÃ PHONG NẴM, XÃ AN LẠC THÔN, XÃ NHƠN MỸ ĐỊA CHỈ: XÃ ĐẠI HẢI, THÀNH PHỐ CẦN THƠ THIẾT KẾ 1 BƯỚC: THIẾT KẾ BẢN VẼ THI CÔNG	HM: I.6. CẢI TẠO MỞ RỘNG KHỐI ĐOÀN THỂ 1 THUYẾT MINH CẢI TẠO TỶ LỆ: ... BẢN VẼ SỐ: CT 01/10 LẦN XUẤT BẢN: 01 THỜI GIẠN: .../20...

SỞ XÂY DỰNG THÀNH PHỐ CẦN THƠ
THẨM ĐỊNH
 Theo Văn Bản Số: 1139/SXĐ-QLXD và CLCT
 Ngày 09 tháng 02 năm 2026

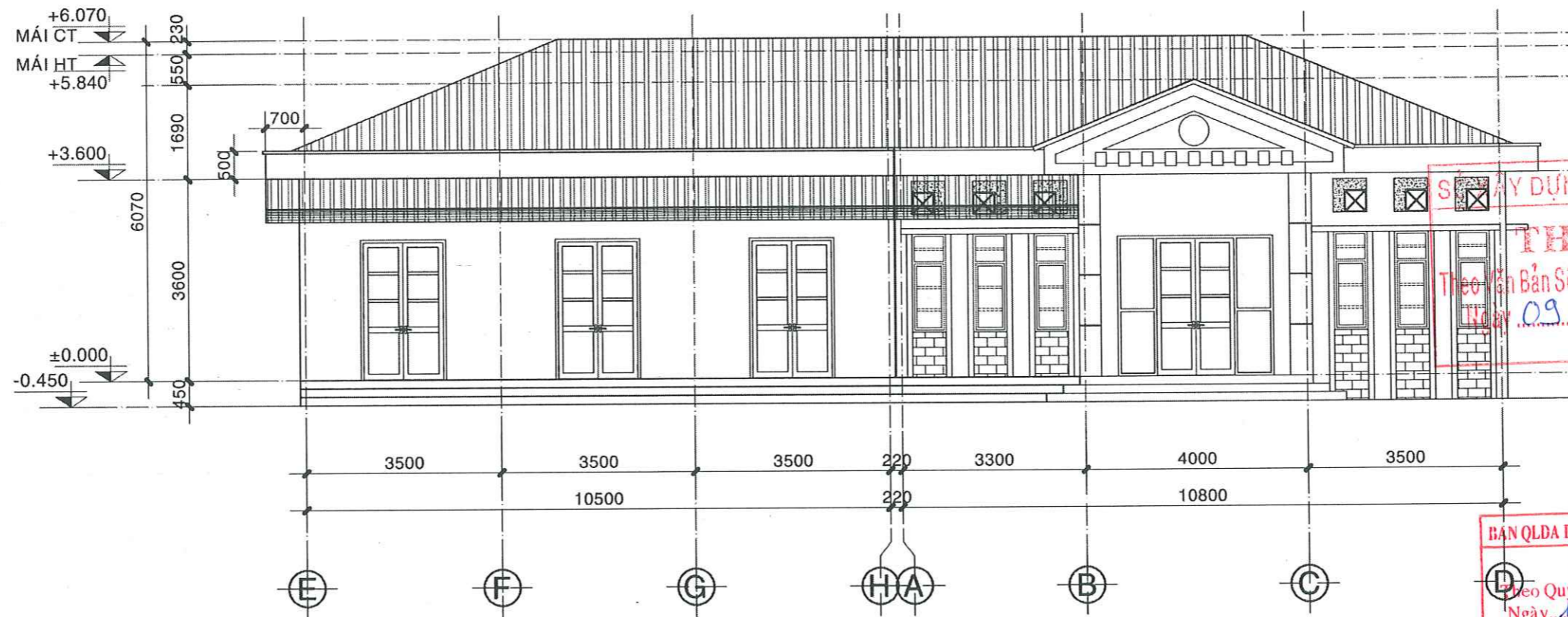


MẶT BẰNG CẢI TẠO, MỞ RỘNG; TL 1/100

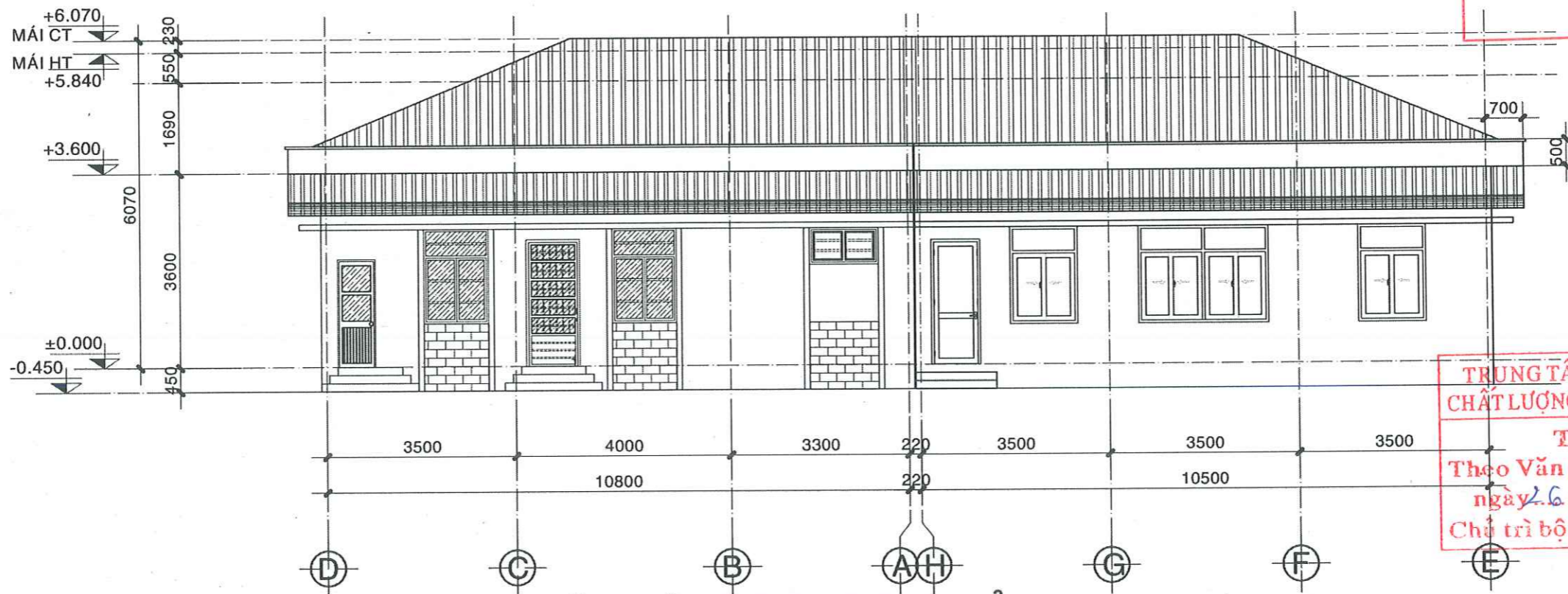
BAN QLDA ĐẦU TƯ XÂY DỰNG KHU VỰC KẾ SÁCH
PHÊ DUYỆT
 Theo Quyết định số: 195 / QĐ-SXD
 Ngày 10 tháng 02 năm 2026
 Người phê duyệt ký tên: *[Signature]*

TRUNG TÂM QUẢN LÝ NHÀ Ở VÀ
 CHẤT LƯỢNG CÔNG TRÌNH XÂY DỰNG
THẨM TRA
 Theo Văn bản số: 14 / BL
 ngày 26 tháng 01 năm 2026
 Chủ trì bộ môn ký tên: *[Signature]*

<p>CÔNG TY CỔ PHẦN TƯ VẤN XÂY DỰNG KHÁNH HƯNG ĐC: 135/11 HÙNG VƯƠNG, P. SÓC TRĂNG, TPCT ĐT: 02993 613337 FAX: 02993 613337 EMAIL: TUVANKHANHHUNGST@YAHOO.COM.VN</p>	PHÓ TỔNG GIÁM ĐỐC	CHỦ NHIỆM THIẾT KẾ	CHỦ TRÌ THIẾT KẾ	THIẾT KẾ	KIỂM TRA	BAN QLDA ĐẦU TƯ XÂY DỰNG KHU VỰC KẾ SÁCH	HM: 1.6. CẢI TẠO MỞ RỘNG KHỐI ĐOÀN THỂ 1	
	CHỦ TRÌ THIẾT KẾ KS. HUỖNH VĂN ĐẾ SOT-00031911	CHỦ NHIỆM THIẾT KẾ KS. HUỖNH HỮU NAM SOT-00081566	THIẾT KẾ KS. HUỖNH HỮU NAM SOT-00081566	KIỂM TRA KS. HUỖNH VĂN ĐẾ SOT-00031911	DA: NÂNG CẤP, SỬA CHỮA TRỤ SỞ LÀM VIỆC XÃ ĐẠI HẢI, XÃ THỜI AN HỘI, XÃ PHONG NÂM, XÃ AN LẠC THÔN, XÃ NHƠN MỸ	ĐỊA CHỈ: XÃ ĐẠI HẢI, THÀNH PHỐ CẦN THƠ THIẾT KẾ 1 BƯỚC: THIẾT KẾ BẢN VẼ THI CÔNG	MẶT BẰNG CẢI TẠO TỶ LỆ: 1/100 BẢN VẼ SỐ: CT 02/10 LẦN XUẤT BẢN: 01 THỜI GIAN: .../20...	



MẶT ĐỨNG TRỰC E-D CẢI TẠO, TL 1/100



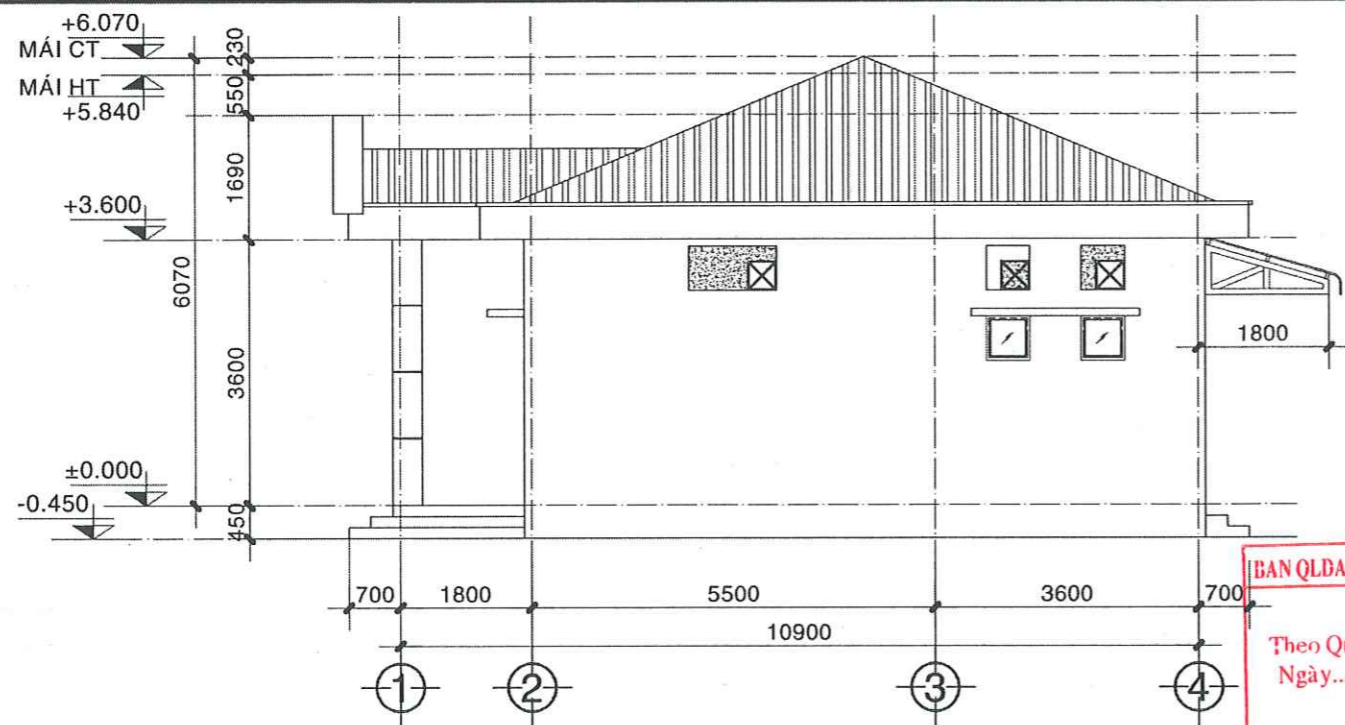
MẶT ĐỨNG TRỰC D-E CẢI TẠO, TL 1/100

BAN QUẢN LÝ XÂY DỰNG THÀNH PHỐ CẦN THƠ
THẨM ĐỊNH
 Theo Văn bản số: 1139/SXD-QLXD và CLCT
 Ngày 09 tháng 02 năm 2026

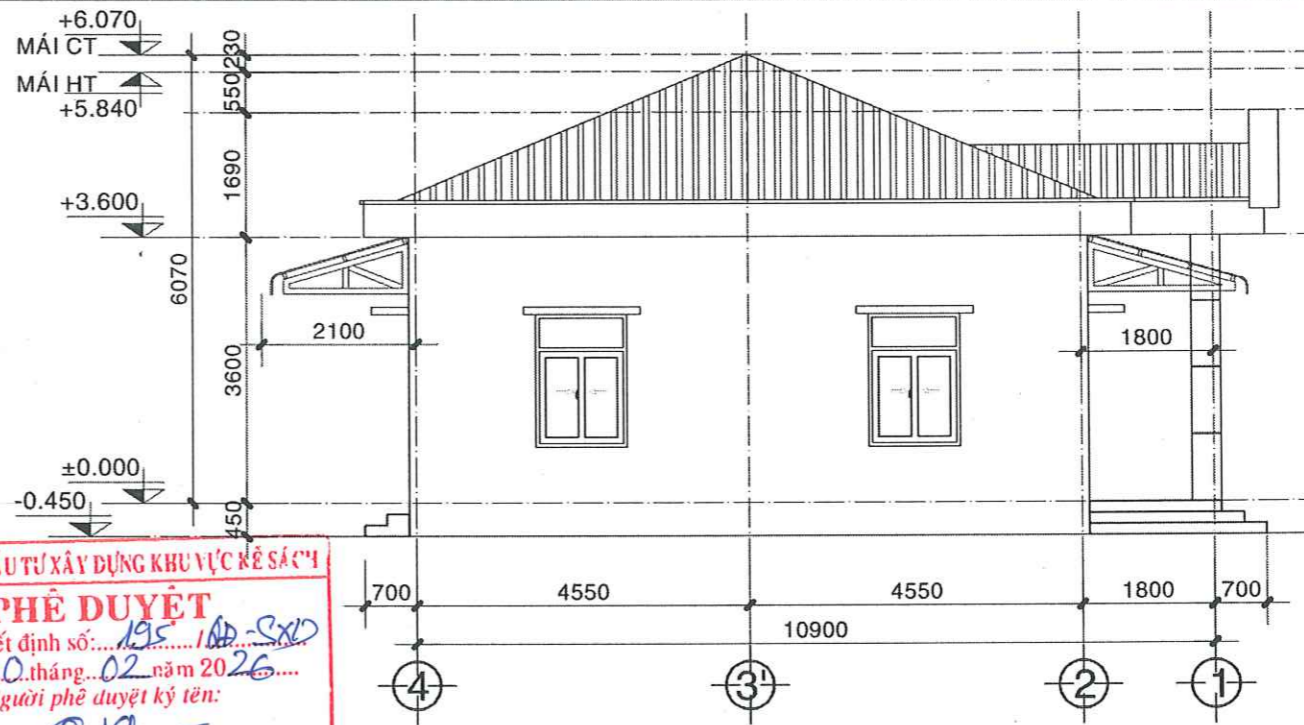
BAN QLDA ĐẦU TƯ XÂY DỰNG KHU VỰC KẾ SÁCH
PHÊ DUYỆT
 Theo Quyết định số: 195/QĐ-SXD
 Ngày 10 tháng 02 năm 2026
 Người phê duyệt ký tên:

TRUNG TÂM QUẢN LÝ NHÀ Ở VÀ
 CHẤT LƯỢNG CÔNG TRÌNH XÂY DỰNG
THẨM TRA
 Theo Văn bản số: 14/BL
 ngày 6 tháng 07 năm 2026
 Chủ trì bộ môn ký tên:

<p> CÔNG TY CỔ PHẦN TƯ VẤN XÂY DỰNG KHÁNH HƯNG ĐC: 135/11 HÙNG VƯƠNG, P. SÓC TRĂNG, TP. CẦN THƠ ĐT: 02993 613337 FAX: 02993 613337 EMAIL: TUVANKHANHHUNGST@YAHOO.COM.VN </p>	PHÓ TỔNG GIÁM ĐỐC BUI ĐÌNH THUẬN	CHỦ NHIỆM THIẾT KẾ KS. HUỖNH VĂN ĐỀ SOT-00031911	CHỦ TRÌ THIẾT KẾ KS. HUỖNH HỮU NAM SOT-00081566	THIẾT KẾ KS. HUỖNH HỮU NAM SOT-00081566	KIỂM TRA KS. HUỖNH VĂN ĐỀ SOT-00031911	BAN QLDA ĐẦU TƯ XÂY DỰNG KHU VỰC KẾ SÁCH DA: NÂNG CẤP, SỬA CHỮA TRỤ SỞ LÀM VIỆC XÃ ĐẠI HẢI, XÃ THỜI AN HỘI, XÃ PHONG NÂM, XÃ AN LẠC THÔN, XÃ NHƠN MỸ ĐỊA CHỈ: XÃ ĐẠI HẢI, THÀNH PHỐ CẦN THƠ THIẾT KẾ 1 BƯỚC: THIẾT KẾ BẢN VẼ THI CÔNG	HM: 1.6. CẢI TẠO MỞ RỘNG KHỐI ĐOÀN THỂ 1 MẶT ĐỨNG CẢI TẠO	
	TỶ LỆ: 1/100 LẦN XUẤT BẢN: 01	BẢN VẼ SỐ: CT 03/10 THỜI GIAN: .../20...						



MẶT ĐỨNG TRỰC 1-4 CẢI TẠO, TL 1/100

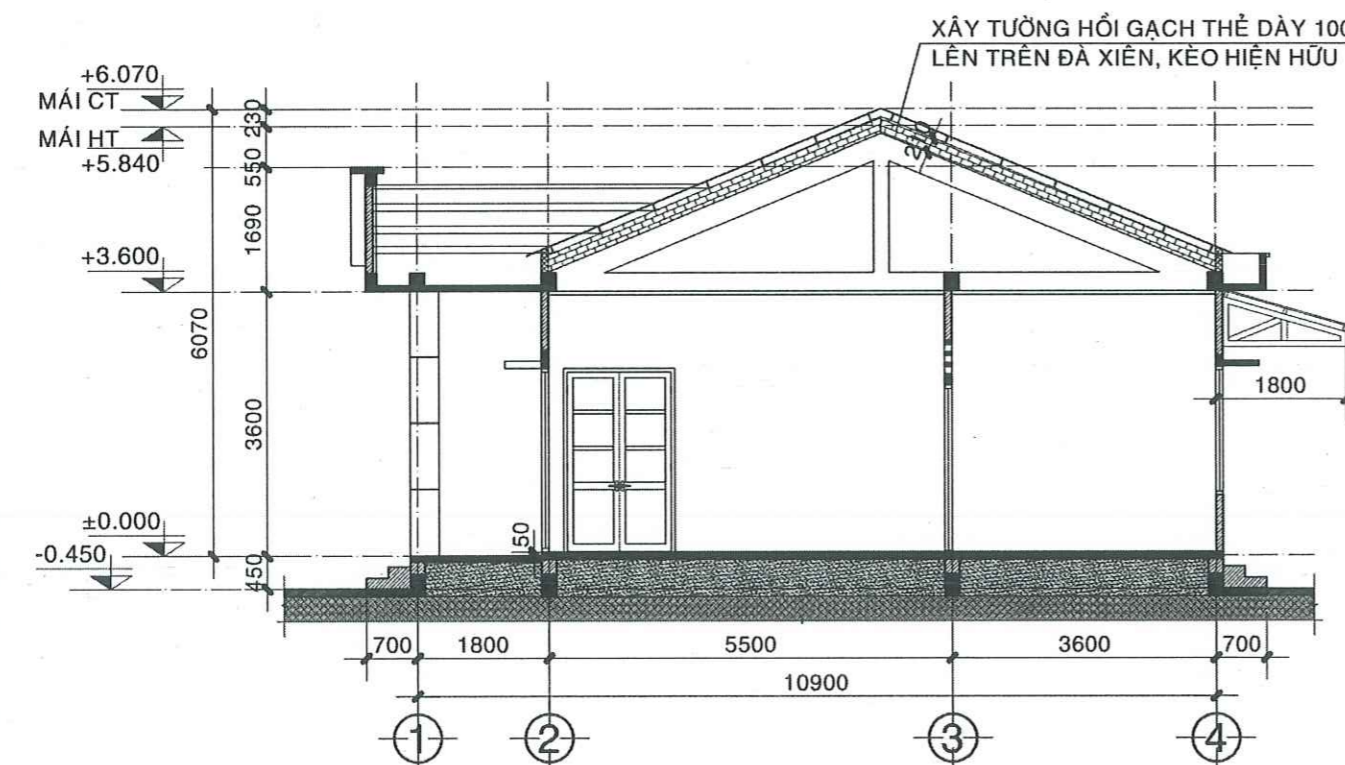


MẶT ĐỨNG TRỰC 4-1 CẢI TẠO, TL 1/100

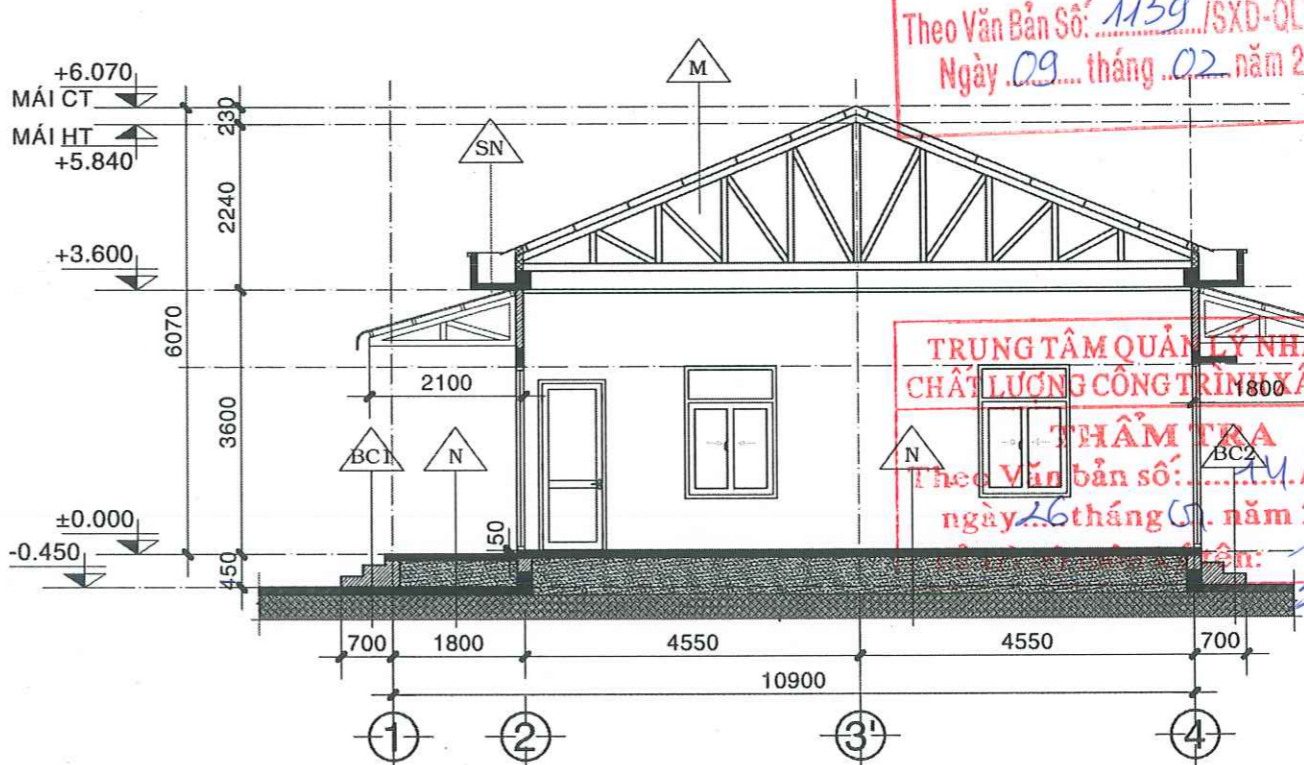
BAN QLDA ĐẦU TƯ XÂY DỰNG KHU VỰC KẾ SÁCH
PHÊ DUYỆT
 Theo Quyết định số: 195/AD-SXD
 Ngày: 10 tháng 02 năm 2026
 Người phê duyệt ký tên: *[Signature]*

SỞ XÂY DỰNG THÀNH PHỐ CẦN THƠ
THẨM ĐỊNH
 Theo Văn Bản Số: 1139/SXD-QLXD và CLCT
 Ngày: 09 tháng 02 năm 2026


TRUNG TÂM QUẢN LÝ NHÀ Ở VÀ CHẤT LƯỢNG CÔNG TRÌNH XÂY DỰNG
THẨM TRA
 Theo Văn bản số: 441/BL
 ngày 26 tháng 05 năm 2026

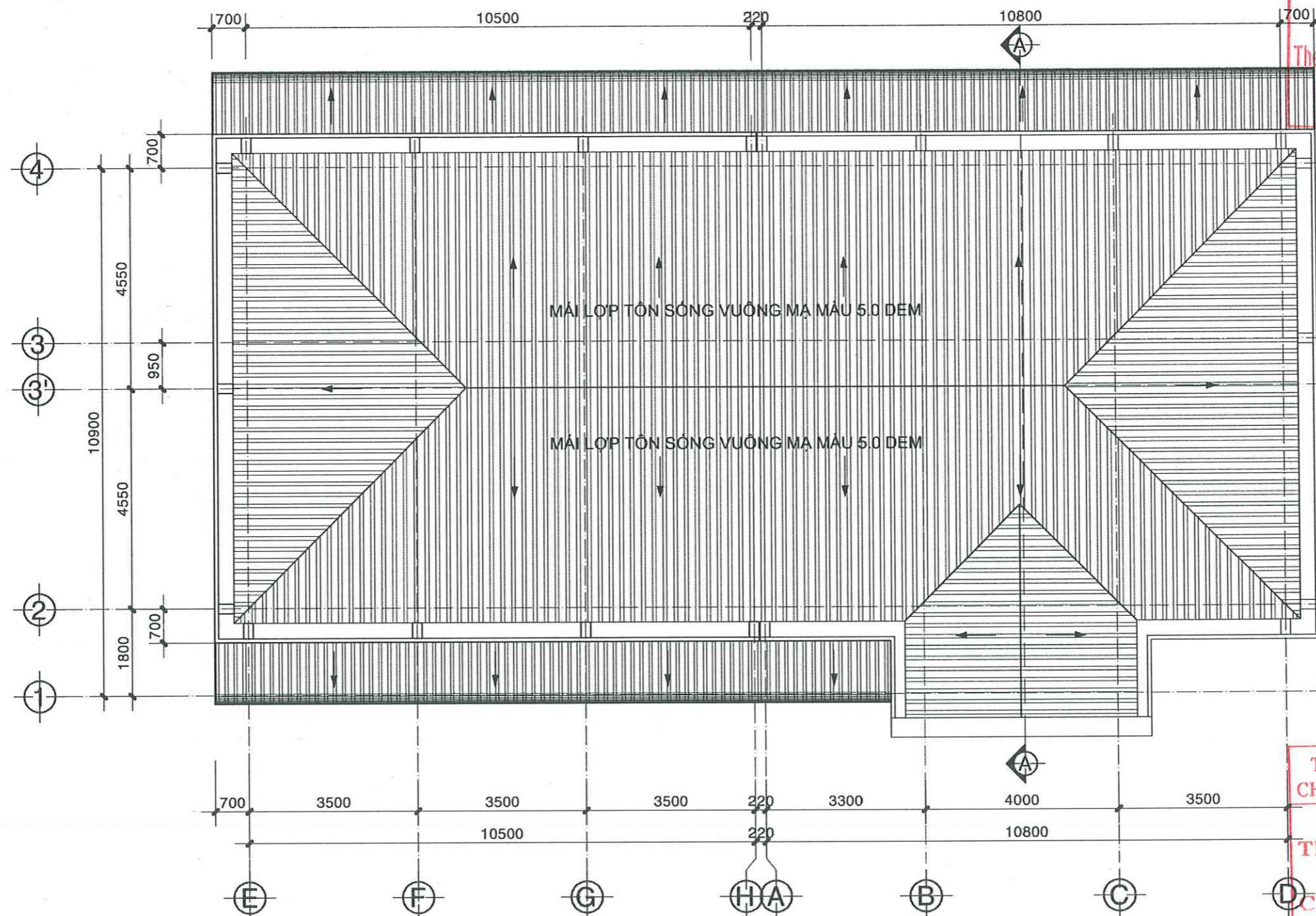


MẶT CẮT A-A CẢI TẠO, TL 1/100



MẶT CẮT B-B CẢI TẠO, TL 1/100

 CÔNG TY CỔ PHẦN TƯ VẤN XÂY DỰNG KHANH HUNG ĐC: 135/11 HÙNG VƯƠNG, P. SÓC TRĂNG, TP. CẦN THƠ ĐT: 02993 613337 FAX: 02993 613337 EMAIL: TUVANKHANHUNGST@YAHOO.COM.VN	PHÓ TỔNG GIÁM ĐỐC <i>[Signature]</i> BỒI ĐÌNH THUẬN	CHỦ NHIỆM THIẾT KẾ <i>[Signature]</i> KS. HUỖNH VĂN ĐỂ SOT-00031911	CHỦ TRÌ THIẾT KẾ <i>[Signature]</i> KS. HUỖNH HỮU NAM SOT-00081566	THIẾT KẾ <i>[Signature]</i> KS. HUỖNH HỮU NAM SOT-00081566	KIỂM TRA <i>[Signature]</i> KS. HUỖNH VĂN ĐỂ SOT-00031911	BAN QLDA ĐẦU TƯ XÂY DỰNG KHU VỰC KẾ SÁCH DA: NÂNG CẤP, SỬA CHỮA TRỤ SỞ LÀM VIỆC XÃ ĐẠI HẢI, XÃ THỜI AN HỘI, XÃ PHONG NÂM, XÃ AN LẠC THÔN, XÃ NHƠN MỸ ĐỊA CHỈ: XÃ ĐẠI HẢI, THÀNH PHỐ CẦN THƠ THIẾT KẾ 1 BƯỚC: THIẾT KẾ BẢN VẼ THI CÔNG	HM: I.6. CẢI TẠO MỞ RỘNG KHỐI ĐOÀN THỂ 1 MẶT ĐỨNG, MẶT CẮT CẢI TẠO TỶ LỆ: 1/100 LẦN XUẤT BẢN: 01 BẢN VẼ SỐ: CT 04/10 THỜI GIAN: .../20...
	CÔNG TY CỔ PHẦN TƯ VẤN XÂY DỰNG KHANH HUNG PHỐ TỈNH THƯỜNG GIANG SỐ QUÂN QUẢN LÝ: 2209210025						



SỞ XÂY DỰNG THÀNH PHỐ CẦN THƠ
THẨM ĐỊNH
 Theo Văn Bản Số: 1139/SXD-QLXD và CLCT
 Ngày 09 tháng 02 năm 2026

BAN QLDA ĐẦU TƯ XÂY DỰNG KHU VỰC KẾ SÁCH
PHÊ DUYỆT
 Theo Quyết định số: 195/AD-SXD
 Ngày 10 tháng 02 năm 2026
 Người phê duyệt ký tên: *Dinh*

TRUNG TÂM QUẢN LÝ NHÀ Ở VÀ
 CHẤT LƯỢNG CÔNG TRÌNH XÂY DỰNG
THẨM TRA
 Theo Văn bản số: 14/BL
 ngày 26 tháng 01 năm 2026
 Chủ trì bộ môn ký tên: *[Signature]*

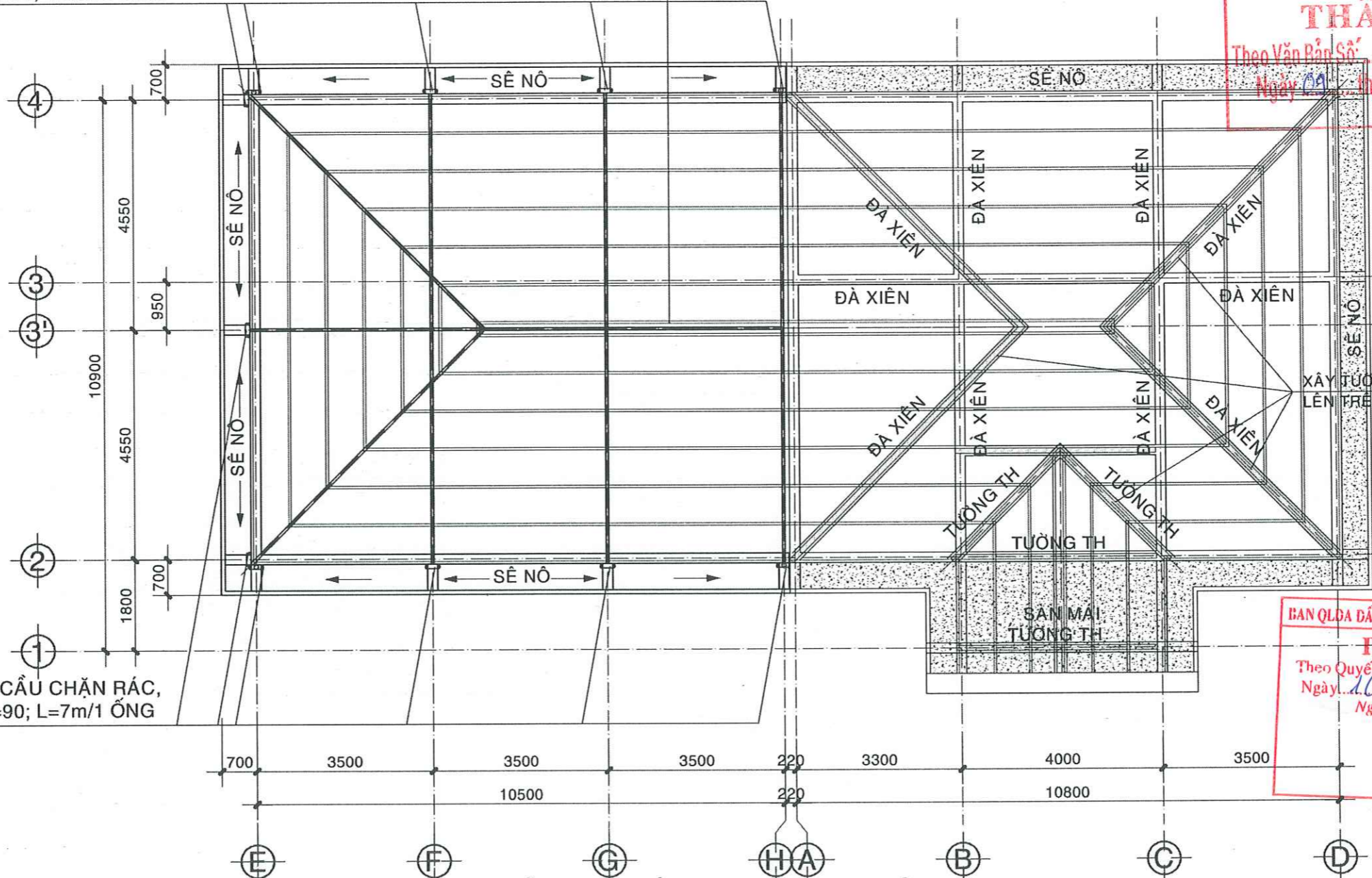
MẶT BẰNG MÁI CẢI TẠO, TL 1/100

<p>CÔNG TY CỔ PHẦN TƯ VẤN XÂY DỰNG KHÁNH HƯNG ĐC: 135/11 HƯNG VƯƠNG, P. SÓC TRĂNG, TP. CẦN THƠ ĐT: 02993 613337 FAX: 02993 813337 EMAIL: TUVANKHANHHUNGST@YAHOO.COM.VN</p>	PHÓ TỔNG GIÁM ĐỐC <i>[Signature]</i> BÙI ĐÌNH THUẬN	CHỦ NHIỆM THIẾT KẾ <i>[Signature]</i> KS. HUỖNH VĂN ĐỀ SOT-00031911	CHỦ TRÌ THIẾT KẾ <i>[Signature]</i> KS. HUỖNH HỮU NAM SOT-00081566	THIẾT KẾ <i>[Signature]</i> KS. HUỖNH HỮU NAM SOT-00081566	KIỂM TRA <i>[Signature]</i> KS. HUỖNH VĂN ĐỀ SOT-00031911	BAN QLDA ĐẦU TƯ XÂY DỰNG KHU VỰC KẾ SÁCH ĐA: NÀNG CẤP, SỬA CHỮA TRỤ SỞ LÀM VIỆC XÃ ĐẠI HẢI, XÃ THỜI AN HỘI, XÃ PHONG NẴM, XÃ AN LẠC THÔN, XÃ NHƠN MỸ ĐỊA CHỈ: XÃ ĐẠI HẢI, THÀNH PHỐ CẦN THƠ THIẾT KẾ 1 BƯỚC: THIẾT KẾ BẢN VẼ THI CÔNG	HM: I.6. CẢI TẠO MỞ RỘNG KHỐI ĐOÀN THỂ 1 MẶT BẰNG MÁI CẢI TẠO	
	TỶ LỆ: 1/100 LẦN XUẤT BẢN: 01	BẢN VẼ SỐ: CT 05/10 THỜI GIAN: .../20...						

2 MIỆNG THU NƯỚC MƯA, 9 CẦU CHẶN RÁC,
2 ỐNG THOÁT NƯỚC PVC D=90; L=5m/1 ỐNG

XÀ GỖ THÉP HỘP MẠ KẼM 40*80*1.8
CÁCH KHOẢNG TRUNG BÌNH 800.

SỞ XÂY DỰNG THÀNH PHỐ CẦN THƠ
THẨM ĐỊNH
Theo Văn Bản Số: 1139/SXD-QLXD và CLCT
Ngày 09 tháng 02 năm 2026



2 MIỆNG THU NƯỚC MƯA, 11 CẦU CHẶN RÁC,
2 ỐNG THOÁT NƯỚC PVC D=90; L=7m/1 ỐNG

BAN QLDA ĐẦU TƯ XÂY DỰNG KHU VỰC KẾ SÁCH
PHE DUYET
Theo Quyết định số: 195/QĐ-SXD
Ngày 10 tháng 02 năm 2026
Người phê duyệt ký tên: *[Signature]*

MẶT BẰNG CẤU TẠO MÁI CẢI TẠO, TL 1/100

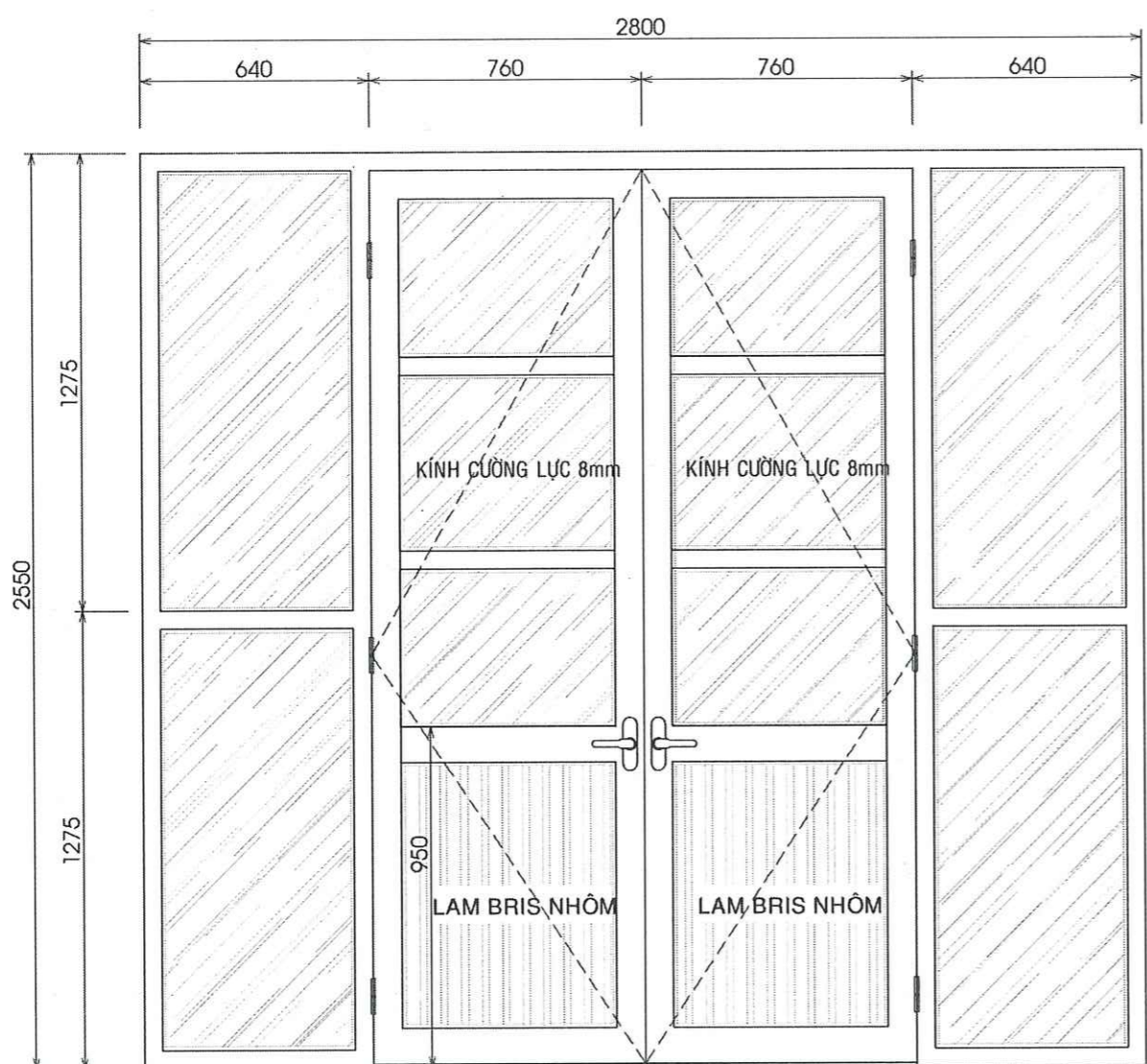
BẢNG THỐNG KÊ VẬT TƯ THOÁT NƯỚC MÁI

STT	TÊN VẬT TƯ	ĐƠN VỊ	SỐ LƯỢNG	GHI CHÚ
1	ỐNG PVC D=90	M	14 + 10 = 24m	DÀY 2.9mm
2	CO GÓC PVC D=90	CÁI	06	
3	TÊ PVC D=90	CÁI	02	
4	CẦU CHẶN RÁC INOX 304 CHO MIỆNG ỐNG 90	CÁI	20	
5	ỐNG PVC D=27 (ỐNG TRẦN)	M	08 ỐNG x 0.3m/1 ỐNG = 2.4m	DÀY 1.8mm

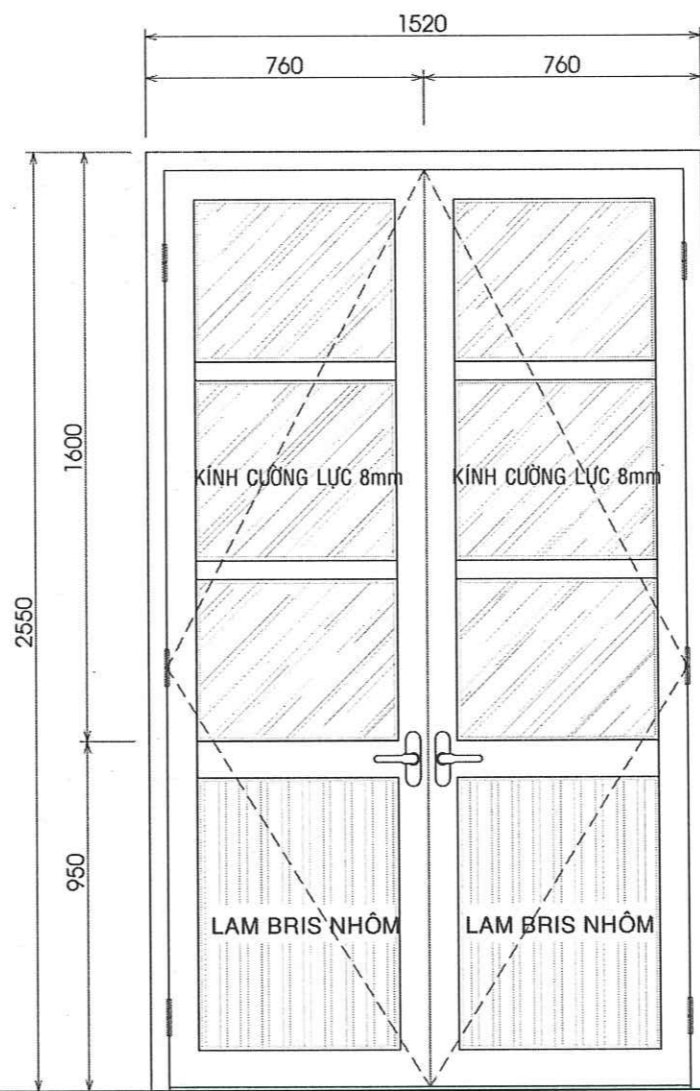
TRUNG TÂM QUẢN LÝ NHÀ Ở VÀ
CHẤT LƯỢNG CÔNG TRÌNH XÂY DỰNG
THẨM TRA
Theo Văn bản số: 14/1.01
ngày 26 tháng 07 năm 2026
Chủ trì bộ môn ký tên: *[Signature]*

<p>CÔNG TY CỔ PHẦN TƯ VẤN XÂY DỰNG KHÁNH HƯNG ĐC: 135/11 HÙNG VƯƠNG, P. SÓC TRĂNG, TP. CẦN THƠ ĐT: 02993 613337 FAX: 02993 613337 EMAIL: TUVANKHANHHUNGST@YAHOO.COM.VN</p>	<p>PHÓ TỔNG GIÁM ĐỐC</p> <p><i>[Signature]</i></p>	<p>CHỦ NHIỆM THIẾT KẾ</p> <p><i>[Signature]</i></p> <p>KS. HUỖNH VĂN ĐỀ</p> <p>SOT-00031911</p>	<p>CHỦ TRÌ THIẾT KẾ</p> <p><i>[Signature]</i></p> <p>KS. HUỖNH HỮU NAM</p> <p>SOT-00081566</p>	<p>THIẾT KẾ</p> <p><i>[Signature]</i></p> <p>KS. HUỖNH HỮU NAM</p> <p>SOT-00081566</p>	<p>KIỂM TRA</p> <p><i>[Signature]</i></p> <p>KS. HUỖNH VĂN ĐỀ</p> <p>SOT-00031911</p>	<p>BAN QLDA ĐẦU TƯ XÂY DỰNG KHU VỰC KẾ SÁCH</p> <p>DA: NÂNG CẤP, SỬA CHỮA TRỤ SỞ LÀM VIỆC XÃ ĐẠI HẢI, XÃ THỜI AN HỘI, XÃ PHONG NÂM, XÃ AN LẠC THÔN, XÃ NHƠN MỸ</p> <p>ĐỊA CHỈ: XÃ ĐẠI HẢI, THÀNH PHỐ CẦN THƠ</p> <p>THIẾT KẾ 1 BƯỚC: THIẾT KẾ BẢN VẼ THI CÔNG</p>	<p>HM: 1.6. CẢI TẠO MỞ RỘNG KHỐI ĐOÀN THỂ 1</p> <p>MẶT BẰNG CẤU TẠO MÁI CẢI TẠO</p> <p>TỶ LỆ: 1/100</p> <p>LẦN XUẤT BẢN: 01</p>	<p>BẢN VẼ SỐ: CT 06/10</p> <p>THỜI GIAN: .../20...</p>
---	--	---	--	--	---	---	--	--

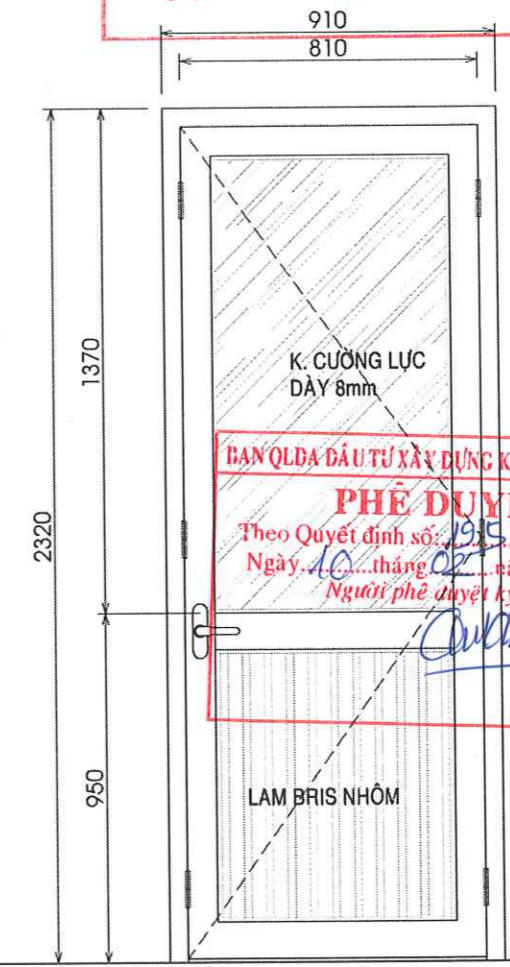
SỞ XÂY DỰNG THÀNH PHỐ CẦN THƠ
THẨM ĐỊNH
 Theo Văn Bản Số: 1139/SXD-QLXD và CLCT
 Ngày 09 tháng 02 năm 2026



CHI TIẾT CỬA ĐI D5, TL 1/20
 SỐ LƯỢNG: 01 CK



CHI TIẾT CỬA ĐI D6, TL 1/20
 SỐ LƯỢNG: 04 CK



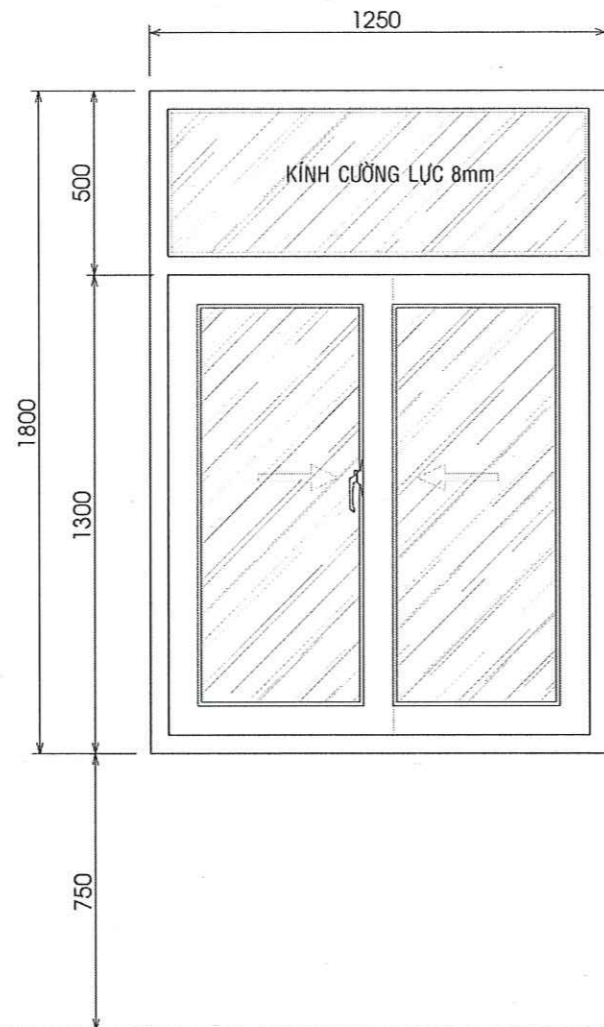
CHI TIẾT CỬA ĐI D7, TL 1/20
 SỐ LƯỢNG: 02 CK

BAN QLDA ĐẦU TƯ XÂY DỰNG KHU VỰC KẾ SÁCH
PHÊ DUYỆT
 Theo Quyết định số: 1915/QĐ-SXD
 Ngày 10 tháng 02 năm 2026
 Người phê duyệt ký tên: [Signature]

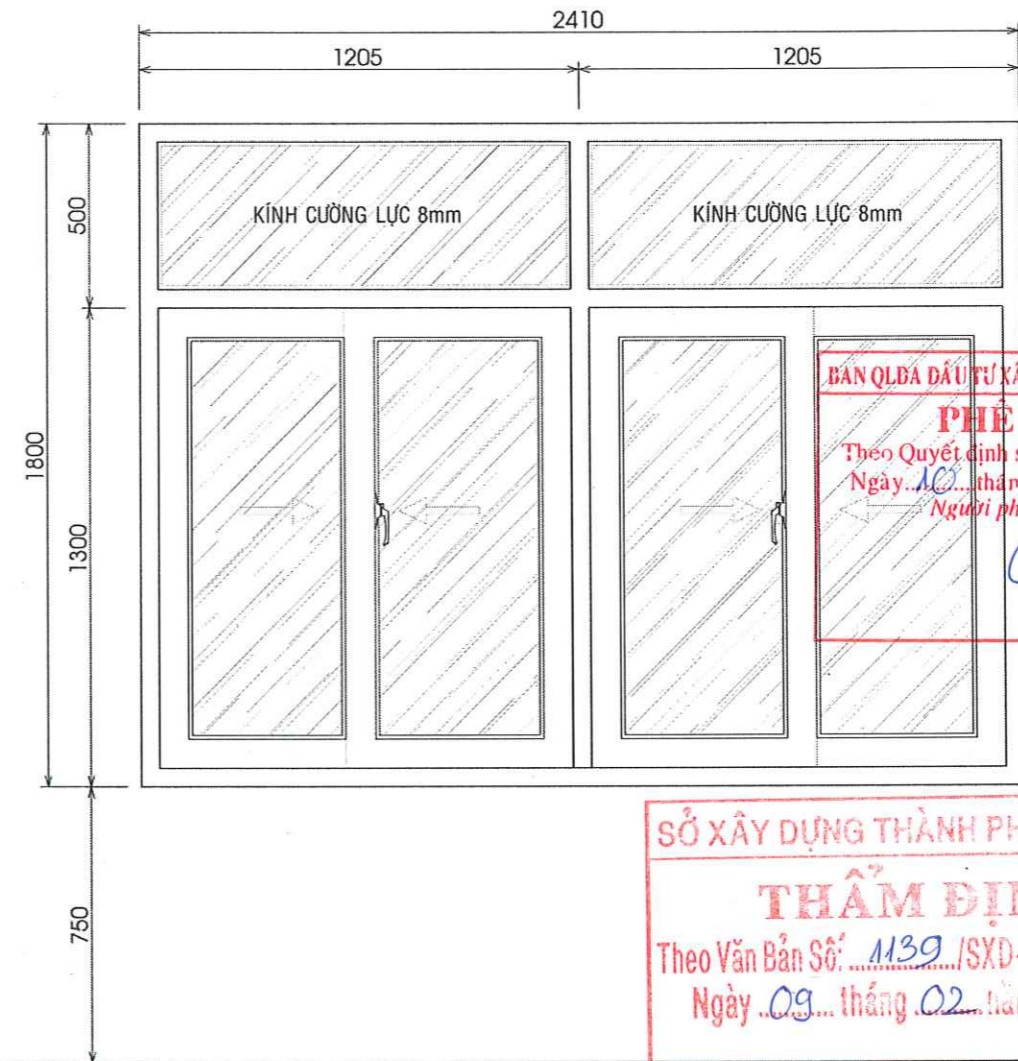
GHI CHÚ CHUNG:
 + TẤT CẢ CÁC CẤU KIỆN BẰNG SẮT PHẢI ĐƯỢC SƠN 1 NƯỚC SƠN CHỐNG SÉT + 2 NƯỚC MÀU.
 + CỬA GẮN TRỰC TIẾP KHUNG BAO VÀO TƯỜNG VÀ PHẢI HÀN SẴN BÁT ĐUÔI CÁ ĐỂ NGÀM VÀO TƯỜNG, CỬA CÓ CHỐT MÓC Ở KHÓA RỜI Ở NGOÀI, CÓ CHỐT GÀI ĐÓNG CỬA Ở PHÍA TRONG VÀ CÁC CHỐT GÀI CỐ ĐỊNH CỬA VÀO KHUNG VÀ XUỐNG NỀN PHÒNG. MỖI CÁNH CỬA CÓ 2 TAY NẤM MỞ CỬA BÊN TRONG VÀ BÊN NGOÀI, MỖI CÁCH CỬA MỞ PHẢI GÁN 1 MÓC GÀI CỐ ĐỊNH VÀO VÁCH TƯỜNG TRÁNH GIÓ ĐẬP VỠ KÍNH.
 + KÍNH PHẢI CÓ JOIN ĐỆM BẰNG CAO SU CHUYÊN DỤNG VÀ ĐƯỢC LIÊN KẾT CHẮC CHẮN VÀO KHUNG CỬA BẰNG NỆP CHUYÊN DỤNG.
 + LÁ NHÔM SỬ DỤNG DẠNG HỘP.
 + CỬA ĐI, CỬA SỔ TRONG CÔNG TRÌNH SỬ DỤNG NHÔM HỆ 55 + KÍNH CƯỜNG LỰC DÀY 8LY
 + NHỮNG ĐIỀU KHÔNG LƯU Ý Ở TRÊN THÌ TUÂN THEO TIÊU CHUẨN NHÀ SẢN XUẤT ĐỂ ĐẢM BẢO CỬA ĐÚNG KỸ THUẬT VÀ KHI ĐƯA VÀO VẬN HÀNH ĐƯỢC AN TOÀN VÀ THẨM MỸ.

TRUNG TÂM QUẢN LÝ NHÀ Ở VÀ CHẤT LƯỢNG CÔNG TRÌNH XÂY DỰNG
THẨM TRA
 Theo Văn bản số: 14/BL
 ngày 06 tháng 01 năm 2026
 Chủ trì bộ môn ký tên: [Signature]

CÔNG TY CỔ PHẦN TƯ VẤN XÂY DỰNG KHÁNH HƯNG ĐC: 135/11 HƯNG VƯƠNG, P. SÓC TRĂNG, TP. CẦN THƠ ĐT: 02993 613337 FAX: 02993 613337 EMAIL: TUVANKHANHHUNGST@YAHOO.COM.VN BUN ĐINH THUẬN	PHÓ TỔNG GIÁM ĐỐC [Signature]	CHỦ NHIỆM THIẾT KẾ [Signature] KS. HUỖNH VĂN ĐỀ SOT-00031911	CHỦ TRÌ THIẾT KẾ [Signature] KS. HUỖNH HỮU NAM SOT-00081566	THIẾT KẾ [Signature] KS. HUỖNH HỮU NAM SOT-00081566	KIỂM TRA [Signature] KS. HUỖNH VĂN ĐỀ SOT-00031911	BAN QLDA ĐẦU TƯ XÂY DỰNG KHU VỰC KẾ SÁCH DA: NÀNG CẤP, SỬA CHỮA TRỤ SỞ LÀM VIỆC XÃ ĐẠI HẢI, XÃ THỜI AN HỘI, XÃ PHONG NẴM, XÃ AN LẠC THÔN, XÃ NHƠN MỸ ĐỊA CHỈ: XÃ ĐẠI HẢI, THÀNH PHỐ CẦN THƠ THIẾT KẾ 1 BƯỚC: THIẾT KẾ BẢN VẼ THI CÔNG	HM: I.6. CẢI TẠO MỞ RỘNG KHỐI ĐOÀN THỂ 1 CHI TIẾT CỬA TỶ LỆ: 1/20 BẢN VẼ SỐ: CT 07/10 LẦN XUẤT BẢN: 01 THỜI GIAN: .../20...
	[Red circular stamp: 220202160 PHỐ TỔNG GIÁM ĐỐC KHÁNH HƯNG]						



CHI TIẾT CỬA SỐ S6, TL 1/20
SỐ LƯỢNG: 06 CK



CHI TIẾT CỬA SỐ S7, TL 1/20
SỐ LƯỢNG: 01 CK

BAN QLDA ĐẦU TƯ XÂY DỰNG KHU VỰC KẾ SÁCH

PHÊ DUYỆT

Theo Quyết định số: 195 /QĐ-ĐP-SĐ

Ngày: 10 tháng 02 năm 2026

Người phê duyệt ký tên: *Chu Ch*

SỞ XÂY DỰNG THÀNH PHỐ CẦN THƠ

THẨM ĐỊNH

Theo Văn Bản Số: 1139 /SXĐ-QLXD và CLCT

Ngày: 09 tháng 02 năm 2026



CHI TIẾT ĐÀN SÀN NỀN

-TRỌNG LƯỢNG THÉP BÌNH QUÂN TRÊN M2 CỦA THÉP Ø6a200 = 2,36 Kg / m2

TRUNG TÂM QUẢN LÝ NHÀ Ở VÀ CHẤT LƯỢNG CÔNG TRÌNH XÂY DỰNG

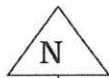
THẨM TRA

Theo Văn bản số: 14 /...BL...

ngày 06 tháng 07 năm 2026

Chủ trì bộ môn ký tên: *JL*

<p>CÔNG TY CỔ PHẦN TƯ VẤN XÂY DỰNG KHÁNH HƯNG</p> <p>ĐC: 135/11 HÙNG VƯƠNG, P. SÓC TRĂNG, TP. CẦN THƠ</p> <p>ĐT: 02993 613337 FAX: 02993 613337</p> <p>EMAIL: TUVANKHANHHUNGST@YAHOO.COM.VN</p>	PHÓ TỔNG GIÁM ĐỐC	CHỦ NHIỆM THIẾT KẾ	CHỦ TRÌ THIẾT KẾ	THIẾT KẾ	KIỂM TRA	BAN QLDA ĐẦU TƯ XÂY DỰNG KHU VỰC KẾ SÁCH	HM: 1.6. CẢI TẠO MỞ RỘNG KHỐI ĐOÀN THỂ 1
	<i>[Signature]</i>	<i>[Signature]</i>	<i>[Signature]</i>	<i>[Signature]</i>	<i>[Signature]</i>	ĐA: NÂNG CẤP, SỬA CHỮA TRỤ SỞ LÀM VIỆC XÃ ĐẠI HẢI, XÃ THỜI AN HỘI, XÃ PHONG NÂM, XÃ AN LẠC THÔN, XÃ NHƠN MỸ	CHI TIẾT CỬA
	KS. HUỖNH VĂN ĐỀ	KS. HUỖNH HỮU NAM	KS. HUỖNH HỮU NAM	KS. HUỖNH VĂN ĐỀ	SOT-00031911	ĐỊA CHỈ: XÃ ĐẠI HẢI, THÀNH PHỐ CẦN THƠ	TỶ LỆ: 1/20
BUI ĐÌNH THUẬN	SOT-00031911	SOT-00081566	SOT-00081566	SOT-00031911	THIẾT KẾ 1 BƯỚC: THIẾT KẾ BẢN VẼ THI CÔNG	LẦN XUẤT BẢN: 01	THỜI GIAN: .../20...



(NỀN)

- NỀN LÓT GẠCH GRANITE 600X600 MÀU SÁNG.
- LỚP VỮA LÓT XM MẮC 75 DÀY 20.
- LỚP BÊ TÔNG ĐÁ 10*20 MẮC 200 DÀY 70. THÉP Ø6 a 200 2 PHƯƠNG (TRUNG BÌNH 2.36Kg/m2)
- LỚP NI LONG LÓT.
- LỚP CÁT SAN LẤP TỪNG LỚP DÀY 200 TƯỚI NƯỚC ĐẦM KỸ
- LỚP ĐẤT TỰ NHIÊN DỌN SẠCH LỚP HỮU CƠ.



(BẬC CẤP SẢNH CHÍNH TRỤC 1 NHỊP B-E)

- MẶT BẬC VÀ ĐỐI BẬC LÁT ĐÁ GRANITE MÀU ĐỎ
- LỚP VỮA LẮNG XM MẮC 75 DÀY 15.
- BẬC CẤP XÂY GẠCH THỂ VỮA XM MẮC 75.
- LỚP BÊ TÔNG ĐÁ 10*20 MẮC 200 DÀY 70 (ĐAN RỜI KHÔNG LK VÀO ĐÀ). THÉP Ø6 a 200 2 PHƯƠNG (TRUNG BÌNH 2.36Kg/m2)
- LỚP NI LONG LÓT.
- LỚP CÁT SAN LẤP TỪNG LỚP DÀY 200 TƯỚI NƯỚC ĐẦM KỸ
- LỚP ĐẤT TỰ NHIÊN DỌN SẠCH LỚP HỮU CƠ.



(BẬC CẤP PHỤ TRỤC 4 NHỊP G-H)

- MẶT BẬC VÀ ĐỐI BẬC LÁT ĐÁ GRANITE MÀU ĐỎ
- LỚP VỮA LẮNG XM MẮC 75 DÀY 15.
- BẬC CẤP XÂY GẠCH THỂ VỮA XM MẮC 75.
- LỚP BÊ TÔNG ĐÁ 10*20 MẮC 200 DÀY 70 (ĐAN RỜI KHÔNG LK VÀO ĐÀ). THÉP Ø6 a 200 2 PHƯƠNG (TRUNG BÌNH 2.36Kg/m2)
- LỚP NI LONG LÓT.
- LỚP CÁT SAN LẤP TỪNG LỚP DÀY 200 TƯỚI NƯỚC ĐẦM KỸ
- LỚP ĐẤT TỰ NHIÊN DỌN SẠCH LỚP HỮU CƠ



(SẼ NỖ THU NƯỚC)

- LỚP VỮA XM MẮC 75 TẠO ĐỐC i=1.5% VỀ MIỆNG THU NƯỚC, DÀY TRUNG BÌNH 30.
- QUÉT 03 NƯỚC CHỐNG THẤM CT11A, ĐỊNH MỨC 0.5KG/M2
- SÀN BTCT THEO BVKC.
- LỚP VỮA TRÁT ĐÁY SÀN XM MẮC 75 DÀY 15.
- BẢ MAS TIC.
- SƠN NƯỚC 01 NƯỚC LÓT CHỐNG KIỀM + 02 NƯỚC PHỦ



(TƯỜNG)

- LỚP BẢ MASTIC - SƠN 1 NƯỚC LÓT + 2 NƯỚC MÀU
- 2 MẶT TÔ HOÀN THIỆN VỮA XM MẮC 75 DÀY 15
- TƯỜNG SỬ DỤNG GẠCH KHÔNG NUNG M50
- TƯỜNG TRONG PHÒNG ỐP GẠCH CERAMIC 300x600 CAO 2.1m THEO CHIỀU NGANG



(MÁI LỚP CHO NHÀ CHÍNH)

- MÁI LỚP TOLL SỐNG VUÔNG MÀ MÀU ĐỎ DÀY 5.0 DEM.
- XÀ GỖ THÉP HỘP MẠ KẼM 40x80x1.8 CÁCH KHOẢNG 800.
- VÌ KÈO BTCT (XEM BẢN VẼ KẾT CẤU).



(TRẦN PHÒNG)

- GĂNG TRẦN KHUNG NHÔM NỔI (PHẪNG).
- TẮM LA PHONG TRẦN THẠCH CAO 600x600 (CÓ KẸP CHỐNG GIÓ GIẬT).
- ĐỐI VỚI NHÀ VỆ SINH DÙNG TRẦN THẠCH CAO CHỐNG ẨM.

BAN QLDA ĐẦU TƯ XÂY DỰNG KHU VỰC KẾ SÁCH

PHÊ DUYỆT

Theo Quyết định số: 195/QT-SXD

Ngày: 10 tháng 02 năm 2026

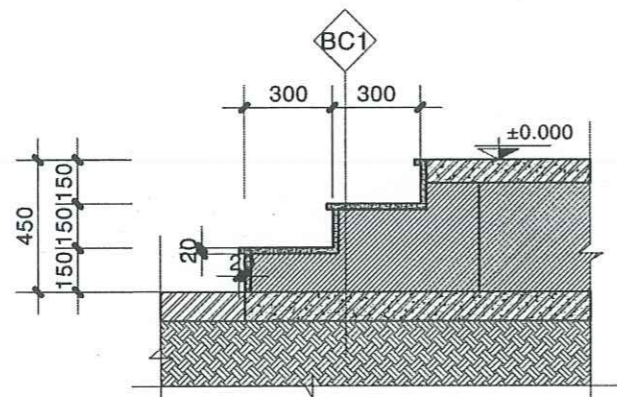
Người phê duyệt ký tên: *Quok*

SỞ XÂY DỰNG THÀNH PHỐ CẦN THƠ

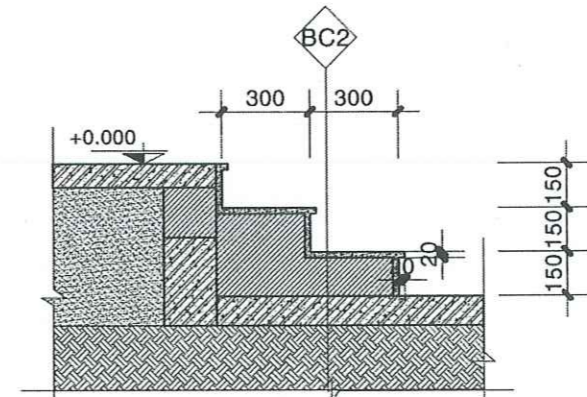
THẨM ĐỊNH

Theo Văn Bản Số: 1139/SXD-QLXD và CLCT

Ngày: 09 tháng 02 năm 2026



MẶT CẮT BẬC CẤP SẢNH CHÍNH, TL 1/25
(TRỤC 1 NHỊP B-E)



MẶT CẮT BẬC CẤP SẢNH CHÍNH, TL 1/25
(TRỤC 4 NHỊP G-H)

TRUNG TÂM QUẢN LÝ NHÀ Ở VÀ CHẤT LƯỢNG CÔNG TRÌNH XÂY DỰNG

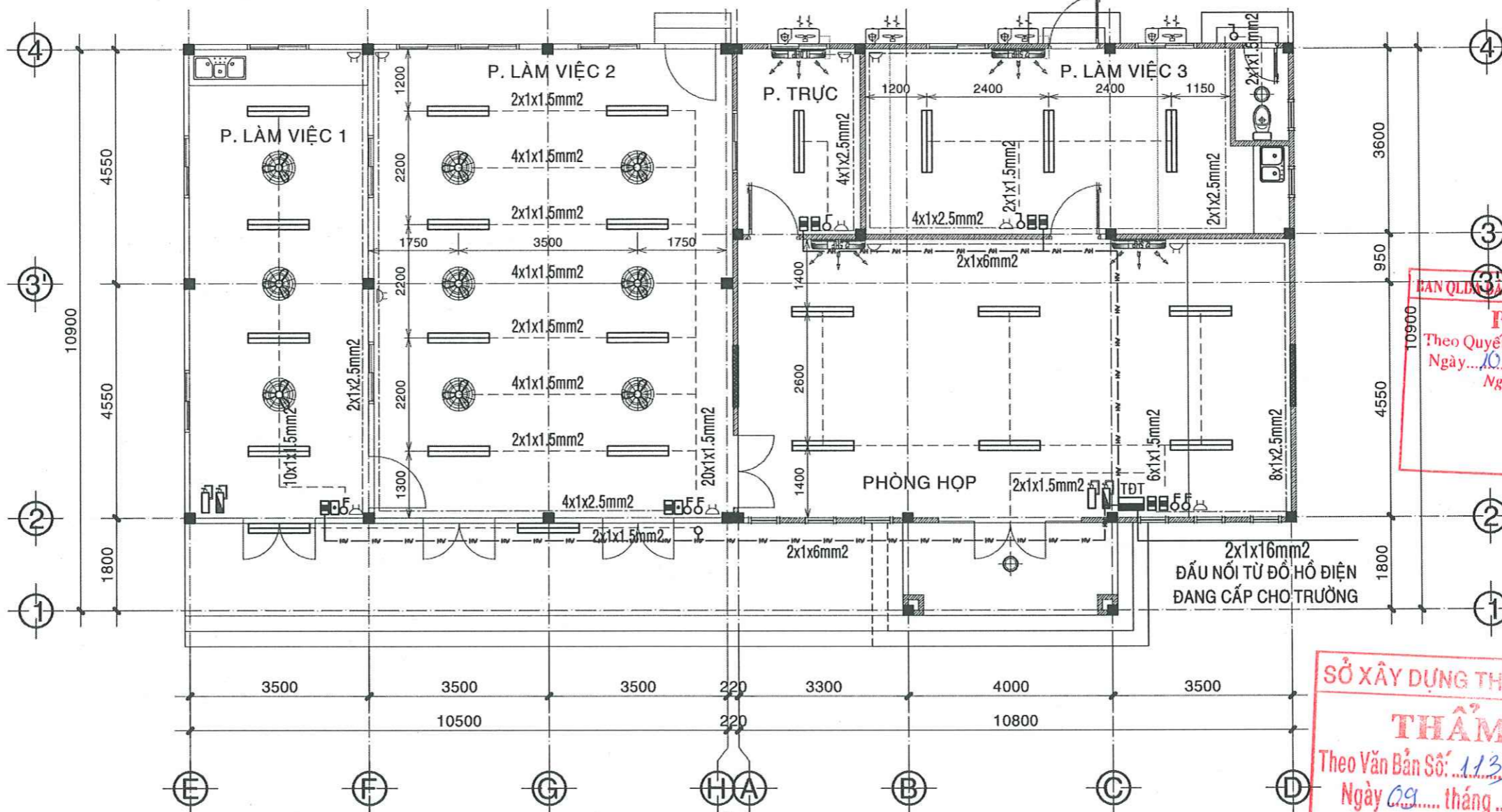
THẨM TRA

Theo Văn bản số: 14/TL-BL

ngày 26 tháng 02 năm 2026

Chủ trì bộ môn ký tên: *JL*

<p>CÔNG TY CỔ PHẦN TƯ VẤN XÂY DỰNG KHANH HUNG</p> <p>ĐC: 135/11 HÙNG VƯƠNG, P. SÓC TRĂNG, TP. CẦN THƠ</p> <p>ĐT: 02993 613337 FAX: 02993 613337</p> <p>EMAIL: TUVANKHANHHUNGST@YAHOO.COM.VN</p>	<p>PHÓ TỔNG GIÁM ĐỐC</p> <p><i>[Signature]</i></p>	<p>CHỦ NHIỆM THIẾT KẾ</p> <p><i>[Signature]</i></p> <p>KS. HUỖNH VĂN ĐỀ</p> <p>SOT-00031911</p>	<p>CHỦ TRÌ THIẾT KẾ</p> <p><i>[Signature]</i></p> <p>KS. HUỖNH HỮU NAM</p> <p>SOT-00081566</p>	<p>THIẾT KẾ</p> <p><i>[Signature]</i></p> <p>KS. HUỖNH HỮU NAM</p> <p>SOT-00081566</p>	<p>KIỂM TRA</p> <p><i>[Signature]</i></p> <p>KS. HUỖNH VĂN ĐỀ</p> <p>SOT-00031911</p>	<p>BAN QLDA ĐẦU TƯ XÂY DỰNG KHU VỰC KẾ SÁCH</p> <p>ĐA: NÂNG CẤP, SỬA CHỮA TRỤ SỞ LÀM VIỆC XÃ ĐẠI HẢI, XÃ THỚI AN HỘI, XÃ PHONG NÂM, XÃ AN LẠC THÔN, XÃ NHƠN MỸ</p> <p>ĐỊA CHỈ: XÃ ĐẠI HẢI, THÀNH PHỐ CẦN THƠ</p> <p>THIẾT KẾ 1 BƯỚC: THIẾT KẾ BẢN VẼ THI CÔNG</p>	<p>HM: I.6. CẢI TẠO MỞ RỘNG KHỐI ĐOÀN THỂ 1</p> <p>GHI CHÚ CHUNG</p> <p>TỶ LỆ: ...</p> <p>LẦN XUẤT BẢN: 01</p> <p>BẢN VẼ SỐ: CT 10/10</p> <p>THỜI GIAN: .../20...</p>
	<p>PHỤ ĐÍNH THUẬN</p>						



MẶT BẰNG CẤP ĐIỆN; TL 1/100

GHI CHÚ:

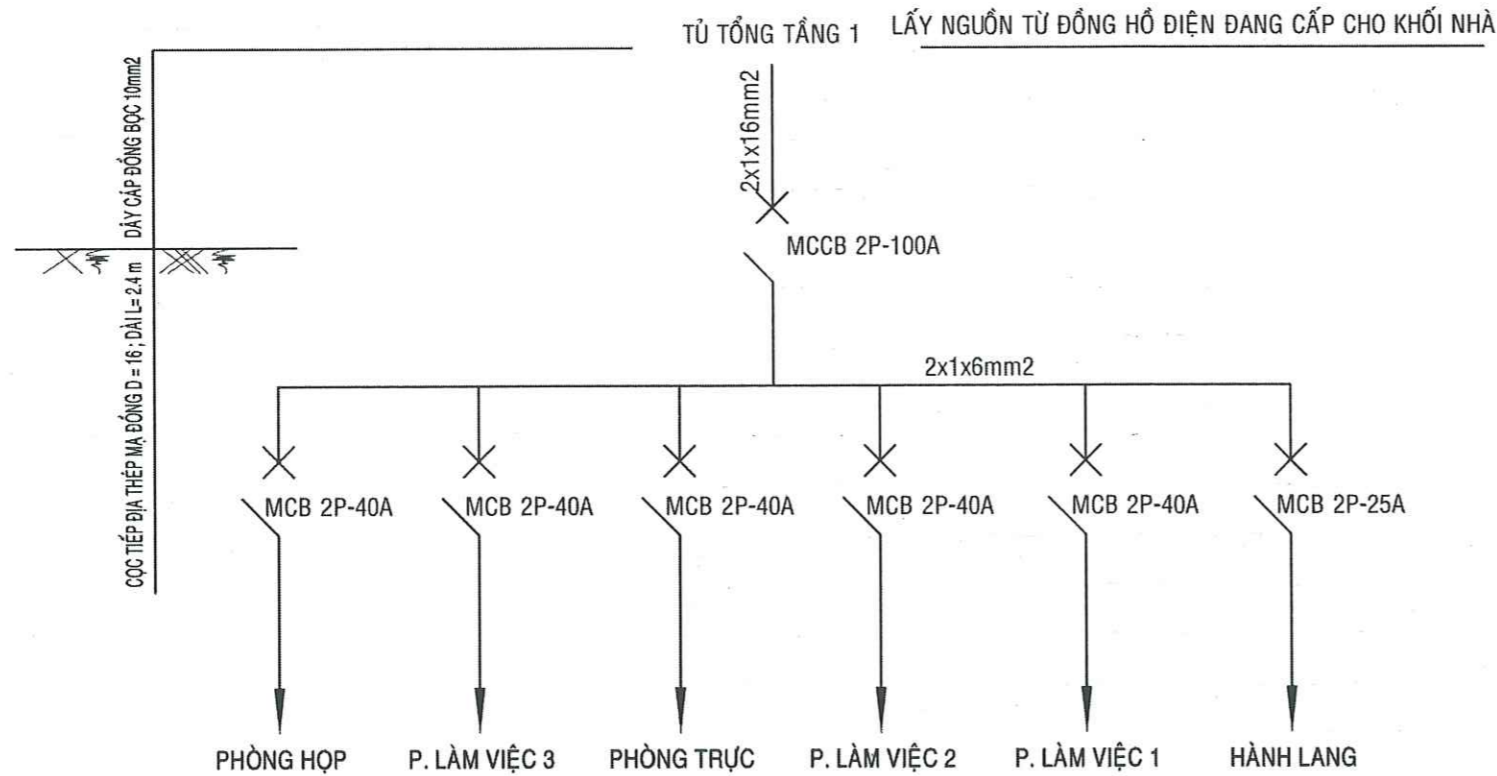
	ĐÈN LED 1,2m 2 bóng- 18W/bóng, MÁNG TRẦN LẮP NỔI		DÂY ĐIỆN ĐẾN THIẾT BỊ - 2 DÂY ĐỒNG ĐƠN CV 1 x 1.5mm ²
	ĐÈN LED 1,2m 1 bóng- 18W/bóng, MÁNG TRẦN LẮP NỔI		DÂY ĐIỆN ĐẾN Ổ CẮM, 2 DÂY ĐỒNG ĐƠN CV 1 x 2.5mm ²
	ĐÈN LED ỚP TRẦN 24W		DÂY ĐIỆN TRỰC CHÍNH - 2 DÂY ĐỒNG ĐƠN CV 1 x 6mm ²
	QUẠT TRẦN ĐẢO		DÂY ĐIỆN CẤP CHO KHỐI NHÀ - 2 DÂY ĐỒNG ĐƠN CVV 1 x 16mm ²
	CÔNG TẮC ĐIỆN 01 CHIỀU 03 PHÍM		ĐIỀU TỐC QUẠT
	CÔNG TẮC ĐIỆN 01 CHIỀU 02 PHÍM		Ổ CẮM ĐIỆN
	CÔNG TẮC ĐIỆN 01 CHIỀU 01 PHÍM		TỦ ĐIỆN TỔNG
	CÔNG TẮC ĐIỆN 02 CHIỀU CẦU THANG		BÌNH CHỮA CHÁY
	MÁY LẠNH 2.5Hp (DÀN NÓNG/ DÀN LẠNH)		
	MÁY LẠNH 1.0Hp (DÀN NÓNG/ DÀN LẠNH)		

BAN QLDA ĐẦU TƯ XÂY DỰNG KHU VỰC KẾ SÁCH
PHÊ DUYỆT
 Theo Quyết định số: 195/1.02-SXD
 Ngày: 10 tháng 02 năm 2026
 Người phê duyệt ký tên: *[Signature]*

SỞ XÂY DỰNG THÀNH PHỐ CẦN THƠ
THẨM ĐỊNH
 Theo Văn Bản Số: 1139/SXD-QLXD và CLCT
 Ngày 09 tháng 02 năm 2026

TRUNG TÂM QUẢN LÝ NHÀ Ở VÀ CHẤT LƯỢNG CÔNG TRÌNH XÂY DỰNG
THẨM TRA
 Theo Văn bản số: 14/1.BL
 ngày 26 tháng 01 năm 2026
 Chủ trì bộ môn ký tên: *[Signature]*

<p>CÔNG TY CỔ PHẦN TƯ VẤN XÂY DỰNG KHÁNH HƯNG ĐC: 135/11 HƯNG VƯƠNG, P. SÓC TRĂNG, TP. C. P. ĐT: 02993 613337 FAX: 02993 613337 EMAIL: TUVANKHANHHUNGST@YAHOO.COM.VN</p>	PHÓ TỔNG GIÁM ĐỐC <i>[Signature]</i> BUI ĐÌNH THUẬN	CHỦ NHIỆM THIẾT KẾ <i>[Signature]</i> KS. HUỖNH VĂN ĐỀ SOT-00031911	CHỦ TRÌ THIẾT KẾ <i>[Signature]</i> KS. LƯU DŨ TUẤN SOT-00046770	THIẾT KẾ <i>[Signature]</i> KS. LÊ QUANG VỊNH	KIỂM TRA <i>[Signature]</i> KS. HUỖNH VĂN ĐỀ SOT-00031911	BAN QLDA ĐẦU TƯ XÂY DỰNG KHU VỰC KẾ SÁCH ĐA: NÂNG CẤP, SỬA CHỮA TRỤ SỞ LÀM VIỆC XÃ ĐẠI HẢI, XÃ THỜI AN HỘI, XÃ PHONG NẴM, XÃ AN LẠC THÔN, XÃ NHƠN MỸ ĐỊA CHỈ: XÃ ĐẠI HẢI, THÀNH PHỐ CẦN THƠ THIẾT KẾ 1 BƯỚC: THIẾT-KẾ BẢN VẼ THI CÔNG	HM: I.6. CẢI TẠO MỞ RỘNG KHỐI ĐOÀN THỂ 1 MẶT BẰNG CẤP ĐIỆN TỶ LỆ: 1/100 LẦN XUẤT BẢN: 01 BẢN VẼ SỐ: Đ 01/02 THỜI GIAN: .../20...
--	---	--	---	---	--	--	--



SƠ ĐỒ NGUYÊN LÝ CẤP ĐIỆN

THUYẾT MINH

- TIÊU CHUẨN THIẾT KẾ ÁP DỤNG LÀM CƠ SỞ TÍNH TOÁN 9206: 2012, 9207:2012 VÀ CÁC TIÊU CHUẨN THIẾT KẾ VỀ ĐIỆN HIỆN HÀNH
- DÂY DẪN ĐIỆN ĐƯỢC LUỒN VÀO ỐNG NHỰA ĐI NỔI TRÊN TƯỜNG. DÂY ĐIỆN ĐƯỢC LUỒN TRONG ỐNG NHỰA TRÒN ĐI TRÊN TRẦN.
- CÁC ĐÈN, QUẠT LẮP BẰNG ĐÁY SÀN, TRẦN HOẶC ĐÁ.
- Ổ CẮM, CÔNG TẮC, ĐIỀU TỐC QUẠT, MCCB BẢO VỆ MỖI PHÒNG LẮP NỔI TRÊN TƯỜNG VÀ CÁCH SÀN HOÀN THIỆN 1500MM (TÍNH TỪ TÂM THIẾT BỊ).
- NGUỒN ĐIỆN CẤP CHO KHỐI NHÀ LÀ NGUỒN ĐIỆN HIỆN HỮU.
- DÂY ĐIỆN TỪ ĐỒNG HỒ ĐIỆN ĐẾN TỦ ĐIỆN TỔNG CVV-2x1x16.0mm. DÂY TỪ TỦ ĐIỆN TỔNG ĐẾN CB PHÒNG CV-2x1x6.0mm.
- DÂY ĐIỆN TỪ MCCB PHÒNG ĐẾN Ổ CẮM ĐIỆN CV-2x1x2.5mm2.
- DÂY ĐIỆN TỪ MCCB ĐẾN MÁY LẠNH CV-2x1x2.5mm2
- DÂY ĐIỆN TỪ CÔNG TẮC ĐẾN ĐÈN, ĐIỀU TỐC QUẠT CV-2x1x1.5mm2.
- CÁC TỦ ĐIỆN LẮP SÁT TƯỜNG CÁCH SÀN HOÀN THIỆN 1500 mm (TÍNH TỪ ĐÁY TỦ).
- CÁC TỦ ĐIỆN KHI LẮP PHẢI ĐẦU TIẾP ĐỊA AN TOÀN.
- TẤT CẢ CÁC LOẠI THIẾT BỊ ĐIỆN SỬ DỤNG TRONG CÔNG TRÌNH ĐƯỢC SẢN SUẤT NGUYÊN BỘ CÓ NHÃN HIỆU RÕ RÀNG ĐẠT TIÊU CHUẨN ISO 9001-2008 HOẶC TIÊU CHUẨN IEC.
- BẢNG THỐNG KÊ VẬT TƯ ĐIỆN TRONG BẢN VẼ DÂY ĐIỆN CHÍNH TÍNH TỪ TỦ ĐIỆN CỦA KHỐI NHÀ.
- TẤT CẢ DÀN NÓNG MÁY LẠNH ĐỀU ĐẶT Ở PHÍA NGOÀI NHÀ.
- CÁC DÀN LẠNH TREO TƯỜNG CÁCH TRẦN TỐI THIỂU 150mm
- CÁC ỐNG DẪN GA ĐỀU ĐƯỢC ĐI TRÊN TRẦN CÓ TY TREO RA NGOÀI DÀN NÓNG.
- HỆ THỐNG THOÁT NƯỚC NGỪNG TỪ DÀN LẠNH TREO TƯỜNG ĐI ẨM TƯỜNG ẨM NỀN THOÁT NƯỚC RA BÊN NGOÀI.
- ỐNG THOÁT NƯỚC TỪ DÀN LẠNH LOẠI PVC 21, DÂY ĐIỆN CẤP NGUỒN CHO MỖI MÁY TỪ TỦ ĐIỆN MỖI PHÒNG VỚI TIẾT DIỆN DÂY DẪN THEO SƠ ĐỒ NGUYÊN LÝ.
- KHI THI CÔNG PHẢI ĐÚNG KỸ THUẬT, ĐÚNG VỊ TRÍ TRÊN BẢN VẼ.
- TCVN 5687-2010: THỐNG GIÓ ĐIỀU HÒA KHÔNG KHÍ - TIÊU CHUẨN THIẾT KẾ.

BẢNG THỐNG KÊ VẬT TƯ ĐIỆN

STT	DANH MỤC VẬT TƯ	ĐƠN VỊ	SỐ LƯỢNG
1	Đèn LED 1,2m 2 bóng- 18W/bóng, máng trần lắp nổi	bộ	24
2	Đèn LED ốp trần 24W	bộ	10
3	Tủ điện tổng 350X400X250	bộ	01
4	Ổ cắm đôi	cái	12
5	Dây điện đồng đơn CV 1x1.5mm2	mét	480
6	Dây điện đồng đơn CV 1x2.5mm2	mét	400
7	Dây điện đồng đơn CV 1x 6mm2	mét	90
8	Dây điện đồng đơn CVV 1x 16mm2	mét	80
9	Điều tốc quạt	cái	09
10	Quạt trần đảo	cái	09
11	Công tắc 1 chiều 1 phím	cái	04
12	Công tắc 1 chiều 2 phím	cái	05
13	MCCB 2 pha 25A	cái	05
14	MCCB 2 pha 40A	cái	05
15	MCCB 2 pha 100A	cái	01
16	Ống nhựa vuông 14X25	mét	50
17	Ống nhựa vuông 20X40	mét	40
18	Ống nhựa tròn D20 loại tốt	mét	280
19	Dây Cáp Đồng 10 mm2	mét	15
20	Cọc Thép Tiếp Địa Đồng D=16; dài 2.4m	cái	01
21	Máy lạnh treo tường 2.5 Hp (1 dàn nóng, 1 dàn lạnh)	bộ	03
22	Máy lạnh treo tường 1.0 Hp (1 dàn nóng, 1 dàn lạnh)	bộ	01
23	Ống đồng máy lạnh 6.4/12.7	mét	30
24	Ống bảo ôn máy lạnh	mét	30
25	Ống thoát nước ngưng D21	mét	16
26	Bình chữa cháy CO2 MT5	cái	02
27	Bình chữa cháy bột MFZ8	cái	02
28	Kệ đôi để bình chữa cháy	cái	02
29	Tiêu lệnh nội quy PCCC	cái	02

PHÊ DUYỆT
 Theo Quyết định số: 195 /QĐ-SXD
 Ngày: 02 tháng 02 năm 2026
 Người phê duyệt ký tên: *Chu Chu*

THẨM ĐỊNH
 Theo Văn Bản Số: 1139 /SXĐ-QLXD và CLOT
 Ngày: 09 tháng 02 năm 2026

TRUNG TÂM QUẢN LÝ NHÀ Ở VÀ CHẤT LƯỢNG CÔNG TRÌNH XÂY DỰNG
THẨM TRA
 Theo Văn bản số: 14 /.../BL
 ngày 06 tháng 07 năm 2026
 Chủ trì bộ môn ký tên: *[Signature]*

<p>CÔNG TY CỔ PHẦN TƯ VẤN XÂY DỰNG KHÁNH HƯNG ĐC: 135/11 HÙNG VƯƠNG, P. SÓC TRĂNG, TPCT ĐT: 02993 613337 FAX: 02993 613337 EMAIL: TUVANKHANHHUNGST@YAHOO.COM.VN</p>	PHÓ TỔNG GIÁM ĐỐC <i>[Signature]</i> KS. HUỖNH VĂN ĐẾ SOT-00031911	CHỦ NHIỆM THIẾT KẾ <i>[Signature]</i> KS. LƯU DŨ TUẤN SOT-00046770	CHỦ TRÌ THIẾT KẾ <i>[Signature]</i> KS. LÊ QUANG VỊNH -	THIẾT KẾ <i>[Signature]</i> KS. HUỖNH VĂN ĐẾ SOT-00031911	KIỂM TRA <i>[Signature]</i> KS. HUỖNH VĂN ĐẾ SOT-00031911	BAN QLDA ĐẦU TƯ XÂY DỰNG KHU VỰC KẾ SÁCH ĐA: NÂNG CẤP, SỬA CHỮA TRỤ SỞ LÀM VIỆC XÃ ĐẠI HẢI, XÃ THỜI AN HỘI, XÃ PHONG NẤM, XÃ AN LẠC THÔN, XÃ NHƠN MỸ ĐỊA CHỈ: XÃ ĐẠI HẢI, THÀNH PHỐ CẦN THƠ THIẾT KẾ 1 BƯỚC: THIẾT KẾ BẢN VẼ THI CÔNG	HM: 1.6. CÁI TẠO MỞ RỘNG KHỐI ĐOÀN THỂ 1 SƠ ĐỒ NGUYÊN LÝ CẤP ĐIỆN BẢNG THỐNG KÊ VẬT TƯ TỶ LỆ: ... LẦN XUẤT BẢN: 01 BẢN VẼ SỐ: Đ 02/02 THỜI GIAN: .../20...
	CÔNG TY CỔ PHẦN TƯ VẤN XÂY DỰNG KHÁNH HƯNG PHỐ ĐÌNH THUẬN						

SỞ XÂY DỰNG THÀNH PHỐ CẦN THƠ

THẨM ĐỊNH

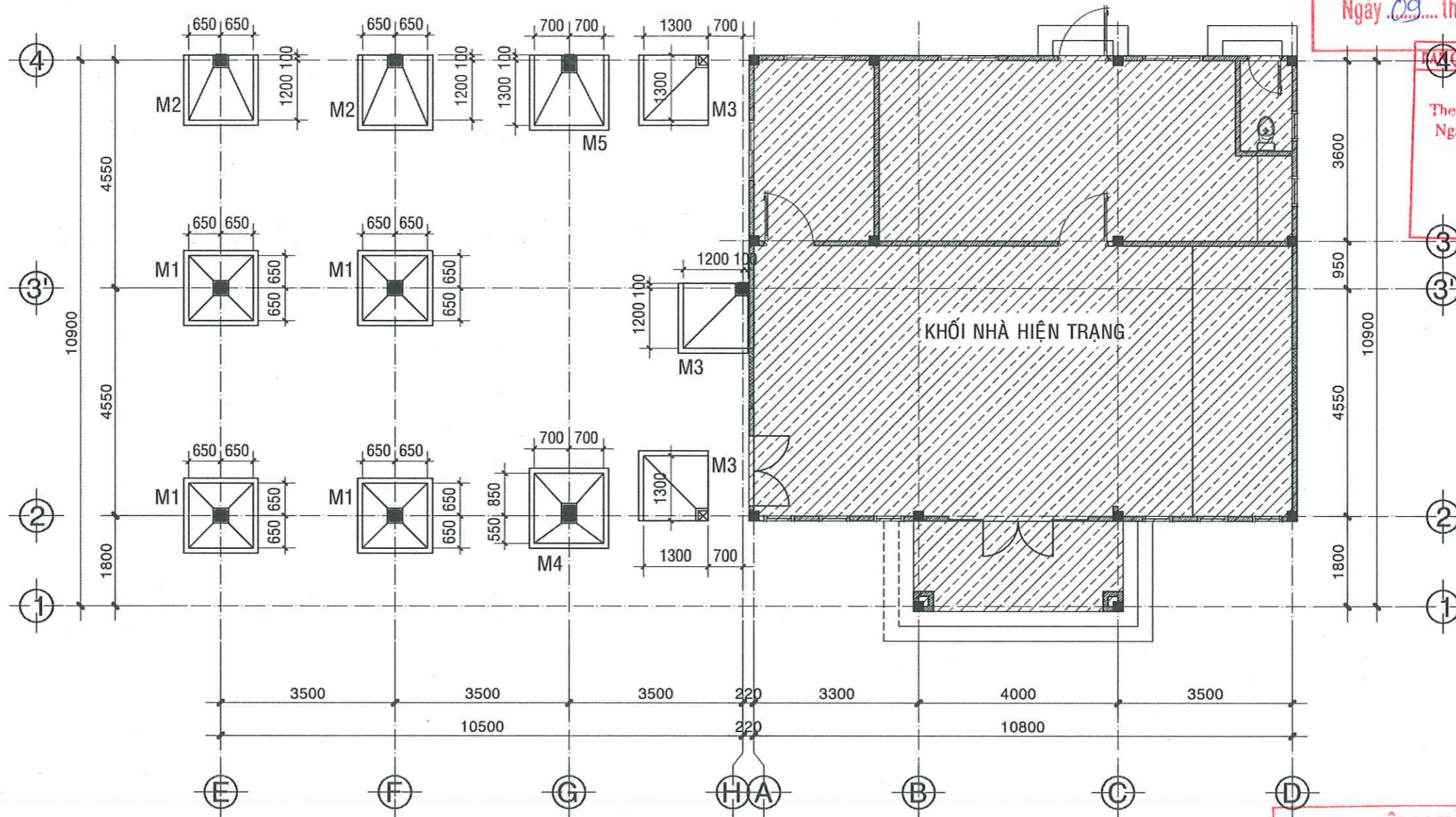
Theo Văn Bản Số: 1139 /SXD-QLXD VÀ CLCT
 Ngày 09 tháng 02 năm 2026

BAO ĐẢM ĐẦU TƯ XÂY DỰNG KHU VỰC KẾ SÁCH

PHÊ DUYỆT

Theo Quyết định số: 135 /QĐ-SXD
 Ngày 10 tháng 02 năm 2026
 Người phê duyệt ký tên:

Chức vụ



MẶT BẰNG MÓNG, TỶ LỆ: 1/100

TRUNG TÂM QUẢN LÝ NHÀ Ở VÀ
 CHẤT LƯỢNG CÔNG TRÌNH XÂY DỰNG

THẨM TRA

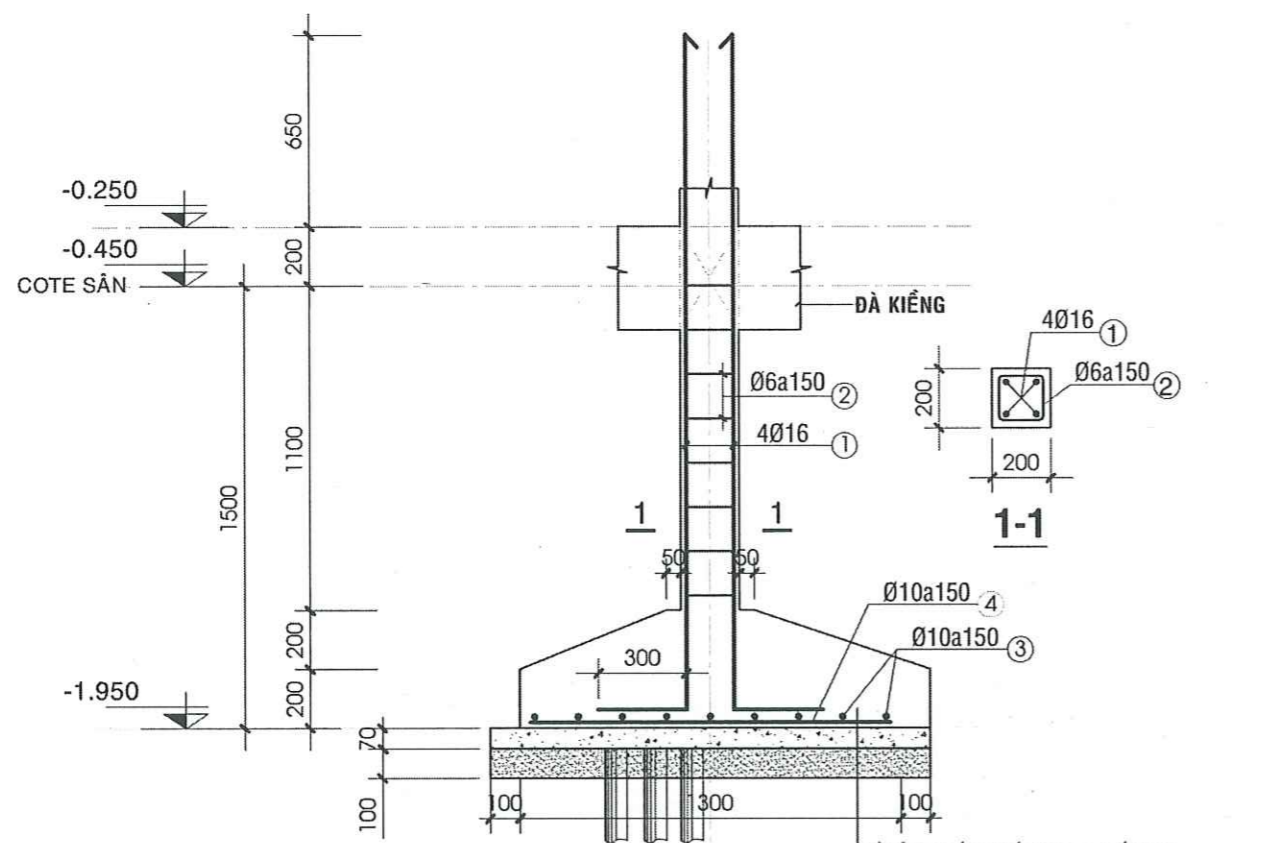
Theo Văn bản số: 14 /...BL...
 ngày 26 tháng 01 năm 2026
 Chủ trì bộ môn ký tên:

Chức vụ

<p>CÔNG TY CỔ PHẦN TƯ VẤN XÂY DỰNG KHANH HUNG ĐC: 135/11 HÙNG VƯƠNG, P. SÓC TRĂNG, TP. C. T. P. ĐT: 02993 613337 FAX: 02993 613337 EMAIL: TUVANKHANHHUNGST@YAHOO.COM.VN</p>	PHÓ TỔNG GIÁM ĐỐC BÙI ĐÌNH THUẬN	CHỦ NHIỆM THIẾT KẾ KS. HUỖNH VĂN ĐỀ SOT-00031911	CHỦ TRÌ THIẾT KẾ KS. HUỖNH HỮU NAM SOT-00081566	THIẾT KẾ KS. HUỖNH HỮU NAM SOT-00081566	KIỂM TRA KS. HUỖNH VĂN ĐỀ SOT-00031911	BAN QLDA ĐẦU TƯ XÂY DỰNG KHU VỰC KẾ SÁCH DA: NÂNG CẤP, SỬA CHỮA TRỤ SỞ LÀM VIỆC XÃ ĐẠI HẢI, XÃ THỜI AN HỘI, XÃ PHONG NẴM, XÃ AN LẠC THÔN, XÃ NHƠN MỸ ĐỊA CHỈ: XÃ ĐẠI HẢI, THÀNH PHỐ CẦN THƠ THIẾT KẾ 1 BƯỚC: THIẾT KẾ BẢN VẼ THI CÔNG	HM: 1.6. CẢI TẠO MỞ RỘNG KHỐI ĐOÀN THỂ 1 MẶT BẰNG MÓNG TỶ LỆ: 1/100 BẢN VẼ SỐ: KC 02/19 LẦN XUẤT BẢN: 01 THỜI GIAN: .../20...
	CÔNG TY CỔ PHẦN TƯ VẤN XÂY DỰNG KHANH HUNG PH. SÓC TRĂNG - TP. C. T. P.						

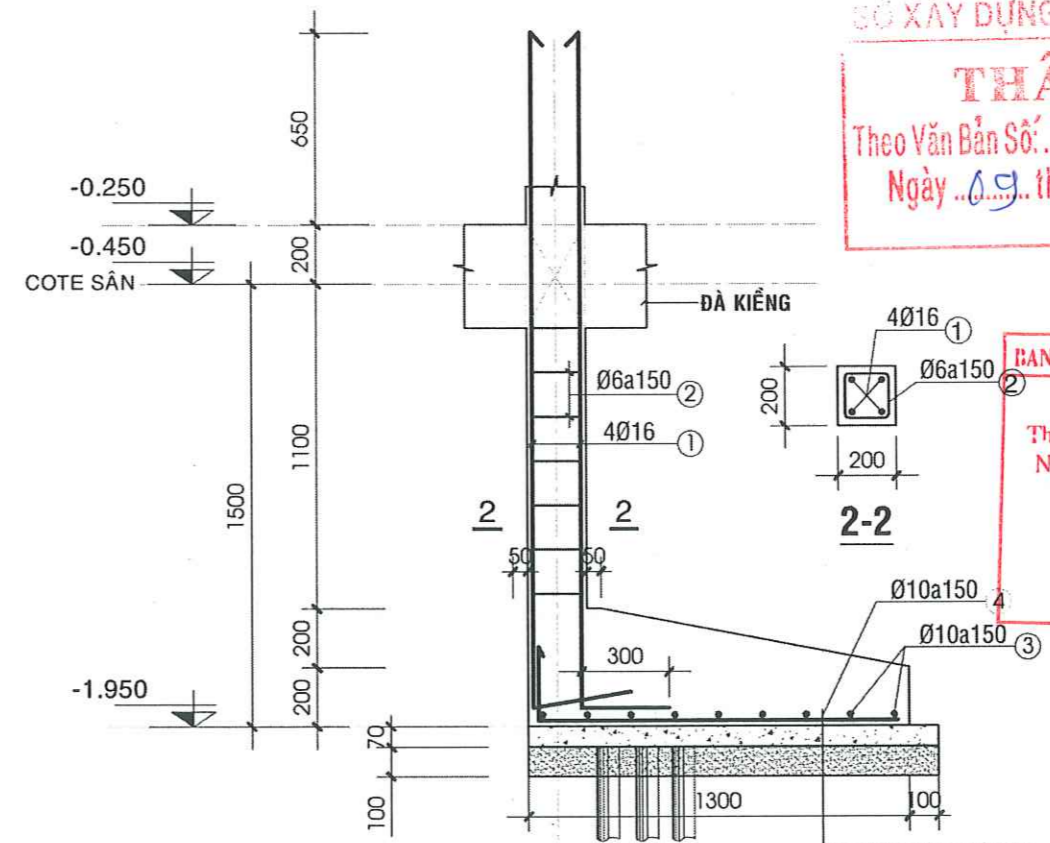
SỞ XÂY DỰNG THÀNH PHỐ CẦN THƠ
THẨM ĐỊNH
 Theo Văn Bản Số: 1139/SXĐ-QLXD và CLCT
 Ngày 09 tháng 02 năm 2025

BAN QLDA ĐẦU TƯ XÂY DỰNG KHU VỰC KẾ SÁCH
PHÊ DUYỆT
 Theo Quyết định số: 195 /Đ-ĐD
 Ngày 10 tháng 02 năm 2025
 Người phê duyệt ký tên: *[Signature]*



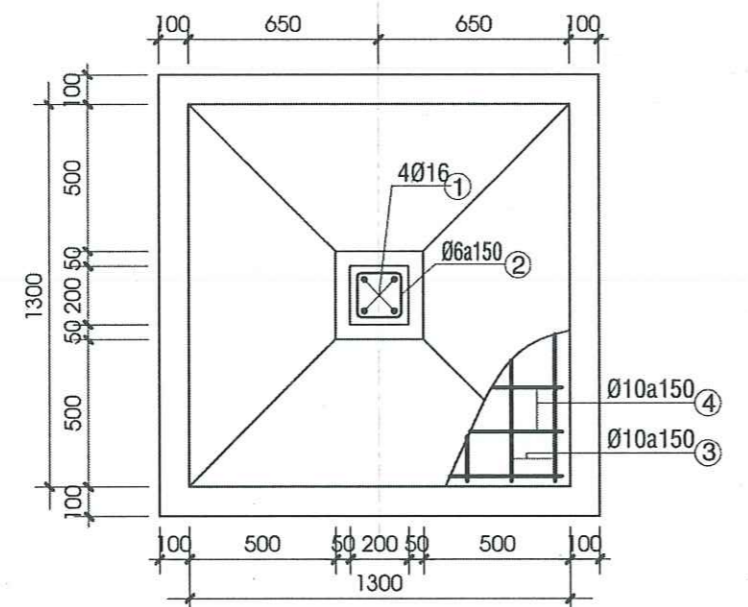
MẶT CẮT MÓNG M1 TL: 1/25

BÊTÔNG MÓNG ĐÁ (1X2)cm, MÁC 200
 BÊTÔNG LÓT MÓNG ĐÁ (1X2)cm, MÁC150, DÀY 70
 LỚP CÁT ĐỆM ĐẦU CỬ DÀY 100
 CỬ TRÀM SAU KHI VẬT NGỌN L=4.5m, 25 CÁY/m2
 ĐƯỜNG KÍNH GÓC >=80MM; NGỌN > 40MM



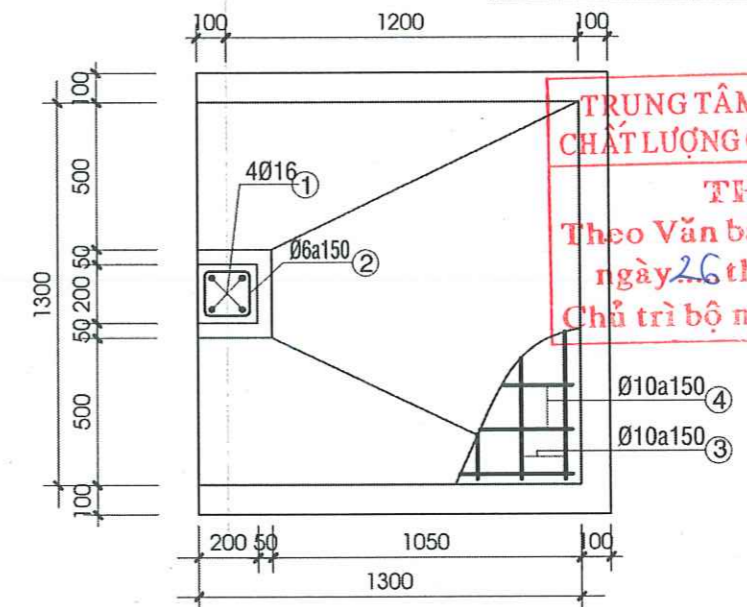
MẶT CẮT MÓNG M2 TL: 1/25

BÊTÔNG MÓNG ĐÁ (1X2)cm, MÁC 200
 BÊTÔNG LÓT MÓNG ĐÁ (1X2)cm, MÁC150, DÀY 70
 LỚP CÁT ĐỆM ĐẦU CỬ DÀY 100
 CỬ TRÀM SAU KHI VẬT NGỌN L=4.5m, 25 CÁY/m2
 ĐƯỜNG KÍNH GÓC >=80MM; NGỌN > 40MM



MẶT BẰNG MÓNG M1(1.300X1.300) TL 1/25

SL: 04 CK

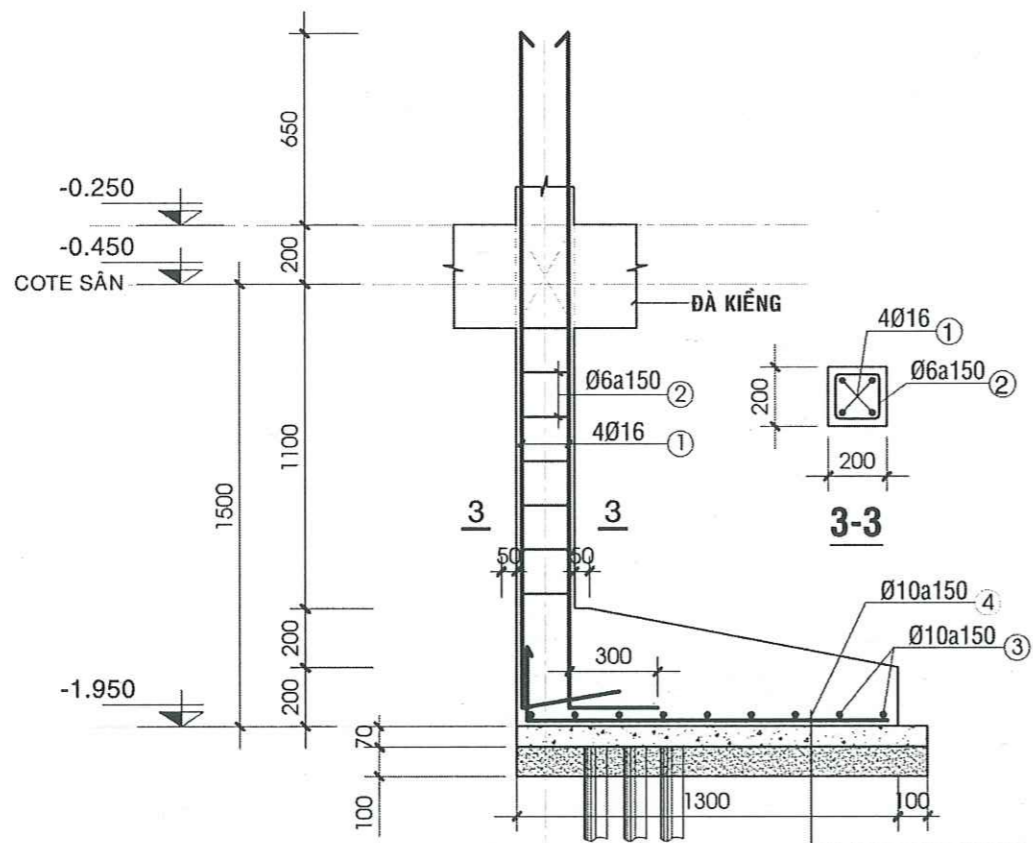


MẶT BẰNG MÓNG M2(1.300X1.300) TL 1/25

SL: 02 CK

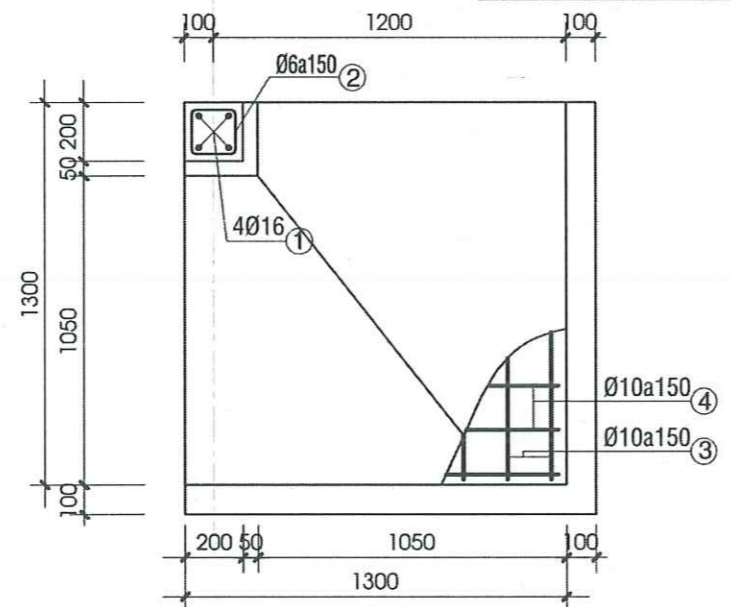
TRUNG TÂM QUẢN LÝ NHÀ Ở VÀ
 CHẤT LƯỢNG CÔNG TRÌNH XÂY DỰNG
THẨM TRA
 Theo Văn bản số: 14 /.../BL
 ngày 26 tháng 07 năm 2026
 Chủ trì bộ môn ký tên: *[Signature]*

<p>CÔNG TY CỔ PHẦN TƯ VẤN XÂY DỰNG KHANH HUNG PHAN ĐC: 135/11 HƯNG VƯƠNG, P. SÓC TRĂNG, TP. CẦN THƠ ĐT: 02993 613337 FAX: 02993 613337 EMAIL: TUVANKHANHHUNGST@YAHOO.COM.VN</p>	PHÓ TỔNG GIÁM ĐỐC	CHỦ NHIỆM THIẾT KẾ	CHỦ TRÌ THIẾT KẾ	THIẾT KẾ	KIỂM TRA	BAN QLDA ĐẦU TƯ XÂY DỰNG KHU VỰC KẾ SÁCH	HM: I.6. CẢI TẠO MỞ RỘNG KHỐI ĐOÀN THỂ 1			
	<i>[Signature]</i>	<i>[Signature]</i>	<i>[Signature]</i>	<i>[Signature]</i>	<i>[Signature]</i>	ĐA: NÁNG CẤP, SỬA CHỮA TRỤ SỞ LÀM VIỆC XÃ ĐẠI HẢI, XÃ THỜI AN HỘI, XÃ PHONG NẴM, XÃ AN LẠC THÔN, XÃ NHƠN MỸ	CHI TIẾT MÓNG			
	KS. HUỖNH VĂN ĐẾ	KS. HUỖNH HỮU NAM	KS. HUỖNH HỮU NAM	KS. HUỖNH VĂN ĐẾ	SOT-00031911	SOT-00081566	SOT-00081566	SOT-00031911	ĐỊA CHỈ: XÃ ĐẠI HẢI, THÀNH PHỐ CẦN THƠ	TỶ LỆ: 1/25
						THIẾT KẾ 1 BƯỚC: THIẾT KẾ BẢN VẼ THI CÔNG		LẦN XUẤT BẢN: ...	THỜI GIẠN: .../20...	



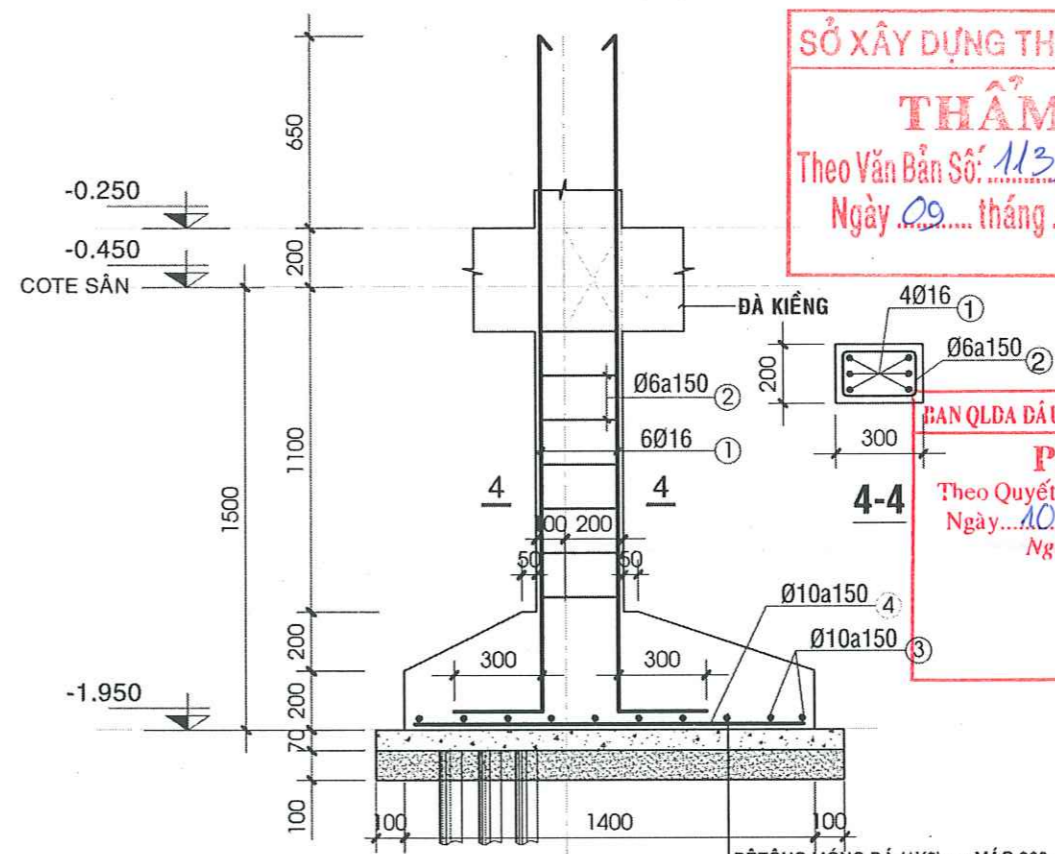
MẶT CẮT MÓNG M3 TL: 1/25

- BÊTÔNG MÓNG ĐÁ (1X2)cm, MÁC 200
- BÊTÔNG LÓT MÓNG ĐÁ (1X2)cm, MÁC150, DÀY 70
- LỚP CÁT ĐỆM ĐẦU CỪ DÀY 100
- CỪ TRÀM SAU KHI VẬT NGỌN L=4.5m, 25 CÂY/m²
- ĐƯỜNG KÍNH GỐC >=80MM; NGỌN > 40MM



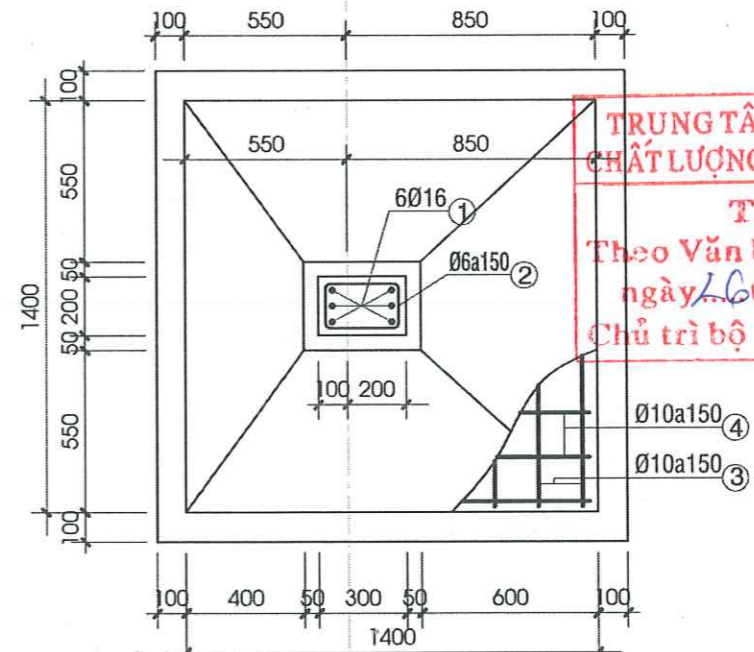
MẶT BẰNG MÓNG M3(1.300X1.300) TL 1/25

SL: 03 CK



MẶT CẮT MÓNG M4 TL: 1/25

- BÊTÔNG MÓNG ĐÁ (1X2)cm, MÁC 200
- BÊTÔNG LÓT MÓNG ĐÁ (1X2)cm, MÁC150, DÀY 70
- LỚP CÁT ĐỆM ĐẦU CỪ DÀY 100
- CỪ TRÀM SAU KHI VẬT NGỌN L=4.5m, 25 CÂY/m²
- ĐƯỜNG KÍNH GỐC >=80MM; NGỌN > 40MM



MẶT BẰNG MÓNG M4(1.400X1.400) TL 1/25

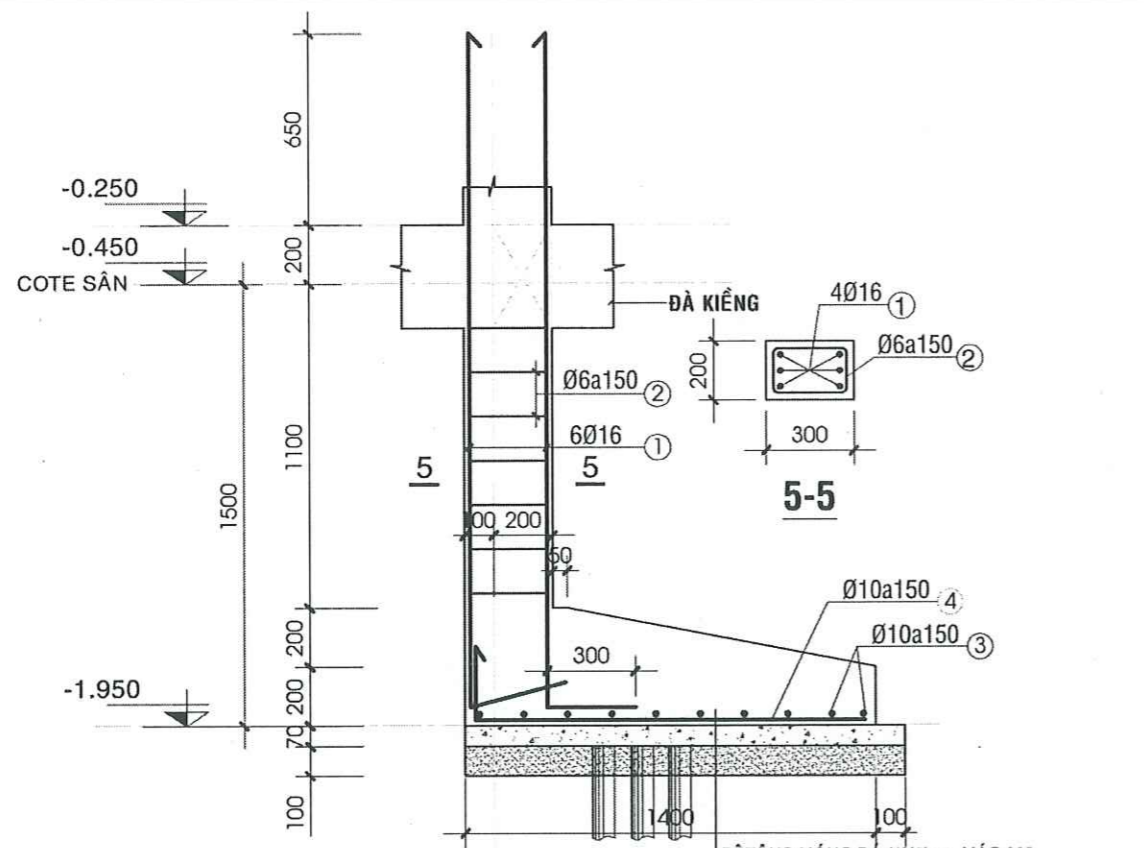
SL: 01 CK

SỞ XÂY DỰNG THÀNH PHỐ CẦN THƠ
THẨM ĐỊNH
 Theo Văn Bản Số: 1139/SXD-QLXD và CLCT
 Ngày 09 tháng 02 năm 2026

BAN QLDA ĐẦU TƯ XÂY DỰNG KHU VỰC KẾ SÁCH
PHÊ DUYỆT
 Theo Quyết định số: 195/2026-SXD
 Ngày 10 tháng 02 năm 2026
 Người phê duyệt ký tên: *[Signature]*

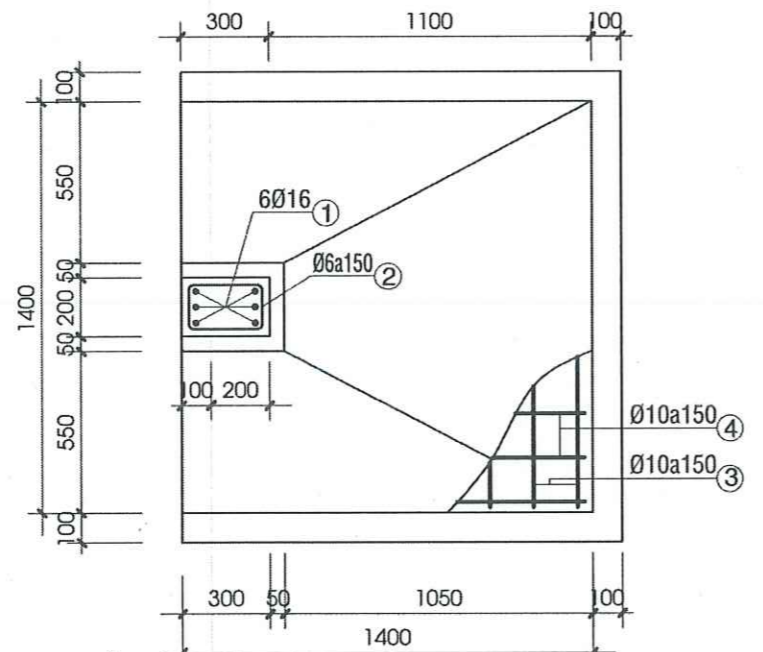
TRUNG TÂM QUẢN LÝ NHÀ Ở VÀ
 CHẤT LƯỢNG CÔNG TRÌNH XÂY DỰNG
THẨM TRA
 Theo Văn bản số: 14/BL
 ngày 16 tháng 07 năm 2026
 Chủ trì bộ môn ký tên: *[Signature]*

<p>CÔNG TY CỔ PHẦN TƯ VẤN XÂY DỰNG KHANH HUNG ĐC: 135/11 HÙNG VƯƠNG, P. SÓC TRĂNG, TPCT. ĐT: 02993 613337 FAX: 02993 613333 EMAIL: TUVANKHANHHUNGST@YANAG.COM.VN</p>	PHÓ TỔNG GIÁM ĐỐC	CHỦ NHIỆM THIẾT KẾ	CHỦ TRÌ THIẾT KẾ	THIẾT KẾ	KIỂM TRA	BAN QLDA ĐẦU TƯ XÂY DỰNG KHU VỰC KẾ SÁCH	HM: 1.6. CẢI TẠO MỞ RỘNG KHỐI ĐOÀN THỂ 1			
	<i>[Signature]</i>	<i>[Signature]</i>	<i>[Signature]</i>	<i>[Signature]</i>	<i>[Signature]</i>	DA: NÂNG CẤP, SỬA CHỮA TRỤ SỞ LÀM VIỆC XÃ ĐẠI HẢI, XÃ THỜI AN HỘI, XÃ PHONG NẴM, XÃ AN LẠC THÔN, XÃ NHƠN MỸ	CHI TIẾT MÓNG			
	KS. HUỖNH VĂN ĐỀ	KS. HUỖNH HỮU NAM	KS. HUỖNH HỮU NAM	KS. HUỖNH VĂN ĐỀ	SOT-00031911	SOT-00081566	SOT-00081566	SOT-00031911	ĐỊA CHỈ: XÃ ĐẠI HẢI, THÀNH PHỐ CẦN THƠ	TỶ LỆ: 1/25
TRẦN ĐÌNH THUẬN	SOT-00031911	SOT-00081566	SOT-00081566	SOT-00031911	THIẾT KẾ 1 BƯỚC: THIẾT KẾ BẢN VẼ THI CÔNG	LẦN XUẤT BẢN: ...	THỜI GIAN: .../20...			



MẶT CẮT MÓNG M5 TL: 1/25

- BÊTÔNG MÓNG ĐÁ (1X2)cm, MÁC 200
- BÊTÔNG LÓT MÓNG ĐÁ (1X2)cm, MÁC 150, DÀY 70
- LỚP CÁT ĐỆM ĐẦU CỤ DÀY 100
- CỤ TRÂM SAU KHI VẬT NGỌN L=4.5m, 25 CÂY/m²
- ĐƯỜNG KÍNH GỐC >=80MM; NGỌN > 40MM



MẶT BẰNG MÓNG M5(1.400X1.400) TL 1/25

SL: 01 CK

SỞ XÂY DỰNG THÀNH PHỐ CẦN THƠ
THẨM ĐỊNH
 Theo Văn Bản Số: 1139/SXD-QLXD và CLCT
 Ngày 09 tháng 02 năm 2026

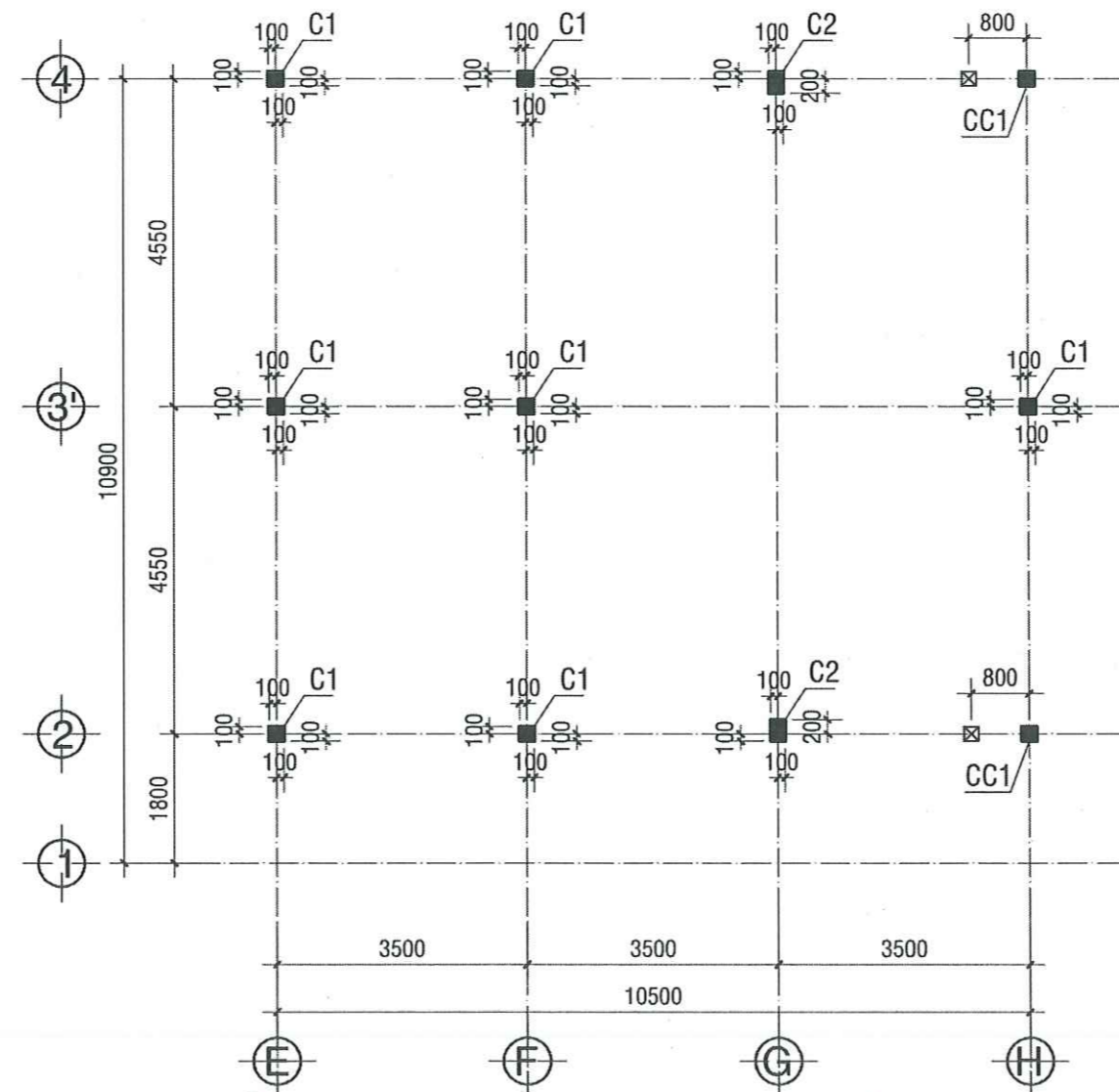
BAN QLDA ĐẦU TƯ XÂY DỰNG KHU VỰC KẾ SÁCH
PHÊ DUYỆT
 Theo Quyết định số: 195/QĐ-SXD
 Ngày 10 tháng 02 năm 2026
 Người phê duyệt ký tên: *[Signature]*

TRUNG TÂM QUẢN LÝ NHÀ Ở VÀ
 CHẤT LƯỢNG CÔNG TRÌNH XÂY DỰNG
THẨM TRA
 Theo Văn bản số: 12/BL
 ngày 26 tháng 07 năm 2026
 Chủ trì bộ môn ký tên: *[Signature]*



CÔNG TY CỔ PHẦN TƯ VẤN XÂY DỰNG
KHÁNH HƯNG
 ĐC: 135/11 HÙNG VƯƠNG, P. SÓC TRĂNG, TP. CẦN THƠ
 ĐT: 02993 613337 FAX: 02993 613337
 EMAIL: TUVANKHANHHUNGST@YAHOO.COM.VN
 TRƯỜNG - TP. CẦN THƠ
 BUI ĐÌNH THUẬN

PHÓ TỔNG GIÁM ĐỐC	CHỦ NHIỆM THIẾT KẾ	CHỦ TRÌ THIẾT KẾ	THIẾT KẾ	KIỂM TRA	BAN QLDA ĐẦU TƯ XÂY DỰNG KHU VỰC KẾ SÁCH	HM: I.6. CẢI TẠO MỞ RỘNG KHỐI ĐOÀN THỂ 1
<i>[Signature]</i>	<i>[Signature]</i>	<i>[Signature]</i>	<i>[Signature]</i>	<i>[Signature]</i>	DA: NÂNG CẤP, SỬA CHỮA TRỤ SỞ LÀM VIỆC XÃ ĐẠI HẢI, XÃ THỜI AN HỘI, XÃ PHONG NẴM, XÃ AN LẠC THÔN, XÃ NHƠN MỸ	CHI TIẾT MÓNG
KS. HUỖNH VĂN ĐỀ	KS. HUỖNH HỮU NAM	KS. HUỖNH HỮU NAM	KS. HUỖNH VĂN ĐỀ		ĐỊA CHỈ: XÃ ĐẠI HẢI, THÀNH PHỐ CẦN THƠ	TỶ LỆ: 1/25
SOT-00031911	SOT-00081566	SOT-00081566	SOT-00031911		THIẾT KẾ 1 BƯỚC: THIẾT KẾ BẢN VẼ THI CÔNG	BẢN VẼ SỐ: KC 05/19
						LẦN XUẤT BẢN: ... THỜI GIAN: .../20...



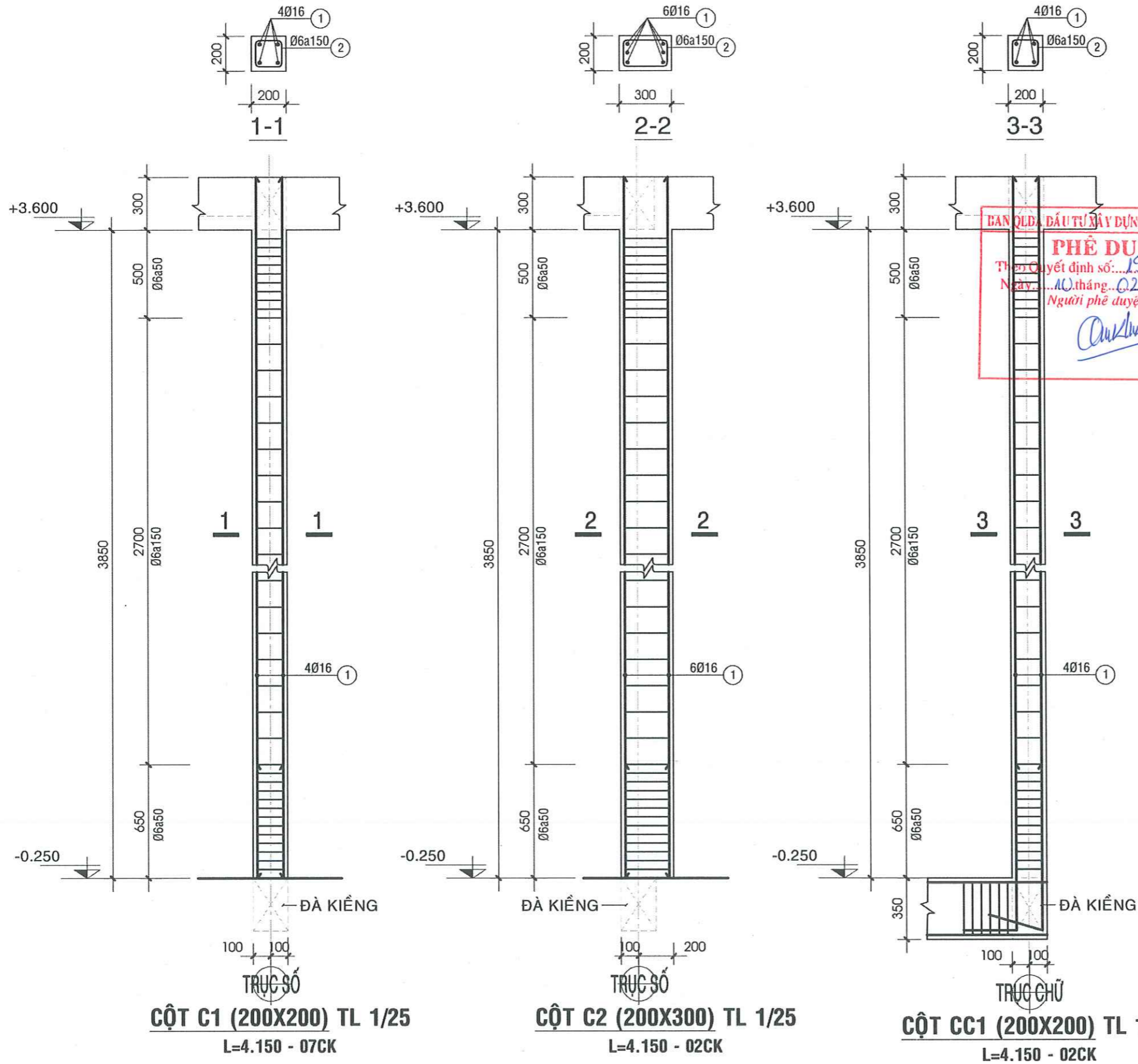
MẶT BẰNG ĐỊNH VỊ CỘT, TỶ LỆ: 1/100

BAN QLDA ĐẦU TƯ XÂY DỰNG KHU VỰC KẾ SÁCH
PHÊ DUYỆT
 Theo Quyết định số: 195 /QĐ-SXD
 Ngày: 10 tháng 02 năm 2026
 Người phê duyệt ký tên: *[Signature]*

SỞ XÂY DỰNG THÀNH PHỐ CẦN THƠ
THẨM ĐỊNH
 Theo Văn Bản Số: 1139 /SXĐ-QLXD và CLCT
 Ngày: 09 tháng 02 năm 2026

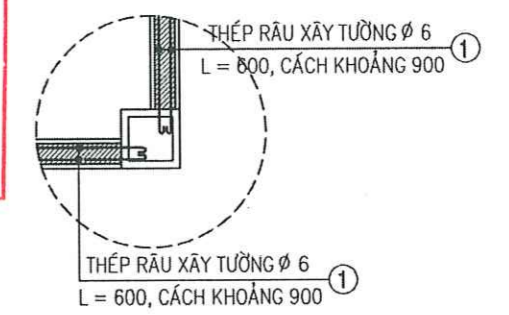
TRUNG TÂM QUẢN LÝ NHÀ Ở VÀ
 CHẤT LƯỢNG CÔNG TRÌNH XÂY DỰNG
THẨM TRA
 Theo Văn bản số: 14 /.../BL
 ngày 26 tháng 01 năm 2026
 Chủ trì bộ môn ký tên: *[Signature]*

<p>CÔNG TY CỔ PHẦN TƯ VẤN XÂY DỰNG KHÁNH HƯNG ĐC: 135/11 HÙNG VƯƠNG, P. SÓC TRĂNG, TP. CẦN THƠ ĐT: 02993 613337 FAX: 02993 619387 EMAIL: TUVANKHANHHUNGSTAYARCH.COM.VN</p>	PHÓ TỔNG GIÁM ĐỐC	CHỦ NHIỆM THIẾT KẾ	CHỦ TRÌ THIẾT KẾ	THIẾT KẾ	KIỂM TRA	BAN QLDA ĐẦU TƯ XÂY DỰNG KHU VỰC KẾ SÁCH	HM: 1.6. CẢI TẠO MỞ RỘNG KHỐI ĐOÀN THỂ 1
	<i>[Signature]</i>	<i>[Signature]</i>	<i>[Signature]</i>	<i>[Signature]</i>	<i>[Signature]</i>	ĐA: NÂNG CẤP, SỬA CHỮA TRỤ SỞ LÀM VIỆC XÃ ĐẠI HẢI, XÃ THỜI AN HỘI, XÃ PHONG NẴM, XÃ AN LẠC THÔN, XÃ NHƠN MỸ	MẶT BẰNG CỘT
	KS. HUỖNH VĂN ĐẾ	KS. HUỖNH HỮU NAM	KS. HUỖNH HỮU NAM	KS. HUỖNH VĂN ĐẾ	SOT-00031911	ĐỊA CHỈ: XÃ ĐẠI HẢI, THÀNH PHỐ CẦN THƠ	TỶ LỆ: 1/100
BUI ĐÌNH THUẬN	SOT-00031911	SOT-00081566	SOT-00081566	SOT-00031911	THIẾT KẾ 1 BƯỚC: THIẾT KẾ BẢN VẼ THI CÔNG	LẦN XUẤT BẢN: ...	THỜI GIAN: .../20...

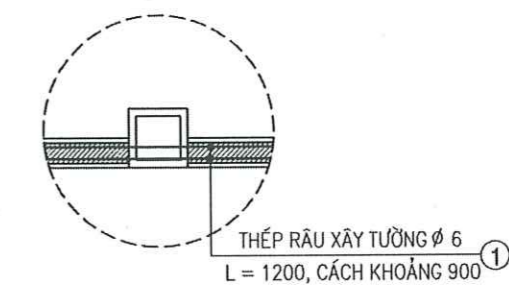


SỞ XÂY DỰNG THÀNH PHỐ CẦN THƠ
THẨM ĐỊNH
 Theo Văn Bản Số: 1139/SXD-QLXD và CLCT
 Ngày 09 tháng 02 năm 2026

BAN QLDA ĐẦU TƯ XÂY DỰNG KHU VỰC KẾ SÁCH
PHÊ DUYỆT
 Theo Quyết định số: 195/HD-SXD
 Ngày 10 tháng 02 năm 2026
 Người phê duyệt ký tên: *[Signature]*



THÉP CHỜ XÂY TƯỜNG T1 TL1/25
 SL:04CK

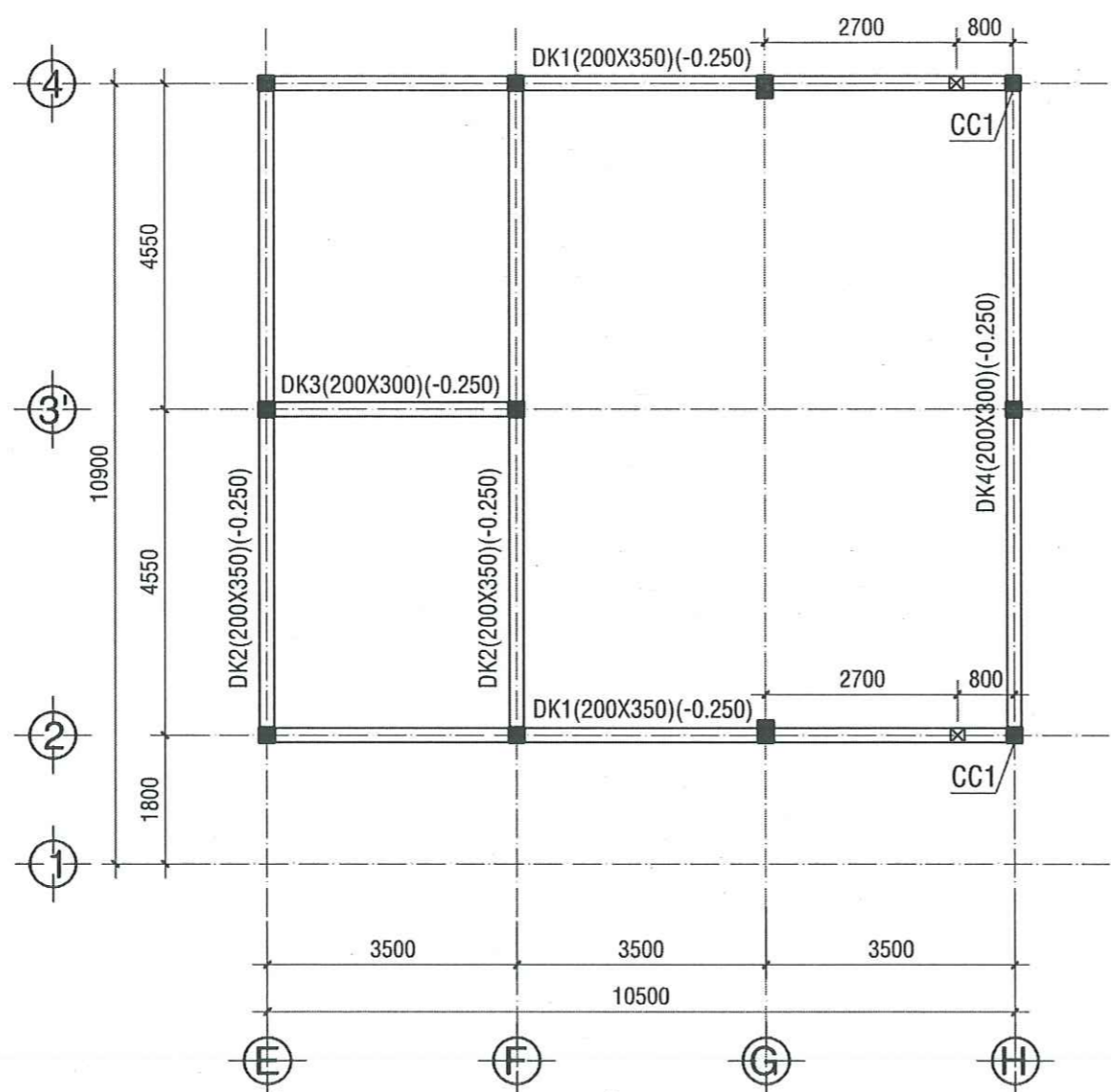


THÉP CHỜ XÂY TƯỜNG T2 TL1/25
 SL:06CK

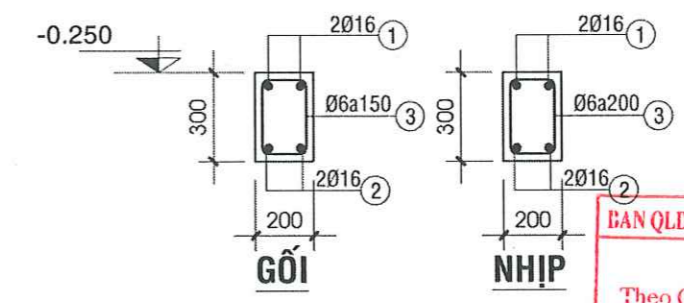
TRUNG TÂM QUẢN LÝ NHÀ Ở VÀ
 CHẤT LƯỢNG CÔNG TRÌNH XÂY DỰNG
THẨM TRA
 Theo Văn bản số: 14/BL
 ngày 26 tháng 07 năm 2026
 Chủ trì bộ môn ký tên: *[Signature]*

<p>CÔNG TY CỔ PHẦN TƯ VẤN XÂY DỰNG KHÁNH HƯNG ĐC: 135/11 HƯNG VƯƠNG, P. SÓC TRĂNG, TP. CẦN THƠ ĐT: 02993 613337 FAX: 02993 613337 EMAIL: TUVANKHANHHUNGST@YAHOO.COM.VN</p>	PHÓ TỔNG GIÁM ĐỐC	CHỦ NHIỆM THIẾT KẾ	CHỦ TRÌ THIẾT KẾ	THIẾT KẾ	KIỂM TRA	BAN QLDA ĐẦU TƯ XÂY DỰNG KHU VỰC KẾ SÁCH	HM: I.6. CẢI TẠO MỞ RỘNG KHỐI ĐOÀN THỂ 1
	<i>[Signature]</i>	<i>[Signature]</i>	<i>[Signature]</i>	<i>[Signature]</i>	<i>[Signature]</i>	DA: NÂNG CẤP, SỬA CHỮA TRỤ SỞ LÀM VIỆC XÃ ĐẠI HẢI, XÃ THỜI AN HỘI, XÃ PHONG NẴM, XÃ AN LẠC THÔN, XÃ NHƠN MỸ	CHI TIẾT CỘT
	KS. HUỖNH VĂN ĐỀ	KS. HUỖNH HỮU NAM	KS. HUỖNH HỮU NAM	KS. HUỖNH VĂN ĐỀ	KS. HUỖNH VĂN ĐỀ	ĐỊA CHỈ: XÃ ĐẠI HẢI, THÀNH PHỐ CẦN THƠ	TỶ LỆ: 1/25
SOT-00031911	SOT-00081566	SOT-00081566	SOT-00031911	SOT-00031911	THIẾT KẾ 1 BƯỚC: THIẾT KẾ BẢN VẼ THI CÔNG	LẦN XUẤT BẢN: ...	THỜI GIAN: .../20...

SỞ XÂY DỰNG THÀNH PHỐ CẦN THƠ
THẨM ĐỊNH
 Theo Văn Bản Số: 1139/SXĐ-QLXD và CLCT
 Ngày 09 tháng 02 năm 2026

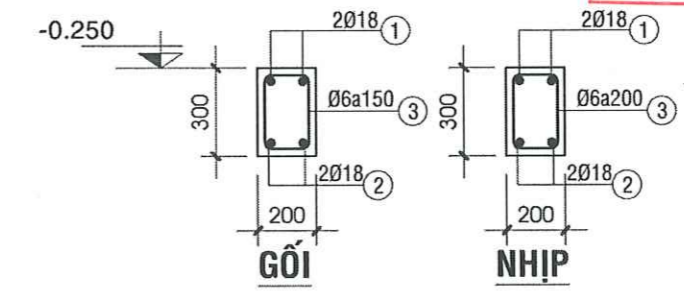


MẶT BẰNG ĐÀ KIỀNG, TỶ LỆ: 1/100



DK3(200X300) TL 1/25
L= 3.700 - 01 CK

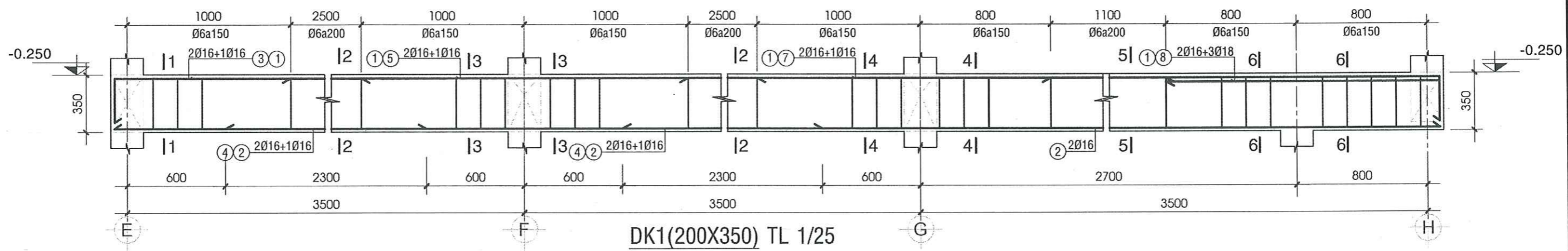
BAN QLDA ĐẦU TƯ XÂY DỰNG KHU VỰC KẾ SÁCH
PHÊ DUYỆT
 Theo Quyết định số: 155/QĐ-SXD
 Ngày 10 tháng 02 năm 2026
 Người phê duyệt ký tên: *[Signature]*



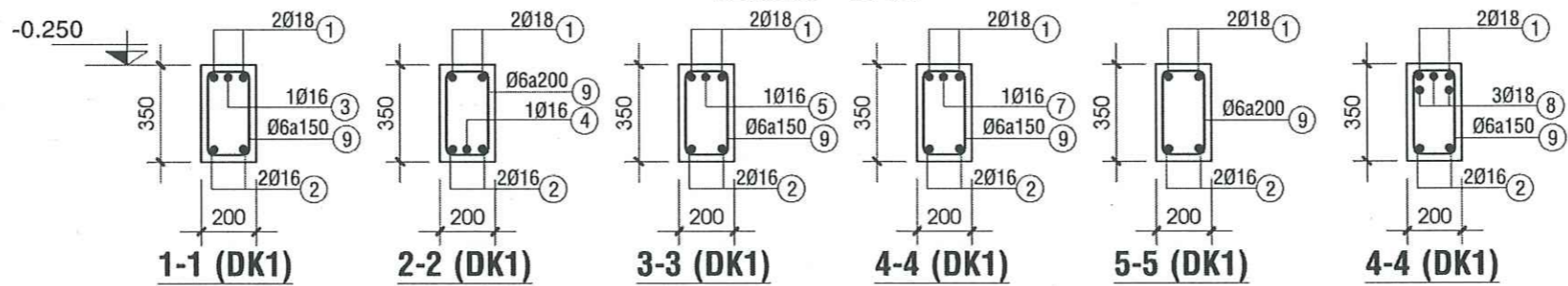
DK4(200X300) TL 1/25
L= 9.300 - 01 CK

TRUNG TÂM QUẢN LÝ NHÀ Ở VÀ
 CHẤT LƯỢNG CÔNG TRÌNH XÂY DỰNG
THẨM TRA
 Theo Văn bản số: 14/...
 ngày 26 tháng 07 năm 2026
 Chủ trì bộ môn ký tên: *[Signature]*

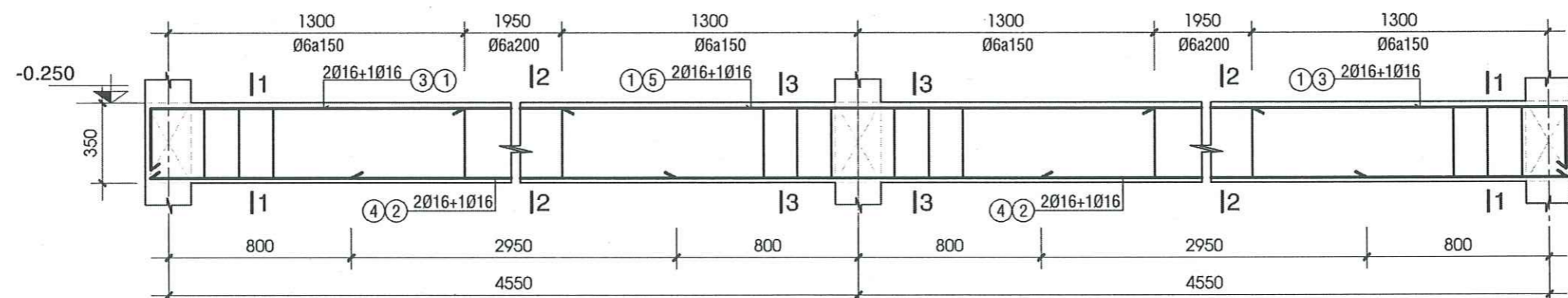
<p>CÔNG TY CỔ PHẦN TƯ VẤN XÂY DỰNG KHÁNH HƯNG ĐC: 135/11 HƯNG VƯƠNG, P. SÓC TRĂNG, TPCT ĐT: 02993 613337 FAX: 02993 613337 EMAIL: TUVANKHANHHUNGST@YAHOO.COM.VN</p>	PHÓ TỔNG GIÁM ĐỐC <i>[Signature]</i>	CHỦ NHIỆM THIẾT KẾ KS. HUỖNH VĂN ĐỂ SOT-00031911	CHỦ TRÌ THIẾT KẾ KS. HUỖNH HỮU NAM SOT-00081566	THIẾT KẾ KS. HUỖNH HỮU NAM SOT-00081566	KIỂM TRA KS. HUỖNH VĂN ĐỂ SOT-00031911	BAN QLDA ĐẦU TƯ XÂY DỰNG KHU VỰC KẾ SÁCH ĐA: NÂNG CẤP, SỬA CHỮA TRỤ SỞ LÀM VIỆC XÃ ĐẠI HẢI, XÃ THỜI AN HỘI, XÃ PHONG NẴM, XÃ AN LẠC THÔN, XÃ NHƠN MỸ ĐỊA CHỈ: XÃ ĐẠI HẢI, THÀNH PHỐ CẦN THƠ THIẾT KẾ 1 BƯỚC: THIẾT KẾ BẢN VẼ THI CÔNG	HM: I.6. CẢI TẠO MỞ RỘNG KHỐI ĐOÀN THỂ 1 MẶT BẰNG ĐÀ KIỀNG TỶ LỆ: 1/100 BẢN VẼ SỐ: KC 08/19 LẦN XUẤT BẢN: ... THỜI GIAN: .../20...
	CÔNG TY CỔ PHẦN TƯ VẤN XÂY DỰNG KHÁNH HƯNG ĐC: 135/11 HƯNG VƯƠNG, P. SÓC TRĂNG, TPCT ĐT: 02993 613337 FAX: 02993 613337 EMAIL: TUVANKHANHHUNGST@YAHOO.COM.VN BUI DINH THUAN	KS. HUỖNH VĂN ĐỂ SOT-00031911	KS. HUỖNH HỮU NAM SOT-00081566	KS. HUỖNH HỮU NAM SOT-00081566	KS. HUỖNH VĂN ĐỂ SOT-00031911	BAN QLDA ĐẦU TƯ XÂY DỰNG KHU VỰC KẾ SÁCH ĐA: NÂNG CẤP, SỬA CHỮA TRỤ SỞ LÀM VIỆC XÃ ĐẠI HẢI, XÃ THỜI AN HỘI, XÃ PHONG NẴM, XÃ AN LẠC THÔN, XÃ NHƠN MỸ ĐỊA CHỈ: XÃ ĐẠI HẢI, THÀNH PHỐ CẦN THƠ THIẾT KẾ 1 BƯỚC: THIẾT KẾ BẢN VẼ THI CÔNG	HM: I.6. CẢI TẠO MỞ RỘNG KHỐI ĐOÀN THỂ 1 MẶT BẰNG ĐÀ KIỀNG TỶ LỆ: 1/100 BẢN VẼ SỐ: KC 08/19 LẦN XUẤT BẢN: ... THỜI GIAN: .../20...
	CÔNG TY CỔ PHẦN TƯ VẤN XÂY DỰNG KHÁNH HƯNG ĐC: 135/11 HƯNG VƯƠNG, P. SÓC TRĂNG, TPCT ĐT: 02993 613337 FAX: 02993 613337 EMAIL: TUVANKHANHHUNGST@YAHOO.COM.VN BUI DINH THUAN	KS. HUỖNH VĂN ĐỂ SOT-00031911	KS. HUỖNH HỮU NAM SOT-00081566	KS. HUỖNH HỮU NAM SOT-00081566	KS. HUỖNH VĂN ĐỂ SOT-00031911	BAN QLDA ĐẦU TƯ XÂY DỰNG KHU VỰC KẾ SÁCH ĐA: NÂNG CẤP, SỬA CHỮA TRỤ SỞ LÀM VIỆC XÃ ĐẠI HẢI, XÃ THỜI AN HỘI, XÃ PHONG NẴM, XÃ AN LẠC THÔN, XÃ NHƠN MỸ ĐỊA CHỈ: XÃ ĐẠI HẢI, THÀNH PHỐ CẦN THƠ THIẾT KẾ 1 BƯỚC: THIẾT KẾ BẢN VẼ THI CÔNG	HM: I.6. CẢI TẠO MỞ RỘNG KHỐI ĐOÀN THỂ 1 MẶT BẰNG ĐÀ KIỀNG TỶ LỆ: 1/100 BẢN VẼ SỐ: KC 08/19 LẦN XUẤT BẢN: ... THỜI GIAN: .../20...



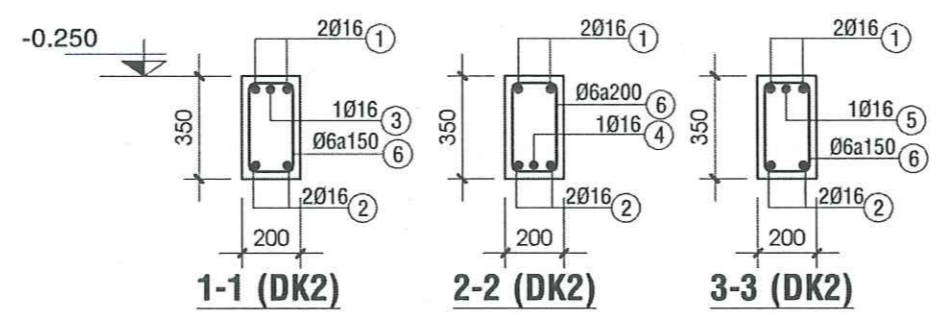
DK1(200X350) TL 1/25
L=10.700 - 02 CK



SỞ XÂY DỰNG THÀNH PHỐ CẦN THƠ
THẨM ĐỊNH
Theo Văn Bản Số: 1139/SXĐ-QLXD và CLCT
Ngày 09 tháng 02 năm 2026



DK2(200X350) TL 1/25
L=9.300 - 02 CK



BAN QLDA ĐẦU TƯ XÂY DỰNG KHU VỰC KẾ SÁCH
PHÊ DUYỆT
Theo Quyết định số: 195 / QĐ-SĐ
Ngày 10 tháng 02 năm 2026
Người phê duyệt ký tên: *[Signature]*

TRUNG TÂM QUẢN LÝ NHÀ Ở VÀ CHẤT LƯỢNG CÔNG TRÌNH XÂY DỰNG
THẨM TRA
Theo Văn bản số: 14 / BT
ngày 6 tháng 01 năm 2026
Chủ trì bộ môn ký tên: *[Signature]*

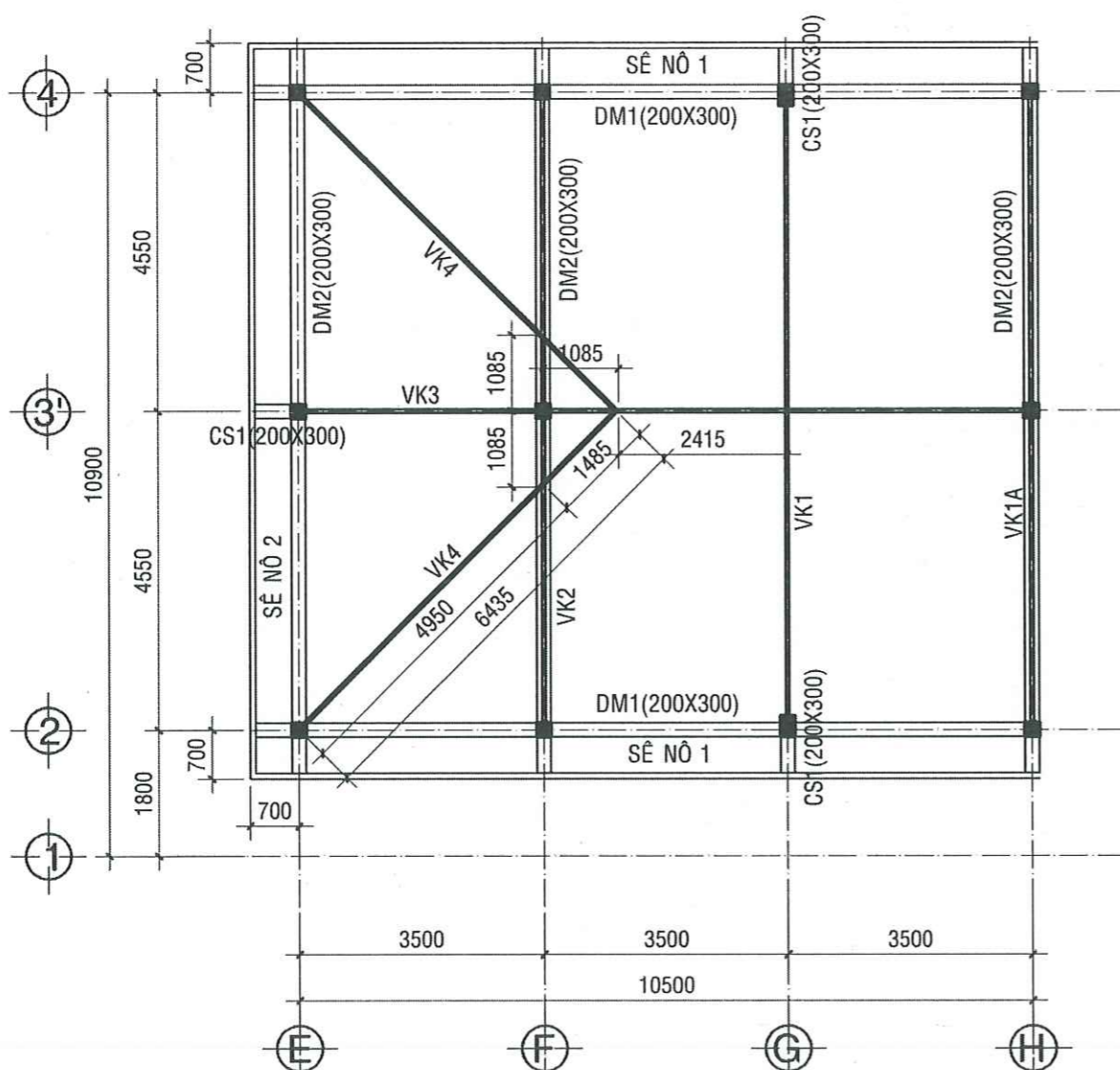


CÔNG TY CỔ PHẦN TƯ VẤN XÂY DỰNG KHANH HUNG
ĐC: 135/11 HƯNG VƯỢNG, P. SÓC TRĂNG, TPCT
ĐT: 02993 613337 FAX: 02993 613337
EMAIL: TUVANKHANHHUNGST@YAHOO.COM.VN
PHÓ TỔNG GIÁM ĐỐC: *[Signature]*
BUI DINH THUAN

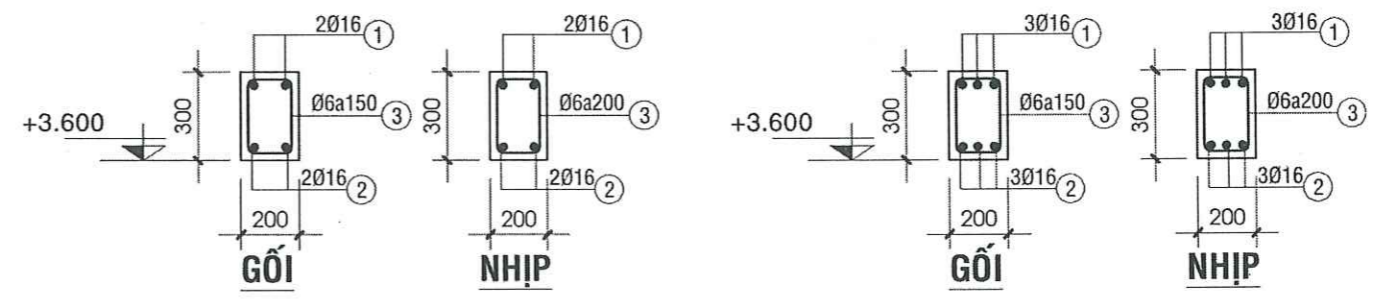
CHỦ NHIỆM THIẾT KẾ	CHỦ TRÌ THIẾT KẾ	THIẾT KẾ	KIỂM TRA
<i>[Signature]</i> KS. HUYNH VĂN ĐẾ SOT-00031911	<i>[Signature]</i> KS. HUYNH HỮU NAM SOT-00081566	<i>[Signature]</i> KS. HUYNH HỮU NAM SOT-00081566	<i>[Signature]</i> KS. HUYNH VĂN ĐẾ SOT-00031911

BAN QLDA ĐẦU TƯ XÂY DỰNG KHU VỰC KẾ SÁCH
DA: NÂNG CẤP, SỬA CHỮA TRỤ SỞ LÀM VIỆC XÃ ĐẠI HẢI, XÃ THỜI AN HỘI, XÃ PHONG NẴM, XÃ AN LẠC THÔN, XÃ NHƠN MỸ
ĐỊA CHỈ: XÃ ĐẠI HẢI, THÀNH PHỐ CẦN THƠ
THIẾT KẾ 1 BƯỚC: THIẾT KẾ BẢN VẼ THI CÔNG

HM: 1.6. CẢI TẠO MỞ RỘNG KHỐI ĐOÀN THỂ 1	
CHI TIẾT ĐÀ KIỂM	
TỶ LỆ:	1/25
BẢN VẼ SỐ:	KC 09/19
LẦN XUẤT BẢN:	...
THỜI GIAN:	.../20...

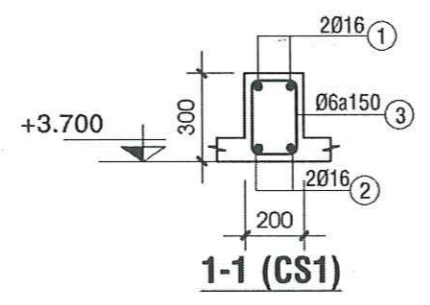


MẶT BẰNG ĐÀ MÁI, TỶ LỆ: 1/100

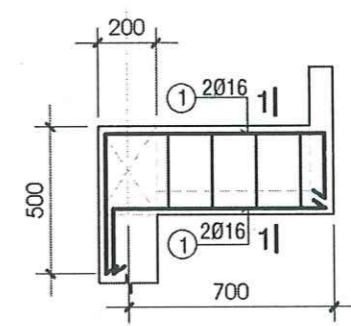


DM1(200X300) TL 1/25
L= 11.300 - 02 CK

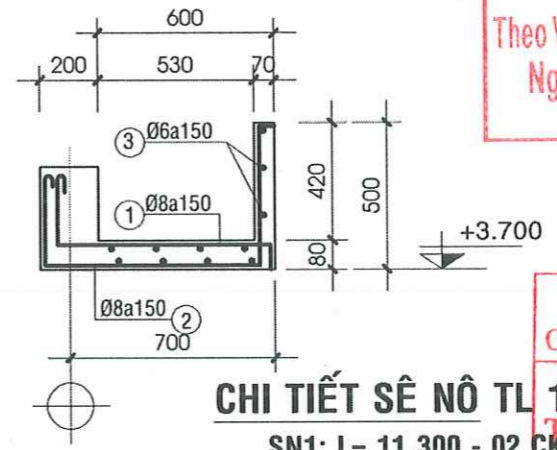
DM2(200X300) TL 1/25
L= 10.500 - 03 CK



1-1 (CS1)



CS1(200X300), TL 1/25
CS1; L= 0.800 - 03 CK



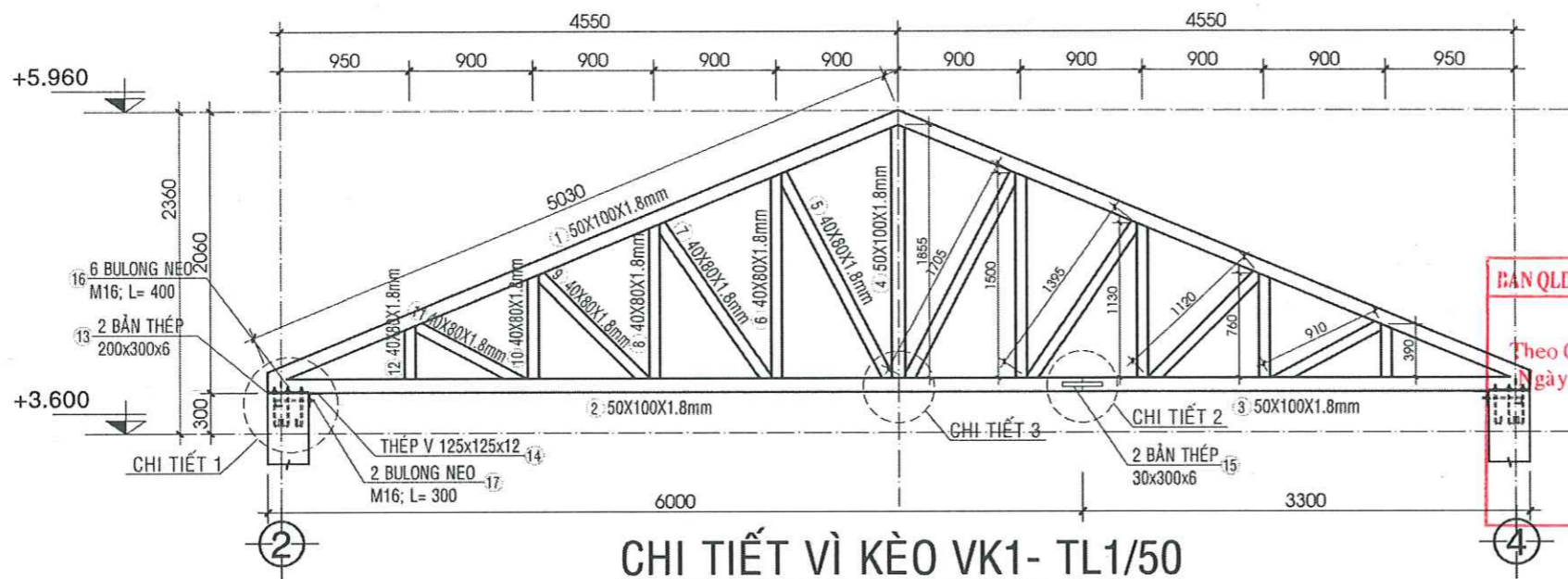
CHI TIẾT SẾ NỐ TL 1/25
SN1: L= 11.300 - 02 CK
SN2: L= 10.500 - 01 CK

PHÊ DUYỆT
Ban QLDA Đầu tư xây dựng Khu vực Kê Sạch
Theo Quyết định số: 195 / QĐ-SĐ
Ngày 10 tháng 02 năm 2026
Người phê duyệt ký tên: *[Signature]*

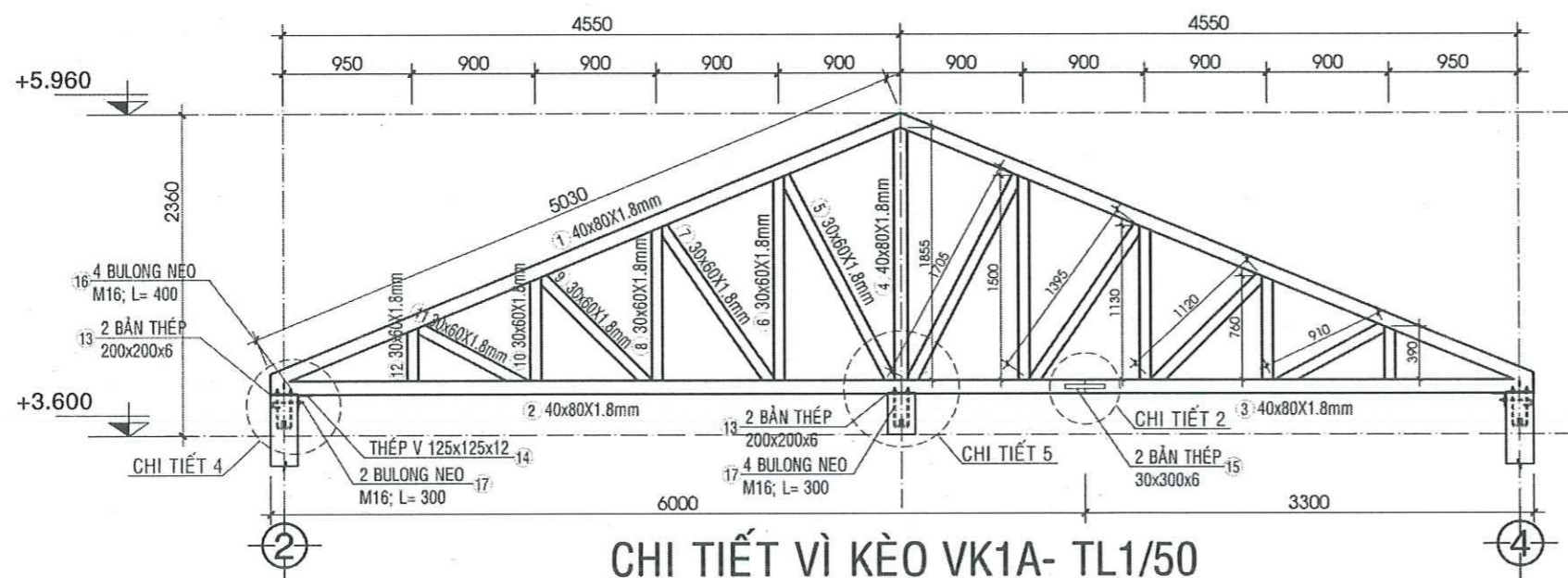
THẨM ĐỊNH
Ban QLDA Đầu tư xây dựng Thành phố Cần Thơ
Theo Văn Bản Số: 1139 / SXD-QLXD và CLCT
Ngày 09 tháng 02 năm 2026

THẨM TRA
TRUNG TÂM QUẢN LÝ NHÀ Ở VÀ CHẤT LƯỢNG CÔNG TRÌNH XÂY DỰNG
Theo Văn bản số: 14 /... BL
Ngày 26 tháng 07 năm 2026
Chủ trì bộ môn ký tên: *[Signature]*

<p>CÔNG TY CỔ PHẦN TƯ VẤN XÂY DỰNG KHANH HUNG ĐC: 135/11 HÙNG VƯƠNG, P. SÓC TRĂNG, TPCT ĐT: 02993 613337 FAX: 02993 618337 EMAIL: TUVANKHANHHUNGST@YAHOO.COM.VN</p>	<p>PHÓ TỔNG GIÁM ĐỐC <i>[Signature]</i></p>	<p>CHỦ NHIỆM THIẾT KẾ <i>[Signature]</i> KS. HUỖNH VĂN ĐỀ SOT-00031911</p>	<p>CHỦ TRÌ THIẾT KẾ <i>[Signature]</i> KS. HUỖNH HỮU NAM SOT-00081566</p>	<p>THIẾT KẾ <i>[Signature]</i> KS. HUỖNH HỮU NAM SOT-00081566</p>	<p>KIỂM TRA <i>[Signature]</i> KS. HUỖNH VĂN ĐỀ SOT-00031911</p>	<p>BAN QLDA ĐẦU TƯ XÂY DỰNG KHU VỰC KÊ SÁCH ĐA: NÂNG CẤP, SỬA CHỮA TRỤ SỞ LÀM VIỆC XÃ ĐẠI HẢI, XÃ THỜI AN HỘI, XÃ PHONG NÂM, XÃ AN LẠC THÔN, XÃ NHƠN MỸ</p>	<p>HM: I.6. CẢI TẠO MỞ RỘNG KHỐI ĐOÀN THỂ 1 MẶT BẰNG ĐÀ MÁI, KÈO</p>
	<p>ĐỊA CHỈ: XÃ ĐẠI HẢI, THÀNH PHỐ CẦN THƠ</p>	<p>TỶ LỆ: 1/100</p>	<p>BẢN VẼ SỐ: KC 10/19</p>				
	<p>THIẾT KẾ 1 BƯỚC: THIẾT KẾ BẢN VẼ THI CÔNG</p>	<p>LẦN XUẤT BẢN: ...</p>	<p>THỜI GIAN: .../20...</p>				



CHI TIẾT VÌ KÈO VK1- TL1/50
SL:01CK



CHI TIẾT VÌ KÈO VK1A- TL1/50
SL:01CK

SỞ XÂY DỰNG THÀNH PHỐ CẦN THƠ
THẨM ĐỊNH
Theo Văn Bản Số: 1139/SXĐ-QLXD và CLCT
Ngày 09 tháng 02 năm 2026

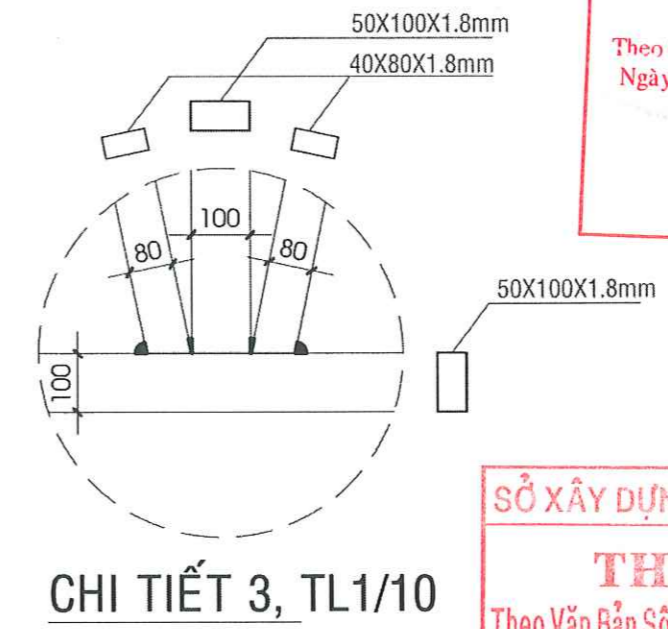
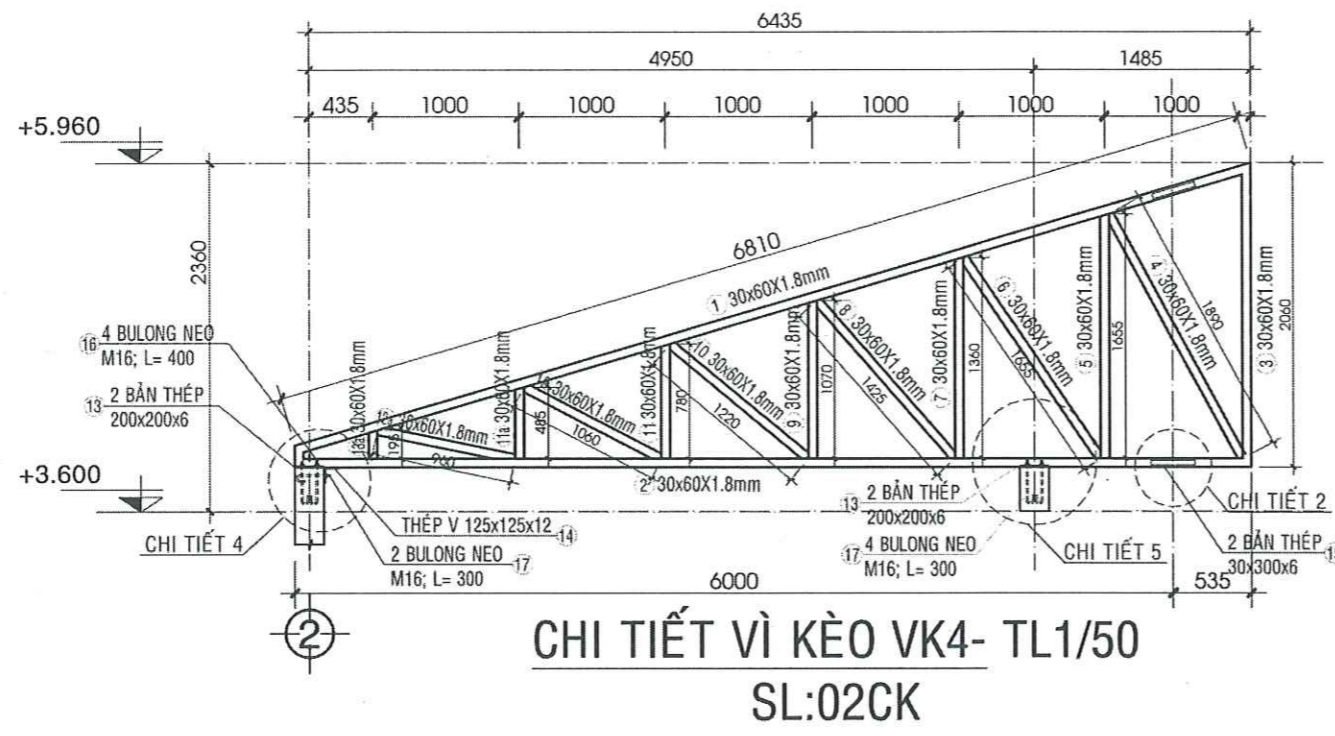
BAN QLDA ĐẦU TƯ XÂY DỰNG KHU VỰC KẾ SÁCH
PHÊ DUYỆT
Theo Quyết định số: 195 /QĐ-SXD
Ngày 10 tháng 02 năm 2026
Người phê duyệt ký tên: *[Signature]*

TRUNG TÂM QUẢN LÝ NHÀ Ở VÀ CHẤT LƯỢNG CÔNG TRÌNH XÂY DỰNG
THẨM TRA
Theo Văn bản số: 14 /.../BL
ngày 16 tháng 07 năm 2026
Chủ trì bộ môn ký tên: *[Signature]*

GHI CHÚ:

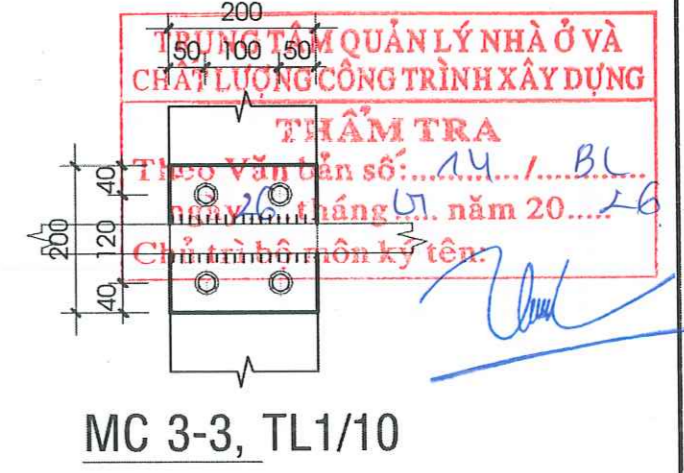
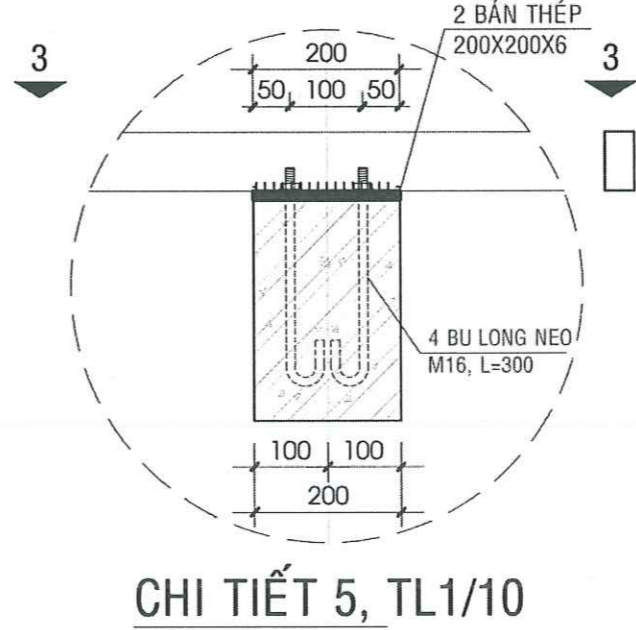
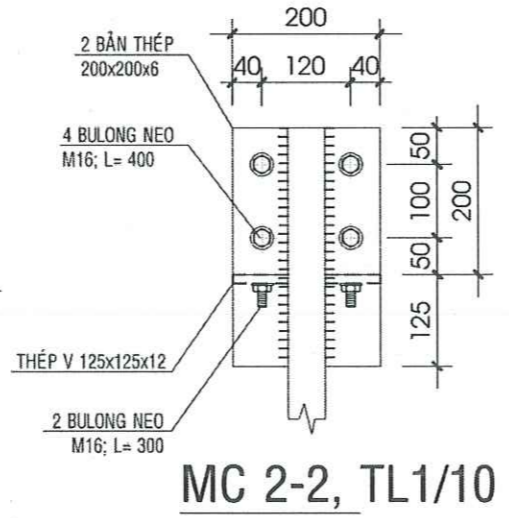
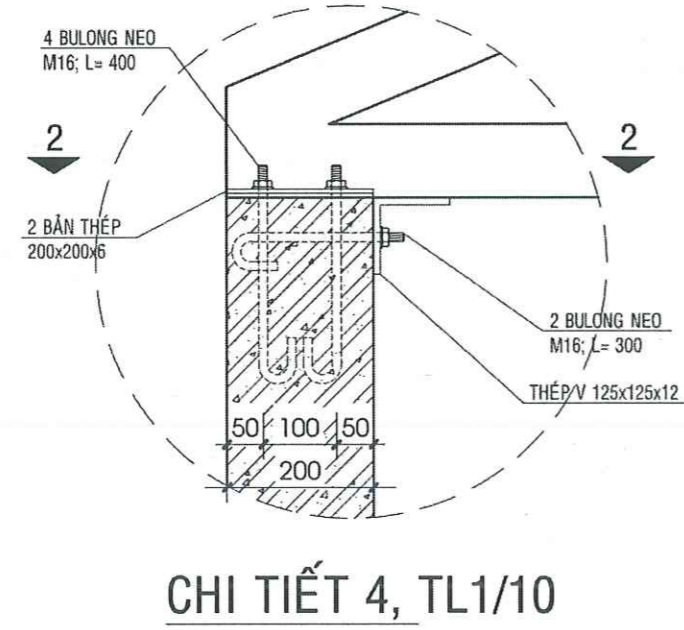
- A. VẬT LIỆU:**
- KHUNG VÌ KÈO ĐƯỢC CHẾ TẠO BẰNG THÉP HỘP MẠ KẼM.
 - QUE HÀN E42 CÓ CƯỜNG ĐỘ: Rgh = 1850 daN/Cm2.
 - BULÔNG LIÊN KẾT KHUNG CHÍNH LÀ BULÔNG CÓ CẤP ĐỘ BỀN 8.8 CÓ:
 - + RkI = 4200 daN/Cm2.
 - + Rcl = 3200 daN/ Cm2.
 - BULÔNG NEO SỬ DỤNG THÉP CT3 CÓ GIỚI HẠN CHÁY Rs = 2350 daN/Cm2.
 - QUE HÀN E42 CÓ CƯỜNG ĐỘ: Rgh = 1850 daN/Cm2.
- B. CÁC YẾU CẦU CHẾ TẠO:**
- THÉP TẮM DỪNG ĐỂ CHẾ TẠO PHẢI ĐỦ ĐỘ DÀY, KHÔNG NỨT, KHÔNG CONG VÊNH.
 - CÁC CẤU KIỆN LIÊN KẾT BẰNG HÀN ĐỐI ĐẦU, ĐƯỜNG HÀN PHẢI KÉO DÀI LIÊN TỤC DỌC THEO ĐƯỜNG TIẾP GIÁP GIỮA 2 CẤU KIỆN HÀN. CHIỀU DÀY ĐƯỜNG HÀN Hh >= 6mm.
 - THÉP SỬ DỤNG LÀ THÉP MẠ KẼM.
 - SƠN 1 NƯỚC CHỐNG RỈ SÉT + 2 NƯỚC SƠN DẦU HOÀN THIỆN TẠI CÁC VỊ TRÍ MỖI HÀN VÀ CÁC CẤU KIỆN BẰNG THÉP (KHÔNG SƠN CÁC CẤU KIỆN BẰNG THÉP MẠ KẼM).
- C. CHÚ Ý:**
- DO LÀ CÔNG TRÌNH SỬ DỤNG HỆ VÌ KÈO THÉP. NÊN ĐỀ NGHỊ ĐƠN VỊ THI CÔNG CẦN KIỂM TRA TRỰC TIẾP KÍCH THƯỚC THỰC TẾ NGOÀI HIỆN TRƯỜNG TRƯỚC KHI THI CÔNG CÙNG NHƯ LẮP DỰNG.
 - NẾU CÓ SAI KHÁC GÌ SO VỚI TK ĐỀ NGHỊ ĐƠN VỊ THI CÔNG BẢO CHO ĐƠN VỊ THIẾT KẾ ĐỂ CÓ HƯỚNG XỬ LÝ THÍCH HỢP.

<p>CÔNG TY CỔ PHẦN TƯ VẤN XÂY DỰNG KHANH HUNG ĐC: 135/11 HÙNG VƯƠNG, P. SÓC TRĂNG, TPCT ĐT: 02993 613337 FAX: 02993 613337 EMAIL: TUVANKHANHHUNGST@YAHOO.COM.VN</p>	PHÓ TỔNG GIÁM ĐỐC	CHỦ NHIỆM THIẾT KẾ	CHỦ TRÌ THIẾT KẾ	THIẾT KẾ	KIỂM TRA	BAN QLDA ĐẦU TƯ XÂY DỰNG KHU VỰC KẾ SÁCH	HM: 1.6. CẢI TẠO MỞ RỘNG KHỐI ĐOÀN THỂ 1
	<i>[Signature]</i>	<i>[Signature]</i>	<i>[Signature]</i>	<i>[Signature]</i>	<i>[Signature]</i>	DA: NÂNG CẤP, SỬA CHỮA TRỤ SỞ LÀM VIỆC XÃ ĐẠI HẢI, XÃ THỜI AN HỘI, XÃ PHONG NÂM, XÃ AN LẠC THÔN, XÃ NHƠN MỸ	CHI TIẾT KÈO MÁI
	KS. HUỖNH VĂN ĐỀ	KS. HUỖNH HỮU NAM	KS. HUỖNH HỮU NAM	KS. HUỖNH VĂN ĐỀ	SOT-00031911	ĐỊA CHỈ: XÃ ĐẠI HẢI, THÀNH PHỐ CẦN THƠ	TỶ LỆ: 1/50; 1/10
BUI ĐÌNH THUẦN	SOT-00031911	SOT-00081566	SOT-00081566	SOT-00031911	THIẾT KẾ 1 BƯỚC: THIẾT KẾ BẢN VẼ THI CÔNG	LẦN XUẤT BẢN: ...	BẢN VẼ SỐ: KC 11/19 THỜI GIAN: .../20...



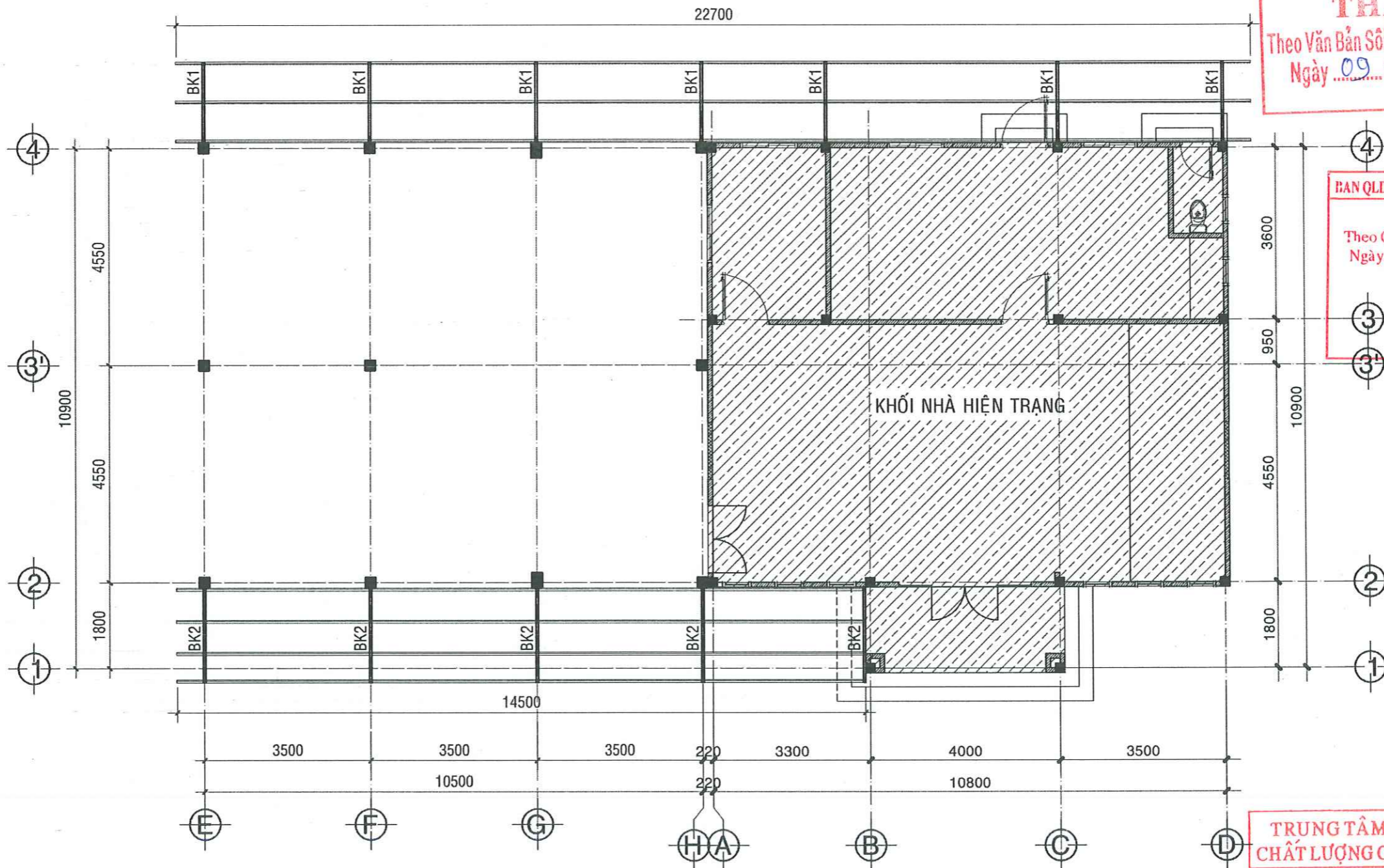
BAN QLDA ĐẦU TƯ XÂY DỰNG KHU VỰC KẾ SÁCH 1
PHÊ DUYỆT
Theo Quyết định số: 195/QĐ-SXD
Ngày: 10 tháng 02 năm 2026
Người phê duyệt ký tên: *[Signature]*

SỞ XÂY DỰNG THÀNH PHỐ CẦN THƠ
THẨM ĐỊNH
Theo Văn Bản Số: 1139/VXB-QLXD VÀ CLCT
Ngày: 09 tháng 02 năm 2026



TRUNG TÂM QUẢN LÝ NHÀ Ở VÀ
CHẤT LƯỢNG CÔNG TRÌNH XÂY DỰNG
THẨM TRA
Theo Văn bản số: 14/VB
Ngày: 07 tháng 01 năm 2026
Chức vụ: *[Signature]*

<p>CÔNG TY CỔ PHẦN TƯ VẤN XÂY DỰNG KHANH HUNG ĐC: 135/11 HƯNG VƯƠNG, P. SÓC TRĂNG, TPCT ĐT: 02993 613337 FAX: 02993 613332 EMAIL: TUVANKHANHHUNGST@YAHOO.COM.VN</p>	PHÓ TỔNG GIÁM ĐỐC	CHỦ NHIỆM THIẾT KẾ	CHỦ TRÌ THIẾT KẾ	THIẾT KẾ	KIỂM TRA	BAN QLDA ĐẦU TƯ XÂY DỰNG KHU VỰC KẾ SÁCH	HM-1.6. CẢI TẠO MỞ RỘNG KHỐI ĐOÀN THỂ 1
	<i>[Signature]</i>	<i>[Signature]</i>	<i>[Signature]</i>	<i>[Signature]</i>	<i>[Signature]</i>	ĐA: NÂNG CẤP, SỬA CHỮA TRỤ SỞ LÀM VIỆC XÃ ĐẠI HẢI, XÃ THỜI AN HỘI, XÃ PHONG NẴM, XÃ AN LẠC THÔN, XÃ NHƠN MỸ	CHI TIẾT KÈO MÁI
	KS. HUỖNH VĂN ĐỀ	KS. HUỖNH HỮU NAM	KS. HUỖNH HỮU NAM	KS. HUỖNH VĂN ĐỀ	KS. HUỖNH VĂN ĐỀ	ĐỊA CHỈ: XÃ ĐẠI HẢI, THÀNH PHỐ CẦN THƠ	TỶ LỆ: 1/50; 1/10
SOT-00031911	SOT-00081566	SOT-00081566	SOT-00031911	SOT-00031911	THIẾT KẾ 1 BƯỚC: THIẾT KẾ BẢN VẼ THI CÔNG	LẦN XUẤT BẢN: ...	BẢN VẼ SỐ: KC 13/19 THỜI GIAN: .../20...



MẶT BẰNG BÁN KÈO MÁI CHE, TỶ LỆ: 1/100

SỞ XÂY DỰNG THÀNH PHỐ CẦN THƠ
THẨM ĐỊNH
 Theo Văn Bản Số: 1139/SXD-QLXD và CLCT
 Ngày 09 tháng 02 năm 2026

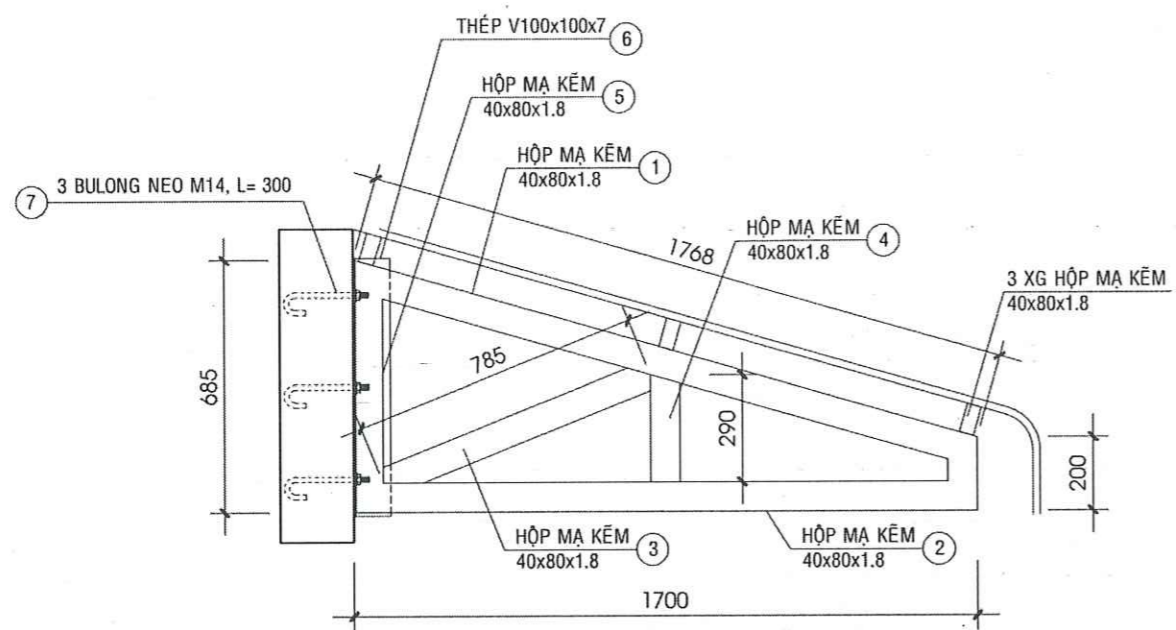
BAN QLDA ĐẦU TƯ XÂY DỰNG KHU VỰC KẾ SÁCH
PHÊ DUYỆT
 Theo Quyết định số: 195/QĐ-SXD
 Ngày 10 tháng 02 năm 2026
 Người phê duyệt ký tên: *[Signature]*

TRUNG TÂM QUẢN LÝ NHÀ Ở VÀ
 CHẤT LƯỢNG CÔNG TRÌNH XÂY DỰNG
THẨM TRA
 Theo Văn bản số: 14/BC
 ngày 26 tháng 07 năm 2026
 Chủ trì bộ môn ký tên: *[Signature]*

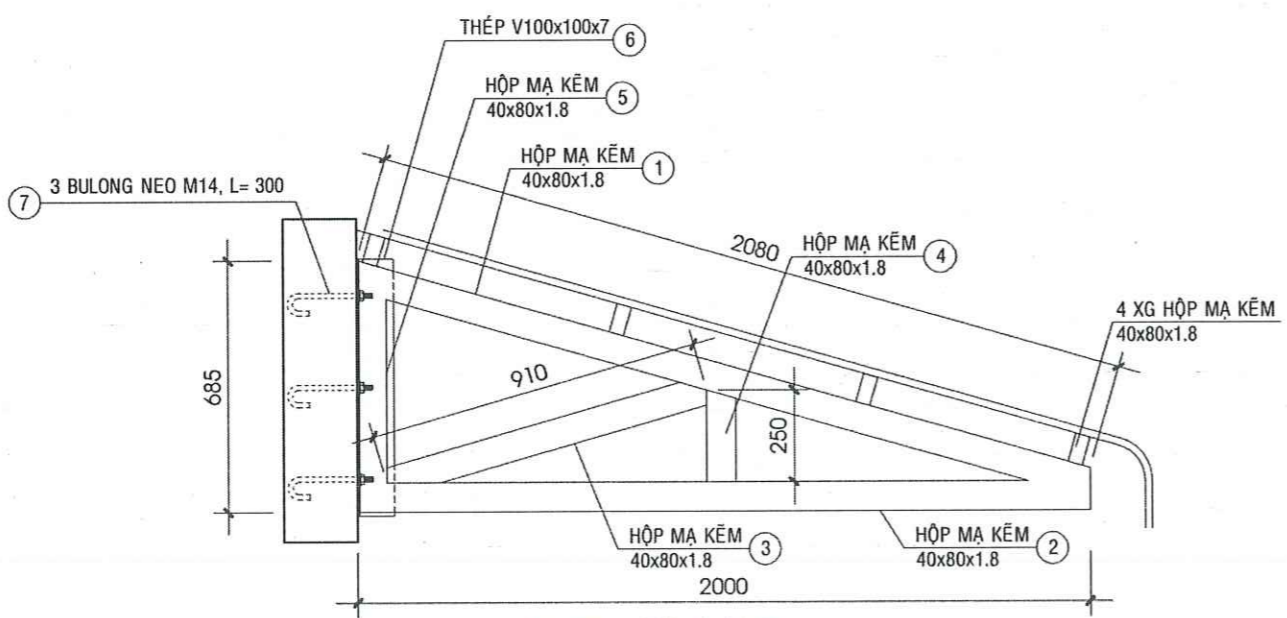
<p>CÔNG TY CỔ PHẦN TƯ VẤN XÂY DỰNG KHÁNH HƯNG ĐC: 135/11 HÙNG VƯƠNG, P. 306, TRẢNG, TP. C. T. C. S. ĐT: 02993 613337 FAX: 02993 613937 EMAIL: TUVANKHANHHUNGST@YAHOO.COM.VN</p>	PHÓ TỔNG GIÁM ĐỐC	CHỦ NHIỆM THIẾT KẾ	CHỦ TRÌ THIẾT KẾ	THIẾT KẾ	KIỂM TRA	BAN QLDA ĐẦU TƯ XÂY DỰNG KHU VỰC KẾ SÁCH	HM: I.S. CẢI TẠO MỞ RỘNG KHỐI ĐOÀN THỂ 1
	<i>[Signature]</i>	<i>[Signature]</i>	<i>[Signature]</i>	<i>[Signature]</i>	<i>[Signature]</i>	ĐA: NÂNG CẤP, SỬA CHỮA TRỤ SỞ LÀM VIỆC XÃ ĐẠI HẢI, XÃ THỜI AN HỘI, XÃ PHONG NÂM, XÃ AN LẠC THÔN, XÃ NHƠN MỸ	MẶT BẰNG BÁN KÈO MÁI CHE
	SOT-00031911	SOT-00081566	SOT-00081566	SOT-00031911	ĐỊA CHỈ: XÃ ĐẠI HẢI, THÀNH PHỐ CẦN THƠ	TỶ LỆ: 1/100	BẢN VẼ SỐ: KC 14/19
				THIẾT KẾ 1 BƯỚC: THIẾT KẾ BẢN VẼ THI CÔNG	LẦN XUẤT BẢN: ...	THỜI GIAN: .../20...	

BAN QLDA ĐẦU TƯ XÂY DỰNG KHU VỰC KẾ SÁCH 1
PHÊ DUYỆT
 Theo Quyết định số: 195/10P-SXD
 Ngày: 10 tháng 02 năm 2026
 Người phê duyệt ký tên: *[Signature]*

SỞ XÂY DỰNG THÀNH PHỐ CẦN THƠ
THẨM ĐỊNH
 Theo Văn Bản Số: 1139/SXD-QLXD VÀ QLCT
 Ngày: 09 tháng 02 năm 2026



BK1- TL1/20; SL:07CK



BK2- TL1/20; SL:05CK

BẢNG THỐNG KÊ CỐT THÉP BÁN KÈO MÁI

TÊN C.KIỆN	SỐ HIỆU	HÌNH DẠNG - KÍCH THƯỚC	ĐƯỜNG KÍNH (mm)	CHIỀU DÀI 1 THANH (mm)	SỐ LƯỢNG		TỔNG CHIỀU DÀI (m)	TỔNG T.LƯỢNG (Kg)
					1 C.KIỆN	T.BỘ		
BK1 Số lượng: 7	1	Thép hộp	40x80x1.8	1870	1	7	13.09	43.06
	2	Thép hộp	40x80x1.8	1700	1	7	11.9	39.14
	3	Thép hộp	40x80x1.8	785	1	7	5.495	18.08
	4	Thép hộp	40x80x1.8	290	1	7	2.03	6.68
	5	Thép hộp	40x80x1.8	685	1	7	4.795	15.77
	6	LDC 100x7	Thép góc	700	1	7	4.9	52.92
	7	Bulông neo M14, L=300				3	21	
BK2 Số lượng: 5	1	Thép hộp	40x80x1.8	2080	1	5	10.4	34.21
	2	Thép hộp	40x80x1.8	2000	1	5	10	32.89
	3	Thép hộp	40x80x1.8	910	1	5	4.55	14.97
	4	Thép hộp	40x80x1.8	250	1	5	1.25	4.11
	5	Thép hộp	40x80x1.8	685	1	5	3.425	11.27
	6	LDC 100x7	Thép góc	700	1	5	3.5	37.80
	7	Bulông neo M14, L=300				3	15	

- Trọng lượng thép ống vuông có BxHxd=40x80x1.8: = 220.18 kg; Chiều dài = 66.94 mét
 - Trọng lượng Thép góc: LDC 100x7 = 90.72 kg; Chiều dài = 8.4 mét
 - Bulông neo M14, L= 300, số lượng: 36 cấu kiện

GHI CHÚ CHUNG:

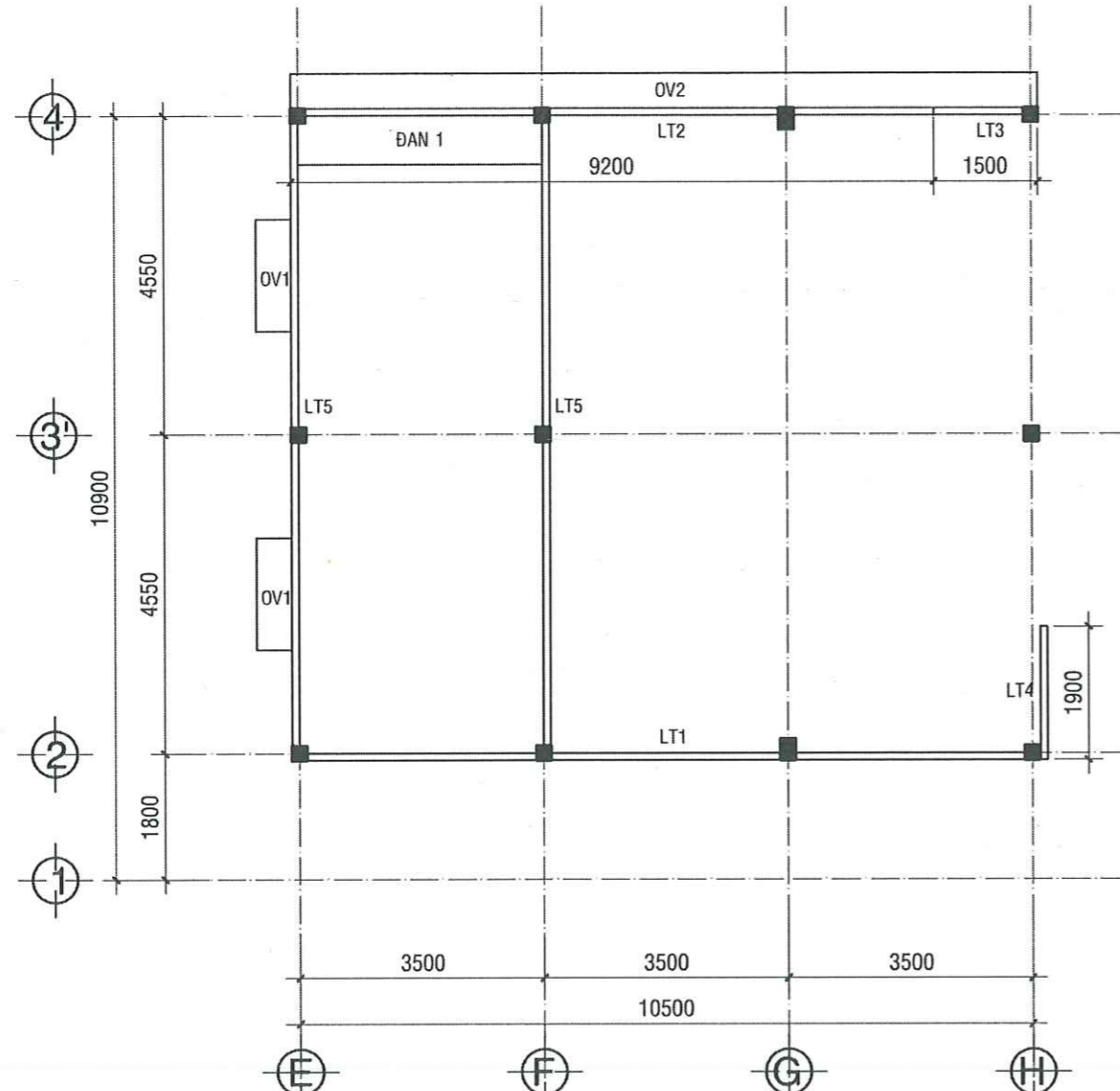
TOÀN BỘ CẤU KIỆN BẰNG THÉP ĐƯỢC
 SƠN 1 NƯỚC LÓT + 2 NƯỚC HOÀN THIỆN.

TRUNG TÂM QUẢN LÝ NHÀ Ở VÀ
 CHẤT LƯỢNG CÔNG TRÌNH XÂY DỰNG
THẨM TRA
 Theo Văn bản số: 14/BL
 ngày 26 tháng 07 năm 2026
 Chủ trì bộ môn ký tên: *[Signature]*

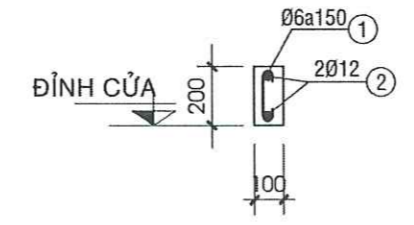
<p>CÔNG TY CỔ PHẦN TƯ VẤN XÂY DỰNG KHÁNH HƯNG ĐC: 135/11 HÙNG VƯƠNG, P. SÓC TRĂNG, TPCT ĐT: 02993 613337 FAX: 02993 618337 EMAIL: TUVANKHANHHUNGST@YAHOO.COM.VN</p>	PHÓ TỔNG GIÁM ĐỐC	CHỦ NHIỆM THIẾT KẾ	CHỦ TRÌ THIẾT KẾ	THIẾT KẾ	KIỂM TRA	BAN QLDA ĐẦU TƯ XÂY DỰNG KHU VỰC KẾ SÁCH	HM: I.6. CẢI TẠO MỞ RỘNG KHỐI ĐOÀN THỂ 1
	<i>[Signature]</i>	<i>[Signature]</i>	<i>[Signature]</i>	<i>[Signature]</i>	<i>[Signature]</i>	ĐA: NÂNG CẤP, SỬA CHỮA TRỤ SỞ LÀM VIỆC XÃ ĐẠI HẢI, XÃ THỜI AN HỘI, XÃ PHONG NẴM, XÃ AN LẠC THÔN, XÃ NHƠN MỸ	CHI TIẾT BÁN KÈO MÁI CHE
	KS. HUỖNH VĂN ĐỀ	KS. HUỖNH HỮU NAM	KS. HUỖNH HỮU NAM	KS. HUỖNH VĂN ĐỀ	KS. HUỖNH VĂN ĐỀ	ĐỊA CHỈ: XÃ ĐẠI HẢI, THÀNH PHỐ CẦN THƠ	TỶ LỆ: 1/20
	SOT-00031911	SOT-00081566	SOT-00081566	SOT-00031911	THIẾT KẾ 1 BƯỚC: THIẾT KẾ BẢN VẼ THI CÔNG	LẦN XUẤT BẢN: ...	THỜI GIAN: .../20...

BAN QLDA ĐẦU TƯ XÂY DỰNG KHU VỰC KẾ SÁCH

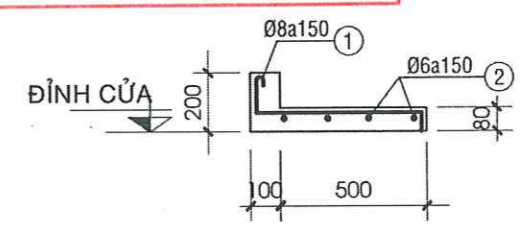
PHÊ DUYỆT
 Theo Quyết định số: 195/QTĐ-SXD
 Ngày: 10 tháng 02 năm 2026
 Người phê duyệt ký tên: *Quách*



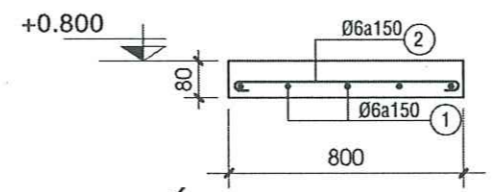
MẶT BẰNG LANH TÔ, Ô VĂNG, TỶ LỆ: 1/100



MC LANH TÔ (100X200) TL 1/25
 LT1, L= 10.700 - 01 CK
 LT2, L= 9.200 - 01 CK
 LT3, L= 1.500 - 01 CK
 LT4, L= 1.900 - 01 CK
 LT5, L= 9.300 - 02 CK



MẶT CẮT Ô VĂNG (80X500) TL 1/25
 OV1, L= 1.600 - 02 CK
 OV2, L= 10.700 - 01 CK



CHI TIẾT ĐAN 1 (800x80), TL: 1/25
 L=3.700, SL: 01CK

SỞ XÂY DỰNG THÀNH PHỐ CẦN THƠ

THẨM ĐỊNH
 Theo Văn Bản Số: 1139/SXD-QLXD VÀ QLCT
 Ngày: 09 tháng 02 năm 2026

TRUNG TÂM QUẢN LÝ NHÀ Ở VÀ CHẤT LƯỢNG CÔNG TRÌNH XÂY DỰNG

THẨM TRA
 Theo Văn bản số: 14/1/BL
 ngày: 26 tháng 07 năm 2026
 Chủ trì bộ môn ký tên: *Quách*

<p>CÔNG TY CỔ PHẦN TƯ VẤN XÂY DỰNG KHANH HUNG ĐC: 135/11 HÙNG VƯƠNG, P. SÓC TRĂNG, TPCT ĐT: 02993 613337 FAX: 02993 613337 EMAIL: TUVANKHANHHUNGST@YAHOO.COM.VN</p>	PHÓ TỔNG GIÁM ĐỐC <i>[Signature]</i> KS. HUỖNH VĂN ĐỀ SOT-00031911	CHỦ NHIỆM THIẾT KẾ <i>[Signature]</i> KS. HUỖNH HỮU NAM SOT-00081566	CHỦ TRÌ THIẾT KẾ <i>[Signature]</i> KS. HUỖNH HỮU NAM SOT-00081566	THIẾT KẾ <i>[Signature]</i> KS. HUỖNH HỮU NAM SOT-00081566	KIỂM TRA <i>[Signature]</i> KS. HUỖNH VĂN ĐỀ SOT-00031911	BAN QLDA ĐẦU TƯ XÂY DỰNG KHU VỰC KẾ SÁCH ĐA: NÂNG CẤP, SỬA CHỮA TRỤ SỞ LÀM VIỆC XÃ ĐẠI HẢI, XÃ THỜI AN HỘI, XÃ PHONG NÂM, XÃ AN LẠC THÒN, XÃ NHƠN MỸ ĐỊA CHỈ: XÃ ĐẠI HẢI, THÀNH PHỐ CẦN THƠ THIẾT KẾ 1 BƯỚC: THIẾT KẾ BẢN VẼ THI CÔNG	HM: 1.6. CẢI TẠO MỞ RỘNG KHỐI ĐOÀN THỂ 1 MẶT BẰNG, CHI TIẾT LANH TÔ, Ô VĂNG TỶ LỆ: 1/100; 1/25 BẢN VẼ SỐ: KC 16/19 LẦN XUẤT BẢN: ... THỜI GIAN: .../20...
	CÔNG TY CỔ PHẦN TƯ VẤN XÂY DỰNG KHANH HUNG PHỐ TỈNH GIÁM ĐỐC SOT-00021002 BÙI ĐÌNH THUẬN						
	KHANH HUNG TƯ VẤN XÂY DỰNG KHANH HUNG TRẢNG TRẦN TP. CẦN THƠ						

BẢNG THỐNG KÊ CỐT THÉP MÓNG								
TÊN C.KIỆN	SỐ HIỆU	HÌNH DẠNG - KÍCH THƯỚC	ĐƯỜNG KÍNH (mm)	CHIỀU DÀI 1 THANH (mm)	SỐ LƯỢNG		TỔNG CHIỀU DÀI (m)	TỔNG T.LƯỢNG (Kg)
					1 C.KIỆN	T.BỘ		
MÓNG M1 Số lượng: 4	1	300 2350	16	2650	4	16	42.4	66.92
	2	150 150 50	6	700	8	32	22.4	4.97
	3	1200	10	1200	9	36	43.2	26.63
	4	1200	10	1200	9	36	43.2	26.63
MÓNG M2 Số lượng: 2	1	300 2350	16	2650	4	8	21.2	33.46
	2	150 150 50	6	700	8	16	11.2	2.49
	3	1200	10	1200	9	18	21.6	13.32
	4	300 1200	10	1500	9	18	27	16.65
MÓNG M3 Số lượng: 3	1	300 2350	16	2650	4	12	31.8	50.19
	2	150 150 50	6	700	8	24	16.8	3.73
	3	300 1200	10	1500	9	27	40.5	24.97
	4	300 1200	10	1500	9	27	40.5	24.97
MÓNG M4 Số lượng: 1	1	300 2350	16	2650	6	6	15.9	25.10
	2	150 250 50	6	900	8	8	7.2	1.60
	3	1300	10	1300	10	10	13	8.01
	4	1300	10	1300	10	10	13	8.01
MÓNG M5 Số lượng: 1	1	300 2350	16	2650	6	6	15.9	25.10
	2	150 250 50	6	900	8	8	7.2	1.60
	3	1300	10	1300	10	10	13	8.01
	4	300 1300	10	1600	10	10	16	9.86

- Trọng lượng thép có đường kính $\Phi 6$ = 14.39 kg; Chiều dài = 64.8 mét
 - Trọng lượng thép có đường kính $\Phi 10$ = 167.06 kg; Chiều dài = 271 mét
 - Trọng lượng thép có đường kính $\Phi 16$ = 200.77 kg; Chiều dài = 127.2 mét

BẢNG THỐNG KÊ CỐT THÉP CỘT								
TÊN C.KIỆN	SỐ HIỆU	HÌNH DẠNG - KÍCH THƯỚC	ĐƯỜNG KÍNH (mm)	CHIỀU DÀI 1 THANH (mm)	SỐ LƯỢNG		TỔNG CHIỀU DÀI (m)	TỔNG T.LƯỢNG (Kg)
					1 C.KIỆN	T.BỘ		
CỘT C1 SL: 7	1	4150	16	4150	4	28	116.2	183.40
	2	150 150 50	6	700	42	294	205.8	45.68
CỘT C2 SL: 2	1	4150	16	4150	6	12	49.8	78.60
	2	150 250 50	6	900	42	84	75.6	16.78
CỘT C3 SL: 2	1	350 4450	16	4800	4	8	38.4	60.61
	2	150 150 50	6	700	42	84	58.8	13.05
THÉP T1 CỘT C1 SL: 4	1	50 600 50	6	700	12	48	33.6	7.46
	1	50 1200 50	6	1300	6	36	46.8	10.39

- Trọng lượng thép có đường kính $\Phi 6$ = 93.36 kg; Chiều dài = 420.6 mét
 - Trọng lượng thép có đường kính $\Phi 16$ = 322.61 kg; Chiều dài = 204.4 mét

BẢNG THỐNG KÊ CỐT THÉP ĐÀ MÁI								
TÊN C.KIỆN	SỐ HIỆU	HÌNH DẠNG - KÍCH THƯỚC	ĐƯỜNG KÍNH (mm)	CHIỀU DÀI 1 THANH (mm)	SỐ LƯỢNG		TỔNG CHIỀU DÀI (m)	TỔNG T.LƯỢNG (Kg)
					1 C.KIỆN	T.BỘ		
DM1 Số lượng: 2	1	300 11250 300	16	12330	2	4	49.32	77.84
	2	11250	16	11250	2	4	45	71.03
	3	150 250 50	6	900	71	142	127.8	28.37
DM2 Số lượng: 3	1	300 10450 300	16	11050	3	9	99.45	156.97
	2	10450	16	10450	3	9	94.05	148.44
	3	150 250 50	6	900	66	198	178.2	39.55
CS1 Số lượng: 3	1	500 750 300	16	1550	2	6	9.3	14.68
	2	300 750	16	1050	2	6	6.3	9.94
	3	150 250 50	6	900	5	15	13.5	3.00

- Trọng lượng thép có đường kính $\Phi 6$ = 70.92 kg; Chiều dài = 319.5 mét
 - Trọng lượng thép có đường kính $\Phi 16$ = 478.9 kg; Chiều dài = 303.42 mét

BAN QLDA ĐẦU TƯ XÂY DỰNG KHU VỰC KẾ SÁCH
PHÊ DUYỆT
 Theo Quyết định số: 195 / QĐ-SXD
 Ngày: 10 tháng 02 năm 2026
 Người phê duyệt ký tên: *Chieu*

SỞ XÂY DỰNG THÀNH PHỐ CẦN THƠ
THẨM ĐỊNH
 Theo Văn Bản Số: 1139 / SXD-QLXD và QLCT
 Ngày: 09 tháng 02 năm 2026

TRUNG TÂM QUẢN LÝ NHÀ Ở VÀ CHẤT LƯỢNG CÔNG TRÌNH XÂY DỰNG
THẨM TRA
 Theo Văn bản số: 14 / BT
 Ngày: 6 tháng 5 năm 2026
 Chủ trì bộ môn ký tên: *Chieu*

CÔNG TY CỔ PHẦN TƯ VẤN XÂY DỰNG KHÁNH HƯNG ĐC: 135/11 HÙNG VƯƠNG, P. SÓC TRĂNG, TP. CẦN THƠ ĐT: 02993 613337 FAX: 02993 613337 EMAIL: TUVANKHANHHUNGST@YANOO.COM.VN	PHÓ TỔNG GIÁM ĐỐC	CHỦ NHIỆM THIẾT KẾ	CHỦ TRÌ THIẾT KẾ	THIẾT KẾ	KIỂM TRA	BAN QLDA ĐẦU TƯ XÂY DỰNG KHU VỰC KẾ SÁCH	HM: I.6. CẢI TẠO MỞ RỘNG KHỐI ĐOÀN THỂ 1			
	<i>(Signature)</i>	<i>(Signature)</i>	<i>(Signature)</i>	<i>(Signature)</i>	<i>(Signature)</i>	ĐA: NÂNG CẤP, SỬA CHỮA TRỤ SỞ LÀM VIỆC XÃ ĐẠI HẢI, XÃ THỜI AN HỘI, XÃ PHONG NÂM, XÃ AN LẠC THÔN, XÃ NHƠN MỸ	BẢNG THỐNG KÊ THÉP			
	KS. HUỖNH VĂN ĐẾ	KS. HUỖNH HỮU NAM	KS. HUỖNH HỮU NAM	KS. HUỖNH VĂN ĐẾ	SOT-00031911	SOT-00081566	SOT-00081566	SOT-00031911	ĐỊA CHỈ: XÃ ĐẠI HẢI, THÀNH PHỐ CẦN THƠ	TỶ LỆ: ...
						THIẾT KẾ 1 BƯỚC: THIẾT KẾ BẢN VẼ THI CÔNG	LẦN XUẤT BẢN: ...	THỜI GIAN: .../20...		

BAN QLDA ĐẦU TƯ XÂY DỰNG KHU VỰC KẾ SÁCH

PHÊ DUYỆT
 Theo Quyết định số: 195/QĐ-SXD
 Ngày: 10 tháng 02 năm 2026
 Người phê duyệt ký tên: *Đinh Thuần*

BẢNG THỐNG KÊ CỐT THÉP ĐÀ KIỀNG

TÊN C.KIỆN	SỐ HIỆU	HÌNH DẠNG - KÍCH THƯỚC	ĐƯỜNG KÍNH (mm)	CHIỀU DÀI 1 THANH (mm)	SỐ LƯỢNG		TỔNG CHIỀU DÀI (m)	TỔNG T.LƯỢNG (Kg)
					1 C.KIỆN	T.BỘ		
DK1 Số lượng: 2	1	350 10650 350	16	11350	2	4	45.4	71.66
	2	10650	16	10650	2	4	42.6	67.24
	3	350 11700	16	1450	1	2	2.9	4.58
	4	2300	16	2300	2	4	9.2	14.52
	5	2000	16	2000	1	2	4	6.31
	7	1800	16	1800	1	2	3.6	5.68
	8	350 1700	18	2050	3	6	12.3	24.57
	9	150 300 50	6	1000	84	168	168	37.29
	DK2 Số lượng: 2	1	350 9250 350	16	9950	2	4	39.8
2		9250	16	9250	2	4	37	58.40
3		350 1400	16	1750	2	4	7	11.05
4		2950	16	2950	2	4	11.8	18.62
5		2600	16	2600	1	2	5.2	8.21
6		150 300 50	6	1000	58	116	116	25.75
DK3 Số lượng: 1	1	300 3650 300	16	4250	2	2	8.5	13.42
	2	3650	16	3650	2	2	7.3	11.52
	3	150 250 50	6	900	27	27	24.3	5.39
DK4 Số lượng: 1	1	300 9250 300	18	9850	2	2	19.7	39.35
	2	9250	18	9250	2	2	18.5	36.96
	3	150 250 50	6	900	59	59	53.1	11.79

- Trọng lượng thép có đường kính Φ6 = 80.22 kg; Chiều dài = 361.4 mét
 - Trọng lượng thép có đường kính Φ16 = 354.03 kg; Chiều dài = 224.3 mét
 - Trọng lượng thép có đường kính Φ18 = 100.88 kg; Chiều dài = 50.5 mét

BẢNG THỐNG KÊ CỐT THÉP CHI TIẾT

TÊN C.KIỆN	SỐ HIỆU	HÌNH DẠNG - KÍCH THƯỚC	ĐƯỜNG KÍNH (mm)	CHIỀU DÀI 1 THANH (mm)	SỐ LƯỢNG		TỔNG CHIỀU DÀI (m)	TỔNG T.LƯỢNG (Kg)
					1 C.KIỆN	T.BỘ		
OV1	1	150 50 550 65	8	815	12	24	19.56	7.72
	2	50 1550 50	6	1650	4	8	13.2	2.93
OV2	1	150 50 550 65	8	815	72	72	58.68	23.15
	2	50 10650 50	6	10750	4	4	43	9.54
BAN 1	1	50 3650 50	6	3750	5	5	18.75	4.16
	2	50 750 50	6	850	26	26	22.1	4.91
LT1	1	10650	12	10650	2	2	21.3	18.91
	2	50 150 50	6	250	72	72	18	4.00
LT2	1	9150	12	9150	2	2	18.3	16.25
	2	50 150 50	6	250	62	62	15.5	3.44
LT3	1	1450	12	1450	2	2	2.9	2.57
	2	50 150 50	6	250	11	11	2.75	0.61
LT4	1	1850	12	1850	2	2	3.7	3.28
	2	50 150 50	6	250	14	14	3.5	0.78
LT5	1	9250	12	9250	2	4	37	32.85
	2	50 150 50	6	250	63	126	31.5	6.99

- Trọng lượng thép có đường kính Φ6 = 37.36 kg; Chiều dài = 168.3 mét
 - Trọng lượng thép có đường kính Φ8 = 30.87 kg; Chiều dài = 78.24 mét
 - Trọng lượng thép có đường kính Φ12 = 73.86 kg; Chiều dài = 83.2 mét

SỞ XÂY DỰNG THÀNH PHỐ CẦN THƠ
THẨM ĐỊNH
 Theo Văn Bản Số: 1139/SXD-QLXD và CLCT
 Ngày 09 tháng 02 năm 2026

TRUNG TÂM QUẢN LÝ NHÀ Ở VÀ CHẤT LƯỢNG CÔNG TRÌNH XÂY DỰNG
THẨM TRA
 Theo Văn bản số: 14/BL
 ngày 26 tháng 01 năm 2026
 Chủ trì bộ môn ký tên: *Đinh Thuần*

<p>CÔNG TY CỔ PHẦN TƯ VẤN XÂY DỰNG KHÁNH HƯNG ĐC: 135/11 HƯNG VƯƠNG, P. SÓC TRĂNG, TPCT ĐT: 02993 613337 FAX: 02993 618337 EMAIL: TUVANKHANHHUNGST@YAHOO.COM.VN</p>	PHÓ TỔNG GIÁM ĐỐC	CHỦ NHIỆM THIẾT KẾ	CHỦ TRÌ THIẾT KẾ	THIẾT KẾ	KIỂM TRA	BAN QLDA ĐẦU TƯ XÂY DỰNG KHU VỰC KẾ SÁCH	HM: I.6. CÀI TẠO MỞ RỘNG KHỞI ĐOÀN THỂ 1
	<i>Đinh Thuần</i>	<i>Huỳnh Văn Đế</i>	<i>Huỳnh Hữu Nam</i>	<i>Huỳnh Hữu Nam</i>	<i>Huỳnh Văn Đế</i>	DA: NÂNG CẤP, SỬA CHỮA TRỤ SỞ LÀM VIỆC XÃ ĐẠI HẢI, XÃ THỜI AN HỘI, XÃ PHONG NẴM, XÃ AN LẠC THÔN, XÃ NHƠN MỸ	BẢNG THỐNG KÊ THÉP
	SOT-00031911	SOT-00081566	SOT-00081566	SOT-00031911	ĐỊA CHỈ: XÃ ĐẠI HẢI, THÀNH PHỐ CẦN THƠ	TỶ LỆ: ...	BẢN VẼ SỐ: KC 18/19
				THIẾT KẾ 1 BƯỚC: THIẾT KẾ BẢN VẼ THI CÔNG	LẦN XUẤT BẢN: ...	THỜI GIAN: .../20...	

BẢNG THỐNG KÊ CỐT THÉP								
TÊN C.KIỆN	SỐ HIỆU	HÌNH DẠNG - KÍCH THƯỚC	ĐƯỜNG KÍNH (mm)	CHIỀU DÀI 1 THANH (mm)	SỐ LƯỢNG		TỔNG CHIỀU DÀI (m)	TỔNG T.LƯỢNG (Kg)
					1 C.KIỆN	T.BỘ		
VK1 Số lượng: 1	1	Thép hộp □	50x100x1.8	5030	2	2	10.06	41.62
	2	Thép hộp □	50x100x1.8	6000	1	1	6	24.82
	3	Thép hộp □	50x100x1.8	3300	1	1	3.3	13.65
	4	Thép hộp □	50x100x1.8	1855	1	1	1.855	7.67
	5	Thép hộp □	40x80x1.8	1705	2	2	3.41	11.22
	6	Thép hộp □	40x80x1.8	1500	2	2	3	9.87
	7	Thép hộp □	40x80x1.8	1395	2	2	2.79	9.18
	8	Thép hộp □	40x80x1.8	1130	2	2	2.26	7.43
	9	Thép hộp □	40x80x1.8	1120	2	2	2.24	7.37
	10	Thép hộp □	40x80x1.8	760	2	2	1.52	5.00
	11	Thép hộp □	40x80x1.8	910	2	2	1.82	5.99
	12	Thép hộp □	40x80x1.8	390	2	2	0.78	2.57
	13	Thép bản □	200x300x6		4	4	0.24 m2	11.30
	14	DC 125x12	Thép góc	200	2	2	0.4	9.08
	15	Thép bản □	30x300x6		2	2	0.018 m2	0.85
	16	Bulong neo M16, L= 400			12	12		
	17	Bulong neo M16, L= 300			4	4		
VK1A Số lượng: 1	1	Thép hộp □	40x80x1.8	5030	2	2	10.06	33.09
	2	Thép hộp □	40x80x1.8	6000	1	1	6	19.74
	3	Thép hộp □	40x80x1.8	3300	1	1	3.3	10.86
	4	Thép hộp □	40x80x1.8	1855	1	1	1.855	6.10
	5	Thép hộp □	30x60x1.8	1705	2	2	3.41	8.33
	6	Thép hộp □	30x60x1.8	1500	2	2	3	7.32
	7	Thép hộp □	30x60x1.8	1395	2	2	2.79	6.81
	8	Thép hộp □	30x60x1.8	1130	2	2	2.26	5.52
	9	Thép hộp □	30x60x1.8	1120	2	2	2.24	5.47
	10	Thép hộp □	30x60x1.8	760	2	2	1.52	3.71
	11	Thép hộp □	30x60x1.8	910	2	2	1.82	4.44
	12	Thép hộp □	30x60x1.8	390	2	2	0.78	1.90
	13	Thép bản □	200x200x6		6	6	0.24 m2	11.30
	14	LDC 125x12	Thép góc	200	2	2	0.4	9.08
	15	Thép bản □	30x300x6		2	2	0.018 m2	0.85
	16	Bulong neo M16, L= 400			8	8		
	17	Bulong neo M16, L= 300			8	8		

VK2 Số lượng: 1	1	Thép hộp □	40x80x1.8	3855	2	2	7.71	25.36
	2	Thép hộp □	40x80x1.8	6000	1	1	6	19.74
	3	Thép hộp □	40x80x1.8	3300	1	1	3.3	10.86
	4	Thép hộp □	40x80x1.8	1415	1	1	1.415	4.65
	5	Thép hộp □	30x60x1.8	1730	2	2	3.46	8.45
	6	Thép hộp □	30x60x1.8	1415	2	2	2.83	6.91
	7	Thép hộp □	30x60x1.8	1295	2	2	2.59	6.32
	8	Thép hộp □	30x60x1.8	1130	2	2	2.26	5.52
	9	Thép hộp □	30x60x1.8	1120	2	2	2.24	5.47
	10	Thép hộp □	30x60x1.8	760	2	2	1.52	3.71
	11	Thép hộp □	30x60x1.8	910	2	2	1.82	4.44
	12	Thép hộp □	30x60x1.8	390	2	2	0.78	1.90
	13	Thép bản □	200x200x6		6	6	0.24 m2	11.30
	14	DC 125x12	Thép góc	200	2	2	0.4	9.08
	15	Thép bản □	30x300x6		2	2	0.018 m2	0.85
	1A	Thép hộp □	40x80x1.8	2170	1	1	2.17	7.14
	16	Bulong neo M16, L= 400			8	8		
17	Bulong neo M16, L= 300			8	8			
VK3 Số lượng: 1	1	Thép hộp □	30x60x1.8	5030	1	1	5.03	12.28
	2	Thép hộp □	30x60x1.8	6000	1	1	6	14.65
	3	Thép hộp □	30x60x1.8	3300	1	1	3.3	8.06
	4	Thép hộp □	30x60x1.8	1855	1	1	1.855	4.53
	5	Thép hộp □	30x60x1.8	1705	1	1	1.705	4.16
	6	Thép hộp □	30x60x1.8	1500	1	1	1.5	3.66
	7	Thép hộp □	30x60x1.8	1395	1	1	1.395	3.41
	8	Thép hộp □	30x60x1.8	1130	1	1	1.13	2.76
	9	Thép hộp □	30x60x1.8	1120	1	1	1.12	2.73
	10	Thép hộp □	30x60x1.8	760	1	1	0.76	1.86
	11	Thép hộp □	30x60x1.8	910	1	1	0.91	2.22
	12	Thép hộp □	30x60x1.8	390	1	1	0.39	0.95
	13	Thép bản □	200x200x6		4	4	0.16 m2	7.54
	14	LDC 125x12	Thép góc	200	2	2	0.4	9.08
	15	Thép bản □	30x300x6		2	2	0.018 m2	0.85
	1A	Thép hộp □	30x60x1.8	6000	1	1	6	14.65
	20	Thép hộp □	30x60x1.8	1880	3	3	5.64	13.77
21	Thép hộp □	30x60x1.8	2210	2	2	4.42	10.79	
22	Thép hộp □	30x60x1.8	2195	3	3	6.585	16.08	
16	Bulong neo M16, L= 400			4	4			
17	Bulong neo M16, L= 300			6	6			

VK4 Số lượng: 2	1	Thép hộp □	30x60x1.8	6810	1	2	13.62	33.26
	2	Thép hộp □	30x60x1.8	6535	1	2	13.07	31.91
	3	Thép hộp □	30x60x1.8	2060	1	2	4.12	10.06
	4	Thép hộp □	30x60x1.8	1890	1	2	3.78	9.23
	5	Thép hộp □	30x60x1.8	1655	2	2	3.31	8.08
	6	Thép hộp □	30x60x1.8	1655	2	2	3.31	8.08
	7	Thép hộp □	30x60x1.8	1380	2	2	2.72	6.64
	8	Thép hộp □	30x60x1.8	1425	2	2	2.85	6.96
	9	Thép hộp □	30x60x1.8	1070	1	2	2.14	5.23
	10	Thép hộp □	30x60x1.8	1220	1	2	2.44	5.96
	11	Thép hộp □	30x60x1.8	780	1	2	1.56	3.81
	12	Thép hộp □	30x60x1.8	1060	1	2	2.12	5.18
	11a	Thép hộp □	30x60x1.8	485	1	2	0.97	2.37
	12a	Thép hộp □	30x60x1.8	960	1	2	1.92	4.69
	13a	Thép hộp □	30x60x1.8	195	1	2	0.39	0.95
	13	Thép bản □	200x200x6		4	8	0.32 m2	15.07
	14	DC 125x12	Thép góc	200	1	2	0.4	9.08
15	Thép bản □	30x60x6		4	8	0.0144 m2	0.68	
16	Bulong neo M16, L= 400			4	8			
17	Bulong neo M16, L= 300			6	12			

- Trọng lượng thép ống vuông có BxHxd=50x100x1.8: = 87.76 kg; Chiều dài = 21.21 mét
- Trọng lượng thép ống vuông có BxHxd=40x80x1.8: = 196.17 kg; Chiều dài = 59.63 mét
- Trọng lượng thép bản có chiều dày 6 mm = 60.59 kg
- Trọng lượng Thép góc: LDC 125x12 = 45.4 kg; Chiều dài = 2 mét
- Trọng lượng thép ống vuông có BxHxd=30x60x1.8: = 348.19 kg; Chiều dài = 141.38 mét
Bulong neo M16, L= 400, số lượng: 40 ck Theo Văn bản số: 14/.../BL
Bulong neo M16, L= 300, số lượng: 38 ck ngày 26 tháng 07 năm 2026
Chủ trì bộ môn ký tên: *[Signature]*

BẢNG THỐNG KÊ CỐT THÉP SẼ NÔ								
TÊN C.KIỆN	SỐ HIỆU	HÌNH DẠNG - KÍCH THƯỚC	ĐƯỜNG KÍNH (mm)	CHIỀU DÀI 1 THANH (mm)	SỐ LƯỢNG		TỔNG CHIỀU DÀI (m)	TỔNG T.LƯỢNG (Kg)
					1 C.KIỆN	T.BỘ		
SE NO 1 Số lượng: 2	1	250 □ 50 750 □ 65	8	1115	76	152	169.48	66.87
	2	250 □ 50 750 □ 500	8	1550	76	152	235.6	92.96
	3	50 □ 11250 □ 50	6	11350	11	22	249.7	55.42
SE NO 2 Số lượng: 1	1	250 □ 50 750 □ 65	8	1115	71	71	79.165	31.24
	2	250 □ 50 750 □ 500	8	1550	71	71	110.05	43.42
	3	50 □ 10450 □ 50	6	10550	11	11	116.05	25.76

- Trọng lượng thép có đường kính Φ6 = 81.18 kg; Chiều dài = 365.75 mét
- Trọng lượng thép có đường kính Φ8 = 234.49 kg; Chiều dài = 594.29 mét

<p>CÔNG TY CỔ PHẦN TƯ VẤN XÂY DỰNG KHÁNH HƯNG ĐC: 135/11 HƯNG VƯƠNG, P. SÓC TRĂNG VẤP ĐT: 02993 613337 FAX: 02993 613337 EMAIL: TUVANKHANHHUNGST@YAHOO.COM.VN</p>	PHÓ TỔNG GIÁM ĐỐC	CHỦ NHIỆM THIẾT KẾ	CHỦ TRÌ THIẾT KẾ	THIẾT KẾ	KIỂM TRA	BAN QLDA ĐẦU TƯ XÂY DỰNG KHU VỰC KẾ SÁCH	HM: I.6. CẢI TẠO MỞ RỘNG KHỐI ĐOÀN THỂ 1
	<i>[Signature]</i>	<i>[Signature]</i>	<i>[Signature]</i>	<i>[Signature]</i>	<i>[Signature]</i>	DA: NÂNG CẤP, SỬA CHỮA TRỤ SỞ LÀM VIỆC XÃ ĐẠI HẢI, XÃ THỜI AN HỘI, XÃ PHONG NÂM, XÃ AN LẠC THÔN, XÃ NHƠN MỸ	BẢNG THỐNG KÊ THÉP ĐỊA CHỈ: XÃ ĐẠI HẢI, THÀNH PHỐ CẦN THƠ TỶ LỆ: ... LẦN XUẤT BẢN: ... BẢNG VẼ SỐ: KC 19/19 THỜI GIAN: .../20...
	SOT-00031911	SOT-00081566	SOT-00081566	SOT-00031911	THIẾT KẾ 1 BƯỚC: THIẾT KẾ BẢN VẼ THI CÔNG		



BÁO CÁO KINH TẾ - KỸ THUẬT ĐẦU TƯ XÂY DỰNG

TẬP II: THIẾT KẾ BẢN VẼ THI CÔNG

TÊN DỰ ÁN: NÂNG CẤP, SỬA CHỮA TRỤ SỞ LÀM VIỆC XÃ ĐẠI HẢI, XÃ THỚI AN HỘI,
XÃ PHONG NẴM, XÃ AN LẠC THÔN, XÃ NHƠN MỸ.

HẠNG MỤC: I. XÃ ĐẠI HẢI.

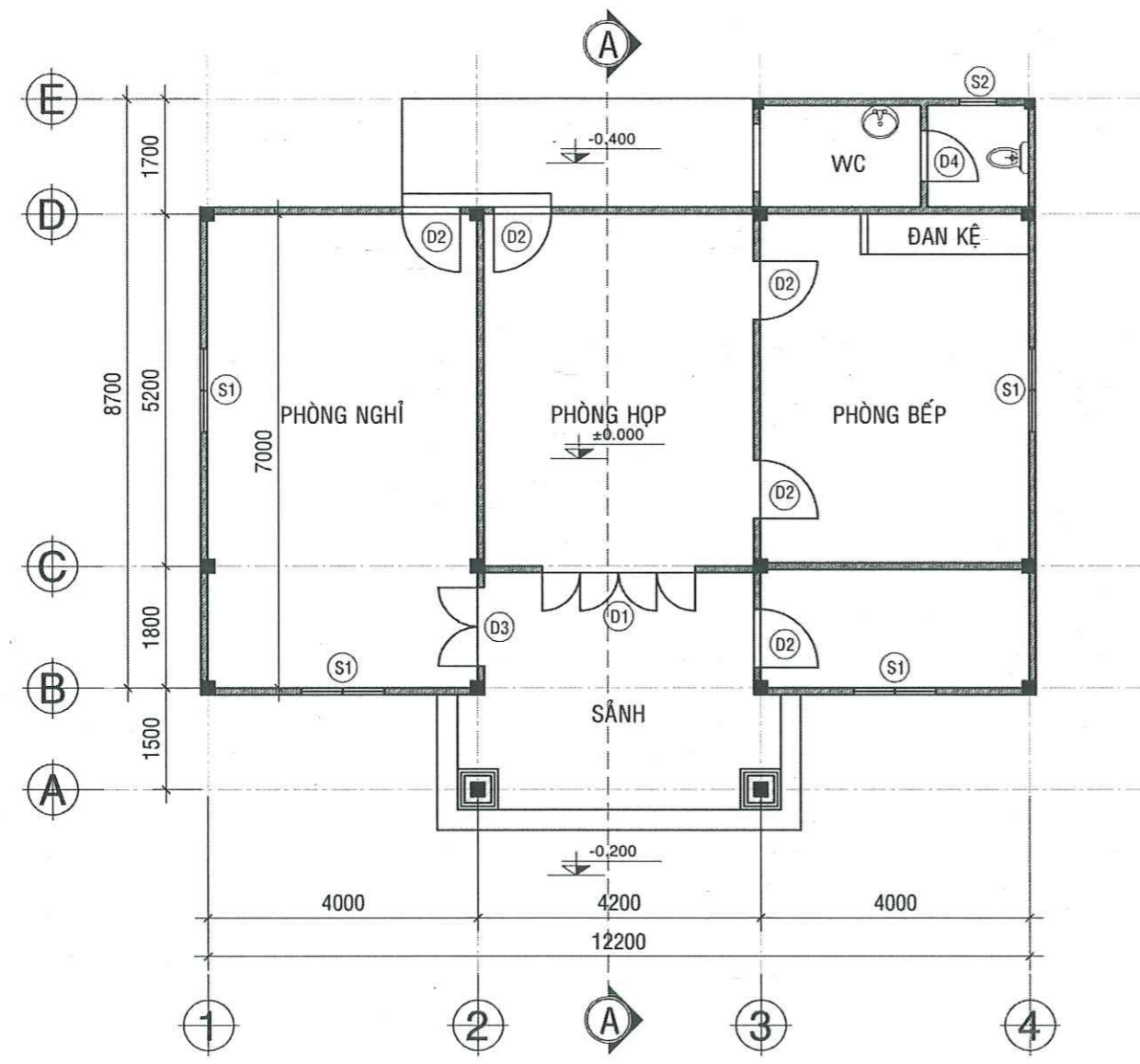
7. CẢI TẠO KHỐI ĐOÀN THỂ 2



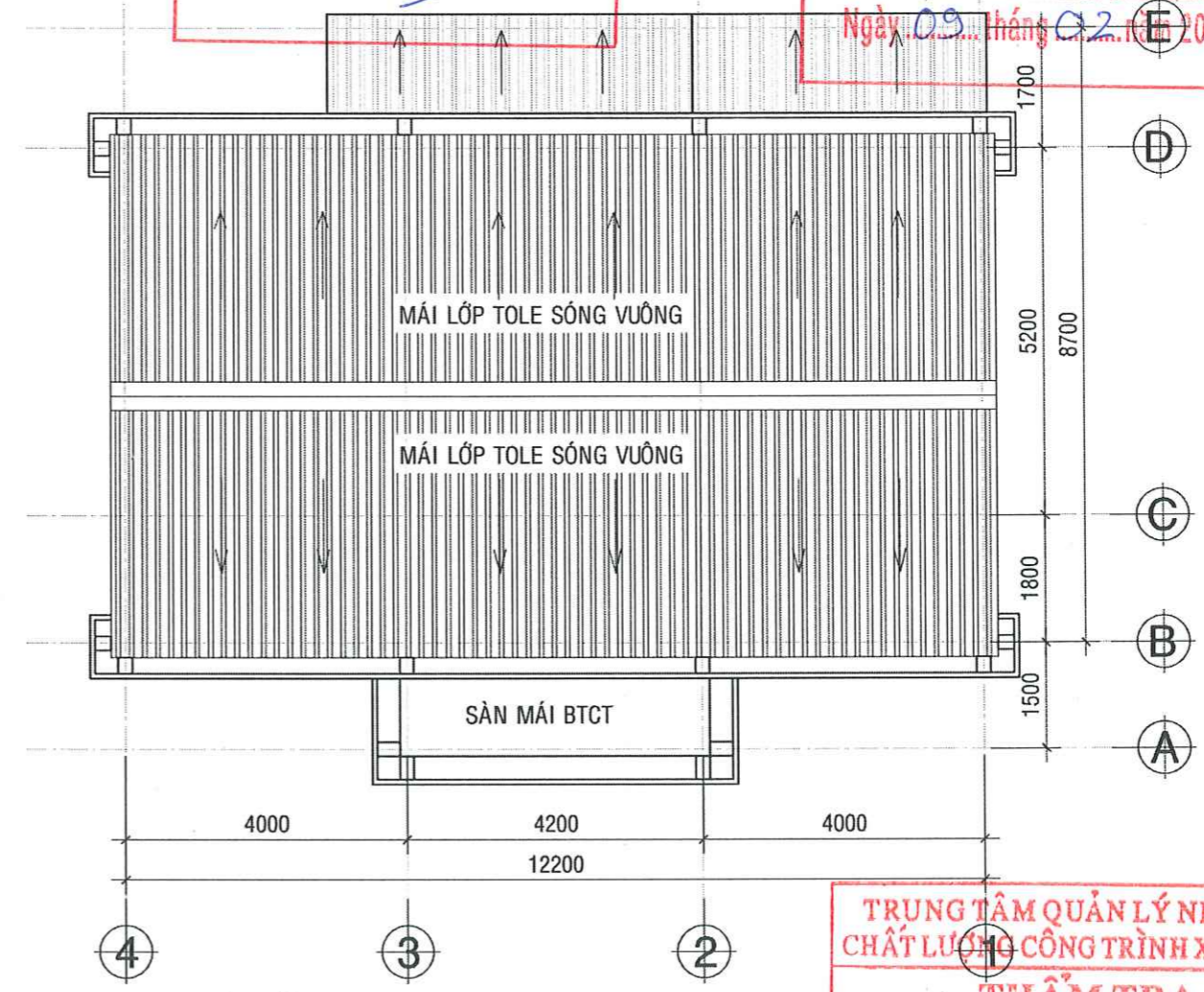
BAN QLDA ĐẦU TƯ XÂY DỰNG KHU VỰC KẾ SÁCH

PHÊ DUYỆT
 Theo Quyết định số: 155/ĐH-SXD
 Ngày: 10 tháng 02 năm 2026
 Người phê duyệt ký tên: *[Signature]*

SỞ XÂY DỰNG THÀNH PHỐ CẦN THƠ
THẨM ĐỊNH
 Theo Văn Bản Số: 1139/SXD-QLXD và CLCT
 Ngày: 09 tháng 02 năm 2026



MẶT BẰNG TRỆT HIỆN TRẠNG, TL: 1/100



MẶT BẰNG MÁI HIỆN TRẠNG, TL: 1/100

TRUNG TÂM QUẢN LÝ NHÀ Ở VÀ CHẤT LƯỢNG CÔNG TRÌNH XÂY DỰNG
THẨM TRA
 Theo Văn bản số: 14/BL
 ngày 26 tháng 01 năm 2026
 Chủ trì bộ môn ký tên: *[Signature]*

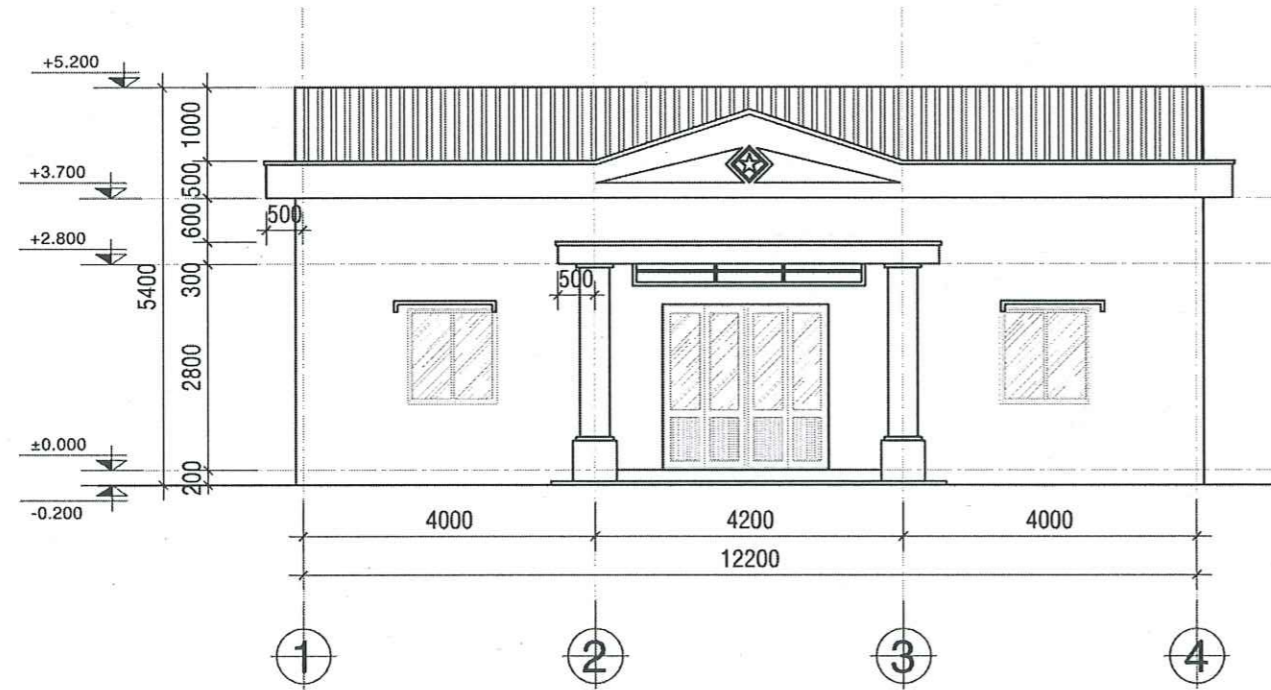
BẢNG THỐNG KÊ CỬA ĐI HIỆN TRẠNG

STT	TÊN GỌI	KÍCH THƯỚC	VẬT LIỆU	Đ. VỊ	S. LƯỢNG	GHI CHÚ
1	CỬA ĐI D1	2270x2200	NHÔM - KÍNH	BỘ	01	04 CẢNH MỎ
2	CỬA ĐI D2	850x2200	NHÔM - KÍNH	BỘ	05	01 CẢNH MỎ
3	CỬA ĐI D3	1160x2230	NHÔM - KÍNH	BỘ	01	02 CẢNH MỎ
4	CỬA ĐI D4	770x2000	NHÔM - KÍNH	BỘ	01	01 CẢNH MỎ
5	CỬA SỔ S1	1250x1200	NHÔM - KÍNH	BỘ	04	02 CẢNH LỬA
6	CỬA SỔ S2	550x550	NHÔM - KÍNH	BỘ	01	01 CẢNH BẬT
7	KHUNG BV S1	1250x1200	KHUNG SẮT HỘP	BỘ	04	
8	KHUNG BV S2	550x550	KHUNG SẮT HỘP	BỘ	01	

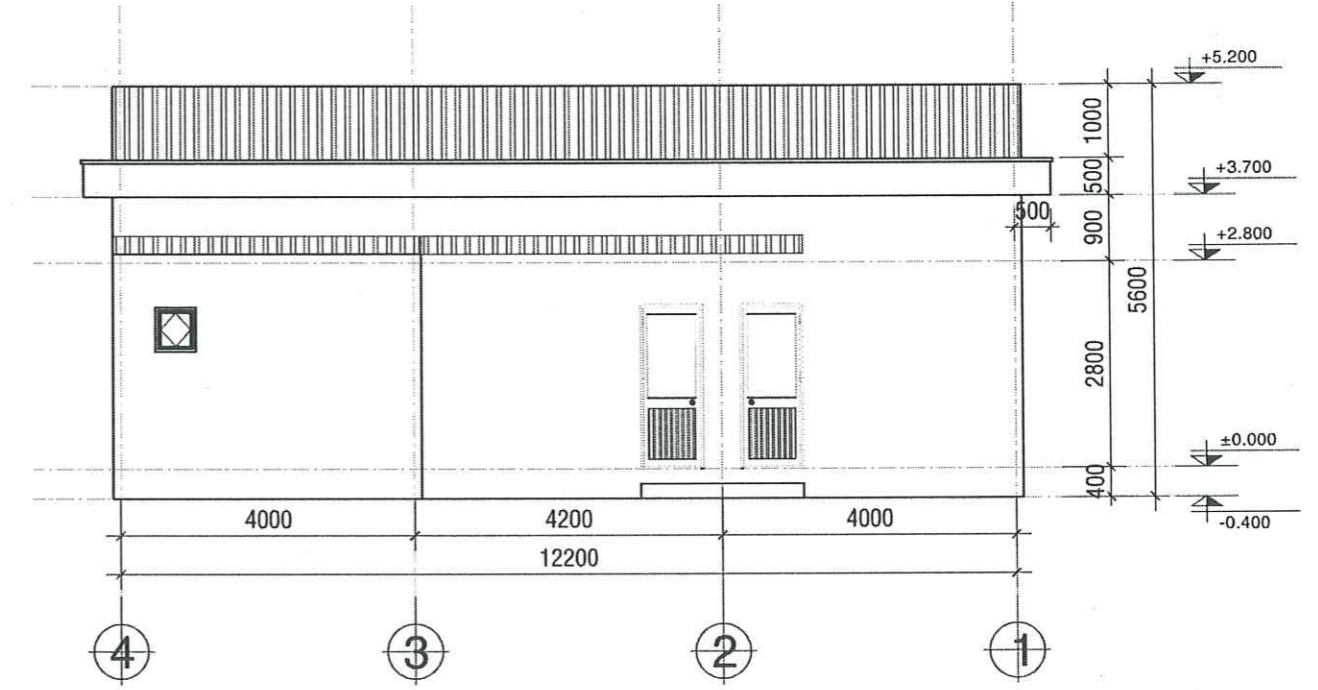
<p>CÔNG TY CỔ PHẦN TƯ VẤN XÂY DỰNG KHANH HUNG ĐC: 135/11 HÙNG VƯƠNG, P. SÓC TRĂNG, TPCT ĐT: 02993 613337 FAX: 02993 613337 EMAIL: TUVANKHANHHUNGST@YAHOO.COM.VN</p>	PHÓ TỔNG GIÁM ĐỐC <i>[Signature]</i>	CHỦ NHIỆM KHẢO SÁT <i>[Signature]</i>	ĐO <i>[Signature]</i>	VẼ <i>[Signature]</i>	KIỂM TRA <i>[Signature]</i>	BAN QLDA ĐẦU TƯ XÂY DỰNG KHU VỰC KẾ SÁCH DA: NÂNG CẤP, SỬA CHỮA TRỤ SỞ LÀM VIỆC XÃ ĐẠI HẢI, XÃ THỜI AN HỘI, XÃ PHONG NÂM, XÃ AN LẠC THÔN, XÃ NHƠN MỸ	HM: 1.7. CẢI TẠO MỞ RỘNG KHỐI ĐOÀN THỂ 2 MẶT BẰNG TRỆT, MÁI HIỆN TRẠNG	
	KHANH HUNG TƯ VẤN XÂY DỰNG BUI DINH THUAN	KS. HỨA HOÀNG HUY SOT-00047821	KS. HUỖNH HỮU NAM SOT-00081566	KS. HUỖNH HỮU NAM SOT-00081566	KS. HUỖNH VĂN ĐẾ SOT-00031911	ĐỊA CHỈ: XÃ ĐẠI HẢI, THÀNH PHỐ CẦN THƠ THIẾT KẾ 1 BƯỚC: THIẾT KẾ BẢN VẼ THI CÔNG	TỶ LỆ: 1/100 LẦN XUẤT BẢN: 01	BẢN VẼ SỐ: HT 01/03 THỜI GIAN: .../20...
	CÔNG TY CỔ PHẦN TƯ VẤN XÂY DỰNG KHANH HUNG ĐC: 135/11 HÙNG VƯƠNG, P. SÓC TRĂNG, TPCT ĐT: 02993 613337 FAX: 02993 613337 EMAIL: TUVANKHANHHUNGST@YAHOO.COM.VN							

BAN QLDA ĐẦU TƯ XÂY DỰNG KHU VỰC KẾ SÁCH
PHÊ DUYỆT
 Theo Quyết định số: 195/1/QĐ-SXD
 Ngày: 10 tháng 02 năm 2026
 Người phê duyệt ký tên: *[Signature]*

SỞ XÂY DỰNG THÀNH PHỐ CẦN THƠ
THẨM ĐỊNH
 Theo Văn Bản Số: 1139/SXD-QLXD và CLCT
 Ngày: 09 tháng 02 năm 2026



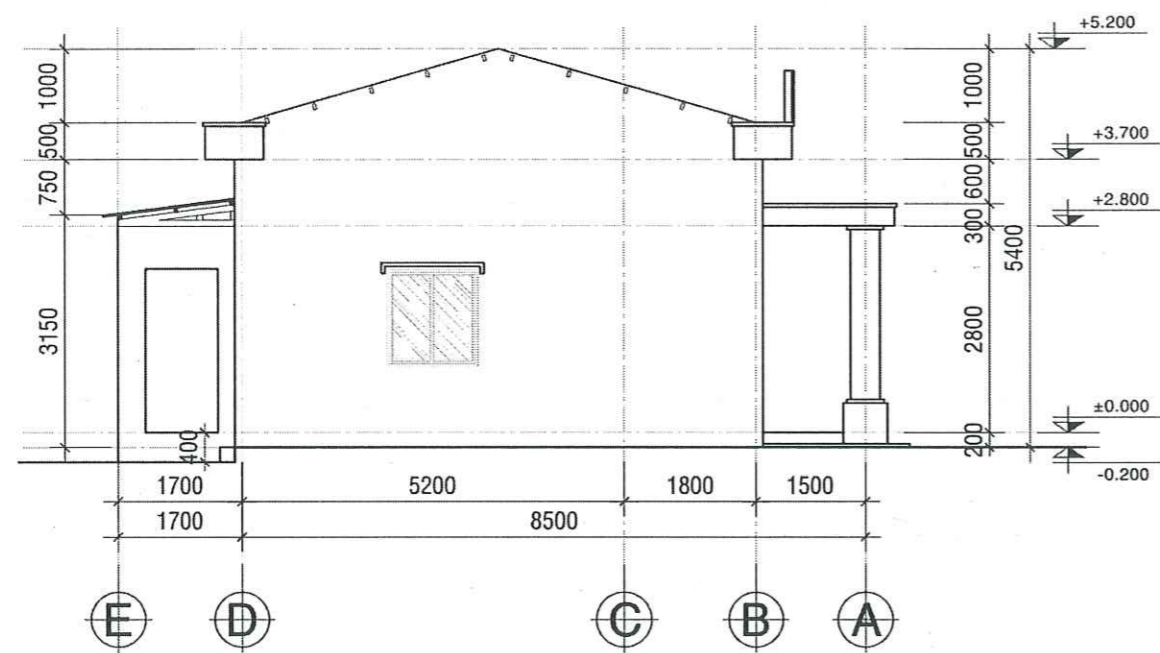
MẶT ĐỨNG CHÍNH TRỰC 1-4 HIỆN TRẠNG TRẠNG, TL: 1/100



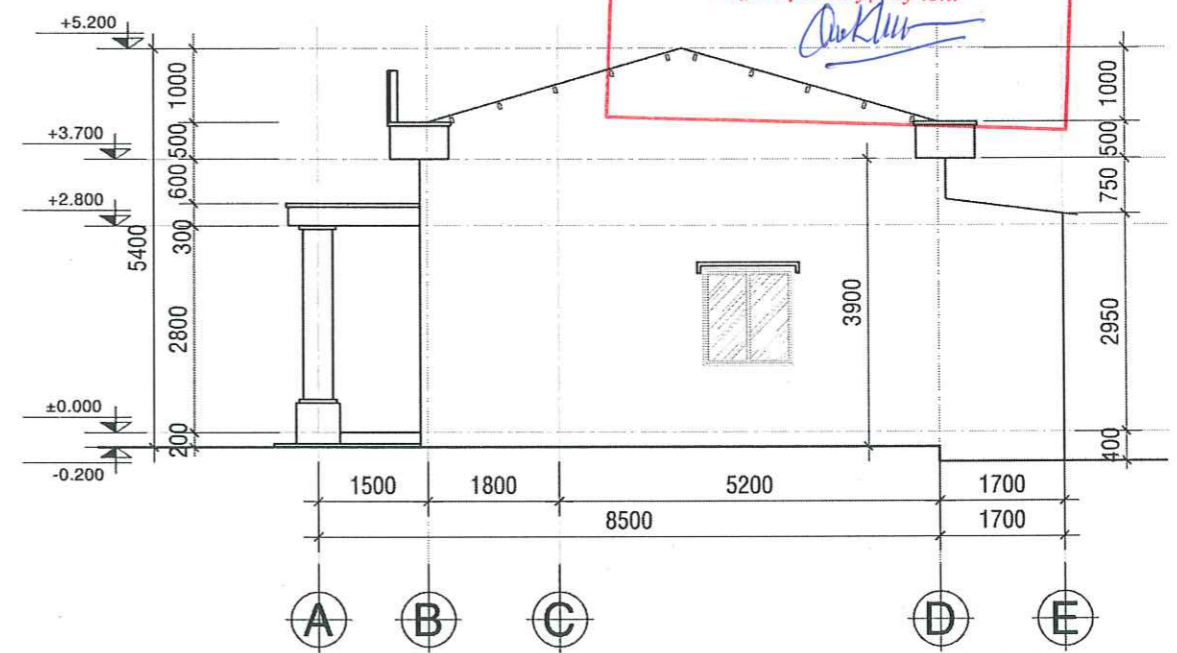
MẶT ĐỨNG CHÍNH TRỰC 4-1 HIỆN TRẠNG, TL: 1/100

TRUNG TÂM QUẢN LÝ NHÀ Ở VÀ
 CHẤT LƯỢNG CÔNG TRÌNH XÂY DỰNG
THẨM TRA
 Theo Văn bản số: 14/1/BL
 ngày 26 tháng 07 năm 2026
 Chủ trì bộ môn ký tên: *[Signature]*

<p>CÔNG TY CỔ PHẦN TƯ VẤN XÂY DỰNG KHANH HUNG ĐC: 135/11 HƯNG VƯƠNG, P. SÓC TRĂNG, TPCT. ĐT: 02993 613337 FAX: 02993 613337 EMAIL: TUVANKHANHHUNGST@YAHOO.COM.VN</p>	PHÓ TỔNG GIÁM ĐỐC <i>[Signature]</i>	CHỦ NHIỆM KHẢO SÁT <i>[Signature]</i> KS. HỨA HOÀNG HUY SOT-00047821	ĐO <i>[Signature]</i> KS. HUỖNH HỮU NAM SOT-00081566	VẼ <i>[Signature]</i> KS. HUỖNH HỮU NAM SOT-00081566	KIỂM TRA <i>[Signature]</i> KS. HUỖNH VĂN ĐỂ SOT-00031911	BAN QLDA ĐẦU TƯ XÂY DỰNG KHU VỰC KẾ SÁCH DA: NÂNG CẤP, SỬA CHỮA TRỤ SỞ LÀM VIỆC XÃ ĐẠI HẢI, XÃ THỜI AN HỘI, XÃ PHONG NẴM, XÃ AN LẠC THÔN, XÃ NHƠN MỸ ĐỊA CHỈ: XÃ ĐẠI HẢI, THÀNH PHỐ CẦN THƠ THIẾT KẾ 1 BƯỚC: THIẾT KẾ BẢN VẼ THI CÔNG	HM: I.7. CẢI TẠO MỞ RỘNG KHỐI ĐOÀN THỂ 2 MẶT ĐỨNG HIỆN TRẠNG TRỰC 1-4 MẶT ĐỨNG HIỆN TRẠNG TRỰC 4-1 TỶ LỆ: 1/100 BẢN VẼ SỐ: HT 02/03 LẦN XUẤT BẢN: 01 THỜI GIAN: .../20...
	PHÓ TỔNG GIÁM ĐỐC PHÂN TỬ VẤN XÂY DỰNG KHANH HUNG BUI ĐÌNH THUẬN						

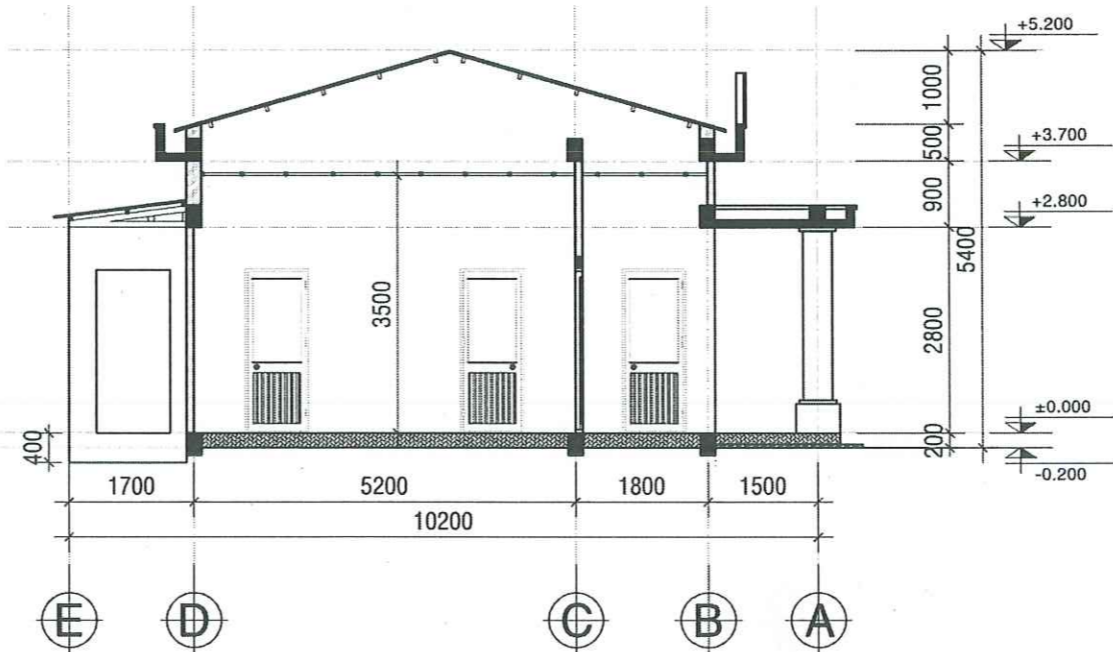


MẶT ĐỨNG TRỰC E-A HIỆN TRẠNG, TL: 1/100



MẶT ĐỨNG TRỰC A-E HIỆN TRẠNG, TL: 1/100

BAN QLDA ĐẦU TƯ XÂY DỰNG KHU VỰC KẾ SÁCH
PHÊ DUYỆT
 Theo Quyết định số: 195 /QĐ-UBND
 Ngày: 10 tháng 02 năm 2026
 Người phê duyệt ký tên: *[Signature]*



MẶT CẮT A-A HIỆN TRẠNG TRẠNG, TL: 1/100

SỞ XÂY DỰNG THÀNH PHỐ CẦN THƠ
THẨM ĐỊNH
 Theo Văn Bản Số: 1139 /SXĐ-QLXD và CLCT
 Ngày 09 tháng 02 năm 2026

TRUNG TÂM QUẢN LÝ NHÀ Ở VÀ
 CHẤT LƯỢNG CÔNG TRÌNH XÂY DỰNG
THẨM TRA
 Theo Văn bản số: 14 /.../...
 ngày 26 tháng 01 năm 2026
 Chủ trì bộ môn ký tên: *[Signature]*

<p>CÔNG TY CỔ PHẦN TƯ VẤN XÂY DỰNG KHANH HUNG ĐC: 135/11 HƯNG VƯƠNG, P. SÓC TRĂNG, TPCT ĐT: 02993 613337 FAX: 02993 613337 EMAIL: TUVANKHANHHUNGST@YAHOO.COM.VN</p>	PHÓ TỔNG GIÁM ĐỐC	CHỦ NHIỆM KHẢO SÁT	ĐO	VẼ	KIỂM TRA	BAN QLDA ĐẦU TƯ XÂY DỰNG KHU VỰC KẾ SÁCH	HM: 1.7. CẢI TẠO MỞ RỘNG KHỐI ĐOÀN THỂ 2	
	<i>[Signature]</i>	KS. HỨA HOÀNG HUY	KS. HUỖNH HỮU NAM	KS. HUỖNH HỮU NAM	KS. HUỖNH VĂN ĐỀ	DA: NÂNG CẤP, SỬA CHỮA TRỤ SỞ LÀM VIỆC XÃ ĐẠI HẢI, XÃ THỜI AN HỘI, XÃ PHONG NẴM, XÃ AN LẠC THÔN, XÃ NHƠN MỸ	MẶT ĐỨNG BÊN, MẶT CẮT HIỆN TRẠNG	
	SOT-00047821	SOT-00081566	SOT-00081566	SOT-00031911	ĐỊA CHỈ: XÃ ĐẠI HẢI, THÀNH PHỐ CẦN THƠ	TỶ LỆ: 1/100	BẢN VẼ SỐ: HT 03/03	
	BUI ĐÌNH THUẬN					THIẾT KẾ 1 BƯỚC: THIẾT KẾ BẢN VẼ THI CÔNG	LẦN XUẤT BẢN: 01	THỜI GIAN: .../20...

HÌNH HIỆN TRẠNG

BAN QLDA ĐẦU TƯ XÂY DỰNG KHU VỰC KẾ SÁCH

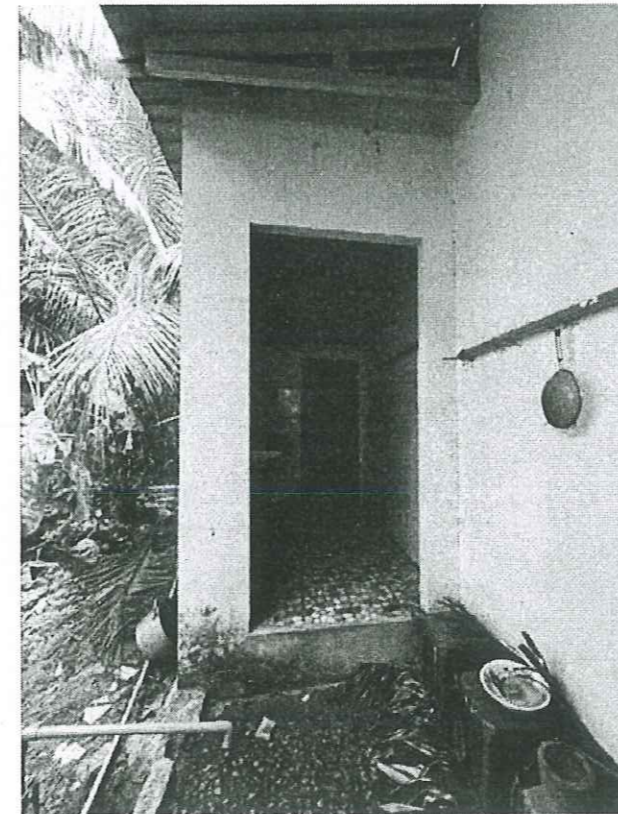
PHÊ DUYỆT

Theo Quyết định số: 195/.../QP.SD
 Ngày: 10 tháng 02 năm 2026
 Người phê duyệt ký tên: *Quaker*



SỞ XÂY DỰNG THÀNH PHỐ CẦN THƠ
THẨM ĐỊNH
 Theo Văn bản số: 1139/SXD-QLXD và CLCT
 Ngày: 09 tháng 02 năm 2026

TRUNG TÂM QUẢN LÝ NHÀ Ở VÀ CHẤT LƯỢNG CÔNG TRÌNH XÂY DỰNG
THẨM TRA
 Theo Văn bản số: 14/.../BL...
 ngày 26 tháng 07 năm 2026
 Chủ trì bộ môn ký tên: *IV*



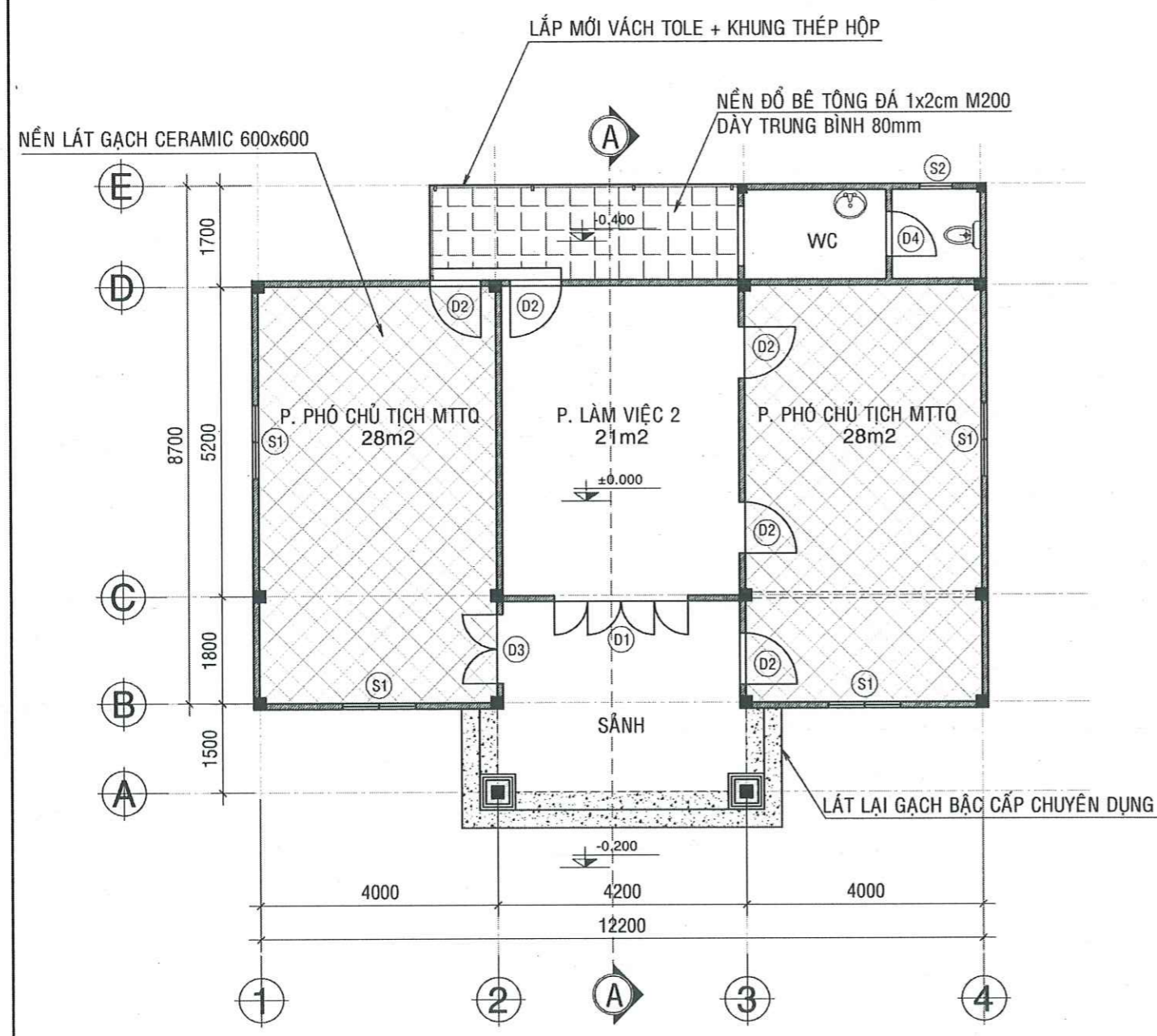
<p>CÔNG TY CỔ PHẦN TƯ VẤN XÂY DỰNG KHÁNH HƯNG ĐC: 135/11 HƯNG VƯƠNG, P. SÓC TRĂNG, TP. CẦN THƠ ĐT: 02993 613337 FAX: 02993 613337 EMAIL: TUVANKHANHHUNGST@YAHOO.COM.VN</p>	PHÓ TỔNG GIÁM ĐỐC <i>[Signature]</i>	CHỦ NHIỆM KHẢO SÁT <i>[Signature]</i>	ĐO <i>[Signature]</i>	VẼ <i>[Signature]</i>	KIỂM TRA <i>[Signature]</i>	BAN QLDA ĐẦU TƯ XÂY DỰNG KHU VỰC KẾ SÁCH DA: NÂNG CẤP, SỬA CHỮA TRỤ SỞ LÀM VIỆC XÃ ĐẠI HẢI, XÃ THỜI AN HỘI, XÃ PHONG NÂM, XÃ AN LẠC THÔN, XÃ NHƠN MỸ	HM: I.7. CẢI TẠO MỞ RỘNG KHỐI ĐOÀN THỂ 2 HÌNH HIỆN TRẠNG	
	CÔNG TY CỔ PHẦN TƯ VẤN XÂY DỰNG KHÁNH HƯNG BÙI ĐÌNH THUẬN	KS. HỨA HOÀNG HUY SOT-00047821	KS. HUỖNH HỮU NAM SOT-00081566	KS. HUỖNH HỮU NAM SOT-00081566	KS. HUỖNH VĂN ĐẾ SOT-00031911	ĐỊA CHỈ: XÃ ĐẠI HẢI, THÀNH PHỐ CẦN THƠ THIẾT KẾ 1 BƯỚC: THIẾT KẾ BẢN VẼ THI CÔNG	TỶ LỆ: ... LẦN XUẤT BẢN: 01	BẢN VẼ SỐ: H 01/01 THỜI GIAN: .../20...

BAN QLDA ĐẦU TƯ XÂY DỰNG KHU VỰC KẾ SÁCH

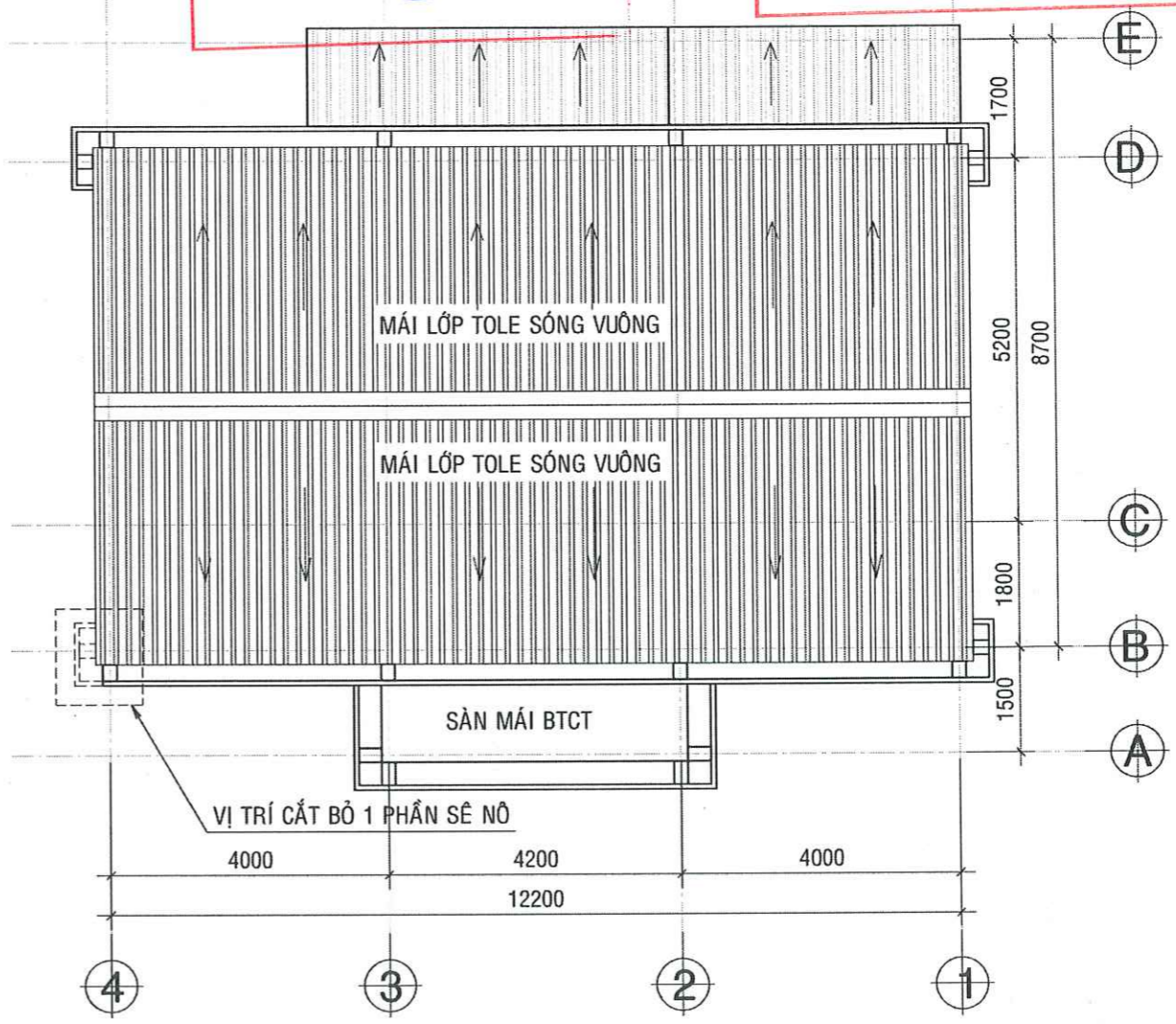
PHÊ DUYỆT
 Theo Quyết định số: 195/QĐ-SXD
 Ngày: 10 tháng 02 năm 2026
 Người phê duyệt ký tên: *[Signature]*

SỞ XÂY DỰNG THÀNH PHỐ CẦN THƠ

THẨM ĐỊNH
 Theo Văn Bản Số: 1139/SXD-QLXD và CLCT
 Ngày: 09 tháng 02 năm 2026



MẶT BẰNG TRỆT CẢI TẠO, TL: 1/100



MẶT BẰNG MÁI CẢI TẠO, TL: 1/100

TRUNG TÂM QUẢN LÝ NHÀ Ở VÀ CHẤT LƯỢNG CÔNG TRÌNH XÂY DỰNG

THẨM TRA
 Theo Văn bản số: 14/1/BC
 ngày 26 tháng 07 năm 2026
 Chủ trì bộ môn ký tên: *[Signature]*



CÔNG TY CỔ PHẦN TƯ VẤN XÂY DỰNG KHANH HUNG

PHÓ TỔNG GIÁM ĐỐC: *[Signature]*

CHỦ NHIỆM THIẾT KẾ: KS. HUỖNH VĂN ĐẾ

CHỦ TRÌ THIẾT KẾ: KS. HUỖNH HỮU NAM

THIẾT KẾ: KS. HUỖNH HỮU NAM

KIỂM TRA: KS. HUỖNH VĂN ĐẾ

Địa chỉ: 135/11 HÙNG VƯƠNG, P. SÓC TRĂNG, TPCT

ĐT: 02993 613337 FAX: 02993 613337

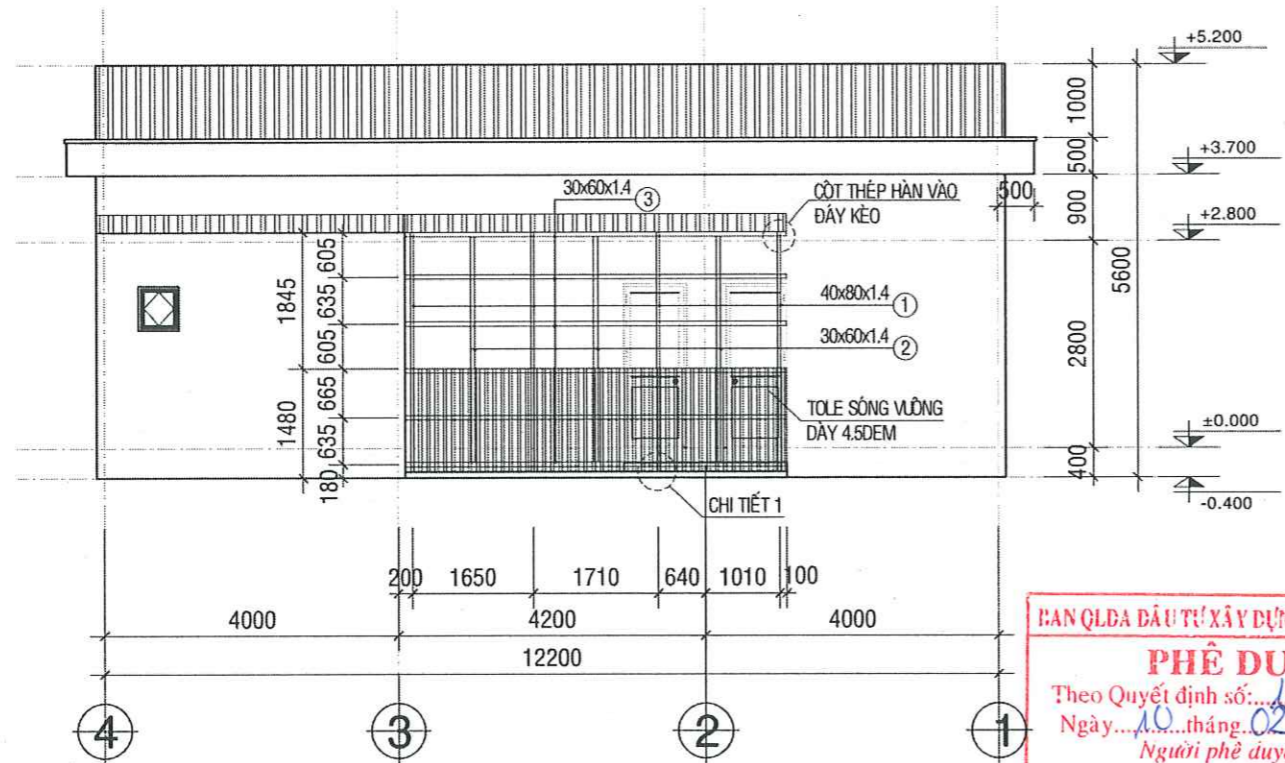
EMAIL: TUVANKHANHHUNGST@YAHOO.COM.VN

TRANG - TP. CẦN THƠ

PHÓ TỔNG GIÁM ĐỐC	CHỦ NHIỆM THIẾT KẾ	CHỦ TRÌ THIẾT KẾ	THIẾT KẾ	KIỂM TRA	BAN QLDA ĐẦU TƯ XÂY DỰNG KHU VỰC KẾ SÁCH	HM: I.7. CẢI TẠO MỞ RỘNG KHỐI ĐOÀN THỂ 2
<i>[Signature]</i>	<i>[Signature]</i>	<i>[Signature]</i>	<i>[Signature]</i>	<i>[Signature]</i>	DA: NÂNG CẤP, SỬA CHỮA TRỤ SỞ LÀM VIỆC XÃ ĐẠI HẢI, XÃ THỜI AN HỘI, XÃ PHONG NẴM, XÃ AN LẠC THÔN, XÃ NHƠN MỸ	MẶT BẰNG TRỆT, MÁI CẢI TẠO
SOT-00031911	SOT-00081566	SOT-00081566	SOT-00031911	SOT-00031911	ĐỊA CHỈ: XÃ ĐẠI HẢI, THÀNH PHỐ CẦN THƠ	TỶ LỆ: 1/100
					THIẾT KẾ 1 BƯỚC: THIẾT KẾ BẢN VẼ THI CÔNG	BẢN VẼ SỐ: CT 02/03
						LẦN XUẤT BẢN: 01
						THỜI GIAN: .../20...

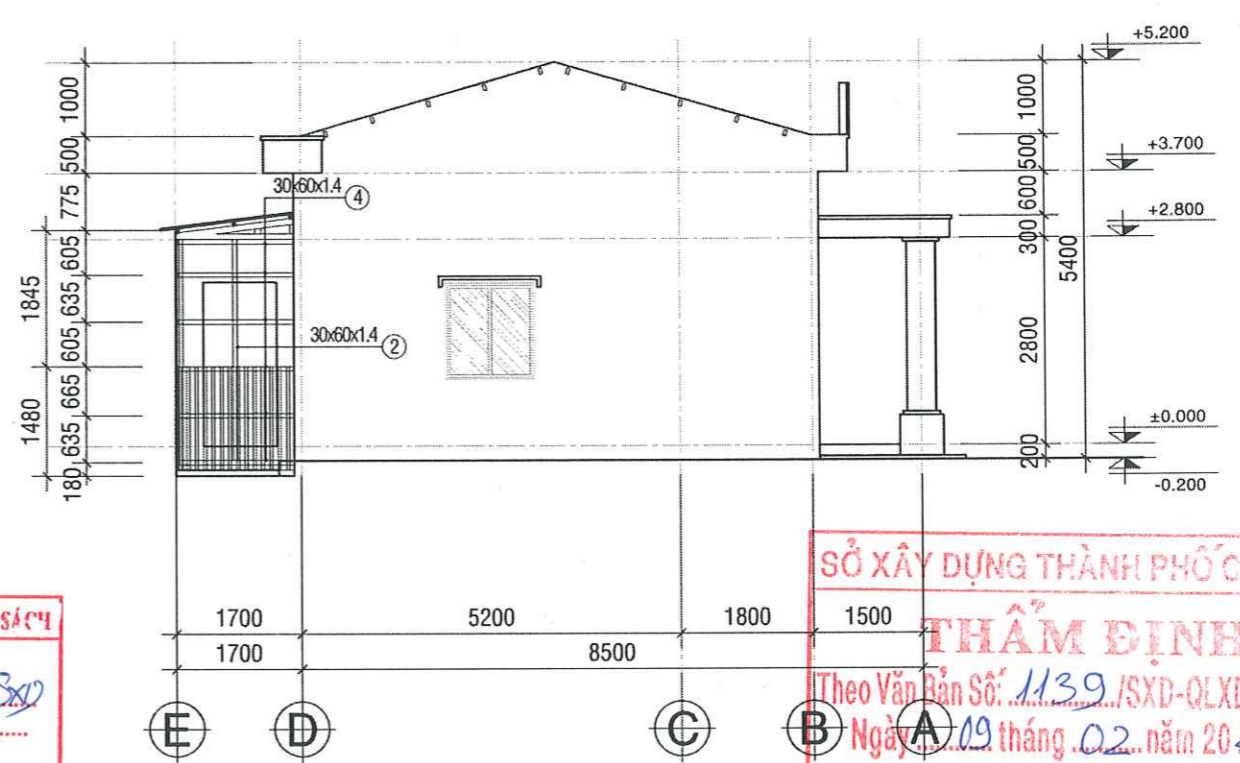
TRUNG TÂM QUẢN LÝ NHÀ Ở VÀ CHẤT LƯỢNG CÔNG TRÌNH XÂY DỰNG

THẨM TRA
 Theo Văn bản số: 14/1/BC
 ngày 26 tháng 07 năm 2026
 Chủ trì bộ môn ký tên: *[Signature]*



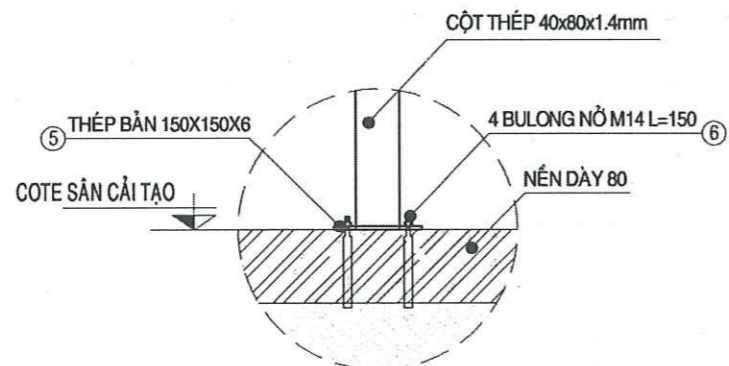
MẶT ĐỨNG CHÍNH TRỰC 4-1 CẢI TẠO, TL: 1/100

BAN QLDA ĐẦU TƯ XÂY DỰNG KHU VỰC KẾ SÁCH
PHÊ DUYỆT
 Theo Quyết định số: 195/100-SXD
 Ngày: 10 tháng 02 năm 2026
 Người phê duyệt ký tên: *Quách*



MẶT ĐỨNG TRỰC E-A CẢI TẠO, TL: 1/100

SỞ XÂY DỰNG THÀNH PHỐ CẦN THƠ
THẨM ĐỊNH
 Theo Văn bản số: 1139/SXD-QLXD và CLCT
 Ngày: 09 tháng 02 năm 2026



CHI TIẾT 1- LIÊN KẾT CHÂN CỘT, TỶ LỆ: 1/20
 SỐ LƯỢNG: 04 CK

(MÁI CHE TIỀN CHẾ)

- CÁC CẤU KIỆN LÀM BẰNG THÉP MẠ KẼM. LIÊN KẾT HÀN ĐỐI ĐẦU.
- CHÂN CỘT ĐƯỢC LIÊN KẾT VỚI BÊ TÔNG SÀN BẰNG BULONG NỖ VÀ BÀN THÉP ĐỆM.
- CÁC VỊ TRÍ MỐI HÀN ĐƯỢC SƠN CHỐNG GỈ (SƠN SỬ DỤNG LÀ CHUYÊN DỤNG CHO THÉP MẠ KẼM)
- => CẦN KIỂM TRA KÍCH THƯỚC THỰC TẾ TRƯỚC KHI TIẾN HÀNH GIA CÔNG, LẮP ĐẶT.

BẢNG THỐNG KÊ CỐT THÉP

TÊN C.KIẾN	SỐ HIỆU	HÌNH DẠNG - KÍCH THƯỚC	ĐƯỜNG KÍNH (mm)	CHIỀU DÀI 1 THANH (mm)	SỐ LƯỢNG		TỔNG CHIỀU DÀI (m)	TỔNG T.LƯỢNG (Kg)	
					1 C.KIẾN	T.BỘ			
MÁI CHE Số lượng: 1	1	Thép hộp 40x80x1.4	40x80x1.4	3250	4	4	13	33.49	
	2	Thép hộp 30x60x1.4	30x60x1.4	3060	4	4	12.24	23.46	
	3	Thép hộp 30x60x1.4	30x60x1.4	5210	6	6	31.26	59.91	
	4	Thép hộp 30x60x1.4	30x60x1.4	1600	6	6	9.6	18.40	
	5	Thép bản 150x150x6	150x150x6			4	4	0.09 m2	4.24
	6	Bulong nở M14, L= 150				16	16		

- Trọng lượng thép ống vuông có BxHxd=40x80x1.4: = 33.49 kg; Chiều dài = 13 mét
- Trọng lượng thép ống vuông có BxHxd=30x60x1.4: = 101.77 kg; Chiều dài = 53.1 mét
- Trọng lượng thép bản có chiều dày 6 mm = 4.24 kg
- Bulong nở M14, L= 150, số lượng: 16 cấu kiện

TRUNG TÂM QUẢN LÝ NHÀ Ở VÀ CHẤT LƯỢNG CÔNG TRÌNH XÂY DỰNG
THẨM TRA
 Theo Văn bản số: 14/100-PL
 ngày 26 tháng 01 năm 2026
 Chủ trì bộ môn ký tên: *[Signature]*

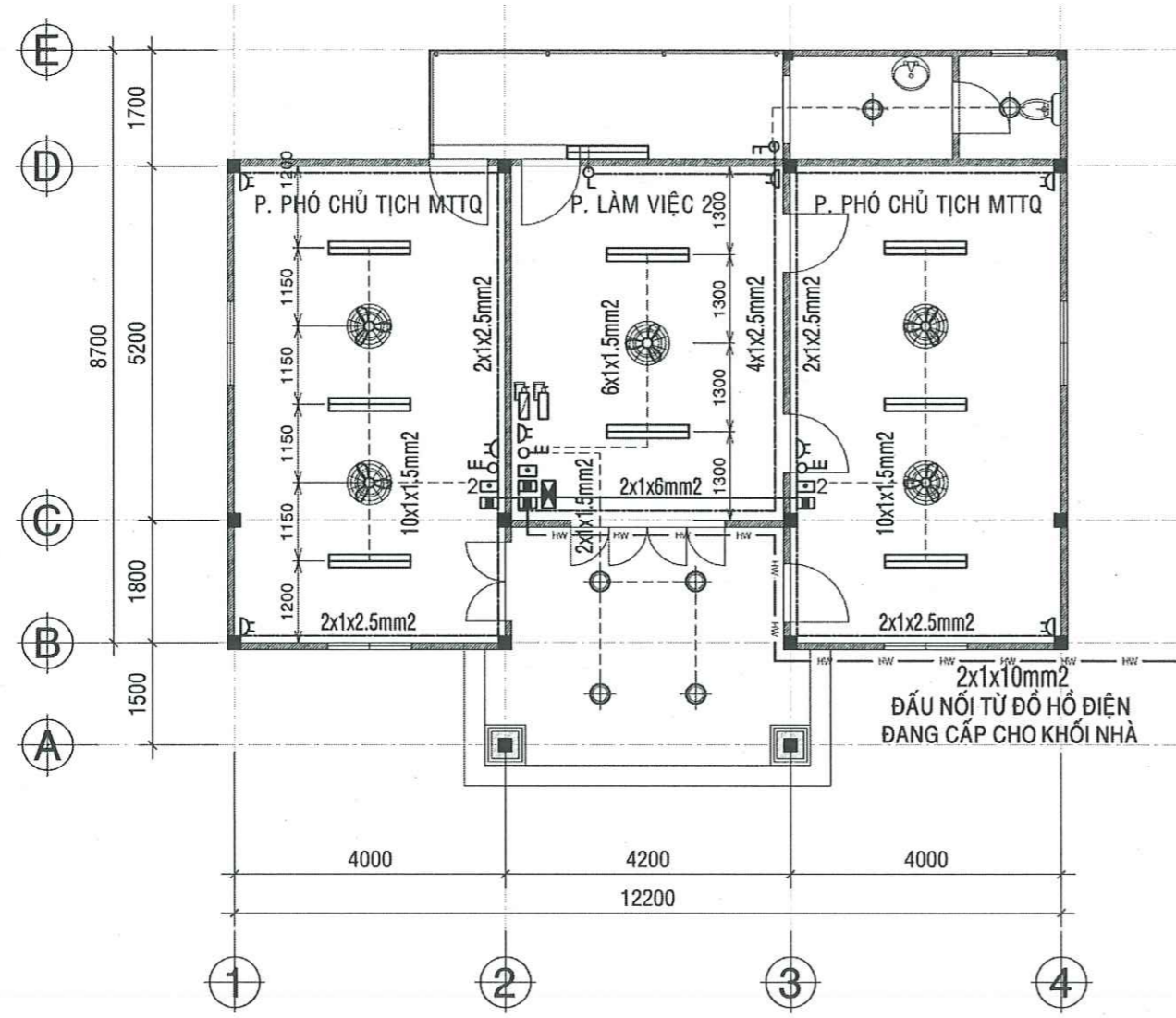
<p>CÔNG TY CỔ PHẦN TƯ VẤN XÂY DỰNG KHÁNH HƯNG ĐC: 135/11 HÙNG VƯƠNG, P. SÓC TRĂNG, TP. CẦN THƠ ĐT: 02993 613337 FAX: 02993 613337 EMAIL: TVANKHANHHUNGST@YAHOO.COM.VN</p>	PHÓ TỔNG GIÁM ĐỐC	CHỦ NHIỆM THIẾT KẾ	CHỦ TRÌ THIẾT KẾ	THIẾT KẾ	KIỂM TRA	BAN QLDA ĐẦU TƯ XÂY DỰNG KHU VỰC KẾ SÁCH	HM: I.7. CẢI TẠO MỞ RỘNG KHỐI ĐOÀN THỂ 2
	<i>[Signature]</i>	<i>[Signature]</i>	<i>[Signature]</i>	<i>[Signature]</i>	<i>[Signature]</i>	DA: NÂNG CẤP, SỬA CHỮA TRỤ SỞ LÀM VIỆC XÃ ĐẠI HẢI, XÃ THỜI AN HỘI, XÃ PHONG NẴM, XÃ AN LẠC THÔN, XÃ NHƠN MỸ	MẶT ĐỨNG CẢI TẠO
	KS. HUỖNH VĂN ĐẾ	KS. HUỖNH HỮU NAM	KS. HUỖNH HỮU NAM	KS. HUỖNH VĂN ĐẾ	KS. HUỖNH VĂN ĐẾ	ĐỊA CHỈ: XÃ ĐẠI HẢI, THÀNH PHỐ CẦN THƠ	TỶ LỆ: 1/100
	SOT-00031911	SOT-00081566	SOT-00081566	SOT-00031911	THIẾT KẾ 1 BƯỚC: THIẾT KẾ BẢN VẼ THI CÔNG	LẦN XUẤT BẢN: 01	THỜI GIAN: .../20...

BAN QLDA ĐẦU TƯ XÂY DỰNG KHU VỰC KẾ SÁCH

PHÊ DUYỆT
 Theo Quyết định số: 195 / QĐ-SXD
 Ngày: 10 tháng 02 năm 2026
 Người phê duyệt ký tên: *[Signature]*

SỞ XÂY DỰNG THÀNH PHỐ CẦN THƠ

THẨM ĐỊNH
 Theo Văn Bản Số: 1139 / SXD-QLXD và CLCT
 Ngày: 09 tháng 02 năm 2026



MẶT BẰNG CẤP ĐIỆN, TL: 1/100

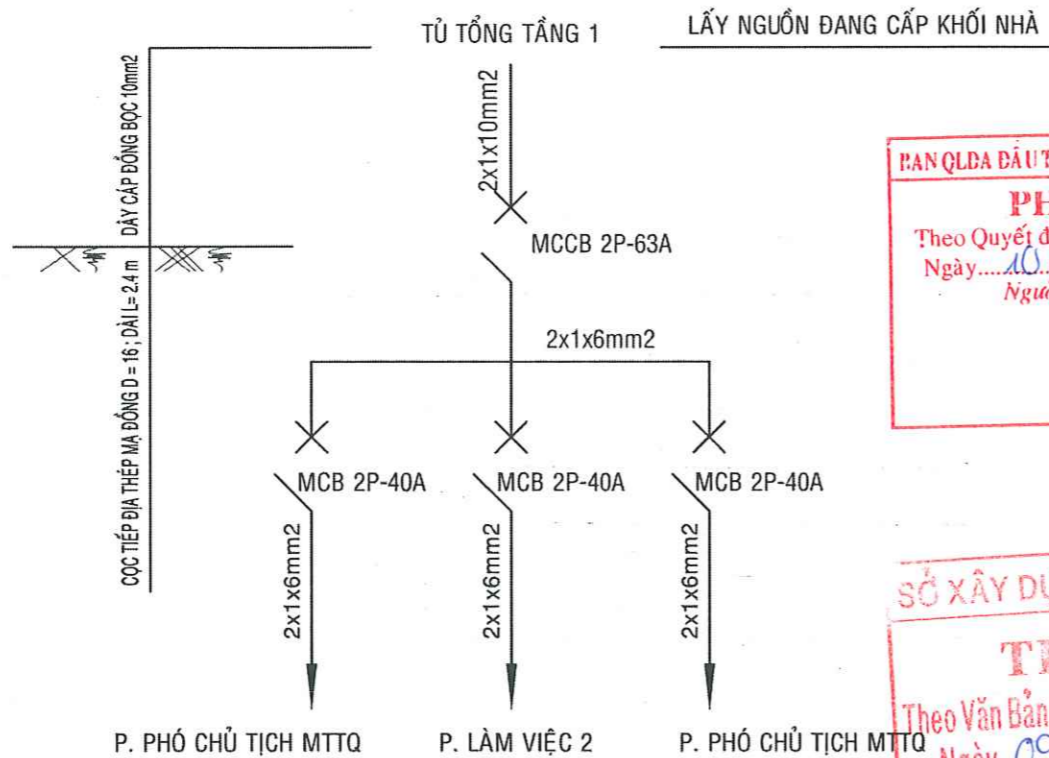
GHI CHÚ:

- ĐÈN LED 1,2m 2 bóng- 18W/bóng, MÁNG TRẦN LẤP NỔI
- ĐÈN LED ỚP TRẦN 24W
- QUẠT TRẦN ĐẢO
- CÔNG TẮC ĐIỆN 01 CHIỀU 03 PHÍM
- CÔNG TẮC ĐIỆN 01 CHIỀU 02 PHÍM
- CÔNG TẮC ĐIỆN 01 CHIỀU 01 PHÍM
- CÔNG TẮC ĐIỆN 02 CHIỀU CẦU THANG
- DÂY ĐIỆN ĐẾN THIẾT BỊ - 2 DÂY ĐỒNG ĐƠN CV 1 x 1.5mm2
- DÂY ĐIỆN ĐẾN Ổ CẮM, 2 DÂY ĐỒNG ĐƠN CV 1 x 2.5mm2
- DÂY ĐIỆN CẤP CHO CB PHÒNG CV 1 x 6mm2
- DÂY ĐIỆN CẤP CHO KHỐI NHÀ - 2 DÂY ĐỒNG ĐƠN CVV 1 x 10mm2
- BÌNH CHỮA CHÁY
- ĐIỀU TỐC QUẠT (02 CÁI)
- Ổ CẮM ĐIỆN
- TỬ ĐIỆN TỔNG

TRUNG TÂM QUẢN LÝ NHÀ Ở VÀ CHẤT LƯỢNG CÔNG TRÌNH XÂY DỰNG

THẨM TRA
 Theo Văn bản số: 14 / BL
 ngày 26 tháng 02 năm 2026
 Chủ trì bộ môn ký tên: *[Signature]*

<p>CÔNG TY CỔ PHẦN TƯ VẤN XÂY DỰNG KHÁNH HƯNG ĐC: 135/11 HÙNG VƯƠNG, P. SÓC TRĂNG, TP. CẦN THƠ ĐT: 02993 613337 FAX: 02993 613337 EMAIL: TVANKHANHHUNGST@YAHOO.COM.VN</p>	CHỨC VỤ TỔNG GIÁM ĐỐC <i>[Signature]</i>	CHỦ NHIỆM THIẾT KẾ <i>[Signature]</i> KS. HUỖNH VĂN ĐỀ SOT-00031911	CHỦ TRÌ THIẾT KẾ <i>[Signature]</i> KS. LƯU DÙ TUẤN SOT-00046770	THIẾT KẾ <i>[Signature]</i> KS. LÊ QUANG VINH	KIỂM TRA <i>[Signature]</i> KS. HUỖNH VĂN ĐỀ SOT-00031911	BAN QLDA ĐẦU TƯ XÂY DỰNG KHU VỰC KẾ SÁCH DA: NÂNG CẤP, SỬA CHỮA TRỤ SỞ LÀM VIỆC XÃ ĐẠI HẢI, XÃ THỜI AN HỘI, XÃ PHONG NẴM, XÃ AN LẠC THÔN, XÃ NHƠN MỸ ĐỊA CHỈ: XÃ ĐẠI HẢI, THÀNH PHỐ CẦN THƠ THIẾT KẾ 1 BƯỚC: THIẾT KẾ BẢN VẼ THI CÔNG	HM: 1.7. CẢI TẠO MỞ RỘNG KHỐI ĐOÀN THỂ 2 MẶT BẰNG CẤP ĐIỆN TỶ LỆ: 1/100 BẢN VẼ SỐ: Đ 01/02 LẦN XUẤT BẢN: 01 THỜI GIAN: .../20...
	CHỨC VỤ BỒI ĐỊNH THUẬN BỒI ĐỊNH THUẬN						
	CÔNG TY CỔ PHẦN TƯ VẤN XÂY DỰNG KHÁNH HƯNG SÓC TRĂNG - TP. CẦN THƠ						



SƠ ĐỒ NGUYÊN LÝ CẤP ĐIỆN

THUYẾT MINH

- TIÊU CHUẨN THIẾT KẾ ÁP DỤNG LÀM CƠ SỞ TÍNH TOÁN 9206:2012, 9207:2012 VÀ CÁC TIÊU CHUẨN THIẾT KẾ VỀ ĐIỆN HIỆN HÀNH
- DÂY ĐIỆN TỬ ĐỒNG HỒ ĐIỆN CẤP SANG CÁC TỦ ĐIỆN KHỐI NHÀ BẰNG DÂY 2x1x10.0mm2.
- DÂY DẪN ĐIỆN ĐƯỢC LUỒN VÀO ỐNG NHỰA ĐI NỔI TRÊN TƯỜNG, SÀN. DÂY ĐIỆN TRONG PHÒNG TẮNG LẦU LUỒN TRONG ỐNG NHỰA TRÒN ĐI TRÊN TRẦN.
- CÁC ĐÈN VÀ QUẠT TRẦN ĐẢO LẮP BẰNG ĐÁY SÀN, TRẦN HOẶC ĐÀ.
- Ổ CẮM, CÔNG TẮC, HỘP ĐIỀU TỐC QUẠT, MCB BẢO VỆ MỖI PHÒNG LẮP NỔI TRÊN TƯỜNG VÀ CÁCH SÀN HOÀN THIỆN 1500MM (TÍNH TỪ TÂM THIẾT BỊ).
- DÂY ĐIỆN TỬ TỦ ĐIỆN TỔNG ĐẾN PHÒNG 2x1x6.0mm2.
- DÂY ĐIỆN TỬ MCB MỖI PHÒNG ĐẾN Ổ CẮM ĐIỆN 2x1x2.5 mm2.
- DÂY ĐIỆN TỬ CÔNG TẮC ĐẾN ĐÈN, HỘP ĐIỀU TỐC ĐẾN QUẠT 2x1x1.5 mm2.
- CÁC TỦ ĐIỆN LẮP SÁT TƯỜNG CÁCH SÀN HOÀN THIỆN 1500 mm (TÍNH TỪ ĐÁY TỦ).
- CÁC TỦ ĐIỆN KHI LẮP PHẢI ĐẦU TIẾP ĐỊA AN TOÀN.
- TẤT CẢ CÁC LOẠI THIẾT BỊ ĐIỆN SỬ DỤNG TRONG CÔNG TRÌNH ĐƯỢC SẢN SUẤT NGUYÊN BỘ CÓ NHÃN HIỆU RÕ RÀNG ĐẠT TIÊU CHUẨN ISO 9001-2008 HOẶC TIÊU CHUẨN IEC.
- BẢNG THỐNG KÊ VẬT TƯ ĐIỆN TRONG BẢN VẼ DÂY ĐIỆN CHÍNH TÍNH TỪ TỦ ĐIỆN CỦA KHỐI PHÒNG.

BAN QLDA ĐẦU TƯ XÂY DỰNG KHU VỰC KẾ SÁCH

PHÊ DUYỆT
 Theo Quyết định số: 155 / QĐ-SXD
 Ngày: 10 tháng 02 năm 2026
 Người phê duyệt ký tên: *[Chữ ký]*

SỞ XÂY DỰNG THÀNH PHỐ CẦN THƠ

THẨM ĐỊNH
 Theo Văn Bản Số: 1139 / SXD-QLXD và CLCT
 Ngày: 09 tháng 02 năm 2026

BẢNG THỐNG KÊ VẬT TƯ ĐIỆN

STT	DANH MỤC VẬT TƯ	ĐƠN VỊ	SỐ LƯỢNG
1	Đèn LED 1,2m 2 bóng- 18W/bóng, máng trần lắp nổi	bộ	09
2	Đèn LED ốp trần 24W	bộ	06
3	Tủ điện tổng 350X400X250	bộ	01
4	Ổ cắm đôi	cái	08
5	Dây điện đồng đơn CV 1x1.5mm2	mét	250
6	Dây điện đồng đơn CV 1x2.5mm2	mét	180
7	Dây điện đồng đơn CV 1x 6mm2	mét	30
8	Dây điện đồng đơn CVV 1x 10mm2	mét	40
9	Điều tốc quạt	cái	05
10	Quạt trần đảo	cái	05
11	Công tắc 1 chiều 1 phím	cái	01
12	Công tắc 1 chiều 2 phím	cái	01
13	Công tắc 1 chiều 3 phím	cái	03
14	MCB 2 pha 40A	cái	03
15	MCCB 2 pha 63A	cái	01
16	Ống nhựa vuông 14X25	mét	30
17	Ống nhựa vuông 20X40	mét	10
18	Ống nhựa tròn D20 loại tốt	mét	130
19	Dây Cáp Đồng 10 mm2	mét	15
20	Cọc Thép Tiếp Địa Đồng D=16; dài 2.4m	cái	01
21	Bình chữa cháy CO2 MT5	cái	01
22	Bình chữa cháy bột MFZ8	cái	01
23	Kệ đôi để bình chữa cháy	cái	01
24	Tiêu lệnh nội quy PCCC	cái	01

TRUNG TÂM QUẢN LÝ NHÀ Ở VÀ CHẤT LƯỢNG CÔNG TRÌNH XÂY DỰNG

THẨM TRA
 Theo Văn bản số: 14 / ... / ...
 ngày 15 tháng 07 năm 2026
 Chủ trì bộ môn ký tên: *[Chữ ký]*



CÔNG TY CỔ PHẦN TƯ VẤN XÂY DỰNG KHÁNH HƯNG
 ĐC: 135/11 HÙNG VƯƠNG, P. SÓC TRĂNG, TP. CẦN THƠ
 ĐT: 02993 613337 FAX: 02993 613337
 EMAIL: TVVANKHANHHUNGST@YAHOO.COM.VN

PHÓ TỔNG GIÁM ĐỐC

[Chữ ký]
 KHANH HUNG
 BÙI ĐÌNH THUẬN

CHỦ NHIỆM THIẾT KẾ

[Chữ ký]
 KS. HUỖNH VĂN ĐỀ
 SOT-00031911

CHỦ TRÌ THIẾT KẾ

[Chữ ký]
 KS. LƯU DÙ TUẤN
 SOT-00046770

THIẾT KẾ

[Chữ ký]
 KS. LÊ QUANG VỊNH

KIỂM TRA

[Chữ ký]
 KS. HUỖNH VĂN ĐỀ
 SOT-00031911

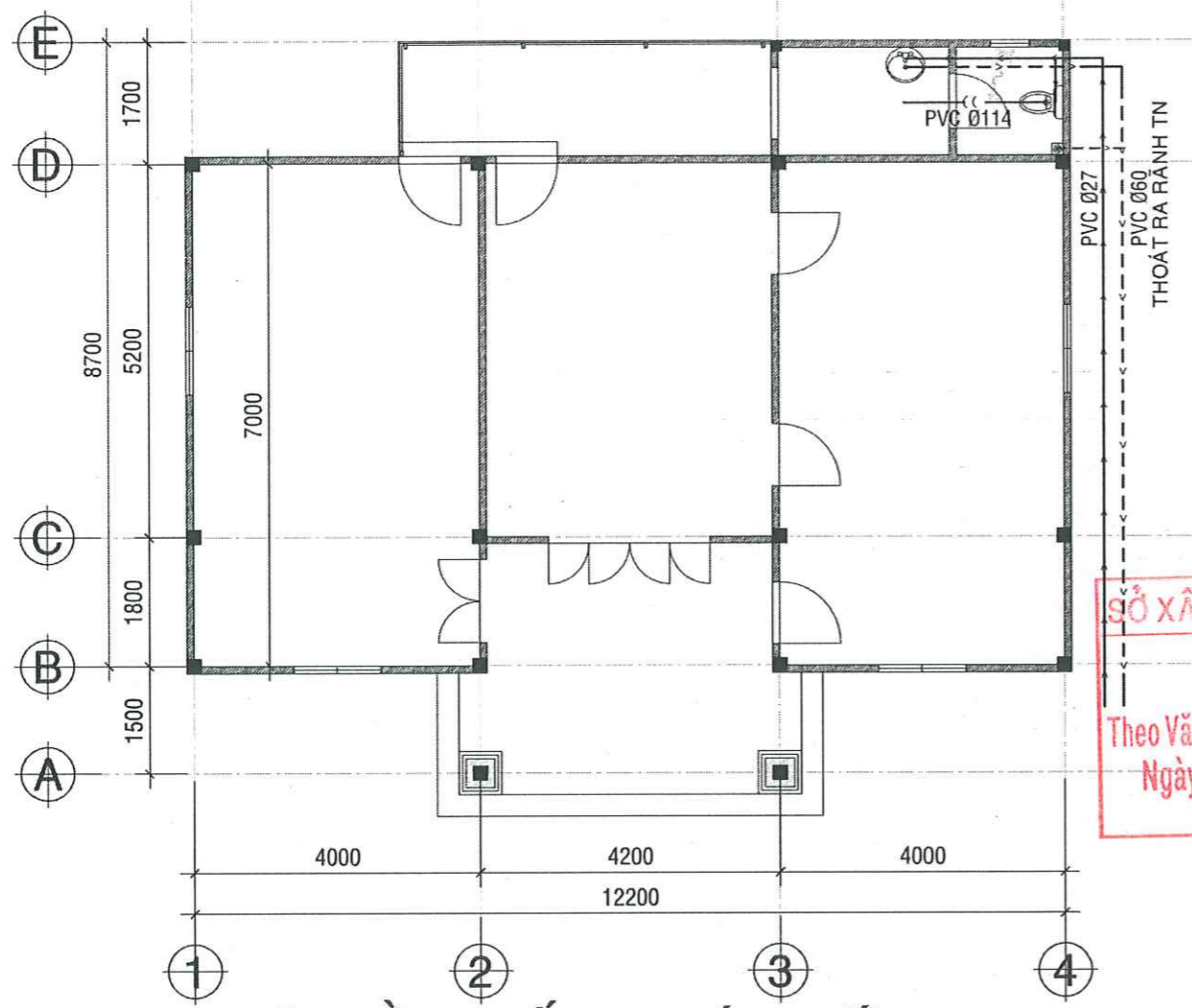
BAN QLDA ĐẦU TƯ XÂY DỰNG KHU VỰC KẾ SÁCH

DA: NÂNG CẤP, SỬA CHỮA TRỤ SỞ LÀM VIỆC XÃ ĐẠI HẢI, XÃ THỜI AN HỘI, XÃ PHONG NẴM, XÃ AN LẠC THƠN, XÃ NHƠN MỸ
 ĐỊA CHỈ: XÃ ĐẠI HẢI, THÀNH PHỐ CẦN THƠ
 THIẾT KẾ 1 BƯỚC: THIẾT KẾ BẢN VẼ THI CÔNG

HM: 1.7. CẢI TẠO MỞ RỘNG KHỐI ĐOÀN THỂ 2

SƠ ĐỒ NGUYÊN LÝ CẤP ĐIỆN
BẢNG THỐNG KÊ VẬT TƯ

TỶ LỆ: ...
 BẢN VẼ SỐ: Đ 02/02
 LẦN XUẤT BẢN: 01
 THỜI GIAN: .../20...



SỞ XÂY DỰNG THÀNH PHỐ CẦN THƠ
THẨM ĐỊNH
 Theo Văn Bản Số: 1139 /SXĐ-QLXD và CLCT
 Ngày 09 tháng 02 năm 2026

MẶT BẰNG CẤP, THOÁT NƯỚC, TL: 1/100

- GHI CHÚ:**
- : CẤP NƯỚC
 - >> — : ỚNG PVC D114 GOM TỔNG VÀ THOÁT PHẦN
 - - - - - : ỚNG PVC D60 THOÁT TỬ THIẾT BỊ VÀO RÀNH TN

- GHI CHÚ:**
- 1/ ỚNG THOÁT PHẦN:**
- TẤT CẢ CÁC ỚNG THOÁT PHẦN ĐỀU SỬ DỤNG ỚNG PVC D=114 VÀ THOÁT VÀO NGĂN CHỨA HẦM TỰ HOẠI.
 - 2/ ỚNG THOÁT NƯỚC SINH HOẠT:**
- ỚNG ĐI TỬ THIẾT BỊ XUỐNG ỚNG NGANG LÀ ỚNG PVC D=42.
- ỚNG ĐI TỚI ỚNG CHÍNH SỬ DỤNG ỚNG PVC D=60 VÀ THOÁT TRỰC TIẾP VÀO HỒ GA.
 - 3/ ỚNG THÔNG HƠI:** SỬ DỤNG ỚNG PVC D=49 VÀ ĐẶT MIỆNG ỚNG CAO VƯỢT QUA CHIỀU CAO THÀNH SÉ NỒ 500, ỚNG ĐI ẦM TRONG HỘP GAIN KHU VỆ SINH VÀ ĐƯỢC GIỮ CỐ ĐỊNH VÀO TƯỜNG BẰNG BÁT THÉP.
 - 4/ ỚNG CẤP NƯỚC:** SỬ DỤNG NGUỒN NƯỚC MÁY HIỆN HỮU ĐANG CẤP CHO CÔNG TRÌNH
- ỚNG TỬ VAN TẦNG TỚI THIẾT BỊ VỆ SINH LÀ ỚNG PVC D=27.
- ỚNG NHẢNH VÀO CÁC ĐẦU RA THIẾT BỊ D=21.
 - 5/ GIẢI PHÁP ĐI ỚNG:**
- TẤT CẢ CÁC ỚNG ĐƯỢC ĐI ẦM DƯỚI NỀN NHÀ, ẦM TRONG TƯỜNG, TRONG HỘP GAIN HOẶC DƯỚI KHÔNG GIAN TRẦN. CÁC ỚNG ĐƯỢC CỐ ĐỊNH VÀO KẾT CẤU NHÀ VỆ SINH BẰNG BÁT THÉP, CÁC ỚNG THOÁT CÓ ĐỘ ĐỐC TỐI THIỂU $i=0,5\%$ VỀ HƯỚNG ỚNG THOÁT LỚN HƠN.

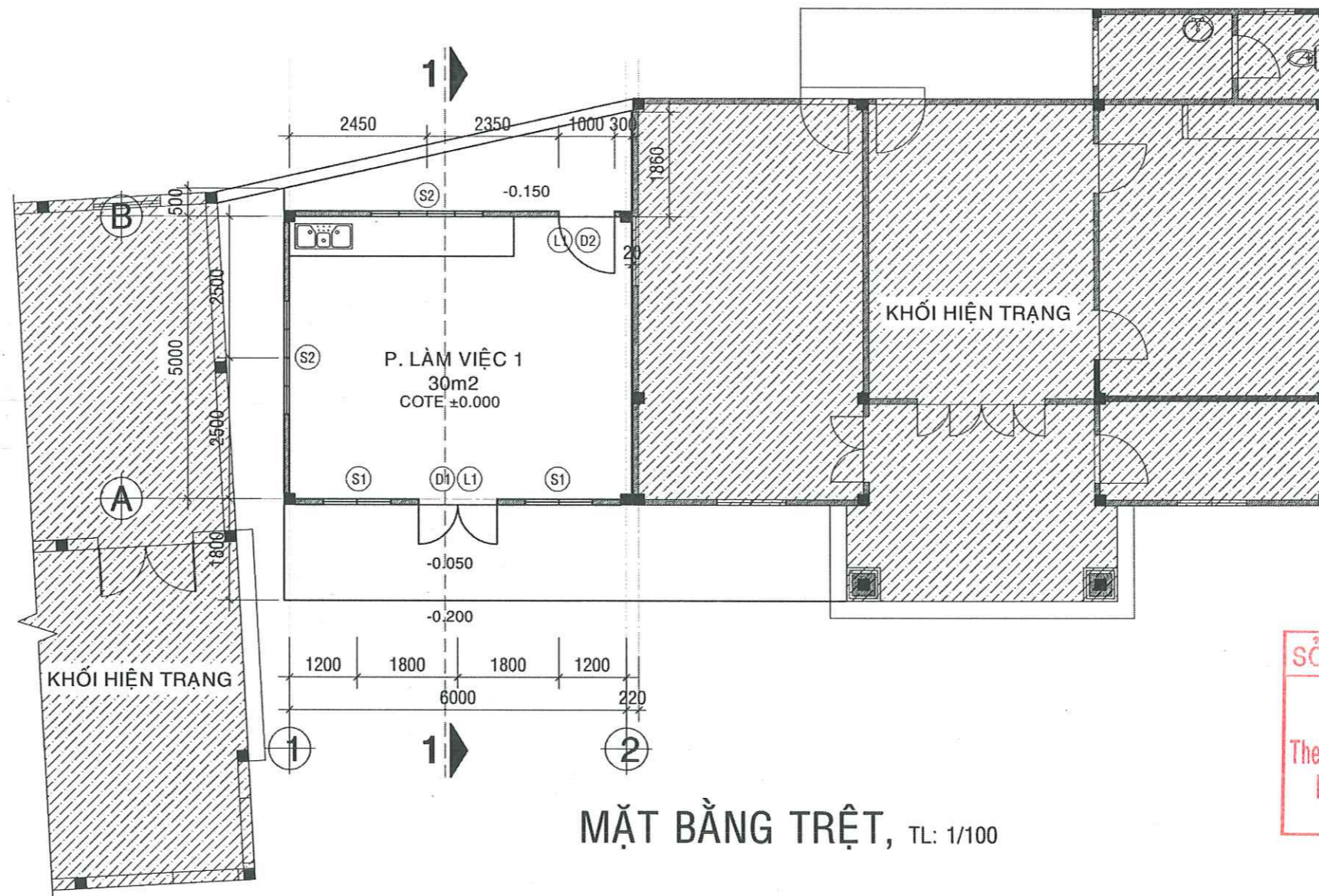
THỐNG KẾ VẬT TƯ CẤP NƯỚC			
DIỄN GIẢI KỸ THUẬT	GHI CHÚ THÔNG SỐ KỸ THUẬT THI CÔNG	ĐƠN VỊ	KHỐI LƯỢNG
	ỚNG NHỰA uPVC Ø27x1.8mm	MÉT	20
	ỚNG NHỰA uPVC Ø21x1.6mm	MÉT	04
	CO 90 NHỰA uPVC Ø27	CÁI	01
	CO 90 NHỰA uPVC Ø21	CÁI	03
	CO GIẢM NHỰA uPVC Ø27/Ø21	CÁI	01
	TẾ NHỰA uPVC Ø27	CÁI	15
	TẾ GIẢM NHỰA uPVC Ø27/Ø21	CÁI	02
	CO REN TRONG NHỰA uPVC Ø21	CÁI	03
	VAN KHÓA uPVC Ø27	CÁI	01
	BỘ VÒI SEN TẮM + VÒI XẢ	BỘ	01
	XÍ BỆT CÓ KẾT NƯỚC LOẠI LỚN	CÁI	01
	LAVABO + VÒI XẢ NƯỚC LAVABO	CÁI	01
	VÒI XỊT NƯỚC VỆ SINH TREO TƯỜNG	CÁI	01
	PHẾU THU NƯỚC SÀN KT 200x200mm	CÁI	01
	GIƯỜNG SOI	CÁI	01
	CHI PHÍ HỨT HẦM TỰ HOẠI HIỆN HỮU	CÁI	01

BAN QLDA ĐẦU TƯ XÂY DỰNG KHU VỰC KẾ SÁCH
PHÊ DUYỆT
 Theo Quyết định số: 185 /QĐ-SXD
 Ngày 10 tháng 02 năm 2026
 Người phê duyệt ký tên: Quách

THỐNG KẾ VẬT TƯ THOÁT NƯỚC			
DIỄN GIẢI KỸ THUẬT	GHI CHÚ THÔNG SỐ KỸ THUẬT THI CÔNG	ĐƠN VỊ	KHỐI LƯỢNG
	ỚNG NHỰA uPVC Ø42x2.1mm (ỚNG ĐỨNG TỬ LAVABO VÀ ỚNG THOÁT NƯỚC CHO XÍ PHÒNG)	MÉT	02
	ỚNG NHỰA uPVC Ø49x2.4mm (ỚNG THÔNG HƠI)	MÉT	08
	ỚNG NHỰA uPVC Ø60x2.8mm (ỚNG THOÁT NƯỚC TỔNG)	MÉT	20
	ỚNG NHỰA uPVC Ø114x3.2mm (ỚNG THOÁT PHẦN)	MÉT	04
	CO LỜI 135 NHỰA uPVC Ø60	CÁI	01
	CO LỜI 135 NHỰA uPVC Ø114	CÁI	01
	CO 90 ĐỘ NHỰA uPVC Ø42	CÁI	01
	CO 90 ĐỘ NHỰA uPVC Ø60	CÁI	04
	CO 90 ĐỘ NHỰA uPVC Ø114	CÁI	02
	NỐI GIẢM NHỰA uPVC Ø42/Ø60	CÁI	01
	T NHỰA uPVC Ø60	CÁI	01
	TẾ NHỰA uPVC Ø49	CÁI	01
	TẾ GIẢM NHỰA uPVC Ø60/Ø42	CÁI	01
	NỐI ỚNG NHỰA PVC Ø60	CÁI	04
	NỐI ỚNG NHỰA PVC Ø114	CÁI	01

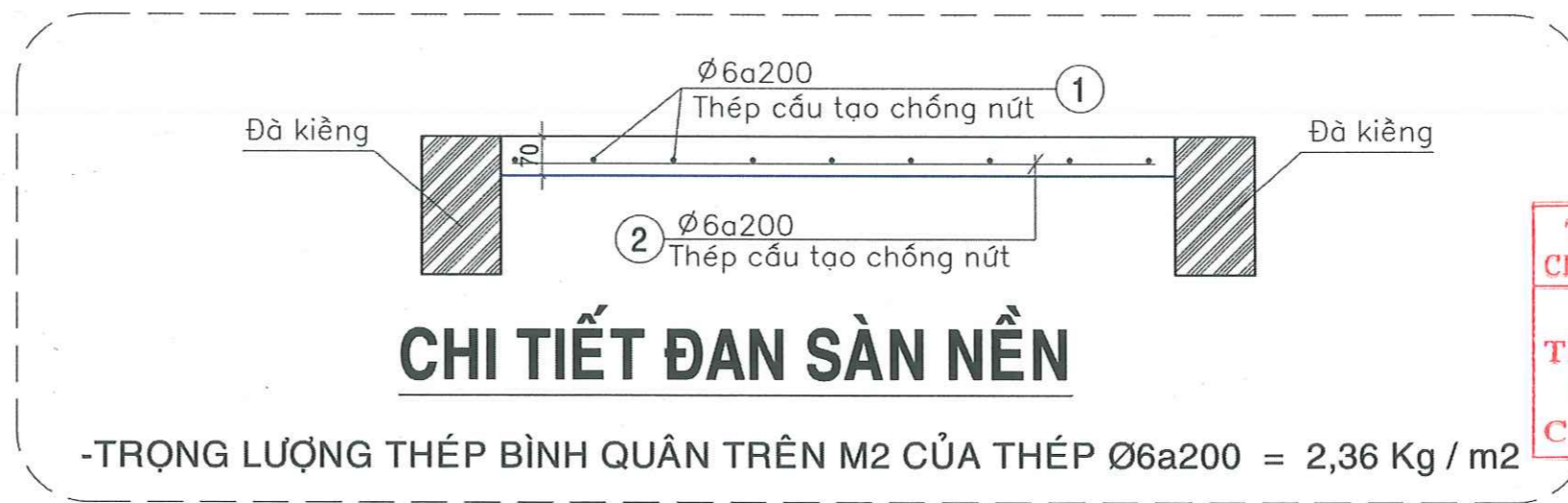
TRUNG TÂM QUẢN LÝ NHÀ Ở VÀ CHẤT LƯỢNG CÔNG TRÌNH XÂY DỰNG
PHẨM TRA
 Theo Văn bản số: 74 /BT
 Ngày 26 tháng 01 năm 2026
 Chủ trì bộ môn ký tên: Quách

<p>CÔNG TY CỔ PHẦN TƯ VẤN XÂY DỰNG KHÁNH HÙNG ĐC: 135/11 HÙNG VƯƠNG, P. SÓC TRĂNG, TP. CẦN THƠ ĐT: 02993 613337 FAX: 02993 613337 EMAIL: TUVANKHANHHUNGST@YAHOO.COM.VN</p>	<p>PHÓ TỔNG GIÁM ĐỐC</p> <p><u>[Signature]</u></p>	<p>CHỦ NHIỆM THIẾT KẾ</p> <p><u>[Signature]</u></p> <p>KS. HUỖNH VĂN ĐẾ</p> <p>SOT-00031911</p>	<p>CHỦ TRÌ THIẾT KẾ</p> <p><u>[Signature]</u></p> <p>KS. TRẦN PHÚ LÂM</p> <p>SOT-00055410</p>	<p>THIẾT KẾ</p> <p><u>[Signature]</u></p> <p>KS. HUỖNH HỮU NAM</p> <p>SOT-00081566</p>	<p>KIỂM TRA</p> <p><u>[Signature]</u></p> <p>KS. HUỖNH VĂN ĐẾ</p> <p>SOT-00031911</p>	<p>BAN QLDA ĐẦU TƯ XÂY DỰNG KHU VỰC KẾ SÁCH</p> <p>DA: NÂNG CẤP, SỬA CHỮA TRỤ SỞ LÀM VIỆC XÃ ĐẠI HẢI, XÃ THỜI AN HỘI, XÃ PHONG NẴM, XÃ AN LẠC THÒN, XÃ NHƠN MỸ</p> <p>ĐỊA CHỈ: XÃ ĐẠI HẢI, THÀNH PHỐ CẦN THƠ</p> <p>THIẾT KẾ 1 BƯỚC: THIẾT KẾ BẢN VẼ THI CÔNG</p>	<p>HM: I.7. CẢI TẠO MỞ RỘNG KHỐI ĐOÀN THỂ 2</p> <p>MẶT BẰNG CẤP, THOÁT NƯỚC</p> <p>BẢNG THỐNG KẾ VẬT TƯ</p> <p>TỶ LỆ: ...</p> <p>LẦN XUẤT BẢN: 01</p> <p>BẢN VẼ SỐ: N 01/01</p> <p>THỜI GIAN: .../20...</p>
	<p>PHỤ ĐÍNH THUẬN</p>						



BAN QLDA ĐẦU TƯ XÂY DỰNG KHU VỰC KẾ SÁCH
PHÊ DUYỆT
 Theo Quyết định số: 195 / QĐ-ĐT
 Ngày: 10 tháng 02 năm 2026
 Người phê duyệt ký tên: *[Signature]*

SỞ XÂY DỰNG THÀNH PHỐ CẦN THƠ
THẨM ĐỊNH
 Theo Văn Bản Số: 1139 / SXD-QLXD và QLGT
 Ngày: 09 tháng 02 năm 2026



TRUNG TÂM QUẢN LÝ NHÀ Ở VÀ CHẤT LƯỢNG CÔNG TRÌNH XÂY DỰNG
THẨM TRA
 Theo Văn bản số: 14 / BL
 ngày 26 tháng 01 năm 2026
 Chủ trì bộ môn ký tên: *[Signature]*

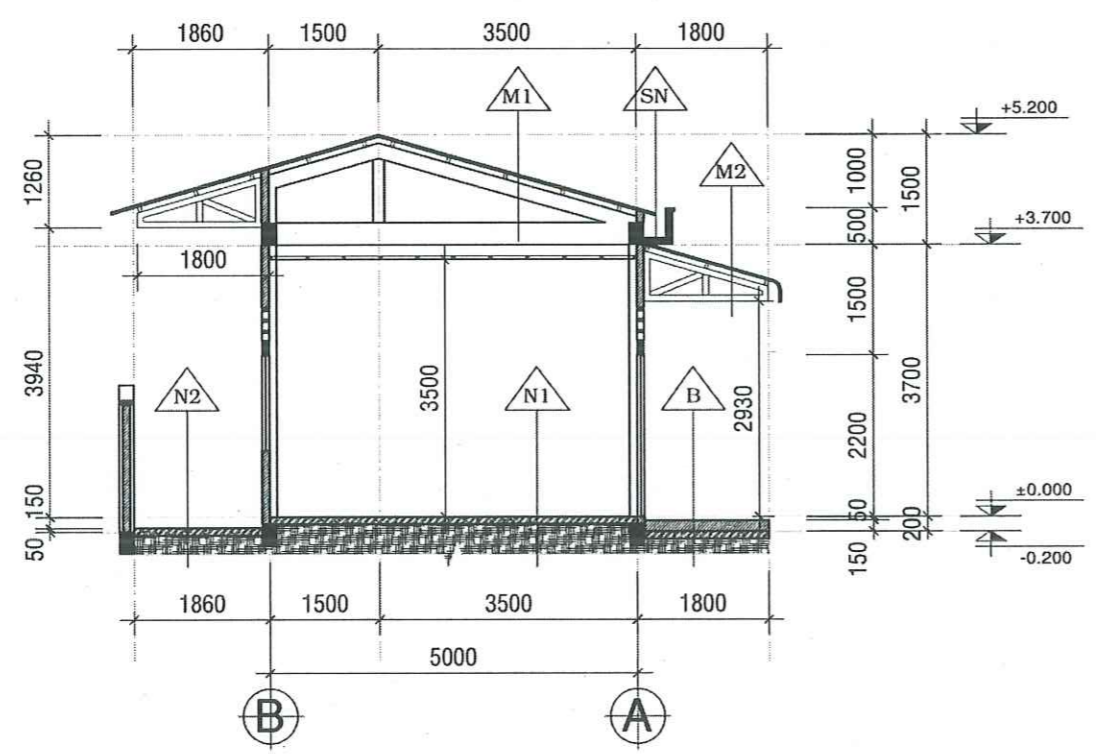
<p>CÔNG TY CỔ PHẦN TƯ VẤN XÂY DỰNG KHÁNH HƯNG ĐC: 135/11 HÙNG VƯƠNG, P. SÓC TRĂNG, TP. CẦN THƠ ĐT: 02993 613337 FAX: 02993 613337 EMAIL: TVANKHANHHUNGST@YAHOO.COM.VN</p>	PHÓ TỔNG GIÁM ĐỐC <i>[Signature]</i> BÙI ĐÌNH THUẬN	CHỦ NHIỆM THIẾT KẾ <i>[Signature]</i> KS. HUỲNH VĂN ĐỀ SOT-00031911	CHỦ TRÌ THIẾT KẾ <i>[Signature]</i> KS. HUỲNH HỮU NAM SOT-00081566	THIẾT KẾ <i>[Signature]</i> KS. HUỲNH HỮU NAM SOT-00081566	KIỂM TRA <i>[Signature]</i> KS. HUỲNH VĂN ĐỀ SOT-00031911	BAN QLDA ĐẦU TƯ XÂY DỰNG KHU VỰC KẾ SÁCH ĐA: NÂNG CẤP, SỬA CHỮA TRỤ SỞ LÀM VIỆC XÃ ĐẠI HẢI, XÃ THỜI AN HỘI, XÃ PHONG NÂM, XÃ AN LẠC THÔN, XÃ NHƠN MỸ ĐỊA CHỈ: XÃ ĐẠI HẢI, THÀNH PHỐ CẦN THƠ THIẾT KẾ 1 BƯỚC: THIẾT KẾ BẢN VẼ THI CÔNG	HM: 1.7. CẢI TẠO MỞ RỘNG KHỐI ĐOÀN THỂ 2 MẶT BẰNG TẦNG TRỆT MỞ RỘNG TỶ LỆ: 1/100 LẦN XUẤT BẢN: 01 BẢN VẼ SỐ: KT 01/08 THỜI GIAN: .../20...
	KHÁNH HƯNG CÔNG TY CỔ PHẦN TƯ VẤN XÂY DỰNG PHỐ TỈNH LỘ - TP. CẦN THƠ						



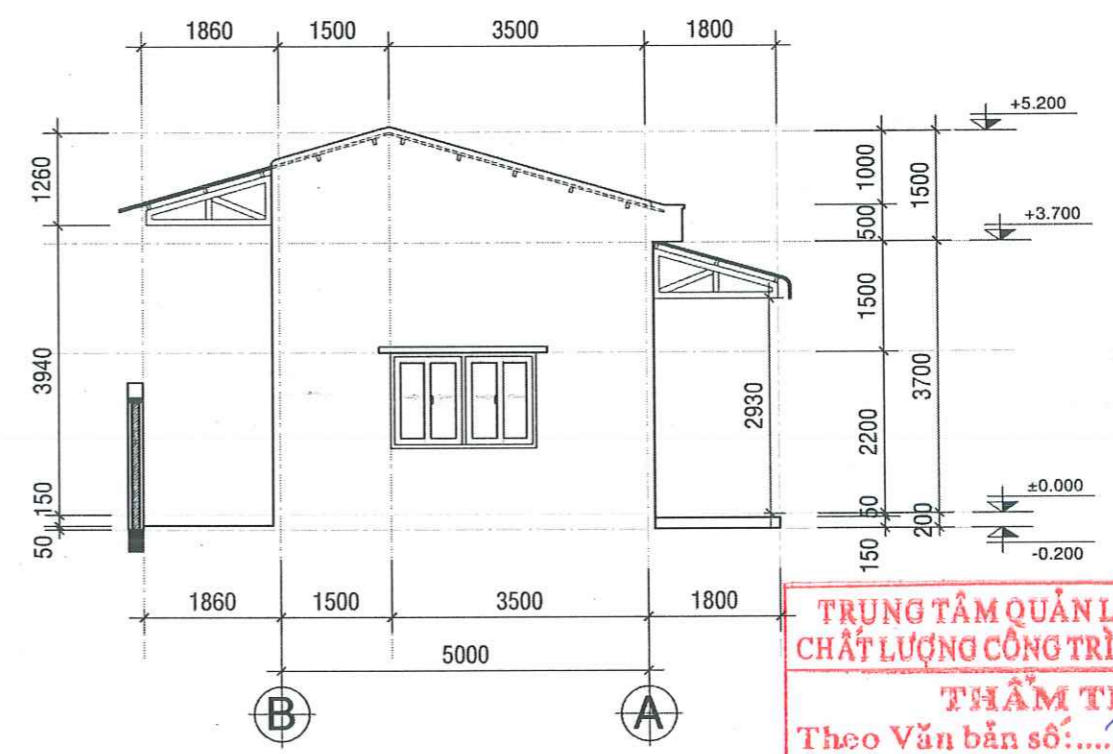
MẶT ĐỨNG TRỰC 1-2, TL: 1/100

BAN QLDA ĐẦU TƯ XÂY DỰNG KHU VỰC KẾ SÁCH
PHÊ DUYỆT
 Theo Quyết định số: 195 /QĐ-SXD
 Ngày: 10 tháng 02 năm 2026
 Người phê duyệt ký tên: *Bui Dinh Thuan*

SỞ XÂY DỰNG THÀNH PHỐ CẦN THƠ
THẨM ĐỊNH
 Theo Văn Bản Số: 1139 /SXĐ-QLXD và CLCT
 Ngày: 09 tháng 02 năm 2026



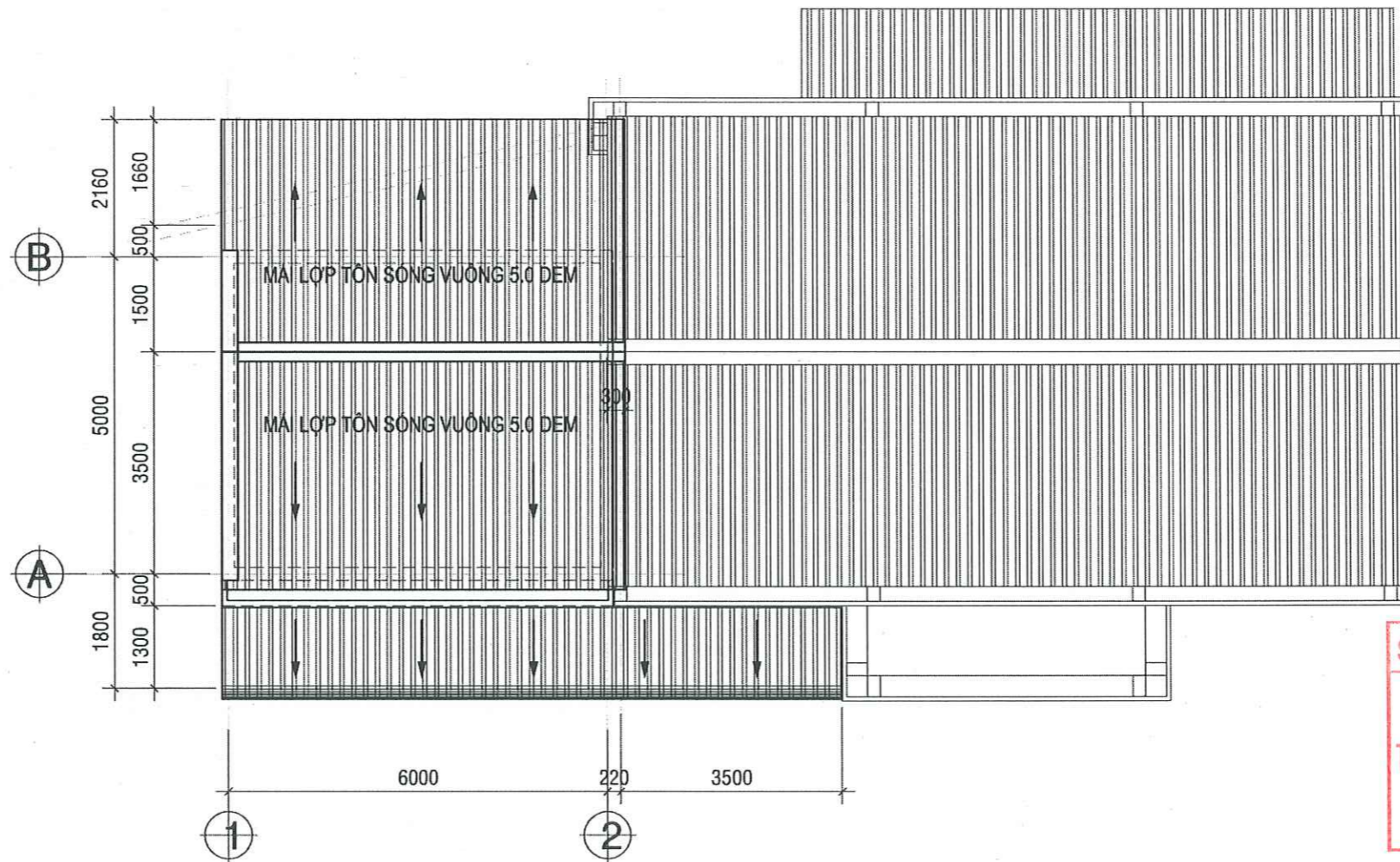
MẶT CẮT 1-1, TL: 1/100



MẶT ĐỨNG BÊN TRỰC B-A, TL: 1/100

TRUNG TÂM QUẢN LÝ NHÀ Ở VÀ CHẤT LƯỢNG CÔNG TRÌNH XÂY DỰNG
THẨM TRA
 Theo Văn bản số: 14 /.../... BL
 Ngày: 26 tháng 07 năm 2026
 Chủ trì bộ môn ký tên: *[Signature]*

<p>CÔNG TY CỔ PHẦN TƯ VẤN XÂY DỰNG KHÁNH HƯNG ĐC: 135/11 HÙNG VƯƠNG, P. SÓC TRĂNG, TPCT ĐT: 02993 613337 FAX: 02993 613337 EMAIL: TVANKHANHHUNGST@YAHOO.COM.VN</p>	<p>PHÓ TỔNG GIÁM ĐỐC</p> <p><i>[Signature]</i></p>	<p>CHỦ NHIỆM THIẾT KẾ</p> <p><i>[Signature]</i></p> <p>KS. HUYNH VĂN ĐỀ</p> <p>SOT-00031911</p>	<p>CHỦ TRÌ THIẾT KẾ</p> <p><i>[Signature]</i></p> <p>KS. HUYNH HỮU NAM</p> <p>SOT-00081566</p>	<p>THIẾT KẾ</p> <p><i>[Signature]</i></p> <p>KS. HUYNH HỮU NAM</p> <p>SOT-00081566</p>	<p>KIỂM TRA</p> <p><i>[Signature]</i></p> <p>KS. HUYNH VĂN ĐỀ</p> <p>SOT-00031911</p>	<p>BAN QLDA ĐẦU TƯ XÂY DỰNG KHU VỰC KẾ SÁCH</p> <p>DA: NÂNG CẤP, SỬA CHỮA TRỤ SỞ LÀM VIỆC XÃ ĐẠI HẢI, XÃ THỜI AN HỘI, XÃ PHONG NÂM, XÃ AN LẠC THÔN, XÃ NHƠN MỸ</p> <p>ĐỊA CHỈ: XÃ ĐẠI HẢI, THÀNH PHỐ CẦN THƠ</p> <p>THIẾT KẾ 1 BƯỚC: THIẾT KẾ BẢN VẼ THI CÔNG</p>	<p>HM: I.7. CẢI TẠO MỞ RỘNG KHỐI ĐOÀN THỂ 2</p> <p>MẶT ĐỨNG, MẶT CẮT MỞ RỘNG</p> <p>TỶ LỆ: 1/100</p> <p>LẦN XUẤT BẢN: 01</p>	<p>BẢN VẼ SỐ: KT 02/08</p> <p>THỜI GIAN: .../20...</p>
	<p>BUI ĐÌNH THUẬN</p>	<p>SOT-00031911</p>	<p>SOT-00081566</p>	<p>SOT-00081566</p>	<p>SOT-00031911</p>	<p>THIẾT KẾ 1 BƯỚC: THIẾT KẾ BẢN VẼ THI CÔNG</p>	<p>TỶ LỆ: 1/100</p> <p>LẦN XUẤT BẢN: 01</p>	<p>BẢN VẼ SỐ: KT 02/08</p> <p>THỜI GIAN: .../20...</p>



MẶT BẰNG MÁI, TL: 1/100

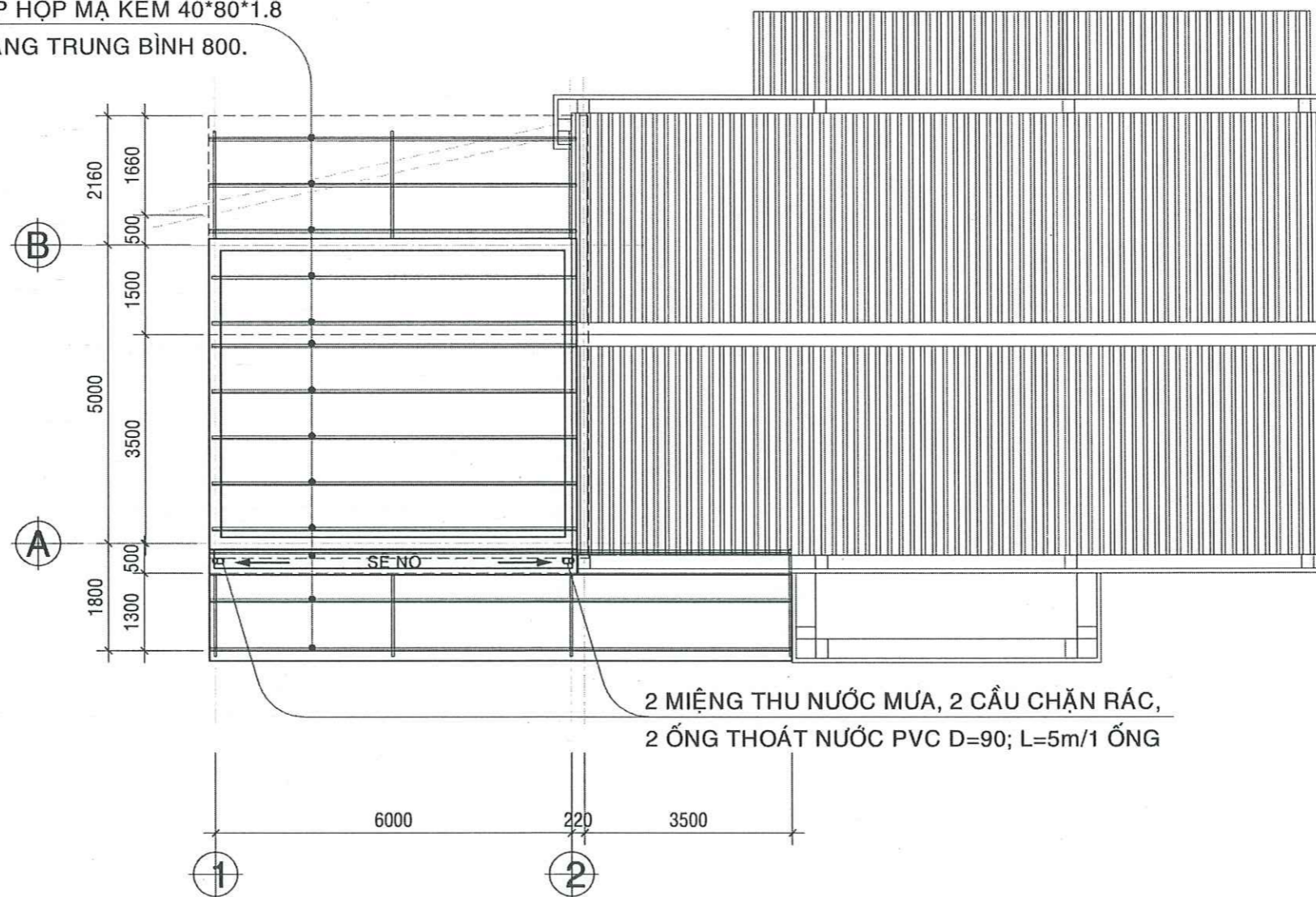
BAN QLDA ĐẦU TƯ XÂY DỰNG KHU VỰC KẾ SÁCH
PHÊ DUYỆT
 Theo Quyết định số: 195 / HD-SXD
 Ngày: 10 tháng 02 năm 2026
 Người phê duyệt ký tên: *[Signature]*

SỞ XÂY DỰNG THÀNH PHỐ CẦN THƠ
THẨM ĐỊNH
 Theo Văn Bản Số: 1139 / SXD-QLXD và CLOT
 Ngày: 09 tháng 02 năm 2026

TRUNG TÂM QUẢN LÝ NHÀ Ở VÀ CHẤT LƯỢNG CÔNG TRÌNH XÂY DỰNG
THẨM TRA
 Theo Văn bản số: 14 / BL
 ngày 26 tháng 01 năm 2026
 Chủ trì bộ môn ký tên: *[Signature]*

<p>CÔNG TY CỔ PHẦN TƯ VẤN XÂY DỰNG KHÁNH HÙNG ĐC: 135/11 HÙNG VƯƠNG, P. SÓC TRĂNG, TPCT ĐT: 02993 613337 FAX: 02999 613337 EMAIL: TLVANKHANHHUNGST@YAHOO.COM.VN</p>	PHÓ TỔNG GIÁM ĐỐC	CHỦ NHIỆM THIẾT KẾ	CHỦ TRÌ THIẾT KẾ	THIẾT KẾ	KIỂM TRA	BAN QLDA ĐẦU TƯ XÂY DỰNG KHU VỰC KẾ SÁCH	HM: I.7. CẢI TẠO MỞ RỘNG KHỐI ĐOÀN THỂ 2
	<i>[Signature]</i>	<i>[Signature]</i>	<i>[Signature]</i>	<i>[Signature]</i>	<i>[Signature]</i>	DA: NÂNG CẤP, SỬA CHỮA TRỤ SỞ LÀM VIỆC XÃ ĐẠI HẢI, XÃ THỜI AN HỘI, XÃ PHONG NẴM, XÃ AN LẠC THÔN, XÃ NHƠN MỸ	MẶT BẰNG MÁI MỞ RỘNG
	BUI ĐÌNH THUẬN	KS. HUỖNH VĂN ĐỀ	KS. HUỖNH HỮU NAM	KS. HUỖNH HỮU NAM	KS. HUỖNH VĂN ĐỀ	ĐỊA CHỈ: XÃ ĐẠI HẢI, THÀNH PHỐ CẦN THƠ	TỶ LỆ: 1/100 BẢN VẼ SỐ: KT 03/08
	SOT-00031911	SOT-00081566	SOT-00081566	SOT-00031911	THIẾT KẾ 1 BƯỚC: THIẾT KẾ BẢN VẼ THI CÔNG	LẦN XUẤT BẢN: 01 THỜI GIAN: .../20...	

XÀ GỖ THÉP HỘP MẠ KÉM 40*80*1.8
CÁCH KHOẢNG TRUNG BÌNH 800.



MẶT BẰNG CẤU TẠO, THOÁT NƯỚC MÁI, TL: 1/100

BAN QLDA ĐẦU TƯ XÂY DỰNG KHU VỰC KẾ SÁCH
PHÊ DUYỆT
Theo Quyết định số: 195 / QĐ-SXD
Ngày: 10 tháng 02 năm 2026
Người phê duyệt ký tên: *[Signature]*

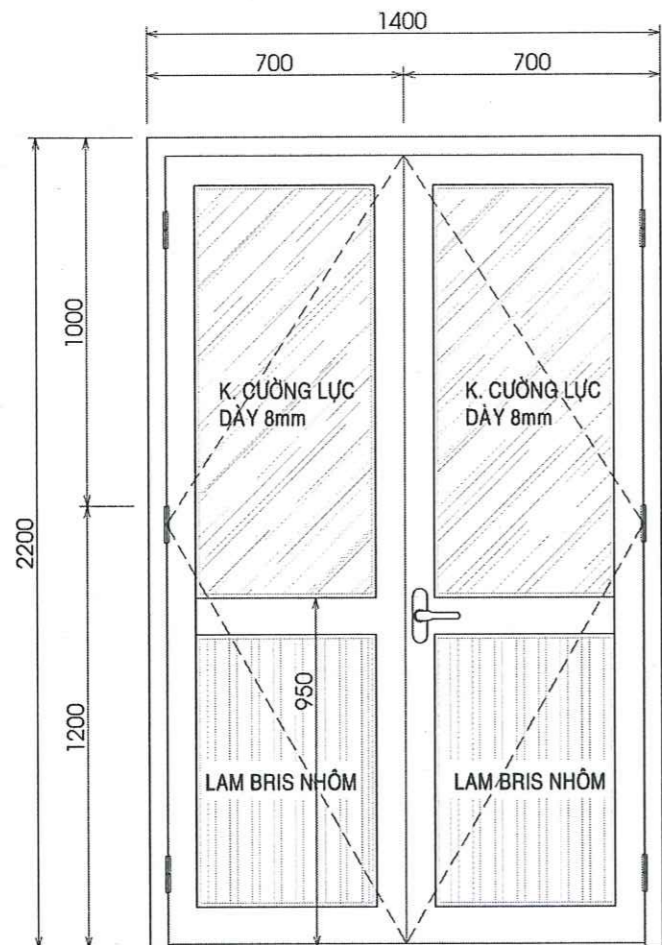
SỞ XÂY DỰNG THÀNH PHỐ CẦN THƠ
THẨM ĐỊNH
Theo Văn Bản Số: 1139 / SXD-QLXD và CLOT
Ngày: 09 tháng 02 năm 2026

TRUNG TÂM QUẢN LÝ NHÀ Ở VÀ
CHẤT LƯỢNG CÔNG TRÌNH XÂY DỰNG
THẨM TRA
Theo Văn bản số: 14 / ... BL
ngày 26 tháng 07 năm 2026
Chủ trì bộ môn ký tên: *[Signature]*

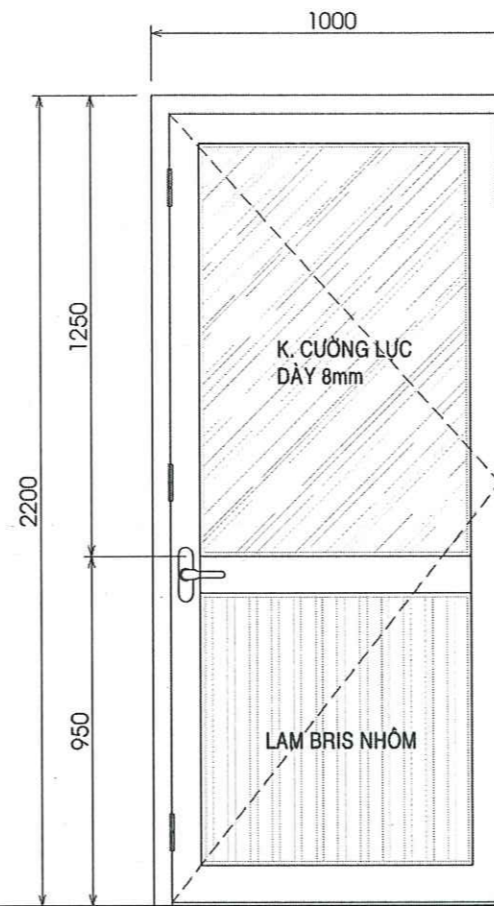
BẢNG THỐNG KÊ VẬT TƯ THOÁT NƯỚC MÁI

STT	TÊN VẬT TƯ	ĐƠN VỊ	SỐ LƯỢNG	GHI CHÚ
1	ỐNG PVC D=90	M	2 x 5m = 10m	DÀY 2.9mm
2	CO GÓC PVC D=90	CÁI	04	
3	CẦU CHẶN RÁC INOX 304 CHO MIỆNG ỐNG 90	CÁI	02	
4	ỐNG PVC D=27 (ỐNG TRẦN)	M	02 ỐNG x 0.3m/1 ỐNG = 1m	DÀY 1.8mm

<p>CÔNG TY CỔ PHẦN TƯ VẤN XÂY DỰNG KHÁNH HƯNG ĐC: 135/11 HÙNG VƯƠNG, P. SÓC TRĂNG, TPCT ĐT: 02993 613337 FAX: 02993 613337 EMAIL: TVANKHANHHUNGST@YAHOO.COM.VN</p>	PHÓ TỔNG GIÁM ĐỐC	CHỦ NHIỆM THIẾT KẾ	CHỦ TRÌ THIẾT KẾ	THIẾT KẾ	KIỂM TRA	BAN QLDA ĐẦU TƯ XÂY DỰNG KHU VỰC KẾ SÁCH	HM: 1.7. CẢI TẠO MỞ RỘNG KHỐI ĐOÀN THỂ 2
	<i>[Signature]</i>	<i>[Signature]</i>	<i>[Signature]</i>	<i>[Signature]</i>	<i>[Signature]</i>	DA: NÂNG CẤP, SỬA CHỮA TRỤ SỞ LÀM VIỆC XÃ ĐẠI HẢI, XÃ THỜI AN HỘI, XÃ PHONG NẴM, XÃ AN LẠC THÔN, XÃ NHƠN MỸ	MẶT BẰNG KẾT CẤU MÁI MỞ RỘNG
	KS. HUỖNH VĂN ĐỀ	KS. HUỖNH HỮU NAM	KS. HUỖNH HỮU NAM	KS. HUỖNH VĂN ĐỀ	KS. HUỖNH VĂN ĐỀ	ĐỊA CHỈ: XÃ ĐẠI HẢI, THÀNH PHỐ CẦN THƠ	TỶ LỆ: 1/100
	SOT-00031911	SOT-00081566	SOT-00081566	SOT-00031911	THIẾT KẾ 1 BƯỚC: THIẾT KẾ BẢN VẼ THI CÔNG	LẦN XUẤT BẢN: 01	THỜI GIAN: .../20...

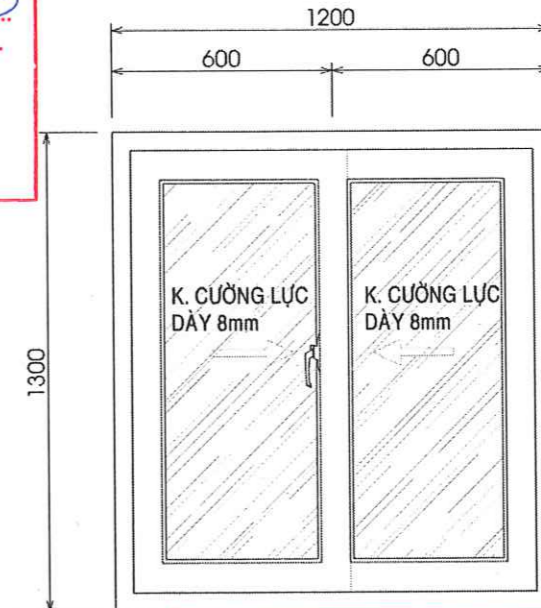


CHI TIẾT CỬA ĐI D1, TL 1/20
SỐ LƯỢNG: 01 CK



CHI TIẾT CỬA ĐI D2, TL 1/20
SỐ LƯỢNG: 01 CK

BAN QLDA ĐẦU TƯ XÂY DỰNG KHU VỰC KẾ SÁCH
PHÊ DUYẾT
Theo Quyết định số: 195/QĐ-SXD
Ngày: 10 tháng 02 năm 2026
Người phê duyệt ký tên: *[Signature]*



CHI TIẾT CỬA SỔ S1, TL 1/20
SỐ LƯỢNG: 02 CK

SỞ XÂY DỰNG THÀNH PHỐ CẦN THƠ
THẨM ĐỊNH
Theo Văn Bản Số: 1139/SXD-QLXD và CLCT
Ngày: 09 tháng 02 năm 2026

GHI CHÚ CHUNG:

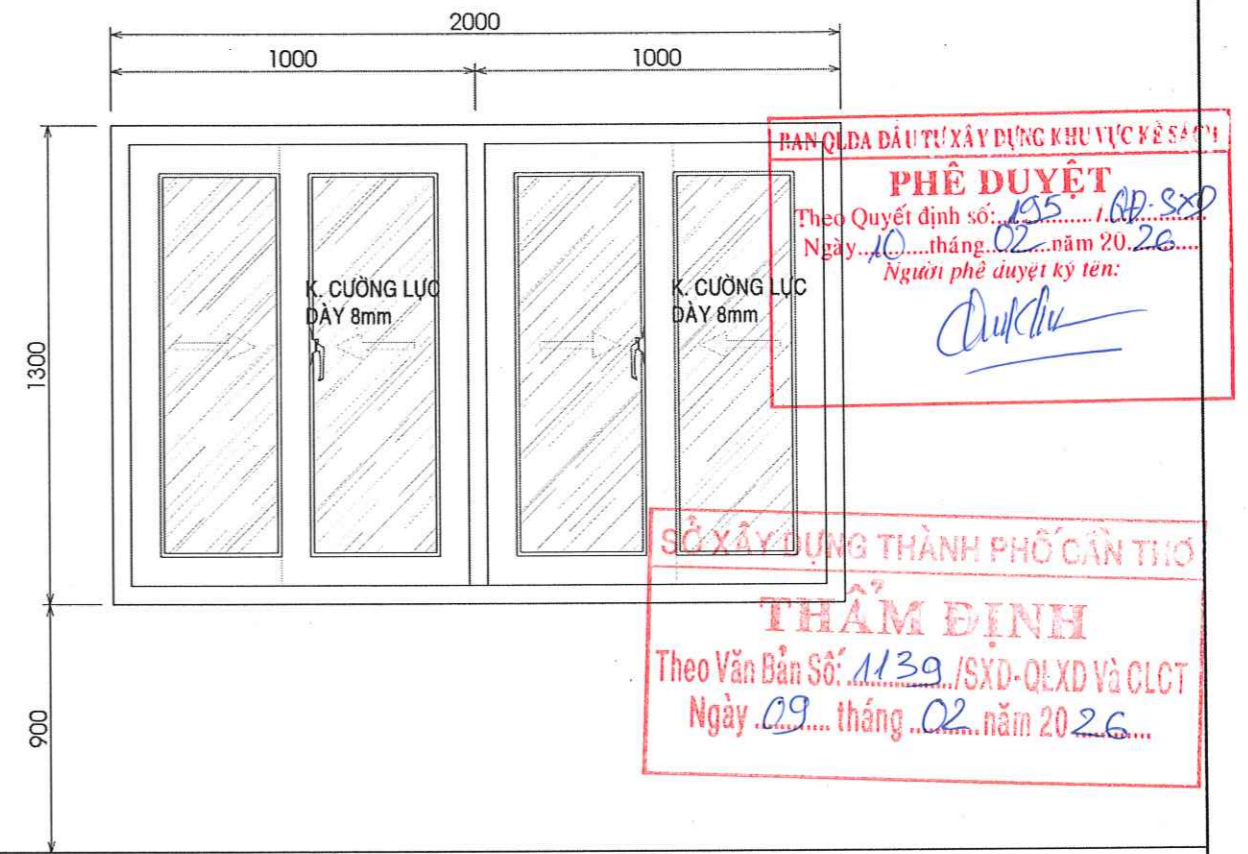
- + TẤT CẢ CÁC CẤU KIỆN BẰNG SẮT PHẢI ĐƯỢC SƠN 1 NƯỚC SƠN CHỐNG SÉT + 2 NƯỚC MÀU.
- + CỬA GẮN TRỰC TIẾP KHUNG BAO VÀO TƯỜNG VÀ PHẢI HÀN SẴN BÁT ĐUÔI CÁ ĐỀ NGÀM VÀO TƯỜNG, CỬA CÓ CHỐT MÓC Ở KHÓA RỜI Ở NGOÀI, CÓ CHỐT GÀI ĐÓNG CỬA Ở PHÍA TRONG VÀ CÁC CHỐT GÀI CỐ ĐỊNH CỬA VÀO KHUNG VÀ XUỐNG NỀN PHÒNG. MỖI CÁN CỬA CÓ 2 TAY NẤM MỞ CỬA BÊN TRONG VÀ BÊN NGOÀI, MỖI CÁCH CỬA MỞ PHẢI GẮN MÓC GÀI CỐ ĐỊNH VÀO VÁCH TƯỜNG TRÁNH GIÓ ĐẬP VỠ KÍNH.
- + KÍNH PHẢI CÓ JOIN ĐỆM BẰNG CAO SU CHUYÊN DỤNG VÀ ĐƯỢC LIÊN KẾT CHẮC CHẮN VÀO KHUNG CỬA BẰNG NẸP CHUYÊN DỤNG.
- + LÁ NHÔM SỬ DỤNG DẠNG HỘP.
- + CỬA ĐI, CỬA SỔ TRONG CÔNG TRÌNH SỬ DỤNG NHÔM HỆ 55 + KÍNH CƯỜNG LỰC DÀY 8LY
- + NHỮNG ĐIỀU KHÔNG LƯU Ý Ở TRÊN THÌ TUÂN THEO TIÊU CHUẨN NHÀ SẢN XUẤT ĐỂ ĐẢM BẢO CỬA ĐÚNG KỸ THUẬT VÀ KHI ĐƯA VÀO VẬN HÀNH ĐƯỢC AN TOÀN VÀ THẨM MỸ.

TRUNG TÂM QUẢN LÝ NHÀ Ở VÀ
CHẤT LƯỢNG CÔNG TRÌNH XÂY DỰNG
THẨM TRA
Theo Văn bản số: 14/.../BL
Ngày: 26 tháng 01 năm 2026
Người thẩm tra ký tên: *[Signature]*

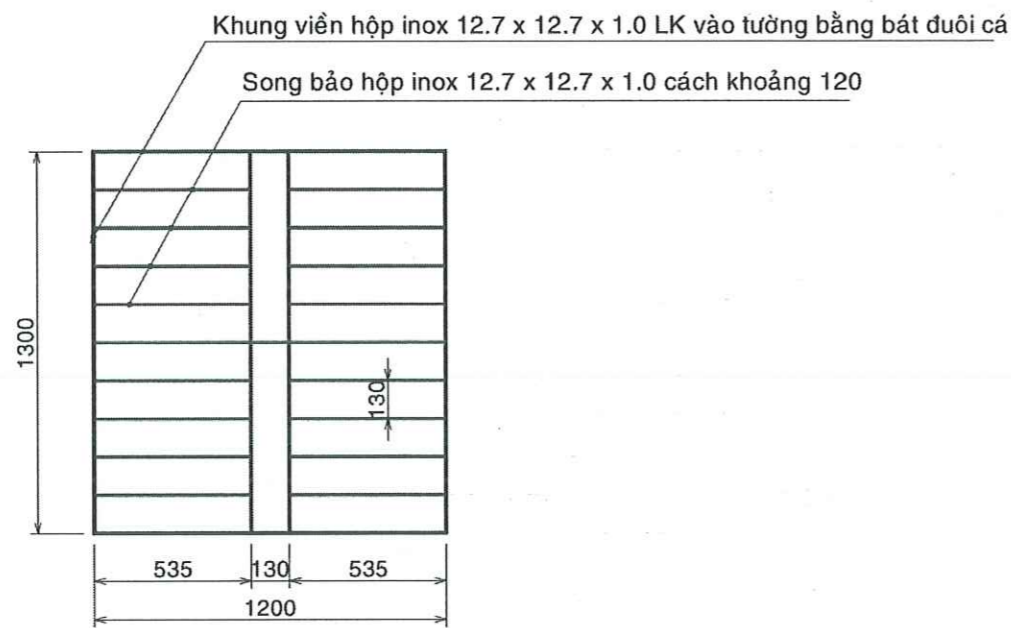
<p>CÔNG TY CỔ PHẦN TƯ VẤN XÂY DỰNG KHANH HUNG ĐC: 135/11 HÙNG VƯƠNG, P. SÓC TRĂNG, TP. CẦN THƠ ĐT: 02993 613337 FAX: 02999 613337 EMAIL: TVANKHANHHUNGST@YAHOO.COM.VN</p>	<p>PHÓ TỔNG GIÁM ĐỐC</p> <p><i>[Signature]</i></p>	<p>CHỦ NHIỆM THIẾT KẾ</p> <p><i>[Signature]</i></p> <p>KS. HUỖNH VĂN ĐỀ</p> <p>SOT-00031911</p>	<p>CHỦ TRÌ THIẾT KẾ</p> <p><i>[Signature]</i></p> <p>KS. HUỖNH HỮU NAM</p> <p>SOT-00081566</p>	<p>THIẾT KẾ</p> <p><i>[Signature]</i></p> <p>KS. HUỖNH HỮU NAM</p> <p>SOT-00081566</p>	<p>KIỂM TRA</p> <p><i>[Signature]</i></p> <p>KS. HUỖNH VĂN ĐỀ</p> <p>SOT-00031911</p>	<p>BAN QLDA ĐẦU TƯ XÂY DỰNG KHU VỰC KẾ SÁCH</p> <p>DA: NÀNG CẤP, SỬA CHỮA TRỤ SỞ LÀM VIỆC XÃ ĐẠI HẢI, XÃ THỜI AN HỘI, XÃ PHONG NẴM, XÃ AN LẠC THÔN, XÃ NHƠN MỸ</p> <p>ĐỊA CHỈ: XÃ ĐẠI HẢI, THÀNH PHỐ CẦN THƠ</p> <p>THIẾT KẾ 1 BƯỚC: THIẾT KẾ BẢN VẼ THI CÔNG</p>	<p>HM: 1.7. CẢI TẠO MỞ RỘNG KHỐI ĐOÀN THỂ 2</p> <p>CHI TIẾT CỬA</p> <p>TỶ LỆ: 1/100</p> <p>LẦN XUẤT BẢN: 01</p>	<p>BẢN VẼ SỐ: KT 05/08</p> <p>THỜI GIAN: .../20...</p>
	<p>PHẦN THỰC HIỆN</p> <p>PH. ĐÌNH THUẬN</p>							



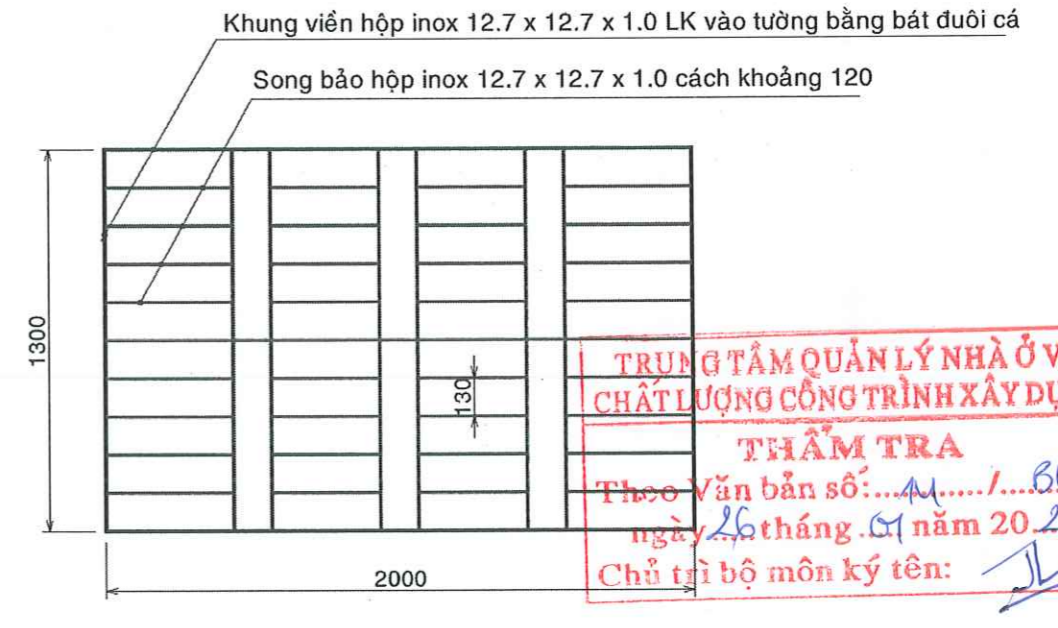
CHI TIẾT CỬA SỐ S1, TL 1/20
SỐ LƯỢNG: 02 CK



CHI TIẾT CỬA SỐ S2, TL 1/20
SỐ LƯỢNG: 02 CK



KHUNG BV CỬA SỐ S1, TL 1/20
SỐ LƯỢNG: 02 CK



KHUNG BV CỬA SỐ S2, TL 1/20
SỐ LƯỢNG: 02 CK



CÔNG TY CỔ PHẦN TƯ VẤN XÂY DỰNG
KHÁNH HƯNG
ĐC: 135/11 HÙNG VƯƠNG, P. SÓC TRĂNG, TP.OT
ĐT: 02993 613337 FAX: 02993 613397
EMAIL: TVANKHANHHUNGST@YAHOO.COM.VN
PHÒNG - TP. CẦN THƠ
BUI ĐÌNH THUẬN

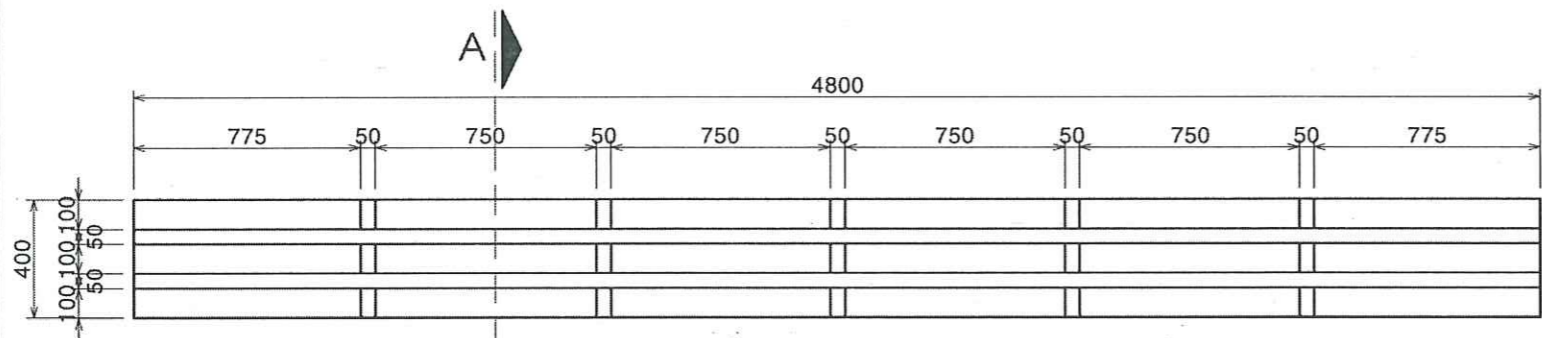


PHÓ TỔNG GIÁM ĐỐC	CHỦ NHIỆM THIẾT KẾ	CHỦ TRÌ THIẾT KẾ	THIẾT KẾ	KIỂM TRA
	KS. HUỖNH VĂN ĐẾ	KS. HUỖNH HỮU NAM	KS. HUỖNH HỮU NAM	KS. HUỖNH VĂN ĐẾ
	SOT-00031911	SOT-00081566	SOT-00081566	SOT-00031911

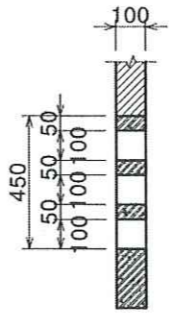
BAN QLDA ĐẦU TƯ XÂY DỰNG KHU VỰC KẾ SÁCH
ĐA: NÂNG CẤP, SỬA CHỮA TRỤ SỞ LÀM VIỆC XÃ ĐẠI HẢI, XÃ THỜI AN HỘI,
XÃ PHONG NÂM, XÃ AN LẠC THÔN, XÃ NHƠN MỸ
ĐỊA CHỈ: XÃ ĐẠI HẢI, THÀNH PHỐ CẦN THƠ
THIẾT KẾ 1 BƯỚC: THIẾT KẾ BẢN VẼ THI CÔNG

CHI TIẾT CỬA		
TỶ LỆ:	1/100	BẢN VẼ SỐ: KT 06/08
LẦN XUẤT BẢN:	01	THỜI GIAN: .../20...

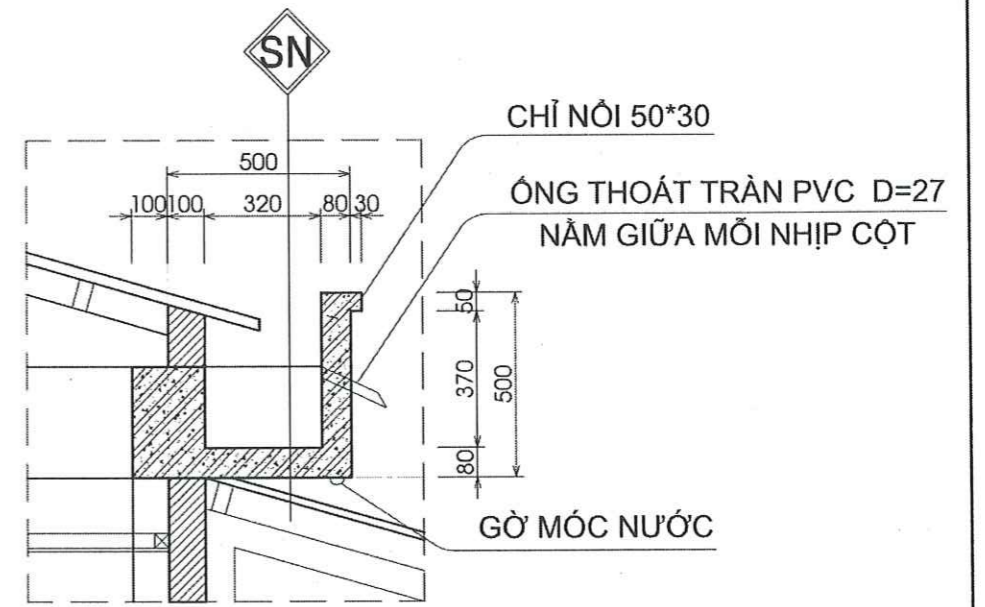
TRUNG TÂM QUẢN LÝ NHÀ Ở VÀ
CHẤT LƯỢNG CÔNG TRÌNH XÂY DỰNG
THẨM TRA
Theo Văn bản số: .../.../...
ngày 26 tháng 07 năm 2028
Chủ trì bộ môn ký tên:



CHI TIẾT LAM GIÓ L1; TỶ LỆ: 1/25
SỐ LƯỢNG: 02 CK



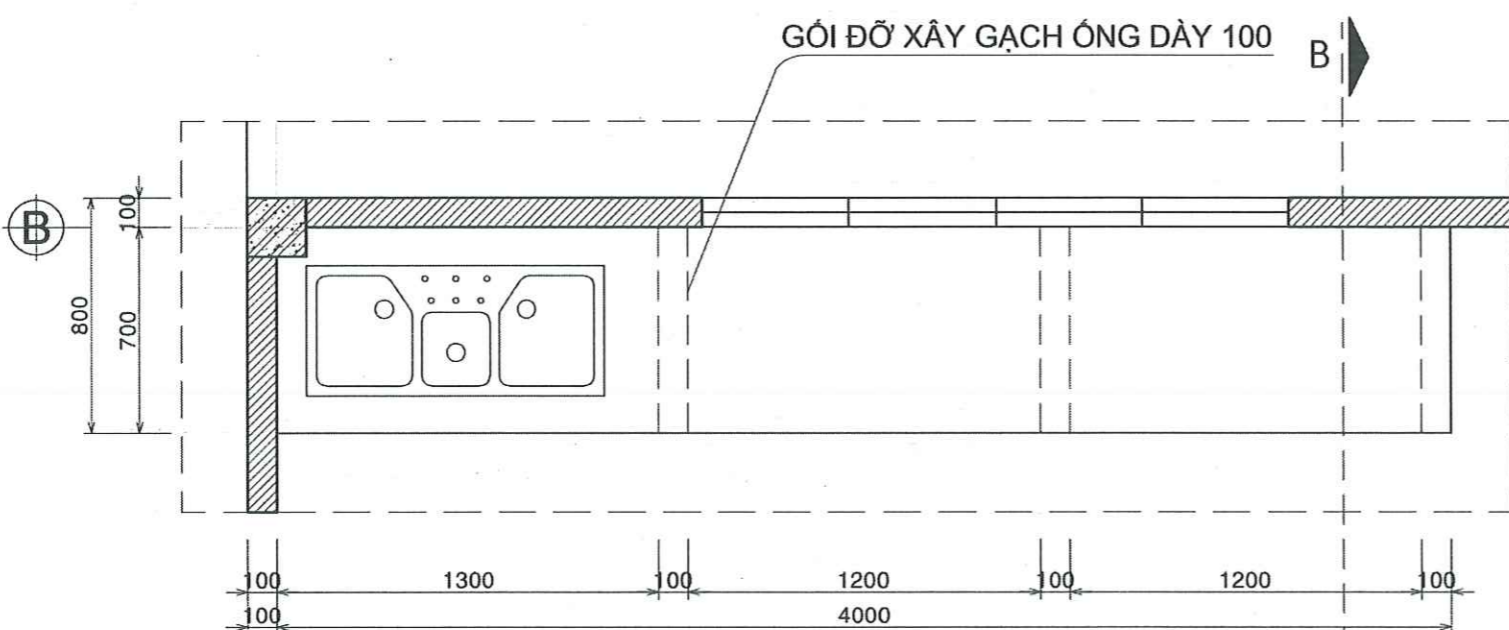
MC 1-1



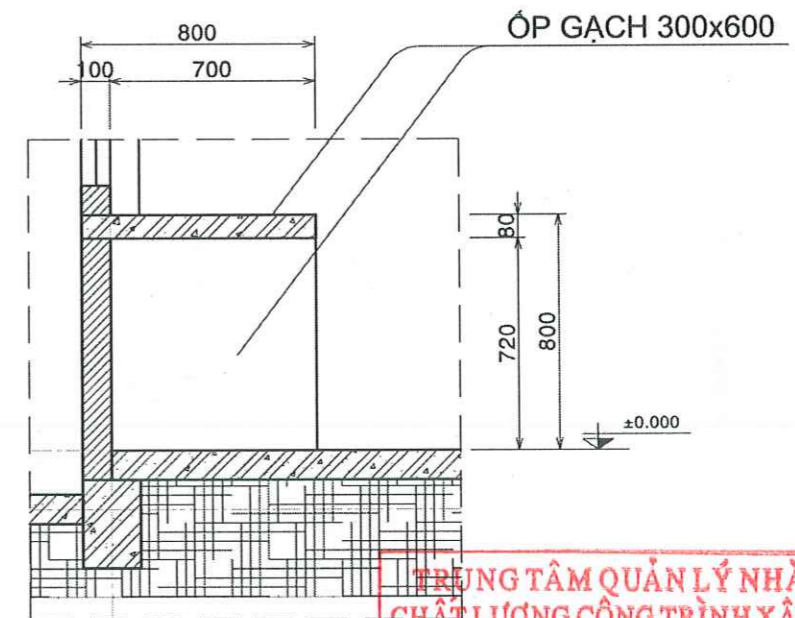
CHI TIẾT SÊ NÔ THU NƯỚC; TỶ LỆ: 1/20

BAN QLDA ĐẦU TƯ XÂY DỰNG KHU VỰC KẾ SÁCH
PHÊ DUYỆT
 Theo Quyết định số: 195/QĐ-SĐ
 Ngày: 10 tháng 02 năm 2026
 Người phê duyệt ký tên: *[Signature]*

SỞ XÂY DỰNG THÀNH PHỐ CẦN THƠ
THẨM ĐỊNH
 Theo Văn bản số: 115/STĐ-QLXD và CLCT
 Ngày: 09 tháng 02 năm 2026




CHI TIẾT ĐAN BẾP; TỶ LỆ: 1/25

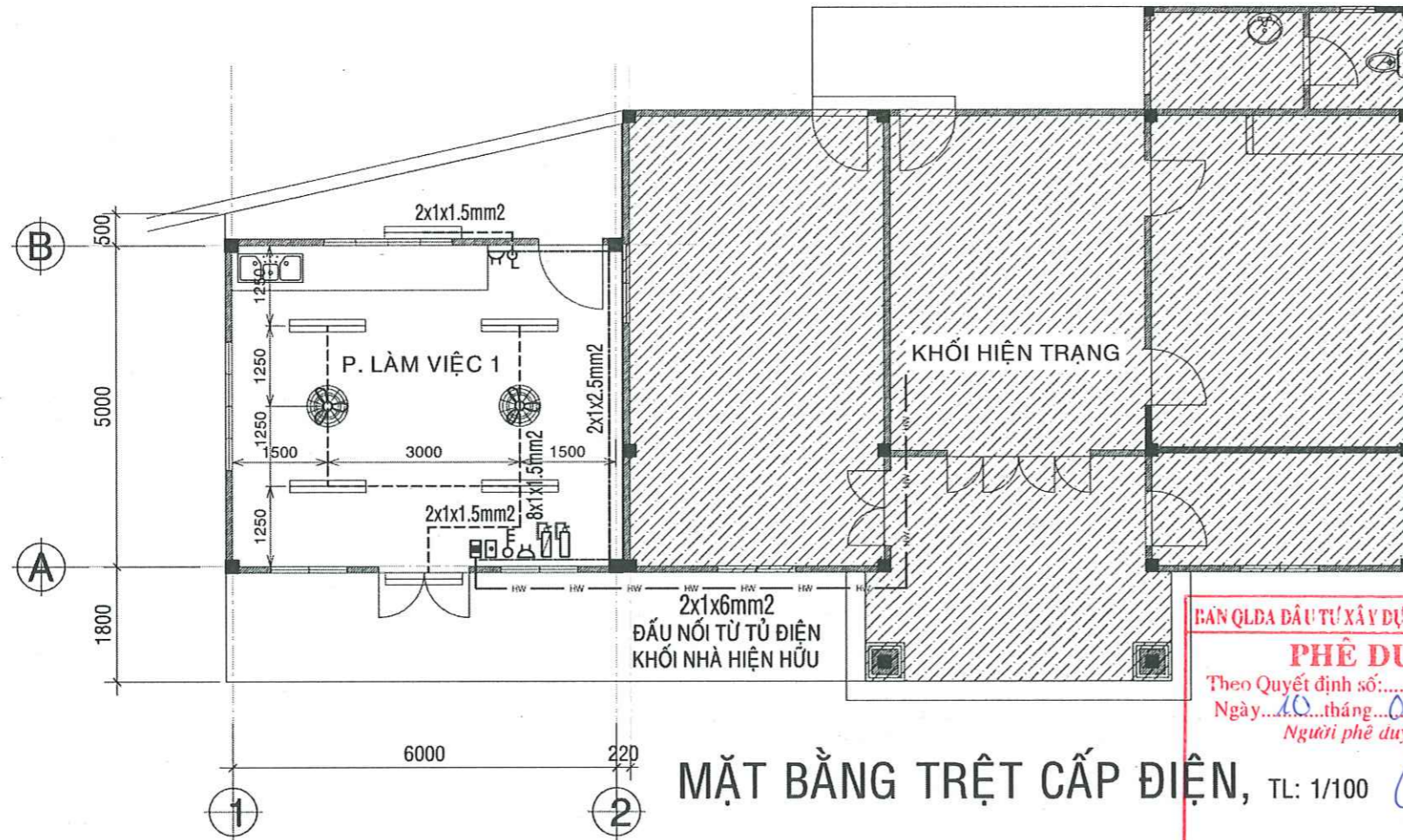


MC 2-2

TRUNG TÂM QUẢN LÝ NHÀ Ở VÀ CHẤT LƯỢNG CÔNG TRÌNH XÂY DỰNG
THẨM TRA
 Theo Văn bản số: 14/1.BL
 ngày 26 tháng 01 năm 2026
 Chủ trì bộ môn ký tên: *[Signature]*

<p>CÔNG TY CỔ PHẦN TƯ VẤN XÂY DỰNG KHÁNH HƯNG ĐC: 135/11 HÙNG VƯƠNG, P. SÓC TRĂNG, TPCT ĐT: 02993 613337 FAX: 02993 613337 EMAIL: TVANKHANHHUNGST@YAHOO.COM.VN</p>	<p>PHÓ TỔNG GIÁM ĐỐC</p> <p><i>[Signature]</i></p>	<p>CHỦ NHIỆM THIẾT KẾ</p> <p><i>[Signature]</i></p>	<p>CHỦ TRÌ THIẾT KẾ</p> <p><i>[Signature]</i></p>	<p>THIẾT KẾ</p> <p><i>[Signature]</i></p>	<p>KIỂM TRA</p> <p><i>[Signature]</i></p>	<p>BAN QLDA ĐẦU TƯ XÂY DỰNG KHU VỰC KẾ SÁCH</p> <p>ĐA: NÂNG CẤP, SỬA CHỮA TRỤ SỞ LÀM VIỆC XÃ ĐẠI HẢI, XÃ THỜI AN HỘI, XÃ PHONG NÂM, XÃ AN LẠC THÔN, XÃ NHƠN MỸ</p>	<p>HM: 1.7. CẢI TẠO MỞ RỘNG KHỐI ĐOÀN THỂ 2</p>
	<p>KS. HUỖNH VĂN ĐỀ</p> <p>SOT-00031911</p>	<p>KS. HUỖNH HỮU NAM</p> <p>SOT-00081566</p>	<p>KS. HUỖNH HỮU NAM</p> <p>SOT-00081566</p>	<p>KS. HUỖNH VĂN ĐỀ</p> <p>SOT-00031911</p>	<p>ĐỊA CHỈ: XÃ ĐẠI HẢI, THÀNH PHỐ CẦN THƠ</p> <p>THIẾT KẾ 1 BƯỚC: THIẾT KẾ BẢN VẼ THI CÔNG</p>	<p>TỶ LỆ: 1/100</p> <p>LẦN XUẤT BẢN: 01</p>	<p>BẢN VẼ SỐ: KT 07/08</p> <p>THỜI GIAN: .../20...</p>
	<p>CHI TIẾT LAM, SÊ NÔ</p>						

<p>N1</p> <p>(NỀN)</p> <ul style="list-style-type: none"> - NỀN LÓT GẠCH GRANITE 600X600 MÀU SÁNG. - LỚP VỮA LÓT XM MÁC 75 DÀY 20. - LỚP BÊ TÔNG ĐÁ 10*20 MÁC 200 DÀY 70. THÉP Ø6 α 200 2 PHƯƠNG (TRUNG BÌNH 2.36Kg/m²) - LỚP NI LONG LÓT. - LỚP CÁT SAN LẤP TỪNG LỚP DÀY 200 TƯỚI NƯỚC ĐẦM KỸ - LỚP ĐẤT TỰ NHIÊN DỌN SẠCH LỚP HỮU CƠ. 	<p>B</p> <p>(BẬC CẤP)</p> <ul style="list-style-type: none"> - MẶT BẬC VÀ ĐỐI BẬC LÁT GRANITE 300x300 NHÁM - LỚP VỮA LẮNG XM MÁC 75 DÀY 15. - BẬC CẤP XÂY GẠCH THỂ VỮA XM MÁC 75. - LỚP BÊ TÔNG ĐÁ 10*20 MÁC 200 DÀY 70 (ĐAN RỜI KHÔNG LK VÀO ĐÀ). THÉP Ø6 α 200 2 PHƯƠNG (TRUNG BÌNH 2.36Kg/m²) - LỚP NI LONG LÓT. - LỚP CÁT SAN LẤP TỪNG LỚP DÀY 200 TƯỚI NƯỚC ĐẦM KỸ - LỚP ĐẤT TỰ NHIÊN DỌN SẠCH LỚP HỮU CƠ. 	<p>SN</p> <p>(SẾ NỖ THU NƯỚC)</p> <ul style="list-style-type: none"> - LỚP VỮA XM MÁC 75 TẠO ĐỐC i=1.5% VỀ MIỆNG THU NƯỚC, DÀY TRUNG BÌNH 30. - QUÉT 03 NƯỚC CHỐNG THẤM CT11A, ĐỊNH MỨC 0.5KG/M² - SÀN BTCT THEO BVKC. - LỚP VỮA TRÁT ĐÁY SÀN XM MÁC 75 DÀY 15. - BẢ MAS TIC. - SƠN NƯỚC 01 NƯỚC LÓT CHỐNG KIỀM + 02 NƯỚC PHỦ <div data-bbox="2237 520 2665 789" style="border: 1px solid red; padding: 5px;"> <p>BAN QLDA ĐẦU TƯ XÂY DỰNG KHU VỰC KẾ SÁCH</p> <p>PHÊ DUYỆT</p> <p>Theo Quyết định số: 195/10/SX</p> <p>Ngày 10 tháng 02 năm 2020</p> <p>Người phê duyệt ký tên: <i>[Signature]</i></p> </div>					
<p>W</p> <p>(TƯỜNG)</p> <ul style="list-style-type: none"> - LỚP BẢ MASTIC – SƠN 1 NƯỚC LÓT + 2 NƯỚC MÀU - 2 MẶT TÔ HOÀN THIỆN VỮA XM MÁC 75 DÀY 15 - TƯỜNG SỬ DỤNG GẠCH KHÔNG NUNG M50 - TƯỜNG TRONG PHÒNG ỐP GẠCH CERAMIC 300x600 CAO 2.1m THEO CHIỀU NGANG 	<p>M</p> <p>(MÁI LỢP CHO NHÀ CHÍNH)</p> <ul style="list-style-type: none"> - MÁI LỢP TOLL SÓNG VUÔNG MẠ MÀU ĐỎ DÀY 5.0 DEM. - XÀ GỖ THÉP HỘP MẠ KẼM 40x80x1.8 CÁCH KHOẢNG 800. - VÌ KÈO BTCT (XEM BẢN VẼ KẾT CẤU). 	<p>TR</p> <p>(TRẦN PHÒNG)</p> <ul style="list-style-type: none"> - GĂNG TRẦN KHUNG NHÔM NỔI (PHẪNG). - TẤM LA PHONG TRẦN THẠCH CAO 600x600 (CỐ KẸP CHỐNG GIÓ GIẬT). <div data-bbox="2220 1150 2742 1411" style="border: 1px solid red; padding: 5px;"> <p>SỞ XÂY DỰNG THÀNH PHỐ CẦN THƠ</p> <p>THẨM ĐỊNH</p> <p>Theo Văn Bản Số: 1139/SXD-QLXD và CLCT</p> <p>Ngày 09 tháng 02 năm 2020</p> </div>					
<p>N2</p> <p>(NỀN S= 6.9m²)</p> <ul style="list-style-type: none"> - NỀN LÓT GẠCH GRANITE 300X300 NHÁM. - LỚP VỮA LÓT XM MÁC 75 DÀY 20. - LỚP BÊ TÔNG ĐÁ 10*20 MÁC 200 DÀY 70. THÉP Ø6 α 200 2 PHƯƠNG (TRUNG BÌNH 2.36Kg/m²) - LỚP NI LONG LÓT. - LỚP CÁT SAN LẤP TỪNG LỚP DÀY 200 TƯỚI NƯỚC ĐẦM KỸ - LỚP ĐẤT TỰ NHIÊN DỌN SẠCH LỚP HỮU CƠ. 		<div data-bbox="2326 1478 2831 1738" style="border: 1px solid red; padding: 5px;"> <p>TRUNG TÂM QUẢN LÝ NHÀ Ở VÀ CHẤT LƯỢNG CÔNG TRÌNH XÂY DỰNG</p> <p>THẨM TRA</p> <p>Theo Văn bản số: 14/1/20</p> <p>ngày 26 tháng 01 năm 2020</p> <p>Chủ trì bộ môn ký tên: <i>[Signature]</i></p> </div>					
 <p>CÔNG TY CỔ PHẦN TƯ VẤN XÂY DỰNG KHANH HUNG</p> <p>ĐC: 135/11 HÙNG VƯƠNG, P. SÓC TRĂNG, TPCT</p> <p>ĐT: 02993 613337 FAX: 02993 613337</p> <p>EMAIL: TVVANKHANHHUNGST@YAHOO.COM.VN</p> <p>TRANG - TP. BÙI ĐÌNH THUẬN</p>	<p>PHÓ TỔNG GIÁM ĐỐC</p> <p><i>[Signature]</i></p> <p>KS. HUỖNH VĂN ĐỀ</p> <p>SOT-00031911</p>	<p>CHỦ NHIỆM THIẾT KẾ</p> <p><i>[Signature]</i></p> <p>KS. HUỖNH HỮU NAM</p> <p>SOT-00081566</p>	<p>CHỦ TRÌ THIẾT KẾ</p> <p><i>[Signature]</i></p> <p>KS. HUỖNH HỮU NAM</p> <p>SOT-00081566</p>	<p>THIẾT KẾ</p> <p><i>[Signature]</i></p> <p>KS. HUỖNH HỮU NAM</p> <p>SOT-00081566</p>	<p>KIỂM TRA</p> <p><i>[Signature]</i></p> <p>KS. HUỖNH VĂN ĐỀ</p> <p>SOT-00031911</p>	<p>BAN QLDA ĐẦU TƯ XÂY DỰNG KHU VỰC KẾ SÁCH</p> <p>DA: NÂNG CẤP, SỬA CHỮA TRỤ SỞ LÀM VIỆC XÃ ĐẠI HẢI, XÃ THỜI AN HỘI, XÃ PHONG NÂM, XÃ AN LẠC THÔN, XÃ NHƠN MỸ</p> <p>ĐỊA CHỈ: XÃ ĐẠI HẢI, THÀNH PHỐ CẦN THƠ</p> <p>THIẾT KẾ 1 BƯỚC: THIẾT KẾ BẢN VẼ THI CÔNG</p>	<p>HM: 1.7. CÀI TẠO MỞ RỘNG KHỐI ĐOÀN THỂ 2</p> <p>GHI CHÚ CHUNG</p> <p>TỶ LỆ: ...</p> <p>LẦN XUẤT BẢN: 01</p> <p>BẢN VẼ SỐ: KT 08/08</p> <p>THỜI GIAN: .../20...</p>



GHI CHÚ:

- ĐÈN LED 1,2m 2 bóng- 18W/bóng, MÁNG TRẦN LẮP NỔI
- QUẠT TRẦN ĐẢO
- CÔNG TẮC ĐIỆN 01 CHIỀU 03 PHÍM
- CÔNG TẮC ĐIỆN 01 CHIỀU 01 PHÍM
- CÔNG TẮC ĐIỆN 02 CHIỀU CẦU THANG
- DÂY ĐIỆN ĐẾN THIẾT BỊ - 2 DÂY ĐỒNG ĐƠN CV 1 x 1.5mm²
- DÂY ĐIỆN ĐẾN Ổ CẮM, 2 DÂY ĐỒNG ĐƠN CV 1 x 2.5mm²
- DÂY ĐIỆN CẤP CHO CB PHÒNG CV 1 x 6mm²
- BÌNH CHỮA CHÁY
- ĐIỀU TỐC QUẠT (02 CÁI)
- Ổ CẮM ĐIỆN

SỞ XÂY DỰNG THÀNH PHỐ CẦN THƠ
THẨM ĐỊNH
 Theo Văn Bản Số: 1139 /SXĐ-QLXD và CLCT
 Ngày 09 tháng 02 năm 2020

BẢNG THỐNG KÊ VẬT TƯ ĐIỆN

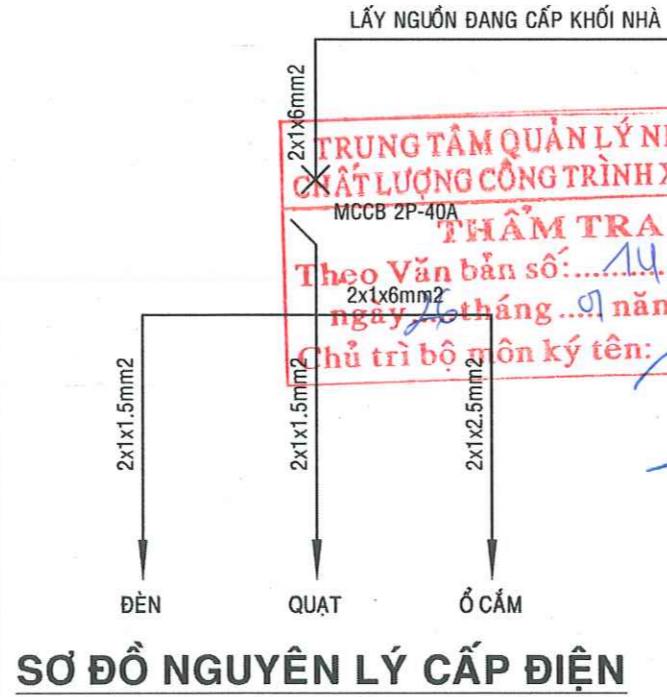
1	DANH MỤC VẬT TƯ	ĐƠN VỊ	SỐ LƯỢNG
2	Đèn LED 1,2m 2 bóng- 18W/bóng, máng trần lắp nổi	bộ	06
3	Ổ cắm đôi	cái	02
4	Dây điện đồng đơn CV 1x1.5mm ²	mét	80
5	Dây điện đồng đơn CV 1x2.5mm ²	mét	40
6	Dây điện đồng đơn CV 1x 6mm ²	mét	35
7	Điều tốc quạt	cái	02
8	Quạt trần đảo	cái	02
9	Công tắc 1 chiều 1 phím	cái	01
10	Công tắc 1 chiều 3 phím	cái	01
11	MCCB 2 pha 40A	cái	01
12	Ống nhựa vuông 14X25	mét	20
13	Ống nhựa tròn D20 loại tốt	mét	50
14	Dây Cáp Đồng 10 mm ²	mét	10
15	Cọc Thép Tiếp Địa Đồng D=16; dài 2.4m	cái	01
16	Bình chữa cháy CO2 MT5	cái	01
17	Bình chữa cháy CO2 MFZ8	cái	01
18	Kệ đôi để bình chữa cháy	cái	01
19	Tiêu lệnh nội quy PCCC	cái	01

MẶT BẰNG TRỆT CẤP ĐIỆN, TL: 1/100

BAN QLDA ĐẦU TƯ XÂY DỰNG KHU VỰC KẾ SÁCH
PHÊ DUYỆT
 Theo Quyết định số: 155 / QĐ-SXU
 Ngày 10 tháng 02 năm 2020
 Người phê duyệt ký tên:

THUYẾT MINH

- TIÊU CHUẨN THIẾT KẾ ÁP DỤNG LÀM CƠ SỞ TÍNH TOÁN 9206: 2012, 9207:2012 VÀ CÁC TIÊU CHUẨN THIẾT KẾ VỀ ĐIỆN HIỆN HÀNH
- DÂY ĐIỆN TỬ TỬ ĐIỆN KHỐI NHÀ HIỆN HỮU CẤP SANG MBC KHỐI NHÀ BẰNG DÂY 2x1x6.0mm².
- DÂY DẪN ĐIỆN ĐƯỢC LUỒN VÀO ỐNG NHỰA ĐI NỔI TRÊN TƯỜNG, SÀN. DÂY ĐIỆN TRONG PHÒNG TẮNG LẦU LUỒN TRONG ỐNG NHỰA TRÒN ĐI TRÊN TRẦN.
- CÁC ĐÈN VÀ QUẠT TRẦN ĐẢO LẮP BẰNG ĐÁY SÀN, TRẦN HOẶC ĐÀ.
- Ổ CẮM, CÔNG TẮC, HỘP ĐIỀU TỐC QUẠT, MCB BẢO VỆ MỖI PHÒNG LẮP NỔI TRÊN TƯỜNG VÀ CÁCH SÀN HOÀN THIỆN 1500MM (TÍNH TỪ TÂM THIẾT BỊ).
- DÂY ĐIỆN TỪ MCB MỖI PHÒNG ĐẾN Ổ CẮM ĐIỆN 2x1x2,5 mm².
- DÂY ĐIỆN TỪ CÔNG TẮC ĐẾN ĐÈN, HỘP ĐIỀU TỐC ĐẾN QUẠT 2x1x1,5 mm².
- CÁC TỬ ĐIỆN LẮP SÁT TƯỜNG CÁCH SÀN HOÀN THIỆN 1500 mm (TÍNH TỪ ĐÁY TỬ).
- CÁC TỬ ĐIỆN KHI LẮP PHẢI ĐẤU TIẾP ĐỊA AN TOÀN.
- TẤT CẢ CÁC LOẠI THIẾT BỊ ĐIỆN SỬ DỤNG TRONG CÔNG TRÌNH ĐƯỢC SẢN SUẤT NGUYÊN BỘ CÓ NHÃN HIỆU RÕ RÀNG ĐẠT TIÊU CHUẨN ISO 9001-2008 HOẶC TIÊU CHUẨN IEC.
- BẢNG THỐNG KÊ VẬT TƯ ĐIỆN TRONG BẢN VẼ DÂY ĐIỆN CHÍNH TÍNH TỪ TỬ ĐIỆN CỦA KHỐI PHÒNG.



TRUNG TÂM QUẢN LÝ NHÀ Ở VÀ CHẤT LƯỢNG CÔNG TRÌNH XÂY DỰNG
THẨM TRA
 Theo Văn bản số: 14 / BL
 ngày 07 tháng 01 năm 2020
 Chủ trì bộ môn ký tên:

<p>CÔNG TY CỔ PHẦN TƯ VẤN XÂY DỰNG KHÁNH HÙNG ĐC: 135/11 HÙNG VƯƠNG, P. SÓC TRĂNG, TPCT ĐT: 02993 613337 FAX: 02993 613337 EMAIL: TVANKHANHHUNGST@YAHOO.COM.VN</p>	PHÓ TỔNG GIÁM ĐỐC	CHỦ NHIỆM THIẾT KẾ	CHỦ TRÌ THIẾT KẾ	THIẾT KẾ	KIỂM TRA	BAN QLDA ĐẦU TƯ XÂY DỰNG KHU VỰC KẾ SÁCH	HM: 1.7. CẢI TẠO MỞ RỘNG KHỐI ĐOÀN THỂ 2
	 KS. HUỖNH VĂN ĐỂ SOT-00031911	 KS. LƯU DÙ TUÂN SOT-00046770	 KS. LÊ QUANG VINH -	 KS. HUỖNH VĂN ĐỂ SOT-00031911	DA: NÂNG CẤP, SỬA CHỮA TRỤ SỞ LÀM VIỆC XÃ ĐẠI HẢI, XÃ THỜI AN HỘI, XÃ PHONG NÂM, XÃ AN LẠC THÔN, XÃ NHƠN MỸ ĐỊA CHỈ: XÃ ĐẠI HẢI, THÀNH PHỐ CẦN THƠ THIẾT KẾ 1 BƯỚC: THIẾT KẾ BẢN VẼ THI CÔNG	MẶT BẰNG, SƠ ĐỒ NGUYÊN LÝ CẤP ĐIỆN BẢNG THỐNG KÊ VẬT TƯ TỶ LỆ: ... LẦN XUẤT BẢN: 01 BẢN VẼ SỐ: Đ 01/01 THỜI GIAN: .../20...	

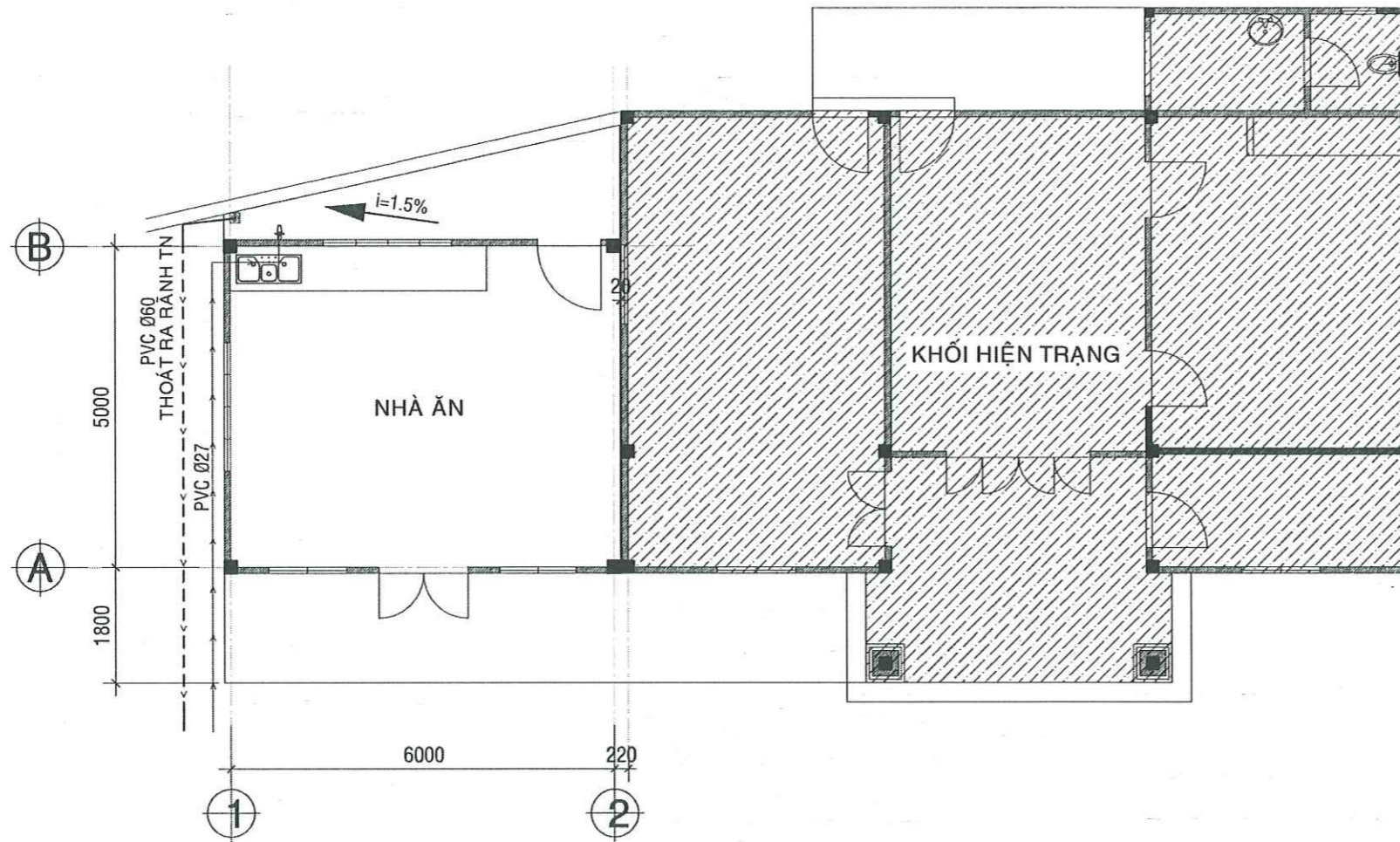
PHÊ DUYỆT

Theo Quyết định số: 195/QĐ-SXD

Ngày 10 tháng 02 năm 2026

Người phê duyệt ký tên:

[Signature]



MẶT BẰNG TRỆT CẤP NƯỚC, TL: 1/100

GHI CHÚ:

- : CẤP NƯỚC
- - - - : ỚNG PVC D60 THOÁT TỪ THIẾT BỊ VÀO RÀNH TN

SỞ XÂY DỰNG THÀNH PHỐ CẦN THƠ
THẨM ĐỊNH
 Theo Văn Bản Số: 1139/SXD-QLXD và CLCT
 Ngày 09 tháng 02 năm 2026

THỐNG KẾ VẬT TƯ CẤP NƯỚC

DIỄN GIẢI KỸ THUẬT	GHI CHÚ THÔNG SỐ KỸ THUẬT THI CÔNG	ĐƠN VỊ	KHỐI LƯỢNG
	ỚNG NHỰA uPVC Ø27x1.8mm	MÉT	12
	ỚNG NHỰA uPVC Ø21x1.6mm	MÉT	02
	CO 90 NHỰA uPVC Ø27	CÁI	02
	CO 90 NHỰA uPVC Ø21	CÁI	02
	CO GIẢM NHỰA uPVC Ø27/Ø21	CÁI	01
	TÊ GIẢM NHỰA uPVC Ø27/Ø21	CÁI	01
	CO REN TRONG NHỰA uPVC Ø21	CÁI	02
	VAN KHÓA uPVC Ø27	CÁI	01
	BỒN RỬA ĐÔI INOX	BỘ	01
	VỎI RỬA INOX	CÁI	01
	PHẾU THU NƯỚC SÀN KT 200x200mm	CÁI	01

THỐNG KẾ VẬT TƯ THOÁT NƯỚC

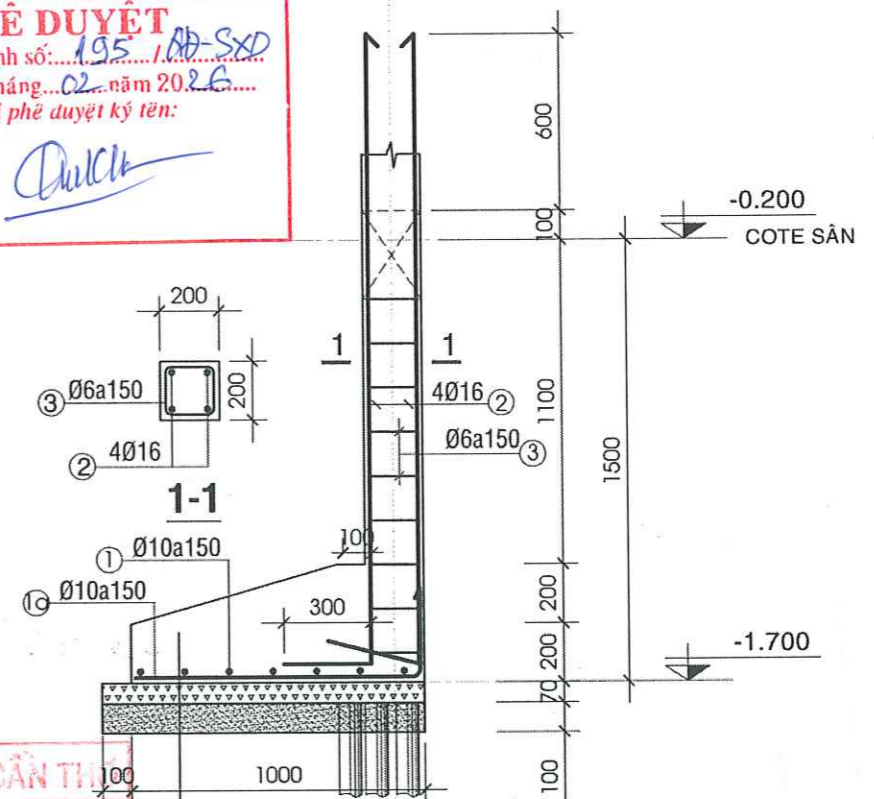
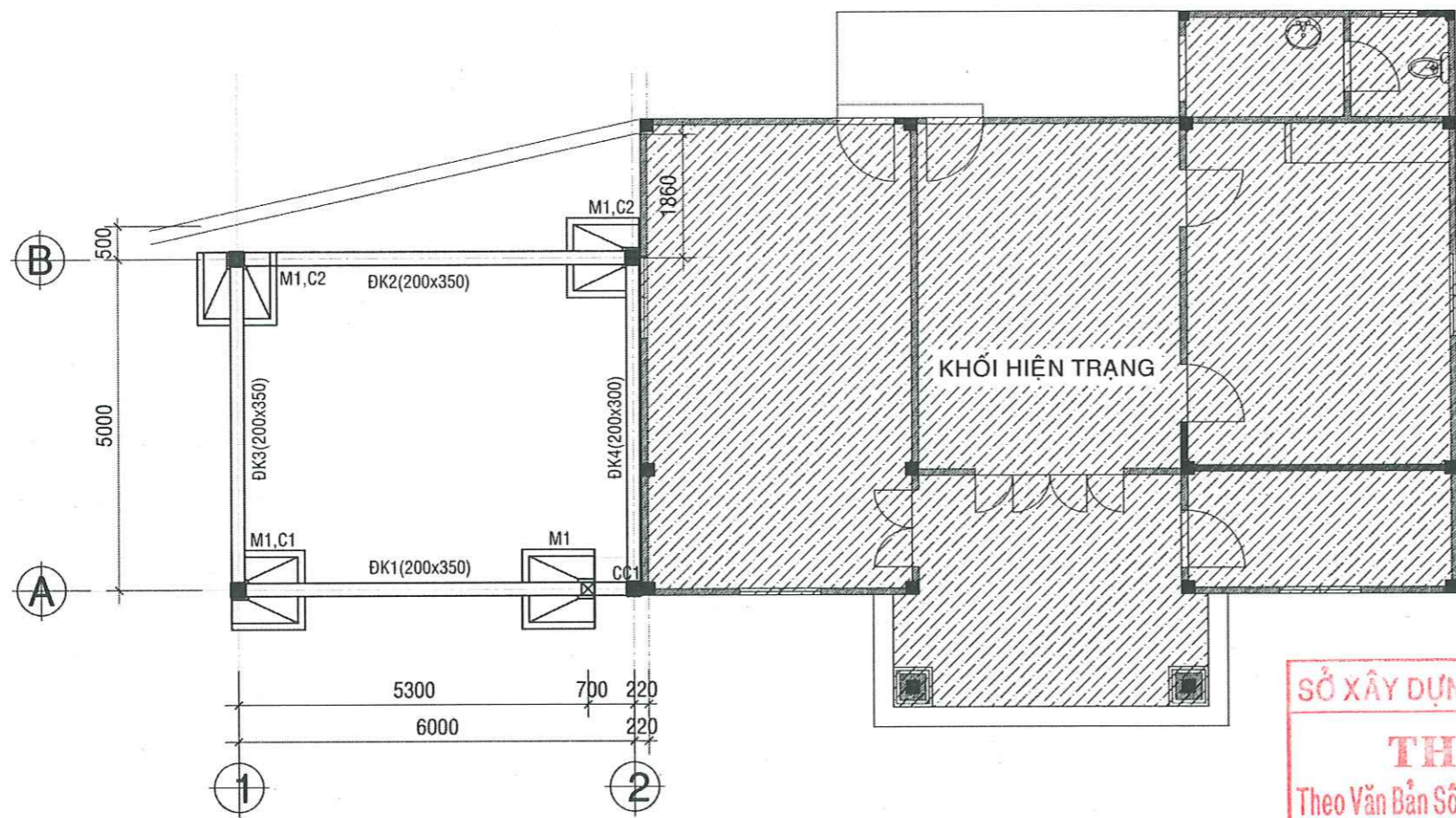
DIỄN GIẢI KỸ THUẬT	GHI CHÚ THÔNG SỐ KỸ THUẬT THI CÔNG	ĐƠN VỊ	KHỐI LƯỢNG
	ỚNG NHỰA uPVC Ø42x2.1mm (ỚNG ĐỪNG TỪ LAVABO VÀ ỚNG THOÁT NƯỚC CHO XI PHÒNG)	MÉT	02
	ỚNG NHỰA uPVC Ø60x2.8mm (ỚNG THOÁT NƯỚC TỔNG)	MÉT	20
	CO LỚI 135 NHỰA uPVC Ø60	CÁI	01
	CO 90 ĐỘ NHỰA uPVC Ø42	CÁI	01
	CO 90 ĐỘ NHỰA uPVC Ø60	CÁI	04
	NỐI GIẢM NHỰA uPVC Ø42/Ø60	CÁI	01
	T NHỰA uPVC Ø60	CÁI	01
	TÊ GIẢM NHỰA uPVC Ø60/Ø42	CÁI	01
	NỐI ỚNG NHỰA PVC Ø60	CÁI	04

TRUNG TÂM QUẢN LÝ NHÀ Ở VÀ
 CHẤT LƯỢNG CÔNG TRÌNH XÂY DỰNG
THẨM TRA
 Theo Văn bản số: 141/BL
 ngày 26 tháng 07 năm 2026
 Chủ trì bộ môn ký tên: *[Signature]*

<p>CÔNG TY CỔ PHẦN TƯ VẤN XÂY DỰNG KHÁNH HƯNG ĐC: 135/11 HÙNG VƯƠNG, P. SÓC TRĂNG, TP. CẦN THƠ ĐT: 02993 613337 FAX: 02993 613337 EMAIL: TUVANKHANHHUNGST@YAHOO.COM.VN</p>	PHÓ TỔNG GIÁM ĐỐC <i>[Signature]</i> KS. HUỖNH VĂN ĐỂ SOT-00031911	CHỦ NHIỆM THIẾT KẾ <i>[Signature]</i> KS. TRẦN PHÚ LÂM SOT-00055410	CHỦ TRÌ THIẾT KẾ <i>[Signature]</i> KS. HUỖNH HỮU NAM SOT-00081566	THIẾT KẾ <i>[Signature]</i> KS. HUỖNH VĂN ĐỂ SOT-00031911	KIỂM TRA <i>[Signature]</i> KS. HUỖNH VĂN ĐỂ SOT-00031911	BAN QLDA ĐẦU TƯ XÂY DỰNG KHU VỰC KẾ SÁCH DA: NÀNG CẤP, SỬA CHỮA TRỤ SỞ LÀM VIỆC XÃ ĐẠI HẢI, XÃ THỜI AN HỘI, XÃ PHONG NẴM, XÃ AN LẠC THÔN, XÃ NHƠN MỸ ĐỊA CHỈ: XÃ ĐẠI HẢI, THÀNH PHỐ CẦN THƠ THIẾT KẾ 1 BƯỚC: THIẾT KẾ BẢN VẼ THI CÔNG	HM: 1.7. CẢI TẠO MỞ RỘNG KHỐI ĐOÀN THỂ 2 MẶT BẰNG CẤP, THOÁT NƯỚC BẢNG THỐNG KẾ VẬT TƯ TỶ LỆ: ... LẦN XUẤT BẢN: 01 BẢN VẼ SỐ: N 01/01 THỜI GIAN: .../20...
	BỒI ĐÌNH THUẬN SOT-00031911						

BAN QLDA ĐẦU TƯ XÂY DỰNG KHU VỰC KẾ SÁCH

PHÊ DUYỆT
 Theo Quyết định số: 195 /QĐ-SXD
 Ngày: 10 tháng 02 năm 2026
 Người phê duyệt ký tên: *Dulich*



SỞ XÂY DỰNG THÀNH PHỐ CẦN THƠ

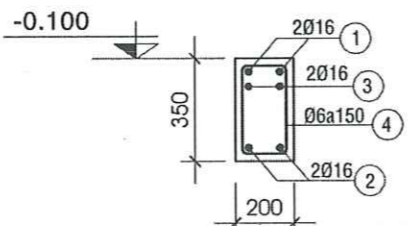
THẨM ĐỊNH
 Theo Văn Bản Số: 1139 /SXĐ-QLXD và CLCT
 Ngày: 09 tháng 02 năm 2026

MẶT BẰNG MÓNG, ĐÀ KIỀNG, TL: 1/100

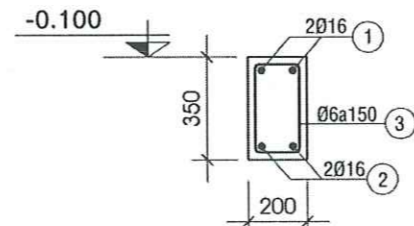
MẶT CẮT MÓNG M1 TL: 1/25

GHI CHÚ CHUNG:

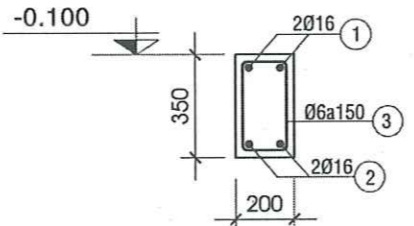
- CHIỀU DÀY LỚP BẢO VỆ MÓNG a = 50mm, ĐÀ, CỘT a=25mm.
- BÊ TÔNG MÓNG, ĐÀ, CỘT ĐÁ (1X2)cm, DÙNG MÁC 200.
- THÉP DÙNG CHO MÓNG, ĐÀ, CỘT:
 - + VỚI Ø<10 DÙNG THÉP CB240-T CÓ Rs= 210(MPa)
 - + VỚI Ø>=10 DÙNG THÉP CB300-V CÓ Rs= 260(MPa)
- ĐIỂM NỐI THÉP CỦA ĐÀ KẼNG, GIẢNG LÀ Ở:
 - + Ở GỐI: TỪ 1/2 ĐẾN 1/3 NHỊP.
 - + Ở BỤNG: NHỎ HƠN 1/2 NHỊP.
- CHIỀU DÀI ĐOẠN NỐI LÀ 35Ø
- KHI THI CÔNG PHẦN MÓNG NẾU CAO ĐỘ ĐÁY MÓNG CHƯA NẪM DƯỚI MỨC NƯỚC NGẦM THÌ ĐƠN VỊ THI CÔNG PHẢI BẢO CHO ĐƠN VỊ THIẾT KẾ BIẾT ĐỂ CÓ BIỆN PHÁP XỬ LÝ KỊP THỜI.
- XEM KẾT HỢP VỚI BẢN VẼ KIẾN TRÚC VÀ KẾT CẤU KHI THI CÔNG.



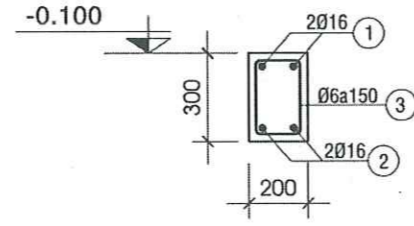
DK1(200x350), SL: 01CK
L= 6.200m, TL: 1/25



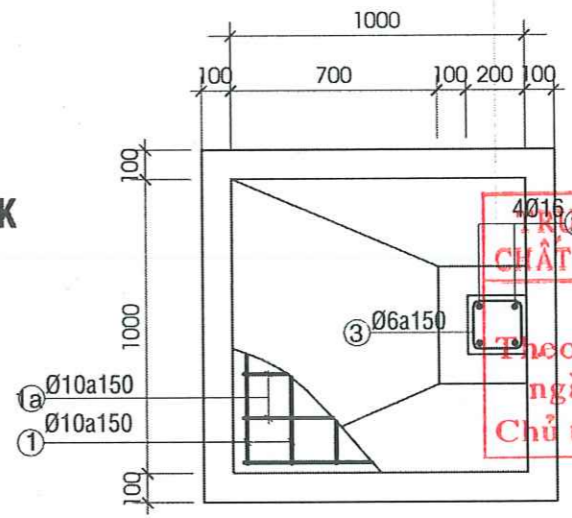
DK2(200x350), SL: 01CK
L= 6.200m, TL: 1/25



DK3(200x350), SL: 01CK
L= 5.200m, TL: 1/25



DK4(200x300), SL: 01CK
L= 5.200m, TL: 1/25

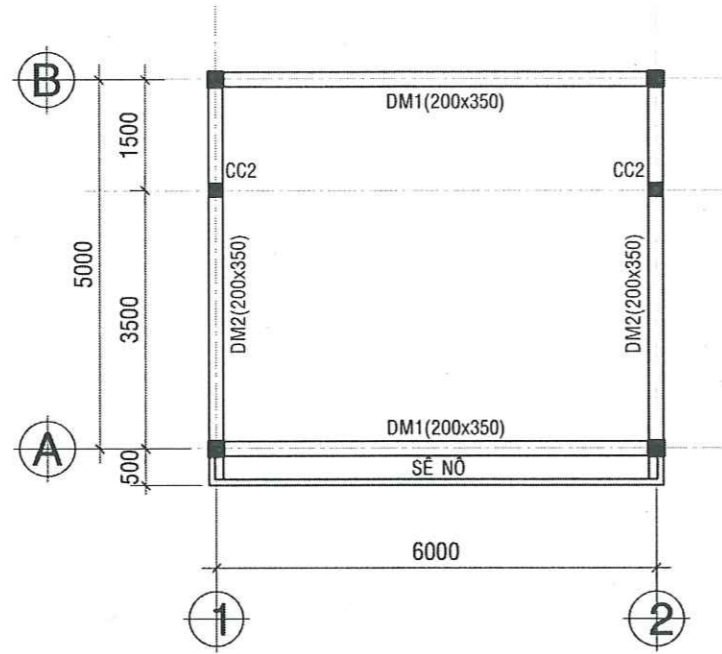


MẶT BẰNG MÓNG M1(1.000x1.000) TL 1/25
SL: 04 CK

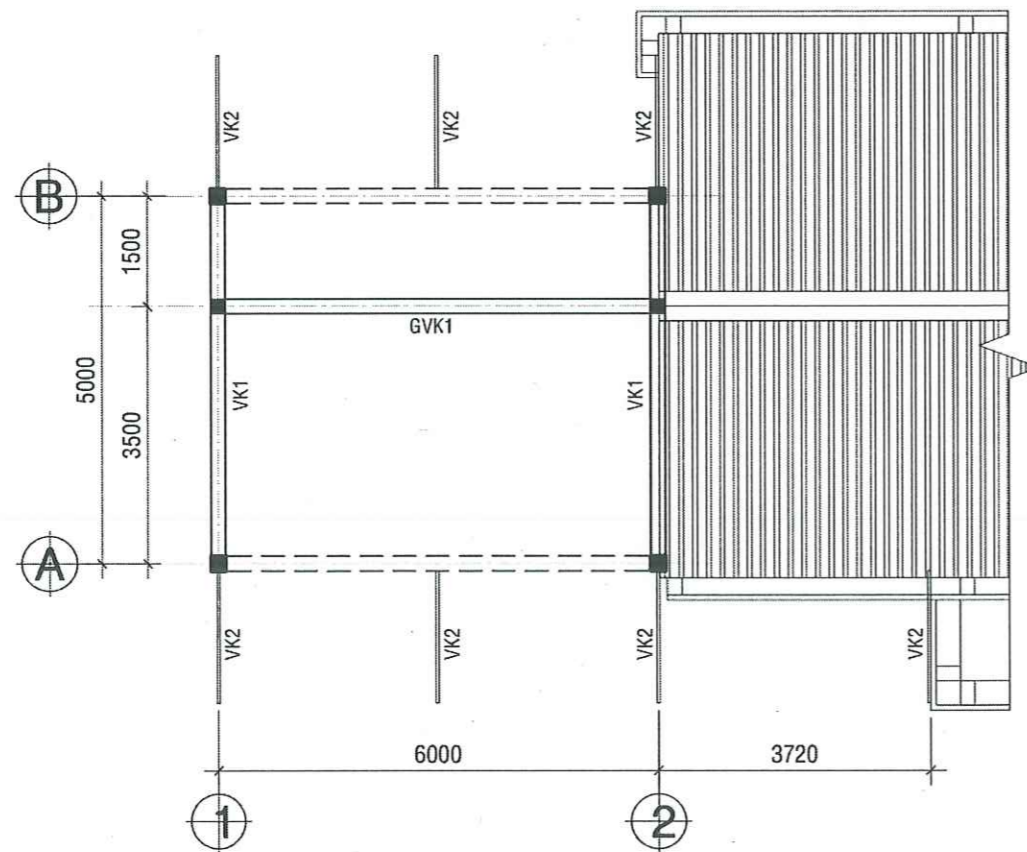
BAN QLDA ĐẦU TƯ XÂY DỰNG KHU VỰC KẾ SÁCH

THẨM TRA
 Theo Văn bản số: 14 /.../...
 Ngày: 16 tháng 07 năm 2026
 Chủ trì bộ môn ký tên: *[Signature]*

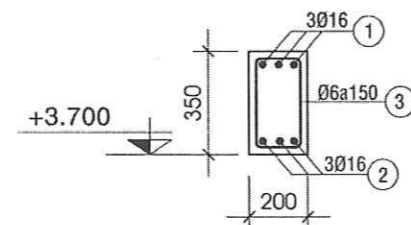
<p>CÔNG TY CỔ PHẦN TƯ VẤN XÂY DỰNG KHANH HUNG ĐC: 135/11 HÙNG VƯƠNG, P. SÓC TRĂNG, TP. CẦN THƠ ĐT: 02993 613337 FAX: 02993 613337 EMAIL: TUVANKHANHHUNGST@YAHOO.COM.VN</p>	PHÓ TỔNG GIÁM ĐỐC	CHỦ NHIỆM THIẾT KẾ	CHỦ TRÌ THIẾT KẾ	THIẾT KẾ	KIỂM TRA	BAN QLDA ĐẦU TƯ XÂY DỰNG KHU VỰC KẾ SÁCH	HM: I.7. CẢI TẠO MỞ RỘNG KHỐI ĐOÀN THỂ 2	
	<i>[Signature]</i>	<i>[Signature]</i>	<i>[Signature]</i>	<i>[Signature]</i>	<i>[Signature]</i>	ĐA: NÀNG CẤP, SỬA CHỮA TRỤ SỞ LÀM VIỆC XÃ ĐẠI HẢI, XÃ THỜI AN HỘI, XÃ PHONG NẴM, XÃ AN LẠC THÔN, XÃ NHƠN MỸ	MẶT BẰNG MÓNG CHI TIẾT MÓNG, ĐÀ KIỀNG	
	KS. HUỖNH VĂN ĐẾ SOT-00031911	KS. HUỖNH HỮU NAM SOT-00081566	KS. HUỖNH HỮU NAM SOT-00081566	KS. HUỖNH VĂN ĐẾ SOT-00031911	ĐỊA CHỈ: XÃ ĐẠI HẢI, THÀNH PHỐ CẦN THƠ	TỶ LỆ: 1/100; 1/25	BẢN VẼ SỐ: KC 01/07	
BỘ ĐỊNH THUẬN						THIẾT KẾ 1 BƯỚC: THIẾT KẾ BẢN VẼ THI CÔNG	LẦN XUẤT BẢN: 01	THỜI GIAN: .../20...



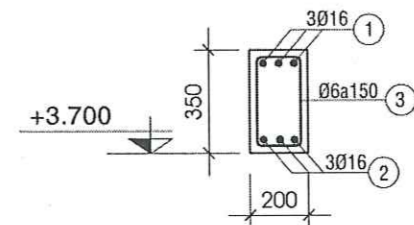
MẶT BẰNG ĐÀ MÁI, TL: 1/100



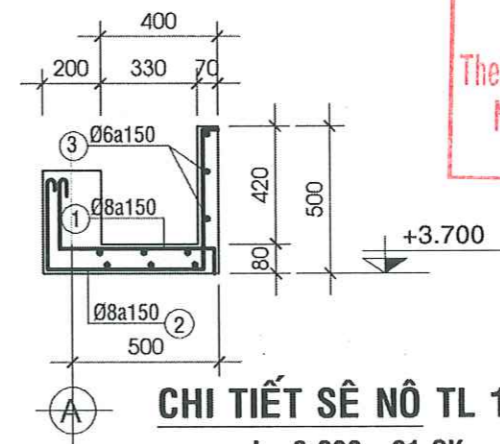
MẶT BẰNG KÈO MÁI, TL: 1/100



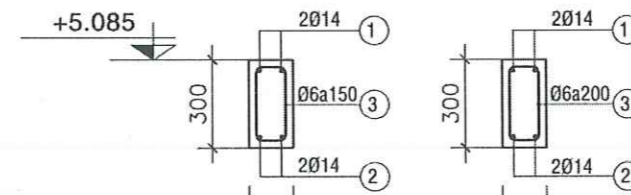
**DM1(200x350), SL: 02CK
L= 6.200m, TL: 1/25**



**DM2(200x350), SL: 02CK
L= 5.600m, TL: 1/25**



**CHI TIẾT SÊ NÔ TL 1/25
L= 6.200 - 01 CK**



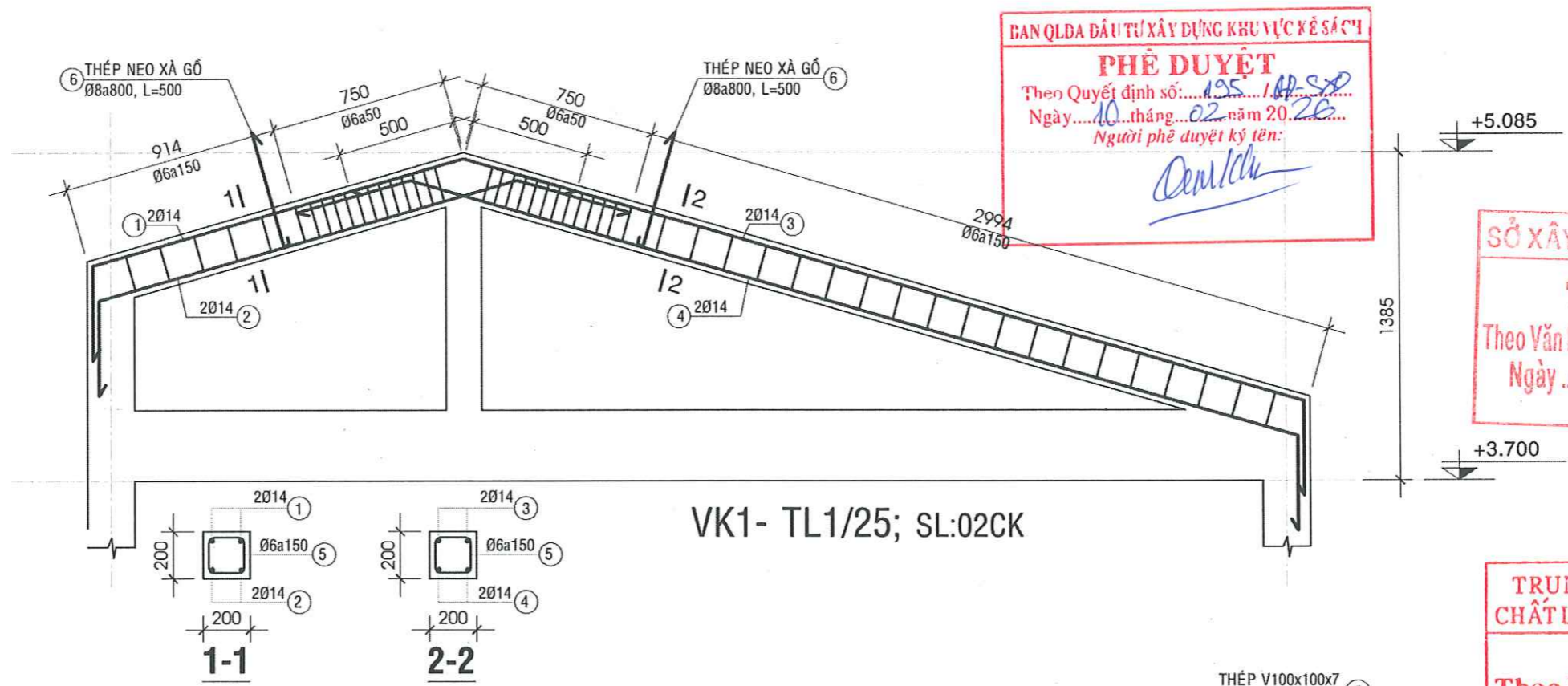
**GỖ NHỊP
GVK(150X300) TL 1/25
GVK1, L= 6.200 - 01 CK**

SỞ XÂY DỰNG THÀNH PHỐ CẦN THƠ
THẨM ĐỊNH
Theo Văn Bản Số: 1139/SXĐ-QLXD và CLCT
Ngày 09 tháng 02 năm 2026

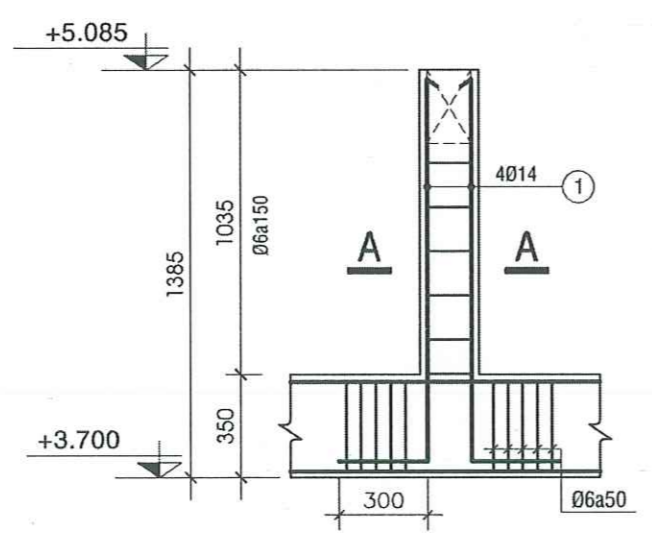
BAN QLDA ĐẦU TƯ XÂY DỰNG KHU VỰC KẾ SÁCH
PHÊ DUYỆT
Theo Quyết định số: 155 / QĐ-SXD
Ngày 10 tháng 02 năm 2026
Người phê duyệt ký tên: *[Signature]*

TRUNG TÂM QUẢN LÝ NHÀ Ở VÀ CHẤT LƯỢNG CÔNG TRÌNH XÂY DỰNG
THẨM TRA
Theo Văn bản số: 14 / BL
ngày 26 tháng 11 năm 2026
Chủ trì bộ môn ký tên: *[Signature]*

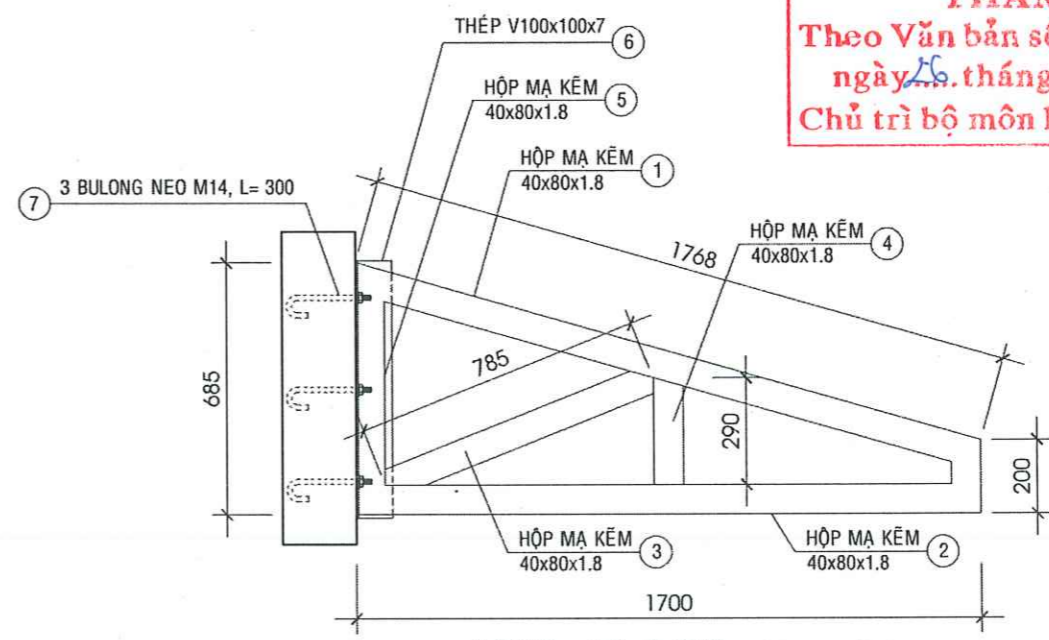
<p>CÔNG TY CỔ PHẦN TƯ VẤN XÂY DỰNG KHANH HUNG ĐC: 135/11 HÙNG VƯƠNG, P. SÓC TRĂNG, TP. HCM ĐT: 02993 613337 FAX: 02993 613337 EMAIL: TVANKHANHHUNGST@YAHOO.COM.VN</p>	<p>PHÓ TỔNG GIÁM ĐỐC</p> <p><i>[Signature]</i></p>	<p>CHỦ NHIỆM THIẾT KẾ</p> <p><i>[Signature]</i></p>	<p>CHỦ TRÌ THIẾT KẾ</p> <p><i>[Signature]</i></p>	<p>THIẾT KẾ</p> <p><i>[Signature]</i></p>	<p>KIỂM TRA</p> <p><i>[Signature]</i></p>	<p>BAN QLDA ĐẦU TƯ XÂY DỰNG KHU VỰC KẾ SÁCH</p> <p>ĐA: NÂNG CẤP, SỬA CHỮA TRỤ SỞ LÀM VIỆC XÃ ĐẠI HẢI, XÃ THỜI AN HỘI, XÃ PHONG NẴM, XÃ AN LẠC THÔN, XÃ NHƠN MỸ</p>	<p>HM: I.7. CẢI TẠO MỞ RỘNG KHỐI ĐOÀN THỂ 2</p> <p>MẶT BẰNG ĐÀ MÁI, KÈO MÁI CHI TIẾT ĐÀ MÁI, SÊ NÔ</p>
	<p>KS. HUỖNH VĂN ĐẾ</p> <p>SOT-00031911</p>	<p>KS. HUỖNH HỮU NAM</p> <p>SOT-00081566</p>	<p>KS. HUỖNH HỮU NAM</p> <p>SOT-00081566</p>	<p>KS. HUỖNH VĂN ĐẾ</p> <p>SOT-00031911</p>	<p>ĐỊA CHỈ: XÃ ĐẠI HẢI, THÀNH PHỐ CẦN THƠ</p> <p>THIẾT KẾ 1 BƯỚC: THIẾT KẾ BẢN VẼ THI CÔNG</p>	<p>TỶ LỆ: 1/100; 1/25</p> <p>LẦN XUẤT BẢN: 01</p>	<p>BẢN VẼ SỐ: KC 03/07</p> <p>THỜI GIAN: .../20...</p>



VK1- TL1/25; SL:02CK



CỘT CÂY CG2(200X200) TL 1/25
L=1.035- 02CK



VK2- TL1/25; SL:07CK

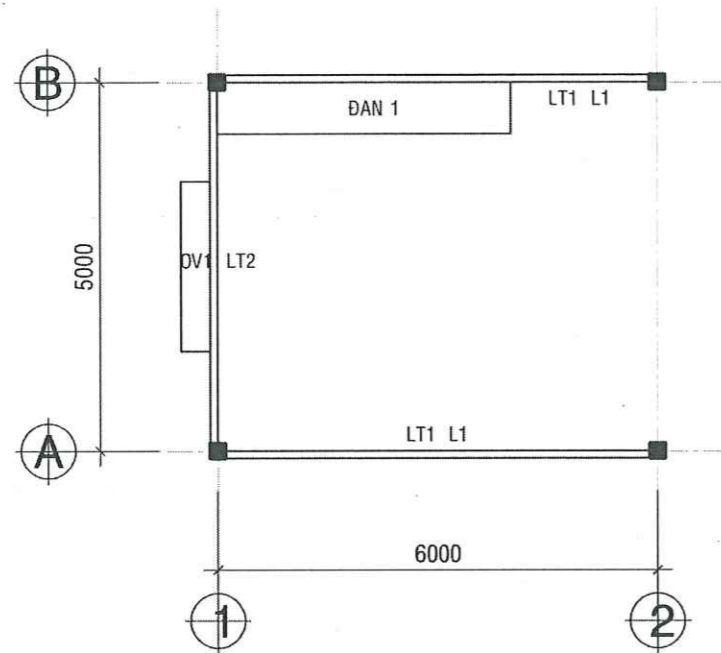
BAN QLDA ĐẦU TƯ XÂY DỰNG KHU VỰC KẾ SÁCH
PHÊ DUYỆT
Theo Quyết định số: 125 / QĐ-SĐ
Ngày: 10 tháng 02 năm 2026
Người phê duyệt ký tên: *[Signature]*

SỞ XÂY DỰNG THÀNH PHỐ CẦN THƠ
THẨM ĐỊNH
Theo Văn Bản Số: 1139 / SXD-QLXD và CLCT
Ngày: 09 tháng 02 năm 2026

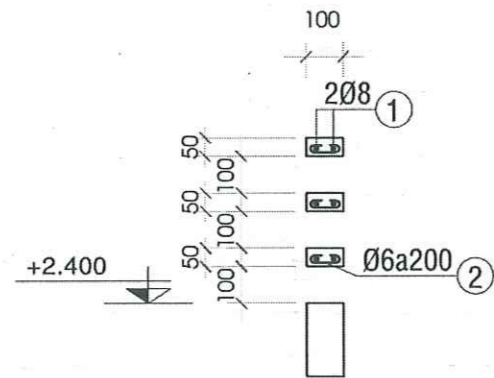
TRUNG TÂM QUẢN LÝ NHÀ Ở VÀ
CHẤT LƯỢNG CÔNG TRÌNH XÂY DỰNG
THẨM TRA
Theo Văn bản số: 14 / BL
ngày: 26 tháng 01 năm 2026
Chủ trì bộ môn ký tên: *[Signature]*

GHI CHÚ CHUNG:
TOÀN BỘ CẤU KIỆN BẰNG THÉP ĐƯỢC
SƠN 1 NƯỚC LÓT + 2 NƯỚC HOÀN THIỆN.

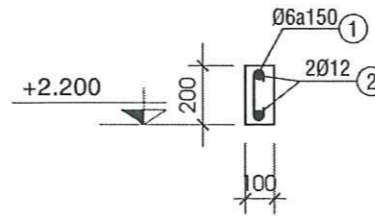
<p>CÔNG TY CỔ PHẦN TƯ VẤN XÂY DỰNG KHÁNH HƯNG ĐC: 135/11 HÙNG VƯƠNG, P. SÓC TRĂNG, TP. CẦN THƠ ĐT: 02993 613337 FAX: 02993 613337 EMAIL: TVANKHANHHUNGST@YAHOO.COM.VN</p>	PHÓ TỔNG GIÁM ĐỐC	CHỦ NHIỆM THIẾT KẾ	CHỦ TRÌ THIẾT KẾ	THIẾT KẾ	KIỂM TRA	BAN QLDA ĐẦU TƯ XÂY DỰNG KHU VỰC KẾ SÁCH	HM: 1.7. CẢI TẠO MỞ RỘNG KHỐI ĐOÀN THỂ 2			
	<i>[Signature]</i>	<i>[Signature]</i>	<i>[Signature]</i>	<i>[Signature]</i>	<i>[Signature]</i>	ĐA: NÂNG CẤP, SỬA CHỮA TRỤ SỞ LÀM VIỆC XÃ ĐẠI HẢI, XÃ THỜI AN HỘI, XÃ PHONG NẴM, XÃ AN LẠC THÔN, XÃ NHƠN MỸ	CHI TIẾT KÈO MÁI			
	KS. HUỖNH VĂN ĐẾ	KS. HUỖNH HỮU NAM	KS. HUỖNH HỮU NAM	KS. HUỖNH VĂN ĐẾ	SOT-00031911	SOT-00081566	SOT-00081566	SOT-00031911	ĐỊA CHỈ: XÃ ĐẠI HẢI, THÀNH PHỐ CẦN THƠ	TỶ LỆ: 1/25
						THIẾT KẾ 1 BƯỚC: THIẾT KẾ BẢN VẼ THI CÔNG	LẦN XUẤT BẢN: 01	THỜI GIAN: .../20...		



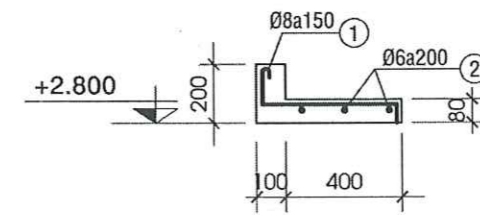
MẶT BẰNG LANH TÔ, ĐAN, TL: 1/100



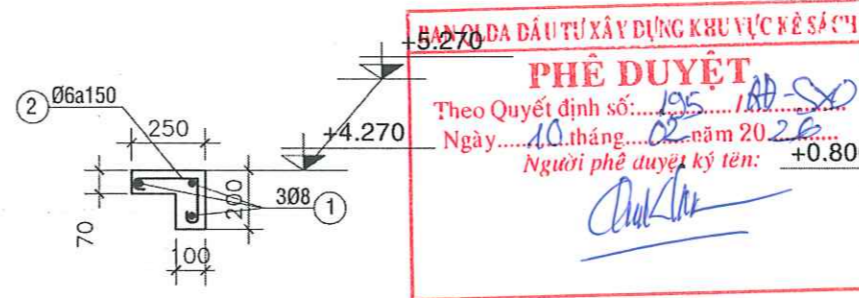
LAM GIÓ (50X100) TL:1/20
L1: L = 4.800; SL: 02 CK



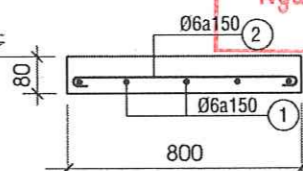
MC LANH TÔ (100X200) TL 1/25
LT1, L= 6.200 - 02 CK
LT2, L= 5.200 - 01 CK



MẶT CẮT Ô VĂNG (80X400) TL 1/25
OV1, L= 2.300 - 01 CK



DIỀM MÁI TL:1/25
L = 5.450; SL: 01 CK



CHI TIẾT ĐAN 1 (800x80), TL: 1/25
L=4100, SL: 01CK

BẢNG THỐNG KÊ CỐT THÉP CHI TIẾT

TÊN C.KIỆN	SỐ HIỆU	HÌNH DẠNG - KÍCH THƯỚC	ĐƯỜNG KÍNH (mm)	CHIỀU DÀI 1 THANH (mm)	SỐ LƯỢNG		TỔNG CHIỀU DÀI (m)	TỔNG T.LƯỢNG (Kg)
					1 C.KIỆN	T.BỘ		
LT1	1	6150	12	6150	2	4	24.6	21.84
	2	50 150 50	6	250	42	84	21	4.66
LT2	1	5150	12	5150	2	2	10.3	9.14
	2	50 150 50	6	250	36	36	9	2.00
OV1	1	150 50 450 65	8	715	16	16	11.44	4.51
	2	50 2250 50	6	2350	3	3	7.05	1.56
DIỀM MÁI	1	50 5400 50	8	5500	3	3	16.5	6.51
	2	150 50 200 50	6	450	36	36	16.2	3.60
ĐAN 1	1	50 4050 50	6	4150	5	5	20.75	4.61
	2	50 750 50	6	850	28	28	23.8	5.28
L1	1	50 4750 50	6	4850	6	12	58.2	12.92
	2	50 70 50	6	170	75	150	25.5	5.66

- Trọng lượng thép có đường kính Φ6 = 40.29 kg; Chiều dài = 181.5 mét
- Trọng lượng thép có đường kính Φ8 = 11.02 kg; Chiều dài = 27.94 mét
- Trọng lượng thép có đường kính Φ12 = 30.98 kg; Chiều dài = 34.9 mét

PHÊ DUYỆT
Theo Quyết định số: 195 /QĐ-SĐ
Ngày: 10 tháng 02 năm 2026
Người phê duyệt ký tên: [Signature]

THẨM ĐỊNH
Theo Văn Bản Số: 1139 /SXĐ-QLXD và CLCT
Ngày: 09 tháng 02 năm 2026

TRUNG TÂM QUẢN LÝ NHÀ Ở VÀ CHẤT LƯỢNG CÔNG TRÌNH XÂY DỰNG
THẨM TRA
Theo Văn bản số: 14 /...
ngày: 26 tháng 01 năm 2026
Chủ trì bộ môn ký tên: [Signature]

<p>CÔNG TY CỔ PHẦN TƯ VẤN XÂY DỰNG KHÁNH HƯNG ĐC: 135/11 HÙNG VƯƠNG, P. SÓC TRĂNG TRẦN ĐT: 02993 613337 FAX: 02993 613337 EMAIL: TVANKHANHHUNGST@YAHOO.COM.VN</p>	PHÓ TỔNG GIÁM ĐỐC	CHỦ NHIỆM THIẾT KẾ	CHỦ TRÌ THIẾT KẾ	THIẾT KẾ	KIỂM TRA	BAN QLDA ĐẦU TƯ XÂY DỰNG KHU VỰC KẾ SÁCH	HM: 1.7. CẢI TẠO MỞ RỘNG KHỐI ĐOÀN THỂ 2
	[Signature]	[Signature]	[Signature]	[Signature]	[Signature]	ĐA: NÂNG CẤP, SỬA CHỮA TRỤ SỞ LÀM VIỆC XÃ ĐẠI HẢI, XÃ THỜI AN HỘI, XÃ PHONG NÂM, XÃ AN LẠC THÔN, XÃ NHƠN MỸ	MẶT BẰNG LANH TÔ, Ô VĂNG CHI TIẾT LANH TÔ, Ô VĂNG
	KS. HUỖNH VĂN ĐẾ	KS. HUỖNH HỮU NAM	KS. HUỖNH HỮU NAM	KS. HUỖNH VĂN ĐẾ	KS. HUỖNH VĂN ĐẾ	ĐỊA CHỈ: XÃ ĐẠI HẢI, THÀNH PHỐ CẦN THƠ	TỶ LỆ: 1/25
	SOT-00031911	SOT-00081566	SOT-00081566	SOT-00031911	THIẾT KẾ 1 BƯỚC: THIẾT KẾ BẢN VẼ THI CÔNG	LẦN XUẤT BẢN: 01	THỜI GIAN: .../20...

BẢNG THỐNG KÊ CỐT THÉP MÓNG

TÊN C.KIỆN	SỐ HIỆU	HÌNH DẠNG - KÍCH THƯỚC	ĐƯỜNG KÍNH (mm)	CHIỀU DÀI 1 THANH (mm)	SỐ LƯỢNG		TỔNG CHIỀU DÀI (m)	TỔNG T.LƯỢNG (Kg)
					1 C.KIỆN	T.BỘ		
M1 Số lượng: 4	1	900	10	900	7	28	25.2	15.54
	2	300 2200	16	2500	4	16	40	63.13
	3	150 150 50	6	700	10	40	28	6.21
	1a	300 900	10	1200	7	28	33.6	20.72

- Trọng lượng thép có đường kính $\Phi 6 = 6.21$ kg; Chiều dài = 28 mét
 - Trọng lượng thép có đường kính $\Phi 10 = 36.26$ kg; Chiều dài = 58.8 mét
 - Trọng lượng thép có đường kính $\Phi 16 = 63.13$ kg; Chiều dài = 40 mét

BẢNG THỐNG KÊ CỐT THÉP ĐÀ KIỀNG

TÊN C.KIỆN	SỐ HIỆU	HÌNH DẠNG - KÍCH THƯỚC	ĐƯỜNG KÍNH (mm)	CHIỀU DÀI 1 THANH (mm)	SỐ LƯỢNG		TỔNG CHIỀU DÀI (m)	TỔNG T.LƯỢNG (Kg)
					1 C.KIỆN	T.BỘ		
DK1 Số lượng: 1	1	350 6150 350	16	6850	2	2	13.7	21.62
	2	6150	16	6150	2	2	12.3	19.41
	3	350 6150 350	16	6850	2	2	13.7	21.62
	4	150 300 50	6	1000	42	42	42	9.32
DK2 Số lượng: 1	1	350 6150 350	16	6850	2	2	13.7	21.62
	2	6150	16	6150	2	2	12.3	19.41
	3	150 300 50	6	1000	42	42	42	9.32
DK3 Số lượng: 1	1	350 5150 350	16	5850	2	2	11.7	18.47
	2	5150	16	5150	2	2	10.3	16.26
	3	150 300 50	6	1000	36	36	36	7.99
DK4 Số lượng: 1	1	300 5150 300	16	5750	2	2	11.5	18.15
	2	5150	16	5150	2	2	10.3	16.26
	3	150 250 50	6	900	36	36	32.4	7.19

- Trọng lượng thép có đường kính $\Phi 6 = 33.82$ kg; Chiều dài = 152.4 mét
 - Trọng lượng thép có đường kính $\Phi 16 = 172.82$ kg; Chiều dài = 109.5 mét

BẢNG THỐNG KÊ CỐT THÉP CỘT

TÊN C.KIỆN	SỐ HIỆU	HÌNH DẠNG - KÍCH THƯỚC	ĐƯỜNG KÍNH (mm)	CHIỀU DÀI 1 THANH (mm)	SỐ LƯỢNG		TỔNG CHIỀU DÀI (m)	TỔNG T.LƯỢNG (Kg)
					1 C.KIỆN	T.BỘ		
C1 Số lượng: 1	1	4200	16	4200	4	4	16.8	26.52
	2	150 150 50	6	700	28	28	19.6	4.35
C2 Số lượng: 1	1	4800	16	4800	4	8	38.4	60.61
	2	150 150 50	6	700	34	68	47.6	10.56
CC1 Số lượng: 1	1	300 4500	16	4800	4	4	19.2	30.30
	2	150 150 50	6	700	28	28	19.6	4.35
	3	150 300 50	6	1000	6	6	6	1.33
CC2 Số lượng: 2	1	300 1335	14	1635	4	8	13.08	15.81
	2	150 150 50	6	700	6	12	8.4	1.86
T1 Số lượng: 4	1	50 600 50	6	700	6	24	16.8	3.73

- Trọng lượng thép có đường kính $\Phi 6 = 26.18$ kg; Chiều dài = 118 mét
 - Trọng lượng thép có đường kính $\Phi 14 = 15.81$ kg; Chiều dài = 13.08 mét
 - Trọng lượng thép có đường kính $\Phi 16 = 117.43$ kg; Chiều dài = 74.4 mét

BAN QLDA ĐẦU TƯ XÂY DỰNG KHU VỰC KẾ SÁCH
PHÊ DUYỆT
 Theo Quyết định số: 195/HĐ-SXD
 Ngày: 10 tháng 02 năm 2026
 Người phê duyệt ký tên: *Quỳnh*

BẢNG THỐNG KÊ CỐT THÉP SÊ NÔ

TÊN C.KIỆN	SỐ HIỆU	HÌNH DẠNG - KÍCH THƯỚC	ĐƯỜNG KÍNH (mm)	CHIỀU DÀI 1 THANH (mm)	SỐ LƯỢNG		TỔNG CHIỀU DÀI (m)	TỔNG T.LƯỢNG (Kg)
					1 C.KIỆN	T.BỘ		
SE NO Số lượng: 1	1	250 50 550 65	8	915	42	42	38.43	15.16
	2	250 50 550 500	8	1350	42	42	56.7	22.37
	3	50 6150 50	6	6250	9	9	56.25	12.48

- Trọng lượng thép có đường kính $\Phi 6 = 12.48$ kg; Chiều dài = 56.25 mét
 - Trọng lượng thép có đường kính $\Phi 8 = 37.53$ kg; Chiều dài = 95.13 mét

SỞ XÂY DỰNG THÀNH PHỐ CẦN THƠ
THẨM ĐỊNH
 Theo Văn Bản Số: 1139/SXD-QLXD và CLCT
 Ngày: 09 tháng 02 năm 2026

TRUNG TÂM QUẢN LÝ NHÀ Ở VÀ CHẤT LƯỢNG CÔNG TRÌNH XÂY DỰNG
THẨM TRA
 Theo Văn bản số: 14/SL
 ngày 10 tháng 02 năm 2026
 Chủ trì bộ môn ký tên: *Quỳnh*

CÔNG TY CỔ PHẦN TƯ VẤN XÂY DỰNG KHÁNH HƯNG ĐC: 135/11 HÙNG VƯƠNG, P. SÓC TRĂNG, TP. C. KH. H. TP. HCM ĐT: 02993 613337 FAX: 02993 613337 EMAIL: TUVANKHANHHUNGST@YAHOO.COM.VN	PHÓ TỔNG GIÁM ĐỐC	CHỦ NHIỆM THIẾT KẾ	CHỦ TRÌ THIẾT KẾ	THIẾT KẾ	KIỂM TRA	BAN QLDA ĐẦU TƯ XÂY DỰNG KHU VỰC KẾ SÁCH	HM: 1.7. CẢI TẠO MỞ RỘNG KHỐI ĐOÀN THỂ 2
	<i>(Signature)</i>	<i>(Signature)</i>	<i>(Signature)</i>	<i>(Signature)</i>	<i>(Signature)</i>	ĐA: NÂNG CẤP, SỬA CHỮA TRỤ SỞ LÀM VIỆC XÃ ĐẠI HẢI, XÃ THỜI AN HỘI, XÃ PHONG NÂM, XÃ AN LẠC THÔN, XÃ NHƠN MỸ	BẢNG THỐNG KÊ THÉP
	KS. HUỖNH VĂN ĐẾ	KS. HUỖNH HỮU NAM	KS. HUỖNH HỮU NAM	KS. HUỖNH VĂN ĐẾ	KS. HUỖNH VĂN ĐẾ	ĐỊA CHỈ: XÃ ĐẠI HẢI, THÀNH PHỐ CẦN THƠ	TỶ LỆ: ...
SOT-00031911	SOT-00081566	SOT-00081566	SOT-00031911	SOT-00031911	THIẾT KẾ 1 BƯỚC: THIẾT KẾ BẢN VẼ THI CÔNG	LẦN XUẤT BẢN: 01	THỜI GIAN: .../20...

BẢNG THỐNG KÊ CỐT THÉP ĐÀ MÁI, GVK, VÌ KÈO

TÊN C.KIỆN	SỐ HIỆU	HÌNH DẠNG - KÍCH THƯỚC	ĐƯỜNG KÍNH (mm)	CHIỀU DÀI 1 THANH (mm)	SỐ LƯỢNG		TỔNG CHIỀU DÀI (m)	TỔNG T.LƯỢNG (Kg)
					1 C.KIỆN	T.BỘ		
DM1 Số lượng: 2	1	350 6150 350	16	6850	3	6	41.1	64.87
	2	6150	16	6150	3	6	36.9	58.24
	3	150 300 50	6	1000	42	84	84	18.64
DM2 Số lượng: 2	1	350 5550 350	16	6250	3	6	37.5	59.19
	2	5550	16	5550	3	6	33.3	52.56
	3	150 300 50	6	1000	38	76	76	16.87
GVK1 Số lượng: 1	1	300 6150 300	14	6750	2	2	13.5	16.31
	2	6150	14	6150	2	2	12.3	14.86
	3	100 250 50	6	800	42	42	33.6	7.46
VK1 Số lượng: 2	1	400 1650 500	14	2550	2	4	10.2	12.33
	2	400 1850 500	14	2750	2	4	11	13.29
	3	400 3750 500	14	4650	2	4	18.6	22.48
	4	400 3950 500	14	4850	2	4	19.4	23.44
	5	150 150 50	6	700	50	100	70	15.54
	6	50 500 50	8	600	7	14	8.4	3.31

- Trọng lượng thép có đường kính $\Phi 6$ = 58.51 kg; Chiều dài = 263.6 mét
- Trọng lượng thép có đường kính $\Phi 8$ = 3.31 kg; Chiều dài = 8.4 mét
- Trọng lượng thép có đường kính $\Phi 14$ = 102.71 kg; Chiều dài = 85 mét
- Trọng lượng thép có đường kính $\Phi 16$ = 234.86 kg; Chiều dài = 148.8 mét

BẢNG THỐNG KÊ CỐT THÉP VÌ KÈO 2

TÊN C.KIỆN	SỐ HIỆU	HÌNH DẠNG - KÍCH THƯỚC	ĐƯỜNG KÍNH (mm)	CHIỀU DÀI 1 THANH (mm)	SỐ LƯỢNG		TỔNG CHIỀU DÀI (m)	TỔNG T.LƯỢNG (Kg)
					1 C.KIỆN	T.BỘ		
VÌ KÈO 2 Số lượng: 7	1	Thép hộp 40x80x1.8		1870	1	7	13.09	43.06
	2	Thép hộp 40x80x1.8		1700	1	7	11.9	39.14
	3	Thép hộp 40x80x1.8		785	1	7	5.495	18.08
	4	Thép hộp 40x80x1.8		290	1	7	2.03	6.68
	5	Thép hộp 40x80x1.8		685	1	7	4.795	15.77
	6	LDC 100x7 Thép góc		700	1	7	4.9	52.92
	7	Bulong neo M14, L= 300				3	21	

- Trọng lượng thép ống vuông có BxHxd=40x80x1.8: = 122.73 kg; Chiều dài = 37.31 mét
- Trọng lượng Thép góc: LDC 100x7 = 52.92 kg; Chiều dài = 4.9 mét
- Bulong neo M14, L=300, số lượng: 21 ck

BAN QLDA ĐẦU TƯ XÂY DỰNG KHU VỰC KẾ SÁCH

PHÊ DUYỆT

Theo Quyết định số: 125 / 02-SXD
 Ngày: 10 tháng 02 năm 2026
 Người phê duyệt ký tên:

SỞ XÂY DỰNG THÀNH PHỐ CẦN THƠ

THẨM ĐỊNH

Theo Văn Bản Số: 1139 / SXD-QLXD và CLOT
 Ngày: 09 tháng 02 năm 2026

TRUNG TÂM QUẢN LÝ NHÀ Ở VÀ CHẤT LƯỢNG CÔNG TRÌNH XÂY DỰNG

THẨM TRA

Theo Văn bản số: 14 / 02
 ngày 09 tháng 02 năm 2026
 Chủ trì bộ môn ký tên:

<p>CÔNG TY CỔ PHẦN TƯ VẤN XÂY DỰNG KHÁNH HƯNG ĐC: 135/11 HÙNG VƯƠNG, P. SÓC TRĂNG, TP. CẦN THƠ ĐT: 02993 613337 FAX: 02993 613337 EMAIL: TUVANKHANHHUNGST@YAHOO.COM.VN</p>	PHÓ TỔNG GIÁM ĐỐC KS. HUỖNH VĂN ĐẾ	CHỦ NHIỆM THIẾT KẾ KS. HUỖNH HỮU NAM	CHỦ TRÌ THIẾT KẾ KS. HUỖNH HỮU NAM	THIẾT KẾ KS. HUỖNH HỮU NAM	KIỂM TRA KS. HUỖNH VĂN ĐẾ	BAN QLDA ĐẦU TƯ XÂY DỰNG KHU VỰC KẾ SÁCH ĐA: NÂNG CẤP, SỬA CHỮA TRỤ SỞ LÀM VIỆC XÃ ĐẠI HẢI, XÃ THỜI AN HỘI, XÃ PHONG NẴM, XÃ AN LẠC THÔN, XÃ NHƠN MỸ	HM: I.7. CẢI TẠO MỞ RỘNG KHỐI ĐOÀN THỂ 2
	SOT-00031911	SOT-00081566	SOT-00081566	SOT-00031911	ĐỊA CHỈ: XÃ ĐẠI HẢI, THÀNH PHỐ CẦN THƠ THIẾT KẾ 1 BƯỚC: THIẾT KẾ BẢN VẼ THI CÔNG	TỶ LỆ: ... LẦN XUẤT BẢN: 01	BẢN VẼ SỐ: KC 07/07 THỜI GIAN: .../20...



BÁO CÁO KINH TẾ - KỸ THUẬT ĐẦU TƯ XÂY DỰNG TẬP II: THIẾT KẾ BẢN VẼ THI CÔNG

TÊN DỰ ÁN: NÂNG CẤP, SỬA CHỮA TRỤ SỞ LÀM VIỆC XÃ ĐẠI HẢI, XÃ THỚI AN HỘI,
XÃ PHONG NẪM, XÃ AN LẠC THÔN, XÃ NHƠN MỸ.

HẠNG MỤC: I. XÃ ĐẠI HẢI.

8. CẢI TẠO SÂN ĐƯỜNG – THOÁT NƯỚC ĐĂNG ỦY.

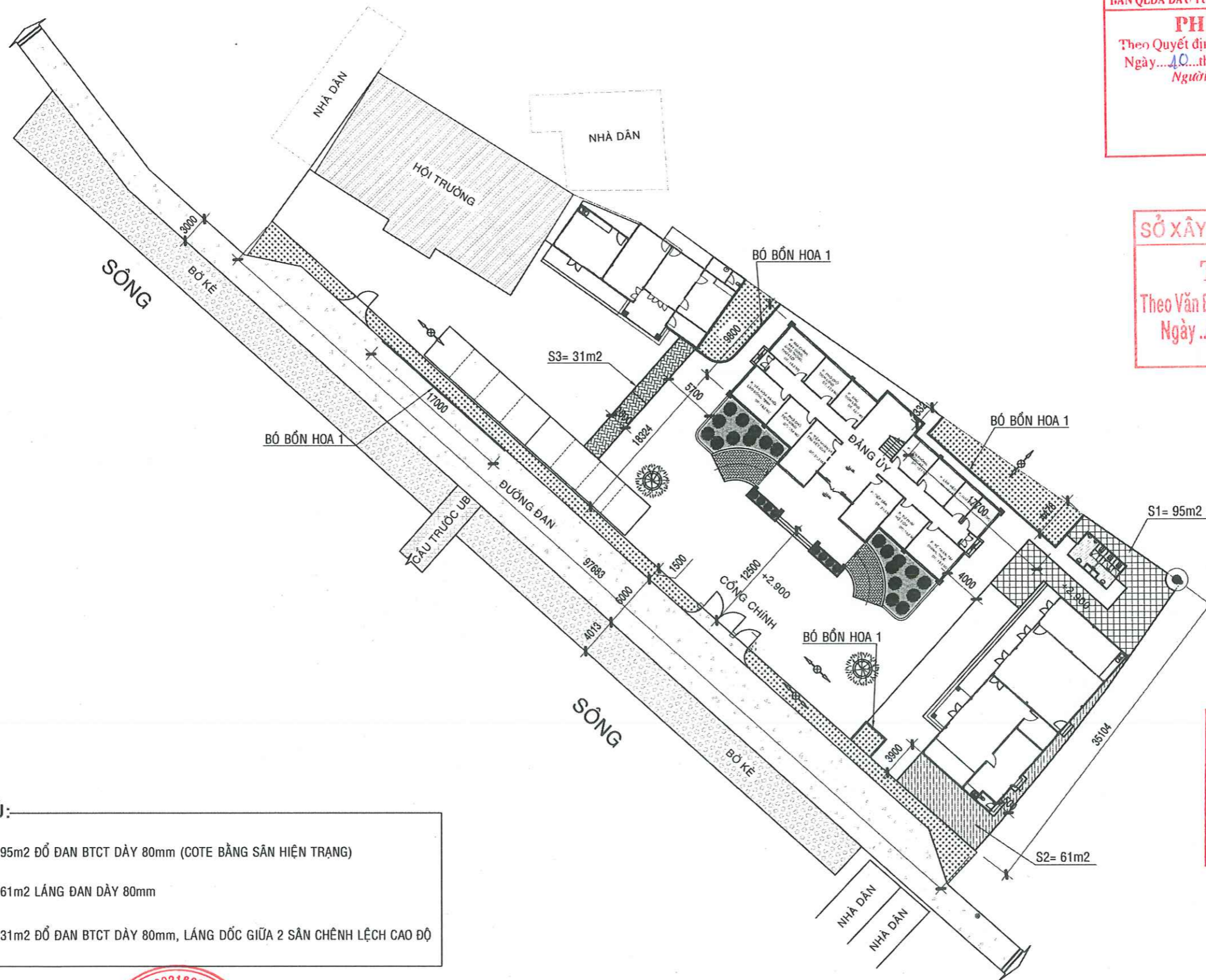


MẶT BẰNG SÂN ĐƯỜNG - THOÁT NƯỚC CẢI TẠO TRỤ SỞ ĐẢNG ỦY XÃ ĐẠI HẢI

TỶ LỆ: 1/500

BAN QLDA ĐẦU TƯ XÂY DỰNG KHU VỰC KẾ SÁCH
PHÊ DUYỆT
 Theo Quyết định số: 195/QĐ-SXD
 Ngày: 10 tháng 02 năm 2026
 Người phê duyệt ký tên: *[Signature]*

SỞ XÂY DỰNG THÀNH PHỐ CẦN THƠ
THẨM ĐỊNH
 Theo Văn Bản Số: 1139/SXD-QLXD và CLCT
 Ngày: 09 tháng 02 năm 2026



TRUNG TÂM QUẢN LÝ NHÀ Ở VÀ
 CHẤT LƯỢNG CÔNG TRÌNH XÂY DỰNG
THẨM TRA
 Theo Văn bản số: 14/BL
 ngày 26 tháng 01 năm 2026
 Chủ trì bộ môn ký tên: *[Signature]*

GHI CHÚ:

- S1= 95m2 ĐỔ ĐẠN BTCT DÀY 80mm (COTE BẰNG SÂN HIỆN TRẠNG)
- S2= 61m2 LẮNG ĐẠN DÀY 80mm
- S3= 31m2 ĐỔ ĐẠN BTCT DÀY 80mm, LẮNG DỐC GIỮA 2 SÂN CHÉNH LỆCH CAO ĐỘ



CÔNG TY CỔ PHẦN TƯ VẤN XÂY DỰNG KHANH HUNG
 ĐC: 135/11 HÙNG VƯƠNG, P. SÓC TRĂNG, TPCT
 ĐT: 02993 613337 FAX: 02993 613337
 EMAIL: TUVANKHANHHUNGST@YAHOO.COM.VN

PHÓ TỔNG GIÁM ĐỐC

[Signature]
 BUI ĐÌNH THUẬN

CHỦ NHIỆM THIẾT KẾ

[Signature]
 KS. HUYNH VĂN ĐỀ
 SOT-00031911

CHỦ TRÌ THIẾT KẾ

[Signature]
 KS. TRẦN MINH KHẢI
 SOT-00064404

THIẾT KẾ

[Signature]
 KS. HUYNH HỮU NAM
 SOT-00081566

KIỂM TRA

[Signature]
 KS. HUYNH VĂN ĐỀ
 SOT-00031911

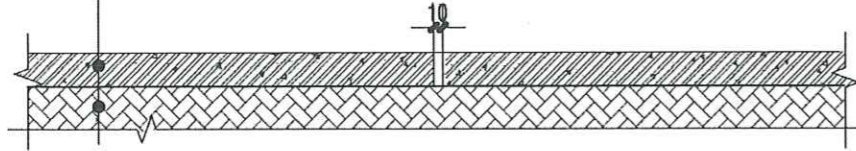
BAN QLDA ĐẦU TƯ XÂY DỰNG KHU VỰC KẾ SÁCH

DA: NÂNG CẤP, SỬA CHỮA TRỤ SỞ LÀM VIỆC XÃ ĐẠI HẢI, XÃ THỜI AN HỘI, XÃ PHONG NÂM, XÃ AN LẠC THÔN, XÃ NHƠN MỸ
 ĐỊA CHỈ: XÃ ĐẠI HẢI, THÀNH PHỐ CẦN THƠ
 THIẾT KẾ 1 BƯỚC: THIẾT KẾ BẢN VẼ THI CÔNG

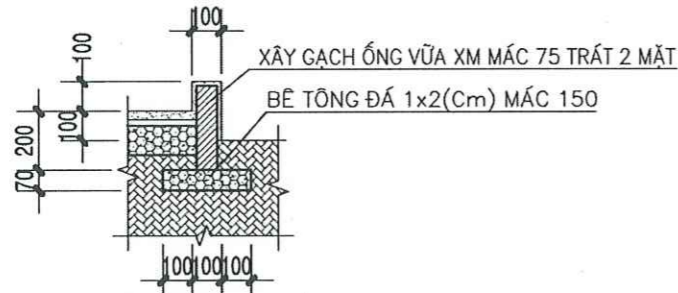
HM: I.B. CẢI TẠO SÂN ĐƯỜNG - THOÁT NƯỚC ĐẢNG ỦY

MẶT BẰNG TỔNG THỂ SÂN ĐƯỜNG - THOÁT NƯỚC CẢI TẠO
 TỶ LỆ: 1/500 BẢN VẼ SỐ: SD 01/02
 LẦN XUẤT BẢN: 01 THỜI GIAN: .../20...

- ĐAN BTCT KÍCH THƯỚC 2000X2000X80 ĐÚC TẠI CHỖ ĐÁ 1X2 MẮC 200, THÉP Ø6a200 2 PHƯƠNG (T/B 2.36Kg/m²), TỔNG TRỌNG LƯỢNG= 95x2.36= 224.2Kg
- LỚP NILÔNG LÓT ĐAN.
- CHỮA KHE CO GIãn RỘNG 10.
- LỚP CÁT NỀN HIỆN HỮU ĐẦM CHẶT.

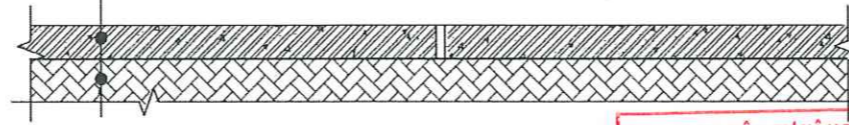


MẶT CẮT NGANG SÂN S1; TỶ LỆ: 1/25
TỔNG DIỆN TÍCH S1= 95 M²

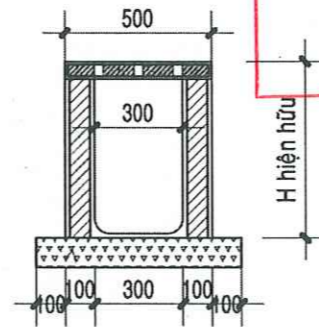


CHI TIẾT BỐ BỒN HOA 1
L= 61.2 M; TỈ LỆ 1/25

- ĐAN BTCT KÍCH THƯỚC 2000X2000X80 ĐÚC TẠI CHỖ ĐÁ 1X2 MẮC 200, THÉP Ø6a200 2 PHƯƠNG (T/B 2.36Kg/m²), TỔNG TRỌNG LƯỢNG= 61x2.36= 143.96Kg
- SÂN HIỆN HỮU VỆ SINH SẠCH BỀ MẶT.

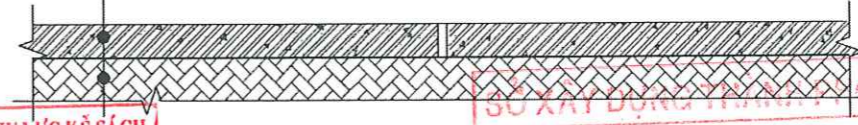


MẶT CẮT NGANG SÂN S2; TỶ LỆ: 1/25
TỔNG DIỆN TÍCH S2= 61 M²

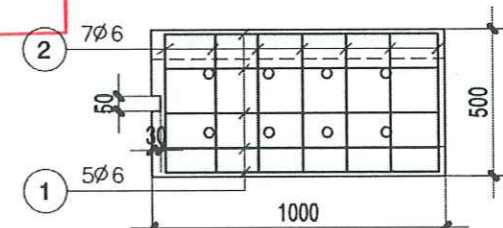


NẠO VẾT Bùn ĐẤT Rãnh TN HIỆN HỮU
DÀY TRUNG BÌNH 200MM; TL:1/20
TỔNG CHIỀU DÀI: 160M

- ĐAN BTCT KÍCH THƯỚC 2000X2000X80 ĐÚC TẠI CHỖ ĐÁ 1X2 MẮC 200, THÉP Ø6a200 2 PHƯƠNG (T/B 2.36Kg/m²), TỔNG TRỌNG LƯỢNG= 31x2.36= 73.16Kg
- SÂN HIỆN HỮU VỆ SINH SẠCH BỀ MẶT.



MẶT CẮT NGANG SÂN S3; TỶ LỆ: 1/25
TỔNG DIỆN TÍCH S3= 31 M²



ĐAN BTCT DÀY 80 BÙ NỨT, VỖ
SỐ LƯỢNG ĐAN 40 CẢM M QUẢN LÝ NHÀ Ở VÀ CÔNG TRÌNH XÂY DỰNG (đục lỗ thoát nước, rãnh 20x20)

THẨM TRA
Theo Văn bản số: 14/BC.. ngày 26 tháng 01 năm 2026
Chủ trì bộ môn ký tên: *[Signature]*

PHÊ DUYỆT
Theo Quyết định số: 195/AD-SXD Ngày 10 tháng 02 năm 2026
Người phê duyệt ký tên: *[Signature]*

THẨM ĐỊNH
Theo Văn Bản Số: 1139/SXD-QLXD và C/CT Ngày 09 tháng 02 năm 2026

BẢNG THỐNG KÊ CỐT THÉP

TÊN C.KIỆN	SỐ HIỆU	HÌNH DẠNG - KÍCH THƯỚC	ĐƯỜNG KÍNH (mm)	CHIỀU DÀI 1 THANH (mm)	SỐ LƯỢNG		TỔNG CHIỀU DÀI (m)	TỔNG T.LƯỢNG (Kg)
					1 C.KIỆN	T.BỘ		
ĐAN RÃNH Số lượng: 40	1	50 970 50	6	1070	5	200	214	47.50
	2	50 470 50	6	570	7	280	159.6	35.42

- Trọng lượng thép có đường kính Ø6 = 82.92 kg; Chiều dài = 373.6 mét

Nguyễn Vũ Việt Hưng



CÔNG TY CỔ PHẦN TƯ VẤN XÂY DỰNG KHÁNH HƯNG
ĐC: 135/11 HÙNG VƯƠNG, P. SÓC TRĂNG, TPCT
ĐT: 02993 613337 FAX: 02993 613337
EMAIL: TUVANKHANHHUNGST@YAHOO.COM.VN

PHÓ TỔNG GIÁM ĐỐC
[Signature]
BUI DINH THUAN

CHỦ NHIỆM THIẾT KẾ
[Signature]
KS. HUYNH VĂN ĐỀ
SOT-00031911

CHỦ TRÌ THIẾT KẾ
[Signature]
KS. TRẦN MINH KHẢI
SOT-00064404

THIẾT KẾ
[Signature]
KS. HUYNH HỮU NAM
SOT-00081566

KIỂM TRA
[Signature]
KS. HUYNH VĂN ĐỀ
SOT-00031911

BAN QLDA ĐẦU TƯ XÂY DỰNG KHU VỰC KẾ SÁCH
DA: NÂNG CẤP, SỬA CHỮA TRỤ SỞ LÀM VIỆC XÃ ĐẠI HẢI, XÃ THỜI AN HỘI, XÃ PHONG NẴM, XÃ AN LẠC THÔN, XÃ NHƠN MỸ
ĐỊA CHỈ: XÃ ĐẠI HẢI, THÀNH PHỐ CẦN THƠ
THIẾT KẾ 1 BƯỚC: THIẾT KẾ BẢN VẼ THI CÔNG

HM: I.B. CẢI TẠO SÂN ĐƯỜNG - THOÁT NƯỚC ĐĂNG ỦY
CHI TIẾT SÂN ĐƯỜNG
TỶ LỆ: 1/25
BẢN VẼ SỐ: SD 02/02
LẦN XUẤT BẢN: 01
THỜI GIAN: .../20...