



CỘNG HÒA XÃ HỘI CHỦ NGHĨA VIỆT NAM

Độc lập - Tự do - Hạnh phúc

----- 00 - 0 - 00 -----

TRUNG TÂM CUNG ỨNG DỊCH VỤ
PHƯỜNG CAO XANH

PHÊ DUYỆT

Theo Quyết định số: 74.../QB-UBND
ngày 26...tháng 01...năm 2026...
Người phê duyệt ký tên: *[Signature]*

CÔNG TY CỔ PHẦN TƯ VẤN
VÀ XÂY DỰNG NGỌC VŨNG

THẨM TRA

Theo văn bản số: 26.1.../BCTTr-NVC
Ngày 26.../01.../2026
Chủ trì thẩm tra ký tên: *[Signature]*

PHÒNG KINH TẾ, HẠ TẦNG VÀ ĐÔ THỊ
PHƯỜNG CAO XANH

THẨM ĐỊNH

Theo Văn bản số: 06.../BCTĐ-KHTĐT
ngày 26...tháng 01...năm 2026
Người thẩm định ký tên

TẬP THIẾT KẾ BẢN VẼ THI CÔNG

CÔNG TRÌNH: NÂNG CẤP, CẢI TẠO MƯƠNG THOÁT NƯỚC CẦU 3 THUỘC KHU PHỐ 3, PHƯỜNG CAO XANH

ĐỊA ĐIỂM: KHU PHỐ 3, PHƯỜNG CAO XANH, TỈNH QUẢNG NINH

(CHỈNH SỬA THEO THÔNG BÁO KẾT QUẢ THẨM ĐỊNH SỐ: 06/BCTĐ-KHTĐT NGÀY 26/01/2026 CỦA PHÒNG KINH TẾ, HẠ TẦNG VÀ ĐÔ THỊ PHƯỜNG CAO XANH)

CHỦ ĐẦU TƯ: TRUNG TÂM CUNG ỨNG DỊCH VỤ PHƯỜNG CAO XANH

ĐƠN VỊ TƯ VẤN: CÔNG TY CP TƯ VẤN VÀ ĐẦU TƯ XÂY DỰNG HẠ LONG QUẢNG NINH

NĂM 2026

CÔNG TY CỔ PHẦN TƯ VẤN VÀ ĐẦU TƯ XÂY DỰNG HẠ LONG QUẢNG NINH

ĐỊA CHỈ: SỐ NHÀ 10, TỔ 8, KHU YẾT KIỆU 4, PHƯỜNG HỒNG GAI, TỈNH QUẢNG NINH



CỘNG HÒA XÃ HỘI CHỦ NGHĨA VIỆT NAM

Độc lập - Tự do - Hạnh phúc

----- 0 -----

CÔNG TY CỔ PHẦN TƯ VẤN
VÀ XÂY DỰNG NGỌC VŨNG

THẨM TRA

Theo văn bản số: 26.1 / BCTTr-NVC

Ngày: 26 / 01 / 2026

Chủ trì thẩm tra ký tên:

TRUNG TÂM CUNG ỨNG DỊCH VỤ
PHƯỜNG CAO XANH

PHÊ DUYỆT

Theo Quyết định số: 74 / QĐ-UBND

ngày: 26 / tháng 01 / năm 2026

Người phê duyệt ký tên:

PHÒNG KINH TẾ, HẠ TẦNG VÀ ĐÔ THỊ
PHƯỜNG CAO XANH

THẨM ĐỊNH

Theo Văn bản số: 06 / BCTĐ-KTHTĐT

ngày: 26 / tháng 01 / năm 2026

Người thẩm định ký tên:

TẬP THIẾT KẾ BẢN VẼ THI CÔNG

CÔNG TRÌNH: NÂNG CẤP, CẢI TẠO MƯỜNG THOÁT NƯỚC CẦU 3 THUỘC KHU PHỐ 3, PHƯỜNG CAO XANH

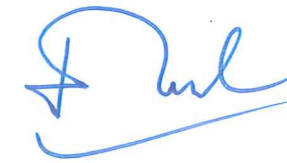
ĐỊA ĐIỂM: KHU PHỐ 3, PHƯỜNG CAO XANH, TỈNH QUẢNG NINH

(CHỈNH SỬA THEO THÔNG BÁO KẾT QUẢ THẨM ĐỊNH SỐ: 06/BCTĐ-KTHTĐT NGÀY 26/01/2026 CỦA PHÒNG KINH TẾ, HẠ TẦNG VÀ ĐÔ THỊ PHƯỜNG CAO XANH)

TRUNG TÂM CUNG ỨNG DỊCH VỤ
PHƯỜNG CAO XANH



CÔNG TY CỔ PHẦN TƯ VẤN VÀ ĐẦU TƯ
XÂY DỰNG HẠ LONG QUẢNG NINH



CỘNG HÒA XÃ HỘI CHỦ NGHĨA VIỆT NAM

Độc lập - Tự do - Hạnh phúc

----- 00-0-00 -----

CÔNG TY CỔ PHẦN TƯ VẤN
VÀ XÂY DỰNG NGỌC VÙNG

THẨM TRA

Theo văn bản số: 26.../BCTTr-NVC
Ngày 26.../01.../20...26
Chủ trì thẩm tra ký tên: *[Signature]*

TRUNG TÂM CUNG ỨNG DỊCH VỤ
PHƯỜNG CAO XANH

PHÊ DUYỆT

Theo Quyết định số: 74.../02-UBND
ngày 26...tháng...01...năm 20...26...
Người phê duyệt ký tên: *[Signature]*

PHÒNG KINH TẾ, HẠ TẦNG VÀ ĐÔ THỊ
PHƯỜNG CAO XANH

THẨM ĐỊNH

Theo Văn bản số: 06.../BCTĐ-KTHTĐT
ngày 26...tháng...01...năm 20...26...
Người thẩm định ký tên: *[Signature]*

TẬP THIẾT KẾ BẢN VẼ THI CÔNG

CÔNG TRÌNH: NÂNG CẤP, CẢI TẠO MƯƠNG THOÁT NƯỚC CẦU 3 THUỘC KHU PHỐ 3, PHƯỜNG CAO XANH

ĐỊA ĐIỂM: KHU PHỐ 3, PHƯỜNG CAO XANH, TỈNH QUẢNG NINH

(CHỈNH SỬA THEO THÔNG BÁO KẾT QUẢ THẨM ĐỊNH SỐ: 06/BCTĐ-KTHTĐT NGÀY 26/01/2026 CỦA PHÒNG KINH TẾ, HẠ TẦNG VÀ ĐÔ THỊ PHƯỜNG CAO XANH)

TRUNG TÂM CUNG ỨNG DỊCH VỤ
PHƯỜNG CAO XANH

Q. GIÁM ĐỐC

[Signature]

HOÀNG MẠNH HÙNG

CÔNG TY CỔ PHẦN TƯ VẤN VÀ ĐẦU TƯ
XÂY DỰNG HẠ LONG QUẢNG NINH

GIÁM ĐỐC

[Signature]

LÊ TRỌNG ĐÌNH

CỘNG HÒA XÃ HỘI CHỦ NGHĨA VIỆT NAM

Độc lập - Tự do - Hạnh phúc

----- 00-0-00 -----

CÔNG TY CỔ PHẦN TƯ VẤN
VÀ XÂY DỰNG NGỌC VŨNG

THẨM TRA

Theo văn bản số... 26... / BCTTr-NVC
Ngày 26... / 01... / 20... 26
Chủ trì thẩm tra ký tên: *[Signature]*

TRUNG TÂM CUNG ỨNG DỊCH VỤ
PHƯỜNG CAO XANH

PHÊ DUYỆT

Theo Quyết định số... 74... / QĐ... UBND
ngày... 26... tháng... 01... năm 20... 26
Người phê duyệt ký tên: *[Signature]*

PHÒNG KINH TẾ, HẠ TẦNG VÀ ĐÔ THỊ
PHƯỜNG CAO XANH

THẨM ĐỊNH

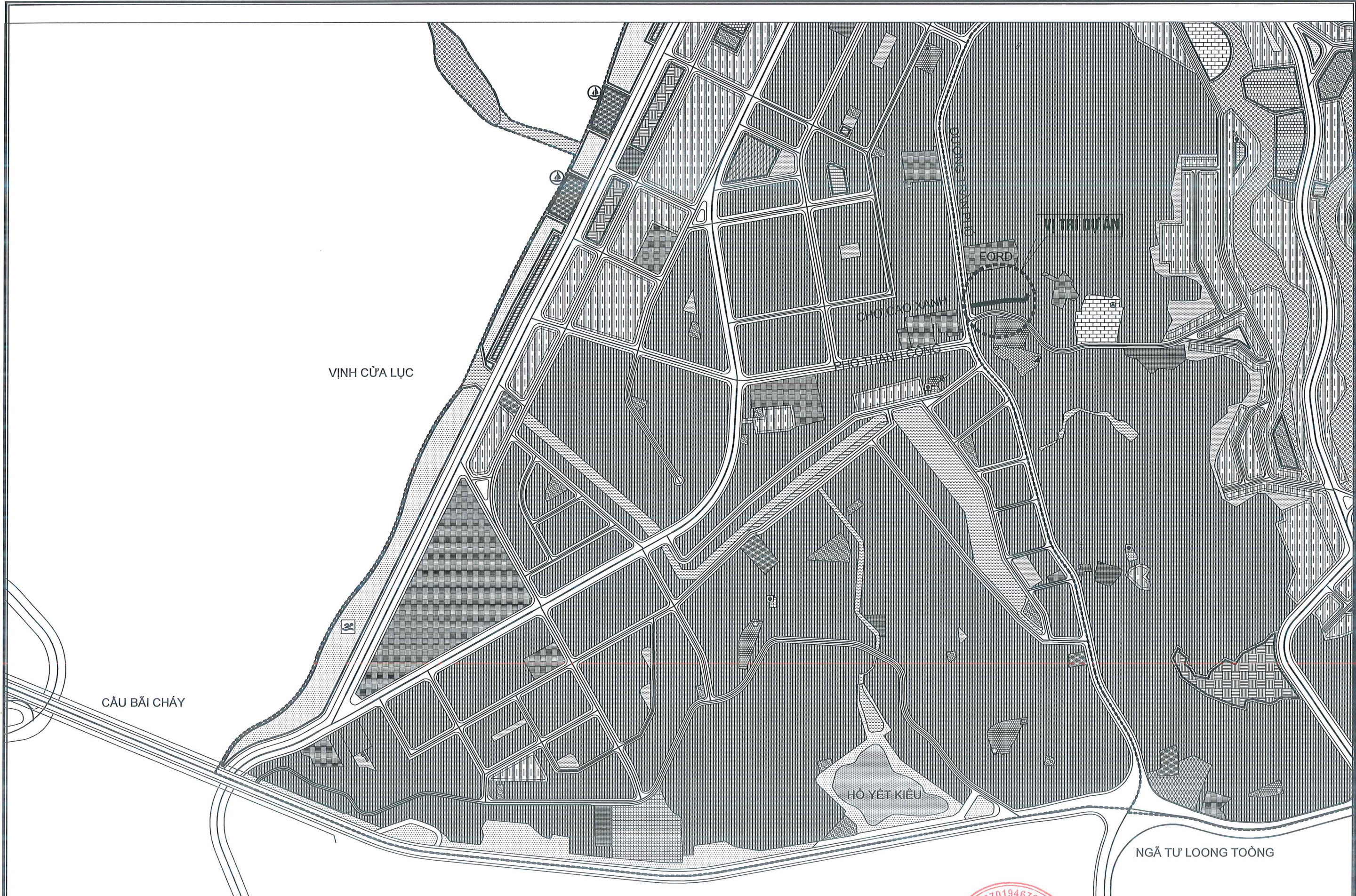
Theo Văn bản số... 06... / BCTĐ-UBND
ngày... 26... tháng... 01... năm 20... 26
Người thẩm định ký tên: *[Signature]*

TẬP THIẾT KẾ BẢN VẼ THI CÔNG

CÔNG TRÌNH: NÂNG CẤP, CẢI TẠO MƯỜNG THOÁT NƯỚC CẦU 3 THUỘC KHU PHỐ 3, PHƯỜNG CAO XANH

ĐỊA ĐIỂM: KHU PHỐ 3, PHƯỜNG CAO XANH, TỈNH QUẢNG NINH

TRÁCH NHIỆM	HỌ VÀ TÊN	CHỮ KÝ	CÔNG TY CỔ PHẦN TƯ VẤN VÀ ĐẦU TƯ XÂY DỰNG HẠ LONG QUẢNG NINH
THIẾT KẾ	NGUYỄN TĂNG HIỆN	<i>[Signature]</i>	GIÁM ĐỐC  LÊ TRỌNG ĐỈNH
KIỂM TRA	BÙI THẾ VINH	<i>[Signature]</i>	
CHỦ TRÌ THIẾT KẾ	ĐÌNH VĂN DƯƠNG		
CHỦ NHIỆM THIẾT KẾ	ĐÌNH VĂN DƯƠNG	<i>[Signature]</i>	



<p>ỦY BAN NHÂN DÂN PHƯỜNG CAO XANH TRUNG TÂM CUNG ỨNG DỊCH VỤ</p>	<p>DỰ ÁN: NÂNG CẤP, CẢI TẠO MƯƠNG THOÁT NƯỚC CẦU 3 THUỘC KHU PHỐ 3, PHƯỜNG CAO XANH ĐỊA ĐIỂM: KHU PHỐ 3 - PHƯỜNG CAO XANH - TỈNH QUẢNG NINH</p>	<p>Thiết kế: Nguyễn Tăng Hiện Kiểm tra: Bùi Thế Vinh Chủ trì thiết kế: Đinh Văn Dương Chủ nhiệm thiết kế: Đinh Văn Dương</p>	<p>Quảng Ninh, ngày tháng năm 2026</p> <p><i>(Signatures)</i></p>	<p>VỊ TRÍ DỰ ÁN</p> <p>Tỉ lệ bản vẽ: Bản vẽ số: 01/01 Lần xuất bản: 01 Mã số: CX/TVHL - 2026</p>
<p> CÔNG TY CỔ PHẦN TƯ VẤN VÀ ĐẦU TƯ XÂY DỰNG HẠ LONG QUẢNG NINH ĐỊA CHỈ: SỐ 10, TỐ 8, KHU PHỐ YẾT KIỆU 4, PHƯỜNG HỒNG GAI, TỈNH QUẢNG NINH</p>	<p>THIẾT KẾ BẢN VẼ THI CÔNG</p>			<p>CÔNG TY CỔ PHẦN TƯ VẤN VÀ ĐẦU TƯ XÂY DỰNG HẠ LONG QUẢNG NINH LÊ TRỌNG ĐÌNH</p>

TRUNG TÂM CUNG ỨNG DỊCH VỤ
PHƯỜNG CAO XANH

PHÊ DUYỆT

Theo Quyết định số: 74...../ QĐ-UBND
ngày 26 tháng 01 năm 2026
Người phê duyệt ký tên: [Signature]

PHÒNG KINH TẾ, HẠ TẦNG VÀ ĐÔ THỊ
PHƯỜNG CAO XANH

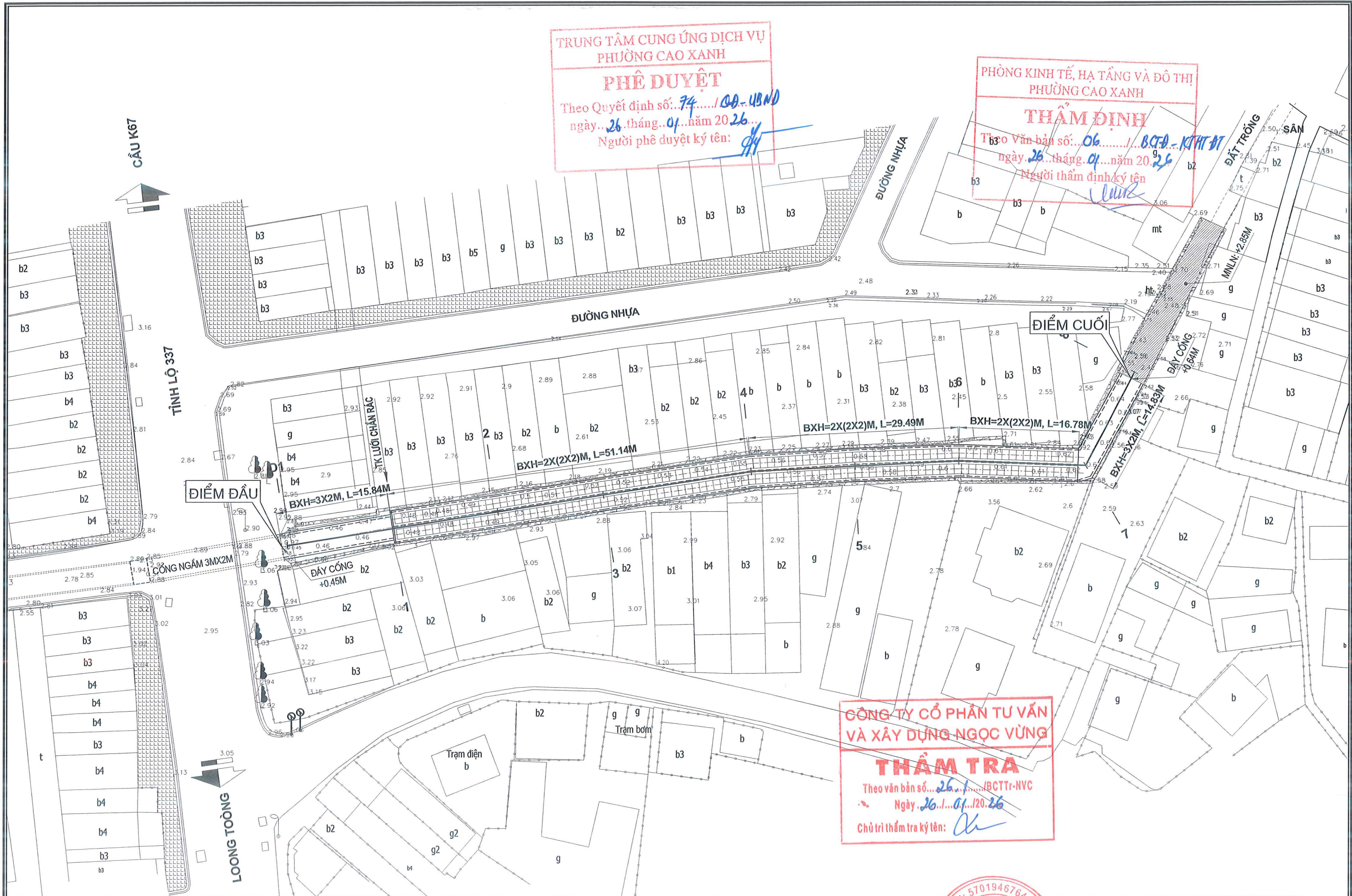
THẨM ĐỊNH

Theo Văn bản số: 06...../ BCTĐ-KTHT-DT
ngày 26 tháng 01 năm 2026
Người thẩm định ký tên: [Signature]

**CÔNG TY CỔ PHẦN TƯ VẤN
VÀ XÂY DỰNG NGỌC VÙNG**

THẨM TRA

Theo văn bản số: 26...../ BCTTr-NVC
Ngày 26 tháng 01 năm 2026
Chủ trì thẩm tra ký tên: [Signature]



ỦY BAN NHÂN DÂN PHƯỜNG CAO XANH
TRUNG TÂM CUNG ỨNG DỊCH VỤ

CÔNG TY CỔ PHẦN TƯ VẤN VÀ ĐẦU TƯ
XÂY DỰNG HẠ LONG QUẢNG NINH
ĐỊA CHỈ: SỐ 10, TỐ 8, KHU PHỐ YẾT KIỆM 4, PHƯỜNG HỒNG GAI, TỈNH QUẢNG NINH

DỰ ÁN: NÂNG CẤP, CẢI TẠO MƯƠNG THOÁT NƯỚC CẦU 3
THUỘC KHU PHỐ 3, PHƯỜNG CAO XANH
ĐỊA ĐIỂM: KHU PHỐ 3 - PHƯỜNG CAO XANH - TỈNH QUẢNG NINH

THIẾT KẾ BẢN VẼ THI CÔNG

Thiết kế	Nguyễn Tăng Hiện
Kiểm tra	Bùi Thế Vinh
Chủ trì thiết kế	Đình Văn Dương
Chủ nhiệm thiết kế	Đình Văn Dương

Quảng Ninh, ngày tháng năm 2026

**CÔNG TY CỔ PHẦN TƯ VẤN
VÀ ĐẦU TƯ XÂY DỰNG
HẠ LONG
QUẢNG NINH**

GP: LÊ TRỌNG ĐÌNH

MẶT BẰNG THIẾT KẾ

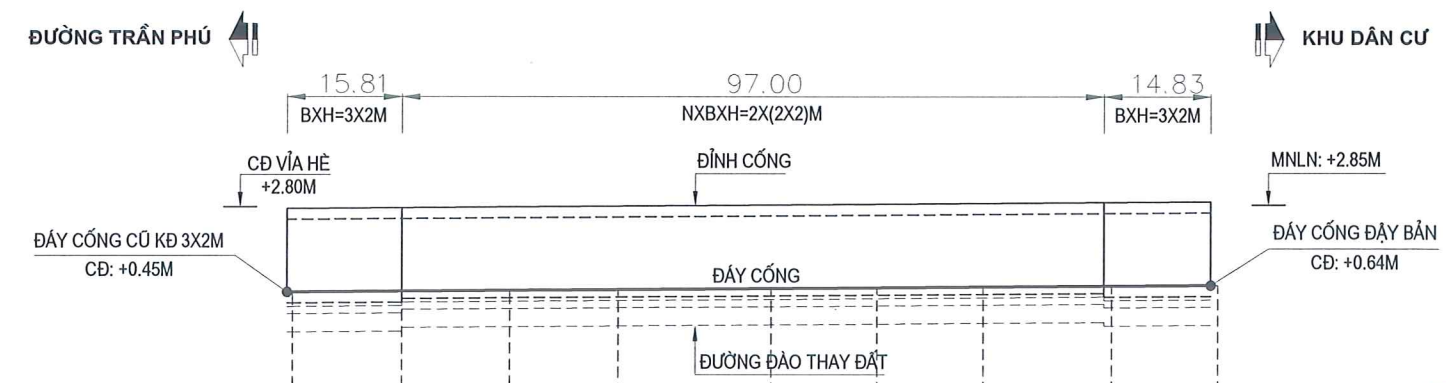
Tỉ lệ bản vẽ: 1/500 Bản vẽ số: 01/01

Lần xuất bản: 01 Mã số: CX/TVHL - 2026

PHÒNG KINH TẾ, HẠ TẦNG VÀ ĐÔ THỊ
PHƯỜNG CAO XANH

THẨM ĐỊNH

Theo Văn bản số: 06...../BCTĐ-KTHTĐT
ngày 26...tháng 01...năm 2026.
Người thẩm định ký tên: *[Signature]*



TRUNG TÂM CUNG ỨNG DỊCH VỤ
PHƯỜNG CAO XANH

PHÊ DUYỆT

Theo Quyết định số: 74...../QĐ-UBND
ngày 26...tháng 01...năm 2026...
Người phê duyệt ký tên: *[Signature]*

ĐỘ DỐC ĐÁY CỐNG	0.15%								
CAO ĐỘ ĐÁY CỐNG	0.45	0.47	0.49	0.52	0.55	0.57	0.59	0.62	0.64
CAO ĐỘ ĐỈNH CỐNG	2.75	2.77	2.79	2.82	2.85	2.87	2.89	2.92	2.94
CAO ĐỘ TỰ NHIÊN	0.45	0.48	0.49	0.52	0.55	0.58	0.60	0.62	0.64
KHOẢNG CÁCH LỀ		15.00	15.00	15.00	21.05	14.62	14.63	17.77	14.76
KHOẢNG CÁCH CỘNG ĐỐN	0.00	15.00	30.00	45.00	66.05	80.67	95.30	113.07	127.83
TÊN CỌC	D1	1	2	3	4	5	6	7	8

CÔNG TY CỔ PHẦN TƯ VẤN
VÀ XÂY DỰNG NGỌC VÙNG

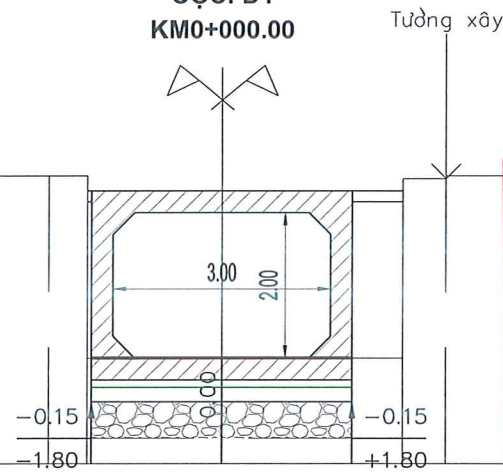
THẨM TRA

Theo văn bản số: 26.../BCTTr-NVC
Ngày 26.../01.../2026.
Chủ trì thẩm tra ký tên: *[Signature]*

ỦY BAN NHÂN DÂN PHƯỜNG CAO XANH TRUNG TÂM CUNG ỨNG DỊCH VỤ CÔNG TY CỔ PHẦN TƯ VẤN VÀ ĐẦU TƯ XÂY DỰNG HẠ LONG QUẢNG NINH ĐỊA CHỈ: SỐ 10, TỐ 8, KHU PHỐ YẾT KIỆM 4, PHƯỜNG HỒNG GAI, TỈNH QUẢNG NINH	DỰ ÁN: NÂNG CẤP, CẢI TẠO MƯƠNG THOÁT NƯỚC CẦU 3 THUỘC KHU PHỐ 3, PHƯỜNG CAO XANH ĐỊA ĐIỂM: KHU PHỐ 3 - PHƯỜNG CAO XANH - TỈNH QUẢNG NINH THIẾT KẾ BẢN VẼ THI CÔNG	Thiết kế	Nguyễn Tăng Hiện	Quảng Ninh, ngày tháng năm 2026 CỔ PHẦN TƯ VẤN VÀ ĐẦU TƯ XÂY DỰNG HẠ LONG QUẢNG NINH Đ. LÊ TRỌNG ĐÌNH	TRẮC DỌC CỐNG Tỷ lệ bản vẽ: Đ: 1/1000 N: 1/200 Bản vẽ số: 01/01 Lần xuất bản: 01 Mã số: CX/TVHL - 2026
		Kiểm tra	Bùi Thế Vinh		
		Chủ nhiệm thiết kế	Đình Văn Dương		

Đào móng : 2.16 m²
 Đắp mang cống: 1.63 m²
 Gia cố lề : 0.11 m²

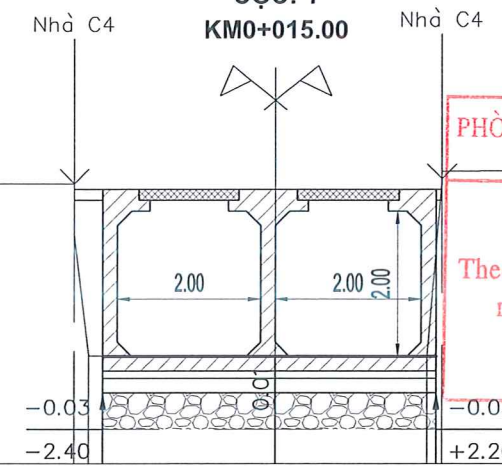
CỌC: D1
KM0+000.00



CÔNG TY CỔ PHẦN TƯ VẤN VÀ XÂY DỰNG NGỌC VŨNG
THẨM TRA
 Theo văn bản số: 26.1/BCTT-NVC
 Ngày: 26/01/2026
 Chủ trì thẩm tra ký tên: *[Signature]*

Đào móng : 2.30 m²
 Đắp mang cống: 0.71 m²
 Gia cố lề : 0.07 m²

CỌC: 1
KM0+015.00



PHÒNG KINH TẾ, HẠ TẦNG VÀ ĐÔ THỊ
PHƯỜNG CAO XANH
THẨM ĐỊNH
 Theo Văn bản số: 06/...../BCTT-NVC
 ngày: 26 tháng 01 năm 2026
 Người thẩm định ký tên: *[Signature]*

MSS: -1.00

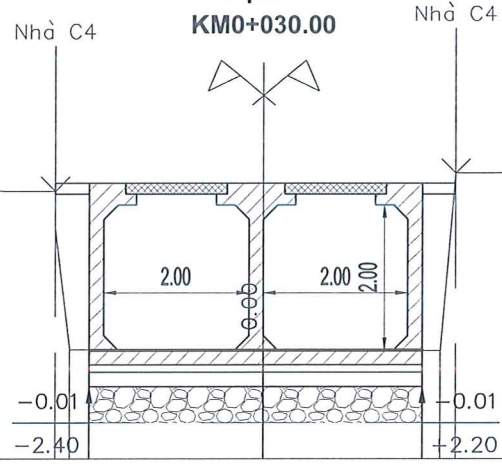
CAO ĐỘ THIẾT KẾ		0.45	0.45	0.45					
KHOẢNG CÁCH LỀ THIẾT KẾ			1.80	1.80					
CAO ĐỘ TỰ NHIÊN	2.95	2.95	2.96	2.96	0.45	0.45	2.92	2.92	2.96
KHOẢNG CÁCH MIA	1.66	3.45	0.53	1.86	2.50	0.59	3.45	0.96	

CAO ĐỘ THIẾT KẾ		0.47	0.47	0.47					
KHOẢNG CÁCH LỀ THIẾT KẾ			2.40	2.20					
CAO ĐỘ TỰ NHIÊN	2.85	2.85	2.85	2.85	0.48	0.48	0.48	2.92	3.02
KHOẢNG CÁCH MIA	1.25	3.45	0.70	2.60	2.08	0.70	3.66	1.56	

TRUNG TÂM CUNG ỨNG DỊCH VỤ
PHƯỜNG CAO XANH
PHÊ DUYỆT
 Theo Quyết định số: 77/...../QA-CBND
 ngày: 26 tháng 01 năm 2026
 Người phê duyệt ký tên: *[Signature]*

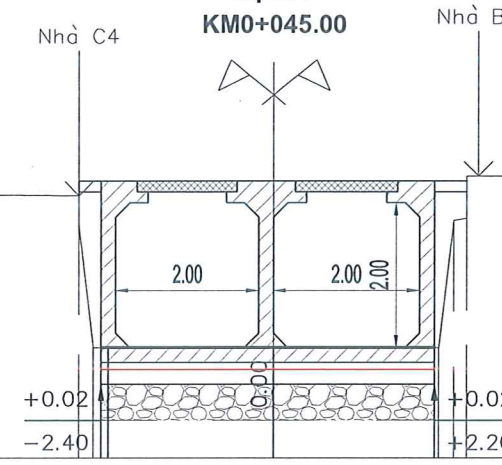
Đào móng : 2.32 m²
 Đắp mang cống: 1.58 m²
 Gia cố lề : 0.14 m²

CỌC: 2
KM0+030.00



Đào móng : 2.30 m²
 Đắp mang cống: 0.95 m²
 Gia cố lề : 0.11 m²

CỌC: 3
KM0+045.00



MSS: -1.00

CAO ĐỘ THIẾT KẾ		0.49	0.49	0.49					
KHOẢNG CÁCH LỀ THIẾT KẾ			2.40	2.20					
CAO ĐỘ TỰ NHIÊN	2.71	2.70	2.68	2.15	0.50	0.49	0.49	2.93	2.98
KHOẢNG CÁCH MIA	0.98	3.65	0.70	2.67	2.45	0.71	3.45	1.39	

CAO ĐỘ THIẾT KẾ		0.52	0.52	0.52					
KHOẢNG CÁCH LỀ THIẾT KẾ			2.40	2.20					
CAO ĐỘ TỰ NHIÊN	2.71	2.65	2.61	2.19	0.52	0.52	0.52	2.27	2.30
KHOẢNG CÁCH MIA	1.34	3.45	0.70	2.51	2.26	0.70	3.45	1.41	

ỦY BAN NHÂN DÂN PHƯỜNG CAO XANH
TRUNG TÂM CUNG ỨNG DỊCH VỤ

DỰ ÁN: NÂNG CẤP, CẢI TẠO MƯƠNG THOÁT NƯỚC CẦU 3
THUỘC KHU PHỐ 3, PHƯỜNG CAO XANH
 ĐỊA ĐIỂM: KHU PHỐ 3 - PHƯỜNG CAO XANH - TỈNH QUẢNG NINH

Thiết kế: Nguyễn Tăng Hiện
 Kiểm tra: Bùi Thế Vinh
 Chủ trì thiết kế: Đinh Văn Dương
 Chủ nhiệm thiết kế: Đinh Văn Dương

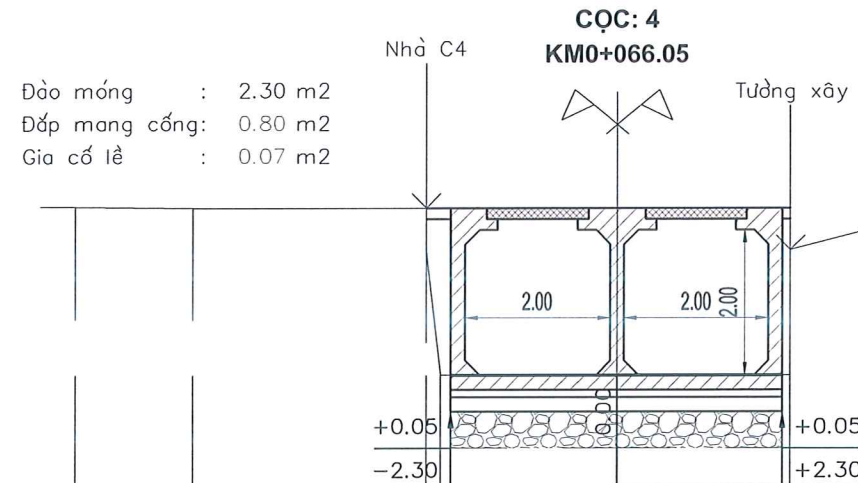
Quảng Ninh, ngày tháng năm 2026
CÔNG TY CỔ PHẦN TƯ VẤN VÀ ĐẦU TƯ XÂY DỰNG
HÀ LÔNG QUẢNG NINH
 GĐ: LÊ TRỌNG ĐÌNH

TRẮC NGANG CHI TIẾT

Tỉ lệ bản vẽ: 1/100
 Bản vẽ số: 01/03
 Lần xuất bản: 01
 Mã số: CX/TVHL - 2026

CÔNG TY CỔ PHẦN TƯ VẤN VÀ ĐẦU TƯ
XÂY DỰNG HÀ LÔNG QUẢNG NINH
 ĐỊA CHỈ: SỐ 10, TỐ 8, KHU PHỐ YẾT KIỆM 4, PHƯỜNG HỒNG GAI, TỈNH QUẢNG NINH

THIẾT KẾ BẢN VẼ THI CÔNG

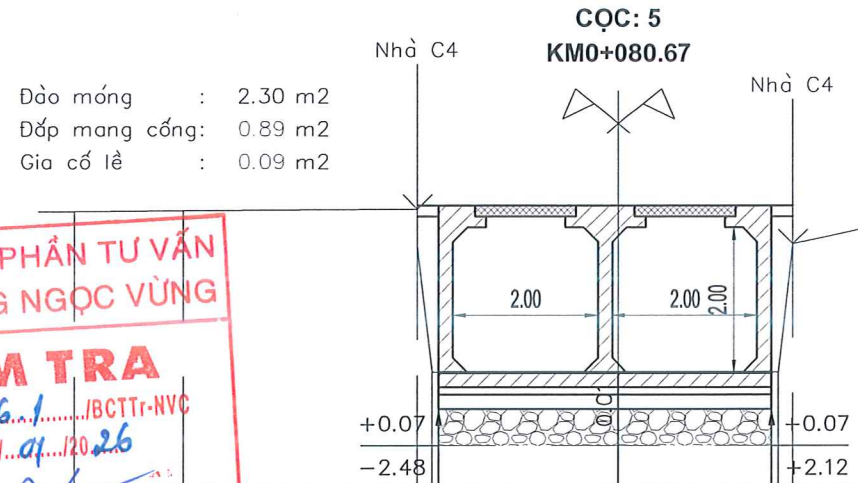


CÔNG TY CỔ PHẦN TƯ VẤN VÀ XÂY DỰNG NGỌC VÙNG

THẨM TRA

Theo văn bản số: 26.../BCTTr-NVC
Ngày 26.../01.../2026

Chủ trì thẩm tra ký tên: [Signature]

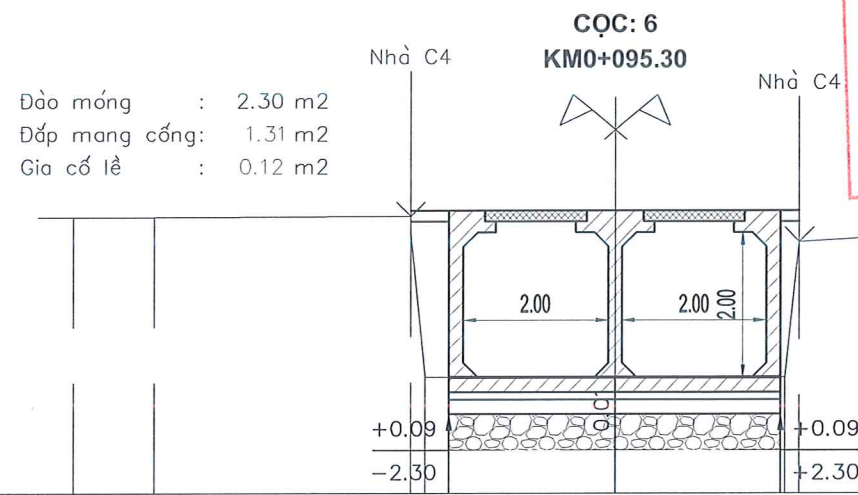


PHÒNG KINH TẾ, HẠ TẦNG VÀ ĐÔ THỊ PHƯỜNG CAO XANH

THẨM ĐỊNH

Theo Văn bản số: 06.../BCTP-KTHĐT
ngày 26...tháng...01...năm 2026

Người thẩm định ký tên: [Signature]

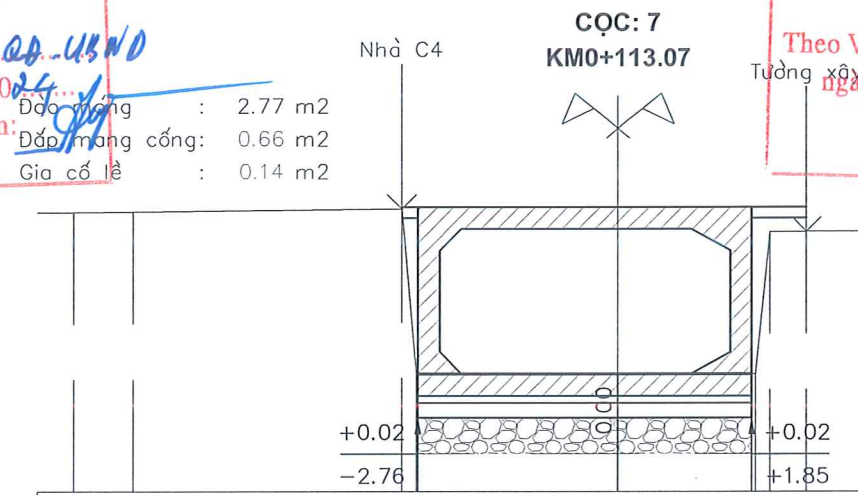


TRUNG TÂM CUNG ỨNG DỊCH VỤ PHƯỜNG CAO XANH

PHÊ DUYỆT

Theo Quyết định số: 74.../QĐ-UBND
ngày 26...tháng...01...năm 2026

Người phê duyệt ký tên: [Signature]



MSS: -1.00

CAO ĐỘ THIẾT KẾ		0.55	0.55	0.55				
KHOẢNG CÁCH LỀ THIẾT KẾ			2.30	2.30				
CAO ĐỘ TỰ NHIÊN	2.87	2.85	2.85	0.55	0.55	2.79	2.80	
KHOẢNG CÁCH MIA	1.63	3.23	0.20	2.44	2.41	1.98	3.11	

	0.57	0.57	0.57					
		2.48	2.12					
	2.79	2.80	2.82	0.58	0.58	0.58	3.07	3.04
	1.51	3.22	0.20	2.57	2.21	0.20	3.45	1.64

MSS: -1.00

CAO ĐỘ THIẾT KẾ		0.59	0.59	0.59				
KHOẢNG CÁCH LỀ THIẾT KẾ			2.30	2.30				
CAO ĐỘ TỰ NHIÊN	2.80	2.80	2.81	0.60	0.60	2.66	2.69	
KHOẢNG CÁCH MIA	1.12	3.55	0.20	2.63	2.36	3.45	1.49	

	0.62	0.62	0.62					
		2.76	1.85					
	2.84	2.85	2.89	0.62	0.62	2.59	2.60	
	0.82	3.70	0.20	2.78	1.90	0.50	3.45	1.45

ỦY BAN NHÂN DÂN PHƯỜNG CAO XANH
TRUNG TÂM CUNG ỨNG DỊCH VỤ

CÔNG TY CỔ PHẦN TƯ VẤN VÀ ĐẦU TƯ XÂY DỰNG HẠ LONG QUẢNG NINH
ĐỊA CHỈ: SỐ 10, TỐ 8, KHU PHỐ YẾT KIỆM 4, PHƯỜNG HỒNG GAI, TỈNH QUẢNG NINH

DỰ ÁN: NÂNG CẤP, CẢI TẠO MƯƠNG THOÁT NƯỚC CẦU 3 THUỘC KHU PHỐ 3, PHƯỜNG CAO XANH
ĐỊA ĐIỂM: KHU PHỐ 3 - PHƯỜNG CAO XANH - TỈNH QUẢNG NINH

THIẾT KẾ BẢN VẼ THI CÔNG

Thiết kế: Nguyễn Tăng Hiện
Kiểm tra: Bùi Thế Vinh
Chủ trì thiết kế: Đinh Văn Dương
Chủ nhiệm thiết kế: Đinh Văn Dương

Quảng Ninh, ngày tháng năm 2026

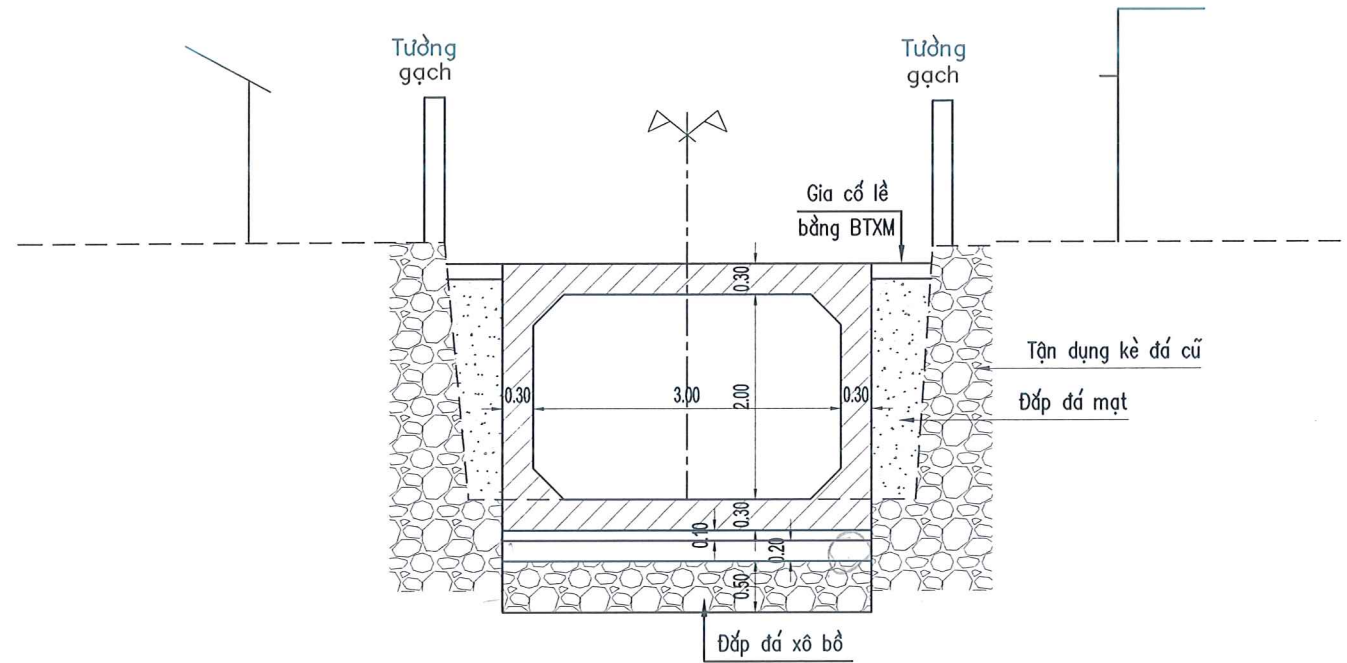
CÔNG TY CỔ PHẦN TƯ VẤN VÀ ĐẦU TƯ XÂY DỰNG HẠ LONG QUẢNG NINH
GD.LÊ TRỌNG ĐÌNH

TRẮC NGANG CHI TIẾT

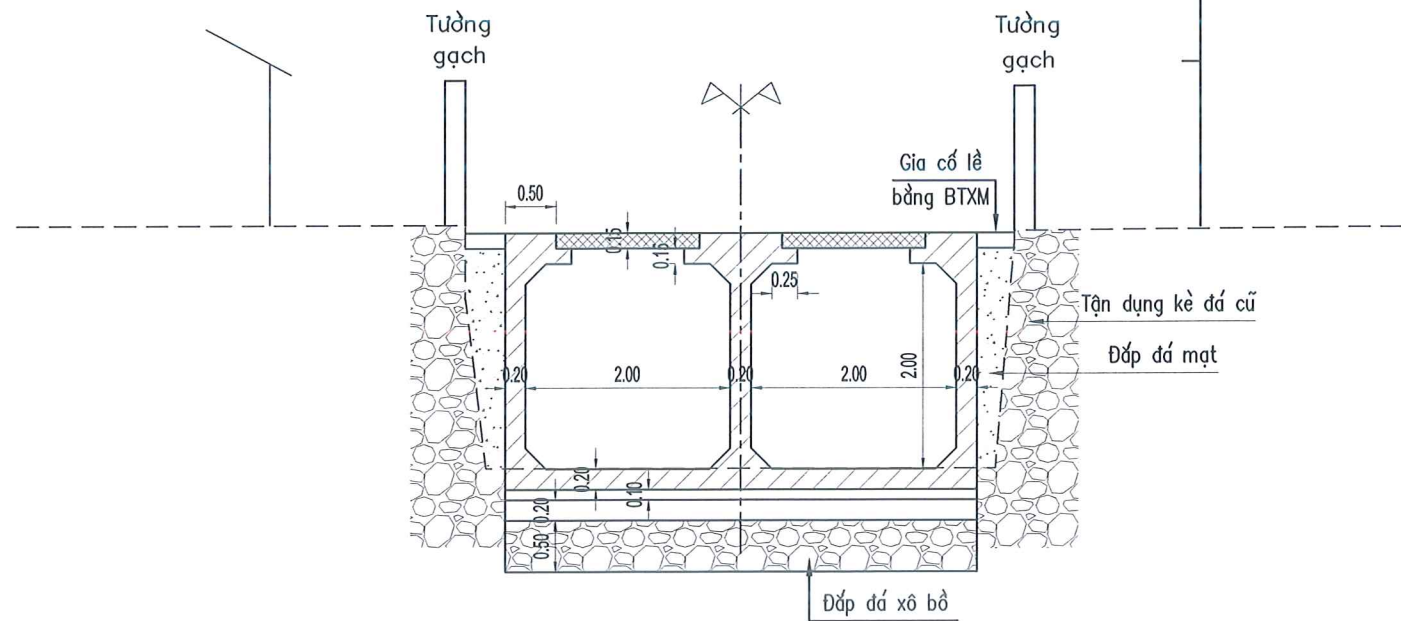
Tỉ lệ bản vẽ: 1/100
Lần xuất bản: 01

Bản vẽ số: 02/03
Mã số: CX/TVHL - 2026

CẮT NGANG ĐIỂN HÌNH 1



CẮT NGANG ĐIỂN HÌNH 2



PHÒNG KINH TẾ, HẠ TẦNG VÀ ĐÔ THỊ
PHƯỜNG CAO XANH

THẨM ĐỊNH

Theo Văn bản số: *06*...../BCH...KTHTĐT
ngày *26*..tháng *01*..năm 20*26*.

Người thẩm định ký tên
Luân

CÔNG TY CỔ PHẦN TƯ VẤN
VÀ XÂY DỰNG NGỌC VÙNG

THẨM TRA

Theo văn bản số: *26*...../BCTT-NVC
Ngày *26*..tháng *01*..20*26*

Chủ trì thẩm tra ký tên: *Ch*

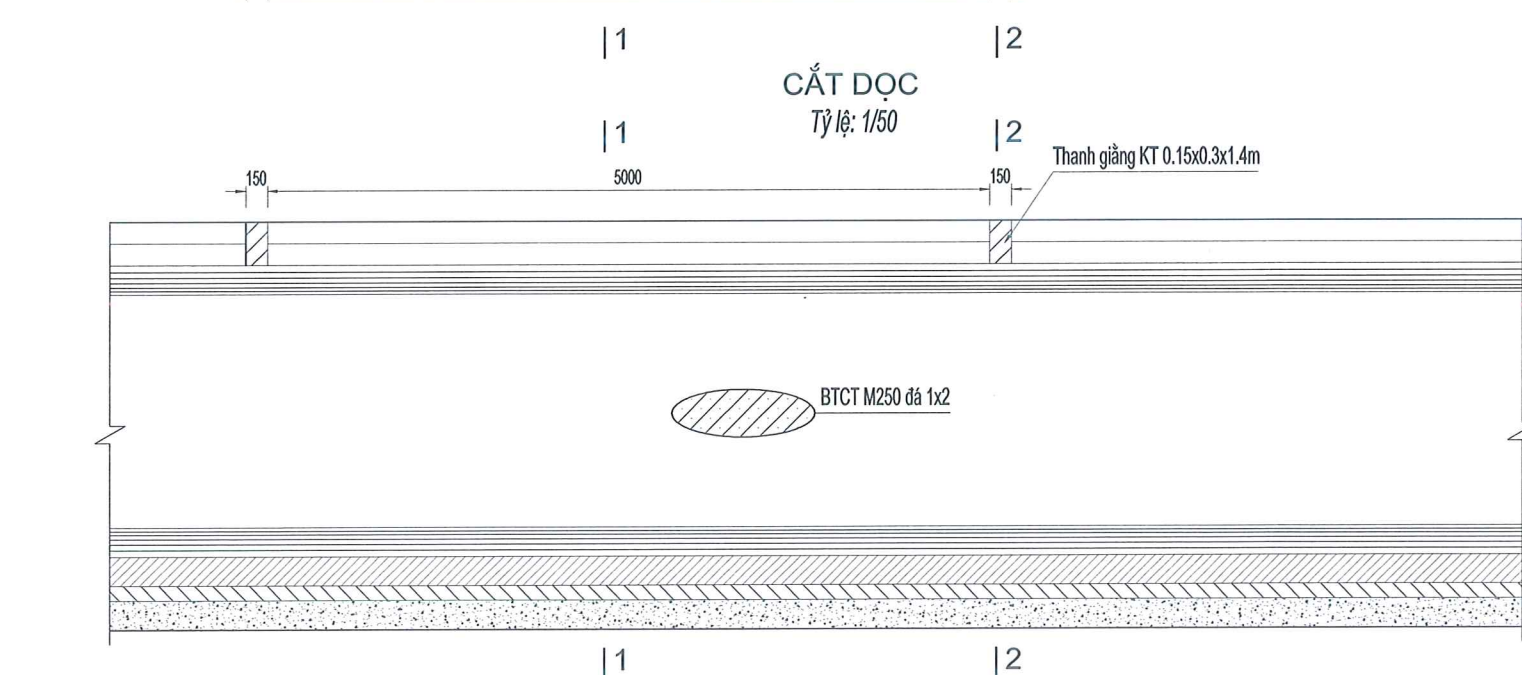
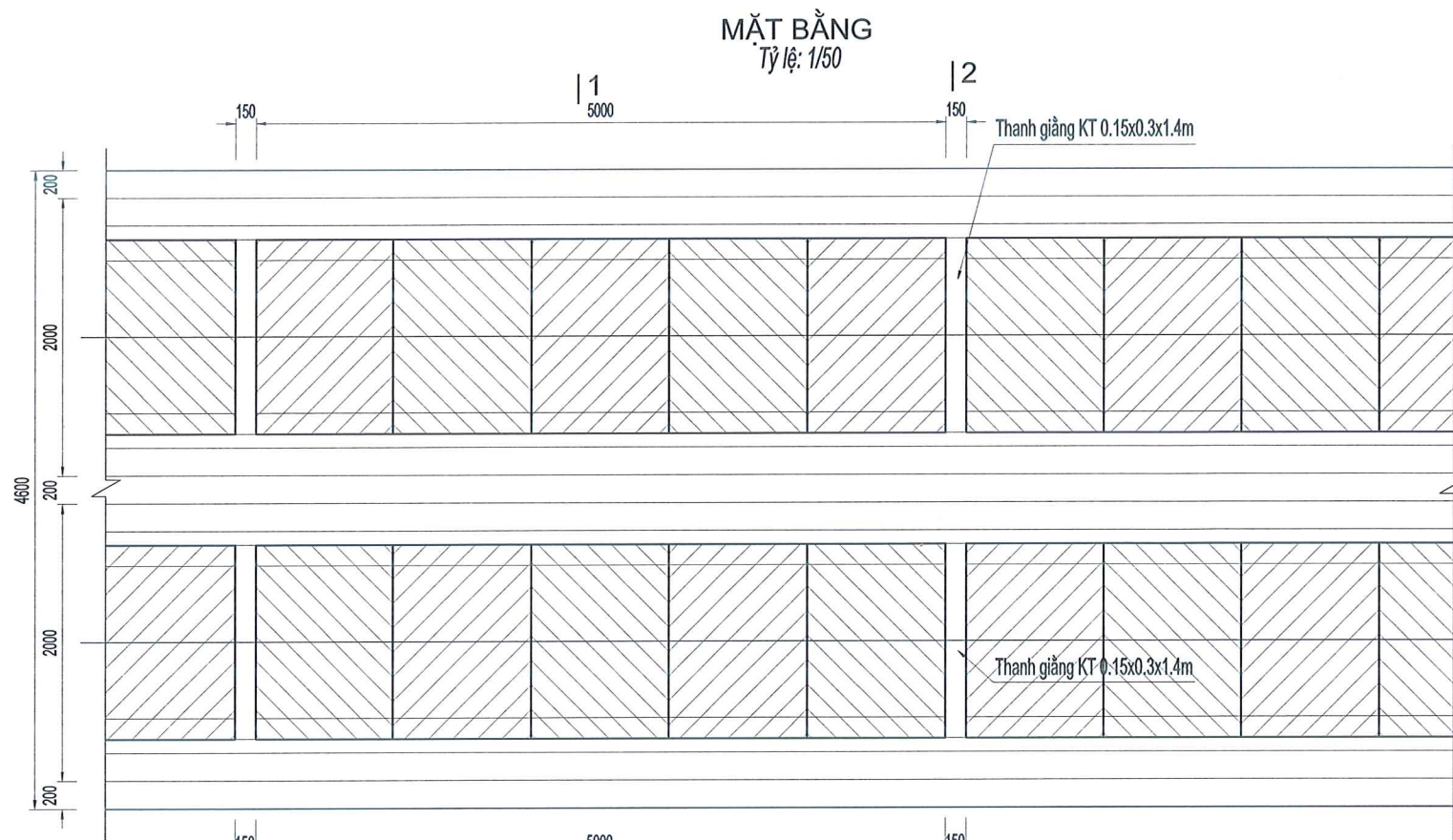
TRUNG TÂM CUNG ỨNG DỊCH VỤ
PHƯỜNG CAO XANH

PHÊ DUYỆT

Theo Quyết định số: *74*...../QĐ-UBND
ngày *26*..tháng *01*..năm 20*26*.

Người phê duyệt ký tên: *Phu*

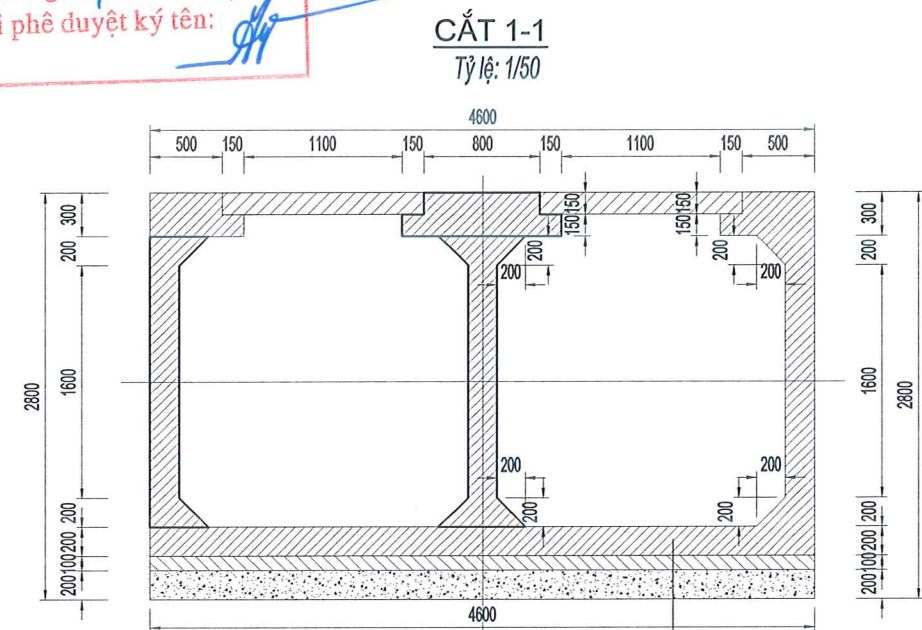
<p>ỦY BAN NHÂN DÂN PHƯỜNG CAO XANH TRUNG TÂM CUNG ỨNG DỊCH VỤ</p> <p>CÔNG TY CỔ PHẦN TƯ VẤN VÀ ĐẦU TƯ XÂY DỰNG HẠ LONG QUẢNG NINH ĐỊA CHỈ: SỐ 10, TỐ 8, KHU PHỐ YẾT KIỆU 4, PHƯỜNG HỒNG GAI, TỈNH QUẢNG NINH</p>	<p>DỰ ÁN: NÂNG CẤP, CẢI TẠO MƯƠNG THOÁT NƯỚC CẦU 3 THUỘC KHU PHỐ 3, PHƯỜNG CAO XANH ĐỊA ĐIỂM: KHU PHỐ 3 - PHƯỜNG CAO XANH - TỈNH QUẢNG NINH</p>	Thiết kế	Nguyễn Tăng Hiện	<p>Quảng Ninh, ngày tháng năm 2026</p> <p>CÔNG TY CỔ PHẦN TƯ VẤN VÀ ĐẦU TƯ XÂY DỰNG HẠ LONG QUẢNG NINH</p> <p>GB: LÊ TRỌNG ĐÌNH</p>	<p>CẮT NGANG ĐIỂN HÌNH</p> <p>Tỉ lệ bản vẽ: 1/100 Bản vẽ số: 01/01</p> <p>Lần xuất bản: 01 Mã số: CX/TVHL - 2026</p>	
		Kiểm tra	Bùi Thế Vinh			
<p>THIẾT KẾ BẢN VẼ THI CÔNG</p>		Chủ trì thiết kế	Đình Văn Dương			
		Chủ nhiệm thiết kế	Đình Văn Dương			



TRUNG TÂM CUNG ỨNG DỊCH VỤ
PHƯỜNG CAO XANH

PHÊ DUYỆT

Theo Quyết định số: 74.../...
ngày 26 tháng 01 năm 2026
Người phê duyệt ký tên: [Signature]

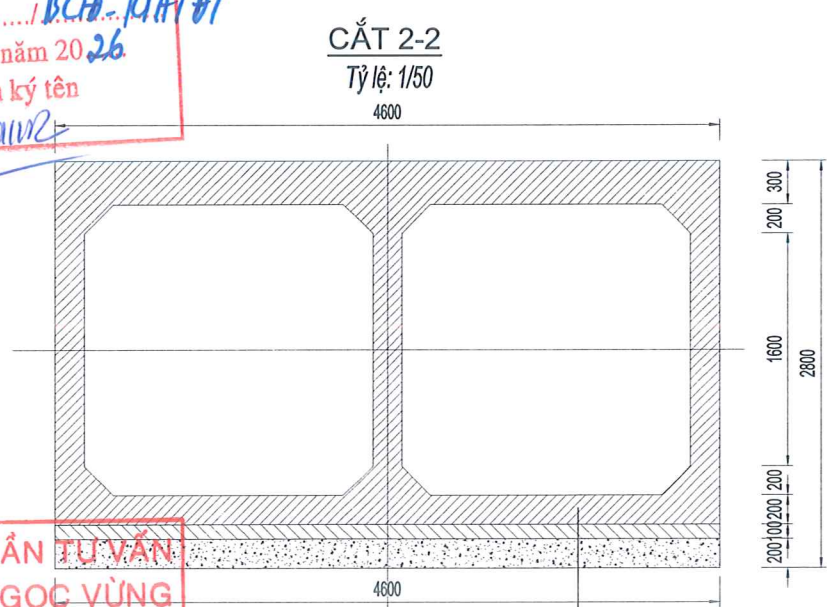


BTCT M250 đá 1x2
Bê tông lót móng M100 đá 1x2
Đá mặt đệm móng dày 20cm

HỒNG KINH TẾ, HẠ TẦNG VÀ ĐÔ THỊ
PHƯỜNG CAO XANH

THẨM ĐỊNH

Theo Văn bản số: 06.../...
ngày 26 tháng 01 năm 2026
Người thẩm định ký tên: [Signature]



BTCT M250 đá 1x2
Bê tông lót móng M100 đá 1x2
Đá mặt đệm móng dày 20cm

CÔNG TY CỔ PHẦN TƯ VẤN
VÀ XÂY DỰNG NGỌC VŨNG

THẨM TRA

Theo văn bản số: 26.../...
Ngày 26.../.../2026
Chủ trì thẩm tra ký tên: [Signature]



ỦY BAN NHÂN DÂN PHƯỜNG CAO XANH
TRUNG TÂM CUNG ỨNG DỊCH VỤ

CÔNG TY CỔ PHẦN TƯ VẤN VÀ ĐẦU TƯ
XÂY DỰNG HẠ LONG QUẢNG NINH
ĐỊA CHỈ: SỐ 10, TỐ 8, KHU PHỐ YẾT KIỆU 4, PHƯỜNG HỒNG GAI, TỈNH QUẢNG NINH

DỰ ÁN: NÂNG CẤP, CẢI TẠO MƯƠNG THOÁT NƯỚC CẦU 3
THUỘC KHU PHỐ 3, PHƯỜNG CAO XANH

ĐỊA ĐIỂM: KHU PHỐ 3 - PHƯỜNG CAO XANH - TỈNH QUẢNG NINH

THIẾT KẾ BẢN VẼ THI CÔNG

Thiết kế: Nguyễn Tăng Hiện
Kiểm tra: Bùi Thế Vinh
Chủ trì thiết kế: Đinh Văn Dương
Chủ nhiệm thiết kế: Đinh Văn Dương

Quảng Ninh, ngày tháng năm 2026

GD - LÊ TRỌNG ĐÌNH

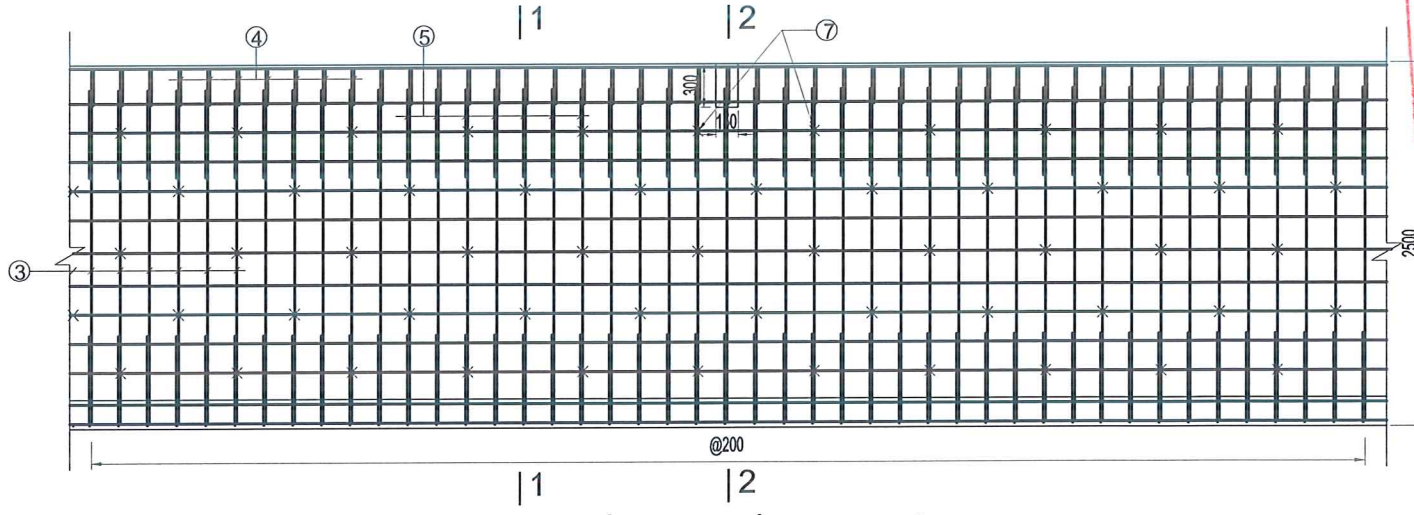
BỔ TRÍ CHUNG
CÔNG HỢP 2X(2X2)M

Tỷ lệ bản vẽ: 1/50
Lần xuất bản: 01

Bản vẽ số: 01/01
Mã số: CX/TVHL - 2026

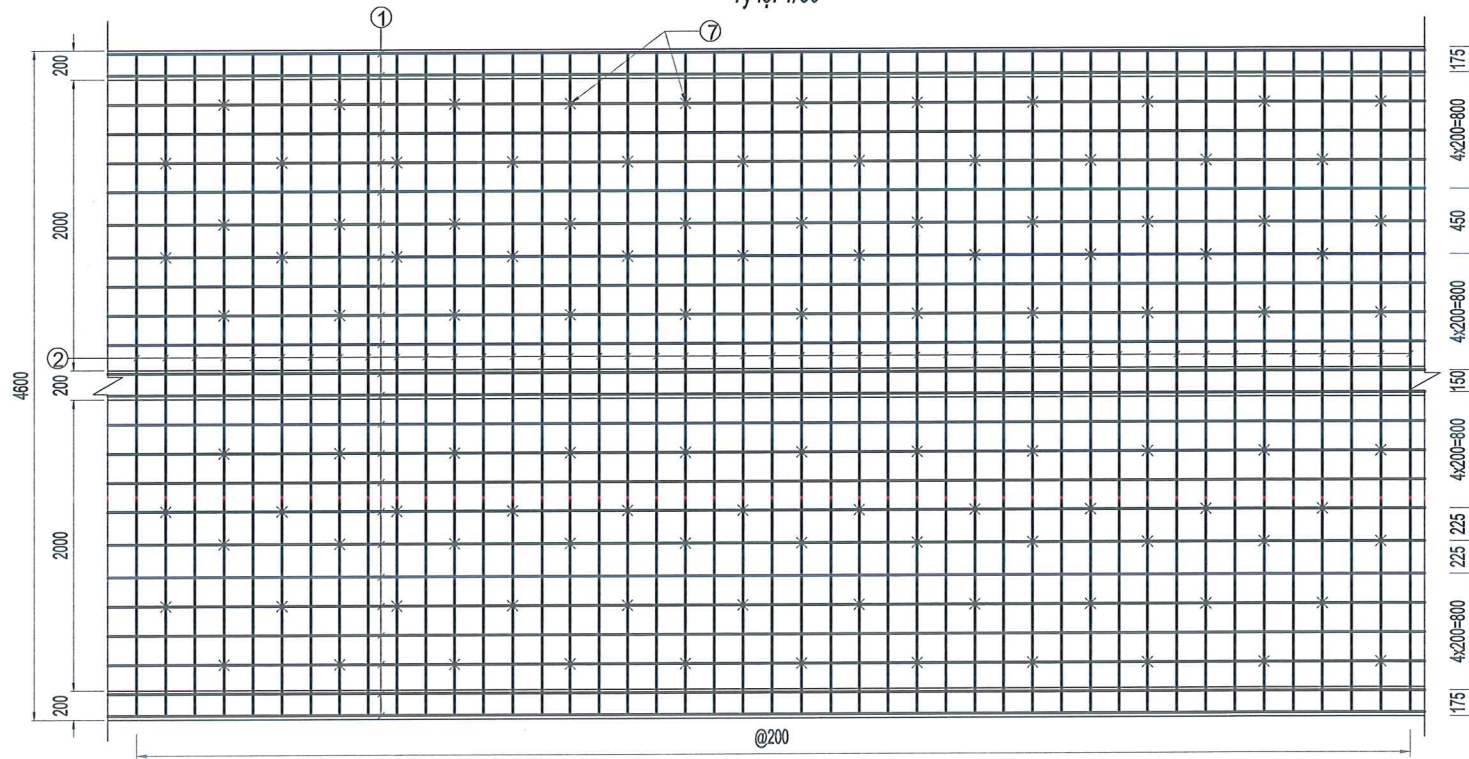
CHI TIẾT LƯỚI CỐT THÉP SƯỜN

Tỷ lệ: 1/50



CHI TIẾT LƯỚI CỐT THÉP MÓNG

Tỷ lệ: 1/50



PHÒNG KINH TẾ, HẠ TẦNG VÀ ĐÔ THỊ
PHƯỜNG CAO XANH

THẨM ĐỊNH

Theo Văn bản số: 06...../BCTA-KHT&T
ngày 26 tháng 01 năm 2026
Người thẩm định ký tên: *[Signature]*

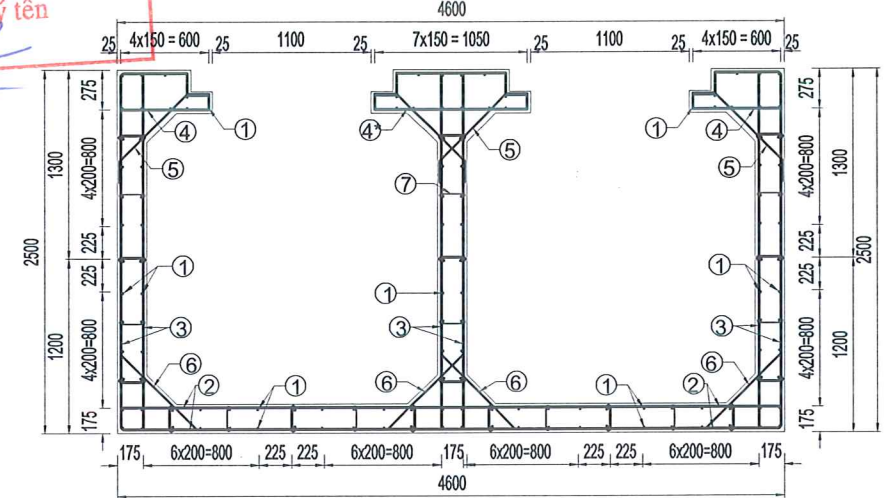
TRUNG TÂM CUNG ỨNG DỊCH VỤ
PHƯỜNG CAO XANH

PHÊ DUYỆT

Theo Quyết định số: 74...../QB-UBND
ngày 26 tháng 01 năm 2026
Người phê duyệt ký tên: *[Signature]*

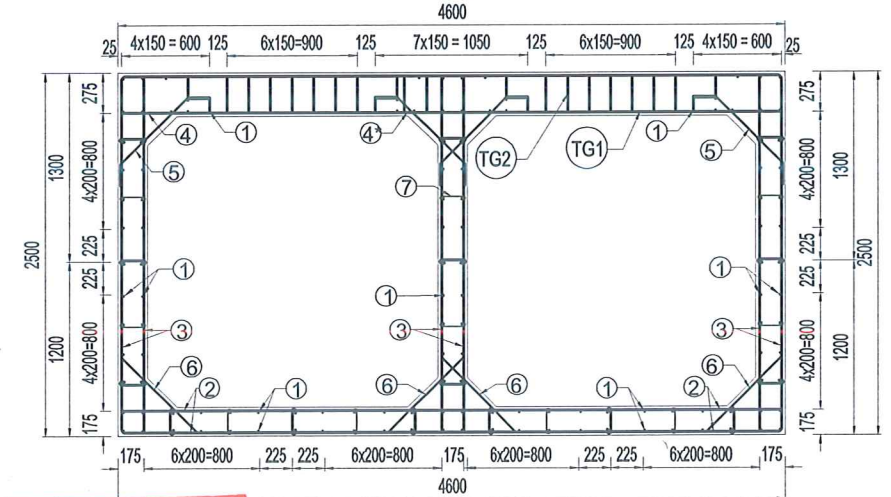
CẮT 1-1

Tỷ lệ: 1/50



CẮT 2-2

Tỷ lệ: 1/50



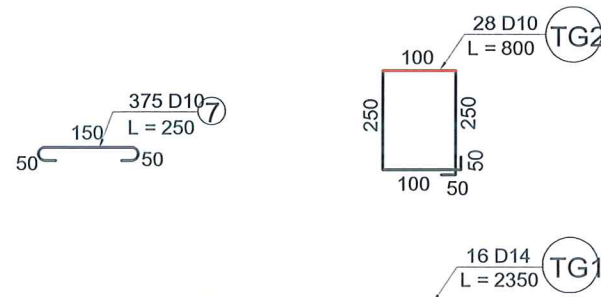
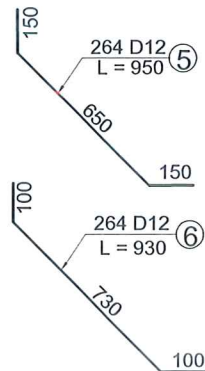
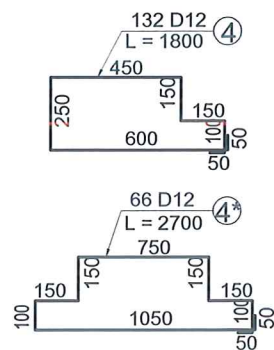
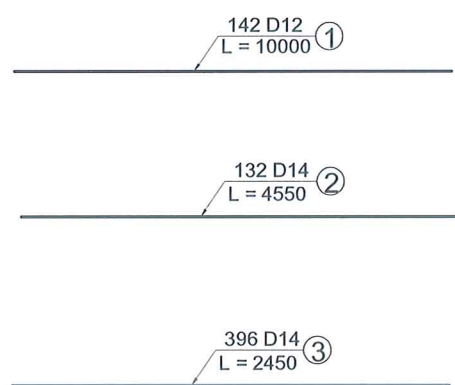
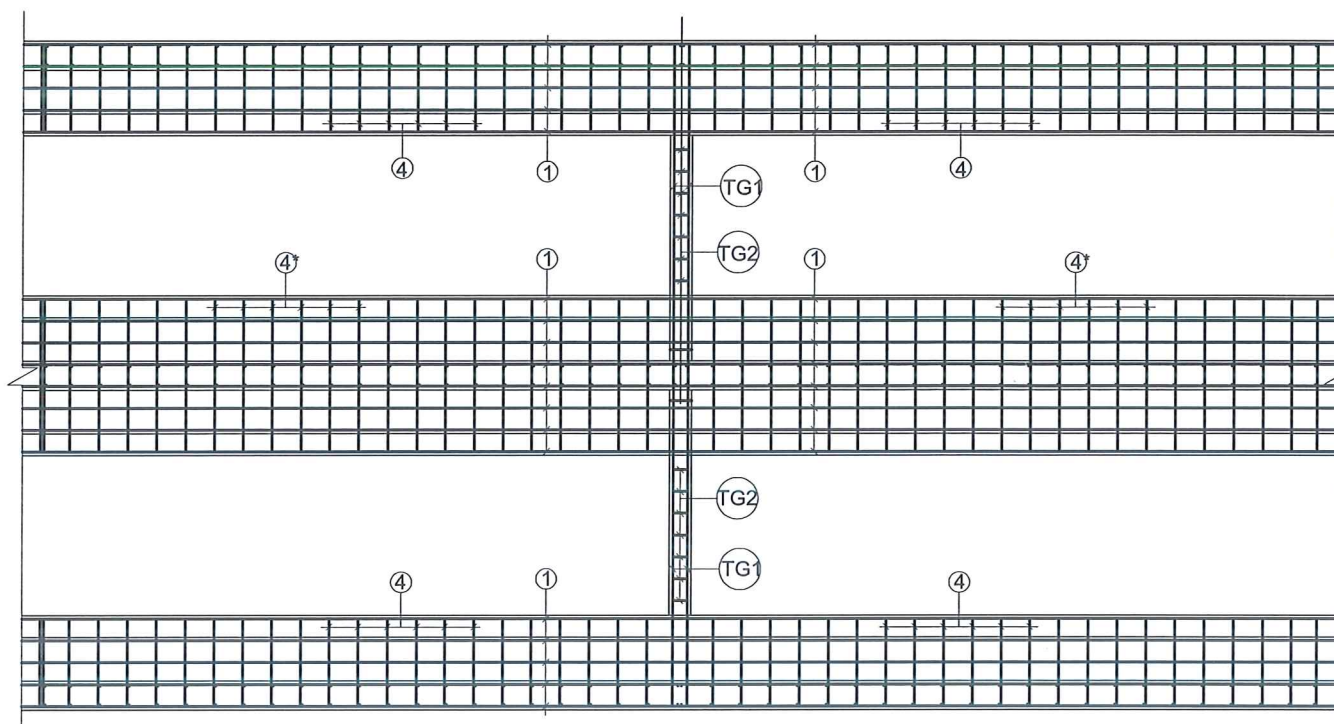
CÔNG TY CỔ PHẦN TƯ VẤN
VÀ XÂY DỰNG NGỌC VÙNG

THẨM TRA

Theo văn bản số: 26.1...../BCTTr-NVC
Ngày 26 tháng 01 năm 2026
Chủ trì thẩm tra ký tên: *[Signature]*

ỦY BAN NHÂN DÂN PHƯỜNG CAO XANH TRUNG TÂM CUNG ỨNG DỊCH VỤ CÔNG TY CỔ PHẦN TƯ VẤN VÀ ĐẦU TƯ XÂY DỰNG HẠ LONG QUẢNG NINH ĐỊA CHỈ: SỐ 10, TỐ 8, KHU PHỐ YẾT KIỆU 4, PHƯỜNG HỒNG GAI, TỈNH QUẢNG NINH	DỰ ÁN: NÂNG CẤP, CẢI TẠO MƯƠNG THOÁT NƯỚC CẦU 3 THUỘC KHU PHỐ 3, PHƯỜNG CAO XANH ĐỊA ĐIỂM: KHU PHỐ 3 - PHƯỜNG CAO XANH - TỈNH QUẢNG NINH	Thiết kế: Nguyễn Tăng Hiện Kiểm tra: Bùi Thế Vinh Chủ trì thiết kế: Đinh Văn Dương Chủ nhiệm thiết kế: Đinh Văn Dương	Ngày tháng năm 2026 Quận Quảng Ninh, ngày tháng năm 2026 Ông: LÊ TRONG ĐÌNH	BỐ TRÍ CỐT THÉP CỔNG HỢP 2X(2X2)M (1/2) Tỷ lệ bản vẽ: 1/50 Bản vẽ số: 01/02 Lần xuất bản: 01 Mã số: CX/TVHL - 2026
	THIẾT KẾ BẢN VẼ THI CÔNG			

CHI TIẾT LƯỚI CỐT THÉP BẢN ĐÍNH
Tỷ lệ: 1/50



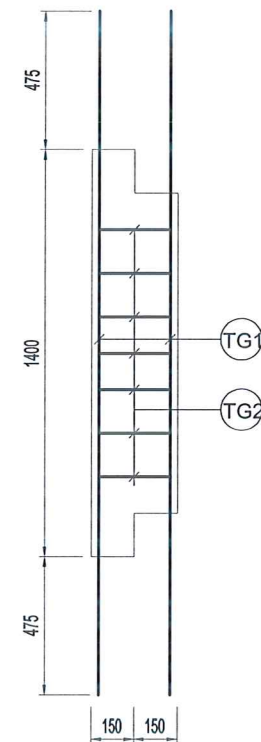
TRUNG TÂM CUNG ỨNG DỊCH VỤ
PHƯỜNG CAO XANH

PHÊ DUYỆT

Theo Quyết định số: 74...../QBUBND
ngày 26 tháng 01 năm 2026
Người phê duyệt ký tên: *[Signature]*

BẢNG THỐNG KÊ CỐT THÉP 01 PHÂN ĐOẠN DÀI 10.0M

STT	TÊN THANH	CHIỀU DÀI(MM)	SỐ THANH	ĐƯỜNG KÍNH (MM)	KL ĐƠN VỊ (KG/M)	KHỐI LƯỢNG (KG)
1	1	10,000	142	12	0.888	1,260.70
2	2	4,550	132	14	1.208	725.77
3	3	2,450	396	14	1.208	1,172.41
4	4	1,800	132	12	0.888	210.95
5	4*	2,700	66	12	0.888	158.21
6	5	950	264	12	0.888	222.66
7	6	930	264	12	0.888	217.98
8	7	250	375	10	0.617	57.80
9	TG1	2,350	16	14	1.208	45.44
10	TG2	800	28	10	0.617	13.81
TỔNG HỢP					D<=10	71.61
					10<D<=18	4,014.11
					D>18	-



PHÒNG KINH TẾ, HẠ TẦNG VÀ ĐÔ THỊ
PHƯỜNG CAO XANH

THẨM ĐỊNH

Theo Văn bản số: 06...../BCTĐ-KINHĐTĐT
ngày 26 tháng 01 năm 2026
Người thẩm định ký tên: *[Signature]*

CÔNG TY CỔ PHẦN TƯ VẤN
VÀ XÂY DỰNG NGỌC VÙNG

THẨM TRA

Theo văn bản số: 26.1...../BCTTr-NVC
Ngày 26 tháng 01 năm 2026
Chủ trì thẩm tra ký tên: *[Signature]*

Quảng Ninh, ngày tháng năm 2026

CÔNG TY CỔ PHẦN TƯ VẤN VÀ ĐẦU TƯ XÂY DỰNG NGỌC VÙNG
HÀ LONG
QUẢNG NINH
GD: LÊ TRỌNG ĐÌNH

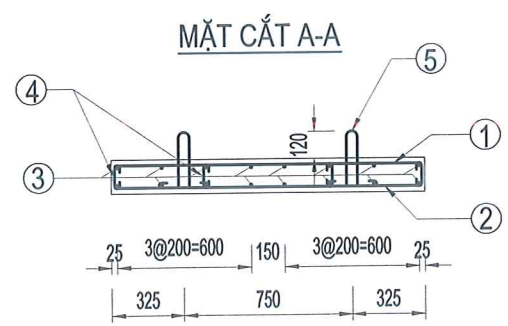
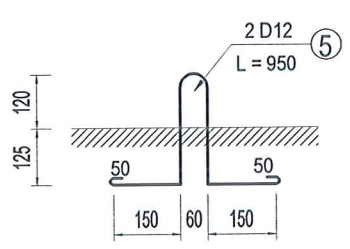
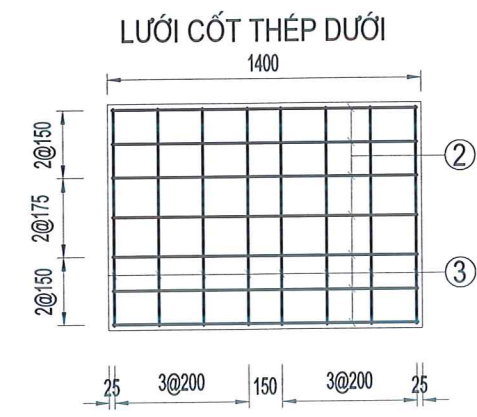
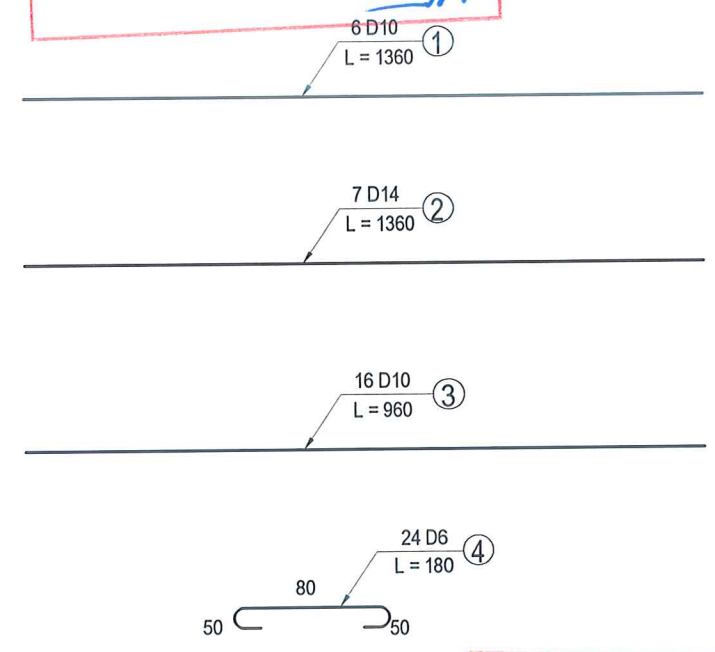
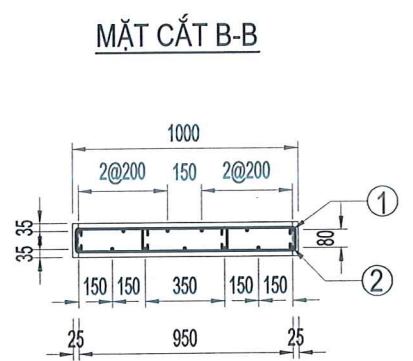
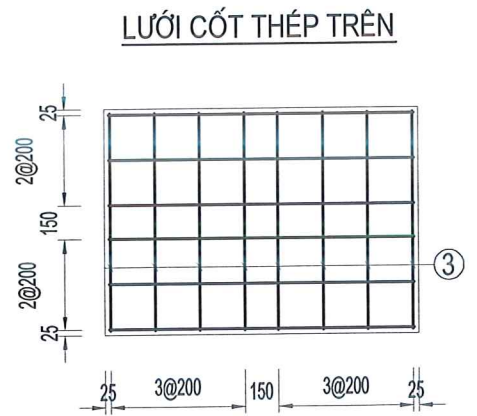
ỦY BAN NHÂN DÂN PHƯỜNG CAO XANH TRUNG TÂM CUNG ỨNG DỊCH VỤ CÔNG TY CỔ PHẦN TƯ VẤN VÀ ĐẦU TƯ XÂY DỰNG HÀ LONG QUẢNG NINH ĐỊA CHỈ: SỐ 10, TỐ 8, KHU PHỐ YẾT KIỆM 4, PHƯỜNG HỒNG GAI, TỈNH QUẢNG NINH	DỰ ÁN: NÂNG CẤP, CẢI TẠO MƯƠNG THOÁT NƯỚC CẦU 3 THUỘC KHU PHỐ 3, PHƯỜNG CAO XANH ĐỊA ĐIỂM: KHU PHỐ 3 - PHƯỜNG CAO XANH - TỈNH QUẢNG NINH THIẾT KẾ BẢN VẼ THI CÔNG	Thiết kế	Nguyễn Tăng Hiện	[Signature] [Signature] [Signature]	BỐ TRÍ CỐT THÉP CỔNG HỢP 2X(2X2)M (2/2)
		Kiểm tra	Bùi Thế Vinh		
		Chủ trì thiết kế	Đình Văn Dương		Lần xuất bản: 01
		Chủ nhiệm thiết kế	Đình Văn Dương		Mã số: CX/TVHL - 2026

TRUNG TÂM CUNG ỨNG DỊCH VỤ
PHƯỜNG CAO XANH

PHÊ DUYỆT

Theo Quyết định số: 74...../QĐ-UBND
ngày 26..tháng 01..năm 2026..

Người phê duyệt ký tên: *[Signature]*



THỐNG KÊ CỐT THÉP 01 TẤM ĐƠN

STT	TÊN THANH	CHIỀU DÀI(MM)	SỐ THANH	ĐƯỜNG KÍNH (MM)	KL ĐƠN VỊ (KG/M)	KHỐI LƯỢNG (KG)
1	1	1,360	6	10	0.617	5.03
2	2	1,360	7	14	1.208	11.50
3	3	960	16	10	0.617	9.47
4	4	180	16	6	0.222	0.64
5	5	950	2	12	0.888	1.69
TỔNG HỢP					D<=10	15.14
					10<D<=18	13.19
					D>18	0

PHÒNG KINH TẾ, HẠ TẦNG VÀ ĐÔ THỊ
PHƯỜNG CAO XANH

THẨM ĐỊNH

Theo Văn bản số: 06...../BCTĐ-KTHTĐT
ngày 26..tháng 01..năm 2026..

Người thẩm định ký tên: *[Signature]*

CÔNG TY CỔ PHẦN TƯ VẤN
VÀ XÂY DỰNG NGỌC VÙNG

THẨM TRA

Theo văn bản số: 26.1...../BCTTr-NVC
Ngày 26..01..2026..

Chủ trì thẩm tra ký tên: *[Signature]*

ỦY BAN NHÂN DÂN PHƯỜNG CAO XANH
TRUNG TÂM CUNG ỨNG DỊCH VỤ

CÔNG TY CỔ PHẦN TƯ VẤN VÀ ĐẦU TƯ
XÂY DỰNG HẠ LONG QUẢNG NINH
ĐỊA CHỈ: SỐ 10, TỐ 8, KHU PHỐ YẾT KIỆM 4, PHƯỜNG HỒNG GAI, TỈNH QUẢNG NINH

**DỰ ÁN: NÂNG CẤP, CẢI TẠO MƯƠNG THOÁT NƯỚC CẦU 3
THUỘC KHU PHỐ 3, PHƯỜNG CAO XANH**

ĐỊA ĐIỂM: KHU PHỐ 3 - PHƯỜNG CAO XANH - TỈNH QUẢNG NINH

THIẾT KẾ BẢN VẼ THI CÔNG

Thiết kế	Nguyễn Tăng Hiện
Kiểm tra	Bùi Thế Vinh
Chủ trì thiết kế	Đình Văn Dương
Chủ nhiệm thiết kế	Đình Văn Dương

Quảng Ninh, ngày tháng năm 2026

CÔNG TY CỔ PHẦN TƯ VẤN VÀ ĐẦU TƯ XÂY DỰNG HẠ LONG QUẢNG NINH

GD: LÊ TRỌNG ĐÌNH

**CỐT THÉP TẤM ĐƠN
CỔNG HỘP 2X(2X2)M**

Tỉ lệ bản vẽ: 1/30 Bản vẽ số: 01/01

Lần xuất bản: 01 Mã số: CX/TVHL - 2026

TRUNG TÂM CUNG ỨNG DỊCH VỤ
PHƯỜNG CAO XANH

PHÊ DUYỆT

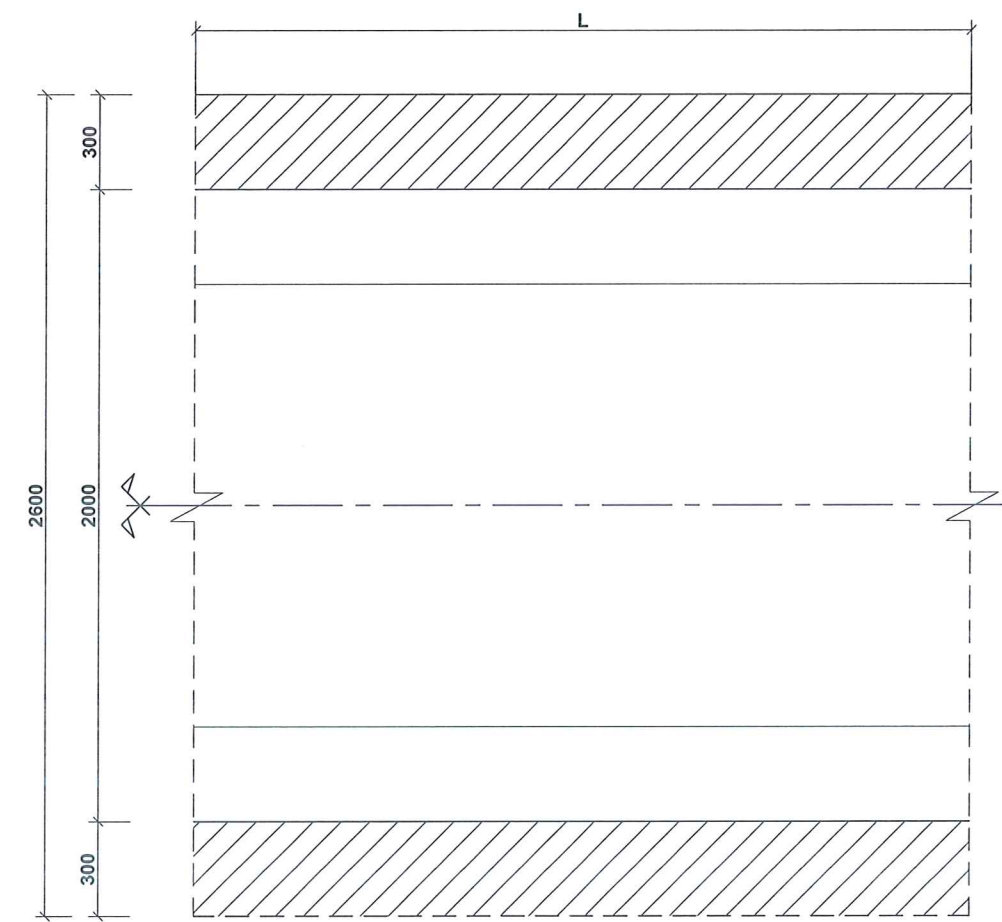
Theo Quyết định số: 74 / QA-UBND
ngày 26 tháng 01 năm 2026
Người phê duyệt ký tên: [Signature]

PHÒNG KINH TẾ, HẠ TẦNG VÀ ĐÔ THỊ
PHƯỜNG CAO XANH

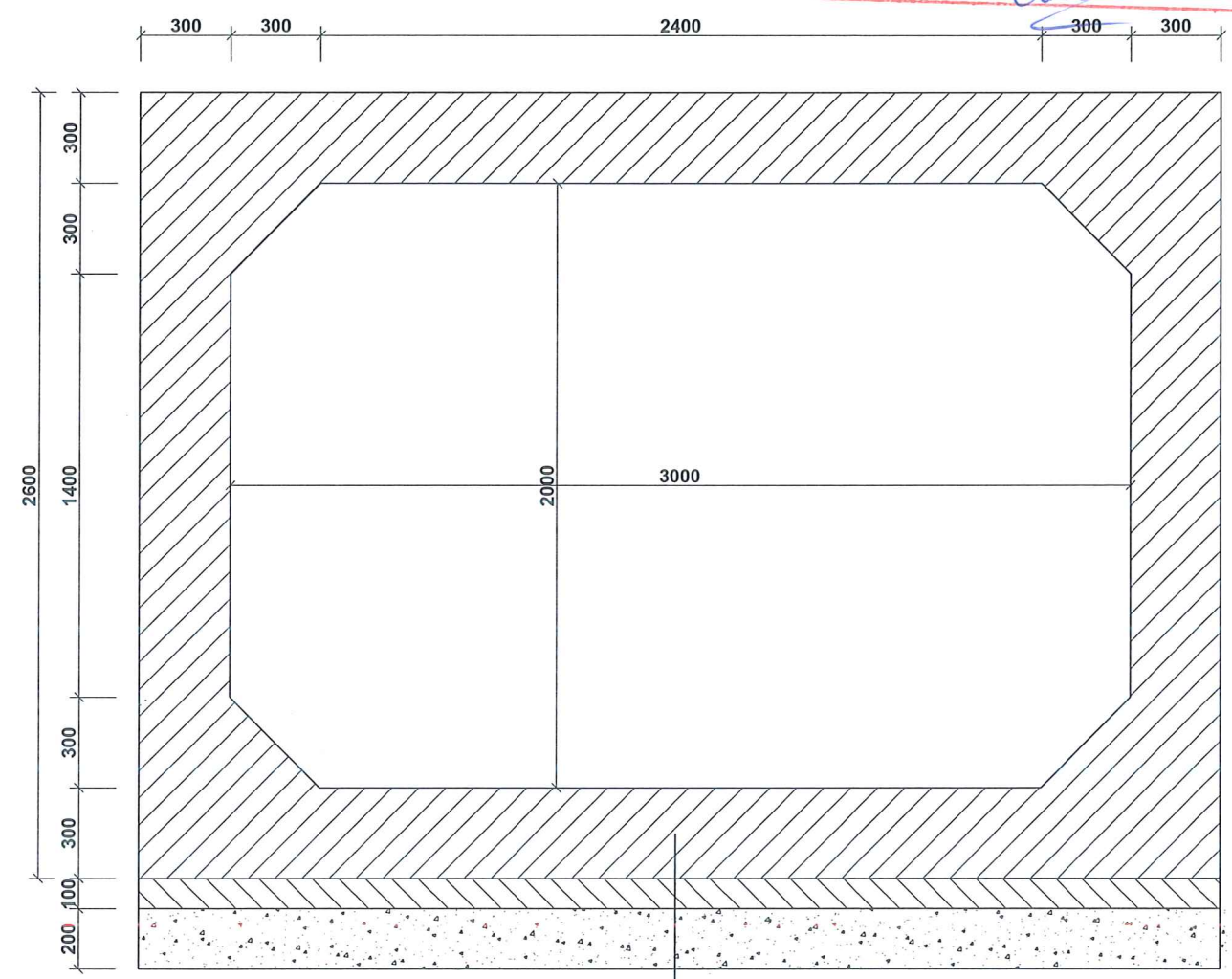
THẨM ĐỊNH

Theo Văn bản số: 06 / BCTĐ-KTHTĐT
ngày 26 tháng 01 năm 2026
Người thẩm định ký tên: [Signature]

CẮT ĐỌC



MẶT CẮT NGANG



BTCT M250 đá 1x2
Bê tông lót móng M100 đá 1x2
Đá mặt đệm móng dày 20cm

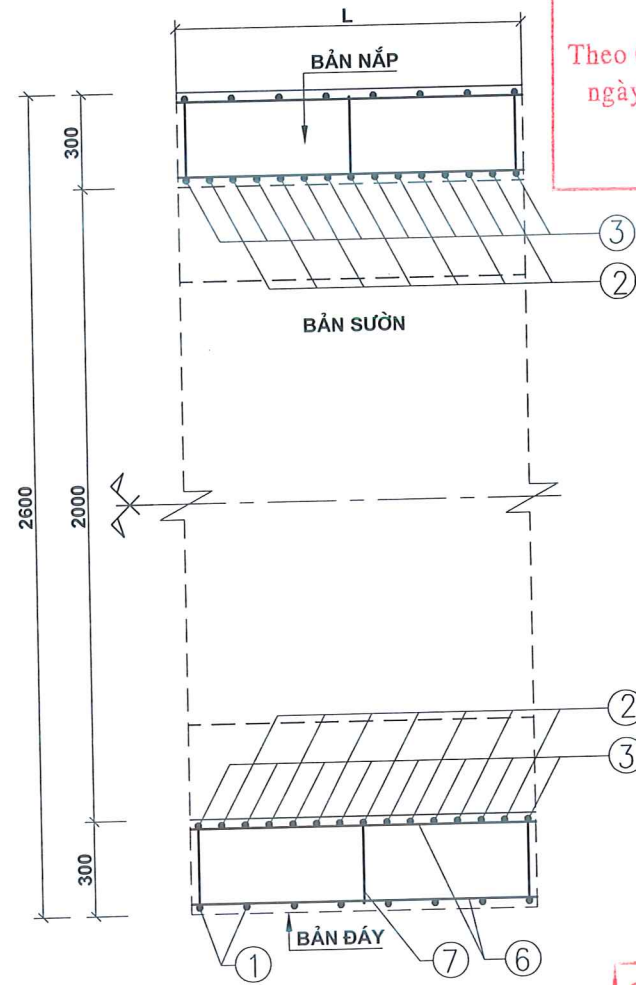
CÔNG TY CỔ PHẦN TƯ VẤN
VÀ XÂY DỰNG NGỌC VŨNG

THẨM TRA

Theo văn bản số: 26.1 / BCTT-NVC
Ngày 26 / 01 / 2026
Chủ trì thẩm tra ký tên: [Signature]

ỦY BAN NHÂN DÂN PHƯỜNG CAO XANH TRUNG TÂM CUNG ỨNG DỊCH VỤ CÔNG TY CỔ PHẦN TƯ VẤN VÀ ĐẦU TƯ XÂY DỰNG HẠ LONG QUẢNG NINH ĐỊA CHỈ: SỐ 10, TỐ 8, KHU PHỐ YẾT KIỆM 4, PHƯỜNG HỒNG GAI, TỈNH QUẢNG NINH	DỰ ÁN: NÂNG CẤP, CẢI TẠO MƯƠNG THOÁT NƯỚC CẦU 3 THUỘC KHU PHỐ 3, PHƯỜNG CAO XANH ĐỊA ĐIỂM: KHU PHỐ 3 - PHƯỜNG CAO XANH - TỈNH QUẢNG NINH	Thiết kế	Nguyễn Tăng Hiện	Quảng Ninh, ngày tháng năm 2026 CÔNG TY CỔ PHẦN TƯ VẤN VÀ ĐẦU TƯ XÂY DỰNG HẠ LONG QUẢNG NINH ĐƠN LÊ TRỌNG ĐÌNH	BỐ TRÍ CHUNG CỐNG HỘP 3X2M	
		Kiểm tra	Bùi Thế Vinh			
	THIẾT KẾ BẢN VẼ THI CÔNG	Chủ trì thiết kế	Đình Văn Dương		Lần xuất bản: 01	Mã số: CX/TVHL - 2026
		Chủ nhiệm thiết kế	Đình Văn Dương			

CẮT ĐỌC

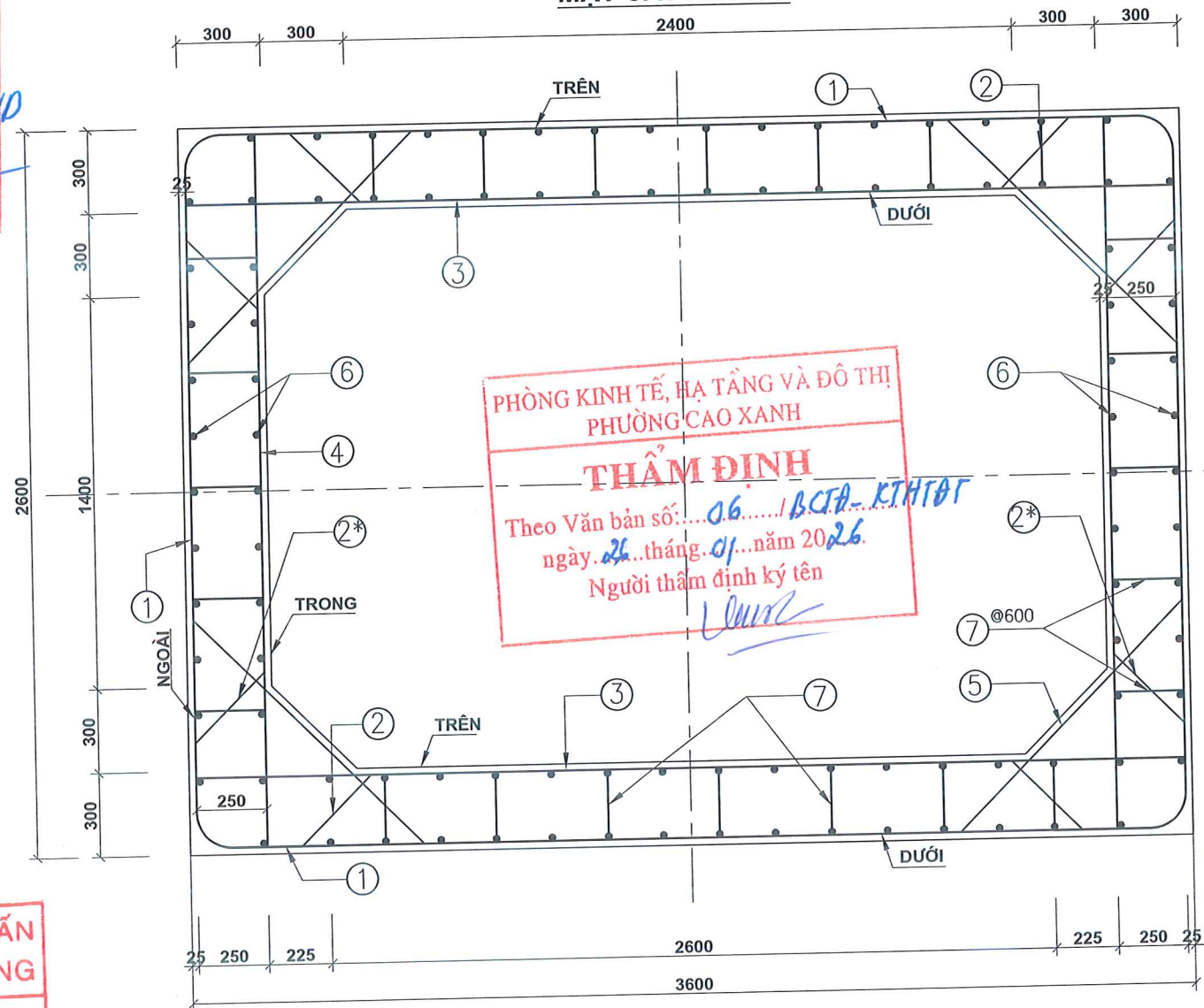


TRUNG TÂM CUNG ỨNG DỊCH VỤ
PHƯỜNG CAO XANH

PHÊ DUYỆT

Theo Quyết định số: 74...../QĐ-UBND
ngày 26..tháng 01...năm 2026...
Người phê duyệt ký tên: *[Signature]*

MẶT CẮT NGANG



PHÒNG KINH TẾ, HẠ TẦNG VÀ ĐÔ THỊ
PHƯỜNG CAO XANH

THẨM ĐỊNH

Theo Văn bản số: 06...../BCTP-KTHT&T
ngày 26..tháng 01...năm 2026.
Người thẩm định ký tên: *[Signature]*

CÔNG TY CỔ PHẦN TƯ VẤN
VÀ XÂY DỰNG NGỌC VÙNG

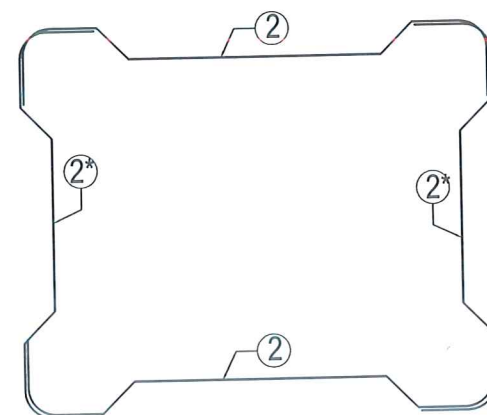
THẨM TRA

Theo văn bản số: 26.../BCTTr-NVC
Ngày 26.../01.../2026
Chủ trì thẩm tra ký tên: *[Signature]*

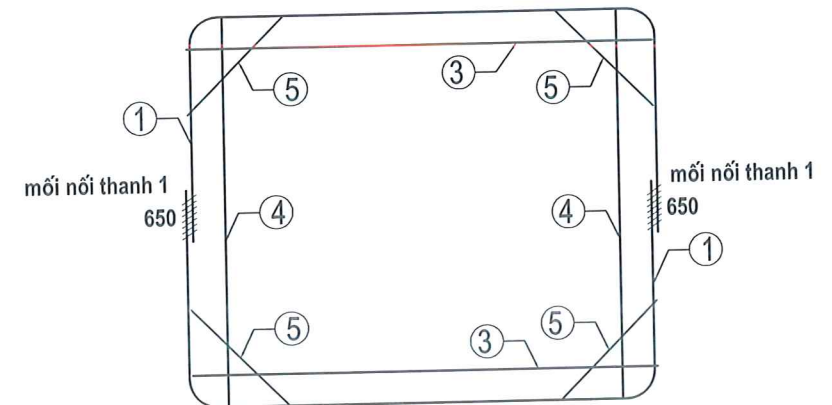
GHI CHÚ:

- Kích thước bản vẽ ghi bằng mm.
- Liên kết nối các thanh cốt thép được tiến hành hàn máy tự động hoặc buộc (đảm bảo đoạn chồng nối không nhỏ hơn 30d cốt thép được nối).
- Cống thi công đổ tại chỗ.
- Thép dùng làm thép chịu lực trong bê tông là thép cán nóng theo tiêu chuẩn TCVN1651-2008:
 - Thép có đường kính $D < 10$ yêu cầu dùng loại CB240-T.
 - Thép có đường kính $D \geq 10$ yêu cầu dùng loại CB300-V.
- Nếu sử dụng phụ gia phải tuân thủ TCVN 8826:2011 và TCVN 8827:2011.

KHUNG THÉP KIỂU I



KHUNG THÉP KIỂU II



ỦY BAN NHÂN DÂN PHƯỜNG CAO XANH
TRUNG TÂM CUNG ỨNG DỊCH VỤ

**DỰ ÁN: NÂNG CẤP, CẢI TẠO MƯƠNG THOÁT NƯỚC CẦU 3
THUỘC KHU PHỐ 3, PHƯỜNG CAO XANH**
ĐỊA ĐIỂM: KHU PHỐ 3 - PHƯỜNG CAO XANH - TỈNH QUẢNG NINH

THIẾT KẾ BẢN VẼ THI CÔNG

Thiết kế: Nguyễn Tăng Hiện
Kiểm tra: Bùi Thế Vinh
Chủ trì thiết kế: Đinh Văn Dương
Chủ nhiệm thiết kế: Đinh Văn Dương

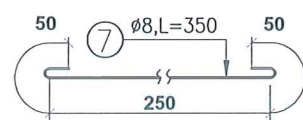
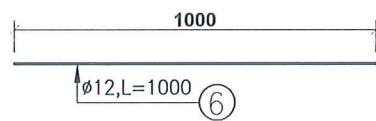
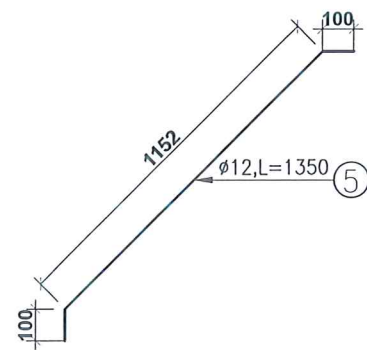
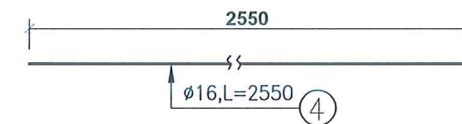
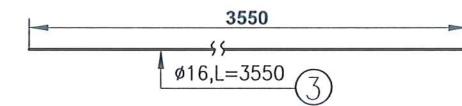
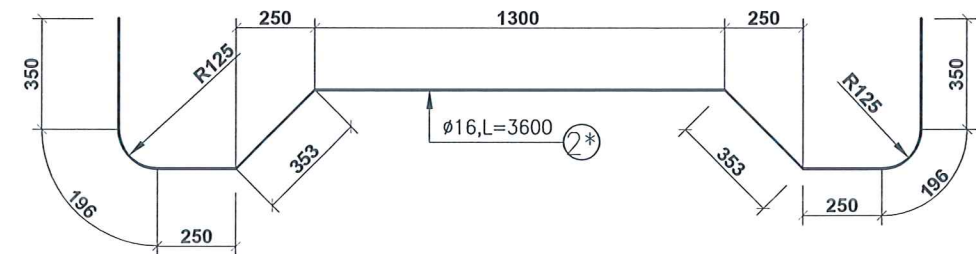
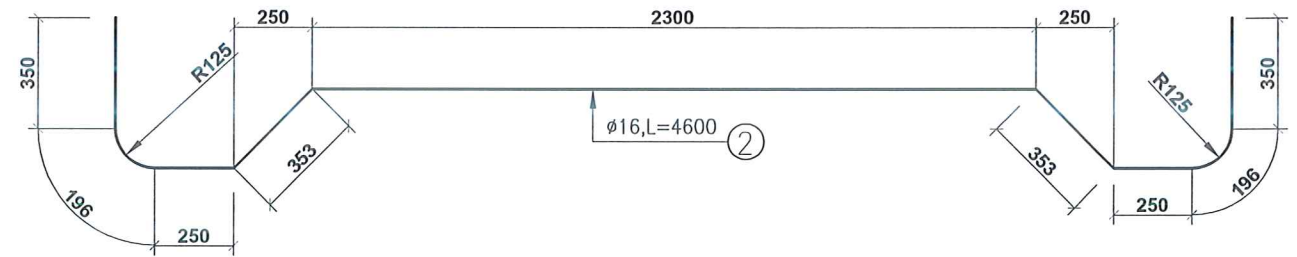
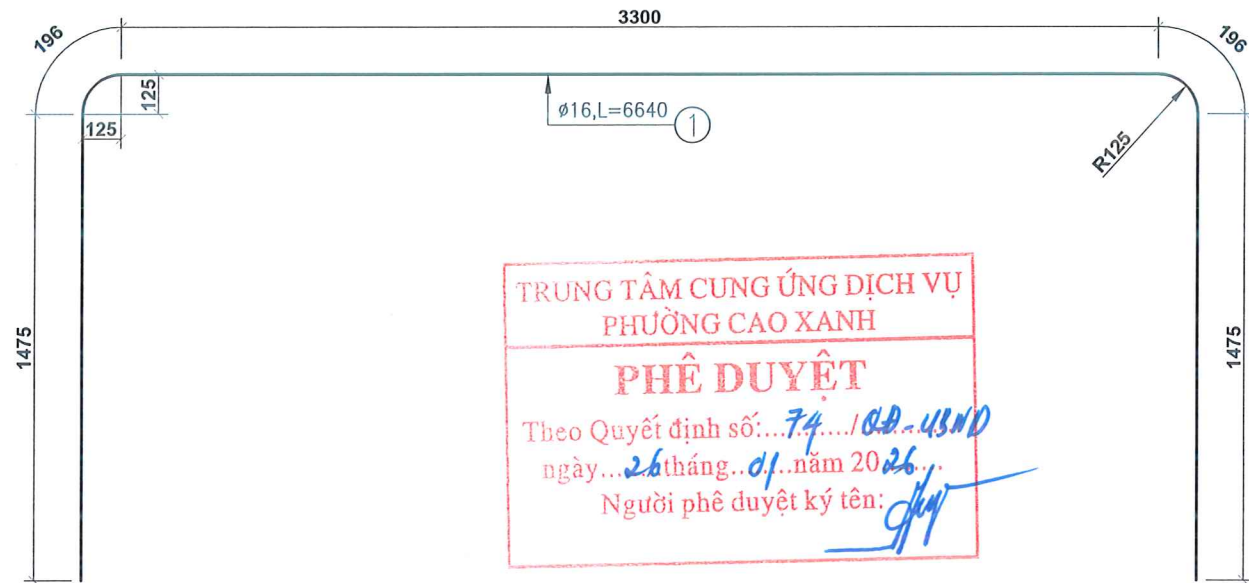
Quảng Ninh, ngày tháng năm 2026
CÔNG TY CỔ PHẦN TƯ VẤN VÀ ĐẦU TƯ XÂY DỰNG HẠ LONG QUẢNG NINH
GD: LÊ TRỌNG ĐÌNH

CỐT THÉP CÔNG HỘP 3X2M (1/3)

Tỉ lệ bản vẽ: 1/25 Bản vẽ số: 01/03
Lần xuất bản: 01 Mã số: CX/TVHL - 2026

CÔNG TY CỔ PHẦN TƯ VẤN VÀ ĐẦU TƯ
XÂY DỰNG HẠ LONG QUẢNG NINH
ĐỊA CHỈ: SỐ 10, TỐ 8, KHU PHỐ YẾT KIỆM 4, PHƯỜNG HỒNG GAI, TỈNH QUẢNG NINH

BÓC TÁCH CỐT THÉP CỐNG HỘP KØ3X2M



**TRUNG TÂM CUNG ỨNG DỊCH VỤ
PHƯỜNG CAO XANH**
PHÊ DUYỆT
 Theo Quyết định số: 74 / QĐ-UBND
 ngày 26 tháng 01 năm 2026
 Người phê duyệt ký tên: *[Signature]*

BẢNG TÍNH KHỐI LƯỢNG 01 PHẦN ĐOẠN CỐNG HỘP KØ3X2M DÀI 10.0M

Tên thanh	Đường kính (mm)	Chiều dài (mm)	Số lượng (thanh)	Tổng chiều dài (m)	KL đơn vị (kg/m)	Tổng KL (kg)
1	16	6640	134	889.76	1.578	1404.34
2	16	4600	134	616.40	1.578	972.89
2*	16	3600	134	482.40	1.578	761.39
3	16	3550	134	475.70	1.578	750.81
4	16	2550	134	341.70	1.578	539.32
5	12	1352	268	362.34	0.888	321.69
6	12	10000	114	1140.00	0.888	1012.11
7	8	350	792	277.20	0.395	109.38
Khối lượng thép D>18					0.00	kg
Khối lượng thép 10<D<=18					5762.54	kg
Khối lượng thép D<=10					109.38	kg
Bê tông ống cống M250					35.400	m ³

**PHÒNG KINH TẾ, HẠ TẦNG VÀ ĐÔ THỊ
PHƯỜNG CAO XANH**

THẨM ĐỊNH
 Theo Văn bản số: 06 / BCTP-KINHĐT
 ngày 26 tháng 01 năm 2026
 Người thẩm định ký tên: *[Signature]*

**CÔNG TY CỔ PHẦN TƯ VẤN
VÀ XÂY DỰNG NGỌC VÙNG**

THẨM TRA
 Theo văn bản số: 26.1 / BCTTr-NVC
 Ngày 26 / 01 / 2026
 Chủ trì thẩm tra ký tên: *[Signature]*



**ỦY BAN NHÂN DÂN PHƯỜNG CAO XANH
TRUNG TÂM CUNG ỨNG DỊCH VỤ**

**DỰ ÁN: NÂNG CẤP, CẢI TẠO MƯƠNG THOÁT NƯỚC CẦU 3
THUỘC KHU PHỐ 3, PHƯỜNG CAO XANH**
 ĐỊA ĐIỂM: KHU PHỐ 3 - PHƯỜNG CAO XANH - TỈNH QUẢNG NINH

Thiết kế: Nguyễn Tăng Hiện
 Kiểm tra: Bùi Thế Vinh
 Chủ trì thiết kế: Đinh Văn Dương
 Chủ nhiệm thiết kế: Đinh Văn Dương

Quảng Ninh, ngày... tháng... năm 2026
 CÔNG TY CỔ PHẦN TƯ VẤN VÀ ĐẦU TƯ XÂY DỰNG NGỌC VÙNG
 HẠ LONG - QUẢNG NINH
 GD: LÊ TRỌNG ĐÌNH

CỐT THÉP CỐNG HỘP 3X2M (2/3)

Tỉ lệ bản vẽ: 1/25 Bản vẽ số: 02/03
 Lần xuất bản: 01 Mã số: CX/TVHL - 2026

CÔNG TY CỔ PHẦN TƯ VẤN VÀ ĐẦU TƯ XÂY DỰNG HẠ LONG QUẢNG NINH
 ĐỊA CHỈ: SỐ 10, TỐ 8, KHU PHỐ YẾT KIỆM 4, PHƯỜNG HỒNG GAI, TỈNH QUẢNG NINH

THIẾT KẾ BẢN VẼ THI CÔNG

BỐ TRÍ CỐT THÉP CỐNG HỘP KHẨU ĐỘ 3X2M

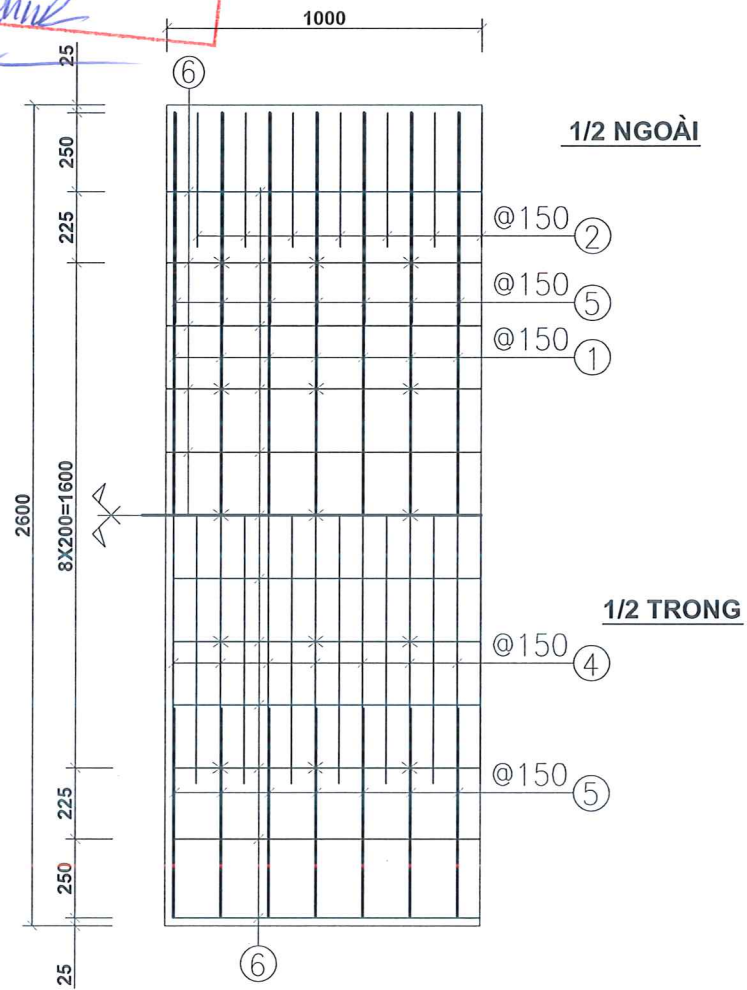
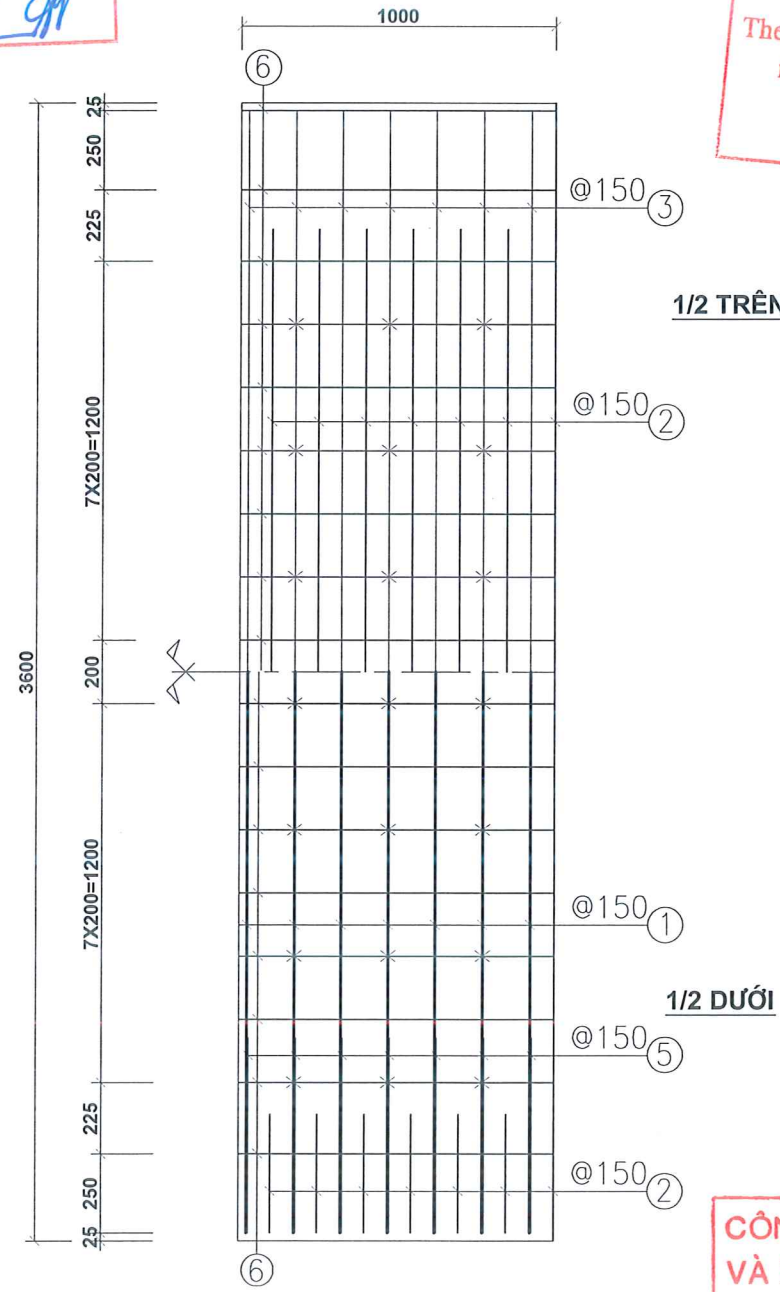
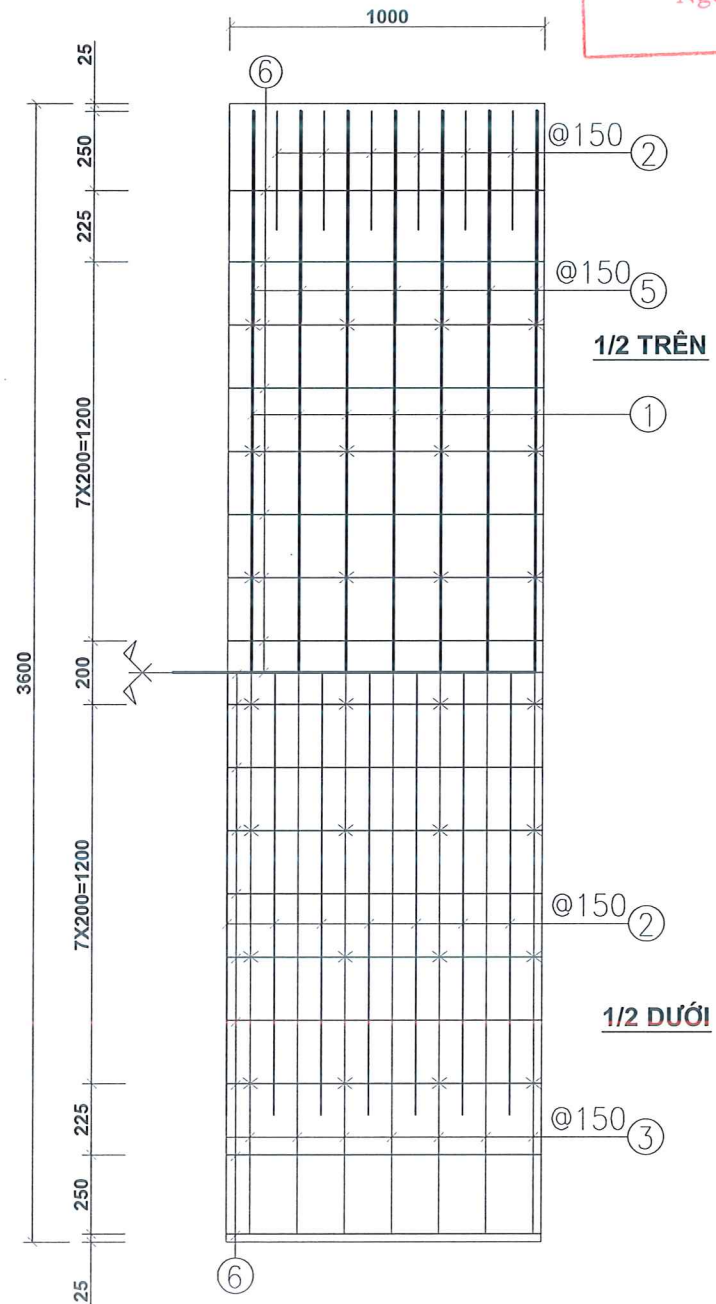
TRUNG TÂM CUNG ỨNG DỊCH VỤ
PHƯỜNG CAO XANH
PHÊ DUYỆT
Theo Quyết định số: 79.../QĐ-UBND
ngày 26...tháng 01...năm 2026
Người phê duyệt ký tên: *[Signature]*

PHÒNG KINH TẾ, HẠ TẦNG VÀ ĐÔ THỊ
PHƯỜNG CAO XANH
THẨM ĐỊNH
Theo Văn bản số: 06.../BCHĐ-ICHTHT
ngày 26...tháng 01...năm 2026
Người thẩm định ký tên: *[Signature]*

BẢN NẮP

BẢN ĐÁY

BẢN SƯỜN



CÔNG TY CỔ PHẦN TƯ VẤN VÀ XÂY DỰNG NGỌC VÙNG
THẨM TRA
Theo văn bản số: 26.../BCTT-NVC
Ngày 26...tháng 01...2026
Chủ trì thẩm tra ký tên: *[Signature]*

ỦY BAN NHÂN DÂN PHƯỜNG CAO XANH
TRUNG TÂM CUNG ỨNG DỊCH VỤ
CÔNG TY CỔ PHẦN TƯ VẤN VÀ ĐẦU TƯ
XÂY DỰNG HẠ LONG QUẢNG NINH
Địa chỉ: Số 10, Tờ 8, Khu Phố Yết Kiêu 4, Phường Hồng Gai, Tỉnh Quảng Ninh

DỰ ÁN: NÂNG CẤP, CẢI TẠO MƯƠNG THOÁT NƯỚC CẦU 3
THUỘC KHU PHỐ 3, PHƯỜNG CAO XANH
Địa điểm: Khu Phố 3 - Phường Cao Xanh - Tỉnh Quảng Ninh
THIẾT KẾ BẢN VẼ THI CÔNG

Thiết kế: Nguyễn Tăng Hiện
Kiểm tra: Bùi Thế Vinh
Chủ trì thiết kế: Đinh Văn Dương
Chủ nhiệm thiết kế: Đinh Văn Dương

Quảng Ninh, ngày tháng năm 2026
CÔNG TY CỔ PHẦN TƯ VẤN VÀ ĐẦU TƯ XÂY DỰNG HẠ LONG QUẢNG NINH
GD: LÊ TRỌNG ĐÌNH

CỐT THÉP CỐNG HỘP 3X2M (3/3)
Tỉ lệ bản vẽ: 1/25
Lần xuất bản: 01
Bản vẽ số: 03/03
Mã số: CX/TVHL - 2026

TRUNG TÂM CUNG ỨNG DỊCH VỤ
PHƯỜNG CAO XANH

PHÊ DUYỆT

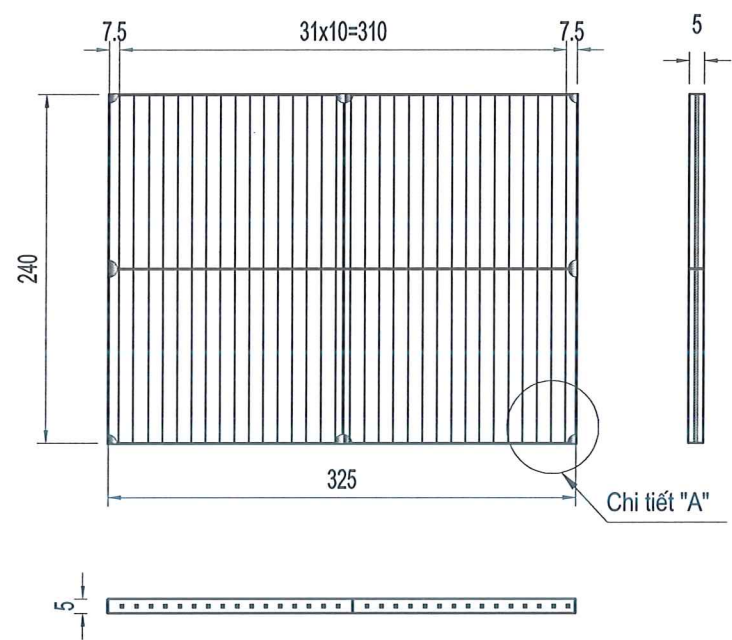
Theo Quyết định số: 74...../QĐ-UBND
ngày 26...tháng 04...năm 2026...
Người phê duyệt ký tên: *[Signature]*

PHÒNG KINH TẾ, HẠ TẦNG VÀ ĐÔ THỊ
PHƯỜNG CAO XANH

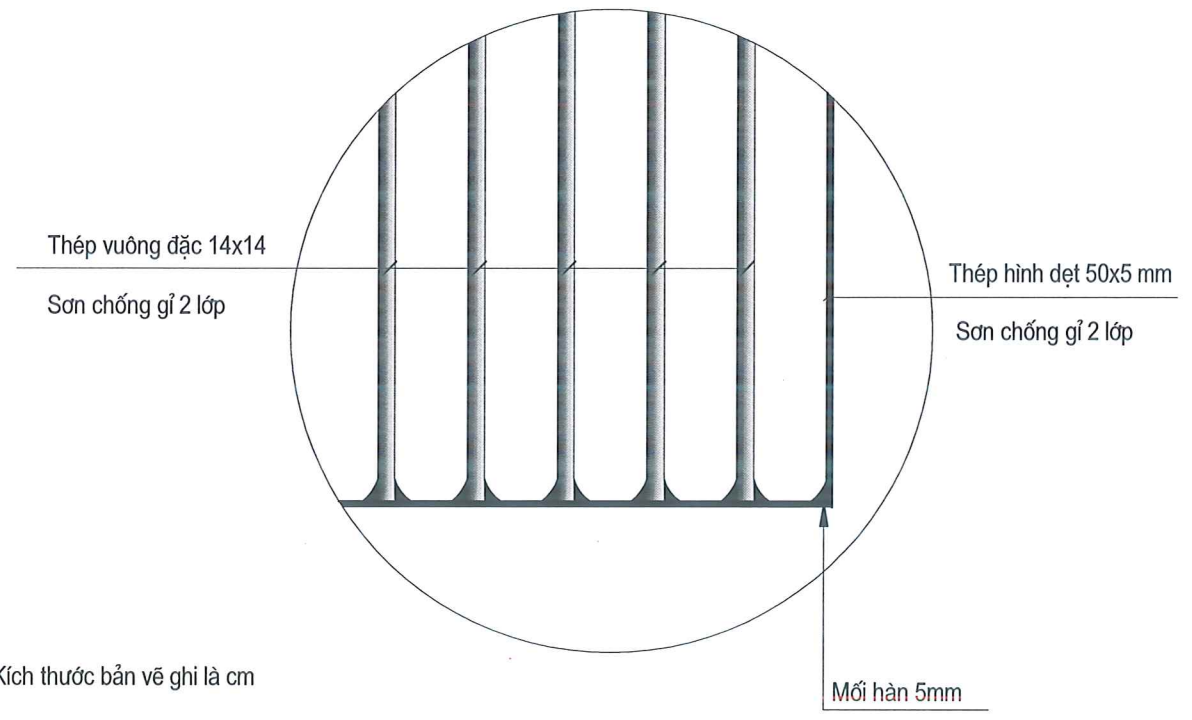
THẨM ĐỊNH

Theo Văn bản số: 06...../BCHA-KINHĐT
ngày 26...tháng 04...năm 2026...
Người thẩm định ký tên: *[Signature]*

CHI TIẾT LƯỚI CHẮN RÁC



CHI TIẾT A



Ghi chú: Kích thước bản vẽ ghi là cm

CÔNG TY CỔ PHẦN TƯ VẤN
VÀ XÂY DỰNG NGỌC VŨNG

THẨM TRA

Theo văn bản số: 26.../BCTTr-NVC
Ngày 26.../04.../2026
Chủ trì thẩm tra ký tên: *[Signature]*

ỦY BAN NHÂN DÂN PHƯỜNG CAO XANH TRUNG TÂM CUNG ỨNG DỊCH VỤ CÔNG TY CỔ PHẦN TƯ VẤN VÀ ĐẦU TƯ XÂY DỰNG HẠ LONG QUẢNG NINH ĐỊA CHỈ: SỐ 10, TỐ 8, KHU PHỐ YẾT KIỆM 4, PHƯỜNG HỒNG GAI, TỈNH QUẢNG NINH	DỰ ÁN: NÂNG CẤP, CẢI TẠO MƯƠNG THOÁT NƯỚC CẦU 3 THUỘC KHU PHỐ 3, PHƯỜNG CAO XANH ĐỊA ĐIỂM: KHU PHỐ 3 - PHƯỜNG CAO XANH - TỈNH QUẢNG NINH	Thiết kế	Nguyễn Tăng Hiện	Quảng Ninh, ngày... tháng... năm 2026 CÔNG TY CỔ PHẦN TƯ VẤN VÀ ĐẦU TƯ XÂY DỰNG HẠ LONG QUẢNG NINH GP: LÊ TRỌNG ĐÌNH	CHI TIẾT LƯỚI CHẮN RÁC Tỷ lệ bản vẽ: / Bản vẽ số: 01/01 Lần xuất bản: 01 / Mã số: CX/TVHL - 2026
		Kiểm tra	Bùi Thế Vinh		
	THIẾT KẾ BẢN VẼ THI CÔNG	Chủ nhiệm thiết kế	Đình Văn Dương		

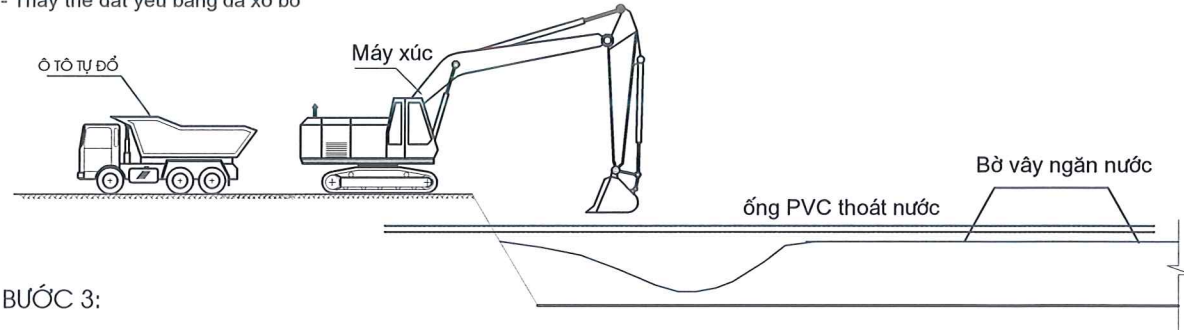
BIỆN PHÁP THI CÔNG CỐNG HỘ ĐỔ TẠI CHỖ

BUỚC 1:

- Định vị tìm cống.
- Đắp bờ vây ngăn nước
- Lắp đặt 02 ống PVC D200 để thoát nước thường xuyên

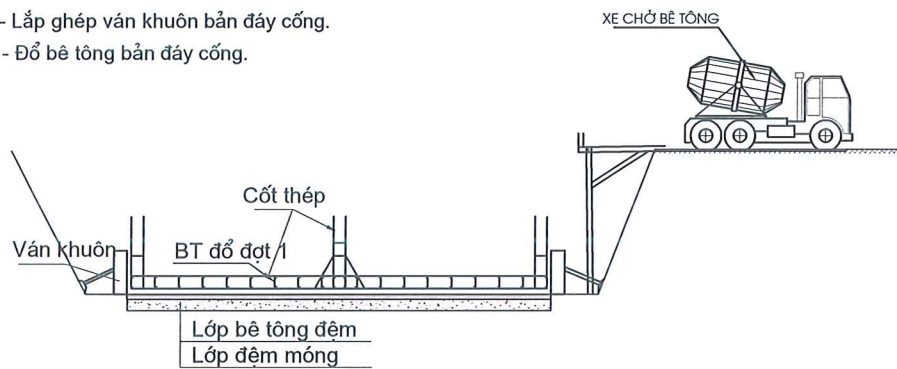
BUỚC 2:

- Đào hố móng bằng máy xúc kết hợp nhân công đến cao độ thiết kế
- Vận chuyển đất đào bằng ô tô ben.
- Thay thế đất yếu bằng đá xò bổ



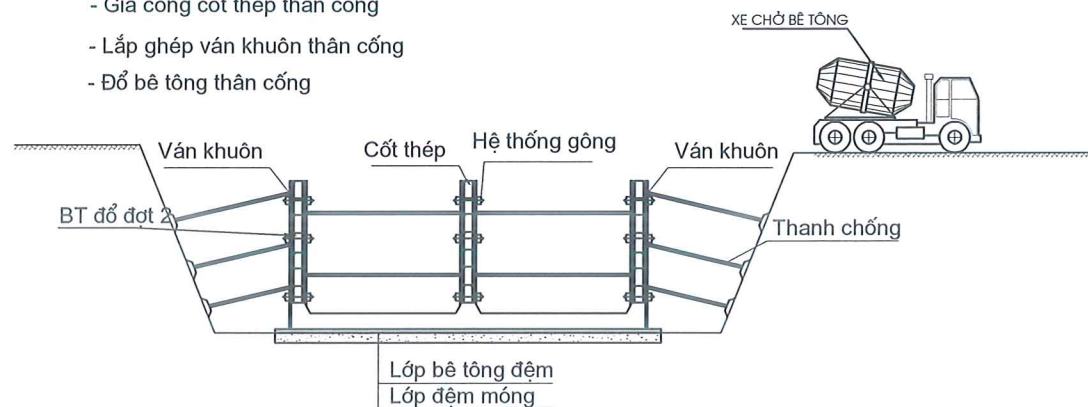
BUỚC 3:

- Rải lớp đá mặt tạo phẳng
- Đổ bê tông lót
- Lắp dựng cốt thép bản đáy cống.
- Lắp ghép ván khuôn bản đáy cống.
- Đổ bê tông bản đáy cống.



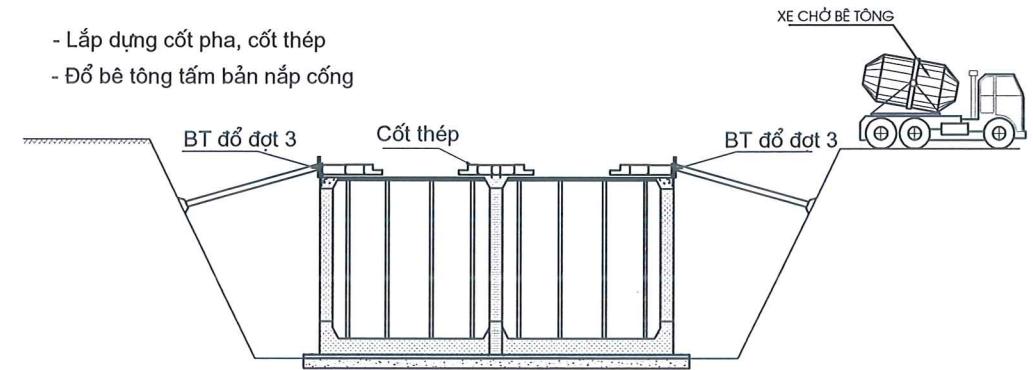
BUỚC 4:

- Gia công cốt thép thân cống
- Lắp ghép ván khuôn thân cống
- Đổ bê tông thân cống



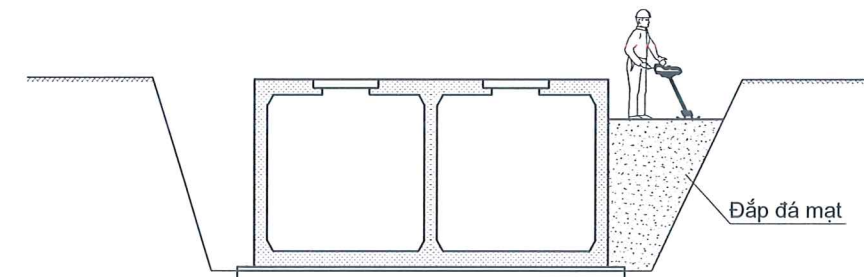
BUỚC 5:

- Lắp dựng cốt pha, cốt thép
- Đổ bê tông tấm bản nắp cống



BUỚC 6:

- Lắp đặt bản dạp
- San vật liệu hai mang cống thành tường lớp và đầm chặt
- Dỡ bỏ cống tạm, chuyển sang thi công phân đoạn tiếp theo
- Hoàn thiện (quét chống thấm, gia cố lề..)



ỦY BAN NHÂN DÂN PHƯỜNG CAO XANH TRUNG TÂM CUNG ỨNG DỊCH VỤ	DỰ ÁN: NÂNG CẤP, CẢI TẠO MƯƠNG THOÁT NƯỚC CẦU 3 THUỘC KHU PHỐ 3, PHƯỜNG CAO XANH ĐỊA ĐIỂM: KHU PHỐ 3 - PHƯỜNG CAO XANH - TỈNH QUẢNG NINH	Thiết kế	Nguyễn Tăng Hiện	Quảng Ninh, ngày tháng năm 2026 CÔNG TY CỔ PHẦN TƯ VẤN VÀ ĐẦU TƯ XÂY DỰNG VÀ ĐẦU TƯ XÂY DỰNG HALONG QUẢNG NINH GĐ: LÊ TRỌNG ĐÌNH	BIỆN PHÁP THI CÔNG CỐNG HỘ
CÔNG TY CỔ PHẦN TƯ VẤN VÀ ĐẦU TƯ XÂY DỰNG HALONG QUẢNG NINH ĐỊA CHỈ: SỐ 10, TỐ 8, KHU PHỐ YẾT KIỆM 4, PHƯỜNG HỒNG GAI, TỈNH QUẢNG NINH	THIẾT KẾ BẢN VẼ THI CÔNG	Kiểm tra	Bùi Thế Vinh		Tỉ lệ bản vẽ:
		Chủ trì thiết kế	Đình Văn Dương		Bản vẽ số: 01/01
		Chủ nhiệm thiết kế	Đình Văn Dương		Lần xuất bản: 01
					Mã số: CX/TVHL - 2026