

CÔNG TY TNHH ĐT XD TM DV 2 THÁNG 5
THẨM TRA
Theo văn bản số...../.....
Ngày.....tháng.....năm 20.....
Chủ trì bộ môn ký tên:

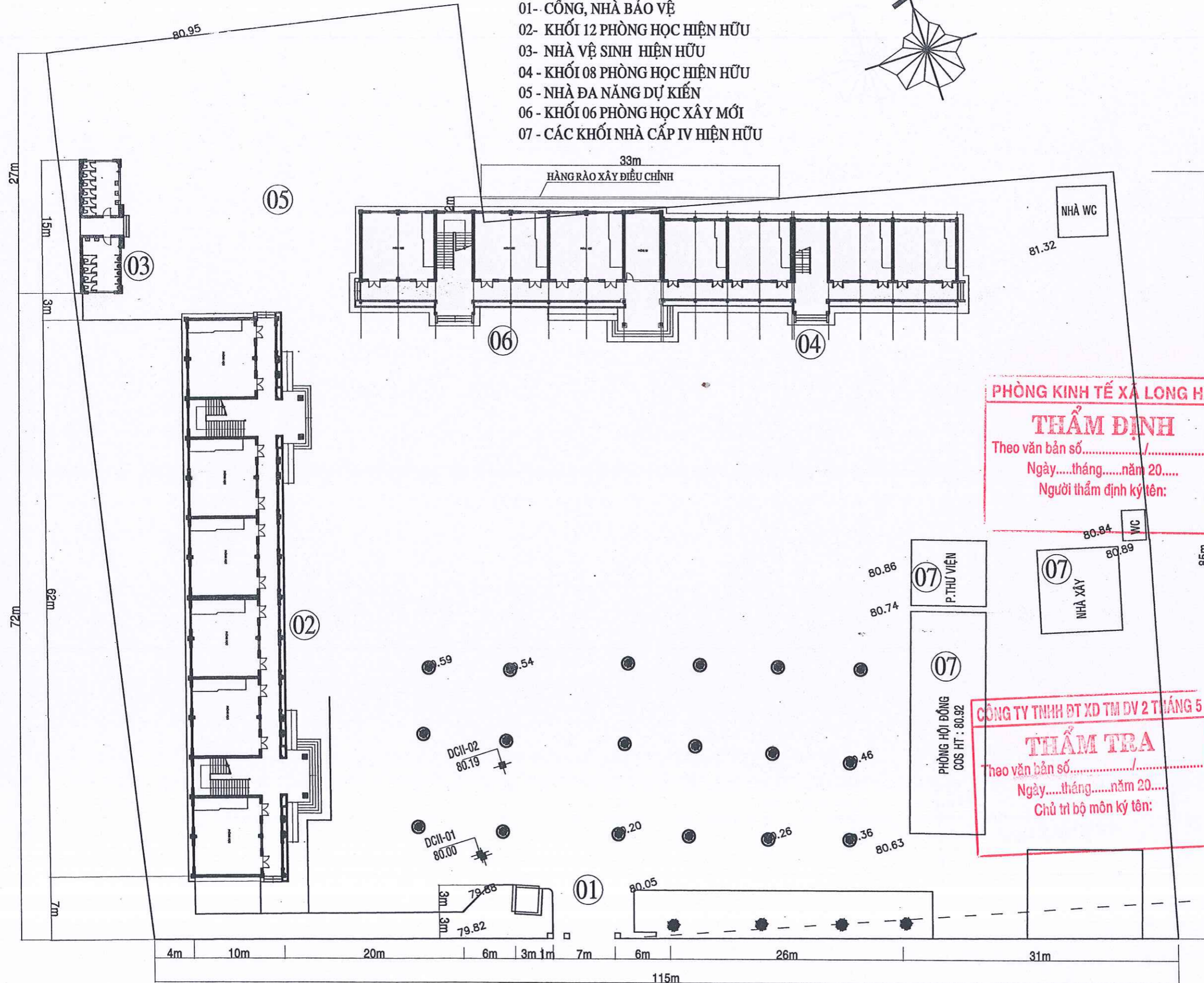
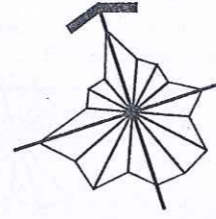
THIẾT KẾ BẢN VẼ KỸ THUẬT THI CÔNG

CÔNG TRÌNH: XÂY DỰNG MỚI 06 PHÒNG HỌC LẦU TRƯỜNG THCS LONG TÂN
ĐỊA ĐIỂM XÂY DỰNG: XÃ LONG HÀ, TỈNH ĐỒNG NAI
CHỦ ĐẦU TƯ: VĂN PHÒNG HỢND VÀ UBND XÃ LONG HÀ

MẶT BẰNG ĐỊNH VỊ VỊ CÔNG TRÌNH

GHI CHÚ:

- 01- CỔNG, NHÀ BẢO VỆ
- 02- KHỐI 12 PHÒNG HỌC HIỆN HỮU
- 03- NHÀ VỆ SINH HIỆN HỮU
- 04 - KHỐI 08 PHÒNG HỌC HIỆN HỮU
- 05 - NHÀ ĐA NĂNG DỤNG KIẾN
- 06 - KHỐI 06 PHÒNG HỌC XÂY MỚI
- 07 - CÁC KHỐI NHÀ CẤP IV HIỆN HỮU



PHÒNG KINH TẾ XÃ LONG HẠ
THẨM ĐỊNH
 Theo văn bản số...../.....
 Ngày.....tháng.....năm 20.....
 Người thẩm định ký tên:

CÔNG TY TNHH ĐT XD TM DV 2 THÁNG 5
THẨM TRA
 Theo văn bản số...../.....
 Ngày.....tháng.....năm 20.....
 Chủ trì bộ môn ký tên:

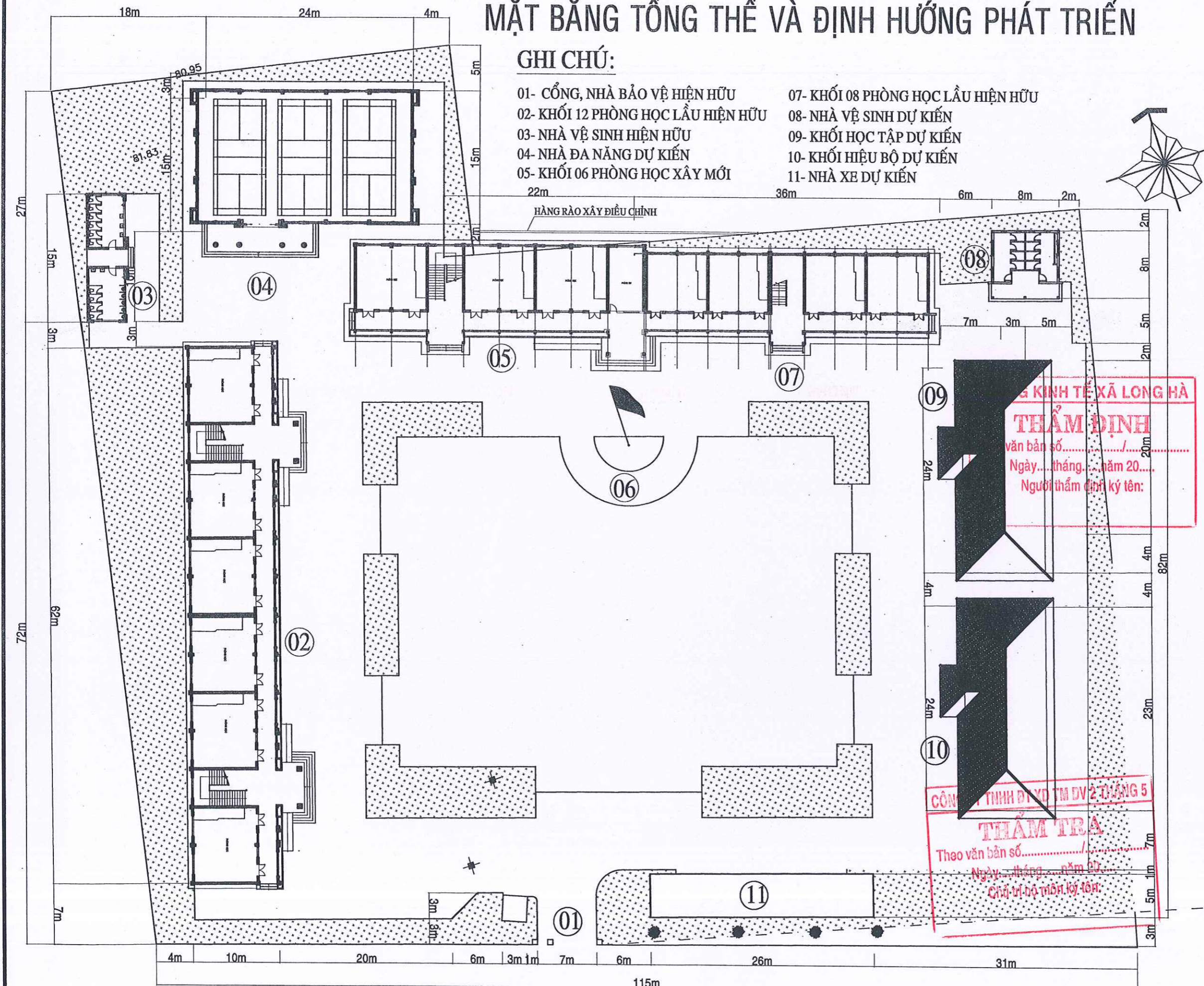


CÔNG TRÌNH		PROJECT	
XÂY DỰNG MỚI 06 PHÒNG HỌC LẦU TRƯỜNG THCS LONG TÂN			
ĐỊA ĐIỂM XÂY DỰNG		ADDRESS	
XÃ LONG HẠ - TỈNH ĐỒNG NAI			
CHỦ ĐẦU TƯ		OWNER	
PHÓ CHÁNH VĂN PHÒNG			
 PHẠM ĐÌNH MÙI VĂN PHÒNG HĐND VÀ UBND ĐƠN VỊ THIẾT KẾ:			
 CÔNG TY TNHH TƯ VẤN ĐẦU TƯ VÀ XÂY DỰNG THANH BÌNH			
GIÁM ĐỐC		DIRECTOR	
 KS. NGUYỄN ĐẶC HỌC			
CHỦ TRÌ THIẾT KẾ		CHIEF ARCHITECT	
KTS. ĐÀM NGỌC HUY		 KTS. ĐÀM NGỌC HUY	
THỂ HIỆN		DESIGNER	
KTS. ĐÀM NGỌC HUY		 KTS. ĐÀM NGỌC HUY	
QUẢN LÝ KỸ THUẬT		CHECKED BY	
KTS. ĐÀM NGỌC HUY		 KTS. ĐÀM NGỌC HUY	
HẠNG MỤC		ITEMS	
HẠNG MỤC: 06 PHÒNG HỌC LẦU			
TÊN BẢN VẼ		DRAWING NAME	
MẶT BẰNG ĐỊNH VỊ CÔNG TRÌNH			
LOẠI HỒ SƠ		ISSUED FOR	
THIẾT KẾ BẢN VẼ THI CÔNG			
TỈ LỆ/SCALE	NGÀY/DATE	KÝ HIỆU/DRAW No.	TT
1/350	04/2026		02/04

MẶT BẰNG TỔNG THỂ VÀ ĐỊNH HƯỚNG PHÁT TRIỂN

GHI CHÚ:

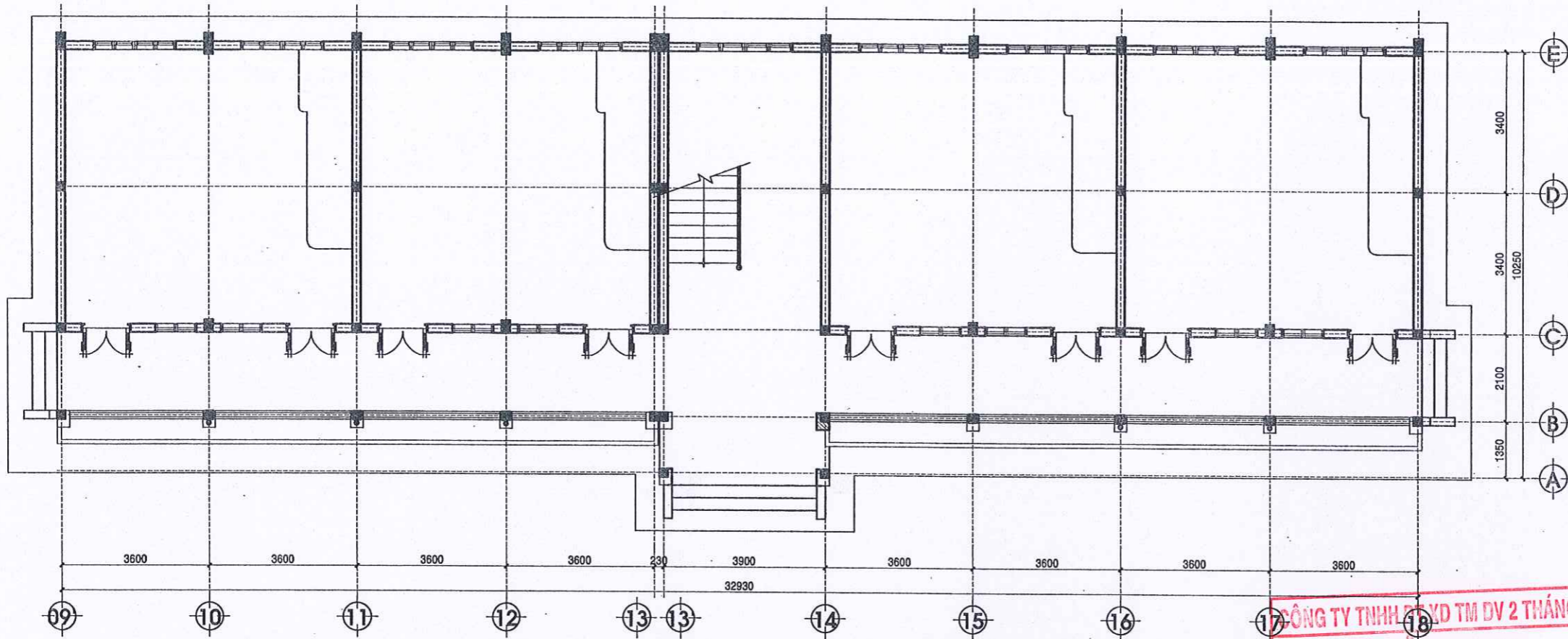
- 01- CỔNG, NHÀ BẢO VỆ HIỆN HỮU
- 02- KHỐI 12 PHÒNG HỌC LẦU HIỆN HỮU
- 03- NHÀ VỆ SINH HIỆN HỮU
- 04- NHÀ ĐA NĂNG DỰ KIẾN
- 05- KHỐI 06 PHÒNG HỌC XÂY MỚI
- 06- KHỐI 08 PHÒNG HỌC LẦU HIỆN HỮU
- 07- NHÀ VỆ SINH DỰ KIẾN
- 08- KHỐI HỌC TẬP DỰ KIẾN
- 09- KHỐI HIỆU BỘ DỰ KIẾN
- 10- NHÀ XE DỰ KIẾN
- 11- NHÀ XE DỰ KIẾN



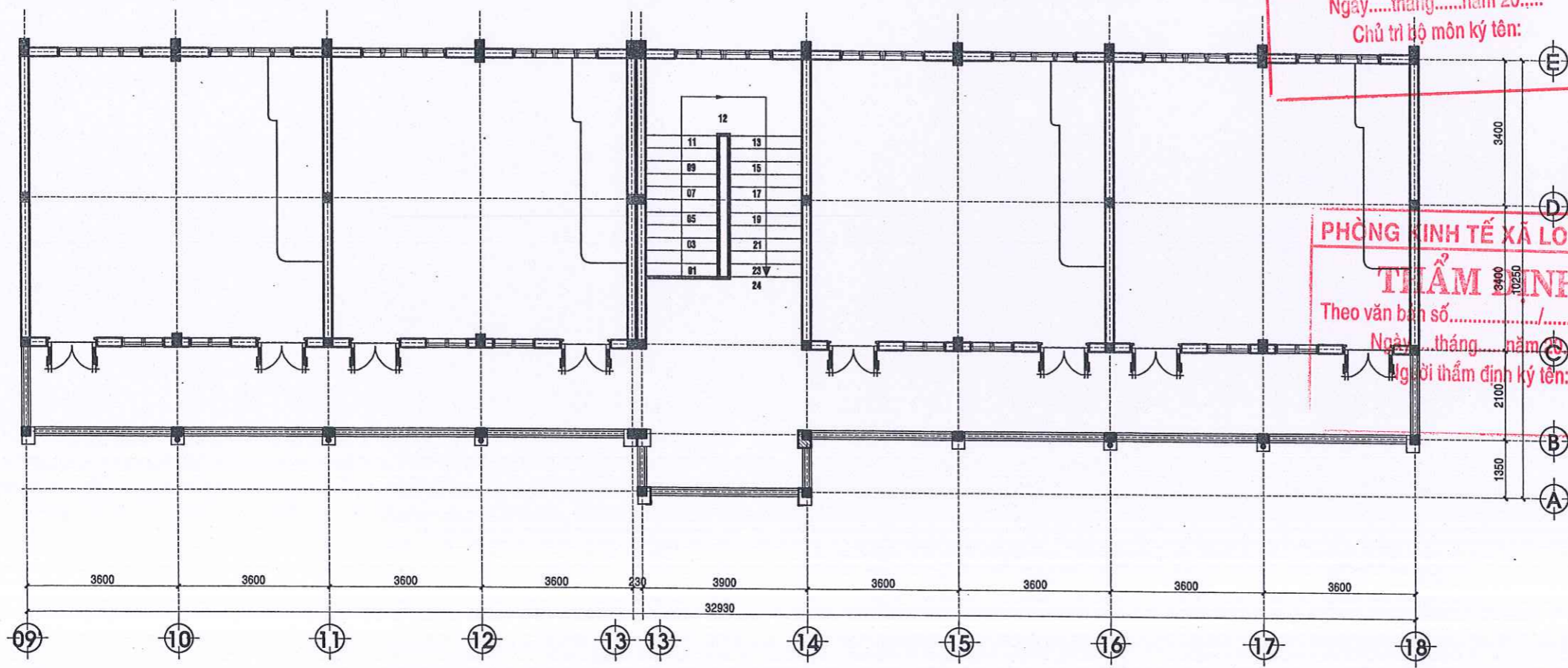
THẨM ĐỊNH
 văn bản số...../.....
 Ngày.....tháng.....năm 20.....
 Người thẩm định ký tên:

THẨM TRA
 Theo văn bản số...../.....
 Ngày.....tháng.....năm 20.....
 Chủ trì hồ sơ ký tên:

CÔNG TRÌNH		PROJECT	
XÂY DỰNG MỚI 06 PHÒNG HỌC LẦU TRƯỜNG THCS LONG TÂN			
ĐỊA ĐIỂM XÂY DỰNG		ADDRESS	
XÃ LONG HÀ - TỈNH ĐỒNG NAI			
CHỦ ĐẦU TƯ		OWNER	
PHỐ CHÍNH VĂN PHÒNG			
PHẠM ĐÌNH MÙI			
VĂN PHÒNG HĐND VÀ UBND			
ĐƠN VỊ THIẾT KẾ:			
CÔNG TY TNHH TƯ VẤN ĐẦU TƯ VÀ XÂY DỰNG THANH BÌNH			
GIÁM ĐỐC		DIRECTOR	
KTS. ĐÀM NGỌC HUY		CHIEF ARCHITECT	
THỂ HIỆN		DESIGNER	
KTS. ĐÀM NGỌC HUY			
QUẢN LÝ KỸ THUẬT		CHECKED BY	
KTS. ĐÀM NGỌC HUY			
HẠNG MỤC		ITEMS	
HẠNG MỤC: 06 PHÒNG HỌC LẦU			
TÊN BẢN VẼ		DRAWING NAME	
MẶT BẰNG TỔNG THỂ ĐỊNH HƯỚNG PHÁT TRIỂN			
LOẠI HỒ SƠ		ISSUED FOR	
THIẾT KẾ BẢN VẼ THI CÔNG			
TỈ LỆ/SCALE	NGÀY/DATE	KÝ HIỆU DRAW No.	TT
1/350	04/2026		04/04



MẶT BẰNG TẦNG TRỆT KHỐI 08 PHÒNG HỌC HIỆN HỮU TL: 1/100

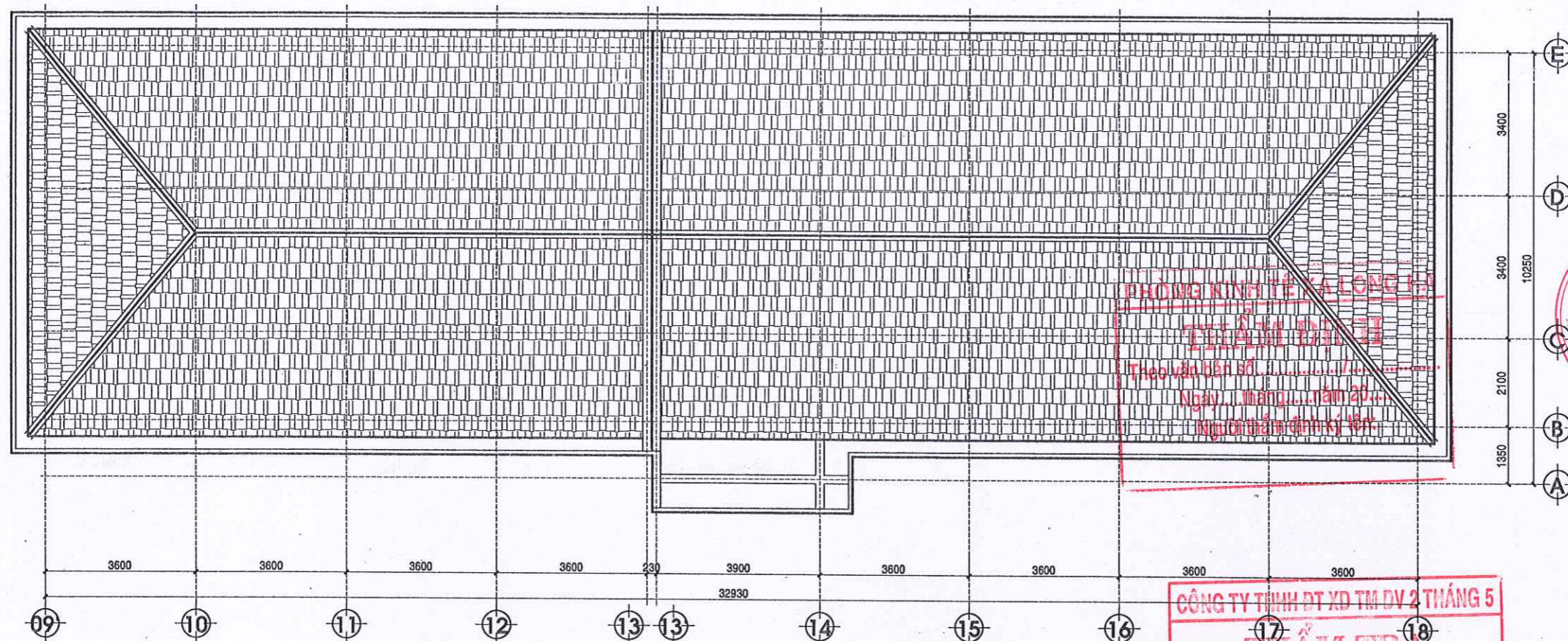


MẶT BẰNG TẦNG LẦU KHỐI 08 PHÒNG HỌC HIỆN HỮU TL: 1/100

CÔNG TY TNHH TƯ VẤN DV 2 THÁNG 5
THẨM TRA
 Theo văn bản số...../.....
 Ngày.....tháng.....năm 20.....
 Chủ trì bộ môn ký tên:

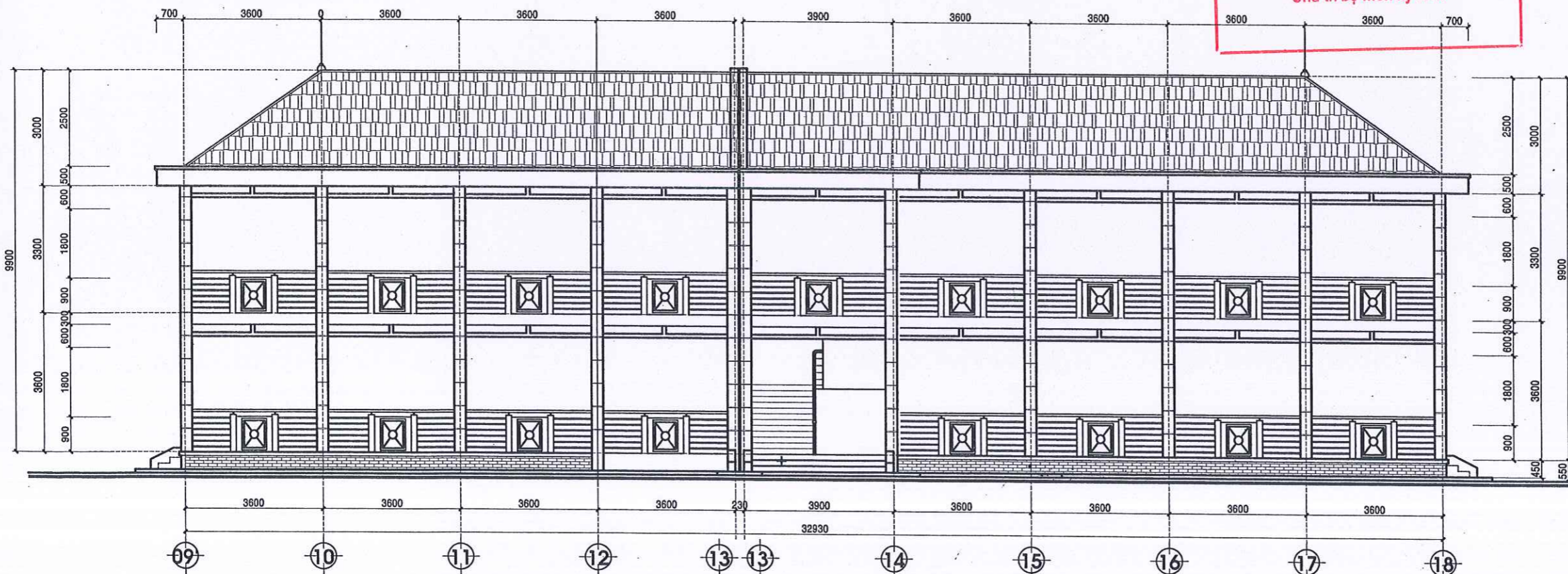
PHÒNG KINH TẾ XÃ LONG HÀ
THẨM ĐỊNH
 Theo văn bản số...../.....
 Ngày.....tháng.....năm 20.....
 Người thẩm định ký tên:

CÔNG TRÌNH		PROJECT	
XÂY DỰNG MỚI 06 PHÒNG HỌC LẦU TRƯỜNG THCS LONG TÂN			
ĐỊA ĐIỂM XÂY DỰNG		ADDRESS	
XÃ LONG HÀ - TỈNH ĐỒNG NAI			
CHỦ ĐẦU TƯ		OWNER	
PHÓ CHÁNH VĂN PHÒNG			
PHẠM ĐÌNH MÙI			
VĂN PHÒNG HĐND VÀ UBND			
ĐƠN VỊ THIẾT KẾ:			
CÔNG TY TNHH TƯ VẤN ĐẦU TƯ VÀ XÂY DỰNG			
THANH BÌNH			
GIÁM ĐỐC		DIRECTOR	
KTS. ĐÀM NGỌC HUY		CHIEF ARCHITECT	
THỂ HIỆN		DESIGNER	
KTS. ĐÀM NGỌC HUY			
QUẢN LÝ KỸ THUẬT		CHECKED BY	
KTS. ĐÀM NGỌC HUY			
HẠNG MỤC		ITEMS	
HẠNG MỤC: 06 PHÒNG HỌC LẦU			
TÊN BẢN VẼ		DRAWING NAME	
MẶT BẰNG TẦNG TRỆT, LẦU 1 KHỐI PHÒNG HỌC HIỆN HỮU			
LOẠI HỒ SƠ		ISSUED FOR	
THIẾT KẾ BẢN VẼ THI CÔNG			
TỈ LỆ/SCALE	NGÀY/DATE	KÝ HIỆU DRAW No.	KT
1/20-1/100	04/2026		01/15



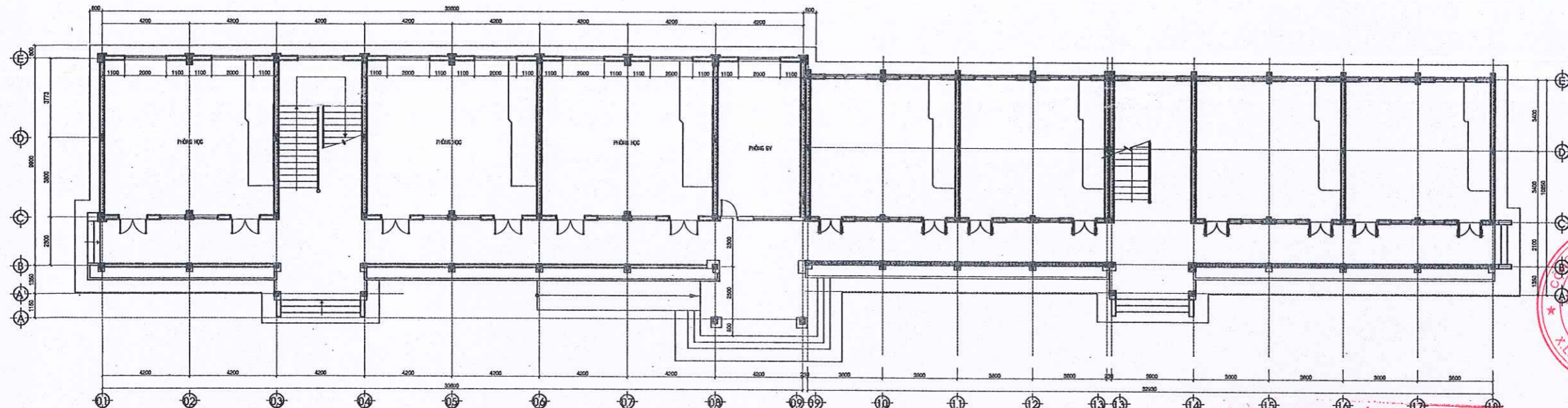
MẶT BẰNG MÁI KHỐI 08 PHÒNG HỌC HIỆN HỮU TL: 1/100

CÔNG TY TNHH DT XD TM DV 2 THÁNG 5
THẨM TRA
 Theo văn bản số...../.....
 Ngày.....tháng.....năm 20.....
 Chủ trì bộ môn ký tên:

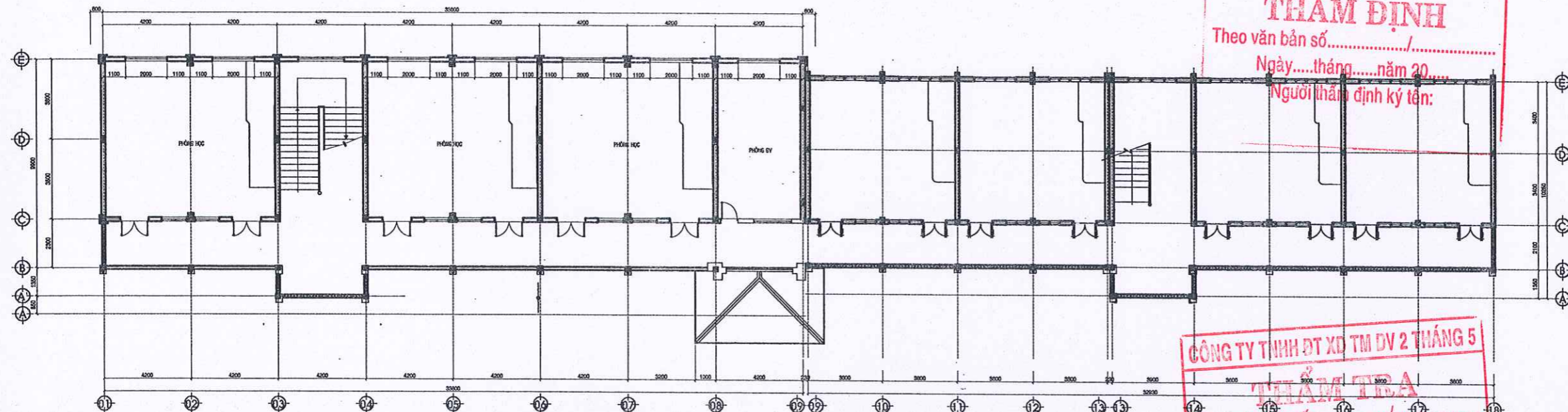


MẶT ĐỨNG CHÍNH KHỐI 08 PHÒNG HỌC HIỆN HỮU TL: 1/100

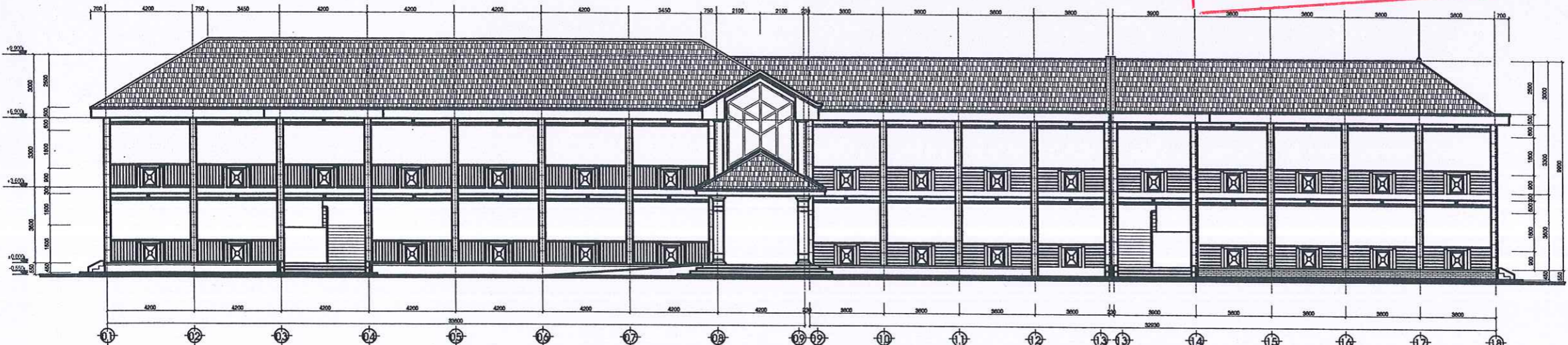
CÔNG TRÌNH PROJECT	
XÂY DỰNG MỚI 06 PHÒNG HỌC LẦU TRƯỜNG THCS LONG TÂN	
ĐỊA ĐIỂM XÂY DỰNG ADDRESS	XÃ LONG HÀ - TỈNH ĐỒNG NAI
CHỦ ĐẦU TƯ OWNER	PHÓ CHÁNH VĂN PHÒNG
PHẠM ĐÌNH MÙI VĂN PHÒNG HĐND VÀ UBND	
ĐƠN VỊ THIẾT KẾ: CÔNG TY TNHH TƯ VẤN ĐẦU TƯ VÀ XÂY DỰNG THANH BÌNH	
GIÁM ĐỐC DIRECTOR	
CHỦ TRÌ THIẾT KẾ CHIEF ARCHITECT	NGUYỄN ĐẮC HOÀNG
KTS. ĐÀM NGỌC HUY	
THỂ HIỆN DESIGNER	
KTS. ĐÀM NGỌC HUY	
QUẢN LÝ KỸ THUẬT CHECKED BY	
KTS. ĐÀM NGỌC HUY	
HẠNG MỤC ITEMS	HẠNG MỤC: 06 PHÒNG HỌC LẦU
TÊN BẢN VẼ DRAWING NAME	MẶT BẰNG MÁI, MẶT ĐỨNG CHÍNH KHỐI PHÒNG HỌC HIỆN HỮU
LOẠI HỒ SƠ ISSUED FOR	THIẾT KẾ BẢN VẼ THI CÔNG
TỈ LỆ/SCALE	NGÀY/DATE
1/20-1/100	04/2026
KÝ HIỆU DRAW No.	KT
	02/15



MẶT BẰNG TẦNG TRỆT KẾT NỐI KHỐI 06 PHÒNG HỌC XÂY MỚI VÀ KHỐI 08 PHÒNG HỌC HIỆN HỮU TL: 1/200



MẶT BẰNG TẦNG LẦU KẾT NỐI KHỐI 06 PHÒNG HỌC XÂY MỚI VÀ KHỐI 08 PHÒNG HỌC HIỆN HỮU TL: 1/200



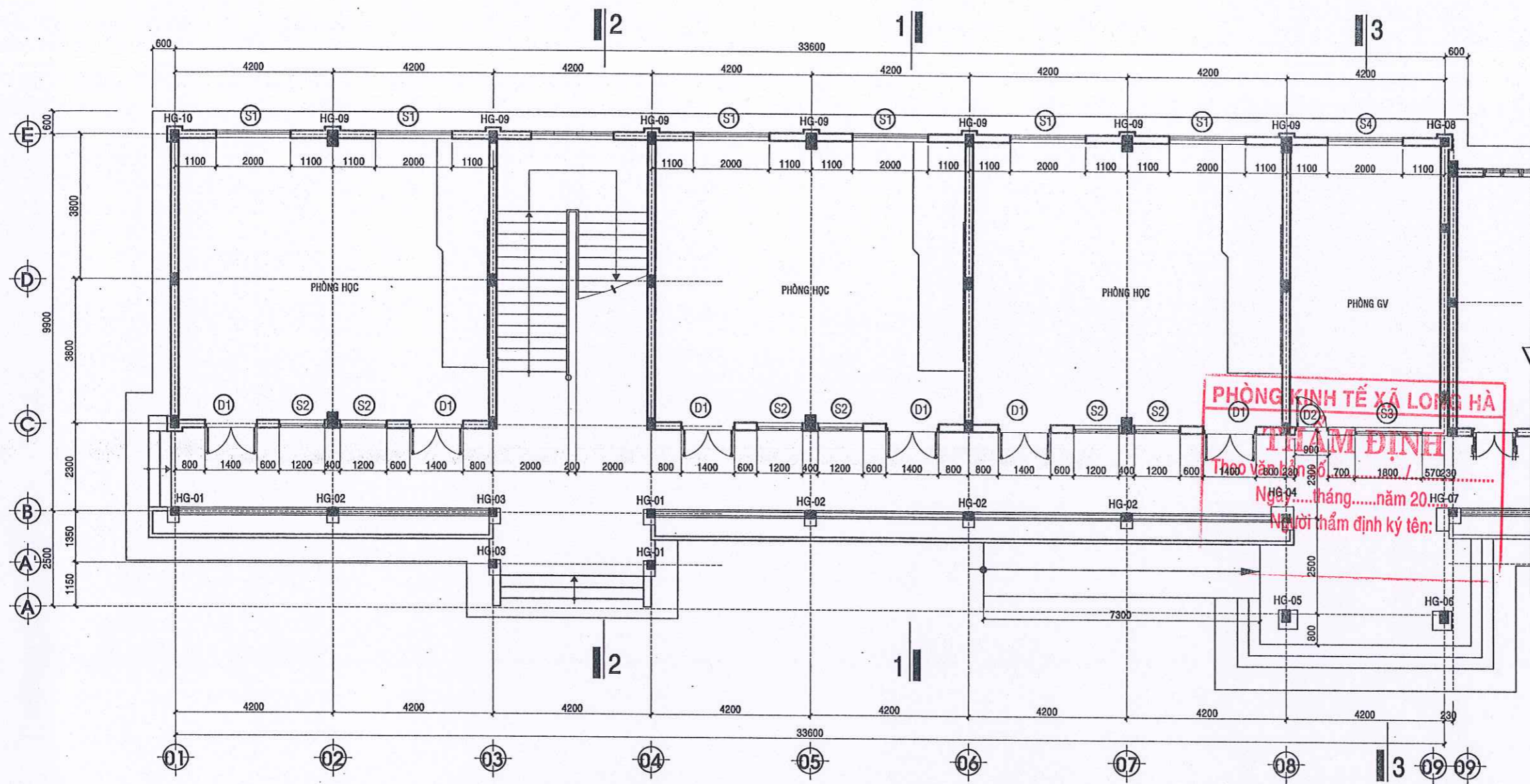
MẶT ĐỨNG CHÍNH KẾT NỐI KHỐI 06 PHÒNG HỌC XÂY MỚI VÀ KHỐI 08 PHÒNG HỌC HIỆN HỮU TL: 1/200

HỒNG KINH TẾ XÃ LONG HÀ
THẨM ĐỊNH
 Theo văn bản số...../.....
 Ngày.....tháng.....năm 20.....
 Người thẩm định ký tên:

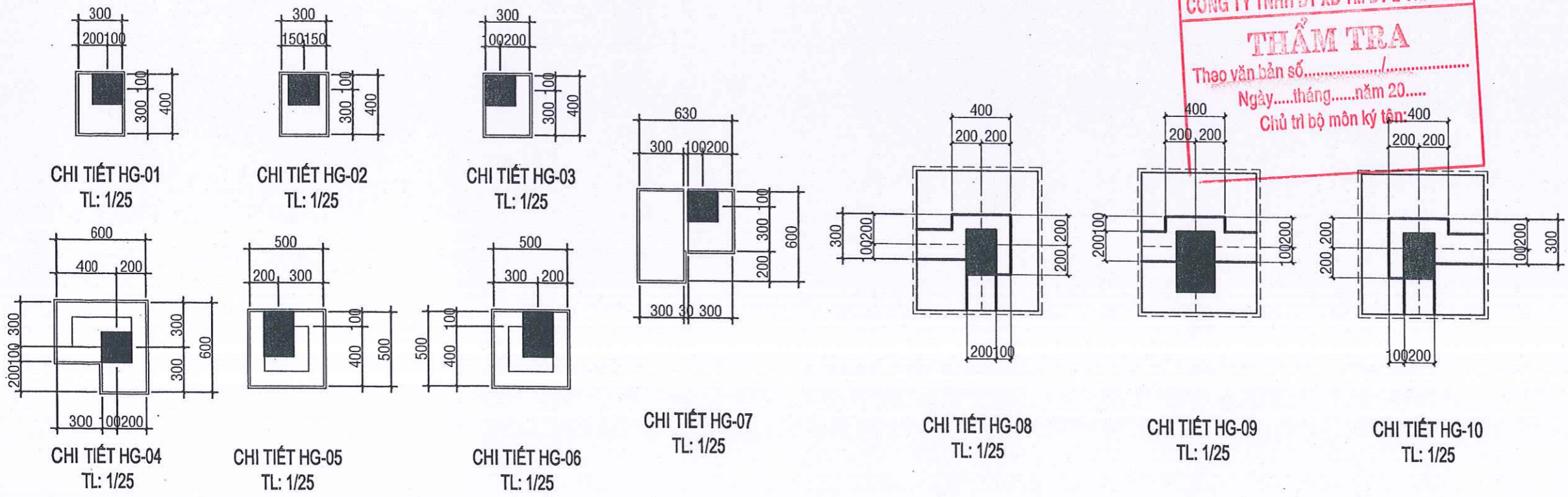
CÔNG TY TNHH ĐT XD TM DV 2 THÁNG 5
THẨM TRA
 Theo văn bản số...../.....
 Ngày.....tháng.....năm 20.....
 Chủ trì bộ môn ký tên:

Stamp: CÔNG HOA X. H.C.N VIỆT NAM
 VĂN PHÒNG HỘI ĐỒNG NHÀ ĐÀN VÀ ỦY BAN NHÂN DÂN X. LONG HÀ - T. ĐỒNG NAI
 Signature: *[Handwritten Signature]*

CÔNG TRÌNH		PROJECT	
XÂY DỰNG MỚI 06 PHÒNG HỌC LẦU TRƯỜNG THCS LONG TÂN			
ĐỊA ĐIỂM XÂY DỰNG		ADDRESS	
XÃ LONG HÀ - TỈNH ĐỒNG NAI			
CHỦ ĐẦU TƯ		OWNER	
PHÓ CHÁNH VĂN PHÒNG			
PHẠM ĐÌNH MÙI VĂN PHÒNG HĐND VÀ UBND			
ĐƠN VỊ THIẾT KẾ:			
CÔNG TY TNHH TƯ VẤN ĐẦU TƯ VÀ XÂY DỰNG THANH BÌNH			
GIÁM ĐỐC		DIRECTOR	
Stamp: M.S.N: 3800335787 - C.T. H.H CÔNG TY TNHH TƯ VẤN ĐẦU TƯ VÀ XÂY DỰNG THANH BÌNH NGUYỄN ĐẮC HỌC CHỦ TRÌ THIẾT KẾ			
KTS. ĐÀM NGỌC HUY		DESIGNER	
THỂ HIỆN			
KTS. ĐÀM NGỌC HUY		CHECKED BY	
QUẢN LÝ KỸ THUẬT			
KTS. ĐÀM NGỌC HUY			
HẠNG MỤC		ITEMS	
HẠNG MỤC: 06 PHÒNG HỌC LẦU			
TÊN BẢN VẼ		DRAWING NAME	
MẶT BẰNG TẦNG TRỆT, TẦNG LẦU, MẶT ĐỨNG CHÍNH KẾT NỐI KHỐI XÂY MỚI VÀ KHỐI HIỆN HỮU			
LOẠI HỒ SƠ		ISSUED FOR	
THIẾT KẾ BẢN VẼ THI CÔNG			
TỈ LỆ/SCALE	NGÀY/DATE	KY HIEU DRAWING	KT
1/20-1/100	04/2026		03/15

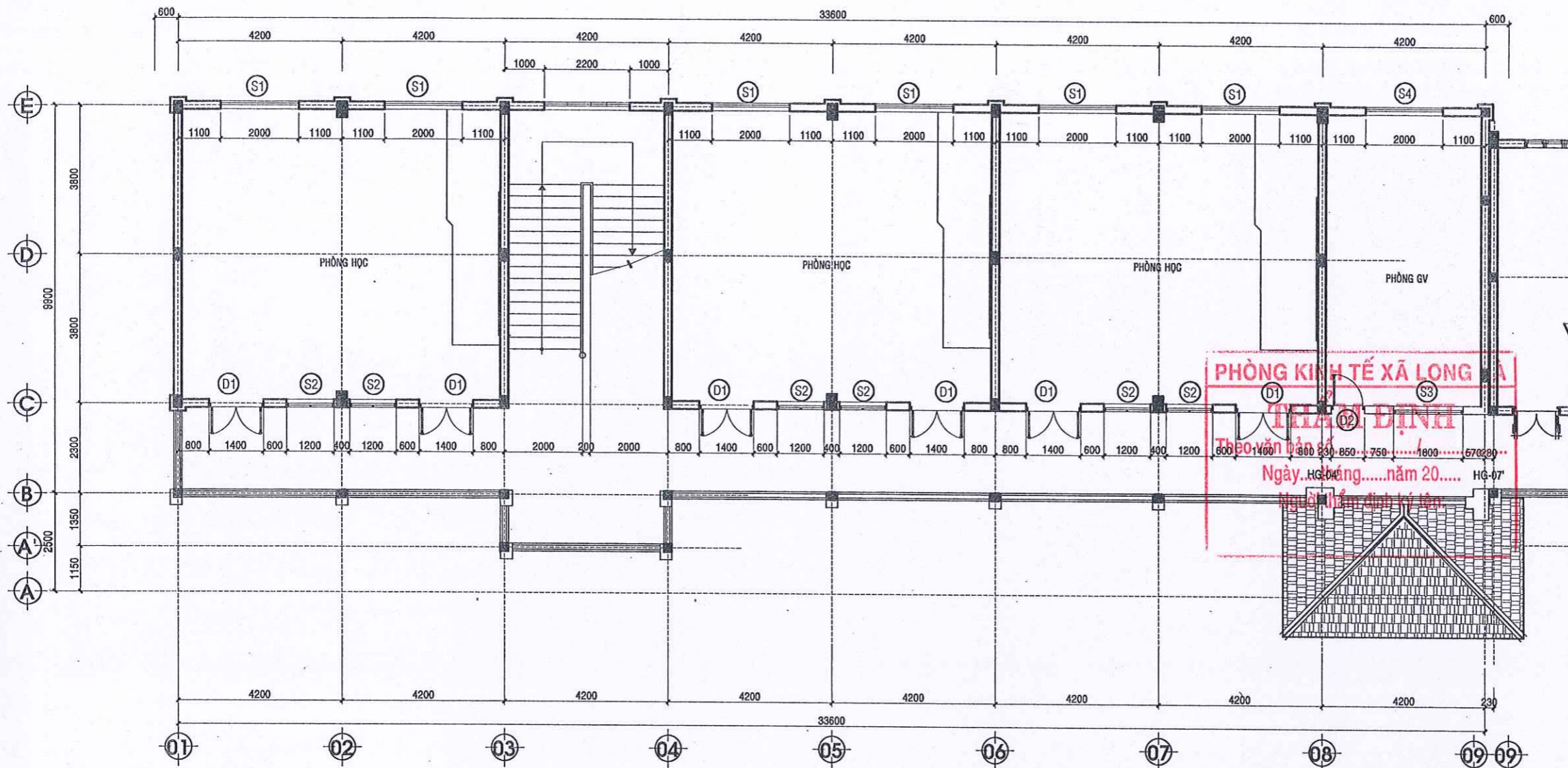


MẶT BẰNG TẦNG TRỆT KHỐI 06 PHÒNG HỌC XÂY MỚI - TL: 1/100

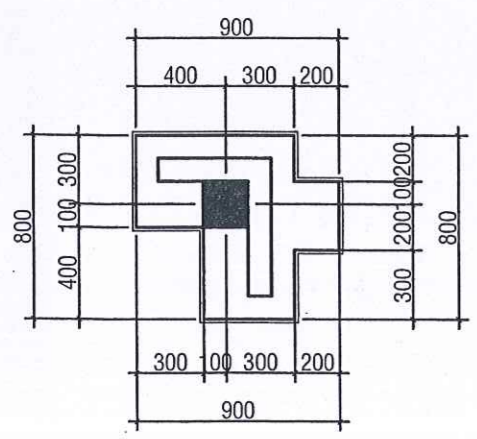


CÔNG TY TNHH ĐT XD TM DV 2 THÁNG 5
THẨM TRA
 Theo văn bản số...../.....
 Ngày.....tháng.....năm 20.....
 Chủ trì bộ môn ký tên:.....

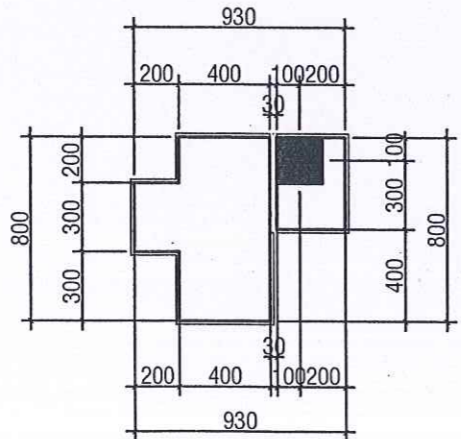
CÔNG TRÌNH	PROJECT
XÂY DỰNG MỚI 06 PHÒNG HỌC LẦU TRƯỜNG THCS LONG TÂN	
ĐỊA ĐIỂM XÂY DỰNG	ADDRESS
XÃ LONG HÀ - TỈNH ĐỒNG NAI	
CHỦ ĐẦU TƯ	OWNER
PHÓ CHÁNH VĂN PHÒNG	
PHẠM ĐÌNH MÙI	
VĂN PHÒNG HND VÀ UBND	
ĐƠN VỊ THIẾT KẾ:	
CÔNG TY TNHH TƯ VẤN ĐẦU TƯ VÀ XÂY DỰNG THANH BÌNH	
GIÁM ĐỐC	DIRECTOR
CHỦ TRÌ THIẾT KẾ	CHIEF ARCHITECT
KTS. ĐÀM NGỌC HUY	
THỂ HIỆN	DESIGNER
KTS. ĐÀM NGỌC HUY	
QUẢN LÝ KỸ THUẬT	CHECKED BY
KTS. ĐÀM NGỌC HUY	
HẠNG MỤC	ITEMS
HẠNG MỤC: 06 PHÒNG HỌC LẦU	
TÊN BẢN VẼ	DRAWING NAME
MẶT BẰNG TẦNG TRỆT CHI TIẾT HỘP GEN	
LOẠI HỒ SƠ	ISSUED FOR
THIẾT KẾ BẢN VẼ THI CÔNG	
TỈ LỆ/SCALE	NGÀY/DATE
1/20-1/100	04/2026
KÝ HIỆU	KT
DRAW NO.	04/15



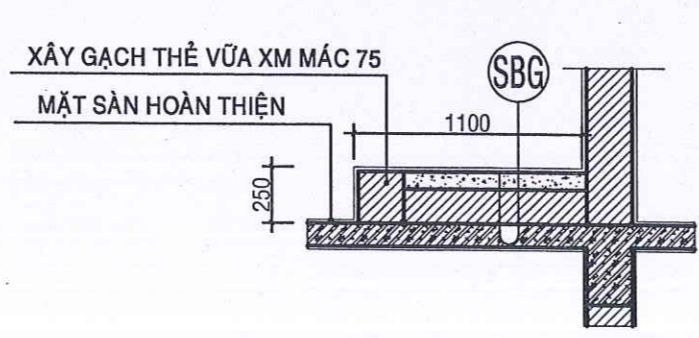
MẶT BẰNG TẦNG LẦU KHỐI 06 PHÒNG HỌC XÂY MỚI - TL: 1/100



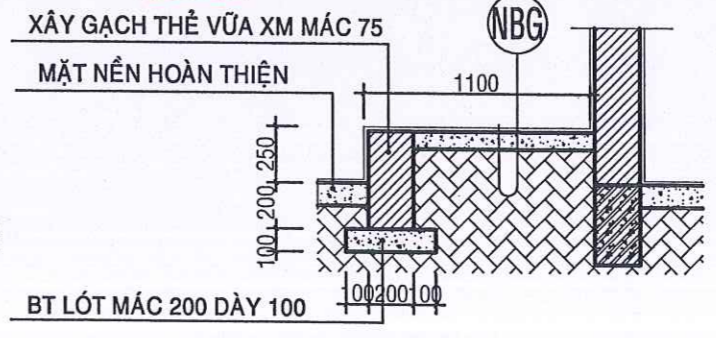
CHI TIẾT HG-04'
TL: 1/25



CHI TIẾT HG-07'
TL: 1/25



CHI TIẾT BỤC GIẢNG LẦU 1 TL: 1/25

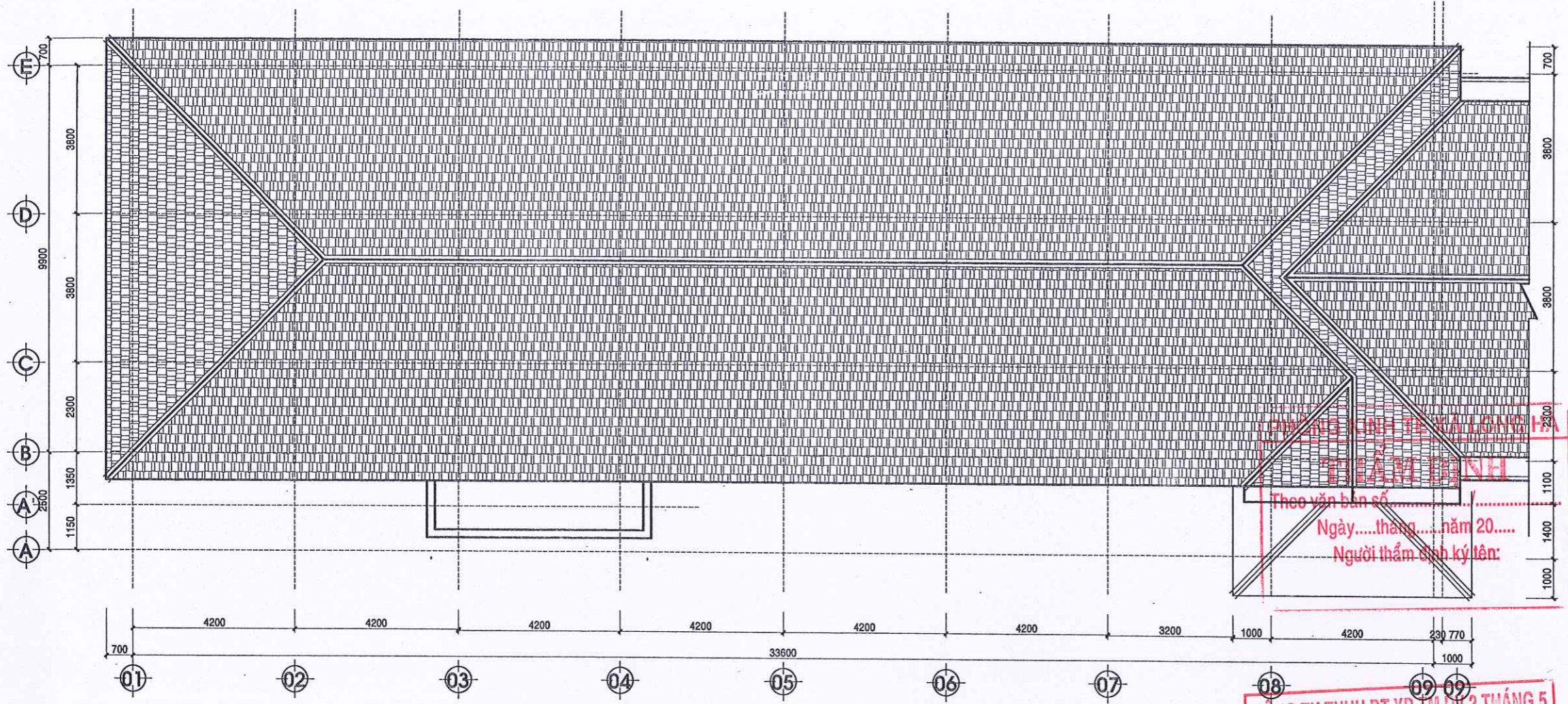


CT. BỤC GIẢNG T. TRỆT TL: 1/25

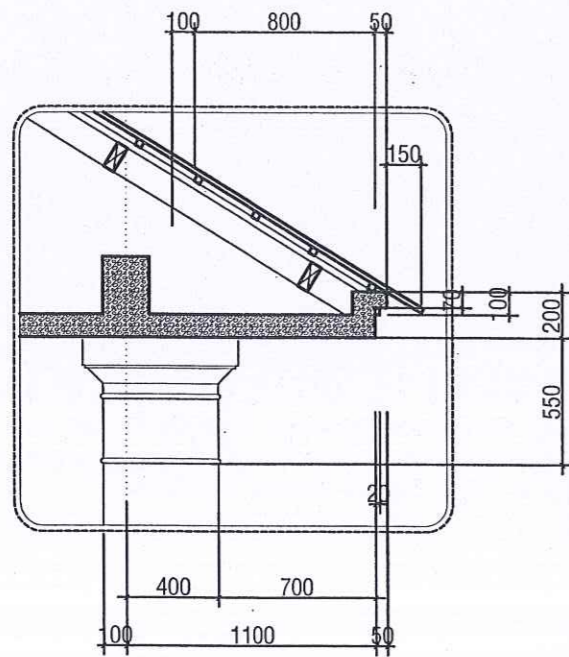
CÔNG TY TNHH ĐT XD TM DV 2 THÁNG 5
THẨM TRA
Theo văn bản số.....
Ngày.....tháng.....năm 20.....
Chủ trì bộ môn ký tên:

CÔNG HÒA X. T. C. N. VIỆT NAM
VĂN PHÒNG
HỘI ĐỒNG NHÂN DÂN
VÀ ỦY BAN NHÂN DÂN
X. LONG HẠ - T. ĐỒNG NAI

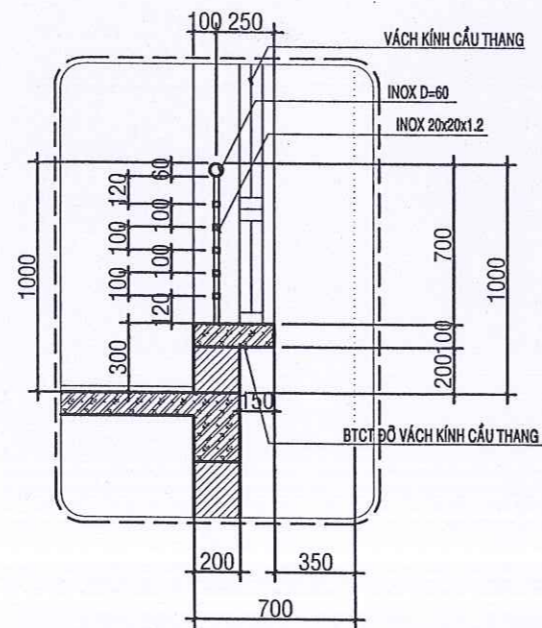
CÔNG TRÌNH	PROJECT
XÂY DỰNG MỚI 06 PHÒNG HỌC LẦU TRƯỜNG THCS LONG TÂN	
ĐỊA ĐIỂM XÂY DỰNG	ADDRESS
XÃ LONG HẠ - TỈNH ĐỒNG NAI	
CHỦ ĐẦU TƯ	OWNER
PHÓ CHÁNH VĂN PHÒNG	
PHẠM ĐÌNH MÙI VĂN PHÒNG HĐND VÀ UBND	
ĐƠN VỊ THIẾT KẾ:	
CÔNG TY TNHH TƯ VẤN ĐẦU TƯ VÀ XÂY DỰNG THANH BÌNH	
GIÁM ĐỐC	DIRECTOR
CHỦ TRÌ THIẾT KẾ	CHIEF ARCHITECT
KTS. ĐÀM NGỌC HUY	
THỂ HIỆN	DESIGNER
KTS. ĐÀM NGỌC HUY	
QUẢN LÝ KỸ THUẬT	CHECKED BY
KTS. ĐÀM NGỌC HUY	
HẠNG MỤC	ITEMS
HẠNG MỤC: 06 PHÒNG HỌC LẦU	
TÊN BẢN VẼ	DRAWING NAME
MẶT BẰNG TẦNG LẦU CHI TIẾT HỘP GEN CHI TIẾT BỤC GIẢNG	
LOẠI HỒ SƠ	ISSUED FOR
THIẾT KẾ BẢN VẼ THI CÔNG	
TỈ LỆ/SCALE	NGÀY/DATE
1/20-1/100	04/2026
KÝ HIỆU	DRAW. No.
	KT
	05/15



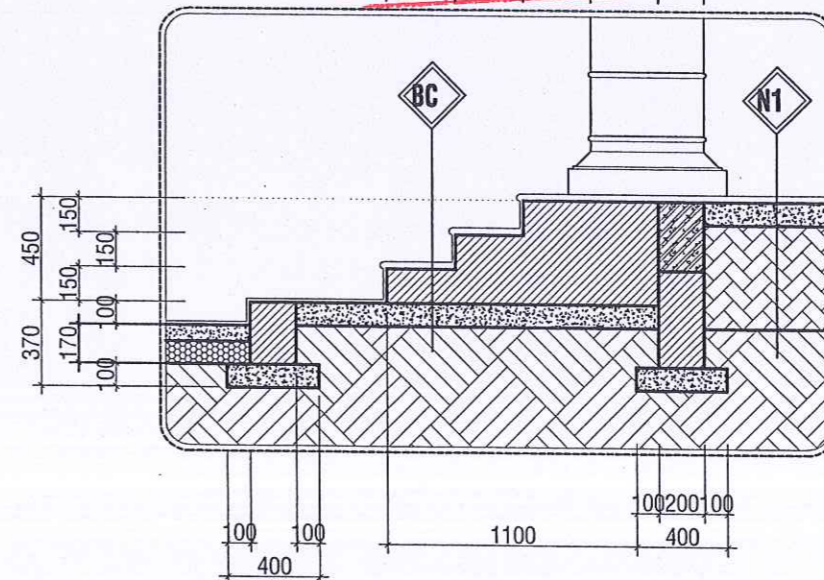
MẶT BẰNG TẦNG MÁI KHỐI 06 PHÒNG HỌC XÂY MỚI - TL: 1/100



CHI TIẾT 13 TL: 1/25



CHI TIẾT 11 TL: 1/25

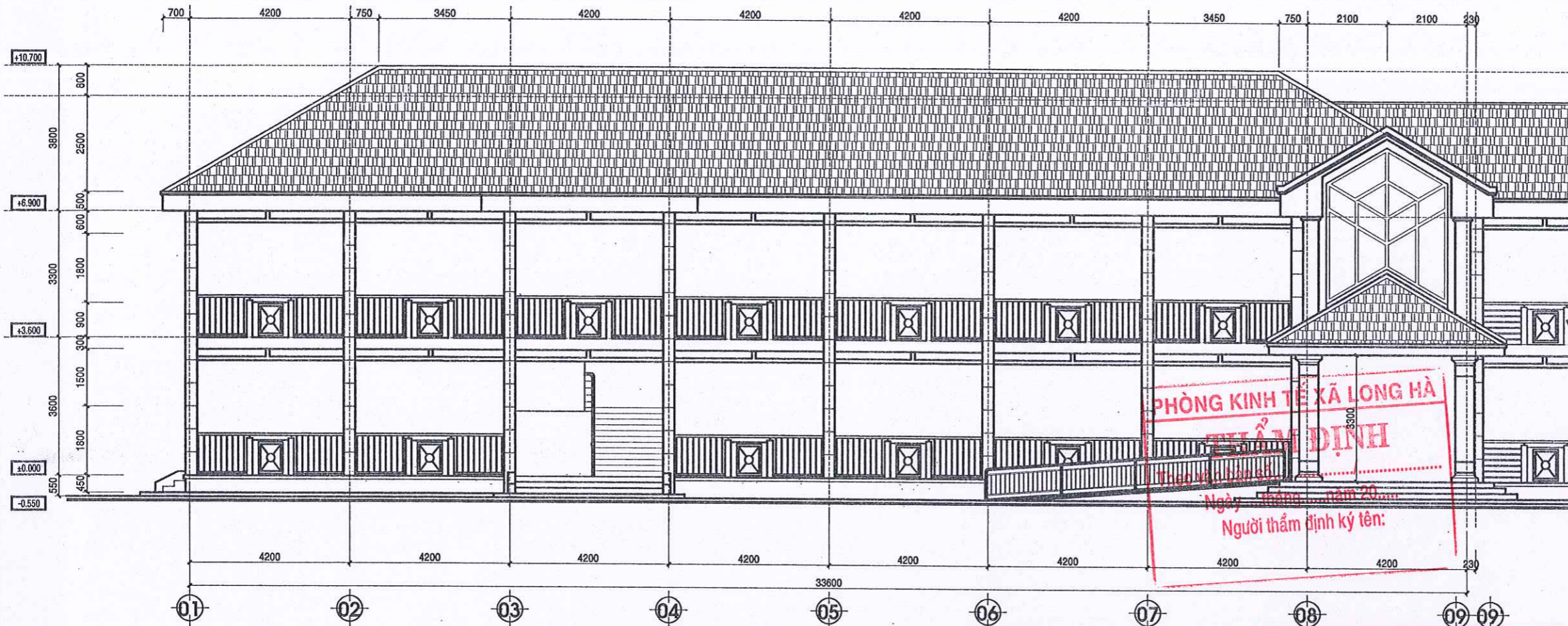


CHI TIẾT 14 TL: 1/25

CÔNG TY TNHH ĐT XD TM DV 2 THÁNG 5
THẨM TRA
 Theo văn bản số...../.....
 Ngày.....tháng.....năm 20.....
 Chủ trì bộ môn ký tên:

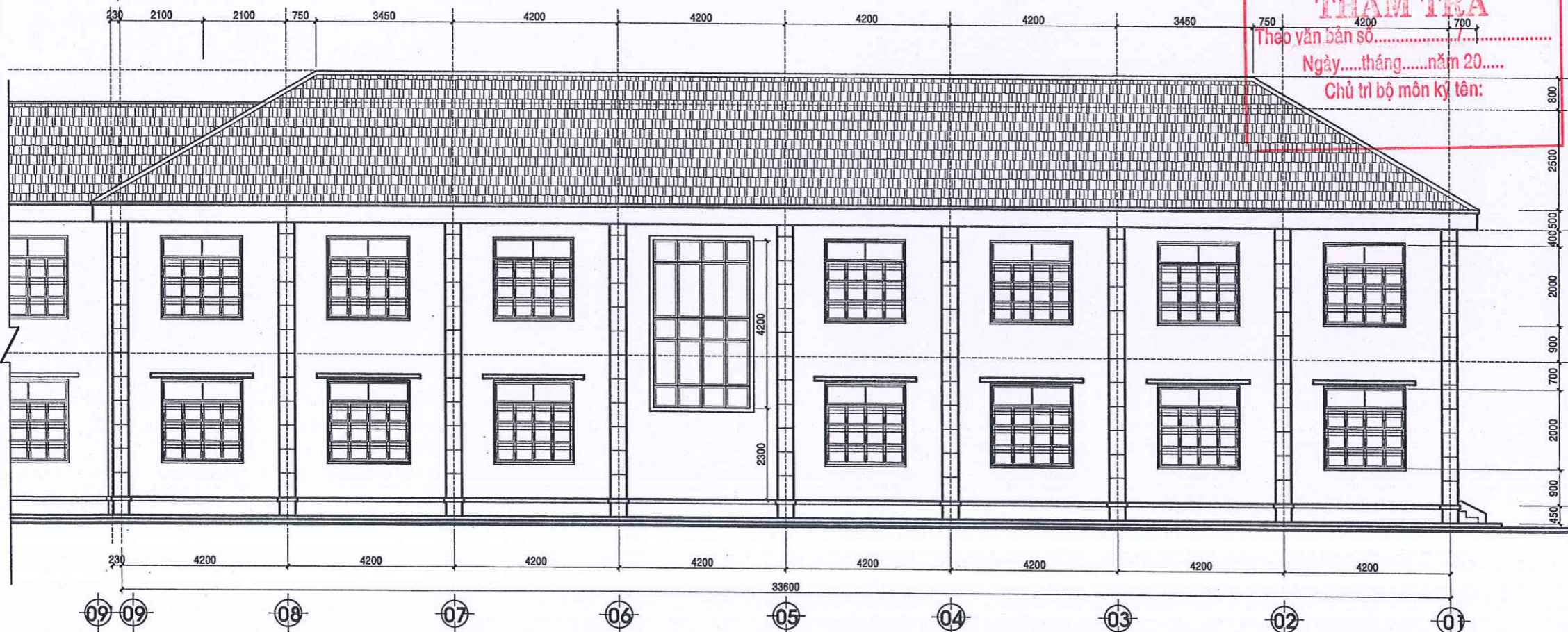
CÔNG HOÀ X. H. CH. ĐẦU TƯ
 VĂN PHÒNG
 HỘI ĐỒNG NHÂN DÂN
 VÀ ỦY BAN NHÂN DÂN
 X. LONG HÀ - T. ĐỒNG NAI

CÔNG TRÌNH	PROJECT
XÂY DỰNG MỚI 06 PHÒNG HỌC LẦU TRƯỜNG THCS LONG TÂN	
ĐỊA ĐIỂM XÂY DỰNG	ADDRESS
XÃ LONG HÀ - TỈNH ĐỒNG NAI	
CHỦ ĐẦU TƯ	OWNER
PHÓ CHÁNH VĂN PHÒNG	
PHẠM ĐÌNH MÙI VĂN PHÒNG HĐND VÀ UBND	
ĐƠN VỊ THIẾT KẾ:	
CÔNG TY TNHH TƯ VẤN ĐẦU TƯ VÀ XÂY DỰNG THANH BÌNH	
GIÁM ĐỐC	DIRECTOR
CHỦ TRÌ THIẾT KẾ	CHIEF ARCHITECT
KTS. ĐÀM NGỌC HUY	
THỂ HIỆN	DESIGNER
KTS. ĐÀM NGỌC HUY	
QUẢN LÝ KỸ THUẬT	CHECKED BY
KTS. ĐÀM NGỌC HUY	
HẠNG MỤC	ITEMS
HẠNG MỤC: 06 PHÒNG HỌC LẦU	
TÊN BẢN VẼ	DRAWING NAME
MẶT BẰNG MÁI CHI TIẾT CẤU TẠO	
LOẠI HỒ SƠ	ISSUED FOR
THIẾT KẾ BẢN VẼ THI CÔNG	
TỈ LỆ/SCALE	NGÀY/DATE
1/20-1/100	04/2026
KÝ HIỆU	DRAW No.
	KT
	06/15



MẶT ĐỨNG TRỰC 1-8 KHỐI 06 PHÒNG HỌC XÂY MỚI - TL: 1/100

CÔNG TY TNHH ĐT XD TM DV 2 THÁNG 5
THẨM TRA
 Theo văn bản số...../.....
 Ngày.....tháng.....năm 20.....
 Chủ trì bộ môn ký tên:

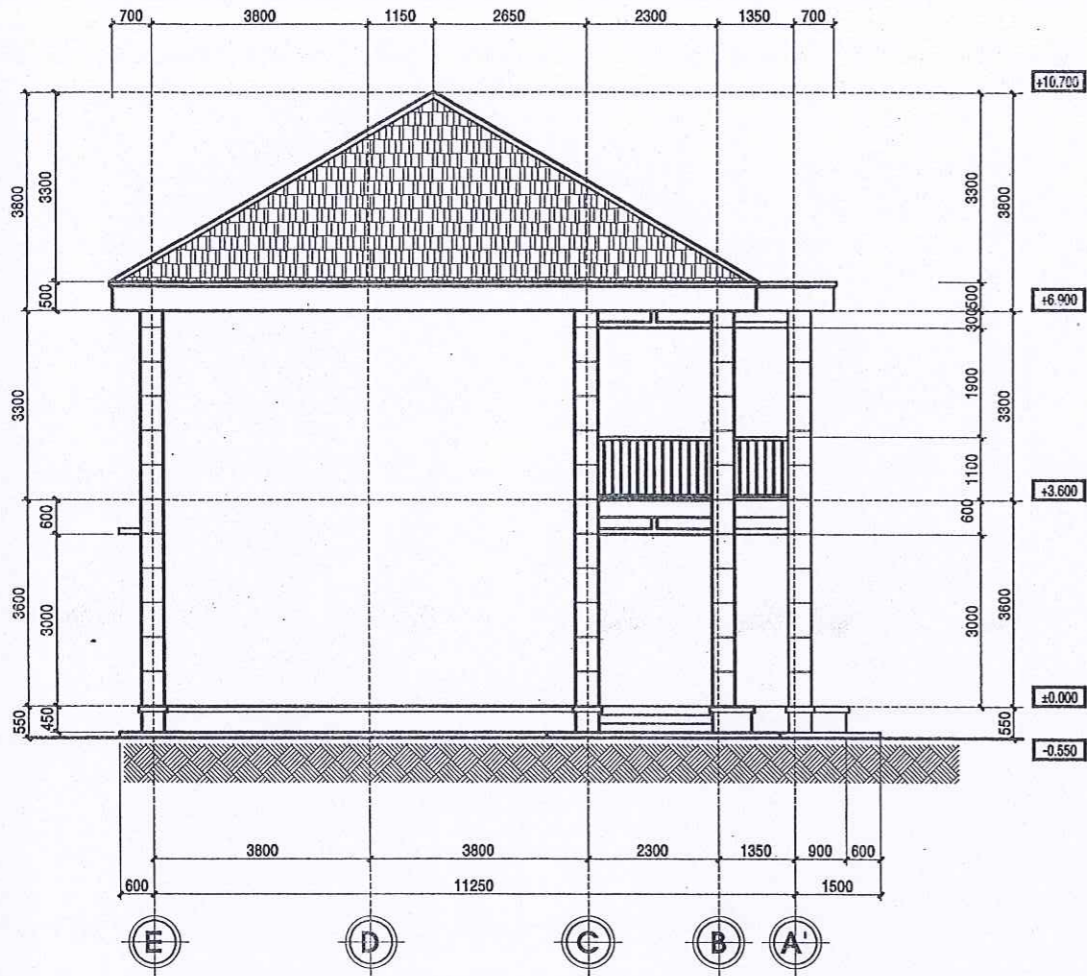


MẶT ĐỨNG TRỰC 8-1 KHỐI 06 PHÒNG HỌC XÂY MỚI - TL: 1/100

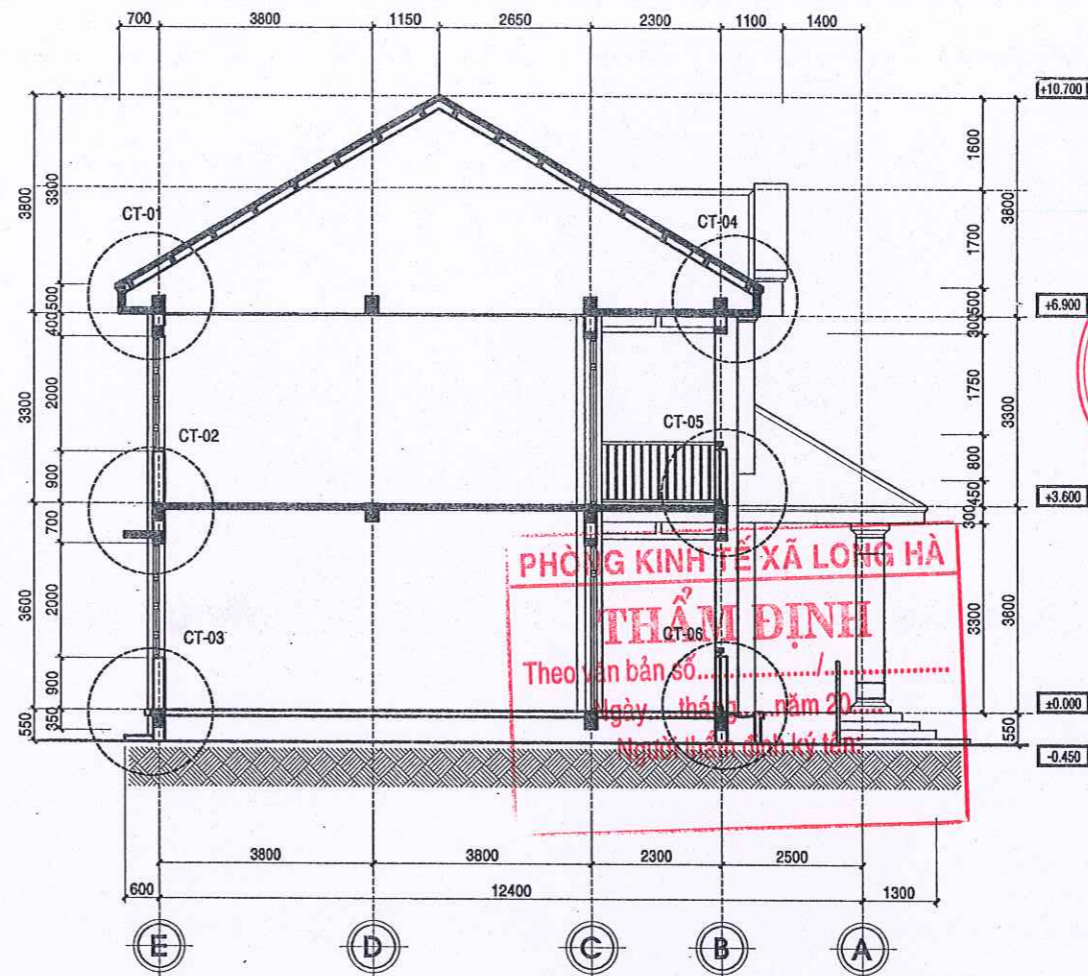
CÔNG TRÌNH		PROJECT	
XÂY DỰNG MỚI 06 PHÒNG HỌC LẦU TRƯỜNG THCS LONG TÂN			
ĐỊA ĐIỂM XÂY DỰNG		ADDRESS	
XÃ LONG HÀ - TỈNH ĐỒNG NAI			
CHỦ ĐẦU TƯ		OWNER	
PHỐ CHÍNH VĂN PHÒNG			
PHẠM ĐÌNH MÙI		VĂN PHÒNG HNND VÀ UBND	
ĐƠN VỊ THIẾT KẾ:			
THANH BÌNH			
GIÁM ĐỐC		DIRECTOR	
KTS. ĐÀM NGỌC HUY		THỂ HIỆN	
KTS. ĐÀM NGỌC HUY		QUẢN LÝ KỸ THUẬT	
KTS. ĐÀM NGỌC HUY		HẠNG MỤC	
HẠNG MỤC: 06 PHÒNG HỌC LẦU			
TÊN BẢN VẼ		DRAWING NAME	
MẶT ĐỨNG TRỰC 1-8 MẶT ĐỨNG TRỰC 8-1			
LOẠI HỒ SƠ		ISSUED FOR	
THIẾT KẾ BẢN VẼ THI CÔNG			
TỈ LỆ/SCALE	NGÀY/DATE	KÝ HIỆU DRAW No.	KT
1/100	04/2026		07/15

CÔNG HOÀ H.C.N VIỆT NAM
 VĂN PHÒNG
 HỘI ĐỒNG NHÂN DÂN
 VÀ ỦY BAN NHÂN DÂN
 X. LONG HÀ - T. ĐỒNG NAI

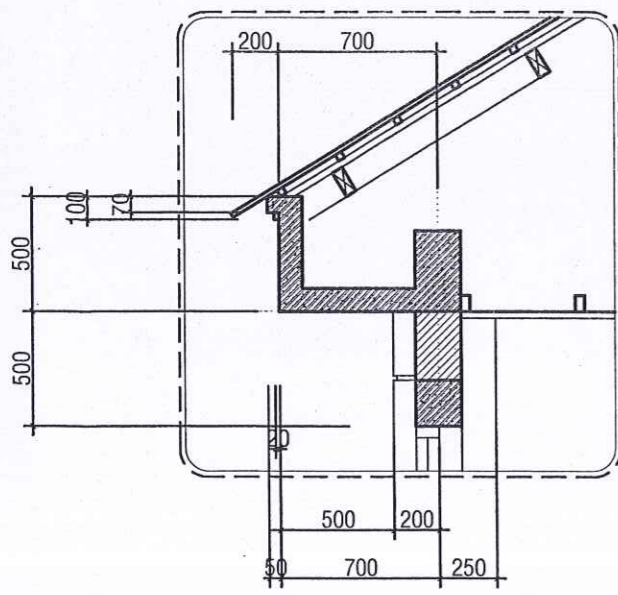
CÔNG TY TNHH ĐT XD TM DV 2 THÁNG 5
THẨM TRA
 Theo văn bản số...../.....
 Ngày.....tháng.....năm 20.....
 Chủ trì bộ môn ký tên:



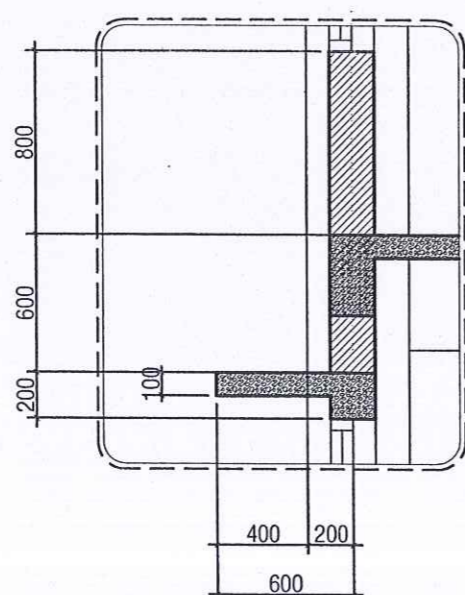
MẶT ĐỨNG TRỰC E-A' KHỐI 06 PHÒNG HỌC XÂY MỚI - TL: 1/100



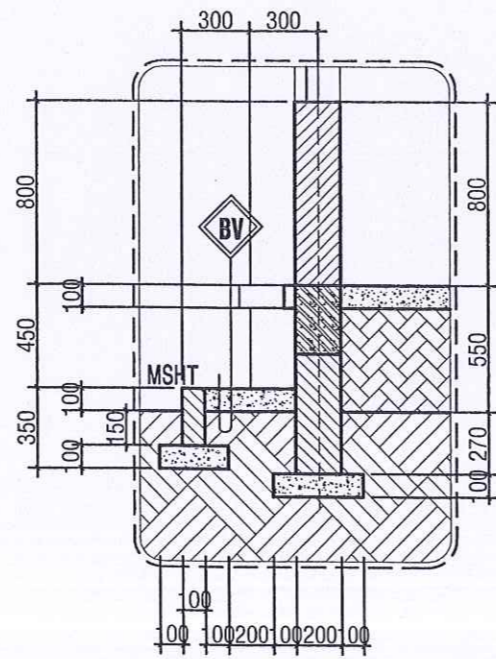
MẶT CẮT 1-1; TL: 1/100



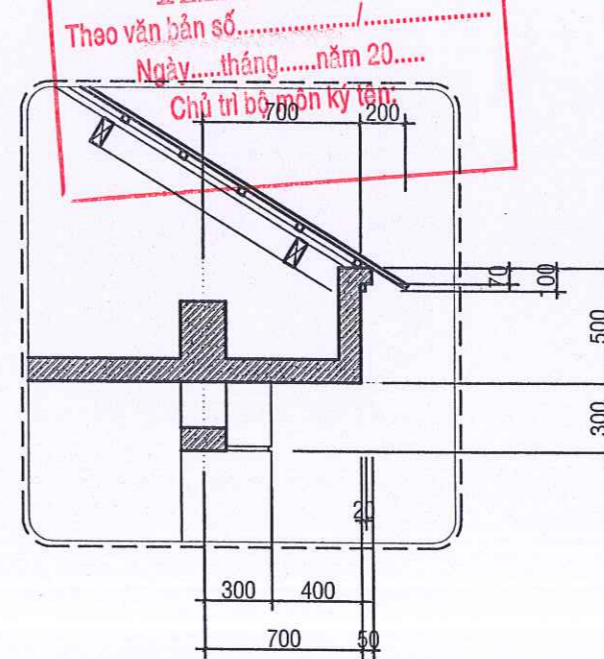
CHI TIẾT 01 TL: 1/25



CHI TIẾT 02 TL: 1/25

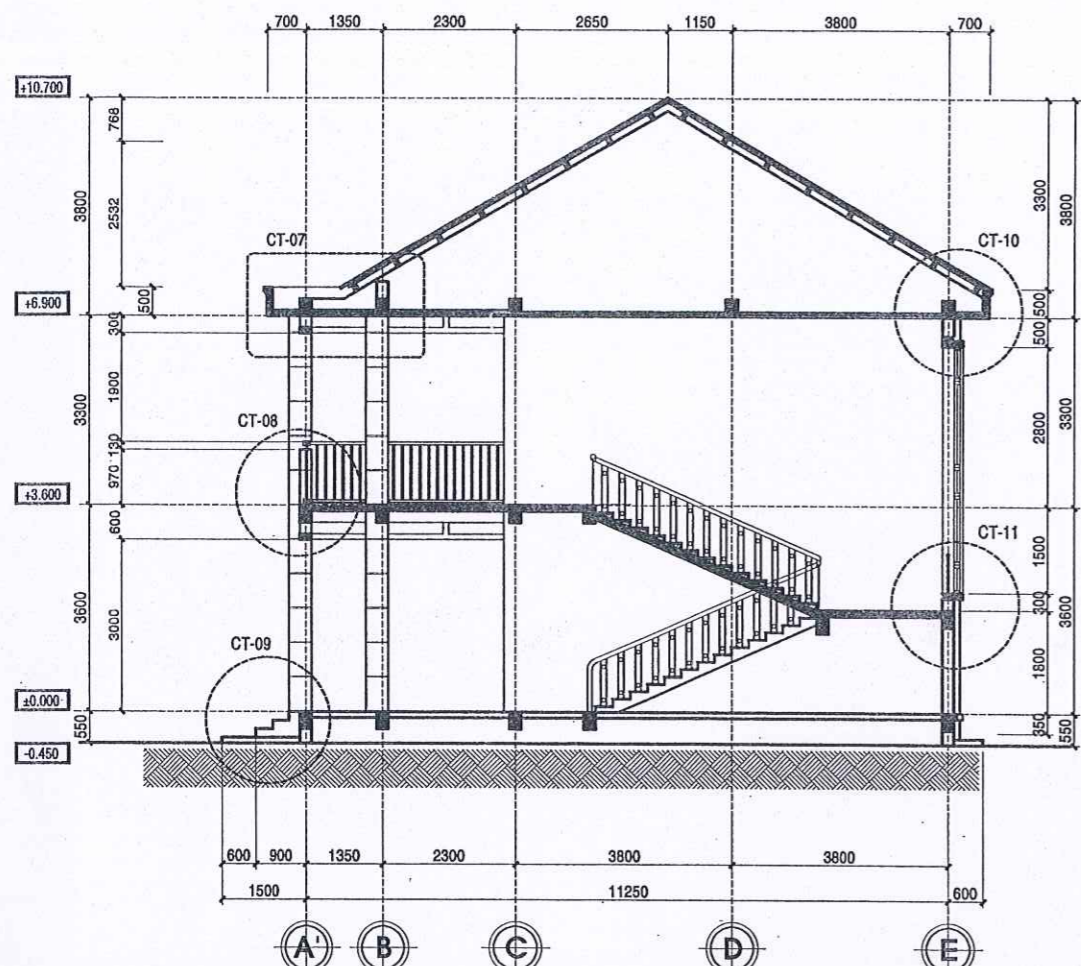


CHI TIẾT 03 TL: 1/25

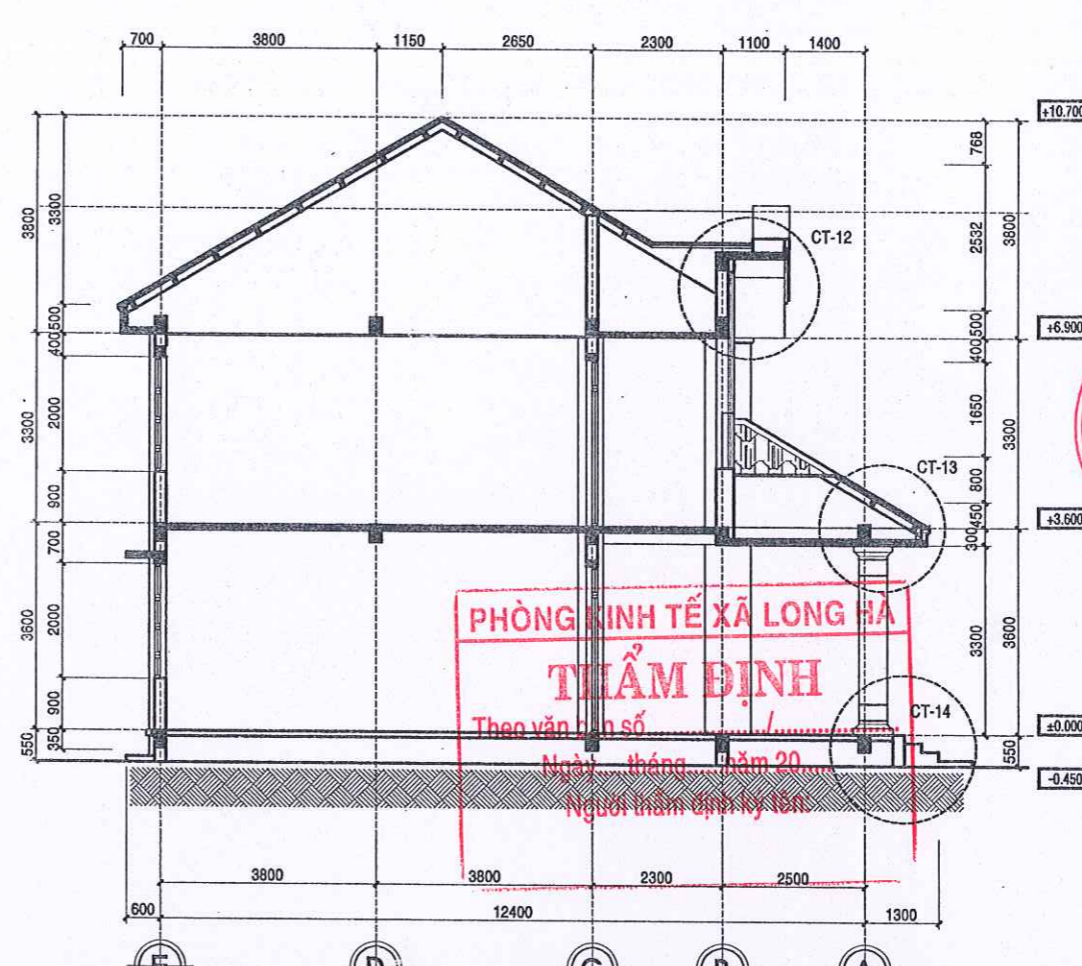


CHI TIẾT 04 TL: 1/25

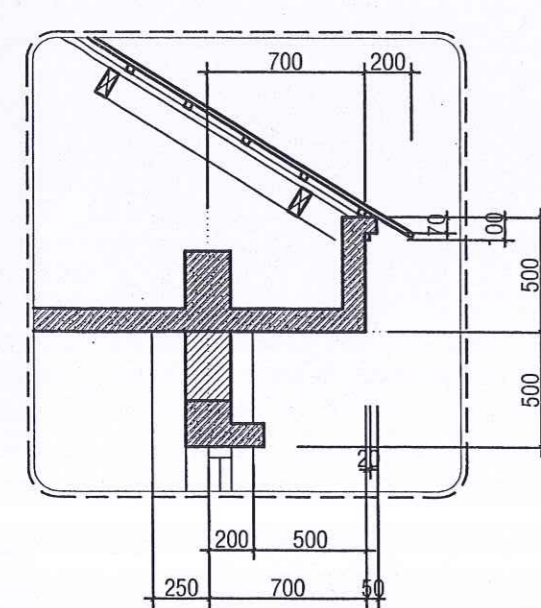
CÔNG TRÌNH	PROJECT
XÂY DỰNG MỚI 06 PHÒNG HỌC LẦU TRƯỜNG THCS LONG TÂN	
ĐỊA ĐIỂM XÂY DỰNG	ADDRESS
XÃ LONG HÀ - TỈNH ĐỒNG NAI	
CHỦ ĐẦU TƯ	OWNER
PHÓ CHÁNH VĂN PHÒNG	
PHẠM ĐÌNH MÙI	
VĂN PHÒNG HND VÀ UBND	
ĐƠN VỊ THIẾT KẾ:	
CÔNG TY TNHH TƯ VẤN ĐẦU TƯ VÀ XÂY DỰNG	
THANH BÌNH	
GIÁM ĐỐC	DIRECTOR
NGUYỄN BẢO HỌC	
CHỦ TRƯỞNG THIẾT KẾ	CHIEF ARCHITECT
KTS. ĐÀM NGỌC HUY	
THỂ HIỆN	DESIGNER
KTS. ĐÀM NGỌC HUY	
QUẢN LÝ KỸ THUẬT	CHECKED BY
KTS. ĐÀM NGỌC HUY	
HẠNG MỤC	ITEMS
HẠNG MỤC: 06 PHÒNG HỌC LẦU	
TÊN BẢN VẼ	DRAWING NAME
MẶT ĐỨNG TRỰC E-A	
MẶT CẮT 1-1	
CHI TIẾT CẤU TẠO	
LOẠI HỒ SƠ	ISSUED FOR
THIẾT KẾ BẢN VẼ THI CÔNG	
TỈ LỆ/SCALE	NGÀY/DATE
1/20-1/100	04/2026
KÝ HIỆU	KT
DRAW No.	08/15



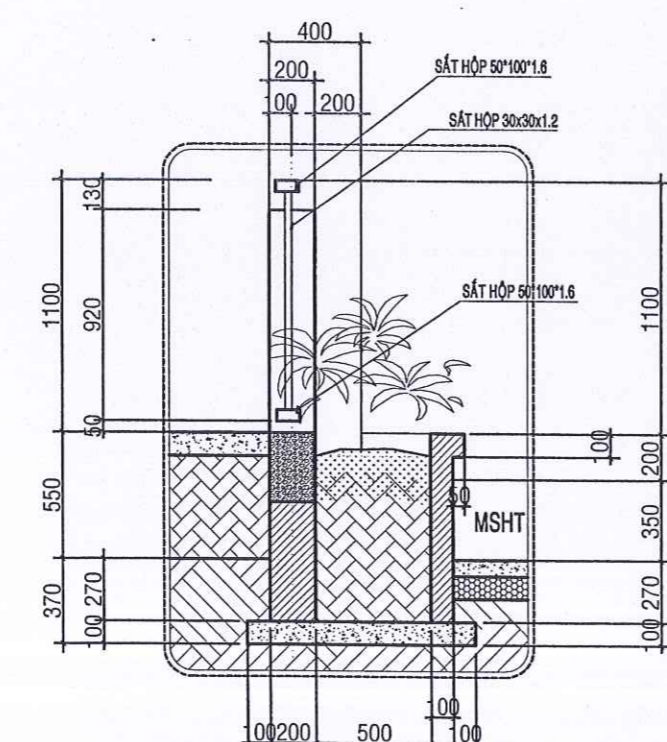
MẶT CẮT 2-2; TL: 1/100



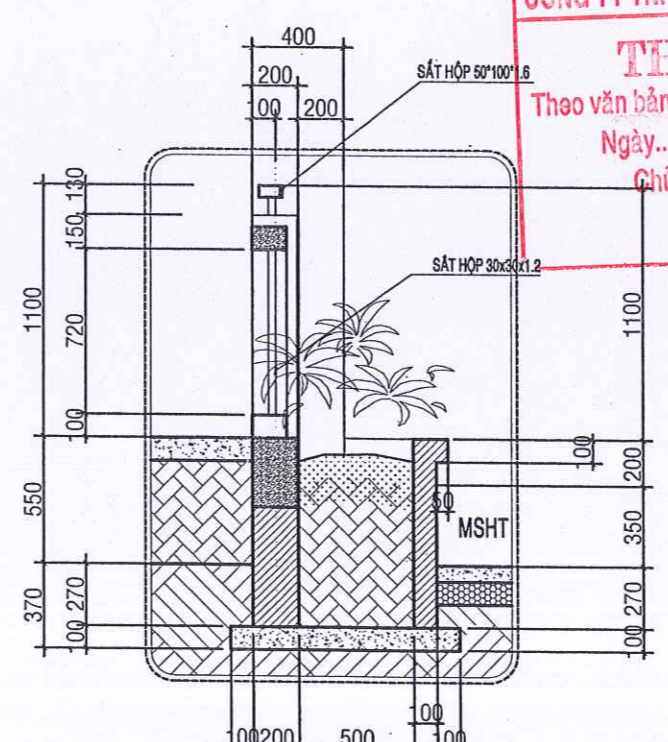
MẶT CẮT 3-3; TL: 1/100



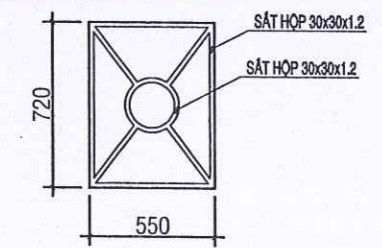
CHI TIẾT 10 TL: 1/25



CHI TIẾT 06 TL: 1/25
(ĐOẠN KHÔNG XÂY TƯỜNG)



CHI TIẾT 06a TL: 1/25
(ĐOẠN CÓ XÂY TƯỜNG)

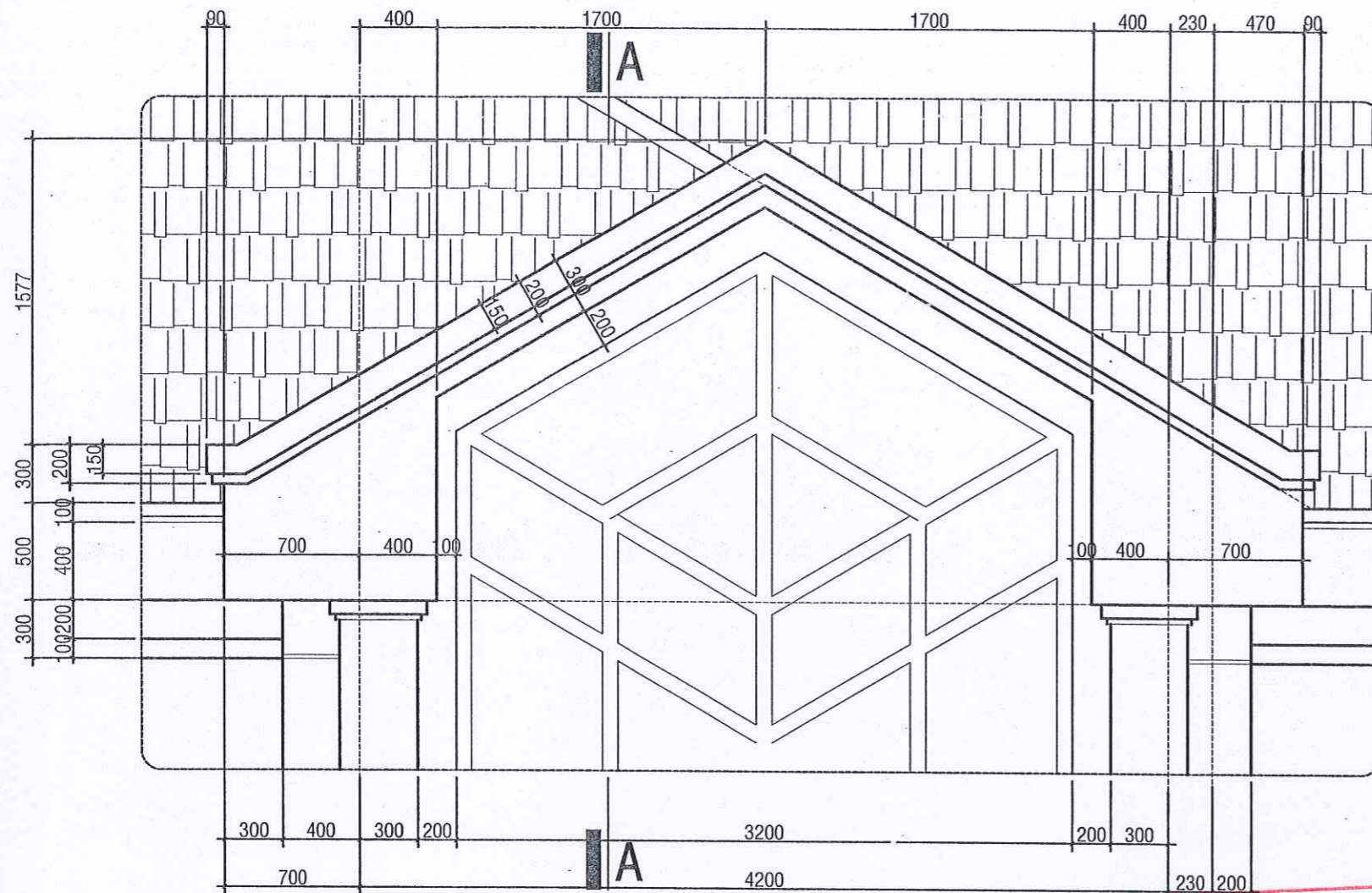


CHI TIẾT HOA SẮT HẠNH LANG TL: 1/25

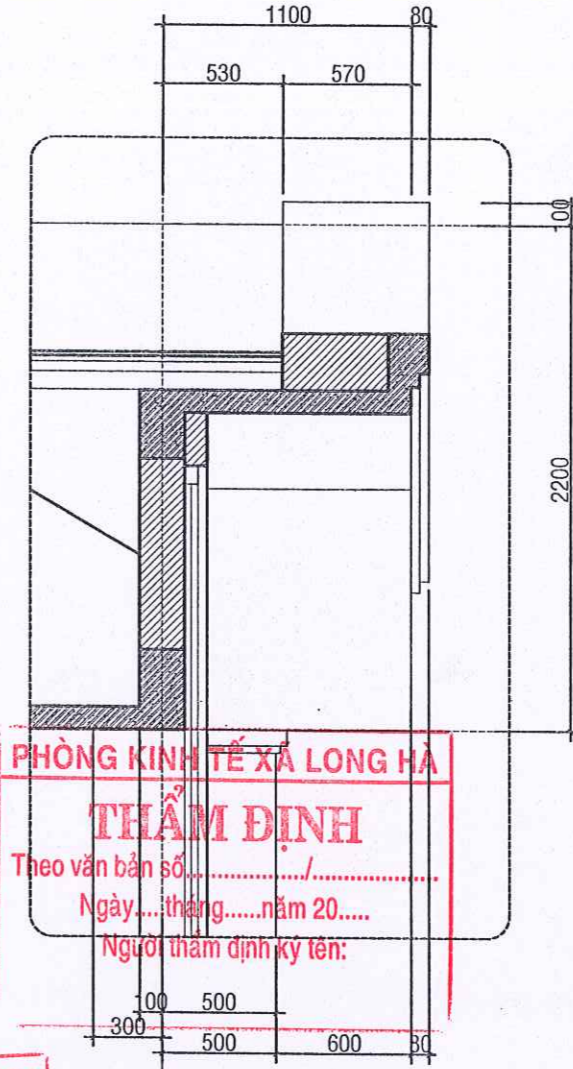
PHÒNG KINH TẾ XÃ LONG HẠ
THẨM ĐỊNH
Theo văn bản số...../.....
Ngày.....tháng.....năm 20.....
Người thẩm định ký tên.....

CÔNG TY TNHH DT XD TM DV 2 THÁNG 5
THẨM TRA
Theo văn bản số...../.....
Ngày.....tháng.....năm 20.....
Chủ trì bộ môn ký tên:.....

CÔNG TRÌNH	PROJECT
XÂY DỰNG MỚI 06 PHÒNG HỌC LẦU TRƯỜNG THCS LONG TÂN	
ĐỊA ĐIỂM XÂY DỰNG	ADDRESS
XÃ LONG HÀ - TỈNH ĐỒNG NAI	
CHỦ ĐẦU TƯ	OWNER
PHÓ CHÁNH VĂN PHÒNG	
PHẠM ĐÌNH MÙI	
VĂN PHÒNG HỌND VÀ UBND	
ĐƠN VỊ THIẾT KẾ:	
CÔNG TY TNHH TƯ VẤN ĐẦU TƯ VÀ XÂY DỰNG	
THANH BÌNH	
GIÁM ĐỐC	DIRECTOR
KTS. ĐÀM NGỌC HUY	CHIEF ARCHITECT
THỂ HIỆN	DESIGNER
KTS. ĐÀM NGỌC HUY	DESIGNER
QUẢN LÝ KỸ THUẬT	CHECKED BY
KTS. ĐÀM NGỌC HUY	DESIGNER
HẠNG MỤC	ITEMS
HẠNG MỤC: 06 PHÒNG HỌC LẦU	
TÊN BẢN VẼ	DRAWING NAME
MẶT CẮT 2-2; MẶT CẮT 3-3	
CHI TIẾT CẤU TẠO	
LOẠI HỒ SƠ	ISSUED FOR
THIẾT KẾ BẢN VẼ THI CÔNG	
TỈ LỆ/SCALE	NGÀY/DATE
1/20-1/100	04/2026
KÝ HIỆU	KT
DRAW No.	09/15



08 CHI TIẾT MẶT ĐỨNG MÁI LẦU 1 TRỤC 8-9; TL: 1/25



09 CHI TIẾT MẶT CẮT A-A MÁI LẦU 1 TRỤC 8-9; TL: 1/25

TỔNG HỢP GHI CHÚ CẤU TẠO

- N1 (NỀN TẦNG TRỆT)**
 - ỐP LEN CHÂN TƯỜNG GẠCH 500x120 XUNG QUANH PHÒNG HÀNH LANG, CẦU THANG ỐP GẠCH CERAMIC CAO 1,6m.
 - NỀN LÁT GẠCH CERAMIC 500*500
 - LỚP VỮA LÓT MẮC 75 DÀY 20
 - LỚP BT ĐÁ 40*60 MẮC 150 DÀY 100
 - LỚP ĐẤT TỎN NÉN TƯỚI NƯỚC ĐẦM KỶ
 - LỚP ĐẤT THIÊN NHIÊN DỌN SẠCH
- BC (BẠC CẤP)**
 - MẶT BẠC CẤP LÁT ĐÁ GRANIT MÀU ĐỎ ĐỎ MŨI BẠC BÒ TRÒN
 - LỚP VỮA LÓT MẮC 75 DÀY 15
 - BẠC XÂY GẠCH THÈ VỮA XÂY MẮC 75
 - LỚP BT ĐÁ 10*20 MẮC 250
 - LỚP ĐẤT TỰ NHIÊN DỌN SẠCH
- BH (BỐN HOA)**
 - TRỒNG HOA (DỰ KIẾN)
 - LỚP ĐẤT HỮU CƠ
 - LỚP ĐẤT ĐẬP
 - LỚP BT ĐÁ 40*60 MẮC 150 DÀY 100
 - LỚP ĐẤT TỰ NHIÊN DỌN SẠCH
 - TƯỜNG BỐN HOA XÂY GẠCH ỚNG DÀY 100 VỮA XÂY MẮC 75. ỐP GẠCH NUNG 80x180 MÀU ĐỎ ĐỎ

- BV (BÓ VĨA)**
 - BỀ MẶT LÁNG VỮA MẮC 100 DÀY 30, ĐÁNH MÀU
 - LỚP BT ĐÁ 40*60 MẮC 150 DÀY 100
 - LỚP ĐẤT THIÊN NHIÊN DỌN SẠCH
 - THÀNH BỐ NÉN XÂY GẠCH THÈ DÀY 100 VỮA XÂY MẮC 75 LỚP BT LÓT ĐÁ 40x60 MẮC 150
- S1 (SÀN TẦNG LẦU)**
 - ỐP LEN CHÂN TƯỜNG GẠCH 500x120 XUNG QUANH PHÒNG HÀNH LANG, CẦU THANG ỐP GẠCH CERAMIC CAO 1,6m.
 - MẶT SÀN LÁT GẠCH CERAMIC 500*500 MÀU XANH
 - LỚP VỮA LÓT MẮC 75 DÀY 15
 - LỚP BTCT ĐÁ 10*20 MẮC 250 (XEM BVKC)
 - LỚP VỮA TRÁT TRẦN MẮC 75 DÀY 15
 - TRÁT MASTIC SƠN NƯỚC MÀU TRẮNG
- M1 (MÁI PHÒNG HỌC)**
 - MÁI LỚP NGÓI ĐẤT NUNG MÀU ĐỎ 22viên/m²
 - LI TÔ SẮT HỘP (XEM BVKC)
 - CẦU PHONG SẮT HỘP (XEM BVKC)
 - XÀ GỖ SẮT HỘP (XEM BVKC)
 - TƯỜNG THU HỐI XÂY GẠCH ỚNG DÀY 180 (XÂY CHỊU LỰC)
 - LỚP BTCT ĐÁ 10*20 MẮC 250 (XEM BVKC)
 - LỚP VỮA TRÁT TRẦN MẮC 75 DÀY 15
 - TRÁT MASTIC SƠN NƯỚC MÀU TRẮNG

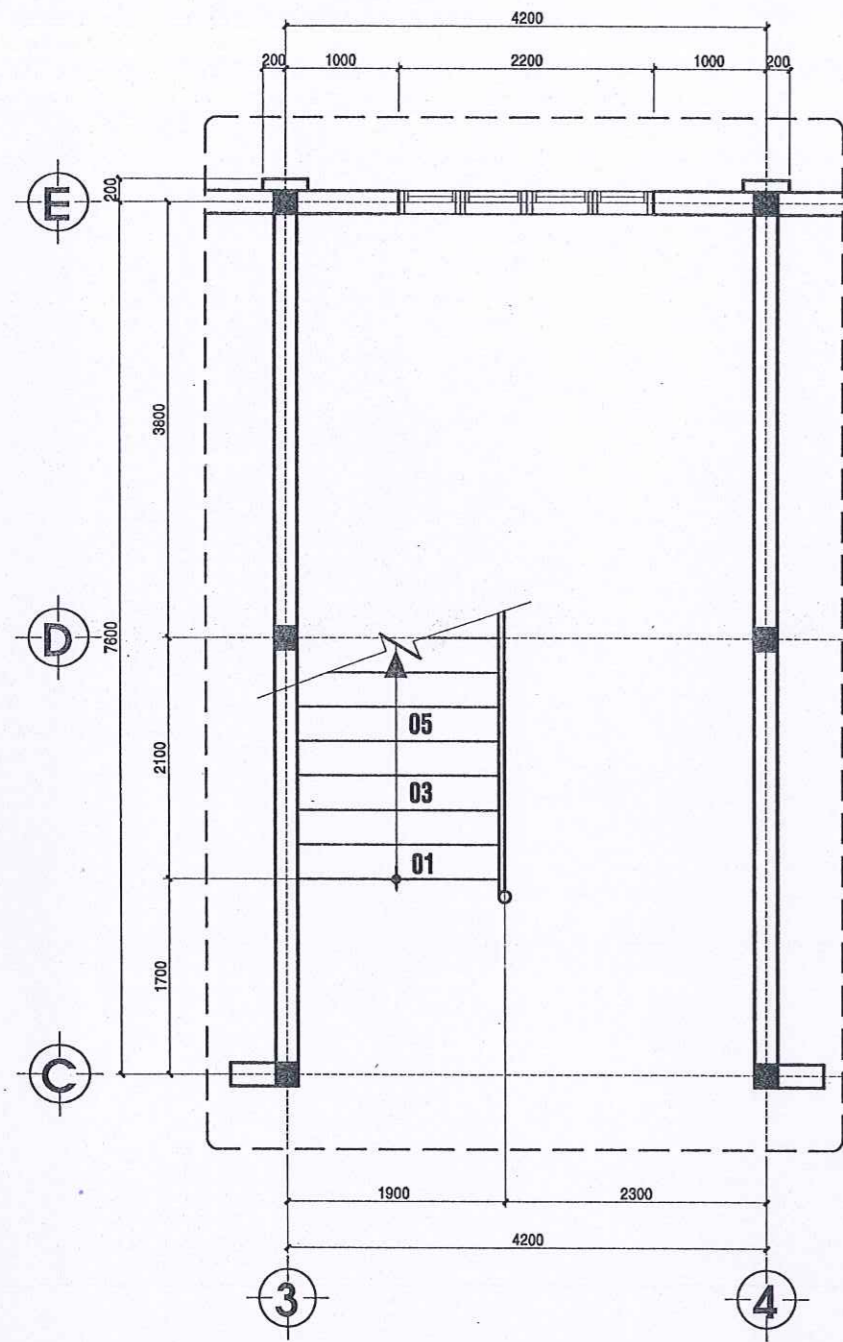
- M2 (MÁI H.LANG, CẦU THANG, SẢNH)**
 - MÁI LỚP NGÓI ĐẤT NUNG MÀU ĐỎ 22viên/m²
 - LI TÔ SẮT HỘP (XEM BVKC)
 - CẦU PHONG SẮT HỘP (XEM BVKC)
 - XÀ GỖ SẮT HỘP (XEM BVKC)
 - TƯỜNG THU HỐI XÂY GẠCH ỚNG DÀY 180 (XÂY CHỊU LỰC)
 - BTCT ĐỒ TẠI CHỖ M200, DÀY XEM BVKC
 - LỚP VỮA TRÁT TRẦN MẮC 75 DÀY 15
 - TRÁT MASTIC SƠN NƯỚC MÀU TRẮNG
- T (TƯỜNG)**
 - TƯỜNG XÂY GẠCH KHÔNG NUNG 80x80x180 VỮA MẮC 75. CĂNG LƯỚI THÉP (DẠNG MẮT CÁO) CHỐNG NỨT, TẠI CÁC VỊ TRÍ DẦM, LANH TÔ GIAO TƯỜNG 20cm, CỘT GIAO VỚI TƯỜNG 20cm, BAO XUNG QUANH CẠNH CỬA ĐI, CỬA SỐ, VK (TB=50cm)
 - LỚP VỮA TÔ MẮC 75 DÀY 15
 - BẢ MASTIC SƠN NƯỚC
 - TƯỜNG TRONG VÀ NGOÀI PHÒNG ỐP LEN CHÂN TƯỜNG GẠCH 120x500 (TRÙNG VỚI GẠCH NÉN) - (Ốp âm tường)

- RD (RAM DỐC)**
 - MẶT RAM DỐC LÁT GẠCH CERAMIC NHẢM MẮT 400x400
 - LỚP VỮA LÓT MẮC 75 DÀY 15
 - LỚP BT ĐÁ 40*60 MẮC 150 DÀY 100
 - LỚP ĐẤT ĐẬP TƯỚI NƯỚC ĐẦM CHẶT
 - LỚP ĐẤT TỰ NHIÊN DỌN SẠCH
- BG (BỤC GIẢNG TẦNG TRỆT)**
 - NỀN BỤC GIẢNG LÁT GẠCH CERAMIC 500*500
 - LỚP VỮA LÓT MẮC 75 DÀY 15
 - LỚP BÊ TÔNG ĐÁ 40*60 MẮC 150 DÀY 100
 - THÀNH BỤC XÂY GẠCH THÈ, ỐP GẠCH CERAMIC
 - NỀN PHÒNG HỌC HT
- BG1 (BỤC GIẢNG TẦNG LẦU)**
 - SÀN BỤC GIẢNG LÁT GẠCH CERAMIC 500*500
 - LỚP VỮA LÓT MẮC 75 DÀY 15
 - LỚP BÊ TÔNG ĐÁ 40*60 MẮC 150 DÀY 100
 - BỤC XÂY GẠCH THÈ
 - SÀN BTCT ĐÁ 10*20 MẮC 250 (XEM BVKC)
 - VỮA TRÁT TRẦN DÀY 15 MẮC 75
 - TRẦN SƠN NƯỚC MÀU TRẮNG

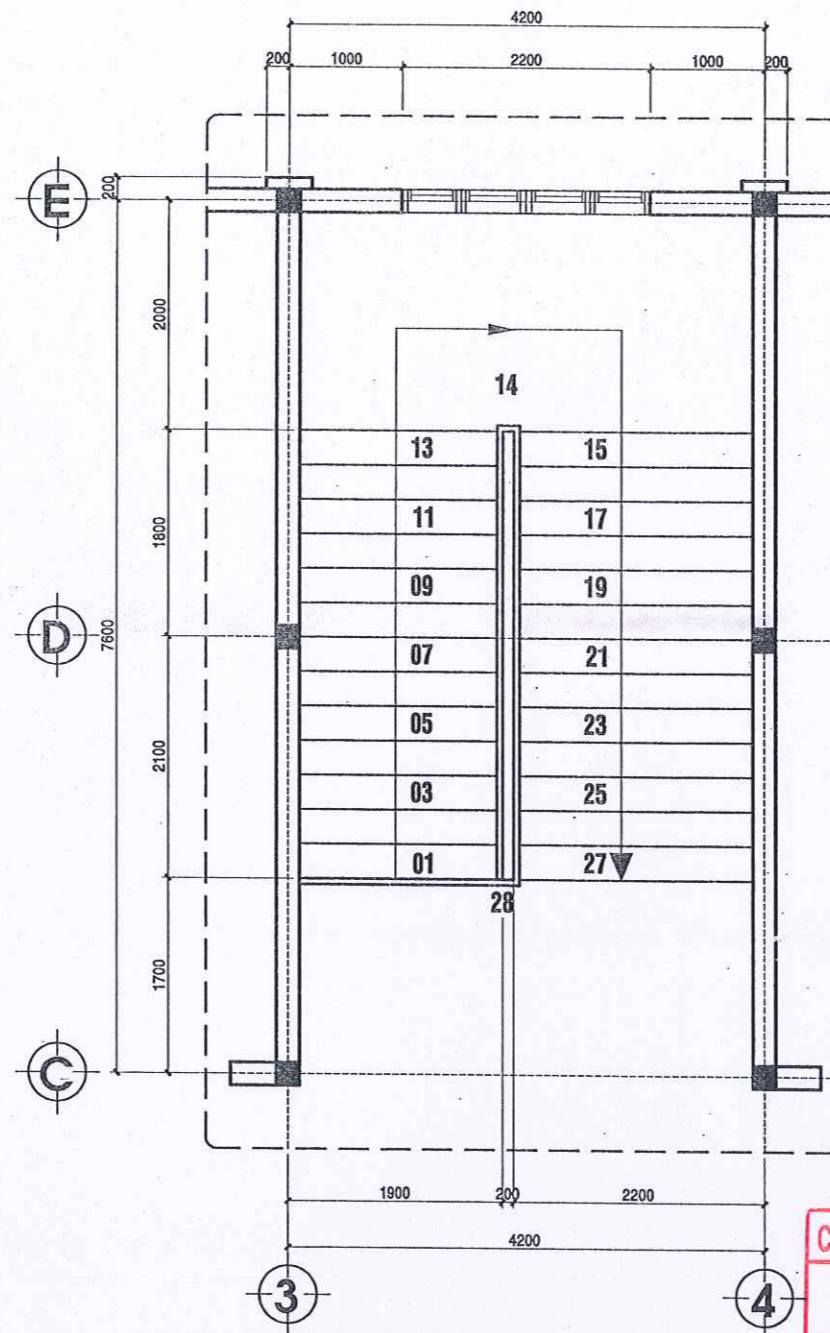
09 CÔNG TY TNHH ĐT-XD TM DV 2 THÁNG 5
THẨM TRA
 Theo văn bản số.....
 Ngày.....tháng.....năm 20.....
 Chủ trì bộ môn ký tên:

PHÒNG KINH TẾ XÃ LONG HẠ
THẨM ĐỊNH
 Theo văn bản số.....
 Ngày.....tháng.....năm 20.....
 Người thẩm định ký tên:

CÔNG TRÌNH	PROJECT
XÂY DỰNG MỚI 06 PHÒNG HỌC LẦU TRƯỜNG THCS LONG TÂN	
ĐỊA ĐIỂM XÂY DỰNG	ADDRESS
XÃ LONG HÀ - TỈNH ĐỒNG NAI	
CHỦ ĐẦU TƯ	OWNER
PHO CHÁNH VĂN PHÒNG	
PHẠM ĐÌNH MŨI	
VĂN PHÒNG HDND VÀ UBND	
ĐƠN VỊ THIẾT KẾ:	
CÔNG TY TNHH TƯ VẤN ĐẦU TƯ VÀ XÂY DỰNG	
THANH BÌNH	
GIÁM ĐỐC	DIRECTOR
NGUYỄN ĐẮC HỌC	
PHỤ TRƯỞNG THIẾT KẾ	CHIEF ARCHITECT
KTS. ĐÀM NGỌC HUY	
THỂ HIỆN	DESIGNER
KTS. ĐÀM NGỌC HUY	
QUẢN LÝ KỸ THUẬT	CHECKED BY
KTS. ĐÀM NGỌC HUY	
HẠNG MỤC	ITEMS
HẠNG MỤC: 06 PHÒNG HỌC LẦU	
TÊN BẢN VẼ	DRAWING NAME
CHI TIẾT MÁI TRANG TRÍ GHI CHÚ CẤU TẠO	
LOẠI HỒ SƠ	ISSUED FOR
THIẾT KẾ BẢN VẼ THI CÔNG	
TỈ LỆ/SCALE	NGÀY/DATE
1/20-1/100	04/2026
KÝ HIỆU	KT
DRAW No.	10/15



MẶT BẰNG CHÂN CẦU THANG - TL: 1/50



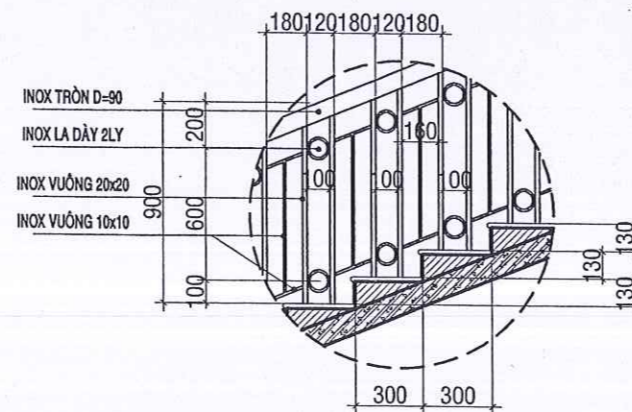
MẶT BẰNG CẦU THANG - TL: 1/50

BT (BẬC THANG)

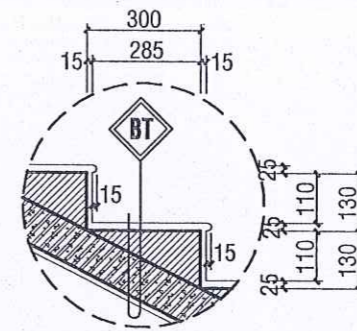
- MẶT BẬC THANG LÁT ĐÁ GRANIT MÀU ĐỎ ĐỎ MŨI BẠC BO TRÒN
- LỚP VỮA LÓT MẮC 75 DÀY 15
- BẬC XÂY GẠCH THỂ VỮA XÂY MẮC 75
- LỚP BTCT ĐÁ 10*20 MẮC 250
- LỚP VỮA TÔ MẮC 75 DÀY 20
- TRÁT MASTIC SƠN NƯỚC MÀU TRẮNG

CN (CHIẾU NGHỈ THANG)

- MẶT CHIẾU NGHỈ LÁT ĐÁ GRANIT MÀU ĐỎ ĐỎ
- LỚP VỮA LÓT MẮC 75 DÀY 15
- LỚP BTCT ĐÁ 10*20 MẮC 250
- LỚP VỮA TÔ MẮC 75 DÀY 20
- TRÁT MASTIC SƠN NƯỚC MÀU TRẮNG



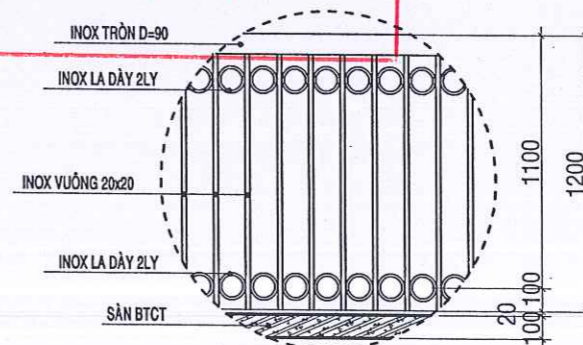
CT. LAN CAN CẦU THANG TL: 1/25



CT. BẬC CẤP CẦU THANG TL: 1/20

PHÒNG KINH TẾ XÃ LONG HÀ THẨM ĐỊNH
 Theo văn bản số...../.....
 Ngày.....tháng.....năm 20.....
 Người thẩm định ký tên:

TRỤ INOX CHÂN CẦU THANG TL: 1/10 THẨM TRA
 Theo văn bản số...../.....
 Ngày.....tháng.....năm 20.....
 Chủ trì bộ môn ký tên:



CT. LAN CAN CẦU THANG ĐOẠN TRÊN LẦU TL: 1/25

CÔNG TRÌNH PROJECT

XÂY DỰNG MỚI 06 PHÒNG HỌC LẦU TRƯỜNG THCS LONG TÂN

ĐỊA ĐIỂM XÂY DỰNG ADDRESS

XÃ LONG HÀ - TỈNH ĐỒNG NAI

CHỦ ĐẦU TƯ OWNER

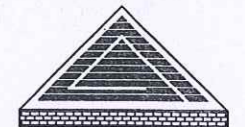
PHÓ QUẢN VĂN PHÒNG



PHẠM ĐÌNH MÙI

VĂN PHÒNG HQND VÀ UBND

ĐƠN VỊ THIẾT KẾ:



CÔNG TY TNHH TƯ VẤN ĐẦU TƯ VÀ XÂY DỰNG

THANH BÌNH

GIÁM ĐỐC DIRECTOR



KS. NGUYỄN ĐỨC HỌC

CHỦ TRÌ THIẾT KẾ CHIEF ARCHITECT

KTS. ĐÀM NGỌC HUY

THỂ HIỆN DESIGNER

KTS. ĐÀM NGỌC HUY

QUẢN LÝ KỸ THUẬT CHECKED BY

KTS. ĐÀM NGỌC HUY

HÀNG MỤC ITEMS

HÀNG MỤC: 06 PHÒNG HỌC LẦU

TÊN BẢN VẼ DRAWING NAME

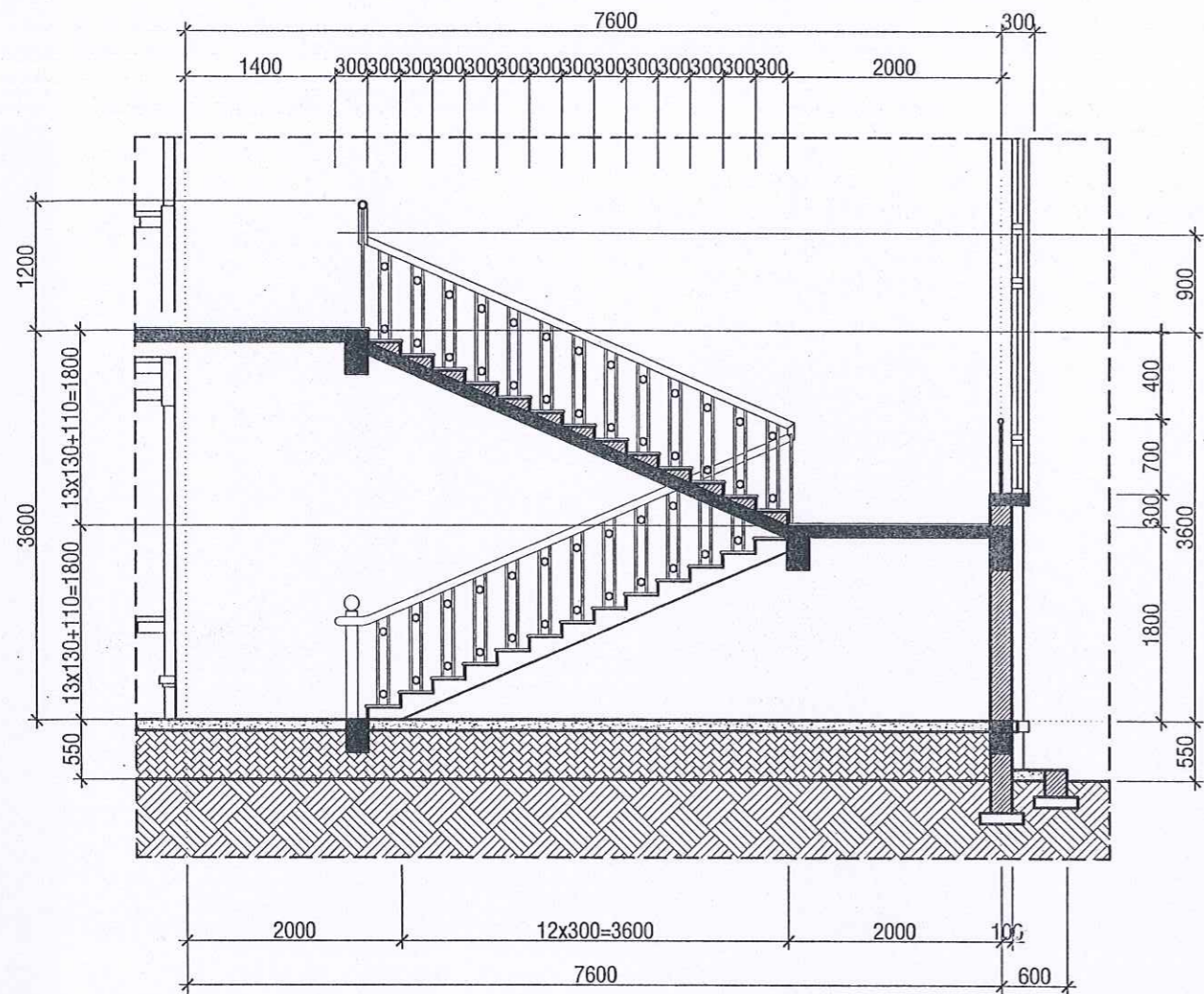
MẶT BẰNG CHI TIẾT CẦU THANG

LOẠI HỒ SƠ ISSUED FOR

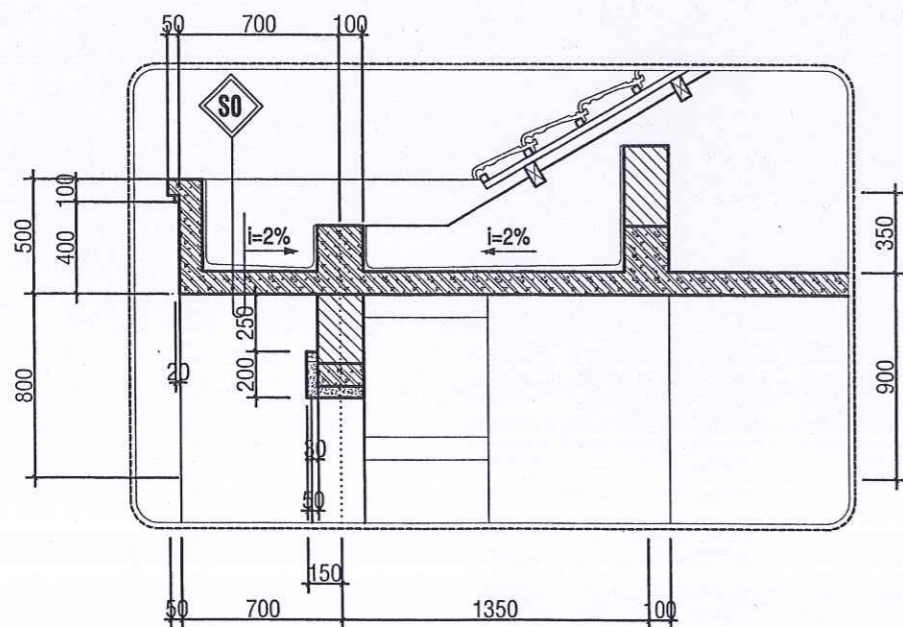
THIẾT KẾ BẢN VẼ THI CÔNG

TỈ LỆ/SCALE NGÀY/DATE KÝ HIỆU KỶ HỌ ĐỒ VẼ

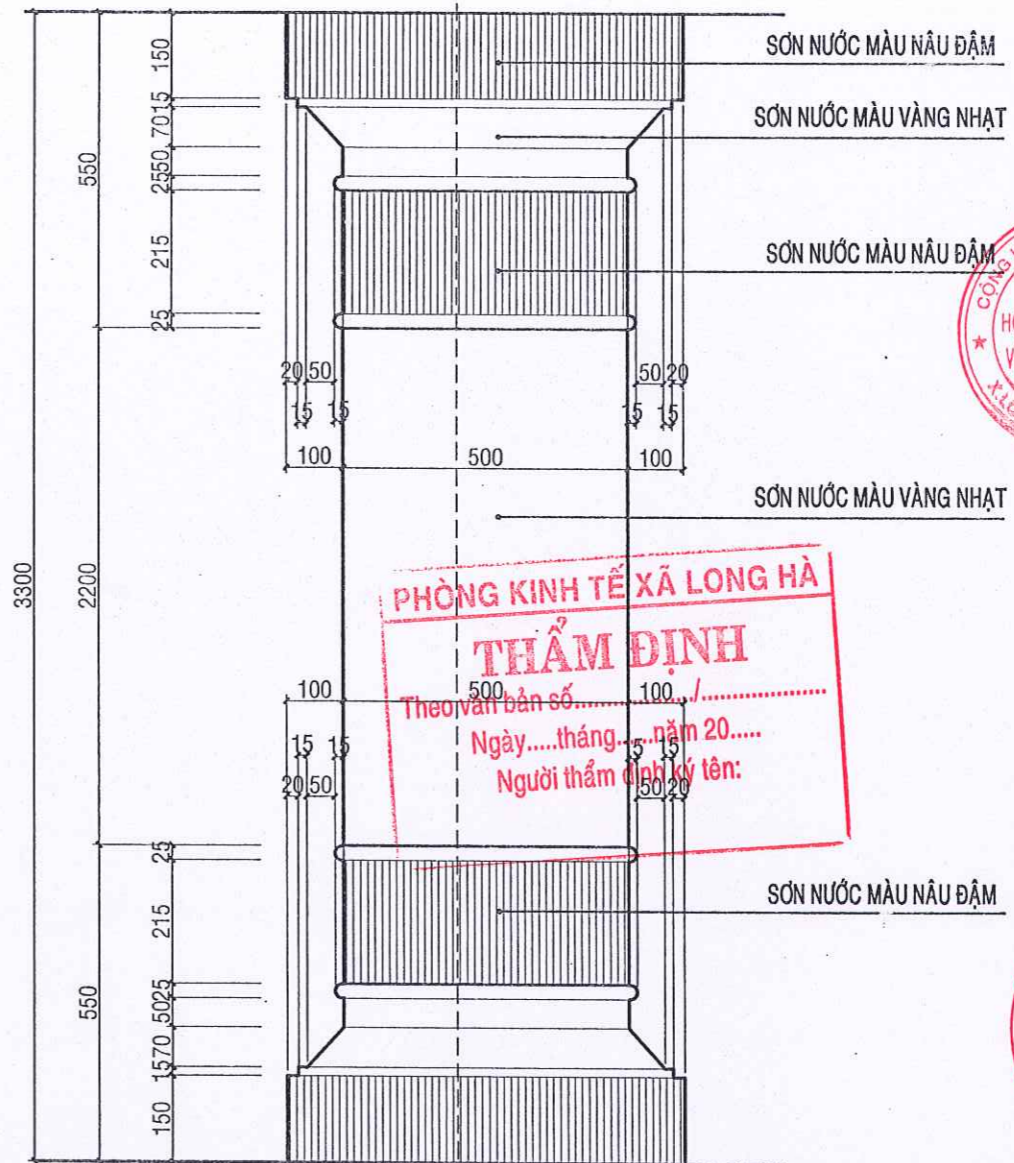
1/20-1/100 04/2026 KT 11/15



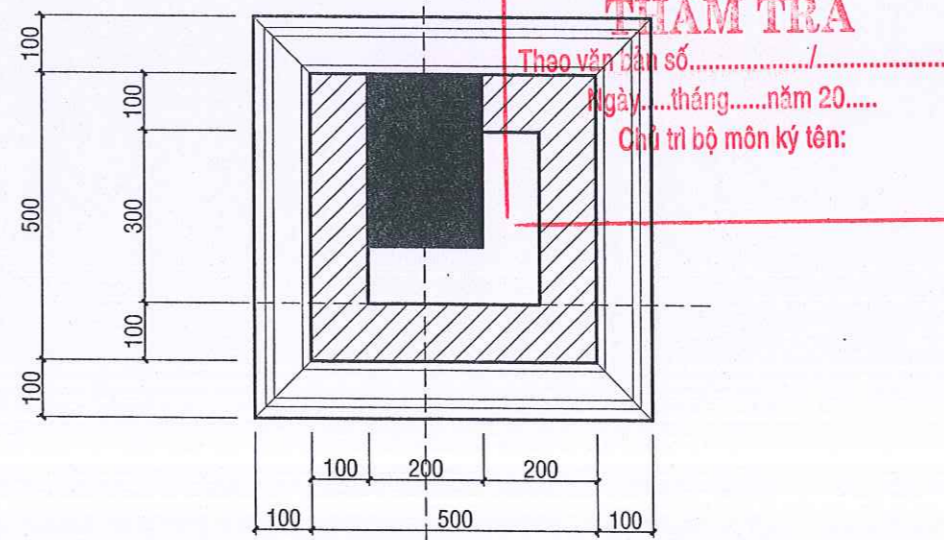
MẶT CẮT CHI TIẾT A-A CẦU THANG TL:1/50



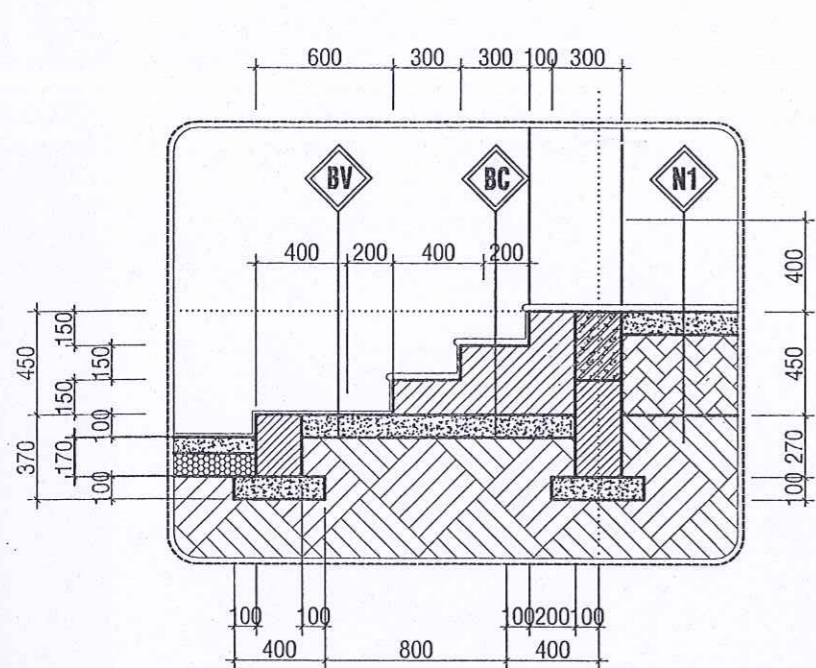
CHI TIẾT 07 TL: 1/25



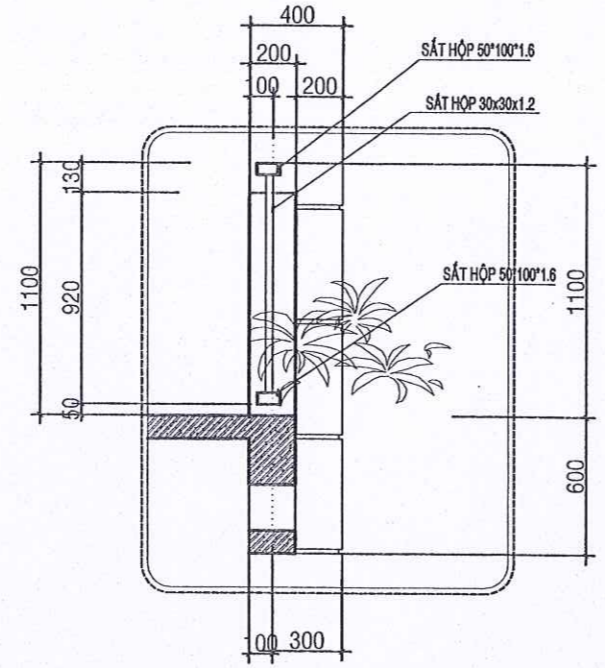
CHI TIẾT MẶT ĐÚNG CỘT SẢNH CHÍNH TL: 1/10



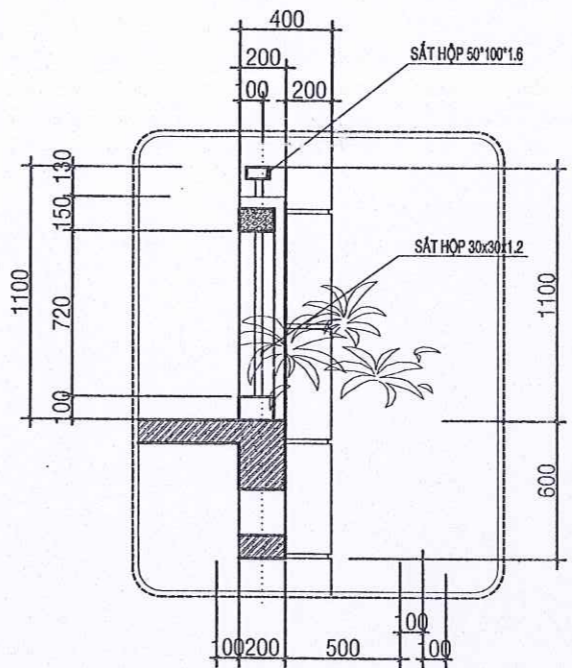
CÔNG TRÌNH	PROJECT		
XÂY DỰNG MỚI 06 PHÒNG HỌC LẦU TRƯỜNG THCS LONG TÂN			
ĐỊA ĐIỂM XÂY DỰNG	ADDRESS		
XÃ LONG HÀ - TỈNH ĐỒNG NAI			
CHỦ ĐẦU TƯ	OWNER		
VĂN PHÒNG HỘI ĐỒNG NHÂN DÂN VÀ ỦY BAN NHÂN DÂN			
PHẠM ĐÌNH MÙI			
VĂN PHÒNG HĐND VÀ UBND			
ĐƠN VỊ THIẾT KẾ:			
CÔNG TY TNHH TƯ VẤN ĐẦU TƯ VÀ XÂY DỰNG			
THANH BÌNH			
GIÁM ĐỐC	DIRECTOR		
K.S. NGUYỄN ĐỨC HỌC			
CHỦ TRƯỞNG THIẾT KẾ			
CHIEF ARCHITECT			
KTS. ĐÀM NGỌC HUY			
DESIGNER			
KTS. ĐÀM NGỌC HUY			
CHECKED BY			
KTS. ĐÀM NGỌC HUY			
ITEMS			
HẠNG MỤC: 06 PHÒNG HỌC LẦU			
TÊN BẢN VẼ	DRAWING NAME		
MẶT BẰNG, MẶT CẮT CHI TIẾT			
LOẠI HỒ SƠ	ISSUED FOR		
THIẾT KẾ BẢN VẼ THI CÔNG			
TỈ LỆ/SCALE	NGÀY/DATE	KY HIỆU	KT
1/20-1/100	04/2026	DRAW No.	12/15



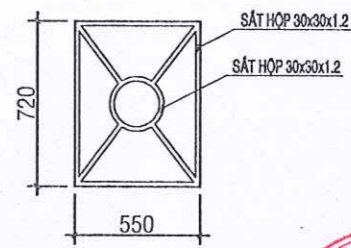
CHI TIẾT 14 TL: 1/25



CHI TIẾT 05 TL: 1/25
(ĐOẠN KHÔNG XÂY TƯỜNG)



CHI TIẾT 05a TL: 1/25
(ĐOẠN CÓ XÂY TƯỜNG)



CHI TIẾT HOA SẮT
HÀNH LANG TL: 1/25



CÔNG TRÌNH	PROJECT
XÂY DỰNG MỚI 06 PHÒNG HỌC LẦU TRƯỜNG THCS LONG TÂN	
ĐỊA ĐIỂM XÂY DỰNG	ADDRESS
XÃ LONG HÀ - TỈNH ĐỒNG NAI	
CHỦ ĐẦU TƯ	OWNER
VĂN PHÒNG HĐND VÀ ỦY BAN NHÂN DÂN X. LONG HÀ - T. ĐỒNG NAI	
PHẠM ĐÌNH MÙI VĂN PHÒNG HĐND VÀ UBND	
ĐƠN VỊ THIẾT KẾ:	
CÔNG TY TNHH TƯ VẤN ĐẦU TƯ VÀ XÂY DỰNG THANH BÌNH	
GIÁM ĐỐC	DIRECTOR
KTS. ĐÀM NGỌC HUY	
THỂ HIỆN	DESIGNER
KTS. ĐÀM NGỌC HUY	
QUẢN LÝ KỸ THUẬT	CHECKED BY
KTS. ĐÀM NGỌC HUY	
HẠNG MỤC	ITEMS
HẠNG MỤC: 06 PHÒNG HỌC LẦU	
TÊN BẢN VẼ	DRAWING NAME
CHI TIẾT RAM ĐỐC CHI TIẾT CẤU TẠO	
LOẠI HỒ SƠ	ISSUED FOR
THIẾT KẾ BẢN VẼ THI CÔNG	
TỈ LỆ/SCALE	NGÀY/DATE
1/20-1/100	04/2026
KÝ HIỆU	DRAW No.
	KT
	13/15

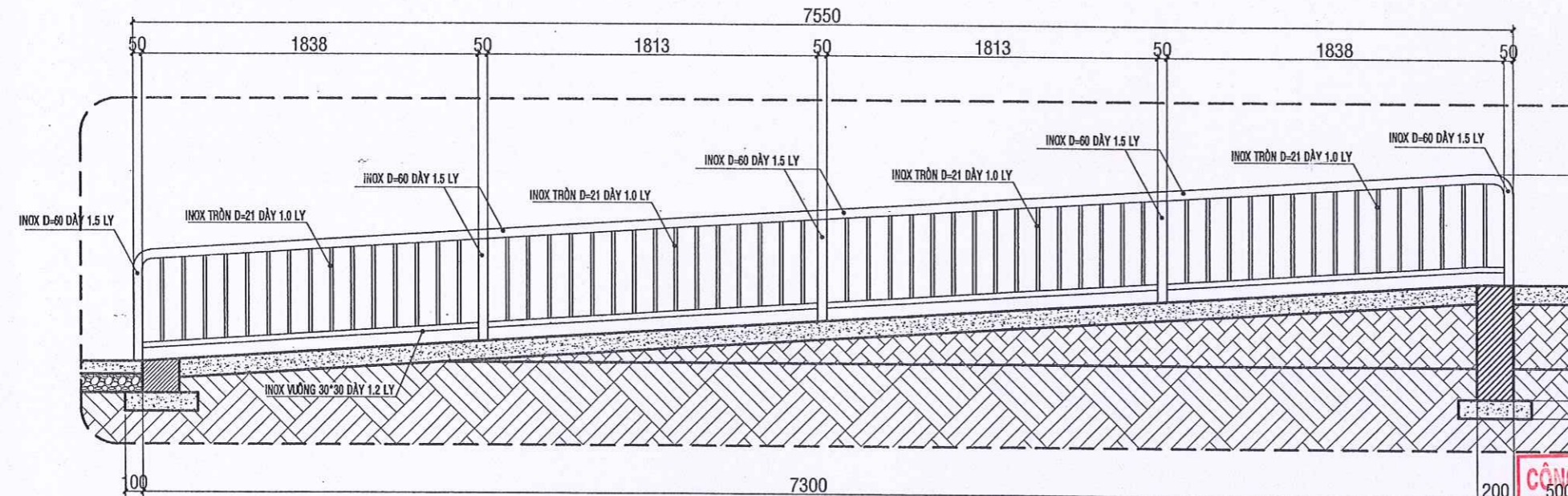
PHÒNG KINH TẾ XÃ LONG HÀ
THẨM ĐỊNH
Theo văn bản số...../.....
Ngày.....tháng.....năm 20.....
Người thẩm định ký tên:



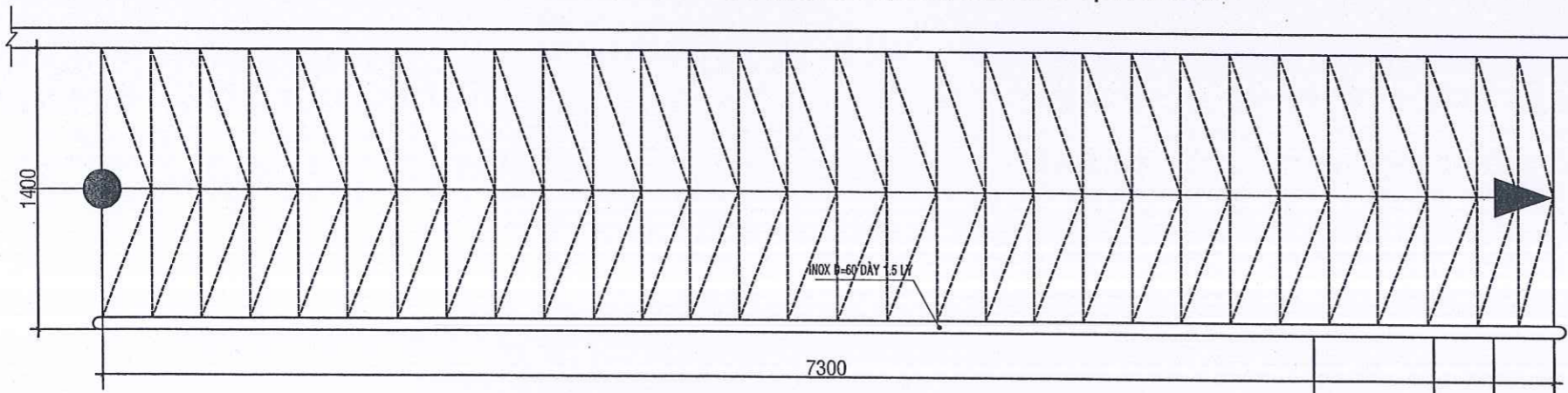
CÔNG TY TNHH ĐT XD TM DV 2 THÁNG 5
THẨM TRA
Theo văn bản số...../.....
Ngày.....tháng.....năm 20.....
Chủ trì bộ môn ký tên:

RD (RAM ĐỐC)

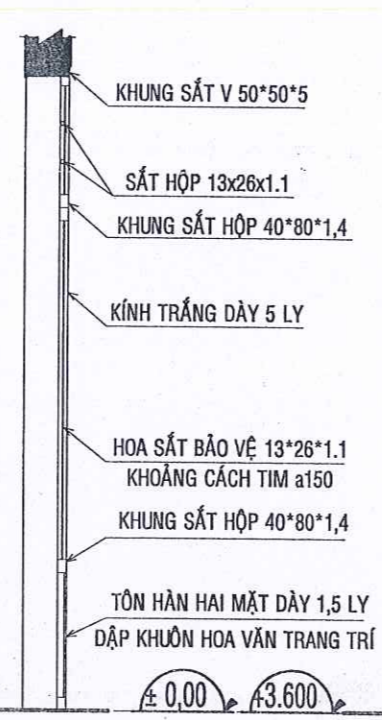
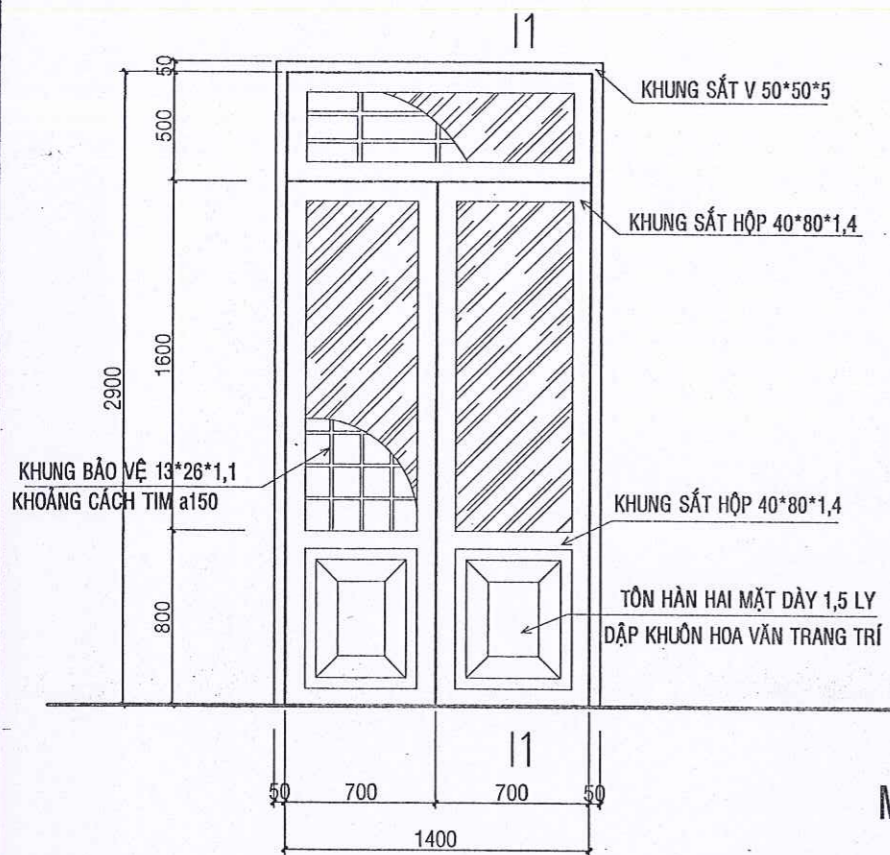
- MẶT RAM ĐỐC LÁT GẠCH CERAMIC NHÁM MẶT 400x400
- LỚP VỮA LÓT MÁC 75 DÀY 15
- LỚP BT ĐÁ 40*60 MÁC 150 DÀY 100
- LỚP ĐẤT ĐẬP TƯƠI NƯỚC ĐÁM CHẶT
- LỚP ĐẤT TỰ NHIÊN DỌN SẠCH



CHI TIẾT MẶT CẮT DỌC RAM ĐỐC, LAN CAN TAY VỊN TL: 1/25

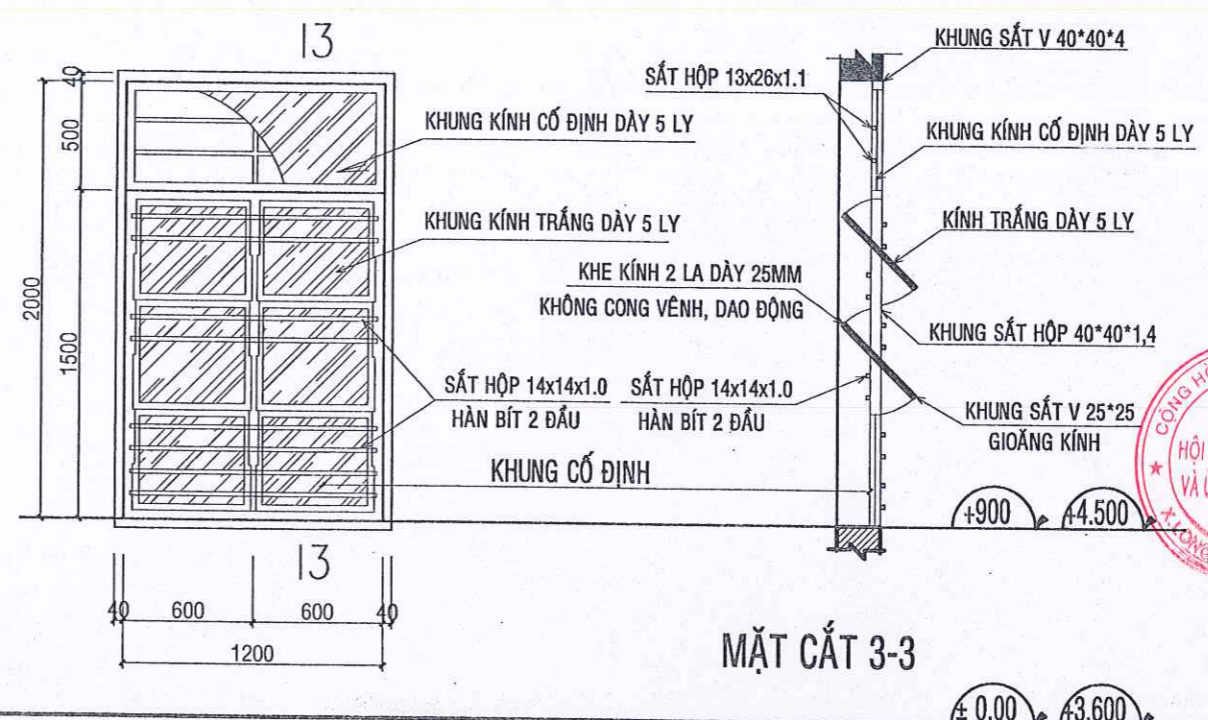


CHI TIẾT MẶT BẰNG RAM ĐỐC, LAN CAN TAY VỊN TL: 1/25



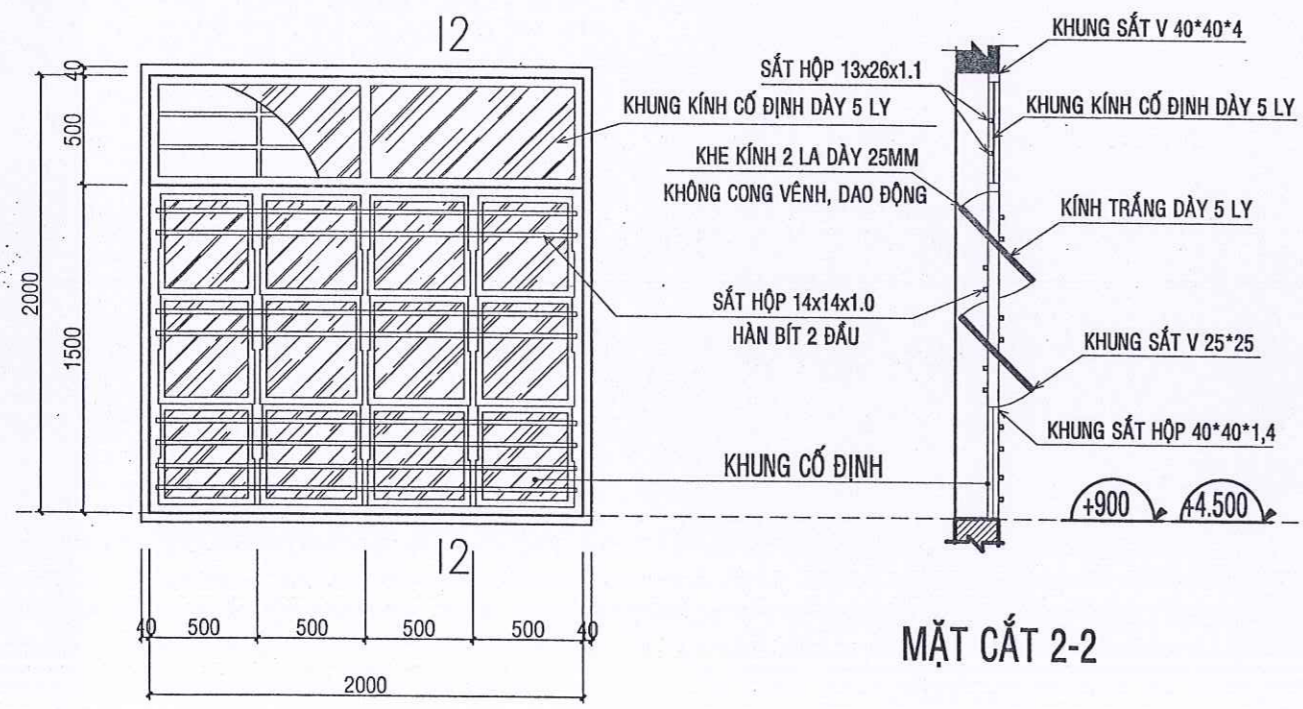
MẶT CẮT 1-1

KÝ HIỆU: D1
 KÍCH THƯỚC:(RxC) 1400 x 2900
 CHỨNG LOẠI, MÀU SƠN: CỬA ĐI 2 CÁNH, SƠN MÀU LAM
 SỐ LƯỢNG: 12 BỘ



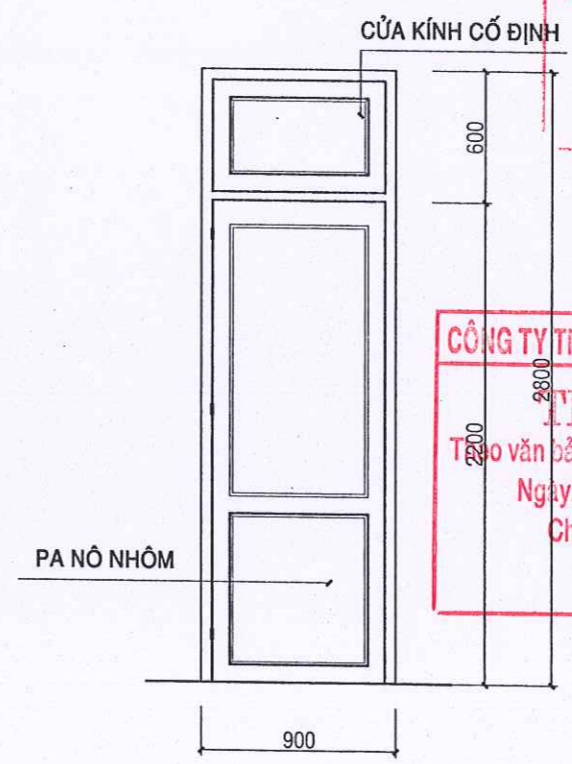
MẶT CẮT 3-3

KÝ HIỆU: S2
 KÍCH THƯỚC:(RxC) 1200 x 2000
 CHỨNG LOẠI, MÀU SƠN: CỬA SỔ 06 CÁNH LẬT, SƠN MÀU LAM TẾ XÃ LONG HẠ
 SỐ LƯỢNG: 12 BỘ



MẶT CẮT 2-2

KÝ HIỆU: S1
 KÍCH THƯỚC:(RxC) 2400 x 2000
 CHỨNG LOẠI, MÀU SƠN: CỬA SỔ 12 CÁNH LẬT, SƠN MÀU LAM
 SỐ LƯỢNG: 12 BỘ

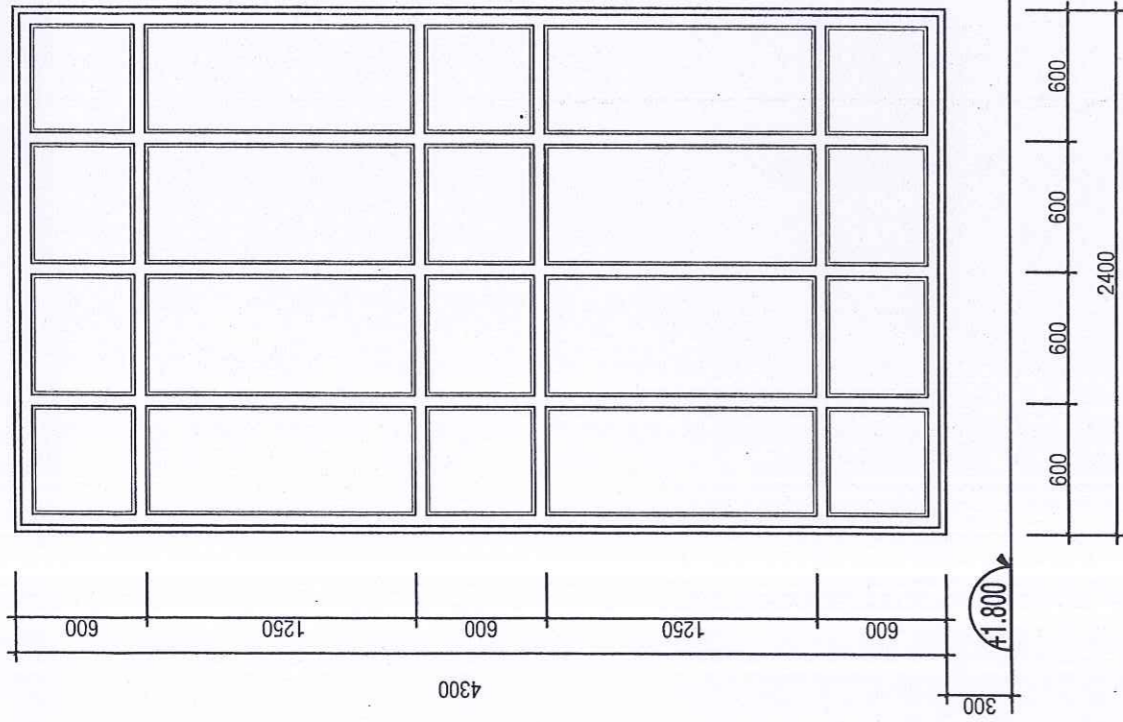


KÝ HIỆU: D2
 CHỨNG LOẠI: CỬA ĐI 1 CÁNH MỞ
 VẬT LIỆU: KÍNH CƯỜNG LỰC 8 LY, KHUNG NHÔM HỆ 1000
 KÍCH THƯỚC (RxC): 900*2800
 SỐ LƯỢNG: 02 BỘ

THẨM ĐỊNH
 Theo văn bản số...../.....
 Ngày.....tháng.....năm 20.....
 Người thẩm định ký tên:

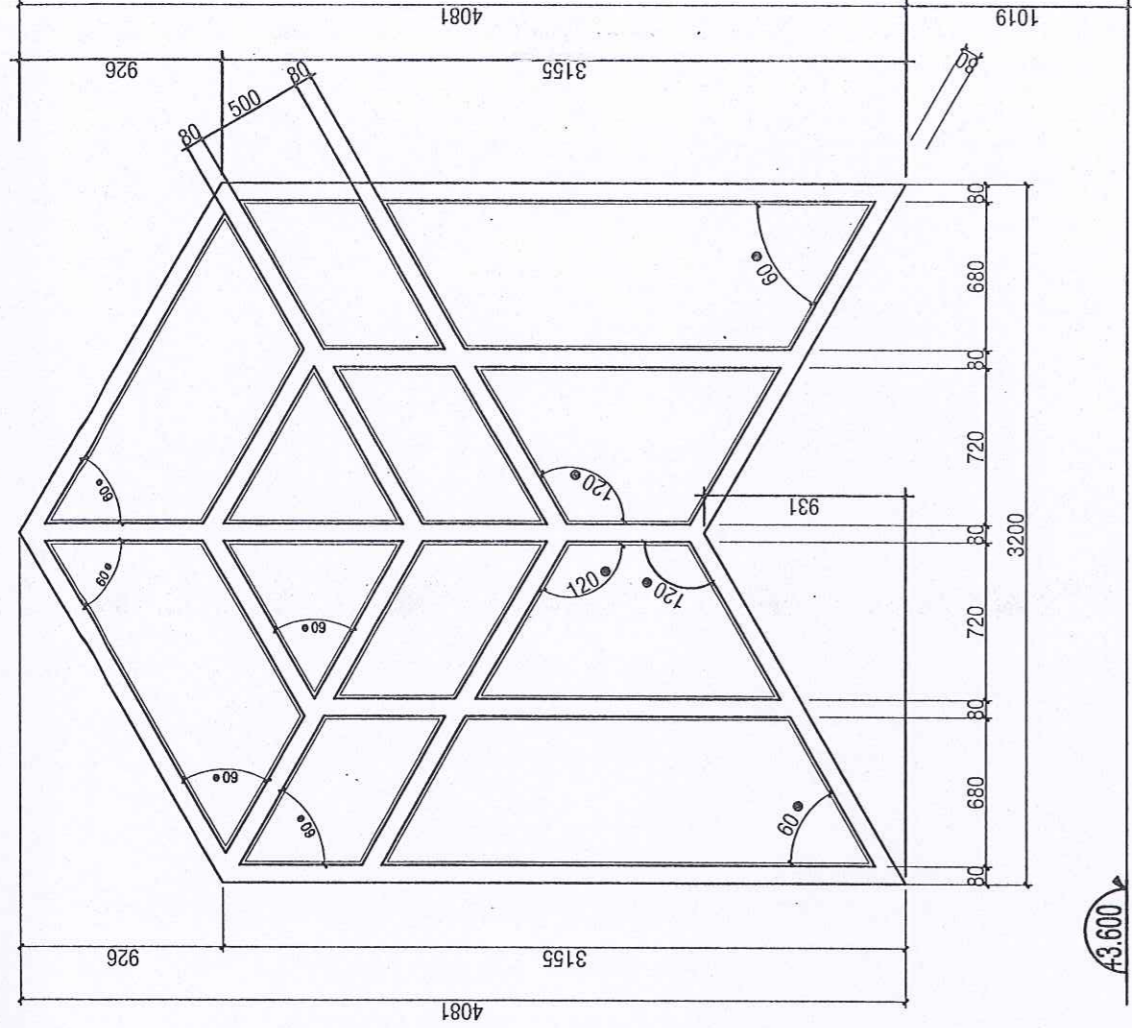
THẨM TRA
 Theo văn bản số...../.....
 Ngày.....tháng.....năm 20.....
 Chủ trì bộ môn ký tên:

CÔNG TRÌNH / PROJECT	
XÂY DỰNG MỚI 06 PHÒNG HỌC LẦU TRƯỜNG THCS LONG TÂN	
ĐỊA ĐIỂM XÂY DỰNG / ADDRESS	XÃ LONG HẠ - TỈNH ĐỒNG NAI
PHỤ ĐÁU TƯ / OWNER	PHÓ CHÁNH VĂN PHÒNG
PHẠM ĐÌNH MÙI / VĂN PHÒNG HDND VÀ UBND	
ĐƠN VỊ THIẾT KẾ:	
CÔNG TY TNHH TƯ VẤN ĐẦU TƯ VÀ XÂY DỰNG / THANH BÌNH	
GIÁM ĐỐC / DIRECTOR	M.S.Đ.N. 3800335782
CHỦ TRÌ THIẾT KẾ / CHIEF ARCHITECT	
KTS. ĐÀM NGỌC HUY / DESIGNER	
KTS. ĐÀM NGỌC HUY / CHECKED BY	
KTS. ĐÀM NGỌC HUY / ITEMS	
HẠNG MỤC: 06 PHÒNG HỌC LẦU	
TÊN BẢN VẼ / DRAWING NAME	CHI TIẾT CỬA
LOẠI HỒ SƠ / ISSUED FOR	THIẾT KẾ BẢN VẼ THI CÔNG
TỈ LỆ/SCALE	NGÀY/DATE
1/20-1/100	04/2026
KÝ HIỆU / DRAWING No.	KT
14/15	



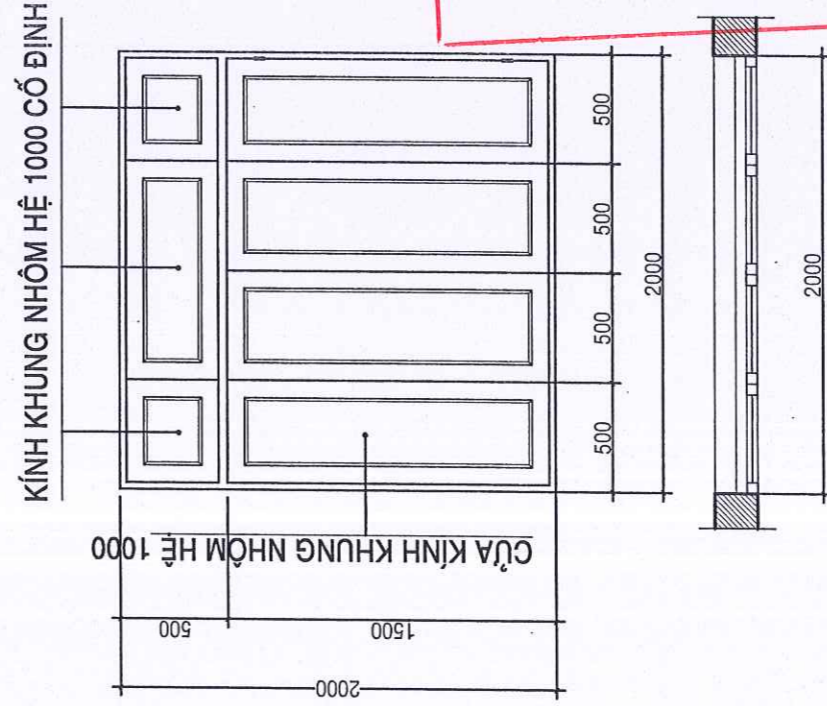
KÝ HIỆU: VK
 KÍCH THƯỚC: (RxC) 2400 x 4200
 CHUNG LOẠI, MÀU SƠN: VÁCH KÍNH CƯỜNG LỰC DÀY 7 LY, KHUNG NHÔM HỆ 1000
 SỐ LƯỢNG: 01 BỘ

KÝ HIỆU: VK
 KÍCH THƯỚC: (RxC) 2400 x 4200
 CHUNG LOẠI, MÀU SƠN: VÁCH KÍNH CƯỜNG LỰC DÀY 7 LY, KHUNG NHÔM HỆ 1000
 SỐ LƯỢNG: 01 BỘ

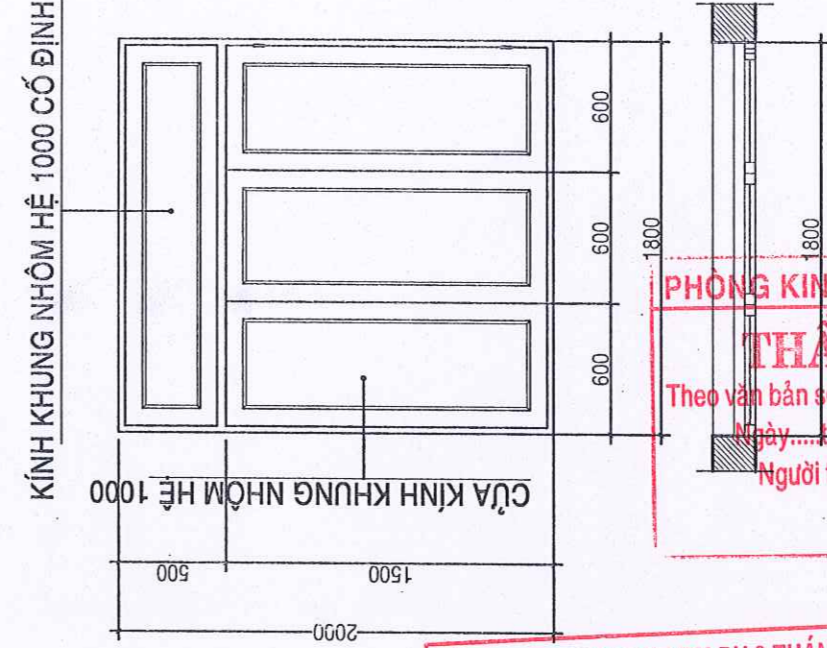


KÝ HIỆU: VK1
 KÍCH THƯỚC: (RxC) XEM HÌNH VẼ
 CHUNG LOẠI, MÀU SƠN: VÁCH KÍNH CƯỜNG LỰC 8 LY, KHUNG NHÔM HỆ 1000
 SỐ LƯỢNG: 01 BỘ

KÝ HIỆU: VK1
 KÍCH THƯỚC: (RxC) XEM HÌNH VẼ
 CHUNG LOẠI, MÀU SƠN: VÁCH KÍNH CƯỜNG LỰC 8 LY, KHUNG NHÔM HỆ 1000
 SỐ LƯỢNG: 01 BỘ



KÝ HIỆU: S3
 CHUNG LOẠI: CỬA SỐ 3 CÁNH LỬA
 VẬT LIỆU: KÍNH CƯỜNG LỰC 8 LY, KHUNG NHÔM HỆ 1000
 KÍCH THƯỚC: 2000*2000
 SỐ LƯỢNG: 02 BỘ

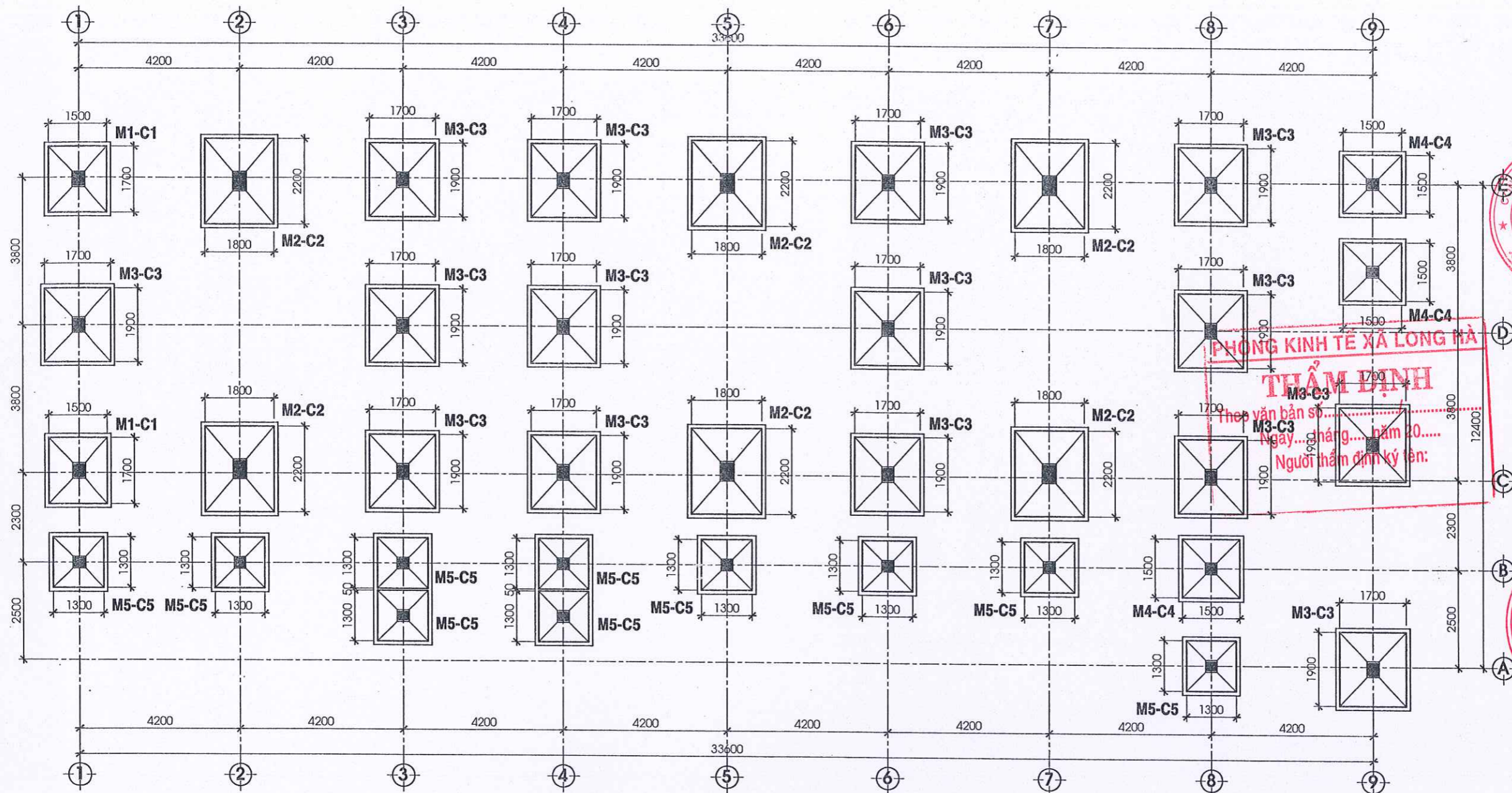


KÝ HIỆU: S2
 CHUNG LOẠI: CỬA SỐ 3 CÁNH LỬA
 VẬT LIỆU: KÍNH CƯỜNG LỰC 8 LY, KHUNG NHÔM HỆ 1000
 KÍCH THƯỚC: 2000*2000
 SỐ LƯỢNG: 02 BỘ

CÔNG TY TNHH ĐT XD TM DV 2 THÁNG 5
THẨM TRA
 Theo văn bản số...../.....
 Ngày.....tháng.....năm 20.....
 Chủ trì bộ môn ký tên:

PHÒNG KINH TẾ XÃ LONG HẠ
THẨM TRA
 Theo văn bản số...../.....
 Ngày.....tháng.....năm 20.....
 Người thẩm định ký tên:

CÔNG TRÌNH PROJECT	
XÂY DỰNG MỚI 06 PHÒNG HỌC LẦU TRƯỜNG THCS LONG TÂN	
ĐỊA ĐIỂM XÂY DỰNG ADDRESS	XÃ LONG HÀ - TỈNH ĐỒNG NAI
CHỦ ĐẦU TƯ OWNER	PHÓ CHÁNH VĂN PHÒNG
PHẠM ĐÌNH MÙI VĂN PHÒNG HNND VÀ UBND	
ĐƠN VỊ THIẾT KẾ:	
CÔNG TY TNHH TƯ VẤN ĐẦU TƯ VÀ XÂY DỰNG THANH BÌNH	
GIÁM ĐỐC DIRECTOR	
KTS. ĐÀM NGỌC HUY	<i>Damlur</i>
THỂ HIỆN DESIGNER	
KTS. ĐÀM NGỌC HUY	<i>Damlur</i>
QUẢN LÝ KỸ THUẬT CHECKED BY	
KTS. ĐÀM NGỌC HUY	<i>Damlur</i>
HẠNG MỤC ITEMS	
HẠNG MỤC: 06 PHÒNG HỌC LẦU	
TÊN BẢN VẼ DRAWING NAME	
CHI TIẾT VÁCH KÍNH CHI TIẾT CỬA	
LOẠI HỒ SƠ ISSUED FOR	
THIẾT KẾ BẢN VẼ THI CÔNG	
TỈ LỆ/SCALE	NGÀY/DATE
1/20-1/100	04/2026
KÝ HIỆU DRAW No	KT
	15/15



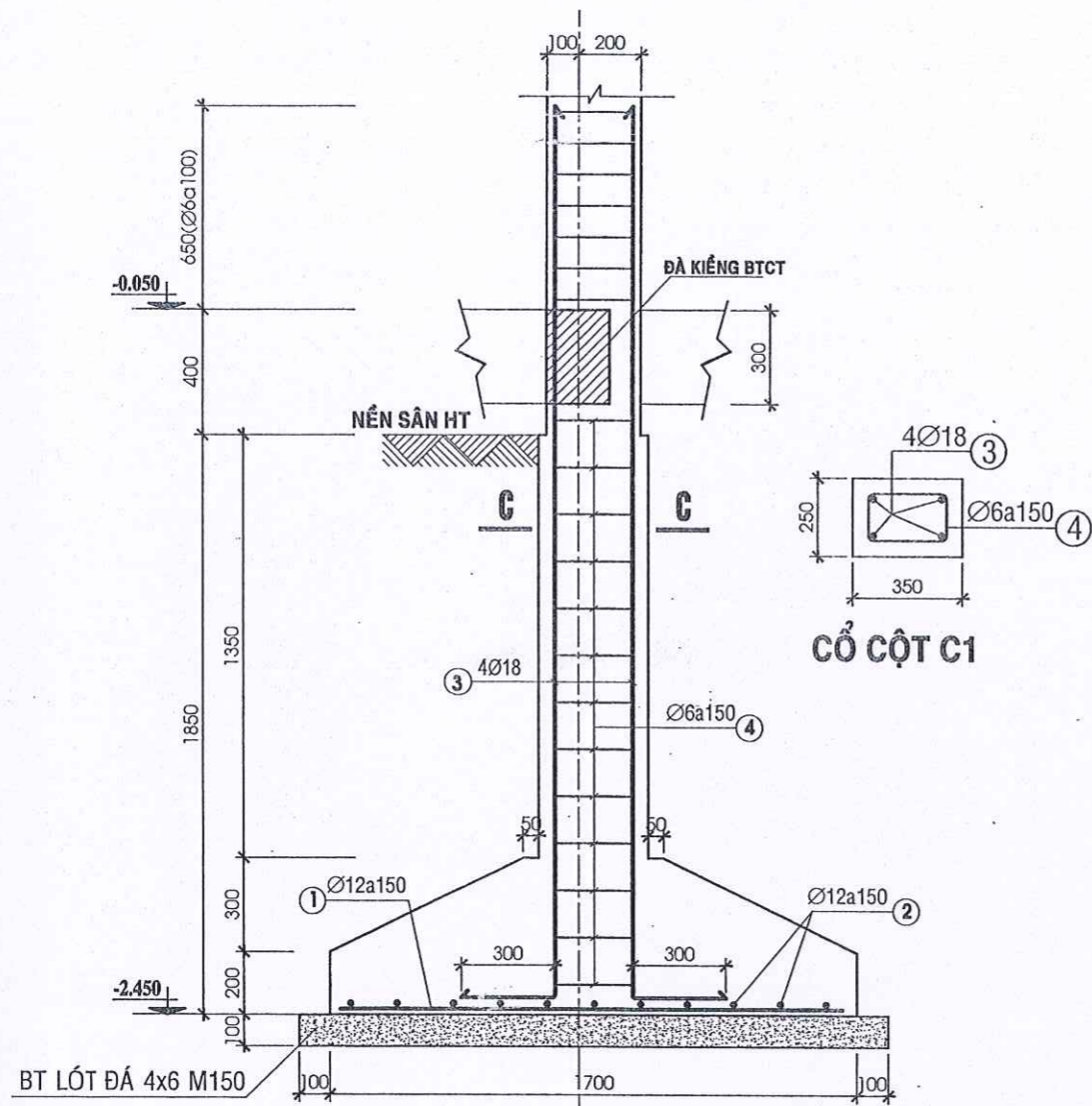
MẶT BẰNG BỐ TRÍ MÓNG - TL: 1/100

GHI CHÚ:

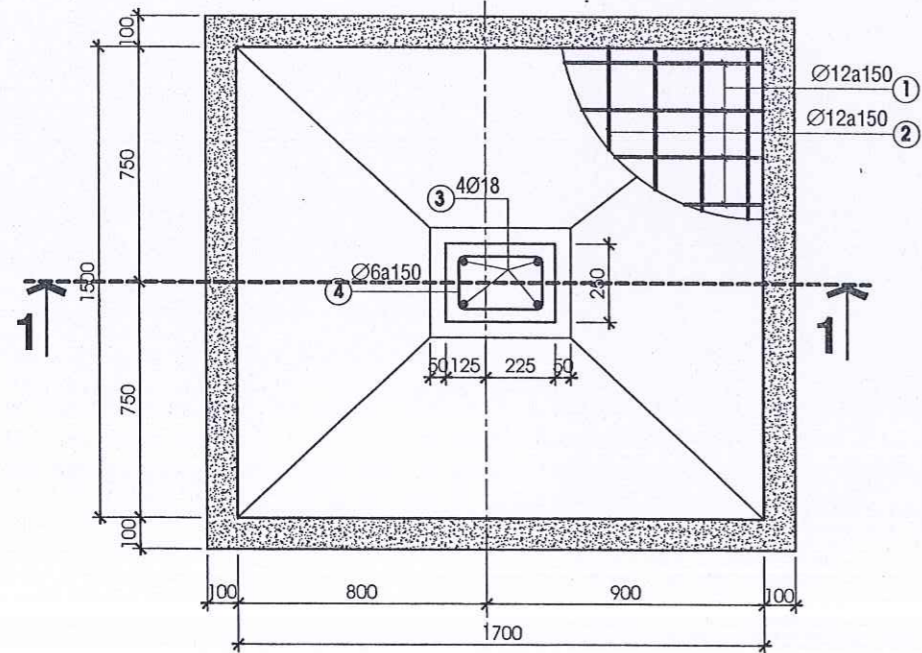
- ĐÁY MÓNG SAU KHI ĐÀO PHẢI ĐƯỢC ĐÁM KỶ
- MÓNG ĐƯỢC THIẾT KẾ THEO CƯỜNG ĐỘ GIẢ ĐỊNH 1,7Kg/cm²
- BÊ TÔNG CẤU KIỆN ĐÁ 40x60 B12.5 (M.150); DÀY 100
- BÊ TÔNG MÓNG, CỘT, DẦM SÀN, SẾ NÓ, LT ĐÁ 10x20 B20 (M.250)
- CƯỜNG ĐỘ THÉP Ø <10 BẰNG 2250 KG/CM²
- CƯỜNG ĐỘ THÉP Ø ≥10 BẰNG 2800 KG/CM²
- TẤT CẢ CỘT CÓ TƯỜNG PHẢI CẤY RÀU THÉP Ø6, L=570 a500
- LỚP BÊ TÔNG BẢO VỆ THÉP DẦM, CỘT=2.5 Cm; SÀN 1.5 Cm
- ĐOẠN NEO NỐI CỐT THÉP PHẢI ≥ 35d ĐỐI VỚI CỘT;
≥ 40d ĐỐI VỚI DẦM

CÔNG TY TNHH ĐT XD TM DV 2 THÁNG 5
THẨM TRA
 Theo văn bản số...../.....
 Ngày.....tháng.....năm 20.....
 Chủ trì bộ môn ký tên:

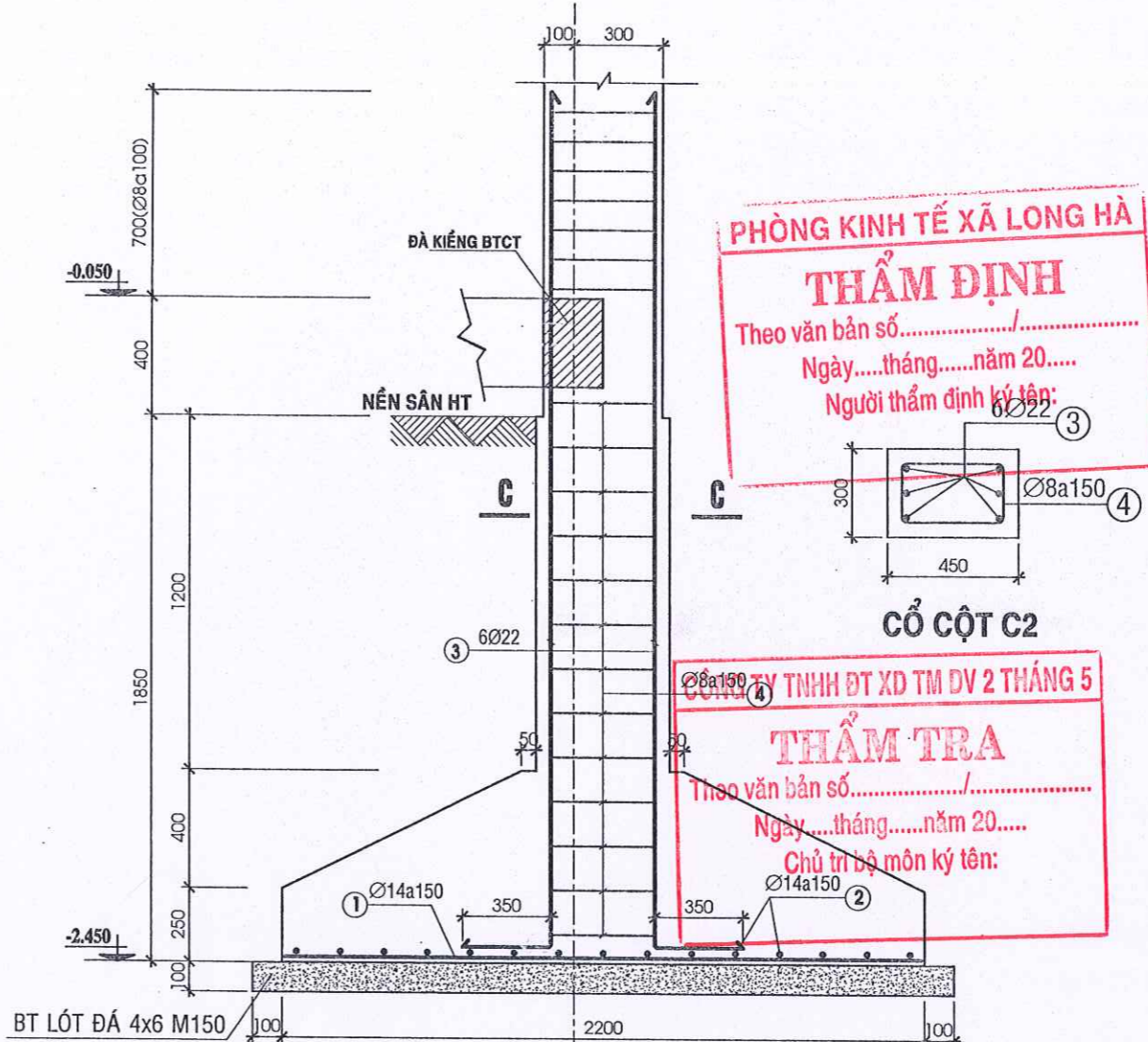
CÔNG TRÌNH	PROJECT
XÂY DỰNG MỚI 06 PHÒNG HỌC LẦU TRƯỜNG THCS LONG TÂN	
ĐỊA ĐIỂM XÂY DỰNG	ADDRESS
XÃ LONG HÀ - TỈNH ĐỒNG NAI	
CHỦ ĐẦU TƯ	OWNER
PHỐ CHÍNH VĂN PHÒNG	
PHẠM ĐÌNH MÙI VĂN PHÒNG HND VÀ UBND	
ĐƠN VỊ THIẾT KẾ:	
CÔNG TY TNHH TƯ VẤN ĐẦU TƯ VÀ XÂY DỰNG THANH BÌNH	
GIÁM ĐỐC	DIRECTOR
CHỦ TRÌ THIẾT KẾ	CHIEF ARCHITECT
KS. NGUYỄN ĐẮC HỌC	
THỂ HIỆN	DESIGNER
KS. NGUYỄN ĐẮC HỌC	
QUẢN LÝ KỸ THUẬT	CHECKED BY
KTS. ĐÀM NGỌC HUY	
HẠNG MỤC	ITEMS
HẠNG MỤC: 06 PHÒNG HỌC LẦU	
TÊN BẢN VẼ	DRAWING NAME
MẶT BẰNG BỐ TRÍ MÓNG	
LOẠI HỒ SƠ	ISSUED FOR
THIẾT KẾ BẢN VẼ THI CÔNG	
TỈ LỆ/SCALE	NGÀY/DATE
1/100	04/2026
KY HIỆU	DRAW No.
	KC 01/32



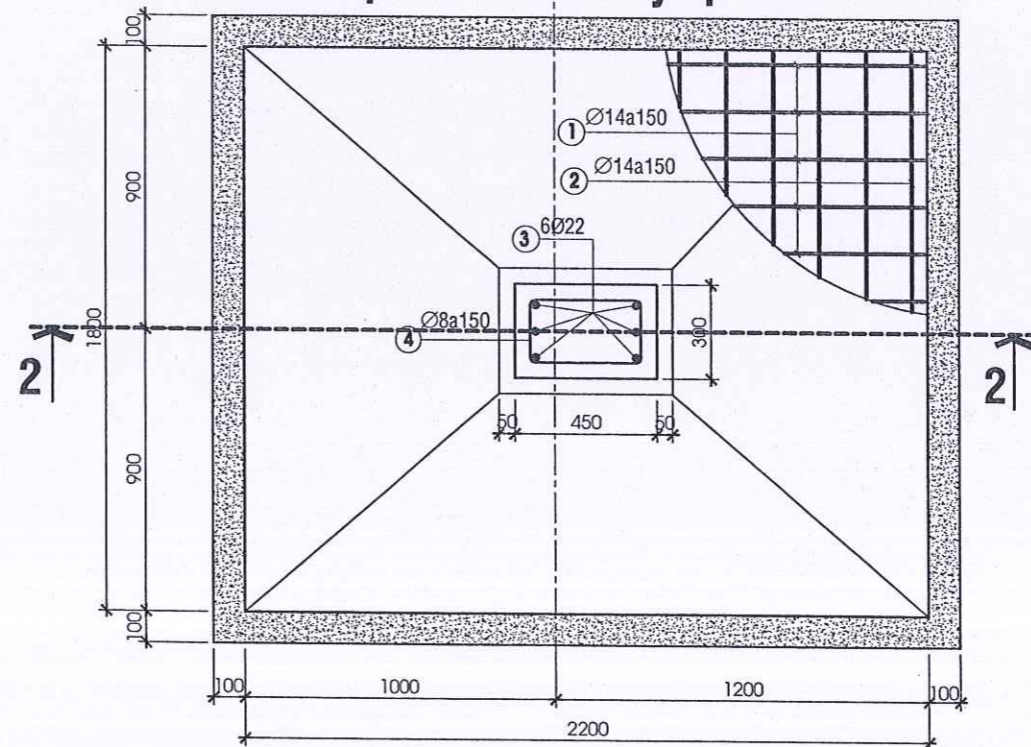
CT MẶT CẮT 1-1 - Tỷ lệ 1/20



MÓNG M1-C1 (1500*1700) - 02ĐV



CT MẶT CẮT 2-2 - Tỷ lệ 1/20

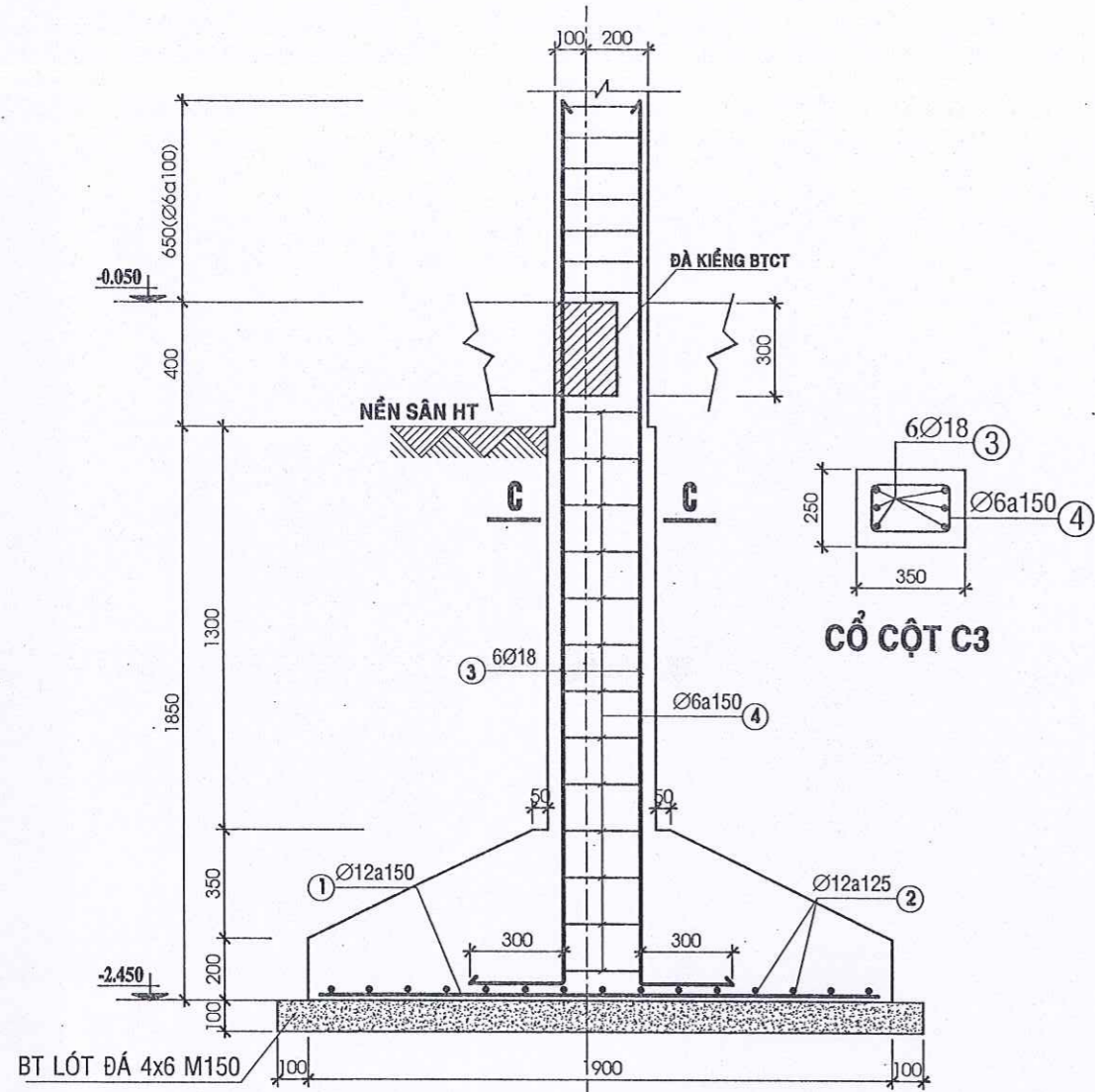


MÓNG M2-C2 (1800*2200) - 06ĐV

PHÒNG KINH TẾ XÃ LONG HÀ
THẨM ĐỊNH
 Theo văn bản số...../.....
 Ngày....tháng.....năm 20....
 Người thẩm định ký tên:

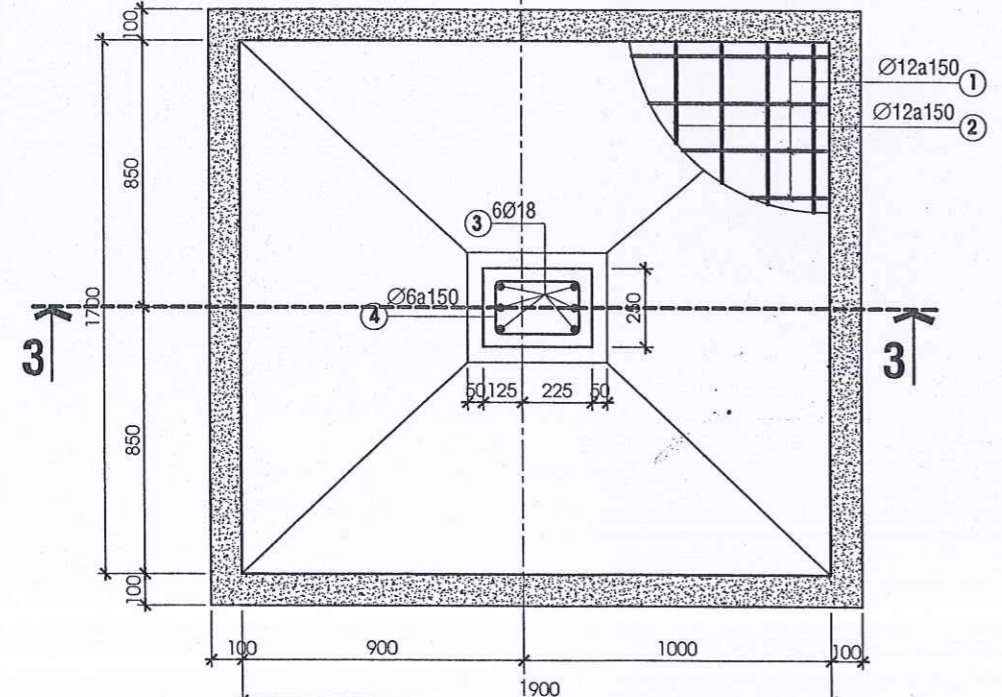
CÔNG TY TNHH ĐT XD TM DV 2 THÁNG 5
THẨM TRA
 Theo văn bản số...../.....
 Ngày....tháng.....năm 20....
 Chủ trì bộ môn ký tên:

CÔNG TRÌNH	PROJECT
XÂY DỰNG MỚI 06 PHÒNG HỌC LẦU TRƯỜNG THCS LONG TÂN	
ĐỊA ĐIỂM XÂY DỰNG	ADDRESS
XÃ LONG HÀ - TỈNH ĐỒNG NAI	
CHỦ ĐẦU TƯ	OWNER
PHÒNG GIÁO DỤC VÀ ĐÀO TẠO XÃ LONG HÀ - TỈNH ĐỒNG NAI	
PHẠM ĐÌNH MÙI VĂN PHÒNG HND VÀ UBND	
ĐƠN VỊ THIẾT KẾ:	
CÔNG TY TNHH TƯ VẤN ĐẦU TƯ VÀ XÂY DỰNG THANH BÌNH	
GIÁM ĐỐC	DIRECTOR
KS. NGUYỄN ĐẮC HỌC	CHIEF ARCHITECT
THỂ HIỆN	DESIGNER
KS. NGUYỄN ĐẮC HỌC	CHECKED BY
QUẢN LÝ KỸ THUẬT	ITEMS
KTS. ĐÀM NGỌC HUY	
HẠNG MỤC	ITEMS
HẠNG MỤC: 06 PHÒNG HỌC LẦU	
TÊN BẢN VẼ	DRAWING NAME
CHI TIẾT MÓNG	
LOẠI HỒ SƠ	ISSUED FOR
THIẾT KẾ BẢN VẼ THI CÔNG	
TỈ LỆ/SCALE	NGÀY/DATE
1/20	04/2026
KÝ HIỆU	DRAWING
	KC
	02/32

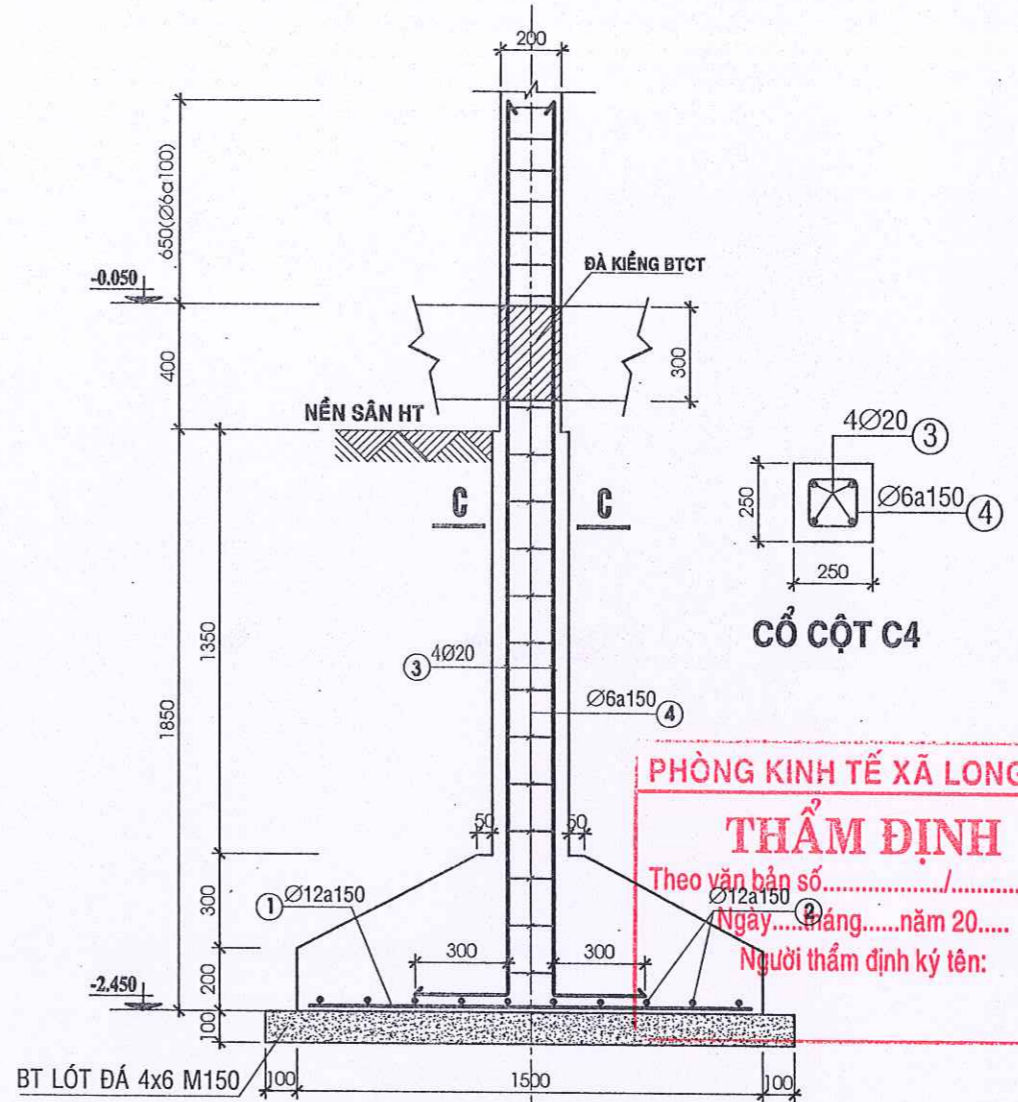


CỘ CỘT C3

CT MẶT CẮT 3-3 - Tỷ lệ 1/20

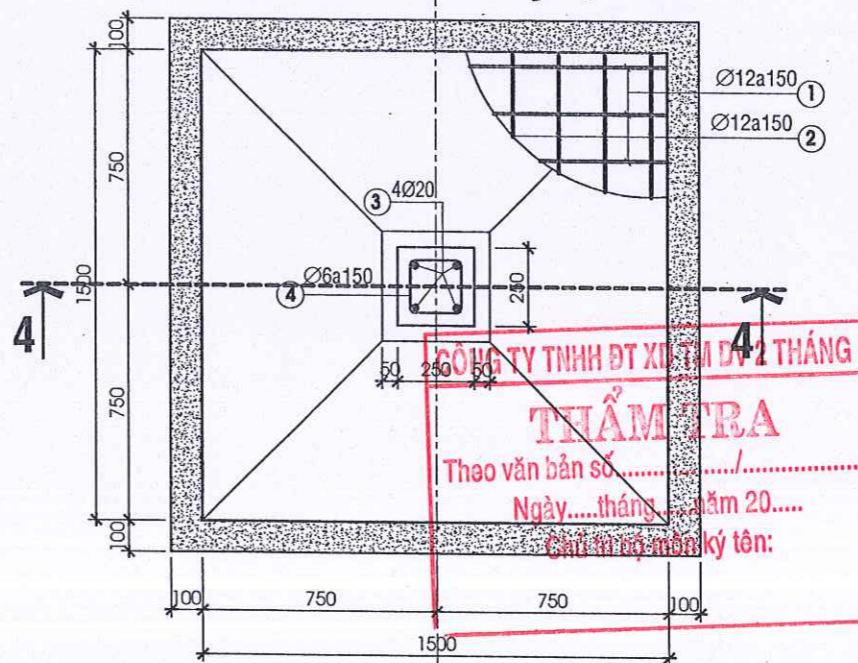


MÓNG M3-C3 (1700*1900) - 15ĐV



CỘ CỘT C4

CT MẶT CẮT 4-4 - Tỷ lệ 1/20

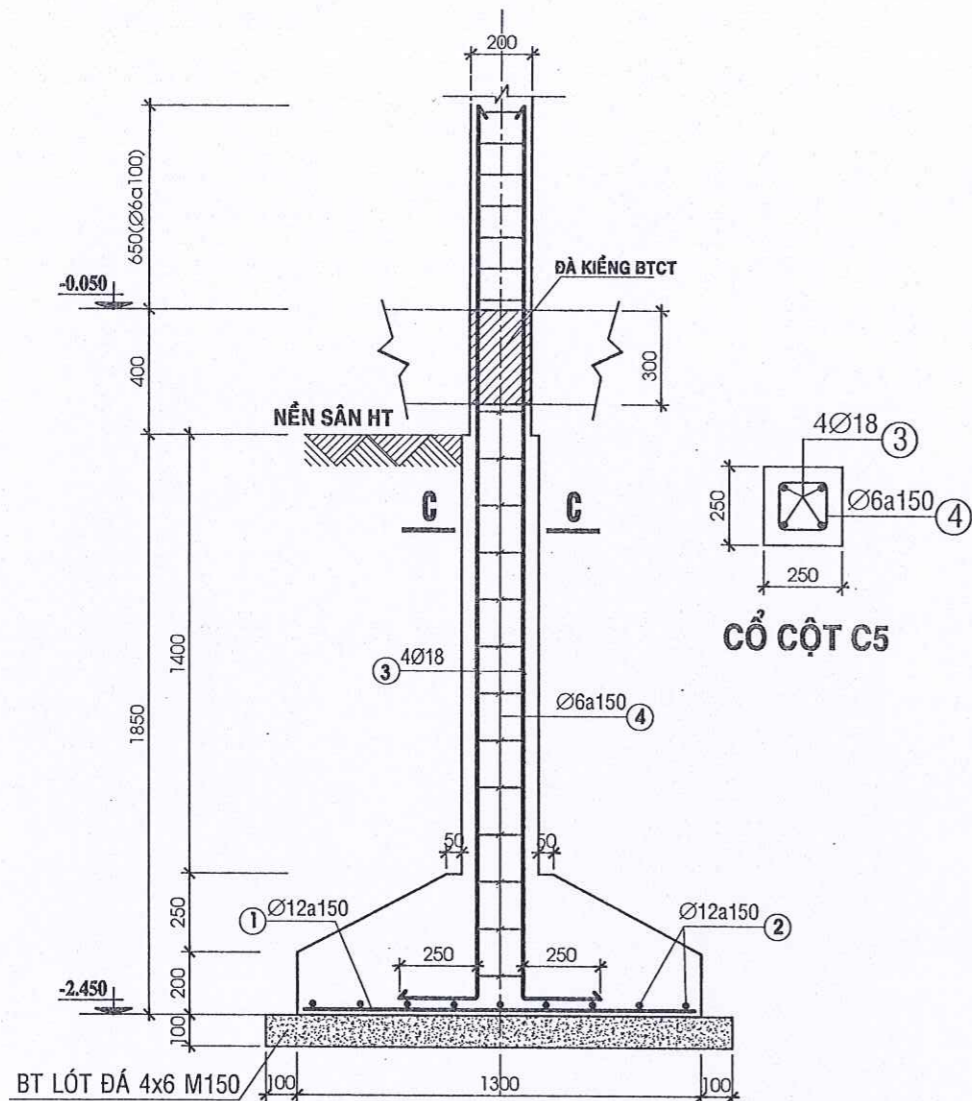


MÓNG M4-C4 (1500*1500) - 03ĐV

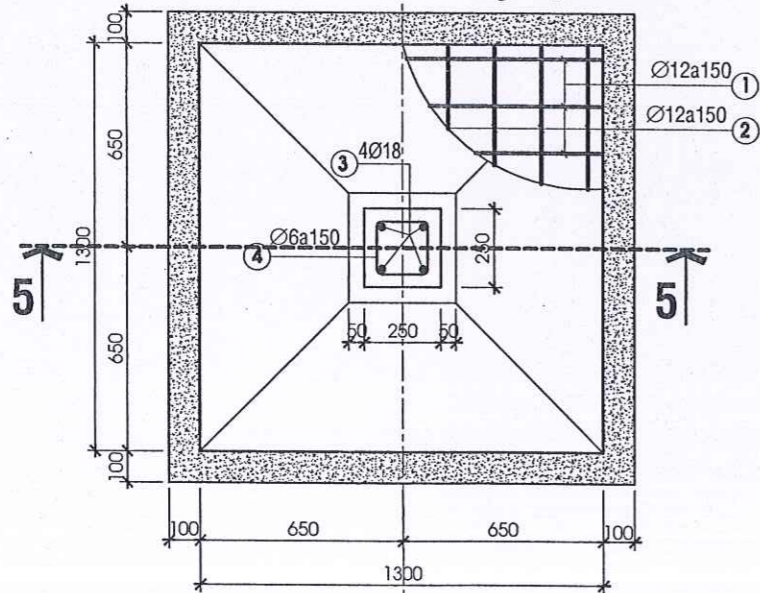
PHÒNG KINH TẾ XÃ LONG HÀ
THẨM ĐỊNH
 Theo văn bản số...../.....
 Ngày.....tháng.....năm 20.....
 Người thẩm định ký tên:

CÔNG TY TNHH ĐT XÂY DỰNG THÁNG 5
THẨM TRA
 Theo văn bản số...../.....
 Ngày.....tháng.....năm 20.....
 Chủ trì thiết kế ký tên:

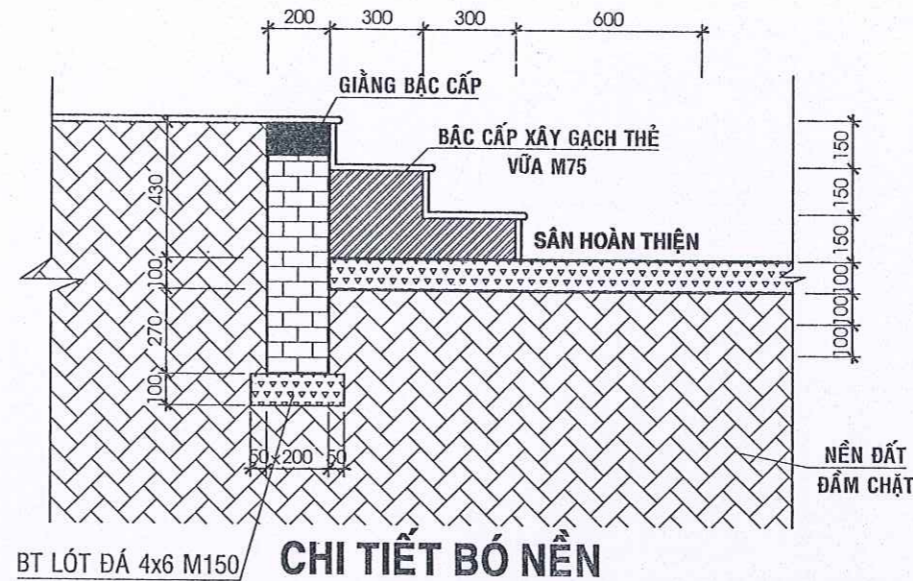
CÔNG TRÌNH		PROJECT	
XÂY DỰNG MỚI 06 PHÒNG HỌC LẦU TRƯỜNG THCS LONG TÂN			
ĐỊA ĐIỂM XÂY DỰNG		ADDRESS	
XÃ LONG HÀ - TỈNH ĐỒNG NAI			
CHỦ ĐẦU TƯ		OWNER	
PHẠM CHÁNH VĂN PHÒNG			
PHẠM ĐÌNH MÙI		VĂN PHÒNG HỖND VÀ UBND	
ĐƠN VỊ THIẾT KẾ:			
CÔNG TY TNHH TƯ VẤN ĐẦU TƯ VÀ XÂY DỰNG THANH BÌNH			
GIÁM ĐỐC		DIRECTOR	
KS. NGUYỄN ĐẮC HỌC		THỂ HIỆN	
KS. NGUYỄN ĐẮC HỌC		QUẢN LÝ KỸ THUẬT	
KTS. ĐÀM NGỌC HUY		HẠNG MỤC	
HẠNG MỤC: 06 PHÒNG HỌC LẦU			
TÊN BẢN VẼ		DRAWING NAME	
CHI TIẾT MÓNG			
LOẠI HỒ SƠ		ISSUED FOR	
THIẾT KẾ BẢN VẼ THI CÔNG			
TỈ LỆ/SCALE	NGÀY/DATE	KY HIỆU	KC
1/20	04/2026	ĐỒ VẼ	03/32



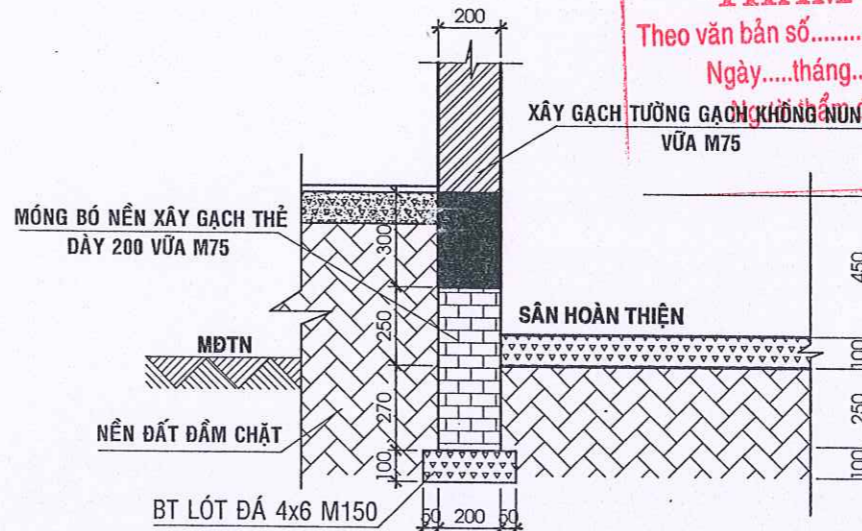
CT MẶT CẮT 5-5 - Tỷ lệ 1/20



MÓNG M5-C5 (1300*1300) - 10ĐV



CHI TIẾT BÓ NỀN
Tỷ lệ 1/20



CHI TIẾT BÓ NỀN
Tỷ lệ 1/20

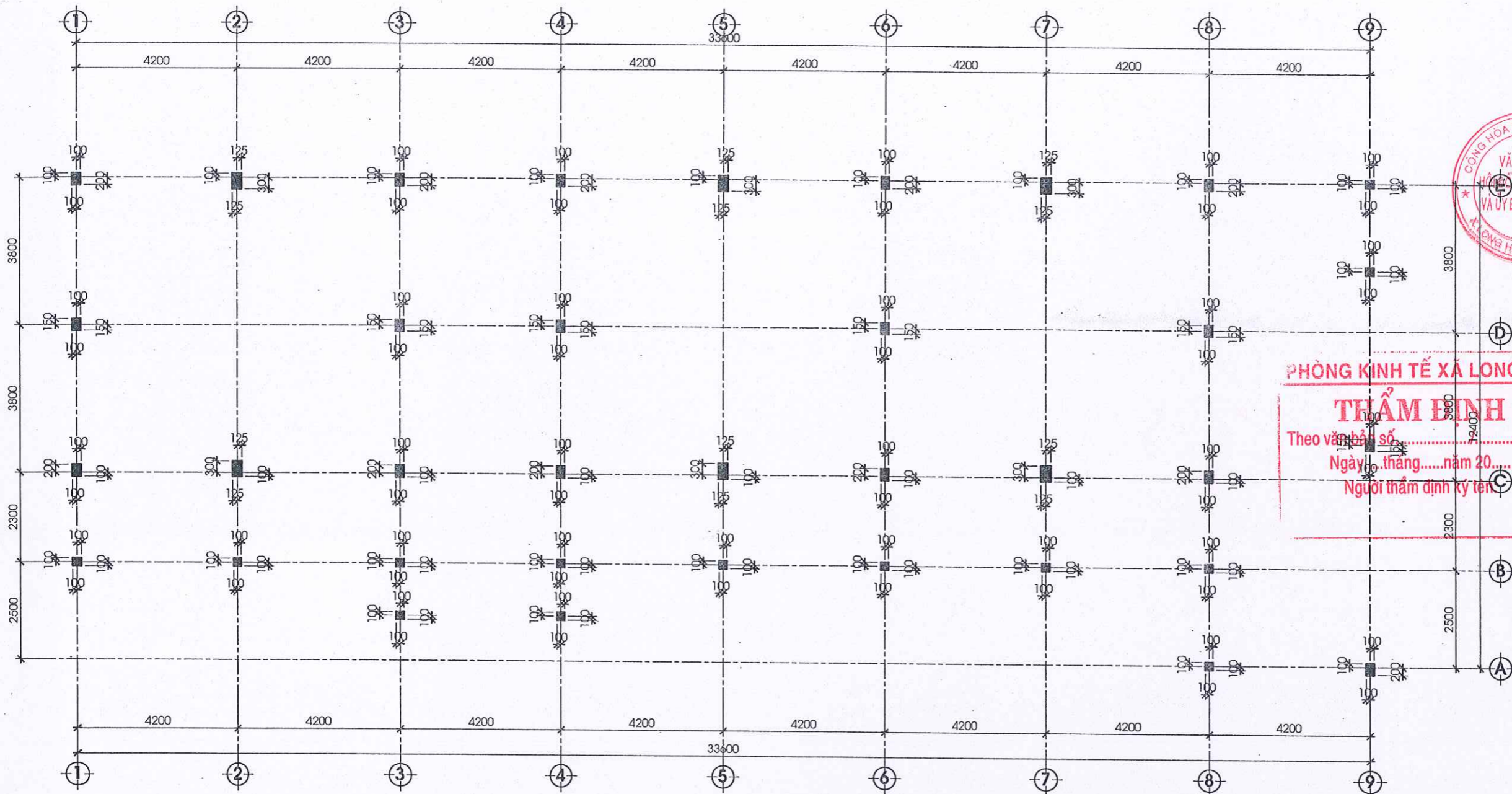
PHÒNG KINH TẾ XÃ LONG HÀ
THẨM ĐỊNH
Theo văn bản số...../.....
Ngày.....tháng.....năm 20.....
Người thẩm định ký tên:

PHÒNG KINH TẾ XÃ LONG HÀ
THẨM TRA
Theo văn bản số...../.....
Ngày.....tháng.....năm 20.....
Chủ trì bộ môn ký tên:

GHI CHÚ:

- ĐÁY MÓNG SAU KHI ĐÀO PHẢI ĐƯỢC ĐÁM KÝ
- MÓNG ĐƯỢC THIẾT KẾ THEO CƯỜNG ĐỘ GIẢ ĐỊNH 1,7Kg/cm²
- BÊTÔNG CẤU KIỆN ĐÁ 40x60 B12.5 (M.150); DÀY 100
- BÊTÔNG MÓNG, CỘT, DẦM SÀN, SÊ NÔ, LT ĐÁ 10x20 B20 (M.250)
- CƯỜNG ĐỘ THÉP Ø <10 BẰNG 2250 KG/CM²
- CƯỜNG ĐỘ THÉP Ø ≥10 BẰNG 2800 KG/CM²
- TẤT CẢ CỘT CÓ TƯỜNG PHẢI CẤY RÊU THÉP Ø6, L=570 a500
- LỚP BÊTÔNG BẢO VỆ THÉP DẦM, CỘT=2.5 Cm; SÀN 1.5 Cm
- ĐOẠN NEO NỐI CỐT THÉP PHẢI ≥ 35d ĐỐI VỚI CỘT;
≥ 40d ĐỐI VỚI DẦM

CÔNG TRÌNH	PROJECT
XÂY DỰNG MỚI 06 PHÒNG HỌC LẦU TRƯỜNG THCS LONG TÂN	
ĐỊA ĐIỂM XÂY DỰNG	ADDRESS
XÃ LONG HÀ - TỈNH ĐỒNG NAI	
CHỦ ĐẦU TƯ	OWNER
VĂN PHÒNG HỘI ĐỒNG NHÂN DÂN VÀ ỦY BAN NHÂN DÂN XÃ LONG HÀ - TỈNH ĐỒNG NAI	
PHẠM ĐÌNH MÙI VĂN PHÒNG HĐND VÀ UBND	
ĐƠN VỊ THIẾT KẾ:	
CÔNG TY TNHH TƯ VẤN ĐẦU TƯ VÀ XÂY DỰNG THANH BÌNH	
GIÁM ĐỐC	DIRECTOR
CHỦ TRÌ THIẾT KẾ	CHIEF ARCHITECT
KS. NGUYỄN ĐẮC HỌC	
THỂ HIỆN	DESIGNER
QUẢN LÝ KỸ THUẬT	CHECKED BY
KTS. ĐÀM NGỌC HUY	
HẠNG MỤC	ITEMS
HẠNG MỤC: 06 PHÒNG HỌC LẦU	
TÊN BẢN VẼ	DRAWING NAME
CHI TIẾT MÓNG	
LOẠI HỒ SƠ	ISSUED FOR
THIẾT KẾ BẢN VẼ THI CÔNG	
TỈ LỆ/SCALE	NGÀY/DATE
1/20	04/2026
KÝ HIỆU	DRAW No.
	KC
	04/32



MẶT BẰNG ĐỊNH VỊ CỘT - TL: 1/100

GHI CHÚ:

- ĐÁY MÓNG SAU KHI ĐÀO PHẢI ĐƯỢC ĐẢM KỶ
- MÓNG ĐƯỢC THIẾT KẾ THEO CƯỜNG ĐỘ GIẢ ĐỊNH 1,7Kg/cm²
- BÊTÔNG CẤU KIỆN ĐÁ 40x60 B12.5 (M.150); DÀY 100
- BÊTÔNG MÓNG, CỘT, DẦM SÀN, SẾ NỒ, LT ĐÁ 10x20 B20 (M.250)
- CƯỜNG ĐỘ THÉP Ø <10 BẰNG 2250 KG/CM²
- CƯỜNG ĐỘ THÉP Ø ≥10 BẰNG 2800 KG/CM²
- TẤT CẢ CỘT CÓ TƯỜNG PHẢI CẤY RÊU THÉP Ø6, L=570 a500
- LỚP BÊTÔNG BẢO VỆ THÉP DẦM, CỘT=2.5 Cm; SÀN 1.5 Cm
- ĐOẠN NEO NỐI CỐT THÉP PHẢI ≥ 35d ĐỐI VỚI CỘT;
≥ 40d ĐỐI VỚI DẦM

CÔNG TY TNHH ĐT XD TM DV 2 THÁNG 5
THẨM TRA
 Theo văn bản số...../.....
 Ngày.....tháng.....năm 20.....
 Chủ trì bộ môn ký tên:

CÔNG TRÌNH		PROJECT	
XÂY DỰNG MỚI 06 PHÒNG HỌC LẦU TRƯỜNG THCS LONG TÂN			
ĐỊA ĐIỂM XÂY DỰNG		ADDRESS	
XÃ LONG HÀ - TỈNH ĐỒNG NAI			
CHỦ ĐẦU TƯ		OWNER	
PHÓ CHÍNH VĂN PHÒNG			
PHẠM ĐÌNH MÙI			
VĂN PHÒNG HĐND VÀ UBND			
ĐƠN VỊ THIẾT KẾ:			
CÔNG TY TNHH TƯ VẤN ĐẦU TƯ VÀ XÂY DỰNG			
THANH BÌNH			
GIÁM ĐỐC		DIRECTOR	
NGUYỄN ĐẮC HỌC			
CHỦ TRÌ THIẾT KẾ		CHIEF ARCHITECT	
KS. NGUYỄN ĐẮC HỌC			
THỂ HIỆN		DESIGNER	
KS. NGUYỄN ĐẮC HỌC			
QUẢN LÝ KỸ THUẬT		CHECKED BY	
KTS. ĐÀM NGỌC HUY			
HẠNG MỤC		ITEMS	
HẠNG MỤC: 06 PHÒNG HỌC LẦU			
TÊN BẢN VẼ		DRAWING NAME	
MẶT BẰNG ĐỊNH VỊ CỘT			
LOẠI HỒ SƠ		ISSUED FOR	
THIẾT KẾ BẢN VẼ THI CÔNG			
TỈ LỆ/SCALE	NGÀY/DATE	KY HIỆU	KC
1/20-1/100	04/2026	DRAW No.	05/32

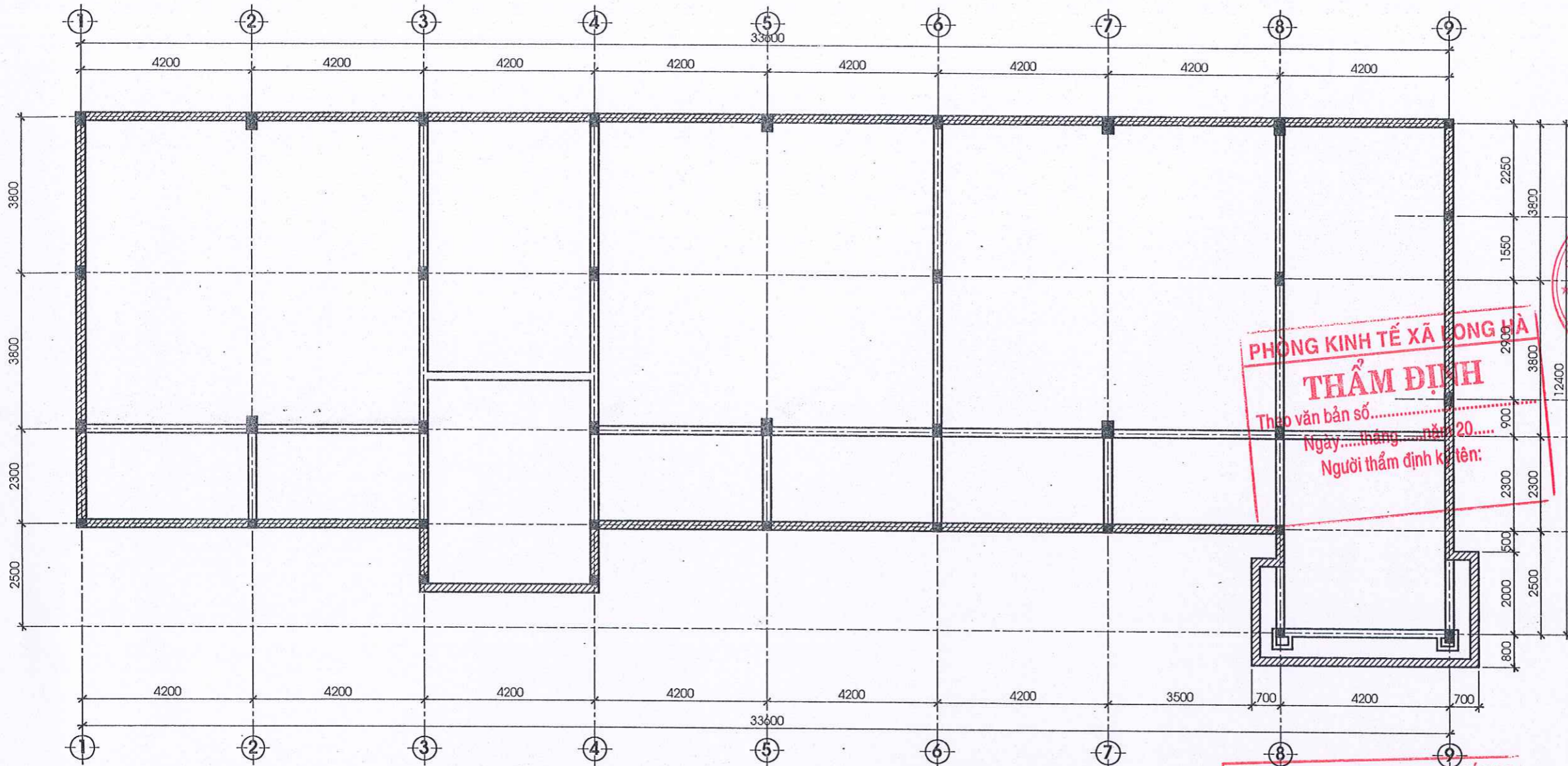
CHI TIẾT CỘT

MÁI							
LẦU 1							
TẦNG TRỆT							
CỔ MÓNG							
	CỘT C1	CỘT C2	CỘT C3	CỘT C4	CỘT C5	CỘT CÂY CC1	CỘT CÂY CC2

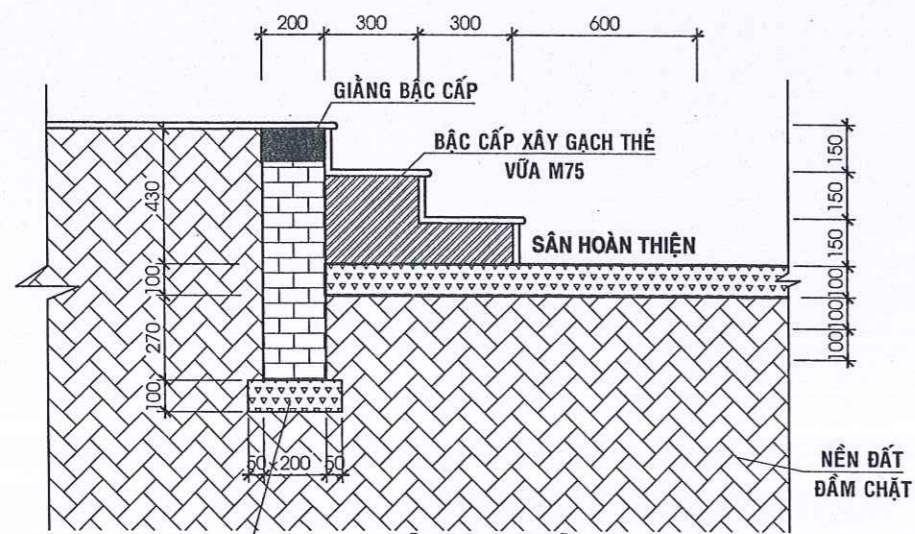
PHÒNG KINH TẾ XÃ LONG HÀ
THẨM ĐỊNH
 Theo văn bản số...../.....
 Ngày.....tháng.....năm 20.....
 Người thẩm định ký tên:

CÔNG TY TNHH ĐT XD TM DV 2 THÁNG 5
THẨM TRA
 Theo văn bản số...../.....
 Ngày.....tháng.....năm 20.....
 Chủ trì bộ môn ký tên:

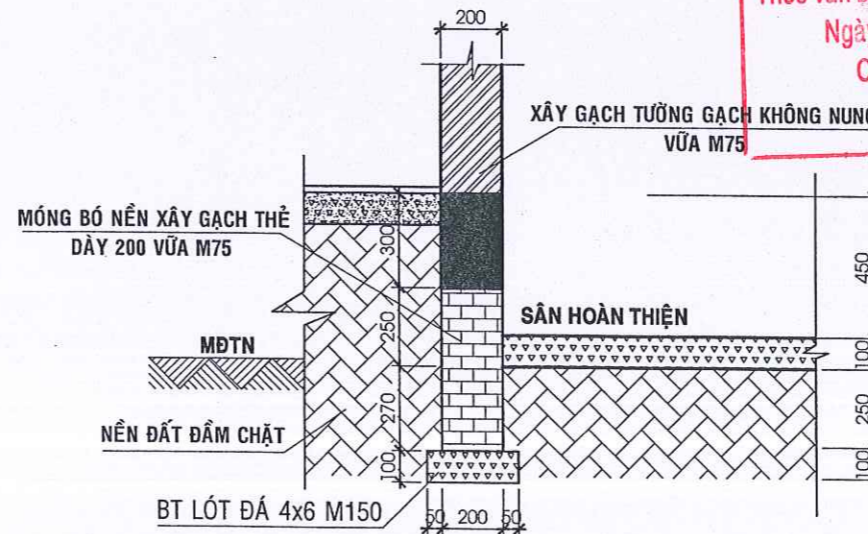
CÔNG TRÌNH	PROJECT			
XÂY DỰNG MỚI 06 PHÒNG HỌC LẦU TRƯỞNG THCS LONG TÂN				
ĐỊA ĐIỂM XÂY DỰNG	ADDRESS			
XÃ LONG HÀ - TỈNH ĐỒNG NAI				
CHỦ ĐẦU TƯ	OWNER			
PHÓ CHÁNH VĂN PHÒNG				
PHẠM ĐÌNH MÙI				
VĂN PHÒNG HĐND VÀ UBND				
ĐƠN VỊ THIẾT KẾ:				
CÔNG TY TNHH TƯ VẤN ĐẦU TƯ VÀ XÂY DỰNG				
THANH BÌNH				
GIÁM ĐỐC	DIRECTOR			
KS. NGUYỄN ĐẮC HỌC	CHIEF ARCHITECT			
THỂ HIỆN	DESIGNER			
KS. NGUYỄN ĐẮC HỌC				
QUẢN LÝ KỸ THUẬT	CHECKED BY			
KTS. ĐÀM NGỌC HUY				
HẠNG MỤC	ITEMS			
HẠNG MỤC: 06 PHÒNG HỌC LẦU				
TÊN BẢN VẼ	DRAWING NAME			
CHI TIẾT CỘT				
LOẠI HỒ SƠ	ISSUED FOR			
THIẾT KẾ BẢN VẼ THI CÔNG				
TỈ LỆ/SCALE	NGÀY/DATE	KY HIỆU	DRAW No	KC
1/20-1/100	04/2026			06/32



MẶT BẰNG XÂY MÓNG BỐ NỀN - TL: 1/100



**CHI TIẾT BỐ NỀN
Tỷ lệ 1/20**

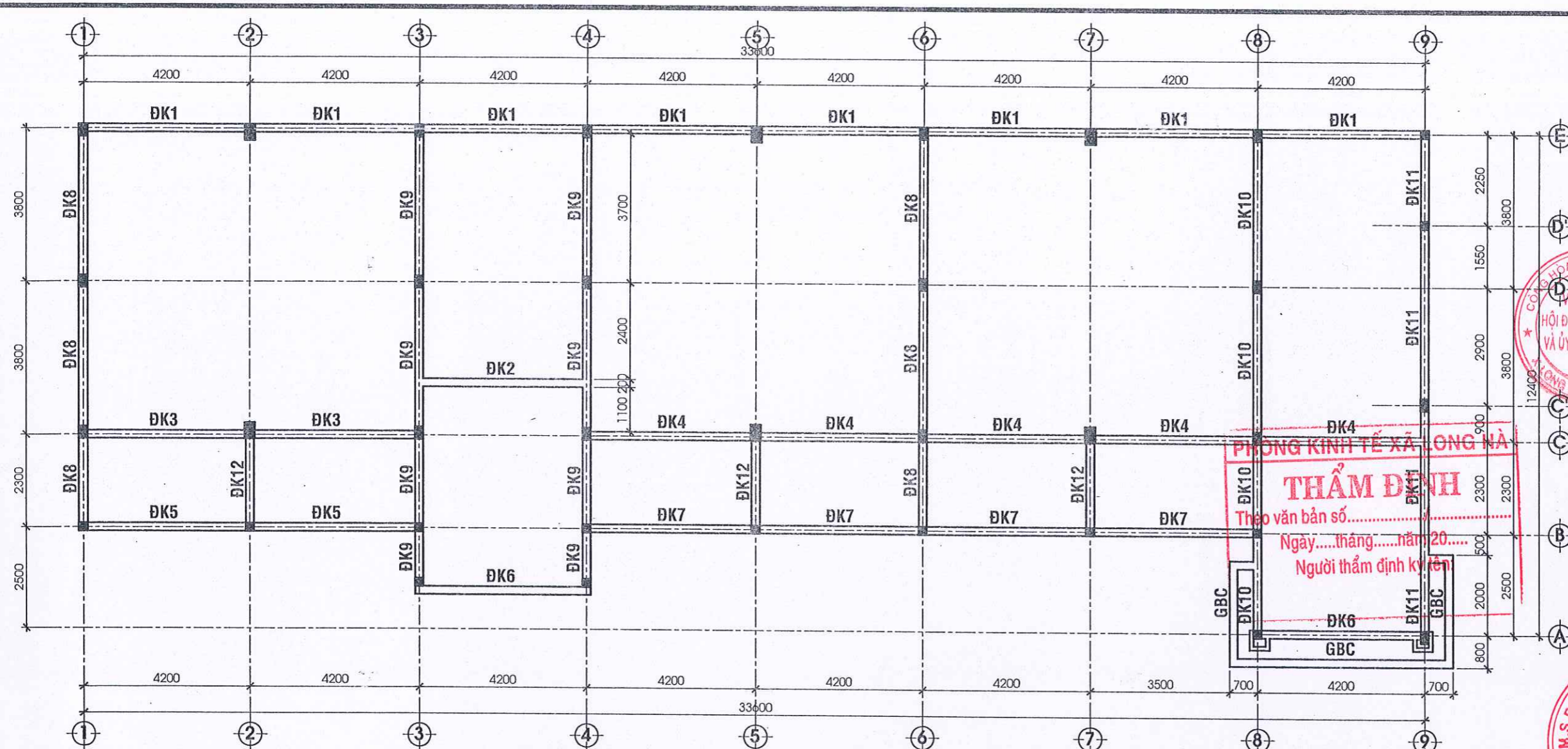


**CHI TIẾT BỐ NỀN
Tỷ lệ 1/20**

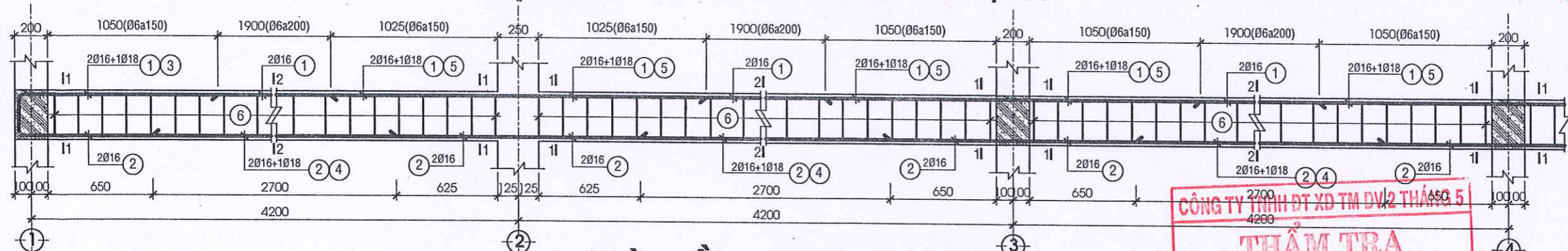
PHÒNG KINH TẾ XÃ LONG HÀ
THẨM ĐỊNH
Theo văn bản số.....
Ngày.....tháng.....năm 20.....
Người thẩm định ký tên:

CÔNG TY TNHH ĐT XD TM DV 2 THÁNG 5
THẨM TRA
Theo văn bản số...../.....
Ngày.....tháng.....năm 20.....
Chủ trì bộ môn ký tên:

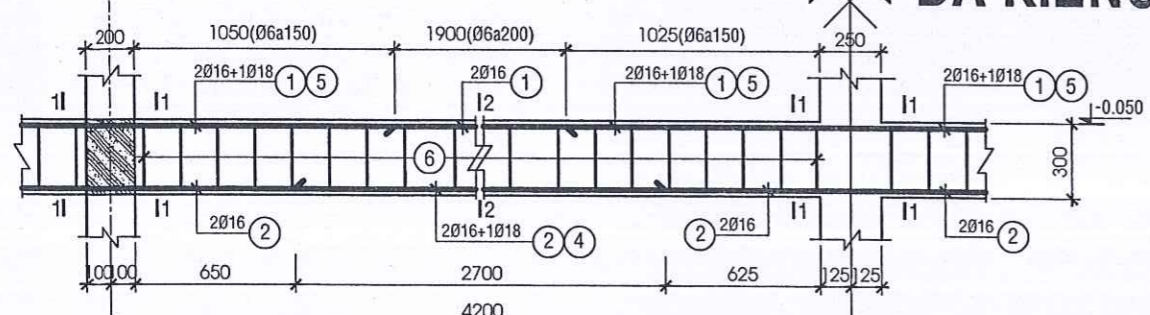
CÔNG TRÌNH	PROJECT
XÂY DỰNG MỚI 06 PHÒNG HỌC LẦU TRƯỜNG THCS LONG TÂN	
ĐỊA ĐIỂM XÂY DỰNG	ADDRESS
XÃ LONG HÀ - TỈNH ĐỒNG NAI	
CHỦ ĐẦU TƯ	OWNER
PHÓ CHÍNH VĂN PHÒNG	
PHẠM ĐÌNH MÙI	
VĂN PHÒNG HĐND VÀ UBND	
ĐƠN VỊ THIẾT KẾ:	
CÔNG TY TNHH TƯ VẤN ĐẦU TƯ VÀ XÂY DỰNG	
THANH BÌNH	
GIÁM ĐỐC	DIRECTOR
NGUYỄN ĐỨC HỌC	
CHỦ TRƯỞNG THIẾT KẾ	CHIEF ARCHITECT
KS. NGUYỄN ĐỨC HỌC	
THỂ HIỆN	DESIGNER
KS. NGUYỄN ĐỨC HỌC	
QUẢN LÝ KỸ THUẬT	CHECKED BY
KTS. ĐÀM NGỌC HUY	
HẠNG MỤC	ITEMS
HẠNG MỤC: 06 PHÒNG HỌC LẦU	
TÊN BẢN VẼ	DRAWING NAME
MB XÂY MÓNG BỐ NỀN CHI TIẾT MÓNG BỐ NỀN	
LOẠI HỒ SƠ	ISSUED FOR
THIẾT KẾ BẢN VẼ THI CÔNG	
TỈ LỆ/SCALE	NGÀY/DATE
1/20-1/100	04/2026
KÝ HIỆU	DRAW No.
	KC 07/32



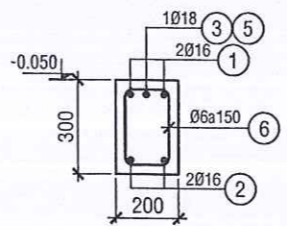
MẶT BẰNG BỐ TRÍ ĐÀ KIỀNG - TL: 1/100



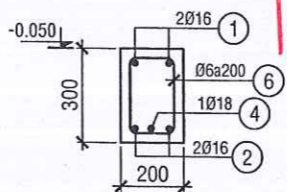
ĐÀ KIỀNG ĐK1 - TL: 1/25



ĐÀ KIỀNG ĐK1 - TL: 1/25 (tiếp theo)



MC 1-1 ĐK1, TL: 1/20

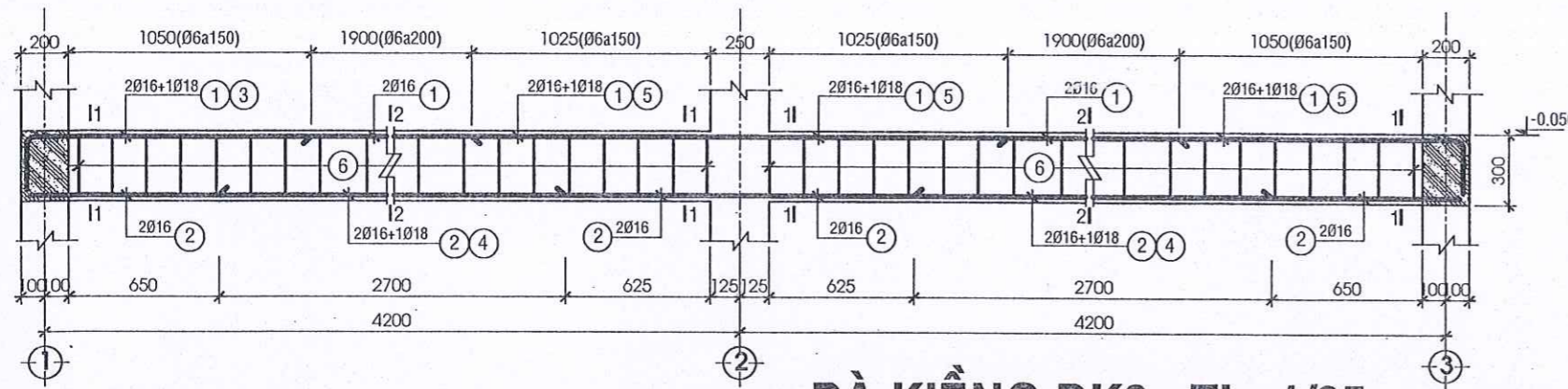


MC 2-2 ĐK1, TL: 1/20

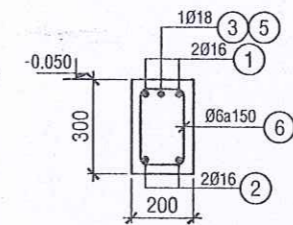
CÔNG TY TNHH DT XD TM DV 2 THÁNG 5
THẨM TRA
 Theo văn bản số...../.....
 Ngày.....tháng.....năm 20.....
 Chủ trì bộ môn ký tên:

ĐÀ KIỀNG ĐK2
 TL: 1/20

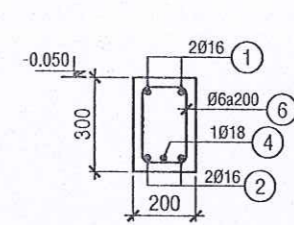
CÔNG TRÌNH PROJECT	
XÂY DỰNG MỚI 06 PHÒNG HỌC LẦU TRƯỜNG THCS LONG TÂN	
ĐỊA ĐIỂM XÂY DỰNG ADDRESS	XÃ LONG HÀ - TỈNH ĐỒNG NAI
CHỦ ĐẦU TƯ OWNER	PHÓ CHÁNH VĂN PHÒNG
PHẠM ĐÌNH MÙI VĂN PHÒNG HND VÀ UBND	
ĐƠN VỊ THIẾT KẾ:	
CÔNG TY TNHH TƯ VẤN ĐẦU TƯ VÀ XÂY DỰNG THANH BÌNH	
GIÁM ĐỐC DIRECTOR	NGUYỄN ĐẮC HỌC
CHỦ TRÌ THIẾT KẾ CHIEF ARCHITECT	NGUYỄN ĐẮC HỌC
KS. NGUYỄN ĐẮC HỌC	THỂ HIỆN DESIGNER
KS. NGUYỄN ĐẮC HỌC	QUẢN LÝ KỸ THUẬT CHECKED BY
KTS. ĐÀM NGỌC HUY	HẠNG MỤC ITEMS
HẠNG MỤC: 06 PHÒNG HỌC LẦU	
TÊN BẢN VẼ DRAWING NAME	MẶT BẰNG BỐ TRÍ ĐÀ KIỀNG CHI TIẾT ĐÀ KIỀNG
LOẠI HỒ SƠ ISSUED FOR	THIẾT KẾ BẢN VẼ THI CÔNG
TỈ LỆ/SCALE NGÀY/DATE KÝ HIỆU KỶ ĐÁNH	1/20-1/100 04/2026 KC 08/32



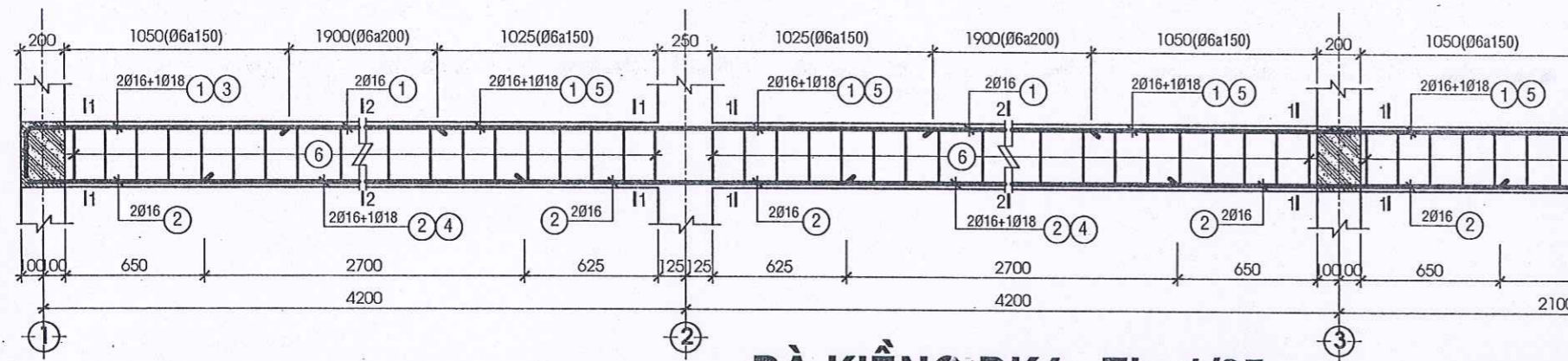
ĐÀ KIỀNG ĐK3 - TL: 1/25



MC 1-1 ĐK3, TL: 1/20



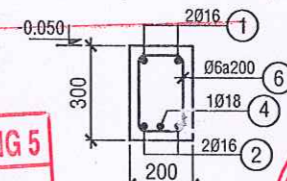
MC 2-2 ĐK3, TL: 1/20



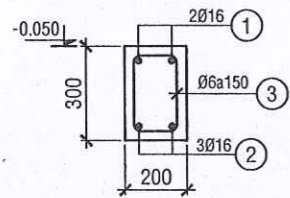
ĐÀ KIỀNG ĐK4 - TL: 1/25

PHÒNG KINH TẾ XÃ LONG HÀ
THẨM ĐỊNH
 Theo văn bản số.....
 Ngày.....tháng.....năm 20.....
 Người thẩm định ký tên:

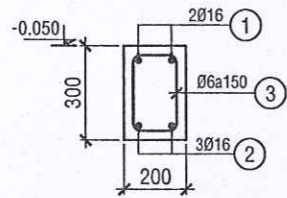
MC 1-1 ĐK4, TL: 1/20



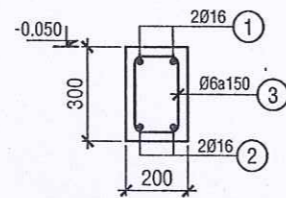
MC 2-2 ĐK4, TL: 1/20



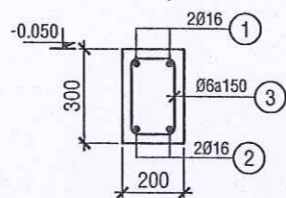
ĐÀ KIỀNG ĐK5
TL: 1/20



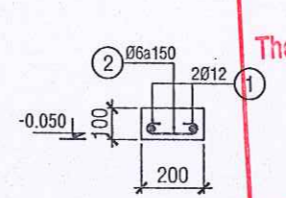
ĐÀ KIỀNG ĐK6
TL: 1/20



ĐÀ KIỀNG ĐK7
TL: 1/20

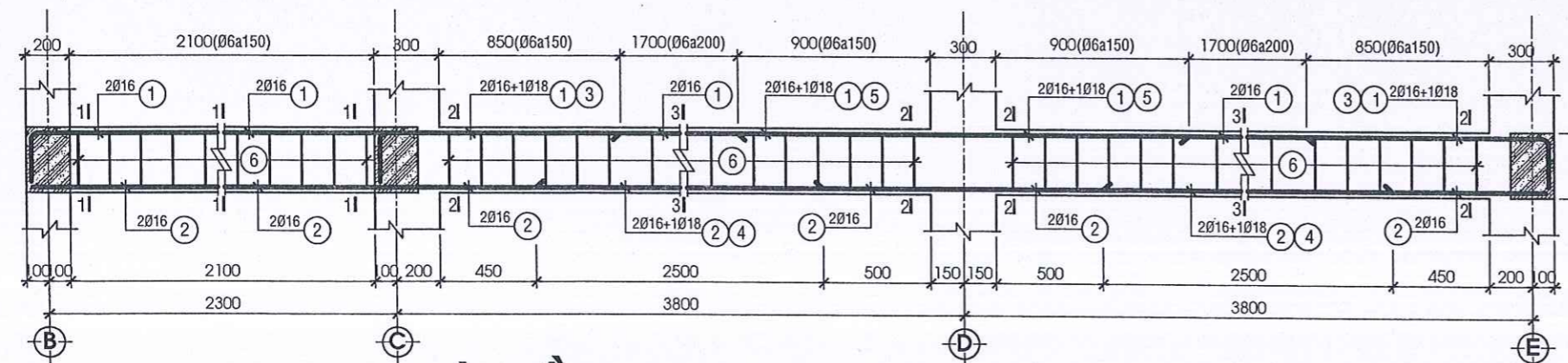


ĐÀ KIỀNG ĐK12
TL: 1/20

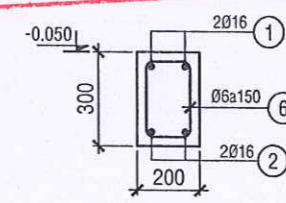


GBC - TL:1/20
L=11,6m; SL: 01

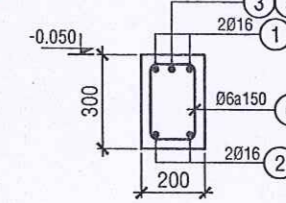
CÔNG TY TNHH ĐT XD TM DV 2 THÁNG 5
THẨM TRA
 Theo văn bản số.....
 Ngày.....tháng.....năm 20.....
 Chủ trì bộ môn ký tên:



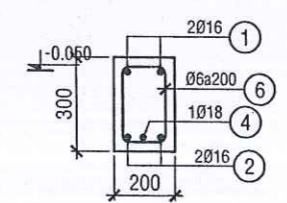
ĐÀ KIỀNG ĐK8 - TL: 1/25



MC 1-1 ĐK8, TL: 1/20

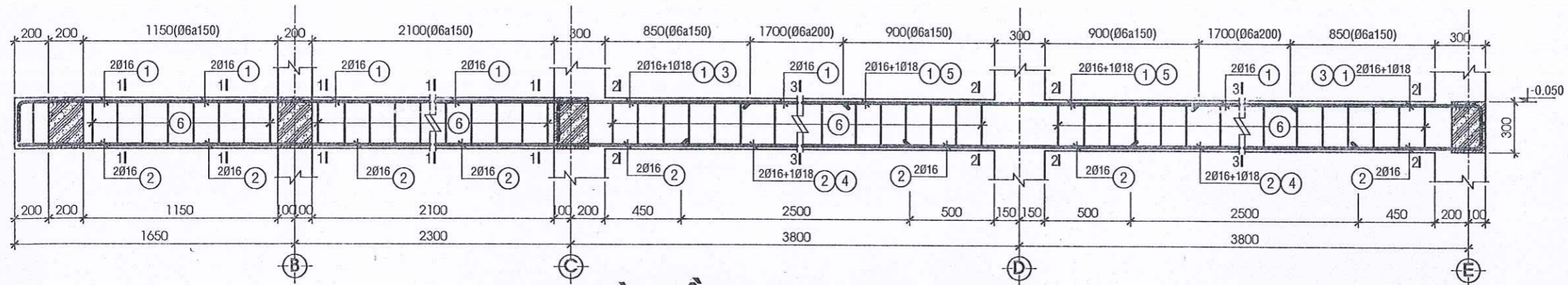


MC 2-2 ĐK8, TL: 1/20

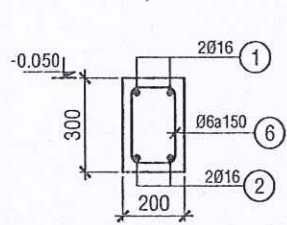


MC 3-3 ĐK8, TL: 1/20

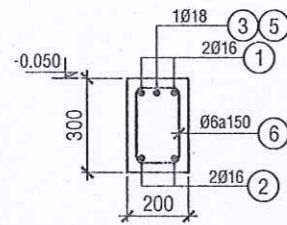
CÔNG TRÌNH	PROJECT
XÂY DỰNG MỚI 06 PHÒNG HỌC LẦU TRƯỜNG THCS LONG TÂN	
ĐỊA ĐIỂM XÂY DỰNG	ADDRESS
XÃ LONG HÀ - TỈNH ĐỒNG NAI	
CHỦ ĐẦU TƯ	OWNER
PHÓ CHÍNH VĂN PHÒNG	
PHẠM ĐÌNH MÙI	
VĂN PHÒNG HĐND VÀ UBND	
ĐƠN VỊ THIẾT KẾ:	
CÔNG TY TNHH TƯ VẤN ĐẦU TƯ VÀ XÂY DỰNG	
THANH BÌNH	
GIÁM ĐỐC	DIRECTOR
K.S. NGUYỄN ĐẮC HỌC	
THỂ HIỆN	DESIGNER
K.S. NGUYỄN ĐẮC HỌC	
QUẢN LÝ KỸ THUẬT	CHECKED BY
K.TS. ĐÀM NGỌC HUY	
HẠNG MỤC	ITEMS
HẠNG MỤC: 06 PHÒNG HỌC LẦU	
TÊN BẢN VẼ	DRAWING NAME
CHI TIẾT ĐÀ KIỀNG	
LOẠI HỒ SƠ	ISSUED FOR
THIẾT KẾ BẢN VẼ THI CÔNG	
TỈ LỆ/SCALE	NGÀY/DATE
1/20-1/25	04/2026
KÝ HIỆU	DRAW No
	KC
	09/32



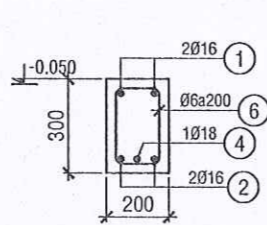
ĐÀ KIỀNG ĐK9 - TL: 1/25



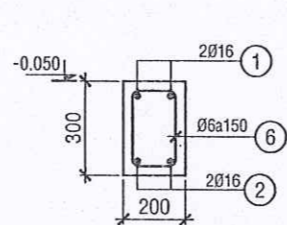
MC 1-1 ĐK9, TL: 1/20



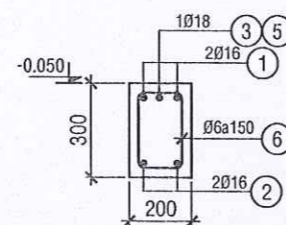
MC 2-2 ĐK9, TL: 1/20



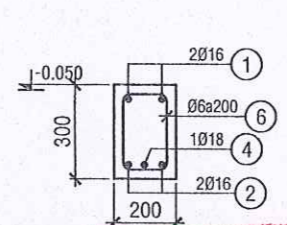
MC 3-3 ĐK9, TL: 1/20



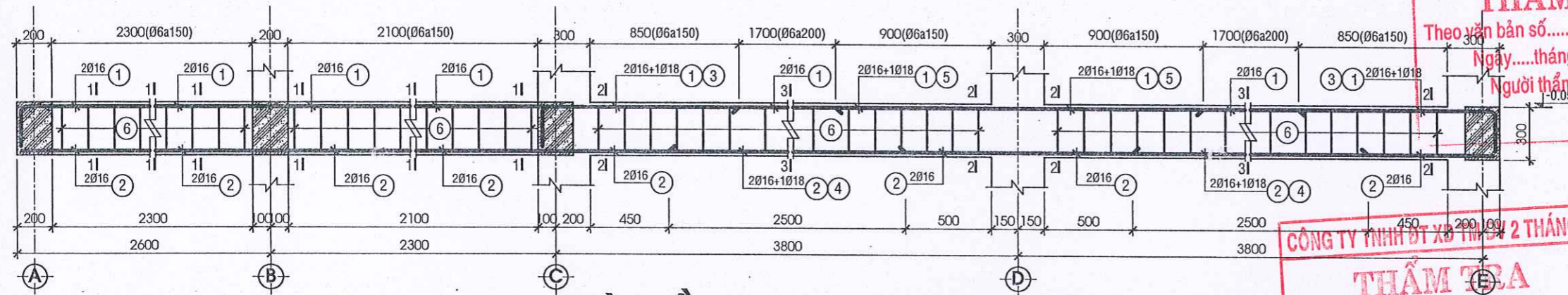
MC 1-1 ĐK10, TL: 1/20



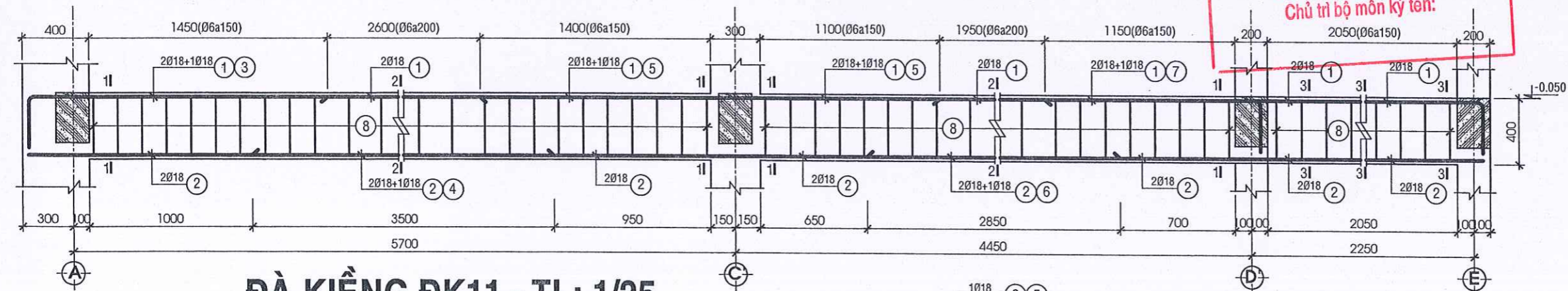
MC 2-2 ĐK10, TL: 1/20



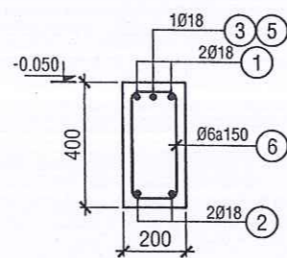
MC 3-3 ĐK10, TL: 1/20



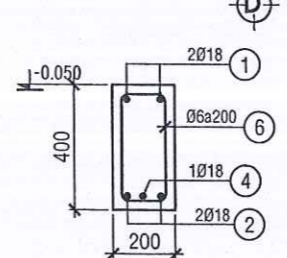
ĐÀ KIỀNG ĐK10 - TL: 1/25



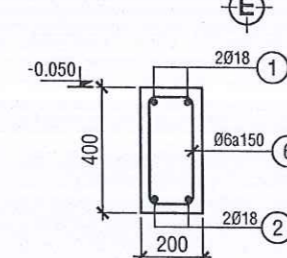
ĐÀ KIỀNG ĐK11 - TL: 1/25



MC 1-1 ĐK11, TL: 1/20



MC 2-2 ĐK11, TL: 1/20

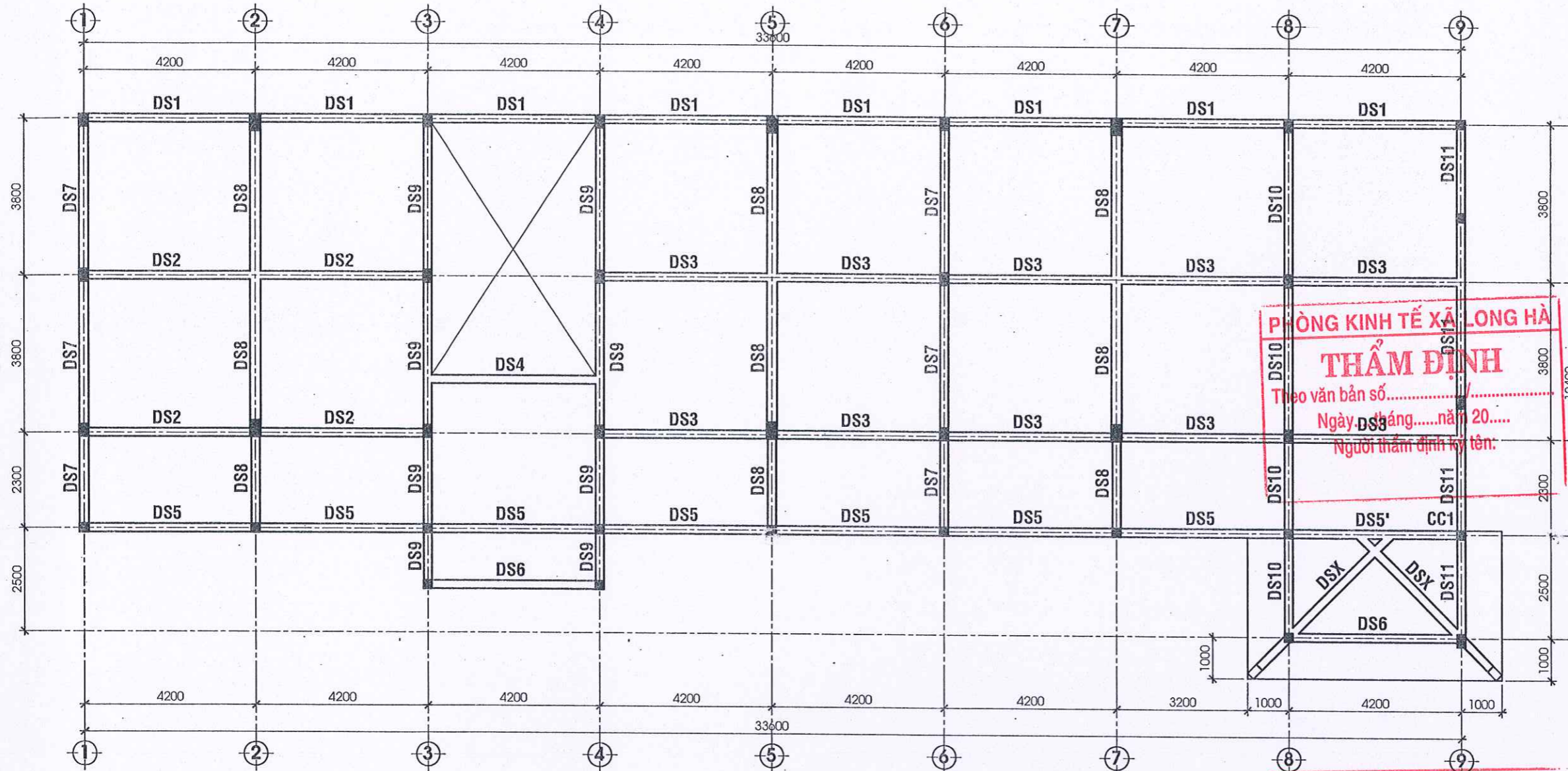


MC 3-3 ĐK11, TL: 1/20

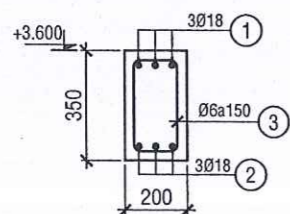
CÔNG TRÌNH	PROJECT
XÂY DỰNG MỚI 06 PHÒNG HỌC LẦU TRƯỜNG THCS LONG TÂN	
ĐỊA ĐIỂM XÂY DỰNG	ADDRESS
XÃ LONG HÀ - TỈNH ĐỒNG NAI	
CHỦ ĐẦU TƯ	OWNER
PHÓ CHÁNH VĂN PHÒNG	
PHẠM ĐÌNH MÙI	
VĂN PHÒNG HĐND VÀ UBND	
ĐƠN VỊ THIẾT KẾ:	
CÔNG TY TNHH TƯ VẤN ĐẦU TƯ VÀ XÂY DỰNG	
THANH BÌNH	
GIÁM ĐỐC	DIRECTOR
KS. NGUYỄN ĐẮC HỌC	<i>Signature</i>
THỂ HIỆN	DESIGNER
KS. NGUYỄN ĐẮC HỌC	<i>Signature</i>
QUẢN LÝ KỸ THUẬT	CHECKED BY
KTS. ĐÀM NGỌC HUY	<i>Signature</i>
HẠNG MỤC	ITEMS
HẠNG MỤC: 06 PHÒNG HỌC LẦU	
TÊN BẢN VẼ	DRAWING NAME
CHI TIẾT ĐÀ KIỀNG	
LOẠI HỒ SƠ	ISSUED FOR
THIẾT KẾ BẢN VẼ THI CÔNG	
TỈ LỆ/SCALE	NGÀY/DATE
1/20-1/25	04/2026
KY HIỆU	DRAW No.
	KC 10/32

PHÒNG KINH TẾ XÃ LONG HÀ
THAM ĐỊNH
 Theo văn bản số...../.....
 Ngày.....tháng.....năm 20....
 Người tham định ký tên:

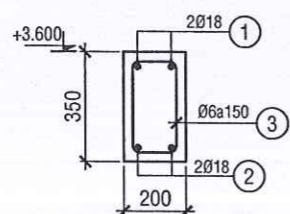
CÔNG TY TNHH TƯ VẤN ĐẦU TƯ VÀ XÂY DỰNG
THAM ĐỊNH
 Theo văn bản số...../.....
 Ngày.....tháng.....năm 20....
 Chủ trì bộ môn ký tên:



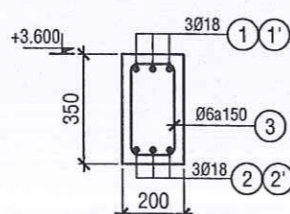
MẶT BẰNG BỐ TRÍ DẦM LẦU 1 - TL: 1/100



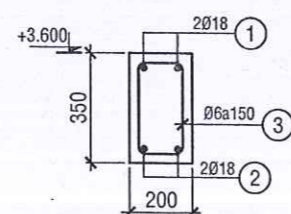
DẦM SÀN DS4
TL: 1/20



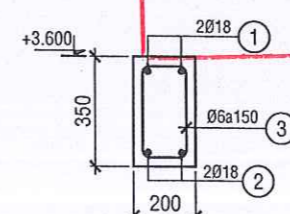
DẦM SÀN DS5
TL: 1/20



ĐOẠN DS5'
TL: 1/20

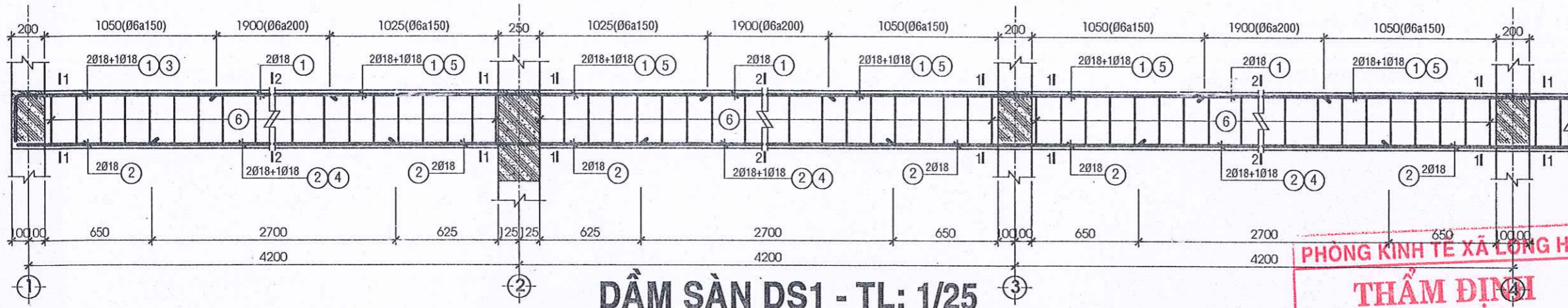


DẦM SÀN DS6
TL: 1/20

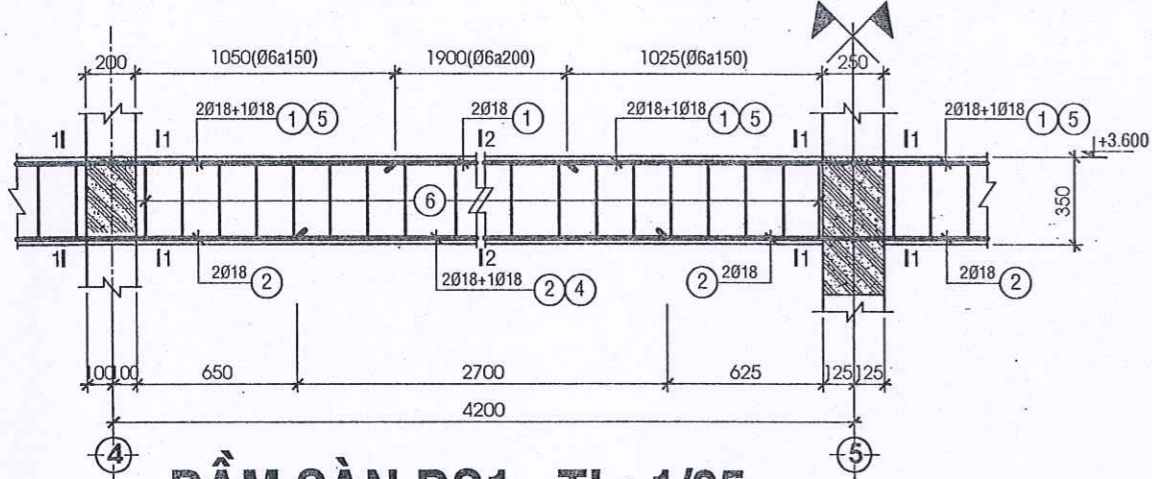


DẦM SÀN DSX
TL: 1/20

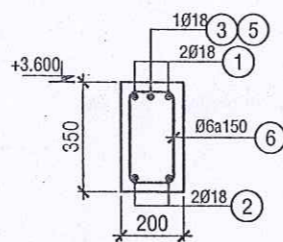
CÔNG TRÌNH		PROJECT	
XÂY DỰNG MỚI 06 PHÒNG HỌC LẦU TRƯỜNG THCS LONG TÂN			
ĐỊA ĐIỂM XÂY DỰNG		ADDRESS	
XÃ LONG HÀ - TỈNH ĐỒNG NAI			
CHỦ ĐẦU TƯ		OWNER	
PHÓ CHÍNH VĂN PHÒNG			
PHẠM ĐÌNH MÙI		VĂN PHÒNG HND VÀ UBND	
ĐƠN VỊ THIẾT KẾ:			
THANH BÌNH			
GIÁM ĐỐC		DIRECTOR	
K.S. NGUYỄN ĐẮC HỌC		CHIEF ARCHITECT	
THỂ HIỆN		DESIGNER	
K.S. NGUYỄN ĐẮC HỌC		CHECKED BY	
QUẢN LÝ KỸ THUẬT		ITEMS	
K.TS. ĐÀM NGỌC HUY		HẠNG MỤC: 06 PHÒNG HỌC LẦU	
HẠNG MỤC		DRAWING NAME	
MẶT BẰNG BỐ TRÍ DẦM LẦU 1 CHI TIẾT DẦM LẦU 1			
LOẠI HỒ SƠ		ISSUED FOR	
THIẾT KẾ BẢN VẼ THI CÔNG			
TỈ LỆ/SCALE	NGÀY/DATE	KÝ HIỆU	KC
1/20-1/100	04/2026	DRAY No.	11/32



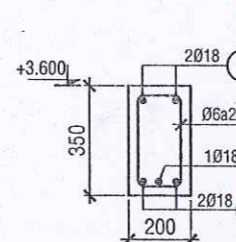
DẦM SÀN DS1 - TL: 1/25



DẦM SÀN DS1 - TL: 1/25



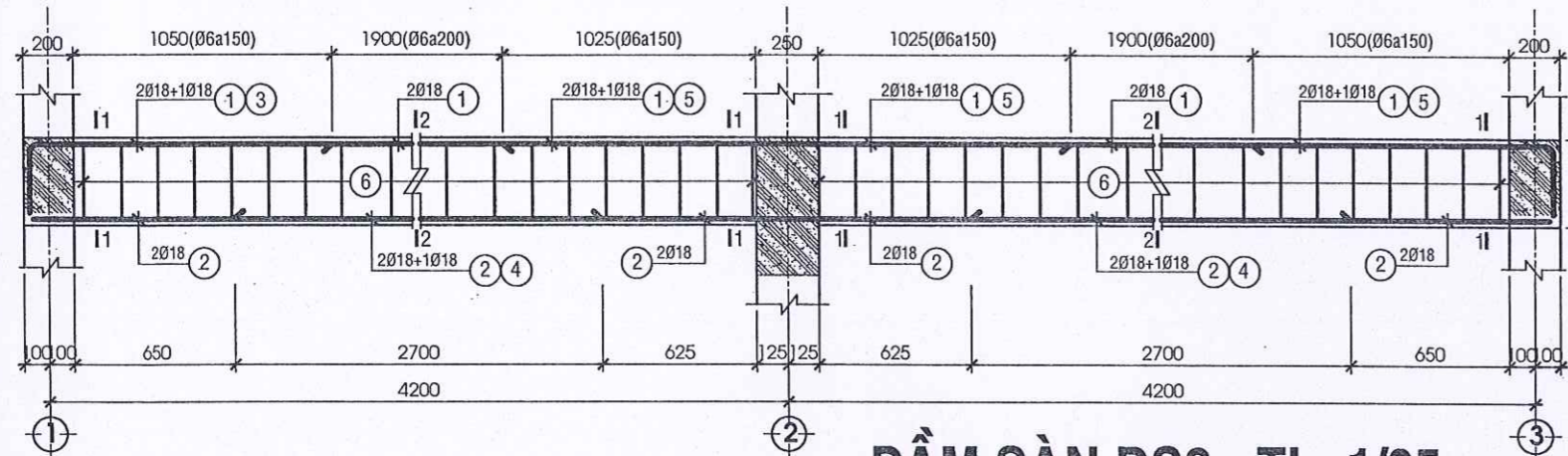
MC 1-1 DS1, TL: 1/20



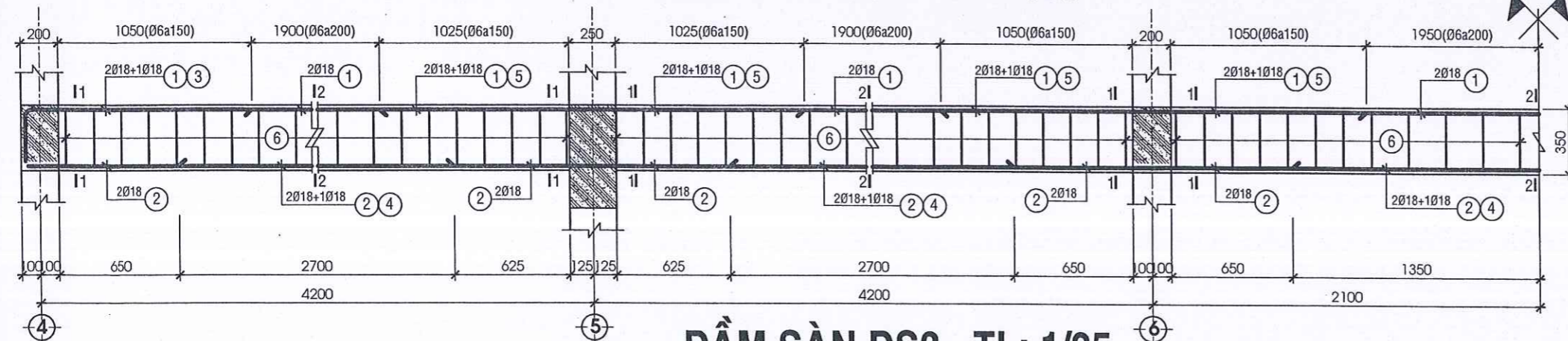
MC 2-2 DS1, TL: 1/20

PHÒNG KINH TẾ XÃ LONG HÀ
THẨM ĐỊNH
 Theo văn bản số...../.....
 Ngày.....tháng.....năm 20.....
 Người thẩm định ký tên:

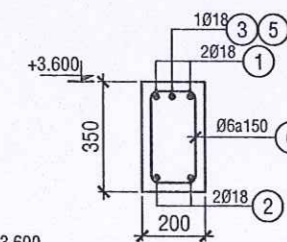
CÔNG TY TNHH ĐT XD TM DV 2 THÁNG 5
THẨM TRA
 Theo văn bản số...../.....
 Ngày.....tháng.....năm 20.....
 Chủ trì bộ môn ký tên:



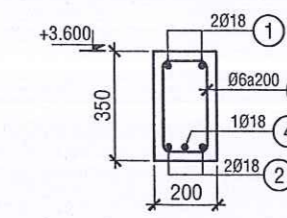
DẦM SÀN DS2 - TL: 1/25



DẦM SÀN DS3 - TL: 1/25

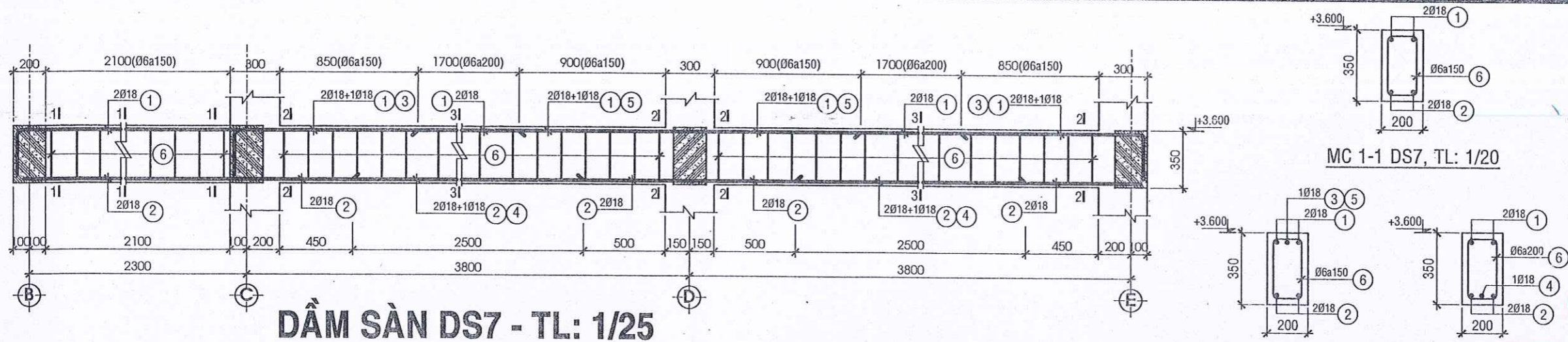


MC 1-1 DS3, TL: 1/20

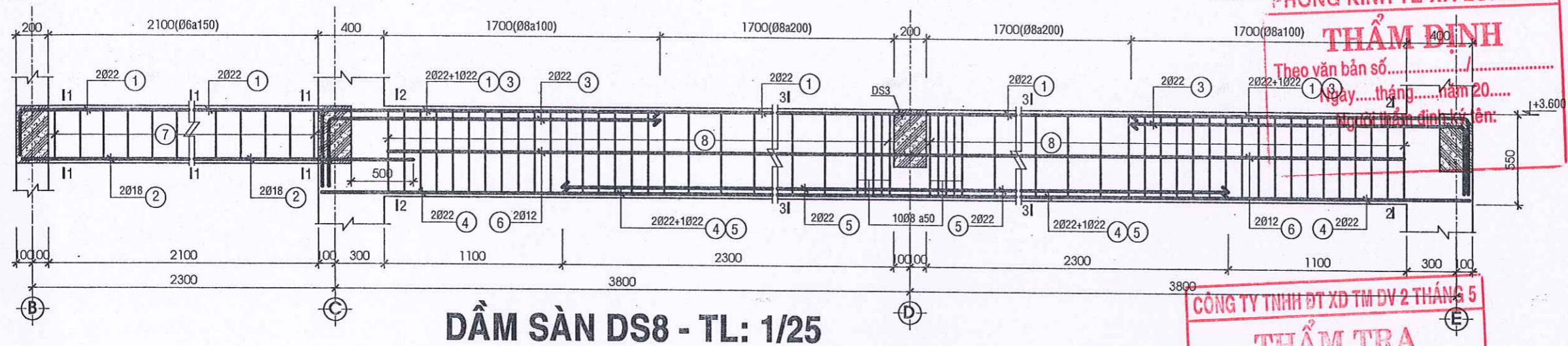


MC 2-2 DS3, TL: 1/20

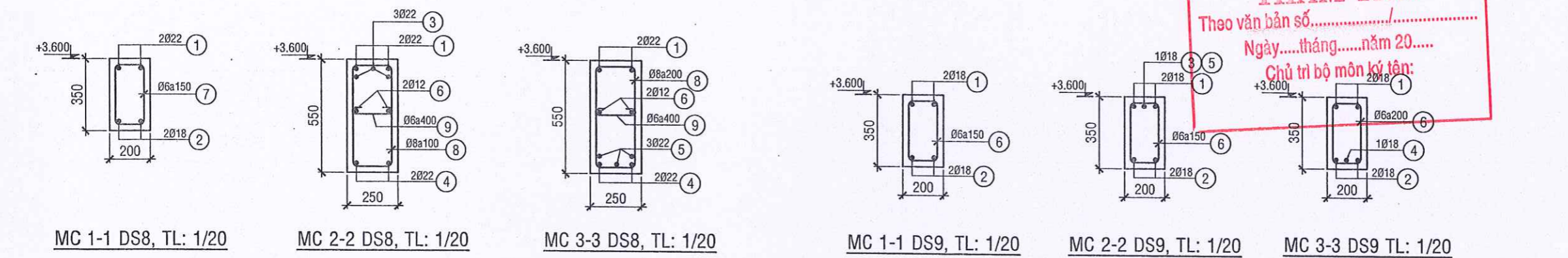
CÔNG TRÌNH		PROJECT	
XÂY DỰNG MỚI 06 PHÒNG HỌC LẦU TRƯỜNG THCS LONG TÂN			
ĐỊA ĐIỂM XÂY DỰNG		ADDRESS	
XÃ LONG HÀ - TỈNH ĐỒNG NAI			
CHỦ ĐẦU TƯ		OWNER	
PHỐ CHÍNH VĂN PHÒNG			
PHẠM ĐÌNH MÙI			
VĂN PHÒNG HĐND VÀ UBND			
ĐƠN VỊ THIẾT KẾ:			
CÔNG TY TNHH TƯ VẤN ĐẦU TƯ VÀ XÂY DỰNG			
THANH BÌNH			
GIÁM ĐỐC		DIRECTOR	
K.S. NGUYỄN ĐẮC HỌC		CHIEF ARCHITECT	
THỂ HIỆN		DESIGNER	
K.S. NGUYỄN ĐẮC HỌC		DESIGNER	
QUẢN LÝ KỸ THUẬT		CHECKED BY	
KTS. ĐÀM NGỌC HUY		CHECKED BY	
HẠNG MỤC		ITEMS	
HẠNG MỤC: 06 PHÒNG HỌC LẦU			
TÊN BẢN VẼ		DRAWING NAME	
CHI TIẾT DẦM LẦU 1			
LOẠI HỒ SƠ		ISSUED FOR	
THIẾT KẾ BẢN VẼ THI CÔNG			
TỈ LỆ/SCALE	NGÀY/DATE	KY HIEU DRAW NO.	KC
1/20-1/25	04/2026		12/32



DẦM SÀN DS7 - TL: 1/25



DẦM SÀN DS8 - TL: 1/25



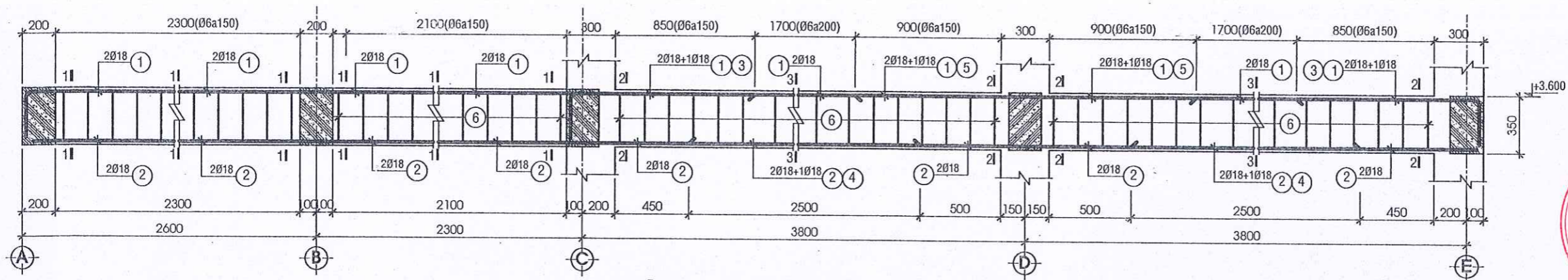
DẦM SÀN DS9 - TL: 1/25

THẨM ĐỊNH
 Theo văn bản số...../.....
 Ngày.....tháng.....năm 20.....
 Người thẩm định ký tên:.....

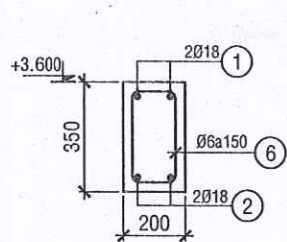
THẨM TRA
 Theo văn bản số...../.....
 Ngày.....tháng.....năm 20.....
 Chủ trì bộ môn ký tên:.....

CÔNG TY TNHH DT XD TM DV 2 THÁNG 5

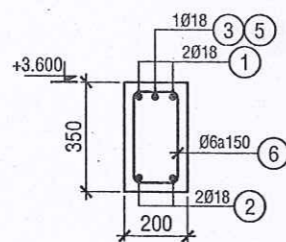
CÔNG TRÌNH	PROJECT
XÂY DỰNG MỚI 06 PHÒNG HỌC LẦU TRƯỜNG THCS LONG TÂN	
ĐỊA ĐIỂM XÂY DỰNG	ADDRESS
XÃ LONG HÀ - TỈNH ĐỒNG NAI	
CHỦ ĐẦU TƯ	OWNER
CÔNG TY TNHH TƯ VẤN ĐẦU TƯ VÀ XÂY DỰNG VĂN PHÒNG X.H.C.N PHẠM ĐÌNH MÙI	
PHẠM ĐÌNH MÙI	
VĂN PHÒNG HDND VÀ UBND	
ĐƠN VỊ THIẾT KẾ:	
CÔNG TY TNHH TƯ VẤN ĐẦU TƯ VÀ XÂY DỰNG	
THANH BÌNH	
GIÁM ĐỐC	DIRECTOR
CHỦ TRÌ THIẾT KẾ	CHIEF ARCHITECT
KS. NGUYỄN ĐẮC HỌC	
THỂ HIỆN	DESIGNER
KS. NGUYỄN ĐẮC HỌC	
QUẢN LÝ KỸ THUẬT	CHECKED BY
KTS. ĐÀM NGỌC HUY	
HẠNG MỤC	ITEMS
HẠNG MỤC: 06 PHÒNG HỌC LẦU	
TÊN BẢN VẼ	DRAWING NAME
CHI TIẾT DẦM LẦU 1	
LOẠI HỒ SƠ	ISSUED FOR
THIẾT KẾ BẢN VẼ THI CÔNG	
TỈ LỆ/SCALE	NGÀY/DATE
1/20-1/25	04/2026
KÝ HIỆU	DRAY No.
	KC
	13/32



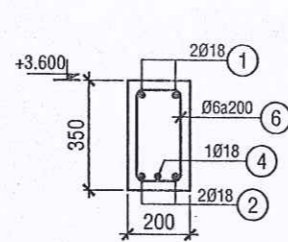
DẦM SÀN DS10 - TL: 1/25



MC 1-1 DS10, TL: 1/20

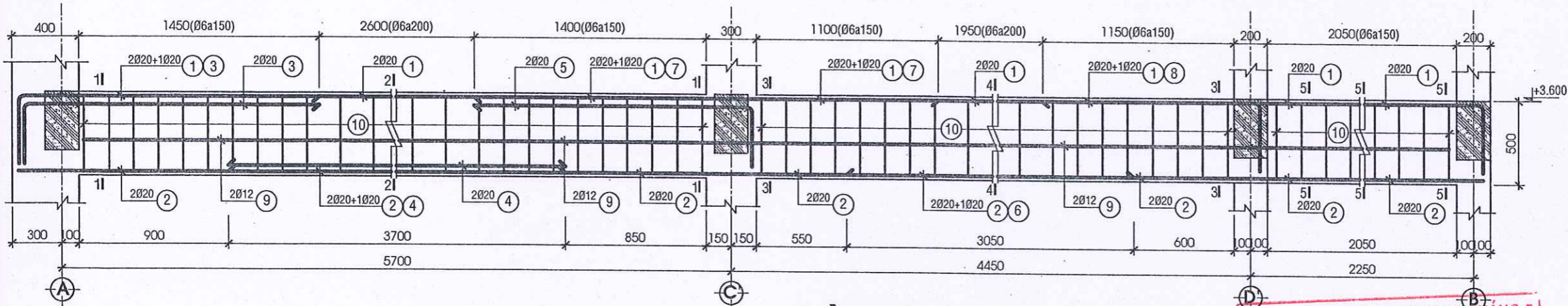


MC 2-2 DS10, TL: 1/20

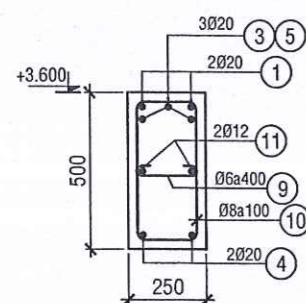


MC 3-3 DS10 TL: 1/20

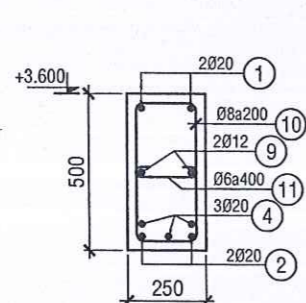
PHÒNG KINH TẾ XÃ LONG HÀ
THẨM ĐỊNH
 Theo văn bản số...../.....
 Ngày.....tháng.....năm 20.....
 Người thẩm định ký tên:



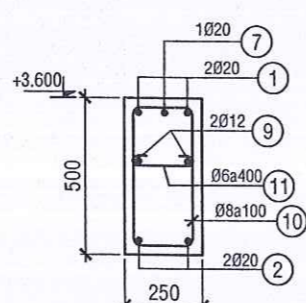
DẦM SÀN DS11 - TL: 1/25



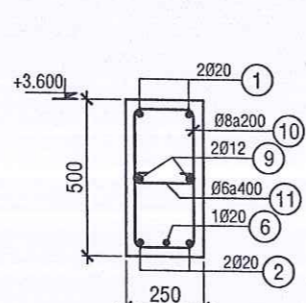
MC 2-2 DS11, TL: 1/20



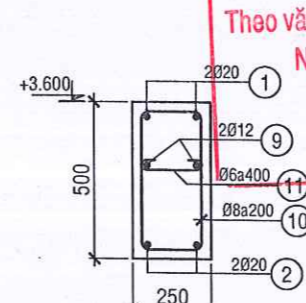
MC 3-3 DS11, TL: 1/20



MC 2-2 DS11, TL: 1/20



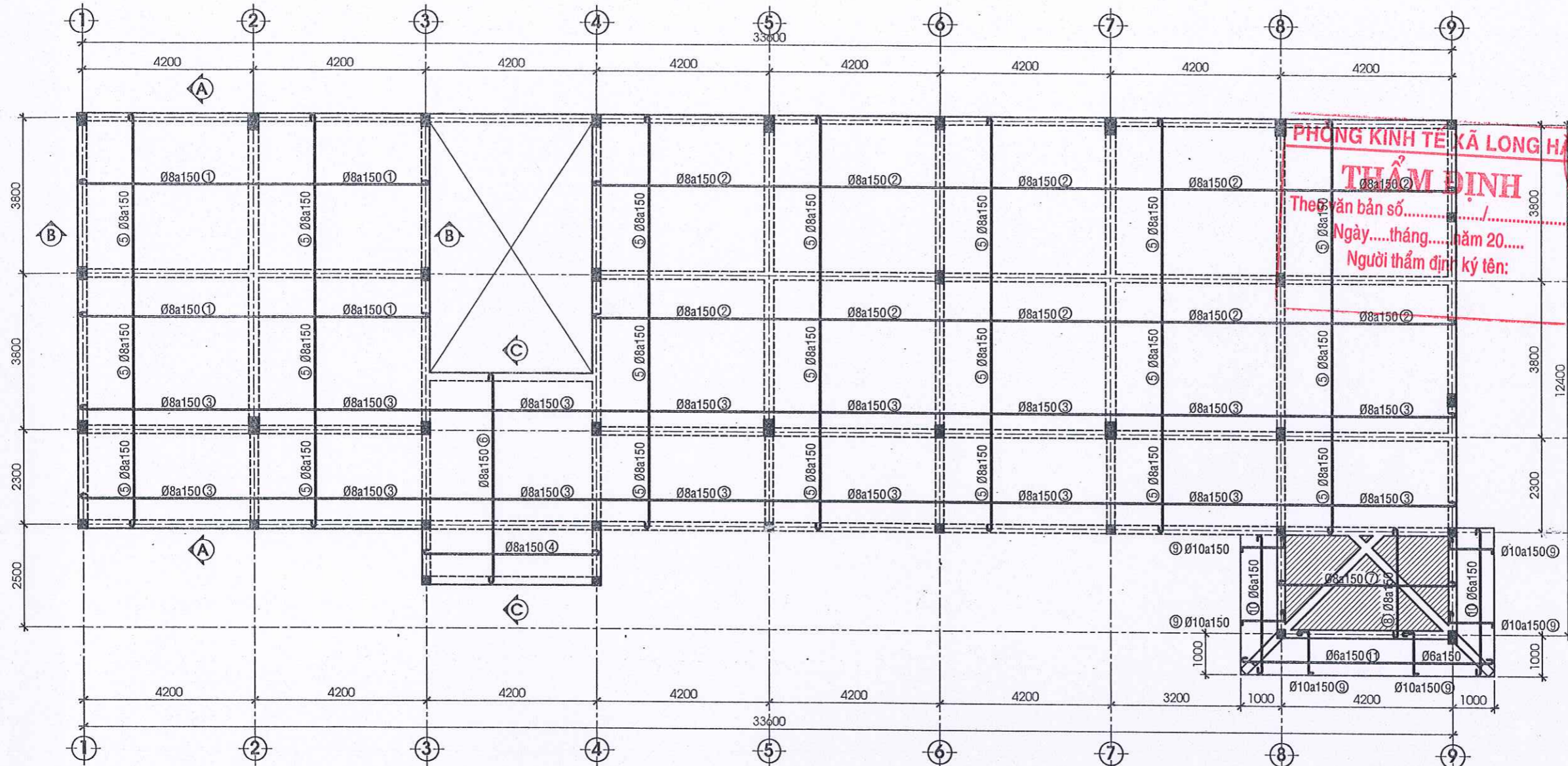
MC 3-3 DS11, TL: 1/20



MC 3-3 DS11, TL: 1/20

CÔNG TY TNHH ĐT XD TM DV 2 THÁNG 5
THẨM TRA
 Theo văn bản số...../.....
 Ngày.....tháng.....năm 20.....
 Chủ trì bộ môn ký tên:

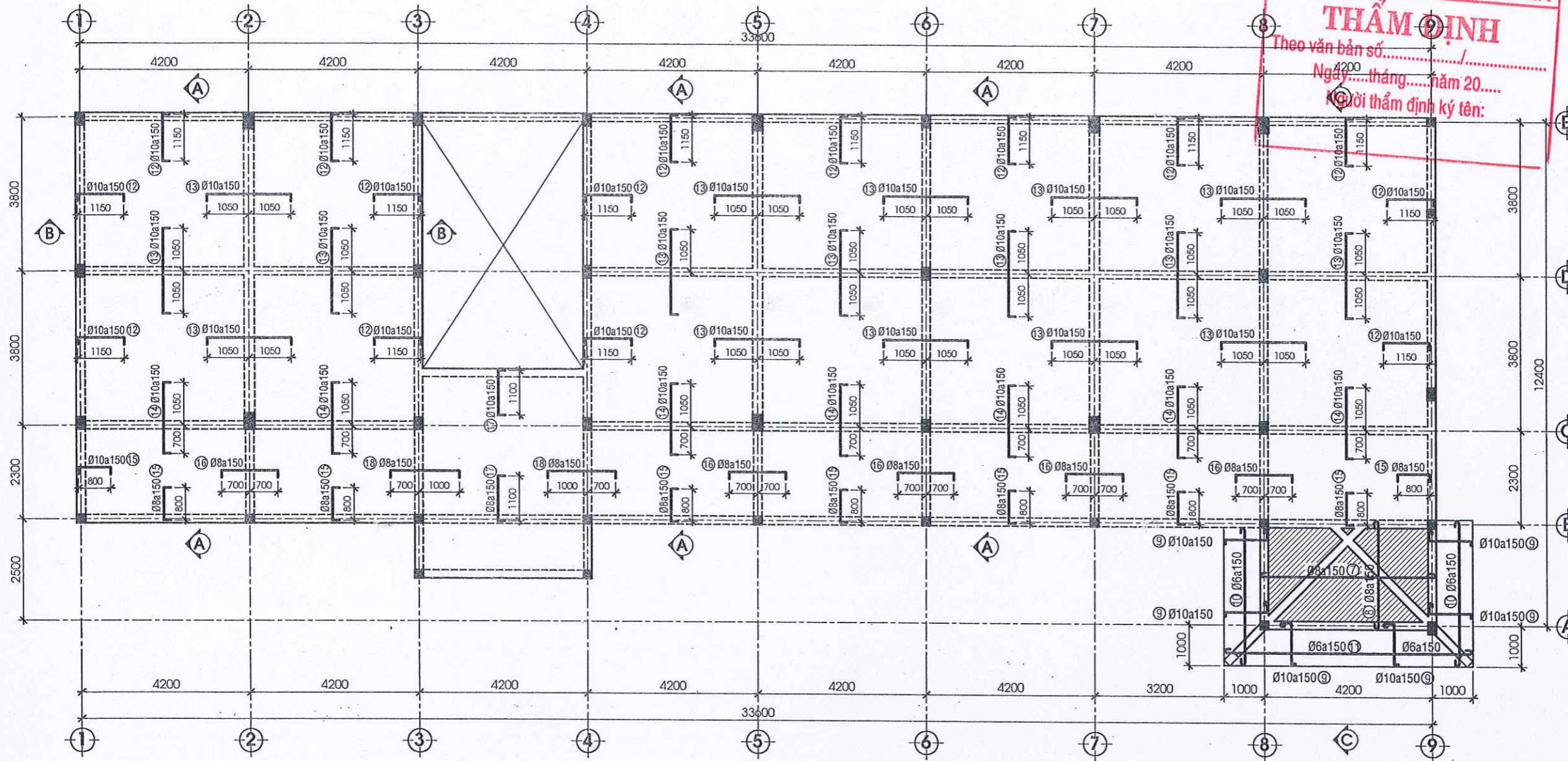
CÔNG TRÌNH PROJECT	
XÂY DỰNG MỚI 06 PHÒNG HỌC LẦU TRƯỜNG THCS LONG TÂN	
ĐỊA ĐIỂM XÂY DỰNG ADDRESS	XÃ LONG HÀ - TỈNH ĐỒNG NAI
CHỦ ĐẦU TƯ OWNER	PHÓ CHÁNH VĂN PHÒNG
PHẠM ĐÌNH MÙI	
VĂN PHÒNG HỌND VÀ UBND	
ĐƠN VỊ THIẾT KẾ:	
CÔNG TY TNHH TƯ VẤN ĐẦU TƯ VÀ XÂY DỰNG	
THANH BÌNH	
GIÁM ĐỐC DIRECTOR	
K.S. NGUYỄN ĐẮC HỌC	
THỂ HIỆN DESIGNER	
K.S. NGUYỄN ĐẮC HỌC	
QUẢN LÝ KỸ THUẬT CHECKED BY	
KTS. ĐÀM NGỌC HUY	
HẠNG MỤC ITEMS	
HẠNG MỤC: 06 PHÒNG HỌC LẦU	
TÊN BẢN VẼ DRAWING NAME	
CHI TIẾT DẦM LẦU 1	
LOẠI HỒ SƠ ISSUED FOR	
THIẾT KẾ BẢN VẼ THI CÔNG	
TỈ LỆ/SCALE	NGÀY/DATE
1/20-1/25	04/2026
KY HIỆU DRAW No.	KC
	14/32



MẶT BẰNG BỐ TRÍ LỚP THÉP DƯỚI SÀN LẦU 1 - TL: 1/100

THẨM TRA
 Theo văn bản số...../.....
 Ngày.....tháng.....năm 20.....
 Chủ trì bộ môn ký tên:

CÔNG TRÌNH / PROJECT	
XÂY DỰNG MỚI 06 PHÒNG HỌC LẦU TRƯỜNG THCS LONG TÂN	
ĐỊA ĐIỂM XÂY DỰNG / ADDRESS	
XÃ LONG HÀ - TỈNH ĐỒNG NAI	
CHỦ ĐẦU TƯ / OWNER	
PHÓ CHÁNH VĂN PHÒNG	
PHẠM ĐÌNH MÙI VĂN PHÒNG HĐND VÀ UBND	
ĐƠN VỊ THIẾT KẾ:	
CÔNG TY TNHH TƯ VẤN ĐẦU TƯ VÀ XÂY DỰNG THANH BÌNH	
GIÁM ĐỐC / DIRECTOR	
K.S. NGUYỄN ĐẮC HỌC CHỦ TRƯỞNG THIẾT KẾ / CHIEF ARCHITECT	
K.S. NGUYỄN ĐẮC HỌC QUẢN LÝ KỸ THUẬT / CHECKED BY	
K.TS. ĐÀM NGỌC HUY HẠNG MỤC / ITEMS	
HẠNG MỤC: 06 PHÒNG HỌC LẦU	
TÊN BẢN VẼ / DRAWING NAME	
MẶT BẰNG BỐ TRÍ THÉP SÀN LẦU 1	
LOẠI HỒ SƠ / ISSUED FOR	
THIẾT KẾ BẢN VẼ THI CÔNG	
TỈ LỆ/SCALE	NGÀY/DATE
1/100	04/2026
KÝ HIỆU / DRAW No.	KC
15/32	

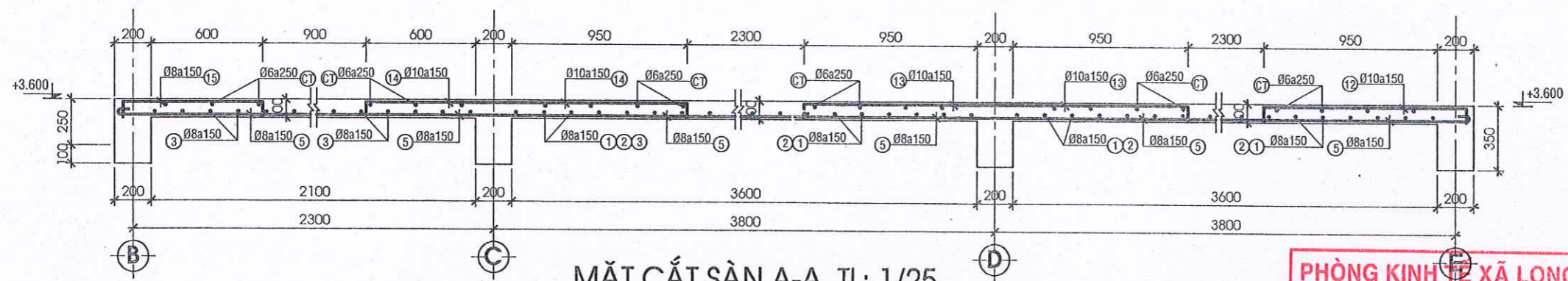


MẶT BẰNG BỐ TRÍ LỚP THÉP TRÊN SÀN LẦU 1 - TL: 1/100

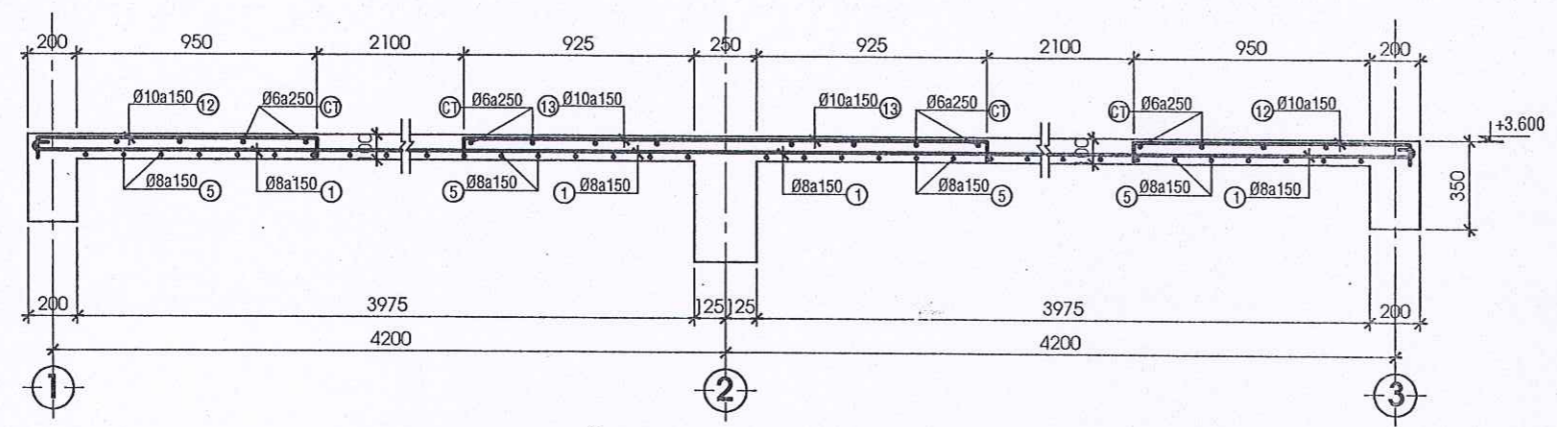
PHÒNG KINH TẾ XÃ LONG HÀ
THẨM ĐỊNH
 Theo văn bản số...../.....
 Ngày.....tháng.....năm 20.....
 Người thẩm định ký tên:

THẨM TRA
 Theo văn bản số...../.....
 Ngày.....tháng.....năm 20.....
 Chủ trì bộ môn ký tên:

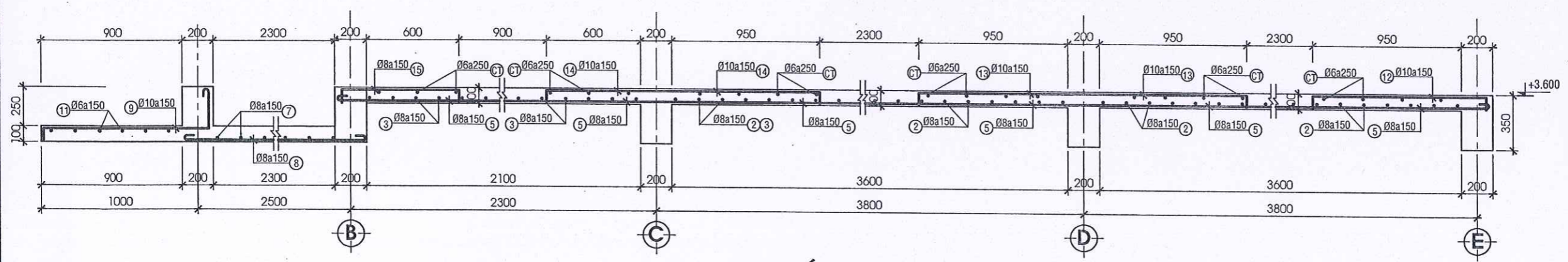
CÔNG TRÌNH	PROJECT			
XÂY DỰNG MỚI 06 PHÒNG HỌC LẦU TRƯỜNG THCS LONG TÂN				
ĐỊA ĐIỂM XÂY DỰNG	ADDRESS			
XÃ LONG HÀ - TỈNH ĐỒNG NAI				
CHỦ ĐẦU TƯ	OWNER			
PHỐ KHÁNH VĂN PHÒNG				
PHẠM ĐÌNH MÙI VĂN PHÒNG HNND VÀ UBND				
ĐƠN VỊ THIẾT KẾ: CÔNG TY TNHH TƯ VẤN ĐẦU TƯ VÀ XÂY DỰNG THANH BÌNH				
GIÁM ĐỐC	DIRECTOR			
ks. NGUYỄN ĐẮC HỌC	CHỦ TRƯỞNG THIẾT KẾ			
THỂ HIỆN	DESIGNER			
ks. NGUYỄN ĐẮC HỌC	QUẢN LÝ KỸ THUẬT			
THỂ HIỆN	CHECKED BY			
kts. ĐÀM NGỌC HUY	HẠNG MỤC			
HẠNG MỤC: 06 PHÒNG HỌC LẦU				
TÊN BẢN VẼ	DRAWING NAME			
MẶT BẰNG BỐ TRÍ THÉP SÀN LẦU 1				
LOẠI HỒ SƠ	ISSUED FOR			
THIẾT KẾ BẢN VẼ THI CÔNG				
TỈ LỆ/SCALE	NGÀY/DATE	KY HIỆU	DR. NO.	KC
1/100	04/2026			16/32



MẶT CẮT SÀN A-A, TL: 1/25



MẶT CẮT SÀN B-B, TL: 1/25

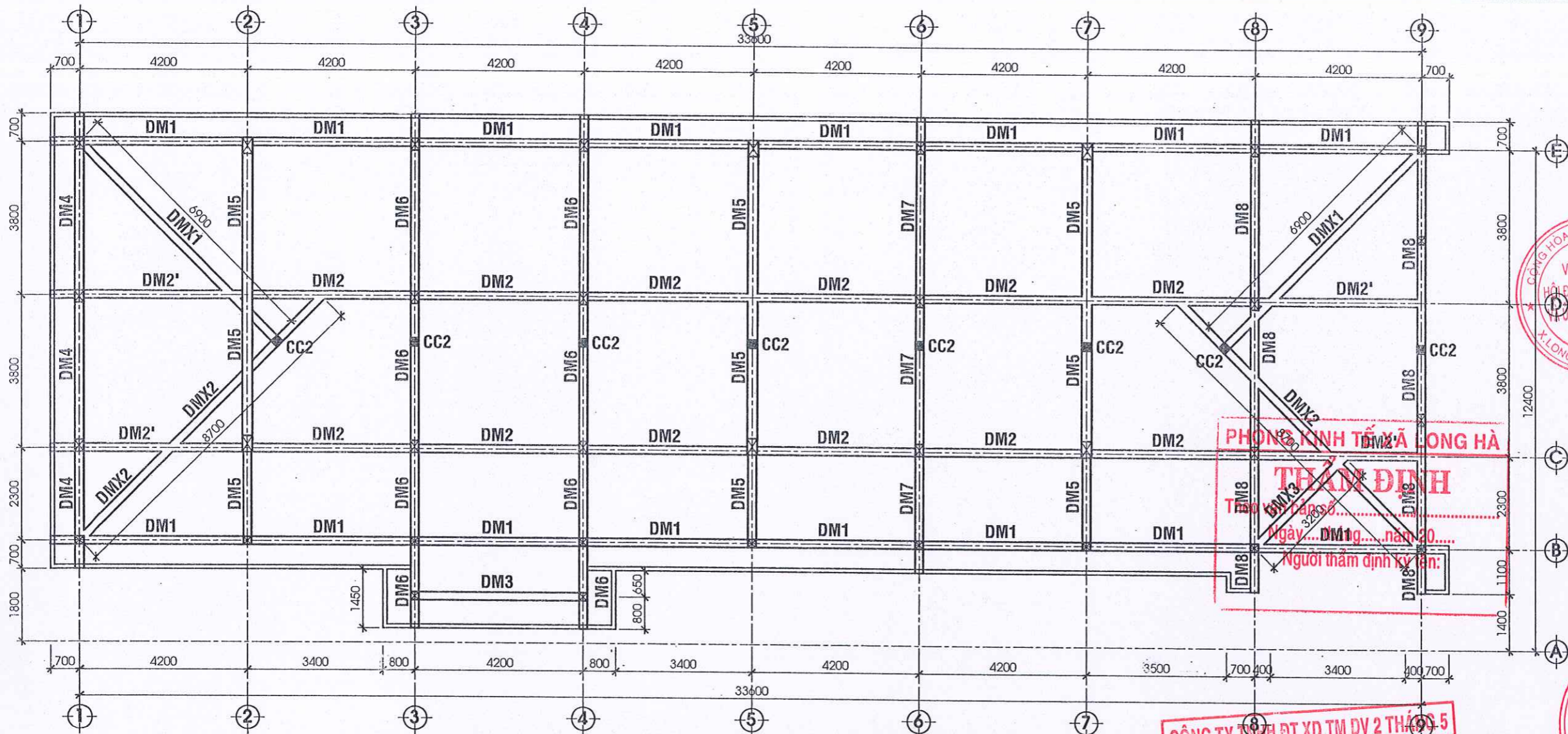


MẶT CẮT SÀN C-C, TL: 1/25

PHÒNG KINH TẾ XÃ LONG HÀ
THẨM ĐỊNH
 Theo văn bản số...../.....
 Ngày.....tháng.....năm 20.....
 Người thẩm định ký tên:

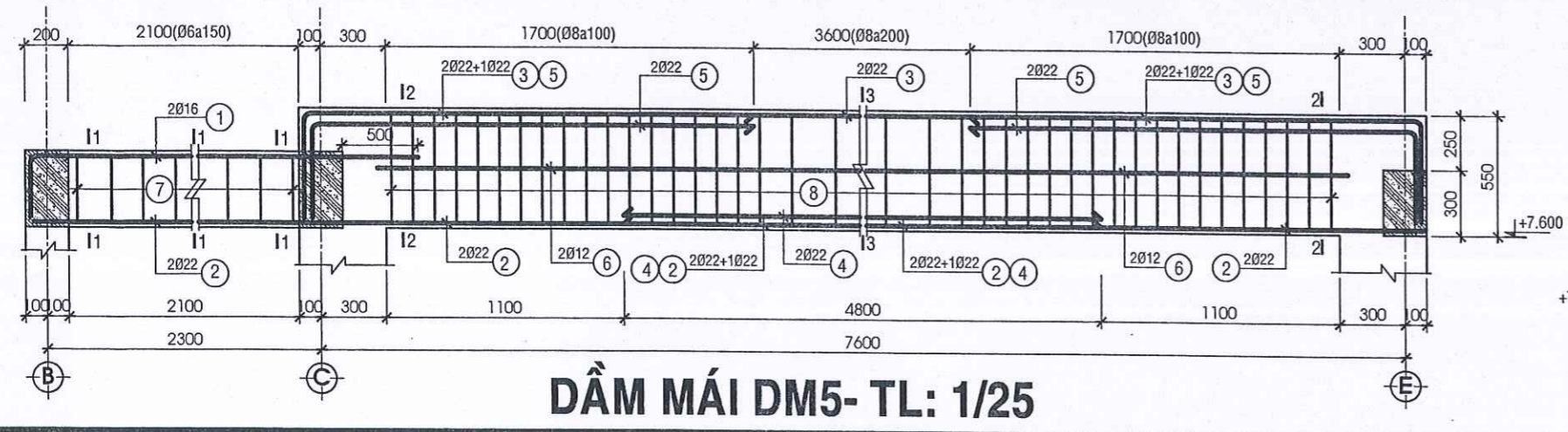
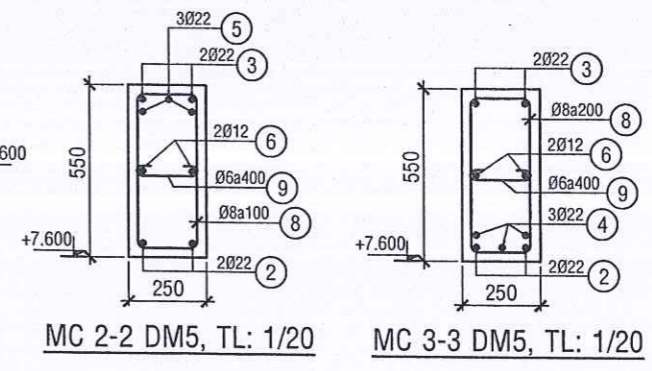
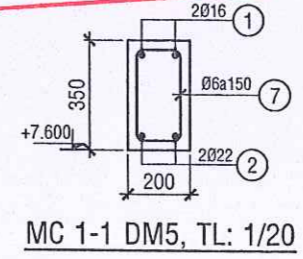
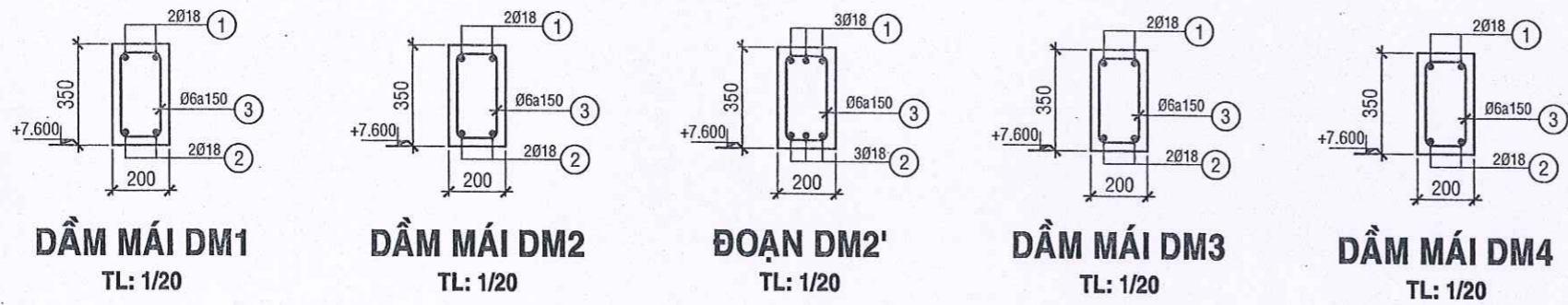
CÔNG TY TNHH ĐT XD TM DV 2 THÁNG 5
THẨM TRA
 Theo văn bản số...../.....
 Ngày.....tháng.....năm 20.....
 Chủ trì bộ môn ký tên:

CÔNG TRÌNH	PROJECT
XÂY DỰNG MỚI 06 PHÒNG HỌC LẦU TRƯỜNG THCS LONG TÂN	
ĐỊA ĐIỂM XÂY DỰNG	ADDRESS
XÃ LONG HÀ - TỈNH ĐỒNG NAI	
CHỦ ĐẦU TƯ	OWNER
PHÓ CHÁNH VĂN PHÒNG	
PHẠM ĐÌNH MÙI	
VĂN PHÒNG HĐND VÀ UBND	
ĐƠN VỊ THIẾT KẾ:	
CÔNG TY TNHH TƯ VẤN ĐẦU TƯ VÀ XÂY DỰNG	
THANH BÌNH	
GIÁM ĐỐC	DIRECTOR
KẾ NGUYỄN ĐẮC HỌC	
CHỦ TRÌ THIẾT KẾ	CHIEF ARCHITECT
KS. NGUYỄN ĐẮC HỌC	DESIGNER
KS. NGUYỄN ĐẮC HỌC	CHECKED BY
KTS. ĐÀM NGỌC HUY	ITEMS
HẠNG MỤC: 06 PHÒNG HỌC LẦU	
TÊN BẢN VẼ	DRAWING NAME
MẶT CẮT THÉP SÀN LẦU 1	
LOẠI HỒ SƠ	ISSUED FOR
THIẾT KẾ BẢN VẼ THI CÔNG	
TỈ LỆ/SCALE	NGÀY/DATE
1/25	04/2026
KY HIỆU	DRAW No.
	KC 17/32



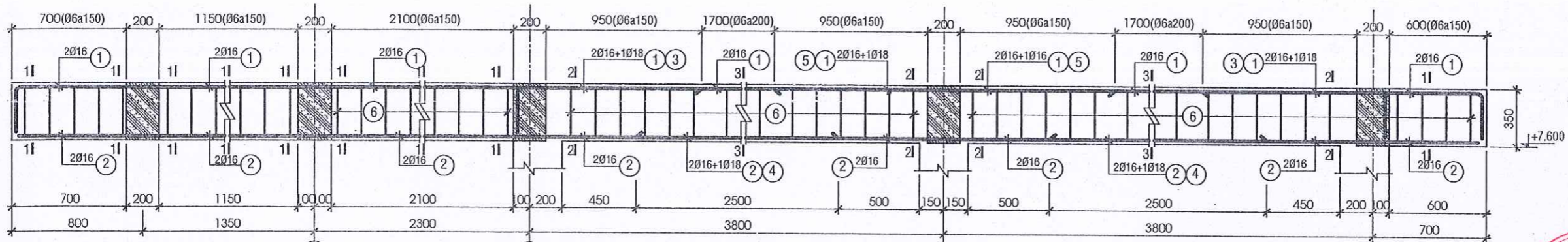
MẶT BẰNG BỐ TRÍ DẦM MÁI - TL: 1/100

CÔNG TY TNHH ĐT XD TM DV 2 THỜI 5
THẨM TRA
 Theo văn bản số.....
 Ngày.....tháng.....năm 20.....
 Chủ trì bộ môn ký tên:

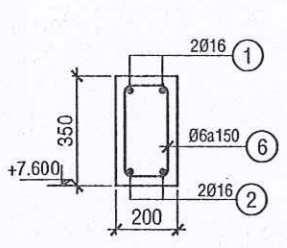


DẦM MÁI DM5- TL: 1/25

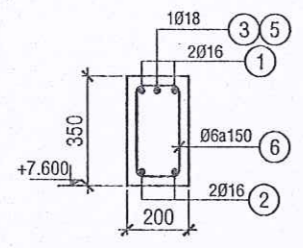
CÔNG TRÌNH		PROJECT	
XÂY DỰNG MỚI 06 PHÒNG HỌC LẦU TRƯỜNG THCS LONG TÂN			
ĐỊA ĐIỂM XÂY DỰNG		ADDRESS	
XÃ LONG HÀ - TỈNH ĐỒNG NAI			
CHỦ ĐẦU TƯ		OWNER	
PHÓ CHÁNH VĂN PHÒNG			
PHẠM ĐÌNH MÙI		OWNER	
VĂN PHÒNG HQND VÀ UBND		OWNER	
ĐƠN VỊ THIẾT KẾ:			
CÔNG TY TNHH TƯ VẤN ĐẦU TƯ VÀ XÂY DỰNG			
THANH BÌNH			
GIÁM ĐỐC		DIRECTOR	
CHỦ TRÌ THIẾT KẾ		CHIEF ARCHITECT	
KS. NGUYỄN ĐẮC HỌC			
THỂ HIỆN		DESIGNER	
KS. NGUYỄN ĐẮC HỌC			
QUẢN LÝ KỸ THUẬT		CHECKED BY	
KTS. ĐÀM NGỌC HUY			
HẠNG MỤC		ITEMS	
HẠNG MỤC: 06 PHÒNG HỌC LẦU			
TÊN BẢN VẼ		DRAWING NAME	
MẶT BẰNG BỐ TRÍ DẦM MÁI CHI TIẾT DẦM MÁI			
LOẠI HỒ SƠ		ISSUED FOR	
THIẾT KẾ BẢN VẼ THI CÔNG			
TỈ LỆ/SCALE	NGÀY/DATE	KÝ HIỆU DRAW No.	KC
1/20-1/100	04/2026		18/32



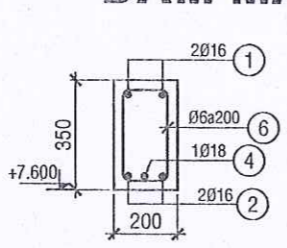
DẦM MÁI DM6 - TL: 1/25



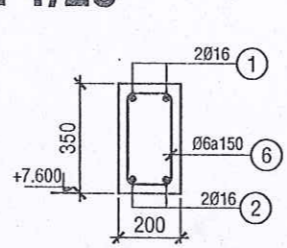
MC 1-1 DM6, TL: 1/20



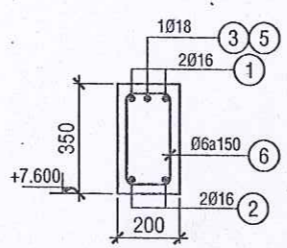
MC 2-2 DM6, TL: 1/20



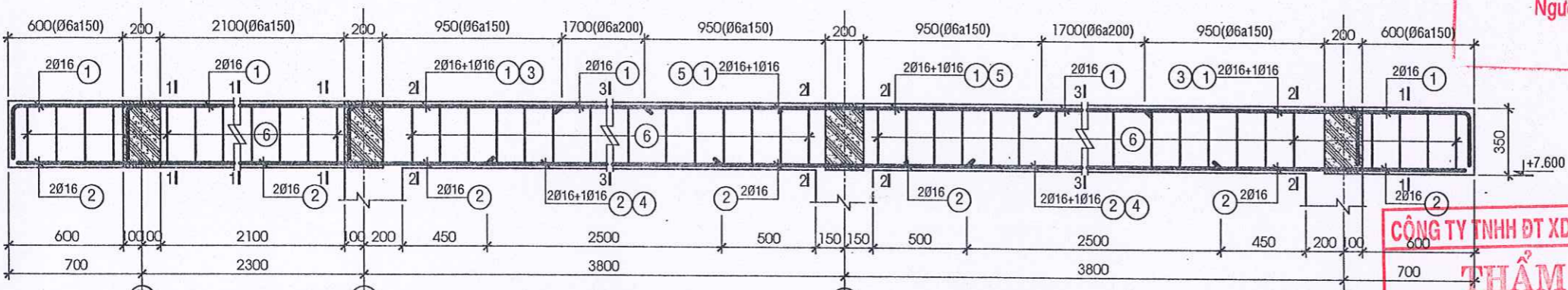
MC 3-3 DM6, TL: 1/20



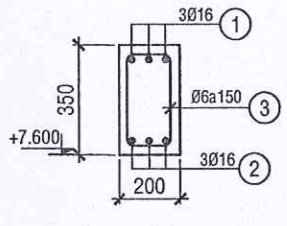
MC 1-1 DM7, TL: 1/20



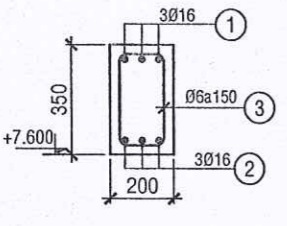
MC 2-2 DM7, TL: 1/20



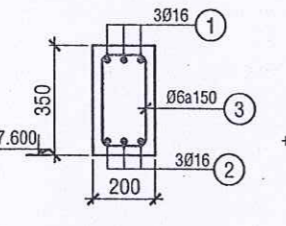
DẦM MÁI DM7 - TL: 1/25



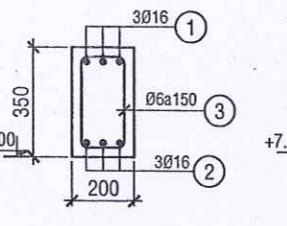
**DẦM DMX1
TL: 1/20**



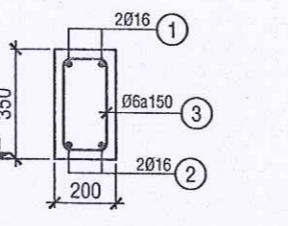
**DẦM DMX2
TL: 1/20**



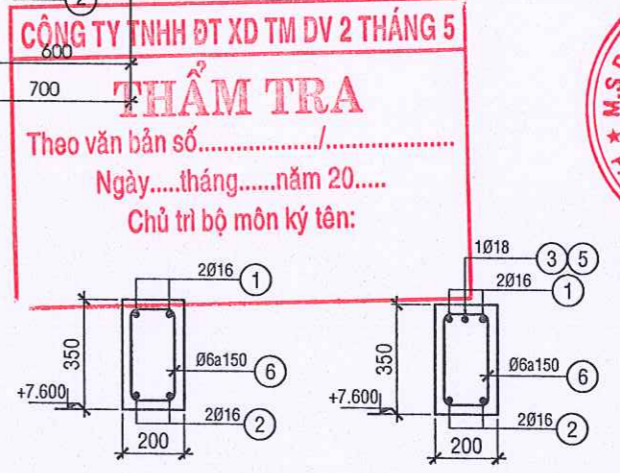
**DẦM DMX3
TL: 1/20**



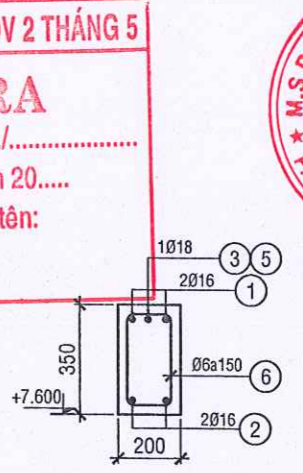
**DẦM DMX4
TL: 1/20**



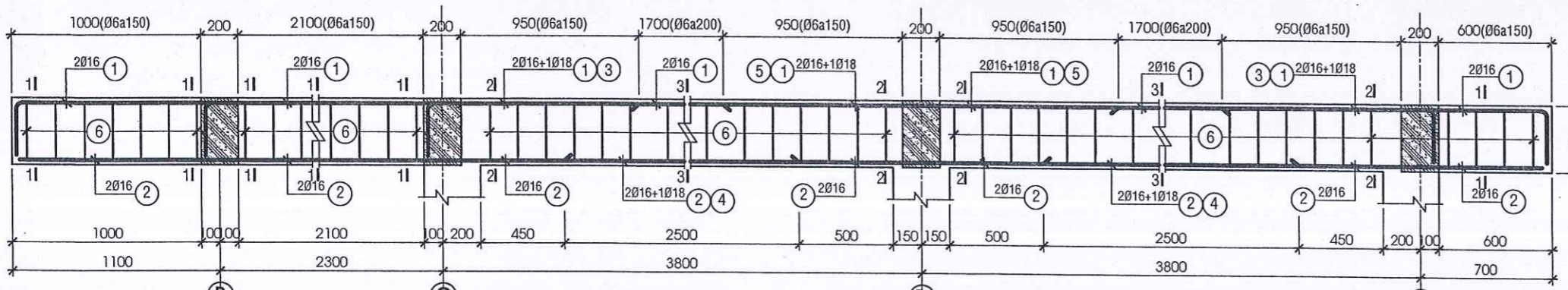
**DẦM DMX5
TL: 1/20**



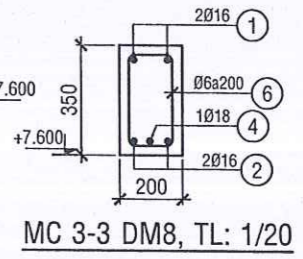
MC 1-1 DM8, TL: 1/20



MC 2-2 DM8, TL: 1/20



DẦM MÁI DM8 - TL: 1/25



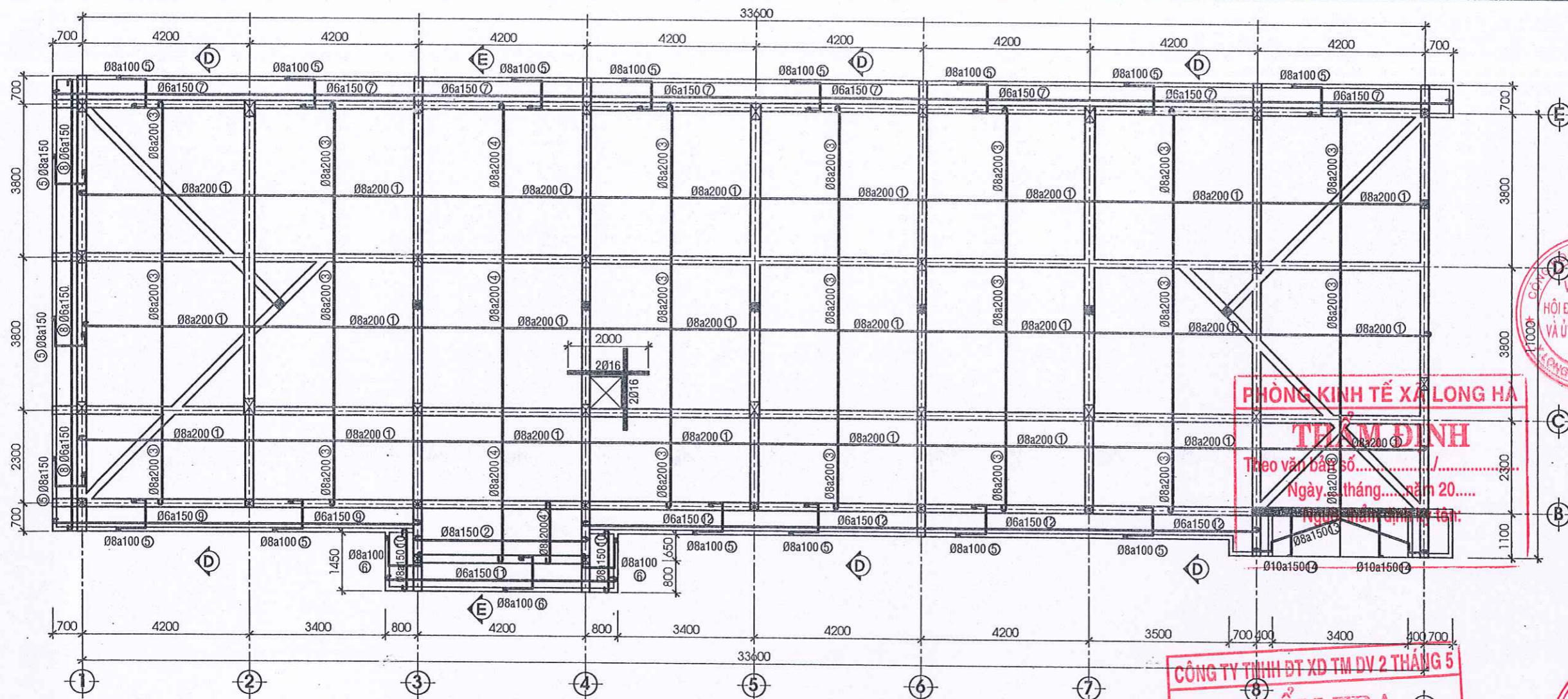
MC 3-3 DM8, TL: 1/20

PHÒNG KINH TẾ XÃ HỘI LONG HẠ
THẨM ĐỊNH
Theo văn bản số...../.....
MC 3-3 DM7, TL: 1/20
Ngày.....tháng.....năm 20.....
Người thẩm định ký tên:

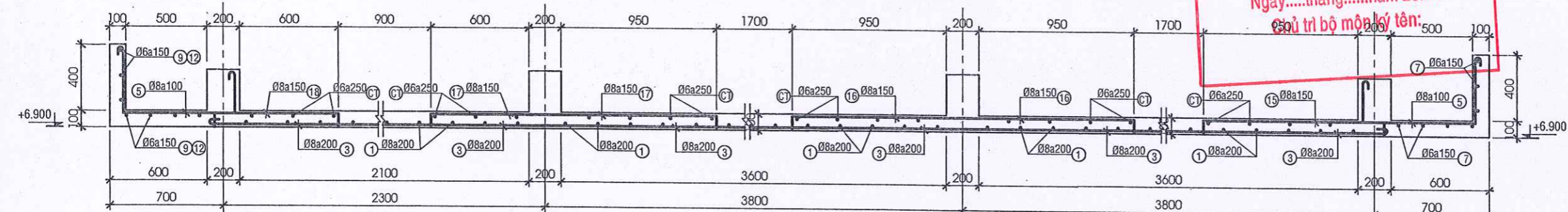
CÔNG TY TNHH ĐT XD TM DV 2 THÁNG 5
THẨM TRA
Theo văn bản số...../.....
Ngày.....tháng.....năm 20.....
Chủ trì bộ môn ký tên:

CỘNG HÒA X. H. C. N VIỆT NAM
VĂN PHÒNG
HỘI ĐỒNG NHÂN DÂN
VÀ ỦY BAN NHÂN DÂN
X. LONG HẠ - T. ĐỒNG NAI

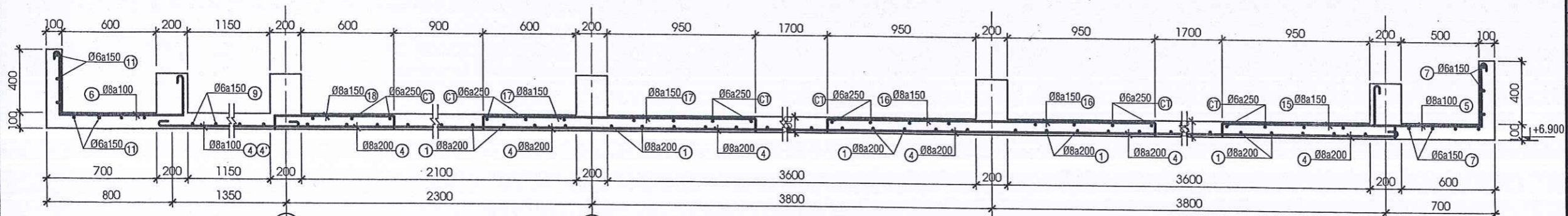
CÔNG TRÌNH	PROJECT
XÂY DỰNG MỚI 06 PHÒNG HỌC LẦU TRƯỜNG THCS LONG TÂN	
ĐỊA ĐIỂM XÂY DỰNG	ADDRESS
XÃ LONG HẠ - TỈNH ĐỒNG NAI	
CHỦ ĐẦU TƯ	OWNER
PHÓ CHÍNH VĂN PHÒNG	
PHẠM ĐÌNH MÙI	
VĂN PHÒNG HND VÀ UBND	
ĐƠN VỊ THIẾT KẾ:	
CÔNG TY TNHH TƯ VẤN ĐẦU TƯ VÀ XÂY DỰNG THANH BÌNH	
GIÁM ĐỐC	DIRECTOR
K.S. NGUYỄN ĐẮC HỌC	
THỂ HIỆN	DESIGNER
K.S. NGUYỄN ĐẮC HỌC	
QUẢN LÝ KỸ THUẬT	CHECKED BY
KTS. ĐÀM NGỌC HUY	
HẠNG MỤC	ITEMS
HẠNG MỤC: 06 PHÒNG HỌC LẦU	
TÊN BẢN VẼ	DRAWING NAME
CHI TIẾT DẦM MÁI	
LOẠI HỒ SƠ	ISSUED FOR
THIẾT KẾ BẢN VẼ THI CÔNG	
TỈ LỆ/SCALE	NGÀY/DATE
1/20-1/25	04/2026
KÝ HIỆU DRAWING	KC
19/32	



MẶT BẰNG BỐ TRÍ LỚP THÉP DƯỚI SÀN MÁI - TL: 1/100



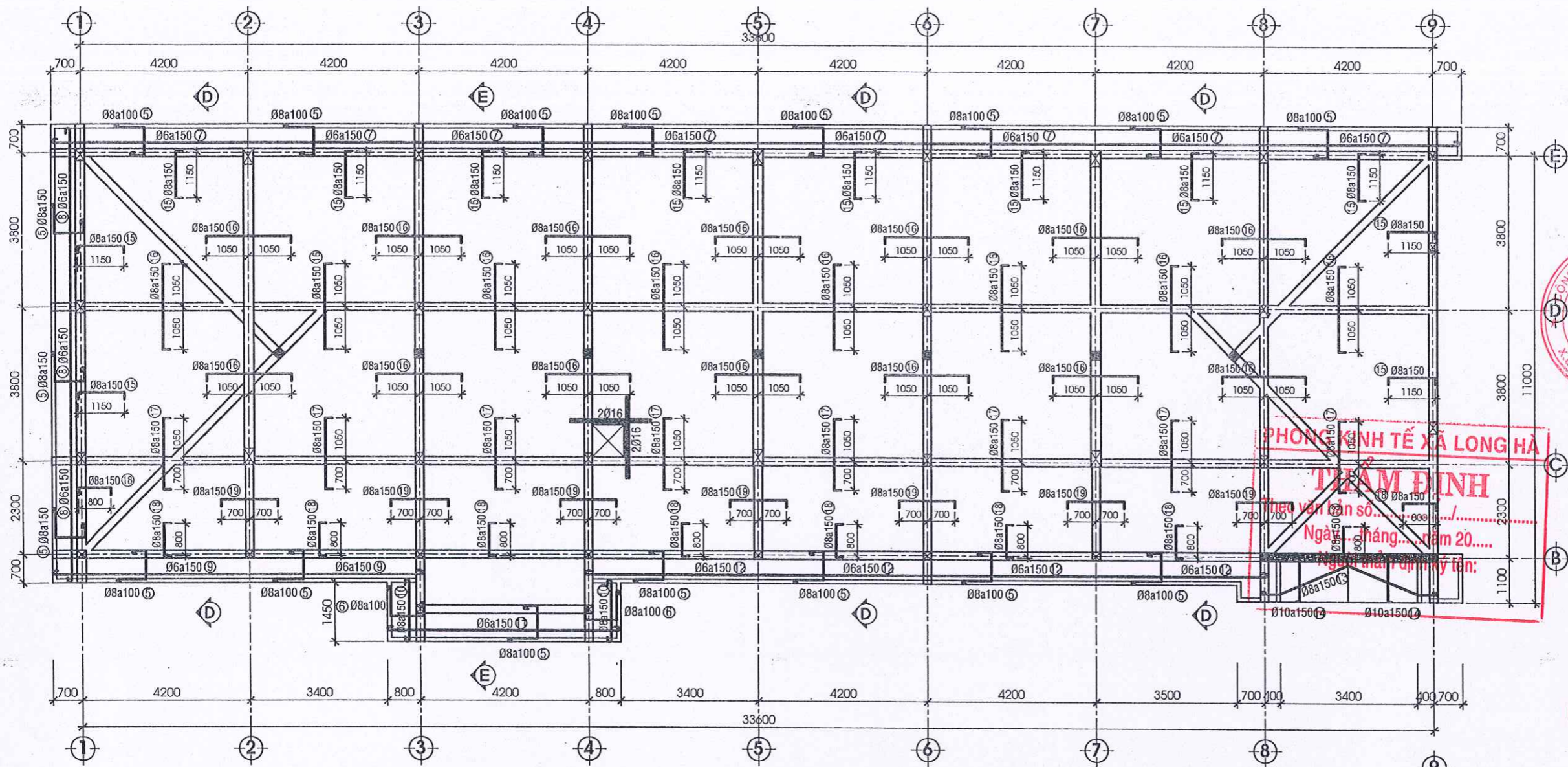
MẶT CẮT SÀN D-D, TL: 1/25



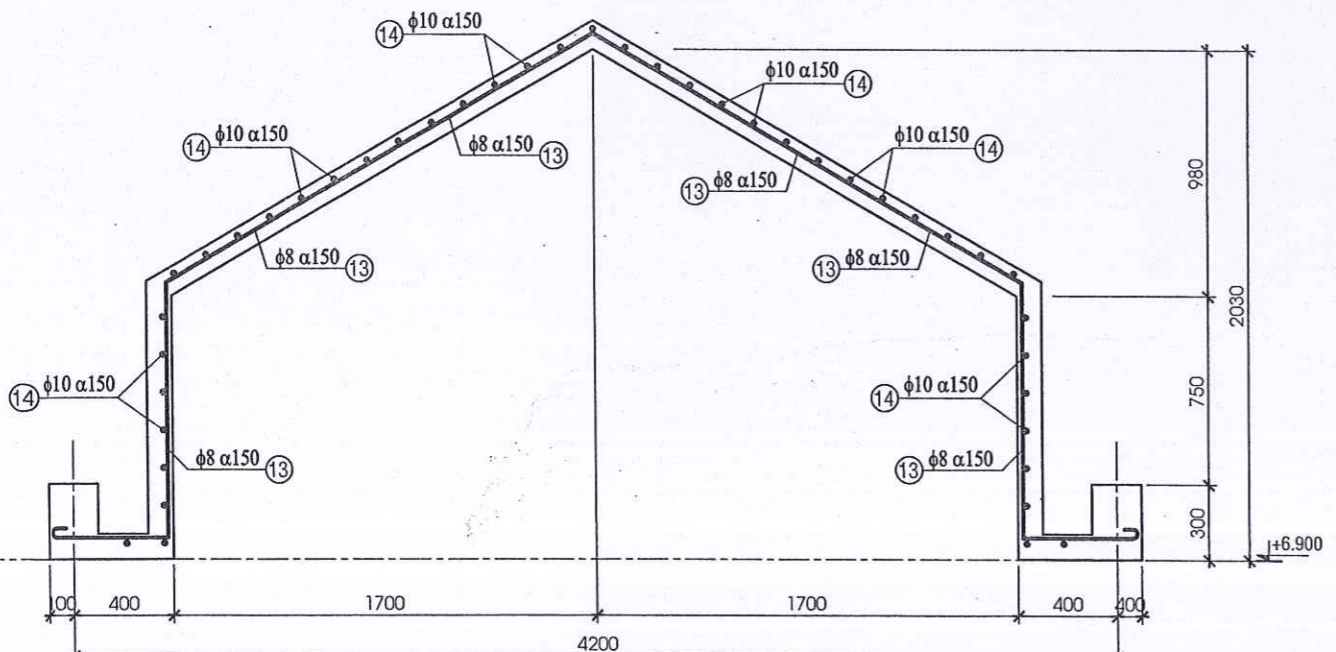
MẶT CẮT SÀN E-E, TL: 1/25

CÔNG TY TNHH DT XD TM DV 2 THÁNG 5
THẨM TRA
 Theo văn bản số...../.....
 Ngày.....tháng.....năm 20.....
 Chủ trì bộ môn kỹ tên:

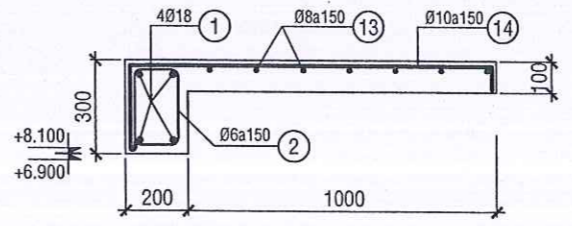
CÔNG TRÌNH		PROJECT	
XÂY DỰNG MỚI 06 PHÒNG HỌC LẦU TRƯỜNG THCS LONG TÂN			
ĐỊA ĐIỂM XÂY DỰNG		ADDRESS	
XÃ LONG HÀ - TỈNH ĐỒNG NAI			
CHỦ ĐẦU TƯ		OWNER	
PHÓ CHÍNH VĂN PHÒNG			
PHẠM ĐÌNH MÙI		VĂN PHÒNG HND VÀ UBND	
ĐƠN VỊ THIẾT KẾ:			
CÔNG TY TNHH TƯ VẤN ĐẦU TƯ VÀ XÂY DỰNG THANH BÌNH			
GIÁM ĐỐC		DIRECTOR	
K.S. NGUYỄN ĐẮC HỌC		CHIEF ARCHITECT	
THỂ HIỆN		DESIGNER	
K.S. NGUYỄN ĐẮC HỌC		CHECKED BY	
QUẢN LÝ KỸ THUẬT		CHECKED BY	
KTS. ĐÀM NGỌC HUY			
HẠNG MỤC		ITEMS	
HẠNG MỤC: 06 PHÒNG HỌC LẦU			
TÊN BẢN VẼ		DRAWING NAME	
MẶT BẰNG THÉP SÀN MÁI MẶT CẮT CHI TIẾT SÀN			
LOẠI HỒ SƠ		ISSUED FOR	
THIẾT KẾ BẢN VẼ THI CÔNG			
TỈ LỆ/SCALE	NGÀY/DATE	KÝ HIỆU	DR. NO. KC
1/20-1/100	04/2026		20/32



MẶT BẰNG BỐ TRÍ LỚP THÉP TRÊN SÀN MÁI - TL: 1/100



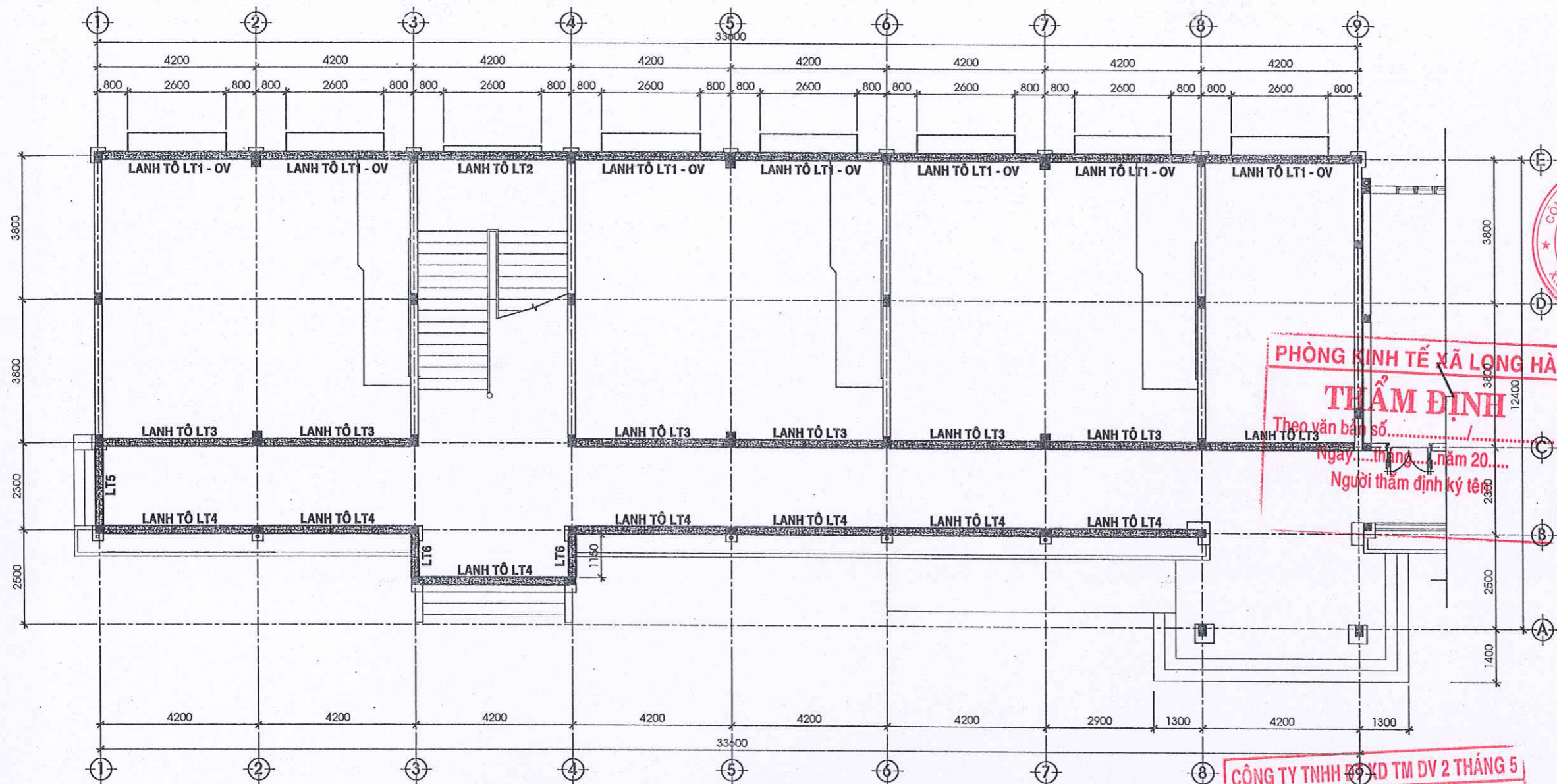
CHI TIẾT MÁI VÒM SẢNH TRỤC 8-9; TL: 1/25



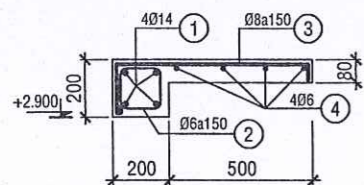
MC DẦM VÒM TRỤC 8-9; TL: 1/20
L=6,0m; SL: 01

CÔNG TRÌNH	PROJECT
XÂY DỰNG MỚI 06 PHÒNG HỌC LẦU TRƯỜNG THCS LONG TÂN	
ĐỊA ĐIỂM XÂY DỰNG	ADDRESS
XÃ LONG HÀ - TỈNH ĐỒNG NAI	
CHỦ ĐẦU TƯ	OWNER
PHÓ CHÁNH VĂN PHÒNG	
PHẠM ĐÌNH MÙI	
VĂN PHÒNG HĐND VÀ UBND	
ĐƠN VỊ THIẾT KẾ:	
CÔNG TY TNHH TƯ VẤN ĐẦU TƯ VÀ XÂY DỰNG	
THANH BÌNH	
GIÁM ĐỐC	DIRECTOR
CHỦ TRÌ THIẾT KẾ	CHIEF ARCHITECT
K.S. NGUYỄN ĐẮC HỌC	
THỂ HIỆN	DESIGNER
K.S. NGUYỄN ĐẮC HỌC	
QUẢN LÝ KỸ THUẬT	CHECKED BY
KTS. ĐÀM NGỌC HUY	
HẠNG MỤC	ITEMS
HẠNG MỤC: 06 PHÒNG HỌC LẦU	
TÊN BẢN VẼ	DRAWING NAME
MẶT BẰNG THÉP SÀN MÁI MẶT CẮT CHI TIẾT SÀN	
LOẠI HỒ SƠ	ISSUED FOR
THIẾT KẾ BẢN VẼ THI CÔNG	
TỈ LỆ/SCALE	NGÀY/DATE
1/20-1/100	04/2026
KÝ HIỆU	ĐẠO SẴN
21/32	KC

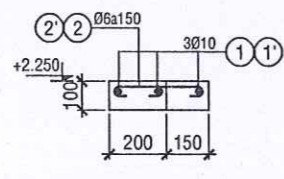
CÔNG TY TNHH ĐT XD TM DV 2 THÁNG 5
THẨM TRA
Theo văn bản số...../..... năm 20.....
Ngày..... tháng..... năm 20.....
Chủ trì bộ môn ký tên:



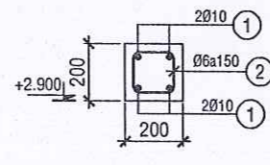
MẶT BẰNG LANH TÔ TẦNG TRỆT - TL: 1/100



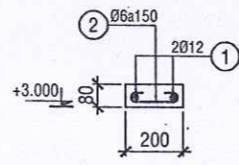
LT1 - OV, TL:1/20
L=3,975m; SL: 07



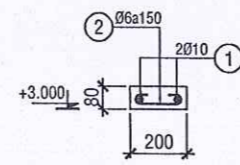
LT2, TL:1/20
L=4,0m; SL: 01



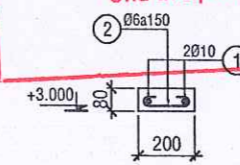
LT3, TL:1/20
L=3,975m; SL: 07



LT4 - TL:1/20
L=4,0m; SL: 07



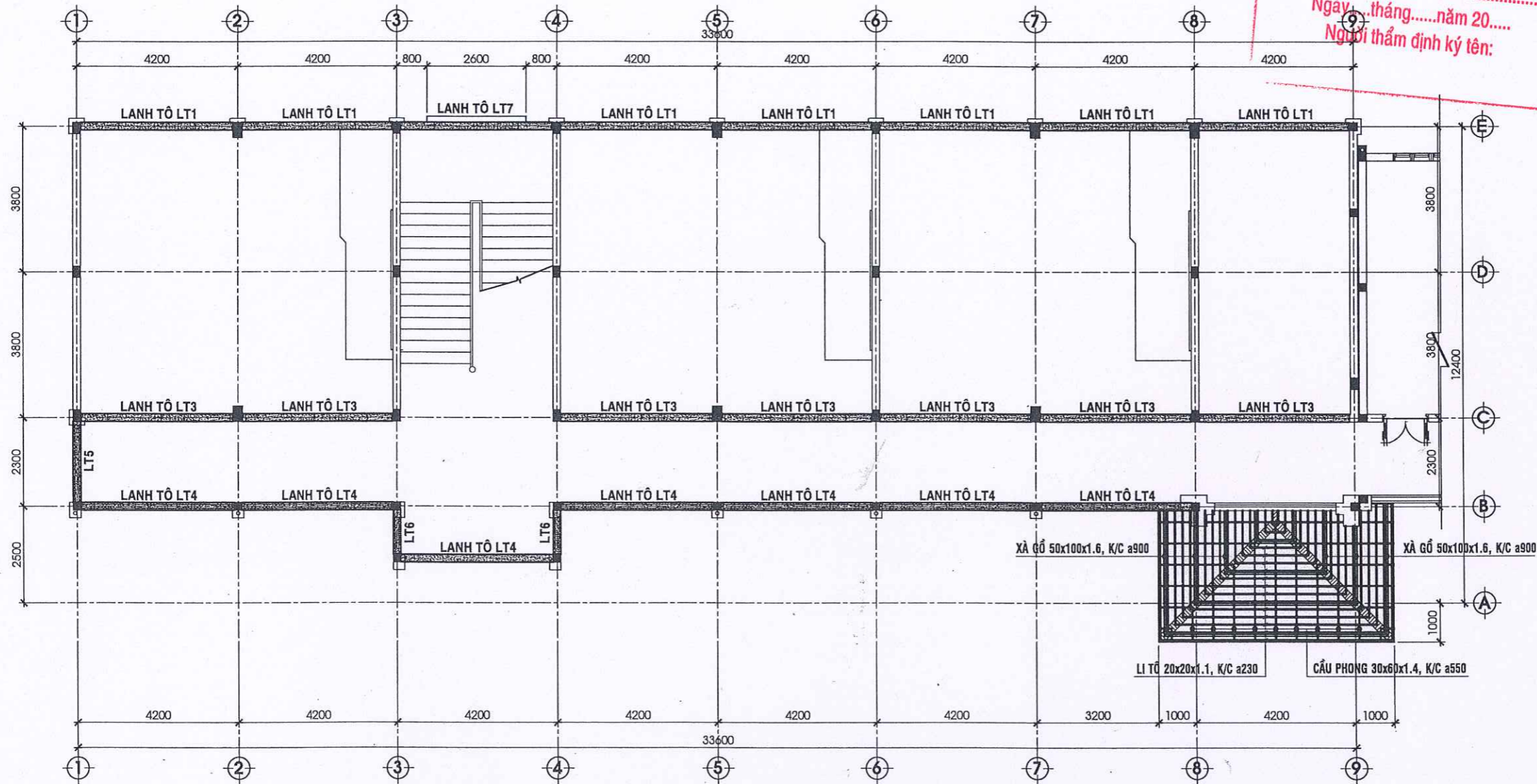
LT5 - TL:1/20
L=2,1m; SL: 01



LT6 - TL:1/20
L=1,15m; SL: 02

CÔNG TY TNHH XD TM DV 2 THÁNG 5
THẨM TRA
Theo văn bản số...../.....
Ngày.....tháng.....năm 20.....
Chủ trì bộ môn ký tên:

CÔNG TRÌNH	PROJECT	
XÂY DỰNG MỚI 06 PHÒNG HỌC LẦU TRƯỜNG THCS LONG TÂN		
ĐỊA ĐIỂM XÂY DỰNG	ADDRESS	
XÃ LONG HÀ - TỈNH ĐỒNG NAI		
CHỦ ĐẦU TƯ	OWNER	
PHÓ CHÍNH VĂN PHÒNG		
PHẠM ĐÌNH MÙI VĂN PHÒNG HĐND VÀ UBND		
ĐƠN VỊ THIẾT KẾ:		
CÔNG TY TNHH TƯ VẤN ĐẦU TƯ VÀ XÂY DỰNG THANH BÌNH		
GIÁM ĐỐC	DIRECTOR	
NGUYỄN ĐẮC HỌC		
CHỦ TRÌ THIẾT KẾ	CHIEF ARCHITECT	
KS. NGUYỄN ĐẮC HỌC		
THỂ HIỆN	DESIGNER	
KS. NGUYỄN ĐẮC HỌC		
QUẢN LÝ KỸ THUẬT	CHECKED BY	
KTS. ĐÀM NGỌC HUY		
HẠNG MỤC	ITEMS	
HẠNG MỤC: 06 PHÒNG HỌC LẦU		
TÊN BẢN VẼ	DRAWING NAME	
MB LANH TÔ TẦNG TRỆT CHI TIẾT LANH TÔ		
LOẠI HỒ SƠ	ISSUED FOR	
THIẾT KẾ BẢN VẼ THI CÔNG		
TỈ LỆ/SCALE	NGÀY/DATE	
1/20-1/100	04/2026	



MẶT BẰNG LANH TÔ, KẾT CẤU MÁI SẢNH LẦU 1 - TL: 1/100

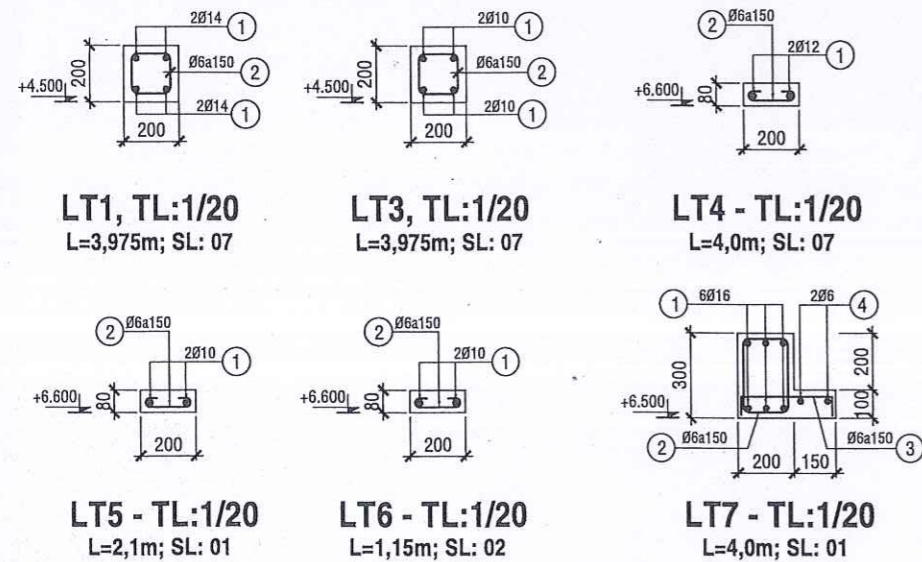
CÔNG TRÌNH		PROJECT	
XÂY DỰNG MỚI 06 PHÒNG HỌC LẦU TRƯỜNG THCS LONG TÂN			
ĐỊA ĐIỂM XÂY DỰNG		ADDRESS	
XÃ LONG HÀ - TỈNH ĐỒNG NAI			
CHỦ ĐẦU TƯ		OWNER	
VĂN PHÒNG CHÁNH VĂN PHÒNG HỘI ĐỒNG NHÂN DÂN VÀ BAN AN TOÀN XÃ LONG HÀ - T.ĐỒNG NAI			
PHẠM ĐÌNH MÙI VĂN PHÒNG HỢNG VÀ UBND			
ĐƠN VỊ THIẾT KẾ:			
CÔNG TY TNHH TƯ VẤN ĐẦU TƯ VÀ XÂY DỰNG THANH BÌNH			
GIÁM ĐỐC		DIRECTOR	
KS. NGUYỄN ĐẮC HỌC			
CHỦ TRÌ THIẾT KẾ		CHIEF ARCHITECT	
KS. NGUYỄN ĐẮC HỌC			
THỂ HIỆN		DESIGNER	
KS. NGUYỄN ĐẮC HỌC			
QUẢN LÝ KỸ THUẬT		CHECKED BY	
KTS. ĐÀM NGỌC HUY			
HẠNG MỤC		ITEMS	
HẠNG MỤC: 06 PHÒNG HỌC LẦU			
TÊN BẢN VẼ		DRAWING NAME	
MB LANH TÔ LẦU 1 CHI TIẾT LANH TÔ			
LOẠI HỒ SƠ		ISSUED FOR	
THIẾT KẾ BẢN VẼ THI CÔNG			
TỈ LỆ/SCALE	NGÀY/DATE	KỶ HIỆU DRAW NG.	KC 23/32
1/20-1/100	04/2026		

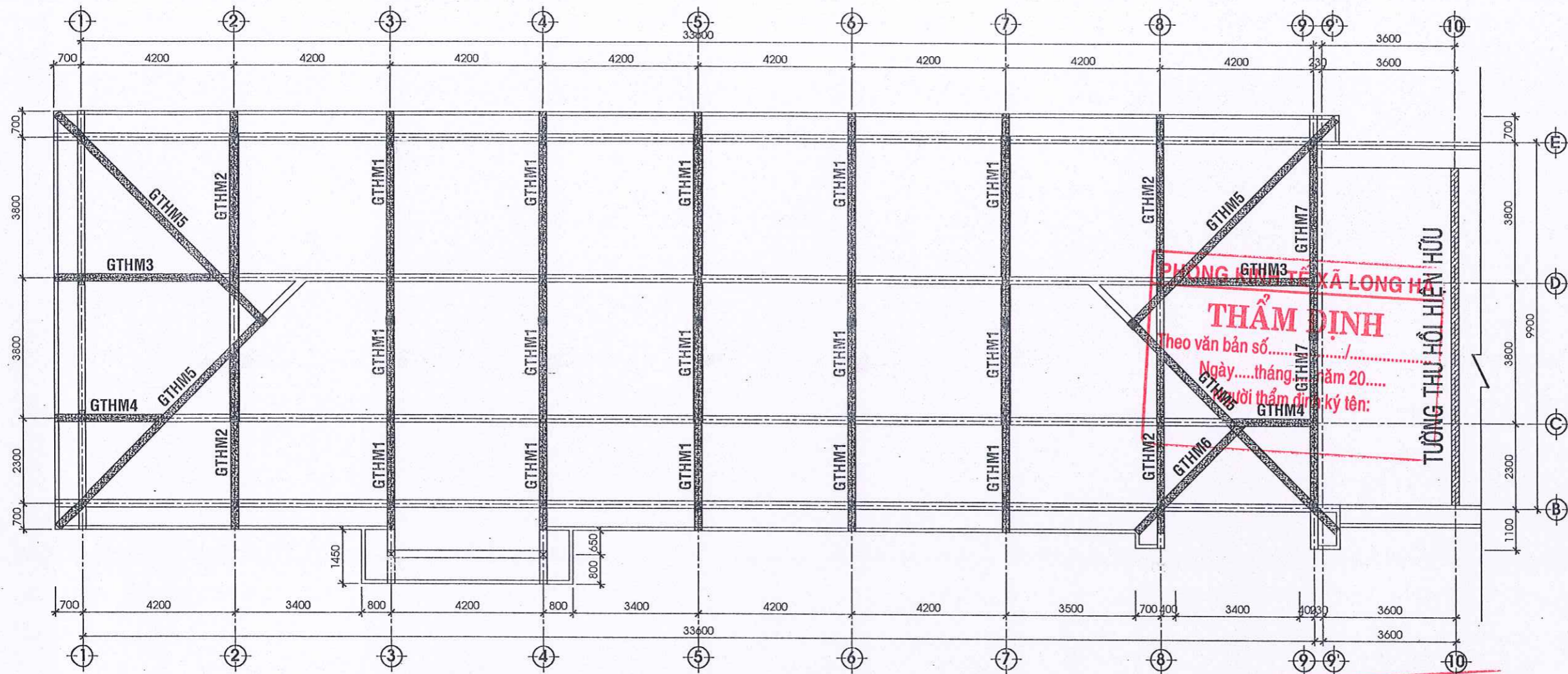
CÔNG TY TNHH ĐT XD TM DV 2 THÁNG 5

THẨM TRA
Theo văn bản số...../.....
Ngày.....tháng.....năm 20.....
Chủ trì thẩm định ký tên:

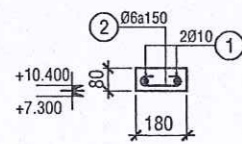
TÊN C.KIỆN	SỐ HIỆU	HÌNH DẠNG - KÍCH THƯỚC	ĐƯỜNG KÍNH (mm)	CHIỀU DÀI 1 THANH (mm)	SỐ LƯỢNG		TỔNG CHIỀU DÀI (m)	TỔNG T.LƯỢNG (kg)
					1 C.KIỆN	T.BỘ		
KC SẢNH LẦU 1	1	Thép hộp	50x100x1.6	TB=3500	4	4	14	51.63
	2	Thép hộp	50x100x1.6	TB=2200	8	8	17.6	64.90
	3	Thép hộp	30x60x1.4	TB=2050	11	11	22.55	43.22
	4	Thép hộp	30x60x1.4	TB=2000	12	12	24	46.00
	5	Thép hộp	20x20x1.1	TB=3500	16	16	56	36.56
	6	Thép hộp	20x20x1.1	TB=2200	32	32	70.4	45.96

- Trọng lượng thép ống vuông có BxHxd=50x100x1.6: = 116.53 kg; Chiều dài = 31.6 mét
 - Trọng lượng thép ống vuông có BxHxd=30x60x1.4: = 89.22 kg; Chiều dài = 46.55 mét
 - Trọng lượng thép ống vuông có BxHxd=20x20x1.1: = 82.52 kg; Chiều dài = 126.4 mét

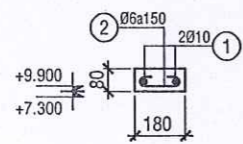




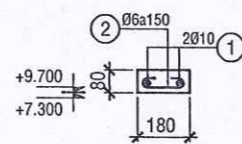
MẶT BẰNG BỐ TRÍ GIẰNG THU HỒI MÁI - TL: 1/100



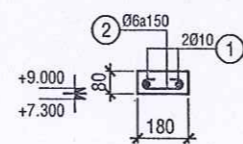
GTHM1
L=12,8m; SL: 05



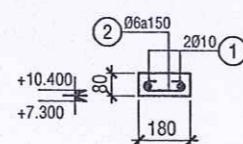
GTHM2
L=5,5m; SL: 04



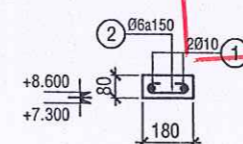
GTHM3
L=5,2m; SL: 02



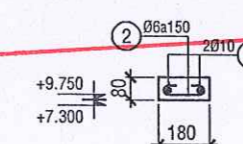
GTHM4
L=3,2m; SL: 02



GTHM5
L=8,8m; SL: 04



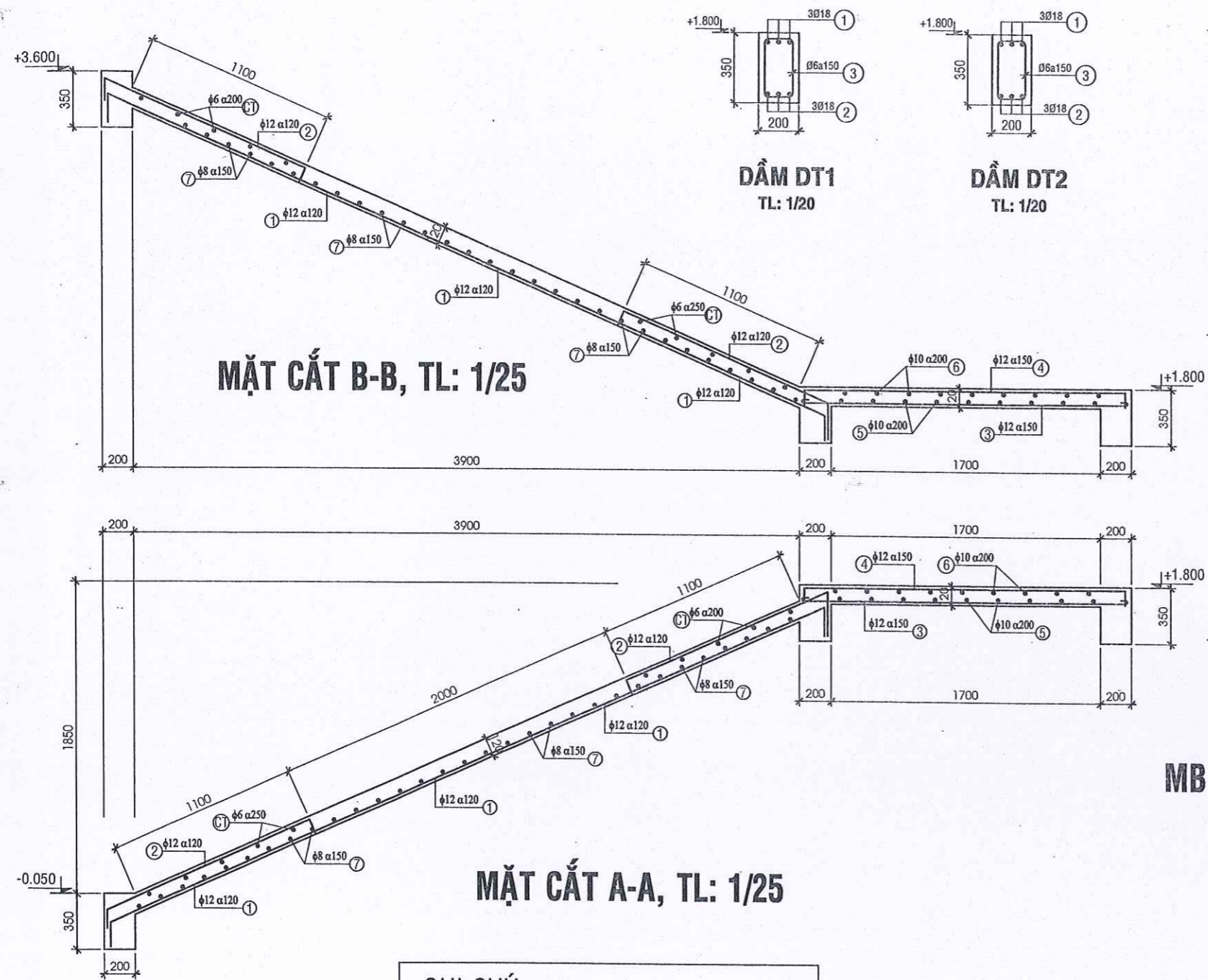
GTHM6
L=4,6m; SL: 01



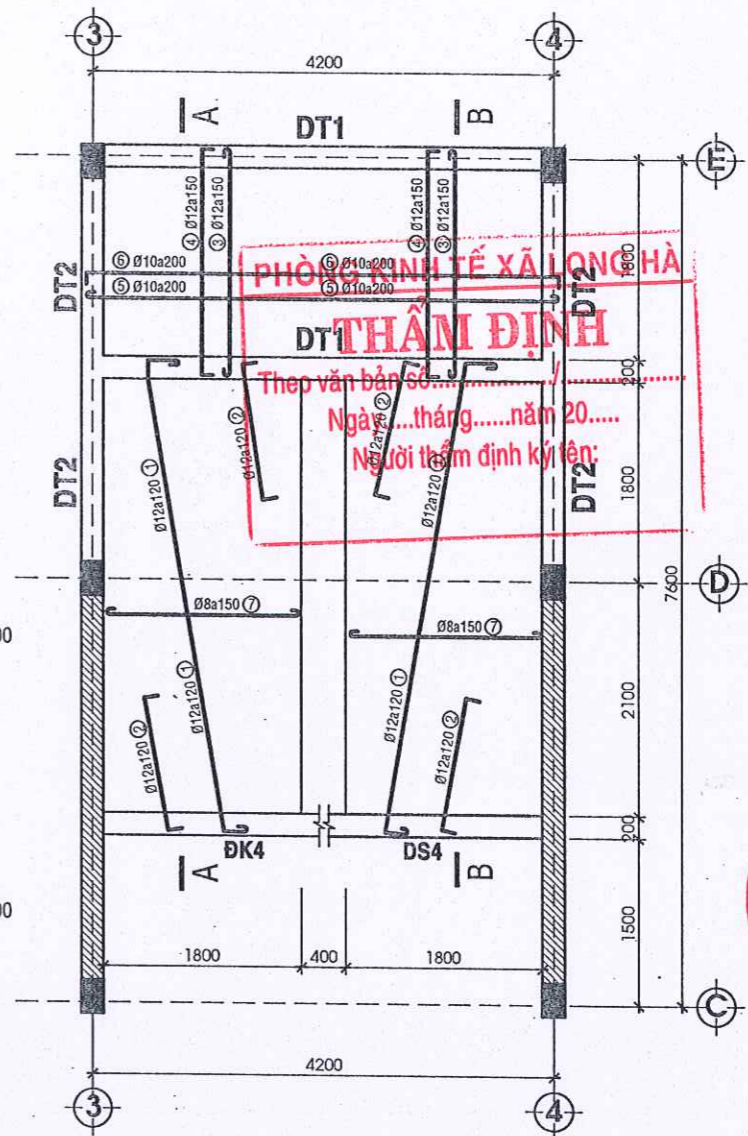
GTHM7
L=10,2m; SL: 01

CÔNG TY TNHH ĐT XD TM DV 2 THÁNG 5
THẨM TRA
Theo văn bản số...../.....
Ngày.....tháng.....năm 20.....
Chủ trì bộ môn ký tên:

CÔNG TRÌNH	PROJECT	
XÂY DỰNG MỚI 06 PHÒNG HỌC LẦU TRƯỜNG THCS LONG TÂN		
ĐỊA ĐIỂM XÂY DỰNG	ADDRESS	
XÃ LONG HÀ - TỈNH ĐỒNG NAI		
CHỦ ĐẦU TƯ	OWNER	
PHÓ CHÁNH VĂN PHÒNG		
PHẠM ĐÌNH MÙI		
VĂN PHÒNG HĐND VÀ UBND		
ĐƠN VỊ THIẾT KẾ:		
THANH BÌNH		
GIÁM ĐỐC	DIRECTOR	
K.S. NGUYỄN ĐẮC HỌC		
THỂ HIỆN	DESIGNER	
K.S. NGUYỄN ĐẮC HỌC		
QUẢN LÝ KỸ THUẬT	CHECKED BY	
K.S. ĐÀM NGỌC HUY		
HẠNG MỤC	ITEMS	
HẠNG MỤC: 06 PHÒNG HỌC LẦU		
TÊN BẢN VẼ	DRAWING NAME	
MB GIẰNG THU HỒI MÁI CHI TIẾT GIẰNG		
LOẠI HỒ SƠ	ISSUED FOR	
THIẾT KẾ BẢN VẼ THI CÔNG		
TỈ LỆ/SCALE	NGÀY/DATE	
1/20-1/100	04/2026	
KY HIỆU DRAW No.	KC	24/32

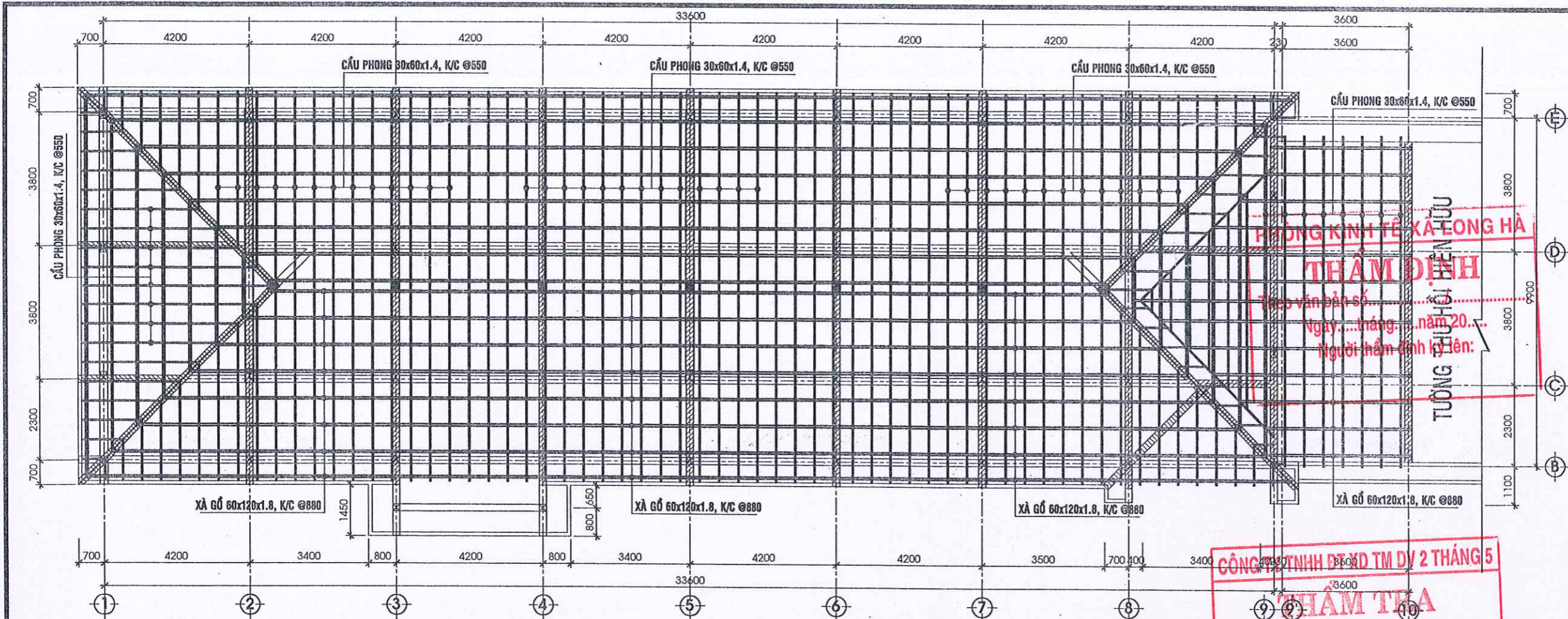


GHI CHÚ:
 - KHI ĐỔ BÊ TÔNG CỘT, ĐỂ THÉP CHỮ DẤM THANG SẮT D18

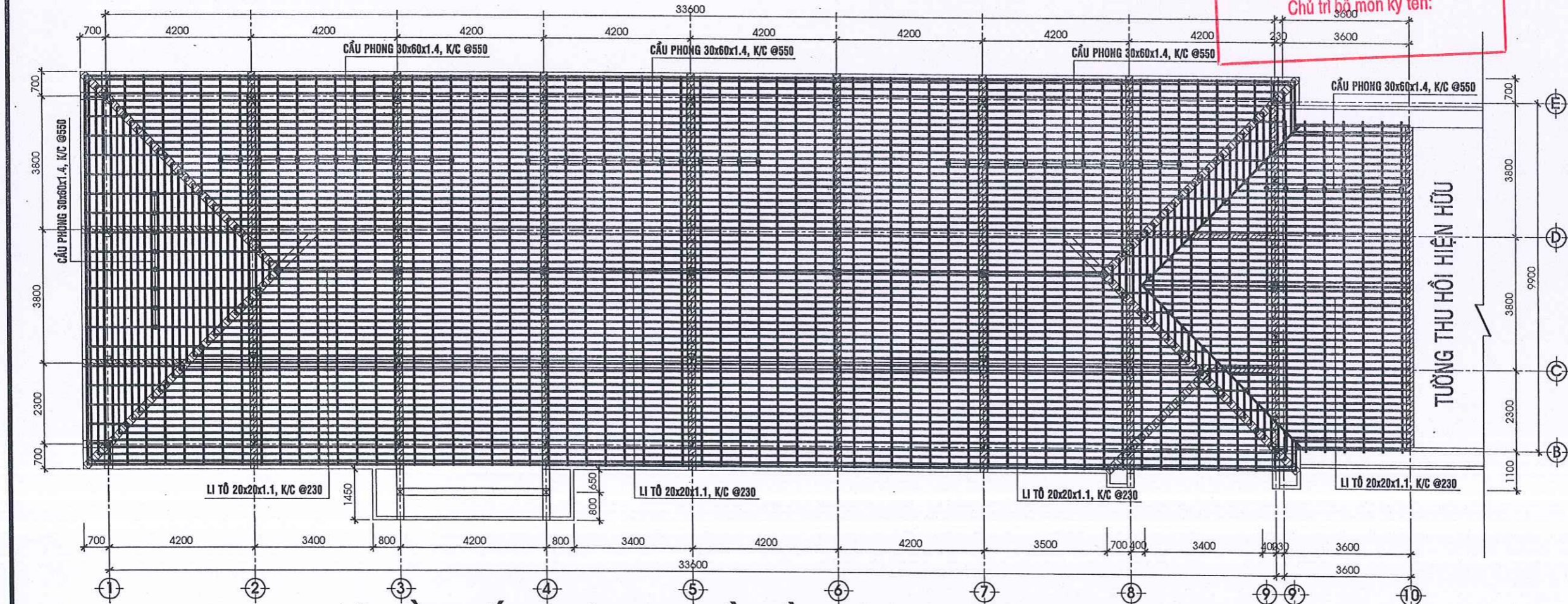


CÔNG TY TNHH ĐT XD TM DV 2 THÁNG 5
THẨM TRA
 Theo văn bản số...../.....
 Ngày.....tháng.....năm 20.....
 Chủ trì bộ môn ký tên:

CÔNG TRÌNH	PROJECT
XÂY DỰNG MỚI 06 PHÒNG HỌC LẦU TRƯỜNG THCS LONG TÂN	
ĐỊA ĐIỂM XÂY DỰNG	ADDRESS
XÃ LONG HÀ - TỈNH ĐỒNG NAI	
CHỦ ĐẦU TƯ	OWNER
PHÓ CHÁNH VĂN PHÒNG	
PHẠM ĐÌNH MÙI	
VĂN PHÒNG HQND VÀ UBND	
ĐƠN VỊ THIẾT KẾ:	
CÔNG TY TNHH TƯ VẤN ĐẦU TƯ VÀ XÂY DỰNG	
THANH BÌNH	
GIÁM ĐỐC	DIRECTOR
K.S. NGUYỄN ĐẮC HỌC	
THỂ HIỆN	
K.S. NGUYỄN ĐẮC HỌC	
QUẢN LÝ KỸ THUẬT	
K.TS. ĐÀM NGỌC HUY	
HANG MỤC	
HẠNG MỤC: 06 PHÒNG HỌC LẦU	
TÊN BẢN VẼ	DRAWING NAME
MẶT BẰNG CẦU THANG	
CHI TIẾT CẦU THANG	
LOẠI HỒ SƠ	ISSUED FOR
THIẾT KẾ BẢN VẼ THI CÔNG	
TỈ LỆ/SCALE	NGÀY/DATE
1/20-1/50	04/2026
KÝ HIỆU	DRAW No.
	KC
	25/32



MẶT BẰNG BỐ TRÍ TƯỜNG THU HỒI, XÀ GỖ, CẦU PHÔNG MÁI - TL: 1/125



MẶT BẰNG BỐ TRÍ TƯỜNG THU HỒI, CẦU PHÔNG, LI TÔ MÁI - TL: 1/125

CÔNG TRÌNH		PROJECT	
XÂY DỰNG MỚI 06 PHÒNG HỌC LẦU TRƯỜNG THCS LONG TÂN			
ĐỊA ĐIỂM XÂY DỰNG		ADDRESS	
XÃ LONG HÀ - TỈNH ĐỒNG NAI			
CHỦ ĐẦU TƯ		OWNER	
PHÓ CHÁNH VĂN PHÒNG			
PHẠM ĐÌNH MÙI			
VĂN PHÒNG HND VÀ UBND			
ĐƠN VỊ THIẾT KẾ:			
CÔNG TY TNHH TƯ VẤN ĐẦU TƯ VÀ XÂY DỰNG			
THANH BÌNH			
GIÁM ĐỐC		DIRECTOR	
K.S. NGUYỄN ĐẮC HỌC			
THỂ HIỆN			
K.S. NGUYỄN ĐẮC HỌC			
QUẢN LÝ KỸ THUẬT			
KTS. ĐÀM NGỌC HUY			
HẠNG MỤC			
ITEMS			
HẠNG MỤC: 06 PHÒNG HỌC LẦU			
TÊN BẢN VẼ		DRAWING NAME	
MB BỐ TRÍ KẾT CẤU MÁI			
LOẠI HỒ SƠ		ISSUED FOR	
THIẾT KẾ BẢN VẼ THI CÔNG			
TỈ LỆ/SCALE	NGÀY/DATE	KY HIỆU	KC
1/100	04/2026	DRAW No.	26/32

BẢNG THỐNG KÊ CỐT THÉP

TÊN C.KIỆN	SỐ HIỆU	HÌNH DẠNG - KÍCH THƯỚC	ĐƯỜNG KÍNH (mm)	CHIỀU DÀI 1 THANH (mm)	SỐ LƯỢNG		TỔNG CHIỀU DÀI (m)	TỔNG T.LƯỢNG (Kg)
					1 C.KIỆN	T.BỘ		
M1-C1 SL: 02	1	1600	12	1600	10	20	32	28.41
	2	1400	12	1400	12	24	33.6	29.83
	3	300 2900	18	3200	4	8	25.6	51.14
	4	250 150 50	6	900	13	26	23.4	5.19
M2-C2 SL: 06	1	2100	14	2100	12	72	151.2	182.71
	2	1700	14	1700	15	90	153	184.89
	3	350 2950	22	3300	6	36	118.8	354.50
	4	350 200 50	8	1200	13	78	93.6	36.93
M3-C3 SL: 15	1	1800	12	1800	12	180	324	287.65
	2	1600	12	1600	13	195	312	277.00
	3	300 2900	18	3200	6	90	288	575.30
	4	250 150 50	6	900	13	195	175.5	38.95
M4-C4 SL: 03	1	1400	12	1400	10	30	42	37.29
	2	1400	12	1400	10	30	42	37.29
	3	300 2900	20	3200	4	12	38.4	94.70
	4	150 150 50	6	700	13	39	27.3	6.06
M5-C5 SL: 10	1	1200	12	1200	9	90	108	95.88
	2	1200	12	1200	9	90	108	95.88
	3	250 2900	18	3150	4	40	126	251.70
	4	150 150 50	6	700	13	130	91	20.20

- Trọng lượng thép có đường kính <=10: 107.33 kg
 - Trọng lượng thép có đường kính <=18: 2134.97 kg
 - Trọng lượng thép có đường kính > 18: 449.20 kg

BẢNG THỐNG KÊ CỐT THÉP

TÊN C.KIỆN	SỐ HIỆU	HÌNH DẠNG - KÍCH THƯỚC	ĐƯỜNG KÍNH (mm)	CHIỀU DÀI 1 THANH (mm)	SỐ LƯỢNG		TỔNG CHIỀU DÀI (m)	TỔNG T.LƯỢNG (Kg)
					1 C.KIỆN	T.BỘ		
C1-TR SL: 02	1	4300	18	4300	4	8	34.4	68.72
	2	250 150 50	6	900	22	44	39.6	8.79
C2-TR SL: 06	1	4450	22	4450	6	36	160.2	478.04
	2	350 200 50	8	1200	21	126	151.2	59.66
C3-TR SL: 15	1	4300	18	4300	6	90	387	773.06
	2	250 150 50	6	800	22	330	231	51.27
C4-TR SL: 03	1	4400	20	4400	4	12	52.8	130.21
	2	150 150 50	6	700	22	66	46.2	10.25
C5-TR SL: 10	1	4300	18	4300	4	40	172	343.58
	2	150 150 50	6	700	22	220	154	34.18
C1-L1 SL: 02	1	3700	18	3700	4	8	29.6	59.13
	2	250 150 50	6	900	22	44	39.6	8.79
C2-L1 SL: 06	1	3900	20	3900	6	36	140.4	346.25
	2	350 200 50	8	1200	22	132	158.4	62.50
C3-L1 SL: 14	1	3700	16	3700	6	84	310.8	490.55
	2	250 150 50	6	900	22	308	277.2	61.53
C4-L1 SL: 03	1	3700	18	3700	4	12	44.4	88.69
	2	150 150 50	6	700	22	66	46.2	10.25
C5-L1 SL: 10	1	3700	18	3700	4	40	148	295.64
	2	150 150 50	6	700	22	220	154	34.18
CC1-L1 SL: 01	1	3700	18	3700	4	4	14.8	29.56
	2	150 150 50	6	700	22	22	15.4	3.42
CC2-M SL: 08	1	150 3500	14	3650	4	32	116.8	141.14
	2	150 150 50	6	700	21	168	117.6	26.10
RẦU TƯỜNG		70 50 400 50	6	570	1820	1820	1037.4	230.25

- Trọng lượng thép có đường kính <=10: 601.17 kg
 - Trọng lượng thép có đường kính <=18: 2290.07 kg
 - Trọng lượng thép có đường kính > 18: 954.50 kg

CÔNG TY TNHH ĐT XD TM DV 2 THÁNG 5
THẨM TRA
 Theo văn bản số...../.....
 Ngày.....tháng.....năm 20.....
 Chủ trì bộ môn ký tên:

CÔNG TRÌNH	PROJECT
XÂY DỰNG MỚI 06 PHÒNG HỌC LẦU TRƯỜNG THCS LONG TÂN	
ĐỊA ĐIỂM XÂY DỰNG	ADDRESS
XÃ LONG HÀ - TỈNH ĐỒNG NAI	
CHỦ ĐẦU TƯ	OWNER
PHÒNG CHÁNH VĂN PHÒNG	
 PHẠM ĐÌNH MÙI VĂN PHÒNG HĐND VÀ UBND	
ĐƠN VỊ THIẾT KẾ:	
 CÔNG TY TNHH TƯ VẤN ĐẦU TƯ VÀ XÂY DỰNG THANH BÌNH	
GIÁM ĐỐC	DIRECTOR
 NGUYỄN ĐẮC HỌC CHỦ TRÌ THIẾT KẾ	
KS. NGUYỄN ĐẮC HỌC	
THỂ HIỆN	DESIGNER
KS. NGUYỄN ĐẮC HỌC	
QUẢN LÝ KỸ THUẬT	CHECKED BY
KTS. ĐÀM NGỌC HUY	
HẠNG MỤC	ITEMS
HẠNG MỤC: 06 PHÒNG HỌC VÀ CTP	
TÊN BẢN VẼ	DRAWING NAME
BẢNG THỐNG KÊ THÉP	
LOẠI HỒ SƠ	ISSUED FOR
THIẾT KẾ BẢN VẼ THI CÔNG	
TỈ LỆ/SCALE	NGÀY/DATE
	04/2026
KY HIỆU	ĐẠY No.
	27/32

BẢNG THỐNG KÊ CỐT THÉP								
TÊN C.KIỆN	SỐ HIỆU	HÌNH DẠNG - KÍCH THƯỚC	ĐƯỜNG KÍNH (mm)	CHIỀU DÀI 1 THANH (mm)	SỐ LƯỢNG		TỔNG CHIỀU DÀI (m)	TỔNG T.LƯỢNG (Kg)
					1 C.KIỆN	T.BỘ		
ĐK1 SL: 01	1	250 33750 250	16	35210	2	2	70.42	111.15
	2	33750	16	34710	2	2	69.42	109.57
	3	250 1250	18	1500	2	2	3	5.99
	4	2700	18	2700	8	8	21.6	43.15
	5	2300	18	2300	7	7	16.1	32.16
	6	250 150 50	6	900	200	200	180	39.95
ĐK2 SL: 01	1	250 4350 250	16	4850	3	3	14.55	22.96
	2	4350	16	4350	3	3	13.05	20.60
	3	250 150 50	6	900	28	28	25.2	5.59
ĐK3 SL: 01	1	250 8550 250	16	9050	2	2	18.1	28.57
	2	8550	16	8550	2	2	17.1	26.99
	3	250 1250	18	1500	2	2	3	5.99
	4	2700	18	2700	2	2	5.4	10.79
	5	2300	18	2300	1	1	2.3	4.59
	6	250 150 50	6	900	50	50	45	9.99
ĐK4 SL: 01	1	250 21150 250	16	22130	2	2	44.26	69.86
	2	21150	16	21630	2	2	43.26	68.28
	3	250 1250	18	1500	2	2	3	5.99
	4	2700	18	2700	5	5	13.5	26.97
	5	2300	18	2300	4	4	9.2	18.38
	6	250 150 50	6	900	125	125	112.5	24.97
ĐK5 SL: 01	1	250 8550 250	16	9050	2	2	18.1	28.57
	2	8550	16	8550	2	2	17.1	26.99
	3	250 150 50	6	900	56	56	50.4	11.19
ĐK6 SL: 02	1	250 4350 250	16	4850	2	4	19.4	30.62
	2	4350	16	4350	2	4	17.4	27.46
	3	250 150 50	6	900	28	56	50.4	11.19
ĐK7 SL: 01	1	250 16950 250	16	17930	2	2	35.86	56.60
	2	16950	16	17430	2	2	34.86	55.02
	3	250 150 50	6	900	112	112	100.8	22.37

BẢNG THỐNG KÊ CỐT THÉP								
TÊN C.KIỆN	SỐ HIỆU	HÌNH DẠNG - KÍCH THƯỚC	ĐƯỜNG KÍNH (mm)	CHIỀU DÀI 1 THANH (mm)	SỐ LƯỢNG		TỔNG CHIỀU DÀI (m)	TỔNG T.LƯỢNG (Kg)
					1 C.KIỆN	T.BỘ		
ĐK8 SL: 02	1	250 10050 250	16	10550	2	4	42.2	66.61
	2	10050	16	10050	2	4	40.2	63.45
	3	250 1150	18	1400	2	4	5.6	11.19
	4	2500	18	2500	2	4	10	19.98
	5	2100	18	2100	1	2	4.2	8.39
	6	250 150 50	6	900	55	110	99	21.97
ĐK9 SL: 02	1	250 11600 250	16	12580	2	4	50.32	79.42
	2	11600	16	11600	2	4	46.4	73.23
	3	250 1150	18	1400	2	4	5.6	11.19
	4	2500	18	2500	2	4	10	19.98
	5	2100	18	2100	2	4	14	28.38
ĐK10 SL: 01	1	250 12550 250	16	13580	2	2	27.06	42.71
	2	12550	16	13080	2	2	26.06	41.13
	3	250 1150	18	1400	2	2	2.8	5.59
	4	2500	18	2500	2	2	5	9.99
	5	2100	18	2100	1	1	2.1	4.19
	6	250 150 50	6	900	71	71	63.9	14.18
ĐK11 SL: 01	1	350 12650 350	18	13890	2	2	27.78	55.49
	2	12650	18	13190	2	2	26.38	52.70
	3	350 1850	18	2200	1	1	2.2	4.39
	4	3500	18	3500	1	1	3.5	6.99
	5	2800	18	2800	1	1	2.8	5.59
	6	2850	18	2850	1	1	2.85	5.69
	7	350 1350	18	1700	1	1	1.7	3.40
	8	350 150 50	6	1100	75	75	82.5	18.31
ĐK12 SL: 03	1	250 2650 250	16	3150	2	6	18.9	29.83
	2	2650	16	2650	2	6	15.9	25.10
	3	250 150 50	6	900	15	45	40.5	8.99
GBC SL: 01	2	150 11400 150	12	11700	2	2	23.4	20.77
	3	50 150 50	6	250	77	77	19.25	4.27

- Trọng lượng thép có đường kính <=10: 218.54 kg
- Trọng lượng thép có đường kính <=18: 1517.63 kg
- Trọng lượng thép có đường kính > 18: 0.00 kg

CÔNG TY TNHH ĐT XD TM DV 2 THÁNG 5
THẨM TRA
 Theo văn bản số...../.....
 Ngày.....tháng.....năm 20.....
 Chủ trì bộ môn ký tên:

CÔNG TRÌNH	PROJECT
XÂY DỰNG MỚI 06 PHÒNG HỌC LẦU TRƯỜNG THCS LONG TÂN	
ĐỊA ĐIỂM XÂY DỰNG	ADDRESS
XÃ LONG HÀ - TỈNH ĐỒNG NAI	
CHỦ ĐẦU TƯ	OWNER
PHẠM ĐÌNH MỬI VĂN PHÒNG HNND VÀ UBND	
ĐƠN VỊ THIẾT KẾ:	
 CÔNG TY TNHH TƯ VẤN ĐẦU TƯ VÀ XÂY DỰNG THANH BÌNH	
GIÁM ĐỐC	DIRECTOR
 NGUYỄN ĐẮC HỌC	
THỂ HIỆN	DESIGNER
 NGUYỄN ĐẮC HỌC	
QUẢN LÝ KỸ THUẬT	CHECKED BY
 ĐÀM NGỌC HUY	
HẠNG MỤC	ITEMS
HẠNG MỤC: 06 PHÒNG HỌC VÀ CTP	
TÊN BẢN VẼ	DRAWING NAME
BẢNG THỐNG KÊ THÉP	
LOẠI HỒ SƠ	ISSUED FOR
THIẾT KẾ BẢN VẼ THI CÔNG	
TỈ LỆ/SCALE	NGÀY/DATE
	04/2026
KY HIỆU DRAW No	KC 28/32



PHÒNG KINH TẾ XÃ LONG HÀ
THẨM ĐỊNH
 Theo văn bản số...../.....
 Ngày.....tháng.....năm 20.....
 Người thẩm định ký tên:

BẢNG THỐNG KÊ CỐT THÉP									
TÊN C.KIỆN	SỐ HIỆU	HÌNH DẠNG - KÍCH THƯỚC	ĐƯỜNG KÍNH (mm)	CHIỀU DÀI 1 THANH (mm)	SỐ LƯỢNG		TỔNG CHIỀU DÀI (m)	TỔNG T.LƯỢNG (Kg)	
					1 C.KIỆN	T.BỘ			
DS1 SL: 01	1	300 33750 300	18	35430	2	2	70.86	141.55	
	2	33750	18	34830	2	2	69.66	139.15	
	3	300 1250	18	1550	2	2	3.1	6.19	
	4	2700	18	2700	8	8	21.6	43.15	
	5	2300	18	2300	7	7	16.1	32.16	
	6	300 150 50	6	1000	200	200	200	44.39	
DS2 SL: 02	1	300 8550 300	18	9150	2	4	36.6	73.11	
	2	8550	18	8550	2	4	34.2	68.32	
	3	300 1250	18	1550	2	4	6.2	12.39	
	4	2700	18	2700	2	4	10.8	21.57	
	5	2300	18	2300	1	2	4.6	9.19	
	6	300 150 50	6	1000	56	112	112	24.86	
DS3 SL: 02	1	300 21150 300	18	22290	2	4	89.16	178.10	
	2	21150	18	21690	2	4	86.76	173.31	
	3	300 1250	18	1550	2	4	6.2	12.39	
	4	2700	18	2700	5	10	27	53.93	
	5	2300	18	2300	4	8	18.4	36.76	
	6	300 150 50	6	1000	125	250	250	55.49	
DS4 SL: 01	1	300 4350 300	18	4950	3	3	14.85	29.66	
	2	4350	18	4350	3	3	13.05	26.07	
	3	300 150 50	6	1000	28	28	28	6.21	
DS5 SL: 01	1	300 33750 300	18	35430	2	2	70.86	141.55	
	2	33750	18	34830	2	2	69.66	139.15	
	1'	300 4350 300	18	4950	1	1	4.95	9.89	
	2'	4350	18	4350	1	1	4.35	8.69	
3	300 150 50	6	1000	224	224	224	49.72		
DS6 SL: 02	1	300 4350 300	18	4950	2	4	19.8	39.55	
	2	4350	18	4350	2	4	17.4	34.76	
	3	300 150 50	6	1000	28	56	56	12.43	
DS7 SL: 02	1	300 10050 300	18	10650	2	4	42.6	85.10	
	2	10050	18	10050	2	4	40.2	80.30	
	3	300 1150	18	1450	2	4	5.8	11.59	
	4	2500	18	2500	2	4	10	19.98	
	5	2100	18	2100	1	2	4.2	8.39	
	6	300 150 50	6	1000	55	110	110	24.41	

BẢNG THỐNG KÊ CỐT THÉP									
TÊN C.KIỆN	SỐ HIỆU	HÌNH DẠNG - KÍCH THƯỚC	ĐƯỜNG KÍNH (mm)	CHIỀU DÀI 1 THANH (mm)	SỐ LƯỢNG		TỔNG CHIỀU DÀI (m)	TỔNG T.LƯỢNG (Kg)	
					1 C.KIỆN	T.BỘ			
DS8 SL: 03	1	300 10050 500	22	10850	2	6	65.1	194.26	
	2	3000	18	3000	2	6	18	35.96	
	3	500 2100	22	2600	6	18	46.8	139.65	
	4	7750	22	7750	2	6	46.5	138.76	
	5	4800	22	4800	3	9	43.2	128.91	
	6	7000	12	7000	2	6	42	37.29	
	7	300 150 50	6	1000	15	45	45	9.99	
	8	500 200 50	8	1500	58	174	261	102.99	
	9	50 200 50	6	300	18	54	16.2	3.60	
DS9 SL: 02	1	300 11400 300	18	12540	2	4	50.16	100.20	
	2	11400	18	11400	2	4	45.6	91.09	
	3	300 1150	18	1450	2	4	5.8	11.59	
	4	2500	18	2500	2	4	10	19.98	
	5	2100	18	2100	1	2	4.2	8.39	
	6	300 150 50	6	1000	63	126	126	27.97	
DS10 SL: 01	1	300 12550 300	18	13690	2	2	27.38	54.69	
	2	12550	18	13090	2	2	26.18	52.30	
	3	300 1150	18	1450	2	2	2.9	5.79	
	4	2500	18	2500	2	2	5	9.99	
	5	2100	18	2100	1	1	2.1	4.19	
	6	300 150 50	6	1000	71	71	71	15.76	
DS11 SL: 01	1	450 12650 450	20	14150	2	2	28.3	69.79	
	2	12650	20	13250	2	2	26.5	65.35	
	3	450 1850	20	2000	3	3	6.9	17.02	
	4	3700	20	3700	3	3	11.1	27.37	
	5	450 1700	20	2150	2	2	4.3	10.60	
	6	3050	20	3050	1	1	3.05	7.62	
	7	2800	20	2800	1	1	2.8	6.91	
	8	450 1350	20	1800	1	1	1.8	4.44	
	9	12200	12	12500	2	2	25.12	22.30	
	10	450 150 50	8	1300	73	73	94.9	37.45	
	11	50 150 50	6	250	31	31	7.75	1.72	
DSX SL: 02	1	300 4450 300	18	5050	2	4	20.2	40.35	
	2	4450	18	4450	2	4	17.8	35.56	
	3	300 150 50	6	1000	29	58	58	12.87	

- Trọng lượng thép có đường kính <=10: 429.86 kg
- Trọng lượng thép có đường kính <=18: 2165.62 kg
- Trọng lượng thép có đường kính > 18: 810.58 kg

CÔNG TRÌNH	PROJECT
XÂY DỰNG MỚI 06 PHÒNG HỌC LẦU TRƯỜNG THCS LONG TÂN	
ĐỊA ĐIỂM XÂY DỰNG	ADDRESS
XÃ LONG HÀ - TỈNH ĐỒNG NAI	
CHỦ ĐẦU TƯ	OWNER
PHỐ CHÍNH VĂN PHÒNG	
	
PHẠM ĐÌNH MÙI VĂN PHÒNG HỌNG VÀ UBND	
ĐƠN VỊ THIẾT KẾ:	
	
CÔNG TY TNHH TƯ VẤN ĐẦU TƯ VÀ XÂY DỰNG THANH BÌNH	
GIÁM ĐỐC	DIRECTOR
	
KS. NGUYỄN ĐẮC HỌC	DESIGNER
KS. NGUYỄN ĐẮC HỌC	CHECKED BY
QUẢN LÝ KỸ THUẬT	CHECKED BY
KTS. ĐÀM NGỌC HUY	CHIEF ARCHITECT
HẠNG MỤC	ITEMS
HẠNG MỤC: 06 PHÒNG HỌC VÀ CTP	
TÊN BẢN VẼ	DRAWING NAME
BẢNG THỐNG KÊ THÉP	
LOẠI HỒ SƠ	ISSUED FOR
THIẾT KẾ BẢN VẼ THI CÔNG	
TỈ LỆ/SCALE	NGÀY/DATE
	04/2026
KÝ HIỆU	KÝ HIỆU
	29/32

BẢNG THỐNG KÊ CỐT THÉP									
TÊN C.KIỆN	SỐ HIỆU	HÌNH DẠNG - KÍCH THƯỚC	ĐƯỜNG KÍNH (mm)	CHIỀU DÀI 1 THANH (mm)	SỐ LƯỢNG		TỔNG CHIỀU DÀI (m)	TỔNG T.LƯỢNG (Kg)	
					1 C.KIỆN	T.BỘ			
DM1 SL: 02	1	300 34350 300	18	36390	2	4	145.56	290.77	
	2	34350	18	35790	2	4	143.16	285.97	
	3	300 150 50	6	1000	228	456	456	101.21	
DM2 SL: 02	1	300 34350 300	18	36390	2	4	145.56	290.77	
	2	34350	18	35790	2	4	143.16	285.97	
	1'	300 4350 300	18	4950	2	4	19.8	39.56	
	2'	4350	18	4350	2	4	17.4	34.76	
	3	300 150 50	6	1000	228	456	456	101.21	
DM3 SL: 01	1	300 4350 300	18	4950	2	2	9.9	19.78	
	2	4350	18	4350	2	2	8.7	17.38	
	3	300 150 50	6	1000	28	28	28	6.21	
DM4 SL: 01	1	300 11250 300	18	12570	2	2	25.14	50.22	
	2	11250	18	11250	2	2	22.5	44.95	
	3	300 150 50	6	1000	72	72	72	15.98	
DM5 SL: 03	1	300 3000	16	3300	2	6	19.8	31.25	
	2	10050	22	10050	2	6	60.3	179.94	
	3	500 7750 500	22	8750	2	6	52.5	156.66	
	4	4800	22	4800	3	9	43.2	128.91	
	5	500 2100	22	2600	6	18	46.8	139.65	
	6	7000	12	7000	2	6	42	37.29	
	7	300 150 50	6	1000	15	45	45	9.99	
	8	500 200 50	8	1500	52	156	234	92.33	
	9	50 200 50	6	300	18	54	16.2	3.60	
DM6 SL: 02	1	300 12700 300	16	13940	2	4	55.76	88.01	
	2	12700	16	13340	2	4	53.36	84.22	
	3	300 1150	18	1450	2	4	5.8	11.59	
	4	2500	18	2500	2	4	10	19.98	
	5	2100	18	2100	1	2	4.2	8.39	
	6	300 150 50	6	1000	72	144	144	31.96	
DM7 SL: 01	1	300 11250 300	16	12490	2	2	24.98	39.43	
	2	11250	16	11250	2	2	22.5	35.51	
	3	300 1150	18	1450	2	2	2.9	5.79	
	4	2500	18	2500	2	2	5	9.99	
	5	2100	18	2100	1	1	2.1	4.19	
	6	300 150 50	6	1000	63	63	63	13.98	

BẢNG THỐNG KÊ CỐT THÉP									
TÊN C.KIỆN	SỐ HIỆU	HÌNH DẠNG - KÍCH THƯỚC	ĐƯỜNG KÍNH (mm)	CHIỀU DÀI 1 THANH (mm)	SỐ LƯỢNG		TỔNG CHIỀU DÀI (m)	TỔNG T.LƯỢNG (Kg)	
					1 C.KIỆN	T.BỘ			
DM8 SL: 02	1	300 11650 300	16	12890	2	4	51.56	81.38	
	2	11650	16	11650	2	4	46.6	73.55	
	3	300 1150	16	1450	2	4	5.8	9.15	
	4	2500	16	2500	2	4	10	15.78	
	5	2100	16	2100	1	2	4.2	6.63	
	6	300 150 50	6	1000	66	132	132	29.30	
DMX1 SL: 02	1	300 7150 300	16	7750	3	6	46.5	73.39	
	2	7150	16	7150	3	6	42.9	67.74	
	3	300 150 50	6	1000	46	92	92	20.42	
DMX2 SL: 02	1	300 8950 300	16	9550	3	6	57.3	90.44	
	2	8950	16	8950	3	6	58.7	84.72	
	3	300 150 50	6	1000	58	116	116	25.75	
DMX3 SL: 01	1	300 3550 300	16	4150	2	2	8.3	13.10	
	2	3550	16	3550	2	2	7.1	11.21	
	3	300 150 50	6	1000	21	21	21	4.66	

- Trọng lượng thép có đường kính <=10: 456.60 kg
- Trọng lượng thép có đường kính <=18: 2262.87 kg
- Trọng lượng thép có đường kính > 18: 605.16 kg

CÔNG TY TNHH DT XD TM DV 2 THÁNG 5
THẨM TRA
Theo văn bản số...../.....
Ngày.....tháng.....năm 20.....
Chủ trì bộ môn ký tên:

CÔNG TRÌNH	PROJECT
XÂY DỰNG MỚI 06 PHÒNG HỌC LẦU TRƯỜNG THCS LONG TÂN	
ĐỊA ĐIỂM XÂY DỰNG	ADDRESS
XÃ LONG HÀ - TỈNH ĐỒNG NAI	
CHỦ ĐẦU TƯ	OWNER
PHÓ CHÁNH VĂN PHÒNG	
 PHẠM ĐÌNH MÙI VĂN PHÒNG HĐND VÀ UBND	
ĐƠN VỊ THIẾT KẾ:	
 CÔNG TY TNHH TƯ VẤN ĐẦU TƯ VÀ XÂY DỰNG THANH BÌNH	
GIÁM ĐỐC	DIRECTOR
 NGUYỄN ĐẮC HỌC CHỦ TRƯỞNG THIẾT KẾ	
KS. NGUYỄN ĐẮC HỌC	 DESIGNER
KS. NGUYỄN ĐẮC HỌC	 CHECKED BY
KTS. ĐÀM NGỌC HUY	 ITEMS
HẠNG MỤC: 06 PHÒNG HỌCQT VÀ CTP	
TÊN BẢN VẼ	DRAWING NAME
BẢNG THỐNG KÊ THÉP	
LOẠI HỒ SƠ	ISSUED FOR
THIẾT KẾ BẢN VẼ THI CÔNG	
TỈ LỆ/SCALE	NGÀY/DATE
	04/2026
KÝ HIỆU	ĐRAWING NO.
	KC 30/32

BẢNG THỐNG KÊ CỐT THÉP

TÊN C.KIỆN	SỐ HIỆU	HÌNH DẠNG - KÍCH THƯỚC	ĐƯỜNG KÍNH (mm)	CHIỀU DÀI 1 THANH (mm)	SỐ LƯỢNG		TỔNG CHIỀU DÀI (m)	TỔNG T.LƯỢNG (Kg)
					1 C.KIỆN	T.BỘ		
	1	50 8550 50	8	8650	84	84	726.6	286.70
	2	50 21150 50	8	21250	84	84	1785	704.33
	3	50 33750 50	8	33850	21	21	710.85	280.49
	4	50 4550 50	8	4650	8	8	37.2	14.68
	5	50 10050 50	8	10150	196	196	1989.4	784.99
	6	50 5100 50	8	5200	28	28	145.6	57.45
	7	50 4350 50	8	4450	15	15	66.75	26.34
	8	50 2650 50	8	2750	28	28	77	30.38
	9	70 950 50 230	10	1300	90	90	117	72.13
	10	50 3550 50	6	3650	12	12	43.8	9.72
	11	50 6150 50	6	6250	6	6	37.5	8.32
	12	70 1150 70	10	1290	363	363	468.27	288.71
	13	70 2100 70	10	2240	429	429	960.96	592.47
	14	70 1750 70	10	1890	189	189	357.21	220.23
	15	70 800 70	8	940	217	217	203.98	80.49
	16	70 1400 70	8	1540	70	70	107.8	42.54
	17	70 1100 70	10	1240	54	54	66.96	41.28
	18	70 1700 70	10	1840	46	46	84.64	52.18
	CT	8200	6	8200	22	22	180.4	40.04
	CT	20800	6	20800	22	22	457.6	101.57
	CT	4000	6	4000	8	8	32	7.10
	CT	9700	6	9700	42	42	407.4	90.42
	CT	7400	6	7400	14	14	103.6	22.99
	CT	3400	6	3400	8	8	27.2	6.04

- Trọng lượng thép có đường kính <=10: 3861.59 kg
- Trọng lượng thép có đường kính <=18: 0.00 kg
- Trọng lượng thép có đường kính > 18: 0.00 kg

THÉP SÀN LẦU 1

BẢNG THỐNG KÊ CỐT THÉP

TÊN C.KIỆN	SỐ HIỆU	HÌNH DẠNG - KÍCH THƯỚC	ĐƯỜNG KÍNH (mm)	CHIỀU DÀI 1 THANH (mm)	SỐ LƯỢNG		TỔNG CHIỀU DÀI (m)	TỔNG T.LƯỢNG (Kg)
					1 C.KIỆN	T.BỘ		
	1	50 33750 50	8	33850	47	47	1590.95	627.76
	2	50 4350 50	8	4450	6	6	26.7	10.54
	3	50 10050 50	8	10150	140	140	1421	560.70
	4	50 11400 50	8	11500	20	20	230	90.75
	4'	50 1500 50	8	1600	20	20	32	12.63
	5	230 50 700 50 400	8	1430	561	561	802.23	316.55
	6	230 50 800 50 400	8	1530	30	30	45.9	18.11
	7	50 34950 50	6	35050	7	7	245.35	54.46
	8	50 11250 50	6	11350	7	7	79.45	17.63
	9	50 9150 50	6	9250	7	7	64.75	14.37
	10	50 1500 50	6	1600	14	14	22.4	4.97
	11	50 5750 50	6	5850	7	7	40.95	9.09
	12	50 16950 50	6	17050	7	7	119.35	26.49
	13	50 150 2000 1000 2000 1000 450 50	8	7000	7	7	49	19.33
	14	250 50 1150 70	10	1520	44	44	66.88	41.23
	15	70 1150 70	8	1290	312	312	402.48	158.81
	16	70 2100 70	8	2240	552	552	1236.48	487.90
	17	70 1750 70	8	1890	216	216	408.24	161.08
	18	70 800 70	8	940	244	244	229.36	90.50
	19	70 1400 70	8	1540	98	98	150.92	59.55
	CT	33400	6	33400	22	22	734.8	163.09
	CT	9700	6	9700	48	48	465.6	103.34
	CT	7400	6	7400	16	16	118.4	26.28

- Trọng lượng thép có đường kính <=10: 3075.16 kg
- Trọng lượng thép có đường kính <=18: 0.00 kg
- Trọng lượng thép có đường kính > 18: 0.00 kg

THÉP SÀN MÁI

CÔNG TY TNHH ĐT XD TM DV 2 THÁNG 5

THẨM TRA
 Theo văn bản số...../.....
 Ngày.....tháng.....năm 20.....
 Chủ trì bộ môn ký tên:

CÔNG TRÌNH	PROJECT
XÂY DỰNG MỚI 06 PHÒNG HỌC LẦU TRƯỜNG THCS LONG TÂN	
ĐỊA ĐIỂM XÂY DỰNG	ADDRESS
XÃ LONG HÀ - TỈNH ĐỒNG NAI	
CHỦ ĐẦU TƯ	OWNER
PHÓ CHÁNH VĂN PHÒNG	
PHẠM ĐÌNH MÙI -	
VĂN PHÒNG HĐND VÀ UBND	
ĐƠN VỊ THIẾT KẾ:	
CÔNG TY TNHH TƯ VẤN ĐẦU TƯ VÀ XÂY DỰNG	
THANH BÌNH	
GIÁM ĐỐC	DIRECTOR
KS. NGUYỄN ĐẮC HỌC	CHIEF ARCHITECT
THỂ HIỆN	DESIGNER
KS. NGUYỄN ĐẮC HỌC	
QUẢN LÝ KỸ THUẬT	CHECKED BY
KS. ĐÀM NGỌC HUY	
HẠNG MỤC	ITEMS
HẠNG MỤC: 06 PHÒNG HỌC QTV VÀ CTP	
TÊN BẢN VẼ	DRAWING NAME
BẢNG THỐNG KÊ THÉP	
LOẠI HỒ SƠ	ISSUED FOR
THIẾT KẾ BẢN VẼ THI CÔNG	
TỈ LỆ/SCALE	NGÀY/DATE
	04/2026
KY HIỆU	DRAW No.
	KC 31/32

BẢNG THỐNG KÊ CỐT THÉP								
TÊN C.KIỆN	SỐ HIỆU	HÌNH DẠNG - KÍCH THƯỚC	ĐƯỜNG KÍNH (mm)	CHIỀU DÀI 1 THANH (mm)	SỐ LƯỢNG		TỔNG CHIỀU DÀI (m)	TỔNG T.LƯỢNG (Kg)
					1 C.KIỆN	T.BỘ		
LT1-OV-TR SL: 07	1		14	3975	4	28	111.3	134.50
	2		6	700	27	189	132.3	29.36
	3		8	920	18	126	115.92	45.74
	4		6	2600	4	28	72.8	16.16
LT2-TR SL: 01	1		10	4000	2	2	8	4.93
	1'		10	2600	1	1	2.6	1.60
	2		6	250	10	10	2.5	0.55
	2'		6	400	18	18	7.2	1.60
LT3-TR SL: 07	1		10	3975	4	28	111.3	68.62
	2		6	700	27	189	132.3	29.36
LT4-TR SL: 07	1		12	4000	2	14	56	49.72
	2		6	250	28	196	49	10.88
LT5-TR SL: 01	1		10	2100	2	2	4.2	2.59
	2		6	250	15	15	3.75	0.83
LT6-TR SL: 02	1		10	1150	2	4	4.6	2.84
	2		6	250	9	18	4.5	1.00
LT1-L1 SL: 07	1		14	3975	4	28	111.3	134.50
	2		6	700	27	189	132.3	29.36
LT3-L1 SL: 07	1		10	3975	4	28	111.3	68.62
	2		6	700	27	189	132.3	29.36
LT4-L1 SL: 07	1		12	4000	2	14	56	49.72
	2		6	250	28	196	49	10.88
LT5-L1 SL: 01	1		10	2100	2	2	4.2	2.59
	2		6	250	15	15	3.75	0.83
LT6-L1 SL: 01	1		10	1150	2	2	2.3	1.42
	2		6	250	9	9	2.25	0.50
GTHM1 SL: 05	1		10	13200	2	10	132	81.38
	2		6	250	86	430	107.5	23.86
GTHM2 SL: 04	1		10	5500	2	8	44	27.13
	2		6	250	37	148	37	8.21
GTHM3 SL: 02	1		10	5200	2	4	20.8	12.82
	2		6	250	35	70	17.5	3.88
GTHM4 SL: 02	1		10	3200	2	4	12.8	7.89
	2		6	250	22	44	11	2.44
GTHM5 SL: 04	1		10	8800	2	8	70.4	43.40
	2		6	250	59	236	59	13.10
GTHM6 SL: 01	1		10	4600	2	2	9.2	5.67
	2		6	250	31	31	7.75	1.72
GTHM7 SL: 01	1		10	10200	2	2	20.4	12.58
	2		6	250	69	69	17.25	3.83

- Trọng lượng thép có đường kính <=10: 607.53 kg
- Trọng lượng thép có đường kính <=18: 368.44 kg
- Trọng lượng thép có đường kính > 18: 0.00 kg

BẢNG THỐNG KÊ CỐT THÉP								
TÊN C.KIỆN	SỐ HIỆU	HÌNH DẠNG - KÍCH THƯỚC	ĐƯỜNG KÍNH (mm)	CHIỀU DÀI 1 THANH (mm)	SỐ LƯỢNG		TỔNG CHIỀU DÀI (m)	TỔNG T.LƯỢNG (Kg)
					1 C.KIỆN	T.BỘ		
DT1 SL: 02	1		18	4950	3	6	29.7	59.33
	2		18	4350	3	6	26.1	52.14
	3		6	1000	26	52	52	11.54
DT2 SL: 02	1		18	4600	3	6	27.6	55.13
	2		18	4000	3	6	24	47.94
	3		6	1000	23	46	46	10.21
BÀN THANG	1		12	5050	32	32	161.6	143.47
	2		12	1480	64	64	94.72	84.09
	3		12	2190	27	27	59.13	52.50
	4		12	2230	27	27	60.21	53.46
	5		10	4490	9	9	40.41	24.91
	6		10	4530	9	9	40.77	25.14
	7		8	1850	60	60	111	43.80
	8		6	1750	20	20	35	7.77

- Trọng lượng thép có đường kính <=10: 123.37 kg
- Trọng lượng thép có đường kính <=18: 548.06 kg
- Trọng lượng thép có đường kính > 18: 0.00 kg

BẢNG THỐNG KÊ CỐT THÉP								
TÊN C.KIỆN	SỐ HIỆU	HÌNH DẠNG - KÍCH THƯỚC	ĐƯỜNG KÍNH (mm)	CHIỀU DÀI 1 THANH (mm)	SỐ LƯỢNG		TỔNG CHIỀU DÀI (m)	TỔNG T.LƯỢNG (Kg)
					1 C.KIỆN	T.BỘ		
XÁ GỖ Số lượng: 1	1		60x120x1.8	TB=29400	16	16	470.4	2344.97
	2		60x120x1.8	TB=5650	8	8	45.2	225.32
	3		60x120x1.8	TB=4950	7	7	34.65	172.73
	4		60x120x1.8	TB=6100	11	11	67.1	334.50
	5		60x120x1.8	4000	2	2	8	39.88
CẦU PHÒNG Số lượng: 1	1		30x60x1.4	6400	89	89	569.6	1091.73
	2		30x60x1.4	TB=3300	54	54	178.2	341.55
	3		30x60x1.4	6200	2	2	12.4	23.77
	4		30x60x1.4	1600	10	10	16	30.67
	5		30x60x1.4	1000	8	8	8	15.33
	6		30x60x1.4	TB=2300	14	14	32.2	61.72
	7		30x60x1.4	5300	14	14	74.2	142.22
LƯỚI Số lượng: 1	1		20x20x1.1	TB=29400	58	58	1705.2	1113.16
	2		20x20x1.1	TB=5650	29	29	163.85	106.96
	3		20x20x1.1	1400	24	24	33.6	21.93
	4		20x20x1.1	820	24	24	19.68	12.85
	5		20x20x1.1	TB=1300	5	5	6.5	4.24
	6		20x20x1.1	TB=5300	47	47	249.1	162.61

- Trọng lượng thép ống vuông có BxHxd=60x120x1.8: = 3117.4 kg; Chiều dài = 625.35 mét
- Trọng lượng thép ống vuông có BxHxd=30x60x1.4: = 1706.99 kg; Chiều dài = 890.6 mét
- Trọng lượng thép ống vuông có BxHxd=20x20x1.1: = 1421.75 kg; Chiều dài = 2177.93 mét

CÔNG TRÌNH	PROJECT
XÂY DỰNG MỚI 06 PHÒNG HỌC LẦU TRƯỜNG THCS LONG TÂN	
ĐỊA ĐIỂM XÂY DỰNG	ADDRESS
Xã LONG HÀ - Tỉnh ĐỒNG NAI	
CHỦ ĐẦU TƯ	OWNER
PHÓ CHÁNH VĂN PHÒNG	
PHẠM ĐÌNH MÙI	
VĂN PHÒNG HND VÀ UBND	
ĐƠN VỊ THIẾT KẾ:	
CÔNG TY TNHH TƯ VẤN ĐẦU TƯ VÀ XÂY DỰNG THANH BÌNH	
GIÁM ĐỐC	DIRECTOR
K.S. NGUYỄN ĐẮC HỌC	
THỂ HIỆN	DESIGNER
K.S. NGUYỄN ĐẮC HỌC	
QUẢN LÝ KỸ THUẬT	CHECKED BY
K.TS. ĐÀM NGỌC HUY	
HẠNG MỤC	ITEMS
HẠNG MỤC: 06 PHÒNG HỌC VÀ CTP	
TÊN BẢN VẼ	DRAWING NAME
BẢNG THỐNG KÊ THÉP	
LOẠI HỒ SƠ	ISSUED FOR
THIẾT KẾ BẢN VẼ THI CÔNG	
TỈ LỆ/SCALE	NGÀY/DATE
	04/2026
KÝ HIỆU	DRAW No.
	KC 32/32

PHÒNG KINH TẾ XÃ LONG HÀ
THẨM ĐỊNH
Theo văn bản số...../.....
Ngày.....tháng.....năm 20.....
Người thẩm định ký tên:

CÔNG TY TNHH DT XD TM DV 2 THÁNG 5
THẨM TRA
Theo văn bản số...../.....
Ngày.....tháng.....năm 20.....
Chủ trì bộ môn ký tên:

CỘNG HÒA X.H.C.N VIỆT NAM
VĂN PHÒNG
HỘI ĐỒNG NHÂN DÂN
ỦY BAN NHÂN DÂN
Xã LONG HÀ - Tỉnh ĐỒNG NAI

H.S.D.N: 389038787-C
THANH BÌNH
K.S. NGUYỄN ĐẮC HỌC
CHỦ THIẾT KẾ
CHIEF ARCHITECT

BẢNG THỐNG KÊ CỐT THÉP								
TÊN C.KIỆN	SỐ HIỆU	HÌNH DẠNG - KÍCH THƯỚC	ĐƯỜNG KÍNH (mm)	CHIỀU DÀI 1 THANH (mm)	SỐ LƯỢNG		TỔNG CHIỀU DÀI (m)	TỔNG T.LƯỢNG (Kg)
					1 C.KIỆN	T.BỘ		
CỬA ĐI ĐI SL: 01	1	LDC 50x5 Thép góc		7200	1	1	7.2	27.14
	2	Thép hộp 40x80x1.4		2400	4	4	9.6	24.73
	3	Thép hộp 40x80x1.4		700	6	6	4.2	10.82
	4	Thép hộp 40x80x1.4		500	2	2	1	2.58
	5	Thép hộp 40x80x1.4		1400	2	2	2.8	7.21
	6	Thép hộp 13x26x1		1520	6	6	9.12	5.30
	7	Thép hộp 13x26x1		540	20	20	10.8	6.27
	8	Thép hộp 13x26x1		1240	2	2	2.48	1.44
	9	Thép hộp 13x26x1		320	3	3	0.96	0.56
	10	Thép hộp 14x14x1		1520	4	4	6.08	2.48
	11	Thép hộp 14x14x1		540	8	8	4.32	1.76
	12	Thép hộp 14x14x1		1240	2	2	2.48	1.01
	13	Thép hộp 14x14x1		320	2	2	0.64	0.26
	14	Thép hộp 14x14x1		700	4	4	2.8	1.14
	15	Thép bản 1520x20x2			4	4	0.1216 m2	1.91
	16	Thép bản 540x20x2			8	8	0.0864 m2	1.36
	17	Thép bản 1240x20x2			2	2	0.0496 m2	0.78
	18	Thép bản 320x20x2			2	2	0.0128 m2	0.20
	19	Thép bản 700x20x2			4	4	0.056 m2	0.88
	20	Thép bản 800x700x1.5			2	2	1.12 m2	13.19
	21	Thép dưới cá 400x20x2			8	8	0.064 m2	1.00

- Trọng lượng Thép góc: LDC 50x5 = 27.14 kg; Chiều dài = 7.2 mét
- Trọng lượng thép ống vuông có BxHxd=40x80x1.4: = 45.34 kg; Chiều dài = 17.6 mét
- Trọng lượng thép ống vuông có BxHxd=13x26x1: = 13.57 kg; Chiều dài = 23.36 mét
- Trọng lượng thép ống vuông có BxHxd=14x14x1: = 6.65 kg; Chiều dài = 16.32 mét
- Trọng lượng thép bản có chiều dày 2 mm = 6.13 kg
- Trọng lượng thép bản có chiều dày 1.5 mm = 13.19 kg

BẢNG THỐNG KÊ CỐT THÉP								
TÊN C.KIỆN	SỐ HIỆU	HÌNH DẠNG - KÍCH THƯỚC	ĐƯỜNG KÍNH (mm)	CHIỀU DÀI 1 THANH (mm)	SỐ LƯỢNG		TỔNG CHIỀU DÀI (m)	TỔNG T.LƯỢNG (Kg)
					1 C.KIỆN	T.BỘ		
CỬA SỐ S2 SL: 01	1	LDC 40x4 Thép góc		6400	1	1	6.4	15.49
	2	Thép hộp 40x40x1.4		1500	1	1	1.5	2.55
	3	Thép hộp 40x40x1.4		1200	1	1	1.2	2.04
	4	Thép hộp 13x26x1		1200	2	2	2.4	1.39
	5	Thép hộp 13x26x1		500	1	1	0.5	0.29
	6	Thép hộp 14x14x1		1200	12	12	14.4	5.88
	7	LDC 25x3 Thép góc		500	12	12	6	6.72
	8	LDC 25x3 Thép góc		600	12	12	7.2	8.06
	9	Thép bản 550x25x3			18	18	0.2475 m2	5.83
	10	Thép bản 200x25x3			12	12	0.06 m2	1.41
	11	Thép dưới cá 400x20x2			6	6	0.048 m2	0.75

- Trọng lượng Thép góc: LDC 40x4 = 15.49 kg; Chiều dài = 6.4 mét
- Trọng lượng thép ống vuông có BxHxd=40x40x1.4: = 4.59 kg; Chiều dài = 2.7 mét
- Trọng lượng thép ống vuông có BxHxd=13x26x1: = 1.68 kg; Chiều dài = 2.9 mét
- Trọng lượng thép ống vuông có BxHxd=14x14x1: = 5.88 kg; Chiều dài = 3.4 mét
- Trọng lượng Thép góc: LDC 25x3 = 14.78 kg; Chiều dài = 13.2 mét
- Trọng lượng thép bản có chiều dày 3 mm = 7.24 kg
- Trọng lượng thép bản có chiều dày 2 mm = 0.75 kg

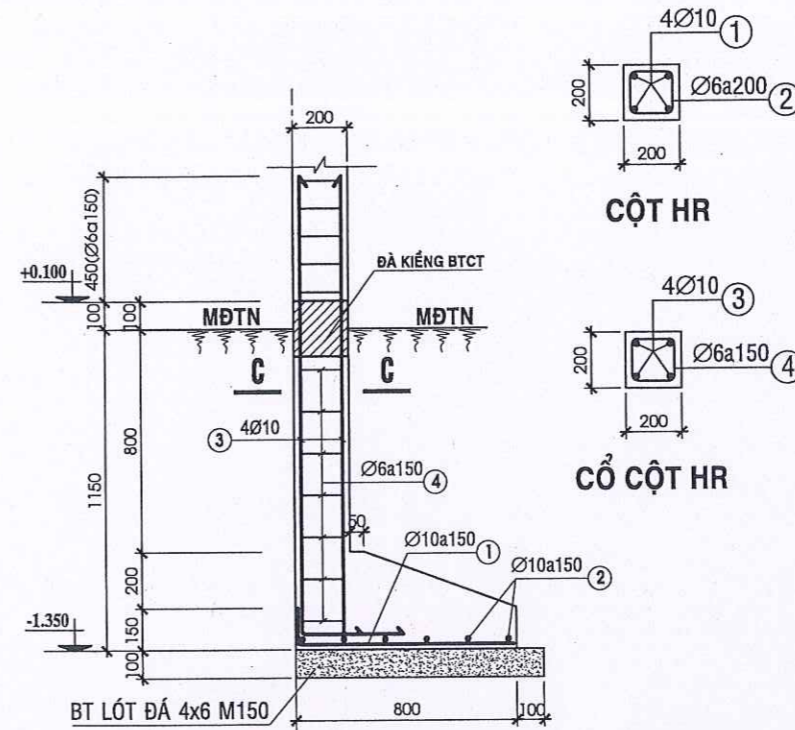
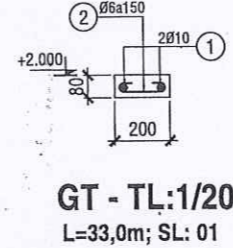
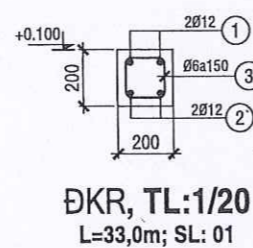
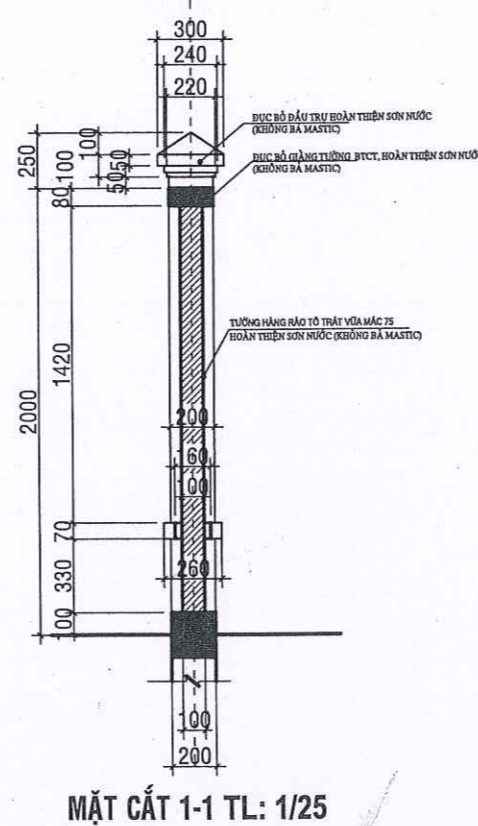
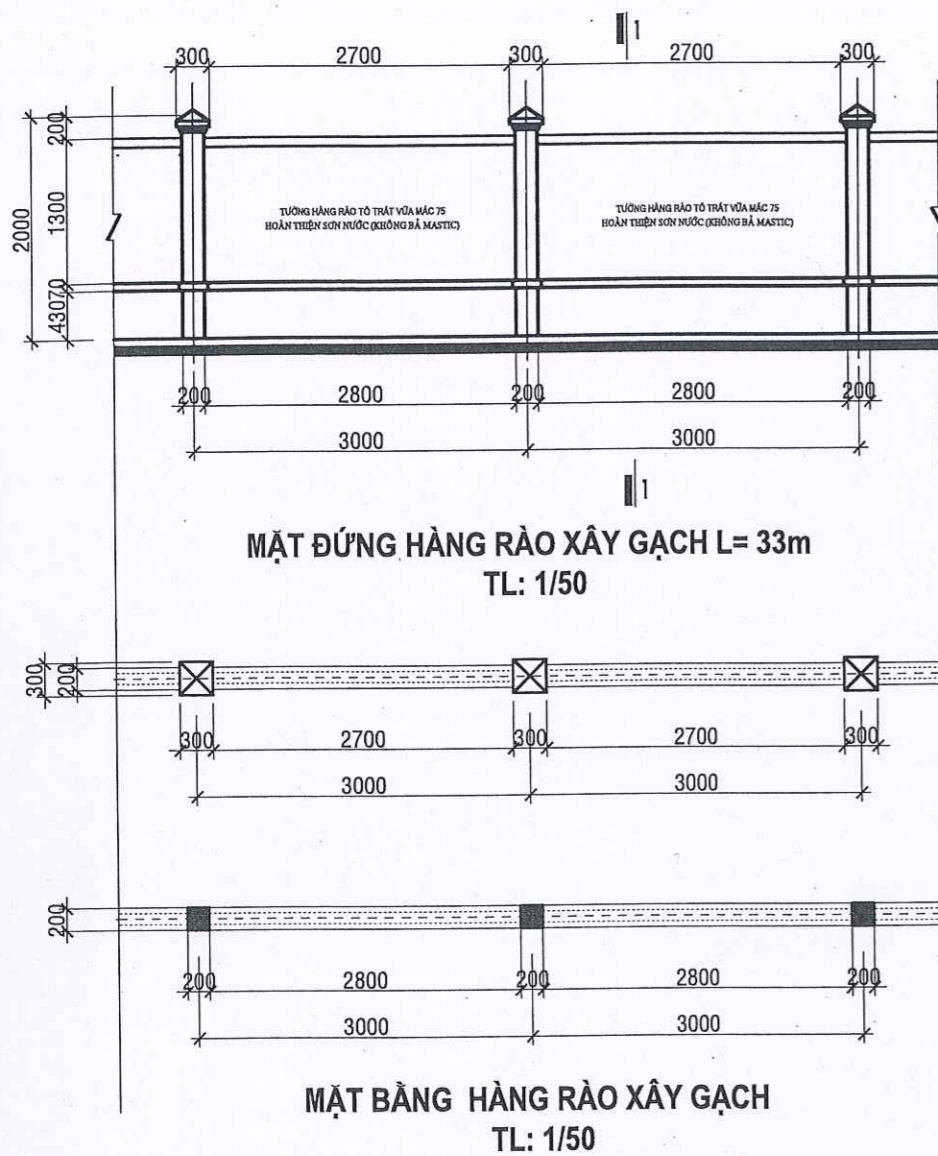
HỒNG KINH TẾ XÃ LONG HÀ
THẨM ĐỊNH
 Theo văn bản số...../.....
 Ngày.....tháng.....năm 20.....
 Người thẩm định ký tên:

BẢNG THỐNG KÊ CỐT THÉP								
TÊN C.KIỆN	SỐ HIỆU	HÌNH DẠNG - KÍCH THƯỚC	ĐƯỜNG KÍNH (mm)	CHIỀU DÀI 1 THANH (mm)	SỐ LƯỢNG		TỔNG CHIỀU DÀI (m)	TỔNG T.LƯỢNG (Kg)
					1 C.KIỆN	T.BỘ		
CỬA SỐ S1 SL: 01	1	LDC 40x4 Thép góc		8800	1	1	8.8	21.30
	2	Thép hộp 40x40x1.4		2000	1	1	2	3.39
	3	Thép hộp 40x40x1.4		1500	2	2	3	5.09
	4	Thép hộp 40x40x1.4		2400	1	1	2.4	4.07
	5	Thép hộp 13x26x1		1200	4	4	4.8	2.79
	6	Thép hộp 13x26x1		500	2	2	1	0.58
	7	Thép hộp 14x14x1		2400	12	12	28.8	11.76
	8	LDC 25x3 Thép góc		500	24	24	24	18.41
	9	LDC 25x3 Thép góc		600	24	24	14.4	18.19
	10	Thép bản 500x25x3			18	18	0.225 m2	5.30
	11	Thép bản 600x25x3			18	18	0.27 m2	6.36
	12	Thép bản 200x25x3			24	24	0.12 m2	2.83
	13	Thép dưới cá 400x20x2			6	6	0.048 m2	0.75

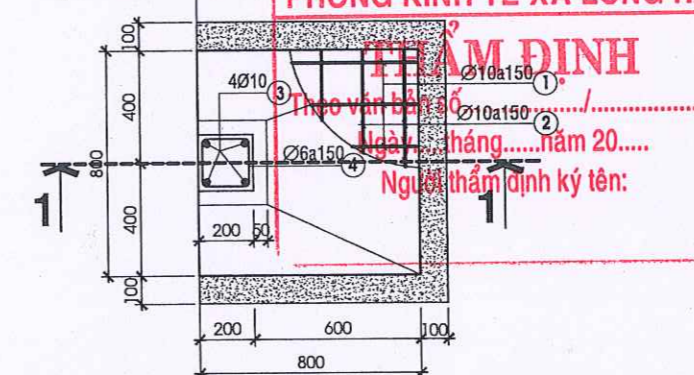
- Trọng lượng Thép góc: LDC 40x4 = 21.3 kg; Chiều dài = 8.8 mét
- Trọng lượng thép ống vuông có BxHxd=40x40x1.4: = 12.55 kg; Chiều dài = 7.4 mét
- Trọng lượng thép ống vuông có BxHxd=13x26x1: = 3.37 kg; Chiều dài = 5.8 mét
- Trọng lượng thép ống vuông có BxHxd=14x14x1: = 11.76 kg; Chiều dài = 28.8 mét
- Trọng lượng Thép góc: LDC 25x3 = 29.57 kg; Chiều dài = 26.4 mét
- Trọng lượng thép bản có chiều dày 3 mm = 14.49 kg
- Trọng lượng thép bản có chiều dày 2 mm = 0.75 kg

CÔNG TY TNHH ĐT XE TM DV 2 THÁNG 5
THẨM TRA
 Theo văn bản số...../.....
 Ngày.....tháng.....năm 20.....
 Chủ trì bộ môn ký tên:

CÔNG TRÌNH		PROJECT	
XÂY DỰNG MỚI 06 PHÒNG HỌC LẦU TRƯỜNG THCS LONG TÂN			
ĐỊA ĐIỂM XÂY DỰNG		ADDRESS	
XÃ LONG HÀ - TỈNH ĐỒNG NAI			
CHỦ ĐẦU TƯ		OWNER	
PHÓ CHÁNH VĂN PHÒNG			
 PHẠM ĐÌNH MÙI			
VĂN PHÒNG HND VÀ UBND			
ĐƠN VỊ THIẾT KẾ:			
 CÔNG TY TNHH TƯ VẤN ĐẦU TƯ VÀ XÂY DỰNG THANH BÌNH			
GIÁM ĐỐC		DIRECTOR	
			
KS. NGUYỄN ĐẮC HỌC		CHIEF ARCHITECT	
CHỦ TRÌ THIẾT KẾ		DESIGNER	
KS. NGUYỄN ĐẮC HỌC			
THỂ HIỆN		DESIGNER	
KS. NGUYỄN ĐẮC HỌC			
QUẢN LÝ KỸ THUẬT		CHECKED BY	
KTS. ĐÀM NGỌC HUY			
HẠNG MỤC		ITEMS	
HẠNG MỤC: 06 PHÒNG HCQT VÀ CTP			
TÊN BẢN VẼ		DRAWING NAME	
BẢNG THỐNG KÊ THÉP			
LOẠI HỒ SƠ		ISSUED FOR	
THIẾT KẾ BẢN VẼ THI CÔNG			
TỈ LỆ/SCALE	NGÀY/DATE	KÝ HIỆU/ DRAW No.	
	04/2026		



CT. MẶT CẮT 1-1; Tỷ lệ 1/20



BẢNG THỐNG KÊ CỐT THÉP

TÊN C.KIỆN	SỐ HIỆU	HÌNH DẠNG - KÍCH THƯỚC	ĐƯỜNG KÍNH (mm)	CHIỀU DÀI 1 THANH (mm)	SỐ LƯỢNG		TỔNG CHIỀU DÀI (m)	TỔNG T.LƯỢNG (Kg)
					1 C.KIỆN	T.BỘ		
MÓNG 1 SL: 12	1	150x750	10	900	6	72	64.8	39.95
	2	750	10	750	6	72	54	33.29
	3	150x1700	10	1850	4	48	88.8	54.75
	4	150x150x50	6	700	7	84	58.8	13.05

- Trọng lượng thép có đường kính <=10: 141.04 kg

BẢNG THỐNG KÊ CỐT THÉP

TÊN C.KIỆN	SỐ HIỆU	HÌNH DẠNG - KÍCH THƯỚC	ĐƯỜNG KÍNH (mm)	CHIỀU DÀI 1 THANH (mm)	SỐ LƯỢNG		TỔNG CHIỀU DÀI (m)	TỔNG T.LƯỢNG (Kg)
					1 C.KIỆN	T.BỘ		
CỘT HR SL: 12	1	2100	10	2100	4	48	100.8	62.15
	2	150x150x50	6	700	14	168	117.6	26.10
RÀU TƯỜNG		70x50x400x50	6	570	72	72	41.04	9.11

- Trọng lượng thép có đường kính <=10: 97.36 kg

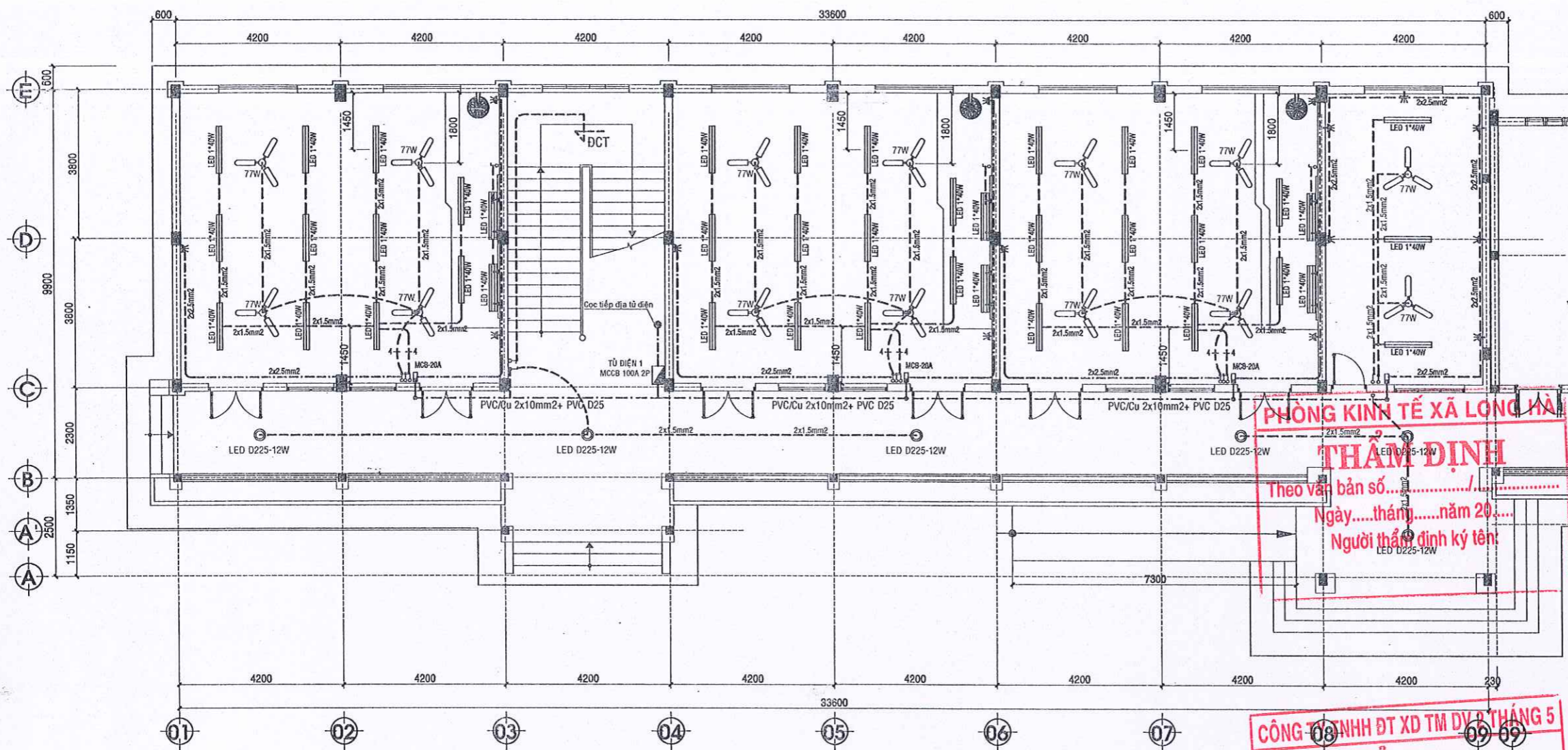
BẢNG THỐNG KÊ CỐT THÉP

TÊN C.KIỆN	SỐ HIỆU	HÌNH DẠNG - KÍCH THƯỚC	ĐƯỜNG KÍNH (mm)	CHIỀU DÀI 1 THANH (mm)	SỐ LƯỢNG		TỔNG CHIỀU DÀI (m)	TỔNG T.LƯỢNG (Kg)
					1 C.KIỆN	T.BỘ		
ĐKR SL: 01	1	150x32950x150	12	33970	2	2	67.94	60.32
	2	32950	12	33670	2	2	67.34	59.79
	3	150x150x50	6	700	275	275	192.5	42.73
GT SL: 01	1	32950	10	33550	2	2	67.1	41.37
	2	50x150x50	6	250	286	286	71.5	15.87

- Trọng lượng thép có đường kính <=10: 99.97 kg
- Trọng lượng thép có đường kính <=18: 120.11 kg

CÔNG TRÌNH	PROJECT
XÂY DỰNG MỚI 06 PHÒNG HỌC LẦU TRƯỜNG THCS LONG TÂN	
ĐỊA ĐIỂM XÂY DỰNG	ADDRESS
XÃ LONG HÀ - TỈNH ĐỒNG NAI	
CHỦ ĐẦU TƯ	OWNER
PHÓ CHÁNH VĂN PHÒNG	
THANH BÌNH	
GIÁM ĐỐC	DIRECTOR
KS. NGUYỄN ĐẮC HỌC	CHIEF ARCHITECT
CHỦ TRÌ THIẾT KẾ	CHIEF ARCHITECT
KS. NGUYỄN ĐẮC HỌC	DESIGNER
KS. NGUYỄN ĐẮC HỌC	CHECKED BY
QUẢN LÝ KỸ THUẬT	CHECKED BY
KS. ĐAM NGỌC HUY	ITEMS
HẠNG MỤC: HÀNG RÀO	
TÊN BẢN VẼ	DRAWING NAME
CHI TIẾT HÀNG RÀO	
LOẠI HỒ SƠ	ISSUED FOR
THIẾT KẾ BẢN VẼ THÌ CÔNG	
TỈ LỆ/SCALE	NGÀY/DATE
	04/2026
KÝ HIỆU	DRAW No.
	KC
	01/01

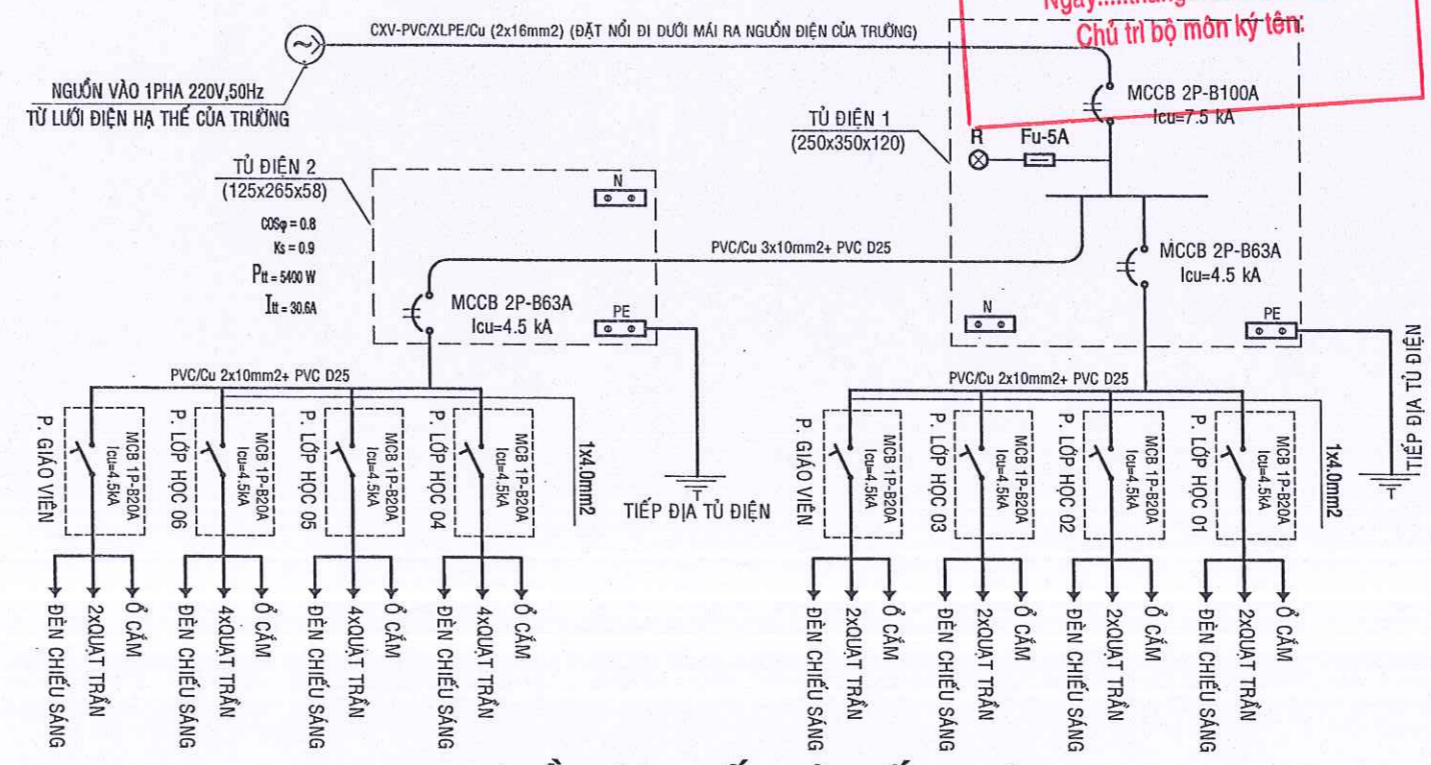
CÔNG TRÌNH	PROJECT
XÂY DỰNG MỚI 06 PHÒNG HỌC LẦU TRƯỜNG THCS LONG TÂN	
ĐỊA ĐIỂM XÂY DỰNG	ADDRESS
XÃ LONG HÀ - TỈNH ĐỒNG NAI	
CHỦ ĐẦU TƯ	OWNER
PHỐ CHÍNH VĂN PHÒNG	
PHẠM ĐÌNH MÙI	
VĂN PHÒNG HNND VÀ UBND	
ĐƠN VỊ THIẾT KẾ:	
CÔNG TY TNHH TƯ VẤN ĐẦU TƯ VÀ XÂY DỰNG THANH BÌNH	
GIÁM ĐỐC	DIRECTOR
KS. NGUYỄN MINH DUY	DESIGNER
KS. NGUYỄN MINH DUY	CHECKED BY
QUẢN LÝ KỸ THUẬT	
KTS. ĐÀM NGỌC HUY	
HẠNG MỤC	ITEMS
HẠNG MỤC: 06 PHÒNG HỌC LẦU	
TÊN BẢN VẼ	DRAWING NAME
MẶT BẰNG ĐIỆN TẦNG TRỆT NGUYÊN LÝ ĐIỆN	
LOẠI HỒ SƠ	ISSUED FOR
THIẾT KẾ BẢN VẼ THI CÔNG	
TỈ LỆ/SCALE	NGÀY/DATE
1/100	04/2026
KÝ HIỆU	Đ
DRAW No.	01/03



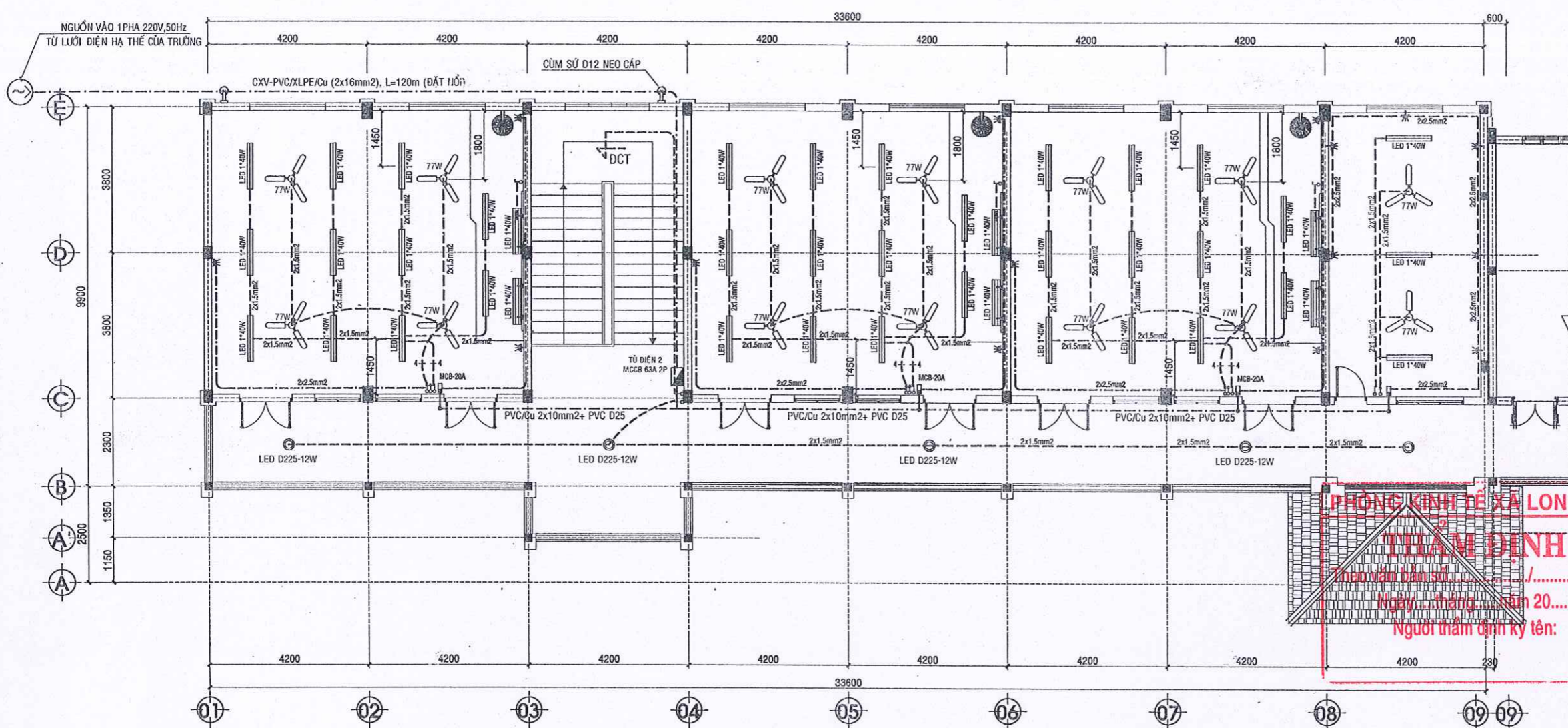
MẶT BẰNG BỐ TRÍ ĐIỆN TẦNG TRỆT - TL: 1/100

CÔNG TY TNHH ĐT XD TM DV & THÁNG 5
THẨM TRA
 Theo văn bản số...../.....
 Ngày.....tháng.....năm 20.....
 Chủ trì bộ môn ký tên:

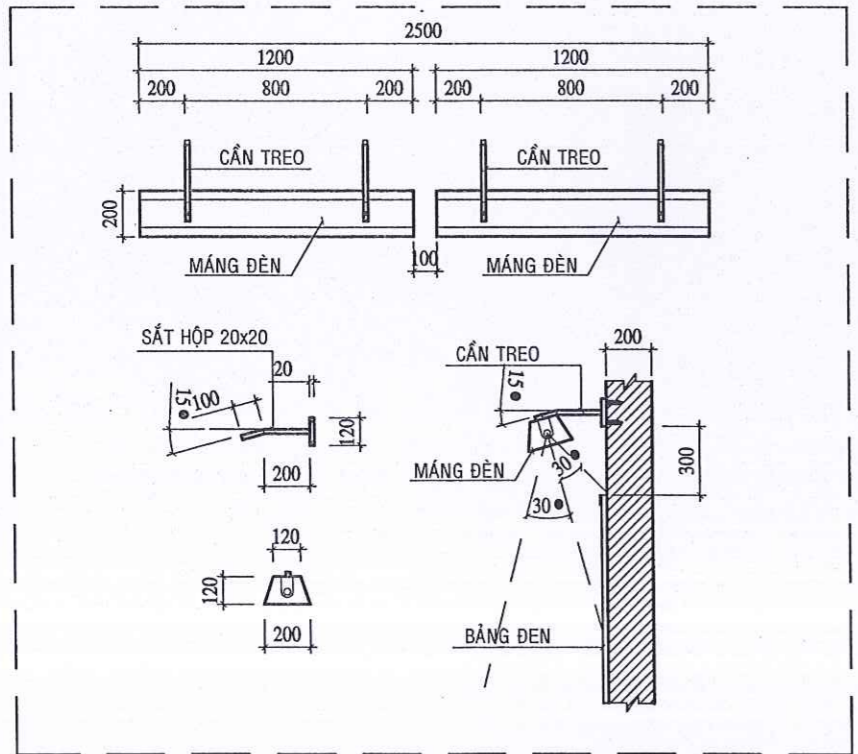
- ĐÈN HQ C.SÁNG BẰNG CÓ MẮNG LED 1*40W
- ĐÈN HQ MẮNG DẸP T8 2x36W
- ĐÈN CHỤP TRÒN LED D225-12W
- QUẠT TRẦN 77W D1,4m
- DIMMER QUẠT 16A 2 HẠT
- CÔNG TẮC 1 CHIẾU 3 HẠT
- CÔNG TẮC 1 CHIẾU 2 HẠT
- CÔNG TẮC 1 CHIẾU 1 HẠT
- CÔNG TẮC 2 CHIẾU 1 HẠT
- Ổ CẮM ĐIỆN 2 Ổ 3 CHẤU



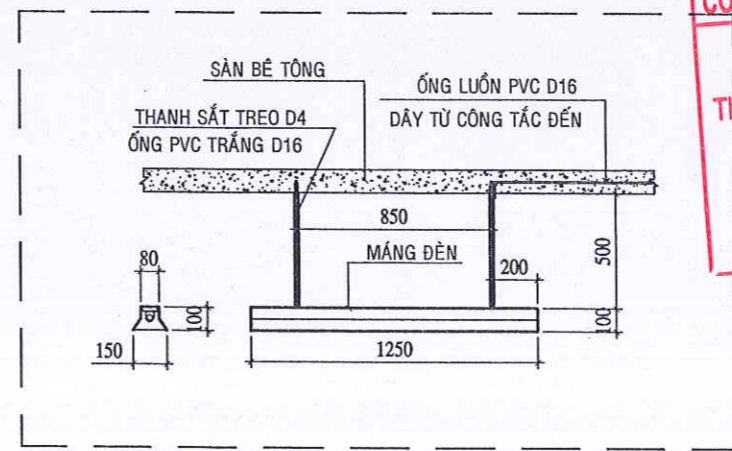
SƠ ĐỒ ĐƠN TUYẾN HỆ THỐNG ĐIỆN



MẶT BẰNG BỐ TRÍ ĐIỆN LẦU 1 - TL: 1/100



CHI TIẾT ĐÈN TREO CHIẾU SÁNG BẢNG - TL: 1/25



CHI TIẾT TREO THẢ ĐÈN TRONG CÁC PHÒNG HỌC - TL: 1/25

CÔNG TY TNHH ĐT XD TM DV 2 THÁNG 5
THẨM TRA
 Theo văn bản số...../.....
 Ngày.....tháng.....năm 20.....
 Chủ trì bộ môn ký tên:

CÔNG TRÌNH		PROJECT	
XÂY DỰNG MỚI 06 PHÒNG HỌC LẦU TRƯỜNG THCS LONG TÂN			
ĐỊA ĐIỂM XÂY DỰNG		ADDRESS	
XÃ LONG HÀ - TỈNH ĐỒNG NAI			
CHỦ ĐẦU TƯ		OWNER	
VĂN PHÒNG HỘI ĐỒNG NHÂN DÂN VÀ ỦY BAN NHÂN DÂN			
PHẠM ĐÌNH MÙI		VĂN PHÒNG HĐND VÀ UBND	
ĐƠN VỊ THIẾT KẾ:			
CÔNG TY TNHH TƯ VẤN ĐẦU TƯ VÀ XÂY DỰNG THANH BÌNH			
GIÁM ĐỐC		DIRECTOR	
K.S. NGUYỄN ĐÌNH HOC CHỦ TRÌ THIẾT KẾ			
K.S. NGUYỄN MINH DUY		CHIEF ARCHITECT	
THỂ HIỆN		DESIGNER	
K.S. NGUYỄN MINH DUY		CHIEF ARCHITECT	
QUẢN LÝ KỸ THUẬT		CHECKED BY	
KTS. ĐÀM NGỌC HUY		DESIGNER	
HẠNG MỤC		ITEMS	
HẠNG MỤC: 06 PHÒNG HỌC LẦU			
TÊN BẢN VẼ		DRAWING NAME	
MẶT BẰNG ĐIỆN LẦU 1 LẮP ĐẶT BÓNG ĐIỆN			
LOẠI HỒ SƠ		ISSUED FOR	
THIẾT KẾ BẢN VẼ THI CÔNG			
TỈ LỆ/SCALE	NGÀY/DATE	KÝ HIỆU	Đ
1/100	04/2026	DRAW No.	02/03

THUYẾT MINH KỸ THUẬT ĐIỆN

1. TIÊU CHUẨN THIẾT KẾ :

- TCXD-16-1986: CHIẾU SÁNG NHÂN TẠO TRONG CÔNG TRÌNH DÂN DỤNG
- TCXD-319-2004: LẮP ĐẶT HỆ THỐNG NỐI ĐẤT THIẾT BỊ CHO CÁC CÔNG TRÌNH CÔNG NGHIỆP.
- TCXD-4756-2001: QUY PHẠM NỐI ĐẤT VÀ NỐI KHÔNG THIẾT BỊ.
- TCVN 8794-2011: XÂY DỰNG TRƯỜNG TRUNG HỌC- YÊU CẦU THIẾT KẾ.
- TCVN-9385-2012: CHỐNG SÉT CHO CÔNG TRÌNH XÂY DỰNG-HƯỚNG DẪN THIẾT KẾ, KIỂM TRA VÀ BẢO TRÌ HT.
- TCVN 9206-2012: ĐẶT THIẾT BỊ ĐIỆN TRONG NHÀ Ở VÀ CÔNG TRÌNH CÔNG CỘNG.
- QCVN 12-2014: BXD QUY CHUẨN KỸ THUẬT QUỐC GIA VỀ HỆ THỐNG ĐIỆN NHÀ Ở VÀ NHÀ CÔNG CỘNG.

2. HỆ THỐNG CHIẾU SÁNG :

- ĐÈN LED CHIẾU SÁNG LỚP HỌC TREO LẮP ĐẶT CÁCH TRẦN 0.5m VÀ ĐÈN BẢNG (XEM CHI TIẾT).
- QUẠT TRẦN LẮP ĐẶT CÁCH TRẦN HOÀN THIỆN 0,3m
- TẮT CẢ CÔNG TẮC ĐƯỢC LẮP BÊN PHÍA TƯỜNG GẮN TAY NẮM CỬA RA VÀO, VÀ LẮP Ở CAO ĐỘ 1,5m.
- CÁP ĐIỆN TỪ MCB ĐẾN CÔNG TẮC VÀ TỪ CÔNG TẮC ĐẾN CÁC ĐÈN CÓ TIẾT DIỆN LÀ 1.5mm².
- TẮT CẢ DÂY CHIẾU SÁNG ĐƯỢC LUỒN TRONG ỐNG ĐIỆN PVC Ø16-25 (Loại chống cháy) ĐẶT ẨM SÀN, ẨM VÀ TƯỜNG HOẶC TRONG KHOANG TRẦN.

3. HỆ THỐNG ĐỘNG LỰC :

- CÁP NGUỒN CHÍNH, HỘP NỐI ĐẶT DỌC THEO HÀNH LANG VÀ CÁCH TRẦN 0.5m (tính từ cốt trần hoàn thiện).
- TẮT CẢ CÁC Ổ CẮM Ở CÁC PHÒNG ĐƯỢC LẮP ẨM TƯỜNG Ở CAO ĐỘ 1.5m (tính từ cốt sàn hoàn thiện), HOẶC TÙY THUỘC YÊU CẦU KỸ THUẬT VÀ BỐ TRÍ NỘI THẤT (yêu cầu, ý kiến chủ đầu tư).
- CÁP CẤP NGUỒN CHO TẮT CẢ Ổ CẮM ĐIỆN CÓ TIẾT DIỆN LÀ 2.5mm² VÀ 4.0mm² (Xem SĐĐT).
- CÁP CẤP NGUỒN CHO TỪNG PHÒNG ĐẾN MCB CÓ TIẾT DIỆN LÀ 4.0mm² (Xem SĐĐT).
- ỐNG LUỒN CÁP ĐIỆN CHO Ổ CẮM LÀ ỐNG PVC Ø20 (Loại chống cháy).
- MÀU DÂY CHO CHIẾU SÁNG VÀ Ổ CẮM THEO TIÊU CHUẨN 25-1991: DÂY PHA (ĐỎ, XANH, VÀNG) , DÂY N (ĐEN), DÂY PE (SỌC VÀNG XANH) .
- NẾU KHÔNG ĐÁP ỨNG ĐƯỢC MÀU DÂY , ĐƠN VỊ THI CÔNG PHẢI THỐNG NHẤT VỚI CHỦ ĐẦU TƯ VÀ GIÁM SÁT ĐỂ LÀM CƠ SỞ HOÀN CÔNG.
- CÁC DÂY CÁP ĐƠN CÓ TIẾT DIỆN LỚN MÀU ĐEN SẼ ĐƯỢC SẼ ĐƯỢC ĐÁNH DẤU BẰNG COSS MÀU HOẶC BẰNG KEO MÀU.
- KHÔNG ĐƯỢC NỐI DÂY TRONG ỐNG ĐIỆN, CHỈ ĐƯỢC PHÉP NỐI DÂY TẠI CÁC BOX ĐẶT ẨM TƯỜNG, NỐI DƯỚI SÀN HOẶC TẠI ĐỂ HỘP CÔNG TẮC, Ổ CẮM.
- THỰC HIỆN NỐI TIẾP ĐẤT VỎ TẮT CẢ CÁC TỬ ĐIỆN VỚI CỤC TIẾP ĐỊA TẠI TỬ CHÍNH , ĐỒNG THỜI LIÊN KẾT ĐẲNG THỂ VỚI KHUNG KIM LOẠI CỦA TÒA NHÀ.
- ĐIỆN TRỞ YÊU CẦU CHO HỆ THỐNG TIẾP ĐẤT TỬ ĐIỆN LÀ KHÔNG VƯỢT QUÁ 4 Ohm, NẾU ĐIỆN TRỞ KHÔNG ĐẠT YÊU CẦU SO VỚI THIẾT KẾ, PHẢI TIẾN HÀNH ĐÓNG THÊM CỌC HOẶC SỬ DỤNG HÓA CHẤT LÀM GIẢM ĐIỆN TRỞ ĐẤT.
- COS Φ TÍNH TOÁN TRUNG BÌNH CHUNG CHO TOÀN CÔNG TRÌNH LÀ 0,85.
- ĐƠN VỊ THI CÔNG CÓ TRÁCH NHIỆM CẦN PHA TRỞ LẠI KHI ĐƯA CÔNG TRÌNH VÀO SỬ DỤNG.

*** (TRONG QUÁ TRÌNH THI CÔNG NẾU ĐƠN VỊ THI CÔNG THẤY SAI XÓT CỦA BẢN VẼ SO VỚI THỰC TẾ THÌ PHẢI BÁO CHO ĐƠN VỊ THIẾT KẾ HOẶC CHỦ ĐẦU TƯ ĐỂ XỬ LÝ KỊP THỜI ĐỂ ĐẢM BẢO ĐÚNG TIẾN ĐỘ THI CÔNG CÔNG TRÌNH)

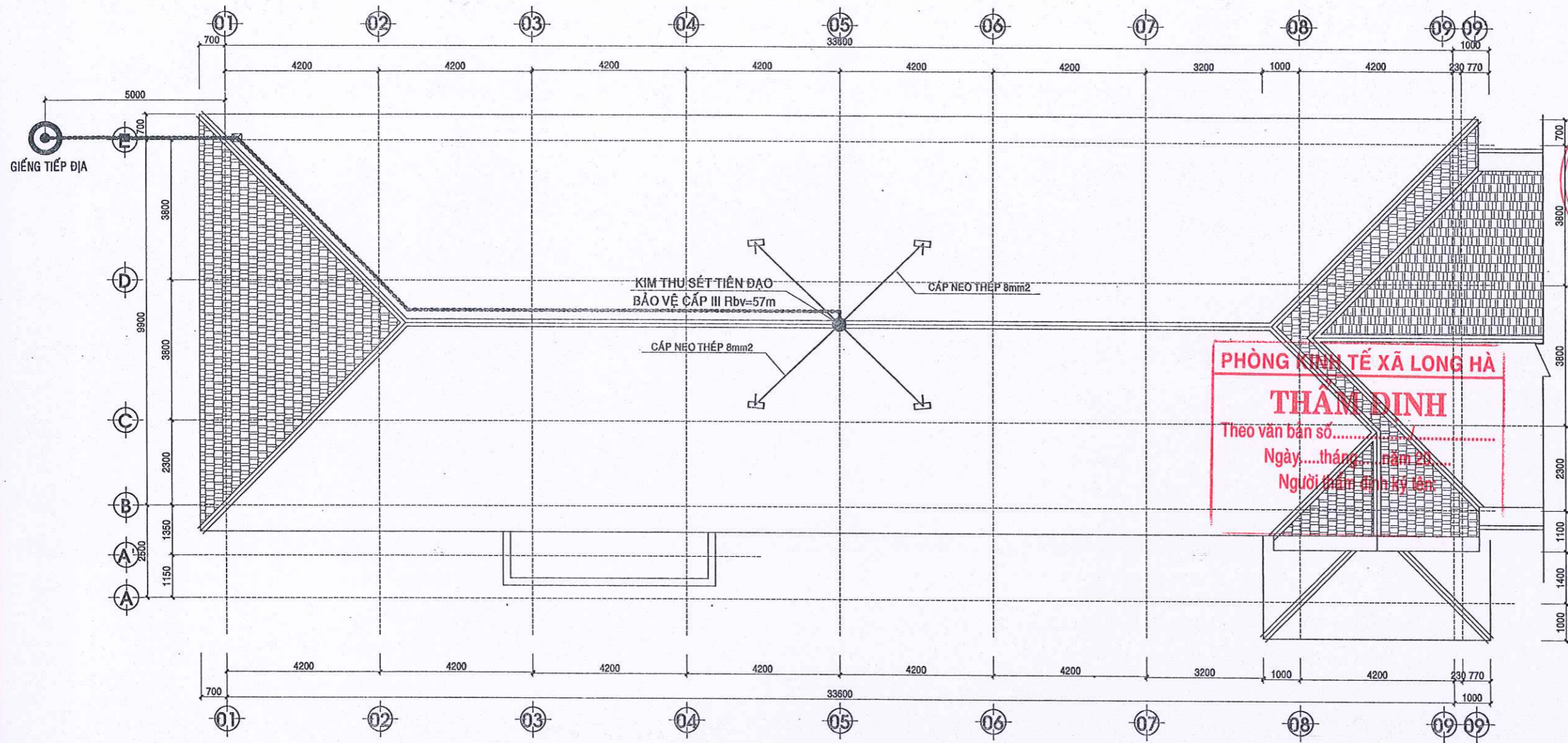
BẢNG THỐNG KÊ VẬT TƯ ĐIỆN

TÊN VẬT TƯ THIẾT BỊ	KÍ HIỆU	SL	ĐV
ĐÈN HQ C.SÁNG CÓ MÁNG TREO T8 LED 1*40W		72	BỘ
ĐÈN HQ C.SÁNG BẢNG CÓ MÁNG LED 1*40W		12	BỘ
ĐÈN CHỤP TRÒN LED D225-12W		12	BỘ
QUẠT TRẦN D1.4m, 77W		24	BỘ
QUẠT TREO TƯỜNG		06	BỘ
CÔNG TẮC 1 CHIỀU 2 HẠT + ĐẾ PVC		06	BỘ
CÔNG TẮC 1 CHIỀU 1 HẠT + ĐẾ PVC		05	BỘ
CÔNG TẮC 2 CHIỀU 1 HẠT + ĐẾ PVC		02	BỘ
DIMMER QUẠT 2 HẠT + ĐẾ PVC		06	BỘ
Ổ CẮM ĐIỆN 2 Ổ 3 CHẤU + ĐẾ PVC		30	BỘ
MCCB- B100A 2P-6kA		01	CÁI
MCCB- B63A 2P-4.5kA		02	CÁI
MCB-20A 1P-4.5kA + MẶT ĐẾ PVC		08	CÁI
TỬ ĐIỆN SẮT STØ 250x350x120		01	CÁI
TỬ ĐIỆN SẮT STØ 125x265x58		01	CÁI
HỘP ĐẦU NỐI PVC D100		12	CÁI
DÂY CÁP CXV-PVC/XLPE/Cu (2x16mm ²)-0.6-1kV	---	135	m
DÂY ĐƠN MỀM PVC/Cu 1x10mm ² , 450-750V	---	220	m
DÂY ĐƠN MỀM PVC/Cu 1x4.0mm ² , 450-750V	---	100	m
DÂY ĐƠN MỀM PVC/Cu 1x2.5mm ² , 450-750V	---	620	m
DÂY ĐƠN MỀM PVC/Cu 1x1.5mm ² , 450-750V	---	1820	m
ỐNG LUỒN PVC Ø25	---	70	m
ỐNG LUỒN PVC Ø20	---	320	m
ỐNG LUỒN PVC Ø16	---	540	m
CỤC TIẾP ĐỊA Ø16, L= 2.4m + BULLON SIẾT CÁP	---	01	CÁI
CÁP ĐỒNG TRẦN 11mm ²	---	05	m
CÙM SỬ, VÍT NỖ, BU LÔNG SẮT D12 TREO DÂY ĐIỆN	---	BỘ	07
PHỤ KIỆN: BĂNG KEO CÁCH ĐIỆN, TACKER PVC+VIT...	---	1	HỆ

PHÒNG KINH TẾ XÃ LONG HÀ
THẨM ĐỊNH
Theo văn bản số.....
Ngày...tháng...năm 20...
Người thẩm định ký tên:

CÔNG TY TNHH ĐT XD TM DV 2 THÁNG 5
THẨM TRA
Theo văn bản số.....
Ngày...tháng...năm 20...
Chủ trì bộ môn ký tên:

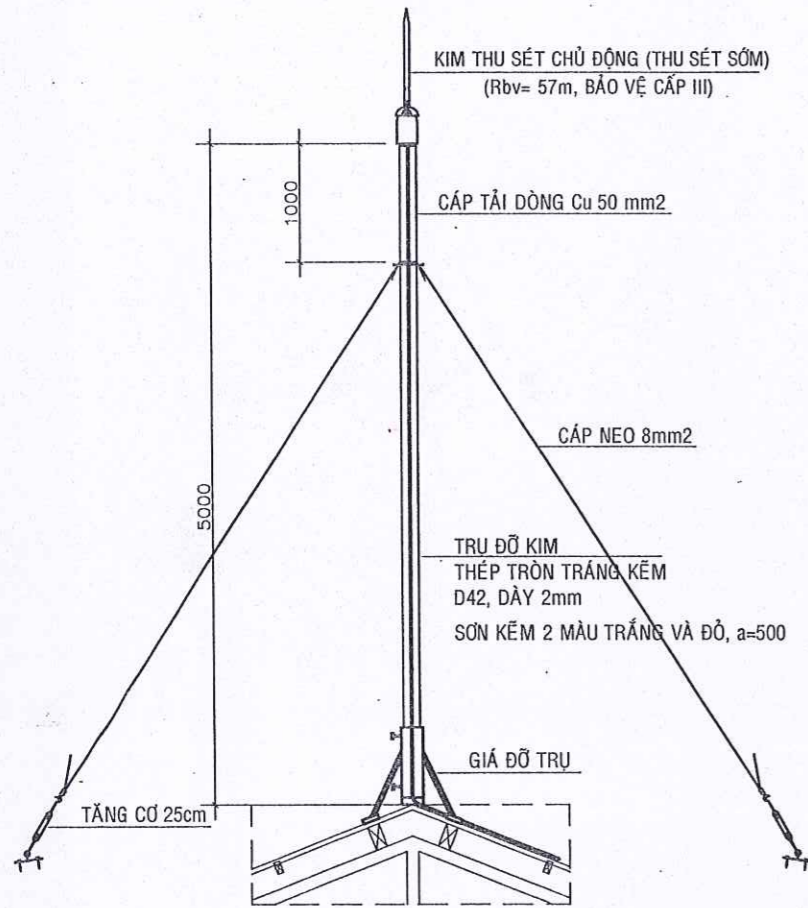
CÔNG TRÌNH	PROJECT
XÂY DỰNG MỚI 06 PHÒNG HỌC LẦU TRƯỜNG THCS LONG TÂN	
ĐỊA ĐIỂM XÂY DỰNG	ADDRESS
XÃ LONG HÀ - TỈNH ĐỒNG NAI	
CHỦ ĐẦU TƯ	OWNER
PHÒNG CHÁNH VĂN PHÒNG	
PHẠM ĐÌNH MÙI	
VĂN PHÒNG HỖND VÀ UBND	
ĐƠN VỊ THIẾT KẾ:	
CÔNG TY TNHH TƯ VẤN ĐẦU TƯ VÀ XÂY DỰNG	
THANH BÌNH	
GIÁM ĐỐC	DIRECTOR
NGUYỄN ĐẮC HỌC	
CHỦ TRÌ THIẾT KẾ	CHIEF ARCHITECT
KS. NGUYỄN MINH DUY	DESIGNER
KS. NGUYỄN MINH DUY	CHECKED BY
QUẢN LÝ KỸ THUẬT	CHECKED BY
KTS. ĐÀM NGỌC HUY	ITEMS
HẠNG MỤC	
HẠNG MỤC: 06 PHÒNG HỌC LẦU	
TÊN BẢN VẼ	DRAWING NAME
THUYẾT MINH KỸ THUẬT ĐIỆN	
THỐNG KÊ VẬT TƯ ĐIỆN	
LOẠI HỒ SƠ	ISSUED FOR
THIẾT KẾ BẢN VẼ THI CÔNG	
TỈ LỆ/SCALE	NGÀY/DATE
1/100	04/2026
KÝ HIỆU	Đ
DRAW No.	03/03



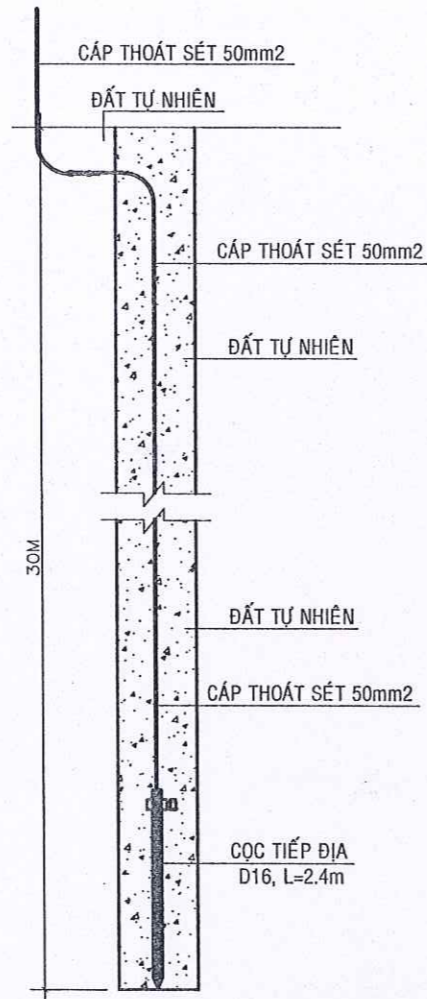
MẶT BẰNG CHỐNG SÉT MÁI - TL: 1/100

CÔNG TY TNHH ĐT XD TM DV 2 THÁNG 5
THẨM TRA
 Theo văn bản số...../.....
 Ngày.....tháng.....năm 20.....
 Chủ trì bộ môn ký tên:

CÔNG TRÌNH		PROJECT	
XÂY DỰNG MỚI 06 PHÒNG HỌC LẦU TRƯỜNG THCS LONG TÂN			
ĐỊA ĐIỂM XÂY DỰNG		ADDRESS	
XÃ LONG HÀ - TỈNH ĐỒNG NAI			
CHỦ ĐẦU TƯ		OWNER	
PHÓ CHÁNH VĂN PHÒNG			
HỌ TÊN CHỦ ĐẦU TƯ		SIGNATURE	
PHẠM ĐÌNH MÙI			
VĂN PHÒNG HQND VÀ UBND			
ĐƠN VỊ THIẾT KẾ:			
CÔNG TY TNHH TƯ VẤN ĐẦU TƯ VÀ XÂY DỰNG			
THANH BÌNH			
GIÁM ĐỐC		DIRECTOR	
K.S. THANH BÌNH NGUYỄN ĐẮC HỌC			
CHỦ TRÌ THIẾT KẾ		CHIEF ARCHITECT	
K.S. NGUYỄN MINH DUY			
THỂ HIỆN		DESIGNER	
K.S. NGUYỄN MINH DUY			
QUẢN LÝ KỸ THUẬT		CHECKED BY	
KTS. ĐÀM NGỌC HUY			
HẠNG MỤC		ITEMS	
HẠNG MỤC: 06 PHÒNG HỌC LẦU			
TÊN BẢN VẼ		DRAWING NAME	
MẶT BẰNG CHỐNG SÉT MÁI			
LOẠI HỒ SƠ		ISSUED FOR	
THIẾT KẾ BẢN VẼ THI CÔNG			
TỈ LỆ/SCALE	NGÀY/DATE	KY HIỆU KỸ THUẬT	DRAW No.
1/100	04/2026	CS	01/02



CHI TIẾT LẮP KIM THU SÉT



CHI TIẾT GIẾNG TIẾP ĐỊA

KÝ HIỆU :

- KIM THU SÉT
- ⊙ GIẾNG TIẾP ĐỊA
- DÂY DẪN THOÁT SÉT DÂY ĐỒNG TRẦN 50mm2
- DÂY DẪN LIÊN KẾT CỘT TIẾP ĐỊA DÂY ĐỒNG TRẦN 50mm2

CÁC TIÊU CHUẨN THIẾT KẾ

- TCXD 16: 1986: CHIẾU SÁNG NHÂN TẠO CHO CÁC CÔNG TRÌNH DÂN DỤNG
- TCVN 7447: 2004: HỆ THỐNG LẮP ĐẶT ĐIỆN CỦA CÁC TÒA NHÀ.
- TCXDVN 319: 2004: LẮP ĐẶT HỆ THỐNG NỐI ĐẤT THIẾT BỊ CHO CÁC CÔNG TRÌNH CÔNG NGHIỆP.
- TCXDVN 394: 2007: THIẾT KẾ LẮP ĐẶT TRANG BỊ ĐIỆN TRONG CÁC CÔNG TRÌNH XÂY DỰNG.
- TCVN 9385: 2012: CHỐNG SÉT CHO CÔNG TRÌNH XÂY DỰNG - HƯỚNG DẪN THIẾT KẾ, KIỂM TRA VÀ BẢO TRÌ HỆ THỐNG CHỐNG SÉT CHO CÁC CÔNG TRÌNH XÂY DỰNG

GHI CHÚ:

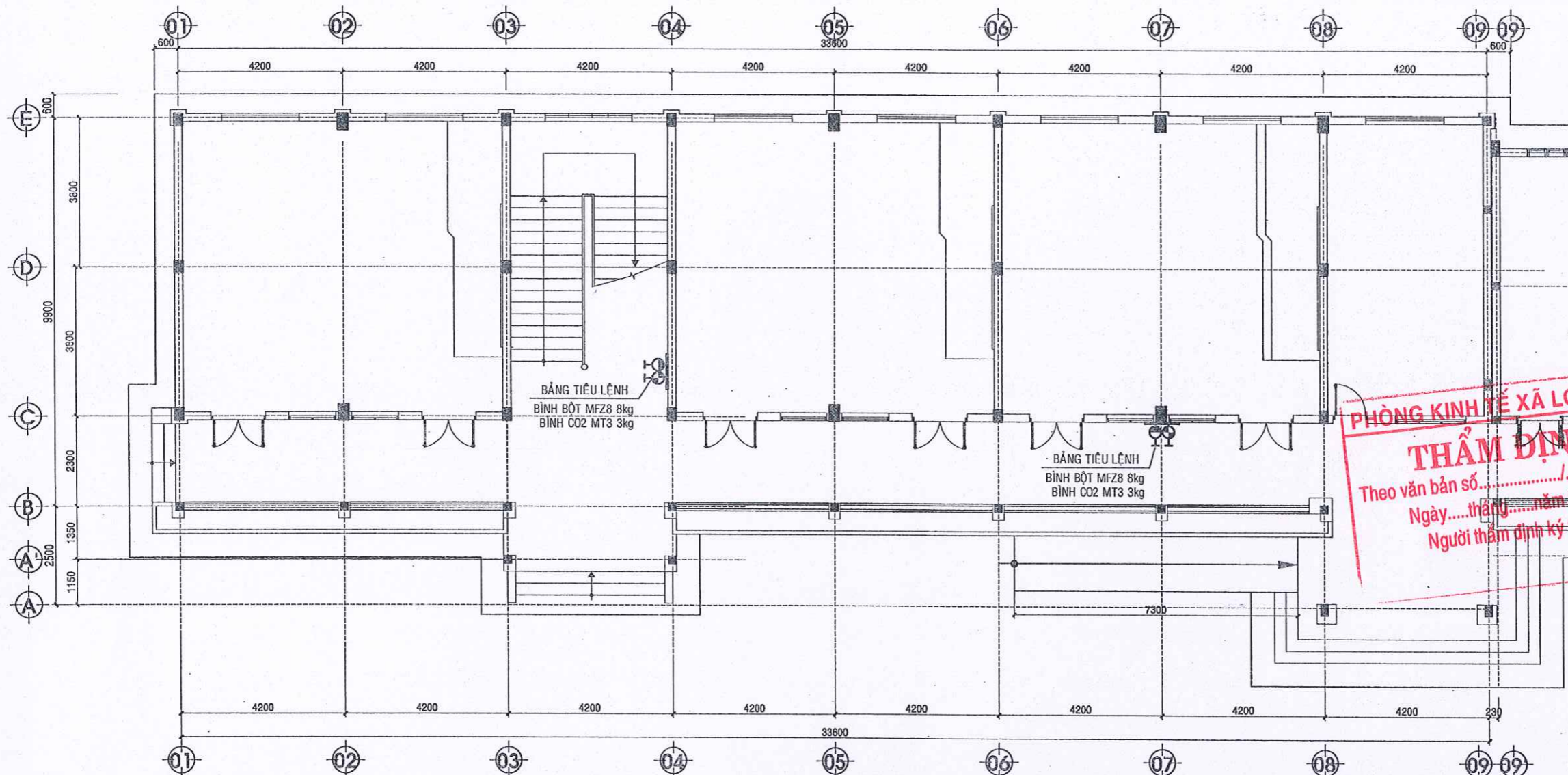
- KHI THI CÔNG CHU Ý THI CÔNG CỌC TIẾP ĐỊA TRƯỚC VÀ LẮP CỘT THU SÉT SAU VÀ LẮP CHO THẲNG ĐỨNG VỮNG CHẮC CỌC TIẾP ĐỊA BẰNG ĐỒNG DÀI 2.4m CHỖN SÂU CÁCH MẶT ĐẤT 25m-30m.
- ĐIỆN TRỞ ĐẤT < 10 Ohm, NẾU ĐIỆN TRỞ KHÔNG ĐẠT THÌ PHẢI SỬ DỤNG HOÁ CHẤT (GEAM) ĐỂ GIẢM ĐIỆN TRỞ HOẶC TĂNG THÊM SỐ LƯỢNG CỌC TIẾP ĐỊA ĐỂ ĐẠT ĐƯỢC HỆ SỐ ĐIỆN TRỞ R< 10 Ohm (THEO TIÊU CHUẨN CỦA NGÀNH 68-174: 2006 CHỐNG SÉT CHO NHÀ VÀ CÔNG TRÌNH XÂY DỰNG)
- DÂY DẪN CÁP THOÁT SÉT CỐ ĐỊNH CHẶT ĐI TRONG ỐNG NHỰA PVC D27 ĐI XUỐNG ĐẤT.

BẢNG THỐNG KÊ VẬT TƯ

STT	TÊN VẬT TƯ THIẾT BỊ	KH	SL	ĐVT
01	HOÁ CHẤT GIẢM ĐIỆN TRỞ ĐẤT		03	BAO
02	KIM THU SÉT CHỦ ĐỘNG (h=5m Rbv= 57m, BẢO VỆ CẤP III)	●	01	KIM
03	TRỤ KIM STK D42, DÂY 2,0Li, L=5m		01	TRỤ
04	GIÁ ĐỠ TRỤ		01	BỘ
05	CỘT TIẾP ĐỊA ĐỒNG DÀI 2,4m φ16	●	01	cọc
06	CÁP THOÁT SÉT ĐỒNG TRẦN 50 mm2		70	m
07	ỐNG NHỰA BẢO VỆ CÁP φ27		20	m
08	HỘP KIỂM TRA		01	CÁI
09	CO , ỐC ,VÍT VÀ PHỤ KIỆN KHÁC		01	LÔ
10	CÁP NEO 8mm2		32	m

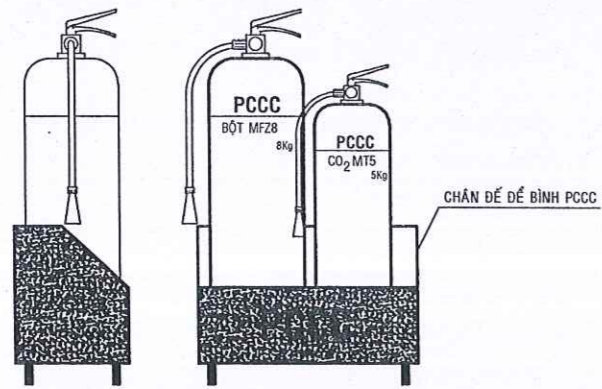
CÔNG TY TNHH ĐT XD TM DV 2 THÁNG 5
THẨM TRA
 Theo văn bản số...../.....
 Ngày.....tháng.....năm 20.....
 Chủ trì bộ môn ký tên:

CÔNG TRÌNH	PROJECT
XÂY DỰNG MỚI 06 PHÒNG HỌC LẦU TRƯỜNG THCS LONG TÂN	
ĐỊA ĐIỂM XÂY DỰNG	ADDRESS
XÃ LONG HÀ - TỈNH ĐỒNG NAI	
CHỦ ĐẦU TƯ	OWNER
PHẠM ĐÌNH MÙI	
VĂN PHÒNG HNND VÀ UBND	
ĐƠN VỊ THIẾT KẾ:	
CÔNG TY TNHH TƯ VẤN ĐẦU TƯ VÀ XÂY DỰNG	
THANH BÌNH	
GIÁM ĐỐC	DIRECTOR
KS. NGUYỄN MINH DUY	
THỂ HIỆN	DESIGNER
KS. NGUYỄN MINH DUY	
QUẢN LÝ KỸ THUẬT	CHECKED BY
KTS. ĐÀM NGỌC HUY	
HẠNG MỤC	ITEMS
HẠNG MỤC: 06 PHÒNG HỌC LẦU	
TÊN BẢN VẼ	DRAWING NAME
CHI TIẾT KIM THU SÉT THỐNG KÊ VẬT TƯ CHỐNG SÉT	
LOẠI HỒ SƠ	ISSUED FOR
THIẾT KẾ BẢN VẼ THI CÔNG	
TỈ LỆ/SCALE	NGÀY/DATE
1/100	04/2026
KÝ HIỆU	DRAY No.
	CS 02/02



MẶT BẰNG BỐ TRÍ BÌNH BỌT CHỮA CHÁY TẦNG TRỆT - TL: 1/100

CÔNG TY TNHH ĐT XD TM DV 2 THÁNG 5
THẨM TRA
 Theo văn bản số...../.....
 Ngày.....tháng.....năm 20.....
 Chủ trì bộ môn ký tên:

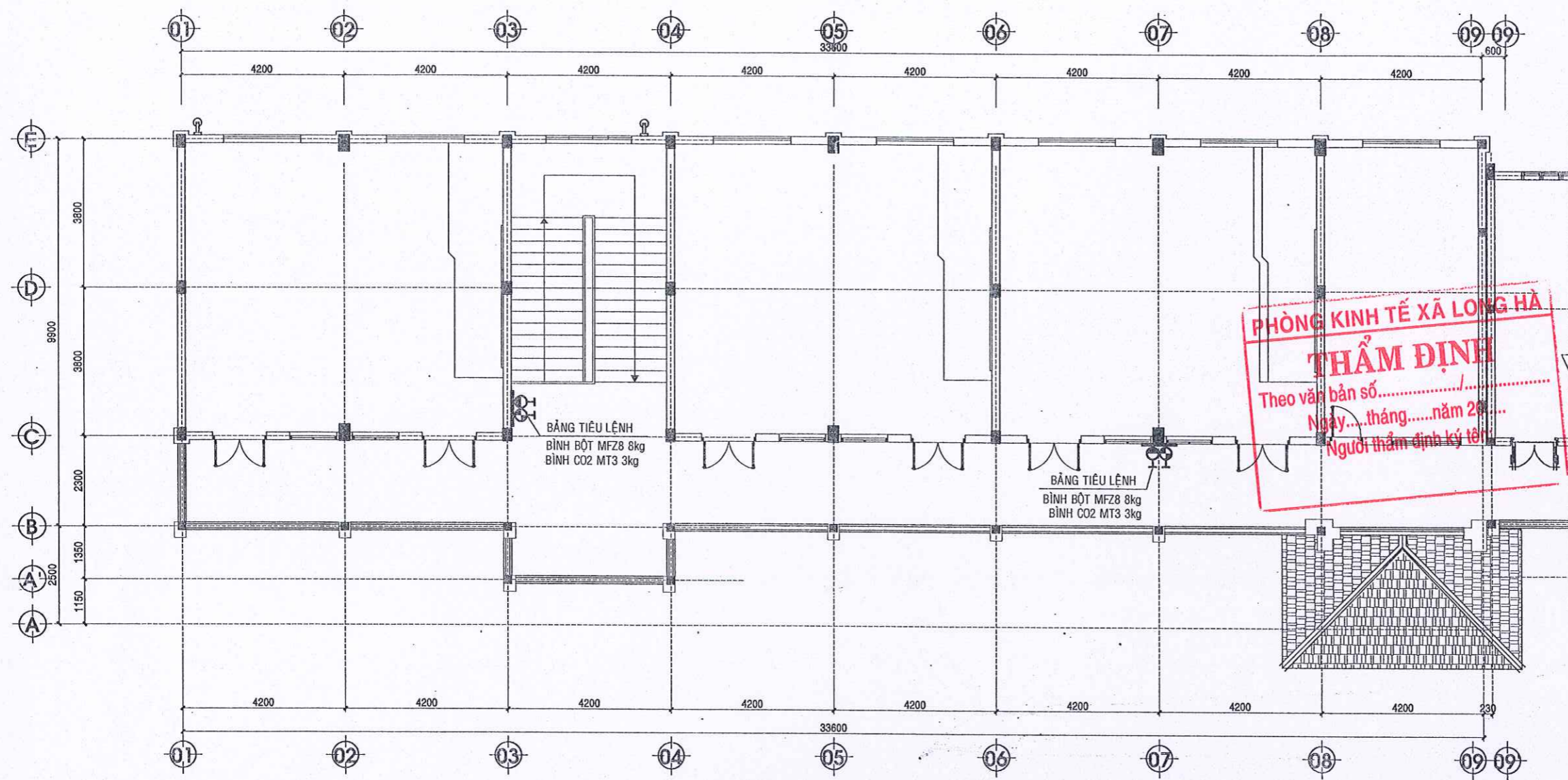


BÌNH CHỮA CHÁY ĐIỂN HÌNH

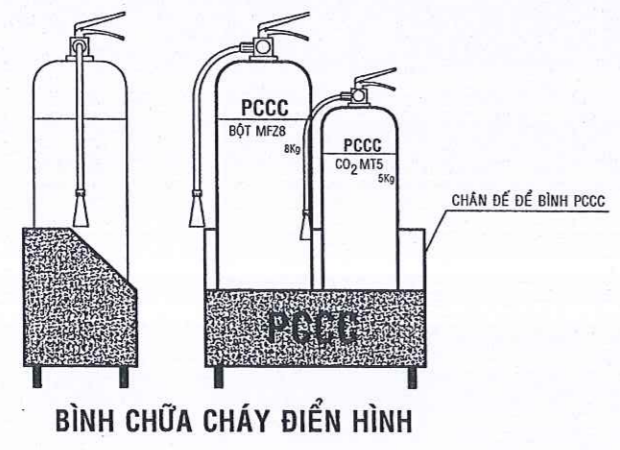
BẢNG THỐNG KÊ VẬT TƯ PCCC

TÊN VẬT TƯ THIẾT BỊ CHÍNH PCCC	KÍ HIỆU	SỐ LƯỢNG	ĐVT
BÌNH CO2 MT5 5kg XÁCH TAY	☉	04	BÌNH
BÌNH BỘT MFZ8 8kg XÁCH TAY	☉	04	BÌNH
BẢNG TIÊU LỆNH, NỘI QUY PCCC VÀ CHÂN KỆ	☐	04	CÁI

CÔNG TRÌNH	PROJECT
XÂY DỰNG MỚI 06 PHÒNG HỌC LẦU TRƯỜNG THCS LONG TÂN	
ĐỊA ĐIỂM XÂY DỰNG	ADDRESS
XÃ LONG HÀ - TỈNH ĐỒNG NAI	
CHỦ ĐẦU TƯ	OWNER
PHO CHÁNH VĂN PHÒNG	
PHẠM ĐÌNH MÙI	
VĂN PHÒNG HĐND VÀ UBND	
ĐƠN VỊ THIẾT KẾ:	
CÔNG TY TNHH TƯ VẤN ĐẦU TƯ VÀ XÂY DỰNG	
THANH BÌNH	
GIÁM ĐỐC	DIRECTOR
NGUYỄN ĐẮC HỒNG	
CHỦ TRÌ THIẾT KẾ	CHIEF ARCHITECT
KS. NGUYỄN MINH DUY	
THỂ HIỆN	DESIGNER
KS. NGUYỄN MINH DUY	
QUẢN LÝ KỸ THUẬT	CHECKED BY
KTS. ĐÀM NGỌC HUY	
HẠNG MỤC	ITEMS
HẠNG MỤC: 06 PHÒNG HỌC LẦU	
TÊN BẢN VẼ	DRAWING NAME
MẶT BẰNG TẦNG TRỆT BỐ TRÍ BÌNH BỌT PCCC	
LOẠI HỒ SƠ	ISSUED FOR
THIẾT KẾ BẢN VẼ THI CÔNG	
TỈ LỆ/SCALE	NGÀY/DATE
1/100	04/2026
KÝ HIỆU	DRAWING No.
PC	01/02



MẶT BẰNG BỐ TRÍ BÌNH BỌT CHỮA CHÁY TẦNG LẦU - T.L: 1/100



BÌNH CHỮA CHÁY ĐIỂN HÌNH

BẢNG THỐNG KÊ VẬT TƯ PCCC

TÊN VẬT TƯ THIẾT BỊ CHÍNH PCCC	KÍ HIỆU	SỐ LƯỢNG	ĐVT
BÌNH CO2 MT5 5kg XÁCH TAY		04	BÌNH
BÌNH BỌT MFZ8 8kg XÁCH TAY		04	BÌNH
BẢNG TIÊU LỆNH, NỘI QUY PCCC VÀ CHÂN KỆ		04	CÁI

THẨM TRA
 Theo văn bản số...../.....
 Ngày.....tháng.....năm 20.....
 Chủ trì bộ môn ký tên:

CÔNG TRÌNH	PROJECT
XÂY DỰNG MỚI 06 PHÒNG HỌC LẦU TRƯỜNG THCS LONG TÂN	
ĐỊA ĐIỂM XÂY DỰNG	ADDRESS
XÃ LONG HÀ - TỈNH ĐỒNG NAI	
CHỦ ĐẦU TƯ	OWNER
PHÓ CHÁNH VĂN PHÒNG	
PHẠM ĐÌNH MÙI VĂN PHÒNG HĐND VÀ UBND	
ĐƠN VỊ THIẾT KẾ:	
CÔNG TY TNHH TƯ VẤN ĐẦU TƯ VÀ XÂY DỰNG THANH BÌNH	
GIÁM ĐỐC	DIRECTOR
K. S. NGUYỄN MINH DUY	
THỂ HIỆN	DESIGNER
K. S. NGUYỄN MINH DUY	
QUẢN LÝ KỸ THUẬT	CHECKED BY
K. T. S. ĐÀM NGỌC HUY	
HẠNG MỤC	ITEMS
HẠNG MỤC: 06 PHÒNG HỌC LẦU	
TÊN BẢN VẼ	DRAWING NAME
MẶT BẰNG TẦNG LẦU BỐ TRÍ BÌNH BỌT PCCC	
LOẠI HỒ SƠ	ISSUED FOR
THIẾT KẾ BẢN VẼ THI CÔNG	
TỈ LỆ/SCALE	NGÀY/DATE
1/100	04/2026
KÝ HIỆU	PC
02/02	

