

**CTY. CP TƯ VẤN ĐẦU TƯ & XÂY DỰNG
NAM LÂM ĐỒNG**

**CỘNG HÒA XÃ HỘI CHỦ NGHĨA VIỆT NAM
ĐỘC LẬP - TỰ DO - HẠNH PHÚC**

HỒ SƠ BÁO CÁO KINH TẾ KỸ THUẬT

TẬP 2: BẢN VẼ THIẾT KẾ KỸ THUẬT

CÔNG TRÌNH : XÂY DỰNG, NÂNG CẤP, CẢI TẠO TRƯỜNG TRUNG HỌC CƠ SỞ LỘC SƠN

HẠNG MỤC :

- XÂY MỚI NHÀ VỆ SINH ; SÂN; MƯƠNG THOÁT NƯỚC; THÁO DỖ NHÀ VỆ SINH CŨ

ĐỊA ĐIỂM : PHƯỜNG B'LAO, TỈNH LÂM ĐỒNG

CHỦ ĐẦU TƯ : PHÒNG VĂN HOÁ - XÃ HỘI PHƯỜNG B'LAO

PHƯỜNG 1 BẢO LỘC : 02/2026

HỒ SƠ BÁO CÁO KINH TẾ KỸ THUẬT

TẬP 2: BẢN VẼ THIẾT KẾ KỸ THUẬT

CÔNG TRÌNH : XÂY DỰNG, NÂNG CẤP, CẢI TẠO TRƯỜNG TRUNG HỌC CƠ SỞ LỘC SƠN

HẠNG MỤC :

- NHÀ VỆ SINH ; SÂN; MƯƠNG THOÁT NƯỚC; THÁC DỠ NHÀ VỆ SINH CŨ

ĐỊA ĐIỂM : PHƯỜNG B'LAO, TỈNH LÂM ĐỒNG

CHỦ ĐẦU TƯ : PHÒNG VĂN HOÁ - XÃ HỘI PHƯỜNG B'LAO

Đơn vị thiết kế

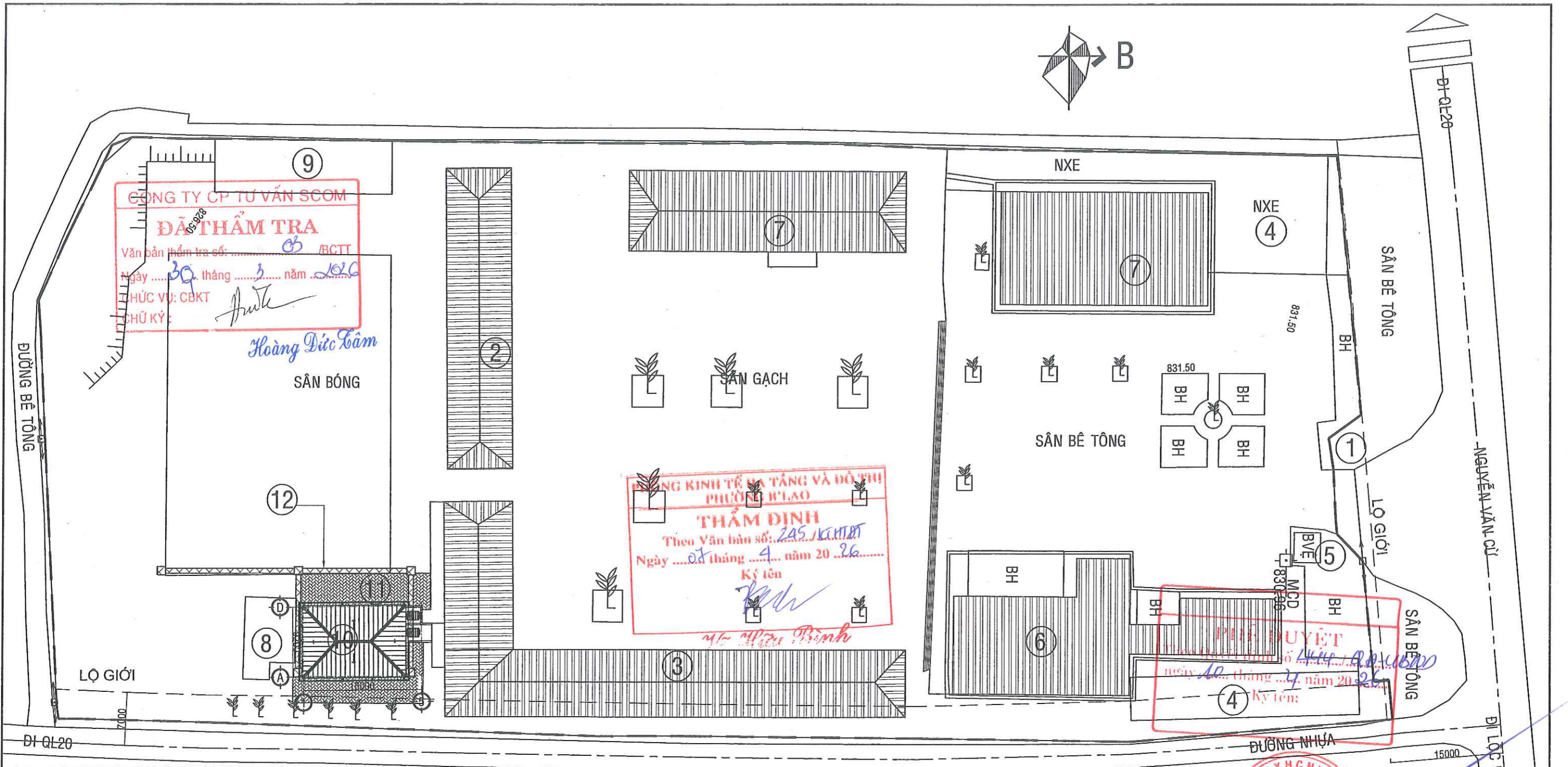
CTY CP TƯ VẤN DT&XD NAM LÂM ĐỒNG


GIÁM ĐỐC
Trần Như Bình

Chủ đầu tư

PHÒNG VĂN HOÁ - XÃ HỘI PHƯỜNG B'LAO


Nguyễn Văn Minh



CÔNG TRÌNH HIỆN TRẠNG

- ① CÔNG HẰNG RÀO
- ② KHỐI 12 PHÒNG HỌC
- ③ KHỐI 12 PHÒNG HỌC + 2 PHÒNG PHỤ TRỢ
- ④ NHÀ XE
- ⑤ NHÀ BẢO VỆ
- ⑥ KHỐI HIỆU BỘ
- ⑦ KHỐI PHÒNG HỌC BỘ MÔN
- ⑧ NHÀ VỆ SINH HỌC SINH
- ⑨ CĂN TIN

CÔNG TRÌNH XÂY MỚI

- ⑩ NHÀ VỆ SINH XÂY MỚI
- ⑪ SÂN BÊ TÔNG LÁT GẠCH TERRAZZO
- ⑫ MƯƠNG THOÁT NƯỚC

BẢNG THỐNG KÊ CÔNG TRÌNH XÂY DỰNG CÓ MÃI CHE

STT	HẠNG MỤC	DIỆN TÍCH XD (M2)	DIỆN TÍCH SÀN (M2)	SỐ TẦNG	GHI CHÚ
I	CÔNG TRÌNH HIỆN HỮU	3319,86	5228,15		
1	NHÀ BẢO VỆ	14,02	14,02	1	
2	KHỐI 12 PHÒNG HỌC	341,88	683,76	2	
3	KHỐI 12 PHÒNG HỌC + 2 PHÒNG PHỤ TRỢ	720,65	1441,3	2	
4	NHÀ XE	643	643	2	
5	KHỐI HIỆU BỘ	456,84	913,68	2	
6	KHỐI PHÒNG HỌC BỘ MÔN	796,98	1185,9	2	
7	NHÀ VỆ SINH HỌC SINH	112	112	1	
8	NHÀ VỆ SINH HỌC SINH	67,21	67,21	1	
9	CĂN TIN	167,28	167,28	1	
II	CÔNG TRÌNH XÂY MỚI	148	296		
10	NHÀ VỆ SINH XÂY DỰNG MỚI	148	296	2	

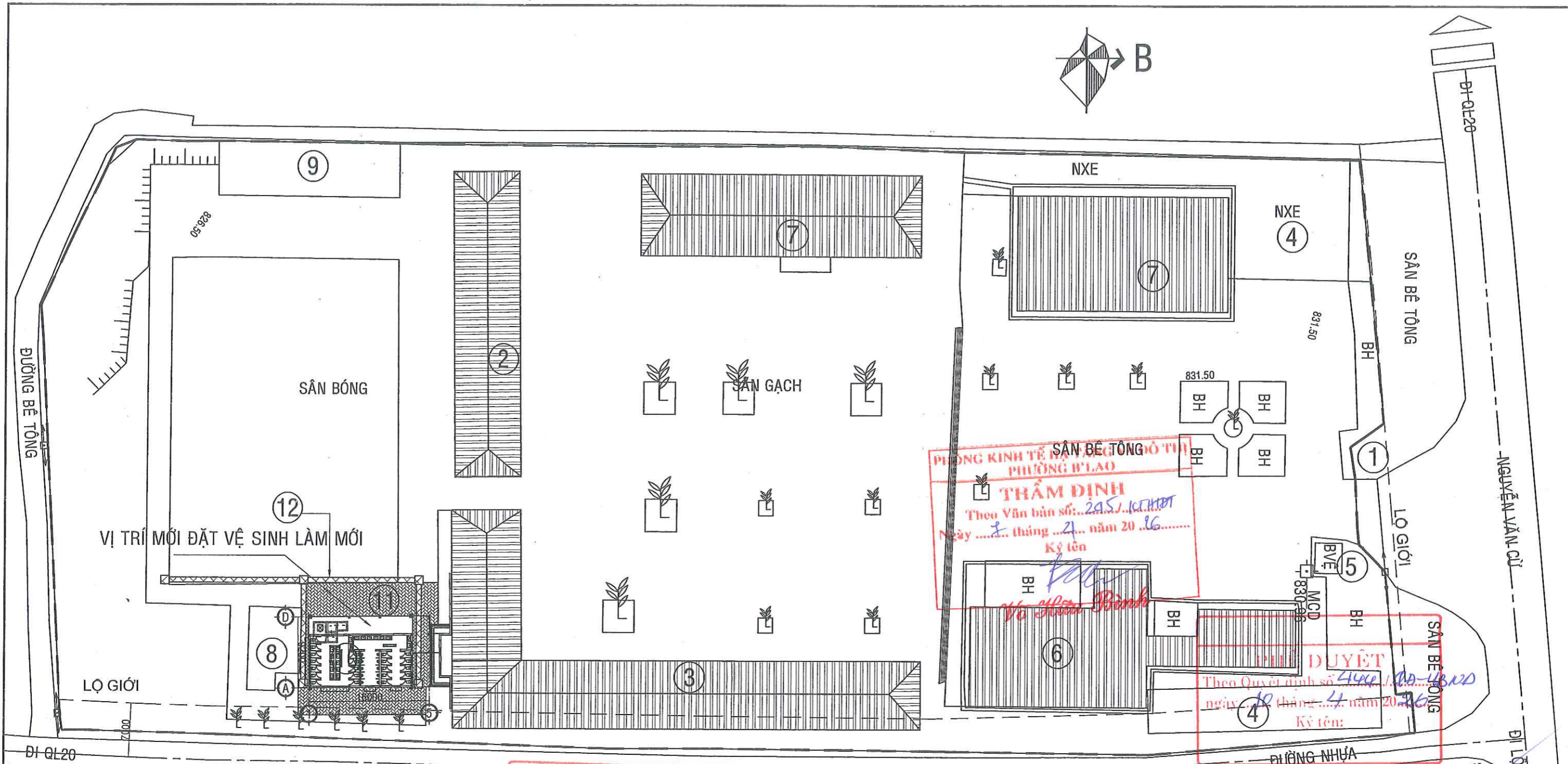
BẢNG THỐNG KÊ SỬ DỤNG ĐẤT

STT	HẠNG MỤC	ĐƠN VỊ	KHỐI LƯỢNG	TỶ LỆ (%)	GHI CHÚ
I	DIỆN TÍCH KHU ĐẤT	M2	13369,6	100	
1	DIỆN TÍCH XÂY DỰNG	M2	3467,86	26,58	
2	DIỆN TÍCH SÀN BÀI, GIAO THÔNG	M2	6589,59	48,59	
3	DIỆN TÍCH CÂY XANH	M2	3319,88	24,83	
4	MẬT ĐỘ XÂY DỰNG	%		26,58	
5	DIỆN TÍCH SÀN	M2	5602,59		
6	HỆ SỐ SỬ DỤNG ĐẤT			0,4	
7	SỐ TẦNG CAO	TẦNG		2	

MẶT BẰNG TỔNG THỂ
TL: 1/500



		ĐƠN VỊ TƯ VẤN CÔNG TY CP TƯ VẤN ĐẦU TƯ & XÂY DỰNG NAM LÂM ĐỒNG		Chủ đầu tư: PHÒNG VĂN HOÁ XÃ HỘI PHƯỜNG B'LAO Công Trình: XÂY DỰNG, NÂNG CẤP, CẢI TẠO TRƯỜNG TRUNG HỌC CƠ SỞ LỘC SƠN Hàng mục:	
		Địa điểm: PHƯỜNG B'LAO - TỈNH LÂM ĐỒNG		MẶT BẰNG TỔNG THỂ	
GIÁM ĐỐC P. THIẾT KẾ		K.S. TRẦN NHƯ BỪNG	K.S. NGUYỄN XUÂN SƠN	TỶ LỆ: BẢN VẼ: TKKT KÝ HIỆU XEM BẢN VẼ HOÀN THÀNH: 02/2026 KT: 02/03	
CHỦ TRÌ - THIẾT KẾ		K.T.S. HOÀNG XUÂN PHÚC	K.S. TRẦN VĂN VIÊN		
KIỂM		K.S. TRẦN VĂN VIÊN			



CÔNG TRÌNH HIỆN TRẠNG

- ① CỒNG HÀNG RÀO
- ② KHỐI 12 PHÒNG HỌC
- ③ KHỐI 12 PHÒNG HỌC + 2 PHÒNG PHỤ TRỢ
- ④ NHÀ XE
- ⑤ NHÀ BẢO VỆ
- ⑥ KHỐI HIỆU BỘ
- ⑦ KHỐI PHÒNG HỌC BỘ MÔN
- ⑧ NHÀ VỆ SINH HỌC SINH
- ⑨ CĂN TIN

CÔNG TRÌNH XÂY MỚI

- ⑩ NHÀ VỆ SINH XÂY MỚI
- ⑪ SÂN BÊ TÔNG LÁT GẠCH TERRAZZO
- ⑫ MƯƠNG THOÁT NƯỚC

CÔNG TY CP TƯ VẤN SCOM
ĐÃ THẨM TRA
 Văn bản thẩm tra số: 03/BCTT
 Ngày 30 tháng 3 năm 2016
 CHỨC VỤ: CBKT
 CHỮ KÝ: *[Signature]*
Hoàng Đức Lâm

MẶT BẰNG TỔNG THỂ ĐỊNH VỊ
 TL: 1/500

PHÒNG VĂN HÓA - XÃ HỘI
 P. B'LAO - T. LÂM ĐỒNG
[Signature]
Nguyễn Văn Minh

CÔNG TY TƯ VẤN ĐẦU TƯ & XÂY DỰNG NAM LÂM ĐỒNG M.S. Q. 00279342 - C.T. X.		Đơn vị tư vấn: PHÒNG VĂN HÓA XÃ HỘI PHƯỜNG B'LAO Công Trình: XÂY DỰNG, NÂNG CẤP, CẢI TẠO TRƯỜNG TRUNG HỌC CƠ SỞ LỘC SƠN Hạng mục: Địa điểm: PHƯỜNG B'LAO - TỈNH LÂM ĐỒNG		
GIÁM ĐỐC <i>[Signature]</i>	K.S. TRẦN NHƯ BỪNG	MẶT BẰNG TỔNG THỂ ĐỊNH VỊ		
P. THIẾT KẾ <i>[Signature]</i>	K.S. NGUYỄN XUÂN SƠN			
CHỦ TRÌ - THIẾT KẾ <i>[Signature]</i>	KTS. HOÀNG XUÂN PHÚC			
KIỂM <i>[Signature]</i>	K.S. TRẦN VĂN VIỆN	TỶ LỆ: XEM BẢN VẼ	BẢN VẼ: TKKT HOÀN THÀNH: 02/2026	KÝ HIỆU KT: 03/03

HẠNG MỤC

XÂY MỚI NHÀ VỆ SINH

GHI CHÚ

- CÔNG TRÌNH BẢ MASTIC SƠN NƯỚC 3 LỚP.
- TƯỜNG XÂY GẠCH KHÔNG NUNG KẾT HỢP GẠCH TUYNEL . CÁC BỘ PHẬN HỘP GEN, TƯỜNG THU HỒI, VỊ TRÍ SẮT CỘT XÂY GẠCH TUYNEL
- NỀN NGẠCH CỬA ĐI LÁT ĐÁ GRANITE
- SẮT HỘP KẾT CẤU ĐỠ MÁI, KHUNG SẮT SƠN DẦU 3 LỚP
- THIẾT BỊ VỆ SINH: LAVABO BẮN ÂM, VỒI RỬA TỰ ĐỘNG. BỒN CẦU MỘT KHỐI. TIỂU NAM LOẠI SẮT SÀN TỰ ĐỘNG.
- CAO ĐỘ ±0.000 CAO HƠN NỀN SẴN HIỆN TRẠNG 150MM

PHÒNG KINH TẾ HẠ TẦNG VÀ ĐÔ THỊ
PHƯỜNG B'LAO

THẨM ĐỊNH
Theo Văn bản số: 295./KCHĐT
Ngày tháng năm 20 26
Ký tên
Võ Hữu Bình

N1

CHI TIẾT NỀN TRONG NHÀ TẦNG 1

- TƯỜNG ỐP GẠCH CERAMIC KT 300X600MM ỐP CAO 2.1M
- NỀN LÁT GẠCH GRANITE NHÁM KT 300X600MM
- VỮA LÓT GẠCH M75 TẠO DỐC DÀY 30MM
- BT ĐÁ 10X20 M150 D100
- LỚP ĐẤT ĐẬP ĐẦM KỸ
- ĐẤT TỰ NHIÊN DỌN SẠCH

N4

CHI TIẾT NỀN HÀNH LANG TẦNG 2

- CHÂN TƯỜNG HÀNH LANG ỐP GẠCH GRANITE KT 600X100MM
- NỀN LÁT GẠCH GRANITE NHÁM KT 600X600MM
- VỮA LÓT GẠCH M75 DÀY 30MM TẠO DỐC 2% THOÁT NƯỚC
- SÀN BTCT (XEM BVKT)
- TRÁT VỮA XI-MĂNG M75 BẢ MASTIC, SƠN NƯỚC 3 LỚP

N5

CHI TIẾT HÀNH LANG

- NỀN LÓT GẠCH TERRAZZO 400X400X30
- LỚP VXM M75
- BÊ TÔNG ĐÁ 10X20 M200 DÀY 100 TẠO DỐC THOÁT NƯỚC
- LỚP BAT NILON GIỮ NƯỚC
- ĐỤC LỚP SẴN BÊ TÔNG HIỆN HỮU DÀY 150MM

N2

CHI TIẾT NỀN HÀNH LANG TẦNG 1

- NỀN LÁT GẠCH GRANITE NHÁM KT 600X600MM
- CHÂN TƯỜNG HÀNH LANG ỐP GẠCH GRANITE KT 600X100MM
- VỮA LÓT GẠCH M75 DÀY 30MM TẠO DỐC 2% THOÁT NƯỚC
- BT ĐÁ 10X20 M150 D100
- LỚP ĐẤT ĐẬP ĐẦM KỸ
- ĐẤT TỰ NHIÊN DỌN SẠCH

N3

CHI TIẾT NỀN TRONG NHÀ TẦNG 2

- TƯỜNG ỐP GẠCH CERAMIC KT 300X600 ỐP CAO 2.1M
- NỀN LÁT GẠCH GRANITE NHÁM KT 300X600MM
- VỮA LÓT GẠCH M75 DÀY 20MM
- QUÉT LỚP CHỐNG THẤM
- SÀN BTCT (XEM BVKC)
- TRẦN TÔN LẠNH

SN

CHI TIẾT NỀN SẾ NỒ

- DÙNG INTOC SUPER 05(Đ M 0.5L/M2) KẾT HỢP VỮA XI-MĂNG M75, DÀY 30MM CHỐNG THẤM TẠO DỐC VỀ LỖ THOÁT NƯỚC
- SÀN BTCT ĐỔ TẠI CHỖ (XEM BVKC)
- LỚP VỮA TRÁT M75, DÀY 15MM, SƠN NƯỚC 3 LỚP

M

CHI TIẾT MÁI

- MÁI LỢP TÔN MÙI MẠ MÀU DÀY 0.4MM
- XÀ GỖ THÉP HỘP (XEM BVKC)
- TƯỜNG THU HỒI XÂY GẠCH

BC

CHI TIẾT BẠC CẤP

- MẶT BẠC, ĐÔI BẠC ỐP ĐÁ GRANITE NHÁM, KẼ RON CHỐNG TRƯỢT
- LỚP VỮA LÁT GẠCH M75 DÀY 20MM
- BẠC CẤP XÂY GẠCH THẺ

PHÊ DUYỆT
Theo Quyết định số 244/QĐ-UBND
ngày 10 tháng 4 năm 2026
Ký tên:

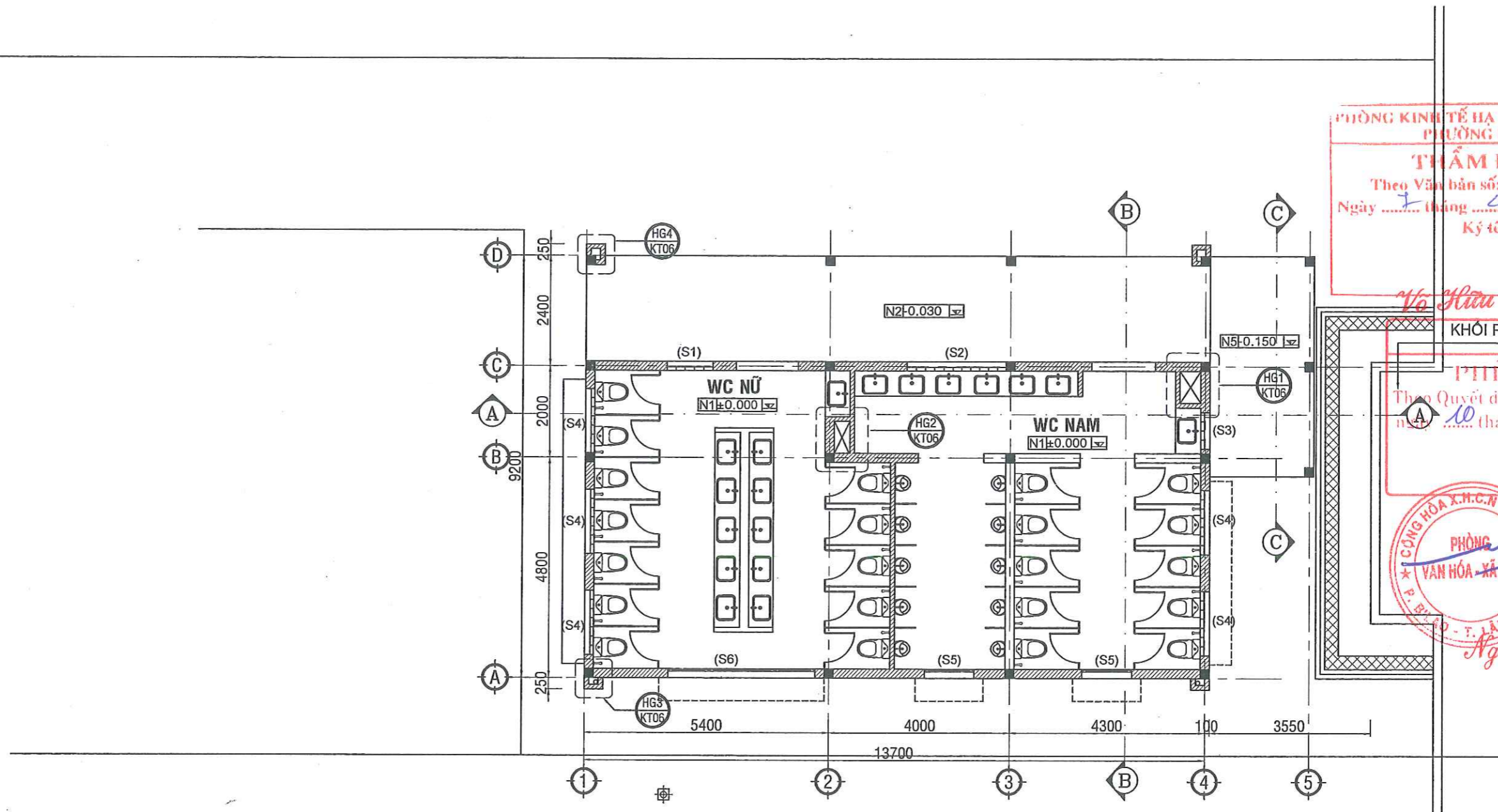


Nguyễn Văn Minh

CÔNG TY CP TƯ VẤN SCOM

ĐÃ THẨM TRA
Văn bản thẩm tra số: 05/BCTT
Ngày 30 tháng 5 năm 2026
CHỨC VỤ: CBKT
CHỮ KÝ: *Hoàng Đức Tâm*

Hoàng Đức Tâm



PHÒNG KINH TẾ HẠ TẦNG VÀ ĐÔ THỊ
PHƯỜNG B'LAO

THẨM ĐỊNH
Theo Văn bản số: 245/...KTHĐT
Ngày ... tháng ... năm 2026
Ký tên

Võ Hữu Bình

KHỐI PHÒNG HỌC HIỆN HỮU

PHÊ DUYỆT
Theo Quyết định số 494/QĐ-UBND
ngày ... tháng ... năm 2026...
Ký tên:



Nguyễn Văn Minh

MẶT BẰNG ĐỊNH VỊ TẦNG 1
TL: 1/100

CÔNG TY CP TƯ VẤN SCOM

ĐÃ THẨM TRA

Văn bản thẩm tra số: 03/BCTT
Ngày ... tháng ... năm 2026
CHỨC VỤ: CBKT
CHỮ KÝ:

Hoàng Đức Lâm

CÔNG TY
CƠ TƯ VẤN
ĐẦU TƯ & XÂY DỰNG
NAM LÂM ĐỒNG

ĐƠN VỊ TƯ VẤN
CÔNG TY CP TƯ VẤN ĐẦU TƯ & XÂY DỰNG
NAM LÂM ĐỒNG

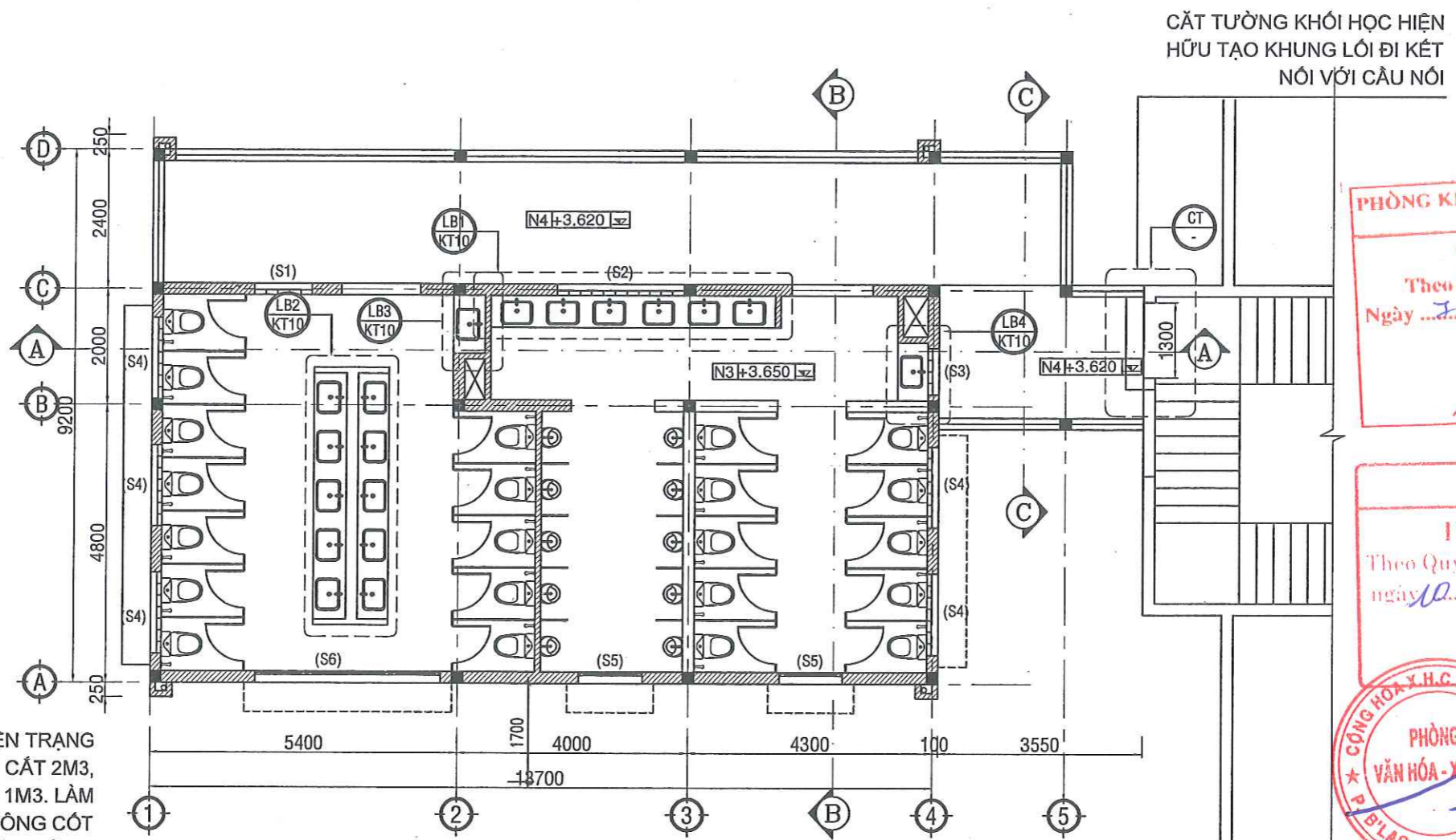
GIÁM ĐỐC: 2
P. THIẾT KẾ: *ML*
CHỦ TRÌ - THIẾT KẾ: *ML*
KIỂM: *ML*

Chủ đầu tư: PHÒNG VĂN HOÁ XÃ HỘI PHƯỜNG B'LAO
Công Trình: XÂY DỰNG, NÂNG CẤP, CẢI TẠO TRƯỜNG TRUNG HỌC CƠ SỞ LỘC SƠN
Hạng mục:
Địa điểm: PHƯỜNG B'LAO - TỈNH LÂM ĐỒNG

KS. TRẦN NHƯ BỪNG
KS. NGUYỄN XUÂN SƠN
KTS. HOÀNG XUÂN PHÚC
KS. TRẦN VĂN VIỆN

MẶT BẰNG ĐỊNH VỊ TẦNG 1

TỶ LỆ: BẢN VẼ: TKKT KỶ HIỆU
XEM BẢN VẼ HOÀN THÀNH: 02/2026 KT: 01/12



CẮT TƯỜNG HIỆN TRẠNG
 CHIỀU CAO LỖ CẮT 2M3,
 CHIỀU RỘNG LỖ CẮT 1M3. LÀM
 MỚI GIĂNG BÊ TÔNG CỐT
 THÉP ĐỠ TƯỜNG

PHÒNG KINH TẾ HẠ TẦNG VÀ ĐÔ THỊ
 PHƯỜNG B'LAO
THẨM ĐỊNH
 Theo Văn bản số: 245/KT/HTT
 Ngày ...7... tháng ...4... năm 20...26...
 Ký tên
Võ Hữu Bình

PHÊ DUYỆT
 Theo Quyết định số 444/QĐ-UBND
 ngày 10... tháng ...4... năm 20...26...
 Ký tên:

PHÒNG
 VĂN HÓA - XÃ HỘI
 P. B'LAO - T. LÂM ĐỒNG
Nguyễn Văn Minh



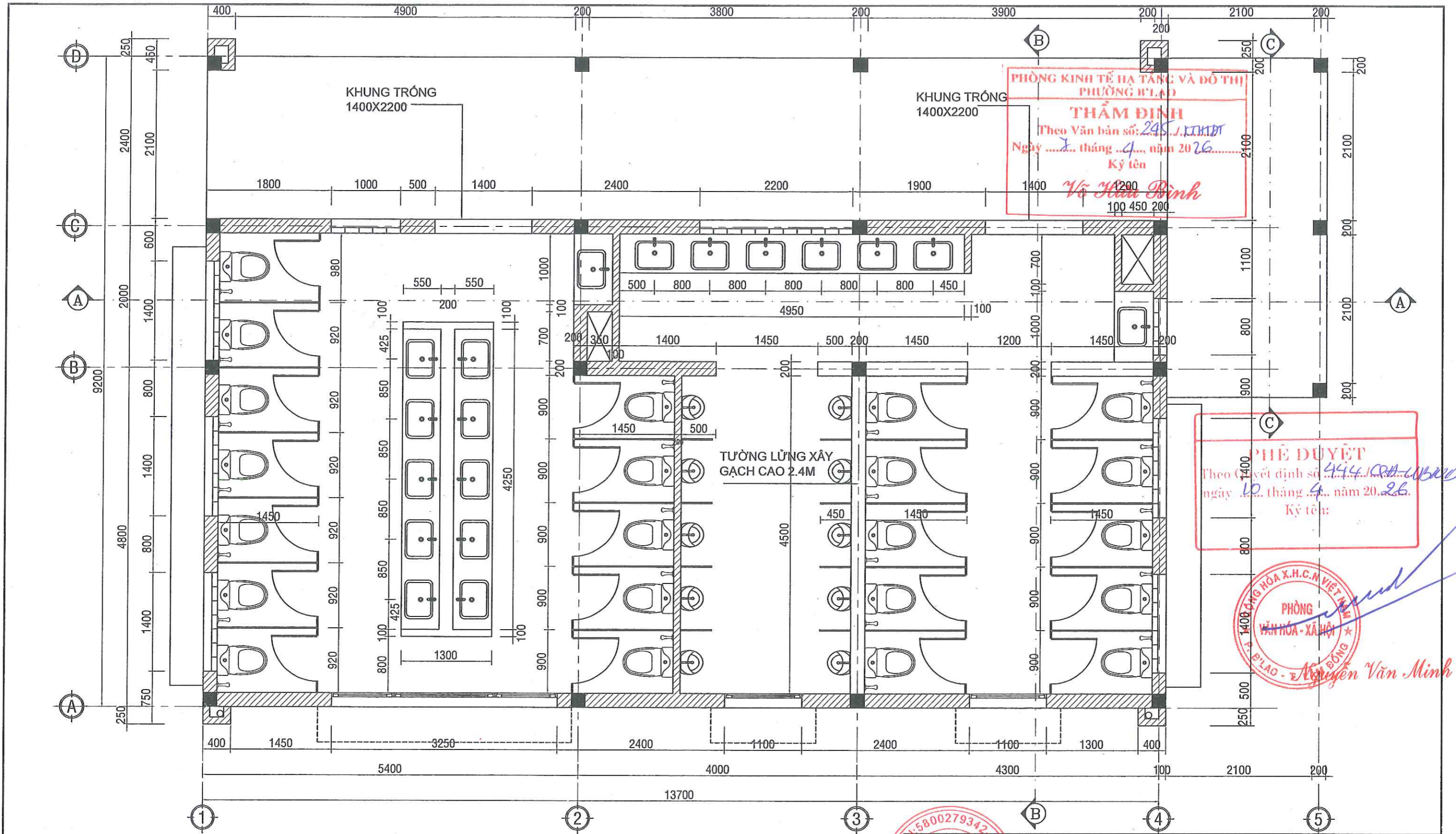
**CHI TIẾT ĐOẠN CẮT TƯỜNG
 NỐI HÀNH LANG (CT)**
 TL: 1/50

MẶT BẰNG ĐỊNH VỊ TẦNG 2

CÔNG TY CP TƯ VẤN TL: 1/100
ĐÃ THẨM TRA
 Văn bản thẩm tra số:05.../BCTT
 Ngày30... tháng ...3... năm 2026
 CHỨC VỤ: CBKT
 CHỮ KÝ: *Huỳnh*

Hoàng Đức Lâm

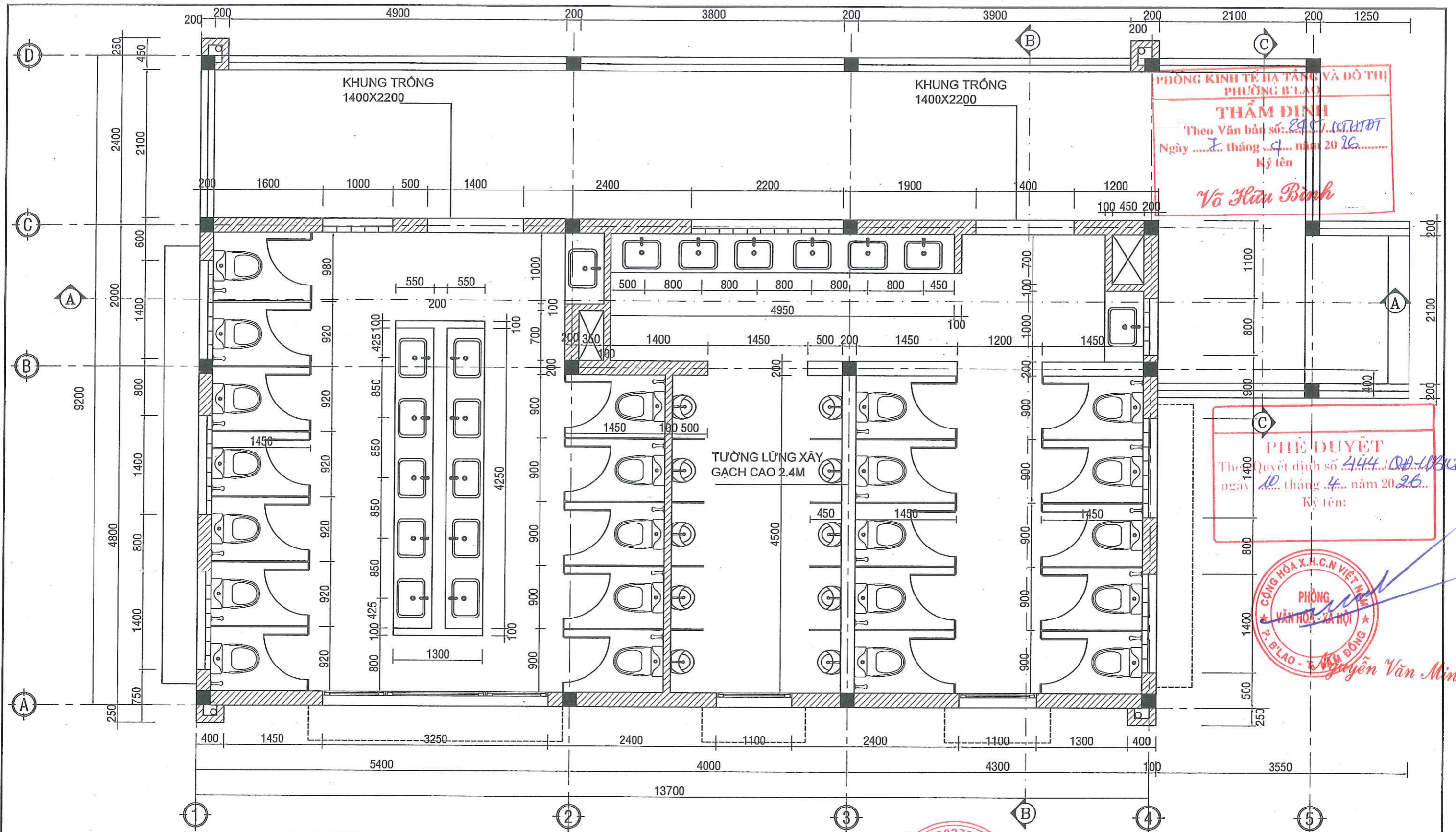
ĐƠN VỊ TƯ VẤN CÔNG TY CP TƯ VẤN ĐẦU TƯ & XÂY DỰNG NAM LÂM ĐỒNG		Chủ đầu tư: PHÒNG VĂN HOÁ XÃ HỘI PHƯỜNG B'LAO Công Trình: XÂY DỰNG, MANG CẤP, CẢI TẠO TRƯỜNG TRUNG HỌC CƠ SỞ LỘC SƠN Hạng mục: Địa điểm: PHƯỜNG B'LAO - TỈNH LÂM ĐỒNG
GIÁM ĐỐC <i>[Signature]</i>	K.S. TRẦN NHƯ BỪNG	MẶT BẰNG ĐỊNH VỊ TẦNG 2
CHỦ TRÌ - THIẾT KẾ <i>[Signature]</i>	K.S. NGUYỄN XUÂN SƠN KTS. HOÀNG XUÂN PHÚC	
KIỂM <i>[Signature]</i>	K.S. TRẦN VĂN VIỆN	
TỶ LỆ: XEM BẢN VẼ		BẢN VẼ: TKKT HOÀN THÀNH: 02/2026
		KÝ HIỆU KT: 02/12



CÔNG TY CP TƯ VẤN S
ĐÃ THẨM TRA
 Văn bản thẩm tra số: 03 /BCTT
 Ngày 30 tháng 3 năm 2026
 CHỨC VỤ: CBKT
 HỮU KÝ: *Hoàng Đức Tâm*

MẶT BẰNG TẦNG 1
 TL: 1/50

<p>CÔNG TY PHÒNG VĂN HÓA - XÃ HỘI TỈNH LÂM ĐỒNG</p>		<p>ĐƠN VỊ TƯ VẤN CÔNG TY CP TƯ VẤN ĐẦU TƯ & XÂY DỰNG NAM LÂM ĐỒNG</p>	
<p>GIÁM ĐỐC <i>[Signature]</i></p>	<p>KS. TRẦN NHƯ BỪNG</p>	<p>Chủ đầu tư: PHÒNG VĂN HOÁ XÃ HỘI PHƯỜNG B'LAO Công Trình: XÂY DỰNG, NÂNG CẤP, CẢI TẠO TRƯỜNG TRUNG HỌC CƠ SỞ LỘC SƠN Hạng mục: Địa điểm: PHƯỜNG B'LAO - TỈNH LÂM ĐỒNG</p>	
<p>P. THIẾT KẾ <i>[Signature]</i></p>	<p>KS. NGUYỄN XUÂN SƠN</p>		
<p>CHỦ TRÌ - THIẾT KẾ <i>[Signature]</i></p>	<p>KTS. HOÀNG XUÂN PHÚC</p>		
<p>KIỂM <i>[Signature]</i></p>	<p>KS. TRẦN VĂN VIỆN</p>	<p>MẶT BẰNG KÍCH THƯỚC TẦNG 1</p>	
<p>TỶ LỆ: XEM BẢN VẼ</p>		<p>BẢN VẼ: TKKT HOÀN THÀNH: 02/2026</p>	<p>KÝ HIỆU KT: 03/12</p>



PHÒNG KINH TẾ HẠ TẦNG VÀ ĐÔ THỊ
PHƯỜNG B'LAO

THẨM ĐỊNH
Theo Văn bản số: 29/CV.HT.ĐT
Ngày 7 tháng năm 20 26.....
Ký tên
Võ Hữu Bình

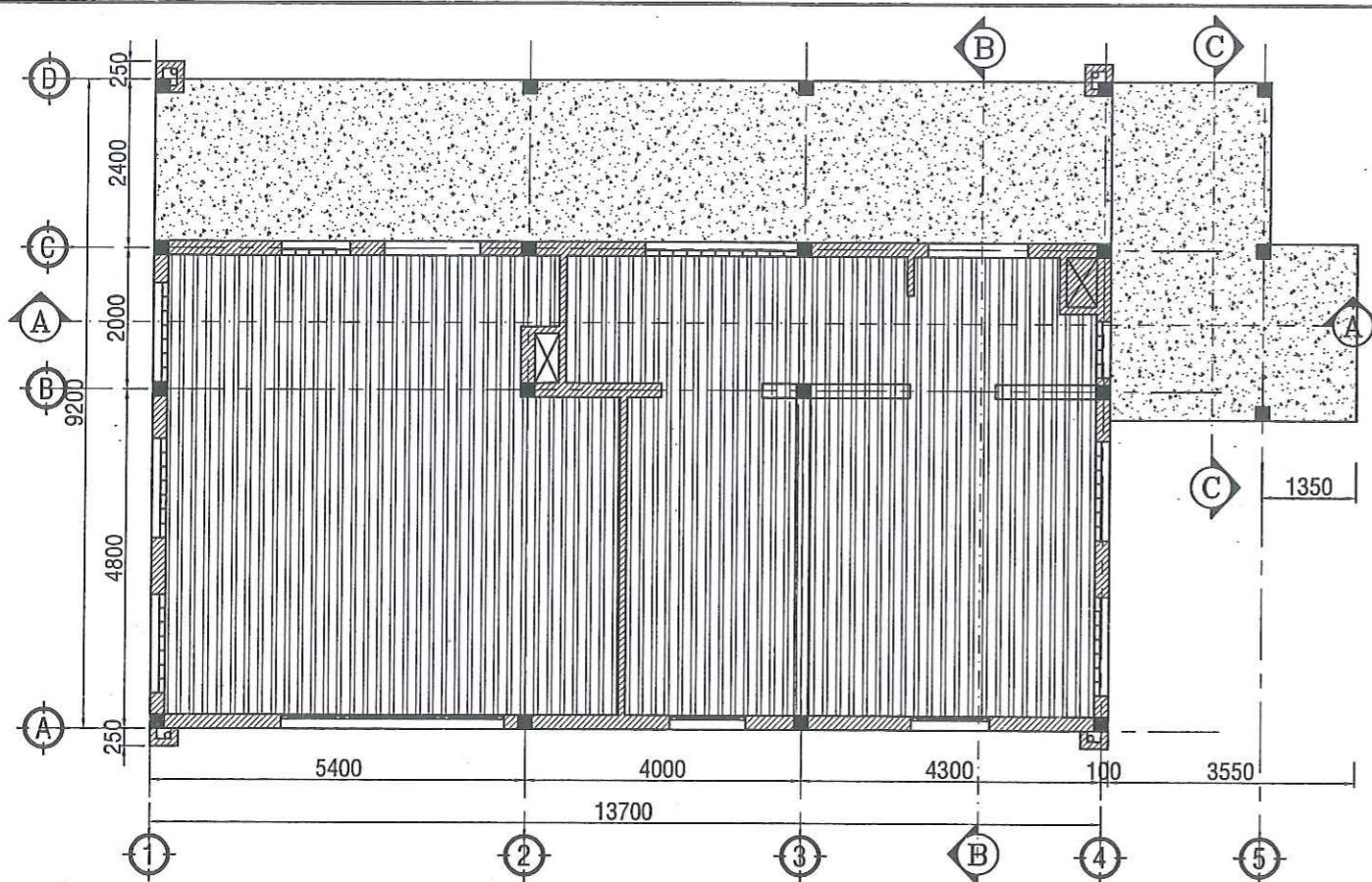
PHÊ DUYỆT
Theo Quyết định số 2444/QĐ-UBND
ngày 10 tháng 4 năm 2026...
Ký tên:

CỘNG HÒA X.H.C.N VIỆT NAM
PHÒNG
VĂN HOÁ - XÃ HỘI
P. B'LAO - TỈNH LÂM ĐỒNG
Nguyễn Văn Minh

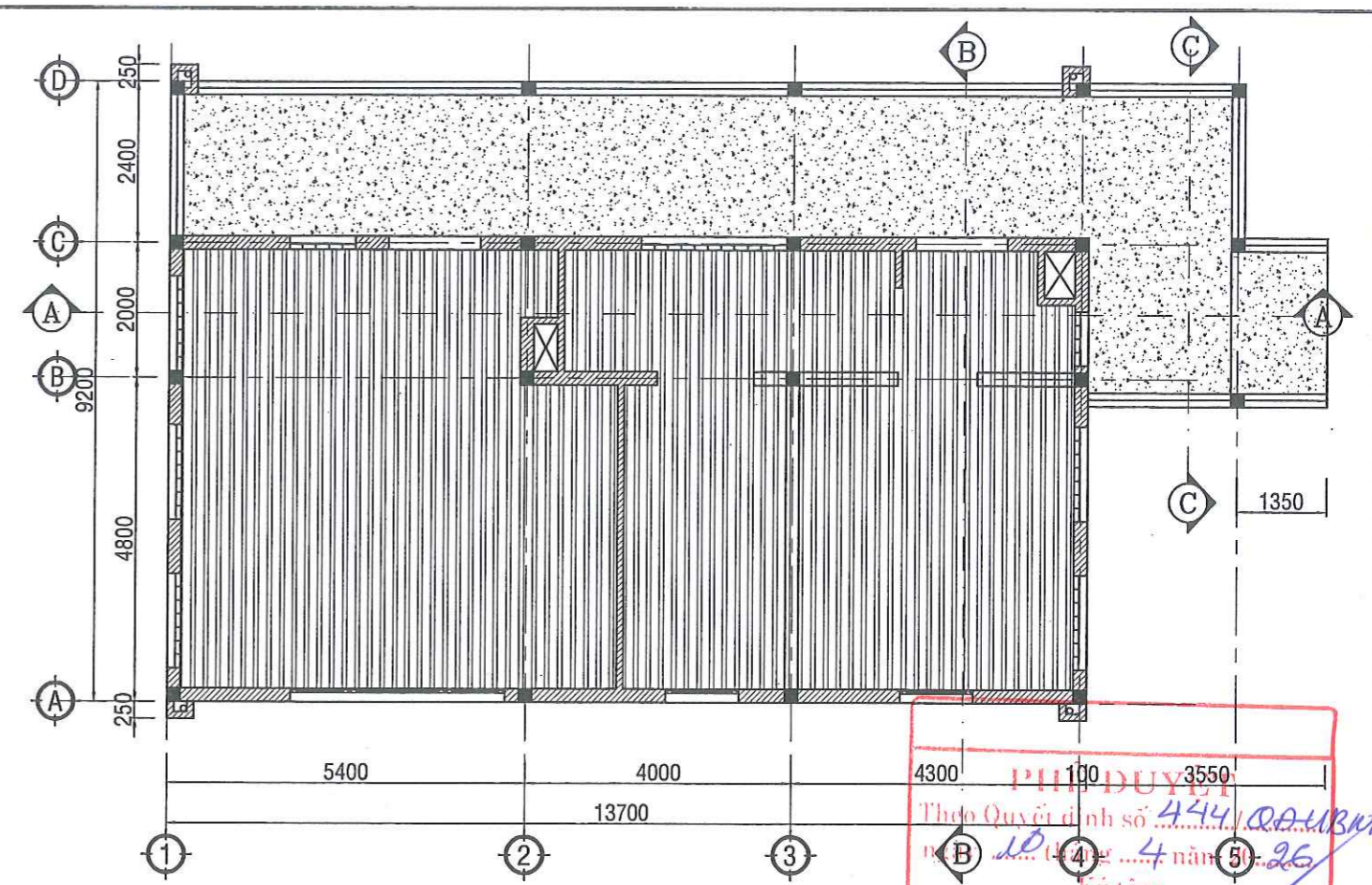
CÔNG TY CP TƯ VẤN
ĐÃ THẨM TRA
Văn bản thẩm tra số: 33/BCTT
Ngày 30 tháng 5 năm 2026
CHỨC VỤ: CBKT
HỮU KÝ: *Hoàng Đức Tâm*

MẶT BẰNG TẦNG 2
TL: 1/50

		ĐƠN VỊ TƯ VẤN CÔNG TY CỔ PHẦN TƯ VẤN ĐẦU TƯ & XÂY DỰNG NAM LÂM ĐỒNG		Chủ đầu tư: PHÒNG VĂN HOÁ XÃ HỘI PHƯỜNG B'LAO Công Trình: XÂY DỰNG, NÂNG CẤP, CẢI TẠO TRƯỜNG TRUNG HỌC CƠ SỞ LỘC SƠN Hạng mục: Địa điểm: PHƯỜNG B'LAO - TỈNH LÂM ĐỒNG	
GIÁM ĐỐC P. THIẾT KẾ <i>M</i>	KS. TRẦN NHƯ BỪNG KS. NGUYỄN XUÂN SƠN	MẶT BẰNG KÍCH THƯỚC TẦNG 2			
CHỦ TRÌ - THIẾT KẾ <i>N</i>	KTS. HOÀNG XUÂN PHÚC				
KIỂM <i>U</i>	KS. TRẦN VĂN VIỆN	TỶ LỆ: XEM BẢN VẼ	BẢN VẼ: TKKT HOÀN THÀNH: 02/2026	KÝ HIỆU KT: 04/12	

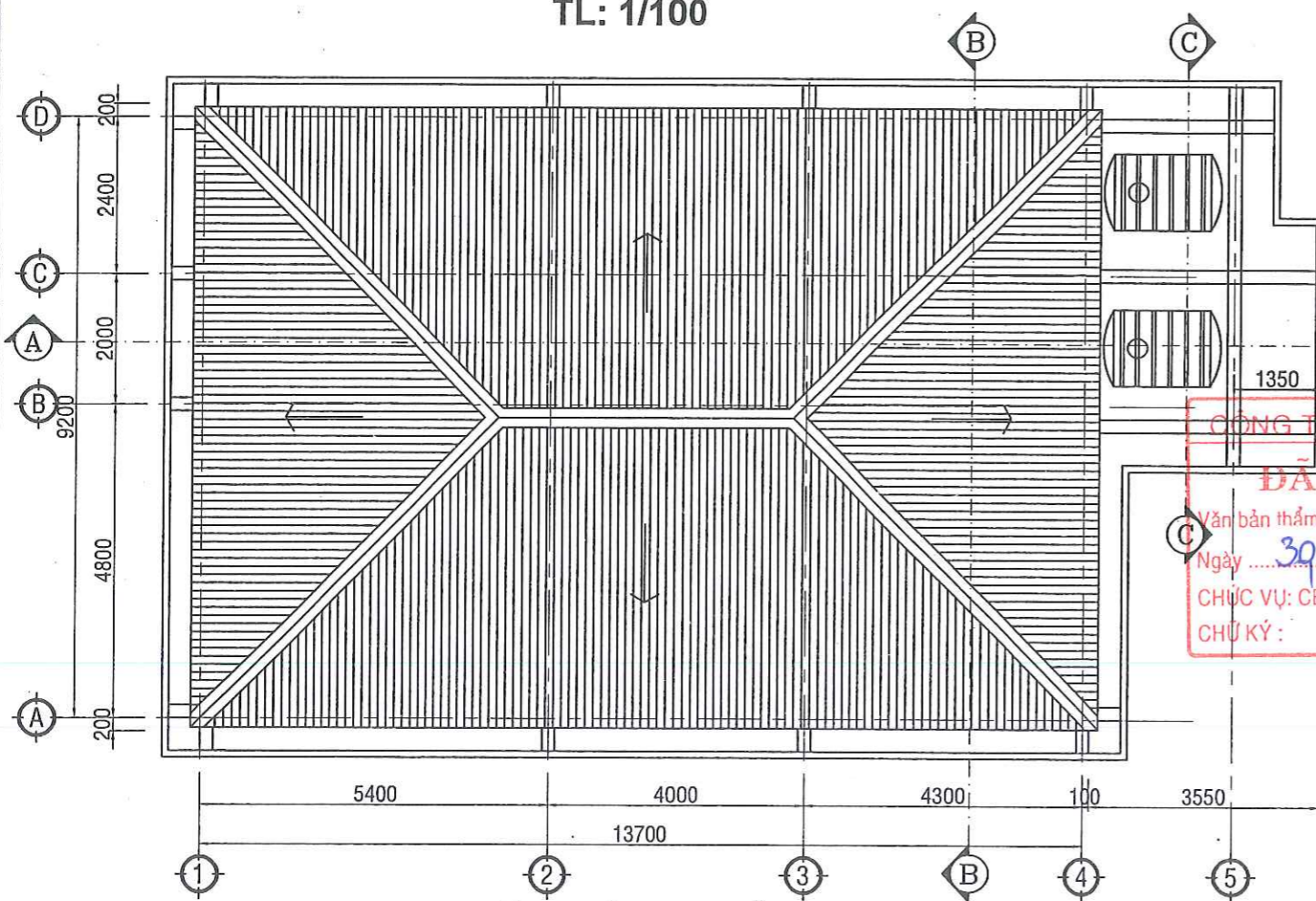


MẶT BẰNG TRẦN TẦNG 1
TL: 1/100



MẶT BẰNG TRẦN TẦNG 2
TL: 1/100

PHIẾU DUYỆT
 Theo Quyết định số 444/QĐ-UBND
 ngày 10 tháng 4 năm 2026
 Ký tên: *[Signature]*



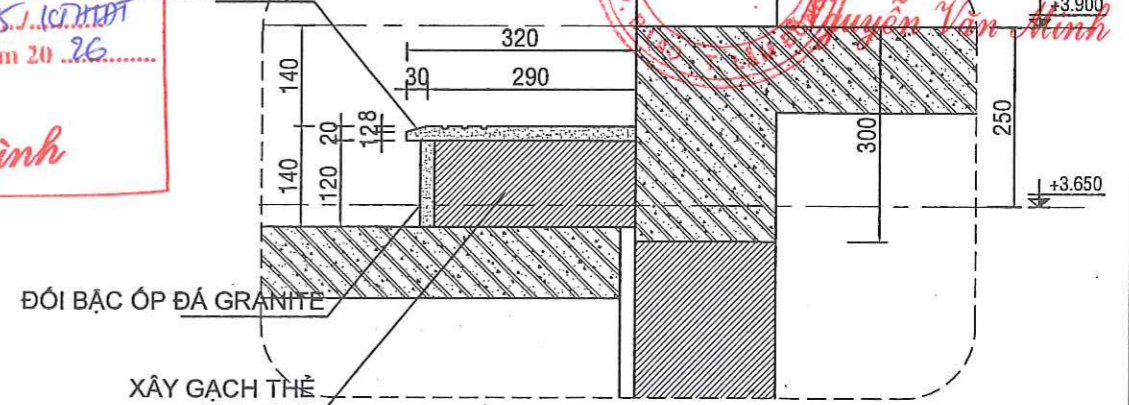
MẶT BẰNG MÁI
TL: 1/100

TRẦN TÔN LẠNH

PHÒNG KINH TẾ ĐÀ TẮNG VÀ ĐỒ MẪU
THẨM ĐỊNH
 Theo Văn bản số: 245/CT-ĐĐT
 Ngày tháng 4 năm 2026
 Ký tên: *Võ Hữu Bình*

CÔNG TY CP TƯ VẤN SCOM
ĐÃ THẨM TRA
 Văn bản thẩm tra số: 03/BCTT
 Ngày 30 tháng 5 năm 2026
 CHỨC VỤ: CBKT
 CHỮ KÝ: *[Signature]*
Hoàng Đức Lâm

MẶT BẠC ÓP ĐÁ GRANITE
 NHĂM VÁT CẠNH, KÈ RON
 CHỐNG TRƯỢT



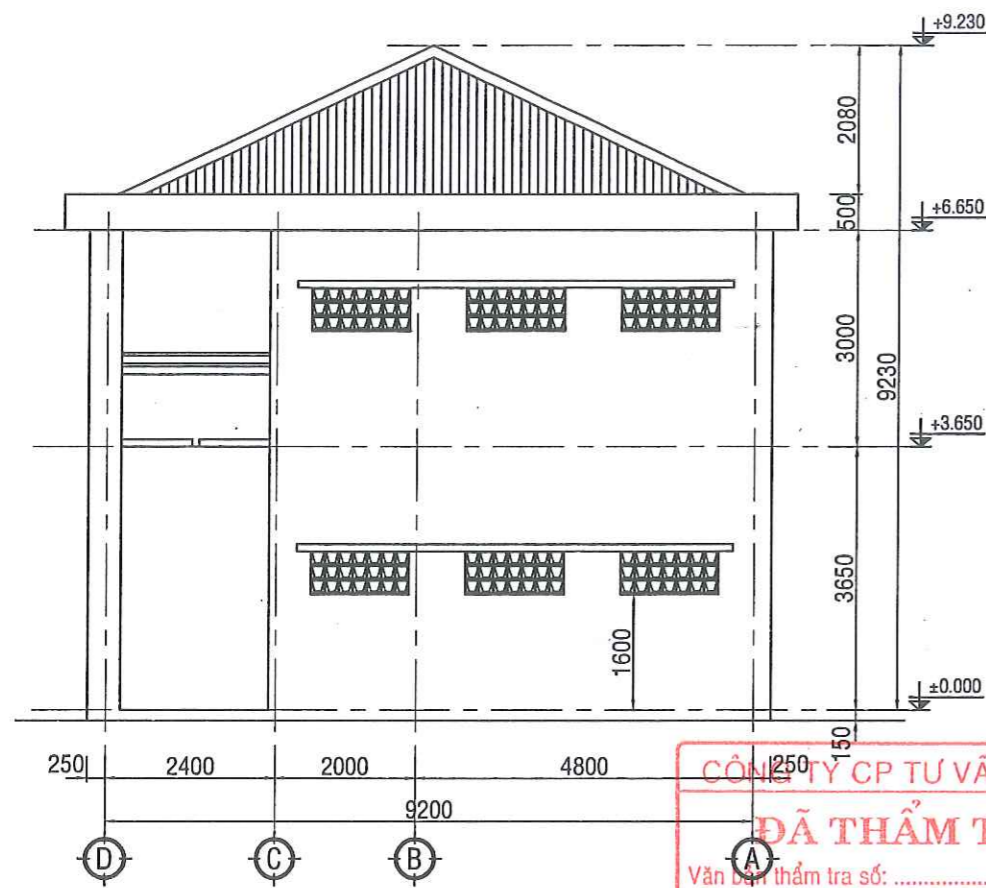
CHI TIẾT BẠC CẤP (KT08)
TL: 1/10

CÔNG TY CP TƯ VẤN ĐẦU TƯ & XÂY DỰNG NAM LÂM ĐỒNG

ĐƠN VỊ TƯ VẤN	ĐƠN VỊ TƯ VẤN
GIÁM ĐỐC	KS. TRẦN NHƯ BỪNG
P. THIẾT KẾ	KS. NGUYỄN XUÂN SƠN
CHỦ TRÌ THIẾT KẾ	KTS. HOÀNG XUÂN PHÚC
KIỂM	KS. TRẦN VĂN VIỆN

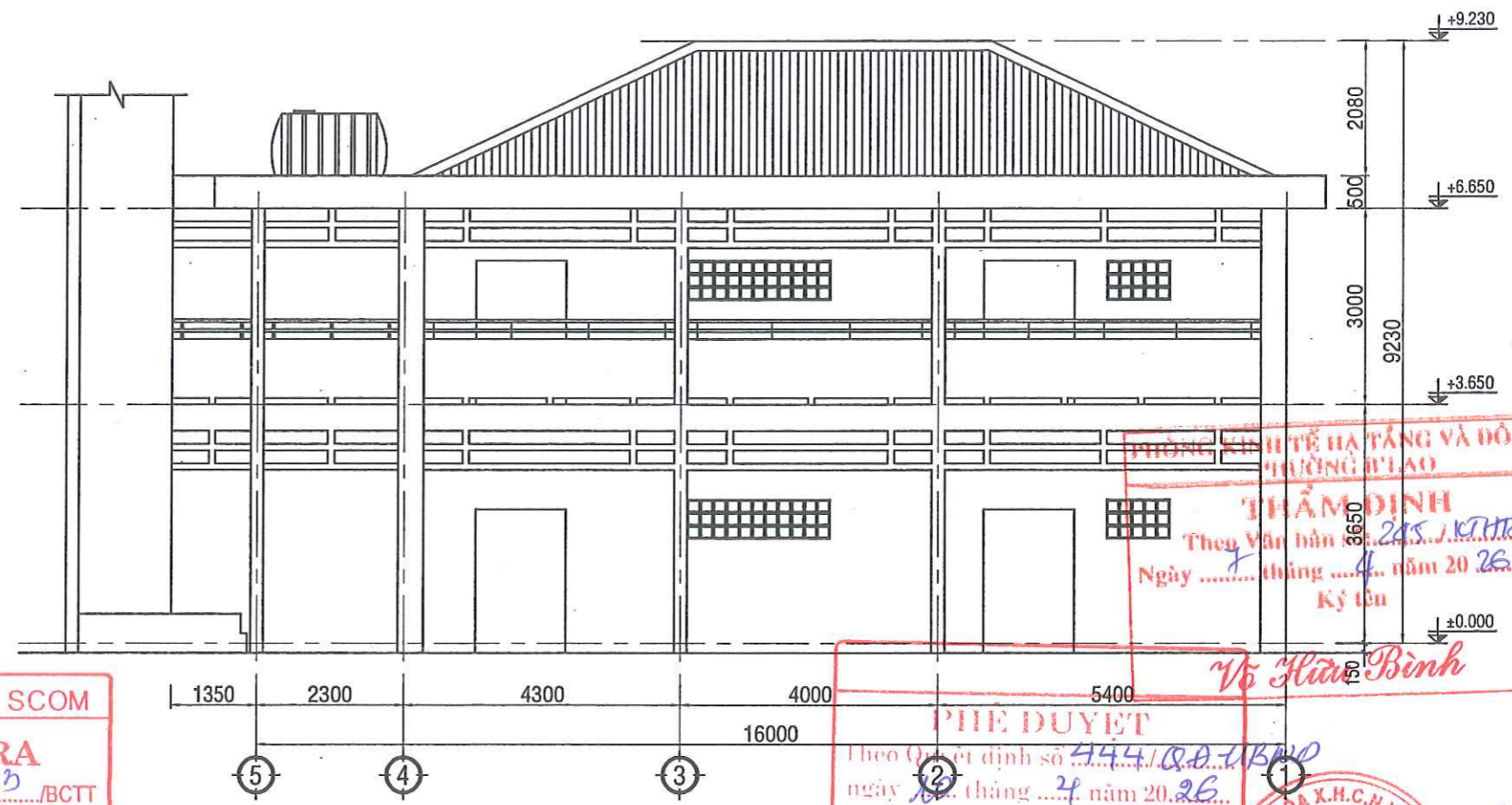
Chủ đầu tư: PHÒNG VĂN HOÁ XÃ HỘI PHƯỜNG B'LAO
 Công Trình: XÂY DỰNG, NÂNG CẤP, CẢI TẠO TRƯỜNG TRUNG HỌC CƠ SỞ LỘC SƠN
 Hạng mục:
 Địa điểm: PHƯỜNG B'LAO - TỈNH LÂM ĐỒNG

MẶT BẰNG TRẦN		
MẶT BẰNG MÁI		
CHI TIẾT BẠC CẤP		
TỶ LỆ:	BẢN VẼ: TKKT	KÝ HIỆU
XEM BẢN VẼ	HOÀN THÀNH: 02/2026	KT: 05/12



MẶT ĐỨNG TRỤC D-A
TL: 1/100

CÔNG TY CP TƯ VẤN SCOM
ĐÃ THẨM TRA
Văn bản thẩm tra số: /BCTT
Ngày tháng năm
CHỨC VỤ: CBKT
CHỮ KÝ: *[Signature]*

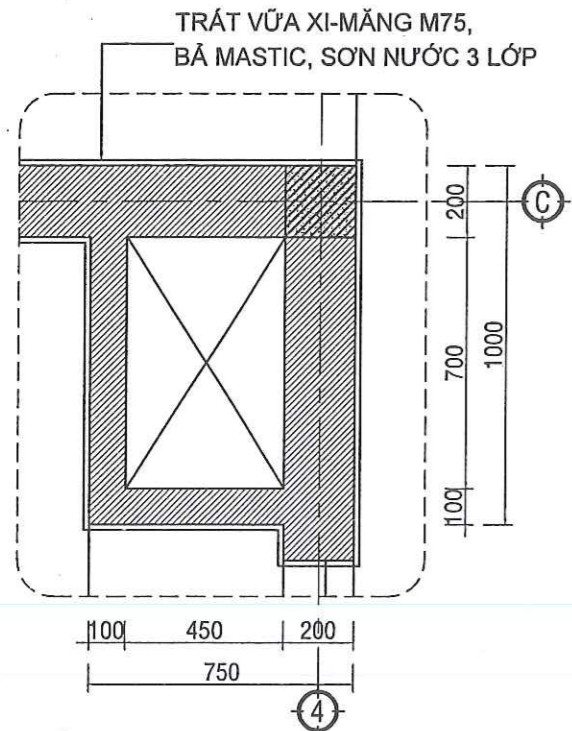


MẶT ĐỨNG TRỤC 5-1
TL: 1/100

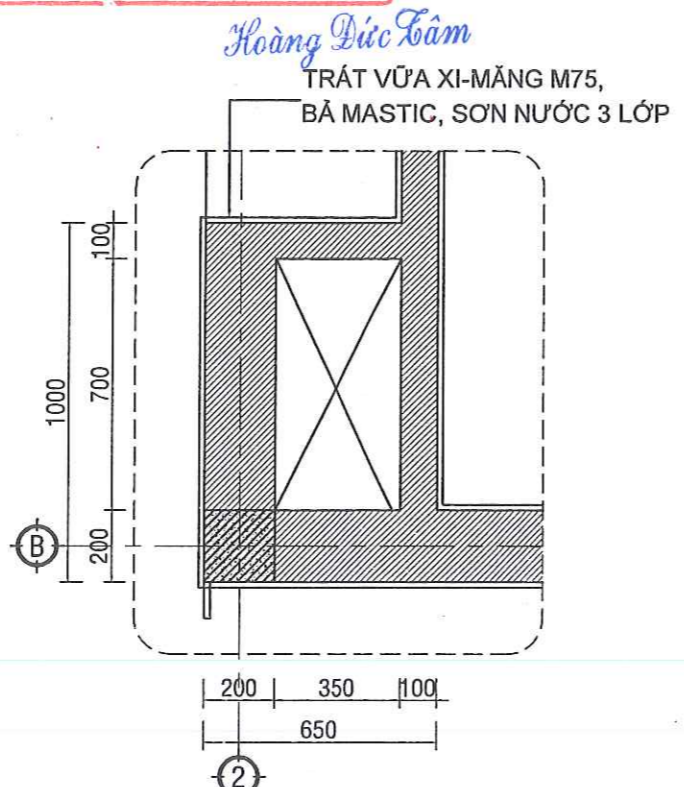
PHÒNG KINH TẾ HẠ TẦNG VÀ ĐÔ THỊ
PHƯỜNG B'LAO
THẨM ĐỊNH
Theo Văn bản số
Ngày tháng năm 2026
Ký tên: *Võ Hữu Bình*

PHIẾ DUYỆT
Theo Quyết định số
ngày tháng năm 2026
Ký tên: *[Signature]*

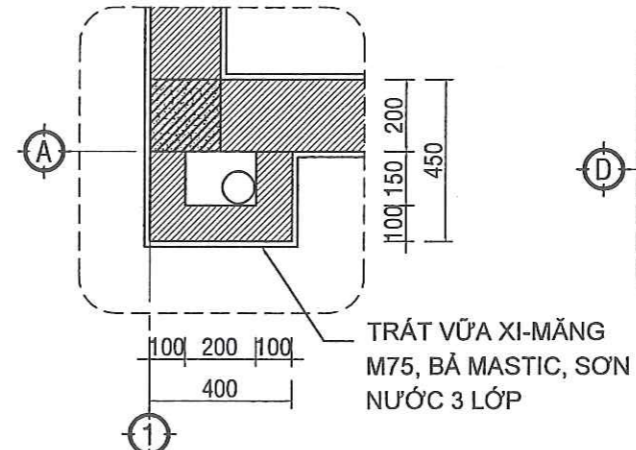
CỘNG HÒA X.H.C.N VIỆT NAM
PHÒNG
VĂN HÓA - XÃ HỘI
PHƯỜNG B'LAO
[Signature]



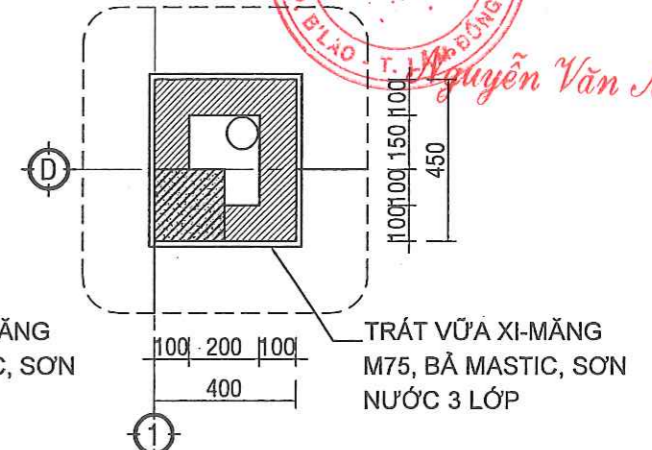
CHI TIẾT HỘP GEN HG1 (KT01)
TL: 1/20



CHI TIẾT HỘP GEN HG2 (KT01)
TL: 1/20

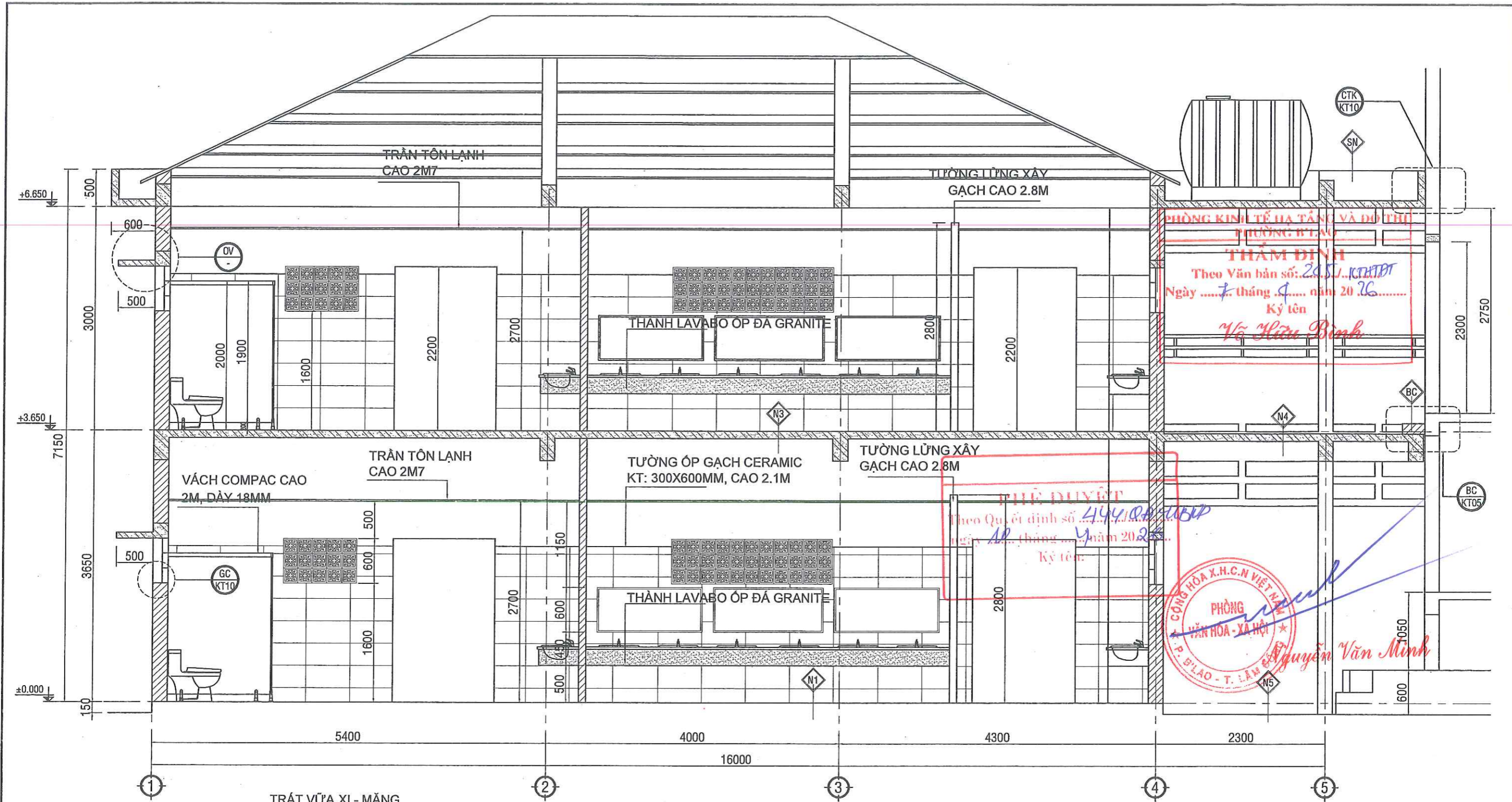


CHI TIẾT HỘP GEN HG3 (KT01)
TL: 1/20



CHI TIẾT HỘP GEN HG4 (KT01)
TL: 1/20

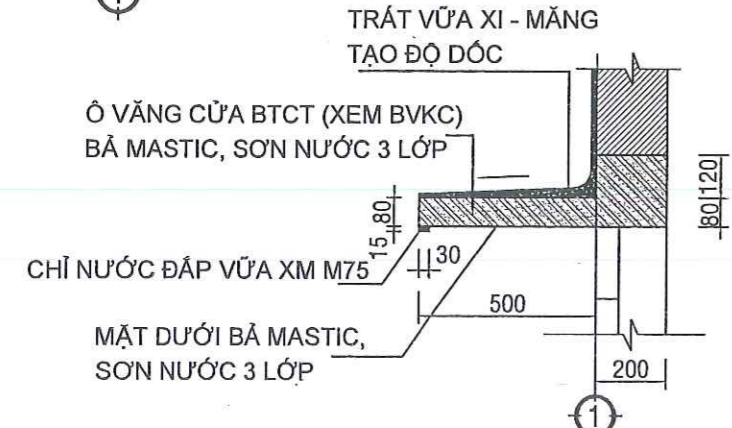
CÔNG TY CP TƯ VẤN ĐẦU TƯ & XÂY DỰNG NAM LÂM ĐỒNG Giám đốc: <i>[Signature]</i> P. THIẾT KẾ: <i>[Signature]</i>	ĐƠN VỊ TƯ VẤN KS. TRẦN NHƯ BỪNG	Chủ đầu tư: PHÒNG VĂN HÓA XÃ HỘI PHƯỜNG B'LAO Công Trình: XÂY DỰNG, NÂNG CẤP, CẢI TẠO TRƯỜNG TRUNG HỌC CƠ SỞ LỘC SƠN Hàng mục: Địa điểm: PHƯỜNG B'LAO - TỈNH LÂM ĐỒNG
	CHỦ TRÌ - THIẾT KẾ KTS. NGUYỄN XUÂN SƠN	
KIỂM <i>[Signature]</i>	KS. TRẦN VĂN VIỆN	MẶT ĐỨNG TRỤC D - A MẶT ĐỨNG TRỤC 5 - 1 CHI TIẾT HỘP GEN
TỶ LỆ: XEM BẢN VẼ	BẢN VẼ: TKKT HOÀN THÀNH: 02/2026	KÝ HIỆU KT: 06/12



PHÒNG KINH TẾ HẠ TẦNG VÀ ĐỒ THỊ
 PHƯỜNG B'LAO
THẨM ĐỊNH
 Theo Văn bản số: 2051/KTĐĐT
 Ngày tháng năm 2026.....
 Ký tên
Vũ Hữu Bình

PHIẾ DUYỆT
 Theo Quyết định số 444/QĐ/UBND
 Ngày 18 tháng 4 năm 2025...
 Ký tên

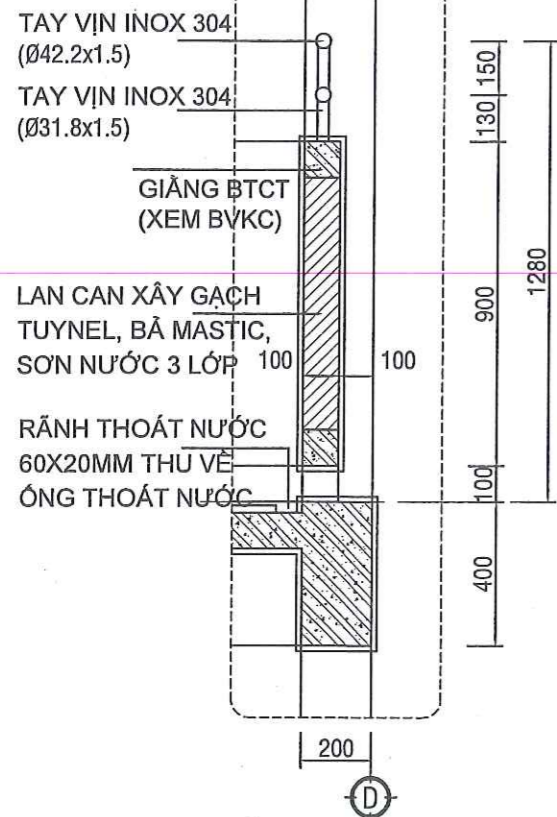
CỘNG HÒA X.H.C.N VIỆT NAM
 PHÒNG
 VĂN HÓA - XÃ HỘI
 P. B'LAO - T. LÂM ĐỒNG
Nguyễn Văn Minh



CHI TIẾT Ô VẮNG CỬA SỔ
 TL: 1/20

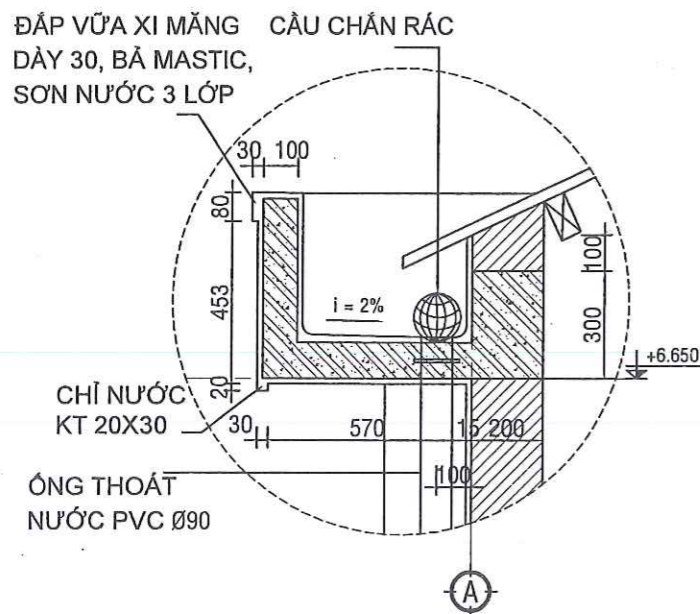
CÔNG TY TƯ VẤN VÀ XÂY DỰNG MẶT CẮT A - A
ĐÃ THẨM TRA
 Văn bản thẩm tra số: 05/BCTT
 Ngày 30 tháng 3 năm 2025
 CHỨC VỤ: CBKT
 CHỮ KÝ: *Hoàng Đức Lâm*

ĐƠN VỊ TƯ VẤN CÔNG TY CP TƯ VẤN ĐẦU TƯ & XÂY DỰNG NAM LÂM ĐỒNG		Chủ đầu tư: PHÒNG VĂN HOÁ XÃ HỘI PHƯỜNG B'LAO Công Trình: XÂY DỰNG, NÂNG CẤP, CẢI TẠO TRƯỜNG TRUNG HỌC CƠ SỞ LỘC SƠN Hạng mục: Địa điểm: PHƯỜNG B'LAO - TỈNH LÂM ĐỒNG		
GIÁM ĐỐC <i>[Signature]</i>	KS. TRẦN NHƯ BỪNG	MẶT CẮT A - A		
P. THIẾT KẾ <i>[Signature]</i>	KS. NGUYỄN XUÂN SƠN			
CHỦ TRÌ - THIẾT KẾ <i>[Signature]</i>	KTS. HOÀNG XUÂN PHÚC			
KIỂM <i>[Signature]</i>	KS. TRẦN VĂN VIỆN	TỶ LỆ: XEM BẢN VẼ	BẢN VẼ: TKKT HOÀN THÀNH: 02/2026	KÝ HIỆU KT: 08/12

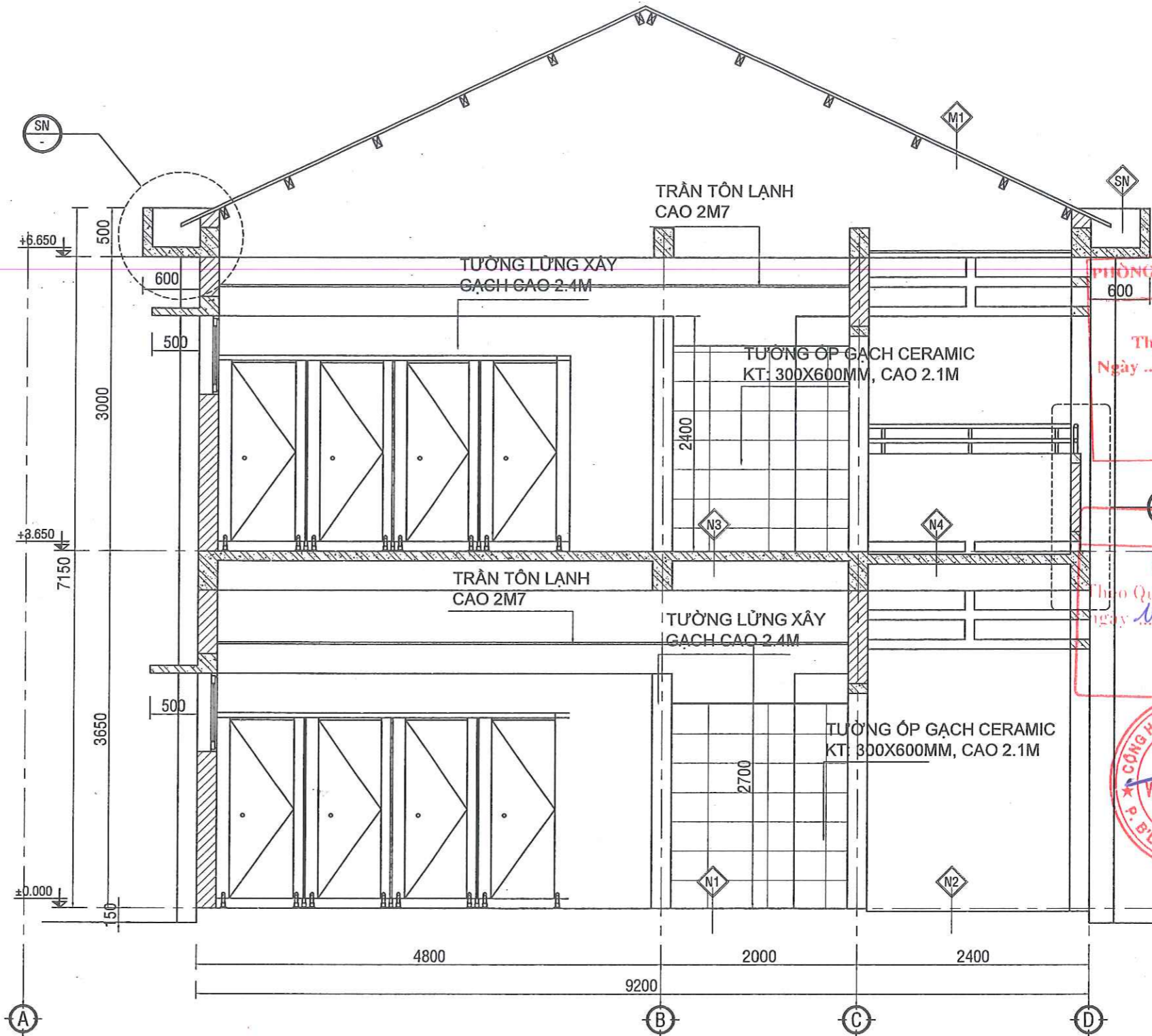


CHI TIẾT LAN CAN LC
TL:1/20

TAY VỊN INOX 304 (Ø42.2x1.5)	47m
TAY VỊN INOX 304 (Ø31.8x1.5)	7m



CHI TIẾT SÊ-NÔ SN
TL:1/20



MẶT CẮT B - B
TL: 1/50

PHÒNG KINH TẾ HẠ TẦNG VÀ ĐÔ THỊ PHƯỜNG B'LAO
THẨM ĐỊNH
Theo Văn bản số: 245/QTĐĐT
Ngày 07 tháng 04 năm 2026
Ký tên
Võ Hữu Bình

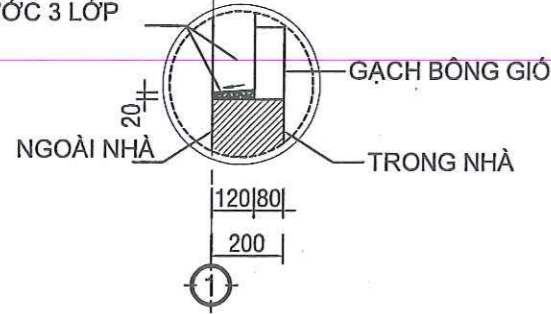
PHÊ DUYỆT
Theo Quyết định số 444/QĐ-UBND
Ngày 10 tháng 04 năm 2026
Ký tên

CỘNG HÒA X.H.C.N VIỆT NAM
PHÒNG VĂN HÓA - XÃ HỘI
P. B'LAO - T. LÂM ĐỒNG
Nguyễn Văn Minh

CÔNG TY CP TƯ VẤN SCOM
ĐÃ THẨM TRA
Văn bản thẩm tra số: 03/BCTT
Ngày 30 tháng 03 năm 2026
CHỨC VỤ: CBKT
CHỮ KÝ: *Hoàng Đức Lâm*

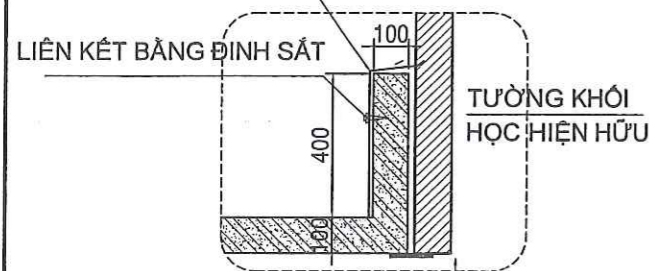
ĐƠN VỊ TƯ VẤN CÔNG TY CP TƯ VẤN ĐẦU TƯ & XÂY DỰNG NAM LÂM ĐỒNG M.S: 58.00279342		Chủ đầu tư: PHÒNG VĂN HOÁ XÃ HỘI PHƯỜNG B'LAO Công Trình: XÂY DỰNG, NÂNG CẤP, CẢI TẠO TRƯỜNG TRUNG HỌC CƠ SỞ LỘC SƠN Hạng mục: Địa điểm: PHƯỜNG B'LAO - TỈNH LÂM ĐỒNG
GIÁM ĐỐC <i>[Signature]</i>	KS. TRẦN NHƯ BỪNG	MẶT CẮT B - B CHI TIẾT LAN CAN CHI TIẾT SÊ NÔ
P. THIẾT KẾ <i>[Signature]</i>	KS. NGUYỄN XUÂN SƠN	
CHỦ TRÌ - THIẾT KẾ <i>[Signature]</i>	KTS. HOÀNG XUÂN PHÚC	
KIỂM <i>[Signature]</i>	KS. TRẦN VĂN VIỆN	
TỶ LỆ: XEM BẢN VẼ		BẢN VẼ: TKKT HOÀN THÀNH: 02/2026
KÝ HIỆU: KT: 09/12		

GỜ CHẶN NƯỚC ĐẬP VỮA
XI MĂNG M75, BẢ MASTIC,
SƠN NƯỚC 3 LỚP



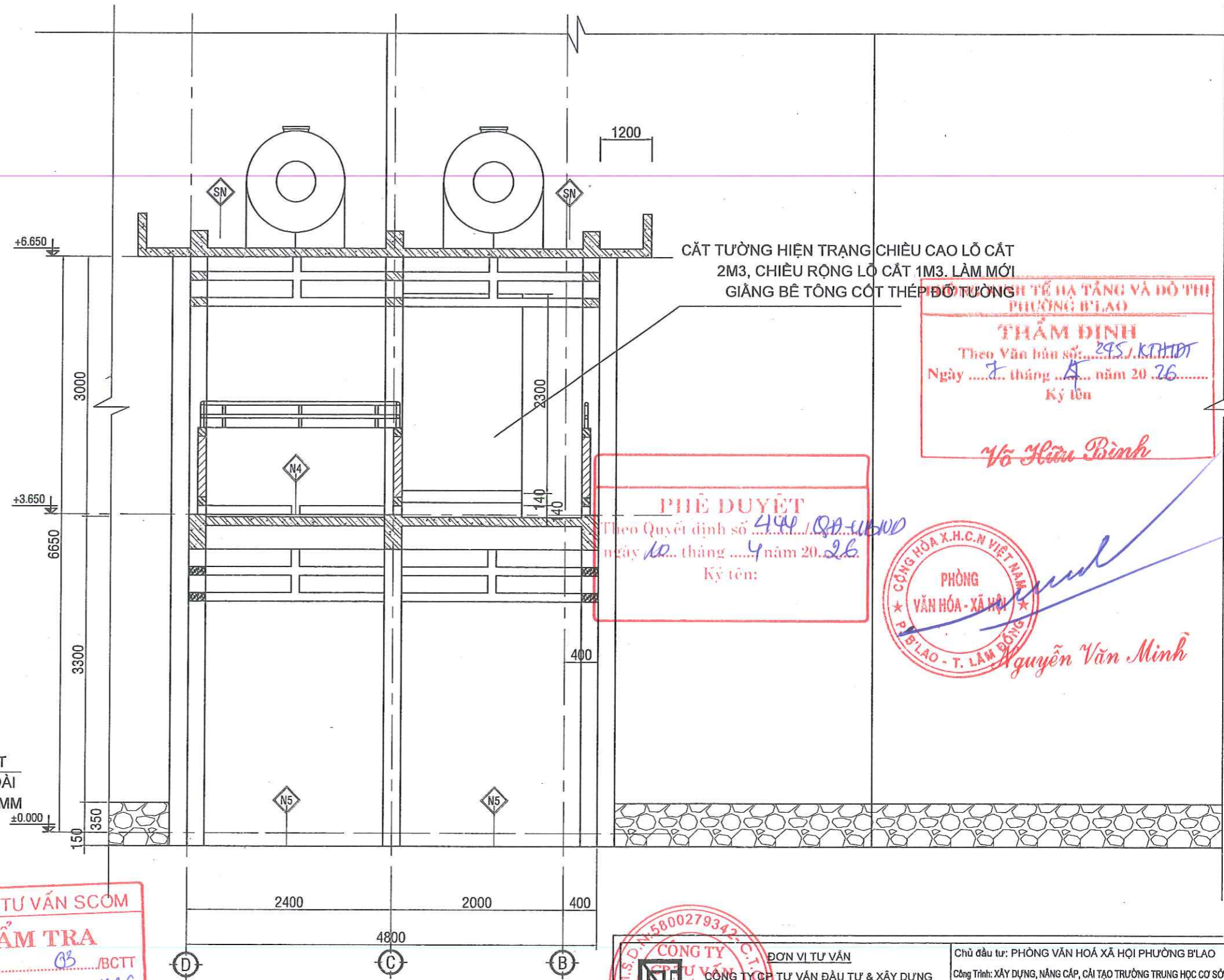
**CT ĐIỂN HÌNH GỜ CHẶN
NƯỚC CỦA SỔ (KT08)**
TL:1/20

TÔN LÁ MẠ MÀU DÀY
0.4MM ÚP KHE LÚN



**MẶT CẮT TÔN CHE KHE
LÚN SÊ NÔ (KT08)**
TL:1/20

NỆP NHÔM CHE KHE LÚN MẶT
DƯỚI VÀ THÀNH SÊ NÔ MÁI DÀI
3000 X RỘNG 120MM X DÀY 4MM



MẶT CẮT C - C
TL: 1/50

CẮT TƯỜNG HIỆN TRẠNG CHIỀU CAO LỖ CẮT
2M3, CHIỀU RỘNG LỖ CẮT 1M3. LÂM MỜI
GIĂNG BÊ TÔNG CỐT THÉP ĐÓ TƯỜNG

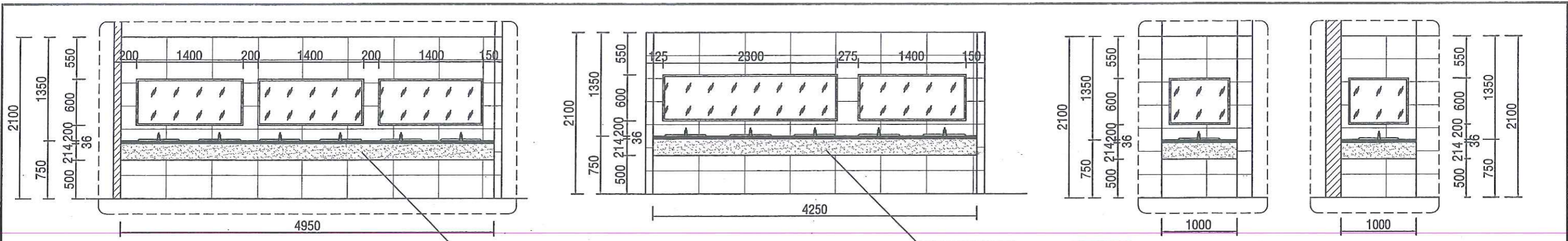
PHÒNG VĂN HÓA - XÃ HỘI PHƯỜNG B'LAO
THẨM ĐỊNH
Theo Văn bản số 295/KPHĐT
Ngày 7 tháng 4 năm 2026
Ký tên
Võ Hữu Bình

PHÊ DUYỆT
Theo Quyết định số 449/QĐ-UBND
ngày 10 tháng 4 năm 2026
Ký tên:

PHÒNG
VĂN HÓA - XÃ HỘI
P. B'LAO - T. LÂM ĐỒNG
Nguyễn Văn Minh

CÔNG TY CP TƯ VẤN SCOM
ĐÃ THẨM TRA
Văn bản thẩm tra số: 03/BCTT
Ngày 30 tháng 3 năm 2026
CHỨC VỤ: CBKT
HỮU KÝ: *Hoàng Đức Tâm*

<p>CÔNG TY ĐƠN VỊ TƯ VẤN CÔNG TY CP TƯ VẤN ĐẦU TƯ & XÂY DỰNG NAM LÂM ĐỒNG</p>		<p>Chủ đầu tư: PHÒNG VĂN HOÁ XÃ HỘI PHƯỜNG B'LAO Công Trình: XÂY DỰNG, NANG CÁP, CẢI TẠO TRƯỜNG TRUNG HỌC CƠ SỞ LỘC SƠN Hạng mục: Địa điểm: PHƯỜNG B'LAO - TỈNH LÂM ĐỒNG</p>
<p>GIÁM ĐỐC <i>[Signature]</i></p>	<p>KS. TRẦN NHƯ BỪNG</p>	<p>MẶT CẮT C - C CHI TIẾT LAN CAN CHI TIẾT GỜ CHẶN NƯỚC</p>
<p>P. THIẾT KẾ <i>[Signature]</i></p>	<p>KS. NGUYỄN XUÂN SƠN</p>	
<p>CHỦ TRÌ - THIẾT KẾ <i>[Signature]</i></p>	<p>KTS. HOÀNG XUÂN PHÚC</p>	
<p>KIỂM <i>[Signature]</i></p>	<p>KS. TRẦN VĂN VIỆN</p>	<p>TỶ LỆ: BẢN VẼ: TKKT KÝ HIỆU XEM BẢN VẼ HOÀN THÀNH: 02/2026 KT: 10/12</p>

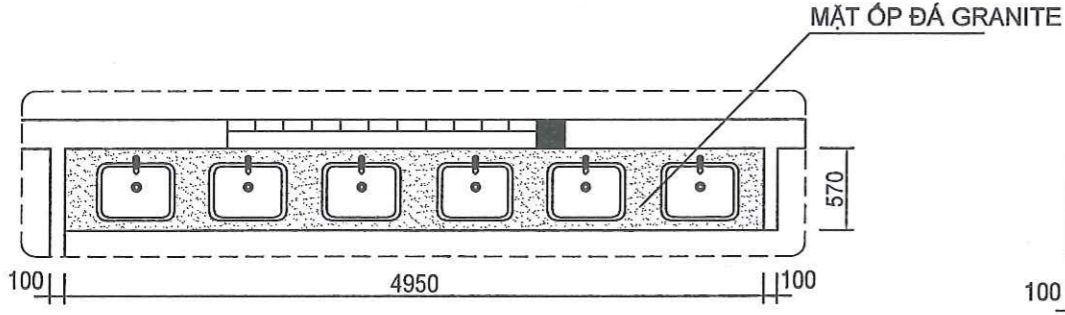


MẶT ĐỨNG
TL: 1/50

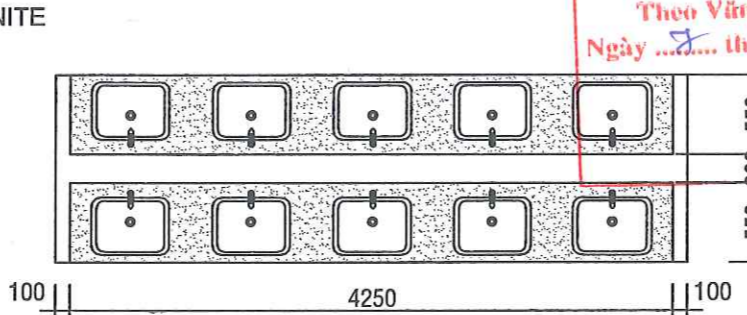
MẶT ĐỨNG
TL: 1/50

MẶT ĐỨNG
TL: 1/50

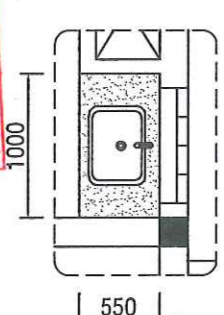
MẶT ĐỨNG
TL: 1/50



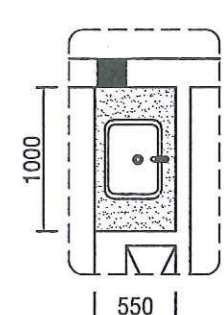
MẶT BẰNG
TL: 1/50



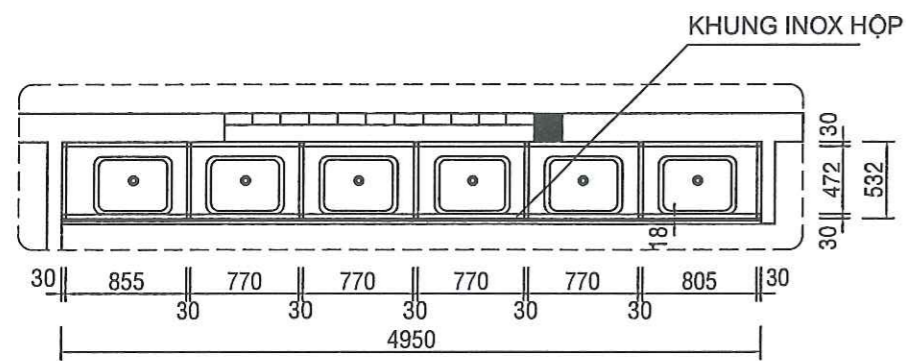
MẶT BẰNG
TL: 1/50



MẶT BẰNG
TL: 1/50

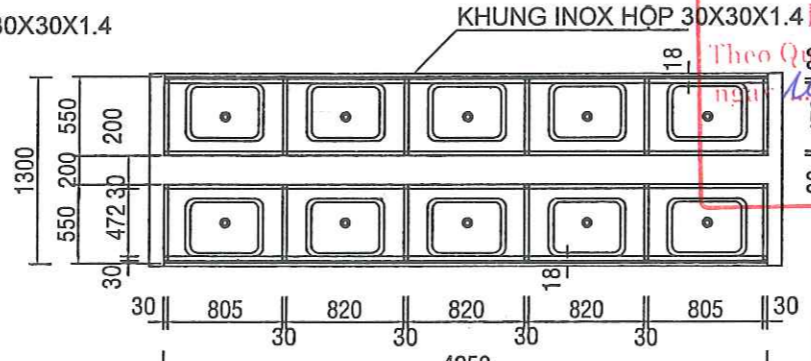


MẶT BẰNG
TL: 1/50



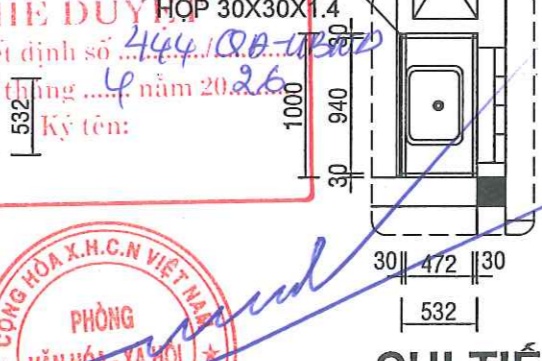
CHI TIẾT KHUNG INOX
TL: 1/50

CHI TIẾT BÀN LAVABO LB1 (KT02)



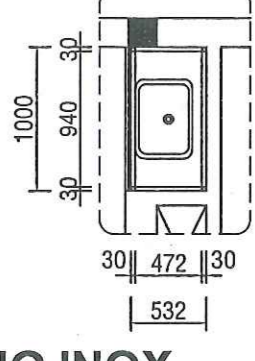
CHI TIẾT KHUNG INOX
TL: 1/50

CHI TIẾT BÀN LAVABO LB2 (KT02)



CHI TIẾT KHUNG INOX
TL: 1/50

CHI TIẾT BÀN LAVABO LB4 (KT02)



CHI TIẾT BÀN LAVABO LB3 (KT02)

THỐNG KÊ INOX

LOẠI	KHỐI LƯỢNG (M)
INOX HỘP 30X30X1.4MM	185
LA INOX 35MM DÀY 3MM	31

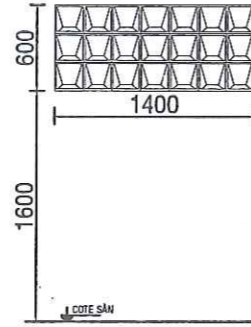
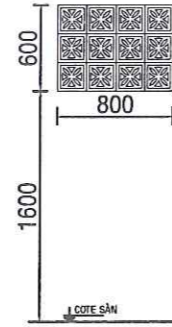
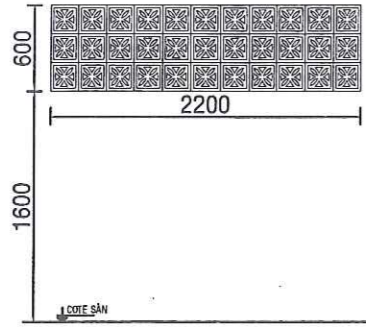
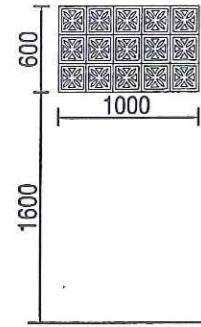
CÔNG TY CP TƯ VẤN SCOM
ĐÃ THẨM TRA
Văn bản thẩm tra số: 03/BCTT
Ngày 30 tháng 3 năm 2026
CHỨC VỤ: CBKT
CHỮ KÝ: *Hoàng Đức Tâm*

PHÒNG KINH TẾ VÀ QUẢN LÝ PHƯỜNG B'LAO
THẨM ĐỊNH
Theo Văn bản số: 295/KH/ĐT
Ngày 27 tháng 4 năm 2026
Ký tên: *Nguyễn Văn Bình*

PHIẾ DUYỆT
KHUNG INOX HỘP 30X30X1.4
Theo Quyết định số 444/QĐ-UB/2026
ngày 17 tháng 4 năm 2026
Ký tên: *Nguyễn Văn Minh*

CỘNG HÒA X.H.C.N VIỆT NAM
PHÒNG VĂN HÓA - XÃ HỘI
P. B'LAO - T. LÂM ĐỒNG

ĐƠN VỊ TƯ VẤN CÔNG TY CP TƯ VẤN ĐẦU TƯ & XÂY DỰNG NAM LÂM ĐỒNG		Chủ đầu tư: PHÒNG VĂN HOÁ XÃ HỘI PHƯỜNG B'LAO Công Trình: XÂY DỰNG, NÂNG CẤP, CẢI TẠO TRƯỜNG TRUNG HỌC CƠ SỞ LỘC SƠN Hàng mục: Địa điểm: PHƯỜNG B'LAO - TỈNH LÂM ĐỒNG
GIÁM ĐỐC <i>Trần Như Bùng</i>	K.S. TRẦN NHƯ BÙNG	CHI TIẾT BÀN LAVABO
THIẾT KẾ <i>Nguyễn Xuân Sơn</i>	K.S. NGUYỄN XUÂN SƠN	
CHỦ TRÌ - THIẾT KẾ <i>Hoàng Xuân Phúc</i>	K.T.S. HOÀNG XUÂN PHÚC	
KIỂM <i>Trần Văn Viện</i>	K.S. TRẦN VĂN VIỆN	TỶ LỆ: XEM BẢN VẼ
		BẢN VẼ: TKKT HOÀN THÀNH: 02/2026
		KÝ HIỆU KT: 11/12



CỬA SỐ S1

TL: 1/20

CỬA SỐ S2

TL: 1/20

CỬA SỐ S3

TL: 1/20

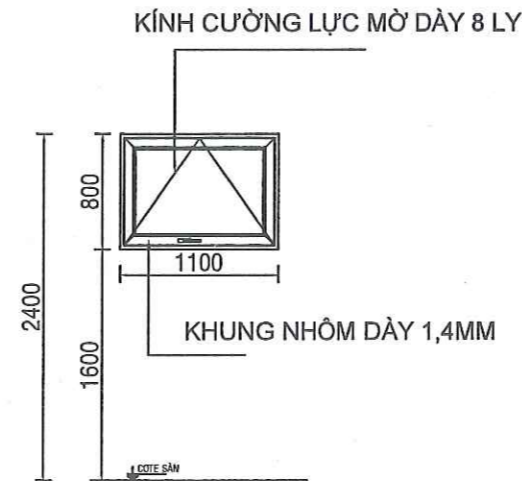
CỬA SỐ S4

TL: 1/20

PHÒNG KINH TẾ HẠ TẦNG VÀ ĐÔ THỊ
PHƯỜNG B'LAO
THẨM ĐỊNH
Theo Văn bản số: 295 /KT.HHTT
Ngày 07 tháng 07 năm 2026
Ký tên
Võ Hữu Bình

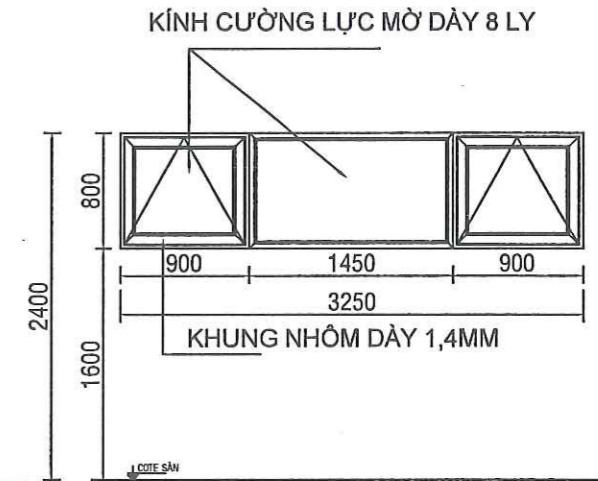
BẢNG THỐNG KÊ CỬA

STT	KÝ HIỆU	QUY CÁCH	KÍCH THƯỚC (MM) RỘNG X CAO	SỐ LƯỢNG (CÁI)
1	S1	CỬA SỐ GẠCH BÔNG GIÓ 190x190x65	1000x600	2
2	S2	CỬA SỐ GẠCH BÔNG GIÓ 190x190x65	2200x600	2
3	S3	CỬA SỐ GẠCH BÔNG GIÓ 190x190x65	800x600	2
4	S4	CỬA SỐ GẠCH BÁNH Ú	1400x600	10
5	S5	CỬA SỐ 1 CÁNH BẠT KHUNG NHÔM DÀY 1,4MM, PHỤ KIỆN, KÍNH CƯỜNG LỰC MỜ DÀY 8 LY	1100x800	4
6	S6	CỬA SỐ 2 CÁNH BẠT, MỘT Ô KÍNH CÓ ĐỊNH KHUNG NHÔM DÀY 1,4MM, PHỤ KIỆN, KÍNH CƯỜNG LỰC MỜ DÀY 8 LY	3250x800	2



CỬA SỐ S5

TL: 1/20



CỬA SỐ S6

TL: 1/20

CÔNG TY CP TƯ VẤN SCOM
ĐÃ THẨM TRA
Văn bản thẩm tra số: 03 /BCTT
Ngày 30 tháng 3 năm 2026
CHỨC VỤ: CBKT
CHỮ KÝ: *[Signature]*

Hoàng Đức Lâm

PHÊ DUYỆT
Theo Quyết định số 444 /QĐ-UBND
ngày 10 tháng 4 năm 2026
Ký tên: *[Signature]*



Nguyễn Văn Minh

		ĐƠN VỊ TƯ VẤN CÔNG TY CP TƯ VẤN ĐẦU TƯ & XÂY DỰNG NAM LÂM ĐỒNG		Chủ đầu tư: PHÒNG VĂN HÓA XÃ HỘI PHƯỜNG B'LAO Công Trình: XÂY DỰNG, NÂNG CẤP, CẢI TẠO TRƯỜNG TRUNG HỌC CƠ SỞ LỘC SƠN Hạng mục: Địa điểm: PHƯỜNG B'LAO - TỈNH LÂM ĐỒNG	
NAM LÂM ĐỒNG GIÁM ĐỐC		KS. TRẦN NHƯ BỪNG	CHI TIẾT CỬA SỐ HÌNH MINH HOẠ VẬT DỤNG		
P. THIẾT KẾ		KS. NGUYỄN XUÂN SƠN			
CHỦ TRÌ - THIẾT KẾ		KTS. HOÀNG XUÂN PHÚC			
KIỂM		KS. TRẦN VĂN VIÊN	TỶ LỆ:	BẢN VẼ: TKKT	KÝ HIỆU:
			XEM BẢN VẼ	HOÀN THÀNH: 02/2026	KT: 12/12

PHẦN KẾT CẤU

XÂY MỚI NHÀ VỆ SINH

DANH MỤC BẢN VẼ KẾT CẤU

STT	TÊN BẢN VẼ	KÍ HIỆU
01	DANH MỤC BẢN VẼ	KC - 00
02	GHI CHÚ CHUNG 1	KC - 01
03	GHI CHÚ CHUNG 2	KC - 02
04	GHI CHÚ CHUNG 3	KC - 03
05	MB. KẾT CẤU MÓNG VÀ CHI TIẾT MÓNG	KC - 04
06	CHI TIẾT MÓNG (tt)	KC - 05
07	CHI TIẾT MÓNG (tt)	KC - 06
08	CHI TIẾT MÓNG (tt)	KC - 07
09	MẶT BẰNG ĐỊNH VỊ CỘT	KC - 08
10	CHI TIẾT CỘT	KC - 09
11	MB. KẾT CẤU ĐÀ KIỀNG, MÓNG ĐÁ	KC - 10
12	CHI TIẾT ĐÀ KIỀNG	KC - 11
13	CHI TIẾT ĐÀ KIỀNG (tt)	KC - 12
14	CHI TIẾT ĐÀ KIỀNG (tt)	KC - 13
15	MẶT BẰNG KẾT CẤU DẦM SÀN TẦNG 2 MẶT BẰNG BỐ TRÍ THÉP SÀN TẦNG 2	KC - 14
16	MẶT BẰNG KẾT CẤU DẦM SÀN TẦNG ÁP MÁI MẶT BẰNG BỐ TRÍ THÉP SÀN TẦNG ÁP MÁI	KC - 15
17	CHI TIẾT DẦM TẦNG	KC - 16

DANH MỤC BẢN VẼ KẾT CẤU

STT	TÊN BẢN VẼ	KÍ HIỆU
18	CHI TIẾT DẦM TẦNG (tt)	KC - 17
19	CHI TIẾT DẦM TẦNG (tt)	KC - 18
20	CHI TIẾT DẦM TẦNG (tt)	KC - 19
21	CHI TIẾT DẦM TẦNG (tt)	KC - 20
22	CHI TIẾT DẦM TẦNG (tt)	KC - 21
23	MẶT BẰNG KẾT CẤU MÁI MẶT BẰNG KẾT CẤU LANH TÔ TẦNG 1	KC - 22
24	CHI TIẾT LANH TÔ TẦNG 1	KC - 23
25	MẶT BẰNG KẾT CẤU LANH TÔ TẦNG 2 CHI TIẾT LANH TÔ TẦNG 2	KC - 24
26	BẢNG THỐNG KÊ KHỐI LƯỢNG THÉP	KC - 25
27	BẢNG THỐNG KÊ KHỐI LƯỢNG THÉP (tt)	KC - 26
28	BẢNG THỐNG KÊ KHỐI LƯỢNG THÉP (tt)	KC - 27
29	BẢNG THỐNG KÊ KHỐI LƯỢNG THÉP (tt)	KC - 28
30	BẢNG THỐNG KÊ KHỐI LƯỢNG THÉP (tt)	KC - 29
31	BẢNG THỐNG KÊ KHỐI LƯỢNG THÉP (tt)	KC - 30
32	BẢNG THỐNG KÊ KHỐI LƯỢNG THÉP (tt)	KC - 31
33	BẢNG THỐNG KÊ KHỐI LƯỢNG THÉP (tt)	KC - 32
34	BẢNG THỐNG KÊ KHỐI LƯỢNG THÉP (tt)	KC - 33

**PHÒNG KINH TẾ HẠ TẦNG VÀ ĐÔ THỊ
PHƯỜNG B'LAO**
THẨM ĐỊNH
Theo Văn bản số: 295/VT.HTĐT
Ngày 7 tháng 4 năm 2026
Ký tên
Võ Hữu Bình

PHÊ DUYỆT
Theo Quyết định số 444/QĐ-UBND
ngày 10 tháng 4 năm 2026
Ký tên: *Nguyễn Văn Minh*

**PHÒNG
VĂN HÓA - XÃ HỘI**
CỘNG HÒA X.H.C.N VIỆT NAM
P. B'LAO - T. LÂM ĐỒNG
Nguyễn Văn Minh

 ĐƠN VỊ TƯ VẤN THIẾT KẾ: CÔNG TY C. TY GP TƯ VẤN ĐẦU TƯ & XÂY DỰNG NAM LÂM ĐỒNG ĐẦU TƯ VÀ XÂY DỰNG		Chủ đầu tư: PHÒNG VĂN HÓA - XÃ HỘI PHƯỜNG B'LAO Công trình: XÂY DỰNG, NÂNG CẤP, CẢI TẠO TRƯỜNG THCS LỘC SƠN Hạng mục: XÂY MỚI NHÀ VỆ SINH Địa điểm: PHƯỜNG B'LAO BẢO LỘC - TỈNH LÂM ĐỒNG		
GIÁM ĐỐC <i>[Signature]</i>	Ks. TRẦN NHƯ BỪNG	DANH MỤC BẢN VẼ		
P. THIẾT KẾ <i>[Signature]</i>	Ks. NGUYỄN XUÂN SƠN			
CHỦ TRÌ THIẾT KẾ <i>[Signature]</i>	Ks. TRẦN VĂN VIỆN			
KIỂM <i>[Signature]</i>	Ks. VÕ DUY THOẠI			
		TỶ LỆ: XEM BẢN VẼ	BẢN VẼ : TKKT HOÀN THÀNH : 02 /2026	KÝ HIỆU : KC: 00 /33

1

TIÊU CHUẨN SỬ DỤNG

- 1. TCVN 2737 : 2023 TẢI TRỌNG VÀ TÁC ĐỘNG - TIÊU CHUẨN THIẾT KẾ
- 2. TCVN 9362 : 2012 THIẾT KẾ NỀN NHÀ VÀ CÔNG TRÌNH
- 3. TCVN 9379 : 2012 KẾT CẤU XÂY DỰNG VÀ NỀN - NGUYÊN TẮC CƠ BẢN VỀ TÍNH TOÁN
- 4. TCVN 5574 : 2018 KẾT CẤU BÊ TÔNG VÀ BÊ TÔNG CỐT THÉP - TIÊU CHUẨN THIẾT KẾ
- 5. TCVN 5575 : 2012 KẾT CẤU THÉP - TIÊU CHUẨN THIẾT KẾ

2

GHI CHÚ CHUNG

- 1. TẤT CẢ CÁC KÍCH THƯỚC TRÊN BẢN VẼ LÀ MILIMET (mm), TRỪ NHỮNG CHỖ CÓ GHI CHÚ KHÁC
- 2. BÊ TÔNG:
 - 2.1. CỐT LIỆU PHẢI PHÙ HỢP VỚI TIÊU CHUẨN TCVN 7570 : 2006
 - 2.2. BÊ TÔNG:

LOẠI CẤU KIỆN	MÁC BÊ TÔNG (Cấp độ bền)	CƯỜNG ĐỘ CHỊU NÉN Rn (MPa)
MÓNG ĐÁ 10x20	B20	11.5
CỘT, DẦM, SÀN ĐÁ 10x20	B20	11.5
CẦU THANG ĐÁ 10x20	B20	11.5
BÊ TÔNG LÓT ĐÁ 10x20	B12.5	7.5

3. CỐT THÉP:

3.1. THÔNG TIN CỐT THÉP SỬ DỤNG:

LOẠI THÉP	MÁC THÉP	CƯỜNG ĐỘ CHỊU KÉO Rs (MPa)
THÉP CÓ ĐƯỜNG KÍNH NHỎ HƠN $\varnothing \leq 10\text{mm}$	CB240-T	210
THÉP CÓ ĐƯỜNG KÍNH NHỎ HƠN $\varnothing \geq 10\text{mm}$	CB300-V	260

- 3.2. MỌI THANH THÉP PHẢI LÀ THÉP UỐN NGUỘI, KHÔNG ĐƯỢC GIA CÔNG NHIỆT CHO MỤC ĐÍCH UỐN
- 3.3. NẾU THỰC SỰ CẦN THIẾT, CÁC THANH THÉP HÀN PHẢI ĐƯỢC CHẤP THUẬN VÀ PHÙ HỢP VỚI TIÊU CHUẨN TCVN 356 : 2005

- 4. CÁC CHI TIẾT KẾT CẤU ĐƯỢC THỂ HIỆN CỤ THỂ TRONG BẢN VẼ THIẾT KẾ VÀ ƯU TIÊN HƠN CÁC CHI TIẾT ĐIỂN HÌNH
- 5. CÔNG TÁC CHỈ ĐỊNH KHÔNG CÓ CHI TIẾT VÀ CHỈ DẪN RIÊNG SẼ THAM KHẢO CÁC PHẦN TƯƠNG TỰ ĐÃ CHO CHI TIẾT HOẶC ĐƠN VỊ THI CÔNG PHẢI LẬP BẢN VẼ HIỆN TRƯỜNG.
- 6. KHI CỐT THÉP ĐƯỢC KÍ HIỆU THEO TỪNG LỚP. LỚP 1 LÀ LỚP GẦN BỀ MẶT BÊ TÔNG NHẤT.
- 7. THAM KHẢO TIÊU CHÍ KỸ THUẬT, BẢN VẼ LIÊN QUAN TRƯỚC KHI THI CÔNG.

3

CHIỀU DÀY LỚP BÊ TÔNG BẢO VỆ

THEO ĐIỀU KIỆN	TƯỜNG VÀ SÀN BÊ TÔNG (mm)	MÓNG CỘT DẦM BÊ TÔNG (mm)	
(1) BÊ TÔNG KHÔNG TIẾP XÚC TRỰC TIẾP VỚI ĐẤT	$\varnothing \leq 16$	15	20
	$\varnothing \geq 18$	20	30
(2) BÊ TÔNG THƯỜNG XUYÊN TIẾP XÚC VỚI ĐẤT	$\varnothing \leq 16$	40	40
	$\varnothing \geq 18$	50	50
(3) BÊ TÔNG NẪM TRỰC TIẾP TRONG ĐẤT KHÔNG CÓ BÊ TÔNG LÓT		70	70

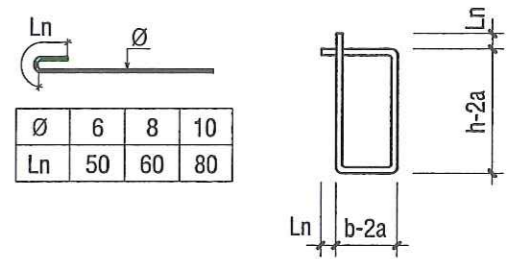
GHI CHÚ:

- 1. ĐỐI VỚI BỐ THÉP, CHIỀU DÀY LỚP BÊ TÔNG BẢO VỆ LẤY BẰNG ĐƯỜNG KÍNH TƯƠNG ĐƯƠNG CỦA BỐ THÉP NHƯNG KHÔNG LỚN HƠN 50mm, TRỪ CÁC KẾT CẤU THEO ĐIỀU KIỆN (3) VÀ (4).
- 2. LỚP BÊ TÔNG BẢO VỆ ĐƯỢC TÍNH TỪ MẶT NGOÀI CỦA BÊ TÔNG ĐẾN MẶT NGOÀI CỦA LỚP THÉP.

4

CHIỀU DÀI ĐOẠN NEO, NỐI THÉP

CỐT THÉP	CHIỀU DÀI ĐOẠN NEO THÉP NHỎ NHẤT (La)	C. DÀI NỐI CHỒNG NHỎ NHẤT TRONG VÙNG BÊ TÔNG CHỊU KÉO (Le)
$\varnothing 6$	200	300
$\varnothing 8$	250	400
$\varnothing 10$	350	400
$\varnothing 12$	450	500
$\varnothing 14$	500	550
$\varnothing 16$	550	650
$\varnothing 18$	650	750
$\varnothing 20$	700	800
$\varnothing 22$	800	900
$\varnothing 25$	900	1000
$\varnothing 28$	1000	1150
$\varnothing 32$	1100	1200



PHÒNG KINH TẾ VÀ ĐÔ THỊ PHƯỜNG B'LAO
THẨM ĐỊNH
 Theo Văn bản số: 245/VTĐT ngày 7 tháng 9 năm 2026
 Ký tên: Võ Hữu Bình

PHÊ DUYỆT
 Theo Quyết định số 444/QĐ-UBND ngày 10 tháng 9 năm 2026
 Ký tên:

GHI CHÚ:

- CẦN BỔ TRÍ MỖI NỐI CHỒNG SO LE NHAU, TẠI VỊ TRÍ HOẶC TRONG ĐOẠN NHỎ HƠN Lneo, DIỆN TÍCH TIẾT DIỆN CỐT CHỊU LỰC KHÔNG ĐƯỢC NỐI VƯỢT QUÁ 50% TIẾT DIỆN TOÀN BỘ CỐT CHỊU LỰC.

CÔNG TY CP TƯ VẤN SCOM
ĐÃ THẨM TRA
 Văn bản thẩm tra số: 03/BCTT Ngày 30 tháng 9 năm 2026
 CHỨC VỤ: CEKT
 CHỮ KÝ: Hoàng Đức Lâm

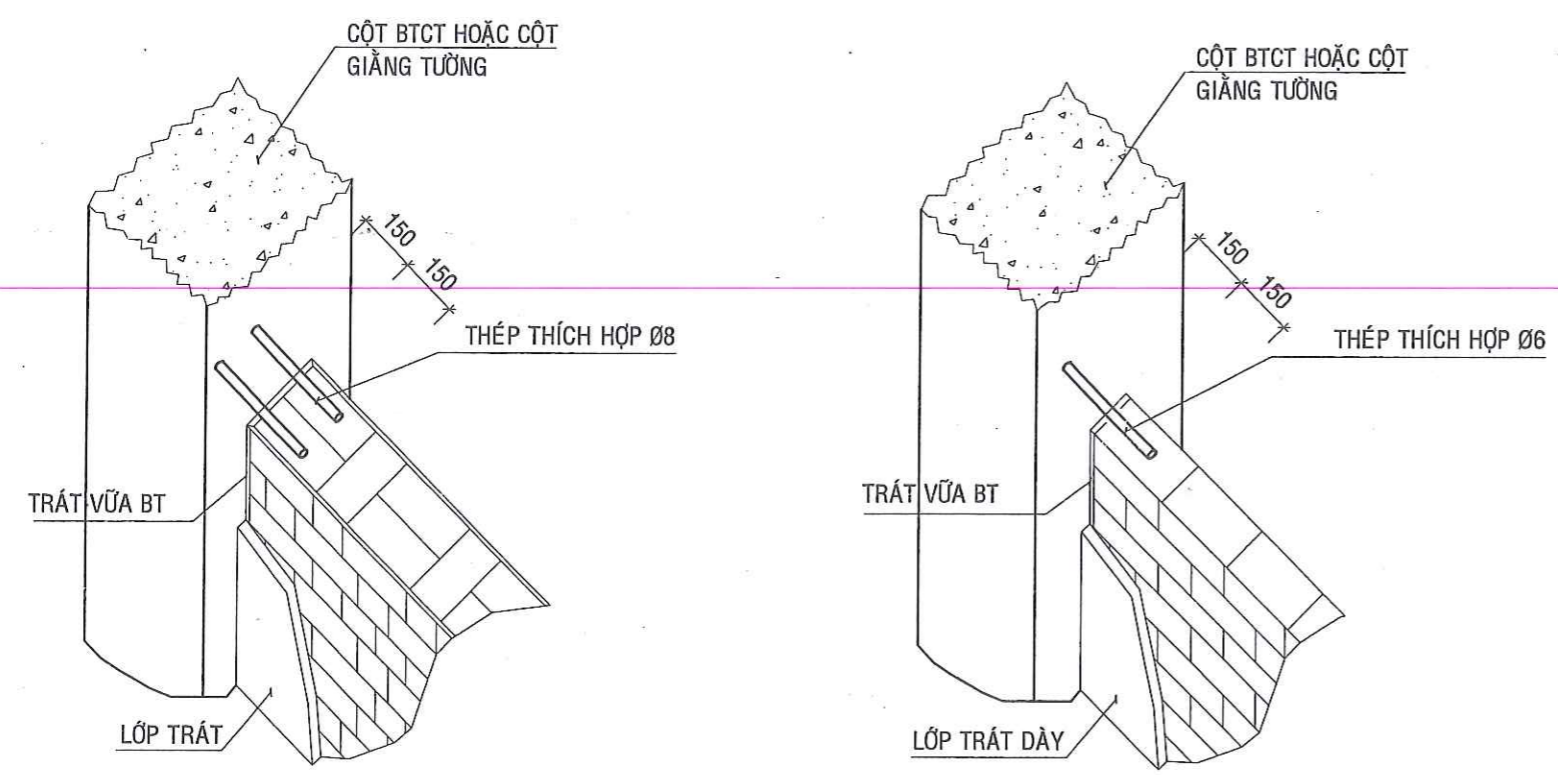
ĐƠN VỊ TƯ VẤN THIẾT KẾ: CÔNG TY CP TƯ VẤN ĐẦU TƯ & XÂY DỰNG NAM LÂM ĐỒNG		Chủ đầu tư: PHÒNG VĂN HOÁ - XÃ HỘI PHƯỜNG B'LAO Công trình: XÂY DỰNG, NÂNG CẤP, CẢI TẠO TRƯỜNG THCS LỘC SƠN Hạng mục: XÂY MỚI NHÀ VỆ SINH Địa điểm: PHƯỜNG B'LAO BẢO LỘC - TỈNH LÂM ĐỒNG
GIÁM ĐỐC	Ks. TRẦN NHƯ BỪNG	
P. THIẾT KẾ	Ks. NGUYỄN XUÂN SƠN	
CHỦ TRÌ THIẾT KẾ	Ks. TRẦN VĂN VIỆN	
KIỂM	Ks. VÕ DUY THOẠI	

GHI CHÚ CHUNG 1

TỶ LỆ: XEM BẢN VẼ	BẢN VẼ : TKKT HOÀN THÀNH : 02 /2026	KÝ HIỆU KC: 01 /33
----------------------	--	-----------------------

12

CHI TIẾT NỐI THÉP CỘT

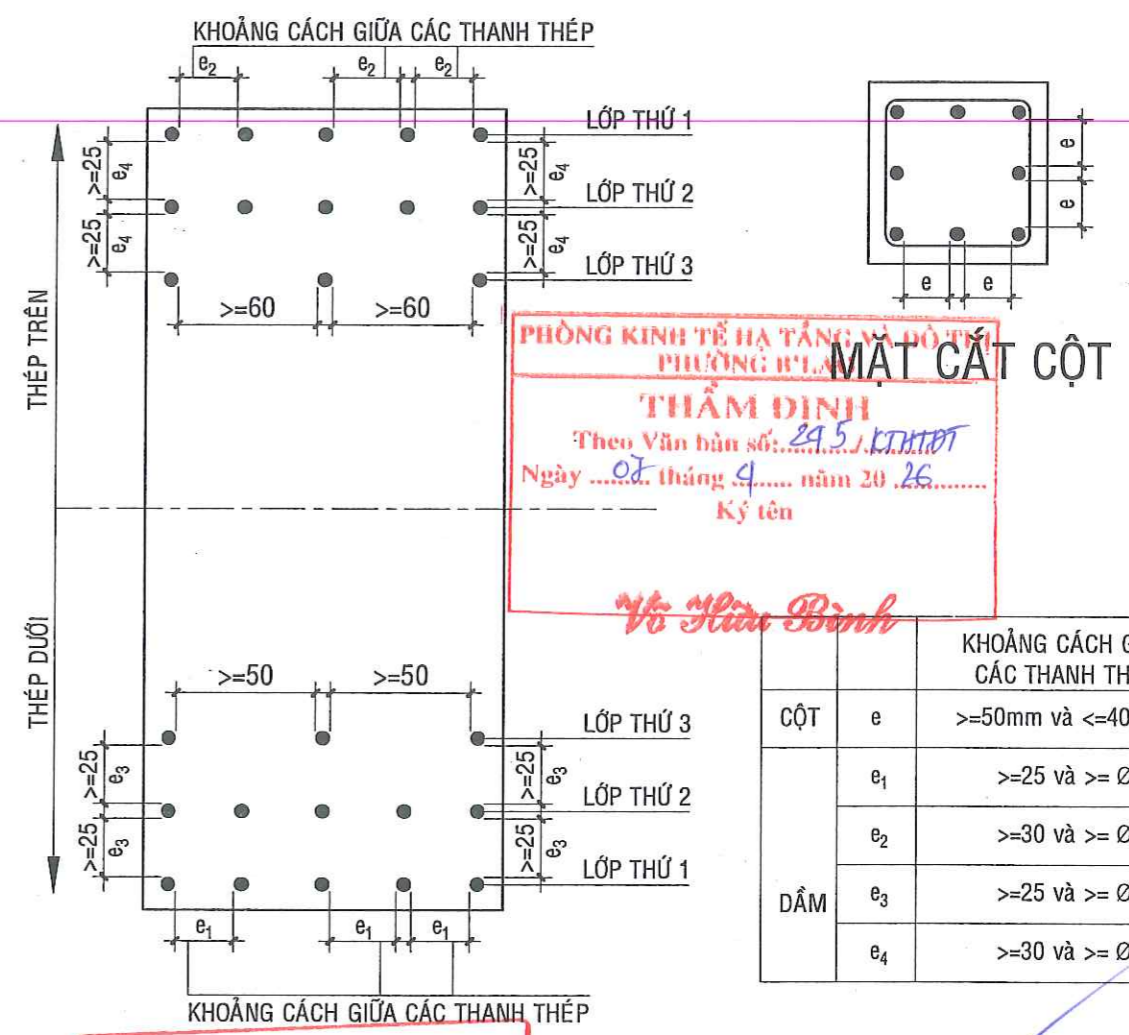


CHI TIẾT LIÊN KẾT TƯỜNG DÀY 150/200MM

CHI TIẾT LIÊN KẾT TƯỜNG DÀY 100MM

6

KHOẢNG CÁCH GIỮA CÁC THANH THÉP



PHÒNG KINH TẾ HẠ TẦNG VÀ ĐÔ THỊ
PHƯỜNG B'LAO
THẨM ĐỊNH
 Theo Văn bản số: 29.5/KTHTĐT
 Ngày ... 01 ... tháng 4 ... năm 20 26 ...
 Ký tên
Võ Hữu Bình

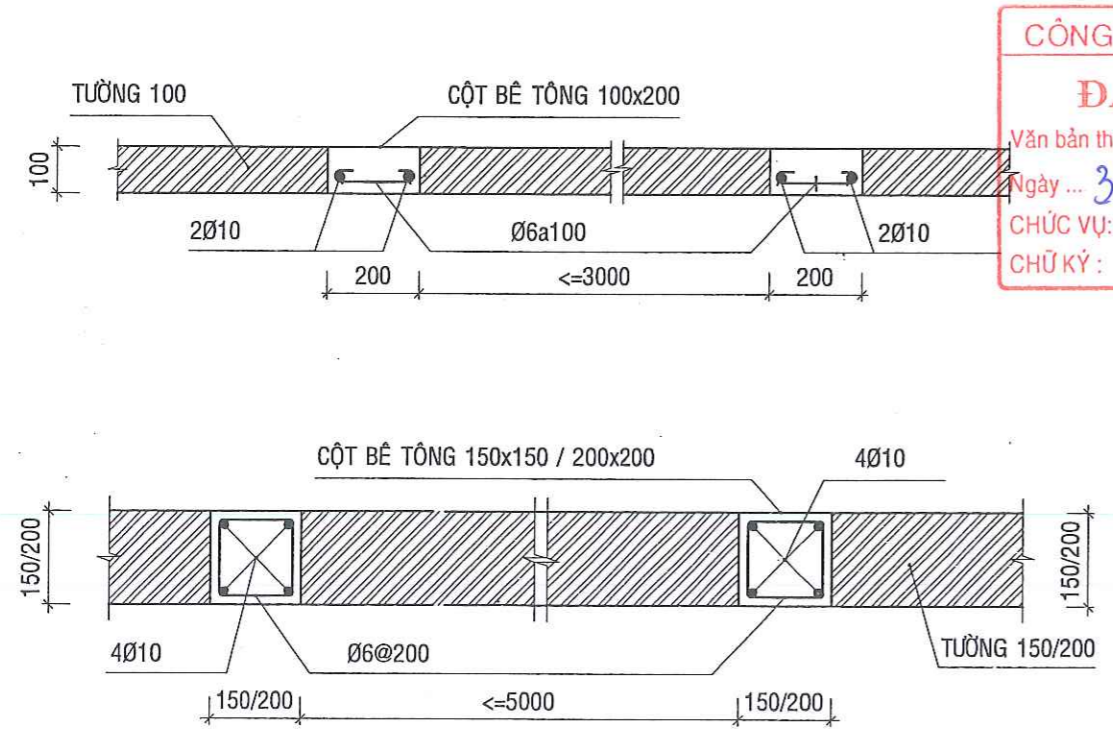
		KHOẢNG CÁCH GIỮA CÁC THANH THÉP
CỘT	e	>=50mm và <=400mm
	e ₁	>=25 và >= Ø
	e ₂	>=30 và >= Ø
DẦM	e ₃	>=25 và >= Ø
	e ₄	>=30 và >= Ø

MẶT CẮT DẦM
 Theo Quyết định số 499/QĐ-UBND
 ngày 10 tháng 4 năm 20 26
 Ký tên:
Nguyễn Văn Minh

PHÒNG VĂN HÓA - XÃ HỘI
PHƯỜNG B'LAO - T. LÂM ĐỒNG
Nguyễn Văn Minh

13

CHI TIẾT BỔ TRỤ

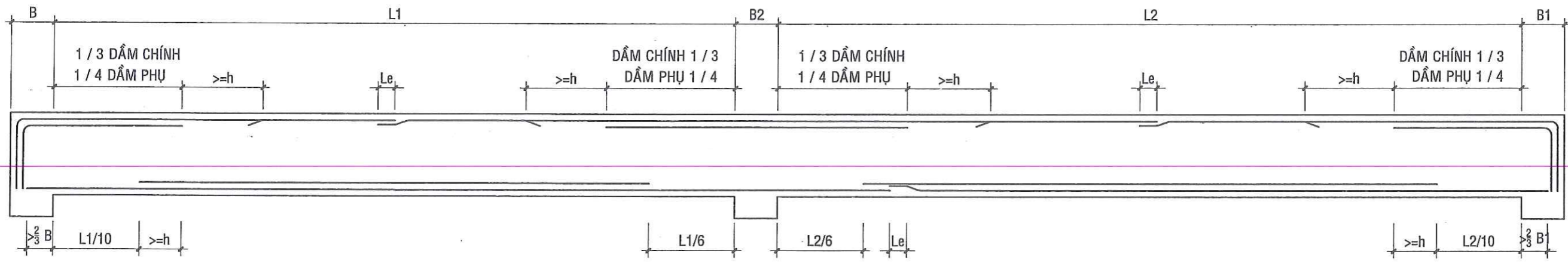


CÔNG TY CP TƯ VẤN SCOM
ĐÃ THẨM TRA
 Văn bản thẩm tra số: 05/BCTT
 Ngày ... 30 ... tháng 3 ... năm 2026
 CHỨC VỤ: CBKT
 CHỮ KÝ:
Hoàng Đức Tâm

PHÒNG VĂN HÓA - XÃ HỘI PHƯỜNG B'LAO - T. LÂM ĐỒNG M.S.D.N. 00279342 - C.T.C.P. CÔNG TY TƯ VẤN ĐẦU TƯ VÀ XÂY DỰNG NAM LÂM ĐỒNG GIÁM ĐỐC: <i>[Signature]</i> P. THIẾT KẾ: <i>[Signature]</i> CHỦ TRÌ THIẾT KẾ: <i>[Signature]</i> KIỂM: <i>[Signature]</i>	ĐƠN VỊ TƯ VẤN THIẾT KẾ: C.TY CP TƯ VẤN ĐẦU TƯ & XÂY DỰNG NAM LÂM ĐỒNG	Chủ đầu tư: PHÒNG VĂN HOÁ - XÃ HỘI PHƯỜNG B'LAO Công trình: XÂY DỰNG, NÂNG CẤP, CẢI TẠO TRƯỜNG THCS LỘC SƠN Hạng mục: XÂY MỚI NHÀ VỆ SINH Địa điểm: PHƯỜNG B'LAO BẢO LỘC - TỈNH LÂM ĐỒNG	
	Ks. TRẦN NHƯ BỪNG Ks. NGUYỄN XUÂN SƠN Ks. TRẦN VĂN VIỆN Ks. VÕ DUY THOẠI	GHI CHÚ CHUNG 2	
	TỶ LỆ: XEM BẢN VẼ	BẢN VẼ : TKKT HOÀN THÀNH : 02 /2026	KÝ HIỆU KC: 02 /33

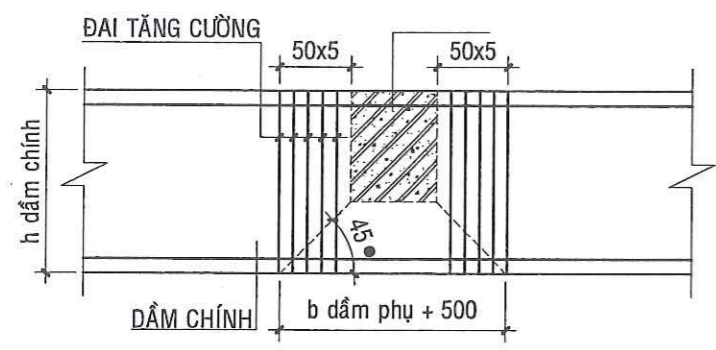
7

VỊ TRÍ CẮT THÉP TRONG DẦM

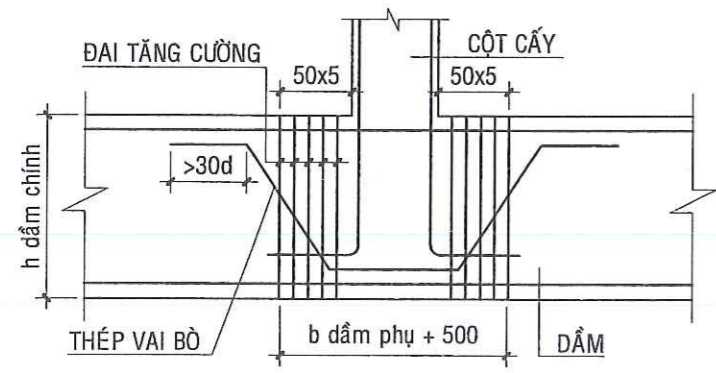


14

CHI TIẾT GIA CƯỜNG DẦM



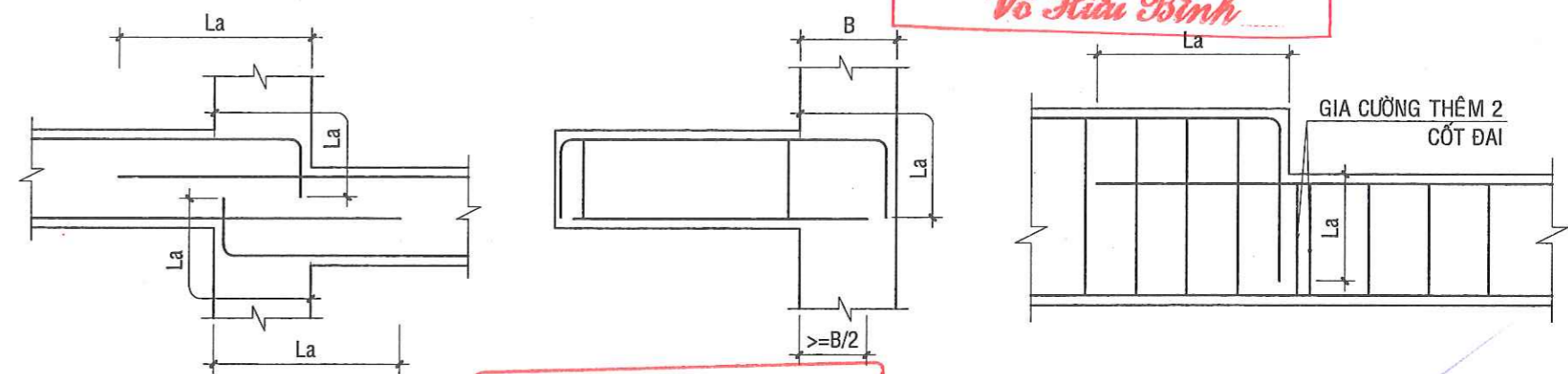
CHI TIẾT DẦM GIAO NHAU



CHI TIẾT CỘT CÂY TRÊN DẦM

8

CHI TIẾT NỐI THÉP TRONG DẦM



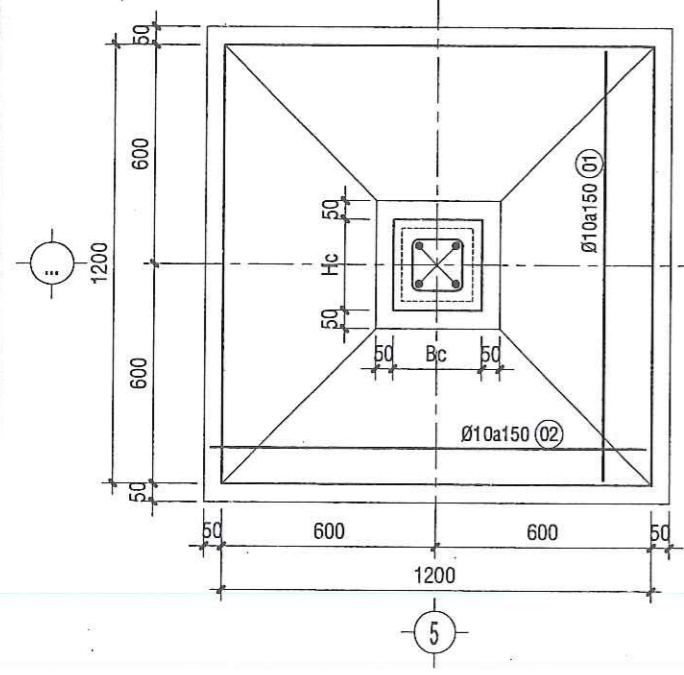
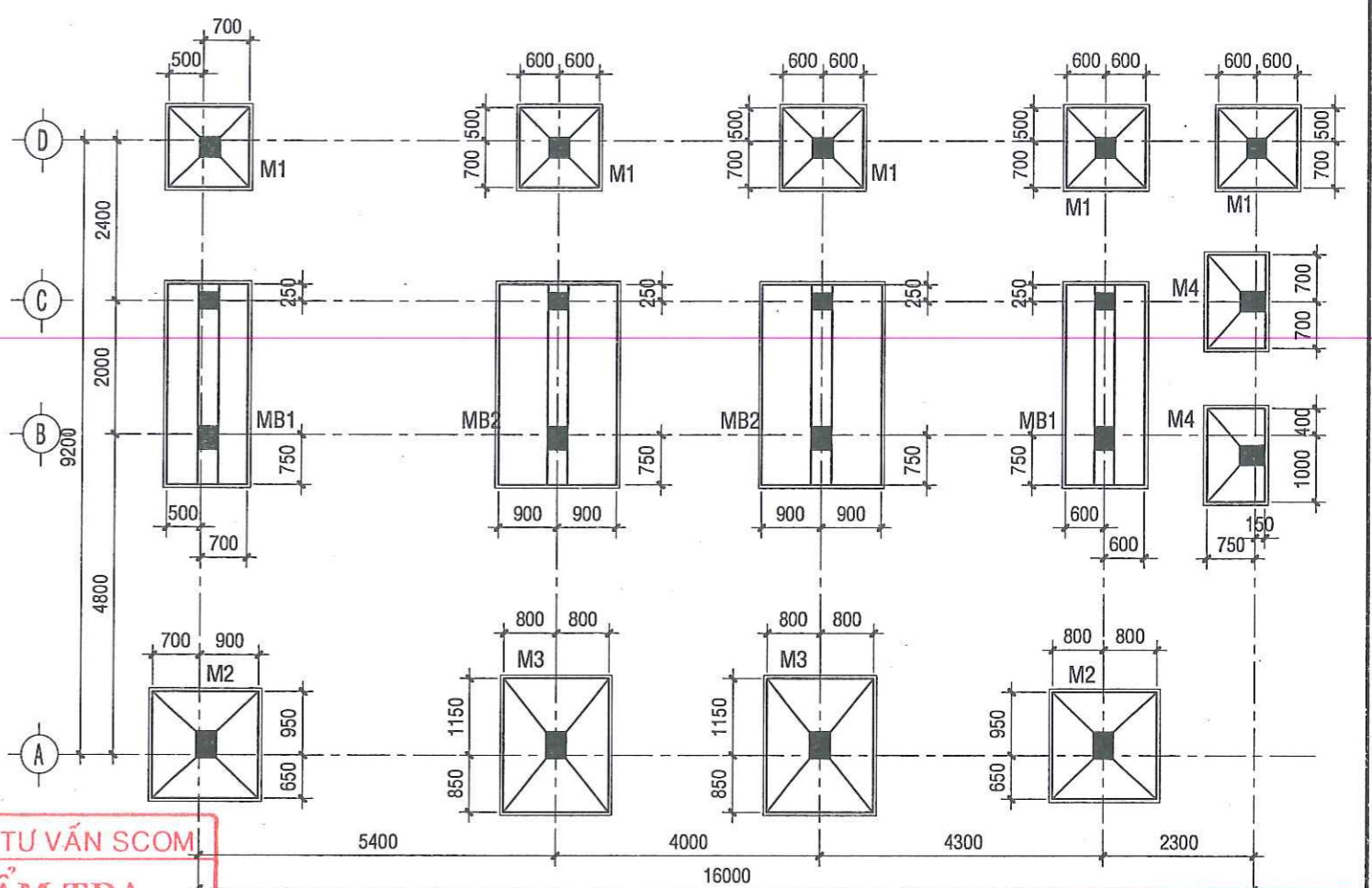
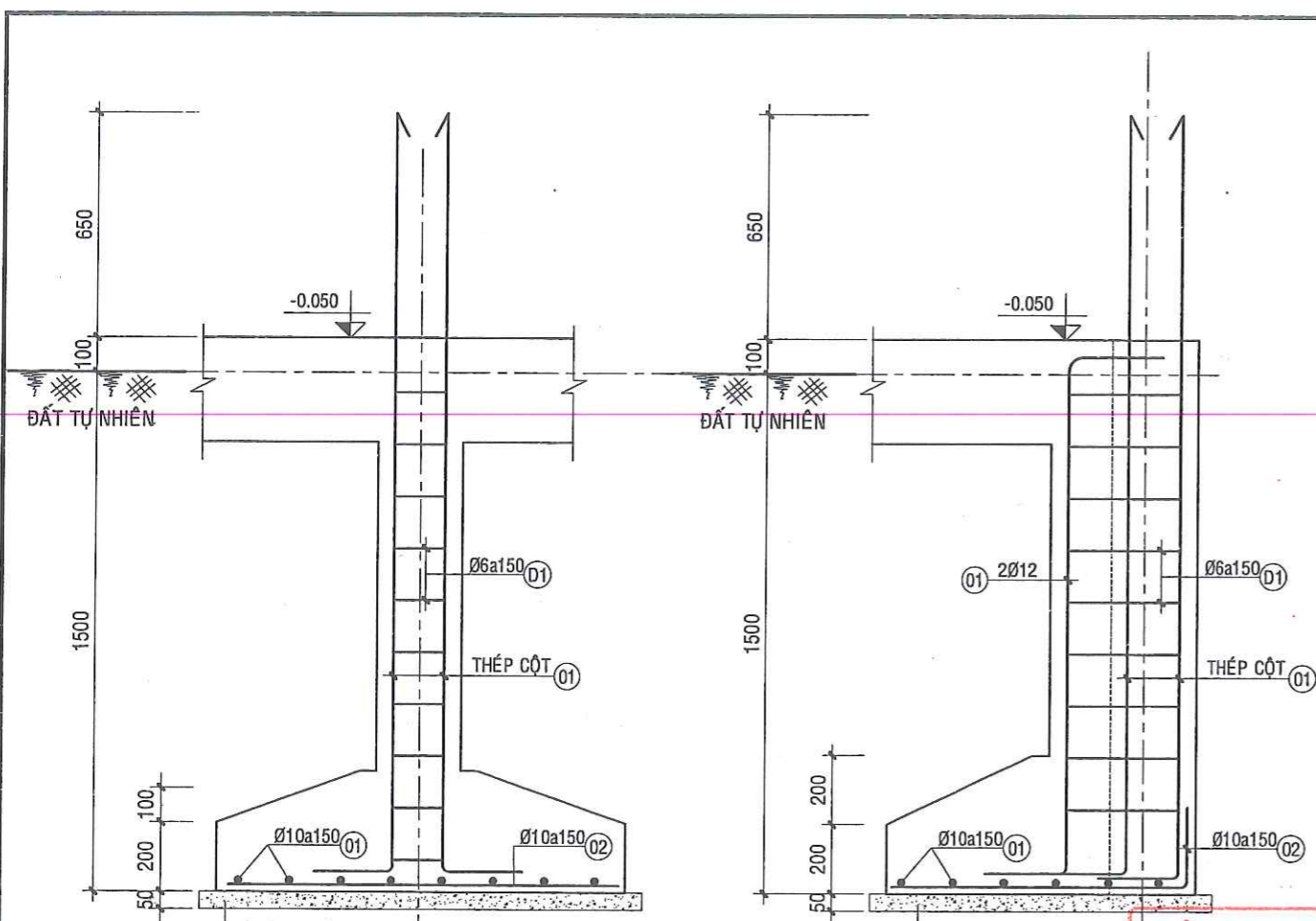
PHÒNG KINH TẾ HẠ TẦNG VÀ ĐÔ THỊ
PHƯỜNG B'LAO
THẨM ĐỊNH
Theo Văn bản số: 295.../KTHTĐ
Ngày ... tháng ... năm 20...
Ký tên
Võ Hữu Bình

CÔNG TY CP TƯ VẤN KHÁC CAO ĐỘ
ĐÃ THẨM TRA
Văn bản thẩm tra số: .../BCTT
Ngày ... tháng ... năm ...
CHỨC VỤ: CBKT
CHỮ KÝ: *Hoàng Đức Tâm*

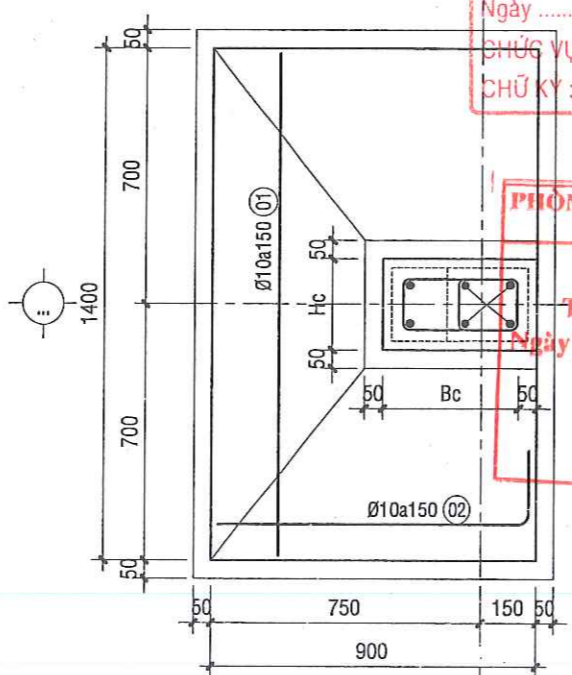
DẦM CONSOL
PHÊ DUYỆT
Theo Quyết định số ...
ngày ... tháng ... năm 20...
Ký tên:

THAY ĐỔI CAO ĐỘ DẦM
PHÒNG
VĂN HÓA - XÃ HỘI
Nguyễn Văn Minh

<p>CÔNG TY ĐƠN VỊ TƯ VẤN THIẾT KẾ: CÔNG TY CP TƯ VẤN ĐẦU TƯ & XÂY DỰNG NAM LÂM ĐỒNG</p>		<p>Chủ đầu tư: PHÒNG VĂN HÓA - XÃ HỘI PHƯỜNG B'LAO Công trình: XÂY DỰNG, NÂNG CẤP, CẢI TẠO TRƯỜNG THCS LỘC SƠN Hạng mục: XÂY MỚI NHÀ VỆ SINH Địa điểm: PHƯỜNG B'LAO BẢO LỘC - TỈNH LÂM ĐỒNG</p>	
GIÁM ĐỐC	<i>[Signature]</i>	Ks. TRẦN NHƯ BỪNG	GHI CHÚ CHUNG 3
P. THIẾT KẾ	<i>[Signature]</i>	Ks. NGUYỄN XUÂN SƠN	
CHỦ TRÌ THIẾT KẾ	<i>[Signature]</i>	Ks. TRẦN VĂN VIỆN	
KIỂM	<i>[Signature]</i>	Ks. VÕ DUY THOẠI	
TỶ LỆ: XEM BẢN VẼ		BẢN VẼ : TKKT HOÀN THÀNH : 02 /2026 KÝ HIỆU KC: 03 /33	



MÓNG M1 (05 CK)
TL: 1/20



MÓNG M4 (02 CK)
TL: 1/20

CÔNG TY CP TƯ VẤN SCOM
ĐÃ THẨM TRA
Văn bản thẩm tra số: 05 /BC
Ngày 30 tháng 3 năm 2026
CHỨC VỤ: CBKT
CHỮ KÝ: *Hoàng Đức Lâm*

PHÒNG KINH TẾ HẠ TẦNG VÀ ĐÔ THỊ PHƯỜNG B'LAO
THẨM ĐỊNH
Theo Văn bản số: 295 /KTHTĐ
Ngày 7 tháng 4 năm 2026
Ký tên: *Võ Hữu Bình*

MẶT BẰNG KẾT CẤU MÓNG

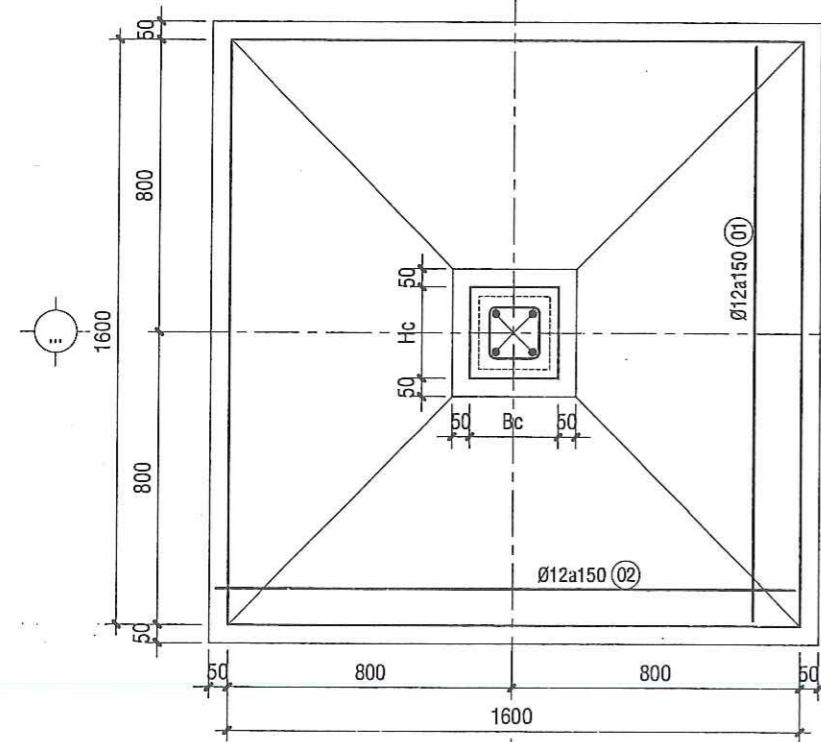
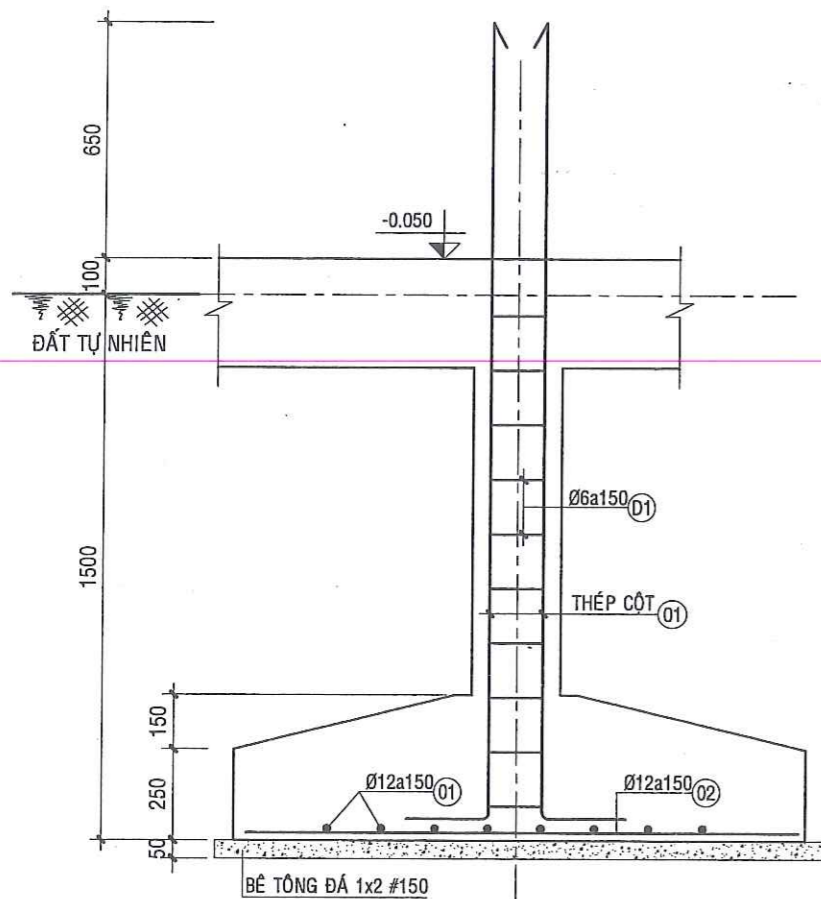
TL: 1/100

PHÊ DUYỆT
Số quyết định số: 444 /QĐ-UBND
ngày 10 tháng 11 năm 2026
Ký tên: *Nguyễn Văn Minh*

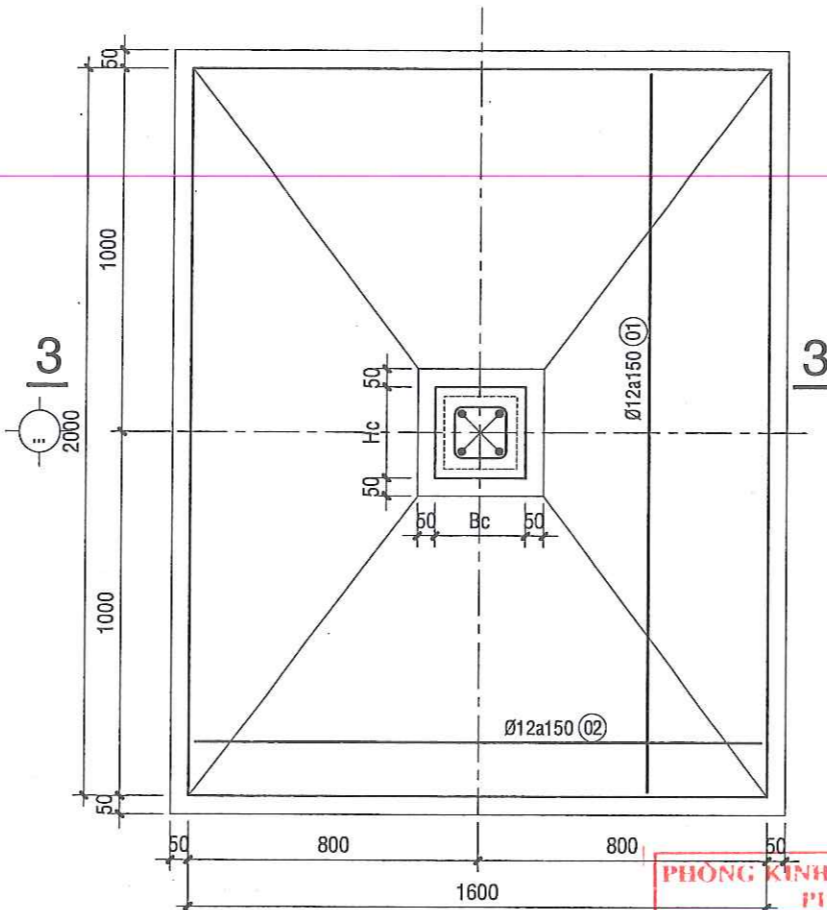
GHI CHÚ:

- * CƯỜNG ĐỘ NỀN ĐƯỢC TÍNH TOÁN GIẢ ĐỊNH $R_{tc} = 1.5 \text{ kN/cm}^2$
- * BÊ TÔNG ĐÁ 10x20 MÁC 250 (CẤP ĐỘ BỀN B20)
- * THÉP $\phi < 10$ DÙNG THÉP CB240-T có $R_s = 2100 \text{ kg/cm}^2$
- * THÉP $\phi \geq 10$ DÙNG THÉP CB300-V có $R_s = 2600 \text{ kg/cm}^2$
- * KHI THI CÔNG ĐÀO ĐẤT, ĐÁY MÓNG ĐƯỢC ĐẮM CHẶT $K \geq 0.95$ BẰNG MÁY ĐẮM CỐC
- * LẤP ĐẤT HỒ MÓNG VÀ NỀN NHÀ ĐƯỢC ĐẮM CHẶT $K \geq 0.8$ MỖI LỚP $\leq 0.4 \text{ m}$
- * KHI THI CÔNG PHẢI KẾT HỢP BẢN VẼ KIẾN TRÚC, ĐIỆN, NƯỚC
- * NẾU GẶP VƯỚNG MẮC TRONG QUÁ TRÌNH THI CÔNG, PHẢI BÁO NGAY CHO THIẾT KẾ ĐỂ KỊP THỜI XỬ LÝ

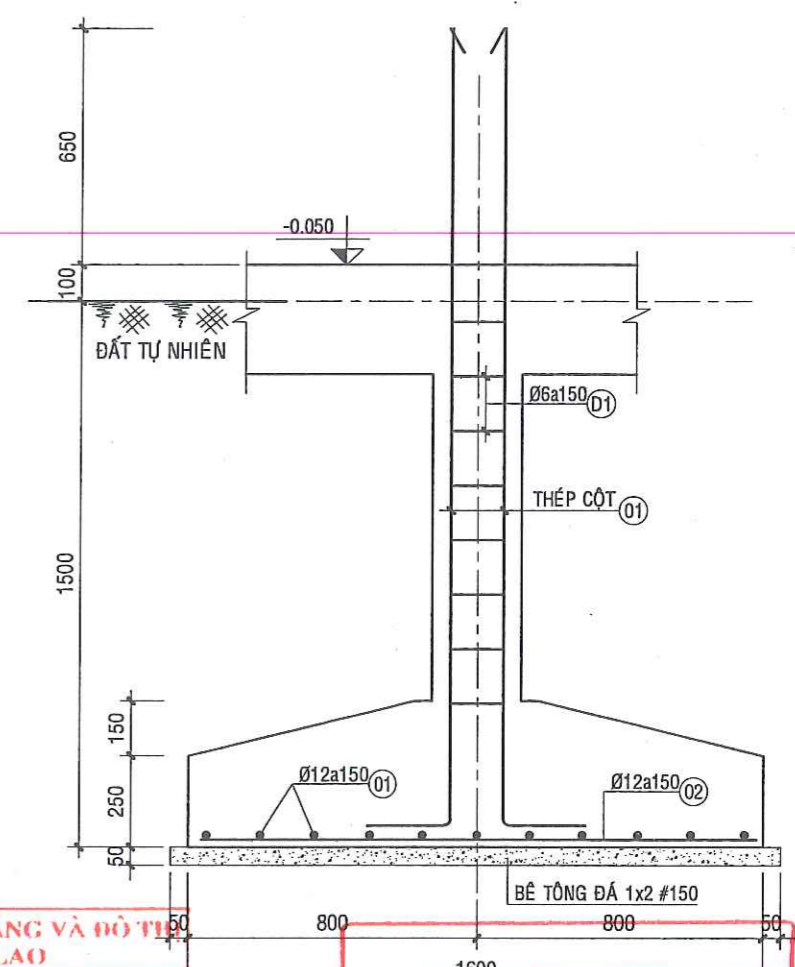
 CÔNG TY TƯ VẤN ĐẦU TƯ & XÂY DỰNG NAM LÂM ĐỒNG		ĐƠN VỊ TƯ VẤN THIẾT KẾ: C. T. Y. CP TƯ VẤN ĐẦU TƯ & XÂY DỰNG NAM LÂM ĐỒNG	Chủ đầu tư: PHÒNG VĂN HOÁ - XÃ HỘI PHƯỜNG B'LAO Công trình: XÂY DỰNG, NÂNG CẤP, CẢI TẠO TRƯỜNG THCS LỘC SƠN Hạng mục: XÂY MỚI NHÀ VỆ SINH Địa điểm: PHƯỜNG B'LAO BẢO LỘC - TỈNH LÂM ĐỒNG
GIÁM ĐỐC <i>Trần Như Bùng</i>	P. THIẾT KẾ <i>Nguyễn Xuân Sơn</i>	Ks. TRẦN NHƯ BỪNG Ks. NGUYỄN XUÂN SƠN	MẶT BẰNG KẾT CẤU MÓNG VÀ CHI TIẾT MÓNG TỶ LỆ: XEM BẢN VẼ
CHỦ TRÌ THIẾT KẾ <i>Trần Văn Viện</i>	Ks. TRẦN VĂN VIỆN	BẢN VẼ : TKKT HOÀN THÀNH : 02 /2026	
KIỂM <i>Võ Duy Thoại</i>	Ks. VÕ DUY THOẠI	KÝ HIỆU KC: 04 /33	



MÓNG M2 (02 CK)
TL: 1/20



MÓNG M3 (02 CK)
TL: 1/20



PHIẾ DUYỆT
Theo Quyết định số 444/QĐ-UBND
Ngày 17 tháng 4 năm 2026
MẶT CẮT 3-3
TL: 1/20

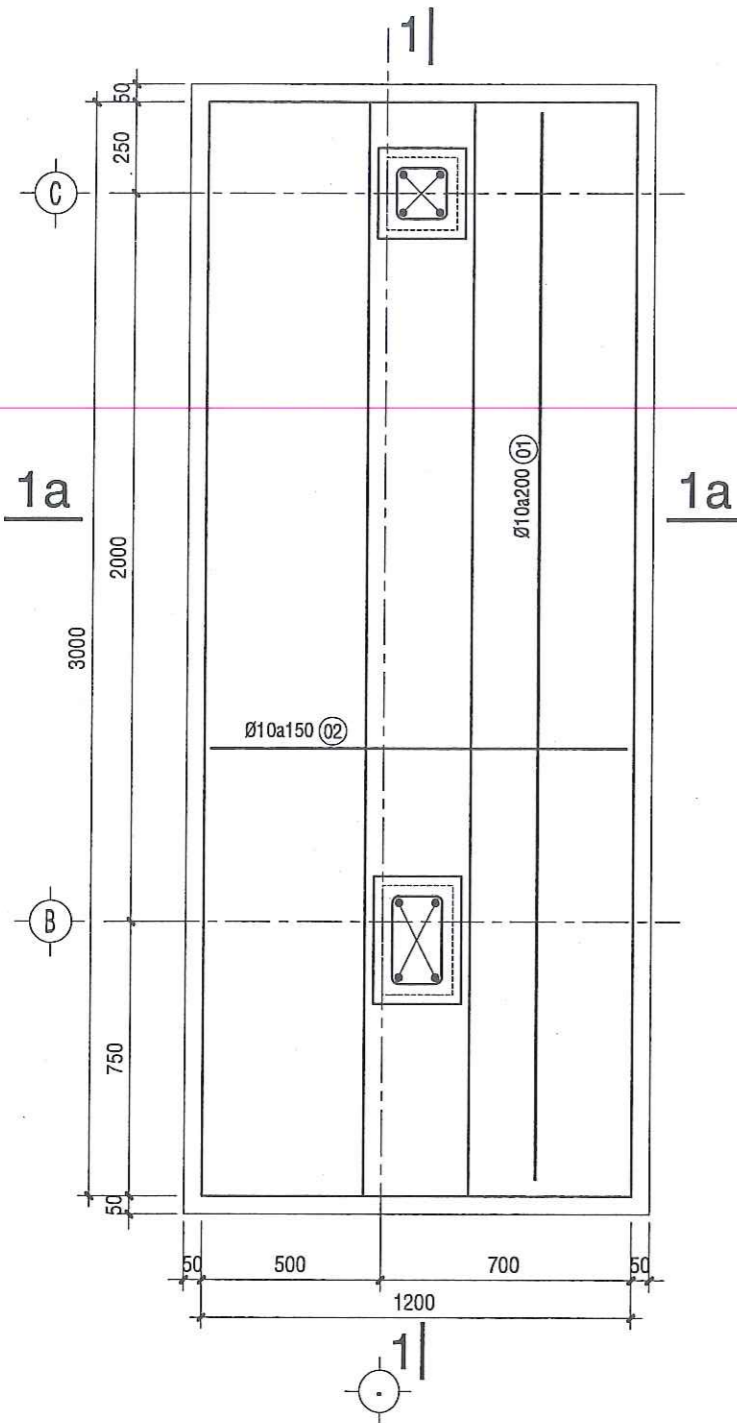
CÔNG TY CP TƯ VẤN SCOM
ĐÃ THẨM TRA
Văn bản thẩm tra số: 03/BCTT
Ngày 30 tháng 3 năm 2026
CHỨC VỤ: CBKT
CHỮ KÝ: Hoàng Đức Lâm

PHÒNG KINH TẾ HẠ TẦNG VÀ ĐÔ THỊ
PHƯỜNG B'LAO
THẨM ĐỊNH
Theo Văn bản số: 245/KTĐT
Ngày 7 tháng 4 năm 2026
Ký tên: Võ Hữu Bình



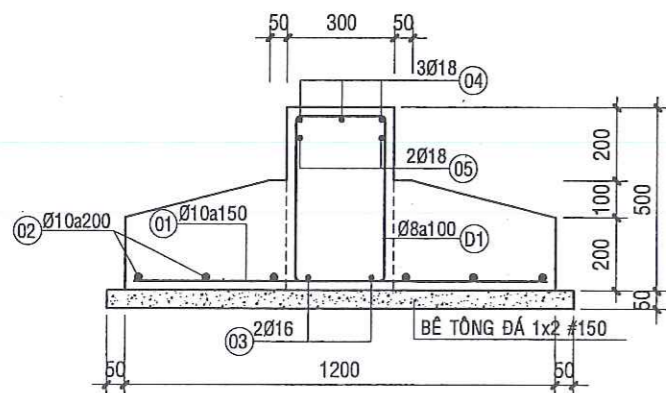
Nguyễn Văn Minh

		ĐƠN VỊ TƯ VẤN THIẾT KẾ: CÔNG TY TƯ VẤN ĐẦU TƯ & XÂY DỰNG NAM LÂM ĐỒNG		Chủ đầu tư: PHÒNG VĂN HÓA - XÃ HỘI PHƯỜNG B'LAO Công trình: XÂY DỰNG, NÂNG CẤP, CẢI TẠO TRƯỜNG THCS LỘC SƠN Hạng mục: XÂY MỚI NHÀ VỆ SINH Địa điểm: PHƯỜNG B'LAO BẢO LỘC - TỈNH LÂM ĐỒNG	
ĐẦU TƯ VÀ XÂY DỰNG GIÁM ĐỐC NAM LÂM ĐỒNG		Ks. TRẦN NHƯ BỪNG	CHI TIẾT MÓNG (tt)		
P. THIẾT KẾ		Ks. NGUYỄN XUÂN SƠN			
CHỦ TRÌ THIẾT KẾ		Ks. TRẦN VĂN VIỆN	TỶ LỆ: XEM BẢN VẼ	BẢN VẼ : TKKT HOÀN THÀNH : 02 /2026	KÝ HIỆU KC: 05 /33
KIỂM		Ks. VÕ DUY THOẠI			



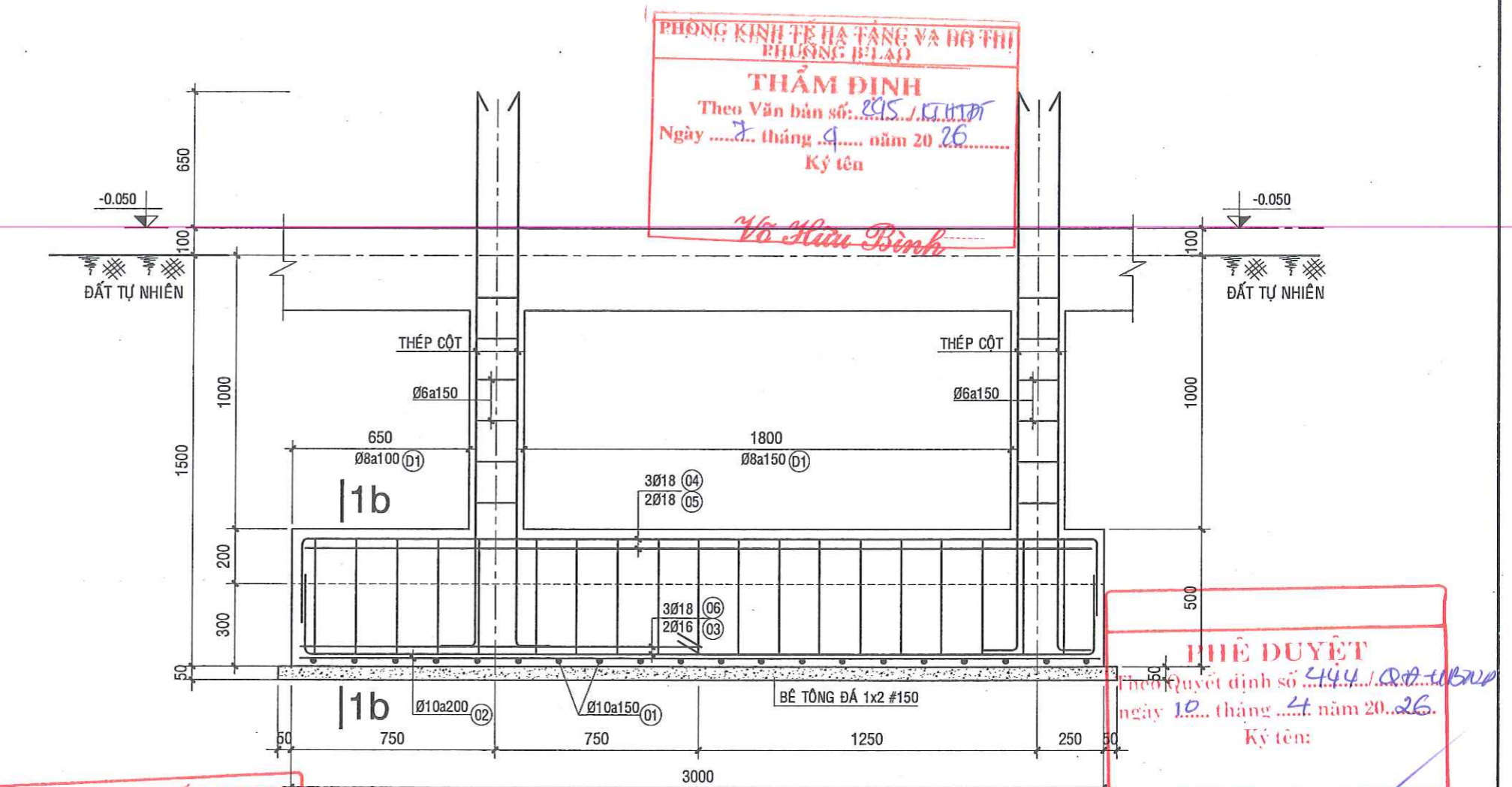
MÓNG MB1 (02CK)

TL: 1/20



MẶT CẮT 1a-1a

TL: 1/20



MẶT CẮT 1-1

TL: 1/20

CÔNG TY CP TƯ VẤN SCOM
ĐÃ THẨM TRA
 Văn bản thẩm tra số: 03/BCTT
 Ngày 30 tháng 3 năm 2026
 CHỨC VỤ: CBKT
 CHỮ KÝ: *Hoàng Đức Lâm*

PHÒNG KINH TẾ HẠ TẦNG VÀ HỒ THỦI PHƯỜNG B'LAO
THẨM ĐỊNH
 Theo Văn bản số: 295 / KHHT
 Ngày 7 tháng 4 năm 20 26
 Ký tên: *Võ Hữu Bình*

PHÊ DUYỆT
 Theo Quyết định số 444 / QĐ-UB
 ngày 10 tháng 4 năm 20 26
 Ký tên: *Nguyễn Văn Minh*



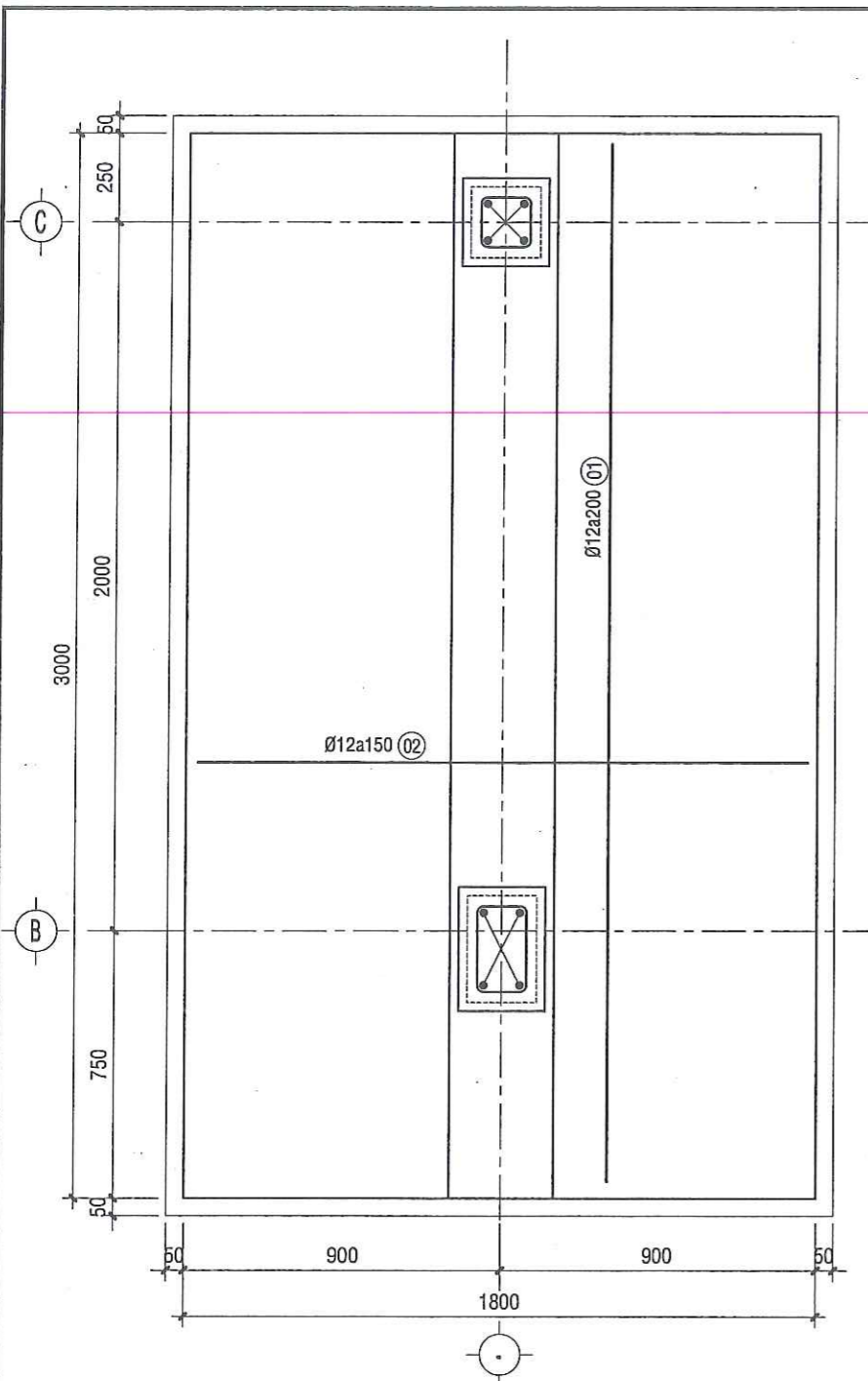
GHI CHÚ:

- * BÊTÔNG ĐÁ 10x20 MÁC 250 (CẤP ĐỘ BỀN B20)
- * THÉP Ø < 10 DÙNG THÉP CB240-T có Rs = 2100 kg/cm2
- * THÉP Ø >= 10 DÙNG THÉP CB300-V có Rs = 2600 kg/cm2

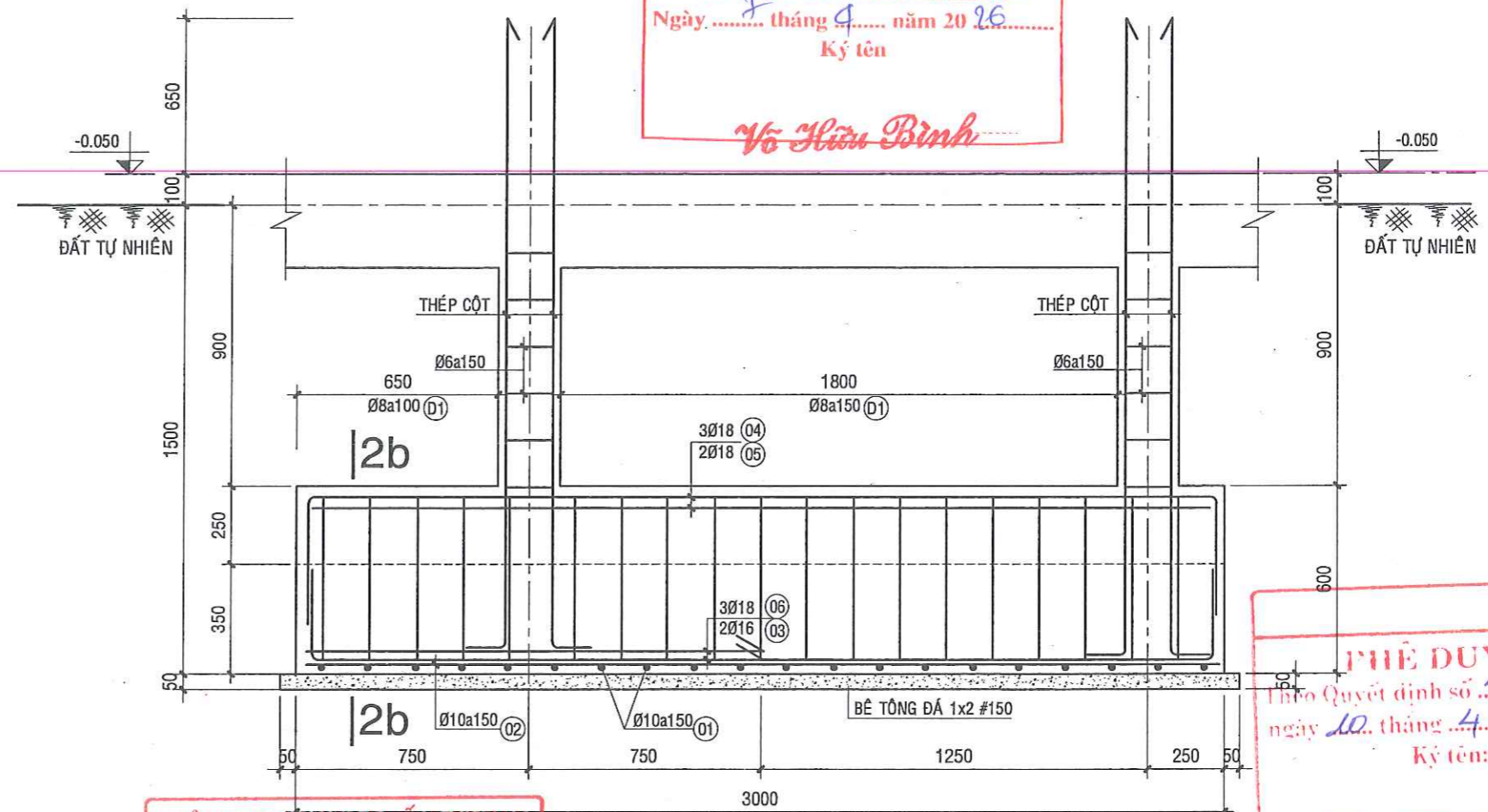
		ĐƠN VỊ TƯ VẤN THIẾT KẾ: C.TY CP TƯ VẤN ĐẦU TƯ & XÂY DỰNG NAM LÂM ĐỒNG		Chủ đầu tư: PHÒNG VĂN HOÁ - XÃ HỘI PHƯỜNG B'LAO Công trình: XÂY DỰNG, NÂNG CẤP, CẢI TẠO TRƯỜNG THCS LỘC SƠN Hạng mục: XÂY MỚI NHÀ VỆ SINH Địa điểm: PHƯỜNG B'LAO BẢO LỘC - TỈNH LÂM ĐỒNG	
P. THIẾT KẾ <i>[Signature]</i>	Ks. TRẦN NHƯ BỪNG	CHI TIẾT MÓNG (tt)		TỶ LỆ: XEM BẢN VẼ	BẢN VẼ : TKKT HOÀN THÀNH : 02 /2026
CHỦ TRÌ THIẾT KẾ <i>[Signature]</i>	Ks. NGUYỄN XUÂN SƠN				
KIỂM <i>[Signature]</i>	Ks. VÕ DUY THOẠI				

PHÒNG KINH TẾ HẠ TẦNG VÀ ĐÔ THỊ
PHƯỜNG B'LAO

THẨM ĐỊNH
Theo Văn bản số: 205 / KTĐT
Ngày tháng 4 năm 2026
Ký tên
Võ Hữu Bình



MÓNG MB2 (02CK)
TL: 1/20



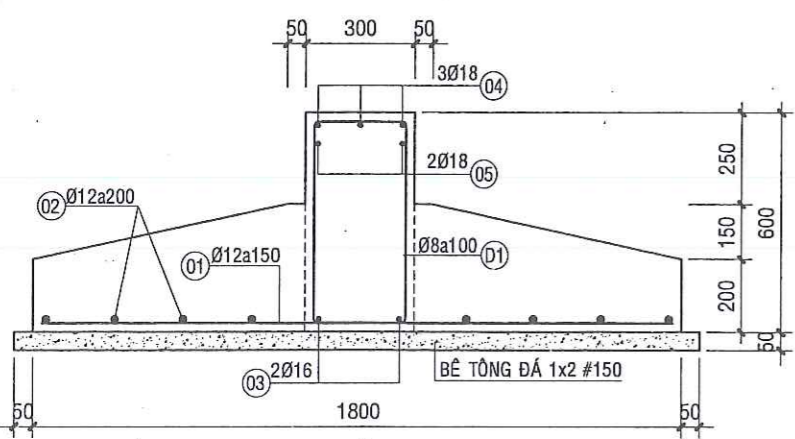
MẶT CẮT 2-2
TL: 1/20

PHÊ DUYỆT
Theo Quyết định số 494 / QĐ-UBND
ngày 10 tháng 4 năm 2026
Ký tên:

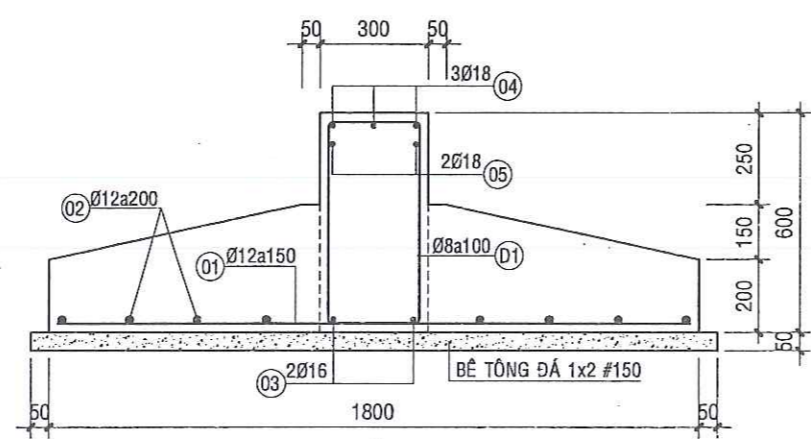
CÔNG TY CP TƯ VẤN SCOM
ĐÃ THẨM TRA
Văn bản thẩm tra số: 03 / BCTT
Ngày 30 tháng 3 năm 2026
CHỨC VỤ: CBKT
CHỮ KÝ: *Hoàng Đức Lâm*

PHÒNG
VĂN HOÁ - XÃ HỘI
P. B'LAO - T. LÂM ĐỒNG
Nguyễn Văn Minh

- GHI CHÚ:**
- * BÊ TÔNG ĐÁ 10x20 MÁC 250 (CẤP ĐỘ BỀN B20)
 - * THÉP Ø < 10 DÙNG THÉP CB240-T có Rs = 2100 kg/cm2
 - * THÉP Ø ≥ 10 DÙNG THÉP CB300-V có Rs = 2600 kg/cm2



MẶT CẮT 2a-2a
TL: 1/20



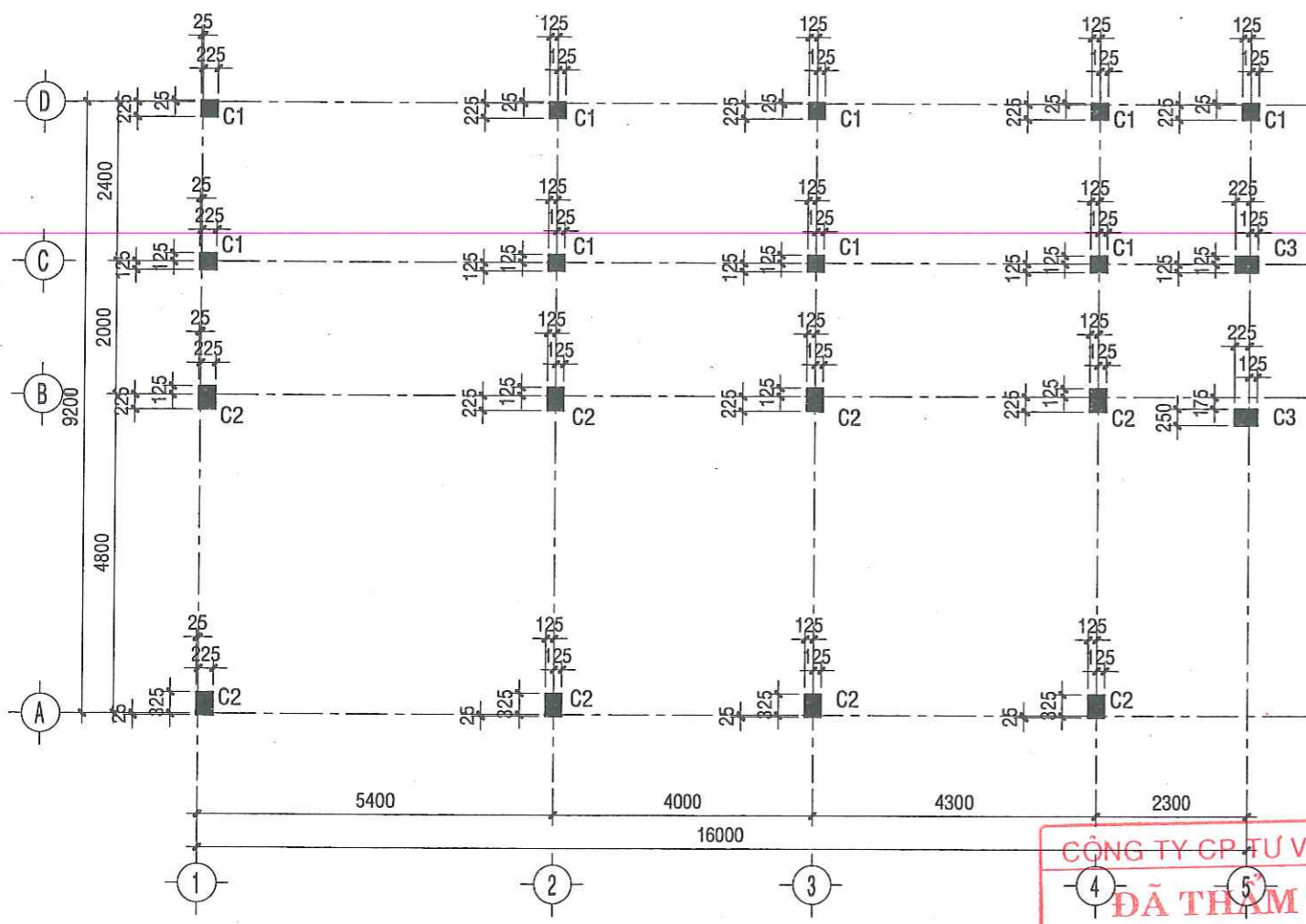
MẶT CẮT 2b-2b
TL: 1/20

 M.S.D. 00279342 CÔNG TY TƯ VẤN ĐẦU TƯ VÀ XÂY DỰNG SCOM ĐẦU TƯ VÀ XÂY DỰNG TỈNH LÂM ĐỒNG GIÁM ĐỐC P. THIẾT KẾ	ĐƠN VỊ TƯ VẤN THIẾT KẾ: C. TY CP TƯ VẤN ĐẦU TƯ & XÂY DỰNG NAM LÂM ĐỒNG	Chủ đầu tư: PHÒNG VĂN HOÁ - XÃ HỘI PHƯỜNG B'LAO Công trình: XÂY DỰNG, NÂNG CẤP, CẢI TẠO TRƯỜNG THCS LỘC SƠN Hạng mục: XÂY MỚI NHÀ VỆ SINH Địa điểm: PHƯỜNG B'LAO BẢO LỘC - TỈNH LÂM ĐỒNG
	Ks. TRẦN NHƯ BỪNG Ks. NGUYỄN XUÂN SƠN Ks. TRẦN VĂN VIỆN Ks. VÕ DUY THOẠI	CHI TIẾT MÓNG (tt)
CHỦ TRÌ THIẾT KẾ KIỂM	Tỷ lệ: Xem bản vẽ	BẢN VẼ: TKKT HOÀN THÀNH: 02 / 2026 KÝ HIỆU: KC: 07 / 33

PHÒNG KINH TẾ HẠ TẦNG VÀ ĐÔ THỊ
PHƯỜNG B'LAO

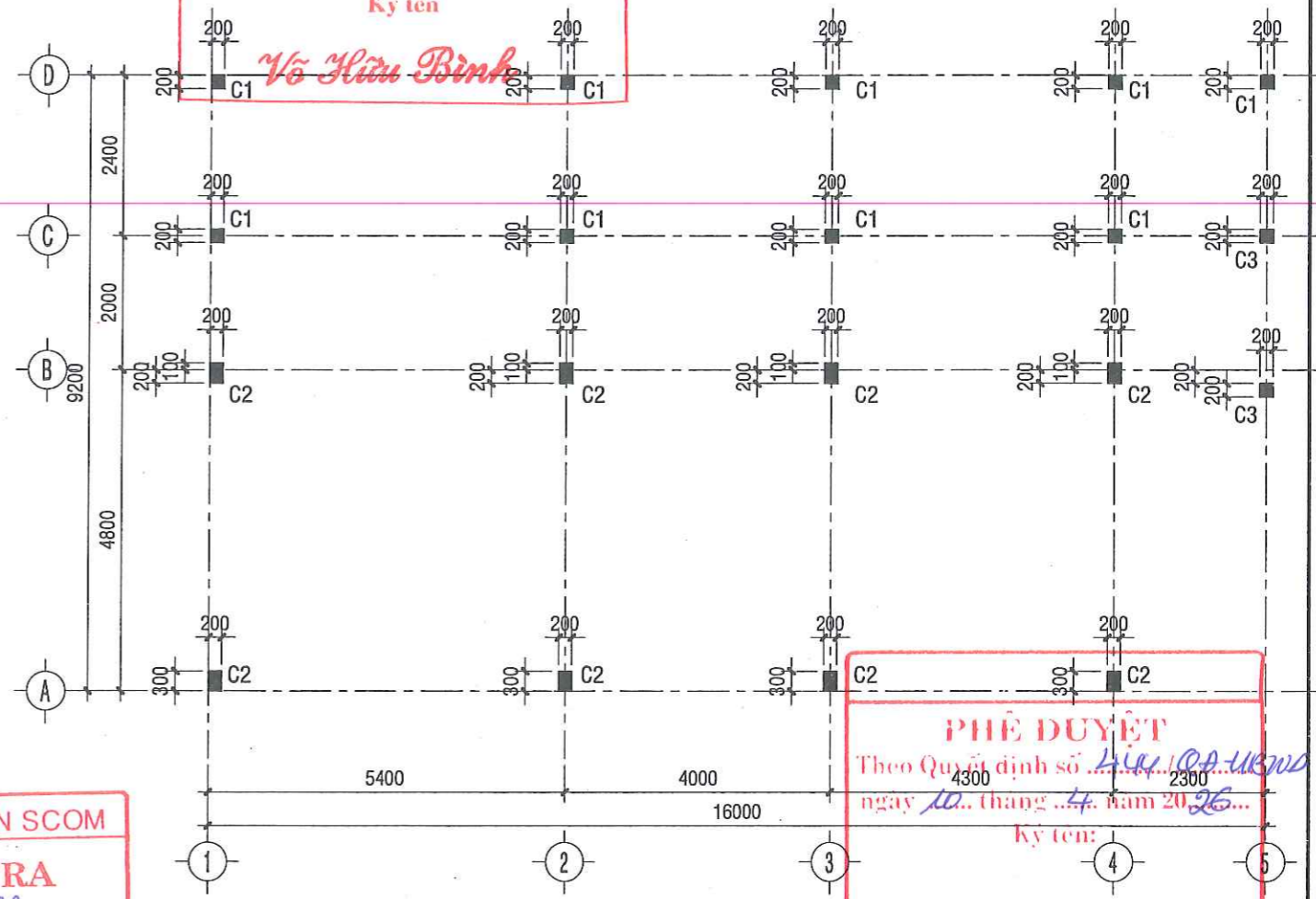
THẨM ĐỊNH
Theo Văn bản số: 245/KT.HĐT
Ngày tháng 4 năm 2026
Ký tên

Võ Hữu Bình



MẶT BẰNG ĐỊNH VỊ CỘT (MÓNG -> ĐÀ KIỀNG)
TL: 1/100

CÔNG TY CP TƯ VẤN SCOM
ĐÃ THẨM TRA
Văn bản thẩm tra số:/BCTT
Ngày tháng năm 2026
CHỨC VỤ: CBKT
CHỮ KÝ: *Hoàng Đức Tâm*



PHÊ DUYỆT
Theo Quyết định số
ngày 10 tháng 4 năm 2026
Ký tên:

MẶT BẰNG ĐỊNH VỊ CỘT (ĐÀ KIỀNG -> MÁI)
TL: 1/100

GHI CHÚ:

- * BÊTÔNG ĐÁ 10x20 MÁC 250 (CẤP ĐỘ BỀN B20)
- * THÉP Ø < 10 DÙNG THÉP CB240-T có Rs = 2100 kg/cm2
- * THÉP Ø >= 10 DÙNG THÉP CB300-V có Rs = 2600 kg/cm2



Nguyễn Văn Minh

CỘT C1 (09 CK)	CỘT C2 (08 CK)	CỘT C3 (02 CK)
CỔ CỘT MÓNG -> ĐÀ KIỀNG	CỔ CỘT MÓNG -> ĐÀ KIỀNG	CỔ CỘT MÓNG -> ĐÀ KIỀNG



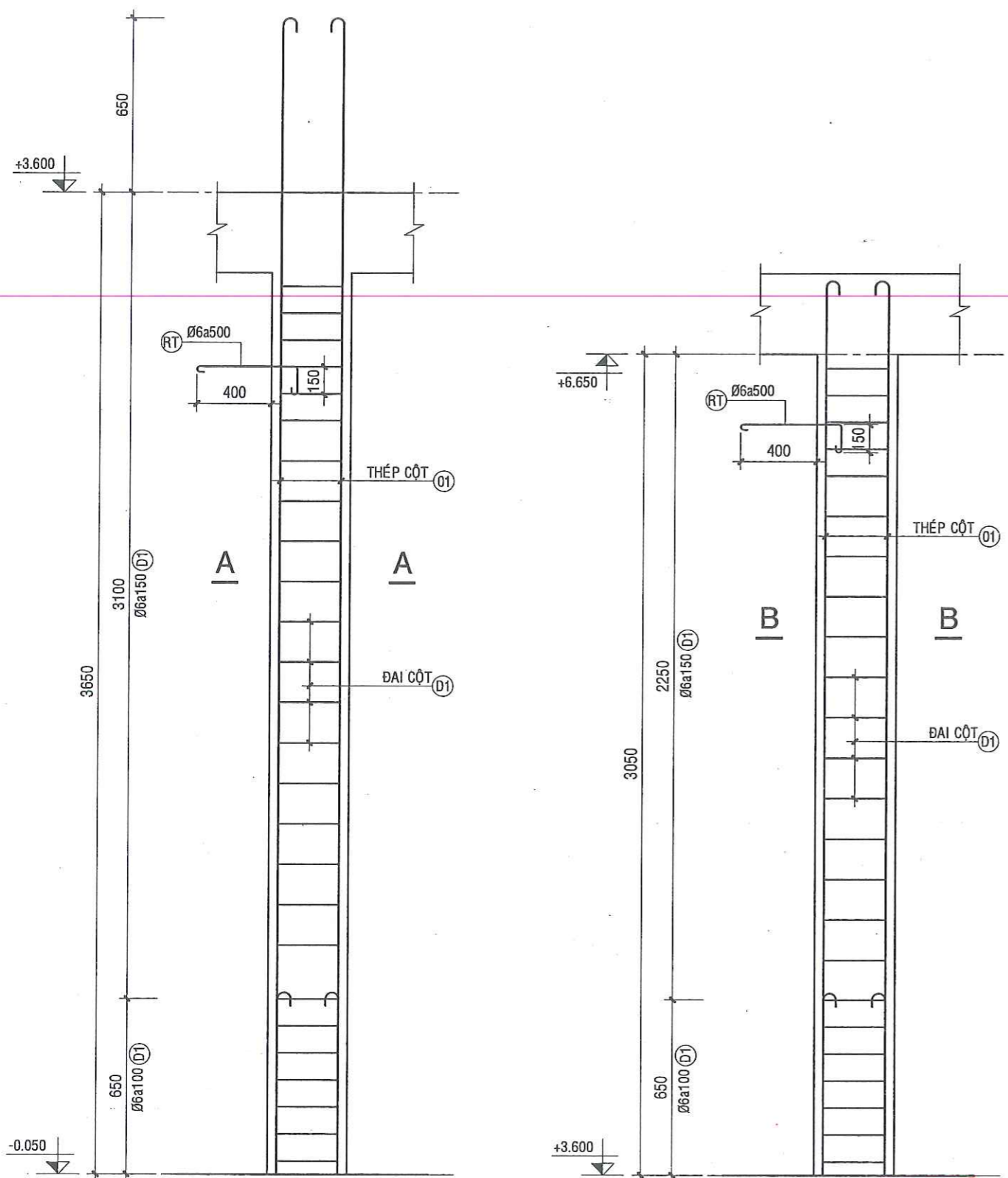
ĐƠN VỊ TƯ VẤN THIẾT KẾ:
CÔNG TY TƯ VẤN ĐẦU TƯ & XÂY DỰNG
NAM LÂM ĐỒNG

Giám Đốc: *[Signature]*
Ks. TRẦN NHƯ BỬNG
Ks. NGUYỄN XUÂN SƠN
Ks. TRẦN VĂN VIỆN
Ks. VÕ DUY THOẠI

Chủ đầu tư: PHÒNG VĂN HÓA - XÃ HỘI PHƯỜNG B'LAO
Công trình: XÂY DỰNG, NÂNG CẤP, CẢI TẠO TRƯỜNG THCS LỘC SƠN
Hạng mục: XÂY MỚI NHÀ VỆ SINH
Địa điểm: PHƯỜNG B'LAO BẢO LỘC - TỈNH LÂM ĐỒNG

**MẶT BẰNG ĐỊNH VỊ CỘT
CHI TIẾT CỔ CỘT**

TỶ LỆ: XEM BẢN VẼ
BẢN VẼ: TKKT
HOÀN THÀNH: 02 /2026
KÝ HIỆU: KC: 08 /33



BẢNG CHI TIẾT CỘT			
+3.600 -> ÁP MÁI		+3.600 -> ÁP MÁI	
-0.050 -> +3.600		-0.050 -> +3.600	
CỘT C1 (09 CK)		CỘT C2 (08 CK)	

PHÊ DUYỆT
 Theo Quyết định số 444/QĐ-UBND
 ngày 10 tháng 4 năm 2026.
 Ký tên:

THẨM ĐỊNH
 Theo Văn bản số: 295/V.V.HT
 Ngày 7 tháng 4 năm 2026
 Ký tên: Võ Hữu Bình

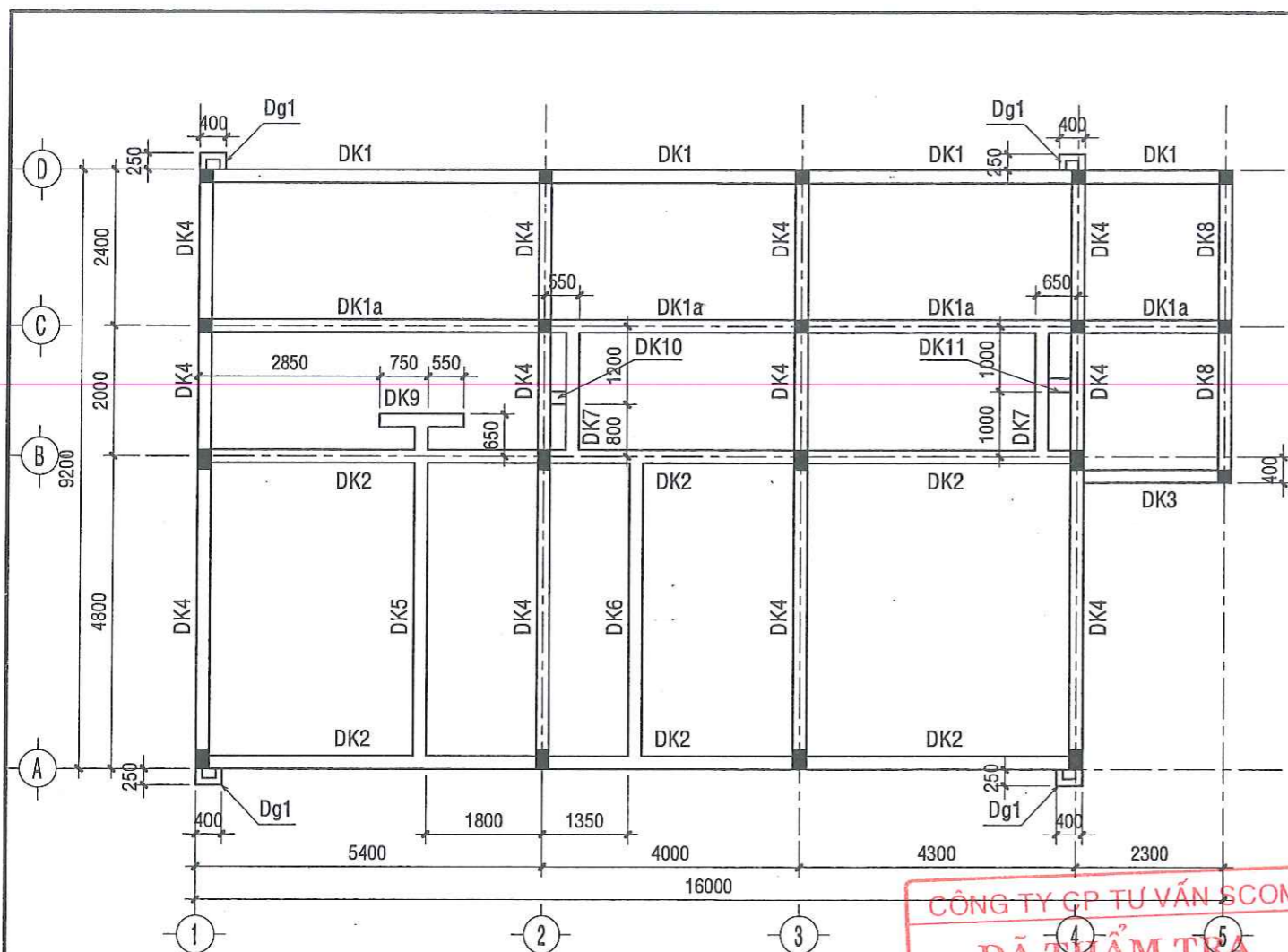
PHÒNG VĂN HÓA - XÃ HỘI
 T. LÂM ĐỒNG
 Nguyễn Văn Minh

CHI TIẾT CỘT ĐIỂN HÌNH

TL: 1/20

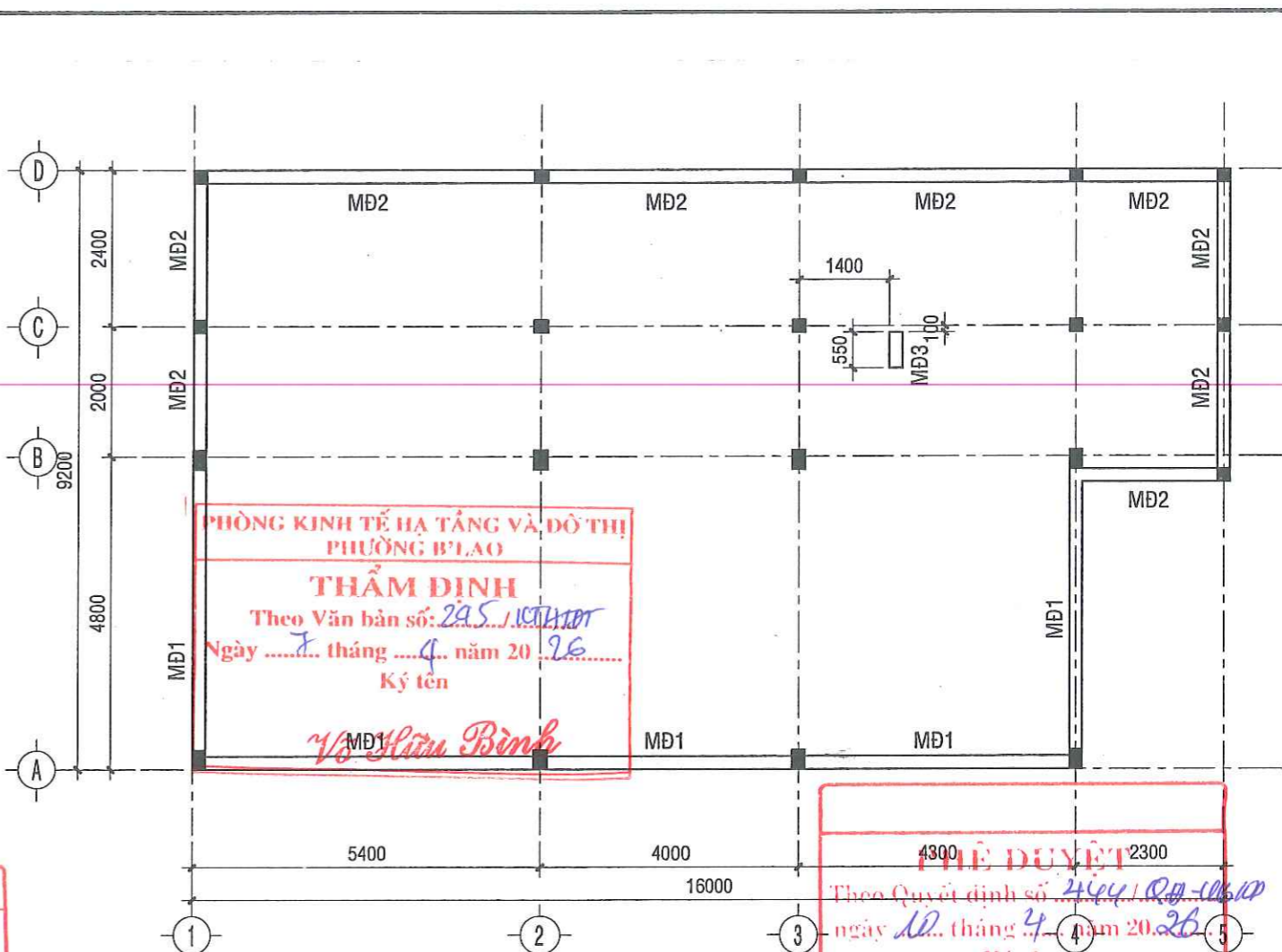
CÔNG TY CP TƯ VẤN SCOM
ĐÃ THẨM TRA
 Văn bản thẩm tra số: 03/BCTT
 Ngày 30 tháng 3 năm 2026
 CHỨC VỤ: CBKT
 CHỮ KÝ: Hoàng Đức Lâm

 CÔNG TY TƯ VẤN ĐẦU TƯ & XÂY DỰNG NAM LÂM ĐỒNG	ĐƠN VỊ TƯ VẤN THIẾT KẾ:	Chủ đầu tư: PHÒNG VĂN HOÁ - XÃ HỘI PHƯỜNG B'LAO
	GIÁM ĐỐC: Ks. TRẦN NHƯ BỪNG	Công trình: XÂY DỰNG, NÂNG CẤP, CẢI TẠO TRƯỜNG THCS LỘC SƠN
	P. THIẾT KẾ: Ks. NGUYỄN XUÂN SƠN	Hạng mục: XÂY MỚI NHÀ VỆ SINH
CHỦ TRÌ THIẾT KẾ: Ks. TRẦN VĂN VIỆN	Địa điểm: PHƯỜNG B'LAO BẢO LỘC - TỈNH LÂM ĐỒNG	CHI TIẾT CỘT
KIỂM: Ks. VÕ DUY THOẠI		
TỶ LỆ: XEM BẢN VẼ		BẢN VẼ: TKKT
		KỶ HIỆU: KC: 09 /33
		HOÀN THÀNH: 02 /2026



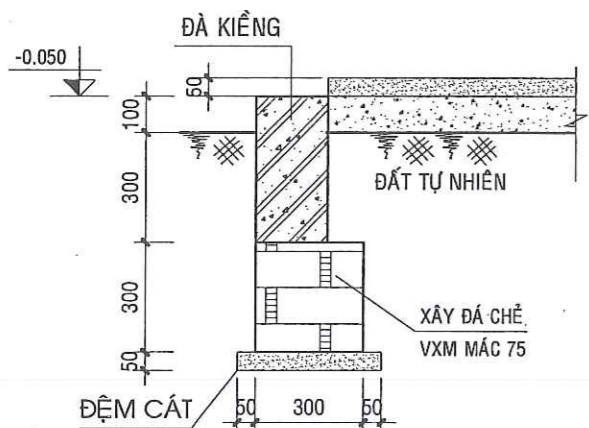
MẶT BẰNG KẾT CẤU ĐÀ KIỀNG
TL: 1/100

CÔNG TY CP TƯ VẤN SCOM
ĐÃ THẨM TRA
Số bản thẩm tra số:/BCTT
Ngày 30 tháng 3 năm 2026
CHỨC VỤ: CBKT
CHỮ KÝ: *Hoàng Đức Tâm*

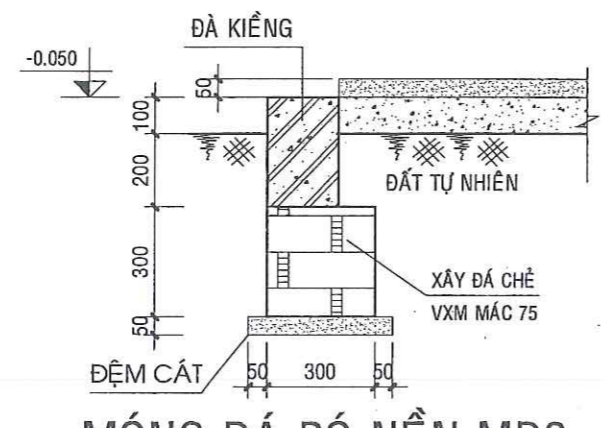


MẶT BẰNG KẾT CẤU MÓNG ĐÁ
TL: 1/100

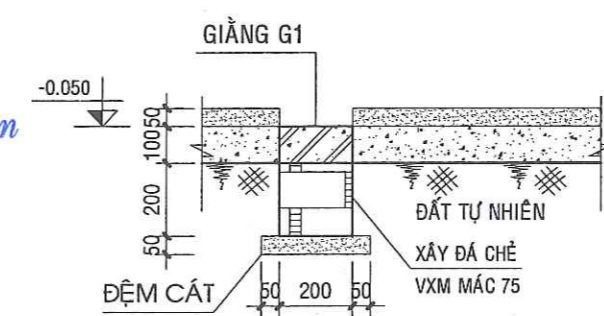
PHÊ DUYỆT
Theo Quyết định số 244/QĐ-UB/PT
ngày 10 tháng 4 năm 2026
Ký tên: *Nguyễn Văn Minh*



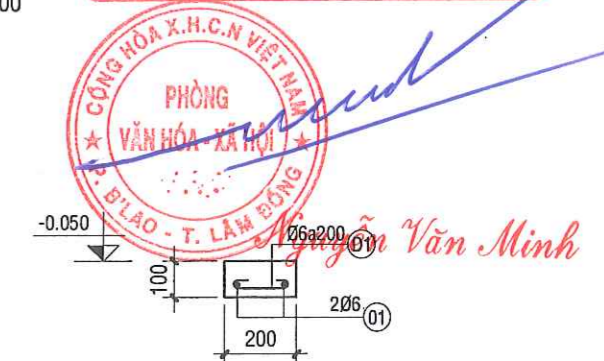
MÓNG ĐÁ BÓ NỀN MD1
SL: 01 CK; L = 22650



MÓNG ĐÁ BÓ NỀN MD2
SL: 01 CK; L = 29600



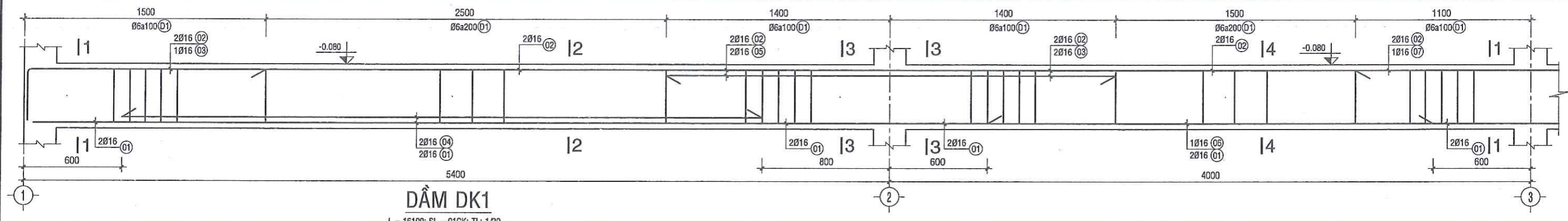
MÓNG ĐÁ BÓ NỀN MD3
SL: 01 CK; L = 550



GIẺNG G1
TỔNG L = 550; TL: 1/20

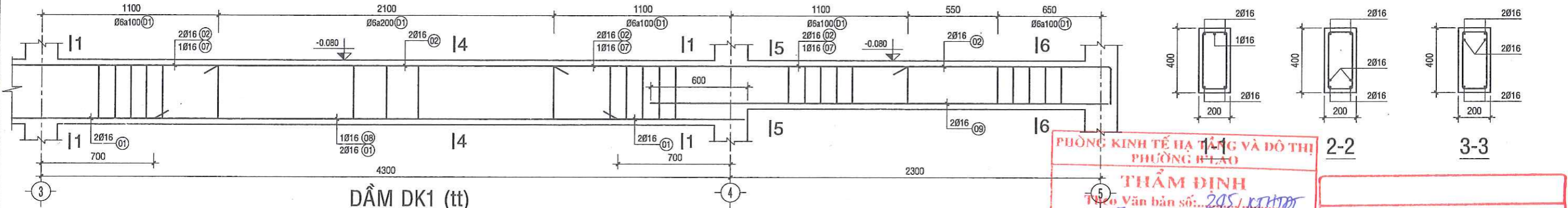
- GHI CHÚ:**
- * BÊ TÔNG ĐÁ 10x20 MÁC 250 (CẤP ĐỘ BỀN B20)
 - * THÉP Ø < 10 DÙNG THÉP CB240-T có Rs = 2100 kg/cm2
 - * THÉP Ø ≥ 10 DÙNG THÉP CB300-V có Rs = 2600 kg/cm2

	ĐƠN VỊ TƯ VẤN THIẾT KẾ: CÔNG TY CP TƯ VẤN ĐẦU TƯ & XÂY DỰNG NAM LÂM ĐỒNG	Chủ đầu tư: PHÒNG VĂN HOÁ - XÃ HỘI PHƯỜNG B'LAO Công trình: XÂY DỰNG, NÂNG CẤP, CẢI TẠO TRƯỜNG THCS LỘC SƠN Hạng mục: XÂY MỚI NHÀ VỆ SINH Địa điểm: PHƯỜNG B'LAO BẢO LỘC - TỈNH LÂM ĐỒNG	
	P. THIẾT KẾ: <i>Trần Như Bùng</i> Ks. TRẦN NHƯ BÙNG Ks. NGUYỄN XUÂN SƠN	M BẰNG KẾT CẤU ĐÀ KIỀNG MẶT BẰNG MÓNG ĐÁ	
	CHỦ TRÌ THIẾT KẾ: <i>Trần Văn Viện</i> Ks. TRẦN VĂN VIỆN Ks. VÕ DUY THOẠI		
KIỂM: <i>Nguyễn Văn Minh</i> Ks. VÕ DUY THOẠI	TỶ LỆ: XEM BẢN VẼ	BẢN VẼ: TKKT HOÀN THÀNH: 02/2026	KÝ HIỆU: KC: 10 /33



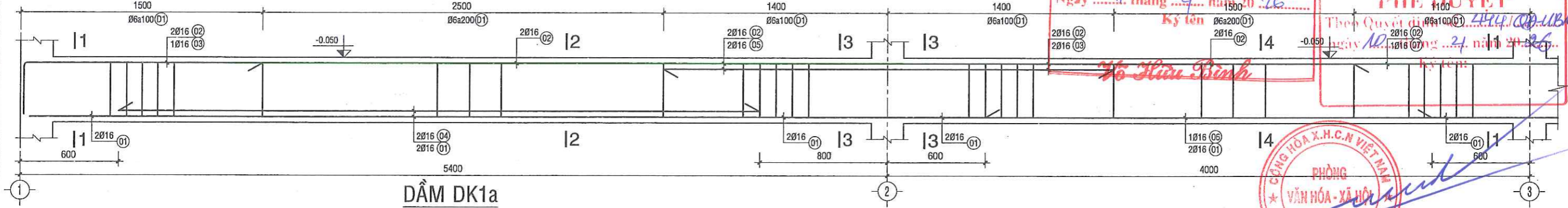
DẦM DK1

L = 16100; SL = 01CK; TL: 1/20



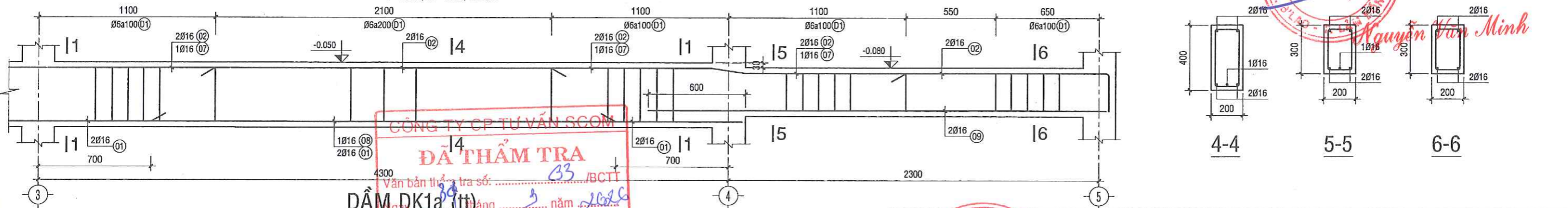
DẦM DK1 (tt)

L = 16100; SL = 01CK; TL: 1/20



DẦM DK1a

L = 16100; SL = 01CK; TL: 1/20



DẦM DK1a (tt)

L = 16100; SL = 01CK; TL: 1/20

PHÒNG KINH TẾ HẠ TẦNG VÀ ĐÔ THỊ PHƯỜNG B'LAO

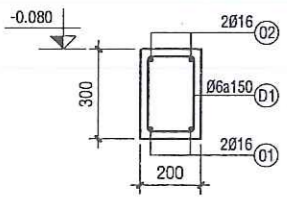
THẨM ĐỊNH
 Theo Văn bản số: 295/KHĐT
 Ngày: 7 tháng 9 năm 2026
 Ký tên: *Ho Hữu Bình*

PHÊ DUYỆT
 Theo Quyết định số: 2144/QĐ-UBND
 Ngày: 10 tháng 2 năm 2026
 Ký tên: *Nguyễn Văn Minh*



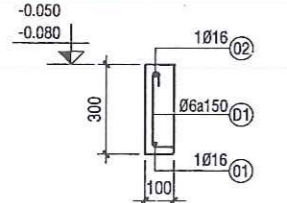
CÔNG TY CP TƯ VẤN SCOM

ĐÃ THẨM TRA
 Văn bản thẩm tra số: 33/BCTT
 Ngày: 5 tháng 9 năm 2026
 CHỨC VỤ: CBKT
 CHỮ KÝ: *Nguyễn Đức Tâm*



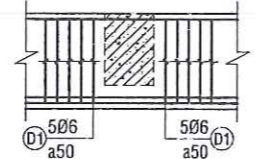
DẦM DK3

L = 2500; SL = 01CK; TL: 1/20



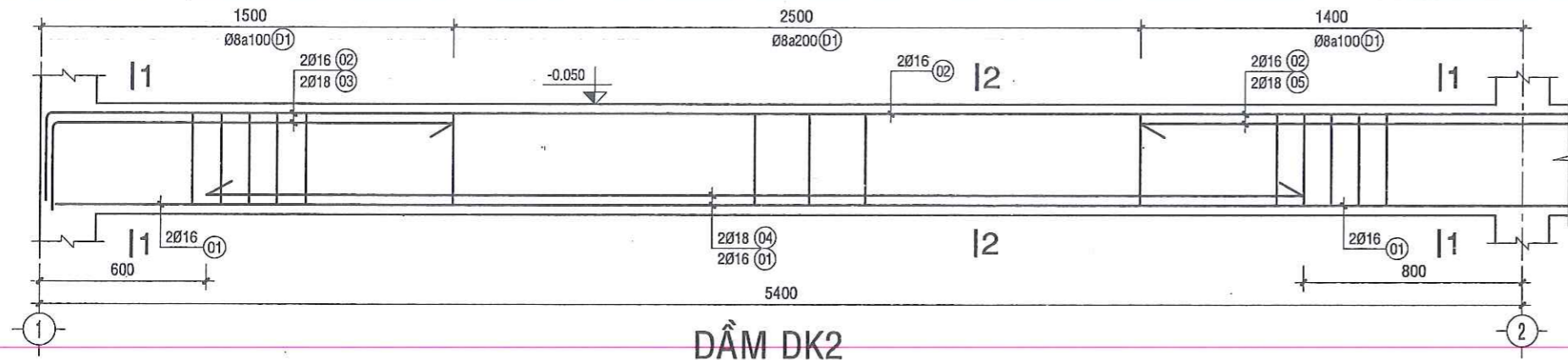
DẦM Dg1

L = 1100; SL = 04CK; TL: 1/20



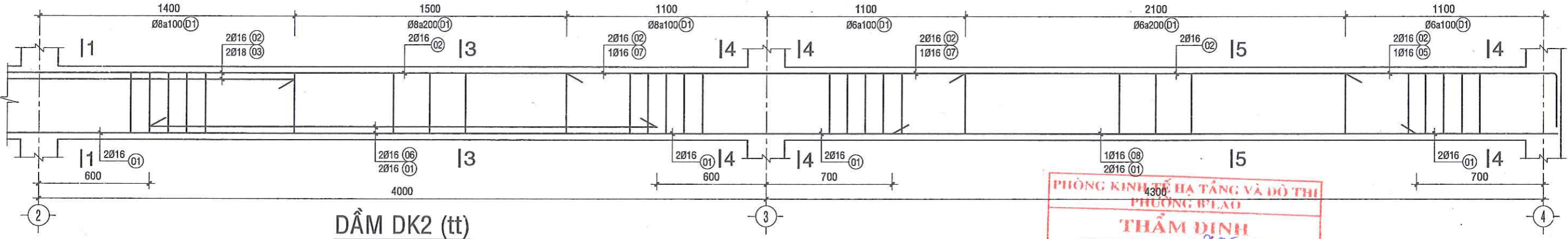
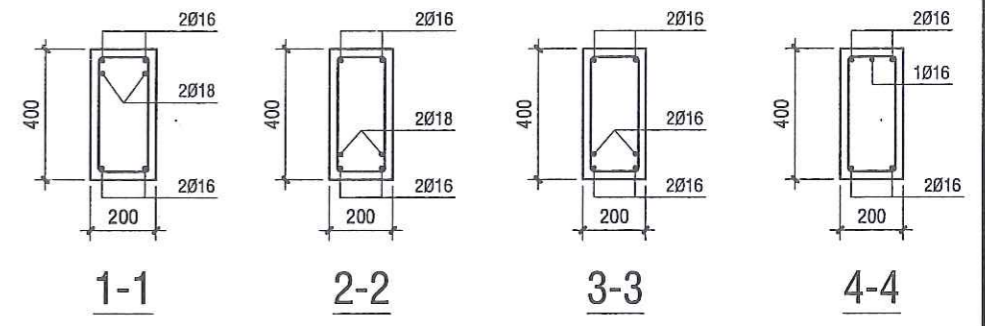
CHI TIẾT GIAO DẦM

		ĐƠN VỊ TƯ VẤN THIẾT KẾ: C. TY CP TƯ VẤN ĐẦU TƯ & XÂY DỰNG NAM LÂM ĐỒNG	Chủ đầu tư: PHÒNG VĂN HOÁ - XÃ HỘI PHƯỜNG B'LAO Công trình: XÂY DỰNG, NÂNG CẤP, CẢI TẠO TRƯỜNG THCS LỘC SƠN Hạng mục: XÂY MỚI NHÀ VỆ SINH Địa điểm: PHƯỜNG B'LAO BẢO LỘC - TỈNH LÂM ĐỒNG	
GIÁM ĐỐC <i>[Signature]</i>	Ks. TRẦN NHƯ BỪNG	CHI TIẾT ĐÀ KIỀNG		
P. THIẾT KẾ <i>[Signature]</i>	Ks. NGUYỄN XUÂN SƠN			
CHỦ TRÌ THIẾT KẾ <i>[Signature]</i>	Ks. TRẦN VĂN VIỆN			
KIỂM <i>[Signature]</i>	Ks. VÕ DUY THOẠI	TỶ LỆ: XEM BẢN VẼ	BẢN VẼ : TKKT HOÀN THÀNH : 02 /2026	KÝ HIỆU KC: 11 /33



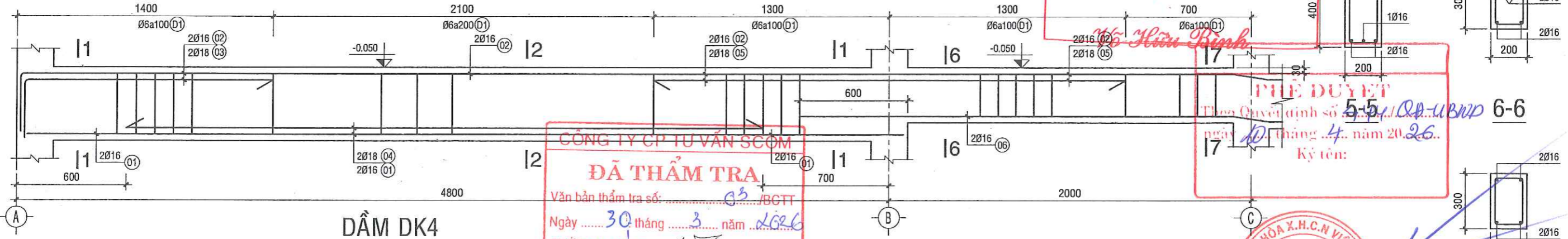
DẦM DK2

L = 13800; SL = 02CK; TL: 1/20



DẦM DK2 (tt)

PHÒNG KINH TẾ HẠ TẦNG VÀ ĐÔ THỊ
PHƯỜNG B'LẠO
THẨM ĐỊNH
Theo Văn bản số: 295/KTĐT
Ngày 7 tháng 4 năm 2026
Ký tên: *Thẩm Định*

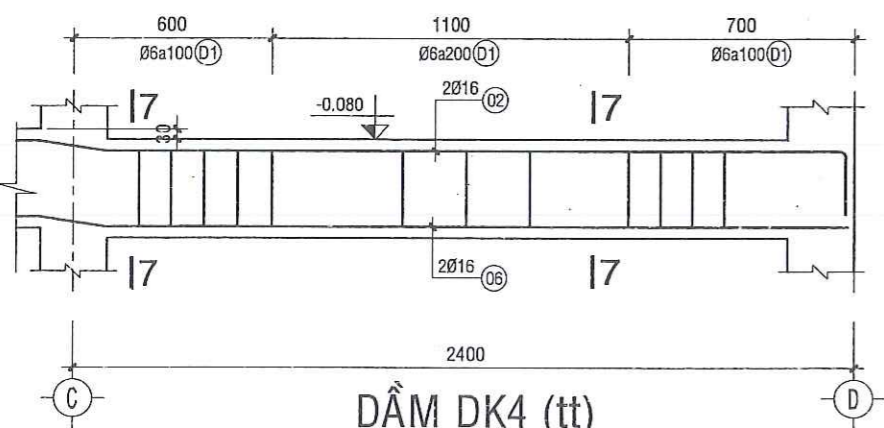


DẦM DK4

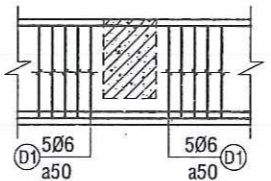
L = 9200; SL = 04CK; TL: 1/20

CÔNG TY CP TƯ VẤN SƠM
ĐÃ THẨM TRA
Văn bản thẩm tra số: 03/BCTT
Ngày 30 tháng 3 năm 2026
CHỨC VỤ: CBKT
CHỮ KÝ: *Hoàng Đức Lâm*

PHÊ DUYỆT
Theo Quyết định số 55/QĐ-UBND
ngày 10 tháng 4 năm 2026
Ký tên: *Phê Duyệt*



DẦM DK4 (tt)



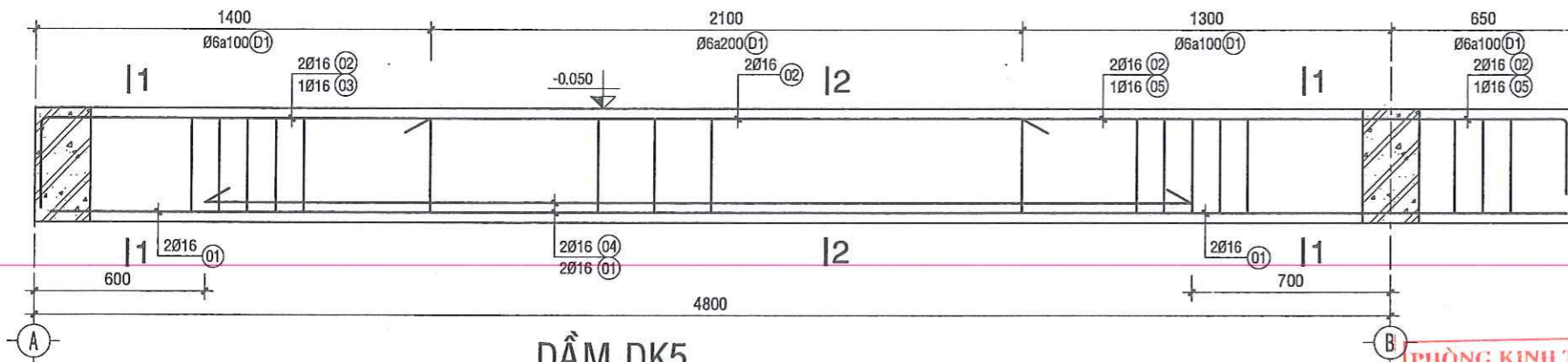
CHI TIẾT GIAO DẦM

		ĐƠN VỊ TƯ VẤN THIẾT KẾ: CÔNG TY TƯ VẤN ĐẦU TƯ & XÂY DỰNG NAM LÂM ĐỒNG
GIÁM ĐỐC	<i>[Signature]</i>	Ks. TRẦN NHƯ BỪNG
P. THIẾT KẾ	<i>[Signature]</i>	Ks. NGUYỄN XUÂN SƠN
CHỦ TRÌ THIẾT KẾ	<i>[Signature]</i>	Ks. TRẦN VĂN VIỆN
KIỂM	<i>[Signature]</i>	Ks. VÕ DUY THOẠI

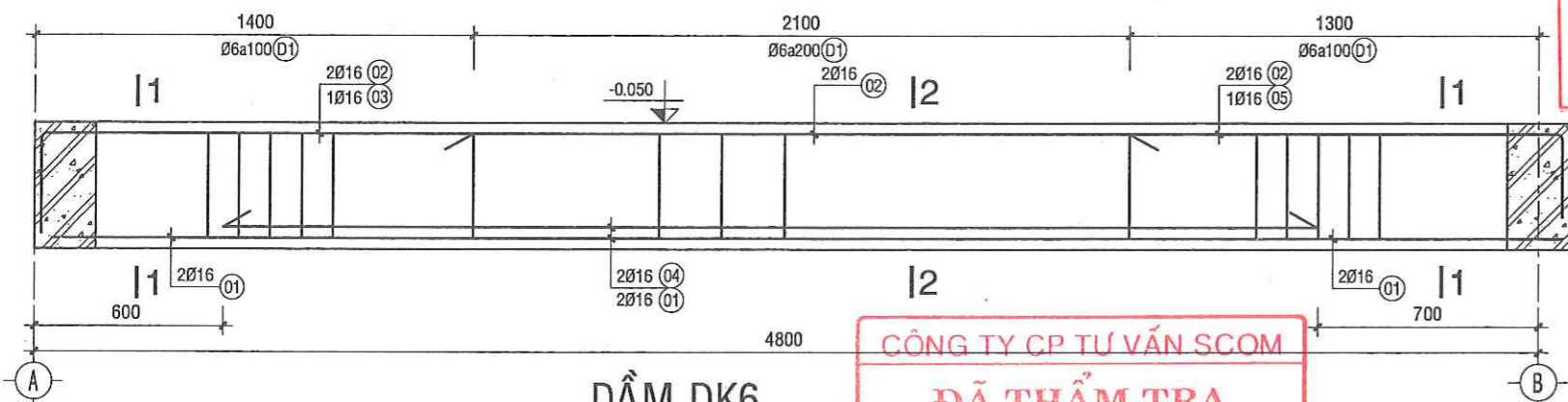
PHÒNG VĂN HÓA - XÃ HỘI
PHƯỜNG B'LẠO

Chủ đầu tư: PHÒNG VĂN HÓA - XÃ HỘI PHƯỜNG B'LẠO
Công trình: XÂY DỰNG, NÂNG CẤP, CẢI TẠO TRƯỜNG THCS LỘC SƠN
Hạng mục: XÂY MỚI NHÀ VỆ SINH
Địa điểm: PHƯỜNG B'LẠO BẢO LỘC - TỈNH LÂM ĐỒNG

CHI TIẾT ĐÀ KIỀNG (tt)		
TỶ LỆ: XEM BẢN VẼ	BẢN VẼ : TKKT HOÀN THÀNH : 02 /2026	KÝ HIỆU KC: 12 /33



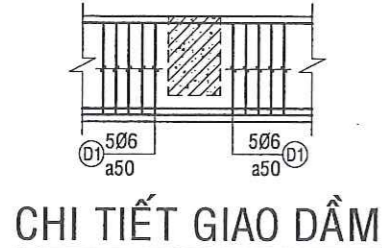
DẦM DK5
L = 5450; SL = 01CK; TL: 1/20



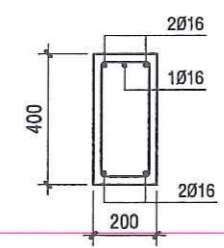
DẦM DK6
L = 4900; SL = 01CK; TL: 1/20

CÔNG TY CP TƯ VẤN SCOM
ĐÃ THẨM TRA
Văn bản thẩm tra số: 03 /BCTT
Ngày 30 tháng 9 năm 2026
CHỨC VỤ: CBKT
CHỮ KÝ: *Hoàng Đức Lâm*

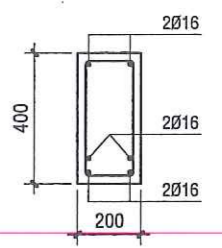
GHI CHÚ:
* BÊTÔNG ĐÁ 10x20 MÁC 250 (CẤP ĐỘ BỀN B20)
* THÉP Ø < 10 DÙNG THÉP CB240-T có Rs = 2100 kg/cm²
* THÉP Ø ≥ 10 DÙNG THÉP CB300-V có Rs = 2600 kg/cm²



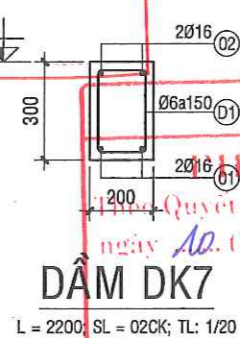
PHÒNG KINH TẾ HẠ TẦNG VÀ ĐÔ THỊ PHƯỜNG B'LAO
THẨM ĐỊNH
Theo Văn bản số: 245 /KTHT
Ngày 7 tháng 4 năm 2026
Ký tên: *Võ Hữu Bình*



1-1

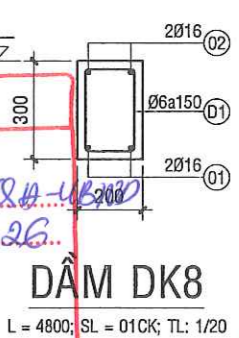


2-2

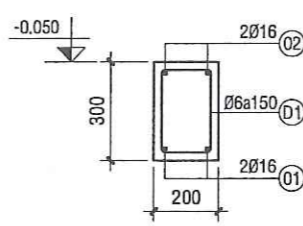


DẦM DK7
L = 2200; SL = 02CK; TL: 1/20

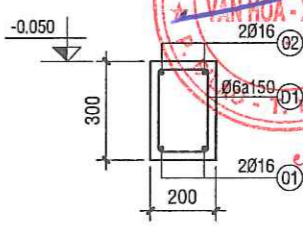
HỆ DUYỆT
Quyết định số: 444 /QĐ-UBND
ngày 10 tháng 4 năm 2026
Ký tên: *Nguyễn Văn Minh*



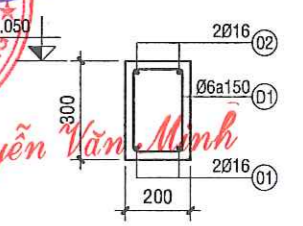
DẦM DK8
L = 4800; SL = 01CK; TL: 1/20



DẦM DK9
L = 1300; SL = 01CK; TL: 1/20

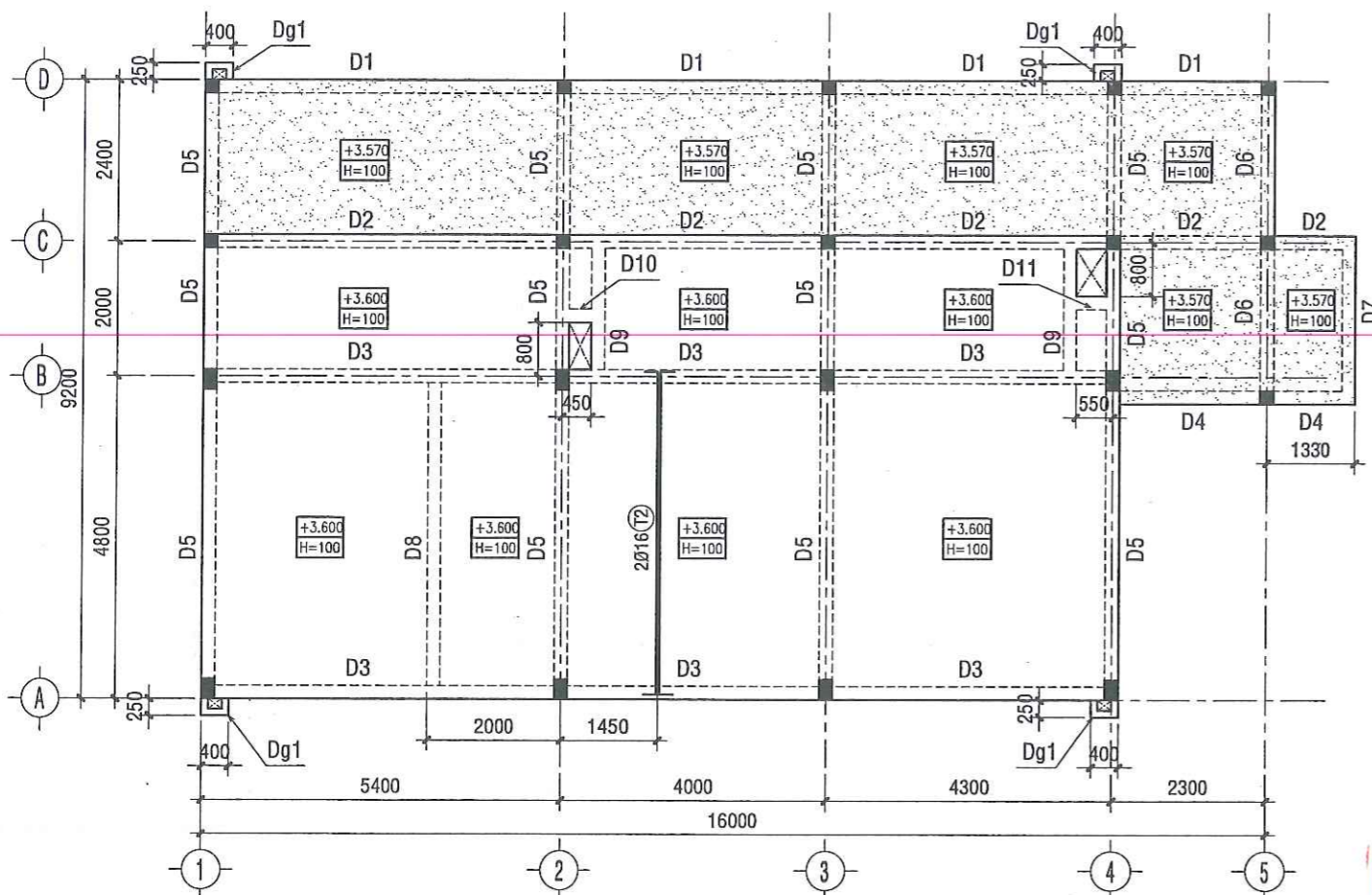


DẦM DK10
L = 650; SL = 01CK; TL: 1/20



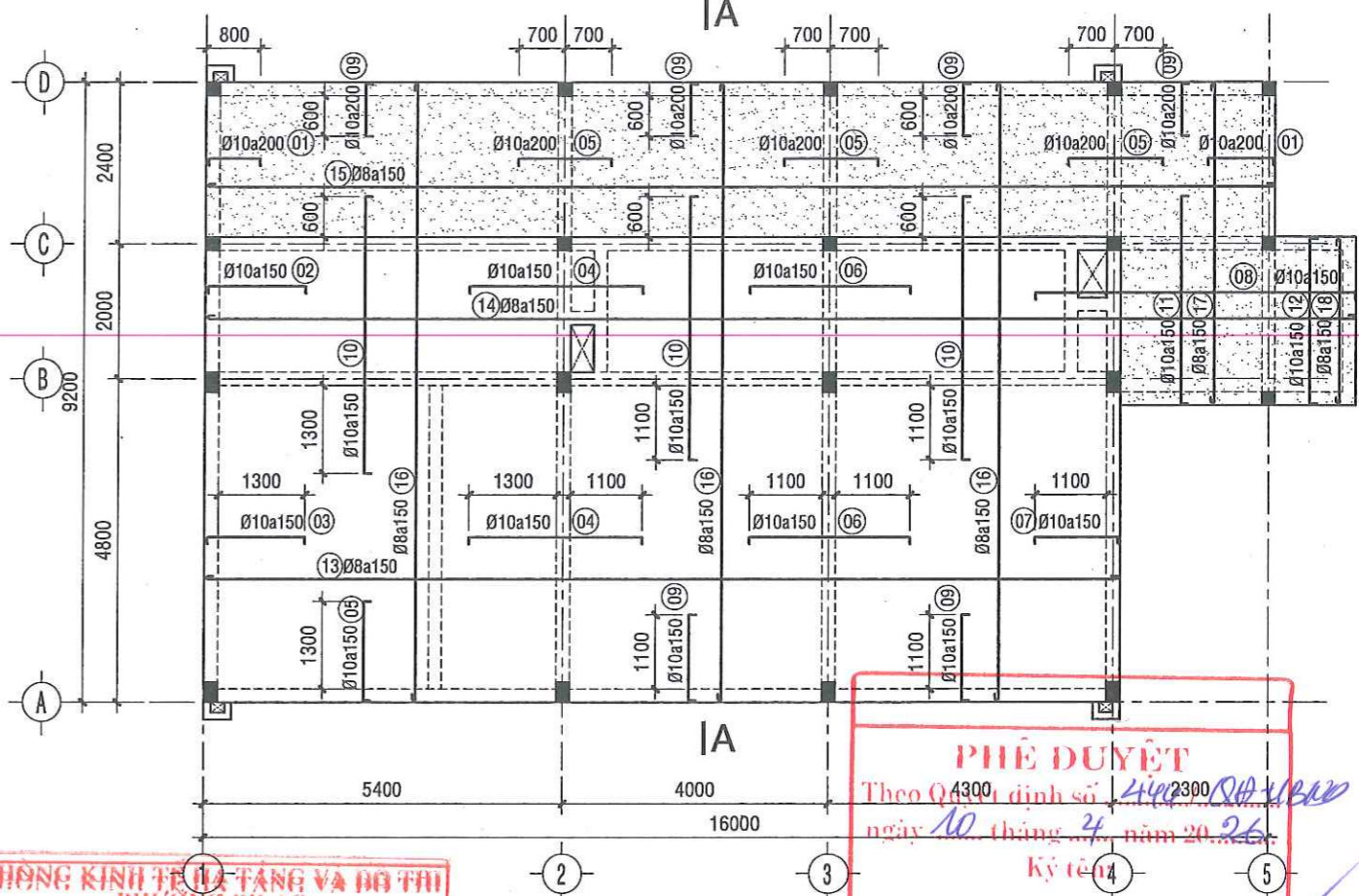
DẦM DK11
L = 750; SL = 01CK; TL: 1/20

	ĐƠN VỊ TƯ VẤN THIẾT KẾ: NAM LÂM ĐỒNG		Chủ đầu tư: PHÒNG VĂN HOÁ - XÃ HỘI PHƯỜNG B'LAO Công trình: XÂY DỰNG, NÂNG CẤP, CẢI TẠO TRƯỜNG THCS LỘC SƠN Hạng mục: XÂY MỚI NHÀ VỆ SINH Địa điểm: PHƯỜNG B'LAO BẢO LỘC - TỈNH LÂM ĐỒNG		
	GIÁM ĐỐC: <i>[Signature]</i>	Ks. TRẦN NHƯ BỪNG	CHI TIẾT ĐÀ KIẾNG (tt)		
	P. THIẾT KẾ: <i>[Signature]</i>	Ks. NGUYỄN XUÂN SƠN			
	CHỦ TRÌ THIẾT KẾ: <i>[Signature]</i>	Ks. TRẦN VĂN VIỆN	TỶ LỆ: XEM BẢN VẼ	BẢN VẼ: TKKT HOÀN THÀNH: 02 /2026	KÝ HIỆU KC: 13 /33
KIỂM: <i>[Signature]</i>	Ks. VÕ DUY THOẠI				



MẶT BẰNG KẾT CẤU DẦM SÀN TẦNG 2

TL: 1/100

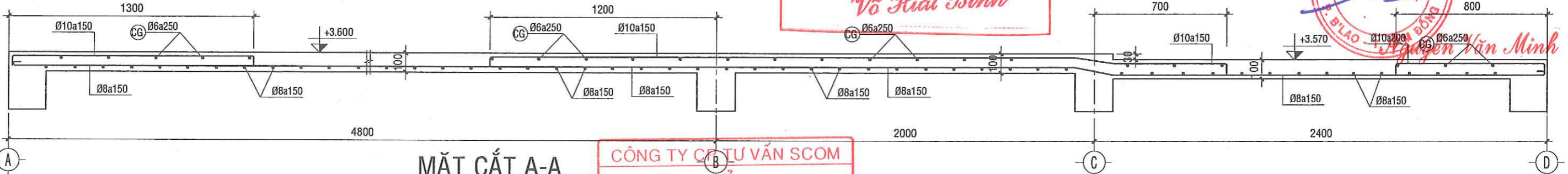


MẶT BẰNG BỐ TRÍ THÉP SÀN TẦNG 2

TL: 1/100

PHÒNG KINH TẾ TÀNG VÀ ĐÔ THỊ PHƯỜNG B'LAO
THẨM ĐỊNH
 Theo Văn bản số: 24/2026
 Ngày tháng 4 năm 2026
 Ký tên
Võ Hữu Bình

PHÊ DUYỆT
 Theo Q.Đ. định số: 44/2026
 ngày 10 tháng 4 năm 2026
 Ký tên
Nguyễn Văn Minh



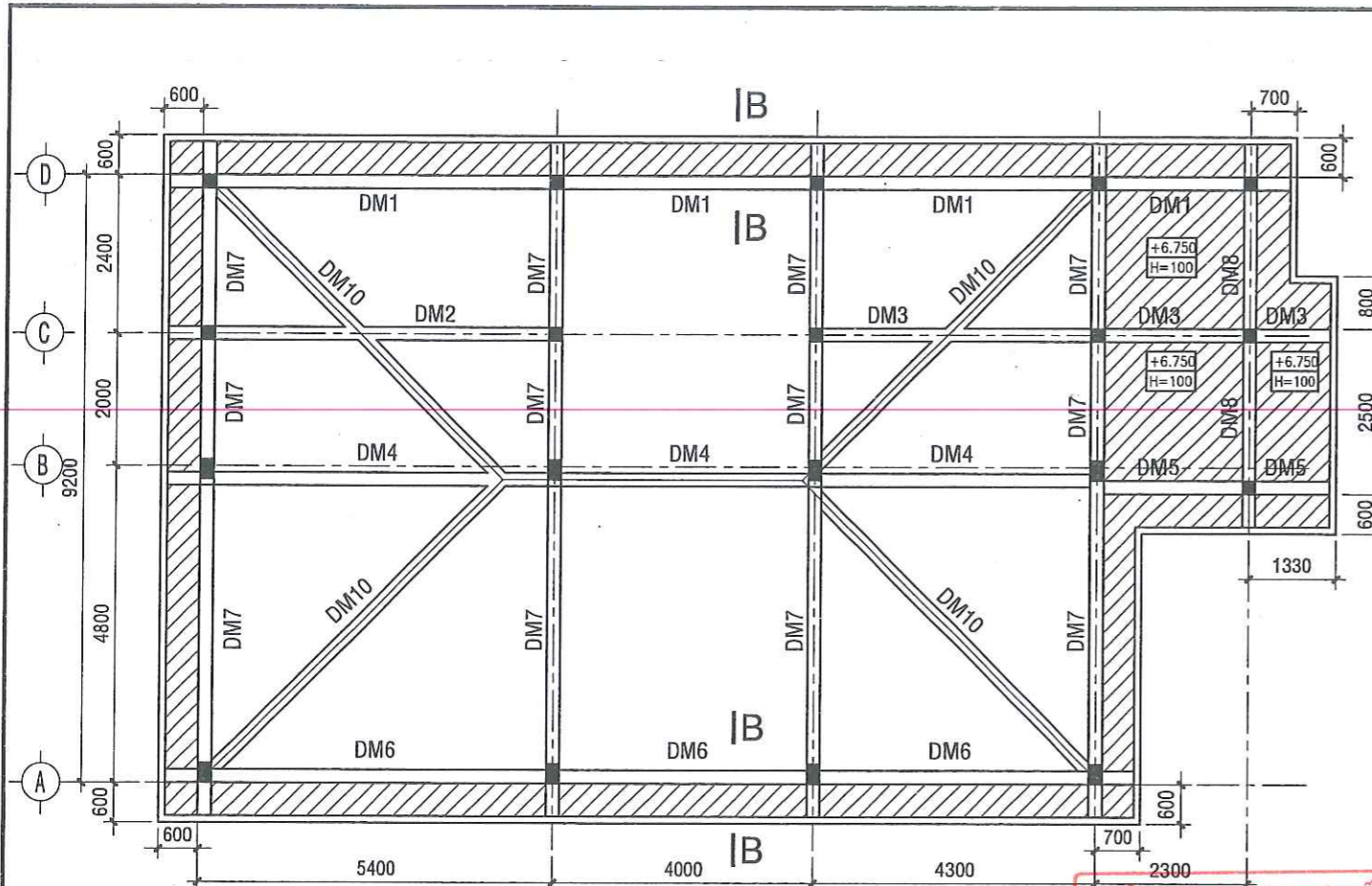
MẶT CẮT A-A

TL: 1/20

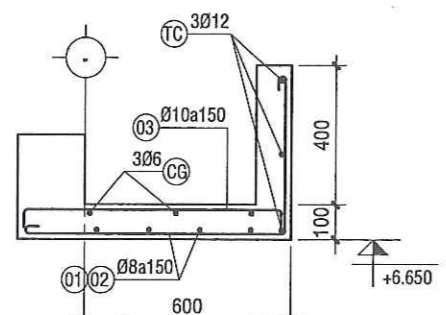
CÔNG TY TƯ VẤN SCOM
ĐÃ THẨM TRA
 Văn bản thẩm tra số: 03/BCTT
 Ngày 30 tháng 3 năm 2026
 CHỨC VỤ: CBKT
 CHỮ KÝ: *Hoàng Đức Lâm*

KÝ HIỆU	THÔNG TIN	GHI CHÚ
	SÀN BTCT DÀY 100mm	1. Ô sần nhô lớn khi đóng ván khuôn cần tạo độ võng với giá trị f = 25mm 2. Đổ bê tông, vị trí hộp gen cần đóng ván chừa lỗ hoặc chèn xốp cứng
	SÀN BTCT ẨM 30mm	
	TRỐNG	

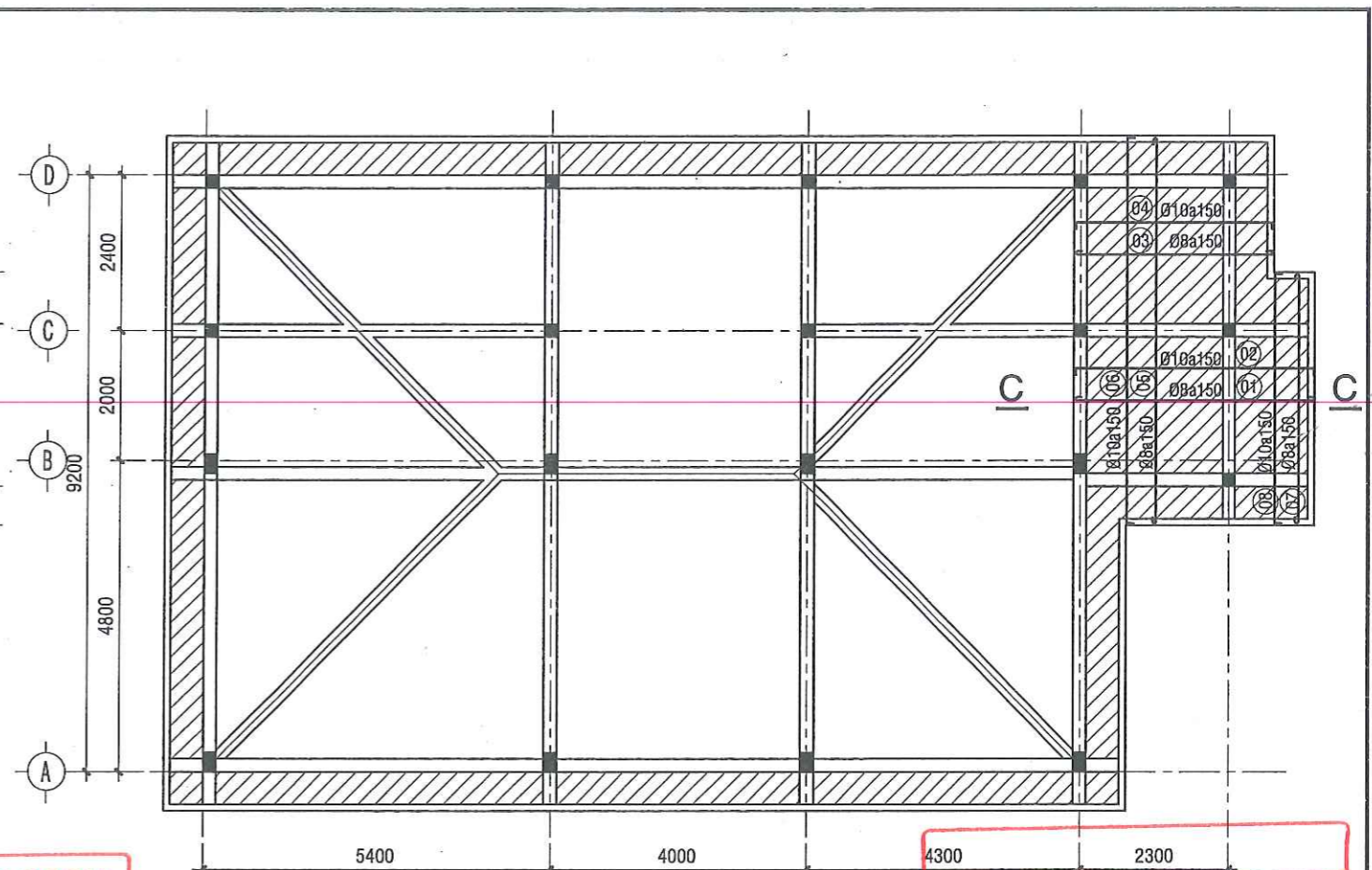
CÔNG TY TƯ VẤN ĐẦU TƯ & XÂY DỰNG NAM LÂM ĐỒNG M.S. Q.Đ. 00279342-C.T.		ĐƠN VỊ TƯ VẤN THIẾT KẾ: CÔNG TY TƯ VẤN ĐẦU TƯ & XÂY DỰNG NAM LÂM ĐỒNG	Chủ đầu tư: PHÒNG VĂN HOÁ - XÃ HỘI PHƯỜNG B'LAO Công trình: XÂY DỰNG, NÂNG CẤP, CẢI TẠO TRƯỜNG THCS LỘC SƠN Hạng mục: XÂY MỚI NHÀ VỆ SINH Địa điểm: PHƯỜNG B'LAO BẢO LỘC - TỈNH LÂM ĐỒNG	
GIÁM ĐỐC <i>[Signature]</i>	Ks. TRẦN NHƯ BỪNG	MẶT BẰNG KẾT CẤU DẦM SÀN TẦNG 2 MẶT BẰNG BỐ TRÍ THÉP SÀN TẦNG 2		
P. THIẾT KẾ <i>[Signature]</i>	Ks. NGUYỄN XUÂN SƠN			
CHỦ TRÌ THIẾT KẾ <i>[Signature]</i>	Ks. TRẦN VĂN VIỆN			
KIỂM <i>[Signature]</i>	Ks. VÕ DUY THOẠI	TỶ LỆ: XEM BẢN VẼ	BẢN VẼ : TKKT HOÀN THÀNH : 02 /2026	KÝ HIỆU KC: 14 /33



MẶT BẰNG KẾT CẤU DẦM SÀN TẦNG ÁP MÁI
TL: 1/100



MẶT CẮT B-B
TL: 1/20



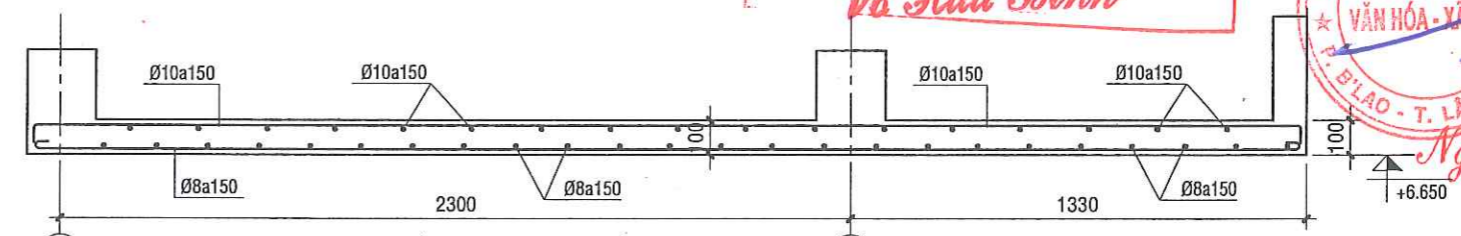
MẶT BẰNG BỐ TRÍ THÉP SÀN TẦNG ÁP MÁI

CÔNG TY CP TƯ VẤN SCOM
ĐÃ CHẤM TRA
Văn bản thẩm tra số: 05/BCTT
Ngày 30 tháng 3 năm 2026
CHỨC VỤ: CBKT
CHỮ KÝ: *Hoàng Đức Tâm*

PHÒNG KINH TẾ HẠ TẦNG VÀ ĐÔ THỊ PHƯỜNG B'LAO
CHẤM DẤU
Họ và tên: *Võ Hữu Bình*
Ngày tháng năm 20
Ký tên: *Võ Hữu Bình*

PHÊ DUYỆT
Theo Quyết định số
ngày tháng năm 2026
Ký tên: *Nguyễn Văn Minh*

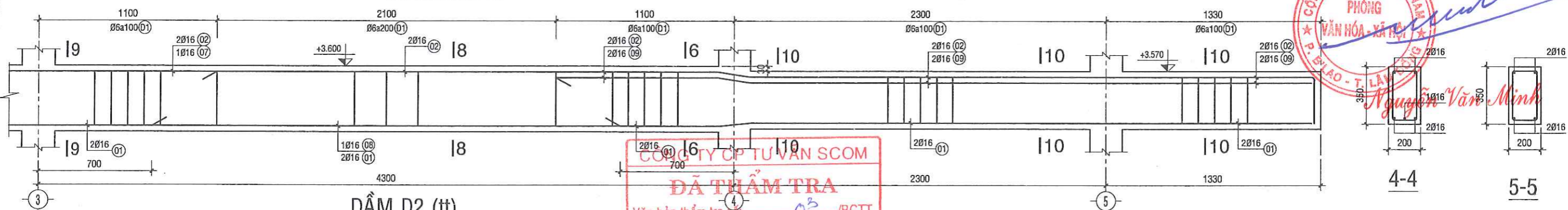
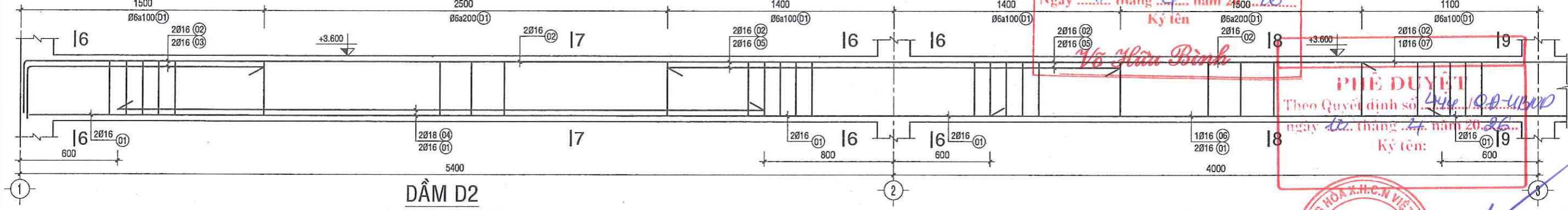
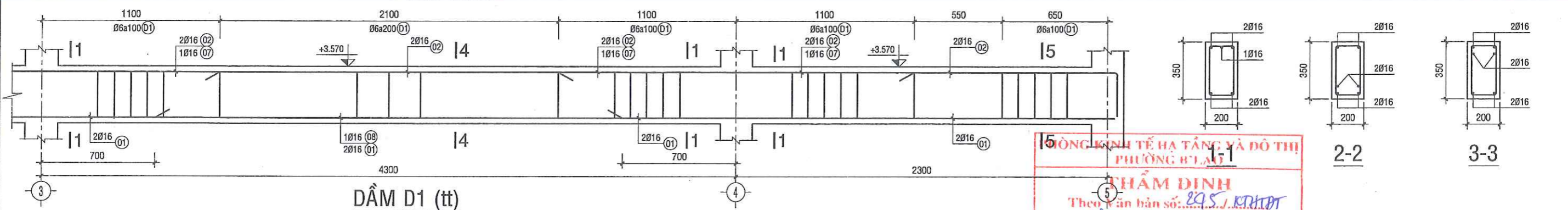
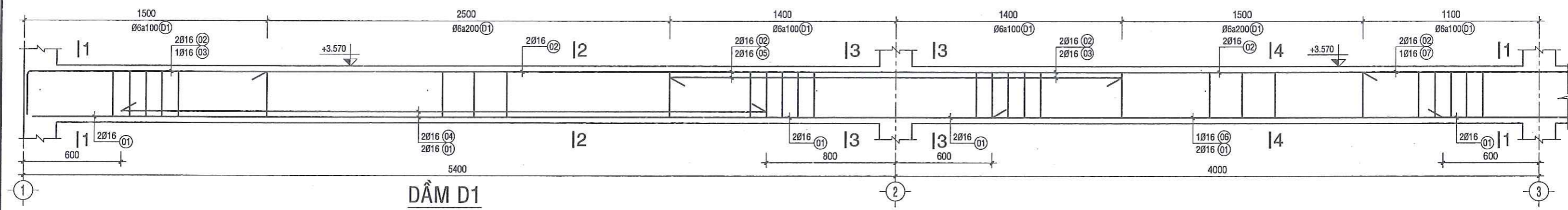
CỘNG HÒA X.H.C.N VIỆT NAM
PHÒNG VĂN HÓA - YẾN VÀO
T. B'LAO - T. LÂM ĐỒNG
Nguyễn Văn Minh



MẶT CẮT C-C
TL: 1/20

KÝ HIỆU	THÔNG TIN	GHI CHÚ
	SÀN LÁT BTCT DÀY 100mm	1. Ô sàn nhô lên khi đóng ván khuôn cần tạo độ võng với giá trị f = 25mm 2. Đổ bê tông, vị trí hộp gen cần đóng ván chừa lỗ hoặc chèn xốp cứng
	TRỐNG	

 CÔNG TY TƯ VẤN ĐẦU TƯ & XÂY DỰNG NAM LÂM ĐỒNG	ĐƠN VỊ TƯ VẤN THIẾT KẾ: CÔNG TY CP TƯ VẤN ĐẦU TƯ & XÂY DỰNG NAM LÂM ĐỒNG	Chủ đầu tư: PHÒNG VĂN HOÁ - XÃ HỘI PHƯỜNG B'LAO Công trình: XÂY DỰNG, NÂNG CẤP, CẢI TẠO TRƯỜNG THCS LỘC SƠN Hạng mục: XÂY MỚI NHÀ VỆ SINH Địa điểm: PHƯỜNG B'LAO BẢO LỘC - TỈNH LÂM ĐỒNG	
	GIÁM ĐỐC: <i>Trần Như Bùng</i> Ks. TRẦN NHƯ BÙNG	MẶT BẰNG KẾT CẤU DẦM SÀN TẦNG ÁP MÁI MẶT BẰNG BỐ TRÍ THÉP SÀN TẦNG ÁP MÁI	
	P. THIẾT KẾ: <i>Nguyễn Xuân Sơn</i> Ks. NGUYỄN XUÂN SƠN	CHỦ TRÌ THIẾT KẾ: <i>Trần Văn Viện</i> Ks. TRẦN VĂN VIỆN	TỶ LỆ: XEM BẢN VẼ
	KIỂM: <i>Võ Duy Thoại</i> Ks. VÕ DUY THOẠI	BẢN VẼ: TKKT HOÀN THÀNH: 02/2026	KÝ HIỆU: KC: 15 /33

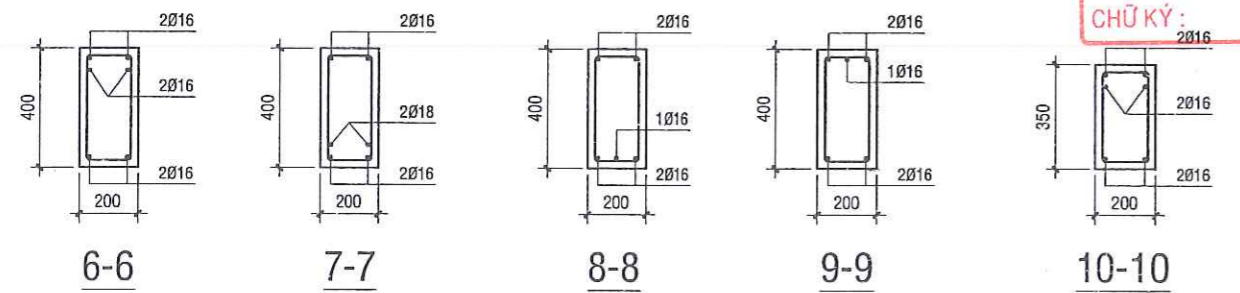


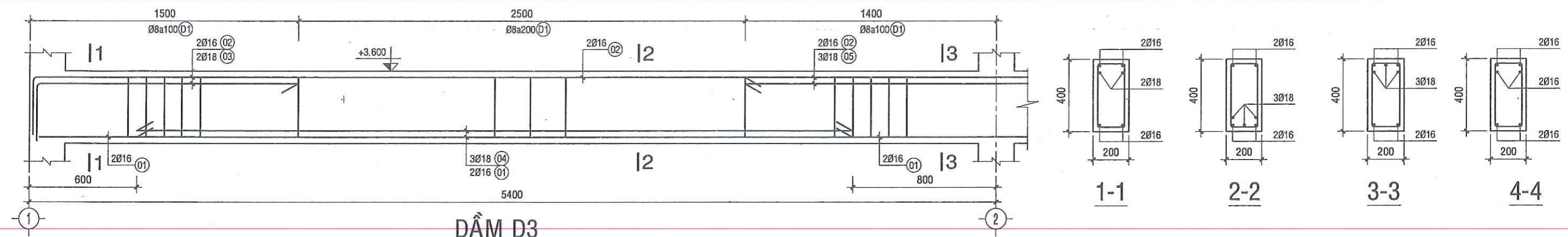
PHÒNG KINH TẾ HẠ TẦNG VÀ ĐÔ THỊ
PHƯỜNG B'LAO
THẨM ĐỊNH
Theo Văn bản số: 295/ĐHĐT
Ngày tháng 4 năm 2026
Ký tên: *Võ Hữu Bình*

PHIẾ DUYỆT
Theo Quyết định số 448/QĐ-UBND
ngày .. tháng 7 năm 2026
Ký tên: *Nguyễn Văn Minh*

CÔNG TY CỔ PHẦN VĂN SCOM
ĐÃ THẨM TRA
Văn bản thẩm tra số: 03/BCTT
Ngày 30 tháng 3 năm 2026
CHỨC VỤ: CBKT
CHỮ KÝ: *Hoàng Đức Tâm*

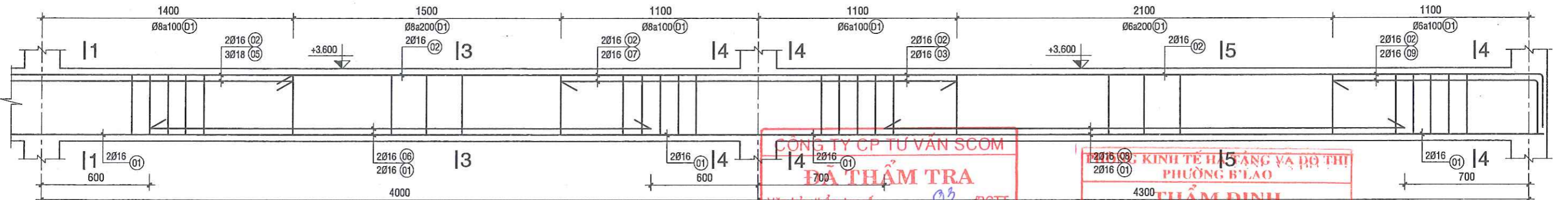
		ĐƠN VỊ TƯ VẤN THIẾT KẾ: CÔNG TY TƯ VẤN ĐẦU TƯ & XÂY DỰNG NAM LÂM ĐỒNG	Chủ đầu tư: PHÒNG VĂN HOÁ - XÃ HỘI PHƯỜNG B'LAO Công trình: XÂY DỰNG, NÂNG CẤP, CẢI TẠO TRƯỜNG THCS LỘC SƠN Hạng mục: XÂY MỚI NHÀ VỆ SINH Địa điểm: PHƯỜNG B'LAO BẢO LỘC - TỈNH LÂM ĐỒNG
GIÁM ĐỐC <i>[Signature]</i>	P. THIẾT KẾ <i>[Signature]</i>	Ks. TRẦN NHƯ BỪNG Ks. NGUYỄN XUÂN SƠN	CHI TIẾT DẦM
CHỦ TRÌ THIẾT KẾ <i>[Signature]</i>	KIỂM <i>[Signature]</i>	Ks. TRẦN VĂN VIỆN Ks. VÕ DUY THOẠI	
TỶ LỆ: XEM BẢN VẼ		BẢN VẼ : TKKT HOÀN THÀNH : 02 /2026	





DẦM D3

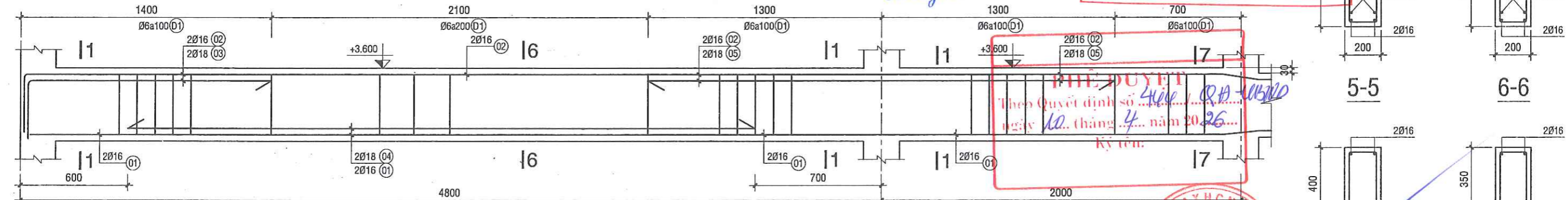
L = 13800; SL = 02CK; TL: 1/20



DẦM D3 (tt)

CÔNG TY CP TƯ VẤN SCOM
HÀ THẨM TRA
 Văn bản thẩm tra số: /BCTT
 Ngày 30 tháng năm 2026
 CHỨC VỤ: CBKT
 CHỮ KÝ: *Hoàng Đức Lâm*

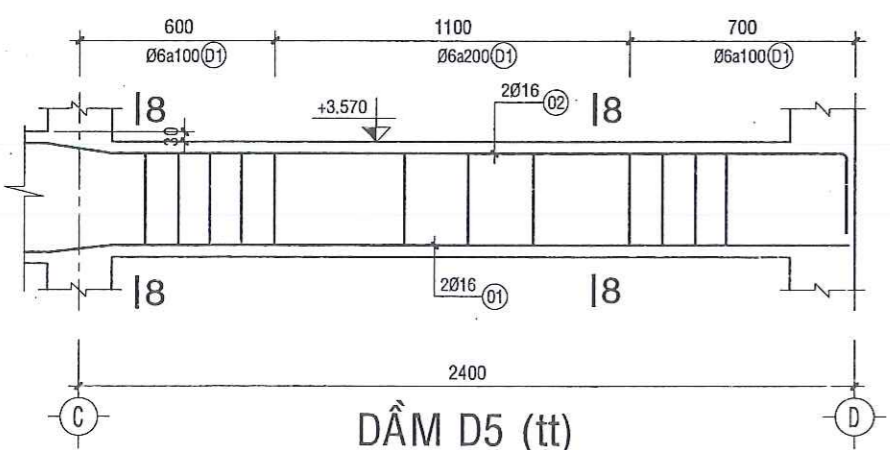
KINH TẾ HẠ SANG VÀ ĐÔ THỊ PHƯỜNG B'LAO
THẨM ĐỊNH
 Theo Văn bản số: 245 / KHĐT
 Ngày tháng năm 2026
 Ký tên: *Võ Hữu Bình*



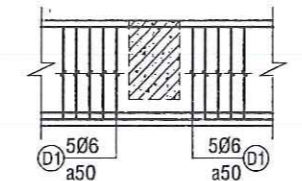
DẦM D5

L = 9200; SL = 04CK; TL: 1/20

PHÊ DUYỆT
 Theo Quyết định số
 ngày 10 tháng 4 năm 2026
 Ký tên: *Nguyễn Văn Minh*

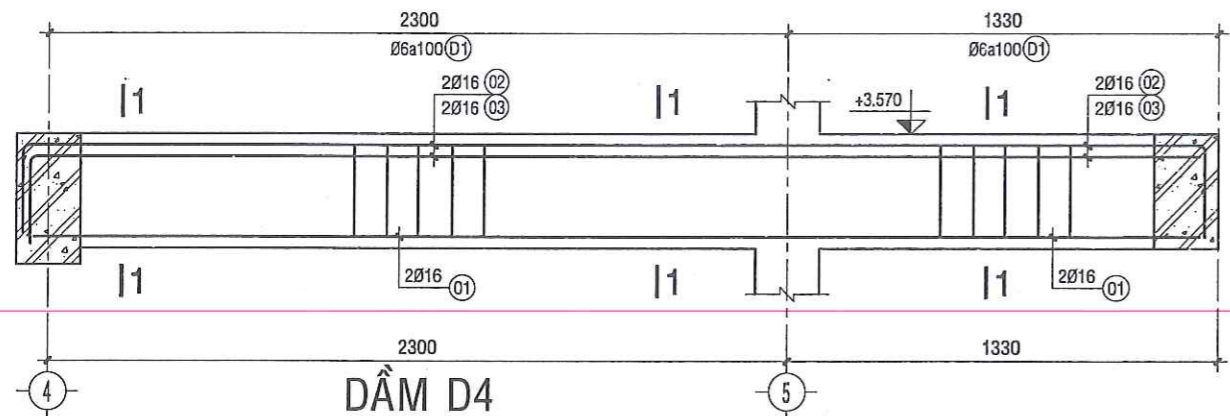


DẦM D5 (tt)

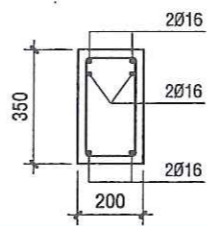


CHI TIẾT GIAO DẦM

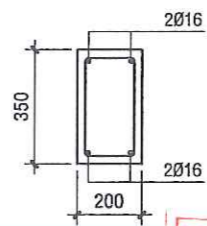
CÔNG TY TƯ VẤN ĐẦU TƯ & XÂY DỰNG NAM LÂM ĐỒNG M.S.D.M: 500279342-C.T.V.V ĐƠN VỊ TƯ VẤN THIẾT KẾ:		Chủ đầu tư: PHÒNG VĂN HÓA - XÃ HỘI PHƯỜNG B'LAO Công trình: XÂY DỰNG, NÂNG CẤP, CẢI TẠO TRƯỜNG THCS LỘC SƠN Hạng mục: XÂY MỚI NHÀ VỆ SINH Địa điểm: PHƯỜNG B'LAO BẢO LỘC - TỈNH LÂM ĐỒNG.	
GIÁM ĐỐC	<i>[Signature]</i>	Ks. TRẦN NHƯ BỪNG	CHI TIẾT DẦM (tt) TỶ LỆ: XEM BẢN VẼ
P. THIẾT KẾ	<i>[Signature]</i>	Ks. NGUYỄN XUÂN SƠN	
CHỦ TRÌ THIẾT KẾ	<i>[Signature]</i>	Ks. TRẦN VĂN VIỆN	
KIỂM	<i>[Signature]</i>	Ks. VÕ DUY THOẠI	BÀN VẼ : TKKT HOÀN THÀNH : 02 / 2026 KÝ HIỆU KC: 17 / 33



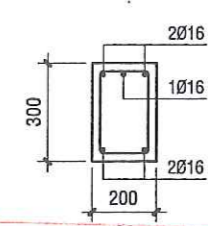
DẦM D4
L = 3750; SL = 01CK; TL: 1/20



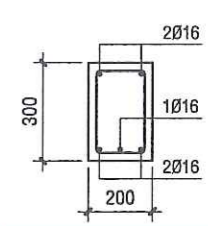
1-1



2-2

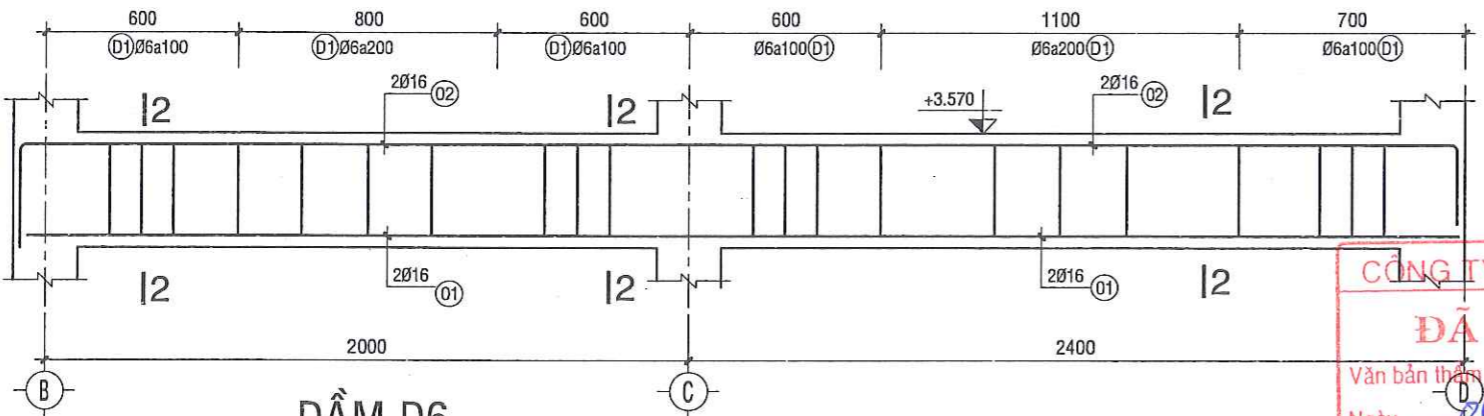


4-4



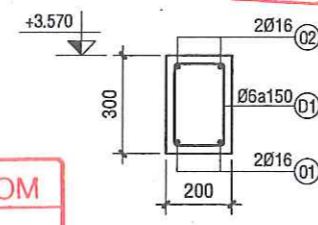
3-3

PHÒNG KINH TẾ HẠ TẦNG VÀ ĐÔ THỊ
PHƯỜNG B'LAO
THẨM ĐỊNH
Theo Văn bản số: 295./KTHTĐT
Ngày tháng năm 20 26
Ký tên
Võ Hữu Bình



DẦM D6
L = 4800; SL = 01CK; TL: 1/20

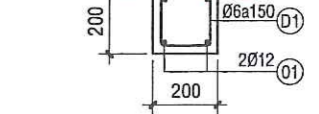
CÔNG TY CP TƯ VẤN SCOM
ĐÃ THẨM TRA
Văn bản thẩm tra số: 03 /BCTT
Ngày tháng năm 2026
CHỨC VỤ: CBKT
CHỮ KÝ: *Hoàng Đức Lâm*



DẦM D7
L = 3400; SL = 01CK; TL: 1/20

THẨM ĐỊNH
Theo Quyết định số 410/QĐ-UBND
ngày 10 tháng 4 năm 2026
Ký tên
Nguyễn Văn Minh

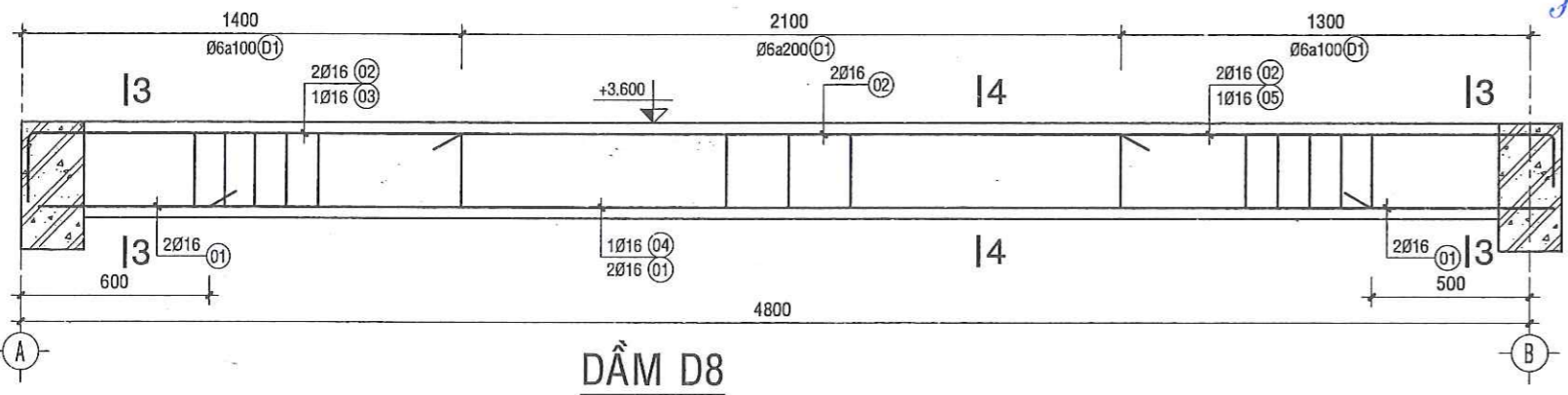
PHÒNG
VĂN HOÁ - XÃ HỘI
T. LÂM ĐỒNG



DẦM D9
L = 2200; SL = 02CK; TL: 1/20

DẦM D10
L = 750; SL = 01CK; TL: 1/20

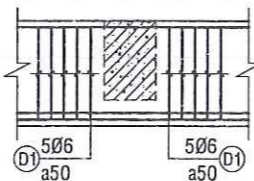
DẦM D11
L = 850; SL = 01CK; TL: 1/20



DẦM D8
L = 4900; SL = 01CK; TL: 1/20

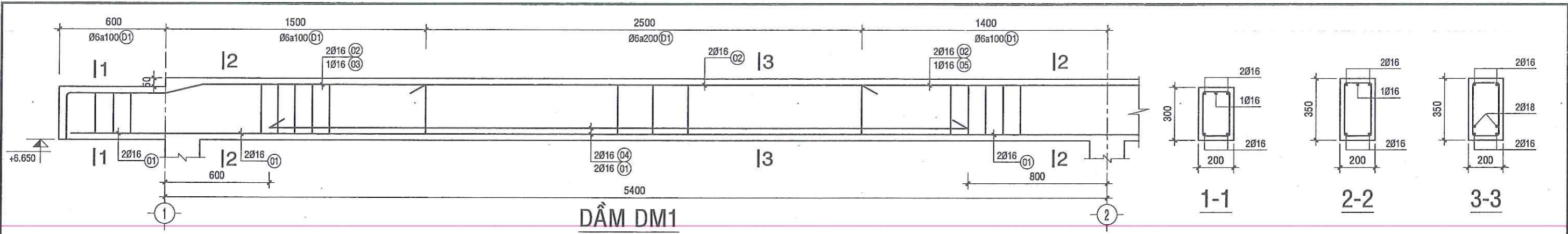
GHI CHÚ:

- * BÊTÔNG ĐÁ 10x20 MẮC 250 (CẤP ĐỘ BẾN B20)
- * THÉP Ø < 10 DÙNG THÉP C8240-T có Rs = 2100 kg/cm²
- * THÉP Ø ≥ 10 DÙNG THÉP C6300-V có Rs = 2600 kg/cm²



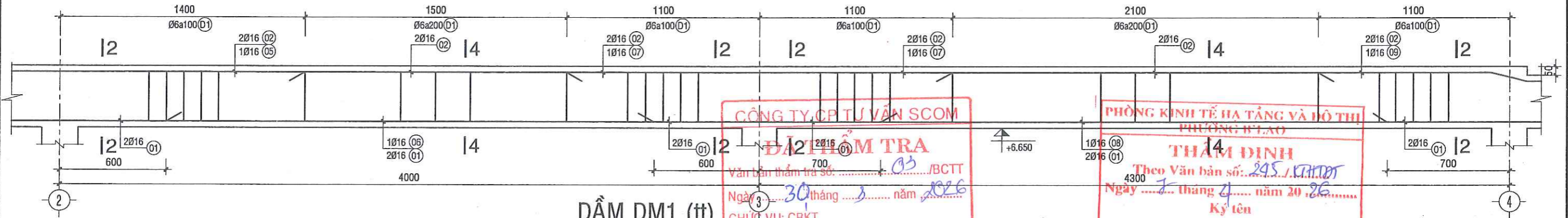
CHI TIẾT GIAO DẦM

 CÔNG TY TƯ VẤN ĐẦU TƯ & XÂY DỰNG NAM LÂM ĐỒNG		Chủ đầu tư: PHÒNG VĂN HOÁ - XÃ HỘI PHƯỜNG B'LAO Công trình: XÂY DỰNG, NÂNG CẤP, CẢI TẠO TRƯỜNG THCS LỘC SƠN Hạng mục: XÂY MỚI NHÀ VỆ SINH Địa điểm: PHƯỜNG B'LAO BẢO LỘC - TỈNH LÂM ĐỒNG	
GIÁM ĐỐC <i>Trần Như Bùng</i>	Ks. TRẦN NHƯ BỪNG	CHI TIẾT DẦM (tt)	
P. THIẾT KẾ <i>Nguyễn Xuân Sơn</i>	Ks. NGUYỄN XUÂN SƠN		
CHỦ TRÌ THIẾT KẾ <i>Trần Văn Viện</i>	Ks. TRẦN VĂN VIỆN		
KIỂM <i>Võ Duy Thoại</i>	Ks. VÕ DUY THOẠI		
TỶ LỆ: XEM BẢN VẼ		BẢN VẼ : TKKT HOÀN THÀNH : 02 /2026	KÝ HIỆU KC: 18 /33



DẦM DM1

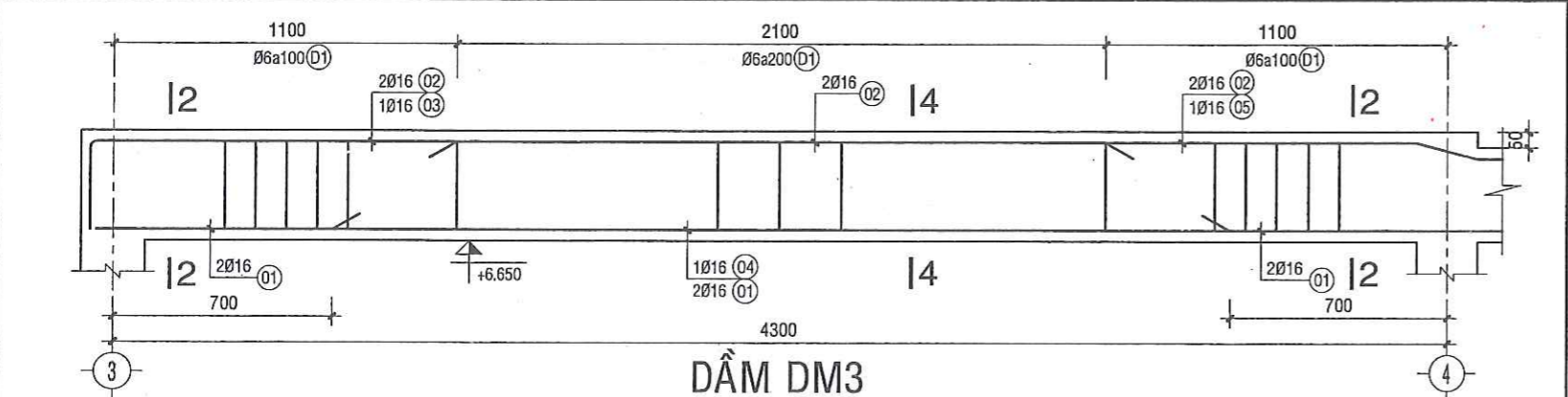
L = 16700; SL = 01CK; TL: 1/20



DẦM DM1 (tt)

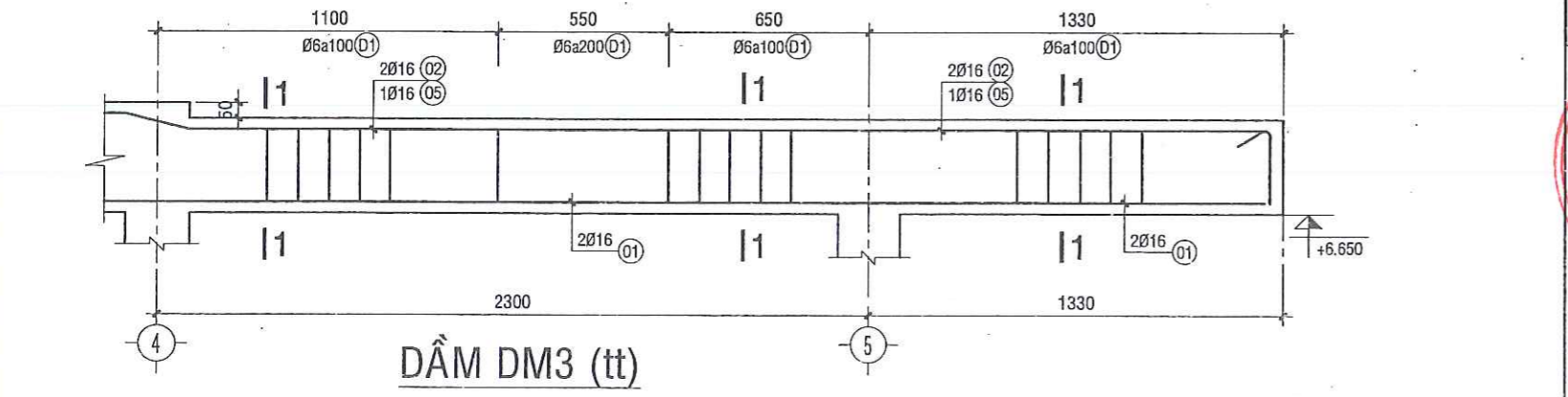
CÔNG TY TƯ VẤN SCOM
ĐIỂM THẨM TRA
 Văn bản thẩm tra số:/BCTT
 Ngày: 30 tháng 3 năm 2026
 CHỨC VỤ: CBKT
 CHỮ KÝ: *Hoàng Đức Lâm*

PHÒNG KINH TẾ HẠ TẦNG VÀ ĐÔ THỊ
 PHƯỜNG B'LAO
THẨM ĐỊNH
 Theo Văn bản số: 295/KHĐT
 Ngày: 7 tháng 4 năm 2026
 Ký tên: *Vũ Hữu Bình*

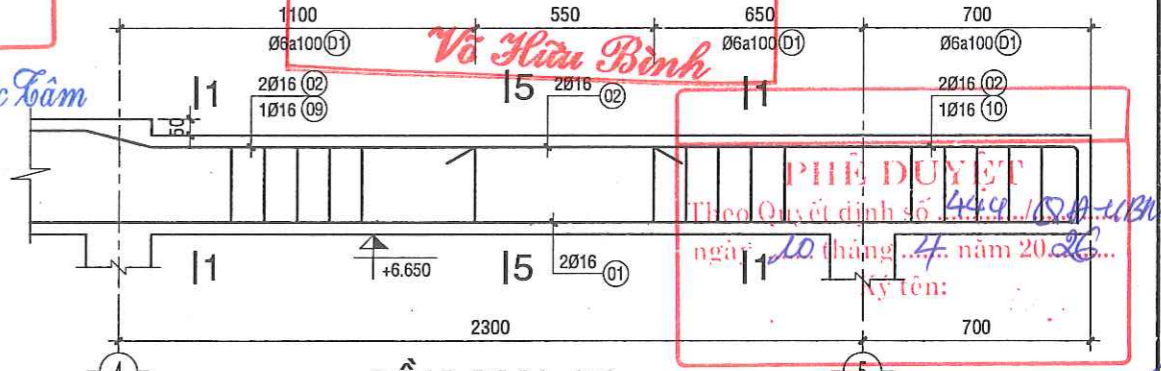


DẦM DM3

L = 8050; SL = 01CK; TL: 1/20

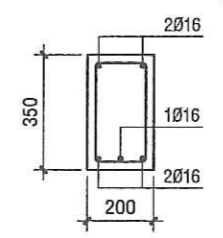


DẦM DM3 (tt)

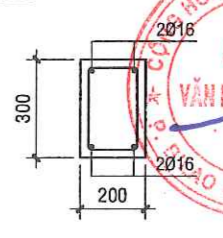


DẦM DM1 (tt)

PHÊ DUYỆT
 Theo Quyết định số: 449/Đ.A-KHĐT
 Ngày: 10 tháng 4 năm 2026
 Ký tên: *Nguyễn Văn Minh*

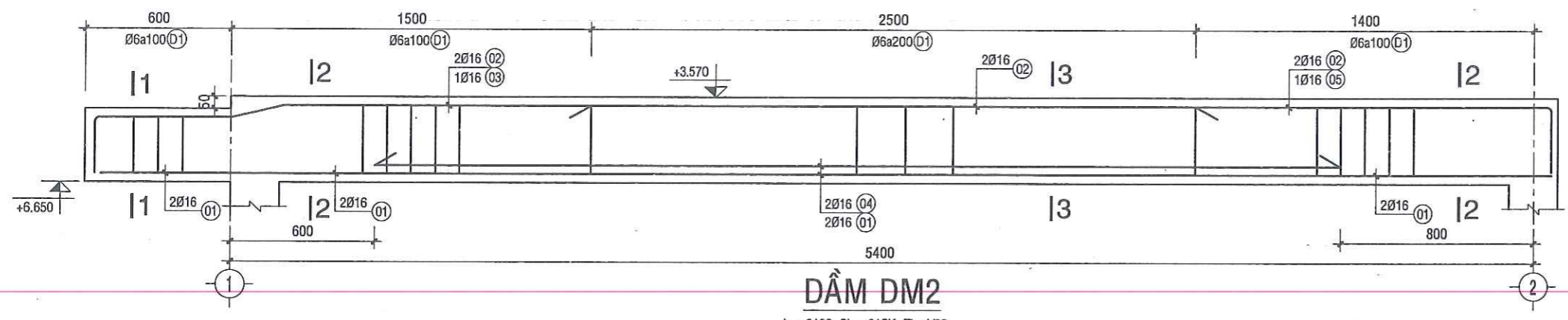


4-4

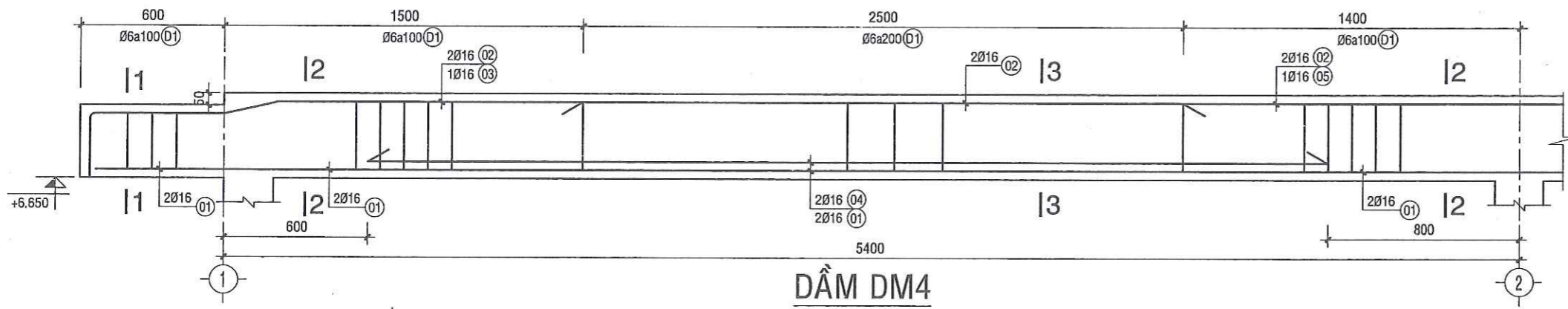
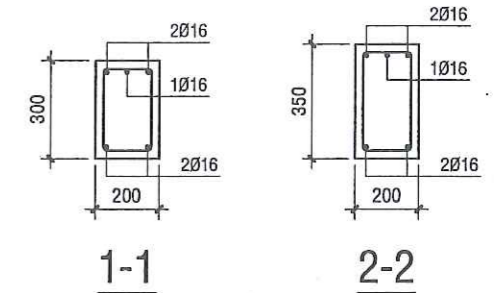


5-5

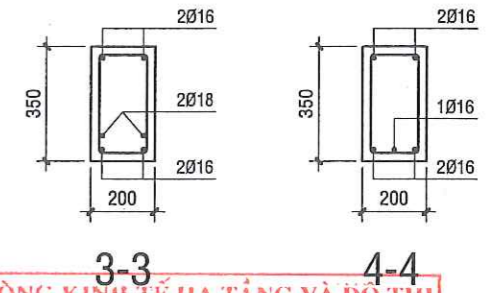
		ĐƠN VỊ TƯ VẤN THIẾT KẾ: CÔNG TY TƯ VẤN ĐẦU TƯ & XÂY DỰNG NAM LÂM ĐỒNG		Chủ đầu tư: PHÒNG VĂN HÓA - XÃ HỘI PHƯỜNG B'LAO Công trình: XÂY DỰNG, NÂNG CẤP, CẢI TẠO TRƯỜNG THCS LỘC SƠN Hạng mục: XÂY MỚI NHÀ VỆ SINH Địa điểm: PHƯỜNG B'LAO BẢO LỘC - TỈNH LÂM ĐỒNG	
		GIÁM ĐỐC <i>[Signature]</i>	Ks. TRẦN NHƯ BỈNH	CHI TIẾT DẦM (tt)	
P. THIẾT KẾ <i>[Signature]</i>	Ks. NGUYỄN XUÂN SƠN	TỶ LỆ: XEM BẢN VẼ	BẢN VẼ : TKKT HOÀN THÀNH : 02 /2026		
CHỦ TRÌ THIẾT KẾ <i>[Signature]</i>	Ks. TRẦN VĂN VIỆN				
KIỂM <i>[Signature]</i>	Ks. VÕ DUY THOẠI				



DẦM DM2
L = 6100; SL = 01CK; TL: 1/20



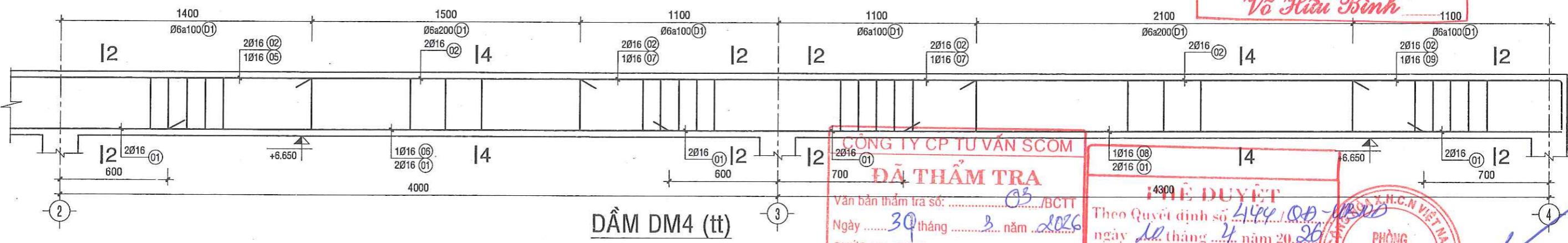
DẦM DM4
L = 14400; SL = 01CK; TL: 1/20



PHÒNG KINH TẾ HẠ TẦNG VÀ ĐÔ THỊ
PHƯỜNG B'LAO

THẨM ĐỊNH
Theo Văn bản số: 2915/LĐ-TĐĐT
Ngày tháng 4 năm 2026
Ký tên

Võ Hữu Bình

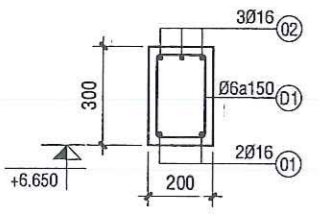


DẦM DM4 (tt)

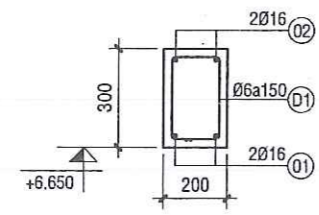
CÔNG TY CP TƯ VẤN SCOM
ĐÃ THẨM TRA
Văn bản thẩm tra số: 03/BCTT
Ngày 30 tháng 3 năm 2026
CHỨC VỤ: CBKT
CHỮ KÝ: *Hoàng Đức Lâm*

PHÊ DUYỆT
Theo Quyết định số 4490/QĐ-UBND
ngày 10 tháng 4 năm 2026
Ký tên: *Nguyễn Văn Minh*

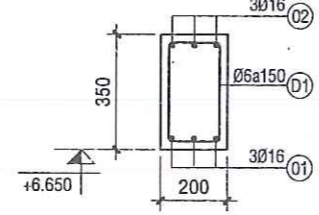
PHÒNG
VĂN HÓA - XÃ HỘI
PHƯỜNG B'LAO - T. LÂM ĐỒNG
Nguyễn Văn Minh



DẦM DM5
L = 3730; SL = 01CK; TL: 1/20



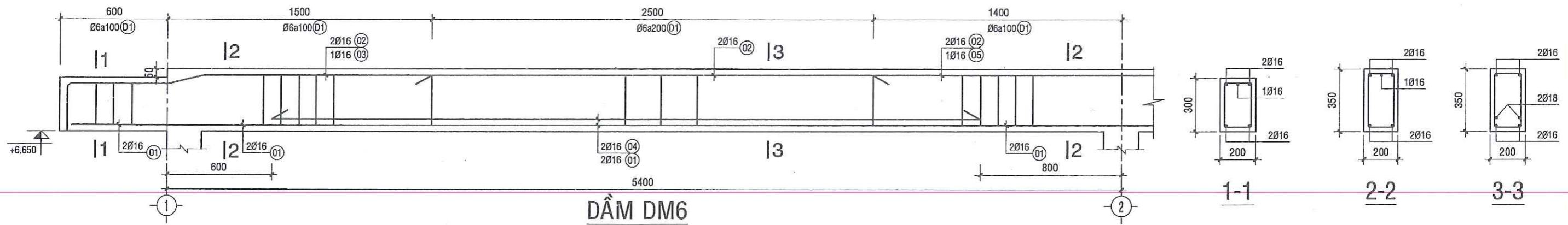
DẦM DM8
L = 6000; SL = 01CK; TL: 1/20



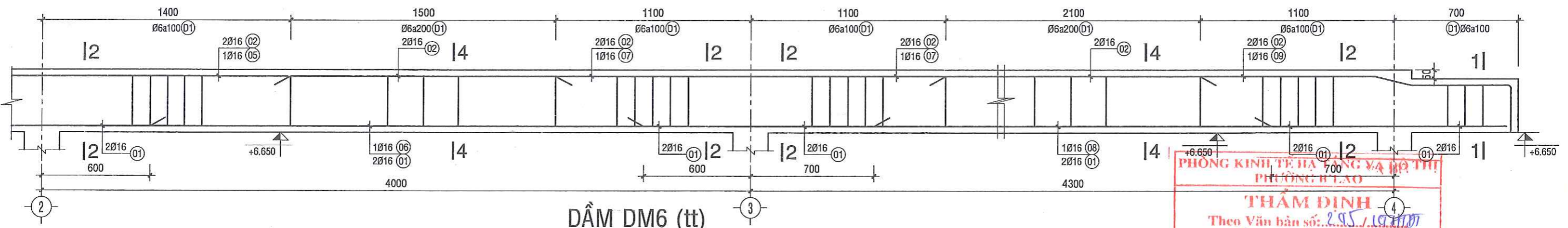
DẦM DM10
L = 6500; SL = 04CK; TL: 1/20

		ĐƠN VỊ TƯ VẤN THIẾT KẾ: C. T. Y. CP TƯ VẤN ĐẦU TƯ & XÂY DỰNG NAM LÂM ĐỒNG
		GIÁM ĐỐC: <i>[Signature]</i> Ks. TRẦN NHƯ BỪNG
P. THIẾT KẾ: <i>[Signature]</i>	Ks. NGUYỄN XUÂN SƠN	CHI TIẾT DẦM (tt)
CHỦ TRÌ THIẾT KẾ: <i>[Signature]</i>	Ks. TRẦN VĂN VIỆN	
KIỂM: <i>[Signature]</i>	Ks. VÕ DUY THOẠI	

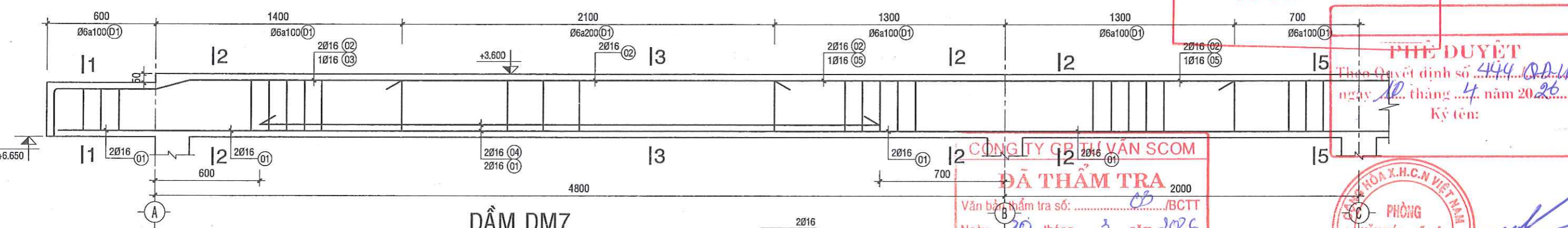
Chủ đầu tư: PHÒNG VĂN HÓA - XÃ HỘI PHƯỜNG B'LAO Công trình: XÂY DỰNG, NÂNG CẤP, CẢI TẠO TRƯỜNG THCS LỘC SƠN Hạng mục: XÂY MỚI NHÀ VỆ SINH Địa điểm: PHƯỜNG B'LAO BẢO LỘC - TỈNH LÂM ĐỒNG		
TỶ LỆ: XEM BẢN VẼ	BẢN VẼ : TKKT HOÀN THÀNH : 02 /2026	KÝ HIỆU KC: 20 /33



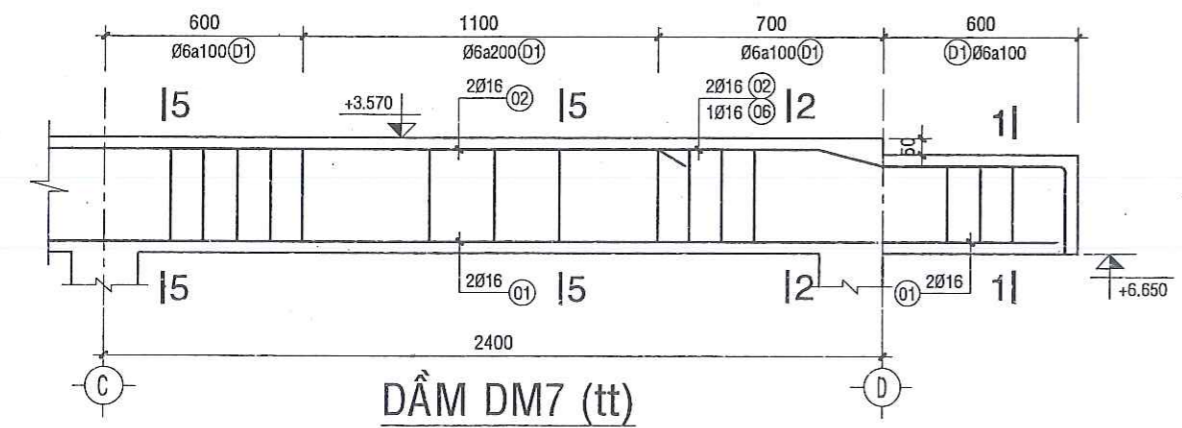
DÂM DM6
L = 15000; SL = 01CK; TL: 1/20



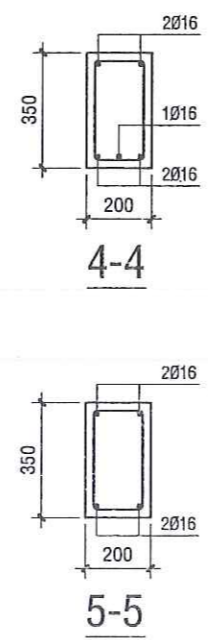
DÂM DM6 (tt)



DÂM DM7
L = 9200; SL = 04CK; TL: 1/20



DÂM DM7 (tt)



PHÒNG KINH TẾ HẠ TẦNG VÀ ĐÔ THỊ
PHƯỜNG B'LAO

THẨM ĐỊNH
Theo Văn bản số: 295/10.HTM
Ngày tháng 4 năm 2026
Võ Hữu Bình

PHÊ DUYỆT
Theo Quyết định số 444/QĐ-UBND
ngày 10 tháng 4 năm 2026
Ký tên:

CÔNG TY GIỚI VẤN SCOM

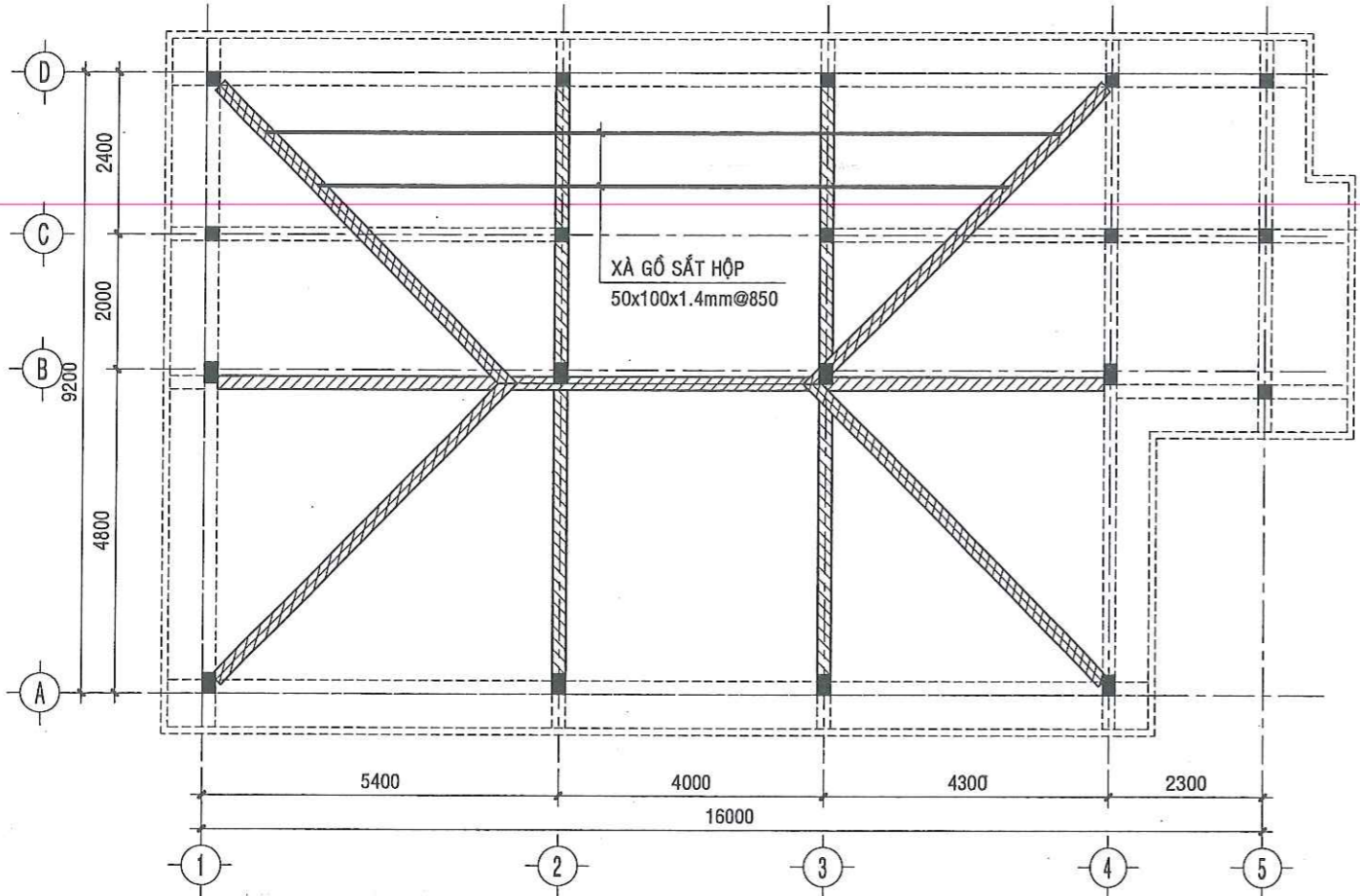
ĐÃ THẨM TRA

Văn bản thẩm tra số:/BCTT
Ngày 30 tháng 3 năm 2026
CHỨC VỤ: CBKT
CHỮ KÝ: *Hoàng Đức Tâm*

PHÒNG
VĂN HÓA - XÃ HỘI
P. B'LAO - T. LÂM ĐỒNG

Nguyễn Văn Minh

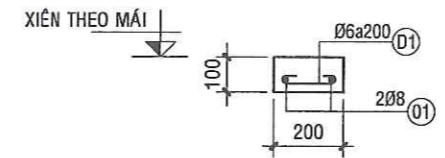
		ĐƠN VỊ TƯ VẤN THIẾT KẾ: CÔNG TY GIỚI VẤN ĐẦU TƯ & XÂY DỰNG NAM LÂM ĐỒNG		Chủ đầu tư: PHÒNG VĂN HÓA - XÃ HỘI PHƯỜNG B'LAO Công trình: XÂY DỰNG, NÂNG CẤP, CẢI TẠO TRƯỜNG THCS LỘC SƠN Hạng mục: XÂY MỚI NHÀ VỆ SINH Địa điểm: PHƯỜNG B'LAO BẢO LỘC - TỈNH LÂM ĐỒNG	
GIÁM ĐỐC <i>[Signature]</i>	Ks. TRẦN NHƯ BỪNG	CHI TIẾT DÂM (tt)			
P. THIẾT KẾ <i>[Signature]</i>	Ks. NGUYỄN XUÂN SƠN				
CHỦ TRÌ THIẾT KẾ <i>[Signature]</i>	Ks. TRẦN VĂN VIỆN	TỶ LỆ:	BẢN VẼ : TKKT	KÝ HIỆU	
KIỂM <i>[Signature]</i>	Ks. VÕ DUY THOẠI	XEM BẢN VẼ	HOÀN THÀNH : 02 /2026	KC: 21 /33	



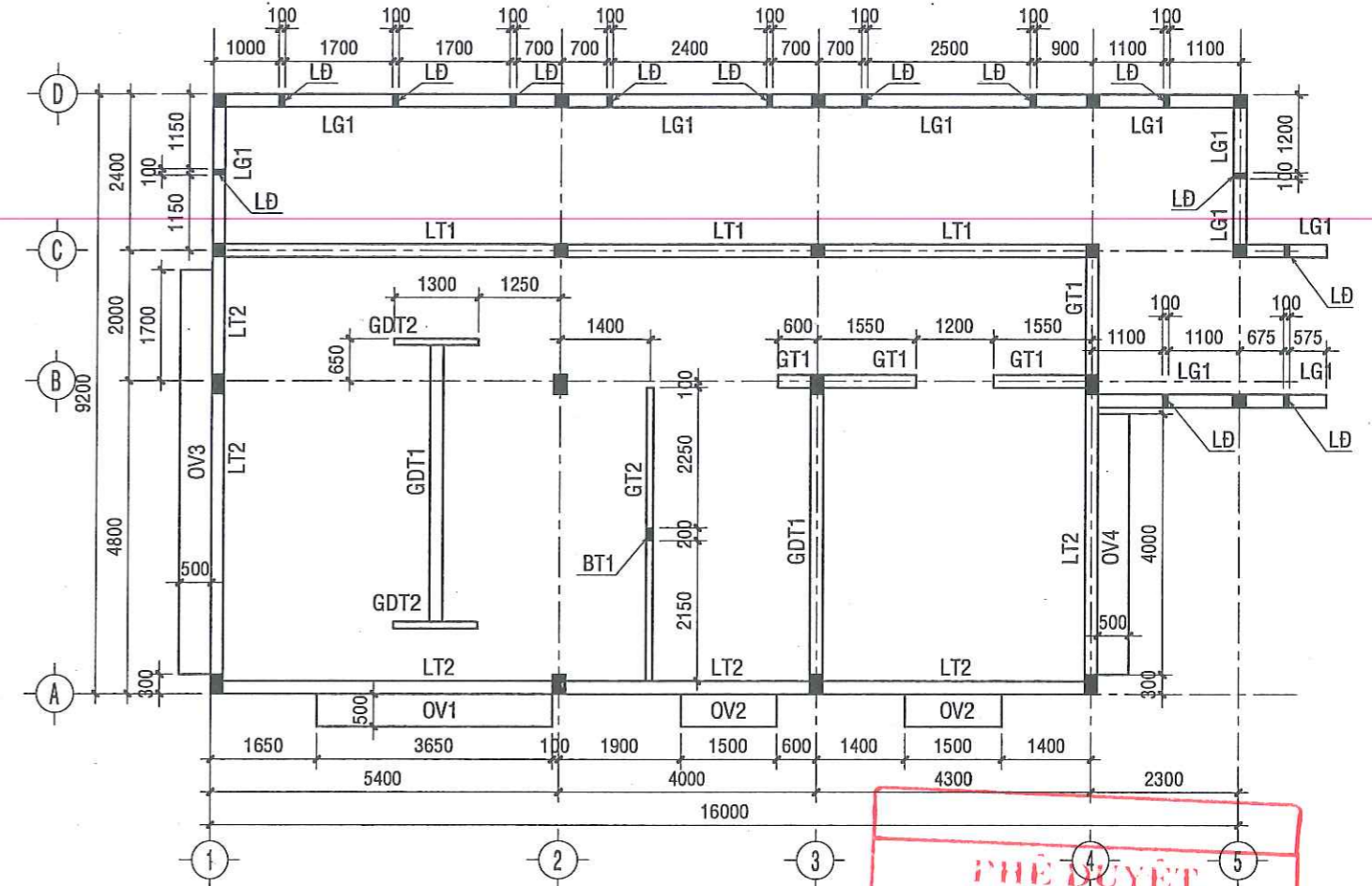
MẶT BẰNG KẾT CẤU MÁI
TL: 1/100

GHI CHÚ VẬT LIỆU:

- VỊ TRÍ XÂY TƯỜNG THU HỒI
- * MÁI SỬ DỤNG XÀ GỖ SẮT HỘP KÍCH THƯỚC 50x100x1.4 mm
- * KHOẢNG RÁI XÀ GỖ 850mm THEO MẶT XIÊN CỦA MÁI
- * BÊTÔNG ĐÁ 10x20 MÁC 200 (CẤP ĐỘ BẾN B15)
- * THÉP Ø < 10 DÙNG THÉP CB240-Tc6 Rs = 2100 kg/cm2
- * THÉP Ø ≥ 10 DÙNG THÉP CB300-V có Rs = 2600 kg/cm2



GIẰNG ĐÌNH TƯỜNG ĐÀU HỒI GTH
TỔNG L = 60200; SL: = 01 CK; TL: 1/20



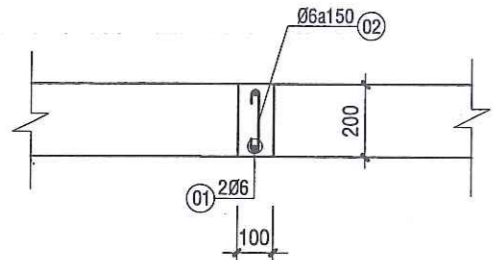
PHÒNG KINH TẾ VÀ ĐO LƯỜNG
MẶT BẰNG KẾT CẤU LANH TÔ TẦNG 1
THẨM ĐỊNH TL: 1/100
Theo Văn bản số: 295/KTHT
Ngày tháng năm 2026.....
Ký tên: *Võ Hữu Bình*

PHÊ DUYỆT
Theo Quyết định số 444/QĐ-UB/2026
ngày 10 tháng 04 năm 2026.
Ký tên: *Nguyễn Văn Minh*

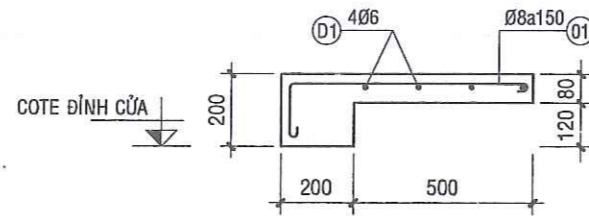
PHÒNG VĂN HÓA - XÃ HỘI
CỘNG HÒA X.H.C.N VIỆT NAM
P. B'LAO - T. LÂM ĐỒNG
Nguyễn Văn Minh

CÔNG TY CP TƯ VẤN SCOM
ĐÃ THẨM TRA
Văn bản thẩm tra số: 03/BCTT
Ngày 30 tháng 03 năm 2026
CHỨC VỤ: CBKT
CHỮ KÝ: *Hoàng Đức Lâm*

ĐƠN VỊ TƯ VẤN THIẾT KẾ: C:TY CP TƯ VẤN ĐẦU TƯ & XÂY DỰNG NAM LÂM ĐỒNG		Chủ đầu tư: PHÒNG VĂN HÓA - XÃ HỘI PHƯỜNG B'LAO Công trình: XÂY DỰNG, NÂNG CẤP, CẢI TẠO TRƯỜNG THCS LỘC SƠN Hạng mục: XÂY MỚI NHÀ VỆ SINH Địa điểm: PHƯỜNG B'LAO BẢO LỘC - TỈNH LÂM ĐỒNG		
GIÁM ĐỐC <i>[Signature]</i>	Ks. TRẦN NHƯ BỪNG	MẶT BẰNG KẾT CẤU MÁI MẶT BẰNG KẾT CẤU LANH TÔ TẦNG 1		
P. THIẾT KẾ <i>[Signature]</i>	Ks. NGUYỄN XUÂN SƠN			
CHỦ TRÌ THIẾT KẾ <i>[Signature]</i>	Ks. TRẦN VĂN VIỆN			
KIỂM <i>[Signature]</i>	Ks. VÕ DUY THOẠI	TỶ LỆ: XEM BẢN VẼ	BẢN VẼ : TKKT HOÀN THÀNH : 02 /2026	KÝ HIỆU KC: 22 /33

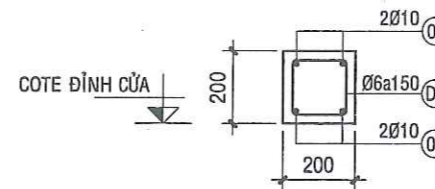


MẶT CẮT: 2-2 (TL: 1/20)
VỊ TRÍ LAM ĐỨNG - LĐ; SL = 13CK; TL: 1/20



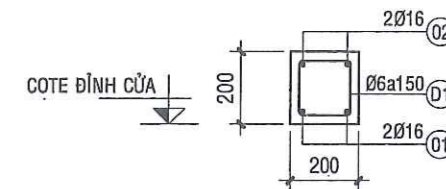
Ô VĂNG

OV1: L = 3650; SL = 01CK; TL: 1/20
OV2: L = 1500; SL = 02CK; TL: 1/20
OV3: L = 6200; SL = 01CK; TL: 1/20
OV4: L = 4000; SL = 01CK; TL: 1/20



DẦM LT1

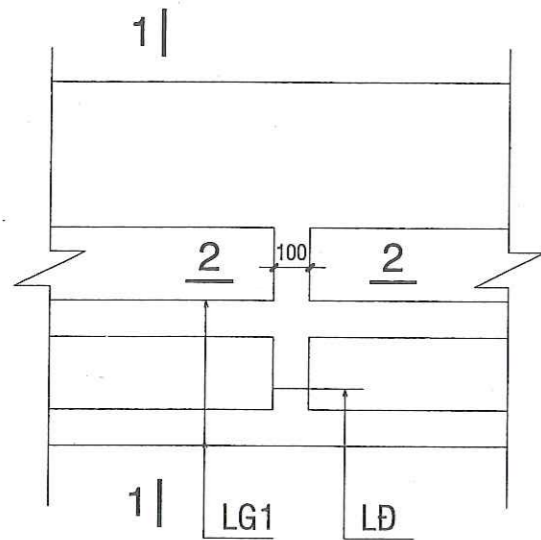
TỔNG L = 13800; SL = 01 CK; TL: 1/20



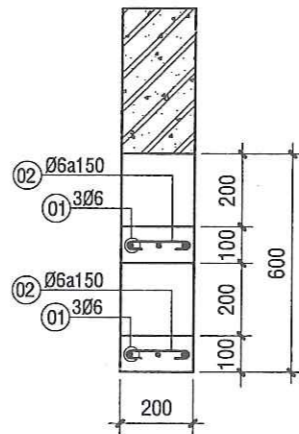
DẦM LT2

TỔNG L = 11800; SL = 01 CK; TL: 1/20

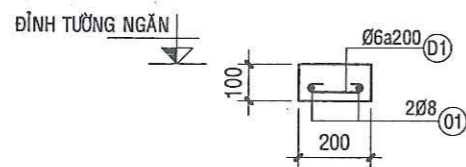
CÔNG TY CP TƯ VẤN SCOM
ĐÃ THẨM TRA
Vấn đề thẩm tra số: /BCTT
Ngày 30 tháng 3 năm 2026
CHỨC VỤ: CBKT
CHỮ KÝ: Hoàng Đức Tâm



CHI TIẾT LAM 1 BTCT - LG1
TỔNG L = 25300; SL = 01CK; TL: 1/20

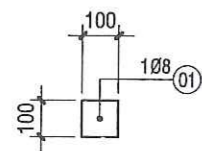


MẶT CẮT: 1-1 (TL: 1/20)



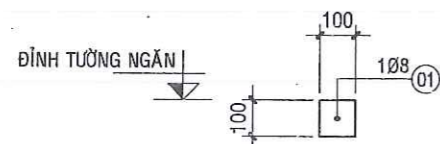
GIẪNG GT1

GIẪNG TƯỜNG NGẮN
TỔNG L = 4450; SL = 01CK; TL: 1/20



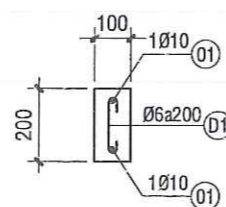
GIẪNG GT2

TỔNG L = 4700; SL = 01CK; TL: 1/20

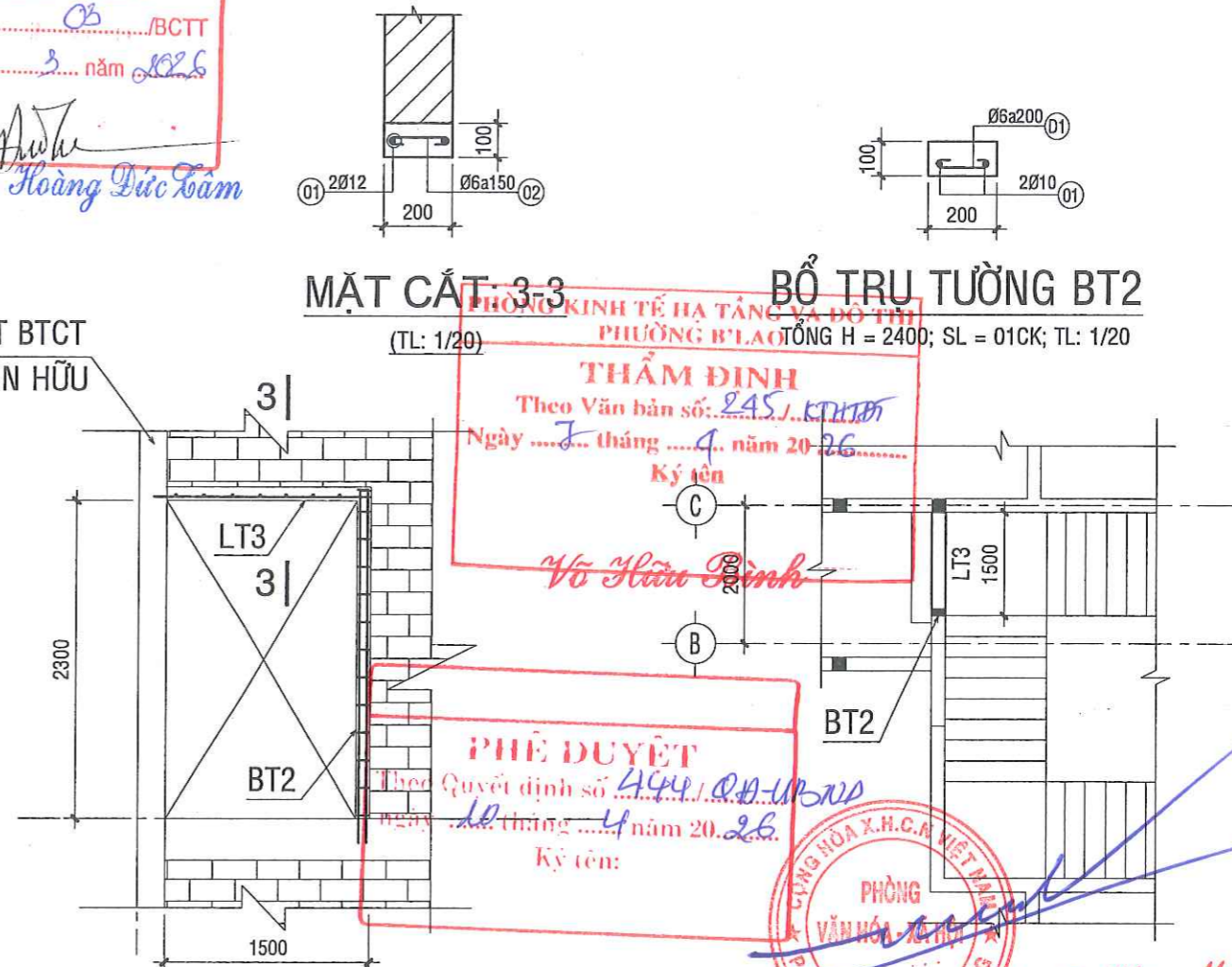


GIẪNG GT2

GIẪNG TƯỜNG NGẮN
TỔNG L = 2600; SL = 01CK; TL: 1/20



BỔ TRỤ TƯỜNG BT1
TỔNG H = 3650; SL = 01CK; TL: 1/20

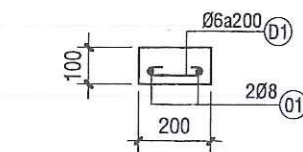


MẶT CẮT 3-3 (TL: 1/20)

BỔ TRỤ TƯỜNG BT2
TỔNG H = 2400; SL = 01CK; TL: 1/20

MẶT ĐỨNG LANH TÔ (ĐOẠN CẮT TƯỜNG NỐI HÀNH LANG)

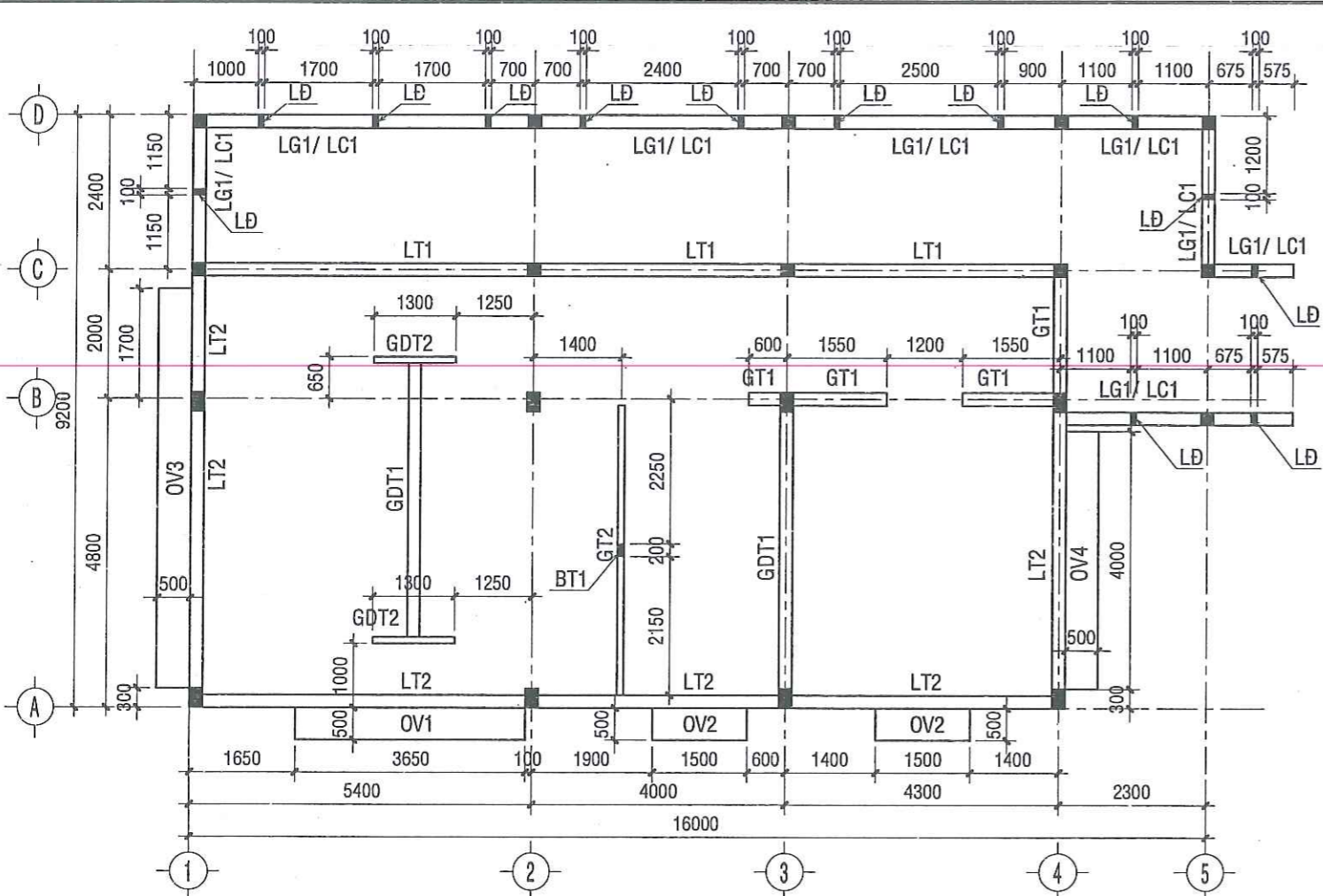
MẶT BẰNG LANH TÔ (ĐOẠN CẮT TƯỜNG NỐI HÀNH LANG)



GIẪNG GT1

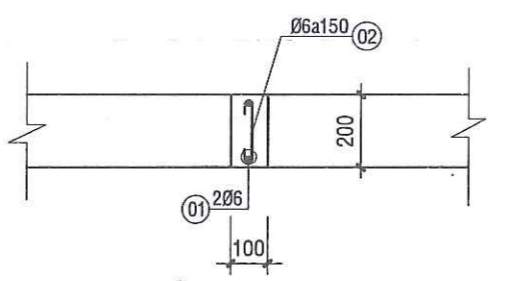
TỔNG L = 5950; SL = 01CK; TL: 1/20

		ĐƠN VỊ TƯ VẤN THIẾT KẾ: CÔNG TY TƯ VẤN ĐẦU TƯ & XÂY DỰNG NAM LÂM ĐỒNG		Chủ đầu tư: PHÒNG VĂN HOÁ - XÃ HỘI PHƯỜNG B'LAO Công trình: XÂY DỰNG, NÂNG CẤP, CẢI TẠO TRƯỜNG THCS LỘC SƠN Hạng mục: XÂY MỚI NHÀ VỆ SINH Địa điểm: PHƯỜNG B'LAO BẢO LỘC - TỈNH LÂM ĐỒNG	
GIÁM ĐỐC 	Ks. TRẦN NHƯ BỪNG	CHI TIẾT LANH TÔ TẦNG 1			
P. THIẾT KẾ 	Ks. NGUYỄN XUÂN SƠN				
CHỦ TRÌ THIẾT KẾ 	Ks. TRẦN VĂN VIỆN				
KIỂM 	Ks. VÕ DUY THOẠI	TỶ LỆ: XEM BẢN VẼ	BẢN VẼ : TKKT HOÀN THÀNH : 02 /2026	KÝ HIỆU KC: 23 /33	



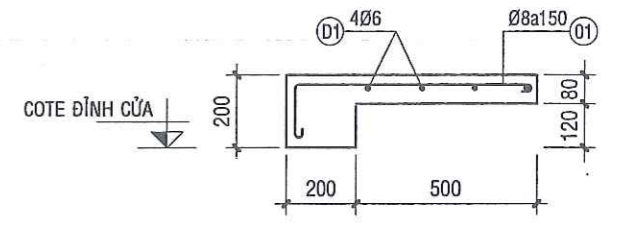
MẶT BẰNG KẾT CẤU LANH TÔ TẦNG 2

TL: 1/100



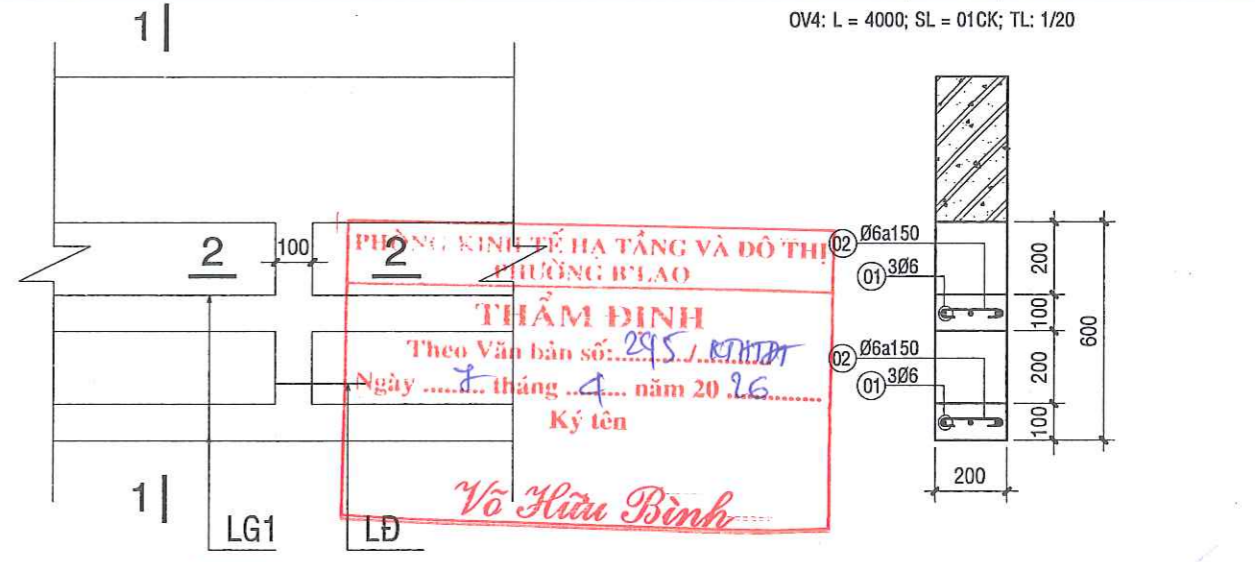
MẶT CẮT: 2-2 (TL: 1/20)

VỊ TRÍ LAM ĐỨNG - LB; SL = 13CK; TL: 1/20



Ô VĂNG

- OV1: L = 3650; SL = 01CK; TL: 1/20
- OV2: L = 1500; SL = 02CK; TL: 1/20
- OV3: L = 6200; SL = 01CK; TL: 1/20
- OV4: L = 4000; SL = 01CK; TL: 1/20

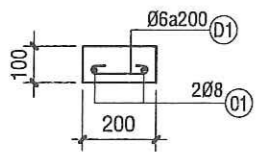


CHI TIẾT LAM 1 BTCT - LG1

TỔNG L = 25300; SL = 01CK; TL: 1/20

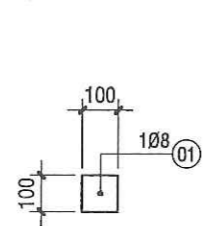
MẶT CẮT: 1-1

(TL: 1/20)



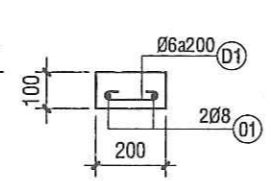
GIẺNG GT1

TỔNG L = 5950; SL = 01CK; TL: 1/20



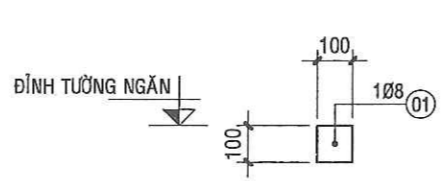
GIẺNG GT2

TỔNG L = 4700; SL = 01CK; TL: 1/20



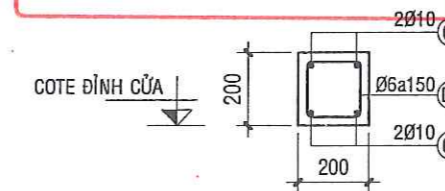
GIẺNG GDT1

TỔNG L = 4450; SL = 01CK; TL: 1/20



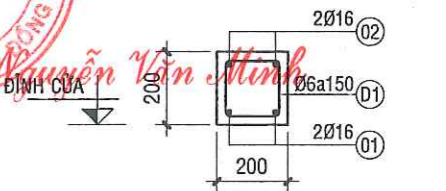
GIẺNG GDT2

TỔNG L = 2600; SL = 01CK; TL: 1/20



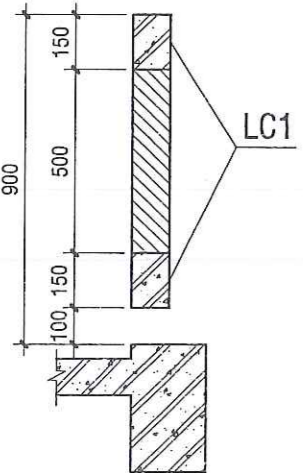
DẦM LT1

TỔNG L = 13800; SL = 01 CK; TL: 1/20

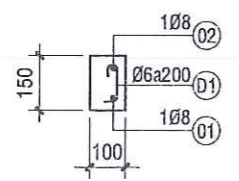


DẦM LT2

TỔNG L = 11800; SL = 01 CK; TL: 1/20

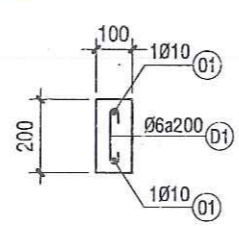


MC. LAN CAN TẦNG 2



GIẺNG LC1

TỔNG L = 25300; TL: 1/20



BỔ TRỤ TƯỜNG BT1

TỔNG H = 3650; SL = 01CK; TL: 1/20

CÔNG TY CP TƯ VẤN SCOM
ĐÃ THẨM TRA
 Văn bản thẩm tra số:/BCTT
 Ngày 30 .. tháng 5 .. năm 2026
 CHỨC VỤ: CBKT
 CHỮ KÝ: *Hoàng Đức Tâm*

		ĐƠN VỊ TƯ VẤN THIẾT KẾ: NAM LÂM ĐỒNG		Chủ đầu tư: PHÒNG VĂN HOÁ - XÃ HỘI PHƯỜNG B'LAO Công trình: XÂY DỰNG, NÂNG CẤP, CẢI TẠO TRƯỜNG THCS LỘC SƠN Hạ mục: XÂY MỚI NHÀ VỆ SINH Địa điểm: PHƯỜNG B'LAO BẢO LỘC - TỈNH LÂM ĐỒNG	
GIÁM ĐỐC <i>[Signature]</i>	Ks. TRẦN NHƯ BỪNG	CHI TIẾT LANH TÔ TẦNG 2			
P. THIẾT KẾ <i>[Signature]</i>	Ks. NGUYỄN XUÂN SƠN				
CHỦ TRÌ THIẾT KẾ <i>[Signature]</i>	Ks. TRẦN VĂN VIỆN				
KIỂM <i>[Signature]</i>	Ks. VÕ DUY THOẠI	TỶ LỆ: XEM BẢN VẼ	BẢN VẼ : TKKT HOÀN THÀNH : 02 /2026	KÝ HIỆU KC: 24 /33	

BẢNG THỐNG KÊ CỐT THÉP

CÁU KIỆN	STT	HÌNH DẠNG, KÍCH THƯỚC	ĐƯỜNG KÍNH (mm)	CHIỀU DÀI THANH (mm)	SỐ LƯỢNG		TỔNG CHIỀU DÀI (m)	TRỌNG LƯỢNG (kg)
					1 CK	T. BỘ		
M1 (SL:5)	1	1150	10	1150	9	45	51.75	31.91
	2	1150	10	1150	9	45	51.75	31.91
TỔNG HỢP KHỐI LƯỢNG (kg): $\varnothing \leq 10$: 63.8 $\varnothing \leq 18$: 0 $\varnothing > 18$: 0								
M2 (SL:2)	1	1550	12	1550	12	24	37.2	33.03
	2	1550	12	1550	12	24	37.2	33.03
TỔNG HỢP KHỐI LƯỢNG (kg): $\varnothing \leq 10$: 0 $\varnothing \leq 18$: 66.1 $\varnothing > 18$: 0								
M3 (SL:2)	1	1950	12	1950	12	24	46.8	41.55
	2	1550	12	1550	15	30	46.5	41.28
TỔNG HỢP KHỐI LƯỢNG (kg): $\varnothing \leq 10$: 0 $\varnothing \leq 18$: 82.8 $\varnothing > 18$: 0								
M4 (SL:2)	1	1350	10	1350	7	14	18.9	11.65
	2	200 850	10	1050	11	22	23.1	14.24
TỔNG HỢP KHỐI LƯỢNG (kg): $\varnothing \leq 10$: 25.9 $\varnothing \leq 18$: 0 $\varnothing > 18$: 0								
MB1 (SL:2)	1	2950	10	2950	7	14	41.3	25.46
	2	1150	10	1150	21	42	48.3	29.78
	3	2950	16	2950	2	4	11.8	18.62
	4	350 2950 350	18	3650	3	6	21.9	43.75
	5	2950	18	2950	2	4	11.8	23.57
	D1	250 450 80	8	1560	2	4	6.24	2.46
6	1500	18	1500	3	6	9	17.98	
TỔNG HỢP KHỐI LƯỢNG (kg): $\varnothing \leq 10$: 57.7 $\varnothing \leq 18$: 103.9 $\varnothing > 18$: 0								
MB2 (SL:2)	1	2950	10	2950	7	14	41.3	25.46
	2	1150	10	1150	21	42	48.3	29.78
	3	2950	16	2950	2	4	11.8	18.62
	4	350 2950 350	18	3650	3	6	21.9	43.75
	5	2950	18	2950	2	4	11.8	23.57
	D1	250 550 80	8	1760	2	4	7.04	2.78
6	1500	18	1500	3	6	9	17.98	
TỔNG HỢP KHỐI LƯỢNG (kg): $\varnothing \leq 10$: 58 $\varnothing \leq 18$: 103.9 $\varnothing > 18$: 0								

CÔNG TY CP TƯ VẤN SCOM
ĐÃ THẨM TRA
 Văn bản thẩm tra số:/BC
 Ngày: 30 tháng 3 năm 2026
 CHỨC VỤ: CBKT
 CHỮ KÝ: *Hoàng Đức Tâm*

CỘT C1 (SL:9)	1	200 2200	16	2400	4	36	86.4	136.37
	D1	150 150 60	6	720	11	99	71.28	15.82
TỔNG HỢP KHỐI LƯỢNG (kg): $\varnothing \leq 10$: 15.8 $\varnothing \leq 18$: 136.4 $\varnothing > 18$: 0								
CỘT C2 (SL:8)	1	200 2200	16	2400	6	48	115.2	181.82
	D1	150 250 60	6	920	11	88	80.96	17.97
TỔNG HỢP KHỐI LƯỢNG (kg): $\varnothing \leq 10$: 18 $\varnothing \leq 18$: 181.8 $\varnothing > 18$: 0								
CỘT C3 (SL:2)	1	200 2200	16	2400	4	8	19.2	30.30
	D1	150 150 60	6	720	11	22	15.84	3.52
	2	200 2200	12	2400	2	4	9.6	8.52
D2	150 250 60	6	920	11	22	20.24	4.49	
TỔNG HỢP KHỐI LƯỢNG (kg): $\varnothing \leq 10$: 8 $\varnothing \leq 18$: 38.8 $\varnothing > 18$: 0								
CỘT C1 (SL:9)	1	4300	16	4300	4	36	154.8	244.33
	D1	150 150 60	6	720	26	234	168.48	37.39
	2	3400	16	3400	4	36	122.4	193.19
	D1	150 150 60	6	720	22	198	142.56	31.64
TỔNG HỢP KHỐI LƯỢNG (kg): $\varnothing \leq 10$: 69 $\varnothing \leq 18$: 437.5 $\varnothing > 18$: 0								
CỘT C2 (SL:8)	1	4300	16	4300	6	48	206.4	325.77
	D1	150 250 60	6	920	26	208	191.36	42.47
	2	3400	16	3400	6	48	163.2	257.58
	D1	150 250 60	6	920	22	176	161.92	35.94
TỔNG HỢP KHỐI LƯỢNG (kg): $\varnothing \leq 10$: 78.4 $\varnothing \leq 18$: 583.4 $\varnothing > 18$: 0								
CỘT C3 (SL:2)	1	4300	16	4300	4	8	34.4	54.29
	D1	150 150 60	6	720	26	52	37.44	8.31
	2	3400	16	3400	4	8	27.2	42.93
	D1	150 150 60	6	720	22	44	31.68	7.03
TỔNG HỢP KHỐI LƯỢNG (kg): $\varnothing \leq 10$: 15.3 $\varnothing \leq 18$: 97.2 $\varnothing > 18$: 0								

CÔNG TY TƯ VẤN ĐẦU TƯ & XÂY DỰNG NAM LÂM ĐỒNG
 ĐƠN VỊ TƯ VẤN THIẾT KẾ:
 P. THIẾT KẾ: *Trần Như Bùng*
 CHỦ TRÌ THIẾT KẾ: *Trần Văn Viên*
 KIỂM: *Võ Duy Thoại*

Chủ đầu tư: PHÒNG VĂN HÓA - XÃ HỘI PHƯỜNG B'LAO
 Công trình: XÂY DỰNG, NÂNG CẤP, CẢI TẠO TRƯỜNG THCS LỘC SƠN
 Hạng mục: XÂY MỚI NHÀ VỆ SINH
 Địa điểm: PHƯỜNG B'LAO BẢO LỘC - TỈNH LÂM ĐỒNG

THỐNG KÊ KHỐI LƯỢNG
 (KHỐI LƯỢNG ĐƯỢC PHỤC VỤ CHO BỐC DỰ TOÁN KHÔNG PHỤC VỤ RA DETAIL THÉP TẠI CÔNG TRÌNH)

TỶ LỆ: XEM BẢN VẼ BẢN VẼ: TKKT KÝ HIỆU: HOÀN THÀNH: 02/2026 KC: 25/33

BẢNG THỐNG KÊ CỐT THÉP ĐÀ KIỀNG

CÁU KIỆN	STT	HÌNH DẠNG, KÍCH THƯỚC	ĐƯỜNG KÍNH (mm)	CHIỀU DÀI THANH (mm)	SỐ LƯỢNG		TỔNG CHIỀU DÀI (m)	TRỌNG LƯỢNG (kg)
					1 CK	T. BỘ		
DK1 (SL: 1)	1	13800	16	14440	2	2	28.88	45.58
	2	300 16050 300	16	17290	2	2	34.58	54.58
	3	300 1500	16	1800	1	1	1.8	2.84
	4	5000	16	5000	2	2	10	15.78
	5	2800	16	2800	2	2	5.6	8.84
	6	2800	16	2800	1	1	2.8	4.42
	7	2200	16	2200	2	2	4.4	6.94
	8	2900	16	2900	1	1	2.9	4.58
	9	2900	16	2900	2	2	5.8	9.15
	D1	150 350 60	6	1120	93	93	104.16	23.12
D2	150 250 60	6	920	17	17	15.64	3.47	
TỔNG HỢP KHỐI LƯỢNG (kg): $\varnothing \leq 10$: 26.6 $\varnothing \leq 18$: 152.7 $\varnothing > 18$: 0								
DK1a (SL: 1)	1	13800	16	14440	2	2	28.88	45.58
	2	300 16050 300	16	17290	2	2	34.58	54.58
	3	300 1500	16	1800	1	1	1.8	2.84
	4	5000	16	5000	2	2	10	15.78
	5	2800	16	2800	2	2	5.6	8.84
	6	2800	16	2800	1	1	2.8	4.42
	7	2200	16	2200	2	2	4.4	6.94
	8	2900	16	2900	1	1	2.9	4.58
	9	2900	16	2900	2	2	5.8	9.15
	D1	150 350 60	6	1120	93	93	104.16	23.12
D2	150 250 60	6	920	17	17	15.64	3.47	
TỔNG HỢP KHỐI LƯỢNG (kg): $\varnothing \leq 10$: 26.6 $\varnothing \leq 18$: 152.7 $\varnothing > 18$: 0								
DK3 (SL: 1)	1	2450	16	2450	2	2	4.9	7.73
	2	250 2450 250	16	2950	2	2	5.9	9.31
	3	150 250 60	6	920	17	17	15.64	3.47
TỔNG HỢP KHỐI LƯỢNG (kg): $\varnothing \leq 10$: 3.5 $\varnothing \leq 18$: 17 $\varnothing > 18$: 0								


Dg1 (SL: 4)	1	1100	16	1100	1	4	4.4	6.94
	2	250 1100 250	16	1600	1	4	6.4	10.10
	D1	60 250 60	6	370	9	36	13.32	2.96
TỔNG HỢP KHỐI LƯỢNG (kg): $\varnothing \leq 10$: 3 $\varnothing \leq 18$: 17 $\varnothing > 18$: 0								
G1 (SL: 1)	1	550	6	550	2	2	1.1	0.24
	D1	60 150 60	6	270	5	5	1.35	0.30
TỔNG HỢP KHỐI LƯỢNG (kg): $\varnothing \leq 10$: 0.5 $\varnothing \leq 18$: 0 $\varnothing > 18$: 0								
DK2 (SL: 2)	1	13750	16	14390	2	4	57.56	90.85
	2	350 13750 350	16	15090	2	4	60.36	95.27
	D1	150 350 80	8	1160	63	126	146.16	57.67
	D2	150 350 60	6	1120	30	60	67.2	14.92
	3	300 1500	18	1800	2	4	7.2	14.38
	4	5000	18	5000	2	4	20	39.95
	5	2800	18	2800	2	4	11.2	22.37
	6	2800	16	2800	2	4	11.2	17.68
	7	2200	16	2200	1	2	3.2	6.94
	8	2900	16	2900	1	2	3.2	9.15
9	350 1200	16	1550	1	2	3.1	4.89	
TỔNG HỢP KHỐI LƯỢNG (kg): $\varnothing \leq 10$: 72.6 $\varnothing \leq 18$: 301.5 $\varnothing > 18$: 0								
DK5 (SL: 1)	1	5400	16	5400	2	2	10.8	17.05
	2	350 5400 350	16	6100	1	2	12.2	19.26
	D1	150 350 60	6	1120	36	36	40.32	8.95
	3	350 1400	16	1750	1	1	2.76	4.89
	4	3500	16	3500	2	2	7	11.05
5	350 1950	16	2300	1	1	2.3	3.63	
TỔNG HỢP KHỐI LƯỢNG (kg): $\varnothing \leq 10$: 8.9 $\varnothing \leq 18$: 53.7 $\varnothing > 18$: 0								

CÔNG TY CP TƯ VẤN SC&D
ĐÃ THẨM TRA
 Văn bản thẩm tra số: 03/BCTT
 Ngày: 30 tháng 9 năm 2024
 CHỨC VỤ: CBKT
 KÝ: Hoàng Đức Lâm

PHÒNG KINH TẾ HẠ TẦNG VÀ ĐÔ THỊ
 PHƯỜNG B'LAO
THẨM ĐỊNH
 Văn bản số: 295/16.10.2024
 Ngày: 7 tháng 7 năm 2024
 Ký tên

THIẾT KẾ
 Theo Quy định số 449/QĐ-UB/MT
 n. 102 tháng 7 năm 2026
 KÝ TÊN

CÔNG TY CỔ PHẦN TƯ VẤN
 VĂN HÓA - XÃ HỘI
 PHƯỜNG B'LAO - TỈNH LÂM ĐỒNG
 Nguyễn Văn Minh

 ĐƠN VỊ TƯ VẤN THIẾT KẾ: CÔNG TY CỔ PHẦN TƯ VẤN ĐẦU TƯ & XÂY DỰNG NAM LÂM ĐỒNG	Chủ đầu tư: PHÒNG VĂN HÓA - XÃ HỘI PHƯỜNG B'LAO Công trình: XÂY DỰNG, NÂNG CẤP, CẢI TẠO TRƯỜNG THCS LỘC SƠN Hạng mục: XÂY MỚI NHÀ VỆ SINH Địa điểm: PHƯỜNG B'LAO BẢO LỘC - TỈNH LÂM ĐỒNG	THỐNG KÊ KHỐI LƯỢNG (tt) (KHỐI LƯỢNG ĐƯỢC PHỤC VỤ CHO BỐC DỰ TOÁN KHÔNG PHỤC VỤ RA DETAIL THÉP TẠI CÔNG TRÌNH)
GIÁM ĐỐC: Ks. TRẦN NHƯ BỪNG P. THIẾT KẾ: Ks. NGUYỄN XUÂN SƠN CHỦ TRÌ THIẾT KẾ: Ks. TRẦN VĂN VIỆN KIỂM: Ks. VÕ DUY THOẠI	TỶ LỆ: XEM BẢN VẼ BẢN VẼ: TKKT KÝ HIỆU: KC: 26 /33 HOÀN THÀNH: 02 /2026	

BẢNG THỐNG KÊ CỐT THÉP ĐÀ KIỀNG

CÁU KIỆN	STT	HÌNH DẠNG, KÍCH THƯỚC	ĐƯỜNG KÍNH (mm)	CHIỀU DÀI THANH (mm)	SỐ LƯỢNG		TỔNG CHIỀU DÀI (m)	TRỌNG LƯỢNG (kg)	
					1 CK	T. BỘ			
DK4 (SL: 4)	1	4900	16	4900	2	8	39.2	61.87	
	2	350 9150 250	16	9750	2	8	78	123.11	
	D1	150 350 60	6	1120	33	132	147.84	32.81	
	D2	150 250 60	6	920	31	124	114.08	25.32	
	3	350 1400	18	1750	2	8	14	27.97	
	4	3500	18	3500	2	8	28	55.93	
DK6 (SL: 1)	5	2600	18	2600	2	8	20.8	41.55	
	6	5000	16	5000	2	8	40	63.13	
	TỔNG HỢP KHỐI LƯỢNG (kg): Ø ≤ 10: 58.1 Ø ≤ 18: 373.6 Ø > 18: 0								
	1	4850	16	4850	2	2	9.7	15.31	
	2	350 4850 350	16	5550	2	2	11.1	17.52	
	D1	150 350 60	6	1120	33	33	36.96	8.20	
DK7 (SL: 2)	3	350 1400	16	1750	1	1	1.75	2.76	
	4	3500	16	3500	2	2	7	11.05	
	5	350 1400	16	1750	1	1	1.75	2.76	
	TỔNG HỢP KHỐI LƯỢNG (kg): Ø ≤ 10: 8.2 Ø ≤ 18: 49.4 Ø > 18: 0								
	1	2150	16	2150	2	4	8.6	13.57	
DK8 (SL: 1)	2	250 2150 250	16	2650	2	4	10.6	16.73	
	D1	150 250 60	6	920	15	30	27.6	6.13	
	TỔNG HỢP KHỐI LƯỢNG (kg): Ø ≤ 10: 6.1 Ø ≤ 18: 30.3 Ø > 18: 0								
DK9 (SL: 1)	1	4750	16	4750	2	2	9.5	14.99	
	2	250 4750 250	16	5250	2	2	10.5	16.57	
	D1	150 250 60	6	920	32	32	29.44	6.53	
TỔNG HỢP KHỐI LƯỢNG (kg): Ø ≤ 10: 6.5 Ø ≤ 18: 31.6 Ø > 18: 0									
DK9 (SL: 1)	1	1250	16	1250	2	2	2.5	3.95	
	2	250 1250 250	16	1750	2	2	3.5	5.52	
	D1	150 250 60	6	920	9	9	8.28	1.84	
TỔNG HỢP KHỐI LƯỢNG (kg): Ø ≤ 10: 1.8 Ø ≤ 18: 9.5 Ø > 18: 0									

CÔNG TY CP TƯ VẤN SCOM
ĐÀ THẨM TRA
 Văn bản thẩm tra số: 03/BCT
 Ngày: 30 tháng 5 năm 2026
 CHỨC VỤ: CBKT
 CHỦ KÝ: 16.57

Hoàng Đức Lâm

DK10 (SL: 1)	1	600	16	600	2	2	1.2	1.89
	2	250 600 250	16	1100	2	2	2.2	3.47
	D1	150 250 60	6	920	4	4	3.68	0.82
	TỔNG HỢP KHỐI LƯỢNG (kg): Ø ≤ 10: 0.8 Ø ≤ 18: 5.4 Ø > 18: 0							
DK11 (SL: 1)	1	700	16	700	2	2	1.4	2.21
	2	250 700 250	16	1200	2	2	2.4	3.79
	D1	150 250 60	6	920	5	5	4.6	1.02
	TỔNG HỢP KHỐI LƯỢNG (kg): Ø ≤ 10: 1 Ø ≤ 18: 6 Ø > 18: 0							

BẢNG THỐNG KÊ CỐT THÉP DẦM TẦNG 2

CÁU KIỆN	STT	HÌNH DẠNG, KÍCH THƯỚC	ĐƯỜNG KÍNH (mm)	CHIỀU DÀI THANH (mm)	SỐ LƯỢNG		TỔNG CHIỀU DÀI (m)	TRỌNG LƯỢNG (kg)
					1 CK	T. BỘ		
D-1 (SL: 1)	1	16050	16	16690	2	2	33.38	52.68
	2	300 16050 300	16	17290	2	2	34.58	54.58
	D1	150 300 60	6	1020	107	107	109.14	24.22
	3	300 1500	16	1800	1	1	1.8	2.84
	4	4000	16	4000	2	2	8	12.63
	5	2800	16	2800	2	2	5.6	8.84
	6	2800	16	2800	1	1	2.8	4.42
	7	2200	16	2200	2	2	4.4	6.94
8	2900	16	2900	1	1	2.9	4.58	
TỔNG HỢP KHỐI LƯỢNG (kg): Ø ≤ 10: 24.2 Ø ≤ 18: 147.5 Ø > 18: 0								

PHÒNG KỸ THUẬT HẠ TẦNG VÀ ĐÔ THỊ
PHƯỜNG B'LAO
PHÊ DUYỆT
 Theo Quyết định số 244/QĐ-UBND
 ngày 10 tháng 4 năm 2026
 Ký tên: Nguyễn Văn Minh

CÔNG TY CP TƯ VẤN ĐẦU TƯ & XÂY DỰNG NAM LÂM ĐỒNG
 ĐƠN VỊ TƯ VẤN THIẾT KẾ:
 Giám đốc: Ks. TRẦN NHƯ BỪNG
 P. THIẾT KẾ: Ks. NGUYỄN XUÂN SƠN
 Chủ trì thiết kế: Ks. TRẦN VĂN VIỆN
 Kiểm: Ks. VÕ DUY THOẠI

Chủ đầu tư: PHÒNG VĂN HOÁ - XÃ HỘI PHƯỜNG B'LAO
 Công trình: XÂY DỰNG, NÂNG CẤP, CẢI TẠO TRƯỜNG THCS LỘC SƠN
 Hạng mục: XÂY MỚI NHÀ VỆ SINH
 Địa điểm: PHƯỜNG B'LAO BẢO LỘC - TỈNH LÂM ĐỒNG

THỐNG KÊ KHỐI LƯỢNG (tt)
 (KHỐI LƯỢNG ĐƯỢC PHỤC VỤ CHO BỐC DỰ TOÁN KHÔNG PHỤC VỤ RA DETAIL THÉP TẠI CÔNG TRÌNH)

TỶ LỆ: XEM BẢN VẼ BẢN VẼ: TKKT KÝ HIỆU: KC: 27 /33

D-2 (SL:1)	1	17300	16	17940	2	2	35.88	56.63
	2	300 17300 300	16	18540	2	2	37.08	58.52
	D1	150 350 60	6	1120	93	93	104.16	23.12
	D2	150 300 60	6	1020	26	26	26.52	5.89
	3	300 1500	16	1800	2	2	3.6	5.68
	4	4000	18	4000	2	2	8	15.98
	5	2800	16	2800	2	2	5.6	8.84
	6	2800	16	2800	1	1	2.8	4.42
	7	2200	16	2200	1	1	2.2	3.47
8	2900	16	2900	1	1	2.9	4.58	
9	4750	16	4750	2	2	9.5	14.99	
TỔNG HỢP KHỐI LƯỢNG (KG): $\varnothing \leq 10$: 29 $\varnothing \leq 18$: 173.1 $\varnothing > 18$: 0								
D-3 (SL:2)	1	13750	16	14390	2	4	57.56	90.85
	2	350 13750 350	16	15090	2	4	60.36	95.27
	D1	150 350 80	8	1160	65	130	150.8	59.50
	D2	150 350 60	6	1120	30	60	67.2	14.92
	3	300 1500	18	1800	2	4	7.2	14.38
	4	4000	18	4000	3	6	24	47.94
	5	2800	18	2800	3	6	16.8	33.56
	6	2800	16	2800	2	4	11.2	17.68
	7	2200	16	2200	2	4	8.8	13.89
8	2900	16	2900	2	4	11.6	18.31	
9	350 1200	16	1550	2	4	6.2	9.79	
TỔNG HỢP KHỐI LƯỢNG (KG): $\varnothing \leq 10$: 74.4 $\varnothing \leq 18$: 341.7 $\varnothing > 18$: 0								
D-9 (SL:1)	1	2150	12	2150	2	2	4.3	3.82
	2	150 2150 150	12	2450	2	2	4.9	4.35
	D1	150 150 60	6	720	15	15	10.8	2.40
TỔNG HỢP KHỐI LƯỢNG (KG): $\varnothing \leq 10$: 2.4 $\varnothing \leq 18$: 8.2 $\varnothing > 18$: 0								
D-10 (SL:1)	1	700	12	700	2	2	1.6	1.42
	2	150 700 150	12	1000	2	2	1.78	1.95
	D1	150 150 60	6	720	5	5	3.6	0.80
TỔNG HỢP KHỐI LƯỢNG (KG): $\varnothing \leq 10$: 0.8 $\varnothing \leq 18$: 3 $\varnothing > 18$: 0								
D-11 (SL:1)	1	800	12	800	2	2	1.6	1.42
	2	150 800 150	12	1100	2	2	2.2	1.95
	D1	150 150 60	6	720	6	6	4.32	0.96

CÔNG TY CP TƯ VẤN SCOM
ĐÃ THẨM TRA
 Văn bản thẩm tra số: 05 /BCTT
 Ngày: 30 tháng 3 năm 2026
 CHỨC VỤ: CBKT
 CHỮ KÝ: *[Signature]*

Hoàng Đức Lâm

D-5 (SL:4)	1	9150	16	9150	2	8	73.2	115.53
	2	350 9150 350	16	9850	2	8	78.8	124.37
	D1	150 350 60	6	1120	47	188	210.56	46.73
	D2	150 300 60	6	1020	17	68	69.36	15.39
	3	300 1400	18	1700	2	8	13.6	27.17
4	3500	18	3500	2	8	28	55.93	
5	3600	18	3600	2	8	28.8	57.53	
TỔNG HỢP KHỐI LƯỢNG (KG): $\varnothing \leq 10$: 62.1 $\varnothing \leq 18$: 380.5 $\varnothing > 18$: 0								
D-4 (SL:1)	1	3700	16	3700	2	2	7.4	11.68
	2	300 3700 300	16	4300	2	2	8.6	13.57
	D1	150 300 60	6	1020	25	25	25.5	5.66
	3	3700	16	3700	2	2	7.4	11.68
TỔNG HỢP KHỐI LƯỢNG (KG): $\varnothing \leq 10$: 5.7 $\varnothing \leq 18$: 36.9 $\varnothing > 18$: 0								
D-6 (SL:1)	1	4750	16	4750	2	2	9.5	14.99
	2	300 4750 300	16	5350	2	2	10.7	16.89
	D1	150 300 60	6	1020	32	32	32.64	7.24
TỔNG HỢP KHỐI LƯỢNG (KG): $\varnothing \leq 10$: 7.20 $\varnothing \leq 18$: 31.9 $\varnothing > 18$: 0								
D-7 (SL:1)	1	3350	16	3350	2	2	6.7	10.57
	2	250 3350 250	16	3850	2	2	7.7	12.15
	D1	150 250 60	6	920	23	23	21.16	4.70
TỔNG HỢP KHỐI LƯỢNG (KG): $\varnothing \leq 10$: 4.7 $\varnothing \leq 18$: 22.7 $\varnothing > 18$: 0								
D-8 (SL:1)	1	4850	16	4850	2	2	9.7	15.31
	2	250 4850 250	16	5350	2	2	10.7	16.89
	D1	150 250 60	6	920	33	33	30.36	6.74
	3	250 1400	16	1650	2	2	3.3	5.21
4	3700	16	3700	1	1	3.7	5.84	
TỔNG HỢP KHỐI LƯỢNG (KG): $\varnothing \leq 10$: 6.7 $\varnothing \leq 18$: 43.2 $\varnothing > 18$: 0								

PHÊ DUYỆT
 Theo Quyết định số 244/... QĐ-L/UB/00
 Theo Văn bản số 295...
 Ngày: 30 tháng 3 năm 2026
 Ký tên: *Nguyễn Văn Minh*
 CHỖ: *[Signature]*
 PHÒNG: *[Signature]*
 CÔNG TY TNHH TƯ VẤN VÀ XÂY DỰNG NAM LÂM ĐỒNG
 ĐƠN VỊ TƯ VẤN THIẾT KẾ: **CÔNG TY CP TƯ VẤN ĐẦU TƯ & XÂY DỰNG NAM LÂM ĐỒNG**
 Chủ đầu tư: PHÒNG VĂN HOÁ - XÃ HỘI PHƯỜNG B'LAO
 Công trình: XÂY DỰNG, NÂNG CẤP, CẢI TẠO TRƯỜNG THCS LỘC SƠN
 Hàng mục: XÂY MỚI NHÀ VỆ SINH
 Địa điểm: PHƯỜNG B'LAO BẢO LỘC - TỈNH LÂM ĐỒNG

GIÁM ĐỐC	<i>[Signature]</i>	Ks. TRẦN NHƯ BỪNG
P. THIẾT KẾ	<i>[Signature]</i>	Ks. NGUYỄN XUÂN SƠN
CHỦ TRÌ THIẾT KẾ	<i>[Signature]</i>	Ks. TRẦN VĂN VIỆN
KIỂM	<i>[Signature]</i>	Ks. VÕ DUY THOẠI

THỐNG KÊ KHỐI LƯỢNG (tt)
 (KHỐI LƯỢNG ĐƯỢC PHỤC VỤ CHO BỐC DỰ TOÁN KHÔNG PHỤC VỤ RA DETAIL THÉP TẠI CÔNG TRÌNH)
 TỶ LỆ: XEM BẢN VẼ BẢN VẼ: TKKT KÝ HIỆU: KC: 28/33
 HOÀN THÀNH: 02/2026

BẢNG THÔNG KÊ CỐT THÉP DẮM ÁP MÁI

CẤU KIỆN	STT	HÌNH DẠNG, KÍCH THƯỚC	ĐƯỜNG KÍNH (mm)	CHIỀU DÀI THANH (mm)	SỐ LƯỢNG		TỔNG CHIỀU DÀI (m)	TRỌNG LƯỢNG (KG)
					1 CK	T. BỘ		
DM1 (SL:1)	1	16650	16	17290	2	2	34.58	54.58
	2	300 16650 300	16	17890	2	2	35.78	56.47
	D1	150 300 60	6	1020	97	97	98.94	21.96
	3	250 3100	16	3350	1	1	3.35	5.29
	4	4000	16	4000	2	2	8	12.63
	5	2800	16	2800	1	1	2.8	4.42
	6	2800	16	2800	1	1	2.8	4.42
	7	2200	16	2200	1	1	2.2	3.47
	8	2900	16	2900	1	1	2.9	4.58
	9	2200	16	2200	1	1	2.2	3.47
D2	150 250 60	6	920	17	17	15.64	3.47	
TỔNG HỢP KHỐI LƯỢNG (KG): $\varnothing \leq 10$: 25.4 $\varnothing \leq 18$: 149.3 $\varnothing > 18$: 0								
DM3 (SL:1)	1	8000	16	8000	2	2	16	25.25
	2	300 8000 300	16	8600	2	2	17.2	27.15
	D1	150 300 60	6	1020	30	30	30.6	6.79
	D2	150 250 60	6	920	26	26	23.92	5.31
	3	250 1200	16	1450	1	1	1.45	2.29
	4	2900	16	2900	1	1	2.9	4.58
5	4750	16	4750	1	1	4.75	7.50	
TỔNG HỢP KHỐI LƯỢNG (KG): $\varnothing \leq 10$: 12.1 $\varnothing \leq 18$: 66.8 $\varnothing > 18$: 0								
DM2 (SL:1)	1	6050	16	6050	2	2	12.1	19.10
	2	300 6050 300	16	6650	2	2	13.3	20.99
	D1	150 300 60	6	1020	42	42	42.84	9.51
	3	250 2100	16	2350	1	1	2.35	3.71
	4	4000	16	4000	2	2	8	12.63
	5	300 1500	16	1800	1	1	1.8	2.84
TỔNG HỢP KHỐI LƯỢNG (KG): $\varnothing \leq 10$: 9.5 $\varnothing \leq 18$: 59.3 $\varnothing > 18$: 0								

CÔNG TY CP TƯ VẤN SƠN
ĐÃ THẨM TRA
 Văn bản thẩm tra số: 02/BCTT
 Ngày: 30 tháng 3 năm 2026
 CHỨC VỤ: CBKT
 CHỮ KÝ: *Hoàng Đức Tâm*

BẢNG THÔNG KÊ CỐT THÉP DẮM ÁP MÁI

CẤU KIỆN	STT	HÌNH DẠNG, KÍCH THƯỚC	ĐƯỜNG KÍNH (mm)	CHIỀU DÀI THANH (mm)	SỐ LƯỢNG		TỔNG CHIỀU DÀI (m)	TRỌNG LƯỢNG (KG)
					1 CK	T. BỘ		
DM4 (SL:1)	1	14350	16	14990	2	2	29.98	47.32
	2	300 14350 300	16	15590	2	2	31.18	49.21
	D1	150 300 60	6	1020	96	96	97.92	21.73
	3	250 2100	16	2350	1	1	2.35	3.71
	4	4000	16	4000	2	2	8	12.63
	5	2800	16	2800	1	1	2.8	4.42
	6	2800	16	2800	1	1	2.8	4.42
	7	2200	16	2200	1	1	2.2	3.47
	8	2900	16	2900	1	1	2.9	4.58
	9	250 1200	16	1450	1	1	1.45	2.29
TỔNG HỢP KHỐI LƯỢNG (KG): $\varnothing \leq 10$: 21.7 $\varnothing \leq 18$: 132 $\varnothing > 18$: 0								
DM5 (SL:1)	1	3700	16	3700	3	3	11.1	17.52
	2	250 3700 250	16	4200	2	2	8.4	13.26
	D1	150 250 60	6	920	25	25	23	5.10
	TỔNG HỢP KHỐI LƯỢNG (KG): $\varnothing \leq 10$: 5.1 $\varnothing \leq 18$: 30.8 $\varnothing > 18$: 0							
DM8 (SL:1)	1	5950	16	5950	2	2	11.9	18.78
	2	250 5950 250	16	6450	2	2	12.9	20.36
	D1	150 250 60	6	920	41	41	37.72	8.37
TỔNG HỢP KHỐI LƯỢNG (KG): $\varnothing \leq 10$: 8.4 $\varnothing \leq 18$: 39.1 $\varnothing > 18$: 0								

PHÒNG KINH TẾ VÀ TÀI CHÍNH VÀ HỒ TÀI
PHƯỜNG B'LAO
THẨM ĐỊNH
 The bản số: 205/...
 Ngày: 7 tháng 4 năm 2026
 Ký tên: *Vũ Hữu Bình*

PHIẾ ĐUỆT
 Ngày: 12 tháng 4 năm 2026
 Ký tên: *Nguyễn Văn Minh*

CÔNG TY CP TƯ VẤN SƠN
NAM LÂM ĐỒNG
 Đơn vị tư vấn thiết kế: **CÔNG TY CP TƯ VẤN ĐẦU TƯ & XÂY DỰNG NAM LÂM ĐỒNG**
 Giám đốc: Ks. TRẦN NHƯ BỪNG
 P. Thiết kế: Ks. NGUYỄN XUÂN SƠN
 Chủ trì thiết kế: Ks. TRẦN VĂN VIỆN
 Kiểm: Ks. VÕ DUY THOẠI

Chủ đầu tư: PHÒNG VĂN HOÁ - XÃ HỘI PHƯỜNG B'LAO
 Công trình: XÂY DỰNG, NÂNG CẤP, CẢI TẠO TRƯỜNG THCS LỘC SƠN
 Hàng mục: XÂY MỚI NHÀ VỆ SINH
 Địa điểm: PHƯỜNG B'LAO BẢO LỘC - TỈNH LÂM ĐỒNG

THỐNG KÊ KHỐI LƯỢNG (tt)
 (KHỐI LƯỢNG ĐƯỢC PHỤC VỤ CHO BỐC DỰ TOÁN KHÔNG PHỤC VỤ RA DETAIL THÉP TẠI CÔNG TRÌNH)

TỶ LỆ: XEM BẢN VẼ BẢN VẼ: TKKT KÝ HIỆU: KC: 29 /33

HOÀN THÀNH: 02 /2026

CẤU KIỆN	STT	HÌNH DẠNG, KÍCH THƯỚC	ĐƯỜNG KÍNH (mm)	CHIỀU DÀI THANH (mm)	SỐ LƯỢNG		TỔNG CHIỀU DÀI (m)	TRỌNG LƯỢNG (kg)
					1 CK	T. BỘ		
DM10 (SL: 4)	1	6450	16	6450	3	12	77.4	122.16
	2	250 6450 250	16	6950	3	12	83.4	131.63
	D1	150 250 60	6	920	43	172	158.24	35.12
	TỔNG HỢP KHỐI LƯỢNG (kg): $\varnothing \leq 10$: 35.1 $\varnothing \leq 18$: 253.8 $\varnothing > 18$: 0							
DM6 (SL: 1)	1	14950	16	15590	2	2	31.18	49.21
	2	300 14950 300	16	16190	2	2	32.38	51.11
	D1	150 300 60	6	1020	100	100	102	22.64
	3	250 2100	16	2350	1	1	2.35	3.71
	4	4000	16	4000	2	2	8	12.63
	5	2800	16	2800	1	1	2.8	4.42
	6	2800	16	2800	1	1	2.8	4.42
	7	2200	16	2200	1	1	2.2	3.47
	8	2900	16	2900	1	1	2.9	4.58
	9	250 1800	16	2050	1	1	2.05	3.24
TỔNG HỢP KHỐI LƯỢNG (kg): $\varnothing \leq 10$: 22.6 $\varnothing \leq 18$: 136.8 $\varnothing > 18$: 0								
DM7 (SL: 4)	1	9150	16	9150	2	8	73.2	115.53
	2	300 9150 300	16	9750	2	8	78	123.11
	D1	150 300 60	6	1020	61	244	248.88	55.24
	3	250 2000	16	2250	1	4	9	14.21
	4	3500	16	3500	2	8	28	44.19
	5	2600	16	2600	1	4	10.4	16.41
	6	1300	16	1300	1	4	5.2	8.21
TỔNG HỢP KHỐI LƯỢNG (kg): $\varnothing \leq 10$: 55.2 $\varnothing \leq 18$: 321.7 $\varnothing > 18$: 0								
SÀN ÁP MÁI (SL: 1)	1	80 3750 80	8	3910	21	21	82.11	32.40
	2	100 3750 100	10	3950	21	21	82.95	51.14
	3	80 2500 80	8	2660	11	11	29.7	18.31
	4	100 2500 100	10	2700	11	11	116.09	45.81
	5	80 5950 80	8	6110	19	19	116.85	72.04
	6	100 5950 100	10	6150	19	19	24.06	9.49
	7	80 3850 80	8	4010	6	6	24.3	14.98
	8	100 3850 100	10	4050	6	6		
TỔNG HỢP KHỐI LƯỢNG (kg): $\varnothing \leq 10$: 255.7 $\varnothing \leq 18$: 0 $\varnothing > 18$: 0								

CÔNG TY CP TƯ VẤN SCOM
ĐÃ THẨM TRA
 Văn bản thẩm tra số: 05/BCT
 Ngày 29.26 tháng 11.55 năm 2026
 CHỨC VỤ: CBKT
 CHỮ KÝ: Hoàng Đức Lâm

BẢNG THỐNG KÊ CỐT THÉP

CẤU KIỆN	STT	HÌNH DẠNG, KÍCH THƯỚC	ĐƯỜNG KÍNH (mm)	CHIỀU DÀI THANH (mm)	SỐ LƯỢNG		TỔNG CHIỀU DÀI (m)	TRỌNG LƯỢNG (kg)	
					1 CK	T. BỘ			
SAN LAU (SL: 1)	1	100 800 60	10	960	24	24	23.04	14.21	
	2	100 1500 60	10	1660	13	13	21.58	13.30	
	3	100 1500 60	10	1660	31	31	51.46	31.73	
	4	60 2600 60	10	2720	44	44	119.68	73.79	
	5	60 1400 60	10	1520	36	36	54.72	33.74	
	6	60 2400 60	10	2520	44	44	110.88	68.36	
	7	100 1300 60	10	1460	31	31	45.26	27.90	
	8	100 4850 60	10	5010	13	13	65.13	40.16	
	9	100 800 60	10	960	80	80	76.8	47.35	
	10	60 4100 60	10	4220	90	90	379.8	234.16	
	11	60 3100 60	10	3220	15	15	48.3	29.78	
	12	60 2500 60	10	2620	8	8	20.96	12.92	
	13	80 13800 80	8	13960	31	31	432.76	170.76	
	14	80 17350 80	8	17510	13	13	227.63	89.82	
	15	80 16100 80	8	16260	15	15	243.9	96.24	
	16	80 9200 80	8	9360	90	90	842.4	332.40	
	17	80 4800 80	8	4960	15	15	74.4	29.36	
	18	80 2500 80	8	2660	8	8	21.28	8.40	
	CT		60000	6	60000	6	6	360	79.90
	T2		4900	16	4900	2	2	9.8	15.47
TỔNG HỢP KHỐI LƯỢNG (kg): $\varnothing \leq 10$: 1434.3 $\varnothing \leq 18$: 15.5 $\varnothing > 18$: 0									

PHÒNG KINH TẾ HẠ TẦNG VÀ ĐÔ THỊ
 PHƯỜNG B'LAO
THẨM ĐỊNH
 Văn bản số: 20/5.../KTĐT
 Ngày ... tháng ... năm 20...
 Ký tên: Võ Hữu Bình
PHÊ DUYỆT
 Theo Quyết định số... ngày... tháng... năm 20...
 Ký tên: ...

ĐƠN VỊ TƯ VẤN THIẾT KẾ:
CÔNG TY TƯ VẤN ĐẦU TƯ & XÂY DỰNG NAM LÂM ĐỒNG
 Giám đốc: Ks. TRẦN NHƯ BỪNG
 P. THIẾT KẾ: Ks. NGUYỄN XUÂN SƠN
 CHỦ TRÌ THIẾT KẾ: Ks. TRẦN VĂN VIỆN
 KIỂM: Ks. VÕ DUY THOẠI

Chủ đầu tư: PHÒNG VĂN HÓA - XÃ HỘI PHƯỜNG B'LAO
 Công trình: XÂY DỰNG, NÂNG CẤP, CẢI TẠO TRƯỜNG THCS LỘC SƠN
 Hạng mục: XÂY MỚI NHÀ VỆ SINH
 Địa điểm: PHƯỜNG B'LAO BẢO LỘC - TỈNH LÂM ĐỒNG

THỐNG KÊ KHỐI LƯỢNG (tt)
 (KHỐI LƯỢNG ĐƯỢC PHỤC VỤ CHO BỐC DỰ TOÁN KHÔNG PHỤC VỤ RA DETAIL THÉP TẠI CÔNG TRÌNH)

TỶ LỆ: XEM BẢN VẼ BẢN VẼ: TKKT KÝ HIỆU: KC: 30 /33

BẢNG THỐNG KÊ CỐT THÉP

CẤU KIỆN	STT	HÌNH DẠNG, KÍCH THƯỚC	ĐƯỜNG KÍNH (mm)	CHIỀU DÀI THANH (mm)	SỐ LƯỢNG		TỔNG CHIỀU DÀI (m)	TRỌNG LƯỢNG (kg)
					1 CK	T. BỘ		
SẾ NỐ (SL:1)	1		8	48960	5	5	244.8	96.59
	2		8	1460	327	327	477.42	188.38
	3		10	920	285	285	262.2	161.66
	CG		6	48920	3	3	146.76	32.57
	TC		12	58180	3	3	174.54	154.96
TỔNG HỢP KHỐI LƯỢNG (kg): $\varnothing \leq 10$: 479.2 $\varnothing \leq 18$: 155 $\varnothing > 18$: 0								

BẢNG THỐNG KÊ CỐT THÉP LANH TÔ BỔ TRỢ TẦNG 1

CẤU KIỆN	STT	HÌNH DẠNG, KÍCH THƯỚC	ĐƯỜNG KÍNH (mm)	CHIỀU DÀI THANH (mm)	SỐ LƯỢNG		TỔNG CHIỀU DÀI (m)	TRỌNG LƯỢNG (kg)
					1 CK	T. BỘ		
GTH (SL:1)	1		8	60200	2	2	120.4	47.51
	2		6	270	302	302	81.54	18.10
TỔNG HỢP KHỐI LƯỢNG (kg): $\varnothing \leq 10$: 65.6 $\varnothing \leq 18$: 0 $\varnothing > 18$: 0								
LG1 (SL:2)	1		6	25300	3	6	151.8	33.69
	2		6	270	170	340	91.8	20.38
TỔNG HỢP KHỐI LƯỢNG (kg): $\varnothing \leq 10$: 54.1 $\varnothing \leq 18$: 0 $\varnothing > 18$: 0								
LĐ (SL:13)	1		6	1200	2	26	31.2	6.92
	2		6	270	5	65	17.55	3.90
TỔNG HỢP KHỐI LƯỢNG (kg): $\varnothing \leq 10$: 10.8 $\varnothing \leq 18$: 0 $\varnothing > 18$: 0								
OV3 (SL:1)	1		8	850	43	43	36.55	14.42
	D1		6	6200	4	4	24.8	5.50
TỔNG HỢP KHỐI LƯỢNG (kg): $\varnothing \leq 10$: 19.9 $\varnothing \leq 18$: 0 $\varnothing > 18$: 0								
OV4 (SL:1)	1		8	850	28	28	23.8	9.39
	D1		6	4000	4	4	16	3.55
TỔNG HỢP KHỐI LƯỢNG (kg): $\varnothing \leq 10$: 12.9 $\varnothing \leq 18$: 0 $\varnothing > 18$: 0								
BT1 (SL:1)	1		10	3950	2	2	7.9	4.87
	D1		6	270	24	24	6.48	1.44
TỔNG HỢP KHỐI LƯỢNG (kg): $\varnothing \leq 10$: 6.3 $\varnothing \leq 18$: 0 $\varnothing > 18$: 0								

CÔNG TY CP TƯ VẤN SCON
ĐÃ THẨM TRA
 Văn bản thẩm tra số:/BCTT
 Ngày: 30 tháng 3 năm 2026
 CHỮ KÝ: *[Signature]*

Hoàng Đức Tâm

GĐT1 (SL:1)	1		8	4450	2	2	8.9	3.51
	D1		6	270	24	24	6.48	1.44
TỔNG HỢP KHỐI LƯỢNG (kg): $\varnothing \leq 10$: 5 $\varnothing \leq 18$: 0 $\varnothing > 18$: 0								
GĐT2 (SL:1)	1		8	2600	2	2	5.2	2.05
	D1		6	270	14	14	3.78	0.84
TỔNG HỢP KHỐI LƯỢNG (kg): $\varnothing \leq 10$: 2.9 $\varnothing \leq 18$: 0 $\varnothing > 18$: 0								
GT1 (SL:1)	1		8	10700	2	2	21.4	8.44
	D1		6	270	55	55	14.85	3.30
TỔNG HỢP KHỐI LƯỢNG (kg): $\varnothing \leq 10$: 11.7 $\varnothing \leq 18$: 0 $\varnothing > 18$: 0								
GT2 (SL:1)	1		8	4700	1	1	4.7	1.85
	TỔNG HỢP KHỐI LƯỢNG (kg): $\varnothing \leq 10$: 1.9 $\varnothing \leq 18$: 0 $\varnothing > 18$: 0							
DẦM L1 (SL:1)	1		10	14150	2	2	28.3	17.45
	2		10	14450	2	2	28.9	17.82
	D1		6	720	92	92	66.24	14.70
TỔNG HỢP KHỐI LƯỢNG (kg): $\varnothing \leq 10$: 50 $\varnothing \leq 18$: 0 $\varnothing > 18$: 0								
DẦM L2 (SL:1)	1		10	12150	2	2	24.3	14.98
	2		10	12450	2	2	24.9	15.35
	D1		6	720	79	79	56.88	12.62
TỔNG HỢP KHỐI LƯỢNG (kg): $\varnothing \leq 10$: 43 $\varnothing \leq 18$: 0 $\varnothing > 18$: 0								
OV1 (SL:1)	1		8	850	26	26	22.1	8.72
	D1		6	3650	4	4	14.6	3.24
TỔNG HỢP KHỐI LƯỢNG (kg): $\varnothing \leq 10$: 12 $\varnothing \leq 18$: 0 $\varnothing > 18$: 0								
OV2 (SL:2)	1		8	850	11	22	18.7	7.38
	D1		6	1500	4	8	24.8	2.66
TỔNG HỢP KHỐI LƯỢNG (kg): $\varnothing \leq 10$: 10 $\varnothing \leq 18$: 0 $\varnothing > 18$: 0								

PHÒNG KINH TẾ HẠ TẦNG VÀ ĐÔ THỊ PHƯỜNG B'LAO
THẨM ĐỊNH
 Theo Văn bản số: 295/SL:HTT
 Ngày: 7 tháng 2 năm 2026
 Ký tên: *Võ Hữu Bình*

PHIẾ DUYỆT
 Th26 Quyết 22.1h số: 449.72/QĐ-UBND
 ngày 10 tháng 4 năm 2026
 Ký tên: *[Signature]*

CỘNG HÒA X. H. N. VIỆT NAM
PHÒNG VĂN HOA - X. HỘI PHƯỜNG B'LAO

CÔNG TY CP TƯ VẤN ĐẦU TƯ & XÂY DỰNG NAM LÂM ĐỒNG ĐƠN VỊ TƯ VẤN THIẾT KẾ:		Chủ đầu tư: PHÒNG VĂN HOA - X. HỘI PHƯỜNG B'LAO Công trình: XÂY DỰNG, NÂNG CẤP, CẢI TẠO TRƯỜNG THCS LỘC SƠN Hạng mục: XÂY MỚI NHÀ VỆ SINH Địa điểm: PHƯỜNG B'LAO BẢO LỘC TỈNH LÂM ĐỒNG
GIÁM ĐỐC: <i>[Signature]</i> P. THIẾT KẾ: <i>[Signature]</i> CHỦ TRÌ THIẾT KẾ: <i>[Signature]</i> KIỂM: <i>[Signature]</i>	Ks. TRẦN NHƯ BỪNG Ks. NGUYỄN XUÂN SƠN Ks. TRẦN VĂN VIỆN Ks. VÕ DUY THOẠI	THỐNG KÊ KHỐI LƯỢNG (tt) (KHỐI LƯỢNG ĐƯỢC PHỤC VỤ CHO BỐC DỰ TOÁN KHÔNG PHỤC VỤ RA. DETAIL THÉP TẠI CÔNG TRÌNH) TỶ LỆ: XEM BẢN VẼ
		BẢN VẼ: TKKT HOÀN THÀNH: 02/2026 KÝ HIỆU: KC: 31/33

BẢNG THỐNG KÊ CỐT THÉP LANH TÔ BỔ TRỢ TẦNG 2

CÁU KIỆN	STT	HÌNH DẠNG, KÍCH THƯỚC	ĐƯỜNG KÍNH (mm)	CHIỀU DÀI THANH (mm)	SỐ LƯỢNG		TỔNG CHIỀU DÀI (m)	TRỌNG LƯỢNG (kg)
					1 CK	T. BỘ		
GTH (SL:1)	1	60200	8	60200	2	2	120.4	47.51
	2	60 150 60	6	270	302	302	81.54	18.10
	TỔNG HỢP KHỐI LƯỢNG (kg): Ø ≤ 10: 65.6 Ø ≤ 18: 0 Ø > 18: 0							
LG1 (SL:2)	1	25300	6	25300	3	6	151.8	33.69
	2	60 150 60	6	270	170	340	91.8	20.38
	TỔNG HỢP KHỐI LƯỢNG (kg): Ø ≤ 10: 54.1 Ø ≤ 18: 0 Ø > 18: 0							
LĐ (SL:13)	1	150 900 150	6	1200	2	26	31.2	6.92
	2	60 150 60	6	270	5	65	17.55	3.90
	TỔNG HỢP KHỐI LƯỢNG (kg): Ø ≤ 10: 10.8 Ø ≤ 18: 0 Ø > 18: 0							
GĐT1 (SL:1)	1	4450	8	4450	2	2	8.9	3.51
	D1	60 150 60	6	270	24	24	6.48	1.44
	TỔNG HỢP KHỐI LƯỢNG (kg): Ø ≤ 10: 5 Ø ≤ 18: 0 Ø > 18: 0							
GĐT2 (SL:1)	1	2600	8	2600	2	2	5.2	2.05
	D1	60 150 60	6	270	14	14	3.78	0.84
	TỔNG HỢP KHỐI LƯỢNG (kg): Ø ≤ 10: 2.9 Ø ≤ 18: 0 Ø > 18: 0							
LC1 (SL:2)	1	25300	8	25300	2	4	101.2	39.93
	D1	60 150 60	6	270	128	256	69.12	15.34
	TỔNG HỢP KHỐI LƯỢNG (kg): Ø ≤ 10: 55.3 Ø ≤ 18: 0 Ø > 18: 0							
GT1 (SL:1)	1	10700	8	10700	2	2	21.4	8.44
	D1	60 150 60	6	270	55	55	14.95	3.30
	TỔNG HỢP KHỐI LƯỢNG (kg): Ø ≤ 10: 11.7 Ø ≤ 18: 0 Ø > 18: 0							
GT2 (SL:1)	1	4700	8	4700	1	1	4.7	1.85
	TỔNG HỢP KHỐI LƯỢNG (kg): Ø ≤ 10: 1.9 Ø ≤ 18: 0 Ø > 18: 0							
DÀM LT1 (SL:1)	1	13750	10	14150	2	2	28.3	17.45
	2	150 13750 150	10	14450	2	2	28.9	17.82
	D1	150 150 60	6	720	92	92	66.24	14.70
TỔNG HỢP KHỐI LƯỢNG (kg): Ø ≤ 10: 50 Ø ≤ 18: 0 Ø > 18: 0								
DÀM LT2 (SL:1)	1	11750	10	12150	2	2	24.3	14.98
	2	150 11750 150	10	12450	2	2	24.9	15.35
	D1	150 150 60	6	720	79	79	56.88	12.62
TỔNG HỢP KHỐI LƯỢNG (kg): Ø ≤ 10: 43 Ø ≤ 18: 0 Ø > 18: 0								

CÔNG TY CP TƯ VẤN SCOTEC
ĐÃ THẨM TRA
 Văn bản thẩm tra số: 03/BCTT
 Ngày: 30 tháng 03 năm 2026
 CHỨC VỤ: CBKT
 CHỮ KÝ: Hoàng Đức Tâm

BẢNG THỐNG KÊ CỐT THÉP LANH TÔ BỔ TRỢ TẦNG 2

CÁU KIỆN	STT	HÌNH DẠNG, KÍCH THƯỚC	ĐƯỜNG KÍNH (mm)	CHIỀU DÀI THANH (mm)	SỐ LƯỢNG		TỔNG CHIỀU DÀI (m)	TRỌNG LƯỢNG (kg)
					1 CK	T. BỘ		
OV1 (SL:1)	1	150 700	8	850	26	26	22.1	8.72
	D1	3650	6	3650	4	4	14.6	3.24
TỔNG HỢP KHỐI LƯỢNG (kg): Ø ≤ 10: 12 Ø ≤ 18: 0 Ø > 18: 0								
OV2 (SL:2)	1	150 700	8	850	11	22	18.7	7.38
	D1	1500	6	1500	4	8	12	2.66
TỔNG HỢP KHỐI LƯỢNG (kg): Ø ≤ 10: 10 Ø ≤ 18: 0 Ø > 18: 0								
OV3 (SL:1)	1	150 700	8	850	43	43	36.55	14.42
	D1	6200	6	6200	4	4	24.8	5.50
TỔNG HỢP KHỐI LƯỢNG (kg): Ø ≤ 10: 19.9 Ø ≤ 18: 0 Ø > 18: 0								
OV4 (SL:1)	1	150 700	8	850	28	28	23.8	9.39
	D1	4000	6	4000	4	4	16	3.55
TỔNG HỢP KHỐI LƯỢNG (kg): Ø ≤ 10: 12.9 Ø ≤ 18: 0 Ø > 18: 0								
BT1 (SL:1)	1	3600	10	3600	2	2	7.2	4.44
	D1	60 150 60	6	270	21	21	5.67	1.26
TỔNG HỢP KHỐI LƯỢNG (kg): Ø ≤ 10: 5.7 Ø ≤ 18: 0 Ø > 18: 0								
BT2 (SL:1)	1	2500	10	2500	2	2	5	3.08
	D1	60 150 60	6	270	13	13	3.51	0.78
TỔNG HỢP KHỐI LƯỢNG (kg): Ø ≤ 10: 3.9 Ø ≤ 18: 0 Ø > 18: 0								
D1	1	1600	10	1600	2	2	3.2	1.97
	D1	60 150 60	6	270	9	9	2.43	0.54
TỔNG HỢP KHỐI LƯỢNG (kg): Ø ≤ 10: 2.5 Ø ≤ 18: 0 Ø > 18: 0								

PHÒNG KINH TẾ HẠ TẦNG VÀ HỘ THỦY
THẨM ĐỊNH
 Văn bản số: 205/KM
 Ngày: 1 tháng 1 năm 2026
 Ký tên: Võ Hữu Bình
 Theo Quyết định số 494/QĐ-UBND ngày 10 tháng 4 năm 2026
 Ký tên: P.Đ.UBND

CỘNG HÒA X.H.C.N VIỆT NAM
PHÒNG VĂN HOÁ - XÃ HỘI
 Chủ đầu tư: PHÒNG VĂN HOÁ - XÃ HỘI PHƯỜNG B'LAO
 Công trình: XÂY DỰNG, NÂNG ĐẤP, CẢI TẠO TRƯỜNG THCS LỘC SƠN
 Hàng mục: XÂY MỚI NHÀ VỆ SINH
 Địa điểm: PHƯỜNG B'LAO BẢO LỘC - TỈNH LÂM ĐỒNG

 ĐƠN VỊ TƯ VẤN THIẾT KẾ: CÔNG TY CỔ PHẦN TƯ VẤN ĐẦU TƯ & XÂY DỰNG NAM LÂM ĐỒNG		THỐNG KÊ KHỐI LƯỢNG (tt) (KHỐI LƯỢNG ĐƯỢC PHỤC VỤ CHO BỐC DỰ TOÁN KHÔNG PHỤC VỤ RA DETAIL THÉP TẠI CÔNG TRÌNH)
GIÁM ĐỐC: P. THIẾT KẾ:	Ks. TRẦN NHƯ BỪNG Ks. NGUYỄN XUÂN SƠN	
CHỦ TRÌ THIẾT KẾ:	Ks. TRẦN VĂN VIỆN	TỶ LỆ: XEM BẢN VẼ
KIỂM:	Ks. VÕ DUY THOẠI	

BẢNG TỔNG HỢP CỐT THÉP MÓNG			
ĐƯỜNG KÍNH (mm)	TRỌNG LƯỢNG (KG)	CHIỀU DÀI (m)	SỐ CÂY
8	5.2	13.3	
10	200.2	324.7	30
12	148.9	167.7	16
16	37.2	23.6	3
18	170.6	85.4	8

BẢNG TỔNG HỢP CỐT THÉP CỘ CỘT			
ĐƯỜNG KÍNH (mm)	TRỌNG LƯỢNG (KG)	CHIỀU DÀI (m)	SỐ CÂY
6	41.8	188.3	
12	8.5	9.6	1
16	348.5	220.8	20

BẢNG TỔNG HỢP CỐT THÉP CỘT			
ĐƯỜNG KÍNH (mm)	TRỌNG LƯỢNG (KG)	CHIỀU DÀI (m)	SỐ CÂY
6	162.8	733.4	
16	1118.1	708.4	64

BẢNG TỔNG HỢP CỐT THÉP ĐÀ KIỀNG			
ĐƯỜNG KÍNH (mm)	TRỌNG LƯỢNG (KG)	CHIỀU DÀI (m)	SỐ CÂY
6	166.7	751.0	
8	57.7	146.2	
16	998.2	632.5	57
18	202.2	101.2	10

BẢNG TỔNG HỢP CỐT THÉP DÀM T.2			
ĐƯỜNG KÍNH (mm)	TRỌNG LƯỢNG (KG)	CHIỀU DÀI (m)	SỐ CÂY
6	158.8	715.3	
8	59.5	150.8	
12	14.6	16.4	2
16	925.1	586.1	53
18	252.5	126.4	12

BẢNG TỔNG HỢP CỐT THÉP DÀM ÁP MÁI			
ĐƯỜNG KÍNH (mm)	TRỌNG LƯỢNG (KG)	CHIỀU DÀI (m)	SỐ CÂY
6	195.2	879.7	
16	1189.6	753.7	68

BẢNG TỔNG HỢP CỐT THÉP SÀN T.2			
ĐƯỜNG KÍNH (mm)	TRỌNG LƯỢNG (KG)	CHIỀU DÀI (m)	SỐ CÂY
6	79.9	360	
8	727.0	1842.4	
10	627.4	1017.6	92
16	15.5	9.8	1

BẢNG TỔNG HỢP CỐT THÉP LANH TÔ T.1			
ĐƯỜNG KÍNH (mm)	TRỌNG LƯỢNG (KG)	CHIỀU DÀI (m)	SỐ CÂY
6	132.3	596.0	
8	103.3	261.8	
10	70.5	114.3	

BẢNG TỔNG HỢP CỐT THÉP LANH TÔ T.2			
ĐƯỜNG KÍNH (mm)	TRỌNG LƯỢNG (KG)	CHIỀU DÀI (m)	SỐ CÂY
6	148.8	670.2	
8	143.2	363.0	
10	75.1	121.8	11

PHÒNG KINH TẾ HẠ TẦNG VÀ ĐÔ THỊ
PHƯỜNG B'LAO
THẨM ĐỊNH
Theo Văn bản số: 295.../KTĐT
Ngày tháng ... 4... năm 20 26...
Ký tên
Võ Hữu Bình

CÔNG TY CP TƯ VẤN SCOM
ĐÃ THẨM TRA
Văn bản thẩm tra số: 05.../BCTT
Ngày 30 tháng ... 3... năm 2026
CHỨC VỤ: CBKT
CHỮ KÝ: *Hoàng Đức Lâm*

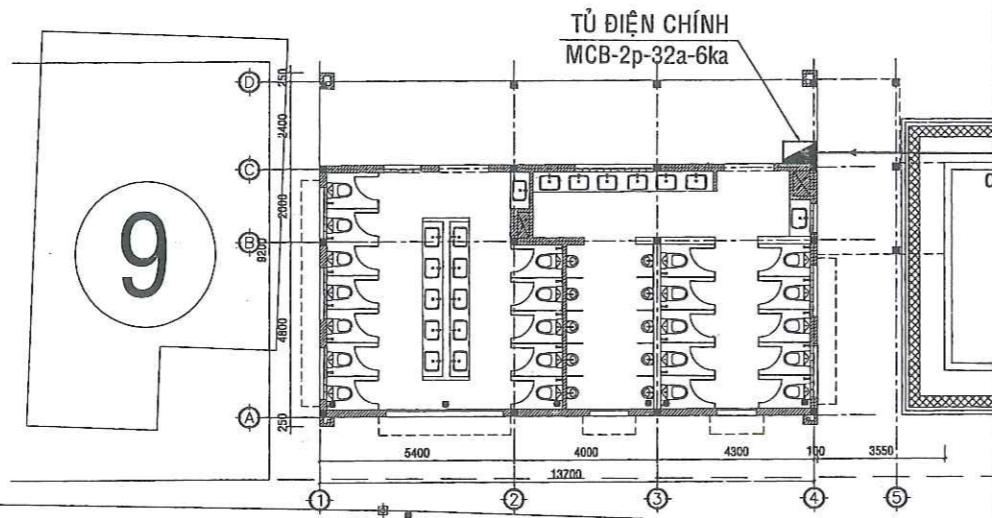
PHIẾ DUYỆT
Theo Quyết định số 444.../QĐ-UBND
ngày 10... tháng ... 4... năm 20 26...
Ký tên:

PHÒNG
VĂN HÓA - XÃ HỘI

BẢNG TỔNG HỢP CỐT THÉP SÀN ÁP MÁI			
ĐƯỜNG KÍNH (mm)	TRỌNG LƯỢNG (KG)	CHIỀU DÀI (m)	SỐ CÂY
6	32.6	146.8	
8	384.2	973.7	
10	318.1	516.0	47
12	155.0	174.5	16

 ĐƠN VỊ TƯ VẤN THIẾT KẾ: C.TY CP TƯ VẤN ĐẦU TƯ & XÂY DỰNG NAM LÂM ĐỒNG	Chủ đầu tư: PHÒNG VĂN HÓA - XÃ HỘI PHƯỜNG B'LAO Công trình: XÂY DỰNG, NÂNG CẤP, CẢI TẠO TRƯỜNG THCS LỘC SƠN Hạng mục: XÂY MỚI NHÀ VỆ SINH Địa điểm: PHƯỜNG B'LAO BẢO LỘC - TỈNH LÂM ĐỒNG
	THỐNG KÊ KHỐI LƯỢNG (tt) (KHỐI LƯỢNG ĐƯỢC PHỤC VỤ CHO BỐC DỰ TOÁN KHÔNG PHỤC VỤ RA DETAIL THÉP TẠI CÔNG TRÌNH)
	Tỷ lệ: XEM BẢN VẼ Bản vẽ: TKKT Ký hiệu: KC: 33 /33
Ks. TRẦN NHƯ BỪNG Ks. NGUYỄN XUÂN SƠN Ks. TRẦN VĂN VIỆN Ks. VÕ DUY THOẠI	CHỨC VỤ: THIẾT KẾ CHỨC VỤ: KIỂM

PHẦN ĐIỆN NƯỚC



PHÒNG KINH TẾ HẠ TẦNG VÀ ĐÔ THỊ
PHƯỜNG B'LAO

THẨM ĐỊNH
Theo Văn bản số: 295.../KT.HTĐT
Ngày 7... tháng ... 4... năm 20 26.....
Ký tên
Võ Hữu Bình

CÔNG TY CP TƯ VẤN SCOM

ĐÃ THẨM TRA
Văn bản thẩm tra số: 05.../BCTT
Ngày 30... tháng 5... năm 2026
CHỨC VỤ: CBKT
CHỮ KÝ: *[Signature]*

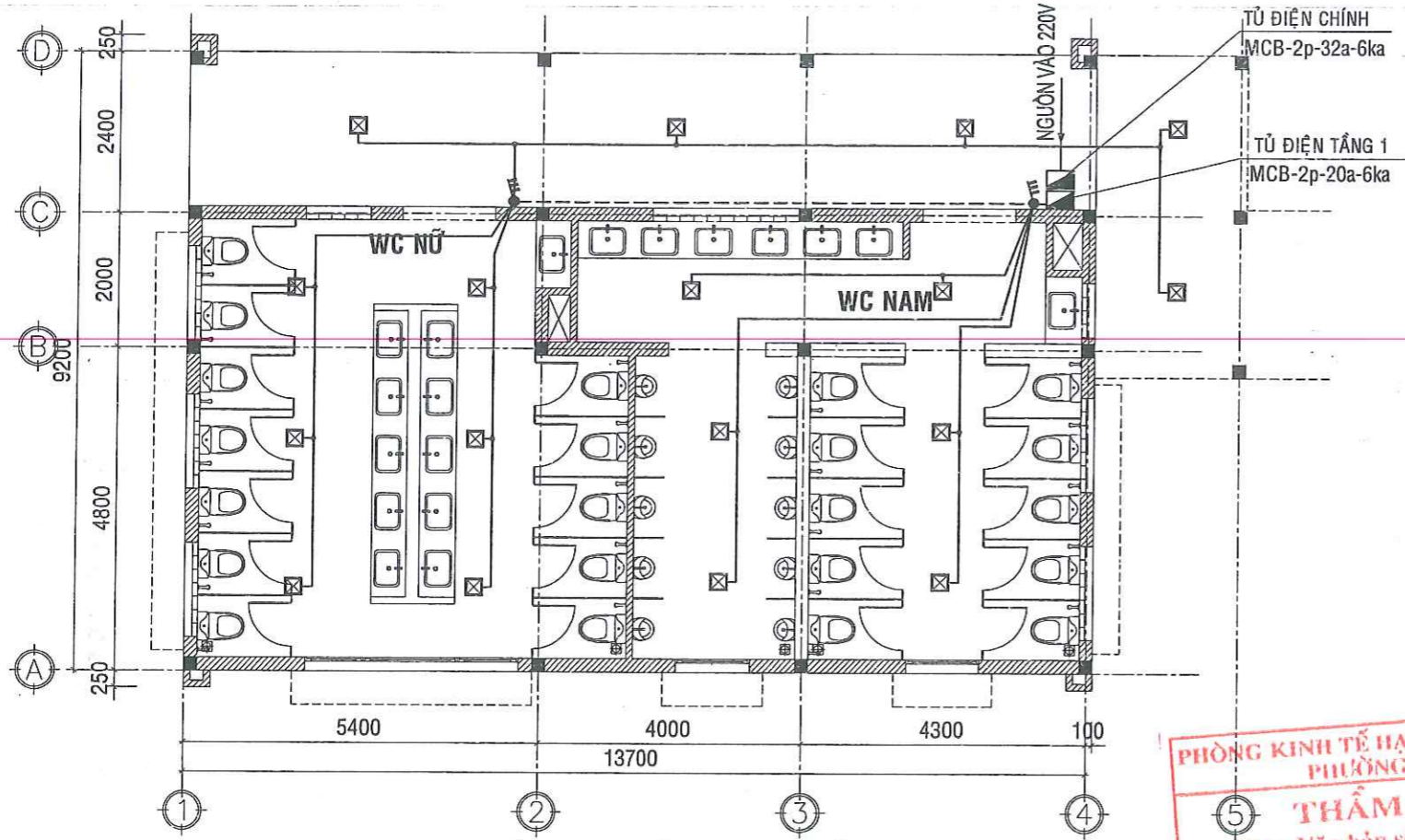
PHÊ DUYỆT
Theo Quyết định số 444.../QĐ-UBND
ngày 10... tháng ... 4... năm 20 26.
Ký tên:

MẶT BẰNG CẤP ĐIỆN NGOÀI NHÀ
TL:1/200

<p>CÔNG TY CỔ PHẦN TƯ VẤN ĐẦU TƯ & XÂY DỰNG NAM LÂM ĐỒNG</p>	<p>ĐƠN VỊ TƯ VẤN THIẾT KẾ: C. TY CP TƯ VẤN ĐẦU TƯ & XÂY DỰNG NAM LÂM ĐỒNG</p>	<p>Chủ đầu tư: PHÒNG VĂN HÓA - XÃ HỘI PHƯỜNG B'LAO Công trình: XÂY DỰNG, NÂNG CẤP, CẢI TẠO TRƯỜNG TRUNG HỌC CƠ SỞ LỘC SƠN Hạng mục: NHÀ VỆ SINH Địa điểm: PHƯỜNG B'LAO - TỈNH LÂM ĐỒNG</p>
	<p>GIÁM ĐỐC: <i>[Signature]</i> Ks. TRẦN NHƯ BỪNG</p>	<p>MẶT BẰNG CẤP ĐIỆN NGOÀI NHÀ</p>
<p>P. THIẾT KẾ: <i>[Signature]</i> Ks. NGUYỄN XUÂN SƠN</p>	<p>CHỦ TRÌ THIẾT KẾ: <i>[Signature]</i> Ks. MAI THỊ THU HẠ</p>	<p>TỶ LỆ: XEM BẢN VẼ</p>
<p>KIỂM: <i>[Signature]</i> Ks. TRẦN VĂN VIỆN</p>	<p>BẢN VẼ : TKKT HOÀN THÀNH : 02/2026</p>	<p>KÝ HIỆU Đ: 01/04</p>

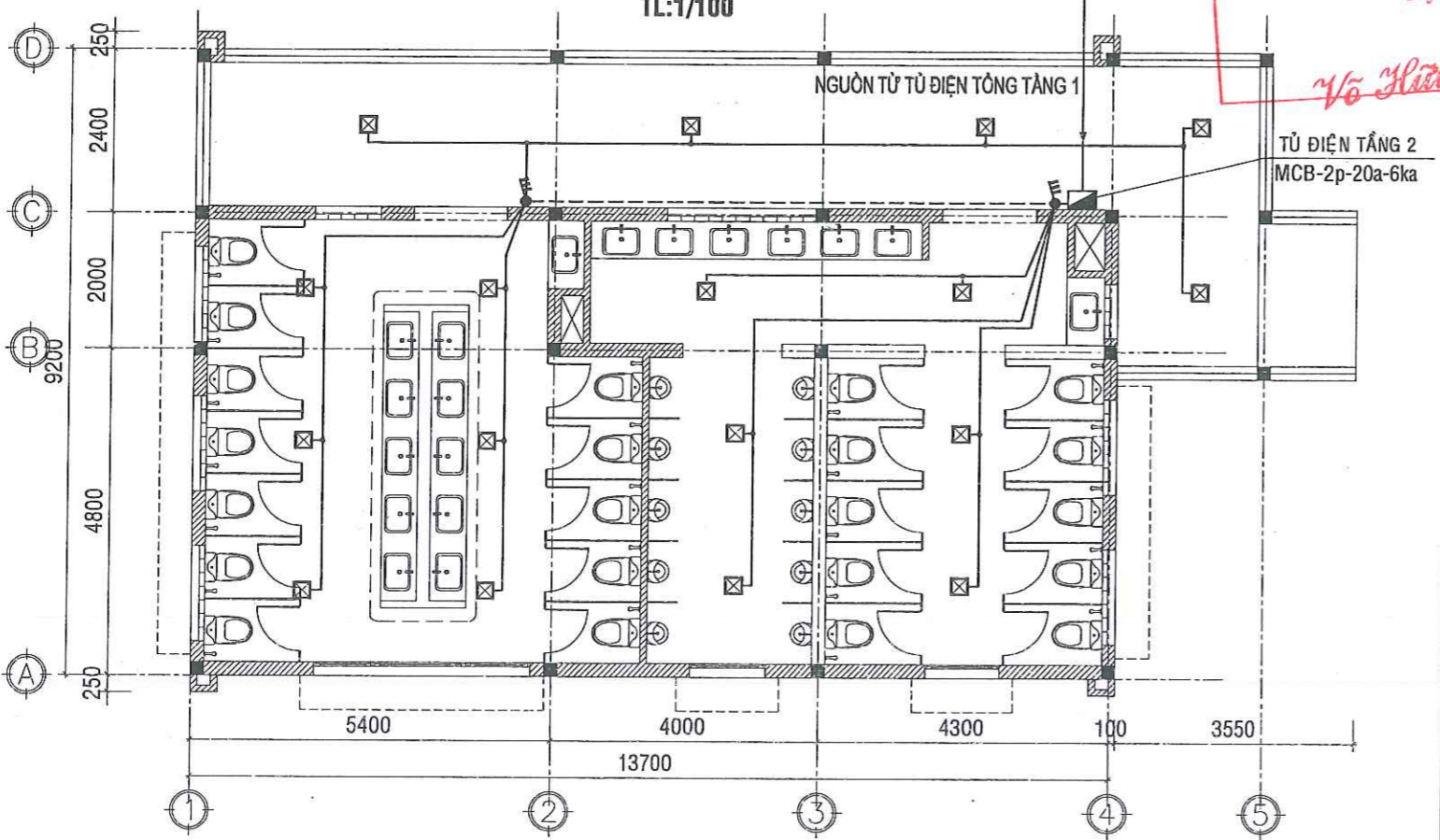


Nguyễn Văn Minh



MẶT BẰNG CHIẾU SÁNG TẦNG 1

TL:1/100



MẶT BẰNG CHIẾU SÁNG TẦNG 2

TL:1/100

PHÊ DUYỆT
 Theo Quyết định số 444/QĐ-LBND
 ngày 10 tháng 4 năm 2026
 Ký tên:



Nguyễn Văn Minh
KÍ HIỆU

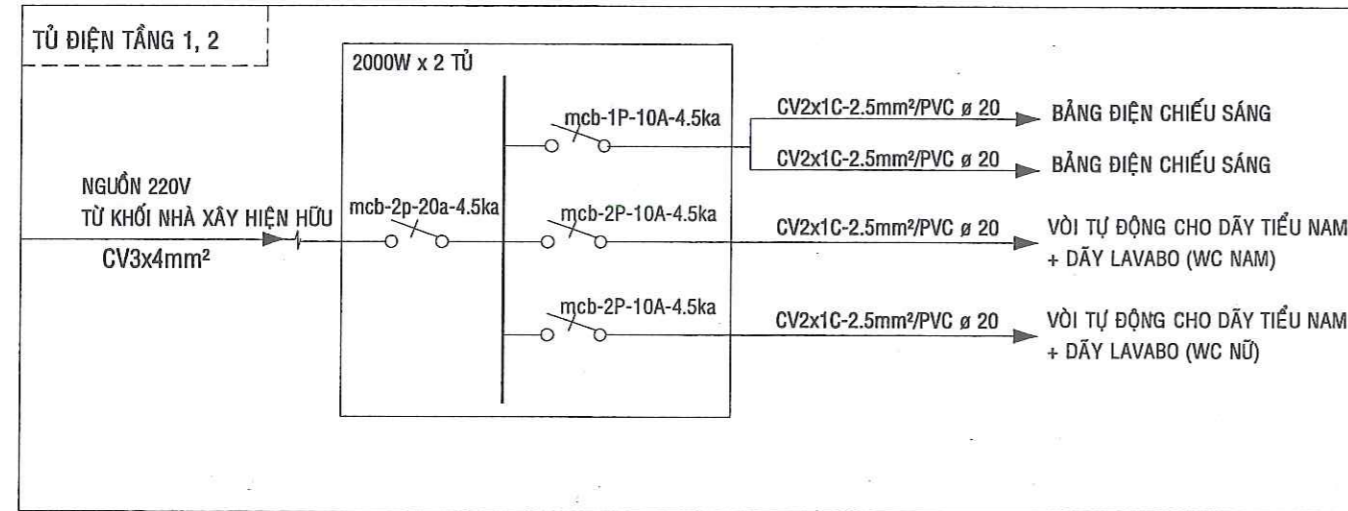
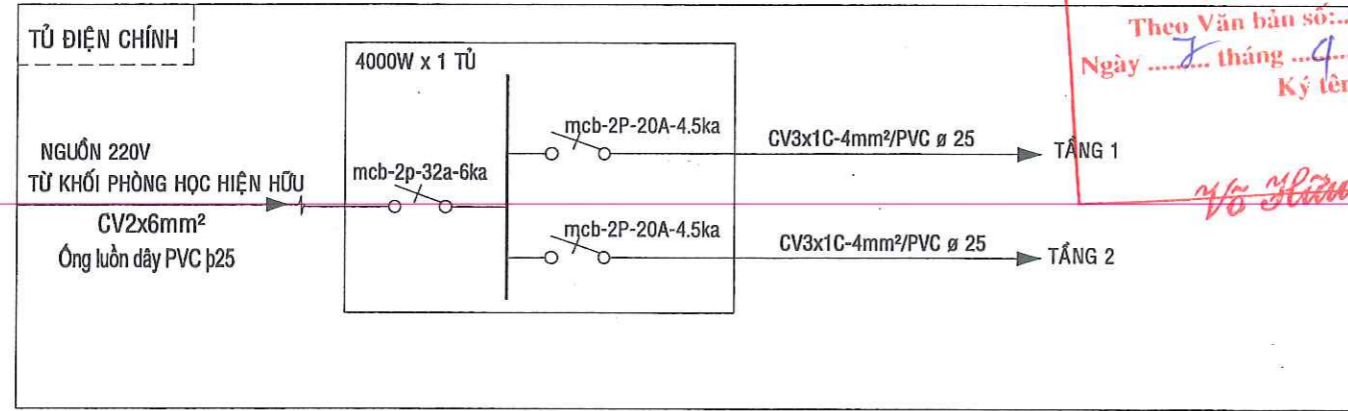
STT	TÊN GỌI	KÍ HIỆU	GHI CHÚ
1	ĐÈN ÓP TRẦN VUÔNG (12W/BÓNG LED)	☐	gắn sát trần
2	CÔNG TÁC 3 HẠT, 1 CHIẾU: 220VAC-10A (ĐỀ ẨM + MẶT NẠ)	⚡	cách nền 1.2m
3	TỦ ĐIỆN ẨM TƯỜNG (ĐỀ ẨM + MẶT NẠ)	☒	cách nền 1.5m
4	HỘP NÓI ẨM TƯỜNG		cách nền 1.5m
5	THIẾT BỊ VÒI XẢ TỰ ĐỘNG	⚡	
6	DÂY CẤP NGUỒN		

PHÒNG KINH TẾ HẠ TẦNG VÀ ĐÔ THỊ PHƯỜNG B'LAO
THẨM ĐỊNH
 Theo Văn bản số: 295/KHĐT
 Ngày 7 tháng 4 năm 2026
 Ký tên
Võ Hữu Bình

CÔNG TY CP TƯ VẤN SCOM
ĐÃ THẨM TRA
 Văn bản thẩm tra số: 03/BCTT
 Ngày 30 tháng 3 năm 2026
 CHỨC VỤ: CBKT
 CHỮ KÝ: *[Signature]*

	ĐƠN VỊ TƯ VẤN THIẾT KẾ: CÔNG TY CỔ PHẦN TƯ VẤN ĐẦU TƯ & XÂY DỰNG NAM LÂM ĐỒNG	Chủ đầu tư: PHÒNG VĂN HOÁ - XÃ HỘI PHƯỜNG B'LAO Công trình: XÂY DỰNG, NÂNG CẤP, CẢI TẠO TRƯỜNG TRUNG HỌC CƠ SỞ LỘC SƠN Hạng mục: NHÀ VỆ SINH Địa điểm: PHƯỜNG B'LAO - TỈNH LÂM ĐỒNG	
	GIÁM ĐỐC: <i>[Signature]</i> Ks. TRẦN NHƯ BỨNG	MẶT BẰNG CHIẾU SÁNG TẦNG 1 MẶT BẰNG CHIẾU SÁNG TẦNG 2	TỶ LỆ: XEM BẢN VẼ
	P. THIẾT KẾ: <i>[Signature]</i> Ks. NGUYỄN XUÂN SƠN	BẢN VẼ: TKKT HOÀN THÀNH: 02/2026	
	CHỦ TRÌ THIẾT KẾ: <i>[Signature]</i> Ks. MAI THỊ THU HÀ		
KIỂM: <i>[Signature]</i> Ks. TRẦN VĂN VIỆN			

SƠ ĐỒ CẤP ĐIỆN



- GHI CHÚ**
- NGUỒN VÀO 220V HIỆN HỮU
 - DÂY RA TỪNG ĐÈN DÙNG DÂY CV2x1.5mm²/PVC ø 16
 - DÂY CHÍNH CẤP ĐẾN DÂY VÒI CẮM ỨNG CV2x1C-2.5mm²+E2.5mm²/PVC ø 16
 - TOÀN BỘ DÂY DẪN ĐƯỢC LUỐN TRONG ỐNG PVC, ĐI ẨM SÀN ẨM TRẦN
 - CÔNG TẮC SỬ DỤNG LOẠI CÓ MẶT NẠ, KHÔNG THẤM NƯỚC.
 - TẠI CÁC VỊ TRÍ DÂY BỀ GÓC, RẼ DÂY ĐẶT HỘP NỐI

PHÒNG KINH TẾ HẠ TẦNG VÀ ĐÔ THỊ
PHƯỜNG B'LAO

THẨM ĐỊNH

Theo Văn bản số: 395/QTĐT
Ngày tháng năm 2026
Ký tên: *Võ Hữu Bình*

PHÊ DUYẾT

Theo Quyết định số 444/QĐ-TĐN
ngày 10 tháng 4 năm 2026
Ký tên: *Nguyễn Văn Minh*



BẢNG THỐNG KÊ VẬT TƯ ĐIỆN NHÀ VỆ SINH

STT	TÊN GỌI	KÍ HIỆU	ĐƠN VỊ	S.LƯỢNG	GHI CHÚ
1	ĐÈN ÓP TRẦN VUÔNG (12W/BÓNG LED)	☒	CÁI	34	gắn sát trần
2	CÔNG TẮC 2 HẠT, 1 CHIỀU: 220VAC-10A (ĐÈ ẨM + MẶT NẠ)	☪	CÁI	00	cách nền 1.2m
3	CÔNG TẮC 3 HẠT, 1 CHIỀU: 220VAC-10A (ĐÈ ẨM + MẶT NẠ)	☪	CÁI	04	cách nền 1.2m
4	TỦ ĐIỆN ẨM TƯỜNG (ĐÈ ẨM + MẶT NẠ)	☒	CÁI	03	cách nền 1.5m
5	HỘP NỐI ẨM TƯỜNG		CÁI	20	
6	MCB-2p-32a-6ka		CÁI	01	
7	MCB-2p-20a-6ka		CÁI	04	
8	MCB-2p-10a-4.5ka		CÁI	02	
9	MCB-1p-10a-4.5ka		CÁI	04	
10	cáp điện CV 1C - 6mm²		mét	60	
11	cáp điện CV 1C - 4mm²		mét	30	
12	cáp điện CV 1C - 2.5mm²		mét	220	
13	cáp điện CV 1C - 1.5mm²		mét	290	
14	Ống luồn dây PVC ø20		mét	255	
15	Ống luồn dây PVC ø25		mét	15	

CÔNG TY CP TƯ VẤN SCOM

ĐÃ THẨM TRA

Văn bản thẩm tra số: 03/BCTT
Ngày: 30 tháng 3 năm 2026
CHỨC VỤ: CBKT
CHỮ KÝ: *[Signature]*

M.S.Đ. 5800279342

CÔNG TY CP TƯ VẤN ĐẦU TƯ & XÂY DỰNG NAM LÂM ĐỒNG

ĐƠN VỊ TƯ VẤN THIẾT KẾ: **NAM LÂM ĐỒNG**

Chủ đầu tư: PHÒNG VĂN HOÁ - XÃ HỘI PHƯỜNG B'LAO
Công trình: XÂY DỰNG, NÂNG CẤP, CẢI TẠO TRƯỜNG TRUNG HỌC CƠ SỞ LỘC SƠN
Hạng mục: NHÀ VỆ SINH
Địa điểm: PHƯỜNG B'LAO - TỈNH LÂM ĐỒNG

GIÁM ĐỐC	<i>[Signature]</i>	Ks. TRẦN NHƯ BỬING
P. THIẾT KẾ	<i>[Signature]</i>	Ks. NGUYỄN XUÂN SƠN
CHỦ TRÌ THIẾT KẾ	<i>[Signature]</i>	Ks. MAI THỊ THU HÀ
KIỂM	<i>[Signature]</i>	Ks. TRẦN VĂN VIỆN

BẢNG THỐNG KÊ ĐIỆN NHÀ VỆ SINH

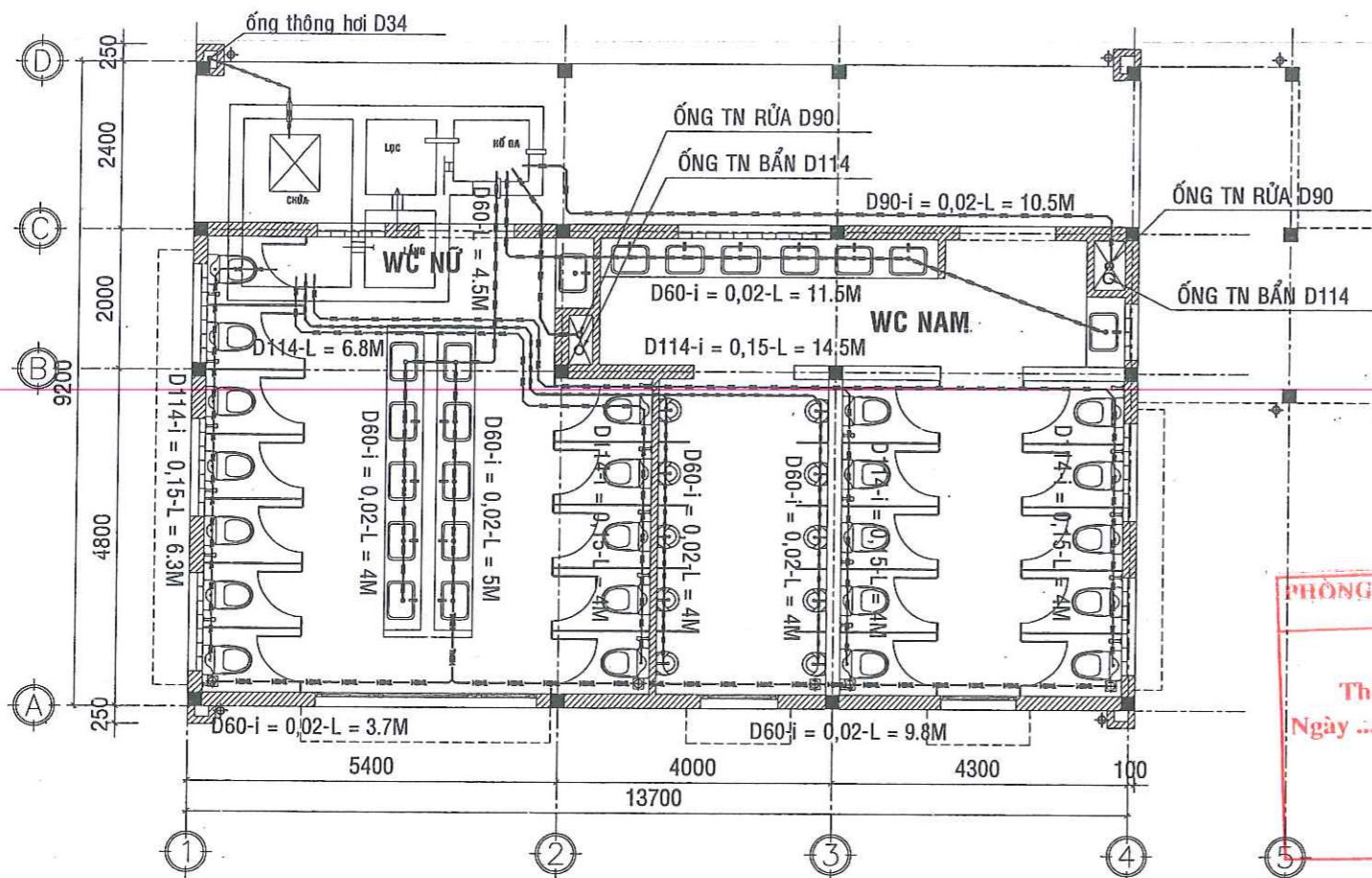
SƠ ĐỒ CẤP ĐIỆN

TỶ LỆ: XEM BẢN VẼ

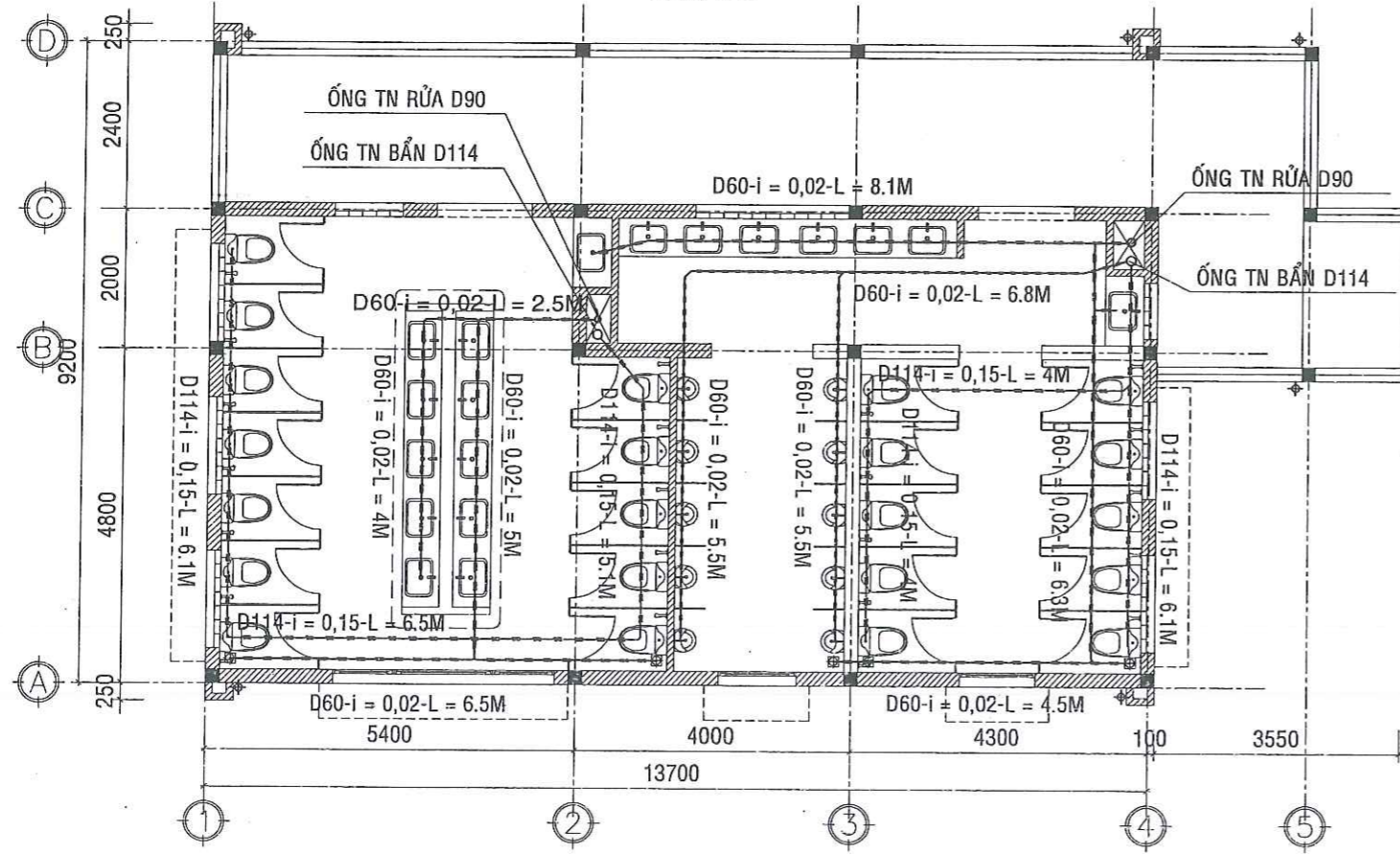
BẢN VẼ: TKKT

HOÀN THÀNH: 02/2026

KÝ HIỆU: Đ: 04/04



MẶT THOÁT NƯỚC TẦNG 1
TL:1/100



MẶT BẰNG THOÁT NƯỚC TẦNG 2
TL:1/100

PHÒNG KINH TẾ HẠ TẦNG VÀ ĐÔ THỊ
PHƯỜNG B'LAO
THẨM ĐỊNH
Theo Văn bản số: 295/KTHT
Ngày 7 tháng 4 năm 2026
Ký tên
Võ Hữu Bình

CÔNG TY CP TƯ VẤN SCOM
ĐÃ THẨM TRA
Văn bản thẩm tra số: 03/BCTT
Ngày 30 tháng 3 năm 2026
CHỨC VỤ: CBKT
CHỮ KÝ: *[Signature]*

PHIẾ DUYỆT
Theo Quyết định số 444/QĐ-UBND
ngày 10 tháng 4 năm 2026
Ký tên: *Trần Tiến Lực*



GHI CHÚ KÍ HIỆU

- ○ — ỚNG THOÁT NƯỚC SINH HOẠT D60
- ỚNG ĐỨNG D90
- ○ — ỚNG THOÁT NƯỚC BẮN D114
- ỚNG ĐỨNG D114
- ○ — ỚNG THOÁT NƯỚC VỆ SINH D60



ĐƠN VỊ TƯ VẤN THIẾT KẾ:
CÔNG TY TƯ VẤN ĐẦU TƯ & XÂY DỰNG
NAM LÂM ĐỒNG

Chủ đầu tư: PHÒNG VĂN HOÁ - XÃ HỘI PHƯỜNG B'LAO
Công trình: XÂY DỰNG, NÂNG CẤP, SỬA CHỮA TRƯỜNG TRUNG HỌC CƠ SỞ LỘC SƠN
Hạng mục: NHÀ VỆ SINH
Địa điểm: PHƯỜNG B'LAO - TỈNH LÂM ĐỒNG

GIÁM ĐỐC	<i>[Signature]</i>	Ks. TRẦN NHƯ BỪNG
P. THIẾT KẾ	<i>[Signature]</i>	Ks. NGUYỄN XUÂN SƠN
CHỦ TRÌ THIẾT KẾ	<i>[Signature]</i>	Ks. NGUYỄN THÁI CÔNG
KIỂM	<i>[Signature]</i>	Ks. TRẦN VĂN VIỆN

MẶT BẰNG THOÁT NƯỚC TẦNG 1		
MẶT BẰNG THOÁT NƯỚC TẦNG 2		
TỶ LỆ: XEM BẢN VẼ	BẢN VẼ : TKKT HOÀN THÀNH : 02/2026	KÝ HIỆU N: 01/06

BẢNG THỐNG KÊ VẬT LIỆU CẤP NƯỚC

SỐ TT	QUY CÁCH VẬT LIỆU	KÝ HIỆU	ĐƠN VỊ	KHỐI LƯỢNG
1	ỐNG NHỰA PVC Ø 34, DÀY 3MM		mét	61
	ỐNG NHỰA PVC Ø 27, DÀY 3MM		mét	110
	ỐNG NHỰA PVC Ø 21, DÀY 3MM	//	mét	51.2
2	CÚT NHỰA Ø 34		CÁI	9
	CÚT NHỰA Ø 27	T	CÁI	16
3	CÚT NHỰA Ø 27/Ø21	T	//	16
	TÊ THU Ø 34	T	CÁI	1
	TÊ THU Ø 34/Ø27	//	CÁI	4
	TÊ THU Ø 27/Ø21	//	CÁI	92
4	TÊ THU Ø 27	//	CÁI	6
	LA VA BÔ		CÁI	36
5	VÒI ĐƠN LA VA BÔ TỰ ĐỘNG		CÁI	36
6	TIỂU NAM + VÒI XẢ TỰ ĐỘNG		BỘ	20
7	XÍ BỆT + VÒI XỊT		BỘ	44
8	VÒI ĐỒNG		CÁI	44
9	HỘP ĐỰNG GIẤY		CÁI	44
10	GƯƠNG SOI (KT: 1mx1m)		CÁI	2
11	GƯƠNG SOI (KT: 1mx2m)		CÁI	2
12	GƯƠNG SOI (KT: 1mx2.5m)		CÁI	4
13	HỘP ĐỰNG XÀ BÔNG		CÁI	36
14	VAN PHAO TỰ ĐỘNG		CÁI	2
15	VAN KHÓA Ø 34		CÁI	4
16	BỒN NƯỚC MÁI 2000 lít		CÁI	2

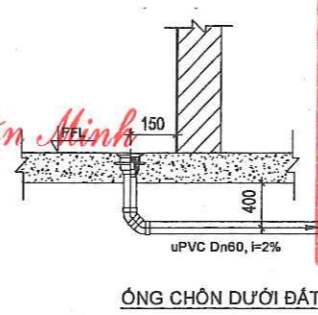
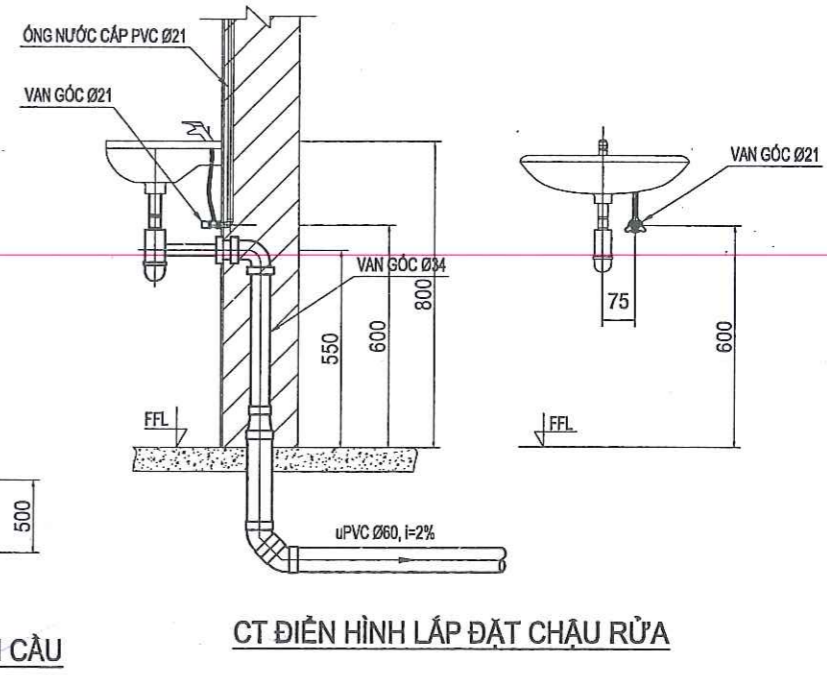
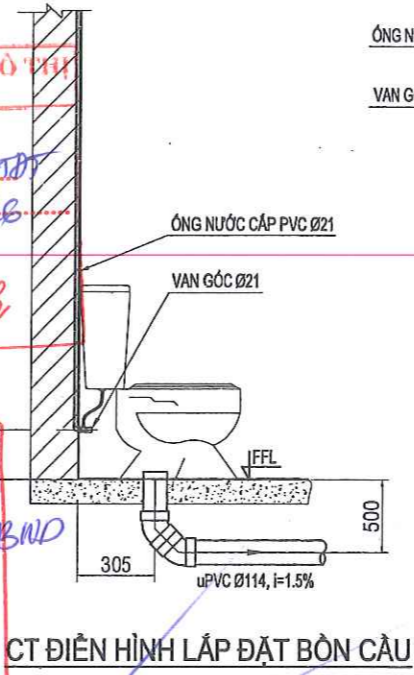
PHÒNG KINH TẾ HẠ TẦNG VÀ ĐÔ THỊ
PHƯỜNG B'LAO
THẨM ĐỊNH
Theo Văn bản số: 295 / CT.HTĐ
Ngày: 7 tháng 4 năm 2026
Ký tên

Võ Hữu Bình

PHÊ DUYỆT
Theo Quyết định số: 494 / QĐ-UBND
Ngày: 10 tháng 4 năm 2026
Ký tên:

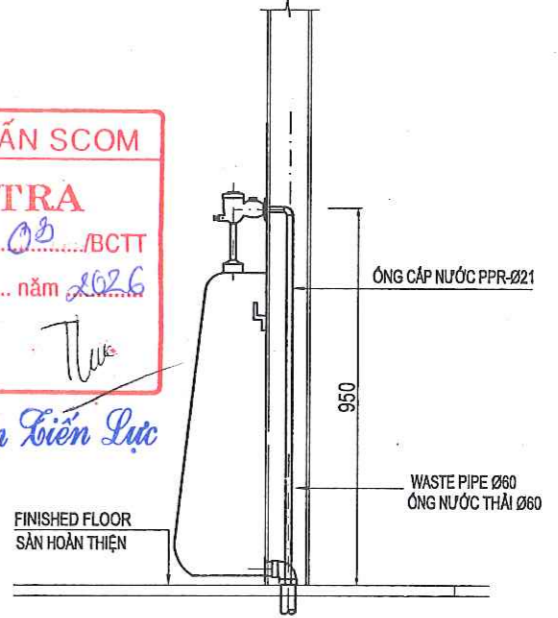


Nguyễn Văn Minh



CÔNG TY CP TƯ VẤN SCOM
ĐÃ THẨM TRA
Văn bản thẩm tra số:/BCTT
Ngày: 30 tháng 1 năm 2026
CHỨC VỤ: CBKT
CHỮ KÝ:

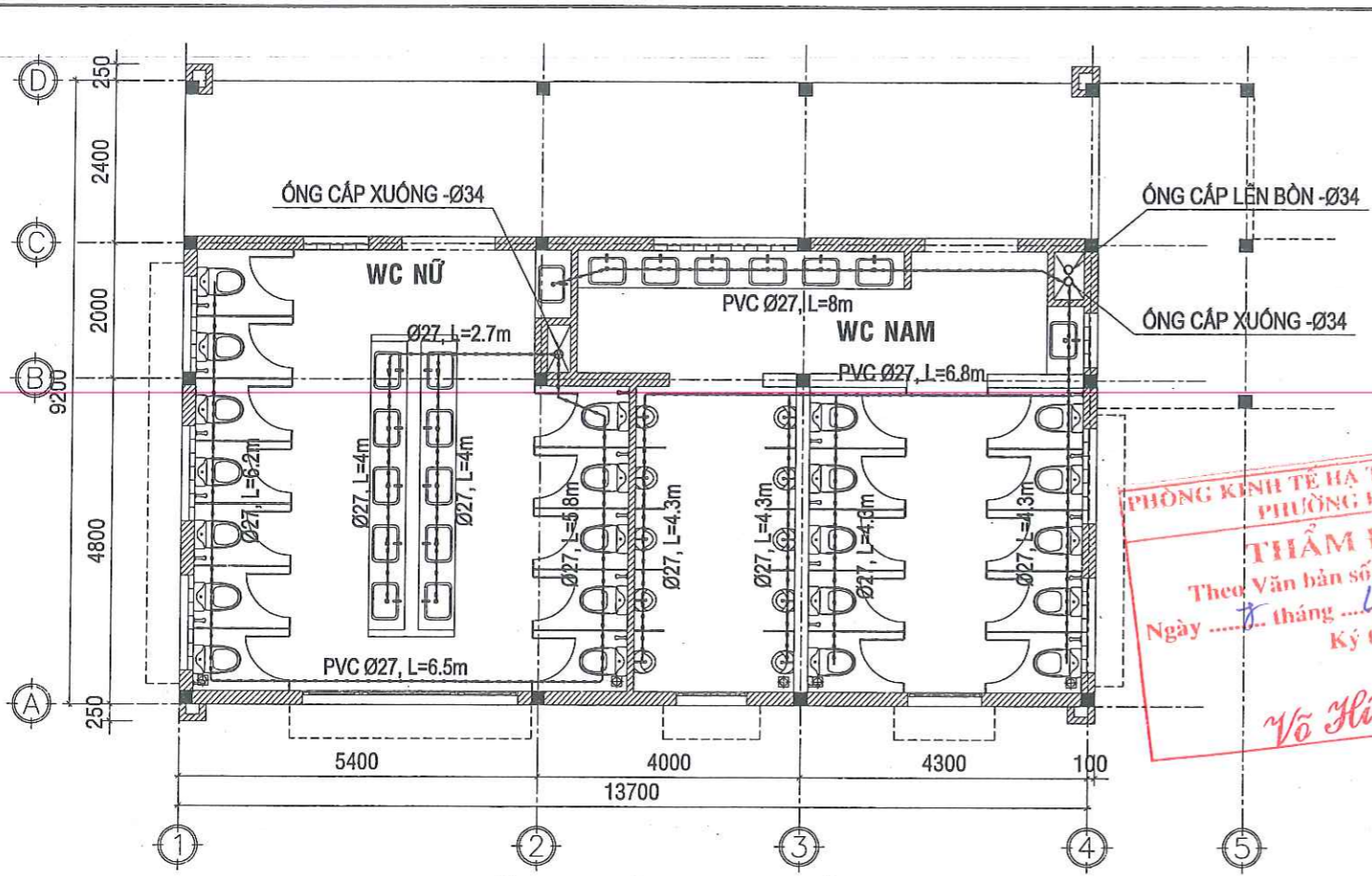
Trần Tiến Lực



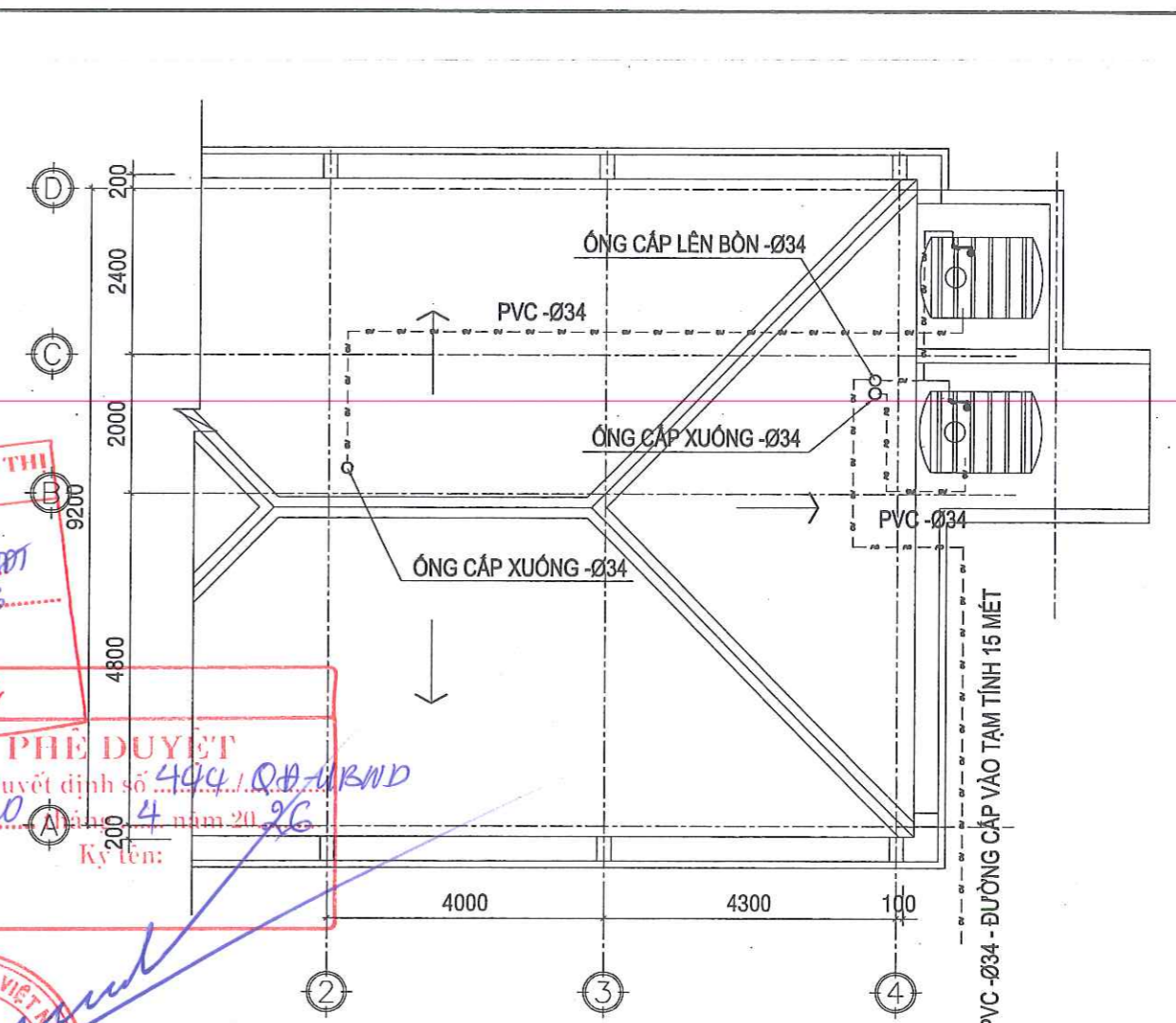
BẢNG THỐNG KÊ VẬT LIỆU THOÁT NƯỚC

SỐ TT	QUY CÁCH VẬT LIỆU	KÝ HIỆU	ĐƠN VỊ	KHỐI LƯỢNG
17	ỐNG NHỰA PVC D114, DÀY 3.8MM		mét	79.4
	ỐNG NHỰA PVC D90, DÀY 3MM		mét	21
	ỐNG NHỰA PVC D60, DÀY 3MM		mét	83.4
	ỐNG NHỰA PVC D34, DÀY 3MM		mét	34
18	TÊ NHỰA D114	T	cái	40
	TÊ NHỰA D60	//	//	40
	TÊ NHỰA D60/D34			46
	CÚT NHỰA D114	T	cái	22
19	CÚT NHỰA D90		cái	6
	CÚT NHỰA D90/D60	//	//	8
	CÚT NHỰA D60	//	//	14
	CÚT NHỰA D60/D34			8
20	PHỄU THU NƯỚC BẮN		cái	10
21	XI PHÒNG CHAI	S-L	cái	30

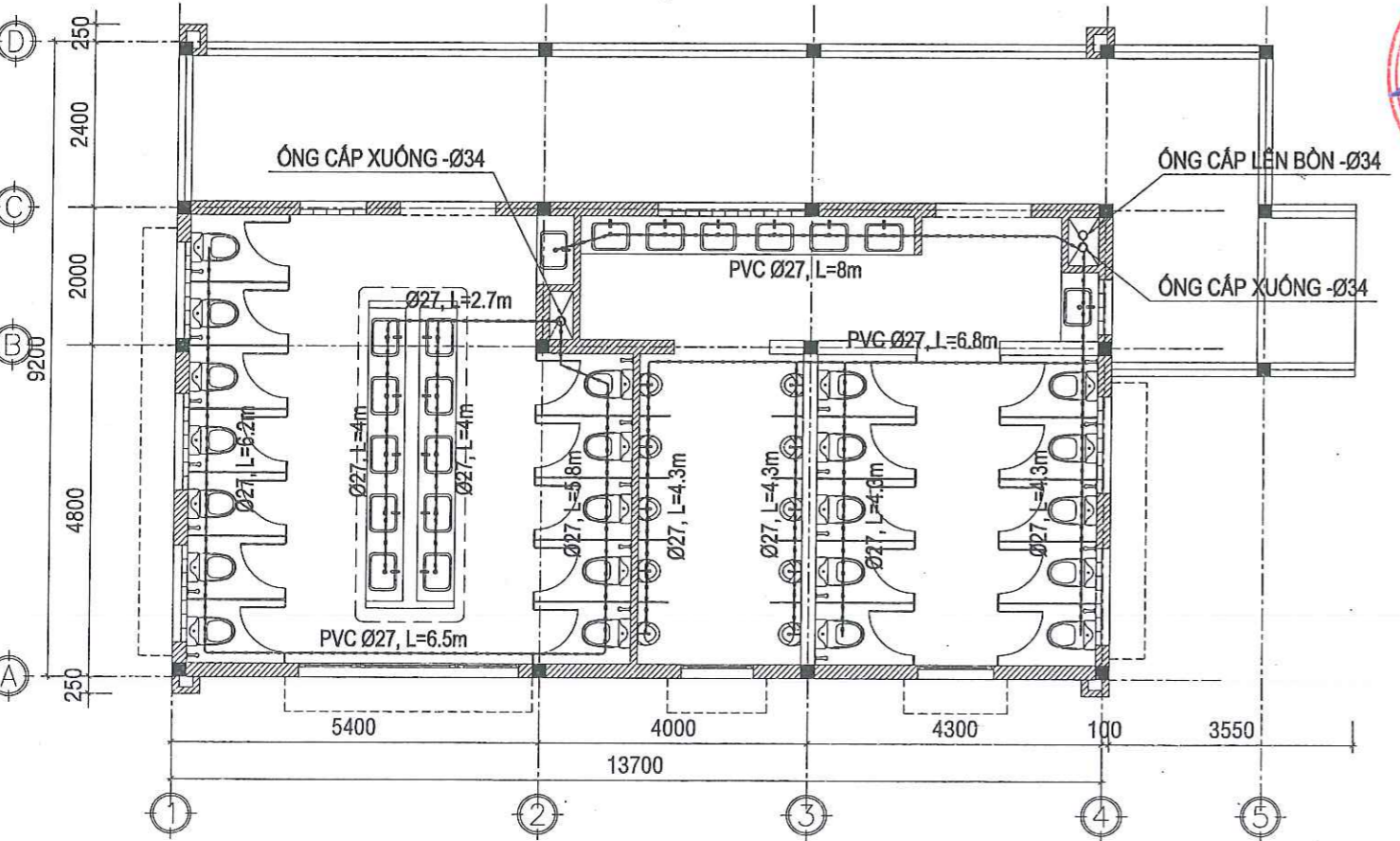
<p>ĐƠN VỊ TƯ VẤN THIẾT KẾ: CÔNG TY CP TƯ VẤN ĐẦU TƯ & XÂY DỰNG NAM LÂM ĐỒNG</p>		Chủ đầu tư: PHÒNG VĂN HOÁ - XÃ HỘI PHƯỜNG B'LAO Công trình: XÂY DỰNG, NÂNG CẤP, SỬA CHỮA TRƯỜNG TRUNG HỌC CƠ SỞ LỘC SƠN Hạng mục: NHÀ VỆ SINH Địa điểm: PHƯỜNG B'LAO - TỈNH LÂM ĐỒNG		
GIÁM ĐỐC <i>[Signature]</i>	Ks. TRẦN NHƯ BỪNG	BẢNG THỐNG KÊ VẬT TƯ NƯỚC		
P. THIẾT KẾ <i>[Signature]</i>	Ks. NGUYỄN XUÂN SƠN			
CHỦ TRÌ THIẾT KẾ <i>[Signature]</i>	Ks. NGUYỄN THÁI CÔNG			
KIỂM <i>[Signature]</i>	Ks. TRẦN VĂN VIỆN	TỶ LỆ: XEM BẢN VẼ	BẢN VẼ: TKKT HOÀN THÀNH: 02/2026	KÝ HIỆU N: 03/06



MẶT BẰNG CẤP NƯỚC TẦNG 1
TL:1/100



MẶT BẰNG CẤP NƯỚC MÁI
TL:1/100



MẶT BẰNG CẤP NƯỚC TẦNG 2
TL:1/100

PHÒNG KINH TẾ HẠ TẦNG VÀ ĐÔ THỊ PHƯỜNG B'LAO
THẨM ĐỊNH
Theo Văn bản số: 295/KMĐT
Ngày: 7 tháng 4 năm 2026
Ký tên: Võ Hữu Bình

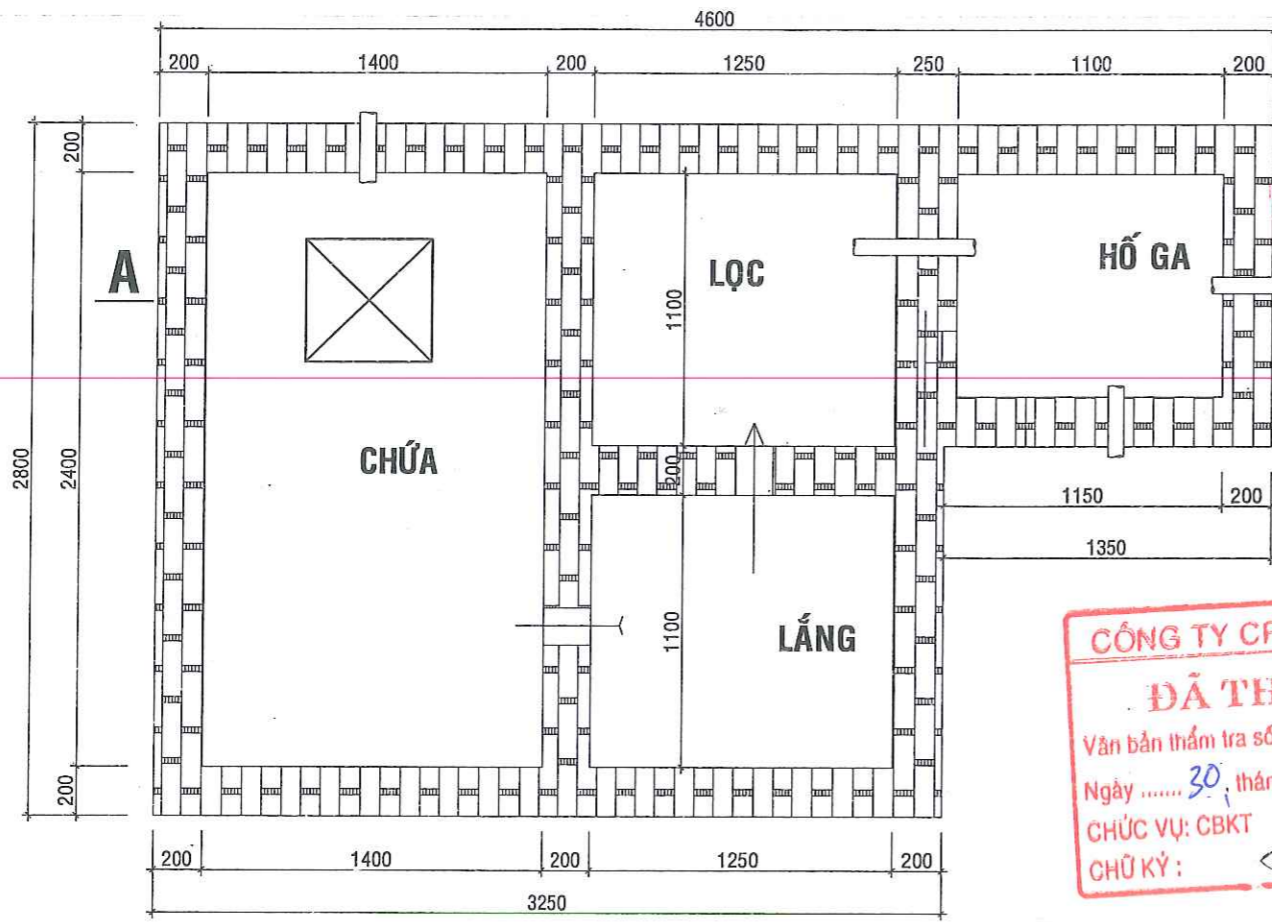
PHÊ DUYỆT
Theo Quyết định số: 494/QĐ-UBND
ngày: 10 tháng 4 năm 2026
Ký tên: Nguyễn Văn Minh



CÔNG TY CP TƯ VẤN SCOM
ĐÃ THẨM TRA
Văn bản thẩm tra số: 03/BCTT
Ngày: 30 tháng 3 năm 2026
CHỨC VỤ: CBKT
CHỮ KÝ: Tô

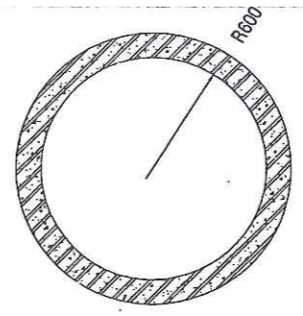
Toràn Liên Lạc

		ĐƠN VỊ TƯ VẤN THIẾT KẾ: CÔNG TY TƯ VẤN ĐẦU TƯ & XÂY DỰNG NAM LÂM ĐỒNG		Chủ đầu tư: PHÒNG VĂN HOÁ - XÃ HỘI PHƯỜNG B'LAO Công trình: XÂY DỰNG, NẮNG CẤP, SỬA CHỮA TRƯỜNG TRUNG HỌC CƠ SỞ LỘC SƠN Hạng mục: NHÀ VỆ SINH Địa điểm: PHƯỜNG B'LAO - TỈNH LÂM ĐỒNG	
GIÁM ĐỐC P. THIẾT KẾ		Ks. TRẦN NHƯ BỪNG	MẶT BẰNG CẤP NƯỚC TẦNG 1 MẶT BẰNG CẤP NƯỚC TẦNG 2		
CHỦ TRÌ THIẾT KẾ		Ks. NGUYỄN XUÂN SƠN			
KIỂM		Ks. NGUYỄN THÁI CÔNG			
		Ks. TRẦN VĂN VIỆN	TỶ LỆ: XEM BẢN VẼ	BẢN VẼ : TKKT HOÀN THÀNH : 02/2026	KÝ HIỆU N: 02/06



MẶT BẰNG HẦM TỰ HOẠI
TL:1/25

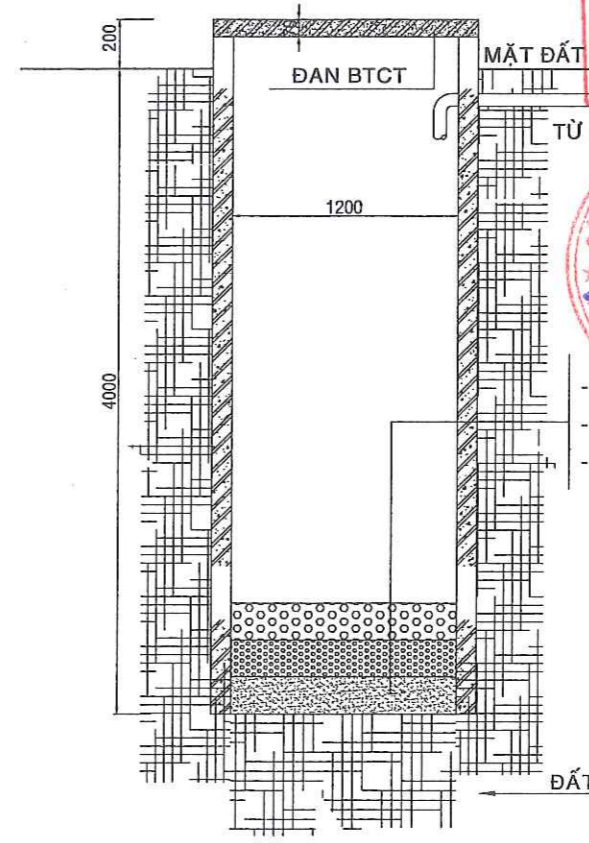
PHÒNG KINH TẾ HẠ TẦNG VÀ ĐÔ THỊ
PHƯỜNG B'LAO
THẨM ĐỊNH
Theo Văn bản số: 295/CPHTĐT
Ngày 07 tháng 4 năm 2026
Ký tên: *Võ Hữu Bình*



MẶT BẰNG GIẾNG THẨM
TL:1/25

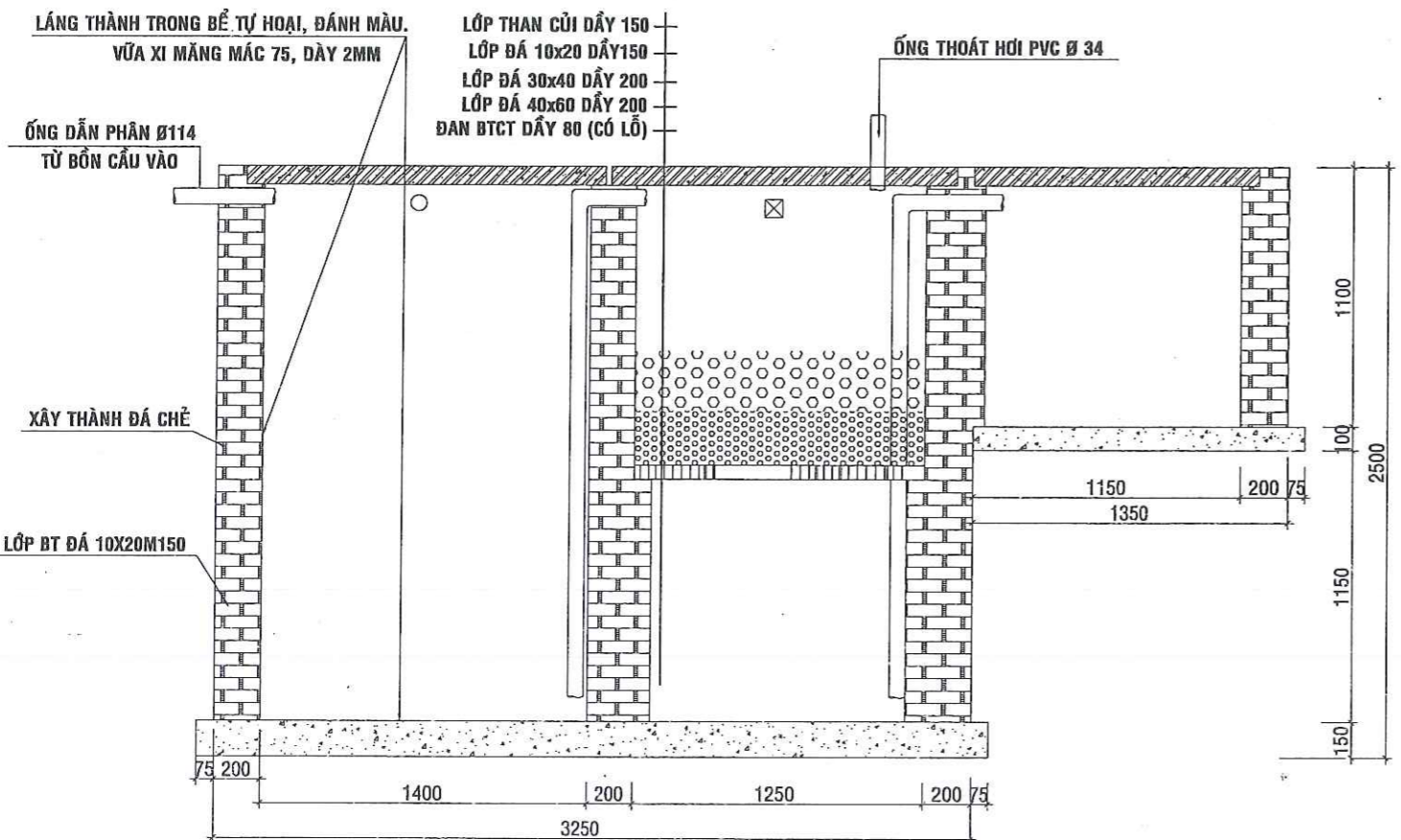
PHÊ DUYỆT
Theo Quyết định số 244/QĐ-UBND
ngày 10 tháng 4 năm 2026
Ký tên:

CÔNG TY CP TƯ VẤN SCOM
ĐÃ THẨM TRA
Văn bản thẩm tra số: 03/BCTT
Ngày 30 tháng 4 năm 2026
CHỨC VỤ: CBKT
CHỮ KÝ: *Hoàng Đức Lâm*



MẶT CẮT B-B
TL:1/25

PHÒNG VĂN HOÁ - XÃ HỘI
CỘNG HÒA X.H.C.N VIỆT NAM
Nguyễn Văn Minh
- LỚP ĐÁ 4x6, DÀY 300
- LỚP ĐÁ 1x2, DÀY 300
- LỚP CÁT, DÀY 300



MẶT CẮT A-A
TL:1/25

 CÔNG TY CỔ PHẦN TƯ VẤN SCOM ĐÀO TẠO VÀ XÂY DỰNG NAM LÂM ĐỒNG GIÁM ĐỐC	ĐƠN VỊ TƯ VẤN THIẾT KẾ: C. TY CP TƯ VẤN ĐẦU TƯ & XÂY DỰNG NAM LÂM ĐỒNG	Chủ đầu tư: PHÒNG VĂN HOÁ - XÃ HỘI PHƯỜNG B'LAO Công trình: XÂY DỰNG, NÂNG CẤP, SỬA CHỮA TRƯỜNG TRUNG HỌC CƠ SỞ LỘC SƠN Hạng mục: NHÀ VỆ SINH Địa điểm: PHƯỜNG B'LAO - TỈNH LÂM ĐỒNG	
	P. THIẾT KẾ: <i>[Signature]</i> CHỦ TRÌ THIẾT KẾ: <i>[Signature]</i> KIỂM: <i>[Signature]</i>	Ks. TRẦN NHƯ BỪNG Ks. NGUYỄN XUÂN SƠN Ks. NGUYỄN THÁI CÔNG Ks. TRẦN VĂN VIỆN	CHI TIẾT BỂ TỰ HOẠI + GIẾNG THẨM TỶ LỆ: XEM BẢN VẼ
	BẢN VẼ: TKKT HOÀN THÀNH: 02/2026		
KÝ HIỆU: N: 04/06			



ĐAN HẦM TỰ HOẠI
TL: 1/20

ĐƯỜNG KÍNH (mm)	TRỌNG LƯỢNG (KG)	CHIỀU DÀI (m)	SỐ CÂY
8	55.4	140.5	
10	43.2	70	7

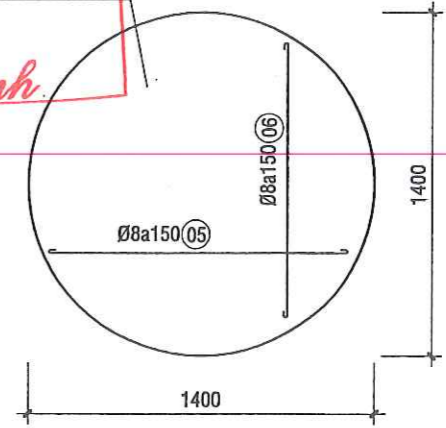
- GHI CHUỒN VẬT LIỆU:**
- * BÉ TÔNG ĐÁ 10x20 MÁC 200 (CẤP ĐỘ BỀN B15)
 - * THÉP Ø < 10 DÙNG THÉP CB240-T có Rs = 2100 kg/cm²
 - * THÉP Ø >= 10 DÙNG THÉP CB300-V có Rs = 2600 kg/cm²

PHÊ DUYẾT
Theo Quyết định số 449/QĐ-UBND
ngày 10 tháng 1 năm 2026
Ký tên:



PHÒNG KINH TẾ HẠ TẦNG VÀ ĐÔ THỊ
PHƯỜNG B'LAO
THẨM ĐỊNH
Theo Văn bản số: 295/KTHT
Ngày 7 tháng 1 năm 2026
Ký tên: **ĐAN DÂY 10cm**
Võ Hữu Bình

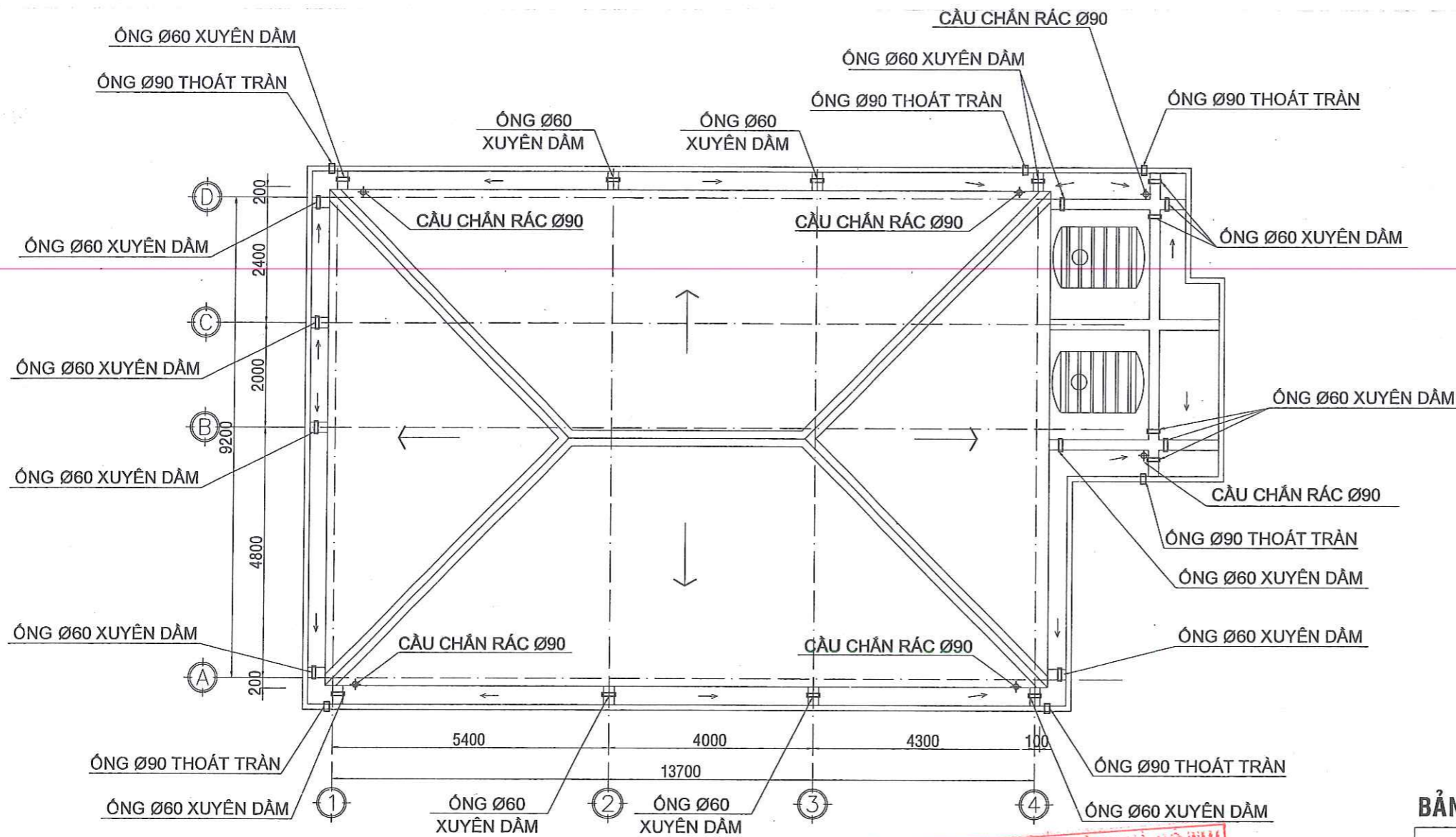
CÔNG TY CP TƯ VẤN SCOM
ĐIỂM THẨM TRA
Văn bản thẩm tra số: 03/BCTT
Ngày 30 tháng 5 năm 2026
CHỨC VỤ: CBKT
CHỮ KÝ: *Hoàng Đức Lâm*



ĐAN GIẾNG THẨM

CÁU KIỆN	STT	HÌNH DẠNG, KÍCH THƯỚC	ĐƯỜNG KÍNH (mm)	CHIỀU DÀI THANH (mm)	SỐ LƯỢNG		TỔNG CHIỀU DÀI (m)	TRỌNG LƯỢNG (kg)		
					1 CK	T. BỘ				
ĐAN BÈ (SL: 1)	1	2800	10	2800	25	25	70	43.16		
	2	80 815 80	8	975	80	80	78	30.78		
	3	80 650 80	8	810	20	20	16.2	6.39		
	4	80 1350 80	8	1510	10	10	15.1	5.96		
	5	80 1400 80	8	1560	10	10	15.6	6.16		
	6	80 1400 80	8	1560	10	10	15.6	6.16		
TỔNG HỢP KHỐI LƯỢNG (KG):					Ø ≤ 10: 98.6		Ø ≤ 18: 0		Ø > 18: 0	

	ĐƠN VỊ TƯ VẤN THIẾT KẾ: C. TY CP TƯ VẤN ĐẦU TƯ & XÂY DỰNG NAM LÂM ĐỒNG	Chủ đầu tư: PHÒNG VĂN HOÁ - XÃ HỘI PHƯỜNG B'LAO Công trình: XÂY DỰNG, NÂNG CẤP, SỬA CHỮA TRƯỜNG TRUNG HỌC CƠ SỞ LỘC SƠN Hạng mục: NHÀ VỆ SINH Địa điểm: PHƯỜNG B'LAO - TỈNH LÂM ĐỒNG	
	GIÁM ĐỐC Ks. TRẦN NHƯ BỪNG	CHI TIẾT BÈ TỰ HOẠI + GIẾNG THẨM	
	P. THIẾT KẾ Ks. NGUYỄN XUÂN SƠN		
	CHỦ TRÌ THIẾT KẾ Ks. NGUYỄN THÁI CÔNG		
KIỂM Ks. TRẦN VĂN VIỆN	TỶ LỆ: XEM BẢN VẼ	BẢN VẼ: TKKT HOÀN THÀNH: 02/2026	KÝ HIỆU: N: 05/06



MẶT BẰNG THOÁT NƯỚC MÁI

TL:1/100

PHÒNG KINH TẾ HẠ TẦNG VÀ ĐÔ THỊ
PHƯỜNG B'LAO
THẨM ĐỊNH
Theo Văn bản số: 295/KCTHKT
Ngày ... 7 ... tháng ... 4 ... năm 20 26 ...
Ký tên: *Võ Hữu Bình*

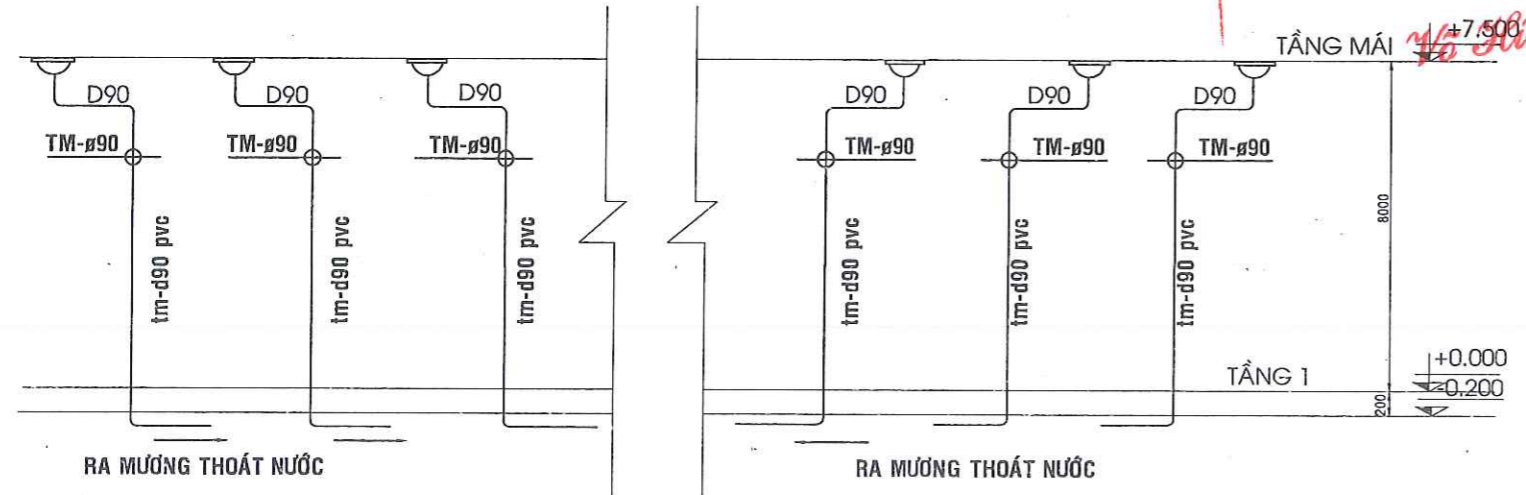
PHÊ DUYỆT
Theo Quyết định số 444/QĐ-UBND
ngày 10 tháng 4 năm 2026
Ký tên: *Nguyễn Văn Minh*



CÔNG TY CP TƯ VẤN SCOM
ĐÃ THẨM TRA
Văn bản thẩm tra số: 03/BCTT
Ngày 30 tháng 5 năm 2026
CHỨC VỤ: CBKT
CHỮ KÝ: *Trần Liên Lực*

BẢNG THỐNG KÊ VẬT LIỆU (THOÁT NƯỚC MÁI)

SỐ TT	QUY CÁCH VẬT LIỆU	KÝ HIỆU	ĐƠN VỊ	KHỐI LƯỢNG
1	ỐNG NHỰA PVC D 90	—	mét	53
2	CÚT NHỰA D90	└	CÁI	18
4	MỐC GIỮ ỐNG	•	CÁI	18
5	CẦU CHẮN RÁC	⊙	CÁI	6
6	ỐNG TRẦN Ø90	—	CÁI	6
7	ỐNG THÔNG DÂM Ø60	—	CÁI	21



SƠ ĐỒ THOÁT NƯỚC MÁI

ĐƠN VỊ TƯ VẤN THIẾT KẾ: **CÔNG TY TƯ VẤN ĐẦU TƯ & XÂY DỰNG NAM LÂM ĐỒNG**

Chủ đầu tư: PHÒNG VĂN HOÁ - XÃ HỘI PHƯỜNG B'LAO
Công trình: XÂY DỰNG, NÂNG CẤP, SỬA CHỮA TRƯỜNG TRUNG HỌC CƠ SỞ LỘC SƠN
Hạng mục: NHÀ VỆ SINH
Địa điểm: PHƯỜNG B'LAO - TỈNH LÂM ĐỒNG

MẶT BẰNG THOÁT NƯỚC MÁI
BẢNG KÊ VẬT TƯ

CHỦ TRÌ THIẾT KẾ	<i>[Signature]</i>	Ks. TRẦN NHƯ BỪNG	TỶ LỆ: XEM BẢN VẼ	BẢN VẼ : TKKT HOÀN THÀNH : 02/2026	KÝ HIỆU N: 06/06
KIỂM	<i>[Signature]</i>	Ks. NGUYỄN XUÂN SƠN			
		Ks. NGUYỄN THÁI CÔNG			

PHÒNG THIẾT KẾ: *[Signature]*
Ks. TRẦN VĂN VIỆN

HẠNG MỤC
SÂN TRƯỜNG

PHÊ DUYẾT
 Theo Quyết định số 219/QĐ-UB/PP
 ngày 10 tháng 4 năm 2026.
 Ký tên: *Nguyễn Văn Minh*

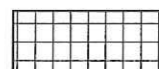
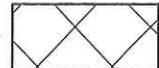



PHÒNG KINH TẾ HẠ TẦNG VÀ ĐÔ THỊ PHƯỜNG B'LAO
THẨM ĐỊNH
 Theo Văn bản số: 245/STTTĐ
 Ngày 7 tháng 4 năm 2026.
 Ký tên: *Võ Hữu Bình*

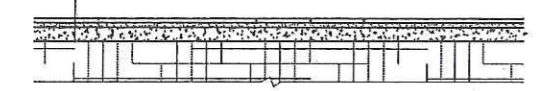
SÂN ĐẤT

ĐƯỜNG BÊ-TÔNG

KHOẢNG PHÒNG HỌC

-  MƯƠNG HIỆN HỮU
-  MƯƠNG LÂM MỚI
-  SÂN LÁT GẠCH TERRAZZO

- NỀN LÁT GẠCH TERRAZO 400X400X30
- LỚP VXM M75
- BÊ TÔNG ĐÁ 10X20 M200 DÂY 100 TẠO DỐC THOÁT NƯỚC
- LỚP BÁT NILON GIỮ NƯỚC
- ĐỤC LỚP SÂN BÊ TÔNG HIỆN HỮU DÀY 150MM



CHI TIẾT LÁT GẠCH TERRAZZO LÂM MỚI (DIỆN TÍCH: 145M2)

MẶT BẰNG SÂN TỔNG THỂ

TL: 1/100
ĐÁ THAM TRA
 Văn bản thẩm tra số: 03/BCTT
 Ngày 30 tháng 3 năm 2026
 CHỨC VỤ: CBKT
 CHỮ KÝ: *Hàng Đức Lâm*

CÔNG TY CP TƯ VẤN ĐẦU TƯ & XÂY DỰNG NAM LÂM ĐỒNG

ĐƠN VỊ TƯ VẤN
 CÔNG TRÌNH: XÂY DỰNG, NÂNG CẤP, CẢI TẠO TRƯỜNG TRUNG HỌC CƠ SỞ LỘC SƠN
 Hạng mục: SÂN TRƯỜNG
 Địa điểm: PHƯỜNG B'LAO - TỈNH LÂM ĐỒNG

GIÁM ĐỐC	KS. TRẦN NHƯ BỪNG
P. THIẾT KẾ	KS. NGUYỄN XUÂN SƠN
CHỦ TRÌ - THIẾT KẾ	KTS. HOÀNG XUÂN PHÚC
KIỂM	KS. TRẦN VĂN VIỆN

Chủ đầu tư: PHÒNG VĂN HOÁ XÃ HỘI PHƯỜNG B'LAO		
Công Trình: XÂY DỰNG, NÂNG CẤP, CẢI TẠO TRƯỜNG TRUNG HỌC CƠ SỞ LỘC SƠN		
Hạng mục: SÂN TRƯỜNG		
Địa điểm: PHƯỜNG B'LAO - TỈNH LÂM ĐỒNG		
MẶT BẰNG SÂN VÀ MƯƠNG THOÁT NƯỚC TỔNG THỂ		
TỶ LỆ:	BẢN VẼ: TKKT	KÝ HIỆU
XEM BẢN VẼ	HOÀN THÀNH: 02/2026	

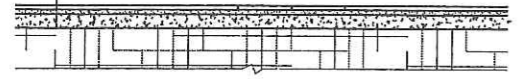
PHÊ DUYỆT
 Theo Quyết định số 444/QĐ-UBND
 ngày 10 tháng 4 năm 2026
 Ký tên: *Nguyễn Văn Minh*



PHÒNG KINH TẾ HẠ TẦNG VÀ ĐÔ THỊ PHƯỜNG B' LAO
THẨM ĐỊNH
 Theo Văn bản số: 295/KP.HĐ
 Ngày 07 tháng 4 năm 2026
 Ký tên: *Võ Hữu Bình*

MƯƠNG LÂM MỚI
 SÂN LÁT GẠCH TERRAZO

- NỀN LÁT GẠCH TERRAZO 400X400X30
- LỚP VXM M75
- BÊ TÔNG ĐÁ 10X20 M200 DÂY 100 TẠO DỐC THOÁT NƯỚC
- LỚP BÁT NILON GIỮ NƯỚC
- ĐỤC LỚP SÂN BÊ TÔNG HIỆN HỮU DÀY 150MM



CHI TIẾT LÁT GẠCH TERRAZO LÂM MỚI (DIỆN TÍCH: 145M2)

CÔNG TY CP TƯ VẤN SCOM
MẶT BẰNG SÂN TỔNG THỂ
 Văn bản số: 1/100 /BCTT
 Ngày 30 tháng 3 năm 2026
 CHỨC VỤ: CBKT
 CHỮ KÝ: *Hoàng Đức Tâm*



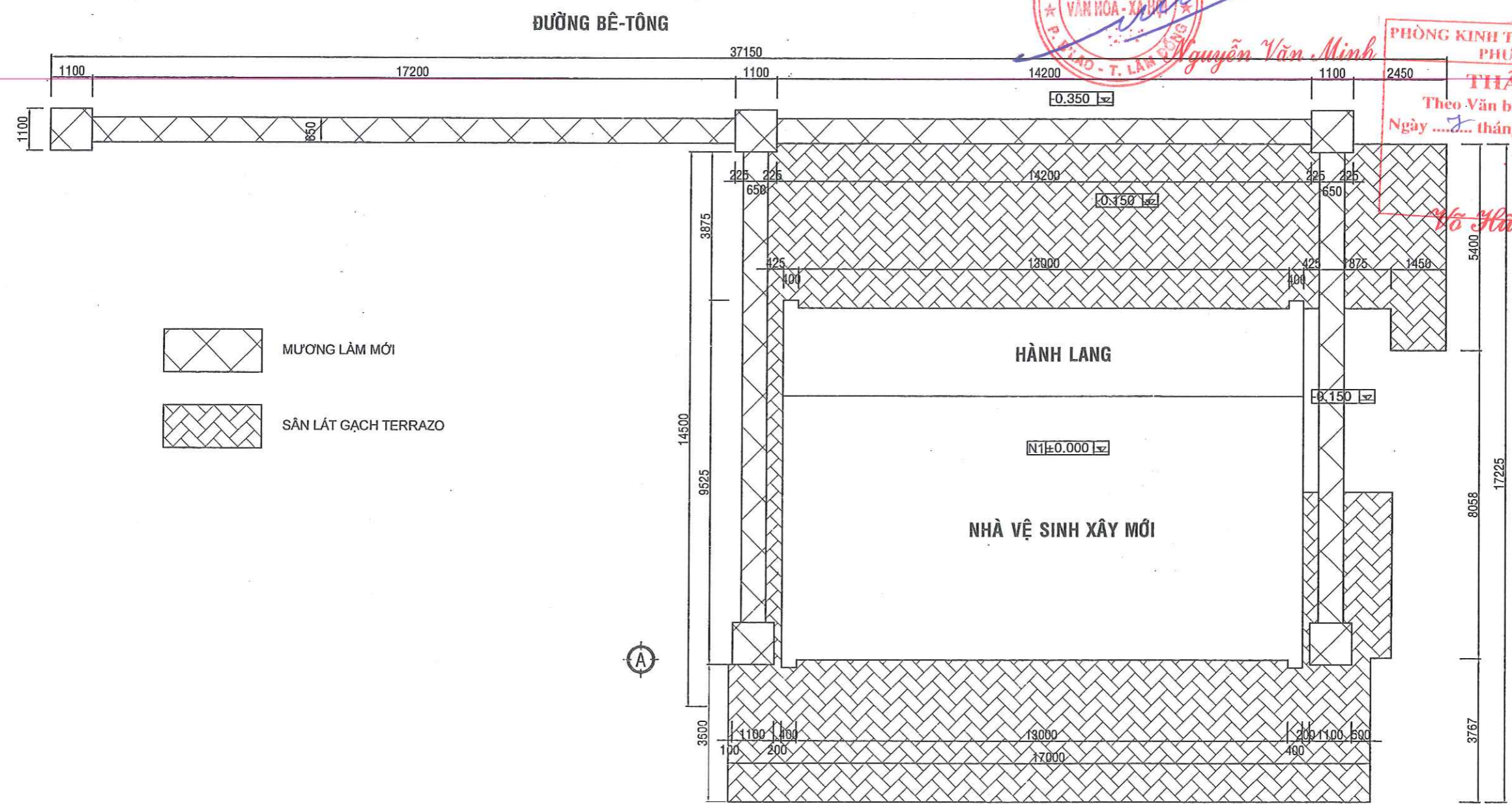
ĐƠN VỊ TƯ VẤN CÔNG TY CP TƯ VẤN ĐẦU TƯ & XÂY DỰNG NAM LÂM ĐỒNG		Chủ đầu tư: PHÒNG VĂN HOÁ XÃ HỘI PHƯỜNG B' LAO Công Trình: XÂY DỰNG, NÂNG CẤP, CẢI TẠO TRƯỜNG TRUNG HỌC CƠ SỞ LỘC SƠN Hạng mục: SÂN TRƯỜNG Địa điểm: PHƯỜNG B' LAO - TỈNH LÂM ĐỒNG
GIÁM ĐỐC P. THIẾT KẾ	K.S. TRẦN NHƯ BỪNG K.S. NGUYỄN XUÂN SƠN	MẶT BẰNG SÂN VÀ MƯƠNG THOÁT NƯỚC TỔNG THỂ
CHỦ TRÌ - THIẾT KẾ	KTS. HOÀNG XUÂN PHÚC	
KIỂM	K.S. TRẦN VĂN VIỆN	
TỶ LỆ: XEM BẢN VẼ	BẢN VẼ: TKKT HOÀN THÀNH: 02/2026	KÝ HIỆU

PHÊ DUYẾT
 Theo Quyết định số 444/QĐ-UBND
 ngày 10 tháng 4 năm 2026
 Ký tên:



Nguyễn Văn Minh

**PHÒNG KINH TẾ HẠ TẦNG VÀ DỆT MAY
 PHƯỜNG B' LAO**
THẨM ĐỊNH
 Theo Văn bản số: 295/LTHTDT
 Ngày 7 tháng 7 năm 2026
 Ký tên:
Võ Hữu Bình



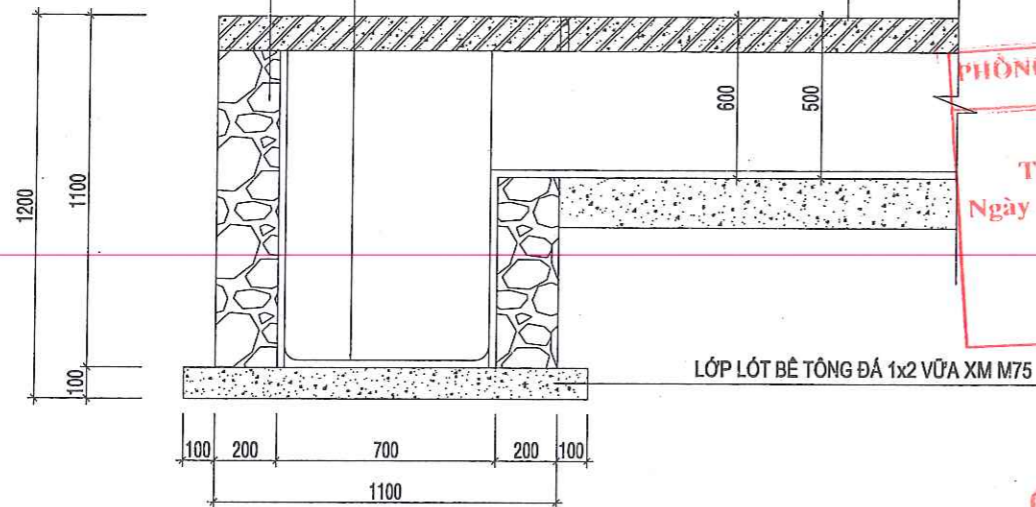
MƯƠNG LÂM MỚI
 SÀN LÁT GẠCH TERRAZO

CÔNG TY CP TƯ VẤN SCOM
MẶT BẰNG KÍCH THƯỚC SÀN TỔNG THỂ
ĐÃ THẨM TRA
 Văn bản thẩm tra số: 03/BCTT
 Ngày 30 tháng 5 năm 2026
 CHỨC VỤ: CBKT
 CHỮ KÝ: *Hoàng Đức Lâm*

N: 5800279342-CT CÔNG TY ĐẦU TƯ VÀ XÂY DỰNG NAM LÂM ĐỒNG		ĐƠN VỊ TƯ VẤN CÔNG TY CP TƯ VẤN ĐẦU TƯ & XÂY DỰNG NAM LÂM ĐỒNG	Chủ đầu tư: PHÒNG VĂN HOÁ XÃ HỘI PHƯỜNG B' LAO Công Trình: XÂY DỰNG, NÂNG CẤP, CẢI TẠO TRƯỜNG TRUNG HỌC CƠ SỞ LỘC SƠN Hạng mục: SÀN TRƯỜNG Địa điểm: PHƯỜNG B' LAO - TỈNH LÂM ĐỒNG
GIÁM ĐỐC P. THIẾT KẾ CHỦ TRÌ - THIẾT KẾ KIỂM	Ks. Trần Như Bùng Ks. Nguyễn Xuân Sơn Kts. Hoàng Xuân Phúc Ks. Trần Văn Viện	MẶT BẰNG KÍCH THƯỚC SÀN VÀ MƯƠNG THOÁT NƯỚC TỔNG THỂ	
TỶ LỆ: XEM BẢN VẼ BẢN VẼ: TKKT HOÀN THÀNH: 02/2026			

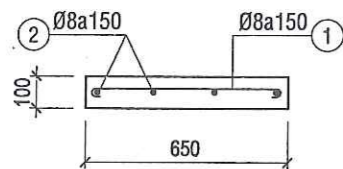
HẠNG MỤC : THOÁT NƯỚC

XÂY TƯỜNG BẰNG GẠCH THỂ VỮA XM MẮC 75
LỒNG MƯƠNG LẮNG XM M75 ĐÁNH MÀU XM
ĐÀN BTCT



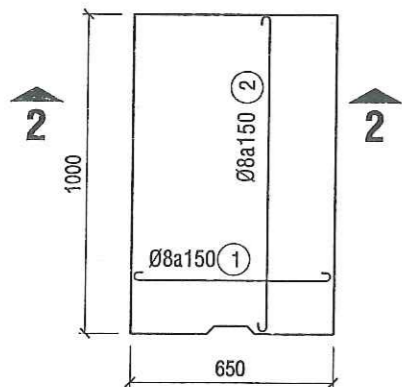
MẶT CẮT 1-1.

TL: 1/25



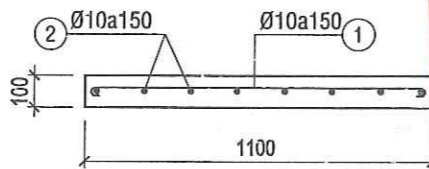
MẶT CẮT 2-2

TL: 1/25



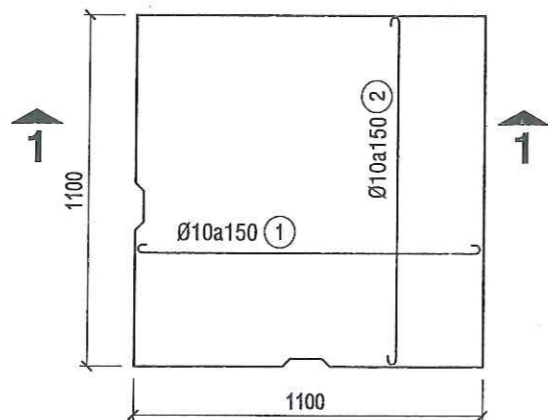
ĐÀN NẮP MƯƠNG THOÁT NƯỚC (56 CK)

TL: 1/20



MẶT CẮT 1-1

TL: 1/25



ĐÀN NẮP HỐ GA THOÁT NƯỚC (05 CK)

TL: 1/20

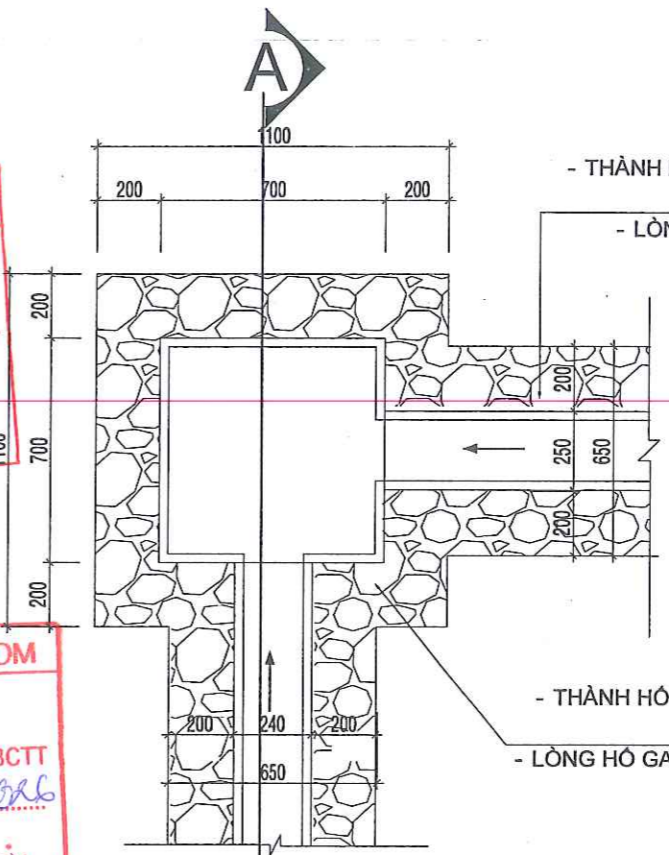
BẢNG TỔNG HỢP CỐT THÉP ĐÀN MƯƠNG

ĐƯỜNG KÍNH (mm)	TRỌNG LƯỢNG (kg)	CHIỀU DÀI (m)	SỐ CÂY
8	311.8	752.6	
10	16.8	26	3

PHÒNG KINH TẾ HẠ TẦNG VÀ ĐÔ THỊ PHƯỜNG B'LAO
THẨM ĐỊNH
Theo Văn bản số: 295/CT.HTP
Ngày tháng 4 năm 2026
Ký tên: Võ Hữu Bình

CÔNG TY CP TƯ VẤN SCOM
ĐÃ THẨM TRA
Văn bản thẩm tra số: 03/BCTT
Ngày 30 tháng 3 năm 2026
CHỨC VỤ: CBKT
CHỮ KÝ: Hoàng Đức Lâm

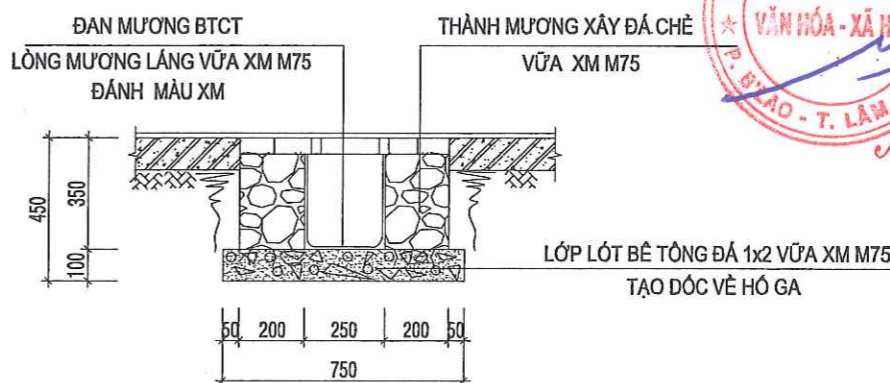
- THÀNH MƯƠNG XÂY BẰNG ĐÁ CHÈ, VỮA XM MẮC 75
- LỒNG MƯƠNG VỮA XM MẮC 75 ĐÁNH MÀU XM



PHÒNG DUYỆT
Theo Văn bản số: 444/QĐ-UBND
Ngày 10 tháng 4 năm 2026
Ký tên: Nguyễn Văn Minh

CHI TIẾT HỐ GA. TL: 1/20

SỐ LƯỢNG: 05 CÁI

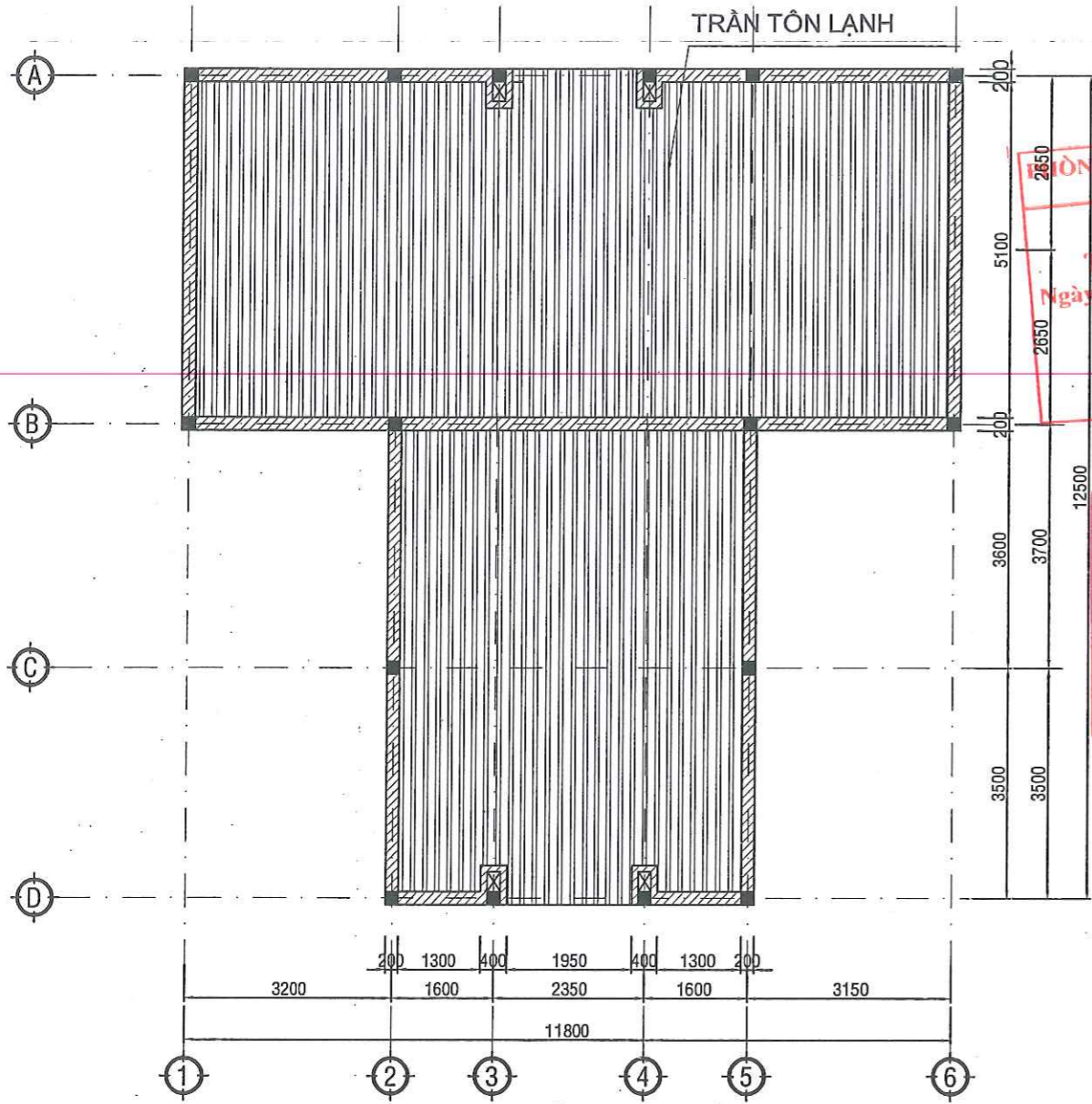


MẶT CẮT MƯƠNG THOÁT NƯỚC. KT: 250x350
CHIỀU DÀI: 56 (MÉT)

<p>ĐƠN VỊ TƯ VẤN THIẾT KẾ: CÔNG TY CP TƯ VẤN ĐẦU TƯ & XÂY DỰNG NAM LÂM ĐỒNG</p>		<p>Chủ đầu tư: PHÒNG VĂN HOÁ - XÃ HỘI PHƯỜNG B'LAO Công trình: XÂY DỰNG, NÂNG CẤP, SỬA CHỮA TRƯỜNG TRUNG HỌC CƠ SỞ LỘC SƠN Hạng mục: MƯƠNG THOÁT NƯỚC Địa điểm: PHƯỜNG B'LAO - TỈNH LÂM ĐỒNG</p>	
<p>PH. THIẾT KẾ: Ks. TRẦN NHƯ BỪNG</p>	<p>CHỦ TRÌ THIẾT KẾ: Ks. NGUYỄN XUÂN SƠN</p>	<p>CHI TIẾT MƯƠNG NƯỚC CHI TIẾT HỐ GA</p>	
<p>KIỂM: Ks. TRẦN VĂN VIỆN</p>	<p>Ks. NGUYỄN THÁI CÔNG</p>		
<p>TỶ LỆ: XEM BẢN VẼ</p>	<p>BẢN VẼ: TKKT HỒN THÀNH: 02/2026</p>	<p>KÝ HIỆU N: 02/02</p>	

HẠNG MỤC

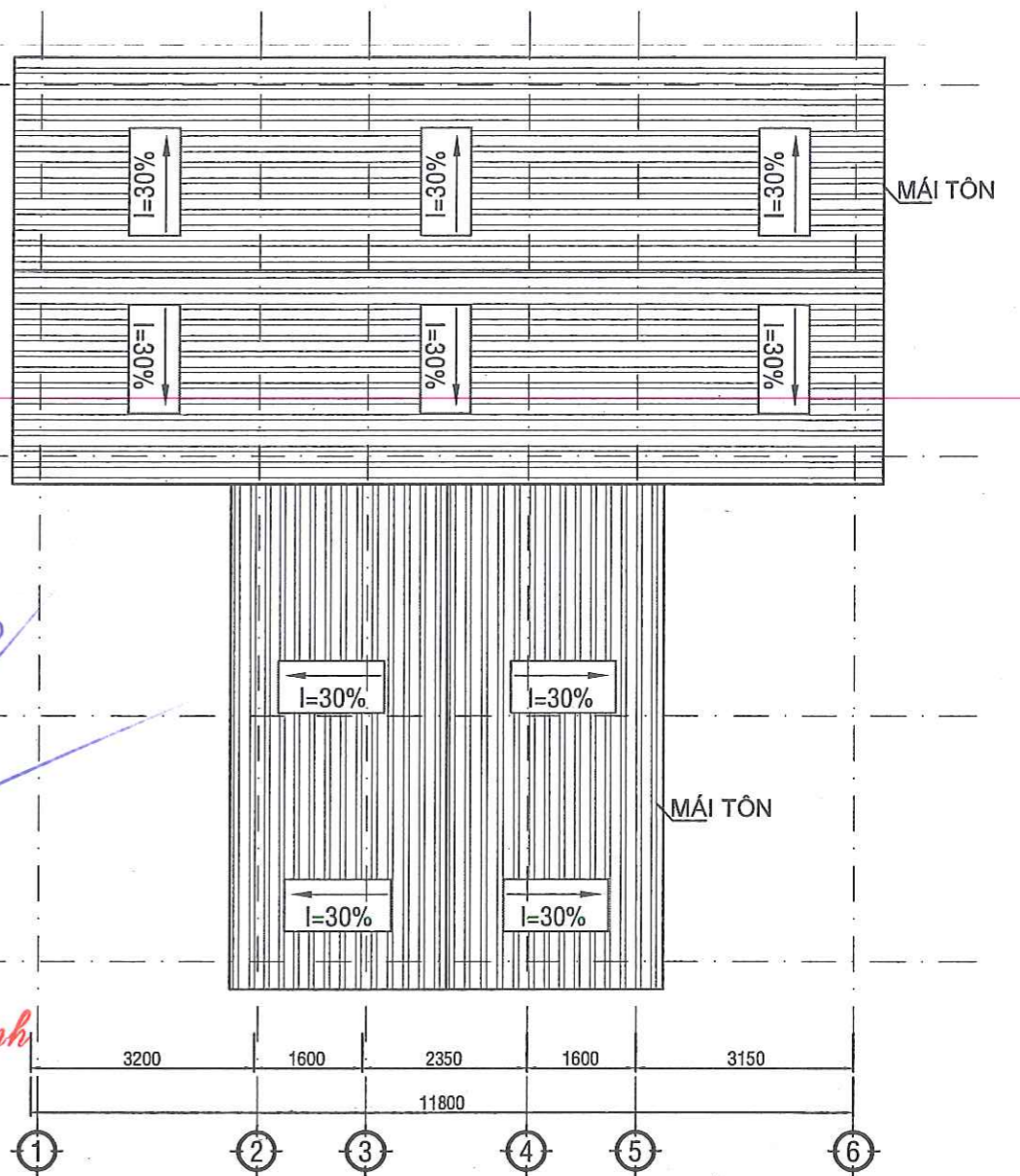
THÁO DỠ



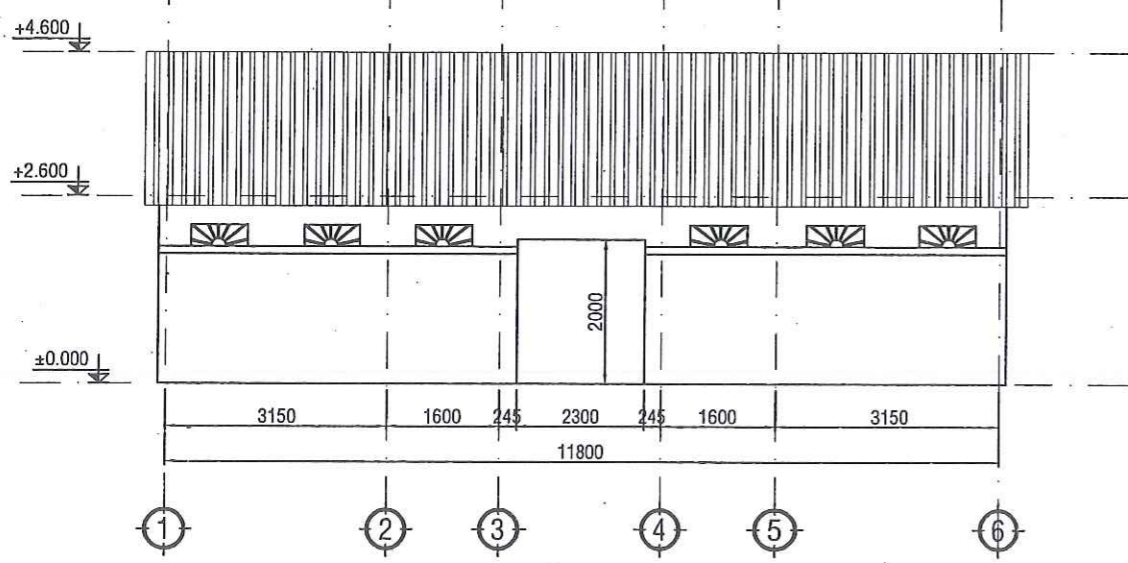
MẶT BẰNG TRẦN
TL: 1/100

PHÒNG KINH TẾ HẠ TẦNG VÀ ĐÔ THỊ PHƯỜNG B'LAO
THẨM ĐỊNH
Theo Văn bản số: 295./KTĐT
Ngày 7 tháng 4 năm 2026
Ký tên: *Võ Hữu Bình*

PHÊ DUYỆT
Theo Quyết định số: 444/QĐ-UBND
ngày 12 tháng 4 năm 2026
Ký tên: *Nguyễn Văn Minh*



MẶT BẰNG MÁI
ĐÁNH GIÁ VÀ CHẤM TRÁ
TL: 1/100
Văn bản thẩm tra số: 05/BCTT
Ngày 30 tháng 3 năm 2026
CHỨC VỤ: CBKT
CHỮ KÝ: *Hoàng Đức Lâm*



MẶT ĐƯNG 6 - 1
TL: 1/100



CÔNG TY TNHH ĐẦU TƯ & XÂY DỰNG NAM LÂM ĐỒNG ĐƠN VỊ TƯ VẤN CÔNG TY CP TƯ VẤN ĐẦU TƯ & XÂY DỰNG NAM LÂM ĐỒNG		Chủ đầu tư: PHÒNG VĂN HOÁ XÃ HỘI PHƯỜNG B'LAO Công Trình: XÂY DỰNG, NÂNG CẤP, CẢI TẠO TRƯỜNG TRUNG HỌC CƠ SỞ LỘC SƠN Hạng mục: THÁO DỖ Địa điểm: PHƯỜNG B'LAO - TỈNH LÂM ĐỒNG
GIÁM ĐỐC P. THIẾT KẾ CHỦ TRÌ - THIẾT KẾ KIỂM	<i>[Signatures]</i> KS. TRẦN NHƯ BỪNG KS. NGUYỄN XUÂN SƠN KTS. HOÀNG XUÂN PHÚC KS. TRẦN VĂN VIỆN	THÁO DỖ NHÀ VỆ SINH
TỶ LỆ: XEM BẢN VẼ		BẢN VẼ: TKKT HOÀN THÀNH: 02/2026
KÝ HIỆU KT: 02/02		