

CỘNG HÒA XÃ HỘI CHỦ NGHĨA VIỆT NAM  
ĐỘC LẬP - TỰ DO - HẠNH PHÚC



*Nguyễn Hoàng Gia*

# HỒ SƠ

# BÁO CÁO KINH TẾ KỸ THUẬT XÂY DỰNG

( PHẦN: BẢN VẼ THI CÔNG )

CÔNG TRÌNH: TRƯỜNG TIỂU HỌC VÀ THCS NGÂN THỦY XÃ KIM NGÂN, TỈNH QUẢNG TRỊ

ĐỊA ĐIỂM: XÃ KIM NGÂN, TỈNH QUẢNG TRỊ

CHỦ ĐẦU TƯ: ỦY BAN NHÂN DÂN XÃ KIM NGÂN

ĐƠN VỊ TƯ VẤN THIẾT KẾ

CÔNG TY TNHH THIẾT KẾ KIẾN TRÚC VÀ XÂY DỰNG

**KIẾN ANH**

ĐC CTY: THÔN THƯỢNG PHÒNG, XÃ LỆ THỦY, TỈNH QUẢNG TRỊ



**KIẾN ANH**

ĐIỆN THOẠI : 0917 709 444 - 0798 161 777

QUẢNG TRỊ: 3-2026

**CỘNG HÒA XÃ HỘI CHỦ NGHĨA VIỆT NAM**  
**ĐỘC LẬP - TỰ DO - HẠNH PHÚC**

**HỒ SƠ**  
**BÁO CÁO KINH TẾ KỸ THUẬT XÂY DỰNG**  
**( PHẦN: BẢN VẼ THI CÔNG )**

**CÔNG TRÌNH: TRƯỜNG TIỂU HỌC VÀ THCS NGÂN THỦY XÃ KIM NGÂN, TỈNH QUẢNG TRỊ**

**ĐỊA ĐIỂM: XÃ KIM NGÂN, TỈNH QUẢNG TRỊ**

**CHỦ ĐẦU TƯ: ỦY BAN NHÂN DÂN XÃ KIM NGÂN**



**ĐƠN VỊ TƯ VẤN THIẾT KẾ**  
**CÔNG TY TNHH THIẾT KẾ KIẾN TRÚC VÀ XÂY DỰNG**  
**KIẾN ANH**

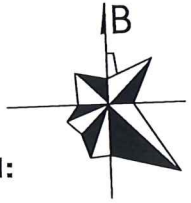
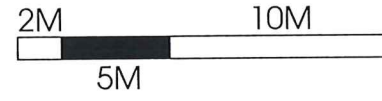
**ĐC CTY: THÔN THƯỢNG PHONG, XÃ LỆ THỦY, TỈNH QUẢNG TRỊ**

**ĐIỆN THOẠI : 0917 709 444 - 0798 161 777**

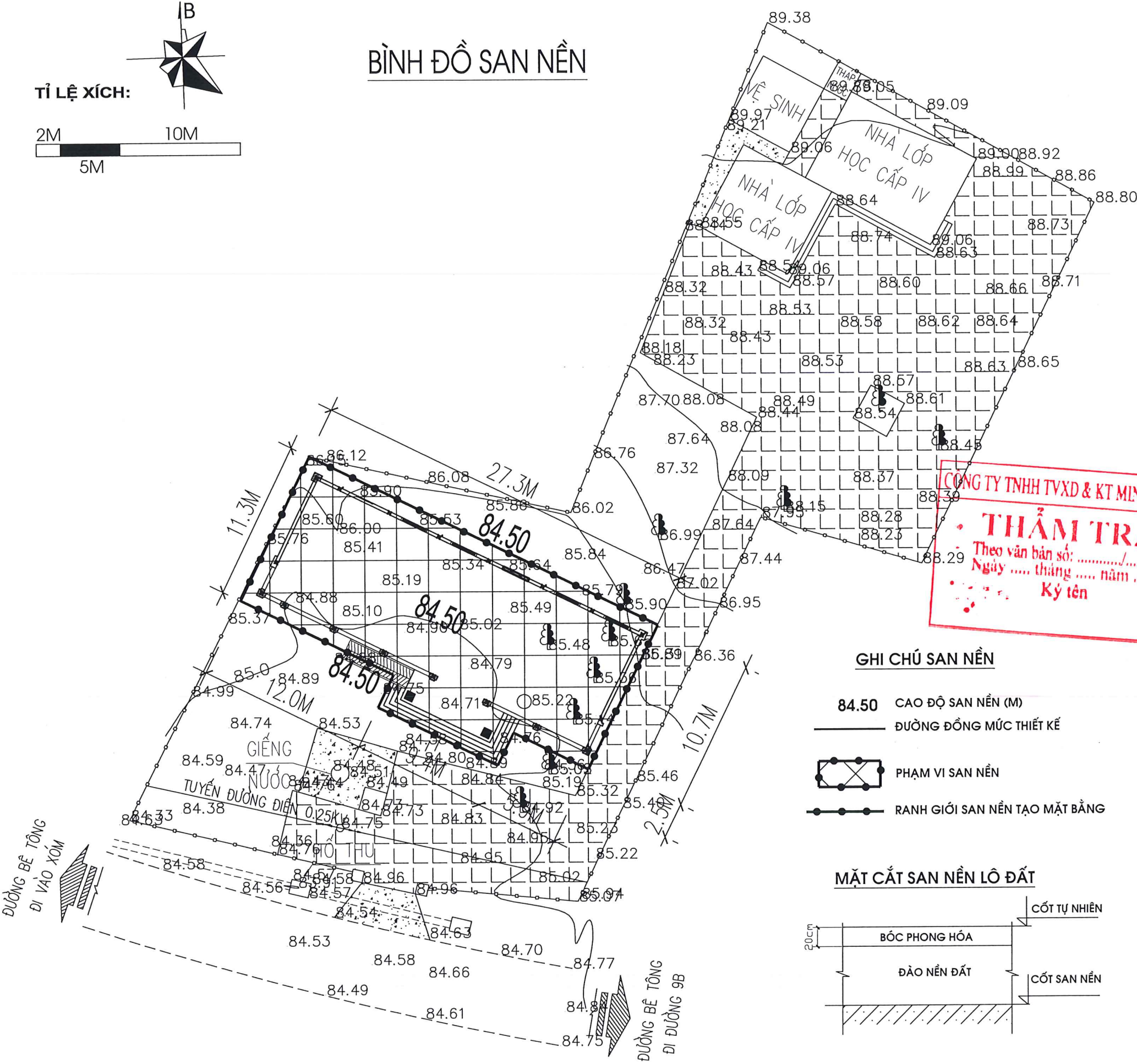
**QUẢNG TRỊ: 3-2026**

# PHẦN SAN NỀN

TỈ LỆ XÍCH:



# BÌNH ĐỒ SAN NỀN

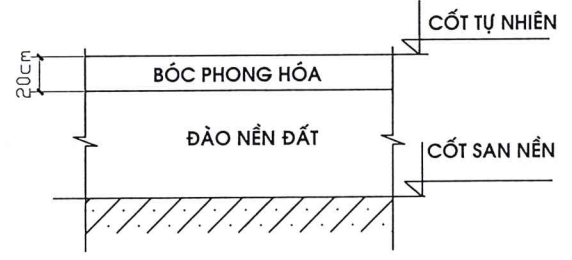


**CÔNG TY TNHH TVXD & KT MINH KHANG**  
**THẨM TRA**  
Theo văn bản số: .....  
Ngày ..... tháng ..... năm .....  
Ký tên

### GHI CHÚ SAN NỀN

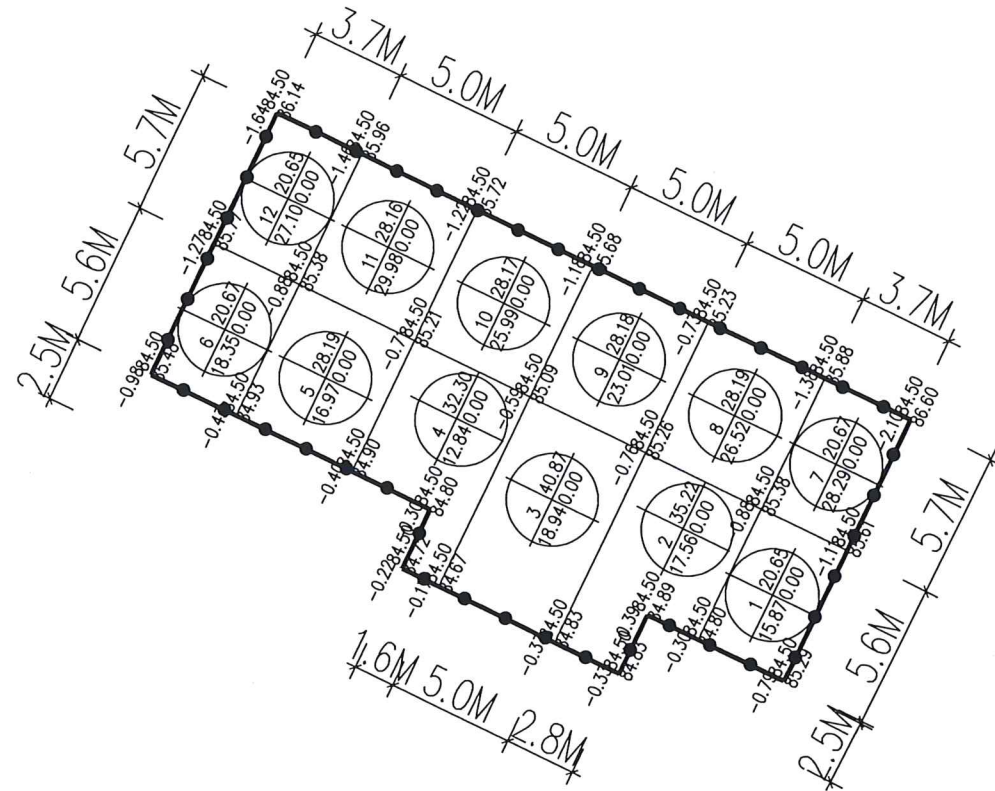
- 84.50 CAO ĐỘ SAN NỀN (M)
- ĐƯỜNG ĐỒNG MỨC THIẾT KẾ
- ▭ PHẠM VI SAN NỀN
- RANH GIỚI SAN NỀN TẠO MẶT BẰNG

### MẶT CẮT SAN NỀN LÔ ĐẤT

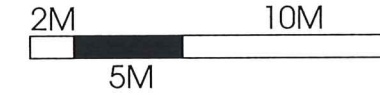


GHI CHÚ:	
CHỦ ĐẦU TƯ: ỦY BAN NHÂN DÂN XÃ KIM NGÂN	
CÔNG TRÌNH: TRƯỜNG TIỂU HỌC VÀ THCS NGÂN THỦY XÃ KIM NGÂN, TỈNH QUẢNG TRỊ	
HẠNG MỤC: NHÀ LỚP HỌC 2 TẦNG 4 PHÒNG	
TÊN BẢN VẼ: BÌNH ĐỒ SAN NỀN	
ĐƠN VỊ TƯ VẤN THIẾT KẾ: CÔNG TY TNHH THIẾT KẾ KT & XD <b>KIẾN ANH</b> ADD: PHÒNG THỢ - LÊ THUY - QUẢNG BÌNH TEL: 0978 181 777 5917, 709 444 EMAIL: KIENANH.ARCHITECTURE@GMAIL.COM	
 GIÁM ĐỐC  PHẠM NGỌC QUỲNH	
CHỦ NHIỆM THIẾT KẾ:  KTS. PHẠM XUÂN HỮU	
CHỦ TRƯỞNG KIẾN TRÚC:  KTS. PHẠM NGỌC QUỲNH	
THIẾT KẾ:  KTS. LÊ XUÂN ĐẠT	
QLKT:  KS. PHAN XUÂN DƯƠNG	
THIẾT KẾ BẢN VẼ THI CÔNG	KÝ HIỆU BẢN VẼ
2026	SN: 01

# KHỐI LƯỢNG SAN NỀN



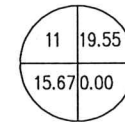
TỈ LỆ XÍCH:



## GHI CHÚ SAN NỀN

1.43 | 11.67  
| 10.24

CHIỀU CAO ĐẬP (M) | CAO ĐỘ THIẾT KẾ (M)  
CAO ĐỘ THIÊN NHIÊN (M)



TÊN Ô LƯỚI | DIỆN TÍCH (M2)  
KHỐI LƯỢNG ĐÀO (M3) | KHỐI LƯỢNG ĐẬP (M3)



## BẢNG TỔNG HỢP KHỐI LƯỢNG SAN NỀN

TT	Hạng mục công việc	Diễn giải	Đơn vị	Khối lượng	Ghi chú
1	Diện tích đào	S1	m2	331,92	
<b>KHỐI LƯỢNG SAN NỀN</b>					
2	Tổng khối lượng đào trong lô	V1	m3	261,42	
3	Chiều sâu đào trung bình	H1=V1/S1	m	0,79	
4	Khối lượng bóc phong hoá, đất không thích hợp	V2=S1*0.2	m3	66,38	
5	Khối lượng đào đất	V3=V1-V2	m3	195,04	

GHI CHÚ:

CHỦ ĐẦU TƯ:

ỦY BAN NHÂN DÂN  
XÃ KIM NGÂN

CÔNG TRÌNH:

TRƯỜNG TIỂU HỌC VÀ THCS NGÂN THỦY  
XÃ KIM NGÂN, TỈNH QUẢNG TRỊ

HẠNG MỤC:

NHÀ LỚP HỌC 2 TẦNG 4 PHÒNG

TÊN BẢN VẼ:

KHỐI LƯỢNG SAN NỀN

ĐƠN VỊ TƯ VẤN THIẾT KẾ

CÔNG TY TNHH THIẾT KẾ KT & XD



**KIẾN ANH**  
ADD: PHÒNG THỦY - LÊ THỦY - QUẢNG BÌNH  
TEL: 0978 161 777-0917.709.666  
EMAIL: KIENANH.ARCHITECTURE@GMAIL.COM



GIÁM ĐỐC

*Phạm Ngọc Quỳnh*  
PHẠM NGỌC QUỲNH

CHỦ NHIỆM THIẾT KẾ:

*Phạm Xuân Hữu*  
KTS. PHẠM XUÂN HỮU

CHỦ TRÌ KIẾN TRÚC:

*Phạm Ngọc Quỳnh*  
KTS. PHẠM NGỌC QUỲNH

THIẾT KẾ:

*Lê Xuân Đạt*  
KTS. LÊ XUÂN ĐẠT

QUÉT:

*Phạm Xuân Dương*  
KS. PHẠM XUÂN DƯƠNG

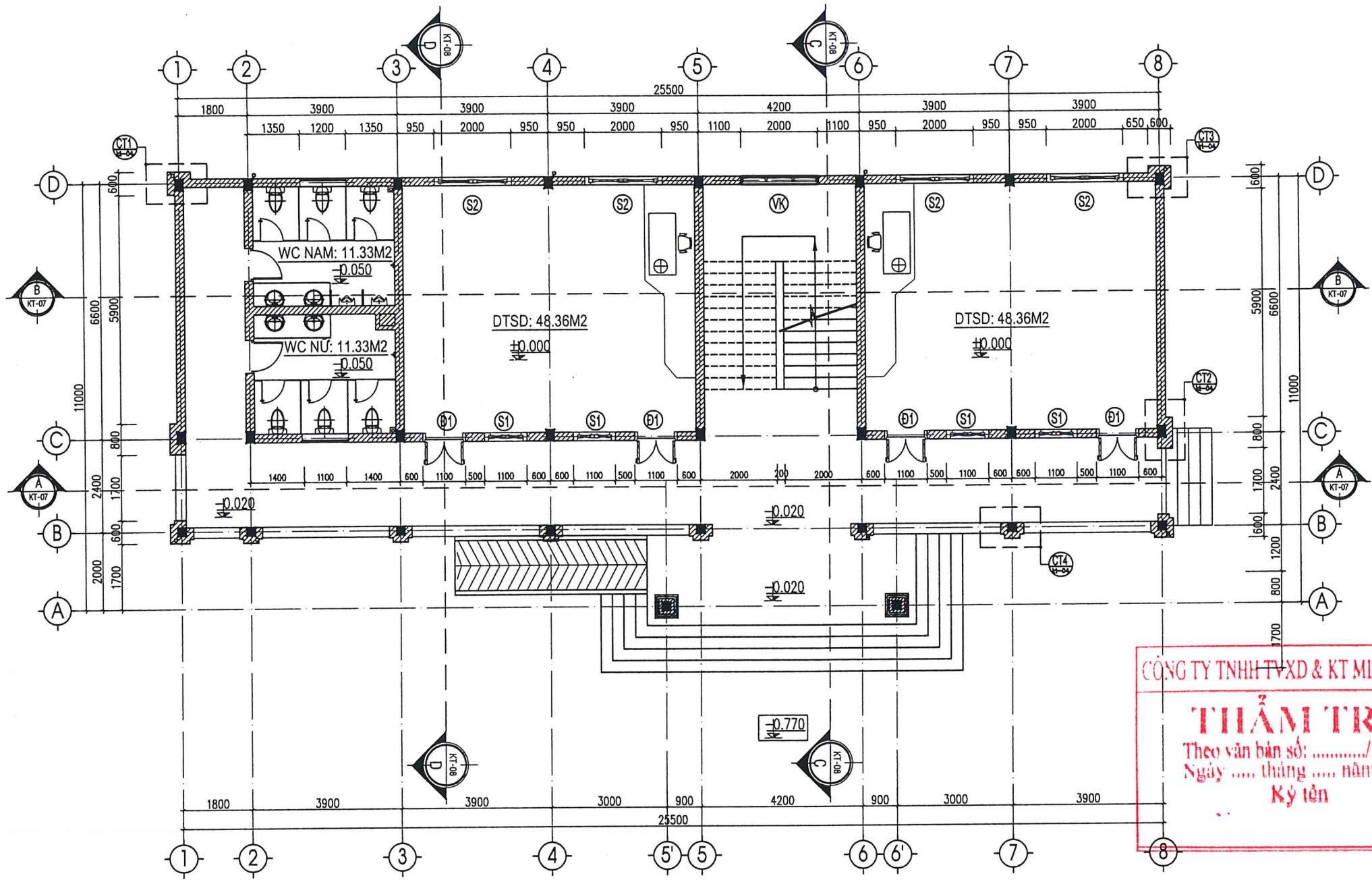
THIẾT KẾ BẢN VẼ THI CÔNG

KÝ HIỆU BẢN VẼ

2026

SN: 02

# PHẦN KIẾN TRÚC



MẶT BẰNG TẦNG 1 .TL: 1/100

**CHI CHÚ:**

-TƯỜNG XÂY BẰNG GẠCH M75#, VỮA XM M75#, TRÁT BẰNG VỮA XM M75#.  
 TƯỜNG TRONG PHÒNG LỚP HỌC SƠN 3 NƯỚC MÀU XANH DƯƠNG NHẬT  
 -MẠCH XÂY PHẢI NO VỮA. MẶT NGOÀI TRÁT BẰNG VỮA XM M75# LẤN SƠN 3 NƯỚC MÀU VÀNG NHẬT  
 -DIỆN TÍCH SỬ DỤNG TẦNG 1 : S=119.38M2  
 -DIỆN TÍCH SÀN TẦNG 1 : S=284.72M2

-TƯỜNG MẶT NGOÀI CÔNG TRÌNH XEM GHI CHÚ HOÀN THIỆN Ở CÁC MẶT ĐÚNG. TRẦN PHÒNG, TRẦN HÀNH LANG, SƠN TRẮNG.  
 -NỀN SÀN NHÀ LỚP HỌC LÁT GẠCH CERAMIC. KT:800X800MM, MÀU VÀNG NHẬT  
 -MÁI LỢP TÔN SÓNG VUÔNG MÀU ĐỎ DÀY 0.45MM, XÀ GỖ THÉP HỘP KT:40X80X1.8, NẾP KE CHỐNG BẢO

-BẠC CẤP LÁT ĐÁ GRANITE TỰ NHIÊN, MÀU ĐEN  
 -CỬA ĐI; CỬA SỐ; VÁCH KÍNH TRONG NGOÀI NHÀ SỬ DỤNG CỬA NHÓM XINFA HỆ 55, KÍNH AN TOÀN DÀY 6.38MM  
 -KHI THI CÔNG CÓ GÌ VƯỚNG MẮC CẦN BẢO NGAY CHO ĐƠN VỊ THIẾT KẾ BIẾT ĐỂ KỊP THỜI XỬ LÝ, THI CÔNG ĐÚNG KÍCH THƯỚC BẢN VẼ.

GHI CHÚ:

ỦY BAN NHÂN DÂN  
 XÃ KIM NGÂN

TRƯỞNG TIỂU HỌC VÀ THCS NGÂN THỦY  
 XÃ KIM NGÂN, TỈNH QUẢNG TRỊ

HẠNG MỤC:  
 NHÀ LỚP HỌC 2 TẦNG 4 PHÒNG

TÊN BẢN VẼ:  
 MẶT BẰNG TẦNG 1

ĐƠN VỊ TƯ VẤN THIẾT KẾ  
 CÔNG TY TNHH THIẾT KẾ KT & XD  
**KIẾN ANH**  
 ADD: PHÒNG THUYẾT KẾ THẠY - QUẢNG BÌNH  
 TEL: 0978.181.777-0973.709.444  
 EMAIL: KIENANHARCHITECTURE@GMAIL.COM

CÔNG TY TNHH TVXD & KT MINH KHANH  
**THẨM TRA**  
 Theo văn bản số: ...../.....  
 Ngày ..... tháng ..... năm .....  
 Ký tên

CÔNG TY TNHH KIẾN ANH  
 GIÁM ĐỐC  
 PHẠM NGỌC QUỲNH

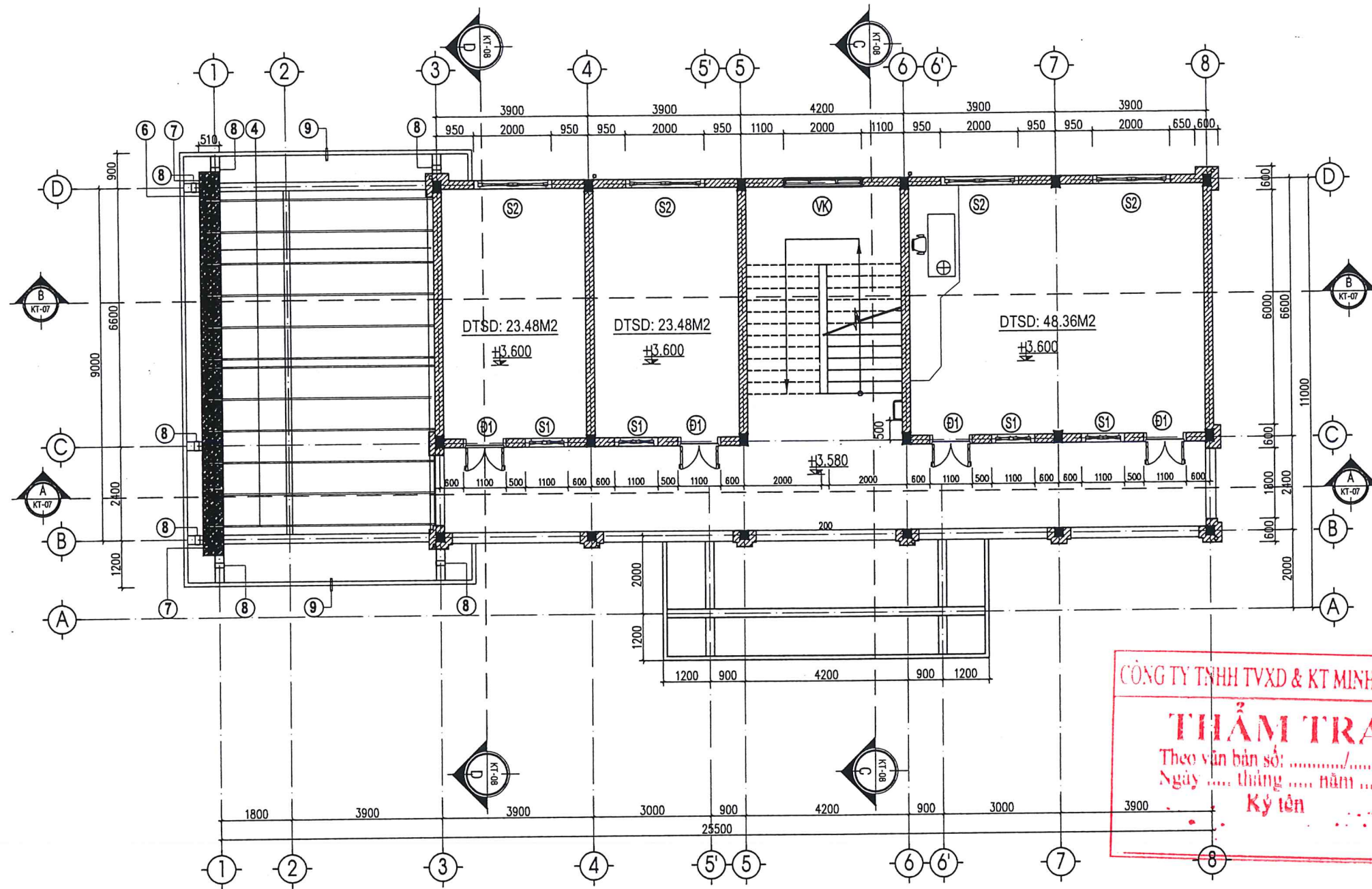
CHỦ NHIỆM THIẾT KẾ:  
 KTS. PHẠM XUÂN HỮU

CHỦ TRÌ KIẾN TRÚC:  
 KTS. PHẠM NGỌC QUỲNH

THIẾT KẾ:  
 KTS. LÊ XUÂN ĐẠT

QUKT:  
 KS. PHAN XUÂN DƯƠNG

THIẾT KẾ BẢN VẼ THI CÔNG	KÝ HIỆU BẢN VẼ
2026	KT: 01



MẶT BẰNG TẦNG 2 .TL: 1/100

**CHI CHÚ:**

-TƯỜNG XÂY BẰNG GẠCH M75#, VỮA XM M75#, TRÁT BẰNG VỮA XM M75#.  
 TƯỜNG TRONG PHÒNG LỚP HỌC SƠN 3 NƯỚC MÀU XANH DƯƠNG NHẬT  
 -MẠCH XÂY PHẢI NO VỮA. MẶT NGOÀI TRÁT BẰNG VỮA XM M75# LẮN SƠN 3 NƯỚC MÀU VÀNG NHẬT  
 -DIỆN TÍCH SỬ DỤNG TẦNG 1 : S=119.38M2  
 -DIỆN TÍCH SÀN TẦNG 1 : S=284.72M2

-TƯỜNG MẶT NGOÀI CÔNG TRÌNH XEM GHI CHÚ HOÀN THIỆN Ở CÁC MẶT ĐÚNG. TRẦN PHÒNG, TRẦN HÀNH LANG, SƠN TRẮNG.  
 -NỀN SÀN NHÀ LỚP HỌC LÁT GẠCH CERAMIC. KT:800X800MM, MÀU VÀNG NHẬT  
 -MÁI LỢP TÔN SÓNG VUÔNG MÀU ĐỎ DÀY 0.45MM, XÀ GỖ THÉP HỘP KT:40X80X1.8, NẾP KE CHỐNG BẢO

-BẠC CẤP LÁT ĐÁ GRANITE TỰ NHIÊN, MÀU ĐEN  
 -CỬA ĐI; CỬA SỐ; VÁCH KÍNH TRONG NGOÀI NHÀ SỬ DỤNG CỬA NHÔM XINFA HỆ 55, KÍNH AN TOÀN DÀY 6.38MM  
 -KHI THI CÔNG CÓ GÌ VƯỚNG MẮC CẦN BẢO NGAY CHO ĐƠN VỊ THIẾT KẾ BIẾT ĐỂ KỊP THỜI XỬ LÝ, THI CÔNG ĐÚNG KÍCH THƯỚC BẢN VẼ.

GHI CHÚ:

CHỦ ĐẦU TƯ: ỦY BAN NHÂN DÂN XÃ KIM NGÂN

CÔNG TRÌNH: TRƯỜNG TIỂU HỌC VÀ THCS NGÂN THỦY XÃ KIM NGÂN, TỈNH QUẢNG TRỊ

HẠNG MỤC: NHÀ LỚP HỌC 2 TẦNG 4 PHÒNG

TÊN BẢN VẼ: MẶT BẰNG TẦNG 2

ĐƠN VỊ TƯ VẤN THIẾT KẾ: CÔNG TY TNHH THIẾT KẾ KT & XD KIẾN ANH  
 ADD: PHÒNG THỢ - LÊ THỢY - QUẢNG BÌNH  
 TEL: 0918.181.777-0917.709.444  
 EMAIL: KIENANHARCHITECTURE@GMAIL.COM

GIAM ĐỐC: PHẠM NGỌC QUỲNH

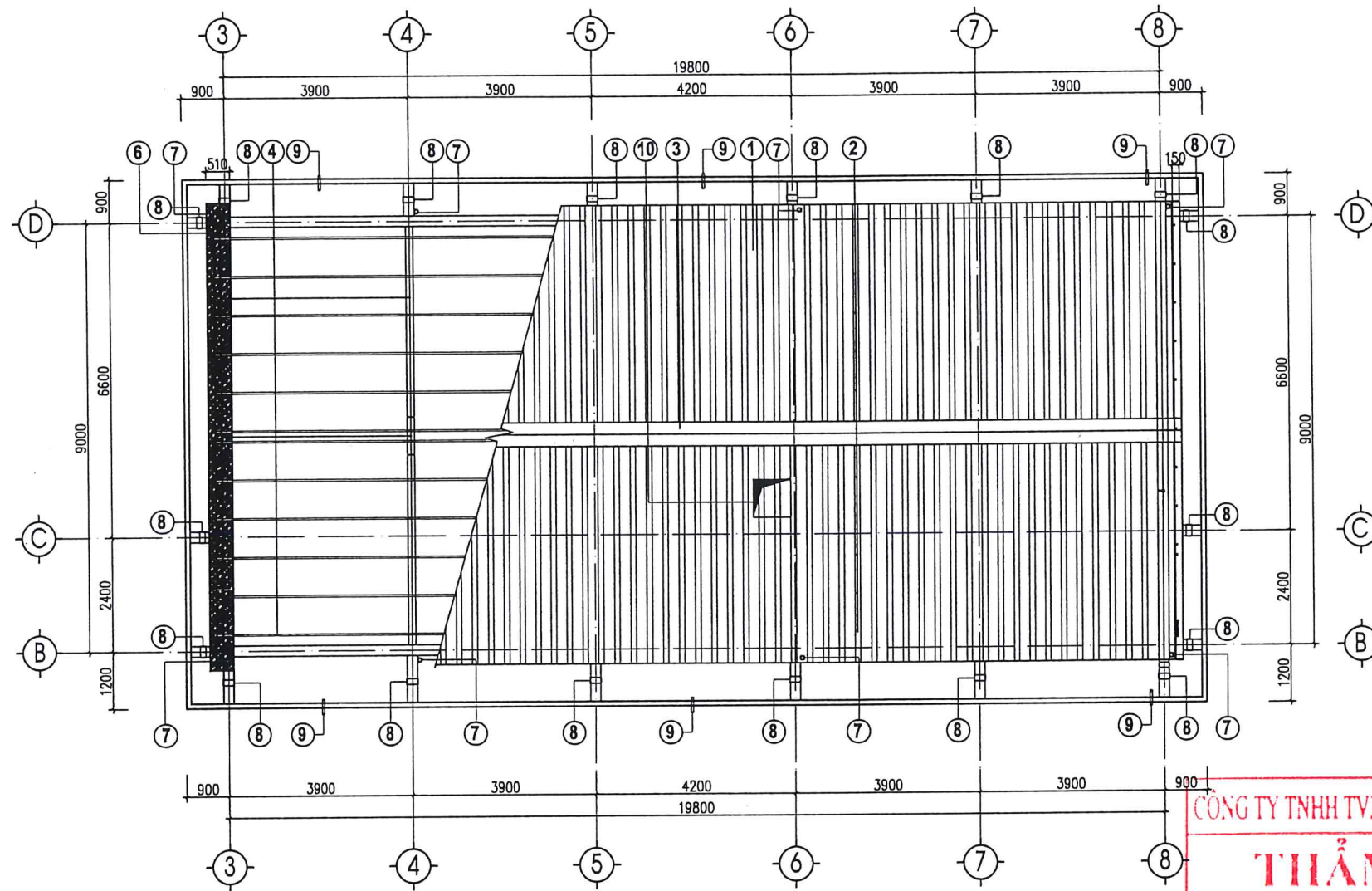
CHỦ NHIỆM THIẾT KẾ: KTS. PHẠM XUÂN HỮU

CHỦ TRÌ KIẾN TRÚC: KTS. PHẠM NGỌC QUỲNH

THIẾT KẾ: KTS. LÊ XUÂN ĐẠT

QLKT: KS. PHAN XUÂN DƯƠNG

THIẾT KẾ BẢN VẼ THI CÔNG	KÝ HIỆU BẢN VẼ
2026	KT: 02

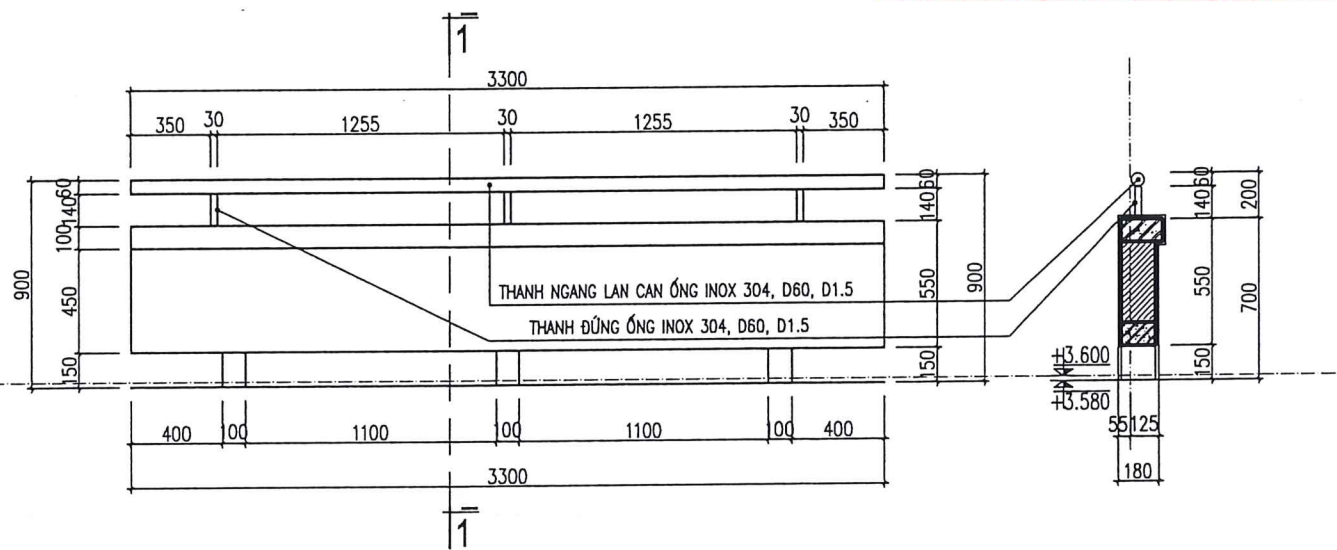


MẶT BẰNG MÁI .TL: 1/100

CÔNG TY TNHH TVXD & KT MINH KHANG  
**THẨM TRA**  
 Theo văn bản số: ...../.....  
 Ngày .... tháng .... năm .....

**GHI CHÚ MÁI:**

- ① MÁI LỢP TÔN SÓNG MÀU ĐỎ DÀY 0.45 LY
- ② KE CHỐNG BẢO
- ③ TÔN PHẪNG ÚP NÓC RỘNG 600, DÀY 0.45 LY
- ④ XÀ GỖ THÉP HỘP MẠ KÉM KT: 40X80X1.8
- ⑤ TƯỜNG THU HỜI XÂY GẠCH VỮA XM.M75#, DÀY 150
- ⑥ BÊ MÁI ĐẦU HỜI ĐỔ BTCT TẠI CHỖ
- ⑦ LỖ THOÁT NƯỚC MÁI Ø90//12 ỐNG, 12 RỌ CHẮN RÁC INOX D120
- ⑧ ỐNG THÔNG DÂM Ø40, L=220, (SL: 25 ỐNG)
- ⑨ ỐNG TRẦN Ø40, L=400, (SL: 12 ỐNG)
- ⑩ LỖ TRÊN MÁI 600X600 KẼM THANG LEO L= 1200MM SL: 10 BẬC
- ⑪ LỖ CỬA THU HỜI, KT: 800X1000



CHI TIẾT LAN CAN. TL: 1/25

MẶT CẮT 1-1. TL: 1/25

GHI CHÚ:



ỦY BAN NHÂN DÂN  
 XÃ KIM NGÂN  
 TRƯỞNG TIỂU HỌC VÀ THCS NGÂN THỦY  
 XÃ KIM NGÂN, TỈNH QUẢNG TRỊ

HẠNG MỤC:  
 NHÀ LỚP HỌC 2 TẦNG 4 PHÒNG

TÊN BẢN VẼ:  
 MẶT BẰNG MÁI

ĐƠN VỊ TƯ VẤN THIẾT KẾ  
 CÔNG TY TNHH THIẾT KẾ KT & XD  
**KIẾN ANH**  
 ADD: PHÒNG THUY LÊ THỦY - QUẢNG BÌNH  
 TEL: 0978.161.777-0917.709.444  
 EMAIL: KIENANHARCHITECTURE@GMAIL.COM

CÔNG TY TNHH THIẾT KẾ KIẾN TRÚC VÀ XÂY DỰNG KIẾN ANH  
 GIẢM ĐỐC  
 PHẠM NGỌC QUỲNH

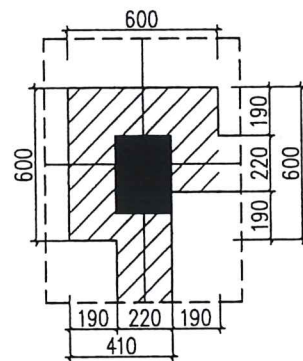
CHỦ NHIỆM THIẾT KẾ:  
 KTS. PHẠM XUÂN HỮU

CHỦ TRÌ KIẾN TRÚC:  
 KTS. PHẠM NGỌC QUỲNH

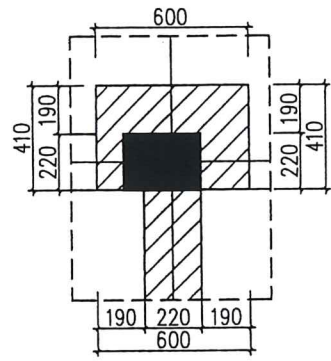
THIẾT KẾ:  
 KTS. LÊ XUÂN ĐẠT

QUÉT:  
 KS. PHAN XUÂN DƯƠNG

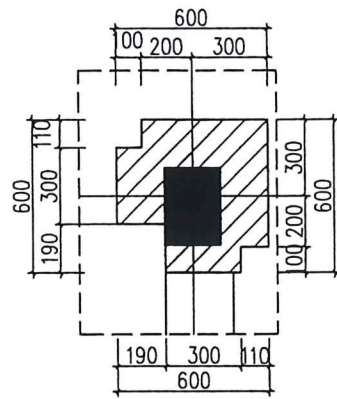
THIẾT KẾ BẢN VẼ THI CÔNG	KÝ HIỆU BẢN VẼ
2026	KT: 03



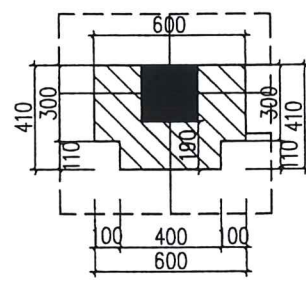
CT 01. TL:1/25



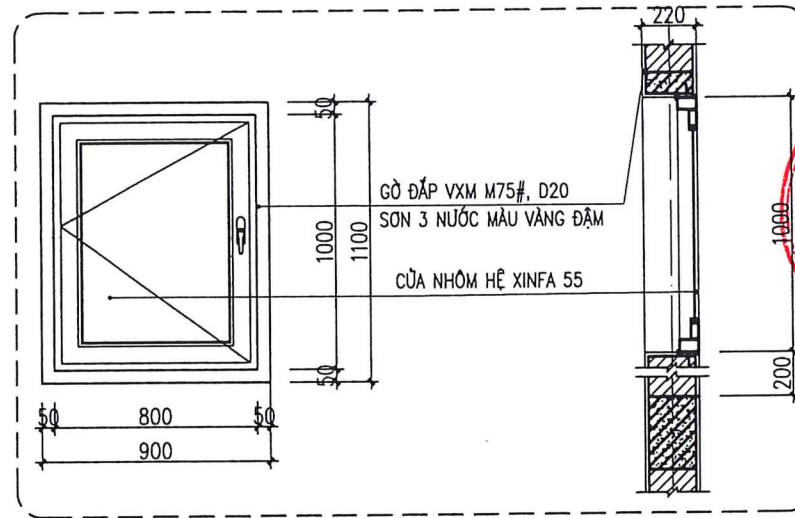
CT 02. TL:1/25



CT 03. TL:1/25



CT 04. TL:1/25



CHI TIẾT CỬA ĐẦU HỒI . TL:1/25

**GHI CHÚ CẤU TẠO LỚP:**

**M1**

**CẤU TẠO MÁI 1:**

- MÁI LỚP TÔN ĐỎ DÀY 0.45 LY MÀU ĐỎ, LIÊN KẾT VÀO XÀ GỖ BẰNG ĐINH VÍT LỚP TÔN Ø4, L=50, A=1100
- TÔN ÚP NÓC DÀY 0.45LY, RỘNG 600MM
- XÀ GỖ THÉP HỘP TRẮNG KEM KT: 40XBOX1.8MM, KE CHỐNG BẢO
- TƯỜNG THU, ĐẦU HỒI DÀY 150, 220 TRÁT VỮA XM M.75#
- SÀN B.T.C.T M250#, ĐỔ TẠI CHỖ
- VỮA TRÁT TRẦN X.M M.75#, DÀY 15
- LĂN SƠN HOÀN THIÊN 3 NƯỚC MÀU TRẮNG

**SN**

**CẤU TẠO SẼ NỒ:**

- VỮA XM M75# TẠO ĐỐC I = 1% VỀ PHẪU THU NƯỚC ĐỘ DÀY PHẪU THẤP NHẤT 20MM
- QUÉT DUNG DỊCH CHỐNG THẤM CHUYÊN DỤNG
- SÀN B.T.C.T M250#, ĐỔ TẠI CHỖ
- VỮA TRÁT TRẦN SẼ NỒ M75# D15.
- LĂN SƠN 3 NƯỚC MÀU TRẮNG.

**S1**

**CẤU TẠO SÀN 1:**

- NỀN LÁT GẠCH GRANITE KT: 800X800 MÀU VÀNG KEM, VỮA XM M75 D20. MIẾT MẠCH BẰNG XM TRẮNG.
- SÀN B.T.C.T M250#, ĐỔ TẠI CHỖ
- VỮA TRÁT TRẦN X.M M.75#, DÀY 15
- LĂN 3 NƯỚC MÀU TRẮNG

**N1**

**CẤU TẠO NỀN 1:**

- NỀN LÁT GẠCH GRANITE KT: 800X800 MÀU VÀNG KEM, VỮA XM M75 D20. MIẾT MẠCH BẰNG XM TRẮNG.
- BÊ TÔNG ĐÁ 1X2. M150#, D100
- CÁT TÓN NỀN TƯỚI NƯỚC ĐẬM KÍ
- LỚP ĐẤT TỰ NHIÊN, TƯỚI NƯỚC ĐẬM CHẶT

**BC**

**CHI TIẾT BẬC CẤP:**

- BẬC CẤP LÁT ĐÁ GRANITE TỰ NHIÊN MÀU ĐEN
- LỚP LÓT VỮA XM M.75#, DÀY 15
- BẬC CẤP XÂY GẠCH KHÔNG NUNG VỮA XM M.75#
- LỚP BÊ TÔNG ĐÁ 1X2, M.100#, DÀY 100
- CÁT TÓN NỀN TƯỚI NƯỚC ĐẬM KÍ
- LỚP ĐẤT TỰ NHIÊN, TƯỚI NƯỚC ĐẬM CHẶT

**CÔNG TY TNHH TVXD & KT MINH KHANG**  
**THẨM TRA**  
Theo văn bản số: ...../.....  
Ngày ..... tháng ..... năm .....  
Ký tên: .....

**GHI CHÚ:**

- |   |   |
|---|---|
| 1 - GỜ MÁI LĂN SƠN MÀU TRẮNG.                                       | 7 - Ô VĂNG SƠN 3 NƯỚC MÀU TRẮNG.                                  |
| 2 - TƯỜNG NGOÀI LĂN SƠN 3 NƯỚC MÀU VÀNG NHẠT.                       | 8 - THÀNH MÓNG KẾ ROĂNG XM GIẢ ĐÁ.                                |
| 3 - TRỤ NGOÀI LĂN SƠN 3 NƯỚC MÀU VÀNG ĐẬM.                          | 9 - ĐỐC THOẢI CHO HỌC SINH KHUYẾT TẬT (XEM CHI TIẾT BẢN VẼ KT-28) |
| 4 - GỜ CHỈ MÁI SƠN 3 NƯỚC MÀU VÀNG ĐẬM.                             | 10 - MÁI SẢNH SƠN 3 NƯỚC MÀU VÀNG NHẠT.                           |
| 5 - LAN CAN XÂY GẠCH SƠN MÀU VÀNG NHẠT, TRÊN THÉP ỚNG MẠ KEM F1 60. | 11 - KẾ CHỈ RỘNG 20 SÂU 10 SƠN 3 NƯỚC MÀU TRẮNG.                  |
| 6 - GỜ CHỈ SƠN 3 NƯỚC MÀU TRẮNG.                                    |   |

GHI CHÚ:

**ỦY BAN NHÂN DÂN**  
**XÃ KIM NGÂN**

**TRƯỞNG TIỂU HỌC VÀ THCS NGÂN THỦY**  
**XÃ KIM NGÂN, TỈNH QUẢNG TRỊ**

HẠNG MỤC:  
NHÀ LỚP HỌC 2 TẦNG 4 PHÒNG

TÊN BẢN VẼ:  
CHI TIẾT CẤU TẠO

ĐƠN VỊ TƯ VẤN THIẾT KẾ:  
CÔNG TY TNHH THIẾT KẾ KT & XD  
**KIẾN ANH**  
ADD: PHÒNG THUY - LÊ THUY - QUẢNG BÌNH  
TEL: 0978.161.777-0917.709.444  
EMAIL: KIENANHARCHITECTURE@GMAIL.COM

**CÔNG TY TNHH THIẾT KẾ KIẾN TRÚC VÀ XÂY DỰNG KIẾN ANH**  
PHẠM NGỌC QUỲNH

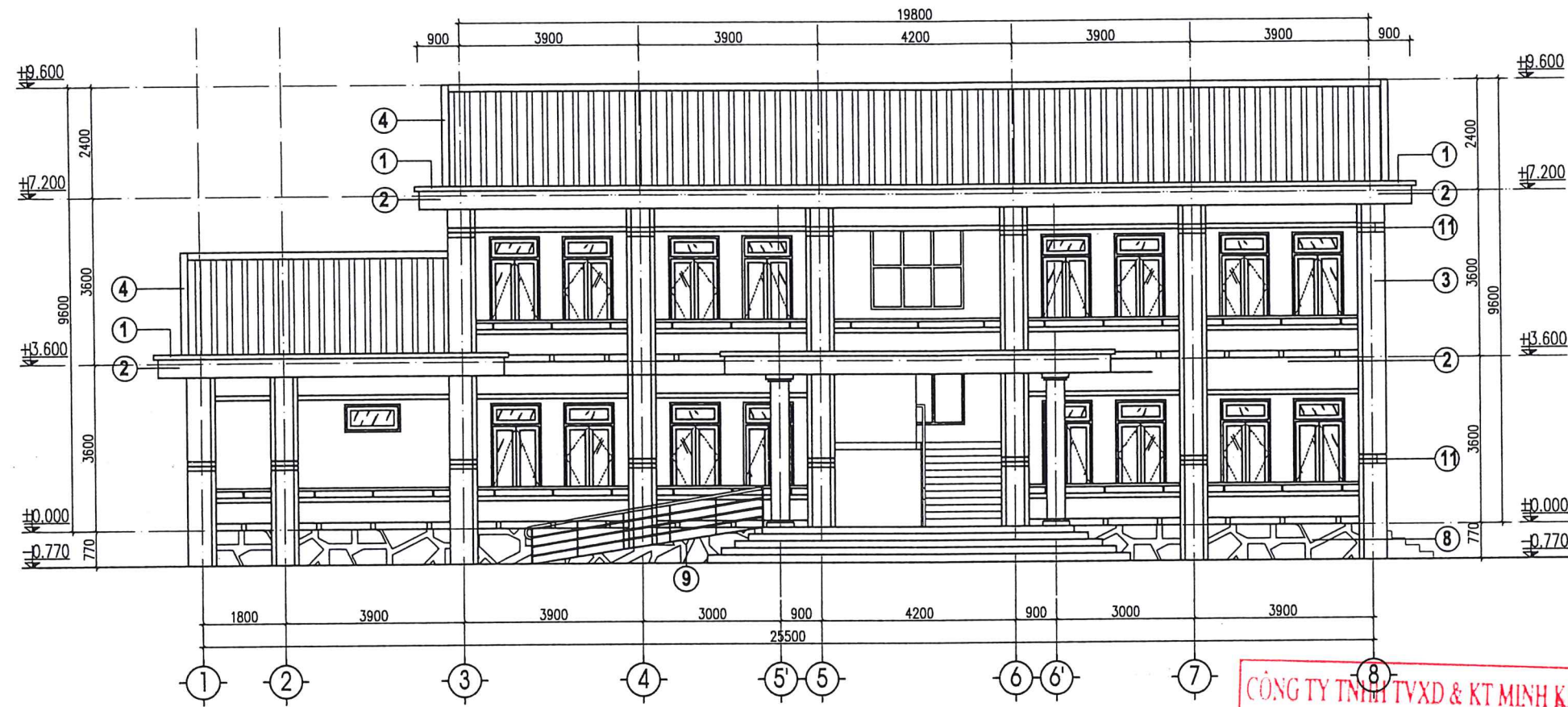
CHỦ NHIỆM THIẾT KẾ:  
*[Signature]*  
KTS. PHẠM XUÂN HỮU

CHỦ TRÌ KIẾN TRÚC:  
*[Signature]*  
KTS. PHẠM NGỌC QUỲNH

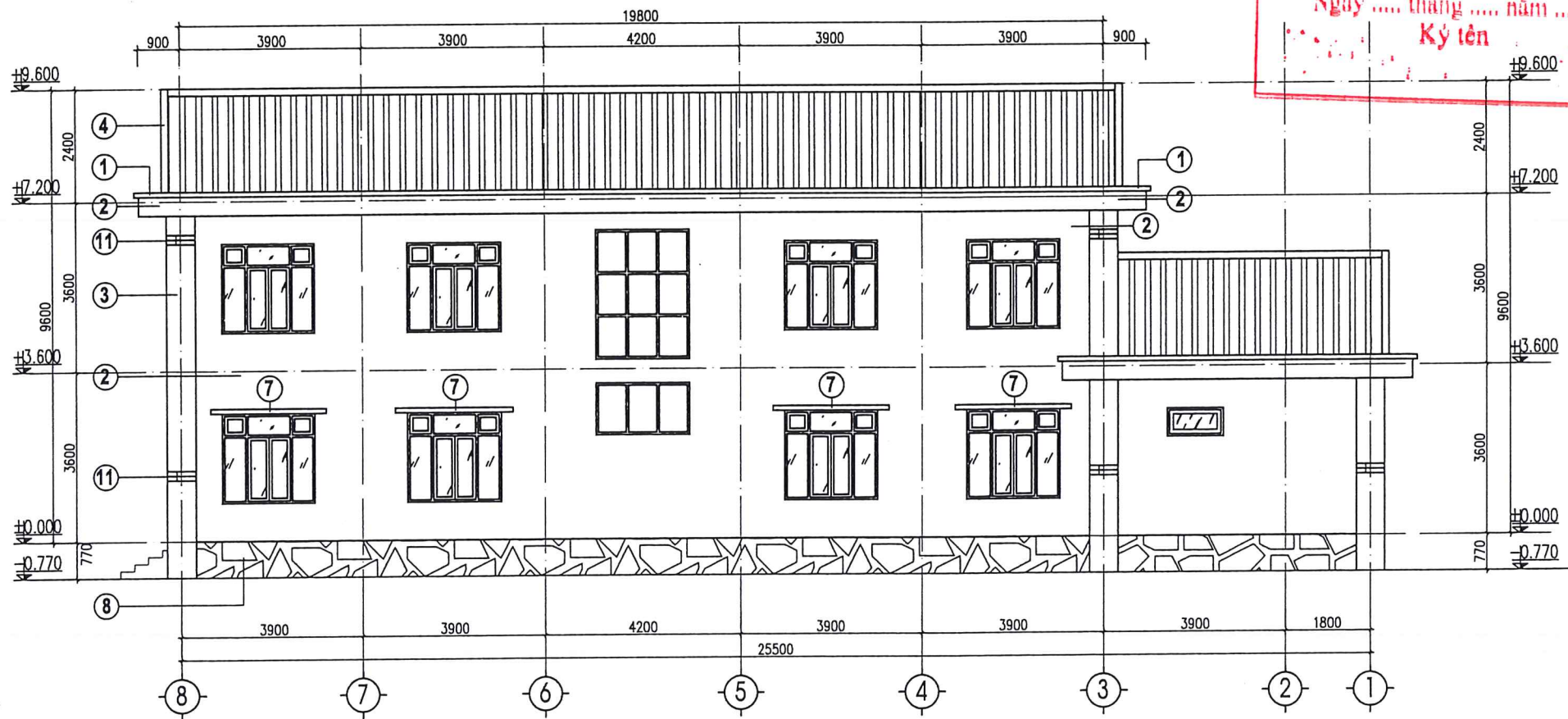
THIẾT KẾ:  
*[Signature]*  
KTS. LÊ XUÂN ĐẠT

GIÚT:  
*[Signature]*  
KS. PHAN XUÂN DƯƠNG

THIẾT KẾ BẢN VẼ THI CÔNG	KÝ HIỆU BẢN VẼ
2026	KT: 04



MẶT ĐỨNG TRỤC 1-9 .TL: 1/100



MẶT ĐỨNG TRỤC 9-1 .TL: 1/100

CÔNG TY TNHH TVXD & KT MINH KHANG  
**THẨM TRA**  
 Theo văn bản số: .....  
 Ngày .... tháng .... năm .....  
 Ký tên

GHI CHÚ:

**XÃ KIM NGÂN**  
 ỦY BAN NHÂN DÂN  
 XÃ KIM NGÂN

TRƯỜNG TIỂU HỌC VÀ THCS NGÂN THỦY  
 XÃ KIM NGÂN, TỈNH QUẢNG TRỊ

HÀNG MỤC:  
 NHÀ LỚP HỌC 2 TẦNG 4 PHÒNG

TÊN BẢN VẼ:  
 MẶT BẰNG MÁI

ĐƠN VỊ TƯ VẤN THIẾT KẾ  
 CÔNG TY TNHH THIẾT KẾ KT & XD  
**KIẾN ANH**  
 ADD: PHÒNG THẦU - LÊ THÁY - QUẢNG BÌNH  
 TEL: 0918.181.777-0913.709.444  
 EMAIL: KIENANHARCHITECTURE@GMAIL.COM

**KIẾN ANH**  
 CÔNG TY TNHH  
 THIẾT KẾ KIẾN TRÚC  
 VÀ XÂY DỰNG  
 KIẾN ANH  
 PHẠM NGỌC QUỲNH

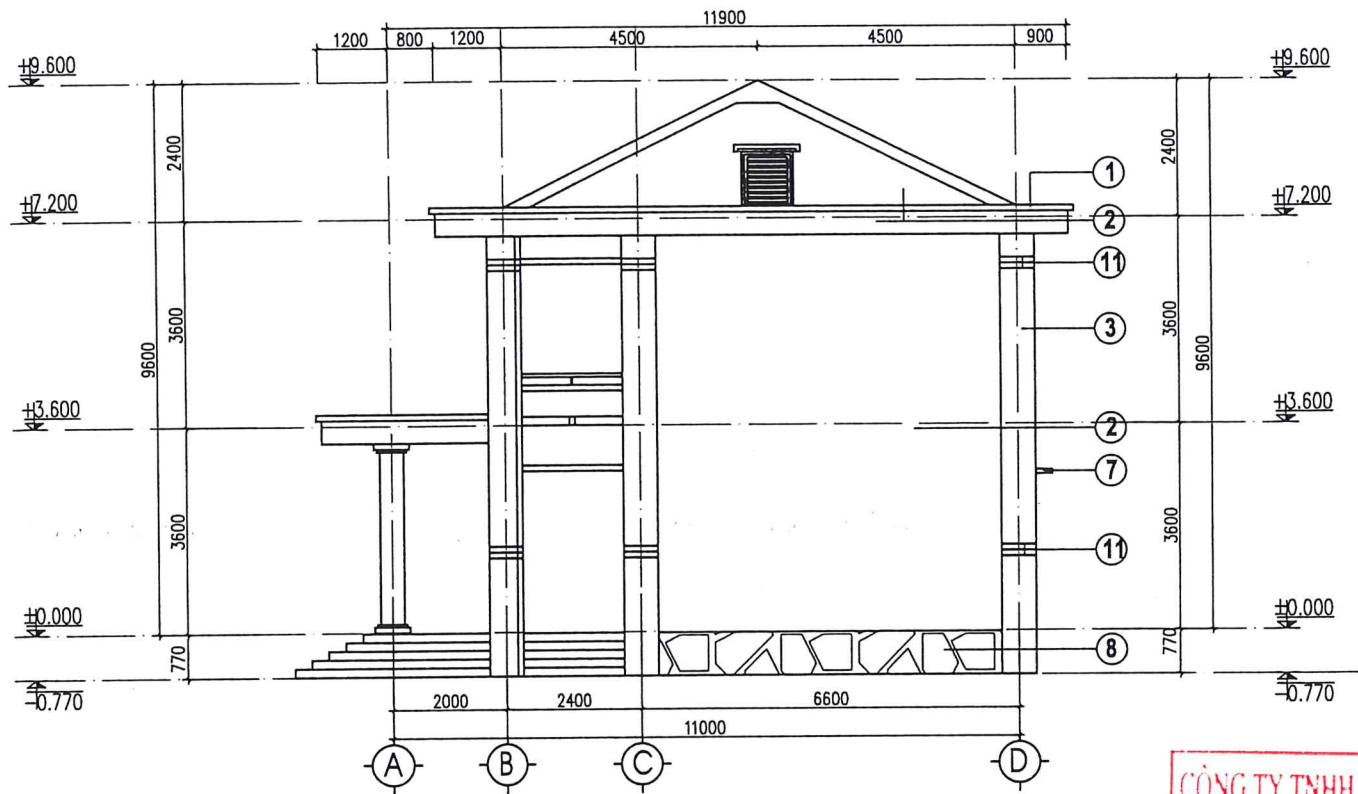
CHỦ NHIỆM THIẾT KẾ:  
 KTS. PHẠM XUÂN HỮU

CHỦ TRÌ KIẾN TRÚC:  
 KTS. PHẠM NGỌC QUỲNH

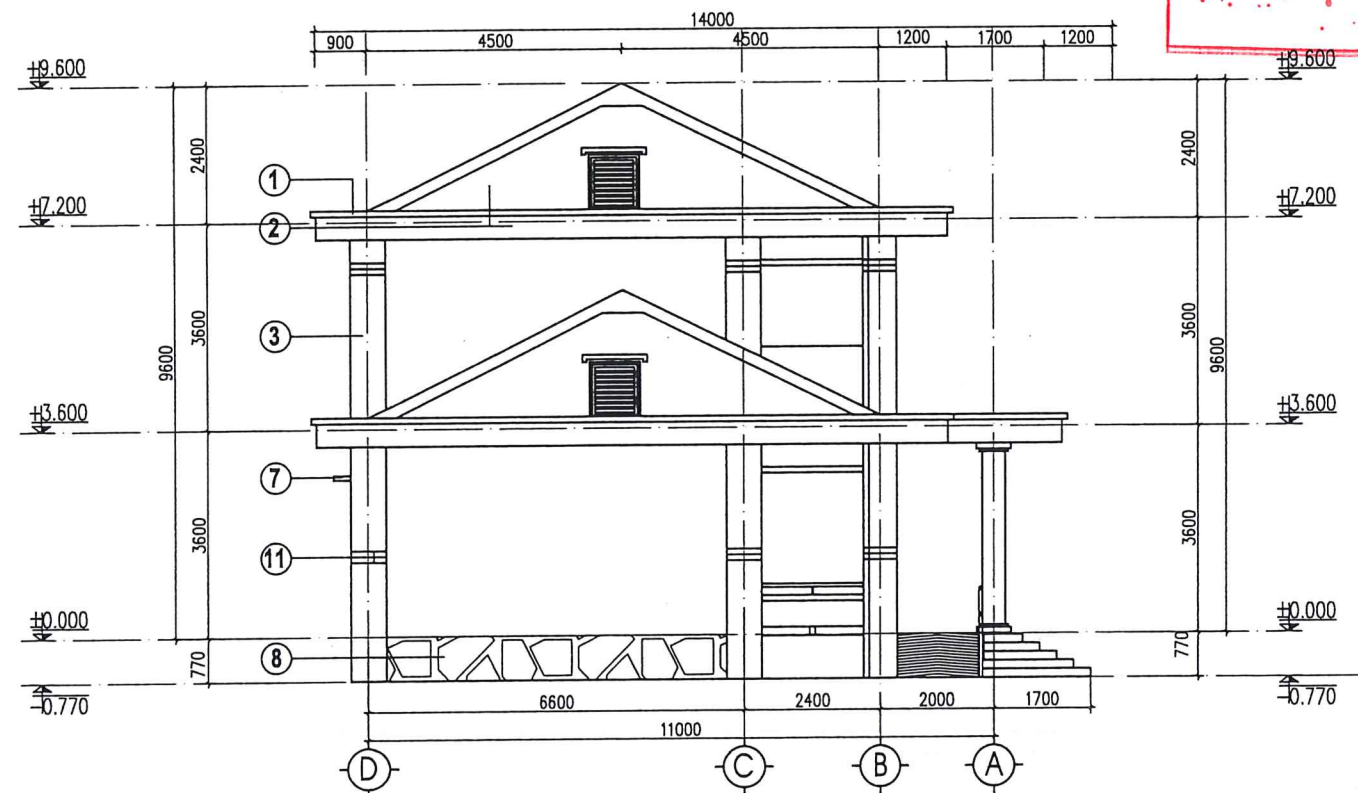
THIẾT KẾ:  
 KTS. LÊ XUÂN ĐẠT

QLKT:  
 KS. PHAN XUÂN DƯƠNG

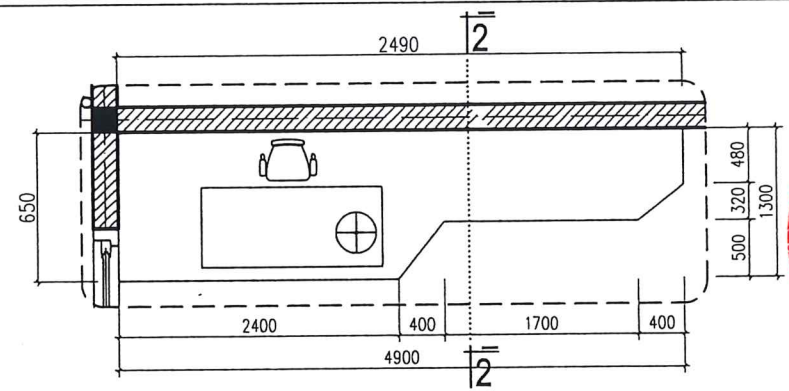
THIẾT KẾ BẢN VẼ THI CÔNG	KÝ HIỆU BẢN VẼ
2026	KT: 05



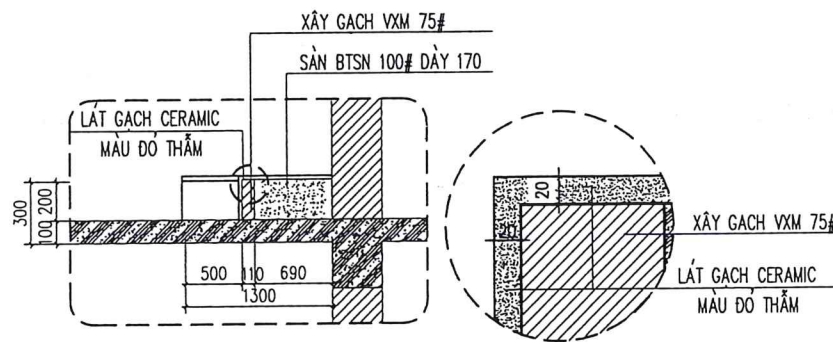
MẶT ĐỨNG TRỰC A-D .TL: 1/100



MẶT ĐỨNG TRỰC D-A .TL: 1/100



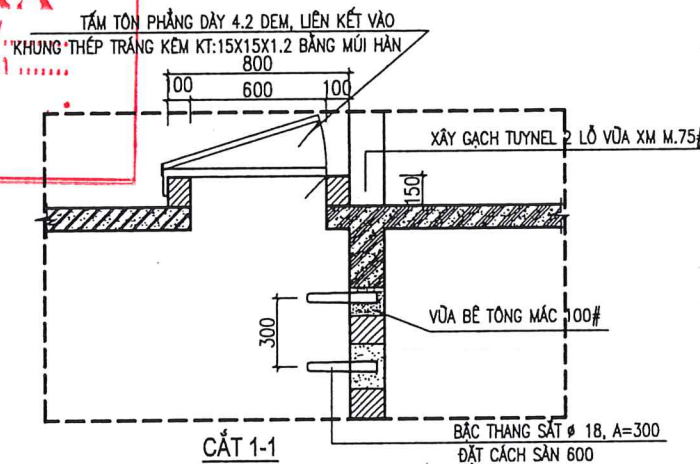
CHI TIẾT BỤC GIĂNG . TL:1/50



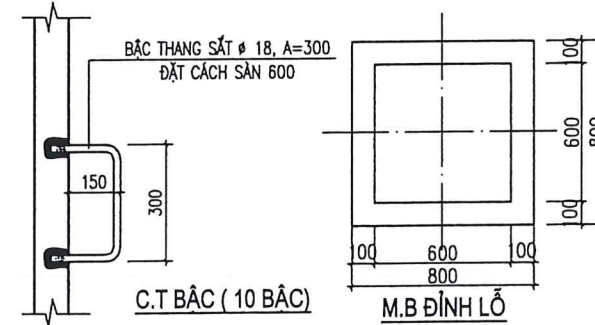
CHI TIẾT MŨI BẬC

**CÔNG TY TNHH TVXD & KT MINH THẨM TRA**  
 Theo văn bản số: .....  
 Ngày ..... tháng ..... năm .....  
 Ký tên

MẶT CẮT 3-3 . TL:1/25

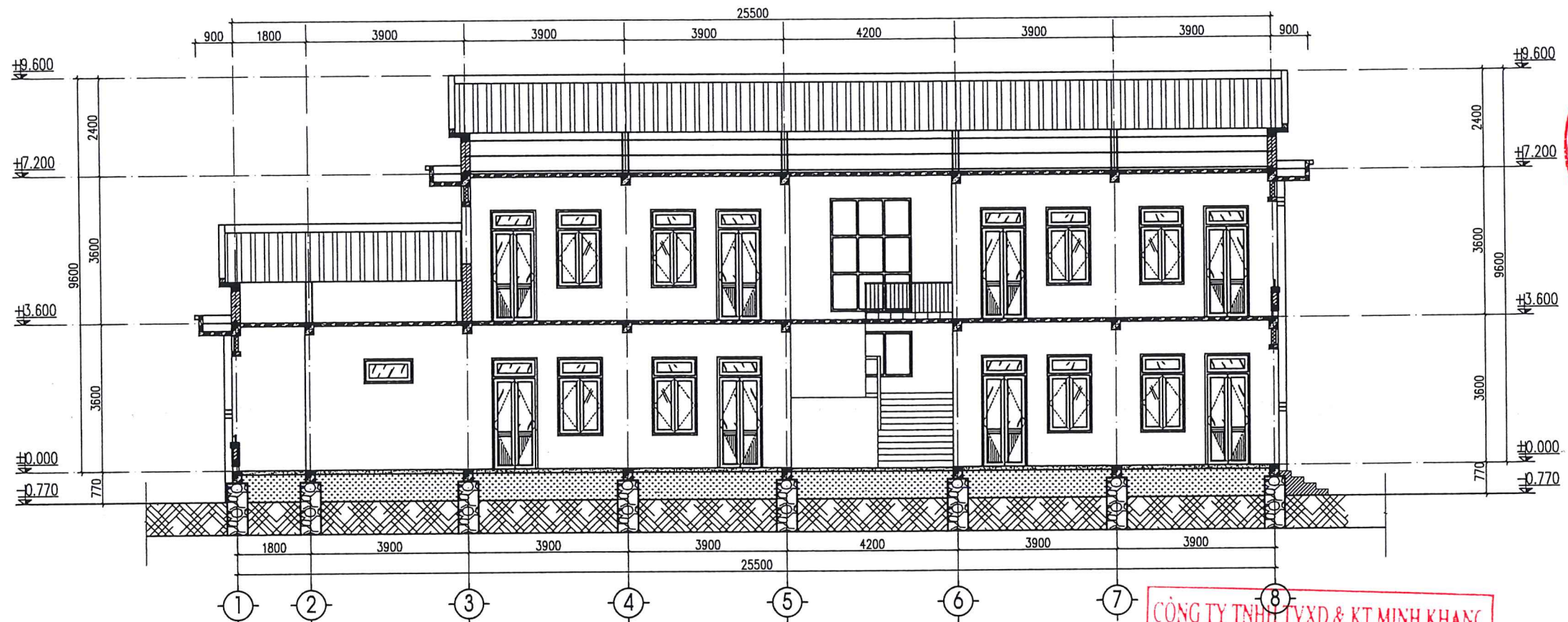


C.T THANG LÊN MÁI

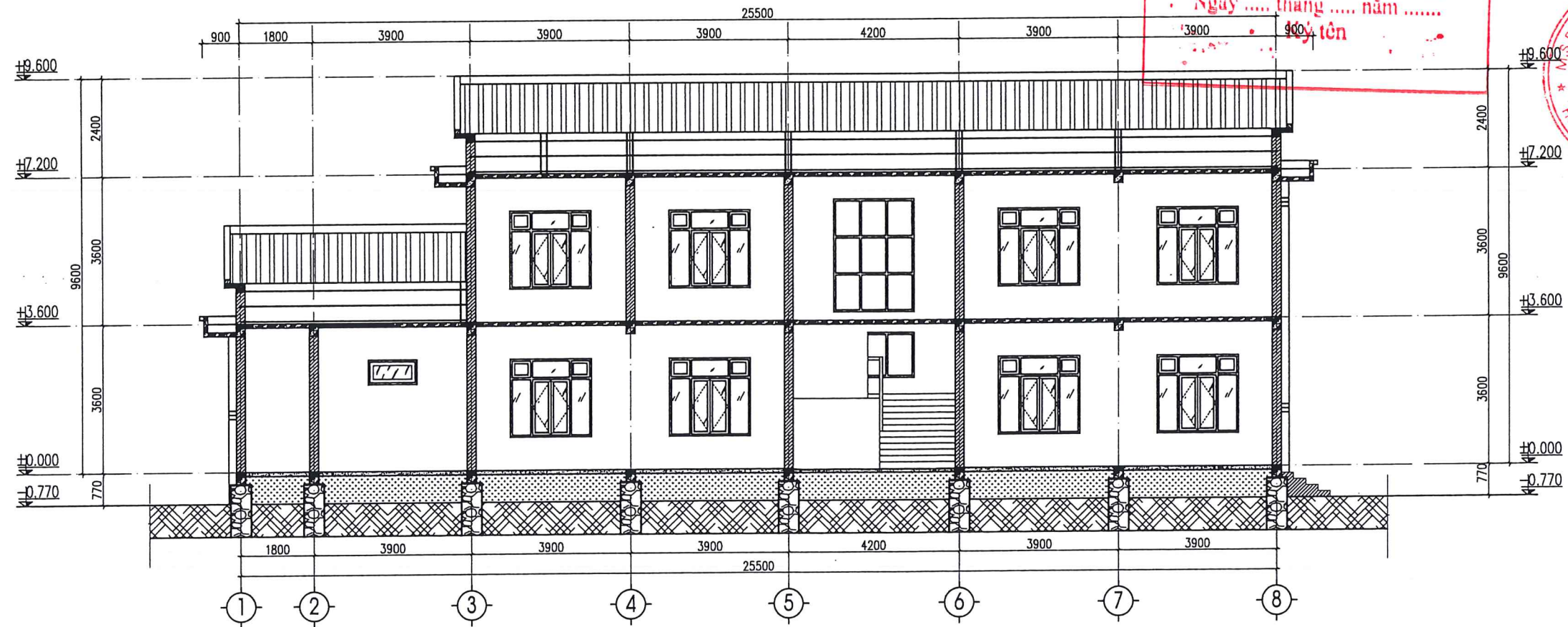


CHI TIẾT CỬA MÁI . TL:1/25

GHI CHÚ:	
TRƯỜNG TIỂU HỌC VÀ THCS NGÂN THỦY XÃ KIM NGÂN, TỈNH QUẢNG TRỊ	
HẠNG MỤC:	
NHÀ LỚP HỌC 2 TẦNG 4 PHÒNG	
TÊN BẢN VẼ:	
MẶT BẰNG MÁI	
ĐƠN VỊ TƯ VẤN THIẾT KẾ	
CÔNG TY TNHH THIẾT KẾ KT & XD <b>KIẾN ANH</b> ADD: PHÒNG THUYỀN LÊ THỊY - QUẢNG BÌNH TEL: 0978.181.777-0977.709.444 EMAIL: KIENANHARCHITECTURE@GMAIL.COM	
GIÁM ĐỐC	
CHỦ NHIỆM THIẾT KẾ:	
CHỦ TRÌ KIẾN TRÚC:	
THIẾT KẾ:	
QUÉT:	
THIẾT KẾ BẢN VẼ THI CÔNG	KÝ HIỆU BẢN VẼ
2026	KT: 06



MẶT CẮT A-A .TL: 1/100



MẶT CẮT B-B .TL: 1/100

CÔNG TY TNHH TVXD & KT MINH KHANG  
**THẨM TRA**  
 Theo văn bản số: ...../.....  
 Ngày .... tháng .... năm .....



GHI CHÚ:

ỦY BAN NHÂN DÂN  
 XÃ KIM NGÂN

CÔNG TỈNH:  
 TRƯỜNG TIỂU HỌC VÀ THCS NGÂN THỦY  
 XÃ KIM NGÂN, TỈNH QUẢNG TRỊ

HẠNG MỤC:  
 NHÀ LỚP HỌC 2 TẦNG 4 PHÒNG

TÊN BẢN VẼ:

ĐƠN VỊ TƯ VẤN THIẾT KẾ  
 CÔNG TY TNHH THIẾT KẾ KT & XD  
**KIẾN ANH**  
 ADD: PHÒNG THỢ - LÊ THÁY - QUẢNG BÌNH  
 TEL: 0978.181.777-0913.709.844  
 EMAIL: KIENANHARCHITECTURE@GMAIL.COM



GIÁM ĐỐC  
 PHẠM NGỌC QUỲNH

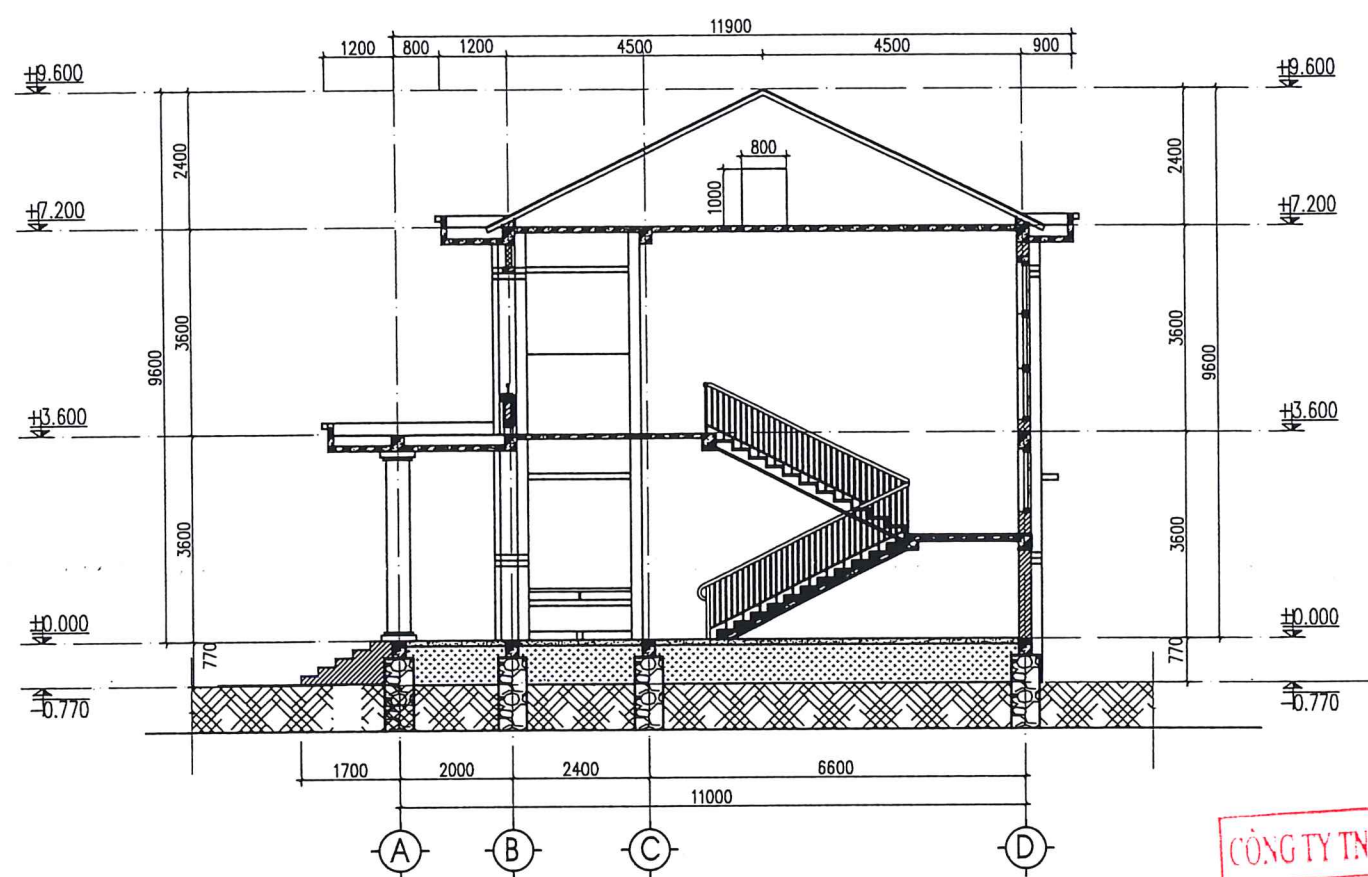
CHỦ NHIỆM THIẾT KẾ:  
 KTS. PHẠM XUÂN HỮU

CHỦ TRÌ KIẾN TRÚC:  
 KTS. PHẠM NGỌC QUỲNH

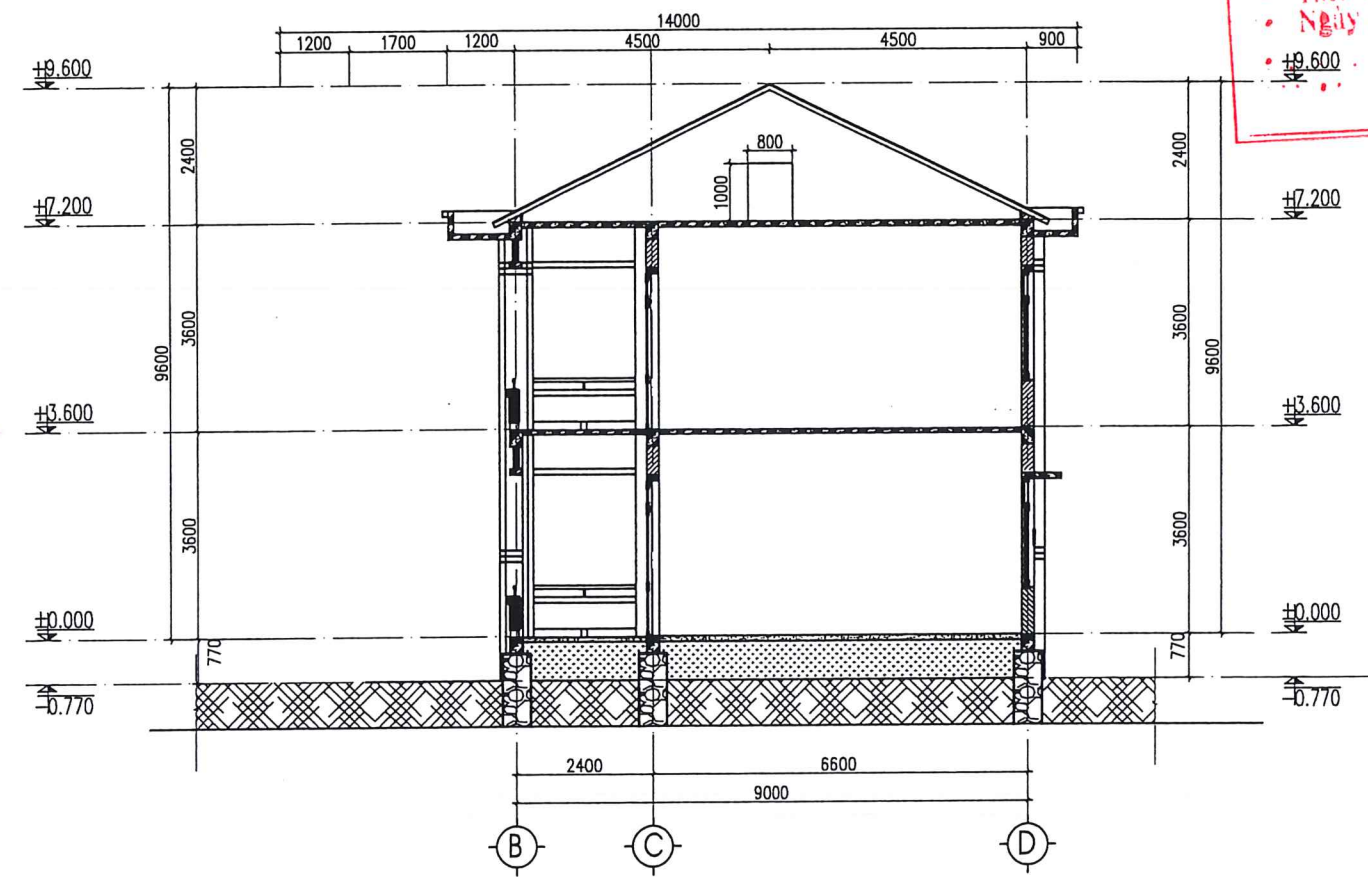
THIẾT KẾ:  
 KTS. LÊ XUÂN ĐẠT

QUÉT:  
 KS. PHAN XUÂN DƯƠNG

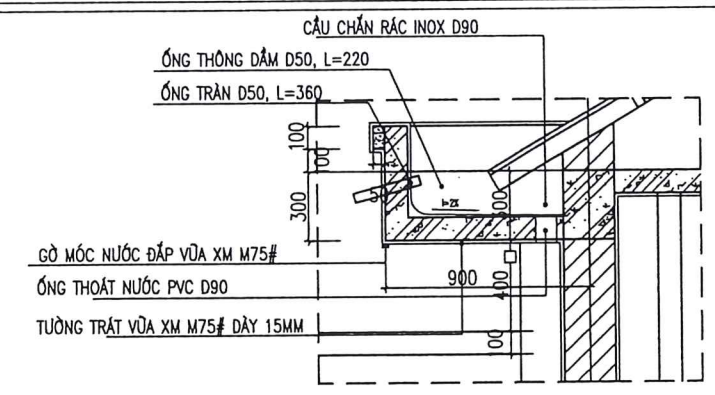
THIẾT KẾ BẢN VẼ THI CÔNG	KÝ HIỆU BẢN VẼ
2026	KT: 07



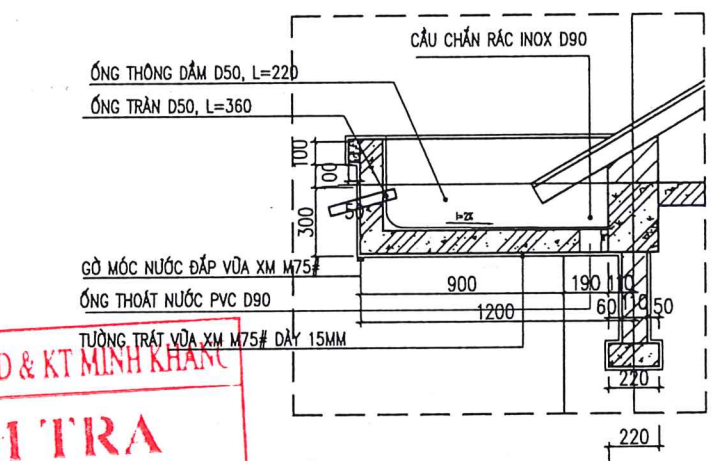
MẶT CẮT C-C .TL: 1/100



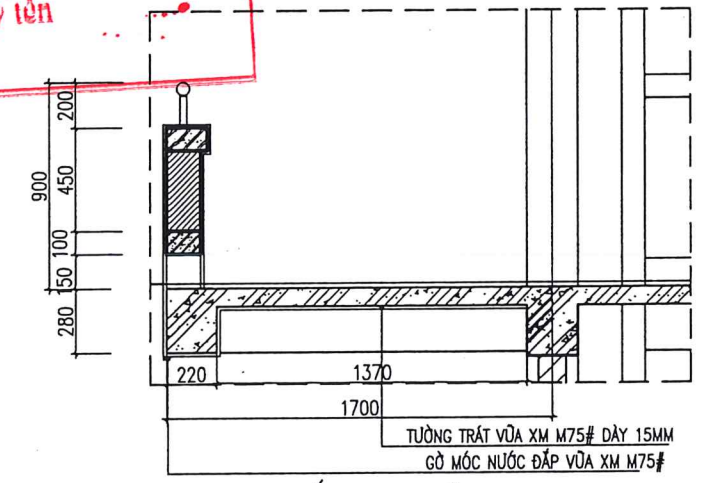
MẶT CẮT D-D .TL: 1/100



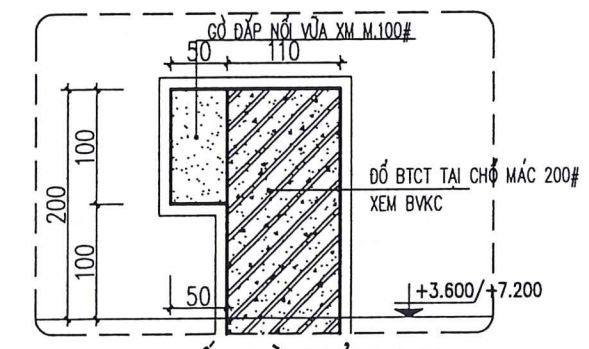
CHI TIẾT SÊ NÔ TL: 1/25



CHI TIẾT SÊ NÔ - Ô VĂNG TL: 1/25



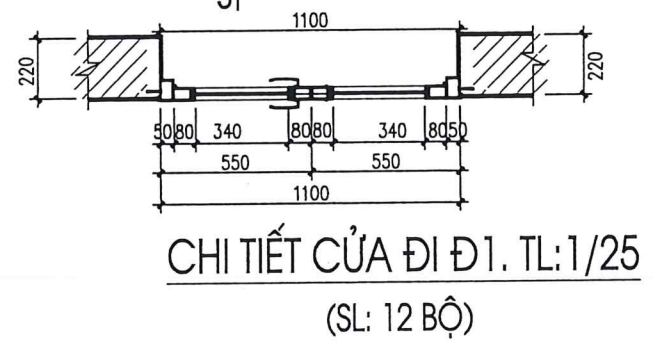
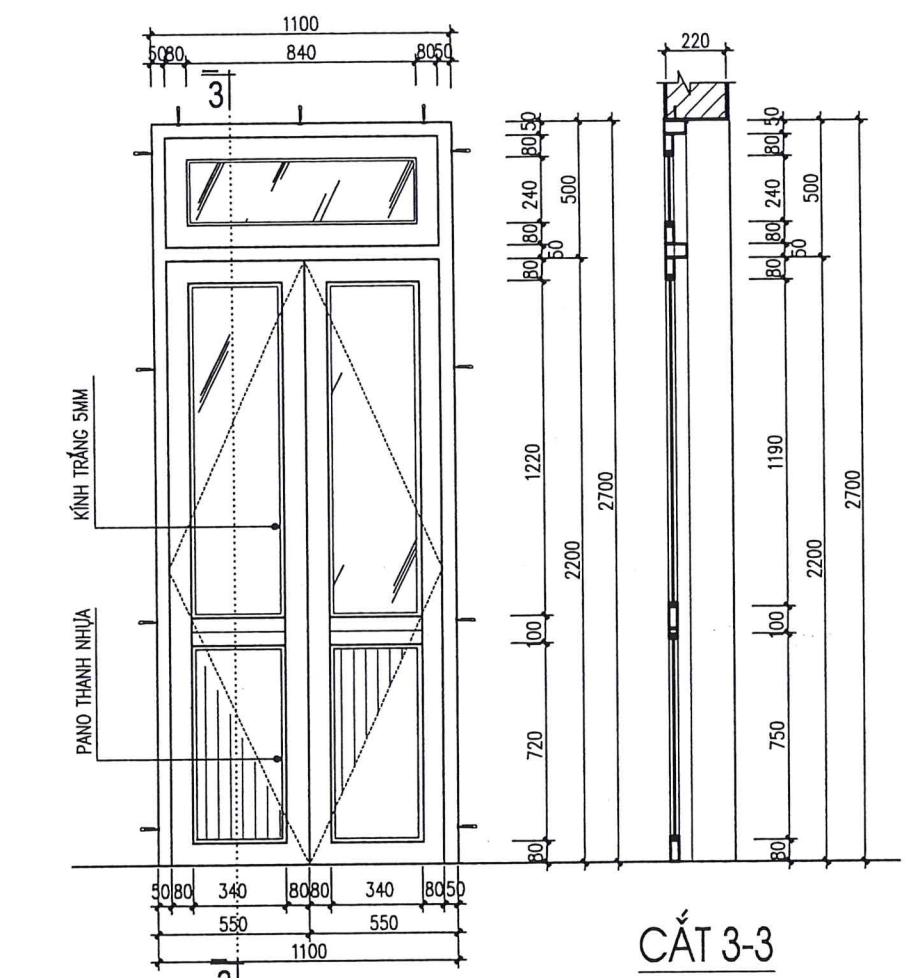
CHI TIẾT BAN CÔNG TL: 1/25



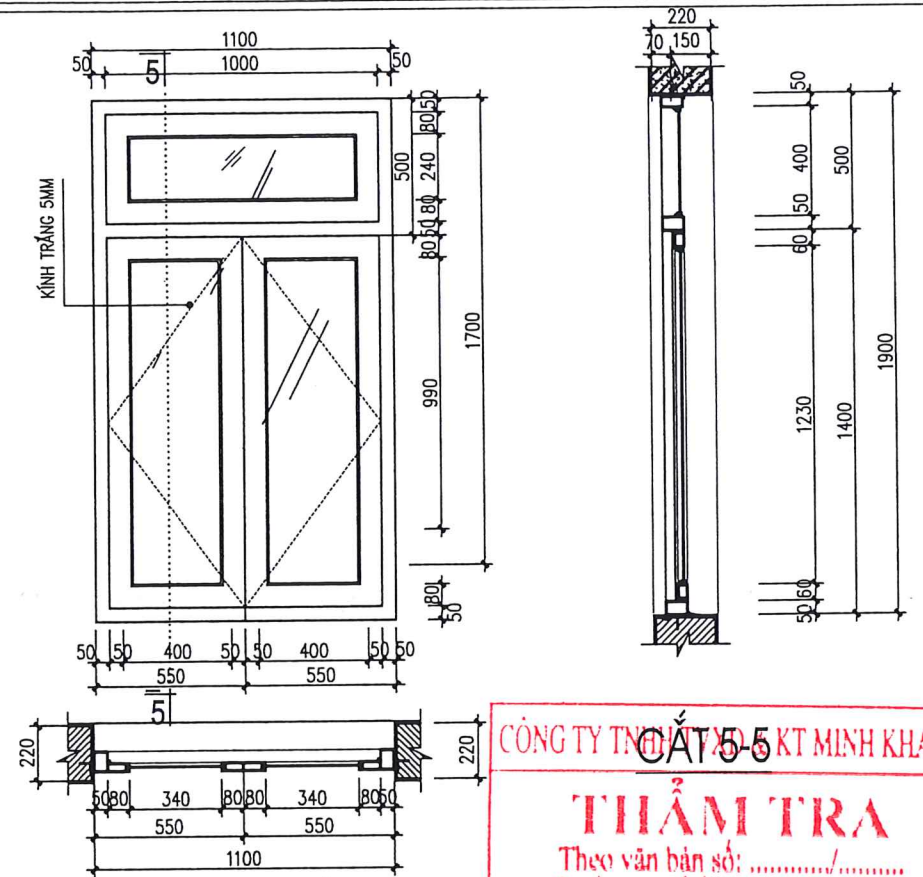
CHI TIẾT GỖ CHỈ TL: 1/5

CÔNG TY TNHH TVXD & KT MINH KHANG  
**THẨM TRA**  
 Theo văn bản số: ...../.....  
 Ngày ..... tháng ..... năm .....  
 Ký tên .....

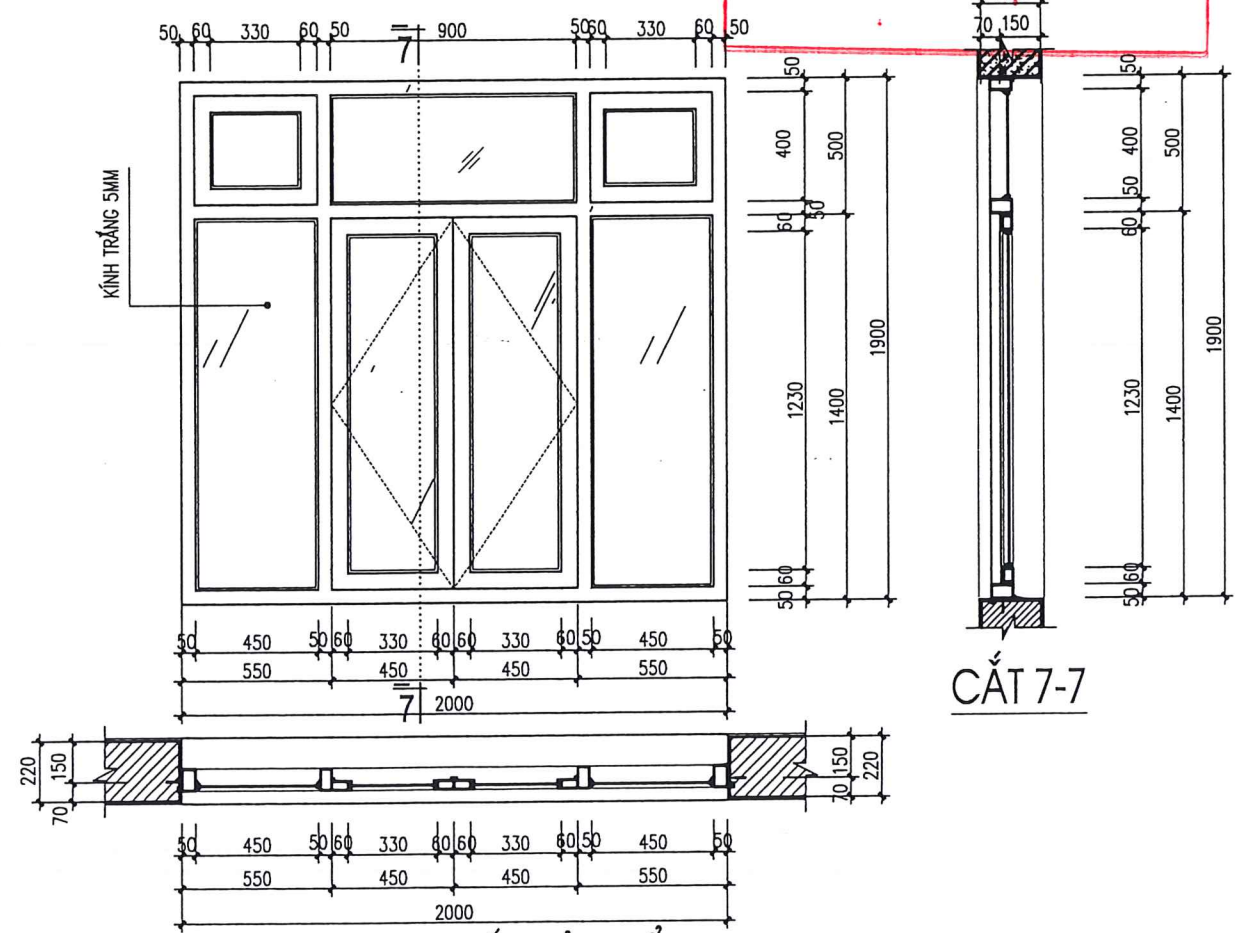
GHI CHÚ:	
<b>ỦY BAN NHÂN DÂN</b> <b>XÃ KIM NGÂN</b> TỈNH QUẢNG TRỊ	
CÔNG TRÌNH:	
<b>TRƯỜNG TIỂU HỌC VÀ THCS NGÂN THỦY</b> <b>XÃ KIM NGÂN, TỈNH QUẢNG TRỊ</b>	
HẠNG MỤC:	
<b>NHÀ LỚP HỌC 2 TẦNG 4 PHÒNG</b>	
TÊN BẢN VẼ:	
<b>MẶT BẰNG MÁI</b>	
ĐƠN VỊ TƯ VẤN THIẾT KẾ:	
CÔNG TY TNHH THIẾT KẾ KT & XD <b>KIẾN ANH</b> <small>ADD: PHÒNG THỢ - LÊ THỦY - QUẢNG BÌNH          TEL: 0978.181.377-0913.309.444          EMAIL: KIENANHARCHITECTURE@GMAIL.COM</small>	
CHỦ NHIỆM THIẾT KẾ:	
KTS. PHẠM XUÂN HỮU	
CHỦ TRÌ KIẾN TRÚC:	
KTS. PHẠM NGỌC QUỲNH	
THIẾT KẾ:	
KTS. LÊ XUÂN ĐẠT	
QUKT:	
KS. PHAN XUÂN DƯƠNG	
THIẾT KẾ BẢN VẼ THI CÔNG	KÝ HIỆU BẢN VẼ
2026	KT: 08



CHI TIẾT CỬA ĐI Đ1. TL:1/25  
(SL: 12 BỘ)



CHI TIẾT CỬA SỐ S1. TL:1/25



CHI TIẾT CỬA SỐ S2. TL:1/25  
(SL: 12 BỘ)

CÔNG TY TNHH KT MINH KHANG  
**CẮT 5-5**  
**THẨM TRA**  
Theo văn bản số: ...../.....  
Ngày ..... tháng ..... năm .....  
Ký tên .....

- \* CHI CHỨ**
- TẤT CẢ CÁC CỬA SỐ, Ô GIÓ ĐỀU CÓ HOA SẮT BẢO VỆ ĐẲNG THÉP HỘP 14X14X1.2MM, A= 150X150MM, SƠN 3 LỚP 1 LỚP LÓT 2 LỚP PHỦ MÀU TRẮNG.
  - CÁC CỬA ĐI, CỬA SỐ, Ô GIÓ VÀ VÁCH KÍNH SỬ DỤNG CỬA NHÔM HỆ XINFPA 55, ĐỘ DÀY KHUÔN CỬA 1.4MM, KÍNH AN TOÀN DÀY 6,38MM.
  - KIỂM TRA KÍCH THƯỚC THỰC TẾ TẠI CÔNG TRƯỜNG TRƯỚC KHI THI CÔNG
  - PHỤ KIỆN CỬA ĐỒNG BỘ THEO TIÊU CHUẨN CỦA NHÀ SẢN XUẤT

GHI CHÚ:

**NGÂN**  
CHỦ ĐẦU TƯ  
**ỦY BAN NHÂN DÂN**  
**XÃ KIM NGÂN**

CÔNG TRÌNH:  
TRƯỜNG TIỂU HỌC VÀ THCS NGÂN THỦY  
XÃ KIM NGÂN, TỈNH QUẢNG TRỊ

HANG MỤC:  
NHÀ LỚP HỌC 2 TẦNG 4 PHÒNG

TÊN BẢN VẼ:  
CHI TIẾT CỬA

ĐƠN VỊ TƯ VẤN THIẾT KẾ  
CÔNG TY TNHH THIẾT KẾ KT & XD  
**KIẾN ANH**  
ADD: PHÒNG THỢ - LÊ THUY - QUẢNG BÌNH  
TEL: 0978.181.777-097.239.444  
EMAIL: KIENANHARCHITECTURE@GMAIL.COM

**KIỂM TRA**  
GIÁM ĐỐC  
THIẾT KẾ KIẾN TRÚC  
VÀ XÂY DỰNG  
**KIẾN ANH**  
LÊ THỦY T. QUẢNG BÌNH  
PHẠM NGỌC QUỲNH

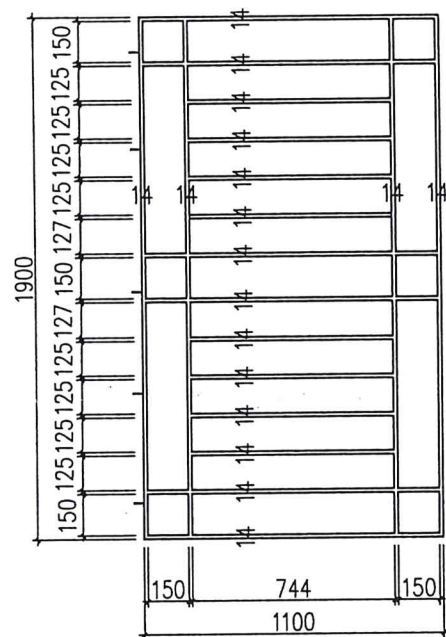
CHỦ NHIỆM THIẾT KẾ:  
*H2*  
KTS. PHẠM XUÂN HỮU

CHỦ TRÌ KIẾN TRÚC:  
*Quỳnh*  
KTS. PHẠM NGỌC QUỲNH

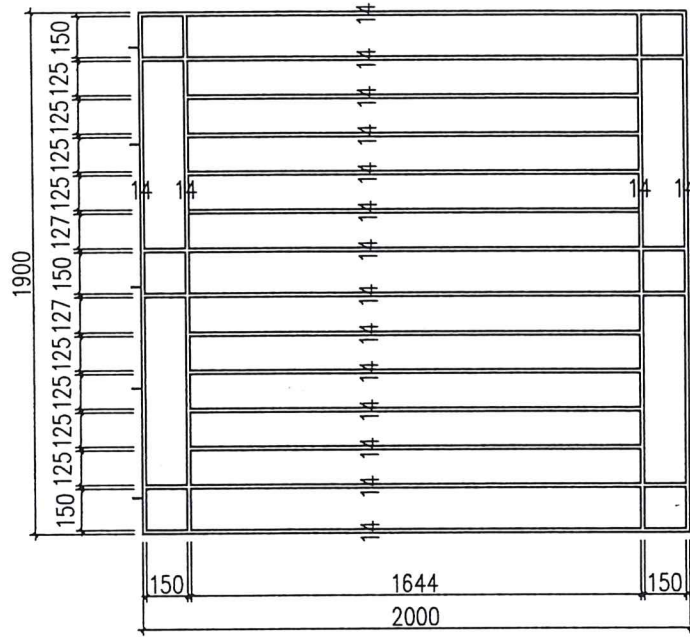
THIẾT KẾ:  
*D*  
KTS. LÊ XUÂN ĐẠT

QUKT:  
*DP2*  
KS. PHAN XUÂN DƯƠNG

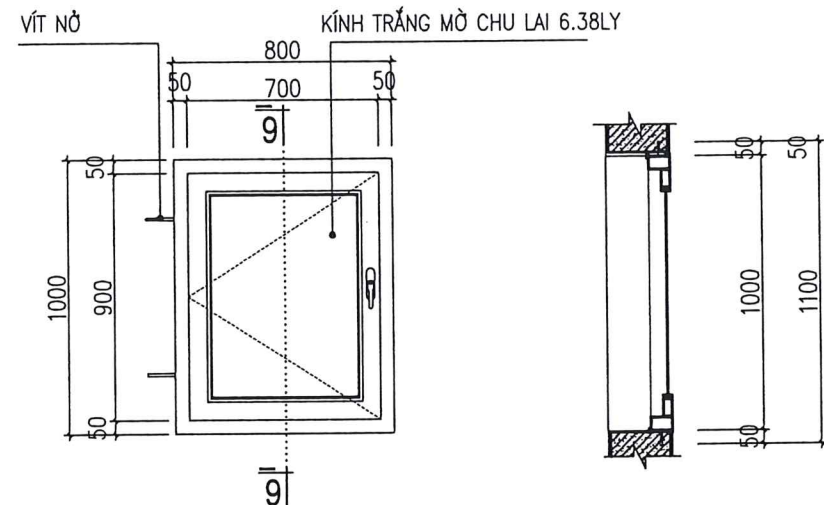
THIẾT KẾ BẢN VẼ THI CÔNG	KÝ HIỆU BẢN VẼ
2026	KT: 09



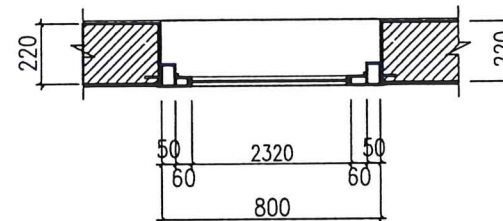
**C.T HOA SẮT CỬA SỐ S1.TL:1/25**  
(SL: 12 BỘ)



**C.T HOA SẮT CỬA SỐ S2.TL:1/25**  
(SL: 12 BỘ)

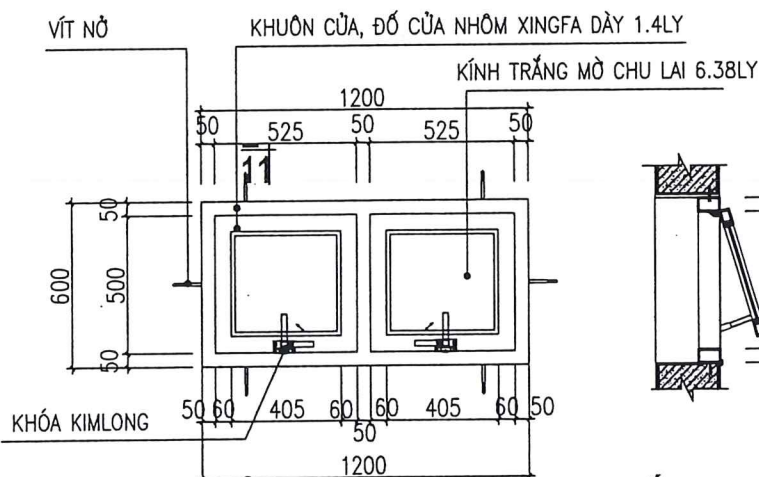


**C.T CỬA ĐẦU HỒI. TL:1/25**      **CẮT 9 - 9. TL:1/25**

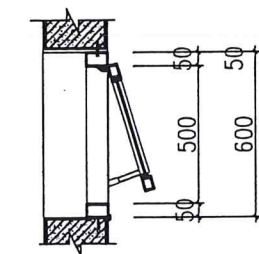


**CẮT 10 - 10. TL:1/25**

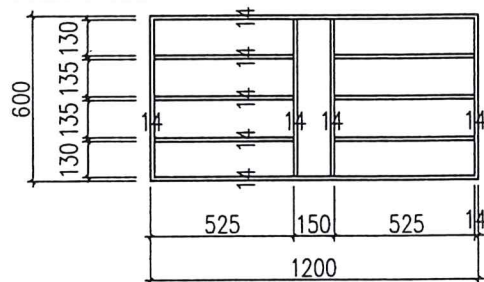
CÔNG TY TNHH TVXD & KT MINH KHANG  
**THẨM TRA**  
Theo văn bản số: ...../.....  
Ngày .... tháng .... năm .....



**C.T CỬA LẬT SL2. TL:1/25**  
(SL: 02 BỘ)



**CẮT 11 - 11. TL:1/25**



**C.T HOA SẮT SL. TL:1/25**  
SL: 02 BỘ)

**\* CHI CHÚ**

- TẤT CẢ CÁC CỬA SỐ, Ô GIÓ ĐỀU CÓ HOA SẮT BẢO VỆ BẰNG THÉP HỘP 14X14X1.2MM, A= 150X150MM, SƠN 3 LỚP 1 LỚP LÓT 2 LỚP PHỦ MÀU TRẮNG.
- CÁC CỬA ĐI, CỬA SỐ, Ô GIÓ VÀ VÁCH KÍNH SỬ DỤNG CỬA NHÔM HỆ XINFA 55, ĐỘ DÀY KHUÔN CỬA 1.4MM, KÍNH AN TOÀN DÀY 6,38MM.
- KIỂM TRA KÍCH THƯỚC THỰC TẾ TẠI CÔNG TRƯỜNG TRƯỚC KHI THI CÔNG
- PHỤ KIỆN CỬA ĐỒNG BỘ THEO TIÊU CHUẨN CỦA NHÀ SẢN XUẤT

GHI CHÚ:



TRƯỞNG TIỂU HỌC VÀ THCS NGÃN THỦY  
XÃ KIM NGÃN, TỈNH QUẢNG TRỊ

HẠNG MỤC:  
NHÀ LỚP HỌC 2 TẦNG 4 PHÒNG

TÊN BẢN VẼ:

ĐƠN VỊ TƯ VẤN THIẾT KẾ  
CÔNG TY TNHH THIẾT KẾ KT & XD



CÔNG TY TNHH THIẾT KẾ KIẾN TRÚC VÀ XÂY DỰNG KIẾN ANH  
PHẠM NGỌC QUỲNH

CHỦ NHIỆM THIẾT KẾ:

KTS. PHẠM XUÂN HỮU

CHỦ TRÌ KIẾN TRÚC:

KTS. PHẠM NGỌC QUỲNH

THIẾT KẾ:

KTS. LÊ XUÂN ĐẠT

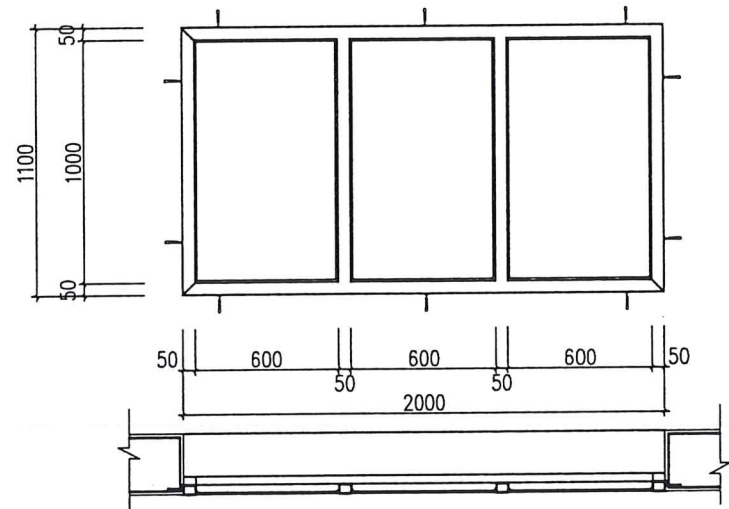
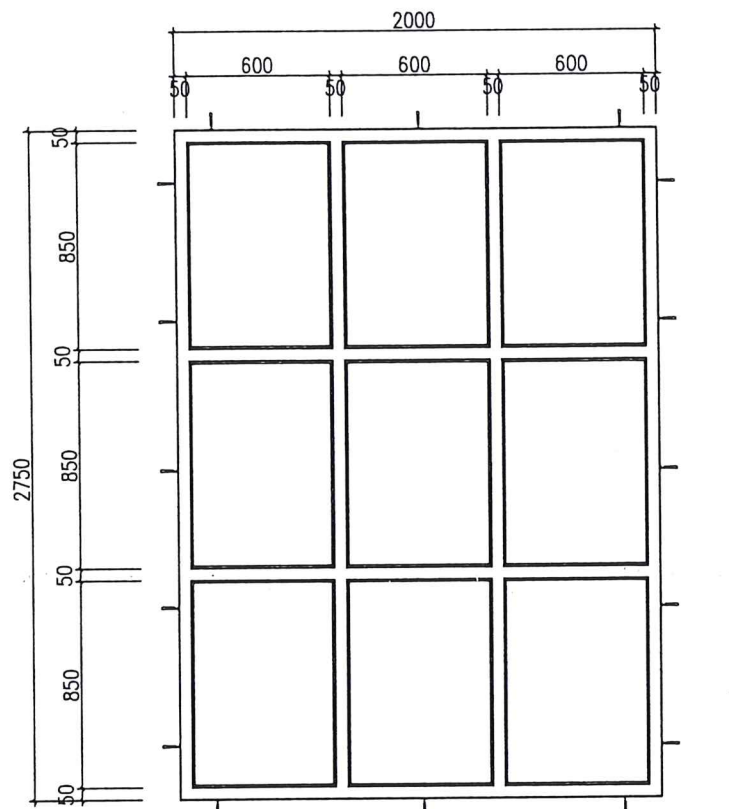
QUÉT:

KS. PHAN XUÂN DƯƠNG

THIẾT KẾ BẢN VẼ THI CÔNG      KÝ HIỆU BẢN VẼ

2026

KT: 10

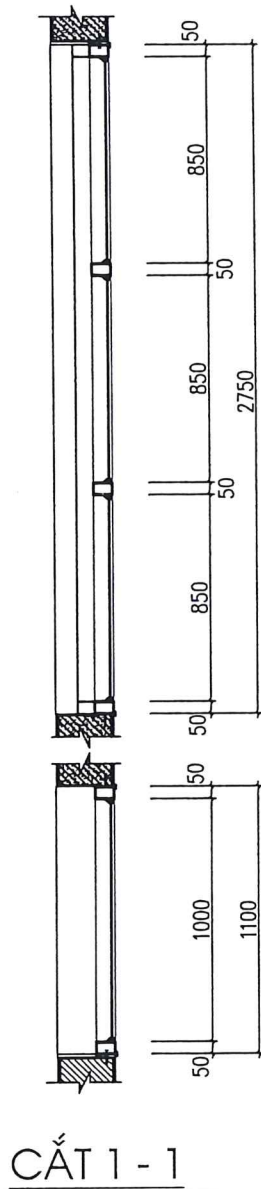


CHI TIẾT VÁCH KÍNH (VK). TL: 1/50

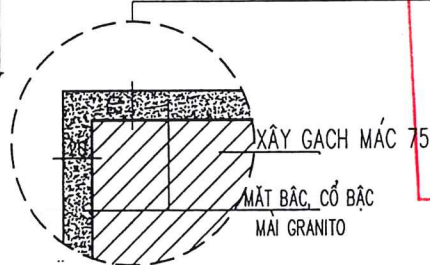
(SL: 01 BỘ)

**\* CHI CHÚ**

- TẤT CẢ CÁC CỬA SỔ, Ô GIÓ ĐỀU CÓ HOA SẮT BẢO VỆ BẰNG THÉP HỘP 14X14X1.2MM, A= 150X150MM, SƠN 3 LỚP 1 LỚP LÓT 2 LỚP PHỦ MÀU TRẮNG.
- CÁC CỬA ĐI, CỬA SỔ, Ô GIÓ VÀ VÁCH KÍNH SỬ DỤNG CỬA NHÔM HỆ XINFA 55, ĐỘ DÀY KHUÔN CỬA 1.4MM, KÍNH AN TOÀN DÂY 6.38MM.
- KIỂM TRA KÍCH THƯỚC THỰC TẾ TẠI CÔNG TRƯỜNG TRƯỚC KHI THI CÔNG
- PHỤ KIỆN CỬA ĐỒNG BỘ THEO TIÊU CHUẨN CỦA NHÀ SẢN XUẤT



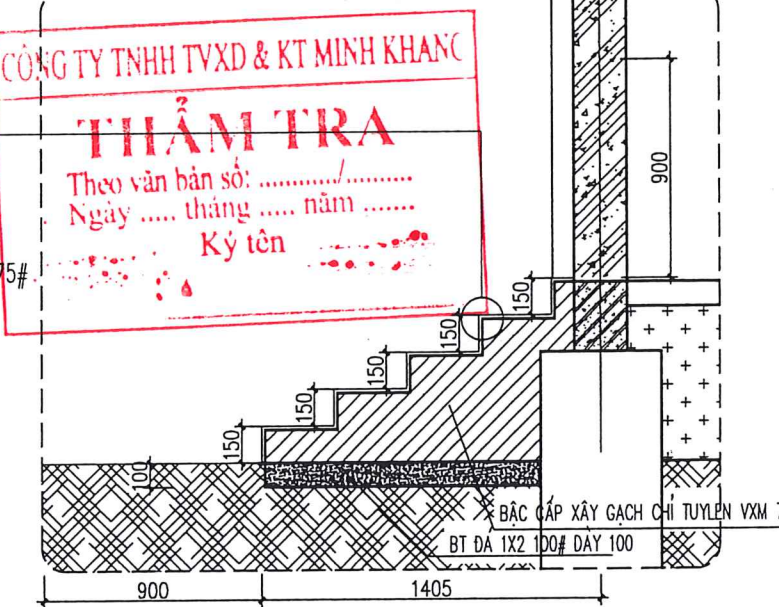
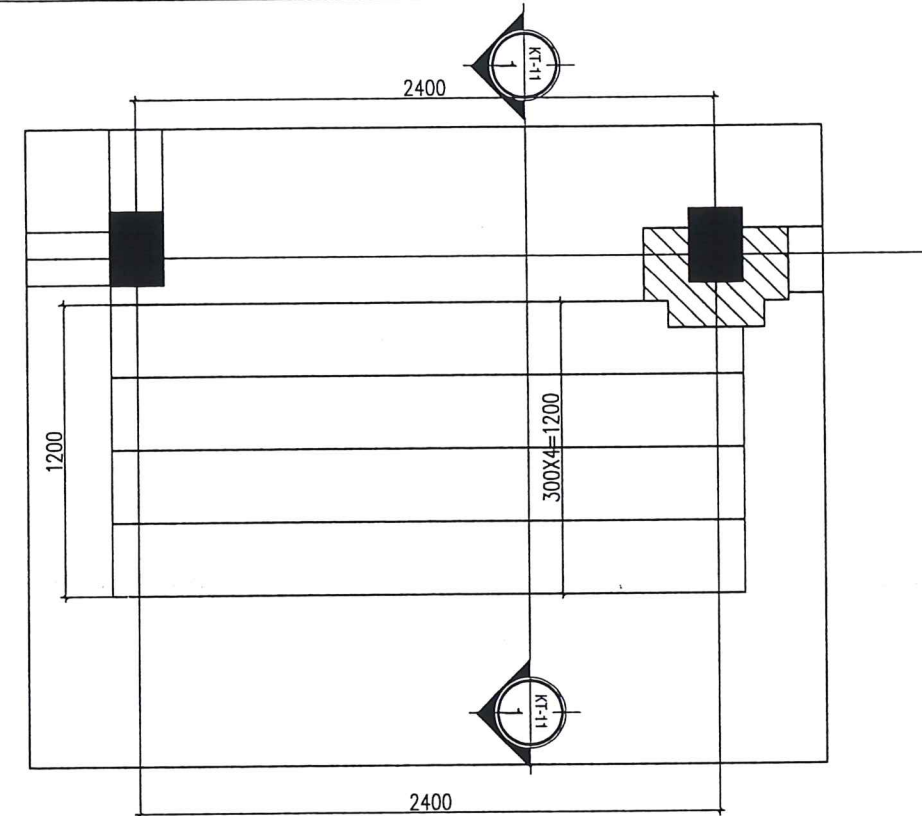
CẮT 1-1



**CHI TIẾT BẬC CẤP :**

- BẬC CẤP LÁT ĐÁ GARANITE TỰ NHIÊN MÀU GHI XÁM
- LỚP LÓT Vữa XM M.75#, DÀY 15
- BẬC CẤP XÂY GẠCH KHÔNG NUNG Vữa XM M.75#
- LỚP BÊ TÔNG ĐÁ 1X2 M.100#, DÀY 100

CHI TIẾT BẬC CẤP TL: 1/25



MẶT CẮT 1-1 TL: 1/25

GHI CHÚ:	
CHỦ ĐẦU TƯ: ỦY BAN NHÂN DÂN XÃ KIM NGÂN	
CÔNG TRÌNH: TRƯỜNG TIỂU HỌC VÀ THCS NGÂN THỦY XÃ KIM NGÂN, TỈNH QUẢNG TRỊ	
HẠNG MỤC: NHÀ LỚP HỌC 2 TẦNG 4 PHÒNG	
TÊN BẢN VẼ: CHI TIẾT BẬC CẤP	
ĐƠN VỊ TƯ VẤN THIẾT KẾ: CÔNG TY TNHH THIẾT KẾ KT & XD  ADD: PHÒNG THỢ - LÊ THÁY - QUẢNG BÌNH TEL: 0976.181.777-0917.709.444 EMAIL: KIENANHARCHITECTURE@GMAIL.COM	
 GIÁM ĐỐC:  PHẠM NGỌC QUỲNH	
CHỦ NHIỆM THIẾT KẾ:  KTS. PHẠM XUÂN HỮU	
CHỦ TRÌ KIẾN TRÚC:  KTS. PHẠM NGỌC QUỲNH	
THIẾT KẾ:  KTS. LÊ XUÂN ĐẠT	
QUÉT:  KS. PHAN XUÂN DƯƠNG	
THIẾT KẾ BẢN VẼ THI CÔNG	KÝ HIỆU BẢN VẼ
2026	KT: 11

GHI CHÚ:

CHỦ ĐẦU TƯ:  
**ỦY BAN NHÂN DÂN  
 XÃ KIM NGÂN**

CÔNG TRÌNH:  
**TRƯỜNG TIỂU HỌC VÀ THCS NGÂN THỦY  
 XÃ KIM NGÂN, TỈNH QUẢNG TRỊ**

HẠNG MỤC:  
**NHÀ LỚP HỌC 2 TẦNG 4 PHÒNG**

TÊN BẢN VẼ:  
**CHI TIẾT CẦU THANG**

ĐƠN VỊ TƯ VẤN THIẾT KẾ:  
**CÔNG TY TNHH THIẾT KẾ KT & XD  
 KIẾN ANH**  
 ADD: PHÒNG THUY - LÊ THỦY - QUẢNG BÌNH  
 TEL: 0974.161.777-0917.709.444  
 EMAIL: KIENANHARCHITECTURE@GMAIL.COM

GIÁM ĐỐC:  
**PHẠM NGỌC QUỲNH**

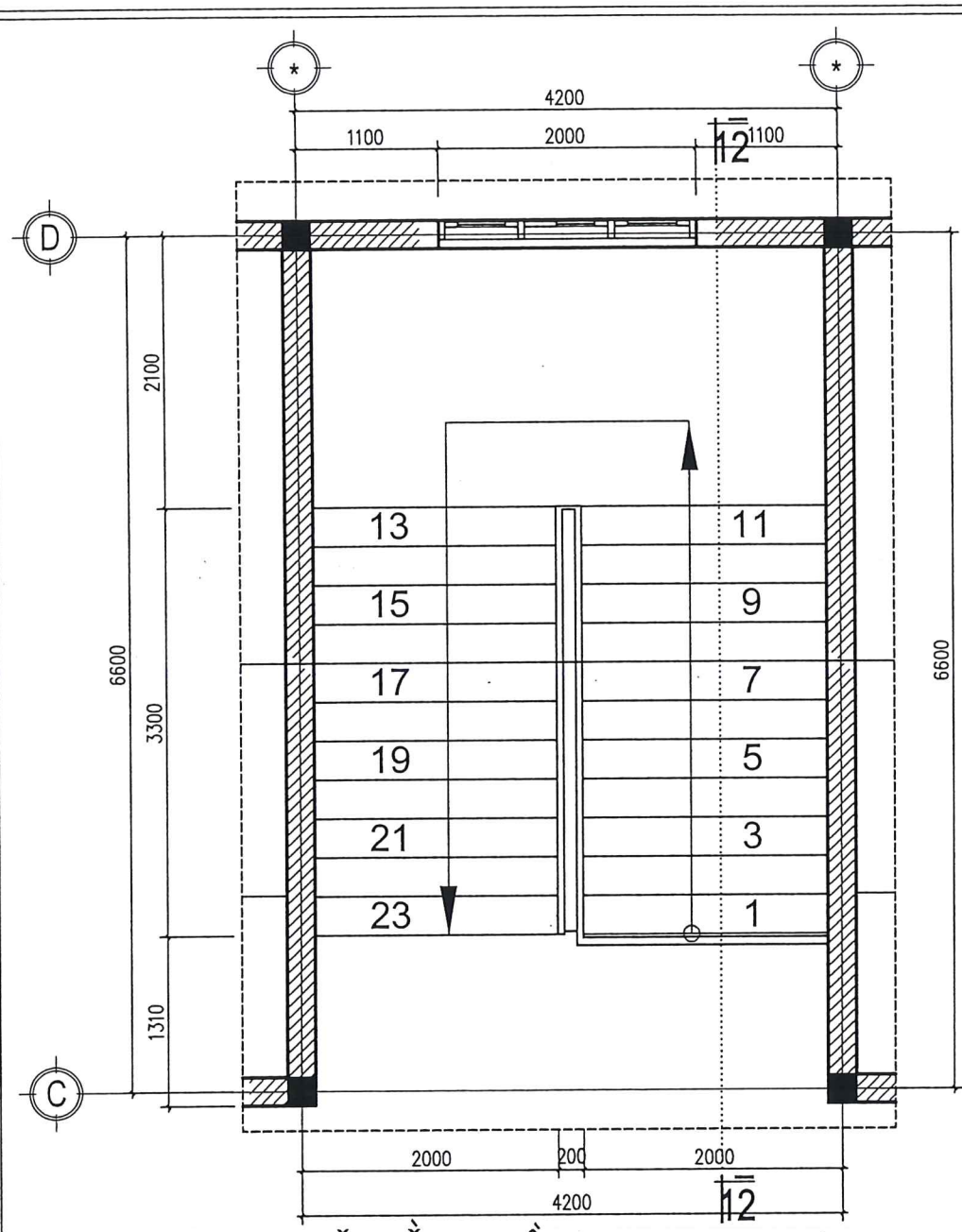
CHỦ NHIỆM THIẾT KẾ:  
**KTS. PHẠM XUÂN HỮU**

CHỦ TRÌ KIẾN TRÚC:  
**KTS. PHẠM NGỌC QUỲNH**

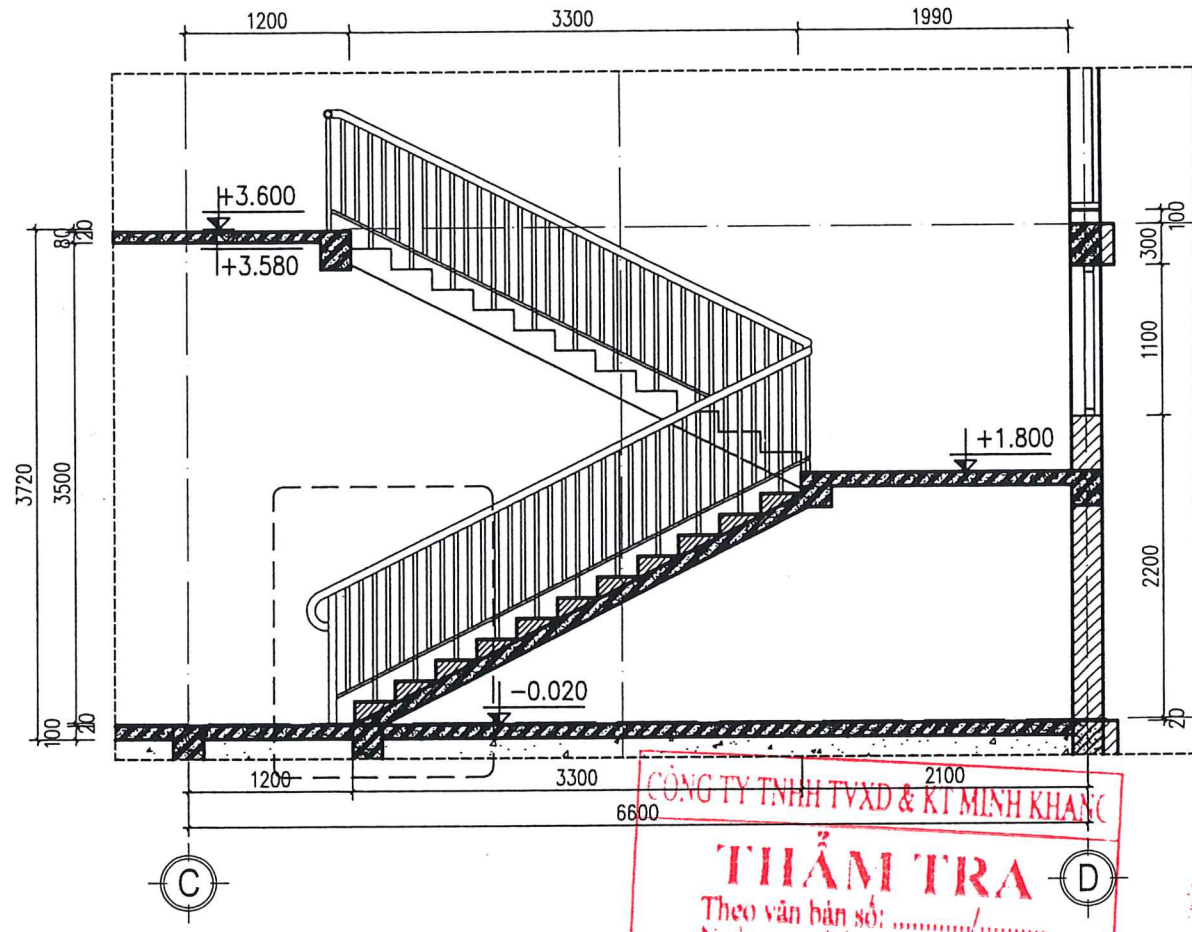
THIẾT KẾ:  
**KTS. LÊ XUÂN ĐẠT**

QLKT:  
**KS. PHAN XUÂN DƯƠNG**

THIẾT KẾ BẢN VẼ THI CÔNG	KÝ HIỆU BẢN VẼ
2026	KT: 12

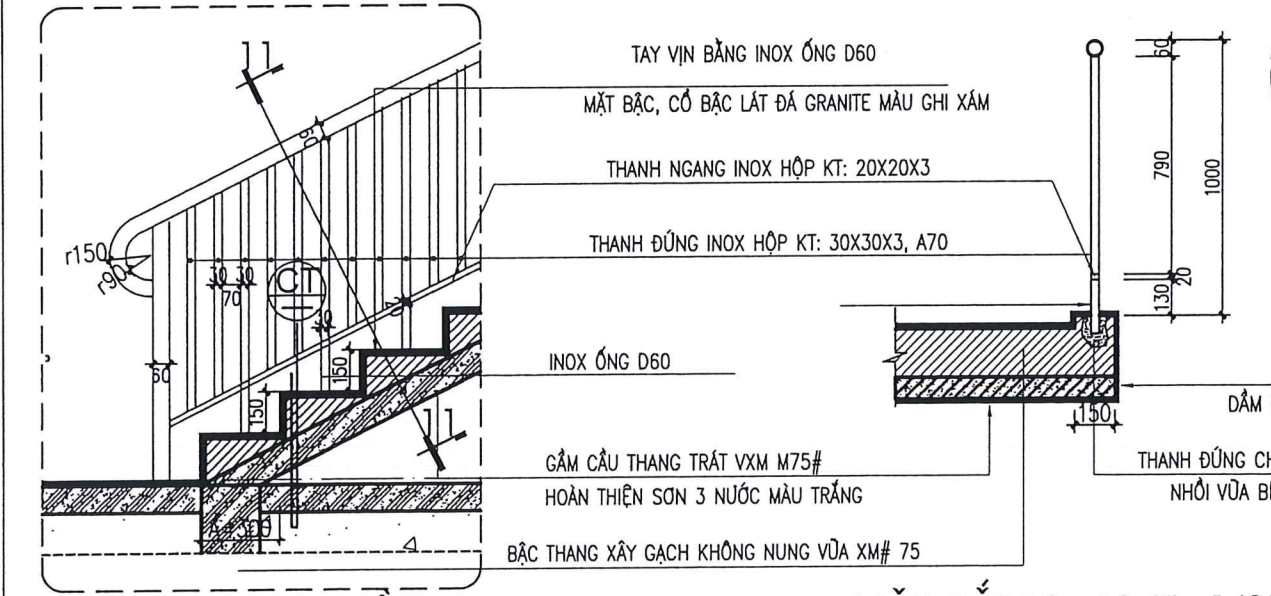


**MẶT BẰNG CẦU THANG TL: 1/50**

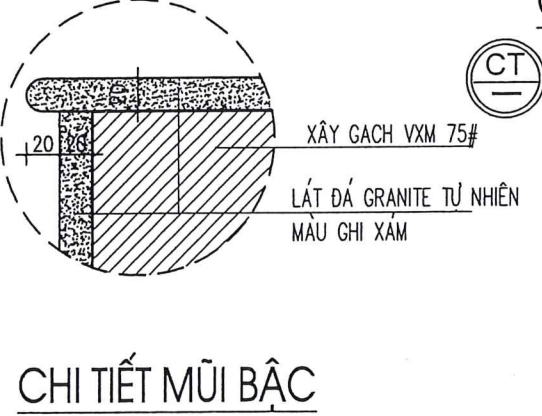


**MẶT CẮT 12-12 TL: 1/50**

**CÔNG TY TNHH TVXD & KT MINH KHANG**  
**THẨM TRA**  
 Theo văn bản số: ...../.....  
 Ngày ..... tháng ..... năm .....  
 Ký tên: .....



**CT. BẬC - TAY VỊN CẦU THANG TL: 1/25**



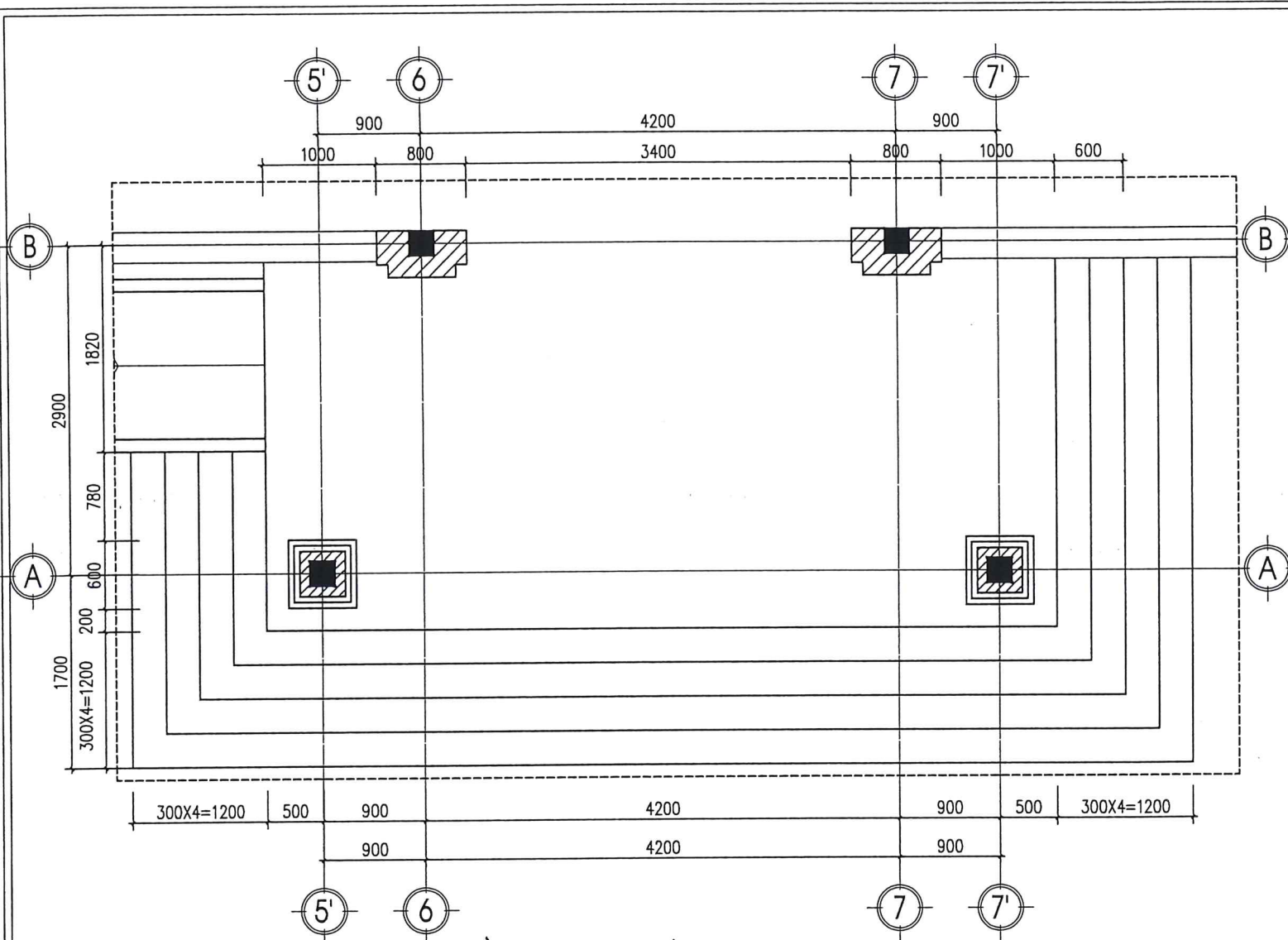
**CHI TIẾT MŨI BẬC**

**GHI CHÚ CẤU TẠO**

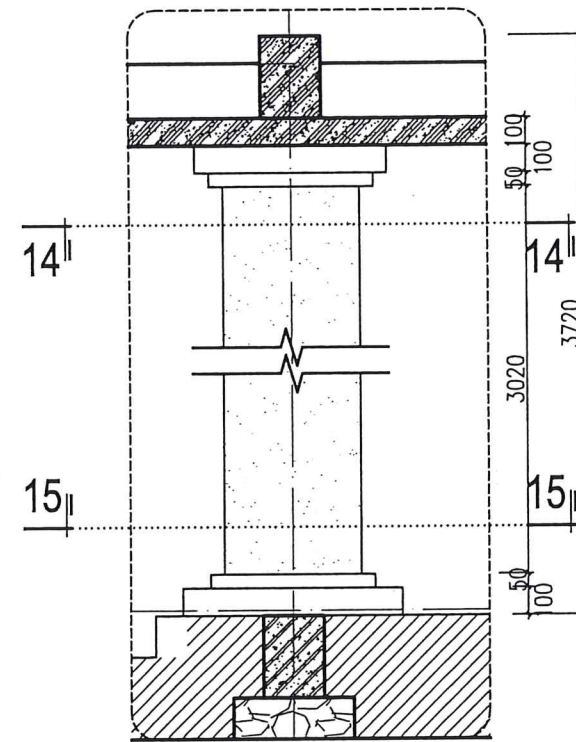
- LAN CAN: + TAY VỊN ỚNG INOX D60
- + 04 ỚNG INOX D20, A=150
- + THANH INOX HỘP 30X30 A=600
- LÁT ĐÁ GRANITE TỰ NHIÊN
- BẬC XÂY GẠCH KHÔNG NUNG M75# VỮA XM 50#
- BÀN THANG BÊ TÔNG CỐT THÉP M250#, ĐỔ TẠI CHỖ
- TRÁT GẦM THANG BẰNG VỮA XM M75# DÀY 15
- LĂN SƠN 3 NƯỚC MÀU TRẮNG

**CHÚ Ý:**

- SAU KHI HÀN LIÊN KẾT CÁC CHI TIẾT TAY VỊN VỚI NHAU PHẢI MÀI NHẵn BỀ MẶT THANH SẮT
- NGHIỆM THU THÀNH PHẨM TRƯỚC KHI LẮP DỰNG, THI CÔNG ĐUNG KÍCH THƯỚC BẢN VẼ

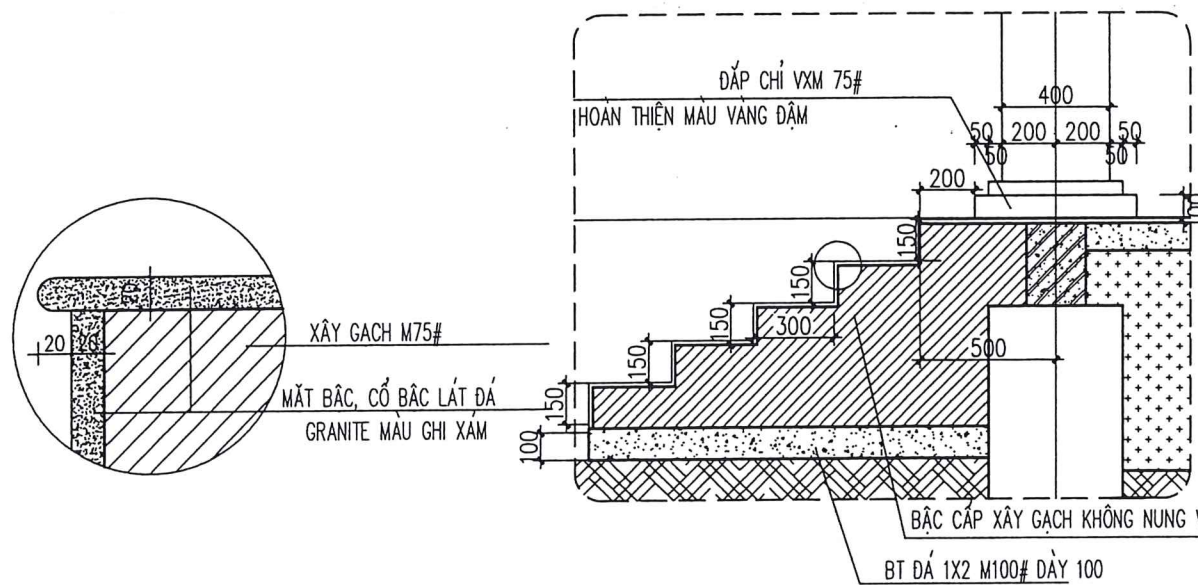


MẶT BẰNG BẬC CẤP TL: 1/50

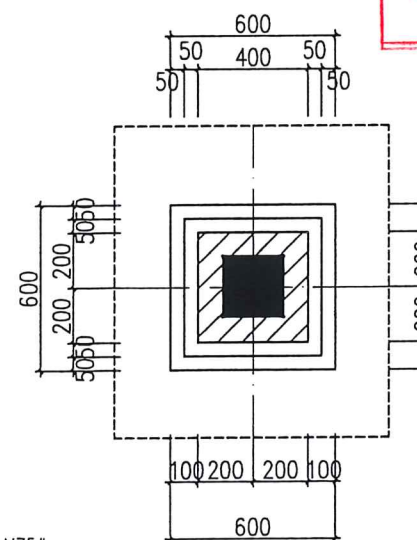


CHI TIẾT TRỤ TL: 1/25

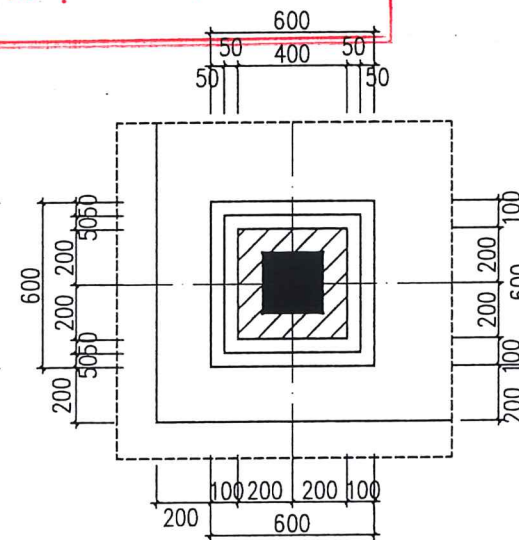
CÔNG TY TNHH TVXD & KT MINH KHANG  
**THẨM TRA**  
 Theo văn bản số: ...../.....  
 Ngày .... tháng .... năm .....



CHI TIẾT BẬC CẤP TL: 1/25

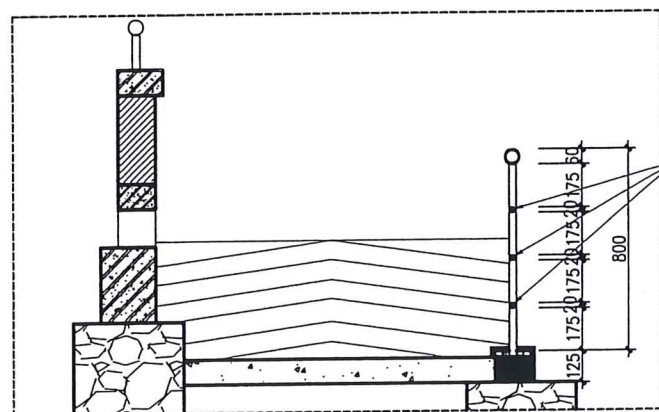
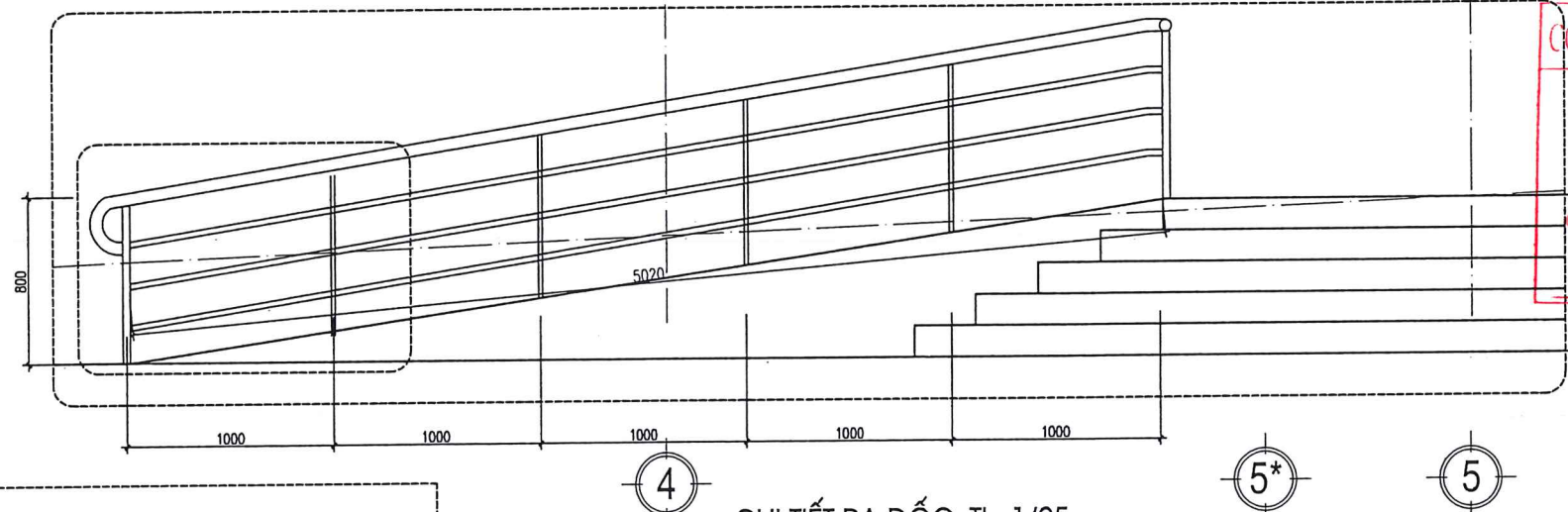
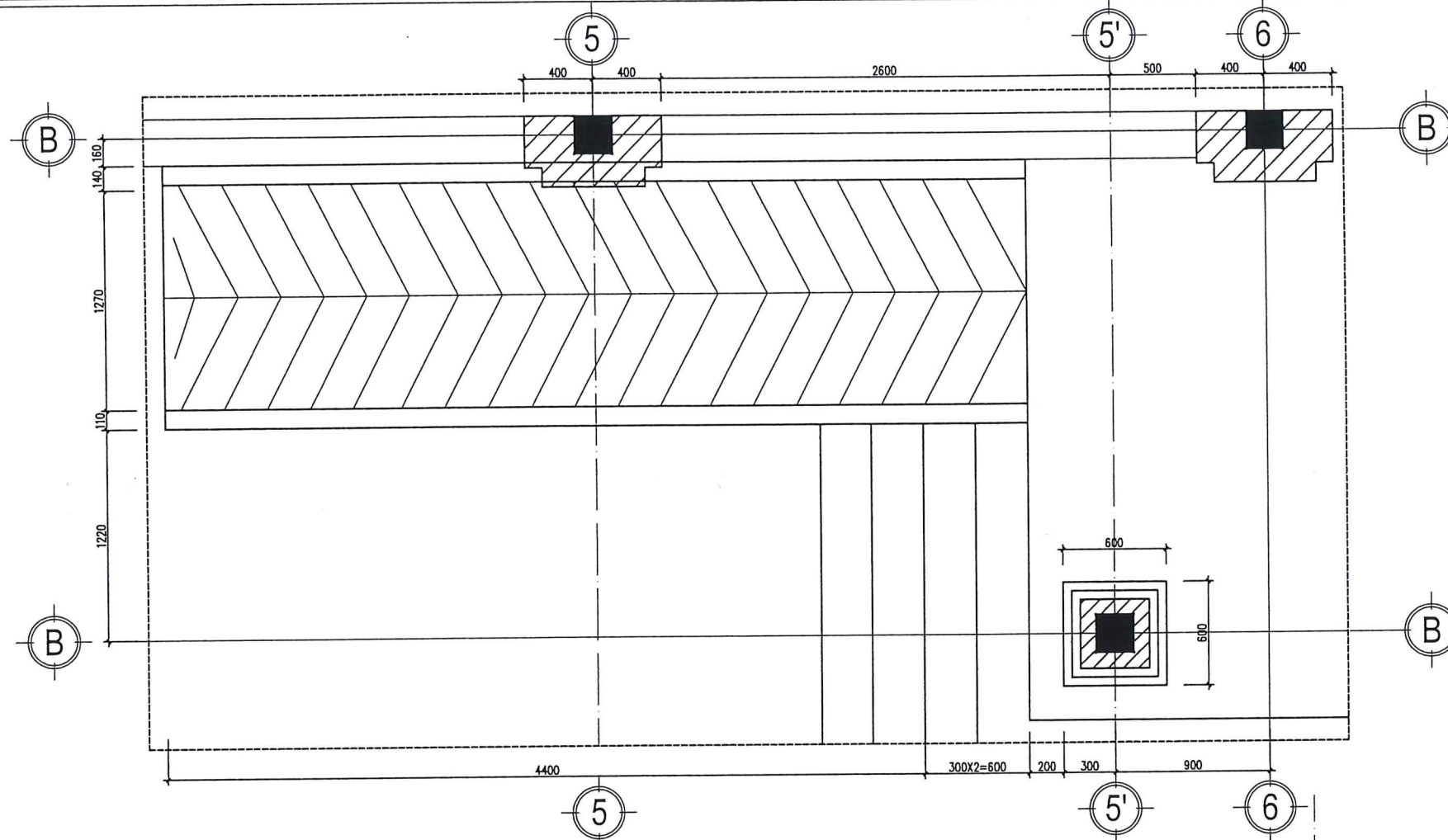


MẶT CẮT 14-14 TL: 1/25



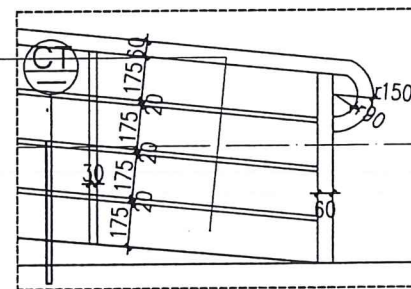
MẶT CẮT 15-15 TL: 1/25

GHI CHÚ:	
CHỦ ĐẦU TƯ: ỦY BAN NHÂN DÂN XÃ KIM NGÂN	
TRƯỜNG TIỂU HỌC VÀ THCS NGÂN THỦY XÃ KIM NGÂN, TỈNH QUẢNG TRỊ	
HẠNG MỤC: NHÀ LỚP HỌC 2 TẦNG 4 PHÒNG	
TÊN BẢN VẼ: CHI TIẾT BẬC CẤP	
ĐƠN VỊ TƯ VẤN THIẾT KẾ: CÔNG TY TNHH THIẾT KẾ KT & XD <b>KIẾN ANH</b> ADD: PHÒNG THỢ - LÊ THƯỜNG KIỆT - QUẢNG BÌNH TEL: 0978.181.777-0917.3109.444 EMAIL: KIMANHARCHITECTURE@GMAIL.COM	
CÔNG TY TNHH THIẾT KẾ KIẾN TRÚC VÀ XÂY DỰNG KIẾN ANH  GIÁM ĐỐC PHẠM NGỌC QUỲNH	
CHỦ NHIỆM THIẾT KẾ:  KTS. PHẠM XUÂN HỮU	
CHỦ TRÌ KIẾN TRÚC:  KTS. PHẠM NGỌC QUỲNH	
THIẾT KẾ:  KTS. LÊ XUÂN ĐẠT	
QUẢN LÝ:  KS. PHAN XUÂN DƯƠNG	
THIẾT KẾ BẢN VẼ THI CÔNG	KÝ HIỆU BẢN VẼ
2026	KT: 13



MẶT CẮT 16 - 16. TL: 1/25

CHI TIẾT RA DỐC. TL: 1/25



TAY VỊN RA DỐC. TL: 1/25

CÔNG TY TNHH TVXD & KT MINH KHANG  
**THẨM TRA**  
 Theo văn bản số: ...../.....  
 Ngày .... tháng .... năm .....  
 Ký tên

**GHI CHÚ CẤU TẠO**

- LAN CAN: + TAY VỊN ỐNG INOX D60
- + 03 ỐNG INOX D20, A=175
- + THANH INOX HỘP 30X30 A=1000
- LÁT GẠCH CHỐNG TRƠN TRƯỢT 300X300
- TRÁT VỮA XM M75# DÀY 20MM
- ĐỒ BÊ TÔNG SN M100#, DÀY 100

GHI CHÚ:

CHỦ ĐẦU TƯ: ỦY BAN NHÂN DÂN XÃ KIM NGÂN

CÔNG TRÌNH: TRƯỜNG TIỂU HỌC VÀ THCS NGÂN THỦY XÃ KIM NGÂN, TỈNH QUẢNG TRỊ

HẠNG MỤC: NHÀ LỚP HỌC 2 TẦNG 4 PHÒNG

TÊN BẢN VẼ: MẶT BẰNG MÁI

ĐƠN VỊ TƯ VẤN THIẾT KẾ: CÔNG TY TNHH THIẾT KẾ KT & XD KIẾN ANH  
 ADD: PHÒNG THỢ - LÊ THỢY - QUẢNG BÌNH  
 TEL: 0976.161.777-0917.709.444  
 EMAIL: KIENANHARCHITECTURE@GMAIL.COM

GIÁM ĐỐC: PHẠM NGỌC QUỲNH

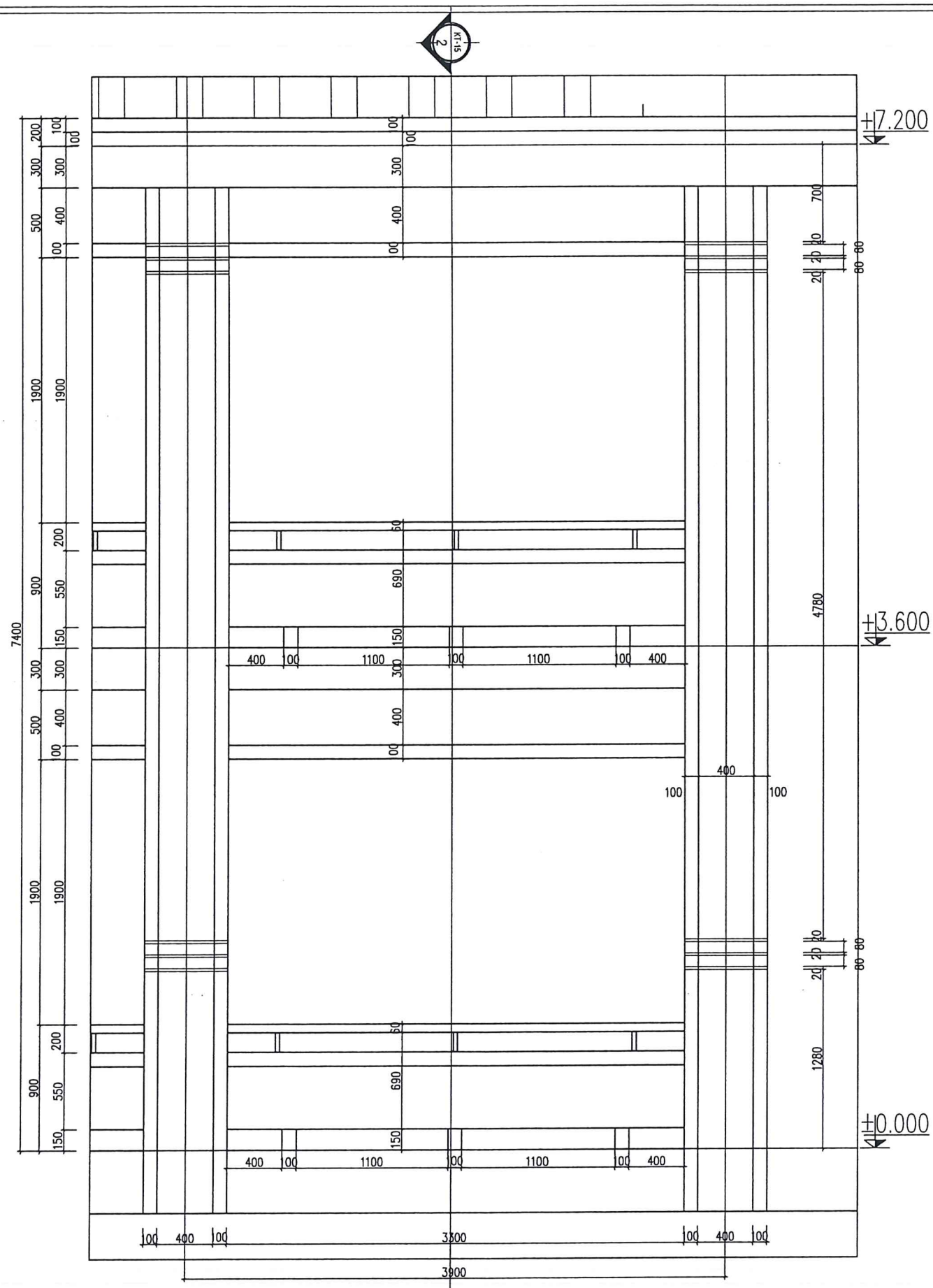
CHỦ NHIỆM THIẾT KẾ: KTS. PHẠM XUÂN HỮU

CHỦ TRÌ KIẾN TRÚC: KTS. PHẠM NGỌC QUỲNH

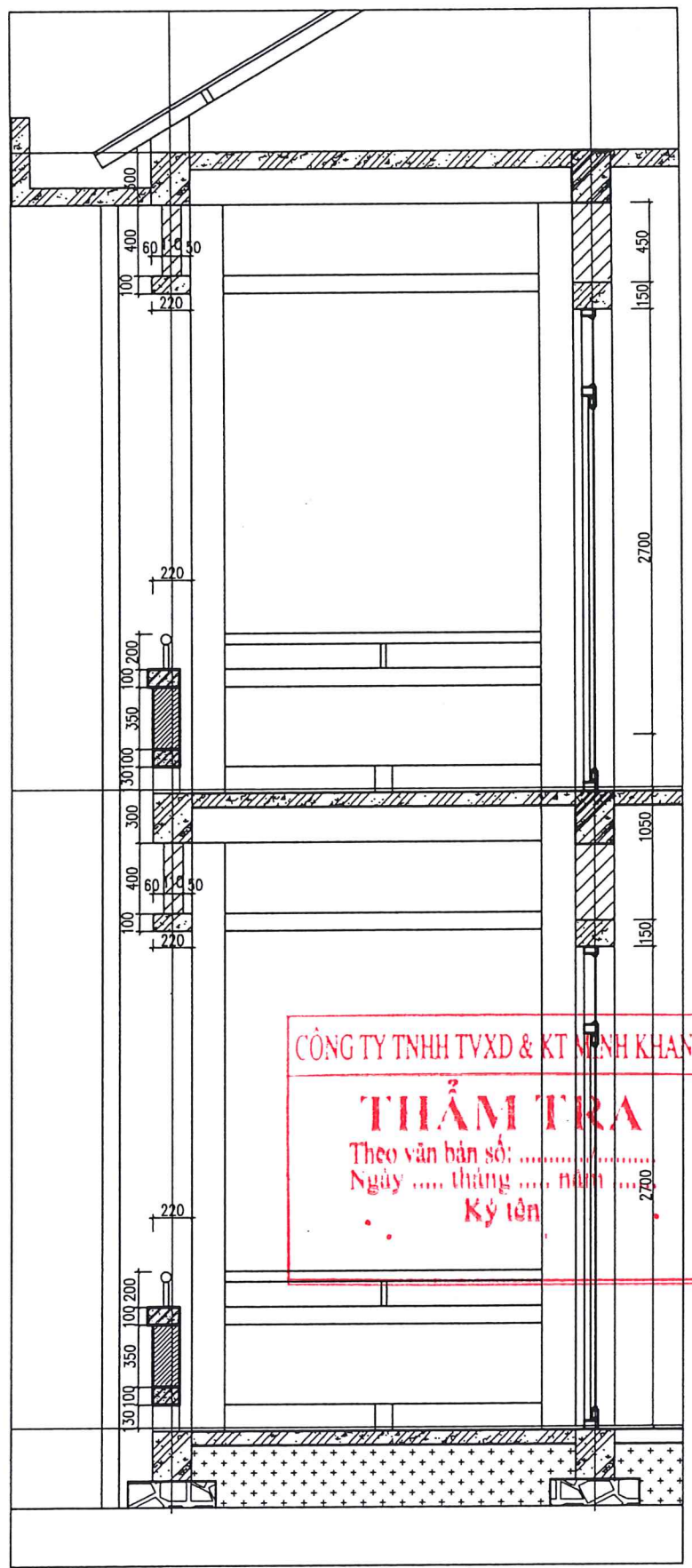
THIẾT KẾ: KTS. LÊ XUÂN ĐẠT

QUKT: KS. PHAN XUÂN DƯƠNG

THIẾT KẾ BẢN VẼ THI CÔNG	KÝ HIỆU BẢN VẼ
2026	KT: 14



CHI TIẾT MẶT ĐÚNG TL: 1/25



MẶT CẮT 4-4 TL: 1/25

GHI CHÚ:	
 ỦY BAN NHÂN DÂN XÃ KIM NGÂN	
CÔNG TRÌNH: TRƯỜNG TIỂU HỌC VÀ THCS NGÂN THỦY XÃ KIM NGÂN, TỈNH QUẢNG TRỊ	
HẠNG MỤC: NHÀ LỚP HỌC 2 TẦNG 4 PHÒNG	
TÊN BẢN VẼ: MẶT BẰNG MÁI	
ĐƠN VỊ TƯ VẤN THIẾT KẾ CÔNG TY TNHH THIẾT KẾ KT & XD <b>KIẾN ANH</b> <small>ADD: PHÒNG THỢ - LÊ THỦY - QUẢNG BÌNH          TEL: 0978.161.777-0917.709.444          EMAIL: KIENANH.ARCHITECTURE@gmail.com</small>	
 CÔNG TY TNHH THIẾT KẾ KIẾN TRÚC VÀ XÂY DỰNG KIẾN ANH PHẠM NGỌC QUỲNH	
CHỦ NHIỆM THIẾT KẾ:  KTS. PHẠM XUÂN HỮU	
CHỦ TRÌ KIẾN TRÚC:  KTS. PHẠM NGỌC QUỲNH	
THIẾT KẾ:  KTS. LÊ XUÂN ĐẠT	
QUẢN LÝ:  KS. PHAN XUÂN DƯƠNG	
THIẾT KẾ BẢN VẼ THI CÔNG	KÝ HIỆU BẢN VẼ
2026	KT: 15

CÔNG TY TNHH TVXD & KT MINH KHANG  
**THẨM TRA**  
 Theo văn bản số: .....  
 Ngày .... tháng .... năm .....  
 Ký tên

# PHẦN KẾT CẤU

# CHỈ DẪN KỸ THUẬT KẾT CẤU

## 1. VẬT LIỆU

### 1.1 BÊ TÔNG:

- CÔNG TRÌNH SỬ DỤNG BÊ TÔNG CẤP ĐỘ BỀN B20 (MÁC 250 )

### 1.2 CỐT THÉP:

- LOẠI >D10 DÙNG THÉP CB 300-V

- LOẠI <D10 DÙNG THÉP CB 240-T

BẢNG 1:

ĐƯỜNG KÍNH DANH NGHĨA	VẬT LIỆU	CƯỜNG ĐỘ TÍNH TOÁN
D6-D8	CB 240-T	$R_b = R_{sk} = 210MPa$
D10-D25	CB 300-V	$R_b = R_{sk} = 260MPa$

### 1.3 BỀ DÀY LỚP BÊ TÔNG BẢO VỆ CỐT THÉP:

- BỀ DÀY LỚP BÊ TÔNG BẢO VỆ CỐT THÉP PHẢI TUÂN THỦ THEO BẢN VẼ THIẾT KẾ

- CÁC CẤU KIỆN KHÔNG THỂ HIỆN BỀ DÀY LỚP BÊ TÔNG BẢO VỆ CỐT THÉP TRONG BẢN VẼ THIẾT KẾ THÌ BỀ DÀY NÀY ĐƯỢC XÁC ĐỊNH THEO (BẢNG 2) VÀ TRONG MỌI TRƯỜNG HỢP LỚP BÊ TÔNG BẢO VỆ CỐT THÉP KHÔNG ĐƯỢC NHỎ HƠN ĐƯỜNG KÍNH CỐT THÉP CHỊU LỰC LỚN NHẤT

BẢNG 2: BỀ DÀY CỦA LỚP BÊ TÔNG BẢO VỆ CỐT THÉP (MM)

CÁC CẤU KIỆN TRONG ĐẤT	CẤU KIỆN		LỚP BẢO VỆ
	BẢN MÓNG CÓ BÊ TÔNG LÓT	CỔ MÓNG	
CÁC CẤU KIỆN KHÔNG TIẾP XÚC VỚI ĐẤT	CỘT, DẪM	DẪM MÓNG	50
	BẢN SÀN CÁC TẦNG		20

## 2. CHẾ TẠO VÀ LẮP ĐẶT CỐT THÉP

### 2.1 CHẾ TẠO:

- CHI TIẾT VÀ LẮP ĐẶT CỐT THÉP ĐƯỢC CHUẨN BỊ TRONG BẢN VẼ THI CÔNG, PHẢI THÍCH HỢP VỚI BẢN VẼ CHẾ TẠO VÀ PHẢI ĐƯỢC SỰ CHẤP THUẬN CỦA KỸ SƯ TƯ VẤN

- CÔNG TÁC UỐN CỐT THÉP ĐƯỢC THI CÔNG THEO CHỈ DẪN DƯỚI ĐÂY

+ THÉP BỊ CÔNG HOẶC BỊ HỎNG SẼ KHÔNG ĐƯỢC SỬ DỤNG

+ THÉP TRONG CUỘN TRÒN PHẢI ĐƯỢC KÉO THẲNG TRƯỚC KHI SỬ DỤNG BẰNG CÁC DỤNG CỤ KÉO THÉP, TRONG QUÁ TRÌNH KÉO THÉP KHÔNG ĐƯỢC LÂM HI THÉP

+ CỐT THÉP PHẢI ĐƯỢC CẮT THEO KÍCH THƯỚC ĐÃ ĐƯỢC QUY ĐỊNH TRƯỚC PHÙ HỢP VỚI BẢN VẼ THIẾT KẾ, BẢN VẼ THI CÔNG VÀ THỰC TẾ TẠI HIỆN TRƯỜNG. CHỈ ĐƯỢC SỬ DỤNG CÁC DỤNG CỤ CHUYÊN DỤNG ĐỂ CẮT THÉP

+ CỐT THÉP ĐƯỢC CHẾ TẠO PHẢI PHÙ HỢP VỚI CÁC GIÁ TRỊ TIÊU CHUẨN TRONG BẢNG 3, BẢNG 4 VÀ CÁC BẢN VẼ THIẾT KẾ, THI CÔNG

+ CÁC SAI SỐ VỀ KÍCH THƯỚC CỐT THÉP TRONG KHI CHẾ TẠO PHẢI TUÂN THỦ THEO BẢN VẼ THIẾT KẾ, NẾU BẢN VẼ THIẾT KẾ KHÔNG ĐỀ CẬP THÌ SAI SỐ TRONG KHI CHẾ TẠO CỐT THÉP PHẢI TUÂN THỦ THEO BẢNG 3

+ SỬ DỤNG PHƯƠNG PHÁP UỐN NGƯỜI

BẢNG 3: DUNG SAI CHIỀU DÀI THANH THÉP

LOẠI THÉP	ĐƯỜNG KÍNH DANH NGHĨA (MM)	SAI SỐ CHIỀU DÀI (MM)
THÉP ĐAI, THÉP BUỘC, THÉP XOÁN	BẤT KỲ	$\pm 5$
CÁC LOẠI THÉP KHÁC	THÉP TRON <D8 THÉP ĐAI <D25	$\pm 5$
TỔNG CHIỀU DÀI SAU KHI CHẾ TẠO		$\pm 20$

BẢNG 4: MÓC UỐN THÉP CHO CỐT ĐAI

GÓC UỐN	LOẠI	LOẠI CỐT THÉP	D	L
180 ĐỘ		C1	4D	8D
135 ĐỘ		C1	4D	8D
135 ĐỘ		C1	4D	12D

## 2.2 LẮP ĐẶT CỐT THÉP VÀ NGHIỆM THU

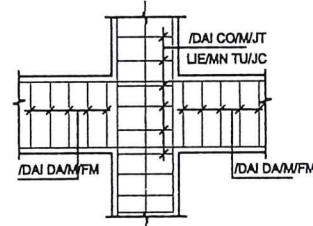
- SỬ DỤNG THÉP BUỘC TẠI CÁC ĐIỂM NỐI THÉP, THÉP CÓ ĐƯỜNG KÍNH NHỎ NHẤT D=0.8MM

- ĐỂ GIỮ KHOẢNG CÁCH GIỮA CÁC LỚP CỐT THÉP SỬ DỤNG CON KẼ BÊ TÔNG HOẶC THÉP GIÁ D10

- KHOẢNG TRỐNG GIỮA CÁC LỚP CỐT THÉP PHẢI LỚN HƠN CÁC TRỊ SẴU:

- + 1.25 LẦN CỖ HẠT CỐT LIỆU LỚN NHẤT
- + 25 MM
- + 1.5 LẦN ĐƯỜNG KÍNH THÉP

## 3. CẤU TẠO NÚT KHUNG



## 4. NỐI THÉP, UỐN THÉP VÀ NEO THÉP

### 4.1 NỐI CỐT THÉP

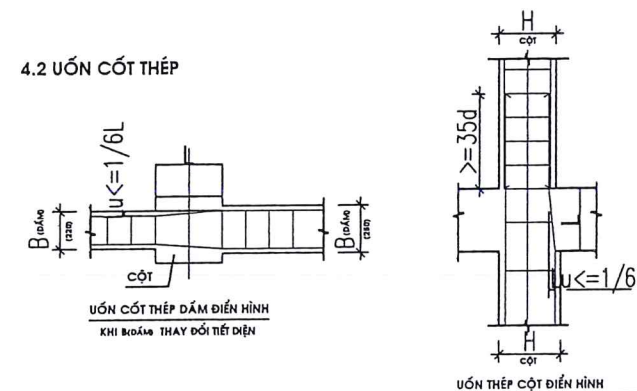
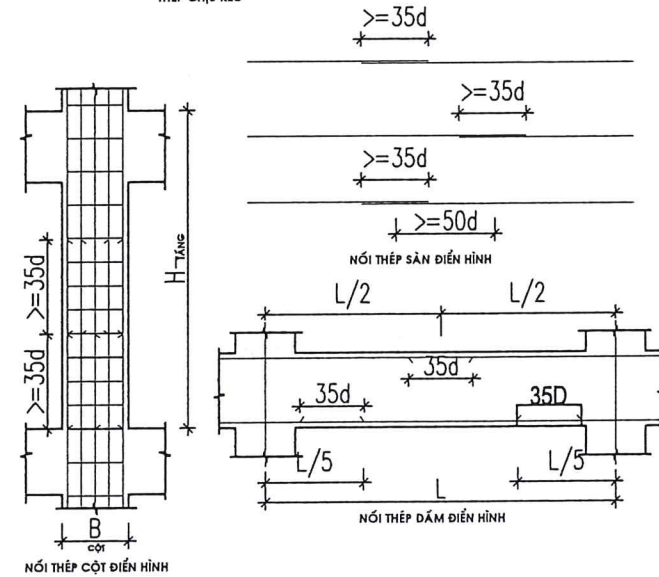
- THÉP ĐƯỢC NỐI PHÙ HỢP VỚI BẢN VẼ THIẾT KẾ HOẶC THUYẾT MINH KỸ THUẬT HOẶC KỸ SƯ TƯ VẤN CHO PHÉP

- KHÔNG ĐƯỢC NỐI CHỖNG TRONG VÙNG CHỊU KÉO CỦA CẤU KIỆN CHỊU UỐN

- CHIỀU DÀI CỦA ĐOẠN NỐI THÉP  $\geq 35D$  D LÀ ĐƯỜNG KÍNH LỚN NHẤT CỦA CỐT THÉP.

- TẠI MỘT VỊ TRÍ NỐI CHỖNG:

- + ĐỐI VỚI CỐT THÉP CÓ GỖ KHÔNG ĐƯỢC NỐI LỚN HƠN 50% TỔNG DIỆN TÍCH CỐT THÉP CHỊU KÉO
- + ĐỐI VỚI CỐT THÉP TRON KHÔNG ĐƯỢC NỐI LỚN HƠN 25% TỔNG DIỆN TÍCH CỐT THÉP CHỊU KÉO



## 4.3 NEO CỐT THÉP

- CHIỀU DÀI CỦA ĐOẠN NEO CỐT THÉP PHẢI PHÙ HỢP VỚI CÁC GIÁ TRỊ TIÊU CHUẨN GHI TRONG BẢNG 5,6

BẢNG 5: NEO CỐT THÉP SẴN VÀO DẪM

VỊ TRÍ	QUY CÁCH	L1
NEO THÉP SẴN VÀO DẪM BIÊN		35D

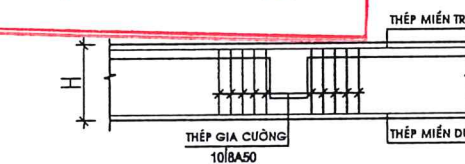
BẢNG 6: NEO CỐT THÉP ĐẴM VÀO CỘT

VỊ TRÍ	QUY CÁCH	L1
NEO THÉP ĐẴM VÀO CỘT BIÊN		35D

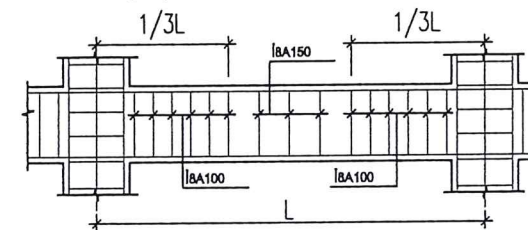
CÔNG TY TNHH TVXD & KT MINH KHANG

**THẨM TRA**  
Theo văn bản số: ...../.....  
Ngày: ..... tháng ..... năm .....  
**5. GIA CƯỜNG CỐT THÉP**  
Ký tên

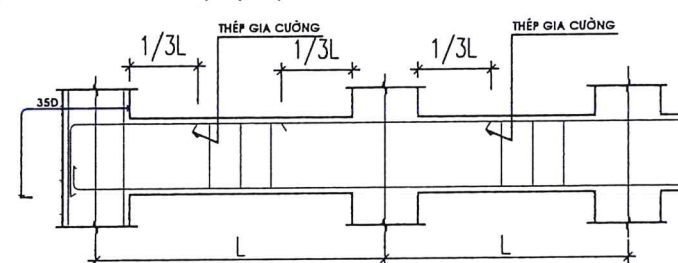
### 5.1 GIA CƯỜNG THÉP ĐAI TẠI VỊ TRÍ DẴM GIAO NHAU



### 5.2 GIA CƯỜNG THÉP ĐAI TẠI VỊ TRÍ GẮN GỐI DẴM



### 5.3 GIA CƯỜNG THÉP CHỊU LỰC TẠI CÁC GỐI DẴM



GHI CHÚ:



TRƯỜNG TIỂU HỌC VÀ THCS NGÂN THỦY  
XÃ KIM NGÂN, TỈNH QUẢNG TRỊ

HANG MỤC:  
NHÀ LỚP HỌC 2 TẦNG 4 PHÒNG

TÊN BẢN VẼ:  
MẶT BẰNG BỐ TRÍ MÓNG

ĐƠN VỊ TƯ VẤN THIẾT KẾ  
CÔNG TY TNHH THIẾT KẾ KT & XD



GIÁM ĐỐC  
PHẠM NGỌC QUỲNH

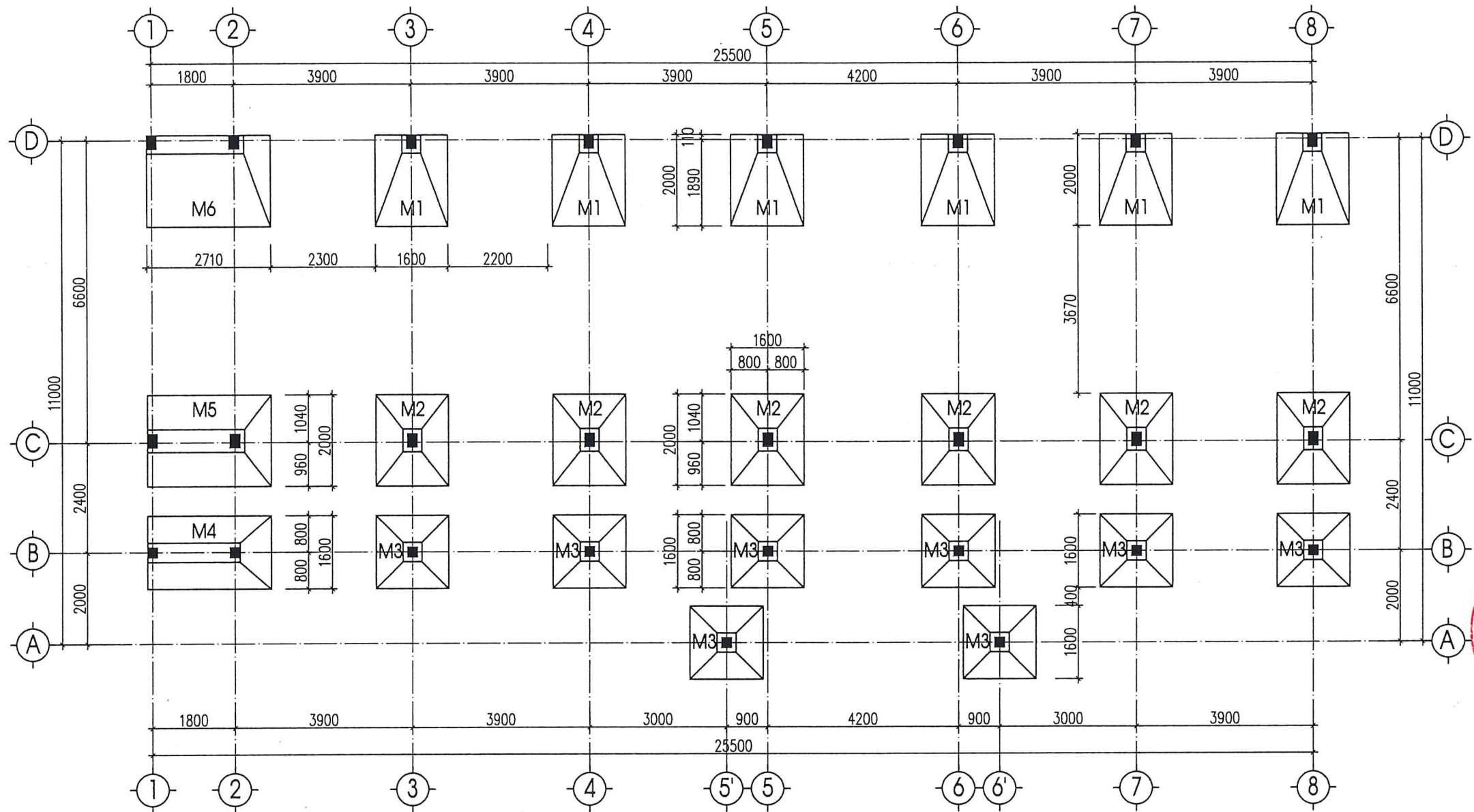
CHỦ NHIỆM THIẾT KẾ:  
KTS. PHẠM XUÂN HỮU

CHỦ TRƯỞNG KẾT CẤU:  
KS. PHẠM NGỌC TIẾN

THIẾT KẾ:  
KS. PHẠM NGỌC TIẾN

QUẢN LÝ:  
KS. PHAN XUÂN DƯƠNG

THIẾT KẾ BẢN VẼ THI CÔNG: 2026  
KÝ HIỆU BẢN VẼ: KC-01



**MẶT BẰNG ĐỊNH VỊ MÓNG CỘT - TL: 1/100**

**CÔNG TY TNHH TVXD & KT MINH KHANG**  
**THẨM TRA**  
 Theo văn bản số: ...../.....  
 Ngày .... tháng .... năm .....

GHI CHÚ:

CHỦ ĐẦU TƯ: ỦY BAN NHÂN DÂN XÃ KIM NGÂN

CÔNG TRÌNH: TRƯỜNG TIỂU HỌC VÀ THCS NGÂN THỦY XÃ KIM NGÂN, TỈNH QUẢNG TRỊ

HẠNG MỤC: NHÀ LỚP HỌC 2 TẦNG 4 PHÒNG

TÊN BẢN VẼ: **MẶT BẰNG BỐ TRÍ MÓNG**

ĐƠN VỊ TƯ VẤN THIẾT KẾ: CÔNG TY TNHH THIẾT KẾ KT & XD **KIẾN ANH**  
 ADD: PHÒNG THUY - LÊ THỦY - QUẢNG BÌNH  
 TEL: 0918.161.773-0917.709.444  
 EMAIL: KIENANH.ARCHITECTURE@GMAIL.COM

GIÁM ĐỐC: *[Signature]*  
 PHẠM NGỌC QUỲNH

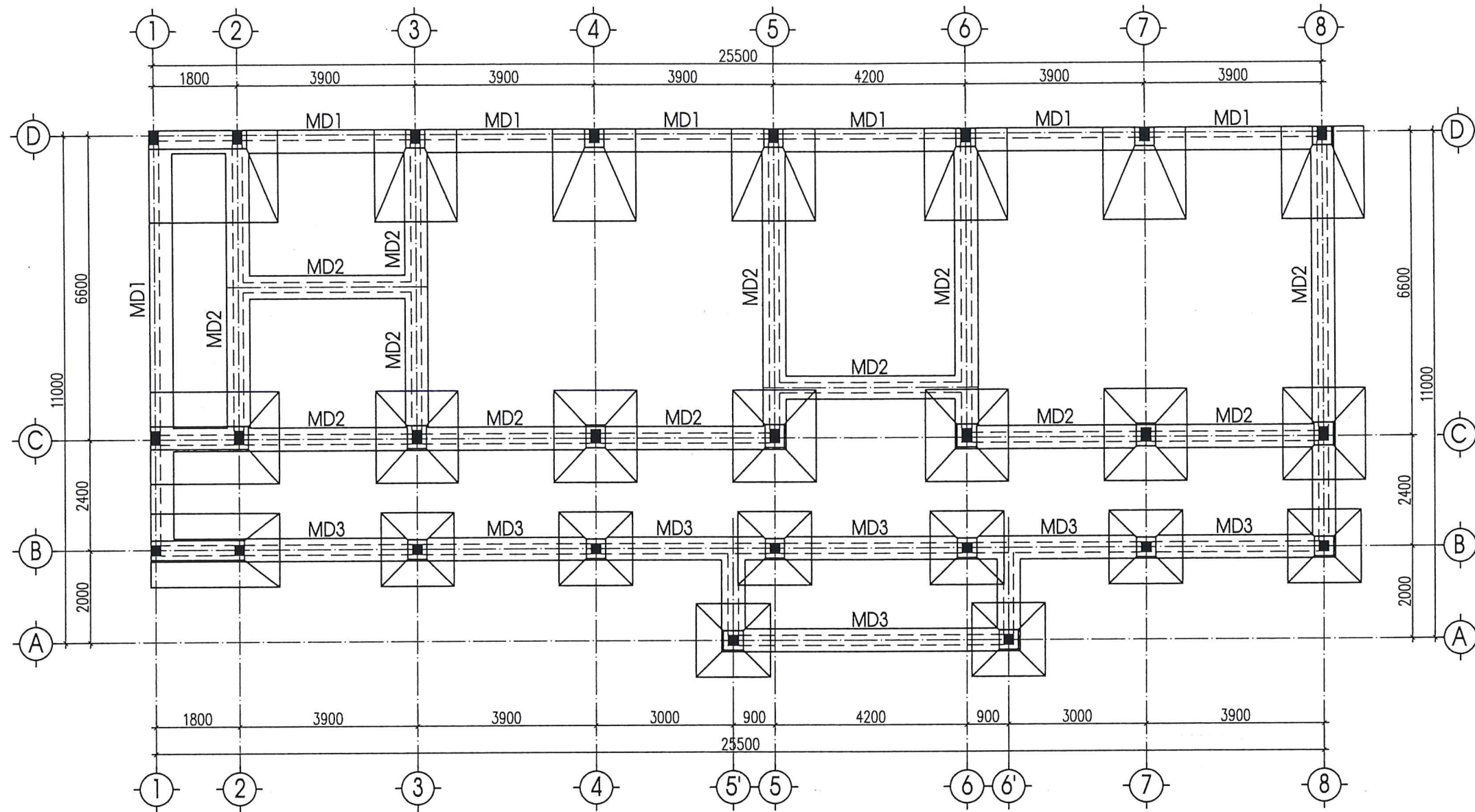
CHỦ NHIỆM THIẾT KẾ: *[Signature]*  
 KTS. PHẠM XUÂN HỮU

CHỦ TRÌ KẾT CẤU: *[Signature]*  
 KS. PHẠM NGỌC TIẾN

THIẾT KẾ: *[Signature]*  
 KS. PHẠM NGỌC TIẾN

QLKT: *[Signature]*  
 KS. PHAN XUÂN DƯƠNG

THIẾT KẾ BẢN VẼ THI CÔNG	KÝ HIỆU BẢN VẼ
2026	KC-02



MẶT BẰNG ĐỊNH VỊ MÓNG TƯỜNG - TL: 1/100

BẢNG THỐNG KÊ CHIỀU DÀI ĐÀO MÓNG ĐÁ

TÊN CẤU KIỆN	CHIỀU DÀI (m)	SỐ LƯỢNG	BẢN VẼ CHI TIẾT
MD1	17.2	1	
MD2	37.09	1	
MD3	18.95	1	

CÔNG TY TNHH TVXD & KT MINH KHANG

**THẨM TRA**

Theo văn bản số: ...../.....  
 Ngày .... tháng .... năm .....  
 Ký tên

GHI CHÚ:

CHỦ ĐẦU TƯ: ỦY BAN NHÂN DÂN XÃ KIM NGÂN

CÔNG TRÌNH: TRƯỜNG TIỂU HỌC VÀ THCS NGÂN THỦY XÃ KIM NGÂN, TỈNH QUẢNG TRỊ

HẠNG MỤC: NHÀ LỚP HỌC 2 TẦNG 4 PHÒNG

TÊN BẢN VẼ: MẶT BẰNG BỐ TRÍ GIẢNG MÓNG

ĐƠN VỊ TƯ VẤN THIẾT KẾ: CÔNG TY TNHH THIẾT KẾ KT & XD KIẾN ANH  
 ADD: PHÒNG THỦY - LÊ THỦY - QUẢNG BÌNH  
 TEL: 0976.161.777-0917.309.444  
 EMAIL: KIENANHARCHITECTURE@GMAIL.COM

GIÁM ĐỐC: PHẠM NGỌC QUỲNH



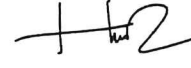



CHỦ NHIỆM THIẾT KẾ: KTS. PHẠM XUÂN HỮU

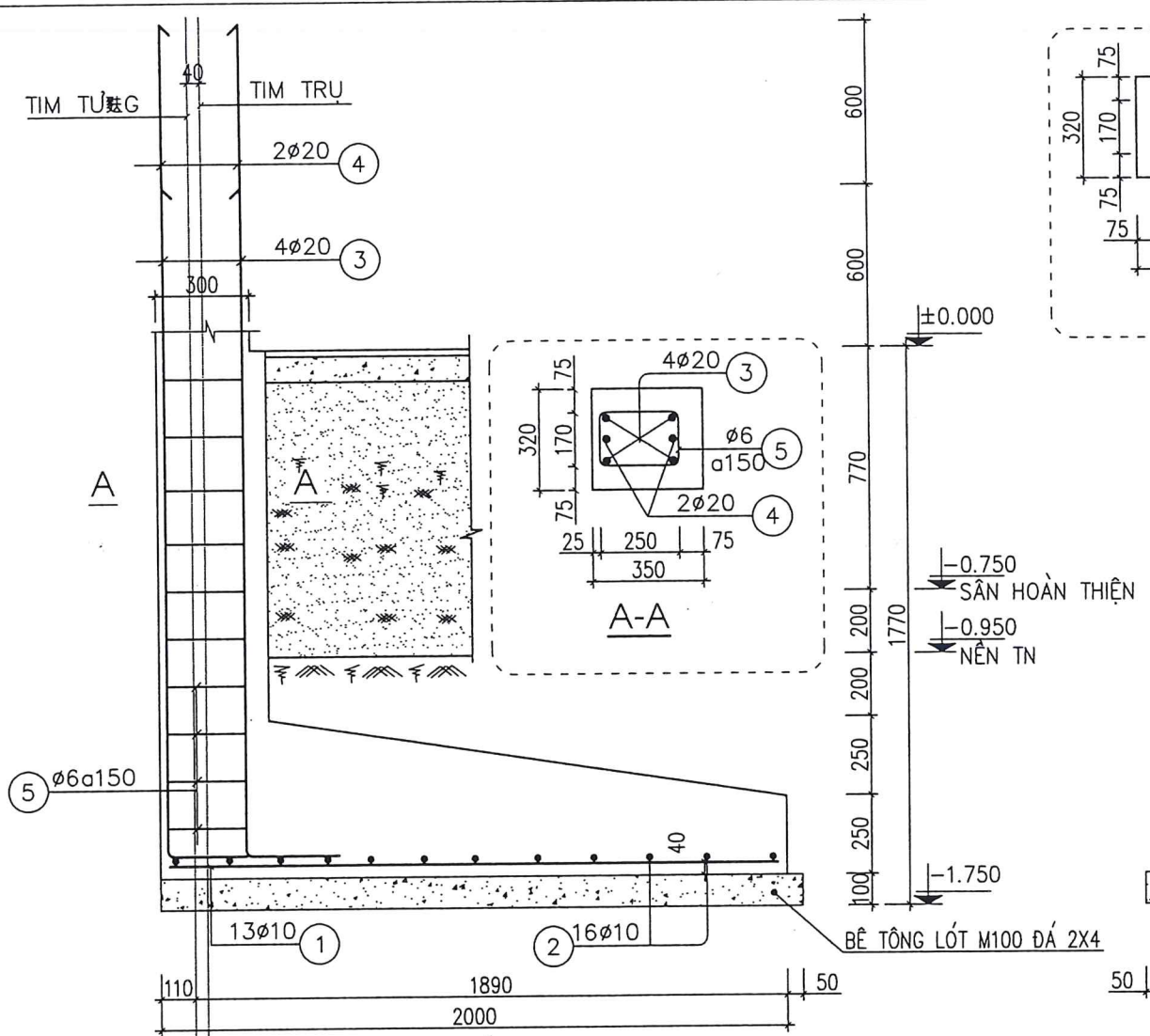
CHỦ TRÌ KẾT CẤU: KS. PHẠM NGỌC TIẾN

THIẾT KẾ: KS. PHẠM NGỌC TIẾN

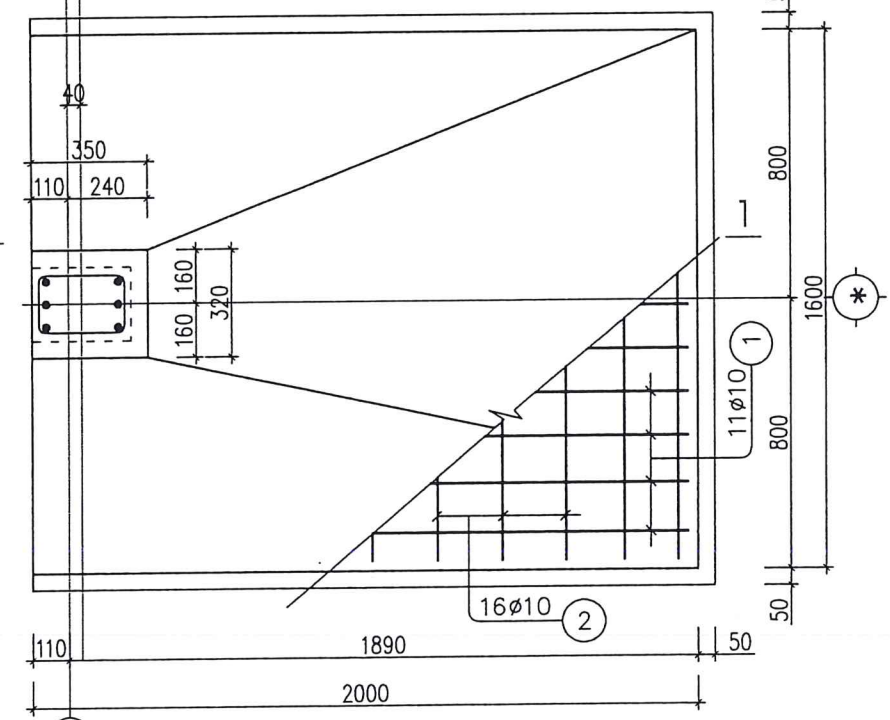
QUÉT: KS. PHAN XUÂN DƯƠNG

THIẾT KẾ BẢN VẼ THI CÔNG	KÝ HIỆU BẢN VẼ
2026	KC-03

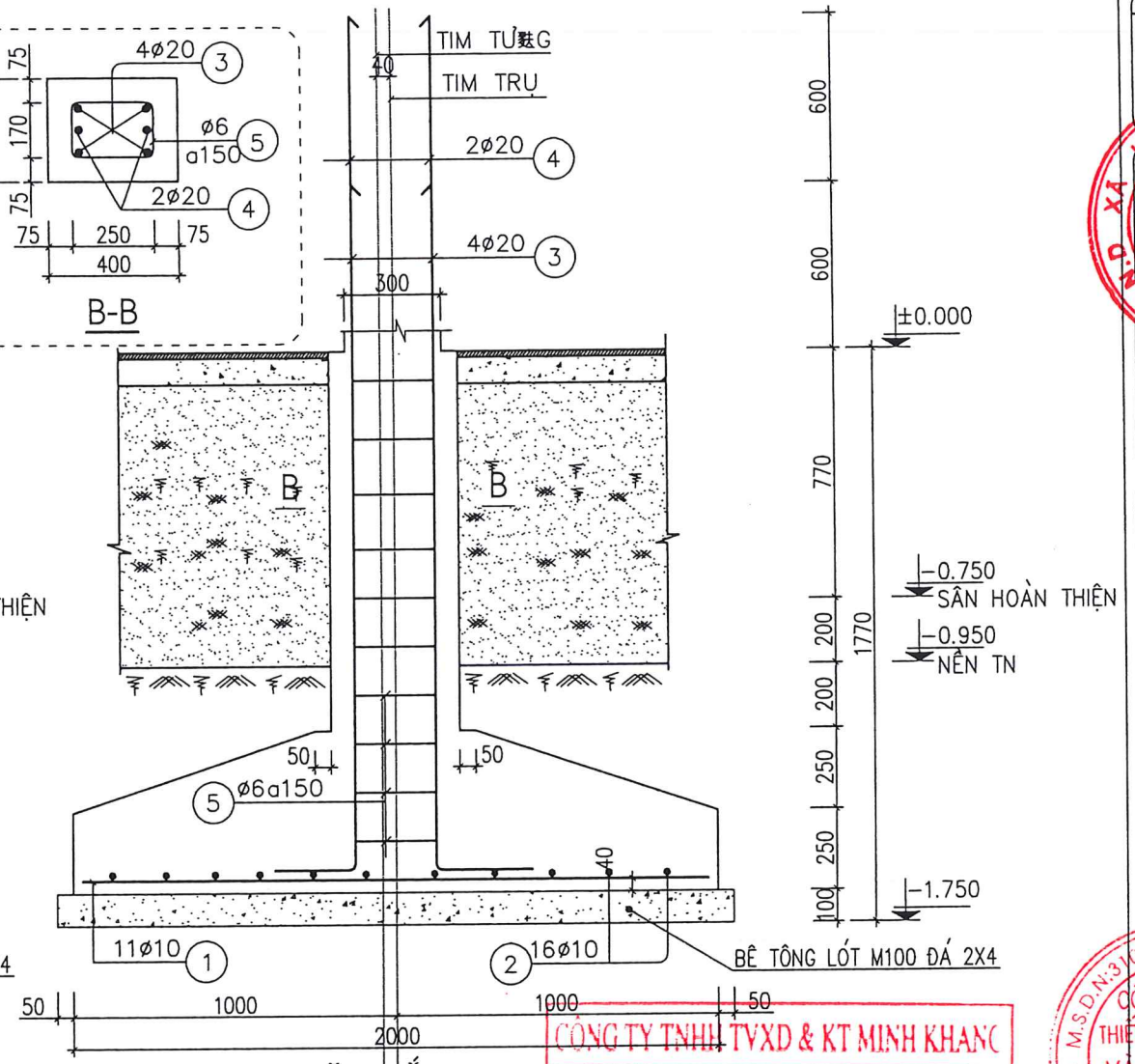
GHI CHÚ:	
	
CHỦ ĐẦU TƯ: ỦY BAN NHÂN DÂN XÃ KIM NGÂN	
TRƯỜNG TIỂU HỌC VÀ THCS NGÂN THỦY XÃ KIM NGÂN, TỈNH QUẢNG TRỊ	
HẠNG MỤC: NHÀ LỚP HỌC 2 TẦNG 4 PHÒNG	
TÊN BẢN VẼ: <b>CHI TIẾT MÓNG M1, M2</b>	
ĐƠN VỊ TƯ VẤN THIẾT KẾ: CÔNG TY TNHH THIẾT KẾ KT & XD  <b>KIẾN ANH</b> <small>ADD: PHÒNG THẦY - LÊ THẤT - QUẢNG BÌNH          TEL: 0976.161.777-0917.209.444          EMAIL: KIENANHARCHITECTURE@GMAIL.COM</small>	
CÔNG TY TNHH THIẾT KẾ KIẾN TRÚC VÀ XÂY DỰNG KIẾN ANH  CHẤM ĐÓC PHẠM NGỌC QUỲNH	
CHỦ NHIỆM THIẾT KẾ:  KTS. PHẠM XUÂN HỮU	
CHỦ TRÌ KẾT CẤU:  KS. PHẠM NGỌC TIẾN	
THIẾT KẾ:  KS. PHẠM NGỌC TIẾN	
QUẢN LÝ:  KS. PHẠM XUÂN DƯƠNG	
THIẾT KẾ BẢN VẼ THI CÔNG	KÝ HIỆU BẢN VẼ
2026	KC-04



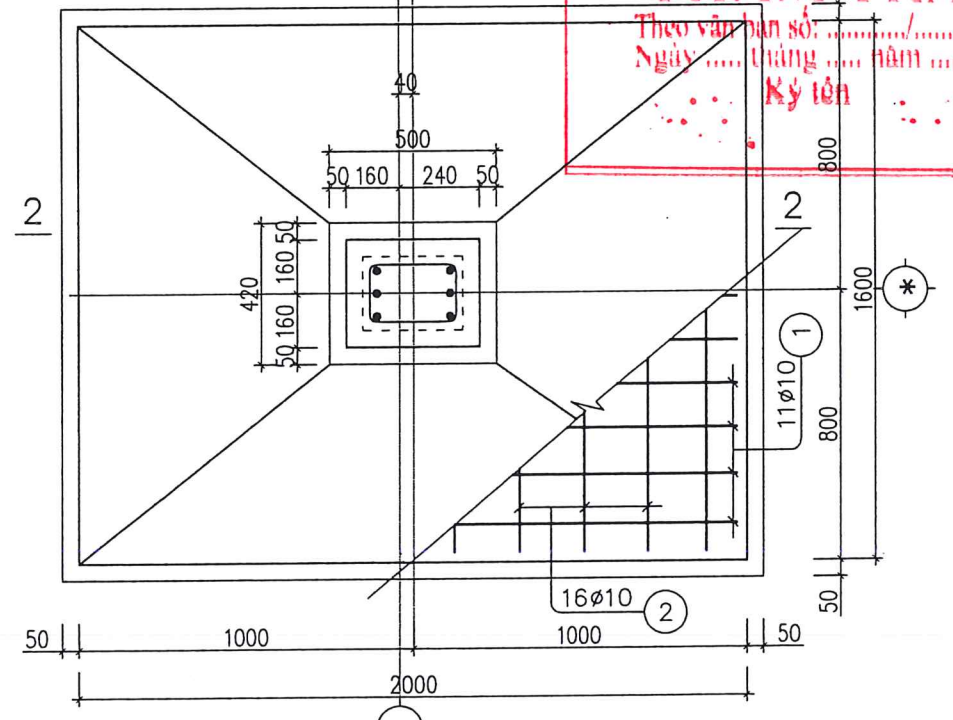
MẶT CẮT 1-1



MÓNG M1-06CK

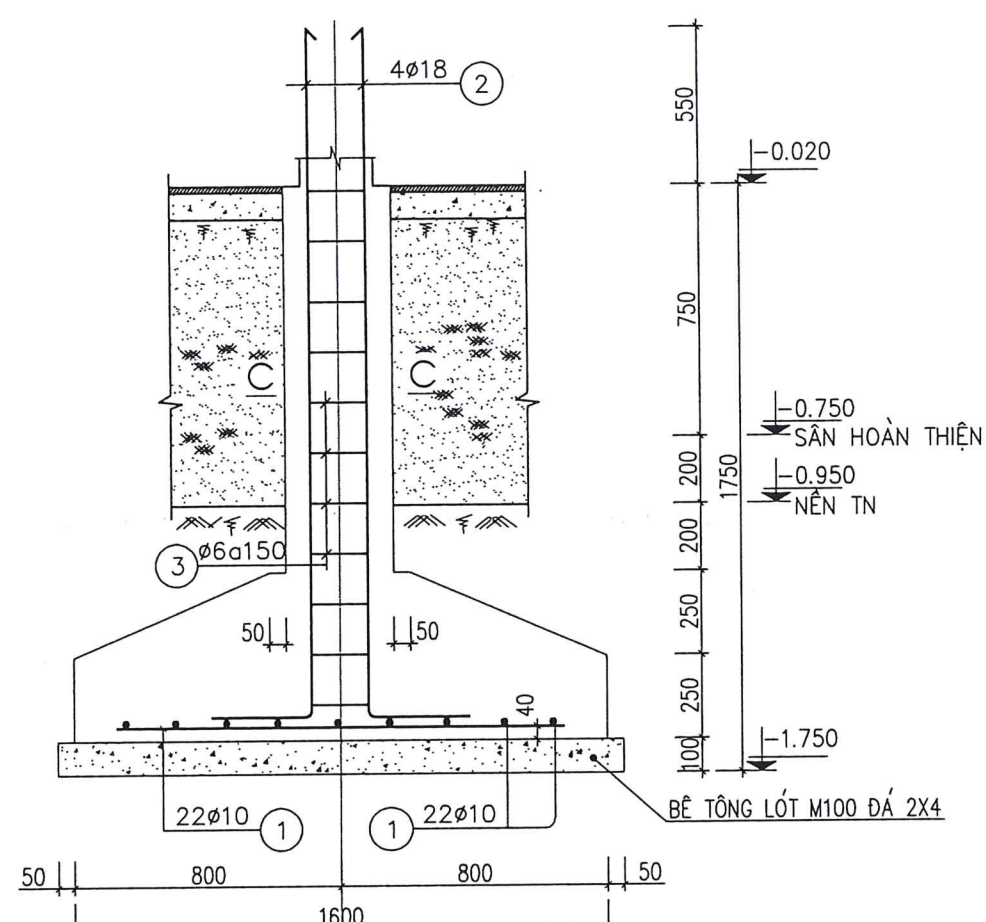


MẶT CẮT 2-2

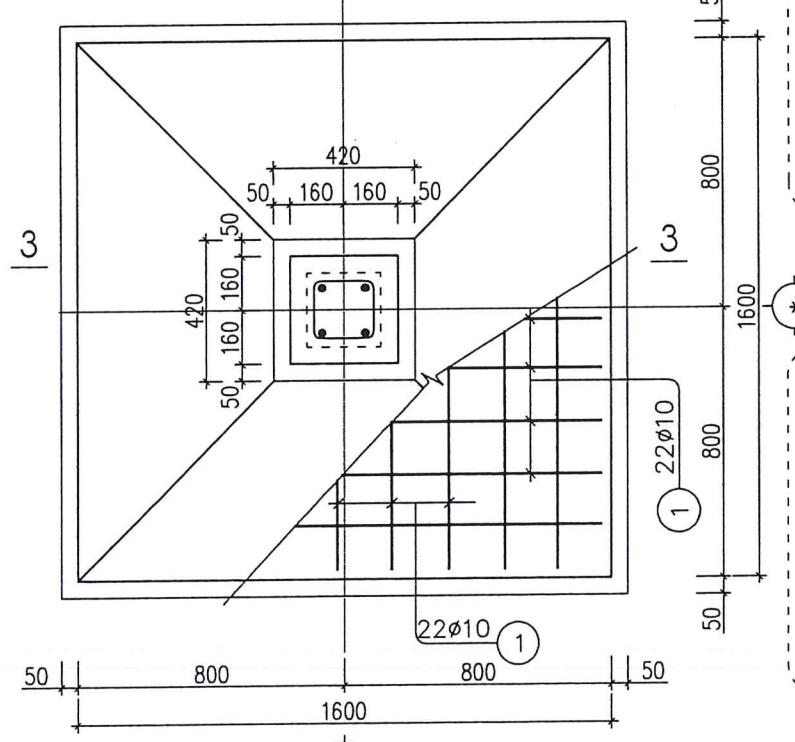


MÓNG M2-06CK

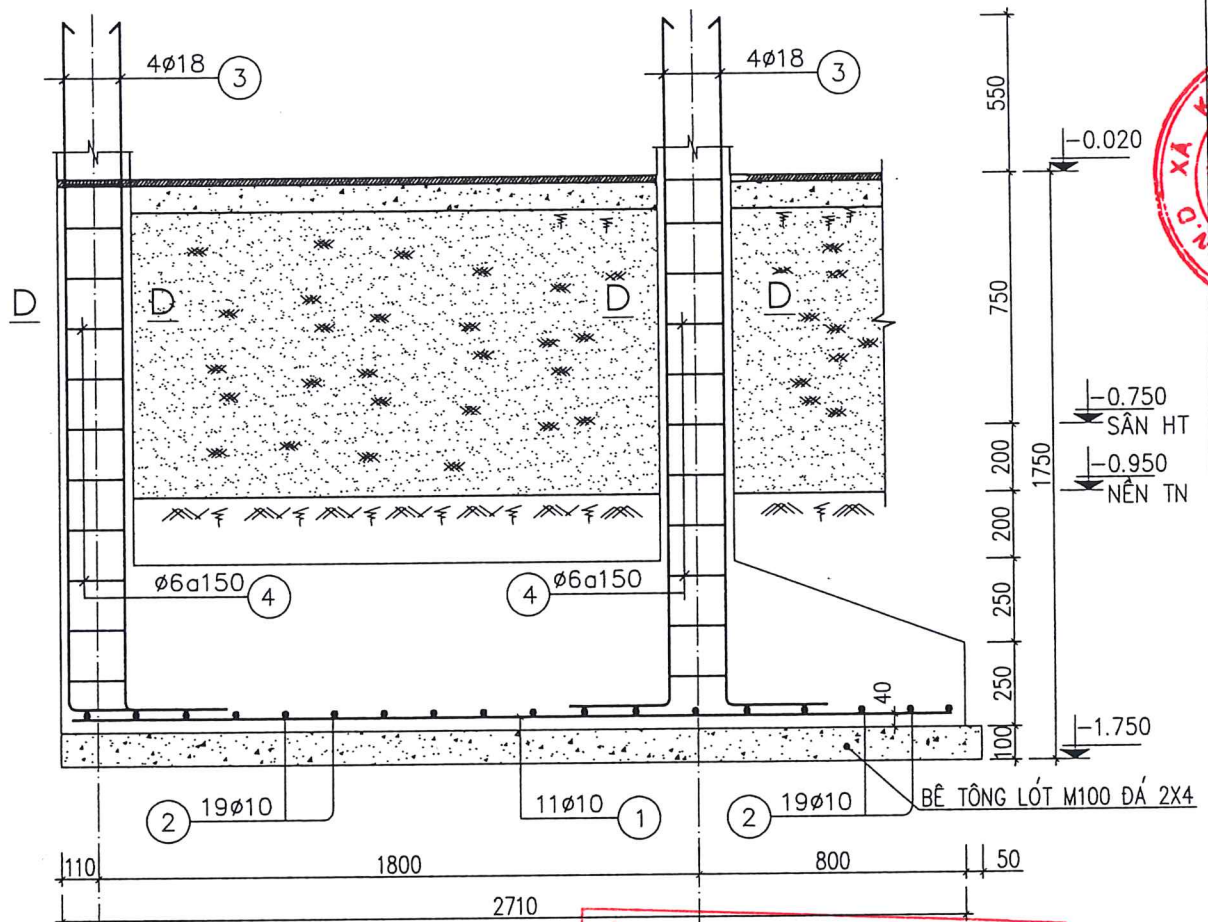
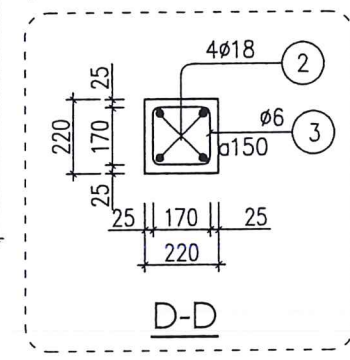
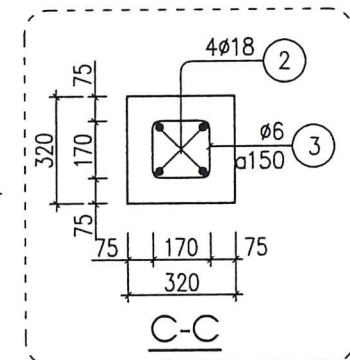

  
**THẨM TRA**  
 Theo văn bản số: ...../.....  
 Ngày ..... tháng ..... năm .....  
 Ký tên: .....



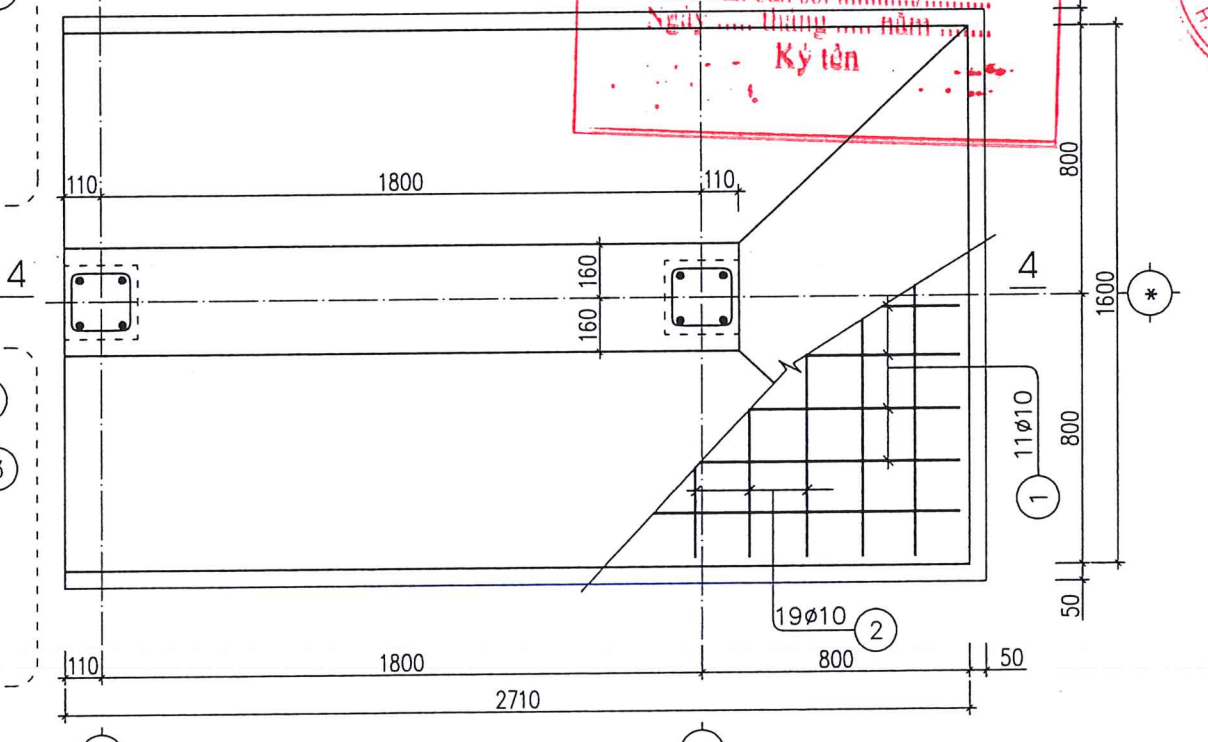
MẶT CẮT 3-3



MÓNG M3- 08 CK



MẶT CẮT 4-4



MÓNG M4- 01 CK

CÔNG TY TNHH TVXD & KT MINH KHANG  
**THẨM TRA**  
 Theo văn bản số: .....  
 Ngày ..... tháng ..... năm .....  
 Ký tên

GHI CHÚ:

CHỦ ĐẦU TƯ: ỦY BAN NHÂN DÂN XÃ KIM NGÂN

CÔNG TRÌNH: TRƯỜNG TIỂU HỌC VÀ THCS NGÂN THỦY XÃ KIM NGÂN, TỈNH QUẢNG TRỊ

HẠNG MỤC: NHÀ LỚP HỌC 2 TẦNG 4 PHÒNG

TÊN BẢN VẼ: CHI TIẾT MÓNG M3, M4

ĐƠN VỊ TƯ VẤN THIẾT KẾ: CÔNG TY TNHH THIẾT KẾ KT & XD KIẾN ANH  
 ADD: PHÒNG THỦY LỆ THỦY - QUẢNG BÌNH  
 TEL: 0978.181.777-0973.709.444  
 EMAIL: MIENANHARCHITECTURE@GMAIL.COM

GIÁM ĐỐC: PHẠM NGỌC QUỲNH

CHỦ NHIỆM THIẾT KẾ: KTS. PHẠM XUÂN HỮU

CHỦ TRÌ KẾT CẤU: KS. PHẠM NGỌC TIẾN

THIẾT KẾ: KS. PHẠM NGỌC TIẾN

QUK: KS. PHAN XUÂN DƯƠNG

THIẾT KẾ BẢN VẼ THI CÔNG	KÝ HIỆU BẢN VẼ
2026	KC-05

GHI CHÚ:



TRƯỜNG TIỂU HỌC VÀ THCS NGÂN THỦY  
XÃ KIM NGÂN, TỈNH QUẢNG TRỊ

HẠNG MỤC:  
NHÀ LỚP HỌC 2 TẦNG 4 PHÒNG

TÊN BẢN VẼ:  
**CHI TIẾT MÓNG M5, M6**

ĐƠN VỊ TƯ VẤN THIẾT KẾ  
CÔNG TY TNHH THIẾT KẾ KT & XD  
**KIẾN ANH**  
ADD: PHÒNG THỦY - LÊ THỦY - QUẢNG BÌNH  
TEL: 0978.161.777-0917.709.664  
EMAIL: KIENANHARCHITECTURE@GMAIL.COM

GIAM ĐỐC  
CÔNG TY TNHH THIẾT KẾ KIẾN TRÚC VÀ XÂY DỰNG KIẾN ANH  
PHẠM NGỌC QUỲNH

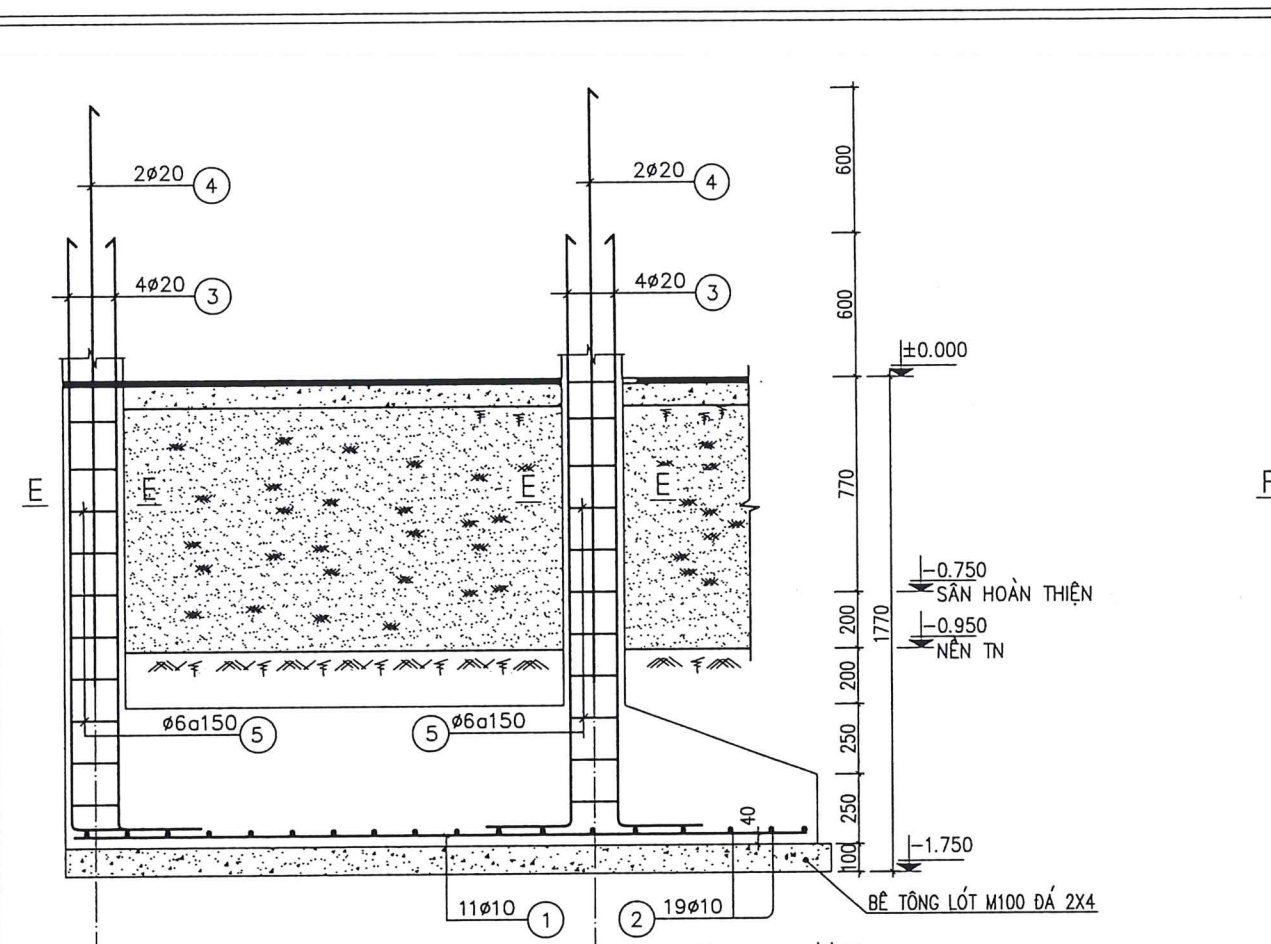
CHỦ NHIỆM THIẾT KẾ:  
*[Signature]*  
KTS. PHẠM XUÂN HỮU

CHỦ TRÌ KẾT CẤU:  
*[Signature]*  
KS. PHẠM NGỌC TIẾN

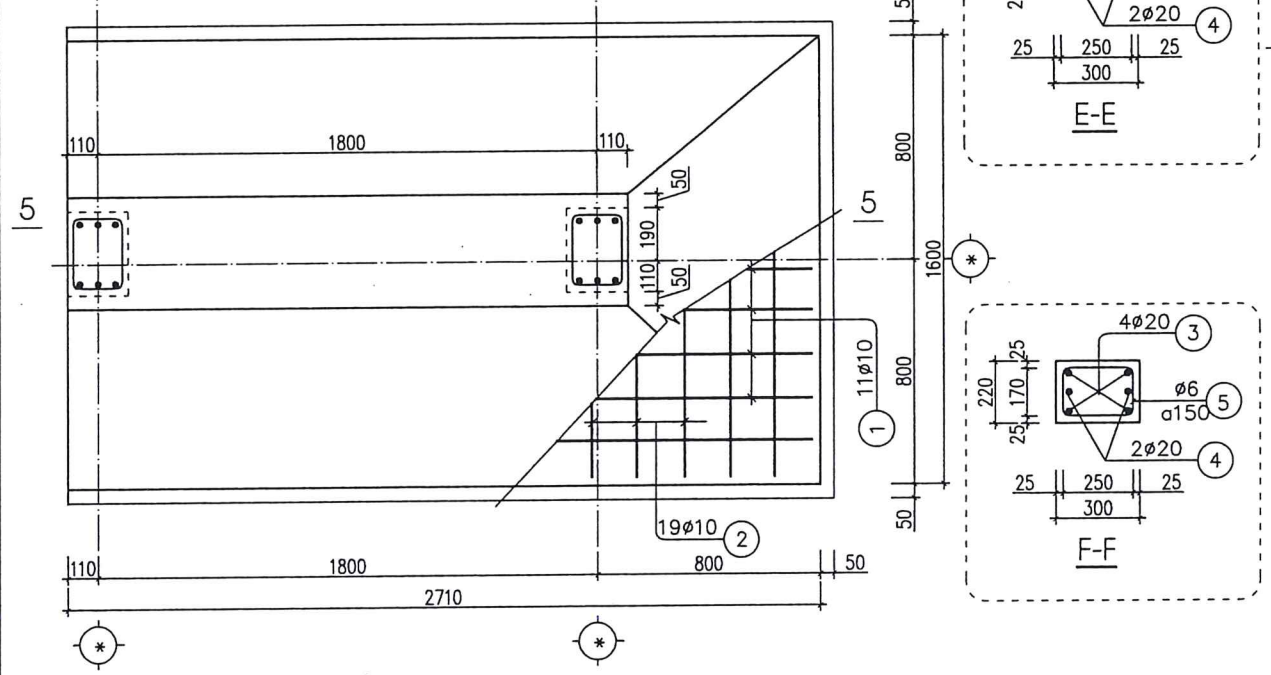
THIẾT KẾ:  
*[Signature]*  
KS. PHẠM NGỌC TIẾN

QUKT:  
*[Signature]*  
KS. PHẠM XUÂN DƯƠNG

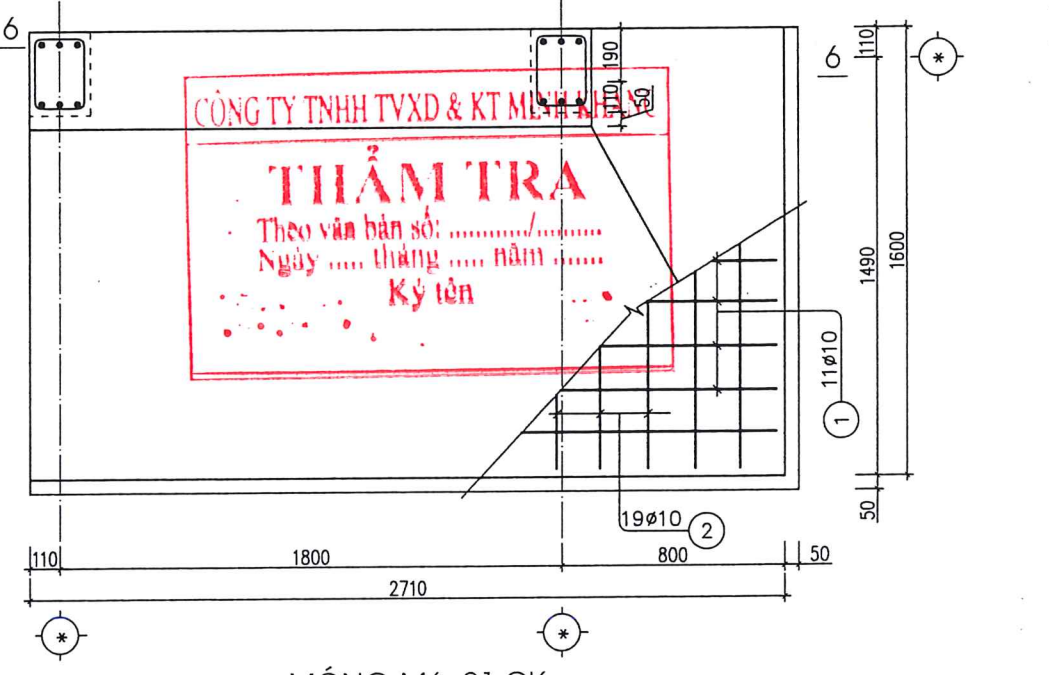
THIẾT KẾ BẢN VẼ THI CÔNG	KÝ HIỆU BẢN VẼ
2026	KC-06



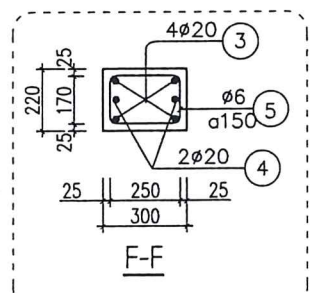
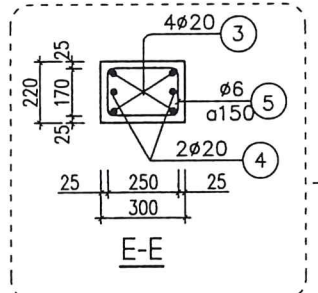
MẶT CẮT 5-5



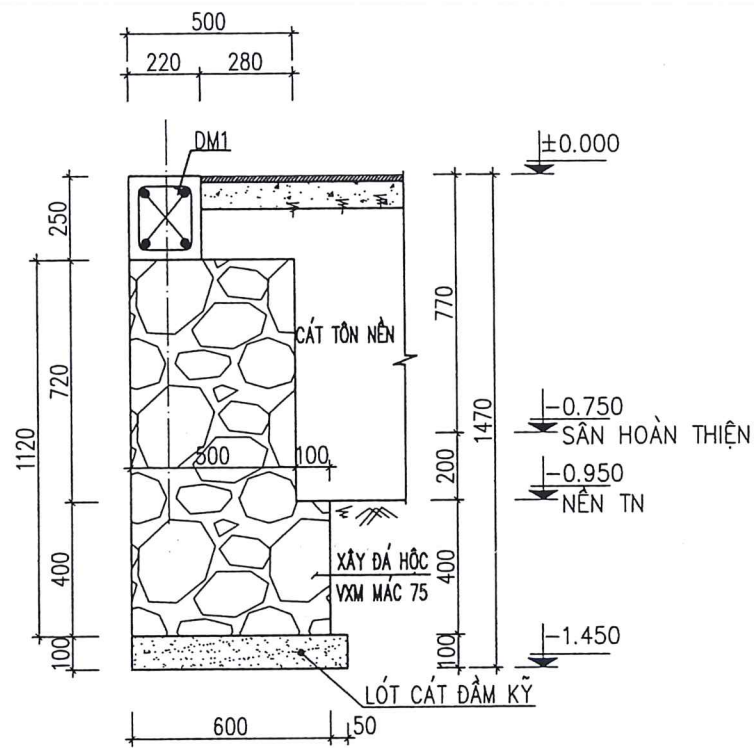
MẶT CẮT 6-6



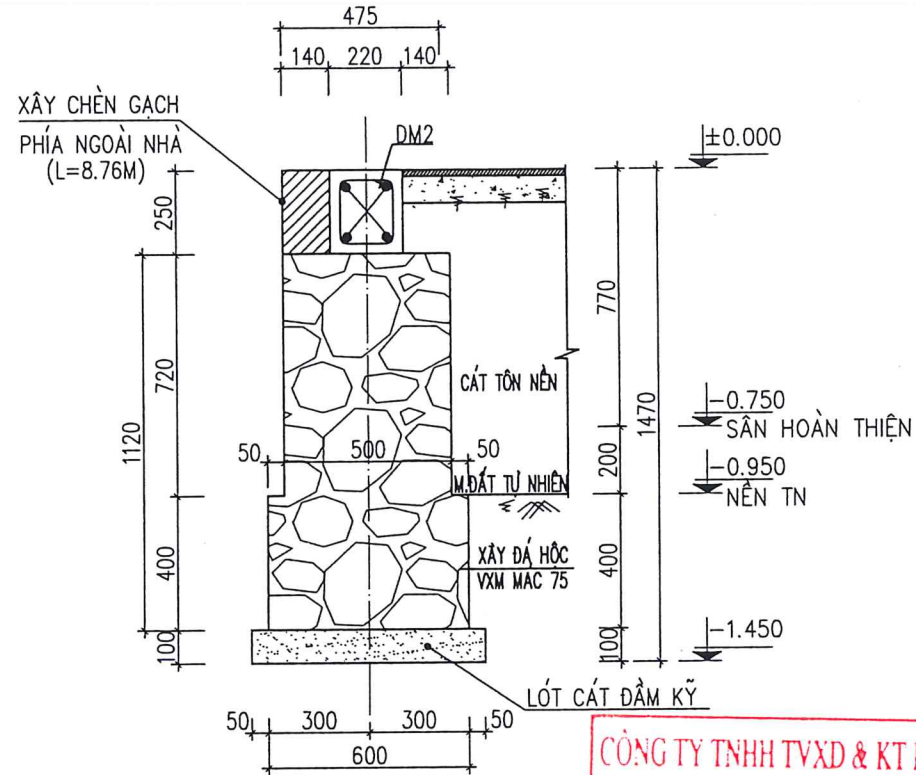
MÓNG M6- 01 CK



MÓNG M5- 01 CK

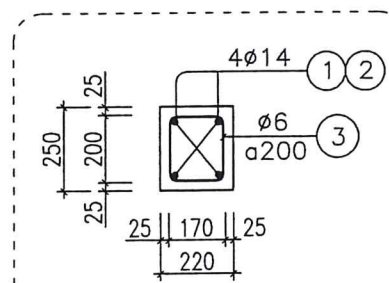


MÓNG ĐÁ MĐ1  
L= 35.22M

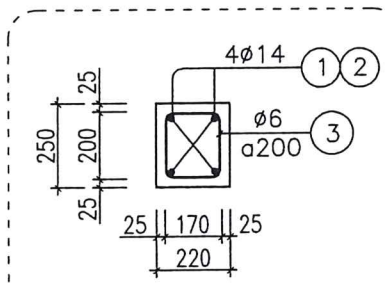


MÓNG ĐÁ MĐ2  
L= 63M

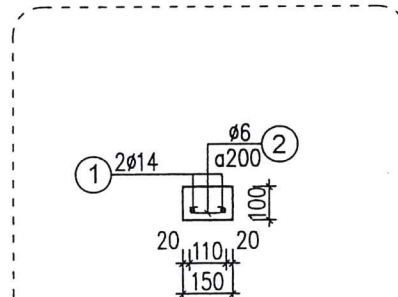
CÔNG TY TNHH TVXD & KT MINH KHANG  
**THẨM TRA**  
Theo văn bản số: ...../.....  
Ngày .... tháng .... năm .....  
Ký tên



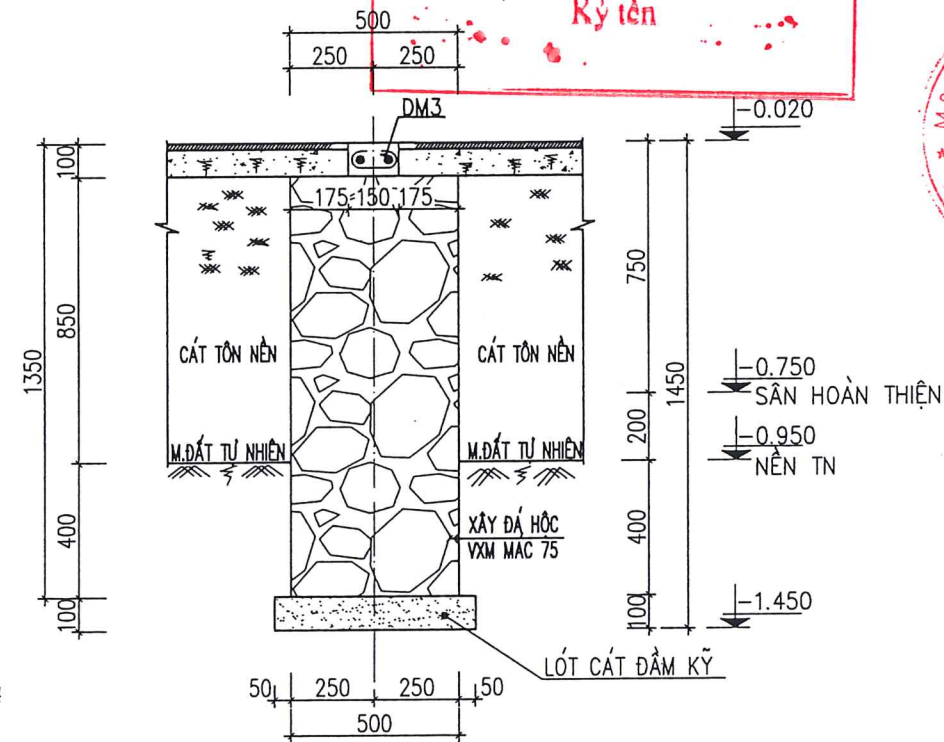
DM 1; L= 35.22M



DM 2; L=63M



DM 3; L=35,86M



MÓNG ĐÁ MĐ3  
L= 35.86M

**GHI CHÚ:**

- CÁT LÓT MÓNG HẠT TRUNG; BÊ TÔNG LÓT MÓNG M100#, DÀY 100MM;
- BÊ TÔNG MÓNG, CỐ MÓNG, GIẺNG ĐÁ 1X2, M250#.
- BÊ TÔNG NỀN ĐÁ 1X2, 150#, DÀY 100MM.
- CỐT THÉP ĐK<10, DÙNG THÉP AI CÓ Ra=Ra'=2250 KG/cm2;
- CỐT THÉP ĐK>=10, DÙNG THÉP AII CÓ Ra=Ra'=2800 KG/cm2
- MÓNG ĐÁ XÂY BẰNG ĐÁ HỘC XANH CÓ R>=200KG/cm2, XÂY VXM75#
- MẠCH XÂY MÓNG ĐÁ PHẢI NO VỮA, CỬ CÁCH 1m DÀI MÓNG
- CẦN PHẢI XÂY MỘT HÀNG ĐÁ CẦU NGANG SUỐT CẢ CHIỀU DÀI MÓNG.
- KHI THI CÔNG MÓNG CHÚ Ý XEM MẶT BẰNG MÓNG KẾT HỢP VỚI MẶT BẰNG ĐỊNH VỊ CỘT TẦNG 1 ĐỂ THI CÔNG CHÍNH XÁC.

GHI CHÚ:

NGHÂN  
CHỦ ĐẦU TƯ:  
ỦY BAN NHÂN DÂN  
XÃ KIM NGÂN

CÔNG TRÌNH:  
TRƯỜNG TIỂU HỌC VÀ THCS NGÂN THỦY  
XÃ KIM NGÂN, TỈNH QUẢNG TRỊ

HẠNG MỤC:  
NHÀ LỚP HỌC 2 TẦNG 4 PHÒNG

TÊN BẢN VẼ:  
**CHI TIẾT MÓNG ĐÁ**

ĐƠN VỊ TƯ VẤN THIẾT KẾ  
CÔNG TY TNHH THIẾT KẾ KT & XD  
**KIẾN ANH**  
ADD: PHÒNG THỦY - LÊ THỦY - QUẢNG BÌNH  
TELE: 0978.161.777-0917.709.668  
EMAIL: KIENANH.ARCHITECTURE@GMAIL.COM

CÔNG TY TNHH  
THIẾT KẾ KIẾN TRÚC  
VÀ XÂY DỰNG  
**KIẾN ANH**  
PHẠM NGỌC QUỲNH

CHỦ NHIỆM THIẾT KẾ:  
KTS. PHẠM XUÂN HỮU

CHỦ TRÌ KẾT CẤU:  
KS. PHẠM NGỌC TIẾN

THIẾT KẾ:  
KS. PHẠM NGỌC TIẾN

QUKT:  
KS. PHAN XUÂN DƯƠNG

THIẾT KẾ BẢN VẼ THI CÔNG	KÝ HIỆU BẢN VẼ
2026	KC-07

BẢNG THỐNG KÊ CỐT THÉP MÓNG								
TÊN C.KIỆN	SỐ HIỆU	HÌNH DẠNG - KÍCH THƯỚC	ĐƯỜNG KÍNH (mm)	CHIỀU DÀI 1 THANH (mm)	SỐ LƯỢNG		TỔNG CHIỀU DÀI (m)	TỔNG T.LƯỢNG (Kg)
					1 C.KIỆN	T.BỘ		
Móng M1 Số lượng: 6	1	2000	10	2000	11	66	132	81.4
	2	1550	10	1550	16	96	148,8	91.7
	3	300   2270	20	2570	4	24	61,68	152.1
	4	300   2870	20	3170	2	12	38,04	93.8
	5	170   250   50	6	940	12	72	67,68	15.0
Móng M2 Số lượng: 6	1	2000	10	2000	11	66	132	81.4
	2	1550	10	1550	16	96	148,8	91.7
	3	300   2270	20	2570	4	24	61,68	152.1
	4	300   2870	20	3170	2	12	38,04	93.8
	5	170   250   50	6	940	12	72	67,68	15.0
Móng M3 Số lượng: 8	1	1550	10	1550	22	176	272,8	168.2
	2	300   2200	18	2500	4	32	80	159.8
	3	170   170   50	6	780	12	96	74,88	16.6
Móng M4 Số lượng: 1	1	2700	10	2700	11	11	29,7	18.3
	2	1550	10	1550	19	19	29,45	18.2
	3	300   2200	18	2500	8	8	20	40.0
	4	170   170   50	6	780	24	24	18,72	4.2
Móng M5 Số lượng: 1	1	2700	10	2700	11	11	29,7	18.3
	2	1550	10	1550	19	19	29,45	18.2
	3	300   2270	20	2570	8	8	20,56	50.7
	4	300   2870	20	3170	4	4	12,68	31.3
	5	250   170   50	6	940	24	24	22,56	5.0
Móng M6 Số lượng: 1	1	2700	10	2700	11	11	29,7	18.3
	2	1550	10	1550	19	19	29,45	18.2
	3	300   2270	20	2570	8	8	20,56	50.7
	4	300   2870	20	3170	4	4	12,68	31.3
	5	250   170   50	6	940	24	24	22,56	5.0

- Trọng lượng thép có đường kính Φ6 = 60,8 kg; Chiều dài = 274,1 mét  
 - Trọng lượng thép có đường kính Φ10 = 623,9 kg; Chiều dài = 1011,9 mét  
 - Trọng lượng thép có đường kính Φ18 = 199,8 kg; Chiều dài = 100 mét  
 - Trọng lượng thép có đường kính Φ20 = 655,8 kg; Chiều dài = 265,9 mét

BẢNG THỐNG KÊ CỐT THÉP DẦM MÓNG								
TÊN C.KIỆN	SỐ HIỆU	HÌNH DẠNG - KÍCH THƯỚC	ĐƯỜNG KÍNH (mm)	CHIỀU DÀI 1 THANH (mm)	SỐ LƯỢNG		TỔNG CHIỀU DÀI (m)	TỔNG T.LƯỢNG (Kg)
					1 C.KIỆN	T.BỘ		
Dầm DM1 Số lượng: 1	1	200   35200   200	14	36860	2	2	73.72	89.1
	2	35200	14	36460	2	2	72.92	88.1
	3	200   170   50	6	840	176	176	147.84	32.8
Dầm DM2 Số lượng: 1	1	200   63000   200	14	65500	2	2	131	158.3
	2	63000	14	65100	2	2	130.2	157.3
	3	200   170   50	6	840	315	315	264.6	58.7
Dầm DM3 Số lượng: 1	1	35800	14	37060	2	2	74.12	89.6
	2	50   110   50	6	210	180	180	37.8	8.4

- Trọng lượng thép có đường kính Φ6 = 99.9 kg; Chiều dài = 450.2 mét  
 - Trọng lượng thép có đường kính Φ14 = 582.4 kg; Chiều dài = 482 mét

CÔNG TY TNHH TVXD & KT MINH KHANG  
**THẨM TRA**  
 Theo văn bản số: .....  
 Ngày .... tháng .... năm .....  
 Ký tên

GHI CHÚ:

CHỦ ĐẦU TƯ: ỦY BAN NHÂN DÂN XÃ KIM NGÂN

SƠNG TRÌNH: TRƯỜNG TIỂU HỌC VÀ THCS NGÂN THỦY XÃ KIM NGÂN, TỈNH QUẢNG TRỊ

HẠNG MỤC: NHÀ LỚP HỌC 2 TẦNG 4 PHÒNG

TÊN BẢN VẼ: **THỐNG KÊ THÉP MÓNG**

ĐƠN VỊ TƯ VẤN THIẾT KẾ: CÔNG TY TNHH THIẾT KẾ KT & XD **KIẾN ANH**  
 ADD: PHÒNG 309 - LÊ THUY - QUẢNG BÌNH  
 TEL: 0978.181.777-0917.709.444  
 EMAIL: KIENANHLARCHITECTURE@GMAIL.COM

GIÁM ĐỐC: **PHẠM NGỌC QUỲNH**

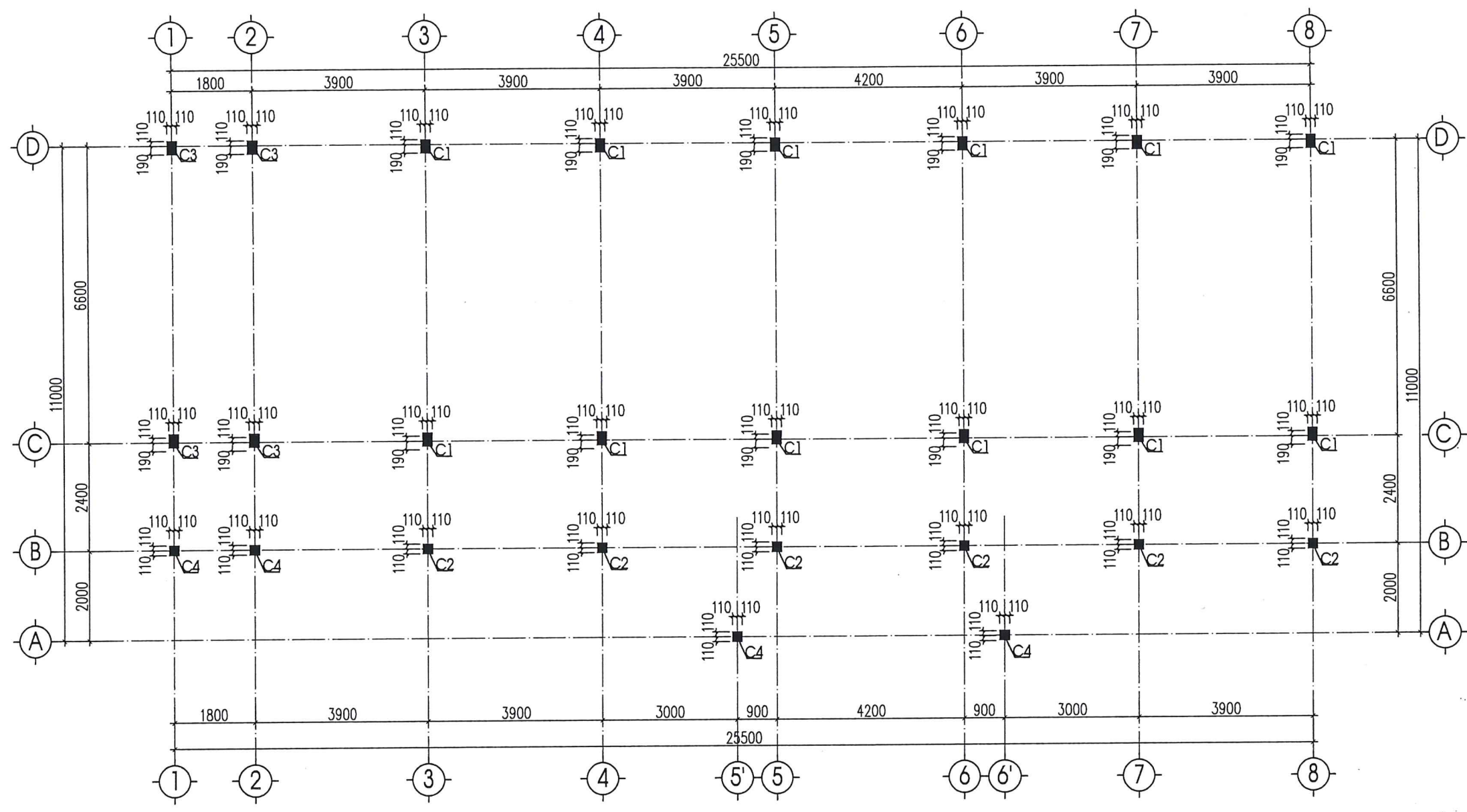
CHỦ NHIỆM THIẾT KẾ: **KTS. PHẠM XUÂN HỮU**

CHỦ TRÌ KẾT CẤU: **KS. PHẠM NGỌC TIẾN**

THIẾT KẾ: **KS. PHẠM NGỌC TIẾN**

QUÉT: **KS. PHAN XUÂN DƯƠNG**

THIẾT KẾ BẢN VẼ THI CÔNG: 2026  
 KÝ HIỆU BẢN VẼ: KC-08



MẶT BẰNG KẾT CẤU CỘT. TL: 1/100

CÔNG TY TNHH TVXD & KT MINH KHANG  
**THẨM TRA**  
 Theo văn bản số: .....  
 Ngày ..... tháng ..... năm .....  
 Ký tên

GHI CHÚ:

CHỦ ĐẦU TƯ: ỦY BAN NHÂN DÂN XÃ KIM NGÂN

CÔNG TRÌNH: TRƯỜNG TIỂU HỌC VÀ THCS KIM NGÂN XÃ KIM NGÂN, TỈNH QUẢNG TRỊ

HẠNG MỤC: NHÀ LỚP HỌC 2 TẦNG 4 PHÒNG

TÊN BẢN VẼ: MẶT BẰNG KẾT CẤU CỘT

ĐƠN VỊ TƯ VẤN THIẾT KẾ: CÔNG TY TNHH THIẾT KẾ KT & XD KIẾN ANH  
 ADD: PHƯỜNG THẠY LÊ THUY - QUẢNG BÌNH  
 TEL: 0918.181.777 (0917.709.444)  
 EMAIL: KIENANHARCHITECTURE@GMAIL.COM

CÔNG TY TNHH THIẾT KẾ KIẾN TRÚC VÀ XÂY DỰNG KIẾN ANH  
 GIÁM ĐỐC: PHẠM NGỌC QUỲNH

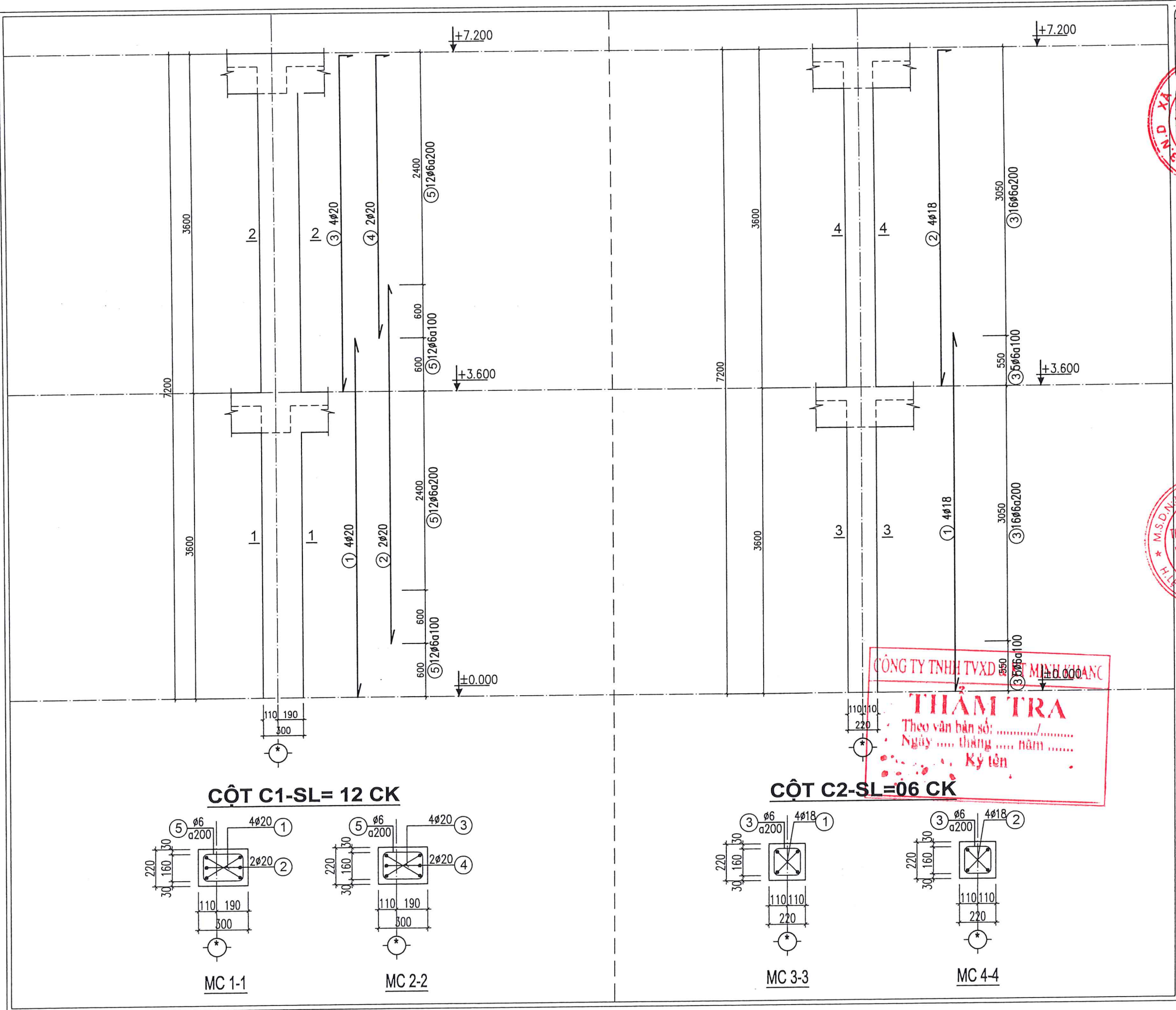
CHỦ NHIỆM THIẾT KẾ: KTS. PHẠM XUÂN HỮU

CHỦ TRÌ KẾT CẤU: KS. PHẠM NGỌC TIẾN

THIẾT KẾ: KS. PHẠM NGỌC TIẾN

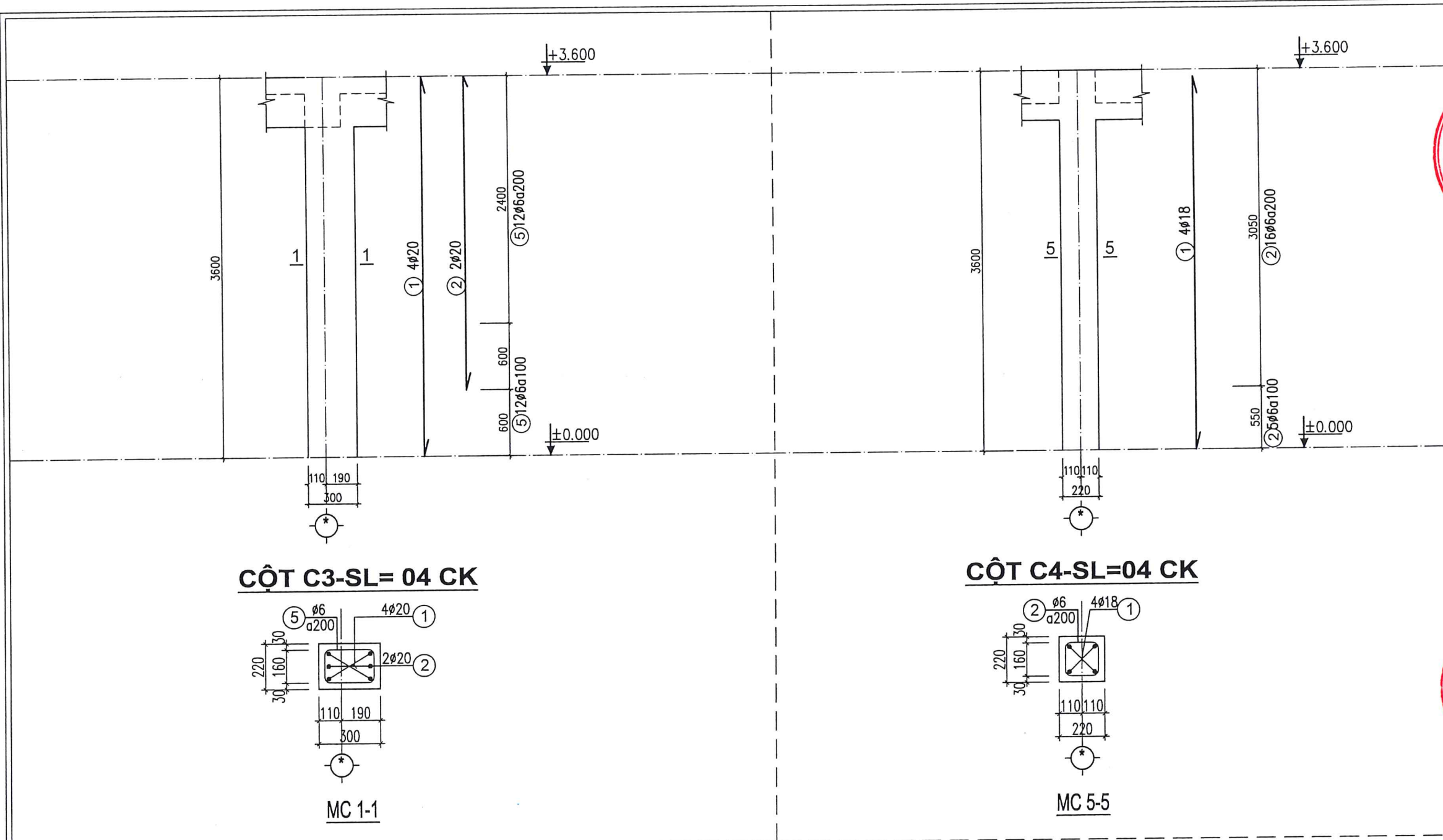
QUẢN LÝ: KS. PHAN XUÂN DƯƠNG

THIẾT KẾ BẢN VẼ THI CÔNG	KÝ HIỆU BẢN VẼ
2026	KC-09

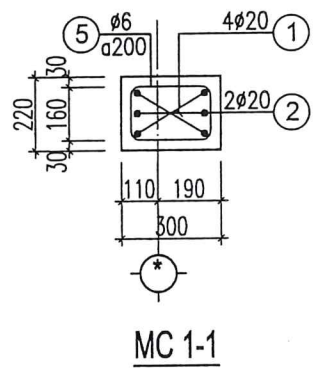


GHI CHÚ:	
TRƯỜNG TIỂU HỌC VÀ THCS NGÂN THỦY XÃ KIM NGÂN, TỈNH QUẢNG TRỊ	
HẠNG MỤC:	
NHÀ LỚP HỌC 2 TẦNG 4 PHÒNG	
TÊN BẢN VẼ:	
<b>CHI TIẾT CỘT C1, C2</b>	
ĐƠN VỊ TƯ VẤN THIẾT KẾ CÔNG TY TNHH THIẾT KẾ KT & XD 	
CHỨC VỤ: THIẾT KẾ KIẾN TRÚC VÀ XÂY DỰNG HỌ TÊN: PHẠM NGỌC QUỲNH CHỮ CHỮ: <i>Phạm Ngọc Quỳnh</i>	
CHỦ NHIỆM THIẾT KẾ: CHỮ CHỮ: <i>Phạm Xuân Hữu</i> KTS. PHẠM XUÂN HỮU	
CHỦ TRÌ KẾT CẤU: CHỮ CHỮ: <i>Phạm Ngọc Tiến</i> KS. PHẠM NGỌC TIẾN	
THIẾT KẾ: CHỮ CHỮ: <i>Phạm Ngọc Tiến</i> KS. PHẠM NGỌC TIẾN	
QLKX: CHỮ CHỮ: <i>Phạm Xuân Dương</i> KS. PHẠM XUÂN DƯƠNG	
THIẾT KẾ BẢN VẼ THI CÔNG 2026	KÝ HIỆU BẢN VẼ KC-10

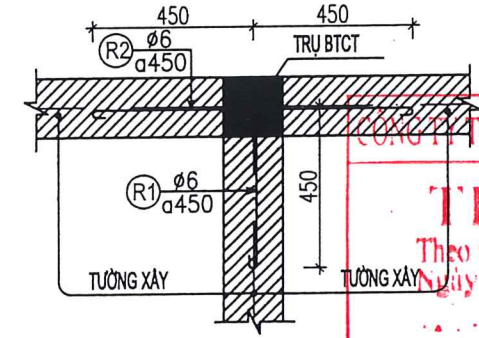
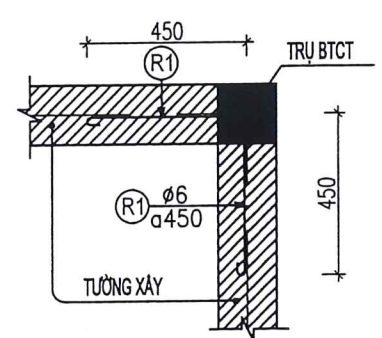
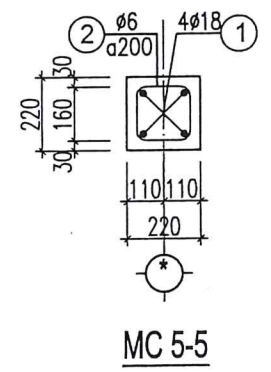
CÔNG TY TNHH TVXD MINH KHANG  
**THẨM TRA**  
 Theo văn bản số: .....  
 Ngày ..... tháng ..... năm .....  
 Ký tên



**CỘT C3-SL= 04 CK**



**CỘT C4-SL=04 CK**



**CHI TIẾT LIÊN KẾT GIỮA CỘT VỚI TƯỜNG XÂY**

- ⊕ DÙNG BÊ TÔNG MÁC 250#, ĐÁ 1x2 RỬA SẠCH.
- ⊕ CỐT THÉP LOẠI Đ.K  $\phi < 10$  DÙNG THÉP AI CÓ  $R_s = 2100 \text{ KG//CM}^2$ .
- ⊕ CỐT THÉP LOẠI Đ.K  $\phi \geq 10$  DÙNG THÉP AII CÓ  $R_s = 2700 \text{ KG//CM}^2$ .

GHI CHÚ:

CHỦ ĐẦU TƯ: **ỦY BAN NHÂN DÂN XÃ KIM NGÂN**

CÔNG TRÌNH: **TRƯỜNG TIỂU HỌC VÀ THCS NGÂN THỦY XÃ KIM NGÂN, TỈNH QUẢNG TRỊ**

HẠNG MỤC: **NHÀ LỚP HỌC 2 TẦNG 4 PHÒNG**

TÊN BẢN VẼ: **CHI TIẾT CỘT C1, C2**

ĐƠN VỊ TƯ VẤN THIẾT KẾ: **CÔNG TY TNHH THIẾT KẾ KT & XD KIẾN ANH**  
 ADD: PHONG THỦY - LÊ THỦY - QUẢNG BÌNH  
 TEL: 0978.181.777-0917.709.444  
 EMAIL: KIENANHARCHITECTURE@GMAIL.COM

GIÁM ĐỐC: **PHẠM NGỌC QUỲNH**

CHỦ NHIỆM THIẾT KẾ: **PHẠM XUÂN HỮU**

CHỦ TRÌ KẾT CẤU: **PHẠM NGỌC TIẾN**

THIẾT KẾ: **PHẠM NGỌC TIẾN**

QLKT: **PHẠM XUÂN DƯƠNG**

THIẾT KẾ BẢN VẼ THI CÔNG: 2026

KÝ HIỆU BẢN VẼ: KC-11

**CÔNG TY TNHH TVXD & KT MINH KHANG**

**THẨM TRA**

Theo văn bản số: .....  
 Ngày ..... tháng ..... năm .....  
 Ký tên

## BẢNG THỐNG KÊ CỘT THÉP CỘT

TÊN C.KIỆN	SỐ HIỆU	HÌNH DẠNG - KÍCH THƯỚC	ĐƯỜNG KÍNH (mm)	CHIỀU DÀI 1 THANH (mm)	SỐ LƯỢNG		TỔNG CHIỀU DÀI (m)	TỔNG T.LƯỢNG (Kg)
					1 C.KIỆN	T.BỘ		
Cột C1 Số lượng: 12	1	_____ 4200 _____	20	4200	4	48	201.6	497.2
	2	_____ 4200 _____	20	4200	2	24	100.8	248.6
	3	_____ 3600 _____	20	3600	4	48	172.8	426.2
	4	_____ 3000 _____	20	3000	2	24	72	177.6
	5	250 <span style="border: 1px solid black; padding: 2px;">170</span> 50	6	940	48	576	541.44	120.2
Cột C2 Số lượng: 6	1	_____ 4150 _____	18	4150	4	24	99.6	199.0
	2	_____ 3600 _____	18	3600	4	24	86.4	172.6
	3	170 <span style="border: 1px solid black; padding: 2px;">170</span> 50	6	780	42	252	196.56	43.6
Cột C3 Số lượng: 4	1	_____ 3600 _____	20	3600	4	16	57.6	142.1
	2	_____ 3000 _____	20	3000	2	8	24	59.2
	3	170 <span style="border: 1px solid black; padding: 2px;">170</span> 50	6	780	24	96	74.88	16.6
Cột C4 Số lượng: 4	1	_____ 3600 _____	18	3600	4	16	57.6	115.1
	2	170 <span style="border: 1px solid black; padding: 2px;">170</span> 50	6	780	21	84	65.52	14.5
LK Số lượng: *	*	<span style="border: 1px solid black; padding: 2px;">50</span> _____ 450 _____ <span style="border: 1px solid black; padding: 2px;">50</span>	6	550	480	480	264	58.6

- Trọng lượng thép có đường kính Φ6 = 253.5 kg; Chiều dài = 1142.4 mét
- Trọng lượng thép có đường kính Φ18 = 486.7 kg; Chiều dài = 243.6 mét
- Trọng lượng thép có đường kính Φ20 = 1550.9 kg; Chiều dài = 628.8 mét

**CÔNG TY TNHH TVXD & KT MINH KHANG**  
**THẨM TRA**  
 Theo văn bản số: ...../.....  
 Ngày ... tháng ... năm .....  
 Ký tên


GHI CHÚ:  
.....  
.....


  
 ỦY BAN NHÂN DÂN  
 XÃ KIM NGÂN  
 CÔNG TRÌNH:  
 TRƯỜNG TIỂU HỌC VÀ THCS NGÂN THỦY  
 XÃ KIM NGÂN, TỈNH QUẢNG TRỊ

HANG MỤC:  
NHÀ LỚP HỌC 2 TẦNG 4 PHÒNG

TÊN BẢN VẼ:  
**TK THÉP CỘT**


ĐƠN VỊ TƯ VẤN THIẾT KẾ  
 CÔNG TY TNHH THIẾT KẾ KT & XD  
  
**KIẾN ANH**  
ADD: PHƯỜNG THẠY LÊ THUY - QUẢNG BÌNH  
 TEL: 0978.161.777-0917.709.444  
 EMAIL: KIEMANHARCHITECTURE@GMAIL.COM

  
 CÔNG TY TNHH  
 THIẾT KẾ KIẾN TRÚC  
 VÀ XÂY DỰNG  
 KIẾN ANH  
 PHẠM NGỌC QUỲNH

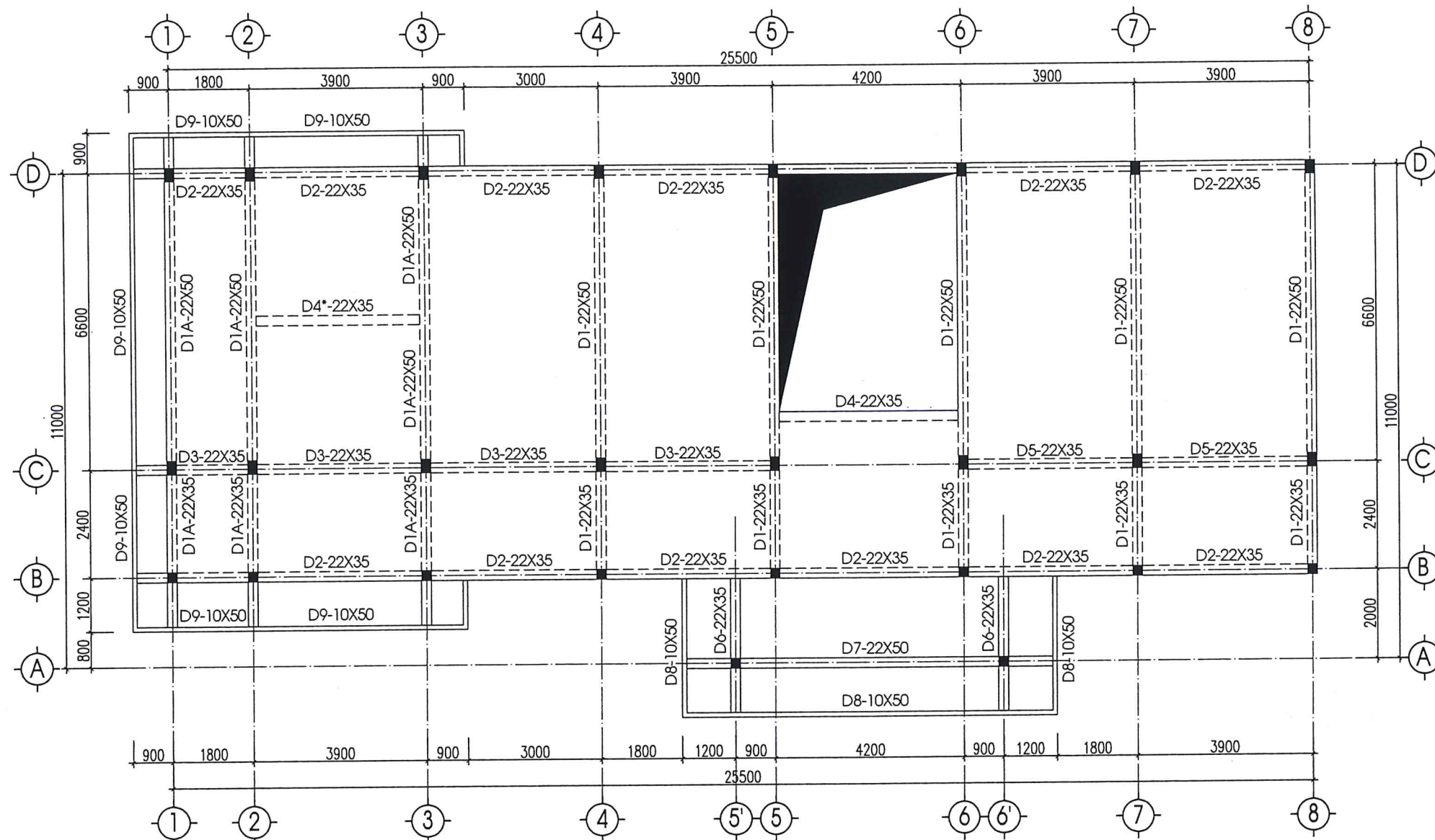
CHỦ NHIỆM THIẾT KẾ:  
  
 KTS. PHẠM XUÂN HỮU

CHỦ TRÌ KẾT CẤU:  
  
 KS. PHẠM NGỌC TIẾN

THIẾT KẾ:  
  
 KS. PHẠM NGỌC TIẾN

QLKT:  
  
 KS. PHAN XUÂN DƯƠNG

THIẾT KẾ BẢN VẼ THI CÔNG	KÝ HIỆU BẢN VẼ
2026	KC-12



**MẶT BẰNG KẾT CẤU DẦM CAO ĐỘ +3.600 - TL: 1/100**

CÔNG TY TNHH TVXD & KT MINH KHANG

**THẨM TRA**

Theo văn bản số: ...../.....  
 Ngày .... tháng .... năm .....

Ký tên

GHI CHÚ:

**ỦY BAN NHÂN DÂN**  
**XÃ KIM NGÂN**

**TRƯỜNG TIỂU HỌC VÀ THCS NGÂN THỦY**  
**XÃ KIM NGÂN, TỈNH QUẢNG TRỊ**

HẠNG MỤC:  
**NHÀ LỚP HỌC 2 TẦNG 4 PHÒNG**

TÊN BẢN VẼ:  
**MẶT BẰNG BỐ TRÍ DẦM COS +3.600**

ĐƠN VỊ TƯ VẤN THIẾT KẾ  
 CÔNG TY TNHH THIẾT KẾ KT & XD  
**KIẾN ANH**  
 ADD: PHÒNG THƯỜNG LỆ THỦY - QUẢNG BÌNH  
 TEL: 0978.161.777-0917.709.444  
 EMAIL: KIENANHARCHITECTURE@GMAIL.COM

**GIÁM ĐỐC**  
**PHẠM NGỌC QUỲNH**

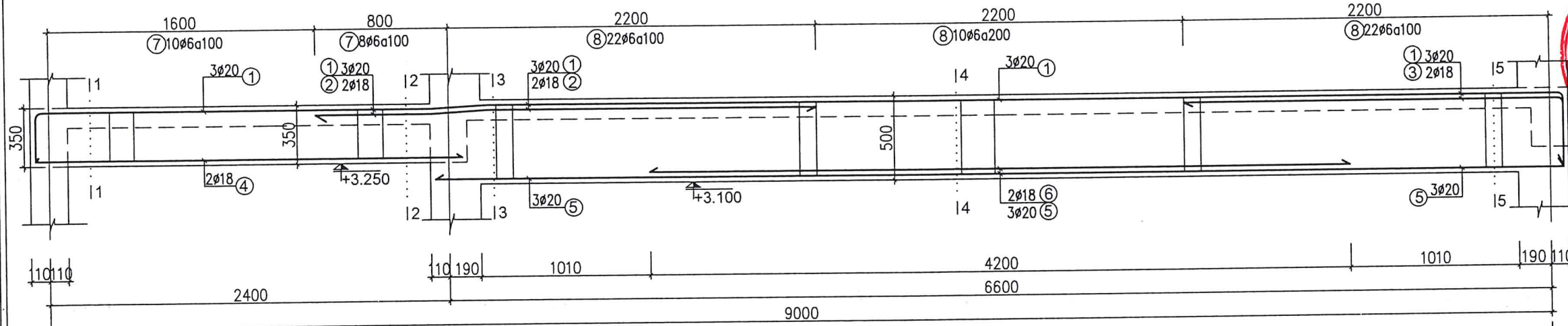
CHỦ NHIỆM THIẾT KẾ:  
**KTS. PHẠM XUÂN HỮU**

CHỦ TRÌ KẾT CẤU:  
**KS. PHẠM NGỌC TIẾN**

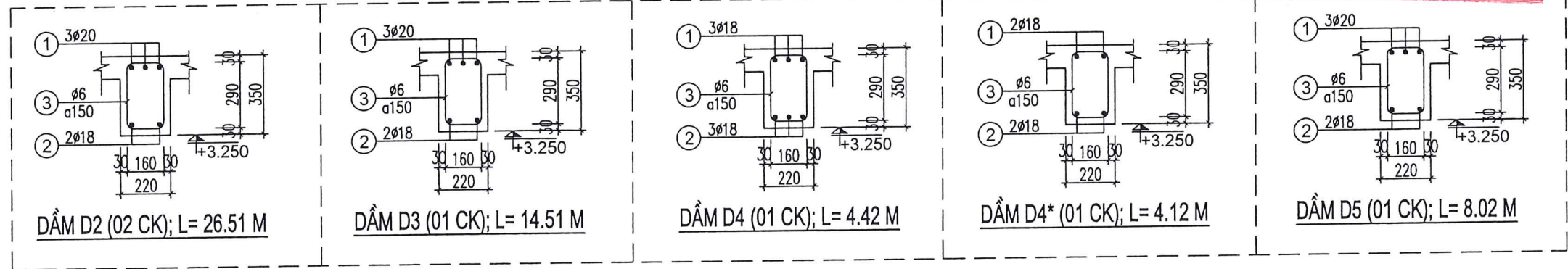
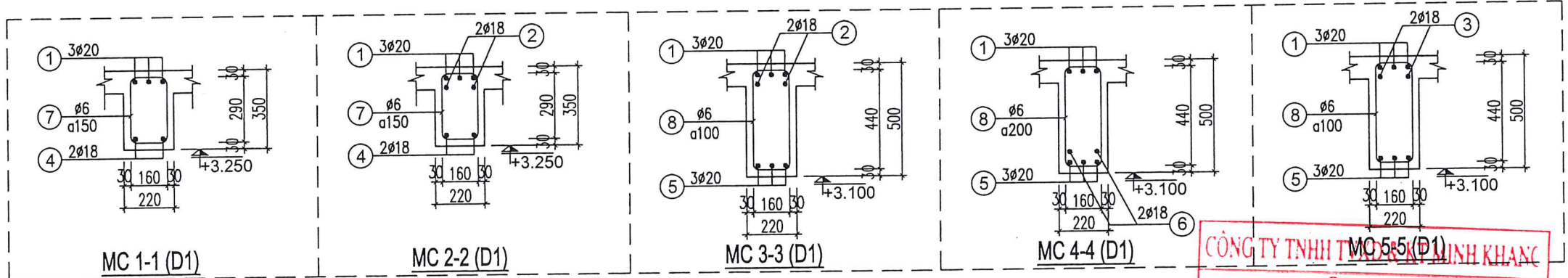
THIẾT KẾ:  
**KS. PHẠM NGỌC TIẾN**

QLKT:  
**KS. PHAN XUÂN DƯƠNG**

THIẾT KẾ BẢN VẼ THI CÔNG	KÝ HIỆU BẢN VẼ
2026	KC-13



**DẦM D1 (05 CK); L= 9.22M - TL: 1/25**



**THẨM TRA**  
 Theo văn bản số: .....  
 Ngày ..... tháng ..... năm .....  
 Ký tên: .....

GHI CHÚ:  
 .....

**XÃ KIM NGÂN**  
 ỦY BAN NHÂN DÂN  
 XÃ KIM NGÂN

CÔNG TRÌNH:  
 TRƯỜNG TIỂU HỌC VÀ THCS NGÂN THỦY  
 XÃ KIM NGÂN, TỈNH QUẢNG TRỊ

HẠNG MỤC:  
 NHÀ LỚP HỌC 2 TẦNG 4 PHÒNG

TÊN BẢN VẼ:  
**CHI TIẾT DẦM D1-D5**

ĐƠN VỊ TƯ VẤN THIẾT KẾ  
 CÔNG TY TNHH THIẾT KẾ KT & XD  
**KIẾN ANH**  
 ADD: PHƯỜNG THỦY - LÊ THỦY - QUẢNG BÌNH  
 TEL: 0978.161.777-0913.209.442  
 EMAIL: KIENANH.ARCHITECTURE@GMAIL.COM

**CÔNG TY TNHH THIẾT KẾ KIẾN TRÚC VÀ XÂY DỰNG KIẾN ANH**  
 GIÁM ĐỐC  
 PHẠM NGỌC QUỲNH

CHỦ NHIỆM THIẾT KẾ:  
 KTS. PHẠM XUÂN HỮU

CHỦ TRÌ KẾT CẤU:  
 KS. PHẠM NGỌC TIẾN

THIẾT KẾ:  
 KS. PHẠM NGỌC TIẾN

QUÉT:  
 KS. PHẠM XUÂN DƯƠNG

THIẾT KẾ BẢN VẼ THI CÔNG	KÝ HIỆU BẢN VẼ
2026	KC-14

GHI CHÚ:

CHỦ ĐẦU TƯ: ỦY BAN NHÂN DÂN XÃ KIM NGÂN

CÔNG TRÌNH: TRƯỜNG TIỂU HỌC VÀ THCS KIM NGÂN XÃ KIM NGÂN, TỈNH QUẢNG TRỊ

HẠNG MỤC: NHÀ LỚP HỌC 2 TẦNG 4 PHÒNG

TÊN BẢN VẼ: CHI TIẾT DẦM COS +7.200

ĐƠN VỊ TƯ VẤN THIẾT KẾ: CÔNG TY TNHH THIẾT KẾ KT & XD KIẾN ANH  
 ADD: PHÒNG THƯỜNG LỆ THỦY - QUẢNG BÌNH  
 TEL: 0978.161.777-0917.209.444  
 EMAIL: KIENANH.ARCHITECTURE@GMAIL.COM

GIÁM ĐỐC: PHẠM NGỌC QUỲNH

CHỦ NHIỆM THIẾT KẾ: KTS. PHẠM XUÂN HỮU

CHỦ TRÌ KẾT CẤU: KS. PHẠM NGỌC TIẾN

THIẾT KẾ: KS. PHẠM NGỌC TIẾN

QUẢN LÝ: KS. PHAN XUÂN DƯƠNG

THIẾT KẾ BẢN VẼ THI CÔNG: 2026

KÝ HIỆU BẢN VẼ: KC-15

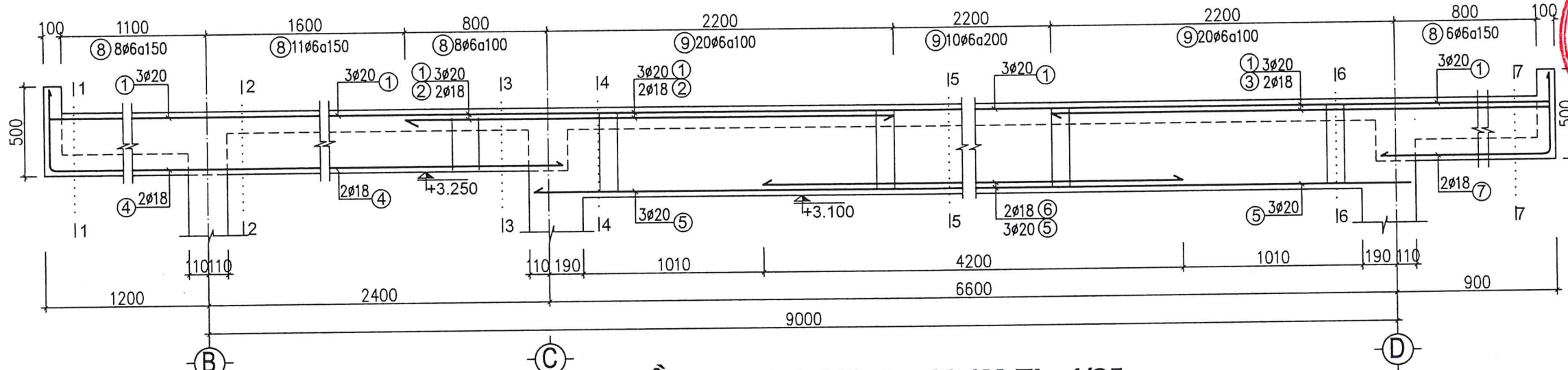


CÔNG TY TNHH TVXD & KT MINH KHANG

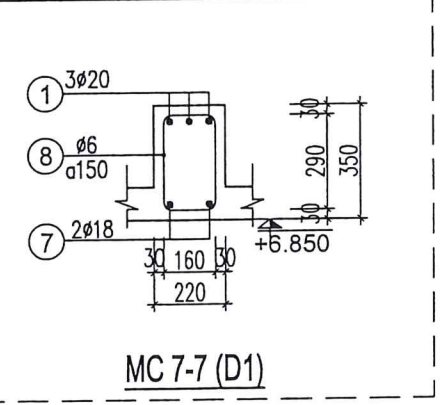
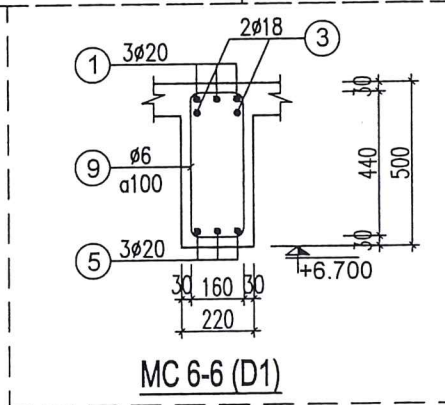
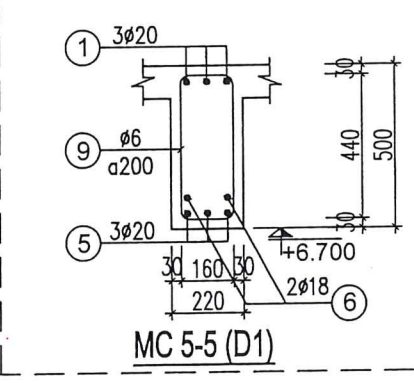
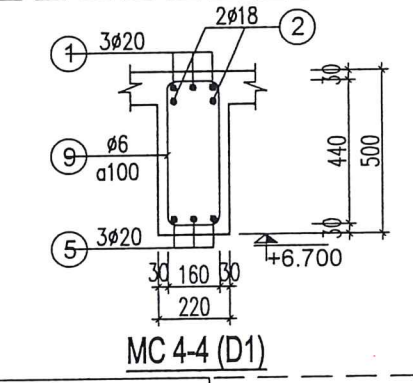
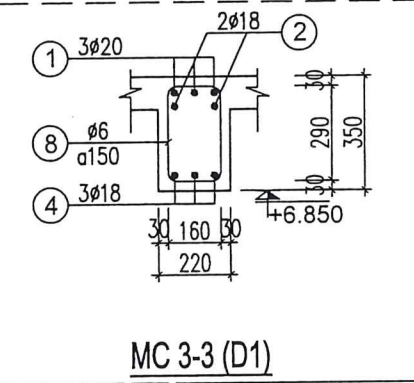
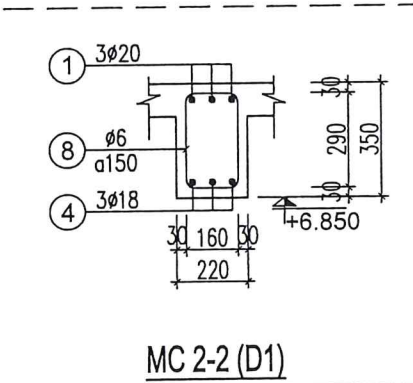
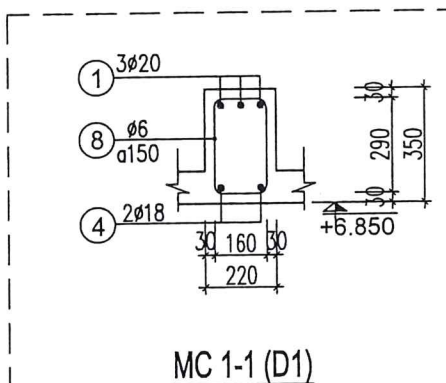
**THẨM TRA**

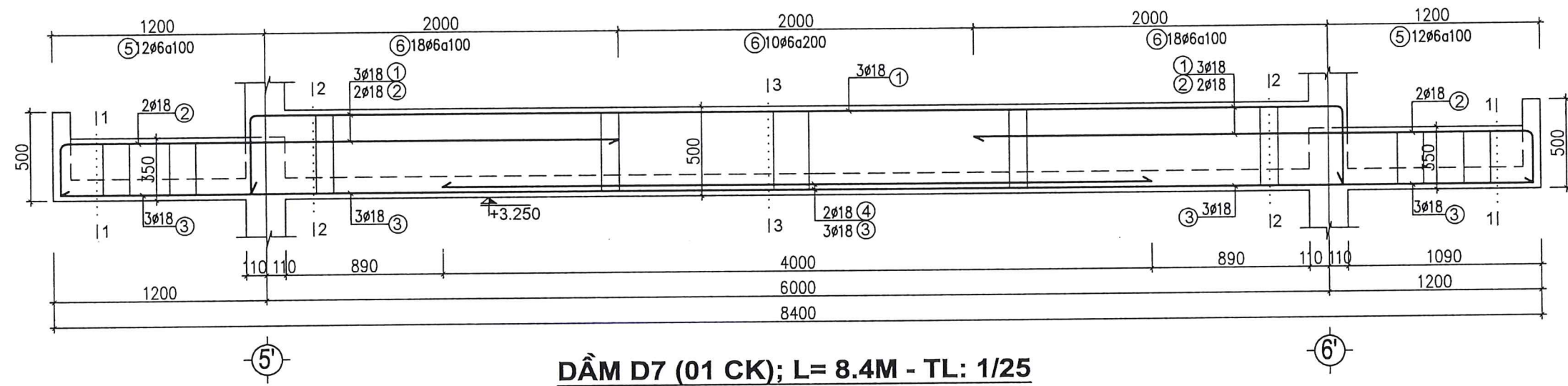
Theo văn bản số: ...../.....  
 Ngày .... tháng .... năm .....

Ký tên

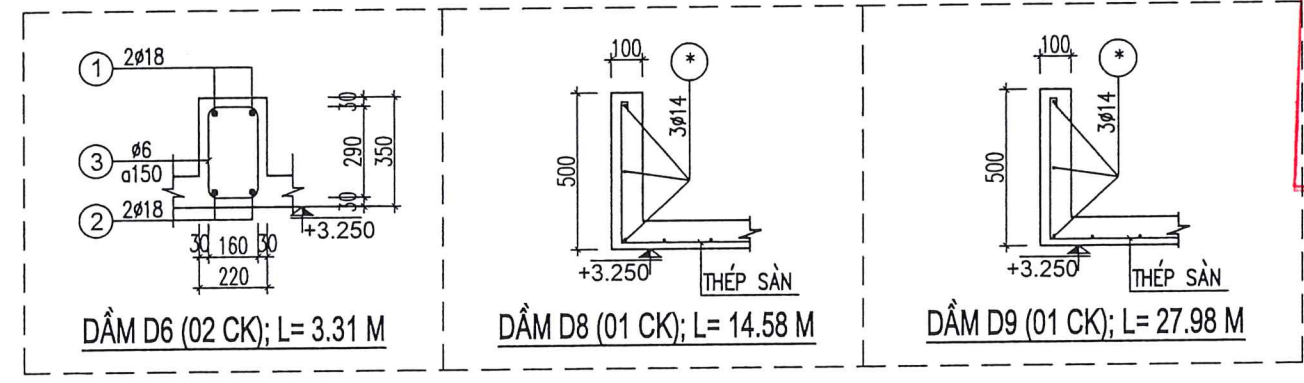
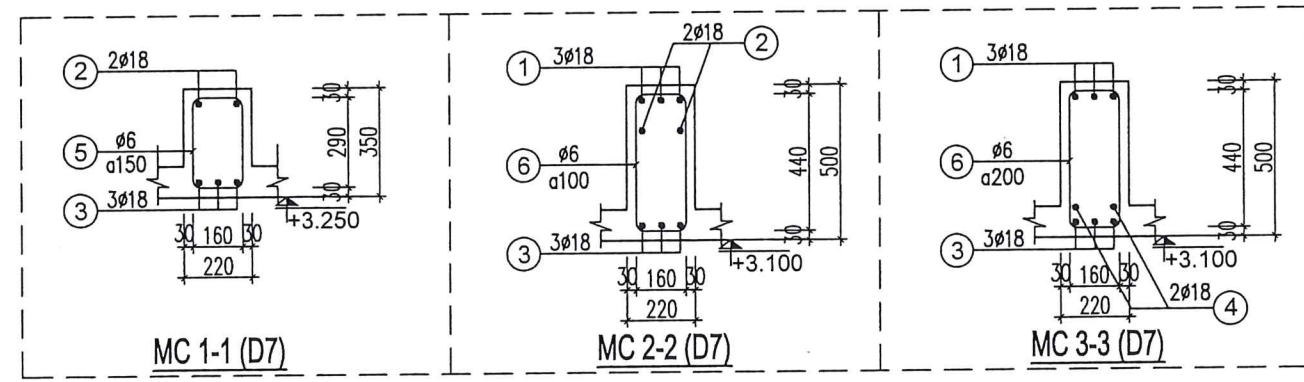


**DẦM D1A (03 CK); L= 11.1M-TL: 1/25**





**DẦM D7 (01 CK); L= 8.4M - TL: 1/25**



**CÔNG TY TNHH TVXD & KT MINH KHANG**  
**THẨM TRA**  
 Theo văn bản số: .....  
 Ngày ..... tháng ..... năm .....  
 Ký tên

GHI CHÚ:

CHỦ ĐẦU TƯ: ỦY BAN NHÂN DÂN XÃ KIM NGÂN

GÓNG TRÌNH: TRƯỞNG TIÊU HỌC VÀ THCS NGÂN THỦY XÃ KIM NGÂN, TỈNH QUẢNG TRỊ

HẠNG MỤC: NHÀ LỚP HỌC 2 TẦNG 4 PHÒNG

TÊN BẢN VẼ: CHI TIẾT DẦM D6-D8

ĐƠN VỊ TƯ VẤN THIẾT KẾ: CÔNG TY TNHH THIẾT KẾ KT & XD KIẾN ANH  
 ADD: PHẠNG THỦY - LÊ THỦY - QUẢNG BÌNH  
 TEL: 0978.161.777-0917.709.444  
 EMAIL: KIENANHARCHITECTURE@GMAIL.COM

GIÁM ĐỐC: PHẠM NGỌC QUỲNH

CHỦ NHIỆM THIẾT KẾ: KTS. PHẠM XUÂN HỮU

CHỦ TRÌ KẾT CẤU: KS. PHẠM NGỌC TIẾN

THIẾT KẾ: KS. PHẠM NGỌC TIẾN

QUÉT: KS. PHAN XUÂN DƯƠNG

THIẾT KẾ BẢN VẼ THI CÔNG	KÝ HIỆU BẢN VẼ
2026	KC-16

**BẢNG THỐNG KÊ CỐT THÉP DẦM COS +3.600**

TÊN C.KIỆN	SỐ HIỆU	HÌNH DẠNG - KÍCH THƯỚC	ĐƯỜNG KÍNH (mm)	CHIỀU DÀI 1 THANH (mm)	SỐ LƯỢNG		TỔNG CHIỀU DÀI (m)	TỔNG T.LƯỢNG (Kg)
					1 C.KIỆN	T.BỘ		
Dầm D1 Số lượng: 5	1	300   9200   450	20	9950	3	15	149.25	368.1
	2	3000	18	3000	2	10	30	59.9
	3	450   2300	18	2750	2	10	27.5	54.9
	4	2600	18	2600	2	10	26	51.9
	5	6800	20	6800	3	15	102	251.5
	6	4200	18	4200	2	10	42	83.9
	7	300   170   50	6	1040	18	90	93.6	20.8
	8	450   170   50	6	1340	54	270	361.8	80.3
Dầm D1A Số lượng: 3	1	300   11100   300	20	11700	3	9	105.3	259.7
	2	3000	18	3000	2	6	18	36.0
	3	450   3100	18	3550	2	6	21.3	42.5
	4	450   3700	18	4150	2	6	24.9	49.7
	5	6800	20	6800	3	9	61.2	150.9
	6	4200	18	4200	2	6	25.2	50.3
	7	450   1000	18	1450	2	6	8.7	17.4
	8	300   170   50	6	1040	33	99	102.96	22.9
	9	450   170   50	6	1340	54	162	217.08	48.2
Dầm D2 Số lượng: 2	1	300   26500   300	20	28300	3	6	169.8	418.8
	2	26500	18	27580	2	4	110.32	220.4
	3	300   170   50	6	1040	176	352	366.08	81.3
Dầm D3 Số lượng: 1	1	300   14500   300	20	15700	3	3	47.1	116.2
	2	14500	18	15040	2	2	30.08	60.1
	3	300   170   50	6	1040	96	96	99.84	22.2
Dầm D4 Số lượng: 1	1	300   4400   300	18	5000	3	3	15	30.0
	2	4400	18	4400	3	3	13.2	26.4
	3	300   170   50	6	1040	30	30	31.2	6.9
Dầm D4* Số lượng: 1	1	300   4100   300	18	4700	2	2	9.4	18.8
	2	4100	18	4100	2	2	8.2	16.4
	3	300   170   50	6	1040	28	28	29.12	6.5
Dầm D5 Số lượng: 1	1	300   8000   300	20	8600	3	3	25.8	63.6
	2	8000	18	8000	2	2	16	32.0
	3	300   170   50	6	1040	54	54	56.16	12.5
Dầm D6 Số lượng: 2	1	300   3300   300	18	3900	2	4	15.6	31.2
	2	3300	18	3300	2	4	13.2	26.4
	3	300   170   50	6	1040	22	44	45.76	10.2
Dầm D7 Số lượng: 1	1	450   6200   450	18	7100	3	3	21.3	42.5
	2	300   3200	18	3500	4	4	14	28.0
	3	8350	18	8350	3	3	25.05	50.0
	4	4000	18	4000	2	2	8	16.0
	5	300   170   50	6	1040	24	24	24.96	5.5
	6	450   170   50	6	1340	46	46	61.64	13.7
Dầm D8 Số lượng: 1	1	14530	14	14950	3	3	44.85	54.2
	1	27930	14	28770	3	3	86.31	104.3

- Trọng lượng thép có đường kính Φ6 = 331 kg; Chiều dài = 1490.2 mét
- Trọng lượng thép có đường kính Φ14 = 158.5 kg; Chiều dài = 131.2 mét
- Trọng lượng thép có đường kính Φ18 = 1044.7 kg; Chiều dài = 523 mét
- Trọng lượng thép có đường kính Φ20 = 1628.8 kg; Chiều dài = 660.5 mét

**CÔNG TY TNHH TVXD & KT MINH KHANG**  
**THẨM TRA**  
 Theo văn bản số: ...../.....  
 Ngày .... tháng .... năm .....

GHI CHÚ:

**ỦY BAN NHÂN DÂN**  
**XÃ KIM NGÂN**

TRƯỜNG TIỂU HỌC VÀ THCS NGÂN THỦY  
 XÃ KIM NGÂN, TỈNH QUẢNG TRỊ

HẠNG MỤC:  
 NHÀ LỚP HỌC 2 TẦNG 4 PHÒNG

TÊN BẢN VẼ:  
**TK THÉP DẦM COS +3.600**

ĐƠN VỊ TƯ VẤN THIẾT KẾ  
 CÔNG TY TNHH THIẾT KẾ KT & XD  
**KIẾN ANH**  
 ADD: PHÒNG THỦY - LÊ THỦY - QUẢNG BÌNH  
 TEL: 0978.181.777-0917.209.444  
 EMAIL: KIENANHARCHITECTURE@GMAIL.COM

**THIẾT KẾ KIẾN TRÚC VÀ XÂY DỰNG**  
**KIẾN ANH**  
 PHẠM NGỌC QUỲNH

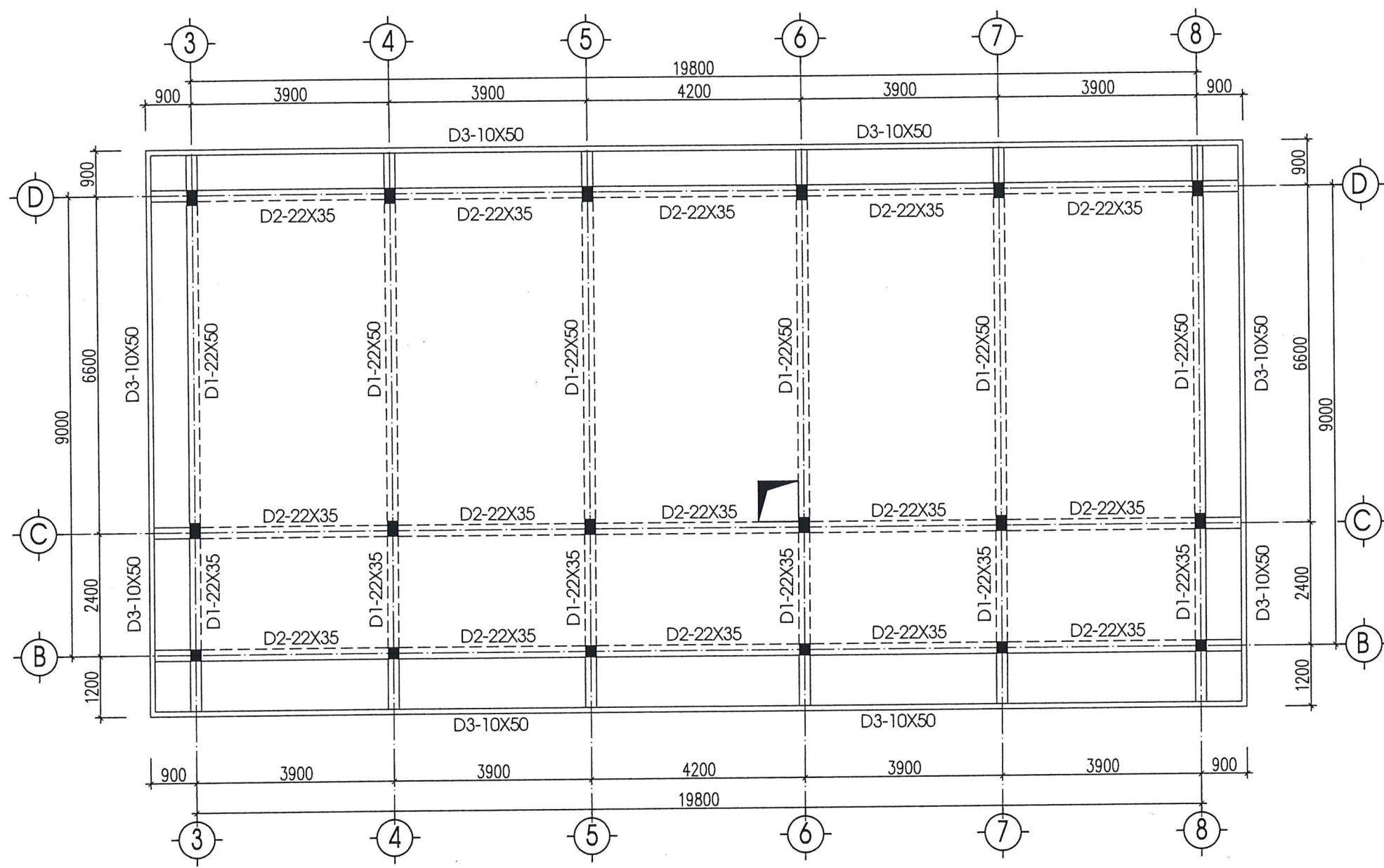
CHỦ NHIỆM THIẾT KẾ:  
 KTS. PHẠM XUÂN HỮU

CHỦ TRÌ KẾT CẤU:  
 KS. PHẠM NGỌC TIẾN

THIẾT KẾ:  
 KS. PHẠM NGỌC TIẾN

QUKT:  
 KS. PHAN XUÂN DƯƠNG

THIẾT KẾ BẢN VẼ THI CÔNG	KÝ HIỆU BẢN VẼ
2026	KC-17



**MẶT BẰNG KẾT CẤU DẦM CAO ĐỘ +7.200- TL: 1/100** CÔNG TY TNHH TVXD & KT MINH KHANG

**THẨM TRA**  
 Theo văn bản số: ...../.....  
 Ngày ..... tháng ..... năm .....  
 Ký tên

GHI CHÚ:	
CHỦ ĐẦU TƯ: <b>ỦY BAN NHÂN DÂN</b> <b>XÃ KIM NGÂN</b> CÔNG TRÌNH: <b>TRƯỜNG TIỂU HỌC VÀ THCS NGÂN THỦY</b> <b>XÃ KIM NGÂN, TỈNH QUẢNG TRỊ</b>	
HẠNG MỤC:	
<b>NHÀ LỚP HỌC 2 TẦNG 4 PHÒNG</b>	
TÊN BẢN VẼ:	
<b>MẶT BẰNG BỐ TRÍ DẦM COS +7.200</b>	
ĐƠN VỊ TƯ VẤN THIẾT KẾ CÔNG TY TNHH THIẾT KẾ KT & XD <b>KIẾN ANH</b> <small>ADD: PHONG THỦY - LÊ THỦY - QUẢNG BÌNH          TEL: 0978.161.777-0917.709.444          EMAIL: KIENANHARCHITECTURE@GMAIL.COM</small>	
CÔNG TY TNHH THIẾT KẾ KIẾN TRÚC VÀ XÂY DỰNG <b>KIẾN ANH</b> PHẠM NGỌC QUỲNH	
CHỦ NHIỆM THIẾT KẾ:	
 KTS. PHẠM XUÂN HỮU	
CHỦ TRÌ KẾT CẤU:	
 KS. PHẠM NGỌC TIẾN	
THIẾT KẾ:	
 KS. PHẠM NGỌC TIẾN	
QUYẾT:	
 KS. PHAN XUÂN DƯƠNG	
THIẾT KẾ BẢN VẼ THI CÔNG	KÝ HIỆU BẢN VẼ
2026	KC-18

GHI CHÚ:

ỦY BAN NHÂN DÂN  
XÃ KIM NGÂN

CÔNG TRÌNH:  
TRƯỜNG TIỂU HỌC VÀ THCS NGÂN THỦY  
XÃ KIM NGÂN, TỈNH QUẢNG TRỊ

HẠNG MỤC:  
NHÀ LỚP HỌC 2 TẦNG 4 PHÒNG

TÊN BẢN VẼ:  
**CHI TIẾT DẦM COS +7.200**

ĐƠN VỊ TƯ VẤN THIẾT KẾ  
CÔNG TY TNHH THIẾT KẾ KT & XD  
**KIẾN ANH**  
ADD: PHÒNG THỢ LÊ THỦY - QUẢNG BÌNH  
TEL: 0978.161.777-0917.709.444  
EMAIL: KIENANHARCHITECTURE@GMAIL.COM

GIÁM ĐỐC  
CÔNG TY TNHH  
THIẾT KẾ KIẾN TRÚC  
VÀ XÂY DỰNG  
**KIẾN ANH**  
PHẠM NGỌC QUỲNH

CHỦ NHIỆM THIẾT KẾ:  
KTS. PHẠM XUÂN HỮU

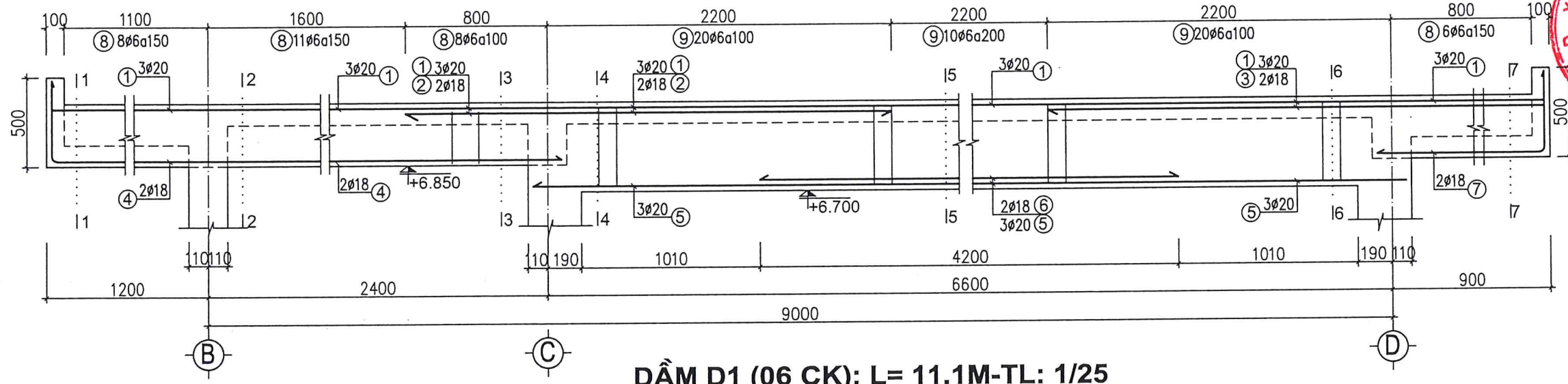
CHỦ TRÌ KẾT CẤU:  
KS. PHẠM NGỌC TIẾN

THIẾT KẾ:  
KS. PHẠM NGỌC TIẾN

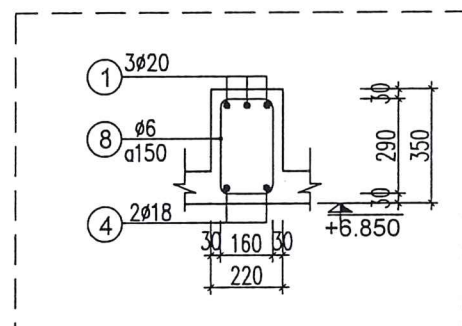
QUẢN LÝ:  
KS. PHAN XUÂN DƯƠNG

THIẾT KẾ BẢN VẼ THI CÔNG  
2026

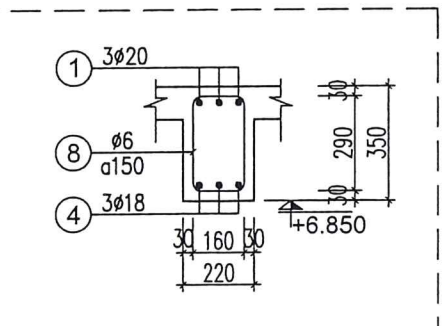
KÝ HIỆU BẢN VẼ  
KC-19



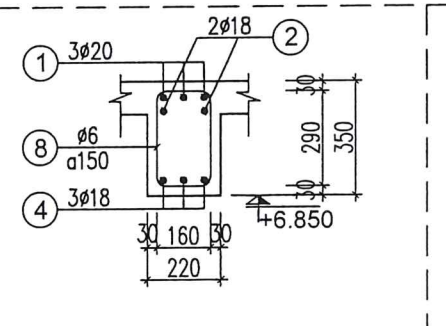
**DẦM D1 (06 CK); L= 11.1M-TL: 1/25**



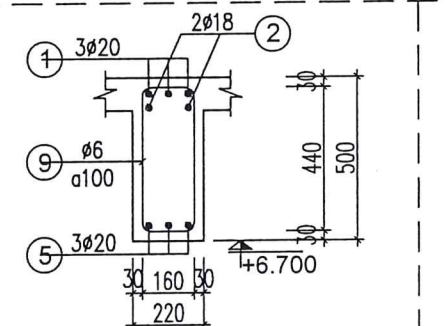
MC 1-1 (D1)



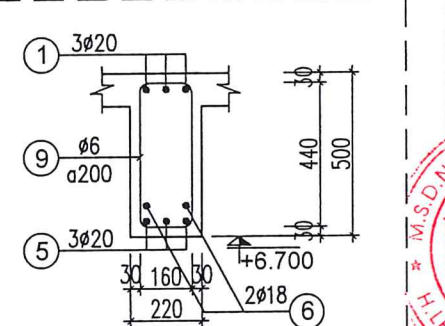
MC 2-2 (D1)



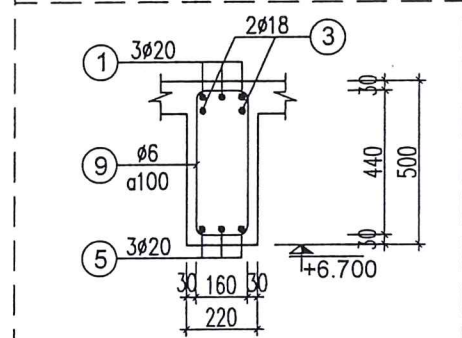
MC 3-3 (D1)



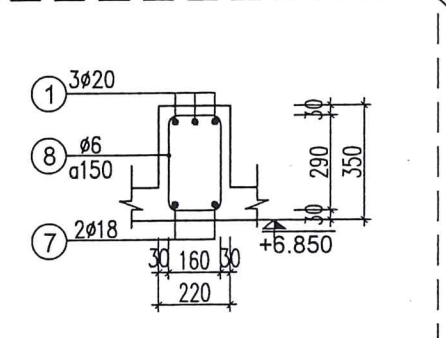
MC 4-4 (D1)



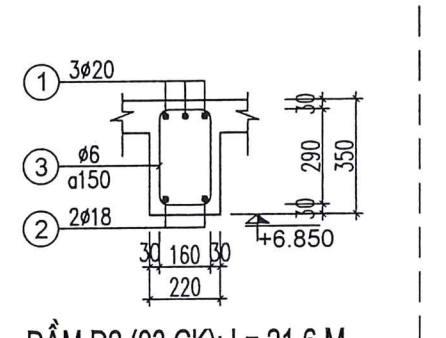
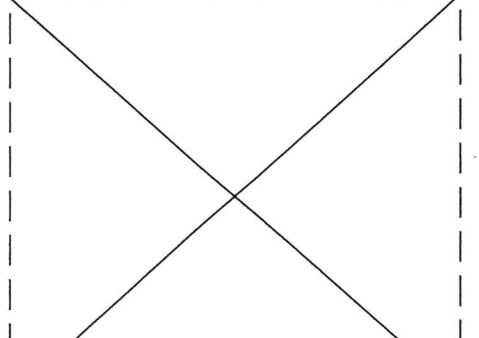
MC 5-5 (D1)



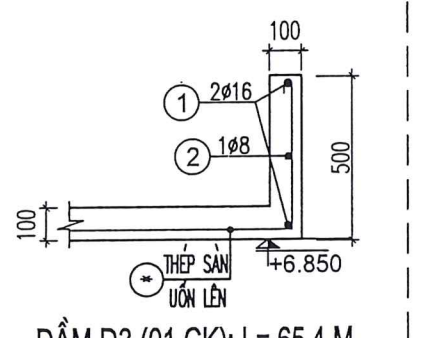
MC 6-6 (D1)



MC 7-7 (D1)



DẦM D2 (03 CK); L= 21.6 M



DẦM D3 (01 CK); L= 65.4 M

CÔNG TY TNHH TVXD & KT MINH KHANG

**THẨM TRA**  
Theo văn bản số: ...../.....  
Ngày .... tháng .... năm .....

Ký tên

## BẢNG THỐNG KÊ CỐT THÉP DẦM COS +7.200

TÊN C.KIỆN	SỐ HIỆU	HÌNH DẠNG - KÍCH THƯỚC	ĐƯỜNG KÍNH (mm)	CHIỀU DÀI 1 THANH (mm)	SỐ LƯỢNG		TỔNG CHIỀU DÀI (m)	TỔNG T.LƯỢNG (Kg)
					1 C.KIỆN	T.BỘ		
Dầm D1 Số lượng: 6	1	300   11100   300	20	11700	3	18	210.6	519.4
	2	3000	18	3000	2	12	36	71.9
	3	300   3100	18	3400	2	12	40.8	81.5
	4	3700	18	3700	2	12	44.4	88.7
	5	6800	20	6800	3	18	122.4	301.9
	6	4200	18	4200	2	12	50.4	100.7
	7	1000	18	1000	2	12	12	24.0
	8	300   170   50	6	1040	33	198	205.92	45.7
	9	450   170   50	6	1340	50	300	402	89.2
Dầm D2 Số lượng: 3	1	300   21600   300	20	22800	3	9	205.2	506.1
	2	21600	18	22140	2	6	132.84	265.4
	3	300   170   50	6	1040	190	570	592.8	131.6
Dầm D3 Số lượng: 1	1	65400	16	67800	2	2	135.6	214.0
	2	65400	8	65400	1	1	65.4	25.8

- Trọng lượng thép có đường kính Φ6 = 266.5 kg; Chiều dài = 1200.7 mét
- Trọng lượng thép có đường kính Φ8 = 25.8 kg; Chiều dài = 65.4 mét
- Trọng lượng thép có đường kính Φ16 = 214 kg; Chiều dài = 135.6 mét
- Trọng lượng thép có đường kính Φ18 = 632.2 kg; Chiều dài = 316.4 mét
- Trọng lượng thép có đường kính Φ20 = 1327.4 kg; Chiều dài = 538.2 mét

**CÔNG TY TNHH TVXD & KT MINH KHANG**  
**THẨM TRA**  
 Theo văn bản số: .....  
 Ngày ... tháng ... năm ...  
 .. . . . .  
 Ký tên

GHI CHÚ:

---



---



---

**ỦY BAN NHÂN DÂN**  
**XÃ KIM NGÂN**  
**TỈNH QUẢNG TRỊ**

**TRƯỞNG TIÊU HỌC VÀ THCS NGÂN THỦY**  
**XÃ KIM NGÂN, TỈNH QUẢNG TRỊ**

HẠNG MỤC:

NHÀ LỚP HỌC 2 TẦNG 4 PHÒNG

TÊN BẢN VẼ:

**TK THÉP DẦM COS +7.200**

ĐƠN VỊ TƯ VẤN THIẾT KẾ  
CÔNG TY TNHH THIẾT KẾ KT & XD

**KIEN ANH**  
ADD: PHẠNG THUY, LE THUY - QUANG BINH  
 TEL: 0918.161.771-0917.209.444  
 EMAIL: KIENANHARCHITECTURE@GMAIL.COM

**CÔNG TY TNHH THIẾT KẾ KIẾN TRÚC VÀ XÂY DỰNG KIEN ANH**  
 PHẠM NGỌC QUỲNH

CHỦ NHIỆM THIẾT KẾ:

*[Signature]*  
KTS. PHẠM XUÂN HỮU

CHỦ TRÌ KẾT CẤU:

*[Signature]*  
KS. PHẠM NGỌC TIẾN

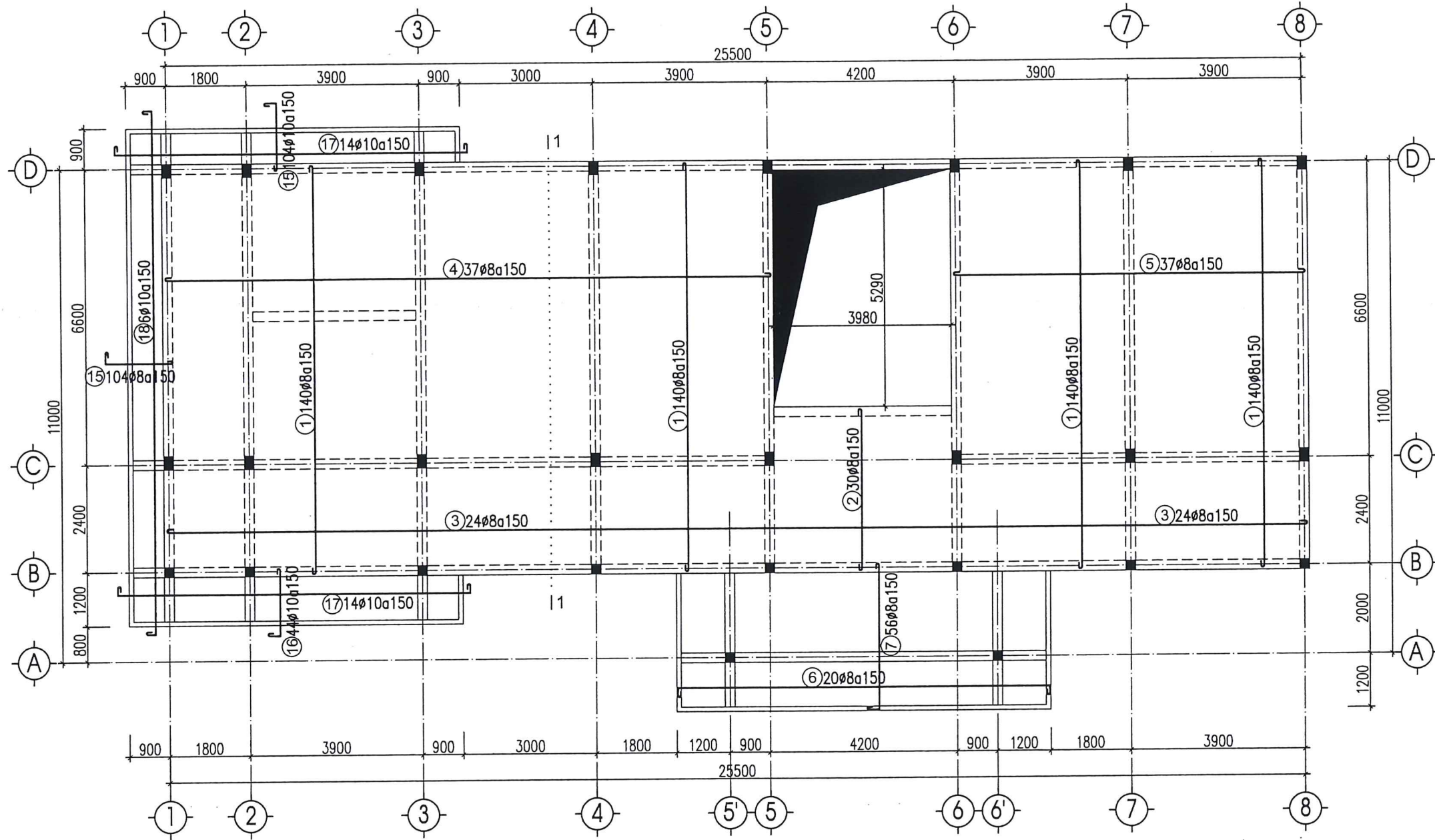
THIẾT KẾ:

*[Signature]*  
KS. PHẠM NGỌC TIẾN

QLKT:

*[Signature]*  
KS. PHAN XUÂN DƯƠNG

THIẾT KẾ BẢN VẼ THI CÔNG	KÝ HIỆU BẢN VẼ
2026	KC-20



**MẶT BẰNG THÉP SÀN LỚP DƯỚI CAO ĐỘ +3.600 - TL: 1/100**

**CÔNG TY TNHH TVXD & KT MINH KHANG**

**THẨM TRA**

Theo văn bản số: ...../.....  
 Ngày .... tháng .... năm .....

Ký tên .....

GHI CHÚ:

**CHỦ ĐẦU TƯ**  
 ỦY BAN NHÂN DÂN  
 XÃ KIM NGÂN, TỈNH QUẢNG TRỊ

**CÔNG TRÌNH**  
 TRƯỜNG TIỂU HỌC VÀ THCS NGÂN THỦY  
 XÃ KIM NGÂN, TỈNH QUẢNG TRỊ

HẠNG MỤC:  
 NHÀ LỚP HỌC 2 TẦNG 4 PHÒNG

TÊN BẢN VẼ:  
**MẶT BẰNG KẾT CẤU SÀN  
 LỚP DƯỚI COS +3.600**

ĐƠN VỊ TƯ VẤN THIẾT KẾ  
 CÔNG TY TNHH THIẾT KẾ KT & XD  
**KIẾN ANH**  
 ADD: PHÒNG THỦY-LÊ THỦY - QUẢNG BÌNH  
 TEL: 0978.161.777-0917.709.444  
 EMAIL: KIENANHARCHITECTURE@GMAIL.COM

**CÔNG TY TNHH THIẾT KẾ KIẾN TRÚC VÀ XÂY DỰNG KIẾN ANH**  
 GIÁM ĐỐC  
 PHẠM NGỌC QUỲNH

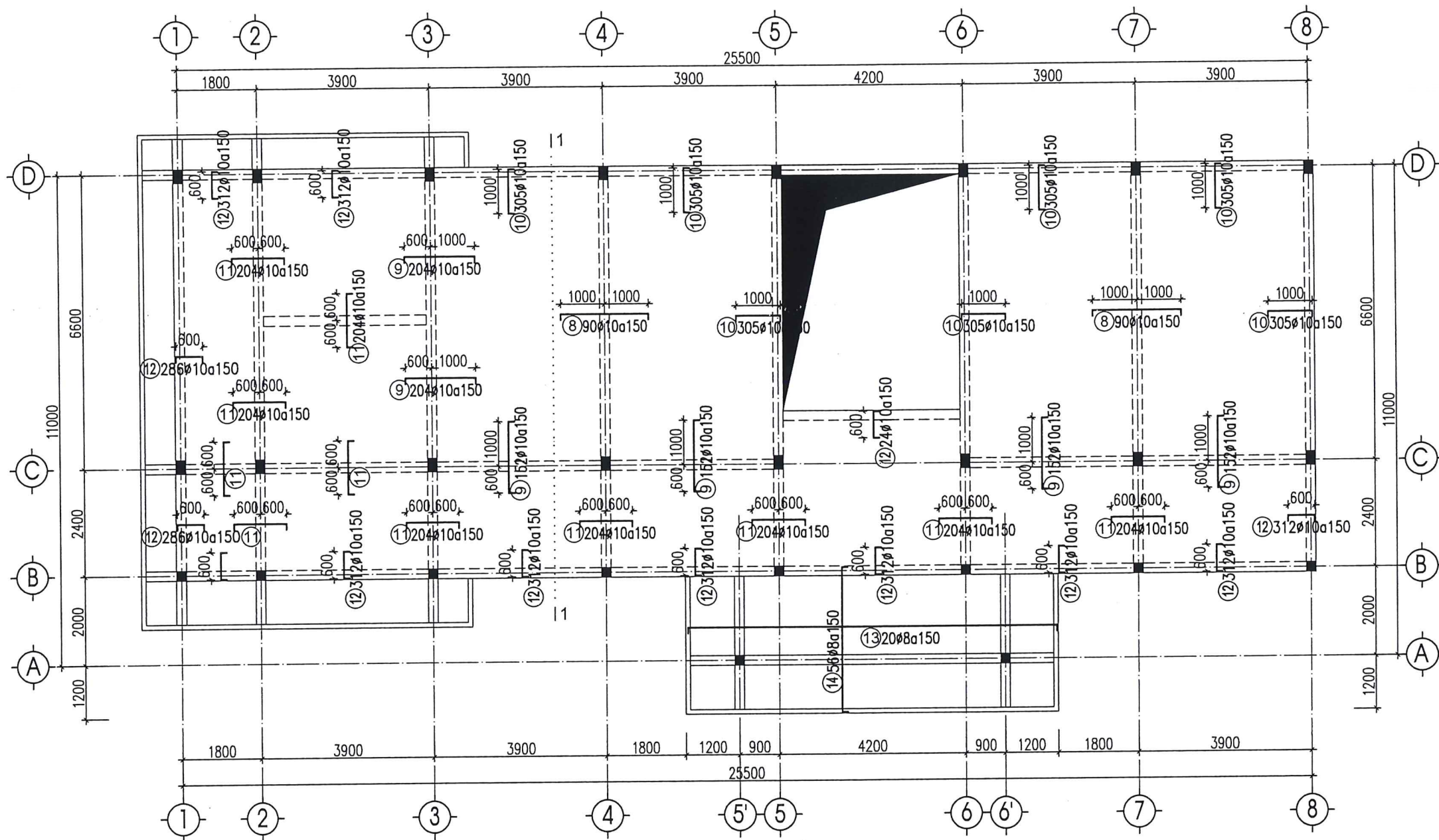
CHỦ NHIỆM THIẾT KẾ:  
 KTS. PHẠM XUÂN HỮU

CHỦ TRÌ KẾT CẤU:  
 KS. PHẠM NGỌC TIẾN

THIẾT KẾ:  
 KS. PHẠM NGỌC TIẾN

QLKT:  
 KS. PHAN XUÂN DƯƠNG

THIẾT KẾ BẢN VẼ THI CÔNG	KÝ HIỆU BẢN VẼ
2026	KC-21



**MẶT BẰNG THÉP SÀN LỚP TRÊN CAO ĐỘ +3.600 - TL: 1/100**

**CÔNG TY TNHH TVXD & KT MINH KHANG**  
**THẨM TRA**  
 Theo văn bản số: ...../.....  
 Ngày .... tháng .... năm .....

GHI CHÚ:	
CHỦ ĐẦU TƯ: <b>ỦY BAN NHÂN DÂN</b> <b>XÃ KIM NGÂN</b> TỈNH QUẢNG TRỊ	
CÔNG TRÌNH: <b>TRƯỜNG TIỂU HỌC VÀ THCS KIM NGÂN</b> <b>XÃ KIM NGÂN, TỈNH QUẢNG TRỊ</b>	
HẠNG MỤC: <b>NHÀ LỚP HỌC 2 TẦNG 4 PHÒNG</b>	
TÊN BẢN VẼ: <b>MẶT BẰNG KẾT CẤU SÀN</b> <b>LỚP TRÊN COS +3.600</b>	
ĐƠN VỊ TƯ VẤN THIẾT KẾ: <b>CÔNG TY TNHH THIẾT KẾ KT &amp; XD</b> <b>KIẾN ANH</b> <small>ADD: PHÒNG THƯỜNG LỆ THỦY - QUẢNG BÌNH          TEL: 0978.181.777-0917.709.444          EMAIL: KIENANHARCHITECTURE@GMAIL.COM</small>	
CÔNG TY TNHH THIẾT KẾ KIẾN TRÚC VÀ XÂY DỰNG KIẾN ANH PHẠM NGỌC QUỲNH GIÁM ĐỐC	
CHỦ NHIỆM THIẾT KẾ:  KTS. PHẠM XUÂN HỮU	
CHỦ TRÌ KẾT CẤU:  KS. PHẠM NGỌC TIẾN	
THIẾT KẾ:  KS. PHẠM NGỌC TIẾN	
QLKT:  KS. PHAN XUÂN DƯƠNG	
THIẾT KẾ BẢN VẼ THI CÔNG 2026	KÝ HIỆU BẢN VẼ KC-22

GHI CHÚ:  
 KỶ HỮU:   
 ỦY BAN NHÂN DÂN  
 XÃ KIM NGÂN

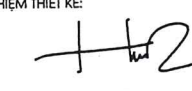
CÔNG TRÌNH:  
 TRƯỜNG TIỂU HỌC VÀ THCS NGÂN THỦY  
 XÃ KIM NGÂN, TỈNH QUẢNG TRỊ

HẠNG MỤC:  
 NHÀ LỚP HỌC 2 TẦNG 4 PHÒNG

TÊN BẢN VẼ:  
**MẶT CẮT COS +3.60, THỐNG KÊ THÉP**


ĐƠN VỊ TƯ VẤN THIẾT KẾ  
 CÔNG TY TNHH THIẾT KẾ KT & XD  
 **KIẾN ANH**  
 ADD: PHONG THỦY - LÊ THỦY - QUẢNG BÌNH  
 TEL: 0978.161.777-0913.709.448  
 EMAIL: KIVANH.ARCHITECTURE@GMAIL.COM

CHẤM ĐÓC  
  
 CÔNG TY TNHH THIẾT KẾ KIẾN TRÚC VÀ XÂY DỰNG KIẾN ANH  
 PHẠM NGỌC QUỲNH

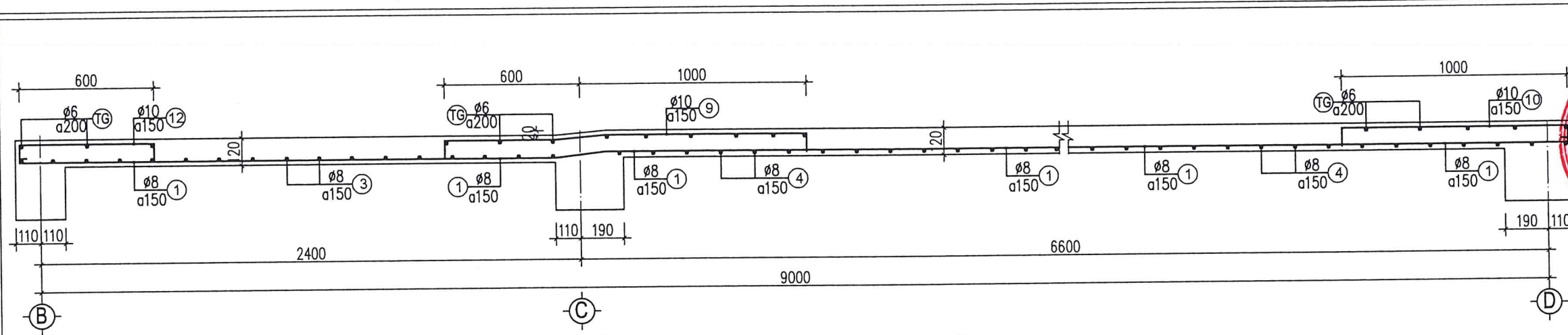
CHỦ NHIỆM THIẾT KẾ:  
  
 KTS. PHẠM XUÂN HỮU

CHỦ TRÌ KẾT CẤU:  
  
 KS. PHẠM NGỌC TIẾN

THIẾT KẾ:  
  
 KS. PHẠM NGỌC TIẾN

QUÉT:  
  
 KS. PHAN XUÂN DƯƠNG

THIẾT KẾ BẢN VẼ THI CÔNG	KÝ HIỆU BẢN VẼ
2026	KC-23



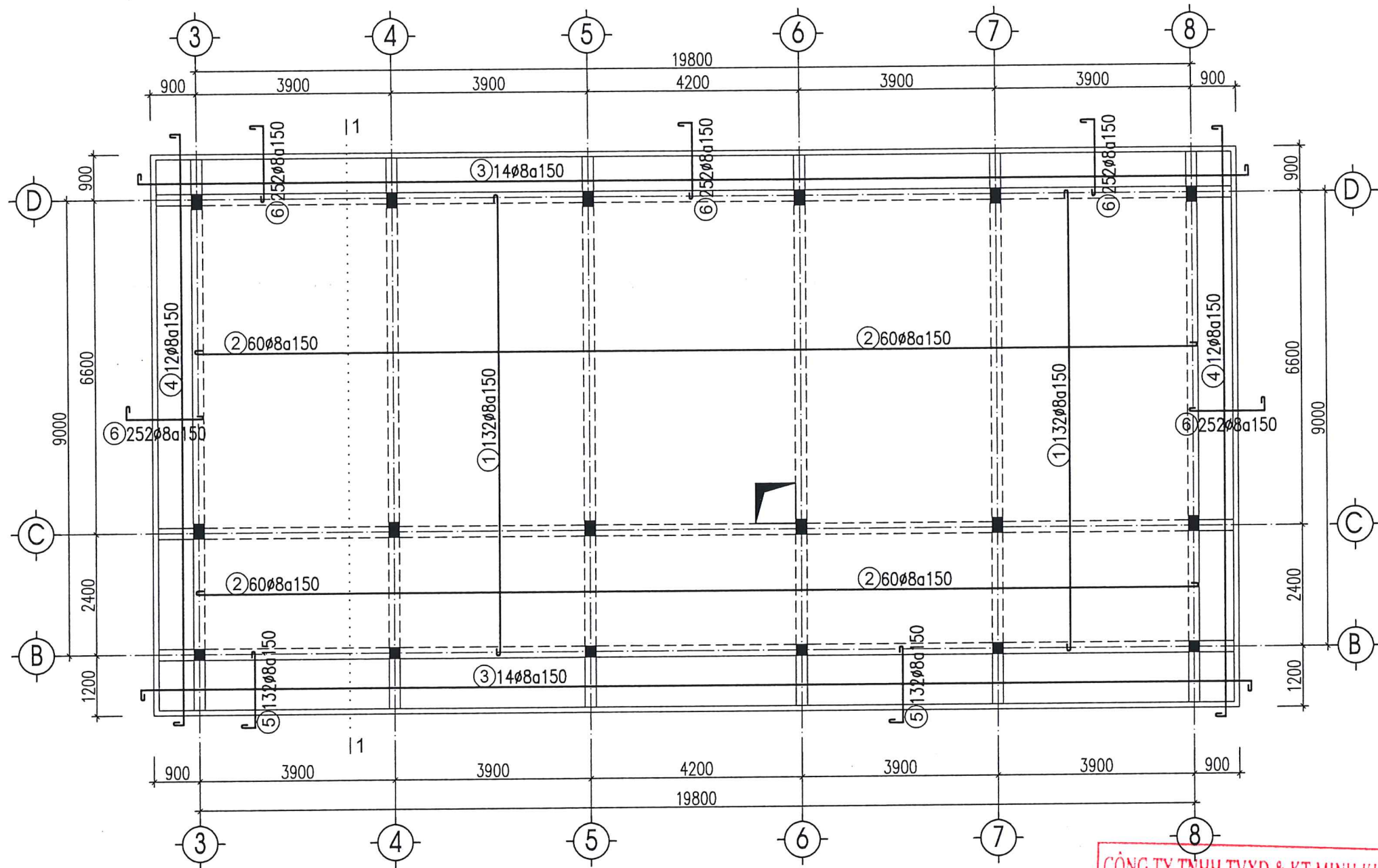
**MẶT CẮT 1-1 COS SÀN +3.600 (TỶ LỆ: 1/20)**

**BẢNG THỐNG KÊ CỐT THÉP SÀN COS +3.600**

TÊN C.KIẾN	SỐ HIỆU	HÌNH DẠNG - KÍCH THƯỚC	ĐƯỜNG KÍNH (mm)	CHIỀU DÀI 1 THANH (mm)	SỐ LƯỢNG		TỔNG CHIỀU DÀI (m)	TỔNG T.LƯỢNG (Kg)
					1 C.KIẾN	T.BỘ		
Sàn +3.600 Số lượng: 1	1	50 9200 50	8	9300	140	140	1302	513.7
	2	50 3700 50	8	3800	30	30	114	45.0
	3	50 25700 50	8	25800	24	24	619,2	244.3
	4	50 13700 50	8	13800	37	37	510,6	201.5
	5	50 8000 50	8	8100	37	37	299,7	118.3
	6	50 8400 50	8	8500	20	20	170	67.1
	7	50 3300 50	8	3400	56	56	190,4	75.1
	8	80 2000 80	10	2160	90	90	194,4	119.9
	9	80 1600 80	10	1760	152	152	267,52	164.9
	10	80 1000 80	10	1160	305	305	353,8	218.1
	11	80 1200 80	10	1360	204	204	277,44	171.1
	12	80 600 80	10	760	286	286	217,36	134.0
	13	80 8400 80	8	8560	20	20	171,2	67.6
	14	80 3300 80	8	3460	56	56	193,76	76.5
	15	450 1000	10	1450	104	104	150,8	93.0
	16	450 1300	10	1750	44	44	77	47.5
	17	450 7500 450	10	8400	14	14	117,6	72.5
	18	450 11100 450	10	12300	6	6	73,8	45.5
	19			6	970000	1	1	970

- Trọng lượng thép có đường kính Ø6 = 215,3 kg; Chiều dài = 970 mét
- Trọng lượng thép có đường kính Ø8 = 1409,1 kg; Chiều dài = 3570,9 mét
- Trọng lượng thép có đường kính Ø10 = 1066,5 kg; Chiều dài = 1729,7 mét

**CÔNG TY TNHH TVXD & KT MINH KHANG**  
**THẨM TRA**  
 Theo văn bản số: ...../.....  
 Ngày ... tháng ... năm .....  
 Ký tên



**MẶT BẰNG KẾT CẤU DẦM CAO ĐỘ +7.200- TL: 1/100**

**CÔNG TY TNHH TVXD & KT MINH KHANG**  
**THẨM TRA**  
 Theo văn bản số: ...../.....  
 Ngày ... tháng ... năm .....  
 Ký tên .....

GHI CHÚ:  
 CHỦ ĐẦU TƯ:  
**ỦY BAN NHÂN DÂN**  
**XÃ KIM NGÂN**  
 CÔNG TRÌNH:

**TRƯỜNG TIỂU HỌC VÀ THCS NGÂN THỦY**  
**XÃ KIM NGÂN, TỈNH QUẢNG TRỊ**

HẠNG MỤC:  
**NHÀ LỚP HỌC 2 TẦNG 4 PHÒNG**

TÊN BẢN VẼ:  
**MẶT BẰNG KẾT CẤU SÀN**  
**LỚP DƯỚI CΟΣ +7.200**

ĐƠN VỊ TƯ VẤN THIẾT KẾ  
**CÔNG TY TNHH THIẾT KẾ KT & XD**  
**KIẾN ANH**  
 ADD: PHƯỜNG THỦY - LÊ THỦY - QUẢNG BÌNH  
 TEL: 0978.161.777-0917.709.444  
 EMAIL: KIENANH.ARCHITECTURE@GMAIL.COM

**CÔNG TY TNHH THIẾT KẾ KIẾN TRÚC VÀ XÂY DỰNG KIẾN ANH**  
 GIÁM ĐỐC  
 PHẠM NGỌC QUỲNH

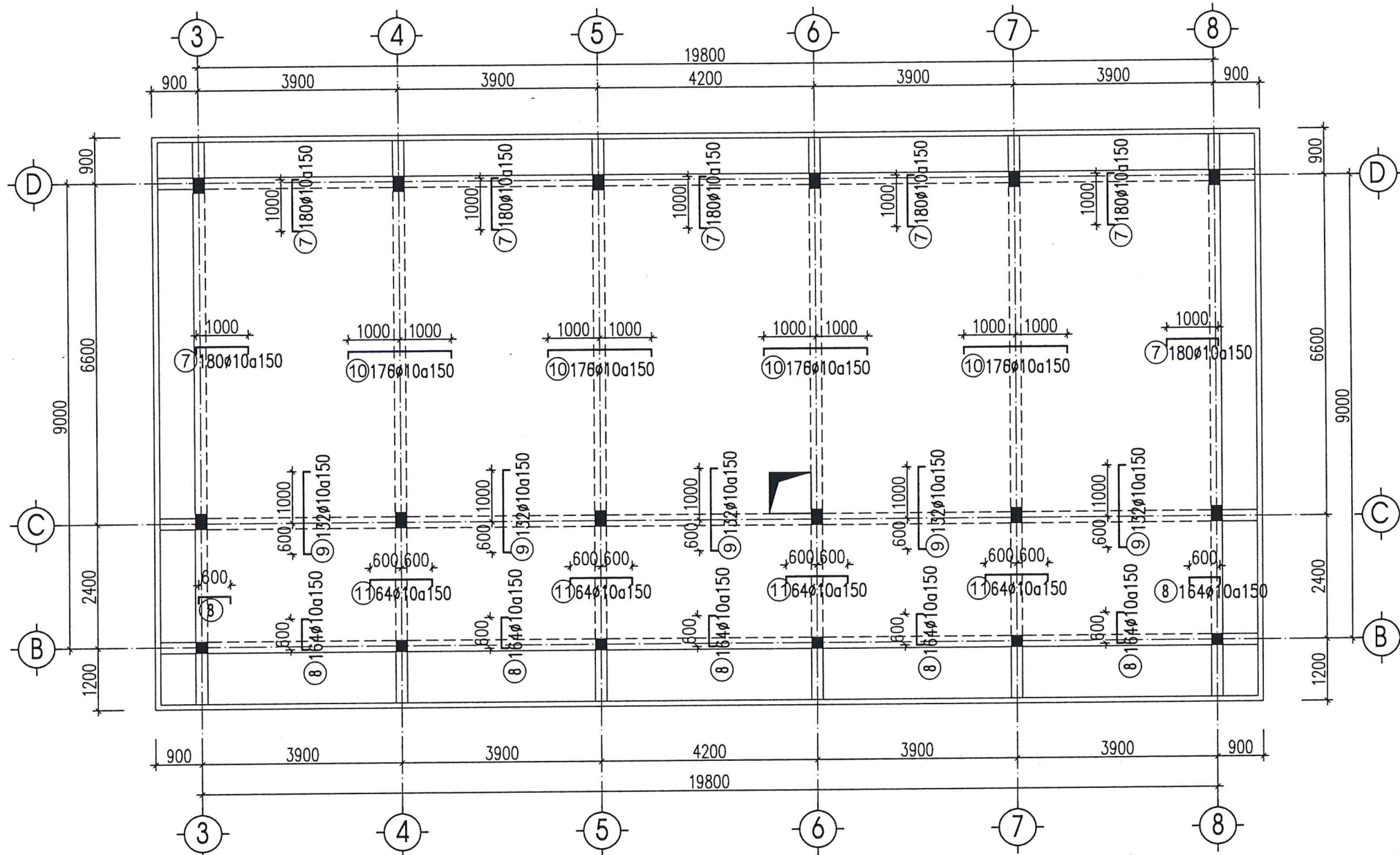
CHỦ NHIỆM THIẾT KẾ:  
 KTS. PHẠM XUÂN HỮU

CHỦ TRÌ KẾT CẤU:  
 KS. PHẠM NGỌC TIẾN

THIẾT KẾ:  
 KS. PHẠM NGỌC TIẾN

QUẢN LÝ:  
 KS. PHAN XUÂN DƯƠNG

THIẾT KẾ BẢN VẼ THI CÔNG	KÝ HIỆU BẢN VẼ
2026	KC-24



**MẶT BẰNG KẾT CẤU DẦM CAO ĐỘ +7.200- TL: 1/100**

CÔNG TY TNHH TVXD & KT MINH KHANG  
**THẨM TRA**  
 Theo văn bản số: .....  
 Ngày .... tháng .... năm .....

GHI CHÚ:

CHỦ ĐẦU TƯ: ỦY BAN NHÂN DÂN XÃ KIM NGÂN, TỈNH QUẢNG TRỊ

HẠNG MỤC: NHÀ LỚP HỌC 2 TẦNG 4 PHÒNG

TÊN BẢN VẼ: **MẶT BẰNG KẾT CẤU SÀN LỚP TRÊN COS +7.200**

ĐƠN VỊ TƯ VẤN THIẾT KẾ: CÔNG TY TNHH THIẾT KẾ KT & XD **KIẾN ANH**  
 ADD: PHÒNG THƯỜNG LỆ THUY - QUẢNG BÌNH  
 TEL: 0978.161.777-0917.709.444  
 EMAIL: KIENANH.ARCHITECTURE@gmail.com

GIÁM ĐỐC: PHẠM NGỌC QUỲNH

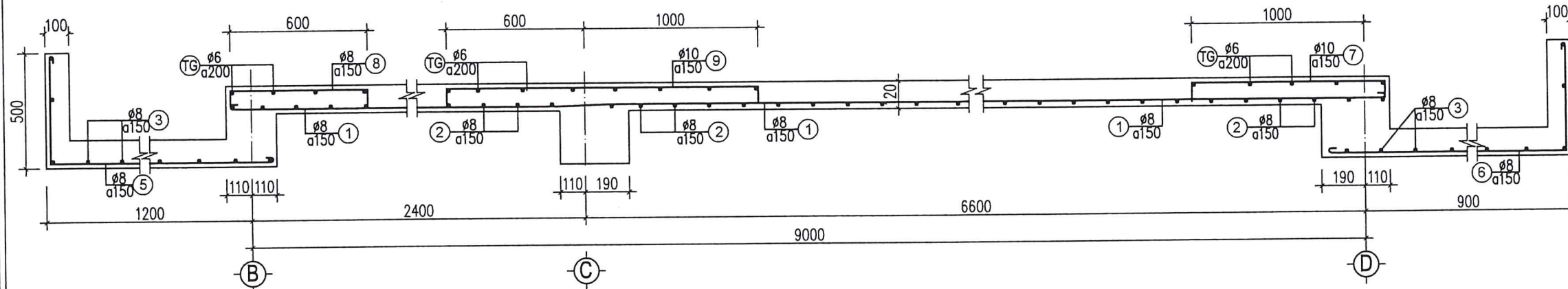
CHỦ NHIỆM THIẾT KẾ: KTS. PHẠM XUÂN HỮU

CHỦ TRÌ KẾT CẤU: KS. PHẠM NGỌC TIẾN

THIẾT KẾ: KS. PHẠM NGỌC TIẾN

QLKT: KS. PHAN XUÂN DƯƠNG

THIẾT KẾ BẢN VẼ THI CÔNG	KÝ HIỆU BẢN VẼ
2026	KC-25



**MẶT CẮT 1-1 COS SÀN +7.200 (TỶ LỆ: 1/20)**

**BẢNG THỐNG KÊ CỐT THÉP SÀN COS +7.200**

TÊN C.KIỆN	SỐ HIỆU	HÌNH DẠNG - KÍCH THƯỚC	ĐƯỜNG KÍNH (mm)	CHIỀU DÀI 1 THANH (mm)	SỐ LƯỢNG		TỔNG CHIỀU DÀI (m)	TỔNG T.LƯỢNG (Kg)
					1 C.KIỆN	T.BỘ		
Sàn 7200 Số lượng: 1	1	50 9200 50	8	9300	132	132	1227.6	484.4
	2	50 20000 50	8	20100	60	60	1206	475.9
	3	450 50 21600 50 450	8	22600	14	14	316.4	124.8
	4	450 50 11100 50 450	8	12100	12	12	145.2	57.3
	5	450 50 1300 50	8	1850	132	132	244.2	96.4
	6	450 50 1000 50	8	1550	252	252	390.6	154.1
	7	80 1000 80	10	1160	180	180	208.8	128.7
	8	80 600 80	10	760	164	164	124.64	76.8
	9	80 1600 80	10	1760	132	132	232.32	143.2
	10	80 2000 80	10	2160	176	176	380.16	234.4
	11	80 1200 80	10	1360	64	64	87.04	53.7
TG		1050000	6	1050000	1	1	1050	233.1

- Trọng lượng thép có đường kính Ø6 = 233.1 kg; Chiều dài = 1050 mét
- Trọng lượng thép có đường kính Ø8 = 1392.9 kg; Chiều dài = 3530 mét
- Trọng lượng thép có đường kính Ø10 = 636.8 kg; Chiều dài = 1033 mét

**THẨM TRA**  
 Theo văn bản số: ...../.....  
 Ngày ..... tháng ..... năm .....  
 Ký tên



TRƯỞNG TIỂU HỌC VÀ THCS NGÂN THỦY  
 XÃ KIM NGÂN, TỈNH QUẢNG TRỊ

HẠNG MỤC:  
 NHÀ LỚP HỌC 2 TẦNG 4 PHÒNG

TÊN BẢN VẼ:  
**MẶT CẮT COS +7.20, THỐNG KÊ THÉP**



**THẨM TRA**  
 CÔNG TY TNHH TVXD & KT MINH KHAN  
 PHẠM NGỌC QUỲNH

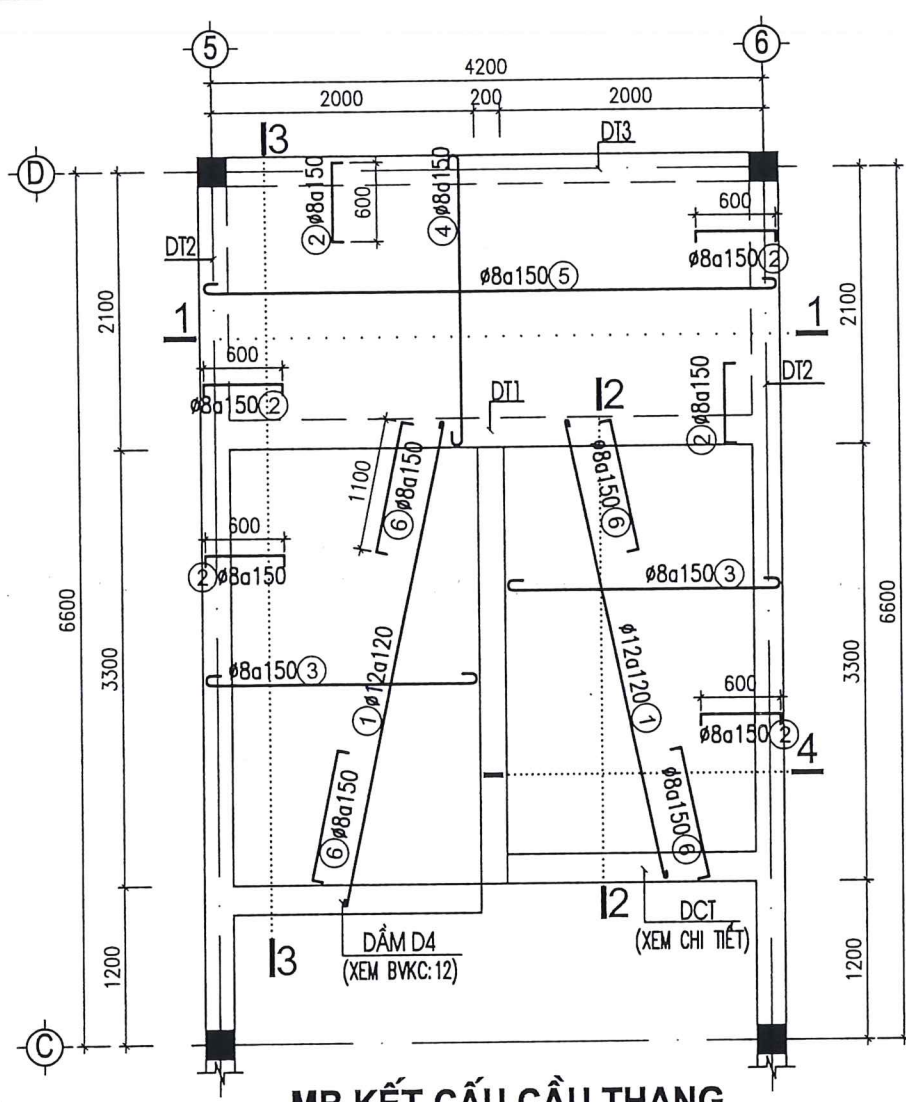
CHỦ NHIỆM THIẾT KẾ:  
 KTS. PHẠM XUÂN HỮU

CHỦ TRÌ KẾT CẤU:  
 KS. PHẠM NGỌC TIẾN

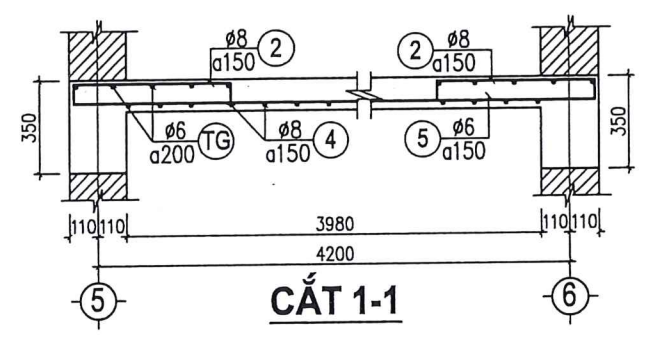
THIẾT KẾ:  
 KS. PHẠM NGỌC TIẾN

QUÉT:  
 KS. PHAN XUÂN DƯƠNG

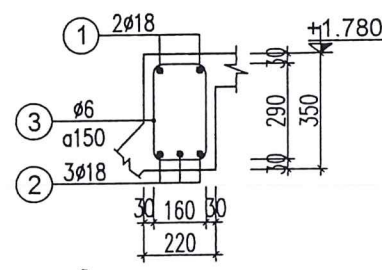
THIẾT KẾ BẢN VẼ THI CÔNG	KÝ HIỆU BẢN VẼ
2026	KC-26



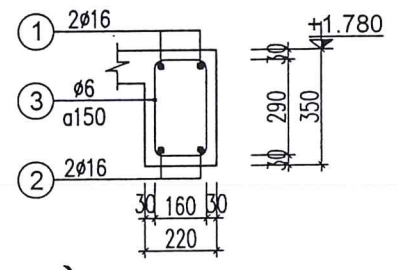
**MB KẾT CẤU CẦU THANG**



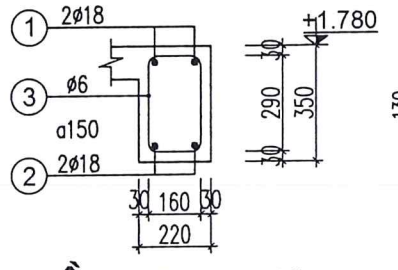
**CẮT 1-1**



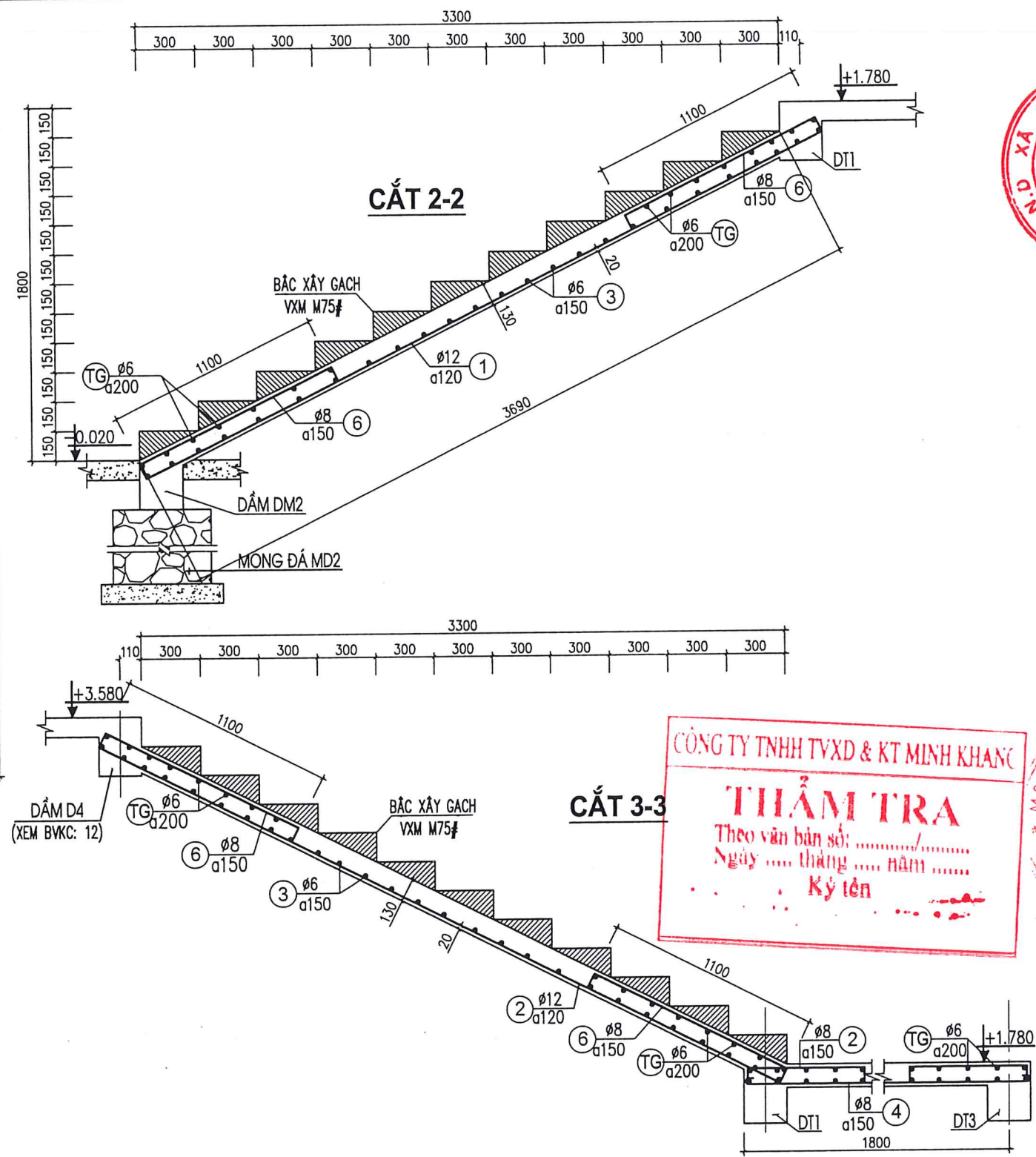
**DẦM DT1 (01CK)**  
(L = 4.42M)



**DẦM DT2 (02CK)**  
(L = 2.21M)

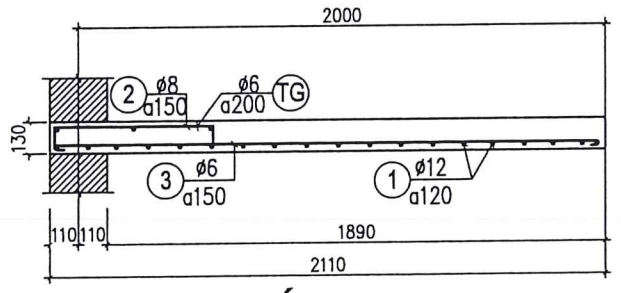


**DẦM DT3 (01CK)**  
(L = 4.42M)



**CẮT 2-2**

**CẮT 3-3**



**CẮT 4-4**

**CÔNG TY TNHH TVXD & KT MINH KHANG**  
**THẨM TRA**  
Theo văn bản số: .....  
Ngày ..... tháng ..... năm .....  
Ký tên

GHI CHÚ:

**XÃ KIM NGÂN**  
ỦY BAN NHÂN DÂN  
XÃ KIM NGÂN

TRƯỜNG TIỂU HỌC VÀ THCS NGÂN THỦY  
XÃ KIM NGÂN, TỈNH QUẢNG TRỊ

HẠNG MỤC:  
NHÀ LỚP HỌC 2 TẦNG 4 PHÒNG

TÊN BẢN VẼ:  
**KẾT CẤU CẦU THANG BỘ**

ĐƠN VỊ TƯ VẤN THIẾT KẾ  
CÔNG TY TNHH THIẾT KẾ KT & XD  
**KIẾN ANH**  
ADD: PHƯỜNG THỦY - LÊ THỦY - QUẢNG BÌNH  
TEL: 0978.161.777-0917.209.444  
EMAIL: KIENANHARCHITECTURE@GMAIL.COM

**CÔNG TY TNHH THIẾT KẾ KIẾN TRÚC VÀ XÂY DỰNG KIẾN ANH**  
GIÁM ĐỐC  
PHẠM NGỌC QUỲNH

CHỦ NHIỆM THIẾT KẾ:  
*H2*  
KTS. PHẠM XUÂN HỮU

CHỦ TRÌ KẾT CẤU:  
*Phan*  
KS. PHẠM NGỌC TIẾN

THIẾT KẾ:  
*Phan*  
KS. PHẠM NGỌC TIẾN

QUYẾT:  
*Phan*  
KS. PHẠM XUÂN DƯƠNG

THIẾT KẾ BẢN VẼ THI CÔNG	KÝ HIỆU BẢN VẼ
2026	KC-27

## BẢNG THỐNG KÊ CỐT THÉP CẦU THANG

TÊN C.KIỆN	SỐ HIỆU	HÌNH DẠNG - KÍCH THƯỚC	ĐƯỜNG KÍNH (mm)	CHIỀU DÀI 1 THANH (mm)	SỐ LƯỢNG		TỔNG CHIỀU DÀI (m)	TỔNG T.LƯỢNG (Kg)
					1 C.KIỆN	T.BỘ		
Sàn Cầu thang Số lượng: 1	1	_____ 3900 _____	12	3900	32	32	124,8	110.8
	2	80   600   80	8	760	140	140	106,4	42.0
	3	50   2100   50	8	2200	52	52	114,4	45.1
	4	50   2200   50	8	2300	30	30	69	27.2
	5	50   4400   50	8	4500	14	14	63	24.9
	6	80   1100   80	8	1260	56	56	70,56	27.8
	TG	_____ 110500 _____	6	110500	1	1	110,5	24.5
Dầm DT 1 Số lượng: 1	1	300   4400   300	18	5000	2	2	10	20.0
	2	_____ 4400 _____	18	4400	3	3	13,2	26.4
	3	300   170   50	6	1040	30	30	31,2	6.9
Dầm DT2 Số lượng: 2	1	300   2200   300	16	2800	2	4	11,2	17.7
	2	_____ 2200 _____	16	2200	2	4	8,8	13.9
	3	300   170   50	6	1040	15	30	31,2	6.9
Dầm DT3 Số lượng: 1	1	300   4400   300	18	5000	2	2	10	20.0
	2	_____ 4400 _____	18	4400	2	2	8,8	17.6
	3	300   170   50	6	1040	30	30	31,2	6.9

- Trọng lượng thép có đường kính  $\Phi 6$  = 45,2 kg; Chiều dài = 204,1 mét
- Trọng lượng thép có đường kính  $\Phi 8$  = 167 kg; Chiều dài = 423,4 mét
- Trọng lượng thép có đường kính  $\Phi 12$  = 110,8 kg; Chiều dài = 124,8 mét
- Trọng lượng thép có đường kính  $\Phi 16$  = 31,6 kg; Chiều dài = 20 mét
- Trọng lượng thép có đường kính  $\Phi 18$  = 84 kg; Chiều dài = 42 mét

**CÔNG TY TNHH TVXD & KT MINH KHANG**  
**THẨM TRA**  
 Theo văn bản số: ...../.....  
 Ngày .... tháng .... năm .....  
 Ký tên .....

GHI CHÚ:

---



---



---

  
 CHỦ ĐẦU TƯ:  
 ỦY BAN NHÂN DÂN  
 XÃ KIM NGÂN  
 CÔNG TRÌNH:

TRƯỜNG TIỂU HỌC VÀ THCS NGÂN THỦY  
 XÃ KIM NGÂN, TỈNH QUẢNG TRỊ

HẠNG MỤC:  
 NHÀ LỚP HỌC 2 TẦNG 4 PHÒNG

TÊN BẢN VẼ:  
**THỐNG KÊ THÉP CẦU THANG**

ĐƠN VỊ TƯ VẤN THIẾT KẾ  
 CÔNG TY TNHH THIẾT KẾ KT & XD  

**KIẾN ANH**  
ADD: PHÒNG THƯỜNG LỆ THỦY - QUẢNG BÌNH  
 TEL: 0978.161.777-0917.709.444  
 EMAIL: KIEMANHARCHITECTURE@GMAIL.COM

  
 GIÁM ĐỐC  
 PHẠM NGỌC QUỲNH

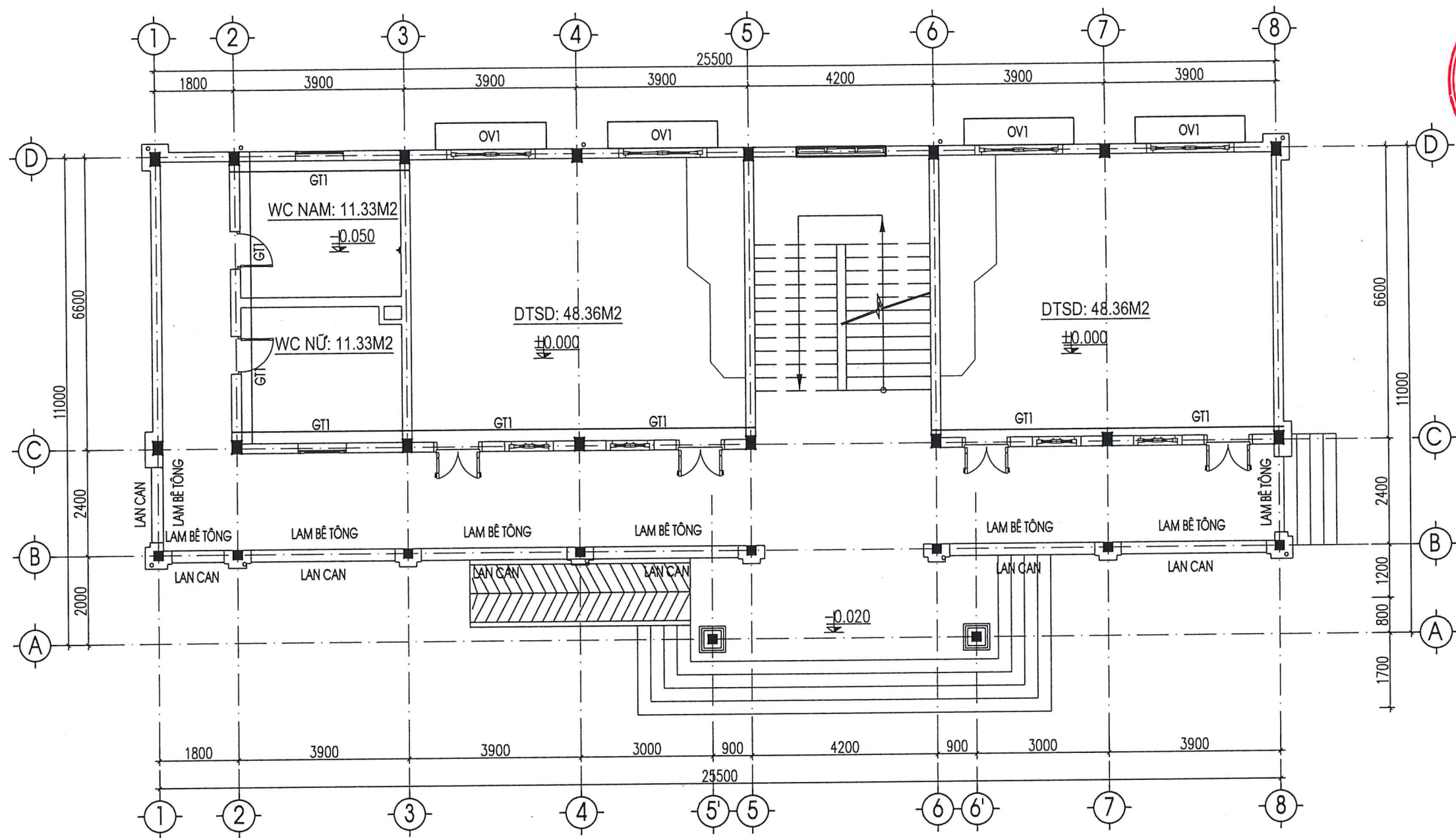
CHỦ NHIỆM THIẾT KẾ:  
  
 KTS. PHẠM XUÂN HỮU

CHỦ TRÌ KẾT CẤU:  
  
 KS. PHẠM NGỌC TIẾN

THIẾT KẾ:  
  
 KS. PHẠM NGỌC TIẾN

QLKT:  
  
 KS. PHẠM XUÂN DƯƠNG

THIẾT KẾ BẢN VẼ THI CÔNG	KÝ HIỆU BẢN VẼ
2026	KC-28



**MẶT BẰNG GIẢNG TƯỜNG, Ô VĂNG, LAM BÊ TÔNG TẦNG 1 - TL: 1/100**

CÔNG TY TNHH TVXD & KT MINH KHANG  
**THẨM TRA**  
 Theo văn bản số: .....  
 Ngày .... tháng .... năm .....

GHI CHÚ:

**XÃ KIM NGÂN**  
 ỦY BAN NHÂN DÂN  
 XÃ KIM NGÂN

CÔNG TRÌNH:  
 TRƯỜNG TIỂU HỌC VÀ THCS NGÂN THỦY  
 XÃ KIM NGÂN, TỈNH QUẢNG TRỊ

HẠNG MỤC:  
 NHÀ LỚP HỌC 2 TẦNG 4 PHÒNG

TÊN BẢN VẼ:  
**MẶT BẰNG LANH TÔ TẦNG 1**

ĐƠN VỊ TƯ VẤN THIẾT KẾ:  
 CÔNG TY TNHH THIẾT KẾ KT & XD  
**KIẾN ANH**  
 ADD: PHÒNG THƯỜNG LỆ THỦY - QUẢNG BÌNH  
 TEL: 0978.161.777-0917.709.444  
 EMAIL: KIENANH.ARCHITECTURE@GMAIL.COM

**PHẠM NGỌC QUỲNH**  
 GIÁM ĐỐC  
 CÔNG TY TNHH THIẾT KẾ KIẾN TRÚC VÀ XÂY DỰNG KIẾN ANH

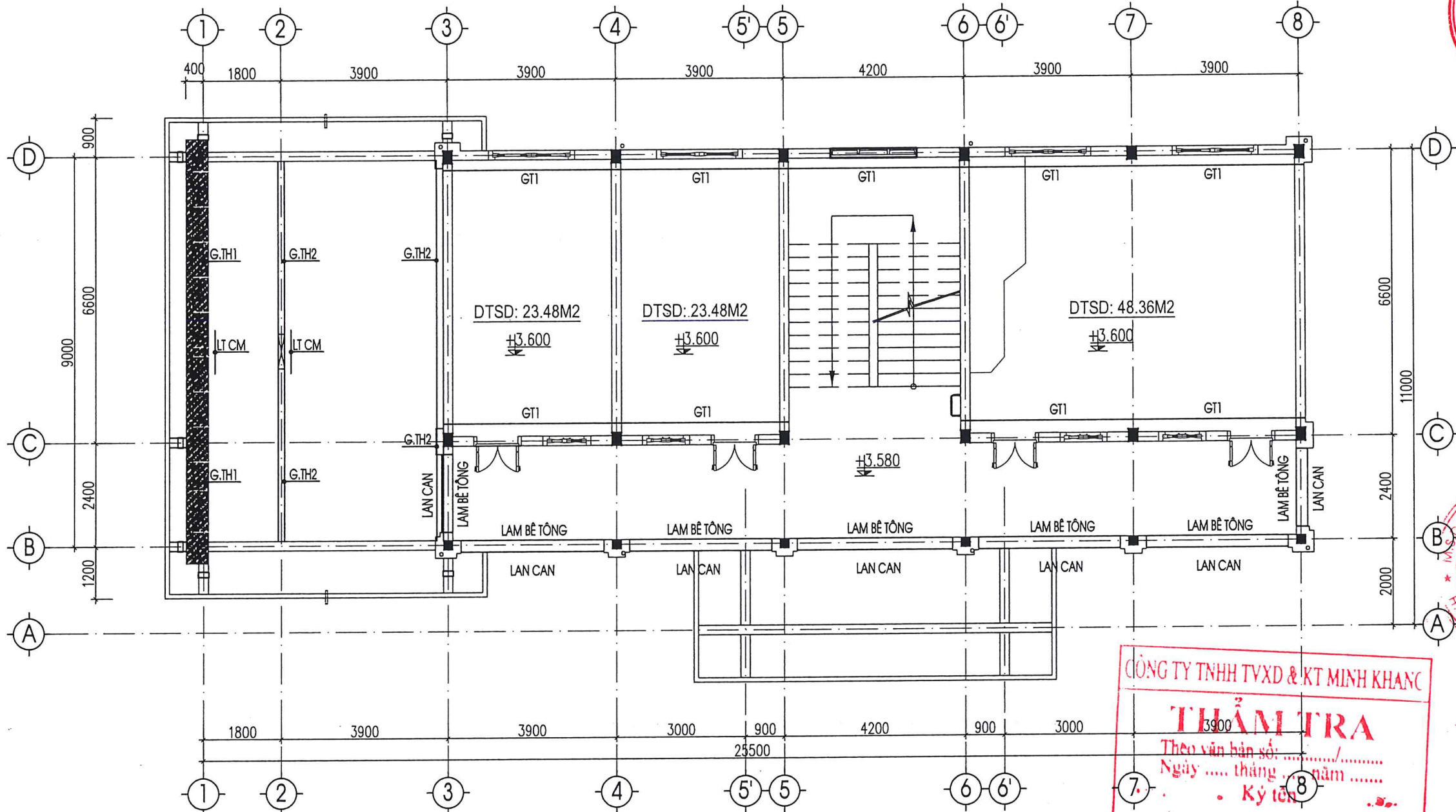
CHỦ NHIỆM THIẾT KẾ:  
*[Signature]*  
 KTS. PHẠM XUÂN HỮU

CHỦ TRÌ KẾT CẤU:  
*[Signature]*  
 KS. PHẠM NGỌC TIẾN

THIẾT KẾ:  
*[Signature]*  
 KS. PHẠM NGỌC TIẾN

QUẢN LÝ:  
*[Signature]*  
 KS. PHAN XUÂN DƯƠNG

THIẾT KẾ BẢN VẼ THI CÔNG	KÝ HIỆU BẢN VẼ
2026	KC-29



**MẶT BẰNG GIẺNG TƯỜNG, LAN CAN, LAM BÊ TÔNG TẦNG 2 - TL: 1/100**

**CÔNG TY TNHH TVXD & KT MINH KHANG**  
**THẨM TRA**  
 Theo văn bản số: ...../.....  
 Ngày .... tháng ..... năm .....  
 . . . . . Ký tên

GHI CHÚ:

CHỦ ĐẦU TƯ: ỦY BAN NHÂN DÂN XÃ KIM NGÂN

CÔNG TRÌNH: TRƯỜNG TIỂU HỌC VÀ THCS NGÂN THỦY XÃ KIM NGÂN, TỈNH QUẢNG TRỊ

HẠNG MỤC: NHÀ LỚP HỌC 2 TẦNG 4 PHÒNG

TÊN BẢN VẼ: MẶT BẰNG GIẺNG, LAN TÔ TẦNG 2

ĐƠN VỊ TƯ VẤN THIẾT KẾ: CÔNG TY TNHH THIẾT KẾ KT & XD KIẾN ANH  
 ADD: PHÒNG THỦY-LÊ THỦY - QUẢNG BÌNH  
 TEL: 0978.161.777-0917.709.444  
 EMAIL: KIBANH.ARCHITECTURE@GMAIL.COM

GIÁM ĐỐC: PHẠM NGỌC QUỲNH

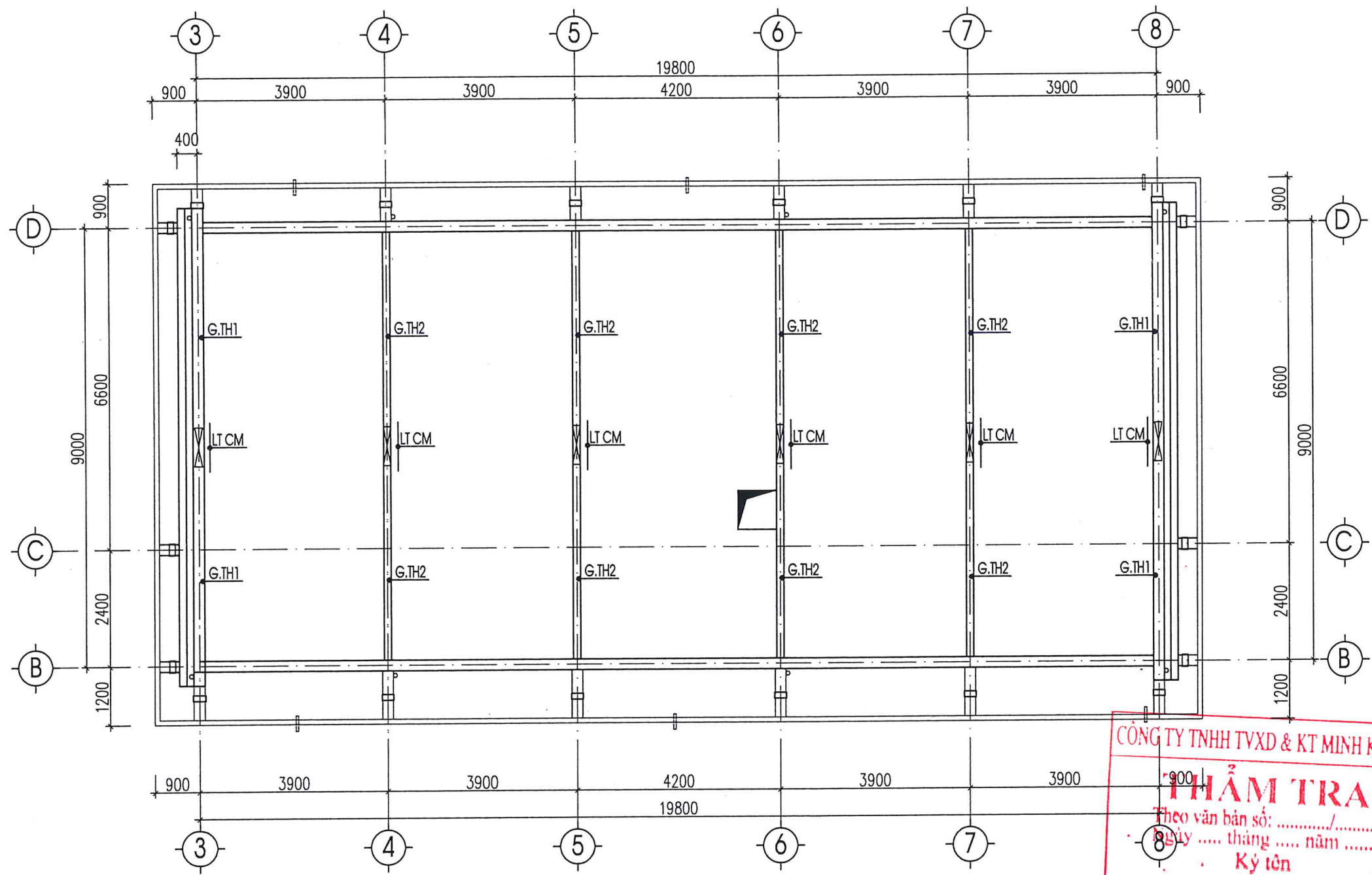
CHỦ NHIỆM THIẾT KẾ: KTS. PHẠM XUÂN HỮU

CHỦ TRÌ KẾT CẤU: KS. PHẠM NGỌC TIẾN

THIẾT KẾ: KS. PHẠM NGỌC TIẾN

QLKT: KS. PHAN XUÂN DƯƠNG

THIẾT KẾ BẢN VẼ THI CÔNG	KÝ HIỆU BẢN VẼ
2026	KC-30

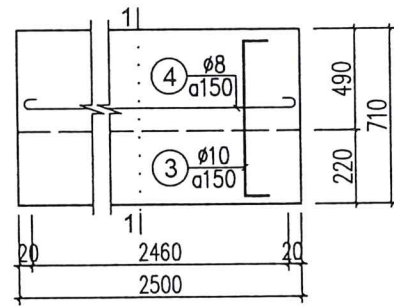


**MẶT BẰNG GIẢNG THU HỒI, LANH TÔ CỬA MÁI TẦNG ÁP MÁI - TL: 1/100**

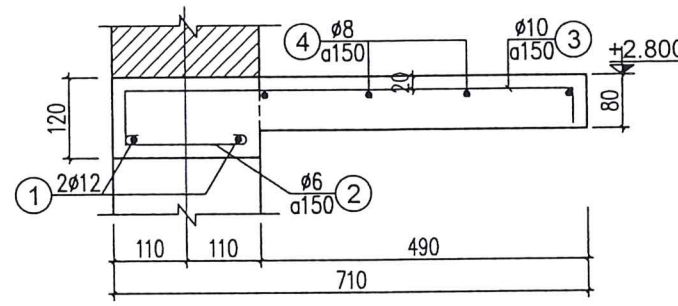
**CÔNG TY TNHH TVXD & KT MINH KHANG**  
**THẨM TRA**  
 Theo văn bản số: .....  
 ngày ..... tháng ..... năm .....  
 Ký tên

GHI CHÚ:	
<b>ỦY BAN NHÂN DÂN</b> <b>XÃ KIM NGÂN</b> QUẢNG NAM	
CÔNG TRÌNH:	
<b>TRƯỜNG TIỂU HỌC VÀ THCS NGÂN THỦY</b> <b>XÃ KIM NGÂN, TỈNH QUẢNG NAM</b>	
HÀNG MỤC:	
<b>NHÀ LỚP HỌC 2 TẦNG 4 PHÒNG</b>	
TÊN BẢN VẼ:	
<b>MẶT BẰNG GIẢNG TƯỜNG THU HỒI</b>	
ĐƠN VỊ TƯ VẤN THIẾT KẾ:	
<b>CÔNG TY TNHH THIẾT KẾ KT &amp; XD</b> <b>KIẾN ANH</b> <small>ADD: PHƯỜNG THỦY - LÊ THẮY - QUẢNG BÌNH      TEL: 0978.181.777-0917.709.444      EMAIL: KIENANHARCHITECTURE@GMAIL.COM</small>	
<b>PHẠM NGỌC QUỲNH</b> GIÁM ĐỐC	
CHỦ NHIỆM THIẾT KẾ:	
 <b>KTS. PHẠM XUÂN HỮU</b>	
CHỦ TRÌ KẾT CẤU:	
 <b>KS. PHẠM NGỌC TIẾN</b>	
THIẾT KẾ:	
 <b>KS. PHẠM NGỌC TIẾN</b>	
QLKT:	
 <b>KS. PHAN XUÂN DƯƠNG</b>	
THIẾT KẾ BẢN VẼ THI CÔNG	KÝ HIỆU BẢN VẼ
2026	KC-31

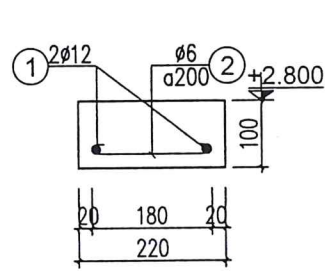
### CHI TIẾT TẦNG 1



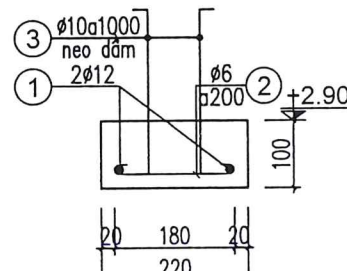
**ÔV 1**  
(SL - 04 CK)



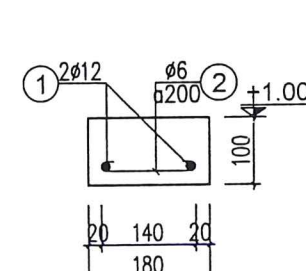
**CẮT 1-1**



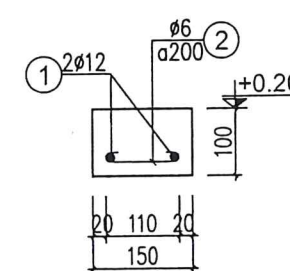
**G. TƯỜNG 1.1**  
(TỔNG L = 30.88M)



**L. BÊ TÔNG T1**  
(TỔNG L = 26.1M)



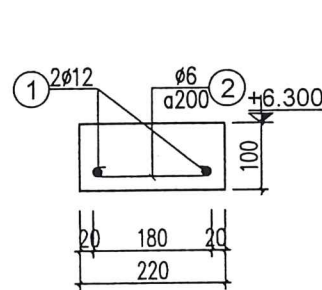
**L. CAN TRÊN T1**  
(TỔNG L = 23.7M)



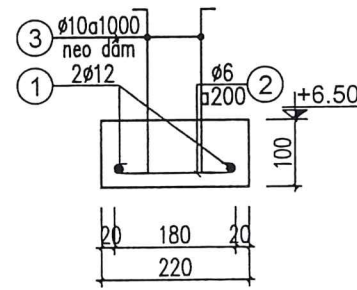
**L. CAN DƯỚI T1**  
(TỔNG L = 23.7 M)

**CÔNG TY TNHH TVXD & KT MINH KHANG**  
**THẨM TRA**  
Theo văn bản số: .....  
Ngày ... tháng ... năm ...  
Ký tên

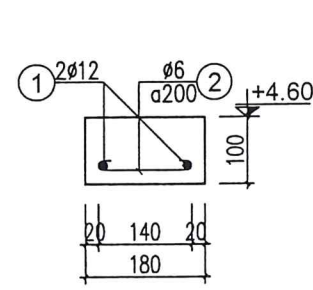
### CHI TIẾT TẦNG 2



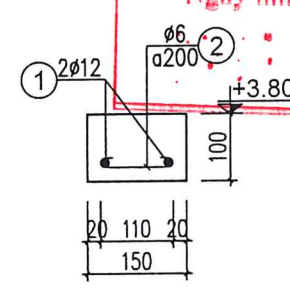
**G. TƯỜNG 2.1**  
(TỔNG L = 36M)



**L. BÊ TÔNG T2**  
(TỔNG L = 25.2M)

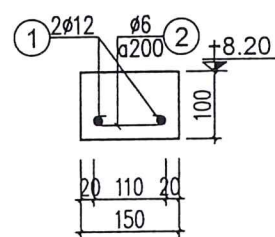


**L. CAN TRÊN T2**  
(TỔNG L = 25.2M)

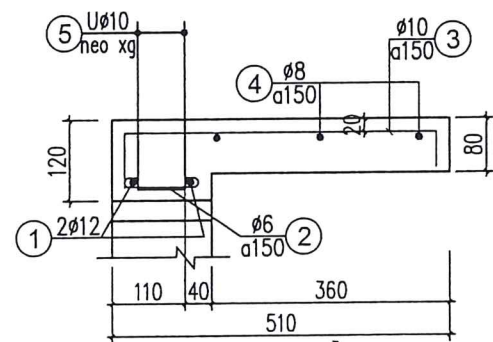


**L. CAN DƯỚI T2**  
(TỔNG L = 25.2 M)

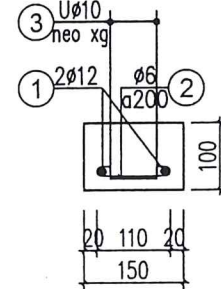
### CHI TIẾT TẦNG MÁI



**LT CỬA MÁI**  
(SL= 8 CK; L = 1.2M)



**G. THU HỒI 1**  
(SL= 3 CK; L = 10.3M)



**G. THU HỒI 2**  
(SL= 6 CK; L = 10.3M)

### GHI CHÚ:

- + CỐT THÉP  $\phi < 10$ , NHÓM CB240-T CÓ CƯỜNG ĐỘ  $R_{sc}=210MPa$ .
- + CỐT THÉP  $\phi > 10$ , NHÓM CB300-V CÓ CƯỜNG ĐỘ  $R_{sc}=260MPa$ .
- + TOÀN BỘ LT, GT DÙNG BÊ TÔNG CẤP ĐỘ BỀN B20 M250.
- + NEO, NỐI THÉP THEO ĐÚNG QUY CHUẨN, QUY PHẠM.
- + CẮT, UỐN THÉP THEO THỰC TẾ, KHI THI CÔNG KẾT HỢP CÁC BẢN VẼ LIÊN QUAN.
- + BẢO DƯỠNG BÊ TÔNG THEO ĐÚNG QUY PHẠM QUY ĐỊNH.

GHI CHÚ:

CHỦ ĐẦU TƯ: ỦY BAN NHÂN DÂN XÃ KIM NGÂN

CÔNG TRÌNH: TRƯỜNG TIỂU HỌC VÀ THCS NGÂN THỦY XÃ KIM NGÂN, TỈNH QUẢNG TRỊ

HẠNG MỤC: NHÀ LỚP HỌC 2 TẦNG 4 PHÒNG

TÊN BẢN VẼ: CHI TIẾT LANH TÔ, GIẪNG TƯỜNG

ĐƠN VỊ TƯ VẤN THIẾT KẾ: CÔNG TY TNHH THIẾT KẾ KT & XD KIẾN ANH  
ADD: PHÒNG THẦU - LÊ THẦY - QUẢNG BÌNH  
TELE: 0978.181.777-0917.309.544  
EMAIL: KIENANHARCHITECTURE@GMAIL.COM

THẨM TRA: PHẠM NGỌC QUỲNH

CHỦ NHIỆM THIẾT KẾ: KTS. PHẠM XUÂN HỮU

CHỦ TRÌ KẾT CẤU: KS. PHẠM NGỌC TIẾN

THIẾT KẾ: KS. PHẠM NGỌC TIẾN

QUKT: KS. PHAN XUÂN DƯƠNG

THIẾT KẾ BẢN VẼ THI CÔNG	KÝ HIỆU BẢN VẼ
2026	KC-32

**BẢNG THỐNG KÊ CỐT THÉP Ô VĂNG, GIĂNG, LANH TÔ**

TÊN C.KIỆN	SỐ HIỆU	HÌNH DẠNG - KÍCH THƯỚC	ĐƯỜNG KÍNH (mm)	CHIỀU DÀI 1 THANH (mm)	SỐ LƯỢNG		TỔNG CHIỀU DÀI (m)	TỔNG T.LƯỢNG (Kg)
					1 C.KIỆN	T.BỘ		
ÔV1 Số lượng: 4	1	2500	12	2500	2	8	20	17.8
	2	50 170 50	6	270	18	72	19.44	4.3
	3	50 700 50	10	800	18	72	57.6	35.5
	4	50 2500 50	8	2600	4	16	41.6	16.4
GTường 1.1 Số lượng: 1	1	30800	12	31520	2	2	63.04	56.0
	2	50 180 50	6	280	150	150	42	9.3
Lam BT T1 Số lượng: 1	1	26100	12	26820	2	2	53.64	47.6
	2	50 180 50	6	280	130	130	36.4	8.1
	3	100 700 100	10	900	26	26	23.4	14.4
LC trên T1 Số lượng: 1	1	23700	12	24420	2	2	48.84	43.4
	2	50 110 50	6	210	120	120	25.2	5.6
LC dưới T1 Số lượng: 1	1	23700	12	24420	2	2	48.84	43.4
	2	50 70 50	6	170	120	120	20.4	4.5
GTường 2.1 Số lượng: 1	1	36000	12	37080	2	2	74.16	65.8
	2	50 180 50	6	280	180	180	50.4	11.2
Lam BT T2 Số lượng: 1	1	25200	12	25920	2	2	51.84	46.0
	2	50 180 50	6	280	126	126	35.28	7.8
	3	100 700 100	10	900	31	31	27.9	17.2
LC trên T2 Số lượng: 1	1	25200	12	25920	2	2	51.84	46.0
	2	50 110 50	6	210	126	126	26.46	5.9
LC dưới T2 Số lượng: 1	1	25200	12	25920	2	2	51.84	46.0
	2	50 70 50	6	170	126	126	21.42	4.8
LT cửa mái Số lượng: 8	1	1200	12	1200	2	12	14.4	12.8
	2	50 110 50	6	210	6	36	7.56	1.7
GTHH.1 Số lượng: 3	1	10300	12	10300	2	6	61.8	54.9
	2	50 110 50	6	210	52	156	32.76	7.3
	3	50 500 50	10	600	52	156	93.6	57.7
	4	50 10300 50	8	10400	3	9	93.6	36.9
	5	300	10	300	20	60	18	11.1
GTHH.2 Số lượng: 6	1	10300	12	10300	2	12	123.6	109.7
	2	50 110 50	6	210	52	312	65.52	14.5
	3	300	10	300	20	120	36	22.2

- Trọng lượng thép có đường kính Φ6 = 85 kg; Chiều dài = 382.8 mét
- Trọng lượng thép có đường kính Φ8 = 53.3 kg; Chiều dài = 135.2 mét
- Trọng lượng thép có đường kính Φ10 = 158.1 kg; Chiều dài = 256.5 mét
- Trọng lượng thép có đường kính Φ12 = 589.4 kg; Chiều dài = 663.8 mét

**CÔNG TY TNHH TVXD & KT MINH KHANG**  
**THẨM TRA**  
 Theo văn bản số: .....  
 Ngày ..... tháng ..... năm .....  
 Ký tên

GHI CHÚ:  
 .....


CHỦ ĐẦU TƯ:  
  
 ỦY BAN NHÂN DÂN  
 XÃ KIM NGÂN  
 TỈNH QUẢNG TRỊ  
 CÔNG TRÌNH:  
 TRƯỜNG TIỂU HỌC VÀ THCS NGÂN THỦY  
 XÃ KIM NGÂN, TỈNH QUẢNG TRỊ

HẠNG MỤC:  
 NHÀ LỚP HỌC 2 TẦNG 4 PHÒNG

TÊN BẢN VẼ:  
 THỐNG KÊ THÉP LANH TÔ

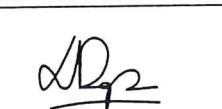
ĐƠN VỊ TƯ VẤN THIẾT KẾ  
 CÔNG TY TNHH THIẾT KẾ KT & XD  
  
**KIẾN ANH**  
 ADD: PHÒNG THẦY - LÊ THẦY - QUẢNG BÌNH  
 TEL: 0918.181.777-0917.709.444  
 EMAIL: KIENANH.ARCHITECTURE@GMAIL.COM

GIÁM ĐỐC  
  
 CÔNG TY TNHH  
 THIẾT KẾ KIẾN TRÚC  
 VÀ XÂY DỰNG  
**KIẾN ANH**  
 PHẠM NGỌC QUỲNH

CHỦ NHIỆM THIẾT KẾ:  
  
 KTS. PHẠM XUÂN HỮU

CHỦ TRÌ KẾT CẤU:  
  
 KS. PHẠM NGỌC TIẾN

THIẾT KẾ:  
  
 KS. PHẠM NGỌC TIẾN

QUKT:  
  
 KS. PHAN XUÂN DƯƠNG

THIẾT KẾ BẢN VẼ THI CÔNG	KÝ HIỆU BẢN VẼ
2026	KC-33

# PHẦN CẤP ĐIỆN

**KÝ HIỆU VÀ THỐNG KÊ:**

TT	KÝ HIỆU	TÊN VẬT LIỆU & QUY CÁCH	ĐVT	SL
1		ĐÈN LED PANEL KT.300x300-24W-220V ỐP TRẦN	CÁI	12
2		ĐÈN ÁP TƯỜNG BÓNG LED 18W-220V (CẦU THANG)	CÁI	01
3		ĐÈN BÁN NGUYỆT LED 36W-220V 1,2M	CÁI	28
4		QUẠT GẮN TƯỜNG 50W-220V	CÁI	03
5		QUẠT TRẦN SÁI CÁNH 1,4M KÈM HỘP ĐIỀU TỐC 75W-220V	CÁI	14
6		CÔNG TẮC: 1;2 HẠT 10A-220V KIỂU CHÌM TƯỜNG	CÁI	15;08
7		CÔNG TẮC HAI CHIỀU: 1 HẠT 10A-220V KIỂU CHÌM TƯỜNG	CÁI	02
8		Ổ CẮM 2 LỖ CẮM 2 CHẤU 16A-250V KIỂU CHÌM TƯỜNG	CÁI	11
9		ÁP TÔ MẮT KHỐI 1 PHA 2 CỰC: 2P-100A-35kA ; 2P-50A-30kA	CÁI	01;03
10		ÁP TÔ MẮT TẾP 1 PHA 2 CỰC: 2P-25A-10kA ; 2P-20A-6kA ; 2P-16A-6kA	CÁI	10;10;02
11		TỦ ĐIỆN CHÌM TƯỜNG ĐỂ CHỐNG CHÁY, NẮP PVC TRONG 12 MCB	CÁI	05
12		TỦ ĐIỆN VỎ KIM LOẠI DÂY 2MM SƠN TĨNH ĐIỆN CÓ NẮP, ĐÈN BÁO KT.400X300X160	CÁI	02
13		LV-ABC 2X25 MM2	M	42
14		CU/PVC/PVC: 2X10 MM2; 2X6 MM2	M	10;60
15		CU/PVC: 1X1,5 MM2 ; 1X2,5 MM2	M	852;256
16		ỐNG LUỖN DÂY ĐI ẨM: SP D20 ; SP D32	M	516;10
17		ĐÈN PHA LED 100W	CÁI	02

**GHI CHÚ PHẦN ĐIỆN:**

**1. CẤP ĐIỆN:**

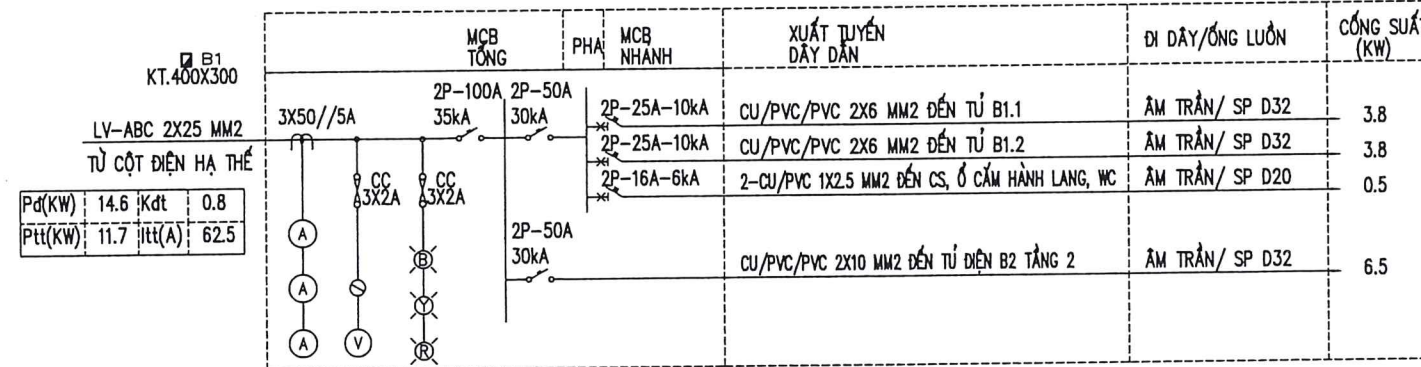
- NGUỒN ĐIỆN SỬ DỤNG NGUỒN HẠ THẾ 220V-50HZ TỪ SAU ĐỒNG HỒ ĐO ĐÉM TRONG KHUÔN VIÊN CÔNG TRÌNH, BẢNG CẤP NHÔM.
- NGUỒN ĐIỆN TỪ NGOÀI NHÀ ĐẾN, BẢO VỆ ĐÓNG CẮT BẰNG APTOMAT TỔNG ĐẶT TẠI TỦ ĐIỆN B1 TẦNG 1.
- CẤP ĐIỆN TỪ TỦ TỔNG B1 ĐẾN TỦ ĐIỆN TẦNG B2 BẰNG CÁP CXV: 2x10 MM2.
- TỪ TỦ ĐIỆN TẦNG ĐẾN CÁC TỦ ĐIỆN PHÒNG DÙNG CVV 2x6 MM2 LUỖN ỚNG SP D32 ĐI ẨM TRẦN, TƯỜNG TỚI TỦ ĐIỆN PHÒNG.
- NGUỒN CHO HỆ THỐNG Ổ CẮM BẰNG DÂY 2-CV 1x2,5 MM2 LUỖN ỚNG SP D20 ĐI ẨM TƯỜNG, TRẦN.
- NGUỒN CHO HỆ THỐNG CÔNG TẮC ĐÈN, HỘP ĐIỀU TỐC BẰNG DÂY 2-CV 1x1,5 MM2 LUỖN ỚNG SP D20 ĐI ẨM TƯỜNG, TRẦN.
- Ổ CẮM ĐIỆN ĐỜI LẤP CÁCH SÀN 0,5M; Ổ CẮM ĐIỆN CHO WIFI LẤP CÁCH SÀN 2,8M.
- TỦ ĐIỆN, APTOMAT ẨM TƯỜNG LẤP CÁCH SÀN 1,5M.

**2. CHIẾU SÁNG:**

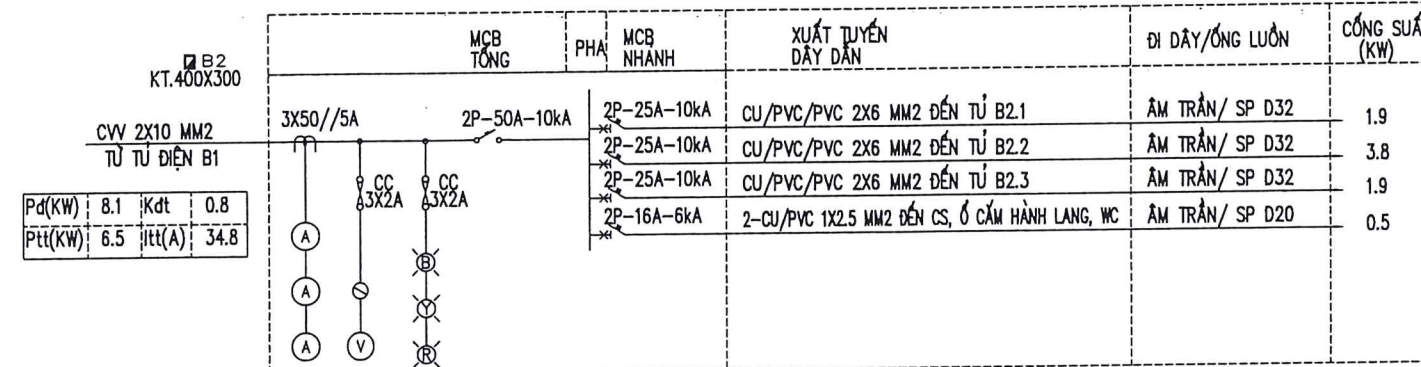
- HỆ THỐNG CHIẾU SÁNG TRONG CÁC PHÒNG LÀM VIỆC, VĂN PHÒNG SỬ DỤNG ĐÈN LED BÁN NGUYỆT 1,2m-36W-220V ỐP TRẦN.
- HỆ THỐNG CHIẾU SÁNG TRONG CÁC WC, HÀNH LANG SỬ DỤNG LED PANEL 300x300-24W-220V, ỐP TRẦN.
- HỆ THỐNG CHIẾU SÁNG ĐÓNG CẮT BẢO VỆ BẰNG APTOMAT GẮN TẠI TỦ ĐIỆN TẦNG, PHÒNG. ĐÓNG CẮT ĐIỀU KHIỂN BẰNG CÔNG TẮC 10A-220V GẮN ẨM TƯỜNG CÁCH SÀN 1,2M.
- DÂY ĐIỆN TỪ APTOMAT ĐẾN CÔNG TẮC, TỦ CÔNG TẮC ĐẾN ĐÈN SỬ DỤNG 2-CV 1x1,5 MM2, LUỖN ỚNG SP D20 ĐI ẨM TƯỜNG, TRẦN.
- DÂY ĐIỆN TỪ APTOMAT ĐẾN HỘP ĐIỀU TỐC SỬ DỤNG 2-CV 1x1,5 MM2, TỦ HỘP ĐIỀU TỐC ĐẾN QUẠT SỬ DỤNG 3-CV 1x1,5 MM2 LUỖN ỚNG SP D20 ĐI ẨM TƯỜNG, TRẦN.

**CÔNG TY TNHH TVXD & KT MINH KHANG**  
**THẨM TRA**  
 Theo văn bản số: ...../.....  
 Ngày ..... tháng ..... năm .....  
 Ký tên

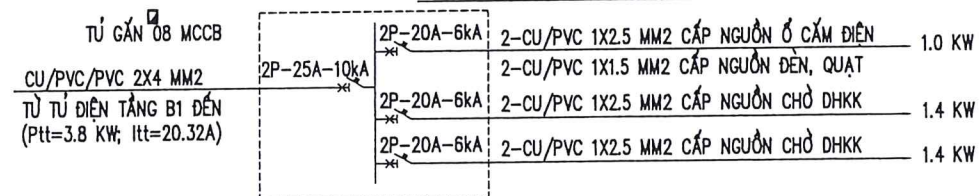
**SƠ ĐỒ CẤP ĐIỆN CÁC TỦ ĐIỆN TẦNG 1 - B1**



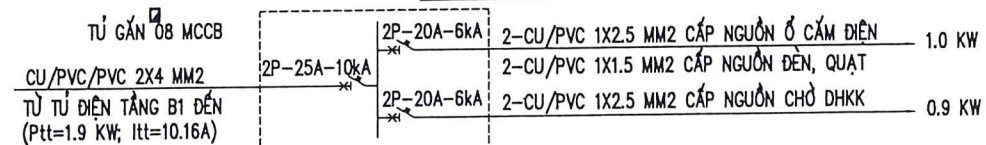
**SƠ ĐỒ CẤP ĐIỆN CÁC TỦ ĐIỆN TẦNG 2 - B2**



**SƠ ĐỒ CẤP ĐIỆN TỦ ĐIỆN PHÒNG HỌC ĐIỂN HÌNH**



**SƠ ĐỒ CẤP ĐIỆN TỦ ĐIỆN PHÒNG Ở TẦNG 2 ĐIỂN HÌNH**



GHI CHÚ:

**ỦY BAN NHÂN DÂN XÃ KIM NGÂN**

**TRƯỞNG TIỂU HỌC VÀ THCS NGÂN THỦY XÃ KIM NGÂN, TỈNH QUẢNG TRỊ**

HẠNG MỤC: NHÀ LỚP HỌC 2 TẦNG 4 PHÒNG

TÊN BẢN VẼ: KÝ HIỆU, GHI CHÚ CHUNG, THỐNG KÊ NGUYÊN LÝ CẤP ĐIỆN

ĐƠN VỊ TƯ VẤN THIẾT KẾ: CÔNG TY TNHH THIẾT KẾ KT & XD KIẾN ANH

**PHẠM NGỌC QUỲNH**

CHỦ NHIỆM THIẾT KẾ: **PHẠM XUÂN HỮU**

CHỦ TRÌ KIẾN TRÚC: **PHẠM NGỌC QUỲNH**

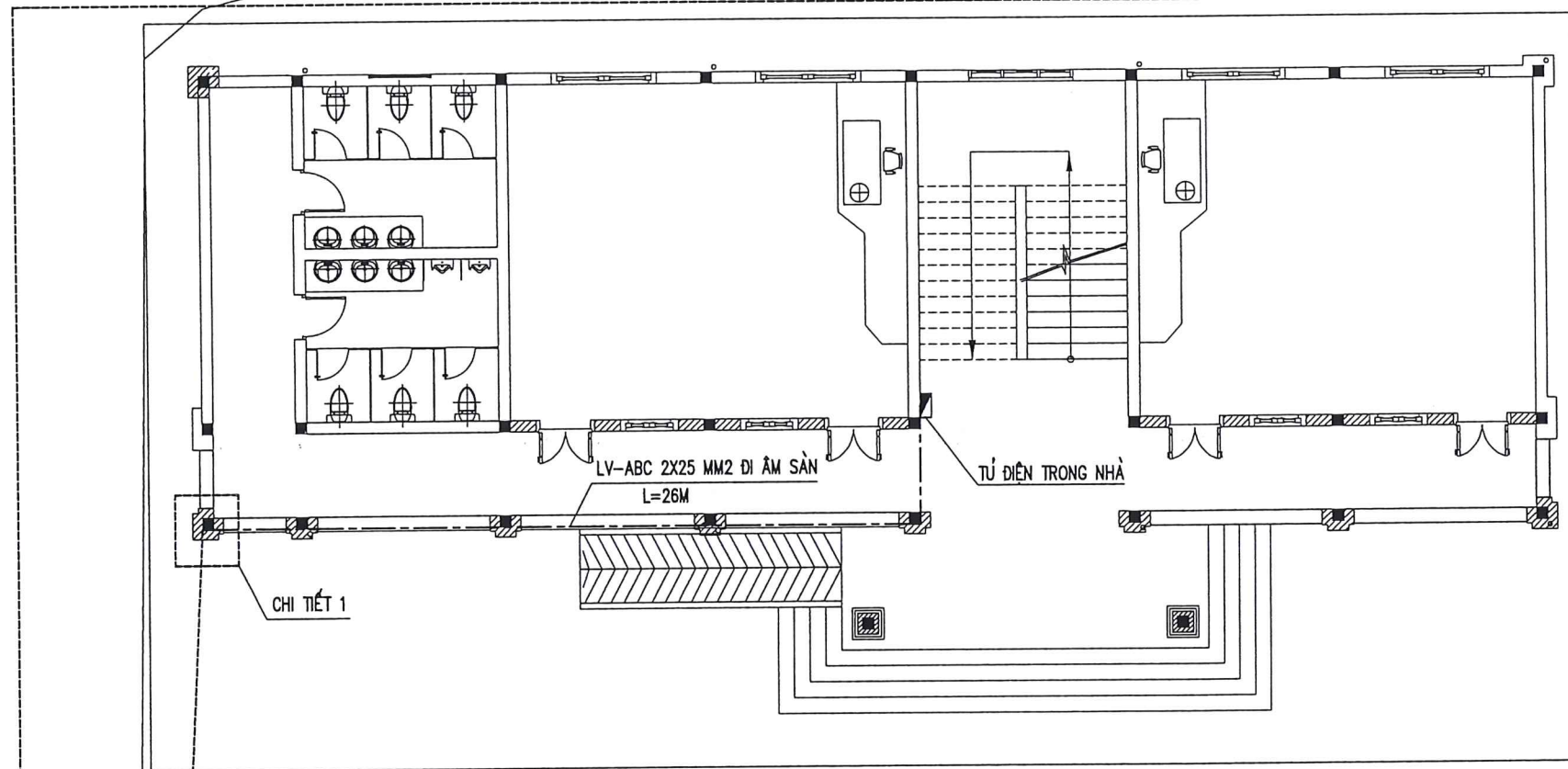
THIẾT KẾ: **MAI XUÂN GIANG**

QUKT: **PHAN XUÂN DƯƠNG**

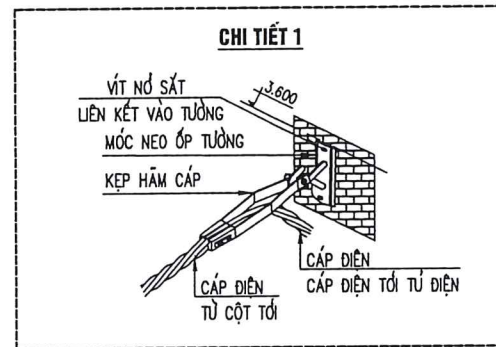
THIẾT KẾ BẢN VẼ THI CÔNG: 2026

KÝ HIỆU BẢN VẼ: Đ: 01

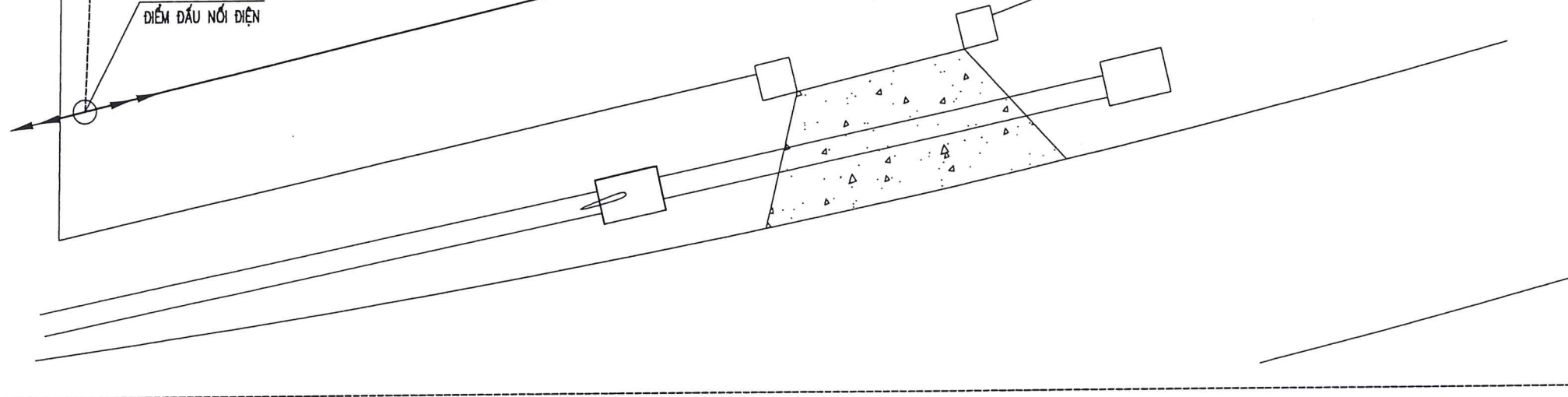
# MẶT BẰNG CẤP ĐIỆN NGOÀI NHÀ



LV-ABC 2X25 MM2 TREO NỔI  
L=42M



CỘT ĐIỆN KHI VỰC  
ĐIỂM ĐẦU NỐI ĐIỆN



CÔNG TY TNHH TVXD & BT MINH KHANG  
**THẨM TRA**  
Theo văn bản số: ...../.....  
Ngày ..... tháng ..... năm .....  
Ký tên .....

GHI CHÚ:



ỦY BAN NHÂN DÂN  
XÃ KIM NGÂN  
TRƯỜNG TIỂU HỌC VÀ THCS NGÂN THỦY  
XÃ KIM NGÂN, TỈNH QUẢNG TRỊ

HẠNG MỤC:  
NHÀ LỚP HỌC 2 TẦNG 4 PHÒNG

TÊN BẢN VẼ:  
MẶT BẰNG ĐIỆN NGOÀI NHÀ

ĐƠN VỊ TƯ VẤN THIẾT KẾ  
CÔNG TY TNHH THIẾT KẾ KT & XD  
**KIẾN ANH**  
ADD: PHƯỜNG THỦY LÊ THỦY - QUẢNG BÌNH  
TEL: 0918.161.777-0913.708.444  
EMAIL: KIENANHARCHITECTURE@GMAIL.COM

CÔNG TY TNHH GIÁM ĐỐC  
THIẾT KẾ KIẾN TRÚC  
VÀ XÂY DỰNG  
**KIẾN ANH**  
PHẠM NGỌC QUỲNH

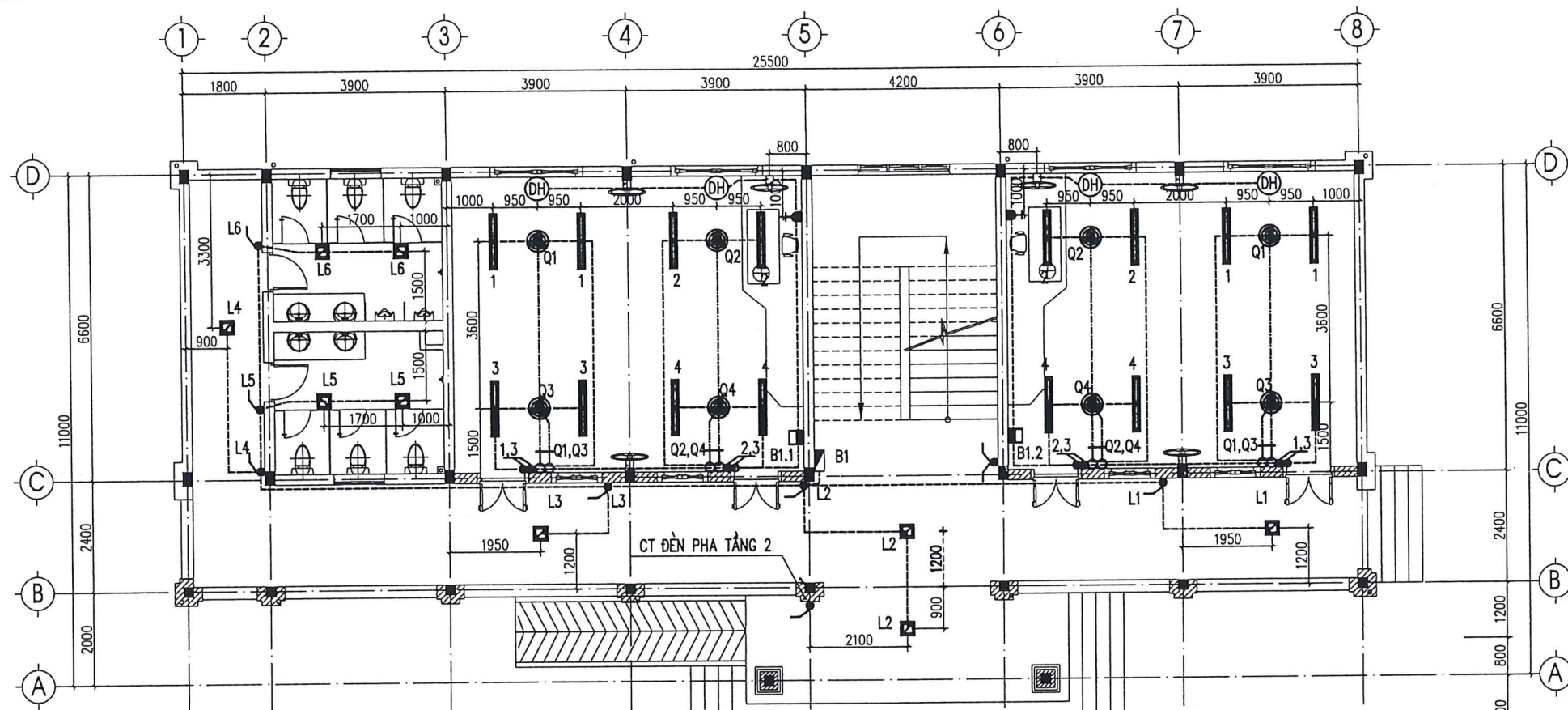
CHỦ NHIỆM THIẾT KẾ:  
*[Signature]*  
KTS. PHẠM XUÂN HỮU

CHỦ TRÌ KIẾN TRÚC:  
*[Signature]*  
KTS. PHẠM NGỌC QUỲNH

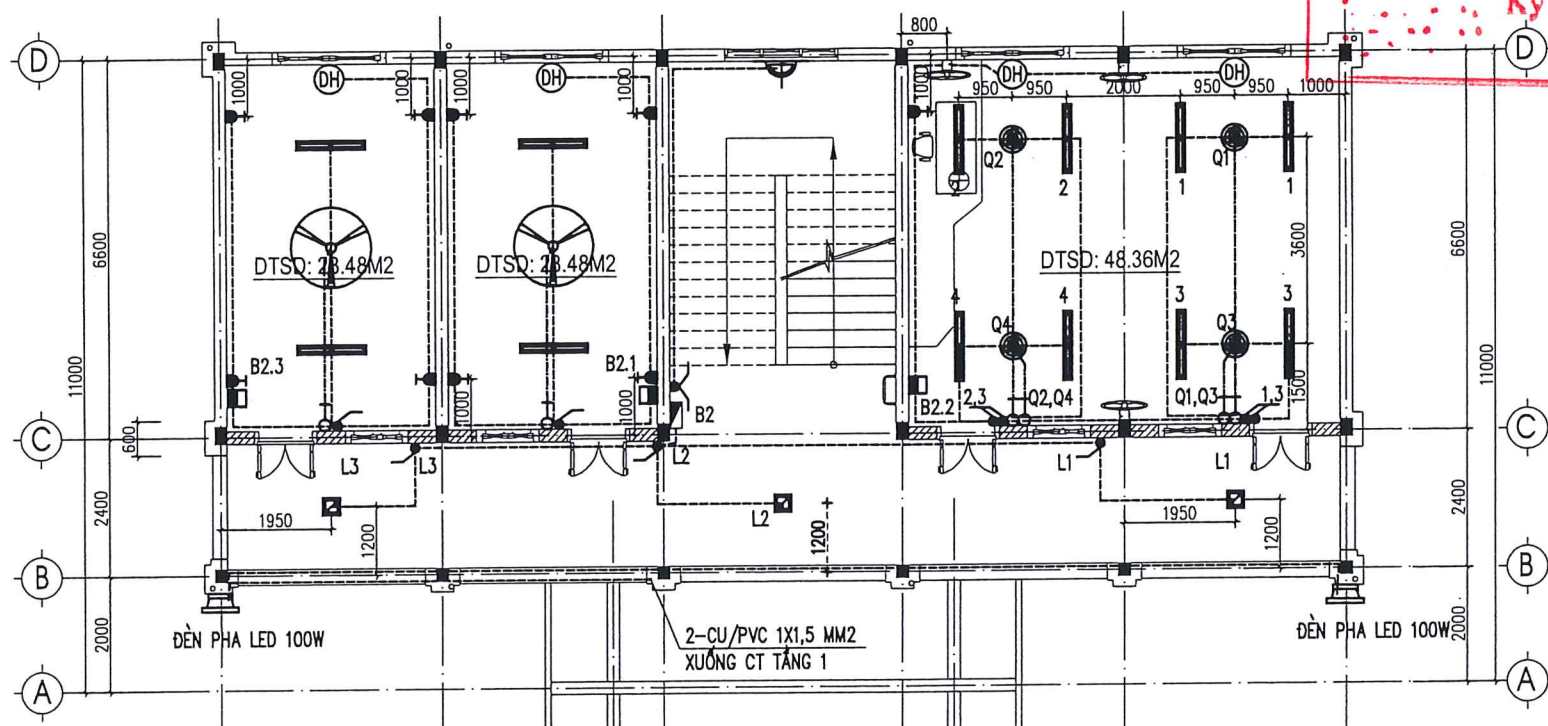
THIẾT KẾ:  
*[Signature]*  
KS. MAI XUÂN GIANG

QUẢN LÝ:  
*[Signature]*  
KS. PHAN XUÂN DƯƠNG

THIẾT KẾ BẢN VẼ THI CÔNG	KÝ HIỆU BẢN VẼ
2026	Đ: 02



MẶT BẰNG ĐIỆN TẦNG 1 .TL: 1/100



MẶT BẰNG ĐIỆN TẦNG 2 .TL: 1/100

**GHI CHÚ:**  
 - - - - - 2-CU/PVC 1x1,5(2,5) MM2  
 - - - - - 3-CU/PVC 1x1,5 MM2  
 (DH) VỊ TRÍ DÂY CHỖ ĐIỀU HÒA

**CÔNG TY TNHH TVXD & KT MINH KHANG**  
**THẨM TRA**  
 Theo văn bản số: .....  
 Ngày ..... tháng ..... năm .....  
 Ký tên

GHI CHÚ:

**ỦY BAN NHÂN DÂN**  
**XÃ KIM NGÂN**  
 CÔNG TRÌNH:

TRƯỜNG TIỂU HỌC VÀ THCS NGÂN THỦY  
 XÃ KIM NGÂN, TỈNH QUẢNG TRỊ

HẠNG MỤC:

NHÀ LỚP HỌC 2 TẦNG 4 PHÒNG

TÊN BẢN VẼ:

MẶT BẰNG ĐIỆN

ĐƠN VỊ TƯ VẤN THIẾT KẾ  
 CÔNG TY TNHH THIẾT KẾ KT & XD  
**KIẾN ANH**  
 ADD: PHÒNG THUYỀN LÊ THỦY - QUẢNG BÌNH  
 TEL: 0918.161.777-0913.708.444  
 EMAIL: KIENANHARCHITECTURE@GMAIL.COM

**KIẾN ANH**  
 01688262888

**CÔNG TY TNHH** GIÁM ĐỐC  
**THIẾT KẾ KIẾN TRÚC**  
**VÀ XÂY DỰNG**  
**KIẾN ANH**  
 PHẠM NGỌC QUỲNH

CHỦ NHIỆM THIẾT KẾ:  
 KTS. PHẠM XUÂN HỮU

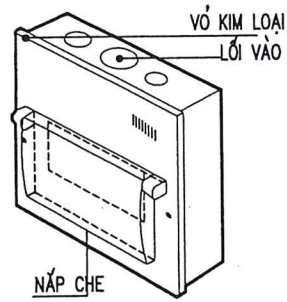
CHỦ TRÌ KIẾN TRÚC:  
 KTS. PHẠM NGỌC QUỲNH

THIẾT KẾ:  
 KS. MAI XUÂN GIANG

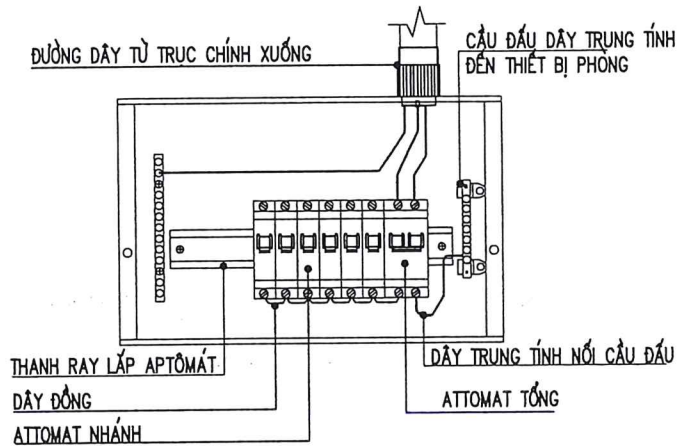
QUKT:  
 KS. PHAN XUÂN DƯƠNG

THIẾT KẾ BẢN VẼ THI CÔNG	KÝ HIỆU BẢN VẼ
2026	D: 03

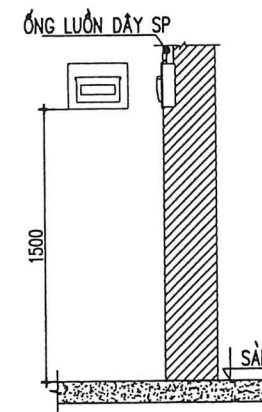
HỘP APTOMAT



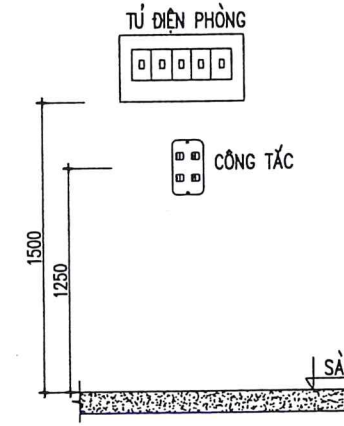
CHI TIẾT HỘP ÁP TÔ MẮT



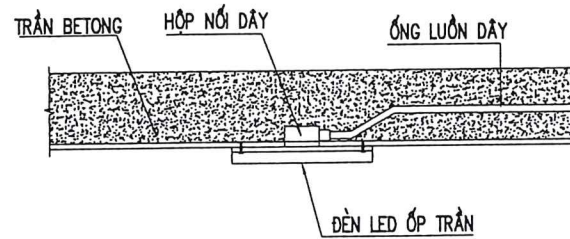
CHI TIẾT LẮP ĐẶT HỘP APTOMAT



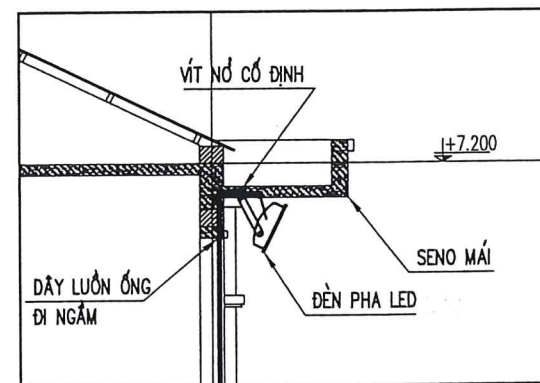
CỐT LẮP ĐẶT CÔNG TẮC, HỘP APTOMAT



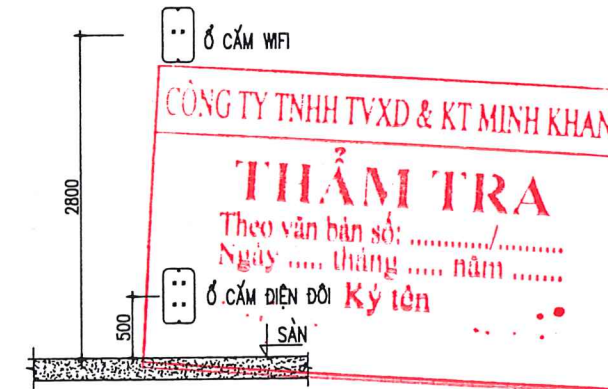
CHI TIẾT LẮP ĐẶT ĐÈN ỚP TRẦN



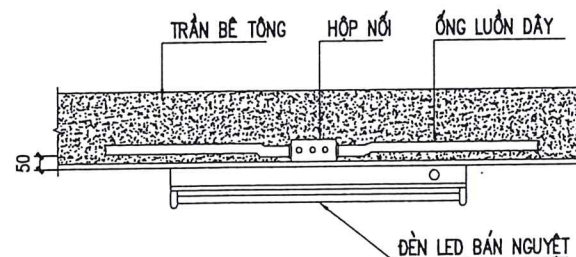
CHI TIẾT LẮP ĐẶT ĐÈN PHA LED 100W



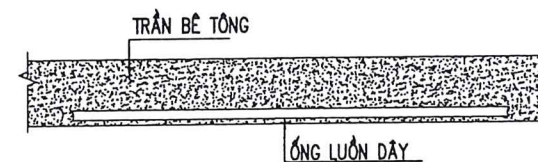
CỐT LẮP ĐẶT Ổ CẮM



CHI TIẾT TREO ĐÈN LED BÁN NGUYỆT ỚP TRẦN



CHI TIẾT ĐI CÁP TRONG TRẦN BÊ TÔNG



GHI CHÚ:

CHỦ ĐẦU TƯ: ỦY BAN NHÂN DÂN XÃ KIM NGÂN

CÔNG TRÌNH: TRƯỜNG TIỂU HỌC VÀ THCS NGÂN THỦY XÃ KIM NGÂN, TỈNH QUẢNG TRỊ

HẠNG MỤC: NHÀ LỚP HỌC 2 TẦNG 4 PHÒNG

TÊN BẢN VẼ: CHI TIẾT LẮP ĐẶT

ĐƠN VỊ TƯ VẤN THIẾT KẾ: CÔNG TY TNHH THIẾT KẾ KT & XD KIẾN ANH  
 ADD: PHƯỜNG THỦY - LÊ THỦY - QUẢNG BÌNH  
 TEL: 0978.161.777-0917.709.444  
 EMAIL: KIMANHARCHITECTURE@GMAIL.COM

GIÁM ĐỐC: PHẠM NGỌC QUỲNH

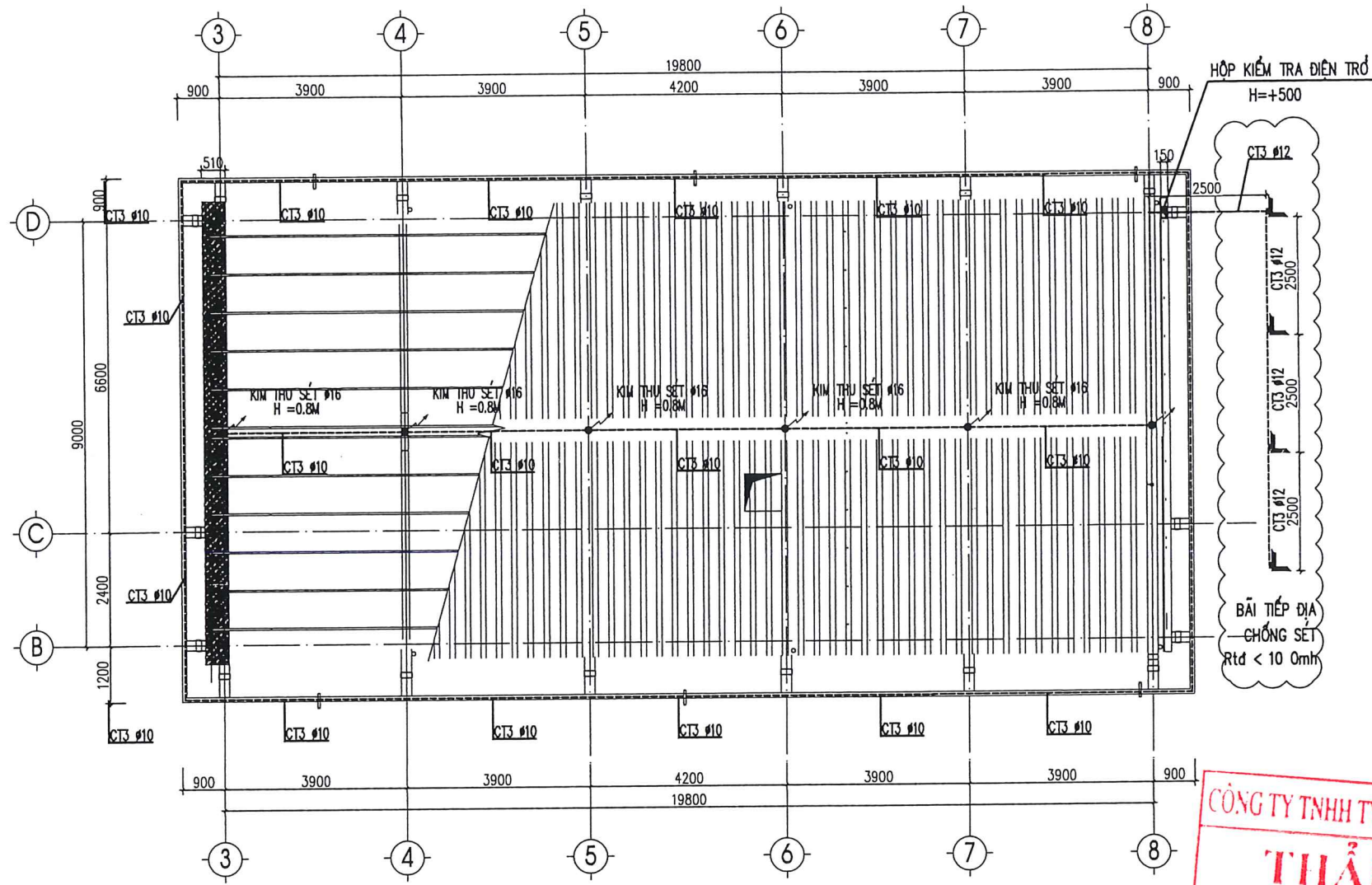
CHỦ NHIỆM THIẾT KẾ: KTS. PHẠM XUÂN HỮU

CHỦ TRÌ KIẾN TRÚC: KTS. PHẠM NGỌC QUỲNH

THIẾT KẾ: KS. MAI XUÂN GIANG

QUYẾT: KS. PHAN XUÂN DƯƠNG

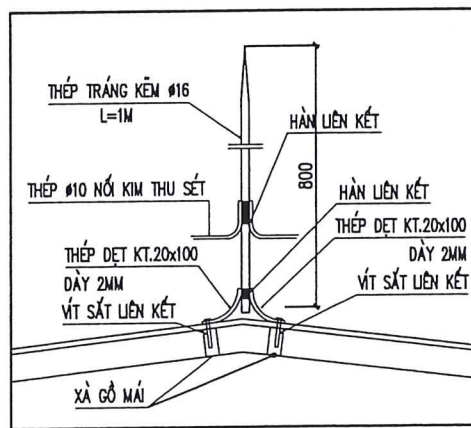
THIẾT KẾ BẢN VẼ THI CÔNG	KÝ HIỆU BẢN VẼ
2026	D: 04



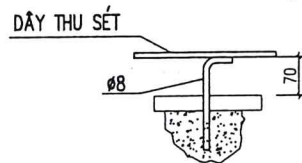
## MẶT BẰNG KIM THỦ SÉT VÀ TIẾP ĐỊA. TL:1/100

**CÔNG TY TNHH TVXD & KT MINH KHANG**  
**THẨM TRA**  
 Theo văn bản số: ...../.....  
 Ngày ..... tháng ..... năm .....  
 Ký tên: .....

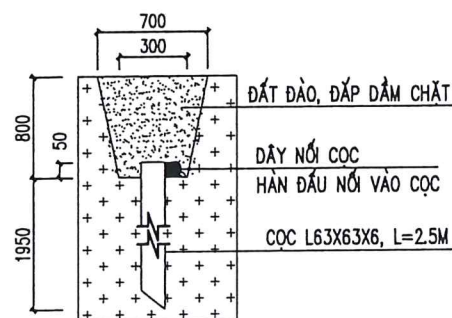
### CHI TIẾT LẮP ĐẶT KIM THỦ SÉT



### CHI TIẾT CHÂN BẬ



### RÃNH CHÔN CỌC VÀ DÂY TIẾP ĐẤT



### THỐNG KÊ VẬT TIẾP ĐỊA AN TOÀN

TT	KÍ HIỆU	TÊN VẬT LIỆU & QUY CÁCH	Đ.VỊ TÍNH	SỐ LƯỢNG
1		KIM THỦ SÉT THÉP MẠ KẼM #16, H = 0.8M	CÁI	06
2		DÂY THOÁT SÉT, TIẾP ĐẤT & NỐI CỌC THÉP MẠ KẼM #12	M	10
3		ỐNG NHỰA UPVC #21 DÂY 3 MM LƯƠN CÁP XƯỚNG TƯỜNG	M	7.2
4		CỌC TIẾP ĐỊA THÉP GÓC L63X63X6 MẠ KẼM, L=2.5M	CỌC	04
5		DÂY DẪN SÉT & NỐI KIM THỦ SÉT THÉP MẠ KẼM #10	M	85
6		ĐÀO RÃNH CHÔN TIẾP ĐỊA & PHỤC HỒI MẶT SÀN ĐẤT SAN NẸ	M	10
7		HỘP TÓN KIỂM TRA ĐIỆN TRỞ KT.200X200X160 DÀY 1,5MM	CÁI	01

### GHI CHÚ CHỐNG SÉT AN TOÀN

- HỆ THỐNG THU SÉT MÁI DÙNG KIM THỦ SÉT KIM THỦ SÉT #16, H = 1.0M.
- HỆ THỐNG DÂY THU SÉT & NỐI KIM THỦ SÉT SỬ DỤNG THÉP CT3 #10.
- HỆ THỐNG DÂY THOÁT SÉT & NỐI CỌC TIẾP ĐỊA SỬ DỤNG THÉP CT3 #12.
- HỆ THỐNG CỌC NỐI ĐẤT SỬ DỤNG CỌC L63X63X6 MẠ KẼM L=2.5M.
- HỆ THỐNG NỐI ĐẤT ĐẢM BẢO Rtd < 10 Ohm.

GHI CHÚ:



ỦY BAN NHÂN DÂN  
XÃ KIM NGÂN  
TRƯỜNG TIỂU HỌC VÀ THCS NGÂN THỦY  
XÃ KIM NGÂN, TỈNH QUẢNG TRỊ

HẠNG MỤC:  
NHÀ LỚP HỌC 2 TẦNG 4 PHÒNG

TÊN BẢN VẼ:  
CHỐNG SÉT AN TOÀN

ĐƠN VỊ TƯ VẤN THIẾT KẾ  
CÔNG TY TNHH THIẾT KẾ KT & XD  
**KIẾN ANH**  
ADD: PHONG THỦY - LÊ THỦY - QUẢNG BÌNH  
TELL: 0978.161.777-0917.709.444  
EMAIL: KIBVANHARCHITECTURE@GMAIL.COM

**CÔNG TY TNHH THIẾT KẾ KIẾN TRÚC VÀ XÂY DỰNG KIẾN ANH**  
 GIÁM ĐỐC  
 PHẠM NGỌC QUỲNH

CHỦ NHIỆM THIẾT KẾ:  
KTS. PHẠM XUÂN HỮU

CHỦ TRÌ KIẾN TRÚC:  
KTS. PHẠM NGỌC QUỲNH

THIẾT KẾ:  
KS. MAI XUÂN GIANG

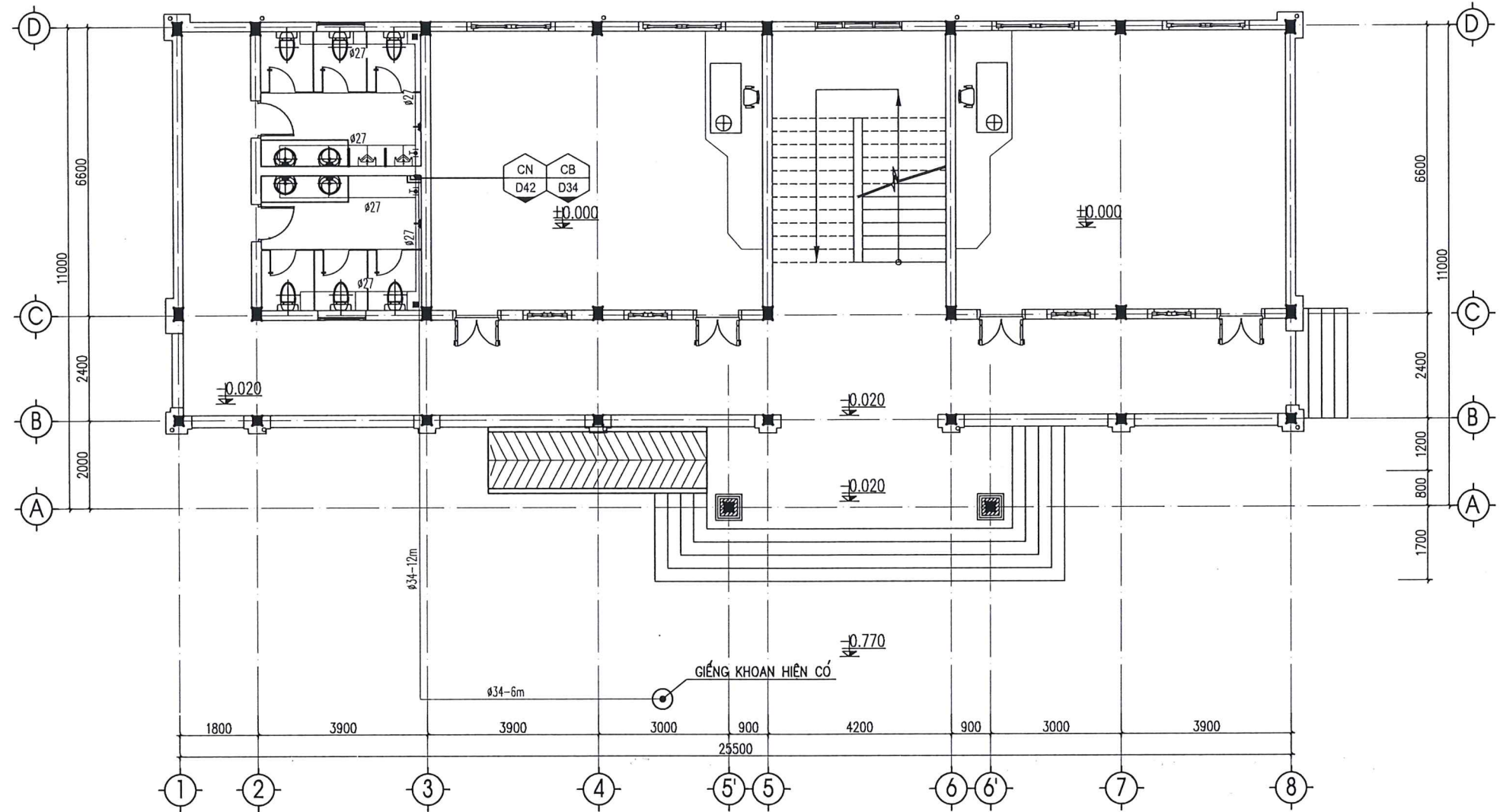
QUÉT:  
KS. PHAN XUÂN DƯƠNG

THIẾT KẾ BẢN VẼ THI CÔNG	KÝ HIỆU BẢN VẼ
2026	D: 05

# PHẦN CẤP THOÁT NƯỚC

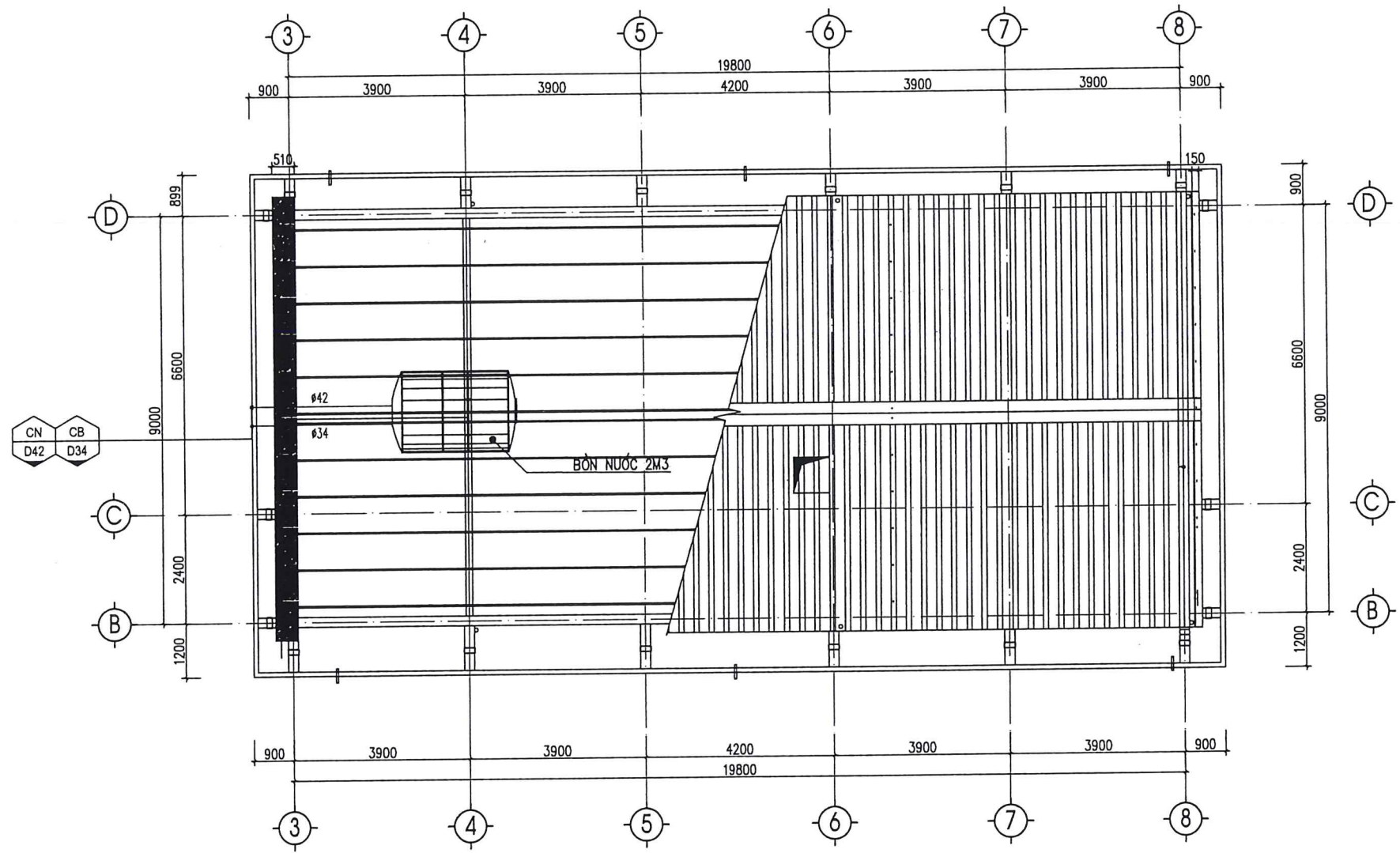


CÔNG TY TNHH TVXD & KT MINH KHANG  
**THẨM TRA**  
 Theo văn bản số: ...../.....  
 Ngày .... tháng .... năm .....



MẶT BẰNG CẤP NƯỚC TẦNG 1 .TL: 1/100

GHI CHÚ:	
CHỦ ĐẦU TƯ: ỦY BAN NHÂN DÂN XÃ KIM NGÂN	
CÔNG TRÌNH: TRƯỜNG TIỂU HỌC VÀ THCS NGÂN THỦY XÃ KIM NGÂN, TỈNH QUẢNG TRỊ	
HẠNG MỤC: NHÀ LỚP HỌC 2 TẦNG 4 PHÒNG	
TÊN BẢN VẼ: MẶT BẰNG CẤP NƯỚC TẦNG 1	
ĐƠN VỊ TƯ VẤN THIẾT KẾ CÔNG TY TNHH THIẾT KẾ KT & XD <b>KIẾN ANH</b> ADD: PHÒNG THẦY - LÊ THỦY - QUẢNG BÌNH TEL: 0978.161.777-0917.709.668 EMAIL: KIENANH.ARCHITECTURE@GMAIL.COM	
 GIÁM ĐỐC PHẠM NGỌC QUỲNH	
CHỦ NHIỆM THIẾT KẾ:  KTS. PHẠM XUÂN HỮU	
CHỦ TRÌ KIẾN TRÚC:  KTS. PHẠM NGỌC QUỲNH	
THIẾT KẾ:  KS. ĐỖ TRUNG THÀNH	
QDKT:  KS. PHAN XUÂN DƯƠNG	
THIẾT KẾ BẢN VẼ THI CÔNG	KÝ HIỆU BẢN VẼ
2026	N.02



MẶT BẰNG CẤP NƯỚC MÁI .TL: 1/100

CÔNG TY TNHH TVXD & KT MINH KHANG  
**THẨM TRA**  
 Theo yân bản số: ...../.....  
 Ngày .... tháng .... năm .....

GHI CHÚ:

  
 ỦY BAN NHÂN DÂN  
 XÃ KIM NGÂN  
 CÔNG TỈNH

TRƯỜNG TIỂU HỌC VÀ THCS NGÂN THỦY  
 XÃ KIM NGÂN, TỈNH QUẢNG TRỊ

HẠNG MỤC:  
 NHÀ LỚP HỌC 2 TẦNG 4 PHÒNG

TÊN BẢN VẼ:  
 MẶT BẰNG CẤP NƯỚC TẦNG MÁI

ĐƠN VỊ TƯ VẤN THIẾT KẾ  
 CÔNG TY TNHH THIẾT KẾ KT & XD  
 **KIẾN ANH**  
 ADD: PHÒNG THỦY-LÊ THỦY - QUẢNG BÌNH  
 TEL: 0978.181.777-0917.709.444  
 EMAIL: KHANHARCHITECTURE@GMAIL.COM

  
 CÔNG TY TNHH  
 THIẾT KẾ KIẾN TRÚC  
 VÀ XÂY DỰNG  
 KIẾN ANH  
 H. LỆ THỦY T. QUẢNG BÌNH  
 GIẢM ĐỐC  
 PHẠM NGỌC QUỲNH

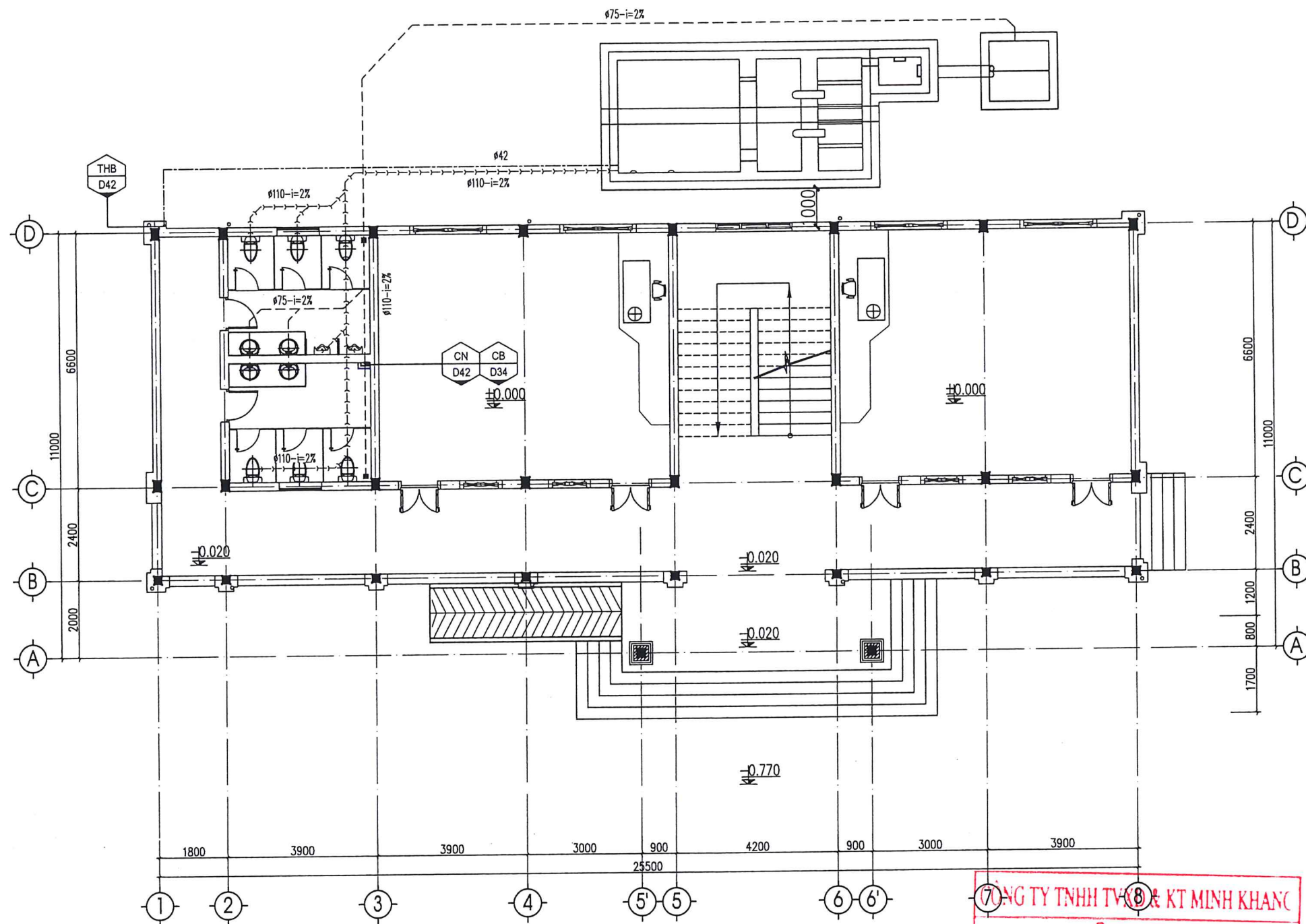
CHỦ NHIỆM THIẾT KẾ:  
  
 KTS. PHẠM XUÂN HỮU

CHỦ TRÌ KIẾN TRÚC:  
  
 KTS. PHẠM NGỌC QUỲNH

THIẾT KẾ:  
  
 KS. ĐỖ TRUNG THÀNH

QUÉT:  
  
 KS. PHAN XUÂN DƯƠNG

THIẾT KẾ BẢN VẼ THI CÔNG	KÝ HIỆU BẢN VẼ
2026	N.03



MẶT BẰNG THOÁT NƯỚC TẦNG 1 .TL: 1/100

CÔNG TY TNHH TƯ VẤN & KT MINH KHANG  
**THẨM TRA**  
 Theo văn bản số: ...../.....  
 Ngày ..... tháng ..... năm .....  
 Ký tên

GHI CHÚ:

CHỦ ĐẦU TƯ:  
 ỦY BAN NHÂN DÂN  
 XÃ KIM NGÂN

CÔNG TRÌNH:  
 TRƯỜNG TIỂU HỌC VÀ THCS NGÂN THỦY  
 XÃ KIM NGÂN, TỈNH QUẢNG TRỊ

HẠNG MỤC:  
 NHÀ LỚP HỌC 2 TẦNG 4 PHÒNG

TÊN BẢN VẼ:  
 MẶT BẰNG CẤP NƯỚC TẦNG 1

ĐƠN VỊ TƯ VẤN THIẾT KẾ:  
 CÔNG TY TNHH THIẾT KẾ KT & XD  
**KIẾN ANH**  
 ADD: PHÒNG THỦY-LÊ THỦY - QUẢNG BÌNH  
 TEL: 0978.181.777-0917.709.444  
 EMAIL: XIBANLANARCHITECTURE@GMAIL.COM

GIÁM ĐỐC:  
 PHẠM NGỌC QUỲNH

CHỦ NHIỆM THIẾT KẾ:  
 KTS. PHẠM XUÂN HỮU

CHỦ TRÌ KIẾN TRÚC:  
 KTS. PHẠM NGỌC QUỲNH

THIẾT KẾ:  
 KS. ĐỖ TRUNG THÀNH

QUÉT:  
 KS. PHAN XUÂN DƯƠNG

THIẾT KẾ BẢN VẼ THI CÔNG	KÝ HIỆU BẢN VẼ
2026	N.04

GHI CHÚ:



ỦY BAN NHÂN DÂN  
XÃ KIM NGÂN

TRƯỜNG TIỂU HỌC VÀ THCS NGÂN THỦY  
XÃ KIM NGÂN, TỈNH QUẢNG TRỊ

HẠNG MỤC:  
NHÀ LỚP HỌC 2 TẦNG 4 PHÒNG

TÊN BẢN VẼ:  
SƠ ĐỒ NGUYÊN LÝ CẤP THOÁT NƯỚC

ĐƠN VỊ TƯ VẤN THIẾT KẾ  
CÔNG TY TNHH THIẾT KẾ KT & XD  
**KIẾN ANH**  
ADD: PHÒNG THUY - LÊ THUY - QUẢNG BÌNH  
TELE: 0978.181.777-0917.709.444  
EMAIL: KIENANHARCHITECTURE@GMAIL.COM

GIÁM ĐỐC  
PHẠM NGỌC QUỲNH

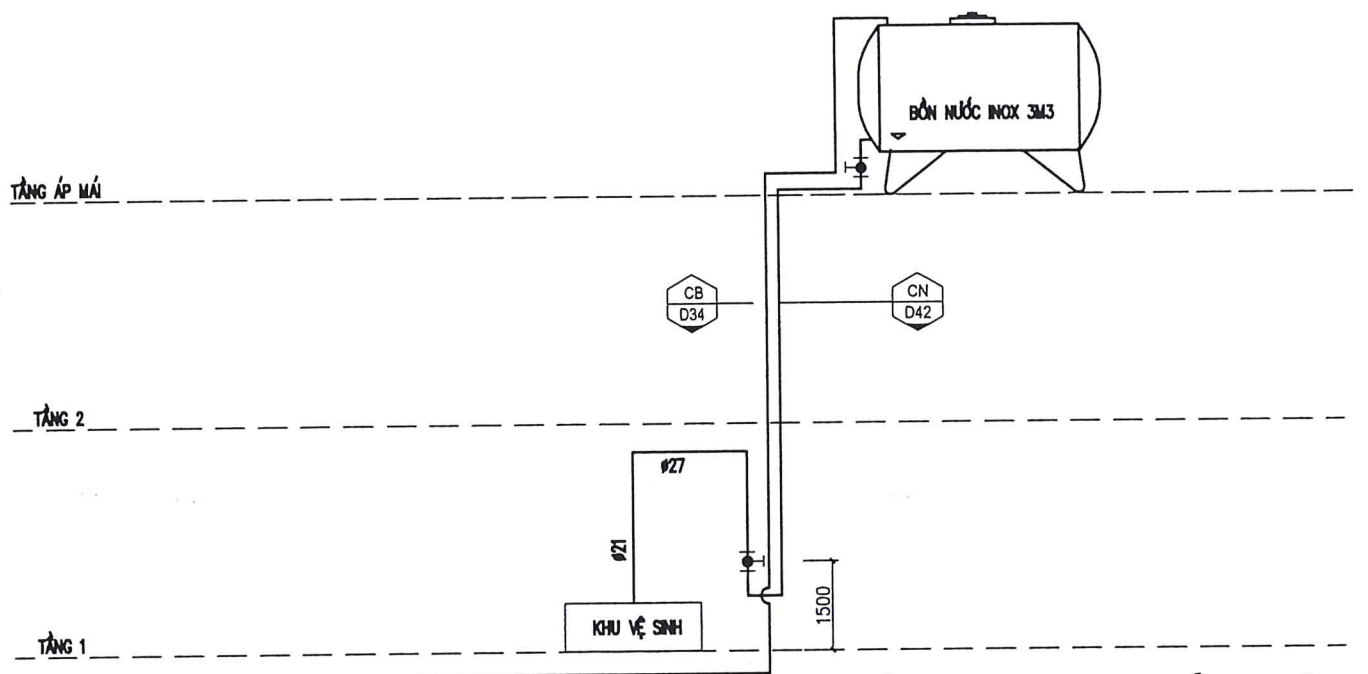
CHỦ NHIỆM THIẾT KẾ:  
KTS. PHẠM XUÂN HỮU

CHỦ TRÌ KIẾN TRÚC:  
KTS. PHẠM NGỌC QUỲNH

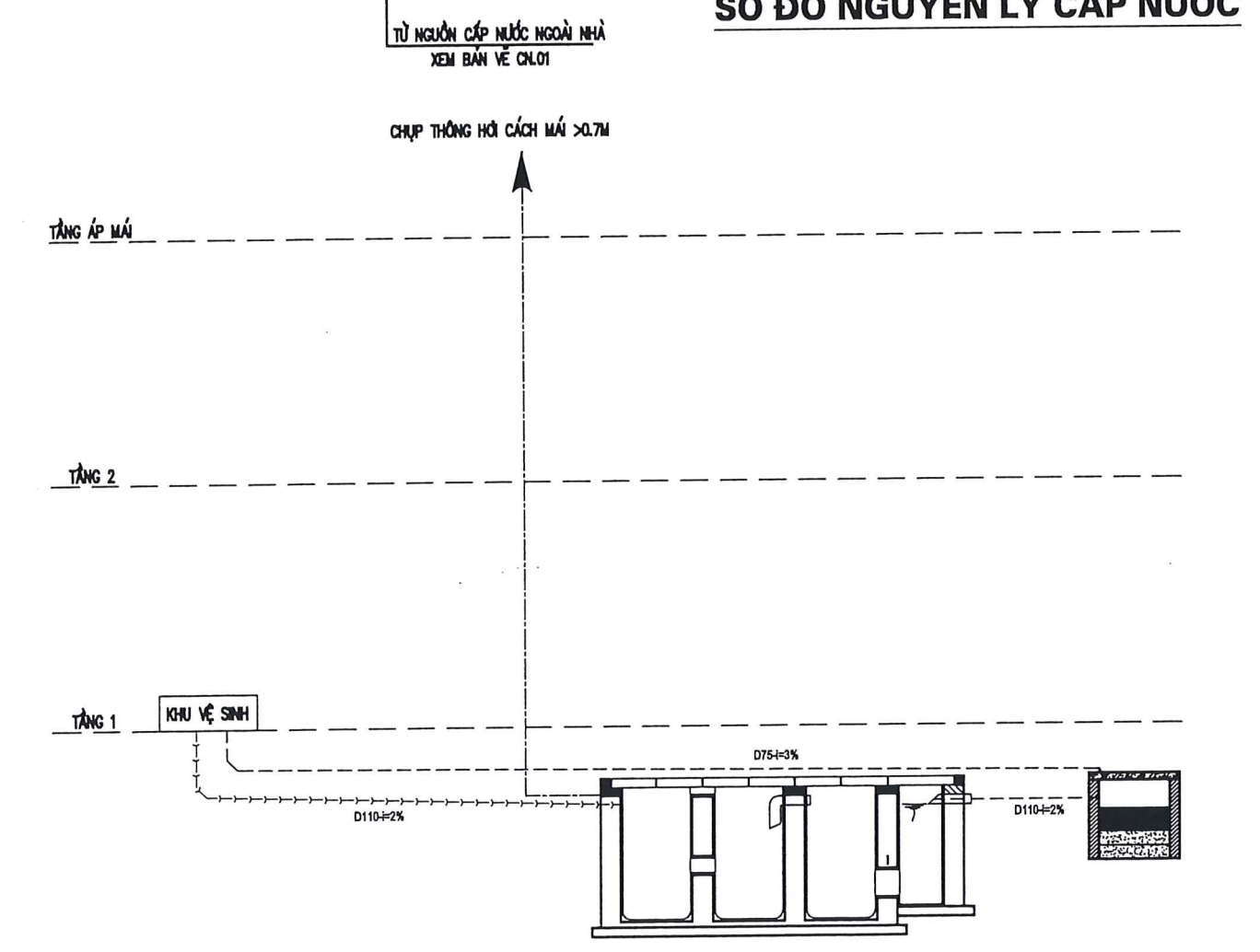
THIẾT KẾ:  
KS. ĐỖ TRUNG THÀNH

QUKT:  
KS. PHAN XUÂN DƯƠNG

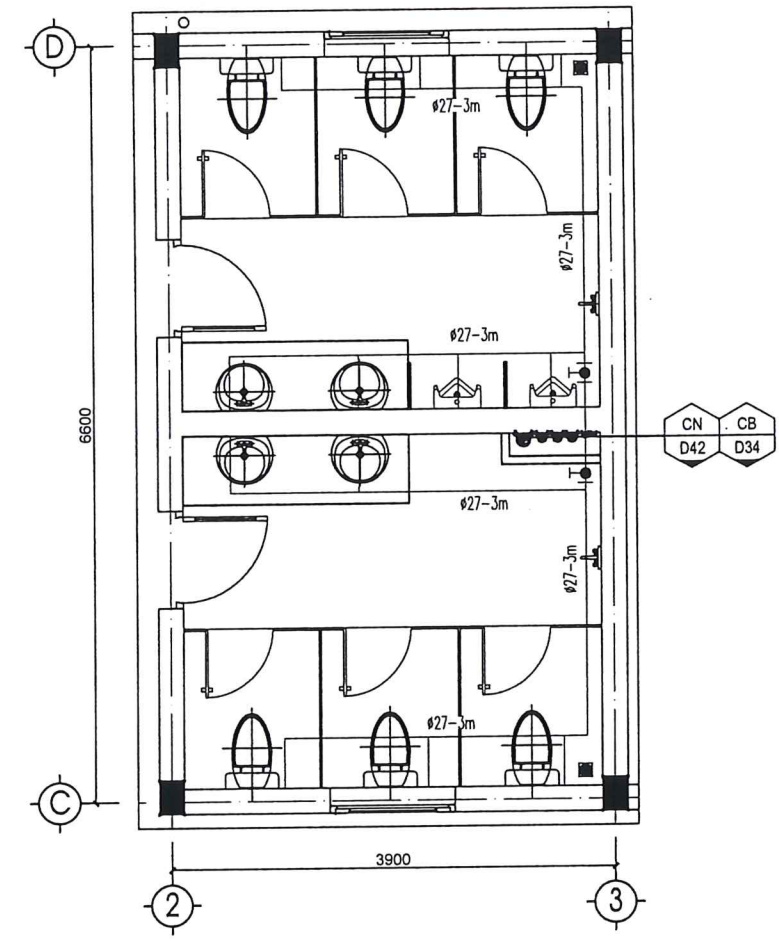
THIẾT KẾ BẢN VẼ THI CÔNG	KÝ HIỆU BẢN VẼ
2026	N.05



**SƠ ĐỒ NGUYÊN LÝ CẤP NƯỚC**

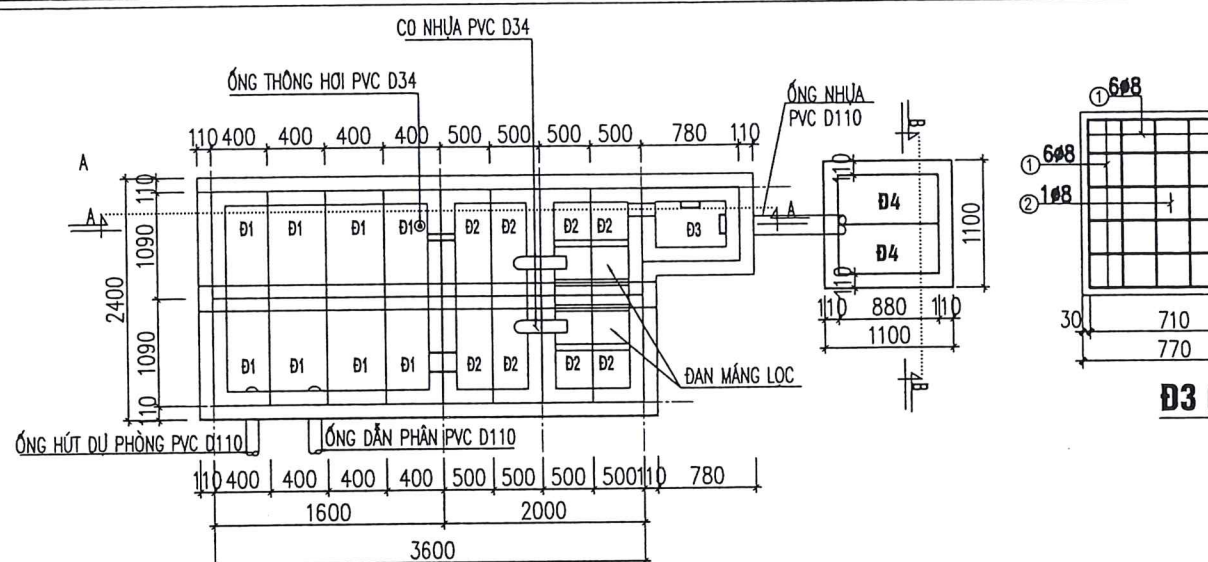


**SƠ ĐỒ NGUYÊN LÝ THOÁT NƯỚC**

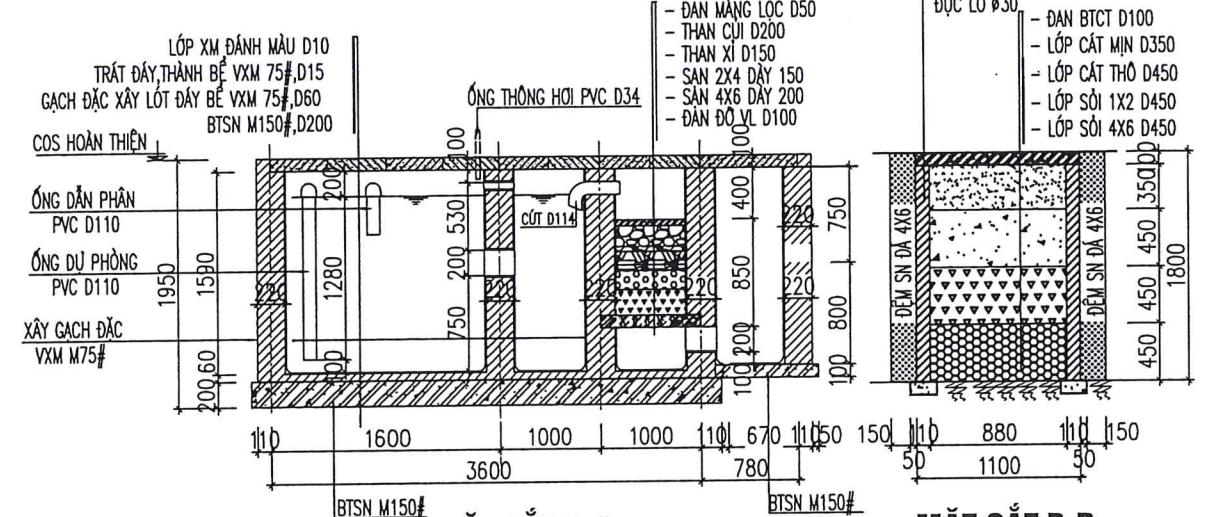


**MẶT BẰNG CHI TIẾT CẤP NƯỚC**  
**TẦNG 1 .TL: 1/100**

**CÔNG TY TNHH TVXD & KT MINH KHANG**  
**THẨM TRA**  
Theo văn bản số: .....  
Ngày .... tháng .... năm .....  
Ký tên

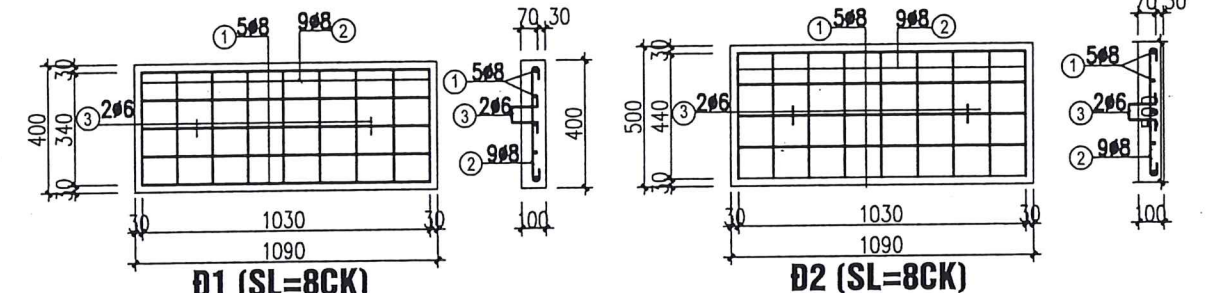


**MẶT BẰNG BỂ TỰ HOẠI (SL: 01 CK)**



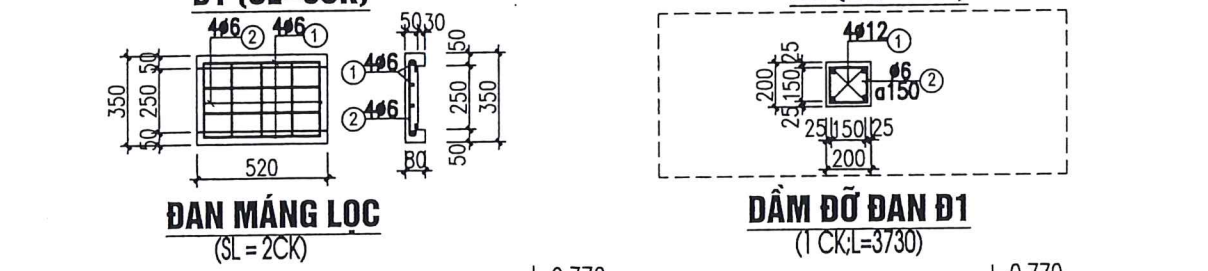
**MẶT CẮT A-A**

**MẶT CẮT B-B**



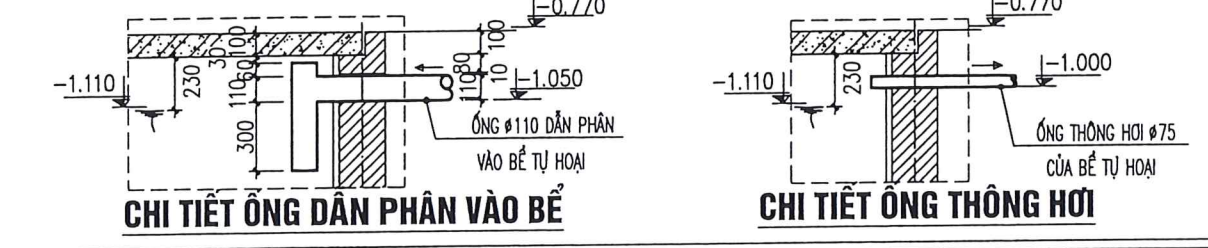
**D1 (SL=8CK)**

**D2 (SL=8CK)**



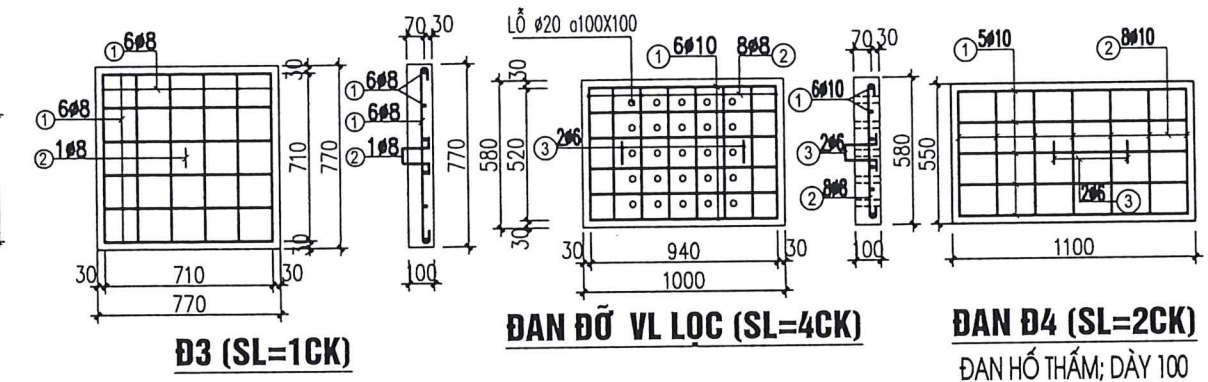
**ĐAN MÁNG LỌC (SL=2CK)**

**DẦM ĐỠ ĐAN D1 (1CK; L=3730)**



**CHI TIẾT ống DẪN PHÂN VÀO BỂ**

**CHI TIẾT ống THÔNG HƠI**



**D3 (SL=1CK)**

**DAN ĐỠ VL LỌC (SL=4CK)**

**DAN Đ4 (SL=2CK)**

**BẢNG THỐNG KÊ CỐT THÉP**

TÊN C.KIỆN	SỐ HIỆU	HÌNH DẠNG - KÍCH THƯỚC	ĐƯỜNG KÍNH (mm)	CHIỀU DÀI 1 THANH (mm)	SỐ LƯỢNG		TỔNG CHIỀU DÀI (m)	TỔNG T.LƯỢNG (Kg)
					1 C.KIỆN	T.BỘ		
Đan D1	S.lượng: 8	1	8	1030	5	40	41.22	16.49
		2	8	340	9	72	24.48	9.792
		3	6	580	2	16	9.28	2.06
Đan D2	S.lượng: 8	1	8	1030	5	40	41.22	16.49
		2	8	440	9	72	31.68	12.672
		3	6	580	2	16	9.28	2.06
Đan D3	S.lượng: 1	1	8	710	12	12	8.52	3.36
		2	8	580	1	1	0.58	0.23
Đan D4	S.lượng: 2	1	10	1040	5	10	10.4	6.41
		2	10	490	8	16	7.84	4.83
		3	6	751.2	2	4	3.0048	0.67
ĐAN ĐỠ	S.lượng: 4	1	10	940	6	24	22.56	14.10
		2	8	520	8	32	16.64	6.57
		3	6	580	2	8	4.64	1.03
ĐAN ML	S.lượng: 2	1	6	460	4	8	3.68	0.82
		2	6	300	4	8	2.4	0.53
DẦM ĐỠ	S.lượng: 1	1	12	3730	4	4	14.92	13.25
		2	6	700	25	25	17.5	3.88

- Trọng lượng thép có đường kính  $\Phi 6 = 11.05$  kg; Chiều dài = 70.78 mét  
 - Trọng lượng thép có đường kính  $\Phi 8 = 60.88$  kg; Chiều dài = 155.02 mét  
 - Trọng lượng thép có đường kính  $\Phi 10 = 25.34$  kg; Chiều dài = 40.80 mét  
 - Trọng lượng thép có đường kính  $\Phi 12 = 13.25$  kg; Chiều dài = 14.92 mét

**GHI CHÚ:**

- VỊ TRÍ HẦM TỰ HOẠI XEM BẢN VẼ ĐỊNH VỊ BỂ TỰ HOẠI BV (N:01)
- TƯỜNG BỂ TỰ HOẠI XÂY GẠCH ĐẶC VXM M75#, TRÁT VXM M75#, LÁNG VXM M100#
- BÊ TÔNG TẤM ĐAN, DẦM ĐỠ ĐAN MÁC 250#, ĐÁ DẦM 1X2.
- BÊ TÔNG ĐÁY BỂ HOẠI MÁC 150# ĐÁ SÀN NGANG.
- CỐT THÉP CÓ  $\phi < 10$ , NHÓM CB240-T CÓ CƯỜNG ĐỘ  $R_{sc} = 225$  MPa.
- CỐT THÉP CÓ  $\phi \geq 10$ , NHÓM CB300-V CÓ CƯỜNG ĐỘ  $R_{sc} = 280$  MPa.

GHI CHÚ:

CHỦ ĐẦU TƯ: ỦY BAN NHÂN DÂN XÃ KIM NGÂN

CÔNG TRÌNH: TRƯỜNG TIỂU HỌC VÀ THCS KIM NGÂN THỦY XÃ KIM NGÂN, TỈNH QUẢNG TRỊ

HẠNG MỤC: NHÀ LỚP HỌC 2 TẦNG 4 PHÒNG

TÊN BẢN VẼ: CHI TIẾT BỂ TỰ HOẠI

ĐƠN VỊ TƯ VẤN THIẾT KẾ: CÔNG TY TNHH THIẾT KẾ KT & XD KIẾN ANH

ADD: PHƯỜNG THỦY LÊ THỦY - QUẢNG BÌNH  
 TEL: 0976.161.777-0917.709.444  
 EMAIL: KHANHARCHITECTURE@GMAIL.COM

GIÁM ĐỐC: PHẠM NGỌC QUỲNH

CHỦ NHIỆM THIẾT KẾ: KTS. PHẠM XUÂN HỮU

CHỦ TRÌ KIẾN TRÚC: KTS. PHẠM NGỌC QUỲNH

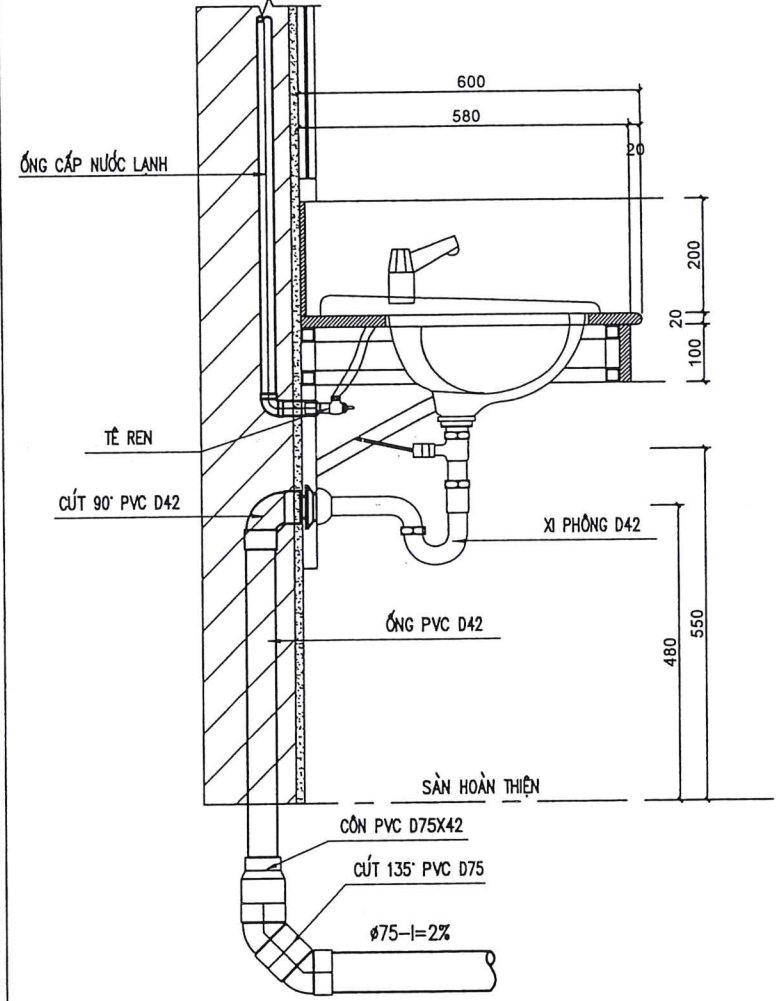
THIẾT KẾ: KS. ĐỖ TRUNG THÀNH

QUYẾT: KS. PHAN XUÂN DƯƠNG

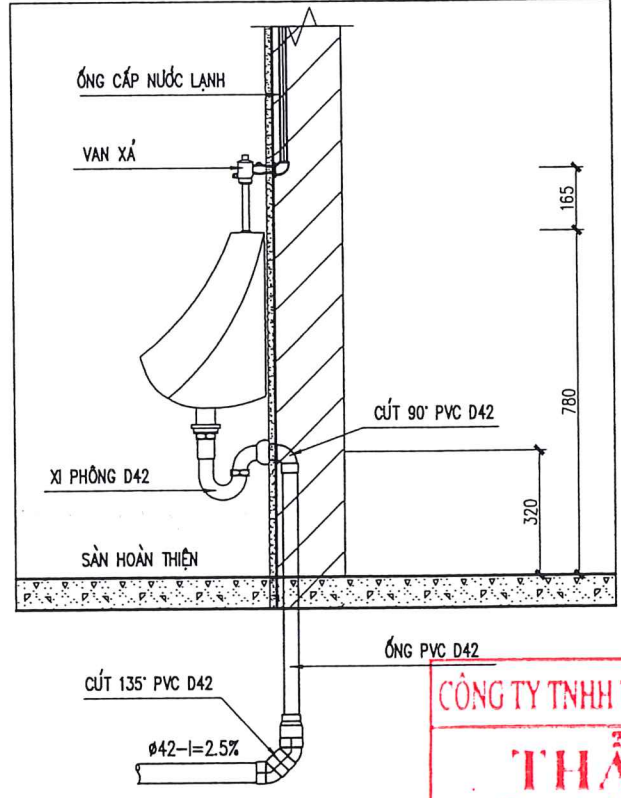
THIẾT KẾ BẢN VẼ THI CÔNG: KÝ HIỆU BẢN VẼ

2026 N.06

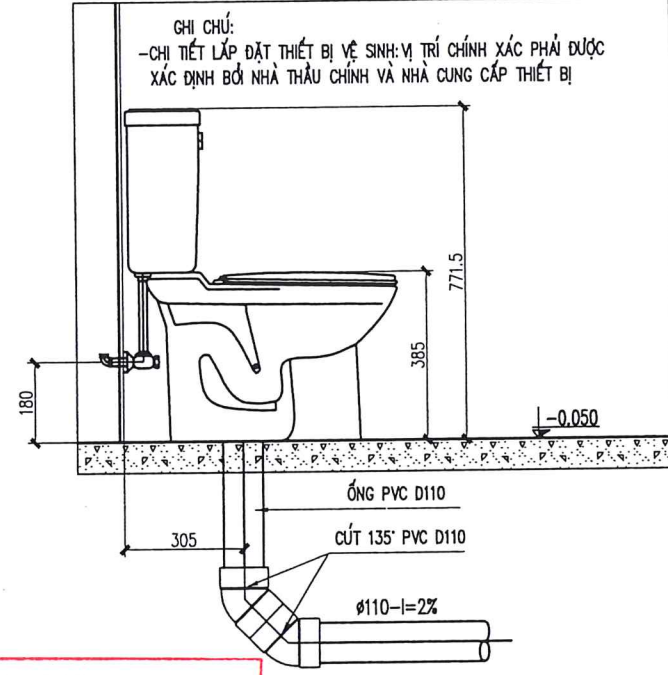
GHI CHÚ:  
-CHI TIẾT LẮP ĐẶT THIẾT BỊ VỆ SINH: VỊ TRÍ CHÍNH XÁC PHẢI ĐƯỢC XÁC ĐỊNH BỞI NHÀ THẦU CHÍNH VÀ NHÀ CUNG CẤP THIẾT BỊ



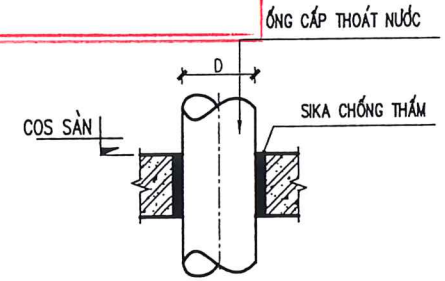
**CHI TIẾT LẮP ĐẶT CHẬU RỬA ĐẶT BÀN**



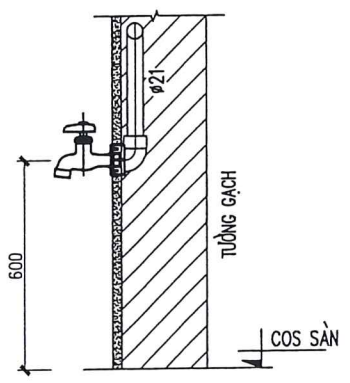
**CHI TIẾT LẮP ĐẶT TIỂU TREC**



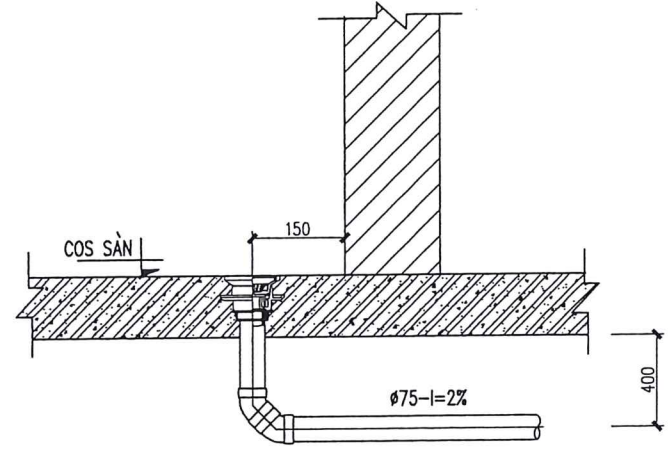
**CÔNG TY TNHH TVXD & KT MINH KHANG**  
**THẨM TRA** CHI TIẾT LẮP ĐẶT CHẬU RỬA ĐẶT BÀN  
Theo văn bản số: .....  
Ngày .... tháng .... năm .....  
Ký tên



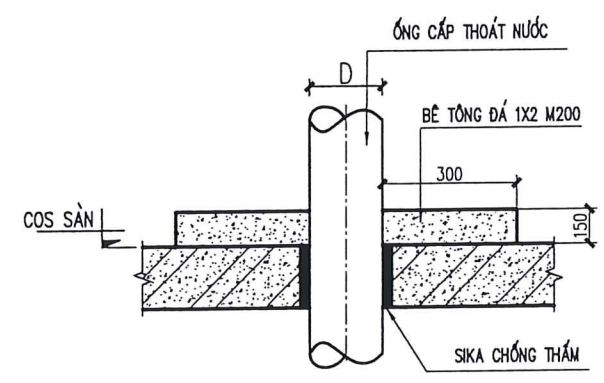
**CHI TIẾT LẮP ĐẶT ỐNG QUA SÀN**



**CHI TIẾT LẮP ĐẶT VÒI RỬA**



**CHI TIẾT LẮP ĐẶT PHẾU THOÁT SÀN - CHỖN ĐẤT**



**CHI TIẾT LẮP ĐẶT ỐNG QUA SÀN MÁI**

GHI CHÚ:

**ỦY BAN NHÂN DÂN XÃ KIM NGÂN**

TRƯỞNG TIỂU HỌC VÀ THCS NGÂN THỦY XÃ KIM NGÂN, TỈNH QUẢNG TRỊ

HẠNG MỤC:  
NHÀ LỚP HỌC 2 TẦNG 4 PHÒNG

TÊN BẢN VẼ:  
CHI TIẾT LẮP ĐẶT

ĐƠN VỊ TƯ VẤN THIẾT KẾ  
CÔNG TY TNHH THIẾT KẾ KT & XD  
**KIẾN ANH**  
ADD: PHÒNG THUY - LÊ THUY - QUẢNG BÌNH  
TEL: 0978.161.777-0917.709.444  
EMAIL: KIENANHARCHITECTURE@GMAIL.COM

**GIÁM ĐỐC**  
THIẾT KẾ KIẾN TRÚC VÀ XÂY DỰNG  
PHẠM NGỌC QUỲNH

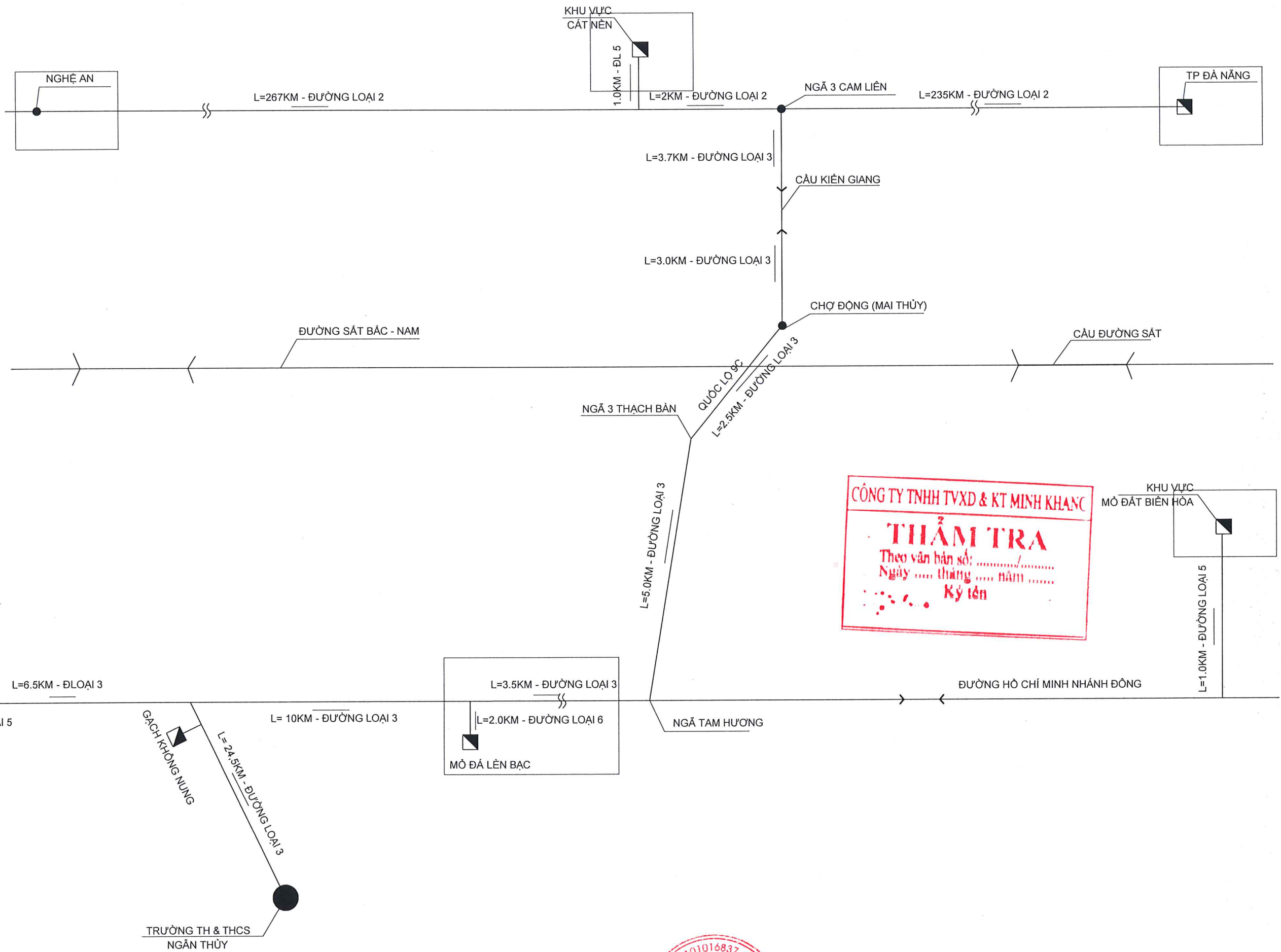
CHỦ NHIỆM THIẾT KẾ:  
KTS. PHẠM XUÂN HỮU

CHỦ TRÌ KIẾN TRÚC:  
KTS. PHẠM NGỌC QUỲNH



THIẾT KẾ:  
KS. ĐỖ TRUNG THÀNH

QUÉT:  
KS. PHAN XUÂN DƯƠNG

THIẾT KẾ BẢN VẼ THI CÔNG	KÝ HIỆU BẢN VẼ
2026	N.07



**CÔNG TY TNHH TVXD & KT MINH KHANG**  
**THẨM TRA**  
 Theo văn bản số: ...../.....  
 Ngày ..... tháng ..... năm .....  
 Ký tên

	CÔNG TY TNHH THIẾT KẾ KIẾN TRÚC & XÂY DỰNG <b>KIẾN ANH</b> ĐC: PHONG THỦY - LỆ THỦY - QUẢNG BÌNH TELL: 0917709444, 0931396639 - FAX: EMAIL: KIENANH.ARCHITECTURE@GMAIL.COM	<b>TÊN CÔNG TRÌNH - PROJECT'S NAME:</b> TRƯỜNG TIỂU HỌC VÀ THCS NGÂN THỦY XÃ KIM NGÂN, TỈNH QUẢNG TRỊ	<b>CHỦ TRÌ - P. J MANAGER</b> KTS. PHẠM XUÂN HỮU <hr/> <b>THIẾT KẾ - DESIGN</b> KS. LÊ XUÂN ĐẠT	 <b>GIÁM ĐỐC - DIRECTOR</b> KTS. PHẠM NGỌC QUỲNH	<b>TÊN BẢN VẼ - DRAWING TITLE</b> <b>CỰ LY VẬN CHUYỂN</b>	<b>TỈ LỆ - SCALE</b>
		<b>VỊ TRÍ - LOCATION</b> XÃ KIM NGÂN - TỈNH QUẢNG TRỊ	<b>KIỂM TRA - CHECKED BY</b> KS. PHAN XUÂN DƯƠNG	<b>BẢN VẼ SỐ - DRAWING No</b>	<b>NGÀY GIAO - ISSUE DATE</b> ...../03/2026 GT-KA	

