

Dương Xuân Hòa

THIẾT KẾ BẢN VẼ THI CÔNG HẠNG MỤC: HỆ THỐNG DÀM THÉP CHẤT TẢI

DỰ ÁN: ĐẦU TƯ MUA SẴM HỆ THỐNG THIẾT BỊ THÍ NGHIỆM NÉN TĨNH CỌC

ĐỊA ĐIỂM: CƠ SỞ 2 TẠI XÃ BÌNH AN, TỈNH NINH BÌNH

CHỦ ĐẦU TƯ

VIỆN VẬT LIỆU XÂY DỰNG



PHÓ VIỆN TRƯỞNG

Vũ Văn Dũng

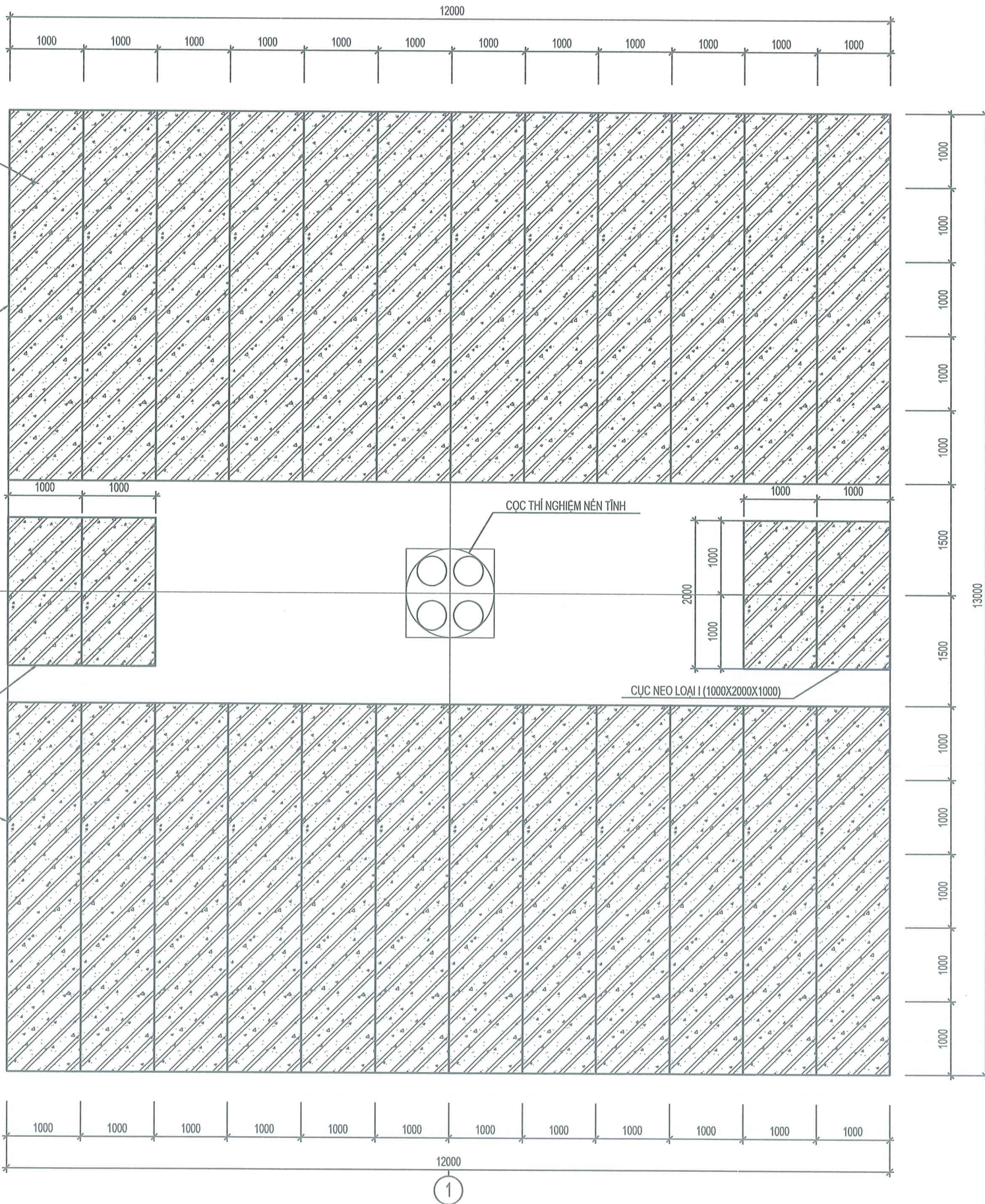
ĐƠN VỊ TƯ VẤN THIẾT KẾ

CÔNG TY CỔ PHẦN LIÊN DOANH
TƯ VẤN VÀ XÂY DỰNG - COFEC



TỔNG GIÁM ĐỐC

Th.S Vũ Quốc Tiệp



MẶT BẰNG BỐ TRÍ GỐI KÊ CỤC NEO

BỘ XÂY DỰNG
VIỆN VẬT LIỆU XÂY DỰNG

THẨM ĐỊNH
Văn bản số... 02. ITTV-VLXD
Ngày... 11 tháng... 5 năm... 2026

Ký tên: *[Signature]*
Dương Xuân Hòa



ĐƠN VỊ THIẾT KẾ
(CONSULTANTS)

COFEC

CÔNG TY CỔ PHẦN LIÊN DOANH
TU VẤN VÀ XÂY DỰNG - COFEC
(A COMPANY FOR CIVIL ENGINEERING CONSULTANT AND CONSTRUCTION - COFEC)

VPGD: TẦNG 3 - NHÀ B
SỐ 235 - NGUYỄN TRẠI - KHUONG DINH - HÀ NỘI
TEL: (043) 7663950 FAX: (043) 7663950
EMAIL: cofec.hn@gmail.com

CHỦ ĐẦU TƯ (CLIENT) *[Signature]*
VIỆN VẬT LIỆU XÂY DỰNG

TÊN DỰ ÁN (PROJECT)
ĐẦU TƯ MUA SẴM HỆ THỐNG
THIẾT BỊ THÍ NGHIỆM NÉN TÍNH CỘT

HẠNG MỤC (WORK)

HỆ THỐNG DẪM THÉP CHẤT TẢI

ĐỊA ĐIỂM (LOCATION)
CƠ SỞ 2 TẠI XÃ BÌNH AN, TỈNH NINH BÌNH

GIẢI ĐOẠN (STAGE) T.K.B.V.T.C

HIỆU CHỈNH (REVISION)

A	
B	
C	
D	
E	
F	

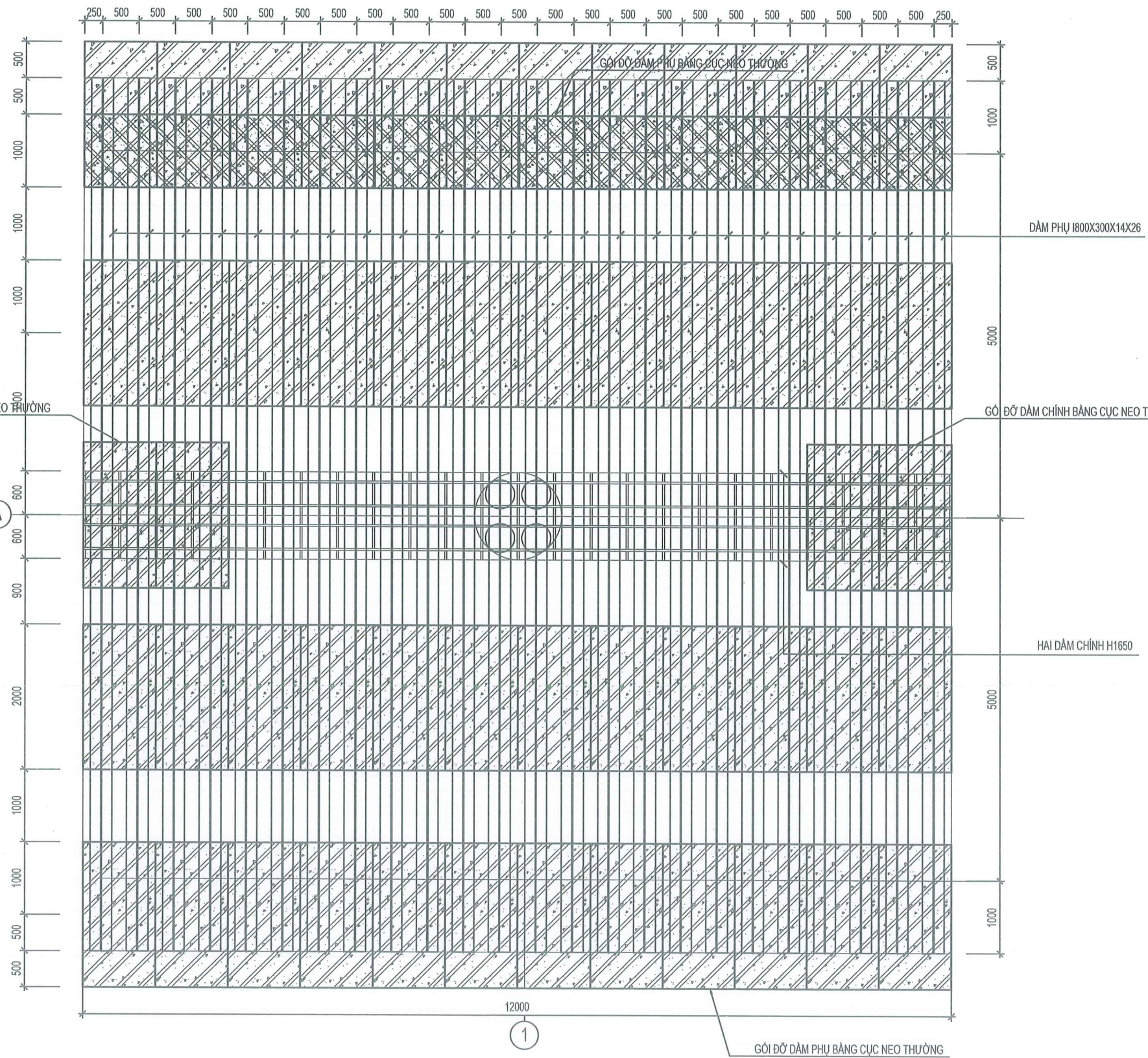
SỐ (No.)	NGÀY (Date)	NỘI DUNG (Content)

TÊN BẢN VẼ (DRAWING TITLE)

MẶT BẰNG BỐ TRÍ GỐI KÊ TẢI NEO

Tổng Giám đốc (Vice Director)	THS. VŨ QUỐC TIẾP	<i>[Signature]</i>
Chủ trì kết cấu (Struct. manager)	NGUYỄN VĂN QUANG	<i>[Signature]</i>
Thiết kế (Designer)	NGUYỄN VĂN THẮNG	<i>[Signature]</i>
Kiểm (Checked)	NGUYỄN VĂN QUANG	<i>[Signature]</i>

Tỉ lệ (Scale)	
Ngày HT (Date)	04/2026
Mã hợp đồng (No. Contract)/2026/HĐKT
Số bản vẽ (Drawing No.)	KC-01



SƠ ĐỒ BỐ TRÍ DẠM THÍ NGHIỆM

BỘ XÂY DỰNG
VIỆN VẬT LIỆU XÂY DỰNG

THẨM ĐỊNH

Văn bản số: 02/TTV-VLXD
Ngày: 11 tháng 5 năm 2026

Ký tên: *[Signature]*

Dương Xuân Hòa



CÔNG TY CỔ PHẦN LIÊN DOANH TƯ VẤN VÀ XÂY DỰNG - COFEC
(A COMPANY FOR CIVIL ENGINEERING CONSULTANT AND CONSTRUCTION - COFEC)

VĂN PHÒNG: TẦNG 3 - NHÀ B
SỐ 239, NGUYỄN TRẠI - QUẬN ĐÌNH - HÀ NỘI
TEL: (043) 76347591 FAX: (043) 7663950
EMAIL: cofec.hn@gmail.com



VIỆN VẬT LIỆU XÂY DỰNG

TÊN DỰ ÁN (PROJECT)
ĐẦU TƯ MUA SẴM HỆ THỐNG THIẾT BỊ THÍ NGHIỆM NÉN TÍNH CỌC

HẠNG MỤC (WORK)

HỆ THỐNG DẠM THÉP CHẤT TÀI

ĐỊA ĐIỂM (LOCATION)
CƠ SỞ 2 TẠI XÃ BÌNH AN, TỈNH NINH BÌNH

GIẢI ĐOẠN (STAGE) T.K.B.V.T.C

HIỆU CHỈNH (REVISION)

A	
B	
C	
D	
E	
F	

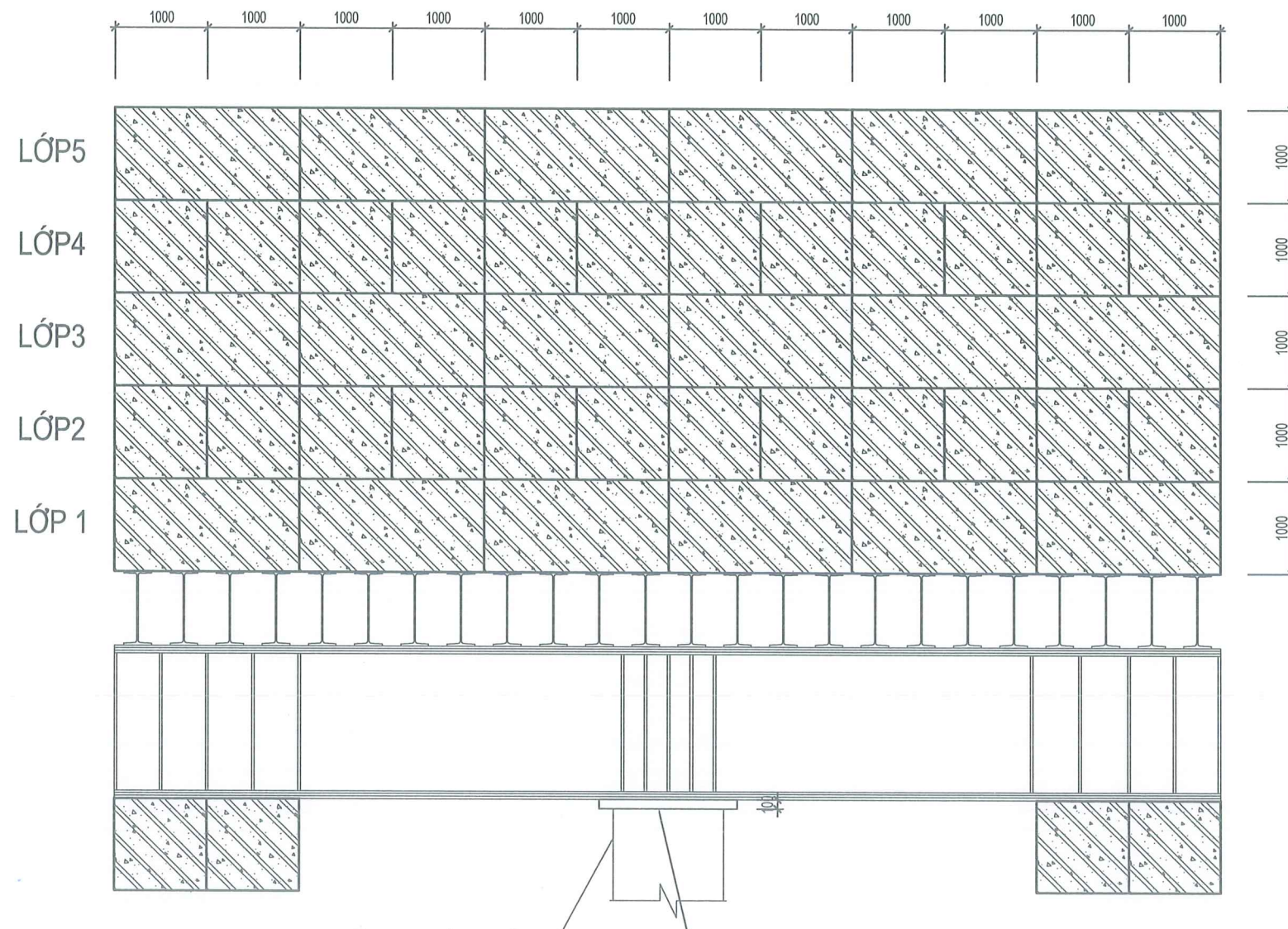
SỐ (No.)	NGÀY (Date)	NỘI DUNG (Content)

TÊN BẢN VẼ (DRAWING TITLE)

SƠ ĐỒ BỐ TRÍ DẠM THÍ NGHIỆM

Tổng Giám đốc (Vice Director)	THS. VŨ QUỐC TIẾP
Chủ trì kết cấu (Struct. manager)	NGUYỄN VĂN QUANG
Thiết kế (Designer)	NGUYỄN VĂN THẮNG
Kiểm (Checked)	NGUYỄN VĂN QUANG

Tỉ lệ (Scale)	
Ngày HT (Date)	04/2026
Mã hợp đồng (No. Contract)/2026/HĐKT
Số bản vẽ (Drawing No.)	KC-02



KÍCH THÍ NGHIỆM

TẤM THÉP ĐỆM
PL1500X1500X100 MM

MẶT CẮT A-A CHẤT TẢI

BỘ XÂY DỰNG
VIỆN VẬT LIỆU XÂY DỰNG
THẨM ĐỊNH
Văn bản số: 02.1.TTV-VLXD
Ngày: 11 tháng 5 năm 2026
Ký tên: *[Signature]*

Dương Xuân Hòa

ĐƠN VỊ THIẾT KẾ
(CONSULTANTS)
COFEC
CÔNG TY CỔ PHẦN LIÊN DOANH
TU VẤN VÀ XÂY DỰNG - COFEC
(A COMPANY FOR CIVIL ENGINEERING CONSULTANT AND CONSTRUCTION - COFEC)
VPGD: TẦNG 3 - NHÀ B
SỐ 235 - NGUYỄN TRẦN - KHUÔNG ĐÌNH - HÀ NỘI
TEL : (043) 8347591 FAX : (043) 7663950
EMAIL: cofec.vn@gmail.com

CHỦ ĐẦU TƯ (CLIENT)
VIỆN VẬT LIỆU XÂY DỰNG
VIỆN VẬT LIỆU XÂY DỰNG

TÊN DỰ ÁN (PROJECT)
ĐẦU TƯ MUA SẮM HỆ THỐNG
THIẾT BỊ THÍ NGHIỆM NỀN TÍNH CỌC

HẠNG MỤC (WORK)

HỆ THỐNG DẦM THÉP CHẤT TẢI

ĐỊA ĐIỂM (LOCATION)
CƠ SỞ 2 TẠI XÃ BÌNH AN, TỈNH NINH BÌNH

GIẢI ĐOẠN (STAGE) T.K.B.V.T.C

HIỆU CHỈNH (REVISION)

A		
B		
C		
D		
E		
F		

SỐ (No.)	NGÀY (Date)	NỘI DUNG (Content)

TÊN BẢN VẼ (DRAWING TITLE)

MẶT CẮT A-A CHẤT TẢI

Tổng Giám đốc (Vice Director) THS. VŨ QUỐC TIẾP

Chủ trì kết cấu (Struct. manager) NGUYỄN VĂN QUANG

Thiết kế (Designer) NGUYỄN VĂN THẮNG

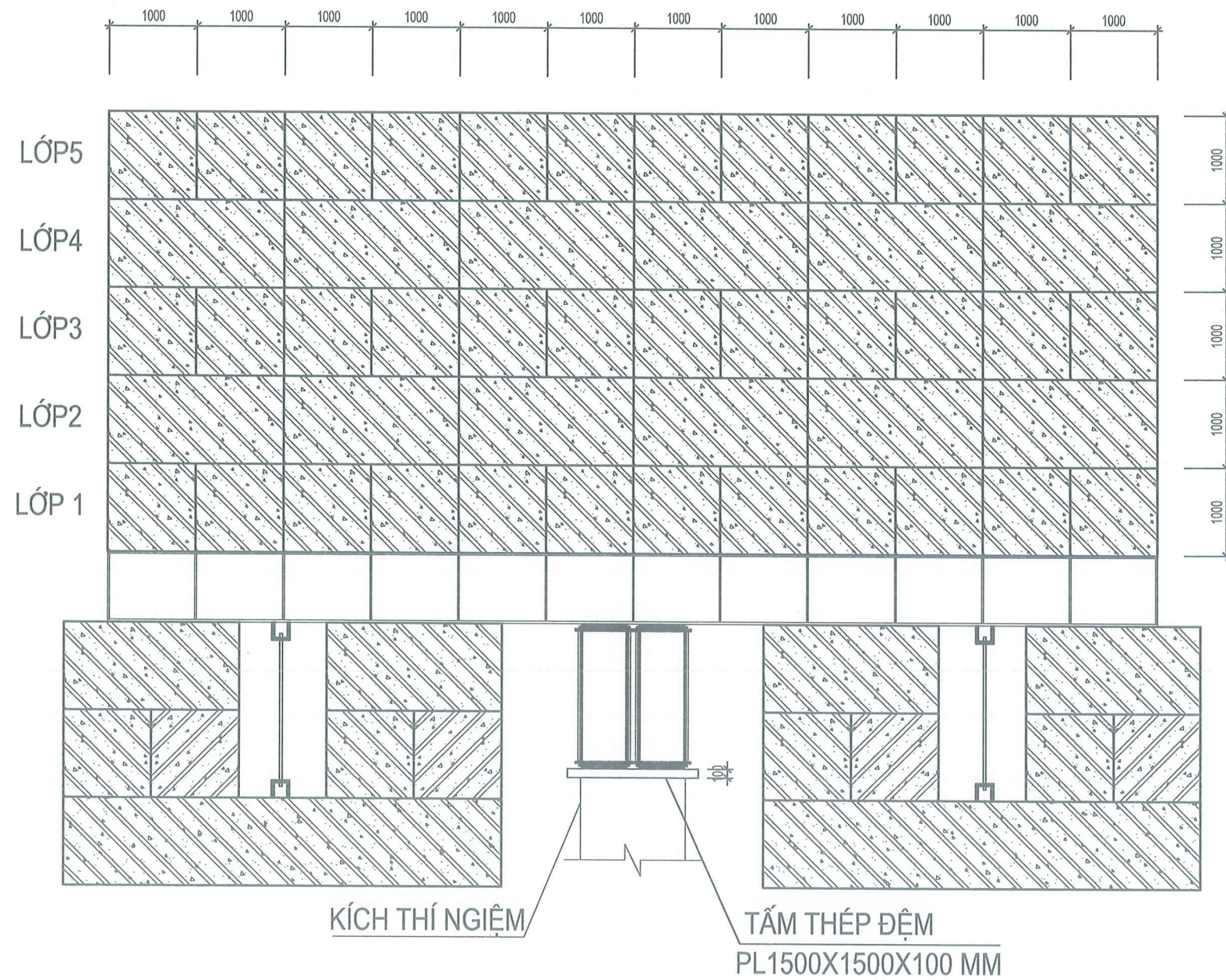
Kiểm (Checked) NGUYỄN VĂN QUANG

Tỉ lệ (Scale)

Ngày HT (Date) 04/2026

Mã hợp đồng (No. Contact)/2026/HDKT

Số bản vẽ (Drawing No.) KC-03



MẶT CẮT B-B CHẤT TẢI

BỘ XÂY DỰNG
VIỆN VẬT LIỆU XÂY DỰNG

THẨM ĐỊNH

Văn bản số: 02/TTV-VLXD
Ngày: 11 tháng 5 năm 2026
Ký tên: *[Signature]*

Dương Xuân Hòa

ĐƠN VỊ THIẾT KẾ
(CONSULTANTS)

COFEC

CÔNG TY CỔ PHẦN LIÊN DOANH
TU VẤN VÀ XÂY DỰNG - COFEC
(A COMPANY FOR CIVIL ENGINEERING CONSULTANT AND CONSTRUCTION - COFEC)

VPGD: TẦNG 3 - NHÀ B
SỐ 235 - NGUYỄN TRÁI - KHUÔNG ĐÌNH - HÀ NỘI
TEL : (043)8347591 FAX : (043)7663950
EMAIL: cofec.hn@gmail.com

CHỦ ĐẦU TƯ (CLIENT) *[Signature]*

VIỆN
VẬT LIỆU
XÂY DỰNG

VIỆN VẬT LIỆU XÂY DỰNG

TÊN DỰ ÁN (PROJECT)
ĐẦU TƯ MUA SẮM HỆ THỐNG
THIẾT BỊ THÍ NGHIỆM NÉN TÍNH CỌC

HẠNG MỤC (WORK)
HỆ THỐNG DẦM THÉP CHẤT TẢI

ĐỊA ĐIỂM (LOCATION)
CƠ SỞ 2 TẠI XÃ BÌNH AN, TỈNH NINH BÌNH

GIẢI ĐOẠN (STAGE) T.K.B.V.T.C

HIỆU CHỈNH (REVISION)

A	
B	
C	
D	
E	
F	

SỐ (No.)	NGÀY (Date)	NỘI DUNG (Content)

TÊN BẢN VẼ (DRAWING TITLE)
MẶT CẮT B-B CHẤT TẢI

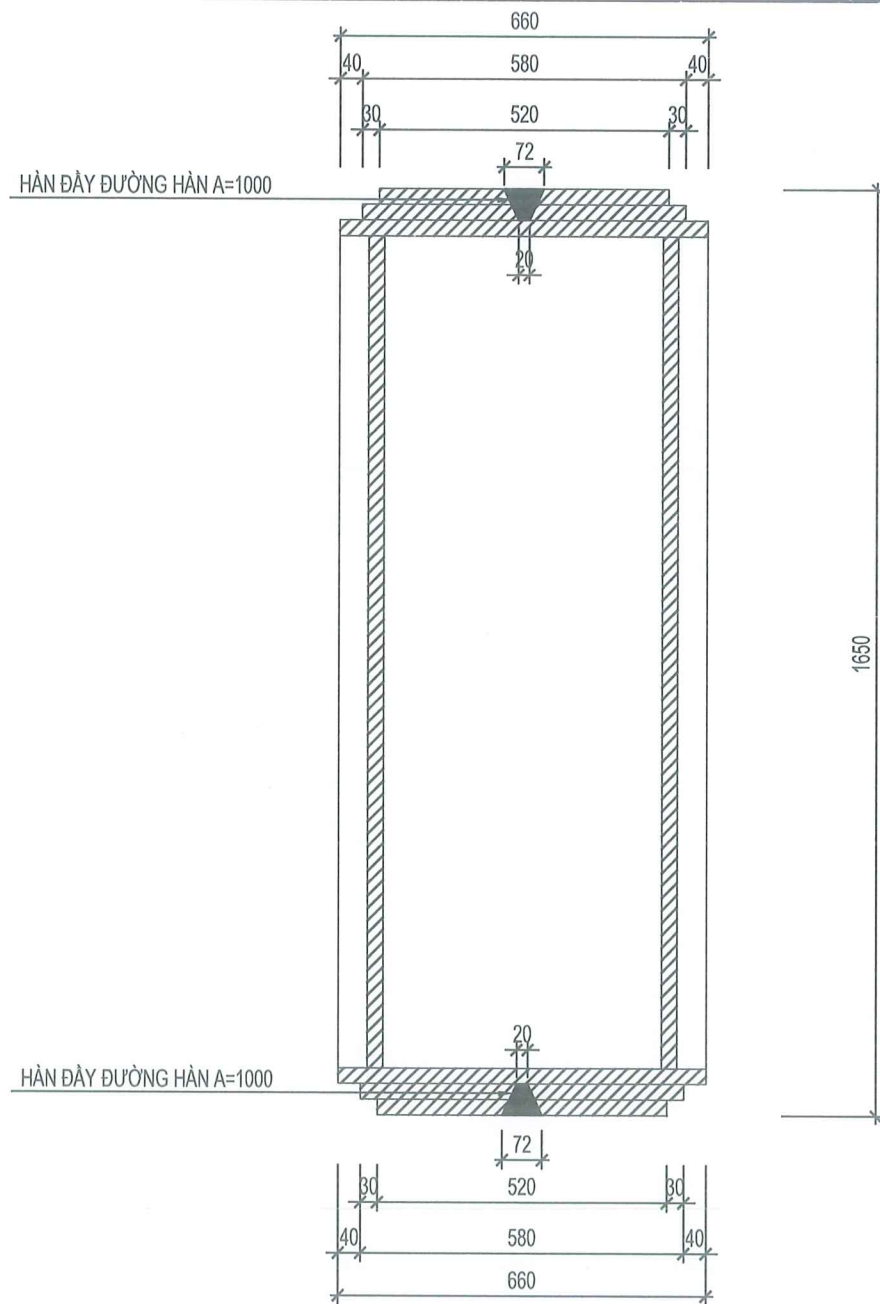
tổng Giám đốc (Vice Director)	THS. VŨ QUỐC TIẾP
Chủ trì kết cấu (Struct. manager)	NGUYỄN VĂN QUANG
Thiết kế (Designer)	NGUYỄN VĂN THẮNG
Kiểm (Checked)	NGUYỄN VĂN QUANG

Tỉ lệ (Scale)

Ngày HT (Date) 04/2026

Mã hợp đồng (No. Contact)/2026/HDKT

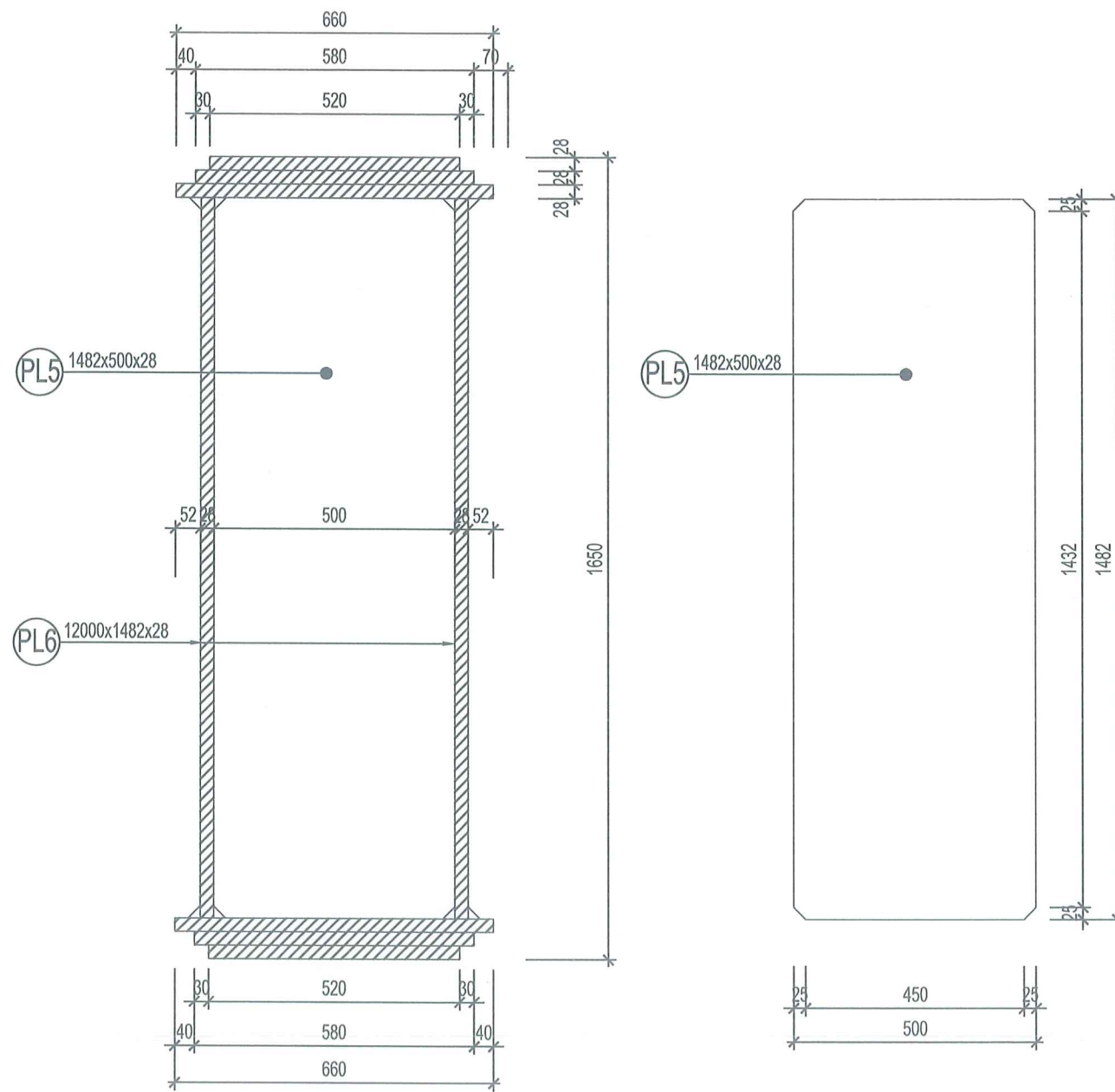
Số bản vẽ (Drawing No.) KC-04



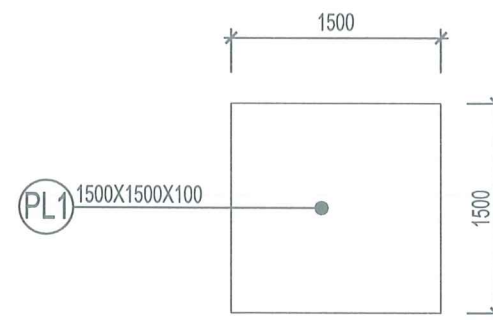
CHI TIẾT HÀN ĐẦY LIÊN KẾT TẮM CÁNH

GHI CHÚ

- KẾT CẤU THÉP CHO DẦM CHÍNH, THÉP TẮM ĐƯỢC TỔ HỢP TỪ THÉP Q345 CÓ $F_y=3450(Kg/cm^2)$ HOẶC TƯƠNG ĐƯƠNG.
- KẾT CẤU THÉP CHO DẦM PHỤ I ĐÚC TỪ THÉP SS400 CÓ $F_y=2450(Kg/cm^2)$.
- HÀN BẰNG PHƯƠNG PHÁP HÀN TỰ ĐỘNG TRONG KHÍ CARBON. DÂY HÀN CB 08A CÓ CƯỜNG ĐỘ $R_g=1800Kg/cm^2$. HÀN HẾT CHIỀU DÀI LIÊN KẾT.
- CÁC CẤU KIỆN DẦM CHÍNH CHỈ ĐỊNH CHIỀU CAO ĐƯỜNG HÀN $H_h=20mm$.
- CÁC CẤU KIỆN DẦM PHỤ CHỈ ĐỊNH CHIỀU CAO ĐƯỜNG HÀN $H_h=10mm$.
- CÁC CẤU KIỆN MÓC TREO CỤC NEO CHỈ ĐỊNH CHIỀU CAO ĐƯỜNG HÀN $H_h=18mm$.
- TẤT CẢ KẾT CẤU ĐƯỢC VỆ SINH LÀM SẠCH BỀ MẶT. SAU ĐÓ SƠN MỘT LỚP SƠN CHỐNG GỈ VÀ HAI LỚP SƠN MÀU GHI NGAY TẠI NHÀ MÁY SẢN XUẤT.
- GHI CHÚ NÀY DÙNG CHUNG CHO TẤT CẢ CÁC BẢN VẼ KẾT CẤU KC...



MẶT CẮT A-A



CHI TIẾT TẮM ĐỆM ĐẦU CỌC

(SL: 02 CÁI)

BỘ XÂY DỰNG VIỆN VẬT LIỆU XÂY DỰNG
THẨM ĐỊNH
 Văn bản số: 021.T.T.V - V.K.P.
 Ngày: 11 tháng 5 năm 2026
 Ký tên: *[Signature]*

ĐƠN VỊ THIẾT KẾ (CONSULTANTS)

COFEC

CÔNG TY CỔ PHẦN LIÊN DOANH TƯ VẤN VÀ XÂY DỰNG - COFEC
 (A COMPANY FOR CIVIL ENGINEERING CONSULTANT AND CONSTRUCTION - COFEC)

VPGD: TẦNG 3 - NHÀ B
 SỐ 235 - NGUYỄN TRẠI - KHUÔNG ĐÌNH - HÀ NỘI
 TEL : (043)8347591 FAX : (043)7663950
 EMAIL: cofec.vn@gmail.com

CHỦ ĐẦU TƯ (CLIENT) *[Signature]*

VIỆN VẬT LIỆU XÂY DỰNG

TÊN DỰ ÁN (PROJECT)
 ĐẦU TƯ MUA SẮM HỆ THỐNG THIẾT BỊ THÍ NGHIỆM NÉN TỈNH CỘC

HẠNG MỤC (WORK)
 HỆ THỐNG DẦM THÉP CHẤT TẢI

ĐỊA ĐIỂM (LOCATION)
 CƠ SỞ 2 TẠI XÃ BÌNH AN, TỈNH NINH BÌNH

GIẢI ĐOẠN (STAGE) T.K.B.V.T.C

HIỆU CHỈNH (REVISION)

A	
B	
C	
D	
E	
F	

SỐ NGÀY NỘI DUNG (No.) (Date) (Content)

TÊN BẢN VẼ (DRAWING TITLE)
MẶT CẮT DẦM CHÍNH

Tổng Giám đốc (Vice Director) THS. VŨ QUỐC TIẾP *[Signature]*

Chủ trì kết cấu (Struct. manager) NGUYỄN VĂN QUANG *[Signature]*

Thiết kế (Designer) NGUYỄN VĂN THẮNG *[Signature]*

Kiểm (Checked) NGUYỄN VĂN QUANG *[Signature]*

Tỉ lệ (Scale)

Ngày HT (Date) 04/2026

Mã hợp đồng (No. Contract)/2026/HĐKT

Số bản vẽ (Drawing No.) KC-06

ĐƠN VỊ THIẾT KẾ
(CONSULTANTS)



CÔNG TY CỔ PHẦN LIÊN DOANH
TƯ VẤN VÀ XÂY DỰNG - COFEC
(A COMPANY FOR CIVIL ENGINEERING CONSULTANT AND CONSTRUCTION - COFEC)

VPGD: TẦNG 3 - NHÀ B
SỐ 235 - NGUYỄN TRẠI - KHUÔNG ĐỊNH - HÀ NỘI
TEL : (043) 8347891 FAX : (043) 7663950
EMAIL: cofec.hn@gmail.com

CHỦ ĐẦU TƯ (CLIENT)



VIỆN VẬT LIỆU XÂY DỰNG

TÊN DỰ ÁN (PROJECT)
ĐẦU TƯ MUA SẮM HỆ THỐNG
THIẾT BỊ THÍ NGHIỆM NÉN TÍNH CỌC

HẠNG MỤC (WORK)

HỆ THỐNG DẪM THÉP CHẤT TẢI

ĐỊA ĐIỂM (LOCATION)
CƠ SỞ 2 TẠI XÃ BÌNH AN, TỈNH NINH BÌNH

GIẢI ĐOẠN (STAGE) T.K.B.V.T.C

HIỆU CHỈNH (REVISION)

A	
B	
C	
D	
E	
F	

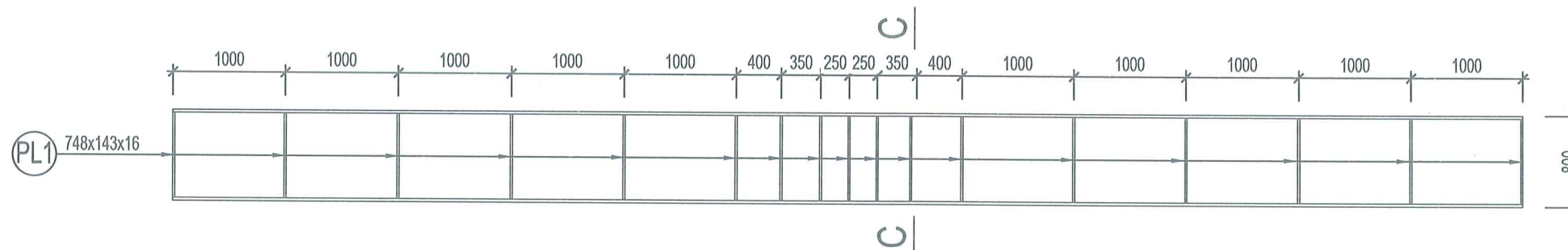
SỐ NGÀY NỘI DUNG
(No.) (Date) (Content)

TÊN BẢN VẼ (DRAWING TITLE)

CHI TIẾT DẪM PHỤ

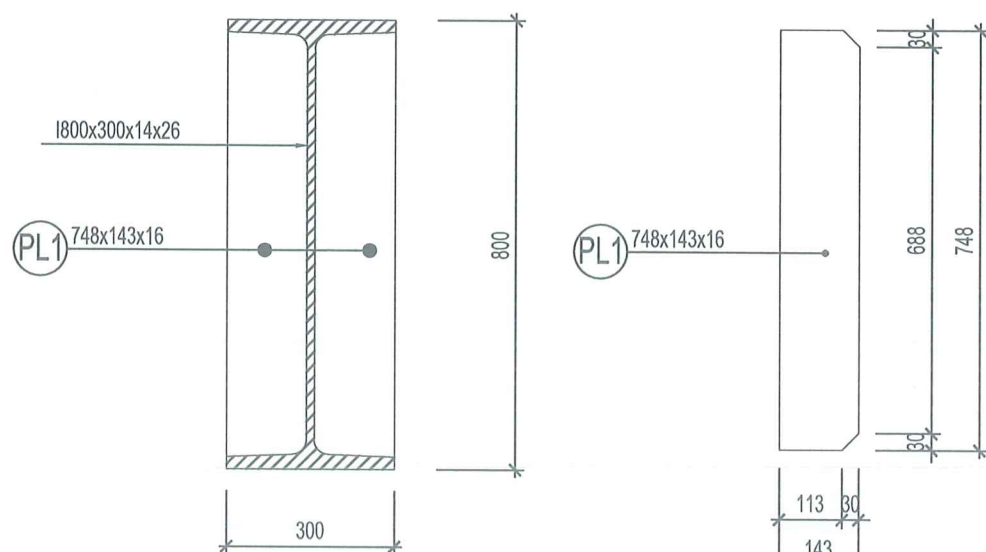
Tổng Giám đốc (Vice Director)	THS. VŨ QUỐC TIẾP
Chủ trì kỹ thuật (tech manager)	NGUYỄN VĂN QUANG
Thiết kế (Designer)	NGUYỄN VĂN THẮNG
Kiểm (Checked)	NGUYỄN VĂN QUANG

Tỉ lệ (Scale)	
Ngày HT (Date)	04/2026
Mã hợp đồng (No. Contact)/2026/HĐKT
Số bản vẽ (Drawing No.)	KC-07



DẪM PHỤ 1800X300X14X26

(SL: 24 CÁI)

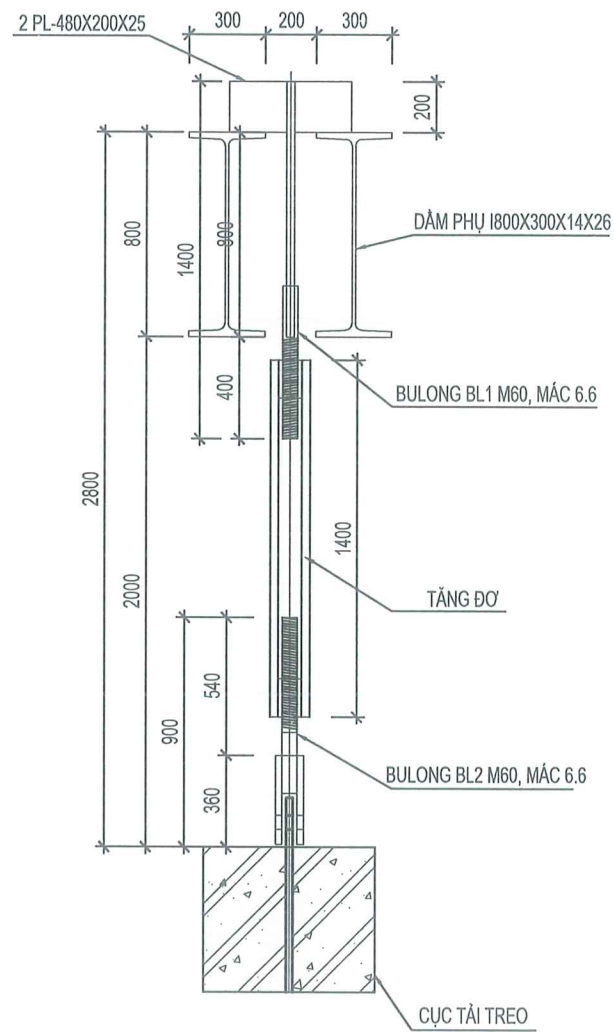


MẶT CẮT C-C

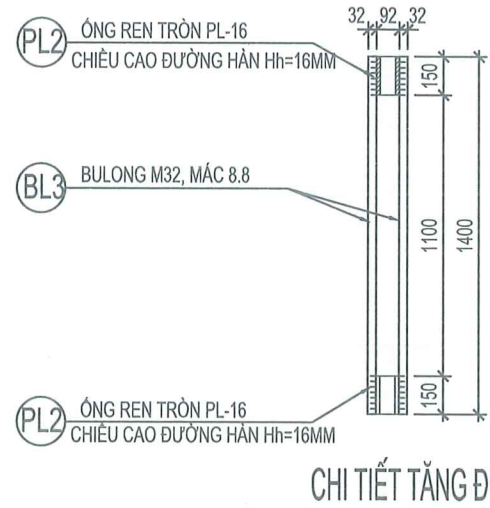
DẪM PHỤ 1800X300X14X26											
STT/No	Tên chi tiết/ Element	Rộng/ Width (mm)	Dài/ Length (mm)	Dày/ Thick (mm)	Tiết Diện/ Steel type	Diện tích Area (m ²)	m ³	Trọng lượng thép (kg/m ³)	Số lượng/ Quantity	Số lượng cấu kiện/ Units	Tổng KL/ Total volume (kg)
1	PL1	143	12000	16	1800X300X14X26	0.1070	0.00171	7850	1	24	60480.00
2	PL1	143	748	16	143x748x16	0.1070	0.00171	7850	34	24	10962.70
Tổng											71,442.70
DẪM CHÍNH H1650											
STT/No	Tên chi tiết/ Element	Rộng/ Width (mm)	Dài/ Length (mm)	Dày/ Thick (mm)	Tiết Diện/ Steel type	Diện tích Area (m ²)	m ³	Trọng lượng thép (kg/m ³)	Số lượng/ Quantity	Số lượng cấu kiện/ Units	Tổng KL/ Total volume (kg)
1	PL1	520	12000	28	520x12000x28	6.2400	0.17472	7850	2	2	5486.21
2	PL2	580	12000	28	580x12000x28	6.9600	0.19488	7850	2	2	6119.23
3	PL3	660	12000	28	660x12000x28	7.9200	0.22176	7850	2	2	6963.26
4	PL4	52	1482	28	52x1482x28	0.0771	0.00216	7850	30	2	1016.32
5	PL5	500	1482	28	500x1482x28	0.7410	0.02075	7850	27	2	8795.08
6	PL6	1482	12000	28	1482x12000x28	17.7840	0.49795	7850	2	2	15635.69
Tổng											44,015.79
TẮM ĐỆM ĐÌNH CỌC											
STT/No	Tên chi tiết/ Element	Rộng/ Width (mm)	Dài/ Length (mm)	Dày/ Thick (mm)	Tiết Diện/ Steel type	Diện tích Area (m ²)	m ³	Trọng lượng thép (kg/m ³)	Số lượng/ Quantity	Số lượng cấu kiện/ Units	Tổng KL/ Total volume (kg)
1	PL1	1500	1500	100	1500x1500x100	2.2500	0.225	7850	1	2	3532.50
Tổng											3,532.50

BỘ XÂY DỰNG
VIỆN VẬT LIỆU XÂY DỰNG
THẨM ĐỊNH
Văn bản số: 02/TTV-VLXD
Ngày: 11 tháng 5 năm 2026
Ký tên:

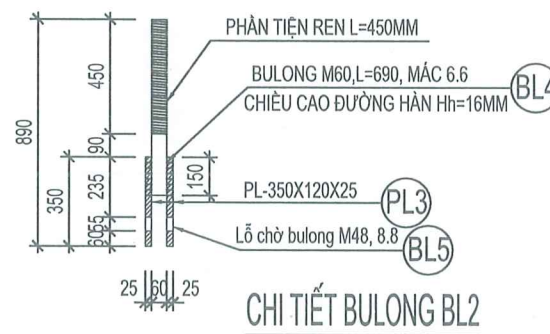
Dương Xuân Hòa



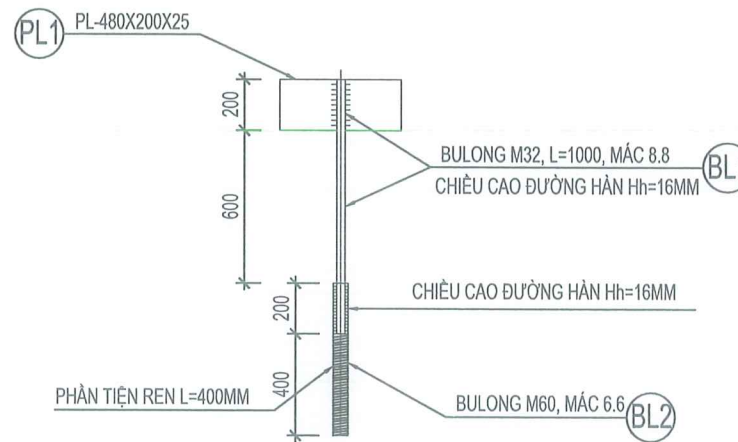
CHI TIẾT THÉP NEO



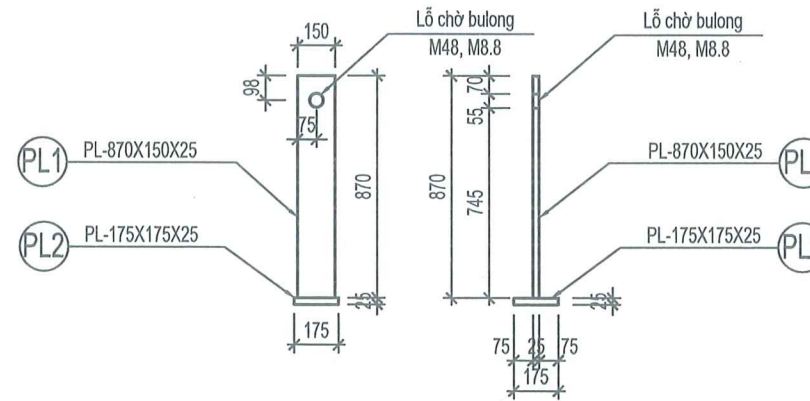
CHI TIẾT TẦNG ĐÓ



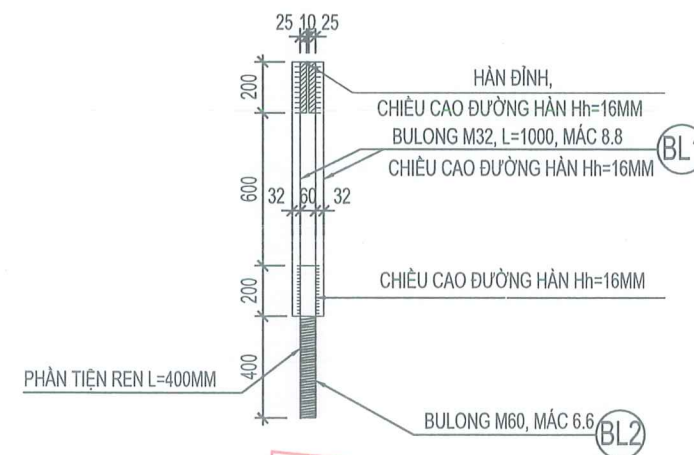
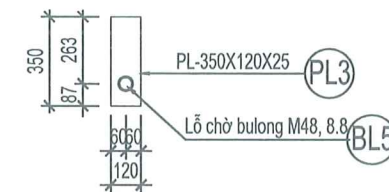
CHI TIẾT BULONG BL2



CHI TIẾT BULONG BL1



CHI TIẾT MÃ CHỜ TRONG CỤC TẢI NEO



GHI CHÚ

- KẾT CẤU THÉP CHO DẦM CHÍNH, THÉP TẮM ĐƯỢC TỔ HỢP TỪ THÉP Q345 CÓ $F_y=3450(Kg/cm^2)$ HOẶC TƯƠNG ĐƯƠNG.
- KẾT CẤU THÉP CHO DẦM PHỤ I ĐÚC TỪ THÉP SS400 CÓ $F_y=2450(Kg/cm^2)$.
- HÀN BẰNG PHƯƠNG PHÁP HÀN TỰ ĐỘNG TRONG KHÍ CARBON. DÂY HÀN CB 08A CÓ CƯỜNG ĐỘ $R_g=1800Kg/cm^2$. HÀN HẾT CHIỀU DÀI LIÊN KẾT.
- CÁC CẤU KIỆN DẦM CHÍNH CHỈ ĐỊNH CHIỀU CAO ĐƯỜNG HÀN $H_h=20mm$.
- CÁC CẤU KIỆN DẦM PHỤ CHỈ ĐỊNH CHIỀU CAO ĐƯỜNG HÀN $H_h=10mm$.
- CÁC CẤU KIỆN MÓC TREO CỤC NEO CHỈ ĐỊNH CHIỀU CAO ĐƯỜNG HÀN $H_h=16mm$.
- TẤT CẢ KẾT CẤU ĐƯỢC VỆ SINH LÀM SẠCH BỀ MẶT. SAU ĐÓ SƠN MỘT LỚP SƠN CHỐNG GỈ VÀ HAI LỚP SƠN MÀU GHI NGAY TẠI NHÀ MÁY SẢN XUẤT.
- GHI CHÚ NÀY DÙNG CHUNG CHO TẤT CẢ CÁC BẢN VẼ KẾT CẤU KC...

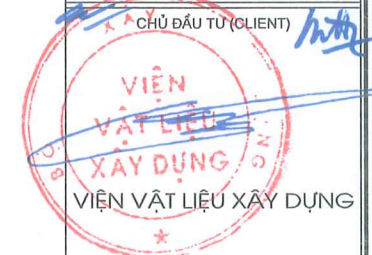
ĐƠN VỊ THIẾT KẾ
(CONSULTANTS)



CÔNG TY CỔ PHẦN LIÊN DOANH TƯ VẤN VÀ XÂY DỰNG - COFEC
(A COMPANY FOR CIVIL ENGINEERING CONSULTANT AND CONSTRUCTION - COFEC)

VPGD: TẦNG 3 - NHÀ B
SỐ 235 - NGUYỄN TRẠI - KHUÔNG ĐÌNH - HÀ NỘI
TEL : (043)8347591 FAX : (043)7663950
EMAIL: cofec.hn@gmail.com

CHỦ ĐẦU TƯ (CLIENT)



TÊN DỰ ÁN (PROJECT)
ĐẦU TƯ MUA SẴM HỆ THỐNG THIẾT BỊ THÍ NGHIỆM NÉN TÍNH CỌC

HẠNG MỤC (WORK)

HỆ THỐNG DẦM THÉP CHẤT TẢI

ĐỊA ĐIỂM (LOCATION)
CƠ SỞ 2 TẠI XÃ BÌNH AN, TỈNH NINH BÌNH

GIẢI ĐOẠN (STAGE) T.K.B.V.T.C

HIỆU CHỈNH (REVISION)

A	NGÀY (Date)	NỘI DUNG (Content)
B		
C		
D		
E		
F		

TÊN BẢN VẼ (DRAWING TITLE)

CHI TIẾT TẦNG ĐÓ

Tổng Giám đốc (Vice Director)	THS. VŨ QUỐC TIẾP
Chủ trì kết cấu (Struct. Manager)	NGUYỄN VĂN QUANG
Thiết kế (Designer)	NGUYỄN VĂN THẮNG
Kiểm (Checked)	NGUYỄN VĂN QUANG

Tỉ lệ (Scale)	
Ngày HT (Date)	04/2026
Mã hợp đồng (No. Contract)/2026/HĐKT
Số bản vẽ (Drawing No.)	KC-08

BỘ XÂY DỰNG
VIỆN VẬT LIỆU XÂY DỰNG
THẨM ĐỊNH
Văn bản số: 0211.T.V-VL.XD
Ngày: 11 tháng 5 năm 2026
Ký tên: *[Signature]*

Dương Xuân Hòa

DƠN VỊ THIẾT KẾ
(CONSULTANTS)



CÔNG TY CỔ PHẦN LIÊN DOANH
TU VẤN VÀ XÂY DỰNG - COFEC
(A COMPANY FOR CIVIL ENGINEERING CONSULTANT AND CONSTRUCTION - COFEC)
VPGD: TẦNG 3 - NHÀ B
SỐ 235 - NGUYỄN TRÁI - KHUÔNG ĐÌNH - HÀ NỘI
TEL : (043) 6347591 FAX : (043) 7663950
EMAIL: cofec.hn@gmail.com



TÊN DỰ ÁN (PROJECT)
ĐẦU TƯ MUA SẮM HỆ THỐNG
THIẾT BỊ THÍ NGHIỆM NÉN TÍNH CỌC

HẠNG MỤC (WORK)

HỆ THỐNG DẦM THÉP CHẤT TẢI

ĐỊA ĐIỂM (LOCATION)
CƠ SỞ 2 TẠI XÃ BÌNH AN, TỈNH NINH BÌNH

GIẢI ĐOẠN (STAGE) T.K.B.V.T.C

HIỆU CHỈNH (REVISION)

A	
B	
C	
D	
E	
F	

SỐ NGÀY NỘI DUNG
(No.) (Date) (Content)

TÊN BẢN VẼ (DRAWING TITLE)

THỐNG KÊ THÉP

Tổng Giám đốc (Vice Director)	THS. VŨ QUỐC TIẾP
Chủ trì kết cấu (Struct. manager)	NGUYỄN VĂN QUANG
Thiết kế (Designer)	NGUYỄN VĂN THẮNG
Kiểm (Checked)	NGUYỄN VĂN QUANG

Tỉ lệ (Scale)	
Ngày HT (Date)	04/2026
Mã hợp đồng (No. Contract)/2026/HĐKT
Số bản vẽ (Drawing No.)	KC-09

CHI TIẾT BULONG BL1											
STT/No	Tên chi tiết/ Element	Rộng/ Width (mm)	Dài/ Length (mm)	Dày/ Thick (mm)	Tiết Diện/ Steel type	Diện tích Area (m2)	m3	Trọng lượng thép (kg/m3)	Số lượng/ Quantity	Số lượng cấu kiện/ Units	Tổng KL/ Total volume (kg)
1	PL1	480	200	25	480x200x25	0.0960	0.0024	7850	2	24	904.32
2	BL1	BULONG M32*1000, 8.8									303
3	BL2	BULONG M60*600, 6.6									320
Tổng											1,526.97
CHI TIẾT BULONG BL2											
STT/No	Tên chi tiết/ Element	Rộng/ Width (mm)	Dài/ Length (mm)	Dày/ Thick (mm)	Tiết Diện/ Steel type	Diện tích Area (m2)	m3	Trọng lượng thép (kg/m3)	Số lượng/ Quantity	Số lượng cấu kiện/ Units	Tổng KL/ Total volume (kg)
1	PL3	350	120	25	350x120x25	0.0420	0.00105	7850	2	24	395.64
2	BL4	BULONG M60*690, 6.6									368
3	BL5	BULONG M48*200, 8.8									68
Tổng											831.38
MÃ CHỖ CỤC TẢI NEO											
STT/No	Tên chi tiết/ Element	Rộng/ Width (mm)	Dài/ Length (mm)	Dày/ Thick (mm)	Tiết Diện/ Steel type	Diện tích Area (m2)	m3	Trọng lượng thép (kg/m3)	Số lượng/ Quantity	Số lượng cấu kiện/ Units	Tổng KL/ Total volume (kg)
1	PL1	870	150	25	870x150x25	0.1305	0.00326	7850	1	24	614.66
2	PL2	175	175	25	175x175x25	0.0306	0.00077	7850	1	24	144.24
Tổng											758.90
CHI TIẾT TĂNG ĐỖ											
STT/No	Tên chi tiết/ Element	Rộng/ Width (mm)	Dài/ Length (mm)	Dày/ Thick (mm)	Tiết Diện/ Steel type	Diện tích Area (m2)	m3	Trọng lượng thép (kg/m3)	Số lượng/ Quantity	Số lượng cấu kiện/ Units	Tổng KL/ Total volume (kg)
1	PL2	288	150	16	288x150x16	0.0432	0.00069	7850	2	24	260.44
2	BL3	BULONG M32*1400, 8.8									424
Tổng											684.70

BỘ XÂY DỰNG
VIỆN VẬT LIỆU XÂY DỰNG
THẨM ĐỊNH
Văn bản số: 021.TTV-VLXD
Ngày: 11 tháng 5 năm 2020
Ký tên:

Dương Xuân Hòa