



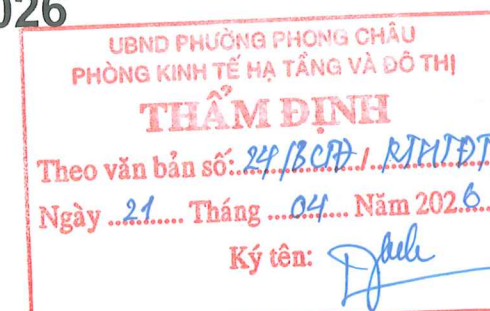
HỒ SƠ THIẾT KẾ BẢN VẼ THI CÔNG

CÔNG TRÌNH : CẢI TẠO TIỂU HỌC PHÚ HỘ II, PHƯỜNG PHONG CHÂU NĂM 2026

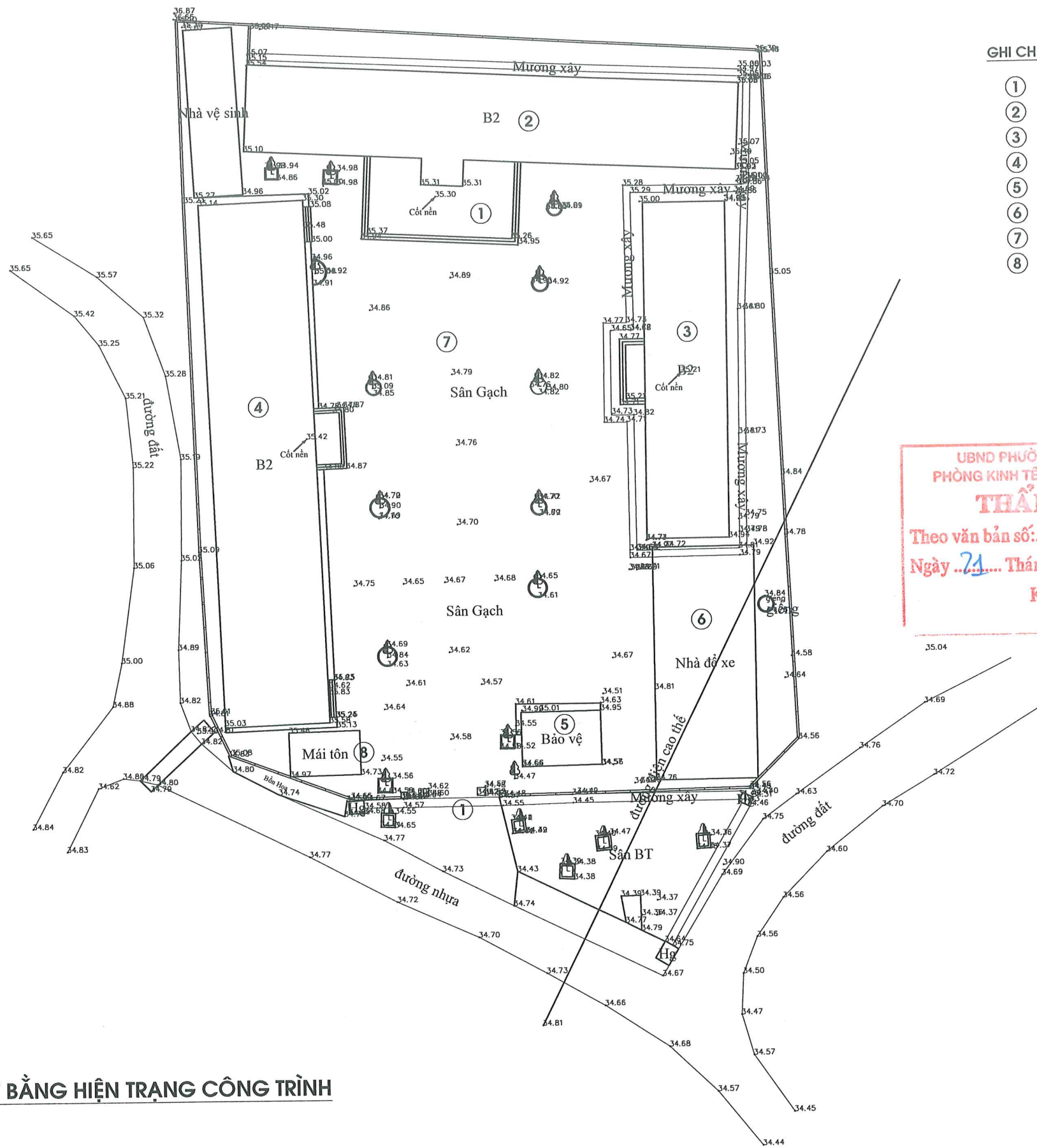
ĐỊA ĐIỂM : PHƯỜNG PHONG CHÂU - TỈNH PHÚ THỌ

CHỦ ĐẦU TƯ : BAN QUẢN LÝ DỰ ÁN PHƯỜNG PHONG CHÂU

ĐƠN VỊ TƯ VẤN : CÔNG TY TNHH SƠN VY PHÚ THỌ



MẶT BẰNG HIỆN TRẠNG CÔNG TRÌNH

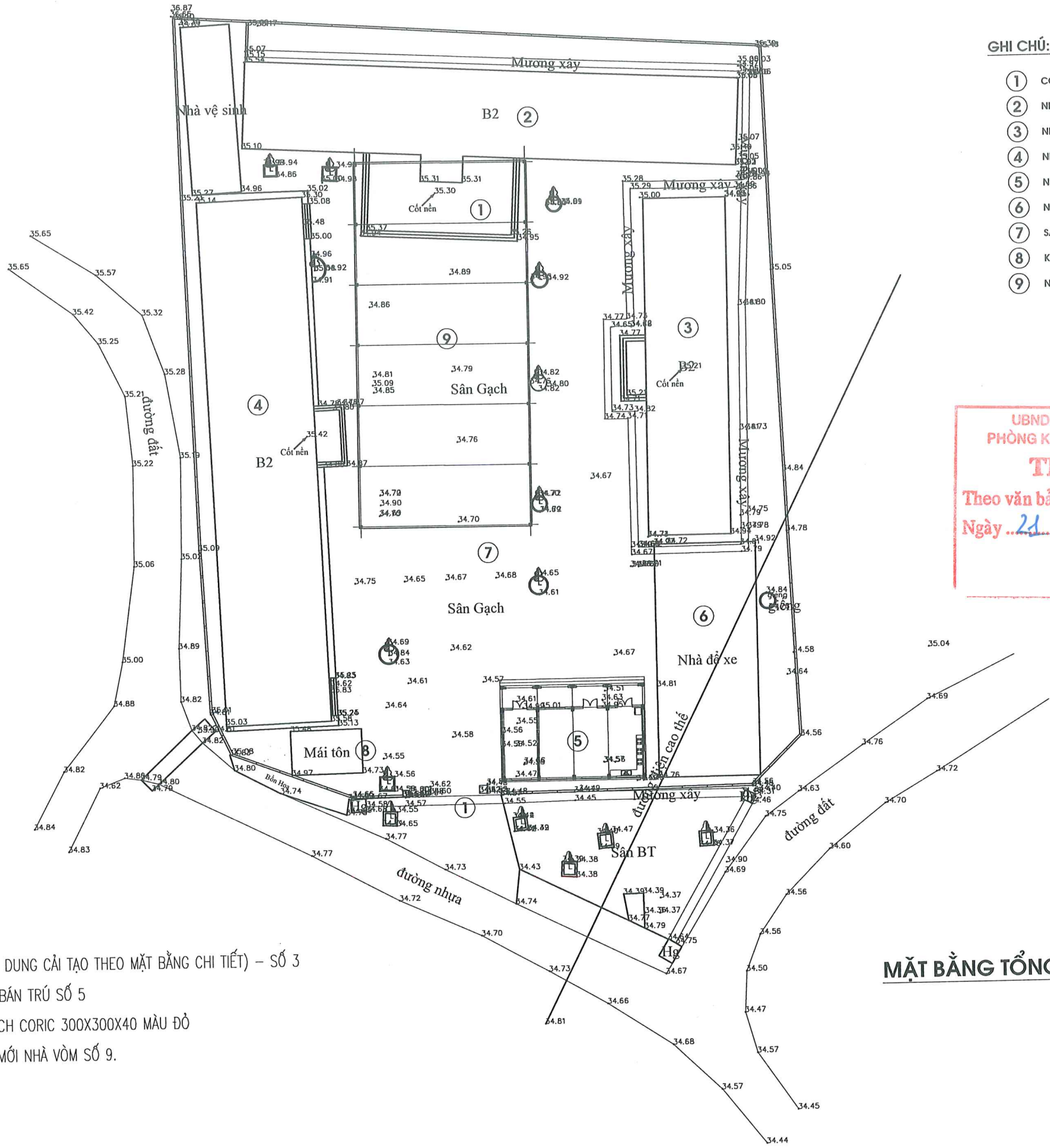


GHI CHÚ:

- ① CỔNG CHÍNH
- ② NHÀ LỚP HỌC 2 TẦNG 10 PHÒNG
- ③ NHÀ LỚP HỌC 2 TẦNG 8 PHÒNG
- ④ NHÀ ĐIỀU HÀNH 2 TẦNG
- ⑤ NHÀ BẢO VỆ
- ⑥ NHÀ ĐỂ XE CNV
- ⑦ SÂN GẠCH
- ⑧ KHU THU VIÊN NGOÀI TRỜI

UBND PHƯỜNG PHONG CHÂU
PHÒNG KINH TẾ HẠ TẦNG VÀ ĐÔ THỊ
THẨM ĐỊNH
Theo văn bản số: 24/PC.ĐT / KH.ĐT
Ngày 21 Tháng 4 Năm 2026
Ký tên: *[Signature]*

LẦN SỐ REVISE	NGÀY SỐ DATE	NỘI DUNG SỬA ĐỔI - BỔ SUNG CONTENT
HỌA ĐỒ VỊ TRÍ		
CHỦ ĐẦU TƯ BAN QUẢN LÝ DỰ ÁN PHƯỜNG PHONG CHÂU		
PHƯỜNG PHONG CHÂU - TỈNH PHÚ THỌ		
CÔNG TRÌNH:		
CẢI TẠO TRƯỜNG TIỂU HỌC PHÚ HỘ II, PHƯỜNG PHONG CHÂU NĂM 2026 TỈNH PHÚ THỌ		
ĐỊA ĐIỂM: PHƯỜNG PHONG CHÂU - TỈNH PHÚ THỌ		
ĐƠN VỊ THIẾT KẾ - CONSULTANT		
CÔNG TY TNHH SƠN VY PHÚ THỌ		
GIÁM ĐỐC KTS. ĐANG VIỆT THỤY CHỦ NHIỆM DỰ ÁN KTS. ĐANG VIỆT THỤY CHỦ TRƯỞNG THỰC KTS. NGUYỄN HỮU NINH THIẾT KẾ KTS. NGUYỄN HỮU NINH THỂ HIỆN KTS. NGUYỄN HỮU NINH QLXKT KTS. NGUYỄN NGỌC PHƯƠNG HẠNG MỤC:		
TÊN BẢN VẼ:		
MẶT BẰNG HIỆN TRẠNG CT		
LOẠI HỒ SƠ:		
<input type="checkbox"/> PHƯƠNG ÁN KIẾN TRÚC <input type="checkbox"/> BẢN VẼ THI CÔNG <input type="checkbox"/> THIẾT KẾ CƠ SỞ <input type="checkbox"/> HOÀN CÔNG <input type="checkbox"/> THIẾT KẾ KỸ THUẬT <input type="checkbox"/> HIỆU CHỈNH		
NGÀY:	BẢN VẼ SỐ:	
TỈ LỆ:	KT-01	
CODE:		
FILENAME:		



GHI CHÚ:

- ① CỔNG CHÍNH
- ② NHÀ LỚP HỌC 2 TẦNG 10 PHÒNG
- ③ NHÀ LỚP HỌC 2 TẦNG 8 PHÒNG (CẢI TẠO)
- ④ NHÀ ĐIỀU HÀNH 2 TẦNG
- ⑤ NHÀ ĂN BÁN TRÚ + BẢO VỆ
- ⑥ NHÀ ĐỂ XE CNV
- ⑦ SÂN GẠCH CẢI TẠO LÁT GẠCH CONIC
- ⑧ KHU THƯ VIỆN NGOÀI TRỜI
- ⑨ NHÀ VÒM

UBND PHƯỜNG PHONG CHÂU
PHÒNG KINH TẾ HẠ TẦNG VÀ ĐÔ THỊ
THẨM ĐỊNH
Theo văn bản số: 24/BCSTĐ / KTHĐTĐ
Ngày 21 Tháng 9 Năm 2026
Ký tên: *[Signature]*

NỘI DUNG CẢI TẠO:

- CẢI TẠO NHÀ LỚP HỌC 2 TẦNG 8 PHÒNG (NỘI DUNG CẢI TẠO THEO MẶT BẰNG CHI TIẾT) - SỐ 3
- THÁO DỖ NHÀ BẢO VỆ, XÂY MỚI NHÀ BẾP ĂN BÁN TRÚ SỐ 5
- PHÁ DỖ NỀN GẠCH LÁ NEM, LÁT LẠI BẰNG GẠCH CORIC 300X300X40 MÀU ĐỎ
- PHÁ DỖ 02 BÓN CÂY TRƯỚC NHÀ SỐ 4, XÂY MỚI NHÀ VÒM SỐ 9.

MẶT BẰNG TỔNG THỂ CẢI TẠO

LẦN SỐ REVISE	NGÀY SỐ DATE	NỘI DUNG SỬA ĐỔI - BỔ SUNG CONTENT

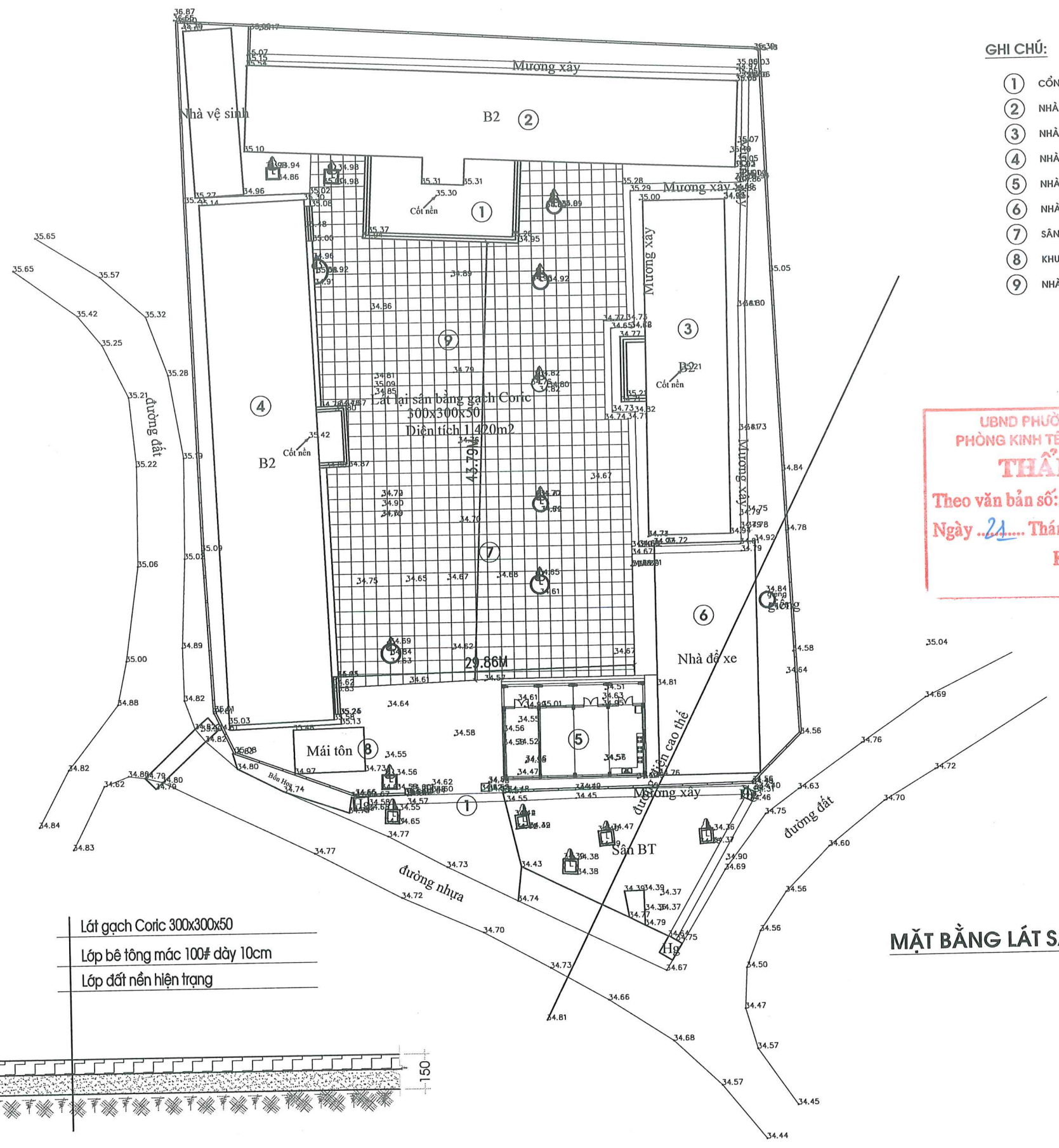
HỌA ĐỒ VỊ TRÍ
CHỦ ĐẦU TƯ BAN QUẢN LÝ DỰ ÁN PHƯỜNG PHONG CHÂU
PHƯỜNG PHONG CHÂU - TỈNH PHÚ THỌ
CÔNG TRÌNH CẢI TẠO TRƯỜNG TIỂU HỌC PHỤ HỘ II, PHƯỜNG PHONG CHÂU NĂM 2026 TỈNH PHÚ THỌ
ĐỊA ĐIỂM: PHƯỜNG PHONG CHÂU - TỈNH PHÚ THỌ
ĐƠN VỊ THIẾT KẾ - CONSULTANT CÔNG TY TNHH SƠN VY PHÚ THỌ

SƠN VY PT
CÔNG TY TNHH SƠN VY PHÚ THỌ

ĐỊA CHỈ: TỔ 9 - KHU 10 - XÃ PHÚ NHÃ - TỈNH PHÚ THỌ

GIÁM ĐỐC: *[Signature]*
 KTS: ĐANG VIỆT THUY
 CHỦ NHIỆM DỰ ÁN
 KTS: ĐANG VIỆT THUY
 CHỦ TRÌ KỸ THUẬT
 KTS: NGUYỄN HỮU NINH
 THẾT KẾ
 KTS: NGUYỄN HỮU NINH
 THỂ HIỆN
 KTS: NGUYỄN HỮU NINH
 QLKT
 KS: NGUYỄN NGỌC PHƯƠNG
 HÀNG MỤC:

TÊN BẢN VẼ:	MẶT BẰNG TỔNG THỂ CẢI TẠO
LOẠI HỒ SƠ:	<input type="checkbox"/> PHƯƠNG ÁN KIẾN TRÚC <input checked="" type="checkbox"/> BẢN VẼ THI CÔNG <input type="checkbox"/> THIẾT KẾ CƠ SỞ <input type="checkbox"/> HOÀN CÔNG <input type="checkbox"/> THIẾT KẾ KỸ THUẬT <input type="checkbox"/> HIỆU CHỈNH
NGÀY:	BẢN VẼ SỐ:
TITLE:	KT-02
CODE:	
FILENAME:	



GHI CHÚ:

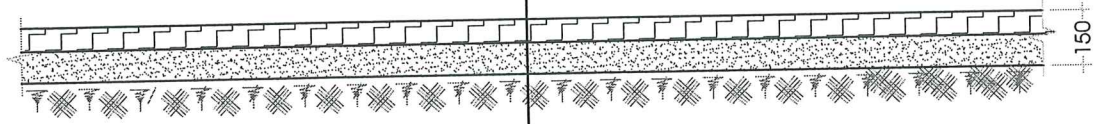
- ① CỔNG CHÍNH
- ② NHÀ LỚP HỌC 2 TẦNG 10 PHÒNG
- ③ NHÀ LỚP HỌC 2 TẦNG 8 PHÒNG (CẢI TẠO)
- ④ NHÀ ĐIỀU HÀNH 2 TẦNG
- ⑤ NHÀ ĂN BẮN TRÚ + BẢO VỆ
- ⑥ NHÀ ĐỂ XE CNV
- ⑦ SÀN GẠCH CẢI TẠO LÁT GẠCH CONIC
- ⑧ KHU THU VIỆN NGOÀI TRỜI
- ⑨ NHÀ VỒM

UBND PHƯỜNG PHONG CHÂU
PHÒNG KINH TẾ HẠ TẦNG VÀ ĐÔ THỊ
THẨM ĐỊNH
 Theo văn bản số: 24/VCTĐ/KTĐTĐ
 Ngày ..24.. Tháng ..4.. Năm 2026..
 Ký tên: *[Signature]*

MẶT CẮT NGANG SÀN LÁT GẠCH CORIC

MẶT BẰNG LÁT SÀN

- Lát gạch Ceramic 300x300x50
- Lớp bê tông mác 100# dày 10cm
- Lớp đất nền hiện trạng



LẦN SỐ REVISE	NGÀY SỐ DATE	NỘI DUNG SỬA ĐỔI - BỔ SUNG COMMENT

HỌA ĐỒ VỊ TRÍ:
CHỦ ĐẦU TƯ:
BAN QUẢN LÝ DỰ ÁN PHƯỜNG PHONG CHÂU
PHƯỜNG PHONG CHÂU - TỈNH PHÚ THỌ
CÔNG TRÌNH:
CẢI TẠO TRƯỜNG TIỂU HỌC PHỤ HỘ II, PHƯỜNG PHONG CHÂU NĂM 2026 TỈNH PHÚ THỌ
ĐỊA ĐIỂM: PHƯỜNG PHONG CHÂU - TỈNH PHÚ THỌ
ĐƠN VỊ THIẾT KẾ - CONSULTANT
CÔNG TY TNHH SƠN VY PHÚ THỌ

SƠN VY PHÚ THỌ
CÔNG TY TNHH
 ĐỊA CHẾ: TOWER HUB TOWER - XÃ PHÚ NINH - TỈNH PHÚ THỌ
 M.S.D. N: 26011

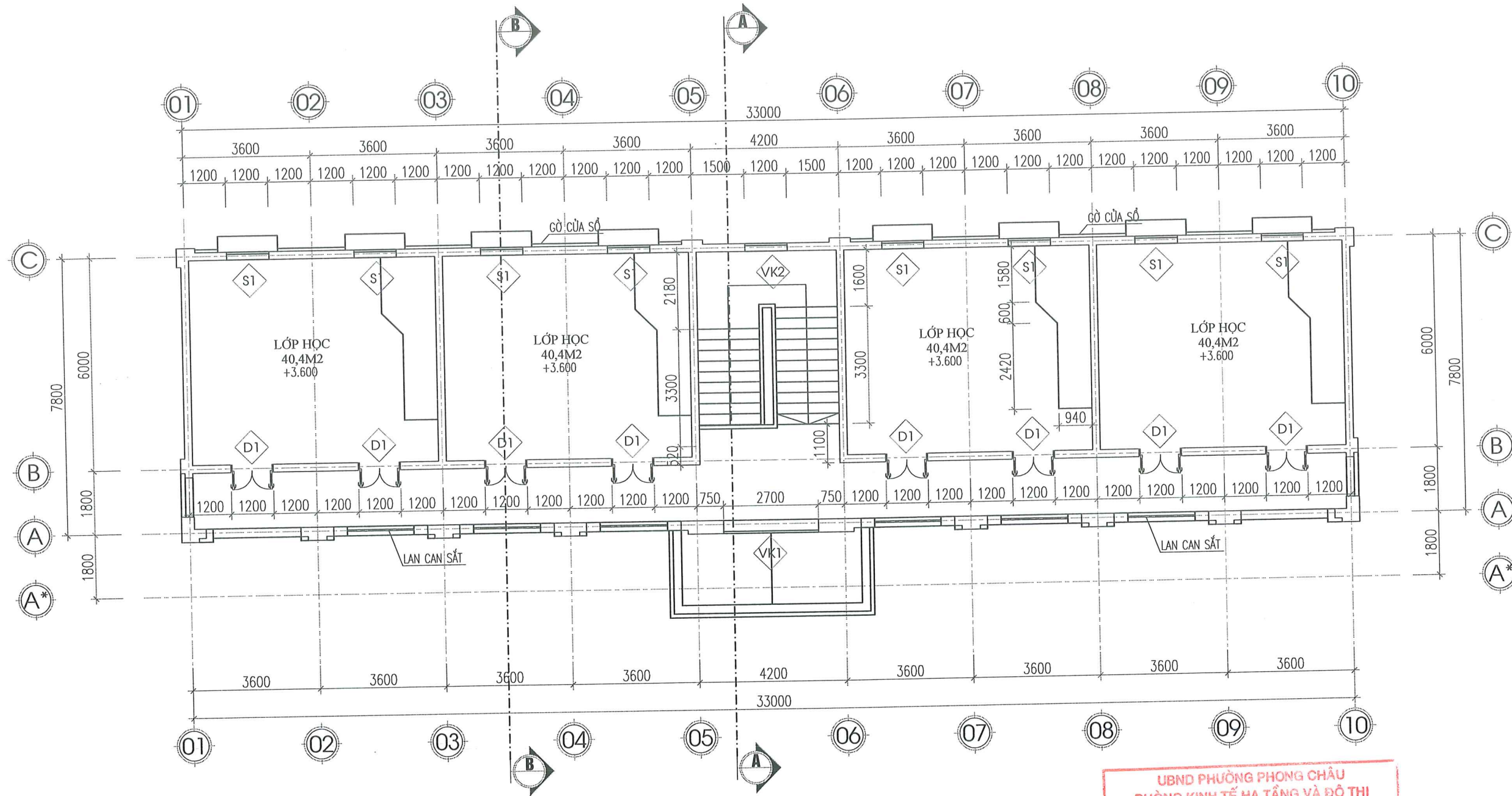
CHẤM ĐÓNG:	
KTS: ĐANG VIỆT THẠY	
CHỦ NHIỆM DỰ ÁN	
KTS: ĐANG VIỆT THẠY	
CHỦ TRƯỞNG DỰ ÁN	
KTS: NGUYỄN HỮU NINH	
THIẾT KẾ	
KTS: NGUYỄN HỮU NINH	
THỂ HIỆN	
KTS: NGUYỄN HỮU NINH	
QLKT	
KS: NGUYỄN NGỌC PHƯƠNG	
HANG MỤC:	

TÊN BẢN VẼ:	MẶT BẰNG LÁT SÀN
LOẠI HỒ SƠ:	<input type="checkbox"/> PHƯƠNG AN KIẾN TRÚC <input checked="" type="checkbox"/> BẢN VẼ THI CÔNG <input type="checkbox"/> THIẾT KẾ CƠ SỞ <input type="checkbox"/> HOÀN CÔNG <input type="checkbox"/> THIẾT KẾ KỸ THUẬT <input type="checkbox"/> HIỆU CHỈNH
NGÀY:	BẢN VẼ SỐ:
TITLE:	KT-03
CODE:	
FILENAME:	



HẠNG MỤC: CẢI TẠO NHÀ LH 2 TẦNG 8 PHÒNG PHẦN HIỆN TRẠNG

UBND PHƯỜNG PHONG CHÂU
PHÒNG KINH TẾ HẠ TẦNG VÀ ĐÔ THỊ
THẨM ĐỊNH
Theo văn bản số: 24/BC-ĐP/KT-ĐT
Ngày 21 Tháng 4 Năm 2025
Ký tên: [Signature]



MẶT BẰNG HIỆN TRẠNG TẦNG 2

HIỆN TRẠNG CÔNG TRÌNH:

- CỬA ĐI, CỬA SỔ ĐÃ XUỐNG CẤP, HỒNG HÓC,
- HỆ THỐNG ĐIỆN, CẤP THOÁT NƯỚC HƯ HỎNG CHẬP CHÁY NHIỀU CHỖ.
- TƯỜNG BỊ ẨM MỐC, BAY MÀU NHIỀU CHỖ.
- NỀN GẠCH BỊ VỠ CHẬP VÁ TẠI NHIỀU VỊ TRÍ.
- MÁI TÔN SỬ DỤNG TỪ LÂU NAY ĐÃ BỊ BỤC, ĐỘT; XÀ GỖ BỊ RỈ SÉT.
- THÉP LAN CAN NHIỀU CHỖ BỊ RỈ SÉT
- ỐNG THOÁT NƯỚC MÁI ĐÃ HỎNG

UBND PHƯỜNG PHONG CHÂU
PHÒNG KINH TẾ HẠ TẦNG VÀ ĐÔ THỊ
THẨM ĐỊNH
Theo văn bản số: 24/BC.ĐT./KT.H.T.ĐT.
Ngày ...21... Tháng ...4... Năm 2025...
Ký tên: *[Signature]*

LẦN SỐ REVISE	NGÀY SỐ DATE	NỘI DUNG SỬA ĐỔI - BỔ SUNG CONTENT

HỌA ĐỒ VỊ TRÍ:

CHỦ ĐẦU TƯ
BAN QUẢN LÝ DỰ ÁN PHƯỜNG PHONG CHÂU

PHƯỜNG PHONG CHÂU - TỈNH PHÚ THỌ
CÔNG TRÌNH:
CẢI TẠO TRƯỜNG TIỂU HỌC PHÚ HỘ II,
PHƯỜNG PHONG CHÂU NĂM 2026
TỈNH PHÚ THỌ

ĐỊA ĐIỂM: PHƯỜNG PHONG CHÂU - TỈNH PHÚ THỌ
ĐƠN VỊ THIẾT KẾ - CONSULTANT
CÔNG TY TNHH SƠN VY PHÚ THỌ

SƠN VY PT
CÔNG TY TNHH SƠN VY PHÚ THỌ
M.S.D.N. 260112
ĐỊA CHỈ: T. V. KHU 10 - X. PHÚ NINH - T. PHÚ THỌ

GIÁM ĐỐC: *[Signature]*
KTS: ĐANG VIỆT THUY
CHỦ TRƯỞNG: *[Signature]*
KTS: ĐANG VIỆT THUY
CHỦ TRƯỞNG: *[Signature]*
KTS: ĐANG VĂN LONG
KTS: ĐANG VĂN LONG
THIẾT KẾ: *[Signature]*
KTS: NGUYỄN HỮU MINH
THỂ HIỆN: *[Signature]*
KTS: NGUYỄN HỮU MINH
QL.KT: *[Signature]*
KTS: NGUYỄN ĐỨC PHƯƠNG
HẠNG MỤC:

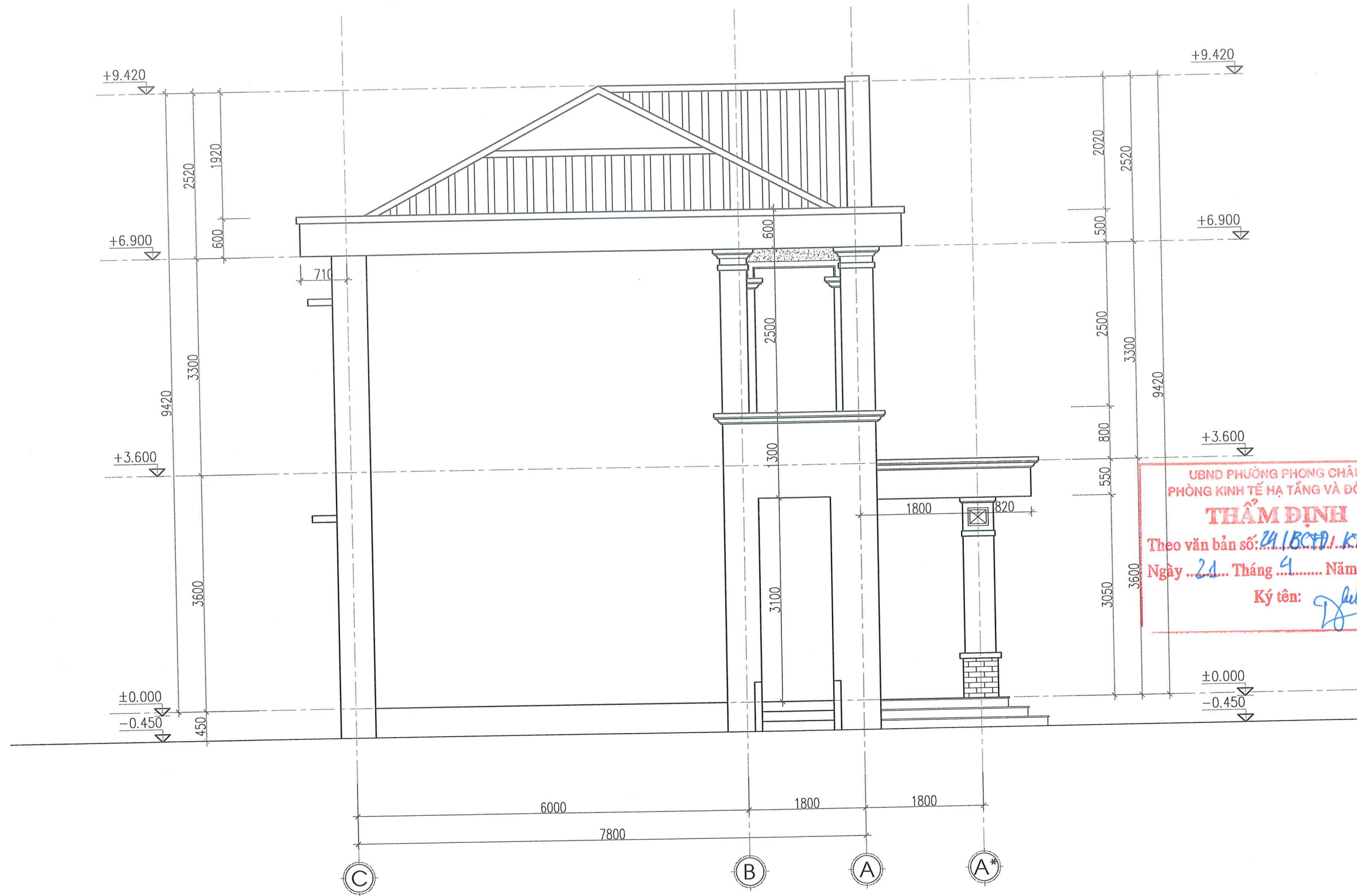
NHÀ LỚP HỌC 2 TẦNG 8 PHÒNG

TÊN BẢN VẼ:
MẶT BẰNG HIỆN TRẠNG TẦNG 2

LOẠI HỒ SƠ:

PHƯƠNG ÁN KIẾN TRÚC BẢN VẼ THI CÔNG
 THIẾT KẾ CƠ SỞ HOÀN CÔNG
 THIẾT KẾ KỸ THUẬT HIỆU CHỈNH

NGÀY: _____ BÀN VẼ SỐ: _____
TÍTULO: _____ **KT-02**
CODE: _____
FILENAME: _____



MẶT ĐÚNG HIỆN TRẠNG TRỤC C-A

LẦN SỐ REVISE	NGÀY SỐ DATE	NỘI DUNG SỬA ĐỔI - BỔ SUNG CONTENT

HỌA ĐỒ VỊ TRÍ:

CHỦ ĐẦU TƯ
**BAN QUẢN LÝ DỰ ÁN
PHƯỜNG PHONG CHÂU**

PHƯỜNG PHONG CHÂU - TỈNH PHÚ THỌ

CÔNG TRÌNH:
CẢI TẠO TRƯỜNG TIỂU HỌC PHÚ HỘ II,
PHƯỜNG PHONG CHÂU NĂM 2026
TỈNH PHÚ THỌ

ĐỊA ĐIỂM: PHƯỜNG PHONG CHÂU - TỈNH PHÚ THỌ
ĐƠN VỊ THIẾT KẾ - CONSULTANT
CÔNG TY TNHH SƠN VY PHÚ THỌ

UBND PHƯỜNG PHONG CHÂU
PHÒNG KINH TẾ HẠ TẦNG VÀ ĐÔ THỊ

THẨM ĐỊNH

Theo văn bản số: 24/BCĐP/KH/ĐT
Ngày 21 Tháng 4 Năm 2026
Ký tên: *[Signature]*

SƠN VY PT
CÔNG TY
THÀNH
SƠN VY
PHÚ THỌ

Địa chỉ: Tổ 9 - Khu 10 - Xã Phú Ninh - TP. Phú Thọ

Giám Đốc: *[Signature]*
KTS: ĐANG VIỆT THỊNH
Chủ Trì Kiến Trúc: *[Signature]*
KTS: ĐANG VIỆT THUY
Chủ Trì Kỹ Thuật: *[Signature]*
KTS: ĐANG VĂN LONG
Thiết Kế: *[Signature]*
KTS: NGUYỄN HỮU NINH
Thẻ Hạch: *[Signature]*
KTS: NGUYỄN HỮU NINH
QLKT: *[Signature]*
KTS: NGUYỄN NGỌC PHƯƠNG

NHÀ LỚP HỌC 2 TẦNG 8 PHÒNG

TÊN BẢN VẼ:

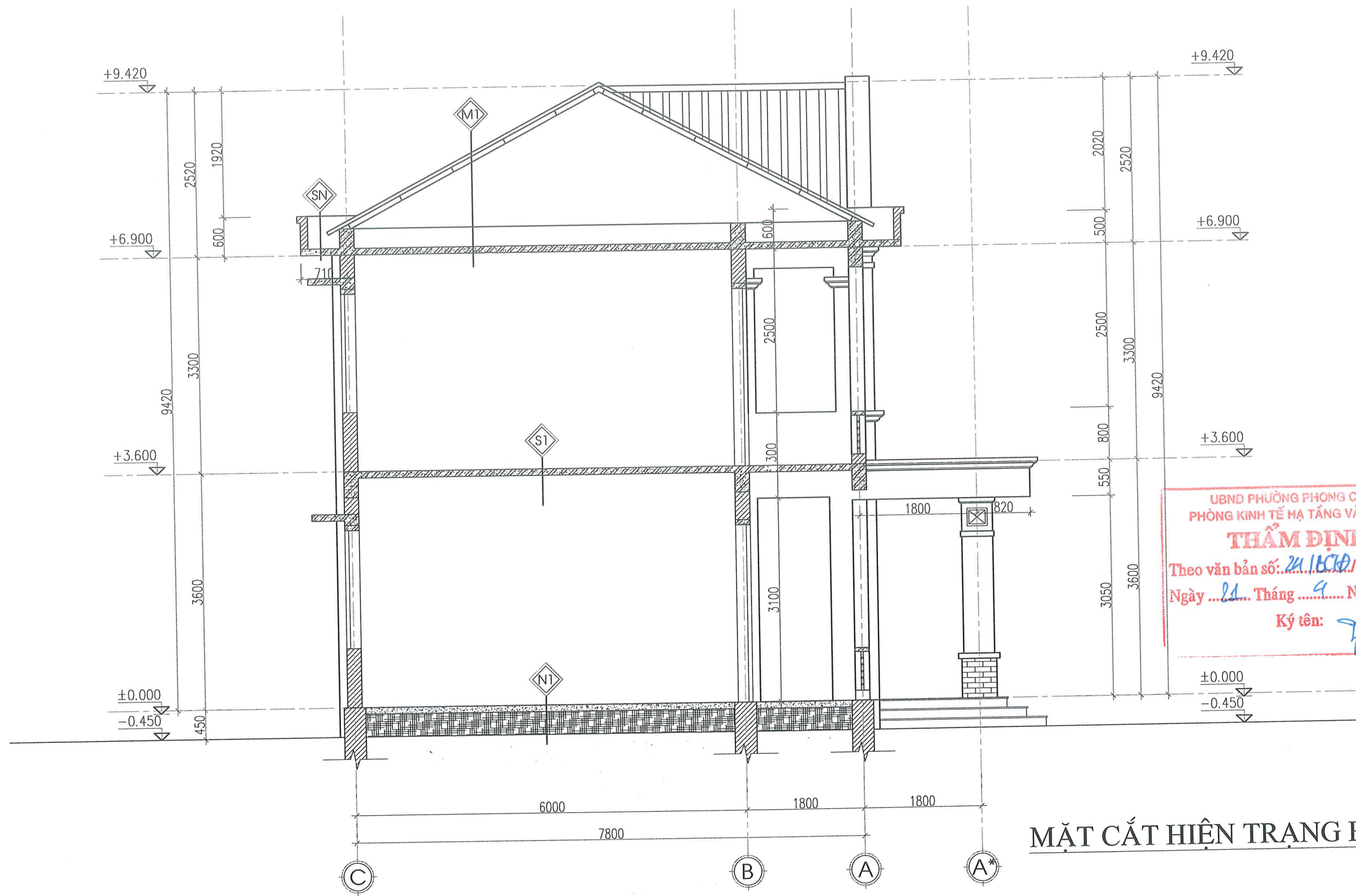
MẶT ĐÚNG TRỤC C-A

LOẠI HỒ SƠ:

PHƯƠNG ÁN KIẾN TRÚC BẢN VẼ THI CÔNG
 THIẾT KẾ CƠ SỞ HOÀN CÔNG
 THIẾT KẾ KỸ THUẬT HIỆU CHỈNH

NGÀY: _____ BẢN VẼ SỐ: **KT-05**

TỈ LỆ: _____
CODE: _____
FILENAME: _____



MẶT CẮT HIỆN TRẠNG B-B

M1	MÁI NHÀ
	LỚP TÓN MÚI CHIỀU DÀY 0,40MM
	HỆ XÀ GỖ THÉP U80X40X2, TƯỜNG THU HỒI 220
	SÀN BTCT
	TRÁT TRẦN VỪA XI MĂNG DÀY 15MM
	TRẦN LẤN SƠN MÀU TRẮNG

MS	MÁI SẢNH
	LĂNG VỪA XI MĂNG TẠO ĐỐC DÀY 30MM
	SÀN BTCT
	TRÁT TRẦN VỪA XI MĂNG DÀY 15MM
	TRẦN LẤN SƠN MÀU TRẮNG

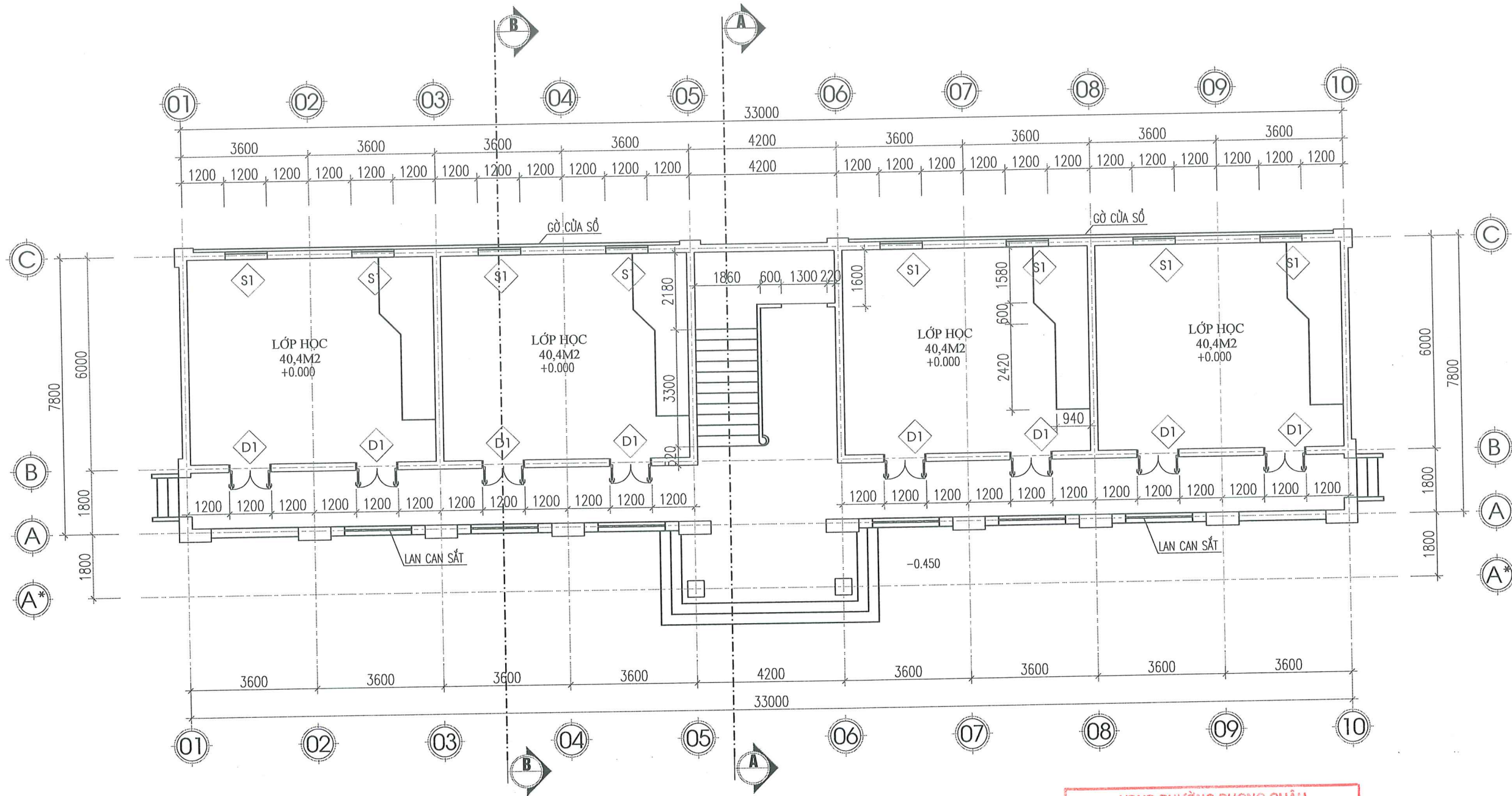
N1	NỀN TẦNG 1
	LÁT GẠCH MEN 600X600
	LỚP VỪA LÓT DÀY 30MM
	ĐẤT ĐẤP HIỆN TRẠNG
	NỀN ĐẤT TỰ NHIÊN

S1	SÀN TẦNG
	LÁT GẠCH MEN 600X600
	LỚP VỪA LÓT DÀY 30MM
	SÀN BTCT HIỆN TRẠNG
	TRÁT TRẦN VỪA XI MĂNG DÀY 15MM
	TRẦN LẤN SƠN MÀU TRẮNG

SN	SẼ NỐ MÁI
	LĂNG TẠO ĐỐC VỀ LỖ THU VMX M75# DÀY TRUNG BÌNH 3CM
	LỚP CHỐNG THẤM HIỆN TRẠNG
	SÀN BTCT HIỆN TRẠNG
	TRÁT TRẦN VỪA XI MĂNG DÀY 15MM
	TRẦN LẤN SƠN MÀU TRẮNG

UBND PHƯỜNG PHONG CHÂU
PHÒNG KINH TẾ HẠ TẦNG VÀ ĐÔ THỊ
THẨM ĐỊNH
Theo văn bản số: 241/BCĐ/KTHT-ĐT
Ngày ... 21 ... Tháng ... 9 ... Năm 202... 6 ...
Ký tên: *Đinh*

LẦN SỐ REVISE	NGÀY SỐ DATE	NỘI DUNG SỬA ĐỔI - BỔ SUNG CONTENT
HỌA ĐỒ VỊ TRÍ:		
CHỦ ĐẦU TƯ: BAN QUẢN LÝ DỰ ÁN PHƯỜNG PHONG CHÂU		
PHƯỜNG PHONG CHÂU - TỈNH PHÚ THỌ		
CÔNG TRÌNH: CẢI TẠO TRƯỜNG TIỂU HỌC PHÚ HỘ II, PHƯỜNG PHONG CHÂU NĂM 2026 TỈNH PHÚ THỌ		
ĐỊA ĐIỂM: PHƯỜNG PHONG CHÂU - TỈNH PHÚ THỌ		
ĐƠN VỊ THIẾT KẾ - CONSULTANT		
CÔNG TY TNHH SƠN VY PHÚ THỌ		
<div style="display: flex; justify-content: space-between;"> <div> <p>M.S.D.N.: 601123</p> <p>CÔNG TY TNHH SƠN VY PHÚ THỌ</p> </div> <div> <p>ĐỊA CHỈ: T.9 - X. PHÚ THỌ - T. PHÚ THỌ</p> <p>QUẢN ĐỐC: <i>Nguyễn Hữu Minh</i></p> <p>KTS: ĐANG VIỆT THẠY</p> <p>CHỦ TRÌ KẾT CẤU: <i>Nguyễn Hữu Minh</i></p> <p>KTS: ĐANG VĂN LONG</p> <p>THIẾT KẾ: <i>Nguyễn Hữu Minh</i></p> <p>KTS: NGUYỄN HỮU MINH</p> <p>THỂ HIỆN: <i>Nguyễn Hữu Minh</i></p> <p>KTS: NGUYỄN HỮU MINH</p> <p>QLKT: <i>Nguyễn Hữu Minh</i></p> <p>KS: NGUYỄN NGỌC PHƯƠNG</p> <p>HẠNG MỤC:</p> </div> </div>		
NHÀ LỚP HỌC 2 TẦNG 8 PHÒNG		
TÊN BẢN VẼ:		
MẶT CẮT B-B		
LOẠI HỒ SƠ:		
<input type="checkbox"/> PHƯƠNG ÁN KIẾN TRÚC <input type="checkbox"/> BẢN VẼ THI CÔNG <input type="checkbox"/> THIẾT KẾ CƠ SỞ <input type="checkbox"/> HOÀN CÔNG <input type="checkbox"/> THIẾT KẾ KỸ THUẬT <input type="checkbox"/> HIỆU CHỈNH		
NGÀY:	BẢN VẼ SỐ:	
TỈ LỆ:	KT-07	
CODE:	FILENAME:	



MẶT BẰNG CẢI TẠO TẦNG 1

THUYẾT MINH CẢI TẠO:

+ PHÁ DỠ:

- ĐỤC BỎ 60% LỚP TRÁT TƯỜNG TOÀN NHÀ
- ĐỤC BỎ LỚP GẠCH THỂ ỐP LAN CAN
- ĐỤC BỎ LỚP GẠCH LÁT NỀN HIỆN TRẠNG
- THÁO DỠ TOÀN CỬA ĐI, CỬA SỔ.
- THÁO DỠ HỆ XÀ GỖ, MÁI TÔN ĐÃ BỊ MỘT, GỈ SÉT

+ CẢI TẠO:

- VỆ SINH VÀ TRÁT LẠI 60% TƯỜNG TOÀN NHÀ
- CẠO BỎ LỚP SƠN CŨ, SƠN CHỐNG ỚI VÀ SƠN MÀU LAN CAN HÀNH LANG, CẦU THANG SƠN LẠI
- LÁT LẠI TOÀN BỘ NỀN BẰNG GẠCH GRANITE 600X60 MÀU SÁNG
- THAY THẾ HỆ THỐNG CỬA SỔ CỦA ĐI, VÁCH KÍNH BẰNG NHÔM HỆ 4500, KÍNH AN TOÀN 6,38MM.
- XÂY BỔ SUNG THU HỒI, GIĂNG THU HỒI MỚI, LỘP TÔN KÍN SẺ NỒ MÁI, THOÁT NƯỚC TỰ DO.
- LÀM LẠI HỆ THỐNG CHỐNG SÉT MÁI.
- THÁO DỠ HỆ THỐNG ĐIỆN, LÀM LẠI HỆ THỐNG ĐIỆN MỚI.

UBND PHƯỜNG PHONG CHÂU
PHÒNG KINH TẾ HẠ TẦNG VÀ ĐÔ THỊ
THẨM ĐỊNH
Theo văn bản số: 24/BC/Đ. KTHT.ĐT
Ngày ..21... Tháng ..4... Năm 2025..
Ký tên: *Juh*

LẦN SỐ REVISE	NGÀY SỐ DATE	NỘI DUNG SỬA ĐỔI - BỔ SUNG CONTENT

HỌA ĐỒ VỊ TRÍ:

CHỦ ĐẦU TƯ
**BAN QUẢN LÝ DỰ ÁN
PHƯỜNG PHONG CHÂU**

PHƯỜNG PHONG CHÂU - TỈNH PHÚ THỌ
CÔNG TRÌNH:
CẢI TẠO TRƯỜNG TIỂU HỌC PHÚ HỘ II,
PHƯỜNG PHONG CHÂU NĂM 2026
TỈNH PHÚ THỌ

ĐỊA ĐIỂM: PHƯỜNG PHONG CHÂU - TỈNH PHÚ THỌ
ĐƠN VỊ THIẾT KẾ - CONSULTANT

CÔNG TY TNHH SƠN VY PHÚ THỌ

SƠN VY PT
CÔNG TY
ĐỊA CHẾ: TỔNG LƯƠNG LIU - XÃ PHÚ NINH - T. PHÚ THỌ

GIÁM ĐỐC
KTS: ĐĂNG VIỆT THỤY
CHỦ TRƯỞNG
KTS: ĐĂNG VIỆT THỤY
CHẤM TRƯỞNG KẾ CẦU
KS: ĐĂNG VĂN LONG

THIẾT KẾ
KTS: NGUYỄN HẢI NINH
THẺ HẸN
KTS: NGUYỄN HẢI NINH
QLKLT
KS: NGUYỄN QUỐC PHƯƠNG

HÀNG MỤC:

NHÀ LỚP HỌC 2 TẦNG 8 PHÒNG

TÊN BẢN VẼ:

**MẶT BẰNG CẢI TẠO
TẦNG 1**

LOẠI HỒ SƠ:
 PHƯƠNG ÁN KIẾN TRÚC BẢN VẼ THI CÔNG
 THIẾT KẾ CƠ SỞ HOÀN CÔNG
 THIẾT KẾ KỸ THUẬT HIỆU CHỈNH

NGÀY: BÀN VẼ SỐ:
TỈ LỆ: **KT-08**
CODE:
FILENAME:


LẦN SỐ REVISE	NGÀY SỐ DATE	NỘI DUNG SỬA ĐỔI - BỔ SUNG CONTENT

HỌA ĐỒ VỊ TRÍ:

CHỦ ĐẦU TƯ
**BAN QUẢN LÝ DỰ ÁN
PHƯỜNG PHONG CHÂU**

PHƯỜNG PHONG CHÂU - TỈNH PHÚ THỌ
CÔNG TRÌNH:
**CẢI TẠO TRƯỜNG TIỂU HỌC PHÚ HỘ II,
PHƯỜNG PHONG CHÂU NĂM 2026
TỈNH PHÚ THỌ**

ĐỊA ĐIỂM: PHƯỜNG PHONG CHÂU - TỈNH PHÚ THỌ
ĐƠN VỊ THIẾT KẾ - CONSULTANT
CÔNG TY TNHH SƠN VY PHÚ THỌ



CÔNG TY TNHH SƠN VY PHÚ THỌ

M.S.D: 26012

ĐỊA CHẾ TẠO: KHU 10 - XÃ PHÚ NINH - T. PHÚ THỌ

GIÁM ĐỐC: **SƠN VY PHÚ THỌ**

KTS: BANG VIET THUY

CHỦ TRƯỞNG: **SƠN VY PHÚ THỌ**

KTS: BANG VIET THUY

CHỦ TRƯỞNG: **SƠN VY PHÚ THỌ**

KS: BANG VAN LONG

THIẾT KẾ: **SƠN VY PHÚ THỌ**

KTS: NGUYEN HAI MINH

THẪM ĐỊNH: **SƠN VY PHÚ THỌ**

KTS: NGUYEN HAI MINH

QLLKT: **SƠN VY PHÚ THỌ**

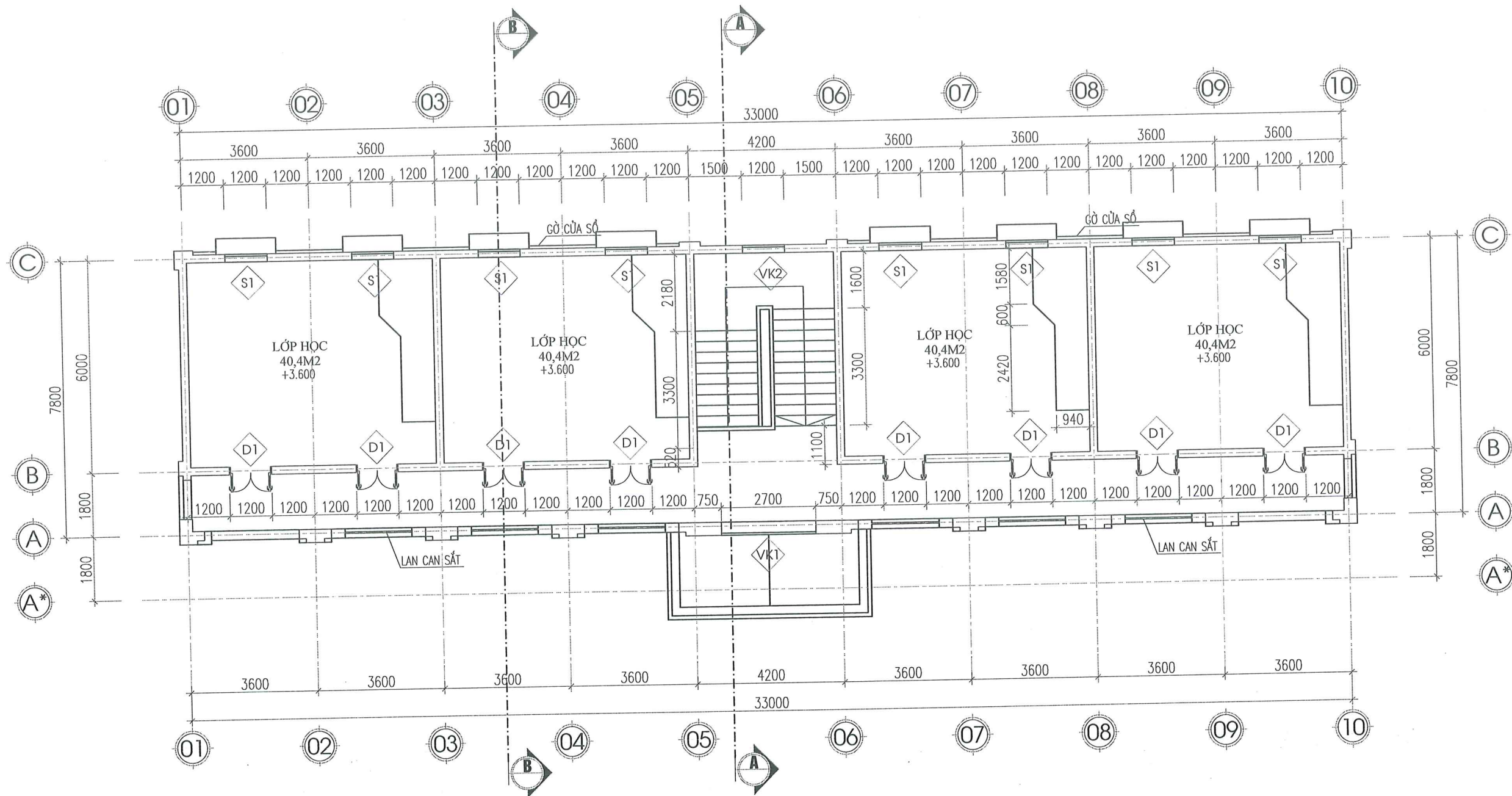
KS: NGUYEN GOC PHUONG

HÀNG MỤC:

NHÀ LỚP HỌC 2 TẦNG 8 PHÒNG

TÊN BẢN VẼ:
**MẶT BẰNG CẢI TẠO
TẦNG 2**

LOẠI HỒ SƠ:	
<input type="checkbox"/> PHƯƠNG ÁN KIẾN TRÚC	<input type="checkbox"/> BẢN VẼ THI CÔNG
<input type="checkbox"/> THIẾT KẾ CƠ SỞ	<input type="checkbox"/> HOÀN CÔNG
<input type="checkbox"/> THIẾT KẾ KỸ THUẬT	<input type="checkbox"/> HIỆU CHỈNH
NGÀY:	BẢN VẼ SỐ:
TITLE:	KT-09
CODE:	
FILENAME:	



MẶT BẰNG CẢI TẠO TẦNG 2

THUYẾT MINH CẢI TẠO:

- + PHÁ DỠ:**
 - ĐỤC BỎ 60% LỚP TRÁT TƯỜNG TOÀN NHÀ
 - BỐC BỎ LỚP GẠCH THẾ ỐP LAN CAN
 - BỐC BỎ LỚP GẠCH LÁT NỀN HIỆN TRẠNG
 - THÁO DỠ TOÀN CỬA ĐI, CỬA SỔ.
 - THÁO DỠ HỆ XÀ GỖ, MÁI TÔN ĐÃ BỊ MỘT, GI SÉT
- + CẢI TẠO:**
 - VỆ SINH VÀ TRÁT LẠI 60% TƯỜNG TOÀN NHÀ
 - CAO BỐ LỚP SƠN CŨ, SƠN CHỐNG GI VÀ SƠN MÀU LAN CAN HÀNH LANG, CẦU THANG SƠN LẠI
 - LÁT LẠI TOÀN BỘ NỀN BẰNG GẠCH GRANITE 600X60 MÀU SÁNG
 - THAY THẾ HỆ THỐNG CỬA SỔ CỬA ĐI, VÁCH KÍNH BẰNG NHÔM HỆ 4500, KÍNH AN TOÀN 6,38MM.
 - XÂY BỔ SUNG THU HỒI, GIĂNG THU HỒI MỚI, LỚP TÔN KÍN SẼ NỒ MÁI, THOÁT NƯỚC TỰ DO.
 - LÀM LẠI HỆ THỐNG CHỐNG SÉT MÁI.
 - THÁO DỠ HỆ THỐNG ĐIỆN, LÀM LẠI HỆ THỐNG ĐIỆN MỚI.

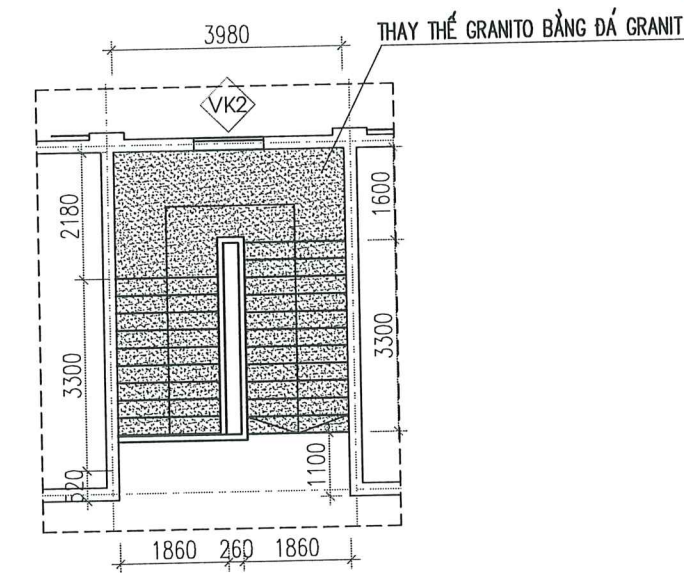
**UBND PHƯỜNG PHONG CHÂU
PHÒNG KINH TẾ HẠ TẦNG VÀ ĐÔ THỊ**

THẨM ĐỊNH

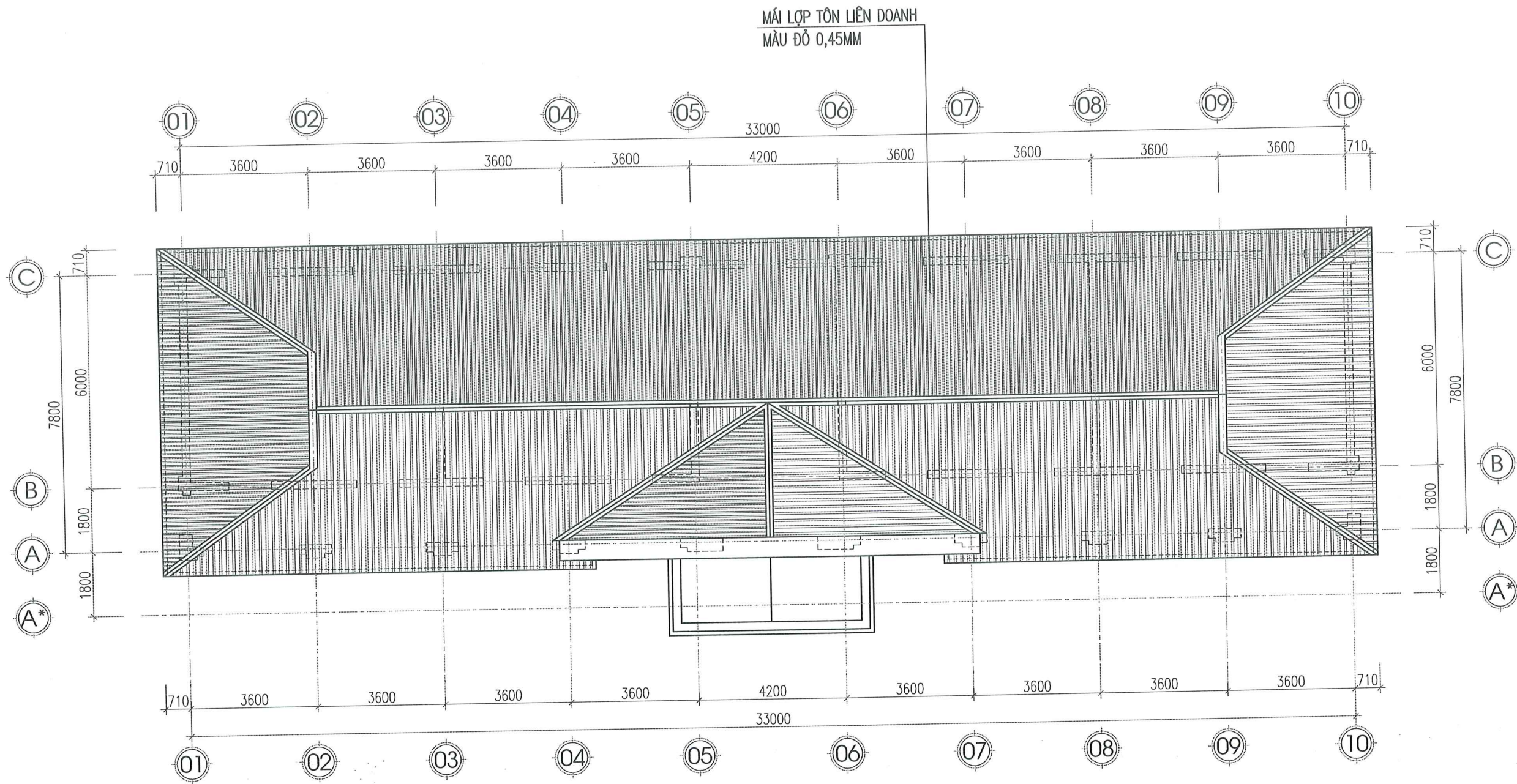
Theo văn bản số: **24/BCSTĐ/KT-ĐT/AT**

Ngày **21** Tháng **9** Năm **2026**

Ký tên: **Dinh**



CHI TIẾT CẢI TẠO CẦU THANG



MẶT BẰNG CẢI TẠO MÁI.

THUYẾT MINH CẢI TẠO:

+ PHÁ DỠ:

- ĐỤC BỎ 60% LỚP TRÁT TƯỜNG TOÀN NHÀ
- BỐC BỎ LỚP GẠCH THỂ ỐP LAN CAN
- BỐC BỎ LỚP GẠCH LÁT NỀN HIỆN TRẠNG
- THÁO DỠ TOÀN CỬA ĐI, CỬA SỔ.
- THÁO DỠ HỆ XÀ GỖ, MÁI TÔN ĐÃ BỊ MỌT, GỈ SÉT

+ CẢI TẠO:

- VỆ SINH VÀ TRÁT LẠI 60% TƯỜNG TOÀN NHÀ
- CẠO BỎ LỚP SƠN CŨ, SƠN CHỐNG GỈ VÀ SƠN MÀU LAN CAN HÀNH LANG, CẦU THANG SƠN LẠI
- LÁT LẠI TOÀN BỘ NỀN BẰNG GẠCH GRANITE 600X60 MÀU SÁNG
- THAY THẾ HỆ THỐNG CỬA SỔ CỬA ĐI, VÁCH KÍNH BẰNG NHÔM HỆ 4500, KÍNH AN TOÀN 6,38MM.
- XÂY BỔ SUNG THU HỒI, GIĂNG THU HỒI MỚI, LỢP TÔN KÍN SẼ NỖ MÁI, THOÁT NƯỚC TỰ DO.
- LÂM LẠI HỆ THỐNG CHỐNG SÉT MÁI.
- THÁO DỠ HỆ THỐNG ĐIỆN, LÂM LẠI HỆ THỐNG ĐIỆN MỚI.

UBND PHƯỜNG PHONG CHÂU
PHÒNG KINH TẾ HẠ TẦNG VÀ ĐÔ THỊ
THẨM ĐỊNH
Theo văn bản số: 241/B.C.TĐ/KT.H.T.ĐT
Ngày ...22... Tháng ...9... Năm 2025...
Ký tên: *[Signature]*

LẦN SỐ REVISE	NGÀY SỐ DATE	NỘI DUNG SỬA ĐỔI - BỔ SUNG CONTENT

HỌA ĐỒ VỊ TRÍ:

CHỦ ĐẦU TƯ
BAN QUẢN LÝ DỰ ÁN PHƯỜNG PHONG CHÂU

PHƯỜNG PHONG CHÂU - TỈNH PHÚ THỌ
CÔNG TRÌNH:
CẢI TẠO TRƯỜNG TIỂU HỌC PHỤ HỘ II, PHƯỜNG PHONG CHÂU NĂM 2026 TỈNH PHÚ THỌ

ĐỊA ĐIỂM: PHƯỜNG PHONG CHÂU - TỈNH PHÚ THỌ
ĐƠN VỊ THIẾT KẾ - CONSULTANT
CÔNG TY TNHH SON VY PHÚ THỌ

CÔNG TY TNHH SON VY PHÚ THỌ
M.S.D.N. 2601123...
ĐỊA CHỈ: T. 9 - K. 10 - X. PH. NINH - T. PH. TH.

GIAO ĐÓNG	<i>[Signature]</i>
KTS: ĐANG VIỆT THẠY	<i>[Signature]</i>
CHỦ TRƯỞNG	<i>[Signature]</i>
KTS: ĐANG VIỆT THẠY	<i>[Signature]</i>
CHỦ TRƯỞNG CẦU	<i>[Signature]</i>
KS: ĐANG VĂN LONG	<i>[Signature]</i>
THIẾT KẾ	<i>[Signature]</i>
KTS: NGUYỄN HỮU NINH	<i>[Signature]</i>
THỂ HIỆN	<i>[Signature]</i>
KTS: NGUYỄN HỮU NINH	<i>[Signature]</i>
QLKT	<i>[Signature]</i>
KS: NGUYỄN ĐOCC PHƯƠNG	<i>[Signature]</i>

NHÀ LỚP HỌC 2 TẦNG 8 PHÒNG

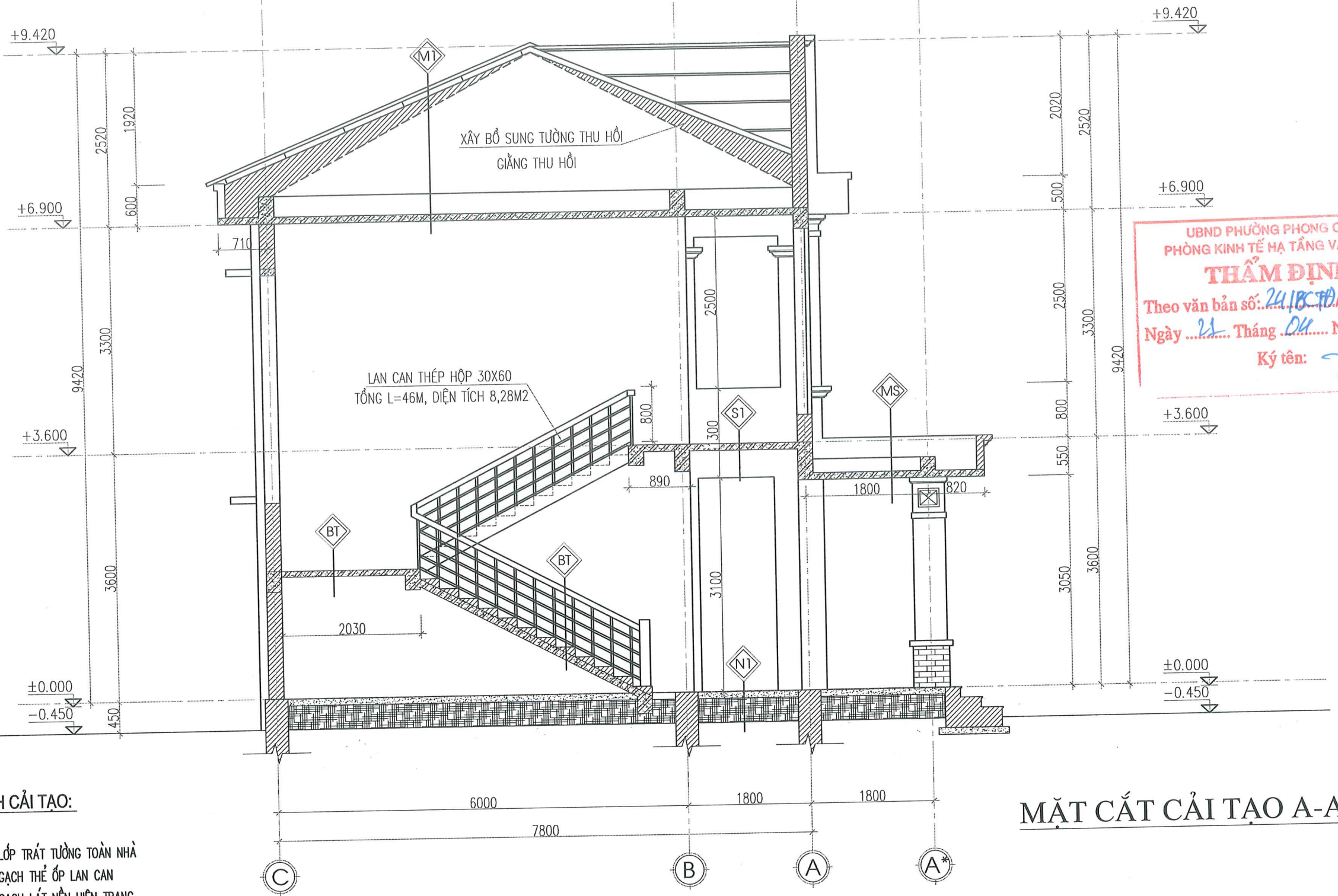
TÊN BẢN VẼ:

MẶT BẰNG CẢI TẠO MÁI

LOẠI HỒ SƠ:

<input type="checkbox"/> PHƯƠNG AN KIẾN TRÚC	<input type="checkbox"/> BẢN VẼ THI CÔNG
<input type="checkbox"/> THIẾT KẾ CƠ SỞ	<input type="checkbox"/> HOÀN CÔNG
<input type="checkbox"/> THIẾT KẾ KỸ THUẬT	<input type="checkbox"/> HIỆU CHỈNH

NGÀY: _____ BẮN VẼ SỐ: _____
TỈ LỆ: _____
CODE: _____ **KT-10**
FILENAME: _____



UBND PHƯỜNG PHONG CHÂU
 PHÒNG KINH TẾ HẠ TẦNG VÀ ĐÔ THỊ
THẨM ĐỊNH
 Theo văn bản số: 2418/CTĐ-KTAT-ĐT
 Ngày ... 21 ... Tháng ... 04 ... Năm 2026 ...
 Ký tên: *[Signature]*

MẶT CẮT CẢI TẠO A-A

THUYẾT MINH CẢI TẠO:

- + PHÁ DỠ:
- ĐỤC BỎ 60% LỚP TRÁT TƯỜNG TOÀN NHÀ
 - BỐC BỎ LỚP GẠCH THẾ ỐP LAN CAN
 - BỐC BỎ LỚP GẠCH LÁT NỀN HIỆN TRẠNG
 - THÁO DỠ TOÀN CỬA ĐI, CỬA SỔ.
 - THÁO DỠ HỆ XÀ GỖ, MÁI TÊN ĐÃ BỊ MỌT, GỈ SÉT

- + CẢI TẠO:
- VỆ SINH VÀ TRÁT LẠI 60% TƯỜNG TOÀN NHÀ
 - CẠO BỎ LỚP SƠN CŨ, SƠN CHỐNG GỈ VÀ SƠN MÀU LAN CAN HÀNH LANG, CẦU THANG SƠN LẠI
 - LÁT LẠI TOÀN BỘ NỀN BẰNG GẠCH GRANITE 600X60 MÀU SÁNG
 - THAY THẾ HỆ THỐNG CỬA SỔ CỬA ĐI, VÁCH KÍNH BẰNG NHÔM HỆ 4500, KÍNH AN TOÀN 6,38MM.
 - XÂY BỔ SUNG THU HỜI, GIƯỜNG THU HỜI MỚI, LỚP TÔN KÍN SẾ NỒ MÁI, THOÁT NƯỚC TỰ DŨ.
 - LÀM LẠI HỆ THỐNG CHỐNG SÉT MÁI.
 - THÁO DỠ HỆ THỐNG ĐIỆN, LÀM LẠI HỆ THỐNG ĐIỆN MỚI.

M1	MÁI NHÀ LỚP TÔN MÚI CHIỀU DÀY 0,40MM HỆ XÀ GỖ THÉP U80X40X2, TƯỜNG THU HỜI 220 SÀN BTCT TRÁT TRẦN VỪA XI MĂNG DÀY 15MM TRẦN LẤN SƠN MÀU TRẮNG	MS	MÁI SÁNH LĂNG VỪA XI MĂNG TẠO ĐỐC DÀY 30MM SÀN BTCT TRÁT TRẦN VỪA XI MĂNG DÀY 15MM TRẦN LẤN SƠN MÀU TRẮNG	N1	NỀN TẦNG 1 LÁT GẠCH MEN 600X600 LỚP VỪA LÓT DÀY 30MM ĐẤT ĐẬP HIỆN TRẠNG NỀN ĐẤT TỰ NHIÊN	S1	SÀN TẦNG LÁT GẠCH MEN 600X600 LỚP VỪA LÓT DÀY 30MM SÀN BTCT HIỆN TRẠNG TRÁT TRẦN VỪA XI MĂNG DÀY 15MM TRẦN LẤN SƠN MÀU TRẮNG
-----------	--	-----------	---	-----------	--	-----------	---

LẦN SỐ REVISE	NGÀY SỐ DATE	NỘI DUNG SỬA ĐỔI - BỔ SUNG CONTENT
HỌ ĐÓNG VỊ TRÍ:		
CHỦ ĐẦU TƯ BAN QUẢN LÝ DỰ ÁN PHƯỜNG PHONG CHÂU		
CÔNG TRÌNH: CẢI TẠO TRƯỜNG TIỂU HỌC PHỤ HỘ II, PHƯỜNG PHONG CHÂU NĂM 2026 TỈNH PHÚ THỌ		
ĐỊA ĐIỂM: PHƯỜNG PHONG CHÂU - TỈNH PHÚ THỌ		
ĐƠN VỊ THIẾT KẾ - CONSULTANT		
CÔNG TY TNHH SON VY PHÚ THỌ		
 SƠN VY PT CÔNG TY THANH NIÊN ĐƠN VỊ THIẾT KẾ - TƯ VẤN ĐỊA CHẾ: TỔ 9 - KHU 10 - XÃ PHÚ NINH - T. PHÚ THỌ GIÁM ĐỐC: <i>[Signature]</i> KTS: ĐANG VIỆT THUY CHỦ TRƯỞNG: <i>[Signature]</i> KTS: ĐANG VIỆT THUY CHỦ TRƯỞNG: <i>[Signature]</i> KTS: ĐANG VĂN LONG THIẾT KẾ: <i>[Signature]</i> KTS: NGUYỄN HỮU NINH THỂ HIỆN: <i>[Signature]</i> KTS: NGUYỄN HỮU NINH QLKT: <i>[Signature]</i> KTS: NGUYỄN NGỌC PHƯƠNG HANG MỤC:		
NHÀ LỚP HỌC 2 TẦNG 8 PHÒNG		
TÊN BẢN VẼ: MẶT CẮT A-A CẢI TẠO		
LOẠI HỒ SƠ: <input type="checkbox"/> PHƯƠNG AN KIẾN TRÚC <input checked="" type="checkbox"/> BẢN VẼ THI CÔNG <input type="checkbox"/> THIẾT KẾ CƠ SỞ <input type="checkbox"/> HOÀN CÔNG <input type="checkbox"/> THIẾT KẾ KỸ THUẬT <input type="checkbox"/> HIỆU CHỈNH		
NGÀY:	BẢN VẼ SỐ: KT-14	
TỈ LỆ:	FILENAME:	
CODE:		

LẦN SỐ REVISE	NGÀY SỐ DATE	NỘI DUNG SỬA ĐỔI - BỔ SUNG CONTENT

HỌA ĐỒ VỊ TRÍ:

CHỦ ĐẦU TƯ

**BAN QUẢN LÝ DỰ ÁN
PHƯỜNG PHONG CHÂU**

PHƯỜNG PHONG CHÂU - TỈNH PHÚ THỌ

CÔNG TRÌNH:
**CẢI TẠO TRƯỜNG TIỂU HỌC PHÚ HỘ II,
PHƯỜNG PHONG CHÂU NĂM 2026
TỈNH PHÚ THỌ**

ĐỊA ĐIỂM: PHƯỜNG PHONG CHÂU - TỈNH PHÚ THỌ

ĐƠN VỊ THIẾT KẾ - CONSULTANT

CÔNG TY TNHH SƠN VY PHÚ THỌ



CÔNG TY TNHH SƠN VY PHÚ THỌ
 M.S.D.N. 21011234
 ĐIA CHỈ: T.09 - KHU 10 - X. PHÚ NHINH - T. PHÚ THỌ
 KTS: BANG VIET THUY
 CHỦ TRÌ KIẾN TRÚC
 KTS: BANG VIET THUY
 CHỦ TRÌ KẾT CẤU
 KTS: DANG VAN LONG
 THẾT KẾ
 KTS: NGUYEN HUU MINH
 THỂ HIỆN
 KTS: NGUYEN HUU MINH
 QLKT
 KTS: NGUYEN NGOC PHUONG
 HANG MỤC:

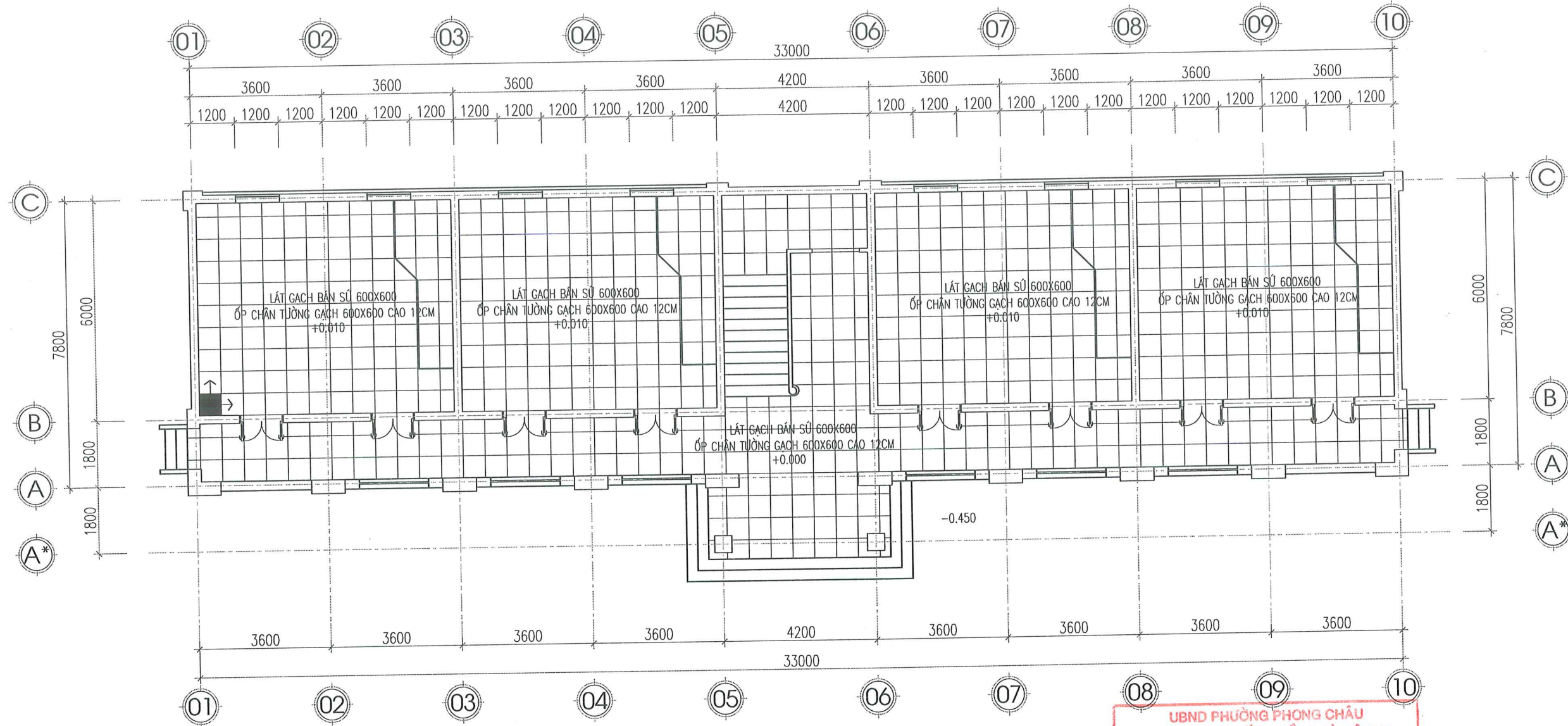
NHÀ LỚP HỌC 2 TẦNG 8 PHÒNG

TÊN BẢN VẼ:

**MẶT BẰNG LÁT SÀN
TẦNG 1**

LOẠI HỒ SƠ:
 PHƯƠNG ÁN KIẾN TRÚC BẢN VẼ THI CÔNG
 THIẾT KẾ CƠ SỞ HOÀN CÔNG
 THIẾT KẾ KỸ THUẬT HIỆU CHỈNH

NGÀY: BẢN VẼ SỐ:
 TỈ LỆ: **KT-17**
 CODE:
 FILENAME:



MẶT BẰNG LÁT SÀN TẦNG 1

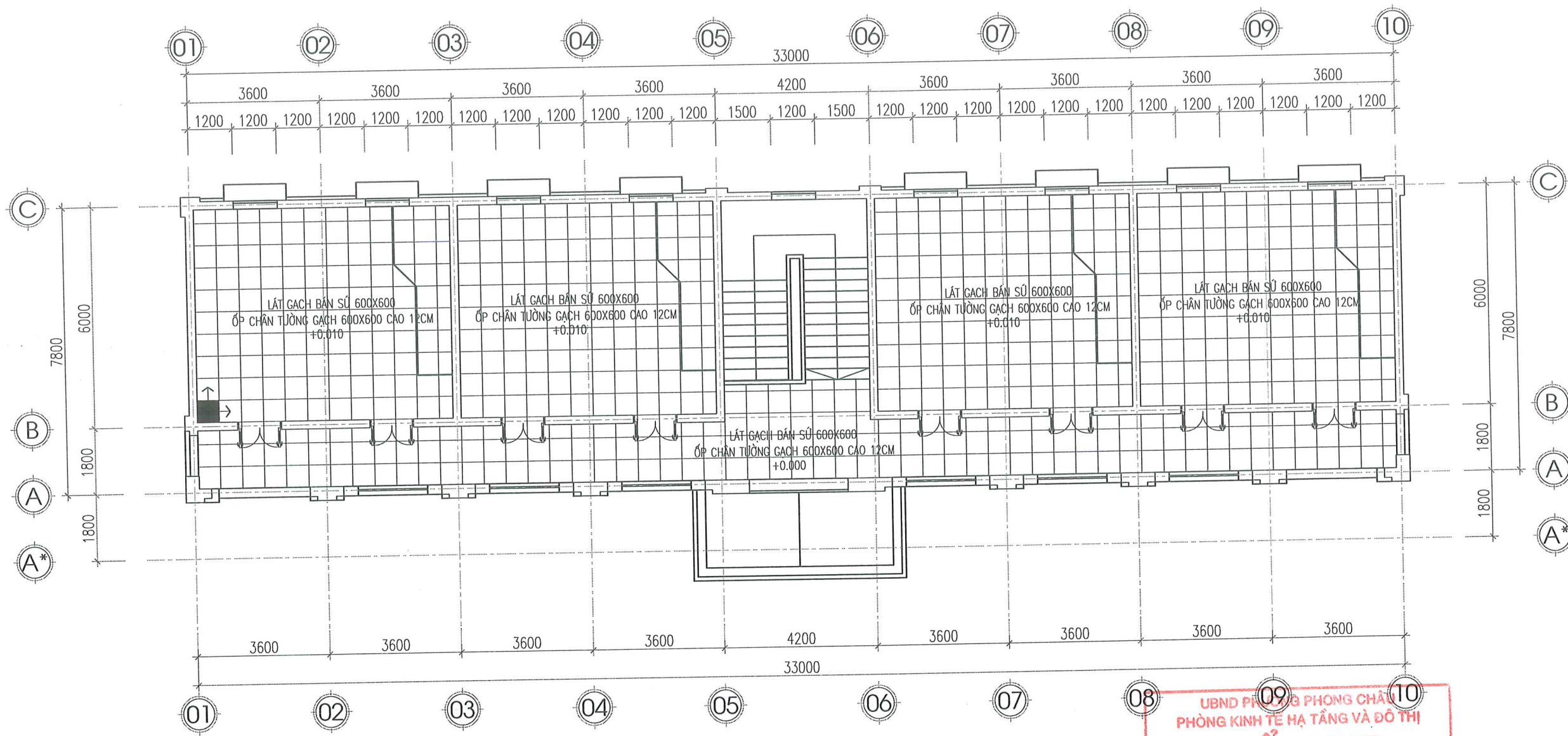
UBND PHƯỜNG PHONG CHÂU
 PHÒNG KINH TẾ HẠ TẦNG VÀ ĐÔ THỊ
THẨM ĐỊNH
 Theo văn bản số: 24/KCTĐ.KTHTĐT
 Ngày 21 Tháng 09 Năm 2026
 Ký tên: *[Signature]*

LÁT GẠCH CERAMIC KÍCH THƯỚC 600X600MM

VIÊN LÁT GẠCH XUẤT PHÁT

THUYẾT MINH CẢI TẠO:

- + PHÁ DỠ:
 - ĐỤC BỎ 60% LỚP TRÁT TƯỜNG TOÀN NHÀ
 - BỐC BỎ LỚP GẠCH THẾ ỚP LAN CAN
 - BỐC BỎ LỚP GẠCH LÁT NỀN HIỆN TRẠNG
 - THÁO DỠ TOÀN CỬA ĐI, CỬA SỐ.
 - THÁO DỠ HỆ XÀ GỖ, MÁI TÔN ĐÃ BỊ MỌT, GI SÉT
- + CẢI TẠO:
 - VỆ SINH VÀ TRÁT LẠI 60% TƯỜNG TOÀN NHÀ
 - CẠO BỎ LỚP SƠN CŨ, SƠN CHỐNG GI VÀ SƠN MÀU LAN CAN HÀNH LANG, CẦU THANG SƠN LẠI
 - LÁT LẠI TOÀN BỘ NỀN BẰNG GẠCH GRANITE 600X60 MÀU SÁNG
 - THAY THẾ HỆ THỐNG CỬA SỐ CỦA ĐI, VÁCH KÍNH BẰNG NHÔM HỆ 4500, KÍNH AN TOÀN 6,38MM.
 - XÂY BỔ SUNG THU HỒI, GIƯỜNG THU HỒI MỚI, LỘP TÔN KÍN SẺ NỒ MÁI, THOÁT NƯỚC TỰ DO.
 - LÀM LẠI HỆ THỐNG CHỐNG SÉT MÁI.
 - THÁO DỠ HỆ THỐNG ĐIỆN, LÀM LẠI HỆ THỐNG ĐIỆN MỚI.



MẶT BẰNG LÁT SÀN TẦNG 2

THUYẾT MINH CẢI TẠO:

+ PHÁ DỠ:

- ĐỤC BỎ 60% LỚP TRÁT TƯỜNG TOÀN NHÀ
- BỐC BỎ LỚP GẠCH THẾ ỚP LAN CAN
- BỐC BỎ LỚP GẠCH LÁT NỀN HIỆN TRẠNG
- THÁO DỠ TOÀN CỬA ĐI, CỬA SỐ.
- THÁO DỠ HỆ XÀ GỖ, MÁI TÔN ĐÃ BỊ MỘT, GI SÉT

+ CẢI TẠO:

- VỆ SINH VÀ TRÁT LẠI 60% TƯỜNG TOÀN NHÀ
- CAO BỐ LỚP SƠN CŨ, SƠN CHỐNG GI VÀ SƠN MÀU LAN CAN HÀNH LANG, CẦU THANG SƠN LẠI
- LÁT LẠI TOÀN BỘ NỀN BẰNG GẠCH GRANITE 600X60 MÀU SÁNG
- THAY THẾ HỆ THỐNG CỬA SỐ CỦA ĐI, VÁCH KÍNH BẰNG NHÔM HỆ 4500, KÍNH AN TOÀN 6,38MM.
- XÂY BỔ SUNG THU HỒI, GIẢNG THU HỒI MỚI, LỚP TÔN KÍN SẼ NỒ MÁI, THOÁT NƯỚC TỰ DỌ.
- LÀM LẠI HỆ THỐNG CHỐNG SÉT MÁI.
- THÁO DỠ HỆ THỐNG ĐIỆN, LÀM LẠI HỆ THỐNG ĐIỆN MỚI.



 LÁT GẠCH CERAMIC KÍCH THƯỚC 600X600MM



LẦN SỐ REVISE	NGÀY SỐ DATE	NỘI DUNG SỬA ĐỔI - BỔ SUNG CONTENT
HỌA ĐỒ VỊ TRÍ:		
CHỦ ĐẦU TƯ: BAN QUẢN LÝ DỰ ÁN PHƯỜNG PHONG CHÂU		
PHƯỜNG PHONG CHÂU - TỈNH PHÚ THỌ		
CÔNG TRÌNH: CẢI TẠO TRƯỜNG TIỂU HỌC PHÚ HỘ II, PHƯỜNG PHONG CHÂU NĂM 2026 TỈNH PHÚ THỌ		
ĐỊA ĐIỂM: PHƯỜNG PHONG CHÂU - TỈNH PHÚ THỌ		
ĐƠN VỊ THIẾT KẾ - CONSULTANT: CÔNG TY TNHH SON VY PHÚ THỌ		
 SƠN VY PT CÔNG TY TNHH SƠN VY PHÚ THỌ		
ĐỊA CHỈ: TỔ 9 - KHU 10 - XÃ PHÚ NINH - TP. PHÚ THỌ GIÁM ĐỐC: _____ KTS: ĐANG VIỆT THỤY CHỦ TRÌ KIẾN TRÚC: _____ KTS: ĐANG VIỆT THỤY CHỦ TRÌ KẾT CẤU: _____ KTS: ĐANG VĂN LONG THIẾT KẾ: _____ KTS: NGUYỄN HỮU NINH THỂ HIỆN:  KTS: NGUYỄN HỮU NINH QL/KT: _____ KTS: NGUYỄN QUỐC PHƯƠNG HANG MỤC: _____		
NHÀ LỚP HỌC 2 TẦNG 8 PHÒNG		
TÊN BẢN VẼ:		
MẶT BẰNG LÁT SÀN TẦNG 2		
LOẠI HỒ SƠ:		
<input type="checkbox"/> PHƯƠNG ÁN KIẾN TRÚC	<input type="checkbox"/> BẢN VẼ THI CÔNG	<input type="checkbox"/>
<input type="checkbox"/> THIẾT KẾ CƠ SỞ	<input type="checkbox"/> HOÀN CÔNG	<input type="checkbox"/>
<input type="checkbox"/> THIẾT KẾ KỸ THUẬT	<input type="checkbox"/> HIỆU CHỈNH	<input type="checkbox"/>
NGÀY: _____	BẢN VẼ SỐ: _____	
TỈ LỆ: _____	KT-18	
CODE: _____		
FILENAME: _____		



HẠNG MỤC: CẢI TẠO NHÀ LH 2 TẦNG 8 PHÒNG PHẦN ĐIỆN

UBND PHƯỜNG PHONG CHÂU
PHÒNG KINH TẾ MẠ TẮNG VÀ ĐÔ THỊ
THẨM ĐỊNH
Theo văn bản số: 24/BCTĐ/KHTĐT
Ngày 21 Tháng 04 Năm 2025
Ký tên: *[Signature]*

THUYẾT MINH CHUNG

I. CƠ SỞ LẬP ĐỀ ÁN:

- BẢN VẼ THIẾT KẾ THI CÔNG PHẦN ĐIỆN CỦA CÔNG TRÌNH ĐƯỢC LẬP DỰA TRÊN CƠ SỞ
- TẬP ĐỀ ÁN THIẾT KẾ KỸ THUẬT THI CÔNG PHẦN KIẾN TRÚC VÀ KẾT CẤU.
 - CÁC TIÊU CHUẨN QUY PHẠM:
 - + QUY CHUẨN XÂY DỰNG VIỆT NAM TẬP I & II-1997
 - + TIÊU CHUẨN CHIẾU SÁNG NHÂN TẠO TRONG CÁC CÔNG TRÌNH DÂN DỤNG TCXD 16:1986.
 - + ĐẶT ĐƯỜNG DÂY DẪN ĐIỆN TRONG NHÀ VÀ CÔNG TRÌNH CÔNG CỘNG TCXD 25:1991.
 - + ĐẶT THIẾT BỊ ĐIỆN TRONG NHÀ Ở VÀ CÔNG TRÌNH CÔNG CỘNG -TCXD 2002
 - + CHỐNG SÉT CHO CÁC CÔNG TRÌNH XÂY DỰNG TCXD 46:1984.
 - + QUY PHẠM NỐI ĐẤT VÀ NỐI KHÔNG TCVN-4756-1989.
 - + TIÊU CHUẨN CHỐNG SÉT CỘNG HÒA PHÁP NFC 17-102

II. PHẠM VI CÔNG VIỆC:

- THIẾT KẾ HỆ THỐNG CẤP ĐIỆN, CHIẾU SÁNG.
- THIẾT KẾ HỆ THỐNG ĐIỆN NỐI ĐẤT CHỐNG SÉT

III. KẾT CẤU LƯỚI ĐIỆN

1. NGUỒN ĐIỆN

- NGUỒN ĐIỆN CUNG CẤP CHO CÔNG TRÌNH ĐƯỢC LẤY TỪ TRẠM BIẾN ÁP CỦA TOÀN KHU

3. LƯỚI CUNG CẤP VÀ PHÂN PHỐI ĐIỆN.

CẤP ĐIỆN VÀ DÂY DẪN TRONG LƯỚI ĐIỆN CỦA CÔNG TRÌNH DÙNG LOẠI LỖI ĐỒNG, CÁCH ĐIỆN PVC, VỎ PVC.

- TẠI CÁC TẦNG CÓ BỐ TRÍ CÁC TỦ PHÂN PHỐI ĐIỆN, CẤP CUNG CẤP ĐIỆN TỪ TỦ ĐIỆN TỔNG ĐẾN CÁC TỦ ĐIỆN TẦNG ĐƯỢC LUỎN TRONG ỐNG NHỰA SP-D25 ĐI NGẦM TRONG TƯỜNG CẤP CÓ ĐƯỜNG KÍNH TIẾT DIỆN LỚN HƠN 4MM² PHẢI THỤ HIỆN NỐI BẰNG CÁC CẦU NỐI TRONG HỘP NỐI DÂY

4. HỆ THỐNG CHIẾU SÁNG:

- TẦNG 1 CỦA CÔNG TRÌNH PHẦN LỚN LÀ PHÒNG HỌC, CHIẾU SÁNG Ở CÁC KHU VỰC NÀY CHỦ YẾU DÙNG ĐÈN HUỖNH QUANG GẮN TRẦN CÓ MÁNG TÁN QUANG ĐẢM BẢO ĐỘ RƠI TỐI THIỂU 200 LUX/M²
- HÀNH LANG, CÁC CẦU THANG DÙNG ĐÈN ỚP TRẦN, CẢN TƯỜNG BÓNG COMPACT, ĐỘ RƠI TỐI THIỂU 50 LUX/M²
- TRONG CÁC PHÒNG KHO, CHIẾU SÁNG DÙNG ĐÈN HUỖNH QUANG GẮN TRẦN ĐỘ RƠI TỐI THIỂU 75 LUX/M²

5. HỆ THỐNG CHỐNG SÉT-NỐI ĐẤT:

- HỆ THỐNG NỐI ĐẤT AN TOÀN GỒM CÁC CỌC NỐI ĐẤT BẰNG THÉP ϕ 18 DÀI 2,5M, DÂY NỐI ĐẤT DÙNG THANH ĐỒNG DẸT 25X3MM, CHỖN SÂU -0,8M. ĐIỆN TRỞ NỐI ĐẤT CỦA HỆ THỐNG NỐI ĐẤT NÀY KHÔNG ĐƯỢC LỚN HƠN 4 ỒM.
- DỌC THEO THANG CẤP ĐẶT MỘT DÂY ĐỒNG DẸT (25X3)MM LÀM DÂY NỐI ĐẤT CHUNG CHO CÁC TỦ CỦA CÔNG TRÌNH PHẢI ĐƯỢC NỐI VỚI HỆ THỐNG NỐI ĐẤT AN TOÀN.
- HỆ THỐNG CHỐNG SÉT DÙNG KIM THU SÉT PHÁT XẠ SƠM BẢN KÍNH BẢO VỆ 51M LẮP TRÊN CỘT CAO 2M, TỦ KIM THU SÉT ĐƯỢC NỐI XƯỚNG
- HỆ THỐNG NỐI ĐẤT BẰNG CẤP ĐỒNG 70MM² TẠO NÊN HỆ HỐNG THU SÉT.
- ĐIỆN TRỞ CỦA HỆ THỐNG NỐI ĐẤT CHỐNG SÉT LHOONG ĐƯỢC LỚN HƠN 10 ỒM.

- SAU KHI THI CÔNG PHẢI KIỂM TRA ĐIỆN TRỞ NỐI ĐẤT, NẾU KHÔNG ĐẠT TRỊ SỐ YÊU CẦU THÌ PHẢI BỔ XUNG THÊM CỌC NỐI ĐẤT.

6. LẮP ĐẶT THIẾT BỊ:

- ĐỘ CAO LẮP ĐẶT CÁC THIẾT BỊ (SO VỚI MẶT NỀN HOÀN THIỆN) TRONG CÔNG TRÌNH NHƯ SAU:
- HỘP APTOMAT TRONG CÁC PHÒNG NGHỈ: 1,60M (ĐẾN ĐỈNH TỦ)
 - CÔNG TẮC, NÚT ẮN, Ổ CẮM TRONG PHÒNG KỸ THUẬT HOẶC TẦNG HẦM: 1,4M (ĐẾN TÂM)
 - CÔNG TẮC: 1,40M (ĐẾN TÂM)
 - Ổ CẮM: 0,40M

7. QUY CÁCH CỦA THIẾT BỊ VÀ VẬT LIỆU

- THIẾT BỊ VÀ VẬT LIỆU ĐƯA VÀO CÔNG TRÌNH PHẢI MỚI, ĐỒNG BỘ VÀ TUÂN THỦ THEO TIÊU CHUẨN TỐI THIỂU VỀ KỸ THUẬT VÀ CHẤT LƯỢNG.
- TỦ ĐIỆN TỔNG VÀ CÁC APTOMAT LÀ LOẠI TRỌN BỘ GỒM: KHUNG TỦ VÀ CÁC THIẾT BỊ KHÁC NHƯ MÔ I TẢ TRONG BẢN VẼ
- CÁC APTOMAT MCB SỬ DỤNG LOẠI CÁC ĐỒNG CẮT 6KA

UBND PHƯỜNG PHONG CHÂU
PHÒNG KINH TẾ HẠ TẦNG VÀ ĐÔ THỊ
THẨM ĐỊNH
Theo văn bản số: 241/KTĐ/KTHTĐT
Ngày 21 Tháng 09 Năm 2022
Ký tên: *[Signature]*

KÝ HIỆU QUY ƯỚC

KÝ HIỆU	TÊN GỌI	C.ĐỘ LẮP ĐẶT
	ĐÈN HUỖNH QUANG 1X1,2M GẮN TƯỜNG, CÓ CÔNG SUẤT 1X36W,220V	SÀN +2.8M
	ĐÈN HUỖNH QUANG 2X1.2M + MÁNG PHẢN QUANG, CÓ CÔNG SUẤT 2X36W,220V	GẮN NỔI TRẦN
	ĐÈN LỚP ỚP TRẦN BÓNG COMPACT D250, CÓ CÔNG SUẤT 1X15W,220V	SÁT TRẦN
	ĐÈN HẮT CẢN TƯỜNG-BÓNG SỢI ĐỐT CÓ CÔNG SUẤT 1X40W,220V	SÀN +2.2M
	QUẠT TRẦN SẴI 1,4M-1X80W/220V + CHIẾT ÁP	TREO TRẦN
	ĐIỀU HOÀ KHỔNG KHÍ 9000-12000-24000 BTU/H	SÀN + 3.00M
	CỤC NÓNG ĐIỀU HÒA	CÁCH TRẦN 0.30M
	ĐẦU CHỜ CẤP ĐIỆN ĐIỀU HÒA 9000BTU-12000BTU	CÁCH TRẦN 0.30M
	CÔNG TẮC MỘT, HAI, BA, BỐN HẠT-220V,10A	SÀN +1.40M
	CÔNG TẮC ĐẢO CHIỀU-220V,10A	SÀN +1.40M
	Ổ CẮM ĐÔI LOẠI BA CHÂN 250V,16A	S + 0.45M
	HỘP CHỨA APTOMÁT, CHỨA TỦ 8- 12MCB	S+1.50M
	TỦ ĐIỆN KIM LOẠI KÍCH THƯỚC 600X400X250MM	S+1.50M
	TỦ ĐIỆN KIM LOẠI KÍCH THƯỚC 1200X800X300MM	S+0.30M

LẦN SỐ REVISE	NGÀY SỐ DATE	NỘI DUNG SỬA ĐỔI - BỔ SUNG CONTENT

HỌA ĐỒ VỊ TRÍ:

CHỦ ĐẦU TƯ
BAN QUẢN LÝ DỰ ÁN PHƯỜNG PHONG CHÂU

PHƯỜNG PHONG CHÂU - TỈNH PHÚ THỌ
CÔNG TRÌNH:
CẢI TẠO TRƯỜNG TIỂU HỌC PHÚ HỘ II,
PHƯỜNG PHONG CHÂU NĂM 2026
TỈNH PHÚ THỌ

ĐỊA ĐIỂM: PHƯỜNG PHONG CHÂU - TỈNH PHÚ THỌ
ĐƠN VỊ THIẾT KẾ - CONSULTANT
CÔNG TY TNHH SƠN VY PHÚ THỌ

SƠN VY PHÚ THỌ
CÔNG TY TNHH SƠN VY PHÚ THỌ
M.S.D.N: 21/011234

ĐỊA CHỈ: 6 - KHU 10 - XÃ PHÚ NINH - T. PHÚ THỌ

CHỨC VỤ: KTS. ĐANG VIỆT THÁY
CHỨC VỤ: KTS. ĐANG VĂN LONG
CHỨC VỤ: KTS. NGUYỄN HỮU NINH
CHỨC VỤ: KTS. NGUYỄN HỮU NINH
CHỨC VỤ: KTS. NGUYỄN HỮU NINH
CHỨC VỤ: KTS. NGUYỄN HỮU NINH
CHỨC VỤ: KTS. NGUYỄN HỮU NINH
CHỨC VỤ: KTS. NGUYỄN HỮU NINH

NHÀ LỚP HỌC 3 TẦNG 12 PHÒNG

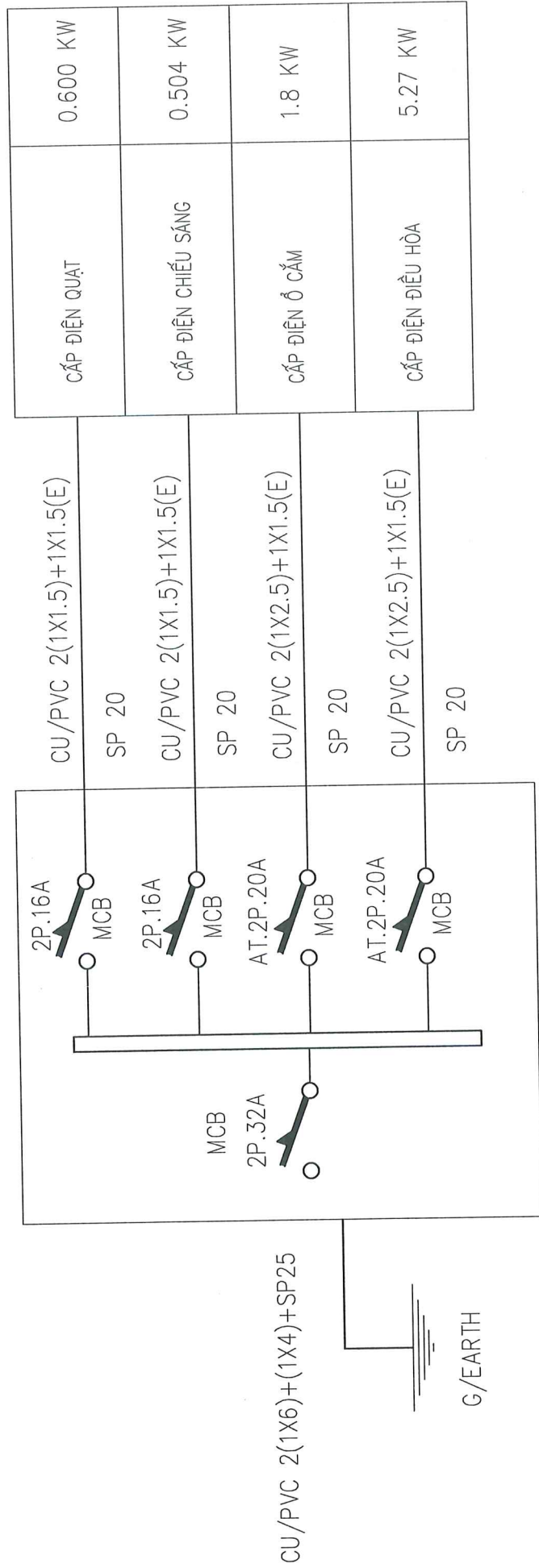
TÊN BẢN VẼ:
THUYẾT MINH CHUNG

LOẠI HỒ SƠ:
 PHƯƠNG ÁN KIẾN TRÚC BẢN VẼ THI CÔNG
 THIẾT KẾ CƠ SỞ HOÀN CÔNG
 THIẾT KẾ KỸ THUẬT HIỆU CHỈNH

NGÀY: TỈ LỆ:
CODE: FILENAME:

Đ-01

$P_d = 11.87 \text{ kW}$, $K_c = 0.75$, $\cos \phi = 0.8$
 $P_{tt} = 7.12 \text{ kWh}$, $I_{tt} = 28.12 \text{ A}$



TỦ ĐIỆN PHÒNG HỌC ĐIỆN HÌNH 1-12

BẢNG THỐNG KÊ VẬT LIỆU

KÝ HIỆU	TÊN THIẾT BỊ	Đ/VỊ	SỐ LƯỢNG
	QUẠT TRẦN	CÁI	16
	ĐÈN GẮN TƯỜNG	CÁI	01
	Ổ CẮM ĐÔI	CÁI	08
	ĐÈN TUYẾT 1,2M	CÁI	32
	ĐÈN LỚP ỐP TRẦN	CÁI	19
	CÔNG TẮC ĐÔI	CÁI	08
	CÔNG TẮC ĐẢO CHIỀU	CÁI	02
	CÔNG TẮC ĐƠN	CÁI	02
	AUTOMAT 16A	CÁI	16
	AUTOMAT 20A	CÁI	16
	AUTOMAT 32A	CÁI	08
	DÂY DẪN 2X1.5	M	750
	DÂY DẪN 2X2.5	M	350
	DÂY NGUỒN 2X4	M	00
	DÂY NGUỒN 2X6	M	150
	TỦ ĐIỆN TỔNG NGẮM TƯỜNG	BỘ	01
	TỦ ĐIỆN PHÒNG NGẮM TƯỜNG	BỘ	08
	ỐNG NHỰA CỨNG D32	M	60
	ỐNG NHỰA CỨNG D25	M	250
	ỐNG NHỰA CỨNG D20	M	350
	ỐNG NHỰA CỨNG D16	M	740
	THẢO ĐỒ ĐIỀU HÒA	BỘ	16
	BƠM GAS LẮP ĐẶT LẠI	BỘ	16

UBND PHƯỜNG PHONG CHÂU
 PHÒNG KINH TẾ HẠ TẦNG VÀ ĐÔ THỊ
THẨM ĐỊNH
 Theo văn bản số: 24/BCH/KT-H.T-ĐT
 Ngày 21 Tháng 04 Năm 2022.
 Ký tên:



NHÀ LỚP HỌC 3 TẦNG 12 PHÒNG

TÊN BẢN VẼ:

SƠ ĐỒ NGUYÊN LÝ,
 THỐNG KÊ VẬT LIỆU

LOẠI HỒ SƠ:

PHƯƠNG ÁN KIẾN TRÚC BẢN VẼ THI CÔNG
 THIẾT KẾ CƠ SỞ HOÀN CÔNG
 THIẾT KẾ KỸ THUẬT HIỆU CHỈNH

NGÀY:

BẢN VẼ SỐ:

TỈ LỆ:

D-03

CODE:

FILENAME:

LẦN SỬ REVISE	NGÀY SỬ DATE	NỘI DUNG SỬA ĐỔI - BỔ SUNG CONTENT

HỌA ĐỒ VỊ TRÍ:

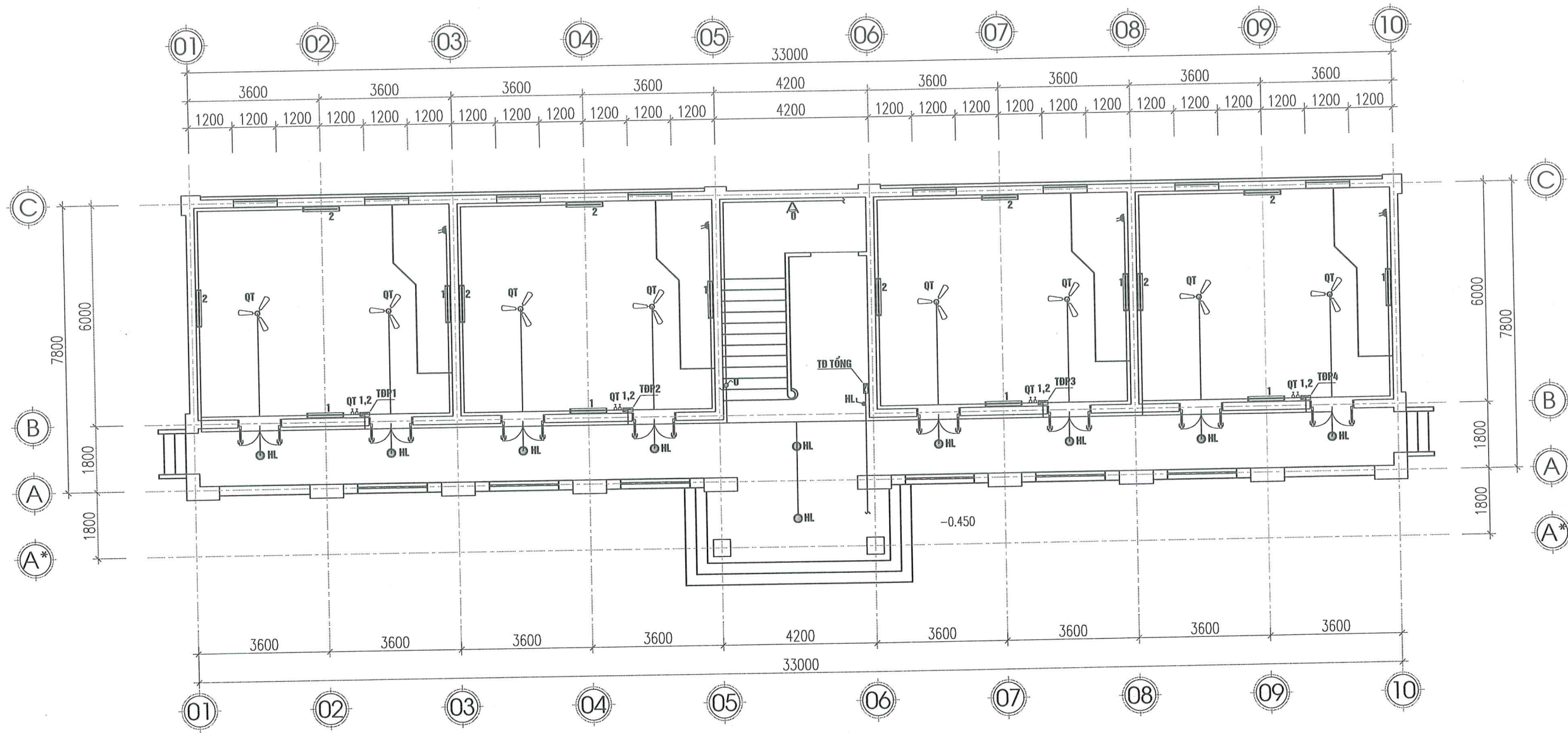
CHỦ ĐẦU TƯ
 BAN QUẢN LÝ DỰ ÁN
 PHƯỜNG PHONG CHÂU

PHƯỜNG PHONG CHÂU - TỈNH PHÚ THỌ
 CÔNG TRÌNH:
 CẢI TẠO TRƯỜNG TIỂU HỌC PHÚ HỘ II,
 PHƯỜNG PHONG CHÂU NĂM 2026
 TỈNH PHÚ THỌ

ĐỊA ĐIỂM: PHƯỜNG PHONG CHÂU - TỈNH PHÚ THỌ

ĐƠN VỊ THIẾT KẾ - CONSULTANT

CÔNG TY TNHH SƠN VY PHÚ THỌ



MẶT BẰNG CẤP ĐIỆN TẦNG 1

UBND PHƯỜNG PHONG CHÂU
 PHÒNG KINH TẾ HẠ TẦNG VÀ ĐÔ THỊ
THẨM ĐỊNH
 Theo văn bản số: 24/BCĐĐT-KT-HĐT
 Ngày 21 Tháng 9 Năm 2026
 Ký tên: *[Signature]*

LẦN SỐ REVISE	NGÀY SỐ DATE	NỘI DUNG SỬA ĐỔI - BỔ SUNG CONTENT

HỌA ĐỒ VỊ TRÍ:

CHỦ ĐẦU TƯ
BAN QUẢN LÝ DỰ ÁN PHƯỜNG PHONG CHÂU

PHƯỜNG PHONG CHÂU - TỈNH PHÚ THỌ
 CÔNG TRÌNH:
CẢI TẠO TRƯỜNG TIỂU HỌC PHÚ HỘ II, PHƯỜNG PHONG CHÂU NĂM 2026 TỈNH PHÚ THỌ

ĐỊA ĐIỂM: PHƯỜNG PHONG CHÂU - TỈNH PHÚ THỌ
 ĐƠN VỊ THIẾT KẾ - CONSULTANT
CÔNG TY TNHH SƠN VY PHÚ THỌ

CHỦ ĐẦU TƯ	<i>[Signature]</i>
KTS: ĐANG VỆ THẠY	<i>[Signature]</i>
KTS: ĐANG VỆ THẠY	<i>[Signature]</i>
KTS: ĐANG VỆ THẠY	<i>[Signature]</i>
KTS: NGUYỄN HỮU MINH	<i>[Signature]</i>
KTS: NGUYỄN HỮU MINH	<i>[Signature]</i>
KTS: NGUYỄN HỮU MINH	<i>[Signature]</i>
KS: NGUYỄN HOOC PHƯƠNG	<i>[Signature]</i>

HÀNG MỤC:

NHÀ LỚP HỌC 2 TẦNG 8 PHÒNG

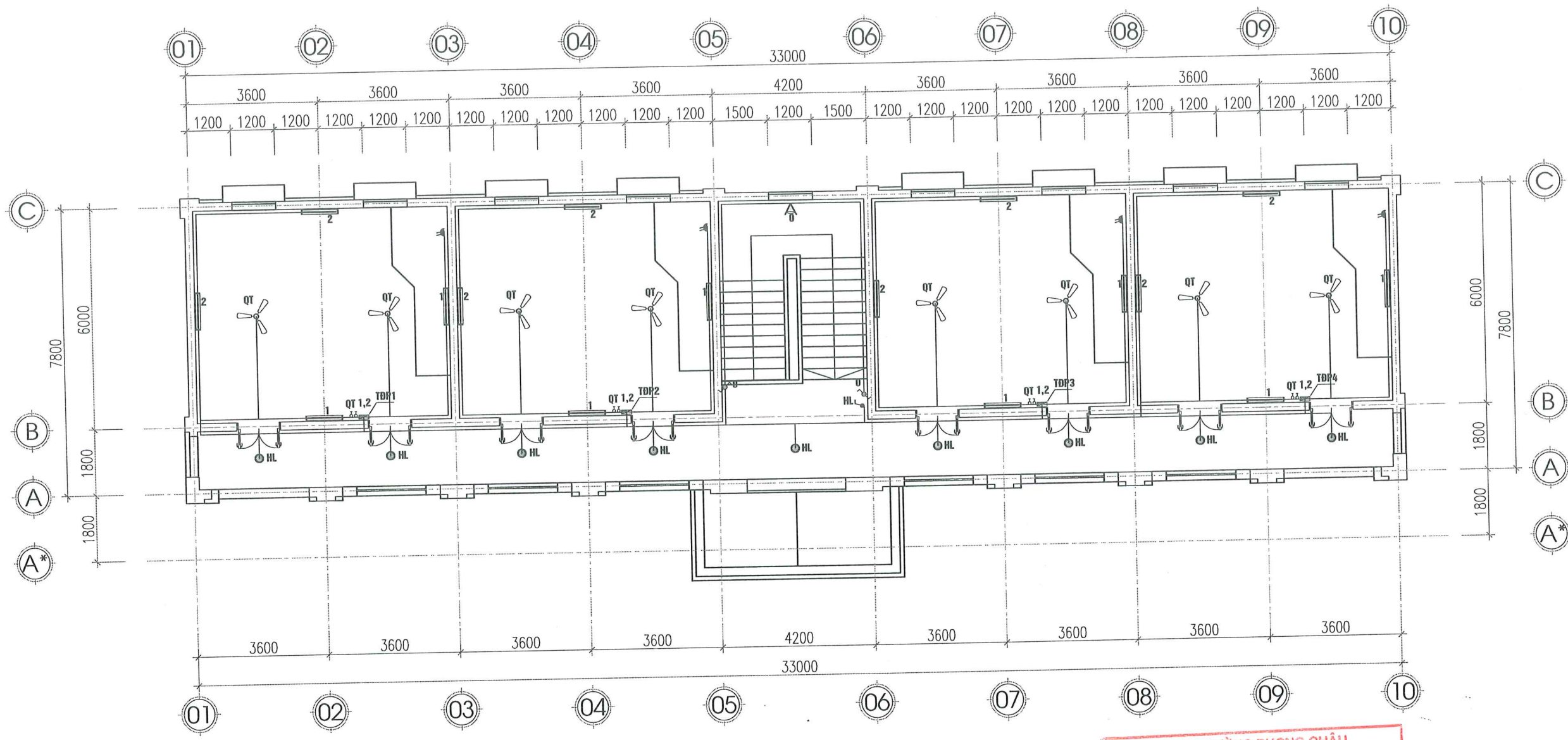
TÊN BẢN VẼ:

MẶT BẰNG CẤP ĐIỆN TẦNG 1

LOẠI HỒ SƠ:

PHƯƠNG ÁN KIẾN TRÚC BẢN VẼ THI CÔNG
 THIẾT KẾ CƠ SỞ HOÀN CÔNG
 THIẾT KẾ KỸ THUẬT HIỆU CHỈNH

NGÀY: _____ BÀN VẼ SỐ: _____
 TỈ LỆ: _____
 CODE: **D-04**
 FILENAME: _____



MẶT BẰNG CẤP ĐIỆN TẦNG 2

UBND PHƯỜNG PHONG CHÂU
 PHÒNG KINH TẾ HẠ TẦNG VÀ ĐÔ THỊ
THẨM ĐỊNH
 Theo văn bản số: 29/KSCĐ/KT-HT-ĐT
 Ngày ... 21 ... Tháng ... 04 ... Năm 202... 6.
 Ký tên: *[Signature]*

LẦN SỐ REVISE	NGÀY SỐ DATE	NỘI DUNG SỬA ĐỔI - BỔ SUNG COMMENT

HỌA ĐỒ VỊ TRÍ:

CHỦ ĐẦU TƯ
BAN QUẢN LÝ DỰ ÁN PHƯỜNG PHONG CHÂU

PHƯỜNG PHONG CHÂU - TỈNH PHÚ THỌ
 CÔNG TRÌNH:
CẢI TẠO TRƯỜNG TIỂU HỌC PHÚ HỘ II, PHƯỜNG PHONG CHÂU NĂM 2026 TỈNH PHÚ THỌ

ĐỊA ĐIỂM: PHƯỜNG PHONG CHÂU - TỈNH PHÚ THỌ
 ĐƠN VỊ THIẾT KẾ - CONSULTANT
CÔNG TY TNHH SON VY PHÚ THỌ

SON VY PT
 CÔNG TY TNHH
 M.S.D. N: 26011...

ĐỊA CHỖ: ... XÃ PHÚ NINH - T. PHÚ THỌ

QUẢN ĐỐC: PHÚ THỌ

KTS: ĐANG VỊT THAY
 CHỦ TRÌ KIẾN TRÚC

KTS: ĐANG VỊT THAY
 CHỦ TRÌ KỸ SƯ

KS: ĐANG VẠN LONG
 THIẾT KẾ

KTS: NGUYỄN HỮU NINH
 THẺ HẸN

KTS: NGUYỄN HỮU NINH
 QL/KT

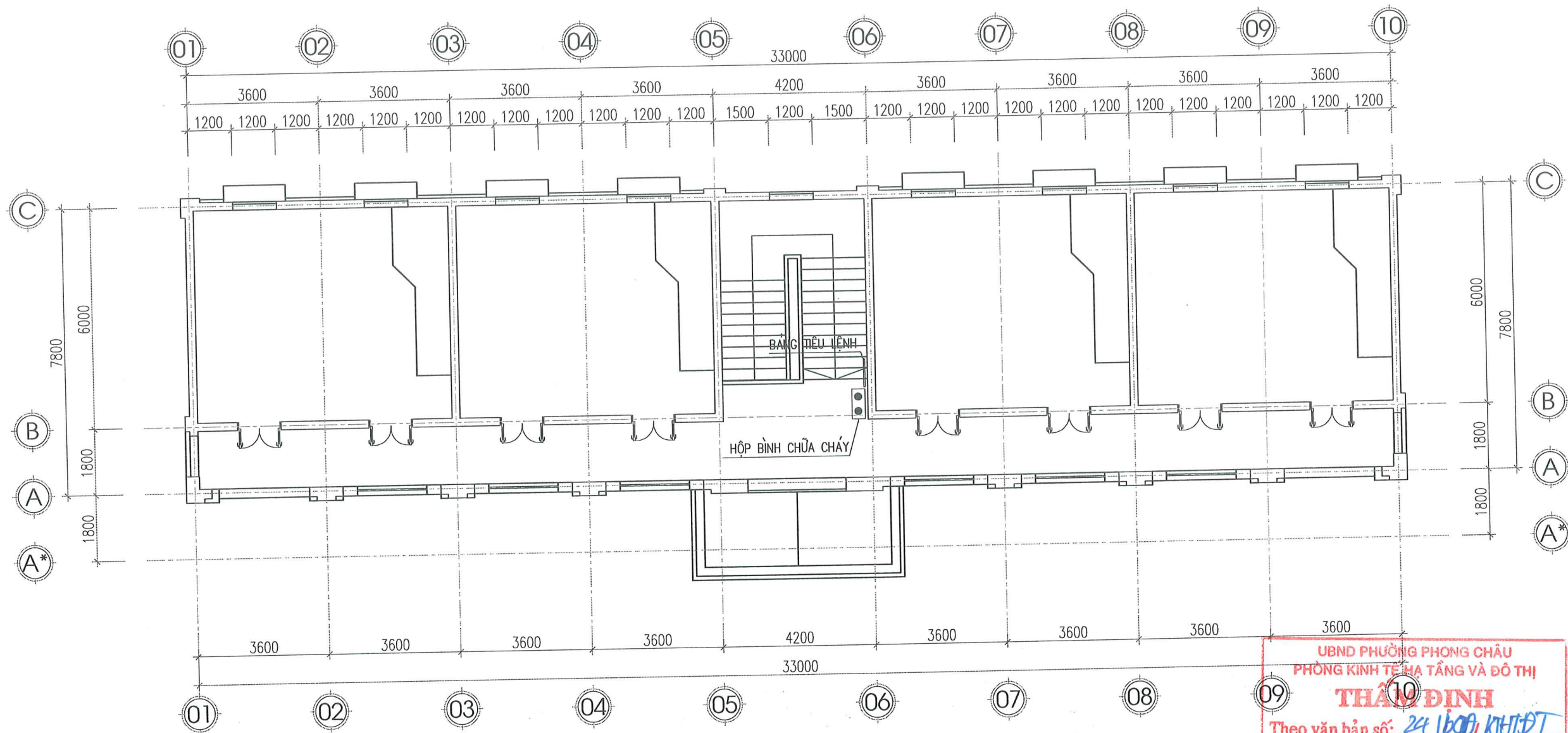
KS: NGUYỄN HOÀNG PHƯƠNG
 HẠNG MỤC:

NHÀ LỚP HỌC 2 TẦNG 8 PHÒNG

TÊN BẢN VẼ:
MẶT BẰNG CẤP ĐIỆN TẦNG 2

LOẠI HỒ SƠ:
 PHƯƠNG ÁN KIẾN TRÚC BẢN VẼ THI CÔNG
 THIẾT KẾ CƠ SỞ HOÀN CÔNG
 THIẾT KẾ KỸ THUẬT HIỆU CHỈNH

NGÀY: BÀN VẼ SỐ:
 TỈ LỆ: **D-05**
 CODE:
 FILENAME:

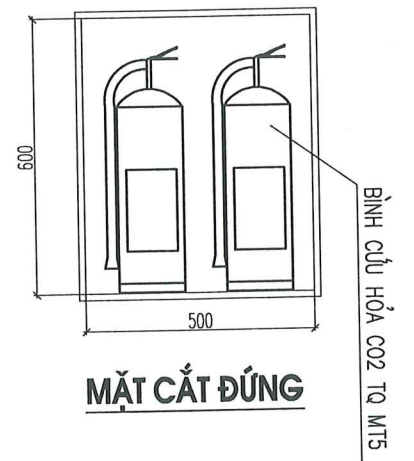
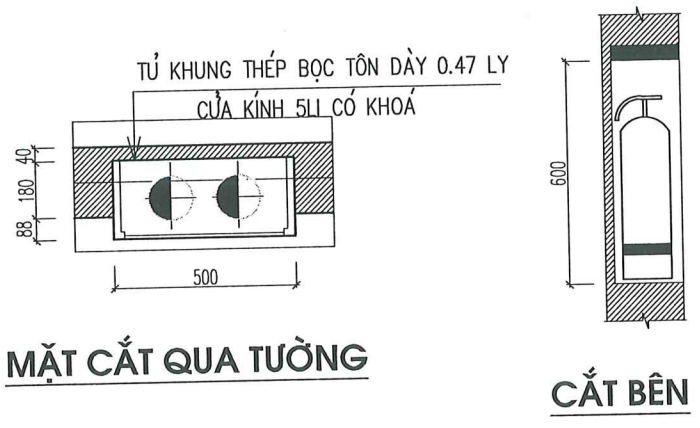


**MẶT BẰNG PHÒNG CHÁY CHỮA CHÁY
TẦNG 1,2**

UBND PHƯỜNG PHONG CHÂU
PHÒNG KINH TẾ HẠ TẦNG VÀ ĐÔ THỊ
THẢO ĐỊNH
Theo văn bản số: 24/1600/KHHTĐT
Ngày: 21 Tháng 04 Năm 2025
Ký tên: *[Signature]*

BẢNG THỐNG KÊ VẬT TƯ PCCC:

TT	TÊN VẬT TƯ VÀ QUY CÁCH	ĐƠN VỊ	
1	BÌNH CỨU HỎA CO2 TQ MT5	CÁI	04
2	HỘP ĐẶT BÌNH CHỮA CHÁY	CÁI	02
3	TIÊU LỆNH + NỘI QUY PCCC	BẢNG	02



LẦN SỐ REVISE	NGÀY SỐ DATE	NỘI DUNG SỬA ĐỔI - BỔ SUNG COMMENT

HỌA ĐỒ VỊ TRÍ:

CHỦ ĐẦU TƯ:
**BAN QUẢN LÝ DỰ ÁN
PHƯỜNG PHONG CHÂU**

PHƯỜNG PHONG CHÂU - TỈNH PHÚ THỌ
CÔNG TRÌNH:
CẢI TẠO TRƯỜNG TIỂU HỌC PHÚ HỘ II,
PHƯỜNG PHONG CHÂU NĂM 2026
TỈNH PHÚ THỌ

ĐỊA ĐIỂM: PHƯỜNG PHONG CHÂU - TỈNH PHÚ THỌ
ĐƠN VỊ THIẾT KẾ - CONSULTANT
CÔNG TY TNHH SON VY PHÚ THỌ

CC SON VY PT
TNHH
SƠN VY
PHÚ THỌ

Địa chỉ: Tổ 9 - Khu 10 - Xã Phú Ninh - Tỉnh Phú Thọ

CHỦ TRƯỞNG: *[Signature]*
KTS: ĐƯƠNG VIỆT THỤY
KTS: ĐƯƠNG VIỆT THỤY
CHỦ TRƯỞNG: PHÚ THỌ
KTS: ĐƯƠNG VĂN LONG
THIẾT KẾ: *[Signature]*
KTS: NGUYỄN HỮU MINH
THỂ HIỆN: *[Signature]*
KTS: NGUYỄN HỮU MINH
QLLKT: *[Signature]*
KTS: NGUYỄN NGỌC PHƯƠNG

HÀNG MỤC:

NHÀ LỚP HỌC 2 TẦNG 8 PHÒNG

TÊN BẢN VẼ:

**MẶT BẰNG PCCC
TẦNG 1,2**

LOẠI HỒ SƠ:

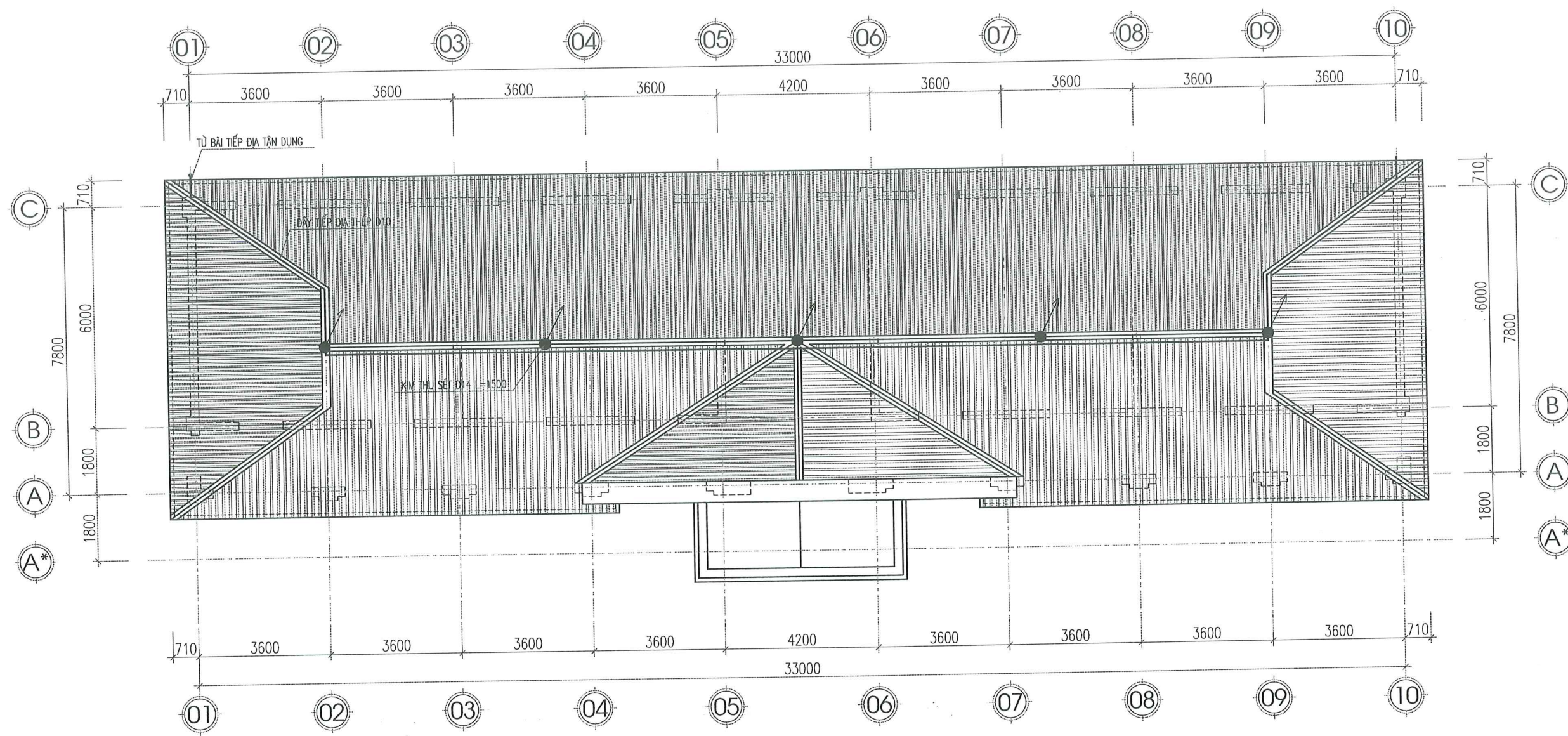
PHƯƠNG ÁN KIẾN TRÚC BẢN VẼ THI CÔNG
 THIẾT KẾ CƠ SỞ HOÀN CÔNG
 THIẾT KẾ KỸ THUẬT HIỆU CHỈNH

NGÀY: BÀN VẼ SỐ: **D-06**


TITLE:

CODE:

FILENAME:



MẶT BẰNG CHỐNG SÉT MÁI.

LẦN SỐ REVISE	NGÀY SỐ DATE	NỘI DUNG SỬA ĐỔI - BỔ SUNG CONTENT
HỌ ĐỒ VỊ TRÍ:		
CHỦ ĐẦU TƯ: BAN QUẢN LÝ DỰ ÁN PHƯỜNG PHONG CHÂU		
PHƯỜNG PHONG CHÂU - TỈNH PHÚ THỌ		
CÔNG TRÌNH: CẢI TẠO TRƯỜNG TIỂU HỌC PHÚ HỘ II, PHƯỜNG PHONG CHÂU NĂM 2026 TỈNH PHÚ THỌ		
ĐỊA ĐIỂM: PHƯỜNG PHONG CHÂU - TỈNH PHÚ THỌ		
ĐƠN VỊ THIẾT KẾ - CONSULTANT: CÔNG TY TNHH SƠN VY PHÚ THỌ		
 SƠN VY PT TỈNH PHÚ THỌ SƠN VY		
ĐỊA CHỈ: T. 2 - KHU 10 - X. PHÚ NINH - T. PHÚ THỌ		
GIÁM ĐỐC		
KTS: ĐANG VIỆT THUY		
CHỦ TRƯỞNG THI CÔNG		
KTS: ĐANG VIỆT THUY		
CHỦ TRƯỞNG KẾT CẤU		
KS: ĐANG VĂN LONG		
THIẾT KẾ		
KTS: NGUYỄN HỮU NHÌN		
THỂ HIỆN		
KTS: NGUYỄN HỮU NHÌN		
QLXKT		
KS: NGUYỄN NGỌC PHƯƠNG		
HẠNG MỤC:		
NHÀ LỚP HỌC 2 TẦNG 8 PHÒNG		
TÊN BẢN VẼ:		
MẶT BẰNG CHỐNG SÉT MÁI		
LOẠI HỒ SƠ:		
<input type="checkbox"/> PHƯƠNG ÁN KIẾN TRÚC	<input type="checkbox"/> BẢN VẼ THI CÔNG	
<input type="checkbox"/> THIẾT KẾ CƠ SỞ	<input type="checkbox"/> HOÀN CÔNG	
<input type="checkbox"/> THIẾT KẾ KỸ THUẬT	<input type="checkbox"/> HIỆU CHỈNH	
NGÀY:	BẢN VẼ SỐ:	
TỈ LỆ:	CS-01	
CODE:		
FILENAME:		



HỒ SƠ THIẾT KẾ BẢN VẼ THI CÔNG

HẠNG MỤC: NHÀ BÉP BÁN TRÚ

UBND PHƯỜNG PHONG CHÂU
PHÒNG KINH TẾ HẠ TẦNG VÀ ĐÔ THỊ
THẨM ĐỊNH
Theo văn bản số: 24/BCĐ / KTHTĐT
Ngày 21 Tháng 04 Năm 2025
Ký tên: *Quê*

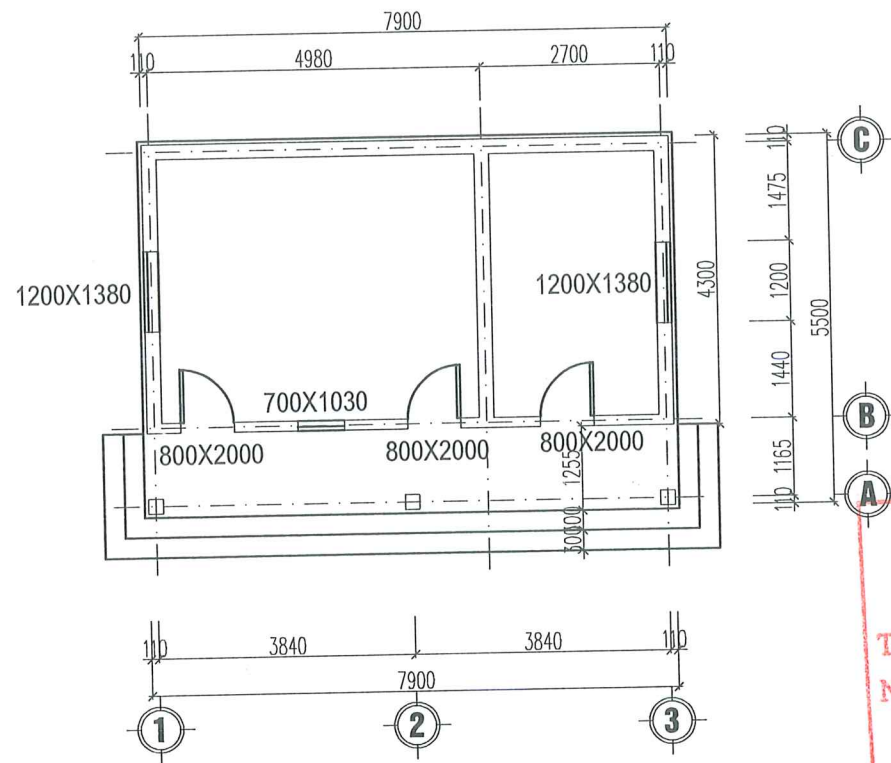




HỒ SƠ THIẾT KẾ BẢN VẼ THI CÔNG

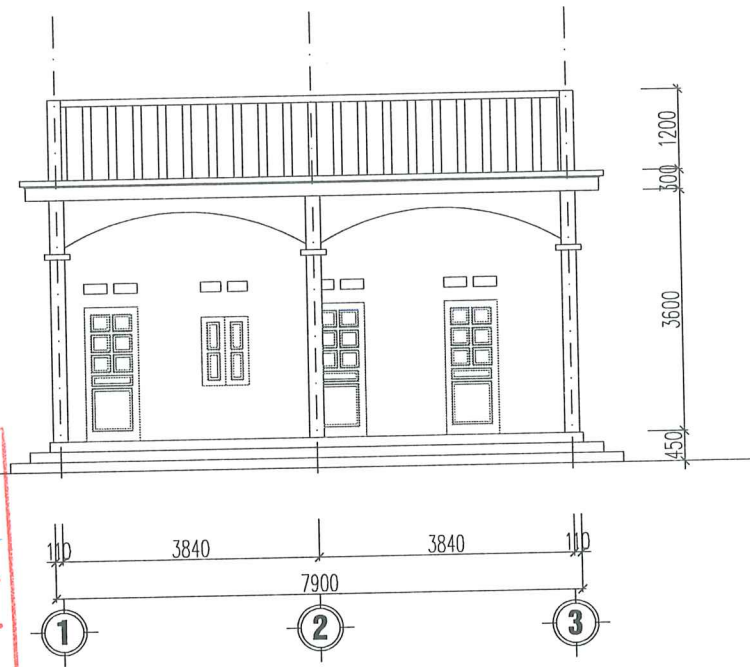
HẠNG MỤC: PHÁ DỠ NHÀ BẢO VỆ



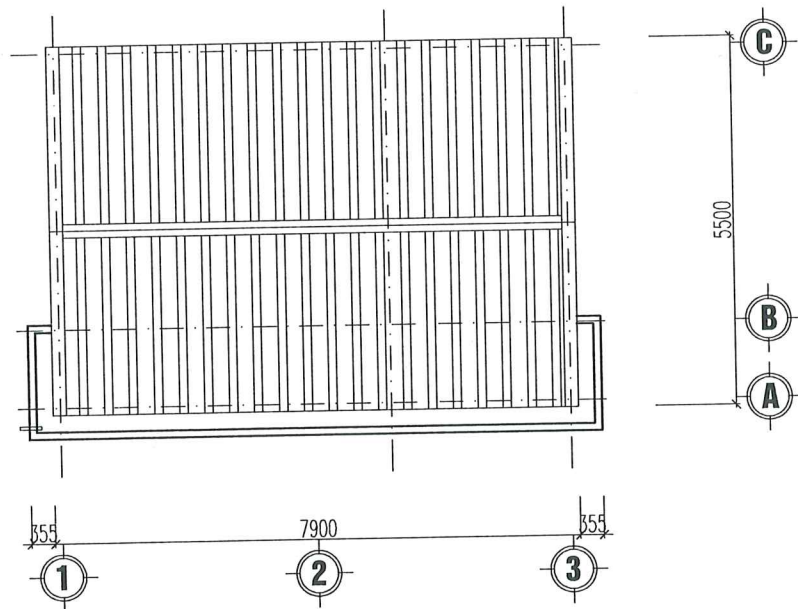


MẶT BẰNG HIỆN TRẠNG NHÀ BẢO VỆ

UBND PHƯỜNG PHONG CHÂU
PHÒNG KINH TẾ HẠ TẦNG VÀ ĐÔ THỊ
THẨM ĐỊNH
Theo văn bản số: 24/KS.HT/ĐT
Ngày 21 Tháng 09 Năm 2026
Ký tên: *[Signature]*



MẶT ĐỨNG HIỆN TRẠNG NHÀ BẢO VỆ



MẶT BẰNG MÁI



LẦN SỐ REVISE	NGÀY SỐ DATE	NỘI DUNG SỬA ĐỔI - BỔ SUNG COMMENT

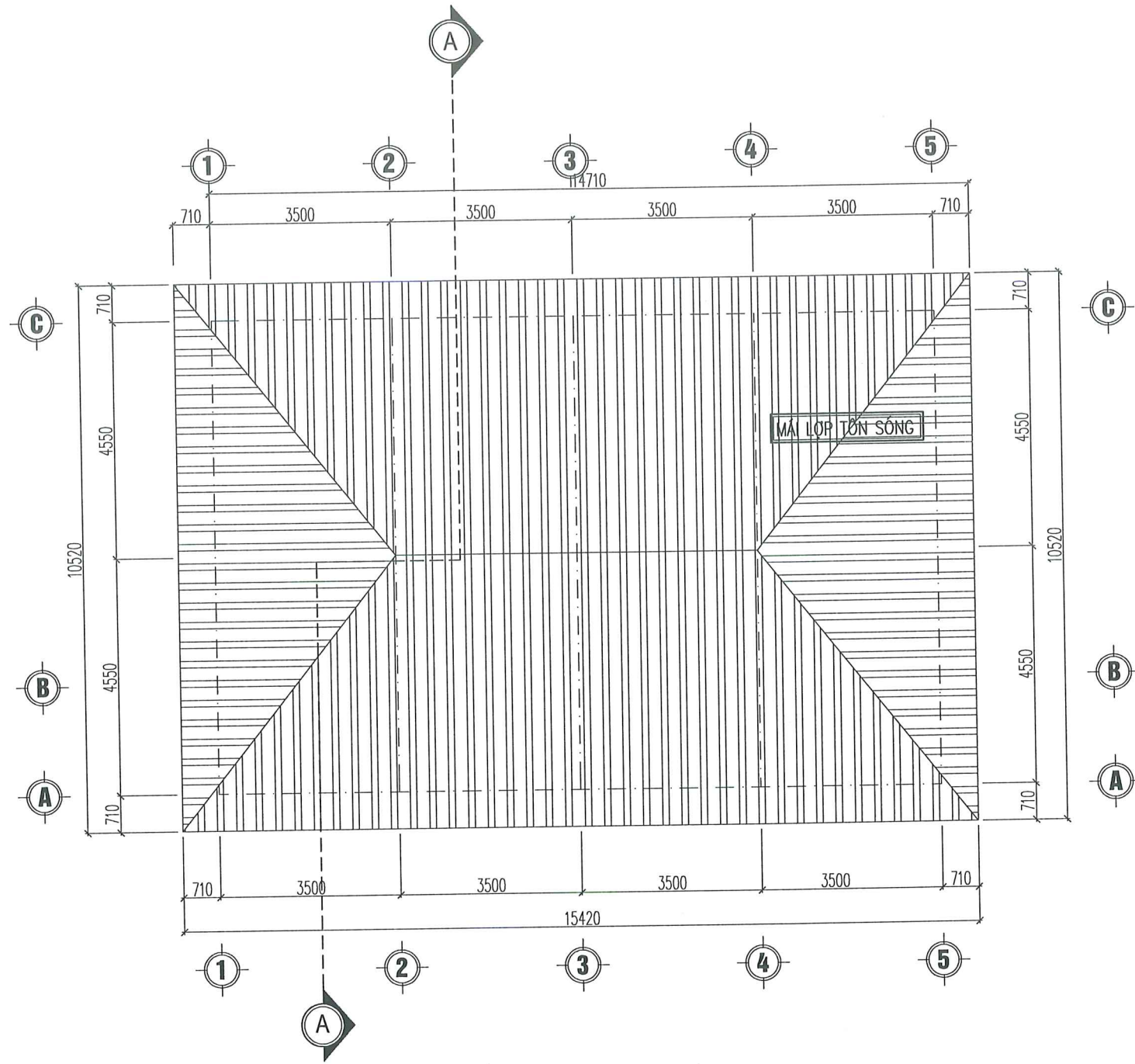
HỌA ĐỒ VỊ TRÍ:
CHỦ ĐẦU TƯ BAN QUẢN LÝ DỰ ÁN PHƯỜNG PHONG CHÂU
PHƯỜNG PHONG CHÂU - TỈNH PHÚ THỌ
CÔNG TRÌNH: CẢI TẠO TRƯỜNG TIỂU HỌC PHỤ HỘ II, PHƯỜNG PHONG CHÂU NĂM 2026 TỈNH PHÚ THỌ
ĐỊA ĐIỂM: PHƯỜNG PHONG CHÂU - TỈNH PHÚ THỌ ĐƠN VỊ THIẾT KẾ - CONSULTANT
CÔNG TY TNHH SON VY PHÚ THỌ

SON VY PT
CÔNG TY TNHH
SƠN VY PHÚ THỌ
M.S.D.N. 260112326

ĐỊA CHỈ: TỔ 9 - KHU 10 - XÃ PHÚ NINH - T. PHÚ THỌ

QUẢN ĐỐC: *[Signature]*
 KTS: BANG VET THAY
 CHỦ TRƯỞNG KIẾN TRÚC: *[Signature]*
 KTS: BANG VET THAY
 CHỦ TRƯỞNG KẾT CẤU: *[Signature]*
 KTS: BANG VAN LONG
 THIẾT KẾ: *[Signature]*
 KTS: NGUYEN HAI NINH
 THỂ HIỆN: *[Signature]*
 KTS: NGUYEN HAI NINH
 QL.KT: *[Signature]*
 KTS: NGUYEN HOAC PHUONG
 HẠNG MỤC:

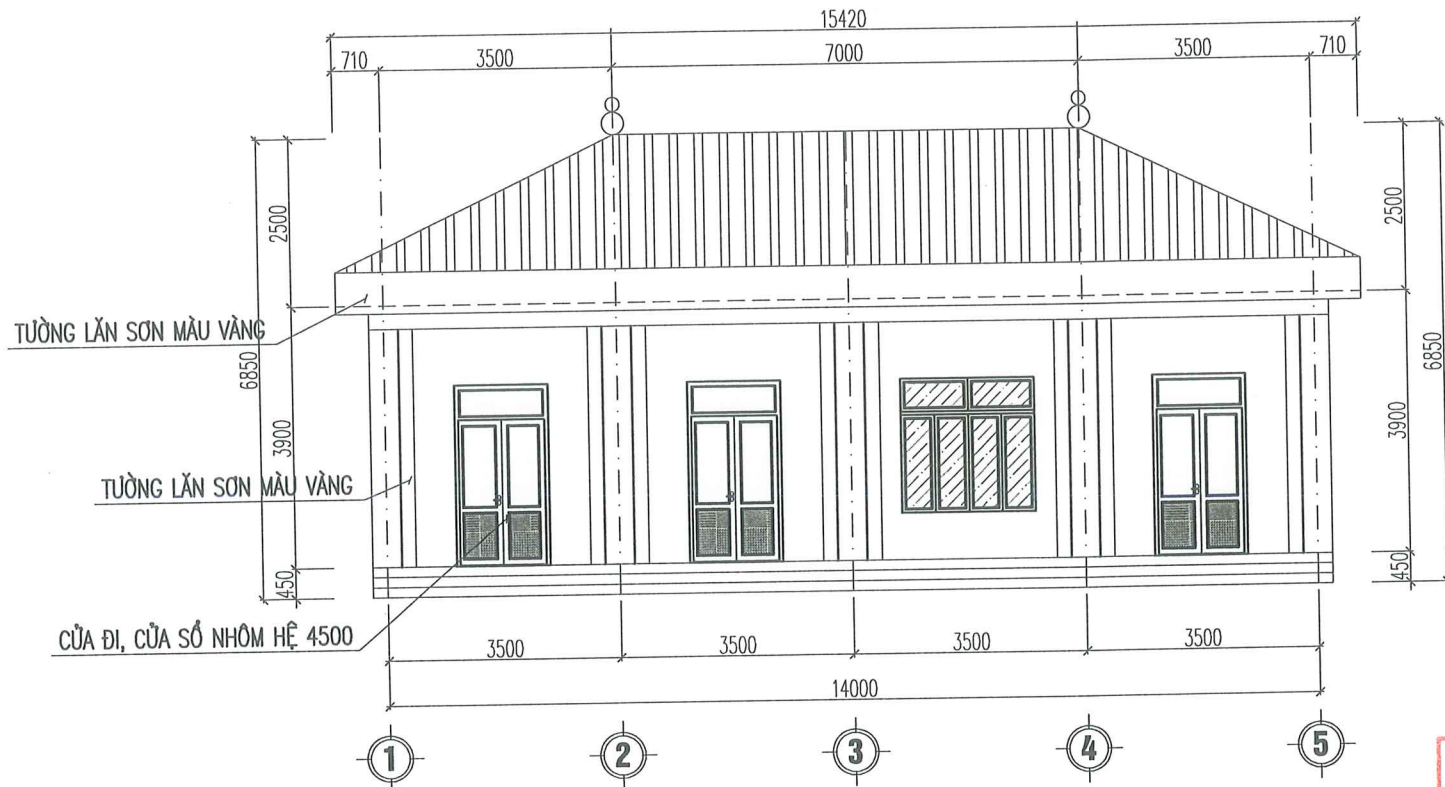
NHÀ ĂN BÁN TRÚ	
TÊN BẢN VẼ:	
MẶT BẰNG CÔNG TRÌNH	
LOẠI HỒ SƠ:	
<input type="checkbox"/> PHƯƠNG ÁN KIẾN TRÚC	<input type="checkbox"/> BẢN VẼ THI CÔNG
<input type="checkbox"/> THIẾT KẾ CƠ SỞ	<input type="checkbox"/> HOÀN CÔNG
<input type="checkbox"/> THIẾT KẾ KỸ THUẬT	<input type="checkbox"/> HIỆU CHỈNH
NGÀY:	BẢN VẼ SỐ:
TỈ LỆ:	KT-01
CODE:	FILENAME:



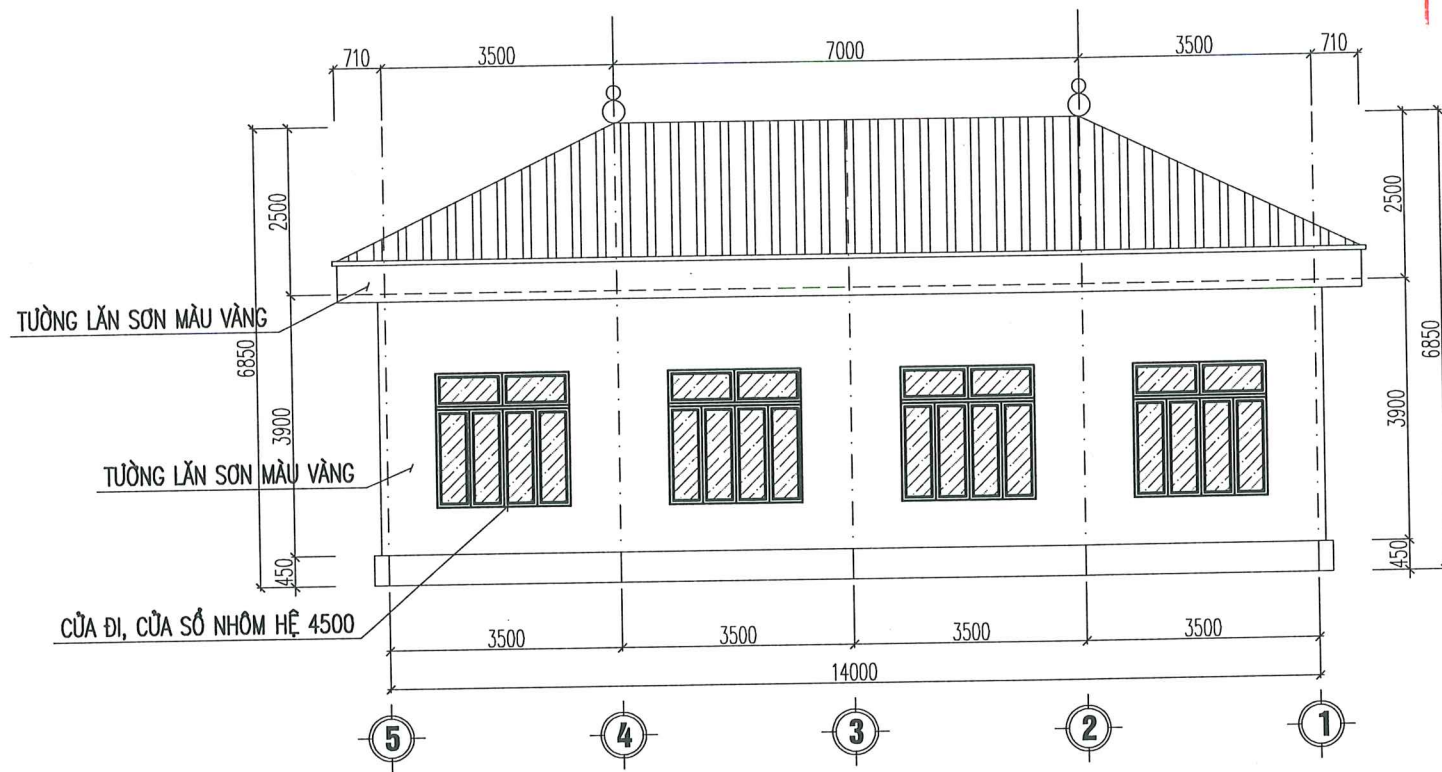
MẶT BẰNG MÁI

UBND PHƯỜNG PHONG CHÂU
PHÒNG KINH TẾ HẠ TẦNG VÀ ĐÔ THỊ
THẨM ĐỊNH
Theo văn bản số: 24/B.CDP/KSHĐĐT
Ngày 21 Tháng 04 Năm 2026
Ký tên: *Đức*

LẦN SỐ REVISE	NGÀY SỐ DATE	NỘI DUNG SỬA ĐỔI - BỔ SUNG CONTENT
HỌA ĐỒ VỊ TRÍ:		
CHỦ ĐẦU TƯ		
BAN QUẢN LÝ DỰ ÁN PHƯỜNG PHONG CHÂU		
PHƯỜNG PHONG CHÂU - TỈNH PHÚ THỌ		
CÔNG TRÌNH: CẢI TẠO TRƯỜNG TIỂU HỌC PHÚ HỘ II, PHƯỜNG PHONG CHÂU NĂM 2026 TỈNH PHÚ THỌ		
ĐỊA ĐIỂM: PHƯỜNG PHONG CHÂU - TỈNH PHÚ THỌ		
ĐƠN VỊ THIẾT KẾ - CONSULTANT		
CÔNG TY TNHH SƠN VY PHÚ THỌ		
ĐƠN VỊ THIẾT KẾ - CONSULTANT CÔNG TY TNHH SƠN VY PHÚ THỌ		
ĐƠN VỊ THIẾT KẾ - CONSULTANT CÔNG TY TNHH SƠN VY PHÚ THỌ		
ĐỊA CHỈ: T. 7 - KHU 10 - X. PHU MINH - T. PHÚ THỌ		
KTS: ĐANG VIỆT THUY CHỦ TRÌ KIẾN TRÚC KTS: ĐANG VIỆT THUY CHỦ TRÌ KẾT CẤU KTS: ĐANG VĂN LONG THIẾT KẾ KTS: NGUYỄN HỮU MINH THỂ HIỆN KTS: NGUYỄN HỮU MINH QL.LÁT KTS: NGUYỄN NGỌC PHƯƠNG HẠNG MỤC:		
NHÀ AN BÀN TRÚ		
TÊN BẢN VẼ:		
MẶT BẰNG MÁI		
LOẠI HỒ SƠ:		
<input type="checkbox"/> PHƯƠNG ÁN KIẾN TRÚC <input checked="" type="checkbox"/> BẢN VẼ THI CÔNG <input type="checkbox"/> THIẾT KẾ CƠ SỞ <input type="checkbox"/> HOÀN CÔNG <input type="checkbox"/> THIẾT KẾ KỸ THUẬT <input type="checkbox"/> HIỆU CHỈNH		
NGÀY:		BẢN VẼ SỐ:
TỈ LỆ:		KT-02
CODE:		FILENAME:



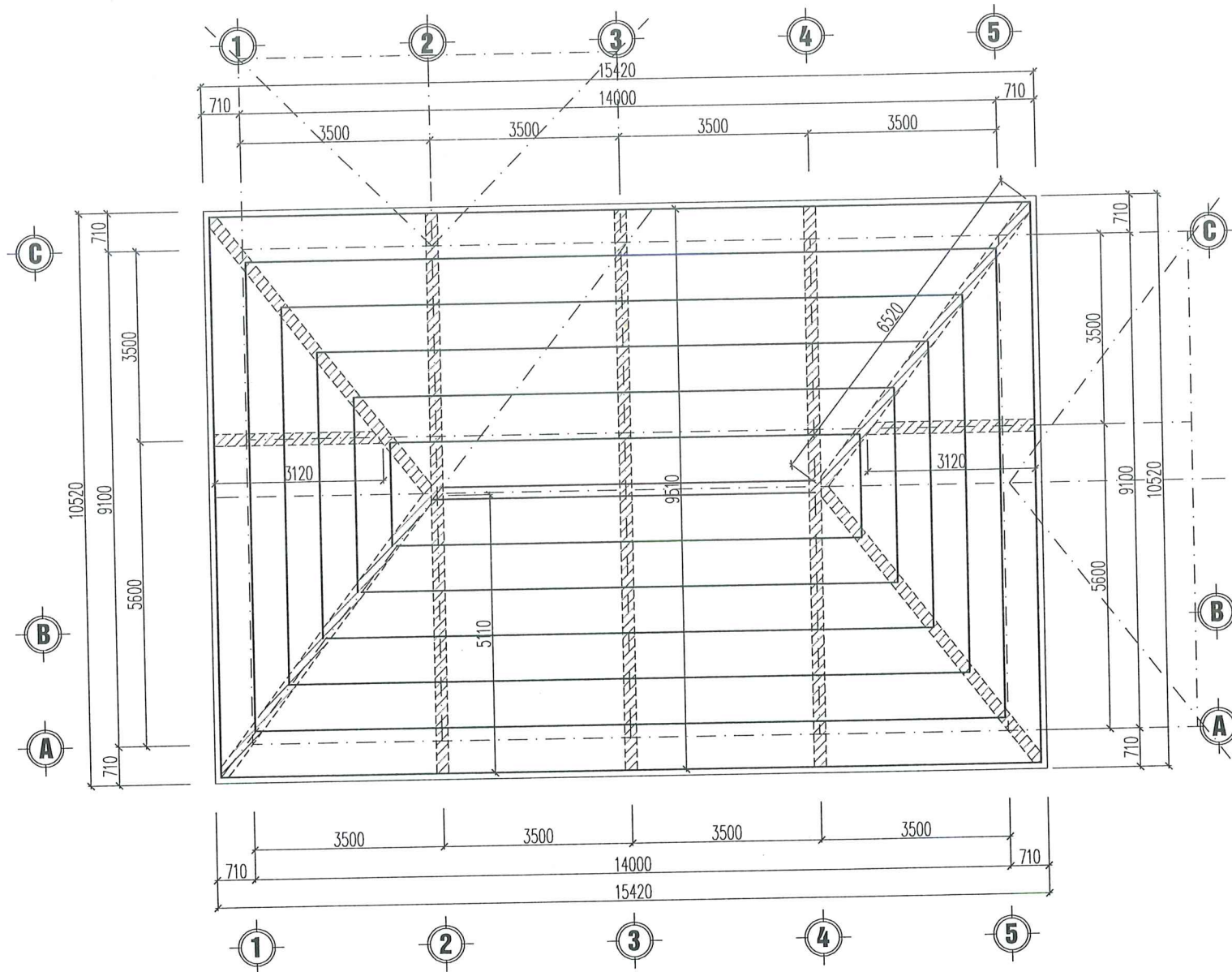
MẶT ĐỨNG TRỤC 1-5



MẶT ĐỨNG TRỤC 5-1

UBND PHƯỜNG PHONG CHÂU
PHÒNG KINH TẾ HẠ TẦNG VÀ ĐÔ THỊ
THẨM ĐỊNH
Theo văn bản số: 241/BS.ĐD/KT.HT.ĐT
Ngày 21 Tháng 09 Năm 2026
Ký tên: *[Signature]*

LẦN SỐ REVISE	NGÀY SỐ DATE	NỘI DUNG SỬA ĐỔI - BỔ SUNG CONTENT
HỌA ĐỒ VỊ TRÍ:		
CHỦ ĐẦU TƯ: BAN QUẢN LÝ DỰ ÁN PHƯỜNG PHONG CHÂU		
PHƯỜNG PHONG CHÂU - TỈNH PHÚ THỌ		
CÔNG TRÌNH: CẢI TẠO TRƯỜNG TIỂU HỌC PHÚ HỘ II, PHƯỜNG PHONG CHÂU NĂM 2026 TỈNH PHÚ THỌ		
ĐỊA ĐIỂM: PHƯỜNG PHONG CHÂU - TỈNH PHÚ THỌ		
ĐƠN VỊ THIẾT KẾ - CONSULTANT		
CÔNG TY TNHH SƠN VY PHÚ THỌ		
D.N: 260 SƠN VY PT CÔNG TY THỤY THỌ ĐỊA CHỈ: TỐ 9 - KHU 10 - K. PHÚ NINH - T. PHÚ THỌ		
CHỨC VỤ: KTS: ĐANG VIỆT THẠY CHỦ TRÌ KIẾN TRÚC		
KTS: ĐANG VIỆT THẠY CHỦ TRÌ KẾT CẤU		
KTS: ĐANG VĂN LONG THIẾT KẾ		
KTS: NGUYỄN HỮU MINH THỂ HIỆN		
KTS: NGUYỄN HỮU MINH QL/KT		
KTS: NGUYỄN NGỌC PHƯƠNG HẠNG MỤC:		
NHÀ ĂN BÁN TRÚ		
TÊN BẢN VẼ:		
MẶT ĐỨNG TRỤC 1-6, 6-1		
LOẠI HỒ SƠ:		
<input type="checkbox"/> PHƯƠNG ÁN KIẾN TRÚC <input type="checkbox"/> THIẾT KẾ CƠ SỞ <input type="checkbox"/> THIẾT KẾ KỸ THUẬT	<input type="checkbox"/> BẢN VẼ THI CÔNG <input type="checkbox"/> HOÀN CÔNG <input type="checkbox"/> HIỆU CHỈNH	
NGÀY:	BẢN VẼ SỐ:	
TỈ LỆ:	KT-03	
CODE:		
FILENAME:		



MẶT BẰNG TƯỜNG THU HỒI VÀ XÀ GỖ MÁI

UBND PHƯỜNG PHONG CHÂU
 PHÒNG KINH TẾ HẠ TẦNG VÀ ĐÔ THỊ
THẨM ĐỊNH
 Theo văn bản số: 2A/10510/KTHT.ĐT
 Ngày 21 Tháng 04 Năm 2025
 Ký tên: *[Signature]*

LẦN SỐ REVISE	NGÀY SỐ DATE	NỘI DUNG SỬA ĐỔI - BỔ SUNG CONTENT

HỌA ĐỒ VỊ TRÍ:

CHỦ ĐẦU TƯ
BAN QUẢN LÝ DỰ ÁN PHƯỜNG PHONG CHÂU

PHƯỜNG PHONG CHÂU - TỈNH PHÚ THỌ
 CÔNG TRÌNH:
 CẢI TẠO TRƯỜNG TIỂU HỌC PHÚ HỘ II,
 PHƯỜNG PHONG CHÂU NĂM 2026
 TỈNH PHÚ THỌ

ĐỊA ĐIỂM: PHƯỜNG PHONG CHÂU - TỈNH PHÚ THỌ
 ĐƠN VỊ THIẾT KẾ - CONSULTANT
 CÔNG TY TNHH SƠN VY PHÚ THỌ

CÔNG TY TNHH SƠN VY PHÚ THỌ
 M.S.D.N. 260112
 ĐƠN VỊ THIẾT KẾ - CONSULTANT

ĐỊA CHỈ: TỔ P. KHU 10 - XÃ PHÚ NINH - T. PHÚ THỌ

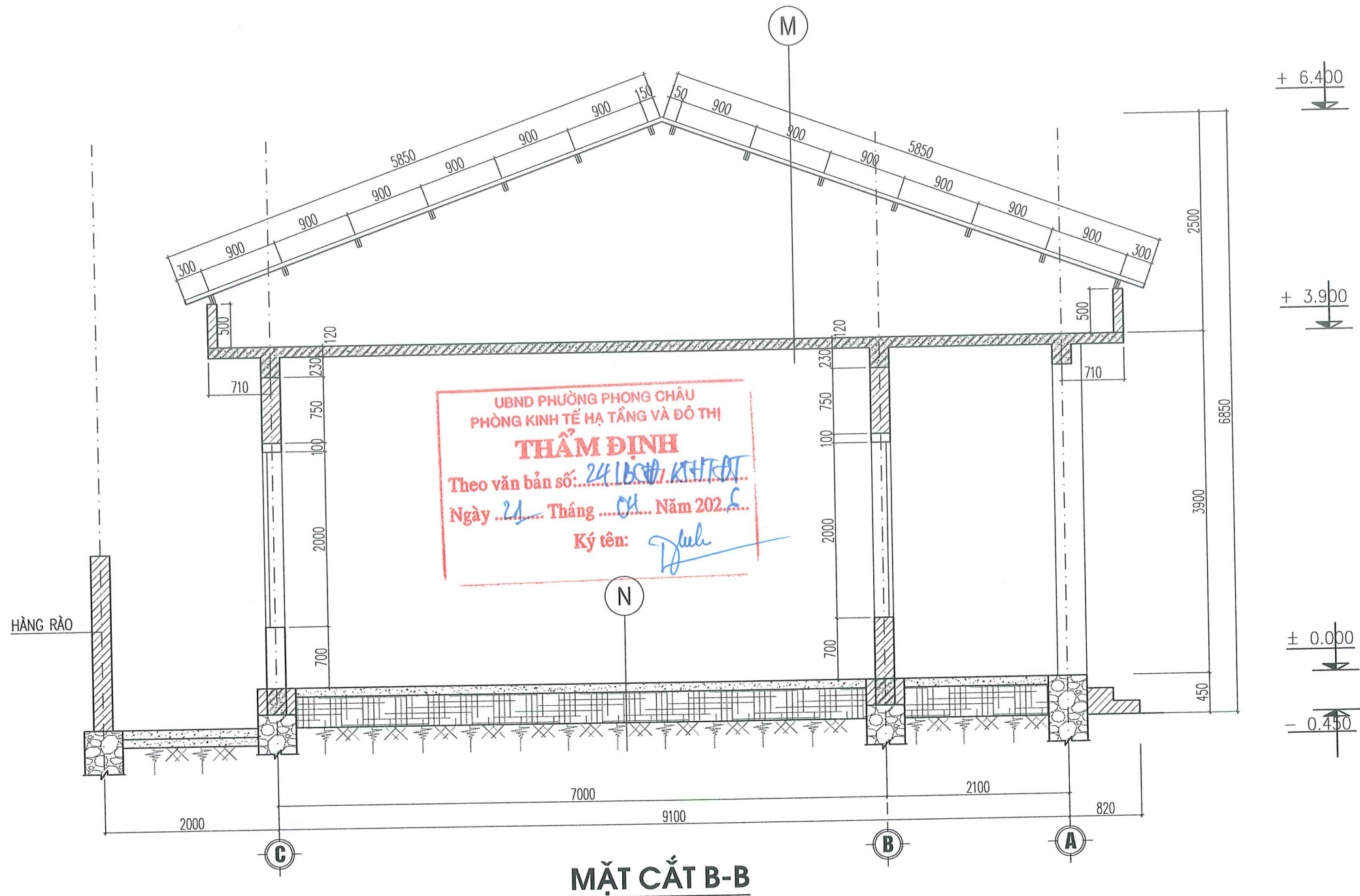
GIÁM ĐỐC: *[Signature]*
 KTS: ĐĂNG VIỆT THẠY
 CHẤM TRƯ KIẾN TRÚC: *[Signature]*
 KTS: ĐĂNG VIỆT THẠY
 CHỦ TRƯ KIẾN CẦU: *[Signature]*
 KTS: ĐĂNG VĂN LONG
 THIẾT KẾ: *[Signature]*
 KTS: NGUYỄN HỮU NINH
 THỂ HIỆN: *[Signature]*
 KTS: NGUYỄN HỮU NINH
 QL.KT: *[Signature]*
 KTS: NGUYỄN QUOC PHƯƠNG
 HẠNG MỤC:

NHÀ ĂN BÁN TRÚ

TÊN BẢN VẼ:
MẶT BẰNG TƯỜNG THU HỒI VÀ XÀ GỖ MÁI

LOẠI HỒ SƠ:
 PHƯƠNG ÁN KIẾN TRÚC BẢN VẼ THI CÔNG
 THIẾT KẾ CƠ SỞ HOÀN CÔNG
 THIẾT KẾ KỸ THUẬT HIỆU CHỈNH

NGÀY: BẮN VẼ SỐ:
 TÍTULO: **KT-05**
 CODE:
 FILENAME:



MẶT CẮT B-B

- M**
- MÁI LỢP TÔN SÓNG
 - XÃ GỖ THÉP HỘP 50*100
 - TƯỜNG THU HỒI XÂY GẠCH, VXM MẮC 75, DÂY 220
 - SÀN BTCT ĐỔ TẠI CHỖ 200# DÂY 120
 - TRÁT TRẦN VXM 75# DÂY 2CM
 - TRẦN LẤN SƠN 3 NƯỚC MÀU TRẮNG

- N**
- LÁT GẠCH GRANITE 600 X 600
 - VXM LÓT NỀN MẮC 50 DÂY 3CM
 - BT ĐÁ 4X6 MẮC 100 DÂY 100
 - ĐẤP ĐẤP ĐẦM KỸ
 - ĐẤT THIÊN NHIÊN

- N'**
- BT ĐÁ 1X2 MẮC 200 DÂY 100
 - VXM LÓT NỀN MẮC 50 DÂY 3CM
 - BT ĐÁ 4X6 MẮC 100 DÂY 100
 - ĐẤT THIÊN NHIÊN

LẦN SỐ REVISE	NGÀY SỐ DATE	NỘI DUNG SỬA ĐỔI - BỔ SUNG CONTENT

HỌA ĐỒ VỊ TRÍ:

CHỦ ĐẦU TƯ

BAN QUẢN LÝ DỰ ÁN PHƯỜNG PHONG CHÂU

PHƯỜNG PHONG CHÂU - TỈNH PHÚ THỌ

CÔNG TRÌNH:

CẢI TẠO TRƯỜNG TIỂU HỌC PHỤ HỘ II, PHƯỜNG PHONG CHÂU NĂM 2026 TỈNH PHÚ THỌ

ĐỊA ĐIỂM: PHƯỜNG PHONG CHÂU - TỈNH PHÚ THỌ

ĐƠN VỊ THIẾT KẾ - CONSULTANT

CÔNG TY TNHH SƠN VY PHÚ THỌ

M.S.D. N: 2501123

CÔNG TY TNHH SƠN VY PHÚ THỌ

ĐỊA CHỈ: T. 9 - KHU 10 - X. PHÚ NHÌN - T. PHÚ THỌ

GIAO THỊ PHÚ THỌ

KTS: ĐANG VIỆT THẠY (CHỦ TRƯỞNG THIẾT KẾ)

KTS: ĐANG VIỆT THẠY

CHỦ TRƯỞNG THIẾT KẾ: ĐANG VĂN LONG

THIẾT KẾ: KTS: NGUYỄN HỮU NINH

THIẾT HIỆN: KTS: NGUYỄN HỮU NINH

QLXKT: KS: NGUYỄN NGỌC PHƯƠNG

HẠNG MỤC:

NHÀ ĂN BÁN TRÚ

TÊN BẢN VẼ:

MẶT CẮT B-B

LOẠI HỒ SƠ:

PHƯƠNG ÁN KIẾN TRÚC BẢN VẼ THI CÔNG

THIẾT KẾ CƠ SỞ HOÀN CÔNG

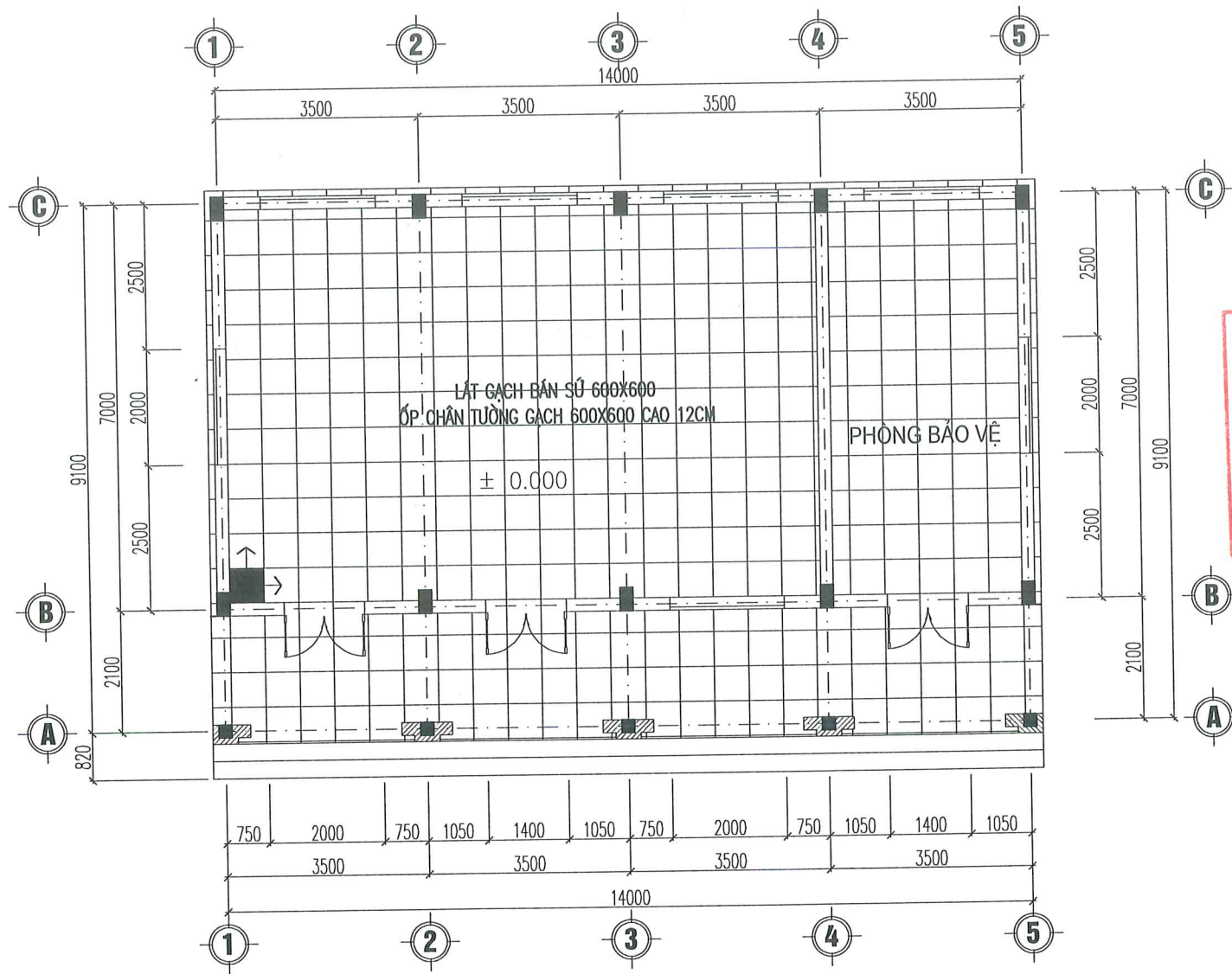
THIẾT KẾ KỸ THUẬT HIỆU CHỈNH

NGÀY: _____ BÀN VẼ SỐ: _____

TỈ LỆ: _____

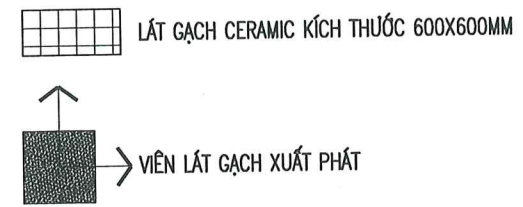
CODE: _____ **KT-07**

FILENAME: _____

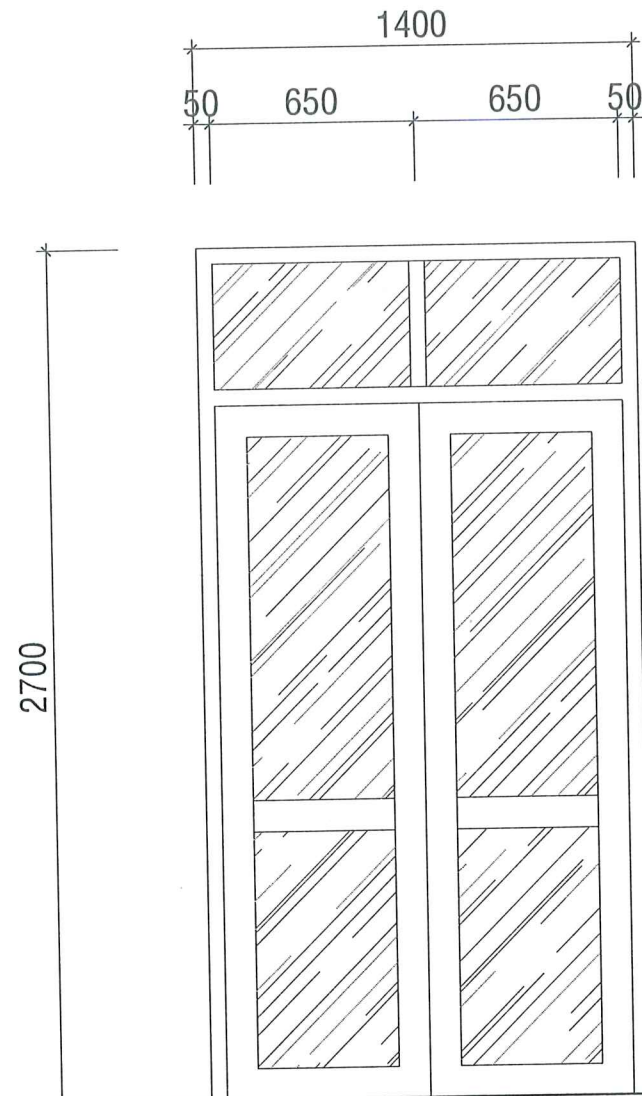


MẶT BẰNG LÁT SÀN.

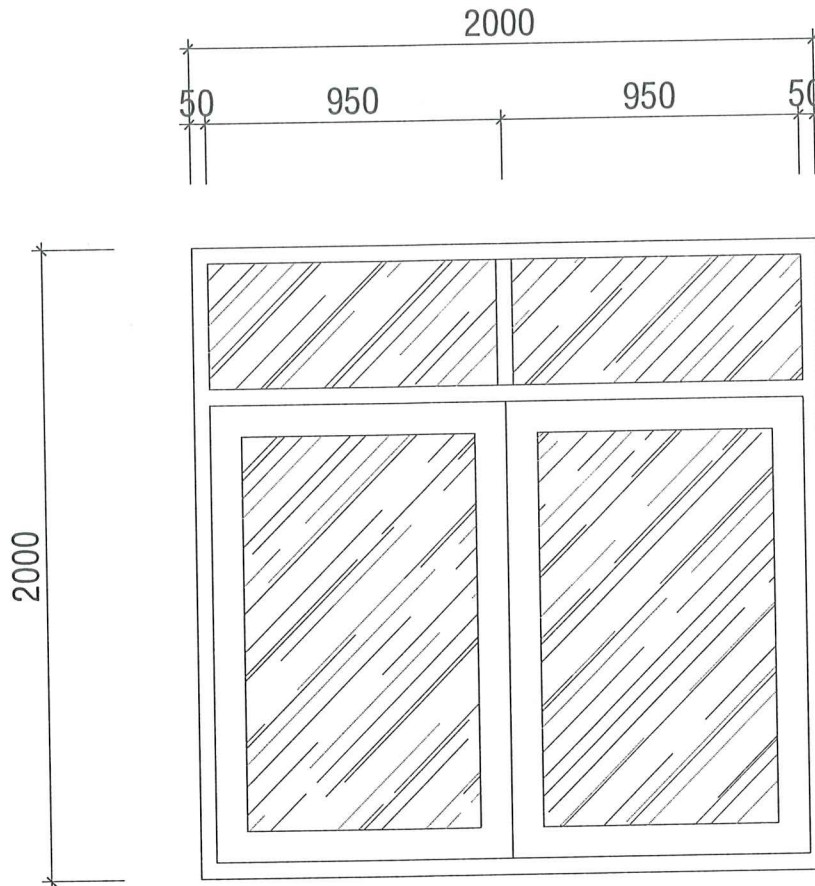
UBND PHƯỜNG PHONG CHÂU
PHÒNG KINH TẾ HẠ TẦNG VÀ ĐÔ THỊ
THẨM ĐỊNH
Theo văn bản số: 21/2024/KT.H.T.A
Ngày 21 Tháng 09 Năm 2024
Ký tên: [Signature]



LẦN SỐ REVISE	NGÀY SỐ DATE	NỘI DUNG SỬA ĐỔI - ĐỒ SỬNG CONTENT
HỌ ĐÓ VỊ TRÍ:		
CHỦ ĐẦU TƯ		
BAN QUẢN LÝ DỰ ÁN PHƯỜNG PHONG CHÂU		
PHƯỜNG PHONG CHÂU - TỈNH PHÚ THỌ		
CÔNG TRÌNH:		
CẢI TẠO TRƯỜNG TIỂU HỌC PHỐ HỘ II, PHƯỜNG PHONG CHÂU NĂM 2026 TỈNH PHÚ THỌ		
ĐỊA ĐIỂM: PHƯỜNG PHONG CHÂU - TỈNH PHÚ THỌ		
ĐƠN VỊ THIẾT KẾ - CONSULTANT		
CÔNG TY TNHH SƠN VY PHÚ THỌ		
		
ĐỊA CHỈ: TỔ 9 - KHU 10 - XÃ PHÙ NINH - T. PHÚ THỌ		
PHỤ ĐỌC	[Signature]	
KTS: ĐĂNG VIỆT THẠY	[Signature]	
CHỦ TRƯỞNG	[Signature]	
KTS: ĐĂNG VIỆT THẠY	[Signature]	
CHỦ TRƯỞNG KẾT CẤU	[Signature]	
KS: ĐĂNG VĂN LONG	[Signature]	
THIẾT KẾ	[Signature]	
KTS: NGUYỄN HỮU NINH	[Signature]	
THỂ HIỆN	[Signature]	
KTS: NGUYỄN HỮU NINH	[Signature]	
QLKT	[Signature]	
KS: NGUYỄN NGỌC PHƯƠNG	[Signature]	
HẠNG MỤC:		
NHÀ ĂN BÁN TRÚ		
TÊN BẢN VẼ:		
MẶT BẰNG LÁT SÀN		
LOẠI HỒ SƠ:		
<input type="checkbox"/> PHƯƠNG ÁN KIẾN TRÚC	<input checked="" type="checkbox"/> BẢN VẼ THI CÔNG	
<input type="checkbox"/> THIẾT KẾ CƠ SỞ	<input type="checkbox"/> HOÀN CÔNG	
<input type="checkbox"/> THIẾT KẾ KỸ THUẬT	<input type="checkbox"/> HIỆU CHỈNH	
NGÀY:	BẢN VẼ SỐ:	
TỈ LỆ:	KT-08	
CODE:		
FILENAME:		



CỬA ĐI Đ1 (3 BỘ)



NỀN HOÀN THIỆN
CỬA SỔ S1 (7 BỘ)

UBND PHƯỜNG PHONG CHÂU
PHÒNG KINH TẾ HẠ TẦNG VÀ ĐÔ THỊ
THẨM ĐỊNH
Theo văn bản số: 24/BCĐ/KSTĐT
Ngày 21 Tháng 04 Năm 2026
Ký tên: [Signature]

LẦN SỐ REVISE	NGÀY SỐ DATE	NỘI DUNG SỬA ĐỔI - BỔ SUNG CONTENT

HỌA ĐỒ VỊ TRÍ:

CHỦ ĐẦU TƯ:
BAN QUẢN LÝ DỰ ÁN
PHƯỜNG PHONG CHÂU

PHƯỜNG PHONG CHÂU - TỈNH PHÚ THỌ

CÔNG TRÌNH:
CẢI TẠO TRƯỜNG TIỂU HỌC PHÚ HỘ II,
PHƯỜNG PHONG CHÂU NĂM 2026
TỈNH PHÚ THỌ

ĐỊA ĐIỂM: PHƯỜNG PHONG CHÂU - TỈNH PHÚ THỌ

ĐƠN VỊ THIẾT KẾ - CONSULTANT:
CÔNG TY TNHH SƠN VY PHÚ THỌ

SƠN VY PT
CÔNG TY TNHH SƠN VY PHÚ THỌ

ĐỊA CHỈ: TỐ 9 - KHU 10 - XÃ PHÚ NINH - T. PHÚ THỌ

M.S.D. M: 26011

GIÁM ĐỐC: [Signature]

KTS: ĐANG VIỆT THẠY
CHỦ TRÌ KIẾN TRÚC

KTS: ĐANG VIỆT THẠY
CHỦ TRỢ KIẾT CẤU

KS: ĐANG VĂN LONG
THIẾT KẾ

KTS: NGUYỄN HỮU NINH
THỂ HIỆN

KTS: NGUYỄN HỮU NINH
QLXK

KS: NGUYỄN NGỌC PHƯƠNG
HẠNG MỤC:

NHÀ AN BÀN TRÚ

TÊN BẢN VẼ:

CHI TIẾT CỬA ĐI, CỬA SỔ

LOẠI HỒ SƠ:

PHƯƠNG ÁN KIẾN TRÚC BẢN VẼ THI CÔNG
 THIẾT KẾ CƠ SỞ HOÀN CÔNG
 THIẾT KẾ KỸ THUẬT HIỆU CHỈNH

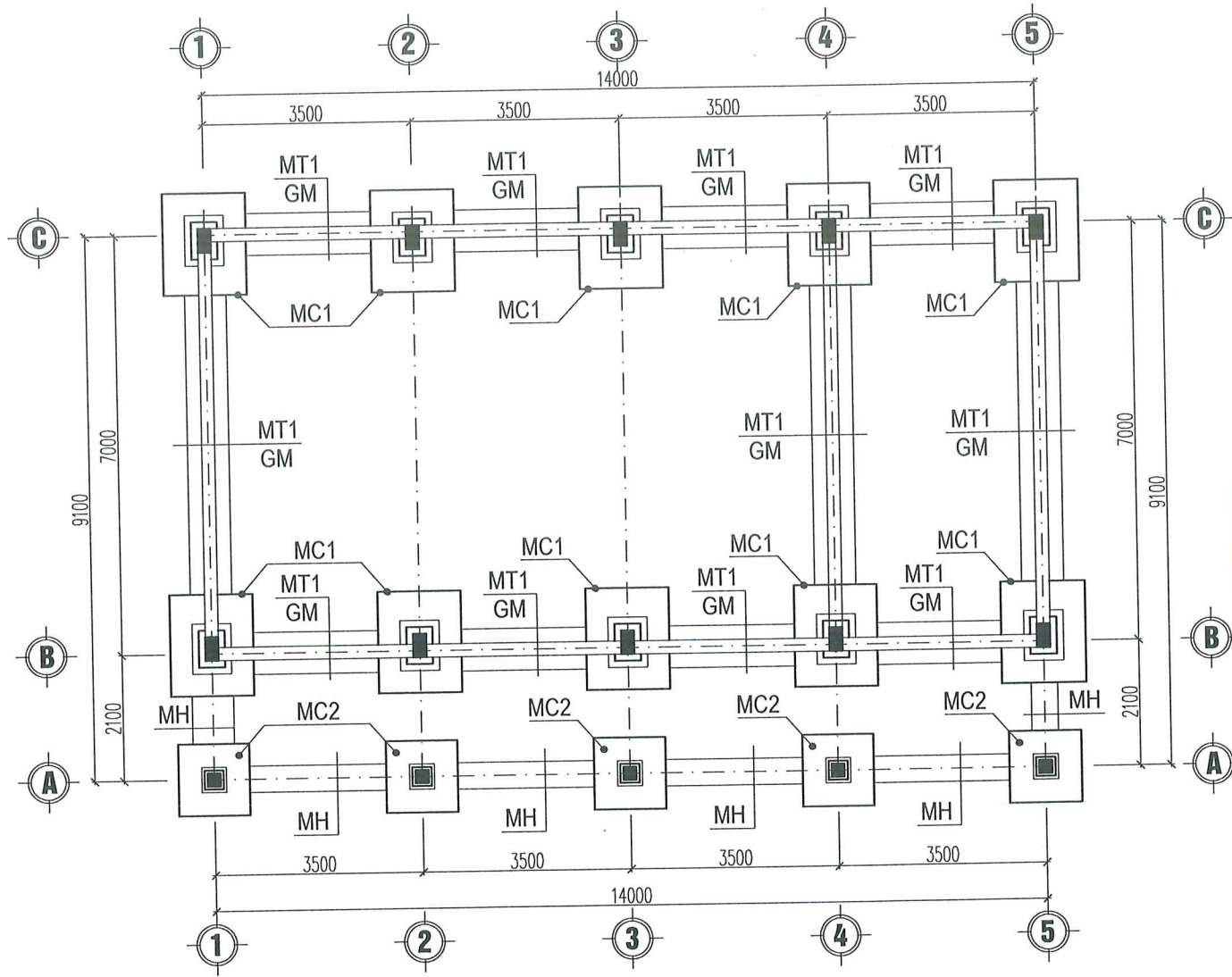
NGÀY: _____ BẢN VẼ SỐ: **KT-09**

TỈ LỆ: _____

CODE: _____

FILENAME: _____

KÝ HIỆU	CỬA SỔ KHUNG NHÔM HỆ	KHUNG NHÔM HỆ 4500 MÀU CÁT CHÁY KÍNH GHÉP AN TOÀN DÀY 6,38 mm CỬA ĐI 2 CÁNH MỞ CHỐT KHÓA BÊN TRONG	KÝ HIỆU	CỬA SỔ KHUNG NHÔM HỆ	KHUNG NHÔM HỆ 4500 MÀU CÁT CHÁY KÍNH GHÉP AN TOÀN DÀY 6,38 mm CỬA SỔ 2 CÁNH MỞ CHỐT KHÓA BÊN TRONG
Đ1	KÍCH THƯỚC : 1400x2700 SỐ LƯỢNG : 03 BỘ		S1	KÍCH THƯỚC : 2000x2000 SỐ LƯỢNG : 07 BỘ	



MẶT BẰNG MÓNG

UBND PHƯỜNG PHONG CHÂU
 PHÒNG KINH TẾ HẠ TẦNG VÀ ĐÔ THỊ
THẨM ĐỊNH
 Theo văn bản số: 29/BCĐ/KHTĐT
 Ngày 21 Tháng 04 Năm 2025
 Ký tên: *[Signature]*

LẦN SỐ REVISE	NGÀY SỐ DATE	NỘI DUNG SỬA ĐỔI - BỔ SUNG CONTENT

HỌA ĐỒ VỊ TRÍ:

CHỦ ĐẦU TƯ
BAN QUẢN LÝ DỰ ÁN PHƯỜNG PHONG CHÂU

PHƯỜNG PHONG CHÂU - TỈNH PHÚ THỌ
 CÔNG TRÌNH:
 CẢI TẠO TRƯỜNG TIỂU HỌC PHÚ HỘ II,
 PHƯỜNG PHONG CHÂU NĂM 2026
 TỈNH PHÚ THỌ

ĐỊA ĐIỂM: PHƯỜNG PHONG CHÂU - TỈNH PHÚ THỌ
 ĐƠN VỊ THIẾT KẾ - CONSULTANT
CÔNG TY TNHH SƠN VY PHÚ THỌ

SƠN VY PT
 CÔNG TY TNHH SƠN VY PHÚ THỌ
 M.S.D.N. 260112326

ĐỊA CHỈ: TỔ 9 - KHU 10 - XÃ PHÚ NINH - T. PHÚ THỌ

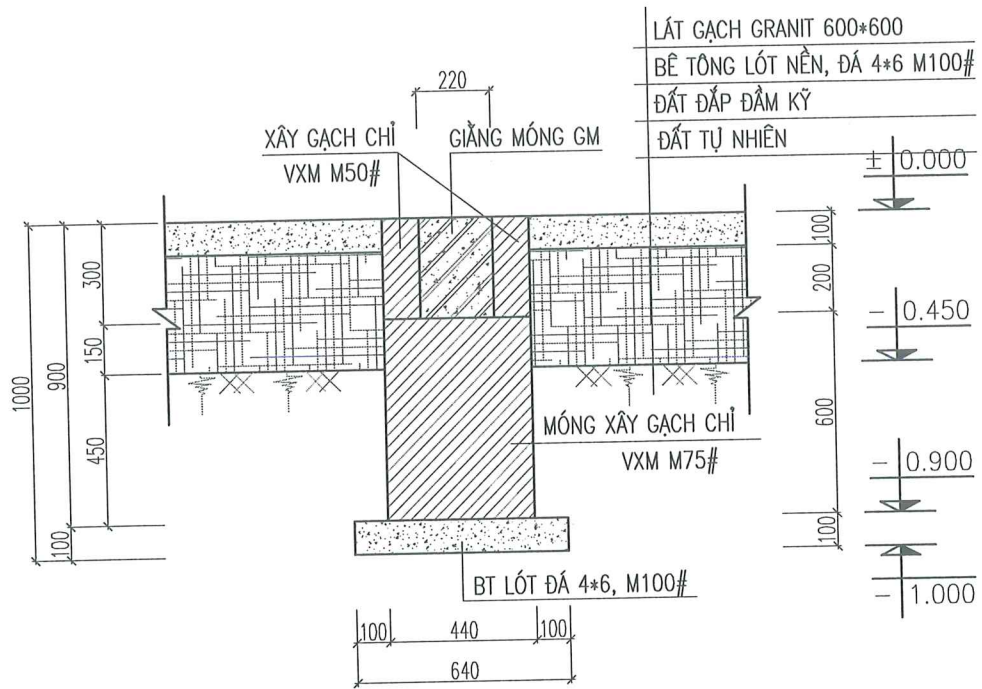
GIÁM ĐỐC: *[Signature]*
 KTS: BANG VIET THUY
 CHỖ TRƯ KIỂM TRÚC: *[Signature]*
 KTS: BANG VIET THUY
 CHỖ TRƯ KẾT CẤU: *[Signature]*
 KTS: BANG VAN LONG
 THIẾT KẾ: *[Signature]*
 KTS: NGUYEN HUU NINH
 THỂ HIỆN: *[Signature]*
 KTS: NGUYEN HUU NINH
 QLKT: *[Signature]*
 KTS: NGUYEN QUOC PHUONG
 HẠNG MỤC:

NHÀ ĂN BÁN TRÚ

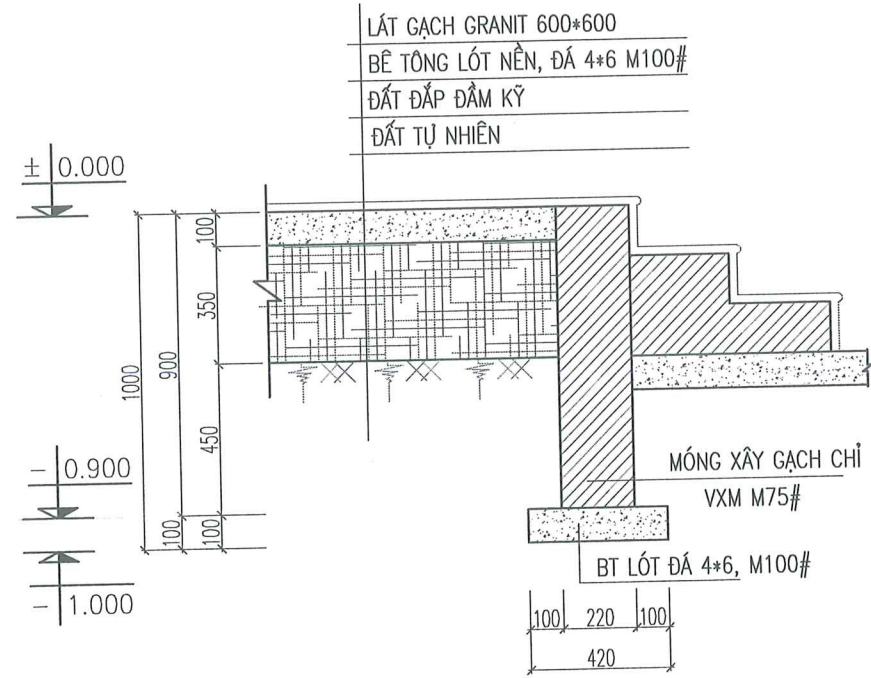
TÊN BẢN VẼ:
MẶT BẰNG MÓNG

LOẠI HỒ SƠ:
 PHƯƠNG ÁN KIỂM TRÚC BẢN VẼ THI CÔNG
 THIẾT KẾ CƠ SỞ HOÀN CÔNG
 THIẾT KẾ KỸ THUẬT HIỆU CHỈNH

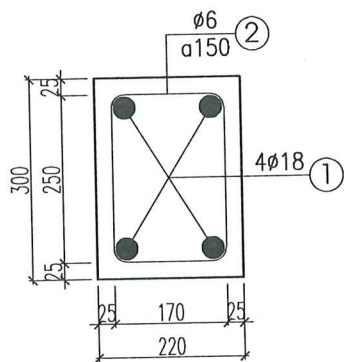
NGÀY: BẮN VẼ SỐ:
 TỈ LỆ: **KC-01**
 CODE:
 FILENAME:



MÓNG MT1



MÓNG MH



GIẢNG MÓNG GM
L=77.00M

UBND PHƯỜNG PHONG CHÂU
PHÒNG KINH TẾ HẠ TẦNG VÀ ĐÔ THỊ
THẨM ĐỊNH
Theo văn bản số: 24/BCĐA-KHTĐT
Ngày 21 Tháng 09 Năm 2025
Ký tên: *[Signature]*

LẦN SỐ REVISE	NGÀY SỐ DATE	NỘI DUNG SỬA ĐỔI - BỔ SUNG CONTENT

HỌA ĐỒ VỊ TRÍ:
CHỦ ĐẦU TƯ: BAN QUẢN LÝ DỰ ÁN PHƯỜNG PHONG CHÂU
PHƯỜNG PHONG CHÂU - TỈNH PHÚ THỌ
CÔNG TRÌNH: CẢI TẠO TRƯỜNG TIỂU HỌC PHÚ HỘ II, PHƯỜNG PHONG CHÂU NĂM 2026 TỈNH PHÚ THỌ
ĐỊA ĐIỂM: PHƯỜNG PHONG CHÂU - TỈNH PHÚ THỌ
ĐƠN VỊ THIẾT KẾ - CONSULTANT
CÔNG TY TNHH SƠN VY PHÚ THỌ

CÔNG TY TNHH SƠN VY PHÚ THỌ
ĐỊA CHỈ: TỔ 9 - KHU 10 - XÃ PHÚ NINH - T. PHÚ THỌ

M.S.D.N: 260112342

ĐẠM ĐỐC: *[Signature]*

KTS: BANG VIEU THIPT
CHỦ TRƯỞNG THIẾT KẾ

KTS: BANG VIEU THIPT
CHỦ TRƯỞNG KẾT CẤU

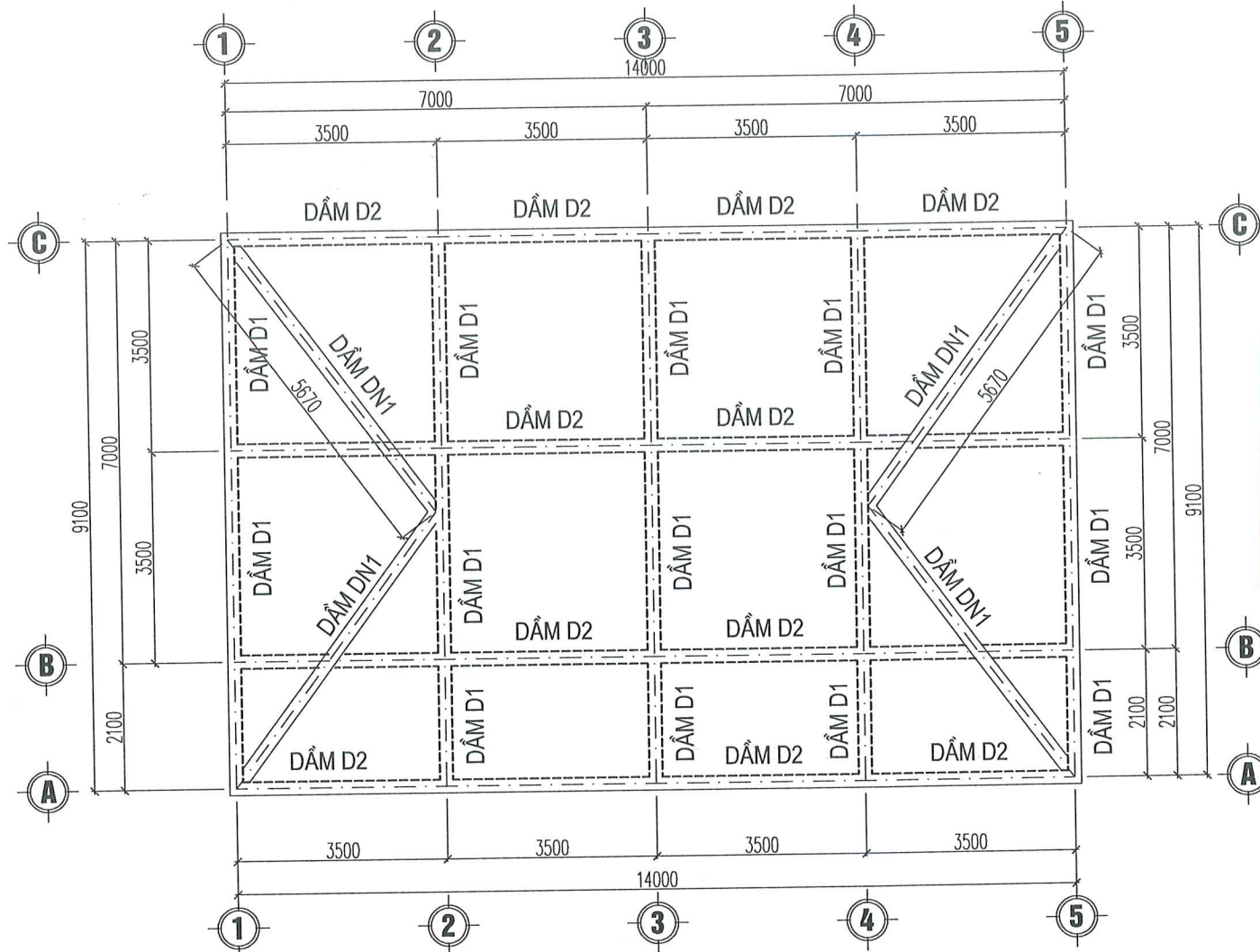
KS: BANG VANH LONG
THIẾT KẾ

KTS: NGUYEN HUU NINH
THỂ HIỆN

KTS: NGUYEN HUU NINH
QL.KT

KS: NGUYEN NGOC PHUONG
HANG MUC:

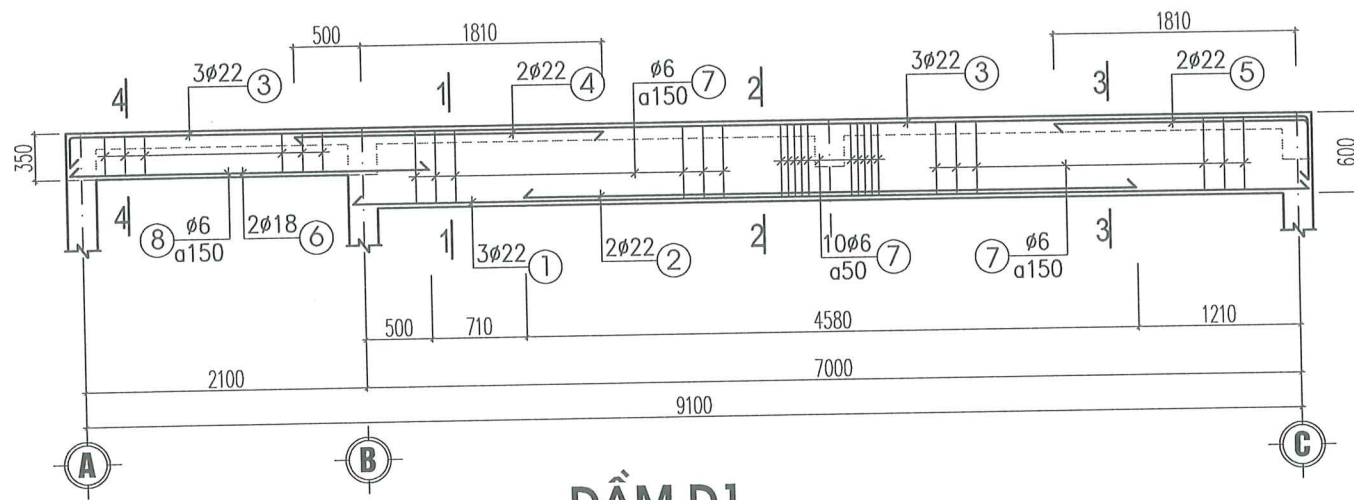
NHÀ AN BÀN TRÚ	
TÊN BẢN VẼ:	
CHI TIẾT TƯỜNG MÓNG GIẢNG MÓNG	
LOẠI HỒ SƠ:	
<input type="checkbox"/> PHƯƠNG AN KIẾN TRÚC <input type="checkbox"/> BẢN VẼ THI CÔNG <input type="checkbox"/> THIẾT KẾ CƠ SỞ <input type="checkbox"/> HOÀN CÔNG <input type="checkbox"/> THIẾT KẾ KỸ THUẬT <input type="checkbox"/> HIỆU CHỈNH	
NGÀY:	BẢN VẼ SỐ:
TỈ LỆ:	KC-03
CODE:	FILENAME:



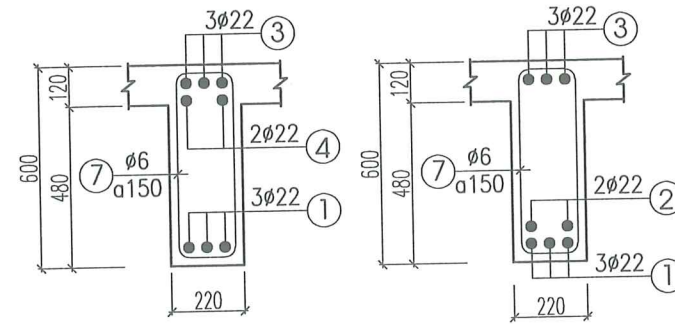
UBND PHƯỜNG PHONG CHÂU
PHÒNG KINH TẾ HẠ TẦNG VÀ ĐÔ THỊ
THẨM ĐỊNH
Theo văn bản số: 24/BCPP/KTHT-ĐT
Ngày 24 tháng 04 năm 2026
Ký tên: *[Signature]*

MẶT BẰNG KẾT CẤU DẦM

LẦN SỐ REVISE	NGÀY SỐ DATE	NỘI DUNG SỬA ĐỔI - BỔ SUNG CONTENT
HỌA ĐỒ VỊ TRÍ:		
CHỦ ĐẦU TƯ		
BAN QUẢN LÝ DỰ ÁN PHƯỜNG PHONG CHÂU		
PHƯỜNG PHONG CHÂU - TỈNH PHÚ THỌ		
CÔNG TRÌNH: CẢI TẠO TRƯỜNG TIỂU HỌC PHÚ HỘ II, PHƯỜNG PHONG CHÂU NĂM 2026 TỈNH PHÚ THỌ		
ĐỊA ĐIỂM: PHƯỜNG PHONG CHÂU - TỈNH PHÚ THỌ		
ĐƠN VỊ THIẾT KẾ - CONSULTANT		
CÔNG TY TNHH SON VY PHÚ THỌ		
 SON VY PT CÔNG TY TNHH		
ĐỊA CHỈ: T. 9 - KHU 10 - X. PHÚ NINH - T. PHÚ THỌ		
GIÁM ĐỐC KTS: BANG VIET THAY CHỦ TRƯỞNG KẾT CẤU	 KTS: BANG VIET THAY CHỦ TRƯỞNG KẾT CẤU KTS: BANG VAN LONG THIẾT KẾ KTS: NGUYEN HUU MINH THỂ HIỆN KTS: NGUYEN HUU MINH QLKT KS: NGUYEN NGOC PHUONG HẠNG MỤC:	
NHÀ ẢN BÁN TRƯ		
TÊN BẢN VẼ:		
MẶT BẰNG DẦM		
LOẠI HỒ SƠ:		
<input type="checkbox"/> PHƯƠNG ÁN KIẾN TRÚC <input type="checkbox"/> BẢN VẼ THI CÔNG <input type="checkbox"/> THIẾT KẾ CƠ SỞ <input type="checkbox"/> HOÀN CÔNG <input type="checkbox"/> THIẾT KẾ KỸ THUẬT <input type="checkbox"/> HIỆU CHỈNH		
NGÀY:	BẢN VẼ SỐ:	
TỈ LỆ:	KC-05	
CODE:	FILENAME:	

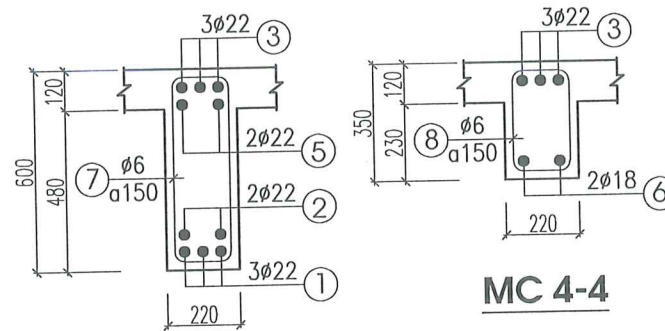


DẦM D1
SL=05 CK



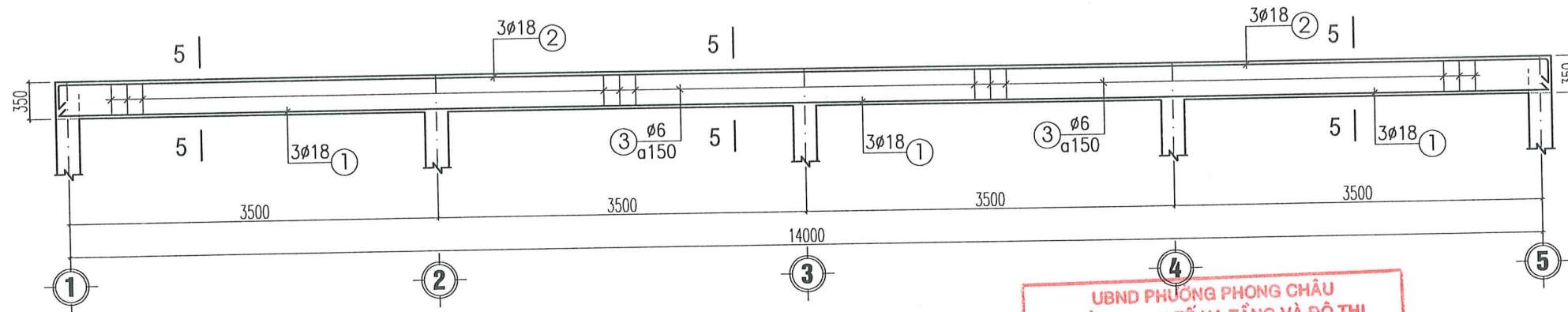
MC 1-1

MC 2-2

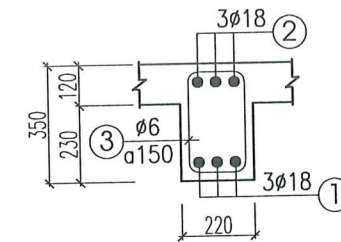


MC 3-3

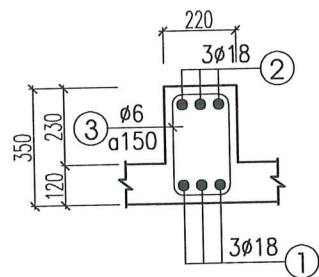
MC 4-4



DẦM D2
SL=04 CK



MC 5-5



DẦM DN1 (L=5670, SL=04 CK)

UBND PHƯỜNG PHONG CHÂU
PHÒNG KINH TẾ HẠ TẦNG VÀ ĐÔ THỊ
THẨM ĐỊNH
Theo văn bản số: 24/BCĐ/KT-ĐT
Ngày 21 Tháng 09 Năm 2022
Ký tên: Danh

LẦN SỐ REVISE	NGÀY SỐ DATE	NỘI DUNG SỬA ĐỔI - BỔ SUNG CONTENT

HỌA ĐỒ VỊ TRÍ:

CHỦ ĐẦU TƯ:
BAN QUẢN LÝ DỰ ÁN PHƯỜNG PHONG CHÂU

PHƯỜNG PHONG CHÂU - TỈNH PHÚ THỌ
CÔNG TRÌNH:
CẢI TẠO TRƯỜNG TIỂU HỌC PHỤ HỘ II, PHƯỜNG PHONG CHÂU NĂM 2026 TỈNH PHÚ THỌ

ĐỊA ĐIỂM: PHƯỜNG PHONG CHÂU - TỈNH PHÚ THỌ
ĐƠN VỊ THIẾT KẾ - CONSULTANT:
CÔNG TY TNHH SƠN VY PHÚ THỌ

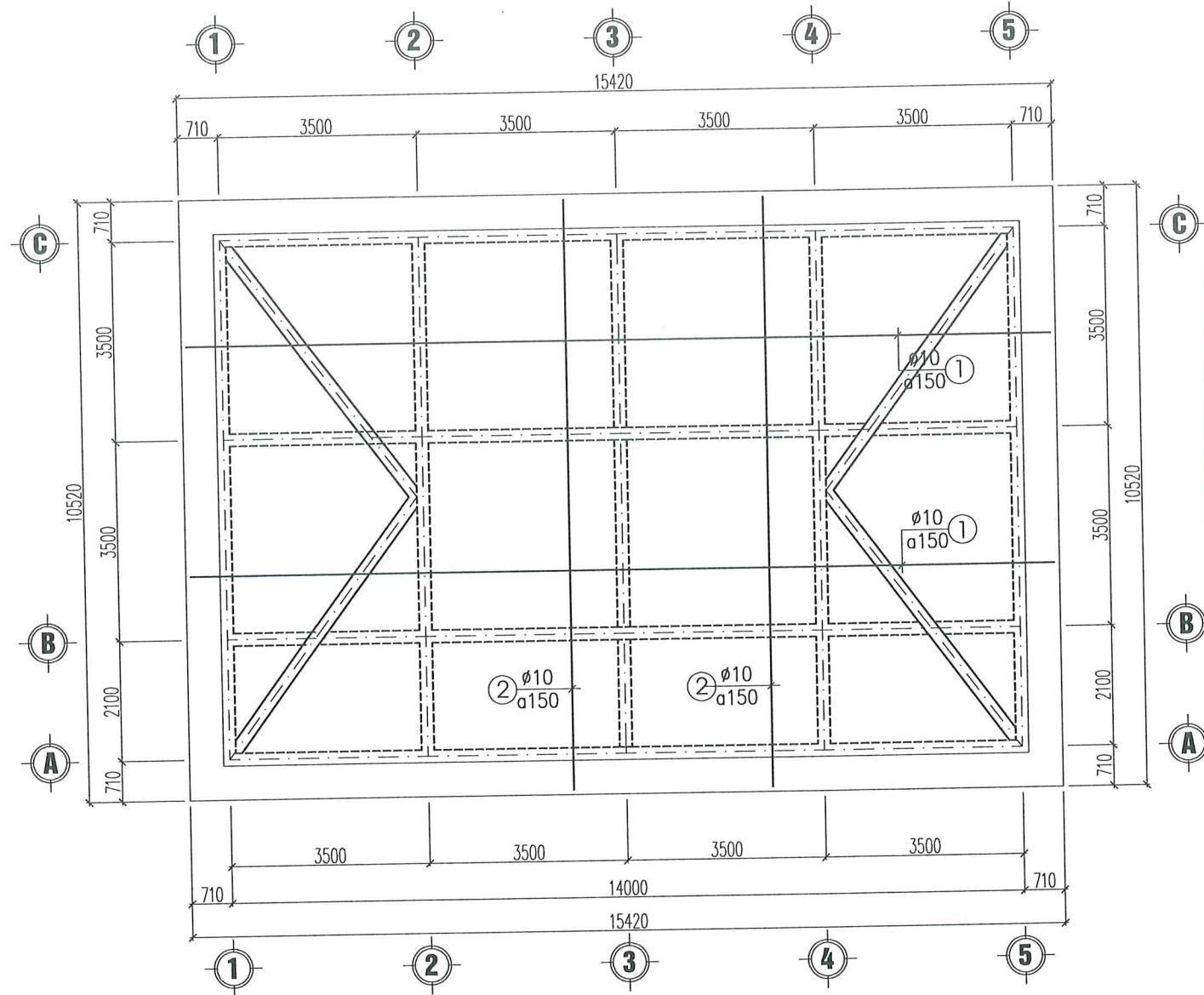
SƠN VY PT
CÔNG TY TNHH
ĐỊA CHỈ: TỐ 9 - KHU 10 - XÃ PHÚ NINH - T. PHÚ THỌ
QUẢN LÝ
KTS: BANG VIET THAM
CHỦ TRƯỞNG KIẾN TRÚC
KTS: BANG VIET THAM
CHỦ TRƯỞNG THIẾT KẾ
KS: BANG VAN LONG
THIẾT KẾ
KTS: NGUYỄN HỮU NINH
THỂ HIỆN
KTS: NGUYỄN HỮU NINH
QL/KT
KS: NGUYỄN NGỌC PHƯƠNG
HẠNG MỤC:

NHÀ AN BÀN TRƯ

TÊN BẢN VẼ:

CHI TIẾT DẦM

LOẠI HỒ SƠ:
 PHƯƠNG ÁN KIẾN TRÚC BẢN VẼ THI CÔNG
 THIẾT KẾ CƠ SỞ HOÀN CÔNG
 THIẾT KẾ KỸ THUẬT HIỆU CHỈNH
 NGÀY: _____ BẢN VẼ SỐ: _____
 TỈ LỆ: _____ **KC-06**
 CODE: _____
 FILENAME: _____



MẶT BẰNG THÉP DƯƠng SÀN MÁI

UBND PHƯỜNG PHONG CHÂU
 PHÒNG KINH TẾ HẠ TẦNG VÀ ĐÔ THỊ
THẨM ĐỊNH
 Theo văn bản số: 24/BC/PTD, KINH-ĐT
 Ngày 21 tháng 09 năm 2025
 Ký tên: *[Signature]*

LẦN SỐ REVISE	NGÀY SỐ DATE	NỘI DUNG SỬA ĐỔI - BỔ SUNG COMMENT

HỌA ĐỒ VỊ TRÍ:

CHỦ ĐẦU TƯ
BAN QUẢN LÝ DỰ ÁN PHƯỜNG PHONG CHÂU

PHƯỜNG PHONG CHÂU - TỈNH PHÚ THỌ
 CÔNG TRÌNH:
 CẢI TẠO TRƯỜNG TIỂU HỌC PHÚ HỘ II,
 PHƯỜNG PHONG CHÂU NĂM 2026
 TỈNH PHÚ THỌ

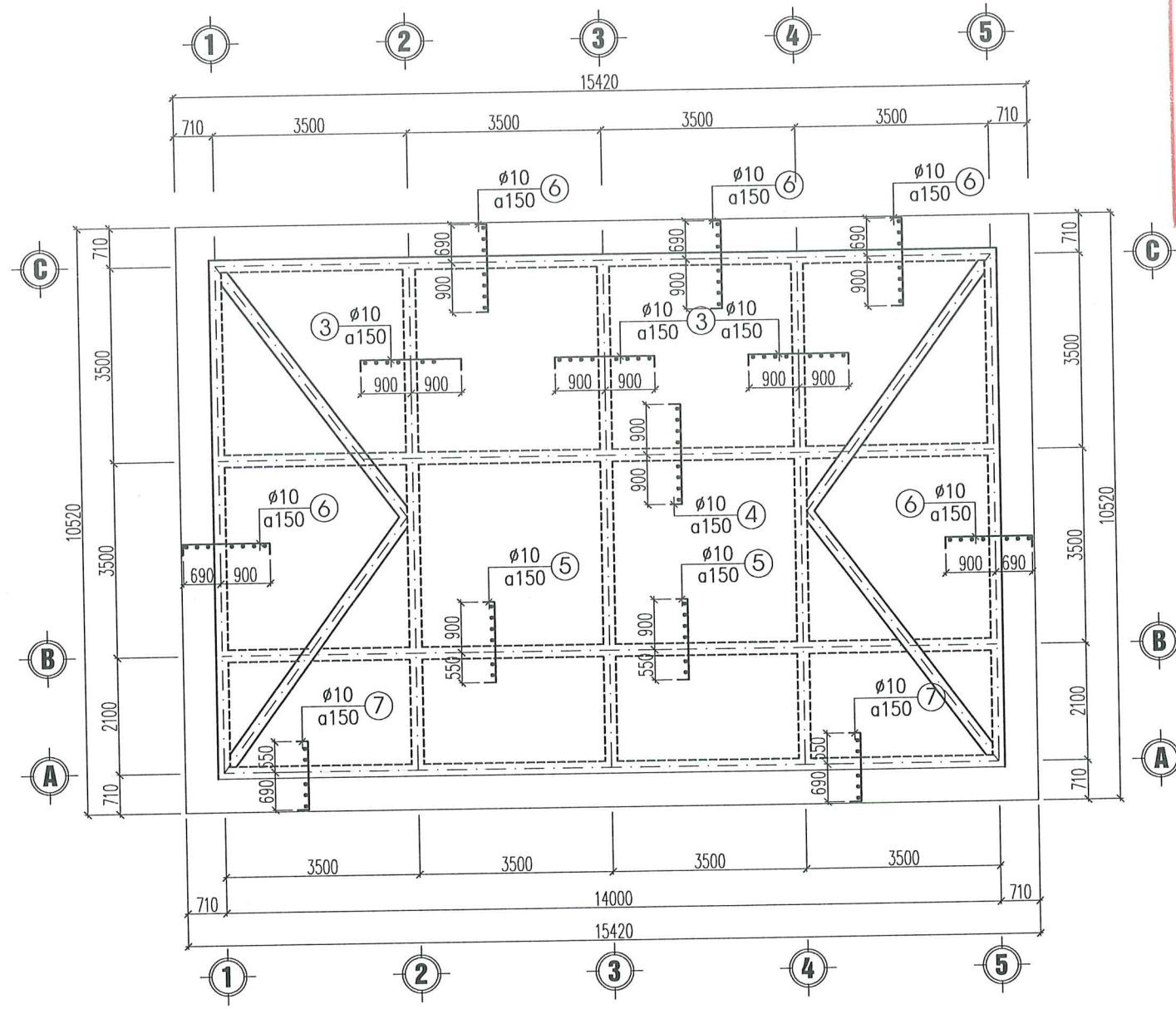
ĐỊA ĐIỂM: PHƯỜNG PHONG CHÂU - TỈNH PHÚ THỌ
 ĐƠN VỊ THIẾT KẾ - CONSULTANT
 CÔNG TY TNHH SON VY PHÚ THỌ

NHÀ ĂN BÁN TRÚ

TÊN BẢN VẼ:
MẶT BẰNG THÉP DƯƠng SÀN

LOẠI HỒ SƠ:
 PHƯƠNG ÁN KIẾN TRÚC BẢN VẼ THI CÔNG
 THIẾT KẾ CƠ SỞ HOÀN CÔNG
 THIẾT KẾ KỸ THUẬT HIỆU CHỈNH

NGÀY: _____ BẮN VẼ SỐ:
 TỈ LỆ: _____ **KC-07**
 CODE: _____
 FILENAME: _____



MẶT BẰNG THÉP ÂM SÀN MÁI

UBND PHƯỜNG PHONG CHÂU
 PHÒNG KINH TẾ HẠ TẦNG VÀ ĐÔ THỊ
THẨM ĐỊNH
 Theo văn bản số: 24/BCĐ/KTHTĐT
 Ngày 21 Tháng 09 Năm 2026
 Ký tên: *[Signature]*

LẦN SỐ REVISE	NGÀY SỐ DATE	NỘI DUNG SỬA ĐỔI - BỔ SUNG CONTENT

HỢA ĐỒNG VỊ TRÍ:

CHỦ ĐẦU TƯ:
BAN QUẢN LÝ DỰ ÁN PHƯỜNG PHONG CHÂU

PHƯỜNG PHONG CHÂU - TỈNH PHÚ THỌ
 CÔNG TRÌNH:
CẢI TẠO TRƯỜNG TIỂU HỌC PHÚ HỘ II, PHƯỜNG PHONG CHÂU NĂM 2026 TỈNH PHÚ THỌ

ĐỊA ĐIỂM: PHƯỜNG PHONG CHÂU - TỈNH PHÚ THỌ
 ĐƠN VỊ THIẾT KẾ - CONSULTANT:
CÔNG TY TNHH SƠN VY PHÚ THỌ

KTS: ĐANG VIỆT THẠY	CHỦ TRƯỞNG	<i>[Signature]</i>
KTS: ĐANG VIỆT THẠY	CHỦ TRƯỞNG CHẤM	<i>[Signature]</i>
KS: ĐANG VĂN LƯƠNG	THIẾT KẾ	<i>[Signature]</i>
KTS: NGUYỄN HỮU NINH	THỂ HIỆN	<i>[Signature]</i>
KTS: NGUYỄN HỮU NINH	QLKT	<i>[Signature]</i>
KS: NGUYỄN NGỌC PHƯƠNG	HÀNG MỤC:	<i>[Signature]</i>

NHÀ ĂN BÁN TRÚ

TÊN BẢN VẼ:
MẶT BẰNG THÉP ÂM SÀN

LOẠI HỒ SƠ:
 PHƯƠNG ÁN KIẾN TRÚC BẢN VẼ THI CÔNG
 THIẾT KẾ CƠ SỞ HOÀN CÔNG
 THIẾT KẾ KỸ THUẬT HIỆU CHỈNH

NGÀY: _____ BẮN VẼ SỐ:
 TỈ LỆ: _____ **KC-08**
 CODE: _____
 FILENAME: _____

LẦN SỐ REVISE	NGÀY SỐ DATE	NỘI DUNG SỬA ĐỔI - BỔ SUNG COMMENT


HỌA ĐỒ VỊ TRÍ:

CHỦ ĐẦU TƯ
BAN QUẢN LÝ DỰ ÁN PHƯỜNG PHONG CHÂU

PHƯỜNG PHONG CHÂU - TỈNH PHÚ THỌ
CÔNG TRÌNH:
CẢI TẠO TRƯỜNG TIỂU HỌC PHÚ HỘ II,
PHƯỜNG PHONG CHÂU NĂM 2026
TỈNH PHÚ THỌ

ĐỊA ĐIỂM: PHƯỜNG PHONG CHÂU - TỈNH PHÚ THỌ
ĐƠN VỊ THIẾT KẾ - CONSULTANT

CÔNG TY TNHH SƠN VY PHÚ THỌ



SƠN VY PT
CÔNG TY TNHH SƠN VY PHÚ THỌ
ĐỊA CHỈ: TỔ 09 - KHU 10 - XÃ PHÚ NINH - T. PHÚ THỌ

GIÁM ĐỐC	
KTS: BANG VET THUY	
CHỦ TRƯỞNG	
KTS: BANG VET THUY	
CHỦ TRƯỞNG CẦU	
KTS: BANG VAN LUONG	
THIẾT KẾ	
KTS: NGUYEN HAI NINH	
THỂ HIỆN	
KTS: NGUYEN HAI NINH	
QLKT	
KS: NGUYEN QUOC PHUONG	

HÀNG MỤC:

NHÀ ẮN BÁN TRÚ

TÊN BÁN VẼ:

THỐNG KÊ THÉP

LOẠI HỒ SƠ:

<input type="checkbox"/> PHƯƠNG AN KIỂM TRÚC	<input type="checkbox"/> BẢN VẼ THI CÔNG
<input type="checkbox"/> THIẾT KẾ CƠ SỞ	<input type="checkbox"/> HOÀN CÔNG
<input type="checkbox"/> THIẾT KẾ KỸ THUẬT	<input type="checkbox"/> HIỆU CHỈNH

NGÀY: _____

TITLE: _____

CODE: _____

FILENAME: _____

BẢN VẼ SỐ: **KC-11**

BẢNG THỐNG KÊ CỐT THÉP

TÊN C.KIỆN	SỐ HIỆU	HÌNH DẠNG - KÍCH THƯỚC	ĐƯỜNG KÍNH (mm)	CHIỀU DÀI 1 THANH (mm)	SỐ LƯỢNG		TỔNG CHIỀU DÀI (m)	TỔNG T.LƯỢNG (Kg)
					1 C.KIỆN	T.BỘ		
Dầm D1 Số lượng: 5	1	_____ 7170 _____	22	7170	3	15	107.55	320.93
	2	_____ 4580 _____	22	4580	2	10	45.8	136.67
	3	300 _____ 9270 _____ 300	22	9870	3	15	148.05	441.79
	4	_____ 2310 _____	22	2310	2	10	23.1	68.93
	5	550 _____ 1890 _____	22	2440	2	10	24.4	72.81
	6	_____ 2690 _____	18	2690	2	10	26.9	53.73
	7	170 _____ 550 _____ 50	6	1540	50	250	385	85.45
	8	170 _____ 300 _____ 50	6	1040	15	75	78	17.31
Dầm D2 Số lượng: 4	1	_____ 13950 _____	18	14490	3	12	173.88	347.34
	2	300 _____ 13950 _____ 300	18	15090	3	12	181.08	361.72
	3	170 _____ 300 _____ 50	6	1040	93	372	386.88	85.87
Dầm DN1 Số lượng: 4	1	_____ 5620 _____	18	5620	3	12	67.44	134.72
	2	300 _____ 5620 _____ 300	18	6220	3	12	74.64	149.10
	3	170 _____ 300 _____ 50	6	1040	40	160	166.4	36.93

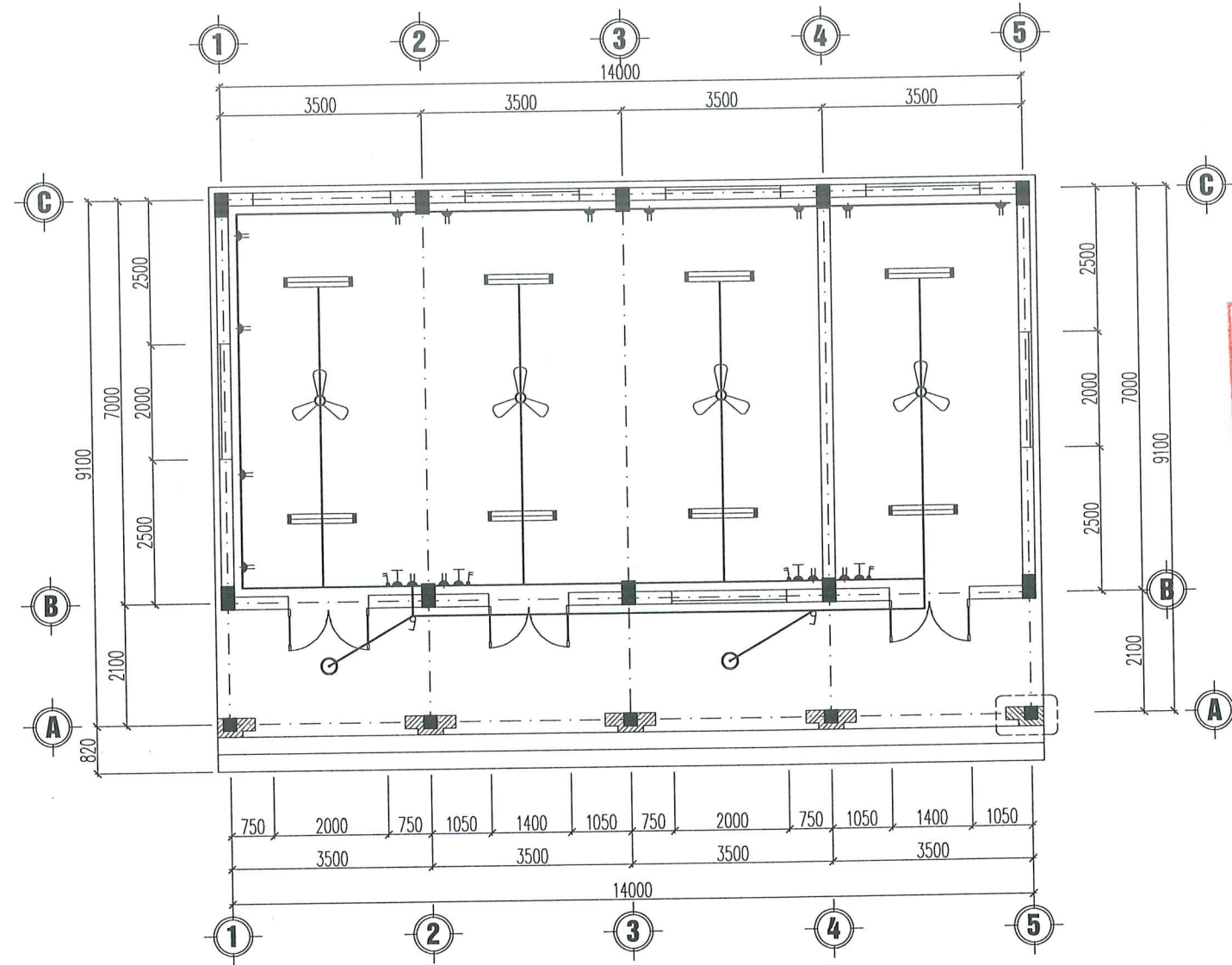
- Trọng lượng thép có đường kính Φ6 = 225.56 kg; Chiều dài = 1016.28 mét
- Trọng lượng thép có đường kính Φ18 = 1046.61 kg; Chiều dài = 523.94 mét
- Trọng lượng thép có đường kính Φ22 = 1041.13 kg; Chiều dài = 348.9 mét

BẢNG THỐNG KÊ CỐT THÉP

TÊN C.KIỆN	SỐ HIỆU	HÌNH DẠNG - KÍCH THƯỚC	ĐƯỜNG KÍNH (mm)	CHIỀU DÀI 1 THANH (mm)	SỐ LƯỢNG		TỔNG CHIỀU DÀI (m)	TỔNG T.LƯỢNG (Kg)
					1 C.KIỆN	T.BỘ		
Sàn mái Số lượng: 1	1	_____ 15360 _____	10	15660	71	71	1111.86	685.50
	2	_____ 10460 _____	10	10460	102	102	1066.92	657.80
	3	90 _____ 1800 _____ 90	10	1980	183	183	362.34	223.40
	CT3	_____ 9100 _____	6	9100	24	24	218.4	48.47
	4	90 _____ 1800 _____ 90	10	1980	95	95	188.1	115.97
	CT4	_____ 14200 _____	6	14200	8	8	113.6	25.21
	5	90 _____ 1450 _____ 90	10	1630	71	71	115.73	71.35
	CT5	_____ 14200 _____	6	14200	7	7	99.4	22.06
	6	90 _____ 1590 _____ 90	10	1770	219	219	387.63	238.99
	CT6	_____ 32860 _____	6	32860	7	7	230.02	51.05
	7	90 _____ 1240 _____ 90	10	1420	71	71	100.82	62.16
	CT7	_____ 14200 _____	6	14200	5	5	71	15.76

- Trọng lượng thép có đường kính Φ6 = 162.55 kg; Chiều dài = 732.42 mét
- Trọng lượng thép có đường kính Φ10 = 2055.17 kg; Chiều dài = 3333.4 mét

UBND PHƯỜNG PHONG CHÂU
PHÒNG KINH TẾ HẠ TẦNG VÀ ĐÔ THỊ
THẨM ĐỊNH
Theo văn bản số: 24/BCĐP/KTHTĐ
Ngày 21 Tháng 04 Năm 2026
Ký tên:



UBND PHƯỜNG PHONG CHÂU
PHÒNG KINH TẾ HẠ TẦNG VÀ ĐÔ THỊ
THẨM ĐỊNH
Theo văn bản số: 24/UBND/KTHTĐT
Ngày 22 Tháng 09 Năm 2025
Ký tên: [Signature]

MẶT BẰNG BỐ TRÍ ĐIỆN

LẦN SỐ REVISE	NGÀY SỐ DATE	NỘI DUNG SỬA ĐỔI - BỔ SUNG CONTENT

HỌA ĐỒ VỊ TRÍ:

CHỦ ĐẦU TƯ:
**BAN QUẢN LÝ DỰ ÁN
PHƯỜNG PHONG CHÂU**

PHƯỜNG PHONG CHÂU - TỈNH PHÚ THỌ

CÔNG TRÌNH:
CẢI TẠO TRƯỜNG TIỂU HỌC PHÚ HỘ II,
PHƯỜNG PHONG CHÂU NĂM 2026
TỈNH PHÚ THỌ

ĐỊA ĐIỂM: PHƯỜNG PHONG CHÂU - TỈNH PHÚ THỌ
ĐƠN VỊ THIẾT KẾ - CONSULTANT
CÔNG TY TNHH SƠN VY PHÚ THỌ

**SƠN VY
CÔNG TY
PHÚ THỌ**

Địa chỉ: Tổ 9 Thị trấn Xã Phú Ninh - T. Phú Thọ

Giám đốc: [Signature]
KTS: BANG VIET THUY
Chủ trì kiến trúc: [Signature]
KTS: BANG VIET THUY
Chủ trì kỹ thuật: [Signature]
Ks: BANG VAN LONG
Thiết kế:
Thể hiện: [Signature]
KTS: NGUYỄN HỮU MINH
QLKT: [Signature]
Ks: NGUYỄN QUOC PHUONG

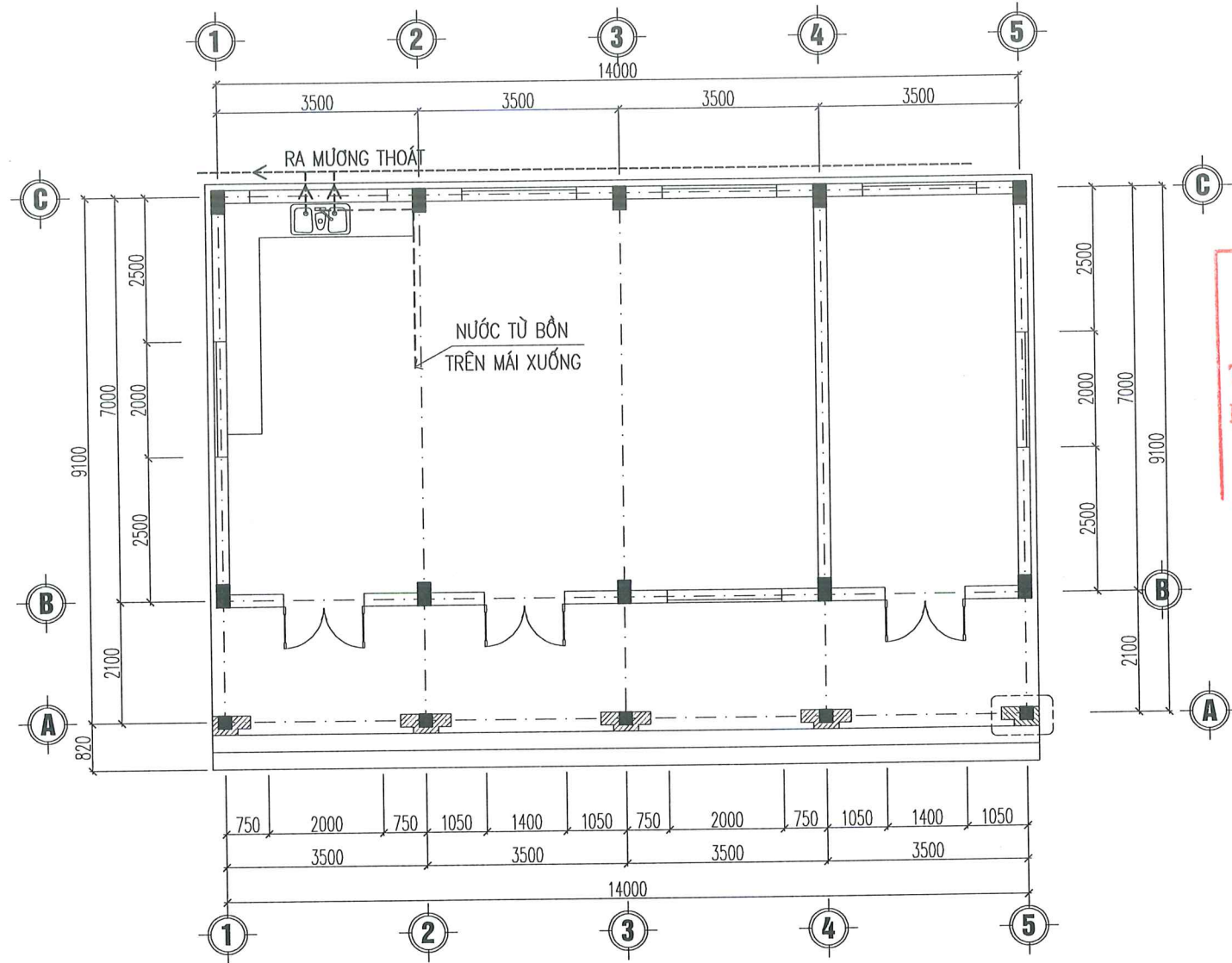
NHÀ ĂN BÁN TRÚ

TÊN BẢN VẼ:
MẶT BẰNG CẤP ĐIỆN

LOẠI HỒ SƠ:

<input type="checkbox"/> PHƯƠNG ÁN KIẾN TRÚC	<input type="checkbox"/> BẢN VẼ THI CÔNG
<input type="checkbox"/> THIẾT KẾ CƠ SỞ	<input type="checkbox"/> HOÀN CÔNG
<input type="checkbox"/> THIẾT KẾ KỸ THUẬT	<input type="checkbox"/> HIỆU CHỈNH

NGÀY: _____ BẮN VẼ SỐ:
TỈ LỆ: _____ **Đ-01**
CODE: _____
FILENAME: _____



MẶT BẰNG CẤP + THOÁT NƯỚC.

UBND PHƯỜNG PHONG CHÂU
 PHÒNG KINH TẾ HẠ TẦNG VÀ ĐÔ THỊ
THẨM ĐỊNH
 Theo văn bản số: 24/BCĐ.../KH/PT
 Ngày 21... Tháng 04... Năm 2025...
 Ký tên: *[Signature]*

LẦN SỐ REVISE	NGÀY SỐ DATE	NỘI DUNG SỬA ĐỔI - BỔ SUNG CONTENT

HỌA DỒ VỊ TRÍ

CHỦ ĐẦU TƯ
BAN QUẢN LÝ DỰ ÁN PHƯỜNG PHONG CHÂU

PHƯỜNG PHONG CHÂU - TỈNH PHÚ THỌ

CÔNG TRÌNH:
 CẢI TẠO TRƯỜNG TIỂU HỌC PHÚ HỘ II,
 PHƯỜNG PHONG CHÂU NĂM 2026
 TỈNH PHÚ THỌ

ĐỊA ĐIỂM: PHƯỜNG PHONG CHÂU - TỈNH PHÚ THỌ

ĐƠN VỊ THIẾT KẾ - CONSULTANT
CÔNG TY TNHH SON VY PHÚ THỌ

SON VY PT
TNNH
SON VY PHÚ THỌ

ĐỊA CHỈ: T. 9 - KHU 10 - X. PHÙ NINH - T. PHÚ THỌ

GIÁM ĐỐC
 KTS: ĐẶNG VĂN LƯƠNG

CHỦ TRƯỞNG
 KTS: ĐẶNG VĂN LƯƠNG

THIẾT KẾ
 KTS: NGUYỄN HỮU NINH

THỂ HIỆN
 KTS: NGUYỄN HỮU NINH

QLKT
 KS: NGUYỄN NGỌC PHƯƠNG

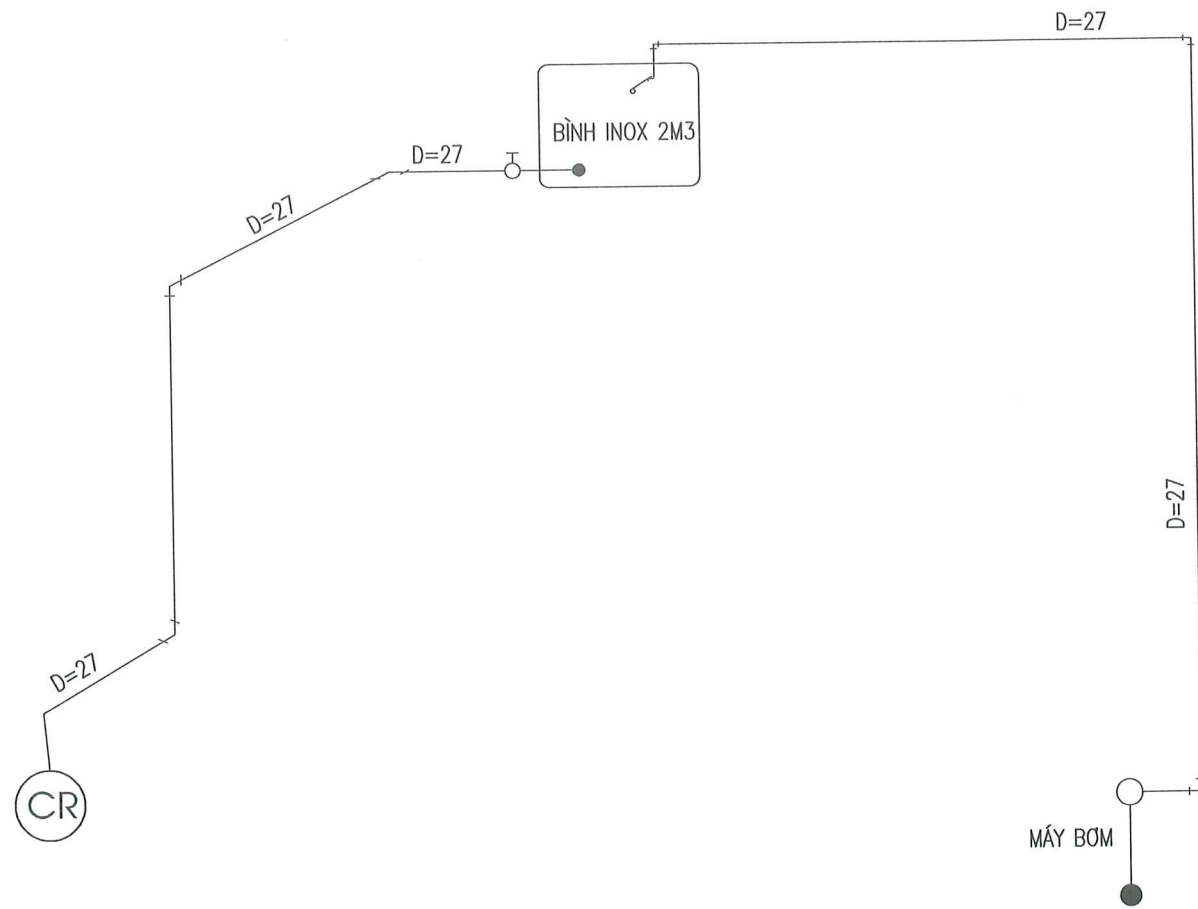
HẠNG MỤC:

NHÀ AN BÀN TRỮ

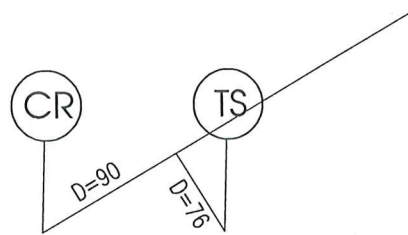
TÊN BẢN VẼ:
MẶT BẰNG CẤP THOÁT NƯỚC

LOẠI HỒ SƠ:
 PHƯƠNG ÁN KIẾN TRÚC BẢN VẼ THI CÔNG
 THIẾT KẾ CƠ SỞ HOÀN CÔNG
 THIẾT KẾ KỸ THUẬT HIỆU CHỈNH

NGÀY: BÀN VẼ SỐ:
 TỈ LỆ: **N-01**
 CODE:
 FILENAME:



SƠ ĐỒ KHÔNG GIAN CẤP NƯỚC



SƠ ĐỒ KHÔNG GIAN THOÁT NƯỚC RỬA

- VỎI RỬA
- CHẬU RỬA
- THOÁT SÀN

UBND PHƯỜNG PHONG CHÂU
PHÒNG KINH TẾ HẠ TẦNG VÀ ĐÔ THỊ
THẨM ĐỊNH
Theo văn bản số: 24/BS/PT-KTHT-ĐT
Ngày 21 Tháng 04 Năm 2022
Ký tên: [Signature]

LẦN SỐ REVISE	NGÀY SỐ DATE	NỘI DUNG SỬA ĐỔI - BỔ SUNG CONTENT

HỢA ĐỒ VỊ TRÍ:

CHỦ ĐẦU TƯ
**BAN QUẢN LÝ DỰ ÁN
PHƯỜNG PHONG CHÂU**

PHƯỜNG PHONG CHÂU - TỈNH PHÚ THỌ

CÔNG TRÌNH:
CẢI TẠO TRƯỜNG TIỂU HỌC PHÚ HỘ II,
PHƯỜNG PHONG CHÂU NĂM 2026
TỈNH PHÚ THỌ

ĐỊA ĐIỂM: PHƯỜNG PHONG CHÂU - TỈNH PHÚ THỌ

ĐƠN VỊ THIẾT KẾ - CONSULTANT
CÔNG TY TNHH SƠN VY PHÚ THỌ

CÔNG TY TNHH SƠN VY PHÚ THỌ
ĐỊA CHỈ: TÔ 9 - KHU 10 - XÃ PHÚ NINH - T. PHÚ THỌ

KTS: ĐANG VIỆT THẠY	
CHỦ TRƯỞNG	
KTS: ĐANG VIỆT THẠY	
CHỦ TRƯỞNG CHẤP HÀNH	
KS: ĐANG VĂN LONG	
THIẾT KẾ	
KTS: NGUYỄN HỮU MINH	
THỂ HIỆN	
KTS: NGUYỄN HỮU MINH	
QLXKT	
KS: NGUYỄN NGỌC PHƯƠNG	
HẠNG MỤC:	

NHÀ AN BÀN TRÚ

TÊN BẢN VẼ:

SƠ ĐỒ KHÔNG GIAN CẤP NƯỚC

LOẠI HỒ SƠ:

PHƯƠNG ÁN KIẾN TRÚC BẢN VẼ THI CÔNG
 THIẾT KẾ CƠ SỞ HOÀN CÔNG
 THIẾT KẾ KỸ THUẬT HIỆU CHỈNH

NGÀY: BẮN VẼ SỐ:

TỈ LỆ: **N-02**

CODE:

FILENAME:

BẢNG THỐNG KÊ VẬT LIỆU ĐIỆN

STT	KÍ HIỆU	TÊN THIẾT BỊ	ĐVỊ	SỐ LƯỢNG
1		ĐÈN HUỖNH QUANG ĐÔI 1.2M	BỘ	08
2		ĐÈN HUỖNH QUANG ĐƠN 1.2M	BỘ	00
3		ĐÈN TRÒN LỚP TRẦN D400 ÁNH SÁNG TRẮNG	BỘ	02
4		QUẠT TRẦN + HỘP ĐIỀU KHIỂN	BỘ	04
5		CÔNG TẮC ĐƠN GỒM MẶT HẠT, ĐỂ ẨM CHỐNG CHÁY 5A-220V	CÁI	02
6		CÔNG TẮC ĐÔI GỒM MẶT HẠT, ĐỂ ẨM CHỐNG CHÁY 5A-220V	CÁI	04
7		Ổ CẮM ĐÔI BA CHẤU, ĐỂ ẨM CHỐNG CHÁY 16A-220V	CÁI	15
8		DÂY CU/PVC 2X1,5	MÉT	180
9		DÂY CU/PVC 2X2,5	MÉT	80
10		DÂY CU/PVC 2X4	MÉT	30
11		DÂY CU/PVC 2X6	MÉT	30
12		ỐNG GHEN CỨNG CHỐNG CHÁY	MÉT	180
13		HỘP NỐI DÂY	CÁI	8
14		ĐINH VÍT NỖ, THIEC HÀN, BĂNG DÍNH, PHỤ KIỆN....	% GEN	20
15		TỦ ĐIỆN TỔNG 400X250X150	CÁI	01
16		APTOMAT 1PHA 1CỤC 10A	CÁI	01
17		APTOMAT 1PHA 2CỤC 30A	CÁI	04
18		APTOMAT 1PHA 2CỤC 50A	CÁI	01

UBND PHƯỜNG PHONG CHÂU
PHÒNG KINH TẾ HẠ TẦNG VÀ ĐÔ THỊ
THẨM ĐỊNH
Theo văn bản số: 24/BCĐ/KHĐT
Ngày 24 Tháng 09 Năm 2025
Ký tên:

BẢNG THỐNG KÊ VẬT TƯ CẤP NƯỚC

STT	TÊN VẬT TƯ/QUY CÁCH	ĐVỊ	SỐ LƯỢNG
1	ỐNG NHỰA T.P CLASS2 D27	MÉT	60
2	CÚT NHỰA T.P CLASS2 D27	CÁI	30
3	REN TRONG NHỰA D27	CÁI	20
4	TÊ NHỰA D27	CÁI	10
5	VAN KHÓA NHỰA D27	CÁI	5
6	BỒN NƯỚC INOX W=2M3	BỘ	01
7	MÁY BƠM HÀN QUỐC PW-121E + PHẠO ĐIỆN	BỘ	01
8	CHẬU + CHÂN CHẬU TREO TƯỜNG V51 VIGLACERA	BỘ	01
9	CHẬU ẨM BÀN ĐÁ VIGLACERA	BỘ	0
10	GIỜNG TẮM KT 500*700*5	BỘ	0
11	XÍ BỆT KẾT RỜI V1107 + VÒI MỎ VỊT	BỘ	0
12	SEN TẮM NÓNG LẠNH VG511	BỘ	0
13	BÌNH NƯỚC NÓNG TIẾT KIỆM ĐIỆN - BÌNH NGANG 30L	BỘ	0
14	VÒI RỬA	CÁI	0

BẢNG THỐNG KÊ VẬT TƯ THOÁT NƯỚC

STT	TÊN VẬT TƯ/QUY CÁCH	ĐVỊ	SỐ LƯỢNG
1	ỐNG NHỰA T.P CLASS2 D34/D76/D90/D110	MÉT	30/6/30/10
2	CÚT NHỰA T.P CLASS2 D34/D76/D110	CÁI	6/5/2
3	TÊ NHỰA T.P CLASS2 D34/D76	CÁI	3/5
4	PHỄU THU NƯỚC SÀN - INOX D100	CÁI	02

LẦN SỐ REVISE	NGÀY SỐ DATE	NỘI DUNG SỬA ĐỔI - BỔ SUNG CONTENT

HỌA ĐỒ VỊ TRÍ

CHỦ ĐẦU TƯ

BAN QUẢN LÝ DỰ ÁN PHƯỜNG PHONG CHÂU

PHƯỜNG PHONG CHÂU - TỈNH PHÚ THỌ

CÔNG TRÌNH:

CẢI TẠO TRƯỜNG TIỂU HỌC PHÚ HỘ II, PHƯỜNG PHONG CHÂU NĂM 2026 TỈNH PHÚ THỌ

ĐỊA ĐIỂM: PHƯỜNG PHONG CHÂU - TỈNH PHÚ THỌ

ĐƠN VỊ THIẾT KẾ - CONSULTANT

CÔNG TY TNHH SON VY PHÚ THỌ

SƠN VY PT
CÔNG TY TNHH

Địa chỉ: Tổ 9 - Khu 10 - Xã Phú Ninh - T. Phú Thọ

Giám Đốc:

KTS: ĐƯƠNG VIỆT THẠY

Chủ Trì Kỹ Thuật:

KTS: ĐƯƠNG VIỆT THẠY

Chủ Trì Kết Cấu:

KS: ĐƯƠNG VĂN LƯƠNG

Thiết Kế:

KTS: NGUYỄN HỮU NINH

Thế Hiện:

KTS: NGUYỄN HỮU NINH

QLKT:

KS: NGUYỄN QUOC PHƯƠNG

Hàng Mục:

NHÀ ẨM BÁN TRÚ

TÊN BÁN VẼ:

MẶT BẰNG CÔNG TRÌNH

LOẠI HỒ SƠ:

PHƯƠNG AN KIẾN TRÚC BẢN VẼ THI CÔNG
 THIẾT KẾ CƠ SỞ HOÀN CÔNG
 THIẾT KẾ KỸ THUẬT HIỆU CHỈNH

NGÀY: _____ BÀN VẼ SỐ: _____

TITLE: _____

CODE: _____ **TK-01**

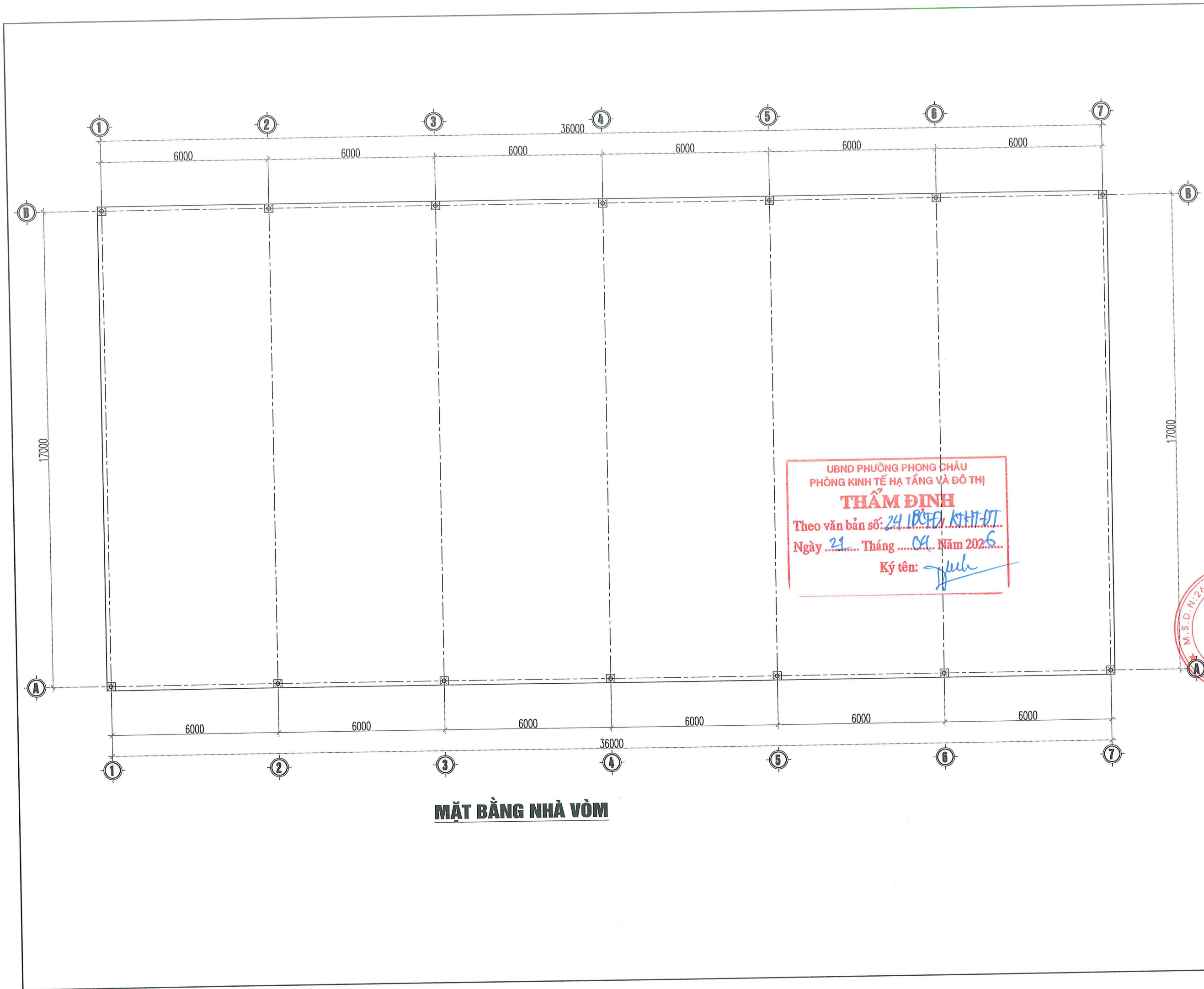
FILENAME: _____



HỒ SƠ THIẾT KẾ BẢN VẼ THI CÔNG

HẠNG MỤC: NHÀ VÒM





LẦN SỐ REVISE	NGÀY SỐ DATE	NỘI DUNG SỬA ĐỔI - BỔ SUNG CONTENT

HỌA ĐỒ VỊ TRÍ:

CHỦ ĐẦU TƯ
**BAN QUẢN LÝ DỰ ÁN
PHƯỜNG PHONG CHÂU**

PHƯỜNG PHONG CHÂU - TỈNH PHÚ THỌ
CÔNG TRÌNH:
CẢI TẠO TRƯỜNG TIỂU HỌC PHÚ HỘ II,
PHƯỜNG PHONG CHÂU NĂM 2026
TỈNH PHÚ THỌ

ĐỊA ĐIỂM: PHƯỜNG PHONG CHÂU - TỈNH PHÚ THỌ
ĐƠN VỊ THIẾT KẾ - CONSULTANT

CÔNG TY TNHH SƠN VY PHÚ THỌ

UBND PHƯỜNG PHONG CHÂU
PHÒNG KINH TẾ HẠ TẦNG VÀ ĐÔ THỊ
THẨM ĐỊNH
Theo văn bản số: 24/BCĐA/KHH-ĐT
Ngày 21 Tháng 04 Năm 2026
Ký tên: *Jueh*

M.S.D.N: 26012342

CÔNG TY TNHH SƠN VY PHÚ THỌ

ĐỊA CHỖ TỌA ĐỘ: KHU 10 - XÃ PHÚ NINH - T. PHÚ THỌ

CHỦ ĐẦU TƯ: *[Signature]*

CHỦ TRƯỞNG: *[Signature]*

KS. BANG VAN LONG
THIẾT KẾ: *[Signature]*

KS. NGUYỄN HỮU NINH
THIẾT KẾ: *[Signature]*

KS. NGUYỄN HỮU NINH
QLKT: *[Signature]*

KS. NGUYỄN NGỌC PHƯƠNG
HÀNG MỤC:

MẶT BẰNG NHÀ VÒM

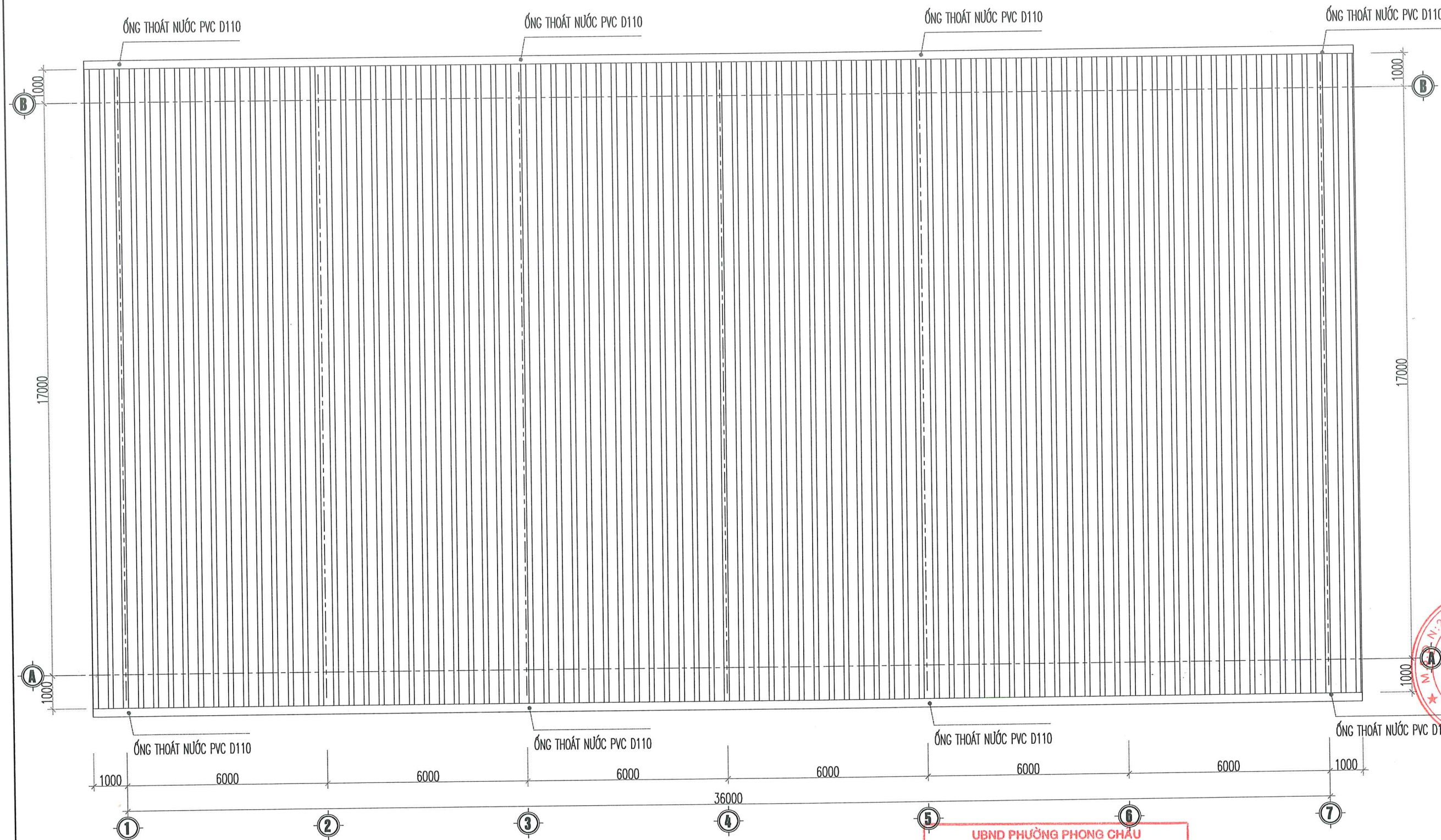
NHÀ VÒM

TÊN BẢN VẼ:
MẶT BẰNG NHÀ VÒM

LOẠI HỒ SƠ:
 PHƯƠNG AN KIẾN TRÚC BẢN VẼ THI CÔNG
 THIẾT KẾ CƠ SỞ HOÀN CÔNG
 THIẾT KẾ KỸ THUẬT HIỆU CHỈNH

NGÀY: BÀN VẼ SỐ:
TỈ LỆ: **KT-01**
CODE:
FILENAME:

LẦN SỐ REVISE	NGÀY SỐ DATE	NỘI DUNG SỬA ĐỔI - BỔ SUNG CONTENT



MẶT BẰNG MÁI NHÀ VÒM

UBND PHƯỜNG PHONG CHÂU
PHÒNG KINH TẾ HẠ TẦNG VÀ ĐÔ THỊ
THẨM ĐỊNH
Theo văn bản số: 2110/ĐT-KTĐT
Ngày 21 Tháng 04 Năm 2026
Ký tên: *[Signature]*

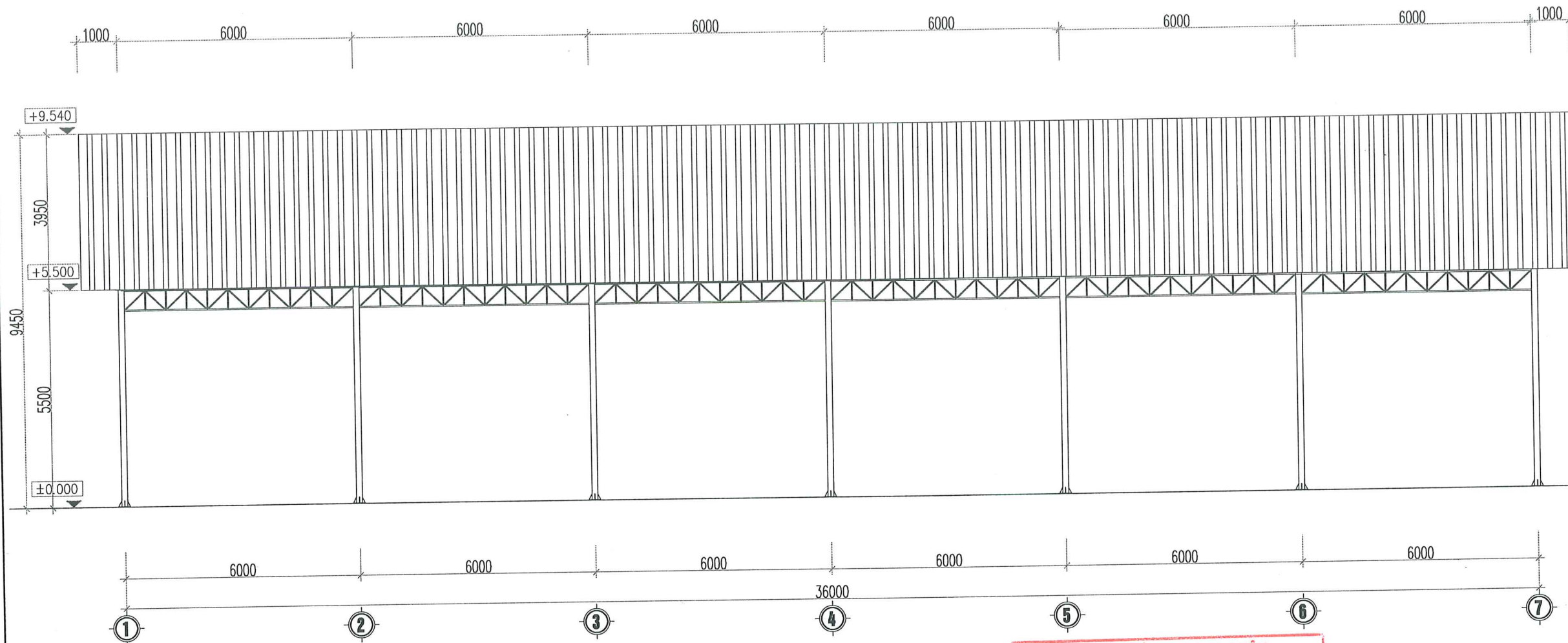
HỌA ĐỒ VỊ TRÍ:

CHỦ ĐẦU TƯ:
**BAN QUẢN LÝ DỰ ÁN
PHƯỜNG PHONG CHÂU**

PHƯỜNG PHONG CHÂU - TỈNH PHÚ THỌ
CÔNG TRÌNH:
CẢI TẠO TRƯỜNG TIỂU HỌC PHÚ HỘ II,
PHƯỜNG PHONG CHÂU NĂM 2026
TỈNH PHÚ THỌ
ĐỊA ĐIỂM: PHƯỜNG PHONG CHÂU - TỈNH PHÚ THỌ
ĐƠN VỊ THIẾT KẾ - CONSULTANT
CÔNG TY TNHH SƠN VY PHÚ THỌ

CÔNG TY TNHH SƠN VY PHÚ THỌ
Địa chỉ: 109 - KHU 10 - XÃ PHÚ NINH - T. PHÚ THỌ
Số: 260/11234
Giám Đốc: *[Signature]*
KTS: ĐANG VIỆT THÁY
Chủ Trì Kiến Trúc:
KTS: ĐANG VIỆT TUYÊN
Chủ Trì Thiết Kế:
KTS: ĐANG VĂN LONG
Thiết Kế:
KTS: NGUYỄN HỮU NINH
Thuyết Minh:
KTS: NGUYỄN HỮU NINH
QLKT:
KTS: NGUYỄN QUỐC PHƯƠNG
Hàng Mục:

NHÀ VÒM
TÊN BẢN VẼ:
MẶT BẰNG MÁI NHÀ VÒM
LOẠI HỒ SƠ:
 PHƯƠNG AN KIẾN TRÚC BẢN VẼ THI CÔNG
 THIẾT KẾ CƠ SỞ HOÀN CÔNG
 THIẾT KẾ KỸ THUẬT HIỆU CHỈNH
NGÀY:
TỈ LỆ: **KT-02**
CODE:
FILENAME:



MẶT ĐỨNG TRỤC 1-7

UBND PHƯỜNG PHONG CHÂU
 PHÒNG KINH TẾ HẠ TẦNG VÀ ĐÔ THỊ
THẨM ĐỊNH
 Theo văn bản số: 29/KCTĐ/KTHTĐT
 Ngày 24 Tháng 04 Năm 2026
 Ký tên: *[Signature]*

LẦN SỐ REVISE	NGÀY SỐ DATE	NỘI DUNG SỬA ĐỔI - BỔ SUNG CONTENT

HỌA ĐỒ VỊ TRÍ:

CHỦ ĐẦU TƯ
**BAN QUẢN LÝ DỰ ÁN
 PHƯỜNG PHONG CHÂU**

PHƯỜNG PHONG CHÂU - TỈNH PHÚ THỌ
 CÔNG TRÌNH:
**CẢI TẠO TRƯỜNG TIỂU HỌC PHÚ HỘ II,
 PHƯỜNG PHONG CHÂU NĂM 2026
 TỈNH PHÚ THỌ**

ĐỊA ĐIỂM: PHƯỜNG PHONG CHÂU - TỈNH PHÚ THỌ
 ĐƠN VỊ THIẾT KẾ - CONSULTANT
CÔNG TY TNHH SƠN VY PHÚ THỌ

CÔNG TY TNHH SƠN VY PHÚ THỌ
 ĐƠN VỊ THIẾT KẾ
 M.S.D.N: 260112342

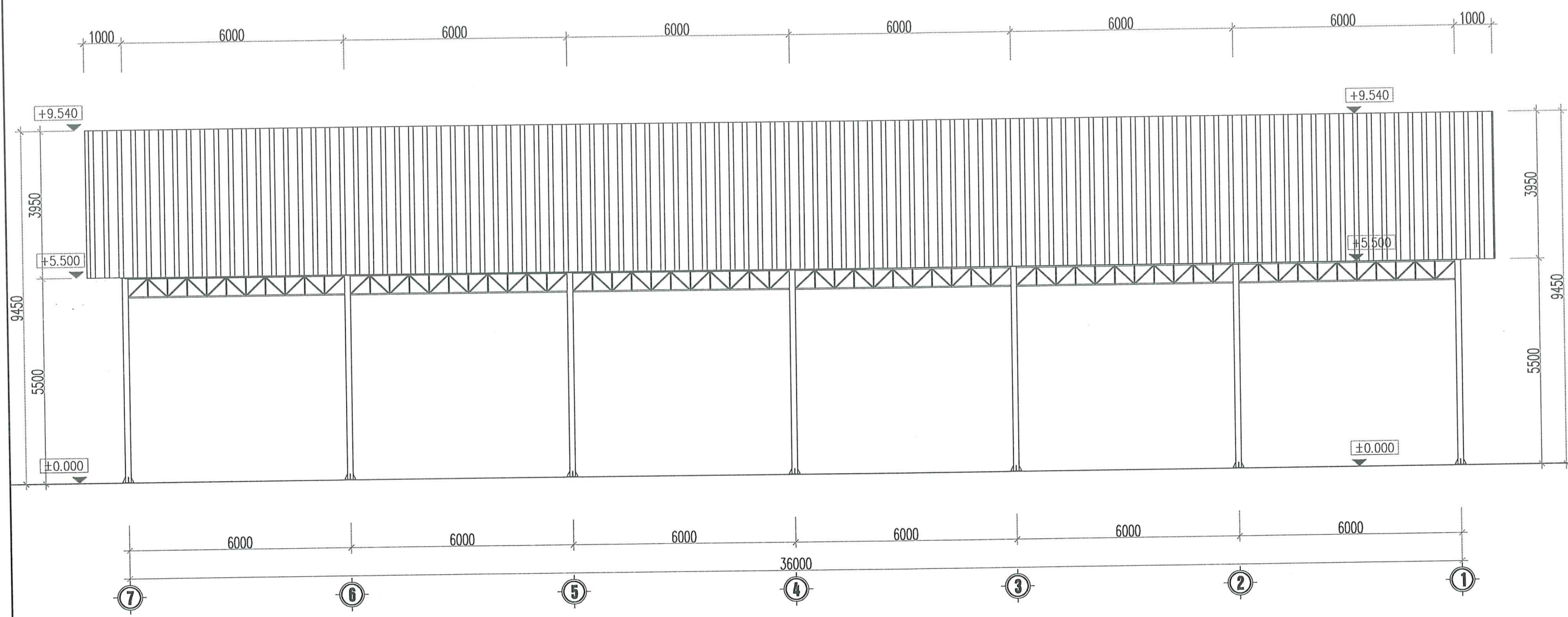
KTS: BANG VIET THUY CHỦ TRƯỞNG	<i>[Signature]</i>
KTS: BANG VIET THUY CHỦ TRƯỞNG CHẤU	<i>[Signature]</i>
KS: ĐANG VĂN LONG THIẾT KẾ	<i>[Signature]</i>
KTS: NGUYỄN HỮU MINH THỂ HIỆN	<i>[Signature]</i>
KTS: NGUYỄN HỮU MINH QLK.T	<i>[Signature]</i>
KS: NGUYỄN QUOC PHUONG HANG MỤC:	<i>[Signature]</i>

NHÀ VÒM

TÊN BẢN VẼ:
MẶT ĐỨNG TRỤC 1-7

LOẠI HỒ SƠ:
 PHƯƠNG ÁN KIẾN TRÚC BẢN VẼ THI CÔNG
 THIẾT KẾ CƠ SỞ HOÀN CÔNG
 THIẾT KẾ KỸ THUẬT HIỆU CHỈNH

NGÀY: _____ BÀN VẼ SỐ:
 TÌ LỆ: _____ **KT-03**
 CODE: _____
 FILENAME: _____



MẶT ĐỨNG TRỤC 7-1

UBND PHƯỜNG PHONG CHÂU
 PHÒNG KINH TẾ HẠ TẦNG VÀ ĐÔ THỊ
THẨM ĐỊNH
 Theo văn bản số: 241/BCHĐ/HT-HT-ĐT
 Ngày ... 24 ... Tháng ... 09 ... Năm 2025
 Ký tên: *[Signature]*

LẦN SỐ REVISE	NGÀY SỐ DATE	NỘI DUNG SỬA ĐỔI - BỔ SUNG CONTENT

HỌA ĐỒ VỊ TRÍ

CHỦ ĐẦU TƯ

BAN QUẢN LÝ DỰ ÁN PHƯỜNG PHONG CHÂU

PHƯỜNG PHONG CHÂU - TỈNH PHÚ THỌ

CÔNG TRÌNH:
 CẢI TẠO TRƯỜNG TIỂU HỌC PHÚ HỘ II,
 PHƯỜNG PHONG CHÂU NĂM 2026
 TỈNH PHÚ THỌ

ĐỊA ĐIỂM: PHƯỜNG PHONG CHÂU - TỈNH PHÚ THỌ

ĐƠN VỊ THIẾT KẾ - CONSULTANT

CÔNG TY TNHH SON VY PHÚ THỌ

SON VY PT TỈNH

M.S.D.M: 2601

ĐỊA CHỖ: 9/1, KHU 10, XÃ PHÚ NINH, T. PHÚ THỌ

QUẢN ĐỐC: *[Signature]*

KTS. ĐANG VIỆT TRUYỀN: *[Signature]*

CHỦ TRƯỞNG: *[Signature]*

KTS. ĐANG VIỆT TRUYỀN: *[Signature]*

CHỦ TRƯỞNG: *[Signature]*

KS. ĐANG VĂN LONG: *[Signature]*

THIẾT KẾ: *[Signature]*

KTS. NGUYỄN HỮU NINH: *[Signature]*

THỂ HIỆN: *[Signature]*

KTS. NGUYỄN HỮU NINH: *[Signature]*

QLKT: *[Signature]*

KS. NGUYỄN ĐOỨC PHƯƠNG: *[Signature]*

HIANG MỤC:

NHÀ VÒM

TÊN BẢN VẼ:

MẶT ĐỨNG TRỤC 7-1

LOẠI HỒ SƠ:

PHƯƠNG ÁN KIẾN TRÚC BẢN VẼ THI CÔNG
 THIẾT KẾ CƠ SỞ HOÀN CÔNG
 THIẾT KẾ KỸ THUẬT HIỆU CHỈNH

NGÀY: _____ BẮN VẼ SỐ: _____

TỈ LỆ: _____

CODE: _____ **KT-04**

FILENAME: _____

LẦN SỐ REVISE	NGÀY SỐ DATE	NỘI DUNG SỬA ĐỔI - BỔ SUNG CONTENT

HỌA ĐỒ VỊ TRÍ:

CHỦ ĐẦU TƯ
**BAN QUẢN LÝ DỰ ÁN
PHƯỜNG PHONG CHÂU**

PHƯỜNG PHONG CHÂU - TỈNH PHÚ THỌ
CÔNG TRÌNH:
CẢI TẠO TRƯỜNG TIỂU HỌC PHÚ HỘ II,
PHƯỜNG PHONG CHÂU NĂM 2026
TỈNH PHÚ THỌ

ĐỊA ĐIỂM: PHƯỜNG PHONG CHÂU - TỈNH PHÚ THỌ
ĐƠN VỊ THIẾT KẾ - CONSULTANT
CÔNG TY TNHH SƠN VY PHÚ THỌ

CÔNG TY TNHH SƠN VY PT
ĐỊA CHỈ: TỔ 9, KHU 10 - XÃ PHÚ NINH - T. PHÚ THỌ
GIÁM ĐỐC: *[Signature]*
KTS: ĐANG VIỆT TRUYỀN
CHỦ TRƯỞNG: *[Signature]*
KTS: ĐANG VĂN LONG
THIẾT KẾ: *[Signature]*
KTS: NGUYỄN HỮU NINH
THỂ HIỆN: *[Signature]*
KTS: NGUYỄN HỮU NINH
QL.K.T
KTS: NGUYỄN ĐỨC PHƯƠNG
HANG MỤC:

NHÀ VÒM

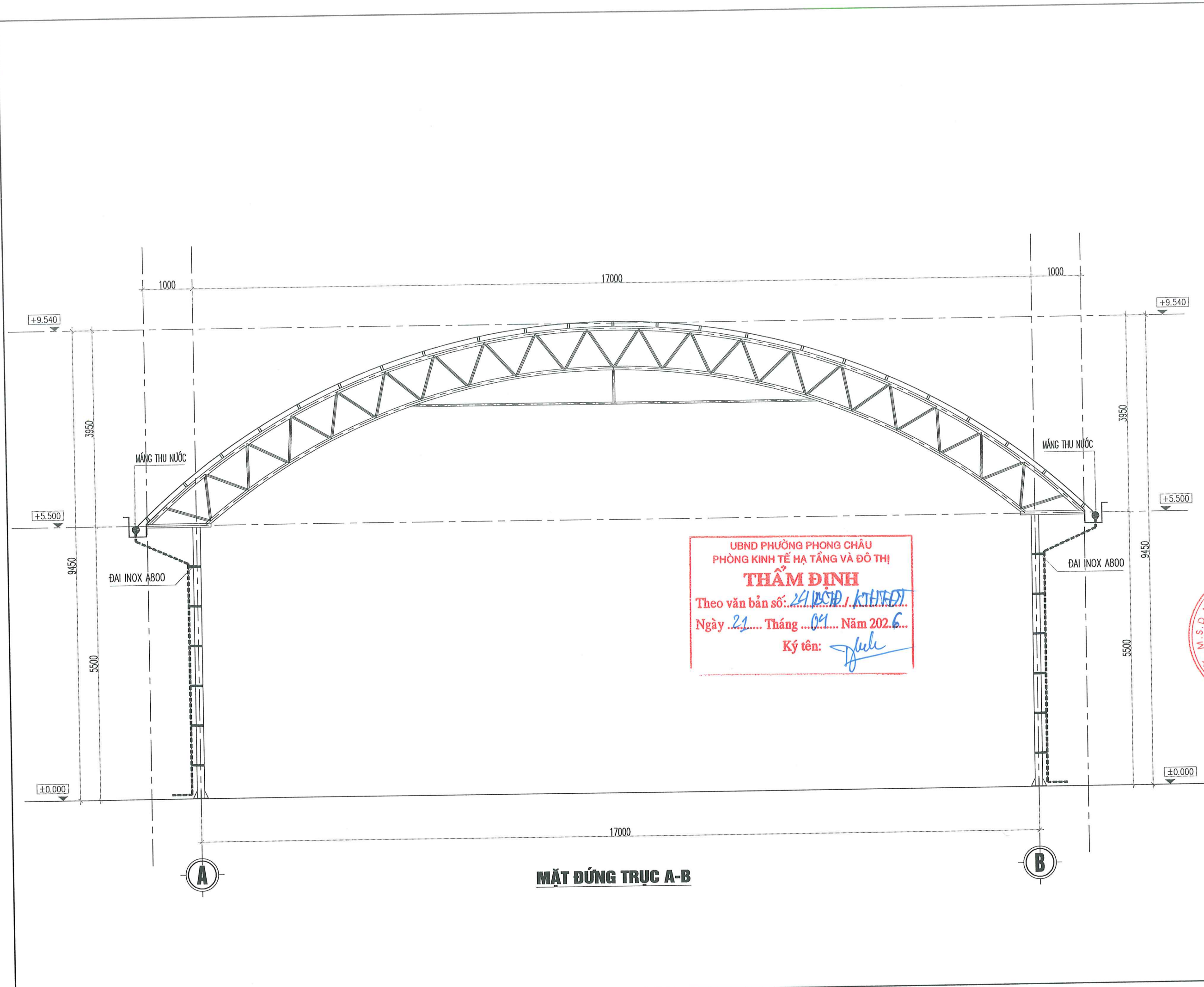
TÊN BẢN VẼ:
MẶT ĐỨNG TRỤC A-B

LOẠI HỒ SƠ:

<input type="checkbox"/> PHƯƠNG ÁN KIẾN TRÚC	<input type="checkbox"/> BẢN VẼ THI CÔNG
<input type="checkbox"/> THIẾT KẾ CƠ SỞ	<input type="checkbox"/> HOÀN CÔNG
<input type="checkbox"/> THIẾT KẾ KỸ THUẬT	<input type="checkbox"/> HIỆU CHỈNH

NGÀY: _____ BẮN VẼ SỐ: **KT-05**

TỈ LỆ: _____
CODE: _____
FILENAME: _____



UBND PHƯỜNG PHONG CHÂU
PHÒNG KINH TẾ HẠ TẦNG VÀ ĐÔ THỊ
THẨM ĐỊNH
Theo văn bản số: *2412/CTĐ / KTH/PT*
Ngày *21* Tháng *04* Năm *2026*
Ký tên: *[Signature]*

MẶT ĐỨNG TRỤC A-B

LẦN SỐ REVISE	NGÀY/SỐ DATE	NỘI DUNG SỬA ĐỔI - BỔ SUNG CONTENT

HỌA ĐỒ VỊ TRÍ:

CHỦ ĐẦU TƯ

**BAN QUẢN LÝ DỰ ÁN
PHƯỜNG PHONG CHÂU**

PHƯỜNG PHONG CHÂU - TỈNH PHÚ THỌ

CÔNG TRÌNH:

CẢI TẠO TRƯỜNG TIỂU HỌC PHÚ HỘ II,
PHƯỜNG PHONG CHÂU NĂM 2026
TỈNH PHÚ THỌ

ĐỊA ĐIỂM: PHƯỜNG PHONG CHÂU - TỈNH PHÚ THỌ

ĐƠN VỊ THIẾT KẾ - CONSULTANT

CÔNG TY TNHH SƠN VY PHÚ THỌ

SƠN VY PT

M.S.D.A. 260112

CÔNG TY TNHH SƠN VY PHÚ THỌ

ĐỊA CHỈ: TỔ 9 - KHU 10 - XÃ PHÚ NINH - T. PHÚ THỌ

GIAO ĐÓNG

KTS: ĐANG VIỆT THUY
QUẢN TRỊ KIỆN TRÚC

KTS: ĐANG VIỆT THUY
CHỦ TRƯỞNG CẦU

KS: ĐANG VĂN LONG

THIẾT KẾ

KTS: NGUYỄN HỮU NINH

THỰC HIỆN

KTS: NGUYỄN HỮU NINH

QLKT

KS: NGUYỄN NGỌC PHƯƠNG

HẠNG MỤC:

NHÀ VÒM

TÊN BẢN VẼ:

MẶT CẮT A-A

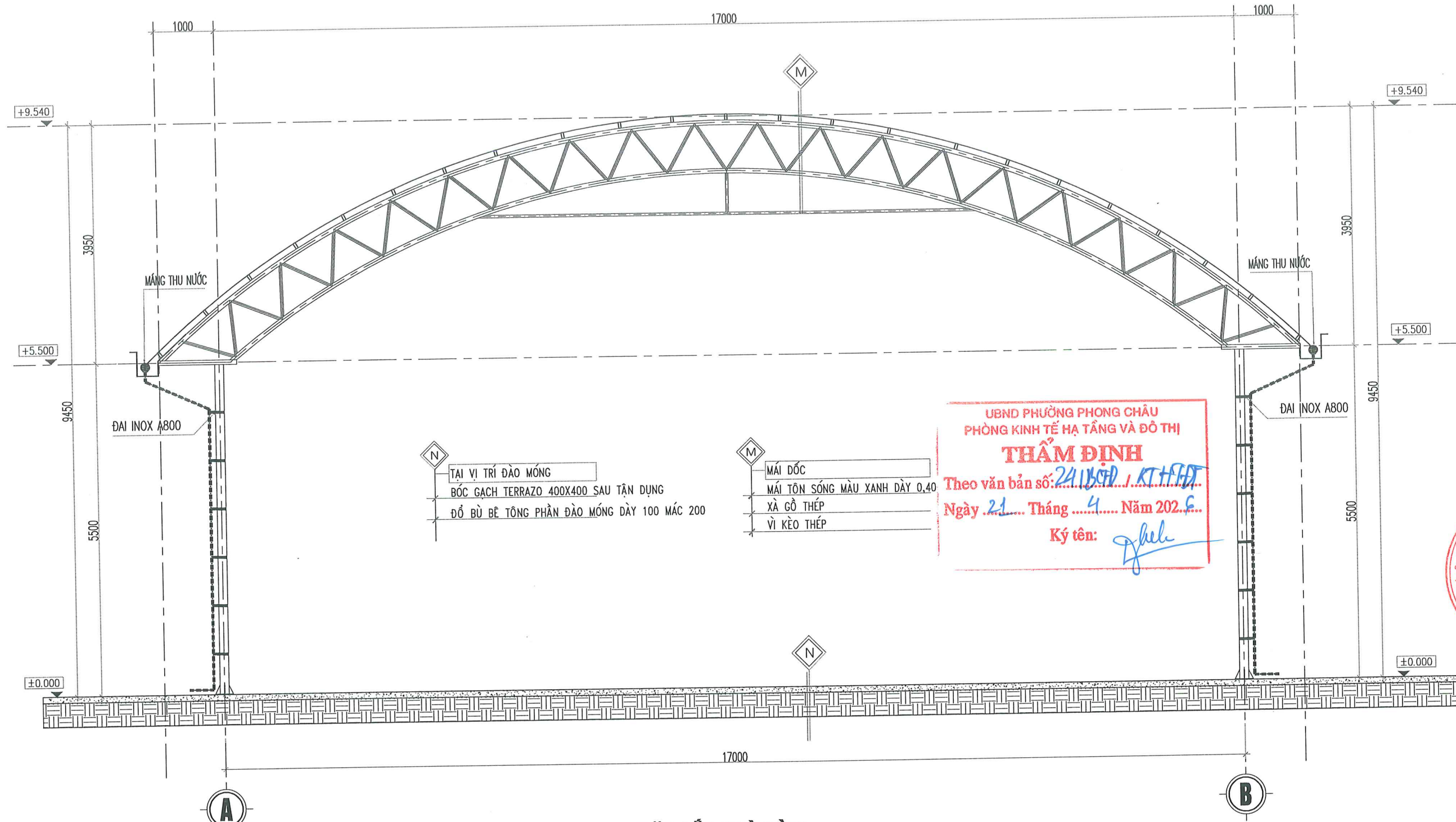
LOẠI HỒ SƠ:

<input type="checkbox"/> PHƯƠNG ÁN KIẾN TRÚC	<input type="checkbox"/> BẢN VẼ THI CÔNG
<input type="checkbox"/> THIẾT KẾ CƠ SỞ	<input type="checkbox"/> HOÀN CÔNG
<input type="checkbox"/> THIẾT KẾ KỸ THUẬT	<input type="checkbox"/> HIỆU CHỈNH

NGÀY: BẢN VẼ SỐ:

TỈ LỆ: **KT-06**

CODE: FILENAME:



UBND PHƯỜNG PHONG CHÂU
PHÒNG KINH TẾ HẠ TẦNG VÀ ĐÔ THỊ

THẨM ĐỊNH

Theo văn bản số: 241/BCĐ / KT/HHT

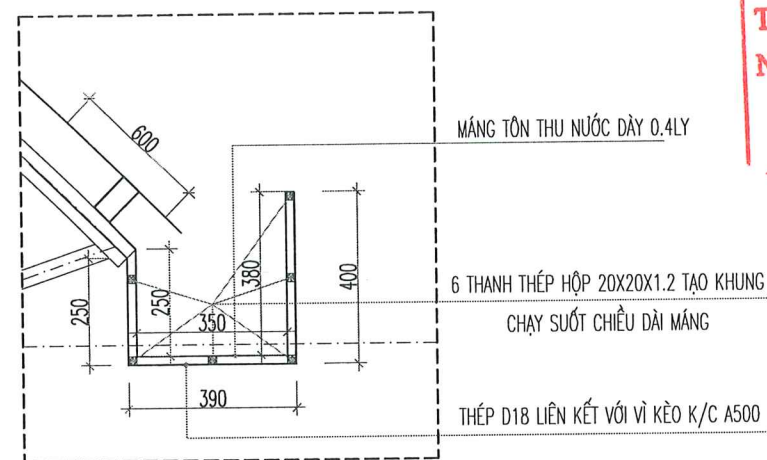
Ngày 21 tháng 4 năm 2025

Ký tên: *[Signature]*

MẶT CẮT NHÀ VÒM

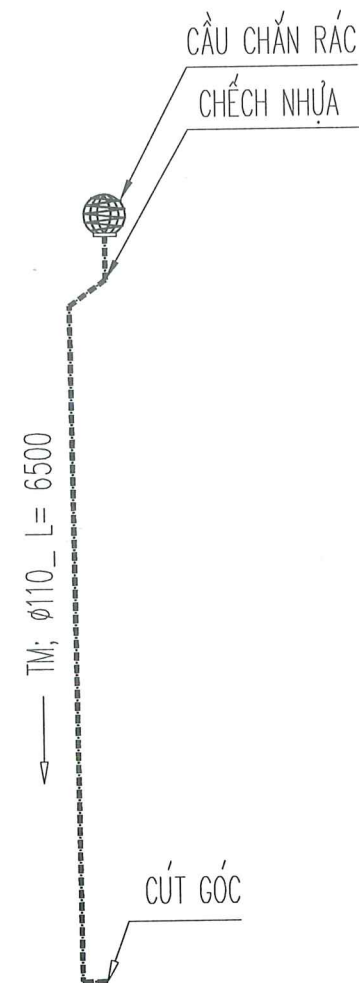
BẢNG THỐNG KÊ VẬT TƯ THOÁT NƯỚC MÁI TOÀN BỘ

STT	TÊN VẬT LIỆU	Đ.V	S.L	GHI CHÚ
1	ỐNG NHỰA Ø110	M	52	
2	CẦU INOX CHẮN RÁC	CÁI	08	
3	CHẾCH NHỰA Ø110	CÁI	16	
4	CÚT GÓC Ø110	CÁI	08	
5	ĐAI INOX GIỮ ỐNG	CÁI	72	



CHI TIẾT MÁNG THU NƯỚC L= 38M (SL: 02 CK)

UBND PHƯỜNG PHONG CHÂU
PHÒNG KINH TẾ HẠ TẦNG VÀ ĐÔ THỊ
THẨM ĐỊNH
Theo văn bản số: 24/BCĐP/KT/HĐT
Ngày 21 Tháng 1 Năm 2026
Ký tên: *[Signature]*



**ỐNG THOÁT NƯỚC MÁI
(SL: 08CK)**

LẦN SỐ REVISE	NGÀY SỐ DATE	NỘI DUNG SỬA ĐỔI - BỔ SUNG CONTENT

HỌA ĐỒ VỊ TRÍ:

CHỦ ĐẦU TƯ
**BAN QUẢN LÝ DỰ ÁN
PHƯỜNG PHONG CHÂU**

PHƯỜNG PHONG CHÂU - TỈNH PHÚ THỌ

CÔNG TRÌNH:
CẢI TẠO TRƯỜNG TIỂU HỌC PHÚ HỘ II,
PHƯỜNG PHONG CHÂU NĂM 2026
TỈNH PHÚ THỌ

ĐỊA ĐIỂM: PHƯỜNG PHONG CHÂU - TỈNH PHÚ THỌ

ĐƠN VỊ THIẾT KẾ - CONSULTANT

CÔNG TY TNHH SON VY PHÚ THỌ

M.S.D.N: 2601123

CÔNG TY TNHH SON VY PHÚ THỌ

ĐỊA CHỈ: TỔ 4 - KĐT TĐ - XÃ PHÚ NINH - T. PHÚ THỌ

GIÁM ĐỐC	<i>[Signature]</i>
KTS: ĐĂNG VĨET THÁY	<i>[Signature]</i>
CHỦ TRƯỞNG KIẾN TRÚC	<i>[Signature]</i>
KTS: ĐĂNG VĨET THÁY	<i>[Signature]</i>
CHỦ TRƯỞNG KẾT CẤU	<i>[Signature]</i>
KS: ĐĂNG VĂN LONG	<i>[Signature]</i>
THIẾT KẾ	<i>[Signature]</i>
KTS: NGUYỄN HỮU MINH	<i>[Signature]</i>
THỂ HIỆN	<i>[Signature]</i>
KTS: NGUYỄN HỮU MINH	<i>[Signature]</i>
QL.KT	<i>[Signature]</i>
KS: NGUYỄN QUOC PHƯƠNG	<i>[Signature]</i>

NHÀ VÒM

TÊN BẢN VẼ:

CHI TIẾT MÁNG THU NƯỚC

LOẠI HỒ SƠ:

PHƯƠNG ÁN KIẾN TRÚC BẢN VẼ THI CÔNG
 THIẾT KẾ CƠ SỞ HOÀN CÔNG
 THIẾT KẾ KỸ THUẬT HIỆU CHỈNH

NGÀY:

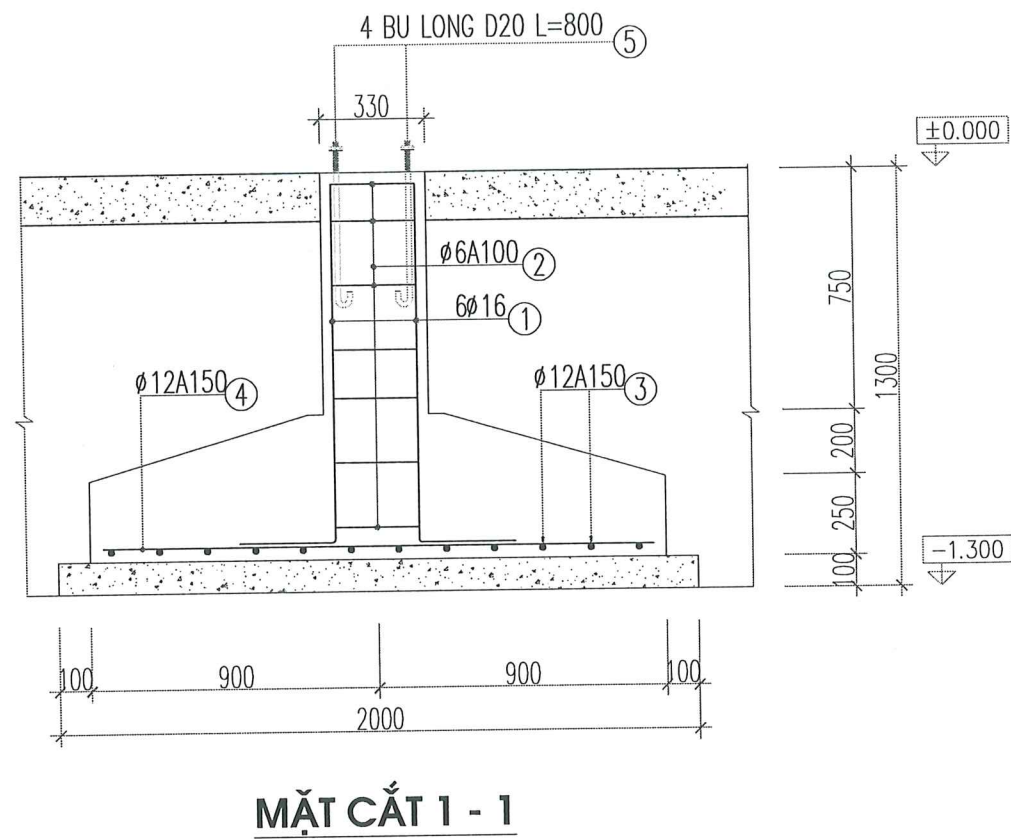
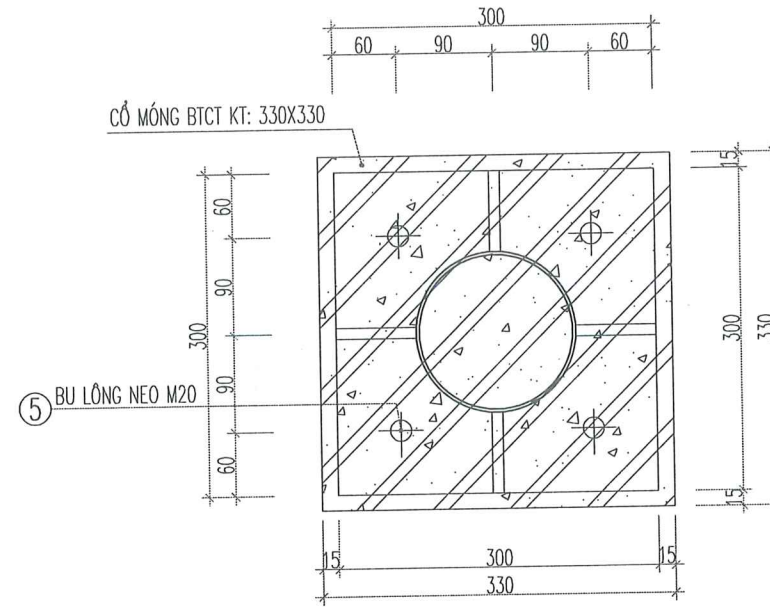
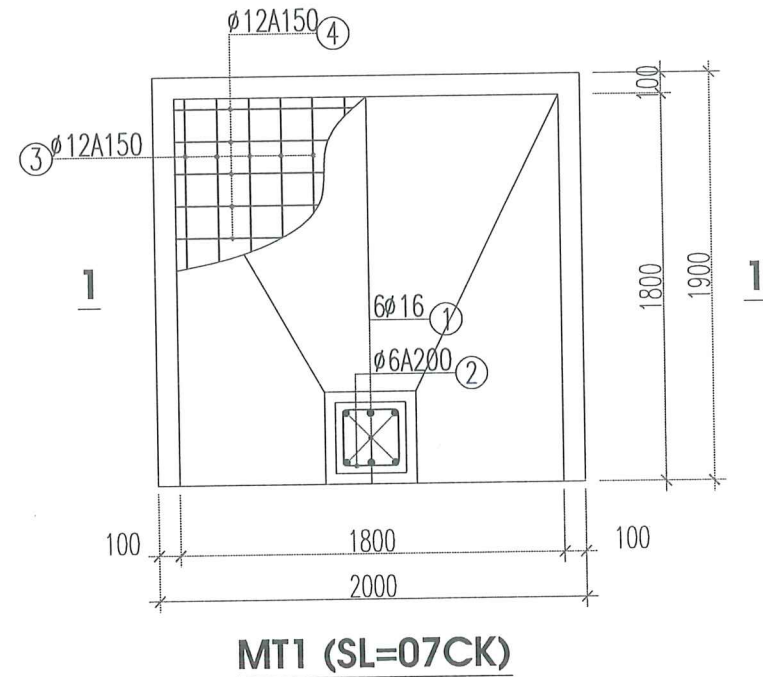
BẢN VẼ SỐ:

TỈ LỆ:

KT-05

CODE:

FILENAME:



UBND PHƯỜNG PHONG CHÂU
PHÒNG KINH TẾ HẠ TẦNG VÀ ĐÔ THỊ
THẨM ĐỊNH
Theo văn bản số: 241/BCĐ.KTH/Đ
Ngày 21 Tháng 4 Năm 2026
Ký tên: *Dinh*

LẦN SỐ REVISE	NGÀY SỐ DATE	NỘI DUNG SỬA ĐỔI - BỔ SUNG CONTENT

HỌA ĐỒ VỊ TRÍ:

CHỦ ĐẦU TƯ
**BAN QUẢN LÝ DỰ ÁN
PHƯỜNG PHONG CHÂU**

PHƯỜNG PHONG CHÂU - TỈNH PHÚ THỌ
CÔNG TRÌNH:
CẢI TẠO TRƯỜNG TIỂU HỌC PHỤ HỘ II,
PHƯỜNG PHONG CHÂU NĂM 2026
TỈNH PHÚ THỌ

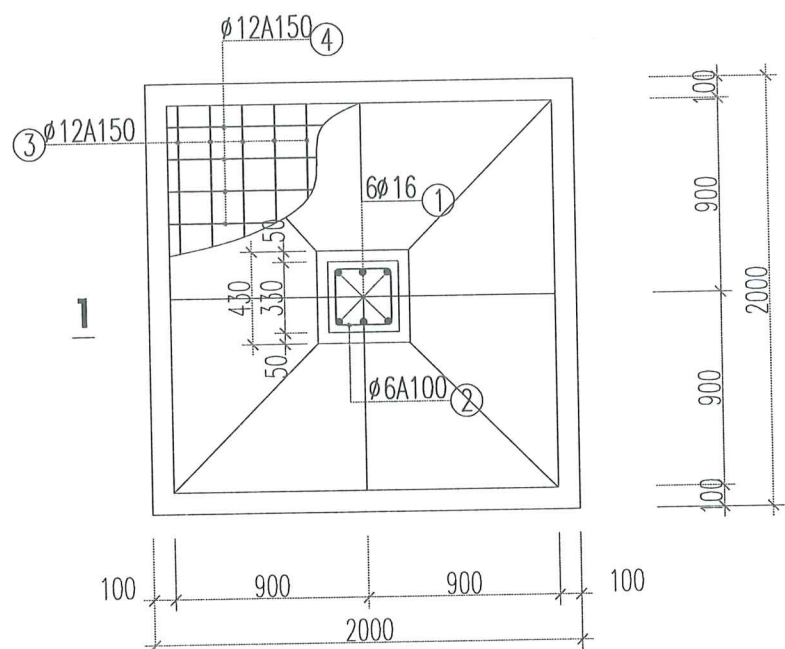
ĐỊA ĐIỂM: PHƯỜNG PHONG CHÂU - TỈNH PHÚ THỌ
ĐƠN VỊ THIẾT KẾ - CONSULTANT
CÔNG TY TNHH SƠN VY PHÚ THỌ

NHÀ VÒM

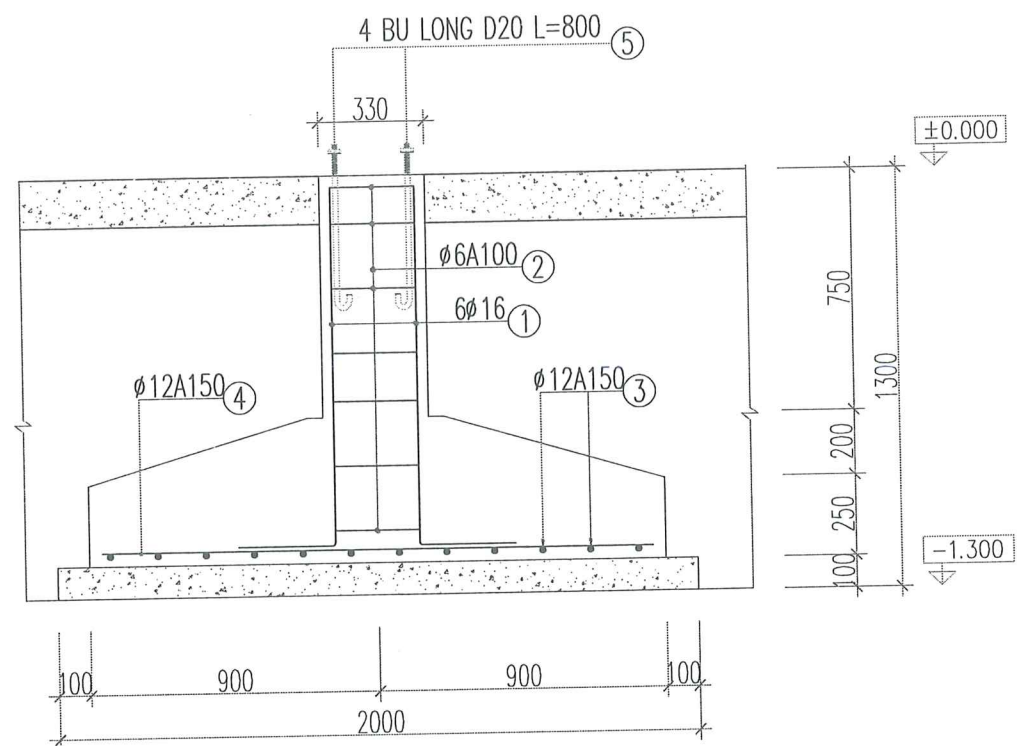
TÊN BẢN VẼ:
CHI TIẾT MÓNG MT1

LOẠI HỒ SƠ:
 PHƯƠNG ÁN KIẾN TRÚC BẢN VẼ THI CÔNG
 THIẾT KẾ CƠ SỞ HOÀN CÔNG
 THIẾT KẾ KỸ THUẬT HIỆU CHỈNH

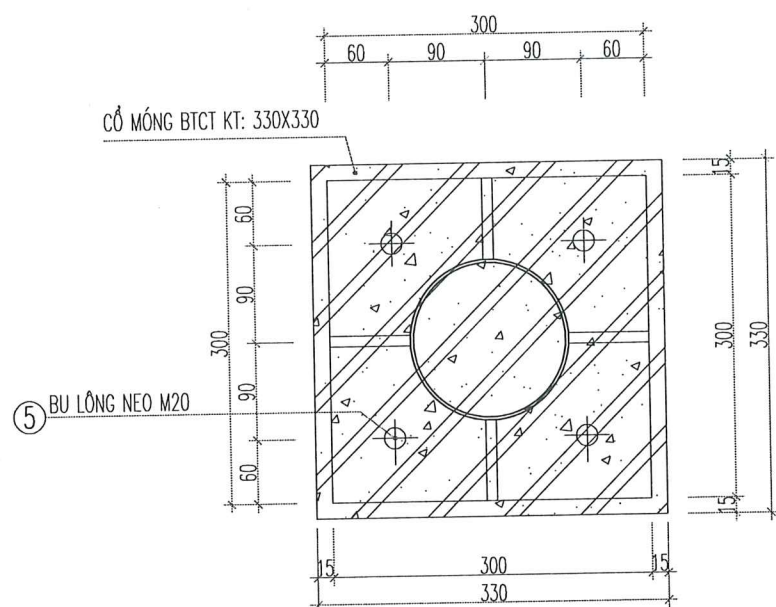
NGÀY: _____ BẢN VẼ SỐ:
 TỈ LỆ: _____ **KC-02**
 CODE: _____
 FILENAME:



MT2 (SL=07CK)



MẶT CẮT 1 - 1



CHI TIẾT BẢN MÃ

UBND PHƯỜNG PHONG CHÂU
PHÒNG KINH TẾ HẠ TẦNG VÀ ĐÔ THỊ
THẨM ĐỊNH
Theo văn bản số: 24/KBĐT-KT/HHT
Ngày 21 Tháng 4 Năm 2026
Ký tên: *[Signature]*

LẦN SỐ REVISE	NGÀY SỐ DATE	NỘI DUNG SỬA ĐỔI - BỔ SUNG CONTENT

HỌA ĐỒ VỊ TRÍ:

CHỦ ĐẦU TƯ
**BAN QUẢN LÝ DỰ ÁN
PHƯỜNG PHONG CHÂU**

PHƯỜNG PHONG CHÂU - TỈNH PHÚ THỌ

CÔNG TRÌNH:
CẢI TẠO TRƯỜNG TIỂU HỌC PHỤ HỘ II,
PHƯỜNG PHONG CHÂU NĂM 2026
TỈNH PHÚ THỌ

ĐỊA ĐIỂM: PHƯỜNG PHONG CHÂU - TỈNH PHÚ THỌ

ĐƠN VỊ THIẾT KẾ - CONSULTANT

CÔNG TY TNHH SON VY PHÚ THỌ


SƠN VY PT
CÔNG TY TNHH
PHÚ THỌ

M.S.D.M 260112

ĐỊA CHỖ: TỔ V - KHU 10 - XÃ PHÚ NINH - T. PHÚ THỌ

GIÁM ĐỐC	<i>[Signature]</i>
KTS. ĐANG VIỆT THÁY CHỦ TRƯỞNG	<i>[Signature]</i>
KTS. ĐANG VIỆT THÁY CHỦ TRƯỞNG CHẤU	<i>[Signature]</i>
KS. ĐANG VĂN LONG	<i>[Signature]</i>
THIẾT KẾ	<i>[Signature]</i>
KTS. NGUYỄN HỮU NINH	<i>[Signature]</i>
THỂ HIỆN	<i>[Signature]</i>
KTS. NGUYỄN HỮU NINH	<i>[Signature]</i>
DL/KT	<i>[Signature]</i>
KS. NGUYỄN NGỌC PHƯƠNG	<i>[Signature]</i>

NHÀ VÒM

TÊN BẢN VẼ:

CHI TIẾT MÓNG MT2

LOẠI HỒ SƠ:

- | | |
|--|--|
| <input type="checkbox"/> PHƯƠNG AN KIẾN TRÚC | <input type="checkbox"/> BẢN VẼ THI CÔNG |
| <input type="checkbox"/> THIẾT KẾ CƠ SỞ | <input type="checkbox"/> HOÀN CÔNG |
| <input type="checkbox"/> THIẾT KẾ KỸ THUẬT | <input type="checkbox"/> HIỆU CHỈNH |

NGÀY:

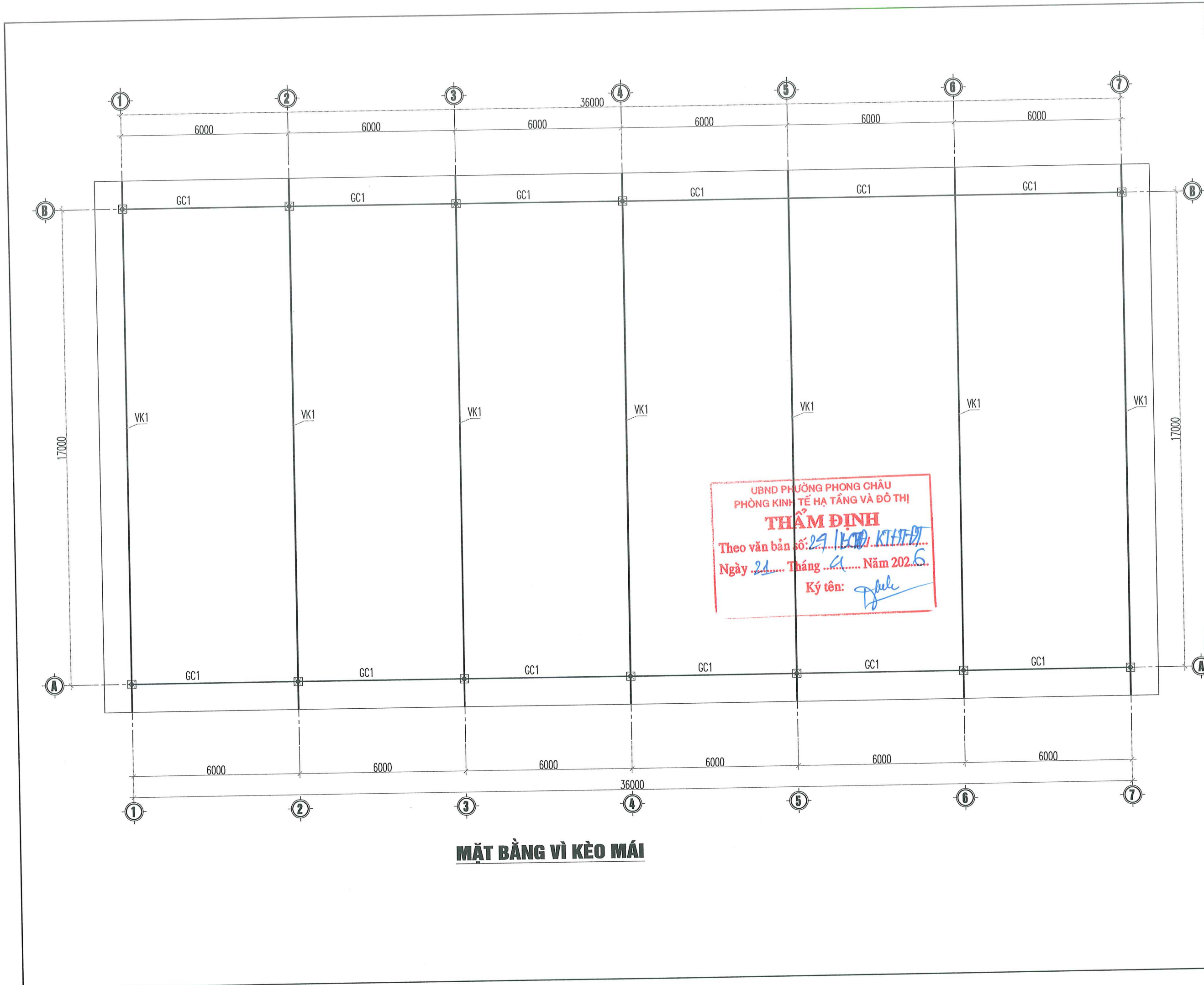
BẢN VẼ SỐ:

TỈ LỆ:

KC-03

CODE:

FILENAME:



UBND PHƯỜNG PHONG CHÂU
 PHÒNG KINH TẾ HẠ TẦNG VÀ ĐÔ THỊ
THẨM ĐỊNH
 Theo văn bản số: 29/BCĐ/KTHTĐT
 Ngày 21 Tháng 9 Năm 2025
 Ký tên: *[Signature]*

MẶT BẰNG VÌ KÈO MÁI

LẦN SỐ REVISE	NGÀY SỐ DATE	NỘI DUNG SỬA ĐỔI - ĐỒ SÙNG COMMENT


HỌA ĐỒ VỊ TRÍ:

CHỦ ĐẦU TƯ
BAN QUẢN LÝ DỰ ÁN PHƯỜNG PHONG CHÂU

PHƯỜNG PHONG CHÂU - TỈNH PHÚ THỌ
CÔNG TRÌNH:
CẢI TẠO TRƯỜNG TIỂU HỌC PHÚ HỘ II,
PHƯỜNG PHONG CHÂU NĂM 2026
TỈNH PHÚ THỌ

ĐỊA ĐIỂM: PHƯỜNG PHONG CHÂU - TỈNH PHÚ THỌ
ĐƠN VỊ THIẾT KẾ - CONSULTANT

CÔNG TY TNHH SON VY PHÚ THỌ



SƠN VY PHÚ THỌ
CÔNG TY

ĐỊA CHẾ: TỔ 9 T. KHU 10 - XÃ PHÚ NINH - T. PHÚ THỌ

GIÁM ĐỐC: *[Signature]*
KTS: BANG VIET THUY
QUẢN TRỊ KINH DOANH: *[Signature]*
KTS: BANG VIET THUY
CHỦ TRƯỞNG: *[Signature]*
NS: BANG VAN LONG
THIẾT KẾ: *[Signature]*
KTS: NGUYEN HUU NINH
THỂ HIỆN: *[Signature]*
KTS: NGUYEN HUU NINH
QLXKT: *[Signature]*
NS: NGUYEN NGOC PHUONG

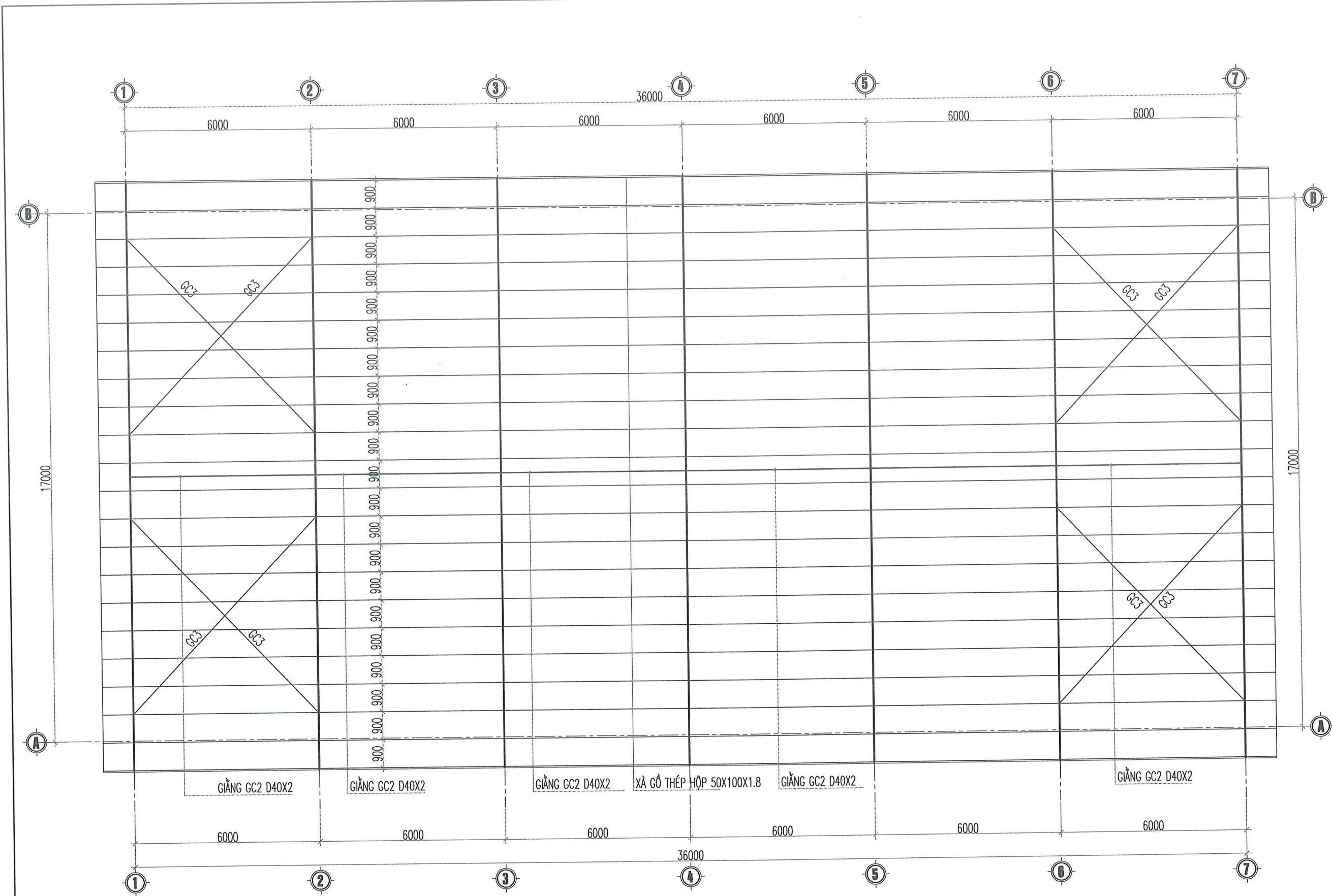
NHÀ VÒM

TÊN BẢN VẼ:
MẶT BẰNG VÌ KÈO MÁI

LOẠI HỒ SƠ:

<input type="checkbox"/> PHƯƠNG AN KIẾN TRÚC	<input type="checkbox"/> BẢN VẼ THI CÔNG
<input type="checkbox"/> THIẾT KẾ CƠ SỞ	<input type="checkbox"/> HOÀN CÔNG
<input type="checkbox"/> THIẾT KẾ KỸ THUẬT	<input type="checkbox"/> HIỆU CHỈNH

NGÀY: _____ TỈ LỆ: _____
 CODE: _____ HANG MỤC: **KC-04**
 FILENAME: _____



MẶT BẰNG XÀ GỖ, GIẺNG MÁI

LẦN SỐ REVISE	NGÀY SỐ DATE	NỘI DUNG SỬA ĐỔI - BỔ SUNG CONTENT

HỌA ĐỒ VỊ TRÍ:

CHỦ ĐẦU TƯ
**BAN QUẢN LÝ DỰ ÁN
PHƯỜNG PHONG CHÂU**

PHƯỜNG PHONG CHÂU - TỈNH PHÚ THỌ
CÔNG TRÌNH:
CẢI TẠO TRƯỜNG TIỂU HỌC PHỤ HỘ II,
PHƯỜNG PHONG CHÂU NĂM 2026
TỈNH PHÚ THỌ

ĐỊA ĐIỂM: PHƯỜNG PHONG CHÂU - TỈNH PHÚ THỌ
ĐƠN VỊ THIẾT KẾ - CONSULTANT

CÔNG TY TNHH SƠN VY PHÚ THỌ

Địa chỉ: Tổ 9 - Khu 10 - Xã Phú Ninh - T. Phú Thọ
Giám đốc: *[Signature]*
Chủ trì kiến trúc: *[Signature]*
Chủ trì kết cấu: *[Signature]*
KTS: ĐANG VĂN LONG
Thiết kế: *[Signature]*
KTS: NGUYỄN HẢI NINH
Thẻ hện: *[Signature]*
KTS: NGUYỄN HẢI NINH
QLK.T: *[Signature]*
KTS: NGUYỄN QUOC PHƯƠNG
Hàng mục:

NHÀ VÒM

TÊN BẢN VẼ:
MẶT BẰNG XÀ GỖ, GIẺNG MÁI

LOẠI HỒ SƠ:
 PHƯƠNG AN KIẾN TRÚC BẢN VẼ THI CÔNG
 THIẾT KẾ CƠ SỞ HOÀN CÔNG
 THIẾT KẾ KỸ THUẬT HIỆU CHỈNH

NGÀY: BẢN VẼ SỐ:
TỈ LỆ: **KC-05**
CODE:
FILENAME:

LẦN SỐ REVISE	NGÀY SỐ DATE	NỘI DUNG SỬA ĐỔI - BỔ SUNG CONTENT

HỌA ĐỒ VỊ TRÍ:

CHỦ ĐẦU TƯ
BAN QUẢN LÝ DỰ ÁN PHƯỜNG PHONG CHÂU

PHƯỜNG PHONG CHÂU - TỈNH PHÚ THỌ
CÔNG TRÌNH:
CẢI TẠO TRƯỜNG TIỂU HỌC PHÚ HỘ II, PHƯỜNG PHONG CHÂU NĂM 2026
TỈNH PHÚ THỌ

ĐỊA ĐIỂM: PHƯỜNG PHONG CHÂU - TỈNH PHÚ THỌ
ĐƠN VỊ THIẾT KẾ - CONSULTANT

CÔNG TY TNHH SON VY PHÚ THỌ

ĐẠM ĐÓP	PHÚ THỌ
KTS: ĐANG VỆT THỤY	
CHỦ TRƯỞNG THỰC	
KTS: ĐANG VỆT THỤY	
CHỦ TRƯỞNG KẾT CẤU	
KS: ĐANG VĂN LONG	
THIẾT KẾ	
KTS: NGUYỄN HỮU NHÌH	
THÉ HỘP	
KTS: NGUYỄN HỮU NHÌH	
QLLKT	
KS: NGUYỄN QUOC PHƯƠNG	
HÀNG MỤC:	

NHÀ VÒM

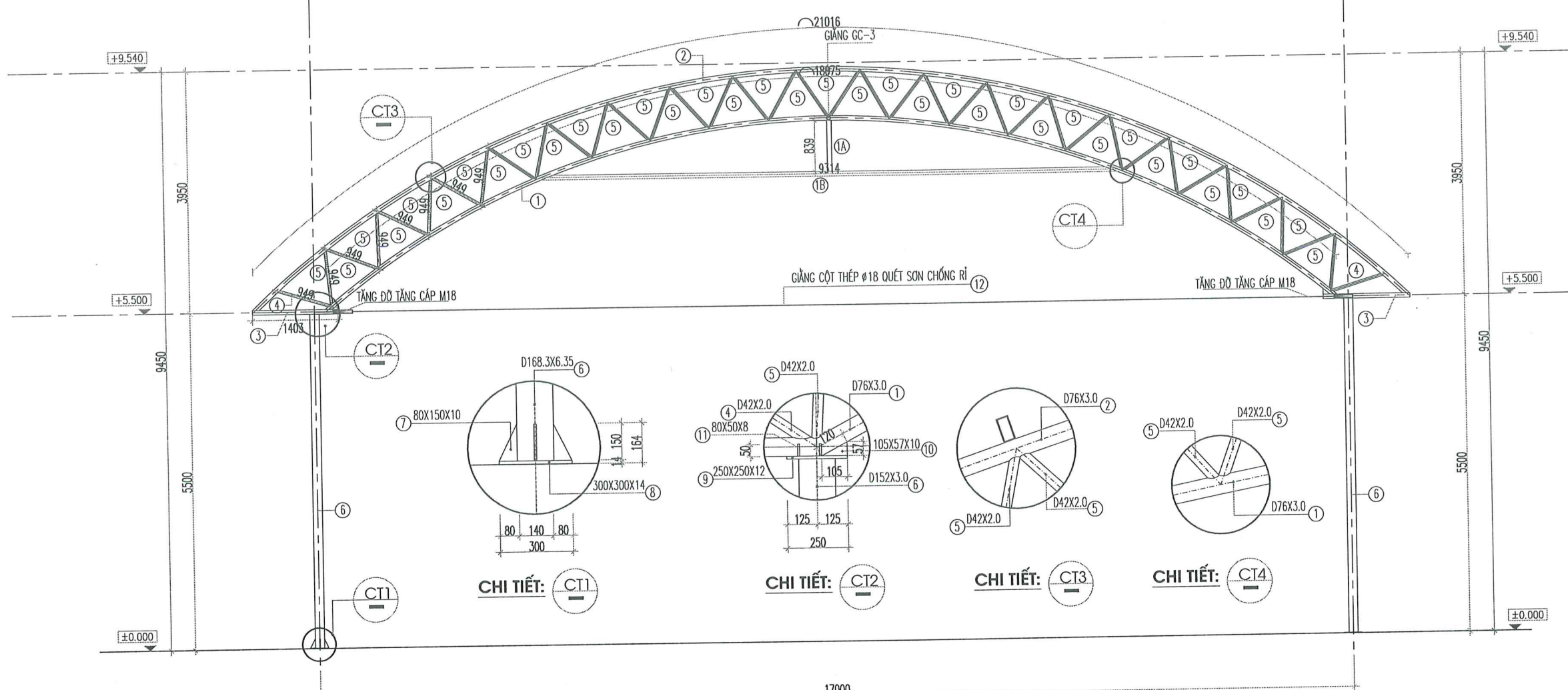
TÊN BẢN VẼ:
KẾT CẤU VÌ KÈO VK1

LOẠI HỒ SƠ:

PHƯƠNG ÁN KIẾN TRÚC BẢN VẼ THI CÔNG
 THIẾT KẾ CƠ SỞ HOÀN CÔNG
 THIẾT KẾ KỸ THUẬT HIỆU CHỈNH

NGÀY: _____ BẢN VẼ SỐ: **KC-06**

TỈ LỆ: _____
CODE: _____
FILENAME: _____



KẾT CẤU VÌ KÈO: VK1 (SL=07CK)

**UBND PHƯỜNG PHONG CHÂU
PHÒNG KINH TẾ HẠ TẦNG VÀ ĐÔ THỊ
THẨM ĐỊNH**
Theo văn bản số: 241/BS/ĐD/... KT/HT-ĐT
Ngày ...21... Tháng ...9... Năm 202...6.
Ký tên: *[Signature]*

- CHI CHÚ:**
- ĐƯỜNG HẸN ĐƯỜNG QUÉ HẸN E42 HOẶC LỖM CÓ CƯỜNG ĐỘ TƯƠNG ĐƯƠNG.
 - CHIỀU CAO ĐƯỜNG HẸN H=6MM HẸN SUẤT CHIỀU DÀI LIÊN KẾT, KHOẢNG CÁCH GIỮA CÁC ĐƯỜNG HẸN=50MM.
 - SAU KHI CHẾ TẠO ĐÁNH SẠCH RỬ, SƠN 2 NƯỚC CHỐNG RỈ, 1 NƯỚC PHỒ MÀU CHỊ SÁNG.
 - BU LÔNG ĐƯỢC CHẾ TẠO TỪ THÉP CẤP ĐỘ BỀN B6.6.
 - VỊ TRÍ BULÔNG LÊN KẾT CỘT BỀ TÔNG CỘT THÉP NHƯ CHI TIẾT.
 - BẢN MẪ TRONG BẢNG THÔNG KẾ ĐƯỢC TÍNH THEO PHỐI THÉP CÁN SỬ DỤNG, KHI THI CÔNG CẮT THEO KÍCH THƯỚC THÉP KẾ.
 - SƠ ĐỒ BỐ TRÍ HỆ GIƯỜNG XEM BẢN VẼ KẾT CẤU.
 - TRONG QUÁ TRÌNH THI CÔNG KẾT HỢP CÁC BẢN VẼ LIÊN QUAN ĐỂ THI CÔNG CHÍNH XÁC.

- GHI CHÚ CHỦNG LOẠI THÉP**
- | | |
|----------|---------------|
| ① D76X3 | ③ D76X3 |
| ①A D60X2 | ④ D42X2 |
| ①B D60X2 | ⑤ D42X2 |
| ② D76X3 | ⑥ D168.3X6.35 |

