

ỦY BAN NHÂN DÂN HUYỆN THĂNG BÌNH
BAN QUẢN LÝ DỰ ÁN - ĐÔ THỊ HUYỆN THĂNG BÌNH



DỰ ÁN ĐƯỜNG TIỂU LA (TƯ THIẾT - BÌNH QUÝ)

ĐỊA ĐIỂM: HUYỆN THĂNG BÌNH - TỈNH QUẢNG NAM

HỒ SƠ THIẾT KẾ

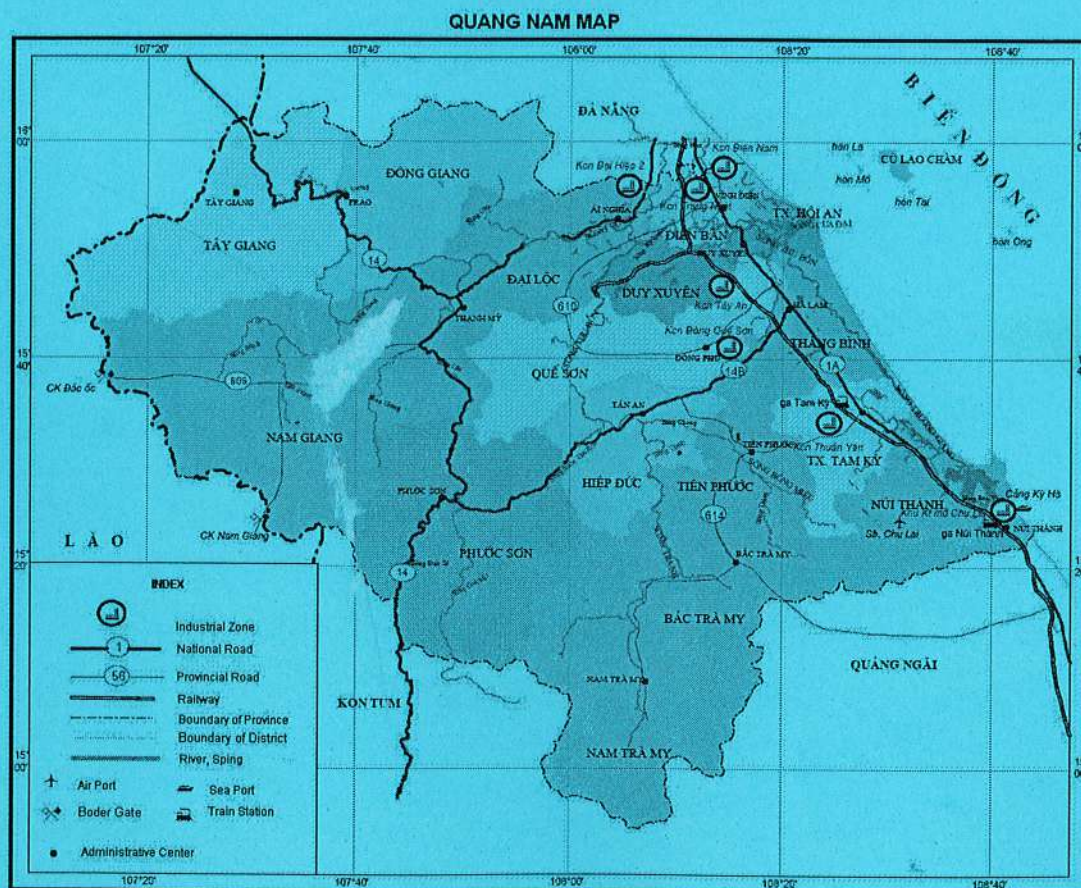
BƯỚC: THIẾT KẾ BẢN VẼ THI CÔNG

TẬP II: CÁC BẢN VẼ TUYẾN VÀ CÁC CÔNG TRÌNH TRÊN TUYẾN

PHONG KINH TẾ VÀ HẠ TẦNG
HUYỆN THĂNG BÌNH

THẨM ĐỊNH
Theo văn bản số: 346/KPH-ĐT
Ngày 10 tháng 5 năm 2021
Ký tên:

Phan Việt Hùng



CÔNG TY CP XÂY DỰNG & THƯƠNG MẠI
MÊ KÔNG

THẨM TRA
Theo văn bản số: 910/CTTK-NK
Ngày: 10 tháng 9 năm 2021
Ký tên:

CÔNG TY TRÁCH NHIỆM HỮU HẠN PHÚC NGUYỄN KHÁNH

----- ✪ + ✪ -----

DỰ ÁN ĐƯỜNG TIỂU LA (TƯ THIẾT - BÌNH QUÝ)

ĐỊA ĐIỂM: HUYỆN THĂNG BÌNH - TỈNH QUẢNG NAM

HỒ SƠ THIẾT KẾ

BƯỚC: THIẾT KẾ BẢN VẼ THI CÔNG

TẬP II: CÁC BẢN VẼ TUYẾN VÀ CÁC CÔNG TRÌNH TRÊN TUYẾN

ĐIỀU HÀNH DỰ ÁN

BAN QUẢN LÝ DỰ ÁN - ĐÔ THỊ HUYỆN THĂNG BÌNH



PHÓ GIÁM ĐỐC
Phan Việt Hằng

TƯ VẤN THIẾT KẾ

CÔNG TY TNHH PHÚC NGUYỄN KHÁNH



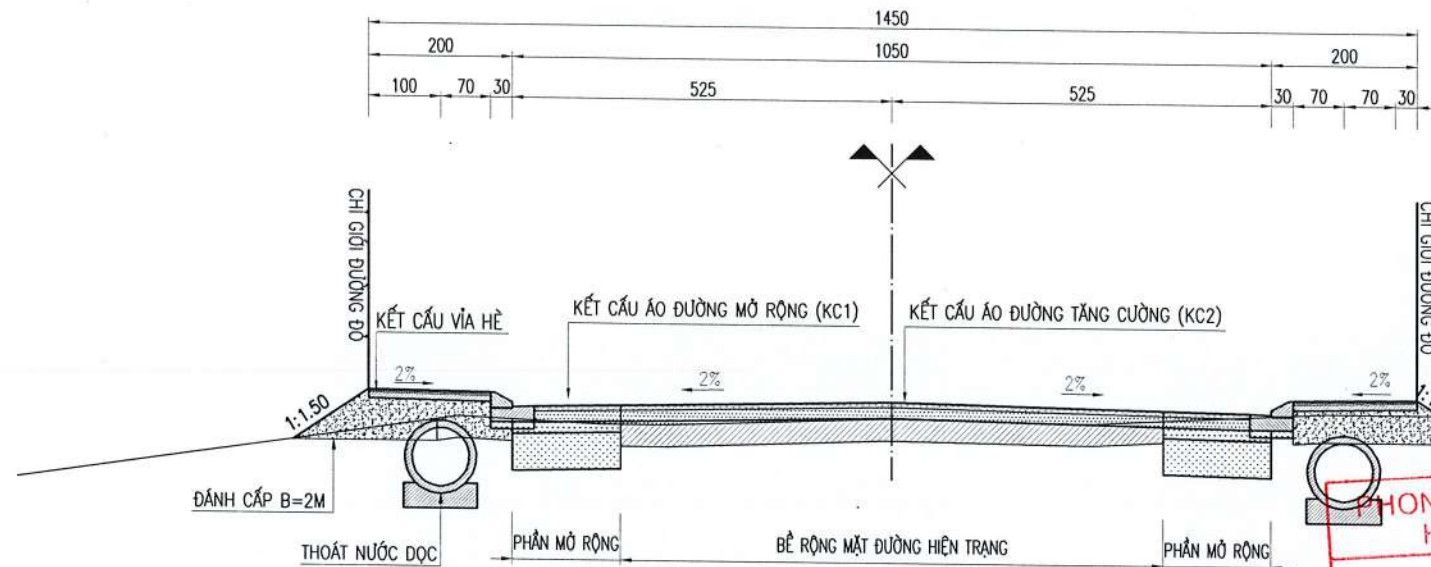
KS. NGÔ ĐÌNH NAM

THĂNG BÌNH, THÁNG 08 NĂM 2021

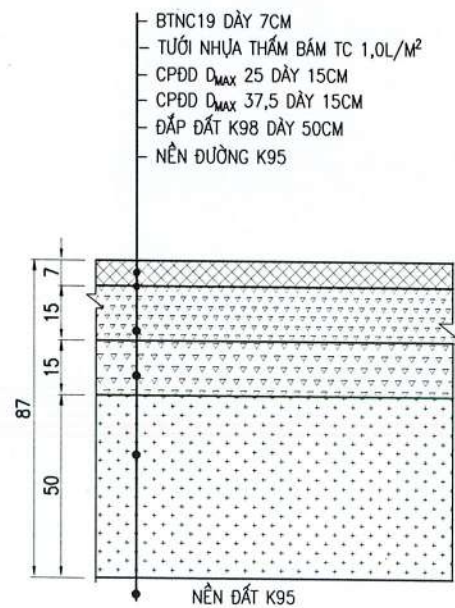


I. BẢN VẼ ĐIỂN HÌNH

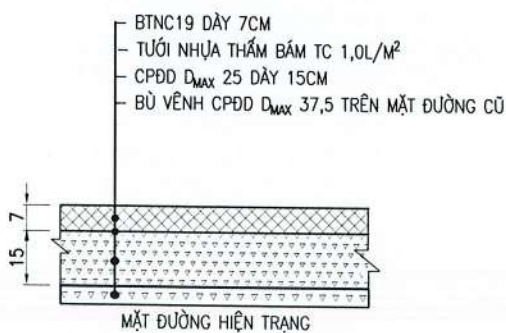
CẮT NGANG ĐẠI DIỆN
TỶ LỆ: 1/100



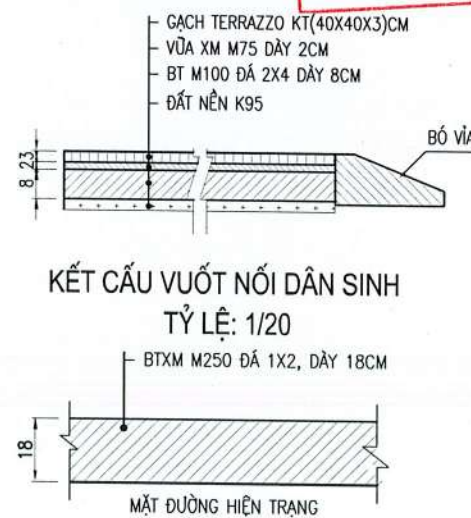
KẾT CẤU MẶT ĐƯỜNG LÀM MỚI KC1
TỶ LỆ: 1/20



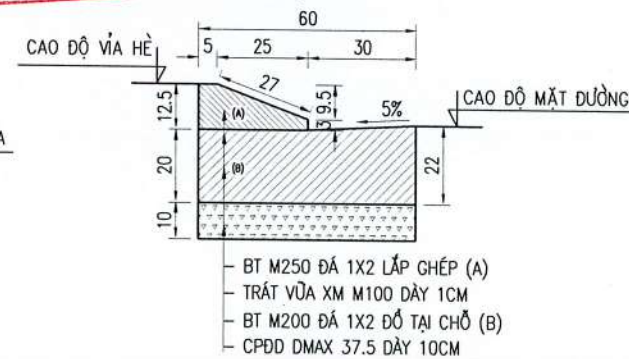
KẾT CẤU MẶT ĐƯỜNG TĂNG CƯỜNG KC2
TỶ LỆ: 1/20



KẾT CẤU VÍA HÈ
TỶ LỆ: 1/20



CHI TIẾT BÓ VÍA
TỶ LỆ: 1/20



KHỐI LƯỢNG CHI TIẾT BÓ VÍA

STT	Hạng mục	Đơn vị	Cách tính	Khối lượng đơn vị
	Bó vỉa kt(12.5x30x100)cm	cấu kiện	=1	1.0000
1	Bê tông M250 đá 1x2 thân bó vỉa lắp ghép	m3	=0.05*0.125+(0.03+0.125)*0.5*0.25	0.0256
2	Ván khuôn	m2	=0.125+0.05+0.27+0.03+2*(0.05*0.125+(0.03+0.125)*0.5*0.25)	0.5263
3	Vữa XM M100 dày 1cm	m3	=0.3*0.01	0.0030
4	Bê tông M200 đá 1x2 móng bó vỉa đổ tại chỗ	m3	=0.2*0.3+(0.2+0.215)*0.5*0.3	0.1223
5	Ván khuôn	m2	=0.2+0.215	0.4150
6	Cấp phối đá dăm Dmax37.5 dày 10cm	m3	=0.1*0.6	0.0600
7	Lắp đặt bó vỉa kt(12.5x30x100)cm <100kg	c. kiện	=1	1.0000

VẾT ĐÁT KHÔNG THÍCH HỢP DÂY 300MM
PHONG KINH TẾ VÀ DẠY 300MM
HUYỆN THĂNG BÌNH
THẨM ĐỊNH
Theo văn bản số: 346 / KHT-GR
Ngày: 10 tháng 9 năm 2021
Ký tên

CÔNG TY CP XÂY DỰNG & THƯƠNG MẠI
MÊ KÔNG
THẨM TRA
Theo văn bản số: 910 / SCTT - MIC
Ngày: 10 tháng 9 năm 2021
Ký tên

GHI CHÚ:

- TRÌNH TỰ THI CÔNG BÓ VÍA VÍA HÈ:
- CẤU KIỆN A ĐƯỢC ĐÚC SẴN TRONG CÔNG XƯƠNG.
- THI CÔNG ĐỔ BÊ TÔNG TẠI CHỖ CẤU KIỆN B.
- TRÁT VỮA XI MẮNG M100 DÂY 1CM VÀ LẮP ĐẶT CÁC CẤU KIỆN A VÀO VỊ TRÍ THEO THIẾT KẾ.
- KÍCH THƯỚC BẢN VẼ GHI BẰNG ĐƠN VỊ CM.

UBND HUYỆN THĂNG BÌNH BAN QUẢN LÝ DỰ ÁN - ĐÔ THỊ HUYỆN THĂNG BÌNH	DỰ ÁN: ĐƯỜNG TIỂU LA (TƯ THIẾT - BÌNH QUÝ) HẠNG MỤC: NỀN, MẶT ĐƯỜNG VÀ CÔNG TRÌNH TRÊN TUYẾN ĐỊA ĐIỂM: THỊ TRẤN HÀ LAM - THĂNG BÌNH - QUẢNG NAM BƯỚC: THIẾT KẾ BẢN VẼ THI CÔNG	VỀ	KS. NGUYỄN THÀNH THÁI	THÁNG NĂM 2021	CẮT NGANG ĐẠI DIỆN, KẾT CẤU ÁO ĐƯỜNG VÀ KẾT CẤU VÍA HÈ	
		THIẾT KẾ	KS. ĐOÀN TRẦN VŨ			
CÔNG TY TRÁCH NHIỆM HỮU HẠN PHÚC NGUYỄN KHÁNH		CTTK	NGUYỄN VĂN NGUYỄN	NGỒ ĐÌNH NAM	TỶ LỆ BẢN VẼ:	BẢN VẼ SỐ:
		P.KSTK			LẦN XUẤT BẢN: 01	MÃ SỐ DẠ: 21 - PNK - 21

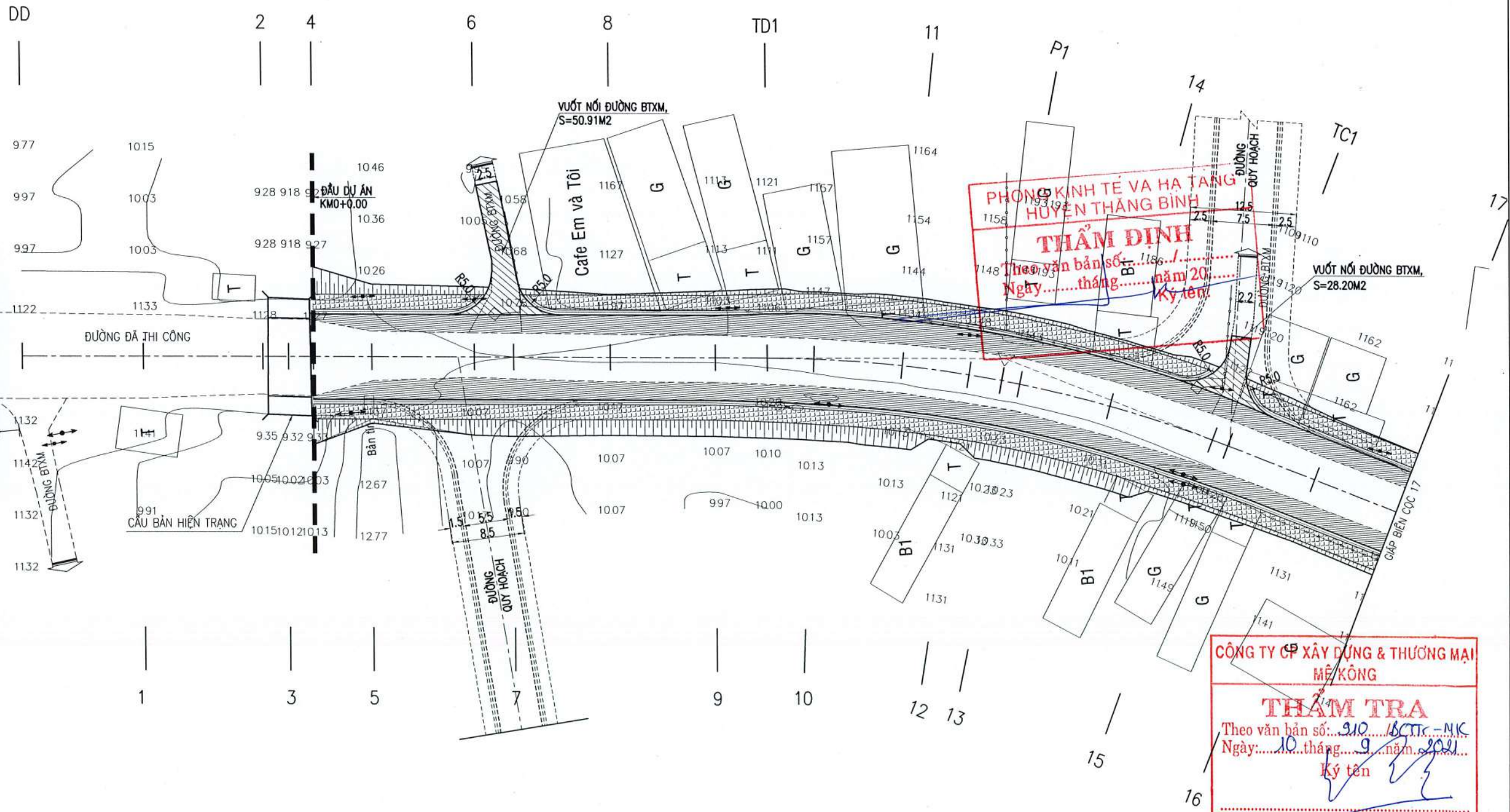


II. BÌNH ĐỒ - TRẮC DỌC - TRẮC NGANG

ĐI QUỐC LỘ 1A

BÌNH ĐỒ TUYẾN TL:1/1000

ĐI HIỆP ĐỨC



BẢNG THỐNG KÊ TOA ĐỘ, CAO ĐỘ
MỐC GPS HÀNG IV VÀ ĐƯỜNG CHUYỂN CẤP 2

STT	TÊN ĐIỂM	TOA ĐỘ		CAO ĐỘ H(M)
		X(M)	Y(M)	
1	DC-01	1739728.354	563818.301	11.548

BẢNG THỐNG KÊ TOA ĐỘ ĐỈNH VÀ CÁC YẾU TỐ ĐƯỜNG CONG

TT	TÊN ĐỈNH	TOA ĐỘ		GÓC A (D, ', ")	L (M)	R (M)	T (M)	P (M)	KT (M)	ISC (%)	W (M)	HƯỚNG
		X(M)	Y(M)									
1	D1	1739642.543	563805.102	158d53'18.8"	12	149.97	27.95	2.58	55.26	2.00	0.70	Phải

PHÒNG KINH TẾ VÀ HẠ TẦNG
HUYỆN THĂNG BÌNH
THẨM ĐỊNH
Theo văn bản số: 1186/DT-TC-NT
Ngày: 10 tháng 9 năm 2021
Ký tên: [Signature]

CÔNG TY CP XÂY DỰNG & THƯƠNG MẠI
MÊ KÔNG
THẨM TRA
Theo văn bản số: 910/ĐC.TTC-MK
Ngày: 10 tháng 9 năm 2021
Ký tên: [Signature]

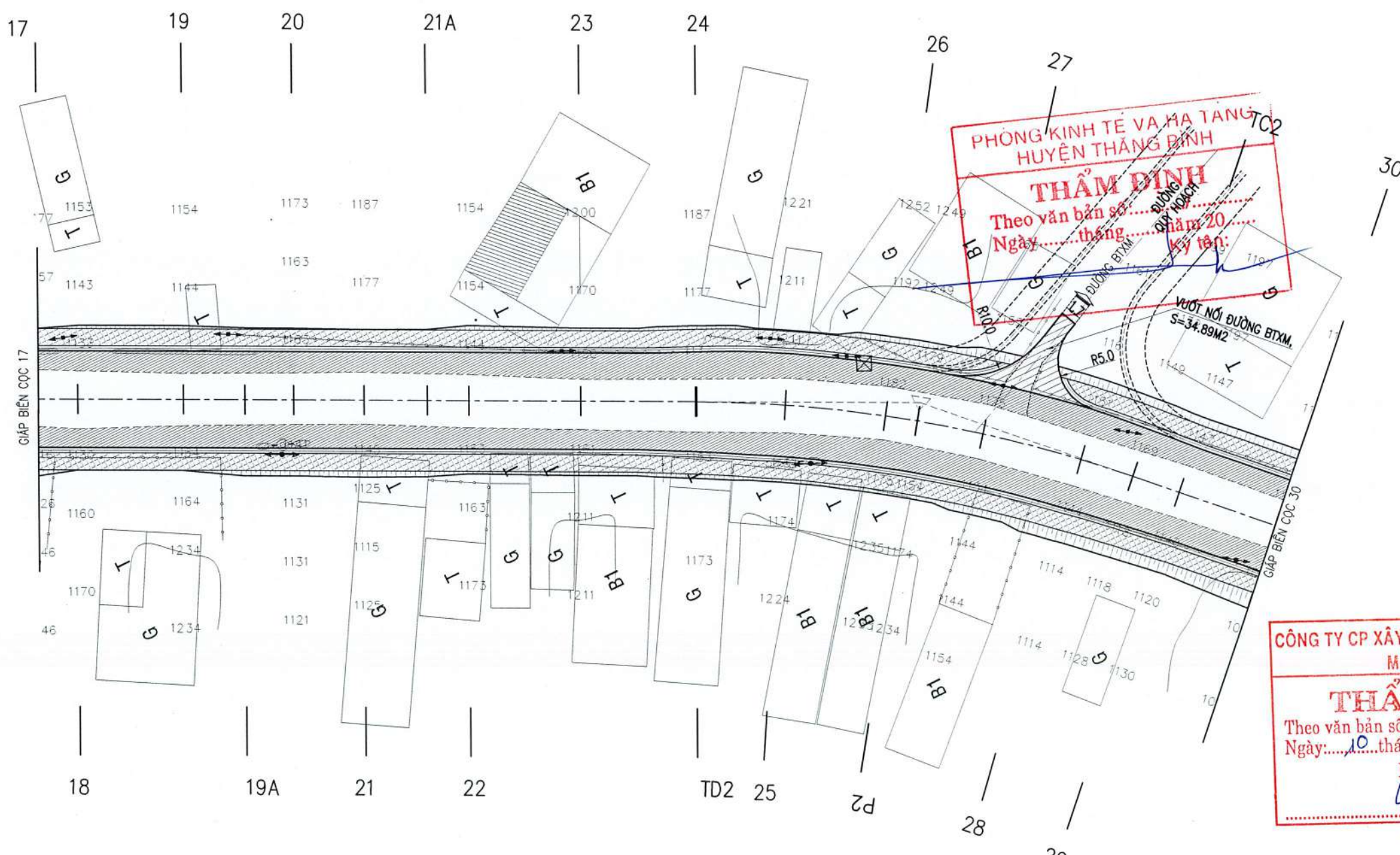
UBND HUYỆN THĂNG BÌNH BAN QUẢN LÝ DỰ ÁN - ĐÔ THỊ HUYỆN THĂNG BÌNH	DỰ ÁN: ĐƯỜNG TIỂU LA (TỰ THIẾT - BÌNH QUÝ) HẠNG MỤC: NÉN, MẶT ĐƯỜNG VÀ CÔNG TRÌNH TRÊN TUYẾN ĐỊA ĐIỂM: THỊ TRẤN HÀ LAM - THĂNG BÌNH - QUẢNG NAM BƯỚC: THIẾT KẾ BẢN VẼ THI CÔNG	VỀ	KS. NGUYỄN THÀNH THÁI	[Signature]	ĐÀ NẴNG, NGÀY THÁNG NĂM 2021 PHÓ GIÁM ĐỐC CÔNG TY TNHH PHÚC NGUYỄN KHÁNH [Signature]	BÌNH ĐỒ TUYẾN	
		THIẾT KẾ	KS. ĐOÀN TRẦN VŨ	[Signature]			
CÔNG TY TRÁCH NHIỆM HỮU HẠN PHÚC NGUYỄN KHÁNH		P.KSTK	NGUYỄN VĂN NGUYÊN	[Signature]	[Red Seal: S.D.K.X.D. 1120926, Q. HẢI CHÂU - TP. ĐÀ NẴNG, NGỒ ĐÌNH NAM]	TỶ LỆ BẢN VẼ: 1/1000	BẢN VẼ SỐ:
		KCS				LẦN XUẤT BẢN: 01	MÃ SỐ DA: 21-PNK-21

D:\3. CONSTRUCTION - VUONGV28. TIU LA - QUANG NAM\1. TRBVTC - DUONG TIEU LA Q.NAM\1. Thiet ke\3. BD - TD - TM\1. binh do thiet ke - V2 - 14.9.2021.dwg, 9/14/2021 11:02:46 PM, PDFfill PDF&Image Writer

ĐI QUỐC LỘ 1A

BÌNH ĐỒ TUYẾN TL:1/1000

ĐI HIỆP ĐỨC



BẢNG THỐNG KÊ TỌA ĐỘ, CAO ĐỘ
MỐC GPS HẠNG IV VÀ ĐƯỜNG CHUYỂN CẤP 2

STT	TÊN ĐIỂM	TOA ĐỘ		CAO ĐỘ H(M)
		X(M)	Y(M)	
2	DC-02	1739589.988	563786.880	11.417

BẢNG THỐNG KÊ TỌA ĐỘ ĐỈNH VÀ CÁC YẾU TỐ ĐƯỜNG CONG

TT	TÊN ĐỈNH	TOA ĐỘ		GÓC A (D, ', ")	L (M)	R (M)	T (M)	P (M)	KT (M)	ISC (%)	W (M)	HƯỚNG
		X(M)	Y(M)									
2	D2	1739516.234	563743.868	161d10'26.3"	12	140.03	23.21	1.91	46.01	2.00	0.70	Phải

CÔNG TY CP XÂY DỰNG & THƯƠNG MẠI MÊ KÔNG

THẨM TRA

Theo văn bản số: 910/BCTr-MK
 Ngày: 10 tháng 9 năm 2021

Ký tên: *[Signature]*

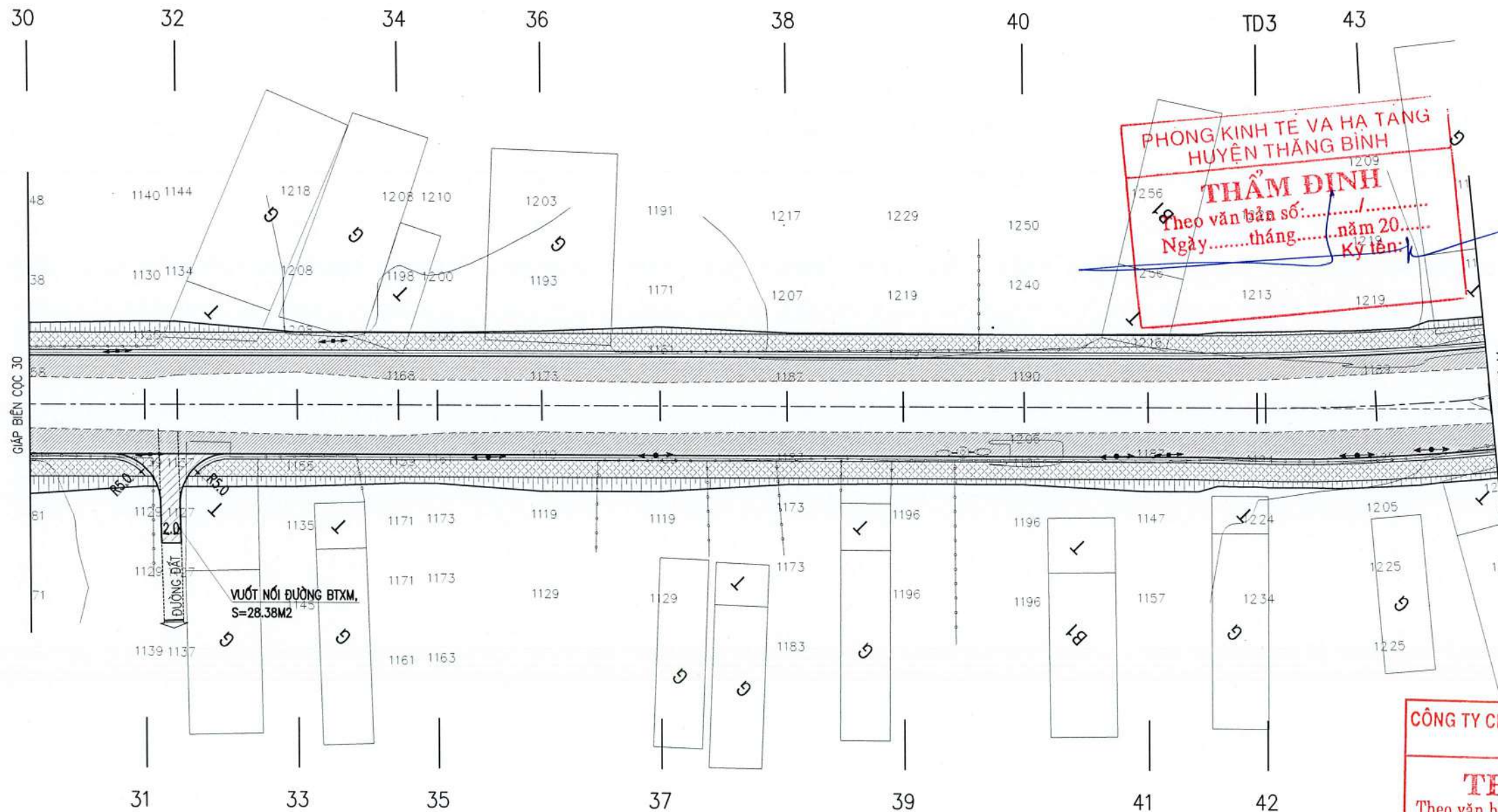
UBND HUYỆN THĂNG BÌNH BAN QUẢN LÝ DỰ ÁN - ĐÔ THỊ HUYỆN THĂNG BÌNH	DỰ ÁN: ĐƯỜNG TIỂU LA (TƯ THIẾT - BÌNH QUÝ) HẠNG MỤC: NỀN, MẶT ĐƯỜNG VÀ CÔNG TRÌNH TRÊN TUYẾN ĐỊA ĐIỂM: THỊ TRẤN HÀ LAM - THĂNG BÌNH - QUẢNG NAM BƯỚC: THIẾT KẾ BẢN VẼ THI CÔNG	VE	KS. NGUYỄN THÀNH THÁI	NGÀY THÁNG NĂM 2021 PHÓ GIÁM ĐỐC CÔNG TY TNHH PHÚC NGUYỄN KHÁNH NGŨ ĐÌNH NAM	BÌNH ĐỒ TUYẾN
		THIẾT KẾ	KS. ĐOÀN TRẦN VŨ		
CÔNG TY TRÁCH NHIỆM HỮU HẠN PHÚC NGUYỄN KHÁNH		CTTK	NGUYỄN VĂN NGUYỄN	TỶ LỆ BẢN VẼ: 1/1000	BẢN VẼ SỐ:
		KCS		LẦN XUẤT BẢN: 01	MÃ SỐ DA: 21 - PNK - 21

D:\3. CONSTRUCTION - VUONG28. TIEU LA - QUANG NAM\1. TKBVTC - DUONG TIEU LA Q.NAM\1. Thiet ke\3. BD - TD - TN\1. binh do thiet ke - 29.8.2021.dwg, 8/29/2021 9:45:28 AM, PDFfill PDF&Image Writer

ĐI QUỐC LỘ 1A

BÌNH ĐỒ TUYẾN TL:1/1000

ĐI HIỆP ĐỨC



PHONG KINH TẾ VÀ HẠ TANG
HUYỆN THĂNG BÌNH

THẨM ĐỊNH

Theo văn bản số:
Ngày: tháng năm 20.....
Ký tên:

CÔNG TY CP XÂY DỰNG & THƯƠNG MẠI
MÊ KÔNG

THẨM TRA

Theo văn bản số: 910/BCTT-NK
Ngày: 10 tháng 9 năm 2021
Ký tên:

UBND HUYỆN THĂNG BÌNH BAN QUẢN LÝ DỰ ÁN - ĐÔ THỊ HUYỆN THĂNG BÌNH	DỰ ÁN: ĐƯỜNG TIỂU LA (TƯ THIẾT - BÌNH QUÝ) HẠNG MỤC: NỀN, MẶT ĐƯỜNG VÀ CÔNG TRÌNH TRÊN TUYẾN ĐỊA ĐIỂM: THỊ TRẤN HÀ LAM - THĂNG BÌNH - QUẢNG NAM BƯỚC: THIẾT KẾ BẢN VẼ THI CÔNG	VẼ	KS. NGUYỄN THÀNH THÁI	 CÔNG TY TNHH PHÚC NGUYỄN KHÁNH Q. HẢI CHÂU - TP. ĐÀ NẴNG	THÁNG	NĂM 2021	BÌNH ĐỒ TUYẾN
		THIẾT KẾ	KS. ĐOÀN TRẦN VŨ		PHÓ GIÁM ĐỐC		
CÔNG TY TRÁCH NHIỆM HỮU HẠN PHÚC NGUYỄN KHÁNH		CTTK			TỶ LỆ BẢN VẼ: 1/1000	BẢN VẼ SỐ:	
		P.KSTK	NGUYỄN VĂN NGUYÊN		LẦN XUẤT BẢN: 01	MÃ SỐ DA: 21 - PNK - 21	
		KCS					

D:\3. CONSTRUCTION - VUONG\28. TIỂU LA - QUANG NAM\1. TKBVTC - DUONG TIỂU LA Q.NAM\1. Thiết kế\3. BD - TD - TN\1. Bình đồ thiết kế - 29.8.2021.dwg, 8/29/2021 9:45:59 AM, PDFfill PDF&Image Writer

7

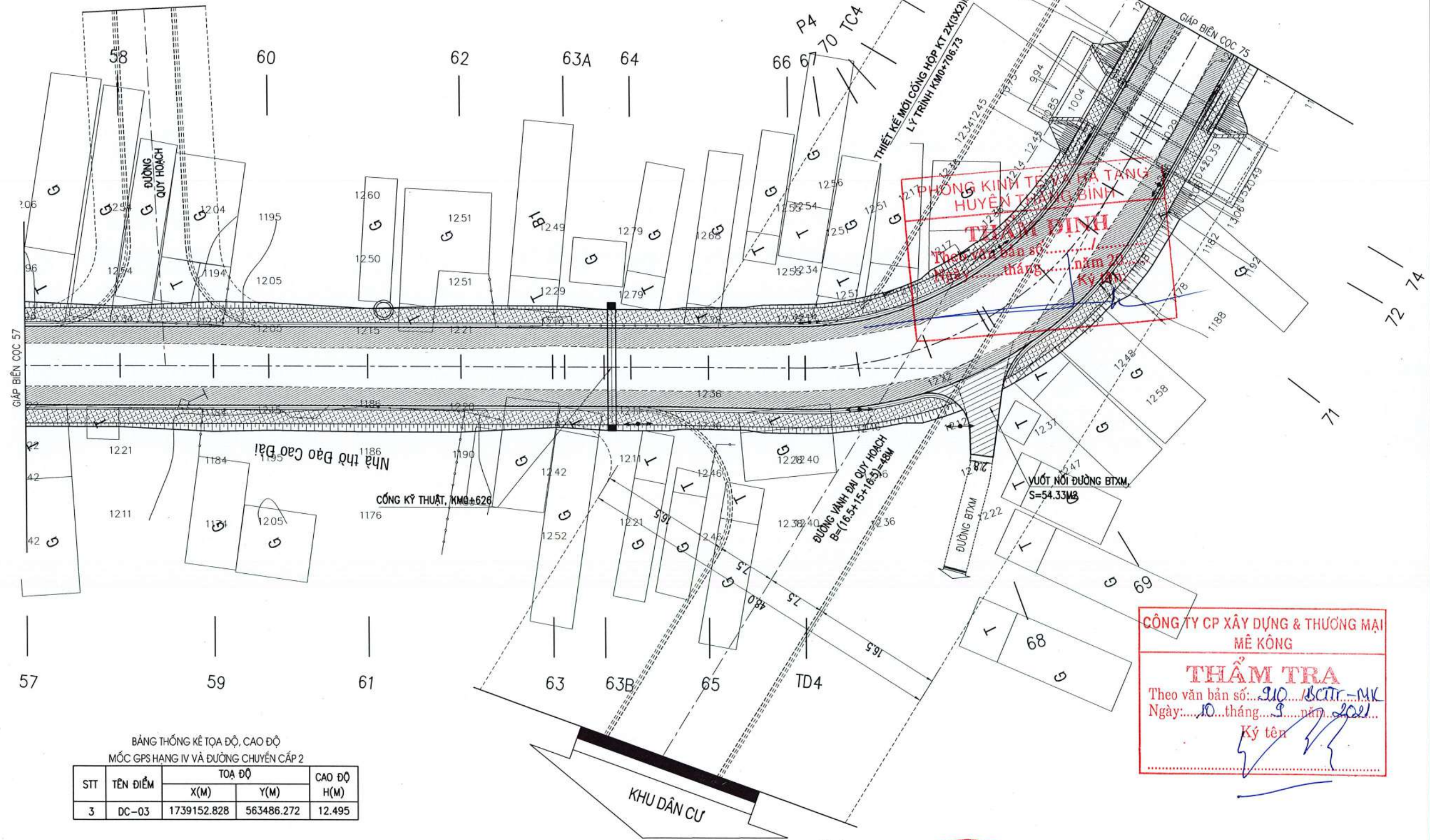
ĐI QUỐC LỘ 1A

BÌNH ĐỒ TUYẾN TL:1/1000

ĐI HIỆP ĐỨC

BẢNG THỐNG KÊ TOA ĐỘ ĐỈNH VÀ CÁC YẾU TỐ ĐƯỜNG CONG

TT	TÊN ĐỈNH	TOA ĐỘ		GÓC A (D.°, '")	L (M)	R (M)	T (M)	P (M)	KT (M)	ISC (%)	W (M)	HƯỚNG
		X(M)	Y(M)									
4	D4	1739144.004	563489.397	119d48'40.3"	27.00	45.01	26.08	7.01	47.28	5.00	0.00	Trái



BẢNG THỐNG KÊ TOA ĐỘ, CAO ĐỘ MỐC GPS HẠNG IV VÀ ĐƯỜNG CHUYỂN CẤP 2

STT	TÊN ĐIỂM	TOA ĐỘ		CAO ĐỘ H(M)
		X(M)	Y(M)	
3	DC-03	1739152.828	563486.272	12.495

CÔNG TY CP XÂY DỰNG & THƯƠNG MẠI MÊ KÔNG

THẨM TRA

Theo văn bản số: 210/BCTT-MK
 Ngày: 10 tháng 9 năm 2021

Ký tên: *[Signature]*

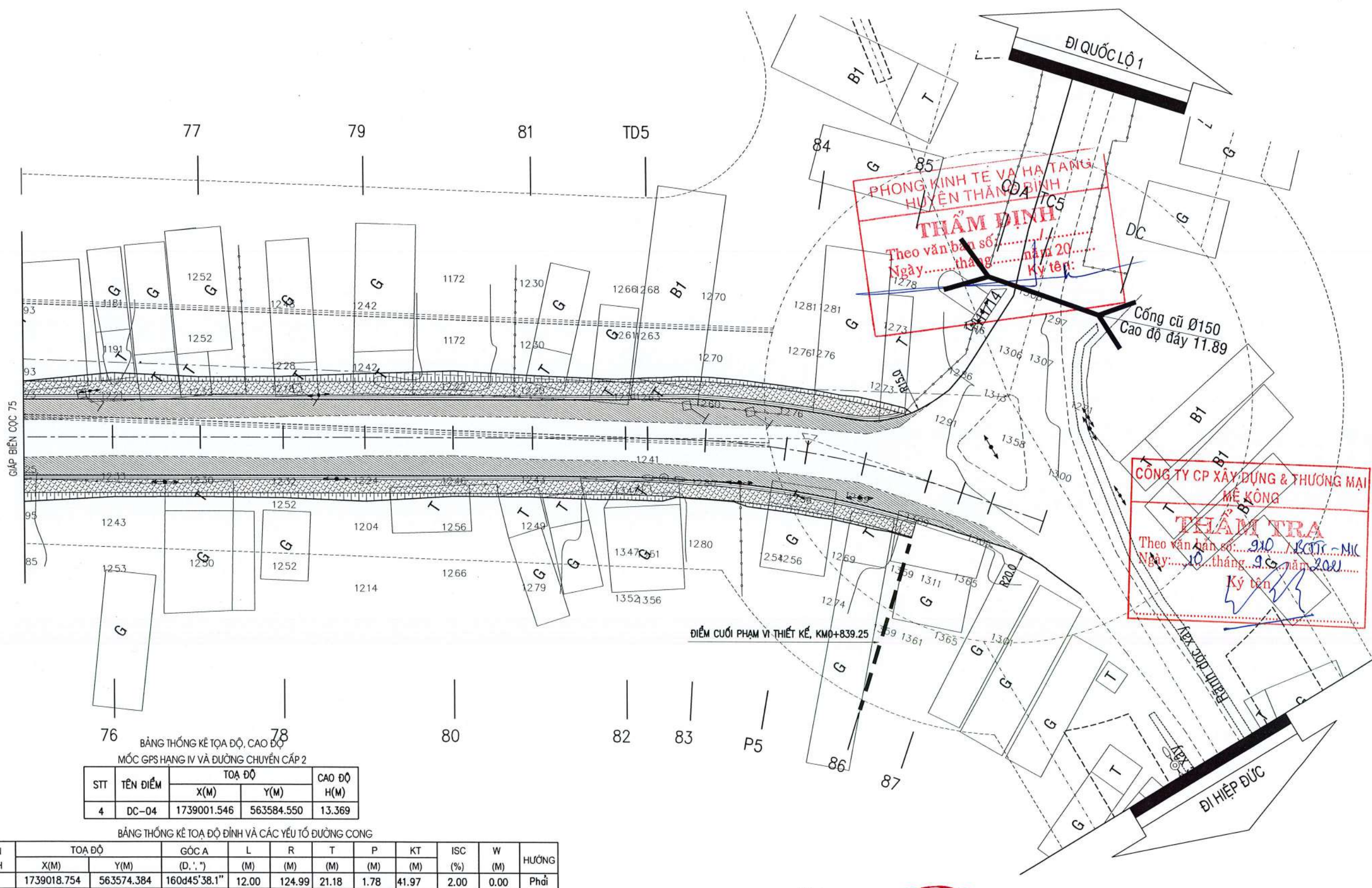
UBND HUYỆN THĂNG BÌNH BAN QUẢN LÝ DỰ ÁN - ĐÔ THỊ HUYỆN THĂNG BÌNH	DỰ ÁN: ĐƯỜNG TIỂU LA (TỰ THIẾT - BÌNH QUÝ) HẠNG MỤC: NÉN, MẶT ĐƯỜNG VÀ CÔNG TRÌNH TRÊN TUYẾN ĐỊA ĐIỂM: THỊ TRẤN HÀ LAM - THĂNG BÌNH - QUẢNG NAM BƯỚC: THIẾT KẾ BẢN VẼ THI CÔNG	VỀ	KS. NGUYỄN THÀNH THÁI	ĐẠI NÂNG NGÀY THÁNG NĂM 2021	CÔNG TY TNHH PHẠC NGUYỄN KHÁNH PHÓ GIÁM ĐỐC	BÌNH ĐỒ TUYẾN	
		THIẾT KẾ	KS. ĐOÀN TRẦN VŨ				
CÔNG TY TRÁCH NHIỆM HỮU HẠN PHÚC NGUYỄN KHÁNH		CTTK	NGUYỄN VĂN NGUYỄN	CỘNG HÒA XÃ HỘI CHỦ NGHĨA VIỆT NAM Đ. HẢI CHÂU - TP. ĐÀ NẴNG	TỶ LỆ BẢN VẼ: 1/1000	BẢN VẼ SỐ:	
		KCS			LẦN XUẤT BẢN: 01	MÃ SỐ DA: 21 - PNK - 21	

D:\3. CONSTRUCTION - VUONG28. TIU LU LA - QUANG NAM\1. TRBVTC - DUONG TIU LU LA. Q.NAM\1. Thiet ke\3. BD - TD - TN\1. binh do thiet ke - V2 - 14.9.2021.dwg, 9/14/2021 11:03:27 PM, PDFfill PDF&Image Writer

ĐI QUỐC LỘ 1A

BÌNH ĐỒ TUYẾN TL:1/1000

ĐI HIỆP ĐỨC



PHÒNG KINH TẾ VÀ HẠ TẦNG
HUYỆN THĂNG BÌNH
THẨM ĐỊNH
Theo văn bản số: 04/TC5
Ngày: 10 tháng 9 năm 2021
Ký tên:

CÔNG TY CP XÂY DỰNG & THƯƠNG MẠI
MÊ KÔNG
THẨM TRA
Theo văn bản số: 910/KCTT-NK
Ngày: 10 tháng 9 năm 2021
Ký tên:

BẢNG THỐNG KÊ TOA ĐỘ, CAO ĐỘ
MỐC GPS HẠNG IV VÀ ĐƯỜNG CHUYỂN CẤP 2

STT	TÊN ĐIỂM	TOA ĐỘ		CAO ĐỘ H(M)
		X(M)	Y(M)	
4	DC-04	1739001.546	563584.550	13.369

BẢNG THỐNG KÊ TOA ĐỘ ĐỈNH VÀ CÁC YẾU TỐ ĐƯỜNG CONG

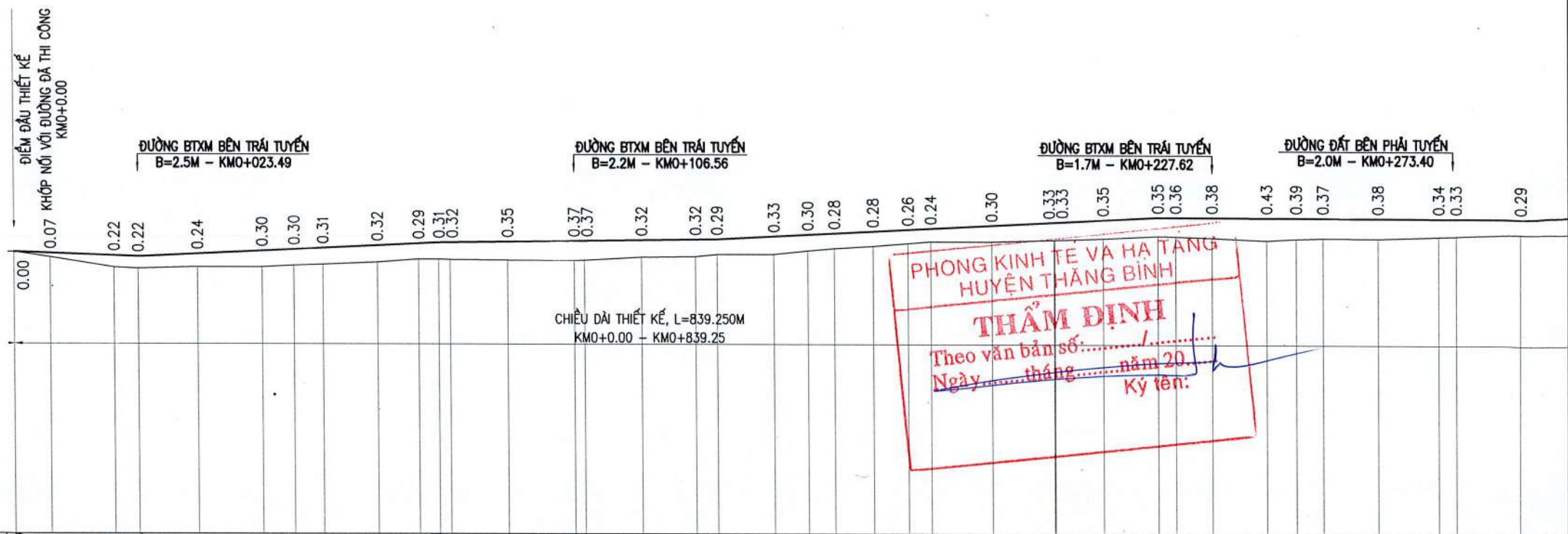
TT	TÊN ĐỈNH	TOA ĐỘ		GÓC A (D, ', ")	L (M)	R (M)	T (M)	P (M)	KT (M)	ISC (%)	W (M)	HƯỚNG
		X(M)	Y(M)									
5	D5	1739018.754	563574.384	160d45'38.1"	12.00	124.99	21.18	1.78	41.97	2.00	0.00	Phải

UBND HUYỆN THĂNG BÌNH BAN QUẢN LÝ DỰ ÁN - ĐÔ THỊ HUYỆN THĂNG BÌNH	DỰ ÁN: ĐƯỜNG TIỂU LA (TƯ THIẾT - BÌNH QUÝ) HẠNG MỤC: NỀN, MẶT ĐƯỜNG VÀ CÔNG TRÌNH TRÊN TUYẾN ĐỊA ĐIỂM: THỊ TRẤN HÀ LAM - THĂNG BÌNH - QUẢNG NAM BƯỚC: THIẾT KẾ BẢN VẼ THI CÔNG	VỀ	KS. NGUYỄN THÀNH THÁI	<i>Nguyễn Thành Thái</i>	CÔNG TY TNHH PHÚC NGUYỄN KHÁNH S.Đ.Đ.Đ. 0130865 Đ.Đ.Đ.Đ. Đ.Đ.Đ.Đ. Đ.Đ.Đ.Đ. 0 H.Đ.Đ.Đ.Đ. Đ.Đ.Đ.Đ. Đ.Đ.Đ.Đ.	Đ.Đ.Đ.Đ. Đ.Đ.Đ.Đ. Đ.Đ.Đ.Đ. Đ.Đ.Đ.Đ. Đ.Đ.Đ.Đ. Đ.Đ.Đ.Đ. Đ.Đ.Đ.Đ. Đ.Đ.Đ.Đ. Đ.Đ.Đ.Đ.	THÁNG NĂM 2021	BÌNH ĐỒ TUYẾN
		THIẾT KẾ	KS. ĐOÀN TRẦN VŨ	<i>Đoàn Trần Vũ</i>				
		C.Đ.Đ.Đ.	NGUYỄN VĂN NGUYỄN	<i>Nguyễn Văn Nguyễn</i>				
		KCS						
CÔNG TY TRÁCH NHIỆM HỮU HẠN PHÚC NGUYỄN KHÁNH							TỶ LỆ BẢN VẼ: 1/1000	BẢN VẼ SỐ:
							LẦN XUẤT BẢN: 01	MÃ SỐ Đ.Đ.Đ.Đ.: 21 - PNK - 21

D:\3. CONSTRUCTION - VUONGV28. TIU LA - QUANG NAM\1. TRBVTC - DUONG TIU LA Q.NAM\1. Thiet ke\3. BD - TD - TN\1. binh do thiet ke- V2 - 14.9.2021.dwg, 9/14/2021 11:04:18 PM, PDFfill PDF&Image Writer

← ĐI QUỐC LỘ 1A

→ ĐI HIỆP ĐỨC



ĐỘ DỐC THIẾT KẾ	0.37%		0.47%						0.12%				0.51%					0.02%																				
CAO ĐỘ THIẾT KẾ	11.31	11.28	11.24	11.22	11.27	11.33	11.36	11.39	11.44	11.47	11.49	11.49	11.51	11.52	11.53	11.54	11.55	11.56	11.61	11.64	11.67	11.71	11.74	11.76	11.82	11.88	11.88	11.93	11.98	11.98	11.97	11.97	11.97					
CAO ĐỘ TỰ NHIÊN	11.31	11.21	11.02	11.00	11.03	11.03	11.06	11.08	11.12	11.18	11.18	11.17	11.16	11.15	11.16	11.22	11.23	11.27	11.28	11.34	11.39	11.43	11.48	11.52	11.52	11.55	11.55	11.58	11.63	11.62	11.60	11.55	11.59	11.63	11.64	11.68		
KHOẢNG CÁCH LỀ	6.84	12.05	4.60	11.30	12.36	6.08	5.48	10.42	7.88	3.85	7.15	10.93	12.62	9.3	10.90	10.28	4.04	10.92	6.42	5.00	7.26	6.58	4.34	11.60	11.85	9.22	10.35	3.30	6.93	10.43	5.64	5.06	10.44	11.63	3.28	12.18	10.23	
LÝ TRÌNH CỌC	0.00	6.84	18.89	23.49	34.79	47.15	53.23	58.71	69.13	77.01	80.86	83.01	93.94	106.56	108.49	119.39	129.67	133.71	144.63	151.05	156.05	163.31	169.89	174.23	185.83	197.68	197.82	207.04	217.39	220.69	227.62	238.05	243.69	248.75	259.19	270.82	274.10	286.28
TÊN CỌC	4	5	6	7	8	9	TD1	10	11	12	P113	14	15	TC1	16	17	18	19	19A	20	21	21A	22	23	TD2	24	25	26	P2	27	28	TC2	29	30	31	32	33	
LÝ TRÌNH	H1														H2																							
SƠ HỌA TUYẾN	$A=158.5318.8"$ $R=150.00$ $T=27.95$ $L1=12.00$ $L2=12.00$ $lsc=2.00$ $K=55.26$ $P=2.58$ $W=0.70$														$A=161.11026.2"$ $R=140.00$ $T=23.21$ $L1=12.00$ $L2=12.00$ $lsc=2.00$ $K=46.01$ $P=1.91$ $W=0.70$																							

PHONG KINH TẾ VÀ HẠ TANG
HUYỆN THĂNG BÌNH
THẨM ĐỊNH
Theo văn bản số:
Ngày: tháng năm 20.....
Ký tên:

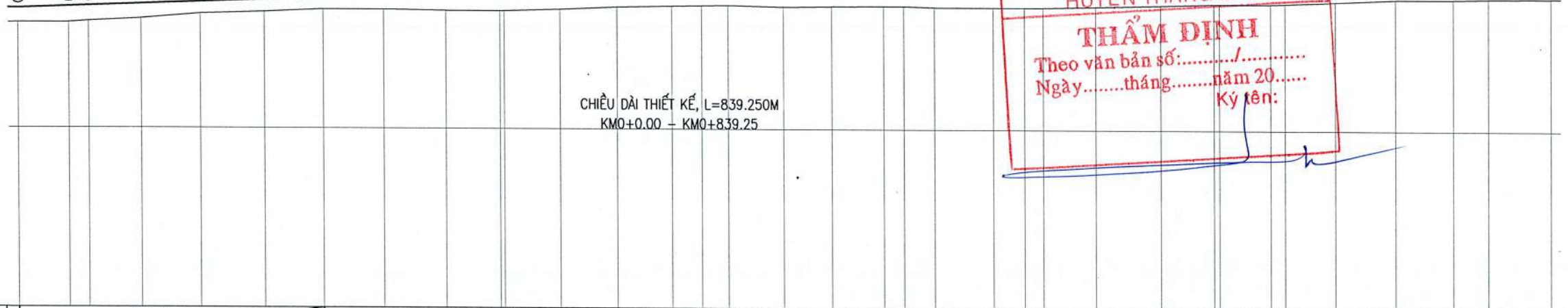
CÔNG TY CP XÂY DỰNG & THƯƠNG MẠI
MÊ KÔNG
THẨM TRA
Theo văn bản số: 910/BCTC-NK
Ngày: 10 tháng 9 năm 2021
Ký tên:

UBND HUYỆN THĂNG BÌNH BAN QUẢN LÝ DỰ ÁN - ĐÔ THỊ HUYỆN THĂNG BÌNH	DỰ ÁN: ĐƯỜNG TIỂU LA (TỰ THIẾT - BÌNH QUÝ) HẠNG MỤC: NỀN, MẶT ĐƯỜNG VÀ CÔNG TRÌNH TRÊN TUYẾN ĐỊA ĐIỂM: THỊ TRẤN HÀ LAM - THĂNG BÌNH - QUẢNG NAM BƯỚC: THIẾT KẾ BẢN VẼ THI CÔNG	VẼ	KS. NGUYỄN THÀNH THÁI	 CÔNG TY TNHH PHÚC NGUYỄN KHÁNH NGỒ ĐÌNH NAM	THÁNG	NĂM 2021	TRẮC ĐỌC TUYẾN	
		THIẾT KẾ	KS. ĐOÀN TRẦN VŨ		PHÓ GIÁM ĐỐC			
		CITTK	NGUYỄN VĂN NGUYÊN					
		P.KSTK						
CÔNG TY TRÁCH NHIỆM HỮU HẠN PHÚC NGUYỄN KHÁNH		KCS					TỶ LỆ BẢN VẼ : 1/1000, 1/100	BẢN VẼ SỐ :
							LẦN XUẤT BẢN : 01	MÃ SỐ DA : 21 - PNK - 21

← ĐI QUỐC LỘ 1A

→ ĐI HIỆP ĐỨC

ĐƯỜNG BTXM BÊN PHẢI TUYẾN
B=2.7M - KMO+492.93



CHIỀU DÀI THIẾT KẾ, L=839.250M
KMO+0.00 - KMO+839.25

THẨM ĐỊNH
Theo văn bản số: /
Ngày: tháng năm 20.....
Ký tên:

ĐỘ DỐC THIẾT KẾ	0.36%										0.13%										0.02%										0.29%										0.09%									
CAO ĐỘ THIẾT KẾ	11.97	12.00	12.02	12.05	12.10	12.14	12.19	12.20	12.22	12.23	12.23	12.25	12.26	12.28	12.28	12.29	12.29	12.29	12.29	12.28	12.28	12.28	12.29	12.32	12.36	12.39	12.39	12.42	12.43	12.44	12.45	12.46	12.47	12.48																
CAO ĐỘ TỰ NHIÊN	11.68	11.68	11.71	11.76	11.86	11.90	11.95	11.95	11.93	11.93	11.96	12.01	12.03	12.04	12.04	12.04	12.04	12.02	12.02	12.02	12.02	12.02	12.04	12.07	12.10	12.10	12.10	12.11	12.15	12.20	12.21	12.22	12.23																	
KHOẢNG CÁCH LỀ	10.23	3.95	10.57	12.02	12.92	11.75	12.27	12.51	11.02	11.21	11.56	11.03	6.06	5.34	11.13	9.69	10.45	4.09	6.21	11.83	6.27	3.69	10.48	13.20	10.63	10.43	2.89	10.10	12.06	11.72	7.07	12.51																		
LÝ TRÌNH CỌC	286.28	296.51	300.46	311.03	323.05	335.97	347.72	359.99	372.50	383.52	384.37	395.58	407.14	418.17	424.23	429.57	440.70	450.39	460.84	464.93	471.14	482.97	489.24	492.93	503.41	516.61	527.24	528.35	538.78	541.67	551.77	563.83	575.55	582.62	595.13															
TÊN CỌC	33	34	35	36	37	38	39	40	41	TD342	43	44	45	P3	46	47	48	49	TC3	50	51	51A	52	53	54	55	55A	56	56A	57	58	59	60	61																
LÝ TRÌNH	H3										H4										H5																													
SƠ HỌA TUYẾN	<p>A=161d20'27.7" R=250.00 K=81.41 T=41.07 P=3.35 L1=12.00 L2=12.00 lsc=2.00 W=0.40</p>																																																	

CÔNG TY CP XÂY DỰNG & THƯƠNG MẠI MÊ KÔNG
THẨM TRA
Theo văn bản số: 910 / BCTT. - M
Ngày: 10 tháng 9 năm 2021
Ký tên:

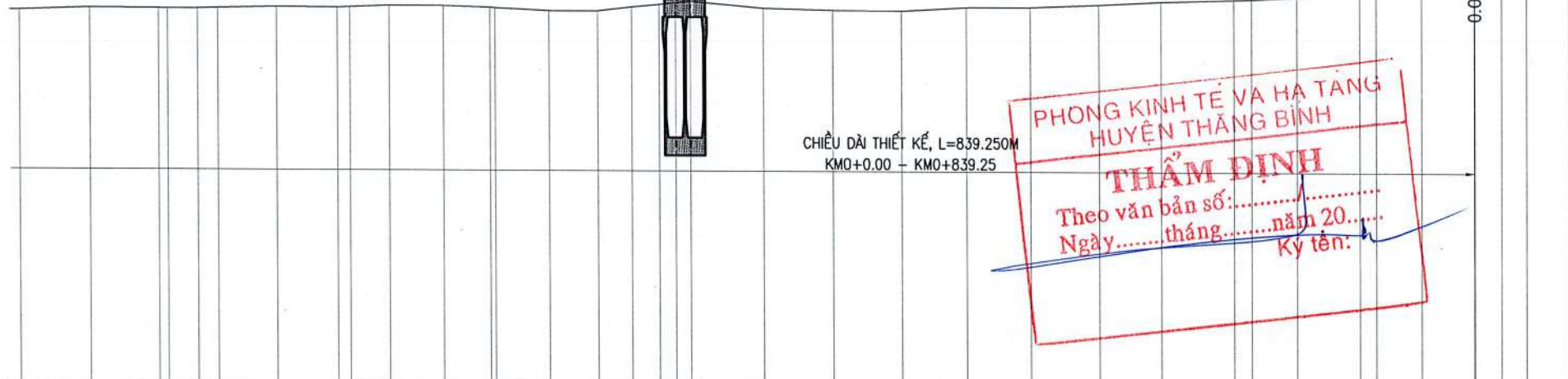
UBND HUYỆN THĂNG BÌNH BAN QUẢN LÝ DỰ ÁN - ĐÔ THỊ HUYỆN THĂNG BÌNH	DỰ ÁN: ĐƯỜNG TIỂU LA (TƯ THIẾT - BÌNH QUÝ) HẠNG MỤC: NỀN, MẶT ĐƯỜNG VÀ CÔNG TRÌNH TRÊN TUYẾN ĐỊA ĐIỂM: THỊ TRẤN HÀ LAM - THĂNG BÌNH - QUẢNG NAM BƯỚC: THIẾT KẾ BẢN VẼ THI CÔNG	VẼ	KS. NGUYỄN THÀNH THÁI	 ĐÀ NẰNG, NGÀY THÁNG NĂM 2021 PHÓ GIÁM ĐỐC NGUYỄN VĂN NGUYÊN NGŨ ĐÌNH NAM	TRẮC ĐỌC TUYẾN
		THIẾT KẾ	KS. ĐOÀN TRẦN VŨ		
CÔNG TY TRÁCH NHIỆM HỮU HẠN PHÚC NGUYỄN KHÁNH		P.KSTK	NGUYỄN VĂN NGUYÊN	LẦN XUẤT BẢN: 01	MÃ SỐ DẠ: 21 - PNK - 21
		KCS			

72

← ĐI QUỐC LỘ 1A

→ ĐI HIỆP ĐỨC

CÔNG KỸ THUẬT KMO+626.00
 ĐƯỜNG BTXM BÊN PHẢI TUYẾN B=2.85M - KMO+675.02
 CÔNG HỘP TK MỚI 2X(3X2)M KMO+706.73
 ĐIỂM CUỐI THIẾT KẾ KMO+859.25
 KMO+855.10



PHONG KINH TẾ VÀ HẠ TANG
 HUYỆN THĂNG BÌNH
THẨM ĐỊNH
 Theo văn bản số:
 Ngày: tháng năm 20.....
 Ký tên: *[Signature]*

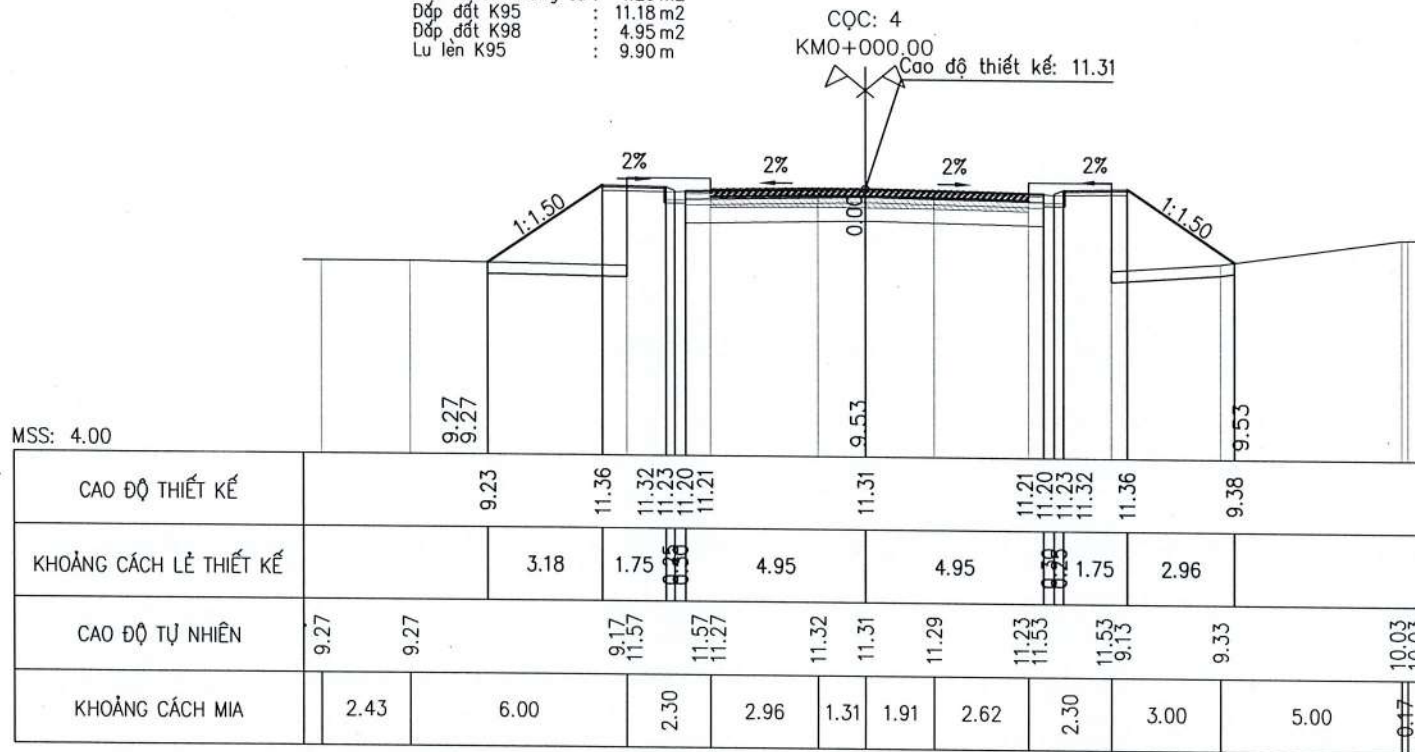
ĐỘ DỐC THIẾT KẾ	0.22%						0.07%						0.07%						0.23%														
CAO ĐỘ THIẾT KẾ	12.48	12.51	12.53	12.55	12.57	12.60	12.61	12.62	12.63	12.63	12.63	12.64	12.64	12.65	12.65	12.66	12.67	12.67	12.67	12.68	12.69	12.70	12.72	12.75	12.75	12.77	12.80	12.80	12.82	12.84	12.84		
CAO ĐỘ TỰ NHIÊN	12.23	12.27	12.26	12.26	12.27	12.29	12.28	12.29	12.32	12.31	12.29	12.24	12.24	12.30	12.35	12.29	12.26	12.25	12.25	12.31	12.32	12.36	12.41	12.45	12.46	12.50	12.59	12.61	12.65	12.84	12.84		
KHOẢNG CÁCH LỀ	11.77	11.65	11.51	11.49	9.86	10.17	10.17	9.11	7.83	9.01	8.13	5.66	4.64	12.37	11.68	11.48	10.84	10.79	11.51	10.42	12.20	7.62	10.56	2.90	7.61	8.73	4.63	4.10	7.12				
LÝ TRÌNH CỌC	595.13	606.90	618.55	620.06	625.05	628.41	638.27	648.44	650.54	657.24	666.35	674.18	675.02	684.03	692.16	697.82	702.46	705.19	707.72	720.09	731.77	743.25	754.09	764.88	776.39	786.81	799.01	801.91	809.53	820.09	822.89		
TÊN CỌC	61	62	636	3A	63B	64	65	66 TD4	67	68	P469	70	71	TC472	73	74	75	76	77	78	79	80	81	82 TD5	83	84 P5	85	86	87	88			
LÝ TRÌNH	H6						H7						H8																				
SƠ HỌA TUYẾN	$A=119d48'40.3''$ $R=45.00$ $K=47.28$ $T=26.08$ $P=7.01$ $L1=35.00$ $L2=35.00$ $Isc=4.00$ $W=1.10$																																

CÔNG TY CP XÂY DỰNG & THƯƠNG MẠI
 MÊ KÔNG
THẨM TRA
 Theo văn bản số: 910 / BCTT - MK
 Ngày: 10 tháng 9 năm 2021
 Ký tên: *[Signature]*

UBND HUYỆN THĂNG BÌNH BAN QUẢN LÝ DỰ ÁN - ĐÔ THỊ HUYỆN THĂNG BÌNH	DỰ ÁN: ĐƯỜNG TIỂU LA (TỰ THIẾT - BÌNH QUÝ) HẠNG MỤC: NÉN, MẶT ĐƯỜNG VÀ CÔNG TRÌNH TRÊN TUYẾN ĐỊA ĐIỂM: THỊ TRẤN HÀ LAM - THĂNG BÌNH - QUẢNG NAM BƯỚC: THIẾT KẾ BẢN VẼ THI CÔNG	VỀ THIẾT KẾ CTTK P.KSTK KCS	KS. NGUYỄN THÀNH THÁI KS. ĐOÀN TRẦN VŨ NGUYỄN VĂN NGUYÊN	<i>[Signatures]</i>	ĐÀ NẴNG, NGÀY THÁNG NĂM 2021 PHÓ GIÁM ĐỐC CÔNG TY TNHH PHÚC NGUYỄN KHÁNH 0. HAI CHÁU - TP. ĐÀ NẴNG	TRẮC ĐỌC TUYẾN TỶ LỆ BẢN VẼ : 1/1000, 1/100 BẢN VẼ SỐ : LẦN XUẤT BẢN : 01 MÃ SỐ DA : 21 - PNK - 21
--	--	---	--	---------------------	---	--

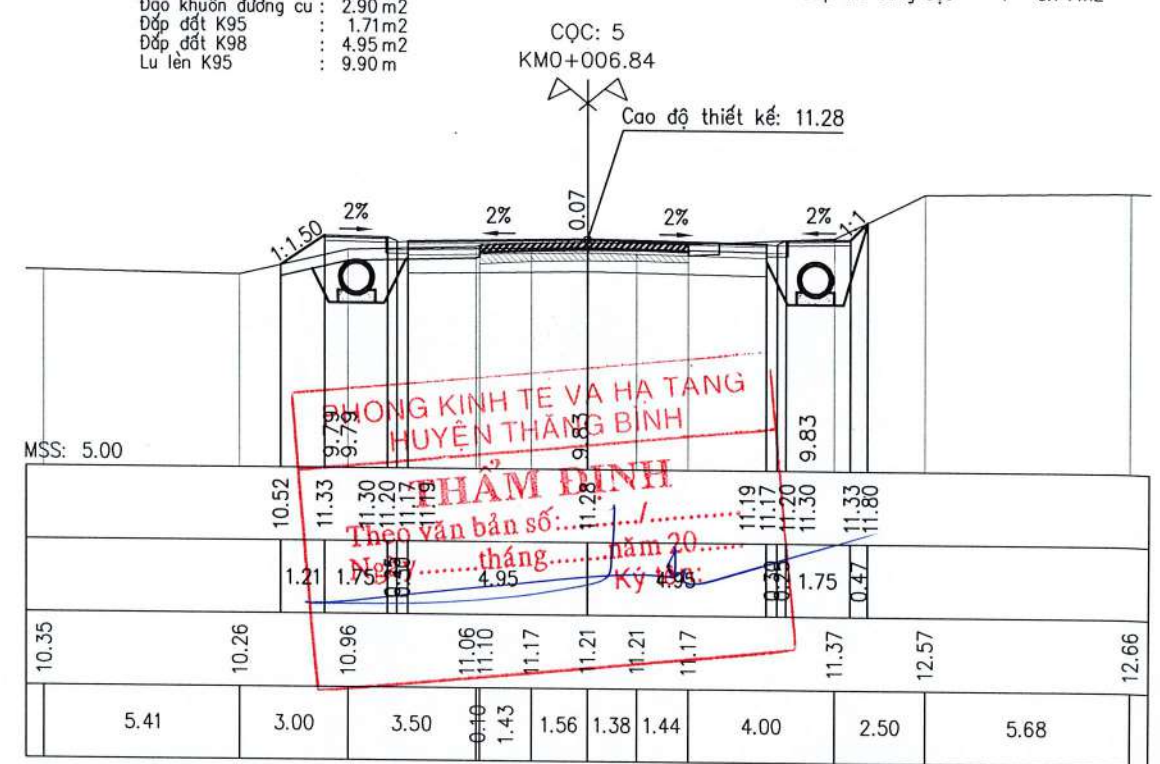
Vết đất KTH : 2.17 m²
 Đào nền đất : 1.43 m²
 Đào khuôn đất : 5.13 m²
 Đào khuôn đường cũ : 4.20 m²
 Đắp đất K95 : 11.18 m²
 Đắp đất K98 : 4.95 m²
 Lu lên K95 : 9.90 m

B Mặt đường KC1 : 9.90 m
 Đào cống dọc : 0.18 m²
 Cống dọc chiếm chỗ : 1.06 m²



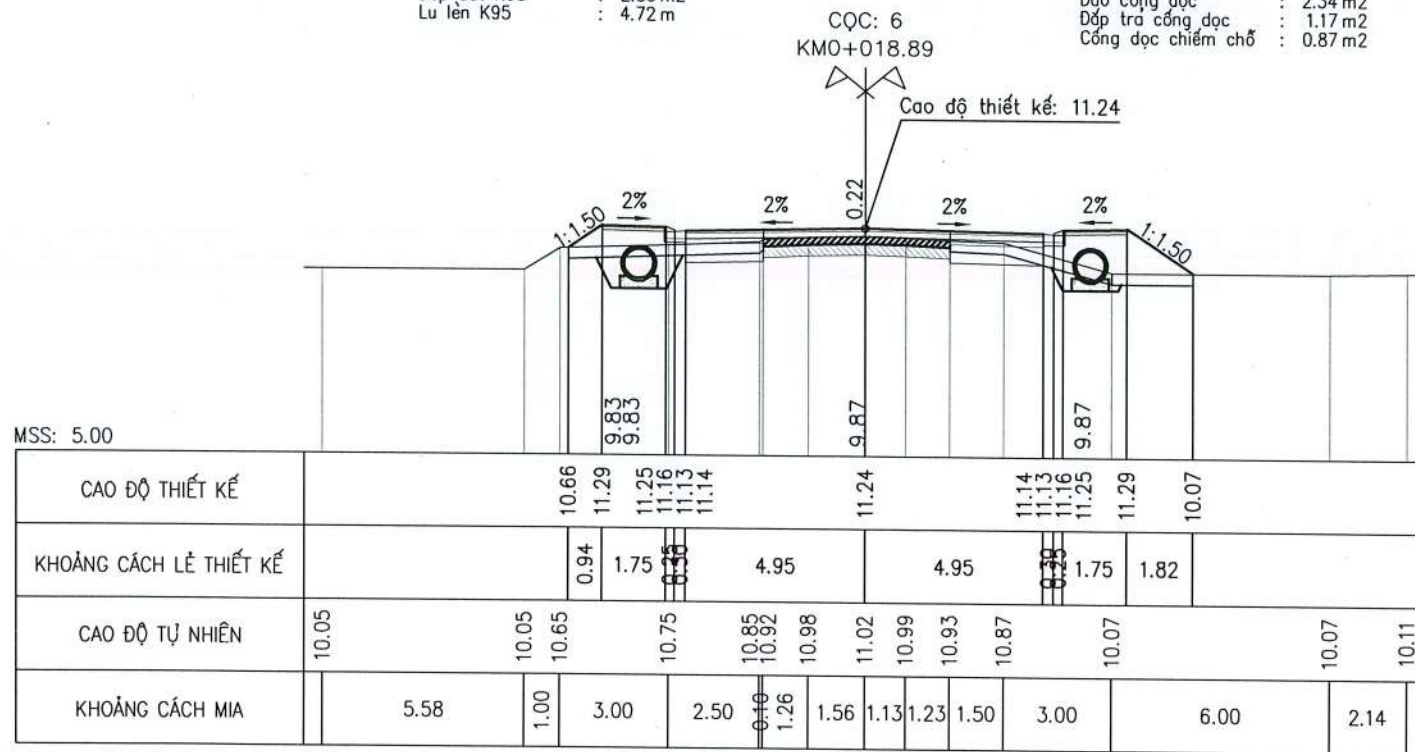
Vết đất KTH : 1.89 m²
 Đào nền đất : 0.26 m²
 Đào khuôn đất : 4.51 m²
 Đào khuôn đường cũ : 2.90 m²
 Đắp đất K95 : 1.71 m²
 Đắp đất K98 : 4.95 m²
 Lu lên K95 : 9.90 m

B Mặt đường KC1 : 9.90 m
 Đào cống dọc : 5.76 m²
 Đắp tra cống dọc : 3.74 m²



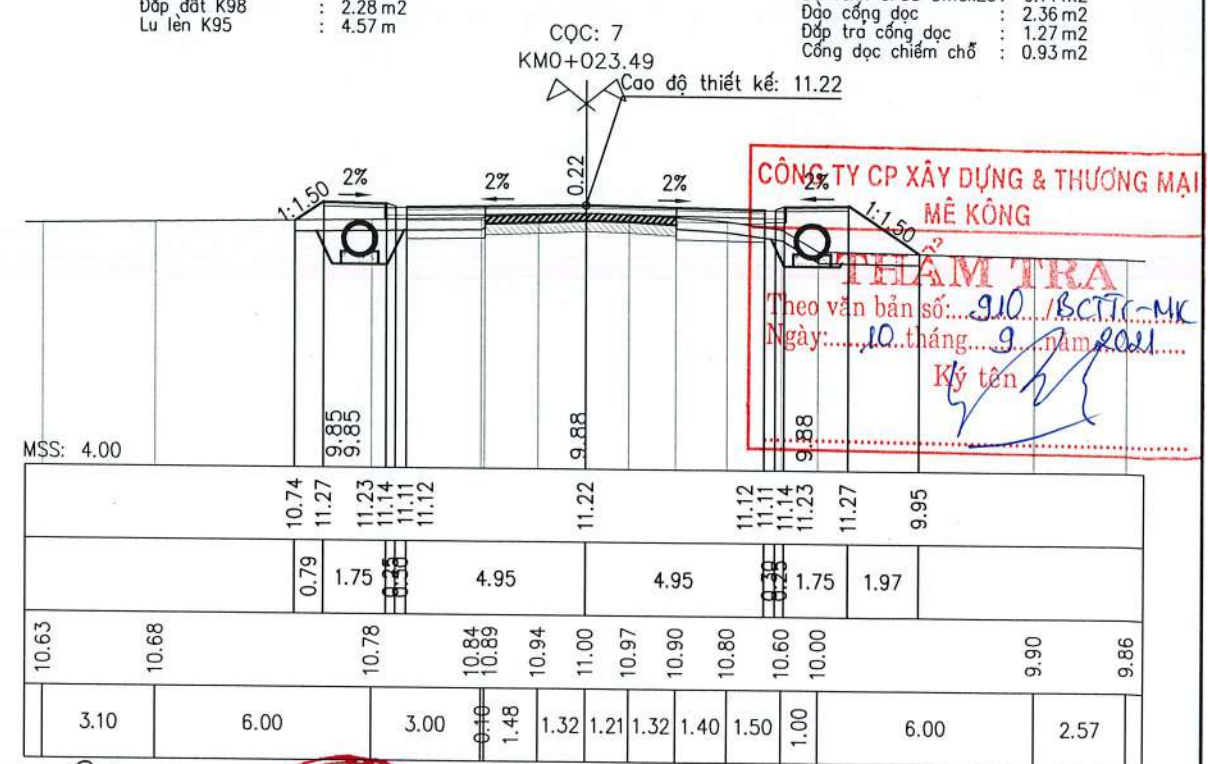
Vết đất KTH : 3.63 m²
 Đào khuôn đất : 1.06 m²
 Đắp đất K95 : 6.14 m²
 Đắp đất K98 : 2.36 m²
 Lu lên K95 : 4.72 m

B Mặt đường KC1 : 4.72 m
 B Mặt đường KC2 : 5.18 m
 Bù vênh CPDD Dmax25 : 0.07 m²
 Đào cống dọc : 2.34 m²
 Đắp tra cống dọc : 1.17 m²
 Cống dọc chiếm chỗ : 0.87 m²



Vết đất KTH : 3.58 m²
 Đào khuôn đất : 1.07 m²
 Đắp đất K95 : 6.07 m²
 Đắp đất K98 : 2.28 m²
 Lu lên K95 : 4.57 m

B Mặt đường KC1 : 4.57 m
 B Mặt đường KC2 : 5.33 m
 Bù vênh CPDD Dmax25 : 0.14 m²
 Đào cống dọc : 2.36 m²
 Đắp tra cống dọc : 1.27 m²
 Cống dọc chiếm chỗ : 0.93 m²



CÔNG TY CP XÂY DỰNG & THƯƠNG MẠI
 MÊ KÔNG
THẨM TRA
 Theo văn bản số: 910/BCTC-MK
 Ngày: 10 tháng 9 năm 2021
 Ký tên:

UBND HUYỆN THẮNG BÌNH BAN QUẢN LÝ DỰ ÁN - ĐÔ THỊ HUYỆN THẮNG BÌNH	DỰ ÁN: ĐƯỜNG TIU LA (TỰ THIẾT - BÌNH QUÝ) HẠNG MỤC: NỀN, MẶT ĐƯỜNG VÀ CÔNG TRÌNH TRÊN TUYẾN ĐỊA ĐIỂM: THỊ TRẤN HÀ LAM - THẮNG BÌNH - QUẢNG NAM BƯỚC: THIẾT KẾ BẢN VẼ THI CÔNG	VỀ	KS. NGUYỄN THÀNH THÁI	NGÀY THÁNG NĂM 2021 PHÓ GIÁM ĐỐC CÔNG TY TNHH PHÚC NGUYỄN KHÁNH	TRẮC NGANG TUYẾN
		THIẾT KẾ	KS. ĐOÀN TRẦN VŨ		
CÔNG TY TRÁCH NHIỆM HỮU HẠN PHÚC NGUYỄN KHÁNH		C/TK	NGUYỄN VĂN NGUYÊN	TỶ LỆ BẢN VẼ :	BẢN VẼ SỐ : 1
		P.KSTK		LẦN XUẤT BẢN : 01	MÃ SỐ DA : 21 - PNK - 21
		KCS			

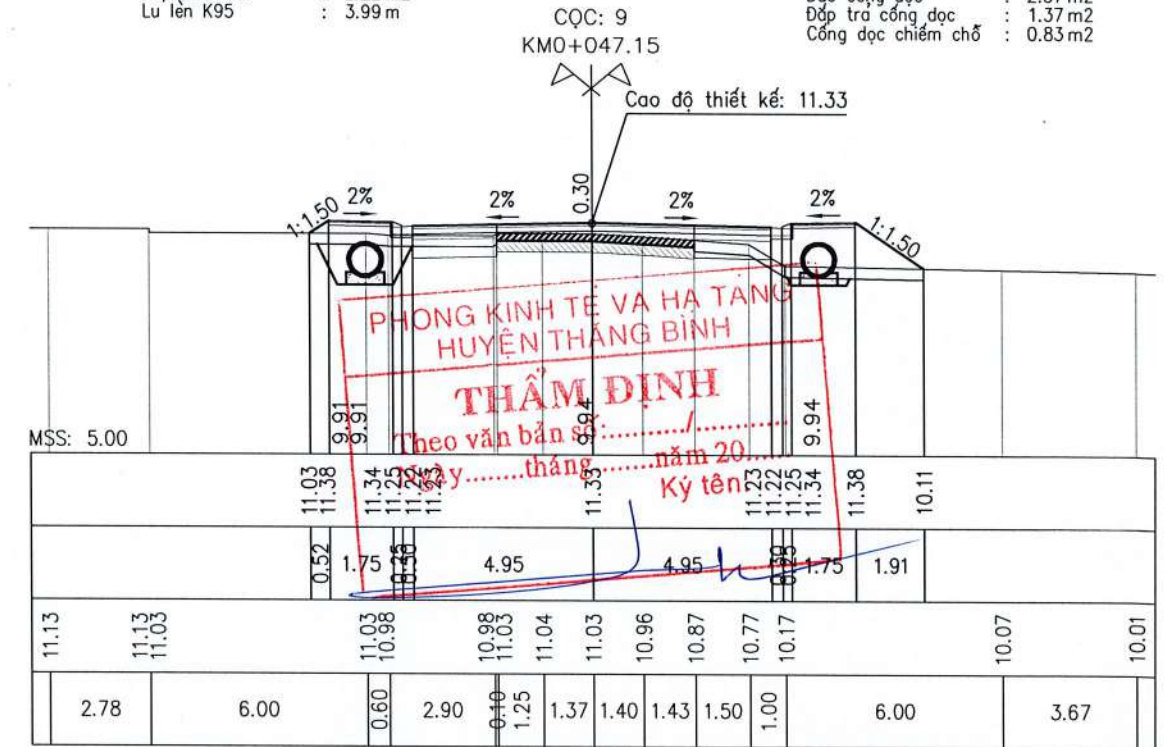
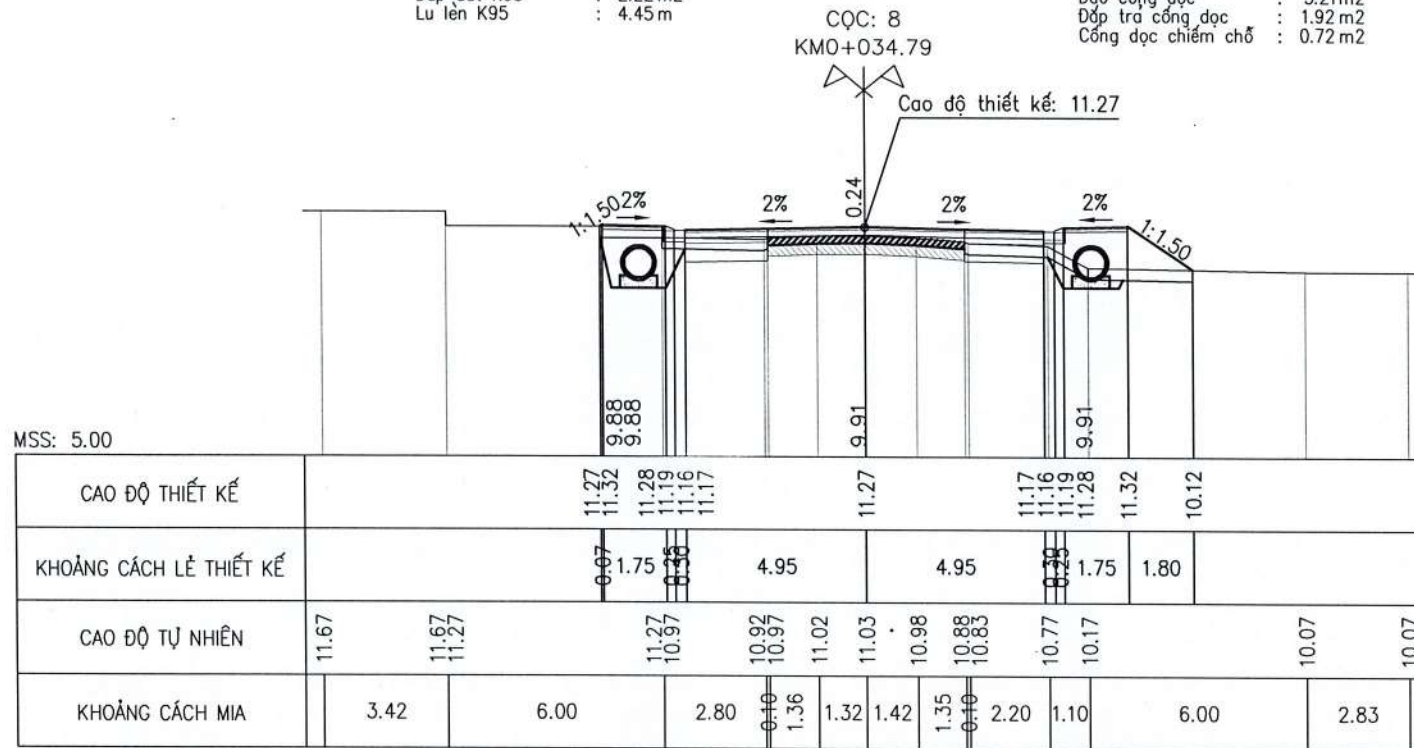
D:\3. CONSTRUCTION - VUONG\28. TIEU LA - QUANG NAM\1. TKBVTC - DUONG TIEU LA Q.NAM\1. Thiet.ke\3. BD - TD - TN\2. TD + TN - BVTC - V16 - KLTND.dwg, 09/14/21 22:36:18

Vết đất KTH : 3.28 m²
 Đào khuôn đất : 1.10 m²
 Đắp đất K95 : 4.50 m²
 Đắp đất K98 : 2.22 m²
 Lu lên K95 : 4.45 m

B Mặt đường KC1 : 4.45 m
 B Mặt đường KC2 : 5.45 m
 Bù vênh CPDD Dmax25 : 0.20 m²
 Đào cống dọc : 3.21 m²
 Đắp trả cống dọc : 1.92 m²
 Cống dọc chiếm chỗ : 0.72 m²

Vết đất KTH : 3.44 m²
 Đào khuôn đất : 0.89 m²
 Đắp đất K95 : 6.01 m²
 Đắp đất K98 : 2.22 m²
 Lu lên K95 : 3.99 m

B Mặt đường KC1 : 4.45 m
 B Mặt đường KC2 : 5.45 m
 Bù vênh CPDD Dmax25 : 0.50 m²
 Đào cống dọc : 2.57 m²
 Đắp trả cống dọc : 1.37 m²
 Cống dọc chiếm chỗ : 0.83 m²

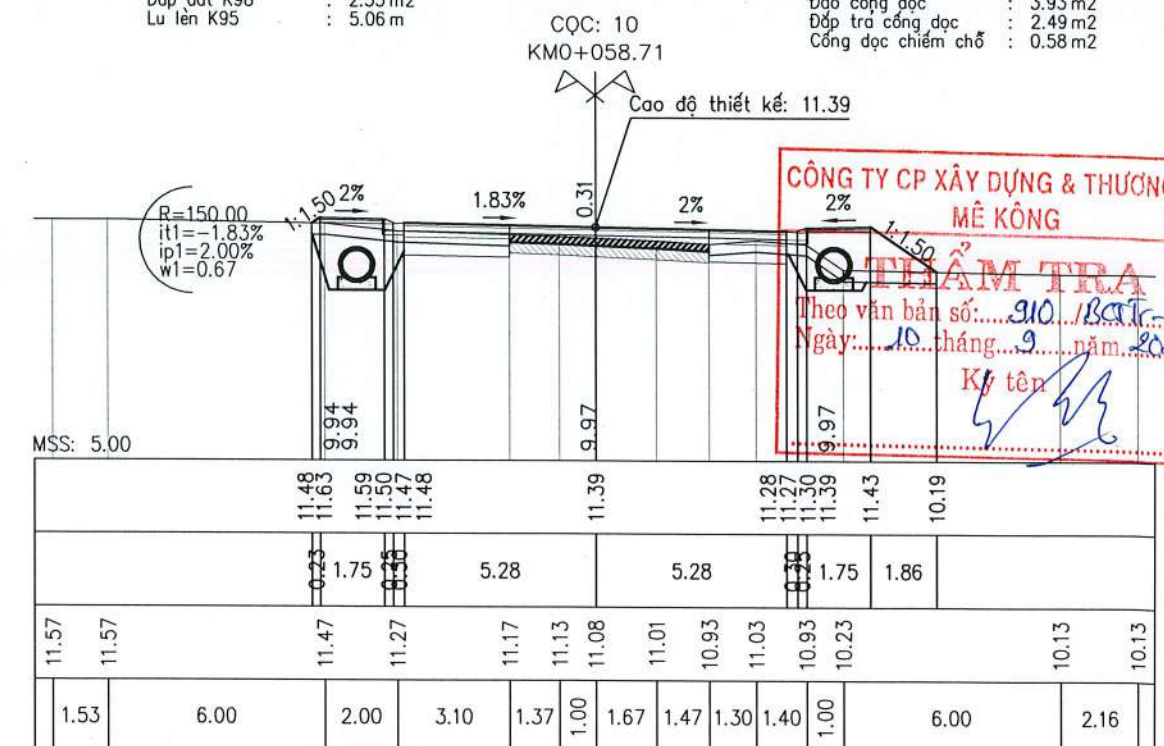
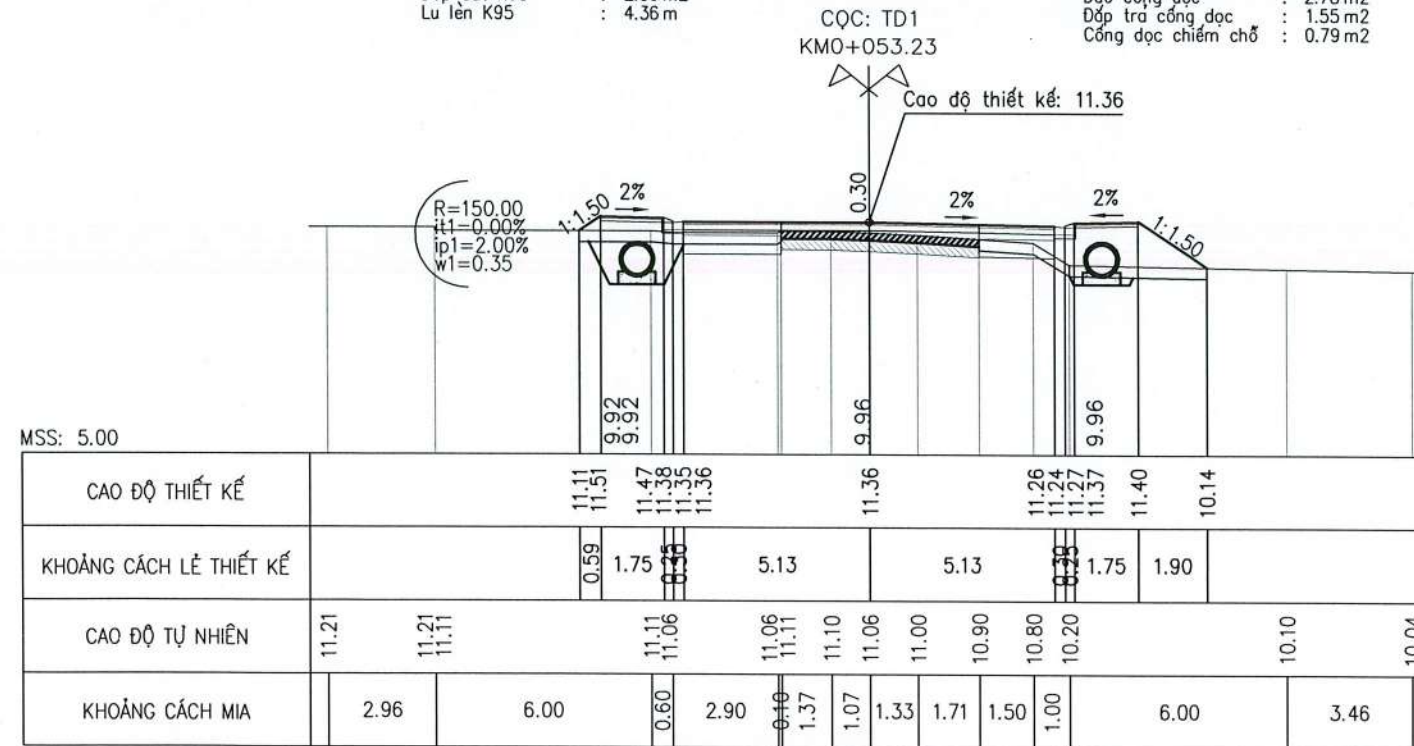


Vết đất KTH : 3.56 m²
 Đào khuôn đất : 0.94 m²
 Đắp đất K95 : 6.10 m²
 Đắp đất K98 : 2.39 m²
 Lu lên K95 : 4.36 m

B Mặt đường KC1 : 4.77 m
 B Mặt đường KC2 : 5.48 m
 Bù vênh CPDD Dmax25 : 0.50 m²
 Đào cống dọc : 2.78 m²
 Đắp trả cống dọc : 1.55 m²
 Cống dọc chiếm chỗ : 0.79 m²

Vết đất KTH : 3.52 m²
 Đào khuôn đất : 1.51 m²
 Đắp đất K95 : 4.71 m²
 Đắp đất K98 : 2.53 m²
 Lu lên K95 : 5.06 m

B Mặt đường KC1 : 5.06 m
 B Mặt đường KC2 : 5.51 m
 Bù vênh CPDD Dmax25 : 0.53 m²
 Đào cống dọc : 3.93 m²
 Đắp trả cống dọc : 2.49 m²
 Cống dọc chiếm chỗ : 0.58 m²



CÔNG TY CP XÂY DỰNG & THƯƠNG MẠI MÊ KÔNG
THẨM TRA
 Theo văn bản số: 310 /BTCR-MK
 Ngày: 10 tháng 9 năm 2021
 Ký tên: [Signature]

UBND HUYỆN THẮNG BÌNH BAN QUẢN LÝ DỰ ÁN - ĐÔ THỊ HUYỆN THẮNG BÌNH	DỰ ÁN: ĐƯỜNG TIÊU LA (TỰ THIẾT - BÌNH QUÝ) HẠNG MỤC: NỀN, MẶT ĐƯỜNG VÀ CÔNG TRÌNH TRÊN TUYẾN ĐỊA ĐIỂM: THỊ TRẤN HÀ LAM - THẮNG BÌNH - QUẢNG NAM BƯỚC: THIẾT KẾ BẢN VẼ THI CÔNG	VỀ	KS. NGUYỄN THÀNH THÁI	BAN NÂNG, NGÀY THÁNG NĂM 2021 PHÓ GIÁM ĐỐC CÔNG TY TNHH PHÚC NGUYỄN KHÁNH S.Đ.A.K.Đ. 01 HAI CHÂU - TP. ĐÀ NẴNG	TRẮC NGANG TUYẾN
		THIẾT KẾ	KS. ĐOÀN TRẦN VŨ		
CÔNG TY TRÁCH NHIỆM HỮU HẠN PHÚC NGUYỄN KHÁNH		CTTK		TỶ LỆ BẢN VẼ:	BẢN VẼ SỐ: 2
		P.KSTK	NGUYỄN VĂN NGUYỄN	LẦN XUẤT BẢN: 01	MÃ SỐ DA: 21 - PNK - 21
		KCS			

D:\3. CONSTRUCTION - VUONGV28. TIEU LA - QUANG NAM\1. TBVTC - DUONG TIEU LA Q.NAM\1. Thiet ke\3. BD -TD -TM\2. TD+TN - BVTC - V16 - KLTND.dwg, 09/14/21 22:38:19

Vết đất KTH : 3.60 m²
 Đào khuôn đất : 1.27 m²
 Đắp đất K95 : 5.25 m²
 Đắp đất K98 : 2.47 m²
 Lu lên K95 : 4.94 m

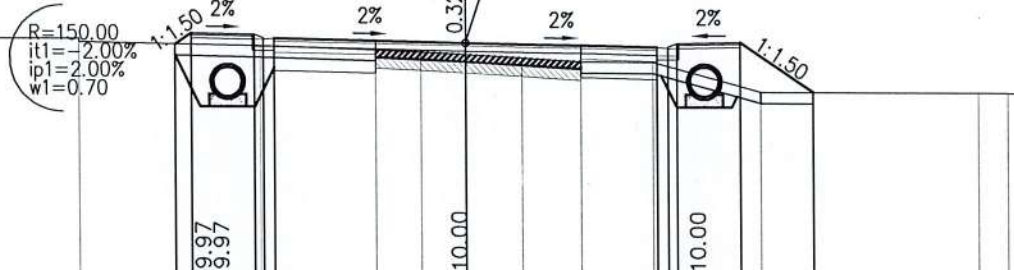
B Mặt đường KC1 : 4.94 m
 B Mặt đường KC2 : 5.66 m
 Bù vênh CPDD Dmax25 : 0.62 m²
 Đào cống dọc : 4.02 m²
 Đắp trả cống dọc : 2.49 m²
 Cống dọc chiếm chỗ : 0.49 m²

Vết đất KTH : 3.01 m²
 Đào khuôn đất : 1.02 m²
 Đào khuôn đường cũ : 0.02 m²
 Đắp đất K95 : 2.70 m²
 Đắp đất K98 : 2.29 m²
 Lu lên K95 : 4.46 m

B Mặt đường KC1 : 4.59 m
 B Mặt đường KC2 : 6.01 m
 Bù vênh CPDD Dmax25 : 0.63 m²
 Đào cống dọc : 4.98 m²
 Đắp trả cống dọc : 3.01 m²
 Cống dọc chiếm chỗ : 0.04 m²

CQC: 11
 KMO+069.13
 Cao độ thiết kế: 11.44

CQC: 12
 KMO+077.01
 Cao độ thiết kế: 11.47



MSS: 5.00

MSS: 5.00

CAO ĐỘ THIẾT KẾ	11.39	11.69	11.65	11.56	11.53	11.54	11.44	11.33	11.32	11.35	11.44	11.48	10.13
KHOẢNG CÁCH LỀ THIẾT KẾ	0.45	1.75	0.30	5.30	5.30	0.30	1.75	2.02					
CAO ĐỘ TỰ NHIÊN	11.54	11.54	11.44	11.34	11.24	11.19	11.12	11.04	10.93	10.93	10.13	10.13	10.12
KHOẢNG CÁCH MIA	4.32	5.00	3.20	1.26	1.22	1.56	1.62	2.00	3.00	6.00	0.82		

CAO ĐỘ THIẾT KẾ	11.48	11.72	11.69	11.59	11.56	11.58	11.47	11.37	11.35	11.38	11.48	11.51	11.21
KHOẢNG CÁCH LỀ THIẾT KẾ	0.37	1.75	0.30	5.30	5.30	0.30	1.75	0.51	1.75	0.51	1.75	0.51	0.21
CAO ĐỘ TỰ NHIÊN	11.53	11.48	11.48	10.88	10.88	11.28	11.28	11.31	11.26	11.18	11.08	10.91	11.21
KHOẢNG CÁCH MIA	3.03	6.00	0.80	2.00	0.40	1.31	1.46	1.47	1.82	5.50	6.00	0.21	

Vết đất KTH : 3.42 m²
 Đào khuôn đất : 0.56 m²
 Đắp đất K95 : 5.36 m²
 Đắp đất K98 : 2.24 m²
 Lu lên K95 : 2.56 m

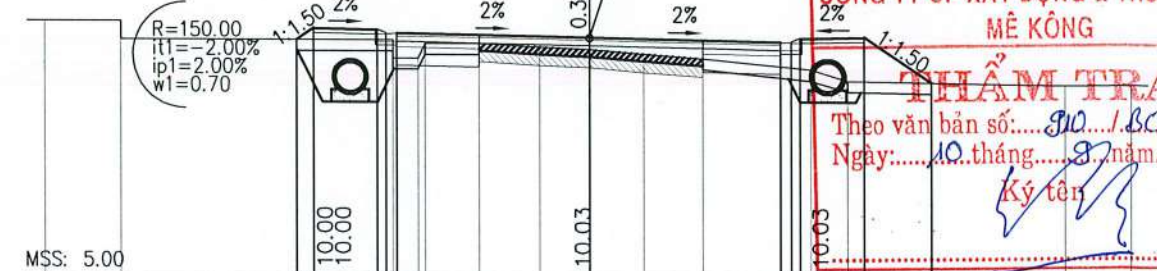
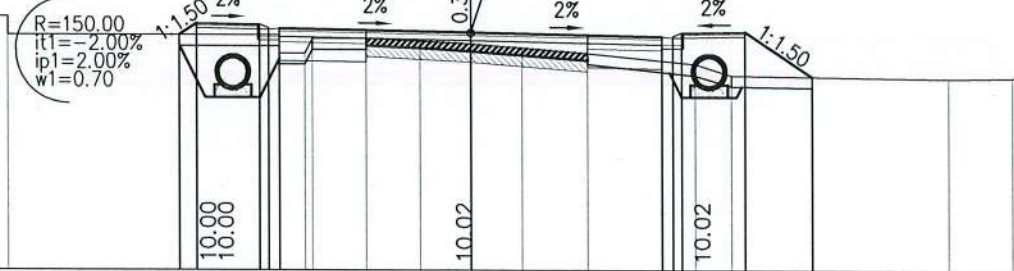
B Mặt đường KC1 : 4.48 m
 B Mặt đường KC2 : 6.12 m
 Bù vênh CPDD Dmax25 : 0.72 m²
 Đào cống dọc : 3.96 m²
 Đắp trả cống dọc : 2.49 m²
 Cống dọc chiếm chỗ : 0.55 m²

Vết đất KTH : 3.41 m²
 Đào khuôn đất : 0.55 m²
 Đắp đất K95 : 5.47 m²
 Đắp đất K98 : 2.22 m²
 Lu lên K95 : 2.51 m

B Mặt đường KC1 : 4.44 m
 B Mặt đường KC2 : 6.16 m
 Bù vênh CPDD Dmax25 : 0.80 m²
 Đào cống dọc : 3.86 m²
 Đắp trả cống dọc : 2.42 m²
 Cống dọc chiếm chỗ : 0.57 m²

CQC: P1
 KMO+080.86
 Cao độ thiết kế: 11.49

CQC: 13
 KMO+083.01
 Cao độ thiết kế: 11.49



MSS: 5.00

MSS: 5.00

CAO ĐỘ THIẾT KẾ	11.43	11.74	11.71	11.61	11.58	11.60	11.49	11.39	11.37	11.40	11.53	10.29
KHOẢNG CÁCH LỀ THIẾT KẾ	0.47	1.75	0.30	5.30	5.30	0.30	1.75	1.86				
CAO ĐỘ TỰ NHIÊN	11.93	11.93	11.43	10.93	10.93	11.33	11.33	11.26	11.18	11.07	10.93	10.23
KHOẢNG CÁCH MIA	2.20	7.50	0.70	0.20	1.50	1.51	1.39	1.42	1.80	3.00	1.00	6.00

CAO ĐỘ THIẾT KẾ	11.43	11.75	11.71	11.62	11.56	11.60	11.49	11.39	11.37	11.40	11.53	10.29
KHOẢNG CÁCH LỀ THIẾT KẾ	0.47	1.75	0.30	5.30	5.30	0.30	1.75	1.86				
CAO ĐỘ TỰ NHIÊN	11.93	11.93	11.43	10.93	10.93	11.33	11.33	11.23	11.17	11.05	10.93	10.23
KHOẢNG CÁCH MIA	2.09	7.50	0.70	0.20	1.50	1.66	1.35	1.51	1.64	3.00	1.00	6.00

CÔNG TY CP XÂY DỰNG & THƯƠNG MẠI MÊ KÔNG
THẨM TRA
 Theo văn bản số: 910.../BCTC-MK
 Ngày: 10 tháng 09 năm 2021
 Ký tên: [Signature]

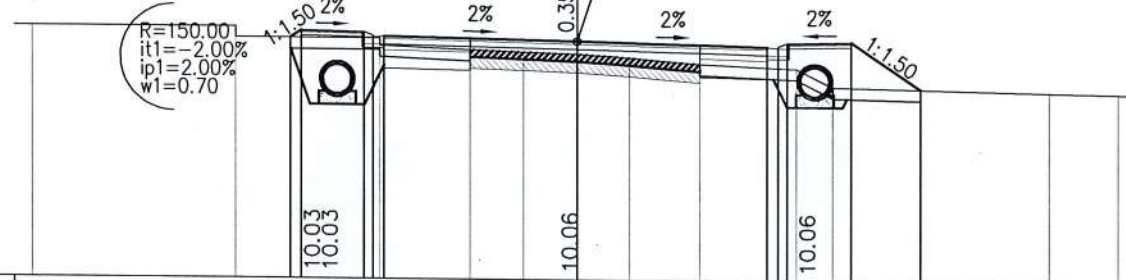
UBND HUYỆN THẮNG BÌNH BAN QUẢN LÝ DỰ ÁN - ĐÔ THỊ HUYỆN THẮNG BÌNH	DỰ ÁN: ĐƯỜNG TIÊU LA (TƯ THIẾT - BÌNH QUÝ) HẠNG MỤC: NỀN, MẶT ĐƯỜNG VÀ CÔNG TRÌNH TRÊN TUYẾN ĐỊA ĐIỂM: THỊ TRẤN HÀ LAM - THẮNG BÌNH - QUẢNG NAM BƯỚC: THIẾT KẾ BẢN VẼ THI CÔNG	VỀ	KS. NGUYỄN THÀNH THÁI	[Signature]	[Stamp]	ĐẠI DIỆN NGÀY THÁNG NĂM 2021	PHÓ GIÁM ĐỐC	TRẮC NGANG TUYẾN	
		THIẾT KẾ	KS. ĐOÀN TRẦN VŨ						
CÔNG TY TRÁCH NHIỆM HỮU HẠN PHÚC NGUYỄN KHÁNH		CĐTK	NGUYỄN VĂN NGUYÊN	[Signature]	[Stamp]			TỶ LỆ BẢN VẼ:	BẢN VẼ SỐ: 3
		KCS						LẦN XUẤT BẢN: 01	MÃ SỐ DA: 21 - PNK - 21

7/3. CONSTRUCTION - VUONG 28. TIU LA - QUANG NAM\1. TKBVTC - DUONG TIU LA Q\NAM\1. Thiet ke\3. BD -TD -TN\2. TD+TN - BVTC - V16 - KLTND.dwg, 09/14/21 22:38:19

Vết đất KTH : 3.33 m²
 Đạo khuôn đất : 0.73 m²
 Đắp đất K95 : 4.88 m²
 Đắp đất K98 : 2.14 m²
 Lu lên K95 : 4.28 m

B Mặt đường KC1 : 4.28 m
 B Mặt đường KC2 : 6.32 m
 Bù vênh CPDD Dmax25 : 1.03 m²
 Đạo cống dọc : 4.10 m²
 Đắp trả cống dọc : 2.62 m²
 Cống dọc chiếm chỗ : 0.54 m²

CQC: 14
 KMO+093.94
 Cao độ thiết kế: 11.51

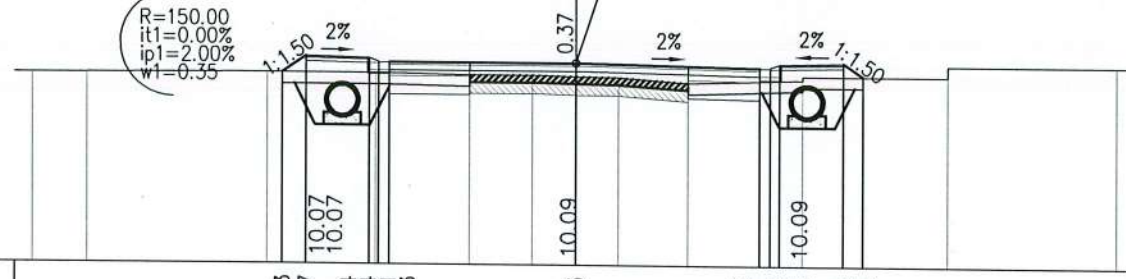


MSS: 5.00													
CAO ĐỘ THIẾT KẾ	11.56	11.76	11.72	11.63	11.60	11.61	11.51	11.40	11.39	11.42	11.51	11.55	10.27
KHOẢNG CÁCH LỀ THIẾT KẾ	0.30	1.75	0.35	5.30	5.30	0.25	1.75	1.92					
CAO ĐỘ TỰ NHIÊN	11.86	11.86	11.56	11.36	11.26	11.21	11.16	11.07	10.91	10.81	10.31	10.21	10.18
KHOẢNG CÁCH MIA	5.58	4.00	2.50	1.45	1.47	1.45	1.95	2.70	1.00	6.00	1.90		

Vết đất KTH : 3.02 m²
 Đạo khuôn đất : 0.87 m²
 Đắp đất K95 : 2.94 m²
 Đắp đất K98 : 2.12 m²
 Lu lên K95 : 4.24 m

B Mặt đường KC1 : 4.24 m
 B Mặt đường KC2 : 6.01 m
 Bù vênh CPDD Dmax25 : 0.90 m²
 Đạo cống dọc : 4.50 m²
 Đắp trả cống dọc : 2.54 m²
 Cống dọc chiếm chỗ : 0.05 m²

CQC: TC1
 KMO+108.49
 Cao độ thiết kế: 11.53

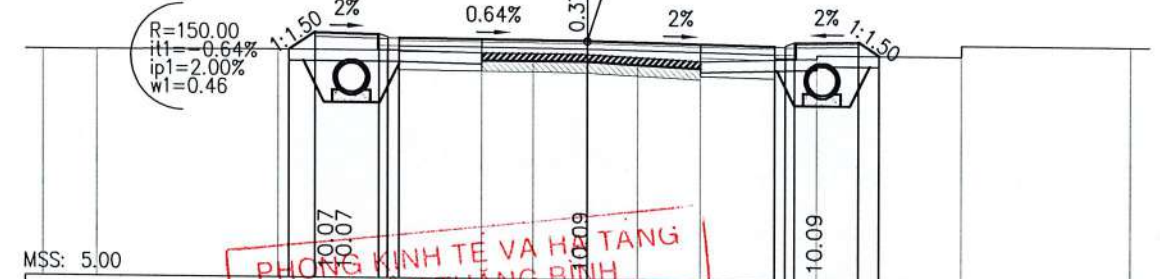


MSS: 6.00													
CAO ĐỘ THIẾT KẾ	11.23	11.67	11.64	11.54	11.51	11.53	11.53	11.42	11.41	11.44	11.53	11.57	11.20
KHOẢNG CÁCH LỀ THIẾT KẾ	0.66	1.75	0.35	5.13	5.13	0.25	1.75	0.55					
CAO ĐỘ TỰ NHIÊN	11.20	11.20	11.23	11.23	11.18	11.19	11.16	11.14	11.00	11.10	11.20	11.20	11.50
KHOẢNG CÁCH MIA	1.50	5.00	3.00	2.60	1.71	1.19	1.18	1.93	3.20	4.00	4.69		

Vết đất KTH : 3.06 m²
 Đạo khuôn đất : 0.79 m²
 Đắp đất K95 : 3.10 m²
 Đắp đất K98 : 2.16 m²
 Lu lên K95 : 4.31 m

B Mặt đường KC1 : 4.31 m
 B Mặt đường KC2 : 6.05 m
 Bù vênh CPDD Dmax25 : 1.06 m²
 Đạo cống dọc : 4.48 m²
 Đắp trả cống dọc : 2.52 m²
 Cống dọc chiếm chỗ : 0.05 m²

CQC: 15
 KMO+106.56
 Cao độ thiết kế: 11.52

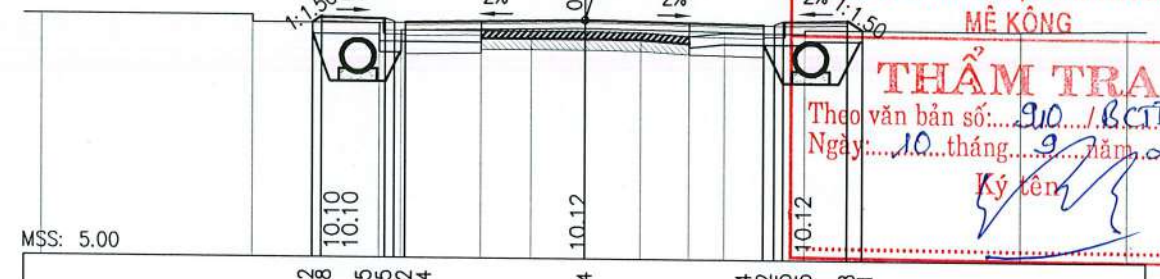


MSS: 5.00													
CAO ĐỘ THIẾT KẾ	11.22	11.70	11.67	11.57	11.54	11.56	11.52	11.42	11.40	11.43	11.53	11.56	11.19
KHOẢNG CÁCH LỀ THIẾT KẾ	0.25	1.75	0.35	5.18	5.18	0.25	1.75	0.56					
CAO ĐỘ TỰ NHIÊN	11.19	11.19	11.22	11.22	11.17	11.17	11.15	11.08	10.99	11.09	11.19	11.19	11.49
KHOẢNG CÁCH MIA	1.49	5.00	3.00	2.60	1.41	1.50	1.41	1.73	3.20	4.00	4.66		

Vết đất KTH : 2.82 m²
 Đạo khuôn đất : 1.30 m²
 Đắp đất K95 : 2.05 m²
 Đắp đất K98 : 2.07 m²
 Lu lên K95 : 4.15 m

B Mặt đường KC1 : 4.15 m
 B Mặt đường KC2 : 5.75 m
 Bù vênh CPDD Dmax25 : 0.50 m²
 Đạo cống dọc : 4.73 m²
 Đắp trả cống dọc : 2.71 m²
 Cống dọc chiếm chỗ : 0.00 m²

CQC: 16
 KMO+119.39
 Cao độ thiết kế: 11.54



MSS: 5.00													
CAO ĐỘ THIẾT KẾ	11.48	11.55	11.55	11.45	11.42	11.44	11.54	11.44	11.42	11.45	11.55	11.58	11.31
KHOẢNG CÁCH LỀ THIẾT KẾ	0.25	1.75	0.35	4.95	4.95	0.25	1.75	0.41					
CAO ĐỘ TỰ NHIÊN	11.62	11.42	11.42	10.92	10.92	11.22	11.22	11.22	11.20	11.11	11.21	11.21	11.31
KHOẢNG CÁCH MIA	5.84	3.50	0.60	2.20	1.37	1.49	1.56	1.33	1.00	2.20	6.00	2.91	11.36

PHÒNG KINH TẾ VÀ HỢP TÁC
 THẮNG BÌNH
THẨM ĐỊNH
 Theo văn bản số: 5.18
 Ngày: 10 tháng 9 năm 2021
 Ký tên:

CÔNG TY CP XÂY DỰNG & THƯƠNG MẠI
 MÊ KÔNG
THẨM TRA
 Theo văn bản số: 910 / BCITC-NK
 Ngày: 10 tháng 9 năm 2021
 Ký tên:

UBND HUYỆN THẮNG BÌNH BAN QUẢN LÝ DỰ ÁN - ĐÔ THỊ HUYỆN THẮNG BÌNH	DỰ ÁN: ĐƯỜNG TIU LA (TƯ THIẾT - BÌNH QUÝ) HẠNG MỤC: NỀN, MẶT ĐƯỜNG VÀ CÔNG TRÌNH TRÊN TUYẾN ĐỊA ĐIỂM: THỊ TRẤN HÀ LAM - THẮNG BÌNH - QUẢNG NAM BƯỚC: THIẾT KẾ BẢN VẼ THI CÔNG	VẼ THIẾT KẾ CTTK P.KSTK KCS	KS. NGUYỄN THÀNH THÁI KS. ĐOÀN TRẦN VŨ NGUYỄN VĂN NGUYÊN		NGÀY THÁNG NĂM 2021 PHÓ GIÁM ĐỐC CÔNG TY TNHH PHÚC NGUYỄN KHÁNH NGỒ ĐÌNH NAM	TRẮC NGANG TUYẾN TỶ LỆ BẢN VẼ : BẢN VẼ SỐ : 4 LẦN XUẤT BẢN : 01 MÃ SỐ DA : 21 - PNK - 21
--	--	---	--	--	--	---

D:\3. CONSTRUCTION - VUONGV28. TIU LA - QUANG NAM\1. TBVTC - DUONG TIU LA Q.NAM\1. Thiet ke\3. BD -TD -TN\2. TD+TN - BVTC - V16 - KLTND.dwg, 09/14/21 22:38:20

Vết đất KTH : 2.79m²
 Đào khuôn đất : 1.09m²
 Đắp đất K95 : 2.00m²
 Đắp đất K98 : 2.02m²
 Lu lên K95 : 4.05m

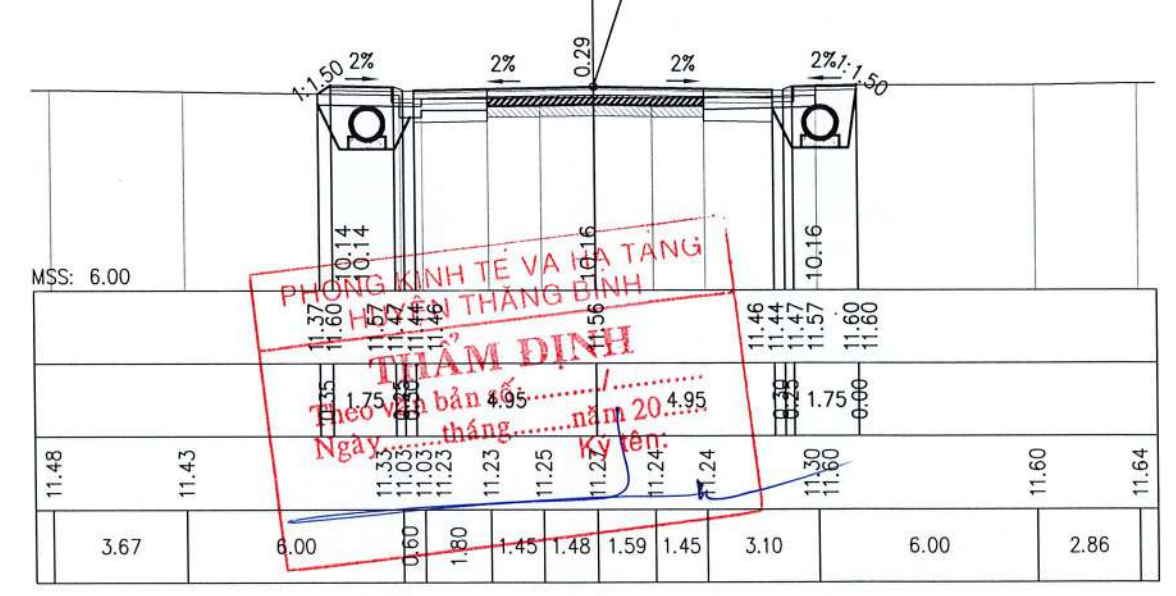
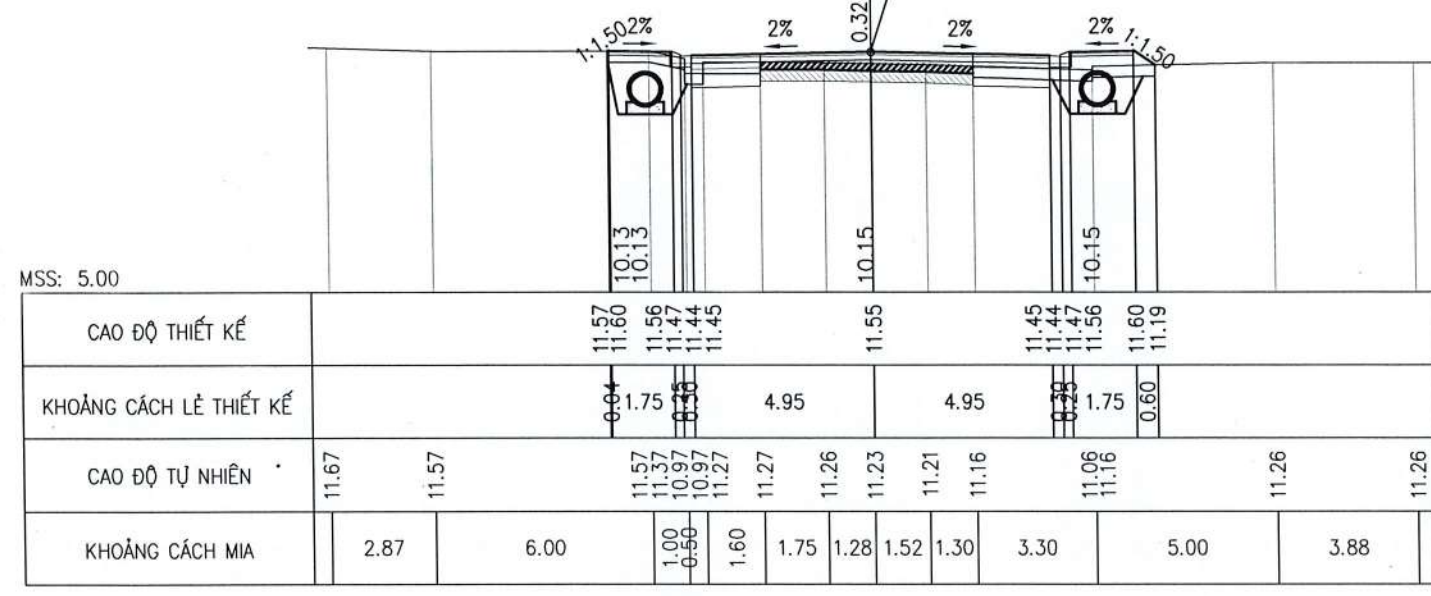
B Mặt đường KC1 : 4.05 m
 B Mặt đường KC2 : 5.85 m
 Bù vênh CPDD Dmax25 : 0.41m²
 Đào cống dọc : 4.59m²
 Đắp trả cống dọc : 2.67m²
 Cống dọc chiếm chỗ : 0.11m²

Vết đất KTH : 2.33m²
 Đào nền đất : 0.01m²
 Đào khuôn đất : 1.43m²
 Đắp đất K95 : 1.38m²
 Đắp đất K98 : 1.96m²
 Lu lên K95 : 3.93m

B Mặt đường KC1 : 3.93 m
 B Mặt đường KC2 : 5.97 m
 Bù vênh CPDD Dmax25 : 0.34 m²
 Đào cống dọc : 5.07 m²
 Đắp trả cống dọc : 3.71 m²
 Cống dọc chiếm chỗ : 0.00 m²

CQC: 17
 KMO+129.67
 Cao độ thiết kế: 11.55

CQC: 18
 KMO+133.71
 Cao độ thiết kế: 11.56



Vết đất KTH : 2.69m²
 Đào nền đất : 0.01m²
 Đào khuôn đất : 1.36m²
 Đắp đất K95 : 1.25m²
 Đắp đất K98 : 2.36m²
 Lu lên K95 : 4.45m

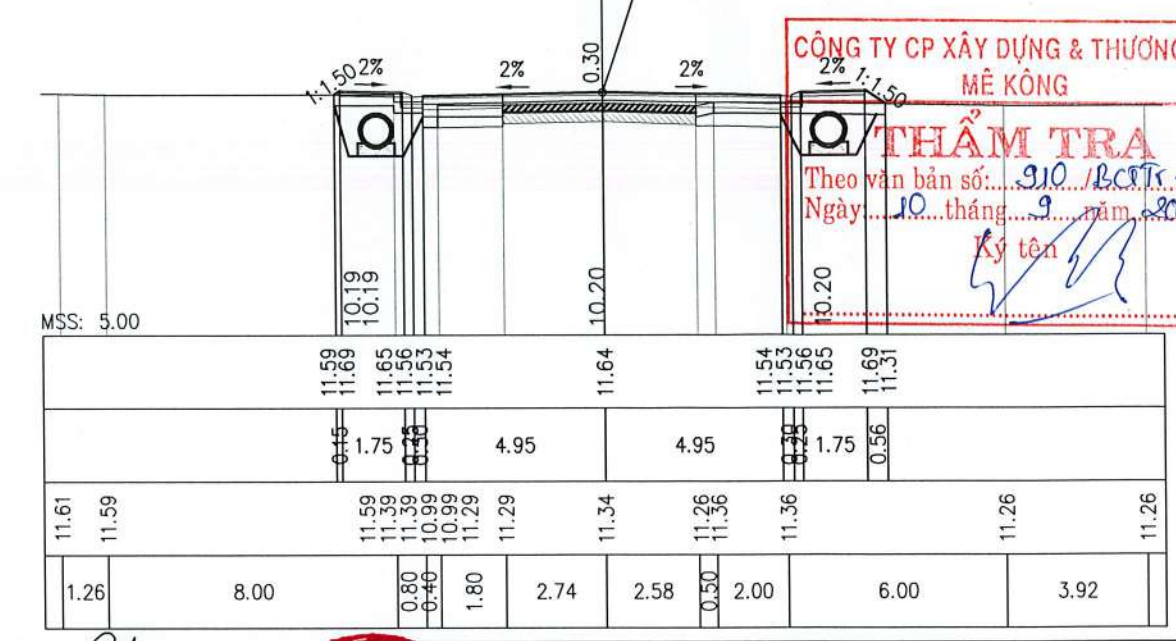
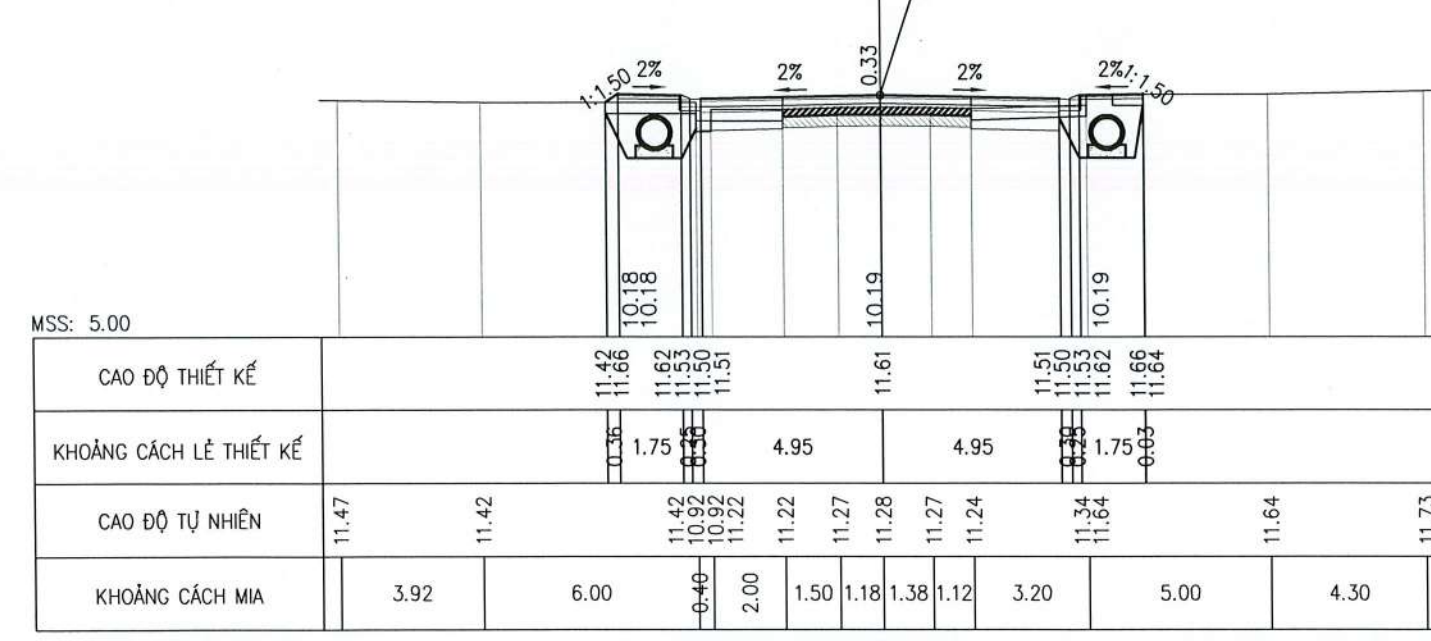
B Mặt đường KC1 : 4.72 m
 B Mặt đường KC2 : 5.18 m
 Bù vênh CPDD Dmax25 : 0.53m²
 Đào cống dọc : 5.39m²
 Đắp trả cống dọc : 3.28m²

Vết đất KTH : 2.97m²
 Đào khuôn đất : 1.36m²
 Đắp đất K95 : 1.83m²
 Đắp đất K98 : 2.29m²
 Lu lên K95 : 4.58m

B Mặt đường KC1 : 4.58 m
 B Mặt đường KC2 : 5.32 m
 Bù vênh CPDD Dmax25 : 0.47m²
 Đào cống dọc : 5.00m²
 Đắp trả cống dọc : 2.99m²
 Cống dọc chiếm chỗ : 0.01m²

CQC: 19
 KMO+144.63
 Cao độ thiết kế: 11.61

CQC: 19A
 KMO+151.05
 Cao độ thiết kế: 11.64



UBND HUYỆN THẮNG BÌNH BAN QUẢN LÝ DỰ ÁN - ĐÔ THỊ HUYỆN THẮNG BÌNH	DỰ ÁN: ĐƯỜNG TIU LA (TỰ THIẾT - BÌNH QUÝ) HẠNG MỤC: NỀN, MẶT ĐƯỜNG VÀ CÔNG TRÌNH TRÊN TUYẾN ĐỊA ĐIỂM: THỊ TRẤN HÀ LAM - THẮNG BÌNH - QUẢNG NAM BƯỚC: THIẾT KẾ BẢN VẼ THI CÔNG	VẼ	KS. NGUYỄN THÀNH THÁI	 NGUYỄN VĂN NGUYÊN	ĐÀ NẴNG, NGÀY THÁNG NĂM 2021 PHÓ GIÁM ĐỐC CÔNG TY TNHH PHÚC NGUYỄN KHÁNH NGŨ ĐÌNH NAM	TRẮC NGANG TUYẾN	
		THIẾT KẾ	KS. ĐOÀN TRẦN VŨ				
CÔNG TY TRÁCH NHIỆM HỮU HẠN PHÚC NGUYỄN KHÁNH		CITK		TỶ LỆ BẢN VẼ : BẢN VẼ SỐ : 5	LẦN XUẤT BẢN : 01 MÃ SỐ DA : 21 - PNK - 21		
		P.KSTK					
		KCS					

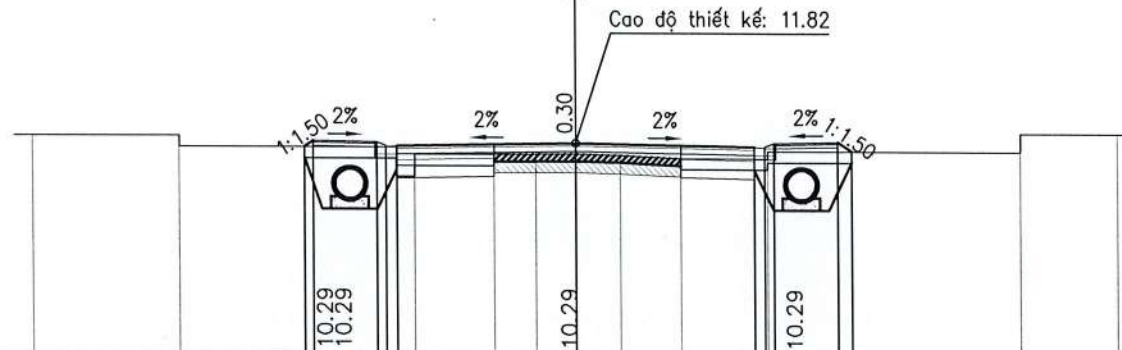
18

Vết đất KTH : 2.99 m²
 Đạo khuôn đất : 1.21 m²
 Đắp đất K95 : 1.63 m²
 Đắp đất K98 : 2.36 m²
 Lu lên K95 : 4.72 m

B Mặt đường KC1 : 4.72 m
 B Mặt đường KC2 : 5.18 m
 Bù vênh CPDD Dmax25 : 0.43 m²
 Đạo cống dọc : 5.63 m²
 Đắp tra cống dọc : 3.61 m²

CQC: 23
 KMO+185.83

Cao độ thiết kế: 11.82



MSS: 6.00

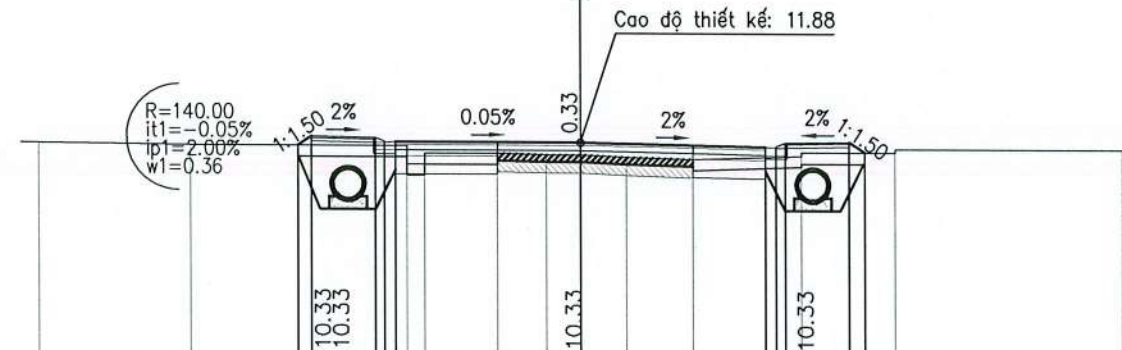
CAO ĐỘ THIẾT KẾ		11.70	11.87	11.83	11.74	11.71	11.72	11.82	11.72	11.74	11.83	11.87	11.81	
KHOẢNG CÁCH LỀ THIẾT KẾ		0.25	1.75	0.30	4.95	0.30	4.95	0.30	1.75	0.25	0.38			
CAO ĐỘ TỰ NHIÊN	12.00	12.00	11.70	11.20	11.50	11.51	11.52	11.49	11.41	11.41	11.61	11.61	12.11	12.11
KHOẢNG CÁCH MIA	4.04	6.00	0.50	2.20	1.15	1.11	1.23	1.69	2.40	7.00	2.68			

Vết đất KTH : 3.07 m²
 Đạo khuôn đất : 1.16 m²
 Đắp đất K95 : 2.05 m²
 Đắp đất K98 : 2.41 m²
 Lu lên K95 : 4.33 m

B Mặt đường KC1 : 4.83 m
 B Mặt đường KC2 : 5.43 m
 Bù vênh CPDD Dmax25 : 0.69 m²
 Đạo cống dọc : 5.77 m²
 Đắp tra cống dọc : 3.75 m²

CQC: 24
 KMO+197.82

Cao độ thiết kế: 11.88



MSS: 6.00

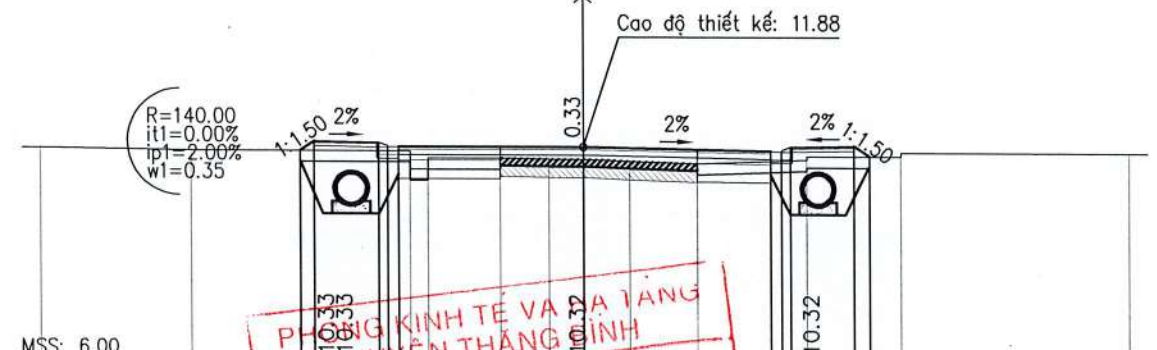
CAO ĐỘ THIẾT KẾ		11.78	12.03	11.99	11.90	11.87	11.88	11.88	11.78	11.79	11.89	11.92	11.83	
KHOẢNG CÁCH LỀ THIẾT KẾ		0.37	1.75	0.30	5.13	0.30	5.13	0.30	1.75	0.37	0.44			
CAO ĐỘ TỰ NHIÊN	11.83	11.78	11.78	11.28	11.58	11.58	11.55	11.49	11.43	11.53	11.63	11.63	11.73	11.73
KHOẢNG CÁCH MIA	4.19	6.00	0.50	2.00	1.36	0.95	1.28	1.84	3.00	2.60	6.28			

Vết đất KTH : 3.07 m²
 Đạo khuôn đất : 1.14 m²
 Đắp đất K95 : 2.08 m²
 Đắp đất K98 : 2.41 m²
 Lu lên K95 : 4.32 m

B Mặt đường KC1 : 4.82 m
 B Mặt đường KC2 : 5.43 m
 Bù vênh CPDD Dmax25 : 0.69 m²
 Đạo cống dọc : 5.76 m²
 Đắp tra cống dọc : 3.74 m²

CQC: TD2
 KMO+197.68

Cao độ thiết kế: 11.88



MSS: 6.00

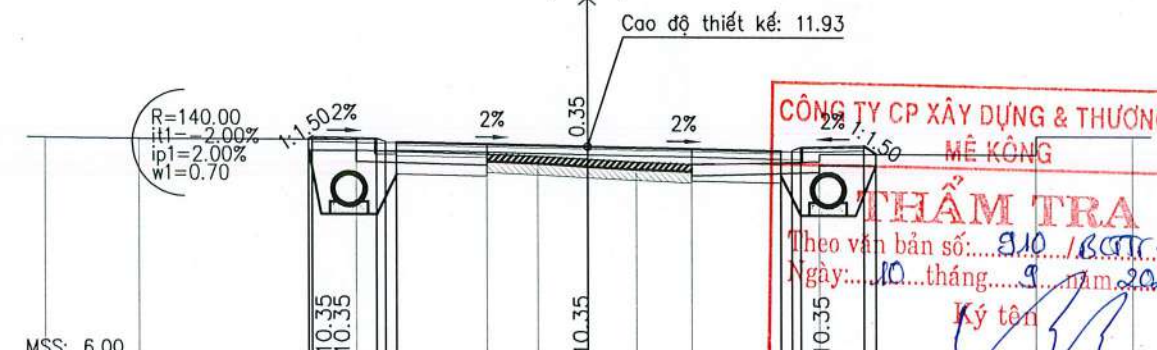
CAO ĐỘ THIẾT KẾ		11.77	12.02	11.99	11.88	11.88	11.88	11.88	11.77	11.78	11.79	11.89	11.92	11.83
KHOẢNG CÁCH LỀ THIẾT KẾ		0.38	1.75	0.30	5.13	0.30	5.13	0.30	1.75	0.38	0.44			
CAO ĐỘ TỰ NHIÊN	11.82	11.77	11.77	11.27	11.57	11.57	11.55	11.49	11.43	11.53	11.63	11.63	11.73	11.73
KHOẢNG CÁCH MIA	4.19	6.00	0.50	2.00	1.36	0.95	1.28	1.84	3.00	2.60	6.28			

Vết đất KTH : 3.00 m²
 Đạo khuôn đất : 1.26 m²
 Đắp đất K95 : 1.75 m²
 Đắp đất K98 : 2.48 m²
 Lu lên K95 : 4.95 m

B Mặt đường KC1 : 4.95 m
 B Mặt đường KC2 : 5.65 m
 Bù vênh CPDD Dmax25 : 0.73 m²
 Đạo cống dọc : 5.96 m²
 Đắp tra cống dọc : 3.94 m²
 Cống dọc chiếm chỗ : 0.00 m²

CQC: 25
 KMO+207.04

Cao độ thiết kế: 11.93



MSS: 6.00

CAO ĐỘ THIẾT KẾ		12.11	12.18	12.14	12.05	12.02	12.03	11.93	12.11	12.14	12.05	12.03	11.82	11.81
KHOẢNG CÁCH LỀ THIẾT KẾ		0.40	1.75	0.30	5.30	0.30	5.30	0.30	1.75	0.40	0.34			
CAO ĐỘ TỰ NHIÊN	12.14	12.11	12.11	11.81	11.71	11.65	11.58	11.51	11.44	11.54	11.74	11.74	12.24	12.24
KHOẢNG CÁCH MIA	2.61	6.00	3.60	1.41	1.38	1.35	1.51	3.50	6.00	2.64				

CÔNG TY CP XÂY DỰNG & THƯƠNG MẠI MÊ KÔNG
THẨM TRA
 Theo văn bản số: 810 / BC.TTC-MK
 Ngày: 10 tháng 9 năm 2021
 Ký tên: [Signature]

UBND HUYỆN THẮNG BÌNH BAN QUẢN LÝ DỰ ÁN - ĐÔ THỊ HUYỆN THẮNG BÌNH	DỰ ÁN: ĐƯỜNG TIÊU LA (TỰ THIẾT - BÌNH QUÝ) HẠNG MỤC: NỀN, MẶT ĐƯỜNG VÀ CÔNG TRÌNH TRÊN TUYẾN ĐỊA ĐIỂM: THỊ TRẤN HÀ LAM - THẮNG BÌNH - QUẢNG NAM BƯỚC: THIẾT KẾ BẢN VẼ THI CÔNG	VỀ	KS. NGUYỄN THÀNH THÁI	[Signature]	THÁNG NĂM 2021	TRẮC NGANG TUYẾN	
		THIẾT KẾ	KS. ĐOÀN TRẦN VŨ	[Signature]			
CÔNG TY TRÁCH NHIỆM HỮU HẠN PHÚC NGUYỄN KHÁNH		CTTK		[Signature]	CÔNG TY TNHH PHÚC NGUYỄN KHÁNH O. HẢI CHÂU - TP. ĐÀ NẴNG	TỶ LỆ BẢN VẼ:	BẢN VẼ SỐ: 7
		P.KSTK	NGUYỄN VĂN NGUYỄN	[Signature]		LẦN XUẤT BẢN: 01	MÃ SỐ DA: 21 - PNK - 21

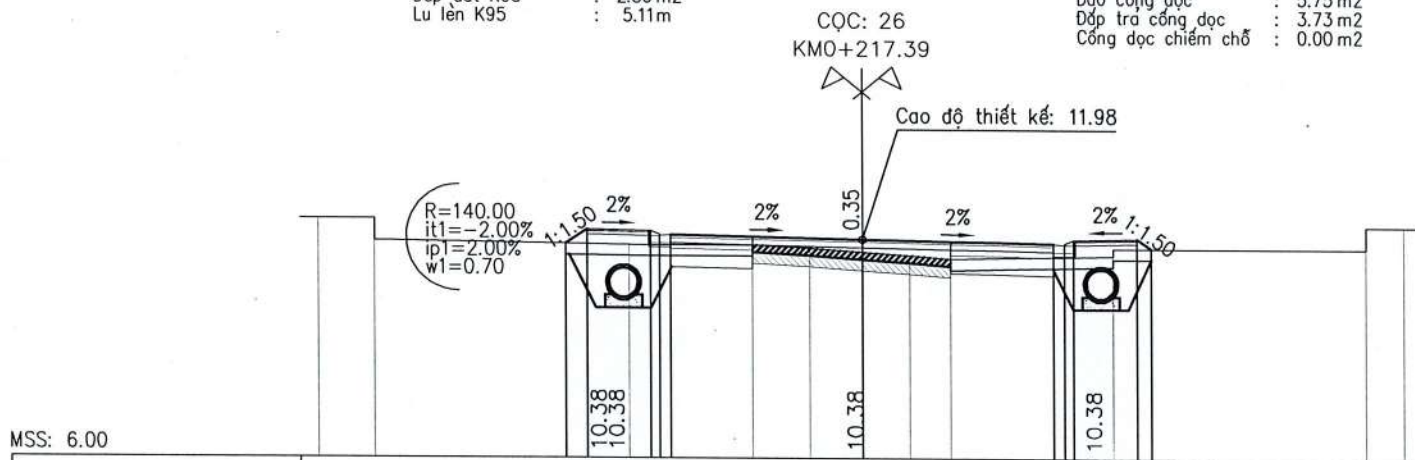
D:\3. CONSTRUCTION - VUONG\28. TIU LA - QUANG NAM\1. TKBVTC - DUONG TIU LA Q.NAM\1. Thiet ke\3. BD - TD - TN\2. TD+TN - BVTC - V16 - KLTND.dwg, 09/14/21 22:38:23

Vết đất KTH : 3.21m2
Đạo khuôn đất : 1.17m2
Đắp đất K95 : 2.70m2
Đắp đất K98 : 2.56m2
Lu lên K95 : 5.11m

B Mặt đường KC1 : 5.11m
B Mặt đường KC2 : 5.49m
Bù vênh CPDD Dmax25 : 0.65m2
Đạo cống dọc : 5.75m2
Đắp trả cống dọc : 3.73m2
Cống dọc chiếm chỗ : 0.00m2

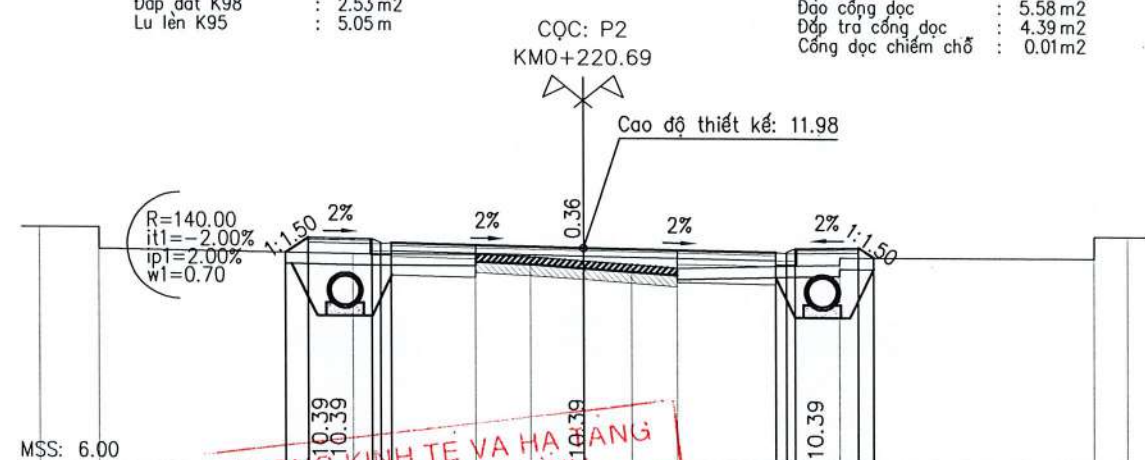
Vết đất KTH : 3.21m2
Đạo khuôn đất : 1.08m2
Đắp đất K95 : 2.86m2
Đắp đất K98 : 2.53m2
Lu lên K95 : 5.05m

B Mặt đường KC1 : 5.05m
B Mặt đường KC2 : 5.55m
Bù vênh CPDD Dmax25 : 0.74m2
Đạo cống dọc : 5.58m2
Đắp trả cống dọc : 4.39m2
Cống dọc chiếm chỗ : 0.01m2



MSS: 6.00

CAO ĐỘ THIẾT KẾ		11.84	12.23	12.20	12.10	12.07	12.09	11.98	11.87	11.86	11.89	11.98	12.02	11.75
KHOẢNG CÁCH LỀ THIẾT KẾ		0.58	1.75	0.36	5.30			5.30	0.23	1.75	0.40			
CAO ĐỘ TỰ NHIÊN	12.52	12.52	11.92		11.82	11.82	11.73	11.63	11.54	11.45		11.55	11.75	12.35
KHOẢNG CÁCH MIA	1.56		7.00		3.40	1.59	1.45	1.32	1.13		4.50		7.00	1.05



MSS: 6.00

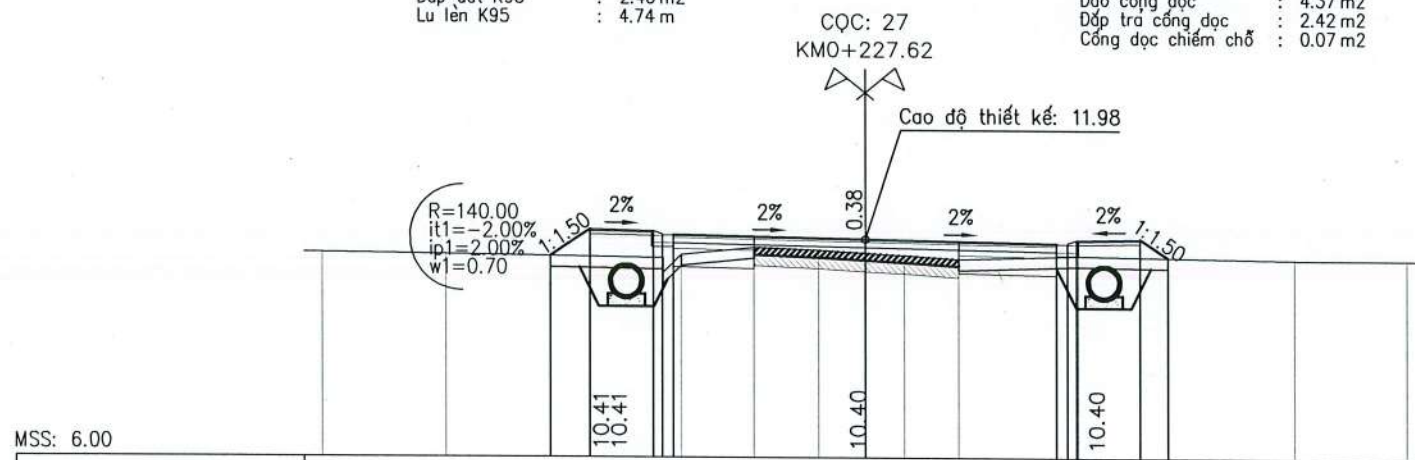
CAO ĐỘ THIẾT KẾ		11.82	12.23	12.19	12.10	12.07	12.08	11.98	11.87	11.86	11.89	11.98	12.02	11.74
KHOẢNG CÁCH LỀ THIẾT KẾ		0.62	1.75	0.36	5.30			5.30	0.23	1.75	0.47			
CAO ĐỘ TỰ NHIÊN	12.49	12.49	11.89		11.79	11.79	11.66	11.53	11.44		11.54	11.74	12.34	12.34
KHOẢNG CÁCH MIA	1.63		7.00		3.40	1.52	1.45	1.32	1.26		4.50		7.00	0.92

Vết đất KTH : 3.42m2
Đạo khuôn đất : 0.74m2
Đắp đất K95 : 4.46m2
Đắp đất K98 : 2.46m2
Lu lên K95 : 4.74m

B Mặt đường KC1 : 4.92m
B Mặt đường KC2 : 5.68m
Bù vênh CPDD Dmax25 : 0.88m2
Đạo cống dọc : 4.37m2
Đắp trả cống dọc : 2.42m2
Cống dọc chiếm chỗ : 0.07m2

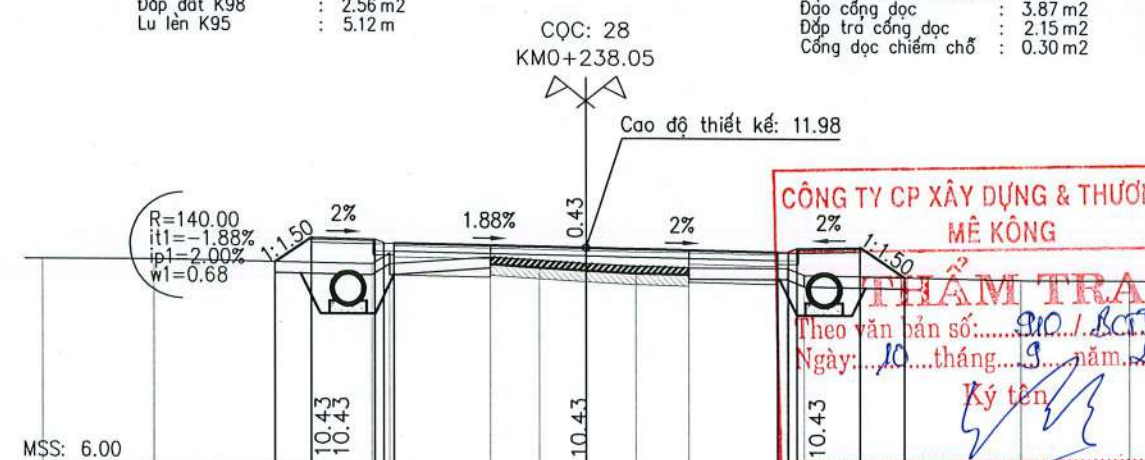
Vết đất KTH : 3.58m2
Đạo khuôn đất : 0.65m2
Đắp đất K95 : 5.06m2
Đắp đất K98 : 2.56m2
Lu lên K95 : 5.12m

B Mặt đường KC1 : 5.12m
B Mặt đường KC2 : 5.46m
Bù vênh CPDD Dmax25 : 1.08m2
Đạo cống dọc : 3.87m2
Đắp trả cống dọc : 2.15m2
Cống dọc chiếm chỗ : 0.30m2



MSS: 6.00

CAO ĐỘ THIẾT KẾ		11.50	12.23	12.19	12.10	12.07	12.08	11.98	11.87	11.86	11.89	11.98	12.02	11.50
KHOẢNG CÁCH LỀ THIẾT KẾ		1.09	1.75	0.36	5.30			5.30	0.23	1.75	0.78			
CAO ĐỘ TỰ NHIÊN	11.59	11.55		11.45	11.05	11.55	11.75	11.67	11.60	11.54	11.44	11.54	11.44	11.44
KHOẢNG CÁCH MIA	3.42		6.00		0.50	2.00	1.79	1.29	1.09	1.51		3.30	6.00	3.10



MSS: 6.00

CAO ĐỘ THIẾT KẾ		11.55	12.22	12.18	12.09	12.06	12.07	11.98	11.87	11.85	11.88	11.98	12.01	11.19
KHOẢNG CÁCH LỀ THIẾT KẾ		1.00	1.75	0.36	5.29			5.29	0.23	1.75	1.23			
CAO ĐỘ TỰ NHIÊN	11.61	11.61		11.51	11.81	11.51	11.71	11.62	11.55	11.48	11.44	11.44	11.44	11.14
KHOẢNG CÁCH MIA	3.08		6.00		0.50	2.80	1.35	1.27	1.37	1.47	2.70	0.50	6.00	2.96

CÔNG TY CP XÂY DỰNG & THƯƠNG MẠI MÊ KÔNG
THẨM TRA
Theo văn bản số: 910./BCT.MK
Ngày: 10 tháng 9 năm 2021
Ký tên: [Signature]

UBND HUYỆN THẮNG BÌNH BAN QUẢN LÝ DỰ ÁN - ĐÔ THỊ HUYỆN THẮNG BÌNH	DỰ ÁN: ĐƯỜNG TIU LA (TỰ THIẾT - BÌNH QUÝ) HẠNG MỤC: NỀN, MẶT ĐƯỜNG VÀ CÔNG TRÌNH TRÊN TUYẾN ĐỊA ĐIỂM: THỊ TRẤN HÀ LAM - THẮNG BÌNH - QUẢNG NAM BƯỚC: THIẾT KẾ BẢN VẼ THI CÔNG	VỀ	KS. NGUYỄN THÀNH THÁI	[Signature]	ĐẠI DIỆN NGÀY THÁNG NĂM 2021	TRẮC NGANG TUYẾN
		THIẾT KẾ	KS. ĐOÀN TRẦN VŨ			
CÔNG TY TRÁCH NHIỆM HỮU HẠN PHÚC NGUYỄN KHÁNH		CTTK		[Signature]	CÔNG TY TNHH PHÚC NGUYỄN KHÁNH [Red Seal: S.D.K.A.D. CÔNG TY TNHH PHÚC NGUYỄN KHÁNH Q. HAI CHÂU - TP. ĐÀ NẴNG]	LẦN XUẤT BẢN: 01
		P.KSTK	NGUYỄN VĂN NGUYÊN			
		KCS				

D:\3. CONSTRUCTION - VUONG\28. TIU LA - QUANG NAM\1. TKBVTC - DUONG TIU LA Q.NAM\1. Thiet ke\3. BD - TD - TN\2. TD + TN - BVTC - V16 - KLTND.dwg, 09/14/21 22:38:24

Vết đất KTH : 3.47 m²
 Đào khuôn đất : 0.96 m²
 Đắp đất K95 : 4.94 m²
 Đắp đất K98 : 2.39 m²
 Lu lên K95 : 4.77 m

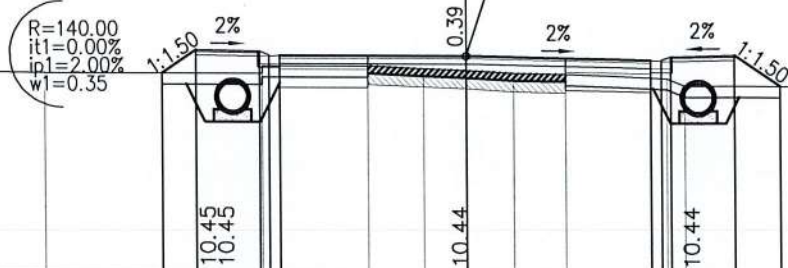
B Mặt đường KC1 : 4.77 m
 B Mặt đường KC2 : 5.48 m
 Bù vênh CPDD Dmax25 : 0.92 m²
 Đào cống dọc : 3.66 m²
 Đắp trả cống dọc : 2.03 m²
 Cống dọc chiếm chỗ : 0.39 m²

Vết đất KTH : 3.34 m²
 Đào khuôn đất : 1.00 m²
 Đắp đất K95 : 4.57 m²
 Đắp đất K98 : 2.23 m²
 Lu lên K95 : 4.46 m

B Mặt đường KC1 : 4.45 m
 B Mặt đường KC2 : 5.50 m
 Bù vênh CPDD Dmax25 : 0.72 m²
 Đào cống dọc : 3.66 m²
 Đắp trả cống dọc : 2.89 m²
 Cống dọc chiếm chỗ : 0.40 m²

CỌC: TC2
 KMO+243.69

Cao độ thiết kế: 11.97

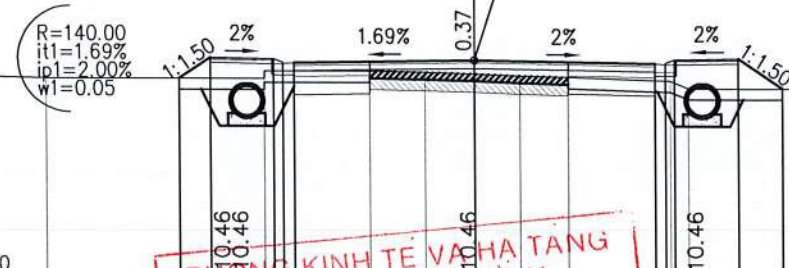


MSS: 6.00

CAO ĐỘ THIẾT KẾ		11.49	12.12	12.08	11.99	11.97		11.87	11.86	11.89	12.02	11.18
KHOẢNG CÁCH LỀ THIẾT KẾ		0.94	1.75	0.36	5.13		5.13	0.39	1.75	1.25		
CAO ĐỘ TỰ NHIÊN	11.56	11.49	11.49	11.69	11.62	11.58	11.50	11.48	11.38	11.18	11.18	11.22
KHOẢNG CÁCH MIA	3.39	6.00	2.90	1.53	1.18	1.32	1.45	2.80	0.50	6.00	2.93	

CỌC: 29
 KMO+248.75

Cao độ thiết kế: 11.97



MSS: 6.00

CAO ĐỘ THIẾT KẾ		11.47	12.03	12.00	11.90	11.87		11.87	11.86	11.89	12.02	11.20
KHOẢNG CÁCH LỀ THIẾT KẾ		0.85	1.75	0.33	4.98		4.98	0.39	1.75	1.23		
CAO ĐỘ TỰ NHIÊN	11.53	11.47	11.47	11.67	11.64	11.60	11.55	11.40	11.20	11.20	11.24	
KHOẢNG CÁCH MIA	3.21	6.00	2.90	1.53	1.36	1.27	1.34	2.80	0.50	6.00	3.09	

Vết đất KTH : 3.61 m²
 Đào khuôn đất : 1.01 m²
 Đắp đất K95 : 5.83 m²
 Đắp đất K98 : 2.37 m²
 Lu lên K95 : 4.75 m

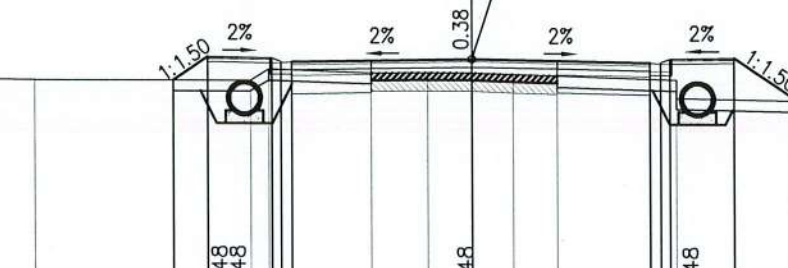
B Mặt đường KC1 : 4.75 m
 B Mặt đường KC2 : 5.15 m
 Bù vênh CPDD Dmax25 : 0.79 m²
 Đào cống dọc : 2.94 m²
 Đắp trả cống dọc : 1.70 m²
 Cống dọc chiếm chỗ : 0.77 m²

Vết đất KTH : 3.44 m²
 Đào khuôn đất : 1.06 m²
 Đắp đất K95 : 4.51 m²
 Đắp đất K98 : 2.34 m²
 Lu lên K95 : 4.68 m

B Mặt đường KC1 : 4.68 m
 B Mặt đường KC2 : 5.22 m
 Bù vênh CPDD Dmax25 : 0.67 m²
 Đào cống dọc : 3.48 m²
 Đắp trả cống dọc : 1.87 m²
 Cống dọc chiếm chỗ : 0.41 m²

CỌC: 30
 KMO+259.19

Cao độ thiết kế: 11.97

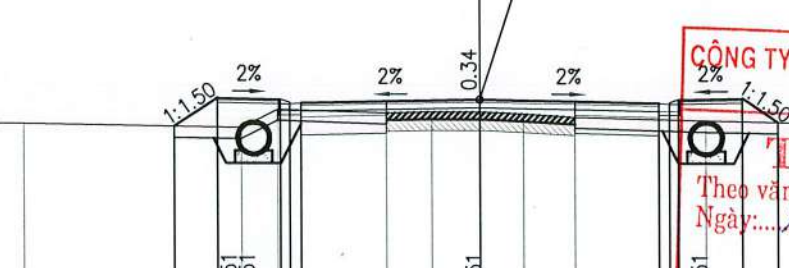


MSS: 5.00

CAO ĐỘ THIẾT KẾ		11.38	12.02	11.98	11.89	11.86	11.87		11.87	11.86	11.89	12.02	10.85
KHOẢNG CÁCH LỀ THIẾT KẾ		0.96	1.75	0.36	4.95		4.95	0.39	1.75	1.74			
CAO ĐỘ TỰ NHIÊN	11.42	11.38	11.38	11.58	11.60	11.59	11.55	11.51	11.41	10.91	10.81	10.77	
KHOẢNG CÁCH MIA	2.93	6.00	2.80	1.55	1.22	1.15	1.23	3.30	0.50	6.00	3.32		

CỌC: 31
 KMO+270.82

Cao độ thiết kế: 11.97



MSS: 6.00

CAO ĐỘ THIẾT KẾ		11.23	12.01	11.98	11.88	11.85	11.87		11.87	11.86	11.89	12.01	11.35
KHOẢNG CÁCH LỀ THIẾT KẾ		1.18	1.75	0.36	4.95		4.95	0.39	1.75	1.00			
CAO ĐỘ TỰ NHIÊN	11.33	11.30	11.30	11.20	11.70	11.60	11.63	11.63	11.58	11.49	11.39	11.29	11.29
KHOẢNG CÁCH MIA	2.42	6.00	3.00	1.25	1.33	1.22	1.42	3.60	0.50	5.00	3.76		

CÔNG TY CP XÂY DỰNG & THƯƠNG MẠI MÊ KÔNG
THẨM TRA
 Theo văn bản số: 910 / BCTT-MK
 Ngày: 10 tháng 9 năm 2021
 Ký tên: [Signature]

UBND HUYỆN THẮNG BÌNH BAN QUẢN LÝ DỰ ÁN - ĐÔ THỊ HUYỆN THẮNG BÌNH	DỰ ÁN: ĐƯỜNG TIU LA (TỰ THIẾT - BÌNH QUÝ) HẠNG MỤC: NÉN, MẶT ĐƯỜNG VÀ CÔNG TRÌNH TRÊN TUYẾN ĐỊA ĐIỂM: THỊ TRẤN HÀ LAM - THẮNG BÌNH - QUẢNG NAM BƯỚC: THIẾT KẾ BẢN VẼ THI CÔNG	VỀ	KS. NGUYỄN THÀNH THÁI	[Signature]	ĐÀ NẴNG, NGÀY THÁNG NĂM 2021	TRẮC NGANG TUYẾN	
		THIẾT KẾ	KS. ĐOÀN TRẦN VŨ	[Signature]			
CÔNG TY TRÁCH NHIỆM HỮU HẠN PHÚC NGUYỄN KHÁNH		CTTK		[Signature]	PHÚC NGUYỄN KHÁNH CHỦ ĐẦU TƯ	TỶ LỆ BẢN VẼ:	BẢN VẼ SỐ: 9
		P.KSTK	NGUYỄN VĂN NGUYÊN	[Signature]		LẦN XUẤT BẢN: 01	MÃ SỐ DA: 21 - PNK - 21
		KCS		[Signature]			

Vết đất KTH : 3.29 m²
 Đào khuôn đất : 0.96 m²
 Đắp đất K95 : 4.25 m²
 Đắp đất K98 : 2.10 m²
 Lu lên K95 : 4.21 m

B Mặt đường KC1 : 4.21 m
 B Mặt đường KC2 : 5.69 m
 Bù vênh CPDD Dmax25 : 0.63 m²
 Đào cống dọc : 3.68 m²
 Đắp trả cống dọc : 1.93 m²
 Cống dọc chiếm chỗ : 0.27 m²

Vết đất KTH : 2.72 m²
 Đào nền đất : 0.01 m²
 Đào khuôn đất : 1.09 m²
 Đắp đất K95 : 2.83 m²
 Đắp đất K98 : 1.81 m²
 Lu lên K95 : 3.63 m

B Mặt đường KC1 : 3.63 m
 B Mặt đường KC2 : 6.27 m
 Bù vênh CPDD Dmax25 : 0.37 m²
 Đào cống dọc : 4.04 m²
 Đắp trả cống dọc : 2.14 m²
 Cống dọc chiếm chỗ : 0.12 m²

CỌC: 32
 KMO+274.10
 Cao độ thiết kế: 11.97

CỌC: 33
 KMO+286.28
 Cao độ thiết kế: 11.97

MSS: 6.00

CAO ĐỘ THIẾT KẾ		11.26	12.01	11.98	11.88	11.85	11.87	11.97	11.87	11.85	11.88	12.01	11.33
KHOẢNG CÁCH LỀ THIẾT KẾ		1.13	1.75	0.36	4.95	4.95	0.36	1.75	1.02				
CAO ĐỘ TỰ NHIÊN	11.37	11.34	11.24	11.74	11.64	11.65	11.64	11.59	11.47	11.37	11.27		11.27
KHOẢNG CÁCH MIA	2.03	6.00	1.00	3.00	1.85	1.12	1.25	1.47	3.60	5.00	3.68		

MSS: 6.00

CAO ĐỘ THIẾT KẾ		12.08	12.01	11.98	11.88	11.85	11.87	11.97	11.87	11.85	11.88	12.01	11.35
KHOẢNG CÁCH LỀ THIẾT KẾ		1.75	0.36	4.95	4.95	0.36	1.75	1.02					
CAO ĐỘ TỰ NHIÊN	12.10	12.08	12.08	11.68	11.68	11.70	11.68	11.63	11.55	11.35	11.38		11.38
KHOẢNG CÁCH MIA	1.92	6.00	3.80	1.70	1.58	1.27	1.72	3.60	6.00	2.41			

Vết đất KTH : 2.88 m²
 Đào khuôn đất : 1.22 m²
 Đắp đất K95 : 2.37 m²
 Đắp đất K98 : 2.13 m²
 Lu lên K95 : 4.26 m

B Mặt đường KC1 : 4.26 m
 B Mặt đường KC2 : 5.64 m
 Bù vênh CPDD Dmax25 : 0.53 m²
 Đào cống dọc : 4.41 m²
 Đắp trả cống dọc : 2.49 m²
 Cống dọc chiếm chỗ : 0.10 m²

Vết đất KTH : 2.96 m²
 Đào khuôn đất : 1.31 m²
 Đắp đất K95 : 2.31 m²
 Đắp đất K98 : 2.27 m²
 Lu lên K95 : 4.54 m

B Mặt đường KC1 : 4.54 m
 B Mặt đường KC2 : 5.36 m
 Bù vênh CPDD Dmax25 : 0.48 m²
 Đào cống dọc : 4.47 m²
 Đắp trả cống dọc : 2.54 m²
 Cống dọc chiếm chỗ : 0.08 m²

CỌC: 34
 KMO+296.51
 Cao độ thiết kế: 12.00

CỌC: 35
 KMO+300.46
 Cao độ thiết kế: 12.02

MSS: 6.00

CAO ĐỘ THIẾT KẾ		11.98	12.05	12.01	11.89	11.90	12.00	11.90	11.89	11.92	12.05	11.63
KHOẢNG CÁCH LỀ THIẾT KẾ		1.75	0.36	4.95	4.95	0.36	1.75	0.63				
CAO ĐỘ TỰ NHIÊN	12.01	11.98	11.88	11.68	11.68	11.68	11.66	11.59	11.59	11.71	11.71	
KHOẢNG CÁCH MIA	2.46	6.00	4.00	1.17	1.37	1.33	1.77	3.00	6.00	2.90		

MSS: 6.00

CAO ĐỘ THIẾT KẾ		12.00	12.06	12.03	11.93	11.92	12.02	11.92	11.90	11.92	12.06	11.63
KHOẢNG CÁCH LỀ THIẾT KẾ		1.75	0.36	4.95	4.95	0.36	1.75	0.62				
CAO ĐỘ TỰ NHIÊN	12.03	12.00	12.00	11.70	11.70	11.69	11.71	11.67	11.61	11.73	11.73	
KHOẢNG CÁCH MIA	2.48	6.00	4.00	1.19	1.33	1.45	1.39	3.00	6.00	3.16		

PHÒNG KINH TẾ VÀ HẠ TANG
HUYỆN THẮNG BÌNH
THẨM ĐỊNH
 Theo văn bản số:
 Ngày: ... tháng ... năm 20...
 Ký tên:

CÔNG TY CP XÂY DỰNG & THƯƠNG MẠI
MÊ KÔNG
THẨM TRA
 Theo văn bản số: 910/BCPTT-MK
 Ngày: 10 tháng 9 năm 2021
 Ký tên:

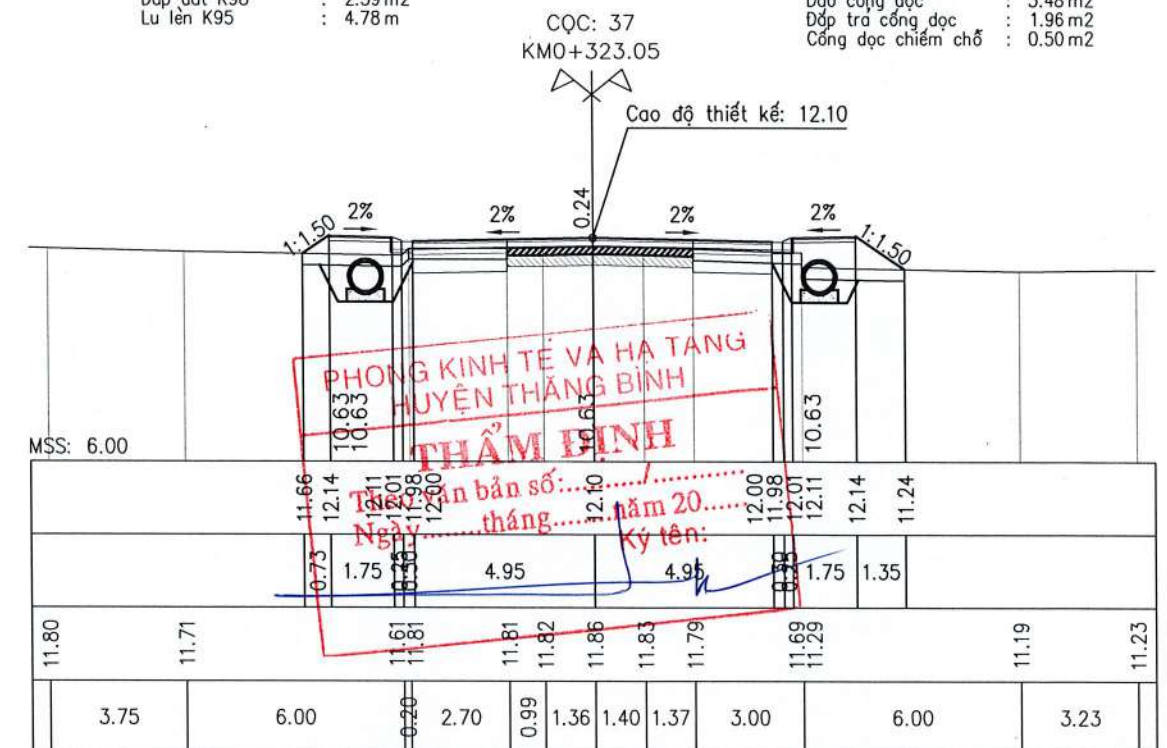
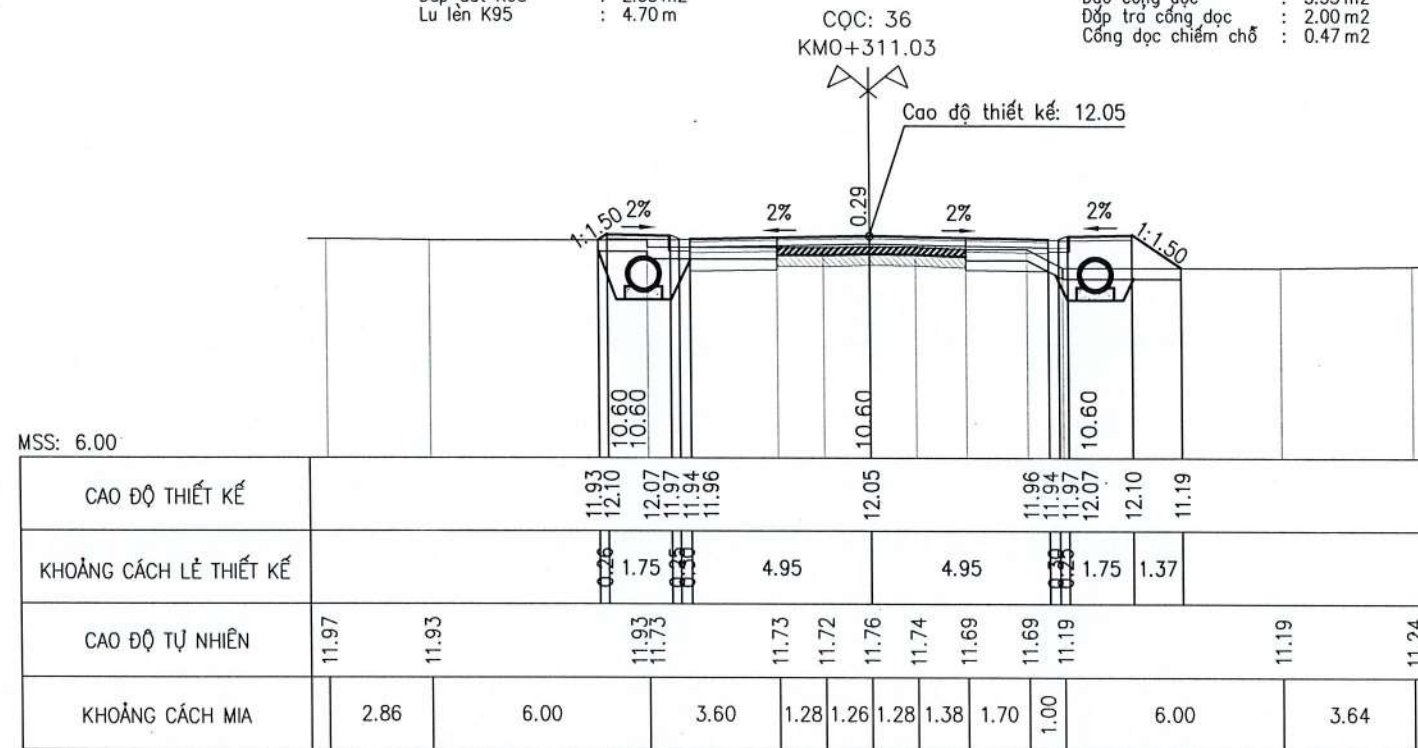
UBND HUYỆN THẮNG BÌNH BAN QUẢN LÝ DỰ ÁN - ĐÔ THỊ HUYỆN THẮNG BÌNH	DỰ ÁN: ĐƯỜNG TIU LA (TỰ THIẾT - BÌNH QUÝ) HẠNG MỤC: NỀN, MẶT ĐƯỜNG VÀ CÔNG TRÌNH TRÊN TUYẾN ĐỊA ĐIỂM: THỊ TRẤN HÀ LAM - THẮNG BÌNH - QUẢNG NAM BƯỚC: THIẾT KẾ BẢN VẼ THI CÔNG	VẼ THIẾT KẾ CTTK P.KSTK KCS	KS. NGUYỄN THÀNH THÁI KS. ĐOÀN TRẦN VŨ NGUYỄN VĂN NGUYÊN	Đ. N. NGUYỄN Đ. N. NGUYỄN NGUYỄN	BAN HÀNH NGÀY THÁNG NĂM 2021 CÔNG TY TNHH PHÚC NGUYỄN KHÁNH PHÓ GIÁM ĐỐC NGUYỄN VĂN NGUYÊN NGUYỄN VĂN NGUYÊN NGUYỄN VĂN NGUYÊN	TRẮC NGANG TUYẾN TỶ LỆ BẢN VẼ : BẢN VẼ SỐ : 10 LẦN XUẤT BẢN : 01 MÃ SỐ DA : 21 - PNK - 21
--	--	---	--	--	---	---

Vết đất KTH : 3.28 m²
 Đào khuôn đất : 1.33 m²
 Đắp đất K95 : 4.14 m²
 Đắp đất K98 : 2.35 m²
 Lu lên K95 : 4.70 m

B Mặt đường KC1 : 4.70 m
 B Mặt đường KC2 : 5.20 m
 Bù vênh CPDD Dmax25 : 0.40 m²
 Đào cống dọc : 3.55 m²
 Đắp trả cống dọc : 2.00 m²
 Cống dọc chiếm chỗ : 0.47 m²

Vết đất KTH : 3.44 m²
 Đào khuôn đất : 1.59 m²
 Đắp đất K95 : 4.52 m²
 Đắp đất K98 : 2.39 m²
 Lu lên K95 : 4.78 m

B Mặt đường KC1 : 4.78 m
 B Mặt đường KC2 : 5.12 m
 Bù vênh CPDD Dmax25 : 0.12 m²
 Đào cống dọc : 3.48 m²
 Đắp trả cống dọc : 1.96 m²
 Cống dọc chiếm chỗ : 0.50 m²

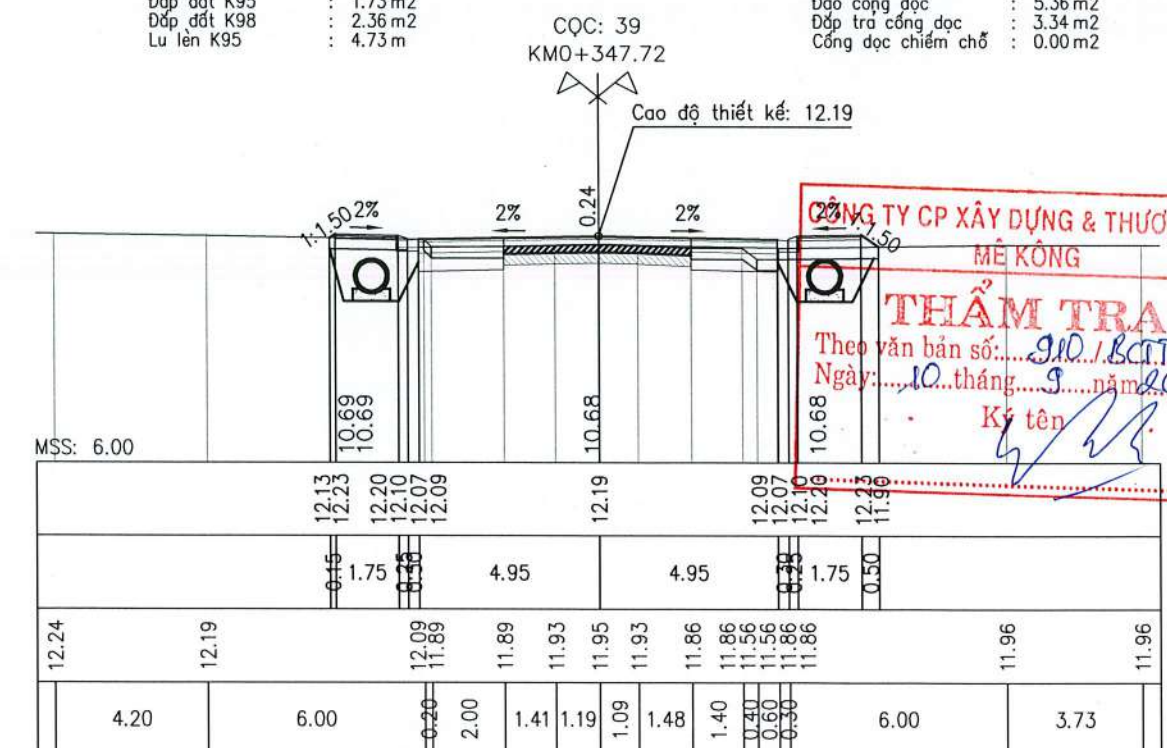
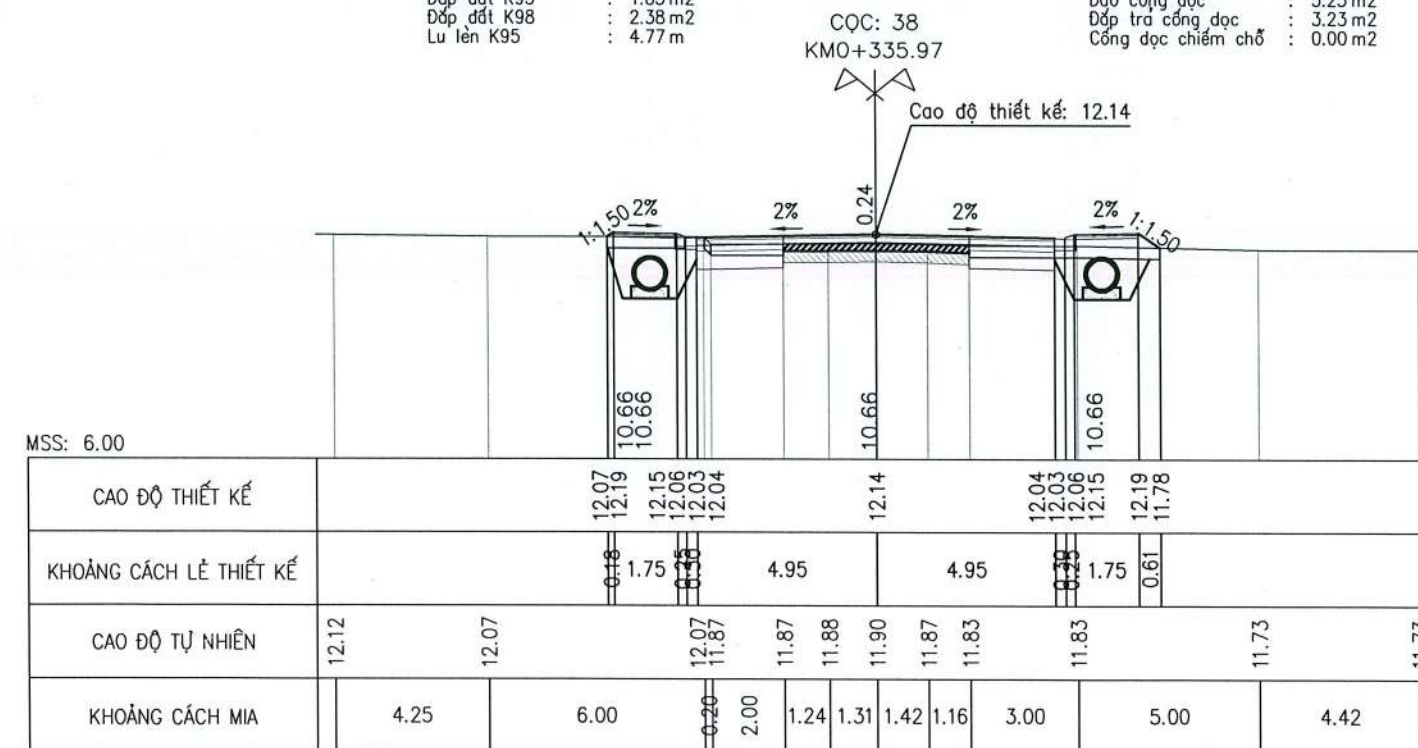


Vết đất KTH : 2.88 m²
 Đào nền đất : 0.01 m²
 Đào khuôn đất : 1.91 m²
 Đắp đất K95 : 1.85 m²
 Đắp đất K98 : 2.38 m²
 Lu lên K95 : 4.77 m

B Mặt đường KC1 : 4.77 m
 B Mặt đường KC2 : 5.13 m
 Bù vênh CPDD Dmax25 : 0.11 m²
 Đào cống dọc : 5.25 m²
 Đắp trả cống dọc : 3.23 m²
 Cống dọc chiếm chỗ : 0.00 m²

Vết đất KTH : 2.86 m²
 Đào nền đất : 0.01 m²
 Đào khuôn đất : 1.54 m²
 Đắp đất K95 : 1.73 m²
 Đắp đất K98 : 2.36 m²
 Lu lên K95 : 4.73 m

B Mặt đường KC1 : 4.73 m
 B Mặt đường KC2 : 5.17 m
 Bù vênh CPDD Dmax25 : 0.11 m²
 Đào cống dọc : 5.36 m²
 Đắp trả cống dọc : 3.34 m²
 Cống dọc chiếm chỗ : 0.00 m²



CÔNG TY CP XÂY DỰNG & THƯƠNG MẠI MÊ KÔNG
THẨM TRA
 Theo văn bản số: 310 / BC.TT-NK
 Ngày: 10 tháng 9 năm 2021
 Ký tên: [Signature]

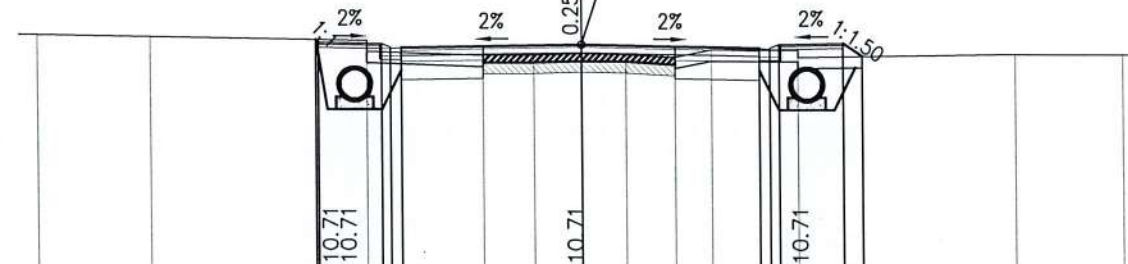
UBND HUYỆN THẮNG BÌNH BAN QUẢN LÝ DỰ ÁN - ĐÔ THỊ HUYỆN THẮNG BÌNH	DỰ ÁN: ĐƯỜNG TIỂU LA (TƯ THIẾT - BÌNH QUÝ) HẠNG MỤC: NỀN, MẶT ĐƯỜNG VÀ CÔNG TRÌNH TRÊN TUYẾN ĐỊA ĐIỂM: THỊ TRẤN HÀ LAM - THẮNG BÌNH - QUẢNG NAM BƯỚC: THIẾT KẾ BẢN VẼ THI CÔNG	VỀ	KS. NGUYỄN THÀNH THÁI	[Signature]	ĐÀ NẴNG, NGÀY THÁNG NĂM 2021 PHÓ GIÁM ĐỐC	TRẮC NGANG TUYẾN	
		THIẾT KẾ	KS. ĐOÀN TRẦN VŨ	[Signature]			
CÔNG TY TRÁCH NHIỆM HỮU HẠN PHÚC NGUYỄN KHÁNH		CTTK		[Signature]	CÔNG TY TNHH PHÚC NGUYỄN KHÁNH S.Đ.K.9.0. QUẢNG NAM - TP. ĐÀ NẴNG	TỶ LỆ BẢN VẼ:	BẢN VẼ SỐ: 11
		P.KSTK	NGUYỄN VĂN NGUYỄN	[Signature]		LẦN XUẤT BẢN: 01	MÃ SỐ DA: 21 - PNK - 21
		KCS		[Signature]			

D:\3. CONSTRUCTION - VUONG NAM1. TKBYTC - DUONG TIEU LA Q. NAM1. Thiet ke3. BD -TD -TN2. TD+TN - BVTC - V16 - KLTND.dwg, 09/14/21 22:38:26

Vết đất KTH : 2.51m²
 Đào nền đất : 0.11m²
 Đào khuôn đất : 2.11m²
 Đắp đất K95 : 1.29m²
 Đắp đất K98 : 2.29m²
 Lu lên K95 : 4.59m

B Mặt đường KC1 : 4.59m
 B Mặt đường KC2 : 5.31m
 Bù vênh CPDD Dmax25 : 0.20m²
 Đào cống dọc : 5.62m²
 Đắp trả cống dọc : 3.60m²
 Cống dọc chiếm chỗ : 0.01m²

CQC: 40
 KMO+359.99
 Cao độ thiết kế: 12.20



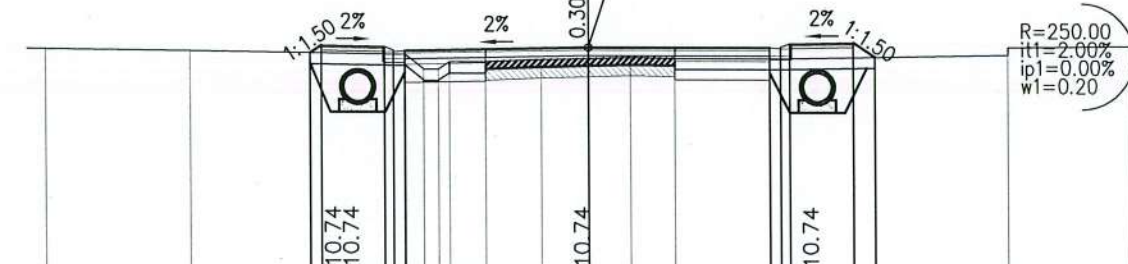
MSS: 6.00

CAO ĐỘ THIẾT KẾ	12.32	12.25	12.21	12.12	12.09	12.10	12.20	12.10	12.09	12.12	12.21	12.25	11.89
KHOẢNG CÁCH LỀ THIẾT KẾ	0.96	1.75	0.36	4.95	4.95	0.36	1.75	0.94	0.36	1.75	0.94	0.36	11.89
CAO ĐỘ TỰ NHIÊN	12.45	12.40	12.30	12.00	11.90	11.91	11.95	11.93	11.86	12.06	12.06	11.86	11.96
KHOẢNG CÁCH MIA	3.10	6.00	3.20	1.39	1.31	1.25	1.36	1.00	2.40	6.00	2.99	11.96	11.96

Vết đất KTH : 3.11m²
 Đào khuôn đất : 1.18m²
 Đắp đất K95 : 2.25m²
 Đắp đất K98 : 2.43m²
 Lu lên K95 : 4.86m

B Mặt đường KC1 : 4.86m
 B Mặt đường KC2 : 5.24m
 Bù vênh CPDD Dmax25 : 0.44m²
 Đào cống dọc : 5.25m²
 Đắp trả cống dọc : 3.23m²

CQC: TD3
 KMO+383.52
 Cao độ thiết kế: 12.23



MSS: 6.00

CAO ĐỘ THIẾT KẾ	12.07	12.28	12.24	12.15	12.13	12.23	12.23	12.22	12.25	12.34	12.38	11.98
KHOẢNG CÁCH LỀ THIẾT KẾ	0.30	1.75	0.36	5.05	5.05	0.36	1.75	0.60	0.36	1.75	0.60	11.98
CAO ĐỘ TỰ NHIÊN	12.18	12.13	12.03	11.63	11.83	11.89	11.93	11.96	11.94	11.94	12.04	12.28
KHOẢNG CÁCH MIA	3.98	6.00	0.40	0.40	1.00	1.52	1.30	1.18	1.24	3.20	6.00	3.38

Vết đất KTH : 3.21m²
 Đào khuôn đất : 1.47m²
 Đắp đất K95 : 3.39m²
 Đắp đất K98 : 2.38m²
 Lu lên K95 : 4.77m

B Mặt đường KC1 : 4.77m
 B Mặt đường KC2 : 5.13m
 Bù vênh CPDD Dmax25 : 0.37m²
 Đào cống dọc : 4.14m²
 Đắp trả cống dọc : 2.44m²
 Cống dọc chiếm chỗ : 0.32m²

CQC: 41
 KMO+372.50
 Cao độ thiết kế: 12.22



MSS: 6.00

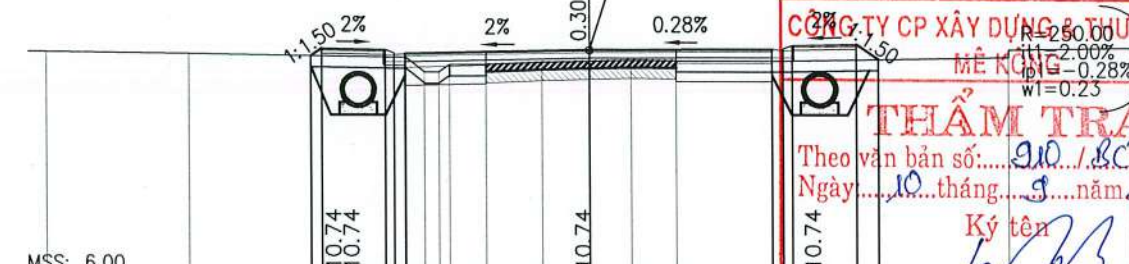
CAO ĐỘ THIẾT KẾ	12.16	12.26	12.23	12.10	12.10	12.22	12.22	12.10	12.10	12.23	12.26	11.47
KHOẢNG CÁCH LỀ THIẾT KẾ	0.16	1.75	0.36	4.95	4.95	0.36	1.75	0.50	0.36	1.75	1.19	11.47
CAO ĐỘ TỰ NHIÊN	12.56	12.56	12.16	12.16	11.86	11.88	11.93	11.93	11.87	11.87	11.47	11.51
KHOẢNG CÁCH MIA	1.85	7.00	3.50	1.25	1.40	1.16	1.32	2.60	0.50	6.00	3.42	11.51

PHÒNG KINH TẾ VÀ HẠ TANG
 HUYỆN THẮNG BÌNH
 NGƯỜI CHẤM ĐÌNH
 Theo văn bản số:
 Ngày: tháng năm 20.....
 Ký tên:

Vết đất KTH : 3.12m²
 Đào khuôn đất : 1.15m²
 Đắp đất K95 : 2.31m²
 Đắp đất K98 : 2.43m²
 Lu lên K95 : 4.87m

B Mặt đường KC1 : 4.87m
 B Mặt đường KC2 : 5.26m
 Bù vênh CPDD Dmax25 : 0.46m²
 Đào cống dọc : 5.24m²
 Đắp trả cống dọc : 3.22m²

CQC: 42
 KMO+384.37
 Cao độ thiết kế: 12.23



MSS: 6.00

CAO ĐỘ THIẾT KẾ	12.07	12.28	12.24	12.12	12.13	12.23	12.23	12.22	12.25	12.34	12.38	11.98
KHOẢNG CÁCH LỀ THIẾT KẾ	0.30	1.75	0.36	5.06	5.06	0.36	1.75	0.62	0.36	1.75	0.62	11.98
CAO ĐỘ TỰ NHIÊN	12.18	12.13	12.03	11.63	11.83	11.89	11.93	11.96	11.94	11.94	12.04	12.28
KHOẢNG CÁCH MIA	3.96	6.00	0.40	0.40	1.00	1.54	1.30	1.18	1.24	3.20	6.00	3.38

CÔNG TY CP XÂY DỰNG & THƯƠNG MẠI
 MÊ KÔNG
 THẨM TRA
 Theo văn bản số: 910 / BCITC-MK
 Ngày: 10 tháng 9 năm 2021
 Ký tên:

UBND HUYỆN THẮNG BÌNH BAN QUẢN LÝ DỰ ÁN - ĐÔ THỊ HUYỆN THẮNG BÌNH	DỰ ÁN: ĐƯỜNG TIỂU LA (TỰ THIẾT - BÌNH QUÝ) HẠNG MỤC: NỀN, MẶT ĐƯỜNG VÀ CÔNG TRÌNH TRÊN TUYẾN ĐỊA ĐIỂM: THỊ TRẤN HÀ LAM - THẮNG BÌNH - QUẢNG NAM BƯỚC: THIẾT KẾ BẢN VẼ THI CÔNG	VE THIẾT KẾ CTTK P.KSTK KCS	KS. NGUYỄN THÀNH THÁI KS. ĐOÀN TRẦN VŨ NGUYỄN VĂN NGUYÊN	THÁNG NĂM 2021 PHÓ GIÁM ĐỐC CÔNG TY TNHH PHÚC NGUYỄN KHÁNH NGUYỄN VĂN NGUYÊN	TRẮC NGANG TUYẾN TỶ LỆ BẢN VẼ: BẢN VẼ SỐ: 12 LẦN XUẤT BẢN: 01 MÃ SỐ DA: 21 - PNK - 21
--	--	---	--	---	---

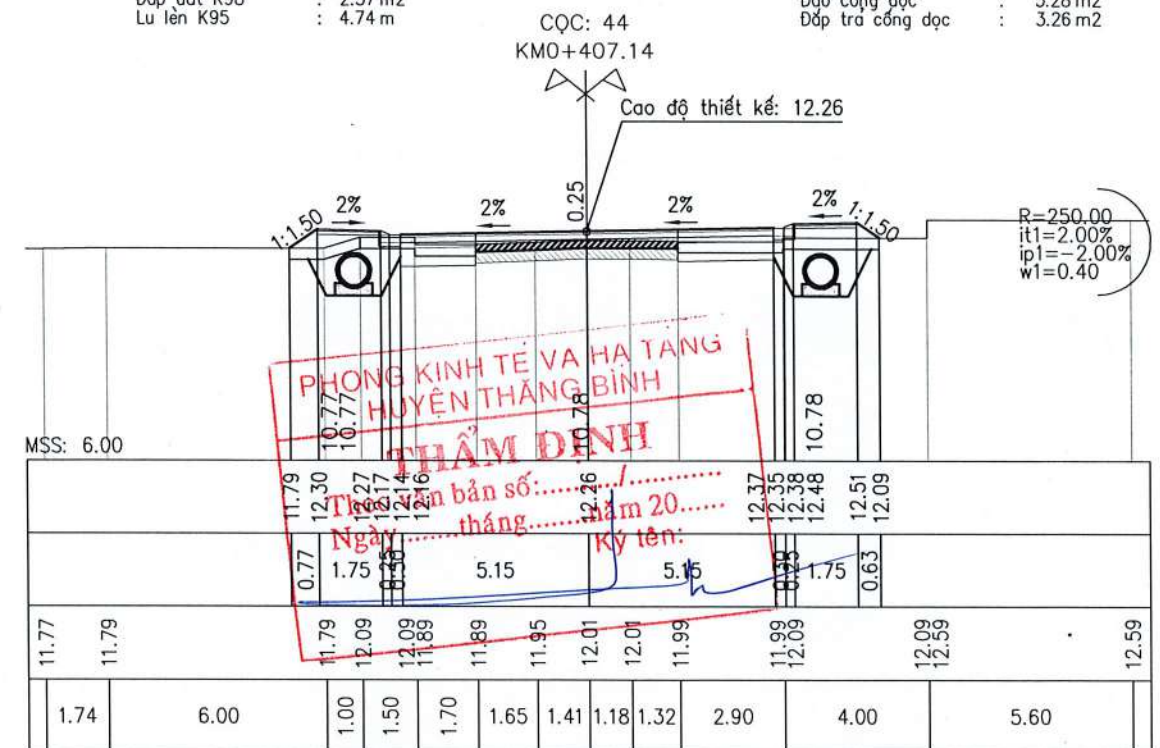
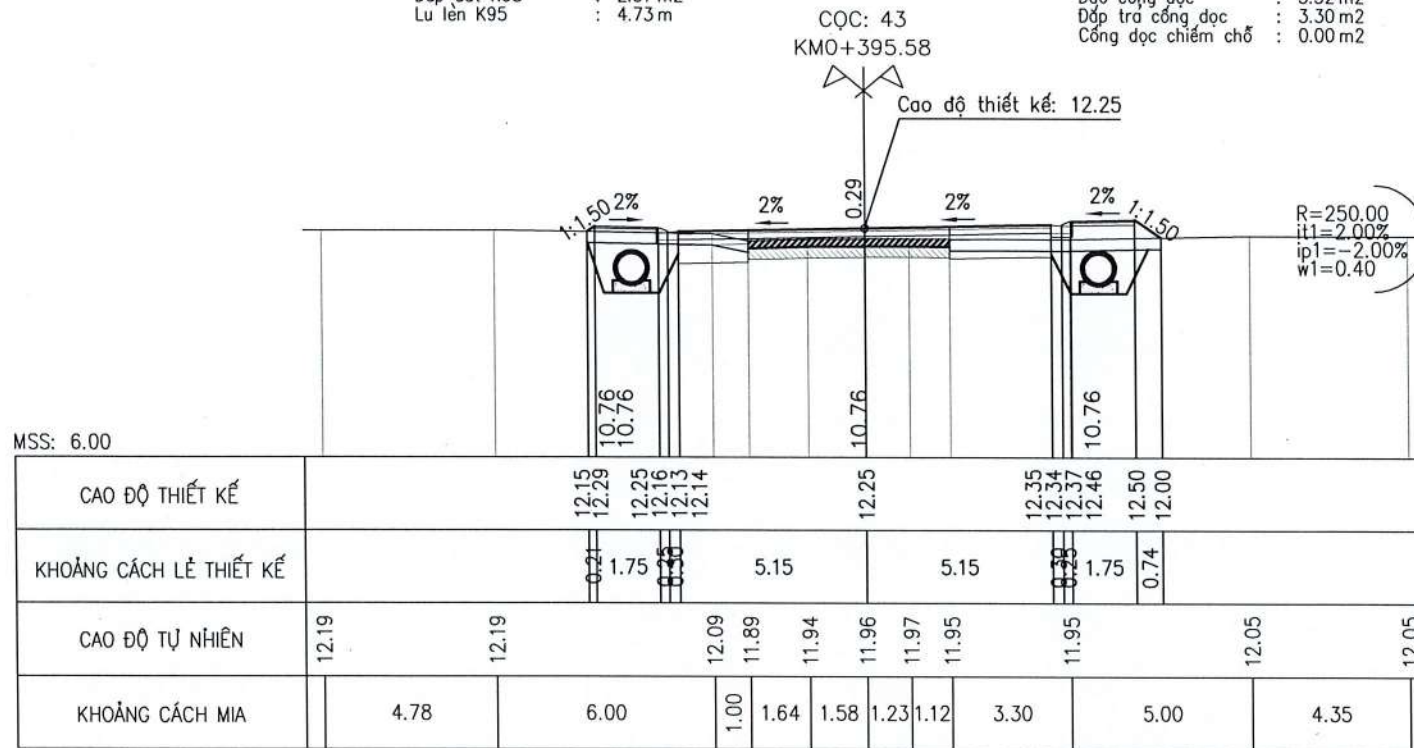


Vết đất KTH : 3.09 m²
 Đào khuôn đất : 1.42 m²
 Đắp đất K95 : 2.42 m²
 Đắp đất K98 : 2.37 m²
 Lu lên K95 : 4.73 m

B Mặt đường KC1 : 4.73 m
 B Mặt đường KC2 : 5.57 m
 Bù vênh CPDD Dmax25 : 0.41 m²
 Đào cống dọc : 5.32 m²
 Đắp trả cống dọc : 3.30 m²
 Cống dọc chiếm chỗ : 0.00 m²

Vết đất KTH : 3.22 m²
 Đào khuôn đất : 1.25 m²
 Đắp đất K95 : 2.77 m²
 Đắp đất K98 : 2.37 m²
 Lu lên K95 : 4.74 m

B Mặt đường KC1 : 4.74 m
 B Mặt đường KC2 : 5.56 m
 Bù vênh CPDD Dmax25 : 0.35 m²
 Đào cống dọc : 5.28 m²
 Đắp trả cống dọc : 3.26 m²

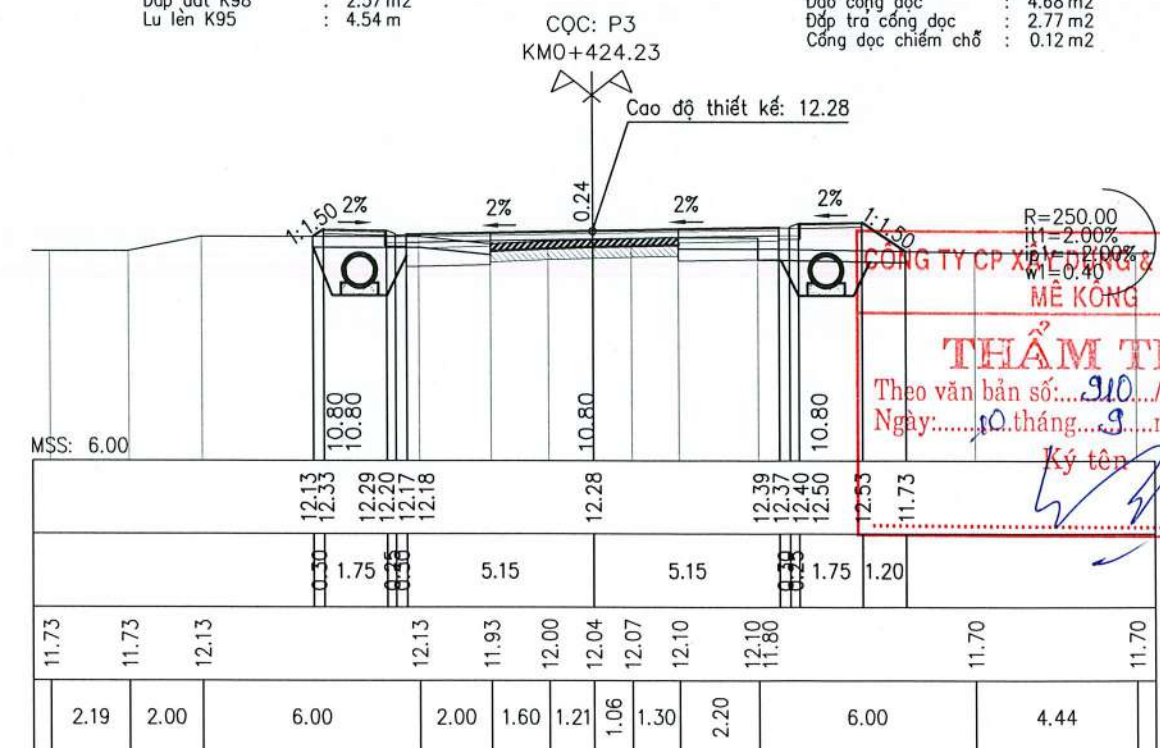
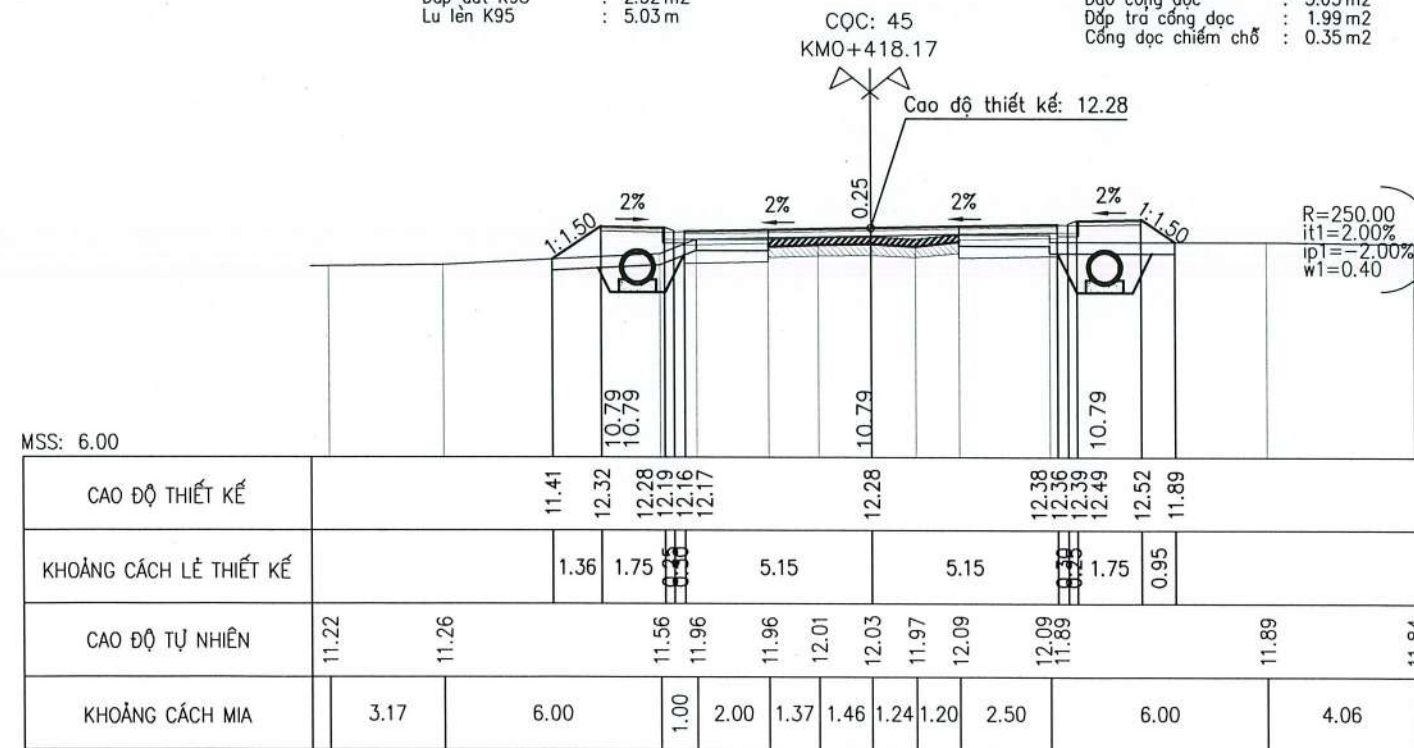


Vết đất KTH : 3.58 m²
 Đào khuôn đất : 1.54 m²
 Đắp đất K95 : 5.08 m²
 Đắp đất K98 : 2.52 m²
 Lu lên K95 : 5.03 m

B Mặt đường KC1 : 5.03 m
 B Mặt đường KC2 : 5.27 m
 Bù vênh CPDD Dmax25 : 0.23 m²
 Đào cống dọc : 3.65 m²
 Đắp trả cống dọc : 1.99 m²
 Cống dọc chiếm chỗ : 0.35 m²

Vết đất KTH : 3.37 m²
 Đào khuôn đất : 1.65 m²
 Đắp đất K95 : 3.49 m²
 Đắp đất K98 : 2.57 m²
 Lu lên K95 : 4.54 m

B Mặt đường KC1 : 5.13 m
 B Mặt đường KC2 : 5.17 m
 Bù vênh CPDD Dmax25 : 0.17 m²
 Đào cống dọc : 4.68 m²
 Đắp trả cống dọc : 2.77 m²
 Cống dọc chiếm chỗ : 0.12 m²



PHÒNG KINH TẾ VÀ HẠ TANG
 HUYỆN THẮNG BÌNH
THẨM ĐỊNH
 Theo văn bản số:
 Ngày: tháng năm 2021
 Ký tên:

CÔNG TY CP XÂY DỰNG & THƯƠNG MẠI
 MỀ KONG
THẨM TRA
 Theo văn bản số: 910 / BCTT-MK
 Ngày: 10 tháng 9 năm 2021
 Ký tên:

UBND HUYỆN THẮNG BÌNH BAN QUẢN LÝ DỰ ÁN - ĐÔ THỊ HUYỆN THẮNG BÌNH	DỰ ÁN: ĐƯỜNG TIỂU LA (TỰ THIẾT - BÌNH QUÝ) HẠNG MỤC: NỀN, MẶT ĐƯỜNG VÀ CÔNG TRÌNH TRÊN TUYẾN ĐỊA ĐIỂM: THỊ TRẤN HÀ LAM - THẮNG BÌNH - QUẢNG NAM BƯỚC: THIẾT KẾ BẢN VẼ THI CÔNG	VẼ THIẾT KẾ CTTK P.KSTK KCS	KS. NGUYỄN THÀNH THÁI KS. ĐOÀN TRẦN VŨ NGUYỄN VĂN NGUYÊN	ĐÃ NẮNG, NGÀY THÁNG NĂM 2021 PHÓ GIÁM ĐỐC CÔNG TY TNHH PHÚC NGUYÊN KHÁNH NGỒ ĐÌNH NAM	TRẮC NGANG TUYẾN TỶ LỆ BẢN VẼ : LẦN XUẤT BẢN : 01 BẢN VẼ SỐ : 13 MÃ SỐ DA : 21 - PNK - 21
--	---	---	--	--	--

Vết đất KTH : 2.90 m²
 Đào khuôn đất : 1.47 m²
 Đắp đất K95 : 1.78 m²
 Đắp đất K98 : 2.23 m²
 Lu lên K95 : 4.46 m

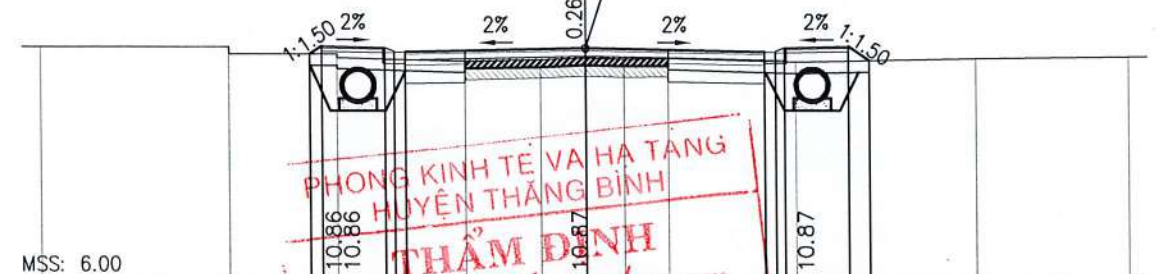
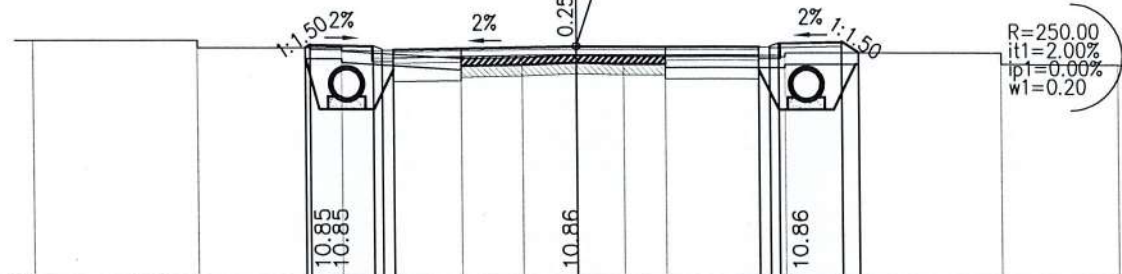
B Mặt đường KC1 : 4.46 m
 B Mặt đường KC2 : 5.64 m
 Bù vênh CPDD Dmax25 : 0.27 m²
 Đào cống dọc : 5.17 m²
 Đắp trả cống dọc : 3.15 m²

Vết đất KTH : 2.93 m²
 Đào khuôn đất : 1.36 m²
 Đắp đất K95 : 2.43 m²
 Đắp đất K98 : 2.14 m²
 Lu lên K95 : 4.28 m

B Mặt đường KC1 : 4.28 m
 B Mặt đường KC2 : 5.62 m
 Bù vênh CPDD Dmax25 : 0.32 m²
 Đào cống dọc : 4.48 m²
 Đắp trả cống dọc : 2.53 m²
 Cống dọc chiếm chỗ : 0.07 m²

CQC: TC3
 KMO+464.93
 Cao độ thiết kế: 12.29

CQC: 50
 KMO+471.14
 Cao độ thiết kế: 12.28



CAO ĐỘ THIẾT KẾ	12.33	12.29	12.20	12.18	12.29	12.27	12.30	12.40	12.43	12.12
KHOẢNG CÁCH LỀ THIẾT KẾ	0.75	1.75	0.36	5.05	5.05	0.39	1.75	0.47		
CAO ĐỘ TỰ NHIÊN	12.44	12.44	12.24	12.14	11.94	11.98	12.04	12.01	12.02	12.02
KHOẢNG CÁCH MIA	4.52	4.00	3.30	1.69	1.49	1.31	1.15	3.30	6.00	3.24

CAO ĐỘ THIẾT KẾ	12.32	12.32	12.12	12.02	12.28	12.17	12.20	12.30	12.33	11.94
KHOẢNG CÁCH LỀ THIẾT KẾ	5.18	3.00	3.50	2.08	1.24	1.08	1.22	3.50	5.00	4.20
CAO ĐỘ TỰ NHIÊN	12.32	12.12	12.12	12.02	11.92	11.97	12.02	11.99	12.00	12.00
KHOẢNG CÁCH MIA	5.18	3.00	3.50	2.08	1.24	1.08	1.22	3.50	5.00	4.20

Vết đất KTH : 2.55 m²
 Đào nền đất : 0.10 m²
 Đào khuôn đất : 1.62 m²
 Đắp đất K95 : 1.87 m²
 Đắp đất K98 : 2.14 m²
 Lu lên K95 : 4.28 m

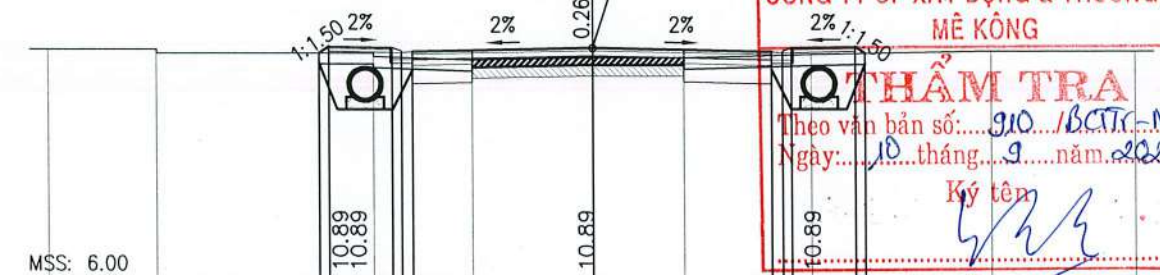
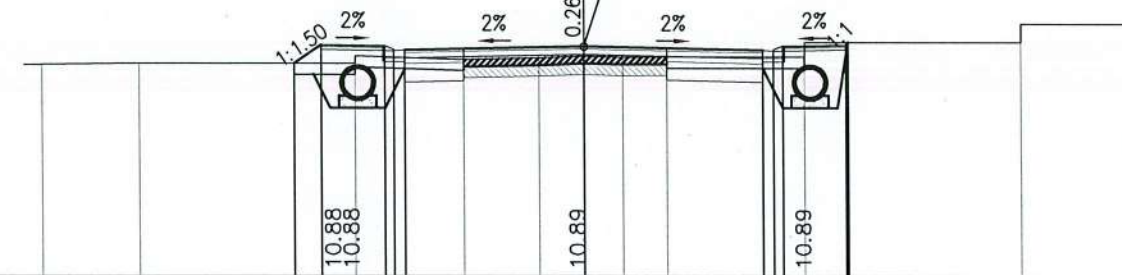
B Mặt đường KC1 : 4.28 m
 B Mặt đường KC2 : 5.62 m
 Bù vênh CPDD Dmax25 : 0.31 m²
 Đào cống dọc : 4.72 m²
 Đắp trả cống dọc : 2.76 m²
 Cống dọc chiếm chỗ : 0.06 m²

Vết đất KTH : 2.76 m²
 Đào khuôn đất : 1.56 m²
 Đắp đất K95 : 1.58 m²
 Đắp đất K98 : 2.02 m²
 Lu lên K95 : 4.04 m

B Mặt đường KC1 : 4.04 m
 B Mặt đường KC2 : 5.86 m
 Bù vênh CPDD Dmax25 : 0.19 m²
 Đào cống dọc : 4.95 m²
 Đắp trả cống dọc : 2.94 m²

CQC: 51
 KMO+482.97
 Cao độ thiết kế: 12.28

CQC: 51A
 KMO+489.24
 Cao độ thiết kế: 12.28



CAO ĐỘ THIẾT KẾ	11.82	12.33	12.29	12.18	12.28	12.18	12.20	12.29	12.33	12.40
KHOẢNG CÁCH LỀ THIẾT KẾ	0.76	1.75	0.36	4.95	4.95	0.38	1.75	0.67		
CAO ĐỘ TỰ NHIÊN	11.79	11.82	11.82	12.02	11.92	11.97	12.02	11.99	12.00	12.40
KHOẢNG CÁCH MIA	2.68	6.00	3.00	2.08	1.24	1.08	1.22	3.80	6.00	2.90

CAO ĐỘ THIẾT KẾ	12.25	12.25	12.15	12.05	12.28	12.18	12.20	12.29	12.33	12.14
KHOẢNG CÁCH LỀ THIẾT KẾ	2.98	6.00	2.70	3.32	2.54	3.50	5.00	3.96		
CAO ĐỘ TỰ NHIÊN	12.25	12.15	12.15	12.05	11.95	12.02	12.01	12.11	12.21	12.21
KHOẢNG CÁCH MIA	2.98	6.00	2.70	3.32	2.54	3.50	5.00	3.96		

PHÒNG KINH TẾ VÀ HẠ TANG
 HUYỆN THẮNG BÌNH
THẨM ĐỊNH
 Theo văn bản số: năm 20.....
 Ngày: tháng năm 20.....
 Ký tên:

CÔNG TY CP XÂY DỰNG & THƯƠNG MẠI MÊ KÔNG
THẨM TRA
 Theo văn bản số: 910/BCTC-NK
 Ngày: 10 tháng 9 năm 2021
 Ký tên:

UBND HUYỆN THẮNG BÌNH BAN QUẢN LÝ DỰ ÁN - ĐÔ THỊ HUYỆN THẮNG BÌNH	DỰ ÁN: ĐƯỜNG TIU LA (TƯ THIẾT - BÌNH QUÝ) HẠNG MỤC: NỀN, MẶT ĐƯỜNG VÀ CÔNG TRÌNH TRÊN TUYẾN ĐỊA ĐIỂM: THỊ TRẤN HÀ LAM - THẮNG BÌNH - QUẢNG NAM BƯỚC: THIẾT KẾ BẢN VẼ THI CÔNG	VỀ	KS. NGUYỄN THÀNH THÁI	 ĐÀ NẴNG, NGÀY THÁNG NĂM 2021 PHÓ GIÁM ĐỐC CÔNG TY TNHH PHÚC NGUYỄN KHÁNH 0 HAI CHÁU - TP BÌNH ĐỊNH NAM	TRẮC NGANG TUYẾN	
		THIẾT KẾ	KS. ĐOÀN TRẦN VŨ			
CÔNG TY TRÁCH NHIỆM HỮU HẠN PHÚC NGUYỄN KHÁNH		C/TK	NGUYỄN VĂN NGUYÊN	 NGUYỄN VĂN NGUYÊN	TỶ LỆ BẢN VẼ :	BẢN VẼ SỐ : 15
		KCS			LẦN XUẤT BẢN : 01	MÃ SỐ DA : 21 - PNK - 21

D:\3. CONSTRUCTION - VUONG\28. TIU LA - QUANG NAM\1. TKBVC - DUONG TIEU LA Q.NAM\1. Thiet ke3. BD - TD - TN\2. TD + TN - BVTC - V16 - KL.TND.dwg, 09/14/21 22:38:30

Vết đất KTH : 2.78 m²
 Đào khuôn đất : 1.40 m²
 Đắp đất K95 : 1.80 m²
 Đắp đất K98 : 2.00 m²
 Lu lên K95 : 4.01 m

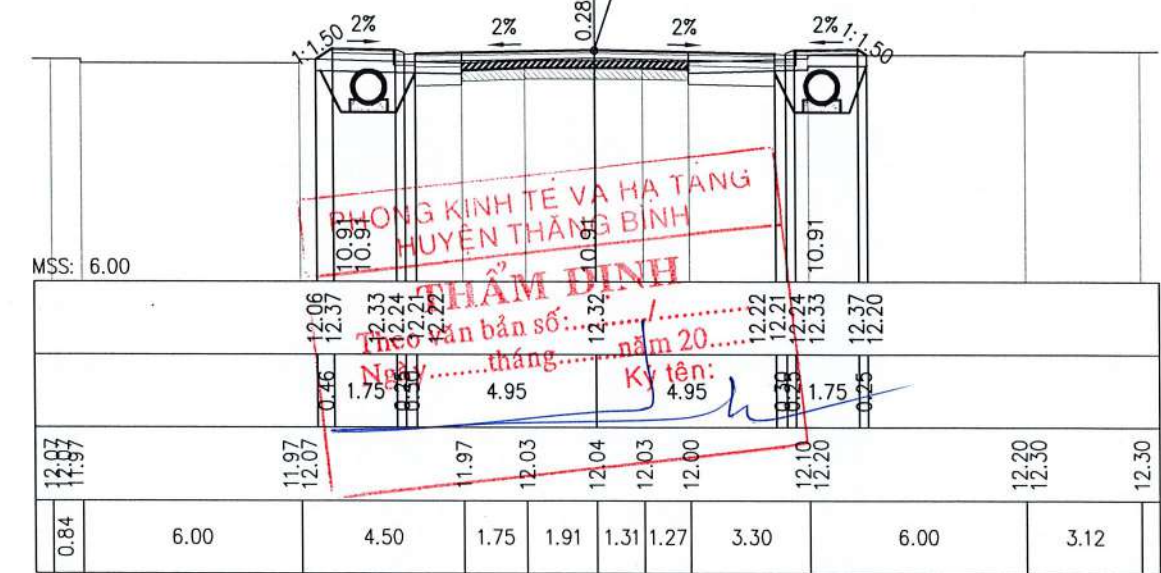
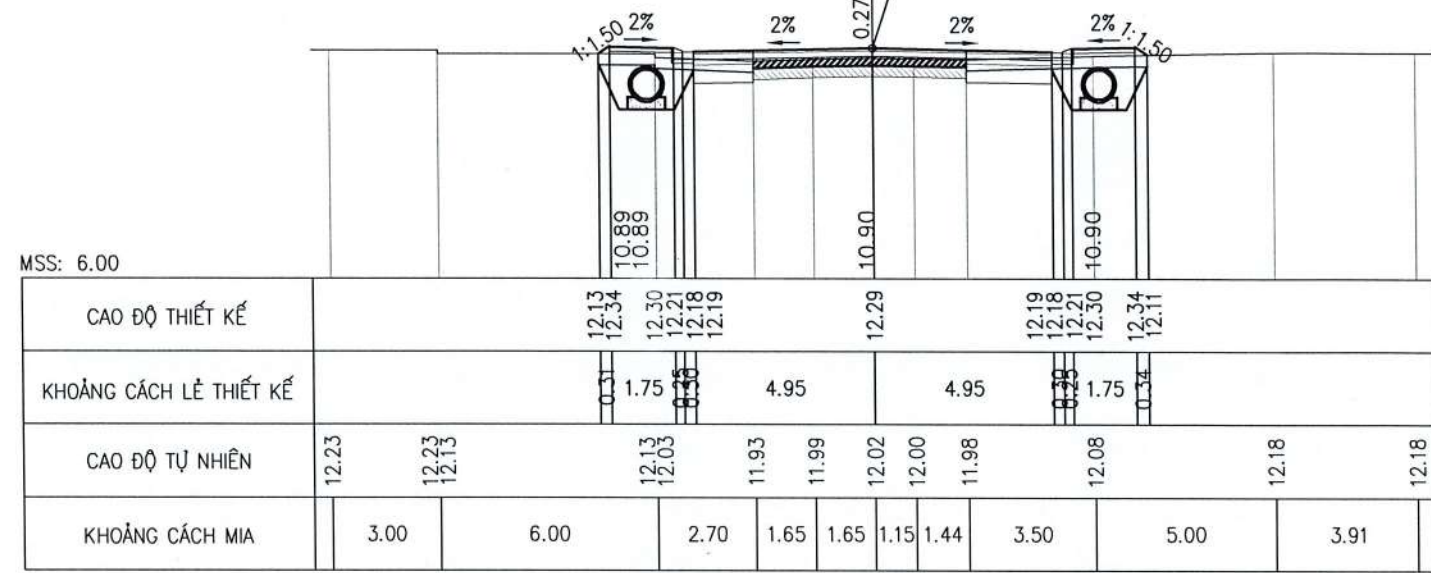
B Mặt đường KC1 : 4.01 m
 B Mặt đường KC2 : 5.89 m
 Bù vênh CPDD Dmax25 : 0.31 m²
 Đào cống dọc : 4.88 m²
 Đắp trả cống dọc : 2.86 m²
 Cống dọc chiếm chỗ : 0.00 m²

Vết đất KTH : 2.69 m²
 Đào khuôn đất : 1.26 m²
 Đắp đất K95 : 1.92 m²
 Đắp đất K98 : 1.83 m²
 Lu lên K95 : 3.66 m

B Mặt đường KC1 : 3.66 m
 B Mặt đường KC2 : 6.24 m
 Bù vênh CPDD Dmax25 : 0.30 m²
 Đào cống dọc : 4.82 m²
 Đắp trả cống dọc : 2.82 m²
 Cống dọc chiếm chỗ : 0.02 m²

CQC: 52
 KMO+492.93
 Cao độ thiết kế: 12.29

CQC: 53
 KMO+503.41
 Cao độ thiết kế: 12.32



Vết đất KTH : 2.89 m²
 Đào khuôn đất : 1.40 m²
 Đắp đất K95 : 2.36 m²
 Đắp đất K98 : 2.03 m²
 Lu lên K95 : 4.07 m

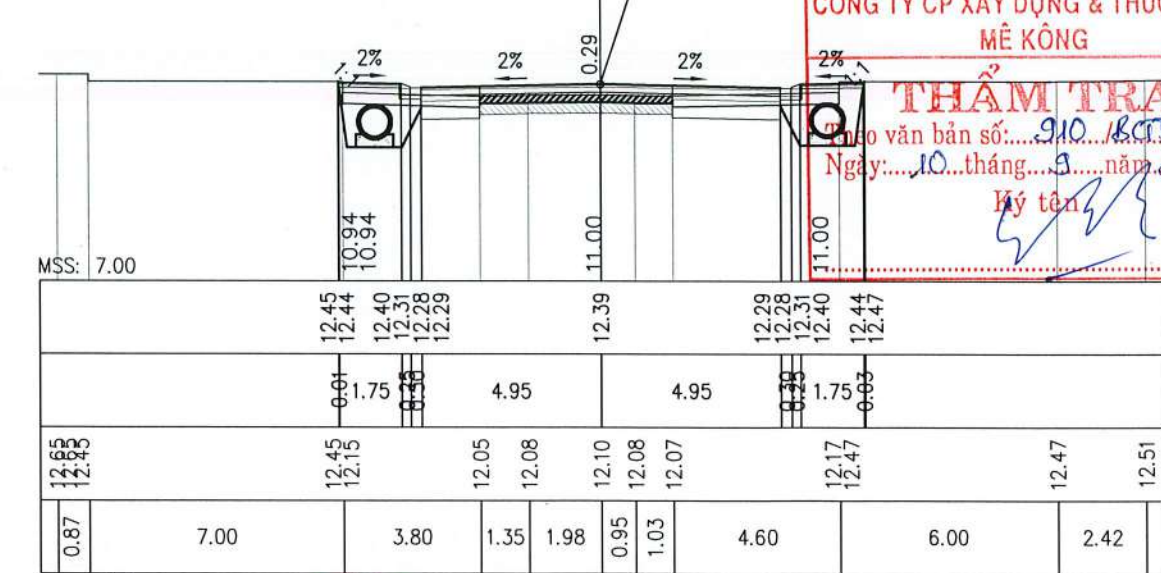
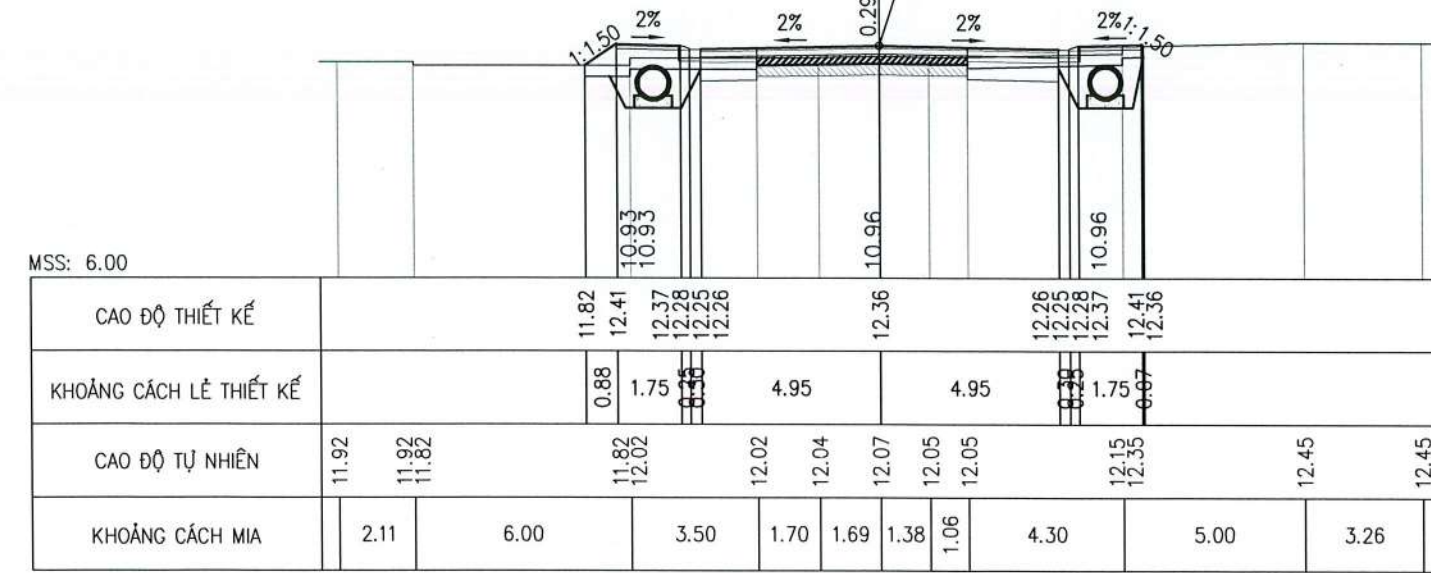
B Mặt đường KC1 : 4.07 m
 B Mặt đường KC2 : 5.83 m
 Bù vênh CPDD Dmax25 : 0.36 m²
 Đào cống dọc : 4.47 m²
 Đắp trả cống dọc : 2.40 m²
 Cống dọc chiếm chỗ : 0.03 m²

Vết đất KTH : 2.52 m²
 Đào nền đất : 0.03 m²
 Đào khuôn đất : 1.68 m²
 Đắp đất K95 : 1.35 m²
 Đắp đất K98 : 2.29 m²
 Lu lên K95 : 4.59 m

B Mặt đường KC1 : 4.59 m
 B Mặt đường KC2 : 5.31 m
 Bù vênh CPDD Dmax25 : 0.33 m²
 Đào cống dọc : 4.68 m²
 Đắp trả cống dọc : 2.67 m²
 Cống dọc chiếm chỗ : 0.00 m²

CQC: 54
 KMO+516.61
 Cao độ thiết kế: 12.36

CQC: 55
 KMO+527.24
 Cao độ thiết kế: 12.39



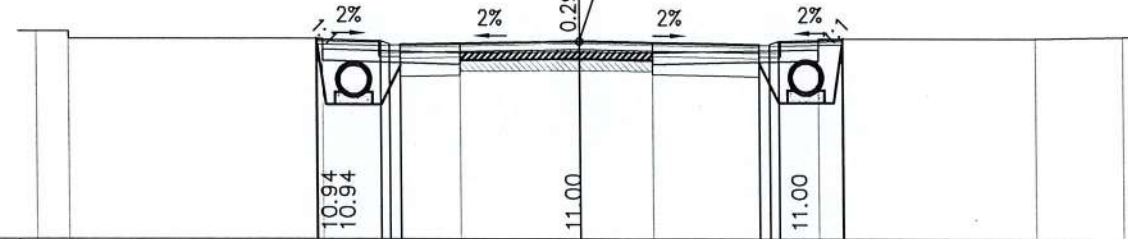
UBND HUYỆN THẮNG BÌNH BAN QUẢN LÝ DỰ ÁN - ĐÔ THỊ HUYỆN THẮNG BÌNH	DỰ ÁN: ĐƯỜNG TIỂU LA (TỰ THIẾT - BÌNH QUÝ) HẠNG MỤC: NỀN, MẶT ĐƯỜNG VÀ CÔNG TRÌNH TRÊN TUYẾN ĐỊA ĐIỂM: THỊ TRẤN HÀ LAM - THẮNG BÌNH - QUẢNG NAM BƯỚC: THIẾT KẾ BẢN VẼ THI CÔNG	VỀ	KS. NGUYỄN THÀNH THÁI	ĐÀ NẴNG, NGÀY THÁNG NĂM 2021 PHÓ GIÁM ĐỐC	TRẮC NGANG TUYẾN	
		THIẾT KẾ	KS. ĐOÀN TRẦN VŨ			
CÔNG TY TRÁCH NHIỆM HỮU HẠN PHÚC NGUYỄN KHÁNH		CTTK	NGUYỄN VĂN NGUYÊN	CÔNG TY TNHH PHÚC NGUYỄN KHÁNH SỐ 10 HẠ CHÂU - TP. ĐÀ NẴNG	TỶ LỆ BẢN VẼ:	BẢN VẼ SỐ: 16
		P.KSTK			LẦN XUẤT BẢN: 01	MÃ SỐ DA: 21 - PNK - 21

Vết đất KTH : 2.52 m²
 Đào nền đất : 0.03 m²
 Đào khuôn đất : 1.70 m²
 Đắp đất K95 : 1.32 m²
 Đắp đất K98 : 2.30 m²
 Lu lên K95 : 4.60 m

B Mặt đường KC1 : 4.60 m
 B Mặt đường KC2 : 5.30 m
 Bù vênh CPDD Dmax25 : 0.33 m²
 Đào cống dọc : 4.72 m²
 Đắp trả cống dọc : 2.71 m²
 Cống dọc chiếm chỗ : 0.00 m²

CQC: 55A
 KMO+528.35

Cao độ thiết kế: 12.39



MSS: 7.00

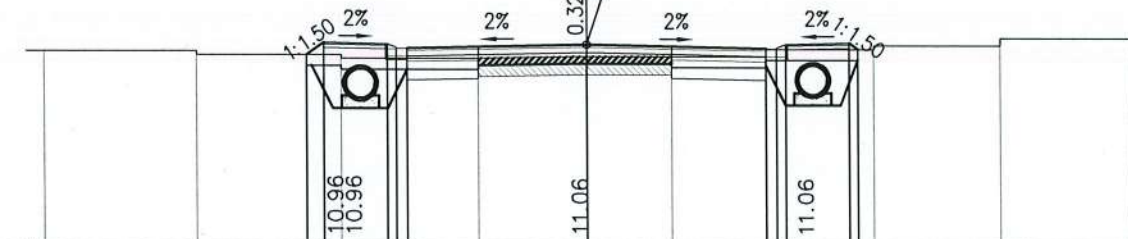
CAO ĐỘ THIẾT KẾ		12.47	12.44	12.41	12.31	12.28	12.30	12.39	12.30	12.28	12.41	12.44	12.47
KHOẢNG CÁCH LỀ THIẾT KẾ		0.00	1.75	0.30	4.95	4.95	0.30	1.75	0.00				
CAO ĐỘ TỰ NHIÊN	12.67 12.47	12.47	12.17	12.07	12.10	12.07	12.17	12.47	12.51				
KHOẢNG CÁCH MIA	0.90	7.00	3.80	3.30	2.00	4.60	6.00	2.40					

Vết đất KTH : 2.97 m²
 Đào khuôn đất : 1.38 m²
 Đắp đất K95 : 1.96 m²
 Đắp đất K98 : 2.29 m²
 Lu lên K95 : 4.58 m

B Mặt đường KC1 : 4.58 m
 B Mặt đường KC2 : 5.32 m
 Bù vênh CPDD Dmax25 : 0.47 m²
 Đào cống dọc : 2.56 m²
 Đắp trả cống dọc : 2.86 m²
 Cống dọc chiếm chỗ : 0.03 m²

CQC: 56A
 KMO+541.67

Cao độ thiết kế: 12.43



MSS: 7.00

CAO ĐỘ THIẾT KẾ		12.15	12.47	12.44	12.34	12.31	12.33	12.43	12.33	12.31	12.44	12.47	12.31
KHOẢNG CÁCH LỀ THIẾT KẾ		0.49	1.75	0.30	4.95	4.95	0.30	1.75	0.25				
CAO ĐỘ TỰ NHIÊN	12.25	12.25	12.15	12.05	12.05	12.11	12.11	12.11	12.31	12.41	12.41	12.61	12.61
KHOẢNG CÁCH MIA	4.22	4.00	3.80	2.98	2.34	2.60	3.00	3.50	3.56				

Vết đất KTH : 2.83 m²
 Đào nền đất : 0.00 m²
 Đào khuôn đất : 1.69 m²
 Đắp đất K95 : 1.73 m²
 Đắp đất K98 : 2.30 m²
 Lu lên K95 : 4.60 m

B Mặt đường KC1 : 4.60 m
 B Mặt đường KC2 : 5.30 m
 Bù vênh CPDD Dmax25 : 0.40 m²
 Đào cống dọc : 5.02 m²
 Đắp trả cống dọc : 3.01 m²

CQC: 56
 KMO+538.78

Cao độ thiết kế: 12.43



MSS: 7.00

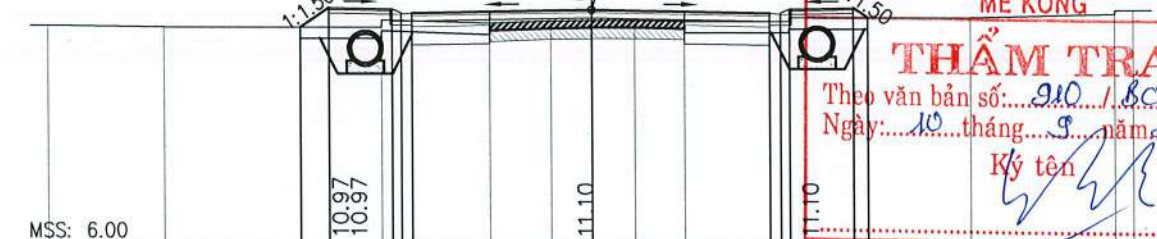
CAO ĐỘ THIẾT KẾ		12.20	12.47	12.44	12.34	12.31	12.33	12.43	12.33	12.31	12.44	12.47	12.33
KHOẢNG CÁCH LỀ THIẾT KẾ		0.41	1.75	0.30	4.95	4.95	0.30	1.75	0.21				
CAO ĐỘ TỰ NHIÊN	12.30	12.30	12.20	12.10	12.09	12.10	12.11	12.13	12.33	12.43	12.43	12.63	12.63
KHOẢNG CÁCH MIA	4.17	4.00	3.80	1.34	1.69	1.11	1.16	2.60	3.00	3.50	3.63		

Vết đất KTH : 3.09 m²
 Đào khuôn đất : 1.43 m²
 Đắp đất K95 : 2.65 m²
 Đắp đất K98 : 2.26 m²
 Lu lên K95 : 4.52 m

B Mặt đường KC1 : 4.52 m
 B Mặt đường KC2 : 5.38 m
 Bù vênh CPDD Dmax25 : 0.33 m²
 Đào cống dọc : 4.34 m²
 Đắp trả cống dọc : 2.44 m²
 Cống dọc chiếm chỗ : 0.12 m²

CQC: 57
 KMO+551.77

Cao độ thiết kế: 12.44



MSS: 6.00

CAO ĐỘ THIẾT KẾ		11.96	12.48	12.45	12.32	12.32	12.34	12.44	12.34	12.32	12.35	12.45	12.48
KHOẢNG CÁCH LỀ THIẾT KẾ		0.79	1.75	0.30	4.95	4.95	0.30	1.75	0.40				
CAO ĐỘ TỰ NHIÊN	12.00	11.96	11.96	12.16	12.06	12.13	12.15	12.16	12.12	12.22	12.22	12.42	12.42
KHOẢNG CÁCH MIA	3.20	6.00	3.00	1.68	1.12	1.19	1.39	2.90	5.00	4.00	0.52		

CÔNG TY CP XÂY DỰNG & THƯƠNG MẠI MÊ KÔNG
THẨM TRA
 Theo văn bản số: 910 / S.CTT- NIK
 Ngày: 10 tháng 9 năm 2021
 Ký tên: [Signature]

UBND HUYỆN THẮNG BÌNH BAN QUẢN LÝ DỰ ÁN - ĐÔ THỊ HUYỆN THẮNG BÌNH	DỰ ÁN: ĐƯỜNG TIÊU LA (TỰ THIẾT - BÌNH QUÝ) HẠNG MỤC: NỀN, MẶT ĐƯỜNG VÀ CÔNG TRÌNH TRÊN TUYẾN ĐỊA ĐIỂM: THỊ TRẤN HÀ LAM - THẮNG BÌNH - QUẢNG NAM BƯỚC: THIẾT KẾ BẢN VẼ THI CÔNG	VE	KS. NGUYỄN THÀNH THÁI		TRẮC NGANG TUYẾN	
		THIẾT KẾ	KS. ĐOÀN TRẦN VŨ			
CÔNG TY TRÁCH NHIỆM HỮU HẠN PHÚC NGUYỄN KHÁNH		CTTK	NGUYỄN VĂN NGUYÊN		TỶ LỆ BẢN VẼ :	BẢN VẼ SỐ : 17
		P.KSTK			LẦN XUẤT BẢN : 01	MÃ SỐ DA : 21 - PNK - 21

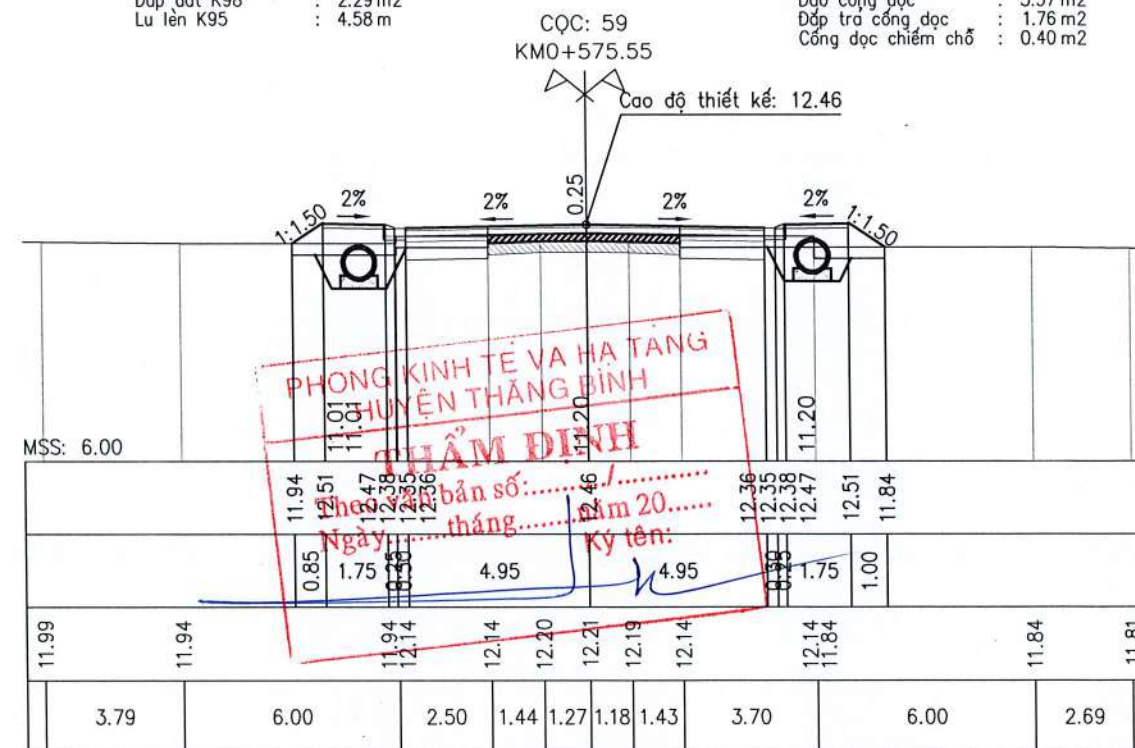
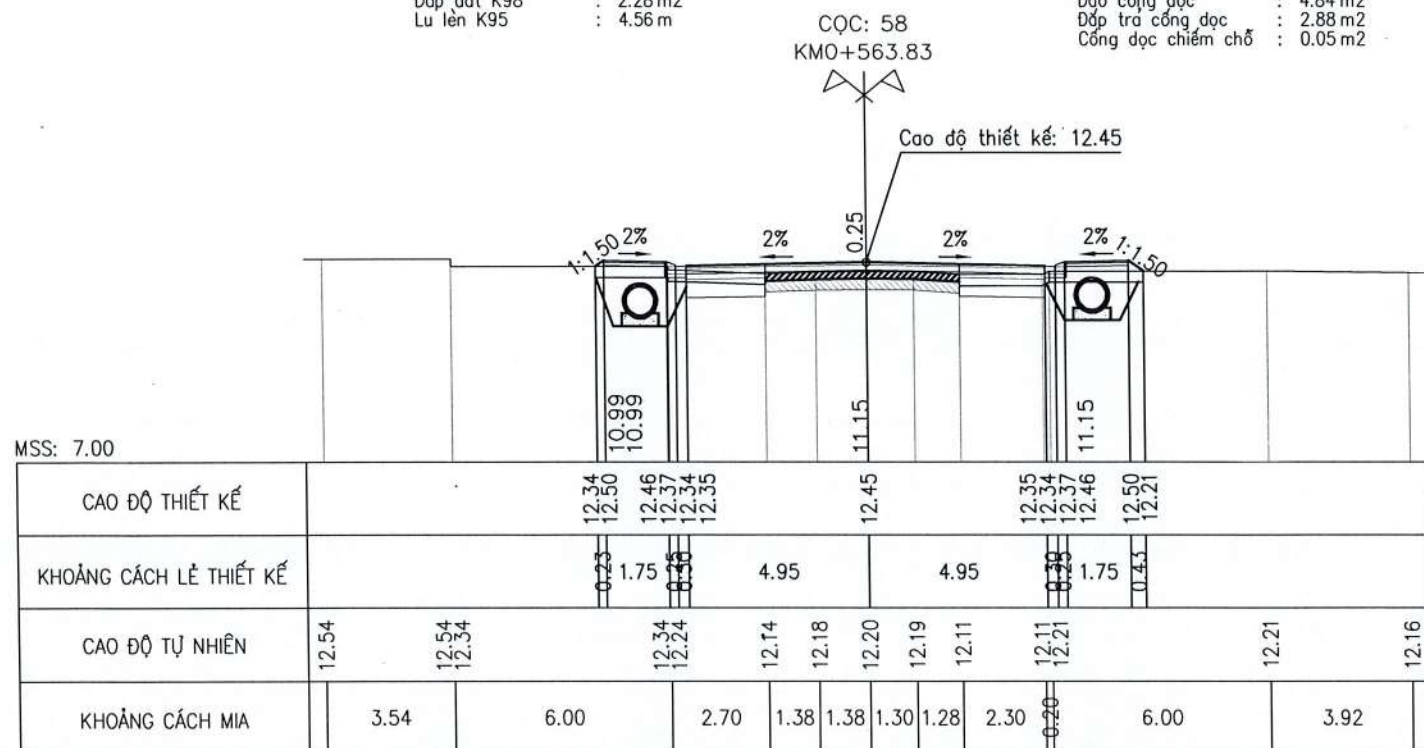
D:\3. CONSTRUCTION - VUONG\28. TIU LA - QUANG NAM\1. TRKBVTC - DUONG TIU LA_Q.NAM\1. Thiet ke\3. BD - TD - TN\2. TD+TN - BVTC - V16 - KLTND.dwg, 09/14/21 22:38:32

Vết đất KTH : 2.95 m²
 Đào khuôn đất : 1.55 m²
 Đắp đất K95 : 1.68 m²
 Đắp đất K98 : 2.28 m²
 Lu lên K95 : 4.56 m

B Mặt đường KC1 : 4.56 m
 B Mặt đường KC2 : 5.34 m
 Bù vênh CPDD Dmax25 : 0.15 m²
 Đào cống dọc : 4.84 m²
 Đắp trả cống dọc : 2.88 m²
 Cống dọc chiếm chỗ : 0.05 m²

Vết đất KTH : 3.31 m²
 Đào khuôn đất : 1.49 m²
 Đắp đất K95 : 3.83 m²
 Đắp đất K98 : 2.29 m²
 Lu lên K95 : 4.58 m

B Mặt đường KC1 : 4.58 m
 B Mặt đường KC2 : 5.32 m
 Bù vênh CPDD Dmax25 : 0.16 m²
 Đào cống dọc : 3.37 m²
 Đắp trả cống dọc : 1.76 m²
 Cống dọc chiếm chỗ : 0.40 m²

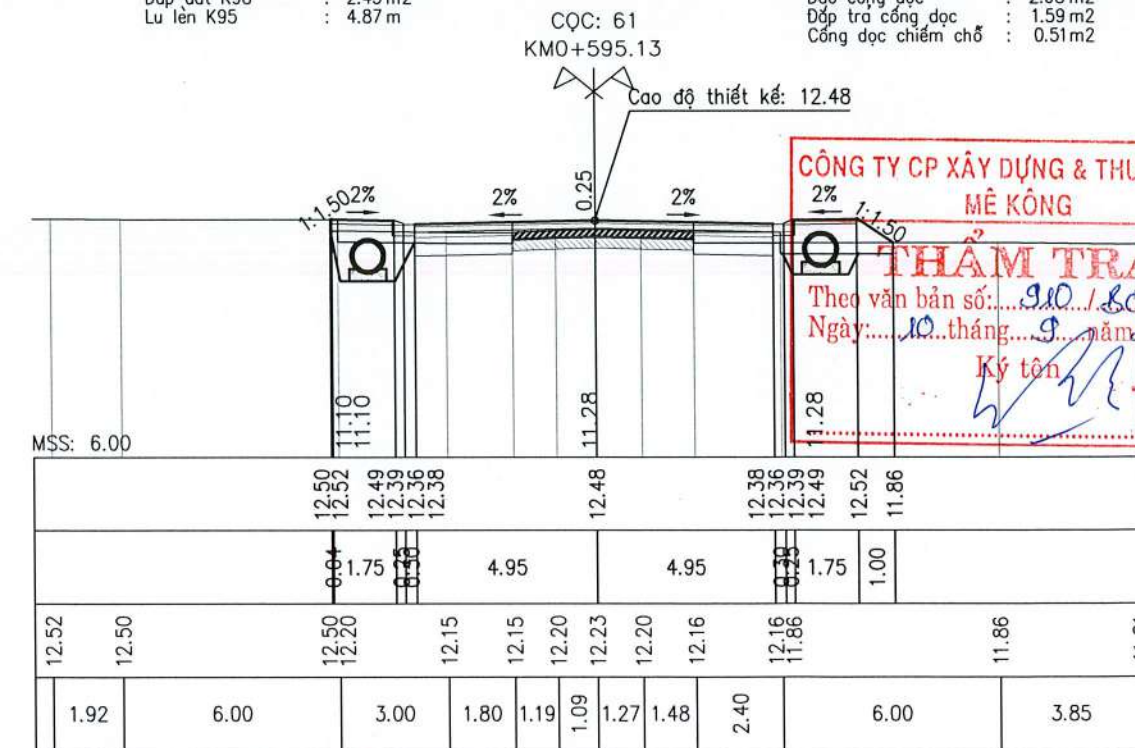
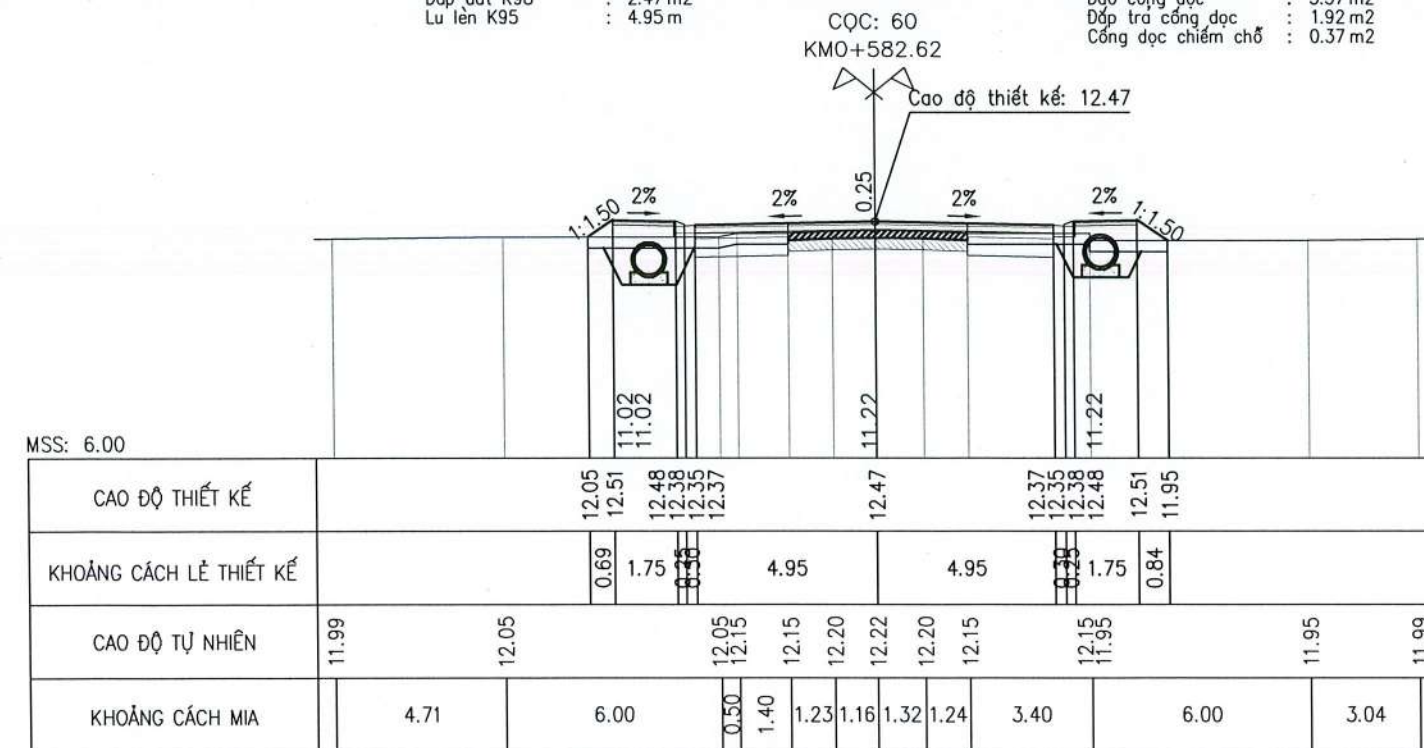


Vết đất KTH : 3.33 m²
 Đào khuôn đất : 1.53 m²
 Đắp đất K95 : 3.35 m²
 Đắp đất K98 : 2.47 m²
 Lu lên K95 : 4.95 m

B Mặt đường KC1 : 4.95 m
 B Mặt đường KC2 : 4.95 m
 Bù vênh CPDD Dmax25 : 0.15 m²
 Đào cống dọc : 3.57 m²
 Đắp trả cống dọc : 1.92 m²
 Cống dọc chiếm chỗ : 0.37 m²

Vết đất KTH : 3.15 m²
 Đào khuôn đất : 1.57 m²
 Đắp đất K95 : 3.17 m²
 Đắp đất K98 : 2.43 m²
 Lu lên K95 : 4.87 m

B Mặt đường KC1 : 4.87 m
 B Mặt đường KC2 : 5.03 m
 Bù vênh CPDD Dmax25 : 0.19 m²
 Đào cống dọc : 2.68 m²
 Đắp trả cống dọc : 1.59 m²
 Cống dọc chiếm chỗ : 0.51 m²



CÔNG TY CP XÂY DỰNG & THƯƠNG MẠI
MÊ KÔNG
THẨM TRA
 Theo văn bản số: 910 / BC.TT.MK
 Ngày: 10 tháng 9 năm 2021
 Ký tên: [Signature]

UBND HUYỆN THẮNG BÌNH BAN QUẢN LÝ DỰ ÁN - ĐÔ THỊ HUYỆN THẮNG BÌNH	DỰ ÁN: ĐƯỜNG TIU LA (TƯ THIẾT - BÌNH QUÝ) HẠNG MỤC: NÉN, MẶT ĐƯỜNG VÀ CÔNG TRÌNH TRÊN TUYẾN ĐỊA ĐIỂM: THỊ TRẤN HÀ LAM - THẮNG BÌNH - QUẢNG NAM BƯỚC: THIẾT KẾ BẢN VẼ THI CÔNG	VE	KS. NGUYỄN THÀNH THÁI	[Signature]	ĐÀ NẴNG, NGAY THÁNG NĂM 2021 PHÓ GIÁM ĐỐC	TRẮC NGANG TUYẾN	
		THIẾT KẾ	KS. ĐOÀN TRẦN VŨ	[Signature]			
CÔNG TY TRÁCH NHIỆM HỮU HẠN PHÚC NGUYỄN KHÁNH		CTTK		[Signature]	CÔNG TY TNHH PHÚC NGUYỄN KHÁNH NGÕ ĐÌNH NAM	TỶ LỆ BẢN VẼ:	BẢN VẼ SỐ: 18
		P.KSTK	NGUYỄN VĂN NGUYÊN	[Signature]		LẦN XUẤT BẢN: 01	MÃ SỐ DA: 21 - PNK - 21
		KCS		[Signature]			

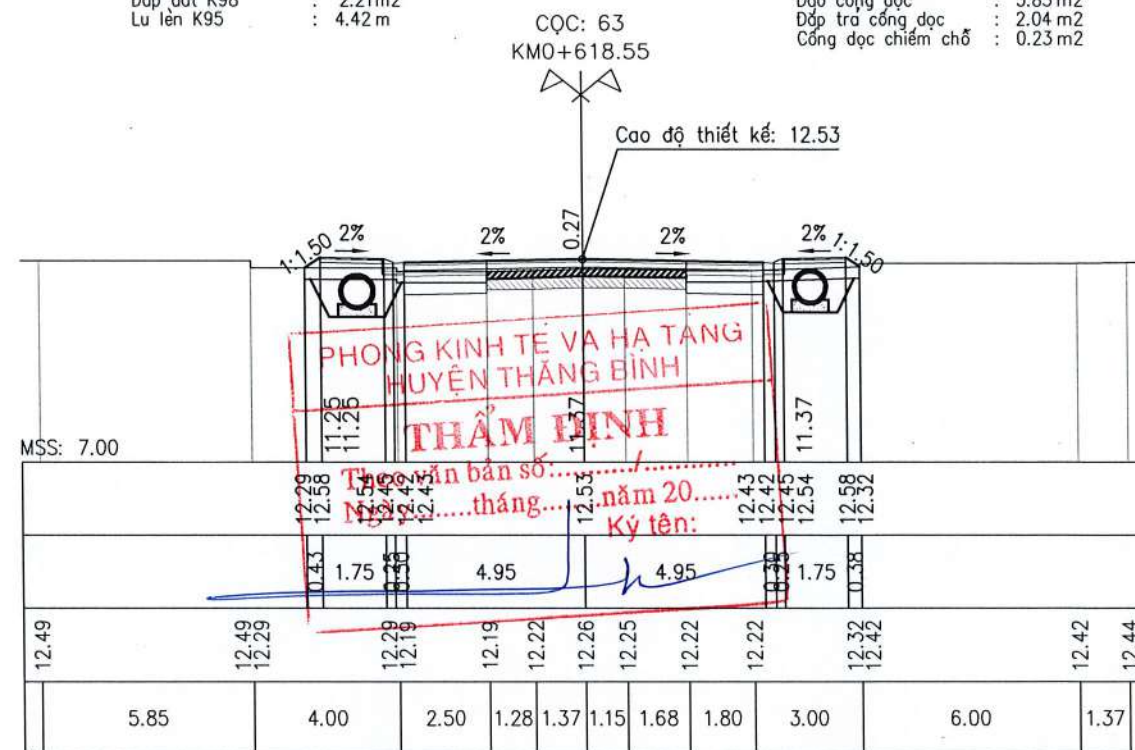
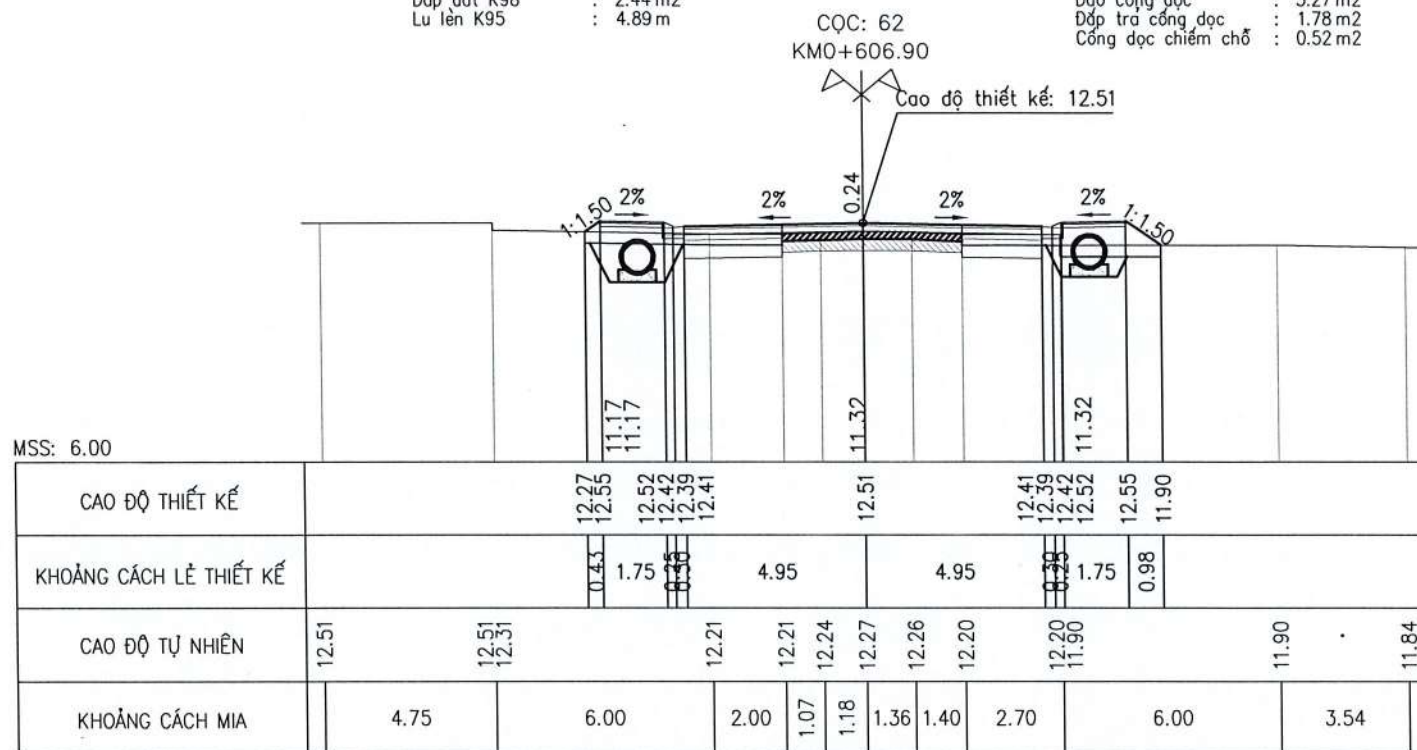
D:\3. CONSTRUCTION - VUONG V28. TIU LA - QUANG NAM\1. TKBVTC - DUONG TIU LA Q.NAM\1. Thiet ke\3. BD - TD - TN\2. TD+TN - BVTC - V16 - KLTND.dwg, 09/14/21 22:38:33

Vết đất KTH : 3.27m²
 Đào khuôn đất : 1.69m²
 Đắp đất K95 : 3.19m²
 Đắp đất K98 : 2.44m²
 Lu lên K95 : 4.89m

B Mặt đường KC1 : 4.89m
 B Mặt đường KC2 : 5.01m
 Bù vênh CPDD Dmax25 : 0.08m²
 Đào cống dọc : 3.27m²
 Đắp tra cống dọc : 1.78m²
 Cống dọc chiếm chỗ : 0.52m²

Vết đất KTH : 2.95m²
 Đào khuôn đất : 1.42m²
 Đắp đất K95 : 2.07m²
 Đắp đất K98 : 2.21m²
 Lu lên K95 : 4.42m

B Mặt đường KC1 : 4.42m
 B Mặt đường KC2 : 5.48m
 Bù vênh CPDD Dmax25 : 0.27m²
 Đào cống dọc : 3.83m²
 Đắp tra cống dọc : 2.04m²
 Cống dọc chiếm chỗ : 0.23m²

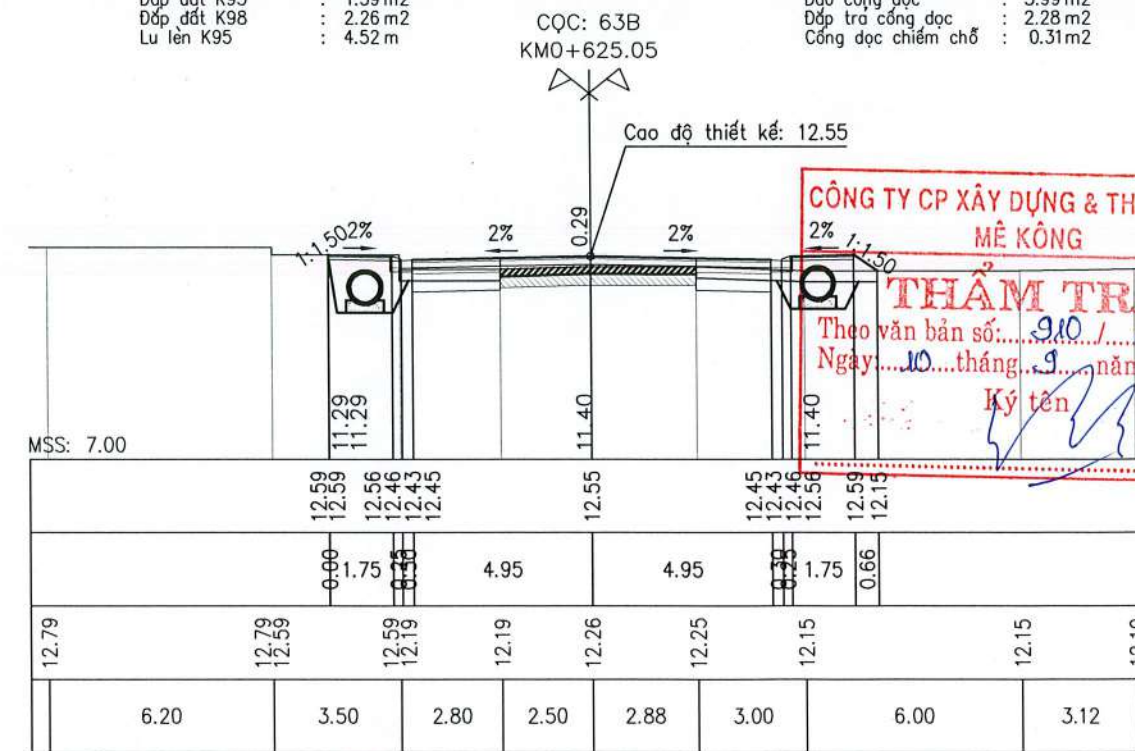
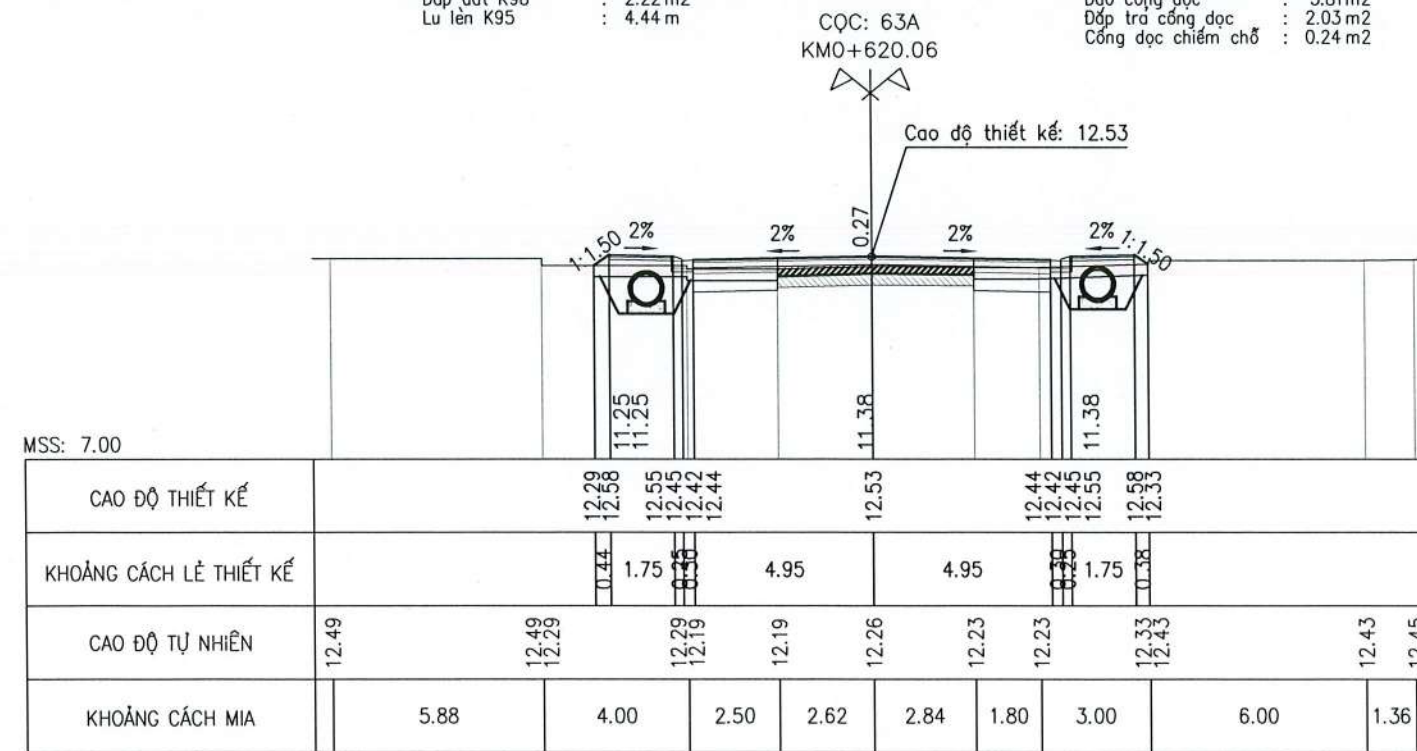


Vết đất KTH : 2.96m²
 Đào khuôn đất : 1.43m²
 Đắp đất K95 : 2.06m²
 Đắp đất K98 : 2.22m²
 Lu lên K95 : 4.44m

B Mặt đường KC1 : 4.44m
 B Mặt đường KC2 : 5.46m
 Bù vênh CPDD Dmax25 : 0.28m²
 Đào cống dọc : 3.81m²
 Đắp tra cống dọc : 2.03m²
 Cống dọc chiếm chỗ : 0.24m²

Vết đất KTH : 2.35m²
 Đào nền đất : 0.04m²
 Đào khuôn đất : 1.69m²
 Đắp đất K95 : 1.59m²
 Đắp đất K98 : 2.26m²
 Lu lên K95 : 4.52m

B Mặt đường KC1 : 4.52m
 B Mặt đường KC2 : 5.38m
 Bù vênh CPDD Dmax25 : 0.31m²
 Đào cống dọc : 3.99m²
 Đắp tra cống dọc : 2.28m²
 Cống dọc chiếm chỗ : 0.31m²



CÔNG TY CP XÂY DỰNG & THƯƠNG MẠI MÊ KÔNG
THẨM TRA
 Theo văn bản số: 910 / BCTT-MK
 Ngày: 10 tháng 9 năm 2021
 Ký tên: [Signature]

UBND HUYỆN THẮNG BÌNH BAN QUẢN LÝ DỰ ÁN - ĐÔ THỊ HUYỆN THẮNG BÌNH	DỰ ÁN: ĐƯỜNG TIU LA (TƯ THIẾT - BÌNH QUÝ) HẠNG MỤC: NỀN, MẶT ĐƯỜNG VÀ CÔNG TRÌNH TRÊN TUYẾN ĐỊA ĐIỂM: THỊ TRẤN HÀ LAM - THẮNG BÌNH - QUẢNG NAM BƯỚC: THIẾT KẾ BẢN VẼ THI CÔNG	VỀ	KS. NGUYỄN THÀNH THÁI	[Signature]	ĐẠI DIỆN NGÀY THÁNG NĂM 2021 PHÓ GIÁM ĐỐC	TRẮC NGANG TUYẾN	
		THIẾT KẾ	KS. ĐOÀN TRẦN VŨ				
CÔNG TY TRÁCH NHIỆM HỮU HẠN PHÚC NGUYỄN KHÁNH		C.TTK		[Signature]	CÔNG TY TNHH PHÚC NGUYỄN KHÁNH [Red Stamp]	TỶ LỆ BẢN VẼ:	BẢN VẼ SỐ: 19
		P.KSTK	NGUYỄN VĂN NGUYỄN	[Signature]		LẦN XUẤT BẢN: 01	MÃ SỐ DA: 21 - PNK - 21
		KCS					

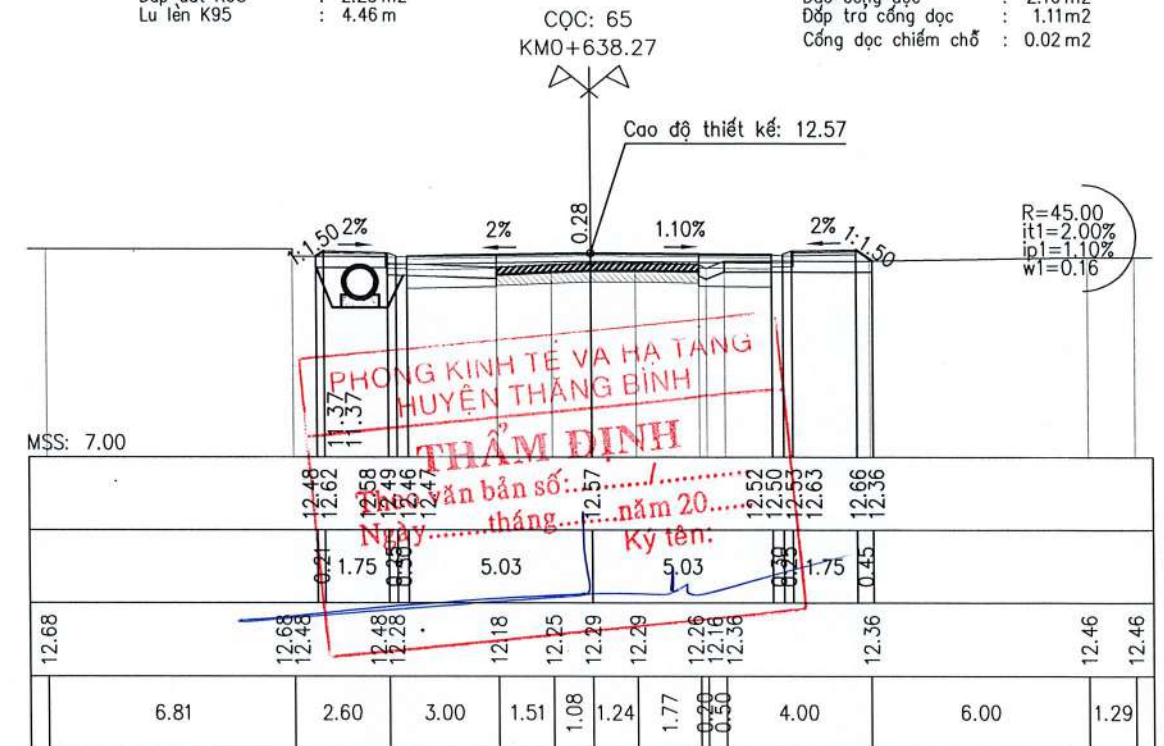
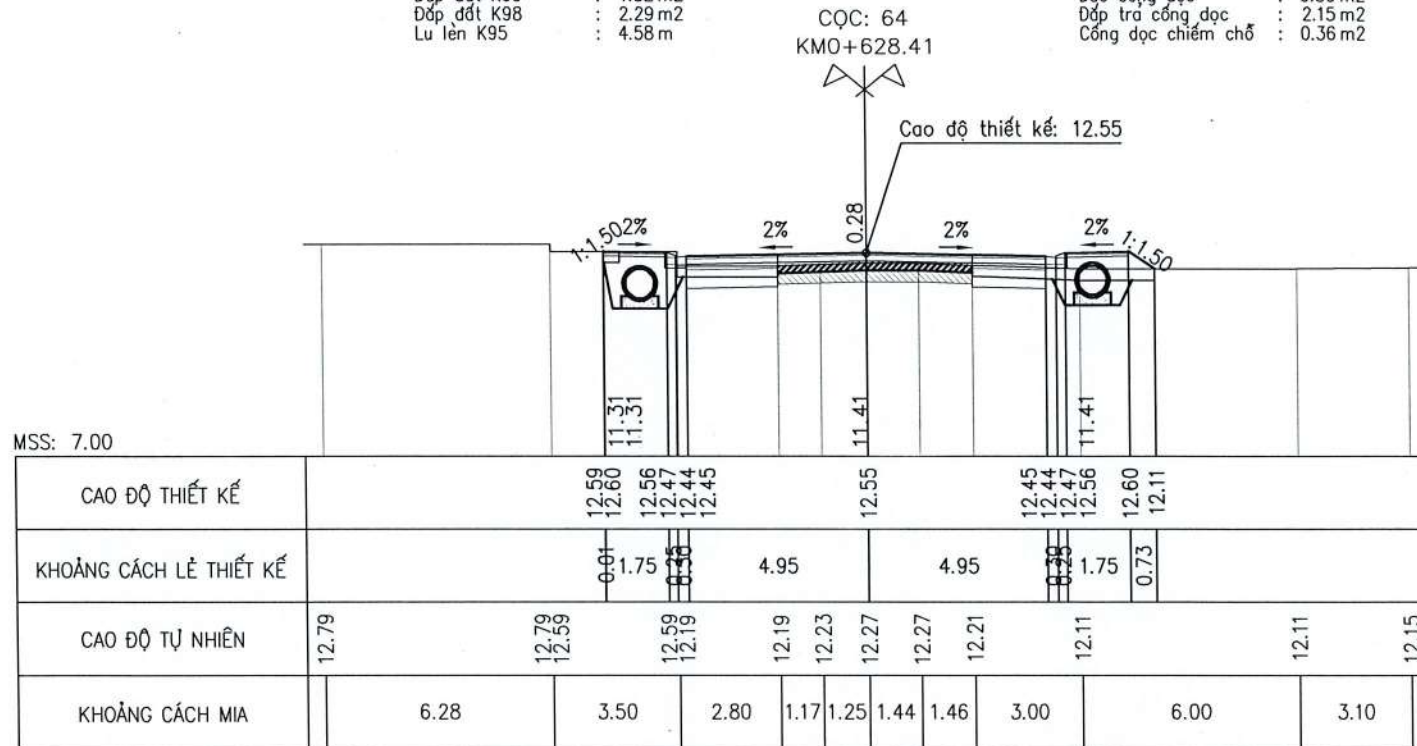
D:\3. CONSTRUCTION - VUONG\28. TIÊU LA - QUANG NAM\1. TKBTC - DUONG TIÊU LA Q.NAM\1. Thiet ke\3. BD - TD - TM\2. TD+TN - BVTC - V16 - KLTND.dwg, 09/14/21 22:38:33

Vết đất KTH : 2.50 m²
 Đào nền đất : 0.04 m²
 Đào khuôn đất : 1.56 m²
 Đắp đất K95 : 1.82 m²
 Đắp đất K98 : 2.29 m²
 Lu lên K95 : 4.58 m

B Mặt đường KC1 : 4.58 m
 B Mặt đường KC2 : 5.32 m
 Bù vênh CPDD Dmax25 : 0.33 m²
 Đào cống dọc : 3.80 m²
 Đắp trả cống dọc : 2.15 m²
 Cống dọc chiếm chỗ : 0.36 m²

Vết đất KTH : 2.92 m²
 Đào khuôn đất : 1.44 m²
 Đắp đất K95 : 1.75 m²
 Đắp đất K98 : 2.23 m²
 Lu lên K95 : 4.46 m

B Mặt đường KC1 : 4.46 m
 B Mặt đường KC2 : 5.60 m
 Bù vênh CPDD Dmax25 : 0.41 m²
 Đào cống dọc : 2.10 m²
 Đắp trả cống dọc : 1.11 m²
 Cống dọc chiếm chỗ : 0.02 m²

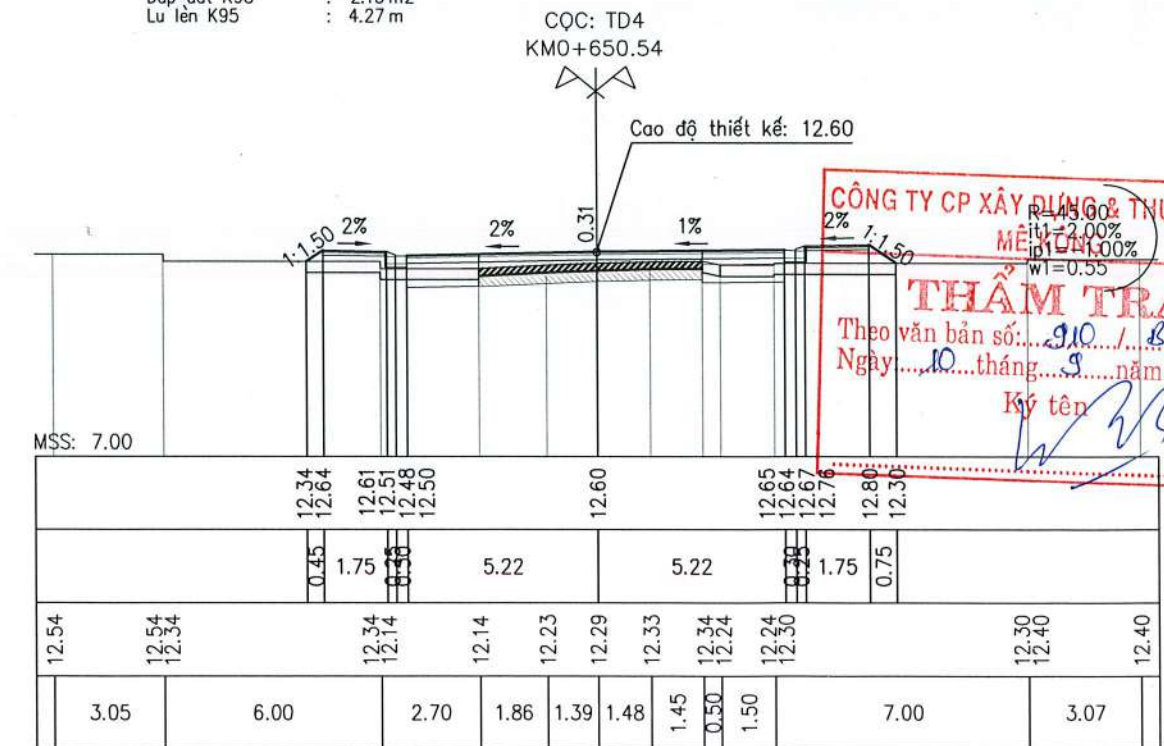
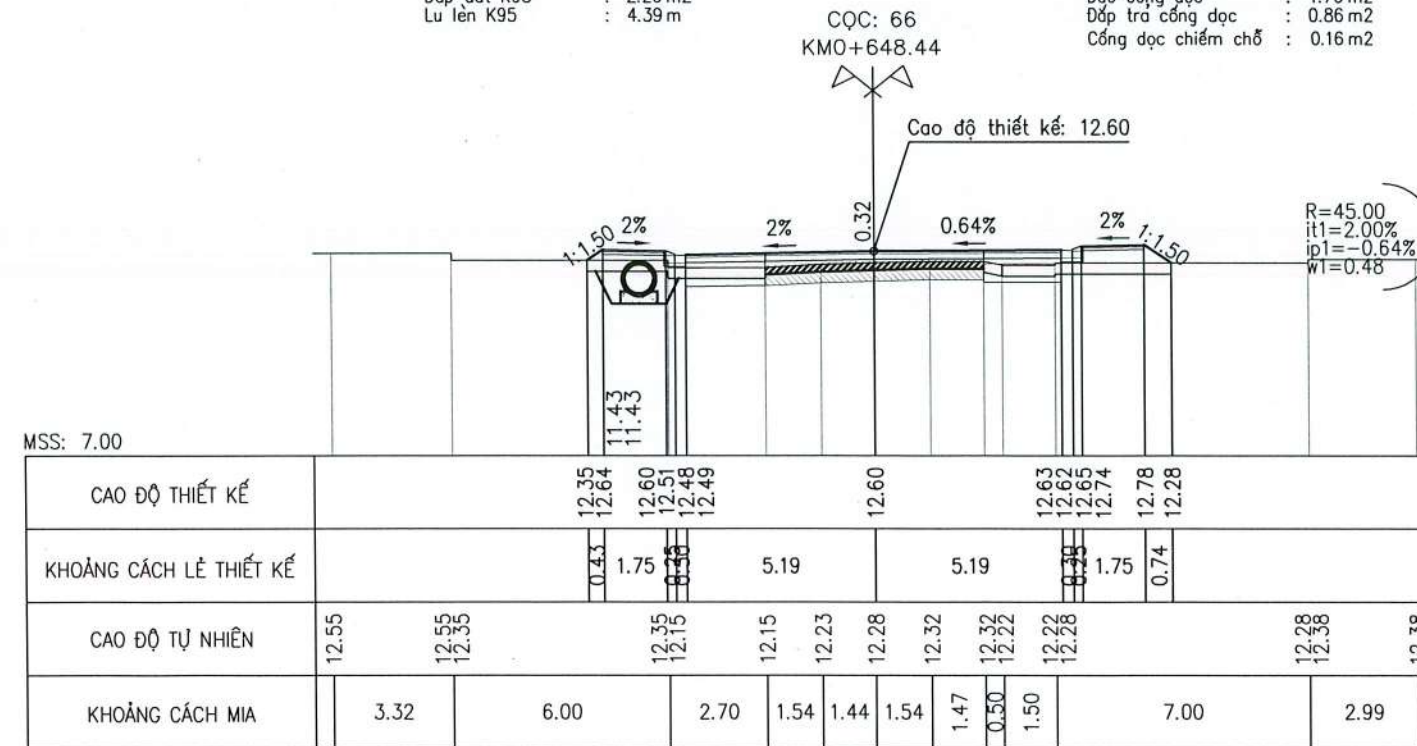


Vết đất KTH : 3.05 m²
 Đào khuôn đất : 0.85 m²
 Đắp đất K95 : 2.83 m²
 Đắp đất K98 : 2.20 m²
 Lu lên K95 : 4.39 m

B Mặt đường KC1 : 4.39 m
 B Mặt đường KC2 : 5.99 m
 Bù vênh CPDD Dmax25 : 0.61 m²
 Đào cống dọc : 1.70 m²
 Đắp trả cống dọc : 0.86 m²
 Cống dọc chiếm chỗ : 0.16 m²

Vết đất KTH : 3.02 m²
 Đào khuôn đất : 0.81 m²
 Đắp đất K95 : 2.93 m²
 Đắp đất K98 : 2.13 m²
 Lu lên K95 : 4.27 m

B Mặt đường KC1 : 4.27 m
 B Mặt đường KC2 : 6.18 m
 Bù vênh CPDD Dmax25 : 0.65 m²

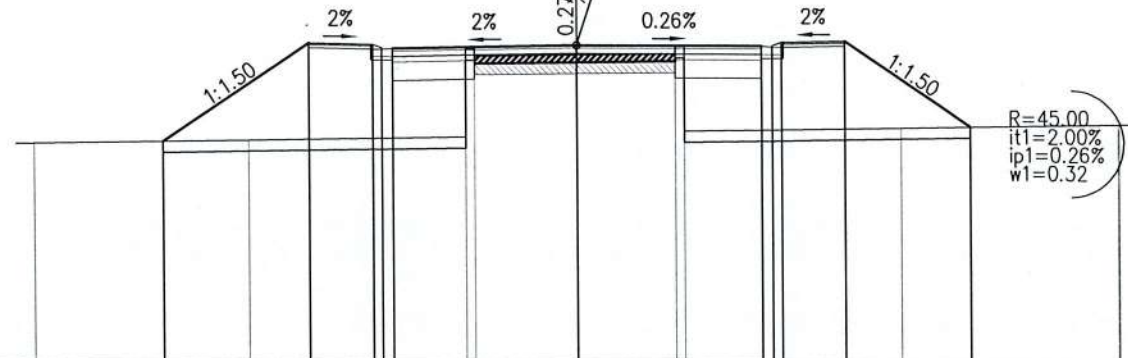


UBND HUYỆN THẮNG BÌNH BAN QUẢN LÝ DỰ ÁN - ĐÔ THỊ HUYỆN THẮNG BÌNH	DỰ ÁN: ĐƯỜNG TIÊU LA (TỰ THIẾT - BÌNH QUÝ) HẠNG MỤC: NỀN, MẶT ĐƯỜNG VÀ CÔNG TRÌNH TRÊN TUYẾN ĐỊA ĐIỂM: THỊ TRẤN HÀ LAM - THẮNG BÌNH - QUẢNG NAM BƯỚC: THIẾT KẾ BẢN VẼ THI CÔNG	VẼ	KS. NGUYỄN THÀNH THÁI	ĐẠI MÃNG NGÀY THÁNG NĂM 2021 PHÓ GIÁM ĐỐC	TRẮC NGANG TUYẾN
		THIẾT KẾ	KS. ĐOÀN TRẦN VŨ		
CÔNG TY TRÁCH NHIỆM HỮU HẠN PHÚC NGUYỄN KHÁNH		CTTK	NGUYỄN VĂN NGUYÊN	CÔNG TY TNHH PHÚC NGUYỄN KHÁNH SĐ.K.K.D. 031.000.000.000 0 HẢI CHÂU - TP. ĐÀ NẴNG	TỶ LỆ BẢN VẼ:
		P.KSTK			LẦN XUẤT BẢN: 01
		KCS			BẢN VẼ SỐ: 20
					MÃ SỐ DA: 21 - PNK - 21

Vết đất KTH : 5.04 m²
 Đào khuôn đất : 0.27 m²
 Đắp đất K95 : 31.05 m²
 Đắp đất K98 : 2.33 m²
 Lu lên K95 : 0.50 m

B Mặt đường KC1 : 4.67 m
 B Mặt đường KC2 : 5.55 m
 Bù vênh CPDD Dmax25 : 0.17 m²

CQC: 7 Cao độ thiết kế: 12.65
 KMO+705.19



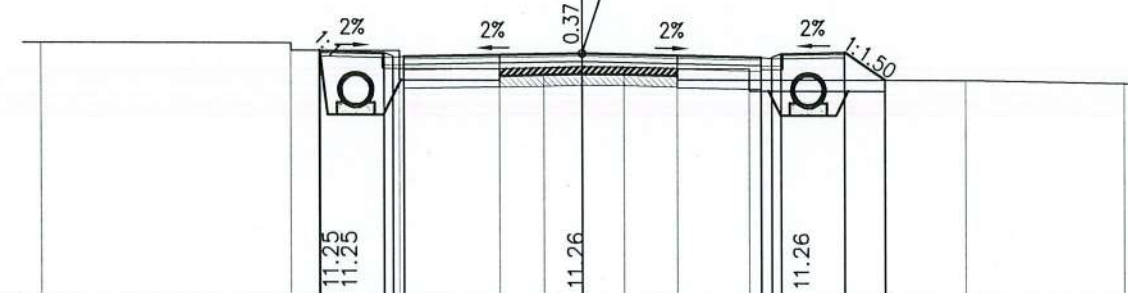
MSS: 4.00

CAO ĐỘ THIẾT KẾ		10.00	12.69	12.65	12.63	12.65	12.74	12.78	10.45
KHOẢNG CÁCH LỀ THIẾT KẾ		4.03	1.75	5.11	5.11	1.75	3.49		
CAO ĐỘ TỰ NHIÊN	9.94	10.04	10.14	12.38	12.42	12.62	10.32	10.42	10.52
KHOẢNG CÁCH MIA		5.92	6.00	0.25	2.83	2.72	0.25	6.00	6.00

Vết đất KTH : 2.56 m²
 Đào nền đất : 0.14 m²
 Đào khuôn đất : 1.44 m²
 Đắp đất K95 : 2.71 m²
 Đắp đất K98 : 2.50 m²
 Lu lên K95 : 4.68 m

B Mặt đường KC1 : 5.00 m
 B Mặt đường KC2 : 4.90 m
 Bù vênh CPDD Dmax25 : 0.71 m²
 Đào cống dọc : 4.22 m²
 Đắp trả cống dọc : 2.57 m²
 Cống dọc chiếm chỗ : 0.37 m²

CQC: 75 Cao độ thiết kế: 12.66
 KMO+720.09



MSS: 6.00

CAO ĐỘ THIẾT KẾ		12.73	12.70	12.67	12.54	12.56	12.66	12.56	12.54	12.57	12.67	12.70	11.95
KHOẢNG CÁCH LỀ THIẾT KẾ		0.63	1.75	4.95	4.95	1.75	1.13						
CAO ĐỘ TỰ NHIÊN	12.93	12.93	12.73	12.23	12.26	12.29	12.28	12.25	12.25	11.95	11.95	11.95	11.88
KHOẢNG CÁCH MIA		6.93	3.00	2.80	1.21	1.06	1.17	1.46	2.00	6.00	4.37		

Vết đất KTH : 4.59 m²
 Đào khuôn đất : 0.30 m²
 Đắp đất K95 : 22.08 m²
 Đắp đất K98 : 2.26 m²
 Lu lên K95 : 0.75 m

B Mặt đường KC1 : 4.52 m
 B Mặt đường KC2 : 5.62 m
 Bù vênh CPDD Dmax25 : 0.13 m²

CQC: 74 Cao độ thiết kế: 12.65
 KMO+707.66



MSS: 5.00

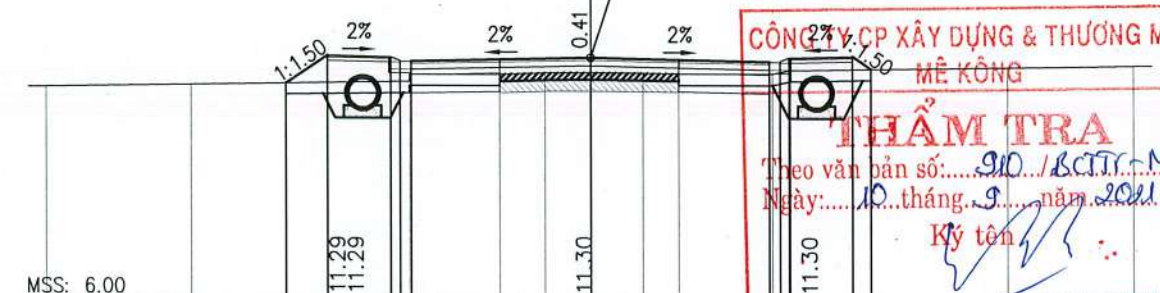
CAO ĐỘ THIẾT KẾ		10.92	12.69	12.65	12.63	12.76	10.42
KHOẢNG CÁCH LỀ THIẾT KẾ		2.66	1.75	5.07	5.07	1.75	3.51
CAO ĐỘ TỰ NHIÊN	10.80	10.86	11.16	11.76	12.36	12.56	10.39
KHOẢNG CÁCH MIA		3.74	6.00	2.00	0.50	2.76	2.86

PHÒNG KINH TẾ VÀ HẠ TANG
 HUYỆN THĂNG BÌNH
THẨM ĐỊNH
 Theo bản số:/.....
 Ngày: tháng năm 20.....
 Ký tên:

Vết đất KTH : 3.36 m²
 Đào khuôn đất : 0.99 m²
 Đắp đất K95 : 3.87 m²
 Đắp đất K98 : 2.48 m²
 Lu lên K95 : 4.96 m

B Mặt đường KC1 : 4.96 m
 B Mặt đường KC2 : 4.94 m
 Bù vênh CPDD Dmax25 : 0.86 m²
 Đào cống dọc : 3.34 m²
 Đắp trả cống dọc : 1.74 m²
 Cống dọc chiếm chỗ : 0.43 m²

CQC: 76 Cao độ thiết kế: 12.67
 KMO+731.77



MSS: 6.00

CAO ĐỘ THIẾT KẾ		11.95	12.71	12.68	12.55	12.57	12.67	12.57	12.55	12.58	12.68	12.71	11.95
KHOẢNG CÁCH LỀ THIẾT KẾ		1.14	1.75	4.95	4.95	1.75	0.52						
CAO ĐỘ TỰ NHIÊN	11.84	11.91	12.01	12.21	12.21	12.25	12.26	12.25	12.23	12.23	12.23	12.23	11.88
KHOẢNG CÁCH MIA		4.00	6.00	2.50	1.26	1.24	1.45	0.99	2.60	0.50	6.00	3.46	

CÔNG TY CP XÂY DỰNG & THƯƠNG MẠI
 MÊ KÔNG
THẨM TRA
 Theo văn bản số: 910./BCTT-MK
 Ngày: 10 tháng 9 năm 2021
 Ký tên:

UBND HUYỆN THĂNG BÌNH BAN QUẢN LÝ DỰ ÁN - ĐÔ THỊ HUYỆN THĂNG BÌNH	DỰ ÁN: ĐƯỜNG TIÊU LA (TỰ THIẾT - BÌNH QUÝ) HẠNG MỤC: NỀN, MẶT ĐƯỜNG VÀ CÔNG TRÌNH TRÊN TUYẾN ĐỊA ĐIỂM: THỊ TRẤN HÀ LAM - THĂNG BÌNH - QUẢNG NAM BƯỚC: THIẾT KẾ BẢN VẼ THI CÔNG	VỀ	KS. NGUYỄN THÀNH THÁI	ĐÀ NẴNG, NGÀY THÁNG NĂM 2021	TRẮC NGANG TUYẾN	
		THIẾT KẾ	KS. ĐOÀN TRẦN VŨ			
CÔNG TY TRÁCH NHIỆM HỮU HẠN PHÚC NGUYỄN KHÁNH		CTTK	NGUYỄN VĂN NGUYÊN	CÔNG TY TNHH PHÚC NGUYỄN KHÁNH NGÕ ĐÌNH NAM	TỶ LỆ BẢN VẼ:	BẢN VẼ SỐ: 23
		P.KSTK			LẦN XUẤT BẢN: 01	MÃ SỐ DA: 21 - PNK - 21

Vết đất KTH : 3.10m²
 Đào khuôn đất : 1.32m²
 Đắp đất K95 : 2.94m²
 Đắp đất K98 : 2.21m²
 Lu lên K95 : 4.43m

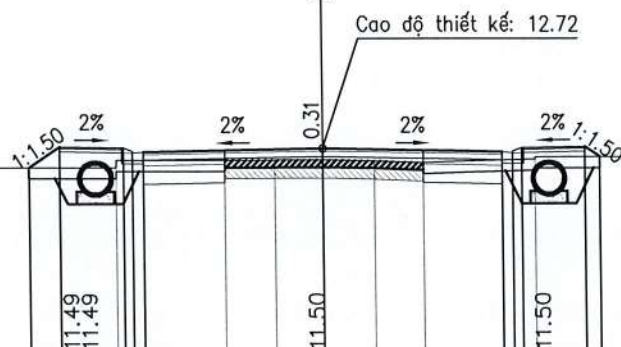
B Mặt đường KC1 : 4.43 m
 B Mặt đường KC2 : 5.47 m
 Bù vênh CPDD Dmax25 : 0.52 m²
 Đào cống dọc : 3.32 m²
 Đắp trả cống dọc : 1.75 m²
 Cống dọc chiếm chỗ : 0.22 m²

Vết đất KTH : 2.53m²
 Đào nền đất : 0.52m²
 Đào khuôn đất : 1.62m²
 Đắp đất K95 : 1.15m²
 Đắp đất K98 : 2.48m²
 Lu lên K95 : 4.95m

B Mặt đường KC1 : 4.95 m
 B Mặt đường KC2 : 5.13 m
 Bù vênh CPDD Dmax25 : 0.57 m²
 Đào cống dọc : 4.99 m²
 Đắp trả cống dọc : 3.01 m²
 Cống dọc chiếm chỗ : 0.04 m²

CQC: 81
 KMO+786.81

Cao độ thiết kế: 12.72



MSS: 7.00

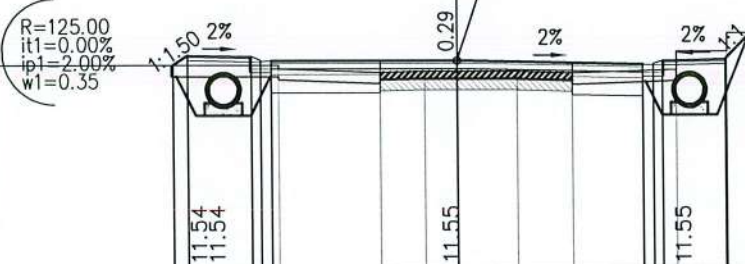
CAO ĐỘ THIẾT KẾ		12.20	12.77	12.73	12.64	12.61	12.62	12.72	12.62	12.61	12.73	12.77	12.49
KHOẢNG CÁCH LỀ THIẾT KẾ		0.85	1.75	0.36	4.95	0.36	1.75	4.95	0.36	1.75	0.36	1.75	0.85
CAO ĐỘ TỰ NHIÊN	12.30	12.30	12.20	12.20	12.40	12.40	12.41	12.38	12.33	12.43	12.49	12.49	12.79
KHOẢNG CÁCH MIA	3.30	6.00	3.00	1.38	1.32	1.41	1.36	3.10	6.00	3.13			

Vết đất KTH : 2.60m²
 Đào nền đất : 0.48m²
 Đào khuôn đất : 1.62m²
 Đắp đất K95 : 1.32m²
 Đắp đất K98 : 2.48m²
 Lu lên K95 : 4.96m

B Mặt đường KC1 : 4.96 m
 B Mặt đường KC2 : 5.29 m
 Bù vênh CPDD Dmax25 : 0.52 m²
 Đào cống dọc : 4.98 m²
 Đắp trả cống dọc : 3.00 m²
 Cống dọc chiếm chỗ : 0.04 m²

CQC: TD5
 KMO+801.91

Cao độ thiết kế: 12.75



MSS: 7.00

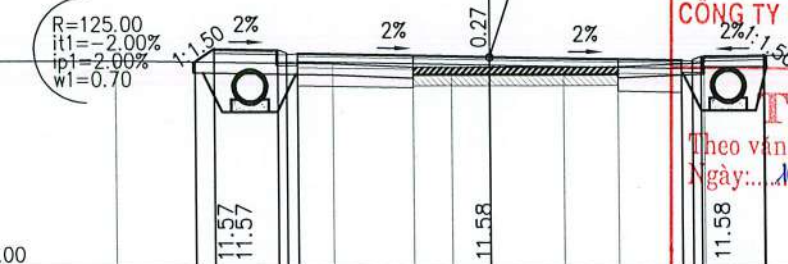
CAO ĐỘ THIẾT KẾ		12.63	12.90	12.86	12.77	12.74	12.75	12.75	12.65	12.64	12.67	12.76	12.80	13.51
KHOẢNG CÁCH LỀ THIẾT KẾ		0.40	1.75	0.36	5.13	0.36	1.75	5.13	0.36	1.75	0.36	1.75	0.71	13.51
CAO ĐỘ TỰ NHIÊN	12.65	12.63	12.63	12.53	12.43	12.46	12.46	12.45	12.41	12.51	13.01	13.01	13.51	13.51
KHOẢNG CÁCH MIA	2.08	8.00	2.80	1.23	0.89	1.64	1.53	2.90	1.40	7.53				

Vết đất KTH : 3.06m²
 Đào nền đất : 1.48m²
 Đào khuôn đất : 1.88m²
 Đắp đất K95 : 2.47m²
 Đắp đất K98 : 4.94m²

B Mặt đường KC1 : 4.94 m
 B Mặt đường KC2 : 5.66 m
 Bù vênh CPDD Dmax25 : 0.46 m²
 Đào cống dọc : 4.40 m²
 Đắp trả cống dọc : 2.43 m²
 Cống dọc chiếm chỗ : 0.05 m²

CQC: 83
 KMO+809.53

Cao độ thiết kế: 12.77



MSS: 7.00

CAO ĐỘ THIẾT KẾ		12.66	13.02	12.99	12.89	12.88	12.77	12.77	12.67	12.66	12.78	12.81	12.80	12.80
KHOẢNG CÁCH LỀ THIẾT KẾ		0.54	1.75	0.36	5.30	0.36	1.75	5.30	0.36	1.75	0.36	1.75	0.02	12.80
CAO ĐỘ TỰ NHIÊN	12.70	12.70	12.60	12.50	12.49	12.50	12.49	12.50	12.60	12.80	12.78	12.81	12.80	12.80
KHOẢNG CÁCH MIA	4.68	6.00	2.20	1.07	1.05	2.04	1.50	2.40	8.00	1.06				

CÔNG TY TNHH XÂY DỰNG & THƯƠNG MẠI
 HUYỆN THẮNG BÌNH
THẨM ĐỊNH
 Theo văn bản số:
 Ngày: tháng năm 20.....
 Ký tên:

CÔNG TY CP XÂY DỰNG & THƯƠNG MẠI
 MÊ KÔNG
THẨM TRA
 Theo văn bản số: 910 / BCTC-MK
 Ngày: 10 tháng 9 năm 2021
 Ký tên:

UBND HUYỆN THẮNG BÌNH BAN QUẢN LÝ DỰ ÁN - ĐÔ THỊ HUYỆN THẮNG BÌNH	DỰ ÁN: ĐƯỜNG TIU LA (TƯ THIẾT - BÌNH QUÝ) HẠNG MỤC: NỀN, MẶT ĐƯỜNG VÀ CÔNG TRÌNH TRÊN TUYẾN ĐỊA ĐIỂM: THỊ TRẤN HÀ LAM - THẮNG BÌNH - QUẢNG NAM BƯỚC: THIẾT KẾ BẢN VẼ THI CÔNG	VỀ	KS. NGUYỄN THÀNH THÁI		THÁNG	NĂM 2021	TRẮC NGANG TUYỂN
		THIẾT KẾ	KS. ĐOÀN TRẦN VŨ		PHÓ GIÁM ĐỐC		
CÔNG TY TRÁCH NHIỆM HỮU HẠN PHÚC NGUYỄN KHÁNH		CTTK	NGUYỄN VĂN NGUYỄN		TỶ LỆ BẢN VẼ:	BẢN VẼ SỐ: 25	
		P.KSTK			LẦN XUẤT BẢN: 01	MÃ SỐ DA: 21 - PNK - 21	

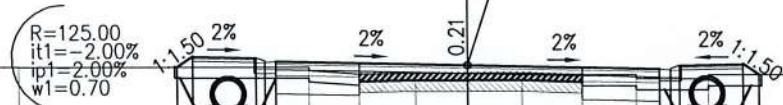
D:\3. CONSTRUCTION - VUONG\28. TIU LA - QUANG NAM\1. TKBVTC - DUONG TIU LA Q.NAM\1. Thiet ke\3. BD -TD -TM\2. TD-TN - BVTC - V16 - KLIND.dwg, 09/14/21 22:38:39

Vết đất KTH : 3.03m²
 Đào khuôn đất : 1.40m²
 Đắp đất K95 : 2.52m²
 Đắp đất K98 : 2.24m²
 Lu lên K95 : 4.47m

B Mặt đường KC1 : 4.47m
 B Mặt đường KC2 : 6.13m
 Bù vênh CPDD Dmax25 : 0.27m²
 Đào cống dọc : 4.04m²
 Đắp trả cống dọc : 2.23m²
 Cống dọc chiếm chỗ : 0.21m²

CQC: 84
 KMO+820.09

Cao độ thiết kế: 12.80



MSS: 7.00

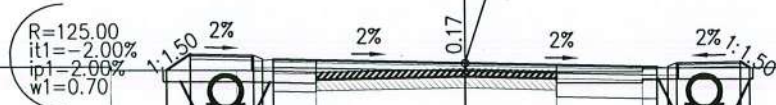
CAO ĐỘ THIẾT KẾ		12.76	13.05	13.01	12.92	12.89	12.90	12.80	12.69	12.68	12.71	12.80	12.84	12.54
KHOẢNG CÁCH LỀ THIẾT KẾ		0.43	1.75	0.36	5.30		5.30		0.39	1.75	0.44		8.00	0.35
CAO ĐỘ TỰ NHIÊN	12.78	12.76		12.76	12.66	12.56	12.59	12.59	12.60	12.54	12.44	12.44	12.54	12.54
KHOẢNG CÁCH MIA	2.62		8.00	1.40	1.56	1.42	1.50	1.65	1.50	2.00			8.00	0.35

Vết đất KTH : 2.91m²
 Đào khuôn đất : 1.25m²
 Đắp đất K95 : 2.60m²
 Đắp đất K98 : 2.00m²
 Lu lên K95 : 3.99m

B Mặt đường KC1 : 3.99m
 B Mặt đường KC2 : 6.61m
 Bù vênh CPDD Dmax25 : 0.43m²
 Đào cống dọc : 4.00m²
 Đắp trả cống dọc : 2.16m²
 Cống dọc chiếm chỗ : 0.17m²

CQC: 85
 KMO+830.50

Cao độ thiết kế: 12.82



MSS: 7.00

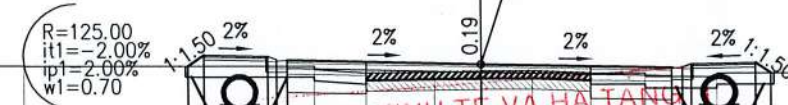
CAO ĐỘ THIẾT KẾ		12.63	13.07	13.04	12.94	12.91	12.93	12.82	12.71	12.70	12.73	12.82	12.86	12.69
KHOẢNG CÁCH LỀ THIẾT KẾ		0.66	1.75	0.36	5.30		5.30		0.39	1.75	0.25		8.00	2.10
CAO ĐỘ TỰ NHIÊN	12.73	12.73	12.63	12.57	12.65	12.59	12.59	12.69	12.69	12.69	12.69	12.69	12.69	12.71
KHOẢNG CÁCH MIA	5.19		3.50	2.20	4.11	2.50	2.40						8.00	2.10

Vết đất KTH : 3.00m²
 Đào khuôn đất : 1.35m²
 Đắp đất K95 : 2.51m²
 Đắp đất K98 : 2.20m²
 Lu lên K95 : 4.39m

B Mặt đường KC1 : 4.39m
 B Mặt đường KC2 : 6.21m
 Bù vênh CPDD Dmax25 : 0.28m²
 Đào cống dọc : 4.05m²
 Đắp trả cống dọc : 2.22m²
 Cống dọc chiếm chỗ : 0.19m²

CQC: P5
 KMO+822.89

Cao độ thiết kế: 12.80



MSS: 7.00

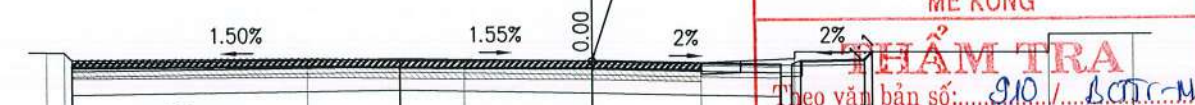
CAO ĐỘ THIẾT KẾ		12.76	13.05	13.02	12.92	12.89	12.91	12.80	12.70	12.68	12.71	12.80	12.84	12.56
KHOẢNG CÁCH LỀ THIẾT KẾ		0.44	1.75	0.36	5.30		5.30		0.39	1.75	0.47		8.00	0.45
CAO ĐỘ TỰ NHIÊN	12.78	12.76		12.76	12.66	12.56	12.59	12.61	12.62	12.56	12.46	12.46	12.56	12.56
KHOẢNG CÁCH MIA	2.44		8.00	1.40	1.89	1.27	1.42	1.63	1.50	2.00			8.00	0.45

Vết đất KTH : 0.32m²
 Đào nền đất : 0.38m²
 Bù vênh CPDD : 7.44m²
 Đào khuôn đường cũ : 8.58m²
 Đắp đất K98 : 9.79m²
 Lu lên K95 : 19.57m

B Mặt đường KC1 : 19.57m

CQC: 86
 KMO+839.23

Cao độ thiết kế: 12.84



MSS: 7.00

CAO ĐỘ THIẾT KẾ		12.79		12.92		12.84		12.74	12.72	12.75	12.85	12.88	13.09
KHOẢNG CÁCH LỀ THIẾT KẾ		9.05		5.26		5.26		0.25	1.75	0.21		7.00	2.35
CAO ĐỘ TỰ NHIÊN	13.07	12.86	12.91	12.86	12.84	12.79	12.89	13.09	13.09	13.09	13.09	13.09	13.59
KHOẢNG CÁCH MIA	0.49	0.20	6.50	4.31	3.50	3.05	2.60				7.00		2.35

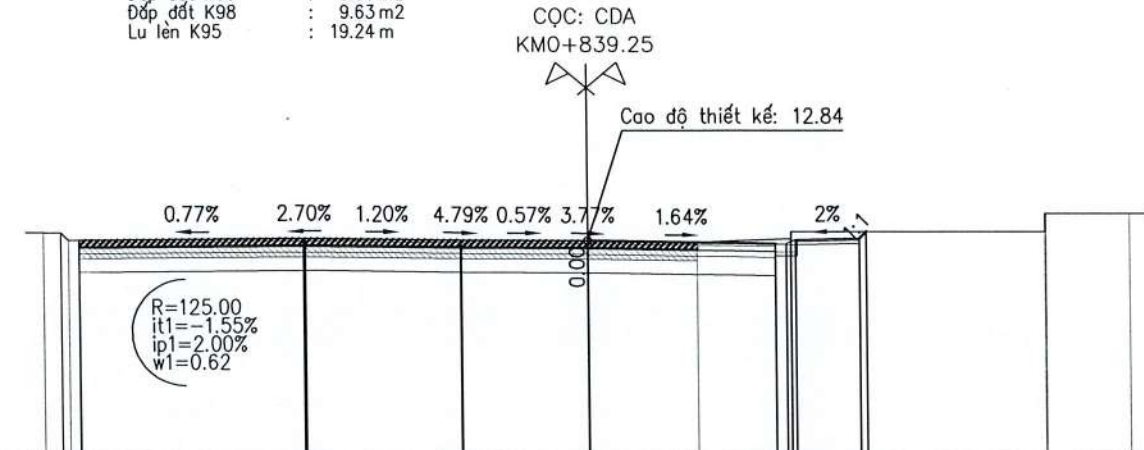
CÔNG TY CP XÂY DỰNG & THƯƠNG MẠI MÊ KÔNG
THẨM TRA
 Theo văn bản số: 910 / BC.TC-ME
 Ngày: 10 tháng 9 năm 2021
 Ký tên: [Signature]

UBND HUYỆN THĂNG BÌNH BAN QUẢN LÝ DỰ ÁN - ĐÔ THỊ HUYỆN THĂNG BÌNH	DỰ ÁN: ĐƯỜNG TIU LA (TỰ THIẾT - BÌNH QUÝ) HẠNG MỤC: NÉN, MẶT ĐƯỜNG VÀ CÔNG TRÌNH TRÊN TUYẾN ĐỊA ĐIỂM: THỊ TRẤN HÀ LAM - THĂNG BÌNH - QUẢNG NAM BƯỚC: THIẾT KẾ BẢN VẼ THI CÔNG	VỀ	KS. NGUYỄN THÀNH THÁI	[Signature]	ĐẠI NÂNG NGÀY THÁNG NĂM 2021 PHÓ GIÁM ĐỐC	TRẮC NGANG TUYẾN
		THIẾT KẾ	KS. ĐOÀN TRẦN VŨ	[Signature]		
CÔNG TY TRÁCH NHIỆM HỮU HẠN PHÚC NGUYỄN KHÁNH		CTTK	NGUYỄN VĂN NGUYỄN	[Signature]	CÔNG TY TNHH PHÚC NGUYỄN KHÁNH QUẢNG BÌNH NAM	TỶ LỆ BẢN VẼ:
		P.KSTK				BẢN VẼ SỐ: 26
		KCS				LẦN XUẤT BẢN: 01
						MÃ SỐ DA: 21 - PNK - 21

D:\3. CONSTRUCTION - VUONG\28. TIU LA - QUANG NAM\1. TKBVTC - DUONG TIU LA Q.NAM\1. Thiet ke\3. BD -TD -TN\2. TD -TN - BVTC - V16 - KLTND.dwg, 09/14/21 22:38:39

Đào nền đất : 0.60 m²
 Đào khuôn đất : 9.01 m²
 Đào khuôn đường cũ : 8.17 m²
 Đắp đất K95 : 0.00 m²
 Đắp đất K98 : 9.63 m²
 Lu lèn K95 : 19.24 m

B Mặt đường KC1 : 19.25 m



MSS: 7.00

CAO ĐỘ THIẾT KẾ	12.86	12.91 12.91	12.86 12.86	12.84	12.75 12.74 12.77 12.86	12.90 13.09	
KHOẢNG CÁCH LỀ THIẾT KẾ	6.19	0.02	4.29	0.01	5.22	1.75 0.19	
CAO ĐỘ TỰ NHIÊN	13.07 13.06 13.06 12.86	12.91 12.91	12.86 12.86	12.84 12.84	12.79 12.89 12.89 13.09	13.09 13.09 13.59 13.59	
KHOẢNG CÁCH MIA	0.47 0.05 0.26	6.47	0.02	4.29	0.02	3.48 0.01 3.04 2.59 0.01 0.03 6.97	0.04 2.31

PHONG KINH TẾ VÀ HẠ TANG
 HUYỆN THẮNG BÌNH
THẨM ĐỊNH
 Theo văn bản số:...../.....
 Ngày.....tháng.....năm 20.....
 Ký tên: _____

CÔNG TY CP XÂY DỰNG & THƯƠNG MẠI
 MÊ KÔNG
THẨM TRA
 Theo văn bản số: 910 / BCTC - MC
 Ngày: 10 tháng 9 năm 2021
 Ký tên: _____

UBND HUYỆN THẮNG BÌNH BAN QUẢN LÝ DỰ ÁN - ĐÔ THỊ HUYỆN THẮNG BÌNH	DỰ ÁN: ĐƯỜNG TIU LA (TƯ THIẾT - BÌNH QUÝ) HẠNG MỤC: NỀN, MẶT ĐƯỜNG VÀ CÔNG TRÌNH TRÊN TUYẾN ĐỊA ĐIỂM: THỊ TRẤN HÀ LAM - THẮNG BÌNH - QUẢNG NAM BƯỚC: THIẾT KẾ BẢN VẼ THI CÔNG	VỀ	KS. NGUYỄN THÀNH THÁI		ĐÀ NẴNG, NGÀY 10 THÁNG 9 NĂM 2021 PHÓ GIÁM ĐỐC CÔNG TY TNHH PHÚC NGUYỄN KHÁNH QUẢNG CHÂU - TP. ĐÀ NẴNG	TRẮC NGANG TUYẾN
		THIẾT KẾ	KS. ĐOÀN TRẦN VŨ			
CÔNG TY TRÁCH NHIỆM HỮU HẠN PHÚC NGUYỄN KHÁNH		CTTK	NGUYỄN VĂN NGUYỄN			TỶ LỆ BẢN VẼ: _____
		P.KSTK				BẢN VẼ SỐ: 27
		KCS				LẦN XUẤT BẢN: 01
						MÃ SỐ DA: 21 - PNK - 21

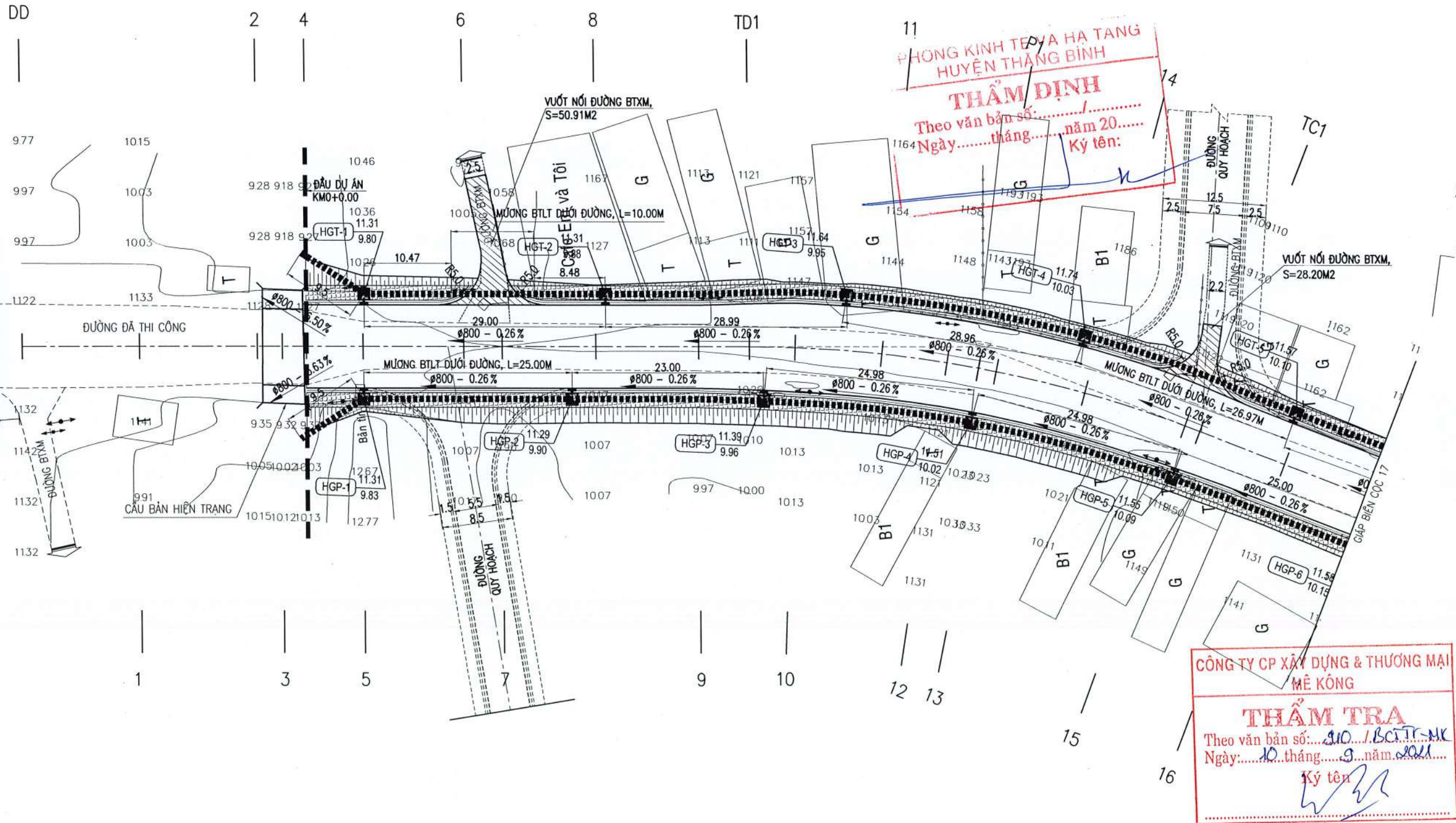


III. THOÁT NƯỚC DỌC

BÌNH ĐỒ THOÁT NƯỚC DỌC, TL:1/1000

ĐI QUỐC LỘ 1A

ĐI HIỆP ĐỨC



CÔNG TY CP XÂY DỰNG & THƯƠNG MẠI MÊ KÔNG

THẨM TRA

Theo văn bản số: 310.../BC.TK-MK
 Ngày: 10 tháng 9 năm 2021

Ký tên: [Signature]

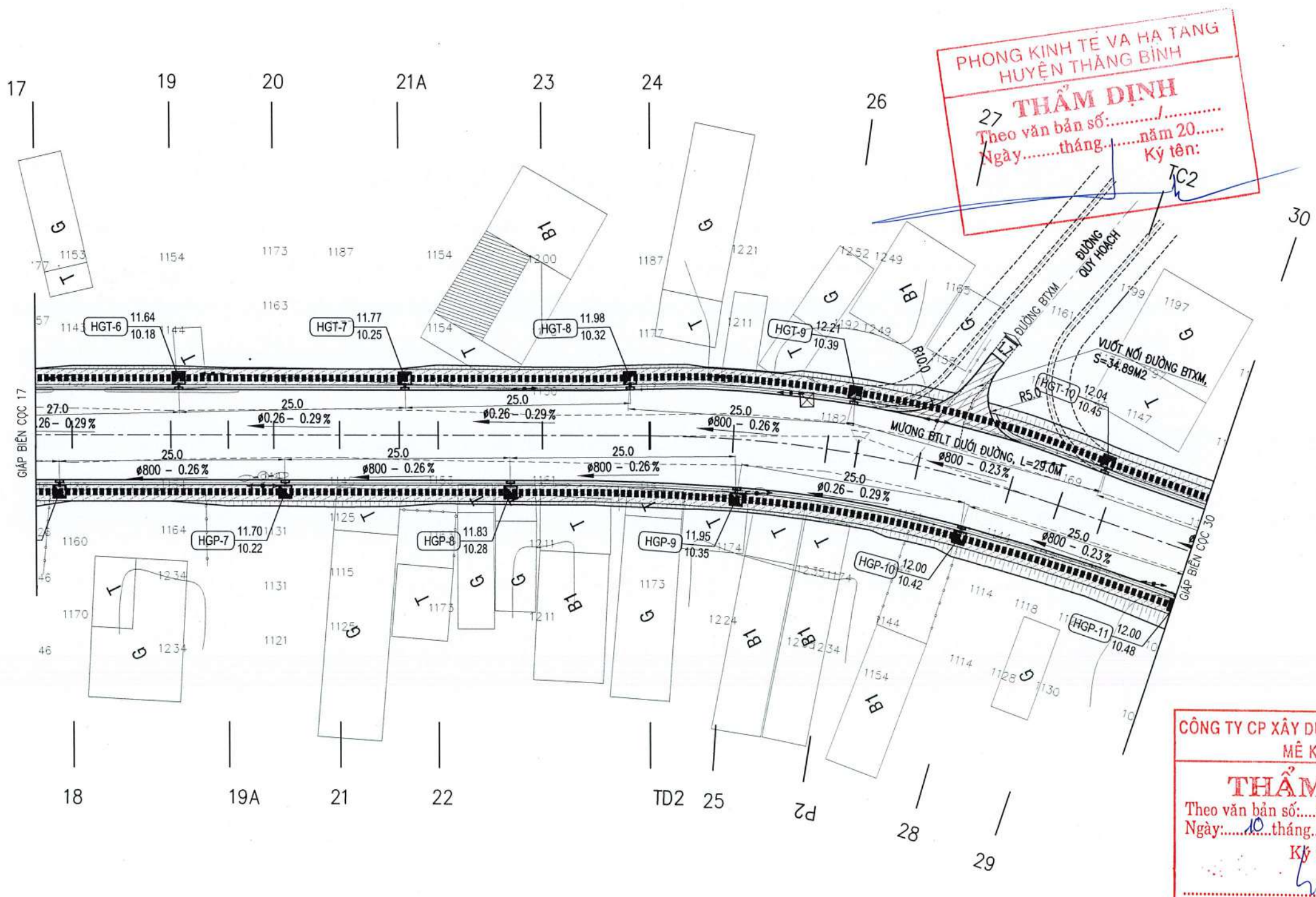
UBND HUYỆN THĂNG BÌNH BAN QUẢN LÝ DỰ ÁN - ĐÔ THỊ HUYỆN THĂNG BÌNH	DỰ ÁN: ĐƯỜNG TIỂU LA (TỰ THIẾT - BÌNH QUY) HẠNG MỤC: NỀN, MẶT ĐƯỜNG VÀ CÔNG TRÌNH TRÊN TUYẾN ĐỊA ĐIỂM: THỊ TRẤN HÀ LAM - THĂNG BÌNH - QUẢNG NAM BƯỚC: THIẾT KẾ BẢN VẼ THI CÔNG	VỀ	KS. NGUYỄN THÀNH THÁI	[Signature]	BAN GIÁM ĐỐC NGÀY THÁNG NĂM 2021	BÌNH ĐỒ THOÁT NƯỚC	
		THIẾT KẾ	KS. ĐOÀN TRẦN VŨ	[Signature]			
CÔNG TY TRÁCH NHIỆM HỮU HẠN PHÚC NGUYỄN KHÁNH		CTTK	NGUYỄN VĂN NGUYỄN	[Signature]	PHÓ GIÁM ĐỐC NGO ĐÌNH NAM	TỶ LỆ BẢN VẼ: 1/1000	BẢN VẼ SỐ:
		KCS				LẦN XUẤT BẢN: 01	MÃ SỐ DA: 21 - PNK - 21



ĐI QUỐC LỘ 1A

BÌNH ĐỒ THOÁT NƯỚC DỌC, TL:1/1000

ĐI HIỆP ĐỨC



CÔNG TY CP XÂY DỰNG & THƯƠNG MẠI MÊ KÔNG

THẨM TRA
 Theo văn bản số: 910 / BCTC - MK
 Ngày: 10 tháng 9 năm 2021
 Ký tên: [Signature]

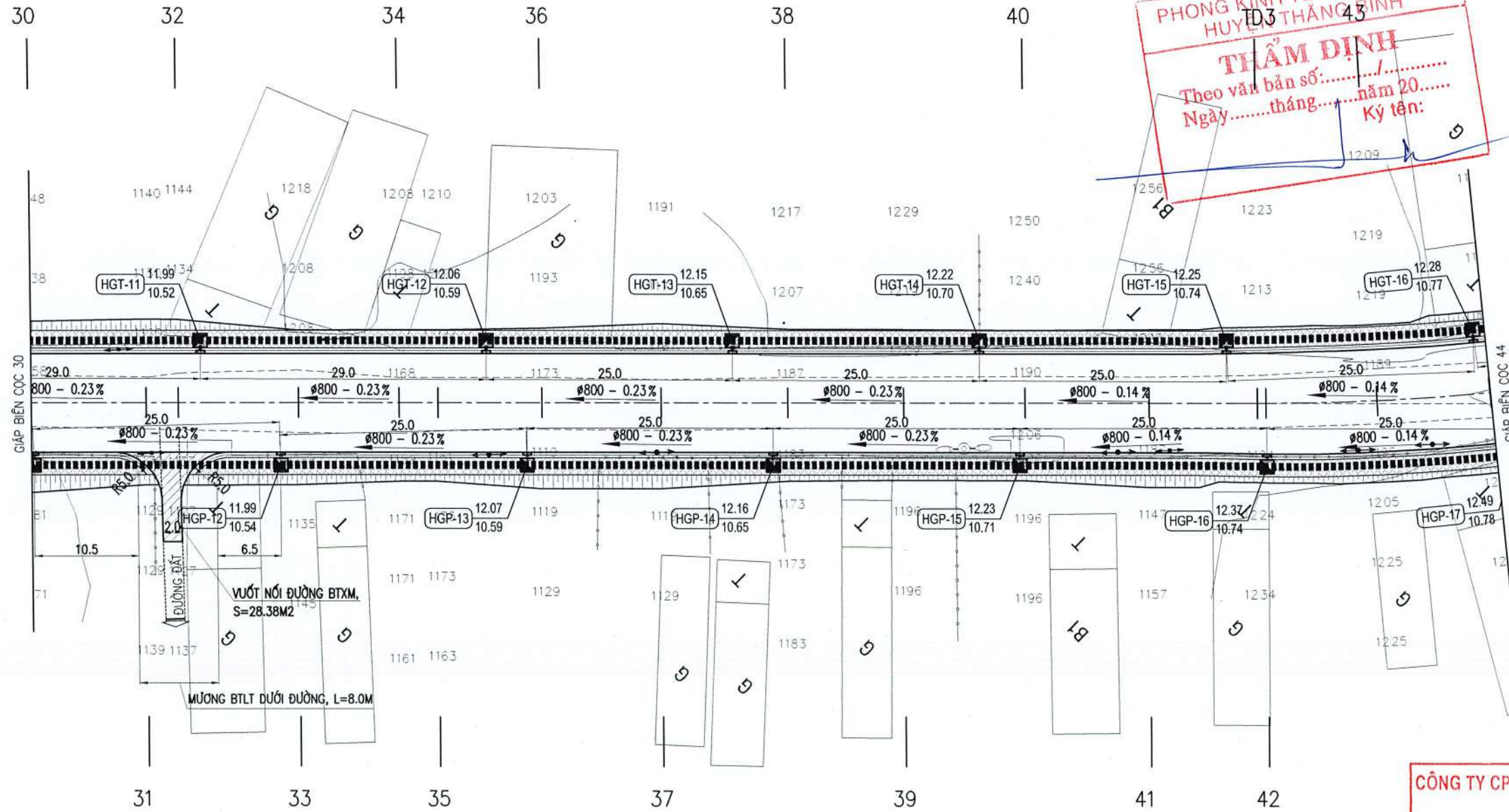
UBND HUYỆN THẮNG BÌNH BAN QUẢN LÝ DỰ ÁN - ĐÔ THỊ HUYỆN THẮNG BÌNH	DỰ ÁN: ĐƯỜNG TIỂU LA (TƯ THIẾT - BÌNH QUÝ) HẠNG MỤC: NỀN, MẶT ĐƯỜNG VÀ CÔNG TRÌNH TRÊN TUYẾN ĐỊA ĐIỂM: THỊ TRẤN HÀ LAM - THẮNG BÌNH - QUẢNG NAM BƯỚC: THIẾT KẾ BẢN VẼ THI CÔNG	VẼ	KS. NGUYỄN THÀNH THÁI	[Signature]	THÁNG NĂM 2021	BÌNH ĐỒ THOÁT NƯỚC	
		THIẾT KẾ	KS. ĐOÀN TRẦN VŨ	[Signature]			
CÔNG TY TRÁCH NHIỆM HỮU HẠN PHÚC NGUYỄN KHÁNH		CTTK			PHÓ GIÁM ĐỐC	TỶ LỆ BẢN VẼ: 1/1000	BẢN VẼ SỐ:
		P.KSTK	NGUYỄN VĂN NGUYÊN	[Signature]		PHÚC NGUYỄN KHÁNH	LẦN XUẤT BẢN: 01
		KCS			NGỒ ĐÌNH NAM		

D:\3. CONSTRUCTION - VUONG28. TIU LA - QUANG NAM\1. TKBTVC - DUONG TIU LA Q.NAM\1. Thiet ke\4. THOAT NUOC DOC\6. binh do TND - 29.8.2021.dwg, 8/29/2021 12:01:31 PM, PDFfill PDF&Image Writer

ĐI QUỐC LỘ 1A

BÌNH ĐỒ THOÁT NƯỚC DỌC, TL:1/1000

ĐI HIỆP ĐỨC



PHONG KINH TẾ VÀ HẠ TẦNG
HUYỆN THĂNG BÌNH
THẨM ĐỊNH
Theo văn bản số: /
Ngày tháng năm 20.....
Ký tên:

CÔNG TY CP XÂY DỰNG & THƯƠNG MẠI
MÊ KÔNG
THẨM TRA
Theo văn bản số: 910 / BCTT-MK
Ngày: 10 tháng 9 năm 2021
Ký tên:

UBND HUYỆN THĂNG BÌNH BAN QUẢN LÝ DỰ ÁN - ĐÔ THỊ HUYỆN THĂNG BÌNH	DỰ ÁN: ĐƯỜNG TIỂU LA (TƯ THIẾT - BÌNH QUÝ) HẠNG MỤC: NỀN, MẶT ĐƯỜNG VÀ CÔNG TRÌNH TRÊN TUYẾN ĐỊA ĐIỂM: THỊ TRẤN HÀ LAM - THĂNG BÌNH - QUẢNG NAM BƯỚC: THIẾT KẾ BẢN VẼ THI CÔNG	VỀ	KS. NGUYỄN THÀNH THÁI	<i>HT</i>	ĐÃ NẮNG NGÀY THÁNG NĂM 2021 PHÓ GIÁM ĐỐC	BÌNH ĐỒ THOÁT NƯỚC
		THIẾT KẾ	KS. ĐOÀN TRẦN VŨ	<i>Đoàn</i>		
CÔNG TY TRÁCH NHIỆM HỮU HẠN PHÚC NGUYỄN KHÁNH		CTTK			CÔNG TY TNHH PHÚC NGUYỄN KHÁNH NGỒ ĐÌNH NAM	TỶ LỆ BẢN VẼ: 1/1000
		P.KSTK	NGUYỄN VĂN NGUYỄN	<i>nguyenn</i>		LẦN XUẤT BẢN: 01
		KCS				BẢN VẼ SỐ: MÃ SỐ DA: 21 - PNK - 21

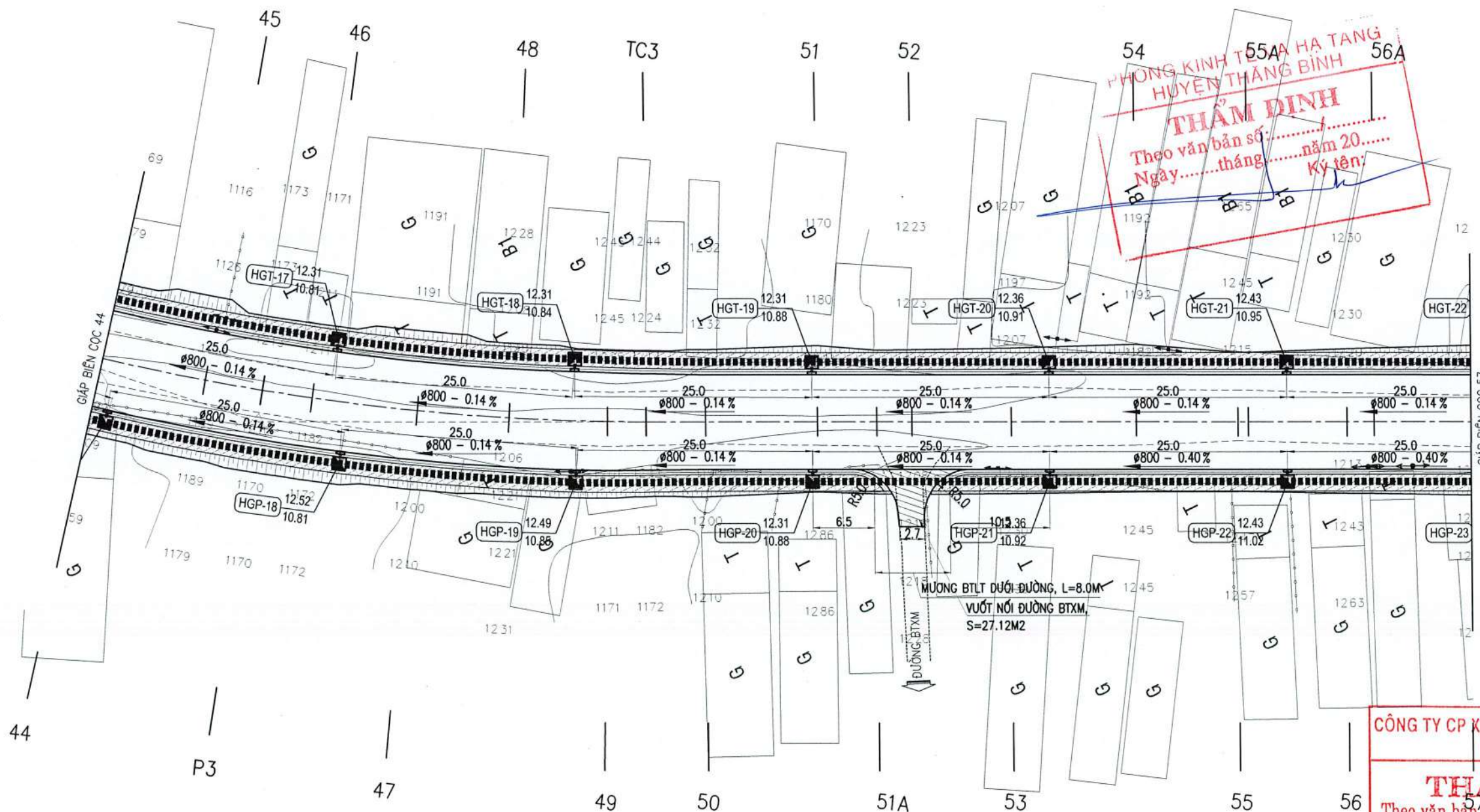
D:\3. CONSTRUCTION - VUONG V28. TIU LA - QUANG NAM\1. TK&VT - DUONG TIU LA Q.NAM\1. Thiet ke\4. THOAT NUOC DOC\6. binh do TND - 29.8.2021.dwg, 9/29/2021 12:01:59 PM, PDFfill PDF&Image Writer

44

ĐI QUỐC LỘ 1A

BÌNH ĐỒ THOÁT NƯỚC DỌC, TL:1/1000

ĐI HIỆP ĐỨC



PHÒNG KINH TẾ VÀ QUẢN LÝ ĐÔ THỊ
HUYỆN THĂNG BÌNH

THẨM ĐỊNH

Theo văn bản số:
Ngày: tháng năm 20.....
Ký tên:

CÔNG TY CP KÂY DỰNG & THƯƠNG MẠI
MÊ KÔNG

THẨM TRA

Theo văn bản số: 910 / SC.TP-MK
Ngày: 10 tháng 9 năm 2021
Ký tên:

UBND HUYỆN THĂNG BÌNH BAN QUẢN LÝ DỰ ÁN - ĐÔ THỊ HUYỆN THĂNG BÌNH	DỰ ÁN: ĐƯỜNG TIỂU LA (TỰ THIẾT - BÌNH QUÝ) HẠNG MỤC: NỀN, MẶT ĐƯỜNG VÀ CÔNG TRÌNH TRÊN TUYẾN ĐỊA ĐIỂM: THỊ TRẤN HÀ LAM - THĂNG BÌNH - QUẢNG NAM BƯỚC: THIẾT KẾ BẢN VẼ THI CÔNG	VẼ	KS. NGUYỄN THÀNH THÁI	<i>[Signature]</i>	ĐẠI NÂNG NGÀY THÁNG NĂM 2021 PHÓ GIÁM ĐỐC	BÌNH ĐỒ THOÁT NƯỚC	
		THIẾT KẾ	KS. ĐOÀN TRẦN VŨ	<i>[Signature]</i>			
CÔNG TY TRÁCH NHIỆM HỮU HẠN PHÚC NGUYỄN KHÁNH		CTTK	NGUYỄN VĂN NGUYÊN	<i>[Signature]</i>	CÔNG TY TNHH PHÚC NGUYỄN KHÁNH QU. HAI CHÁU - TP. ĐÀ NẴNG	TỶ LỆ BẢN VẼ: 1/1000	BẢN VẼ SỐ:
		P.KSTK				LẦN XUẤT BẢN: 01	MÃ SỐ DA: 21 - PNK - 21

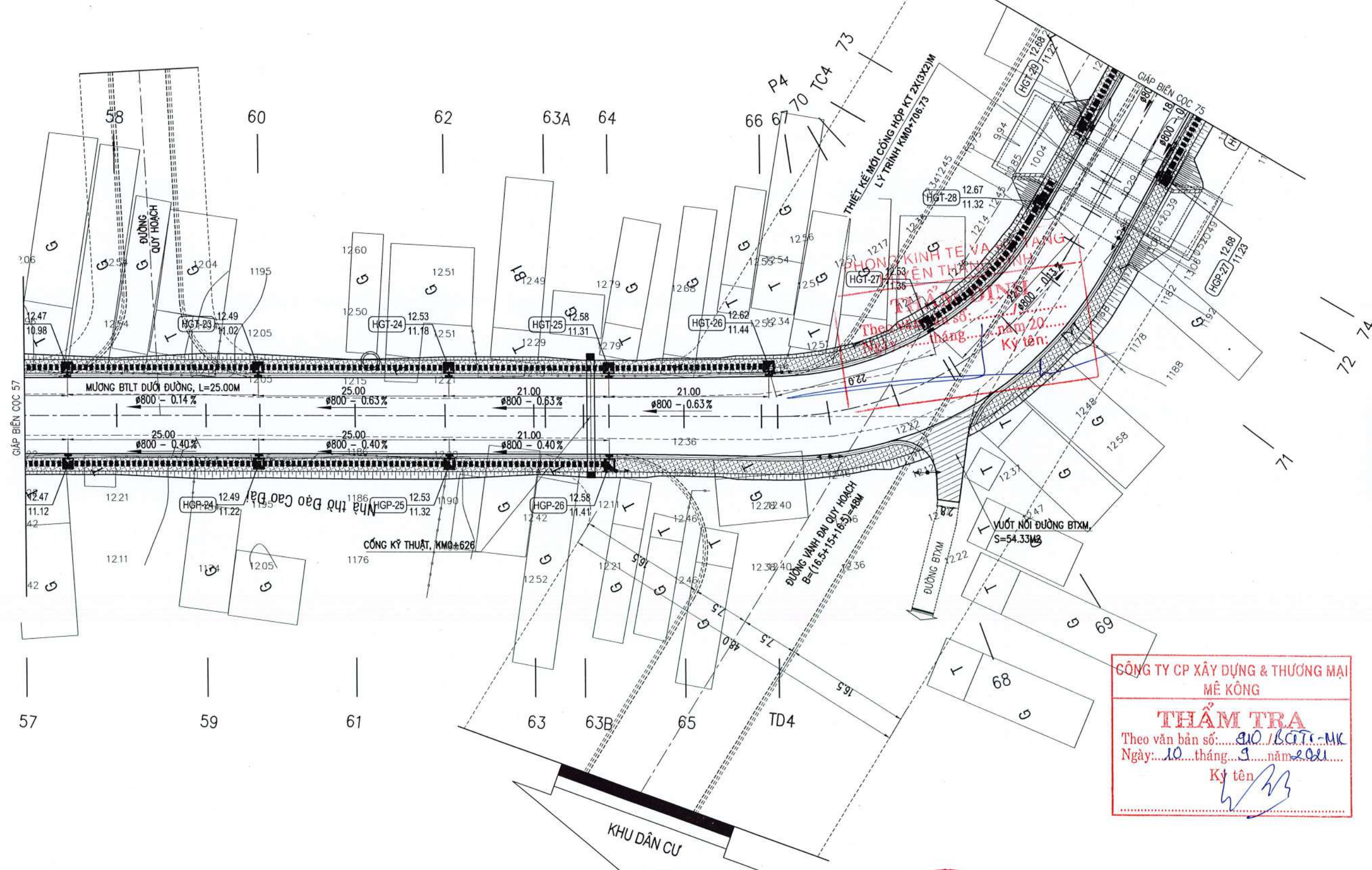
D:\3. CONSTRUCTION - VUONGV28. TIU LA - QUANG NAM\1. TK8VTC - DUONG TIU LA Q.NAM\1. Thiet ke\4. THOAT NUOC DOC\6. binh do TND - 29.8.2021.dwg, 6/29/2021 12:02:30 PM, PDFfill PDF&Image Writer

75

BÌNH ĐỒ THOÁT NƯỚC DỌC, TL:1/1000

ĐI QUỐC LỘ 1A

ĐI HIỆP ĐỨC



GÔNG TY CP XÂY DỰNG & THƯƠNG MẠI
MÊ KÔNG

THẨM TRA

Theo văn bản số: 910/B.C.T.T. - MK
Ngày: 10 tháng 9 năm 2021

Ký tên: *[Signature]*

UBND HUYỆN THẮNG BÌNH BAN QUẢN LÝ DỰ ÁN - ĐÔ THỊ HUYỆN THẮNG BÌNH	DỰ ÁN: ĐƯỜNG TIỂU LA (TỰ THIẾT - BÌNH QUÝ) HẠNG MỤC: NỀN, MẶT ĐƯỜNG VÀ CÔNG TRÌNH TRÊN TUYẾN ĐỊA ĐIỂM: THỊ TRẤN HÀ LAM - THẮNG BÌNH - QUẢNG NAM BƯỚC: THIẾT KẾ BẢN VẼ THI CÔNG	VỀ	KS. NGUYỄN THÀNH THÁI	<i>[Signature]</i>	THÁNG NĂM 2021	BÌNH ĐỒ THOÁT NƯỚC	
		THIẾT KẾ	KS. ĐOÀN TRẦN VŨ	<i>[Signature]</i>			
CÔNG TY TRÁCH NHIỆM HỮU HẠN PHÚC NGUYỄN KHÁNH		CTTK		<i>[Signature]</i>	CÔNG TY CỔ PHẦN XÂY DỰNG VÀ THƯƠNG MẠI MÊ KÔNG PHỐ GIAM ĐỐC TP. NGÕ ĐÌNH NAM	TỶ LỆ BẢN VẼ: 1/1000	BẢN VẼ SỐ:
		P.KSTK	NGUYỄN VĂN NGUYỄN	<i>[Signature]</i>		LẦN XUẤT BẢN: 01	MÃ SỐ DA: 21 - PNK - 21
		KCS					

D:\3. CONSTRUCTION - VUONG28 - TIU LA - QUANG NAM\1. TRBVTC - DUONG TIU LA Q.NAM\1. Thiet ke\4. THOAT NUOC DOC\6. binh do TND - 29.8.2021.dwg, 9/14/2021 11:06:19 PM, PDFfill PDF&Image Writer

46

BÌNH ĐỒ THOÁT NƯỚC DỌC, TL:1/1000

ĐI QUỐC LỘ 1A

ĐI HIỆP ĐỨC



CÔNG TY CP XÂY DỰNG & THƯƠNG MẠI
MỀ KÔNG
THẨM TRA
ĐI HIỆP ĐỨC
Theo văn bản số:
Ngày: tháng năm
Ký tên: *[Signature]*

UBND HUYỆN THĂNG BÌNH BAN QUẢN LÝ DỰ ÁN - ĐÔ THỊ HUYỆN THĂNG BÌNH	DỰ ÁN: ĐƯỜNG TIỂU LA (TỰ THIẾT - BÌNH QUÝ) HẠNG MỤC: NỀN, MẶT ĐƯỜNG VÀ CÔNG TRÌNH TRÊN TUYẾN ĐỊA ĐIỂM: THỊ TRẤN HÀ LAM - THĂNG BÌNH - QUẢNG NAM BƯỚC: THIẾT KẾ BẢN VẼ THI CÔNG	VỀ	KS. NGUYỄN THÀNH THÁI	<i>[Signature]</i>	ĐẠI HẠNG, NGÀY THÁNG NĂM 2021	CÔNG TY PHỐ GIAM ĐỐC TNHH PHẠC NGUYỄN KIM ANH NGO ĐÌNH NAM	BÌNH ĐỒ THOÁT NƯỚC	
		THIẾT KẾ	KS. ĐOÀN TRẦN VŨ	<i>[Signature]</i>			TỶ LỆ BẢN VẼ: 1/1000	BẢN VẼ SỐ:
CÔNG TY TRÁCH NHIỆM HỮU HẠN PHÚC NGUYỄN KHÁNH		C/TK		<i>[Signature]</i>			LẦN XUẤT BẢN: 01	MÃ SỐ DA: 21 - PNK - 21
		P.KSTK	NGUYỄN VĂN NGUYỄN	<i>[Signature]</i>				
		KCS						

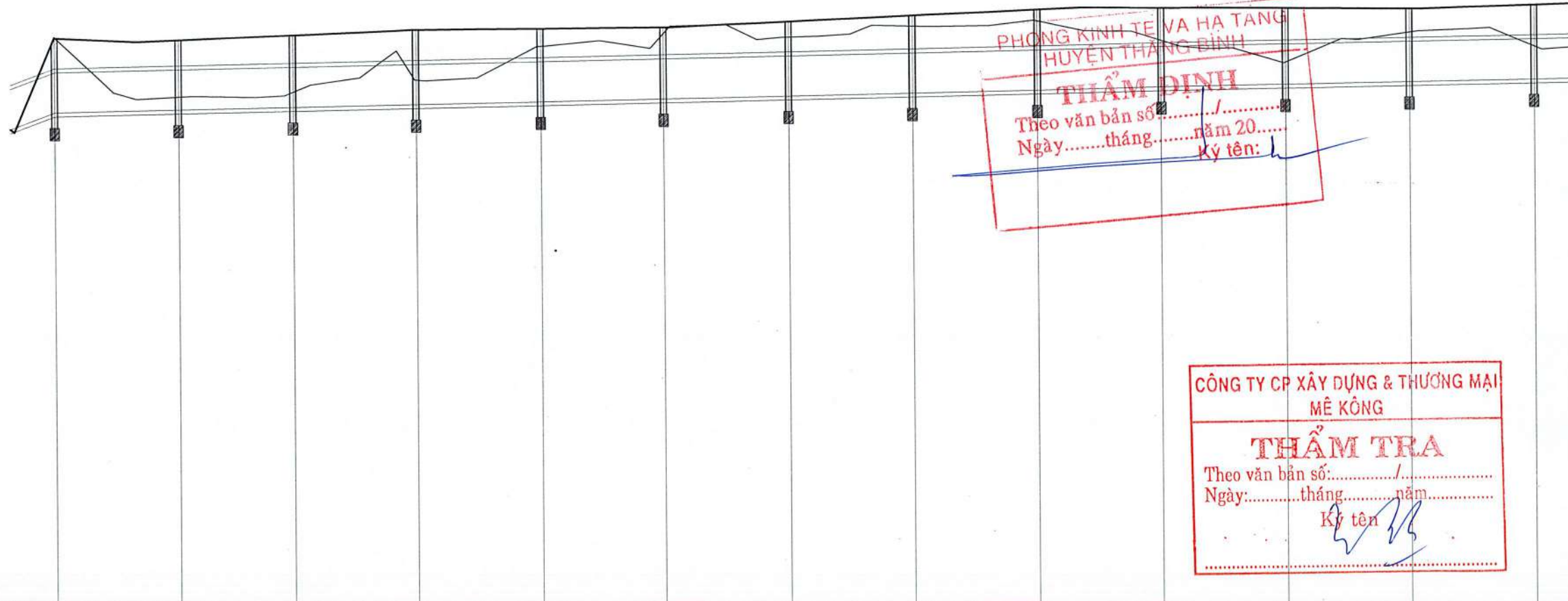
D:\3. CONSTRUCTION - VUONG28. TIU LA - QUANG NAM\1. TR8VTC - DUONG TIU LA Q.NAM\1. Thiet ke\4. THOAT NUOC DOC\6. binh do TND - 29.8.2021.dwg, 9/14/2021 11:06:50 PM, PDFfill PDF&Image Writer

47

← ĐI QUỐC LỘ 1A

→ ĐI HIỆP ĐỨC

KMO+33.34



CÔNG TY CP XÂY DỰNG & THƯƠNG MẠI
MÊ KÔNG

THẨM TRA

Theo văn bản số:...../.....
Ngày:.....tháng.....năm.....
Ký tên: *[Signature]*

ĐỘ DỐC ĐÁY MƯƠNG	3.75%	0.26%										0.29%	0.23%	
CAO ĐỘ ĐỈNH HỐ GA (HỐ THĂM)	9.03	197.94										25.00	125.10	
CAO ĐỘ ĐÁY MƯƠNG (CỐNG)	11.31	11.29	11.39	11.51	11.55	11.58	11.70	11.83	11.95	12.00	12.00	11.99	12.07	
CAO ĐỘ ĐÁY HỐ GA	9.83	9.90	9.96	10.02	10.09	10.15	10.22	10.28	10.35	10.42	10.48	10.54	10.59	
CAO ĐỘ ĐÁY HỐ GA	9.53	9.60	9.66	9.72	9.79	9.85	9.92	9.98	10.05	10.12	10.18	10.24	10.29	
KHOẢNG CÁCH LỀ		25.00	23.00	25.00	25.00	25.00	25.00	25.00	25.00	25.00	25.00	25.00	25.00	
KHẨU ĐỘ MƯƠNG (CỐNG)		D800	D800	D800	D800	D800	D800	D800	D800	D800	D800	D800	D800	
TÊN HỐ GA (HỐ THĂM)	HGP-1	HGP-2	HGP-3	HGP-4	HGP-5	HGP-6	HGP-7	HGP-8	HGP-9	HGP-10	HGP-11	HGP-12	HGP-13	

UBND HUYỆN THĂNG BÌNH BAN QUẢN LÝ DỰ ÁN - ĐÔ THỊ HUYỆN THĂNG BÌNH	DỰ ÁN: ĐƯỜNG TIỂU LA (TỰ THIẾT - BÌNH QUÝ) HẠNG MỤC: NỀN, MẶT ĐƯỜNG VÀ CÔNG TRÌNH TRÊN TUYẾN ĐỊA ĐIỂM: THỊ TRẤN HÀ LAM - THĂNG BÌNH - QUẢNG NAM BƯỚC: THIẾT KẾ BẢN VẼ THI CÔNG	VE	KS. NGUYỄN THÀNH THÁI	<i>[Signature]</i>	ĐẠI MANG NGÀY THÁNG NĂM 2021 PHÓ GIÁM ĐỐC CÔNG TY TNHH PHÚC NGUYỄN KHÁNH 0. HAI CHAU - TP. ĐINH HANG NSO ĐINH NAM	TRẮC DỌC THOÁT NƯỚC BÊN PHẢI TUYẾN
		THIẾT KẾ	KS. ĐOÀN TRẦN VŨ	<i>[Signature]</i>		
CÔNG TY TRÁCH NHIỆM HỮU HẠN PHÚC NGUYỄN KHÁNH		CTTK		<i>[Signature]</i>		TỶ LỆ BẢN VẼ : 1/1000, 1/100
		P.KSTK	NGUYỄN VĂN NGUYỄN	<i>[Signature]</i>		BẢN VẼ SỐ :
		KCS				LẦN XUẤT BẢN : 01
						MÃ SỐ DA : 21 - PNK - 21

D:\3. CONSTRUCTION - VUONG\28. TIU LA - QUANG NAM\1. TK8VTC - DUONG TIU LA Q.NAM\1. Thiet ke\4. THOAT NUOC DOC\2. TD - THOAT NUOC DOC - BVTC - V1.dwg, 8/29/2021 1:39:31 AM

48

ĐI QUỐC LỘ 1A

ĐI HIỆP ĐỨC

KM0+661.41



ĐỘ DỐC ĐÁY MƯƠNG	0.14%													0.40%												
CAO ĐỘ ĐỈNH HỐ GA (HỐ THĂM)	10.35	10.41	10.44	10.48	10.51	10.55	10.58	10.62	10.72	10.82	10.92	11.02	11.11	12.16	12.23	12.37	12.49	12.52	12.49	12.31	12.36	12.43	12.47	12.49	12.53	12.58
CAO ĐỘ ĐÁY MƯƠNG (CỔNG)	10.35	10.41	10.44	10.48	10.51	10.55	10.58	10.62	10.72	10.82	10.92	11.02	11.11	10.65	10.71	10.74	10.78	10.81	10.85	10.88	10.92	11.02	11.12	11.22	11.32	11.41
CAO ĐỘ ĐÁY HỐ GA	10.35	10.41	10.44	10.48	10.51	10.55	10.58	10.62	10.72	10.82	10.92	11.02	11.11	10.65	10.71	10.74	10.78	10.81	10.85	10.88	10.92	11.02	11.12	11.22	11.32	11.41
KHOẢNG CÁCH LỀ	25.00	25.00	25.00	25.00	25.00	25.00	25.00	25.00	25.00	25.00	25.00	25.00	21.00	25.00	25.00	25.00	25.00	25.00	25.00	25.00	25.00	25.00	25.00	25.00	21.00	
KHẨU ĐỘ MƯƠNG (CỔNG)	D800	D800	D800	D800	D800	D800	D800	D800	D800	D800	D800	D800	D800	D800	D800	D800	D800	D800	D800	D800	D800	D800	D800	D800	D800	
TÊN HỐ GA (HỐ THĂM)	HGP-14	HGP-15	HGP-16	HGP-17	HGP-18	HGP-19	HGP-20	HGP-21	HGP-22	HGP-23	HGP-24	HGP-25	HGP-26													

UBND HUYỆN THĂNG BÌNH BAN QUẢN LÝ DỰ ÁN - ĐÔ THỊ HUYỆN THĂNG BÌNH	DỰ ÁN: ĐƯỜNG TIẾU LA (TƯ THIẾT - BÌNH QUÝ) HẠNG MỤC: NỀN, MẶT ĐƯỜNG VÀ CÔNG TRÌNH TRÊN TUYẾN ĐỊA ĐIỂM: THỊ TRẤN HÀ LAM - THĂNG BÌNH - QUẢNG NAM BƯỚC: THIẾT KẾ BẢN VẼ THI CÔNG	VỀ	KS. NGUYỄN THÀNH THÁI	 NGÀY THÁNG NĂM 2021 PHÓ GIÁM ĐỐC NGUYỄN VĂN NGUYỄN	TRẮC ĐỌC THOÁT NƯỚC BÊN PHẢI TUYẾN
		THIẾT KẾ	KS. ĐOÀN TRẦN VŨ		
CÔNG TY TRÁCH NHIỆM HỮU HẠN PHÚC NGUYỄN KHÁNH		CĐT/K		CÔNG TY TNHH PHÚC NGUYỄN KHÁNH 0. HẢI CHÂU - TP. ĐÀ NẴNG	BẢN VẼ SỐ :
		P.KSTK	NGUYỄN VĂN NGUYỄN		LẦN XUẤT BẢN : 01
		KCS			MÃ SỐ DA : 21 - PNK - 21

49

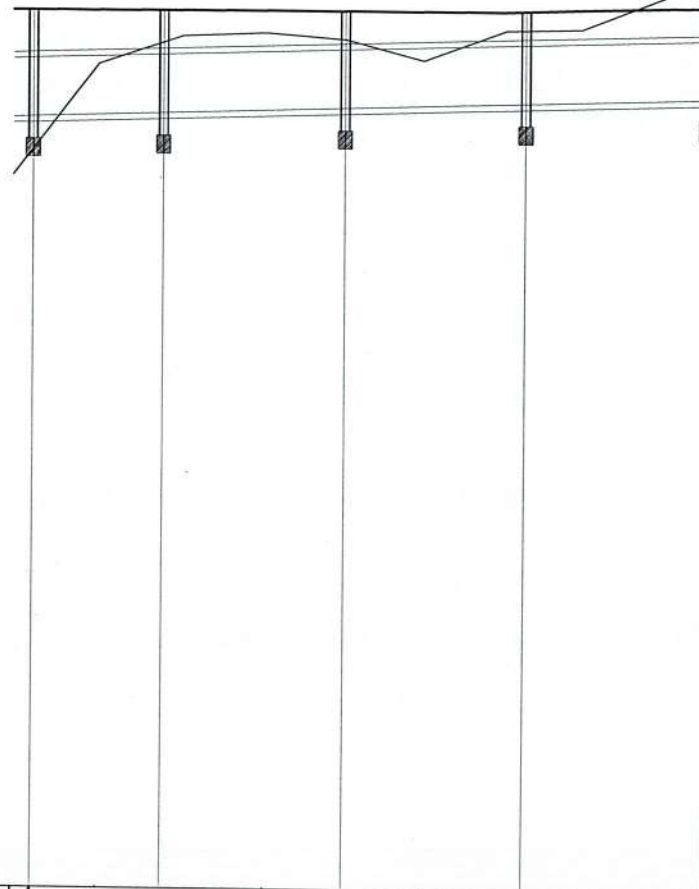
← ĐI QUỐC LỘ 1A

ĐI HIỆP ĐỨC →

KHỚP NỐI CỐNG HỘP TK MỚI 2X[3X2]M
KMO+706.73

KMO+742.41

KMO+863.17



PHÒNG KINH TẾ VÀ HẠ TANG
HUYỆN THĂNG BÌNH

THẨM ĐỊNH

Theo văn bản số:
Ngày: tháng năm 20.....
Ký tên:

CÔNG TY CP XÂY DỰNG & THƯƠNG MẠI
MÊ KÔNG

THẨM TRA

Theo văn bản số:
Ngày: tháng năm

Ký tên:

ĐỘ DỐC ĐÁY MƯƠNG	0.36%		0.36%			
CAO ĐỘ ĐỈNH HỐ GA (HỐ THĂM)	2.76		118.00			
CAO ĐỘ ĐÁY MƯƠNG (CỐNG)	11.23	12.69	12.71	12.73	12.77	12.84
CAO ĐỘ ĐÁY HỐ GA	10.93	10.99	11.08	11.17	11.26	11.35
KHOẢNG CÁCH LỀ	18.00	25.00	25.00	25.00	25.00	
KHẨU ĐỘ MƯƠNG (CỐNG)	D800	D800	D800	D800	D800	
TÊN HỐ GA (HỐ THĂM)	HGP-27	HGP-28	HGP-29	HGP-30	HGP-31	HGP-32

UBND HUYỆN THĂNG BÌNH
BAN QUẢN LÝ DỰ ÁN - ĐÔ THỊ HUYỆN THĂNG BÌNH

CÔNG TY TRÁCH NHIỆM HỮU HẠN
PHÚC NGUYỄN KHÁNH

DỰ ÁN: ĐƯỜNG TIẾU LA
(TƯ THIẾT - BÌNH QUÝ)
HẠNG MỤC: NỀN, MẶT ĐƯỜNG VÀ CÔNG TRÌNH TRÊN TUYẾN
ĐỊA ĐIỂM: THỊ TRẤN HÀ LAM - THĂNG BÌNH - QUẢNG NAM
BƯỚC: THIẾT KẾ BẢN VẼ THI CÔNG

VẼ	KS. NGUYỄN THÀNH THÁI	<i>Thái</i>
THIẾT KẾ	KS. ĐOÀN TRẦN VŨ	<i>Đoàn</i>
CTTK		
P.KSTK	NGUYỄN VĂN NGUYÊN	<i>nguyen</i>
KCS		

ĐÀ NẴNG, NGÀY THÁNG NĂM 2021

PHÓ GIÁM ĐỐC

CÔNG TY TNHH PHÚC NGUYỄN KHÁNH

QUẢNG BÌNH NAM

0 HAI CHÁU - TP. ĐÀ NẴNG

TRẮC ĐỌC THOÁT NƯỚC
BÊN PHẢI TUYẾN

TỶ LỆ BẢN VẼ : 1/1000, 1/100

LẦN XUẤT BẢN : 01

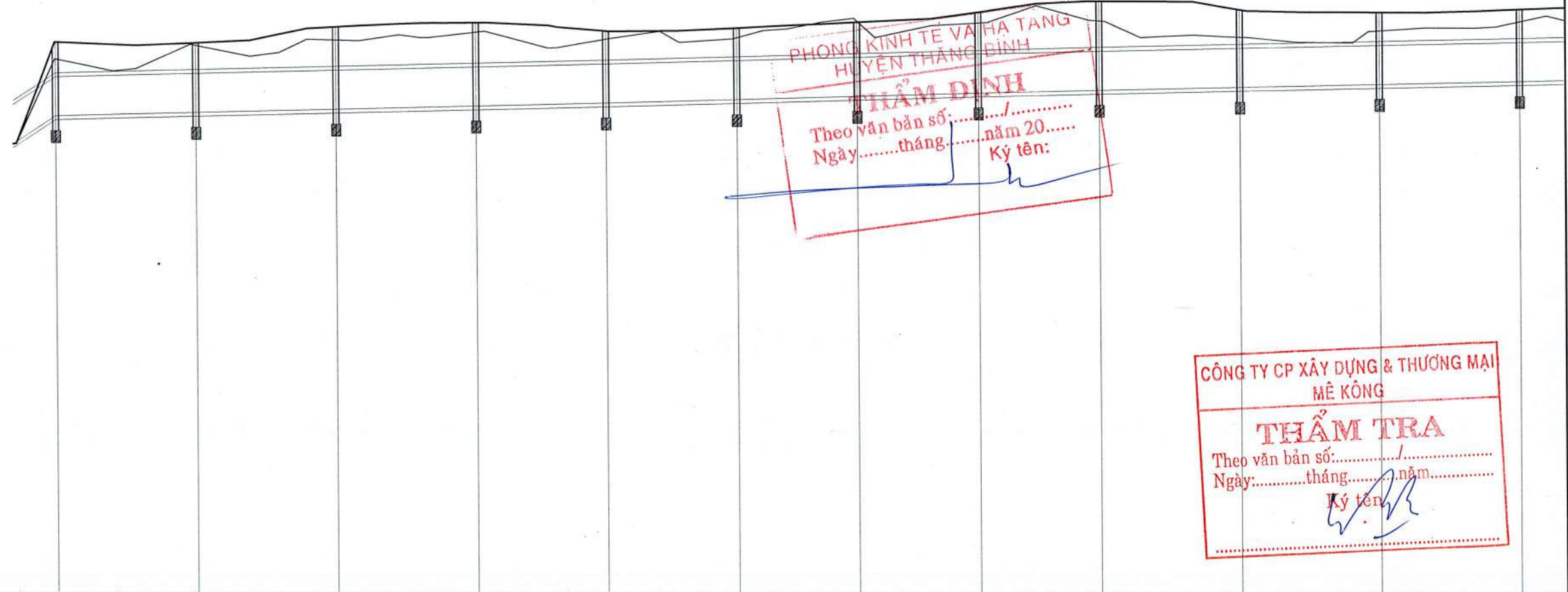
BẢN VẼ SỐ :

MÃ SỐ DA : 21 - PNK - 21

← ĐI QUỐC LỘ 1A

→ ĐI HIỆP ĐỨC

KM0+33.51



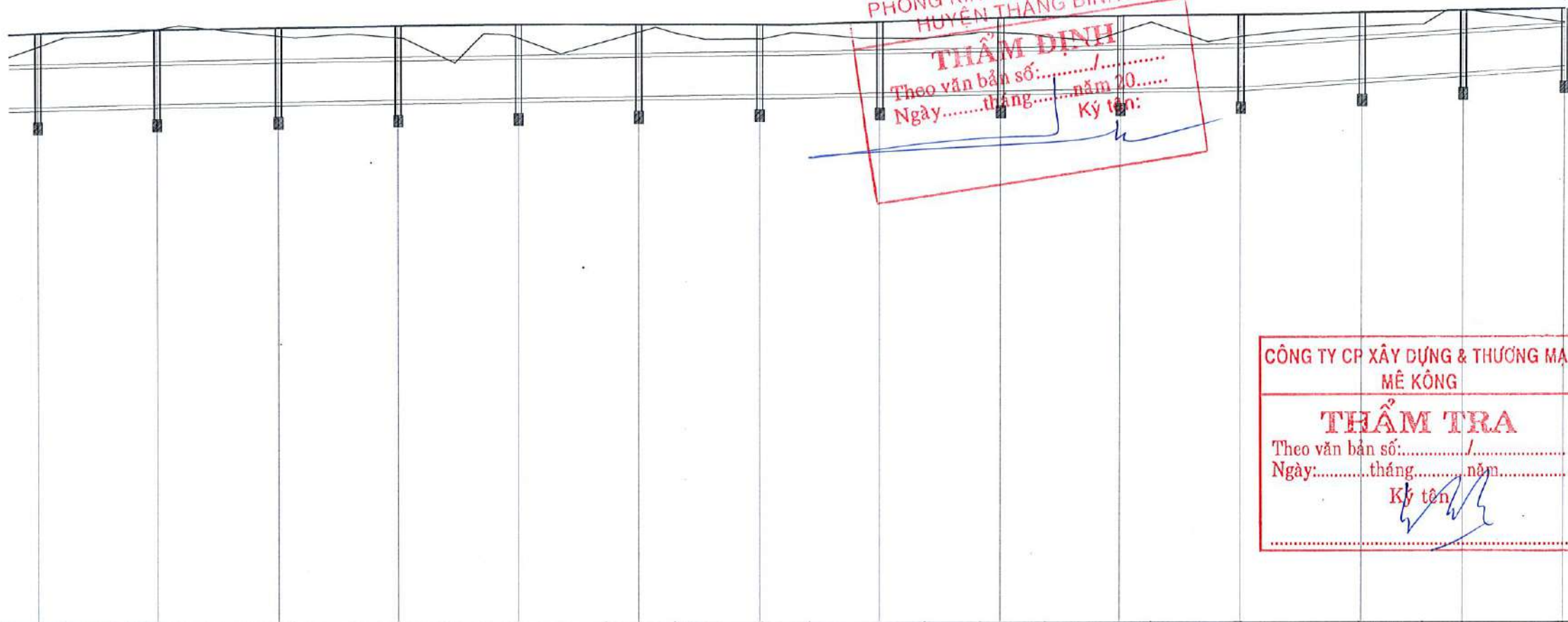
ĐỘ DỐC ĐÁY MƯƠNG	6.43%	0.26%				0.29%			0.26%		0.23%		
CAO ĐỘ ĐỈNH HỐ GA (HỐ THĂM)	11.31	11.31	11.64	11.74	11.57	11.64	11.77	11.98	12.21	12.04	11.99	12.06	
CAO ĐỘ ĐÁY MƯƠNG (CỔNG)	9.80	9.88	9.95	10.03	10.10	10.18	10.25	10.32	10.39	10.45	10.52	10.59	
CAO ĐỘ ĐÁY HỐ GA	9.50	9.58	9.65	9.73	9.80	9.88	9.95	10.02	10.09	10.15	10.22	10.29	
KHOẢNG CÁCH LỀ		29.00	29.00	29.00	27.00	27.00	25.00	25.00	25.00	29.00	29.00	29.00	
KHẨU ĐỘ MƯƠNG (CỔNG)		D800	D800	D800	D800	D800	D800	D800	D800	D800	D800	D800	
TÊN HỐ GA (HỐ THĂM)	HGT-1	HGT-2	HGT-3	HGT-4	HGT-5	HGT-6	HGT-7	HGT-8	HGT-9	HGT-10	HGT-11	HGT-12	

UBND HUYỆN THẮNG BÌNH BAN QUẢN LÝ DỰ ÁN - ĐÔ THỊ HUYỆN THẮNG BÌNH CÔNG TY TRÁCH NHIỆM HỮU HẠN PHÚC NGUYỄN KHÁNH	DỰ ÁN: ĐƯỜNG TIỂU LA (TƯ THIẾT - BÌNH QUÝ) HẠNG MỤC: NỀN, MẶT ĐƯỜNG VÀ CÔNG TRÌNH TRÊN TUYẾN ĐỊA ĐIỂM: THỊ TRẤN HÀ LAM - THẮNG BÌNH - QUẢNG NAM BƯỚC: THIẾT KẾ BẢN VẼ THI CÔNG	VỀ	KS. NGUYỄN THÀNH THÁI	<i>Nguyễn Thành Thái</i>	ĐÀ NẴNG, NGÀY ... THÁNG ... NĂM 2021 PHÒNG GIÁM ĐỐC CÔNG TY TNHH PHÚC NGUYỄN KHÁNH SỐ BÌNH NAM Q. HAI CHÂU - TP. ĐÀ NẴNG	TRẮC ĐỌC THOÁT NƯỚC BÊN TRÁI TUYẾN TỶ LỆ BẢN VẼ : 1/1000, 1/100 BẢN VẼ SỐ : LẦN XUẤT BẢN : 01 MÃ SỐ DA : 21 - PNK - 21
		THIẾT KẾ	KS. ĐOÀN TRẦN VŨ	<i>Đoàn Trần Vũ</i>		
		CTTK				
		P.KSTK	NGUYỄN VĂN NGUYỄN	<i>Nguyễn Văn Nguyễn</i>		
KCS						

← ĐI QUỐC LỘ 1A

ĐI HIỆP ĐỨC →

KM0+687.45



ĐỘ DỐC ĐÁY MƯƠNG	0.14%												0.63%		
	225.00												67.00		
CAO ĐỘ ĐỈNH HỐ GA (HỐ THẨM)	12.15	12.22	12.25	12.28	12.31	12.31	12.31	12.36	12.43	12.47	12.49	12.53	12.58	12.62	
CAO ĐỘ ĐÁY MƯƠNG (CỐNG)	10.65	10.70	10.74	10.77	10.81	10.84	10.88	10.91	10.95	10.98	11.02	11.18	11.31	11.44	
CAO ĐỘ ĐÁY HỐ GA	10.35	10.40	10.44	10.47	10.51	10.54	10.58	10.61	10.65	10.68	10.72	10.88	11.01	11.14	
KHOẢNG CÁCH LỀ	25.00	25.00	25.00	25.00	25.00	25.00	25.00	25.00	25.00	25.00	25.00	21.00	21.00		
KHẤU ĐỘ MƯƠNG (CỐNG)	D800	D800	D800	D800	D800	D800	D800	D800	D800	D800	D800	D800	D800	D800	
TÊN HỐ GA (HỐ THẨM)	HGT-13	HGT-14	HGT-15	HGT-16	HGT-17	HGT-18	HGT-19	HGT-20	HGT-21	HGT-22	HGT-23	HGT-24	HGT-25	HGT-26	

CÔNG TY CP XÂY DỰNG & THƯƠNG MẠI
MÊ KÔNG

THẨM TRA

Theo văn bản số:...../.....
Ngày:.....tháng.....năm.....
Ký tên:.....

UBND HUYỆN THĂNG BÌNH
BAN QUẢN LÝ DỰ ÁN - ĐÔ THỊ HUYỆN THĂNG BÌNH

CÔNG TY TRÁCH NHIỆM HỮU HẠN
PHÚC NGUYỄN KHÁNH

DỰ ÁN: ĐƯỜNG TIỂU LA
(TỰ THIẾT - BÌNH QUÝ)

HẠNG MỤC: NỀN, MẶT ĐƯỜNG VÀ CÔNG TRÌNH TRÊN TUYẾN
ĐỊA ĐIỂM: THỊ TRẤN HÀ LAM - THĂNG BÌNH - QUẢNG NAM
BƯỚC: THIẾT KẾ BẢN VẼ THI CÔNG

VE	KS. NGUYỄN THÀNH THÁI	<i>Thái</i>
THIẾT KẾ	KS. ĐOÀN TRẦN VŨ	<i>Đoàn</i>
CTTK		
P.KSTK	NGUYỄN VĂN NGUYỄN	<i>Nguyễn</i>
KCS		

ĐÀ NẴNG, NGÀY THÁNG NĂM 2021

PHÓ GIÁM ĐỐC

CÔNG TY TNHH PHÚC NGUYỄN KHÁNH

NGŨ ĐÌNH NAM

S.Đ.K.Đ.Đ. 0401305965

0. HẠ CHÂU - TP. ĐÀ NẴNG

TRẮC DỌC THOÁT NƯỚC
BÊN TRÁI TUYẾN

TỶ LỆ BẢN VẼ : 1/1000, 1/100

LẦN XUẤT BẢN : 01

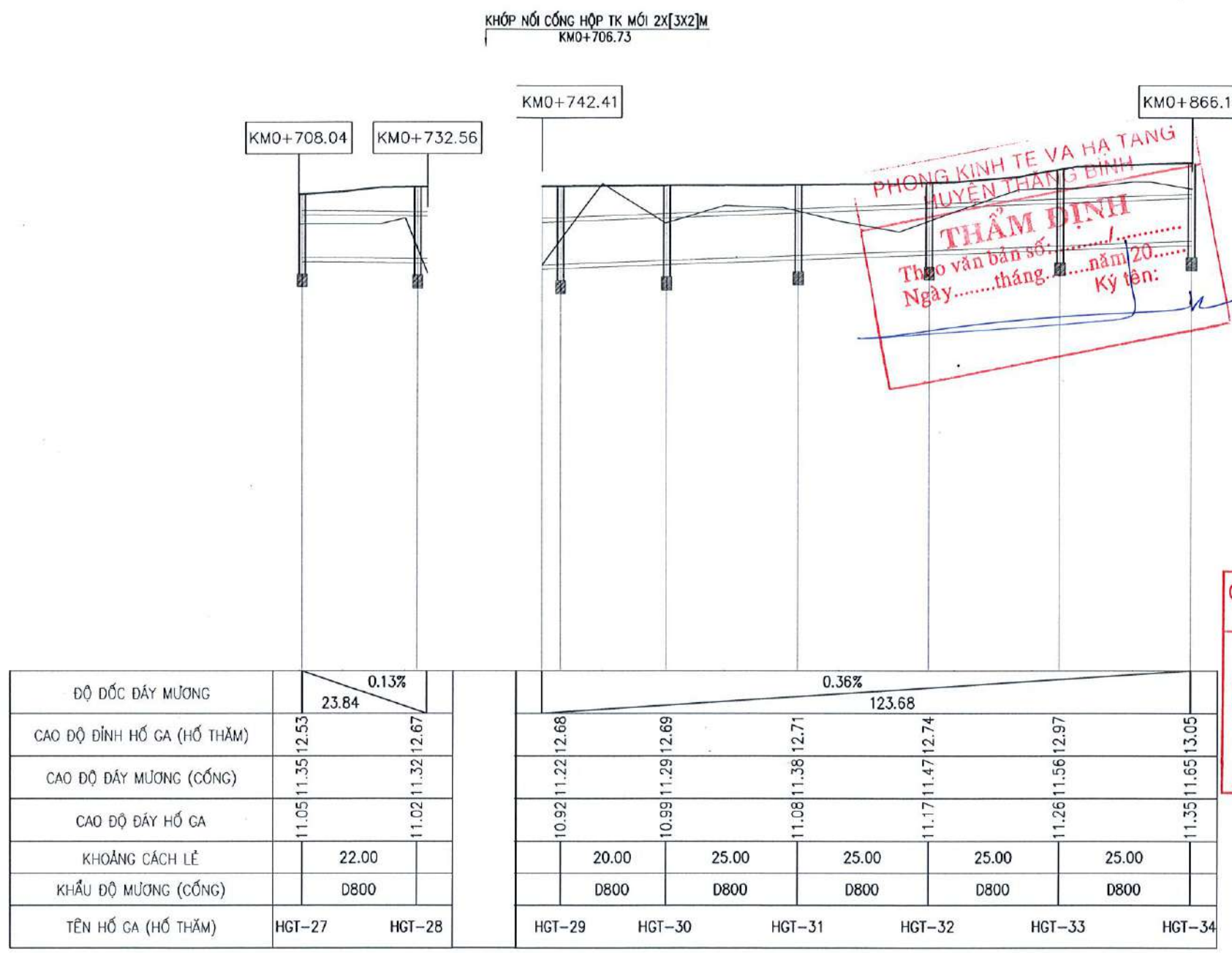
BẢN VẼ SỐ :

MÃ SỐ DA : 21 - PNK - 21

← ĐI QUỐC LỘ 1A

→ ĐI HIỆP ĐỨC

D:\3. CONSTRUCTION - VUONG\28. TIU LA - QUANG NAM\1. TKBVTC - DUONG TIU LA Q.NAM\1. Thiet ke\3. BD - TD - TM\2. TD+TN - BVTC - V16 - KLTND.dwg, 09/14/21 22:33:06



ĐỘ DỐC ĐÂY MƯƠNG	0.13%		0.36%					
	23.84		123.68					
CAO ĐỘ ĐỈNH HỐ GA (HỐ THĂM)	11.05	11.02	10.92	10.99	11.08	11.17	11.26	11.35
CAO ĐỘ ĐÂY MƯƠNG (CỐNG)	11.35	11.32	11.22	11.29	11.38	11.47	11.56	11.65
CAO ĐỘ ĐÂY HỐ GA	11.05	11.02	10.92	10.99	11.08	11.17	11.26	11.35
KHOẢNG CÁCH LỀ	22.00		20.00	25.00	25.00	25.00	25.00	25.00
KHẨU ĐỘ MƯƠNG (CỐNG)	D800		D800	D800	D800	D800	D800	D800
TÊN HỐ GA (HỐ THĂM)	HGT-27	HGT-28	HGT-29	HGT-30	HGT-31	HGT-32	HGT-33	HGT-34

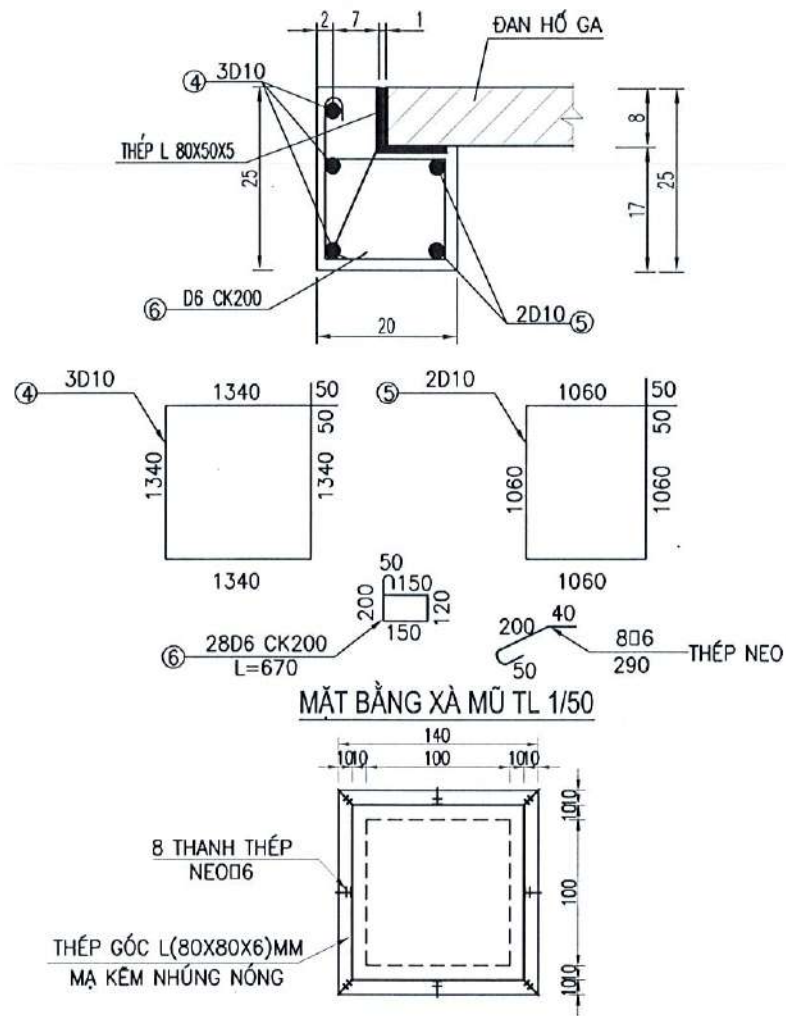
CÔNG TY CP XÂY DỰNG & THƯƠNG MẠI MÊ KÔNG

THẨM TRA

Theo văn bản số:...../.....
 Ngày:.....tháng.....năm.....
 Ký tên:.....

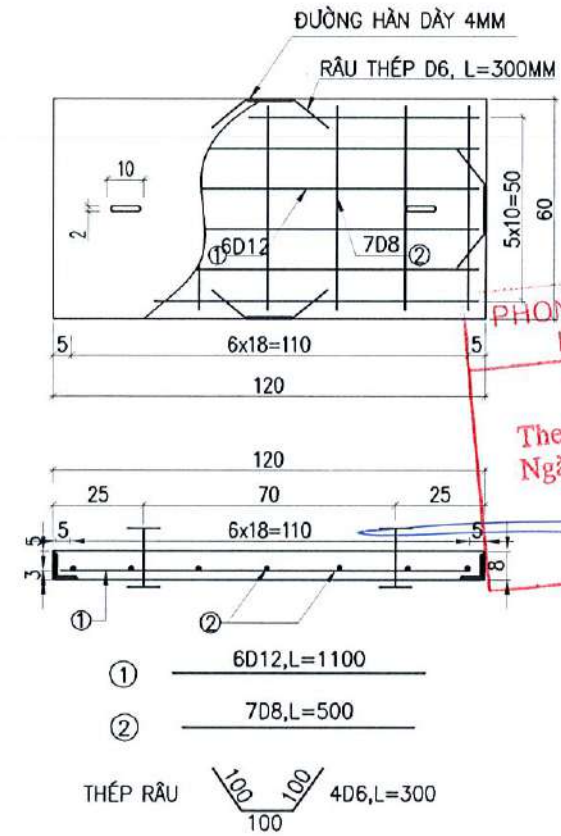
UBND HUYỆN THẮNG BÌNH BAN QUẢN LÝ DỰ ÁN - ĐÔ THỊ HUYỆN THẮNG BÌNH	DỰ ÁN: ĐƯỜNG TIU LA (TỰ THIẾT - BÌNH QUÝ) HẠNG MỤC: NỀN, MẶT ĐƯỜNG VÀ CÔNG TRÌNH TRÊN TUYẾN ĐỊA ĐIỂM: THỊ TRẤN HÀ LAM - THẮNG BÌNH - QUẢNG NAM BƯỚC: THIẾT KẾ BẢN VẼ THI CÔNG	VE KS. NGUYỄN THÀNH THÁI		BAN QUẢN LÝ DỰ ÁN NGÀY THÁNG NĂM 2021 CÔNG TY TNHH PHÚC NGUYỄN KHÁNH PHÓ GIÁM ĐỐC NGUYỄN VĂN NGUYÊN		TRẮC DỌC THOÁT NƯỚC BÊN TRÁI TUYẾN	
		THIẾT KẾ KS. ĐOÀN TRẦN VŨ				TỶ LỆ BẢN VẼ : 1/1000, 1/100	BẢN VẼ SỐ :
CÔNG TY TRÁCH NHIỆM HỮU HẠN PHÚC NGUYỄN KHÁNH		P.KSTK NGUYỄN VĂN NGUYÊN				LẦN XUẤT BẢN : 01	MÃ SỐ DA : 21 - PNK - 21

CHI TIẾT XÀ MŨ TL 1/10



TỔNG HỢP KHỐI LƯỢNG XÀ MŨ LOẠI 1						
SỐ HIỆU	KÍCH THƯỚC	CHIỀU DÀI	SỐ LƯỢNG	TỔNG CHIỀU DÀI	T. LƯỢNG RIÊNG	TỔNG KHỐI LƯỢNG
	(mm)	(mm)		(mm)	(kg/m)	(kg)
4	10	5460	3	16.38	0.617	10.106
5	10	4340	2	8.68	0.617	5.356
6	6	670	28	18.76	0.222	4.165
Thép neo	6	290	8	2.32	0.222	0.515
THÉP GÓC L(80X80X6)MM (KG)						35.232
BTCT M250 ĐÁ 1X2 (M3)						0.205
VÁN KHUÔN (M2)						2.080
TỔNG HỢP KHỐI LƯỢNG ĐẠN HỔ GA KT(120X60X8)CM						
SỐ HIỆU	KÍCH THƯỚC	CHIỀU DÀI	SỐ LƯỢNG	TỔNG CHIỀU DÀI	T. LƯỢNG RIÊNG	TỔNG KHỐI LƯỢNG
	(mm)	(mm)		(mm)	(kg/m)	(kg)
1	12	1100	6	6600	0.888	5.861
2	8	500	7	3500	0.395	1.383
3	16	80	2	160	1.58	0.253
4	16	150	2	300	1.58	0.474
5	16	80	2	160	1.58	0.253
Thép râu	6	300	4	1200	0.222	0.266
Thép niềng L(80x80x6)mm (KG)						26.424
BTCT M250 ĐÁ 1X2 (M3)						0.058

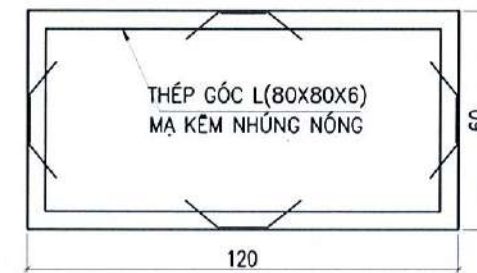
**CHI TIẾT ĐẠN HỔ GA KT(120X60X8)
TL:1/20**



PHÒNG KINH TE VÀ HẠ TANG
HUYỆN THĂNG BÌNH

THẨM ĐỊNH
Theo văn bản số:/.....
Ngày: tháng năm 20.....
Ký tên: _____

THÉP NIỀNG ĐẠN HỔ GA KT(120X60X8)CM - TL: 1/20



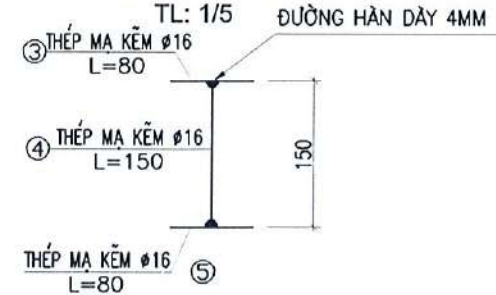
CÔNG TY CP XÂY DỰNG & THƯƠNG MẠI
MÊ KÔNG

THẨM TRA
Theo văn bản số:/.....
Ngày: tháng năm
Ký tên: _____

**MẶT BẰNG THÉP MÓC CẦU
TL: 1/5**



**CHI TIẾT THÉP MÓC CẦU
TL: 1/5**



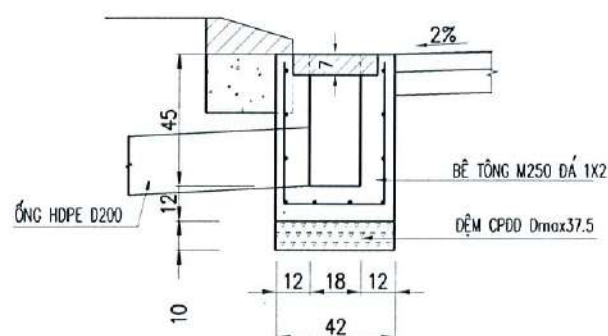
UBND HUYỆN THĂNG BÌNH BAN QUẢN LÝ DỰ ÁN - ĐÔ THỊ HUYỆN THĂNG BÌNH	DỰ ÁN: ĐƯỜNG TIU LA (TƯ THIẾT - BÌNH QUÝ) HẠNG MỤC: NỀN, MẶT ĐƯỜNG VÀ CÔNG TRÌNH TRÊN TUYẾN ĐỊA ĐIỂM: THỊ TRẤN HÀ LAM - THĂNG BÌNH - QUẢNG NAM BƯỚC: THIẾT KẾ BẢN VẼ THI CÔNG	VẼ	KS. NGUYỄN THÀNH THÁI		ĐÀ NẴNG, NGÀY THÁNG NĂM 2021	PHÓ GIÁM ĐỐC	CHI TIẾT XÀ MŨ VÀ ĐẠN HỔ GA
		THIẾT KẾ	KS. ĐOÀN TRẦN VŨ				
CÔNG TY TRÁCH NHIỆM HỮU HẠN PHÚC NGUYỄN KHÁNH		CTTK				LẦN XUẤT BẢN : 01	MÃ SỐ DA : 21 - PNK - 21
		P.KSTK	NGUYỄN VĂN NGUYỄN				
		KCS					

D:\3. CONSTRUCTION - VUONG\28. TIU LA - QUANG NAM\1. TKBYTC - DUONG TIEU LA QNAM\1. Thiet ke\05.THOAT NUOC DOC - DU AN\03.HO GA VIA HE VA CHI TIET TN.dwg, 8/29/2021 12:12:19 AM, PDFHill PDFtoImage Writer

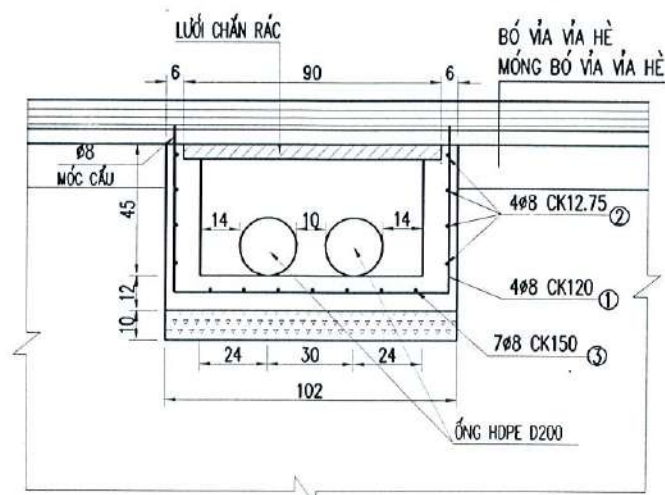
CHI TIẾT CỬA THU NƯỚC

CHI TIẾT LƯỚI CHẮN RÁC CHỊU LỰC (HL93)- TL: 1/10

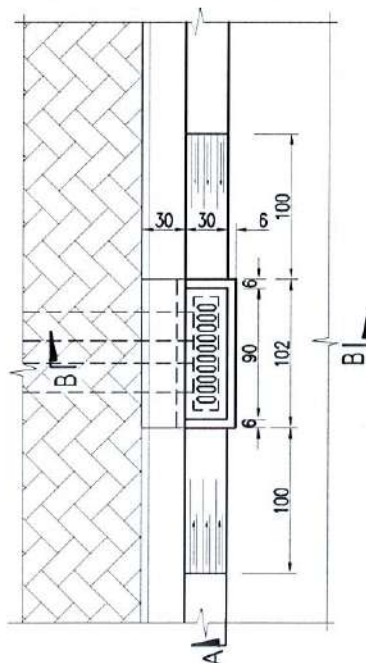
MẶT CẮT B-B, TL: 1/25



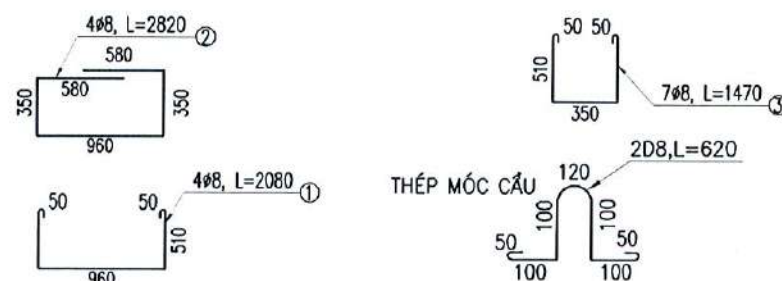
MẶT CẮT A-A, TL: 1/25



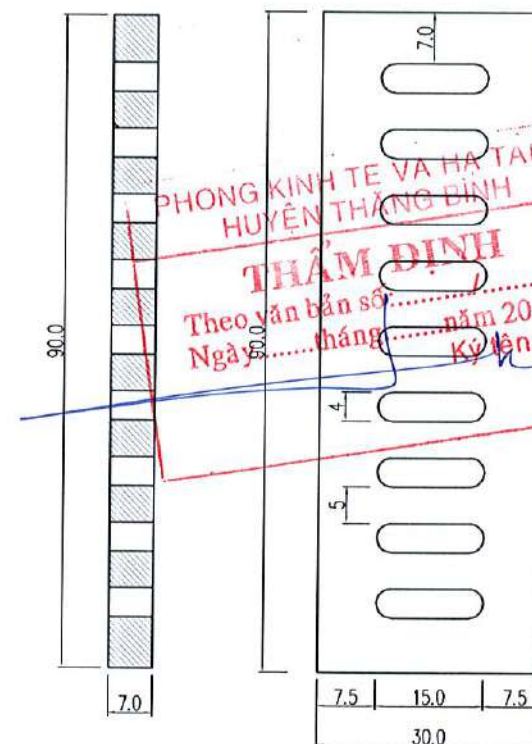
MẶT BẰNG, TL: 1/50



SƠ HỌA CỐT THÉP



TỔNG HỢP KHỐI LƯỢNG CỬA THU						
SỐ HIỆU	KÍCH THƯỚC (mm)	CHIỀU DÀI (mm)	SỐ LƯỢNG (thanh)	TỔNG CHIỀU DÀI (mm)	T.LƯỢNG RIÊNG (kg/m)	TỔNG KHỐI LƯỢNG (kg)
1	8	2080	4	8320	0.395	3.287
2	8	2820	4	11280	0.395	4.456
3	8	1470	7	10290	0.395	4.065
4	8	620	2	1240	0.395	0.490
TỔNG THÉP D8						12.298
4	BÊ TÔNG CỬA THU M250, ĐÁ 1X2 (M3)					0.168
5	VÁN KHUÔN CỬA THU (M2)					2.371
6	ĐỆM CẤP PHỐI ĐÁ DẶM DMAX 37,5 (M3)					0.043



CÔNG TY CP XÂY DỰNG & THƯƠNG MẠI MÊ KÔNG

THẨM TRA

Theo văn bản số:...../.....

Ngày:.....tháng.....năm.....

Ký tên:.....

GHI CHÚ:

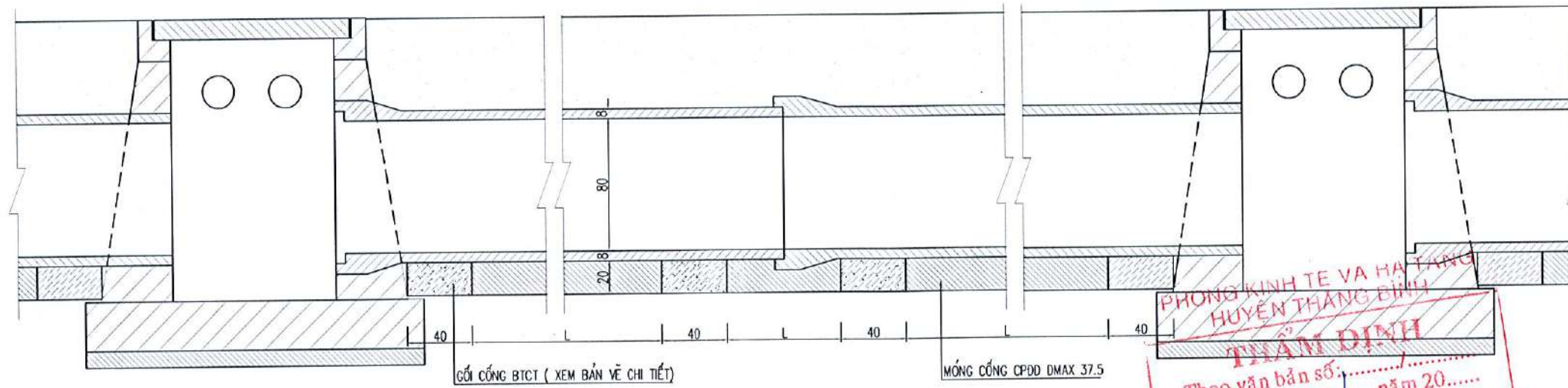
- KÍCH THƯỚC BẢN VẼ ĐƠN VỊ LÀ CM.

- KÍCH THƯỚC THÉP ĐƠN VỊ MM.

UBND HUYỆN THẮNG BÌNH BAN QUẢN LÝ DỰ ÁN - ĐÔ THỊ HUYỆN THẮNG BÌNH	DỰ ÁN: ĐƯỜNG TIỂU LA (TỰ THIẾT - BÌNH QUÝ) HẠNG MỤC: NỀN, MẶT ĐƯỜNG VÀ CÔNG TRÌNH TRÊN TUYẾN ĐỊA ĐIỂM: THỊ TRẤN HÀ LAM - THẮNG BÌNH - QUẢNG NAM BƯỚC: THIẾT KẾ BẢN VẼ THI CÔNG	VẼ	KS. NGUYỄN THÀNH THÁI	ĐÃ MÃNG NGÀY THÁNG NĂM 2021 PHÓ GIÁM ĐỐC	CHI TIẾT CỬA THU VÀ TẮM CHẮN RÁC	
		THIẾT KẾ	KS. ĐOÀN TRẦN VŨ			
CÔNG TY TRÁCH NHIỆM HỮU HẠN PHÚC NGUYỄN KHÁNH		CTTK		CÔNG TY TNHH PHÚC NGUYỄN KHÁNH QUẬN BÌNH DƯƠNG - TP. ĐÀ NẴNG	TỶ LỆ BẢN VẼ:	BẢN VẼ SỐ:
		P.KSTK	NGUYỄN VĂN NGUYỄN		LẦN XUẤT BẢN: 01	MÃ SỐ DẠ: 21 - PNK - 21
		KCS				

57

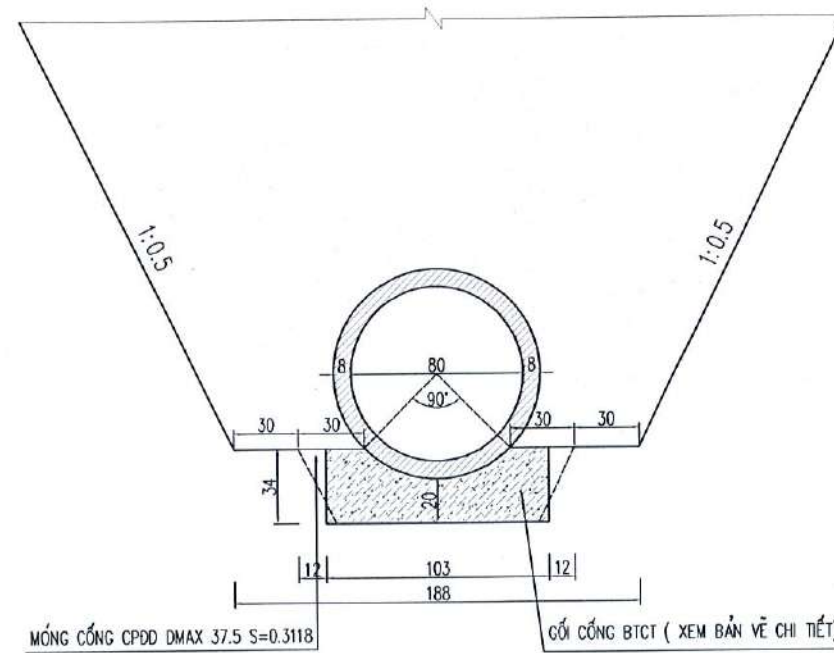
CẮT DỌC BỘ TRÍ GÓI CỐNG, TL: 1/20



PHÒNG KINH TẾ VÀ HẠ TẦNG
HUYỆN THĂNG BÌNH
THẨM ĐỊNH

Theo văn bản số:
Ngày.....tháng.....năm 20.....
Ký tên: *[Signature]*

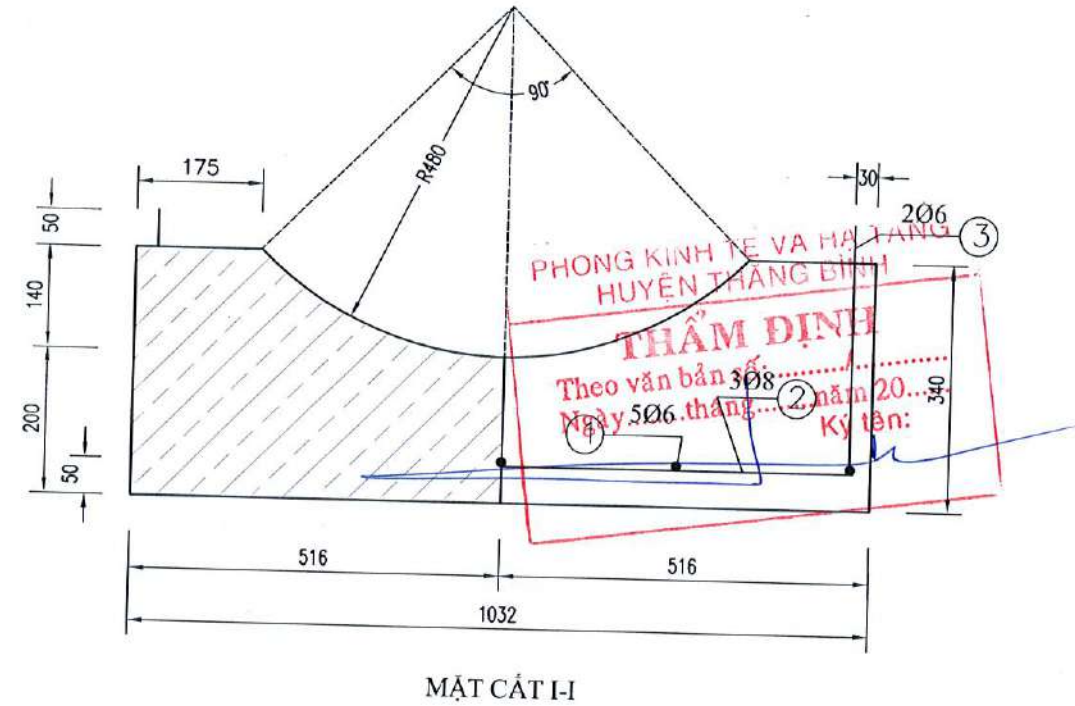
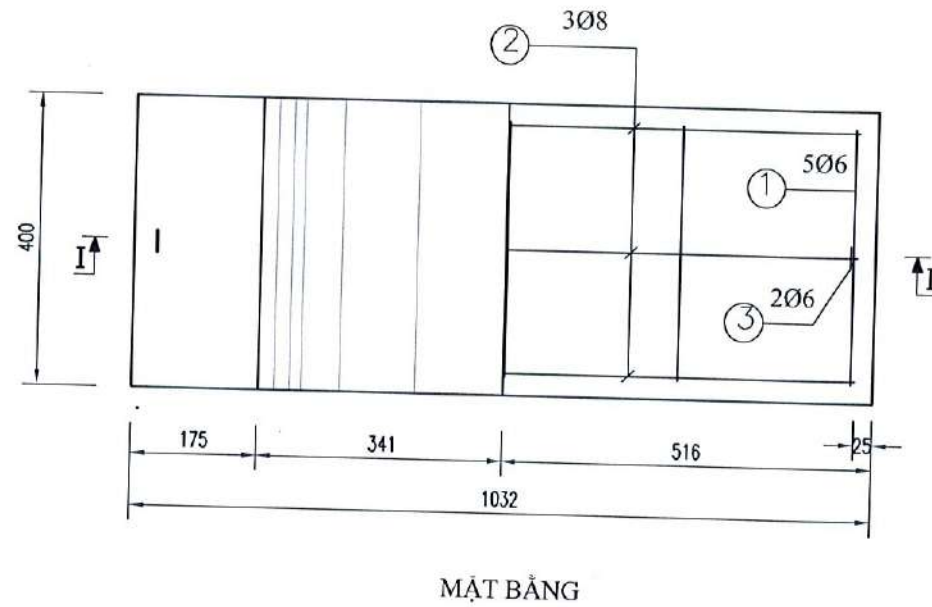
CHI TIẾT GÓI CỐNG BTCT D800, TL: 1/20



CÔNG TY CP XÂY DỰNG & THƯƠNG MẠI
MÊ KÔNG
THẨM TRA
Theo văn bản số:
Ngày:.....tháng.....năm.....
Ký tên: *[Signature]*

UBND HUYỆN THĂNG BÌNH BAN QUẢN LÝ DỰ ÁN - ĐÔ THỊ HUYỆN THĂNG BÌNH	DỰ ÁN: ĐƯỜNG TIỂU LA (TƯ THIẾT - BÌNH QUÝ) HẠNG MỤC: NỀN, MẶT ĐƯỜNG VÀ CÔNG TRÌNH TRÊN TUYẾN ĐỊA ĐIỂM: THỊ TRẤN HẢ LAM - THĂNG BÌNH - QUẢNG NAM BƯỚC: THIẾT KẾ BẢN VẼ THI CÔNG	VẼ	KS. NGUYỄN THÀNH THÁI	<i>[Signature]</i>	ĐÀ NẴNG, NGÀY THÁNG NĂM 2021 PHÓ GIÁM ĐỐC	CHI TIẾT MÓNG CỐNG D=800MM	
		THIẾT KẾ	KS. ĐOÀN TRẦN VŨ	<i>[Signature]</i>			
CÔNG TY TRÁCH NHIỆM HỮU HẠN PHÚC NGUYỄN KHÁNH		CTTK	NGUYỄN VĂN NGUYÊN	<i>[Signature]</i>	CÔNG TY TNHH PHÚC NGUYỄN KHÁNH 0 HAI CHÂU - TP. ĐÀ NẴNG NGÕ ĐÌNH NAM	TỶ LỆ BẢN VẼ :	BẢN VẼ SỐ :
		P.KSTK				LẦN XUẤT BẢN : 01	MÃ SỐ DA : 21 - PNK - 21
		KCS					

CHI TIẾT GỐI CỐNG TRÒN BTCT KHẨU ĐỘ D800, TL: 1/10



BẢNG THÔNG KÊ VẬT LIỆU

CÁU KIỆN	SỐ HIỆU	HÌNH DÁNG - KÍCH THƯỚC	QUY CÁCH (mm)	C.ĐÀI I THANH (mm)	SỐ LƯỢNG (Thanh)	TỔNG C.ĐÀI (m)	TRỌNG LƯỢNG (kg)
GỐI CỐNG Ø800	1	350	Ø6	350	05	1,75	0,39
	2	982	Ø8	982	03	2,95	1,17
	3	90 340	Ø6	860	02	1,72	0,38
TỔNG CỘNG THÉP TRÒN:						1,94	kg
BÊ TÔNG M200 ĐÁ 1X2						0,114	m ³



GHI CHÚ:

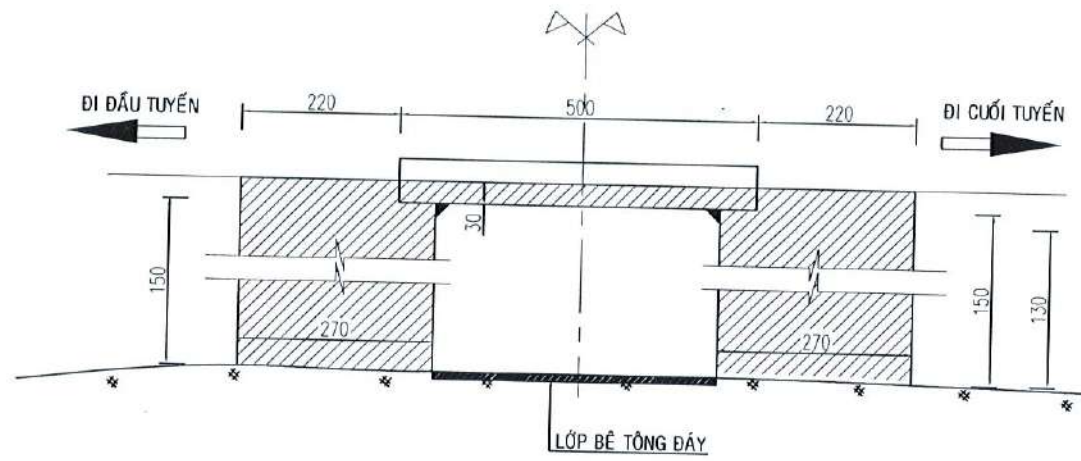
- Gối cống BTCT M200 đá 1x2
- Kích thước trên bản vẽ tính bằng mm
- Liên kết giữa các thanh thép được nối hàn (hoặc buộc)

UBND HUYỆN THĂNG BÌNH BAN QUẢN LÝ DỰ ÁN - ĐÔ THỊ HUYỆN THĂNG BÌNH	DỰ ÁN: ĐƯỜNG TIỂU LA (TỰ THIẾT - BÌNH QUÝ) HẠNG MỤC: NÉN, MẶT ĐƯỜNG VÀ CÔNG TRÌNH TRÊN TUYẾN ĐỊA ĐIỂM: THỊ TRẤN HÀ LAM - THĂNG BÌNH - QUẢNG NAM BƯỚC: THIẾT KẾ BẢN VẼ THI CÔNG	VẼ THIẾT KẾ CTTK P.KSTK KCS	KS. NGUYỄN THÀNH THÁI KS. ĐOÀN TRẦN VŨ NGUYỄN VĂN NGUYÊN	ĐÀ NẴNG, NGÀY THÁNG NĂM 2021 PHÓ GIÁM ĐỐC CÔNG TY TNHH PHÚC NGUYỄN KHÁNH Q. HẢI CHÂU - TP. Đ. BÌNH	CHI TIẾT GỐI CỐNG BTCT D=800MM TỶ LỆ BẢN VẼ: BẢN VẼ SỐ: LẦN XUẤT BẢN: 01 MÃ SỐ DA: 21 - PNK - 21
--	--	---	--	---	---

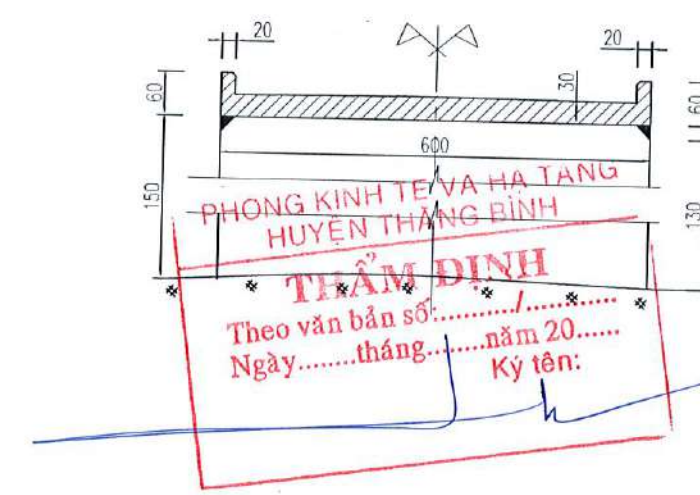


IV. CÔNG NGANG

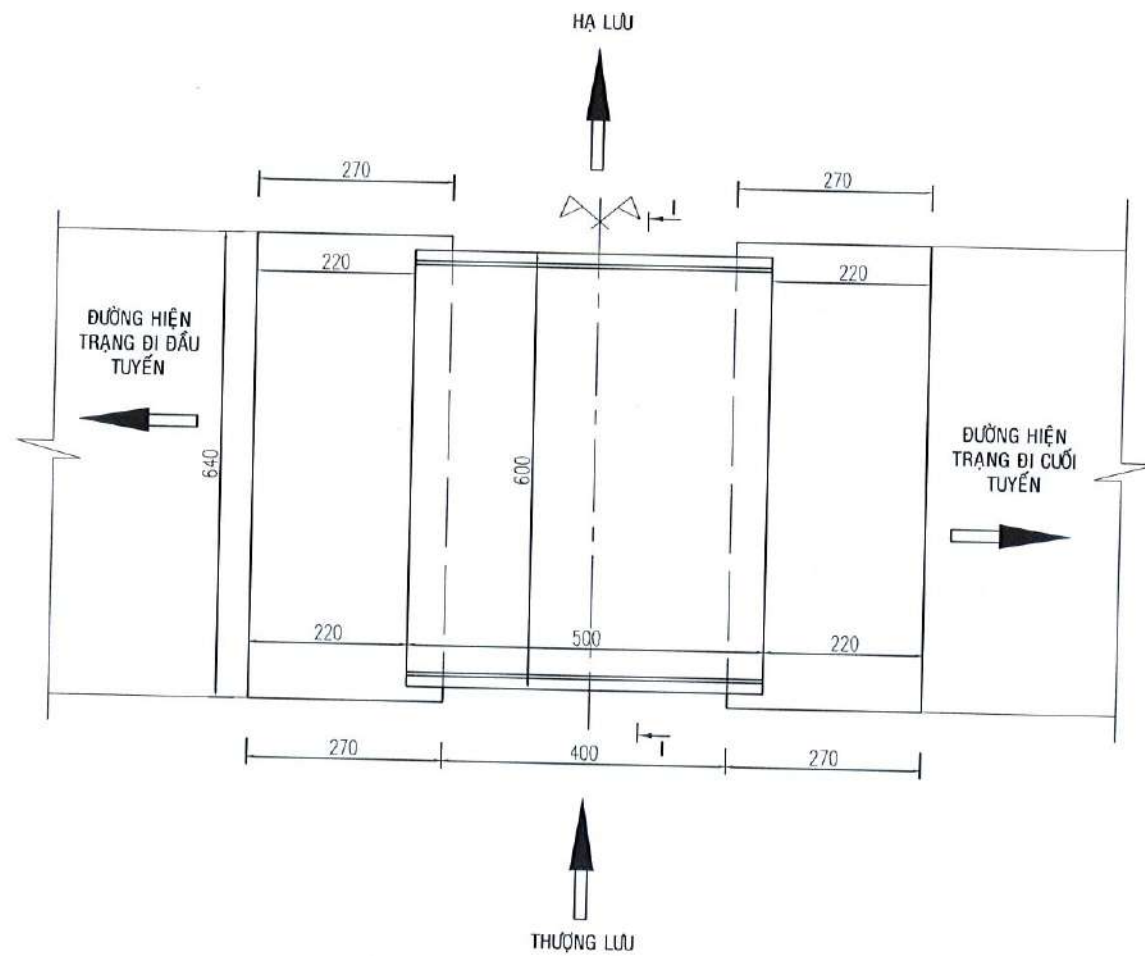
CHÍNH DIỆN CỐNG



MẶT CẮT I-I



MẶT BẰNG CỐNG



CÔNG TY CP XÂY DỰNG & THƯƠNG MẠI MÊ KÔNG

THẨM TRA

Theo văn bản số: /.....

Ngày:.....tháng.....năm.....

Ký tên: *[Signature]*

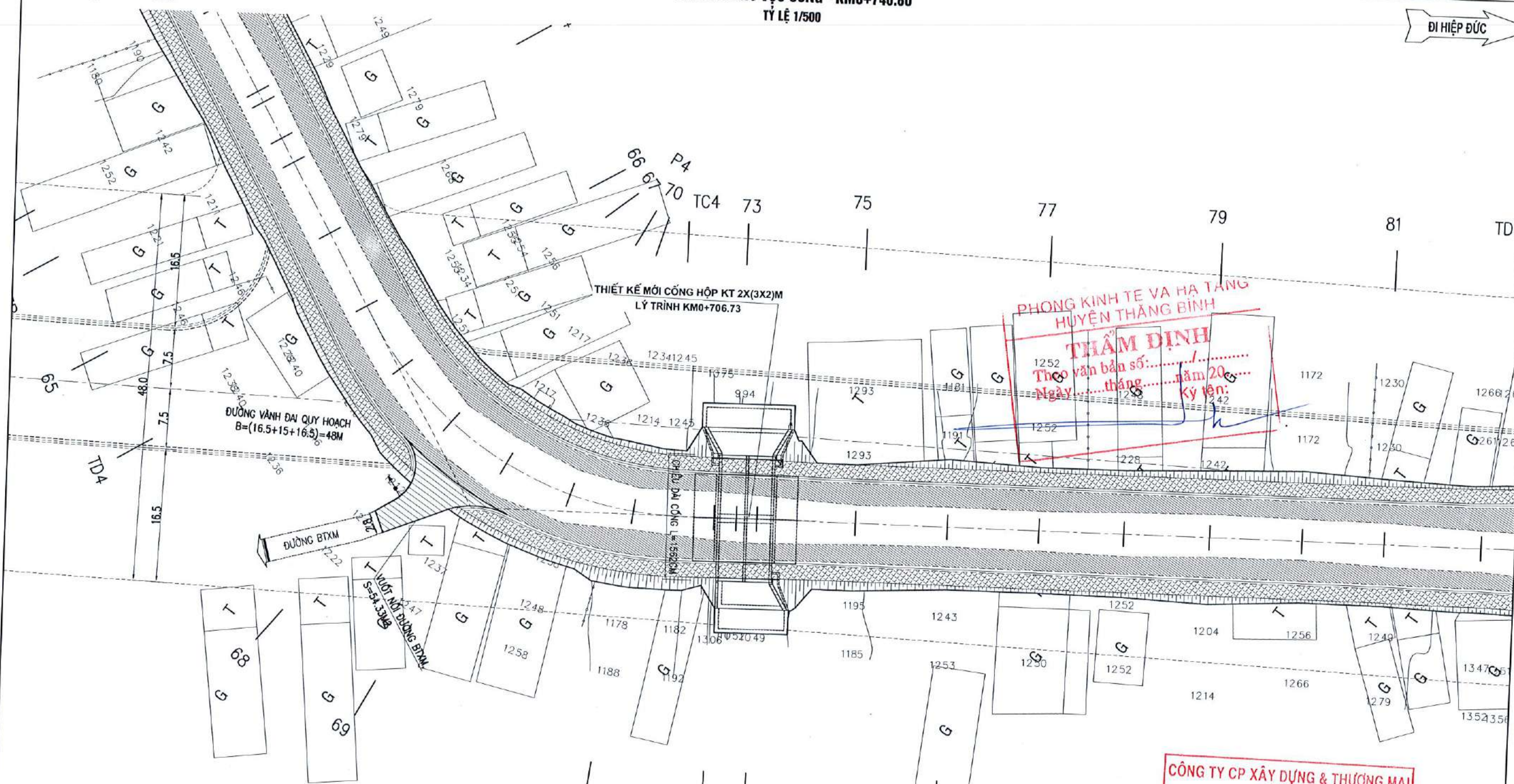
UBND HUYỆN THĂNG BÌNH BAN QUẢN LÝ DỰ ÁN - ĐÔ THỊ HUYỆN THĂNG BÌNH	DỰ ÁN: ĐƯỜNG TIỂU LA (TƯ THIẾT - BÌNH QUÝ) HẠNG MỤC: NỀN, MẶT ĐƯỜNG VÀ CÔNG TRÌNH TRÊN TUYẾN ĐỊA ĐIỂM: THỊ TRẤN HÀ LAM - THĂNG BÌNH - QUẢNG NAM BƯỚC: THIẾT KẾ BẢN VẼ THI CÔNG	VẼ	KS. NGUYỄN THÀNH THÁI	<i>[Signature]</i>	NGÀY THÁNG NĂM 2021 PHÓ GIÁM ĐỐC CÔNG TY TNHH PHÚC NGUYỄN KHÁNH 0 HAI CHÁU - TP. ĐÀ NẴNG QUẢNG BÌNH NAM	BẢN VẼ CẦU HIỆN TRẠNG	
		THIẾT KẾ	KS. ĐOÀN TRẦN VŨ	<i>[Signature]</i>			
CÔNG TY TRÁCH NHIỆM HỮU HẠN PHÚC NGUYỄN KHÁNH		C/TK	NGUYỄN VĂN NGUYÊN	<i>[Signature]</i>	TỶ LỆ BẢN VẼ:		BẢN VẼ SỐ:
		P.KSTK			LẦN XUẤT BẢN: 01		MÃ SỐ DA: 21 - PNK - 21
		KCS					

ĐI QUỐC LỘ 1A

BÌNH ĐỒ KHU VỰC CỐNG - KMO+740.80

TỶ LỆ 1/500

ĐI HIỆP ĐỨC



BẢNG THỐNG KÊ TỌA ĐỘ, CAO ĐỘ MỐC GPS HẠNG IV VÀ ĐƯỜNG CHUYỂN CẤP 2

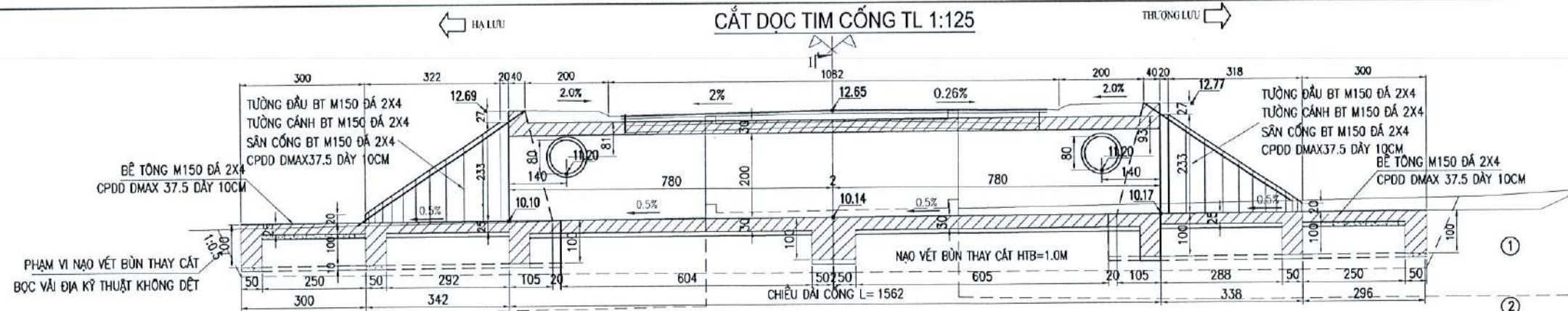
STT	TÊN ĐIỂM	TỌA ĐỘ		CAO ĐỘ H(M)
		X(M)	Y(M)	
3	DC-03	1739152.828	563486.272	12.495

BẢNG THỐNG KÊ TỌA ĐỘ ĐỈNH VÀ CÁC YẾU TỐ ĐƯỜNG CỐNG

TT	TÊN ĐỈNH	TỌA ĐỘ		GÓC A (D. ' .")	L (M)	R (M)	T (M)	P (M)	KT (M)	ISC (%)	W (M)	HƯỚNG
		X(M)	Y(M)									
4	D4	1739144.004	563489.397	119đ48'40.3"	27.00	45.01	26.08	7.01	47.28	5.00	0.00	Trái

UBND HUYỆN THĂNG BÌNH BAN QUẢN LÝ DỰ ÁN - ĐÔ THỊ HUYỆN THĂNG BÌNH		DỰ ÁN: ĐƯỜNG TIỂU LA (TƯ THIẾT - BÌNH QUÝ)		VỀ	KS. NGUYỄN THÀNH THÁI		THÁNG NĂM 2021 PHÓ GIÁM ĐỐC	BÌNH ĐỒ CỐNG KMO+706.73	
CÔNG TY TRÁCH NHIỆM HỮU HẠN PHÚC NGUYỄN KHÁNH		HẠNG MỤC: NỀN, MẶT ĐƯỜNG VÀ CÔNG TRÌNH TRÊN TUYẾN ĐỊA ĐIỂM: THỊ TRẤN HÀ LAM - THĂNG BÌNH - QUẢNG NAM BƯỚC: THIẾT KẾ BẢN VẼ THI CÔNG		THIẾT KẾ	KS. ĐOÀN TRẦN VŨ			TỶ LỆ BẢN VẼ: 1/1000	BẢN VẼ SỐ:
				CTTK				LẦN XUẤT BẢN: 01	MÃ SỐ DA: 21 - PNK - 21
				PKSTK	NGUYỄN VĂN NGUYỄN				
				KCS					

62



- GHI CHÚ ĐỊA CHẤT:
- ① SÉT MÀU XÁM XANH, TRẠNG THÁI ĐÉO MỀM
 - ② CÁT HẠT TRUNG, MÀU XÁM VÀNG, TRẠNG THÁI BẢO HÒA, KẾT CẤU CHẶT VỪA.

MSS: 4.00

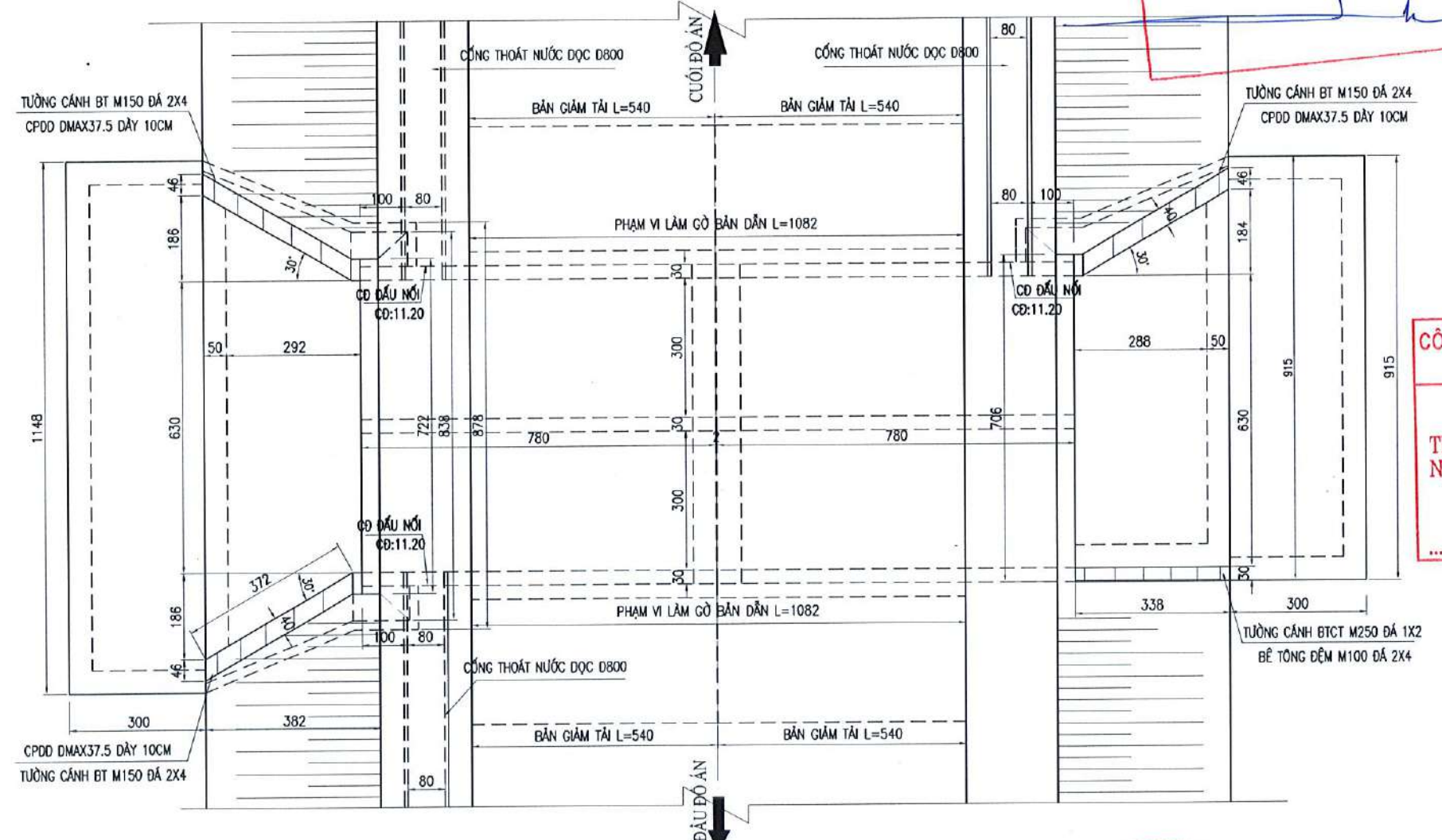
CAO ĐỘ THIẾT KẾ	10.00	12.69	12.65	12.56	12.53	12.54	12.65	12.63	12.62	12.65	12.74	12.78	10.45
KHOẢNG CÁCH LỀ THIẾT KẾ		4.03	1.75	0.30	0.30	5.11	5.11	0.30	0.30	1.75	3.49		
CAO ĐỘ TỰ NHIÊN	9.94	10.04	10.14	12.54	12.54	12.34	12.38	12.42	12.62	10.32	10.42	10.52	10.52
KHOẢNG CÁCH MIA	5.92		6.00	0.25	0.25	2.83	2.72	0.25	0.25	6.00			

PHÒNG KINH TẾ VÀ HẠ TÀNG
HUYỆN THẮNG BÌNH

THẨM ĐỊNH

Theo văn bản số:
Ngày: tháng năm 20.....
Ký tên:

MẶT BẰNG CỐNG TL 1:125



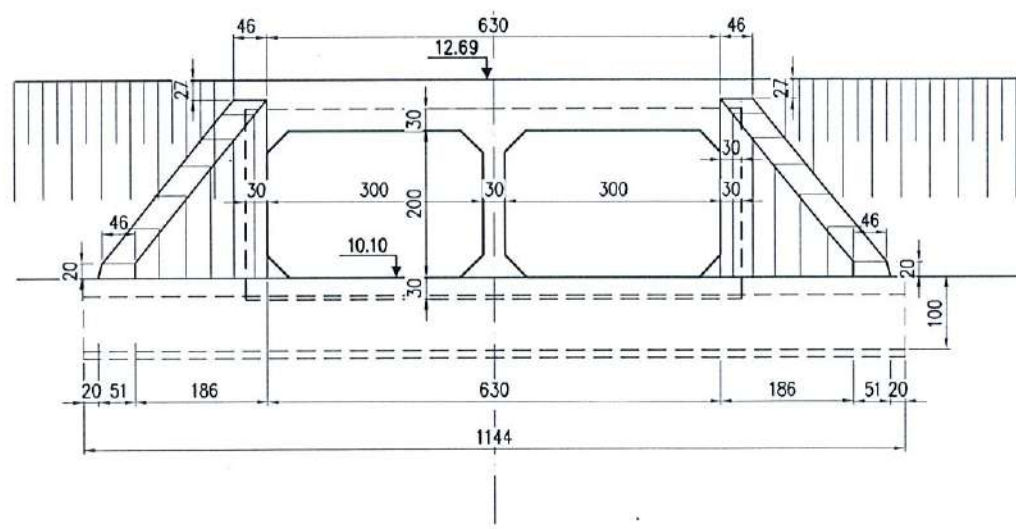
CÔNG TY CP XÂY DỰNG & THƯƠNG MẠI
MÊ KÔNG

THẨM TRA

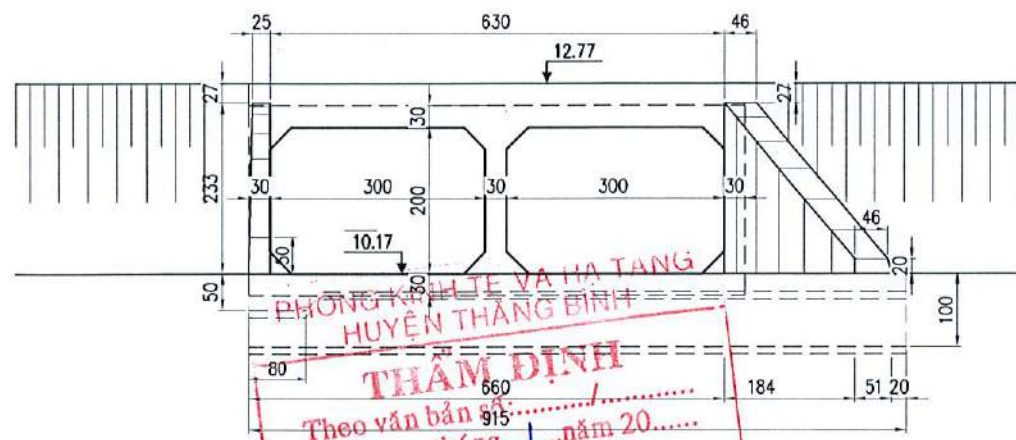
Theo văn bản số:
Ngày: tháng năm
Ký tên:

UBND HUYỆN THẮNG BÌNH BAN QUẢN LÝ DỰ ÁN - ĐÔ THỊ HUYỆN THẮNG BÌNH	DỰ ÁN: ĐƯỜNG TIỂU LA (TƯ THIẾT - BÌNH QUÝ) HẠNG MỤC: NỀN, MẶT ĐƯỜNG VÀ CÔNG TRÌNH TRÊN TUYẾN ĐỊA ĐIỂM: THỊ TRẤN HÀ LAM - THẮNG BÌNH - QUẢNG NAM BƯỚC: THIẾT KẾ BẢN VẼ THI CÔNG	VỀ	KS. NGUYỄN THÀNH THÁI	THÁNG NĂM 2021	BỔ TRÍ CHUNG CỐNG KM0+706.73 (1/2)	
		THIẾT KẾ	KS. ĐOÀN TRẦN VŨ			
CÔNG TY TRÁCH NHIỆM HỮU HẠN PHÚC NGUYỄN KHÁNH		CTTK		PHÓ GIÁM ĐỐC	TỶ LỆ BẢN VẼ :	BẢN VẼ SỐ :
		P.KSTK	NGUYỄN VĂN NGUYỄN		LẦN XUẤT BẢN : 01	MÃ SỐ DA : 21 - PNK - 21
		KCS				

HẠ LƯU TL 1:100



THƯỢNG LƯU TL 1:100



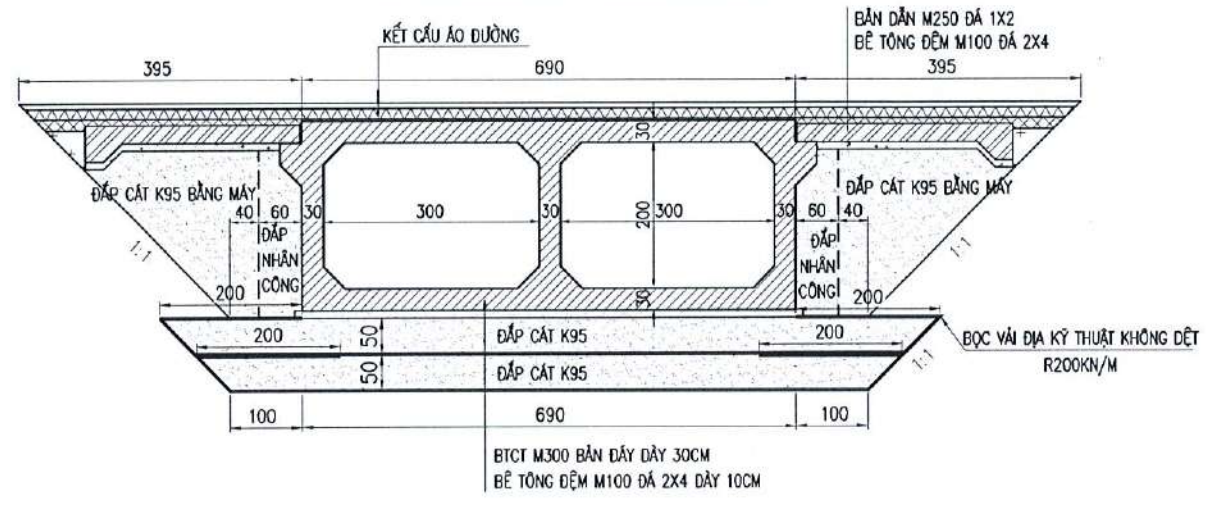
PHÒNG KỸ THUẬT VÀ HÀ TANG
 HUYỆN THẮNG BÌNH
THẨM ĐỊNH
 Theo văn bản số: 915/..... năm 20.....
 Ngày:.....tháng.....năm 20.....
 Ký tên: *Thuyết Minh*

THUYẾT MINH

CÔNG HỘP TẠI KM0+706.73 THUỘC DỰ ÁN ĐƯỜNG TIỂU LA (TƯ THIẾT - BÌNH QUÝ) ĐƯỢC THIẾT KẾ NHƯ SAU:

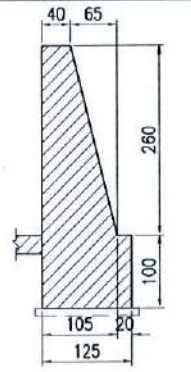
- I. QUY MÔ, TIÊU CHUẨN KỸ THUẬT:
- QUY MÔ : VĨNH CỬU BẰNG BTCT
 - TÀI TRỌNG THIẾT KẾ : HL93
 - KHẨU ĐỘ CỐNG : 2[(3.0x2.0)M]
- II. GIẢI PHÁP THIẾT KẾ:
- CHIỀU DÀI CỐNG LC=15.62M GỒM 02 ĐOẠN DÀI 7.80M.
 - ĐỐC DỌC CỐNG 0.5%
 - THÂN CỐNG: BẰNG BTCT M300 ĐỔ TẠI CHỖ.
 - MŨNG CỐNG: CỐNG ĐƯỢC ĐẶT TRÊN LỚP BÊ TÔNG M100 DÀY 10CM.
 - THƯỢNG HẠ LƯU:
 - + TƯỜNG CẢNH, MŨNG TƯỜNG CẢNH BẰNG BT M150 ĐẶT TRÊN LỚP CPDD DMAX37.5 DÀY 10CM.
 - + TƯỜNG CẢNH ĐẦU TUYẾN PHẢI THƯỢNG LƯU BẰNG BTCT M250 ĐẶT TRÊN LỚP BÊ TÔNG ĐỆM DÀY 10CM
 - + SÀN CỐNG M150 ĐẶT TRÊN LỚP CPDD DMAX37.5 DÀY 10CM.
 - + THƯỢNG, HẠ LƯU GIA CỐ SÀN CỐNG BẰNG BT M150 TRÊN LỚP CPDD DMAX37.5 DÀY 10CM.
- IV. GHI CHÚ:
- TRONG QUÁ TRÌNH TRIỂN KHAI THI CÔNG, NẾU CÓ SAI KHÁC PHẢI BẢO NGAY CHO CÁC BÊN LIÊN QUAN CÙNG GIẢI QUYẾT.
 - KÍCH THƯỚC BẢN VẼ GHI BẰNG CM
 - CAO ĐỘ GHI BẰNG M.

CẮT NGANG THÂN CỐNG TL 1:100

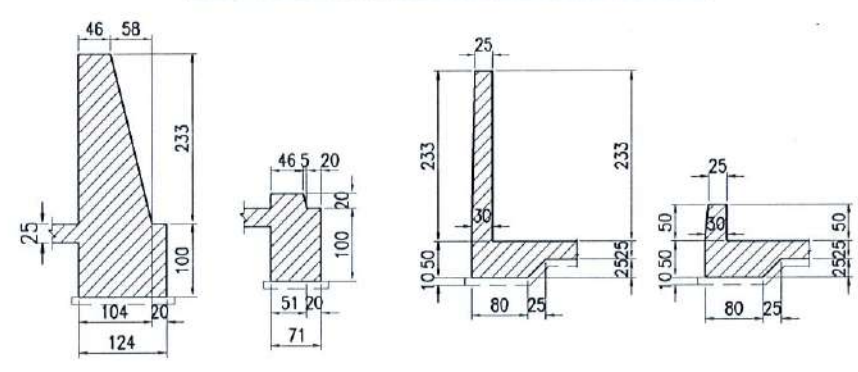


CÔNG TY CP XÂY DỰNG & THƯƠNG MẠI
 MÊ KÔNG
THẨM TRA
 Theo văn bản số:...../.....
 Ngày:.....tháng.....năm.....
 Ký tên: *[Signature]*

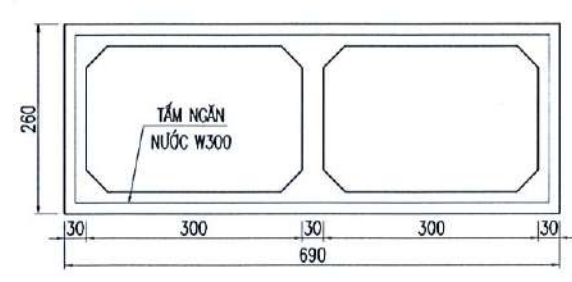
CHI TIẾT TƯỜNG ĐẦU TL 1:100



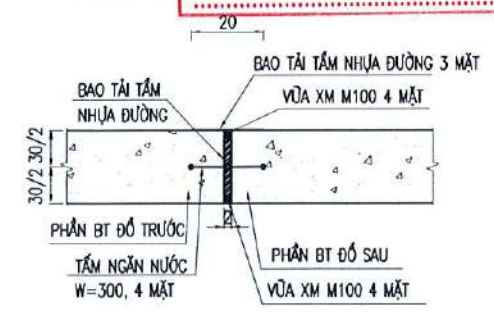
CHI TIẾT TƯỜNG CẢNH BT- BTCT TL 1:100



CHI TIẾT MỐI NỐI TL:1/100

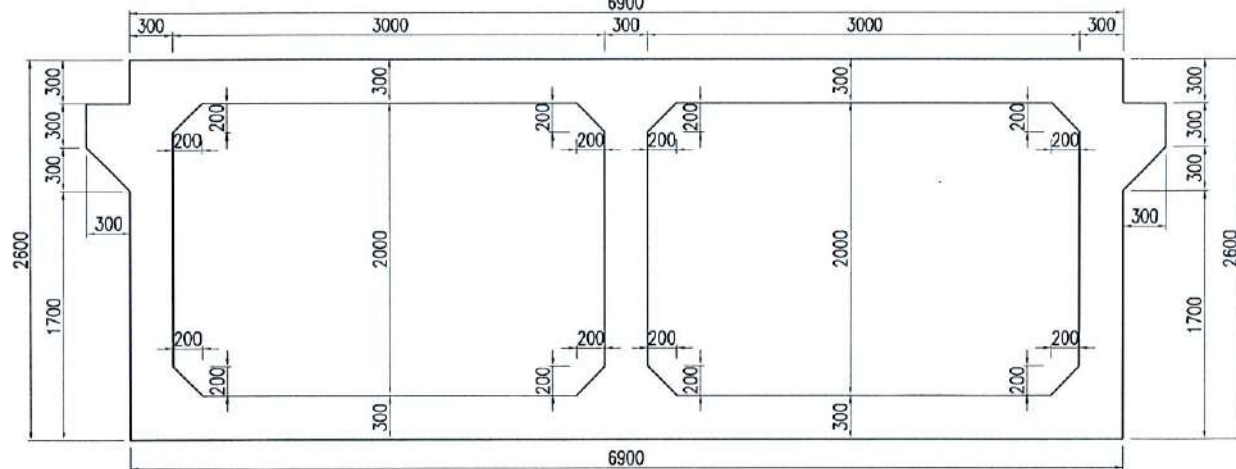


CẤU TẠO MỐI NỐI

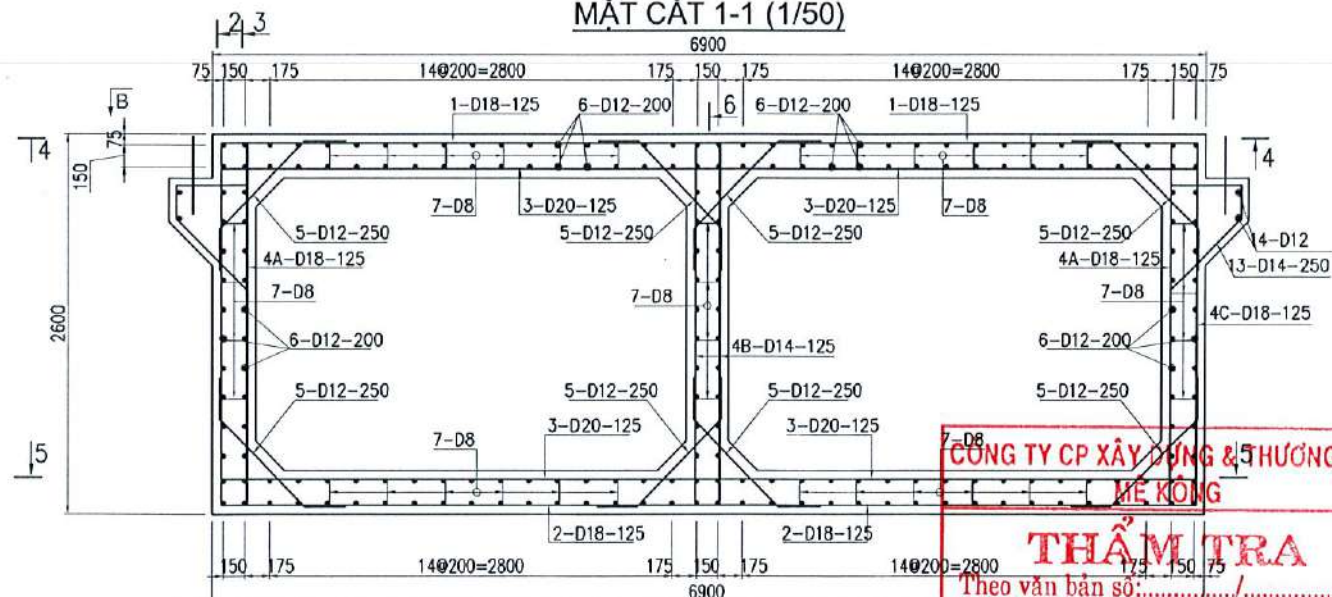


UBND HUYỆN THẮNG BÌNH BAN QUẢN LÝ DỰ ÁN - ĐÔ THỊ HUYỆN THẮNG BÌNH	DỰ ÁN: ĐƯỜNG TIỂU LA (TƯ THIẾT - BÌNH QUÝ) HẠNG MỤC: NỀN, MẶT ĐƯỜNG VÀ CÔNG TRÌNH TRÊN TUYẾN ĐỊA ĐIỂM: THỊ TRẤN HÀ LAM - THẮNG BÌNH - QUẢNG NAM BƯỚC: THIẾT KẾ BẢN VẼ THI CÔNG	VỀ	KS. NGUYỄN THÀNH THÁI	<i>[Signature]</i>	SỞ K. K. QUẢNG NAM CÔNG TY TNHH PHÚC NGUYỄN KHÁNH 0. HẢI CHÂU - TP. ĐÀ NẴNG ĐÌNH NAM	BỐ TRÍ CHUNG CỐNG KM0+706.73 (2/2)	
		THIẾT KẾ	KS. ĐOÀN TRẦN VŨ	<i>[Signature]</i>		TỶ LỆ BẢN VẼ :	BẢN VẼ SỐ :
CÔNG TY TRÁCH NHIỆM HỮU HẠN PHÚC NGUYỄN KHÁNH		CTTK		<i>[Signature]</i>		LẦN XUẤT BẢN : 01	MÃ SỐ DẠ : 21 - PNK - 21
		P.KSTK	NGUYỄN VĂN NGUYÊN	<i>[Signature]</i>			
		KCS					

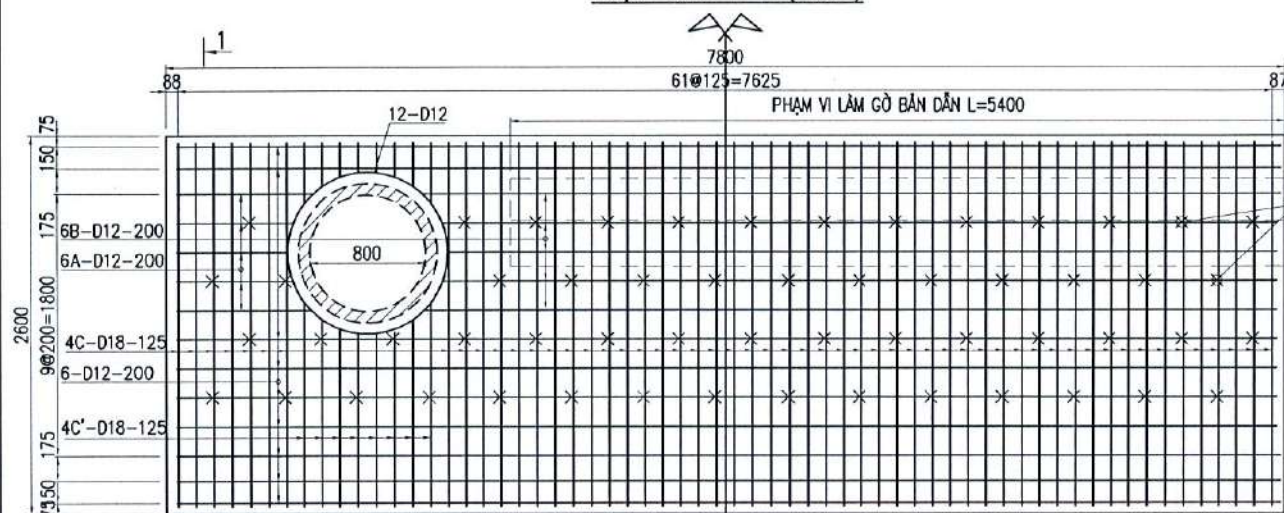
CẮT NGANG CỐNG (1/50)



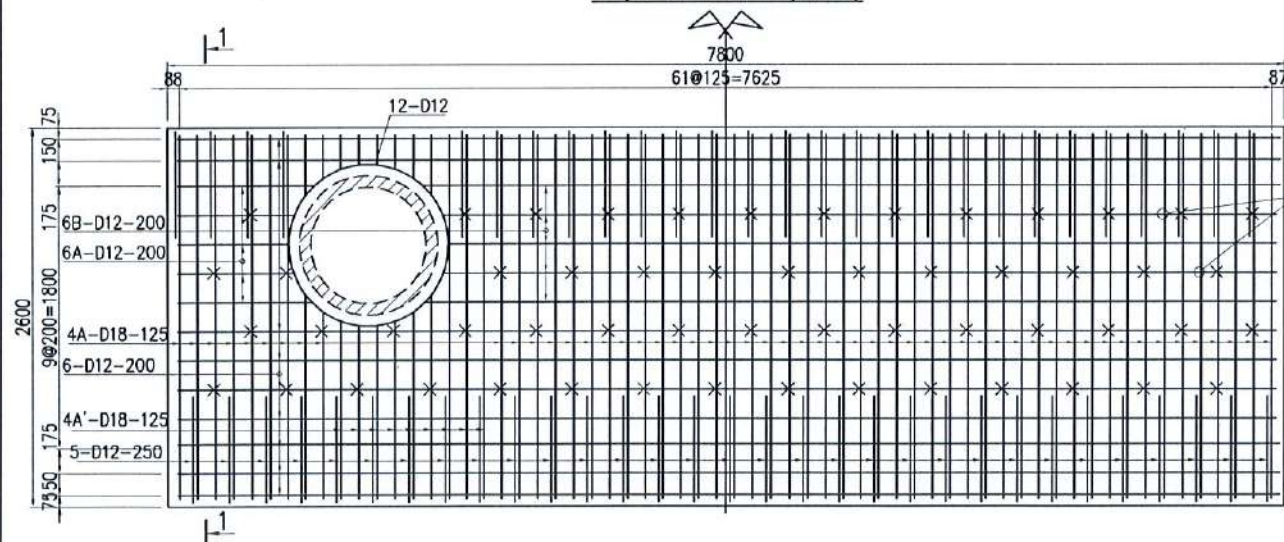
MẶT CẮT 1-1 (1/50)



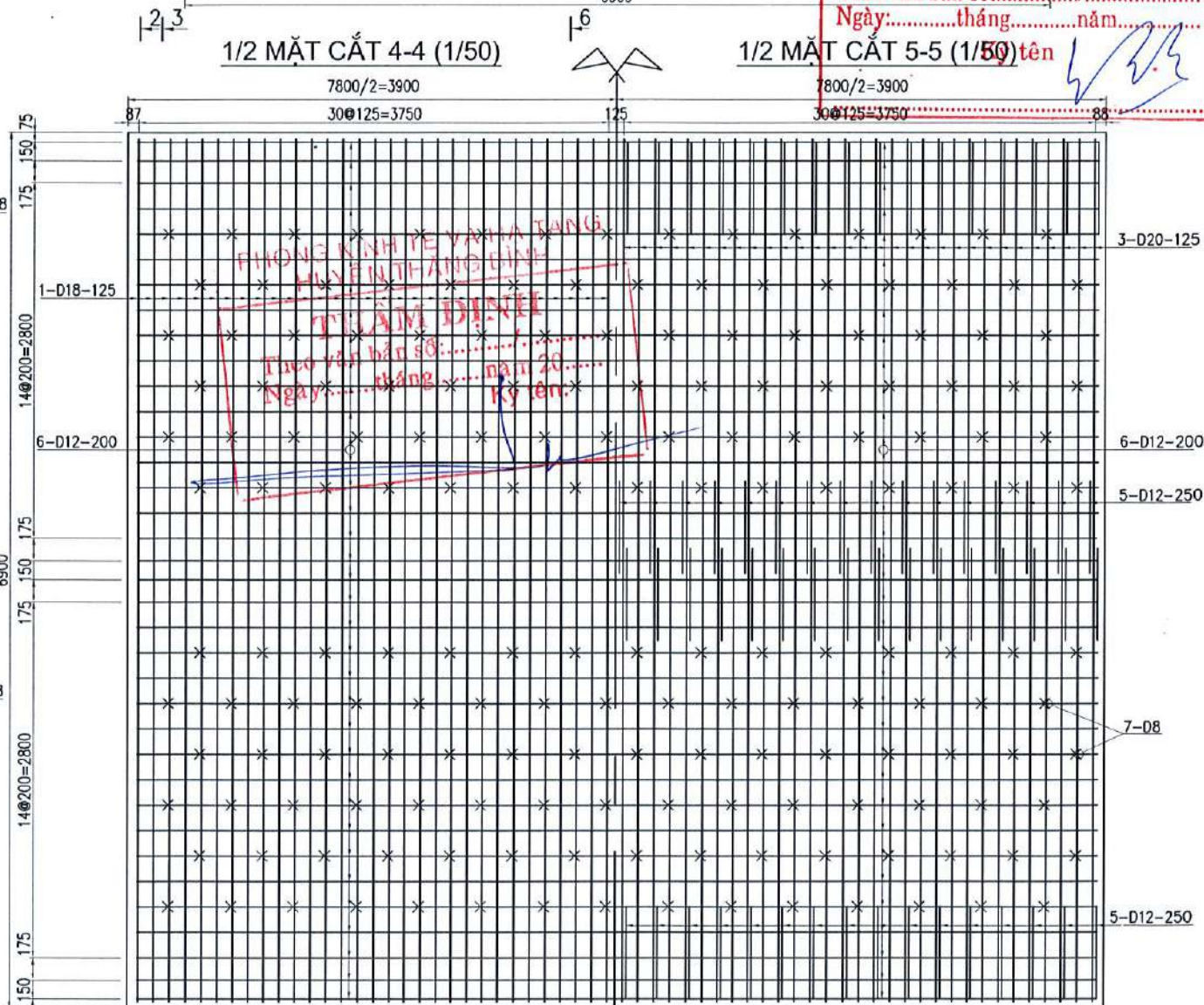
MẶT CẮT 2-2 (1/50)



MẶT CẮT 3-3 (1/50)



1/2 MẶT CẮT 4-4 (1/50)



1/2 MẶT CẮT 5-5 (1/50) tên

CÔNG TY CP XÂY DỰNG & THƯƠNG MẠI MÊ KÔNG
THẨM TRA
 Theo văn bản số: /
 Ngày: tháng năm
 tên:

UBND HUYỆN THẮNG BÌNH
 BAN QUẢN LÝ DỰ ÁN - ĐÔ THỊ HUYỆN THẮNG BÌNH
 CÔNG TY TRÁCH NHIỆM HỮU HẠN
PHÚC NGUYỄN KHÁNH

DỰ ÁN: ĐƯỜNG TIỂU LA (TƯ THIẾT - BÌNH QUÝ)
HẠNG MỤC: NÉN, MẶT ĐƯỜNG VÀ CÔNG TRÌNH TRÊN TUYẾN
 ĐỊA ĐIỂM: THỊ TRẤN HÀ LAM - THẮNG BÌNH - QUẢNG NAM
 BƯỚC: THIẾT KẾ BẢN VẼ THI CÔNG

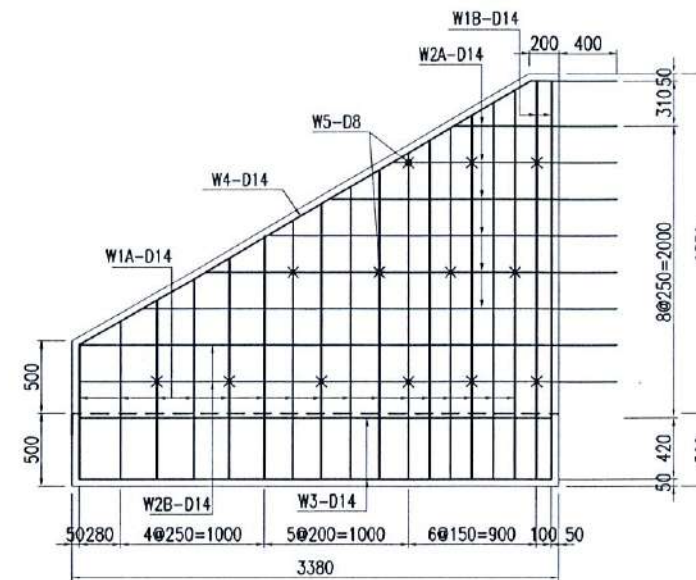
VỀ: KS. NGUYỄN THÀNH THÁI
 THIẾT KẾ: KS. ĐOÀN TRẦN VŨ
 CTIK: NGUYỄN VĂN NGUYỄN
 P.KSTK:
 KCS:

ĐẠI HẠNG NGÀY THÁNG NĂM 2021
 PHÓ GIÁM ĐỐC
CÔNG TY TNHH PHÚC NGUYỄN KHÁNH
 0 HẢI CHÂU - TP. ĐÀ NẴNG - QUẢNG BÌNH NAM

CỐT THÉP CỐNG KM0+706.73 KHẨU ĐỘ 2X(3X2)M (1/2)
 TỶ LỆ BẢN VẼ: BẢN VẼ SỐ:
 LẦN XUẤT BẢN: 01 MÃ SỐ DA: 21 - PNK - 21

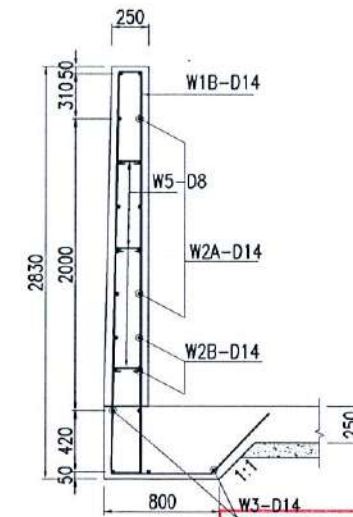
CỐT THÉP TƯỜNG CẢNH

TỶ LỆ 1/50



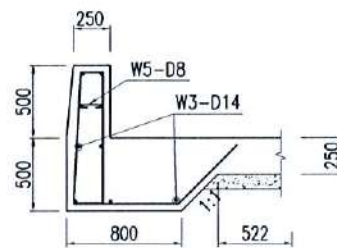
CẮT NGANG ĐẦU TƯỜNG CẢNH

(TỶ LỆ 1/50)



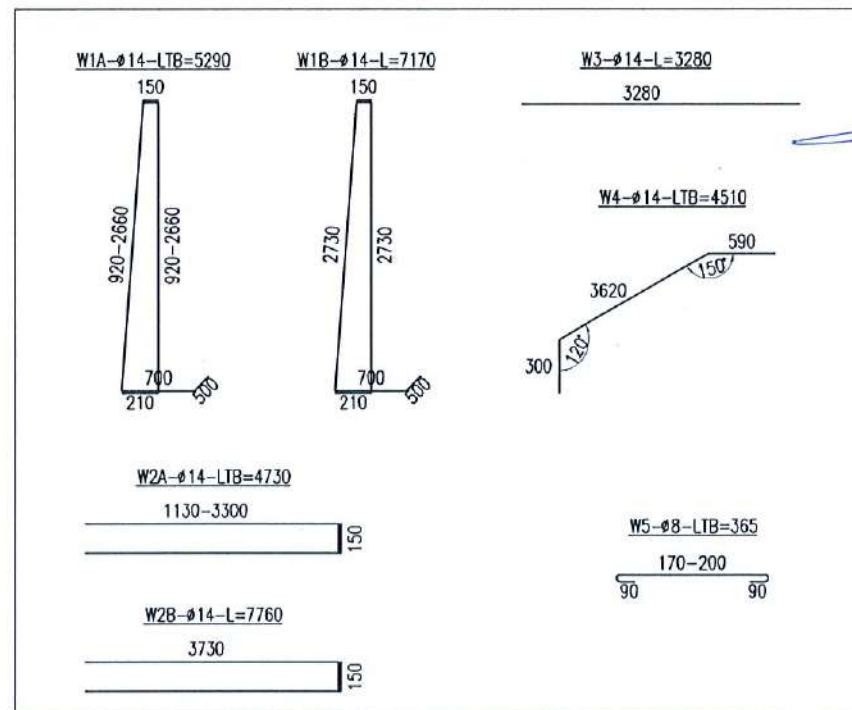
CẮT NGANG CUỐI TƯỜNG CẢNH

(TỶ LỆ 1/50)



SƠ HỌA CỐT THÉP

KHÔNG TỶ LỆ



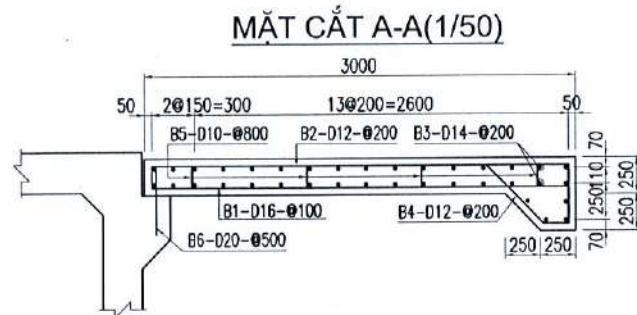
PHONG KINH TẾ VÀ HẠ TANG
HUYỆN THĂNG BÌNH
THẨM ĐỊNH
Theo văn bản số:...../.....
Ngày.....tháng.....năm 20.....
Ký tên:.....

CÔNG TY CP XÂY DỰNG & THƯƠNG MẠI
MỀ KÔNG
THẨM TRA
Theo văn bản số:...../.....
Ngày.....tháng.....năm.....
Ký tên:.....

BẢNG THỐNG KÊ CỐT THÉP TƯỜNG CẢNH BTCT

Hạng mục	Tên thanh	Đường kính (mm)	Chiều dài thanh (mm)	Số thanh	Tổng chiều dài (m)	Trọng lượng đơn vị (kg/m)	Tổng trọng lượng (kg)
Tường cảnh BTCT	W1A	14	5290	16	84.64	1.21	102.28
	W1B	14	7170	2	14.34	1.21	17.33
	W2A	14	4730	6	28.38	1.21	34.29
	W2B	14	7760	2	15.52	1.21	18.75
	W3	14	3280	5	16.4	1.21	19.82
	W4	14	4510	2	9.02	1.21	10.90
	W5	8	365	13	4.745	0.39	1.87
Tổng cộng							205.25
					Cốt thép D ≤ 10		1.87
					Cốt thép < D ≤ 18		203.38
					Cốt thép D > 18		-
					Bê tông M250 đá 1x2	m3	3.03
					Ván khuôn	m2	13.10
					Bê tông lót M100 đá 2x4	m3	0.39

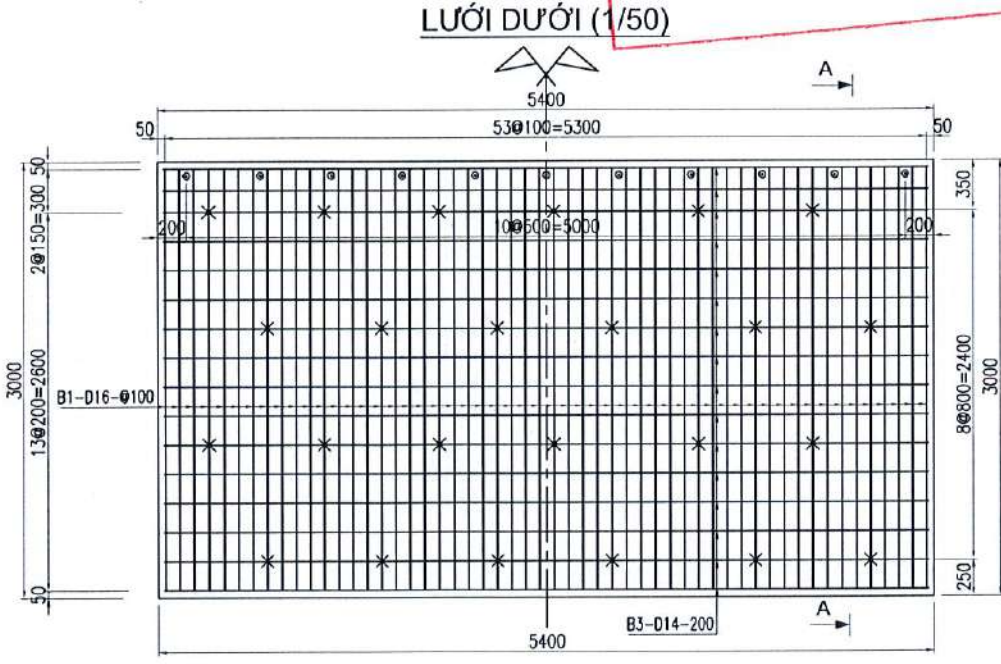
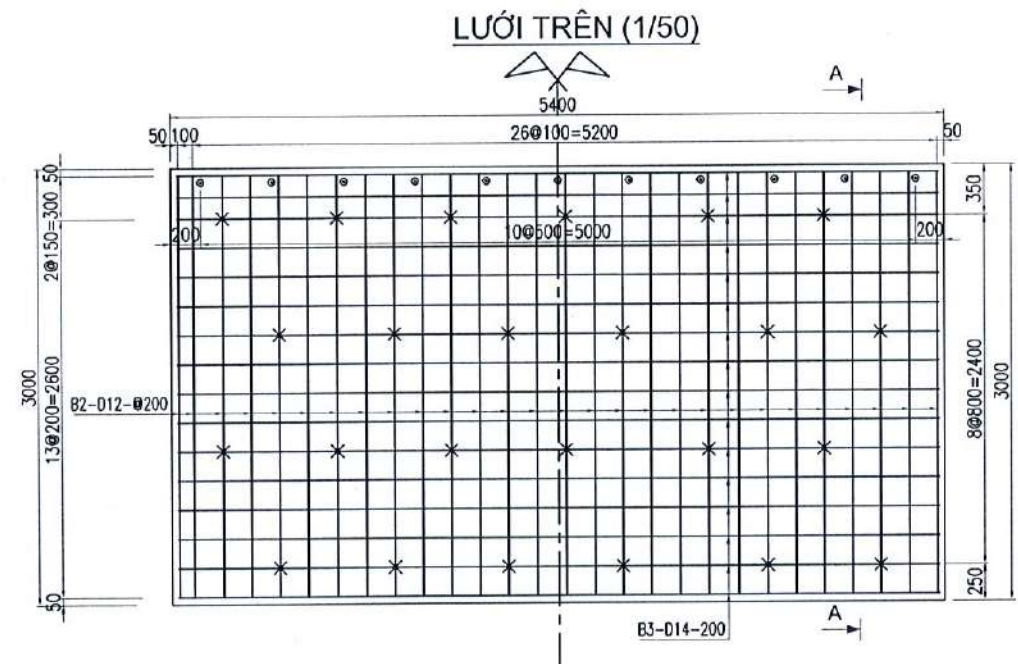
UBND HUYỆN THĂNG BÌNH BAN QUẢN LÝ DỰ ÁN - ĐÔ THỊ HUYỆN THĂNG BÌNH	DỰ ÁN: ĐƯỜNG TIỂU LA (TỰ THIẾT - BÌNH QUÝ) HẠNG MỤC: NÉN, MẶT ĐƯỜNG VÀ CÔNG TRÌNH TRÊN TUYẾN ĐỊA ĐIỂM: THỊ TRẤN HÀ LAM - THĂNG BÌNH - QUẢNG NAM BƯỚC: THIẾT KẾ BẢN VẼ THI CÔNG	VỀ	KS. NGUYỄN THÀNH THÁI		ĐÀ NẴNG, NGÀY... THÁNG... NĂM 2021 PHÓ GIÁM ĐỐC NGUYỄN VĂN NGUYÊN	CỐT THÉP TƯỜNG CẢNH BTCT	
		THIẾT KẾ	KS. ĐOÀN TRẦN VŨ				
CÔNG TY TRÁCH NHIỆM HỮU HẠN PHÚC NGUYỄN KHÁNH		CTTK				TỶ LỆ BẢN VẼ:	BẢN VẼ SỐ:
		P.KSTK	NGUYỄN VĂN NGUYÊN			LẦN XUẤT BẢN: 01	MÃ SỐ DA: 21 - PNK - 21
		KCS					



BẢNG THỐNG KÊ 5.4 M CỘT THÉP BẢN VƯỢT L=3M

Hạng mục	Tên thanh	Đường kính (mm)	Chiều dài thanh (mm)	Số thanh	Tổng chiều dài (m)	Trọng lượng đơn vị (kg/m)	Tổng trọng lượng (kg)
Bản vượt	B1	16	3200	54	172.8	1.58	272.74
	B2	12	3200	28	89.6	0.89	79.55
	B3	14	5600	36	201.6	1.21	243.62
	B4	12	1296	54	69.984	0.89	62.13
	B5	10	240	24	5.76	0.62	3.55
	B6	20	450	11	4.95	2.47	12.21
Tổng cộng							673.79
Cốt thép $D \leq 10$							3.55
Cốt thép $< D \leq 18$							658.03
Cốt thép $D > 18$							12.21
Bê tông M200 đá 1x2							4.56
Ván khuôn							4.39
Mặt trôn nhựa đường							0.08
Bê tông đệm M100 đá 2x4							1.51

PHÒNG KINH TẾ VÀ HẠ TẦNG
HUYỆN THĂNG BÌNH
THẨM TRA
Theo văn bản số:.....
Ngày.....tháng.....năm 20.....
Ký tên:.....



SƠ HỌA CỘT THÉP

CÔNG TY CP XÂY DỰNG & THƯƠNG MẠI MÊ KÔNG
THẨM TRA
Theo văn bản số:.....
Ngày.....tháng.....năm.....
Ký tên:.....

N. GHI CHÚ:
- KÍCH THƯỚC BẢN VẼ GIẢM BẰNG MM

UBND HUYỆN THĂNG BÌNH BAN QUẢN LÝ DỰ ÁN - ĐÔ THỊ HUYỆN THĂNG BÌNH	DỰ ÁN: ĐƯỜNG TIỂU LA (TƯ THIẾT - BÌNH QUÝ) HẠNG MỤC: NỀN, MẶT ĐƯỜNG VÀ CÔNG TRÌNH TRÊN TUYẾN ĐỊA ĐIỂM: THỊ TRẤN HÀ LAM - THĂNG BÌNH - QUẢNG NAM BƯỚC: THIẾT KẾ BẢN VẼ THI CÔNG	VẼ	KS. NGUYỄN THÀNH THÁI		ĐÀ NẴNG NGÀY THÁNG NĂM 2021	CỐT THÉP BẢN GIẢM TẢI
		THIẾT KẾ	KS. ĐOÀN TRẦN VŨ			
CÔNG TY TRÁCH NHIỆM HỮU HẠN PHÚC NGUYỄN KHÁNH		CTK				TỶ LỆ BẢN VẼ:
		P.KSTK	NGUYỄN VĂN NGUYỄN			BẢN VẼ SỐ:
		KCS				LẦN XUẤT BẢN: 01
						MÃ SỐ DẠ: 21 - PNK - 21

STT	HẠNG MỤC	Số bộ phận giống nhau	Kích thước				Diện tích				Khối lượng				CÁCH TÍNH		
			Dài (m)	Rộng (m)	Dài	Rộng	Đầu (m2)	Cuối (m2)	Cao		Đơn vị	Tung phần	Đơn vị	Toàn phần			
									H	h						Q	T
7	Ván khuôn móng	1	3.68			7.36	0.710	1		3.78	11.850	11.85	m2	11.85	=n*S1+n*T		
8	CPDD Dmax 37.5 dày 10cm	1	3.18	1.44	0.2	0.91	0.144	0.091	0.1		0.12	0.52	m3	0.52	=n*((S1+S2)*0.5*L+I*S1+T)		
9	Bê tông M250 đá 1x2	1	3.18	0.275	0.2		0.1375	0.64075	2.33	0.5		1.37	m3	1.37	=n*(S2*I+0.5*(S1+S2)*L)		
10	Ván khuôn	1				9.9314	0.1375					10.07	m2	10.07	=n*(S1+S2)		
11	Bê tông móng M250 đá 1x2	1	3.38	0.8			0.4	0.09375		0.5	0.25	1.67	m3	1.67	=n*(S1+S2)*L		
12	Ván khuôn	1	3.38			0.49375			0.5	0.25		3.03	m2	3.03	=n*((H+h)*L+S1)		
13	Bê tông lót M100 đá 2x4	1	3.38	1.15					0.1			0.39	m3	0.39	=n*(L*B*H)		
1.2	Sân cống											X					
1	Bê tông M150 sân cống đá 2x4	1	3.38	7.39		6.3	23.14			0.25		5.78	m3	5.78	=n*S1*H		
2	Ván khuôn	1		7.39			1.85			0.25		1.85	m2	1.85	=n*B*H		
3	Bê tông M150 chân khay sân cống đá 2x4	1		7.39		0.5	0.38			0.75		2.77	m3	2.77	=n*B*b*H		
4	Ván khuôn	2		7.39			5.5425			0.75		5.5425	m2	11.09	=n*L*H		
5	Bê tông M150 sân gia cố đá 2x4	1	9.15			3	27.45			0.25		6.86	m3	6.86	=n*L*B*H		
6	Ván khuôn	1	9.15			3	2.2875		1.5	0.25		3.78	m2	3.79	=n*(S1+S2)		
7	Bê tông M150 chân khay sân gia cố đá 2x4	1	14.15			0.5	0.38			0.75		5.31	m3	5.31	=n*L*b*H		
8	Ván khuôn	2	14.15				10.6125			0.75		10.6125	m2	21.23			
9	CPDD Dmax 37.5 dày 10cm	1					50.59			0.10		5.06	m3	5.06	=n*(S1+S2)*H		
10	Đào đất C2	1	14.15				6.00					105.62	m3	105.62	=n*S1*L		
C	Hạ lưu																
1	Tường cánh, sân cống BT																
1.1	Tường cánh																
1	Bê tông M150 đá 2x4	2	3.22	0.75	0.2	0.485	1.75	0.10	2.33	0.2		1.09	m3	8.82	=n*((S1+S2)*0.5*L+I*S1+T)		
2	Ván khuôn	2	3.720	0.4	3.6		9.41	0.10	2.33	0.2		4.65	m2	28.33	=n*(S1+S2)*T		
3	Bê tông móng M150 đá 2x4	2	3.22	1.24	0.2	0.71	1.24	0.71	1			1.18	m3	9.13	=n*((S1+S2)*0.5*L+I*S1+T)		
4	Ván khuôn	2	3.72				7.44	0.710	1			3.78	m2	23.86	=n*S1+n*T		
5	CPDD Dmax 37.5 dày 10cm	2	3.22	1.44	0.2	0.91	0.144	0.091	0.1			0.12	m3	1.05	=n*((S1+S2)*0.5*L+I*S1+T)		
1.2	Sân cống											X					
1	Bê tông M150 sân cống đá 2x4	1	3.42	10.02		6.3	27.91			0.25		6.98	m3	6.98	=n*S1*H		
2	Ván khuôn	1		10.02			2.51			0.25		2.51	m2	2.51	=n*B*H		
3	Bê tông M150 chân khay sân cống đá 2x4	1		10.02		0.5	0.38			0.75		3.76	m3	3.76	=n*B*b*H		
4	Ván khuôn	2		10.02			7.515			0.75		7.515	m2	15.03	=n*L*H		
5	Bê tông M150 sân gia cố đá 2x4	1	11.48			3	34.44			0.25		8.61	m3	8.61	=n*L*B*H		
6	Ván khuôn	1	11.48			3	2.87		1.5	0.25		4.37	m2	4.37	=n*(S1+S2)		
7	Bê tông M150 chân khay sân gia cố đá 2x4	1	16.48			0.5	0.38			0.75		6.18	m3	6.18	=n*L*b*H		
8	Ván khuôn	2	16.48				12.36			0.75		12.36	m2	24.72			
9	CPDD Dmax 37.5 dày 10cm	1					62.35			0.10		6.23	m3	6.23	=n*(S1+S2)*H		
10	Đào đất C2	1	16.48				3.00					74.96	m3	74.96	=n*S1*L		
D	Các hạng mục khác																
1	Thể tích cống chiếm chỗ nền đường	1	15.62				17.94					107.02	m3	387.24	n*L*S1		
2	Nạo vét bùn đất C2	1	82.00				237	0.25	1			257.5	m3	257.50	=n*(S1*H+L*S2)		
3	Đắp cát K95 bằng máy đáy cống gia cố nền	1	82.00				237	0.25	1			257.5	m3	257.50	=n*(S1*H+L*S2)		
4	Đắp bê tông cấu hiện trạng	1					34.56					168.192	m3	168.19	L*S1		
5	Vải địa kỹ thuật 200kN/m	1	28.43	14.3142		15.314						842.34	m2	842.34	=n*L*(B+b)		

PHÒNG KỸ THUẬT VÀ THI CÔNG
 HUYỆN THẮNG BÌNH
THẨM ĐỊNH
 Theo văn bản số:
 Ngày: tháng năm

CÔNG TY CP XÂY DỰNG & THƯƠNG MẠI MÊ KÔNG
THẨM TRA
 Theo văn bản số:
 Ngày: tháng năm

UBND HUYỆN THẮNG BÌNH BAN QUẢN LÝ DỰ ÁN - ĐÔ THỊ HUYỆN THẮNG BÌNH	DỰ ÁN: ĐƯỜNG TIỂU LA (TƯ THIẾT - BÌNH QUÝ) HẠNG MỤC: NỀN, MẶT ĐƯỜNG VÀ CÔNG TRÌNH TRÊN TUYẾN ĐỊA ĐIỂM: THỊ TRẤN HÀ LAM - THẮNG BÌNH - QUẢNG NAM BƯỚC: THIẾT KẾ BẢN VẼ THI CÔNG	VỀ THIẾT KẾ CTTK P.KSTK KCS	KS. NGUYỄN THÀNH THÁI KS. ĐOÀN TRẦN VŨ NGUYỄN VĂN NGUYÊN	THÁNG NĂM 2021 PHÓ GIÁM ĐỐC CÔNG TY TNHH PHÚC NGUYỄN KHÁNH NGŨ ĐÌNH NAM	KHỐI LƯỢNG CỐNG KM0+706.73 (2/2) TỶ LỆ BẢN VẼ: LẦN XUẤT BẢN: 01	BẢN VẼ SỐ: MÃ SỐ DA: 21 - PNK - 21
--	--	---	--	---	--	---------------------------------------

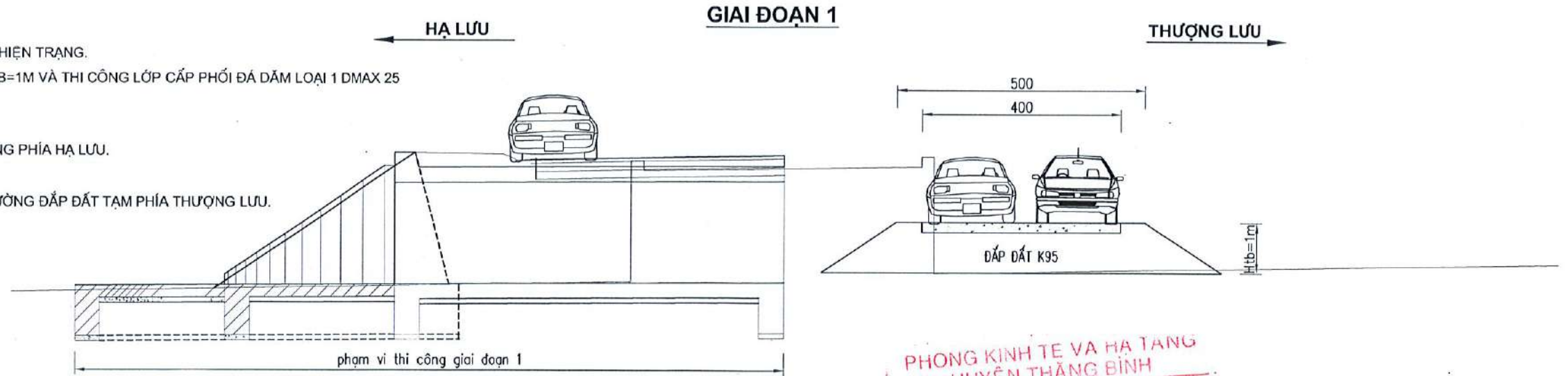
TRÌNH TỰ CÁC BƯỚC TỔ CHỨC THI CÔNG CÔNG VÀ ĐẢM BẢO GIAO THÔNG

TRÌNH TỰ THI CÔNG CHÍNH:

1. DỌN DỆP MẶT BẰNG, ĐẬP BỎ CẦU HIỆN TRẠNG.
2. ĐẬP ĐẤT K95 ĐƯỜNG CÔNG VỤ HTB=1M VÀ THI CÔNG LỚP CẤP PHỐI ĐÁ DẪM LOẠI 1 DMAX 25 DÀY 20CM PHÍA THƯỢNG LƯU.
3. ĐÀO KHUÔN NỀN ĐƯỜNG CŨ.
4. ĐÀO HỒ MÓNG THI CÔNG ĐỐT CỐNG PHÍA HẠ LƯU.

ĐẢM BẢO GIAO THÔNG:

ĐẢM BẢO GIAO THÔNG TRÊN NỀN ĐƯỜNG ĐẬP ĐẤT TẠM PHÍA THƯỢNG LƯU.

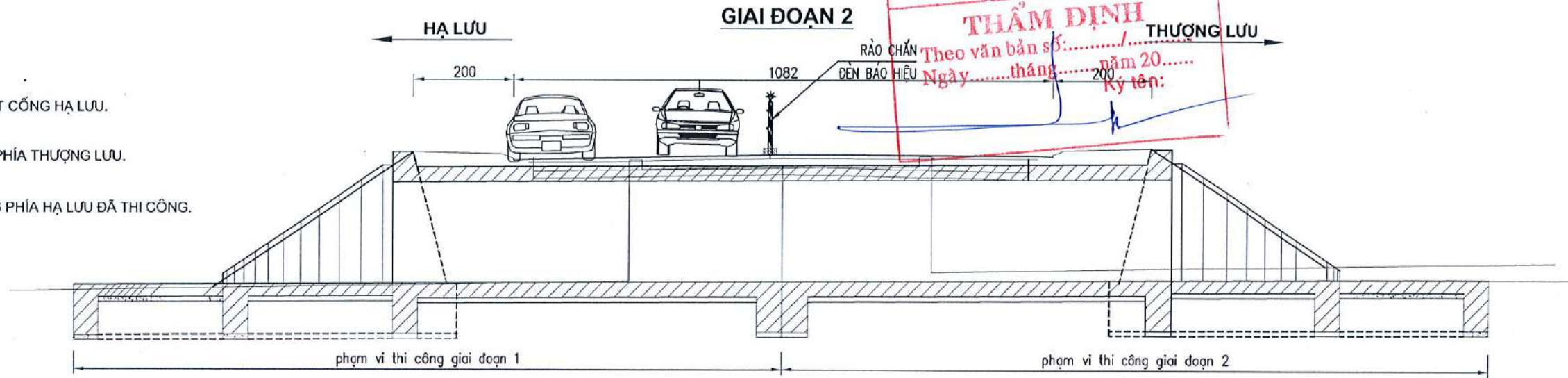


TRÌNH TỰ THI CÔNG CHÍNH:

1. HOÀN THIỆN PHẦN ĐẤT ĐẬP TRÊN ĐỐT CỐNG HẠ LƯU.
2. ĐÀO ĐẤT ĐẬP Ở PHÍA THƯỢNG LƯU.
3. ĐÀO HỒ MÓNG THI CÔNG ĐỐT CỐNG PHÍA THƯỢNG LƯU.

ĐẢM BẢO GIAO THÔNG:

ĐẢM BẢO GIAO THÔNG BẰNG ĐỐT CỐNG PHÍA HẠ LƯU ĐÃ THI CÔNG.

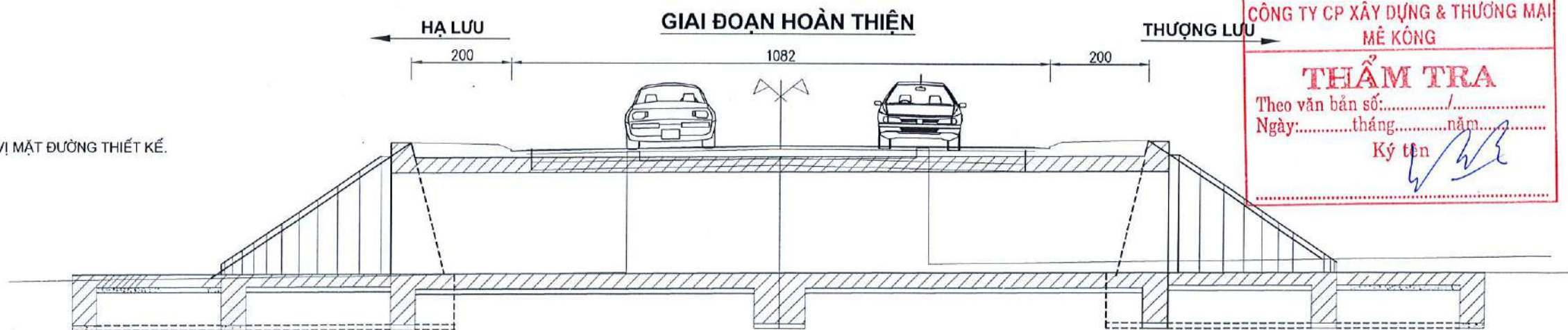


TRÌNH TỰ THI CÔNG CHÍNH:

1. HOÀN THIỆN CÔNG TRÌNH CỐNG.

ĐẢM BẢO GIAO THÔNG:

ĐẢM BẢO GIAO THÔNG TRÊN PHẠM VI MẶT ĐƯỜNG THIẾT KẾ.

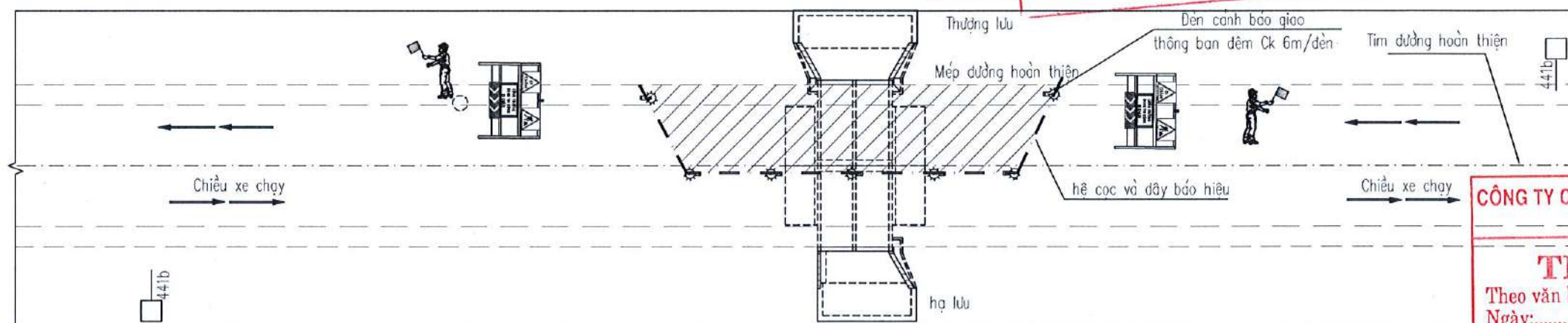
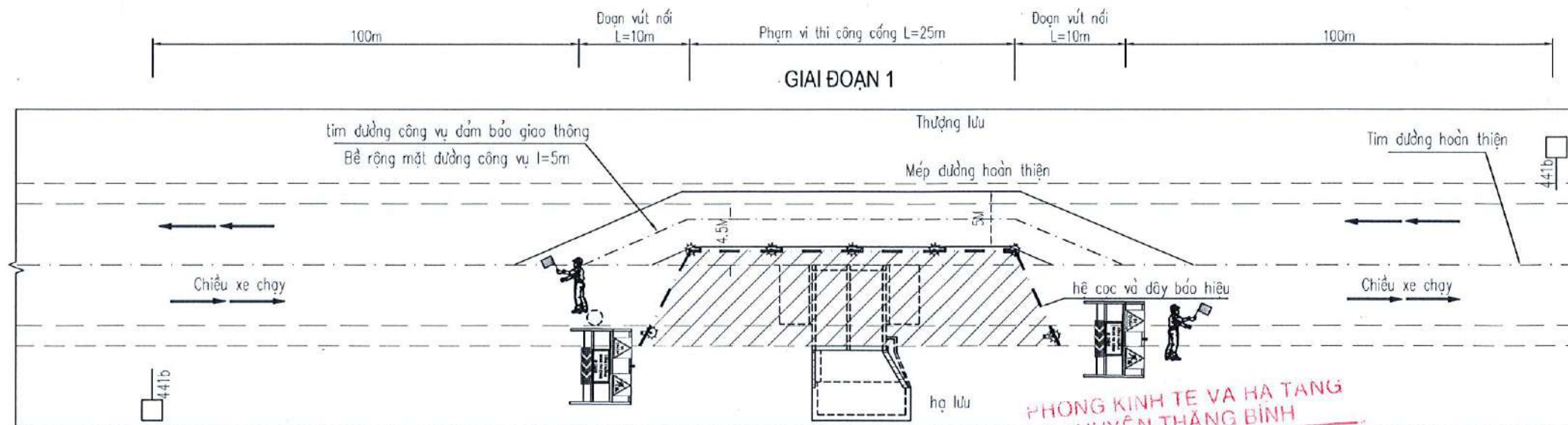


PHONG KINH TE VA HA TANG
HUYỆN THĂNG BÌNH
THẨM ĐỊNH
Theo văn bản số:/.....
Ngày:tháng.....năm 20.....
Ký tên:

CÔNG TY CP XÂY DỰNG & THƯƠNG MẠI
MÊ KÔNG
THẨM TRA
Theo văn bản số:/.....
Ngày:tháng.....năm.....
Ký tên:

UBND HUYỆN THĂNG BÌNH BAN QUẢN LÝ DỰ ÁN - ĐÔ THỊ HUYỆN THĂNG BÌNH	DỰ ÁN: ĐƯỜNG TIỂU LA (TƯ THIẾT - BÌNH QUÝ) HẠNG MỤC: NỀN, MẶT ĐƯỜNG VÀ CÔNG TRÌNH TRÊN TUYẾN ĐỊA ĐIỂM: THỊ TRẤN HÀ LAM - THĂNG BÌNH - QUẢNG NAM BƯỚC: THIẾT KẾ BẢN VẼ THI CÔNG	VẼ	KS. NGUYỄN THÀNH THÁI	<i>HT</i>	CÔNG TY TNHH PHÚC NGUYỄN KHÁNH QUẬN HẢI CHÂU - TP. ĐÀ NẴNG	TRÌNH TỰ CÁC BƯỚC TỔ CHỨC THI CÔNG CÔNG VÀ ĐẢM BẢO GIAO THÔNG
		THIẾT KẾ	KS. ĐOÀN TRẦN VŨ	<i>Đoàn</i>		
CÔNG TY TRÁCH NHIỆM HỮU HẠN PHÚC NGUYỄN KHÁNH		CTTK	NGUYỄN VĂN NGUYỄN	<i>nguyen</i>	THÁNG NĂM 2021 PHÓ GIÁM ĐỐC	TỶ LỆ BẢN VẼ: KHÔNG TỶ LỆ
		P.KSTK				BẢN VẼ SỐ:
		KCS				LẦN XUẤT BẢN: 01
						MÃ SỐ DA: 21 - PNK - 21

MẶT BẰNG TỔ CHỨC THI CÔNG CỐNG ĐỒ TẠI CHỖ VÀ ĐẢM BẢO GIAO THÔNG



PHONG KINH TẾ VÀ HẠ TANG
HUYỆN THĂNG BÌNH
THẨM ĐỊNH
Theo văn bản số:...../.....
Ngày.....tháng.....năm 20.....
Ký tên: [Signature]

CÔNG TY CP XÂY DỰNG & THƯƠNG MẠI
MÊ KÔNG
THẨM TRA
Theo văn bản số:...../.....
Ngày.....tháng.....năm.....
Ký tên: [Signature]

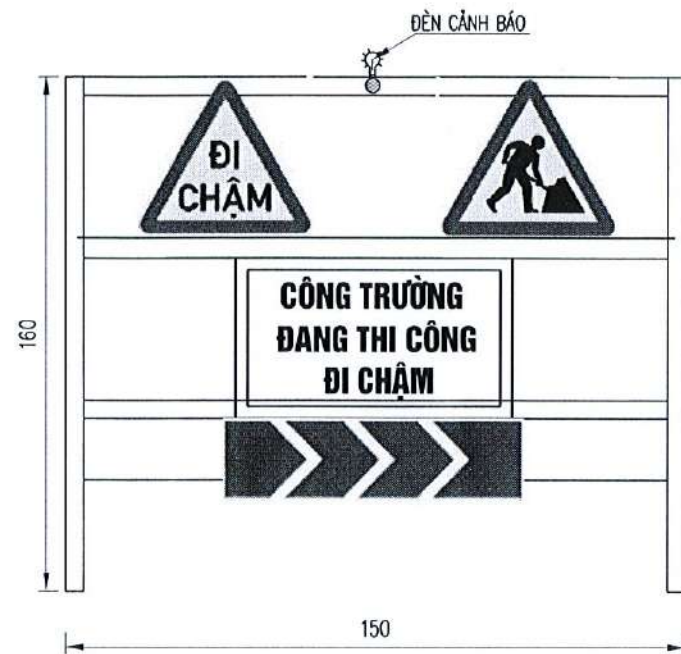
GHI CHÚ:

- + CÁC GIAI ĐOẠN 1, 2 THAM CHIẾU Ở CẮT NGANG ĐẠI DIỆN THI CÔNG.
- + BỐ TRÍ HỆ THỐNG ĐẢM BẢO AN TOÀN GIAO THÔNG THEO QUY CHUẨN KỸ THUẬT QUỐC GIA VỀ BÁO HIỆU ĐƯỜNG BỘ QCVN 41-2019/BGTVT.
- + BỐ TRÍ HỆ CỌC PHẢN QUANG, DÂY NHỰA PVC, CÁC LOẠI BIỂN BÁO HIỆU, ĐÈN CẢNH BÁO GIAO THÔNG VÀO BAN ĐÊM.
- + BỐ TRÍ NGƯỜI HƯỚNG DẪN GIAO THÔNG BẰNG CỜ. (SỐ CA NHÂN CÔNG TRỰC ĐẢM BẢO GIAO THÔNG ĐƯỢC TƯ VẤN GIÁM SÁT XÁC NHẬN TẠI HIỆN TRƯỜNG VÀ SẼ ĐƯỢC CẬP NHẬT ĐIỀU CHỈNH LẠI).

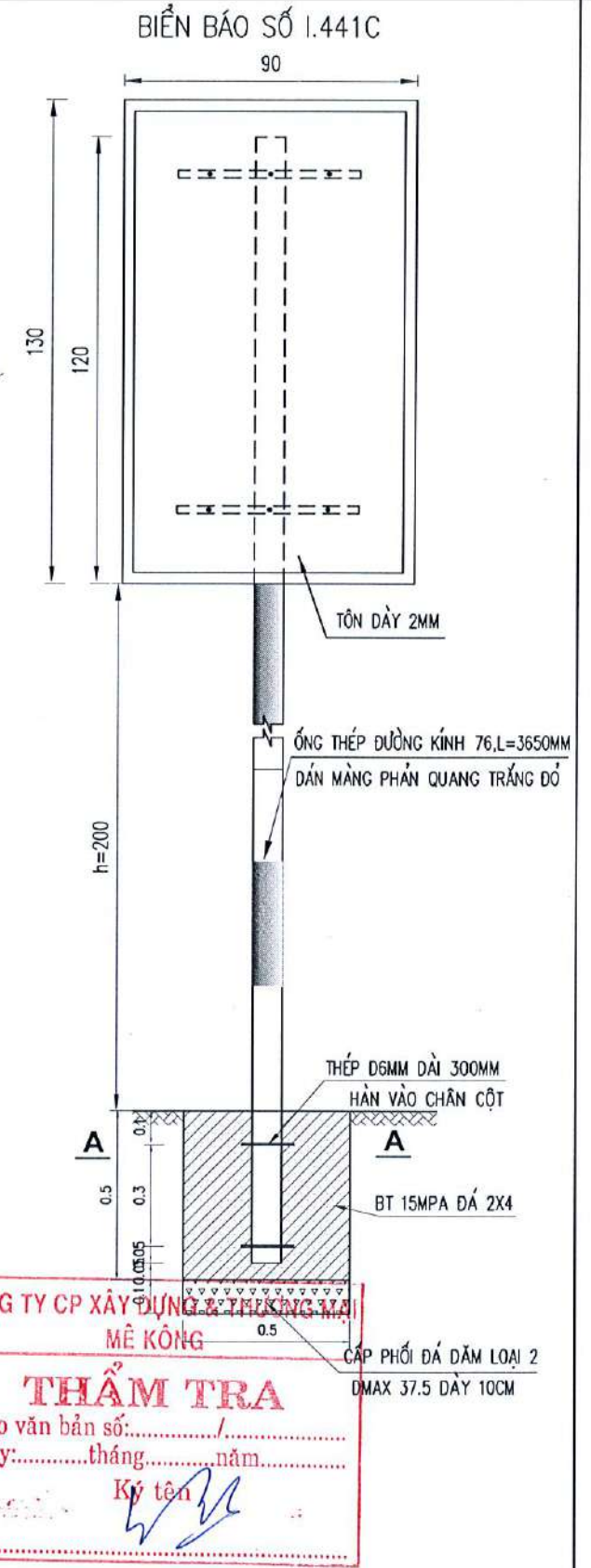
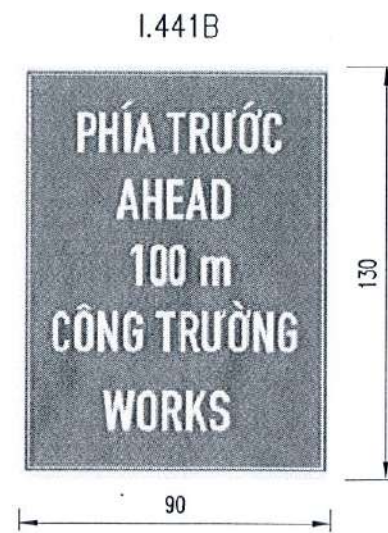
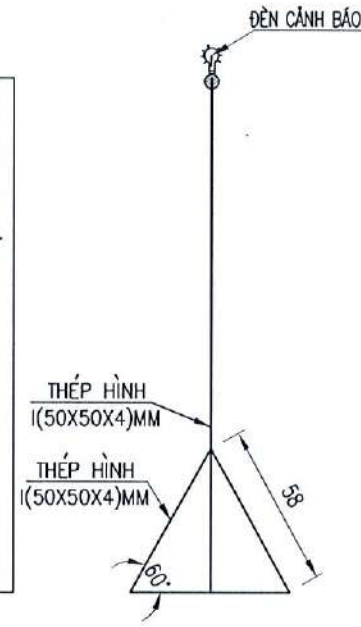
UBND HUYỆN THĂNG BÌNH BAN QUẢN LÝ DỰ ÁN - ĐÔ THỊ HUYỆN THĂNG BÌNH	DỰ ÁN: ĐƯỜNG TIỂU LA (TƯ THIẾT - BÌNH QUÝ) HẠNG MỤC: NÉN, MẶT ĐƯỜNG VÀ CÔNG TRÌNH TRÊN TUYẾN ĐỊA ĐIỂM: THỊ TRẤN HÀ LAM - THĂNG BÌNH - QUẢNG NAM BƯỚC: THIẾT KẾ BẢN VẼ THI CÔNG	VỀ	KS. NGUYỄN THÀNH THÁI	[Signature]	ĐẠI DIỆN NGÀY THÁNG NĂM 2021 CÔNG TY TNHH PHÚC NGUYỄN KHÁNH PHỐ GIANG BỐC QU. HẢI CHÂU - TP. ĐÀ NẴNG	MẶT BẰNG TỔ CHỨC THI CÔNG CỐNG ĐỒ VÀ ĐẢM BẢO ATGT	
		THIẾT KẾ	KS. ĐOÀN TRẦN VŨ	[Signature]			
CÔNG TY TRÁCH NHIỆM HỮU HẠN PHÚC NGUYỄN KHÁNH		CTK	NGUYỄN VĂN NGUYỄN	[Signature]		TỶ LỆ BẢN VẼ: KHÔNG TỶ LỆ	BẢN VẼ SỐ:
		P.KSTK				LẦN XUẤT BẢN: 01	MÃ SỐ DA: 21 - PNK - 21

CẤU TẠO CÁC LOẠI BIỂN BÁO ĐẢM BẢO ATGT TRONG THI CÔNG

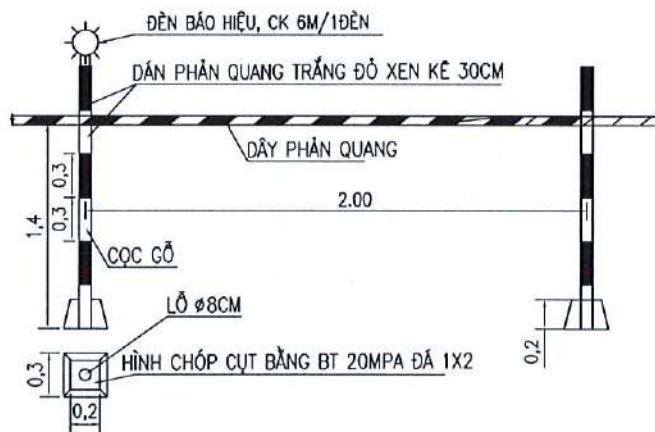
BỐ TRÍ BIỂN BÁO TRÊN GIÁ ĐỠ BIỂN BÁO



GIÁ ĐỠ BIỂN BÁO BẢO HIỆU PHÍA TRƯỚC CÓ CÔNG TRÌNH THI CÔNG



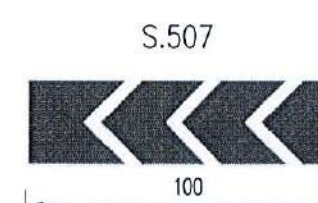
CHI TIẾT CỌC PHẢN QUANG (1/500)



THUYẾT MINH:

- TỔ CHỨC ĐẢM BẢO GIAO THÔNG TRONG QUÁ TRÌNH THI CÔNG ĐƯỢC THIẾT KẾ VỚI CÁC NỘI DUNG SAU:
- BỐ TRÍ HỆ THỐNG ĐẢM BẢO AN TOÀN GIAO THÔNG THEO QUY CHUẨN KỸ THUẬT 41-2019/BGTVT
 - RÀO CHẶN PHẠM VI THI CÔNG BẰNG CỌC VÀ DÂY PHẢN QUANG, RÀO CHẶN RỘNG HƠN PHẠM VI THI CÔNG 1.0M ĐỂ ĐẢM BẢO GIAO THÔNG TRONG QUÁ TRÌNH THI CÔNG
 - BIỂN BÁO CÔNG TRƯỜNG ĐƯỢC BỐ TRÍ CÁCH 100M
 - BỐ TRÍ HỆ CỌC, DÂY BẢO PHẢN QUANG, ĐÈN CẢNH BÁO GIAO THÔNG VÀO BAN ĐÊM.
 - BỐ TRÍ NGƯỜI HƯỚNG DẪN GIAO THÔNG HAI ĐẦU MŨI THI CÔNG. NGƯỜI HƯỚNG DẪN GIAO THÔNG PHẢI CÓ TRANG BỊ GIẤY, NÓN, ĐỒ BẢO HỘ PHẢN QUANG, CỜ, CÙ.

PHÒNG KINH TẾ VÀ HẠ TANG
HUYỆN THĂNG BÌNH
THẨM ĐỊNH
Theo văn bản số:/.....
Ngày:thángnăm 20.....
Ký tên:



THẨM TRA
Theo văn bản số:/.....
Ngày:thángnăm.....
Ký tên:

UBND HUYỆN THĂNG BÌNH BAN QUẢN LÝ DỰ ÁN - ĐÔ THỊ HUYỆN THĂNG BÌNH	DỰ ÁN: ĐƯỜNG TIỂU LA (TƯ THIẾT - BÌNH QUÝ) HẠNG MỤC: NÉN, MẶT ĐƯỜNG VÀ CÔNG TRÌNH TRÊN TUYẾN ĐỊA ĐIỂM: THỊ TRẤN HÀ LAM - THĂNG BÌNH - QUẢNG NAM BƯỚC: THIẾT KẾ BẢN VẼ THI CÔNG	VẼ	KS. NGUYỄN THÀNH THÁI		THÁNG	NĂM 2021	CẤU TẠO CÁC LOẠI BIỂN BÁO, RÀO CHẶN VÀ GIÁ ĐỠ BIỂN BÁO ĐẢM BẢO ATGT TRONG THI CÔNG
		THIẾT KẾ	KS. ĐOÀN TRẦN VŨ		PHÓ QUẢN ĐỐC	TỶ LỆ BẢN VẼ:	
CÔNG TY TRÁCH NHIỆM HỮU HẠN PHÚC NGUYỄN KHÁNH		CITK	NGUYỄN VĂN NGUYỄN		LẦN XUẤT BẢN: 01	MÃ SỐ DẠ: 21 - PNK - 21	
		P.KSTK					
		KCS					

BẢNG TỔNG HỢP KHỐI LƯỢNG ĐẢM BẢO ATGT TRONG QUÁ TRÌNH THI CÔNG CÔNG

STT	HẠNG MỤC ĐẢM BẢO GIAO THÔNG	Đơn vị	KLDV	THKL	Ghi chú
I	ĐẢM BẢO GIAO THÔNG TRONG QUÁ TRÌNH THI CÔNG MẶT ĐƯỜNG				
1	Khung rào chắn (giá đỡ biển báo)	Bộ	1	2.00	
a	Biển phản quang tam giác A700mm (W.227, W.245a)	Biển	2	4.00	
b	Biển phản quang chữ nhật BxH=(0.8x0.5)m S.509b	Biển	1	2.00	
c	Biển phản quang chữ nhật BxH=(0.25x1)m (S.507)	Biển	1	2.00	
-	Thép hình giá biển báo L(50x50x4mm). G=(3.05Kg/m)	Kg	33.4	66.73	
-	Đường hàn H=3mm	m	1.23	2.46	
2	Biển chữ nhật BxH=(0.9x1.3)m (L.441b)	Biển	2	2.00	
-	Trụ 1 biển chữ nhật BxH=(0.9x1.3)m (Ltrụ=365cm)	Trụ	2	2.00	
-	Mũ nhựa chống nước D90mm	cái	2	2.00	
-	Bulông D10 dài 3cm	cái	8	8.00	
-	Bulông D10 dài 10cm	cái	4	4.00	
-	Thép góc L(50x50x4)mm	m	2.8	2.80	
-	Dẫn mảng phản quang trắng đỏ	m ²	1.005	1.01	
-	Bê tông xi măng 16 Mpa đá 2x4 đổ tại chỗ	m ³	0.25	0.25	
-	Cấp phối đá dăm loại 1, Dmax 37,5 dày 10cm	m ³	0.05	0.05	
-	Thép F6, L = 30cm - chống xoay trụ	kg	0.266	0.27	
-	Đào đất (thủ công)	m ³	0.3	0.30	
3	Rào chắn bằng cọc tiêu (cọc + dây)	m	1	55.00	
-	Dây phản quang trắng đỏ	m	1	55.00	
-	Cọc gỗ D80	ống	1	28	
-	Dẫn mảng phản quang trắng đỏ quanh cọc gỗ	m ²	0.352	9.85	
-	Bê tông trụ đỡ 20Mpa đá 1x2	m ³	0.013	0.36	
-	Ván khuôn đổ bê tông trụ đỡ	m ²	0.2	5.60	
5	Đèn cảnh báo	cái	1	9	
II	ĐƯỜNG CÔNG VỤ ĐẢM BẢO GIAO THÔNG				
-	Đắp đất K95	m ³		97.50	
-	CPDD loại 1 Dmax25 dày 20cm	m ³		44.00	
-	Đào đất C3 bằng máy	m ³		141.50	
III	NGƯỜI TRỰC HƯỚNG DẪN GIAO THÔNG				
	Số công trực đảm bảo giao thông (1 ngày x 2 người/ ca trực)	công		40.00	

PHÒNG KINH TẾ VÀ HẠ TANG
HUYỆN THĂNG BÌNH

THẨM ĐỊNH

Theo văn bản số:...../.....
Ngày.....tháng.....năm 20.....
Ký tên:.....

Cám 2 đầu công trình trong thời gian thi công

CÔNG TY CP XÂY DỰNG & THƯƠNG MẠI
MÊ KÔNG

THẨM TRA

Theo văn bản số:...../.....
Ngày.....tháng.....năm.....
Ký tên:.....

UBND HUYỆN THĂNG BÌNH BAN QUẢN LÝ DỰ ÁN - ĐÔ THỊ HUYỆN THĂNG BÌNH	DỰ ÁN: ĐƯỜNG TIỂU LA (TƯ THIẾT - BÌNH QUÝ) HẠNG MỤC: NÉN, MẶT ĐƯỜNG VÀ CÔNG TRÌNH TRÊN TUYẾN ĐỊA ĐIỂM: THỊ TRẤN HÀ LAM - THĂNG BÌNH - QUẢNG NAM BƯỚC: THIẾT KẾ BẢN VẼ THI CÔNG	VẼ	KS. NGUYỄN THÀNH THÁI		ĐÀ NẴNG, NGÀY THÁNG NĂM 2021	KHỐI LƯỢNG ĐẢM BẢO GIAO THÔNG THI CÔNG CÔNG	
		THIẾT KẾ	KS. ĐOÀN TRẦN VŨ				
CÔNG TY TRÁCH NHIỆM HỮU HẠN PHÚC NGUYỄN KHÁNH		CTTK			CÔNG TY TNHH PHÚC NGUYỄN KHÁNH QUẬN HẢI CHÂU - TP. DAN NGHỆ	TỶ LỆ BẢN VẼ:	BẢN VẼ SỐ:
		P.KSTK	NGUYỄN VĂN NGUYỄN			LẦN XUẤT BẢN: 01	MÃ SỐ DA: 21 - PNK - 21
		KCS					

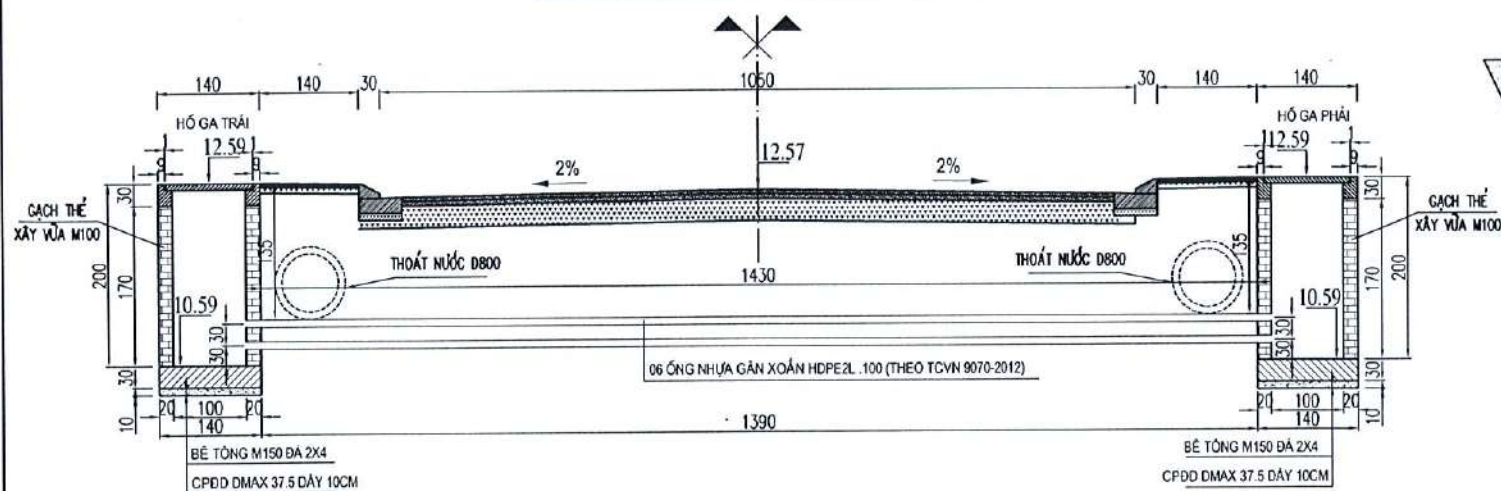
74



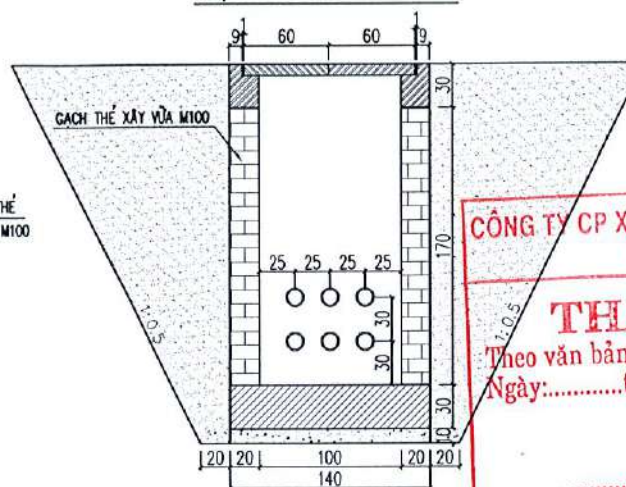
V. CÔNG KỸ THUẬT

CẤU TẠO CÔNG KỸ THUẬT TRÊN ĐƯỜNG B_M=10.5M - KM0+626

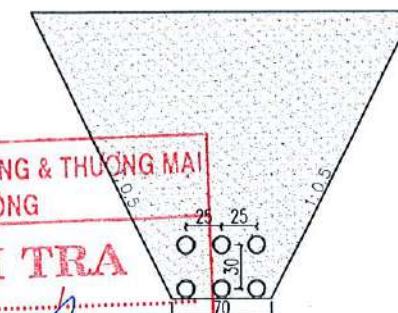
CẮT DỌC CÔNG KỸ THUẬT - TL:1/100



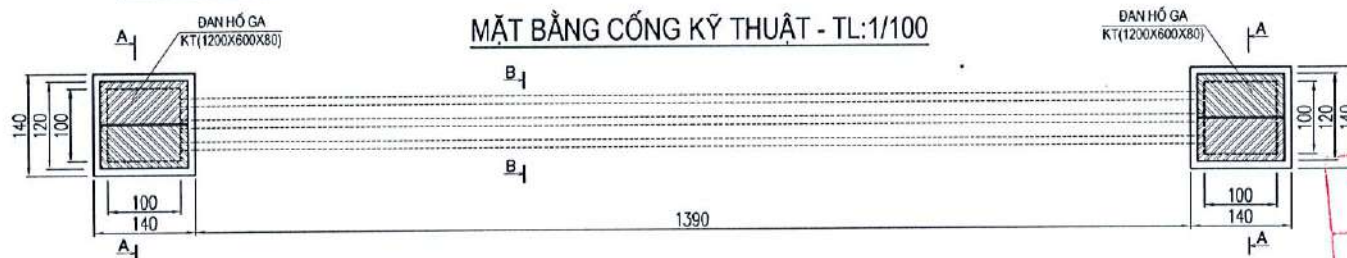
MẶT CẮT A-A - TL:1/50



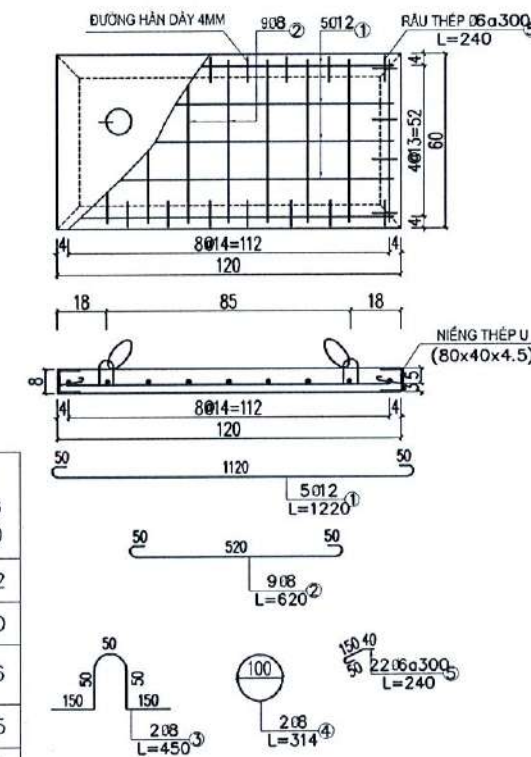
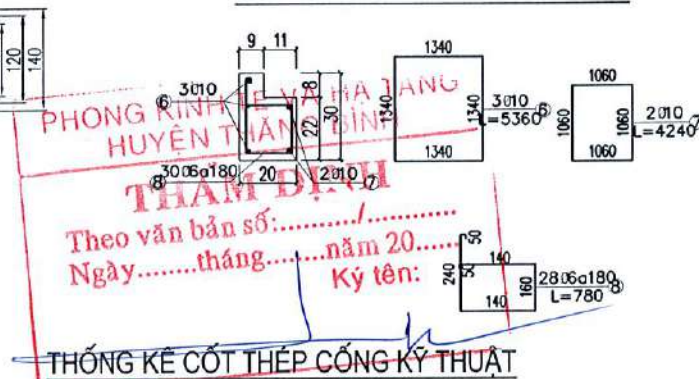
MẶT CẮT B-B - TL:1/50



MẶT BẰNG CÔNG KỸ THUẬT - TL:1/100



CỐT THÉP XÀ MŨ HỐ GA - TL:1/25



KHỐI LƯỢNG CÔNG KỸ THUẬT

STT	Hạng mục	Vật liệu	Đơn vị	Khối lượng/1 cấu kiện	Số cấu kiện	Khối lượng 1 công	Tổng khối lượng
1	Ống HDPE	HDPE2L. 100	m	14.30	6	85.80	85.80
2	Đan hố ga	Thép d8	kg	2.81	4	11.23	11.23
		Thép d12	kg	5.42	4	21.67	21.67
		Thép râu	kg	1.17	4	4.69	4.69
		Thép niềng U80x40X4.5mm	kg	18.65	4	74.61	74.61
3	Xà mũ hố ga	Bê tông M200 đá 1x2 lắp ghép	m ³	0.06	4	0.23	0.23
		Thép d6	kg	4.85	2	9.70	9.70
		Thép d10	kg	15.15	2	30.31	30.31
		Thép niềng V80x80X6mm	kg	36.17	2	72.35	72.35
		Bê tông M200 đá 1x2 đổ tại chỗ	m ³	0.26	2	0.52	0.52
4	Hố ga	Ván khuôn	m ²	3.47	2	6.94	6.94
		Đệm CPĐD Dmax 37.5 dây 10cm	m ³	0.20	2	0.39	0.39
		Bê tông M150 đá 2x4 đổ tại chỗ	m ³	0.59	2	1.18	1.18
		Ván khuôn	m ²	1.68	2	3.36	3.36
5	Hạng mục khác	Gạch thẻ xây vữa M100	m ³	2.11	2	4.22	4.22
		Đào đất	m ³	-	-	-	14.35
		Đắp đất bằng đầm cóc	m ³	-	-	-	10.36

THỐNG KÊ CỐT THÉP CÔNG KỸ THUẬT

TÊN CẤU KIỆN	SỐ HIỆU	HÌNH DẠNG	ĐƯỜNG KÍNH (mm)	CHIỀU DÀI (mm)	SỐ LƯỢNG	TỔNG CHIỀU DÀI (mm)	KHỐI LƯỢNG (kg)
ĐAN GA (1CK)	1		12	1220.00	5	6100.00	5.42
	2		8	620.00	9	5580.00	2.20
	3		8	450.00	2	900.00	0.36
	4		8	314.00	2	628.00	0.25
	5		6	240.00	22	5280.00	1.17
XÀ MŨ HỐ GA (1 HỐ)		THÉP NIỀNG U 80X40X4.5				3300.00	18.65
	6		10	5360.00	3	16080.00	9.92
	7		10	4240.00	2	8480.00	5.23
	8		6	780.00	28	21840.00	4.85
		THÉP NIỀNG U 80X40X4.5				4800	36.17

GHI CHÚ:

- KÍCH THƯỚC ĐƠN VỊ: CM
- CAO ĐỘ ĐƠN VỊ: M
- CHIỀU DÀI THANH THÉP ĐƠN VỊ: MM
- 12.66 : CAO ĐỘ THIẾT KẾ

UBND HUYỆN THẮNG BÌNH BAN QUẢN LÝ DỰ ÁN - ĐÔ THỊ HUYỆN THẮNG BÌNH	DỰ ÁN: ĐƯỜNG TIỂU LA (TƯ THIẾT - BÌNH QUÝ) HẠNG MỤC: NỀN, MẶT ĐƯỜNG VÀ CÔNG TRÌNH TRÊN TUYẾN ĐỊA ĐIỂM: THỊ TRẤN HÀ LAM - THẮNG BÌNH - QUẢNG NAM BƯỚC: THIẾT KẾ BẢN VẼ THI CÔNG	VẼ THIẾT KẾ CTTK P.KSTK KCS	KS. NGUYỄN THÀNH THÁI KS. ĐOÀN TRẦN VŨ NGUYỄN VĂN NGUYỄN	 BAN QUẢN LÝ DỰ ÁN CÔNG TY TNHH PHÚC NGUYỄN KHÁNH SỐ 10 CHÁU - TP. ĐÀ NẴNG	NGÀY THÁNG NĂM 2021 PHÓ GIÁM ĐỐC NGUYỄN VĂN NGUYỄN	CẤU TẠO CÔNG KỸ THUẬT TRÊN ĐƯỜNG B _M =10.5M - KM0+626 TỶ LỆ BẢN VẼ : BẢN VẼ SỐ : LẦN XUẤT BẢN : 01 MÃ SỐ DA : 21 - PNK - 21
--	--	---	--	--	--	---

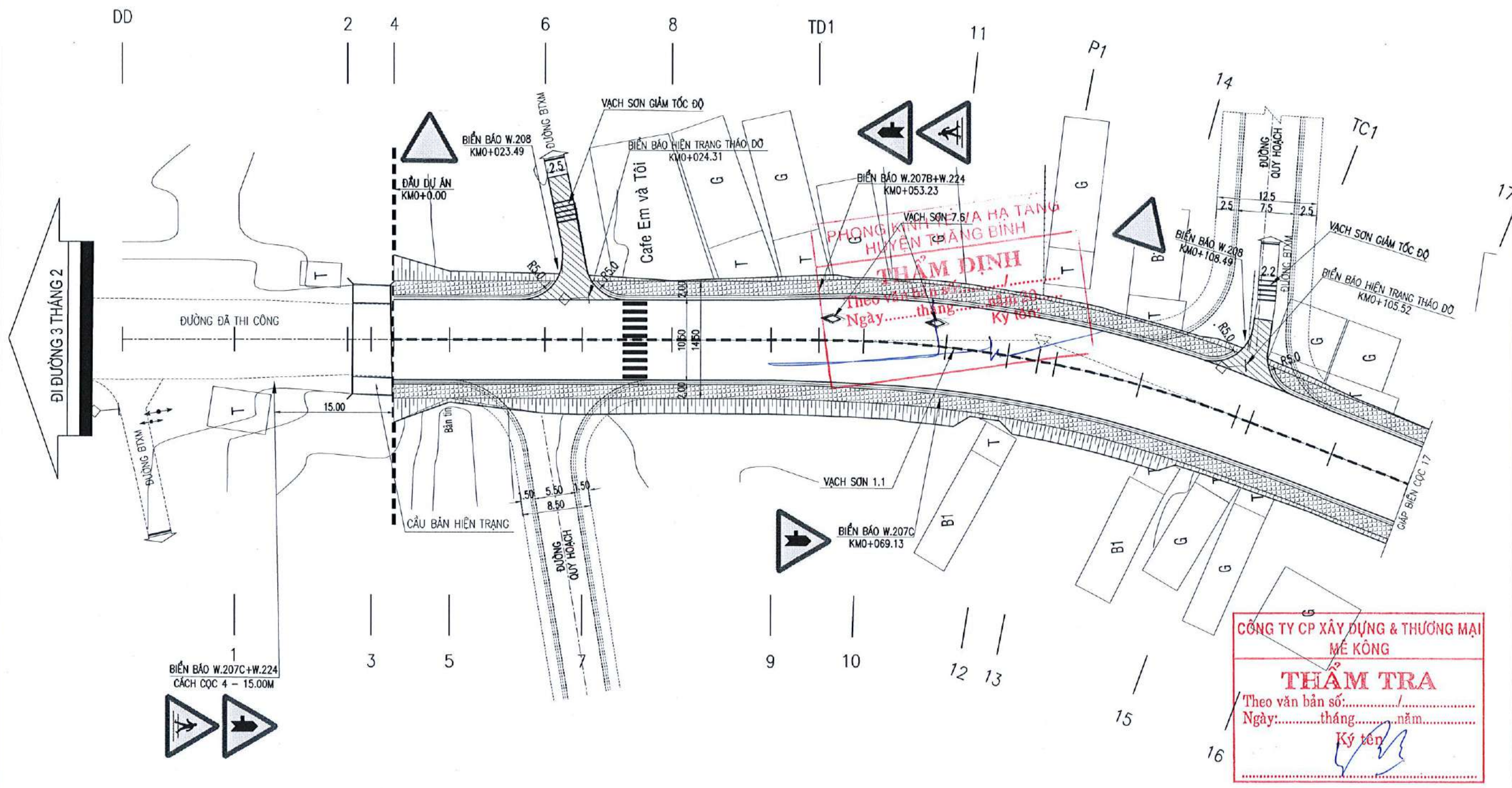


VI. TỔ CHỨC GIAO THÔNG

ĐƯỜNG 3 THÁNG 2

BÌNH ĐỒ TỔ CHỨC GIAO THÔNG TL:1/1000

HUYỄN THỨC KHÁNG



CÔNG TY CP XÂY DỰNG & THƯƠNG MẠI
MỀ KÔNG

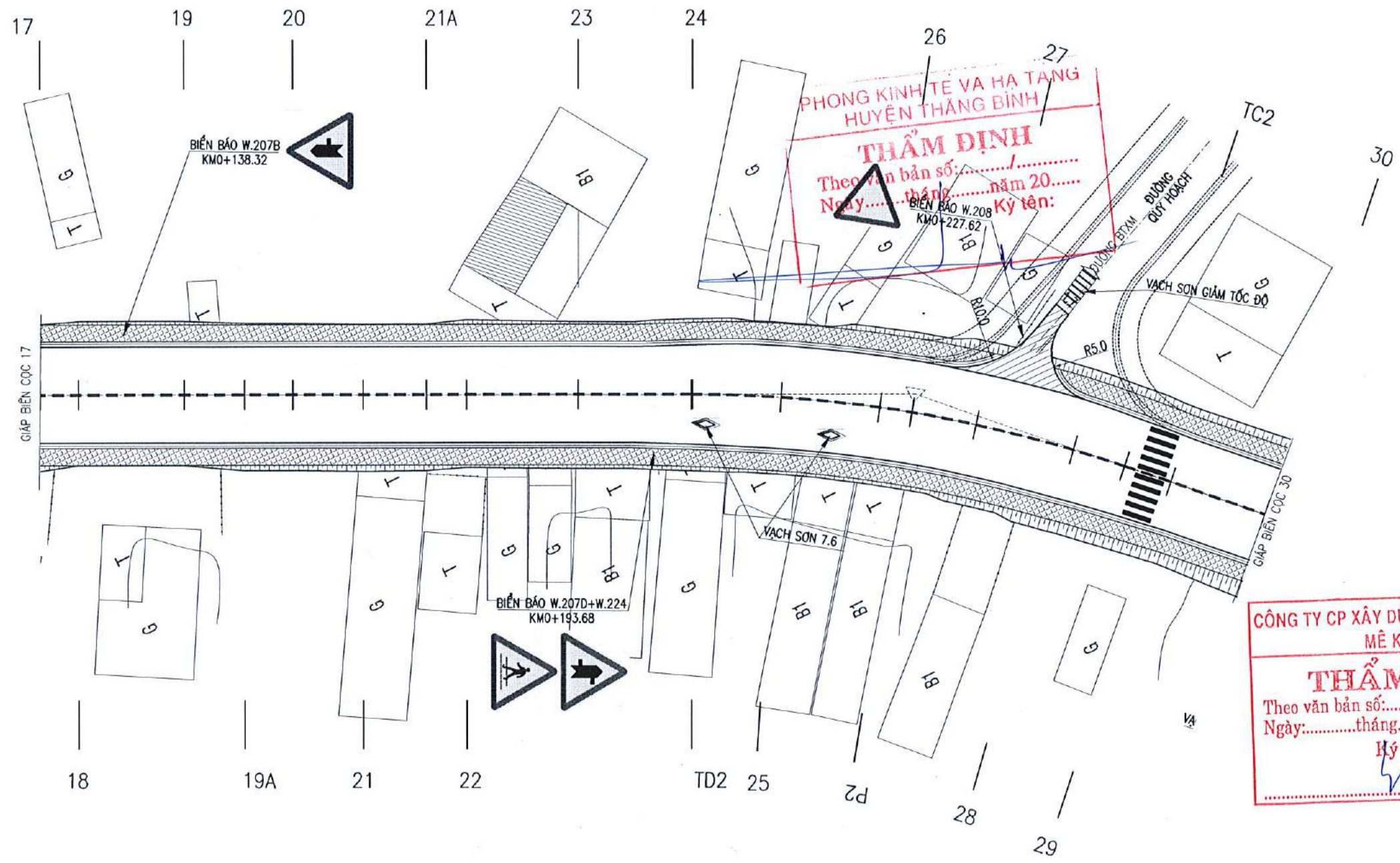
THẨM TRA

Theo văn bản số:.....
Ngày:.....tháng.....năm.....

Ký tên: *[Signature]*

UBND HUYỆN THĂNG BÌNH BAN QUẢN LÝ DỰ ÁN - ĐÔ THỊ HUYỆN THĂNG BÌNH	DỰ ÁN: ĐƯỜNG TIỂU LA (TỰ THIẾT - BÌNH QUÝ) HẠNG MỤC: NÉN, MẶT ĐƯỜNG VÀ CÔNG TRÌNH TRÊN TUYẾN ĐỊA ĐIỂM: THỊ TRẤN HÀ LAM - THĂNG BÌNH - QUẢNG NAM BƯỚC: THIẾT KẾ BẢN VẼ THI CÔNG	VẼ	KS. NGUYỄN THÀNH THÁI	<i>[Signature]</i>	ĐẠI BIỂU NGÀY THÁNG NĂM 2021 PHÓ GIÁM ĐỐC	BÌNH ĐỒ TỔ CHỨC GIAO THÔNG	
		THIẾT KẾ	KS. ĐOÀN TRẦN VŨ	<i>[Signature]</i>			
CÔNG TY TRÁCH NHIỆM HỮU HẠN PHÚC NGUYỄN KHÁNH		CTTK	NGUYỄN VĂN NGUYỄN	<i>[Signature]</i>	CÔNG TY TNHH PHÚC NGUYỄN KHÁNH S.Đ.K.K.Đ. 0 HẢI CHÂU - TP. ĐÀ NẴNG QUẢNG BÌNH NAM	TỶ LỆ BẢN VẼ 1/1000	BẢN VẼ SỐ:
		P.KSTK				LẦN XUẤT BẢN : 01	MÃ SỐ DA : 21 - PNK - 21

D:\3. CONSTRUCTION - VUONG28. TIU LA - QUANG NAM\1. TRK\BTC - DUONG TIU LA Q.NAM\1. Thiet ke\7. TCGT - bvtc\07.TCGT - buoc TK BV\CT1. BD TCGT.dwg, 9/15/2021 12:57:47 AM, PDFill PDFImage Writer



CÔNG TY CP XÂY DỰNG & THƯƠNG MẠI
MÊ KÔNG
THẨM TRA
Theo văn bản số:...../.....
Ngày:.....tháng.....năm.....
Ký tên:.....

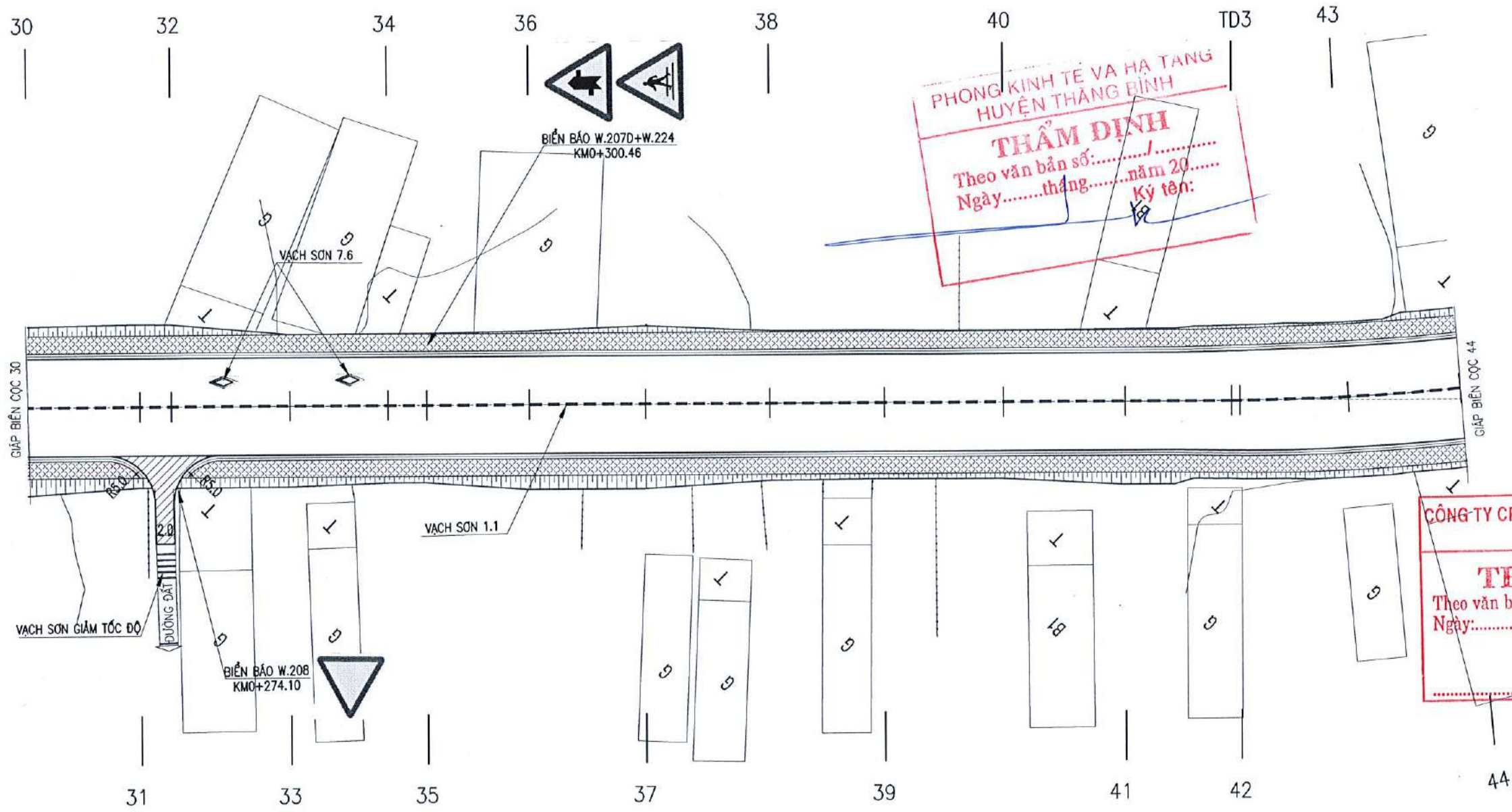
D:\3. CONSTRUCTION - VUONG\328. TIU LA - QUANG NAM\1. TK8VTC - DUONG TIU LA Q.NAM\1. Thiet ke\7. TCGT - buoc TK BVTC\1. BD TCGT.dwg, 9/15/2021 12:58:35 AM, PDFill PDF/image Writer

UBND HUYỆN THĂNG BÌNH BAN QUẢN LÝ DỰ ÁN - ĐÔ THỊ HUYỆN THĂNG BÌNH	DỰ ÁN: ĐƯỜNG TIU LA (TƯ THIẾT - BÌNH QUÝ) HẠNG MỤC: NỀN, MẶT ĐƯỜNG VÀ CÔNG TRÌNH TRÊN TUYẾN ĐỊA ĐIỂM: THỊ TRẤN HÀ LAM - THĂNG BÌNH - QUẢNG NAM BƯỚC: THIẾT KẾ BẢN VẼ THI CÔNG	VỀ	KS. NGUYỄN THÀNH THÁI	<i>HT</i>	ĐÀ NẴNG, NGÀY THÁNG NĂM 2021 PHÓ GIÁM ĐỐC CÔNG TY TNHH PHÚC NGUYỄN KHÁNH SỐ 1306C, QUẬN HẢI CHÂU - TP. ĐÀ NẴNG QUẢNG ĐÌNH NAM	BÌNH ĐỒ TỔ CHỨC GIAO THÔNG	
		THIẾT KẾ	KS. ĐOÀN TRẦN VŨ	<i>Đoàn</i>			
CÔNG TY TRÁCH NHIỆM HỮU HẠN PHÚC NGUYỄN KHÁNH		CTTK	NGUYỄN VĂN NGUYÊN	<i>nguyen</i>		TỶ LỆ BẢN VẼ 1/1000	BẢN VẼ SỐ :
		KCS				LẦN XUẤT BẢN : 01	MÃ SỐ DA : 21 - PNK - 21

← ĐƯỜNG 3 THÁNG 2

BÌNH ĐỒ TỔ CHỨC GIAO THÔNG TL:1/1000

→ HUỖNH THỨC KHÁNG



PHÒNG KINH TẾ VÀ HẠ TANG
HUYỆN THĂNG BÌNH

THẨM ĐỊNH

Theo văn bản số: /
Ngày tháng năm 20.....
Ký tên: *[Signature]*

CÔNG TY CP XÂY DỰNG & THƯƠNG MẠI
MÊ KÔNG

THẨM TRA

Theo văn bản số: /
Ngày tháng năm
Ký tên: *[Signature]*

UBND HUYỆN THĂNG BÌNH
BAN QUẢN LÝ DỰ ÁN - ĐÔ THỊ HUYỆN THĂNG BÌNH

CÔNG TY TRÁCH NHIỆM HỮU HẠN
PHÚC NGUYỄN KHÁNH

DỰ ÁN: ĐƯỜNG TIỂU LA
(TƯ THIẾT - BÌNH QUÝ)

HẠNG MỤC: NÉN, MẶT ĐƯỜNG VÀ CÔNG TRÌNH TRÊN TUYẾN
ĐỊA ĐIỂM: THỊ TRẤN HÀ LAM - THĂNG BÌNH - QUẢNG NAM
BƯỚC: THIẾT KẾ BẢN VẼ THI CÔNG

VẼ	KS. NGUYỄN THÀNH THÁI	<i>[Signature]</i>
THIẾT KẾ	KS. ĐOÀN TRẦN VŨ	<i>[Signature]</i>
CTTK		
P.KSTK	NGUYỄN VĂN NGUYỄN	<i>[Signature]</i>
KCS		

ĐÀ NẴNG, NGÀY THÁNG NĂM 2021

PHÓ GIÁM ĐỐC

CÔNG TY TNHH PHÚC NGUYỄN KHÁNH

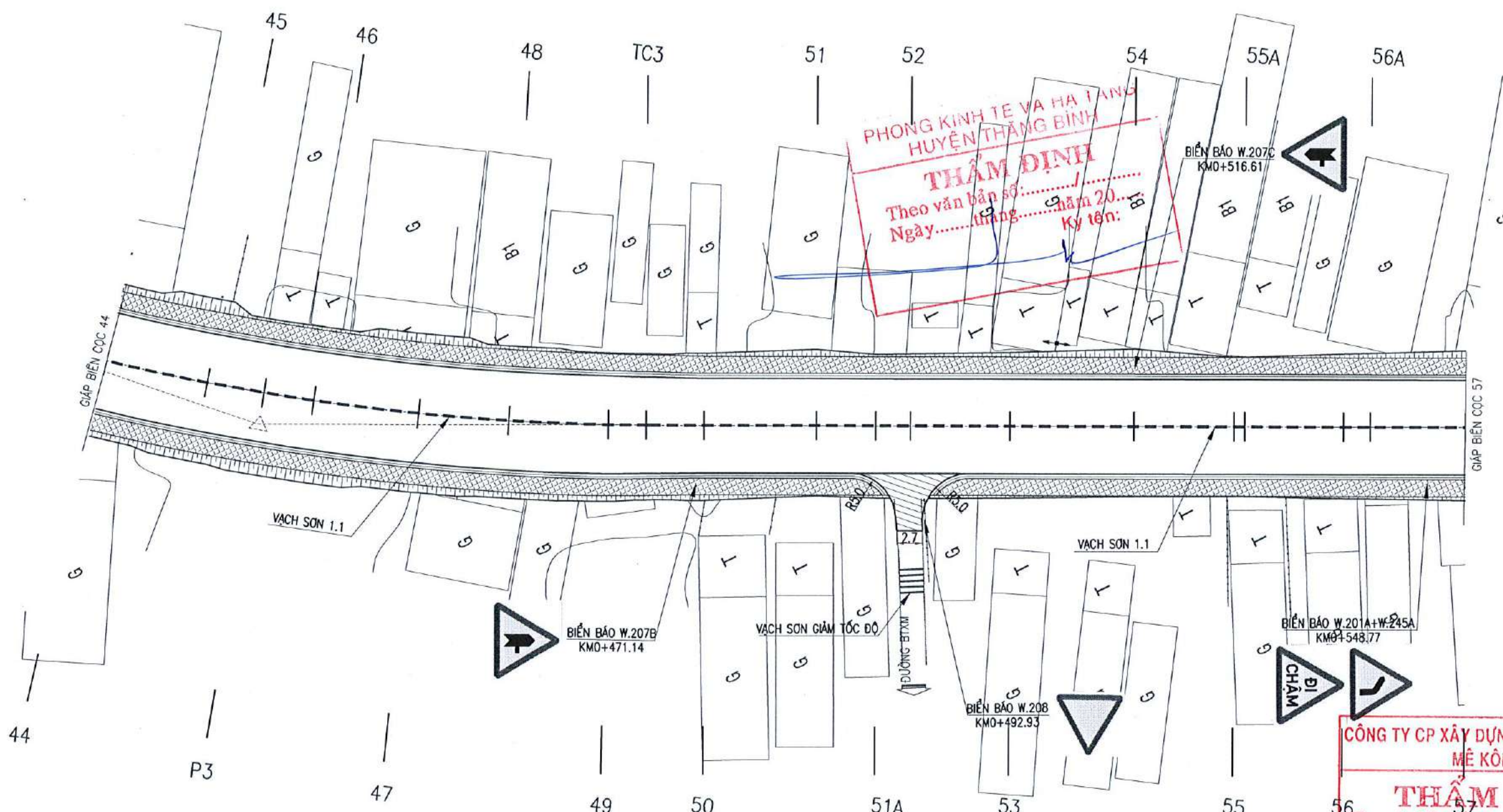
Q. HẢI CHÂU - TP. ĐÀ NẴNG

NGO ĐÌNH NAM

BÌNH ĐỒ TỔ CHỨC GIAO THÔNG

TỶ LỆ BẢN VẼ 1/1000 BẢN VẼ SỐ :

LẦN XUẤT BẢN : 01 MÃ SỐ DA : 21 - PNK - 21



CÔNG TY CP XÂY DỰNG & THƯƠNG MẠI
MỀ KÔNG
THẨM TRA
Theo văn bản số:...../.....
Ngày:.....tháng.....năm.....
Ký tên:.....

UBND HUYỆN THĂNG BÌNH BAN QUẢN LÝ DỰ ÁN - ĐÔ THỊ HUYỆN THĂNG BÌNH	DỰ ÁN: ĐƯỜNG TIỂU LA (TỰ THIẾT - BÌNH QUÝ) HẠNG MỤC: NỀN, MẶT ĐƯỜNG VÀ CÔNG TRÌNH TRÊN TUYẾN ĐỊA ĐIỂM: THỊ TRẤN HÀ LAM - THĂNG BÌNH - QUẢNG NAM BƯỚC: THIẾT KẾ BẢN VẼ THI CÔNG	VỀ	KS. NGUYỄN THÀNH THÁI	<i>HT</i>	ĐẠI DIỆN NGÀY THÁNG NĂM 2021 PHÓ GIÁM ĐỐC CÔNG TY TNHH PHÚC NGUYỄN KHÁNH QUẢNG BÌNH - TP. ĐÀ NẴNG	BÌNH ĐỒ TỔ CHỨC GIAO THÔNG	
		THIẾT KẾ	KS. ĐOÀN TRẦN VŨ	<i>Đoàn</i>			
CÔNG TY TRÁCH NHIỆM HỮU HẠN PHÚC NGUYỄN KHÁNH		CTTK	NGUYỄN VĂN NGUYÊN	<i>nguyen</i>		TỶ LỆ BẢN VẼ 1/1000	BẢN VẼ SỐ:
		P.KSTK				LẦN XUẤT BẢN: 01	MÃ SỐ DA: 21 - PNK - 21
		KCS					

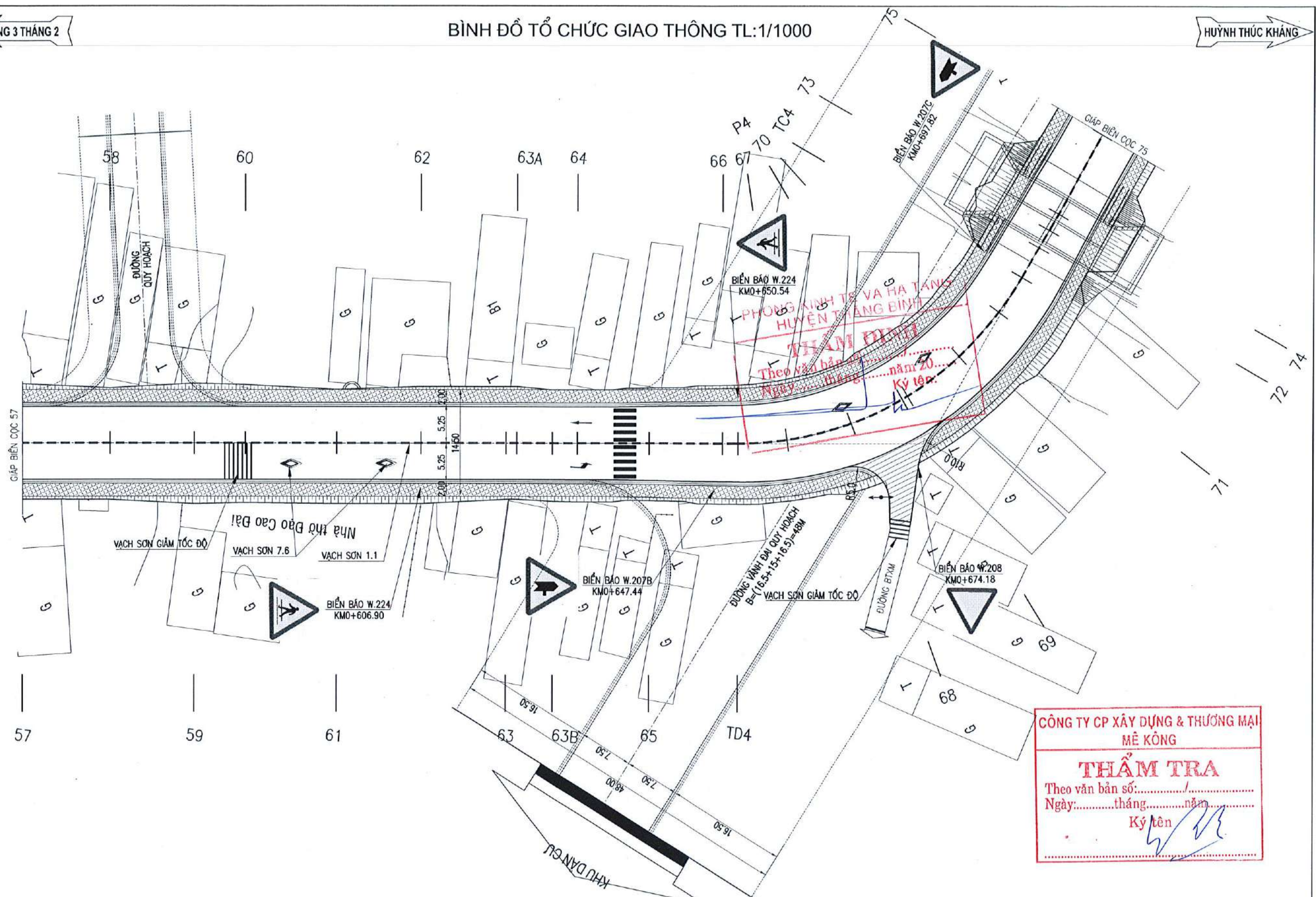
D:\3. CONSTRUCTION - VUONG28. TIU LA - QUANG NAM\1. TRBVTC - DUONG TIU LA Q.NAM\1. Thiet ke\7. TCGT - bvtc\07.TCGT - buoc TK BVTC\1. BD TCGT.dwg, 9/15/2021 12:59:37 AM, PDFfill PDF&Image Writer

81

ĐƯỜNG 3 THÁNG 2

BÌNH ĐỒ TỔ CHỨC GIAO THÔNG TL:1/1000

HUYNH THỨC KHÁNG



CÔNG TY CP XÂY DỰNG & THƯƠNG MẠI
MÊ KÔNG

THẨM TRA

Theo văn bản số:...../.....
Ngày.....tháng.....năm.....

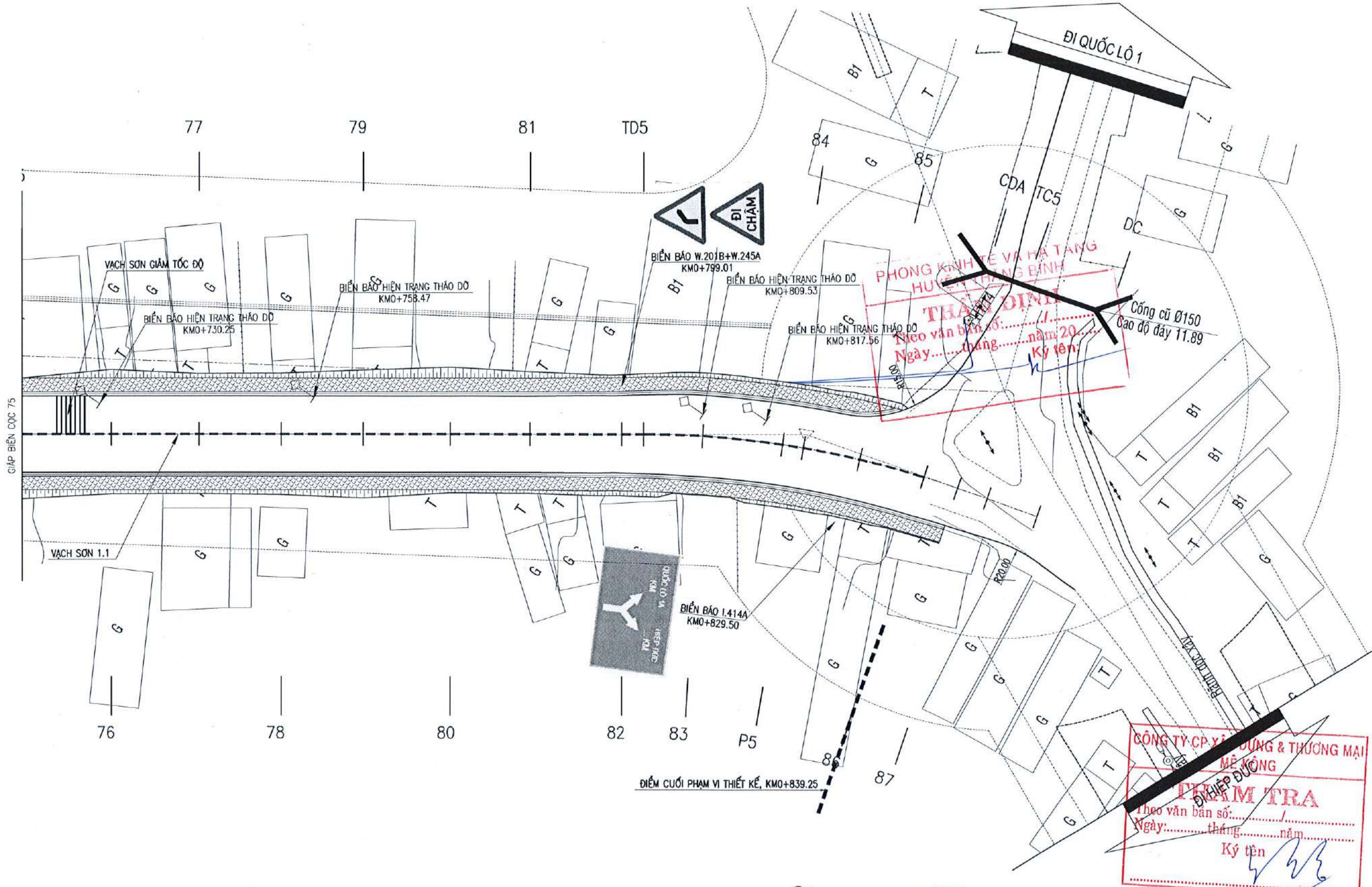
Ký tên: *[Signature]*

UBND HUYỆN THĂNG BÌNH BAN QUẢN LÝ DỰ ÁN - ĐÔ THỊ HUYỆN THĂNG BÌNH	DỰ ÁN: ĐƯỜNG TIỂU LA (TƯ THIẾT - BÌNH QUÝ) HẠNG MỤC: NÉN, MẶT ĐƯỜNG VÀ CÔNG TRÌNH TRÊN TUYẾN ĐỊA ĐIỂM: THỊ TRẤN HÀ LAM - THĂNG BÌNH - QUẢNG NAM BƯỚC: THIẾT KẾ BẢN VẼ THI CÔNG	VẼ	KS. NGUYỄN THÀNH THÁI	<i>[Signature]</i>	ĐÀ NẴNG, NGÀY THÁNG NĂM 2021	CÔNG TY TNHH PHÚC NGUYỄN KHÁNH NGŨ ĐÌNH NAM	BÌNH ĐỒ TỔ CHỨC GIAO THÔNG
		THIẾT KẾ	KS. ĐOÀN TRẦN VŨ	<i>[Signature]</i>			
CÔNG TY TRÁCH NHIỆM HỮU HẠN PHÚC NGUYỄN KHÁNH		CTTK	NGUYỄN VĂN NGUYỄN	<i>[Signature]</i>	TỶ LỆ BẢN VẼ 1/1000	BẢN VẼ SỐ:	LẦN XUẤT BẢN : 01 MÃ SỐ DA : 21 - PNK - 21
		P.KSTK					
		KCS					

ĐƯỜNG 3 THÁNG 2

BÌNH ĐỒ TỔ CHỨC GIAO THÔNG TL:1/1000

HUYNH THỨC KHÁNG



PHÒNG KINH TẾ VÀ HẠ TẦNG
HUYỆN THĂNG BÌNH

THẨM ĐỊNH

Theo văn bản số: /
Ngày: tháng năm 20.....
Ký tên:

CÔNG TY CP XÂY DỰNG & THƯƠNG MẠI
MÊ KÔNG

KIỂM TRA

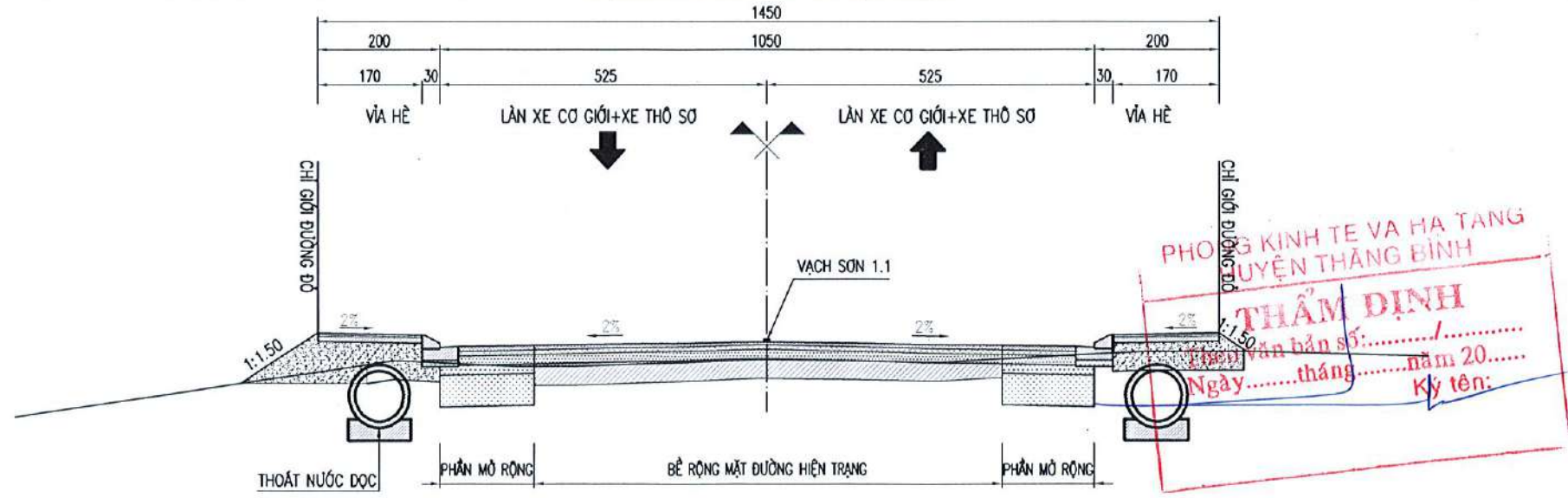
Theo văn bản số: /
Ngày: tháng năm
Ký tên:

UBND HUYỆN THĂNG BÌNH BAN QUẢN LÝ DỰ ÁN - ĐÔ THỊ HUYỆN THĂNG BÌNH	DỰ ÁN: ĐƯỜNG TIỂU LA (TỰ THIẾT - BÌNH QUÝ) HẠNG MỤC: NỀN, MẶT ĐƯỜNG VÀ CÔNG TRÌNH TRÊN TUYẾN ĐỊA ĐIỂM: THỊ TRẤN HÀ LAM - THĂNG BÌNH - QUẢNG NAM BƯỚC: THIẾT KẾ BẢN VẼ THI CÔNG	VE	KS. NGUYỄN THÀNH THÁI	<i>Thái</i>	ĐẠI MANG, NGÀY THÁNG NĂM 2021 PHÓ GIÁM ĐỐC CÔNG TY TNHH PHÚC NGUYỄN KHÁNH NGŨ BÌNH NAM	BÌNH ĐỒ TỔ CHỨC GIAO THÔNG	
		THIẾT KẾ	KS. ĐOÀN TRẦN VŨ	<i>Đoàn</i>			
CÔNG TY TRÁCH NHIỆM HỮU HẠN PHÚC NGUYỄN KHÁNH		CTTK			NGŨ BÌNH NAM	TỶ LỆ BẢN VẼ 1/1000	BẢN VẼ SỐ :
		P.KSTK	NGUYỄN VĂN NGUYỄN	<i>Nguyễn</i>		LẦN XUẤT BẢN : 01	MÃ SỐ DA : 21 - PNK - 21
		KCS					

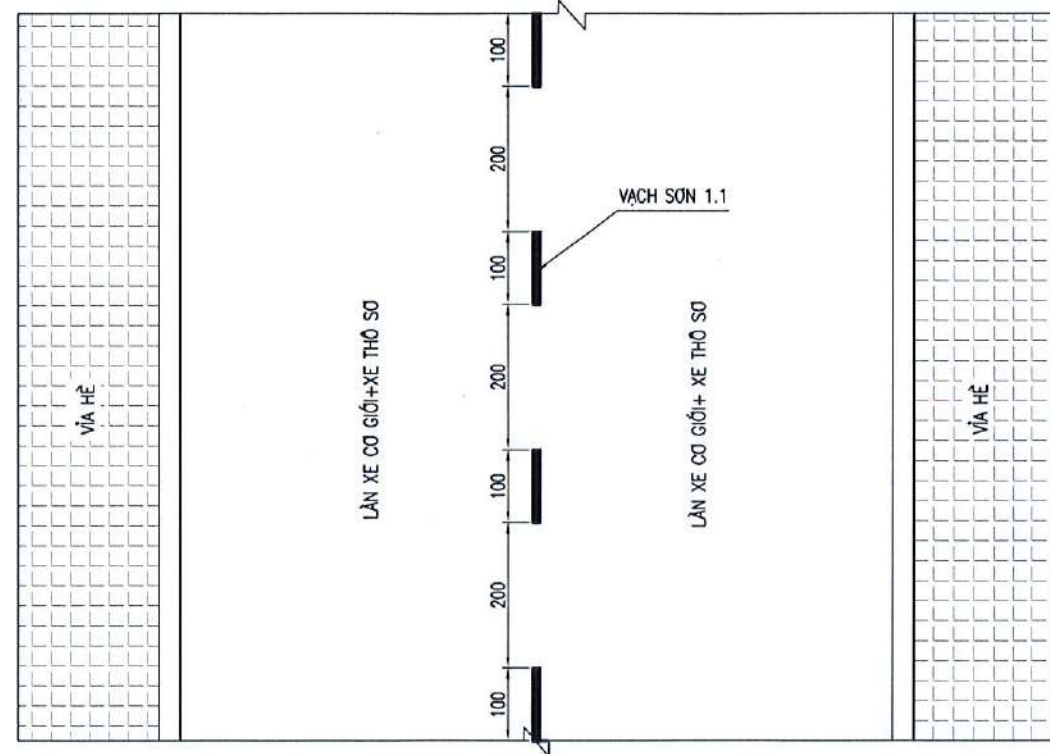
D:\3. CONSTRUCTION - VUONG28. TIU LA - QUANG NAM\1. TKBVTC - DUONG TIU LA QJAM\1. Thiet ke\7. TCGT - bvtc\07.TCGT - buoc TK BVTCT.1. BD TCGT.dwg, 9/15/2021 1:00:24 AM, PDF\image Winter

83

MẶT CẮT NGANG BỐ TRÍ VẠCH SƠN



MẶT BẰNG BỐ TRÍ VẠCH SƠN



CÔNG TY CP XÂY DỰNG & THƯƠNG MẠI
MÊ KÔNG

THẨM TRA

Theo văn bản số:
Ngày: tháng năm 20.....
Ký tên: *[Signature]*

CHỈ CHỮ:

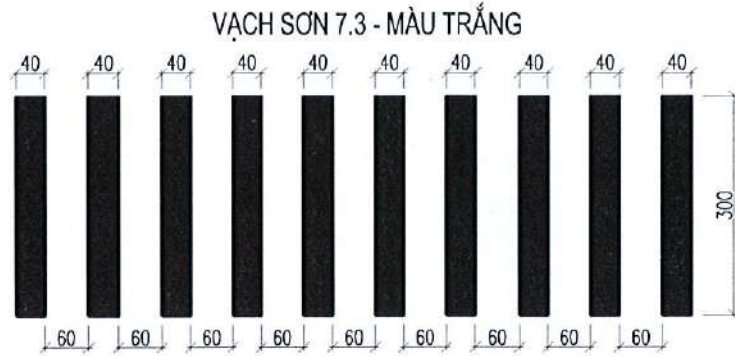
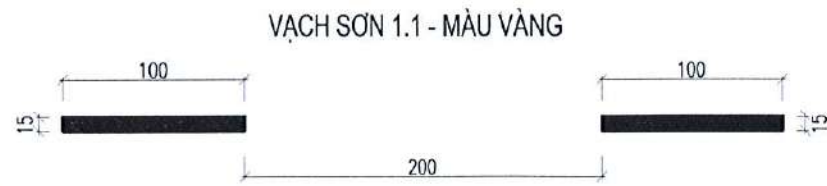
- VIỆC CẤM BIẾN BẢO HIỆU ĐƯỜNG BỘ, VẠCH SƠN ĐƯỜNG TUÂN THỦ THEO "QUY CHUẨN KỸ THUẬT QUỐC GIA VỀ BẢO HIỆU ĐƯỜNG BỘ" QCVN 41: 2019/BGTVT DO BỘ GIAO THÔNG VẬN TẢI BAN HÀNH.
- BIẾN BẢO & VẠCH SƠN ĐƯỜNG THI CÔNG VÀ NGHIỆM THU THEO TIÊU CHUẨN TCVN 8791:2018 SƠN TÍN HIỆU GIAO THÔNG - VẬT LIỆU KÉ ĐƯỜNG PHẢN QUANG NHỆT ĐẸO - YÊU CẦU KỸ THUẬT, PHƯƠNG PHÁP THỬ, THI CÔNG & NGHIỆM THU VÀ TCVN 7887:2018 MẢNG PHẢN QUANG DÙNG CHO BẢO HIỆU ĐƯỜNG BỘ.
- ĐƠN VỊ TRONG BẢN VẼ LÀ M TRỪ CÁC KÍCH THUỐC ĐÃ ĐƯỢC CHỈ RA.

UBND HUYỆN THĂNG BÌNH BAN QUẢN LÝ DỰ ÁN - ĐÔ THỊ HUYỆN THĂNG BÌNH	DỰ ÁN: ĐƯỜNG TIỂU LA (TƯ THIẾT - BÌNH QUÝ) HẠNG MỤC: NỀN, MẶT ĐƯỜNG VÀ CÔNG TRÌNH TRÊN TUYẾN ĐỊA ĐIỂM: THỊ TRẤN HÀ LAM - THĂNG BÌNH - QUẢNG NAM BƯỚC: THIẾT KẾ BẢN VẼ THI CÔNG	VẼ	KS. NGUYỄN THÀNH THÁI	<i>[Signature]</i>	PHO GIÁM ĐỐC CÔNG TY TNHH PHÚC NGUYỄN KHÁNH NGO ĐÌNH NAM	THÁNG NĂM 2021	MẶT CẮT NGANG BỐ TRÍ VẠCH SƠN	
		THIẾT KẾ	KS. ĐOÀN TRẦN VŨ	<i>[Signature]</i>			TỶ LỆ BẢN VẼ: 00	BẢN VẼ SỐ :
CÔNG TY TRÁCH NHIỆM HỮU HẠN PHÚC NGUYỄN KHÁNH		P.KSTK	NGUYỄN VĂN NGUYỄN	<i>[Signature]</i>	S.Đ.K.K.D. 1305/2021 Q. HAI CHÂU - TP. ĐÀ NẴNG		LẦN XUẤT BẢN : 01	MÃ SỐ DA : 21 - PNK - 21
		KCS						

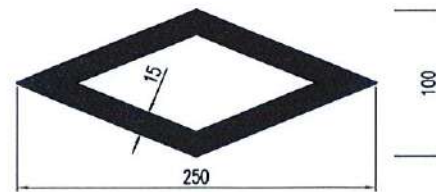
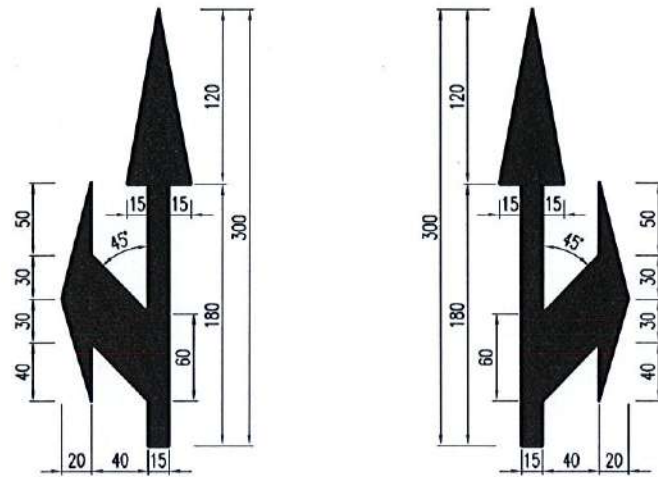
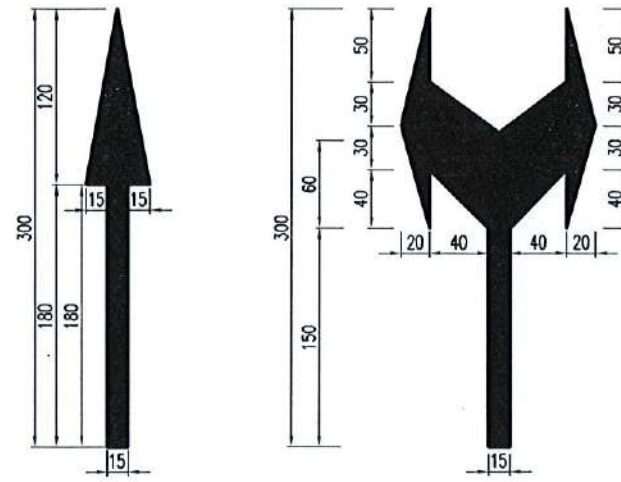
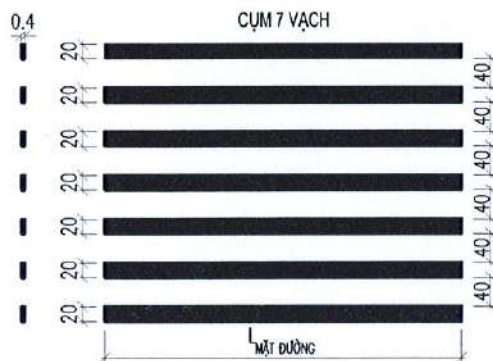
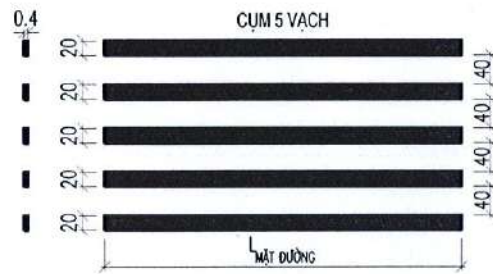
CHI TIẾT CÁC LOẠI VẠCH SƠN

CHI TIẾT MẶT BIỂN BÁO

VẠCH SƠN 9.3 - MÀU TRẮNG



VẠCH SƠN GIẢM TỐC - MÀU VÀNG



VẠCH SƠN 7.6 - MÀU TRẮNG



BIỂN BÁO W.2018:
CHỖ NGÃC NGUY HIỂM
(VÒNG BÊN TRÁI)



BIỂN BÁO W.2018:
CHỖ NGÃC NGUY HIỂM
(VÒNG BÊN PHẢI)



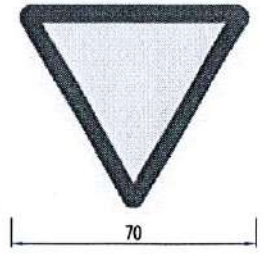
BIỂN BÁO W.207B:
GIAO NHAU VỚI
ĐƯỜNG KHÔNG ƯU TIÊN
(ĐẶT Ở NGÃ BA)



BIỂN BÁO W.207C:
GIAO NHAU VỚI
ĐƯỜNG KHÔNG ƯU TIÊN
(ĐẶT Ở NGÃ BA)



BIỂN BÁO W.207D:
GIAO NHAU VỚI
ĐƯỜNG KHÔNG ƯU TIÊN



BIỂN BÁO W.208:
GIAO NHAU VỚI
ĐƯỜNG ƯU TIÊN



BIỂN BÁO W.224:
VỊ TRÍ NGƯỜI ĐI BỘ SANG NGANG



BIỂN BÁO W.245A:
ĐI CHẬM



BIỂN BÁO 1.414A:
CHỈ HƯỚNG ĐƯỜNG

GHI CHÚ:

- QUY CÁCH VẠCH SƠN, CHI TIẾT BIỂN BÁO THEO QUY CHUẨN KỸ THUẬT QUỐC GIA VỀ BÁO HIỆU ĐƯỜNG BỘ QCVN 41: 2019/BGTVT.
- KÍCH THƯỚC BẢN VẼ ĐO (CM).

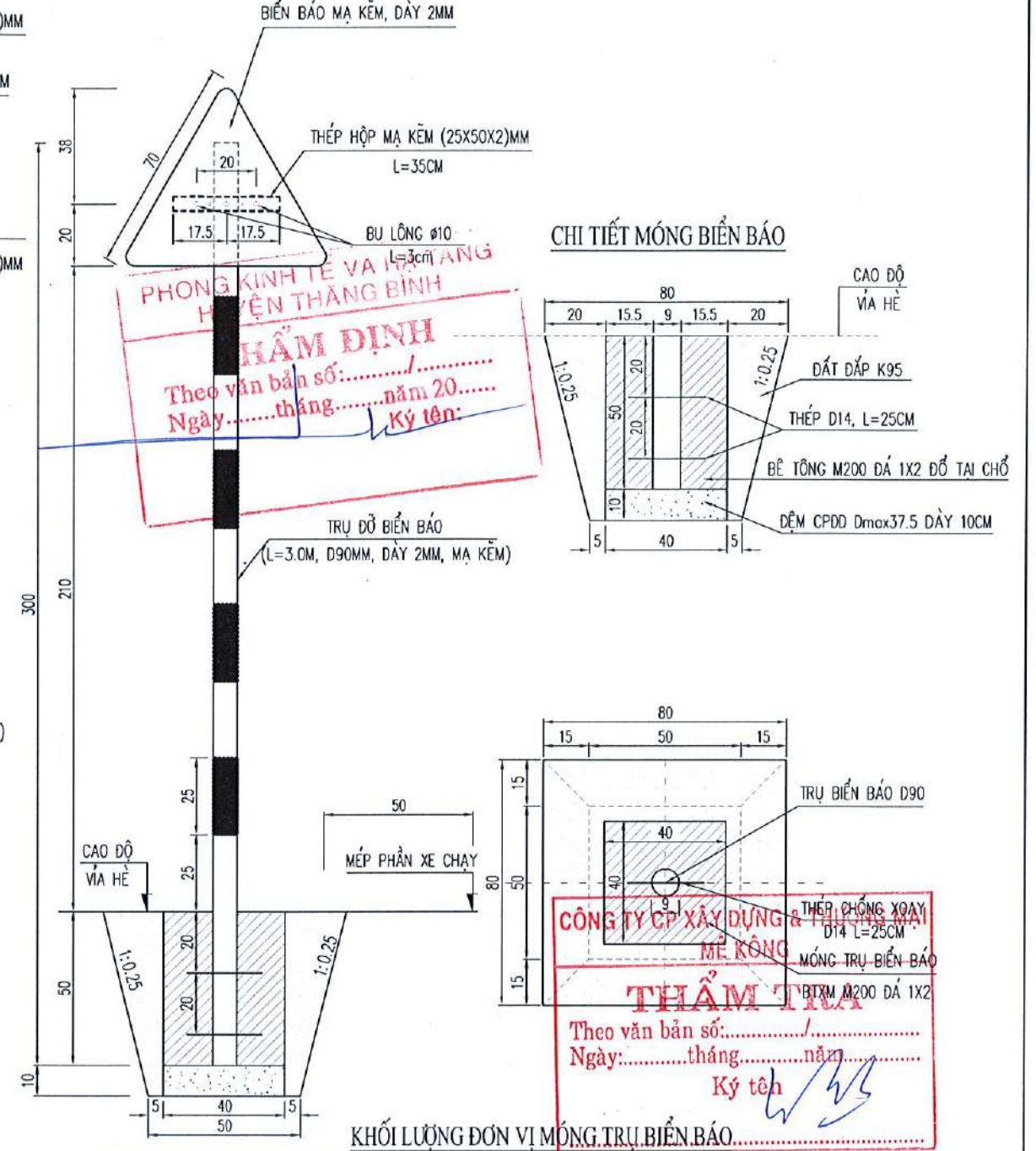
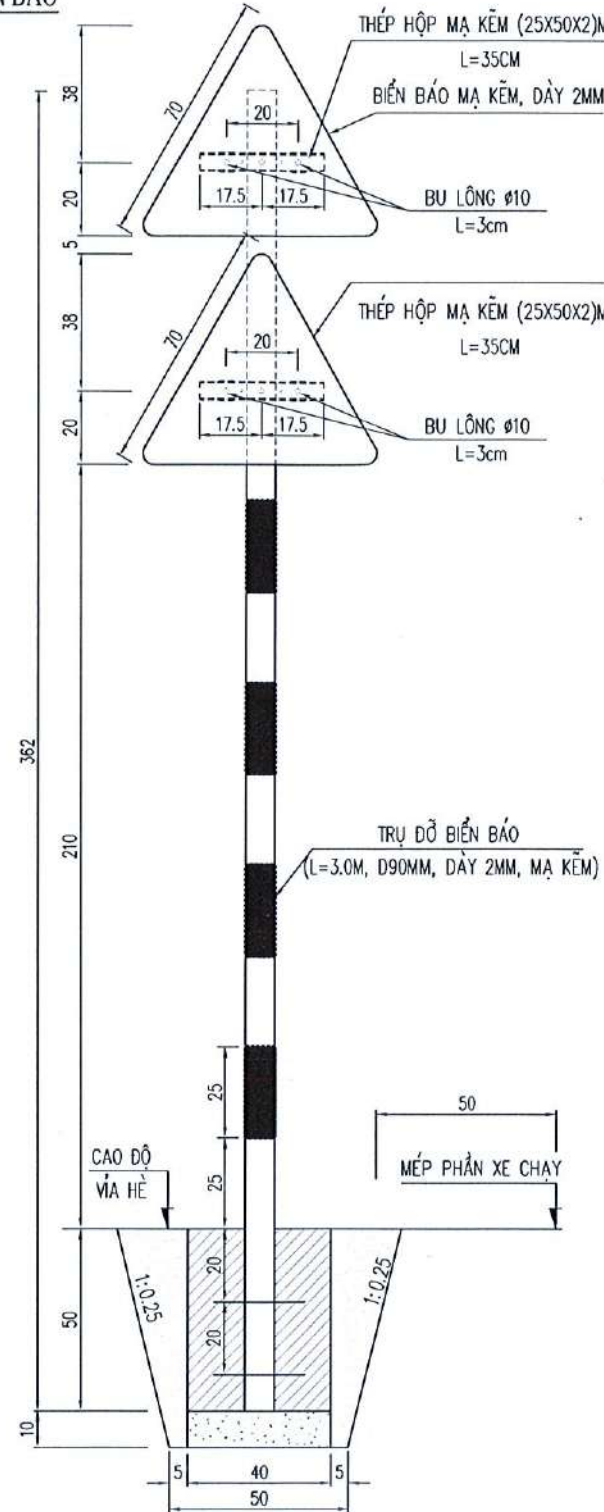
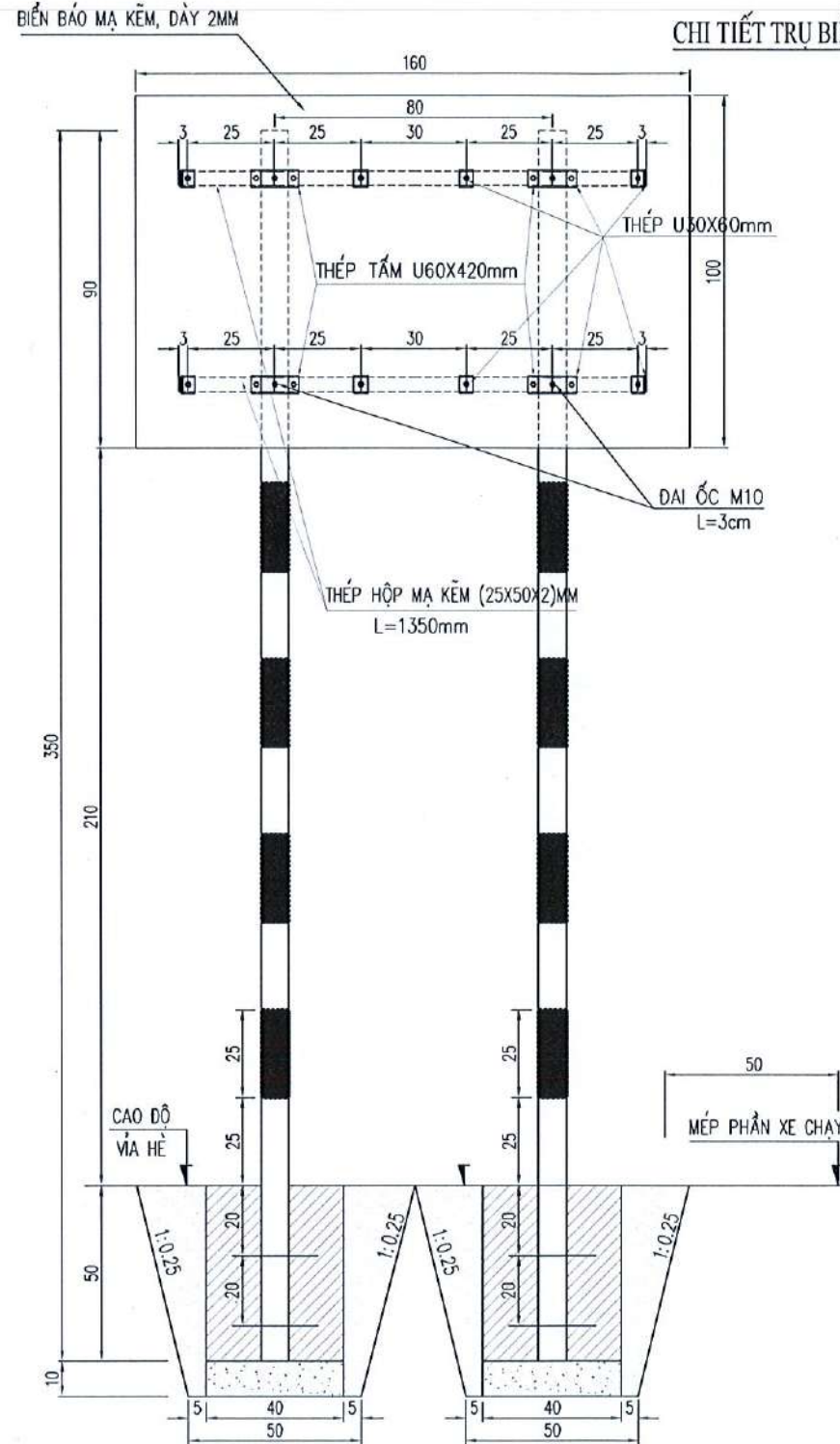
CÔNG TY CP XÂY DỰNG & THƯƠNG MẠI MỸ KÔNG

THẨM TRA

Theo văn bản số:
Ngày: tháng năm 20.....
Ký tên:

UBND HUYỆN THĂNG BÌNH BAN QUẢN LÝ DỰ ÁN - ĐÔ THỊ HUYỆN THĂNG BÌNH	DỰ ÁN: ĐƯỜNG TIỂU LA (TƯ THIẾT - BÌNH QUÝ) HẠNG MỤC: NÉN, MẶT ĐƯỜNG VÀ CÔNG TRÌNH TRÊN TUYẾN ĐỊA ĐIỂM: THỊ TRẤN HÀ LAM - THĂNG BÌNH - QUẢNG NAM BƯỚC: THIẾT KẾ BẢN VẼ THI CÔNG	VẼ THIẾT KẾ CTTK P.KSTK KCS	KS. NGUYỄN THÀNH THÁI KS. ĐOÀN TRẦN VŨ NGUYỄN VĂN NGUYÊN	 PHÓ GIÁM ĐỐC NGUYỄN VĂN NGUYÊN NG. ĐÌNH NAM Q. HẢI CHÂU - TP. ĐÀ NẴNG	ĐÀ NẴNG, NGÀY THÁNG NĂM 2021 CHI TIẾT CÁC LOẠI VẠCH SƠN, BIỂN BÁO TỶ LỆ BẢN VẼ: BẢN VẼ SỐ: LẦN XUẤT BẢN: 01 MÃ SỐ DA: 21 - PNK - 21
--	--	---	--	--	--

CHI TIẾT MÓNG, TRỤ BIỂN BÁO



CHÚ THÍCH:

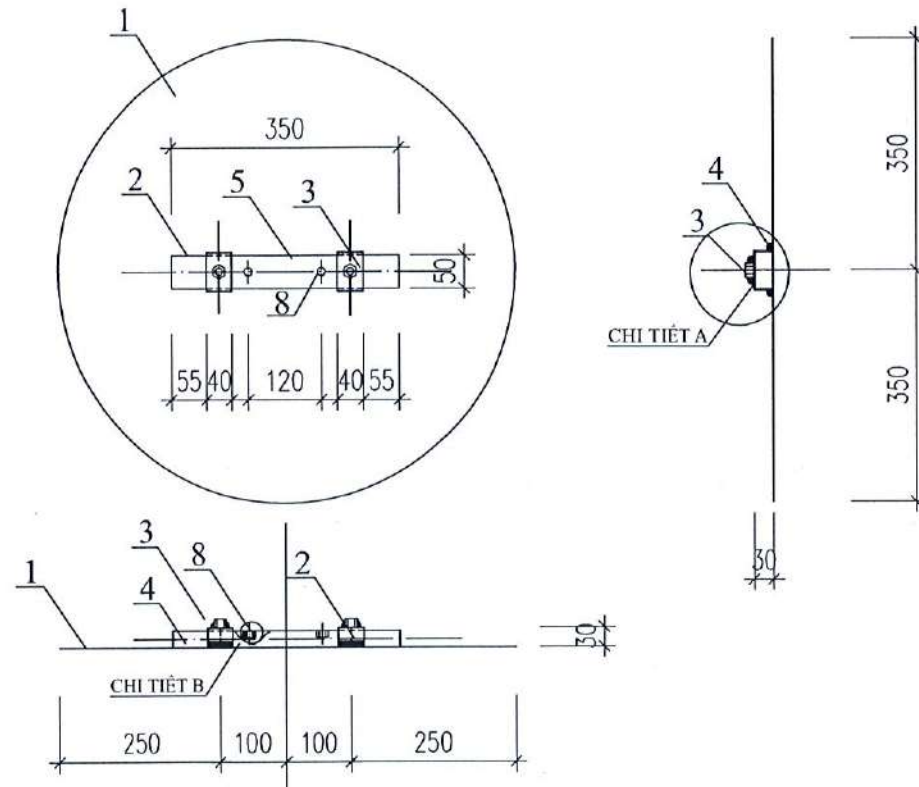
- CHI TIẾT BIỂN BÁO, CỘT BIỂN BÁO TUÂN THỦ THEO QCVN 41:2019/BGTVT.
- BIỂN BÁO BẰNG TÔN TRẮNG KẼM DÀY 2MM, ĐƯỢC DÁN MÀNG PHẢN QUANG LOẠI IV THEO TIÊU CHUẨN 7887:2008.
- CỘT BIỂN ĐƯỢC MẠ KẼM, DÁN GIẤY PHẢN QUANG TỪNG ĐOẠN TRẮNG, ĐÓ XEN KẼ NHAU BỀ RỘNG ĐOẠN LÀ 25CM.
- KÍCH THƯỚC BẢN VẼ CHI BẰNG CM, KÍCH THƯỚC THÉP MM.

STT	Hạng mục	Đơn vị	Cách tính	Khối lượng đơn vị
-	Bê tông M200 đá 1x2 đổ tại chỗ	m ³	=0.4*0.4*0.5-0.5*3.14*0.04*0.04	0.08
-	Thép D14	kg	=0.25*2*1.21	0.61
-	Ván khuôn	m ²	=0.4*0.5*4	0.80
-	Đệm CPDD Dmax 37.5 dày 10cm	m ³	=0.4*0.4*0.1	0.02
-	Đào đất cấp 3	m ³	=(0.5*0.5+0.8*0.8)/2*0.6	0.27
-	Đắp đất K95	m ³	=0.27-0.4*0.4*0.6	0.17

UBND HUYỆN THẮNG BÌNH BAN QUẢN LÝ DỰ ÁN - ĐÔ THỊ HUYỆN THẮNG BÌNH	DỰ ÁN: ĐƯỜNG TIỂU LA (TỰ THIẾT - BÌNH QUÝ) HẠNG MỤC: NỀN, MẶT ĐƯỜNG VÀ CÔNG TRÌNH TRÊN TUYẾN ĐỊA ĐIỂM: THỊ TRẤN HÀ LAM - THẮNG BÌNH - QUẢNG NAM BƯỚC: THIẾT KẾ BẢN VẼ THI CÔNG	VỀ THIẾT KẾ CTTK P.KSTK KCS	KS. NGUYỄN THANH THÁI KS. ĐOÀN TRẦN VŨ NGUYỄN VĂN NGUYÊN	ĐÃ NẮNG NGÀY THÁNG NĂM 2021 CÔNG TY TNHH PHÚC NGUYỄN KHÁNH PHÓ GIÁM ĐỐC NGŨC ĐÌNH NAM	CHI TIẾT MÓNG, TRỤ BIỂN BÁO TỶ LỆ BẢN VẼ : LẦN XUẤT BẢN : 01 BẢN VẼ SỐ : MÃ SỐ DẠ : 21 - PNK - 21
--	--	---	--	--	---

CHI TIẾT KẾT CẤU BIÊN BẢO

CHI TIẾT KẾT CẤU BIÊN BẢO LẮP GHÉP



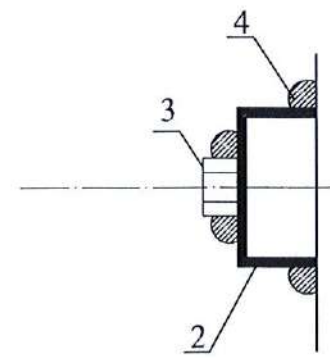
CHỈ DẪN KỸ THUẬT:

- Thép chữ U 30x60 được hàn vào biên bảo thép mạ kẽm. Đai ốc M10 được hàn vào thép chữ U 30x60. Thanh đỡ 25x50 lắp ráp vào thép U 30x60 và được cố định bằng bulong M10 L=3cm.

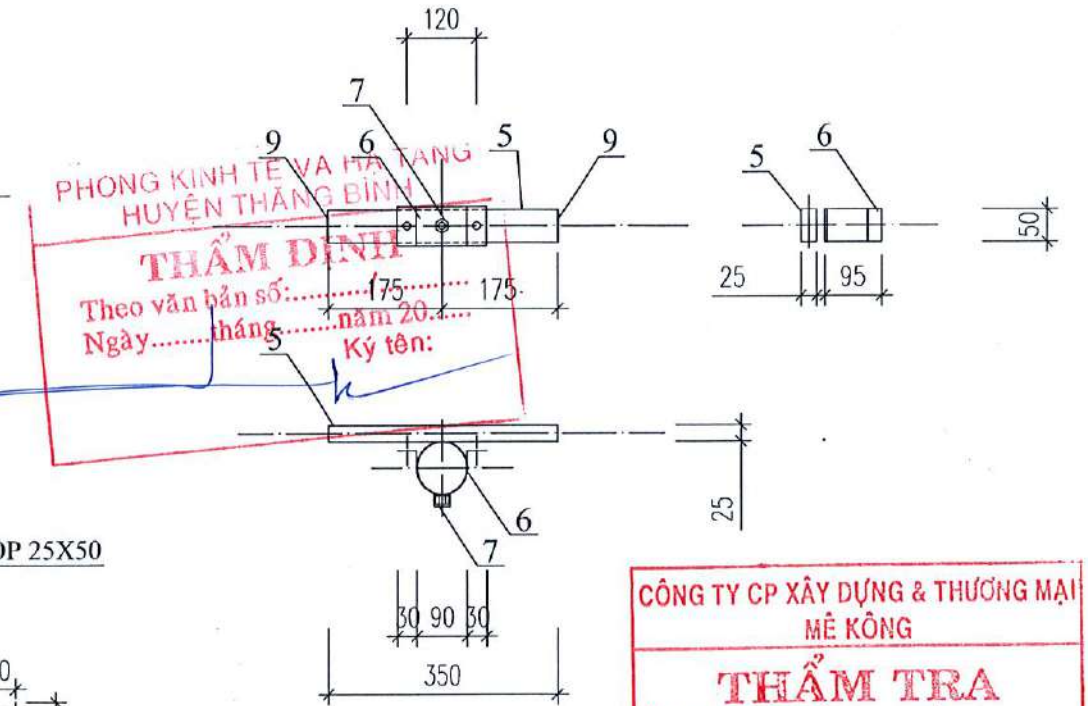
- Thép tấm chữ U 60x420 được khoan lỗ tại 2 vị trí mặt bích và liên kết vào thép hộp 25x50 bằng bulong M10 L=3cm. Trên thép hộp 25x50 (dày 2mm) được hàn đai ốc M10 (lặn vào trong thanh để đảm bảo thẩm mỹ). Thanh đỡ 25x50 được lắp ráp vào trụ đỡ biên bảo thông qua cùm chõ U 60x420 và được cố định vào trụ đỡ biên bảo bằng bulong M10 L=3cm.

- Vệ sinh, Sơn chống rỉ các vị trí mối nối hàn, các chi tiết kết cấu hàn.

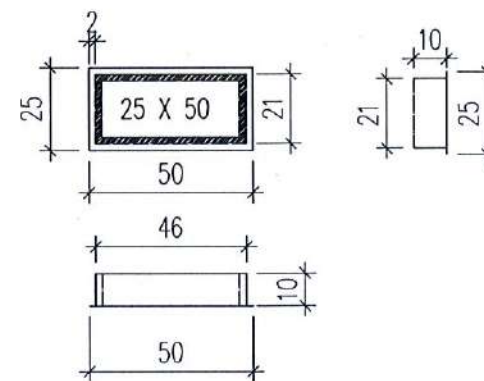
CHI TIẾT A TỈ LỆ 4:1



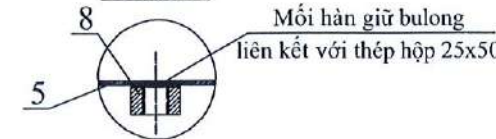
CHI TIẾT THANH ĐỠ - LIÊN KẾT TRỤ VÀ BIÊN BẢO



CHI TIẾT SỐ 9 NẮP CHỤP THÉP HỘP 25X50

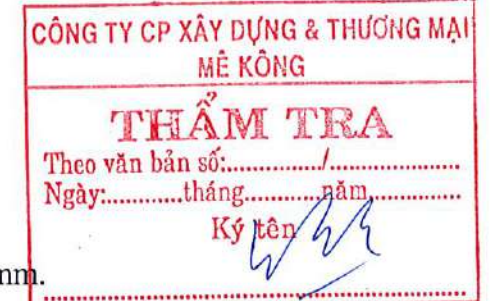


CHI TIẾT B TỈ LỆ 4:1



CHÚ THÍCH:

- 1 - Thép tấm mạ kẽm dày 2mm.
- 2 - Thép U 30x60 mạ kẽm dày 2mm.
- 3 - Đai ốc M10 mạ kẽm.
- 4 - Mối nối hàn giữa thép U 30x60 và biên bảo.
- 5 - Thép hộp 25x50 mạ kẽm dày 2mm.
- 6 - Thép tấm được uốn định hình chữ U 60x420 mạ kẽm dày 5mm.
- 7 - Đai ốc M10 mạ kẽm.
- 8 - Đai ốc M10 (hàn vào trong thanh để đảm bảo thẩm mỹ).
- 9 - Nắp chụp sắt hộp 25x50 bằng nhựa.



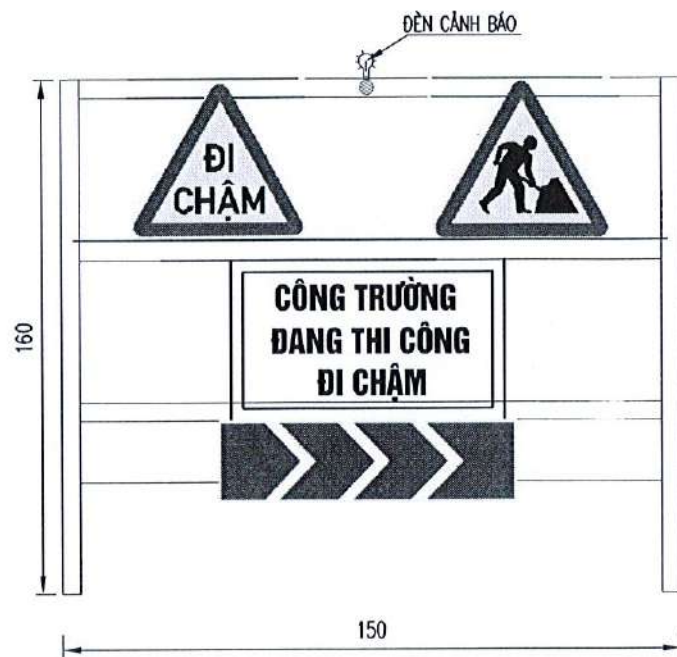
UBND HUYỆN THẮNG BÌNH BAN QUẢN LÝ DỰ ÁN - ĐÔ THỊ HUYỆN THẮNG BÌNH	DỰ ÁN: ĐƯỜNG TIỂU LA (TƯ THIẾT - BÌNH QUÝ) HẠNG MỤC: NỀN, MẶT ĐƯỜNG VÀ CÔNG TRÌNH TRÊN TUYẾN ĐỊA ĐIỂM: THỊ TRẤN HÀ LAM - THẮNG BÌNH - QUẢNG NAM BƯỚC: THIẾT KẾ BẢN VẼ THI CÔNG	VẼ	KS. NGUYỄN THÀNH THÁI		NGÀY THÁNG NĂM 2021 PHÓ GIÁM ĐỐC	CHI TIẾT KẾT CẤU BIÊN BẢO	
		THIẾT KẾ	KS. ĐOÀN TRẦN VŨ			TỶ LỆ BẢN VẼ:	BẢN VẼ SỐ:
CÔNG TY TRÁCH NHIỆM HỮU HẠN PHÚC NGUYỄN KHÁNH		CCTK	NGUYỄN VĂN NGUYỄN	LẦN XUẤT BẢN: 01	MÃ SỐ DẠ: 21 - PNK - 21		
		P.KSTK					
		KCS					



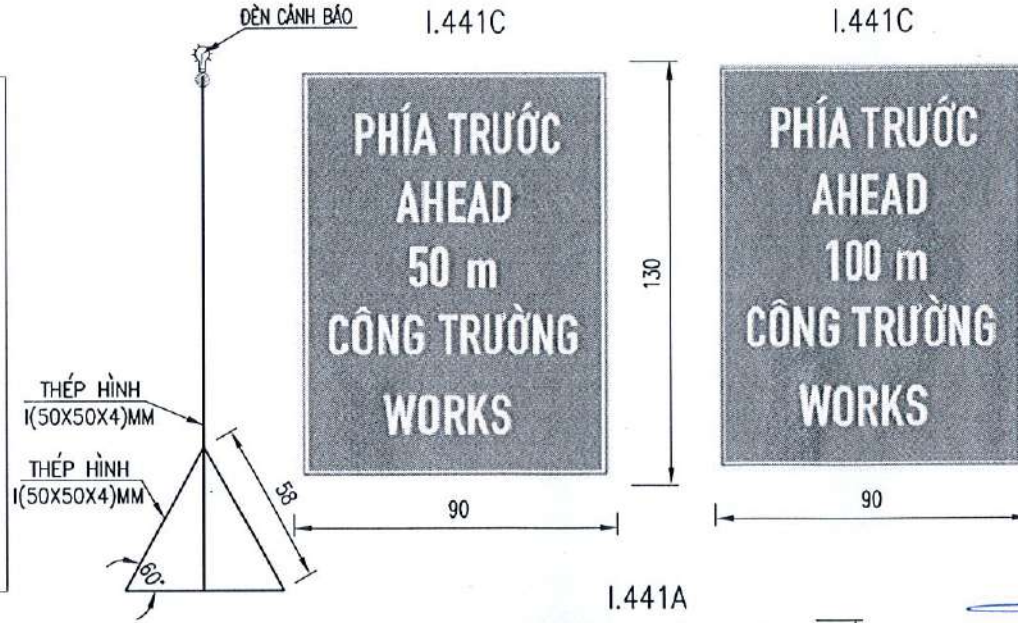
VII. ĐẢM BẢO GIAO THÔNG TRONG QUÁ TRÌNH THI CÔNG

CẤU TẠO CÁC LOẠI BIỂN BÁO ĐẢM BẢO ATGT TRONG THI CÔNG

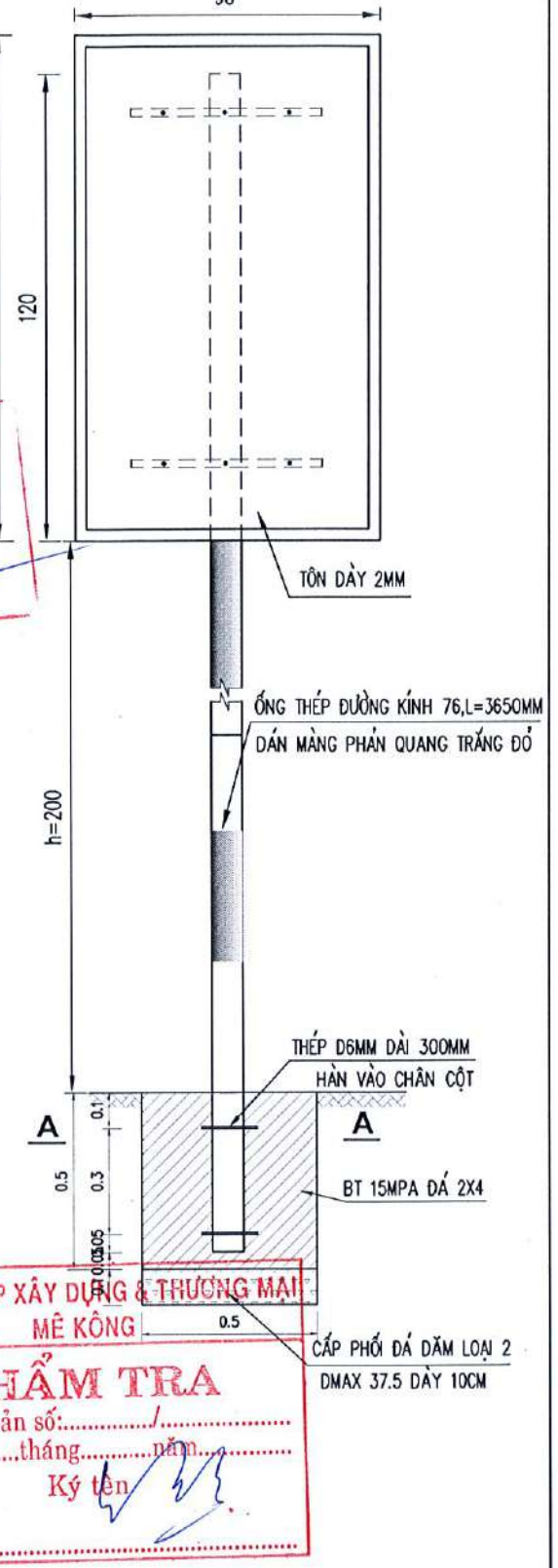
BỐ TRÍ BIỂN BÁO TRÊN GIÁ ĐỠ BIỂN BÁO



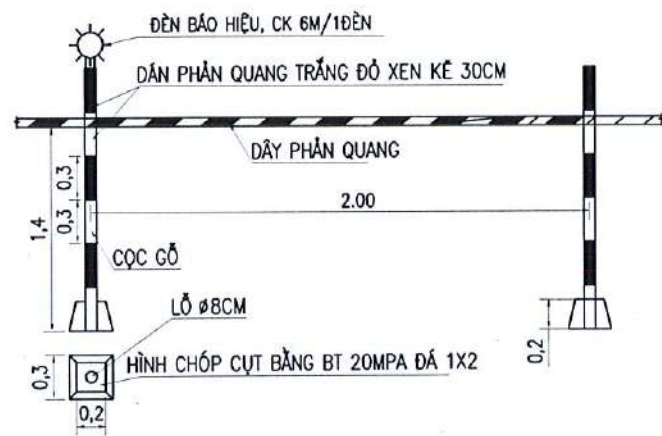
GIÁ ĐỠ BIỂN BÁO BẢO HIỆU PHÍA TRƯỚC CÓ CÔNG TRÌNH THI CÔNG



BIỂN BÁO SỐ I.441C

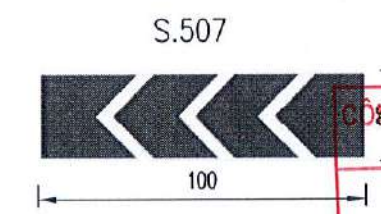


CHI TIẾT CỌC PHẢN QUANG (1/500)



THUYẾT MINH:

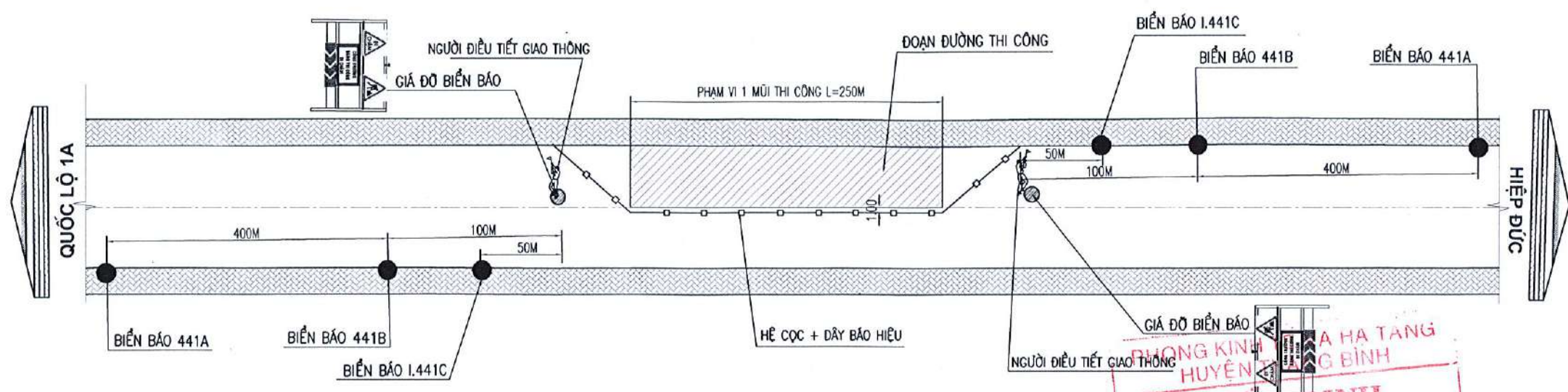
- TỔ CHỨC ĐẢM BẢO GIAO THÔNG TRONG QUÁ TRÌNH THI CÔNG ĐƯỢC THIẾT KẾ VỚI CÁC NỘI DUNG SAU:
- BỐ TRÍ HỆ THỐNG ĐẢM BẢO AN TOÀN GIAO THÔNG THEO QUY CHUẨN KỸ THUẬT 41-2019/BGTVT
 - RÀO CHẶN PHẠM VI THI CÔNG BẰNG CỌC VÀ DÂY PHẢN QUANG, RÀO CHẶN RỘNG HƠN PHẠM VI THI CÔNG 1.0M ĐỂ ĐẢM BẢO GIAO THÔNG TRONG QUÁ TRÌNH THI CÔNG
 - BIỂN BÁO CÔNG TRƯỜNG ĐƯỢC BỐ TRÍ CÁCH 500, 100 VÀ 50M
 - BỐ TRÍ HỆ CỌC, DÂY BÁO PHẢN QUANG, ĐÈN CẢNH BÁO GIAO THÔNG VÀO BAN ĐÊM.
 - BỐ TRÍ NGƯỜI HƯỚNG DẪN GIAO THÔNG HAI ĐẦU MŨI THI CÔNG. NGƯỜI HƯỚNG DẪN GIAO THÔNG PHẢI CÓ TRANG BỊ GIẤY, NÓN, ĐỒ BẢO HỘ PHẢN QUANG, CÔI, CỜ.



UBND HUYỆN THĂNG BÌNH BAN QUẢN LÝ DỰ ÁN - ĐÔ THỊ HUYỆN THĂNG BÌNH	DỰ ÁN: ĐƯỜNG TIỂU LA (TỰ THIẾT - BÌNH QUÝ) HẠNG MỤC: NÉN, MẶT ĐƯỜNG VÀ CÔNG TRÌNH TRÊN TUYẾN ĐỊA ĐIỂM: THỊ TRẤN HÀ LAM - THĂNG BÌNH - QUẢNG NAM BƯỚC: THIẾT KẾ BẢN VẼ THI CÔNG	VẼ	KS. NGUYỄN THÀNH THÁI		THÁNG NĂM 2021	CẤU TẠO CÁC LOẠI BIỂN BÁO, RÀO CHẶN VÀ GIÁ ĐỠ BIỂN BÁO ĐẢM BẢO ATGT TRONG THI CÔNG	
		THIẾT KẾ	KS. ĐOÀN TRẦN VŨ			TỶ LỆ BẢN VẼ :	BẢN VẼ SỐ :
CÔNG TY TRÁCH NHIỆM HỮU HẠN PHÚC NGUYỄN KHÁNH		CTTK	NGUYỄN VĂN NGUYỄN			LẦN XUẤT BẢN : 01	MÃ SỐ DA : 21 - PNK - 21
		P.KSTK					
		KCS					

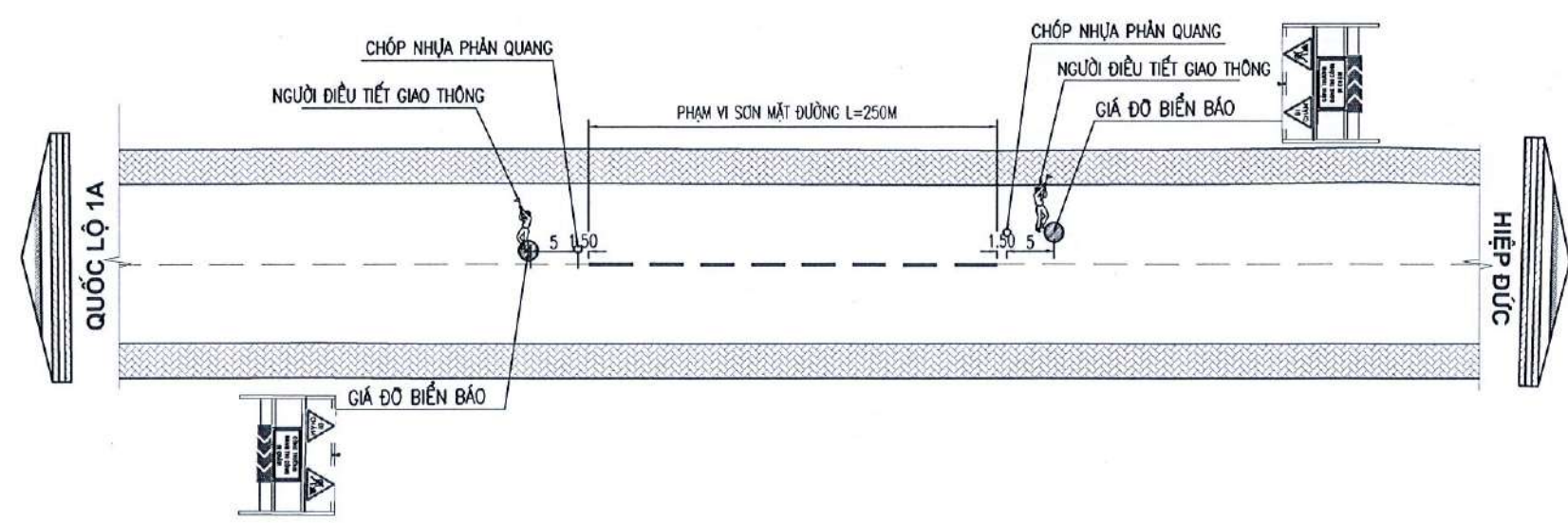
D:\3. CONSTRUCTION - VUONG28. TIU LA - QUANG NAM\1. TRBVTC - DUONG TIU LA QNAM\1. Thiet ke\8. DBGT - trong thi cong\1. Dam bao giao thong trong thi cong.dwg, 8/28/2021 11:33:24 PM, PDFfill PDF&Image Writer

ĐẢM BẢO THI CÔNG TRONG QUÁ TRÌNH THI CÔNG ĐƯỜNG

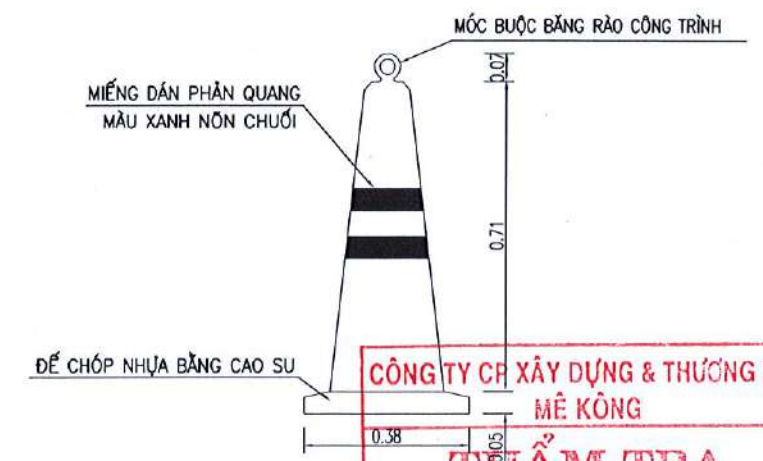


THẨM ĐỊNH
 Theo văn bản số:
 Ngày: tháng năm 20.....
 Ký tên: _____

ĐẢM BẢO THI CÔNG TRONG QUÁ TRÌNH THI CÔNG SƠN MẶT ĐƯỜNG



CHÓP NHỰA PHẢN QUANG



THẨM TRA
 Theo văn bản số:
 Ngày: tháng năm
 Ký tên: _____

GHI CHÚ:
 - QUÁ TRÌNH THI CÔNG MỖI MŨI THI CÔNG 250M.
 - KÍCH THƯỚC BẢN VẼ LÀ M.

UBND HUYỆN THĂNG BÌNH BAN QUẢN LÝ DỰ ÁN - ĐÔ THỊ HUYỆN THĂNG BÌNH	DỰ ÁN: ĐƯỜNG TIỂU LA (TỰ THIẾT - BÌNH QUÝ) HẠNG MỤC: NỀN, MẶT ĐƯỜNG VÀ CÔNG TRÌNH TRÊN TUYẾN ĐỊA ĐIỂM: THỊ TRẤN HÀ LAM - THĂNG BÌNH - QUẢNG NAM BƯỚC: THIẾT KẾ BẢN VẼ THI CÔNG	VẼ	KS. NGUYỄN THÀNH THÁI	<i>HT</i>	ĐÃ NẮNG NGÀY THÁNG NĂM 2021 PHÓ GIÁM ĐỐC	DIỄN HÌNH ĐẢM BẢO GIAO THÔNG	
		THIẾT KẾ	KS. ĐOÀN TRẦN VŨ	<i>Đoàn</i>			
CÔNG TY TRÁCH NHIỆM HỮU HẠN PHÚC NGUYỄN KHÁNH		CTTK			CÔNG TY TNHH PHÚC NGUYỄN KHÁNH NGŨ ĐÌNH NAM	TỶ LỆ BẢN VẼ:	BẢN VẼ SỐ:
		P.KSTK	NGUYỄN VĂN NGUYỄN	<i>Nguyễn</i>		LẦN XUẤT BẢN: 01	MÃ SỐ DA: 21 - PNK - 21
		KCS					



VII. BẢNG TIÊN LƯỢNG VÀ TỔNG HỢP KHỐI LƯỢNG

**CÔNG TRÌNH: ĐƯỜNG TIÊU LA (ĐOẠN TỪ TƯ THIẾT ĐẾN BÌNH QUÝ)
 ĐỊA ĐIỂM: THỊ TRẤN HÀ LAM - THĂNG BÌNH - QUẢNG NAM
 BƯỚC: THIẾT KẾ BẢN VẼ THI CÔNG
 BẢNG THỐNG KÊ VƯỢT NỐI DÂN SINH**

PHONG KINH TẾ VÀ HẠ TANG
 HUYỆN THĂNG BÌNH

THẨM ĐỊNH
 Theo văn bản số năm 20.....
 Ngày.....tháng.....
 Ký tên:

TT	Lý trình	Hướng rẽ	Hiện trạng đường giao			Giải pháp thiết kế mới					L vượt nối (m)	Tổng diện tích vượt nối (m ²)	Ván khuôn	Chiều dài cát khe BT	Ghi chú
			KCAD	Cao độ điểm giao	Bề rộng mặt(m)	Thiết kế nền mặt đường									
						KCAD	Rt	Rp	CĐTKTG	Bm (m)					
	Tổng cộng:										57.50	223.83	20.70	26.94	
1	Km0+057.56	Ngã ba trái	BTXM	11	2.5	BTXM	5.00	5.00	11.22	2.50	15.50	50.91	5.58	7.75	
2	Km0+140.63	Ngã ba trái	BTXM	11.15	2.2	BTXM	5.00	5.00	11.52	2.20	7.50	28.20	2.70	3.30	
3	Km0+261.69	Ngã ba trái	BTXM	11.6	1.7	BTXM	5.00	10.00	11.98	1.70	9.00	34.89	3.24	3.06	
4	Km0+307.49	Ngã ba phải	Đất	11.64	2	BTXM	5.00	5.00	11.97	2.00	9.00	28.38	3.24	3.60	
5	Km0+527.00	Ngã ba phải	BTXM	12.02	2.7	BTXM	5.00	5.00	12.29	2.70	6.00	27.12	2.16	3.24	
6	Km0+708.25	Ngã ba phải	BTXM	12.28	2.85	BTXM	5.00	10.00	12.63	2.85	10.50	54.33	3.78	5.99	



Thực hiện: Nguyễn Thành Thái
 Kiểm tra: Đoàn Trần Vũ

NTT
ĐTV

**CÔNG TY CP XÂY DỰNG & THƯƠNG MẠI
 MÊ KÔNG**

THẨM TRA
 Theo văn bản số: /
 Ngày:.....tháng.....năm.....
 Ký tên: *W*

BẢNG TIÊN LƯỢNG NỀN MẶT ĐƯỜNG

TÊN CỌC	K.CÁCH LỀ	DIỆN TÍCH														KHỐI LƯỢNG													
		VẾT ĐẤT KTH	ĐÁNH CẤP	ĐÀO NÉN ĐẤT	ĐÀO KHUÔN ĐẤT	ĐÀO KHUÔN ĐƯỜNG CŨ	ĐÁP ĐẤT K95	ĐÁP ĐẤT K98	LU LÊN K95	B MẶT ĐƯỜNG KC1	B MẶT ĐƯỜNG KC2	BÙ VÀNH CPDD DMAX25	ĐÀO CỐNG ĐỌC	ĐÁP TRẢ CỐNG ĐỌC ĐẤT K95	CỐNG ĐỌC CHIẾM CHỖ NỀN ĐƯỜNG	VẾT ĐẤT KTH	ĐÁNH CẤP	ĐÀO NÉN ĐẤT	ĐÀO KHUÔN ĐẤT	ĐÀO KHUÔN ĐƯỜNG CŨ	ĐÁP ĐẤT K95	ĐÁP ĐẤT K98	LU LÊN K95	B MẶT ĐƯỜNG KC1	B MẶT ĐƯỜNG KC2	BÙ VÀNH CPDD DMAX25	ĐÀO CỐNG ĐỌC	ĐÁP TRẢ CỐNG ĐỌC ĐẤT K95	CỐNG ĐỌC CHIẾM CHỖ NỀN ĐƯỜNG
	(M)	(M2)	(M2)	(M2)	(M2)	(M2)	(M2)	(M2)	(M)	(M)	(M)	(M2)	(M2)	(M2)	(M2)	(M3)	(M3)	(M3)	(M3)	(M3)	(M3)	(M3)	(M2)	(M2)	(M2)	(M3)	(M3)	(M3)	(M3)
4	6.84	2.17	0	1.43	5.13	4.2	11.18	4.95	9.9	9.9	0	0	0.18	0	1.06	13.89	-	5.78	32.97	24.28	44.08	33.86	67.72	67.72	-	-	20.31	12.79	3.63
5	12.05	1.89	0	0.26	4.51	2.9	1.71	4.95	9.9	9.9	0	0	5.76	3.74	0	33.26	-	1.57	33.56	17.47	47.30	44.04	88.09	88.09	31.21	0.42	48.80	29.58	5.24
6	4.6	3.63	0	0	1.06	0	6.14	2.36	4.72	4.72	5.18	0.07	2.34	1.17	0.87	16.58	-	-	4.90	-	28.08	10.67	21.37	21.37	24.17	0.48	10.81	5.61	4.14
7	11.3	3.58	0	0	1.07	0	6.07	2.28	4.57	4.57	5.33	0.14	2.36	1.27	0.93	38.76	-	-	12.26	-	59.72	25.43	50.96	50.96	60.91	1.92	31.47	18.02	9.32
8	12.36	3.28	0	0	1.1	0	4.5	2.22	4.45	4.45	5.45	0.2	3.21	1.92	0.72	41.53	-	-	12.30	-	64.95	27.44	52.16	55.00	67.36	4.33	35.72	20.33	9.58
9	6.08	3.44	0	0	0.89	0	6.01	2.22	3.99	4.45	5.45	0.5	2.57	1.37	0.83	21.28	-	-	5.56	-	138.81	14.01	25.38	28.03	33.23	3.04	16.26	8.88	4.92
TD1	5.48	3.56	0	0	0.94	0	6.1	2.39	4.36	4.77	5.48	0.5	2.78	1.55	0.79	19.40	-	-	6.71	-	29.62	13.48	25.81	26.93	30.11	2.82	18.39	11.07	3.75
10	10.42	3.52	0	0	1.51	0	4.71	2.53	5.06	5.06	5.51	0.53	3.93	2.49	0.58	37.10	-	-	14.48	-	51.89	26.05	52.10	52.10	58.20	5.99	41.42	25.95	5.57
11	7.88	3.6	0	0	1.27	0	5.25	2.47	4.94	4.94	5.66	0.62	4.02	2.49	0.49	26.04	-	-	9.02	0.08	31.32	18.75	37.04	37.55	45.98	4.93	35.46	21.67	2.09
12	3.85	3.01	0	0	1.02	0.02	2.7	2.29	4.46	4.59	6.01	0.63	4.98	3.01	0.04	12.38	-	-	3.04	0.04	15.52	8.72	13.51	17.46	23.35	2.60	17.21	10.59	1.14
P1	2.15	3.42	0	0	0.56	0	5.36	2.24	2.56	4.48	6.12	0.72	3.96	2.49	0.55	7.34	-	-	1.19	-	11.64	4.79	5.45	9.59	13.20	1.63	8.41	5.28	1.20
13	10.93	3.41	0	0	0.55	0	5.47	2.22	2.51	4.44	6.16	0.8	3.86	2.42	0.57	36.83	-	-	7.00	-	58.56	23.83	37.11	47.65	68.20	10.00	43.50	27.54	6.07
14	12.62	3.33	0	0	0.73	0	4.88	2.14	4.28	4.28	6.32	1.03	4.1	2.62	0.54	40.32	-	-	9.59	-	50.35	27.13	54.20	54.20	78.05	13.19	54.14	32.43	3.72
15	1.93	3.06	0	0	0.79	0	3.1	2.16	4.31	4.31	6.05	1.06	4.48	2.52	0.05	5.87	-	-	1.60	-	5.83	4.13	8.25	8.25	11.64	1.89	8.67	4.88	0.10
TC1	10.9	3.02	0	0	0.87	0	2.94	2.12	4.24	4.24	6.01	0.9	4.5	2.54	0.05	31.83	-	-	11.83	-	27.20	22.84	45.73	45.73	64.09	7.63	50.30	26.61	0.27
16	10.28	2.82	0	0	1.3	0	2.05	2.07	4.15	4.15	5.75	0.5	4.73	2.71	0	28.84	-	-	12.28	-	20.82	21.02	42.15	42.15	59.62	4.68	47.90	27.65	0.57
17	4.04	2.79	0	0	1.09	0	2	2.02	4.05	4.05	5.85	0.41	4.59	2.67	0.11	10.34	-	0.02	5.09	-	6.83	8.04	16.12	16.12	23.88	1.52	19.51	12.89	0.22
18	10.92	2.33	0	0.01	1.43	0	1.38	1.96	3.93	3.93	5.97	0.34	5.07	3.71	0	27.41	-	0.11	15.23	-	14.36	23.59	45.75	47.23	60.88	4.75	57.11	38.17	-
19	6.42	2.69	0	0.01	1.36	0	1.25	2.36	4.45	4.72	5.18	0.53	5.39	3.28	0	18.17	-	0.03	8.73	-	9.89	14.93	28.99	29.85	33.71	3.21	33.35	26.13	0.03
19A	5	2.97	0	0	1.36	0	1.83	2.29	4.58	4.58	5.32	0.47	5	2.99	0.01	14.83	-	-	7.10	-	8.90	11.50	23.00	23.00	26.50	1.78	25.80	15.23	0.08
20	7.26	2.96	0	0	1.48	0	1.73	2.31	4.62	4.62	5.28	0.24	5.12	3.1	0	19.71	-	0.18	11.33	-	11.33	16.66	33.36	33.36	38.51	1.63	38.30	23.63	-
21	6.58	2.47	0	0.05	1.64	0	1.39	2.28	4.57	4.57	5.33	0.21	5.43	3.41	0	15.92	-	0.66	11.19	-	8.69	15.10	30.27	30.27	34.87	1.15	36.45	23.16	-
21A	4.34	2.37	0	0.15	1.76	0	1.25	2.31	4.63	4.63	5.27	0.14	5.65	3.63	0	11.52	-	0.33	7.12	-	6.90	9.83	19.68	19.68	23.28	0.74	23.70	14.93	-
22	11.6	2.94	0	0	1.52	0	1.93	2.22	4.44	4.44	5.46	0.2	5.27	3.25	0	34.39	-	-	15.83	-	20.65	26.56	53.13	53.13	61.71	3.65	63.22	39.79	-
23	11.85	2.99	0	0	1.21	0	1.63	2.36	4.72	4.72	5.18	0.43	5.63	3.61	0	35.91	-	-	13.92	-	21.98	28.26	53.56	56.52	62.86	6.64	67.49	43.55	-
TD2	0.14	3.07	0	0	1.14	0	2.08	2.41	4.32	4.82	5.43	0.69	5.76	3.74	0	0.43	-	-	0.16	-	0.29	0.34	0.61	0.68	0.76	0.10	0.81	0.52	-
24	9.22	3.07	0	0	1.16	0	2.05	2.41	4.33	4.83	5.43	0.69	5.77	3.75	0	27.98	-	-	11.16	-	17.52	22.54	42.78	45.09	51.08	6.55	54.08	35.45	-



PHÒNG KINH TẾ VÀ HẠ TẦNG
 TRUYỀN THÔNG VÀ MÔI TRƯỜNG
 PHỤ MỤC ĐỊNH
 Theo văn bản số: năm 20...
 Ngày: tháng năm 20...
 Ký tên:

CÔNG TY CP XÂY DỰNG & THƯƠNG MẠI
 KIẾN KONG
 HẢI TRÀ
 Theo văn bản số:
 Ngày: tháng năm
 Ký tên:

BẢNG TIÊN LƯỢNG NÉN MẶT ĐƯỜNG

TÊN CỌC	K.CÁCH LỀ	DIỆN TÍCH														KHỐI LƯỢNG													
		VẾT ĐẤT KTH	ĐÁNH CẤP	ĐÀO NÉN ĐẤT	ĐÀO KHUÔN ĐẤT	ĐÀO KHUÔN ĐƯỜNG CỨ	ĐÁP ĐẤT K95	ĐÁP ĐẤT K98	LU LÊN K95	B MẶT ĐƯỜNG KC1	B MẶT ĐƯỜNG KC2	BÙ VÀNH CPDD DMAX25	ĐÀO CỐNG ĐỌC	ĐÁP TRẢ CỐNG ĐỌC ĐẤT K95	CỐNG ĐỌC CHIẾM CHỖ NÉN ĐƯỜNG	VẾT ĐẤT KTH	ĐÁNH CẤP	ĐÀO NÉN ĐẤT	ĐÀO KHUÔN ĐẤT	ĐÀO KHUÔN ĐƯỜNG CỨ	ĐÁP ĐẤT K95	ĐÁP ĐẤT K98	LU LÊN K95	B MẶT ĐƯỜNG KC1	B MẶT ĐƯỜNG KC2	BÙ VÀNH CPDD DMAX25	ĐÀO CỐNG ĐỌC	ĐÁP TRẢ CỐNG ĐỌC ĐẤT K95	CỐNG ĐỌC CHIẾM CHỖ NÉN ĐƯỜNG
	(M)	(M2)	(M2)	(M2)	(M2)	(M2)	(M2)	(M2)	(M)	(M)	(M)	(M2)	(M2)	(M2)	(M2)	(M3)	(M3)	(M3)	(M3)	(M3)	(M3)	(M3)	(M2)	(M2)	(M2)	(M3)	(M3)	(M3)	(M3)
25	10.35	3	0	0	1.26	0	1.75	2.48	4.95	4.95	5.65	0.73	5.96	3.94	0	32.14	-	-	12.58	-	23.03	26.08	52.06	52.06	57.65	7.14	60.60	39.69	-
26	3.3	3.21	0	0	1.17	0	2.7	2.56	5.11	5.11	5.49	0.65	5.75	3.73	0	10.59	-	-	3.71	-	9.17	8.40	16.76	16.76	18.22	2.29	18.69	13.40	0.62
P2	6.93	3.21	0	0	1.08	0	2.86	2.53	5.05	5.05	5.55	0.74	5.58	4.39	0.01	22.97	-	-	6.31	-	25.36	17.29	33.92	34.55	38.91	5.61	34.48	23.60	0.28
27	10.43	3.42	0	0	0.74	0	4.46	2.46	4.74	4.92	5.68	0.88	4.37	2.42	0.07	36.51	-	-	7.25	-	49.65	26.18	51.42	52.36	58.10	10.22	42.97	23.83	1.93
28	5.64	3.58	0	0	0.65	0	5.06	2.56	5.12	5.12	5.46	1.08	3.87	2.15	0.3	19.88	-	-	4.54	-	28.20	13.96	27.89	27.89	30.85	5.64	21.23	11.79	1.95
TC2	5.06	3.47	0	0	0.96	0	4.94	2.39	4.77	4.77	5.48	0.92	3.66	2.03	0.39	17.23	-	-	4.96	-	24.06	11.69	23.35	23.35	27.78	4.15	18.52	12.45	2.00
29	10.44	3.34	0	0	1	0	4.57	2.23	4.46	4.45	5.5	0.72	3.66	2.89	0.4	36.28	-	-	10.49	-	54.29	24.01	48.08	48.02	55.59	7.88	34.45	23.96	6.11
30	11.63	3.61	0	0	1.01	0	5.83	2.37	4.75	4.75	5.15	0.79	2.94	1.7	0.77	41.00	-	-	12.04	-	60.13	27.39	54.84	54.84	60.30	8.49	37.33	20.76	6.86
31	3.28	3.44	0	0	1.06	0	4.51	2.34	4.68	4.68	5.22	0.67	3.48	1.87	0.41	11.04	-	-	3.31	-	14.37	7.28	14.58	14.58	17.89	2.13	11.74	6.23	1.12
32	12.18	3.29	0	0	0.96	0	4.25	2.1	4.21	4.21	5.69	0.63	3.68	1.93	0.27	36.60	-	0.06	12.48	-	43.12	23.81	47.75	47.75	72.84	6.09	47.01	24.79	2.38
33	10.23	2.72	0	0.01	1.09	0	2.83	1.81	3.63	3.63	6.27	0.37	4.04	2.14	0.12	28.64	-	0.05	11.82	-	26.60	20.15	40.36	40.36	60.92	4.60	43.22	23.68	1.13
34	3.95	2.88	0	0	1.22	0	2.37	2.13	4.26	4.26	5.64	0.53	4.41	2.49	0.1	11.53	-	-	5.00	-	9.24	8.69	17.38	17.38	21.73	1.99	17.54	9.93	0.36
35	10.57	2.96	0	0	1.31	0	2.31	2.27	4.54	4.54	5.36	0.48	4.47	2.54	0.08	32.98	-	-	13.95	-	34.09	24.42	48.83	48.83	55.81	4.65	42.39	23.99	2.91
36	12.02	3.28	0	0	1.33	0	4.14	2.35	4.7	4.7	5.2	0.4	3.55	2	0.47	40.39	-	-	17.55	-	52.05	28.49	56.97	56.97	62.02	3.13	42.25	23.80	5.83
37	12.92	3.44	0	0	1.59	0	4.52	2.39	4.78	4.78	5.12	0.12	3.48	1.96	0.5	40.83	-	0.06	22.61	-	41.15	30.81	61.69	61.69	66.22	1.49	42.25	23.80	5.83
38	11.75	2.88	0	0.01	1.91	0	1.85	2.38	4.77	4.77	5.13	0.11	5.25	3.23	0	33.72	-	0.12	20.27	-	21.03	27.85	55.81	55.81	60.51	1.29	62.33	38.60	0.06
39	12.27	2.86	0	0.01	1.54	0	1.73	2.36	4.73	4.73	5.17	0.11	5.36	3.34	0	32.94	-	0.74	22.39	-	18.53	28.53	57.18	57.18	64.29	1.90	67.36	42.58	0.06
40	12.51	2.51	0	0.11	2.11	0	1.29	2.29	4.59	4.59	5.31	0.2	5.62	3.6	0.01	35.78	-	0.69	22.39	-	29.27	29.21	58.55	58.55	65.30	3.57	61.03	37.78	2.06
41	11.02	3.21	0	0	1.47	0	3.39	2.38	4.77	4.77	5.13	0.37	4.14	2.44	0.32	34.82	-	-	14.60	-	31.08	26.50	53.06	53.06	57.14	4.46	51.74	31.24	1.76
TD3	0.85	3.11	0	0	1.18	0	2.25	2.43	4.86	4.86	5.24	0.44	5.25	3.23	0	2.65	-	-	0.99	-	1.94	2.07	4.14	4.14	4.46	0.38	4.46	2.74	-
42	11.21	3.12	0	0	1.15	0	2.31	2.43	4.87	4.87	5.26	0.46	5.24	3.22	0	34.81	-	-	14.40	-	26.51	26.90	53.81	53.81	60.70	4.88	59.19	36.54	-
43	11.56	3.09	0	0	1.42	0	2.42	2.37	4.73	4.73	5.57	0.41	5.32	3.3	0	36.47	-	-	15.43	-	30.00	27.40	54.74	54.74	64.33	4.39	61.27	37.92	-
44	11.03	3.22	0	0	1.25	0	2.77	2.37	4.74	4.74	5.56	0.35	5.28	3.26	0	37.50	-	-	15.39	-	43.29	26.97	53.88	53.88	59.73	3.20	49.25	28.95	1.93
45	6.06	3.58	0	0	1.54	0	5.08	2.52	5.03	5.03	5.27	0.23	3.65	1.99	0.35	21.06	-	-	9.67	-	25.97	15.42	29.00	30.78	31.63	1.21	25.24	14.42	1.42
P3	5.34	3.37	0	0	1.65	0	3.49	2.57	4.54	5.13	5.17	0.17	4.68	2.77	0.12	18.05	-	-	8.86	-	18.69	13.80	25.02	27.58	27.42	0.96	24.96	14.77	0.61
46	11.13	3.39	0	0	1.67	0	3.51	2.6	4.83	5.2	5.1	0.19	4.67	2.76	0.11	37.56	-	-	16.70	-	40.90	27.99	53.92	56.98	58.66	2.62	50.03	29.16	1.61
47	9.69	3.36	0	0	1.33	0	3.84	2.43	4.86	4.86	5.44	0.28	4.32	2.48	0.18	31.10	-	-	12.40	-	31.49	22.92	45.79	45.79	54.02	2.91	45.25	26.60	0.87



PHÒNG KINH TẾ VÀ HẠ TẦNG
 HUYỆN THÁI NGUYÊN
 THẨM ĐỊNH
 Theo văn bản số...
 Ngày... tháng... năm...
 Ký tên:

CÔNG TY QUẢN LÝ ĐƯỜNG & THƯƠNG MẠI
 MÊ KÔNG
 THẨM TRA
 Theo văn bản số...
 Ngày... tháng... năm...
 Ký tên

BẢNG TIÊN LƯỢNG NÉN MẶT ĐƯỜNG

TÊN CỌC	K.CÁCH LỀ	DIỆN TÍCH														KHỐI LƯỢNG													
		VẾT ĐẤT KTH	ĐÁNH CẤP	ĐÀO NÉN ĐẤT	ĐÀO KHUÔN ĐẤT	ĐÀO KHUÔN ĐƯỜNG CỎ	ĐÁP ĐẤT K95	ĐÁP ĐẤT K98	LU LÊN K95	B MẶT ĐƯỜNG KC1	B MẶT ĐƯỜNG KC2	BÙ VÀNH CPDD DMAX25	ĐÀO CỐNG ĐỌC	ĐÁP TRẢ CỐNG ĐỌC ĐẤT K95	CỐNG ĐỌC CHIẾM CHỖ NÉN ĐƯỜNG	VẾT ĐẤT KTH	ĐÁNH CẤP	ĐÀO NÉN ĐẤT	ĐÀO KHUÔN ĐẤT	ĐÀO KHUÔN ĐƯỜNG CỎ	ĐÁP ĐẤT K95	ĐÁP ĐẤT K98	LU LÊN K95	B MẶT ĐƯỜNG KC1	B MẶT ĐƯỜNG KC2	BÙ VÀNH CPDD DMAX25	ĐÀO CỐNG ĐỌC	ĐÁP TRẢ CỐNG ĐỌC ĐẤT K95	CỐNG ĐỌC CHIẾM CHỖ NÉN ĐƯỜNG
	(M)	(M2)	(M2)	(M2)	(M2)	(M2)	(M2)	(M2)	(M)	(M)	(M)	(M2)	(M2)	(M2)	(M2)	(M3)	(M3)	(M3)	(M3)	(M3)	(M3)	(M3)	(M2)	(M2)	(M2)	(M3)	(M3)	(M3)	(M3)
48	10.45	3.06	0	0	1.23	0	2.66	2.3	4.59	4.59	5.71	0.32	5.02	3.01	0	31.45	-	-	13.64	-	24.30	23.93	47.86	47.86	59.46	3.34	53.45	32.40	-
49	4.09	2.96	0	0	1.38	0	1.99	2.28	4.57	4.57	5.67	0.32	5.21	3.19	0	11.98	-	-	5.83	-	7.71	9.22	18.47	18.47	23.13	1.21	21.23	12.97	-
TC3	6.21	2.9	0	0	1.47	0	1.78	2.23	4.46	4.46	5.64	0.27	5.17	3.15	0	18.10	-	-	8.79	-	13.07	13.57	27.14	27.14	34.96	1.83	29.96	17.64	0.22
50	11.83	2.93	0	0	1.36	0	2.43	2.14	4.28	4.28	5.62	0.32	4.48	2.53	0.07	32.41	-	0.59	17.63	-	25.43	60.63	50.63	66.48	3.73	54.42	31.29	0.77	
51	6.27	2.55	0	0.1	1.62	0	1.87	2.14	4.28	4.28	5.62	0.31	4.72	2.76	0.06	16.65	-	0.31	9.97	-	10.82	19.04	26.08	26.08	35.99	1.57	30.32	17.87	0.19
51A	3.69	2.76	0	0	1.56	0	1.58	2.02	4.04	4.04	5.86	0.19	4.95	2.94	0	10.22	-	-	5.46	-	6.24	7.42	14.85	14.85	21.88	0.92	18.14	10.70	-
52	10.48	2.78	0	0	1.4	0	1.8	2	4.01	4.01	5.89	0.31	4.88	2.86	0	28.66	-	-	13.94	-	19.49	20.07	40.19	40.19	54.66	3.20	50.83	29.76	0.10
53	13.2	2.69	0	0	1.26	0	1.92	1.83	3.66	3.66	6.24	0.3	4.82	2.82	0.02	36.83	-	-	17.56	-	28.25	25.48	51.02	51.02	79.66	4.36	61.31	34.45	0.33
54	10.63	2.89	0	0	1.4	0	2.36	2.03	4.07	4.07	5.83	0.36	4.47	2.4	0.03	28.75	-	0.16	16.37	-	19.72	22.96	46.03	46.03	59.21	3.67	48.63	26.95	0.16
55	1.11	2.52	0	0.03	1.68	0	1.35	2.29	4.59	4.59	5.31	0.33	4.68	2.67	0	2.80	-	0.03	1.88	-	1.48	2.55	5.10	5.10	5.89	0.37	5.22	2.99	-
55A	10.43	2.52	0	0.03	1.7	0	1.32	2.3	4.6	4.6	5.3	0.33	4.72	2.71	0	27.90	-	0.16	17.68	-	15.91	23.99	47.98	47.98	55.28	3.81	50.79	29.83	-
56	2.89	2.83	0	0	1.69	0	1.73	2.3	4.6	4.6	5.3	0.4	5.02	3.01	0	8.38	-	-	4.44	-	5.33	6.63	13.27	13.27	15.35	1.26	10.95	8.48	0.04
56A	10.1	2.97	0	0	1.38	0	1.96	2.29	4.58	4.58	5.32	0.47	2.56	2.86	0.03	30.60	-	-	14.19	-	23.28	22.98	45.96	45.96	54.04	4.04	34.85	26.77	0.76
57	12.06	3.09	0	0	1.43	0	2.65	2.26	4.52	4.52	5.38	0.33	4.34	2.44	0.12	36.42	-	-	17.97	-	26.11	27.38	54.75	54.75	64.64	2.89	55.36	32.08	1.08
58	11.72	2.95	0	0	1.55	0	1.68	2.28	4.56	4.56	5.34	0.15	4.84	2.98	0.05	36.68	-	-	17.81	-	32.29	26.78	53.56	53.56	62.47	1.82	48.11	27.19	2.64
59	7.07	3.31	0	0	1.49	0	3.83	2.29	4.58	4.58	5.32	0.16	3.37	1.76	0.4	23.47	-	-	10.68	-	25.38	16.83	33.69	33.69	36.30	1.10	34.69	33.01	2.72
60	12.51	3.33	0	0	1.53	0	3.35	2.47	4.95	4.95	4.95	0.15	3.57	1.92	0.37	40.53	-	-	19.39	-	40.78	30.65	61.42	61.42	62.42	2.13	39.09	21.96	5.48
61	11.77	3.15	0	0	1.57	0	3.17	2.43	4.87	4.87	5.03	0.19	2.68	1.59	0.51	37.78	-	-	19.19	-	37.43	28.66	57.44	57.44	59.09	1.59	35.02	19.83	6.06
62	11.65	3.27	0	0	1.69	0	3.19	2.44	4.89	4.89	5.01	0.08	3.27	1.78	0.52	36.23	-	-	18.12	-	30.64	27.09	54.23	54.23	61.10	2.04	41.36	22.25	4.37
63	1.51	2.95	0	0	1.42	0	2.07	2.21	4.42	4.42	5.48	0.27	3.83	2.04	0.23	4.46	-	-	2.15	-	3.12	3.34	6.69	6.69	8.26	0.42	5.77	3.07	0.35
63A	4.99	2.96	0	0	1.43	0	2.06	2.22	4.44	4.44	5.46	0.28	3.81	2.03	0.24	13.25	-	0.10	7.78	-	9.11	11.18	22.36	22.36	27.05	1.47	19.46	10.75	1.37
63B	3.36	2.35	0	0.04	1.69	0	1.59	2.26	4.52	4.52	5.38	0.31	3.99	2.28	0.31	8.15	-	0.13	5.46	-	5.73	7.64	15.29	15.29	17.98	1.08	13.09	7.44	1.13
64	9.86	2.5	0	0.04	1.56	0	1.82	2.29	4.58	4.58	5.32	0.33	3.8	2.15	0.36	26.72	-	0.20	14.79	-	17.60	22.28	44.57	44.57	53.84	3.65	29.09	16.07	1.87
65	10.17	2.92	0	0	1.44	0	1.75	2.23	4.46	4.46	5.6	0.41	2.1	1.11	0.02	30.36	-	-	11.64	-	23.29	22.53	45.00	45.00	58.94	5.19	19.32	10.02	0.92
66	2.1	3.05	0	0	0.85	0	2.83	2.2	4.39	4.39	5.99	0.61	1.7	0.86	0.16	6.37	-	-	1.74	-	6.05	4.55	9.09	9.09	12.78	1.32	1.79	0.90	0.17
TD4	6.7	3.02	0	0	0.81	0	2.93	2.13	4.27	4.27	6.18	0.65	0	0	0	19.90	-	-	5.56	-	19.30	13.84	27.70	27.70	43.01	4.25	-	-	-
67	9.11	2.92	0	0	0.85	0	2.83	2	4	4	6.66	0.62	0	0	0	27.42	-	-	7.06	-	31.43	18.49	34.07	37.03	61.40	5.92	-	-	-



PHÒNG KINH TẾ VÀ HẠ TẦNG
 HUYỆN THĂNG BÍ
 THAM TRA
 Theo văn bản số.../...
 Ngày... tháng... năm...
 Ký tên: [Signature]

CÔNG TY CP XÂY DỰNG & THƯƠNG MẠI
 MÊ KÔNG
 THAM TRA
 Theo văn bản số.../...
 Ngày... tháng... năm...
 Ký tên: [Signature]

BẢNG TIỀN LƯỢNG NÉN MẶT ĐƯỜNG

TÊN CỘC	K.CÁCH LỀ	DIỆN TÍCH														KHỐI LƯỢNG													
		VẾT ĐẤT KTH	ĐÁNH CẤP	ĐÀO NÉN ĐẤT	ĐÀO KHUÔN ĐẤT	ĐÀO KHUÔN ĐƯỜNG CŨ	ĐÁP ĐẤT K95	ĐÁP ĐẤT K98	LU LÊN K95	B MẶT ĐƯỜNG KC1	B MẶT ĐƯỜNG KC2	BÙ VÀNH CPDD DMAX25	ĐÀO CỐNG ĐỌC	ĐÁP TRẢ CỐNG ĐỌC ĐẤT K95	CỐNG ĐỌC CHIẾM CHỖ NÉN ĐƯỜNG	VẾT ĐẤT KTH	ĐÁNH CẤP	ĐÀO NÉN ĐẤT	ĐÀO KHUÔN ĐẤT	ĐÀO KHUÔN ĐƯỜNG CŨ	ĐÁP ĐẤT K95	ĐÁP ĐẤT K98	LU LÊN K95	B MẶT ĐƯỜNG KC1	B MẶT ĐƯỜNG KC2	BÙ VÀNH CPDD DMAX25	ĐÀO CỐNG ĐỌC	ĐÁP TRẢ CỐNG ĐỌC ĐẤT K95	CỐNG ĐỌC CHIẾM CHỖ NÉN ĐƯỜNG
68	(M)	(M2)	(M2)	(M2)	(M2)	(M2)	(M2)	(M2)	(M)	(M)	(M)	(M2)	(M2)	(M2)	(M3)	(M3)	(M3)	(M3)	(M3)	(M3)	(M3)	(M3)	(M2)	(M2)	(M2)	(M3)	(M3)	(M3)	(M3)
	7.83	3.1	0	0	0.7	0	4.07	2.06	3.48	4.13	6.82	0.68	0	0	23.84	-	-	6.07	-	30.22	15.07	27.64	30.18	55.75	5.91	-	-	-	
P4	0.84	2.99	0	0	0.85	0	3.65	1.79	3.58	3.58	7.42	0.83	0	0	2.49	-	-	0.70	-	3.06	1.47	2.95	2.95	6.29	0.73	0.49	0.25	1.18	
69	9.01	2.95	0	0	0.81	0	3.63	1.72	3.44	3.44	7.56	0.9	1.17	0.59	27.03	-	-	6.22	-	33.79	16.89	33.79	33.74	64.83	9.42	10.77	5.50	3.83	
70	8.13	3.05	0	0	0.57	0	3.87	2.03	4.06	4.05	6.83	1.19	1.22	0.63	27.60	-	-	4.31	-	40.69	18.98	34.80	37.97	49.47	8.90	10.08	5.28	3.41	
71	5.66	3.74	0	0	0.49	0	6.14	2.64	4.5	5.29	5.34	1	1.26	0.67	20.74	-	-	3.88	-	32.46	14.60	29.23	30.42	4.73	7.84	4.16	2.04		
TC4	4.64	3.59	0	0	0.88	0	5.33	2.52	4.94	5.04	5.41	0.67	1.51	0.8	15.10	-	0.58	6.45	-	30.67	11.41	19.79	22.84	25.33	2.30	3.50	1.86	0.70	
72	2.73	2.92	0	0.25	1.9	0	7.89	2.4	3.59	4.79	5.51	0.32	0	0	10.87	-	0.34	2.96	-	53.15	6.46	5.58	12.91	15.10	0.67	-	-	-	
73	2.53	5.04	0	0	0.27	0	31.05	2.33	0.5	4.67	5.55	0.17	0	0	12.18	-	-	0.72	-	67.21	5.81	1.58	11.63	14.13	0.38	-	-	-	
74	12.37	4.59	0	0	0.3	0	22.08	2.26	0.75	4.52	5.62	0.13	0	0	44.22	-	0.87	10.76	-	153.33	29.44	33.58	58.88	65.07	5.20	26.10	15.90	2.29	
75	11.68	2.56	0	0.14	1.44	0	2.71	2.5	4.68	5	4.9	0.71	4.22	2.57	34.57	-	0.82	14.19	-	38.43	29.08	56.30	58.17	57.47	9.17	44.15	25.17	4.67	
76	11.48	3.36	0	0	0.99	0	3.87	2.48	4.96	4.96	4.94	0.86	3.34	1.74	37.60	-	-	9.87	-	37.77	28.47	56.94	56.94	56.71	10.50	41.56	21.75	3.44	
77	10.84	3.19	0	0	0.73	0	2.71	2.48	4.96	4.96	4.94	0.97	3.9	2.05	34.04	-	-	7.97	-	31.82	25.42	50.89	50.89	56.42	10.14	39.57	20.49	2.82	
78	10.79	3.09	0	0	0.74	0	3.16	2.21	4.43	4.43	5.47	0.9	3.4	1.73	34.91	-	-	8.63	-	41.16	24.22	48.50	48.50	58.32	9.33	32.21	16.35	5.93	
79	11.51	3.38	0	0	0.86	0	4.47	2.28	4.56	4.56	5.34	0.83	2.57	1.3	38.85	-	-	12.49	-	48.23	26.93	53.92	53.92	60.02	7.54	31.59	16.06	6.91	
80	10.42	3.37	0	0	1.31	0	3.91	2.4	4.81	4.81	5.09	0.48	2.92	1.49	33.71	-	-	13.70	-	35.69	24.02	48.14	48.14	55.02	5.21	32.51	16.88	3.49	
81	12.2	3.1	0	0	1.32	0	2.94	2.21	4.43	4.43	5.47	0.52	3.32	1.75	34.34	-	3.17	17.93	-	24.95	28.61	57.22	57.22	64.66	6.65	50.69	29.04	1.59	
82	2.9	2.53	0	0.52	1.62	0	1.15	2.48	4.95	4.95	5.13	0.57	4.99	3.01	7.44	-	1.45	4.70	-	3.58	7.19	14.37	14.37	15.11	1.58	14.46	8.71	0.12	
TD5	7.62	2.6	0	0.48	1.62	0	1.32	2.48	4.96	4.96	5.29	0.52	4.98	3	21.56	-	1.83	11.81	-	12.19	18.86	37.72	37.72	41.72	3.73	35.74	20.69	0.34	
83	10.56	3.06	0	0	1.48	0	1.88	2.47	4.94	4.94	5.66	0.46	4.4	2.43	32.16	-	-	15.21	-	23.23	24.87	49.68	49.68	62.25	3.85	44.56	24.60	1.37	
84	2.8	3.03	0	0	1.4	0	2.52	2.24	4.47	4.47	6.13	0.27	4.04	2.23	8.44	-	-	3.85	-	7.04	6.22	12.40	12.40	17.28	0.77	11.33	6.23	0.56	
P5	7.61	3	0	0	1.35	0	2.51	2.2	4.39	4.39	6.21	0.28	4.05	2.22	22.49	-	-	9.89	-	19.44	15.98	31.89	31.89	48.78	2.70	30.63	16.67	1.37	
85	8.73	2.91	0	0	1.25	0	2.6	2	3.99	3.99	6.61	0.43	4	2.16	14.10	-	1.66	37.93	37.45	11.35	51.46	102.84	102.84	28.85	1.88	17.46	9.43	0.74	
86	0.02	0.32	0	0.38	7.44	8.58	0	9.79	19.57	19.57	0	0	0	0	0.00	-	0.01	0.16	0.17	-	0.19	0.39	0.39	-	-	-	-	-	
CDA		0	0	0.6	9.01	8.17	0	9.63	19.24	19.25	0	0	0	0															
TỔNG	839.25														2,573.72	-	22.80	1,124.36	79.49	2,810.95	1,987.82	3,877.10	3,977.14	4,553.36	383.97	17.46	9.43	0.74	



PHÒNG KINH TẾ VÀ HẠ TẦNG
 HIỆN TRƯỞNG BÌNH
 AM DINH
 Theo văn bản số... ngày... tháng... năm...
 Ký tên:...

CÔNG TY CP XÂY DỰNG & THƯƠNG MẠI
 MÊ KÔNG
THẨM TRA
 Theo văn bản số... ngày... tháng... năm...
 Ký tên:...

Thực hiện: Nguyễn Thành Thái
 Kiểm tra: Đoàn Trần Vũ

**PHÒNG KINH TẾ VÀ HẠ TẦNG
HUYỆN THĂNG BÌNH**

THẨM ĐỊNH

Theo văn bản số:...../.....
Ngày.....tháng.....năm 20.....
Ký tên:.....

Stt	Hạng mục	Đơn vị	KLDV	Tuyến bên phải	Tuyến bên trái	Tổng cộng
THOÁT NƯỚC ĐỘC						
A	MƯƠNG ĐỘC					
1	Ống cống					
-	Chiều dài ống D800 vỉa hè	m		679.30	683.10	1.362.40
	Đốt cống D800, dài L=4m	đốt		168.00	167.00	335.00
	Đốt cống D800, dài L=3m	đốt			2.00	2.00
	Đốt cống D800, dài L=2m	đốt		2.00	2.00	4.00
	Đốt cống D800, dài L=1m	đốt		2.00	3.00	5.00
	Đốt cống D800, dài L=0.5m	đốt		3.00	5.00	8.00
-	Chiều dài ống D800 chịu lực dưới mặt đường	m		40.00	88.00	128.00
	Đốt cống D800 chịu lực, dài L=4m	đốt		10.00	21.00	31.00
	Đốt cống D800 chịu lực, dài L=2m	đốt			2.00	2.00
2	Mối nối					
-	Mối nối ống BILT D800	mối nối		180.00	193.00	373.00
3	Chiều dài móng ống BILT D800	m		571.30	609.50	1,180.80
-	Cấp phối đá dăm đệm Dmax 37.5	m ³	0.3118	178.13	190.04	368.17
4	Chiều dài gói ống BILT D800	m		148.00	161.60	309.60
-	Số lượng gói cống D800	cái		370.00	404.00	774.00
-	Bê tông M200 đá 1x2 gói cống đúc sẵn	m ³	0.11436	42.31	46.20	88.51
-	Thép D6	kg	1.94	717.80	783.76	1,501.56
-	Ván khuôn	m ²	0.8438	312.21	340.90	653.10
-	Lắp đặt gói cống (286kg)	cấu kiện	1	370.00	404.00	774.00
5	Đào đắp thoát nước mưa					
-	Đào đất C3	m ³		2,517.77	2,745.23	5,263.00
-	Đắp đất K95	m ³		1,694.87	1,898.85	3,593.72

Stt	Hạng mục	Đơn vị	KLDV	Tuyến bên phải	Tuyến bên trái	Tổng cộng
THOÁT NƯỚC ĐỘC						
B	HỒ GA					
I	HỒ GA LOẠI A KT(1X1)M	Hố		32.00	34.00	66.00
-	Bê tông thân hồ ga M150 đá 2x4	m ³		69.96	75.93	145.88
-	Ván khuôn	m ²		412.06	445.47	857.53
-	Bê tông tông móng hồ ga M150 đá 2x4	m ³		35.22	37.65	72.87
-	Ván khuôn	m ²		67.13	71.54	138.67
-	CPĐD Dmax37.5 dày 10cm	m ³		14.09	15.06	29.15
-	Xà mù			32.00	34.00	66.00
+	Bê tông M250 đá 1x2	m ³	0.2048	6.55	6.96	13.52
+	Ván khuôn	m ²	2.08	66.56	70.72	137.28
+	Thép D6	kg	4.67976	149.75	159.11	308.86
+	Cốt thép D10	kg	15.46202	494.78	525.71	1,020.49
+	Thép niềng xà mù L(80x80x6)mm, mạ kẽm	kg	35.232	1,127.42	1,197.89	2,325.31
II	Đan hồ ga KT(60x120x8)cm	Tấm		64.00	68.00	132.00
-	Bê tông M250 đá 1x2	m ³	0.0576	3.69	3.92	7.60
-	Bọc thép mạ kẽm đan hồ ga L(80x80x6)mm	kg	26.424	1,691.14	1,796.83	3,487.97
-	Thép D6	kg	0.2664	17.05	18.12	35.16
-	Thép D8	kg	1.3825	88.48	94.01	182.49
-	Thép D12	kg	5.8608	375.09	398.53	773.63
-	Thép D16 mạ kẽm	kg	0.9796	62.69	66.61	129.31
-	Lắp đặt tấm đan trọng lượng 144 kg	Tấm	1	64.00	68.00	132.00
III	Cửa thu	C.kiện		32.00	34.00	66.00
-	Bê tông M250 đá 1x2	m ³	0.17	5.38	5.72	11.10
-	Ván khuôn	m ²	2.37	75.88	80.62	156.50
-	CPĐD Dmax37.5 đệm	m ³	0.04284	1.37	1.46	2.83
-	Thép D8	kg	12.2982716	393.54	418.14	811.69
-	Lắp đặt cửa thu ~468Kg	C.kiện	1	32.00	34.00	66.00
-	Ống nhựa HDPE D200	m	0.7	22.40	23.80	46.20
-	Van lật ngăn mùi D200	cái	2	64.00	68.00	132.00
IV	Lưới chắn rác KT(90x30x7)cm chịu lực.	cái		32.00	34.00	66.00

**CÔNG TY CP XÂY DỰNG & THƯƠNG MẠI
MỀ KONG**

THẨM TRA

Theo văn bản số:...../.....
Ngày.....tháng.....năm.....
Ký tên:.....

UBND HUYỆN THĂNG BÌNH BAN QUẢN LÝ DỰ ÁN - ĐÔ THỊ HUYỆN THĂNG BÌNH	DỰ ÁN: ĐƯỜNG TIỂU LA (TỰ THIẾT - BÌNH QUÝ) HẠNG MỤC: NỀN, MẶT ĐƯỜNG VÀ CÔNG TRÌNH TRÊN TUYẾN ĐỊA ĐIỂM: THỊ TRẤN HÀ LAM - THĂNG BÌNH - QUẢNG NAM BƯỚC: THIẾT KẾ BẢN VẼ THI CÔNG	VẼ	KS. NGUYỄN THÀNH THÁI		 CÔNG TY TNHH PHÚC NGUYỄN KHÁNH NG. ĐINH NAM Q. HẢI CHÂU - TP. ĐÀ NẴNG	KHỐI LƯỢNG THOÁT NƯỚC ĐỘC Tỷ lệ bản vẽ: Bản vẽ số: Lần xuất bản: 01 Mã số DA: 21 - PNK - 21
		THIẾT KẾ	KS. ĐOÀN TRẦN VŨ			
CÔNG TY TRÁCH NHIỆM HỮU HẠN PHÚC NGUYỄN KHÁNH		CTTK				
		P.KSTK	NGUYỄN VĂN NGUYỄN			
		KCS				

KHỐI LƯỢNG CHI TIẾT HỐ GA, MƯỠNG DỌC BÊN PHẢI TUYẾN

STT	Tên hố ga	Cự ly hố ga	Loại cống D(mm)	Cao độ cửa vào đáy mương	Cao độ cửa ra đáy mương	Cao độ đỉnh hố ga (m)	Cao độ đáy thân hố ga (m)	Chiều cao đào hố ga từ đỉnh hố ga đến đáy móng hố (m)	Cao độ đáy gối cống dọc (m)	Chiều cao đào mương (m)	Chiều cao thân hố ga (trừ xà mũ) (m)	Loại hố ga	Khối lượng hố ga							Mương ngang ống cống RCPC	Số đợt công H10				Số đợt công H30				
													BT thân hố ga (m3)	Ván khuôn thân hố ga (m2)	BT móng hố ga (m3)	Ván khuôn móng hố ga (m2)	CPDD đệm (m3)	Hố ga chiếm chỗ (m3)	Đào hố ga (m3)		Đắp K95 hố móng (m3)	ống HDPE (m)	Chiều dài công H10 (m)	Chiều dài công H30 (m)		Đợt công L=2m	Đợt công L=0.5m		
1	Đầu nổi	9.5	800											69.96	412.06	35.22	67.13	14.09	153.09	874.59	721.50	11.20	679.30	40.00	168	2	2	3	10
2	HGP-1	25.00	800	9.83	9.83	11.31	9.53	2.16	9.55	1.79	1.53	A.2	2.26	13.29	1.113	2.11	0.45	5.79	40.44	34.65	0.35	9.00		2	0	1	0	0	
3	HGP-2	23.00	800	9.90	9.9	11.29	9.6	0.92	9.62	0.55	1.44	A.2	2.04	12.25	1.082	2.08	0.43	3.32	11.72	8.41	0.35	0.00	24	0	0	0	0	6	
4	HGP-3	25.00	800	9.96	9.96	11.39	9.66	0.89	9.68	0.52	1.48	A.2	2.13	12.71	1.096	2.09	0.44	3.28	11.32	8.04	0.35	22.00		5	1	0	0	0	
5	HGP-4	25.00	800	10.02	10.02	11.51	9.72	1.16	9.74	0.79	1.54	A.2	2.28	13.41	1.117	2.11	0.45	3.84	16.21	12.38	0.35	24.00		6	0	0	0	0	
6	HGP-5	25.00	800	10.09	10.09	11.55	9.79	1.75	9.81	1.38	1.51	A.2	2.21	13.06	1.106	2.10	0.44	4.98	29.04	24.06	0.35	24.00		6	0	0	0	0	
7	HGP-6	25.00	800	10.15	10.15	11.58	9.85	2.10	9.87	1.73	1.48	A.2	2.13	12.71	1.096	2.09	0.44	5.65	38.37	32.72	0.35	24.00		6	0	0	0	0	
8	HGP-7	25.00	800	10.22	10.22	11.7	9.92	1.83	9.94	1.46	1.53	A.2	2.26	13.29	1.113	2.11	0.45	5.15	31.18	26.03	0.35	24.00		6	0	0	0	0	
9	HGP-8	25.00	800	10.28	10.28	11.83	9.98	1.98	10.00	1.61	1.60	A.2	2.44	14.11	1.138	2.13	0.46	5.47	35.60	30.13	0.35	24.00		6	0	0	0	0	
10	HGP-9	25.00	800	10.35	10.35	11.95	10.05	2.04	10.07	1.67	1.65	A.2	2.57	14.70	1.156	2.15	0.46	5.62	37.60	31.98	0.35	24.00		6	0	0	0	0	
11	HGP-10	25.00	800	10.42	10.42	12	10.12	1.47	10.14	1.10	1.63	A.2	2.52	14.46	1.148	2.14	0.46	4.49	22.91	18.42	0.35	24.00		6	0	0	0	0	
12	HGP-11	25.00	800	10.48	10.48	12	10.18	1.07	10.20	0.70	1.57	A.2	2.36	13.76	1.127	2.12	0.45	3.68	14.63	10.95	0.35	16.00	8	4	0	0	0	2	
13	HGP-12	25.00	800	10.54	10.54	11.99	10.24	1.66	10.26	1.29	1.50	A.2	2.18	12.94	1.103	2.10	0.44	4.80	26.78	21.99	0.35	24.00		6	0	0	0	0	
14	HGP-13	25.00	800	10.59	10.59	12.07	10.29	1.25	10.31	0.88	1.53	A.2	2.26	13.29	1.113	2.11	0.45	4.01	17.93	13.92	0.35	24.00		6	0	0	0	0	
15	HGP-14	25.00	800	10.65	10.65	12.16	10.35	1.80	10.37	1.43	1.56	A.2	2.33	13.64	1.124	2.12	0.45	5.10	30.55	25.45	0.35	24.00		6	0	0	0	0	
16	HGP-15	25.00	800	10.71	10.71	12.23	10.41	1.80	10.43	1.43	1.57	A.2	2.36	13.76	1.127	2.12	0.45	5.11	30.59	25.49	0.35	24.00		6	0	0	0	0	
17	HGP-16	25.00	800	10.74	10.74	12.37	10.44	1.85	10.46	1.48	1.68	A.2	2.66	15.05	1.166	2.16	0.47	5.26	32.45	27.20	0.35	24.00		6	0	0	0	0	
18	HGP-17	25.00	800	10.78	10.78	12.49	10.48	1.96	10.50	1.59	1.76	A.2	2.88	16.00	1.195	2.19	0.48	5.52	35.91	30.40	0.35	24.00		6	0	0	0	0	
19	HGP-18	25.00	800	10.81	10.81	12.52	10.51	1.64	10.53	1.27	1.76	A.2	2.88	16.00	1.195	2.19	0.48	4.89	27.43	22.54	0.35	24.00		6	0	0	0	0	
20	HGP-19	25.00	800	10.85	10.85	12.49	10.55	1.91	10.57	1.54	1.69	A.2	2.68	15.17	1.170	2.16	0.47	5.38	34.14	28.76	0.35	24.00		6	0	0	0	0	
21	HGP-20	25.00	800	10.88	10.88	12.31	10.58	2.17	10.60	1.80	1.48	A.2	2.13	12.71	1.096	2.09	0.44	5.79	40.44	34.65	0.35	16.00	8	4	0	0	0		
22	HGP-21	25.00	800	10.92	10.92	12.36	10.62	1.93	10.64	1.56	1.49	A.2	2.16	12.83	1.099	2.10	0.44	5.32	33.64	28.32	0.35	24.00		6	0	0	0	0	
23	HGP-22	25.00	800	11.02	11.02	12.43	10.72	1.80	10.74	1.43	1.46	A.2	2.08	12.48	1.089	2.09	0.44	5.05	30.07	25.01	0.35	24.00		6	0	0	0	0	
24	HGP-23	25.00	800	11.12	11.12	12.47	10.82	1.75	10.84	1.38	1.40	A.2	1.94	11.79	1.068	2.07	0.43	4.92	28.53	23.60	0.35	24.00		6	0	0	0	0	
25	HGP-24	25.00	800	11.22	11.22	12.49	10.92	1.38	10.94	1.01	1.32	A.2	1.76	10.88	1.040	2.04	0.42	4.16	19.86	15.70	0.35	24.00		6	0	0	0	0	
26	HGP-25	21	800	11.32	11.32	12.53	11.02	1.23	11.04	0.86	1.26	A.2	1.62	10.20	1.020	2.02	0.41	3.84	16.72	12.88	0.35	20.50		5	0	0	1	0	
27	HGP-26			11.41	11.41	12.58	11.11	1.35	11.13	0.98	1.22	A.1	1.75	9.75	1.007	2.01	0.40	4.06	18.91	14.86	0.35								
28	Đầu nổi	2.80	800																			2.30		0	1	0	1	0	
29	HGP-27	18.00	800	11.23	11.23	12.68	10.93	1.37	10.95	1.00	1.50	A.2	2.18	12.94	1.103	2.10	0.44	4.23	20.27	16.04	0.35	17.00		4	0	1	0	0	
30	HGP-28	25.00	800	11.29	11.29	12.69	10.99	1.71	11.01	1.34	1.45	A.2	2.06	12.37	1.085	2.08	0.43	4.87	27.77	22.90	0.35	24.00		6	0	0	0	0	
31	HGP-29	25.00	800	11.38	11.38	12.71	11.08	1.59	11.10	1.22	1.38	A.2	1.89	11.56	1.061	2.06	0.42	4.60	24.63	20.03	0.35	24.00		6	0	0	0	0	
32	HGP-30	25.00	800	11.47	11.47	12.73	11.17	1.64	11.19	1.27	1.31	A.2	1.73	10.76	1.037	2.04	0.41	4.67	25.50	20.83	0.35	24.00		6	0	0	0	0	
33	HGP-31	25.00	800	11.56	11.56	12.77	11.26	2.10	11.28	1.73	1.26	A.2	1.62	10.20	1.020	2.02	0.41	5.54	37.10	31.56	0.35	24.50		6	0	0	1	0	
34	HGP-32			11.65	11.65	12.84	11.35	1.69	11.37	1.32	1.24	A.1	1.58	9.97	1.013	2.01	0.41	4.73	26.37	21.63	0.35								

PHÒNG KINH TẾ VÀ HẠ TẦNG
HUYỆN THẮNG BÌNH

THẨM ĐỊNH

Ngày:.....tháng.....năm 20.....
Ký tên:.....



CÔNG TY CP XÂY DỰNG & THƯƠNG MẠI MÊ KÔNG

THẨM TRA

Theo văn bản số:...../.....
Ngày:.....tháng.....năm.....
Ký tên:.....

Thực hiện: Nguyễn Thành Thái
Kiểm tra: Đoàn Trần Vũ

KHỐI LƯỢNG CHI TIẾT HỐ GA, MƯỠNG ĐỌC BÊN TRÁI TUYẾN

STT	Tên hố ga	Cự ly hố ga	Loại cống D(mm)	Cao độ cửa vào đáy mương	Cao độ cửa ra đáy mương	Cao độ đỉnh hố ga (m)	Cao độ đáy thân hố ga (m)	Chiều cao đào hố ga từ Đỉnh hố ga đến đáy móng hố ga (m)	Cao độ đáy gối cống dọc (m)	Chiều cao đào mương (m)	Chiều cao thân hố ga (trừ xả mủ)	Loại hố ga	Khối lượng hố ga								Mương ngang ống cống/ RCPC	ống cống H10		Số đợt công H10					Số đợt công H30								
													BT thân hố ga (m3)	Ván khuôn thân hố ga (m2)	BT móng hố ga (m3)	Ván khuôn móng hố ga (m2)	CPDD đệm (m3)	Hố ga chiếm chỗ (m3)	Đào hố ga (m3)	Đắp K95 hố móng (m3)		ống HDPE (m)	Chiều dài cống H10 (m)	Chiều dài cống H30 (m)	Đợt công L=4m (đợt)	Đợt công L=5m (đợt)	Đợt công L=7m (đợt)	Đợt công L=10.5m (đợt)	Đợt công L=20.1m (đợt)	Đợt công L=2m (đợt)							
														75.93	445.47	37.65	71.54	15.06	176.57	1102.05	925.48	11.90	683.10	88.00	167.00	2.00	2.00	3.00	5.00	21.00	2.00						
1	Đầu nổi																																				
2	HGT-1	9.5	800	9.80	9.80	11.31	9.50	1.81	9.52	1.44	1.56	A.2	2.33	13.64	1.124	2.12	0.45	5.12	30.81	25.68	0.35	9.00			2	0	0	1	0	0	0	0					
3	HGT-2	29	800	9.88	9.88	11.31	9.58	2.05	9.60	1.68	1.48	A.2	2.13	12.71	1.096	2.09	0.44	5.55	36.92	31.37	0.35	18.00	10		4	0	1	0	0	2	1						
4	HGT-3	29	800	9.95	9.95	11.64	9.65	2.07	9.67	1.70	1.74	A.2	2.82	15.77	1.188	2.18	0.48	5.72	38.99	33.27	0.35	28.00			7	0	0	0	0	0	0	0					
5	HGT-4	27	800	10.03	10.03	11.74	9.73	2.18	9.75	1.81	1.76	A.2	2.88	16.00	1.195	2.19	0.48	5.95	42.46	36.52	0.35	28.00			7	0	0	0	0	0	0	0					
6	HGT-5	27	800	10.10	10.1	11.57	9.8	1.97	9.82	1.60	1.52	A.2	2.23	13.18	1.110	2.11	0.44	5.41	34.89	29.48	0.35	0.00	26		0	0	0	0	0	6	0						
7	HGT-6	25	800	10.18	10.18	11.64	9.88	1.89	9.90	1.52	1.51	A.2	2.21	13.06	1.106	2.10	0.44	5.25	32.66	27.41	0.35	26.00			6	0	1	0	0	0	0	0					
8	HGT-7	25	800	10.25	10.25	11.77	9.95	2.25	9.97	1.88	1.57	A.2	2.36	13.76	1.127	2.12	0.45	5.99	43.46	37.47	0.35	24.00			6	0	0	0	0	0	0	0	0				
9	HGT-8	25	800	10.32	10.32	11.98	10.02	2.10	10.04	1.73	1.71	A.2	2.74	15.41	1.177	2.17	0.47	5.76	39.71	33.95	0.35	24.00			6	0	0	0	0	0	0	0	0				
10	HGT-9	29	800	10.39	10.39	12.21	10.09	2.05	10.11	1.68	1.87	A.2	3.21	17.33	1.236	2.22	0.49	5.75	39.15	33.40	0.35	0.00	28		0	0	0	0	0	7	0	0	0				
11	HGT-10	29	800	10.45	10.45	12.04	10.15	1.67	10.17	1.30	1.64	A.2	2.55	14.58	1.152	2.15	0.46	4.89	27.64	22.75	0.35	28.00			7	0	0	0	0	0	0	0	0				
12	HGT-11	29	800	10.52	10.52	11.99	10.22	1.67	10.24	1.30	1.52	A.2	2.23	13.18	1.110	2.11	0.44	4.83	27.11	22.28	0.35	28.00			7	0	0	0	0	0	0	0	0				
13	HGT-12	25	800	10.59	10.59	12.06	10.29	1.76	10.31	1.39	1.52	A.2	2.23	13.18	1.110	2.11	0.44	5.00	29.34	24.33	0.35	24.00			6	0	0	0	0	0	0	0	0				
14	HGT-13	25	800	10.65	10.65	12.15	10.35	2.07	10.37	1.70	1.55	A.2	2.31	13.53	1.120	2.12	0.45	5.63	37.90	32.27	0.35	24.00			6	0	0	0	0	0	0	0	0				
15	HGT-14	25	800	10.70	10.7	12.22	10.4	2.25	10.42	1.88	1.57	A.2	2.36	13.76	1.127	2.12	0.45	5.99	43.46	37.47	0.35	24.00			6	0	0	0	0	0	0	0	0				
16	HGT-15	25	800	10.74	10.74	12.25	10.44	1.96	10.46	1.59	1.56	A.2	2.33	13.64	1.124	2.12	0.45	5.41	34.83	29.42	0.35	24.00			6	0	0	0	0	0	0	0	0				
17	HGT-16	25	800	10.77	10.77	12.28	10.47	1.97	10.49	1.60	1.56	A.2	2.33	13.64	1.124	2.12	0.45	5.43	35.11	29.67	0.35	24.00			6	0	0	0	0	0	0	0	0				
18	HGT-17	25	800	10.81	10.81	12.31	10.51	1.95	10.53	1.58	1.55	A.2	2.31	13.53	1.120	2.12	0.45	5.39	34.50	29.11	0.35	24.00			6	0	0	0	0	0	0	0	0				
19	HGT-18	25	800	10.84	10.84	12.31	10.54	2.06	10.56	1.69	1.52	A.2	2.23	13.18	1.110	2.11	0.44	5.59	37.44	31.85	0.35	24.00			6	0	0	0	0	0	0	0	0	0			
20	HGT-19	25	800	10.88	10.88	12.31	10.58	1.79	10.60	1.42	1.48	A.2	2.13	12.71	1.096	2.09	0.44	5.04	29.91	24.86	0.35	24.00			6	0	0	0	0	0	0	0	0	0			
21	HGT-20	25	800	10.91	10.91	12.36	10.61	1.81	10.63	1.44	1.50	A.2	2.18	12.94	1.105	2.10	0.44	5.09	30.51	25.42	0.35	24.00			6	0	0	0	0	0	0	0	0	0			
22	HGT-21	25	800	10.95	10.95	12.43	10.65	1.87	10.67	1.50	1.53	A.2	2.26	13.29	1.113	2.11	0.45	5.22	32.23	27.01	0.35	24.00			6	0	0	0	0	0	0	0	0	0			
23	HGT-22	25	800	10.98	10.98	12.47	10.68	2.63	10.70	2.26	1.54	A.2	2.28	13.41	1.117	2.11	0.45	6.72	56.12	49.40	0.35	24.00			6	0	0	0	0	0	0	0	0	0			
24	HGT-23	25	800	11.02	11.02	12.49	10.72	1.68	10.74	1.31	1.52	A.2	2.23	13.18	1.110	2.11	0.44	4.85	27.35	22.51	0.35	0.00	24		0	0	0	0	0	0	0	0	0	0			
25	HGT-24	21	800	11.18	11.18	12.53	10.88	1.72	10.90	1.35	1.40	A.2	1.94	11.79	1.068	2.07	0.43	4.87	27.79	22.93	0.35	24.00			6	0	0	0	0	0	0	0	0	0			
26	HGT-25	21	800	11.31	11.31	12.58	11.01	1.93	11.03	1.56	1.32	A.2	1.76	10.88	1.040	2.04	0.42	5.24	32.75	27.52	0.35	20.00			5	0	0	0	0	0	0	0	0	0			
27	HGT-26			11.44	11.44	12.62	11.14	1.56	11.16	1.19	1.23	A.1	1.77	9.86	1.010	2.01	0.40	4.47	23.36	18.89	0.35	20.50			5	0	0	0	0	1	0	0	0				
28	HGT-27			11.35	11.35	12.53	11.05	1.27	11.07	0.90	1.23	A.1	1.56	9.86	1.010	2.01	0.40	3.90	17.39	13.48	0.35																
29	HGT-28	1.80	800	11.32	11.32	12.67	11.02	1.38	11.04	1.01	1.40	A.2	1.94	11.79	1.068	2.07	0.43	4.20	20.13	15.93	0.35	21.50			5	0	0	1	1	0	0	0	0				
30	Đầu nổi																																				
31	Đầu nổi	3.8	800																																		
32	HGT-29	20	800	11.22	11.22	12.68	10.92	2.16	10.94	1.79	1.51	A.2	2.21	13.06	1.106	2.10	0.44	5.78	40.32	34.54	0.35	3.30			0	1	0	0	1	0	0	0	0				
33	HGT-30	25	800	11.29	11.29	12.69	10.99	1.36	11.01	0.99	1.45	A.2	2.06	12.37	1.085	2.08	0.43	4.18	19.89	15.71	0.35	19.00			4	1	0	0	0	0	0	0	0	0			
34	HGT-31	25	800	11.38	11.38	12.71	11.08	1.55	11.10	1.18	1.38	A.2	1.89	11.56	1.061	2.06	0.42	4.52	23.73	19.20	0.35	24.00			6	0	0	0	0	0	0	0	0	0	0		
35	HGT-32	25	800	11.47	11.47	12.74	11.17	1.40	11.19	1.03	1.32	A.2	1.76	10.88	1.040	2.04	0.42	4.20	20.27	16.07	0.35	24.00			6	0	0	0	0	0	0	0	0	0	0		
36	HGT-33	25	800	11.56	11.56	12.97	11.26	1.72	11.28	1.35	1.46	A.2	2.08	12.48	1.089	2.09	0.44	4.90	28.06	23.17	0.35	24.00			6	0	0	0	0	0	0	0	0	0	0		
37	HGT-34			11.65	11.65	13.05	11.35	1.63	11.37	1.26	1.45	A.1	2.06	12.37	1.085	2.08	0.43	4.71	25.85	21.14	0.35	24.50	</														


PHONG KINH TẾ VÀ HẠ TANG
HUYỆN THĂNG BÌNH

THẨM ĐỊNH
Theo văn bản số:...../.....
Ngày.....tháng.....năm 20.....
Ký tên: 

STT	Hạng mục	Vật liệu	Đơn vị	Khối lượng/ 1 cấu kiện	Số cấu kiện	Khối lượng 1 công	Tổng khối lượng
1	Ông HDPE	HDPE2L.100	m	14.30	6	85.80	85.80
2	Đan hố ga	Thép d8	kg	2.81	4	11.23	11.23
		Thép d12	kg	5.42	4	21.67	21.67
		Thép râu	kg	1.17	4	4.69	4.69
		Thép niềng U80x40X4.5mm	kg	18.65	4	74.61	74.61
		Bê tông M200 đá 1x2 lắp ghép	m3	0.06	4	0.23	0.23
3	Xà mũ hố ga	Thép d6	kg	4.85	2	9.70	9.70
		Thép d10	kg	15.15	2	30.31	30.31
		Thép niềng V80x80X6mm	kg	36.17	2	72.35	72.35
		Bê tông M200 đá 1x2 đổ tại chỗ	m3	0.26	2	0.52	0.52
		Ván khuôn	m2	3.47	2	6.94	6.94
4	Hố ga	Đệm CPĐD Dmax 37.5 dày 10cm	m3	0.20	2	0.39	0.39
		Bê tông M150 đá 2x4 đổ tại chỗ	m3	0.59	2	1.18	1.18
		Ván khuôn	m2	1.68	2	3.36	3.36
		Gạch thẻ xây vữa M100	m3	2.11	2	4.22	4.22
5	Hạng mục khác	Đào đất	m3	-	-	-	14.35
		Đắp đất bằng đảm cóc	m3	-	-	-	10.36

**CÔNG TY CP XÂY DỰNG & THƯƠNG MẠI
MÊ KÔNG**

THẨM TRA
Theo văn bản số:...../.....
Ngày.....tháng.....năm.....
Ký tên: 

UBND HUYỆN THĂNG BÌNH BAN QUẢN LÝ DỰ ÁN - ĐÔ THỊ HUYỆN THĂNG BÌNH	DỰ ÁN: ĐƯỜNG TIU LA (TƯ THIẾT - BÌNH QUÝ) HẠNG MỤC: NÉN, MẶT ĐƯỜNG VÀ CÔNG TRÌNH TRÊN TUYẾN ĐỊA ĐIỂM: THỊ TRẤN HÀ LAM - THĂNG BÌNH - QUẢNG NAM BƯỚC: THIẾT KẾ BẢN VẼ THI CÔNG	VỀ	KS. NGUYỄN THÀNH THÁI		ĐẠI NÂNG NGÀY THÁNG NĂM 2021 PHÓ GIÁM ĐỐC CÔNG TY TNHH PHÚC NGUYỄN KHÁNH QUẢNG BÌNH NAM	KHỐI LƯỢNG CÔNG KỸ THUẬT	
		THIẾT KẾ	KS. ĐOÀN TRẦN VŨ				
CÔNG TY TRÁCH NHIỆM HỮU HẠN PHÚC NGUYỄN KHÁNH		CTTK			SỞ KINH TẾ VÀ HẠ TANG HUYỆN THĂNG BÌNH	TỶ LỆ BẢN VẼ:	BẢN VẼ SỐ:
		P.KSTK	NGUYỄN VĂN NGUYỄN			LẦN XUẤT BẢN: 01	MÃ SỐ DẠ: 21 - PNK - 21
		KCS					

CÔNG TRÌNH: ĐƯỜNG TIỂU LA (ĐOẠN TỪ TƯ THIẾT ĐẾN BÌNH QUÝ)
ĐỊA ĐIỂM: THỊ TRẤN HÀ LAM - THĂNG BÌNH - QUẢNG NAM
BƯỚC THIẾT KẾ BẢN VẼ THI CÔNG
BẢNG THỐNG KÊ BIỂN BÁO LÀM MỚI

STT	LÝ TRÌNH	VỊ TRÍ		ĐƠN VỊ	SỐ LƯỢNG BIỂN BÁO	SỐ LƯỢNG CỘT BIỂN BÁO	KÝ HIỆU	Ý NGHĨA	B	H	KÍCH THƯỚC BIỂN BÁO (MM)	TỔNG CHIỀU CAO CỘT BIỂN BÁO(M)	GHI CHÚ
		TRÁI	PHẢI										
1	-Km00+015.00		x	Cái	1	1	W.207c	Biển W.207c: "Giao nhau với đường không ưu tiên"	700	700	A700	3.63	Làm mới
2				Cái	1		W.224	Biển W.224: "Người đi bộ cắt ngang"	700	700	A700		Làm mới
3	Km00+023.49	x		Cái	1	1	W.208	Biển W.208: "Giao nhau với đường ưu tiên"	700	700	A700	3.00	Làm mới
4	Km00+053.23	x		Cái	1	1	W.207B	Biển W.207b: "Giao nhau với đường không ưu tiên"	700	700	A700	3.63	Làm mới
5				Cái	1		W.224	Biển W.224: "Người đi bộ cắt ngang"	700	700	A700		Làm mới
6	Km00+069.13		x	Cái	1	1	W.207C	Biển W.207c: "Giao nhau với đường không ưu tiên"	700	700	A700	3.00	Làm mới
7	Km00+108.49	x		Cái	1	1	W.208	Biển W.208: "Giao nhau với đường ưu tiên"	700	700	A700	3.00	Làm mới
8	Km00+138.32	x		Cái	1	1	W.207B	Biển W.207b: "Giao nhau với đường không ưu tiên"	700	700	A700	3.00	Làm mới
9	Km00+193.68		x	Cái	1	1	W.207D	Biển W.207d: "Giao nhau với đường không ưu tiên"	700	700	A700	3.63	Làm mới
10				Cái	1		W.224	Biển W.224: "Người đi bộ cắt ngang"	700	700	A700		Làm mới
11	Km00+227.62	x		Cái	1	1	W.208	Biển W.208: "Giao nhau với đường ưu tiên"	700	700	A700	3.00	Làm mới
12	Km00+274.10		x	Cái	1	1	W.208	Biển W.208: "Giao nhau với đường ưu tiên"	700	700	A700	3.00	Làm mới
13	Km00+300.46	x		Cái	1	1	W.207D	Biển W.207d: "Giao nhau với đường không ưu tiên"	700	700	A700	3.63	Làm mới
14				Cái	1		W.224	Biển W.224: "Người đi bộ cắt ngang"	700	700	A700		Làm mới
15	Km00+471.14		x	Cái	1	1	W.207B	Biển W.207b: "Giao nhau với đường không ưu tiên"	700	700	A700	3.00	Làm mới
16	Km00+492.93		x	Cái	1	1	W.208	Biển W.208: "Giao nhau với đường ưu tiên"	700	700	A700	3.00	Làm mới
17	Km00+516.61	x		Cái	1	1	W.207C	Biển W.207c: "Giao nhau với đường không ưu tiên"	700	700	A700	3.00	Làm mới
18	Km00+548.77		x	Cái	1	1	W.201A	Biển 201a: "Chỗ ngoặt nguy hiểm"	700	700	A700	3.63	Làm mới
19				Cái	1		W.245A	Biển W.245a: "Đi chậm"	700	700	A700		Làm mới
20	Km00+606.90		x	Cái	1	1	W.224	Biển W.224: "Người đi bộ cắt ngang"	700	700	A700	3.00	Làm mới
21	Km00+647.44		x	Cái	1	1	W.207B	Biển W.207b: "Giao nhau với đường không ưu tiên"	700	700	A700	3.00	Làm mới
22	Km00+650.54	x		Cái	1	1	W.224	Biển W.224: "Người đi bộ cắt ngang"	700	700	A700	3.00	Làm mới
23	Km00+674.18		x	Cái	1	1	W.208	Biển W.208: "Giao nhau với đường ưu tiên"	700	700	A700	3.00	Làm mới
24	Km00+697.82	x		Cái	1	1	W.207C	Biển W.207c: "Giao nhau với đường không ưu tiên"	700	700	A700	3.00	Làm mới
25	Km00+799.01	x		Cái	1	1	W.201B	Biển 201b: "Chỗ ngoặt nguy hiểm"	700	700	A700	3.63	Làm mới
26				Cái	1		W.245A	Biển W.245a: "Đi chậm"	700	700	A700		Làm mới
27	Km00+829.50		x	Cái	1	2	I.414B	Biển 414b: "Chỉ hướng đường"	1600	1000	1600x1000	3.50	Làm mới
Tổng cộng					27	20							

PHÒNG KINH TẾ VÀ HẠ TANG
 H. THĂNG BÌNH
 KÍCH THƯỚC BIỂN BÁO (MM)
 Theo văn bản số:
 Ngày: tháng năm 20.....
 Ký tên:



CÔNG TY XÂY DỰNG & THƯƠNG MẠI
 MÊ KÔNG
THẨM TRA
 Theo văn bản số:
 Ngày: tháng năm
 Ký tên:

Thực hiện: Nguyễn Thành Thái
 Kiểm tra: Đoàn Trần Vũ

(Handwritten signatures)

CÔNG TRÌNH: ĐƯỜNG TIỂU LA (ĐOẠN TỪ TƯ THIẾT ĐẾN BÌNH QUÝ)
 ĐỊA ĐIỂM: THỊ TRẤN HÀ LAM - THẮNG BÌNH - QUẢNG NAM
 BƯỚC: THIẾT KẾ BẢN VẼ THI CÔNG
 TỔNG HỢP KHỐI LƯỢNG VẠCH SƠN

STT	HẠNG MỤC	MÀU SƠN	NỘI DUNG	ĐƠN VỊ	KL ĐƠN VỊ	NÚT GIAO		GHI CHÚ
						CHIỀU DÀI (M)	DIỆN TÍCH (M ²)	
1	VẠCH SƠN SỐ 1.1	VÀNG	VẠCH TİM ĐƯỜNG	M	0.15	853.88	42.69	
2	VẠCH SƠN SỐ 7.3	TRẮNG	VẠCH ĐI BỘ QUA ĐƯỜNG	M ² /VẠCH	1.20	30.00	36.00	
3	VẠCH SƠN SỐ 7.6	TRẮNG	VẠCH CHỈ DẪN SÁP ĐẾN CHỖ CỐ BỐ TRÍ VẠCH ĐI BỘ QUA ĐƯỜNG	M ² /VẠCH	0.68	6.00	4.08	
4	VẠCH SƠN SỐ 7.9	VÀNG	VẠCH GIẢM TỐC ĐỘ (CỤM 5 VẠCH)	M ² /VẠCH	1.05	14.00	14.70	
5	VẠCH SƠN SỐ 7.9	VÀNG	VẠCH GIẢM TỐC ĐỘ (CỤM 7 VẠCH)	M ² /VẠCH	0.50	30.00	15.00	
6	VẠCH SƠN SỐ 9.2	VÀNG	VẠCH XE BUÝT	M	0.10		0.00	
7	VẠCH SƠN SỐ 9.3	TRẮNG	MŨI TÊN ĐI THẮNG	M ²	0.54	1.00	0.54	
8		TRẮNG	MŨI TÊN RẾ 2 HƯỚNG	M ²	1.09		0.00	
9		TRẮNG	MŨI TÊN RẾ 1 HƯỚNG	M ²	0.69		0.00	
10		TRẮNG	MŨI TÊN ĐI THẮNG & RẾ 1 HƯỚNG	M ²	0.93	1.00	0.93	
11		TRẮNG	MŨI TÊN ĐI THẮNG & RẾ 2 HƯỚNG	M ²	1.32		0.00	
TỔNG			TỔNG DIỆN TÍCH VẠCH SƠN MÀU TRẮNG DÀY 2MM	M ²			41.55	
			TỔNG DIỆN TÍCH VẠCH SƠN MÀU VÀNG DÀY 2MM	M ²			42.69	
			TỔNG DIỆN TÍCH VẠCH SƠN VÀNG DÀY 6MM	M ²			29.70	

Thực hiện: Nguyễn Thành Thái
 Kiểm tra: Đoàn Trần Vũ

NTT
ĐTV

PHÒNG KINH TẾ VÀ HẠ TẦNG
 HUYỆN THẮNG BÌNH
THẨM ĐỊNH
 Theo văn bản số:...../.....
 Ngày.....tháng.....năm 20.....
 Ký tên: *h*



CÔNG TY CP XÂY DỰNG & THƯƠNG MẠI
 MÊ KÔNG
THẨM TRA
 Theo văn bản số:...../.....
 Ngày.....tháng.....năm.....
 Ký tên: *h*

TỔNG HỢP KHỐI LƯỢNG TỔ CHỨC GIAO THÔNG

STT	Hạng mục	Đơn vị	KLĐV	Khối lượng	Ghi chú
I	Biển báo thép tấm mạ kẽm dày 2mm, dán màng phản quang				
1	Biển tam giác L70cm	Biển		26.00	
2	Biển chữ nhật (160x100)	Biển		1.00	
II	Trụ biển báo d90mm dày 2mm				
1	Trụ biển tam giác L70cm, trụ L=3.00m	Trụ		14	
2	Trụ biển tam giác L70cm + tam giác L70cm, trụ L=3.63m	Trụ		6	
3	Trụ biển chữ nhật (160x100), trụ L=3.5x2=7.0m	Trụ		1	
III	Các cấu kiện lắp ghép biển báo				
1	Thép U30x60 mạ kẽm dày 2mm	kg	0.075	4.52	
2	Thép hộp 25x50 mạ kẽm dày 2mm	kg	2.355	24.61	
3	Thép tấm uốn định hình chữ U60x420 mạ kẽm dày 5mm	kg	0.989	25.72	
4	Đai ốc M10	cái	1	150	
5	Bulong M10, L=3cm .	cái	1	150	
6	Nắp chụp sắt hộp 25x50 bằng nhựa	cái	1	56	
7	Nắp nhựa chụp trụ biển báo D90mm	cái	1	22	
8	Dán màng phản quang trụ biển báo	m2	0.565	12.43	
IV	Móng trụ biển báo	Cái		21	
-	Bê tông M200 đá 1x2 đổ tại chỗ	m3	0.08	1.63	
-	Thép D14	m3	0.61	12.71	
-	Ván khuôn	m3	0.80	16.80	
-	Đệm CPDD Dmax 37.5 dày 10cm	Kg	0.02	0.34	
-	Đào đất cấp 3	m2	0.27	5.61	
-	Đắp đất K95	m3	0.17	3.59	
V	Đập bỏ vê tông móng biển báo	m3	0.080	0.48	
VI	Vạch sơn				
1	Vạch sơn phản quang màu trắng dày 2mm	m2		41.55	
2	Vạch sơn phản quang màu vàng dày 2mm	m2		42.69	
3	Vạch sơn phản quang màu vàng dày 6mm	m2		29.70	

PHONG KINH TẾ VÀ HẠ TANG
HUYỆN THĂNG BÌNH

THẨM ĐỊNH

Theo văn bản số:...../.....
Ngày.....tháng.....năm 20.....
Ký tên: _____

CÔNG TY CP XÂY DỰNG & THƯƠNG MẠI
MÊ KÔNG

THẨM TRA

Theo văn bản số:...../.....
Ngày:.....tháng.....năm.....
Ký tên: _____

UBND HUYỆN THĂNG BÌNH BAN QUẢN LÝ DỰ ÁN - ĐÔ THỊ HUYỆN THĂNG BÌNH	DỰ ÁN: ĐƯỜNG TIỂU LA (TƯ THIẾT - BÌNH QUÝ) HẠNG MỤC: NÉN, MẶT ĐƯỜNG VÀ CÔNG TRÌNH TRÊN TUYẾN ĐỊA ĐIỂM: THỊ TRẤN HÀ LAM - THĂNG BÌNH - QUẢNG NAM BƯỚC: THIẾT KẾ BẢN VẼ THI CÔNG	VẼ	KS. NGUYỄN THÀNH THÁI		ĐIỂM NGÀY THÁNG NĂM 2021 PHÓ GIÁM ĐỐC	TỔNG HỢP KHỐI LƯỢNG TỔ CHỨC GIAO THÔNG	
		THIẾT KẾ	KS. ĐOÀN TRẦN VŨ				
CÔNG TY TRÁCH NHIỆM HỮU HẠN PHÚC NGUYỄN KHÁNH		CCTK	NGUYỄN VĂN NGUYỄN		CỘNG HỘ ĐỒNG ĐỘI PHÚC NGUYỄN KHÁNH QUẢNG BÌNH NAM	TỶ LỆ BẢN VẼ 1/1000	BẢN VẼ SỐ:
		P.KSTK				LẦN XUẤT BẢN: 01	MÃ SỐ DA: 21 - PNK - 21

105

