

CỘNG HOÀ XÃ HỘI CHỦ NGHĨA VIỆT NAM

Độc lập - Tự do - Hạnh phúc

-----o&o-----

HỒ SƠ

THIẾT KẾ BẢN VẼ THI CÔNG

CÔNG TY CỔ PHẦN TƯ VẤN QUY HOẠCH VÀ THIẾT KẾ XÂY DỰNG HẢI DƯƠNG
THẨM TRA
Theo Văn bản số: ... <i>08</i> ... / <i>TTr</i> - <i>TVXD</i>
Ngày: <i>16</i> ... tháng <i>12</i> ... năm 20 <i>25</i> ...
Ký tên: <i>Duy</i>

CÔNG TRÌNH: ĐƯỜNG GIAO THÔNG NỘI ĐỒNG TỪ THÔN AN ĐIỀN KIM ĐẾN KDC CỎ PHÁP

ĐỊA ĐIỂM XD: XÃ AN PHÚ, THÀNH PHỐ HẢI PHÒNG

CHỦ ĐẦU TƯ: VĂN PHÒNG HỢND VÀ UBND XÃ AN PHÚ

ĐƠN VỊ TƯ VẤN: CÔNG TY CỔ PHẦN ĐẦU TƯ XÂY DỰNG THIÊN LONG HD

UBND XÃ AN PHÚ PHÒNG KINH TẾ
THẨM ĐỊNH
Theo Văn bản số: ... <i>13</i> ... / <i>KQTĐ</i> - <i>KT</i>
Ngày: <i>17</i> ... tháng <i>11</i> ... năm 20 <i>25</i>
Ký tên: <i>Đ</i>

CÔNG TY CỔ PHẦN TƯ ĐẦU TƯ XÂY DỰNG THIÊN LONG HD

CỘNG HOÀ XÃ HỘI CHỦ NGHĨA VIỆT NAM

Độc lập - Tự do - Hạnh phúc

-----o&o-----

UBND XÃ AN PHÚ
PHÒNG KINH TẾ
THẨM ĐỊNH
Theo Văn bản số: ...13.../...KQTA-KT
Ngày: ...17...tháng...12...năm 2025...
Ký tên:

CÔNG TY CỔ PHẦN TƯ VẤN QUY HOẠCH
VÀ THIẾT KẾ XÂY DỰNG HẢI DƯƠNG
THẨM TRA
Theo Văn bản số:/.....
Ngày:.....tháng.....năm 20.....
Ký tên:

HỒ SƠ THIẾT KẾ BẢN VẼ THI CÔNG

CÔNG TRÌNH: ĐƯỜNG GIAO THÔNG NỘI ĐỒNG TỪ THÔN AN ĐIỀN KIM ĐẾN KDC CỔ PHÁP

ĐỊA ĐIỂM XD: XÃ AN PHÚ, THÀNH PHỐ HẢI PHÒNG

CHỦ ĐẦU TƯ: VĂN PHÒNG HĐND VÀ UBND XÃ AN PHÚ

ĐƠN VỊ TƯ VẤN: CÔNG TY CỔ PHẦN ĐẦU TƯ XÂY DỰNG THIÊN LONG HD

ĐƠN VỊ TƯ VẤN
M.S.D.N. 0801404721
CÔNG TY
CP ĐẦU TƯ
XÂY DỰNG
THIÊN LONG
HD
THÀNH PHỐ HẢI PHÒNG

GIÁM ĐỐC
CAO NGỌC TRÂN

CHỦ ĐẦU TƯ
CỘNG HOÀ XÃ HỘI CHỦ NGHĨA VIỆT NAM
VĂN PHÒNG
HỘI ĐỒNG NHÂN DÂN
VÀ ỦY BAN NHÂN DÂN
XÃ AN PHÚ
THÀNH PHỐ HẢI PHÒNG

CHÁNH VĂN PHÒNG
BUI VĂN KHƯƠNG

UBND XÃ AN PHÚ
PHÒNG KINH TẾ

THẨM ĐỊNH

Theo Văn bản số: 13 / 2025 - KT

Ngày: 12 tháng 12 năm 2025

Ký tên: *[Signature]*

MẶT BẰNG VỊ TRÍ TUYẾN

CÔNG TY CỔ PHẦN TƯ VẤN QUY HOẠCH
VÀ THIẾT KẾ XÂY DỰNG HẢI DƯƠNG

THẨM TRA

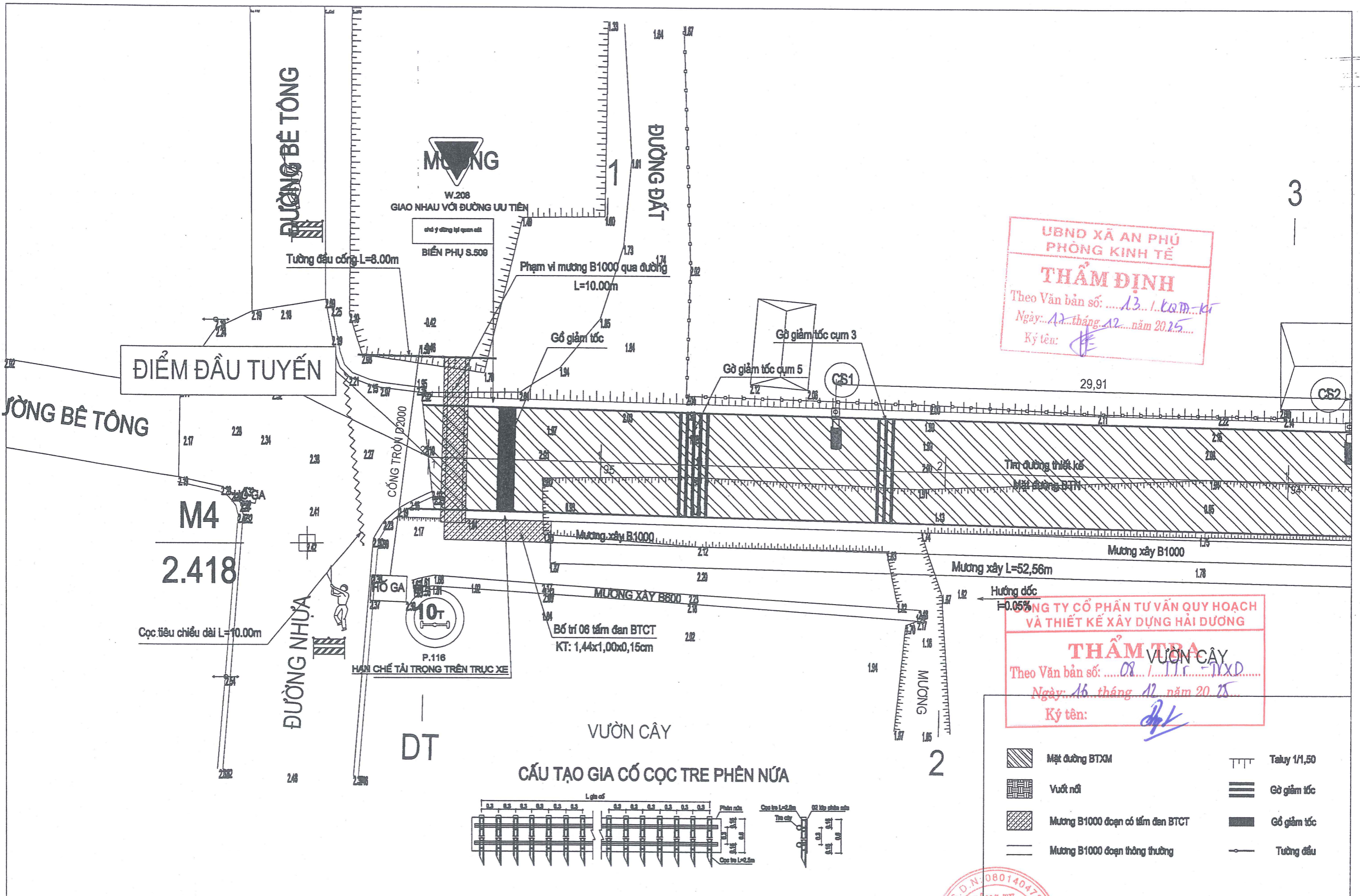
Theo Văn bản số: 09 / TTr - TXD

Ngày: 16 tháng 12 năm 2025

Ký tên: *[Signature]*



CHỦ ĐẦU TƯ: VĂN PHÒNG HĐND VÀ UBND XÃ AN PHÚ	ĐƯỜNG GIAO THÔNG NỘI ĐỒNG TỪ THÔN AN ĐIỂN KIM ĐẾN KDC CỔ PHÁP	Chức danh	Họ tên	Chữ ký	CÔNG TY CỔ PHẦN ĐẦU TƯ XÂY DỰNG THIÊN LONG HD Số đăng ký: 0801400000 Giám đốc <i>[Signature]</i> Cao Ngọc Trần	MẶT BẰNG VỊ TRÍ TUYẾN		
		Chủ trì thiết kế	Nguyễn Đức Hiếu	<i>[Signature]</i>		THIẾT KẾ BẢN VẼ THI CÔNG		
BỘN VỊ TƯ VẤN: CÔNG TY CỔ PHẦN ĐẦU TƯ XÂY DỰNG THIÊN LONG HD	HẠNG MỤC: ĐƯỜNG GIAO THÔNG ĐỊA ĐIỂM XD: XÃ AN PHÚ, THÀNH PHỐ HẢI PHÒNG	Thiết kế	Nguyễn Đức Hiếu	<i>[Signature]</i>	Cao Ngọc Trần	Năm 2025.....	TT 1/1	BV số:
		K.C.S	Cao Ngọc Trần	<i>[Signature]</i>				



UBND XÃ AN PHÚ
PHÒNG KINH TẾ
THẨM ĐỊNH
Theo Văn bản số: 13.1.2015-kt
Ngày: 12 tháng 12 năm 2015
Ký tên: [Signature]

CÔNG TY CỔ PHẦN TƯ VẤN QUY HOẠCH
VÀ THIẾT KẾ XÂY DỰNG HẢI ĐƯƠNG
THẨM TRÁ
Theo Văn bản số: 08.1.11.11.11.XXD
Ngày: 16 tháng 12 năm 2015
Ký tên: [Signature]

- Mặt đường BTXM
- Vượt nổi
- Mương B1000 đoạn có tấm đan BTCT
- Mương B1000 đoạn thông thường
- Taluy 1/1,50
- Gò giảm tốc
- Gò giảm tốc
- Tường đều

S.D.N 080140472
CÔNG TY
XÂY DỰNG
THIÊN LONG
THÀNH PHỐ HẢI PHÒNG
Giám đốc
Cao Ngọc Trần

CHỦ ĐẦU TƯ: VĂN PHÒNG HĐND VÀ UBND XÃ AN PHÚ	ĐƯỜNG GIAO THÔNG NỘI ĐỒNG TỪ THÔN AN ĐIỂN KIM ĐẾN KDC CỔ PHÁP	Chức danh	Họ tên	Chữ ký	CÔNG TY CỔ PHẦN ĐẦU TƯ XÂY DỰNG THIÊN LONG HD	BÌNH ĐỒ THIẾT KẾ
		Chủ trì thiết kế	Nguyễn Đức Hiếu	[Signature]		
BỘ VI TỰ VẬT: CÔNG TY CỔ PHẦN ĐẦU TƯ XÂY DỰNG THIÊN LONG HD	HẠNG MỤC: ĐƯỜNG GIAO THÔNG ĐỊA ĐIỂM XD: XÃ AN PHÚ, THÀNH PHỐ HẢI PHÒNG	Thiết kế	Nguyễn Đức Hiếu	[Signature]	Cao Ngọc Trần	THIẾT KẾ BẢN VẼ THI CÔNG
		K.C.S	Cao Ngọc Trần	[Signature]		Năm - Tỉ lệ: 1/200 BV số: 02

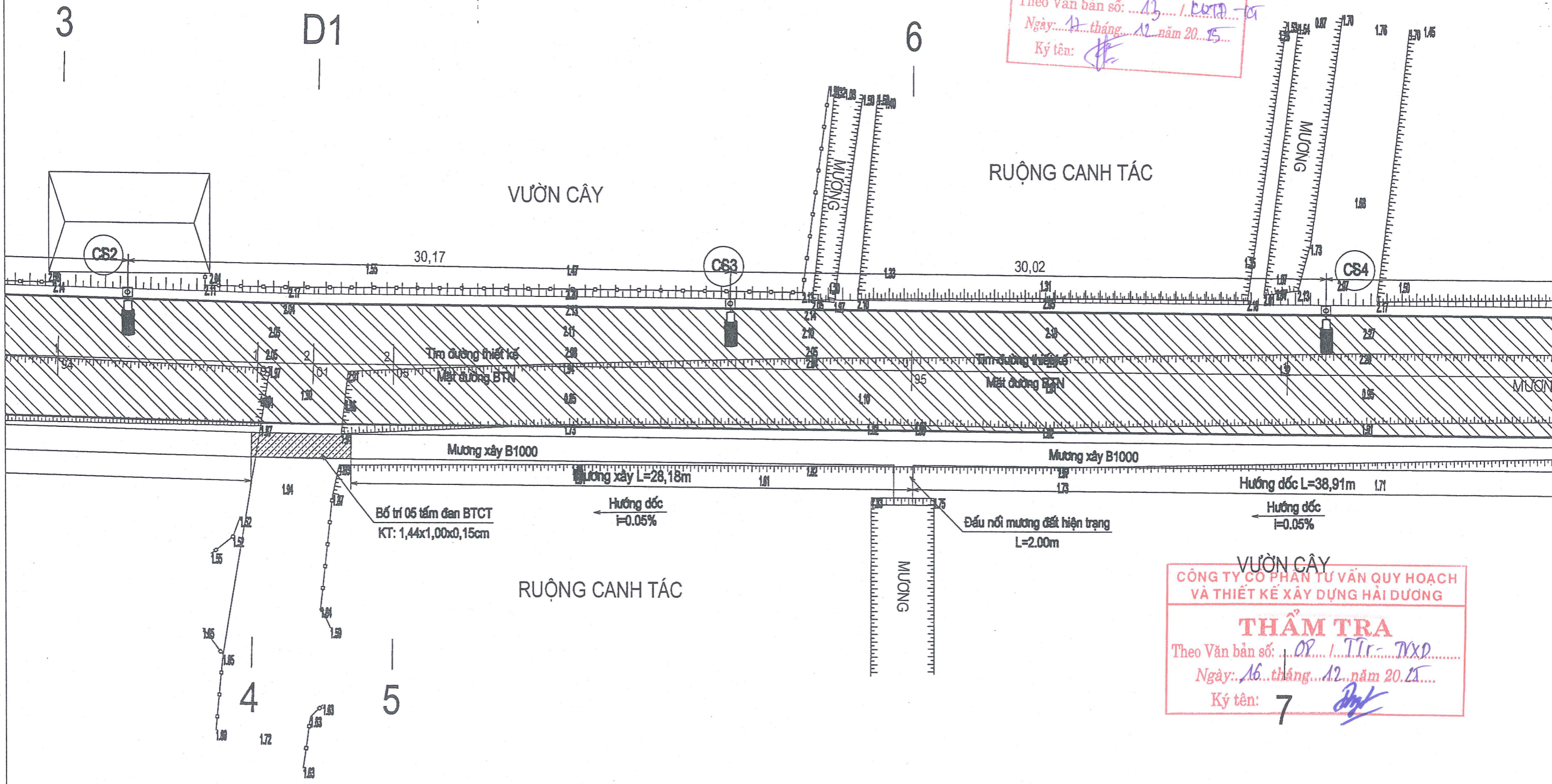
UBND XÃ AN PHÚ
PHÒNG KINH TẾ

THẨM ĐỊNH

Theo Văn bản số: 13 / COTA-CT

Ngày: 11 tháng 12 năm 2015

Ký tên: [Signature]



VƯỜN CÂY

CÔNG TY CỔ PHẦN TƯ VẤN QUY HOẠCH VÀ THIẾT KẾ XÂY DỰNG HẢI DƯƠNG

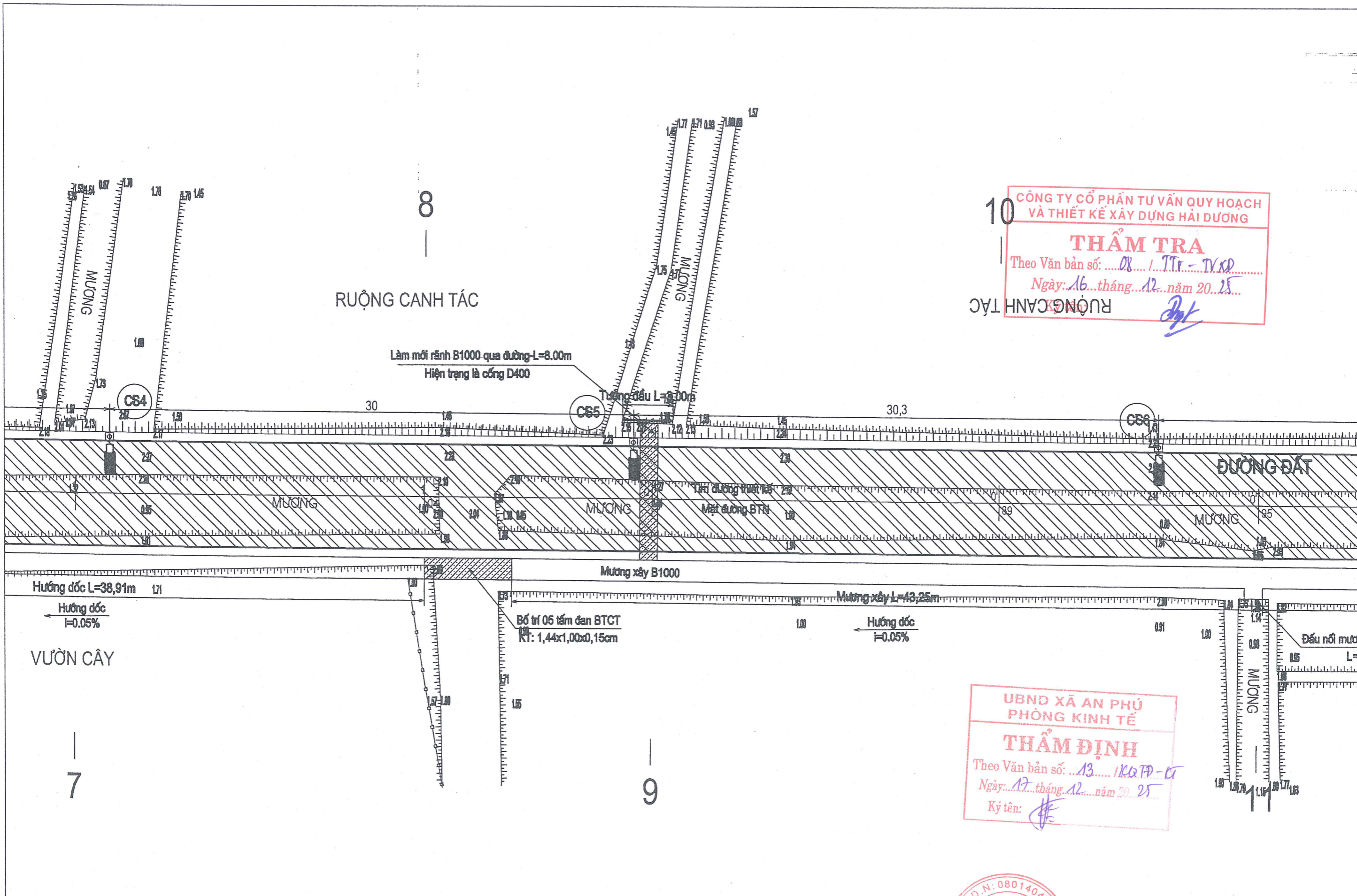
THẨM TRA

Theo Văn bản số: 02 / TTr-THXD

Ngày: 16 tháng 12 năm 2015

Ký tên: 7 [Signature]

CHỦ ĐẦU TƯ: VĂN PHÒNG HĐND VÀ UBND XÃ AN PHÚ	ĐƯỜNG GIAO THÔNG NỘI ĐỒNG TỪ THÔN AN ĐIỂM KIM ĐẾN KDC CỔ PHÁP HẠNG MỤC: ĐƯỜNG GIAO THÔNG ĐỊA ĐIỂM XD: XÃ AN PHÚ, THÀNH PHỐ HẢI PHÒNG	Chức danh	Họ tên	Chữ ký	CÔNG TY CỔ PHẦN ĐẦU TƯ XÂY DỰNG THIÊN LONG HD Giám đốc XÂY DỰNG THIÊN LONG HD Cao Ngọc Trần	BÌNH ĐỒ THIẾT KẾ
		Chủ trì thiết kế	Nguyễn Đức Hiếu	[Signature]		
BỘN VỊ TƯ VẤN: CÔNG TY CỔ PHẦN ĐẦU TƯ XÂY DỰNG THIÊN LONG HD		Thiết kế	Nguyễn Đức Hiếu	[Signature]		THIẾT KẾ BẢN VẼ THI CÔNG
		K.C.S	Cao Ngọc Trần	[Signature]		Năm - Tỉ lệ: 1/ 200 BV số: 03



CÔNG TY CỔ PHẦN TƯ VẤN QUY HOẠCH VÀ THIẾT KẾ XÂY DỰNG HẢI DƯƠNG

THẨM TRA

Theo Văn bản số: 08 / TT. - TV.XD

Ngày: 16 tháng 12 năm 2025

RUỘNG CANH TÁC

UBND XÃ AN PHÚ PHÒNG KINH TẾ

THẨM ĐỊNH

Theo Văn bản số: 13 / KQ.TĐ - KT

Ngày: 17 tháng 12 năm 2025

Ký tên: Cao Ngọc Trân

CHỦ ĐẦU TƯ: VĂN PHÒNG HOND VÀ UBND XÃ AN PHÚ	ĐƯỜNG GIAO THÔNG NỘI ĐỒNG TỪ THÔN AN ĐIỂM KIM ĐẾN KDC CỔ PHÁP	Chức danh	Họ tên	Chữ ký	CÔNG TY CỔ PHẦN ĐẦU TƯ XÂY DỰNG THIÊN LONG HD	BÌNH ĐỒ THIẾT KẾ
		Chủ trì thiết kế	Nguyễn Đức Hiếu	<i>[Signature]</i>		
BỘN VỊ TƯ VẤN: CÔNG TY CỔ PHẦN ĐẦU TƯ XÂY DỰNG THIÊN LONG HD	HẠNG MỤC: ĐƯỜNG GIAO THÔNG ĐỊA ĐIỂM XD: XÃ AN PHÚ, THÀNH PHỐ HẢI PHÒNG	Thiết kế	Nguyễn Đức Hiếu	<i>[Signature]</i>	Cao Ngọc Trân	THIẾT KẾ BẢN VẼ THI CÔNG
		K.C.S	Cao Ngọc Trân	<i>[Signature]</i>		Năm - Tỉ lệ: 1/200 BV số: 04



UBND XÃ AN PHÚ
PHÒNG KINH TẾ

THẨM ĐỊNH

Theo Văn bản số: 13 / KQ.TĐ-CT
Ngày: 17 tháng 12 năm 2025

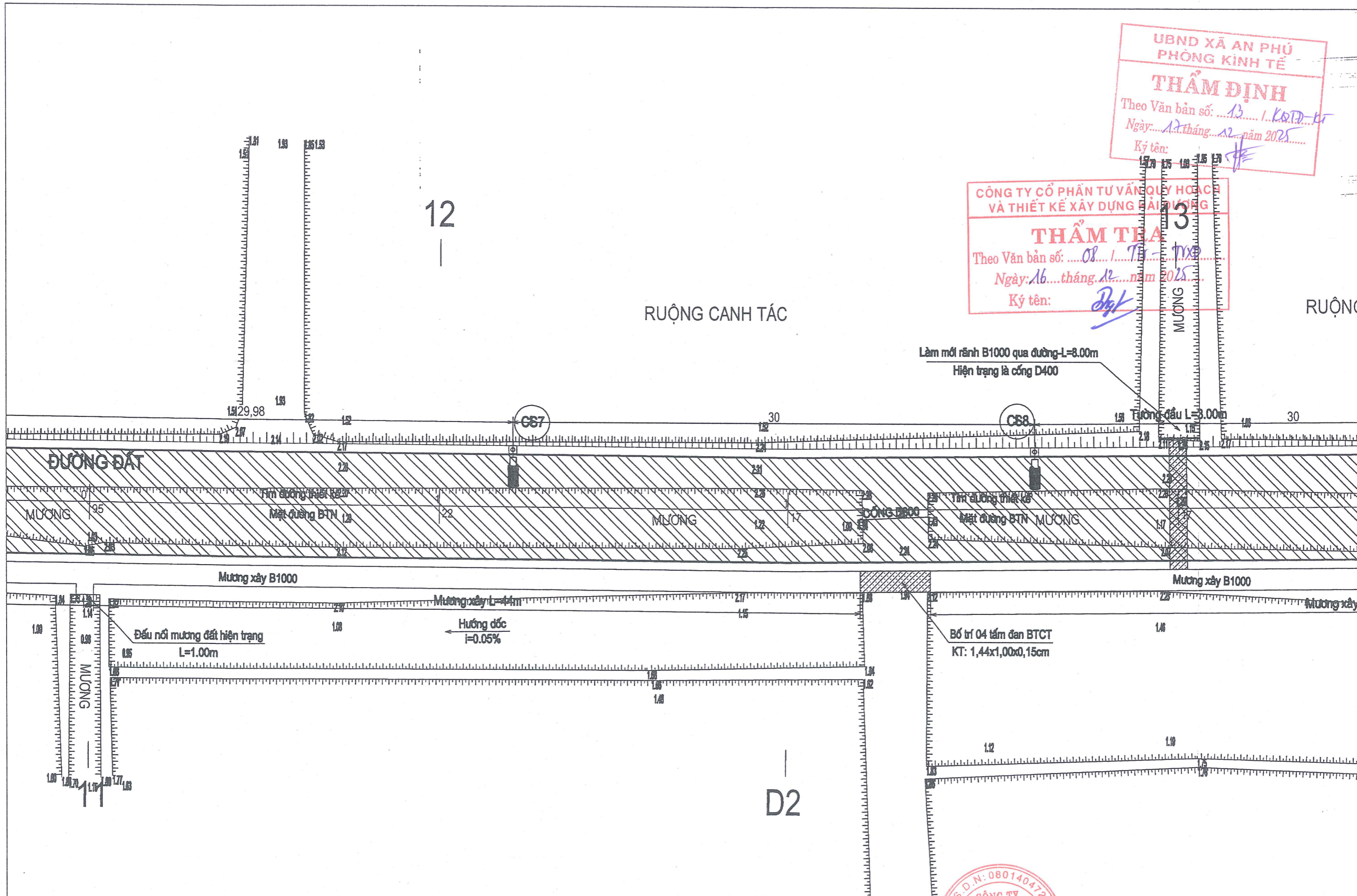
Ký tên: *[Signature]*

CÔNG TY CỔ PHẦN TƯ VẤN QUỸ HOẠCH VÀ THIẾT KẾ XÂY DỰNG ĐÀO TẠO

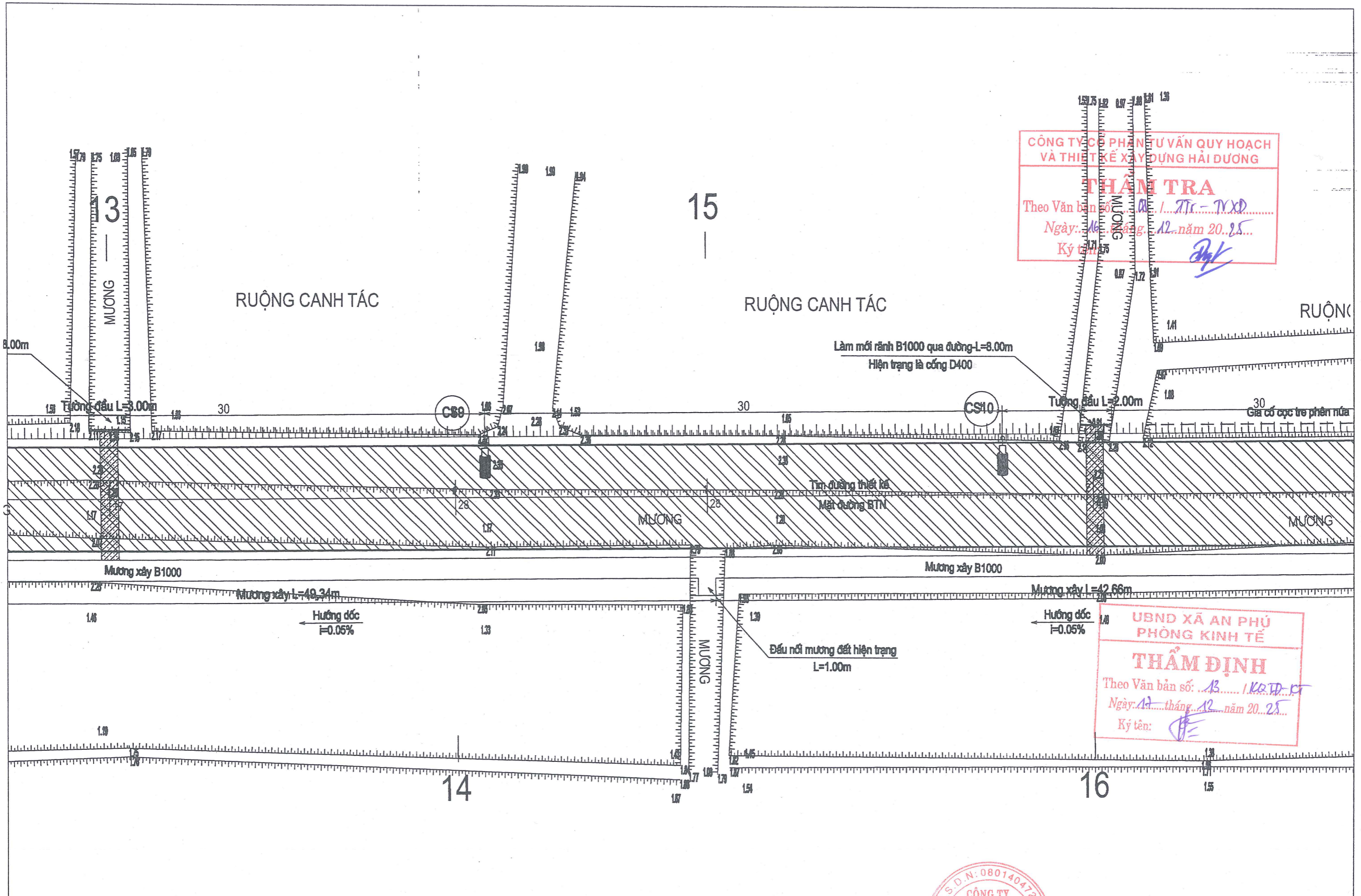
THẨM TRA

Theo Văn bản số: 08 / TĐ-TR
Ngày: 16 tháng 12 năm 2025

Ký tên: *[Signature]*



CHỖ ĐẦU TƯ: VĂN PHÒNG HĐND VÀ UBND XÃ AN PHÚ	ĐƯỜNG GIAO THÔNG NỘI ĐỒNG TỪ THÔN AN ĐIỂN KIM ĐẾN KDC CỔ PHÁP	Chức danh	Họ tên	Chữ ký	CÔNG TY CỔ PHẦN ĐẦU TƯ XÂY DỰNG THIÊN LONG HD Giám đốc <i>[Signature]</i> Cao Ngọc Trân	BÌNH ĐỒ THIẾT KẾ
		Chủ trì thiết kế	Nguyễn Đức Hiếu	<i>[Signature]</i>		
ĐƠN VỊ TƯ VẤN: CÔNG TY CỔ PHẦN ĐẦU TƯ XÂY DỰNG THIÊN LONG HD	HẠNG MỤC: ĐƯỜNG GIAO THÔNG ĐỊA ĐIỂM XD: XÃ AN PHÚ, THÀNH PHỐ HẢI PHÒNG	Thiết kế	Nguyễn Đức Hiếu	<i>[Signature]</i>	Cao Ngọc Trân	THIẾT KẾ BẢN VẼ THI CÔNG
		K.C.S	Cao Ngọc Trân	<i>[Signature]</i>		Năm - Tỉ lệ: 1/ 200 BV số: 05



CÔNG TY CỔ PHẦN ĐẦU TƯ VẤN QUY HOẠCH VÀ THIẾT KẾ XÂY DỰNG HẢI DƯƠNG

THẨM TRA

Theo Văn bản số: 01 / Tr. - TXD

Ngày: 16 tháng 12 năm 2025

Ký tên: *[Signature]*

UBND XÃ AN PHÚ PHÒNG KINH TẾ

THẨM ĐỊNH

Theo Văn bản số: 13 / KQ.TĐ-KT

Ngày: 17 tháng 12 năm 2025

Ký tên: *[Signature]*

Số D.N: 0801404727

CÔNG TY

XÂY DỰNG THIÊN LONG

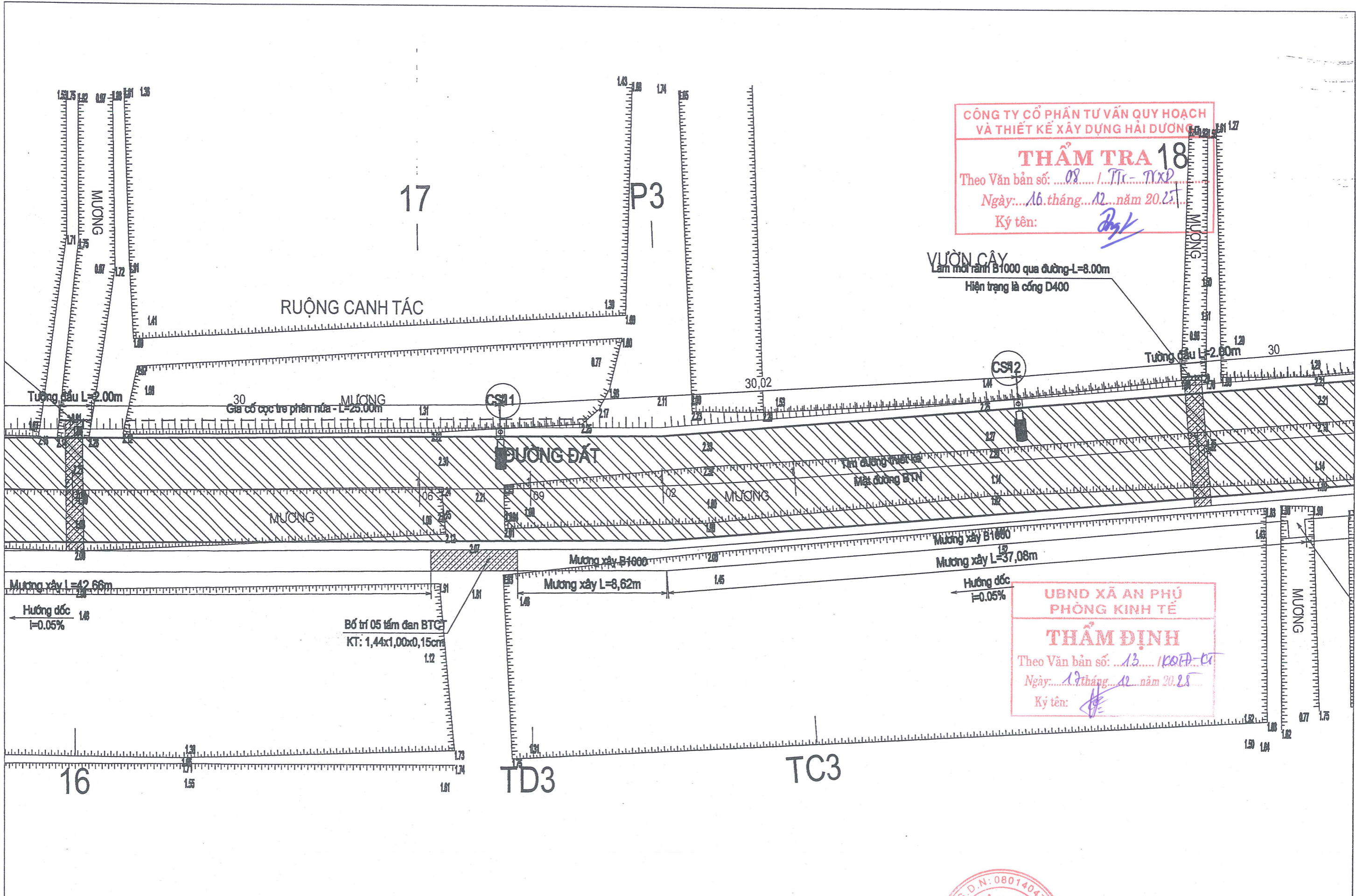
THÀNH PHỐ HẢI PHÒNG

Giám đốc

[Signature]

Cao Ngọc Trần

CHỦ ĐẦU TƯ: VĂN PHÒNG HĐND VÀ UBND XÃ AN PHÚ	ĐƯỜNG GIAO THÔNG NỘI ĐỒNG TỪ THÔN AN ĐIỂM KIM ĐẾN KDC CỔ PHÁP	Chức danh	Họ tên	Chữ ký	CÔNG TY CỔ PHẦN ĐẦU TƯ XÂY DỰNG THIÊN LONG HD	BÌNH ĐỒ THIẾT KẾ
		Chủ trì thiết kế	Nguyễn Đức Hiếu	<i>[Signature]</i>		
BỘN VỊ TƯ VẤN: CÔNG TY CỔ PHẦN ĐẦU TƯ XÂY DỰNG THIÊN LONG HD	HẠNG MỤC: ĐƯỜNG GIAO THÔNG ĐỊA ĐIỂM XD: XÃ AN PHÚ, THÀNH PHỐ HẢI PHÒNG	Thiết kế	Nguyễn Đức Hiếu	<i>[Signature]</i>	Cao Ngọc Trần	THIẾT KẾ BẢN VẼ THI CÔNG
		K.C.S	Cao Ngọc Trần	<i>[Signature]</i>		Năm - TT 1/ 200 BV số: 06



CÔNG TY CỔ PHẦN TƯ VẤN QUY HOẠCH VÀ THIẾT KẾ XÂY DỰNG HẢI DƯƠNG

THẨM TRA 18

Theo Văn bản số: ...08.../...T.T.../...T.X.P...

Ngày: ...16 tháng...12...năm 20...25...

Ký tên: *[Signature]*

VƯỜN CÂY

Làm mới rãnh B1000 qua đường-L=8.00m

Hiện trạng là cống D400

UBND XÃ AN PHÚ PHÒNG KINH TẾ

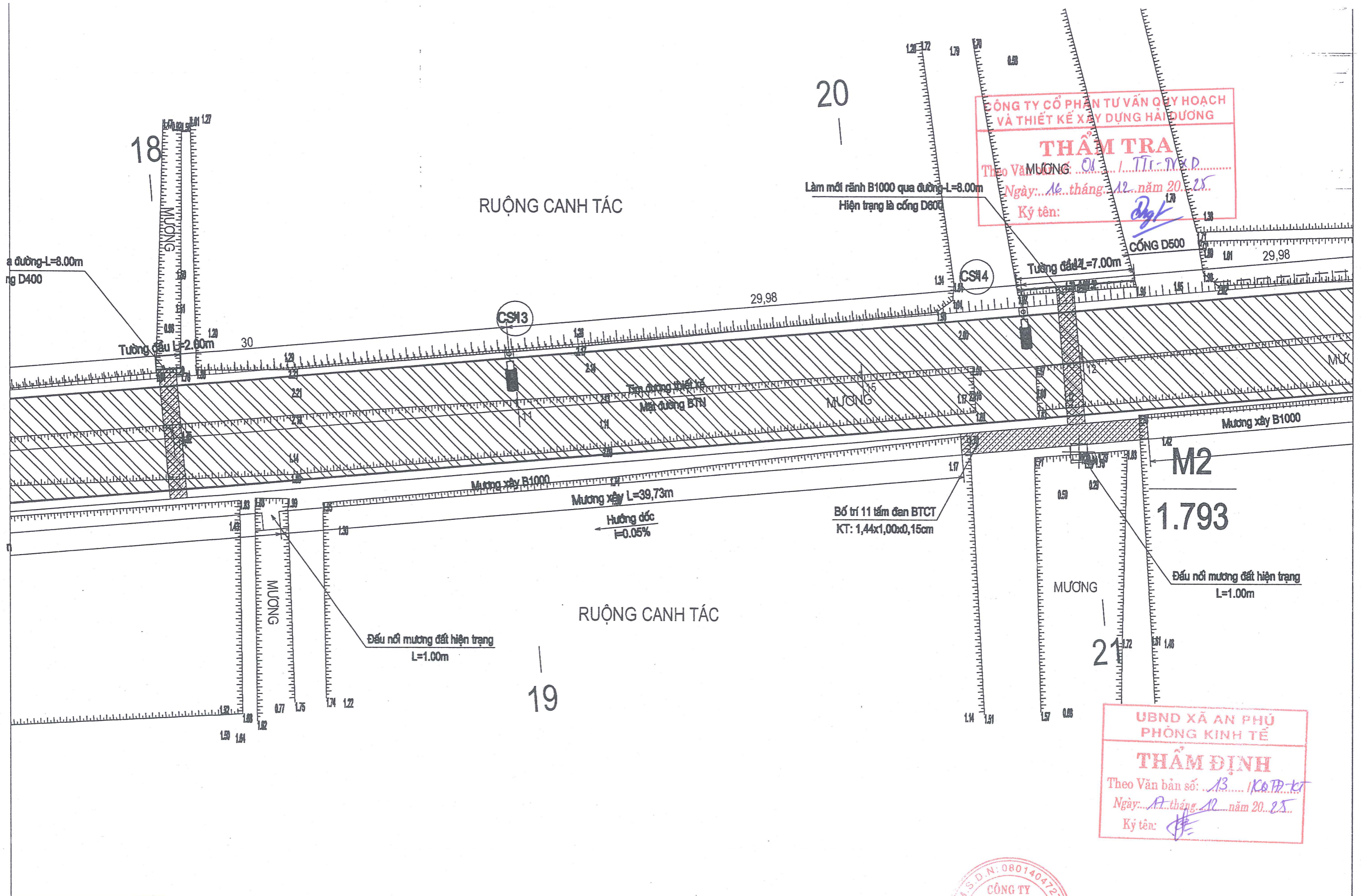
THẨM ĐỊNH

Theo Văn bản số: ...13.../...K.P.P.../...

Ngày: ...17 tháng...12...năm 20...25...

Ký tên: *[Signature]*

CHỦ ĐẦU TƯ: VĂN PHÒNG HEND VÀ UBND XÃ AN PHÚ	ĐƯỜNG GIAO THÔNG NỘI ĐỒNG TỪ THÔN AN ĐIỂN KIM ĐẾN KDC CỔ PHÁP	Chức danh	Họ tên	Chữ ký	CÔNG TY CỔ PHẦN ĐẦU TƯ XÂY DỰNG THIÊN LONG HD	BÌNH ĐỒ THIẾT KẾ
		Chủ trì thiết kế	Nguyễn Đức Hiếu	<i>[Signature]</i>		
BỘ TƯ VẤN: CÔNG TY CỔ PHẦN ĐẦU TƯ XÂY DỰNG THIÊN LONG HD	HẠNG MỤC: ĐƯỜNG GIAO THÔNG ĐỊA ĐIỂM XD: XÃ AN PHÚ, THÀNH PHỐ HẢI PHÒNG	Thiết kế	Nguyễn Đức Hiếu	<i>[Signature]</i>	Giám đốc THIÊN LONG THÀNH PHỐ HẢI PHÒNG Cao Ngọc Trần	THIẾT KẾ BẢN VẼ THI CÔNG
		K.C.S	Cao Ngọc Trần	<i>[Signature]</i>		Năm - TT tỷ: 1/ 200 BV số: 07



CÔNG TY CỔ PHẦN ĐẦU TƯ XÂY DỰNG THIÊN LONG HD
 VÀ THIẾT KẾ XÂY DỰNG HẢI PHÒNG
THẨM TRA
 Theo Văn bản số: 01 / TT-TP-KT
 Ngày: 16 tháng 12 năm 2025
 Ký tên: *[Signature]*

UBND XÃ AN PHÚ
 PHÒNG KINH TẾ
THẨM ĐỊNH
 Theo Văn bản số: 13 / KQ-TP-KT
 Ngày: 17 tháng 12 năm 2025
 Ký tên: *[Signature]*

Số D.N.: 080140427
CÔNG TY
ĐẦU TƯ XÂY DỰNG
THIÊN LONG
HẢI PHÒNG
 Giám đốc
[Signature]
 Cao Ngọc Trân

CHỦ ĐẦU TƯ: VĂN PHÒNG HĐND VÀ UBND XÃ AN PHÚ	ĐƯỜNG GIAO THÔNG NỘI ĐỒNG TỪ THÔN AN ĐIỂM KIM ĐẾN KDC CỔ PHÁP HẠNG MỤC: ĐƯỜNG GIAO THÔNG ĐỊA ĐIỂM XD: XÃ AN PHÚ, THÀNH PHỐ HẢI PHÒNG	Chức danh	Họ tên	Chữ ký	CÔNG TY CỔ PHẦN ĐẦU TƯ XÂY DỰNG THIÊN LONG HD	BÌNH ĐỒ THIẾT KẾ
		Chủ trì thiết kế	Nguyễn Đức Hiếu	<i>[Signature]</i>		
BỘN VỊ TƯ VẤN: CÔNG TY CỔ PHẦN ĐẦU TƯ XÂY DỰNG THIÊN LONG HD		Thiết kế	Nguyễn Đức Hiếu	<i>[Signature]</i>	Cao Ngọc Trân	THIẾT KẾ BẢN VẼ THI CÔNG
		K.C.S	Cao Ngọc Trân	<i>[Signature]</i>		Năm - TT tỷ: 1/ 200 BV số: 08

26
RỪNG CANH TÁC

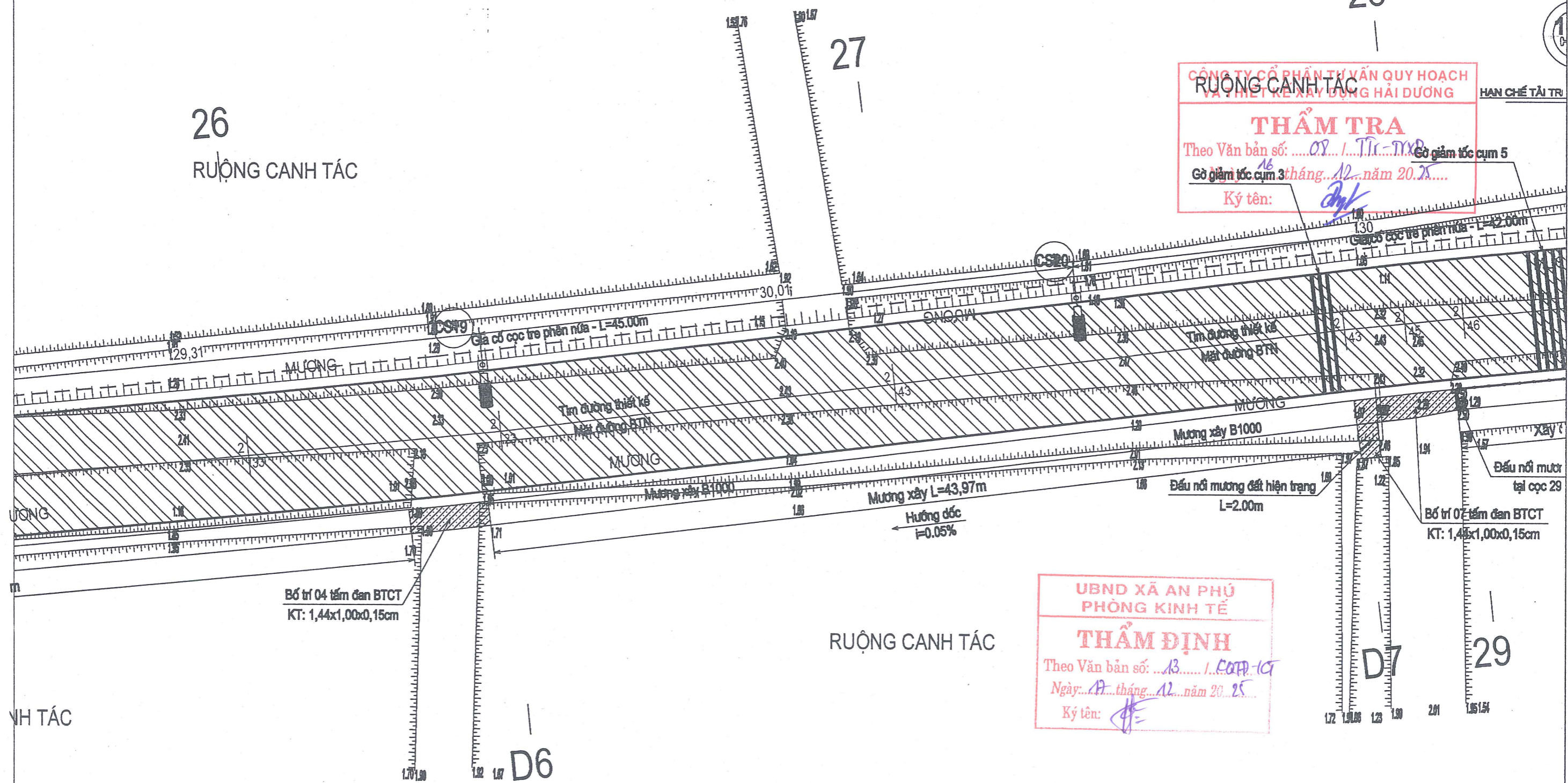
28

27

CÔNG TY CỔ PHẦN TƯ VẤN QUY HOẠCH VÀ THIẾT KẾ XÂY DỰNG HẢI DƯƠNG HẠN CHẾ TÀI TRỢ

THẨM TRA

Theo Văn bản số: 08.../...TTC.../T.X.B. Hồ giám tốc cụm 5
 Hồ giám tốc cụm 3 tháng... 12... năm 20... 25...
 Ký tên: *[Signature]*



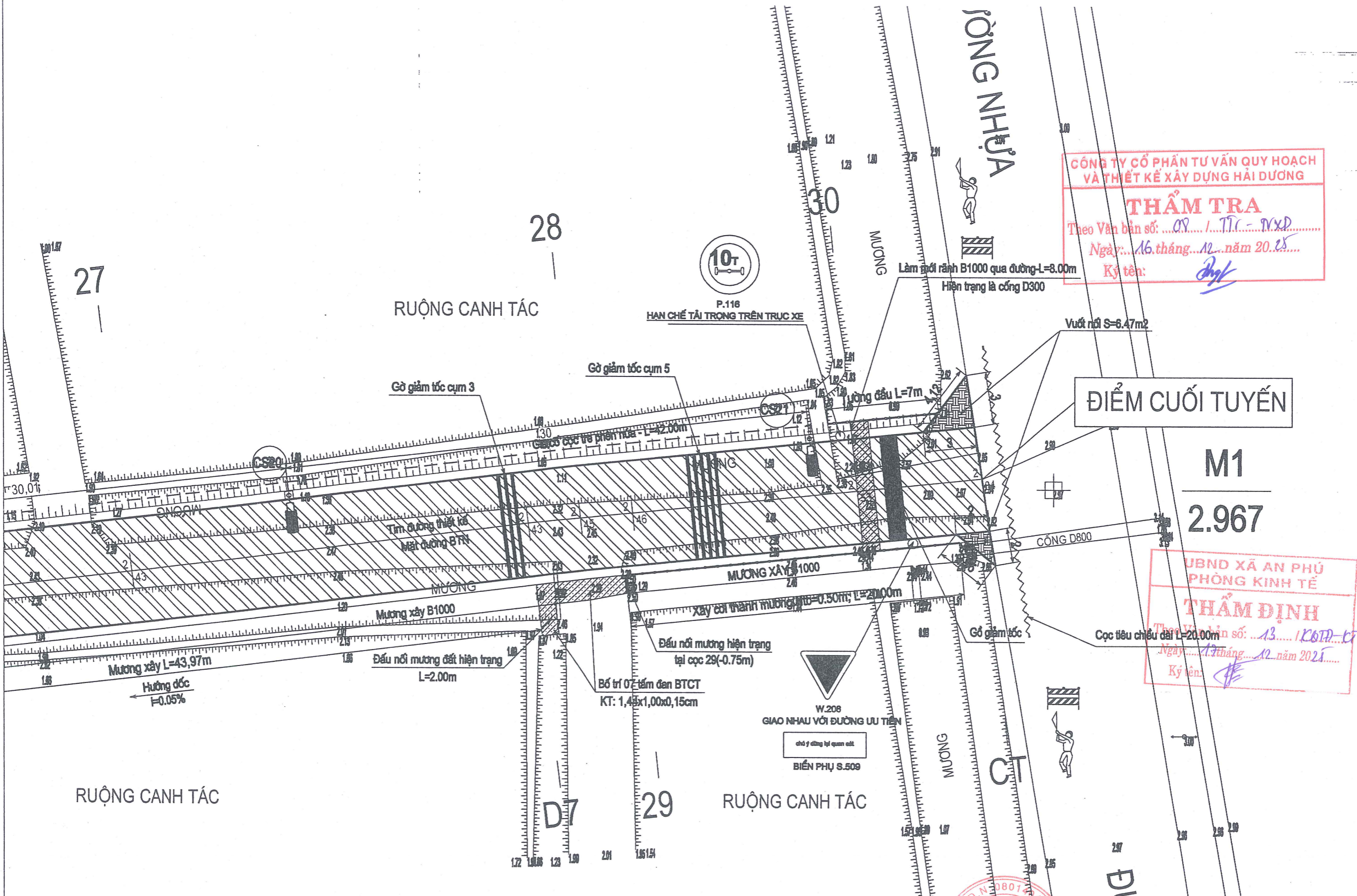
RỪNG CANH TÁC

UBND XÃ AN PHÚ
PHÒNG KINH TẾ

THẨM ĐỊNH

Theo Văn bản số: 13.../...CAPP-1C
 Ngày: 11... tháng... 12... năm 20... 25...
 Ký tên: *[Signature]*

CHỦ ĐẦU TƯ: VĂN PHÒNG HỖND VÀ UBND XÃ AN PHÚ	ĐƯỜNG GIAO THÔNG NỘI ĐỒNG TỪ THÔN AN ĐIỂM KIM ĐẾN KDC CỔ PHÁP	Chức danh	Họ tên	Chữ ký	CÔNG TY CỔ PHẦN ĐẦU TƯ XÂY DỰNG THIÊN LONG HD S.D.N: 0801404722 CÔNG TY XÂY DỰNG THIÊN LONG HD THÀNH PHỐ HẢI PHÒNG	BÌNH ĐỒ THIẾT KẾ
		Chủ trì thiết kế	Nguyễn Đức Hiếu	<i>[Signature]</i>		
BON VỊ TƯ VẤN: CÔNG TY CỔ PHẦN ĐẦU TƯ XÂY DỰNG THIÊN LONG HD	HẠNG MỤC: ĐƯỜNG GIAO THÔNG ĐỊA ĐIỂM XD: XÃ AN PHÚ, THÀNH PHỐ HẢI PHÒNG	Thiết kế	Nguyễn Đức Hiếu	<i>[Signature]</i>	Giám đốc <i>[Signature]</i> Cao Ngọc Trần	THIẾT KẾ BẢN VẼ THI CÔNG
		K.C.S	Cao Ngọc Trần	<i>[Signature]</i>		Năm - Tỉ lệ: 1/ 200 BV số: 11



CÔNG TY CỔ PHẦN TƯ VẤN QUY HOẠCH VÀ THIẾT KẾ XÂY DỰNG HẢI DƯƠNG

THẨM TRA

Theo Văn bản số: ...09.../...TTC...-...TXD...
 Ngày: ...16...tháng...12...năm 20...25...
 Ký tên: *[Signature]*

ĐIỂM CUỐI TUYẾN

M1
2.967

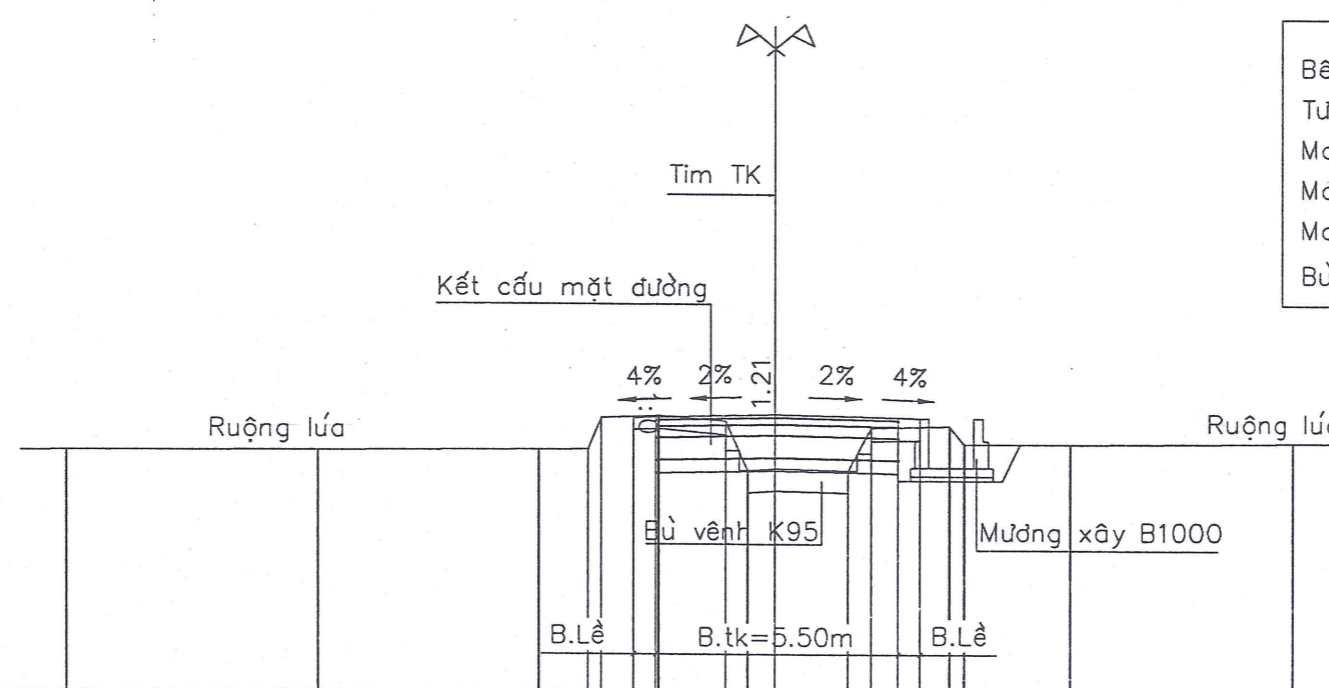
UBND XÃ AN PHÚ PHÒNG KINH TẾ

THẨM ĐỊNH

Theo Văn bản số: ...13.../...KBTĐ...-...CT...
 Ngày: ...17...tháng...12...năm 20...25...
 Ký tên: *[Signature]*

CHỦ ĐẦU TƯ VĂN PHÒNG HEND VÀ UBND XÃ AN PHÚ	ĐƯỜNG GIAO THÔNG NỘI ĐỒNG TỪ THÔN AN ĐIỀN KIM ĐẾN KDC CỔ PHÁP	Chức danh	Họ tên	Chữ ký	CÔNG TY CỔ PHẦN ĐẦU TƯ XÂY DỰNG THIÊN LONG HD Giám đốc <i>[Signature]</i> Cao Ngọc Trần	BÌNH ĐỒ THIẾT KẾ
		Chủ trì thiết kế	Nguyễn Đức Hiếu	<i>[Signature]</i>		
BỘ TƯ VẤN CÔNG TY CỔ PHẦN ĐẦU TƯ XÂY DỰNG THIÊN LONG HD	HẠNG MỤC: ĐƯỜNG GIAO THÔNG ĐỊA ĐIỂM XD: XÃ AN PHÚ, THÀNH PHỐ HẢI PHÒNG	Thiết kế	Nguyễn Đức Hiếu	<i>[Signature]</i>	THÀNH PHỐ HẢI PHÒNG	THIẾT KẾ BẢN VẼ THI CÔNG
		K.C.S	Cao Ngọc Trần	<i>[Signature]</i>		Năm - TT lệ: 1/ 200 BV số: 12

TRẮC NGANG ĐẠI DIỆN - ÁP DỤNG CHO TOÀN TUYẾN



Kết cấu mặt đường mở rộng
 Bê tông nhựa chặt (BTN C16) dày 7cm
 Tưới nhựa thấm bảm (Tiêu chuẩn nhựa 1.0Kg/m²)
 Móng đường cấp phối đá dăm loại 1 dày 18cm
 Móng đường cấp phối đá dăm loại 2 dày 25cm
 Móng đường đất đồi dăm K98 dày 50cm
 Bùn vênh đất đồi dăm K95

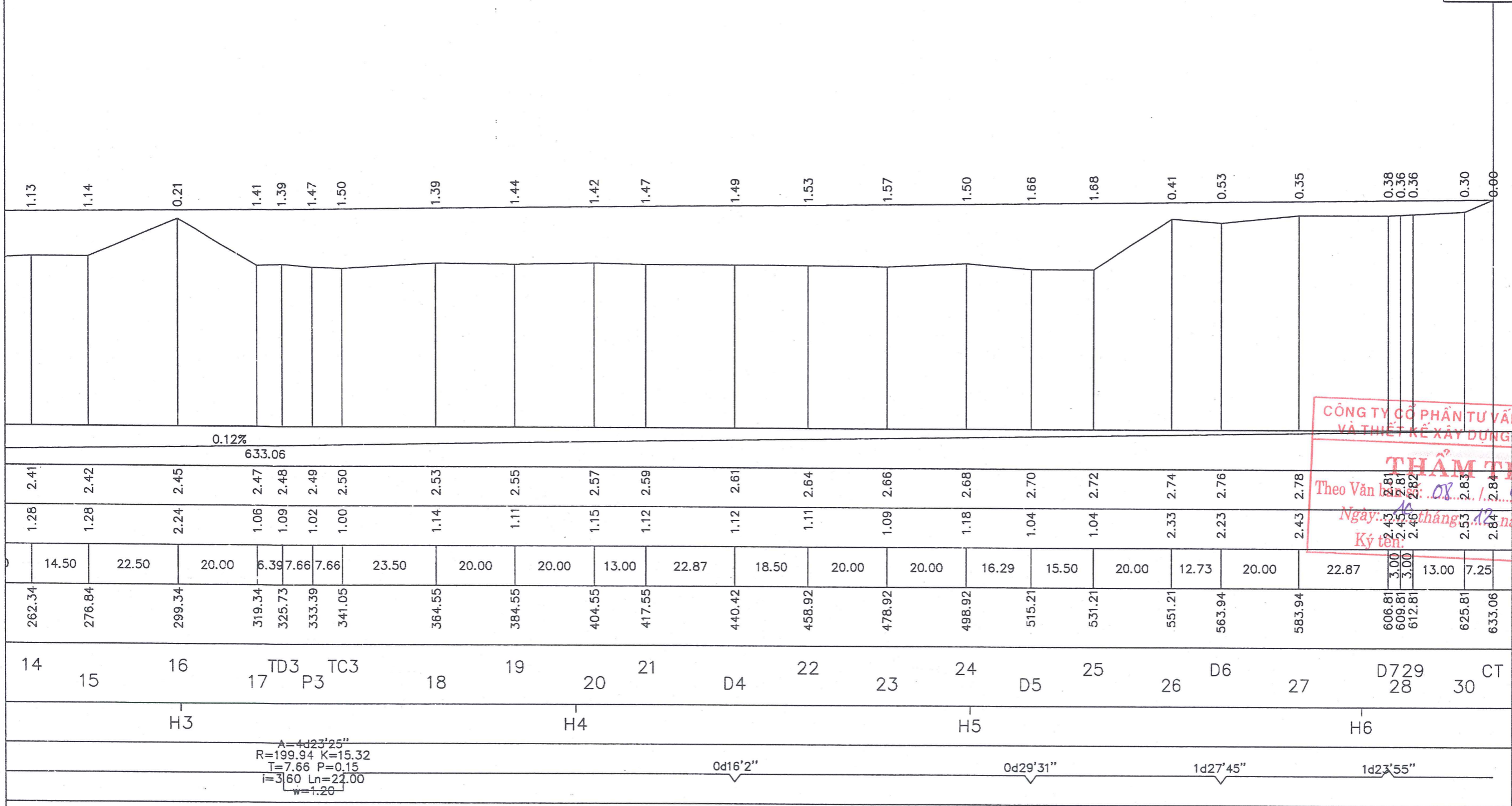
CÔNG TY CỔ PHẦN TƯ VẤN QUY HOẠCH VÀ THIẾT KẾ XÂY DỰNG HẢI DƯƠNG
THẨM TRA
 Theo Văn bản số: 02 / TTR-TXD
 Ngày: 16 tháng 12 năm 2025
 Ký tên: *[Signature]*

Cao độ thiết kế				2.21 2.20	2.25	2.20 2.18										
Khoảng cách lẻ thiết kế				0.50	2.75	2.75	0.50									
Cao độ thiên nhiên	1.41	1.42	1.45	1.46	2.18	2.23	2.10	1.00	1.04	1.00	1.96	2.00	1.60	1.60	1.64	1.63
Khoảng cách mia		5.64	5.00	1.10	0.31	1.27	1.56	0.50	0.62	1.65	0.50	1.78	0.33	2.40	5.00	4.34

UBND XÃ AN PHÚ PHÒNG KINH TẾ
THẨM ĐỊNH
 Theo Văn bản số: 13 / CQTĐ-KT
 Ngày: 17 tháng 12 năm 2025
 Ký tên: *[Signature]*

CHỦ ĐẦU TƯ: VĂN PHÒNG HEND VÀ UBND XÃ AN PHÚ	ĐƯỜNG GIAO THÔNG NỘI ĐỒNG TỪ THÔN AN ĐIỂM KIM ĐẾN KDC CỔ PHÁP	Chức danh	Họ tên	Chữ ký	CÔNG TY CỔ PHẦN ĐẦU TƯ XÂY DỰNG THIÊN LONG HD Giám đốc <i>[Signature]</i> Cao Ngọc Trần	TRẮC NGANG ĐẠI DIỆN
		Chủ trì thiết kế	Nguyễn Đức Hiếu	<i>[Signature]</i>		
BỘN TƯ VẤN: CÔNG TY CỔ PHẦN ĐẦU TƯ XÂY DỰNG THIÊN LONG HD	HẠNG MỤC: ĐƯỜNG GIAO THÔNG ĐỊA ĐIỂM XD: XÃ AN PHÚ, THÀNH PHỐ HẢI PHÒNG	Thiết kế	Nguyễn Đức Hiếu	<i>[Signature]</i>		THIẾT KẾ BẢN VẼ THI CÔNG
		K.C.S	Cao Ngọc Trần	<i>[Signature]</i>		Năm - TT 1/ 200 BV số: 13

Km 0+633.06



CÔNG TY CỔ PHẦN TƯ VẤN QUY HOẠCH VÀ THIẾT KẾ XÂY DỰNG HẢI DƯƠNG

THẨM TRA

Theo Văn bản số: 08 / KT-TPKD
 Ngày: 16 tháng 12 năm 2025
 Ký tên: [Signature]

UBND XÃ AN PHÚ
 PHÒNG KINH TẾ

THẨM ĐỊNH

Theo Văn bản số: 13 / KQTP-KT
 Ngày: 17 tháng 12 năm 2025
 Ký tên: [Signature]

M.S.D.N: 0801404727

CÔNG TY CỔ PHẦN TƯ VẤN XÂY DỰNG THIÊN LONG HD

Giám đốc
 Cao Ngọc Trần

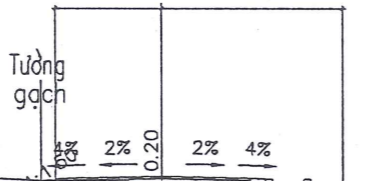
CHỦ ĐẦU TƯ: VĂN PHÒNG HĐND VÀ UBND XÃ AN PHÚ ĐƠN VỊ TƯ VẤN: CÔNG TY CỔ PHẦN ĐẦU TƯ XÂY DỰNG THIÊN LONG HD	ĐƯỜNG GIAO THÔNG NỘI ĐỒNG TỪ THÔN AN ĐIỂM KIM ĐẾN KDC CỔ PHÁP HẠNG MỤC: ĐƯỜNG GIAO THÔNG ĐỊA ĐIỂM XD: XÃ AN PHÚ, THÀNH PHỐ HẢI PHÒNG	Chức danh Chủ trì thiết kế	Họ tên Nguyễn Đức Hiếu	Chữ ký [Signature]	CÔNG TY CỔ PHẦN ĐẦU TƯ XÂY DỰNG THIÊN LONG HD Cao Ngọc Trần	TRẮC DỌC THIẾT KẾ
		Thiết kế K.C.S	Nguyễn Đức Hiếu Cao Ngọc Trần	[Signature] [Signature]		THIẾT KẾ BẢN VẼ THI CÔNG Năm - Tỉ lệ: 1/ 1000; 1/100 BV số: 15

Cọc: 4
Km0+60

Vết bùn 0.96m²
Vết hữu cơ 1.08m²
Đánh cấp 0.12m²
Đào khuôn 2.71m²
B.vành K95 0.68m²

Đào HM rãnh 2.89m²
Đắp HM rãnh 0.99m²
Đắp lề + taluy K90 0.48m²
Đắp lề + taluy K90 5.50m

L chiếm dụng 3.33m L chiếm dụng 5.67m



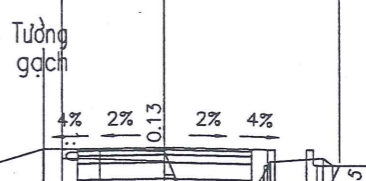
Cao độ thiết kế				2.04	2.17	2.12	2.10				
Khoảng cách lề thiết kế				0.30	2.75	2.75	0.50				
Cao độ thiên nhiên	2.15	2.15	2.17	2.04	2.05	1.97	1.97	1.01	1.87	1.85	1.85
Khoảng cách mìa	4.21	5.00	3.00	1.81	1.98	0.50	1.91	0.50	2.93	5.00	4.90

Cọc: 5
Km0+66.78

Vết bùn 1.17m²
Vết hữu cơ 0.98m²
Đánh cấp 0.16m²
Đào khuôn 2.63m²
B.vành K95 1.19m²

Đào HM rãnh 2.34m²
Đắp HM rãnh 0.51m²
Đắp lề + taluy K90 0.66m²
Đắp lề + taluy K90 5.50m

L chiếm dụng 3.25m L chiếm dụng 5.54m



Cao độ thiết kế				2.12	2.18	2.12	2.10				
Khoảng cách lề thiết kế				0.30	2.75	2.75	0.50				
Cao độ thiên nhiên	1.48	1.48	1.45	2.13	2.11	2.05	0.85	0.85	1.73	1.84	1.61
Khoảng cách mìa	4.93	5.00	2.22	1.85	2.00	0.50	2.34	0.50	1.67	5.00	5.69

UBND XÃ AN PHÚ
PHÒNG KINH TẾ

HẨM ĐỊNH

Theo Văn bản số: 13 / KQTD-19

Ngày: 17 tháng 12 năm 2025

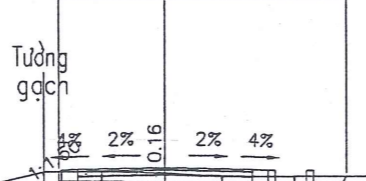
Ký tên: [Signature]

Cọc: D1
Km0+62.78

Vết bùn 0.00m²
Vết hữu cơ 1.98m²
Đánh cấp 0.00m²
Đào khuôn 4.45m²
B.vành K95 0.00m²

Đào HM rãnh 2.98m²
Đắp HM rãnh 1.03m²
Đắp lề + taluy K90 0.46m²
Đắp lề + taluy K90 5.50m

L chiếm dụng 3.33m L chiếm dụng 5.70m



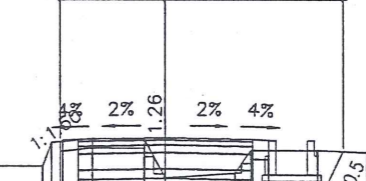
Cao độ thiết kế				2.04	2.17	2.12	2.10				
Khoảng cách lề thiết kế				0.30	2.75	2.75	0.50				
Cao độ thiên nhiên	1.65	1.65	1.55	2.04	2.05	2.01	1.90	1.91	1.93	1.87	1.86
Khoảng cách mìa	5.12	5.00	2.06	1.83	1.99	1.80	2.30	2.29	5.00	4.61	

Cọc: 6
Km0+92.78

Vết bùn 1.11m²
Vết hữu cơ 0.96m²
Đánh cấp 0.26m²
Đào khuôn 2.27m²
B.vành K95 0.57m²

Đào HM rãnh 2.65m²
Đắp HM rãnh 0.86m²
Đắp lề + taluy K90 0.49m²
Đắp lề + taluy K90 5.50m

L chiếm dụng 3.33m L chiếm dụng 5.62m



Cao độ thiết kế				2.08	2.21	2.15	2.13				
Khoảng cách lề thiết kế				0.30	2.75	2.75	0.50				
Cao độ thiên nhiên	1.29	1.30	1.31	2.05	2.18	2.17	0.95	1.10	1.82	1.82	1.75
Khoảng cách mìa	7.09	5.00	1.33	1.62	0.66	2.22	0.50	2.07	1.57	2.00	7.43

CÔNG TY CỔ PHẦN TƯ VẤN QUY HOẠCH VÀ THIẾT KẾ XÂY DỰNG HẢI DƯƠNG

THẨM TRA

Theo Văn bản số: 08 / TR-1900

Ngày: 16 tháng 12 năm 2025

Ký tên: [Signature]

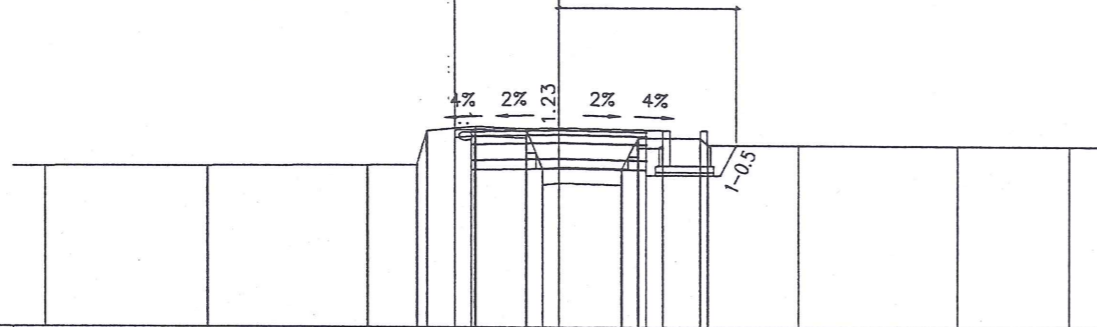
CHỦ ĐẦU TƯ: VĂN PHÒNG HĐND VÀ UBND XÃ AN PHÚ	ĐƯỜNG GIAO THÔNG NỘI ĐỒNG TỪ THÔN AN ĐIỂM KIM ĐẾN KDC CỔ PHÁP	Chức danh	Họ tên	Chữ ký	CÔNG TY CỔ PHẦN ĐẦU TƯ XÂY DỰNG THIÊN LONG HD	TRẮC ĐỌC THIẾT KẾ
		Chủ trì thiết kế	Nguyễn Đức Hiếu	[Signature]		
ĐƠN VỊ TƯ VẤN: CÔNG TY CỔ PHẦN ĐẦU TƯ XÂY DỰNG THIÊN LONG HD	HẠNG MỤC: ĐƯỜNG GIAO THÔNG ĐỊA ĐIỂM XD: XÃ AN PHÚ, THÀNH PHỐ HẢI PHÒNG	Thiết kế	Nguyễn Đức Hiếu	[Signature]	THIÊN LONG HD	THIẾT KẾ BẢN VẼ THI CÔNG
		K.C.S	Cao Ngọc Trân	[Signature]		Năm - Tỉ lệ: 1/ 200 BV số: 17

Cọc: 7
Km0+111.78

Vết bùn 1.26m²
Vết hữu cơ 0.67m²
Đánh cấp 0.29m²
Đào khuôn 1.92m²
B.vành K95 1.18m²

Đào HM rãnh 2.69m²
Đắp HM rãnh 0.79m²
Đắp lề + taluy K90 0.39m²
B.mặt thiết kế 5.50m

Lchiêm dụng=3.25m Lchiêm dụng=5.58m



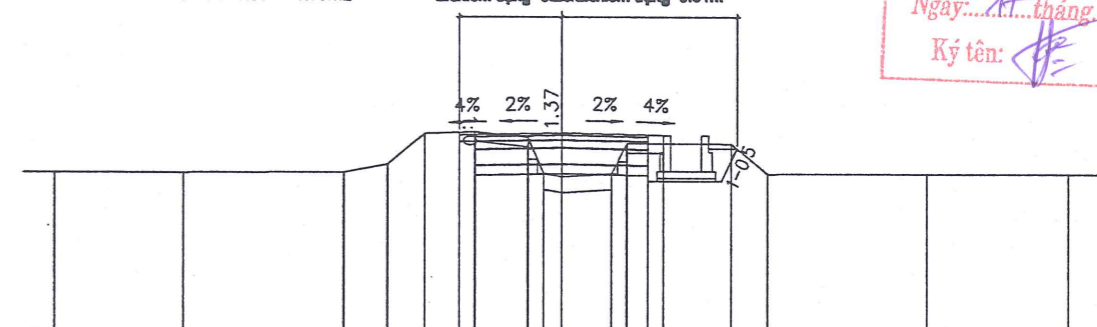
Cao độ thiết kế	2.21 2.18														
Khoảng cách lề thiết kế	0.50 2.75 2.75 0.50														
Cao độ thiên nhiên	1.01	1.03	1.05	1.07	2.13	2.27	2.20	0.95	1.00	0.95	1.91	1.91	1.71	1.70	1.70
Khoảng cách mìa	5.05	5.00	1.50	1.52	1.61	0.50	0.50	2.00	0.50	1.96	0.24	2.80	5.00	3.50	

Cọc: 9
Km0+144.78

Vết bùn 1.08m²
Vết hữu cơ 1.00m²
Đánh cấp 0.27m²
Đào khuôn 2.33m²
B.vành K95 1.16m²

Đào HM rãnh 2.89m²
Đắp HM rãnh 0.85m²
Đắp lề + taluy K90 0.39m²
B.mặt thiết kế 5.50m

Lchiêm dụng=3.25m Lchiêm dụng=5.81m



Cao độ thiết kế	2.26 2.21														
Khoảng cách lề thiết kế	0.50 2.75 2.75 0.50														
Cao độ thiên nhiên	1.00	1.00	1.03	1.28	2.24	2.30	2.13	0.90	1.00	1.00	1.94	1.93	1.00	1.01	1.01
Khoảng cách mìa	4.09	5.00	1.39	1.19	1.56	1.71	0.50	0.56	1.61	0.50	3.52	5.00	4.41		

UBND XÃ AN PHÚ
PHÒNG KINH TẾ

THẨM ĐỊNH

Văn bản số: 13 / KQTD-KT

Ngày: 17 tháng 12 năm 20 25

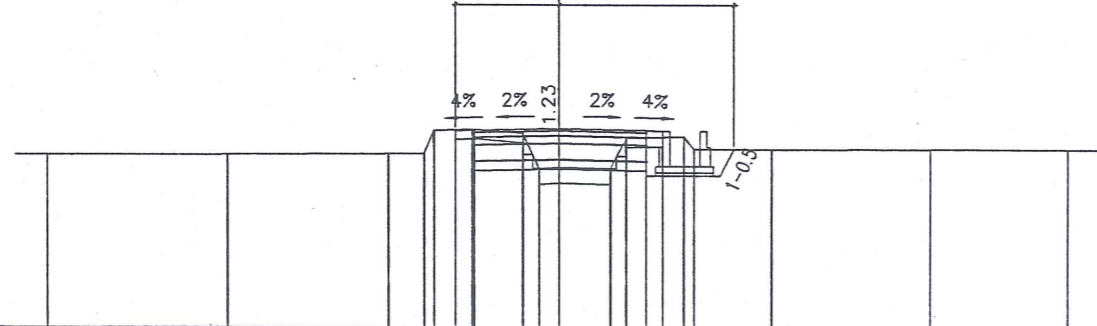
Ký tên: [Signature]

Cọc: 8
Km0+131.78

Vết bùn 1.14m²
Vết hữu cơ 0.97m²
Đánh cấp 0.27m²
Đào khuôn 2.23m²
B.vành K95 1.02m²

Đào HM rãnh 2.50m²
Đắp HM rãnh 0.72m²
Đắp lề + taluy K90 0.39m²
B.mặt thiết kế 5.50m

Lchiêm dụng=3.25m Lchiêm dụng=5.52m



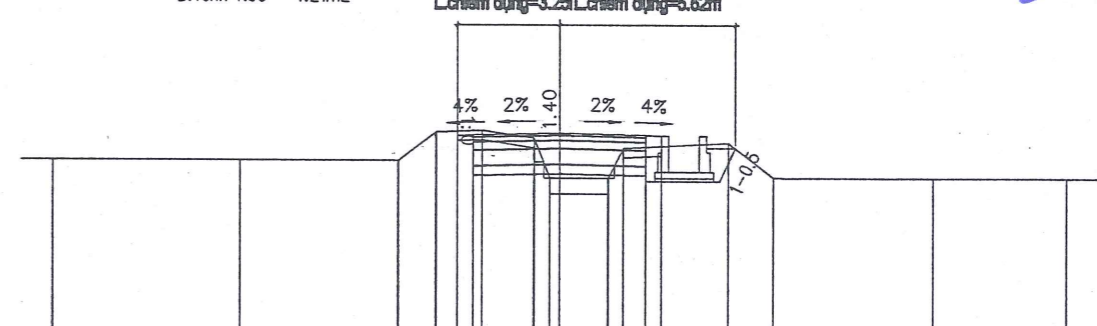
Cao độ thiết kế	2.21 2.18														
Khoảng cách lề thiết kế	0.50 2.75 2.75 0.50														
Cao độ thiên nhiên	1.41	1.42	1.45	1.46	2.18	2.23	2.10	1.00	1.04	1.00	1.96	2.00	1.60	1.60	1.63
Khoảng cách mìa	5.64	5.00	1.10	1.11	1.27	1.56	0.50	0.62	1.65	0.50	1.78	0.33	2.40	5.00	4.34

Cọc: 10
Km0+164.78

Vết bùn 0.94m²
Vết hữu cơ 1.09m²
Đánh cấp 0.29m²
Đào khuôn 2.53m²
B.vành K95 1.21m²

Đào HM rãnh 2.87m²
Đắp HM rãnh 0.85m²
Đắp lề + taluy K90 0.39m²
B.mặt thiết kế 5.50m

Lchiêm dụng=3.25m Lchiêm dụng=5.82m



Cao độ thiết kế	2.36 2.24														
Khoảng cách lề thiết kế	0.50 2.75 2.75 0.50														
Cao độ thiên nhiên	1.42	1.43	1.43	2.33	2.39	2.14	0.89	0.89	0.89	1.84	2.00	0.91	0.90	0.90	0.90
Khoảng cách mìa	5.90	5.00	1.19	1.45	1.65	1.57	0.50	0.50	1.57	0.50	3.33	1.44	5.00	4.16	

CÔNG TY CỔ PHẦN TƯ VẤN QUY HOẠCH VÀ THIẾT KẾ XÂY DỰNG HẢI DƯƠNG

THẨM TRA

Theo Văn bản số: 02 / TT-TXD

Ngày: 16 tháng 11 năm 20 25

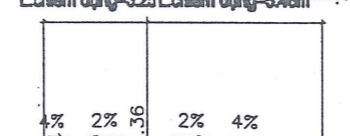
Ký tên: [Signature]

CHỦ ĐẦU TƯ: VĂN PHÒNG HĐND VÀ UBND XÃ AN PHÚ	ĐƯỜNG GIAO THÔNG NỘI ĐỒNG TỪ THÔN AN ĐIỂN KIM ĐẾN KDC CỔ PHÁP	CHỨC DANH	Họ tên	Chữ ký	CÔNG TY CỔ PHẦN ĐẦU TƯ XÂY DỰNG THIÊN LONG HD	TRẮC DỌC THIẾT KẾ
			Chủ trì thiết kế	Nguyễn Đức Hiếu		
BỘ VỊ TƯ VẤN: CÔNG TY CỔ PHẦN ĐẦU TƯ XÂY DỰNG THIÊN LONG HD	HẠNG MỤC: ĐƯỜNG GIAO THÔNG	THIẾT KẾ	Nguyễn Đức Hiếu	[Signature]	Giám đốc	THIẾT KẾ BẢN VẼ THI CÔNG
			K.C.S	Cao Ngọc Trân		[Signature]
ĐỊA ĐIỂM XD: XÃ AN PHÚ, THÀNH PHỐ HẢI PHÒNG				Cao Ngọc Trân		

Cọc: 11
Km0+179.78

Vết bùn 1.13m2
Vết hữu cơ 0.95m2
Đánh cấp 0.29m2
Đào khuôn 2.30m2
B.vành K95 1.26m2

Đào HM rãnh 2.75m2
Đắp HM rãnh 0.64m2
Đắp lề + taluy K90 0.36m2
B.mặt thiết kế 5.50m

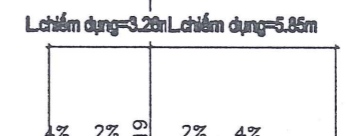


Cao độ thiết kế		2.36	2.26	2.31	2.26	2.24		
Khoảng cách lề thiết kế		0.50	2.75	2.75	0.50			
Cao độ thiên nhiên	1.42	1.43	1.43	2.33	2.39	2.14	0.89	0.95
		1.43	2.33	2.39	2.14	0.89	0.95	1.03
		2.00	0.50	2.00	0.50	2.83	0.36	2.00
Khoảng cách mìa	9.89	2.00	0.50	1.73	0.50	2.00	0.50	2.83
		0.50	1.73	0.50	2.00	0.50	2.83	2.00
								8.31

Cọc: D2
Km0+219.84

Vết bùn 1.14m2
Vết hữu cơ 0.96m2
Đánh cấp 0.27m2
Đào khuôn 2.46m2
B.vành K95 0.87m2

Đào HM rãnh 2.93m2
Đắp HM rãnh 0.96m2
Đắp lề + taluy K90 0.34m2
B.mặt thiết kế 5.50m



Cao độ thiết kế		2.28	2.30	2.36	2.30	2.28		
Khoảng cách lề thiết kế		0.51	2.75	2.75	0.50			
Cao độ thiên nhiên	1.49	1.48	1.50	1.52	2.24	2.31	2.26	1.22
		1.48	1.50	1.52	2.24	2.31	1.22	1.17
		5.57	5.00	1.20	0.27	1.45	0.72	1.57
								0.50
								2.66
								0.30
								3.50
								0.50
								0.68
								0.28
								2.80
								3.21

UBND XÃ AN PHÚ
PHÒNG KINH TẾ

THẨM ĐỊNH

Theo Văn bản số: 13 / CQPĐ-107

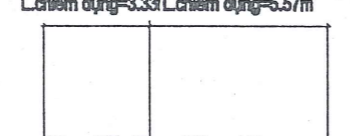
Ngày: 17 tháng 12 năm 2025

Ký tên: [Signature]

Cọc: 12
Km0+199.78

Vết bùn 1.20m2
Vết hữu cơ 0.96m2
Đánh cấp 0.25m2
Đào khuôn 2.31m2
B.vành K95 0.81m2

Đào HM rãnh 3.29m2
Đắp HM rãnh 0.85m2
Đắp lề + taluy K90 0.42m2
B.mặt thiết kế 5.50m

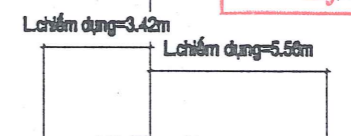


Cao độ thiết kế		2.20	2.18	2.33	2.28	2.26		
Khoảng cách lề thiết kế		0.50	2.75	2.75	0.50			
Cao độ thiên nhiên	1.52	1.51	1.50	1.52	2.17	2.28	2.22	1.20
		1.51	1.50	1.52	2.17	2.28	1.20	1.12
		5.63	5.00	1.40	0.30	1.13	1.52	0.30
								1.87
								0.50
								3.02
								0.50
								3.00
								0.75
								0.29
								2.60
								3.24

Cọc: 13
Km0+242.34

Vết bùn 1.17m2
Vết hữu cơ 1.00m2
Đánh cấp 0.25m2
Đào khuôn 2.15m2
B.vành K95 1.00m2

Đào HM rãnh 3.14m2
Đắp HM rãnh 0.80m2
Đắp lề + taluy K90 0.51m2
B.mặt thiết kế 5.50m



Cao độ thiết kế		2.19	2.38	2.33	2.31			
Khoảng cách lề thiết kế		0.50	2.75	2.75	0.50			
Cao độ thiên nhiên	1.11	1.12	1.15	2.15	2.28	2.22	1.17	1.17
		1.12	1.15	2.15	2.28	2.22	1.17	2.07
		5.75	5.00	1.35	1.45	1.37	0.50	1.75
								0.50
								2.58
								0.55
								8.50
								0.50
								0.32
								0.74

CÔNG TY CỔ PHẦN TƯ VẤN QUY HOẠCH VÀ THIẾT KẾ XÂY DỰNG HẢI DƯƠNG

THẨM TRA

Theo Văn bản số: 07 / TTR-VXP

Ngày: 15 tháng 12 năm 2025

Ký tên: [Signature]

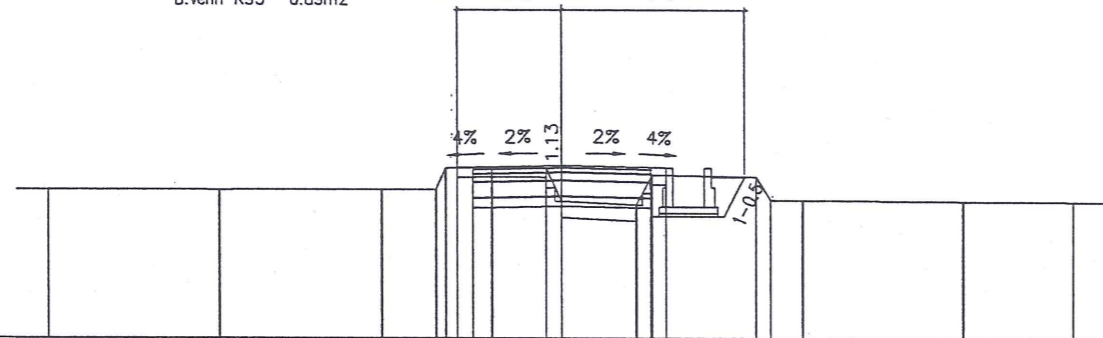
CHỦ ĐẦU TƯ: VĂN PHÒNG HỖ TRỢ VÀ UBND XÃ AN PHÚ	ĐƯỜNG GIAO THÔNG NỘI ĐỒNG TỪ THÔN AN ĐIỂN KIM ĐẾN KDC CỔ PHÁP	Chức danh	Họ tên	Chữ ký	CÔNG TY CỔ PHẦN ĐẦU TƯ XÂY DỰNG THIÊN LONG HD	TRẮC ĐỌC THIẾT KẾ
		Chủ trì thiết kế	Nguyễn Đức Hiếu	[Signature]		
BỘN VỊ TƯ VẤN: CÔNG TY CỔ PHẦN ĐẦU TƯ XÂY DỰNG THIÊN LONG HD	HẠNG MỤC: ĐƯỜNG GIAO THÔNG	Thiết kế	Nguyễn Đức Hiếu	[Signature]	THÀNH PHỐ HẢI PHÒNG	THIẾT KẾ BẢN VẼ THI CÔNG
		K.C.S	Cao Ngọc Trân	[Signature]		Năm - Tỉ lệ: 1/ 200 BV số: 19
ĐỊA ĐIỂM XD: XÃ AN PHÚ, THÀNH PHỐ HẢI PHÒNG						

Cọc: 14
Km0+262.34

Vết bùn 1.15m2
Vết hữu cơ 0.96m2
Đánh cấp 0.26m2
Đào khuôn 2.44m2
B.vành K95 0.89m2

Đào HM rãnh 3.20m2
Đắp HM rãnh 1.11m2
Đắp lề + taluy K90 0.44m2
B.mặt thiết kế 5.50m

Lchiêm dụng=3.25m Lchiêm dụng=5.72m



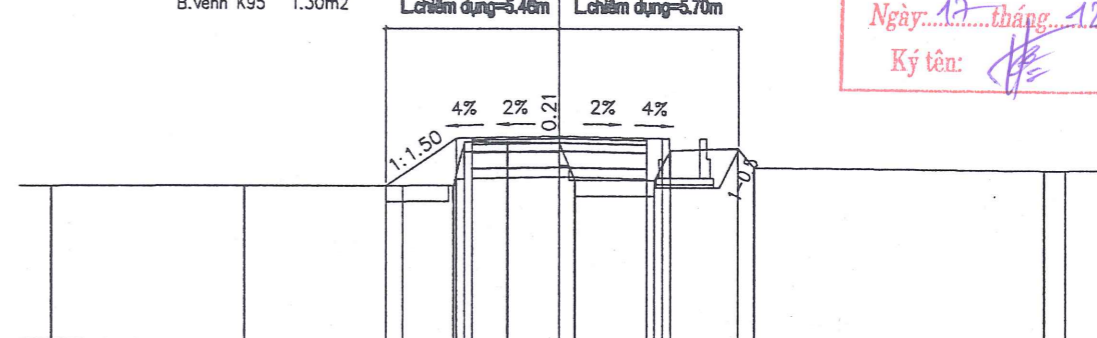
Cao độ thiết kế			2.33	2.35	2.41	2.35	2.33								
Khoảng cách lề thiết kế			0.51	2.75	2.75	0.50									
Cao độ thiên nhiên	1.65	1.64	1.65	1.66	2.32	2.35	2.33	1.28	1.17	2.11	2.05	1.33	1.33	1.30	1.29
Khoảng cách mìa	5.36	5.00	1.70	0.40	1.47	1.66	0.51	2.30	0.50	3.29	0.45	1.00	5.00	3.46	

Cọc: 16
Km0+299.34

Vết bùn 2.23m2
Vết hữu cơ 0.90m2
Đánh cấp 0.33m2
Đào khuôn 2.33m2
B.vành K95 1.30m2

Đào HM rãnh 2.62m2
Đắp HM rãnh 0.75m2
Đắp lề + taluy K90 3.71m2
B.mặt thiết kế 5.50m

Lchiêm dụng=5.46m Lchiêm dụng=5.70m



Cao độ thiết kế			0.90	2.37	2.39	2.45	2.39	2.37					
Khoảng cách lề thiết kế			2.21	0.50	2.75	2.75	0.50						
Cao độ thiên nhiên	0.87	0.89	0.90	0.91	2.26	2.27	2.24	1.08	1.08	2.00	2.08	1.38	1.38
Khoảng cách mìa	6.05	5.00	1.60	0.45	1.38	1.62	0.50	2.50	0.50	2.18	0.50	9.13	0.69

UBND XÃ AN PHÚ
PHÒNG KINH TẾ

THẨM ĐỊNH

Theo Văn bản số: 13 / K&ĐT-10

Ngày: 17 tháng 12 năm 20... 25

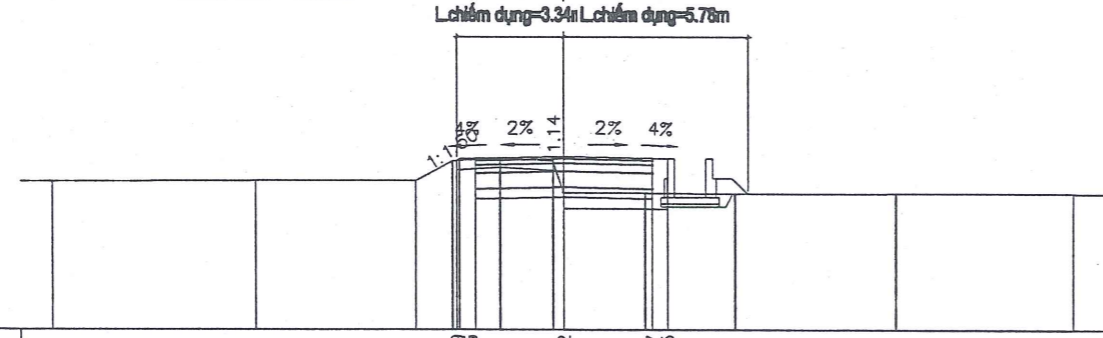
Ký tên: [Signature]

Cọc: 15
Km0+276.84

Vết bùn 1.63m2
Vết hữu cơ 0.89m2
Đánh cấp 0.13m2
Đào khuôn 2.28m2
B.vành K95 0.95m2

Đào HM rãnh 0.84m2
Đắp HM rãnh 0.50m2
Đắp lề + taluy K90 0.86m2
B.mặt thiết kế 5.50m

Lchiêm dụng=3.34m Lchiêm dụng=5.78m



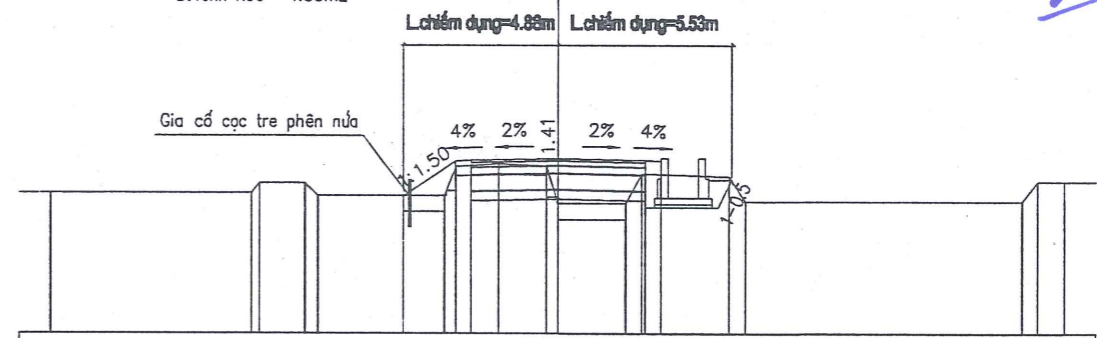
Cao độ thiết kế			2.39	2.39	2.42	2.37	2.35				
Khoảng cách lề thiết kế			0.50	2.75	2.75	0.50					
Cao độ thiên nhiên	1.63	1.65	1.65	2.28	2.38	2.28	1.28	1.28	1.25	1.26	1.25
Khoảng cách mìa	6.33	5.00	1.17	1.50	1.64	0.36	2.51	2.89	5.00	5.60	

Cọc: 17
Km0+319.34

Vết bùn 1.72m2
Vết hữu cơ 0.86m2
Đánh cấp 0.27m2
Đào khuôn 2.19m2
B.vành K95 1.35m2

Đào HM rãnh 2.64m2
Đắp HM rãnh 0.81m2
Đắp lề + taluy K90 1.94m2
B.mặt thiết kế 5.50m

Lchiêm dụng=4.86m Lchiêm dụng=5.53m



Cao độ thiết kế			1.31	2.40	2.42	2.47	2.42	2.40							
Khoảng cách lề thiết kế			1.63	0.50	2.75	2.75	0.50								
Cao độ thiên nhiên	1.39	1.39	1.70	1.31	2.22	2.30	2.24	1.06	1.06	2.00	1.91	1.12	1.74	1.74	
Khoảng cách mìa	6.32	1.43	1.40	4.00	0.36	1.38	1.50	0.36	2.16	0.50	2.80	0.50	8.66	0.50	0.88

CÔNG TY CỔ PHẦN TƯ VẤN QUY HOẠCH VÀ THIẾT KẾ XÂY DỰNG HẢI DƯƠNG

THẨM TRA

Theo Văn bản số: 08 / Tr - TrXD

Ngày: 16 tháng 12 năm 20... 25

[Signature]

CHỦ ĐẦU TƯ:
VĂN PHÒNG HĐND VÀ UBND XÃ AN PHÚ

BÊN VỊ TƯ VẤN:
CÔNG TY CỔ PHẦN ĐẦU TƯ XÂY DỰNG THIÊN LONG HD

ĐƯỜNG GIAO THÔNG NỘI ĐỒNG TỪ THÔN AN ĐIỂN KIM ĐẾN KDC CỔ PHÁP

HẠNG MỤC: ĐƯỜNG GIAO THÔNG

ĐỊA ĐIỂM XD: XÃ AN PHÚ, THÀNH PHỐ HẢI PHÒNG

Chức danh	Họ tên	Chữ ký
Chủ trì thiết kế	Nguyễn Đức Hiếu	[Signature]
Thiết kế	Nguyễn Đức Hiếu	[Signature]
K.C.S	Cao Ngọc Trần	[Signature]

CÔNG TY CỔ PHẦN ĐẦU TƯ XÂY DỰNG THIÊN LONG HD

CP ĐẦU TƯ XÂY DỰNG THIÊN LONG HD

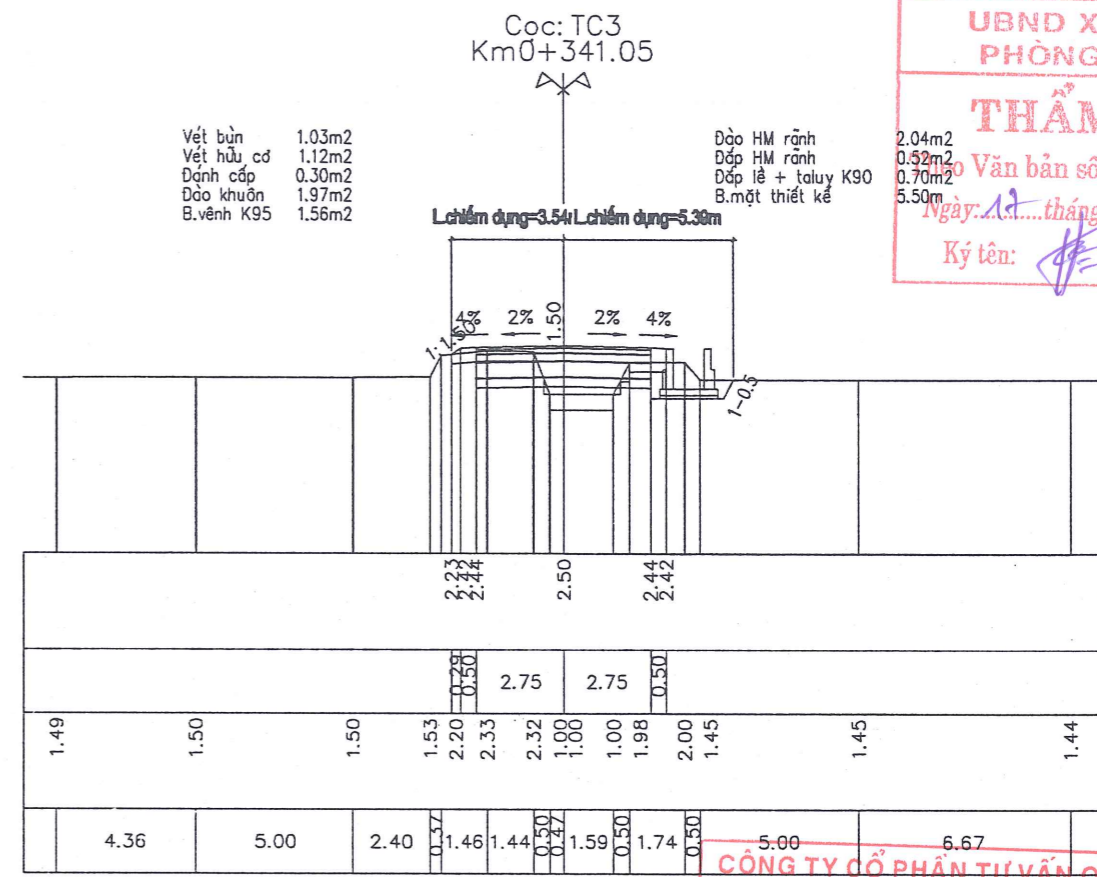
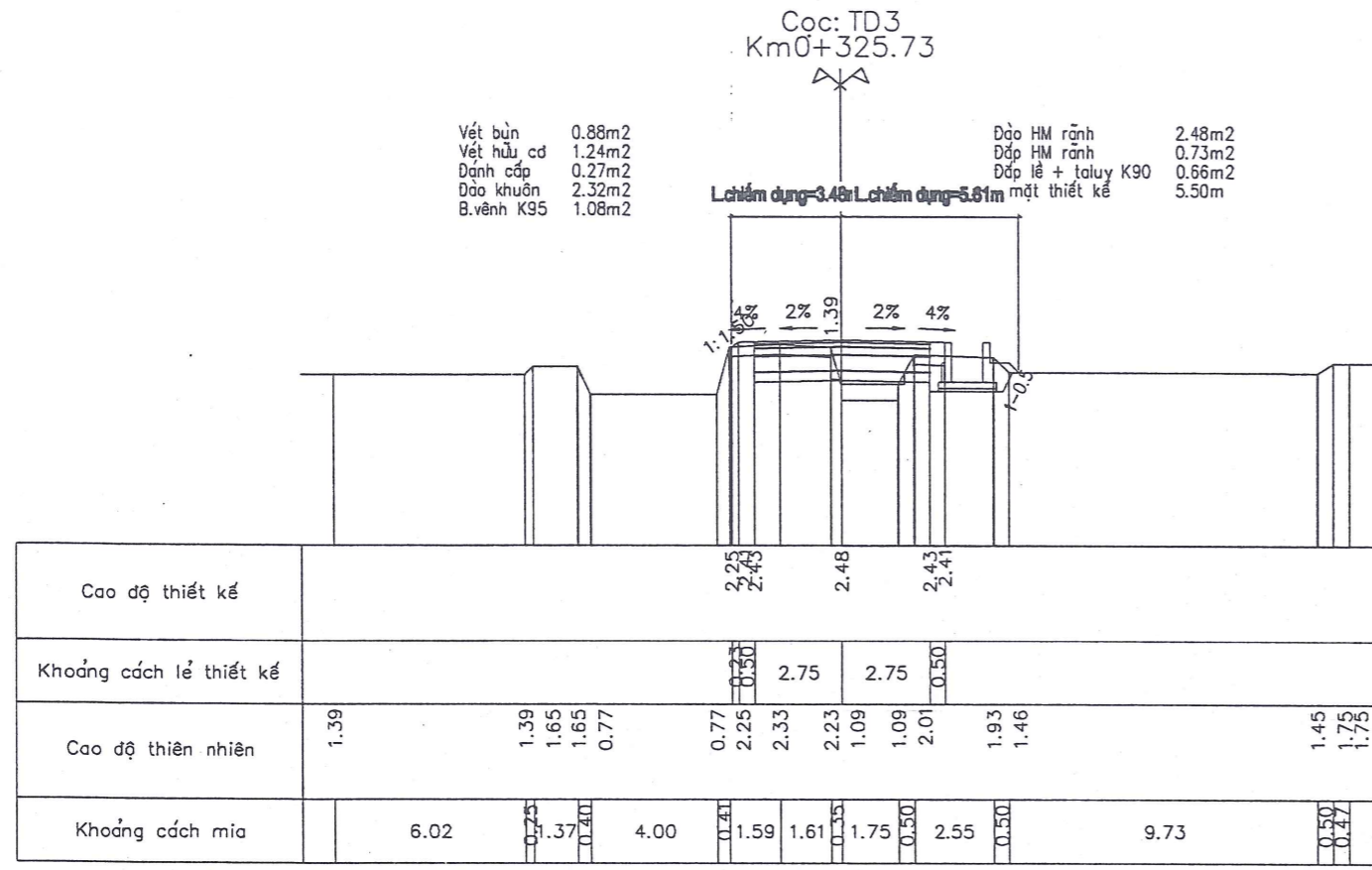
THÀNH PHỐ HẢI PHÒNG

Giám đốc: Cao Ngọc Trần

TRẮC DỌC THIẾT KẾ

THIẾT KẾ BẢN VẼ THI CÔNG

Năm - Tỉ lệ: 1/ 200 BV số: 20



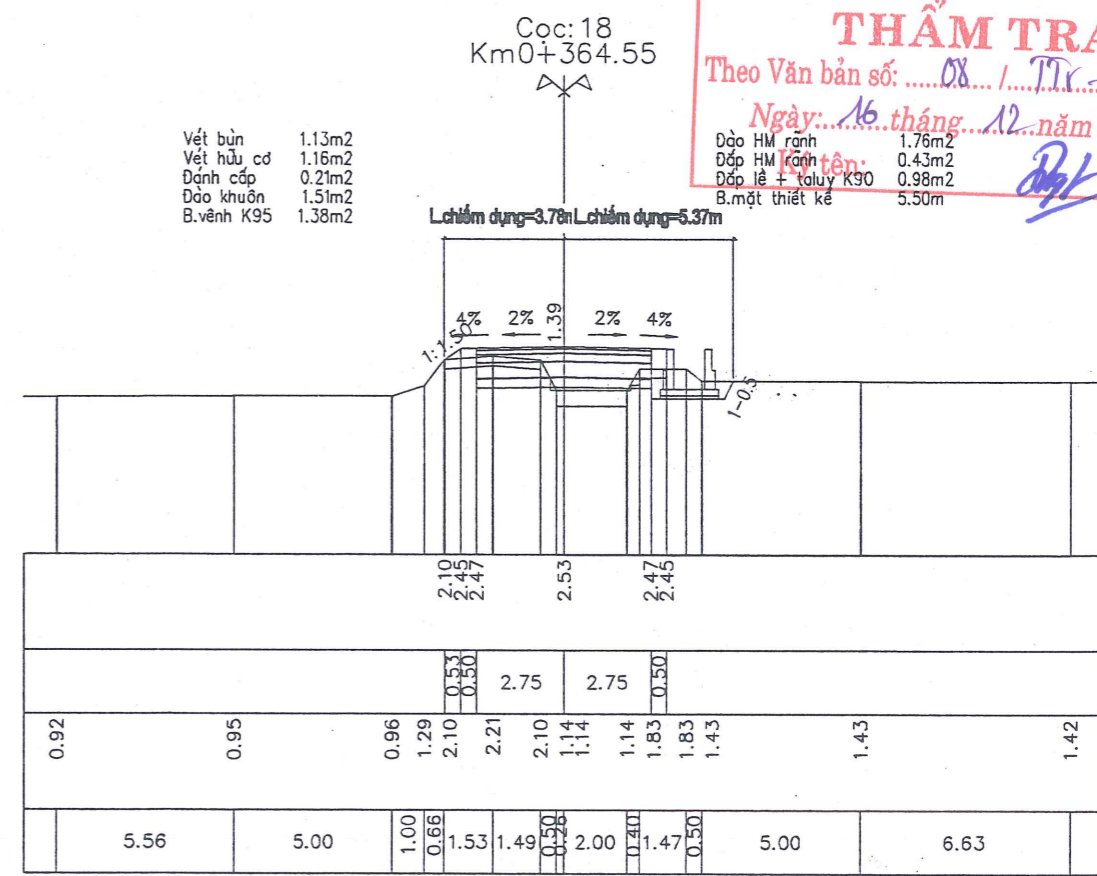
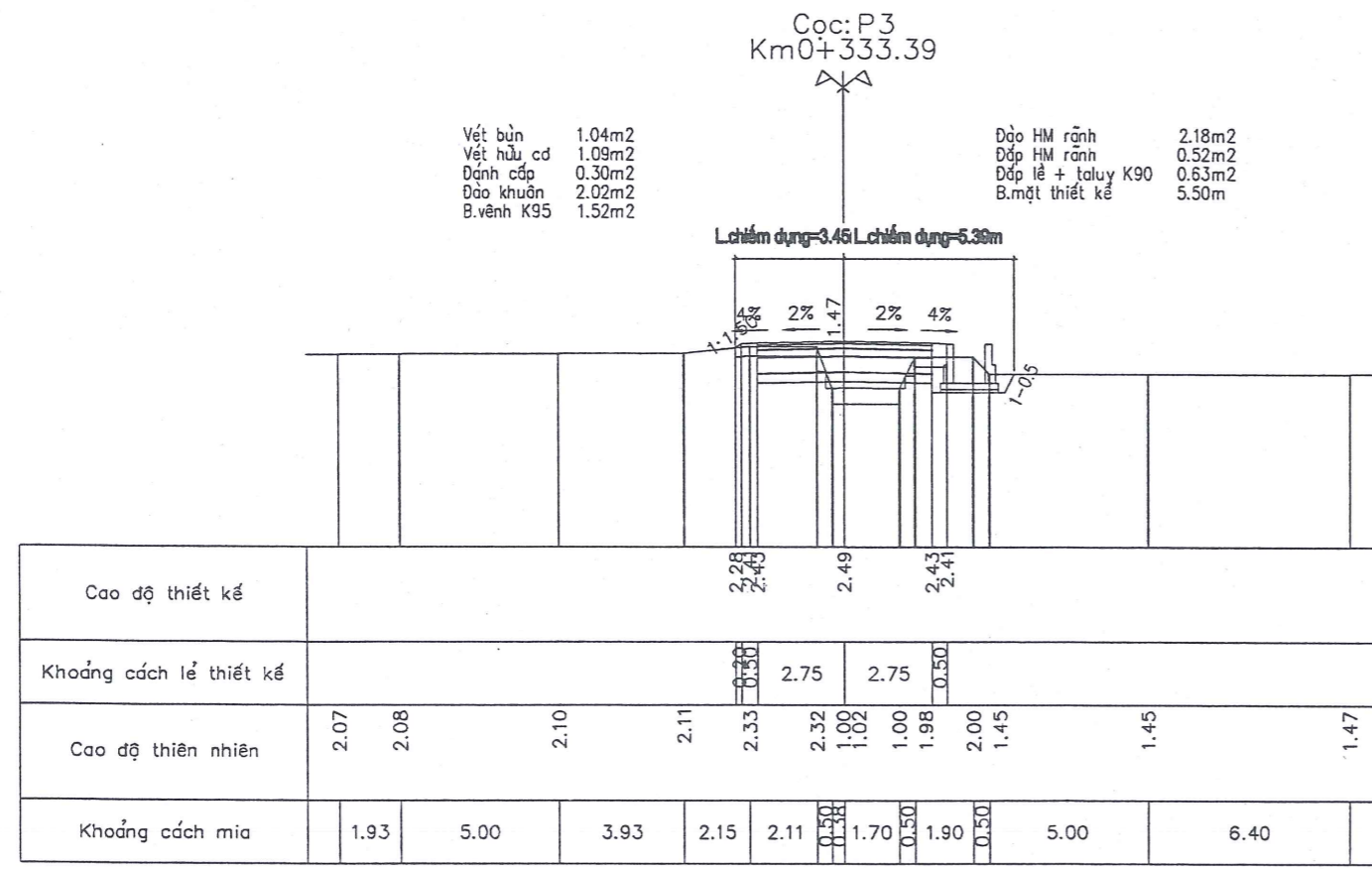
UBND XÃ AN PHÚ
PHÒNG KINH TẾ

THẨM ĐỊNH

Theo Văn bản số: 13 / KOTD

Ngày: 17 tháng 11 năm 2025

Ký tên: [Signature]



CÔNG TY CỔ PHẦN TƯ VẤN QUY HOẠCH
VÀ THIẾT KẾ XÂY DỰNG HẢI DƯƠNG

THẨM TRA

Theo Văn bản số: 08 / TR - TXD

Ngày: 16 tháng 12 năm 2025

Ký tên: [Signature]

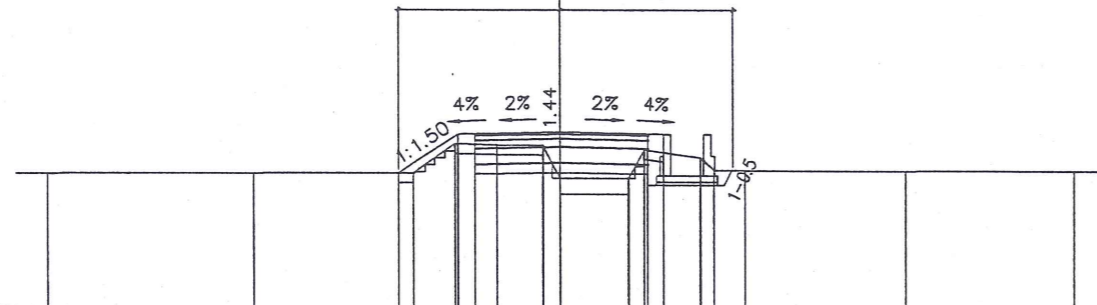
CHỦ ĐẦU TƯ: VĂN PHÒNG HỢP VÀ UBND XÃ AN PHÚ	ĐƯỜNG GIAO THÔNG NỘI ĐỒNG TỪ THÔN AN ĐIỂN KIM ĐẾN KDC CỔ PHÁP HẠNG MỤC: ĐƯỜNG GIAO THÔNG ĐỊA ĐIỂM XD: XÃ AN PHÚ, THÀNH PHỐ HẢI PHÒNG	Chức danh	Họ tên	Chữ ký	CÔNG TY CỔ PHẦN ĐẦU TƯ XÂY DỰNG THIÊN LONG HD Giám đốc Cao Ngọc Trân	TRẮC ĐỌC THIẾT KẾ
		Chủ trì thiết kế	Nguyễn Đức Hiếu	[Signature]		
ĐƠN VỊ TƯ VẤN: CÔNG TY CỔ PHẦN ĐẦU TƯ XÂY DỰNG THIÊN LONG HD		Thiết kế	Nguyễn Đức Hiếu	[Signature]		THIẾT KẾ BẢN VẼ THI CÔNG
		K.C.S	Cao Ngọc Trân	[Signature]		Năm - TT 1/ 200 BV số: 21

Cọc: 19
Km0+384.55

Vết bùn 1.06m²
Vết hữu cơ 1.17m²
Đánh cấp 0.39m²
Đào khuôn 1.53m²
B.vành K95 1.44m²

Đào HM rãnh 1.89m²
Đắp HM rãnh 0.43m²
Đắp lề + taluy K90 1.45m²
B.mặt thiết kế 5.50m

Lchiếm dụng=5.07m Lchiếm dụng=5.37m



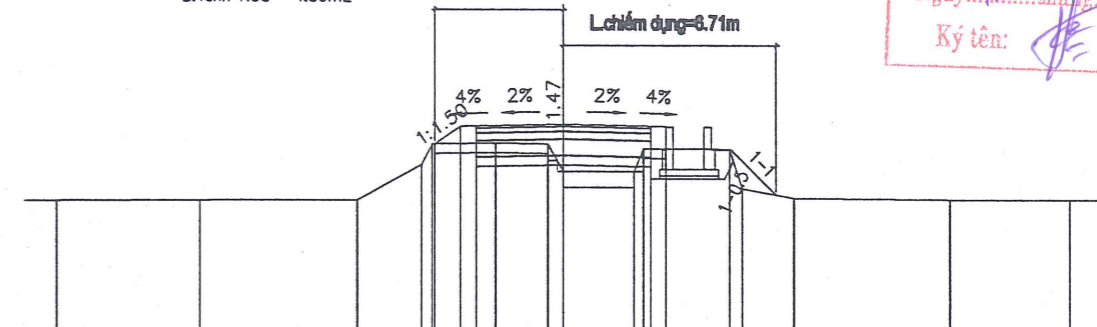
Cao độ thiết kế			1.26	2.47	2.49	2.55	2.49	2.47		
Khoảng cách lề thiết kế			1.82	0.50	2.75	2.75	0.50			
Cao độ thiên nhiên	1.23	1.25	1.26	2.17	2.14	2.13	1.11	1.11	2.00	1.74
Khoảng cách mìa	6.39	5.00	1.26	1.31	1.49	0.55	2.12	0.50	1.75	0.41
									1.00	5.00
										5.22
										1.35
										1.36

Cọc: 21
Km0+417.55

Vết bùn 1.11m²
Vết hữu cơ 1.28m²
Đánh cấp 0.22m²
Đào khuôn 1.01m²
B.vành K95 1.59m²

Đào HM rãnh 2.17m²
Đắp HM rãnh 1.23m²
Đắp lề + taluy K90 1.55m²
B.mặt thiết kế 5.50m

Lchiếm dụng=4.06m Lchiếm dụng=6.71m



Cao độ thiết kế				1.97	2.51	2.53	2.59	2.53	2.51	
Khoảng cách lề thiết kế				0.83	0.50	2.75	2.75	0.50		
Cao độ thiên nhiên	0.18	0.20	0.21	1.33	1.97	2.00	1.97	1.12	1.12	1.83
Khoảng cách mìa	4.51	5.00	2.00	0.33	2.03	1.63	0.50	2.23	0.30	2.73
										0.39
										1.60
										5.00
										3.75
										0.25
										0.24

UBND XÃ AN PHÚ
PHÒNG KINH TẾ

THẨM ĐỊNH

Văn bản số: 13 / KQTP-CT

Ngày: 17 tháng 12 năm 2025

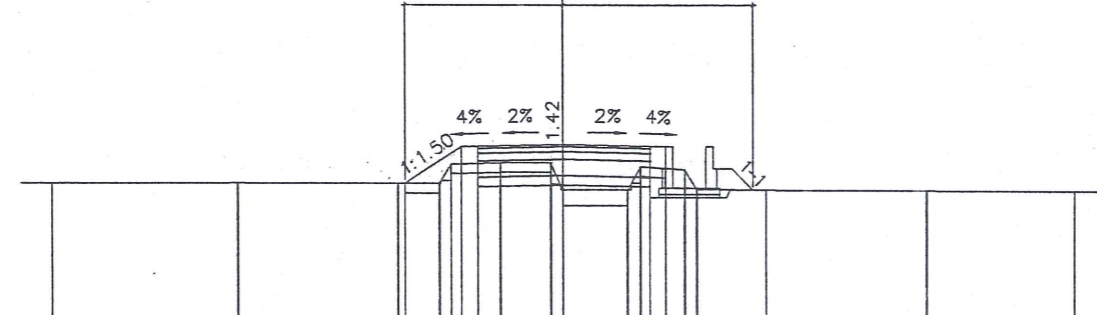
Ký tên: [Signature]

Cọc: 20
Km0+404.55

Vết bùn 1.00m²
Vết hữu cơ 1.52m²
Đánh cấp 0.28m²
Đào khuôn 1.15m²
B.vành K95 1.29m²

Đào HM rãnh 1.29m²
Đắp HM rãnh 0.82m²
Đắp lề + taluy K90 2.06m²
R.mặt thiết kế 5.50m

Lchiếm dụng=4.97m Lchiếm dụng=5.95m



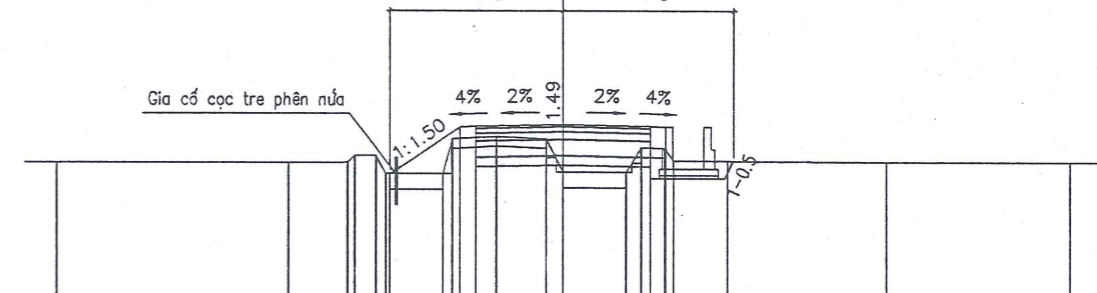
Cao độ thiết kế			1.35	2.50	2.52	2.57	2.52	2.50		
Khoảng cách lề thiết kế			1.72	0.50	2.75	2.75	0.50			
Cao độ thiên nhiên	1.35	1.36	1.35	1.34	1.96	2.00	2.00	1.15	1.15	1.88
Khoảng cách mìa	5.78	5.00	1.30	0.35	1.55	1.64	0.38	2.00	0.42	1.42
										0.35
										2.20
										5.00
										4.61
										1.13
										1.13

Cọc: D4
Km0+440.42

Vết bùn 1.83m²
Vết hữu cơ 1.12m²
Đánh cấp 0.40m²
Đào khuôn 1.51m²
B.vành K95 1.49m²

Đào HM rãnh 1.49m²
Đắp HM rãnh 0.44m²
Đắp lề + taluy K90 3.05m²
B.mặt thiết kế 5.50m

Lchiếm dụng=5.45m Lchiếm dụng=5.38m



Cao độ thiết kế				1.07	2.54	2.56	2.61	2.56	2.54	
Khoảng cách lề thiết kế				2.20	0.50	2.75	2.75	0.50		
Cao độ thiên nhiên	1.40	1.40	1.41	1.63	1.07	2.16	2.24	2.17	1.12	1.12
Khoảng cách mìa	7.32	1.90	0.65	0.30	1.81	0.30	1.39	1.57	0.53	2.00
										0.47
										0.75
										1.70
										5.00
										5.80
										1.45
										1.45

CÔNG TY CỔ PHẦN TƯ VẤN QUY HOẠCH
VÀ THIẾT KẾ XÂY DỰNG HẢI DƯƠNG

THẨM TRA

Theo Văn bản số: 08 / TT-TXD

Ngày: 16 tháng 12 năm 2025

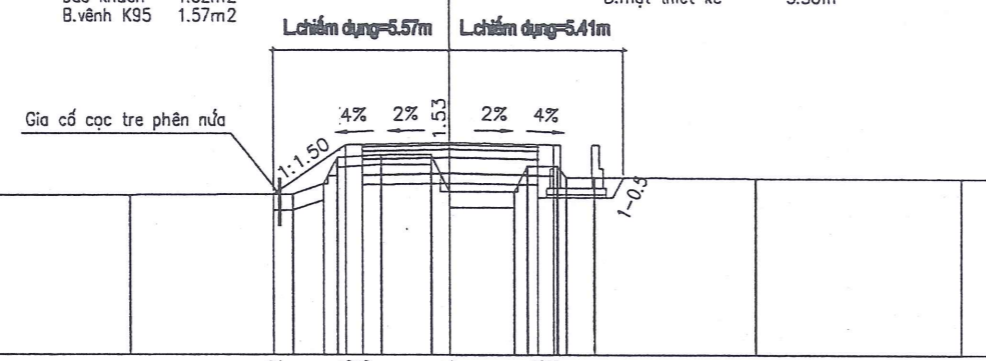
Ký tên: [Signature]

CHỦ ĐẦU TƯ: VĂN PHÒNG HĐND VÀ UBND XÃ AN PHÚ	ĐƯỜNG GIAO THÔNG NỘI ĐỒNG TỪ THÔN AN ĐIỂM KIM ĐẾN KDC CỔ PHÁP	Chức danh	Họ tên	Chữ ký	CÔNG TY CỔ PHẦN ĐẦU TƯ XÂY DỰNG THIÊN LONG HD CP ĐẦU TƯ XÂY DỰNG THIÊN LONG HD THÀNH PHỐ HẢI PHÒNG	TRẮC ĐỌC THIẾT KẾ
		Chủ trì thiết kế	Nguyễn Đức Hiếu	[Signature]		
ĐƠN VỊ TƯ VẤN: CÔNG TY CỔ PHẦN ĐẦU TƯ XÂY DỰNG THIÊN LONG HD	HẠNG MỤC: ĐƯỜNG GIAO THÔNG ĐỊA ĐIỂM XD: XÃ AN PHÚ, THÀNH PHỐ HẢI PHÒNG	Thiết kế	Nguyễn Đức Hiếu	[Signature]	Giám đốc Cao Ngọc Trần	THIẾT KẾ BẢN VẼ THI CÔNG
		K.C.S	Cao Ngọc Trần	[Signature]		Năm - Tỉ lệ: 1/200 BV số: 22

Cọc: 22
Km0+458.92

Vết bùn 1.80m²
Vết hữu cơ 1.13m²
Đánh cấp 0.37m²
Đào khuôn 1.52m²
B.vành K95 1.57m²

Đào HM rãnh 1.67m²
Đắp HM rãnh 0.48m²
Đắp lề + taluy K90 2.78m²
B.mặt thiết kế 5.50m

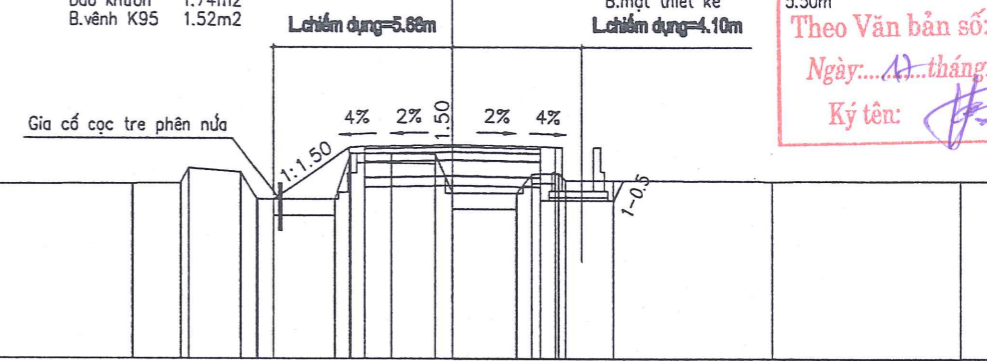


Cao độ thiết kế			1.02	2.56	2.58	2.64	2.58	2.56			
Khoảng cách lề thiết kế			2.32	0.50		2.75		2.75	0.50		
Cao độ thiên nhiên	0.99	1.00	1.02	1.34	2.16	2.25	2.26	1.11	1.11	1.90	1.51
Khoảng cách mìa	6.04	5.00	1.00	0.44	1.36	1.57	0.59	2.00	0.41	0.96	0.90

Cọc: 24
Km0+498.92

Vết bùn 1.98m²
Vết hữu cơ 0.97m²
Đánh cấp 0.58m²
Đào khuôn 1.74m²
B.vành K95 1.52m²

Đào HM rãnh 1.56m²
Đắp HM rãnh 0.43m²
Đắp lề + taluy K90 3.69m²
B.mặt thiết kế 5.50m



Cao độ thiết kế			0.99	2.61	2.63	2.68	2.63	2.61			
Khoảng cách lề thiết kế			2.43	0.50		2.75		2.75	0.50		
Cao độ thiên nhiên	1.45	1.45	1.48	1.49	1.96	1.83	0.99	0.99	2.42	2.41	1.57
Khoảng cách mìa	0.94	5.00	1.50	0.77	1.60	0.50	2.48	0.50	1.29	1.38	0.54

UBND XÃ AN PHÚ
PHÒNG KINH TẾ

THẨM ĐỊNH

Theo Văn bản số: ...13... / ...K.01.05

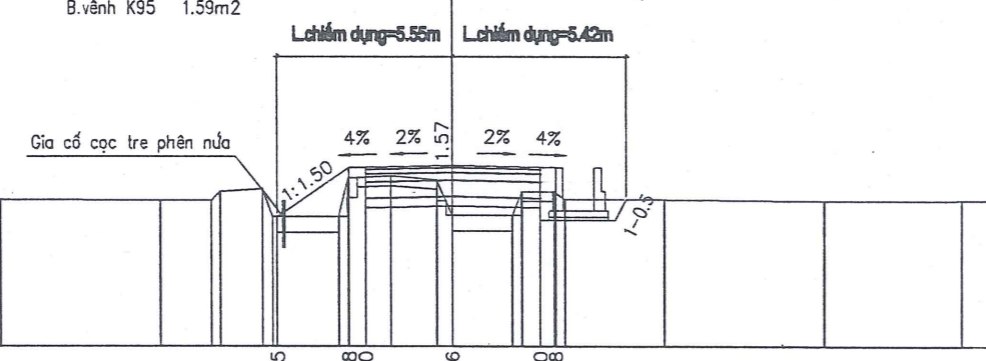
Ngày: ...12... tháng ...12... năm 2025

Ký tên: *[Signature]*

Cọc: 23
Km0+478.92

Vết bùn 1.92m²
Vết hữu cơ 1.08m²
Đánh cấp 0.60m²
Đào khuôn 1.57m²
B.vành K95 1.59m²

Đào HM rãnh 1.64m²
Đắp HM rãnh 0.47m²
Đắp lề + taluy K90 3.61m²
B.mặt thiết kế 5.50m

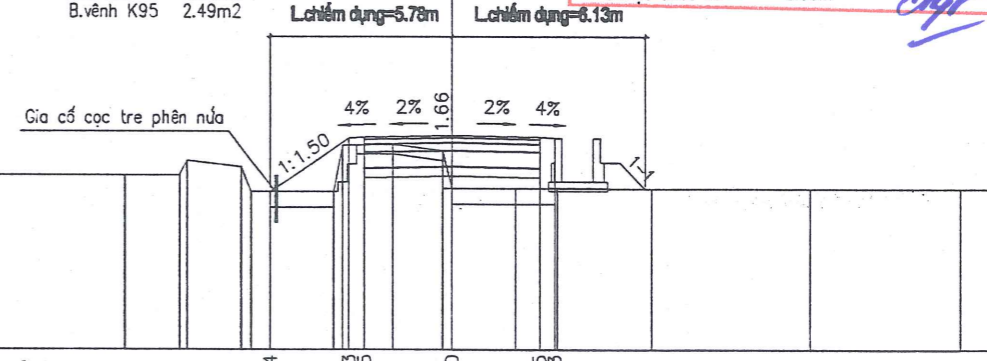


Cao độ thiết kế			1.05	2.58	2.60	2.66	2.60	2.58			
Khoảng cách lề thiết kế			2.30	0.50		2.75		2.75	0.50		
Cao độ thiên nhiên	1.58	1.58	1.56	1.56	1.84	1.92	1.05	1.05	2.27	2.33	1.59
Khoảng cách mìa	1.85	5.00	1.60	0.77	1.26	2.14	0.50	1.33	1.45	0.50	0.33

Cọc: D5
Km0+515.21

Vết bùn 2.64m²
Vết hữu cơ 0.81m²
Đánh cấp 0.70m²
Đào khuôn 1.62m²
B.vành K95 2.49m²

Đào HM rãnh 0.94m²
Đắp HM rãnh 0.73m²
Đắp lề + taluy K90 4.27m²
B.mặt thiết kế 5.50m



Cao độ thiết kế			0.94	2.63	2.65	2.70	2.63	2.65			
Khoảng cách lề thiết kế			2.53	0.50		2.75		2.75	0.50		
Cao độ thiên nhiên	1.45	1.45	1.46	1.92	1.71	0.94	0.94	2.40	2.43	2.22	1.02
Khoảng cách mìa	5.71	1.70	0.76	1.68	0.30	2.60	0.30	1.58	1.58	1.98	1.35

CÔNG TY CỔ PHẦN TƯ VẤN QUY HOẠCH
VÀ THIẾT KẾ XÂY DỰNG HẢI DƯƠNG

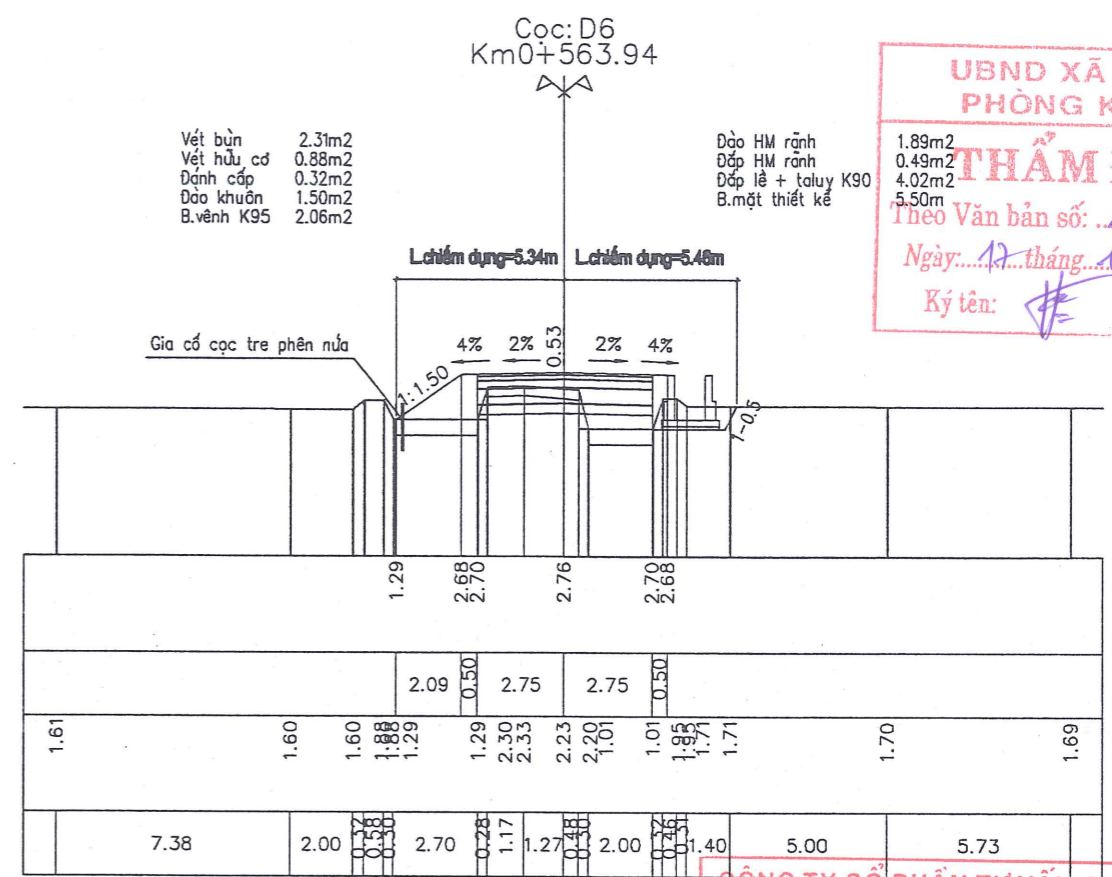
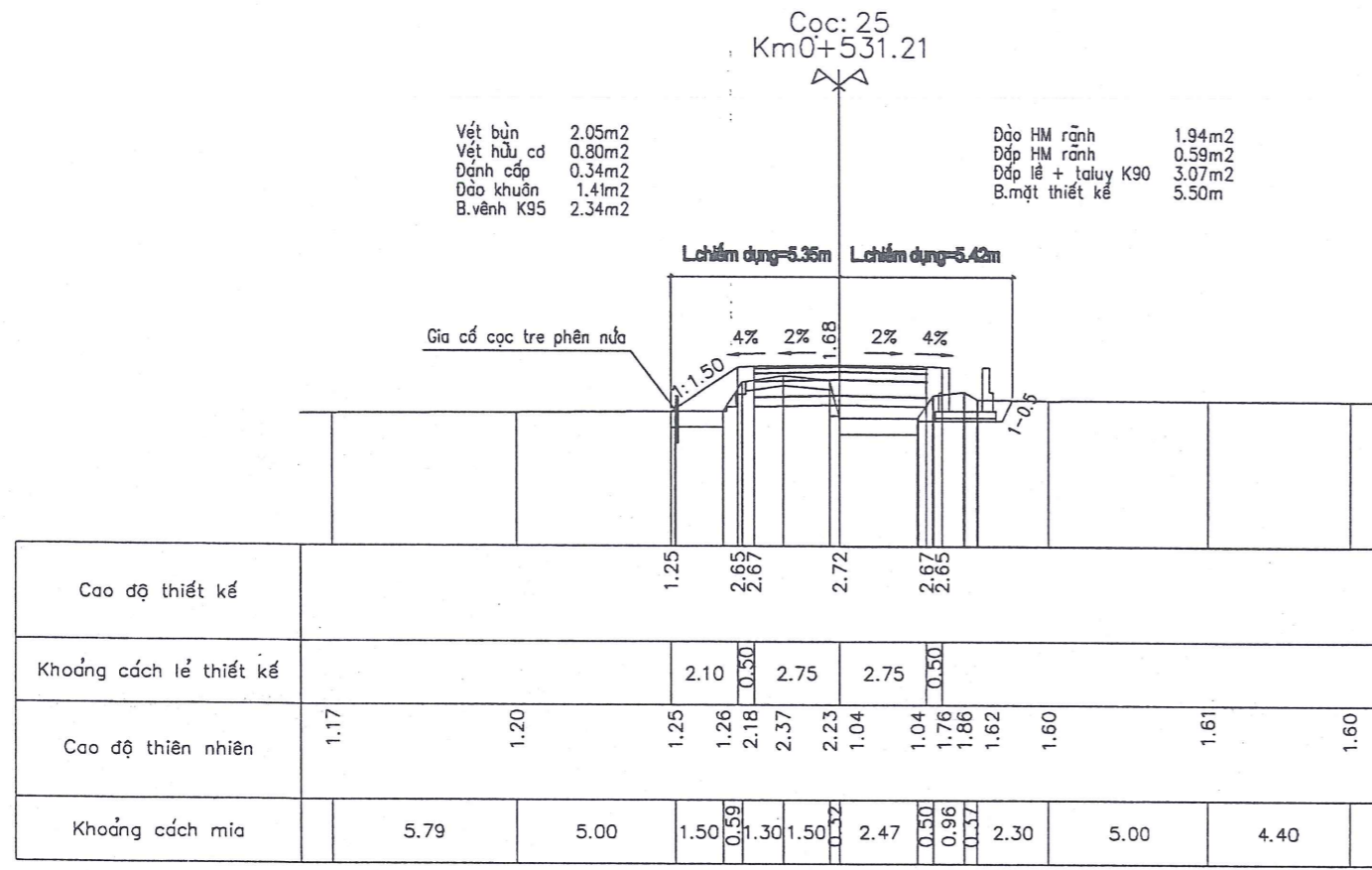
THẨM TRA

Theo Văn bản số: ...08... / ...TR... / ...XD...

Ngày: ...16... tháng ...12... năm 20...25

Ký tên: *[Signature]*

CHỦ ĐẦU TƯ: VĂN PHÒNG HĐND VÀ UBND XÃ AN PHÚ	ĐƯỜNG GIAO THÔNG NỘI ĐỒNG TỪ THÔN AN ĐIỂN KIM ĐẾN KDC CỔ PHÁP	Chức danh	Họ tên	Chữ ký	CÔNG TY CỔ PHẦN ĐẦU TƯ XÂY DỰNG THIÊN LONG HD CP ĐẦU TƯ XÂY DỰNG THIÊN LONG HD THÀNH PHỐ HẢI PHÒNG	TRẮC ĐỌC THIẾT KẾ
		Chủ trì thiết kế	Nguyễn Đức Hiếu	<i>[Signature]</i>		
ĐƠN VỊ TƯ VẤN: CÔNG TY CỔ PHẦN ĐẦU TƯ XÂY DỰNG THIÊN LONG HD	HẠNG MỤC: ĐƯỜNG GIAO THÔNG ĐỊA ĐIỂM XD: XÃ AN PHÚ, THÀNH PHỐ HẢI PHÒNG	Thiết kế	Nguyễn Đức Hiếu	<i>[Signature]</i>	Giám đốc Cao Ngọc Trần	THIẾT KẾ BẢN VẼ THI CÔNG
		K.C.S	Cao Ngọc Trần	<i>[Signature]</i>		Năm - Tỉ lệ: 1/ 200 BV số: 23



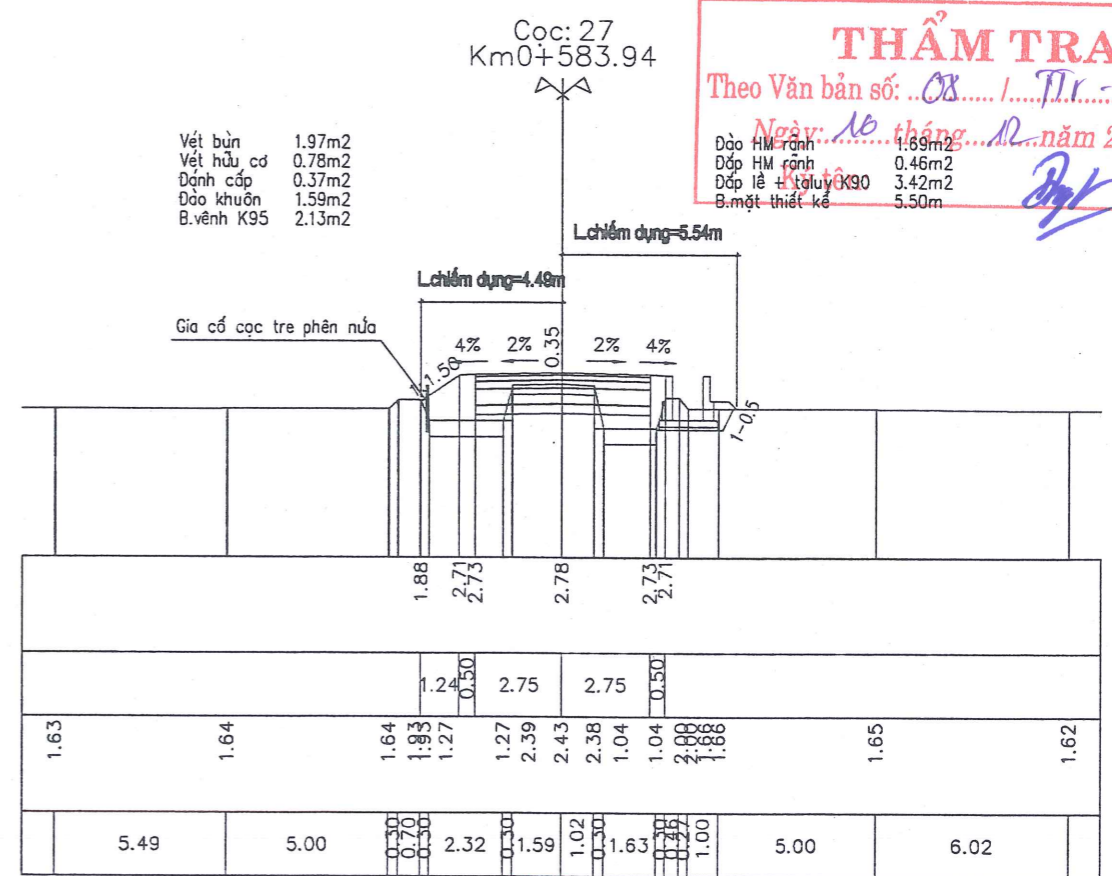
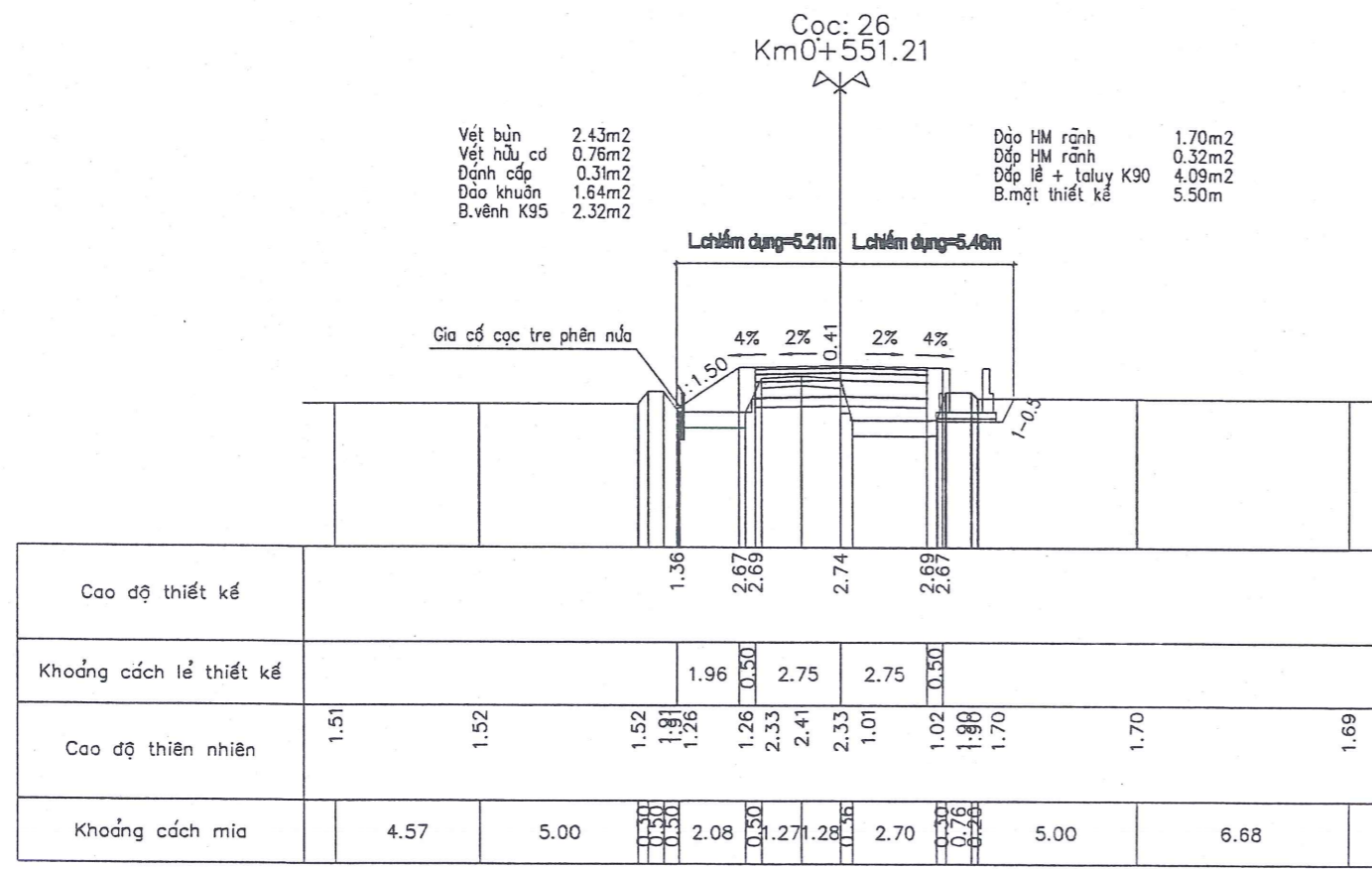
UBND XÃ AN PHÚ
PHÒNG KINH TẾ

THẨM ĐỊNH

Theo Văn bản số: 13.../KQ.TĐ.KT

Ngày: 12 tháng 12 năm 2025

Ký tên: [Signature]



CÔNG TY CỔ PHẦN TƯ VẤN QUY HOẠCH VÀ THIẾT KẾ XÂY DỰNG HÀI DƯƠNG

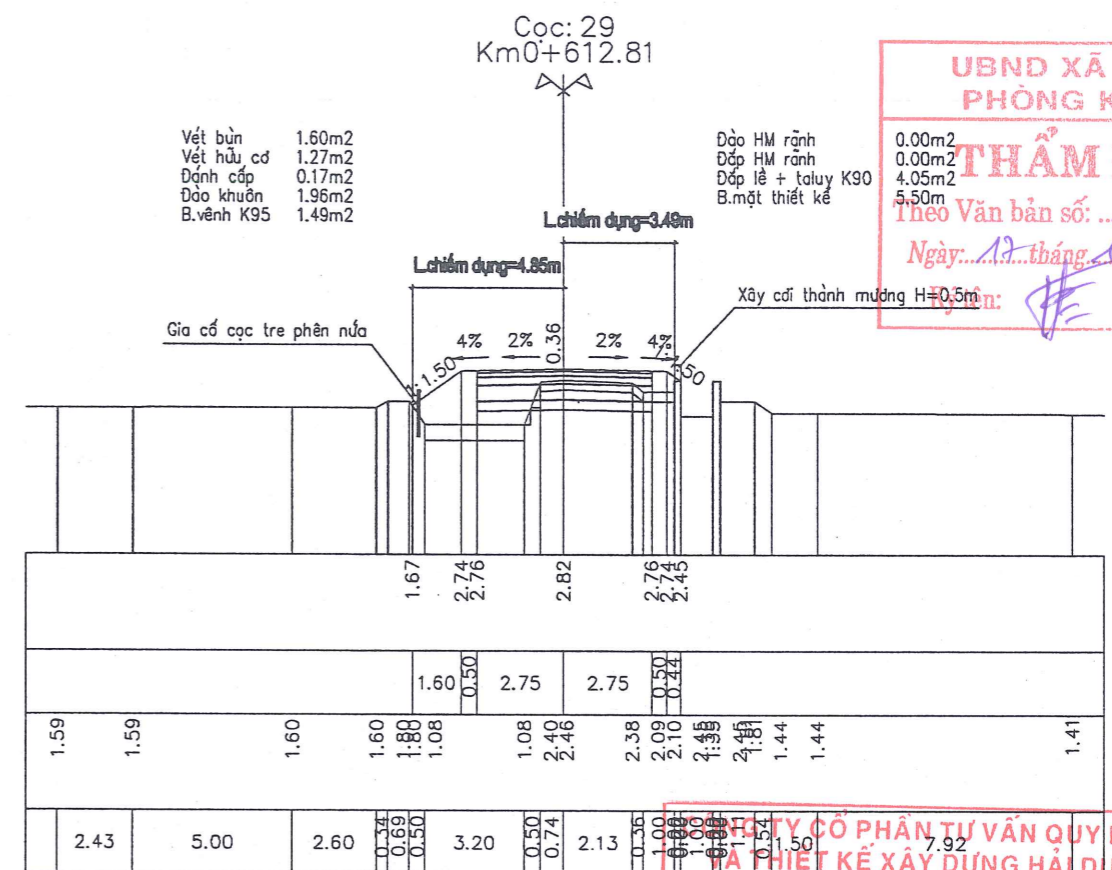
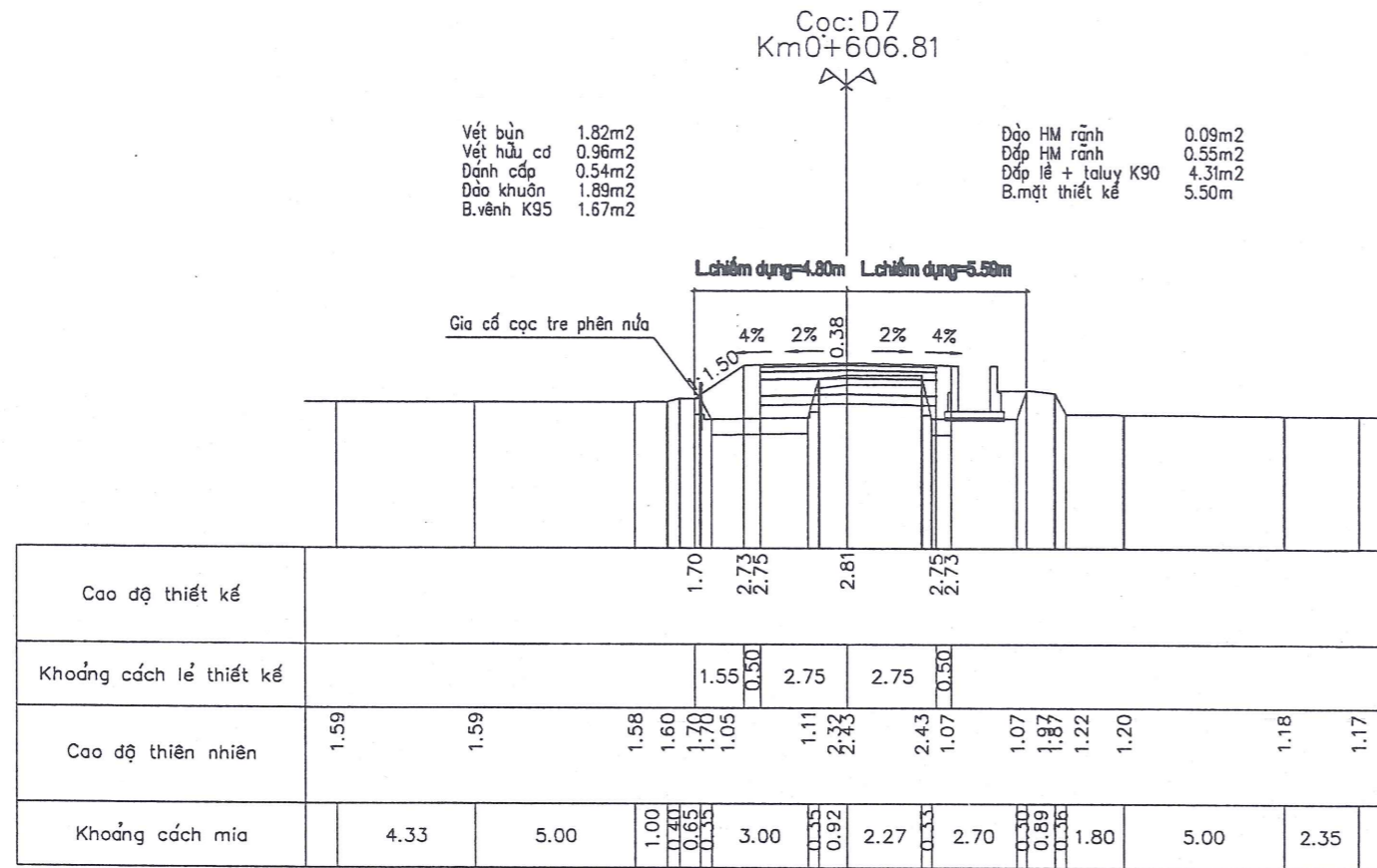
THẨM TRA

Theo Văn bản số: 08.../T.T. - T.V.P.

Ngày: 10 tháng 12 năm 2025

[Signature]

CHỦ ĐẦU TƯ: VĂN PHÒNG HĐND VÀ UBND XÃ AN PHÚ	ĐƯỜNG GIAO THÔNG NỘI ĐỒNG TỪ THÔN AN ĐIỆN KIM ĐẾN KDC CỔ PHÁP	Chức danh	Họ tên	Chữ ký	CÔNG TY CỔ PHẦN ĐẦU TƯ XÂY DỰNG THIÊN LONG HD Giám đốc [Signature] THÀNH PHỐ HÀI PHÒNG	TRẮC ĐỌC THIẾT KẾ
		Chủ trì thiết kế	Nguyễn Đức Hiếu	[Signature]		
BON VỊ TƯ VẤN: CÔNG TY CỔ PHẦN ĐẦU TƯ XÂY DỰNG THIÊN LONG HD	HẠNG MỤC: ĐƯỜNG GIAO THÔNG ĐỊA ĐIỂM XD: XÃ AN PHÚ, THÀNH PHỐ HÀI PHÒNG	Thiết kế	Nguyễn Đức Hiếu	[Signature]	THIẾT KẾ BẢN VẼ THI CÔNG	Năm - TT 1/ 200 BV số: 24
		K.C.S	Cao Ngọc Trân	[Signature]		

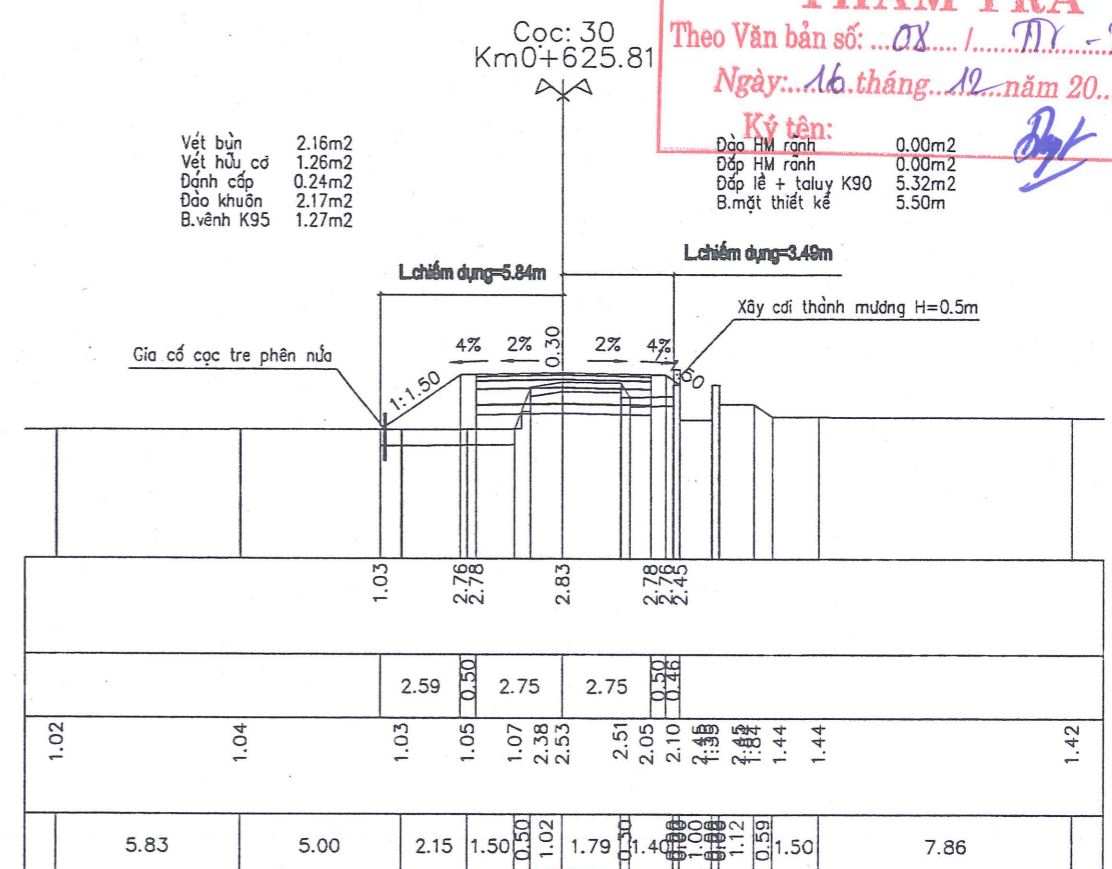
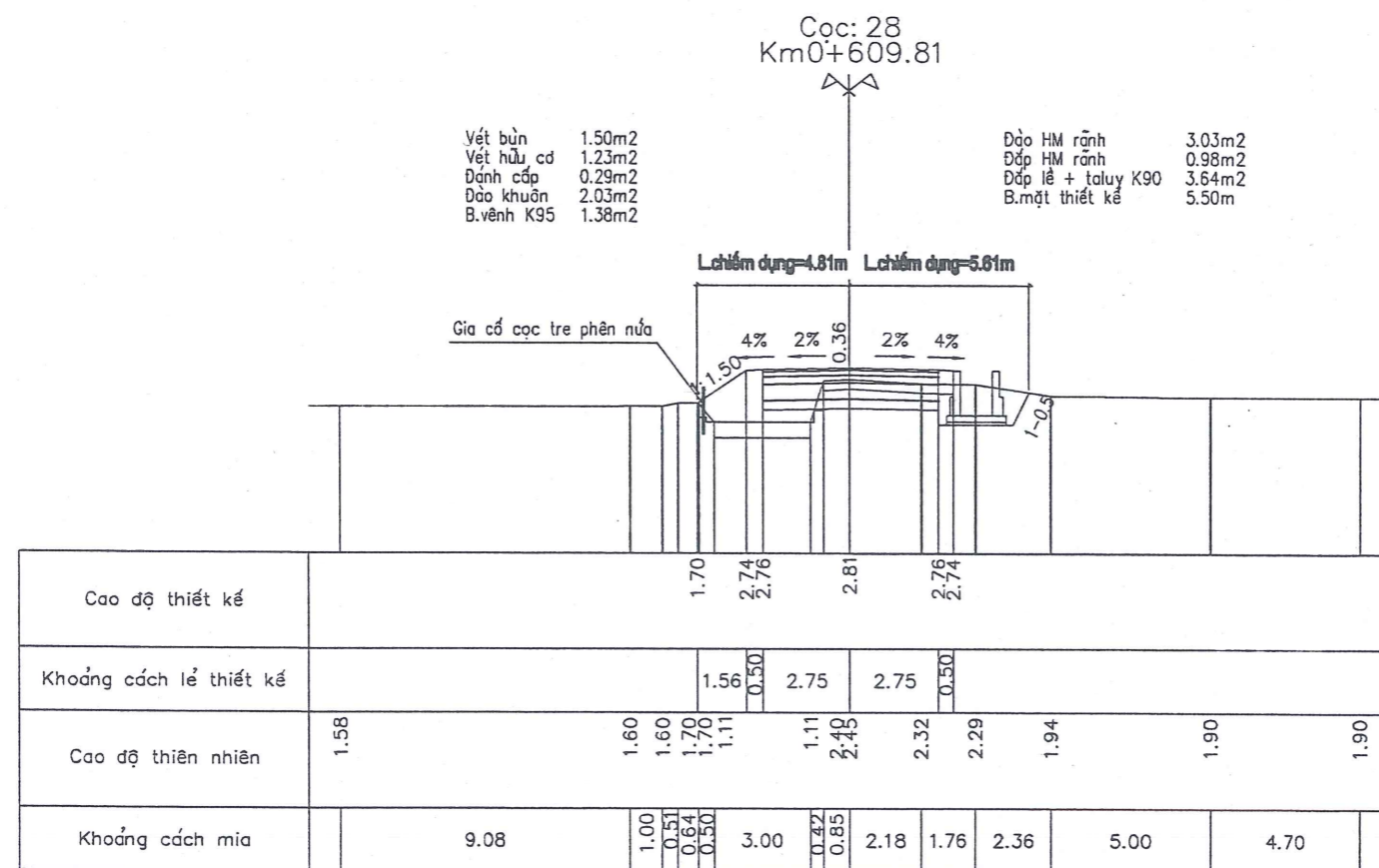


UBND XÃ AN PHÚ
PHÒNG KINH TẾ

THẨM ĐỊNH

Theo Văn bản số: 13 / KQĐ-PT
Ngày: 12 tháng 12 năm 2025

Tên: [Signature]



CÔNG TY CỔ PHẦN TƯ VẤN QUY HOẠCH
KIẾN TRÚC VÀ THIẾT KẾ XÂY DỰNG HẢI PHÒNG

THẨM TRA

Theo Văn bản số: 08 / TT - TXD
Ngày: 16 tháng 12 năm 2025

Ký tên: [Signature]

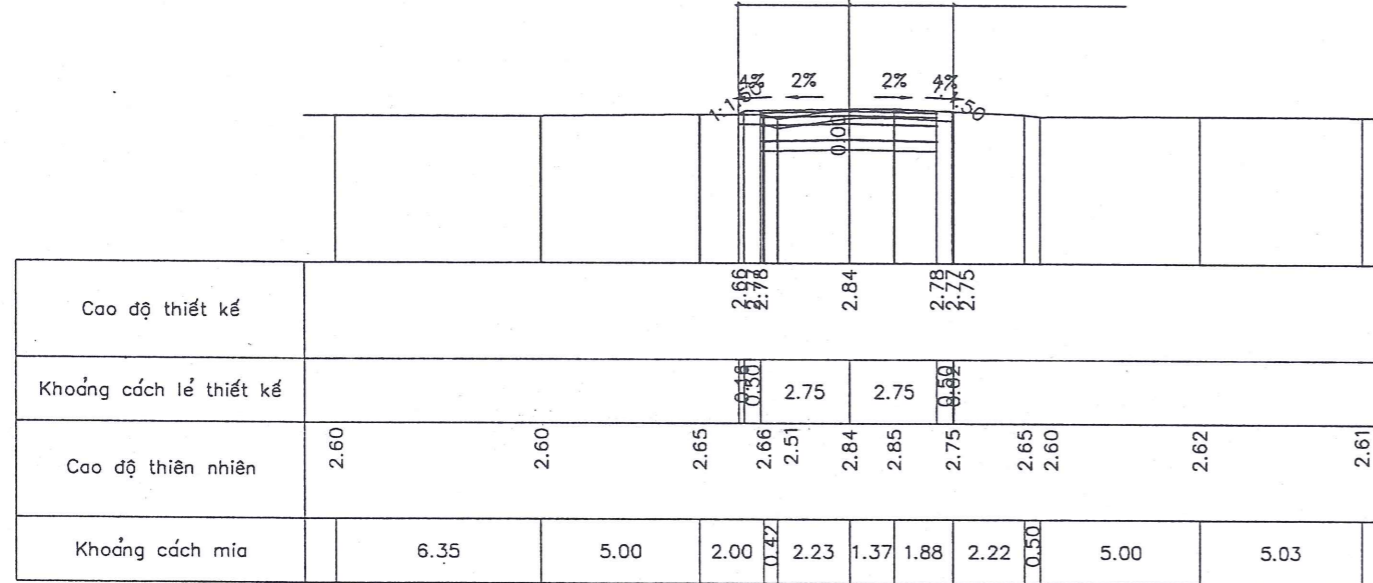
CHỦ ĐẦU TƯ: VĂN PHÒNG HỢP VÀ UBND XÃ AN PHÚ	ĐƯỜNG GIAO THÔNG NỘI ĐỒNG TỪ THÔN AN ĐIỂN KIM ĐẾN KDC CỔ PHÁP	Chức danh	Họ tên	Chữ ký	CÔNG TY CỔ PHẦN ĐẦU TƯ XÂY DỰNG THIÊN LONG HD S.D.N: 0801404722 CÔNG TY XÂY DỰNG THIÊN LONG THÀNH PHỐ HẢI PHÒNG	TRẮC ĐỌC THIẾT KẾ
		Chủ trì thiết kế	Nguyễn Đức Hiếu	[Signature]		
ĐƠN VỊ TƯ VẤN: CÔNG TY CỔ PHẦN ĐẦU TƯ XÂY DỰNG THIÊN LONG HD	HẠNG MỤC: ĐƯỜNG GIAO THÔNG ĐỊA ĐIỂM XD: XÃ AN PHÚ, THÀNH PHỐ HẢI PHÒNG	Thiết kế	Nguyễn Đức Hiếu	[Signature]	Cao Ngọc Trần	THIẾT KẾ BẢN VẼ THI CÔNG
		K.C.S	Cao Ngọc Trần	[Signature]		Năm - TT 1/ 200 BV số: 25

Cọc: CT
Km0+633.06

Vết bùn 0.00m²
Vết hữu cơ 2.01m²
Đánh cấp 0.00m²
Đào khuôn 4.96m²
B.vành K95 0.00m²

Đào HM rãnh 0.00m²
Đắp HM rãnh 0.00m²
Đắp lề + taluy K90 0.43m²
B.mặt thiết kế 5.50m

Lchiếm dụng=3.41m Lchiếm dụng=3.27m



CÔNG TY CỔ PHẦN TƯ VẤN QUY HOẠCH
VÀ THIẾT KẾ XÂY DỰNG HẢI DƯƠNG

THẨM TRA

Theo Văn bản số: 08 / Tr - TNDP

Ngày: 16 tháng 12 năm 2025

Ký tên: *[Signature]*

UBND XÃ AN PHÚ
PHÒNG KINH TẾ

THẨM ĐỊNH

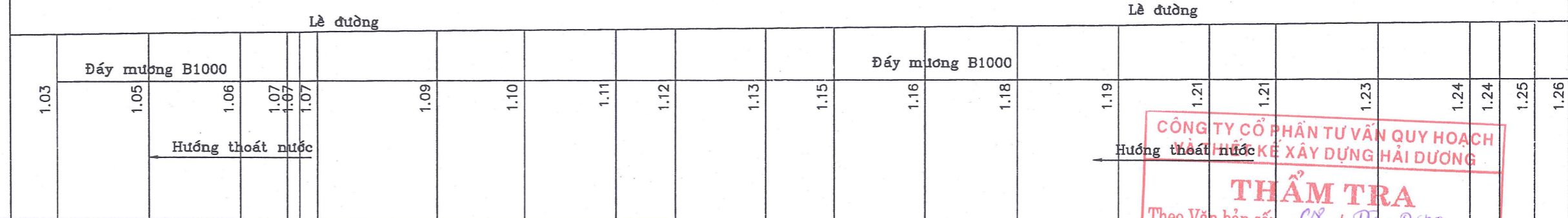
Theo Văn bản số: 13 / CC.AT - KT

Ngày: 17 tháng 12 năm 2025

Ký tên: *[Signature]*

CHỦ ĐẦU TƯ: VĂN PHÒNG HĐND VÀ UBND XÃ AN PHÚ	ĐƯỜNG GIAO THÔNG NỘI ĐỒNG TỪ THÔN AN ĐIỂM KIM ĐẾN KDC CỔ PHÁP	Chức danh	Họ tên	Chữ ký	CÔNG TY CỔ PHẦN ĐẦU TƯ XÂY DỰNG THIÊN LONG HD	TRẮC DỌC THIẾT KẾ
		Chủ trì thiết kế	Nguyễn Đức Hiếu	<i>[Signature]</i>		
BỘN VỊ TƯ VẤN: CÔNG TY CỔ PHẦN ĐẦU TƯ XÂY DỰNG THIÊN LONG HD	HẠNG MỤC: ĐƯỜNG GIAO THÔNG ĐỊA ĐIỂM XD: XÃ AN PHÚ, THÀNH PHỐ HẢI PHÒNG	Thiết kế	Nguyễn Đức Hiếu	<i>[Signature]</i>	Giám đốc <i>[Signature]</i> Cao Ngọc Trần	THIẾT KẾ BẢN VẼ THI CÔNG
		K.C.S	Cao Ngọc Trần	<i>[Signature]</i>		Năm - Tỉ lệ: 1/ 200

Km 0+00



CÔNG TY CỔ PHẦN ĐẦU TƯ VÀ QUẢN LÝ THIÊN LONG HD
THẨM TRA
 Theo Văn bản số: *CX 1/DT/2025*
 Ngày: *16 tháng 12 năm 2025*
 Ký tên: *[Signature]*

Bình đồ sơ lược																						
Cao độ thiết kế	0.00	1.00	1.01	1.02	1.02	1.03	1.04	1.05	1.06	1.07	1.08	1.08	1.09	1.10	1.11	1.14	1.15	1.16	1.16			
Dốc dọc thiết kế																				0.05%		
Cao độ đỉnh lề TK	2.02	2.03	2.06	2.08	2.09	2.10	2.13	2.15	2.17	2.19	2.21	2.23	2.25	2.28	2.30	2.33	2.34	2.37	2.39	2.40	2.41	
Khoảng cách lề	10.00	20.00	20.00	10.00	2.78	4.00	26.00	19.00	20.00	13.00	20.00	15.00	20.00	20.06	22.50	20.00	14.50	22.50	20.00	6.39	7.66	7.66
Khoảng cách cộng dồn	0.00	10.00	30.00	50.00	60.00	62.78	66.78	92.78	111.78	131.78	144.78	164.78	179.78	199.78	219.84	242.34	262.34	276.84	299.34	319.34	325.73	333.39
Tên cọc	DT	1	2	3	4	5	6	7	8	9	10	11	12	D2	13	14	15	16	17	TD3	P3	TD
Lý trình	H0		H1						H2						H3							
Đoạn thẳng, đoạn cong	Od56'55"										Od59'58"										A=4d23'25" R=199.94 K=1 T=7.66 P=0	

UBND XÃ AN PHÚ
PHÒNG KINH TẾ
THẨM ĐỊNH
 Theo Văn bản số: *13/KQ/TP-TU*
 Ngày: *17 tháng 12 năm 2025*
 Ký tên: *[Signature]*

S.D.N: 08014047
CÔNG TY CỔ PHẦN ĐẦU TƯ VÀ QUẢN LÝ THIÊN LONG HD
 Giám đốc
[Signature]
Cao Ngọc Trần

CHỦ ĐẦU TƯ: VĂN PHÒNG HND VÀ UBND XÃ AN PHÚ	ĐƯỜNG GIAO THÔNG NỘI ĐỒNG TỪ THÔN AN ĐIỂM KIM ĐẾN KDC CỔ PHÁP	Chức danh	Họ tên	Chữ ký	CÔNG TY CỔ PHẦN ĐẦU TƯ VÀ QUẢN LÝ THIÊN LONG HD	TRẮC DỌC THIẾT KẾ MƯƠNG B1000
		Chủ trì thiết kế	Nguyễn Đức Hiếu	<i>[Signature]</i>		
BỘN VỊ TƯ VẤN: CÔNG TY CỔ PHẦN ĐẦU TƯ VÀ QUẢN LÝ THIÊN LONG HD	HẠNG MỤC: ĐƯỜNG GIAO THÔNG ĐỊA ĐIỂM XD: XÃ AN PHÚ, THÀNH PHỐ HẢI PHÒNG	Thiết kế	Nguyễn Đức Hiếu	<i>[Signature]</i>	THIÊN LONG HD	THIẾT KẾ BẢN VẼ THI CÔNG
		K.C.S	Cao Ngọc Trần	<i>[Signature]</i>		Năm - TT 1:1/1000;1/100 BV số: 27

Km 0+633.06

Lề đường										Lề đường														
Đáy mương B1000										Đáy mương B1000														
1.21	1.21	1.23	1.24	1.24	1.25	1.26	1.27	1.28	1.29	1.31	1.32	1.34	1.35	1.36	1.37	1.38	1.39	1.40	1.41	1.43	1.43	1.44	1.45	1.46
Hướng thoát nước										Hướng thoát nước														
1.12	1.13	1.14	1.15	1.16	1.16	1.16	1.18	1.19	1.20	1.20	1.21	1.22	1.23	1.24	1.25	1.26	1.27	1.28	1.29	1.30	1.30	1.30	1.30	1.30
0.05%										0.0%														
602.81										20.25														
2.33	2.34	2.37	2.39	2.40	2.41	2.42	2.45	2.47	2.49	2.51	2.53	2.56	2.58	2.60	2.62	2.64	2.66	2.68	2.70	2.73	2.73	2.74	2.75	2.76
14.50	22.50	20.00	6.39	7.66	7.66	23.50	20.00	20.00	13.00	22.87	18.50	20.00	20.00	16.29	16.00	20.00	12.73	20.00	22.87	3.00	3.00	3.00	13.00	7.25
262.34	276.84	299.34	319.34	325.73	333.39	341.05	364.55	384.55	404.55	417.55	440.42	458.92	478.92	498.92	515.21	531.21	551.21	563.94	583.94	606.81	609.81	612.81	625.81	633.06
14	15	16	17	17	17	17	18	19	20	21	22	23	24	25	26	27	28	29	30	CT				
H3			TD3 TC3			P3			H4			H5			H6									
A=4d23'25" R=199.94 K=15.32 T=7.66 P=0.15										Od16'2"														
										Od29'31"														
										1d27'45"														
										1d23'55"														

CÔNG TY CỔ PHẦN TƯ VẤN QUY HOẠCH VÀ THIẾT KẾ XÂY DỰNG HẢI ĐƯƠNG

THẨM TRA

Theo Văn bản số: 08/KV-TP-TXD

Ngày: 16 tháng 12 năm 2025

Ký tên: *Thung*

UBND XÃ AN PHÚ PHÒNG KINH TẾ

THẨM ĐỊNH

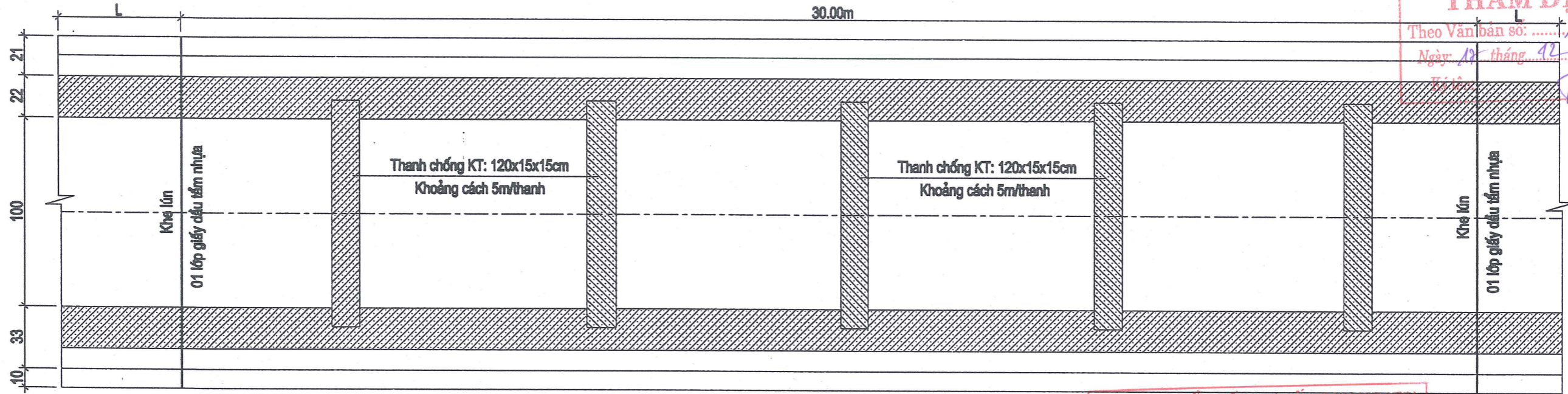
Theo Văn bản số: 13/KV-TP-KT

Ngày: 19 tháng 12 năm 2025

Ký tên: *[Signature]*

CHỦ ĐẦU TƯ: VĂN PHÒNG HĐND VÀ UBND XÃ AN PHÚ	ĐƯỜNG GIAO THÔNG NỘI ĐỒNG TỪ THÔN AN ĐIỂM KIM ĐẾN KDC CỔ PHÁP HẠNG MỤC: ĐƯỜNG GIAO THÔNG ĐỊA ĐIỂM XD: XÃ AN PHÚ, THÀNH PHỐ HẢI PHÒNG	Chức danh Chủ trì thiết kế	Họ tên Nguyễn Đức Hiếu	Chữ ký <i>[Signature]</i>	CÔNG TY CỔ PHẦN ĐẦU TƯ XÂY DỰNG THIÊN LONG HD Giám đốc THIÊN LONG HD THÀNH PHỐ HẢI PHÒNG Cao Ngọc Trần	TRẮC ĐỌC THIẾT KẾ MƯƠNG B1000	
		Thiết kế K.C.S	Nguyễn Đức Hiếu Cao Ngọc Trần			THIẾT KẾ BẢN VẼ THI CÔNG Năm - TT 1: 1/ 1000; 1/100 BV số: 28	

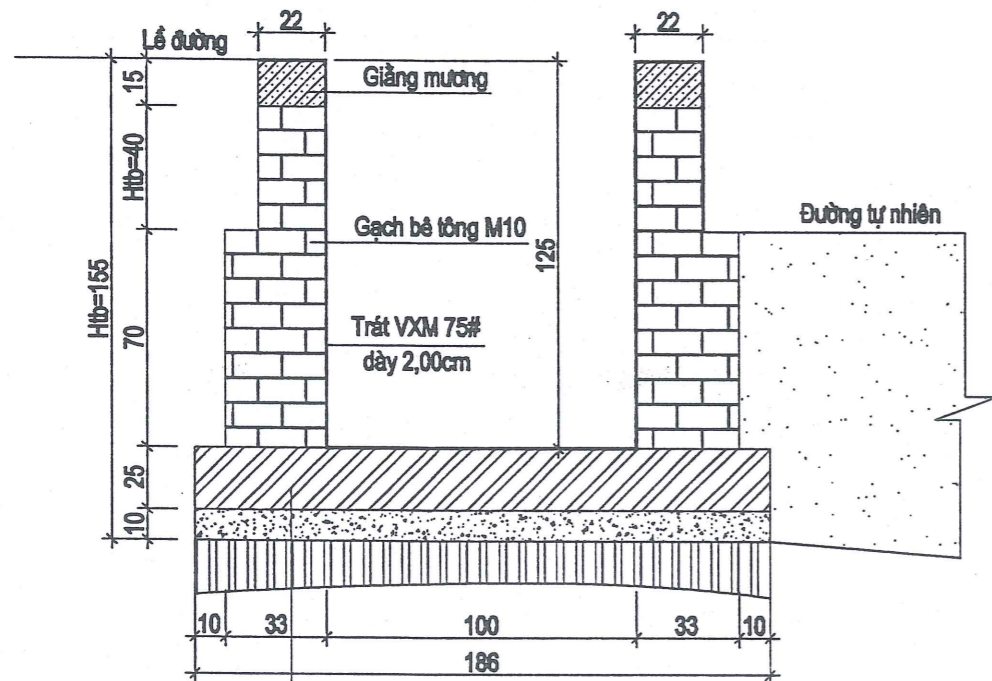
MẶT BẰNG MƯƠNG B1000



UBND XÃ AN PHÚ
PHÒNG KINH TẾ
THẨM ĐỊNH
Theo Văn bản số:/K.Đ.ĐT
Ngày: 17 tháng 12 năm 2025

MẶT CẮT NGANG MƯƠNG B1000

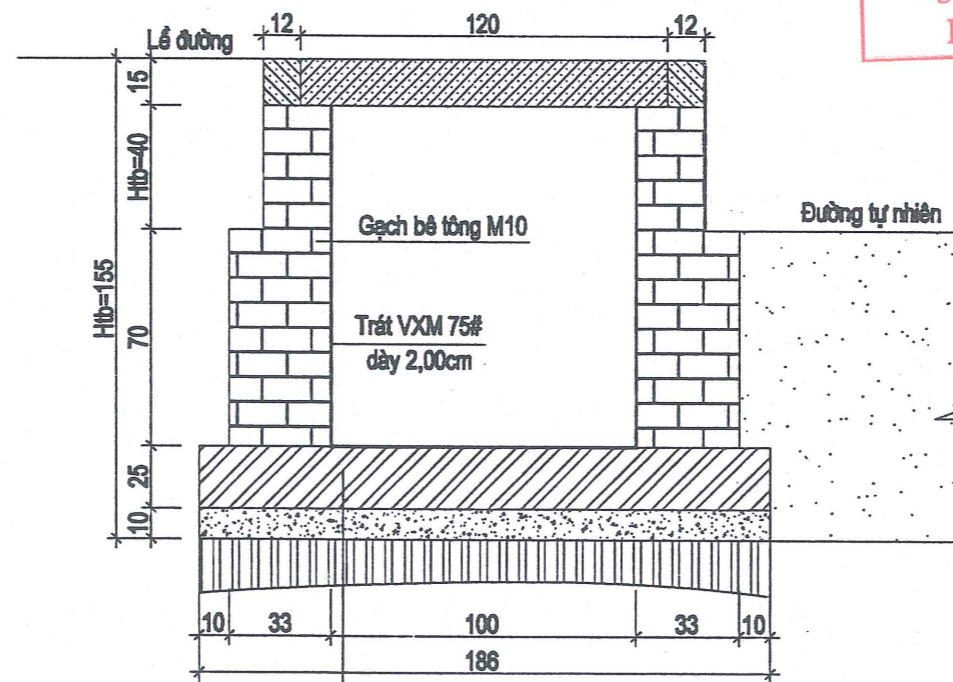
Đoạn thông thường



Bê tông 200# đá 2x4
Đá dăm 4x6 đệm móng
Cọc tre
L=2,5m, mật độ 25 cọc/m2

MẶT CẮT NGANG MƯƠNG B1000

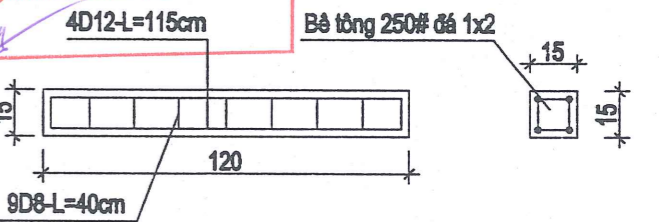
Đoạn có thanh chống



Bê tông 200# đá 2x4
Đá dăm 4x6 đệm móng
Cọc tre
L=2,5m, mật độ 25 cọc/m2

CÔNG TY CỔ PHẦN TƯ VẤN QUY HOẠCH
VÀ THIẾT KẾ XÂY DỰNG HẢI DƯƠNG

THẨM TRA
Theo Văn bản số:
Ngày: 16 tháng 12 năm 2025
Ký tên: *Phùng*



BẢNG KHỐI LƯỢNG TÍNH CHO 1M DÀI

STT	Hạng mục	Đơn vị	Khối lượng	Diễn giải
1	Gia cố cọc tre; L=2,5m mật độ 25 cọc/m2	m	116,25	=2,5*25*1,86*1
2	Đá dăm 4x6 đệm móng dày 10cm	m3	0,19	=1,86*1*0,1
3	Móng mương			
	- Ván khuôn thép	m2	0,50	=0,25*2*1
	- Bê tông móng 200# đá 2x4 dày 25cm	m3	0,47	=1,86*0,25*1
4	Gạch bê tông M10	m3	0,64	=(0,33*0,7+0,4*0,22)*2*1
5	Trát VXM 75# dày 2cm	m2	3,49	=(1,25+0,22)*2+0,55
6	Giăng mương			
	- Ván khuôn thép	m2	0,60	=0,15*2*1*2
	- Bê tông 250# đá 1x2	m3	0,07	=0,15*0,22*1*2
7	Thanh chống KT: 120x15x15cm	SL	1	
	- Ván khuôn thép	m2	0,41	=0,15*(1,2*2+0,15*2)
	- Cốt thép D>10mm	kg	4,08	=4*1,15*0,888
	- Cốt thép D<=10mm	kg	1,42	=9*0,4*0,395
	- Bê tông 250# đá 1x2	m3	0,03	=0,15*0,15*1,2

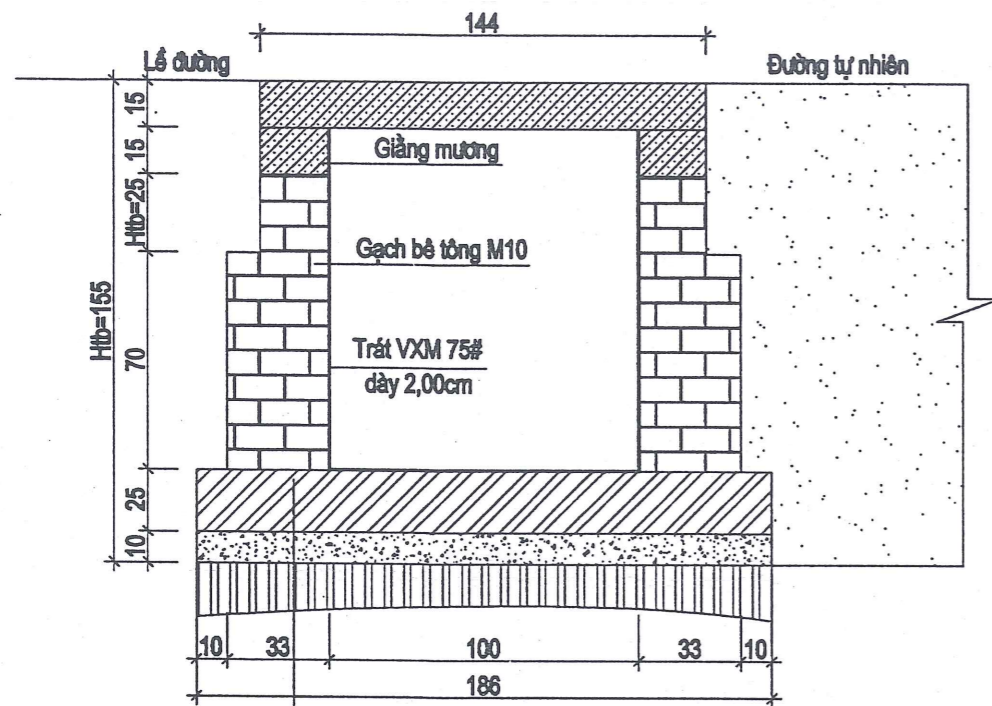
Ghi chú:

- Mương xây gạch bê tông M10 có chiều cao trung bình H= 1.55 m.
- Trên suốt chiều dài mương cứ 30m bố trí một khe phòng lún, được lót giấy dầu tấm nhựa và 05 thanh chống KT: 120x15x15cm
- Kích thước trong bản vẽ dùng đơn vị là cm.

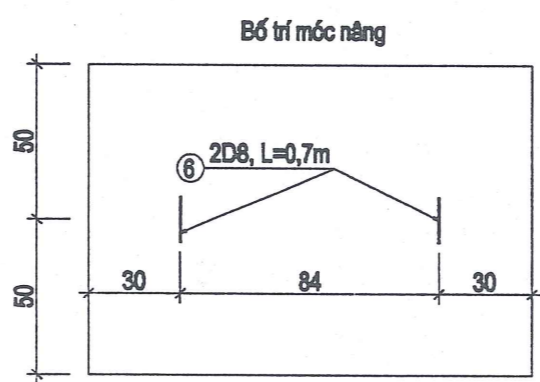
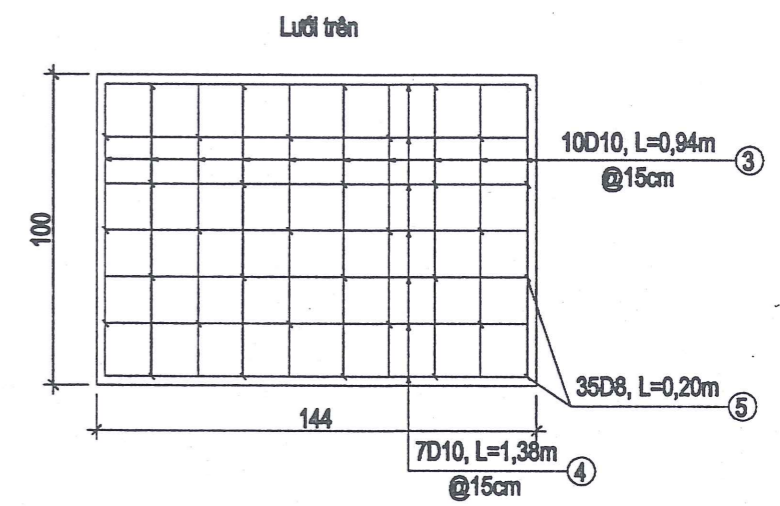
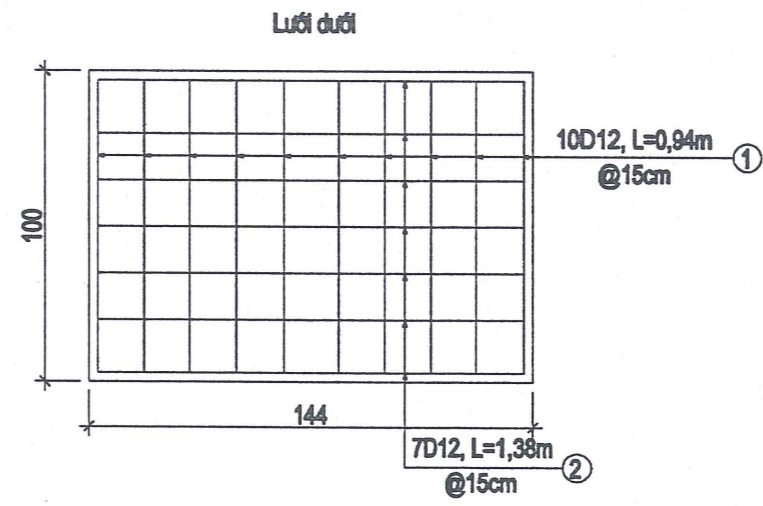
CHỖ ĐẦU TƯ: VĂN PHÒNG HND VÀ UBND XÃ AN PHÚ	ĐƯỜNG GIAO THÔNG NỘI ĐỒNG TỪ THÔN AN ĐIỀN KIM ĐẾN KDC CỔ PHÁP	Chức danh	Họ tên	Chữ ký	CÔNG TY CỔ PHẦN ĐẦU TƯ XÂY DỰNG THIÊN LONG HD	CẤU TẠO MƯƠNG B1000
		Chủ trì thiết kế	Nguyễn Đức Hiếu	<i>Nguyễn Đức Hiếu</i>		
ĐƠN VỊ TƯ VẤN: CÔNG TY CỔ PHẦN ĐẦU TƯ XÂY DỰNG THIÊN LONG HD	HẠNG MỤC: ĐƯỜNG GIAO THÔNG ĐỊA ĐIỂM XD: XÃ AN PHÚ, THÀNH PHỐ HẢI PHÒNG	Thiết kế	Nguyễn Đức Hiếu	<i>Nguyễn Đức Hiếu</i>	THIÊN LONG HD	THIẾT KẾ BẢN VẼ THI CÔNG
		K.C.S	Cao Ngọc Trân	<i>Cao Ngọc Trân</i>		Năm - Tỉ lệ: 1/200 BV số: 29

CẤU TẠO MƯƠNG B1000 ĐẶT TẤM ĐAN BTCT

CẤU TẠO TẤM ĐAN BTCT KT: 144X100X15CM



Bê tông 200# đá 2x4
Đá dăm 4x6 đệm móng
Cọc tre
L=2,5m, mật độ 25 cọc/m²

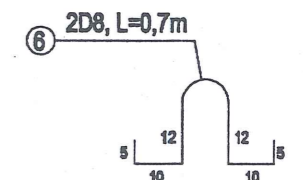
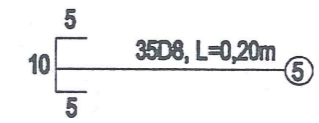


UBND XÃ AN PHÚ
PHÒNG KINH TẾ
THẨM ĐỊNH
Theo Văn bản số: 13... KQTP-10
Ngày: 17 tháng 12 năm 20... 25...
Ký tên: [Signature]

CÔNG TY CỔ PHẦN TƯ VẤN QUY HOẠCH
VÀ THIẾT KẾ XÂY DỰNG HẢI PHÒNG
THẨM TRA
Theo Văn bản số: 08... /TC-TVXD
Ngày: 16 tháng 12 năm 20... 25...
Ký tên: [Signature]

BẢNG KHỐI LƯỢNG TÍNH CHO 1M DÀI

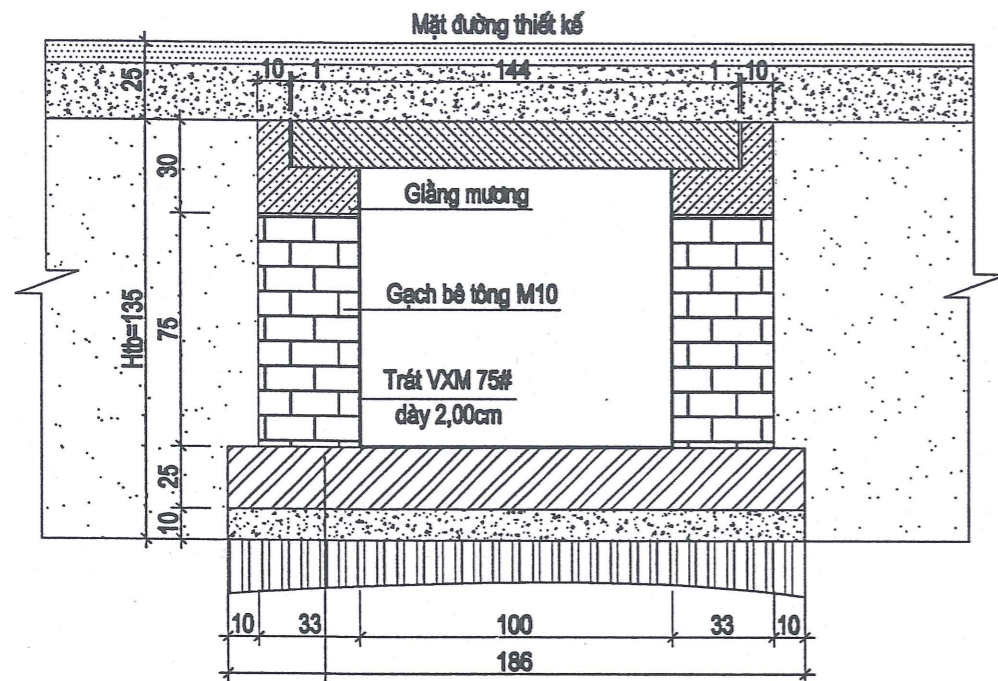
STT	Hạng mục	Đơn vị	Khối lượng	Diễn giải
1	Gia cố cọc tre; L=2,5m; mật độ 25 cọc/m ²	m	116,25	=2,5*25*1,86*1
2	Đá dăm 4x6 đệm móng dày 10cm	m ³	0,19	=1,86*1*0,1
3	Móng mương			
	- Ván khuôn thép	m ²	0,50	=0,25*2*1
	- Bê tông móng 200# đá 2x4 dày 25cm	m ³	0,47	=1,86*0,25*1
4	Gạch bê tông M10	m ³	0,57	=(0,33*0,7+0,25*0,22)*2*1
5	Trát VXM 75# dày 2cm	m ²	2,2	=1,1*2
6	Giăng mương			
	- Ván khuôn thép	m ²	0,60	=0,15*2*1*2
	- Bê tông 250# đá 1x2	m ³	0,07	=0,15*0,22*1*2
7	Tấm đan BTCT KT: 144x100x15cm	SL	1	
	- Ván khuôn thép	m ²	0,73	=(1,44+1)*2*0,15
	- Cốt thép D>10mm	kg	16,93	=(7*1,38+10*0,94)*0,888
	- Cốt thép D<=10mm	kg	15,08	=(7*1,38+10*0,94)*0,617+(35*0,2+2*0,7)*0,395
	- Bê tông 250# đá 1x2	m ³	0,22	=1,44*1*0,15
	- Lắp đặt tấm đan BTCT Pmax=540,00kg	sl	1,00	



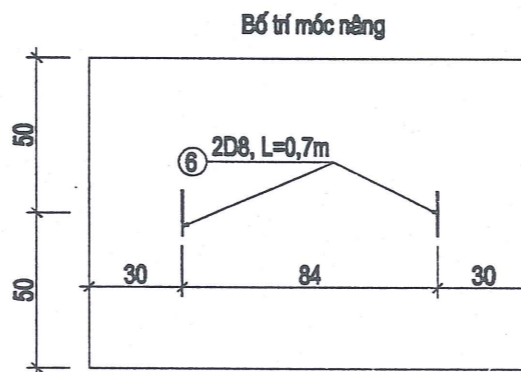
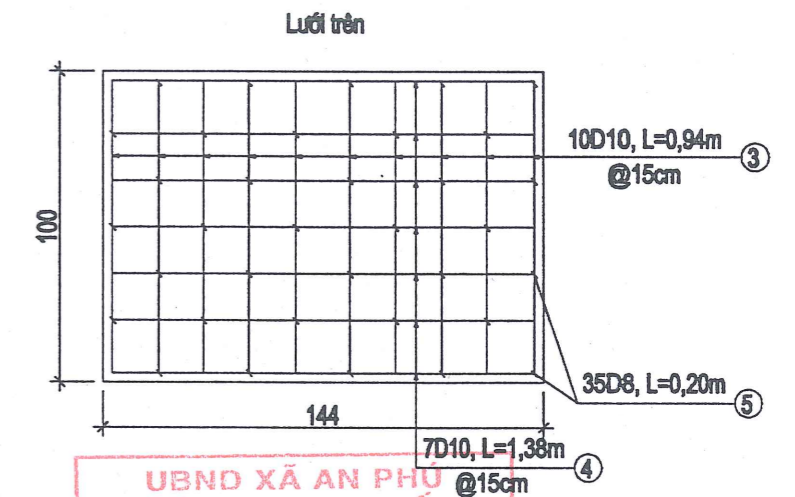
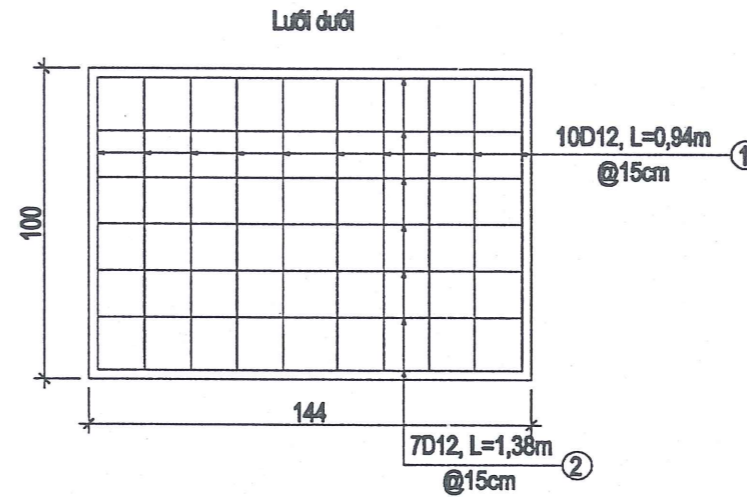
CHỖ ĐẦU TƯ: VĂN PHÒNG HĐND VÀ UBND XÃ AN PHÚ	ĐƯỜNG GIAO THÔNG NỘI ĐỒNG TỪ THÔN AN ĐIỆN KIM ĐẾN KDC CỔ PHÁP	Chức danh	Họ tên	Chữ ký	CÔNG TY CỔ PHẦN ĐẦU TƯ XÂY DỰNG THIÊN LONG HD	CẤU TẠO MƯƠNG B1000 ĐẶT TẤM ĐAN BTCT
		Chủ trì thiết kế	Nguyễn Đức Hiếu	[Signature]		
ĐƠN VỊ TƯ VẤN: CÔNG TY CỔ PHẦN ĐẦU TƯ XÂY DỰNG THIÊN LONG HD	HẠNG MỤC: ĐƯỜNG GIAO THÔNG ĐỊA ĐIỂM XD: XÃ AN PHÚ, THÀNH PHỐ HẢI PHÒNG	Thiết kế	Nguyễn Đức Hiếu	[Signature]	THÀNH PHỐ HẢI PHÒNG	THIẾT KẾ BẢN VẼ THI CÔNG
		K.C.S	Cao Ngọc Trân	[Signature]		Năm - Tỉ lệ: 1/200 BV số: 30

CẤU TẠO MƯƠNG B1000 DƯỚI LÒNG ĐƯỜNG

CẤU TẠO TẤM ĐAN BTCT KT: 144X100X15CM



Bê tông 200# đá 2x4
Đá dăm 4x6 đệm móng
Cọc tre
L=2,5m, mật độ 25 cọc/m2

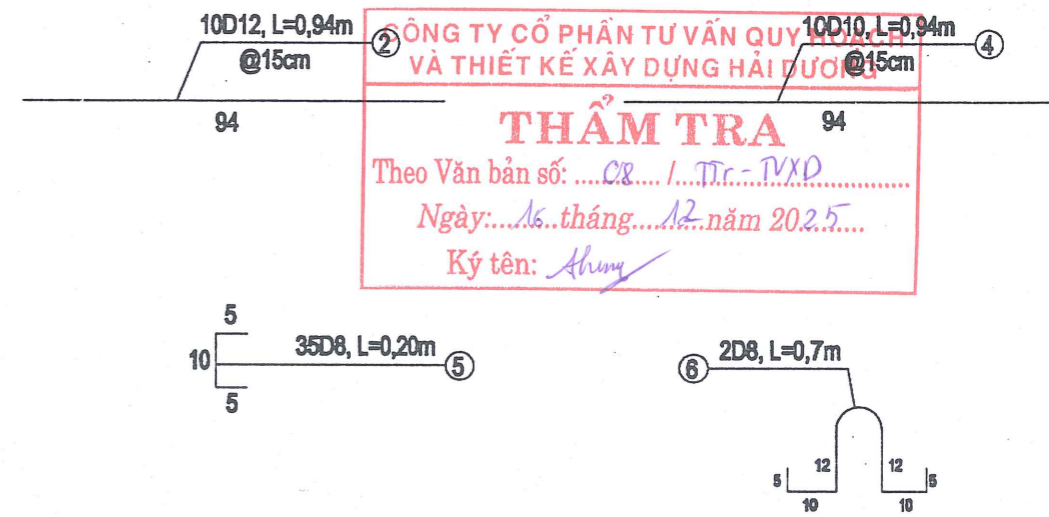


BẢNG KHỐI LƯỢNG TÍNH CHO 1M DÀI

STT	Hạng mục	Đơn vị	Khối lượng	Diễn giải
1	Gia cố cọc tre; L=2,5m; mật độ 25 cọc/m2	m	116,25	=2.5*25*1.86*1
2	Đá dăm 4x6 đệm móng dày 10cm	m3	0,19	=1.86*1*0.1
3	Móng mương			
	- Ván khuôn thép	m2	0,50	=0.25*2*1
	- Bê tông móng 200# đá 2x4 dày 25cm	m3	0,47	=1.86*0.25*1
4	Gạch bê tông M10	m3	0,50	=(0.33*0.75)*2*1
5	Trát VXM 75# dày 2cm	m2	1,7	=0.85*2*1
6	Giăng mương			
	- Ván khuôn thép	m2	1,20	=(0.15+0.3+0.15)*2*1
	- Bê tông 250# đá 1x2	m3	0,13	=(0.33*0.15+0.1*0.15)*2*1
7	Tấm đan BTCT KT: 144x100x15cm	SL	1	
	- Ván khuôn thép	m2	0,73	=(1.44+1)*2*0.15
	- Cốt thép D>10mm	kg	16,93	=(7*1.38+10*0.94)*0.388
	- Cốt thép D<=10mm	kg	15,08	=(7*1.38+10*0.94)*0.617+(35*0.2+2*0.7)*0.395
	- Bê tông 250# đá 1x2	m3	0,22	=1.44*1*0.15
	- Lắp đặt tấm đan BTCT Pmax=540.00kg	sl	1,00	

UBND XÃ AN PHÚ
PHÒNG KINH TẾ
THẨM ĐỊNH
Theo Văn bản số: 13/ĐQTP-KT
Ngày: 12 tháng 12 năm 2025
Ký tên: [Signature]

CÔNG TY CỔ PHẦN TƯ VẤN QUY HOẠCH VÀ THIẾT KẾ XÂY DỰNG HẢI PHÒNG
THẨM TRA
Theo Văn bản số: 08/TT-TVXD
Ngày: 16 tháng 12 năm 2025
Ký tên: [Signature]



CHỦ ĐẦU TƯ:
VĂN PHÒNG HẠNG VÀ UBND XÃ AN PHÚ
ĐƠN VỊ TƯ VẤN:
CÔNG TY CỔ PHẦN ĐẦU TƯ XÂY DỰNG THIÊN LONG HD

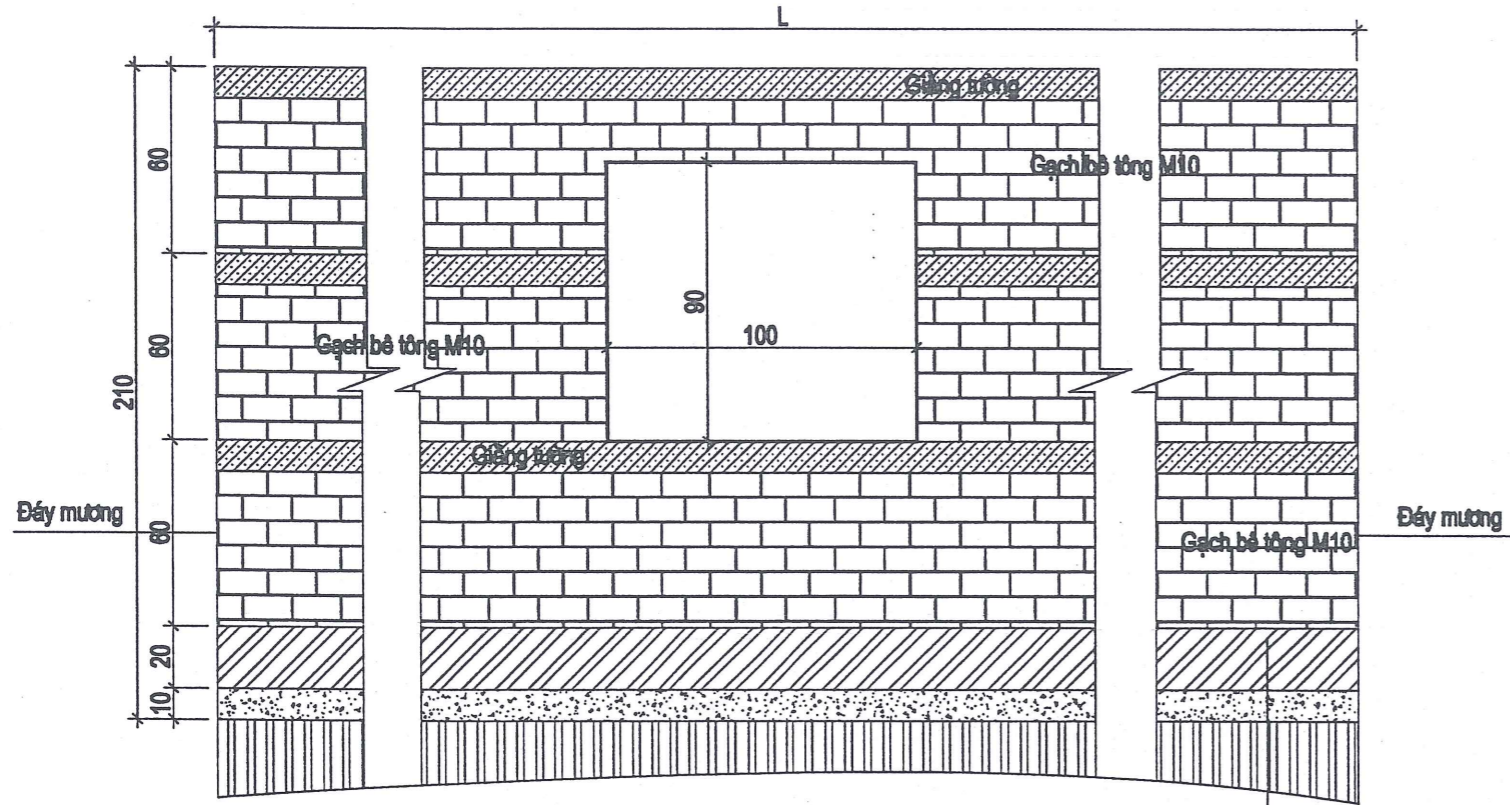
ĐƯỜNG GIAO THÔNG NỘI ĐỒNG TỪ THÔN AN ĐIỂN KIM
ĐẾN KDC CỔ PHÁP
HẠNG MỤC: ĐƯỜNG GIAO THÔNG
ĐỊA ĐIỂM XD: XÃ AN PHÚ, THÀNH PHỐ HẢI PHÒNG

Chức danh	Họ tên	Chữ ký
Chủ trì thiết kế	Nguyễn Đức Hiếu	[Signature]
Thiết kế	Nguyễn Đức Hiếu	[Signature]
K.C.S	Cao Ngọc Trân	[Signature]

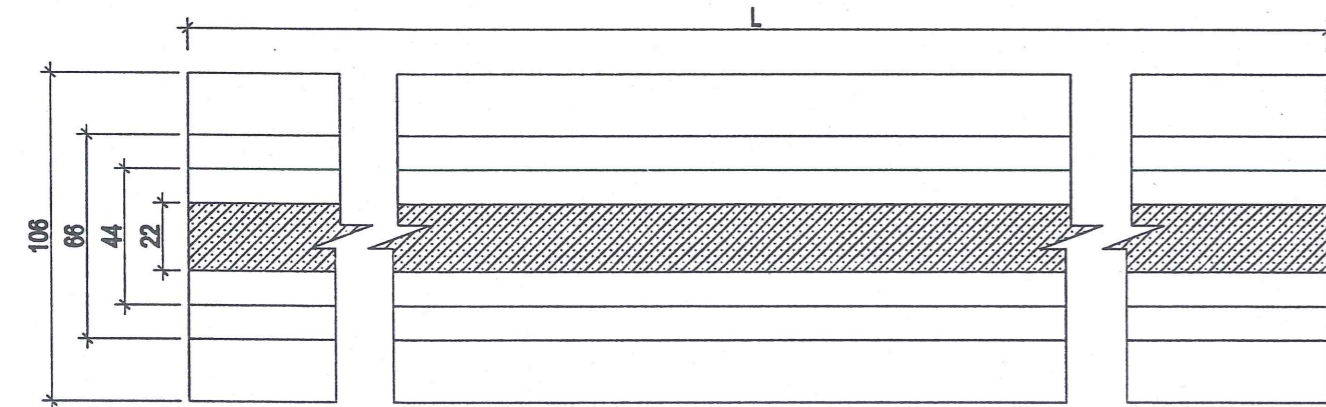
CÔNG TY CỔ PHẦN ĐẦU TƯ XÂY DỰNG THIÊN LONG HD
Giám đốc
Cao Ngọc Trân

CẤU TẠO MƯƠNG B1000 DƯỚI LÒNG ĐƯỜNG
THIẾT KẾ BẢN VẼ THI CÔNG
Năm - Tỉ lệ: 1/200 BV số: 31

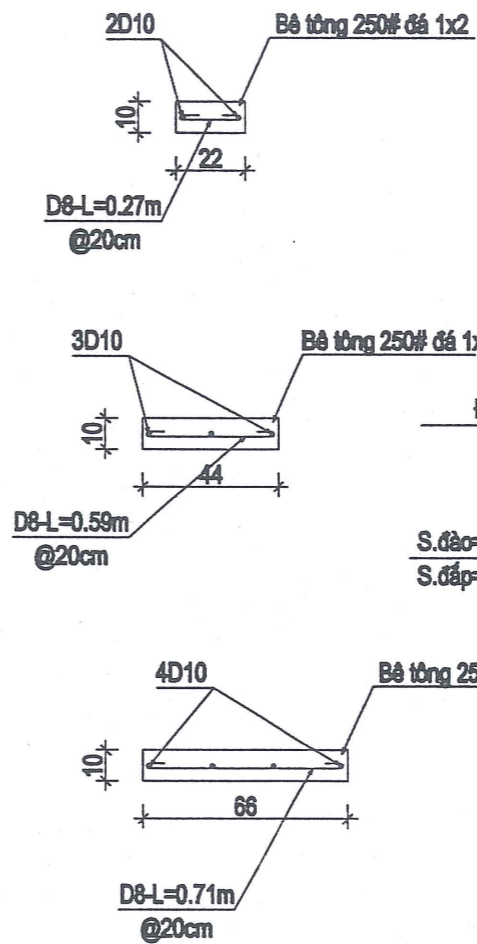
MẶT ĐỨNG TƯỜNG ĐẦU TẠI CỌC DT, 21, 30



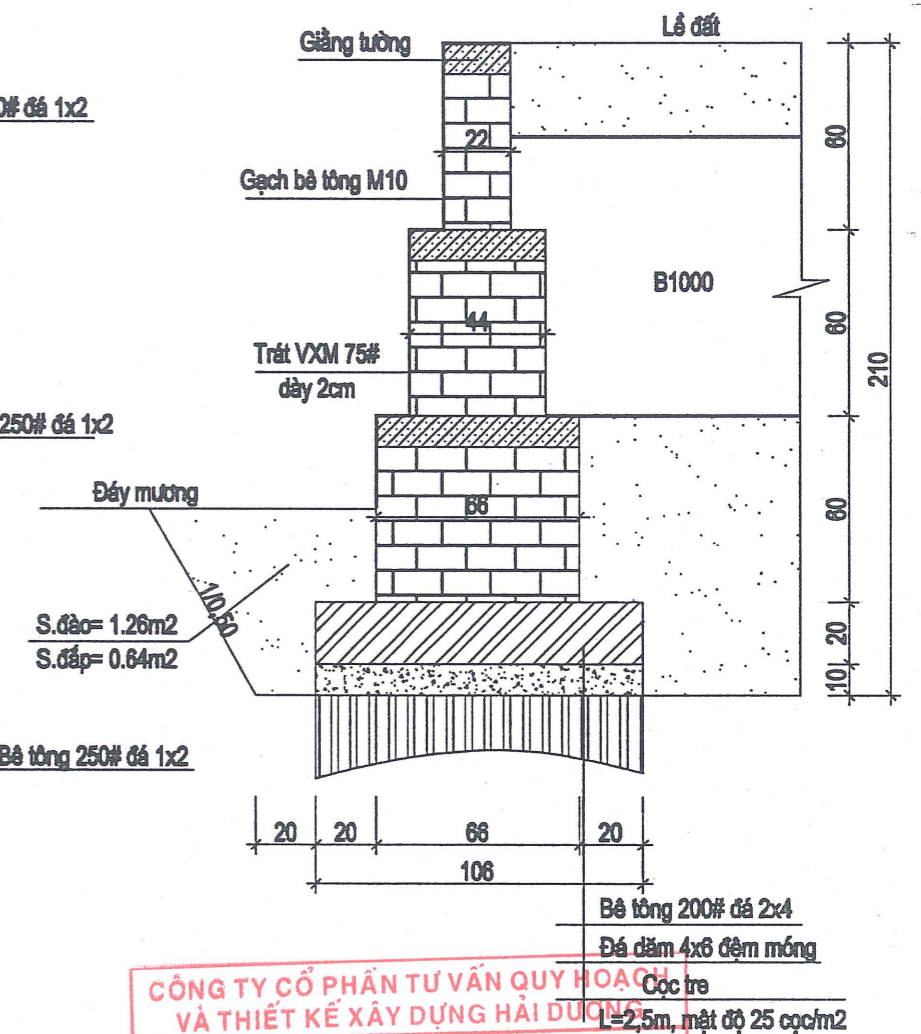
MẶT ĐỨNG TƯỜNG ĐẦU



CẤU TẠO GIẢNG TƯỜNG



MẶT CẮT NGANG TƯỜNG ĐẦU



CÔNG TY CỔ PHẦN TƯ VẤN QUY HOẠCH VÀ THIẾT KẾ XÂY DỰNG HẢI PHÒNG

THẨM TRA

Theo Văn bản số: .../.../.../TK-NXD

Ngày: ... tháng ... năm 20...25

Ký tên: [Signature]

STT	Hạng mục	Đơn vị	Khối lượng	Diễn giải
1	Đào hố móng	m ³	1,26	
2	Gia cố cọc tre; L=2,5m; mật độ 25 cọc/m ²	m	66,25	=2,5*25*1,06
3	Đá dăm 4x6 đệm móng dày 10cm	m ³	0,11	=1,06*1*0,1
4	Móng tường đầu			
	- Ván khuôn thép	m ²	0,40	=0,2*2*1
	- Bê tông 200# đá 2x4 dày 20cm	m ³	0,37	=1,86*0,2*1
5	Gạch bê tông M10	m ³	0,66	=(0,66+0,44+0,22)*0,5*1
6	Trát VXM 75# dày 2cm	m ²	1,94	
7	Giảng tường			
	- Ván khuôn thép	m ²	0,66	=0,11*2*3*1
	- Cốt thép D<=10mm	kg	8,65	=(0,27+0,59+0,71)*5*0,395+9*0,617
	- Bê tông 250# đá 1x2	m ³	0,13	=(0,66+0,44+0,22)*0,1*1
8	Đắp hoàn trả hố móng đất tận dụng dăm K90 - dăm cọc	m ³	0,64	

UBND XÃ AN PHÚ
PHÒNG KINH TẾ

THẨM ĐỊNH

Theo Văn bản số: .../.../.../TK-NXD

Ngày: ... tháng ... năm 20...25

Ký tên: [Signature]

S. D. N: 080140472

CÔNG TY CỔ PHẦN TƯ VẤN QUY HOẠCH VÀ THIẾT KẾ XÂY DỰNG HẢI PHÒNG

THIÊN LONG

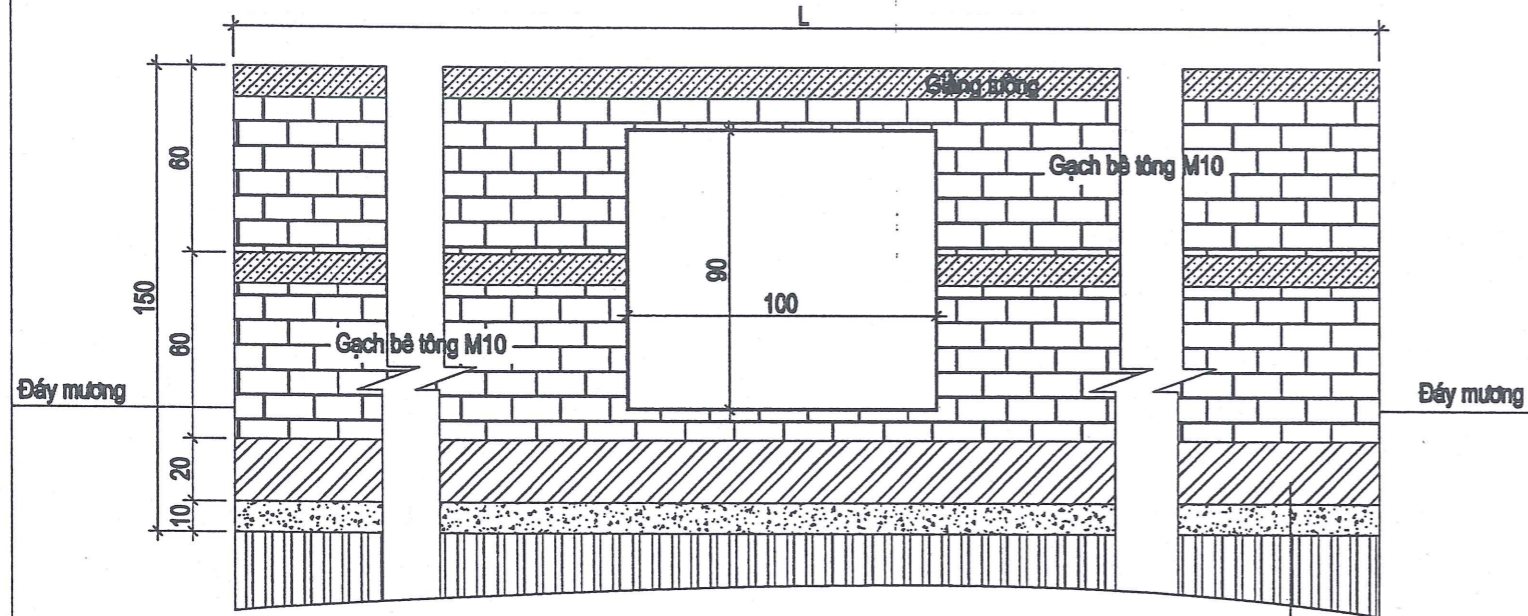
TRẦN PHỒ HẢI PHÒNG

Giám đốc

Cao Ngọc Trần

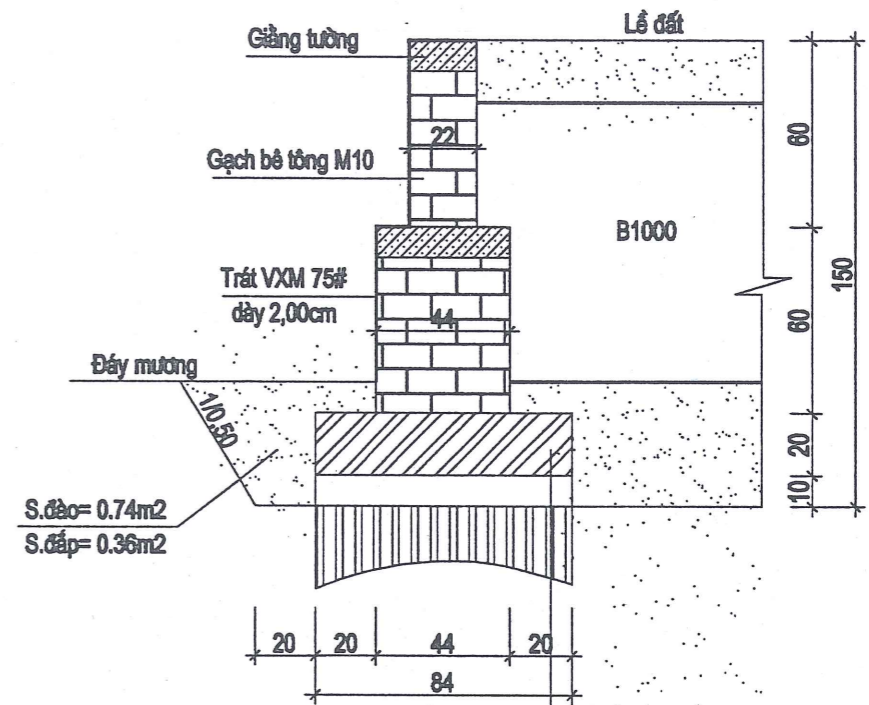
CHỦ ĐẦU TƯ: VĂN PHÒNG HND VÀ UBND XÃ AN PHÚ	ĐƯỜNG GIAO THÔNG NỘI ĐỒNG TỪ THÔN AN ĐIỀN KIM ĐẾN KDC CỔ PHÁP	Chức danh	Họ tên	Chữ ký	CÔNG TY CỔ PHẦN ĐẦU TƯ XÂY DỰNG THIÊN LONG HD	CẤU TẠO TƯỜNG ĐẦU TẠI CỌC DT, 21, 30
		Chủ trì thiết kế	Nguyễn Đức Hiếu	[Signature]		
BON VỊ TƯ VẤN: CÔNG TY CỔ PHẦN ĐẦU TƯ XÂY DỰNG THIÊN LONG HD	HẠNG MỤC: ĐƯỜNG GIAO THÔNG ĐỊA ĐIỂM XD: XÃ AN PHÚ, THÀNH PHỐ HẢI PHÒNG	Thiết kế	Nguyễn Đức Hiếu	[Signature]	THIẾT KẾ BẢN VẼ THI CÔNG	Năm - TT lệ: 1/200 BV số: 32
		K.C.S	Cao Ngọc Trần	[Signature]		

MẶT ĐỨNG TƯỜNG ĐẦU TẠI CỌC 9, 13, 16, 18, 22, 25



Bê tông 200# đá 2x4
Đá dăm 4x6 đệm móng
Cọc tre
L=2,5m, mật độ 25 cọc/m²

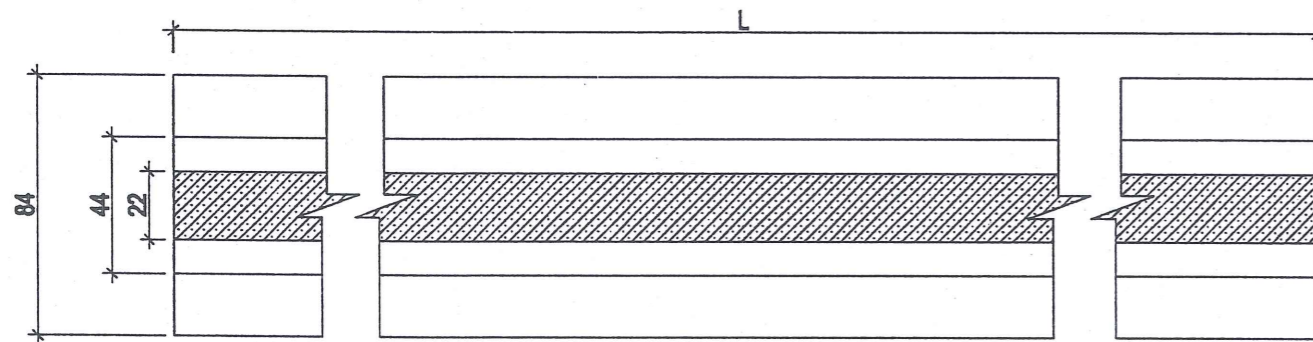
MẶT CẮT NGANG TƯỜNG ĐẦU



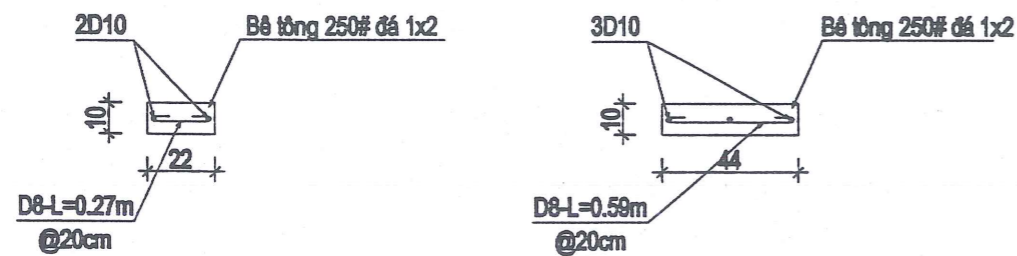
S.đào= 0.74m²
S.đắp= 0.36m²

Bê tông 200# đá 2x4
Đá dăm 4x6 đệm móng
Cọc tre
L=2,5m, mật độ 25 cọc/m²

MẶT ĐỨNG TƯỜNG ĐẦU



CẤU TẠO GIÈNG TƯỜNG



UBND XÃ AN PHÚ
PHÒNG KINH TẾ
THẨM ĐỊNH
Theo Văn bản số: .../...
Ngày: ... tháng ... năm 20...
Ký tên: [Signature]

CÔNG TY CỔ PHẦN TƯ VẤN QUY HOẠCH
VÀ THIẾT KẾ XÂY DỰNG HẢI DƯƠNG
THẨM TRA
Theo Văn bản số: .../...
Ngày: ... tháng ... năm 20...
Ký tên: [Signature]

BẢNG KHỐI LƯỢNG

STT	Hạng mục	Đơn vị	Khối lượng	Diễn giải
1	Đào hố móng	m ³	0,74	
2	Gia cố cọc tre; L=2,5m; mật độ 25 cọc/m ²	m	52,5	=2.5*25*0.84
3	Đá dăm 4x6 đệm móng dày 10cm	m ³	0,08	=0.84*1*0.1
4	Móng tường đầu			
	- Ván khuôn thép	m ²	0,40	=0.2*2*1
	- Bê tông 200# đá 2x4 dày 20cm	m ³	0,17	=0.84*0.2*1
5	Gạch bê tông M10	m ³	0,33	=(0.44+0.22)*0.5*1
6	Trát VXM 75# dày 2cm	m ²	1,43	
7	Giếng tường			
	- Ván khuôn thép	m ²	0,44	=0.11*2*2*1
	- Cốt thép D<=10mm	kg	4,78	=(0.27+0.59)*5*0.395+5*0.617
	- Bê tông 250# đá 1x2	m ³	0,07	=(0.44+0.22)*0.1*1
8	Đắp hoàn trả hố móng đất tận dụng dăm K90 - dăm cọc	m ³	0,36	

CHỦ ĐẦU TƯ:
VĂN PHÒNG HĐND VÀ UBND XÃ AN PHÚ
ĐƠN VỊ TƯ VẤN:
CÔNG TY CỔ PHẦN ĐẦU TƯ XÂY DỰNG THIÊN LONG HD

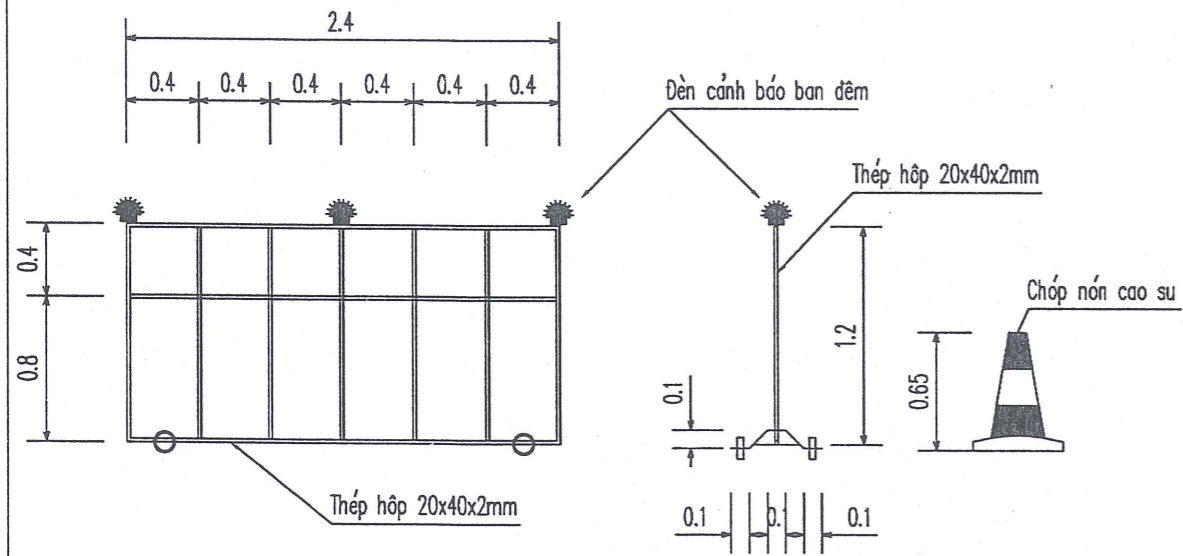
ĐƯỜNG GIAO THÔNG NỘI ĐỒNG TỪ THÔN AN ĐIỂN KIM
ĐẾN KDC CỔ PHÁP
HẠNG MỤC: ĐƯỜNG GIAO THÔNG
ĐỊA ĐIỂM XD: XÃ AN PHÚ, THÀNH PHỐ HẢI PHÒNG

Chức danh	Họ tên	Chữ ký
Chủ trì thiết kế	Nguyễn Đức Hiếu	[Signature]
Thiết kế	Nguyễn Đức Hiếu	[Signature]
K.C.S	Cao Ngọc Trân	[Signature]

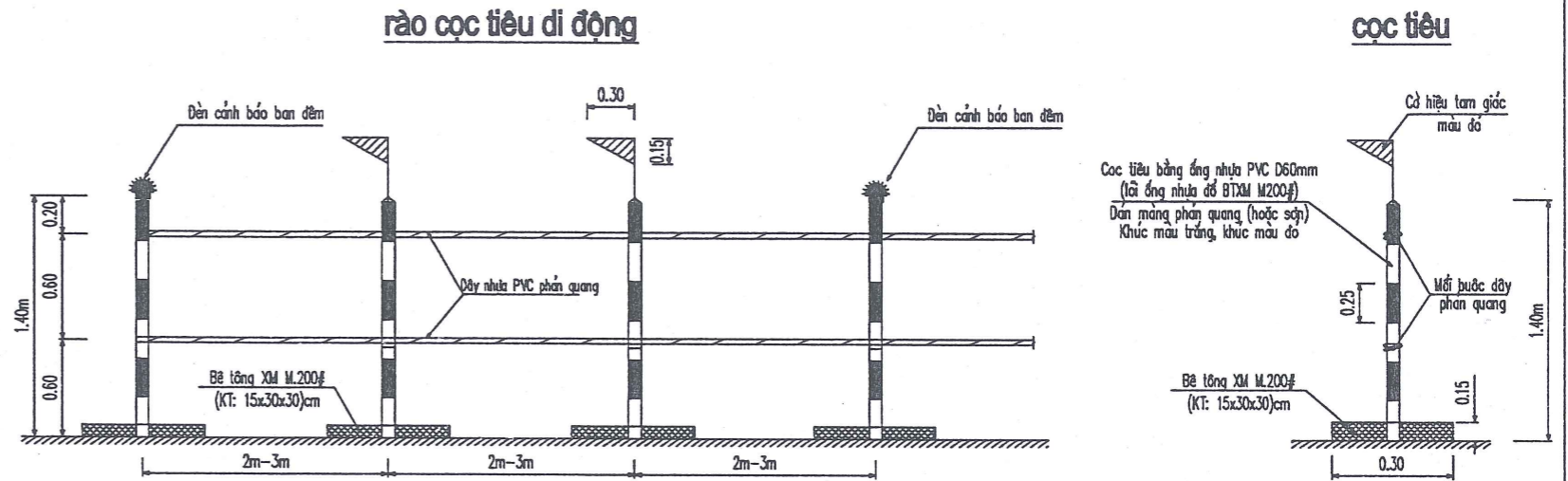
CÔNG TY CỔ PHẦN ĐẦU TƯ XÂY DỰNG THIÊN LONG HD
Giám đốc
Cao Ngọc Trân

CẤU TẠO TƯỜNG ĐẦU
TẠI CỌC 9, 13, 16, 18, 22, 25
THIẾT KẾ BẢN VẼ THI CÔNG
Năm - Tỉ lệ: 1/200 BV số: 33

RÀO CHẮN DI ĐỘNG (VỊ TRÍ ĐẶT TẠI ĐẦU ĐOẠN THI CÔNG)

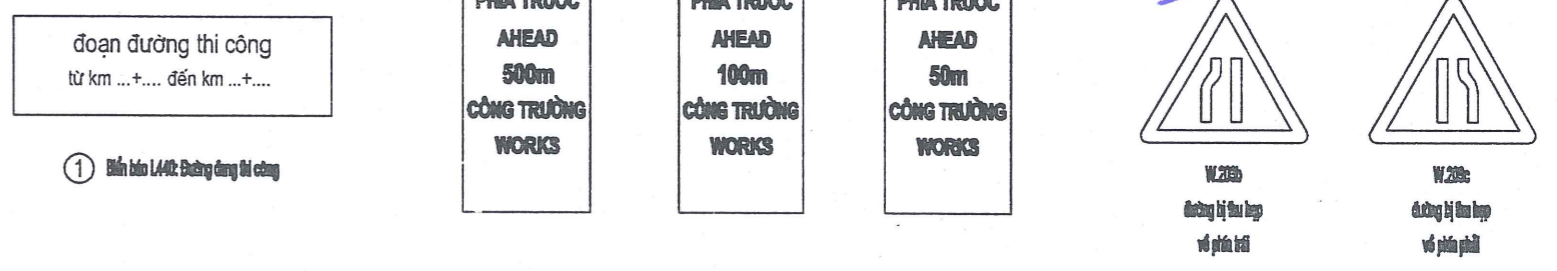


rào chắn bảo vệ ngăn cách các vị trí thi công đảm bảo an toàn



CHI TIẾT CÁC LOẠI BIỂN BÁO HIỆU

CÔNG TY CỔ PHẦN TƯ VẤN QUY HOẠCH VÀ THIẾT KẾ XÂY DỰNG HẢI DƯƠNG
THẨM TRA
 Theo Văn bản số: 09 / TTC - TKD
 Ngày: 16 tháng 12 năm 2025
 Ký tên: *[Signature]*



① Biển báo L.44C: Đường đang thi công

②③④ Biển báo L.44(a, b, c): Báo hiệu phía trước có công trường thi công

⑤ Biển báo W.203a,c: Đường bị thu hẹp



⑥ Biển báo W.245c: Đi chậm

⑦ Biển báo S.50F: Hướng đi

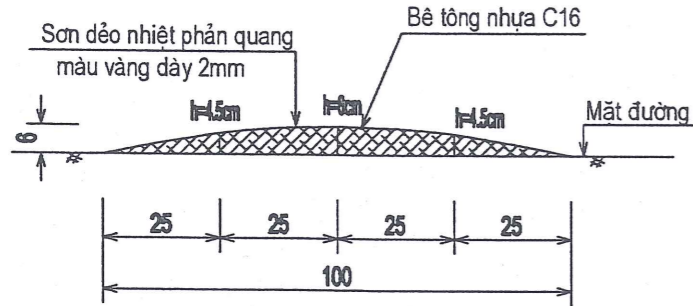
⑧ Biển báo W.227: Công trường

UBND XÃ AN PHÚ PHÒNG KINH TẾ
THẨM ĐỊNH
 Theo Văn bản số: 13 / KOTD-KT
 Ngày: 17 tháng 12 năm 2025
 Ký tên: *[Signature]*

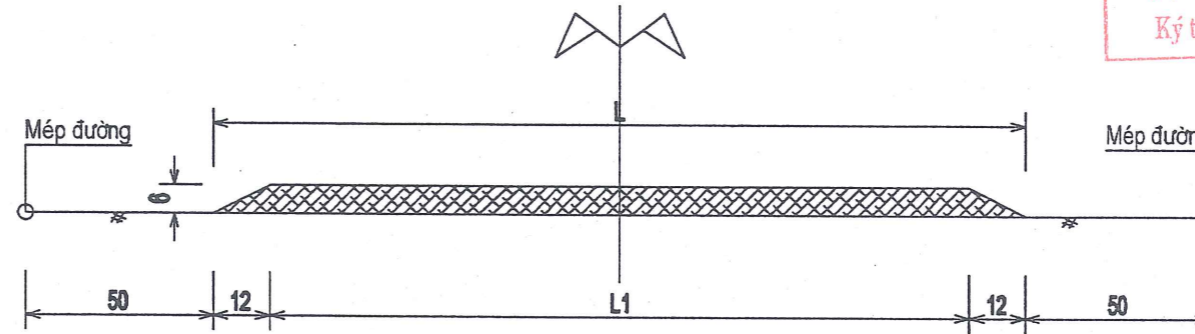
CHỦ ĐẦU TƯ: VĂN PHÒNG HND VÀ UBND XÃ AN PHÚ BON VỊ TƯ VẤN: CÔNG TY CỔ PHẦN ĐẦU TƯ XÂY DỰNG THIÊN LONG HD	ĐƯỜNG GIAO THÔNG NỘI ĐỒNG TỪ THÔN AN ĐIỂN KIM ĐẾN KDC CỔ PHÁP HẠNG MỤC: ĐƯỜNG GIAO THÔNG ĐỊA ĐIỂM XD: XÃ AN PHÚ, THÀNH PHỐ HẢI PHÒNG	Chức danh Chủ trì thiết kế	Họ tên Nguyễn Đức Hiếu	Chữ ký <i>[Signature]</i>	CÔNG TY CỔ PHẦN ĐẦU TƯ XÂY DỰNG THIÊN LONG HD THIÊN LONG HD THÀNH PHỐ HẢI PHÒNG Cao Ngọc Trần	CHI TIẾT CÁC LOẠI BIỂN BÁO HIỆU ĐẢM BẢO AN TOÀN GIAO THÔNG THIẾT KẾ BẢN VẼ THI CÔNG Năm - Tỉ lệ: 1/200 BV số: 35
		Thiết kế K.C.S	Nguyễn Đức Hiếu Cao Ngọc Trần	<i>[Signature]</i> <i>[Signature]</i>		

CHI TIẾT BỐ TRÍ CỤM GỖ + KHE CO, KHE GIÃN, BIẾN BẢO

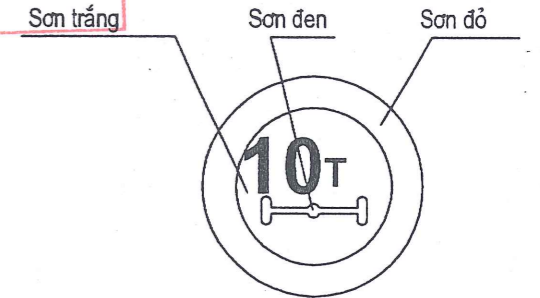
GỖ GIẢM TỐC THEO PHƯƠNG DỌC ĐƯỜNG



GỖ GIẢM TỐC THEO PHƯƠNG NGANG ĐƯỜNG

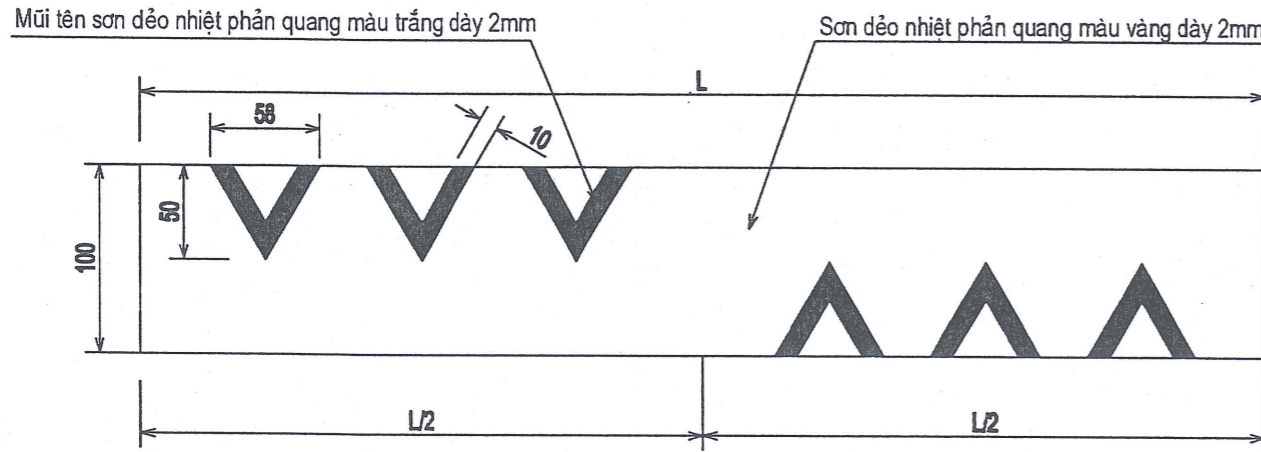


UBND XÃ AN PHÚ
PHÒNG KINH TẾ
THẨM ĐỊNH
Theo Văn bản số: 13 / KDP-CT
Ngày: 17 tháng 12 năm 2021
Ký tên: [Signature]



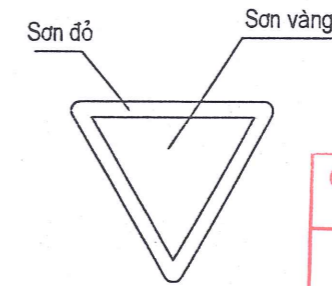
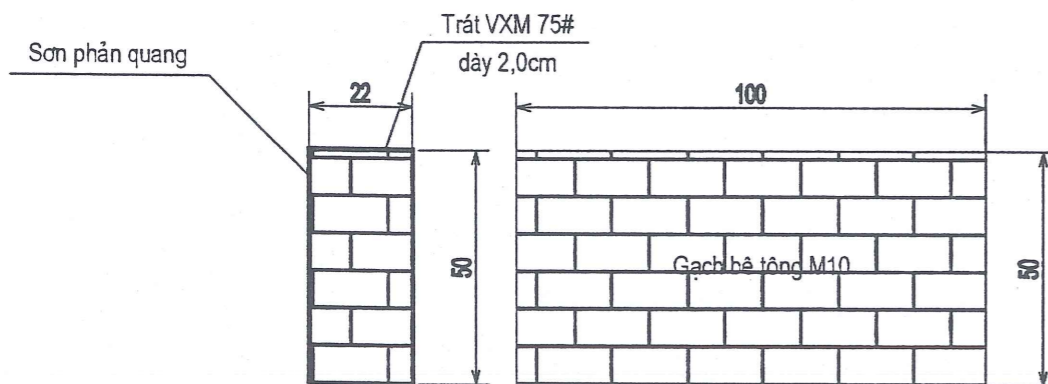
P.116
HẠN CHẾ TẢI TRỌNG TRÊN TRỤC XE

SƠN GỖ GIẢM TỐC



CẤU TẠO LAN CAN PHÒNG HỘ TẠI VỊ TRÍ TƯỜNG XÂY

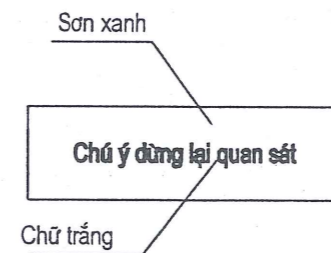
(95 vị trí)



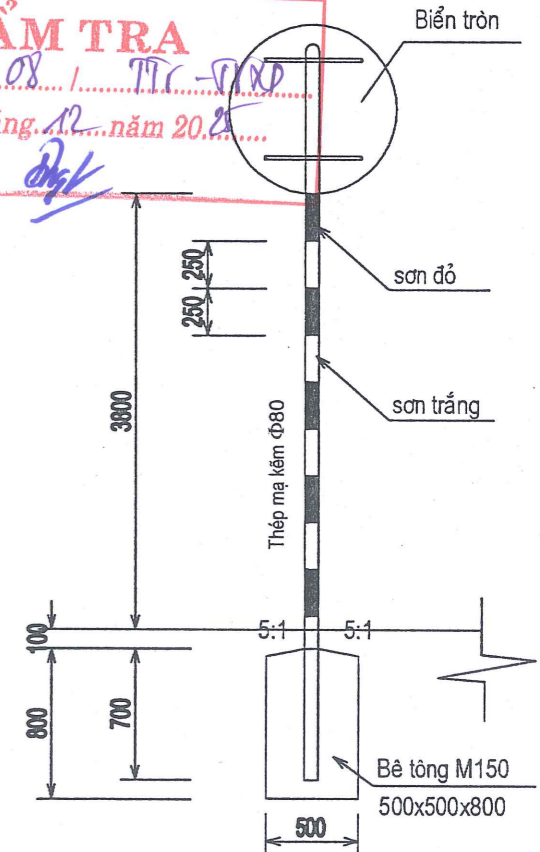
W.208

GIAO NHAU VỚI ĐƯỜNG ƯU TIÊN

CÔNG TY CỔ PHẦN TƯ VẤN QUY HOẠCH VÀ THIẾT KẾ XÂY DỰNG HẢI DƯƠNG
THẨM TRA
Theo Văn bản số: 08 / TTC-ĐKD
Ngày: 16 tháng 12 năm 2021
Ký tên: [Signature]



BIẾN PHỤ S.509 KT: 0.7*0.3M CHÚ Ý DỪNG LẠI QUAN SÁT

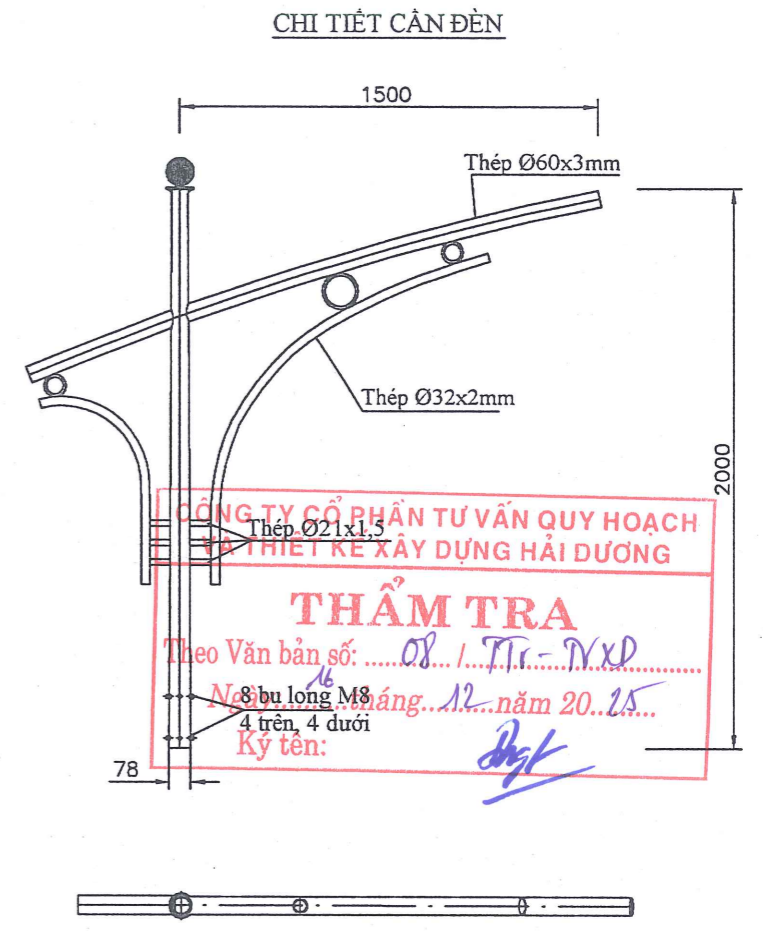
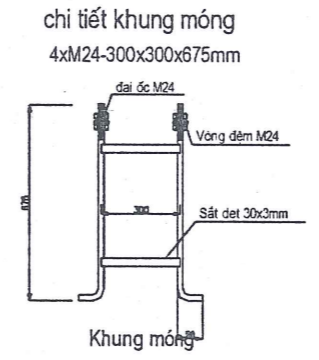
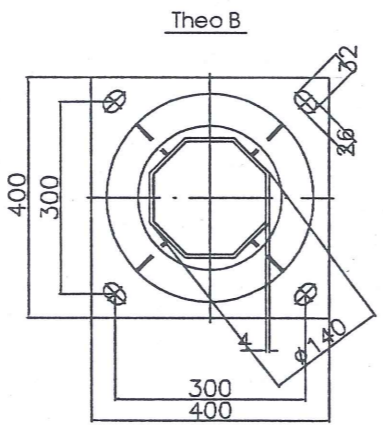
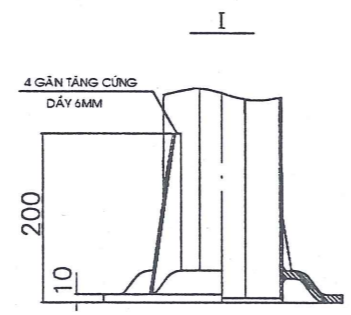
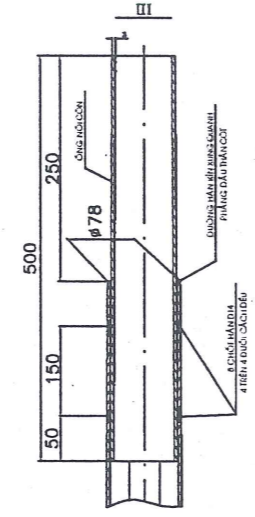
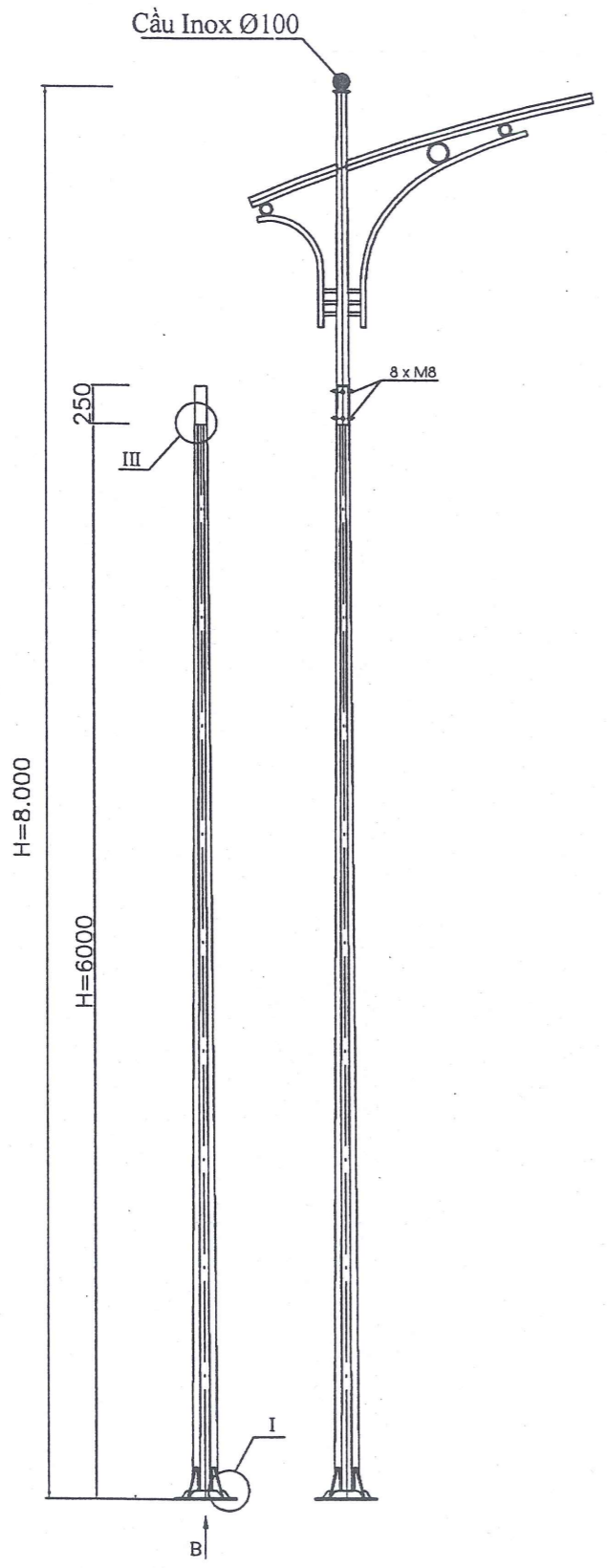


Ghi chú:

- Quy cách gỗ, gỗ giảm tốc phải tuân theo tiêu chuẩn cơ sở tccs 34:2020/tcđbv;
- Có thể bố trí 1 hoặc nhiều mũi tên trên 1 chiều xe chạy tùy thuộc chiều dài theo phương ngang đường của gỗ giảm tốc
- Tất cả kích thước là cm, trừ những kích thước được chỉ ra.
- Tấm BTXM được chia KT: 5,0mx6,0m cứ 05 khe co giãn bố trí 01 khe dẫn mặt đường.
- Khe dọc giả và khe co giãn được thực hiện bằng cách cắt mặt đường đến chiều sâu thiết kế, lấp đầy bằng vật liệu chèn khe (mastic chèn khe loại rót nóng)
- Khe dẫn được xử lý đệm gỗ nhóm 4 và lấp đầy khe bằng vật liệu chèn (mastic chèn khe loại rót nóng).

CHỦ ĐẦU TƯ: VĂN PHÒNG HĐND VÀ UBND XÃ AN PHÚ	ĐƯỜNG GIAO THÔNG NỘI ĐỒNG TỪ THÔN AN ĐIỂM KIM ĐẾN KDC CỔ PHÁP HẠNG MỤC: ĐƯỜNG GIAO THÔNG ĐỊA ĐIỂM XD: XÃ AN PHÚ, THÀNH PHỐ HẢI PHÒNG	Chức danh	Họ tên	Chữ ký	CÔNG TY CỔ PHẦN ĐẦU TƯ XÂY DỰNG THIÊN LONG HD CP ĐẦU TƯ XÂY DỰNG THIÊN LONG HD THÀNH PHỐ HẢI PHÒNG Giám đốc [Signature] Cao Ngọc Trân	CHI TIẾT GỖ GIẢM TỐC BIẾN BẢO	
BON VỊ TƯ VẤN: CÔNG TY CỔ PHẦN ĐẦU TƯ XÂY DỰNG THIÊN LONG HD		Chủ trì thiết kế	Nguyễn Đức Hiếu	[Signature]		THIẾT KẾ BẢN VẼ THI CÔNG	Năm -
		Thiết kế	Nguyễn Đức Hiếu	[Signature]			
		K.C.S	Cao Ngọc Trân	[Signature]			

CỘT ĐÈN CHIẾU SÁNG 8M



CÔNG TY CỔ PHẦN TƯ VẤN QUY HOẠCH VÀ THIẾT KẾ XÂY DỰNG HẢI DƯƠNG

THẨM TRA

Theo Văn bản số: 08 / TTC - TVXP

16 Ngày: 12 tháng 12 năm 2025

Ký tên: *[Signature]*

YÊU CẦU KỸ THUẬT

- CÁC KÍCH THƯỚC LÀ MM
- SAI LỆCH KHOẢNG CÁCH CÁC CẤP MẶT ĐỐI DIỆN THÂN CỘT ±3%
- SAI LỆCH ĐỘ THẲNG THÂN CỘT ± 0.5%
- SAI LỆCH GÓC XOÁN ĐƯỜNG SINH 1 ĐỘ/3M
- SAI LỆCH CHIỀU CAO CỘT ± 0.5%
- SAI LỆCH CHIỀU CAO ĐẶT ĐÈN ± 1.2%
- NẮP CỬA CỘT ĐƯỢC MÀI NHỎ, KHÍ LẤP ĐÁM BẢO KHE HỖ ĐỀU < 1.5MM
- TOÀN BỘ RÊN KHUNG MÓNG CỘT ĐƯỢC MẠ KÉM, CHIỀU DÀI MẠ > CHIỀU DÀI RÊN
- VẬT LIỆU CỘT PHÙ HỢP TIÊU CHUẨN : JIS G3101 SS400 HOẶC TƯƠNG ĐƯƠNG
- VẬT LIỆU KHUNG BU LÔNG MÓNG THÉP 35
- TOÀN BỘ CỘT ĐƯỢC MẠ KÉM NHỮNG NÓNG PHÙ HỢP TIÊU CHUẨN ASTM A123

UBND XÃ AN PHÚ PHÒNG KINH TẾ

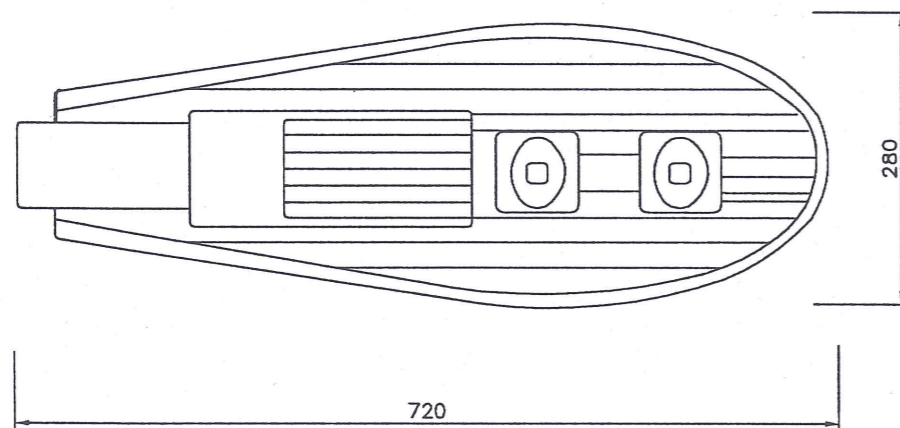
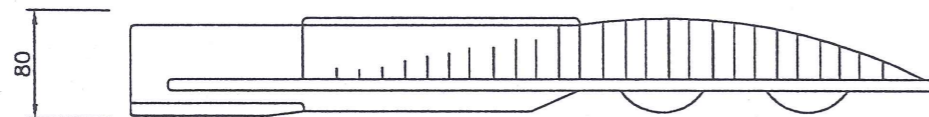
THẨM ĐỊNH

Theo Văn bản số: 13 / K.07A - KT

Ngày: 12 tháng 12 năm 2025

Ký tên: *[Signature]*

CHỦ ĐẦU TƯ: VĂN PHÒNG HĐND VÀ UBND XÃ AN PHÚ	ĐƯỜNG GIAO THÔNG NỘI ĐỒNG TỪ THÔN AN ĐIÊN KIM ĐẾN KDC CỔ PHÁP	Chức danh	Họ tên	Chữ ký	CÔNG TY CỔ PHẦN ĐẦU TƯ XÂY DỰNG THIÊN LONG HD	CỘT ĐÈN CHIẾU SÁNG 8M
		Chủ trì thiết kế	Nguyễn Đức Hiếu	<i>[Signature]</i>		
BCN VỊ TƯ VẤN: CÔNG TY CỔ PHẦN ĐẦU TƯ XÂY DỰNG THIÊN LONG HD	HẠNG MỤC: ĐƯỜNG GIAO THÔNG ĐỊA ĐIỂM XD: XÃ AN PHÚ, THÀNH PHỐ HẢI PHÒNG	Thiết kế	Nguyễn Đức Hiếu	<i>[Signature]</i>	THIÊN LONG HD THÀNH PHỐ HẢI PHÒNG	THIẾT KẾ BẢN VẼ THI CÔNG
		K.C.S	Cao Ngọc Trân	<i>[Signature]</i>		Năm - 2026 Tỷ lệ: 1/200 BV số: 36



CÔNG TY CỔ PHẦN TƯ VẤN QUY HOẠCH VÀ THIẾT KẾ XÂY DỰNG HẢI DƯƠNG

THẨM TRA

Theo Văn bản số: / T.V. - T.X.D.

Ngày: 16 tháng năm 20...25.

Ký tên: *[Signature]*

BẢNG THÔNG SỐ KỸ THUẬT

Sản phẩm	MB01
Công suất	100W
Quang hiệu (Lm/W)	100Lm/W
Chip LED	Philips
Điện áp sử dụng	220 - 230Vac , 50/60 Hz
Nguồn sáng	Done
Chỉ số hoàn màu - CRI	Ra >= 70
Hệ số công suất - PF	= 0.9
Tuổi thọ sử dụng	50.000h
Nhiệt độ màu	3000K - 6000K
Bảo hành	02 năm
Độ kín khít	IP 66
Chất liệu vỏ đèn	Nhôm đúc
Kích thước đèn LxWxH	720x280x80mm

UBND XÃ AN PHÚ PHÒNG KINH TẾ

THẨM ĐỊNH

Theo Văn bản số: 13..... / K.Đ.Đ. - KT

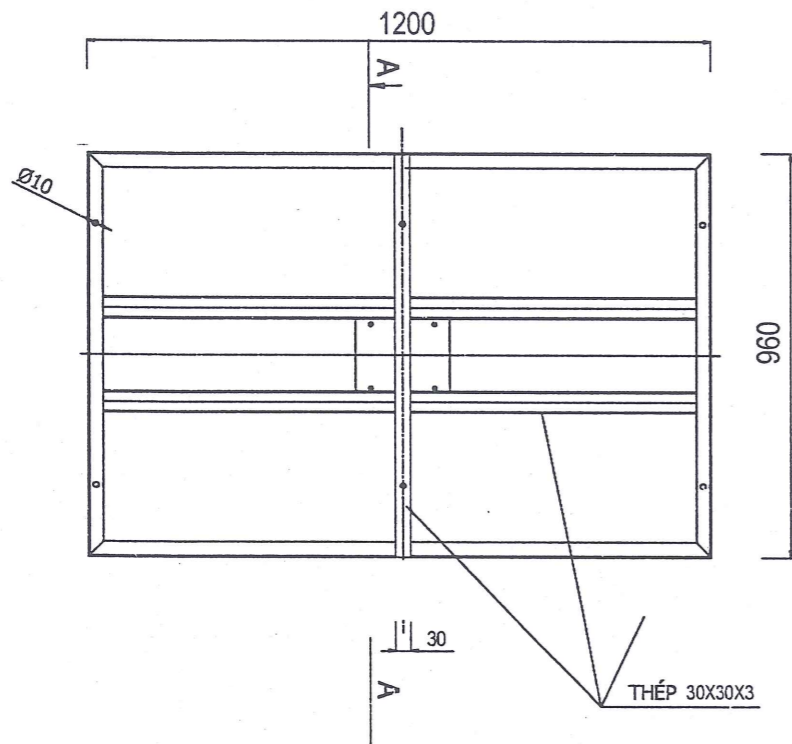
Ngày: 17 tháng năm 20...25

Ký tên: *[Signature]*

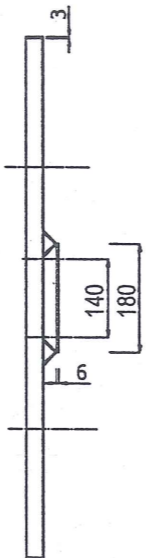
CHỦ ĐẦU TƯ: VĂN PHÒNG HĐND VÀ UBND XÃ AN PHÚ	ĐƯỜNG GIAO THÔNG NỘI ĐỒNG TỪ THÔN AN ĐIỂN KIM ĐẾN KDC CỔ PHÁP HẠNG MỤC: ĐƯỜNG GIAO THÔNG ĐỊA ĐIỂM XD: XÃ AN PHÚ, THÀNH PHỐ HẢI PHÒNG	Chức danh	Họ tên	Chữ ký	CÔNG TY CỔ PHẦN ĐẦU TƯ XÂY DỰNG THIÊN LONG HD Giám đốc <i>[Signature]</i> Cao Ngọc Trần	ĐÈN LED CHIẾU SÁNG ĐƯỜNG PHỐ 100W
		Chủ trì thiết kế	Nguyễn Đức Hiếu	<i>[Signature]</i>		
BỘN VỊ TƯ VẤN: CÔNG TY CỔ PHẦN ĐẦU TƯ XÂY DỰNG THIÊN LONG HD		Thiết kế	Nguyễn Đức Hiếu	<i>[Signature]</i>		THIẾT KẾ BẢN VẼ THI CÔNG
		K.C.S	Cao Ngọc Trần	<i>[Signature]</i>		Năm - 2026 Tỉ lệ: 1/200 BV số: 37

CHI TIẾT GIÁ ĐỖ TẮM PIN NLMT
MẶT TRÊN

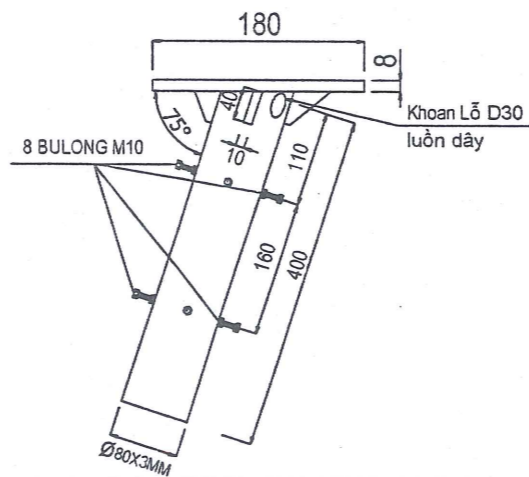
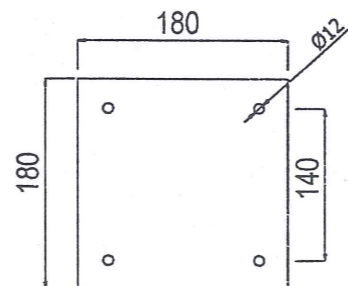
TẮM PIN NĂNG LƯỢNG MẶT TRỜI



MẶT CẮT
A-A

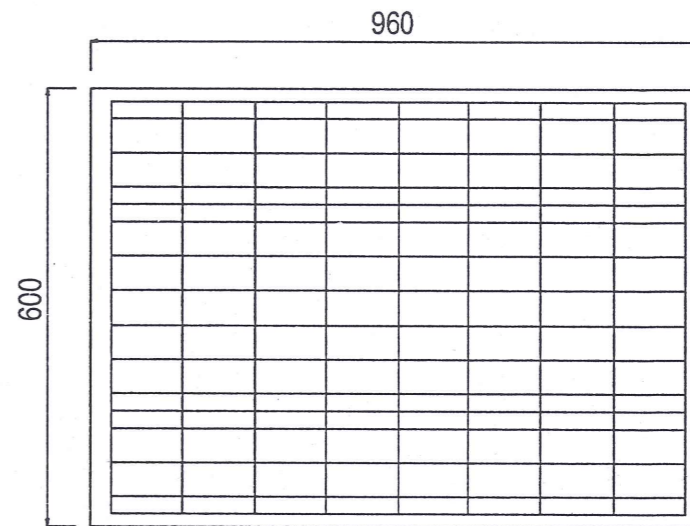


BÍCH ĐỂ BẮT GIÁ ĐỖ
TẮM PIN VÀO CỘT

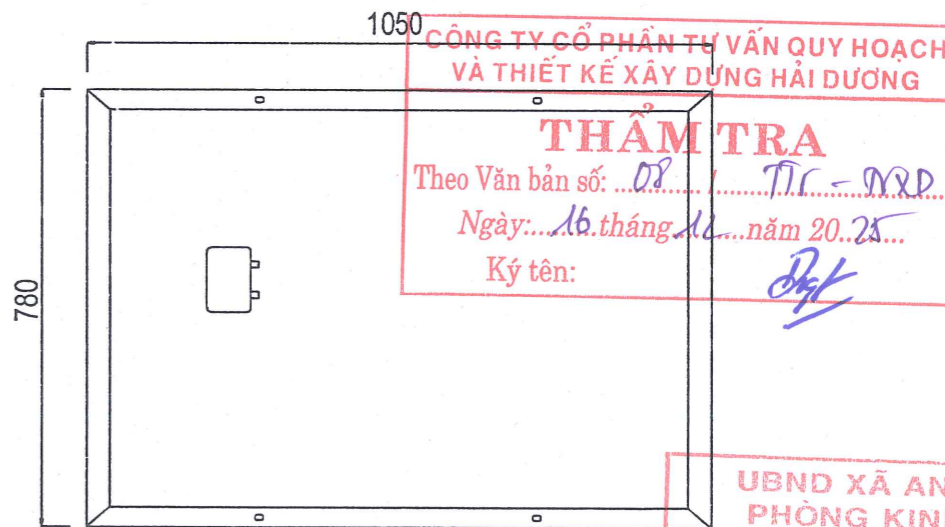


CHI TIẾT TẮM PIN NĂNG LƯỢNG MẶT TRỜI MONO 100W 18V

MẶT TRƯỚC



MẶT SAU



CÔNG TY CỔ PHẦN TƯ VẤN QUY HOẠCH
VÀ THIẾT KẾ XÂY DỰNG HẢI DƯƠNG

THẨM TRA
Theo Văn bản số: ...08... TTK - NXP
Ngày: ...16 tháng 10 năm 20...25...
Ký tên: [Signature]

UBND XÃ AN PHÚ
PHÒNG KINH TẾ

THẨM ĐỊNH
Theo Văn bản số: ...13... /KQ.TĐ.02
Ngày: ...17 tháng 10 năm 20...25...
Ký tên: [Signature]

Yêu Cầu Kỹ Thuật

- 1- Thông số kỹ thuật trên bản vẽ tính bằng mm
- 2- Thông số kỹ thuật tấm pin là tham khảo, thông số thực tế dựa theo thông số của nhà sản xuất

CHỦ ĐẦU TƯ:
VĂN PHÒNG HĐND VÀ UBND XÃ AN PHÚ

BỘN VỊ TƯ VẤN:
CÔNG TY CỔ PHẦN ĐẦU TƯ XÂY DỰNG THIÊN LONG HD

**ĐƯỜNG GIAO THÔNG NỘI ĐỒNG TỪ THÔN AN ĐIỀN KIM
ĐẾN KDC CỔ PHÁP**

HẠNG MỤC: ĐƯỜNG GIAO THÔNG
ĐỊA ĐIỂM XD: XÃ AN PHÚ, THÀNH PHỐ HẢI PHÒNG

Chức danh	Họ tên	Chữ ký
Chủ trì thiết kế	Nguyễn Đức Hiếu	[Signature]
Thiết kế	Nguyễn Đức Hiếu	[Signature]
K.C.S	Cao Ngọc Trân	[Signature]

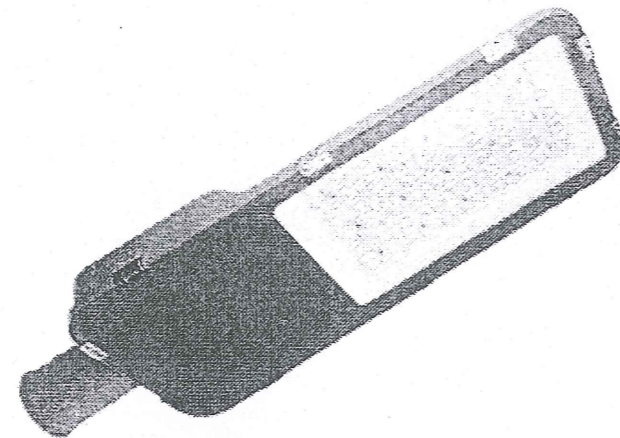
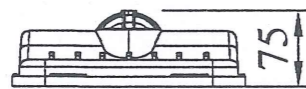
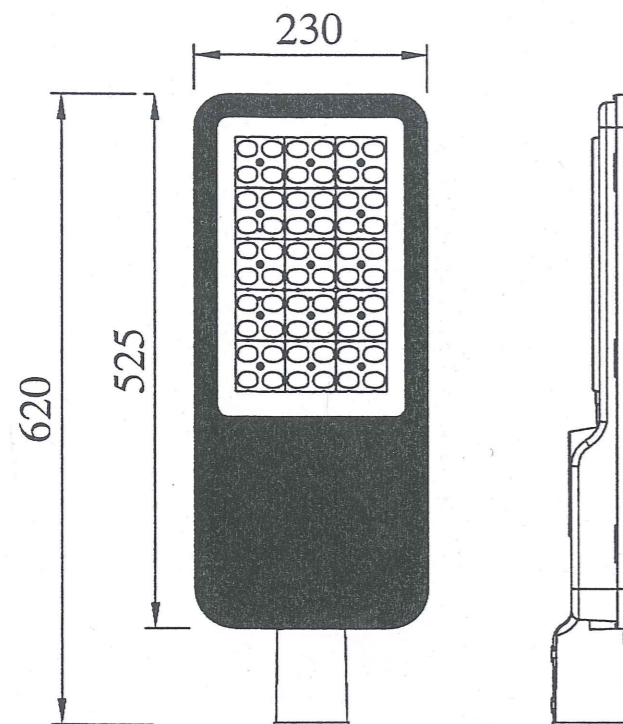
CÔNG TY CỔ PHẦN ĐẦU TƯ XÂY DỰNG THIÊN LONG HD
CP ĐẦU TƯ XÂY DỰNG THIÊN LONG HD
THÀNH PHỐ HẢI PHÒNG
D.N: 0801404
Giám đốc
Cao Ngọc Trân

TẮM PIN NĂNG LƯỢNG MẶT TRỜI

THIẾT KẾ BẢN VẼ THI CÔNG

Năm - 2026 | Tỷ lệ: 1/200 | BV số: 38

ĐÈN CHIẾU SÁNG MBSL-2025



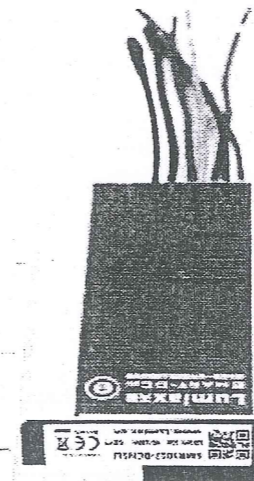
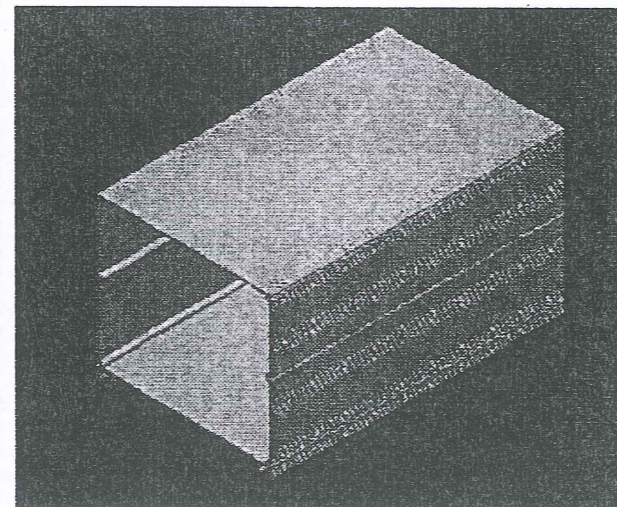
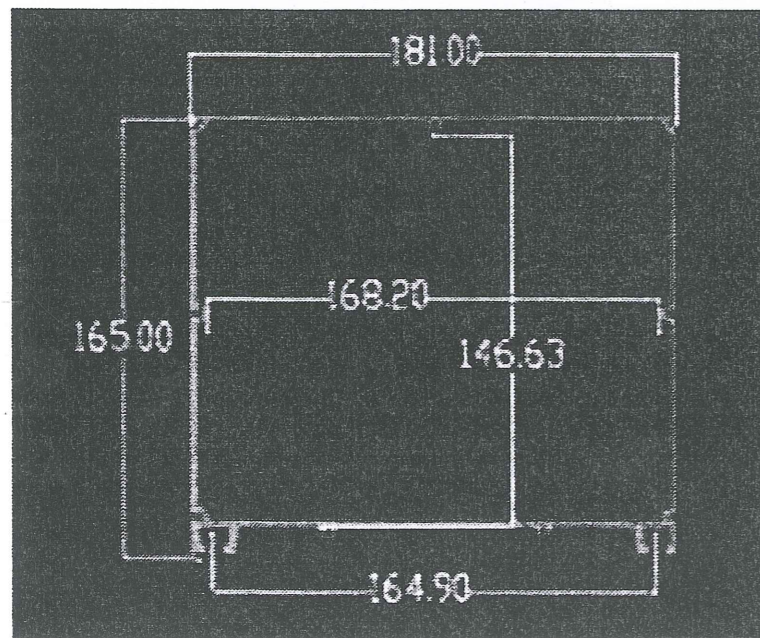
CHI CHỨ

- Đèn LED MBSL-2025
- Kích thước (DxRxH): 620x230x75 mm
- Công suất: 80-100W.
- Chíp led: Lumileds 5050
- Thân đèn: Nhôm đúc áp lực cao.
- Cấp bảo vệ quang học: IK08
- Cấp bảo vệ thiết bị điện: IP65
- Chỉ số hoàn màu CRI: Ra > 70.
- Hiệu suất phát quang: 130-150Lm/W
- Nhiệt độ làm việc: -10~55°C
- Hệ số công suất: >0.9.
- Nhiệt độ màu: 3000-6000K.
- Tuổi thọ: 50.000h

CÔNG TY CỔ PHẦN TƯ VẤN QUY HOẠCH
VÀ THIẾT KẾ XÂY DỰNG HẢI DƯƠNG

THẨM TRA

Theo Văn bản số: ...07.../TT-NXD
Ngày: 16...tháng...12...năm 20...25...
Ký tên: *[Signature]*



BỘ LƯU ĐIỆN 105AH 12.8V

- Bộ lưu điện Tích hợp chế độ dimming thông minh tiết kiệm điện
- Pin cell 33140 (15AH 3.2V)
- Bộ điều khiển NLMT SMR1012 max 150W
- Kích thước bộ lưu điện 181x165x300 mm.

UBND XÃ AN PHÚ
PHÒNG KINH TẾ

THẨM ĐỊNH

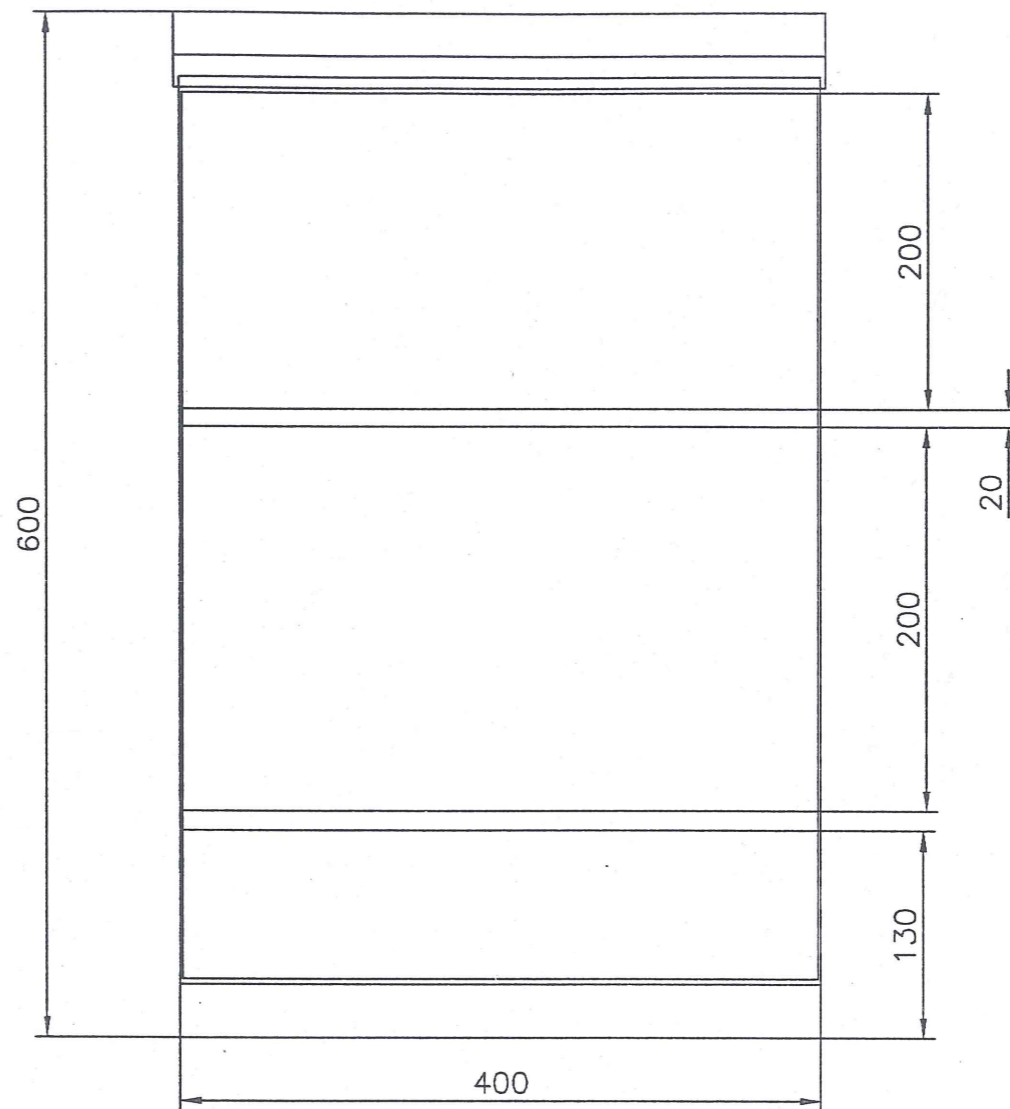
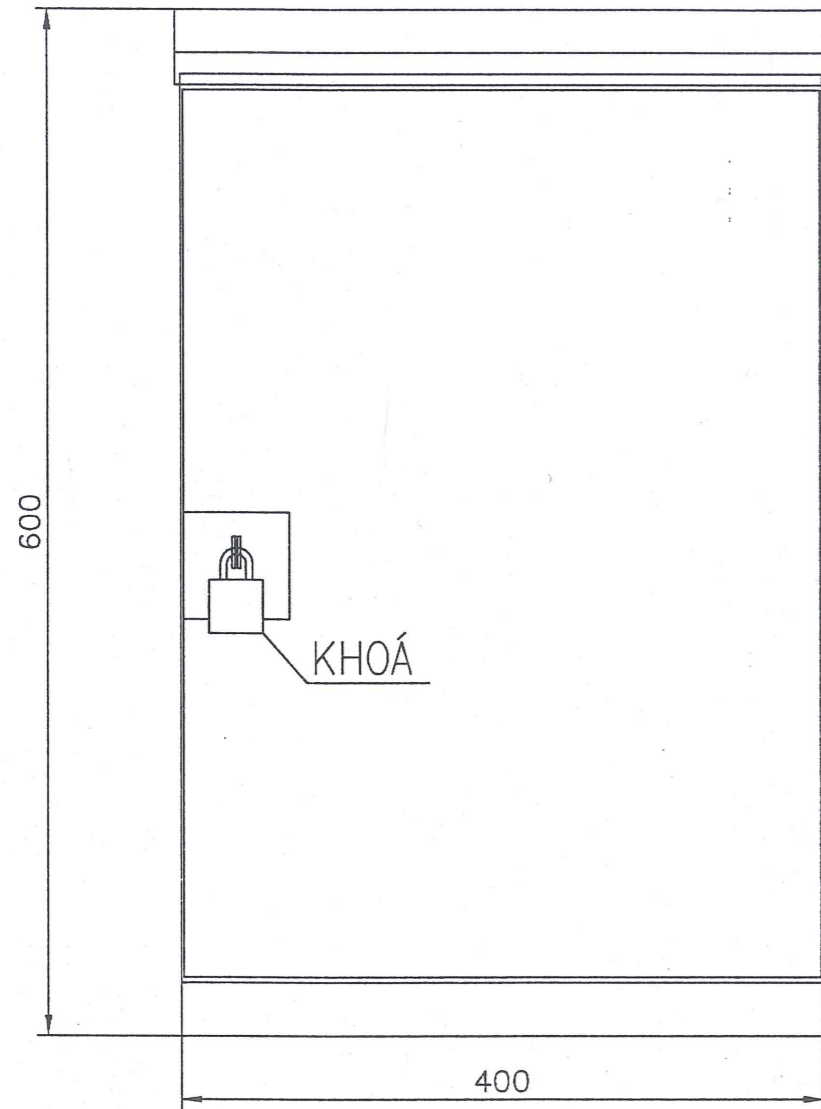
Theo Văn bản số: ...13.../KTP-KT
Ngày: 17...tháng...12...năm 20...25...
Ký tên: *[Signature]*

PHẠM VI SỬ DỤNG

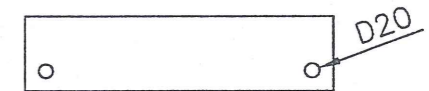
-CHIẾU SÁNG ĐƯỜNG PHỐ, THÔN, XÓM

CHỦ ĐẦU TƯ: VĂN PHÒNG HND VÀ UBND XÃ AN PHÚ	ĐƯỜNG GIAO THÔNG NỘI ĐỒNG TỪ THÔN AN ĐIỂN KIM ĐẾN KDC CỔ PHÁP HẠNG MỤC: ĐƯỜNG GIAO THÔNG ĐỊA ĐIỂM XD: XÃ AN PHÚ, THÀNH PHỐ HẢI PHÒNG	Chức danh	Họ tên	Chữ ký	CÔNG TY CỔ PHẦN ĐẦU TƯ XÂY DỰNG THIÊN LONG HD Giám đốc THIÊN LONG HẢI PHÒNG	ĐÈN CHIẾU SÁNG MBSL-2025 80-100W		
		Chủ trì thiết kế	Nguyễn Đức Hiếu	<i>[Signature]</i>		THIẾT KẾ BẢN VẼ THI CÔNG		
BON VI TƯ VẤN: CÔNG TY CỔ PHẦN ĐẦU TƯ XÂY DỰNG THIÊN LONG HD		Thiết kế	Nguyễn Đức Hiếu	<i>[Signature]</i>		Năm - 2026	Tỉ lệ: 1/200	BV số: 39
		K.C.S	Cao Ngọc Trần	<i>[Signature]</i>	Cao Ngọc Trần			

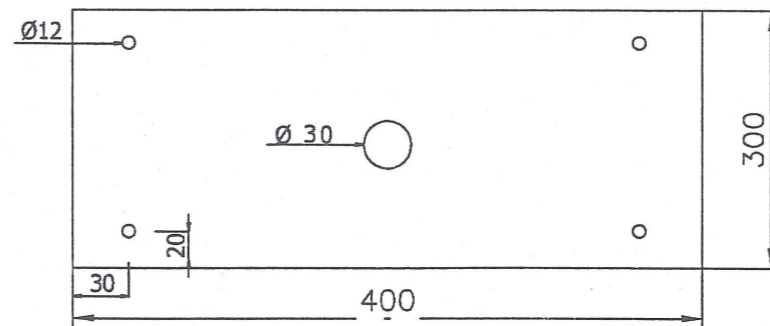
CHI TIẾT TỬ KỸ THUẬT



Mặt cắt phen đồ accquy



Mặt cắt đáy tủ

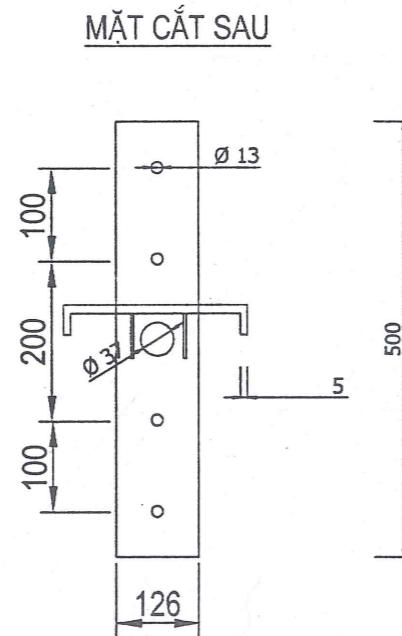
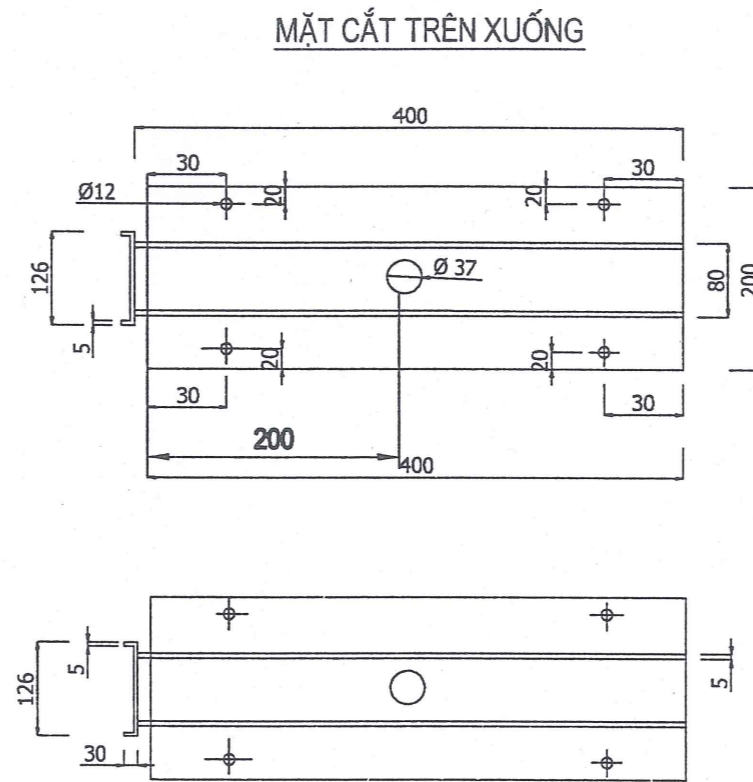
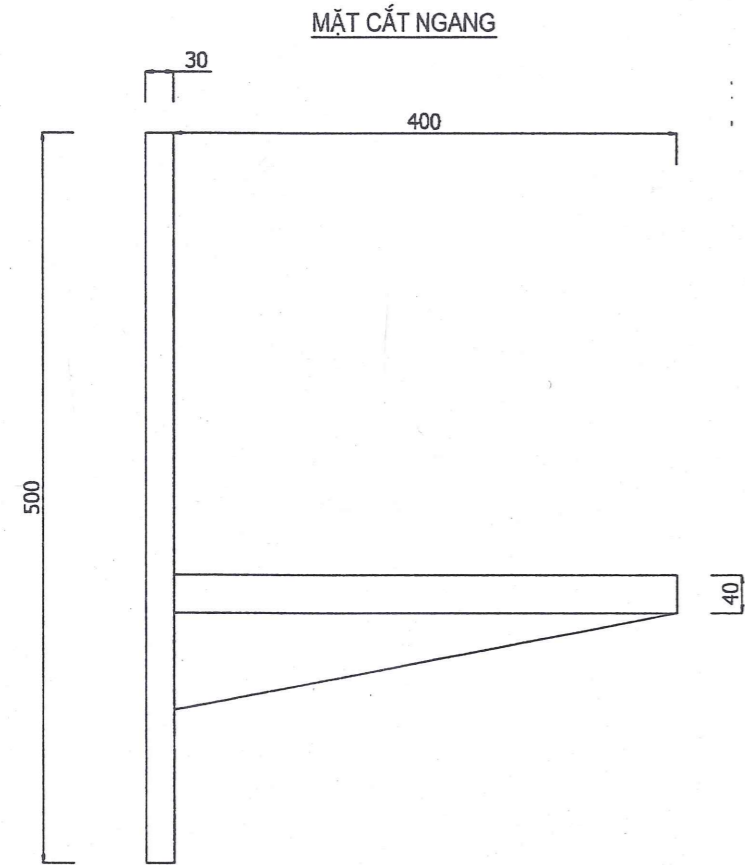


CÔNG TY CỔ PHẦN TƯ VẤN QUY HOẠCH VÀ THIẾT KẾ XÂY DỰNG HẢI DƯƠNG
THẨM TRA
 Theo Văn bản số: 01 / TTK - NVĐ
 Ngày: 16 tháng 12 năm 2025
 Ký tên: [Signature]

UBND XÃ AN PHÚ PHÒNG KINH TẾ
THẨM ĐỊNH
 Theo Văn bản số: 13 / KQTP-CT
 Ngày: 17 tháng 12 năm 2025
 Ký tên: [Signature]

CHỦ ĐẦU TƯ: VĂN PHÒNG HĐND VÀ UBND XÃ AN PHÚ ĐƠN VỊ TƯ VẤN: CÔNG TY CỔ PHẦN ĐẦU TƯ XÂY DỰNG THIÊN LONG HD	ĐƯỜNG GIAO THÔNG NỘI ĐỒNG TỪ THÔN AN ĐIỆN KIM ĐẾN KDC CỔ PHÁP HẠNG MỤC: ĐƯỜNG GIAO THÔNG ĐỊA ĐIỂM XD: XÃ AN PHÚ, THÀNH PHỐ HẢI PHÒNG	Chức danh Chủ trì thiết kế	Họ tên Nguyễn Đức Hiếu	Chữ ký [Signature]	CÔNG TY CỔ PHẦN ĐẦU TƯ XÂY DỰNG THIÊN LONG HD Giám đốc Cao Ngọc Trân [Signature]	CHI TIẾT TỬ KỸ THUẬT		
		Thiết kế K.C.S	Nguyễn Đức Hiếu Cao Ngọc Trân	[Signature] [Signature]		THIẾT KẾ BẢN VẼ THI CÔNG Năm - 2026 Tỷ lệ: 1/200 BV số: 40		

CHI TIẾT GIÁ ĐỠ TỦ KỸ THUẬT



YÊU CẦU KỸ THUẬT

- CÁC MỐI HÀN PHẢI ĐẢM BẢO NGẤU, CHẮC CHẮN
 - TOÀN BỘ ĐƯỢC MẠ NHÚNG KẼM NÓNG
- THEO TIÊU CHUẨN BS729, TCVN 5408 - 1991

UBND XÃ AN PHÚ
PHÒNG KINH TẾ

THẨM ĐỊNH

Theo Văn bản số: ... 13... /CCTP-KT

Ngày: ... 11... tháng ... 12... năm 2025...

Ký tên: *[Signature]*

CÔNG TY CỔ PHẦN TƯ VẤN QUY HOẠCH
VÀ THIẾT KẾ XÂY DỰNG HẢI DƯƠNG

THẨM TRA

Theo Văn bản số: ... 08... / Tr - TXD

Ngày: ... 16... tháng ... 12... năm 20... 25...

Ký tên: *[Signature]*

CHỦ ĐẦU TƯ: VĂN PHÒNG HĐND VÀ UBND XÃ AN PHÚ ĐƠN VỊ TƯ VẤN: CÔNG TY CỔ PHẦN ĐẦU TƯ XÂY DỰNG THIÊN LONG HD	ĐƯỜNG GIAO THÔNG NỘI ĐỒNG TỪ THÔN AN ĐIỂN KIM ĐẾN KDC CỔ PHÁP HẠNG MỤC: ĐƯỜNG GIAO THÔNG ĐỊA ĐIỂM XD: XÃ AN PHÚ, THÀNH PHỐ HẢI PHÒNG	Chức danh	Họ tên	Chữ ký	CÔNG TY CỔ PHẦN ĐẦU TƯ XÂY DỰNG THIÊN LONG HD Giám đốc HD THÀNH PHỐ HẢI PHÒNG Cao Ngọc Trân	CHI TIẾT GIÁ ĐỠ TỦ KỸ THUẬT		
		Chủ trì thiết kế	Nguyễn Đức Hiếu	<i>[Signature]</i>		Thiết kế	Nguyễn Đức Hiếu	<i>[Signature]</i>
		K.C.S	Cao Ngọc Trân	<i>[Signature]</i>		Năm - 2026	Tỉ lệ: 1/200	BV số: 41

BẢNG TỔNG HỢP KHỐI LƯỢNG CHIẾU SÁNG

TT	Từ cột	Đến cột	Khoảng cách (m)	Cột thép BG-6m	Cần đơn cao 2m	Đèn LED 100W	Tấm Pin 600x960mm	Tủ điện 400x600mm	Móng M24	Tiếp địa RC-1	Đánh số cột
1		01		1	1	1	2	1	1	1	1
2	01	02	29,91	1	1	1	2	1	1	1	1
3	02	03	30,17	1	1	1	2	1	1	1	1
4	03	04	30,02	1	1	1	2	1	1	1	1
5	04	05	30	1	1	1	2	1	1	1	1
6	05	06	30,3	1	1	1	2	1	1	1	1
7	06	07	29,98	1	1	1	2	1	1	1	1
8	07	08	30	1	1	1	2	1	1	1	1
9	08	09	30	1	1	1	2	1	1	1	1
10	09	10	30	1	1	1	2	1	1	1	1
11	10	11	30	1	1	1	2	1	1	1	1
12	11	12	30,02	1	1	1	2	1	1	1	1
13	12	13	30	1	1	1	2	1	1	1	1
14	13	14	29,98	1	1	1	2	1	1	1	1
15	14	15	29,98	1	1	1	2	1	1	1	1
16	15	16	30	1	1	1	2	1	1	1	1
17	16	17	29,85	1	1	1	2	1	1	1	1
18	17	18	29,88	1	1	1	2	1	1	1	1
19	18	19	29,31	1	1	1	2	1	1	1	1
20	19	20	30,01	1	1	1	2	1	1	1	1
21	20	21	30	1	1	1	2	1	1	1	1
22	21										
Tổng khối lượng			599,41	21	21	21	42	21	21	21	21

UBND XÃ AN PHÚ
PHÒNG KINH TẾ

THẨM ĐỊNH

Theo Văn bản số: ...13.../CQ.TĐ-KT

Ngày: ...17 tháng 12 năm 20...25

Ký tên:

BẢNG TỔNG HỢP KHỐI LƯỢNG VẬT LIỆU

STT	Tên vật liệu	Đơn vị	Số lượng
1	Cột thép BG-6m	cột	21
2	Cần đơn cao 2m	cần	21
3	Đèn LED 100W	bộ	21
4	Tấm Pin 600x960mm	tấm	42
5	Tủ điện 400x600mm	tủ	21
6	Móng M24	móng	21
7	Tiếp địa RC-1	bộ	21
8	Đánh số cột	cột	21

CÔNG TY CỔ PHẦN TƯ VẤN QUY HOẠCH
VÀ THIẾT KẾ XÂY DỰNG HẢI DƯƠNG

THẨM TRA

Theo Văn bản số: ...02.../TT-NXD

Ngày: ...16 tháng 12 năm 20...25

Ký tên:

CHỦ ĐẦU TƯ:
VĂN PHÒNG HĐND VÀ UBND XÃ AN PHÚ

ĐƠN VỊ TƯ VẤN:
CÔNG TY CỔ PHẦN ĐẦU TƯ XÂY DỰNG THIÊN LONG HD

**ĐƯỜNG GIAO THÔNG NỘI ĐỒNG TỪ THÔN AN ĐIỂN KIM
ĐẾN KDC CỔ PHÁP**

HẠNG MỤC: ĐƯỜNG GIAO THÔNG
ĐỊA ĐIỂM XD: XÃ AN PHÚ, THÀNH PHỐ HẢI PHÒNG

Chức danh	Họ tên	Chữ ký
Chủ trì thiết kế	Nguyễn Đức Hiếu	
Thiết kế	Nguyễn Đức Hiếu	
K.C.S	Cao Ngọc Trần	

S.D.N: 080140472
CÔNG TY
CÔNG TY CỔ PHẦN ĐẦU TƯ XÂY DỰNG THIÊN LONG HD
Giám đốc
THIÊN LONG
HẢI DƯƠNG
THÀNH PHỐ HẢI PHÒNG
Cao Ngọc Trần

ẢNH KHỐI LƯỢNG

THIẾT KẾ BẢN VẼ THI CÔNG

Năm - 2026 | Tỷ lệ: 1/ 200 | BV số: 42