

CỘNG HÒA XÃ HỘI CHỦ NGHĨA VIỆT NAM
ĐỘC LẬP - TỰ DO - HẠNH PHÚC

HỒ SƠ THIẾT KẾ CƠ SỞ

- DỰ ÁN : CẢI TẠO, CHỈNH TRANG HTKT KHU VỰC VƯỜN HOA LẠC LONG QUÂN,
PHƯỜNG NHẬT TÂN GẮN VỚI QUẢNG TRƯỜNG QUẬN TÂY HỒ
- ĐỊA ĐIỂM XD : PHƯỜNG TÂY HỒ, TP HÀ NỘI
- CHỦ ĐẦU TƯ : BAN QUẢN LÝ HỒ TÂY
- ĐƠN VỊ THIẾT KẾ : CÔNG TY CỔ PHẦN PHÒNG CHÁY CHỮA CHÁY VIỆT NAM

CỘNG HÒA XÃ HỘI CHỦ NGHĨA VIỆT NAM
ĐỘC LẬP - TỰ DO - HẠNH PHÚC

HỒ SƠ THIẾT KẾ CƠ SỞ

- DỰ ÁN : CẢI TẠO, CHỈNH TRANG HTKT KHU VỰC VƯỜN HOA LẠC LONG QUÂN, PHƯỜNG NHẬT TÂN GẮN VỚI QUẢNG TRƯỜNG QUẬN TÂY HỒ
- ĐỊA ĐIỂM XD : PHƯỜNG TÂY HỒ, TP HÀ NỘI
- CHỦ ĐẦU TƯ : BAN QUẢN LÝ HỒ TÂY
- ĐƠN VỊ THIẾT KẾ : CÔNG TY CỔ PHẦN PHÒNG CHÁY CHỮA CHÁY VIỆT NAM

CHỦ ĐẦU TƯ
BAN QUẢN LÝ HỒ TÂY



TRƯỞNG BAN
Phạm Văn Khăng

ĐƠN VỊ THIẾT KẾ
CÔNG TY CỔ PHẦN PHÒNG CHÁY CHỮA CHÁY VIỆT NAM

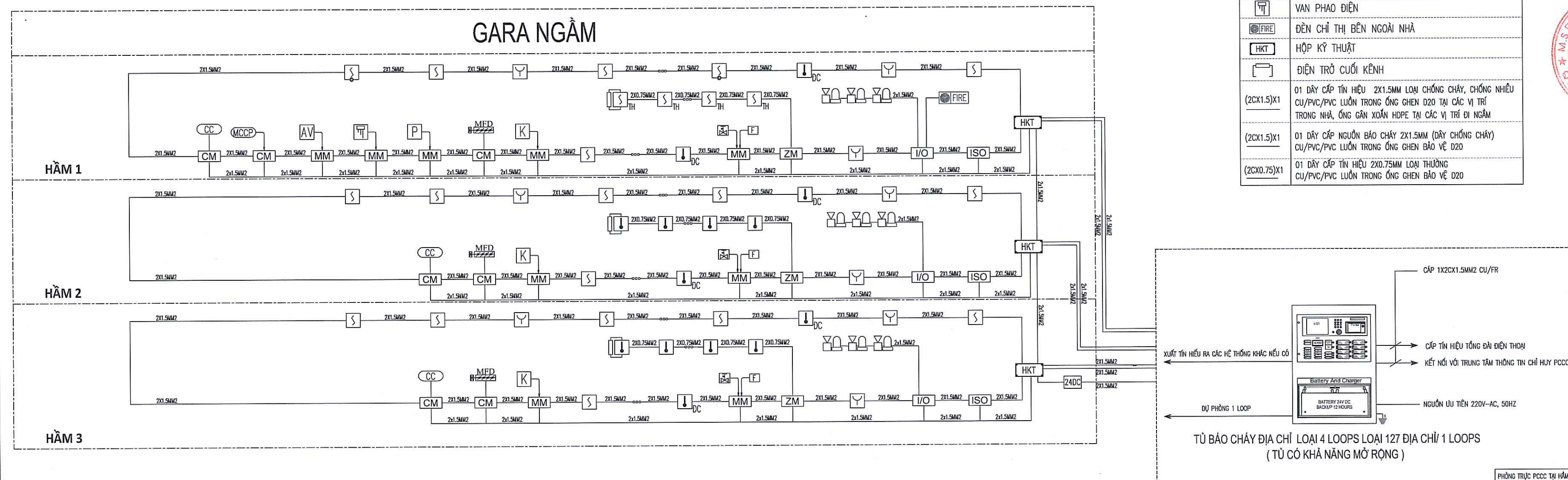


GIÁM ĐỐC
Hàn Quốc Việt

GHI CHÚ:

- TRUNG TÂM BÁO CHÁY PHẢI CÓ CHỨC NĂNG TỰ ĐỘNG KIỂM TRA TÍN HIỆU TỪ CÁC ĐẦU BÁO CHÁY, KÊNH BÁO CHÁY VÀ CÁC THIẾT BỊ BÁO CHÁY KHÁC TRUYỀN VỀ ĐỂ LOẠI TRỪ TÍN HIỆU BÁO CHÁY GIẢ.
- TRUNG TÂM BÁO CHÁY PHẢI ĐẶT Ở NHỮNG NƠI THƯỜNG XUYẾN CÓ NGƯỜI TRỰC SUỐT NGÀY ĐÊM. TRƯỜNG HỢP KHÔNG CÓ NGƯỜI TRỰC SUỐT NGÀY ĐÊM, TRUNG TÂM BÁO CHÁY PHẢI CÓ CHỨC NĂNG TRUYỀN TÍN HIỆU BÁO CHÁY VÀ BÁO SỰ CỐ ĐẾN NƠI TRỰC CHÁY HAY NƠI CÓ NGƯỜI TRỰC SUỐT NGÀY ĐÊM VÀ PHẢI CÓ BIỆN PHÁP PHÒNG NGỪA NGƯỜI KHÔNG CÓ NHIỆM VỤ TIẾP XÚC VỚI TRUNG TÂM BÁO CHÁY.
- NHIỆT ĐỘ VÀ ĐỘ ẨM TẠI NƠI ĐẶT TRUNG TÂM BÁO CHÁY PHẢI PHÙ HỢP VỚI TÀI LIỆU KỸ THUẬT VÀ HƯỚNG DẪN SỬ DỤNG CỦA TRUNG TÂM BÁO CHÁY
- TRUNG TÂM BÁO CHÁY PHẢI CÓ CHỨC NĂNG TỰ ĐỘNG TRUYỀN TIN BÁO CHÁY ĐẾN ĐƠN VỊ CẢNH SÁT PCCC & CNCH
- NƠI ĐẶT TRUNG TÂM BÁO CHÁY PHẢI CÓ ĐIỆN THOẠI LIÊN LẠC TRỰC TIẾP ĐẾN ĐƠN VỊ CẢNH SÁT PCCC & CNCH
- TRUNG TÂM BÁO CHÁY ĐƯỢC LẮP ĐẶT TRÊN TƯỜNG, VÁCH NGĂN TẠI NHỮNG NƠI KHÔNG NGUY HIỂM VỀ CHÁY NỔ VÀ CÓ MỘT KHÔNG GIAN TRỐNG XUNG QUANH MẶT TRƯỚC CỦA TỦ TRUNG TÂM BÁO CHÁY TỐI THIỂU LÀ 1,5M
- TỔNG ĐIỆN TRỞ CỦA ĐƯỜNG DÂY TÍN HIỆU TRÊN MỖI KÊNH BÁO CHÁY KHÔNG ĐƯỢC LỚN HƠN 100 OHM VÀ KHÔNG ĐƯỢC LỚN HƠN GIÁ TRỊ YÊU CẦU ĐỐI VỚI TỪNG LOẠI TRUNG TÂM BÁO CHÁY
- TRUNG TÂM HỆ THỐNG BÁO CHÁY ĐƯỢC TIẾP ĐẤT BẢO VỆ VÀ CÓ 2 NGUỒN ĐIỆN ĐỘC LẬP: MỘT NGUỒN ĐIỆN 220V XOAY CHIỀU, MỘT NGUỒN ẮC QUY DỰ PHÒNG ĐƯỢC NẠP ĐIỆN TỰ ĐỘNG CÓ DUNG LƯỢNG BẢO ĐẢM ÍT NHẤT 24H CHO THIẾT BỊ HOẠT ĐỘNG Ở CHẾ ĐỘ THƯỜNG TRỰC VÀ 30 PHÚT KHI CỐ CHÁY
- TÍN HIỆU ẨM THANH KHI BÁO CHÁY VÀ BÁO SỰ CỐ PHẢI KHÁC NHAU
- MỨC CƯỜNG ĐỘ ẨM THANH ĐƯỢC TÍNH TOÁN TRUNG BÌNH TRONG KHOẢNG THỜI GIAN 60S, MỨC CƯỜNG ĐỘ ẨM Ở TẤT CẢ CÁC VỊ TRÍ ĐẢM BẢO LỚN HƠN ĐỘ ỒN CỦA MÔI TRƯỜNG XUNG QUANH ÍT NHẤT LÀ 10 DBA, MỨC CƯỜNG ĐỘ ẨM THANH KHÔNG NHỎ HƠN 65 DBA VÀ KHÔNG LỚN HƠN 105 DBA.
- TÍN HIỆU BÁO ĐỘNG BẰNG ẨM THANH ĐỐI VỚI CÁC KHU VỰC NGỦ PHẢI LỚN HƠN ĐỘ ỒN CỦA MÔI TRƯỜNG XUNG QUANH ÍT NHẤT 15 DBA (VỚI ĐIỀU KIỆN CÁC CỬA RA VÀO ĐỀU ĐÓNG) VÀ KHÔNG NHỎ HƠN 75 DBA.
- KHI LẮP ĐẶT TRÊN TƯỜNG, CHIỀU CAO TỦ THIẾT BỊ BÁO CHÁY BẰNG ẨM SÁNG ĐẾN CHÂN TƯỜNG ĐẾN ĐÈN TỐI THIỂU 2M, KHOẢNG CÁCH GIỮA CÁC THIẾT BỊ KHÔNG QUÁ 45M
- DÂY TÍN HIỆU, CÁP TÍN HIỆU BÁO CHÁY ĐƯỢC SỬ DỤNG LÀ LOẠI DÂY CHỐNG CHÁY, CHỐNG NHIỀU LƯƠN TRONG ỐNG GHEN CHỐNG CHÁY, LẮP NỔI HOẶC CHÌM TRÊN TRẦN BÊ TÔNG, TƯỜNG VÀ CẤU KIỆN XÂY DỰNG, ĐƯỢC LƯƠN TRONG ỐNG GAN XOẼN HDPE BẢO VỆ TẠI CÁC VỊ TRÍ CHỖN NGẦM.
- CÁP TÍN HIỆU ĐIỀU KHIỂN THIẾT BỊ NGOÀI VI VÀ DÂY TÍN HIỆU NÓI TỪ CÁC ĐẦU BÁO CHÁY TRONG HỆ THỐNG BÁO CHÁY DÙNG ĐỂ KÍCH HOẠT HỆ THỐNG CHỮA CHÁY TỰ ĐỘNG LÀ LOẠI CÁP, DÂY CHỐNG CHÁY CHỊU LỬA 30 PHÚT
- DÂY TÍN HIỆU, CÁP TÍN HIỆU ĐI QUA CÁC LỖ XUYẾN TRẦN, TƯỜNG SAU KHI THI CÔNG XONG ĐƯỢC CHÈN BỊT KÍN ĐỂ KHÔNG LÀM GIẢM CÁC CHỈ TIÊU KỸ THUẬT VỀ CHÁY THEO YÊU CẦU CỦA KẾT CẤU
- ĐẦU BÁO CHÁY LẮP ĐẶT PHẢI ĐẢM BẢO CÁCH CÁC CÁNH QUẠT TRẦN VÀ MÉP NGOÀI GẦN NHẤT CỦA CỬA CẤP KHÔNG KHÍ >=0,4M ĐỐI VỚI ĐẦU BÁO KHÓI VÀ CÁCH LỖ MỞ CẤP KHÔNG KHÍ >=0,6M ĐỐI VỚI ĐẦU BÁO CHÁY NHIỆT
- CÁC ĐẦU BÁO CHÁY ĐƯỢC LẮP ĐẶT ĐẢM BẢO CÁCH CÁC CÁNH QUẠT TRẦN VÀ MÉP NGOÀI GẦN NHẤT CỦA CỬA CẤP KHÔNG KHÍ >=0,4M ĐỐI VỚI ĐẦU BÁO KHÓI VÀ CÁCH LỖ MỞ CẤP KHÔNG KHÍ >=0,6M ĐỐI VỚI ĐẦU BÁO CHÁY NHIỆT
- CÁC ĐẦU BÁO CHÁY LẮP ĐẶT TRÊN TRẦN GIẢ, TRONG CÁC KHÔNG GIAN BỊ CHE KHUẤT ĐƯỢC LẮP ĐẶT BỔ SUNG ĐẾN BÁO CHỈ THỊ TRẠNG THÁI BÊN DƯỚI TRẦN GIẢ TRỪ CÁC ĐẦU BÁO LOẠI ĐỊA CHỈ VÀ PHẢI CÓ LỖ VÀO ĐỂ BẢO DƯỠNG VỚI KÍCH THƯỚC KHÔNG NHỎ HƠN 0,45X0,35M
- DUY TRÌ KHOẢNG TRỐNG XUNG QUANH ĐẦU BÁO CHÁY CÓ BÁN KÍNH TỐI THIỂU 0,1M VÀ ĐỘ SÂU 0,6M. VỚI CÁC KHU VỰC TRÊN TRẦN KHÔNG THỂ ĐẢM BẢO ĐỘ SÂU 0,6M THÌ ƯU TIÊN ĐẢM BẢO BÁN KÍNH 0,1M
- HỘP NÚT ẮN BÁO CHÁY ĐƯỢC LẮP ĐẶT Ở CHIỀU CAO (1,4±0,2)M TÍNH TỪ MẶT ĐƯỜNG ĐI LẠI VÀ CÓ MỘT KHÔNG GIAN TRỐNG DẠNG NỬA HÌNH CẦU BÁN KÍNH 0,6M XUNG QUANH MẶT TRƯỚC CẦU HỘP NÚT ẮN BÁO CHÁY
- HỆ THỐNG BÁO CHÁY TỰ ĐỘNG PHẢI ĐƯỢC LẮP ĐẶT ĐẢM BẢO TCVN 7568-14:2025.

KÍ HIỆU	TÊN THIẾT BỊ, VẬT TƯ CHÍNH
	ĐẦU BÁO CHÁY KHÓI THƯỜNG
	ĐẦU BÁO CHÁY KHÓI THƯỜNG TRÊN TRẦN GIẢ KÈM ĐÈN HIỂN THỊ TRẠNG THÁI DƯỚI TRẦN
	ĐẦU BÁO CHÁY KHÓI LOẠI ĐỊA CHỈ
	ĐẦU BÁO CHÁY KHÓI LOẠI ĐỊA CHỈ TRÊN TRẦN GIẢ
	ĐẦU BÁO CHÁY NHIỆT LOẠI THƯỜNG
	ĐẦU BÁO CHÁY NHIỆT LOẠI ĐỊA CHỈ
	NÚT ẮN BÁO CHÁY ĐỊA CHỈ
	CÒI ĐÈN BÁO CHÁY KẾT HỢP LOẠI ĐỊA CHỈ
	MODULE CÁCH LY SỰ NGẮN MẠCH
	MODULE ĐỊA CHỈ CHO ĐẦU BÁO THƯỜNG
	MODULE ĐIỀU KHIỂN THIẾT BỊ NGOÀI VI
	MODULE GIÁM SÁT ĐẦU VÀO ĐẦU RA (GIÁM SÁT VAN, CÔNG TẮC DÒNG CHÁY...)
	MODULE ĐIỀU KHIỂN CÒI ĐÈN
	THANG MÁY
	QUẠT HÚT KHÓI
	QUẠT CẤP KHÍ TỰCỊ
	QUẠT TĂNG ÁP
	CỬA SẠP NGĂN CHÁY
	THIẾT BỊ ĐÓNG CẮT NGUỒN ĐIỆN TỦ ĐIỆN TÔNG
	VAN GIÓ ĐÓNG MỞ BẰNG HỆ THỐNG MÔ TƠ CỦA HỆ THỐNG HÚT KHÓI, CẤP BÙ KHÍ
	VAN BƯỚM KÈM CÔNG TẮC GIÁM SÁT;
	CỤM VAN BẢO ĐỘNG ALARM VALVE
	CÔNG TẮC DÒNG CHÁY (TIẾP ĐIỂM THƯỜNG MỞ)
	MÁY BƠM CHỮA CHÁY
	BÌNH KHÍ FM200 TREO TƯỜNG
	VAN PHẠO ĐIỆN
	ĐÈN CHỈ THỊ BÊN NGOÀI NHÀ
	HỘP KỸ THUẬT
	DIỆN TRỞ CUỐI KÊNH
(2CX1.5)X1	01 DÂY CÁP TÍN HIỆU 2X1.5MM LOẠI CHỐNG CHÁY, CHỐNG NHIỀU CU/PVC/PVC LƯƠN TRONG ỐNG GHEN D20 TẠI CÁC VỊ TRÍ TRONG NHÀ, ỐNG GAN XOẼN HDPE TẠI CÁC VỊ TRÍ BÊN NGẦM
(2CX1.5)X1	01 DÂY CÁP TÍN HIỆU 2X1.5MM (DÂY CHỐNG CHÁY) CU/PVC/PVC LƯƠN TRONG ỐNG GHEN BẢO VỆ D20
(2CX0.75)X1	01 DÂY CÁP TÍN HIỆU 2X0.75MM LOẠI THƯỜNG CU/PVC/PVC LƯƠN TRONG ỐNG GHEN BẢO VỆ D20



CHÚ Ý:

CHỦ ĐẦU TƯ:

BAN QUẢN LÝ HỒ TÂY

ĐỊA ĐIỂM: PHƯỜNG TÂY HỒ, TP. HÀ NỘI

DỰ ÁN:

CẢI TẠO, CHỈNH TRANG HTKT KHU VỰC VƯỜN HOA LẠC LONG QUẬN, PHƯỜNG NHẬT TÂN GẮN VỚI QUẢNG TRƯỜNG QUẬN TÂY HỒ

ĐỊA ĐIỂM: PHƯỜNG TÂY HỒ, TP. HÀ NỘI

ĐƠN VỊ TƯ VẤN THIẾT KẾ:

CÔNG TY CỔ PHẦN PHÒNG CHÁY CHỮA CHÁY VIỆT NAM
 ĐIA CHỈ: SỐ 00 NGÕ 55 - ĐƯỜNG VŨ XUÂN THIỆU - TỐ 19 PHƯỜNG SÀI ĐỒNG - Q. LONG BIÊN - HÀ NỘI
 TEL: 04.38752803 - FAX: 04.58752803

GIÁM ĐỌC:

HÀN QUỐC VIỆT

CHỦ TRƯ BỘ MÔN:

HÀN QUỐC VIỆT

THIẾT KẾ:

NGUYỄN VĂN HUY

KIỂM:

HÀN QUỐC VIỆT

HÀNG MỤC:

PHÒNG CHÁY CHỮA CHÁY

TÊN BẢN VẼ:

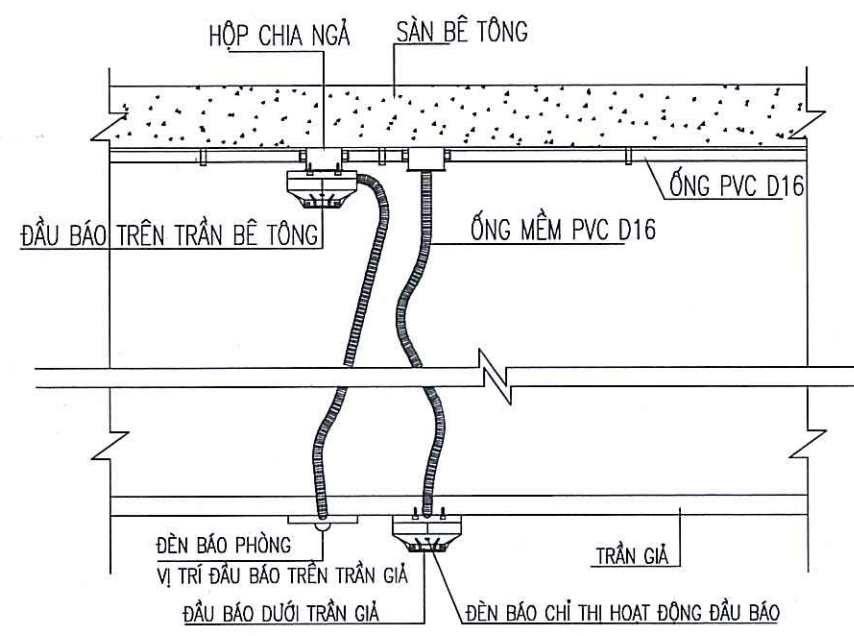
SƠ ĐỒ NGUYÊN LÝ BÁO CHÁY

GIẢI ĐOẠN: THIẾT KẾ CƠ SỞ

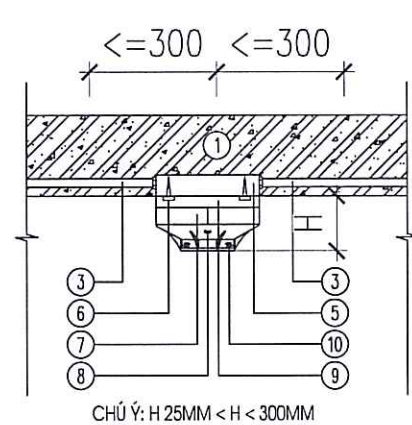
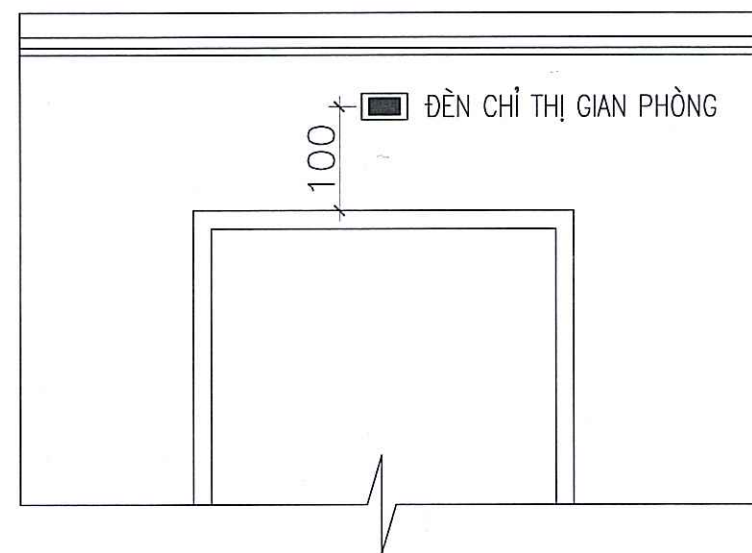
HOÀN THÀNH: .../2026 TỶ LỆ:

KÝ HIỆU BẢN VẼ:

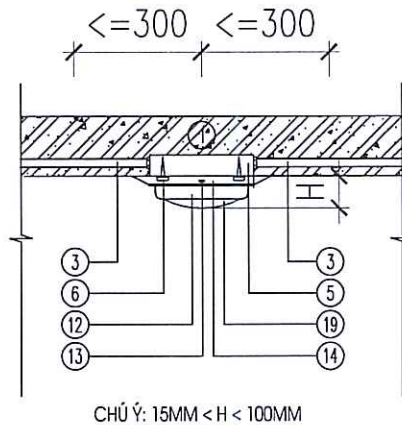
FA-01



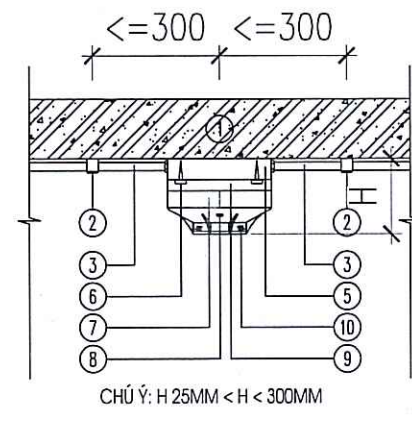
CHI TIẾT LẮP ĐẦU BẢO 2 LỚP



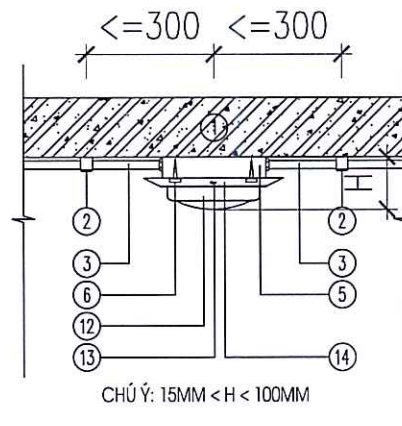
CHI TIẾT LẮP ĐẦU BẢO CHÁY KHÔI (DƯỚI TRẦN BÊ TÔNG CỐT THÉP ĐI CHÌM)



CHI TIẾT LẮP ĐẦU BẢO CHÁY NHỊT (DƯỚI TRẦN BÊ TÔNG CỐT THÉP ĐI CHÌM)



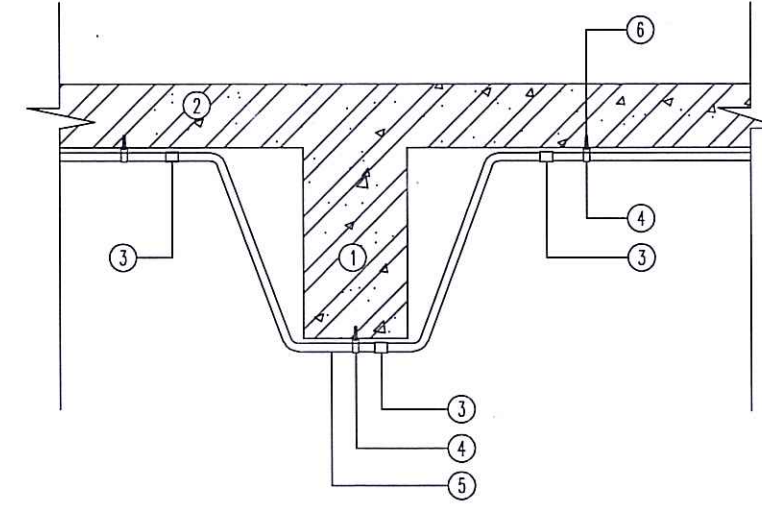
CHI TIẾT LẮP ĐẦU BẢO CHÁY KHÔI (DƯỚI TRẦN BÊ TÔNG CỐT THÉP ĐI NỐI)



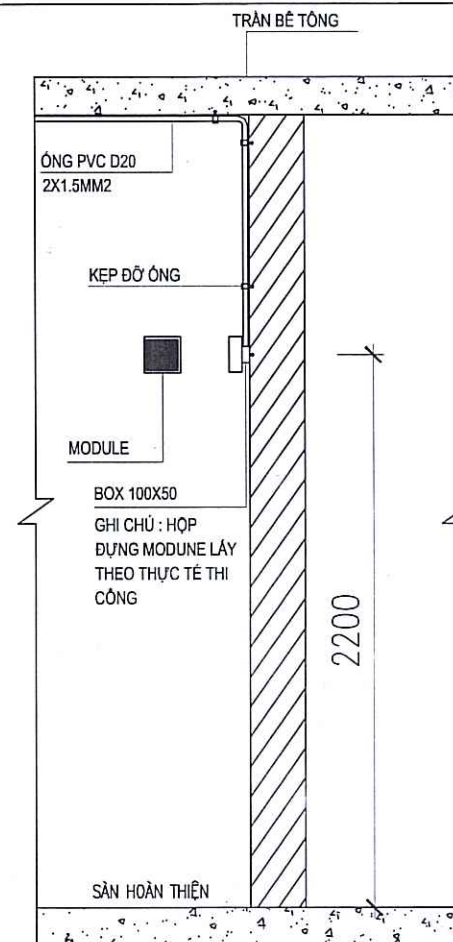
CHI TIẾT LẮP ĐẦU BẢO CHÁY NHỊT (DƯỚI TRẦN BÊ TÔNG CỐT THÉP ĐI NỐI)

KÝ HIỆU	DIỄN GIẢI	KÝ HIỆU	DIỄN GIẢI
①	TRẦN BÊ TÔNG	⑩	ĐÈN LED HIỂN THỊ TRẠNG THÁI - TRÊN ĐẦU BẢO
②	KÉP ỚNG D16	⑪	ĐỂ ĐẦU BẢO CHÁY
③	ỚNG CỨNG LUỐN DÂY CHẬM CHÁY D16	⑫	KHẼ LẤY MÀU KHÔI
④	ỚNG MỀM LUỐN DÂY CHẬM CHÁY D16	⑬	TẤM TRẦN THẠCH CAO
⑤	HỘP CHIA 1/2/3 NGÁ CHẬM CHÁY D16	⑭	ĐẦU BẢO CHÁY NHỊT
⑥	VÍT + NỠ D3	⑮	ĐÈN LED HIỂN THỊ TRẠNG THÁI - TRÊN ĐẾ
⑦	ĐẦU BẢO CHÁY KHÔI	⑯	ĐỂ ĐẦU BẢO CỎ ĐÈN LED HIỂN THỊ TRẠNG THÁI

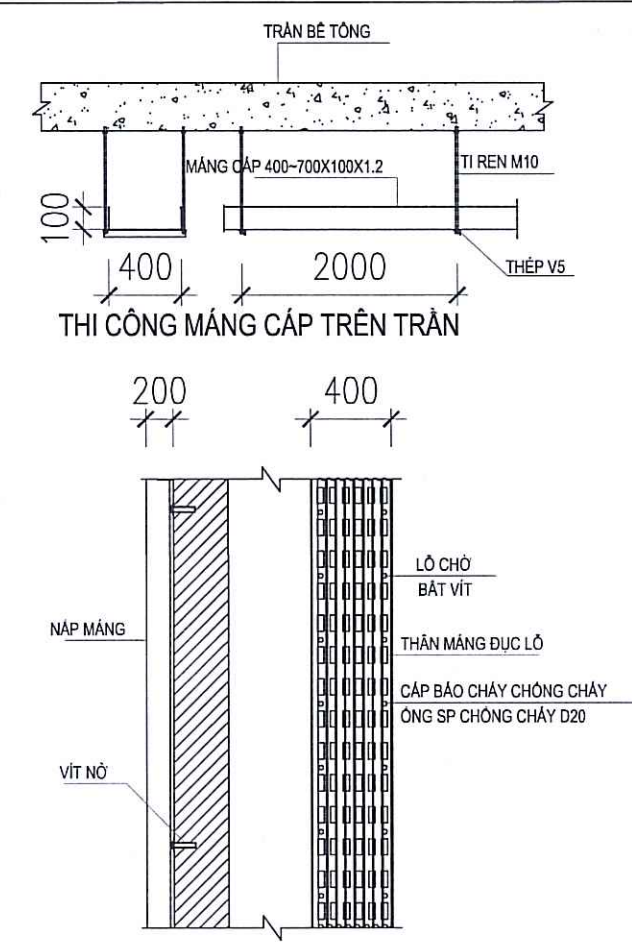
KÝ HIỆU	DIỄN GIẢI
①	ĐÁM BÊ TÔNG
②	TRẦN BÊ TÔNG
③	MÀNG XÔNG NỐI ỚNG D16
④	KÉP ỚNG D16
⑤	ỚNG CỨNG LUỐN DÂY CHẬM CHÁY D16
⑥	KÉP ỚNG D16



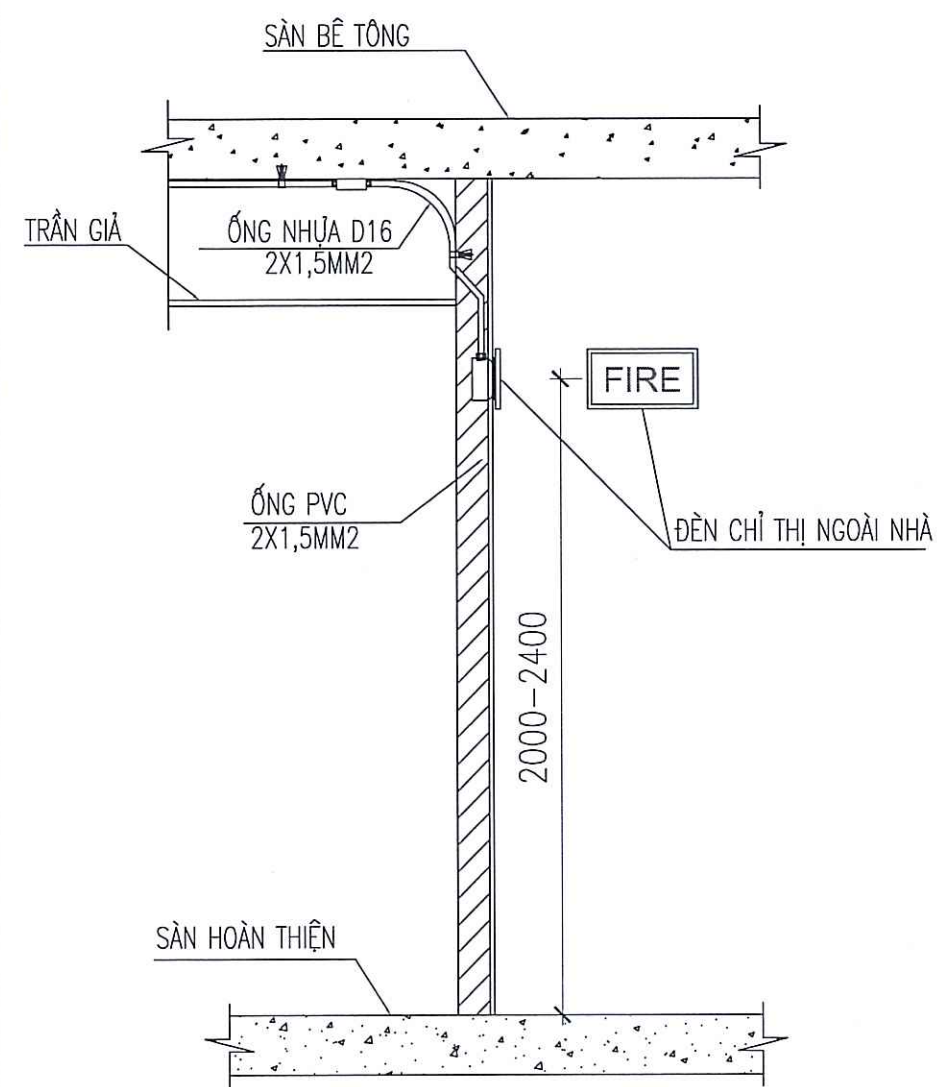
CHI TIẾT LẮP ĐẦU ỚNG LUỐN DÂY QUA ĐÁM (TẠI CÁC VỊ TRÍ ĐI NỐI)



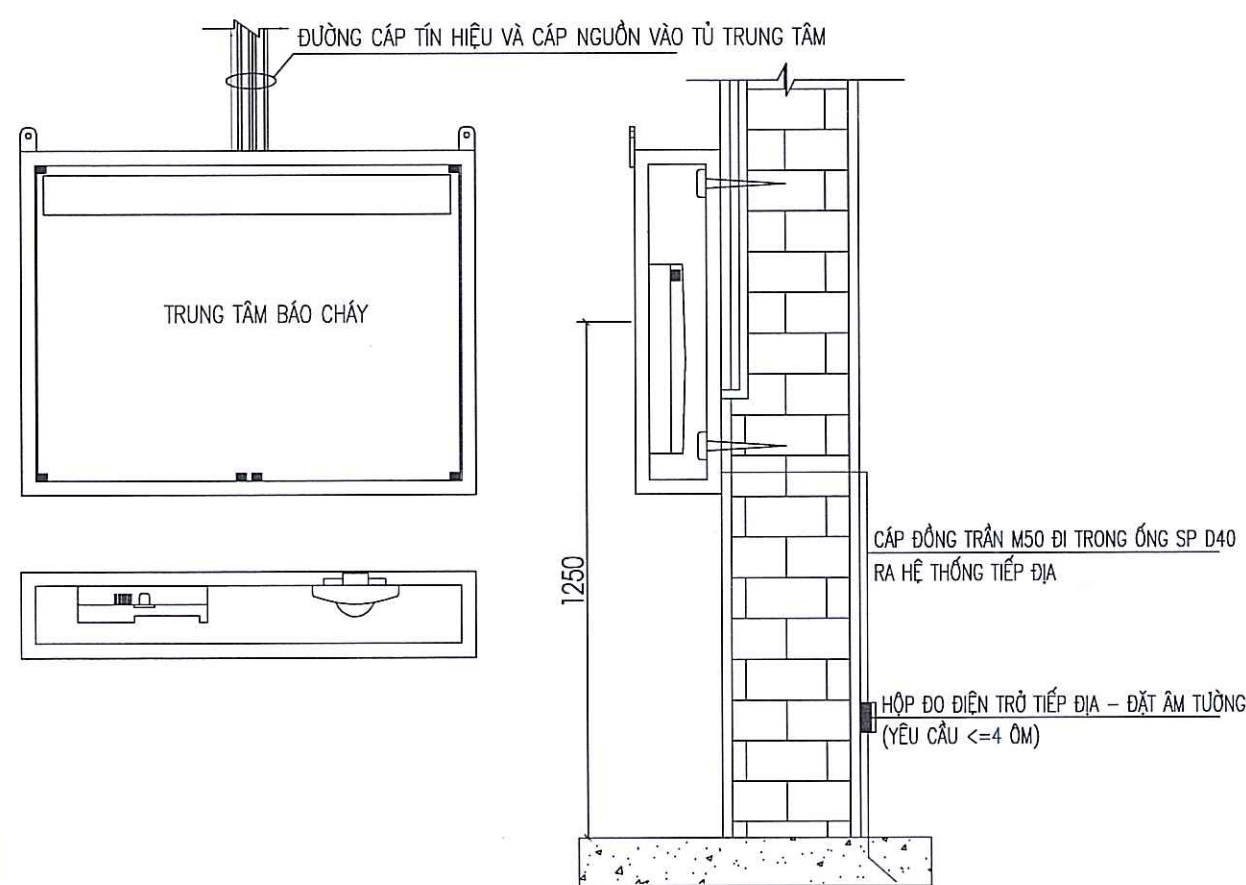
CHI TIẾT LẮP ĐẶT MODULE INSTALLTION DETAIL MODULE



CHI TIẾT MĂNG CÁP THÔNG TẦNG DETAIL MODULE CABLE TRAY

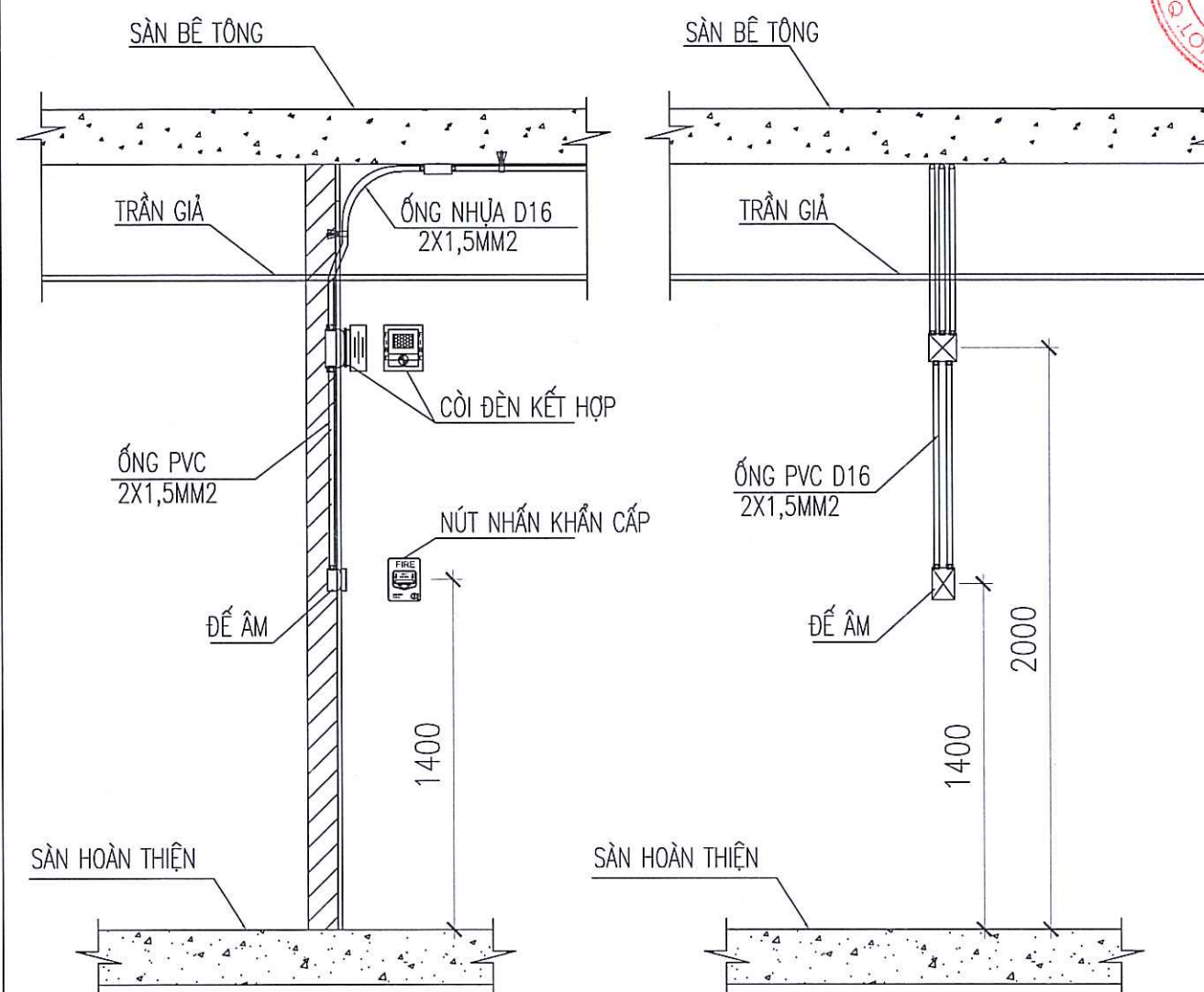


ĐÈN CHỈ THỊ BÊN NGOÀI CÔNG TRÌNH
GHI CHÚ: TỦ FIRE ĐƯỢC TÍCH HỢP TRONG ĐÈN CHỈ THỊ ĐẢM BẢO CHIỀU CAO BẰNG CHỠ > 25MM TRÊN NỀN TƯỜNG PHẪN, CHỠ VIẾT THẰNG VÀ ĐỌC ĐƯỢC MỘT CÁCH RÕ RÀNG



CHI TIẾT LẮP ĐẶT TRUNG TÂM BÁO CHÁY TẠI PHÒNG THƯỜNG TRỰC

CHỠ Y: - NGUỒN ĐIỆN SỬ DỤNG CHO TRUNG TÂM BÁO CHÁY TỰ ĐỘNG LÀ NGUỒN ĐIỆN ƯU TIÊN, ĐẦU NỐI TRƯỚC CẦU ĐẠO TỔNG CỦA CÔNG TRÌNH;



CHI TIẾT LẮP ĐẶT CỜ ĐÈN NÚT NHẤN KHẨN

CHỠ Y:

CHỠ ĐẦU TƯ:

BAN QUẢN LÝ HỒ TẦY

ĐỊA ĐIỂM: PHƯỜNG TẦY HỒ, TP. HÀ NỘI

DỰ ẦN:

CẢI TẠO, CHỈNH TRẠNG HTKT KHU VỰC VƯỜN HOA LẠC LONG QUẦN, PHƯỜNG NHẬT TẦN GẮN VỚI QUẢNG TRƯỜNG QUẦN TẦY HỒ

ĐỊA ĐIỂM: PHƯỜNG TẦY HỒ, TP. HÀ NỘI

ĐƠN VỊ TƯ VẤN THIẾT KẾ:



CÔNG TY CỔ PHẦN PHÒNG CHÁY CHỮA CHÁY VIỆT NAM
ĐỊA CHỠ: SỐ 60 NGỠ 55 - ĐƯỜNG VỮ XẦN THẦU - TỴ 19 PHƯỜNG SẦY ĐỔNG - Q. LONG BIÊN - HÀ NỘI
TEL: 04.38752803 - FAX: 04.58752803

GI ẦM ĐỒC:	
HẦN QUỐC VIỆT	<i>Uut</i>
CHỠ TRỠ BỘ MÔN:	<i>Uut</i>
HẦN QUỐC VIỆT	<i>Uut</i>
THIẾT KẾ:	<i>Uut</i>
NGUYỄN VĂN HUY	<i>Uut</i>
KIỂM:	<i>Uut</i>
HẦN QUỐC VIỆT	<i>Uut</i>
H ẦNG MỤC:	

PHÒNG CHÁY CHỮA CHÁY

TÊN BẢN VẼ:

CHI TIẾT LẮP ĐẶT

GI ẦY Đ ẦY: THIẾT KẾ CƠ SỞ

HO ẦN TH ẦN: /2026 TỴ L ẦY:

KỴ HIỆU BẢN VẼ:

FA-02



MẶT BẰNG HẦM TẦNG 1

CHÚ Ý:

CHỦ ĐẦU TƯ:

BAN QUẢN LÝ HỒ TÂY

ĐỊA ĐIỂM:

PHƯỜNG TÂY HỒ, TP. HÀ NỘI

DỰ ÁN:

**CẢI TẠO, CHÍNH TRANG HTKT KHU VỰC
VƯỜN HOA LẠC LONG QUẬN, PHƯỜNG NHẬT
TÂN GẦN VỚI QUẢNG TRƯỜNG
QUẬN TÂY HỒ**

ĐỊA ĐIỂM:

PHƯỜNG TÂY HỒ, TP. HÀ NỘI

ĐƠN VỊ TƯ VẤN THIẾT KẾ:



CÔNG TY CỔ PHẦN

PHÒNG CHÁY CHỮA CHÁY VIỆT NAM

ĐỊA CHỈ: SỐ 60 NGÕ 55 - ĐƯỜNG VŨ XUÂN THIÊU - TỐ 19
PHƯỜNG SÁI ĐỒNG - Q. LONG BIÊN - HÀ NỘI
TEL: 04.38752803 - FAX: 04.58752803



GIÁM ĐỌC:

HÀN QUỐC VIỆT

CHỦ TRÌ BỘ MÔN:

HÀN QUỐC VIỆT

THIẾT KẾ:

NGUYỄN VĂN HUY

KIỂM:

HÀN QUỐC VIỆT

HẠNG MỤC:

PHÒNG CHÁY CHỮA CHÁY

TÊN BẢN VẼ:

**MẶT BẰNG BÁO CHÁY
TẦNG HẦM 1**

GIAI ĐOẠN:

THIẾT KẾ CƠ SỞ

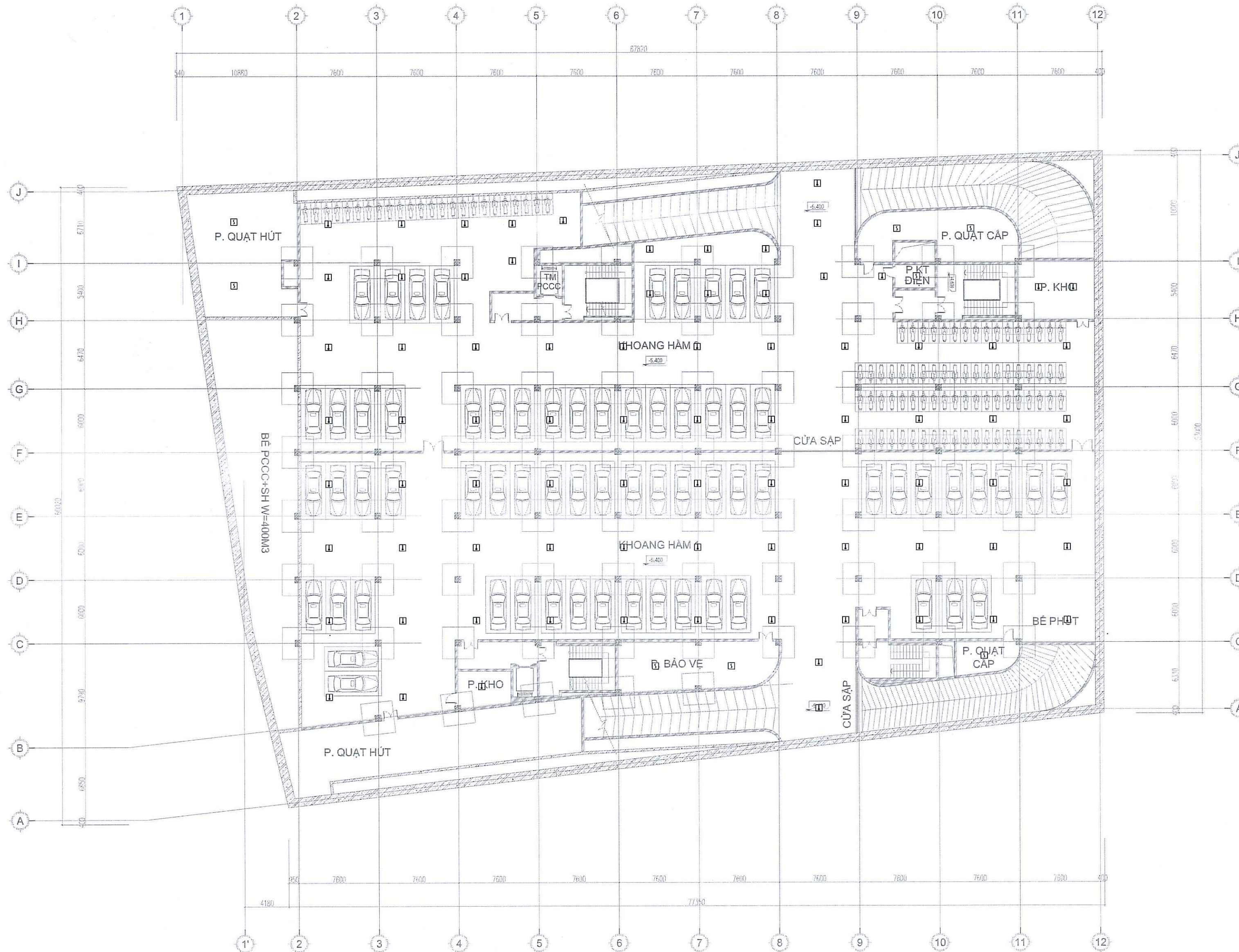
HOÀN THÀNH:

..../2026

TỶ LỆ:

KÝ HIỆU BẢN VẼ:

FA-03



MẶT BẰNG HẦM TẦNG 2

CHÚ Ý:

CHỦ ĐẦU TƯ:

BAN QUẢN LÝ HỒ TÂY

ĐỊA ĐIỂM:

PHƯỜNG TÂY HỒ, TP. HÀ NỘI

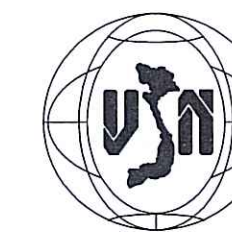
DỰ ÁN:

**CẢI TẠO, CHỈNH TRANG HTKT KHU VỰC
VƯỜN HOA LẠC LONG QUẬN, PHƯỜNG NHẬT
TÂN GẦN VỚI QUẢNG TRƯỜNG
QUẬN TÂY HỒ**

ĐỊA ĐIỂM:

PHƯỜNG TÂY HỒ, TP. HÀ NỘI

ĐƠN VỊ TƯ VẤN THIẾT KẾ:



**CÔNG TY CỔ PHẦN
PHÒNG CHÁY CHỮA CHÁY VIỆT NAM**
ĐỊA CHỈ: SỐ 60 NGÕ 55 - ĐƯỜNG VŨ XUÂN THIỀU - TỐ 19
(PHƯỜNG SÀI ĐỒNG - Q. LONG BIÊN - HÀ NỘI)
TEL: 04.38752803 - FAX: 04.58752803



HÀN QUỐC VIỆT

Handwritten signature

CHỦ TRÌ BỘ MÔN:

Handwritten signature

HÀN QUỐC VIỆT

THIẾT KẾ:

Handwritten signature

NGUYỄN VĂN HUY

KIỂM:

Handwritten signature

HÀN QUỐC VIỆT

HẠNG MỤC:

PHÒNG CHÁY CHỮA CHÁY

TÊN BẢN VẼ:

**MẶT BẰNG BẢO CHÁY
TẦNG HẦM 2**

GIẢI ĐOẠN:

THIẾT KẾ CƠ SỞ

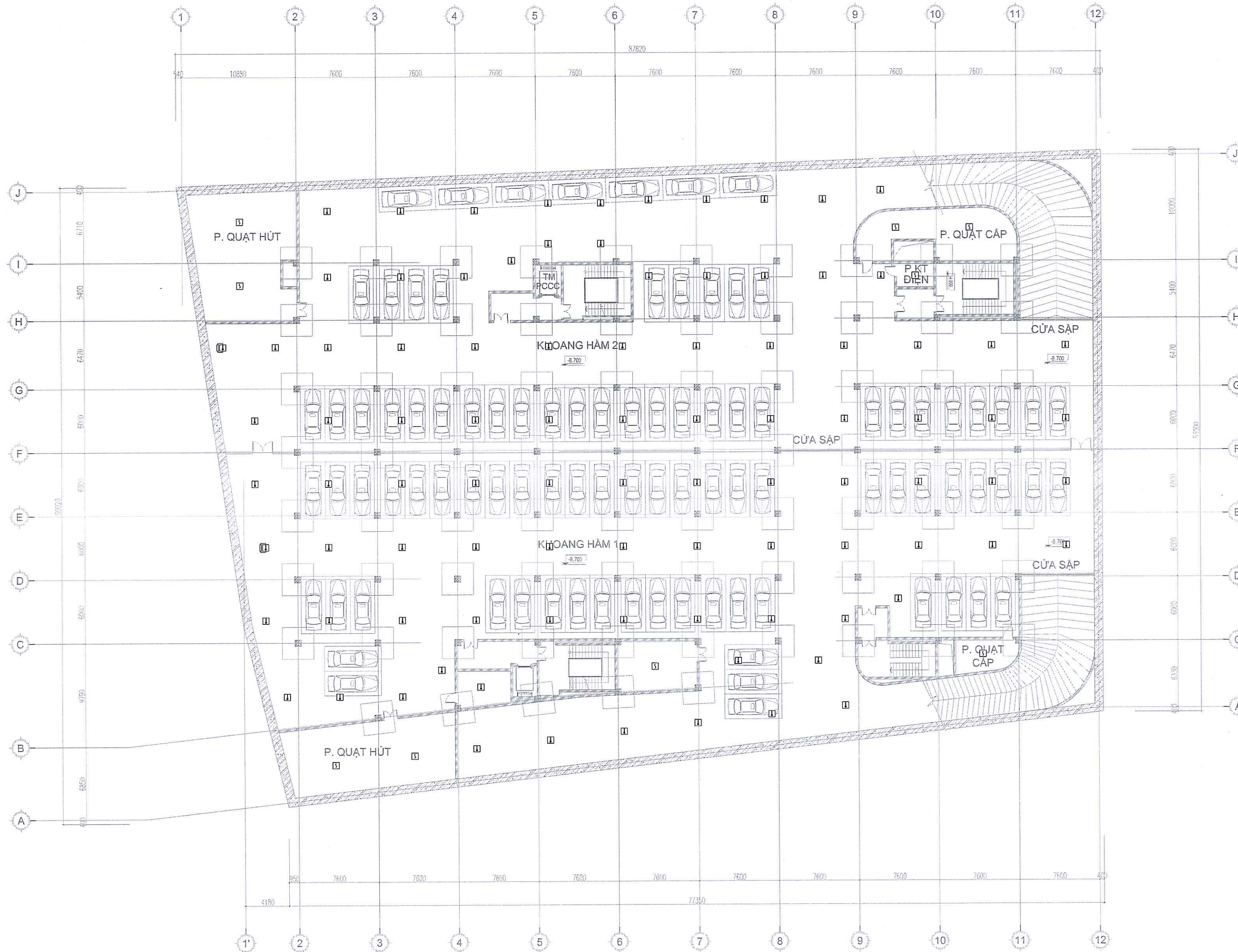
HOÀN THÀNH:

./2026

TỶ LỆ:

KÝ HIỆU BẢN VẼ:

FA-04



MẶT BẰNG HẦM TẦNG 3

CHÚ Ý:

CHỦ ĐẦU TƯ:

BAN QUẢN LÝ HỒ TÂY

ĐỊA ĐIỂM:

PHƯỜNG TÂY HỒ, TP. HÀ NỘI

DỰ ÁN:

**CẢI TẠO, CHỈNH TRANG HTKT KHU VỰC
VƯỜN HOA LẠC LONG QUÂN, PHƯỜNG NHẬT
TÂN GẦN VỚI QUẢNG TRƯỜNG
QUẬN TÂY HỒ**

ĐỊA ĐIỂM:

PHƯỜNG TÂY HỒ, TP. HÀ NỘI

ĐƠN VỊ TƯ VẤN THIẾT KẾ:



**CÔNG TY CỔ PHẦN
PHÒNG CHÁY CHỮA CHÁY VIỆT NAM**
 ĐIA CHỈ: SỐ 60 NGÕ 55 - ĐƯỜNG VŨ XUÂN THIỀU - TỐ 19
 PHƯỜNG SÀI ĐỒNG - Q. LONG BIÊN - HÀ NỘI
 TEL: 04.38752803 - FAX: 04.58752803



HÀN QUỐC VIỆT

Uut

CHỦ TRÌ BỘ MÔN:

Uut

HÀN QUỐC VIỆT

THIẾT KẾ:

Uut

NGUYỄN VĂN HUY

KIỂM:

Uut

HÀN QUỐC VIỆT

HẠNG MỤC:

PHÒNG CHÁY CHỮA CHÁY

TÊN BẢN VẼ:

**MẶT BẰNG BÁO CHÁY
TẦNG HẦM 3**

GIẢI ĐOẠN:

THIẾT KẾ CƠ SỞ

HOÀN THÀNH:

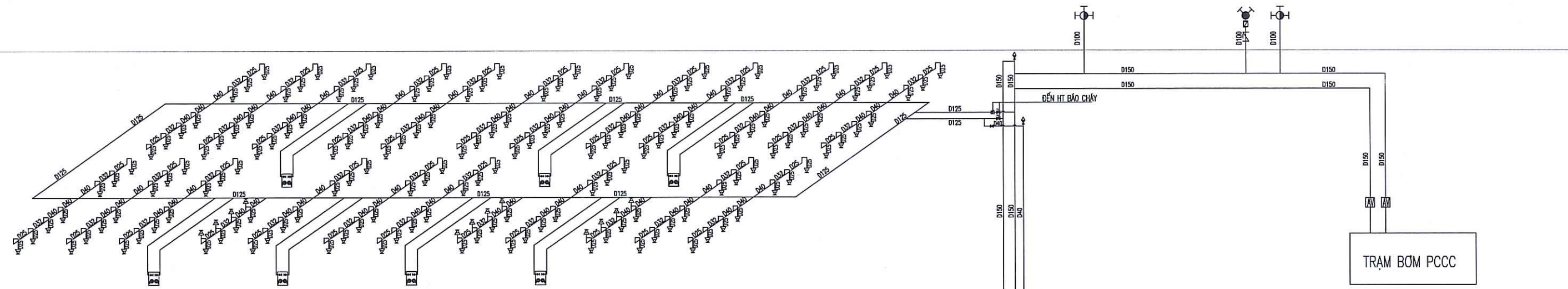
./2026

TỶ LỆ:

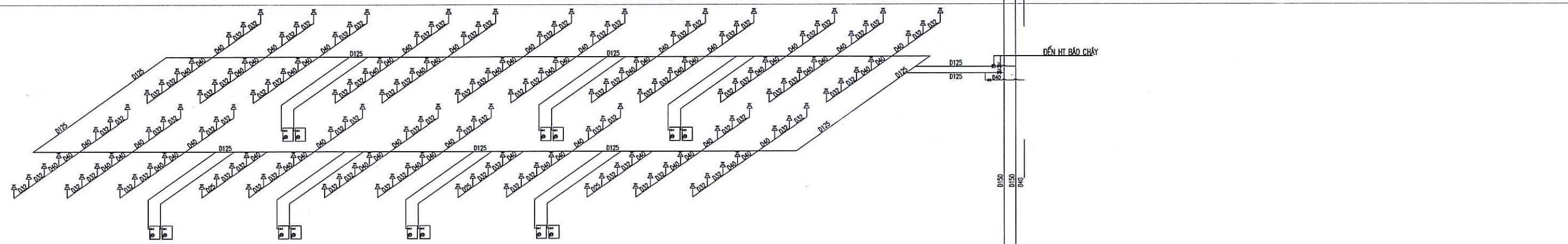
KÝ HIỆU BẢN VẼ:

FA-05

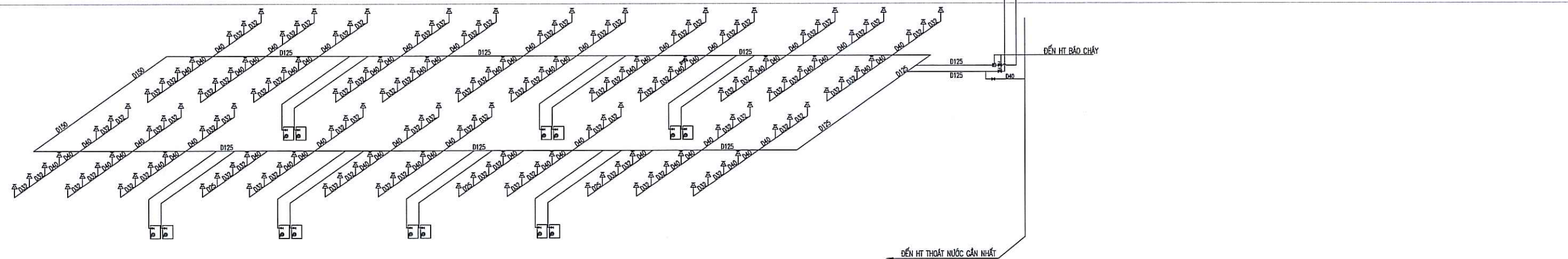
MẶT ĐƯỜNG



TẦNG HẦM 1



TẦNG HẦM 2



TẦNG HẦM 3



CHÚ Ý:

CHỦ ĐẦU TƯ:

BAN QUẢN LÝ HỒ TÂY

ĐỊA ĐIỂM:

PHƯỜNG TÂY HỒ, TP. HÀ NỘI

DỰ ÁN:

**CẢI TẠO, CHỈNH TRANG HTKT KHU VỰC
VƯỜN HOA LẠC LONG QUẬN, PHƯỜNG NHẬT
TÂN GẦN VỚI QUẢNG TRƯỜNG
QUẬN TÂY HỒ**

ĐỊA ĐIỂM:

PHƯỜNG TÂY HỒ, TP. HÀ NỘI

ĐƠN VỊ TƯ VẤN THIẾT KẾ:



CÔNG TY CỔ PHẦN
PHÒNG CHỮA CHÁY VIỆT NAM

ĐỊA CHỈ: SỐ 60 NGÕ 55 - ĐƯỜNG VŨ XUÂN THIỀU - TỐ 19
PHƯỜNG SÀI ĐỒNG - Q. LONG BIÊN - HÀ NỘI
TEL: 04.38752803 - FAX: 04.58762803

GIÁM ĐỐC:

HÀN QUỐC VIỆT

CHỦ TRÌ BỘ MÔN:

HÀN QUỐC VIỆT

THIẾT KẾ:

NGUYỄN VĂN HUY

KIỂM:

HÀN QUỐC VIỆT

HẠNG MỤC:

PHÒNG CHỮA CHÁY VIỆT NAM

TÊN BẢN VẼ:

SƠ ĐỒ NGUYÊN LÝ CHỮA CHÁY

GIẢI ĐOẠN:

THIẾT KẾ CƠ SỞ

HOÀN THÀNH:

./2026

TỶ LỆ:

KÝ HIỆU BẢN VẼ:

FF-01



(Handwritten signatures and initials)

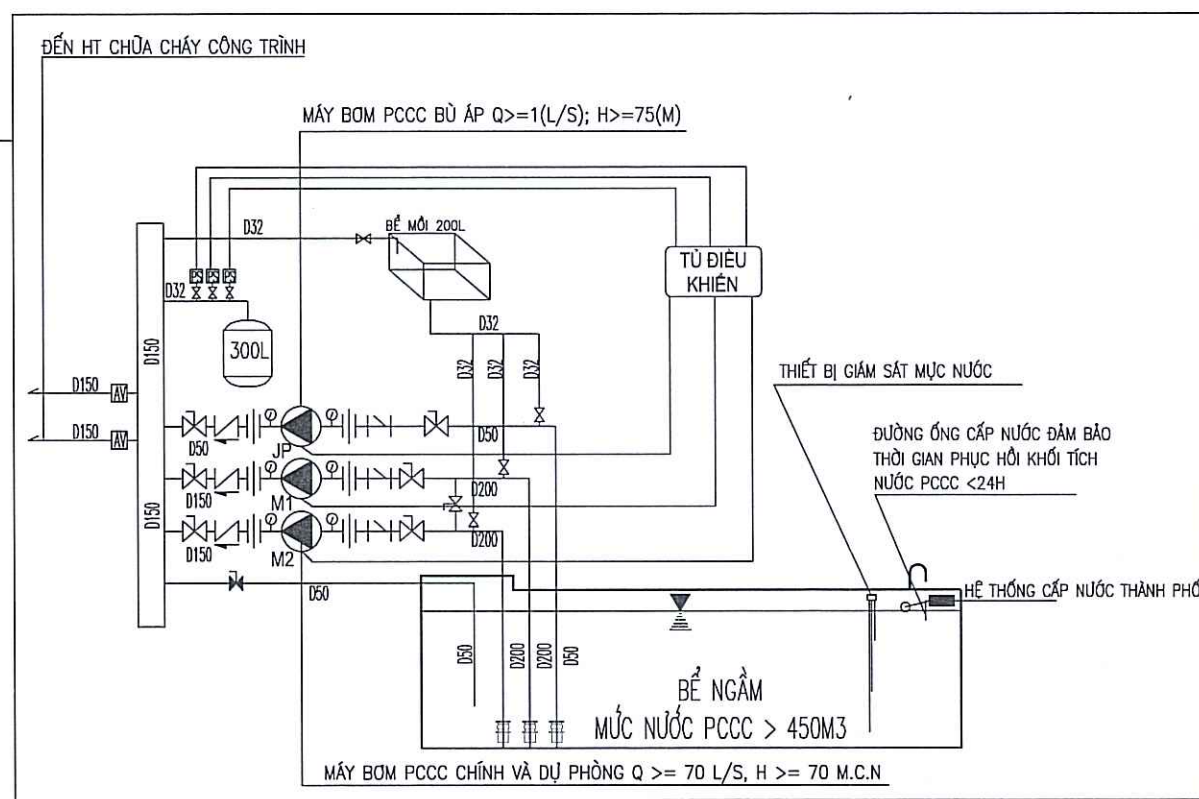
GHI CHÚ:

- TỦ ĐIỀU KHIỂN MÁY BƠM ĐƯỢC CẤP TỪ NGUỒN ĐIỆN 3 PHA TỪ ĐIỆN CHÍNH CỦA CÔNG TRÌNH VÀ ĐẦU NỐI TRƯỚC ATOMAT TỔNG
- MÁY BƠM CHỮA CHÁY ĐIỆN ĐƯỢC NỐI ĐẤT BẢO VỆ QUẢ TÀI VÀ QUẢ NHIỆT.
- CẤP CẤP NGUỒN CHO HỆ THỐNG BƠM PCCC LÀ LOẠI DÂY CÁP CHỐNG CHÁY.
- TẠI CÔNG TRÌNH LUÔN CÓ BỐ TRÍ ĐẦU PHỤ DỤ PHÒNG.
- SỐ LƯỢNG ĐẦU PHỤ DỤ PHÒNG LÀ 15 ĐẦU PHỤ DỤ
- ÁP SUẤT TỐI ĐA CỦA ĐẦU PHỤ DỤ KHÔNG VƯỢT QUÁ 1MPa. ÁP SUẤT TẠI HỌNG NƯỚC KHÔNG VƯỢT QUÁ 0,4MPa.
- ĐƯỜNG ỐNG SPRINKLER CỦA CÔNG TRÌNH ĐƯỢC SƠN MÀU ĐỎ VÀ ĐÁNH SỐ 1. TẤT CẢ CÁC ĐƯỜNG ỐNG CHỮA CHÁY TỰ ĐỘNG PHẢI CÓ KÝ HIỆU SƠ ĐẠC THEO MẠNG ĐƯỜNG ỐNG. MÀU SẮC PHÂN BIỆT CỦA CÁC BẢNG KÝ HIỆU CHỈ HƯỚNG CHUYỂN ĐỘNG CỦA CHẤT CHỮA CHÁY VÀ SƠ KÝ HIỆU LÀ MÀU TRẮNG. CÁC BẢNG KÝ HIỆU VÀ SƠ KÝ HIỆU ĐƯỜNG ỐNG PHẢI ĐƯỢC BỐ TRÍ TẠI CÁC ĐIỂM KẾT NỐI QUAN TRỌNG NHẤT (ĐẦU VÀO VÀ ĐẦU RA CỦA MÁY BƠM, ĐƯỜNG ỐNG CẤP, TRÊN CÁC NHÁNH, TẠI CÁC KẾT NỐI, TẠI CÁC THIẾT BỊ KHÓA MÀ QUẢ ĐÓ NƯỚC ĐƯỢC CUNG CẤP CHO ĐƯỜNG ỐNG CHÍNH, ĐƯỜNG ỐNG CẤP TẠI NHỮNG NƠI MÀ ĐƯỜNG ỐNG ĐI QUA CÁC BỨC TƯỜNG, VÁCH NGĂN, TẠI CÁC LỖ VÀO CỦA TÒA NHÀ VÀ Ở NHỮNG NƠI KHÁC) THIẾT ĐỂ NHẬN BIẾT ĐƯỜNG ỐNG CHỮA CHÁY
- TỦ TRUNG TÂM BÁO CHÁY ĐƯỢC KẾT NỐI LIÊN ĐỘNG VỚI TRẠM BƠM CHỮA CHÁY. KHI BƠM HOẠT ĐỘNG SẼ BÁO ĐỘNG BẰNG ÂM THANH, ÁNH SÁNG VÈ TỦ TRUNG TÂM.
- PHÒNG BƠM ĐƯỢC TRANG BỊ ĐÈN CHIẾU SÁNG SỰ CỐ ĐẢM BẢO HOẠT ĐỘNG TRONG 3 GIỜ.
- BÊN NGOÀI TRẠM BƠM ĐƯỢC TRANG BỊ ĐÈN LED "TRẠM BƠM CHỮA CHÁY". NGUỒN ĐIỆN CẤP CHO ĐÈN BÁO "TRẠM BƠM CHỮA CHÁY LẤY THEO NGUỒN ĐIỆN CỦA ĐÈN CHIẾU SÁNG SỰ CỐ.
- BƠM CHỮA CHÁY VÀ TỦ ĐIỀU KHIỂN VÀ ĐƯỜNG ỐNG CHỮA CHÁY ĐƯỢC SƠN MÀU ĐỎ
- BỂ NƯỚC ĐƯỢC TRANG BỊ CÔNG TẮC BẢO MỨC NƯỚC ĐƯỢC KẾT NỐI TỚI TỦ ĐIỀU KHIỂN GIÁM SÁT KHỐI TÍCH NƯỚC CHỮA CHÁY TRONG BỂ.
- NƯỚC CHỮA CHÁY ĐƯỢC PHA THÊM CHẤT PHỤ GIA ĐỂ TĂNG KHẢ NĂNG THẤM THẤU HOẶC BỌT CÓ BỤI SỐ NỎ THẤP
- NGOÀI RA HỆ THỐNG PCCC CỦA CÔNG TRÌNH ĐƯỢC ĐẢM BẢO CÁC QUY ĐỊNH KHÁC TRONG TCVN 7336:2021

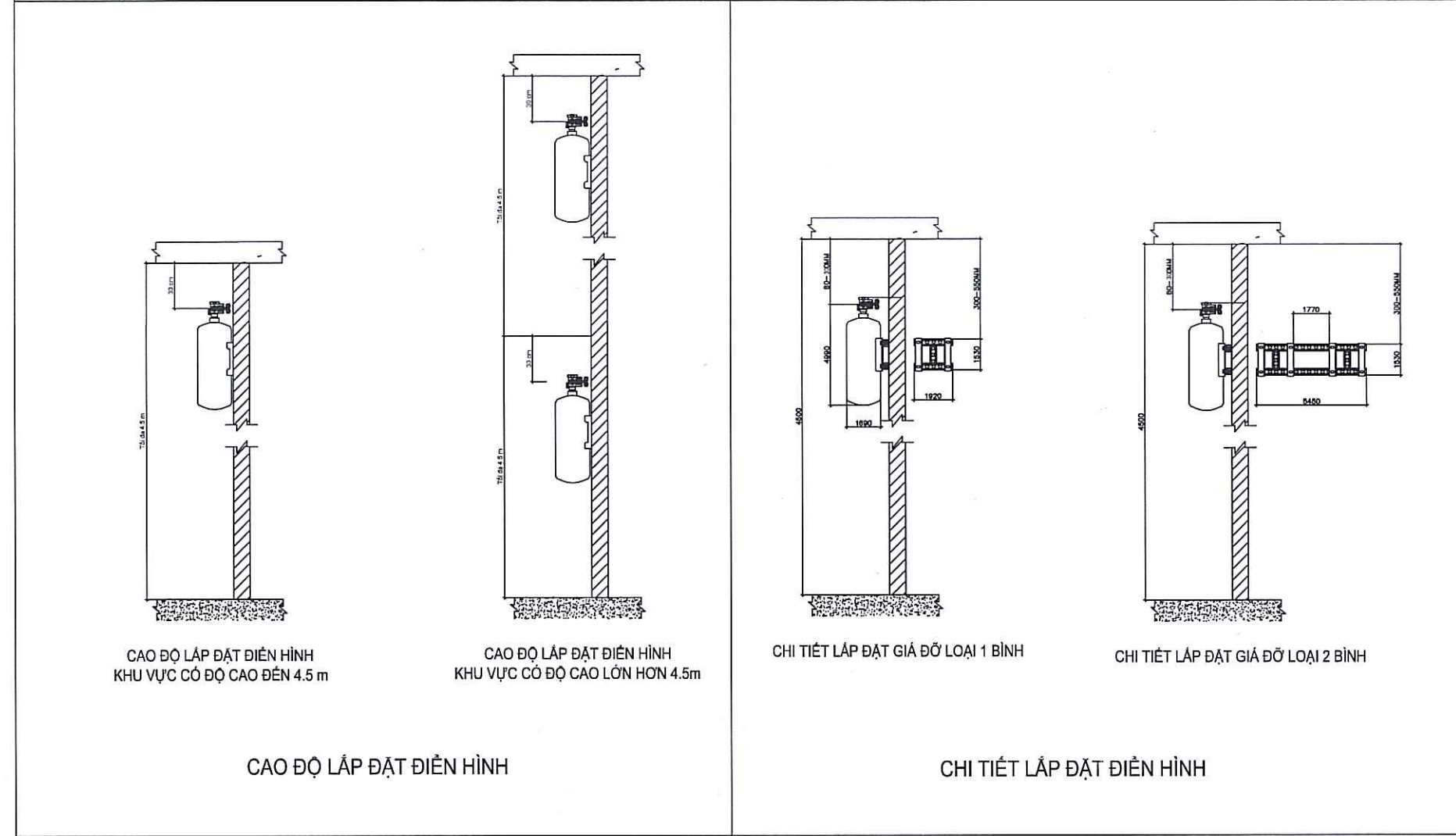
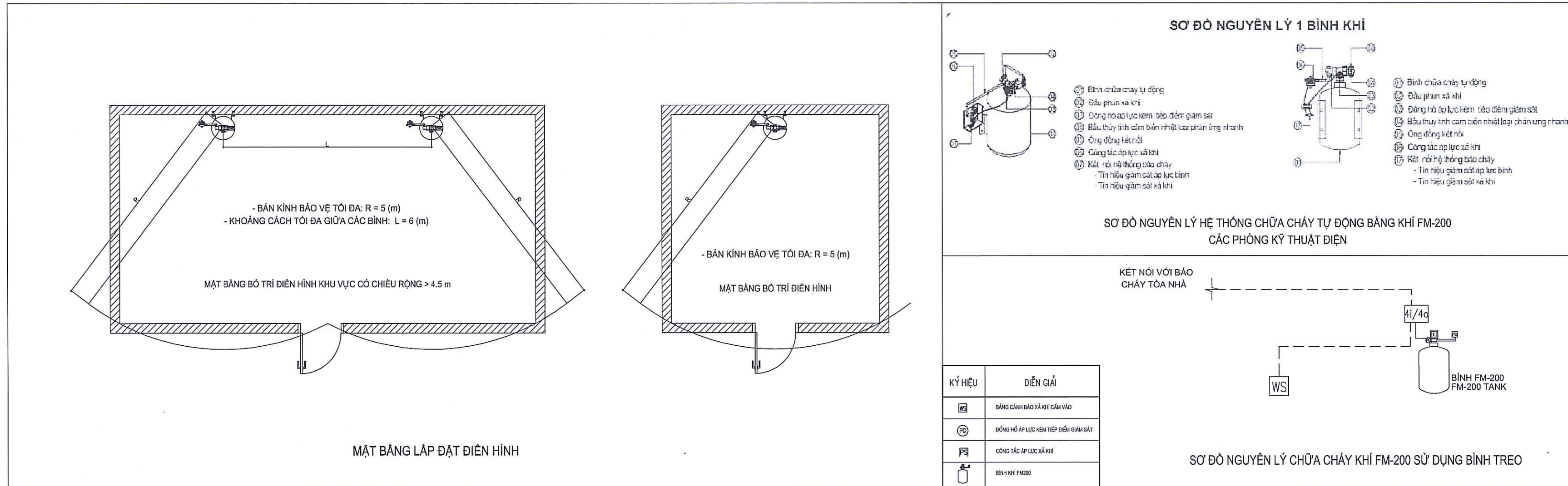
KÝ HIỆU	GIẢI THÍCH	KÝ HIỆU	GIẢI THÍCH
	MÁY BƠM CHỮA CHÁY ĐỘNG CƠ ĐIỆN		CHẾ PHẨM - RỌ HÍT
	MÁY BƠM CHỮA CHÁY DỰ PHÒNG ĐỘNG CƠ ĐIỆN		VAN XÁ KÉ TỰ ĐỘNG
	MÁY BƠM CHỮA CHÁY BÙ ÁP ĐỘNG CƠ ĐIỆN		ĐỒNG HỒ ĐO ÁP
	VAN CHẶN		CÔNG TẮC ÁP LỰC
	VAN CHẶN GẮM SÁT TRANG THỦ		VAN BẢO ĐỘNG
	VAN MỘT CHẾ		HỘP CHỮA CHÁY VÁCH TƯỜNG 1 CUỘN VỎ - XEM CHI TIẾT LƯP BẬY
	KHOẢNG NỐI MỀM		HỌNG NHIỆM NƯỚC TỪ XE CHỮA CHÁY
	Y LỌC RÁC		TRỤ CHỮA CHÁY NGOÀI NHÀ
	BIÊN YẾM ÁP		ĐƯỜNG ỐNG CẤP MỨC CHỮA CHÁY
	CÔNG TẮC ĐỘNG CHÁY		ĐẦU PHỤ DỤ CHỮA CHÁY QUAY LÊN (KÈM CHI TIẾT KÝ HIỆU TÀI BÀN VẼ MẶT BẰNG CHỮA CHÁY)
	VAN AN TOÀN		BIÊN CHỮA CHÁY ABC BKG - (CÔNG SUẤT 4-A)

GHI CHÚ:

- TỦ ĐIỀU KHIỂN MÁY BƠM LẤY NGUỒN ĐIỆN 3 PHA TỪ ĐIỆN CHÍNH CỦA CÔNG TRÌNH VÀ ĐẦU NỐI TRƯỚC ATOMAT TỔNG
- VỊ TRÍ HỌNG NƯỚC TRONG TỦ CHỮA CHÁY VÁCH TƯỜNG NĂM CÁCH SÀN +1,25 M



NGUYÊN LÝ VÀ CHI TIẾT LẮP ĐẶT ĐIỆN HÌNH HỆ THỐNG CHỮA CHÁY FM 200 GẮN TƯỜNG



STT No	Tên phòng, khu vực Description - Unit	Kích thước Dimensions		Thể tích V1 Gross Volume (m3)	Thể tích chiếm chỗ Structure volume (m3)	Thể tích thực Net Volume (m3)	Nồng độ Design Concentrate %	Nhiệt độ Temperature Deg C	Thể tích riêng Specific Volume S	Lượng chất chứa cháy Agent Weight of Hazard Volume (kg)	Số lượng bình	Lượng khí nạp mỗi bình kg
		Diện tích (m2)	Cao (H)									
1	P. kỹ thuật điện tầng HẦM 1	22.00	4.00	88.00	0.00	88.00	7.9	20.0	0.1372	56	2	28
2	P. kỹ thuật điện tầng HẦM 2	12.80	4.00	51.20	0.00	51.20	7.9	20.0	0.1372	33	2	17
3	P. kỹ thuật điện tầng HẦM 3	21.90	4.00	87.60	0.00	87.60	7.9	20.0	0.1372	56	2	28

CHÚ Ý:

CHỦ ĐẦU TƯ:

BAN QUẢN LÝ HỒ TÂY

ĐỊA ĐIỂM: PHƯỜNG TÂY HỒ, TP. HÀ NỘI

DỰ ÁN:

CẢI TẠO, CHỈNH TRANG HTKT KHU VỰC VƯỜN HOA LẠC LONG QUẬN, PHƯỜNG NHẬT TÂN GẮN VỚI QUẢNG TRƯỜNG QUẬN TÂY HỒ

ĐỊA ĐIỂM: PHƯỜNG TÂY HỒ, TP. HÀ NỘI

ĐƠN VỊ TƯ VẤN THIẾT KẾ:

CÔNG TY CỔ PHẦN PHÒNG CHÁY CHỮA CHÁY VIỆT NAM
ĐỊA CHỈ: SỐ 60 NGÕ 55 - ĐƯỜNG VŨ XUÂN THIỆU - TỐ 19 PHƯỜNG SÀI ĐỒNG - Q. LONG BIÊN - HÀ NỘI
TEL: 04.38752803 - FAX: 04.58752803

GIÁM ĐỐC:

HÀN QUỐC VIỆT

CHỦ TRÌ BỘ MÔN:

HÀN QUỐC VIỆT

THIẾT KẾ:

NGUYỄN VĂN HUY

KIỂM:

HÀN QUỐC VIỆT

HẠNG MỤC:

PHÒNG CHÁY CHỮA CHÁY

TÊN BẢN VẼ:

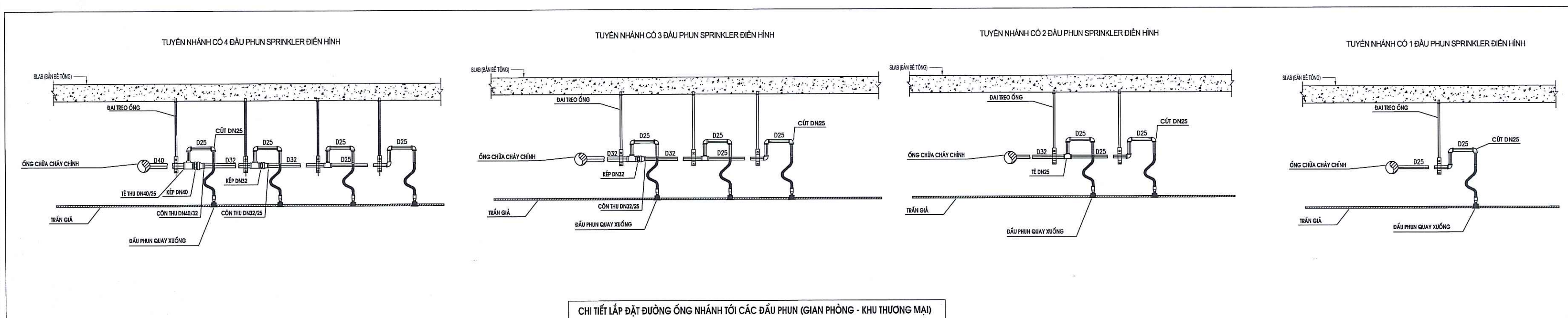
CHI TIẾT LẮP ĐẶT

GIẢI ĐOẠN: THIẾT KẾ CƠ SỞ

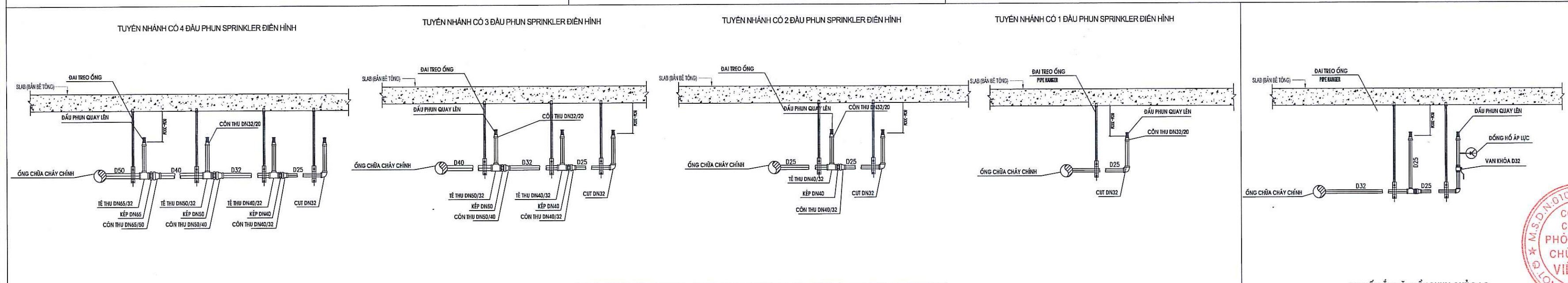
HOÀN THÀNH: /2026 TỶ LỆ:

KÝ HIỆU BẢN VẼ:

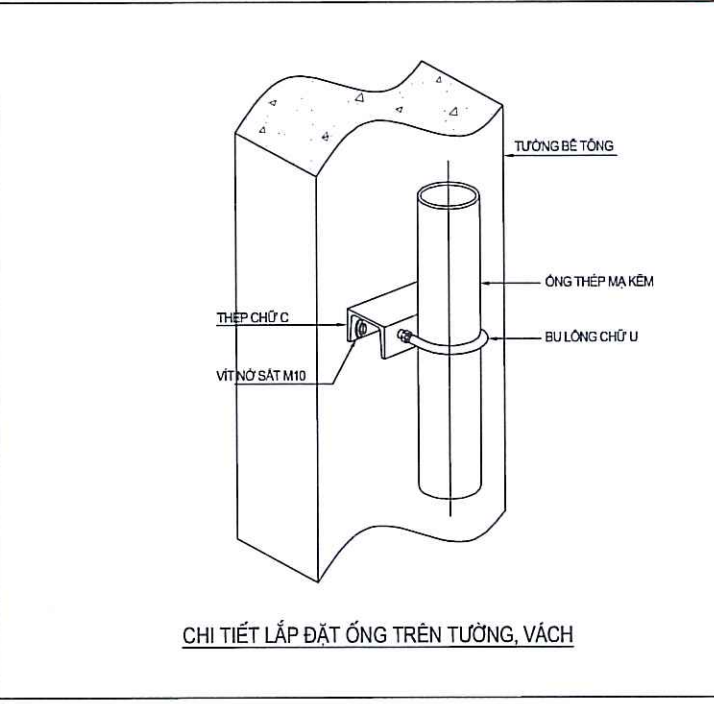
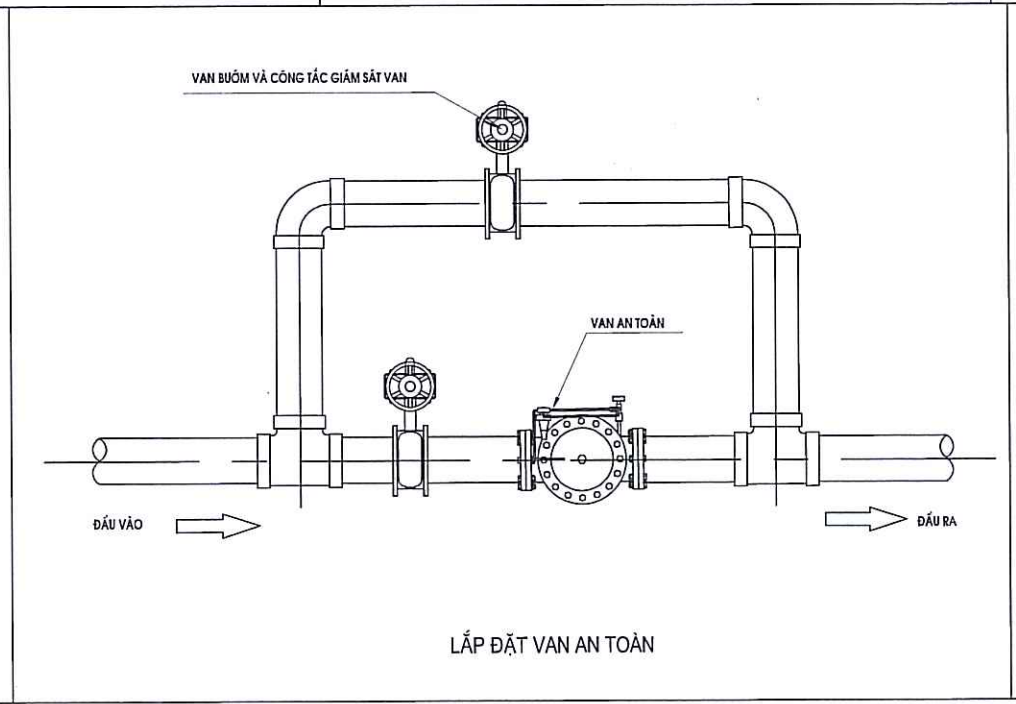
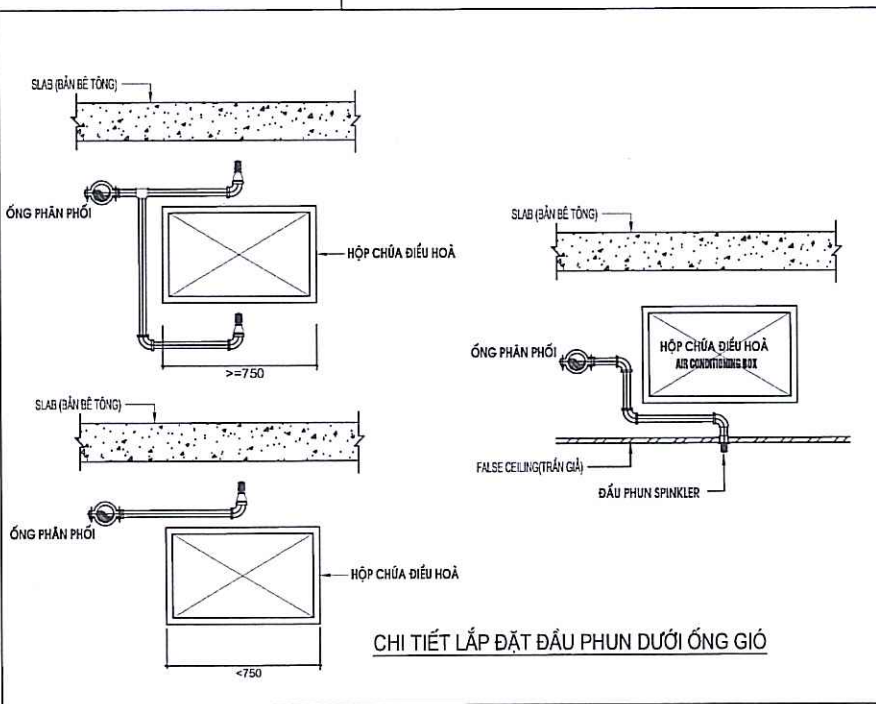
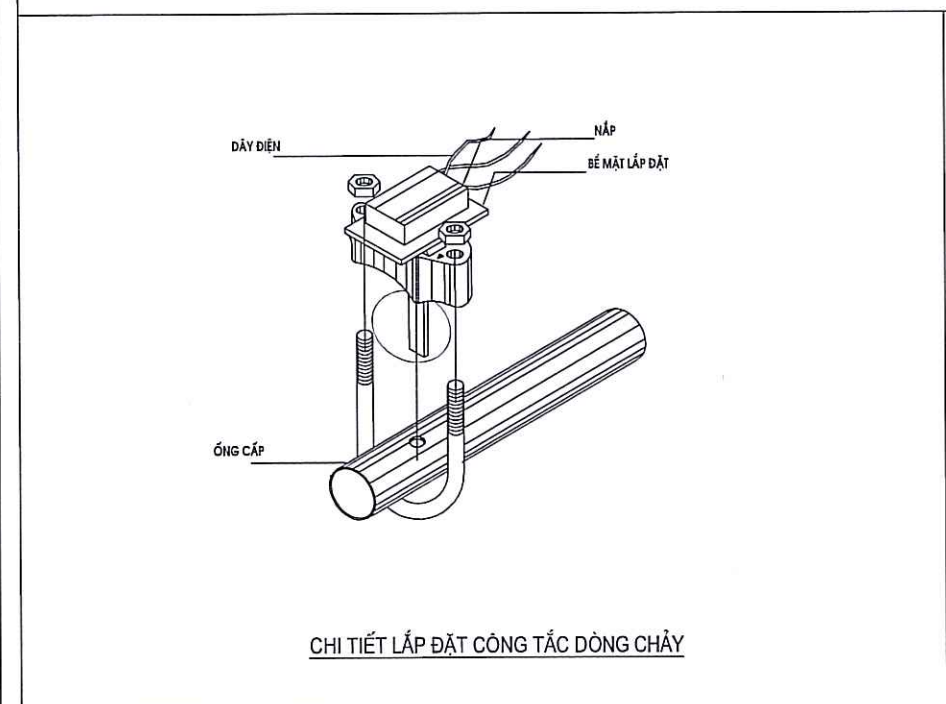
FF-02



CHI TIẾT LẮP ĐẶT ĐƯỜNG ỐNG NHÁNH TỚI CÁC ĐẦU PHUN (GIAN PHÒNG - KHU THƯƠNG MẠI)



CHI TIẾT LẮP ĐẶT ĐƯỜNG ỐNG NHÁNH TỚI CÁC ĐẦU PHUN (KHU GARÁ Ô TÔ)



CHÚ Ý:

CHỦ ĐẦU TƯ:

BAN QUẢN LÝ HỒ TÂY

ĐỊA ĐIỂM: PHƯỜNG TÂY HỒ, TP. HÀ NỘI

DỰ ÁN:

CẢI TẠO, CHỈNH TRANG HTKT KHU VỰC VƯỜN HOA LẠC LONG QUÂN, PHƯỜNG NHẬT TÂN GẮN VỚI QUẢNG TRƯỜNG QUẬN TÂY HỒ

ĐỊA ĐIỂM: PHƯỜNG TÂY HỒ, TP. HÀ NỘI

ĐƠN VỊ TƯ VẤN THIẾT KẾ:

CÔNG TY CỔ PHẦN PHÒNG CHÁY CHỮA CHÁY VIỆT NAM

ĐỊA CHỈ: SỐ 60 NGÕ 55 - ĐƯỜNG VŨ XUÂN THIỀU - TỐ 19 PHƯỜNG SÀI ĐỒNG - Q. LONG BIÊN - HÀ NỘI
TEL: 04.38752803 - FAX: 04.58752803

GIÁM ĐỐC:

HÀN QUỐC VIỆT

CHỦ TRÌ BỘ MÔN:

HÀN QUỐC VIỆT

THIẾT KẾ:

NGUYỄN VĂN HUY

KIỂM:

HÀN QUỐC VIỆT

HẠNG MỤC:

PHÒNG CHÁY CHỮA CHÁY

TÊN BẢN VẼ:

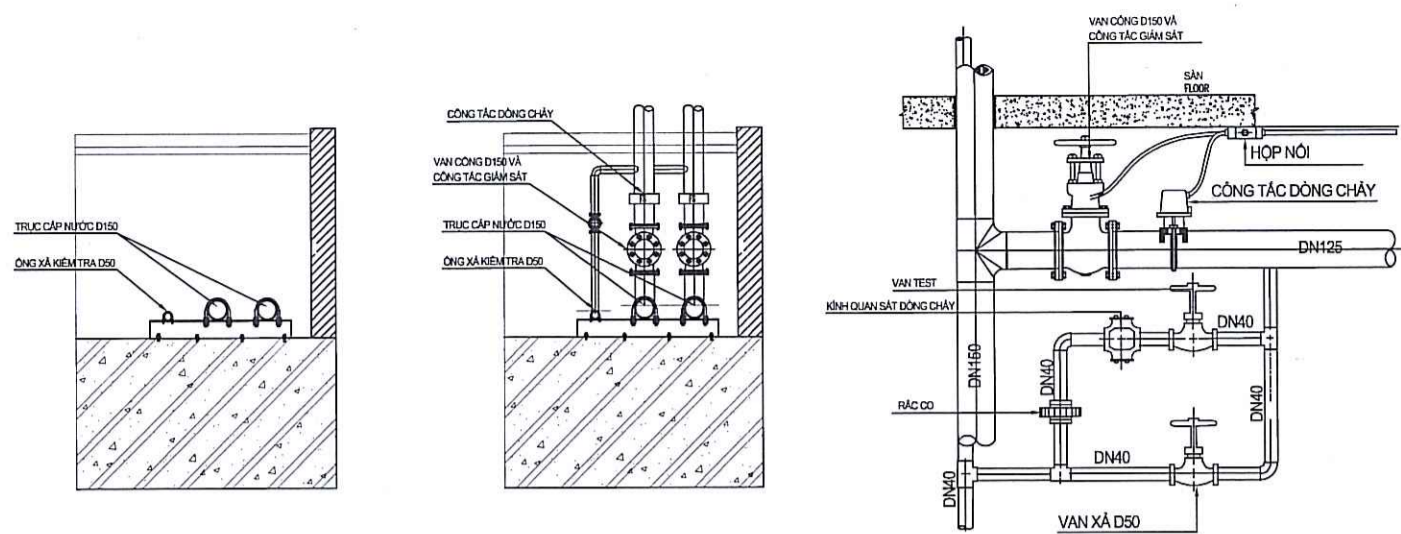
CHI TIẾT LẮP ĐẶT

GIẢI ĐOẠN: THIẾT KẾ CƠ SỞ

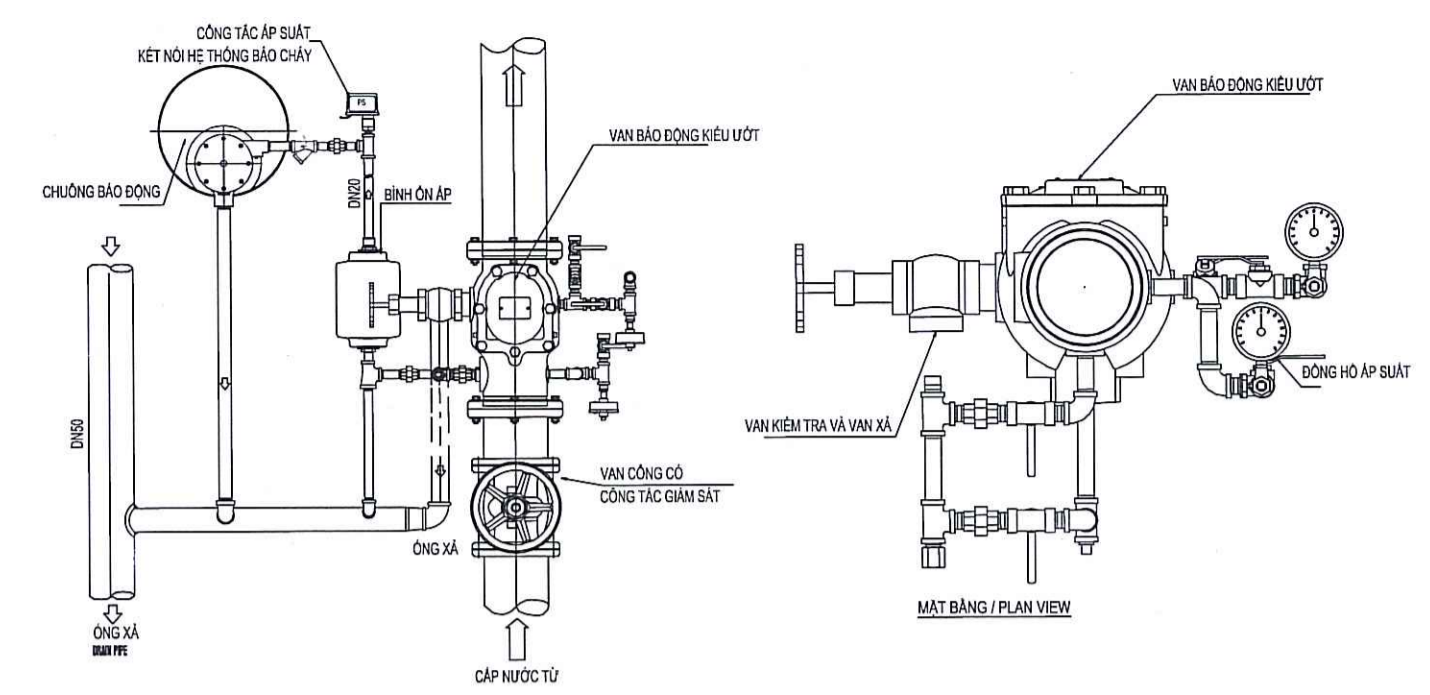
HOÀN THÀNH: /2026 TỶ LỆ:

KÝ HIỆU BẢN VẼ:

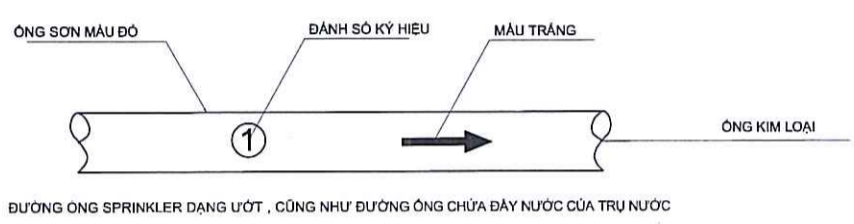
FF-03



CHI TIẾT HỘP KỸ THUẬT NƯỚC TẮNG ĐIỂN HÌNH

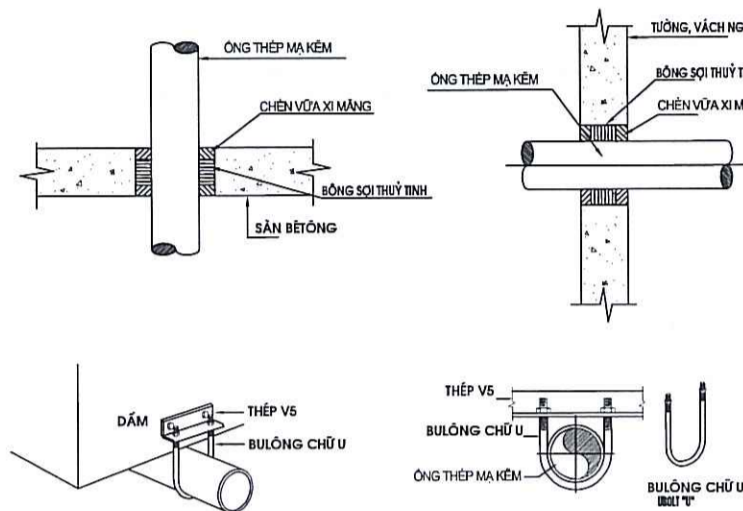


CHI TIẾT LẮP ĐẶT VAN BẢO ĐỘNG - ALARM VALVE

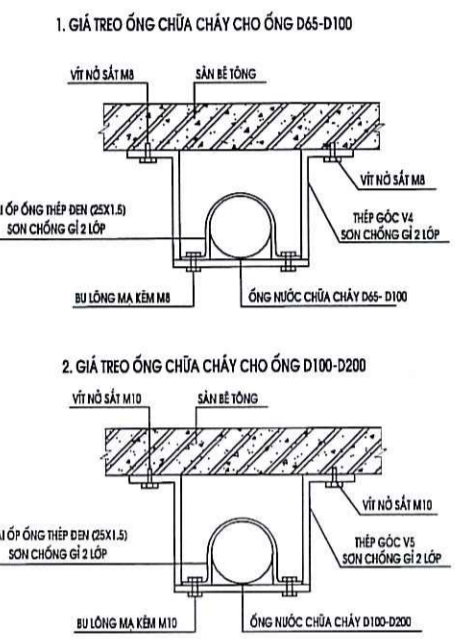


CÁC BẢNG KÝ HIỆU ĐƯỜNG ỐNG VÀ SỐ KÝ HIỆU ĐƯỜNG ỐNG ĐƯỢC SỞ TÀI TẠI CÁC ĐIỂM KẾT NỐI QUAN TRỌNG (TẠI ĐẦU VÀO VÀ ĐẦU RA MÁY BOM CHỮA CHÁY ĐẦU VÀO, ĐẦU RA CỦA ĐƯỜNG ỐNG CẤP TRƯỚC CÁC NHÁNH, TẠI CÁC VỊ TRÍ VAN KHÓA MÀ TAI ĐÓ NƯỚC ĐƯỢC CUNG CẤP CHO ĐƯỜNG ỐNG CHÍNH, ĐƯỜNG ỐNG CẤP TẠI NHỮNG NƠI MÀ ĐƯỜNG ỐNG ĐI QUA CÁC BỨC TƯỜNG, VÁCH NGÁCH, TẠI CÁC LỖ VÀO CỦA CÁC TÒA NHÀ VÀ Ở NHỮNG NƠI CẦN THIẾT NHẮN BẾT ĐƯỜNG ỐNG CHỮA CHÁY

MÀU SẮC NHẬN DẠNG, CHỈ THỊ CỦA ĐƯỜNG ỐNG KIM LOẠI

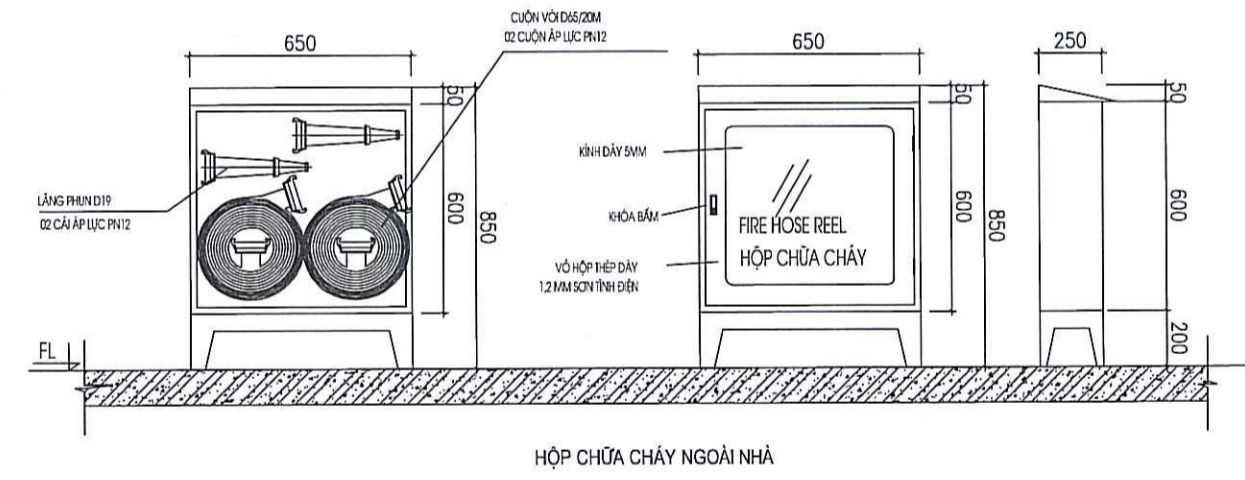


CHI TIẾT LẮP ĐẶT ĐƯỜNG ỐNG
PIPE INSTALLATION DETAILS

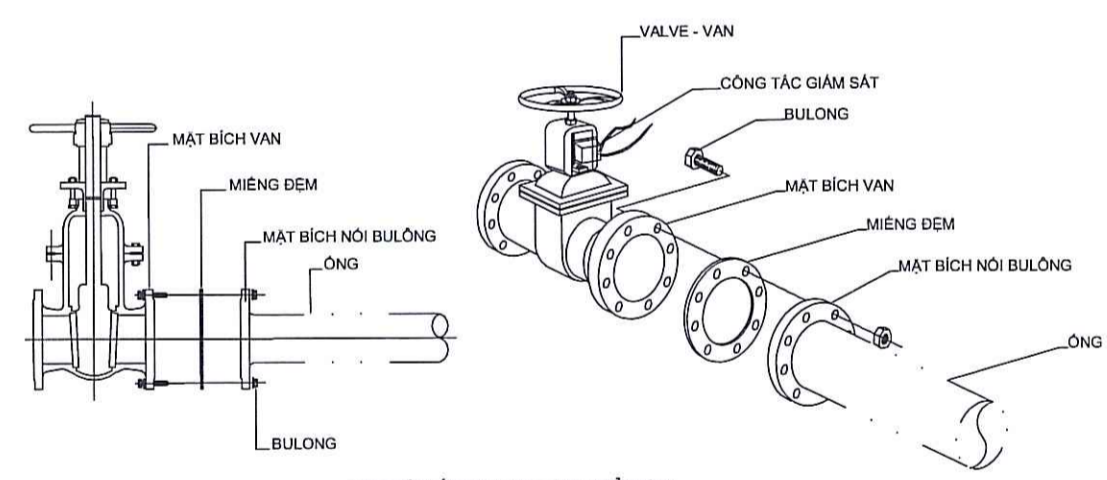


1. GIÁ TREO ỐNG CHỮA CHÁY CHO ỐNG D65-D100

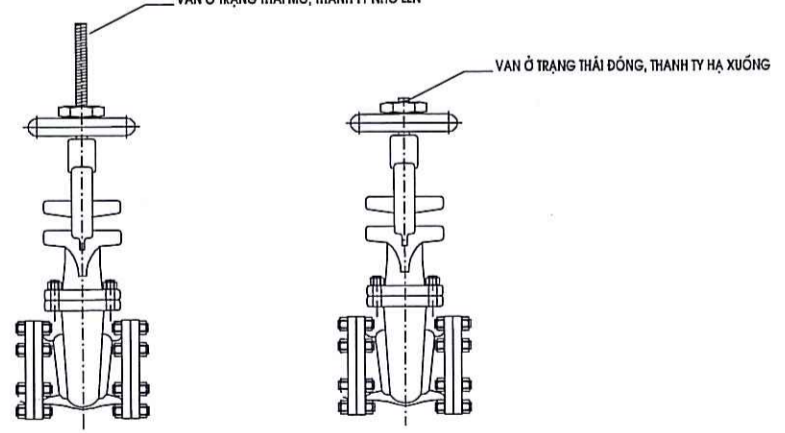
2. GIÁ TREO ỐNG CHỮA CHÁY CHO ỐNG D100-D200



HỘP CHỮA CHÁY NGOÀI NHÀ

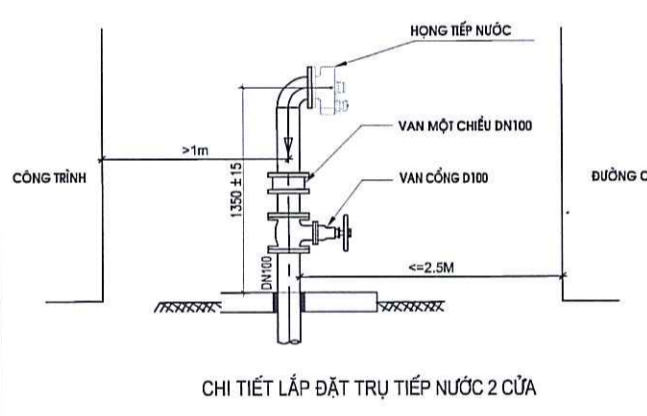


CHI TIẾT LẮP ĐẶT VAN CHẶN ĐIỂN HÌNH

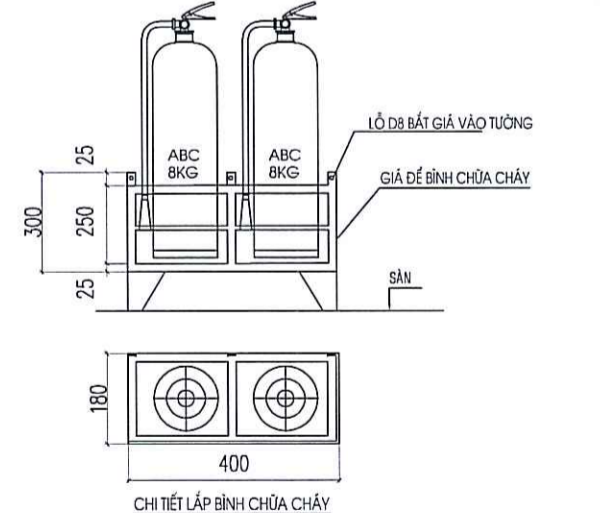


GIÁM SÁT TRỰC QUAN TÌNH TRẠNG ĐÓNG MỖ

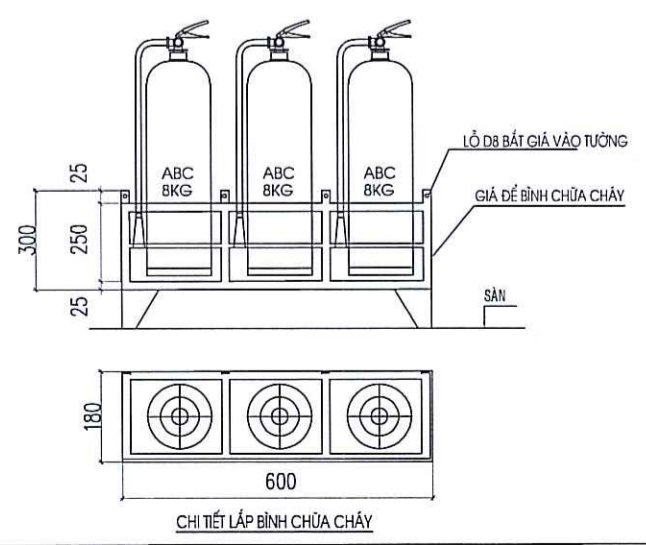
KHI VAN Ở TRẠNG THÁI MỞ, THANH TỶ SẼ NHÔ LÊN, VÀ KHI VAN ĐÓNG THANH TỶ SẼ HẠ XUỐNG. NGƯỜI ĐÓNG CỐ THỂ QUAN SÁT TRỰC QUAN TRẠNG THÁI ĐÓNG MỖ CỦA VAN MÀ KHÔNG CẦN THẢO HẬP HAY KIỂM TRA THỦ CÔNG



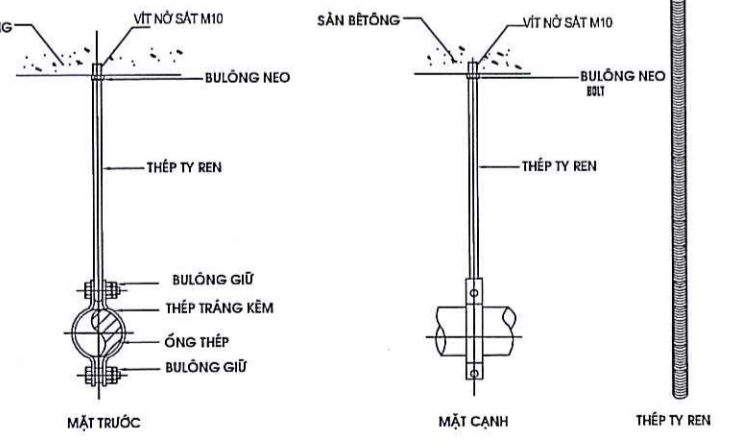
CHI TIẾT LẮP ĐẶT TRỤ TIẾP NƯỚC 2 CỬA



CHI TIẾT LẮP BÌNH CHỮA CHÁY

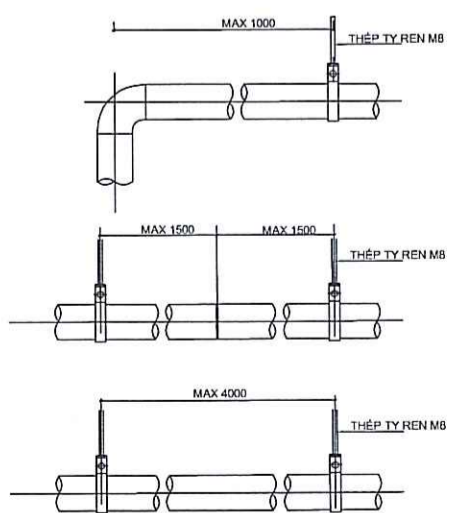


CHI TIẾT LẮP BÌNH CHỮA CHÁY



CHI TIẾT LẮP ĐẶT ĐAI TREO ỐNG TRÊN TRẦN

(BỤY DÙNG CHO ĐƯỜNG ỐNG CÓ ĐƯỜNG KÍNH TỪ D25 - D50)
KHOẢNG CÁCH GIỮA CÁC ĐAI TREO TỰ 2-3m



CHI TIẾT KHOẢNG CÁCH GIÁ TREO, ĐAI TREO ỐNG
PILONS DISTANCE DETAIL

CHÚ Ý:

CHỦ ĐẦU TƯ:

BAN QUẢN LÝ HỒ TÂY

ĐỊA ĐIỂM: PHƯỜNG TÂY HỒ, TP. HÀ NỘI

DỰ ÁN:

**CẢI TẠO, CHỈNH TRANG HTKT KHU VỰC
VƯỜN HOA LẠC LONG QUÂN, PHƯỜNG NHẬT
TÂN GẮN VỚI QUẢNG TRƯỜNG
QUẬN TÂY HỒ**

ĐỊA ĐIỂM: PHƯỜNG TÂY HỒ, TP. HÀ NỘI

ĐƠN VỊ TƯ VẤN THIẾT KẾ:

CÔNG TY CỔ PHẦN
PHÒNG CHÁY CHỮA CHÁY VIỆT NAM
ĐỊA CHỈ: SỐ 60 NGÕ 55 - ĐƯỜNG VŨ XUÂN THIỀU - TỔ 19
PHƯỜNG SÀI ĐÓNG - Q. LONG BIÊN - HÀ NỘI
TEL: 04.38752803 - FAX: 04.58752803

GIÁM ĐỌC:

HÀN QUỐC VIỆT

CHỦ TRÌ BỘ MÔN:

HÀN QUỐC VIỆT

THIẾT KẾ:

NGUYỄN VĂN HUY

KIỂM:

FF.LD-02

HÀN QUỐC VIỆT

HẠNG MỤC:

PHÒNG CHÁY CHỮA CHÁY

TÊN BẢN VẼ:

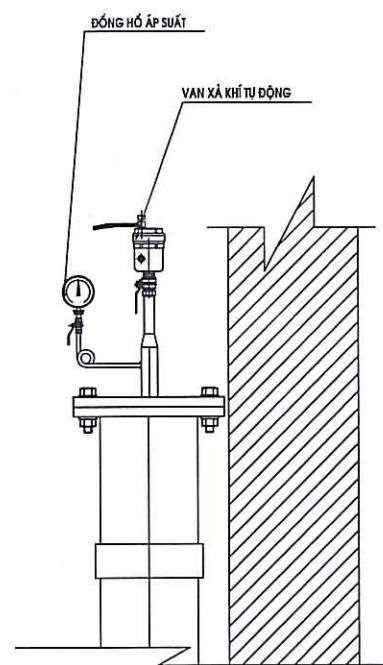
CHI TIẾT LẮP ĐẶT

GIẢI ĐOẠN: THIẾT KẾ CƠ SỞ

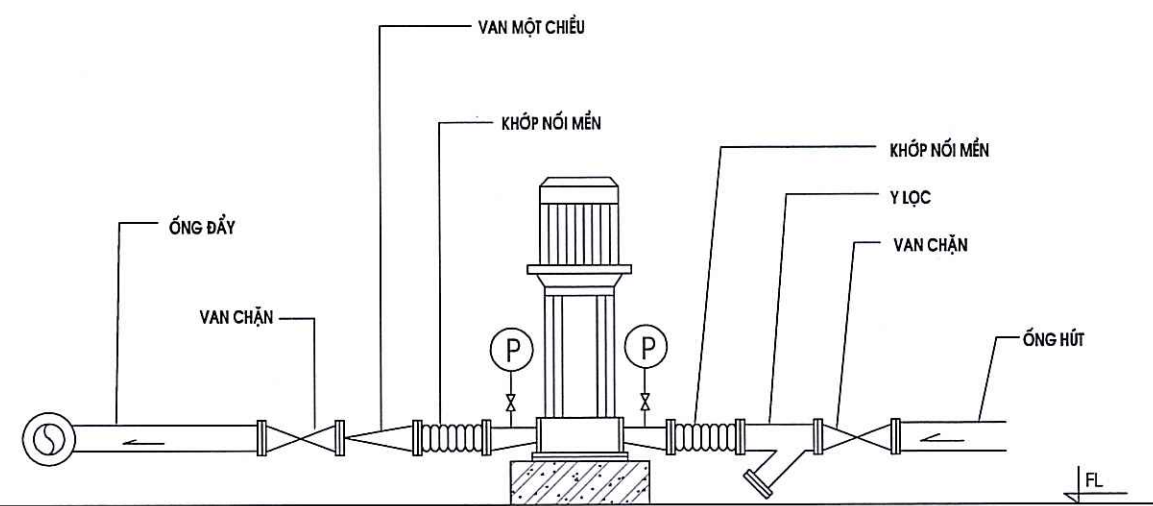
HOÀN THÀNH: /2026 TỶ LỆ:

KÝ HIỆU BẢN VẼ:

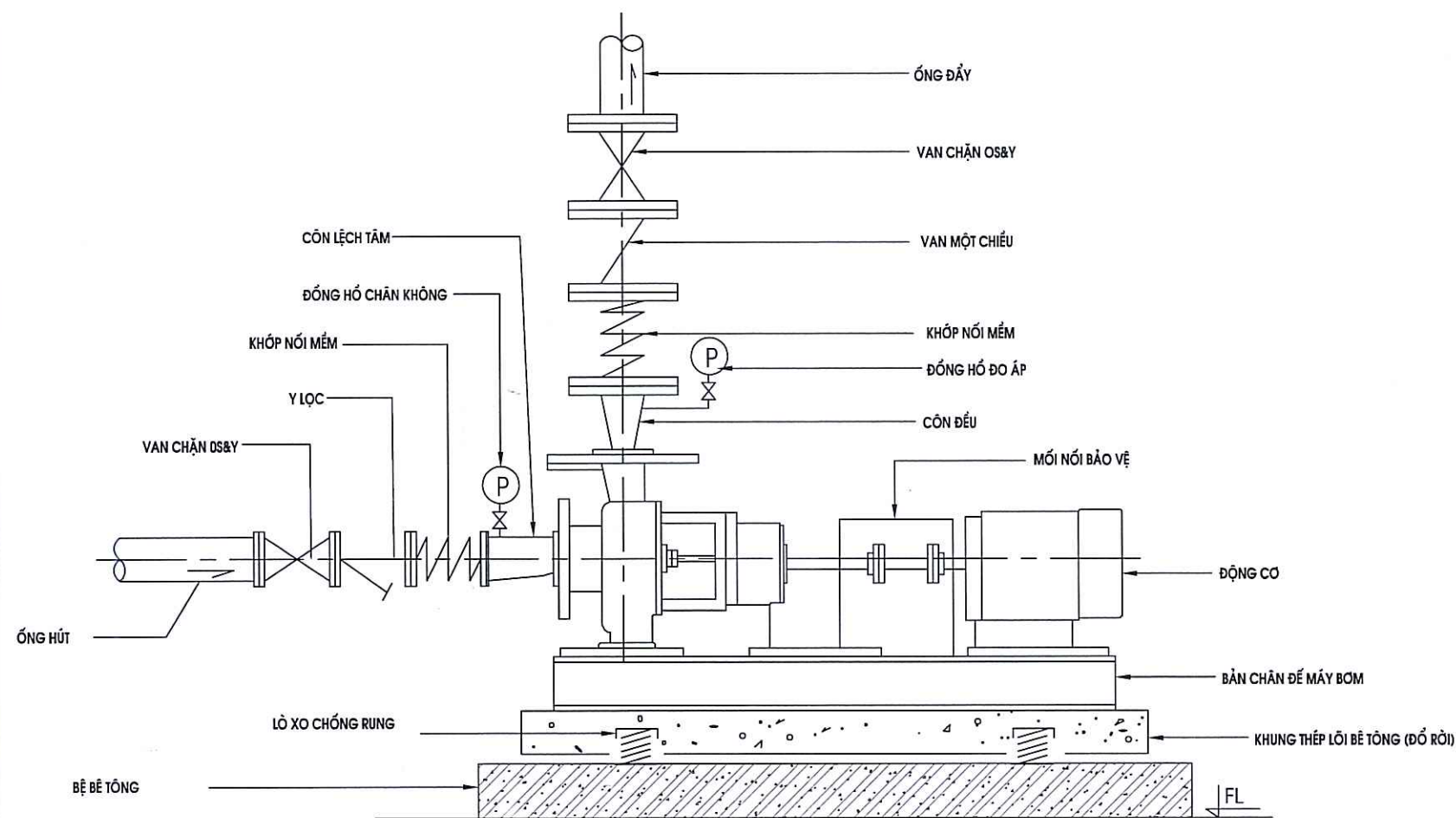
FF-04



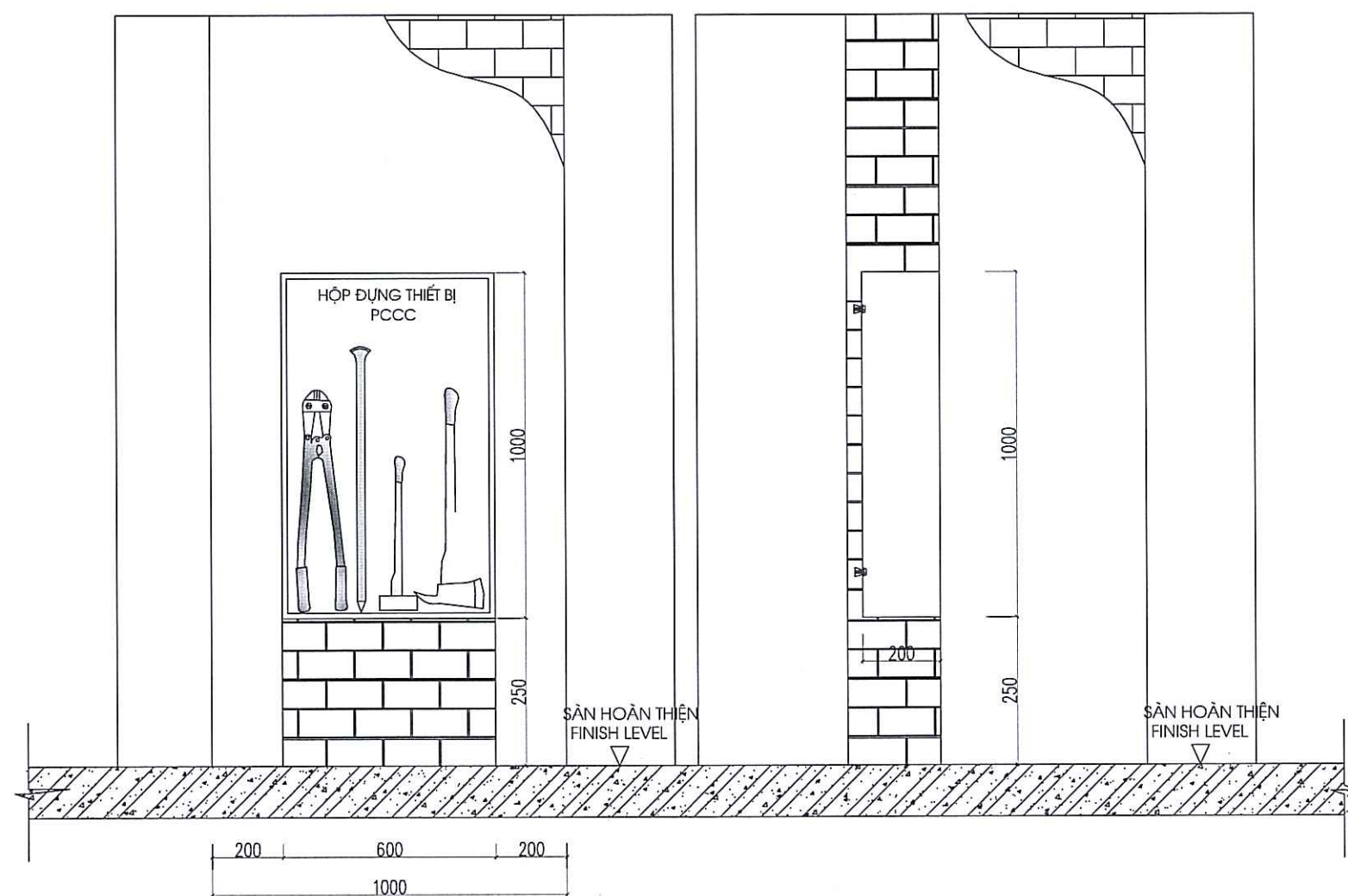
CHI TIẾT LẮP ĐẶT VAN XÁ KHÍ



DẠNG ĐIỂN HÌNH LẮP ĐẶT BƠM BƠ ĐỘ ÁP

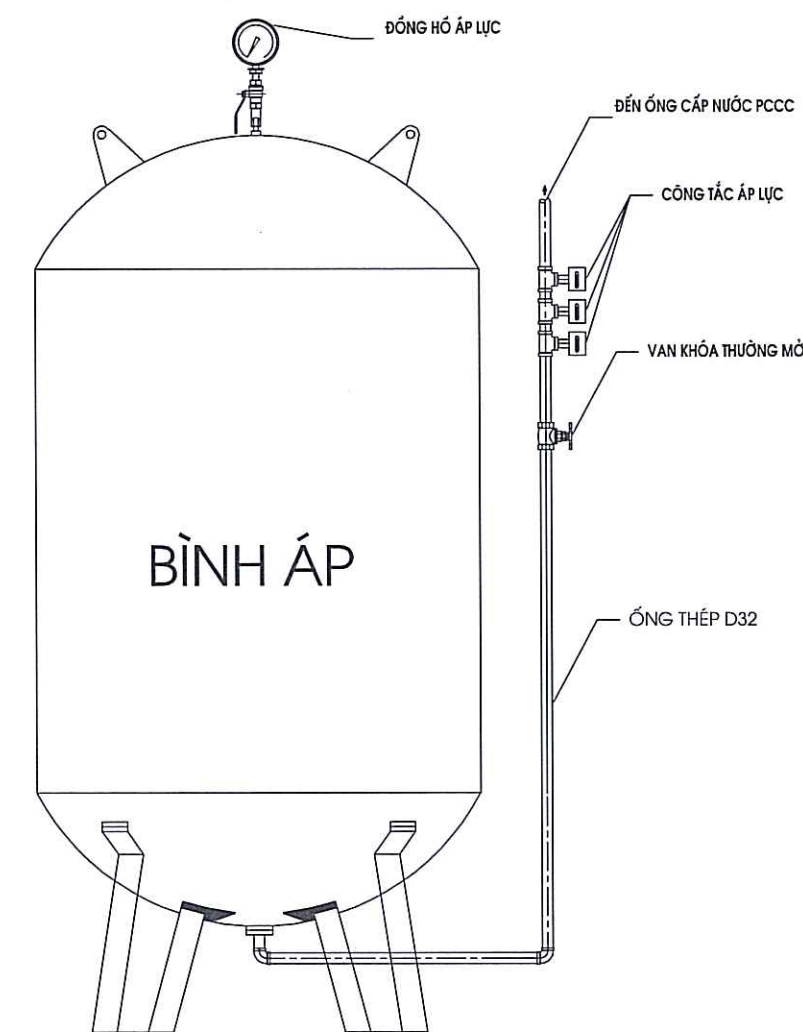


DẠNG ĐIỂN HÌNH LẮP ĐẶT BƠM CHỮA CHÁY



CHI TIẾT LẮP ĐẶT HỘP ĐUNG THIẾT BỊ CHỮA CHÁY

- GỒM:
- + RỬU CỨU NẠN (TRỌNG LƯỢNG 2KG, CÁN DÀI 90CM, CHẤT LIỆU THÉP CACBON CƯỜNG ĐỘ CAO)
 - + XÁ BÈNG (MỘT ĐẦU NHỎN, MỘT ĐẦU ĐET DÀI 100CM)
 - + BÚA TÀ: (THÉP CACBON CƯỜNG ĐỘ CAO, NẶNG 5KG, CÁN DÀI 50CM)
 - + KIM CỘNG LỰC (DÀI 69CM, TÀI CẮT 60KG)



CHI TIẾT BÌNH TÍCH ÁP

CHÚ Ý:

CHỦ ĐẦU TƯ:

BAN QUẢN LÝ HỒ TÂY

ĐỊA ĐIỂM: PHƯỜNG TÂY HỒ, TP. HÀ NỘI

DỰ ÁN:

**CẢI TẠO, CHỈNH TRANG HTKT KHU VỰC
VƯỜN HOA LẠC LONG QUẬN, PHƯỜNG NHẬT
TÂN GẦN VỚI QUẢNG TRƯỜNG
QUẬN TÂY HỒ**

ĐỊA ĐIỂM: PHƯỜNG TÂY HỒ, TP. HÀ NỘI

ĐƠN VỊ TƯ VẤN THIẾT KẾ:



CÔNG TY CỔ PHẦN
PHÒNG CHÁY CHỮA CHÁY VIỆT NAM
ĐỊA CHỈ: SỐ 60 NGÕ 55 - ĐƯỜNG VŨ XUÂN THIỆU - TỔ 19
PHƯỜNG SÀI ĐỒNG - Q. LONG BIÊN - HÀ NỘI
TEL: 04.38752803 - FAX: 04.58752803



GIÁM ĐỐC:	<i>Uut</i>
HÀN QUỐC VIỆT	
CHỦ TRÌ BỘ MÔN:	<i>Uut</i>
HÀN QUỐC VIỆT	
THIẾT KẾ:	<i>Uut</i>
NGUYỄN VĂN HUY	
KIỂM:	<i>Uut</i>
HÀN QUỐC VIỆT	
HẠNG MỤC:	

PHÒNG CHÁY CHỮA CHÁY

TÊN BẢN VẼ:

CHI TIẾT LẮP ĐẶT

GIẢI ĐOẠN: THIẾT KẾ CƠ SỞ

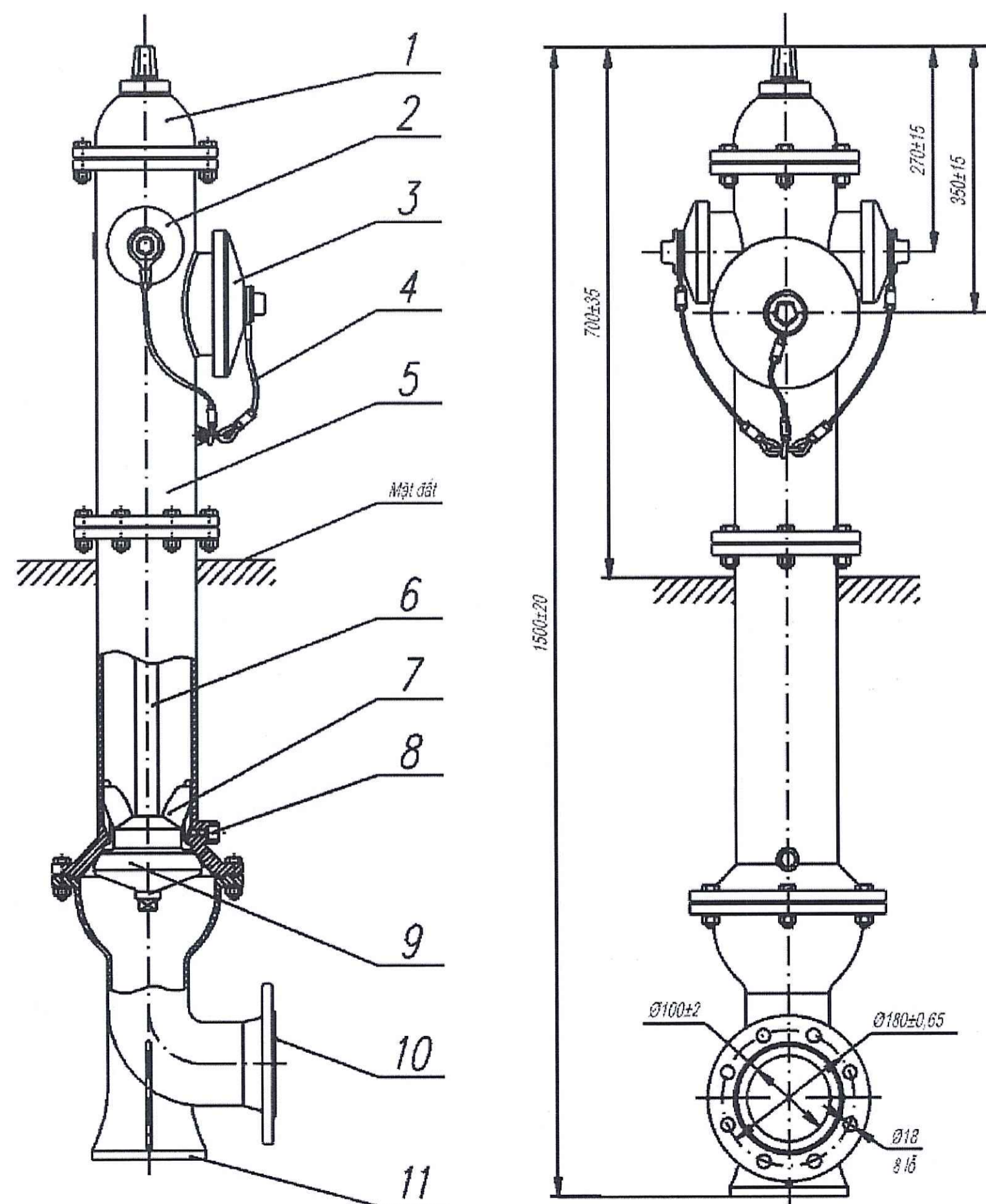
HOÀN THÀNH: /2026 TỶ LỆ:

KÝ HIỆU BẢN VẼ:

FF-05

Thông số và kích thước cơ bản của trụ nước chữa cháy (theo tcvn 6379:2024)

STT	Thông số	Trụ nổi	stt	Thông số	Trụ nổi
1	Áp suất làm việc, MPa (bar), không lớn hơn	1 MPa (10kg/cm ²)	9	Khoảng cách từ tâm họng chờ đến đỉnh trụ nước, mm	
2	Đường kính trong thân trụ nước, mm	125 ± 2		- Họng lớn	350 ± 15
3	Chiều cao nâng của van, mm	Từ 24 đến 30		- Họng nhỏ	270 ± 15
4	Chiều cao trụ nước, mm	1500 ± 20	10	Thông số mặt bích nối với ống cấp nước:	
5	Số vòng quay cần thiết để van mở hoàn toàn, vòng, không lớn hơn	15		- Đường kính vòng tròn tâm lỗ bắt bulông, mm	180 ± 0,65
6	Hệ số tổn thất áp suất trong trụ nước, s2m-5, không lớn hơn	1,2x10 ³		- Đường kính lỗ bắt bulông, mm	18
7	Số lượng họng chờ:			- Số lỗ	8
	- Họng lớn	1		- Đường kính trong, mm	100 ± 2
	- Họng nhỏ	2			
8	Đường kính trong của họng chờ, mm				
	- Họng lớn	110 ± 2			
	- Họng nhỏ	69 ± 2			



CHI TIẾT TRỤ CẤP NƯỚC CHỮA CHÁY LOẠI 3 CỬA

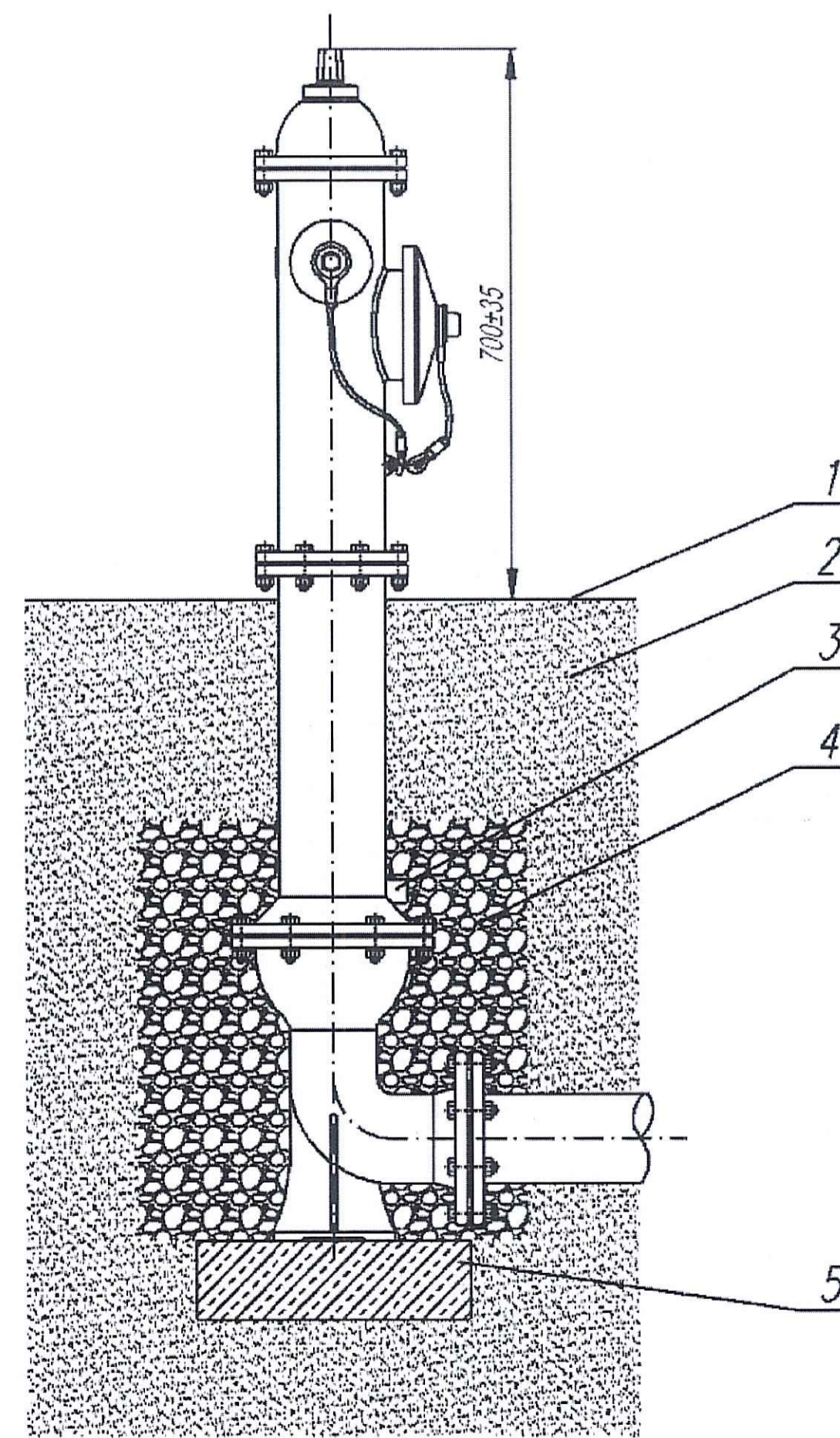
Chú dẫn:

- Nắp bảo vệ
- Họng và nắp họng nhỏ
- Họng và nắp họng lớn
- Cáp hoặc xích bảo vệ nắp họng
- Thân trụ nước
- Trục van
- Cánh van
- Lỗ xả nước
- Van
- Mặt bích nối với ống cấp nước
- Đế trụ nước

Chú dẫn:

- Mặt đất
- Đất
- Lỗ xả nước
- Sôi thô
- Bê tông

Khoảng cách từ trụ chữa cháy đến mép đường giao thông không vượt quá 2,5m, nhưng không gần hơn 1m đến tường ngôi nhà
Họng chờ lớn của trụ cứu hỏa phải hướng về phía có đường giao thông



CHI TIẾT LẮP ĐẶT TRỤ CẤP NƯỚC CHỮA CHÁY NỔI

CHÚ Ý:

CHỦ ĐẦU TƯ:

BAN QUẢN LÝ HỒ TÂY

ĐỊA ĐIỂM:

PHƯỜNG TÂY HỒ, TP. HÀ NỘI

DỰ ÁN:

**CẢI TẠO, CHỈNH TRANG HTKT KHU VỰC
VƯỜN HOA LẠC LONG QUÂN, PHƯỜNG NHẬT
TÂN GẮN VỚI QUẢNG TRƯỜNG
QUẬN TÂY HỒ**

ĐỊA ĐIỂM:

PHƯỜNG TÂY HỒ, TP. HÀ NỘI

ĐƠN VỊ TƯ VẤN THIẾT KẾ:



CÔNG TY CỔ PHẦN
PHÒNG CHÁY CHỮA CHÁY VIỆT NAM
ĐỊA CHỈ: SỐ 60 NGÕ 55 - ĐƯỜNG VŨ XUÂN THIỆU - TỐ 19
PHƯỜNG SÀI ĐỒNG - Q. LONG BIÊN - HÀ NỘI
TEL: 04.38752803 - FAX: 04.58752803

GIÁM ĐỐC:

HÀN QUỐC VIỆT

CHỦ TRÌ BỘ MÔN:

HÀN QUỐC VIỆT

THIẾT KẾ:

NGUYỄN VĂN HUY

KIỂM:

HÀN QUỐC VIỆT

HẠNG MỤC:

PHÒNG CHÁY CHỮA CHÁY

TÊN BẢN VẼ:

CHI TIẾT LẮP ĐẶT

GIẢI ĐOẠN:

THIẾT KẾ CƠ SỞ

HOÀN THÀNH: /2026

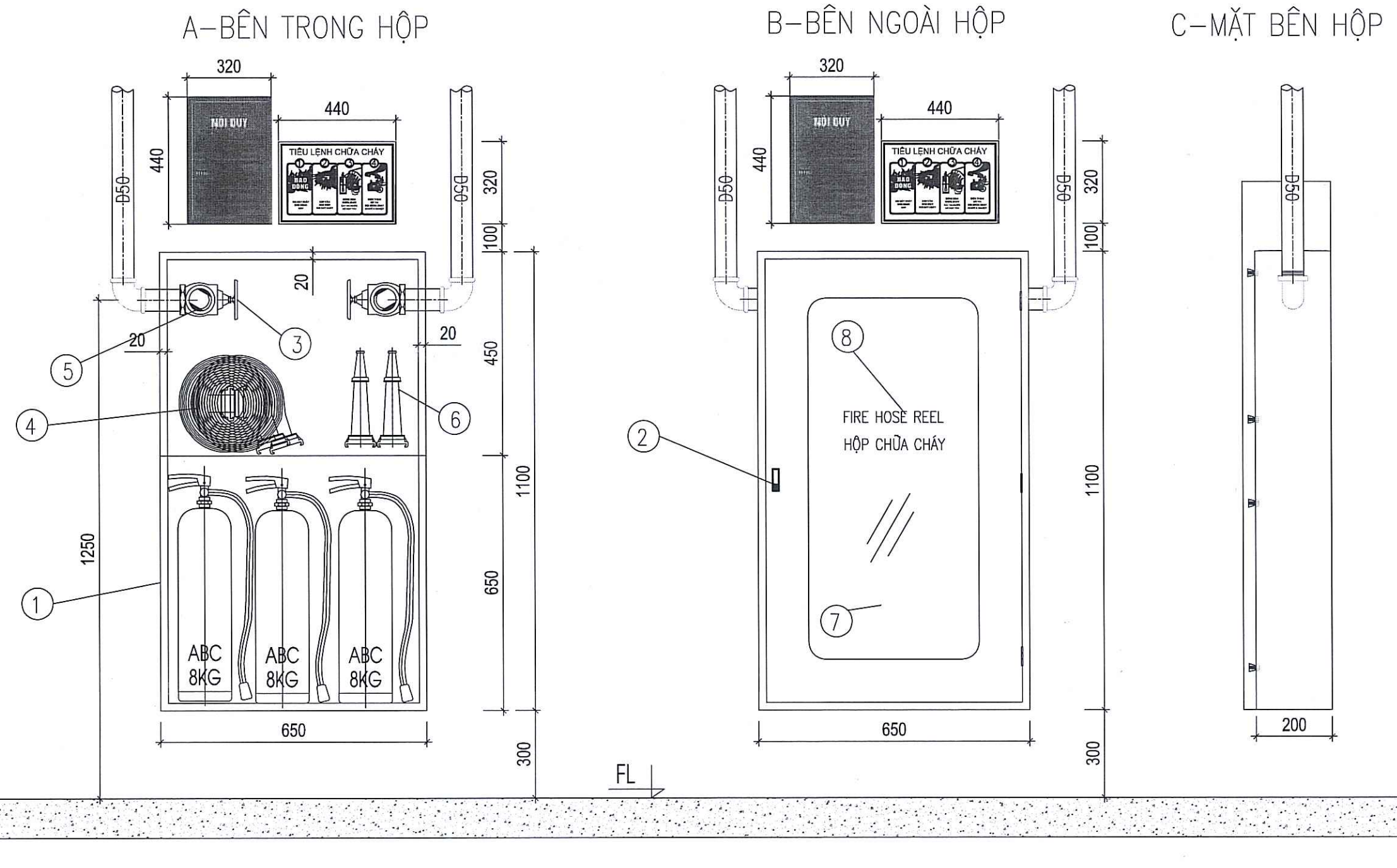
TỶ LỆ:

KÝ HIỆU BẢN VẼ:

FF-06

CHÚ THÍCH:

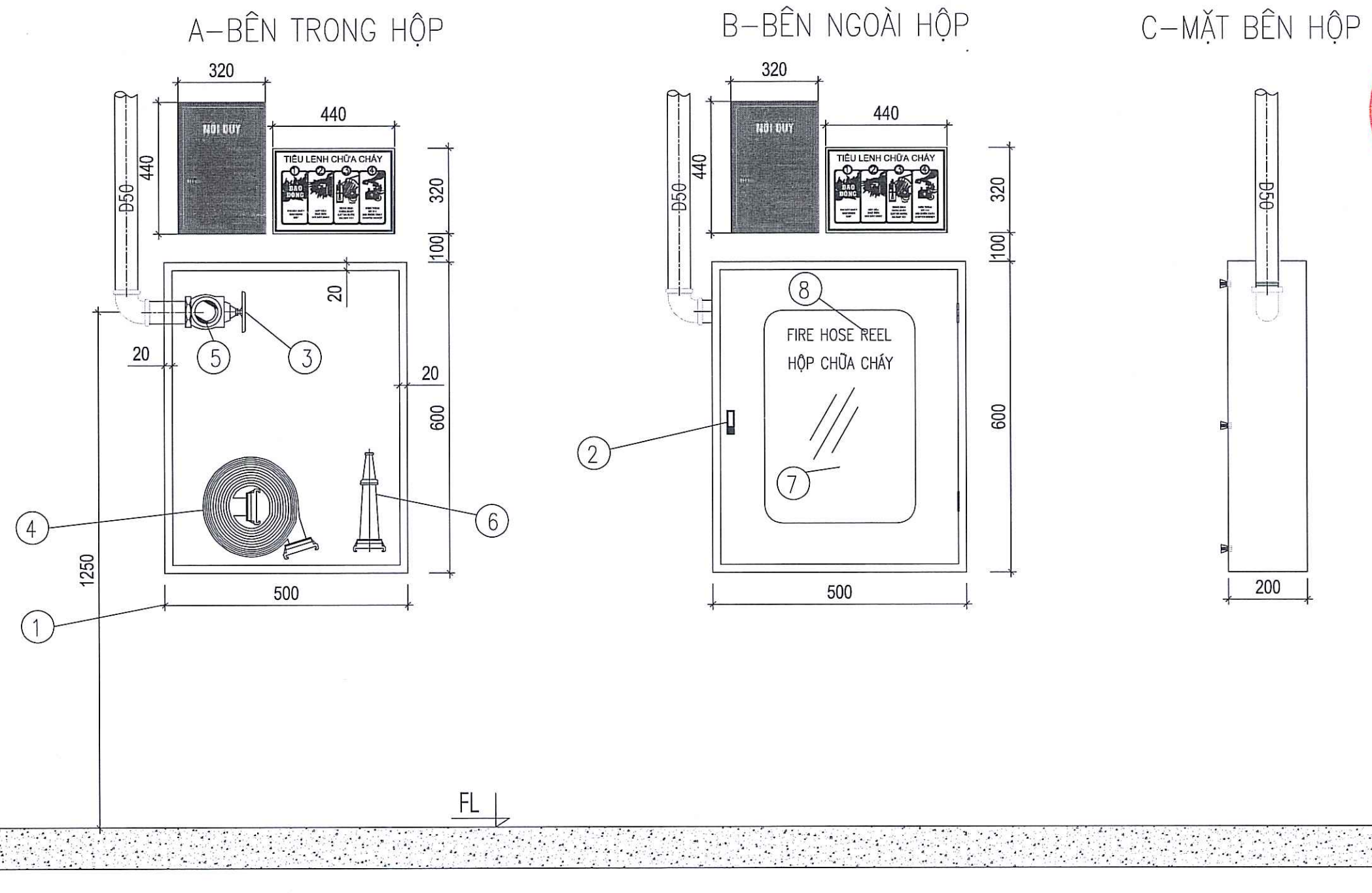
STT	THIẾT BỊ	VẬT LIỆU	GHI CHÚ
1	TỦ	THÉP	DÀY 1.0MM
2	KHÓA	THÉP MẠ KẼM	KHÔNG KHÓA
3	VAN GÓC D50 (Ø50X90°) - 2 VẠN		ÁP SUẤT LÀM VIỆC: 16 BAR
4	CUỘN VỎI D50 (20M) - 2 CUỘN	VỎI NYLON TRẮNG CAO SU	ÁP SUẤT LÀM VIỆC: 16 BAR
5	KHỚP NỐI D50	HỢP KIM NHÔM	ÁP SUẤT LÀM VIỆC: 16 BAR
6	ĐẦU PHUN D13 - 2 CHIẾC	HỢP KIM NHÔM	2.5L/S
7	MẶT KÍNH	TRẮNG	DÀY 3MM
8	CHỮ KÝ HIỆU	MÀU ĐỎ	CAO 50 MM



CHI TIẾT LẮP ĐẶT TỦ DỤNG PHƯƠNG TIỆN CHỮA CHÁY HẠNG KÉP

CHÚ THÍCH:

STT	THIẾT BỊ	VẬT LIỆU	GHI CHÚ
1	TỦ	THÉP	DÀY 1.0MM
2	KHÓA	THÉP MẠ KẼM	KHÔNG KHÓA
3	VAN GÓC D50 (Ø50X90°) - 1 VẠN		ÁP SUẤT LÀM VIỆC: 16 BAR
4	CUỘN VỎI D50 (20M) - 1 CUỘN	VỎI NYLON TRẮNG CAO SU	ÁP SUẤT LÀM VIỆC: 16 BAR
5	KHỚP NỐI D50	HỢP KIM NHÔM	ÁP SUẤT LÀM VIỆC: 16 BAR
6	ĐẦU PHUN D13 - 1 CHIẾC	HỢP KIM NHÔM	2.5L/S
7	MẶT KÍNH	TRẮNG	DÀY 3MM
8	CHỮ KÝ HIỆU	MÀU ĐỎ	CAO 50 MM



CHI TIẾT LẮP ĐẶT TỦ DỤNG PHƯƠNG TIỆN CHỮA CHÁY HẠNG ĐƠN

CHÚ Ý:

CHỦ ĐẦU TƯ:

BAN QUẢN LÝ HỒ TÂY

ĐỊA ĐIỂM: PHƯỜNG TÂY HỒ, TP. HÀ NỘI

DỰ ÁN:

**CẢI TẠO, CHỈNH TRANG HTKT KHU VỰC
VƯỜN HOA LẠC LONG QUẬN, PHƯỜNG NHẬT
TÂN GẮN VỚI QUẢNG TRƯỜNG
QUẬN TÂY HỒ**

ĐỊA ĐIỂM: PHƯỜNG TÂY HỒ, TP. HÀ NỘI

ĐƠN VỊ TƯ VẤN THIẾT KẾ:

CÔNG TY CỔ PHẦN
PHÒNG CHÁY CHỮA CHÁY VIỆT NAM

ĐỊA CHỈ: SỐ 60 NGÕ 55 - ĐƯỜNG VŨ XUÂN THIỆU - TỔ 19
PHƯỜNG SÀI ĐỒNG - Q. LONG BIÊN - HÀ NỘI
TEL: 04.38752803 - FAX: 04.58752803

GIÁM ĐỐC:

HÀN QUỐC VIỆT

CHỦ TRÌ BỘ MÔN:

HÀN QUỐC VIỆT

THIẾT KẾ:

NGUYỄN VĂN HUY

KIỂM:

HÀN QUỐC VIỆT

HẠNG MỤC:

PHÒNG CHÁY CHỮA CHÁY

TÊN BẢN VẼ:

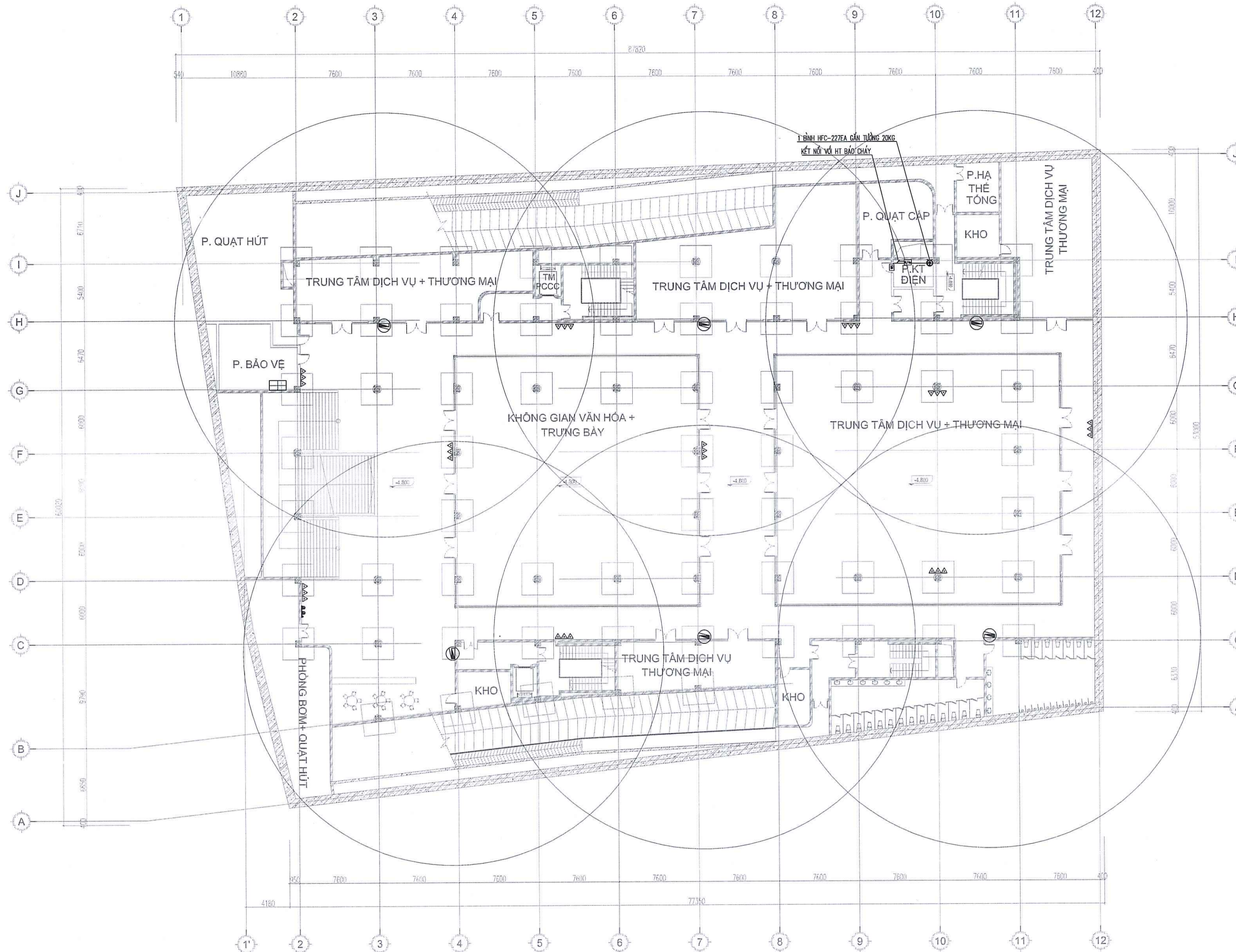
CHI TIẾT LẮP ĐẶT

GIẢI ĐOẠN: THIẾT KẾ CƠ SỞ

HOÀN THÀNH: /2026 TỶ LỆ:

KÝ HIỆU BẢN VẼ:

FF-07



MẶT BẰNG HẦM TẦNG 1

KHU VỰC	DIỆN TÍCH SÀN	TÍNH TOÁN (100M2/BÌNH)	THIẾT KẾ BÌNH ABC-BKG	DẢM BẢO THEO
HẦM 1	4700 M2	47 BÌNH	48 BÌNH	TCVN 10:2025/BCA

CHÚ Ý:

CHỦ ĐẦU TƯ:

BAN QUẢN LÝ HỒ TÂY

ĐỊA ĐIỂM:

PHƯỜNG TÂY HỒ, TP. HÀ NỘI

DỰ ÁN:

**CẢI TẠO, CHÍNH TRANG HTKT KHU VỰC
VƯỜN HOA LẠC LONG QUẬN, PHƯỜNG NHẬT
TÂN GẮN VỚI QUẢNG TRƯỜNG
QUẬN TÂY HỒ**

ĐỊA ĐIỂM:

PHƯỜNG TÂY HỒ, TP. HÀ NỘI

ĐƠN VỊ TƯ VẤN THIẾT KẾ:



CÔNG TY CỔ PHẦN

PHÒNG CHÁY CHỮA CHÁY VIỆT NAM

ĐỊA CHỈ: SỐ 60 NGÕ 55 - ĐƯỜNG VŨ XUÂN THIÊU - TỐ 19
PHƯỜNG SÀI ĐỒNG - Q. LONG BIÊN - HÀ NỘI
TEL: 04.38752803 - FAX: 04.58752803



GIÁM ĐỐC:

HÀN QUỐC VIỆT

CHỦ TRÌ BỘ MÔN:

HÀN QUỐC VIỆT

THIẾT KẾ:

NGUYỄN VĂN HUY

KIỂM:

HÀN QUỐC VIỆT

HẠNG MỤC:

PHÒNG CHÁY CHỮA CHÁY

TÊN BẢN VẼ:

**MẶT BẰNG CHỮA CHÁY
TẦNG HẦM 1**

GIẢI ĐOẠN:

THIẾT KẾ CƠ SỞ

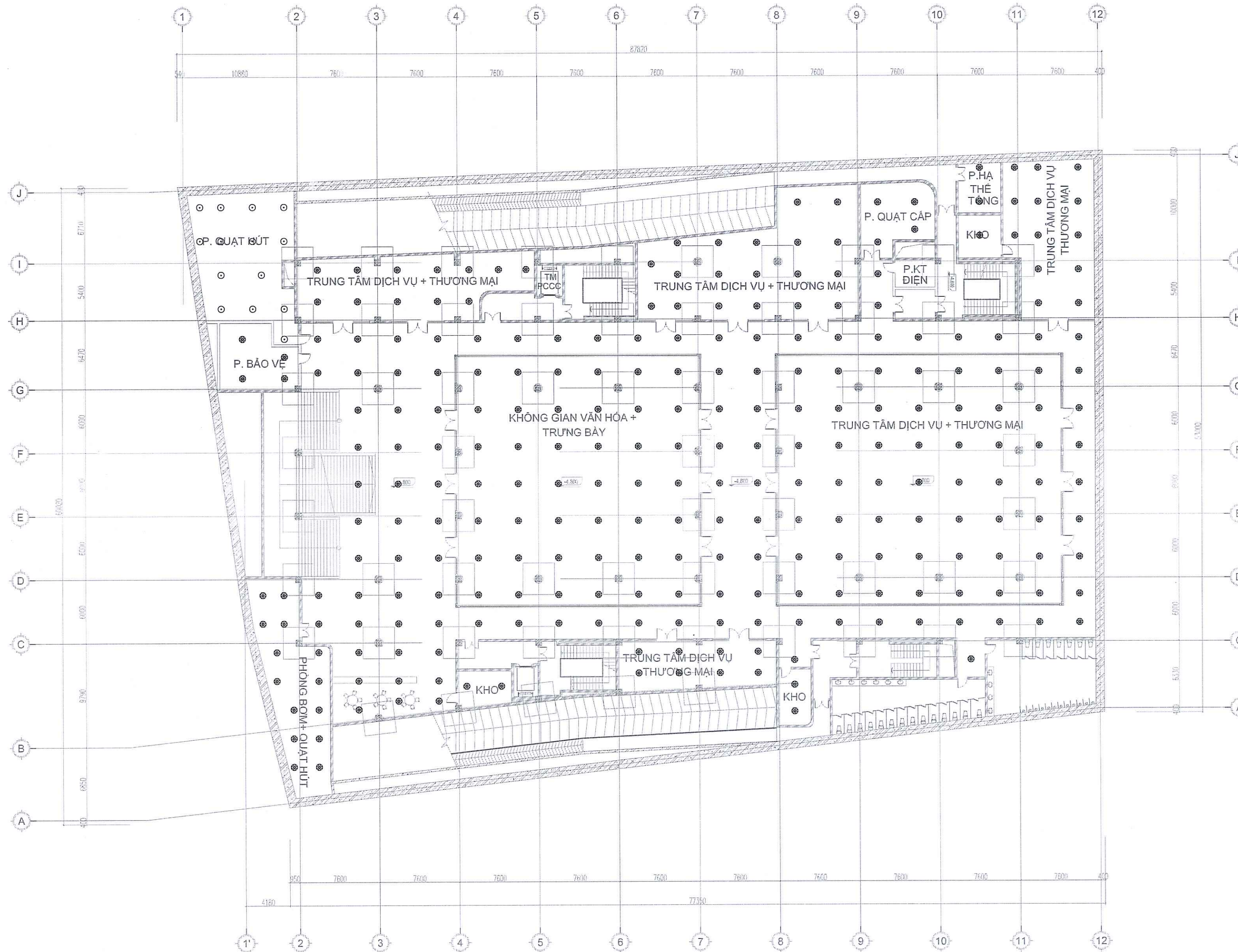
HOÀN THÀNH:

./2026

TỶ LỆ:

KÝ HIỆU BẢN VẼ:

FF-08



MẶT BẰNG HẦM TẦNG 1

CHÚ Ý:

CHỦ ĐẦU TƯ:

BAN QUẢN LÝ HỒ TÂY

ĐỊA ĐIỂM:

PHƯỜNG TÂY HỒ, TP. HÀ NỘI

DỰ ÁN:

**CẢI TẠO, CHỈNH TRANG HTKT KHU VỰC
VƯỜN HOA LẠC LONG QUẬN, PHƯỜNG NHẬT
TÂN GẮN VỚI QUẢNG TRƯỜNG
QUẬN TÂY HỒ**

ĐỊA ĐIỂM:

PHƯỜNG TÂY HỒ, TP. HÀ NỘI

ĐƠN VỊ TƯ VẤN THIẾT KẾ:



CÔNG TY CỔ PHẦN
PHÒNG CHÁY CHỮA CHÁY VIỆT NAM
ĐỊA CHỈ: SỐ 40 NGÕ 55 - ĐƯỜNG VŨ XUAN THIỀU - TỐ 19
PHƯỜNG SÀI ĐỒNG - Q. LONG BIÊN - HÀ NỘI
TEL: 04.38752803 - FAX: 04.58752803



GIÁM ĐỐC:	<i>Uut</i>
HÀN QUỐC VIỆT	
CHỦ TRÌ BỘ MÔN:	<i>Uut</i>
HÀN QUỐC VIỆT	
THIẾT KẾ:	<i>[Signature]</i>
NGUYỄN VĂN HUY	
KIỂM:	
HÀN QUỐC VIỆT	<i>Uut</i>

HẠNG MỤC:
PHÒNG CHÁY CHỮA CHÁY

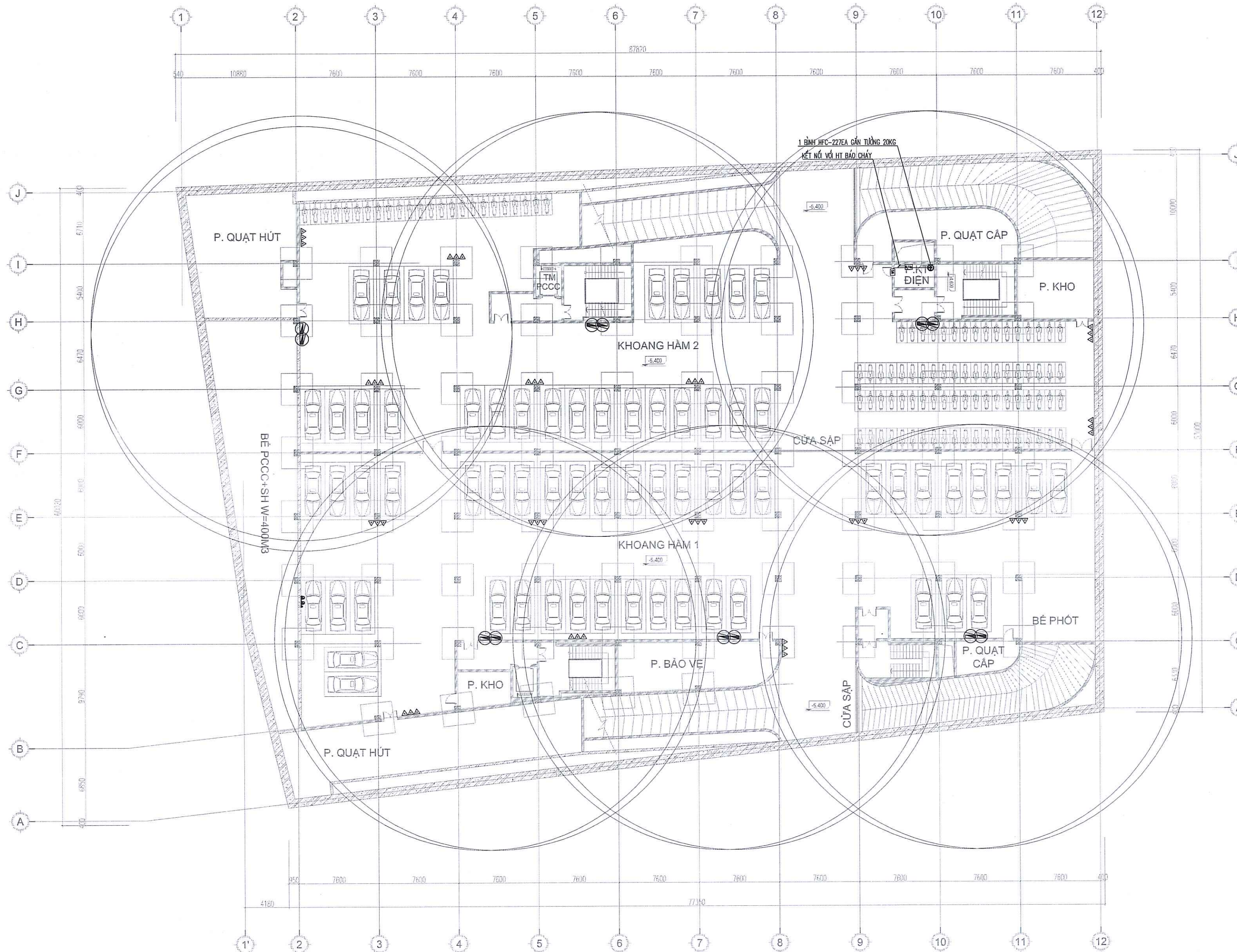
TÊN BẢN VẼ:
**MẶT BẰNG CHỮA CHÁY TỰ ĐỘNG
TẦNG HẦM 1**

GIẢI ĐOẠN: **THIẾT KẾ CƠ SỞ**

HOÀN THÀNH:/2026 TỶ LỆ:

KÝ HIỆU BẢN VẼ:

FF-09



MẶT BẰNG HẦM TẦNG 2

KHU VỰC	DIỆN TÍCH SÀN	TÍNH TOÁN (100M2/BÌNH)	THIẾT KẾ BÌNH ABC-BKG	ĐẢM BẢO THEO
HẦM 2	4700 M2	47 BÌNH	48 BÌNH	TCVN 10:2025/BCA

CHÚ Ý:

CHỦ ĐẦU TƯ:
BAN QUẢN LÝ HỒ TÂY

ĐỊA ĐIỂM: PHƯỜNG TÂY HỒ, TP. HÀ NỘI

DỰ ÁN:
CẢI TẠO, CHỈNH TRANG HTKT KHU VỰC VƯỜN HOA LẠC LONG QUẬN, PHƯỜNG NHẬT TÂN GẦN VỚI QUẢNG TRƯỜNG QUẬN TÂY HỒ

ĐỊA ĐIỂM: PHƯỜNG TÂY HỒ, TP. HÀ NỘI

ĐƠN VỊ TƯ VẤN THIẾT KẾ:

CÔNG TY CỔ PHẦN PHÒNG CHÁY CHỮA CHÁY VIỆT NAM
 ĐỊA CHỈ: SỐ 60 NGÕ 55 - ĐƯỜNG VŨ XUÂN THIỆU - TỐ 19 PHƯỜNG SÁI ĐỒNG - Q. LONG BIÊN - HÀ NỘI
 TEL: 04.38752803 - FAX: 04.58752803

GIÁM ĐỌC:	
HÀN QUỐC VIỆT	
CHỦ TRÍ BỘ MÔN:	
HÀN QUỐC VIỆT	
THIẾT KẾ:	
NGUYỄN VĂN HUY	
KIỂM:	
HÀN QUỐC VIỆT	

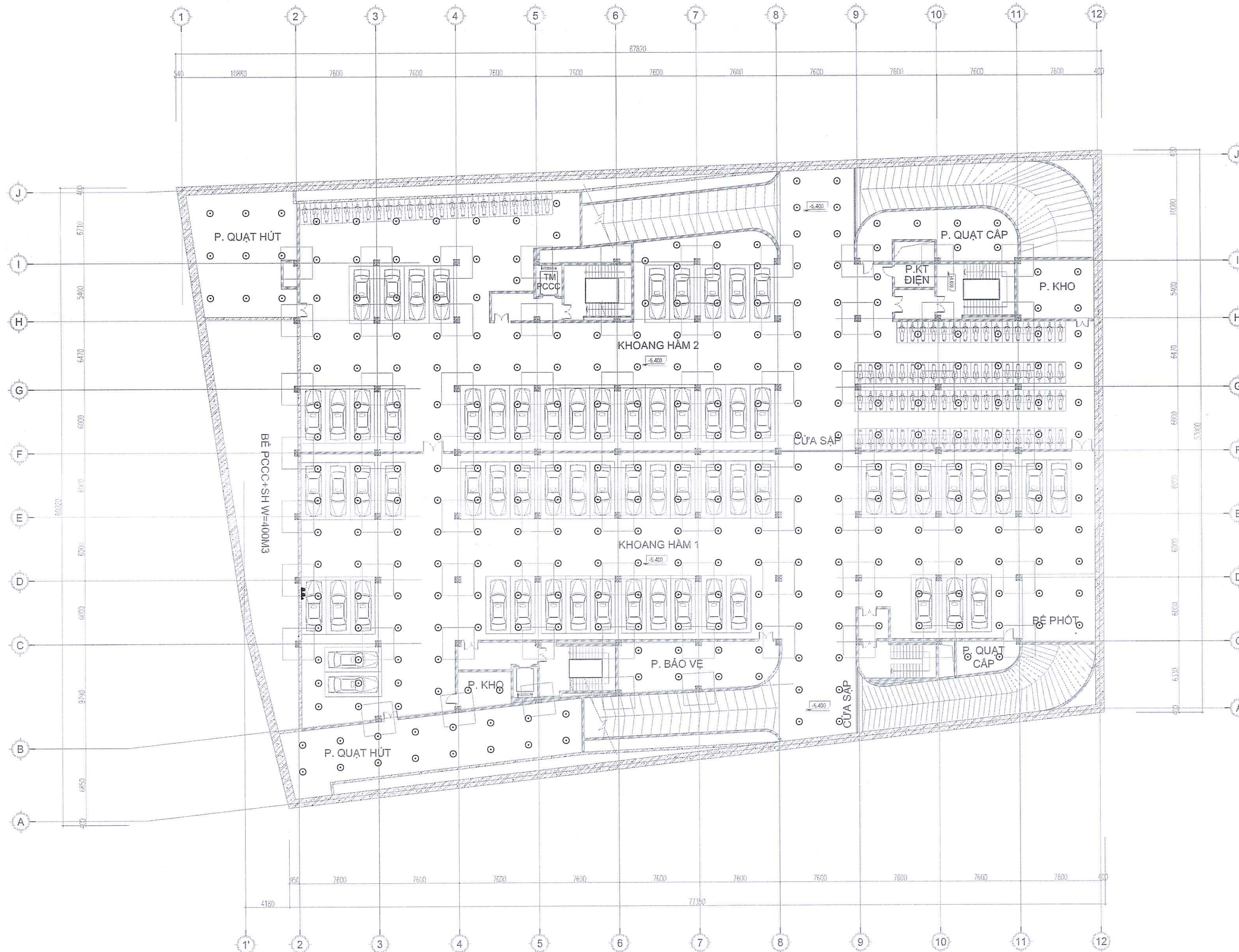
HẠNG MỤC:
PHÒNG CHÁY CHỮA CHÁY

TÊN BẢN VẼ:
MẶT BẰNG CHỮA CHÁY TẦNG HẦM 2

GIẢI ĐOẠN: THIẾT KẾ CƠ SỞ

HOÀN THÀNH:/2026 **TỶ LỆ:**

KÝ HIỆU BẢN VẼ:
FF-10



MẶT BẰNG HẦM TẦNG 2

CHÚ Ý:

CHỦ ĐẦU TƯ:

BAN QUẢN LÝ HỒ TÂY

ĐỊA ĐIỂM:

PHƯỜNG TÂY HỒ, TP. HÀ NỘI

DỰ ÁN:

**CẢI TẠO, CHỈNH TRANG HTKT KHU VỰC
VƯỜN HOA LẠC LONG QUÂN, PHƯỜNG NHẬT
TÂN CẤN VỚI QUẢNG TRƯỜNG
QUẬN TÂY HỒ**

ĐỊA ĐIỂM:

PHƯỜNG TÂY HỒ, TP. HÀ NỘI

ĐƠN VỊ TƯ VẤN THIẾT KẾ:



CÔNG TY CỔ PHẦN

PHÒNG CHỮA CHÁY VIỆT NAM

ĐỊA CHỈ: SỐ 60 NGÕ 55 - ĐƯỜNG VŨ XUÂN THIỆU - TỐ 19
PHƯỜNG SÀI ĐỒNG - Q. LONG BIÊN - HÀ NỘI
TEL: 04.38752803 - FAX: 04.58752803



GIÁM ĐỐC:

HÀN QUỐC VIỆT

CHỦ TRÌ BỘ MÔN:

HÀN QUỐC VIỆT

THIẾT KẾ:

NGUYỄN VĂN HUY

KIỂM:

HÀN QUỐC VIỆT

HẠNG MỤC:

PHÒNG CHỮA CHÁY

TÊN BẢN VẼ:

**MẶT BẰNG CHỮA CHÁY TỰ ĐỘNG
TẦNG HẦM 2**

GIẢI ĐOẠN:

THIẾT KẾ CƠ SỞ

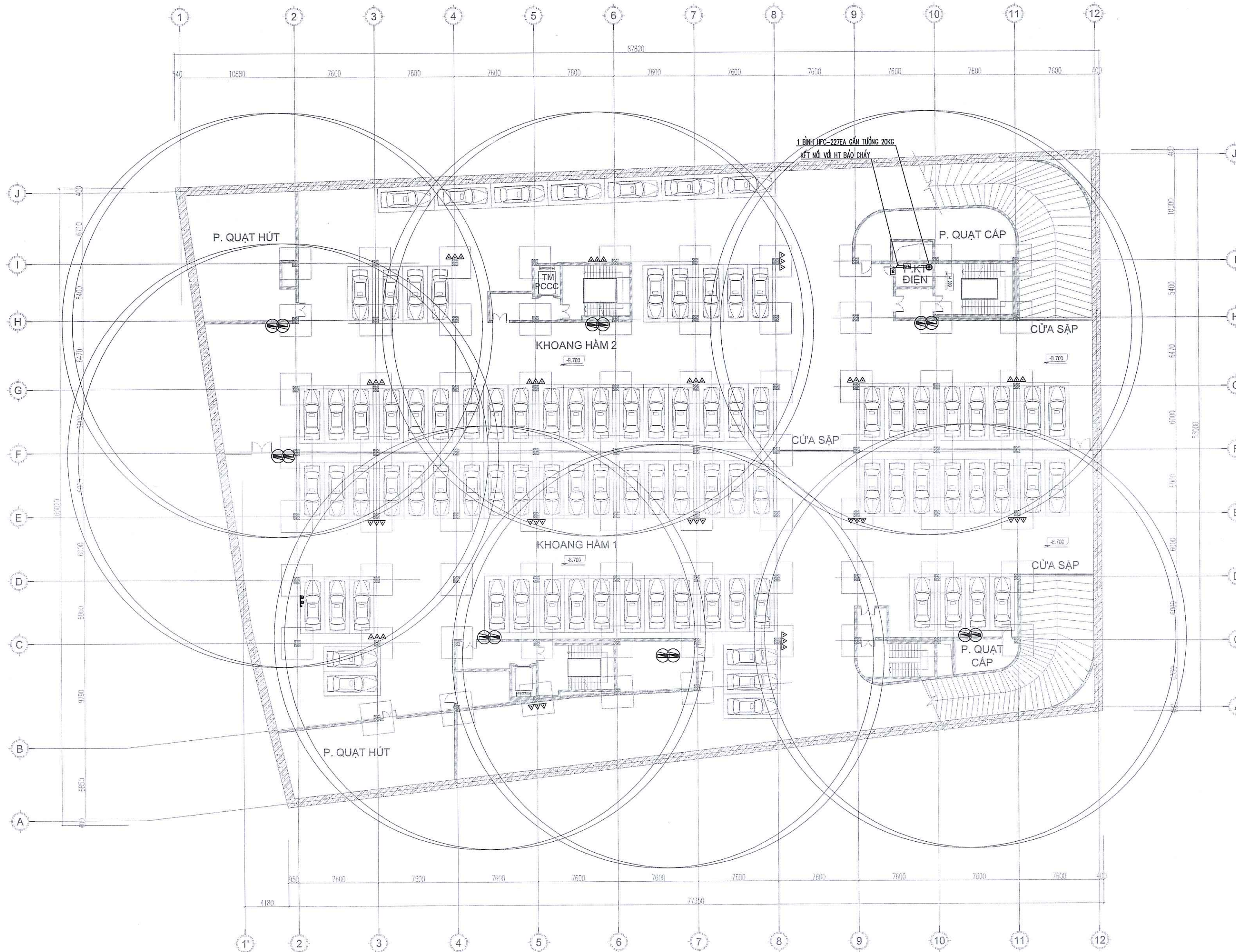
HOÀN THÀNH:

./2026

TỶ LỆ:

KÝ HIỆU BẢN VẼ:

FF-11



MẶT BẰNG HẦM TẦNG 3

KHU VỰC	DIỆN TÍCH SÀN	TÍNH TOÁN (100M2/BÌNH)	THIẾT KẾ BÌNH ABC-BKG	ĐẢM BẢO THEO
HẦM 3	4700 M2	47 BÌNH	48 BÌNH	TCVN 10:2025/BCA

CHÚ Ý:

CHỦ ĐẦU TƯ:

BAN QUẢN LÝ HỒ TÂY

ĐỊA ĐIỂM:

PHƯỜNG TÂY HỒ, TP. HÀ NỘI

DỰ ÁN:

**CẢI TẠO, CHÍNH TRANG HTKT KHU VỰC
VƯỜN HOA LẠC LONG QUẬN, PHƯỜNG NHẬT
TÂN GẮN VỚI QUẢNG TRƯỜNG
QUẬN TÂY HỒ**

ĐỊA ĐIỂM:

PHƯỜNG TÂY HỒ, TP. HÀ NỘI

ĐƠN VỊ TƯ VẤN THIẾT KẾ:



CÔNG TY CỔ PHẦN

PHÒNG CHÁY CHỮA CHÁY VIỆT NAM

ĐỊA CHỈ: SỐ 60 NGÕ 55 - ĐƯỜNG VŨ XUÂN THIỆU - TỐ 19
PHƯỜNG SÀI ĐỒNG - Q. LONG BIÊN - HÀ NỘI
TEL: 04.38752803 - FAX: 04.58752833

GIÁM ĐỐC:

HÀN QUỐC VIỆT

CHỦ TRÍ BỘ MÔN:

HÀN QUỐC VIỆT

THIẾT KẾ:

NGUYỄN VĂN HUY

KIỂM:

HÀN QUỐC VIỆT

HẠNG MỤC:

PHÒNG CHÁY CHỮA CHÁY

TÊN BẢN VẼ:

MẶT BẰNG CHỮA CHÁY
TẦNG HẦM 3

GIẢI ĐOẠN:

THIẾT KẾ CƠ SỞ

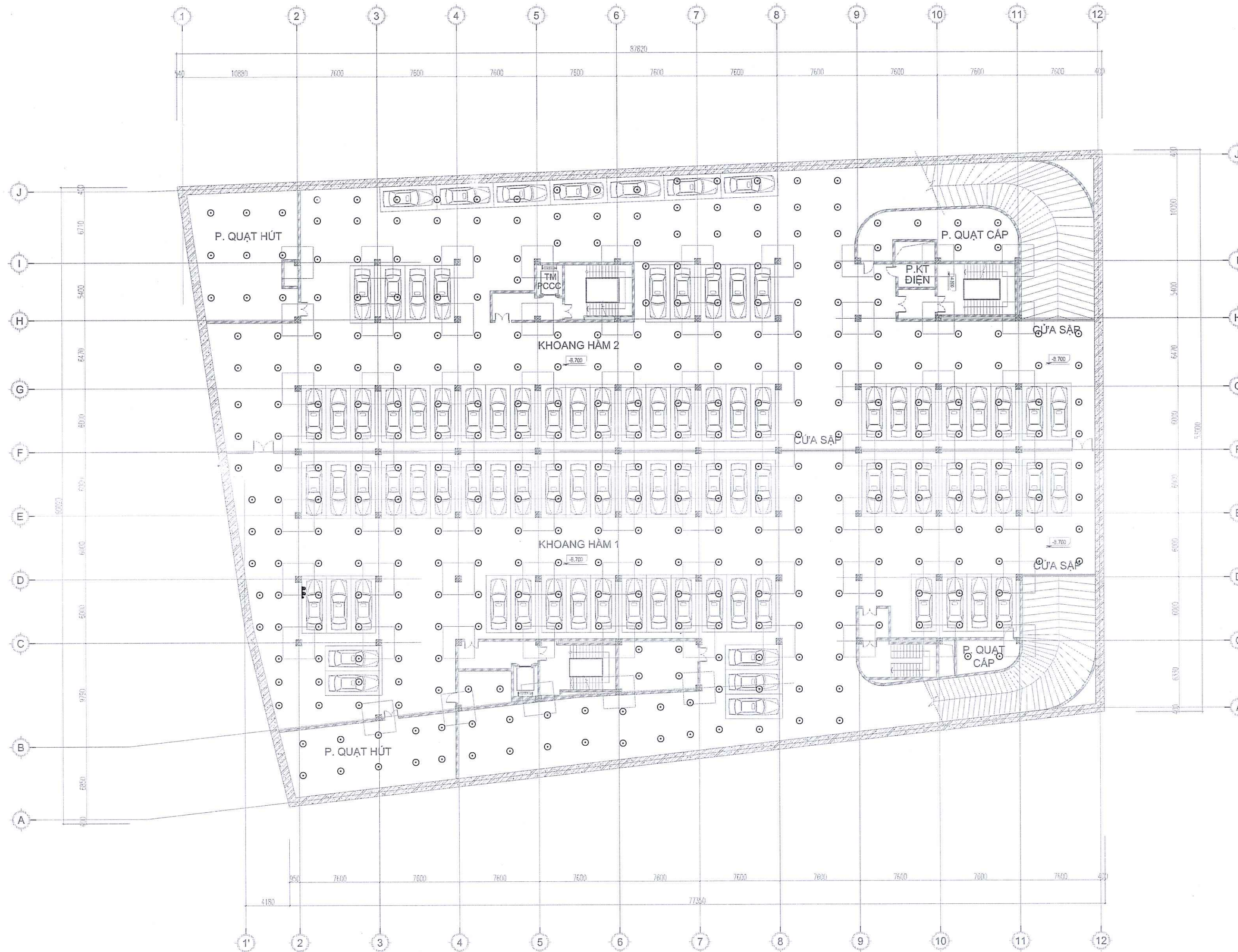
HOÀN THÀNH:

./2026

TỶ LỆ:

KÝ HIỆU BẢN VẼ:

FF-12



MẶT BẰNG HẦM TẦNG 3

CHÚ Ý:

CHỦ ĐẦU TƯ:

BAN QUẢN LÝ HỒ TÂY

ĐỊA ĐIỂM:

PHƯỜNG TÂY HỒ, TP. HÀ NỘI

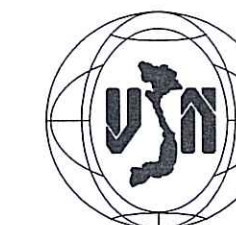
DỰ ÁN:

**CẢI TẠO, CHỈNH TRANG HTKT KHU VỰC
VƯỜN HOA LẠC LONG QUẬN, PHƯỜNG NHẬT
TÂN GẮN VỚI QUẢNG TRƯỜNG
QUẬN TÂY HỒ**

ĐỊA ĐIỂM:

PHƯỜNG TÂY HỒ, TP. HÀ NỘI

ĐƠN VỊ TƯ VẤN THIẾT KẾ:



CÔNG TY CỔ PHẦN

PHÒNG CHÁY CHỮA CHÁY VIỆT NAM

ĐỊA CHỈ: SỐ 60 NGÕ 55 - ĐƯỜNG VŨ XUÂN THIỆU - TỐ 19
PHƯỜNG SÀI ĐỒNG - Q. LONG BIÊN - HÀ NỘI
TEL: 04.38752803 - FAX: 04.58752803



GIÁM ĐỐC:

HÀN QUỐC VIỆT

Handwritten signature

CHỦ TRÌ BỘ MÔN:

HÀN QUỐC VIỆT

Handwritten signature

HÀN QUỐC VIỆT

THIẾT KẾ:

NGUYỄN VĂN HUY

Handwritten signature

KIỂM:

HÀN QUỐC VIỆT

Handwritten signature

HÀN QUỐC VIỆT

HẠNG MỤC:

PHÒNG CHÁY CHỮA CHÁY

TÊN BẢN VẼ:

MẶT BẰNG CHỮA CHÁY TỰ ĐỘNG

TẦNG HẦM 3

GIAI ĐOẠN:

THIẾT KẾ CƠ SỞ

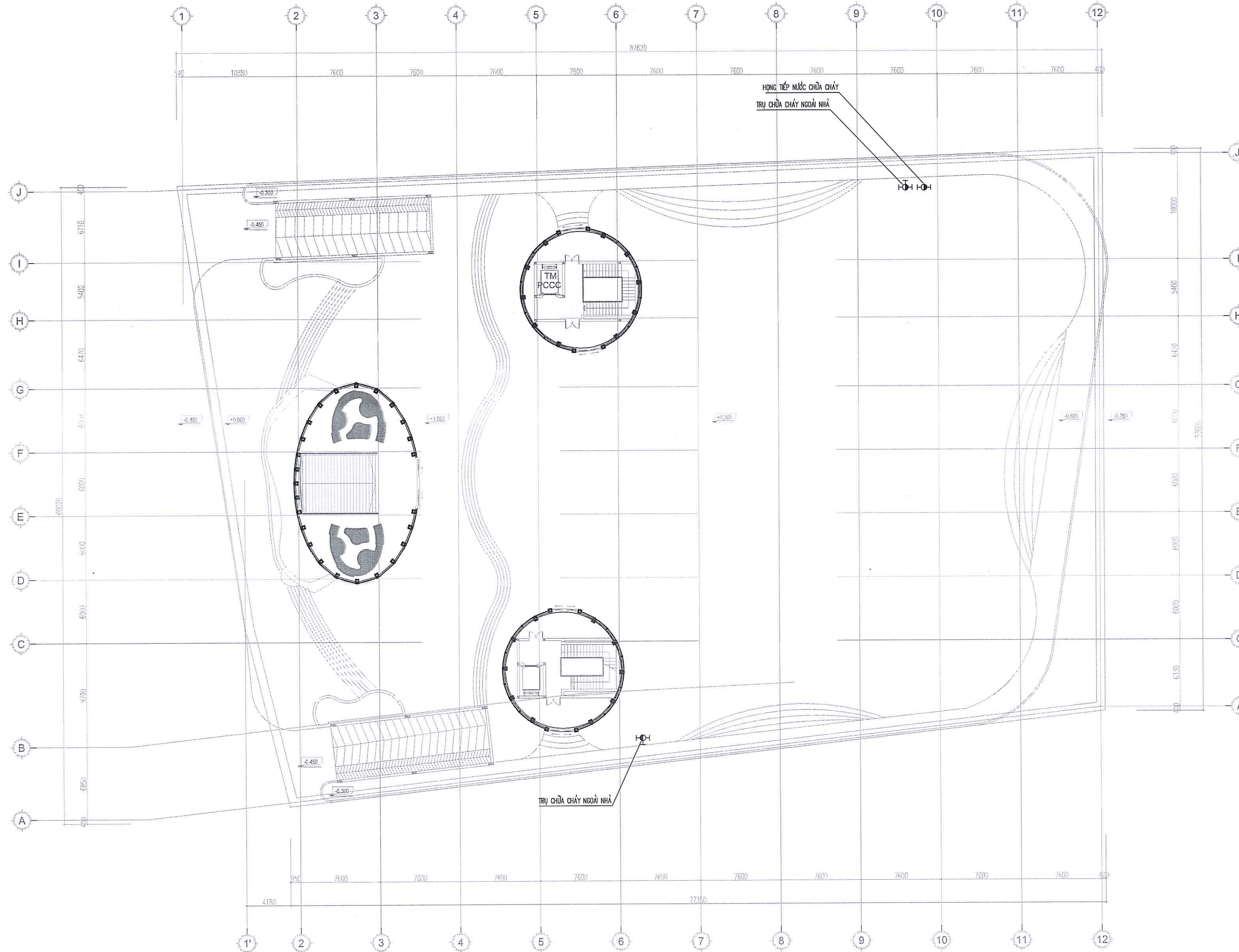
HOÀN THÀNH:

././2026

TỶ LỆ:

KÝ HIỆU BẢN VẼ:

FF-13



MẶT BẰNG TẦNG 1

CHÚ Ý:

CHỦ ĐẦU TƯ:

BAN QUẢN LÝ HỒ TÂY

ĐỊA ĐIỂM: PHƯỜNG TÂY HỒ, TP. HÀ NỘI

DỰ ÁN:

**CẢI TẠO, CHỈNH TRANG HTKT KHU VỰC
VƯỜN HOA LẠC LONG QUẬN, PHƯỜNG NHẬT
TÂN CẤN VỚI QUẢNG TRƯỜNG
QUẬN TÂY HỒ**

ĐỊA ĐIỂM: PHƯỜNG TÂY HỒ, TP. HÀ NỘI

ĐƠN VỊ TƯ VẤN THIẾT KẾ:

CÔNG TY CỔ PHẦN
PHÒNG CHÁY CHỮA CHÁY VIỆT NAM
ĐỊA CHỈ: SỐ 60 NGÕ 55 - ĐƯỜNG VŨ XUÂN THIỆU - TỐ 19
PHƯỜNG SÀI ĐỒNG - Q. LONG BIÊN - HÀ NỘI
TEL: 04.38752803 - FAX: 04.58752803

GIÁM ĐỐC:	<i>Uut</i>
HÀN QUỐC VIỆT	
CHỦ TRÍ BỘ MÔN:	<i>Uut</i>
HÀN QUỐC VIỆT	
THIẾT KẾ:	<i>Uut</i>
NGUYỄN VĂN HUY	
KIỂM:	<i>Uut</i>
HÀN QUỐC VIỆT	
HẠNG MỤC:	
PHÒNG CHÁY CHỮA CHÁY	
TÊN BẢN VẼ:	
MẶT BẰNG CHỮA CHÁY TẦNG 1	
GIẢI ĐOẠN:	THIẾT KẾ CƠ SỞ
HOÀN THÀNH:/2026	TỶ LỆ:
KÝ HIỆU BẢN VẼ:	
FF-14	

CHÚ Ý:

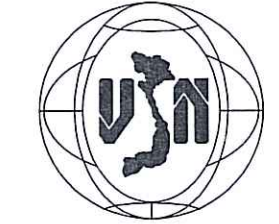
CHỦ ĐẦU TƯ:
BAN QUẢN LÝ HỒ TÂY

ĐỊA ĐIỂM:
PHƯỜNG TÂY HỒ, TP. HÀ NỘI

DỰ ÁN:
**CẢI TẠO, CHÍNH TRANG HTKT KHU VỰC
VƯỜN HOA LẠC LONG QUẬN, PHƯỜNG NHẬT
TÂN GẮN VỚI QUẢNG TRƯỜNG
QUẬN TÂY HỒ**

ĐỊA ĐIỂM:
PHƯỜNG TÂY HỒ, TP. HÀ NỘI

ĐƠN VỊ TƯ VẤN THIẾT KẾ:



CÔNG TY CỔ PHẦN
PHÒNG CHÁY CHỮA CHÁY VIỆT NAM
ĐỊA CHỈ: SỐ 60 NGÕ 55 - ĐƯỜNG VŨ XUÂN THIỆU - TỐ 19
PHƯỜNG SÀI ĐỒNG - Q. LONG BIÊN - HÀ NỘI
TEL: 04.38752803 - FAX: 04.58752803

CHẤM ĐỌC:
HÀN QUỐC VIỆT

CHỦ TRÍ BỘ MÔN:
HÀN QUỐC VIỆT

THIẾT KẾ:
NGUYỄN VĂN HUY

KIỂM:
HÀN QUỐC VIỆT

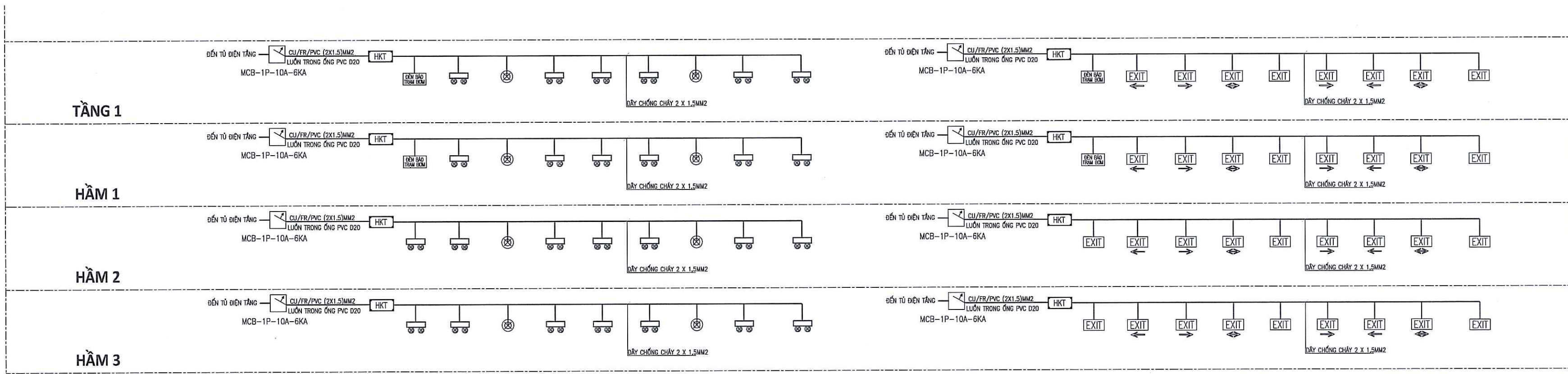
HẠNG MỤC:
PHÒNG CHÁY CHỮA CHÁY

TÊN BẢN VẼ:
SƠ ĐỒ NGUYÊN LÝ EXIT, SỰ CỐ

GIẢI ĐOẠN: THIẾT KẾ CƠ SỞ

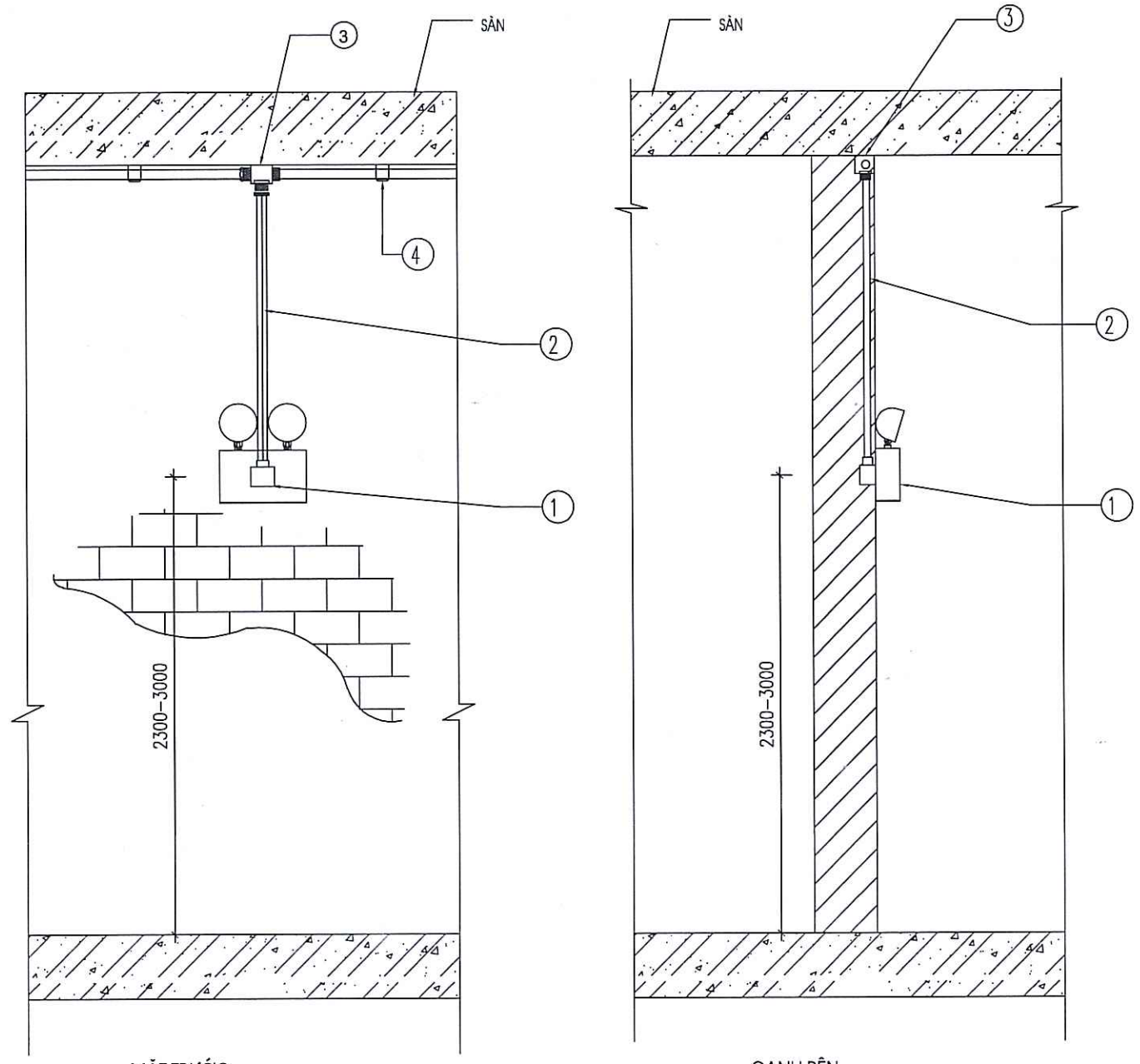
HOÀN THÀNH:/2025 TỶ LỆ:

KÝ HIỆU BẢN VẼ:
EX-01



- GHI CHÚ:
- DÂY CẤP NGUỒN CHO ĐÈN EXIT, SỰ CỐ SỬ DỤNG CỐ TIẾT DIỆN LỜI ĐỒNG LUỒN TRONG ỐNG GHEN CHỐNG CHÁY, LẮP ĐẶT TRÊN TRẦN, TƯỜNG VÀ CẦU KIẾN XÂY DỰNG.
 - ĐÈN EXIT, ĐÈN SỰ CỐ CÓ CƯỜNG ĐỘ SÁNG TRUNG BÌNH 10 LUX VÀ ĐIỆN DỤ PHÒNG SỬ DỤNG LIÊN TỤC TRONG 02 GIỜ. RIÊNG ĐÈN SỰ CỐ LẮP TẠI PHÒNG BOM PCCC CÓ ĐIỆN DỤ PHÒNG SỬ DỤNG LIÊN TỤC TRONG 03 GIỜ.
 - ĐÈN CHIẾU SÁNG SỰ CỐ ĐẢM BẢO CHIẾU SÁNG TẠI VỊ TRÍ ĐẶT TỦ TRUNG TÂM, NÚT ÁN, PHƯƠNG TIỆN CHỮA CHÁY. NẾU KHÔNG NẴM TRÊN ĐƯỜNG THOÁT NẠN HOẶC KHÔNG NẴM TRONG MỘT PHẠM VI KHOẢNG TRỐNG THÌ PHẢI ĐƯỢC CHIẾU SÁNG TỐI THIỂU 5 LUX TẠI MẶT SÀN.
 - ĐỘ RỌI CHIẾU SÁNG ĐƯỜNG THOÁT NẠN TRUNG BÌNH THEO PHƯƠNG NẴM NGANG TRÊN MẶT SÀN ĐỌC THEO TÂM CỦA ĐƯỜNG THOÁT NẠN PHẢI LỚN HƠN HOẶC BẰNG 1 LUX. DÀI Ở GIỮA VỚI CHIỀU RỘNG LỚN HƠN HOẶC BẰNG MỘT NỬA CHIỀU RỘNG CỦA ĐƯỜNG THOÁT NẠN PHẢI ĐƯỢC CHIẾU SÁNG TỐI THIỂU 50% GIÁ TRỊ ĐÓ.
 - ĐỘ RỌI CHIẾU SÁNG SỰ CỐ GIAN PHÒNG TRUNG BÌNH THEO PHƯƠNG NẴM NGANG KHÔNG ĐƯỢC NHỎ HƠN 0,5 LUX TẠI MẶT SÀN TẠI MỌI ĐIỂM LỜI CỦA KHOẢNG TRỐNG, KHÔNG BAO GỒM ĐƯỜNG VIÊN 0,5M THEO CHU VI KHU VỰC.
 - TỶ LỆ GIỮA ĐỘ RỌI LỚN NHẤT VÀ NHỎ NHẤT ĐỌC THEO ĐƯỜNG TÂM CỦA ĐƯỜNG THOÁT NẠN VÀ CHIẾU SÁNG KHOẢNG TRỐNG KHÔNG LỚN HƠN 40:1
 - HỆ THỐNG ĐÈN EXIT, SỰ CỐ PHẢI ĐƯỢC LẮP ĐẶT ĐẢM BẢO THEO TCVN 13456:2022

KÍ HIỆU	TÊN THIẾT BỊ, VẬT TƯ CHÍNH
HKT	HỘP KỸ THUẬT
☉	ĐÈN CHIẾU SÁNG SỰ CỐ LOẠI GẮN TƯỜNG CÓ ẮC QUY DỰ PHÒNG TRONG 120 PHÚT
☉ ^{3H}	ĐÈN CHIẾU SÁNG SỰ CỐ LOẠI GẮN TƯỜNG CÓ ẮC QUY DỰ PHÒNG TRONG 180 PHÚT
⊗	ĐÈN CHIẾU SÁNG SỰ CỐ LOẠI ỒM TRẦN CÓ ẮC QUY DỰ PHÒNG TRONG 120 PHÚT
EXIT	ĐÈN EXIT KHÔNG CHỈ HƯỚNG NHÌN MỘT MẶT
EXIT EXIT	ĐÈN EXIT CHỈ HƯỚNG MỘT BÊN NHÌN HAI MẶT
EXIT	ĐÈN EXIT CHỈ HƯỚNG HAI BÊN NHÌN HAI MẶT
SDTN	SƠ ĐỒ THOÁT NẠN
(2CX1,5)X1 SP#20X1	01 DÂY CẤP NGUỒN CHỐNG CHÁY 2X1,5MM CHO ĐÈN CHIẾU SÁNG SỰ CỐ CU/PVC/PVC LUỒN TRONG ỐNG BẢO VỆ SP#20
(2CX1,5)X1 SP#20X1	01 DÂY CẤP NGUỒN CHỐNG CHÁY 2X1,5MM CHO ĐÈN CHỈ DẪN THOÁT NẠN EXIT CU/PVC/PVC LUỒN TRONG ỐNG BẢO VỆ SP#20



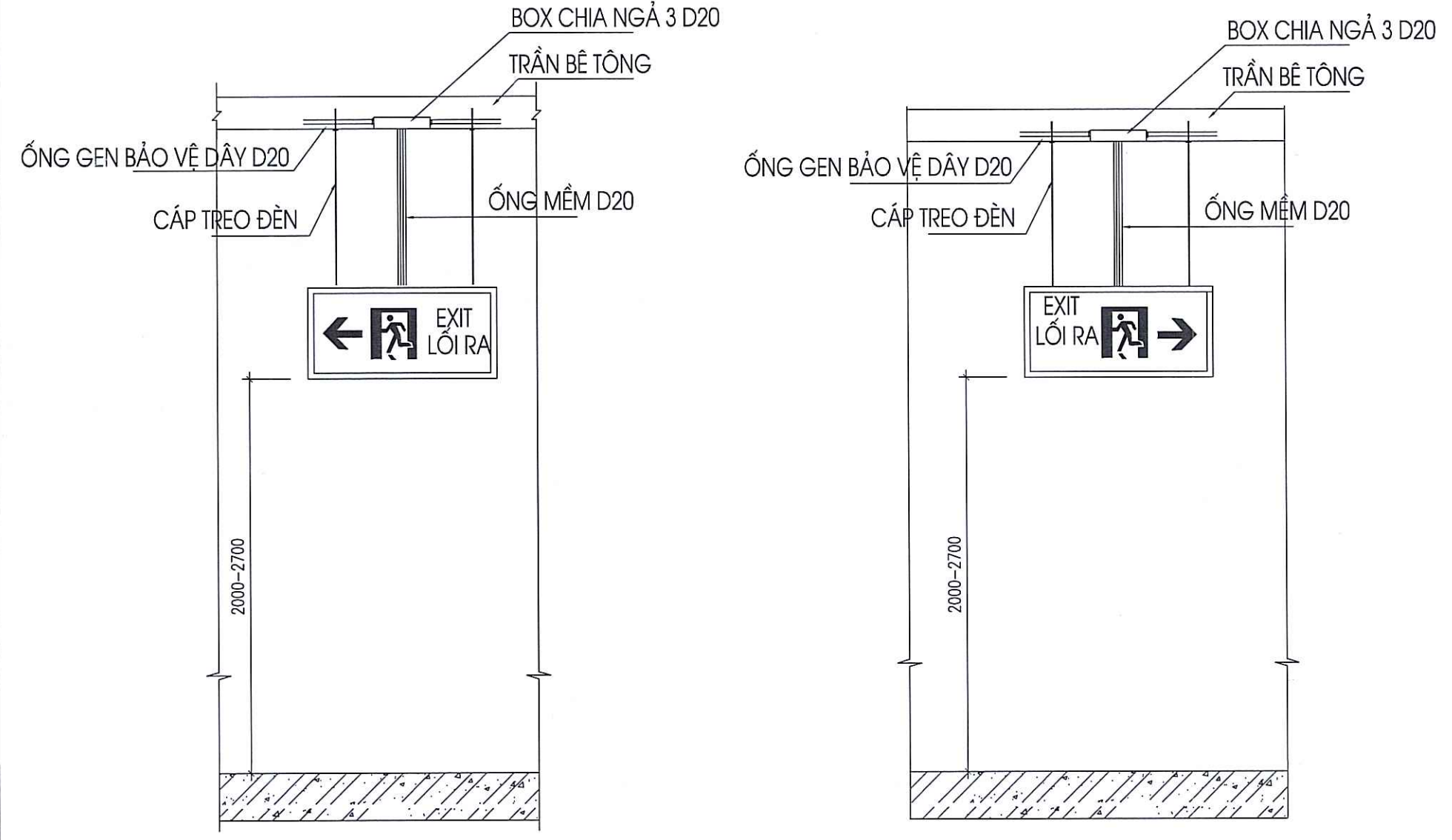
MẶT TRƯỚC
CẠNH BÊN

CHI TIẾT LẮP ĐẶT ĐÈN SỰ CỐ LOẠI TREO TƯỜNG

KÝ HIỆU	DIỄN GIẢI
①	ĐÈN CHIẾU SÁNG SỰ CỐ
②	ỐNG GHEN PVC D20
③	HỘP CHIA NGÁ DÂY PVC D85
④	KẸP GIỮ ỚNG D20

Chiều cao lắp đặt tính từ mặt sàn (m)	Cường độ chiếu sáng tối đa đường thoát nạn và gian phòng (cd)
$H < 2,5$	500
$2,5 \leq H < 3,0$	900
$3,0 \leq H < 3,5$	1600
$3,5 \leq H < 4,0$	2500
$4,0 \leq H < 4,5$	3500
$4,5 \leq H$	5000

CƯỜNG ĐỘ CHIẾU SÁNG TỐI ĐA CỦA ĐÈN CHIẾU SÁNG SỰ CỐ



ĐÈN EXIT LOẠI HAI MẶT
LOẠI CÓ MŨI TÊN CHỈ TRÁI

ĐÈN EXIT LOẠI HAI MẶT
LOẠI CÓ MŨI TÊN CHỈ PHẢI

VI TRÍ LẮP ĐẶT BIỂN BÁO AN TOÀN (KHÔNG BAO GỒM BIỂN BÁO AN TOÀN TẦM THẤP) ĐẢM BẢO KHOẢNG CÁCH KHÔNG LỚN HƠN 25M
 CHIỀU CAO NHỎ NHẤT CỦA BIỂN BÁO AN TOÀN LÀ
 $H=L/Z=25000/200=125\text{MM}$
 H: LÀ CHIỀU CAO NHỎ NHẤT CỦA BIỂN BÁO
 L: LÀ KHOẢNG CÁCH QUAN SÁT
 Z: LÀ HẰNG SỐ, TRONG ĐÓ Z LÀ BẰNG 200 CHO CÁC BIỂN BÁO AN TOÀN CHIẾU SÁNG TỪ BÊN TRONG



CHỦ Y:

CHỦ ĐẦU TƯ:

BAN QUẢN LÝ HỒ TÂY

ĐỊA ĐIỂM: PHƯỜNG TÂY HỒ, TP. HÀ NỘI

DỰ ÁN:

CẢI TẠO, CHỈNH TRANG HTKT KHU VỰC VƯỜN HOA LẠC LONG QUẬN, PHƯỜNG NHẬT TÂN GẮN VỚI QUẢNG TRƯỜNG QUẬN TÂY HỒ

ĐỊA ĐIỂM: PHƯỜNG TÂY HỒ, TP. HÀ NỘI

ĐƠN VỊ TƯ VẤN THIẾT KẾ:

CÔNG TY CỔ PHẦN PHÒNG CHÁY CHỮA CHÁY VIỆT NAM
 ĐỊA CHỈ: SỐ 60 NGÕ 55 - ĐƯỜNG VŨ XUÂN THIỆU - TỐ 19 PHƯỜNG SÀI ĐỒNG - Q. LONG BIÊN - HÀ NỘI
 TEL: 04.38752803 - FAX: 04.58752803

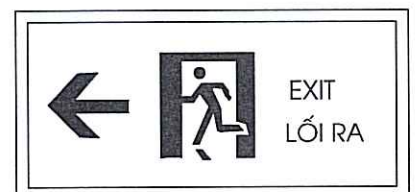
GIÁM ĐỌC:	
HÀN QUỐC VIỆT	
CHỦ TRÌ BỘ MÔN:	
HÀN QUỐC VIỆT	
THIẾT KẾ:	
NGUYỄN VĂN HUY	
KIỂM:	
HÀN QUỐC VIỆT	
HẠNG MỤC:	PHÒNG CHÁY CHỮA CHÁY
TÊN BẢN VẼ:	CHI TIẾT LẮP ĐẶT
GIẢI ĐOẠN:	THIẾT KẾ CƠ SỞ
HOÀN THÀNH:	././2026 TỶ LỆ:
KÝ HIỆU BẢN VẼ:	EX-02



DẠNG ĐIỂN HÌNH ĐÈN CHỈ LỐI THOÁT NẠN



DẠNG ĐIỂN HÌNH ĐÈN DẪN LỐI THOÁT NẠN VỀ HAI PHÍA



DẠNG ĐIỂN HÌNH ĐÈN DẪN LỐI THOÁT NẠN VỀ MỘT PHÍA



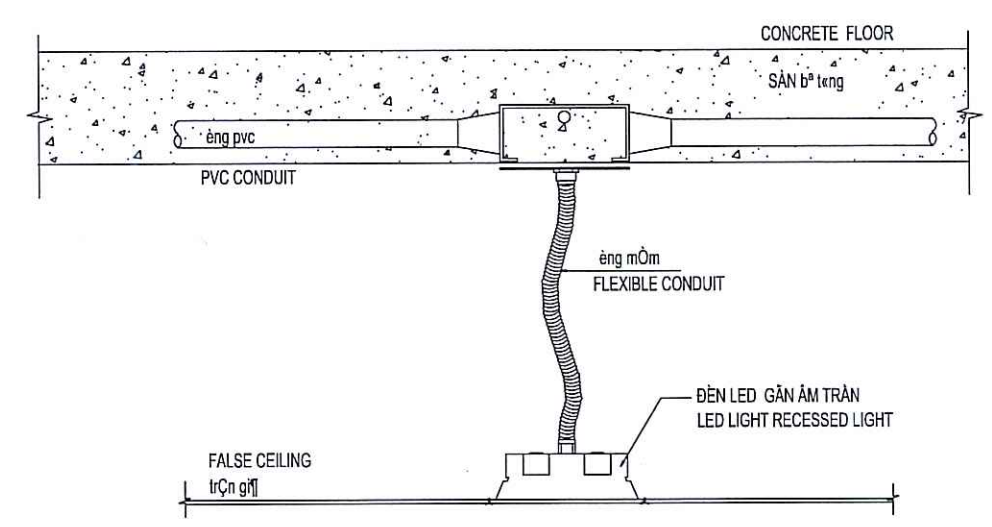
DẠNG ĐIỂN HÌNH ĐÈN DẪN LỐI THOÁT NẠN ĐI THẲNG VÀ VỀ TRÁI

THÔNG SỐ KỸ THUẬT:
 - KÍU ĐÈN: TREO TRẦN HOẶC GẮN TƯỜNG
 - BÓNG: LED10W
 - ĐIỆN ÁP: AC/DC
 - NGUỒN DC: 2HR5
 - NÉN: MÀU XANH
 - CHỮ: MÀU TRẮNG
 - CHẾ ĐỘ: TẮT KÈM ĐIỆN
 - CHỨC NĂNG: TỰ ĐỘNG AC/DC

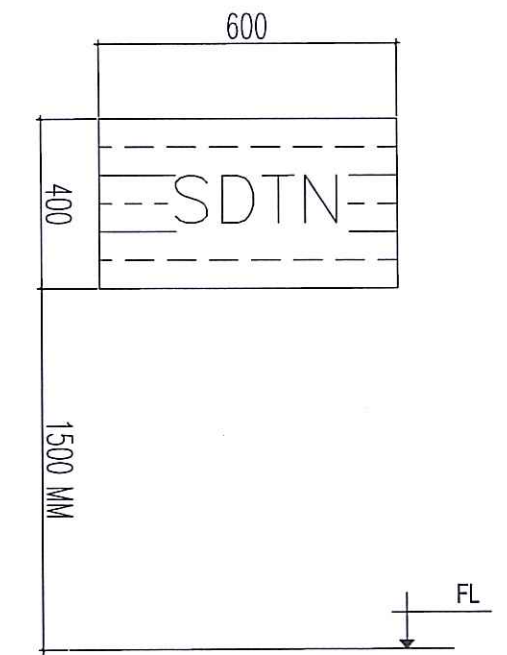
THÔNG SỐ KỸ THUẬT:
 - KÍU ĐÈN: TREO TRẦN HOẶC GẮN TƯỜNG
 - BÓNG: LED10W
 - ĐIỆN ÁP: AC/DC
 - NGUỒN DC: 2HR5
 - NÉN: MÀU XANH
 - CHỮ: MÀU TRẮNG
 - CHẾ ĐỘ: TẮT KÈM ĐIỆN
 - CHỨC NĂNG: TỰ ĐỘNG AC/DC

THÔNG SỐ KỸ THUẬT:
 - KÍU ĐÈN: TREO TRẦN HOẶC GẮN TƯỜNG
 - BÓNG: LED10W
 - ĐIỆN ÁP: AC/DC
 - NGUỒN DC: 2HR5
 - NÉN: MÀU XANH
 - CHỮ: MÀU TRẮNG
 - CHẾ ĐỘ: TẮT KÈM ĐIỆN
 - CHỨC NĂNG: TỰ ĐỘNG AC/DC

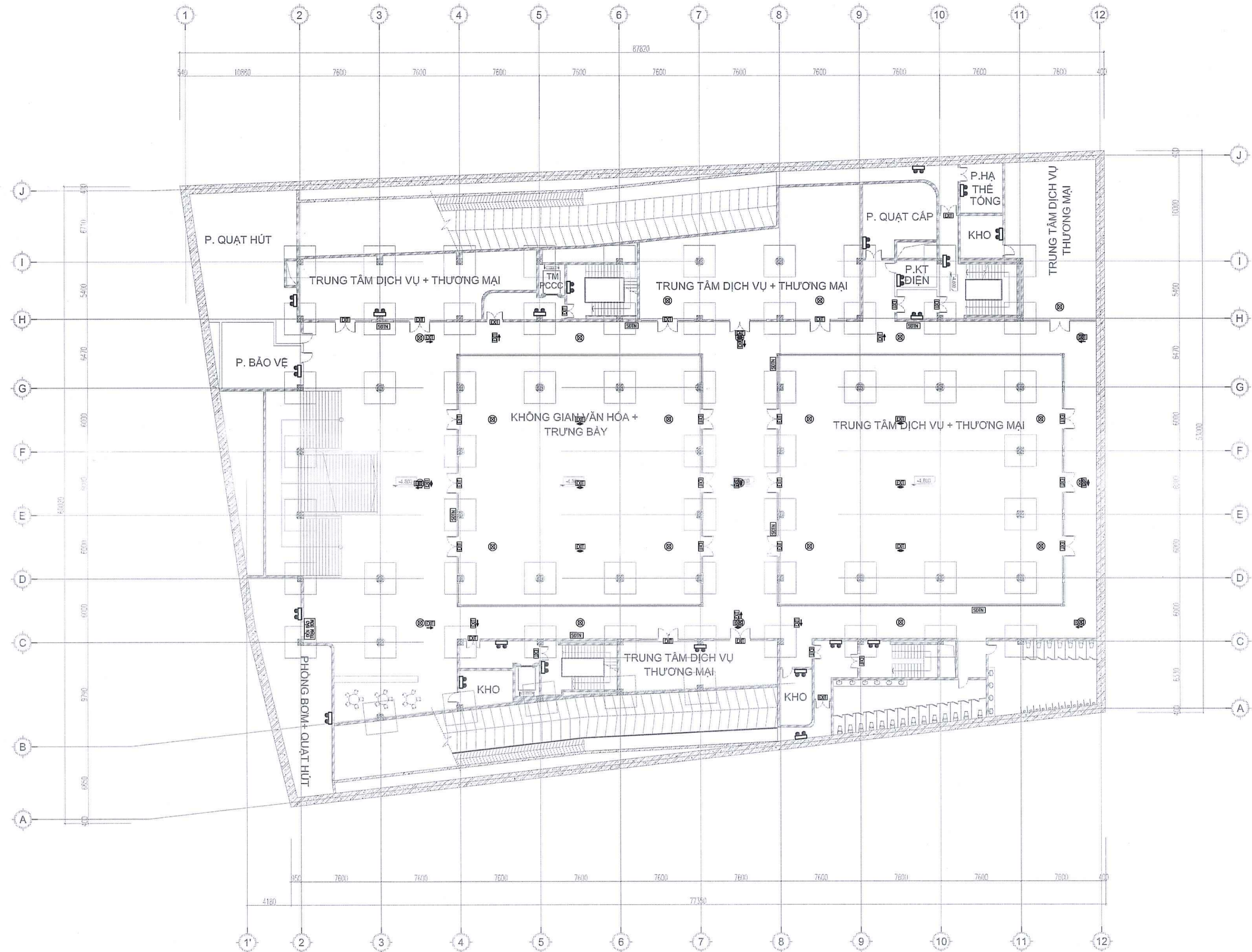
THÔNG SỐ KỸ THUẬT:
 - KÍU ĐÈN: TREO TRẦN HOẶC GẮN TƯỜNG
 - BÓNG: LED10W
 - ĐIỆN ÁP: AC/DC
 - NGUỒN DC: 2HR5
 - NÉN: MÀU XANH
 - CHỮ: MÀU TRẮNG
 - CHẾ ĐỘ: TẮT KÈM ĐIỆN
 - CHỨC NĂNG: TỰ ĐỘNG AC/DC



chiều 100 100 @E1 @In chi 0u s,ng sử cê @m tr 0n
 TYPICAL DETAIL OF INSTALLATION FOR RECESSED EMERGENCY

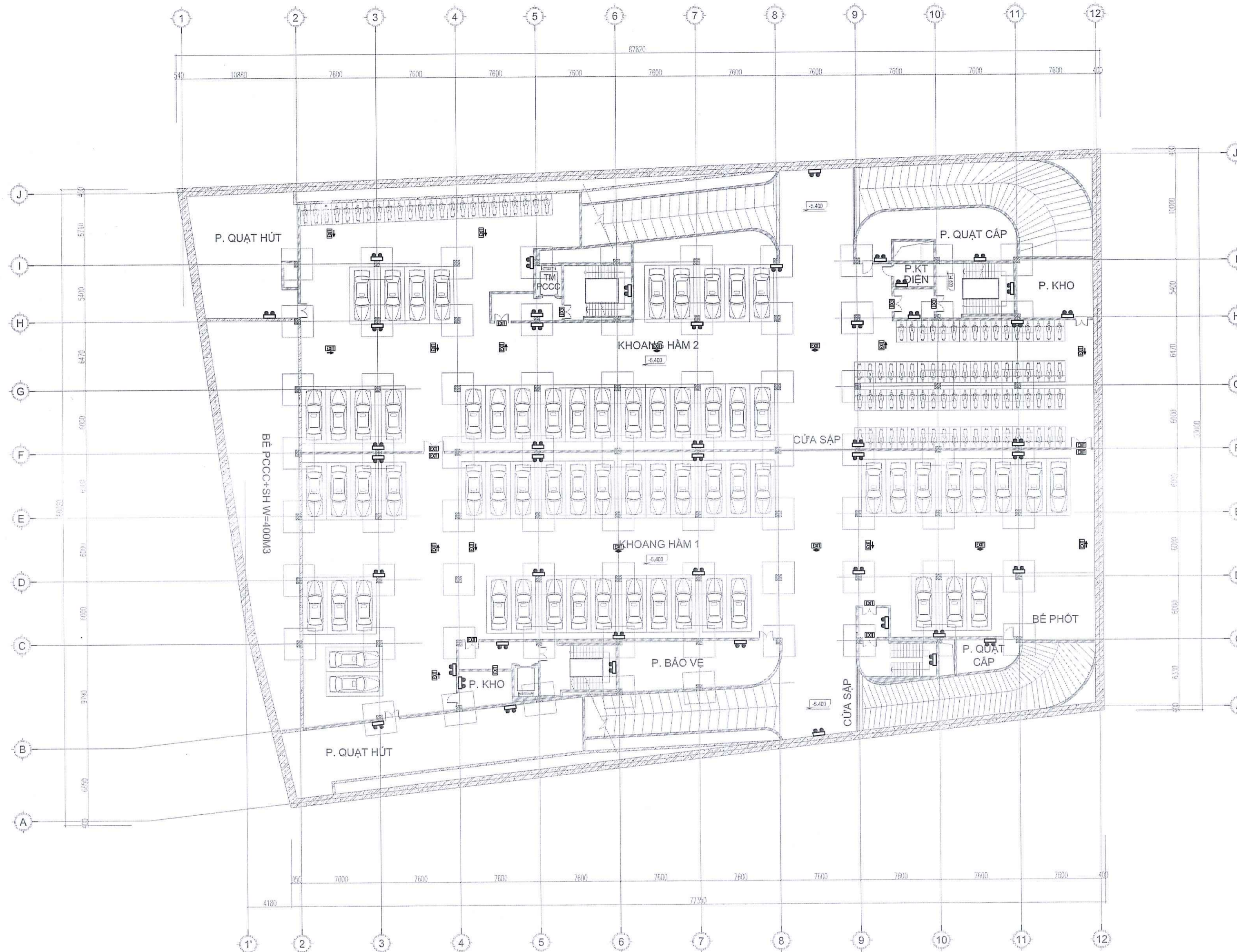


CHIỀU CAO LẮP ĐẶT CỦA SƠ ĐỒ CHỈ DẪN THOÁT NẠN



MẶT BẰNG HẦM TẦNG 1

CHÚ Ý:	
CHỦ ĐẦU TƯ:	
BAN QUẢN LÝ HỒ TÂY	
ĐỊA ĐIỂM: PHƯỜNG TÂY HỒ, TP. HÀ NỘI	
DỰ ÁN:	
CẢI TẠO, CHỈNH TRANG HTKT KHU VỰC VƯỜN HOA LẠC LONG QUÂN, PHƯỜNG NHẬT TÂN GẮN VỚI QUẢNG TRƯỜNG QUẬN TÂY HỒ	
ĐỊA ĐIỂM: PHƯỜNG TÂY HỒ, TP. HÀ NỘI	
ĐƠN VỊ TƯ VẤN THIẾT KẾ:	
CÔNG TY CỔ PHẦN PHÒNG CHÁY CHỮA CHÁY VIỆT NAM ĐỊA CHỈ: SỐ 60 NGÕ 55 - ĐƯỜNG VŨ XUÂN THIỆU - TỐ 19 PHƯỜNG SÀI ĐỒNG - Q. LONG BẾN - HÀ NỘI TEL: 04.38752803 - FAX: 04.58752803	
GIÁM ĐỌC:	<i>[Signature]</i>
HÀN QUỐC VIỆT	<i>[Signature]</i>
CHỦ TRÌ BỘ MÔN:	<i>[Signature]</i>
HÀN QUỐC VIỆT	<i>[Signature]</i>
THIẾT KẾ:	<i>[Signature]</i>
NGUYỄN VĂN HUY	<i>[Signature]</i>
KIỂM:	<i>[Signature]</i>
HÀN QUỐC VIỆT	<i>[Signature]</i>
HẠNG MỤC:	
PHÒNG CHÁY CHỮA CHÁY	
TÊN BẢN VẼ:	
MẶT BẰNG EXIT, SỰ CỐ TẦNG HẦM 1	
GIẢI ĐOẠN:	THIẾT KẾ CƠ SỞ
HOÀN THÀNH:/2026	TỶ LỆ:
KÝ HIỆU BẢN VẼ:	
EX-03	



MẶT BẰNG HẦM TẦNG 2

CHÚ Ý:

CHỦ ĐẦU TƯ:

BAN QUẢN LÝ HỒ TÂY

ĐỊA ĐIỂM:

PHƯỜNG TÂY HỒ, TP. HÀ NỘI

DỰ ÁN:

**CẢI TẠO, CHỈNH TRANG HTKT KHU VỰC
VƯỜN HOA LẠC LONG QUẬN, PHƯỜNG NHẬT
TÂN GẮN VỚI QUẢNG TRƯỜNG
QUẬN TÂY HỒ**

ĐỊA ĐIỂM:

PHƯỜNG TÂY HỒ, TP. HÀ NỘI

ĐƠN VỊ TƯ VẤN THIẾT KẾ:



CÔNG TY CỔ PHẦN

PHÒNG CHÁY CHỮA CHÁY VIỆT NAM

ĐỊA CHỈ: SỐ 20 NGÕ 55 - ĐƯỜNG VŨ XUÂN THIỆU - TỐ 10
PHƯỜNG SÀI ĐỒNG - Q. LONG BIÊN - HÀ NỘI
TEL: 04.38752803 - FAX: 04.58752803



HÀN QUỐC VIỆT

CHỦ TRÌ BỘ MÔN:

HÀN QUỐC VIỆT

THIẾT KẾ:

NGUYỄN VĂN HUY

KIỂM:

HÀN QUỐC VIỆT

HẠNG MỤC:

PHÒNG CHÁY CHỮA CHÁY

TÊN BẢN VẼ:

**MẶT BẰNG EXIT, SỰ CỐ
TẦNG HẦM 2**

GIAI ĐOẠN:

THIẾT KẾ CƠ SỞ

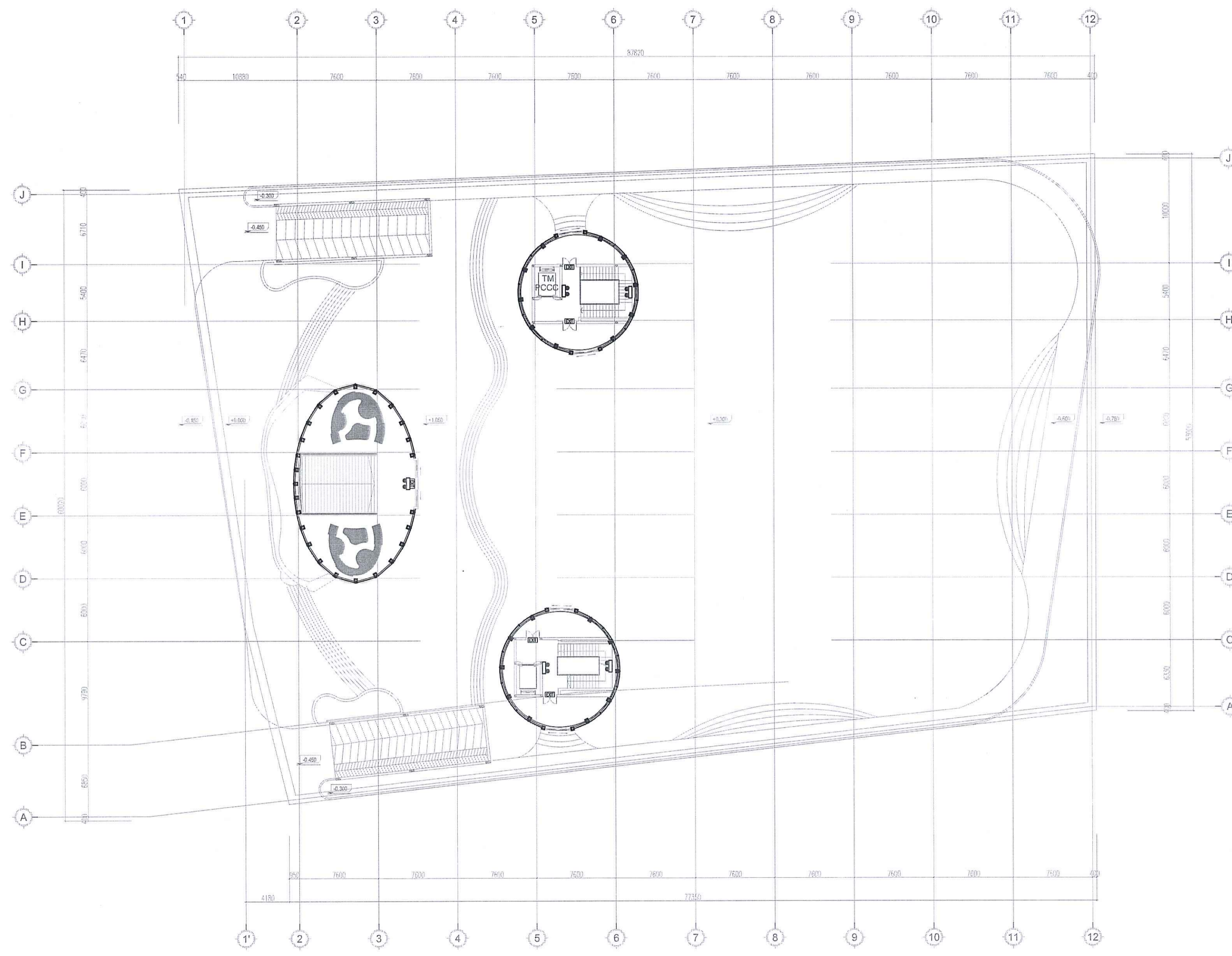
HOÀN THÀNH:

./2026

TỶ LỆ:

KÝ HIỆU BẢN VẼ:

EX-05



MẶT BẰNG TẦNG 1

CHÚ Ý:	
CHỦ ĐẦU TƯ:	
BAN QUẢN LÝ HỒ TÂY	
ĐỊA ĐIỂM: PHƯỜNG TÂY HỒ, TP. HÀ NỘI	
DỰ ÁN:	
CẢI TẠO, CHỈNH TRANG HTKT KHU VỰC VƯỜN HOA LẠC LONG QUÂN, PHƯỜNG NHẬT TÂN GẦN VỚI QUẢNG TRƯỜNG QUẬN TÂY HỒ	
ĐỊA ĐIỂM: PHƯỜNG TÂY HỒ, TP. HÀ NỘI	
ĐƠN VỊ TƯ VẤN THIẾT KẾ:	
	
CÔNG TY CỔ PHẦN PHÒNG CHÁY CHỮA CHÁY VIỆT NAM ĐỊA CHỈ : SỐ 60 NGÕ 55 - ĐƯỜNG VŨ XUÂN THIỆU - TỐ 19 PHƯỜNG SÀI ĐỒNG - Q. LONG BIÊN - HÀ NỘI TEL: 04.38752803 - FAX: 04.58752803	
GIÁM ĐỌC:	<i>Uut</i>
HÂN QUỐC VIỆT	
CHỦ TRÌ BỘ MÔN:	<i>Uut</i>
HÂN QUỐC VIỆT	
THIẾT KẾ:	<i>[Signature]</i>
NGUYỄN VĂN HUY	
KIỂM:	<i>Uut</i>
HÂN QUỐC VIỆT	
HẠNG MỤC:	PHÒNG CHÁY CHỮA CHÁY
TÊN BẢN VẼ:	MẶT BẰNG EXIT, SỰ CỐ TẦNG 1
GIẢI ĐOẠN:	THIẾT KẾ CƠ SỞ
HOÀN THÀNH:/2026	TỶ LỆ:
KÝ HIỆU BẢN VẼ:	
EX-08	

