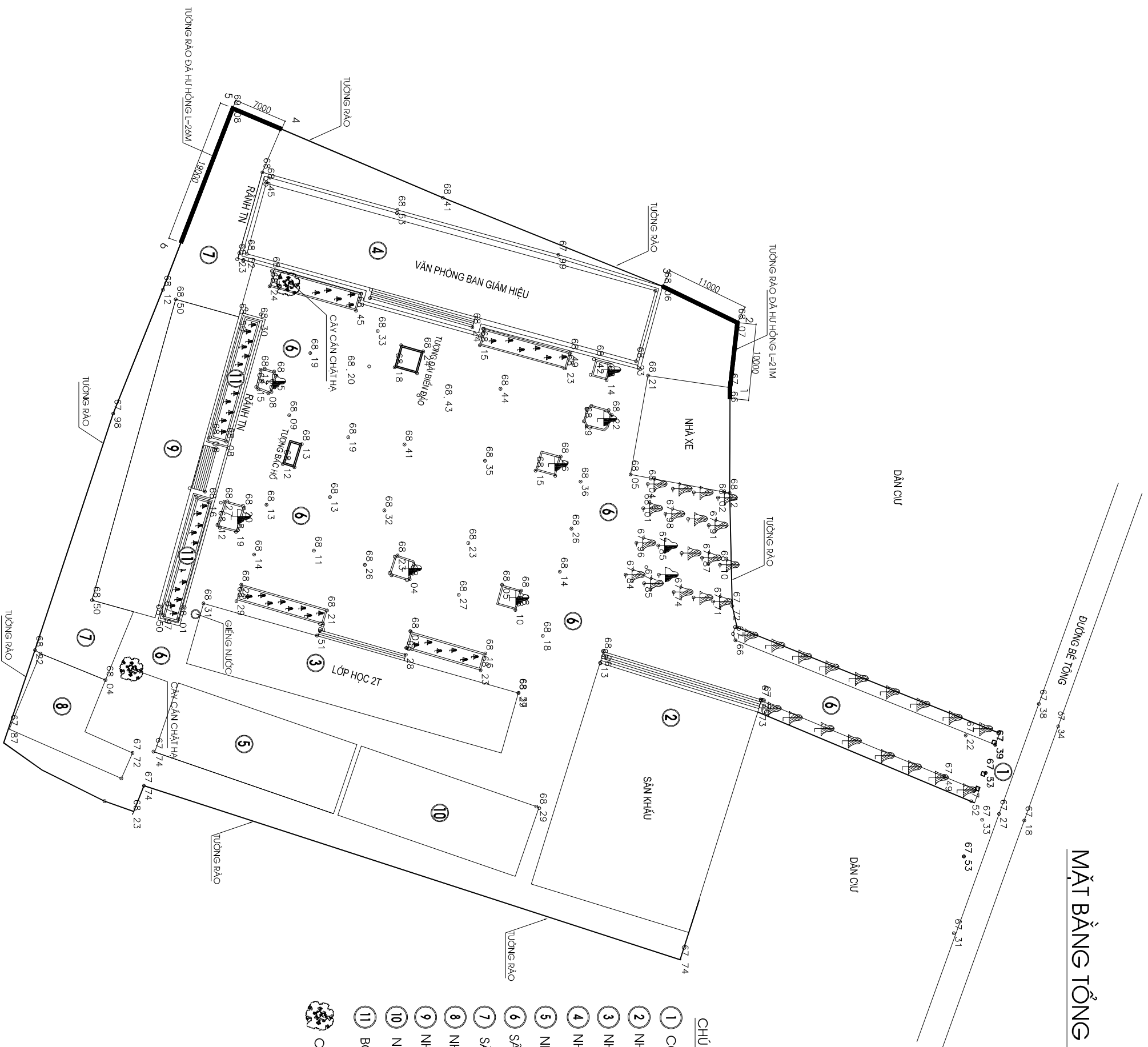



# MẶT BẰNG TỔNG THỂ HIỆN TRẠNG



## CHÚ THÍCH:

- 1 CÔNG CHÍNH
  - 2 NHÀ VƯỜM
  - 3 NHÀ LỚP HỌC 2 TẦNG
  - 4 NHÀ VĂN PHÒNG BAN GIÁM HIỆU
  - 5 NHÀ LỚP HỌC 1 TẦNG
  - 6 SÂN BÊ TÔNG ĐÀ HƯ HỒNG
  - 7 SÂN ĐẤT
  - 8 NHÀ VỆ SINH
  - 9 NHÀ LỚP HỌC 2 TẦNG PHẠ ĐỖ
  - 10 NHÀ CÔNG VỤ PHẠ ĐỖ
  - 11 BỜN HOA PHẠ ĐỖ
-  CÂY CẦN CHẶT HẠ ( 2 CÂY)

KÝ HIỆU	NGÀY HOÀN THÀNH	NỘI DUNG
1	2024	HỒ SƠ KỸ THUẬT THI CÔNG
2		
3		
4		
5		
6		

CHỦ ĐẦU TƯ:

**TRUNG TÂM DỊCH VỤ  
SỰ NGHIỆP CÔNG  
XÃ MINH HÒA**

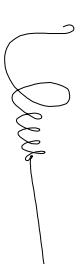
Địa chỉ: XÃ MINH HÒA - TỈNH PHÚ THỌ

CƠ QUAN THIẾT KẾ:

**CÔNG TY TNHH XÂY DỰNG  
BẢO MINH PHÚ THỌ**

Địa chỉ:  
Tụ sở: P. Nông Trường - T. Phú Thọ  
Điện thoại: 0915.038.258  
PHỤ THO OFFICE:  
Add: P. Nông Trường - T. Phú Thọ  
Tel: 0915.038.258

GIÁM ĐỐC:



CHỦ TRÌ:  
**VŨ THỊ THANH NGA**



KTS. NGUYỄN XUÂN HẢI

THIẾT KẾ VẼ:



KTS. NGUYỄN XUÂN HẢI

KIỂM:



KS. BÙI VĂN LINH

CÔNG TRÌNH:

**XÂY DỰNG NHÀ LỚP HỌC 03 TẦNG  
15 PHÒNG VÀ CÁC HẠNG MỤC  
PHỤ TRỢ TRƯỜNG THCS NGỌC LẬP**

Địa điểm: XÃ MINH HÒA - TỈNH PHÚ THỌ

HẠNG MỨC:

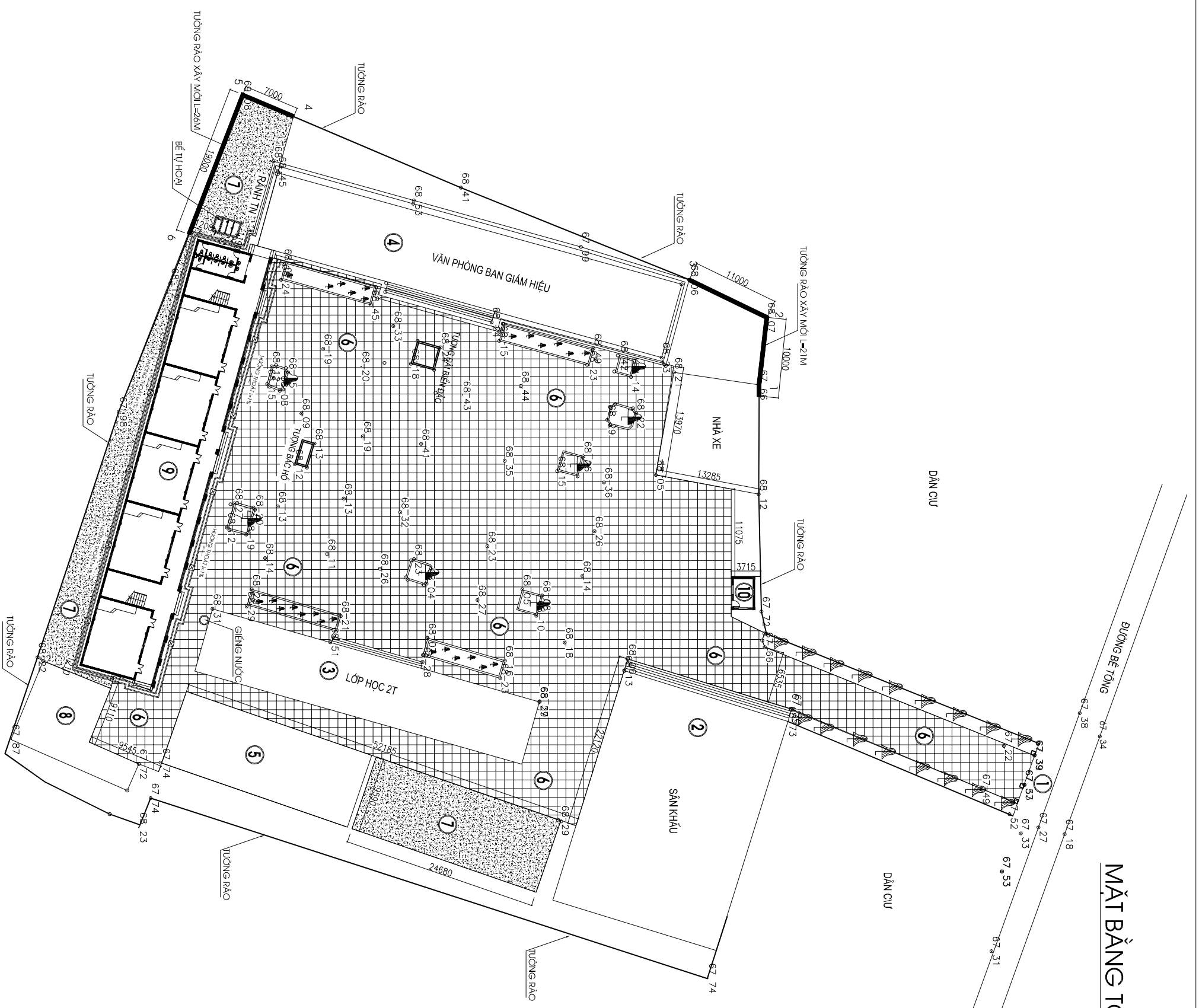
TÊN BẢN VẼ:

**MẶT BẰNG TỔNG THỂ  
HIỆN TRẠNG**

TỶ LỆ: KỶ HIỆU BẢN VẼ:

**1/100 TT-01**

# MẶT BẰNG TỔNG THỂ QUY HOẠCH



- CHÚ THÍCH:**
- 1 CÔNG CHÍNH
  - 2 NHÀ VÒM
  - 3 NHÀ LỚP HỌC 2 TẦNG
  - 4 NHÀ VĂN PHÒNG BAN GIÁM HIỆU
  - 5 NHÀ LỚP HỌC 1 TẦNG
  - 6 SÀN LÁT GẠCH TERRAZZO 400X400 (S=3454M<sup>2</sup>)
  - 7 SÀN BÊ TÔNG (S=5664M<sup>2</sup>)
  - 8 NHÀ VỆ SINH
  - 9 NHÀ LỚP HỌC 3 TẦNG 15 PHÒNG HỌC XÂY MỚI
  - 10 NHÀ BẢO VỆ XÂY MỚI

KÝ	NGÀY	NỘI DUNG
HIỆU	HOÀN THÀNH	
1	2024	HỒ SƠ KỸ THUẬT THI CÔNG
2		
3		
4		
5		
6		

**TRUNG TÂM DỊCH VỤ SỰ NGHIỆP CÔNG XÃ MINH HÒA**

Địa chỉ: Xã Minh Hòa - Tỉnh Phú Thọ

**CÔNG TY TNHH XÂY DỰNG BẢO MINH PHÚ THỌ**

**ĐỊA CHỈ:**  
Trụ sở: P. Nông Trạng - T. Phú Thọ  
Điện thoại: 0915.038.258  
**PHỤ THO OFFICE:**  
Add: P. Nông Trạng - T. Phú Thọ  
Tel: 0915.038.258

**GIÁM ĐỐC:**

**CHỦ TRÌ:**

**VŨ THỊ THANH NGA**

**THIẾT KẾ VẼ:**

**KTS. NGUYỄN XUÂN HAI**

**KIỂM:**

**KTS. NGUYỄN XUÂN HAI**

**CÔNG TRÌNH:**

**KS. BÙI VĂN LINH**

**XÂY DỰNG NHÀ LỚP HỌC 03 TẦNG 15 PHÒNG VÀ CÁC HẠNG MỤC PHỤ TRỢ TRƯỜNG THCS NGỌC LẬP**

**HẠNG MỤC:**  
Địa điểm: Xã Minh Hòa - Tỉnh Phú Thọ

**TÊN BẢN VẼ:**  
**MẶT BẰNG TỔNG THỂ QUY HOẠCH**

**TỶ LỆ:**  
**1/100**

**KÝ HIỆU BẢN VẼ:**  
**TT-02**

# HÀNG MỤC: KIẾN TRÚC

VIỆT TRÌ, 2026

KÝ HIỆU	NGÀY HOÀN THÀNH	NỘI DUNG
1	2024	HỒ SƠ KỸ THUẬT THI CÔNG
2		
3		
4		
5		
6		

CHỦ ĐẦU TƯ:

**TRUNG TÂM DỊCH VỤ SỰ NGHIỆP CÔNG XÃ MINH HÒA**

Địa chỉ: Xã Minh Hòa - Tỉnh Phú Thọ

CÔNG QUAN THIẾT KẾ:

**CÔNG TY TNHH XÂY DỰNG BẢO MINH PHÚ THỌ**

Địa chỉ:  
 Trụ sở: P. Nông Trường - T. Phú Thọ  
 Điện thoại: 0915.038.258  
**PHỤ THO OFFICE:**  
 Add: P. Nông Trường - T. Phú Thọ  
 Tel: 0915.038.258

GIÁM ĐỐC:

*[Signature]*

**VŨ THỊ THANH NGÀ**

CHỦ TRÌ:

*[Signature]*

**KTS. NGUYỄN XUÂN HAI**

THIẾT KẾ VẼ:

*[Signature]*

**KTS. NGUYỄN XUÂN HAI**

KIỂM:

*[Signature]*

**KS. BÙI VĂN LINH**

CÔNG TRÌNH:

**XÂY DỰNG NHÀ LỚP HỌC 03 TẦNG 15 PHÒNG VÀ CÁC HẠNG MỤC PHỤ TRỢ TRƯỜNG THCS NGỌC LẬP**

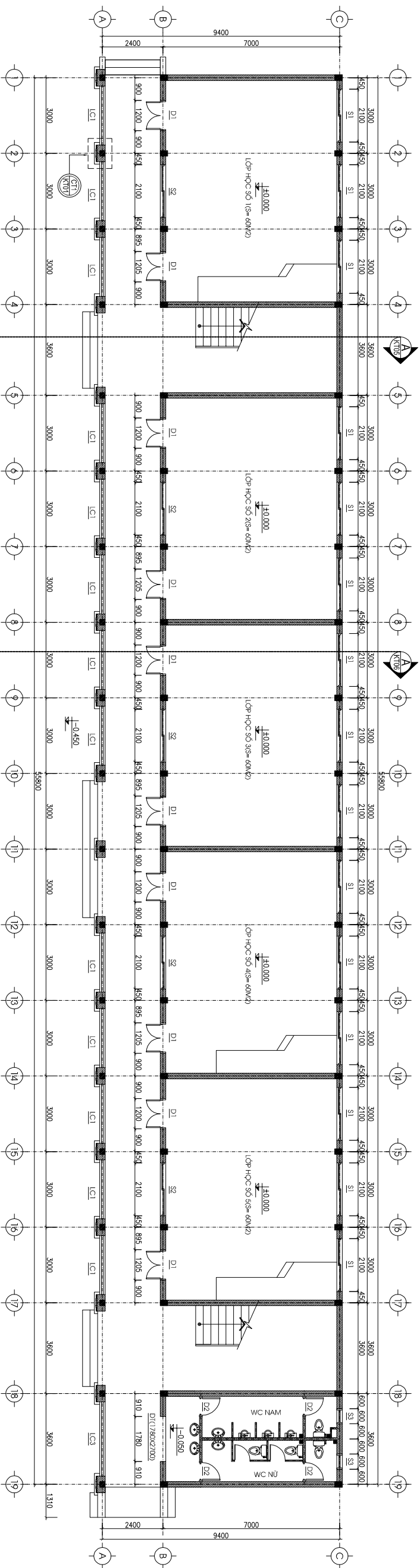
Địa điểm: Xã Minh Hòa - Tỉnh Phú Thọ

HẠNG MỨC:

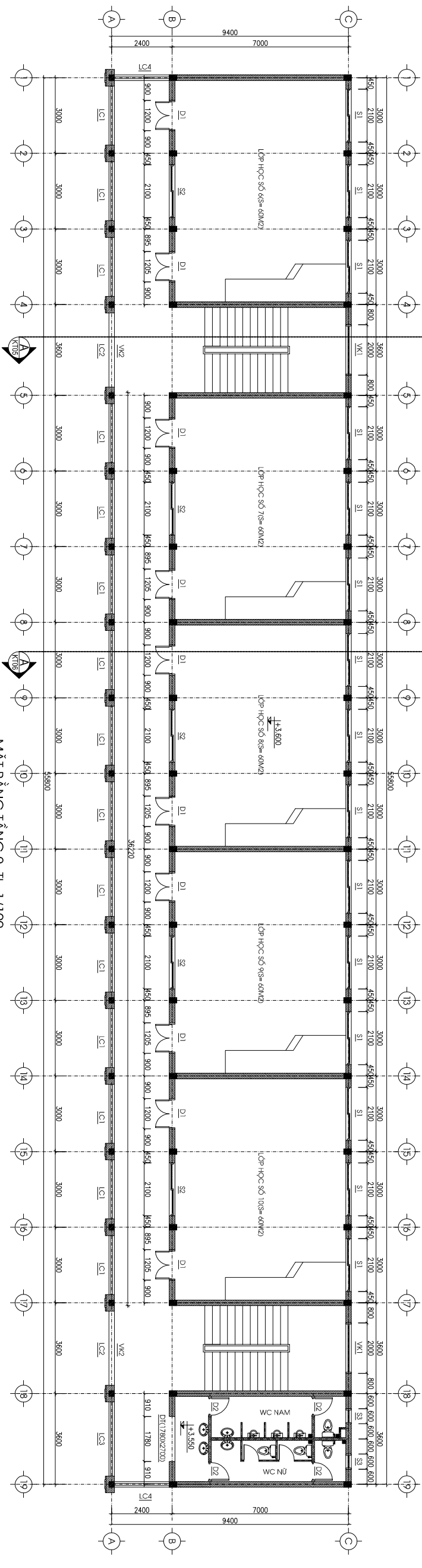
TÊN BẢN VẼ:

MẶT BẰNG TẦNG 1  
 MẶT BẰNG TẦNG 2

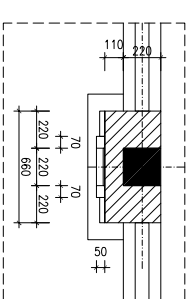
TỶ LỆ: **1/100** KÝ HIỆU BẢN VẼ: **KT-01**



MẶT BẰNG TẦNG 1-TL: 1/100



MẶT BẰNG TẦNG 2-TL: 1/100



CHI TIẾT 1-TL: 1/25

KÝ HIỆU	NGÀY HOÀN THÀNH	NỘI DUNG
1	2024	HỒ SƠ KỸ THUẬT THI CÔNG
2		
3		
4		
5		
6		

CHỦ ĐẦU TƯ:

**TRUNG TÂM DỊCH VỤ  
SỰ NGHIỆP CÔNG  
XÃ MINH HÒA**

Địa chỉ: Xã Minh Hòa - Tỉnh Phú Thọ

CÔNG QUAN THIẾT KẾ:

**CÔNG TY TNHH XÂY DỰNG  
BẢO MINH PHÚ THỌ**

Địa chỉ:  
Tư vấn: P. Nông Trạng - T. Phú Thọ  
Điện thoại: 0915.038.258  
PHỤ THO OFFICE:  
Add: P. Nông Trạng - T. Phú Thọ  
Tel: 0915.038.258

GIÁM ĐỐC:

*[Signature]*

CHỦ TRÌ:  
**VŨ THỊ THANH NGA**

*[Signature]*

KTS. NGUYỄN XUÂN HAI

THIẾT KẾ VẼ:

*[Signature]*

KTS. NGUYỄN XUÂN HAI

KIỂM:

*[Signature]*

KS. BÙI VĂN LINH

CÔNG TRÌNH:  
**XÂY DỰNG NHÀ LỚP HỌC 03 TẦNG  
15 PHÒNG VÀ CÁC HẰNG MỤC  
PHỤ TRỢ TRƯỜNG THCS NGỌC LẬP**

Địa điểm: Xã Minh Hòa - Tỉnh Phú Thọ

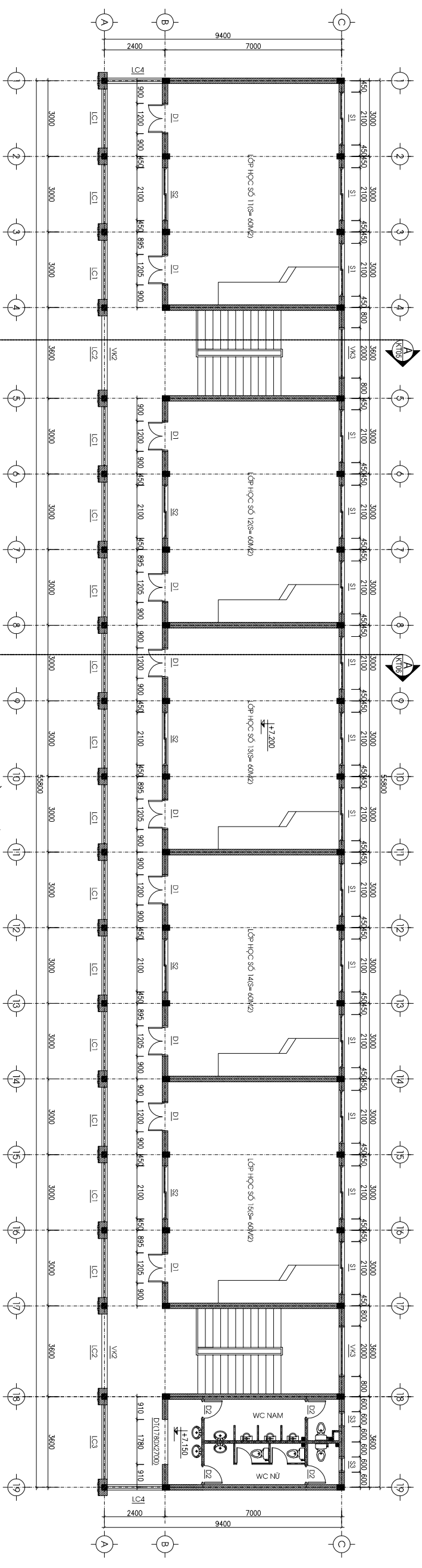
HẰNG MỤC:

TÊN BẢN VẼ:

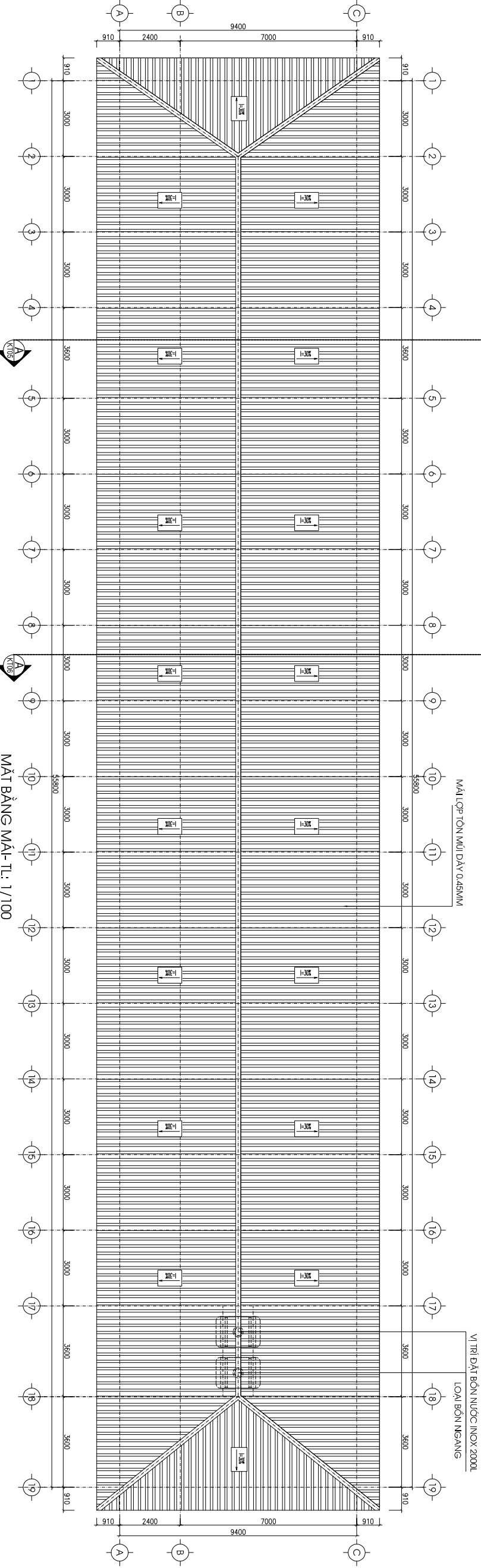
MẶT BẰNG TẦNG 3  
MẶT BẰNG Mái

TỶ LỆ:

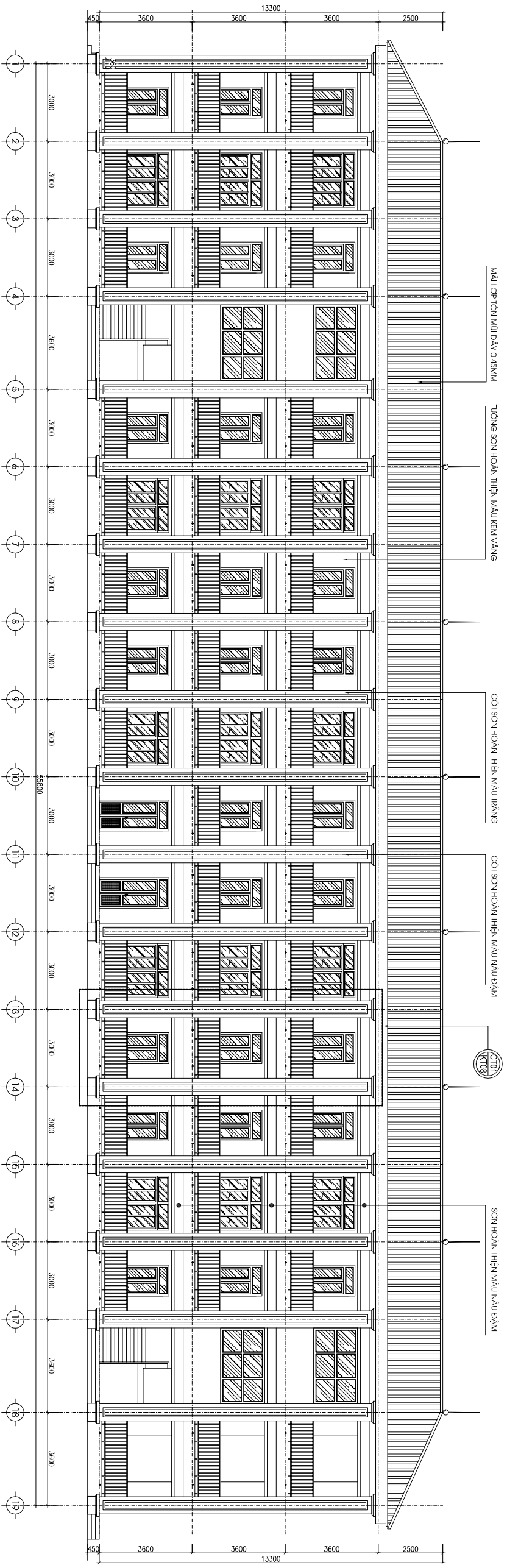
**1/100**      KÝ HIỆU BẢN VẼ: **KT-02**



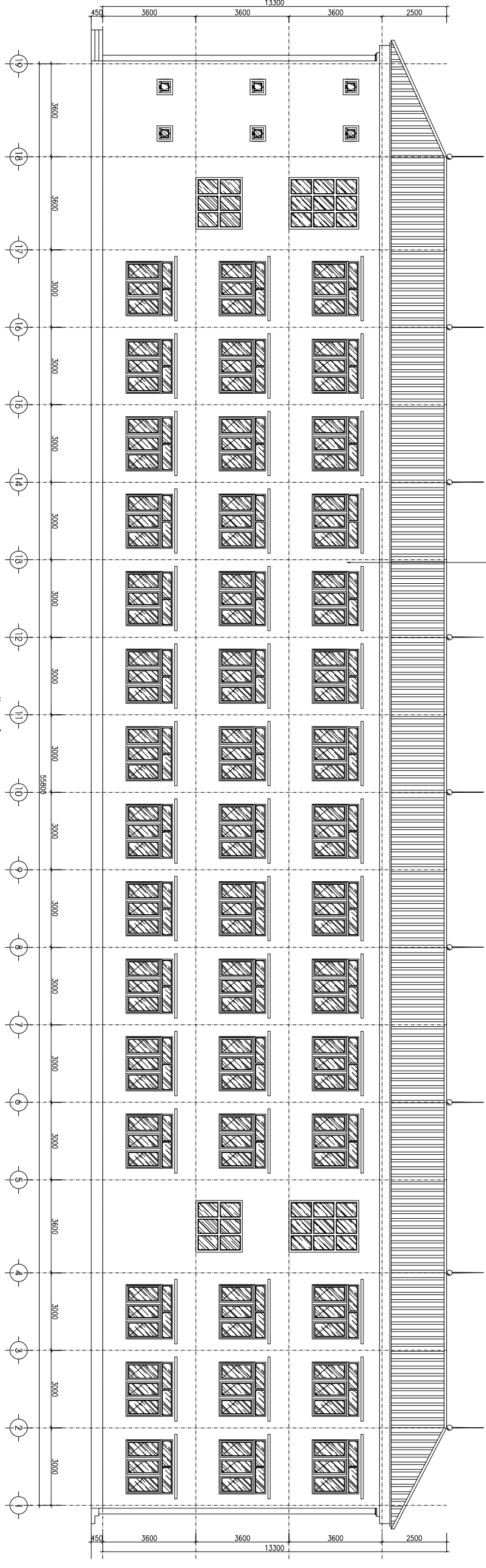
MẶT BẰNG TẦNG 3 - TL: 1/100



MẶT BẰNG Mái - TL: 1/100



MẶT ĐỨNG TRƯỚC 1-19 - TL: 1/100



MẶT ĐỨNG TRỤC 19-1 - TL: 1/100

KÝ HIỆU	NGÀY HOÀN THÀNH	NỘI DUNG
1	2024	HỒ SƠ KỸ THUẬT THI CÔNG
2		
3		
4		
5		
6		

**TRUNG TÂM DỊCH VỤ SỰ NGHIỆP CÔNG XÃ MINH HÒA**

Địa chỉ: Xã Minh Hòa - Tỉnh Phú Thọ

CƠ QUAN THIẾT KẾ:

**CÔNG TY TNHH XÂY DỰNG BẢO MINH PHÚ THỌ**

**ĐIỀU CHỊ:**  
 Trụ sở: P. Nông Trường - T. Phú Thọ  
 Điện thoại: 0915.038.258  
**PHỤ THO OFFICE:**  
 Add: P. Nông Trường - T. Phú Thọ  
 Tel: 0915.038.258

**GIÁM ĐỐC:**

*[Signature]*

**VŨ THỊ THANH NGÀ**

**CHỦ TRÌ:**

*[Signature]*

**KTS. NGUYỄN XUÂN HAI**

**THIẾT KẾ VẼ:**

*[Signature]*

**KTS. NGUYỄN XUÂN HAI**

**KIỂM:**

*[Signature]*

**KS. BÙI VĂN LINH**

**CÔNG TRÌNH:**

**XÂY DỰNG NHÀ LỚP HỌC 03 TẦNG 15 PHÒNG VÀ CÁC HÀNG MỨC PHỤ TRỢ TRƯỜNG THCS NGỌC LẬP**

Địa điểm: Xã Minh Hòa - Tỉnh Phú Thọ

**HÀNG MỨC:**

**TÊN BẢN VẼ:**

MẶT ĐỨNG TRƯỚC 1-19  
 MẶT ĐỨNG TRƯỚC 19-1

**TỶ LỆ:**

**1/100**

**KÝ HIỆU BẢN VẼ:**

**KT-03**

KÝ HIỆU	NGÀY	NỘI DUNG
1	2024	HỒ SƠ KỸ THUẬT THI CÔNG
2		
3		
4		
5		
6		

CHỦ ĐẦU TƯ:

TRUNG TÂM DỊCH VỤ  
SỰ NGHIỆP CÔNG  
XÃ MINH HÒA

Địa chỉ: Xã Minh Hòa - Tỉnh Phú Thọ

CƠ QUAN THIẾT KẾ:

CÔNG TY TNHH XÂY DỰNG  
BẢO MINH PHÚ THỌ

Địa chỉ:  
Trụ sở: P. Nông Trạng - T. Phú Thọ  
Điện thoại: 0915.038.258  
PHỤ THO OFFICE:  
Add: P. Nông Trạng - T. Phú Thọ  
Tel: 0915.038.258

GIÁM ĐỐC:

*Wuu*

VŨ THỊ THANH NGÀ

CHỦ TRÌ:

*Han*

KTS. NGUYỄN XUÂN HAI

THIẾT KẾ VẼ:

*Han*

KTS. NGUYỄN XUÂN HAI

KIỂM:

*Bao*

KS. BÙI VĂN LINH

CÔNG TRÌNH:

XÂY DỰNG NHÀ LỚP HỌC 03 TẦNG  
15 PHÒNG VÀ CÁC HẰNG MỤC  
PHỤ TRỢ TRƯỜNG THCS NGỌC LẬP

Địa điểm: Xã Minh Hòa - Tỉnh Phú Thọ

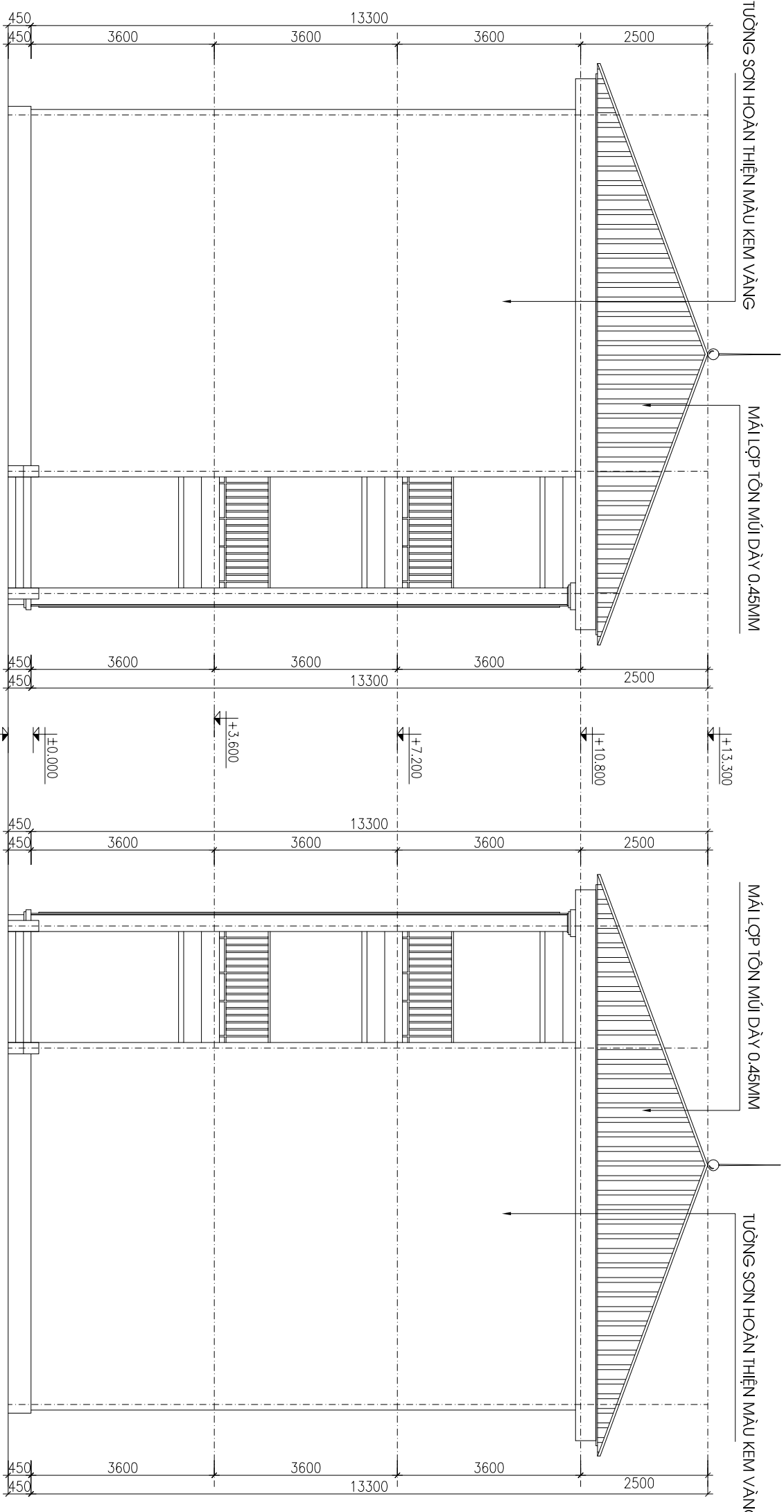
HẰNG MỤC:

TÊN BẢN VẼ:

MẶT ĐŨNG TRỰC C-A  
MẶT ĐŨNG TRỰC C-A

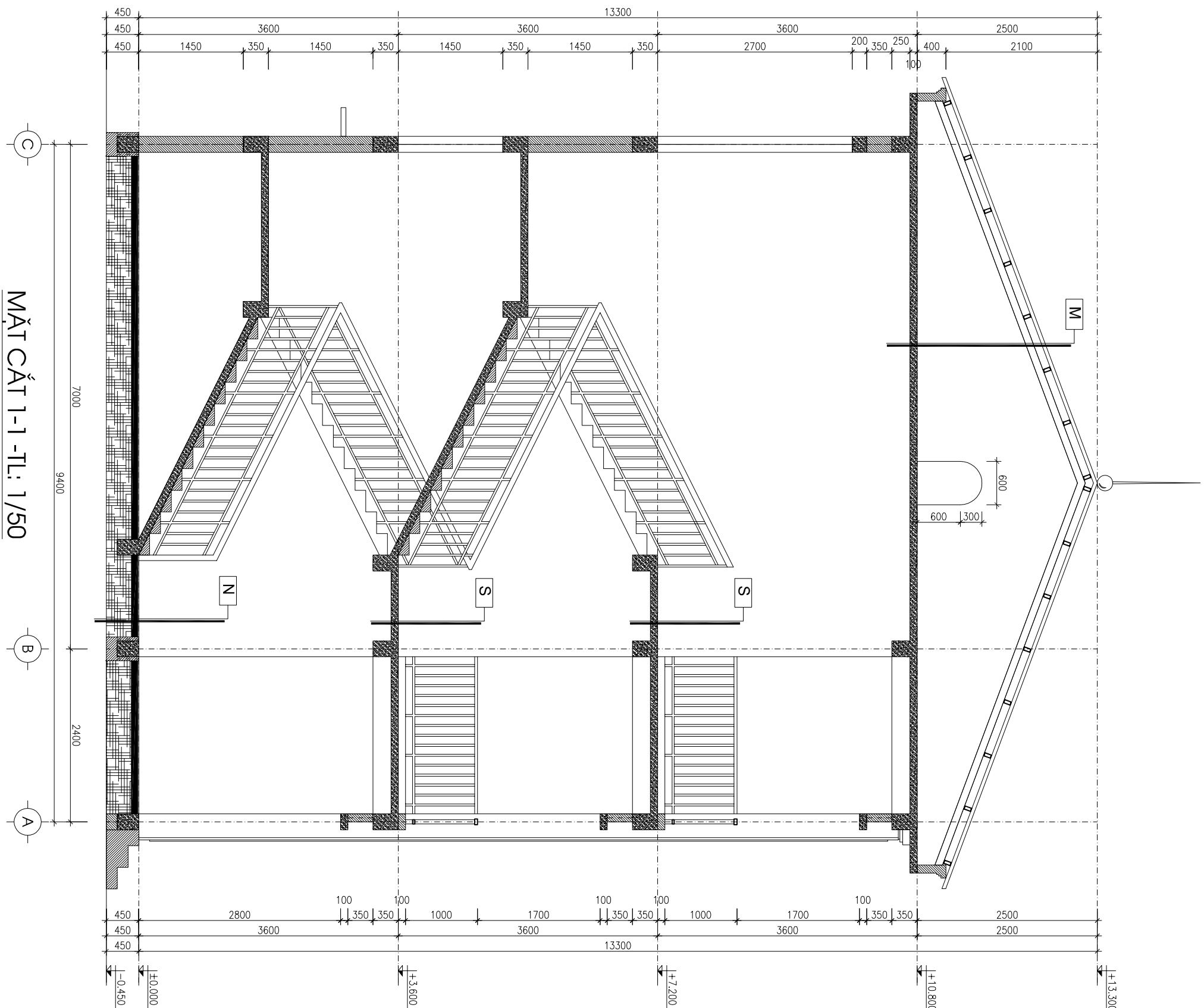
TỶ LỆ:

1/100 KT-04



MẶT ĐŨNG TRỰC C-A TL: 1/100

MẶT ĐŨNG TRỰC A-C TL: 1/100



MẶT CẮT 1-1 - TL: 1/50

M

- MÀI LỚP TÔN MŨI DÀY 0.45MM
- XÀ GỖ THÉP HỘP 40X80X1.4
- GIÀNG THU HỒI
- TƯỜNG XÂY THU HỒI 220
- BÀN BCT 250#, DÀY 100
- LỚP VXM 75# TRÁT TRẦN DÀY 15
- SON HOÀN THIỆN 1 NƯỚC LỚT 2 NƯỚC PHỤ

S

- SÀN LÁT GẠCH MEN 600X600
- LỚP VXM LIÊN KẾT DÀY 20MM
- BÀN BCT 250#, DÀY 100
- LỚP VXM 75# TRÁT TRẦN DÀY 15
- SON HOÀN THIỆN 1 NƯỚC LỚT 2 NƯỚC PHỤ

N

- NỀN LÁT GẠCH MEN 600X600
- LỚP VXM LIÊN KẾT DÀY 20MM
- BÊ TÔNG ĐÁ 2X4 150# DÀY 100
- LỚP TÔN NÉN ĐÁM CHẤT
- LỚP ĐẤT TỰ NHIÊN

KÝ	NGÀY	NỘI DUNG
HIỆU	HOÀN THÀNH	
1	2024	HỒ SƠ KỸ THUẬT THI CÔNG
2		
3		
4		
5		
6		

TRUNG TÂM DỊCH VỤ  
SỰ NGHIỆP CÔNG  
XÃ MINH HÒA

Địa chỉ: Xã Minh Hòa - Tỉnh Phú Thọ  
CÔNG QUAN THIẾT KẾ:

CÔNG TY TNHH XÂY DỰNG  
BẢO MINH PHÚ THỌ

Địa chỉ:  
Tụ sở: P. Nông Trạng - T. Phú Thọ  
Điện thoại: 0915.038.258  
PHỤ THO OFFICE:  
Add: P. Nông Trạng - T. Phú Thọ  
Tel: 0915.038.258

GIÁM ĐỐC:  
VŨ THỊ THANH NGÀ

CHỦ TRÌ:  
KTS. NGUYỄN XUÂN HAI

THIẾT KẾ VẼ:  
KTS. NGUYỄN XUÂN HAI

KIỂM:  
KTS. NGUYỄN XUÂN HAI

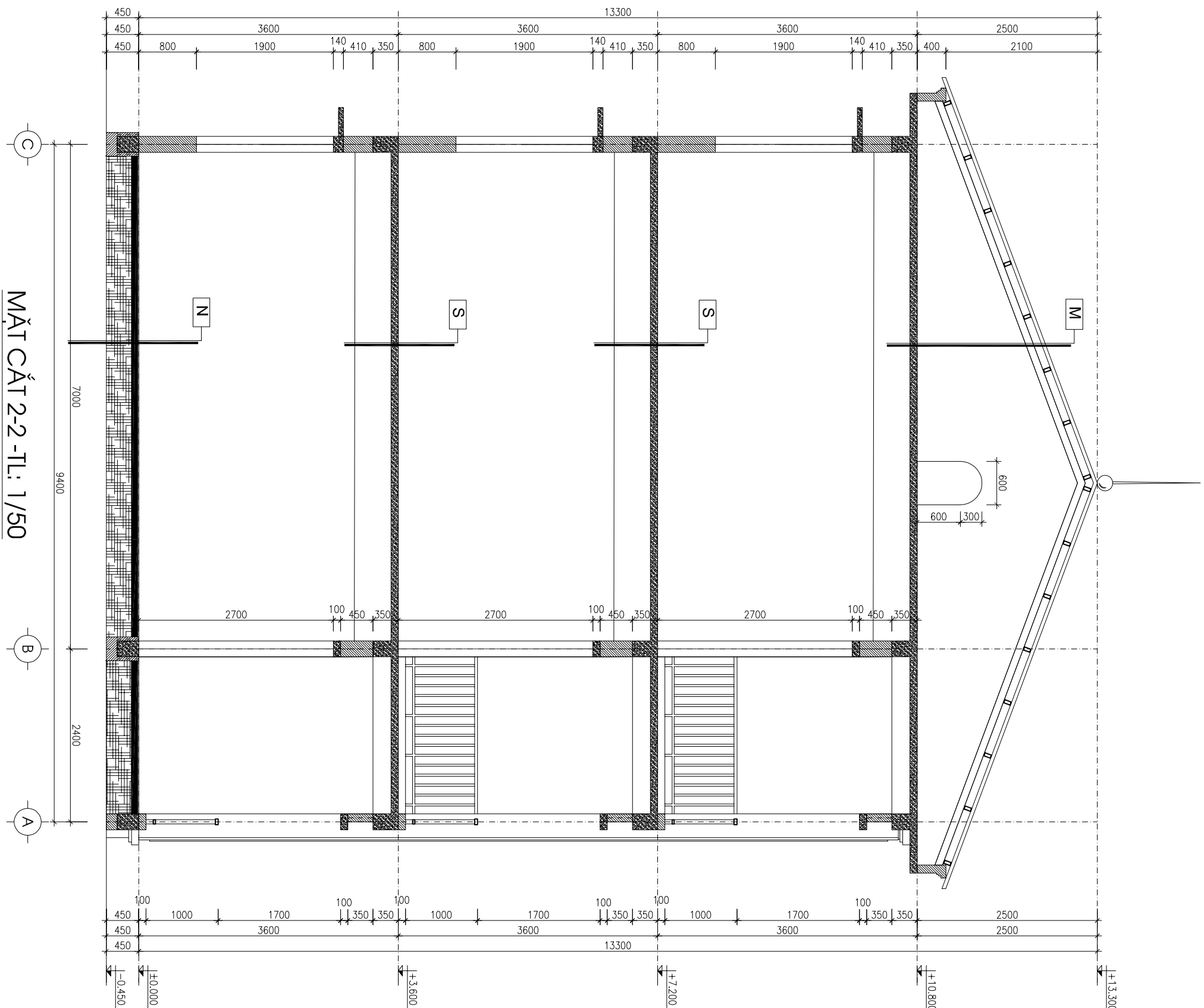
KS. BÙI VĂN LINH

CÔNG TRÌNH:  
XÂY DỰNG NHÀ LỚP HỌC 03 TẦNG  
15 PHÒNG VÀ CÁC HANG MỤC  
PHỤ TRỢ TRƯỜNG THCS NGỌC LẬP

HANG MỤC:  
Địa chỉ: Xã Minh Hòa - Tỉnh Phú Thọ

TÊN BẢN VẼ:  
MẶT CẮT 1-1

TỶ LỆ:  
1/100  
KÝ HIỆU BẢN VẼ:  
KT-05



MẶT CẮT 2-2 - TL: 1/50

M

- MÀI LỚP TÔN MŨI DÀY 0.45MM
- XÀ GỖ THÉP HỘP 40X80X1.4
- GIÀNG THU HỒI
- TƯỜNG XÂY THU HỒI 220
- BÀN BCT 250#, DÀY 100
- LỚP VXM 75# TRÁT TRẦN DÀY 15
- SƠN HOÀN THIỆN 1 NƯỚC LỘT 2 NƯỚC PHỤ

S

- SÀN LÁT GẠCH MEN 600X600
- LỚP VXM LIÊN KẾT DÀY 20MM
- BÀN BCT 250#, DÀY 100
- LỚP VXM 75# TRÁT TRẦN DÀY 15
- SƠN HOÀN THIỆN 1 NƯỚC LỘT 2 NƯỚC PHỤ

N

- NỀN LÁT GẠCH MEN 600X600
- LỚP VXM LIÊN KẾT DÀY 20MM
- BÊ TÔNG ĐÁ 2X4 150# DÀY 100
- LỚP TÔN NÉN ĐÁM CHẤT
- LỚP ĐẤT TỰ NHIÊN

KÝ	NGÀY	NỘI DUNG
HIỆU	HOÀN THÀNH	
1	2024	HỒ SƠ KỸ THUẬT THI CÔNG
2		
3		
4		
5		
6		

TRUNG TÂM DỊCH VỤ  
SỰ NGHIỆP CÔNG  
XÃ MINH HÒA

Địa chỉ: Xã Minh Hòa - Tỉnh Phú Thọ

CÔNG TY TNHH XÂY DỰNG  
BẢO MINH PHÚ THỌ

Địa chỉ:  
Tụ sở: P. Nông Trạng - T. Phú Thọ  
Điện thoại: 0915.038.258  
PHỤ THO OFFICE:  
Add: P. Nông Trạng - T. Phú Thọ  
Tel: 0915.038.258

GIÁM ĐỐC:

CHỦ TRÌ:  
VŨ THỊ THANH ANGA

THIẾT KẾ VẼ:  
KTS. NGUYỄN XUÂN HAI

KIỂM:  
KTS. NGUYỄN XUÂN HAI

KS. BÙI VĂN LINH

CÔNG TRÌNH:  
XÂY DỰNG NHÀ LỚP HỌC 03 TẦNG  
15 PHÒNG VÀ CÁC HẰNG MỤC  
PHỤ TRỢ TRƯỜNG THCS NGỌC LẬP

HẰNG MỤC:  
Địa chỉ: Xã Minh Hòa - Tỉnh Phú Thọ

TÊN BẢN VẼ:  
MẶT CẮT 2-2

TỶ LỆ:  
1/100

KÝ HIỆU BẢN VẼ:  
KT-06

KÝ	NGÀY	NỘI DUNG
HIỆU	HOÀN THÀNH	
1	2024	HỒ SƠ KỸ THUẬT THI CÔNG
2		
3		
4		
5		
6		

CHỦ ĐẦU TƯ:

**TRUNG TÂM DỊCH VỤ  
SỰ NGHIỆP CÔNG  
XÃ MINH HÒA**

Địa chỉ: Xã Minh Hòa - Tỉnh Phú Thọ

CƠ QUAN THIẾT KẾ:

**CÔNG TY TNHH XÂY DỰNG  
BẢO MINH PHÚ THỌ**

Địa chỉ:  
Trụ sở: P. Nông Trang - T. Phú Thọ  
Điện thoại: 0915.038.258  
PHỤ THO OFFICE:  
Add: P. Nông Trang - T. Phú Thọ  
Tel: 0915.038.258

GIÁM ĐỐC:

*(Signature)*

VŨ THỊ THANH NGÀ

CHỦ TRÌ:

*(Signature)*

KTS. NGUYỄN XUÂN HAI

THIẾT KẾ VẼ:

*(Signature)*

KTS. NGUYỄN XUÂN HAI

KIỂM:

*(Signature)*

KS. BÙI VĂN LINH

CÔNG TRÌNH:

**XÂY DỰNG NHÀ LỚP HỌC 03 TẦNG  
15 PHÒNG VÀ CÁC HẠNG MỤC  
PHỤ TRỢ TRƯỜNG THCS NGỌC LẬP**

Địa điểm: Xã Minh Hòa - Tỉnh Phú Thọ

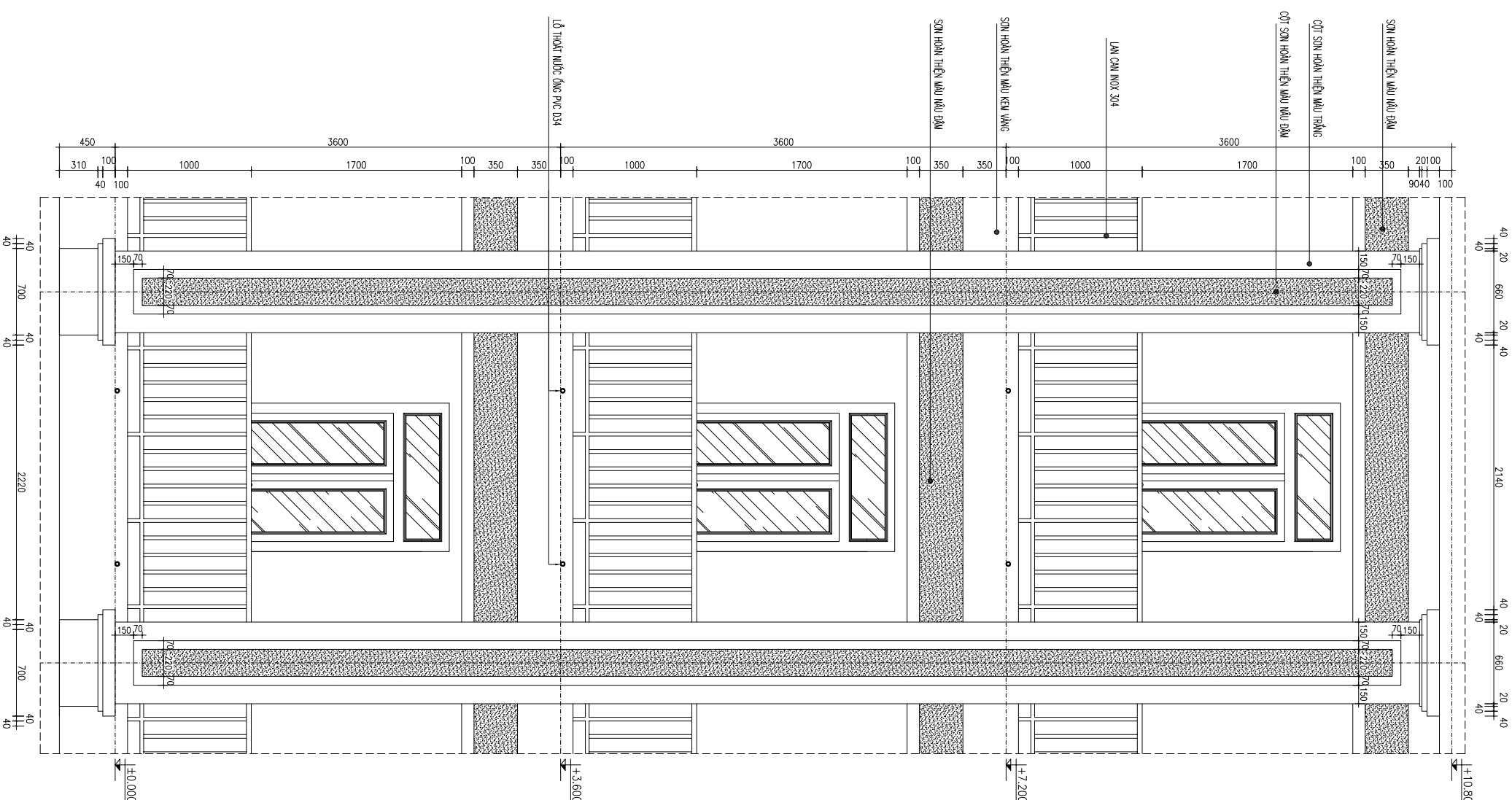
HẠNG MỨC:

TÊN BẢN VẼ:

CHI TIẾT 01

TỶ LỆ: KÝ HIỆU BẢN VẼ:

**1/100** **KT-07**



CT 01 - TL: 1/25

KÝ HIỆU	NGÀY HOÀN THÀNH	NỘI DUNG
1	2024	HỒ SƠ KỸ THUẬT THI CÔNG
2		
3		
4		
5		
6		

CHỦ ĐẦU TƯ:

**TRUNG TÂM DỊCH VỤ  
SỰ NGHIỆP CÔNG  
XÃ MINH HÒA**

Địa chỉ: Xã Minh Hòa - Tỉnh Phú Thọ

CO QUAN THIẾT KẾ:

**CÔNG TY TNHH XÂY DỰNG  
BẢO MINH PHÚ THỌ**

Địa chỉ:

Từ xã P. Nông Trang - T. Phú Thọ

Điện thoại: 0915.038.258

PHỤ THO OFFICE:

Add: P. Nông Trang - T. Phú Thọ

Tel: 0915.038.258

GIÁM ĐỐC:

*(Signature)*

**VŨ THỊ THANH NGA**

CHỦ TRÌ:

*(Signature)*

**KTS. NGUYỄN XUÂN HAI**

THIẾT KẾ VẼ:

*(Signature)*

**KTS. NGUYỄN XUÂN HAI**

KIỂM:

*(Signature)*

**KS. BÙI VĂN LINH**

CÔNG TRÌNH:

**XÂY DỰNG NHÀ LỚP HỌC 03 TẦNG  
15 PHÒNG VÀ CÁC HẰNG MỨC  
PHỤ TRỢ TRƯỜNG THCS NGỌC LẬP**

Địa điểm: Xã Minh Hòa - Tỉnh Phú Thọ

HẰNG MỨC:

TÊN BẢN VẼ:

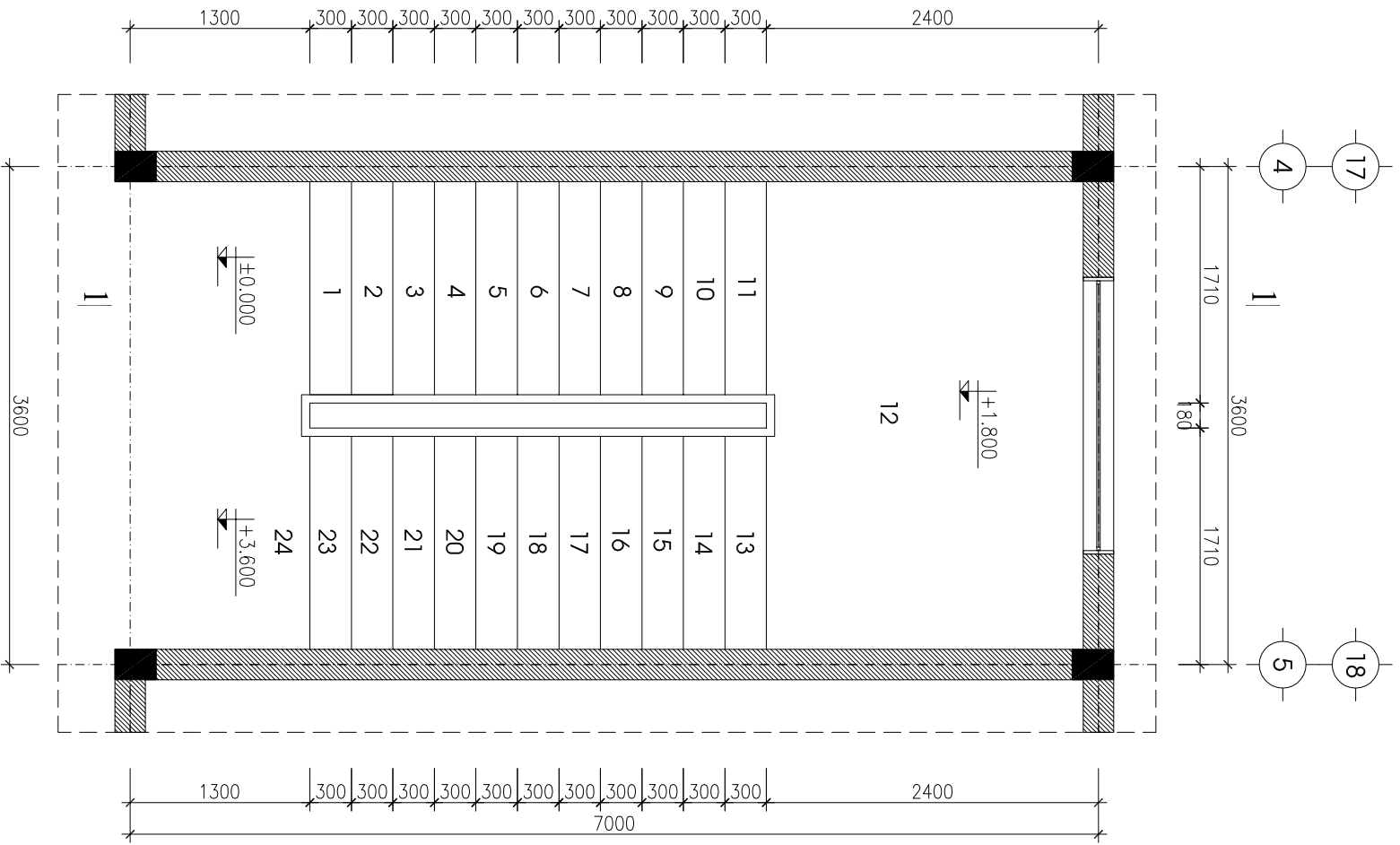
**MẶT BẰNG CẦU THANG**

TỶ LỆ:

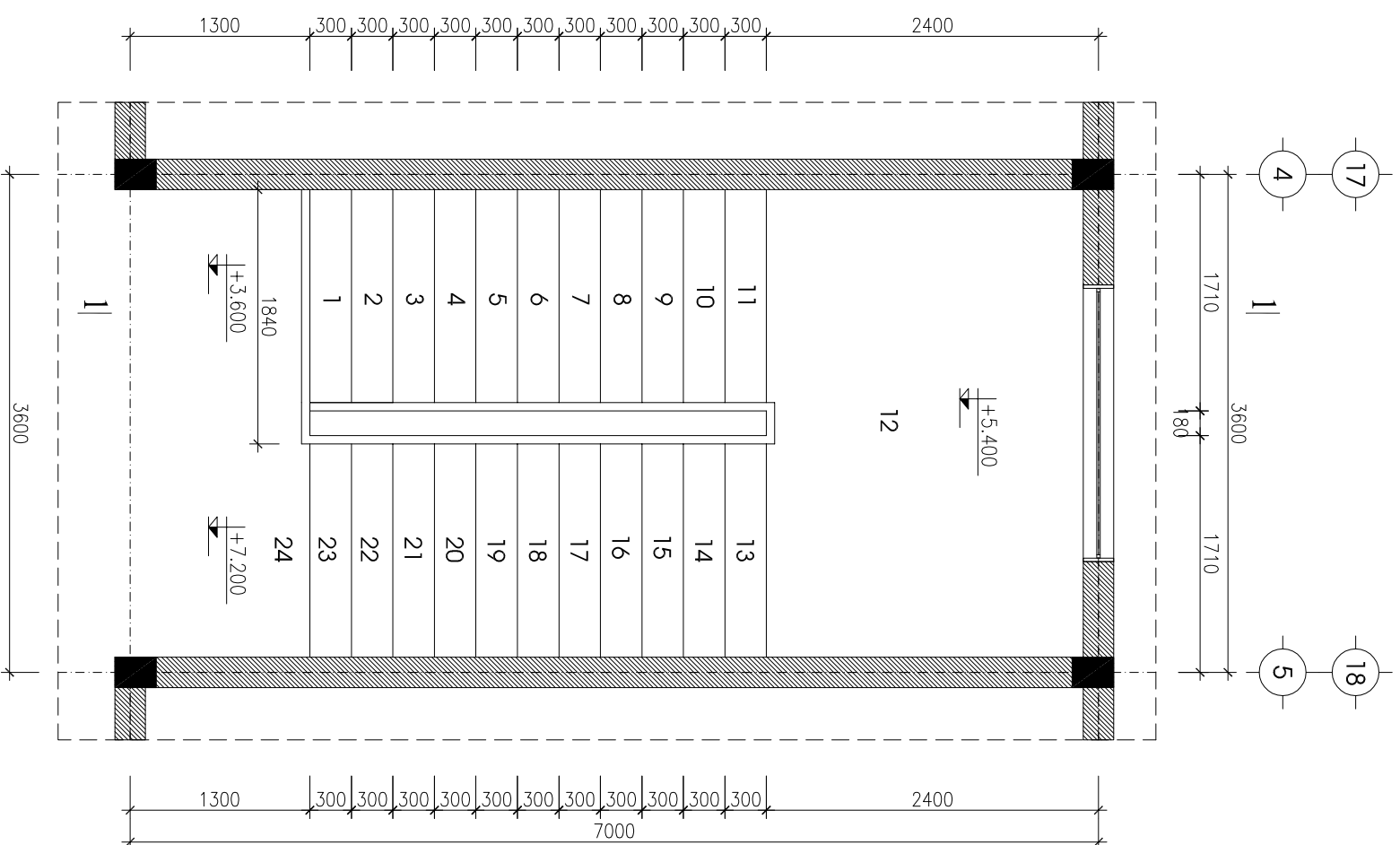
**1/100**

KÝ HIỆU BẢN VẼ:

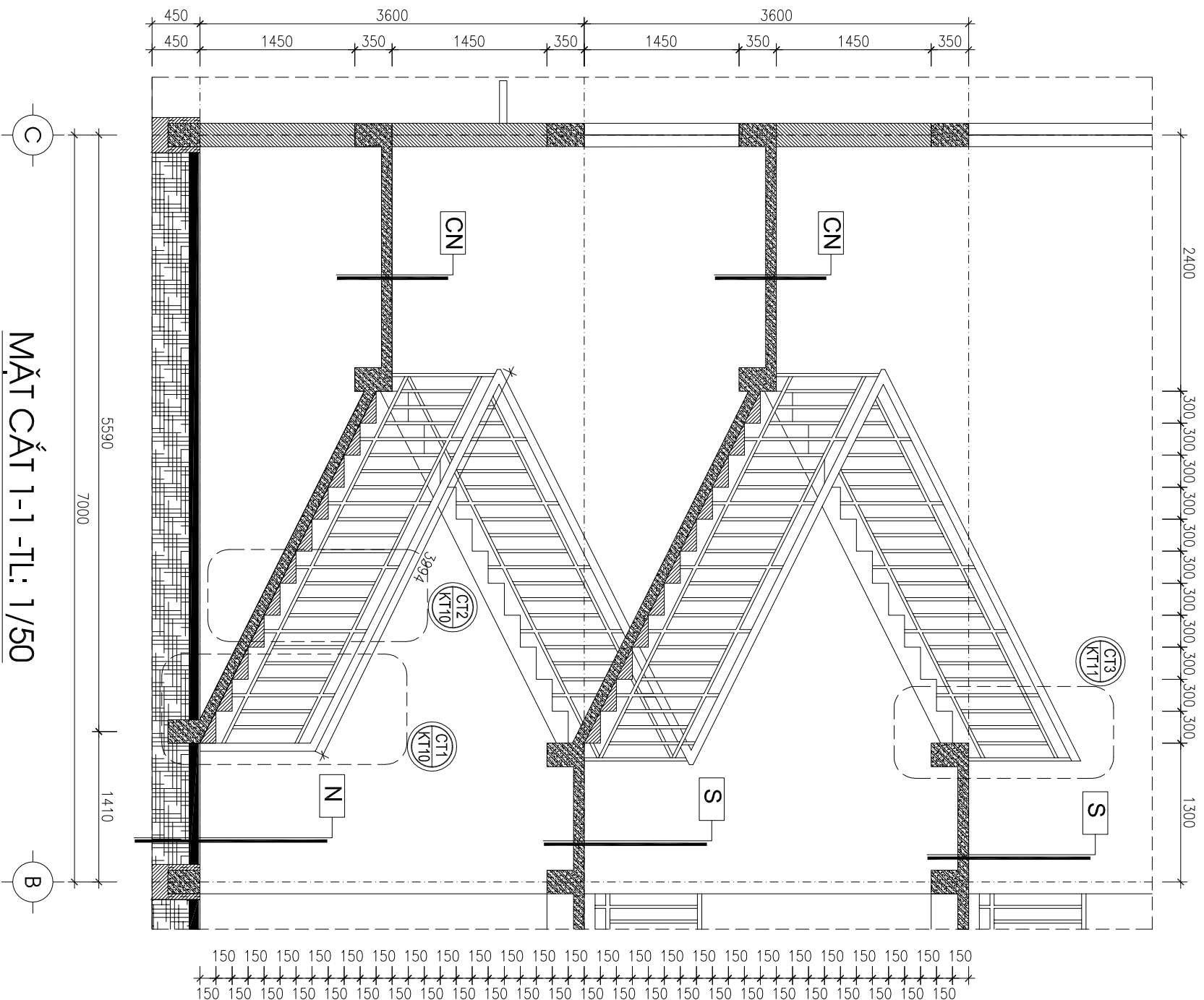
**KT-08**



**MẶT BẰNG CẦU THANG TẦNG 1 --> 2- TL:1/50**



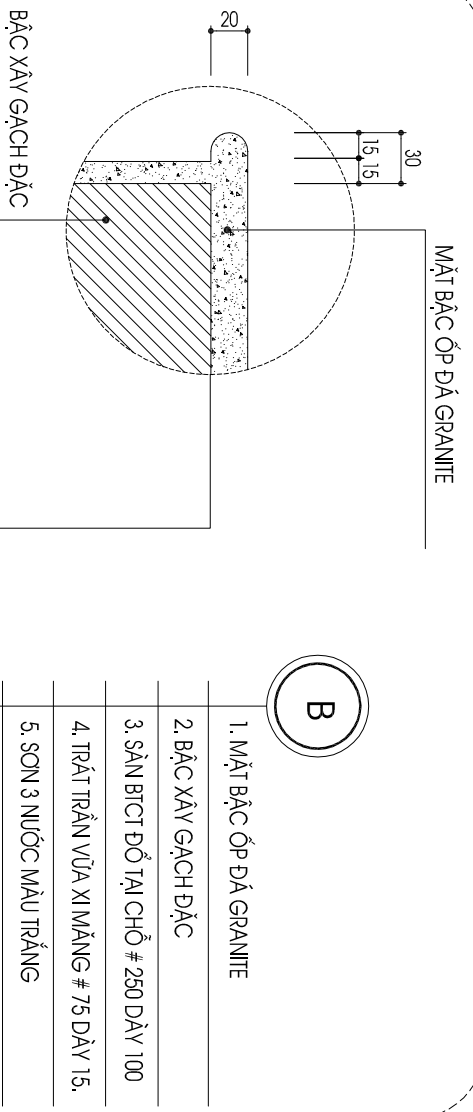
**MẶT BẰNG CẦU THANG TẦNG 2 --> 3- TL:1/50**



MẶT CẮT 1-1 - TL: 1/50



- MẶT CHIẾU NGHỊ ỚP ĐÁ GRANITE
- LỚP VXM LIÊN KẾT DÀY 20MM
- SÀN BCT ĐỎ TẠI CHỖ # 250 DÀY 100
- TRÁT TRẦN VỪA XI MĂNG # 75 DÀY 15.
- SƠN 3 NƯỚC MÀU TRẮNG



- MẶT BẬC ỚP ĐÁ GRANITE
- BẬC XÂY GẠCH ĐẶC
- SÀN BCT ĐỎ TẠI CHỖ # 250 DÀY 100
- TRÁT TRẦN VỪA XI MĂNG # 75 DÀY 15.
- SƠN 3 NƯỚC MÀU TRẮNG

CHI TIẾT BẬC THANG

KÝ	NGÀY	NỘI DUNG
HIỆU	HOÀN THÀNH	
1	2024	HỒ SƠ KỸ THUẬT THI CÔNG
2		
3		
4		
5		
6		

TRUNG TÂM DỊCH VỤ  
SỰ NGHIỆP CÔNG  
XÃ MINH HÒA

Địa chỉ: Xã Minh Hòa - Tỉnh Phú Thọ

CƠ QUAN THIẾT KẾ:

CÔNG TY TNHH XÂY DỰNG  
BẢO MINH PHÚ THỌ

Địa chỉ:  
Tư số P. Nông Trạng - T. Phú Thọ  
Điện thoại: 0915.038.258  
PHỤ THO OFFICE:  
Add: P. Nông Trạng - T. Phú Thọ  
Tel: 0915.038.258

GIẤM ĐỐC:

VŨ THỊ THANH ANGA

CHỦ TRÌ:

KTS. NGUYỄN XUÂN HAI

THIẾT KẾ VẼ:

KTS. NGUYỄN XUÂN HAI

KIỂM:

KS: BÙI VĂN LINH

CÔNG TRÌNH:

XÂY DỰNG NHÀ LỚP HỌC 03 TẦNG  
15 PHÒNG VÀ CÁC HÀNG MỨC  
PHỤ TRỢ TRƯỜNG THCS NGỌC LẬP

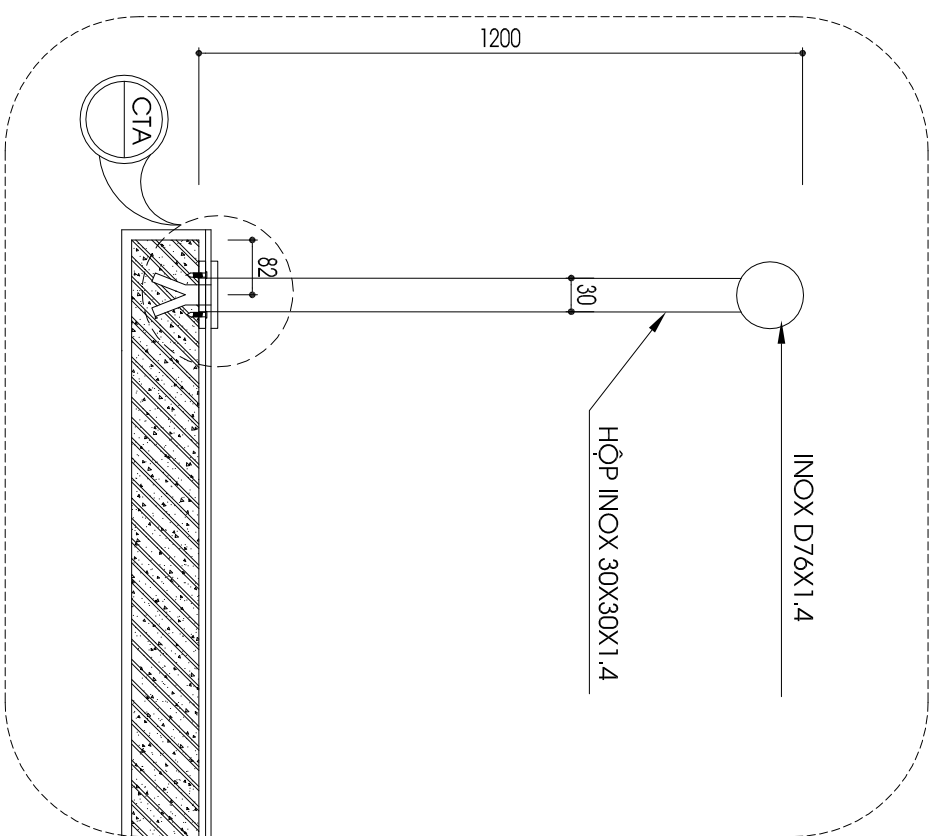
HÀNG MỤC:

TÊN BẢN VẼ:

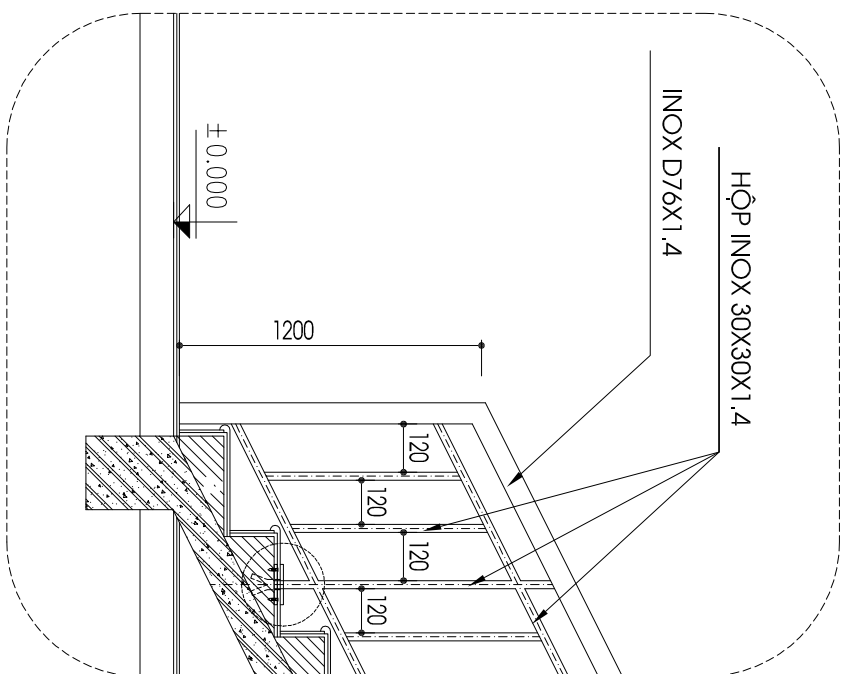
CHI TIẾT CẦU THANG  
MẶT CẮT 1-1

TỶ LỆ:

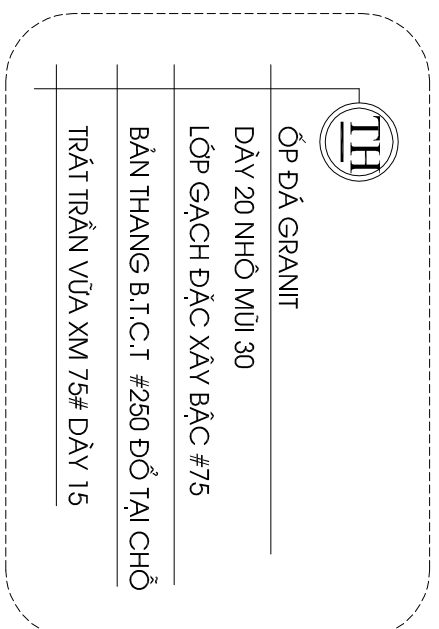
1/100 KT-09



## MẶT CẮT 1-1



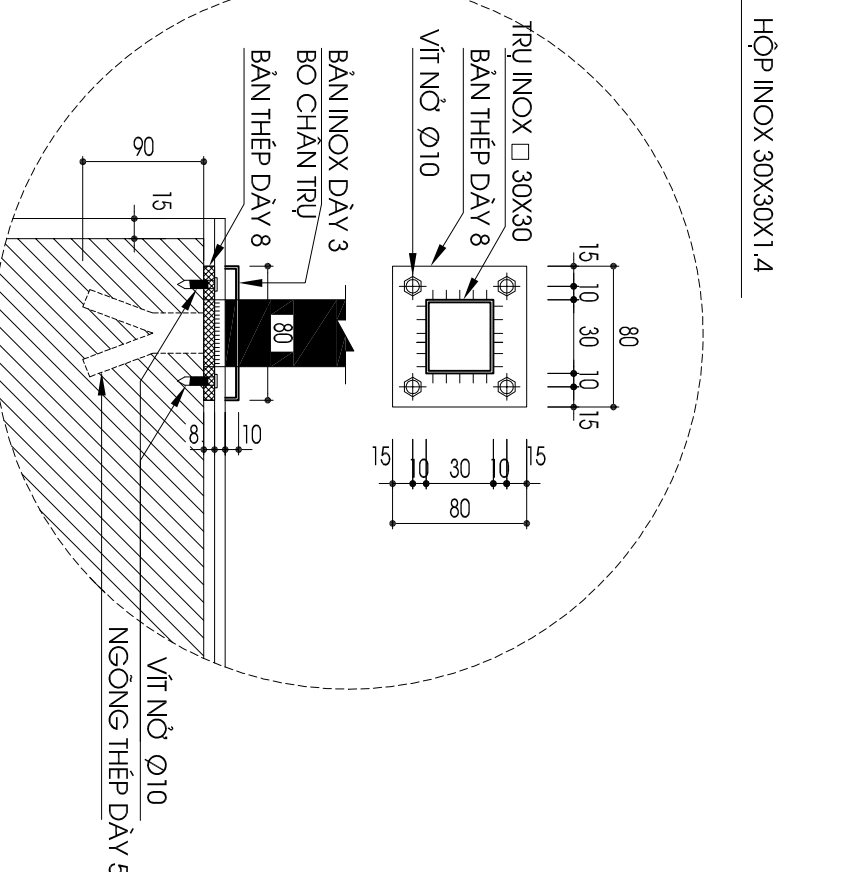
## CHI TIẾT 1



## BẢNG THÔNG KÊ CỘT THÉP

TÊN C.KIỆN	SỐ HIỆU	HÌNH DẠNG - KÍCH THƯỚC	ĐƯỜNG KÍNH (mm)	CHIỀU DÀI 1 THÀNH (mm)	SỐ LƯỢNG		TỔNG CHIỀU DÀI (m)	TỔNG T.LƯỢNG (Kg)
					1 C.KIỆN	T.BỘ		
1	Thép ống	Ø76xđ1.4		1200	1	2	2.4	6.18
2	Thép hộp	30X30X1.4		773	88	176	136.048	171.05
3	Thép hộp	30X30X1.4		1086	28	56	60.816	76.46
4	Thép hộp	30X30X1.4		3900	6	12	46.8	58.84
5	Thép hộp	30X30X1.4		180	4	8	1.44	1.81
6	Thép hộp	30X30X1.4		2800	2	4	11.2	14.08
7	Thép ống	Ø76xđ1.4		3900	4	8	31.2	80.36
8	Thép ống	Ø76xđ1.4		2800	1	2	5.6	14.42
9	Thép ống	Ø76xđ1.4		180	2	4	0.72	1.85

- Trọng lượng thép ống tròn có Ø76xđ1.4: = 102.81 kg; Chiều dài = 39.92 mét  
- Trọng lượng thép ống vuông có BxHxđ=30X30X1.4: = 322.24 kg; Chiều dài = 256.3 mét



## CHI TIẾT 2

## CHI TIẾT A

KÝ HIỆU	NGÀY HOÀN THÀNH	NỘI DUNG
1	2024	HỒ SƠ KỸ THUẬT THI CÔNG
2		
3		
4		
5		
6		

CHỦ ĐẦU TƯ:

TRUNG TÂM DỊCH VỤ  
SỰ NGHIỆP CÔNG  
XÃ MINH HÒA

Địa chỉ: Xã Minh Hòa - Tỉnh Phú Thọ  
CÔNG QUAN THIẾT KẾ:

CÔNG TY TNHH XÂY DỰNG  
BẢO MINH PHÚ THỌ

Địa chỉ:  
Tự số: P. Nông Trạng - T. Phú Thọ  
Điện thoại: 0915.038.258  
PHỤ THO OFFICE:  
Add: P. Nông Trạng - T. Phú Thọ  
Tel: 0915.038.258

GIÁM ĐỐC:

*[Signature]*

VŨ THỊ THANH ANGA

CHỦ TRÌ:

*[Signature]*

KTS. NGUYỄN XUÂN HAI

THIẾT KẾ VẼ:

*[Signature]*

KTS. NGUYỄN XUÂN HAI

KIỂM:

*[Signature]*

KS. BÙI VĂN LINH

CÔNG TRÌNH:

XÂY DỰNG NHÀ LỚP HỌC 03 TẦNG  
15 PHÒNG VÀ CÁC HẰNG MỤC  
PHỤ TRỢ TRƯỜNG THCS NGỌC LẬP

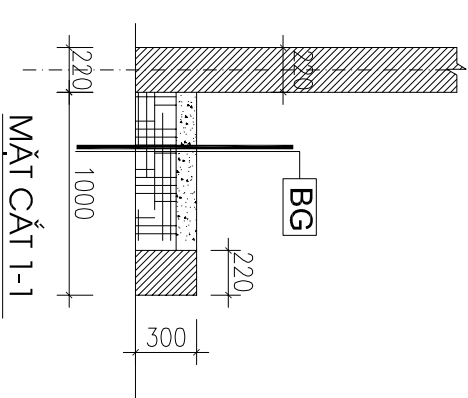
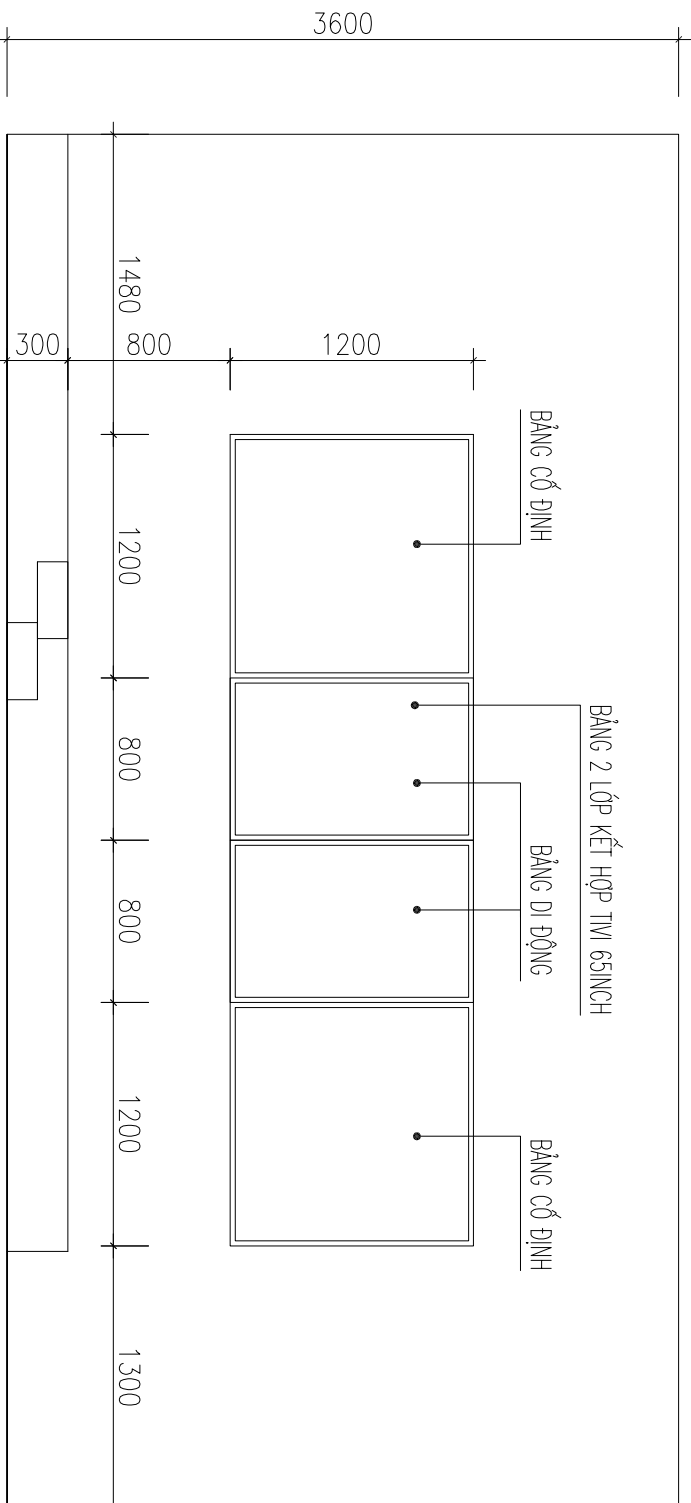
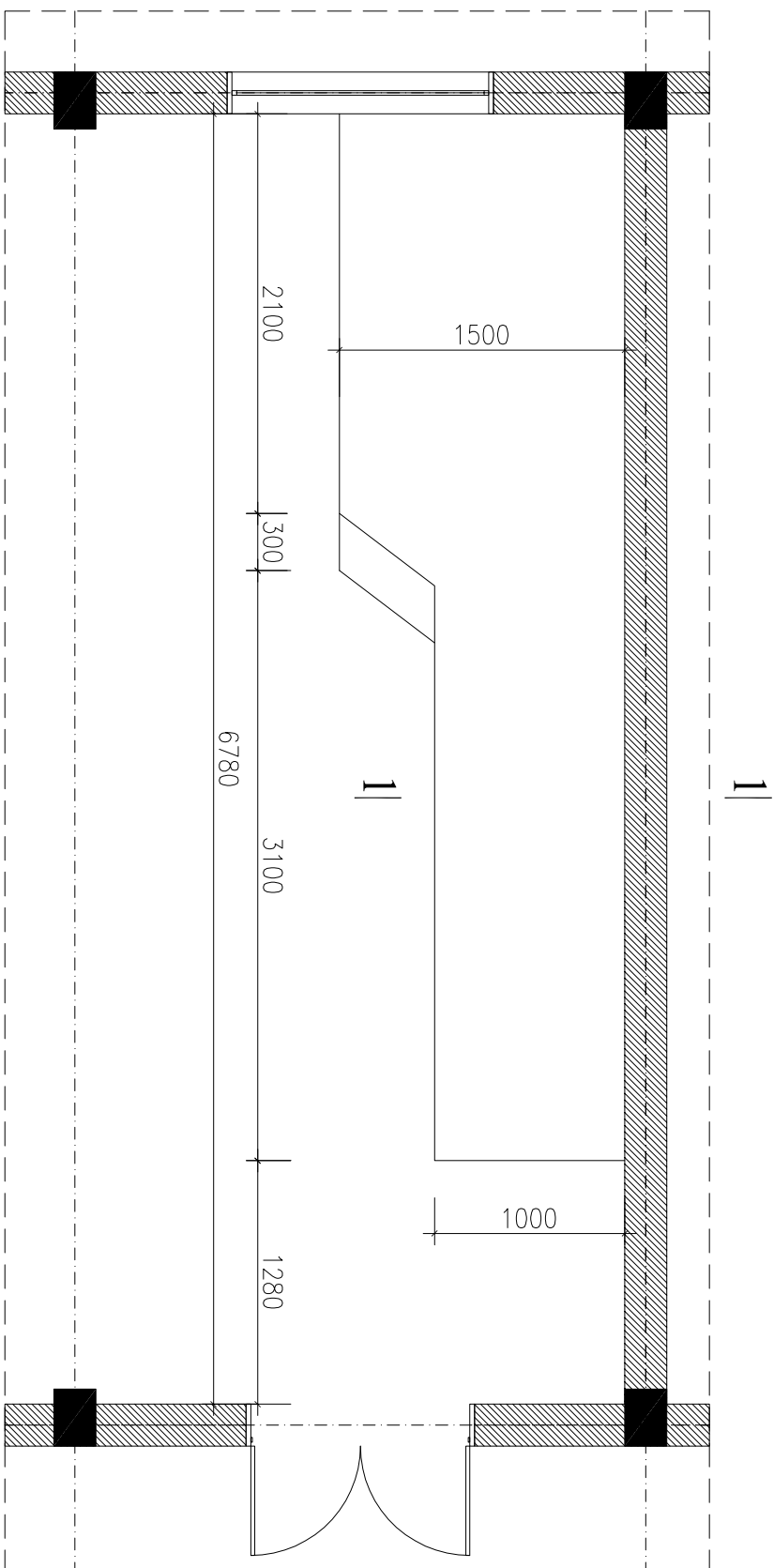
Địa chỉ: Xã Minh Hòa - Tỉnh Phú Thọ  
HẰNG MỤC:

TÊN BẢN VẼ:

CHI TIẾT LAN CAN  
TAY Vịn CẦU THANG

TỶ LỆ: 1/100 KỸ HIỆU BẢN VẼ: KT-10





## CHI TIẾT BỤC GIẢNG

<b>BG</b>	1. NỀN LÁT GẠCH MEN 600X600
	2. LỚP VXM LIÊN KẾT DÀY 20MM
	3. BÊ TÔNG ĐÁ 2X4 150# DÀY 100
	4. LỚP CÁT TÓN NỀN ĐÀM CHẶT

KÝ HIỆU	NGÀY HOÀN THÀNH	NỘI DUNG
1	2024	HỒ SƠ KỸ THUẬT THI CÔNG
2		
3		
4		
5		
6		

TRUNG TÂM DỊCH VỤ  
SỰ NGHIỆP CÔNG  
XÃ MINH HÒA

Địa chỉ: Xã Minh Hòa - Tỉnh Phú Thọ

CƠ QUAN THIẾT KẾ:

CÔNG TY TNHH XÂY DỰNG  
BẢO MINH PHÚ THỌ

Địa chỉ:  
Tụ sở: P. Nông Trang - T. Phú Thọ  
Điện thoại: 0915.038.258  
PHỤ THO OFFICE:  
Add: P. Nông Trang - T. Phú Thọ  
Tel: 0915.038.258

GIÁM ĐỐC:

*[Signature]*

VŨ THỊ THANH NGÀ

*[Signature]*

KTS. NGUYỄN XUÂN HAI

THIẾT KẾ VẼ:

*[Signature]*

KTS. NGUYỄN XUÂN HAI

KIỂM:

*[Signature]*

KS: BÙI VĂN LINH

CÔNG TRÌNH:

XÂY DỰNG NHÀ LỚP HỌC 03 TẦNG  
15 PHÒNG VÀ CÁC HẰNG MỤC  
PHỤ TRỢ TRƯỜNG THCS NGỌC LẬP

Địa chỉ: Xã Minh Hòa - Tỉnh Phú Thọ

HẰNG MỤC:

TÊN BẢN VẼ:

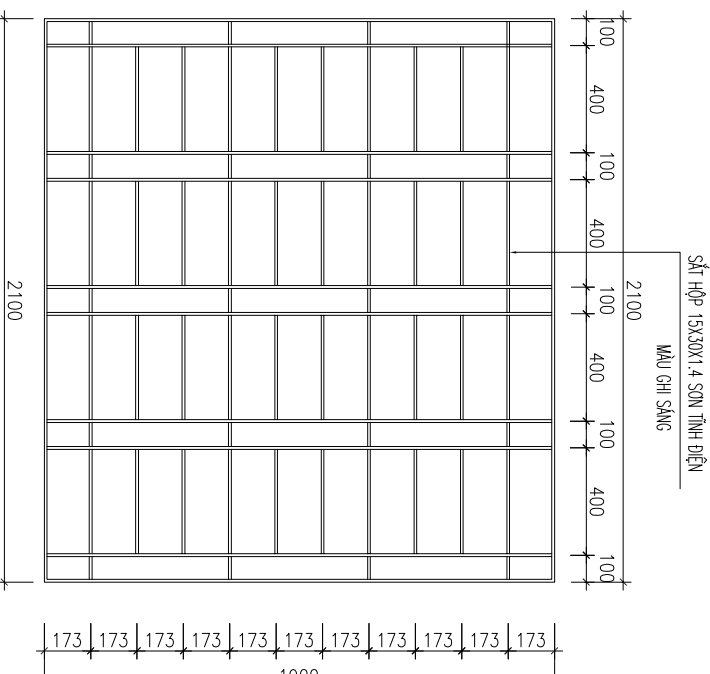
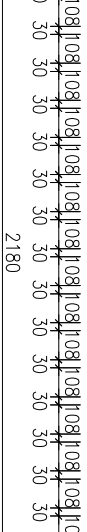
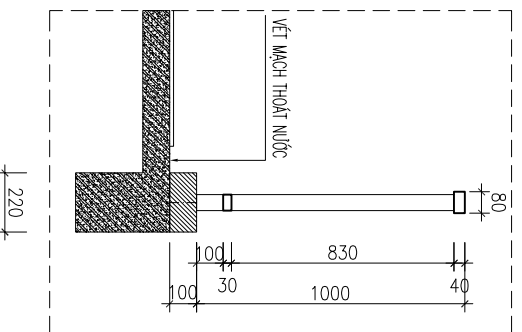
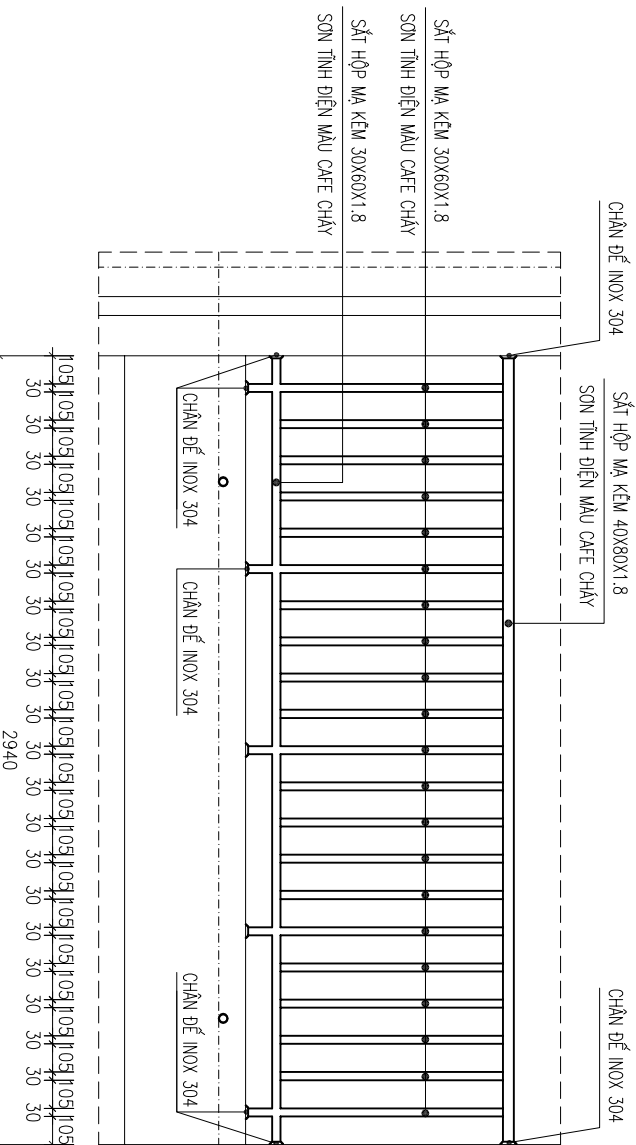
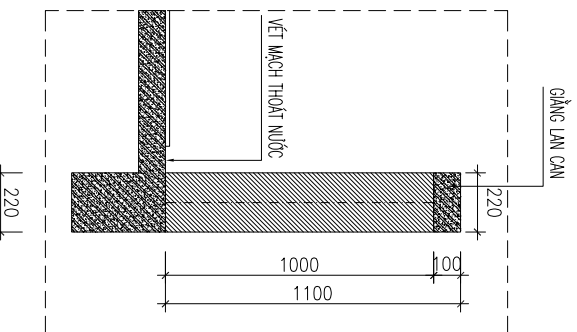
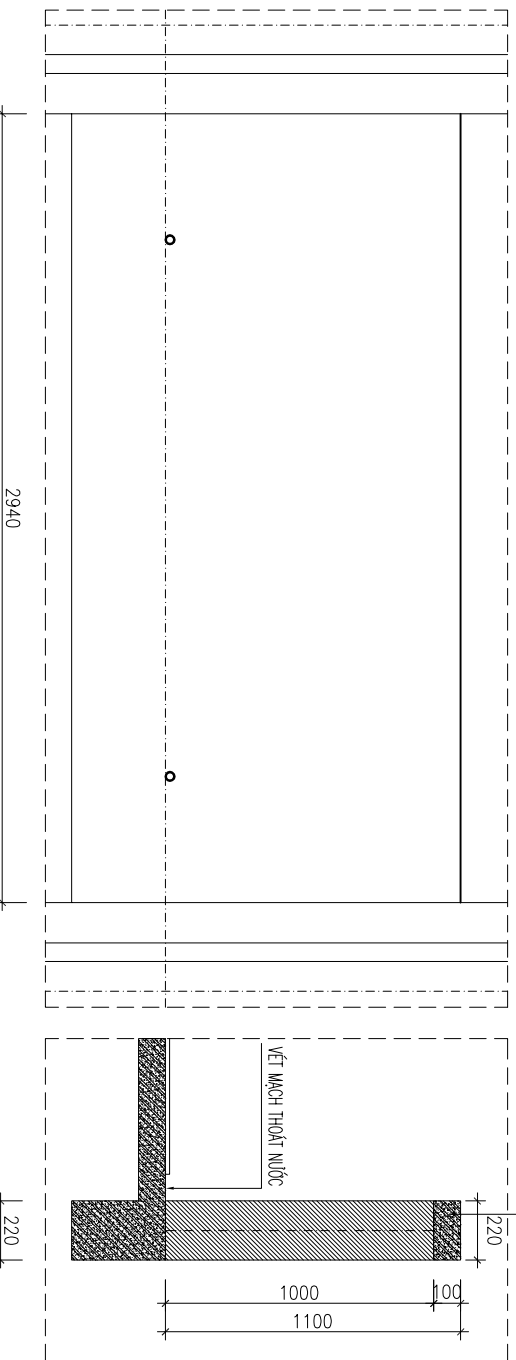
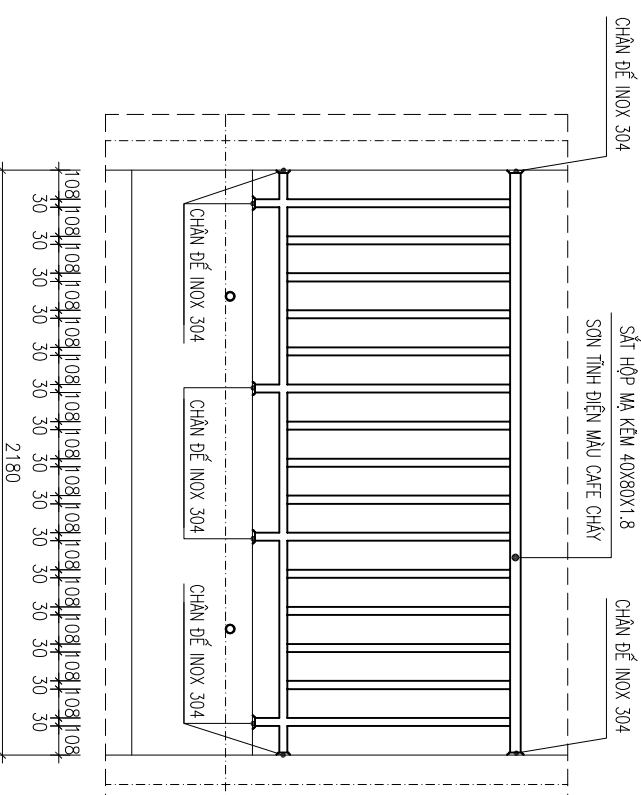
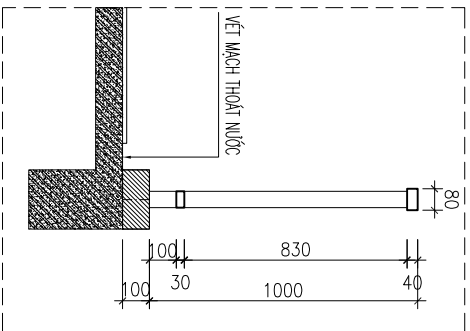
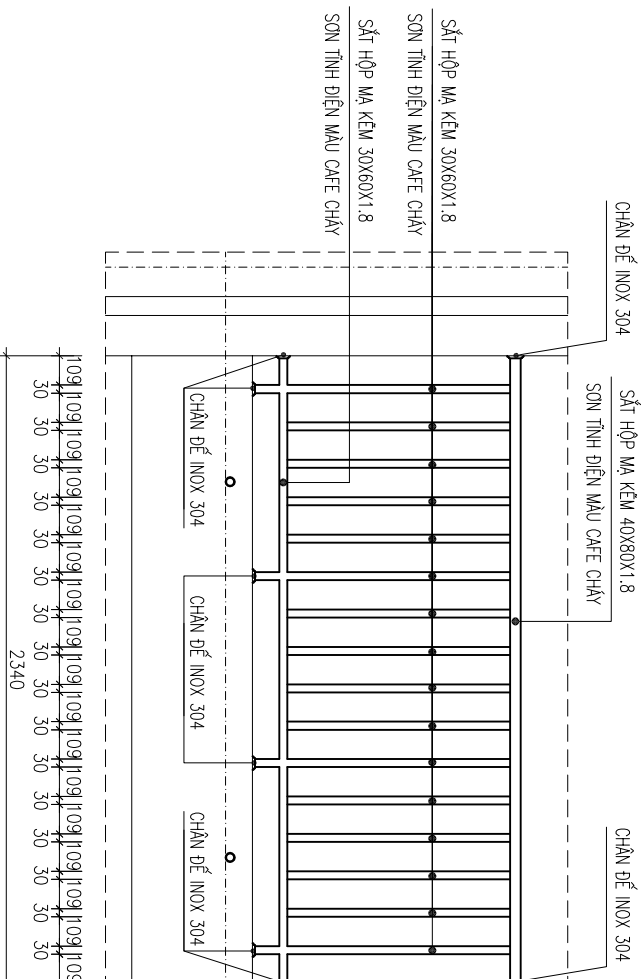
CHI TIẾT BỤC GIẢNG

TỶ LỆ:

1/100

KÝ HIỆU BẢN VẼ:

KT-11



KÝ HIỆU	NGÀY	NỘI DUNG
1	2024	HỒ SƠ KỸ THUẬT THI CÔNG
2		
3		
4		
5		
6		

**TRUNG TÂM DỊCH VỤ SỰ NGHIỆP CÔNG XÃ MINH HÒA**

Địa chỉ: Xã Minh Hòa - Tỉnh Phú Thọ

**CÔNG TY TNHH XÂY DỰNG BẢO MINH PHÚ THỌ**

Địa chỉ:  
 Trụ sở: P. Nông Trang - T. Phú Thọ  
 Điện thoại: 0915.038.258  
**PHỤ THO OFFICE:**  
 Add: P. Nông Trang - T. Phú Thọ  
 Tel: 0915.038.258

**GIÁM ĐỐC:**

**CHỦ TRÌ:**

**THIẾT KẾ VẼ:**

**KTS. NGUYỄN XUÂN HAI**

**KIỂM:**

**KS. BÙI VĂN LINH**

**CÔNG TRÌNH:**  
**XÂY DỰNG NHÀ LỚP HỌC 03 TẦNG 15 PHÒNG VÀ CÁC HÀNG MỤC PHỤ TRỢ TRƯỜNG THCS NGỌC LẬP**

Địa điểm: Xã Minh Hòa - Tỉnh Phú Thọ

**HÀNG MỤC:**

**TÊN BẢN VẼ:**  
 CHI TIẾT LAN CAN  
 CHI TIẾT HOA SẮT CỬA SỔ

**TỶ LỆ:**  
**1/100**

**KÝ HIỆU BẢN VẼ:**  
**KT-12**

**CHI TIẾT LC3-TL:1/25 (3CK)**

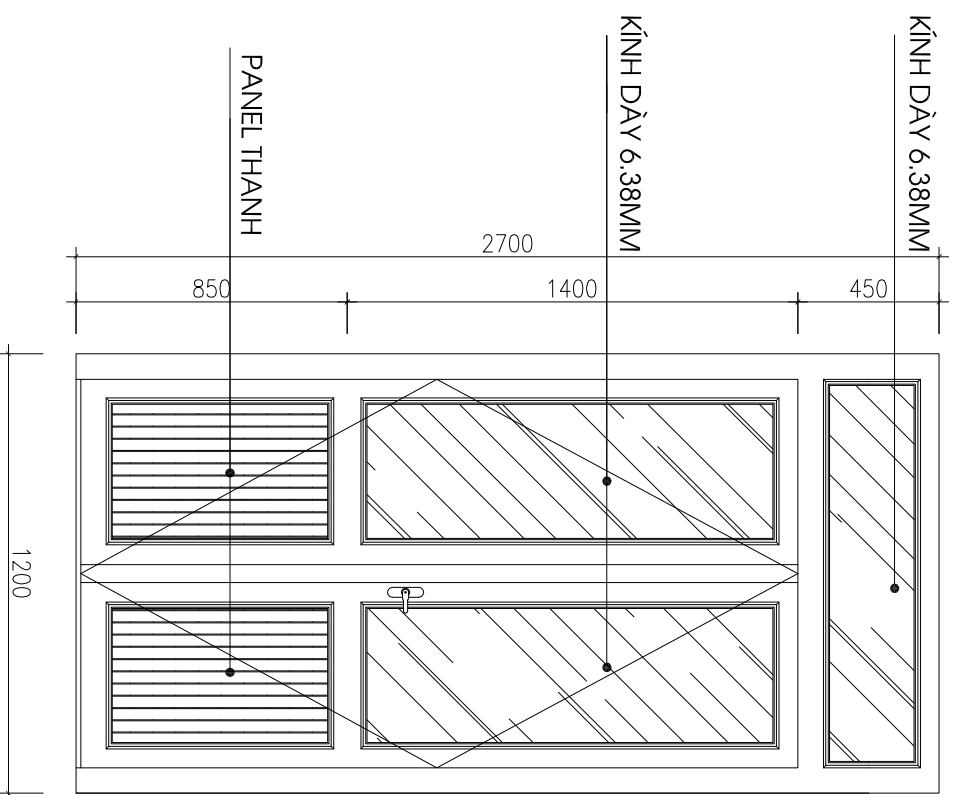
**CHI TIẾT LC1-TL:1/25 (43CK)**

**CHI TIẾT LC2-TL:1/25 (4CK)**

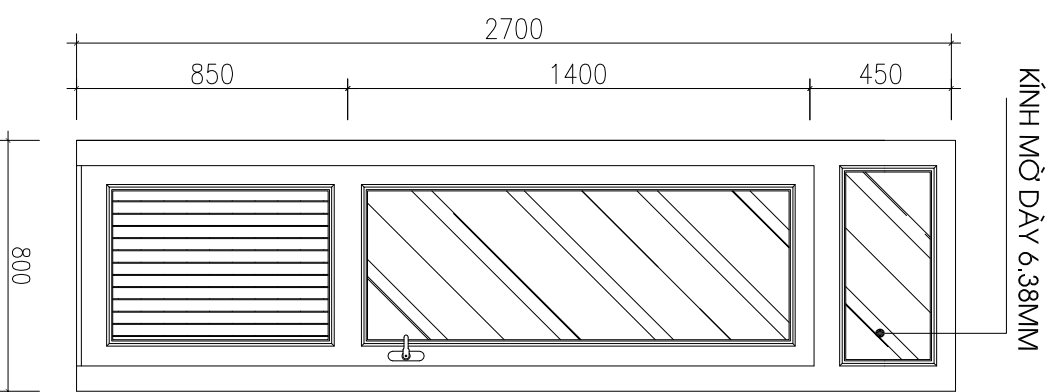
**CHI TIẾT LC4-TL:1/25 (4CK)**

**C.T. HOA SẮT CỬA SỔ (60CK)**

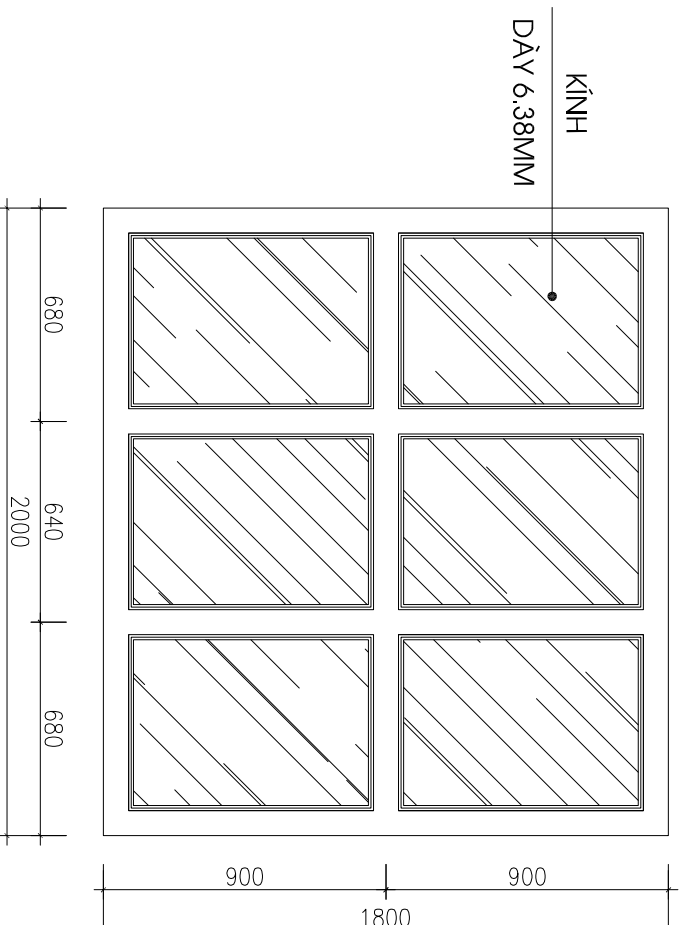
CHI TIẾT CỬA ĐI D1 (SL: 30 BỘ)



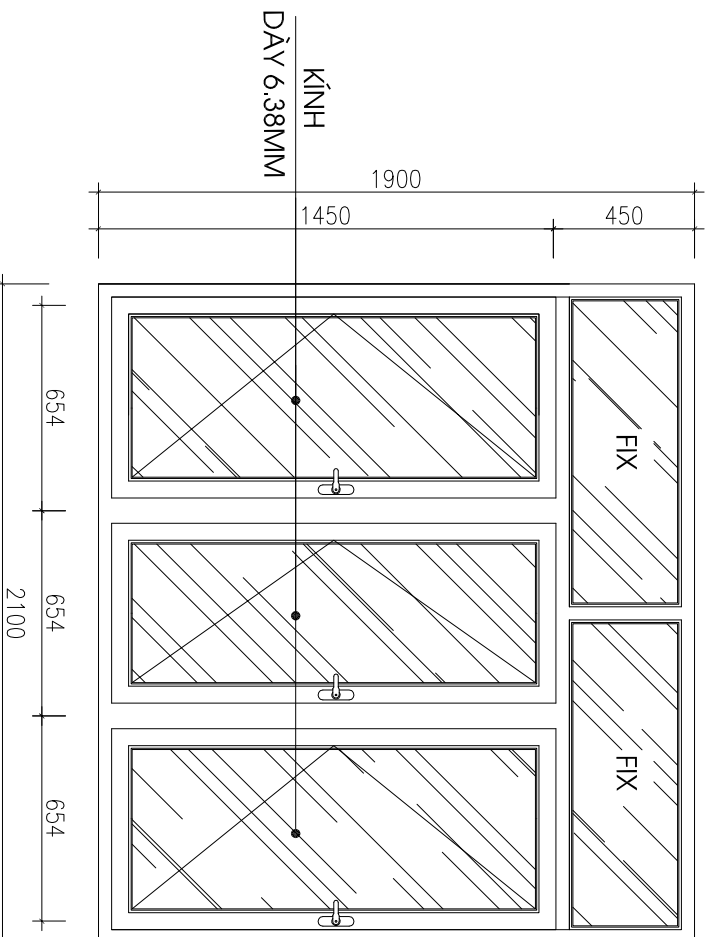
CHI TIẾT CỬA ĐI D2 (SL: 12 BỘ)



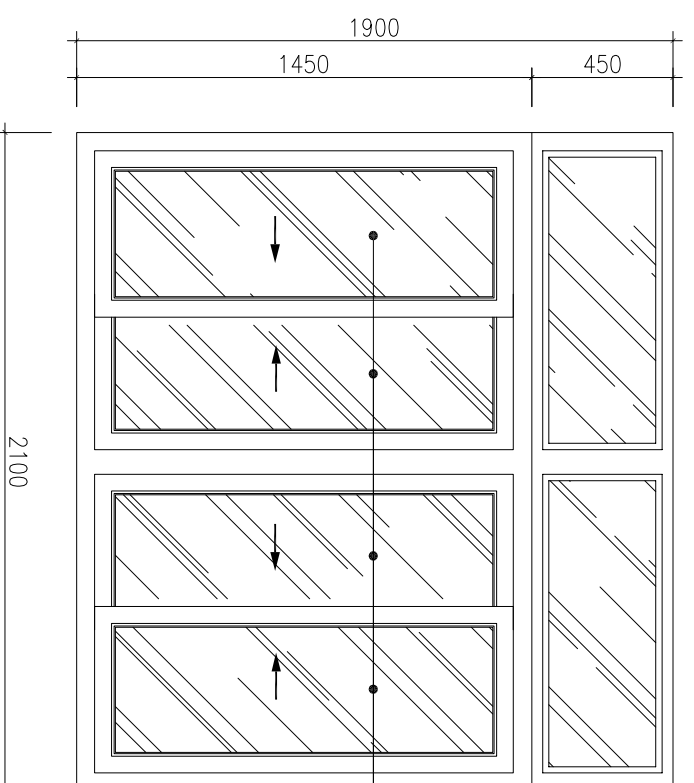
CHI TIẾT VK1 (SL: 2 BỘ)



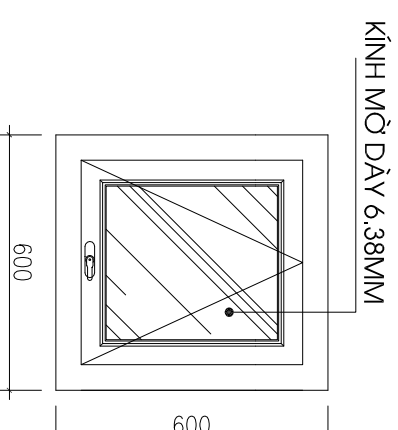
CHI TIẾT CỬA SỔ S1 (SL: 45 BỘ)



CHI TIẾT CỬA SỔ S2 (SL: 15 BỘ)



CHI TIẾT CỬA SỔ S3 (SL: 6 BỘ)



KÝ NGÀY NỘI DUNG

HIỆU HOÀN THÀNH

1 2024 HỒ SƠ KỸ THUẬT THI CÔNG

2

3

4

5

6

CHỦ ĐẦU TƯ:

TRUNG TÂM DỊCH VỤ  
SỰ NGHIỆP CÔNG  
XÃ MINH HÒA

Địa chỉ: Xã Minh Hòa - Tỉnh Phú Thọ

CƠ QUAN THIẾT KẾ:

CÔNG TY TNHH XÂY DỰNG  
BẢO MINH PHÚ THỌ

Địa chỉ:

Từ xã P. Nông Trang - T. Phú Thọ

Điện thoại: 0915.038.258

PHỤ THO OFFICE:

Addr: P. Nông Trang - T. Phú Thọ

Tel: 0915.038.258

GIÁM ĐỐC:

*Wuu*

VŨ THỊ THANH ANGA

CHỦ TRÌ:

*Han*

KTS. NGUYỄN XUÂN HAI

THIẾT KẾ VẼ:

*Han*

KTS. NGUYỄN XUÂN HAI

KIỂM:

*Baob*

KS. BÙI VĂN LINH

CÔNG TRÌNH:

XÂY DỰNG NHÀ LỚP HỌC 03 TẦNG  
15 PHÒNG VÀ CÁC HẰNG MỤC  
PHỤ TRỢ TRƯỜNG THCS NGỌC LẬP

Địa chỉ: Xã Minh Hòa - Tỉnh Phú Thọ

HÀNG MỤC:

TÊN BẢN VẼ:

CHI TIẾT CỬA, VÁCH KÍNH

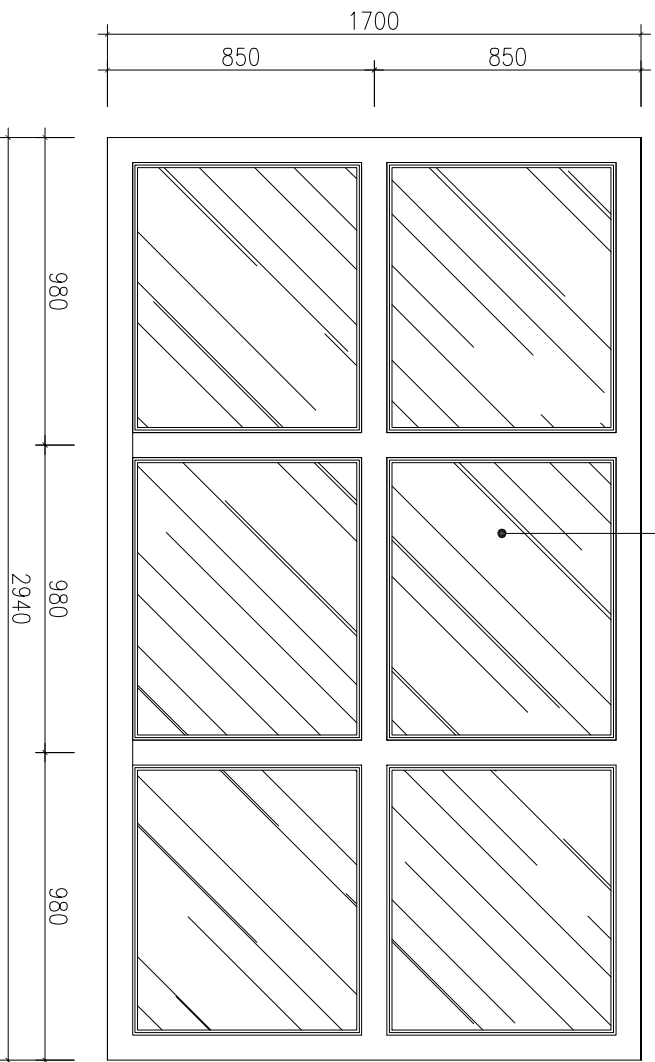
TỶ LỆ:

1/100 KỸ HIỆU BẢN VẼ:

KT-13

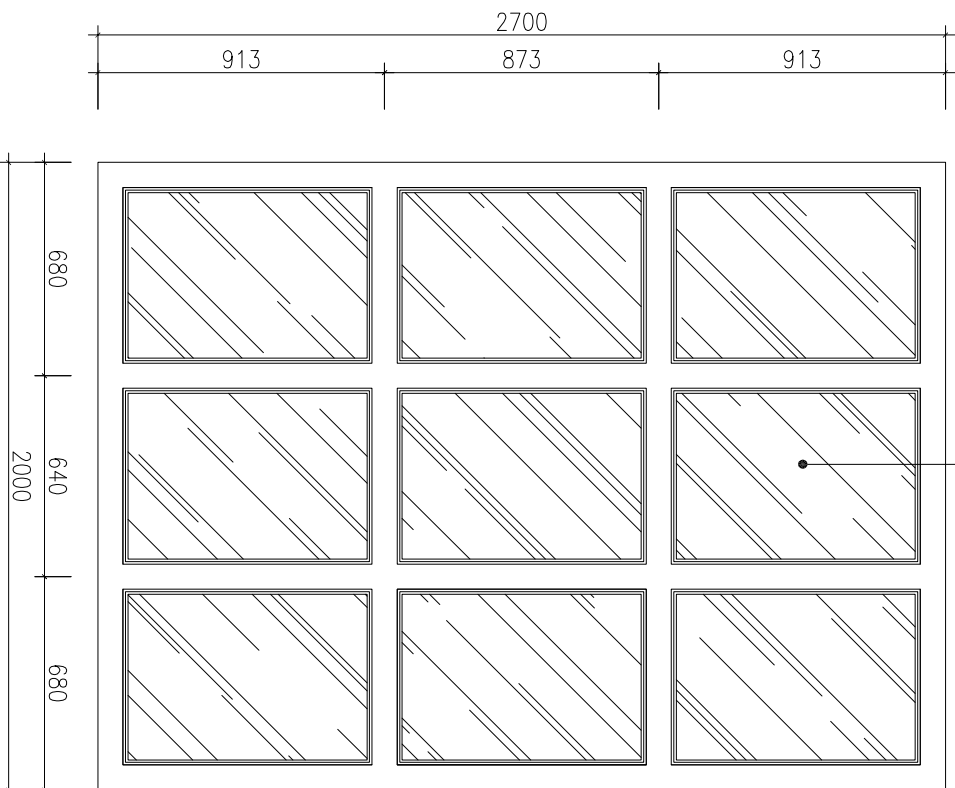
CHI TIẾT VK2 (SL: 4BỘ)

KÍNH DÀY 6.38MM



CHI TIẾT VK3 (SL: 2BỘ)

KÍNH DÀY 6.38MM



THỐNG KÊ CỬA

STT	KH	QUY CÁCH CỬA	RỘNG	CAO	TOÀN BỘ
1	D1	CỬA ĐI 2 CÀNH, DƯỚI PANO TRÊN KÍNH	1200	2700	30 BỘ
2	D2	CỬA ĐI 1 CÀNH, DƯỚI PANO TRÊN KÍNH	800	2700	12 BỘ
3	S1	CỬA SỔ 3 CÀNH MỞ QUAY	2100	1900	45 BỘ
4	S2	CỬA SỔ 4 CÀNH MỞ TRƯỢT	2100	1900	15 BỘ
5	S3	CỬA SỔ MỜ HẠT NGOÀI	600	600	6 BỘ
6	VK1	VÁCH KÍNH CỔ ĐỊNH	2000	1800	2 BỘ
7	VK2	VÁCH KÍNH CỔ ĐỊNH	2940	1700	4 BỘ
8	VK3	VÁCH KÍNH CỔ ĐỊNH	2000	2700	2 BỘ

- TOÀN BỘ CỬA ĐI, CỬA SỔ, VÁCH KÍNH DÙNG CỬA NHÔM HỆ.

GHI CHÚ:

- KHI THI CÔNG PHẢI ĐO THEO KÍCH THƯỚC THỰC TẾ.

KÝ NGÀY NỘI DUNG

HIỆU HOÀN THÀNH

1 2024 HỒ SƠ KỸ THUẬT THI CÔNG

2

3

4

5

6

CHỦ ĐẦU TƯ:

TRUNG TÂM DỊCH VỤ  
SỰ NGHIỆP CÔNG  
XÃ MINH HÒA

Địa chỉ: Xã Minh Hòa - Tỉnh Phú Thọ

CƠ QUAN THIẾT KẾ:

CÔNG TY TNHH XÂY DỰNG  
BẢO MINH PHÚ THỌ

Địa chỉ:

Tụ sở: P. Nông Trạng - T. Phú Thọ

Điện thoại: 0915.038.258

PHỤ THO OFFICE:

Addr: P. Nông Trạng - T. Phú Thọ

Tel: 0915.038.258

GIÁM ĐỐC:

*[Signature]*

VŨ THỊ THANH ANGA

CHỦ TRÌ:

*[Signature]*

KTS. NGUYỄN XUÂN HAI

THIẾT KẾ VẼ:

*[Signature]*

KTS. NGUYỄN XUÂN HAI

KIỂM:

*[Signature]*

KS. BÙI VĂN LINH

CÔNG TRÌNH:

XÂY DỰNG NHÀ LỚP HỌC 03 TẦNG  
15 PHÒNG VÀ CÁC HẰNG MỨC  
PHỤ TRỢ TRƯỜNG THCS NGỌC LẬP

Địa chỉ: Xã Minh Hòa - Tỉnh Phú Thọ

HÀNG MỤC:

TÊN BẢN VẼ:

CHI TIẾT CỬA, VÁCH KÍNH

TỶ LỆ:

1/100

KÝ HIỆU BẢN VẼ:

KT-14

KÝ	NGÀY	NỘI DUNG
HIỆU	HOÀN THÀNH	
1	2024	HỒ SƠ KỸ THUẬT THI CÔNG
2		
3		
4		
5		
6		

CHỦ ĐẦU TƯ:

**TRUNG TÂM DỊCH VỤ  
SỰ NGHIỆP CÔNG  
XÃ MINH HÒA**

Địa chỉ: Xã Minh Hòa - Tỉnh Phú Thọ

CƠ QUAN THIẾT KẾ:

**CÔNG TY TNHH XÂY DỰNG  
BẢO MINH PHÚ THỌ**

Địa chỉ:  
Tụ sở: P. Nông Trạng - T. Phú Thọ  
Điện thoại: 0915.038.258  
PHỤ THO OFFICE:  
Add: P. Nông Trạng - T. Phú Thọ  
Tel: 0915.038.258

GIÁM ĐỐC:

*Wuu*

CHỦ TRÌ:

**VŨ THỊ THANH NGÀ**

*Han*

KTS. NGUYỄN XUÂN HAI

THIẾT KẾ VẼ:

*Han*

KTS. NGUYỄN XUÂN HAI

KIỂM:

*Band*

KS: BÙI VĂN LINH

**XÂY DỰNG NHÀ LỚP HỌC 03 TẦNG  
15 PHÒNG VÀ CÁC HANG MỤC  
PHỤ TRỢ TRƯỜNG THCS NGỌC LẬP**

Địa điểm: Xã Minh Hòa - Tỉnh Phú Thọ

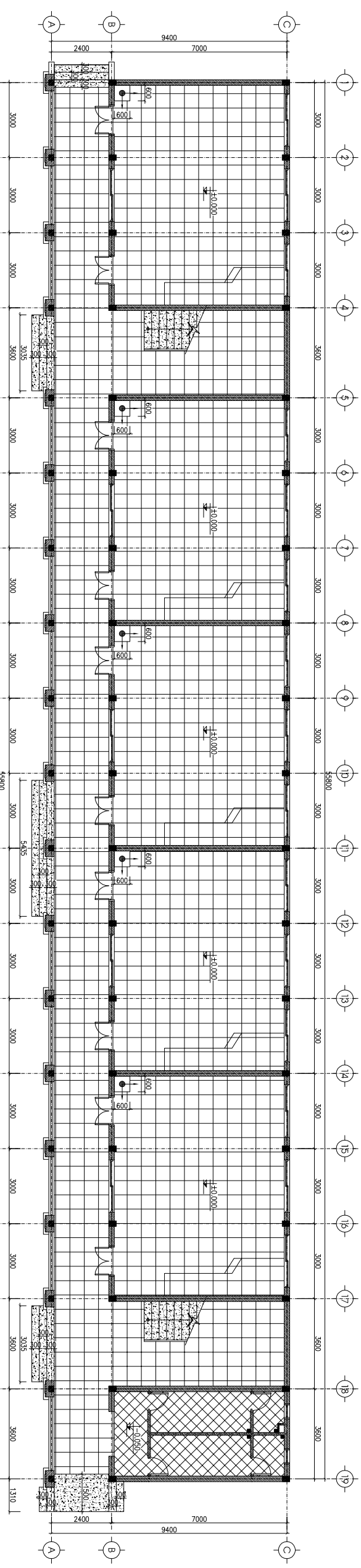
HANG MỤC:

TÊN BẢN VẼ:

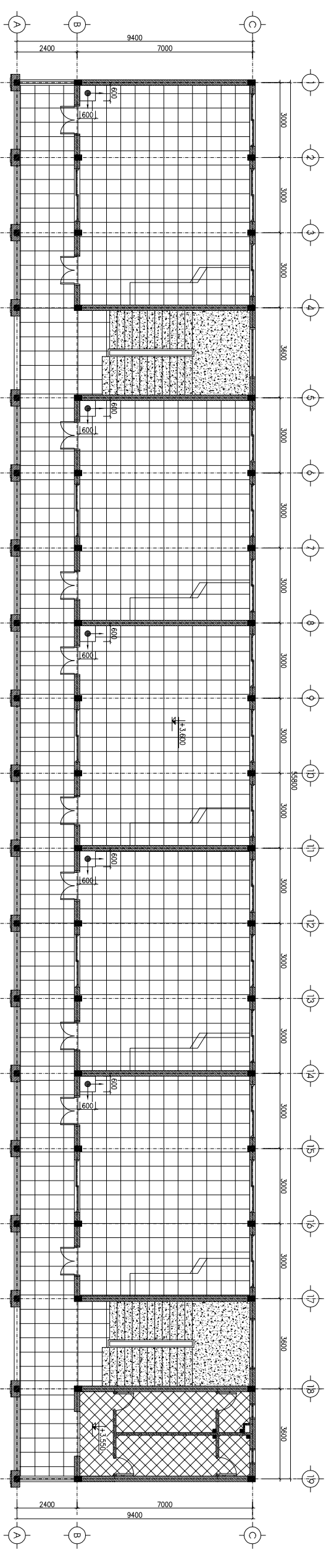
MẶT BẰNG LÁT NỀN TẦNG 1  
MẶT BẰNG LÁT NỀN TẦNG 2  
MẶT BẰNG LÁT NỀN TẦNG 3

TỶ LỆ: 1/100

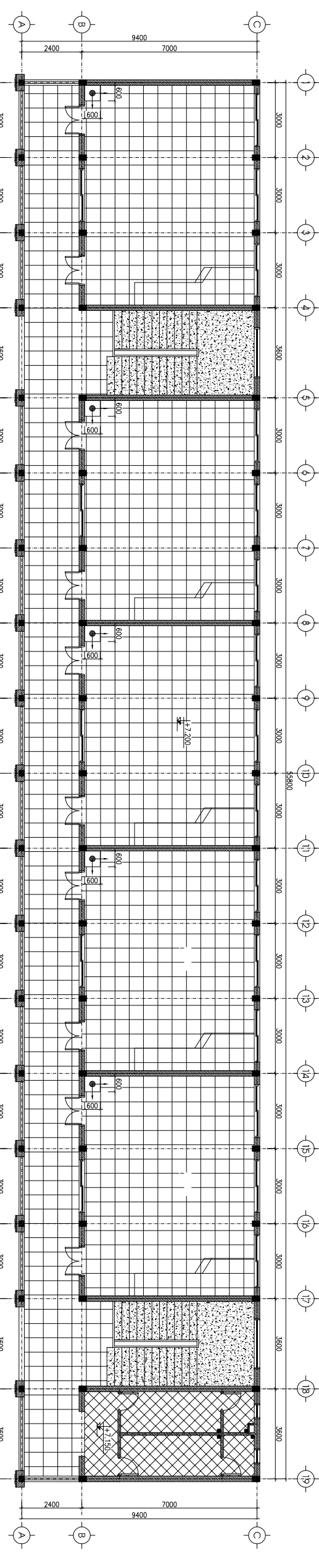
KÝ HIỆU BẢN VẼ: KT-15



MẶT BẰNG LÁT NỀN TẦNG 1 - TL: 1/100



MẶT BẰNG LÁT NỀN TẦNG 2 - TL: 1/100



MẶT BẰNG LÁT NỀN TẦNG 3 - TL: 1/100

- GHI CHÚ:
- NỀN LÁT GẠCH MEN 300X300
  - NỀN LÁT GẠCH MEN 600X600
  - BẠC LÁT DÀ GRANITE
  - VIÊN LÁT SAN ĐỊNH VỊ

KÝ HIỆU	NGÀY HOÀN THÀNH	NỘI DUNG
1	2026	HỒ SƠ KỸ THUẬT THI CÔNG
2		
3		
4		
5		
6		

**TRUNG TÂM DỊCH VỤ SỰ NGHIỆP CÔNG XÃ MINH HÒA**

Địa chỉ: Xã Minh Hòa - Tỉnh Phú Thọ

**CÔNG TY TNHH XÂY DỰNG BẢO MINH PHÚ THỌ**

Địa chỉ:  
 Trụ sở: P. Nông Trạng - T. Phú Thọ  
 Điện thoại: 0915.038.258  
**PHỤ THO OFFICE:**  
 Add: P. Nông Trạng - T. Phú Thọ  
 Tel: 0915.038.258

**GIÁM ĐỐC:**

**CHỦ TRÌ:**  
**VŨ THỊ THANH NGA**

**KTS. NGUYỄN XUÂN HAI**

**THIẾT KẾ VẼ:**

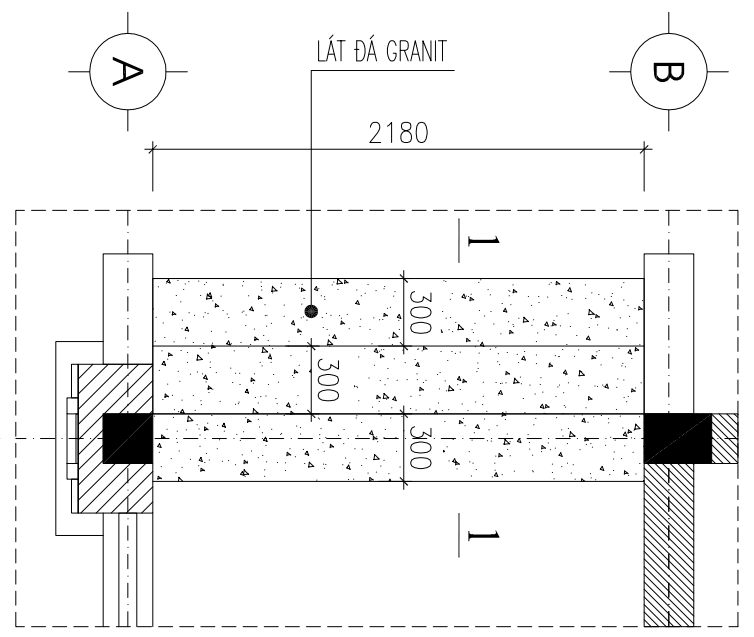
**KIỂM:**  
**KTS. NGUYỄN XUÂN HAI**

**CÔNG TRÌNH:**  
**XÂY DỰNG NHÀ LỚP HỌC 03 TẦNG 15 PHÒNG VÀ CÁC HẰNG MỤC PHỤ TRỢ TRƯỜNG THCS NGỌC LẬP**

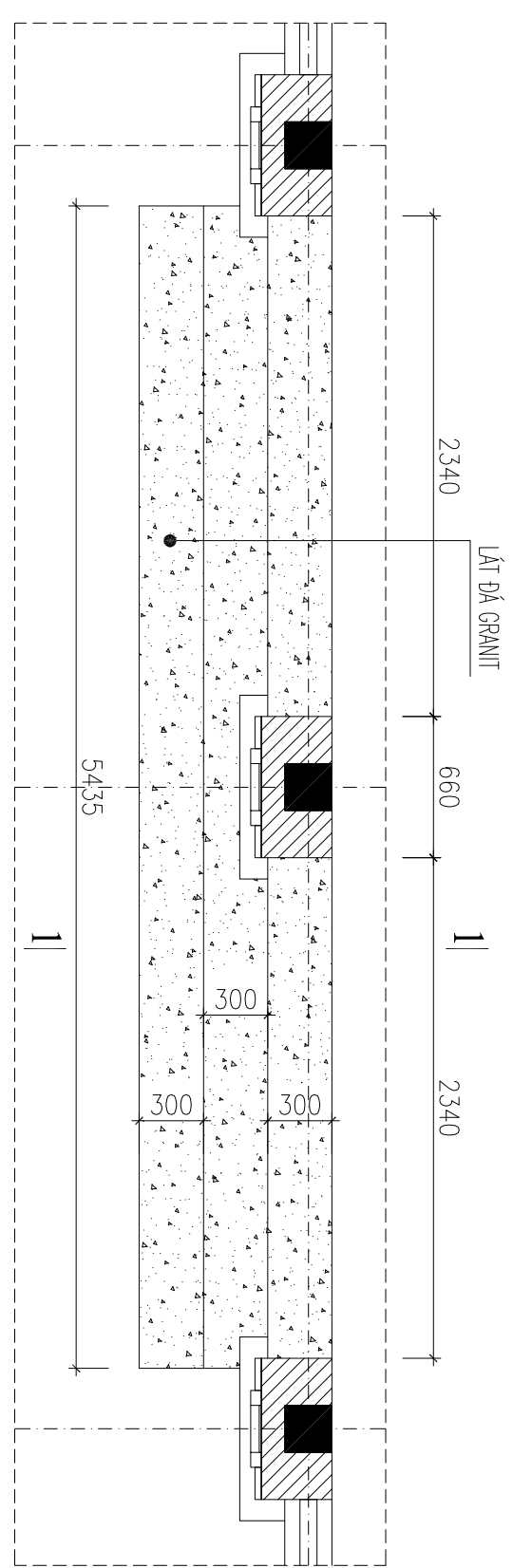
**HÀNG MỤC:**  
 Địa điểm: Xã Minh Hòa - Tỉnh Phú Thọ

**TÊN BẢN VẼ:**  
 MẶT BẰNG TẦM CẤP

**TỶ LỆ:**  
**1/100**      **KÝ HIỆU BẢN VẼ:**  
**KT-16**

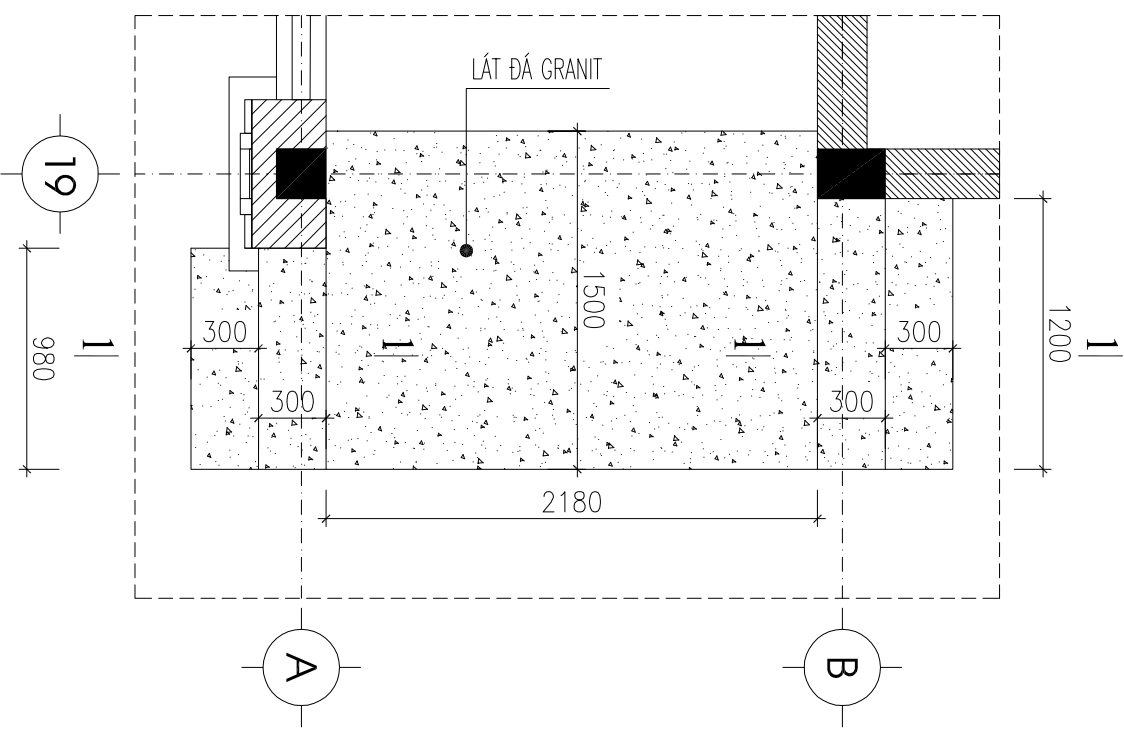


**BẬC TAM CẤP 1**



**BẬC TAM CẤP 2 (2CK)**

**BẬC TAM CẤP 3**



**BẬC TAM CẤP 4**

KÝ HIỆU	NGÀY HOÀN THÀNH	NỘI DUNG
1	2024	HỒ SƠ KỸ THUẬT THI CÔNG
2		
3		
4		
5		
6		

CHỦ ĐẦU TƯ:

**TRUNG TÂM DỊCH VỤ  
SỰ NGHIỆP CÔNG  
XÃ MINH HÒA**

Địa chỉ: Xã Minh Hòa - Tỉnh Phú Thọ

CÔNG QUAN THIẾT KẾ:

**CÔNG TY TNHH XÂY DỰNG  
BẢO MINH PHÚ THỌ**

Địa chỉ:  
Tụ sở: P. Nông Trang - T. Phú Thọ  
Điện thoại: 0915.038.258  
PHỤ THO OFFICE:  
Add: P. Nông Trang - T. Phú Thọ  
Tel: 0915.038.258

GIÁM ĐỐC:

*(Signature)*

VŨ THỊ THANH ANGA

CHỦ TRÌ:

*(Signature)*

KTS. NGUYỄN XUÂN HAI

THIẾT KẾ VẼ:

*(Signature)*

KTS. NGUYỄN XUÂN HAI

KIỂM:

*(Signature)*

KS. BÙI VĂN LINH

CÔNG TRÌNH:

**XÂY DỰNG NHÀ LỚP HỌC 03 TẦNG  
15 PHÒNG VÀ CÁC HẰNG MỤC  
PHỤ TRỢ TRƯỜNG THCS NGỌC LẬP**

Địa chỉ: Xã Minh Hòa - Tỉnh Phú Thọ

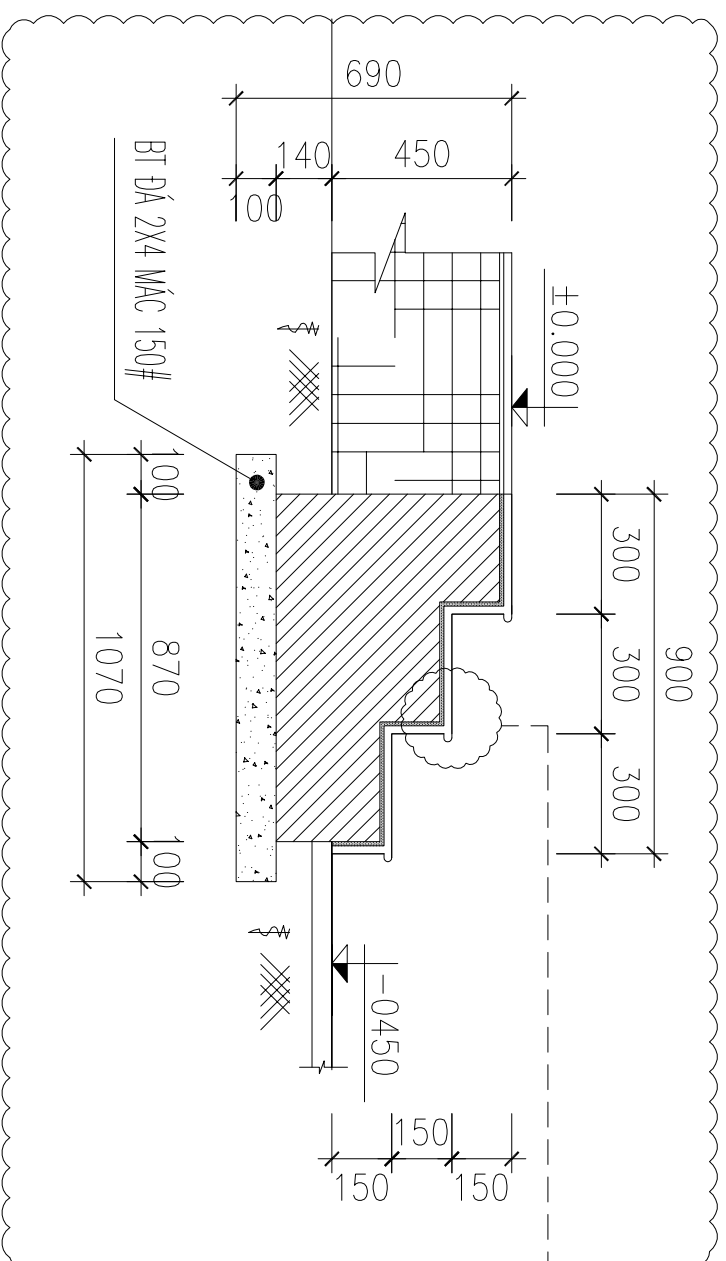
HẰNG MỤC:

TÊN BẢN VẼ:

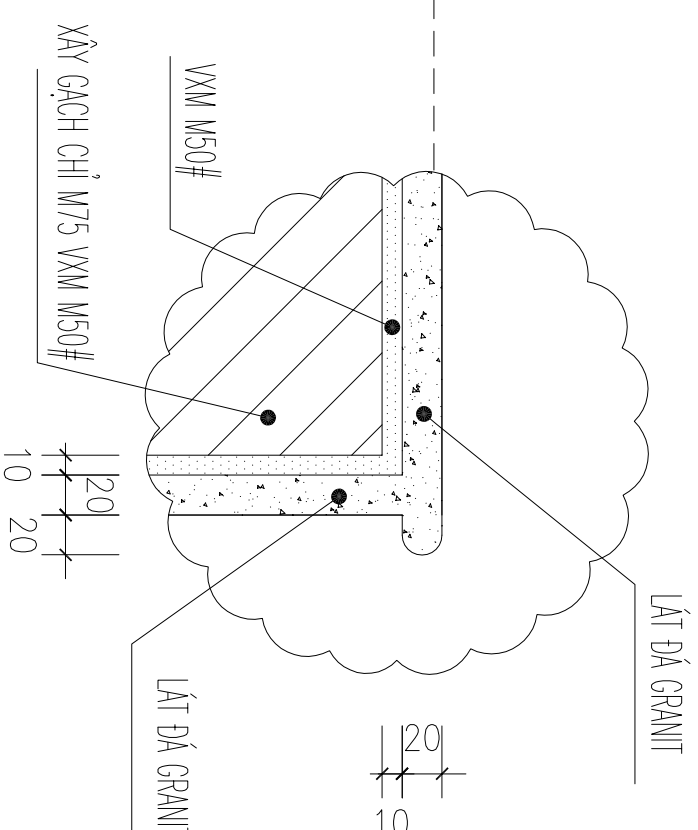
MẶT CẮT BẬC TAM CẤP

TỶ LỆ:

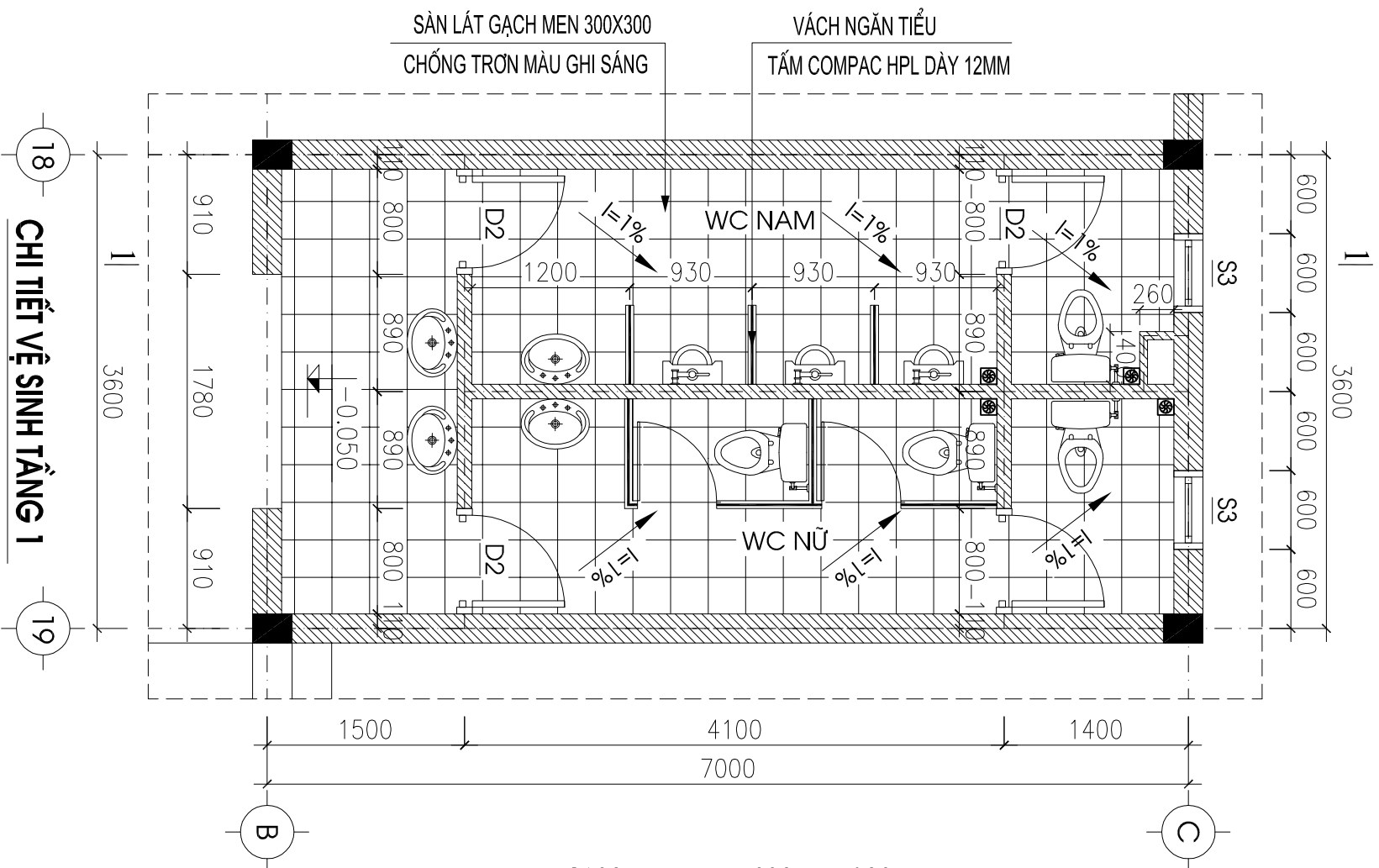
**1/100** KÝ HIỆU BẢN VẼ: **KT-17**



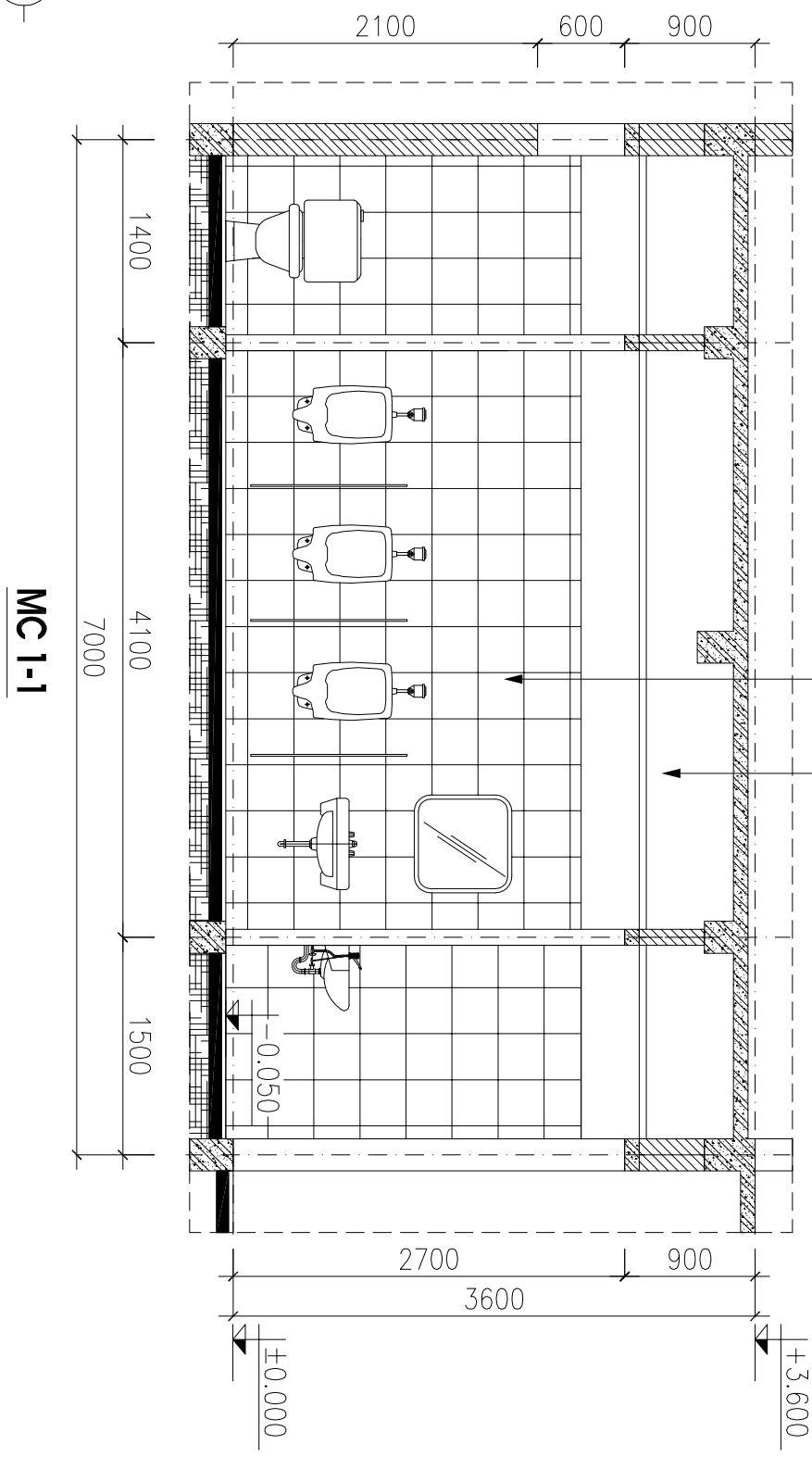
**MẶT CẮT 1-1**



**CHI TIẾT MŨI BẬC**



CHI TIẾT VỆ SINH TẦNG 1



MC 1-1

KÝ	NGÀY	NỘI DUNG
1	2026	HỒ SƠ KỸ THUẬT THI CÔNG
2		
3		
4		
5		
6		

TRUNG TÂM DỊCH VỤ  
SỰ NGHIỆP CÔNG  
XÃ MINH HÒA

Địa chỉ: Xã Minh Hòa - Tỉnh Phú Thọ

CƠ QUAN THIẾT KẾ:

CÔNG TY TNHH XÂY DỰNG  
BẢO MINH PHÚ THỌ

Địa chỉ:

Từ xã P. Nông Trường - T. Phú Thọ

Điện thoại: 0915.038.258

PHỤ THO OFFICE:

Addr: P. Nông Trường - T. Phú Thọ

Tel: 0915.038.258

GIÁM ĐỐC:

*[Signature]*

VŨ THỊ THANH NGA

CHỦ TRÌ:

*[Signature]*

KTS: NGUYỄN XUÂN HAI

THIẾT KẾ VẼ:

*[Signature]*

KTS: NGUYỄN XUÂN HAI

KIỂM:

*[Signature]*

KS: BÙI VĂN LINH

CÔNG TRÌNH:

XÂY DỰNG NHÀ LỚP HỌC 03 TẦNG  
15 PHÒNG VÀ CÁC HÀNG MỤC  
PHỤ TRỢ TRƯỜNG THCS NGỌC LẬP

Địa chỉ: Xã Minh Hòa - Tỉnh Phú Thọ

HÀNG MỤC:

TÊN BẢN VẼ:

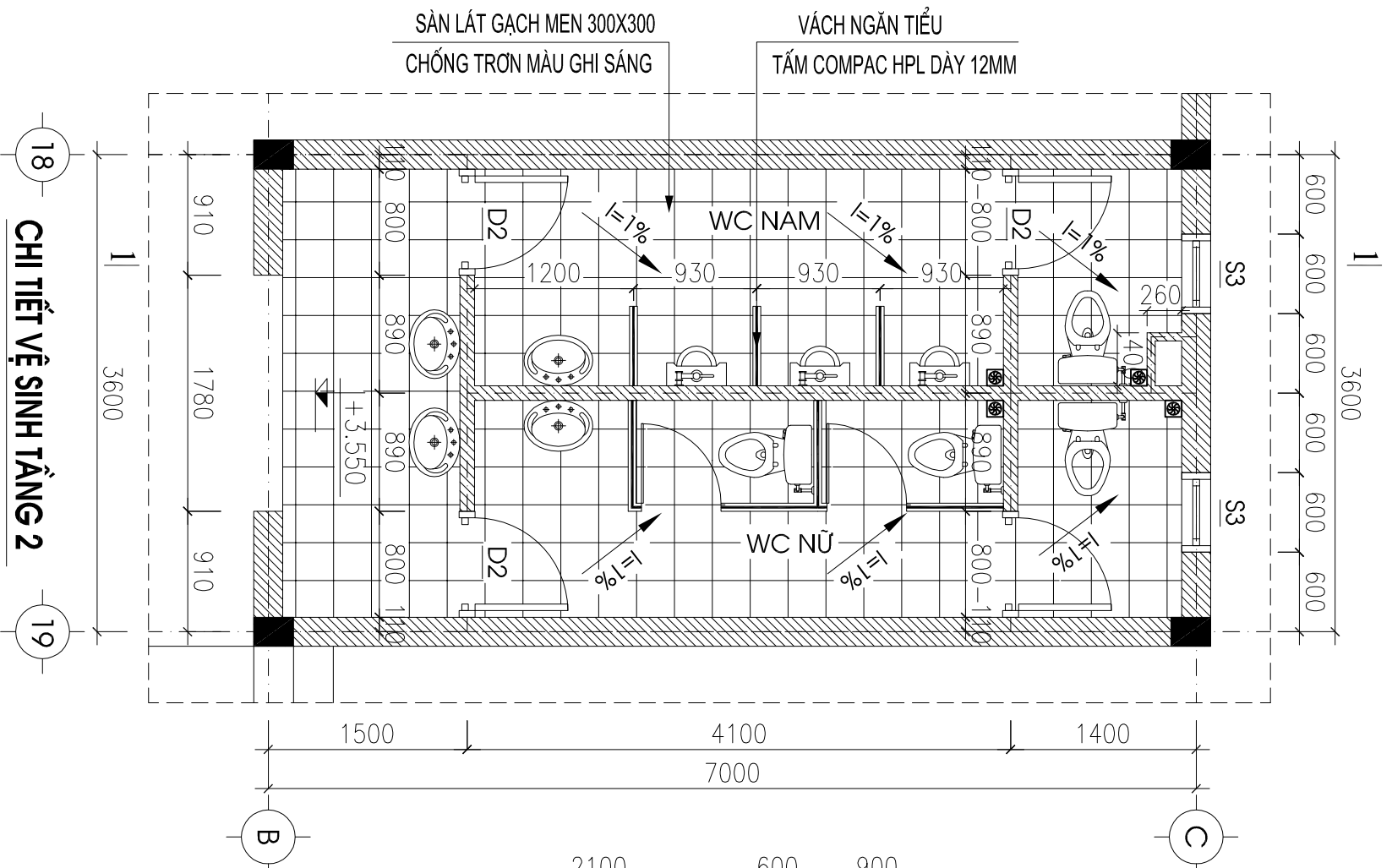
CHI TIẾT VỆ SINH

TỶ LỆ:

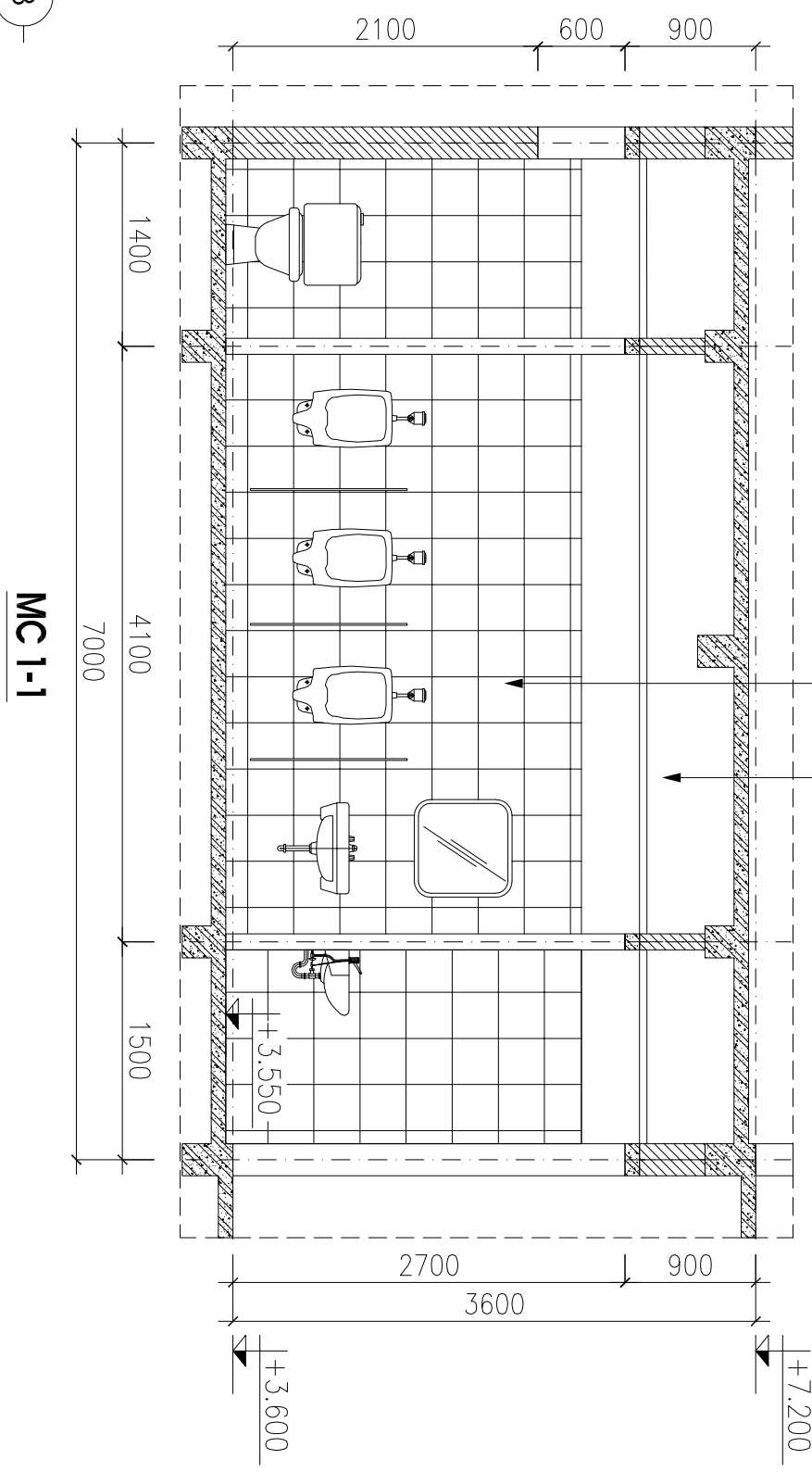
1/100

KÝ HIỆU BẢN VẼ:

KT-18



**CHI TIẾT VỆ SINH TẦNG 2**



**MC 1-1**

KÝ HIỆU	NGÀY	NỘI DUNG
1	HOÀN THÀNH	
2	2024	HỒ SƠ KỸ THUẬT THI CÔNG
3		
4		
5		
6		

**TRUNG TÂM DỊCH VỤ SỰ NGHIỆP CÔNG XÃ MINH HÒA**

Địa chỉ: Xã Minh Hòa - Tỉnh Phú Thọ

**CÔNG TY TNHH XÂY DỰNG BẢO MINH PHÚ THỌ**

Địa chỉ:  
 Trụ sở: P. Nông Trường - T. Phú Thọ  
 Điện thoại: 0915.038.258  
**PHỤ THO OFFICE:**  
 Add: P. Nông Trường - T. Phú Thọ  
 Tel: 0915.038.258

**GIÁM ĐỐC:**

**CHỦ TRÌ:**

**VŨ THỊ THANH NGÀ**

**KTS. NGUYỄN XUÂN HAI**

**THIẾT KẾ VẼ:**

**KTS. NGUYỄN XUÂN HAI**

**KIỂM:**

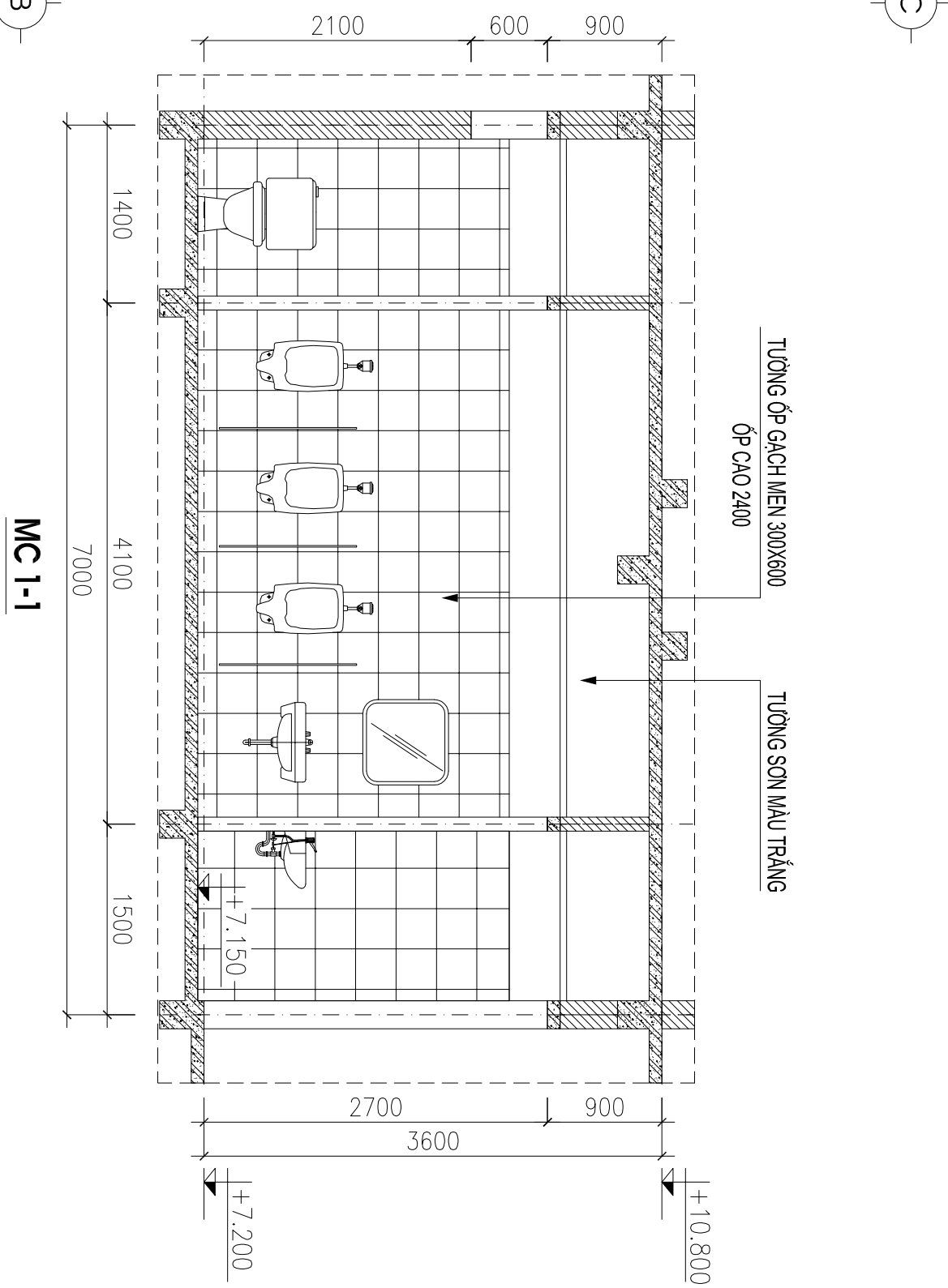
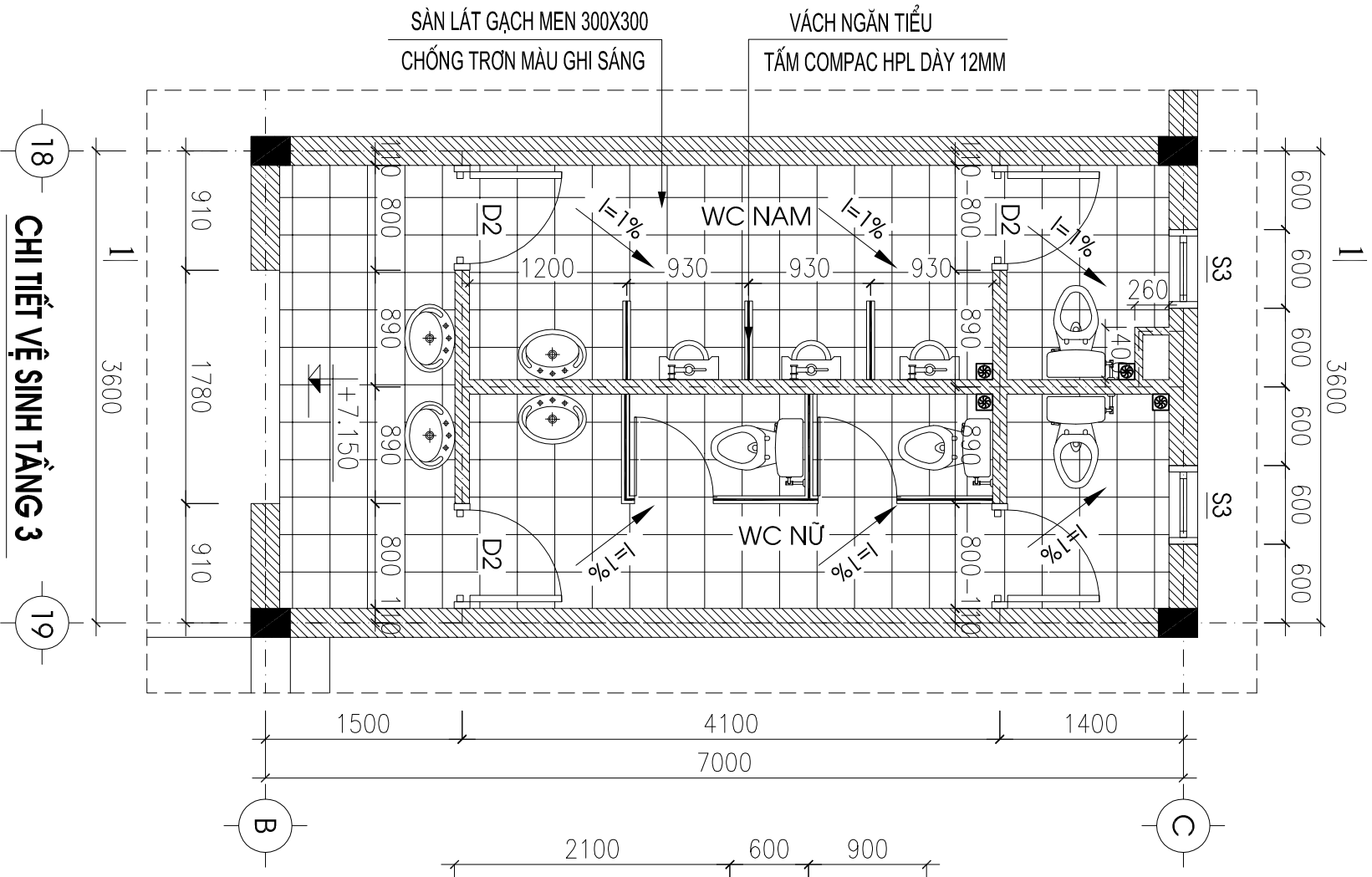
**KS. BÙI VĂN LINH**

**CÔNG TRÌNH:**  
**XÂY DỰNG NHÀ LỚP HỌC 03 TẦNG 15 PHÒNG VÀ CÁC HÀNG MỨC PHỤ TRỢ TRƯỜNG THCS NGỌC LẬP**

**HÀNG MỤC:**  
 Địa chỉ: Xã Minh Hòa - Tỉnh Phú Thọ

**TÊN BẢN VẼ:**  
 CHI TIẾT VỆ SINH

**TỶ LỆ:**  
**1/100**  
**KÝ HIỆU BẢN VẼ:**  
**KT-19**



KÝ	NGÀY	NỘI DUNG
HIỆU	HOÀN THÀNH	
1	2024	HỒ SƠ KỸ THUẬT THI CÔNG
2		
3		
4		
5		
6		

**TRUNG TÂM DỊCH VỤ  
SỰ NGHIỆP CÔNG  
XÃ MINH HÒA**

Địa chỉ: Xã Minh Hòa - Tỉnh Phú Thọ

CƠ QUAN THIẾT KẾ:

**CÔNG TY TNHH XÂY DỰNG  
BẢO MINH PHÚ THỌ**

Địa chỉ:  
Tụ xã P. Nông Trạng - T. Phú Thọ  
Điện thoại: 0915.038.258  
PHỤ THO OFFICE:  
Add: P. Nông Trạng - T. Phú Thọ  
Tel: 0915.038.258

GIÁM ĐỐC:

*[Signature]*

**VŨ THỊ THANH NGÀ**

CHỦ TRÌ:

*[Signature]*

**KTS. NGUYỄN XUÂN HAI**

THIẾT KẾ VẼ:

*[Signature]*

**KTS. NGUYỄN XUÂN HAI**

KIỂM:

*[Signature]*

**KS. BÙI VĂN LINH**

CÔNG TRÌNH:

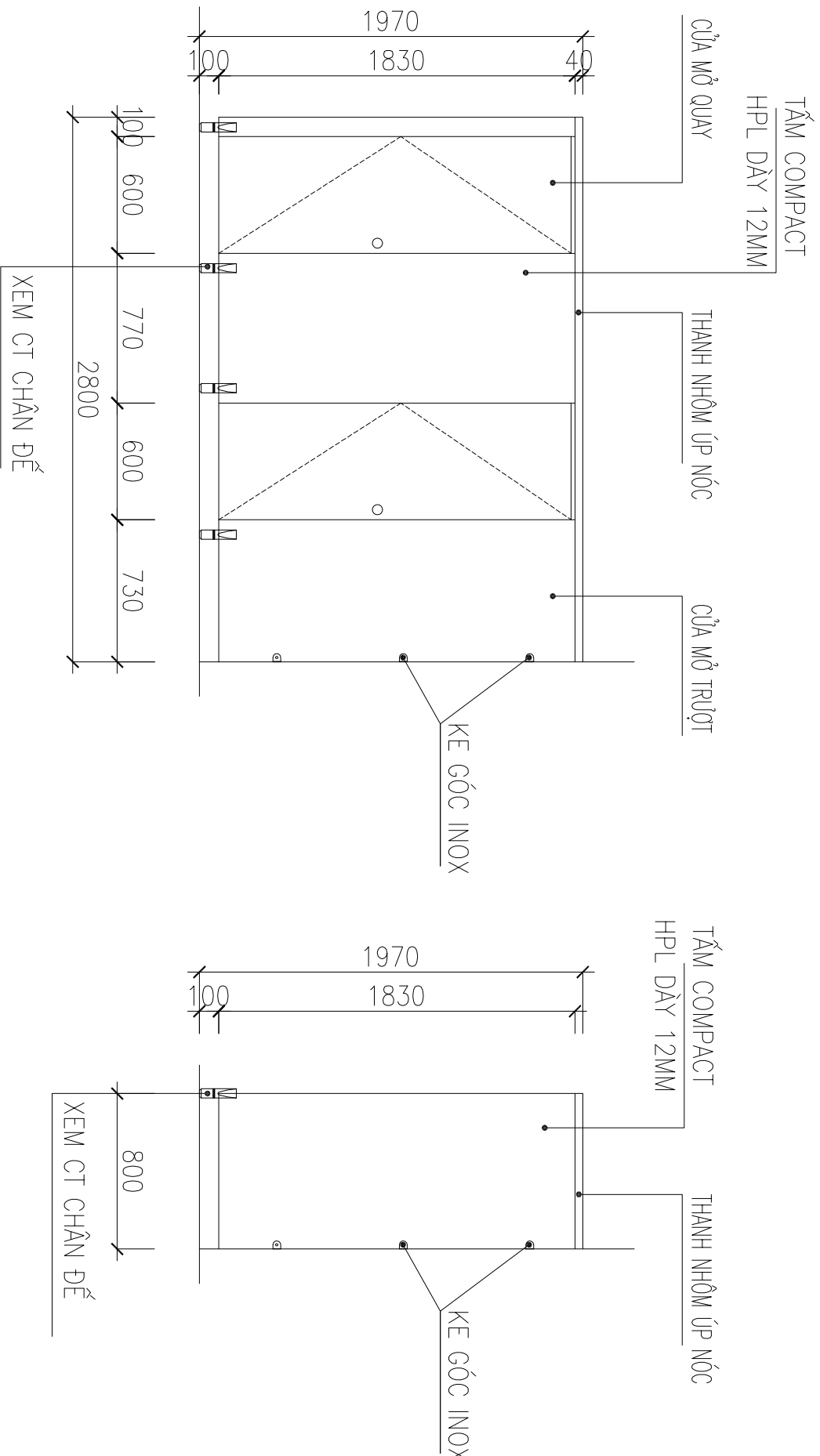
**XÂY DỰNG NHÀ LỚP HỌC 03 TẦNG  
15 PHÒNG VÀ CÁC HÀNG MỨC  
PHỤ TRỢ TRƯỜNG THCS NGỌC LẬP**

Hàng MỨC:  
Địa điểm: Xã Minh Hòa - Tỉnh Phú Thọ

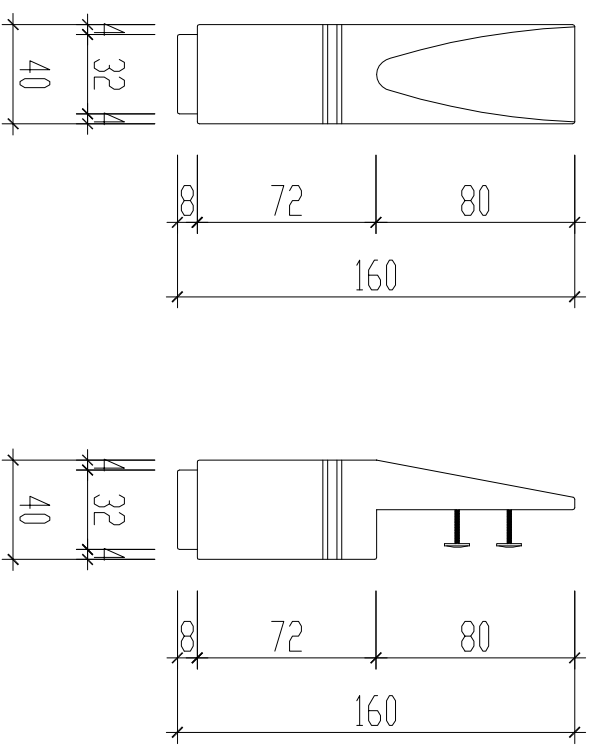
TÊN BẢN VẼ:

CHI TIẾT VỆ SINH

TỶ LỆ: **1/100** KÝ HIỆU BẢN VẼ: **KT-19**



## CT VÁCH NGĂN VỆ SINH NỮ TẤM COMPACT



## CHI TIẾT CHÂN ĐỂ

KÝ HIỆU	NGÀY	NỘI DUNG
1	2024	HỒ SƠ KỸ THUẬT THI CÔNG
2		
3		
4		
5		
6		

CHỦ ĐẦU TƯ:

**TRUNG TÂM DỊCH VỤ  
SỰ NGHIỆP CÔNG  
XÃ MINH HÒA**

Địa chỉ: Xã Minh Hòa - Tỉnh Phú Thọ

CƠ QUAN THIẾT KẾ:

**CÔNG TY TNHH XÂY DỰNG  
BẢO MINH PHÚ THỌ**

Địa chỉ:

Trụ sở: P. Nông Trang - T. Phú Thọ

Điện thoại: 0915.038.258

PHỤ THO OFFICE:

Addr: P. Nông Trang - T. Phú Thọ

Tel: 0915.038.258

GIÁM ĐỐC:

*[Signature]*

VŨ THỊ THANH NGÀ

CHỦ TRÌ:

*[Signature]*

KTS. NGUYỄN XUÂN HAI

THIẾT KẾ VẼ:

*[Signature]*

KTS. NGUYỄN XUÂN HAI

KIỂM:

*[Signature]*

KS. BÙI VĂN LINH

CÔNG TRÌNH:

**XÂY DỰNG NHÀ LỚP HỌC 03 TẦNG  
15 PHÒNG VÀ CÁC HẠNG MỤC  
PHỤ TRỢ TRƯỜNG THCS NGỌC LẬP**

HẠNG MỤC:

Địa chỉ: Xã Minh Hòa - Tỉnh Phú Thọ

TÊN BẢN VẼ:

CHI TIẾT VÁCH NGĂN VỆ SINH NỮ

TỶ LỆ:

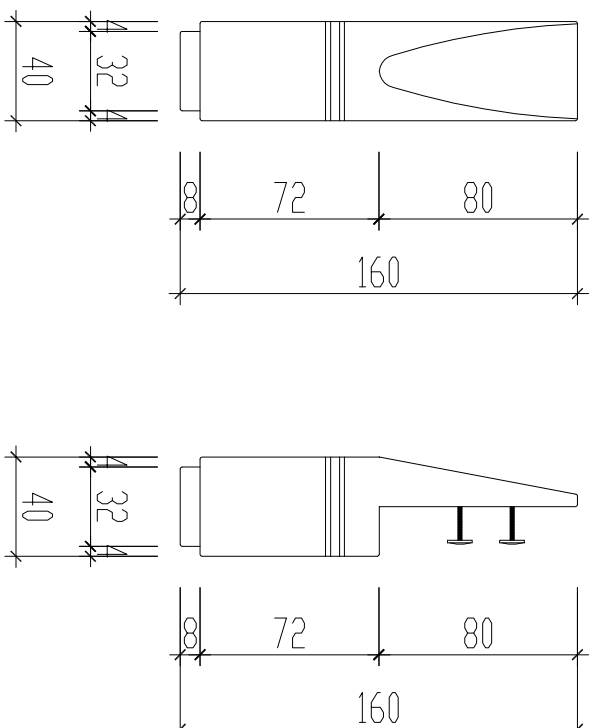
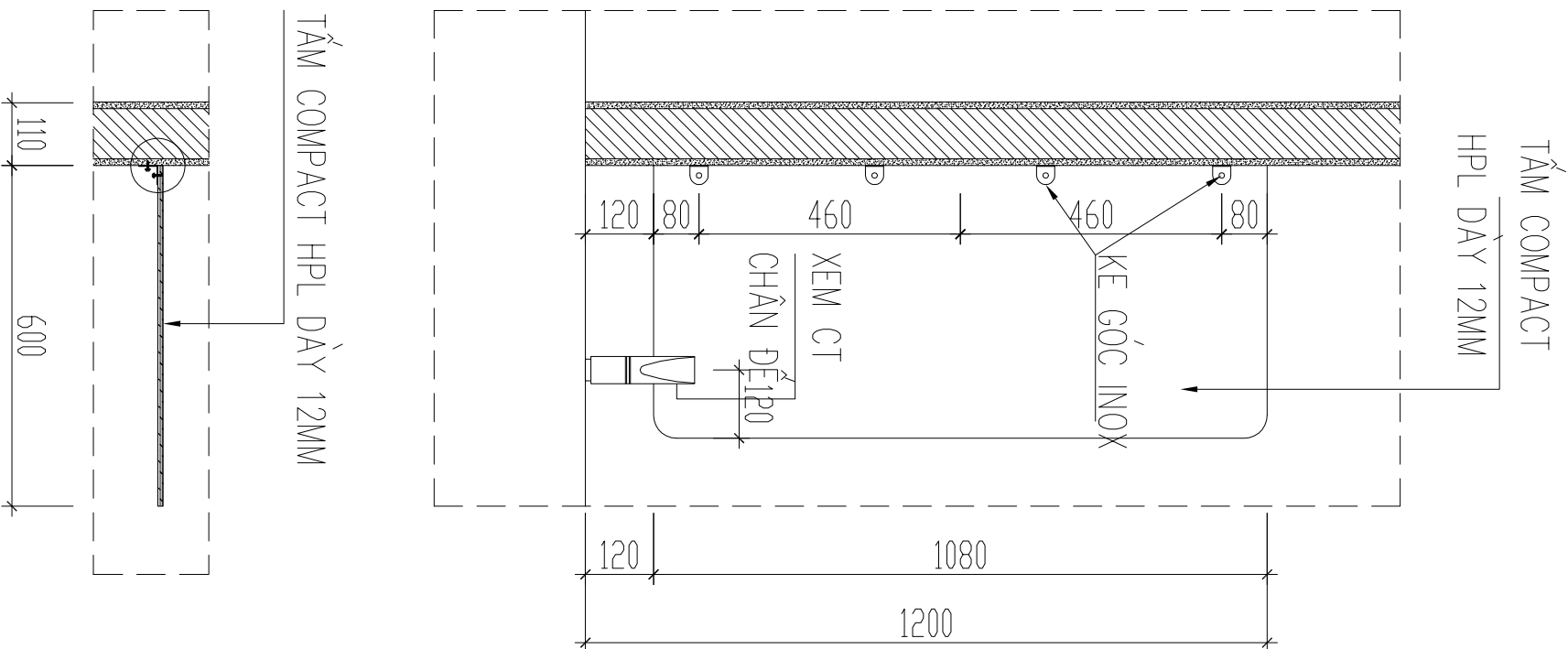
**1/100**

KÝ HIỆU BẢN VẼ:

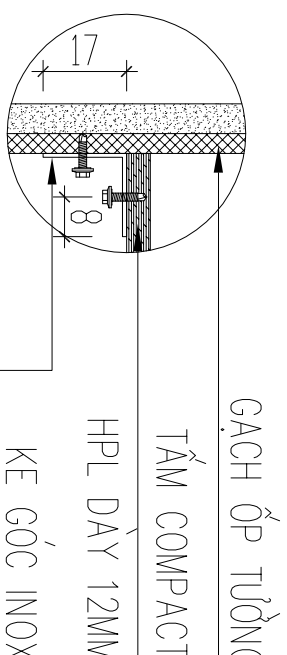
**KT-20**

# CHI TIẾT VÁCH NGĂN TIỂU (9CK)

# CHI TIẾT CHÂN ĐÈ



## CHI TIẾT 1



KÝ HIỆU	NGÀY HOÀN THÀNH	NỘI DUNG
1	2024	HỒ SƠ KỸ THUẬT THI CÔNG
2		
3		
4		
5		
6		

CHỦ ĐẦU TƯ:

TRUNG TÂM DỊCH VỤ  
SỰ NGHIỆP CÔNG  
XÃ MINH HÒA

Địa chỉ: Xã Minh Hòa - Tỉnh Phú Thọ

CƠ QUAN THIẾT KẾ:

CÔNG TY TNHH XÂY DỰNG  
BẢO MINH PHÚ THỌ

Địa chỉ:

Trụ sở: P. Nông Trạng - T. Phú Thọ

Điện thoại: 0915.038.258

PHỤ THO OFFICE:

Addr: P. Nông Trạng - T. Phú Thọ

Tel: 0915.038.258

GIÁM ĐỐC:

*[Signature]*

VŨ THỊ THANH ANGA

CHỦ TRÌ:

*[Signature]*

KTS. NGUYỄN XUÂN HAI

THIẾT KẾ VẼ:

*[Signature]*

KTS. NGUYỄN XUÂN HAI

KIỂM:

*[Signature]*

KS. BÙI VĂN LINH

CÔNG TRÌNH:

XÂY DỰNG NHÀ LỚP HỌC 03 TẦNG  
15 PHÒNG VÀ CÁC HẠNG MỤC  
PHỤ TRỢ TRƯỜNG THCS NGỌC LẬP

Địa chỉ: Xã Minh Hòa - Tỉnh Phú Thọ

HẠNG MỤC:

TÊN BẢN VẼ:

CHI TIẾT VÁCH NGĂN TIỂU

TỶ LỆ:

1/100

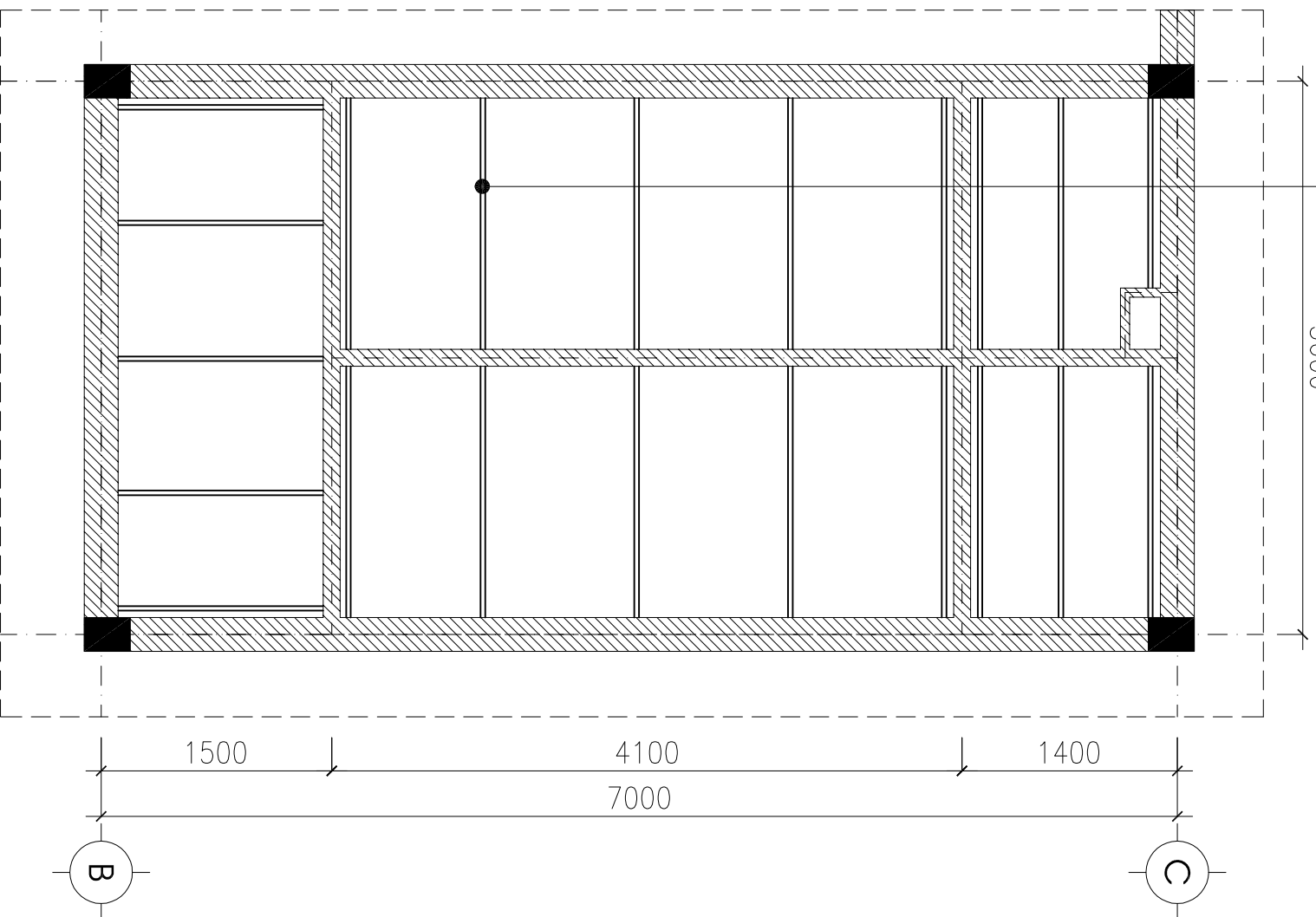
KÝ HIỆU BẢN VẼ:

KT-21

MB VÁCH

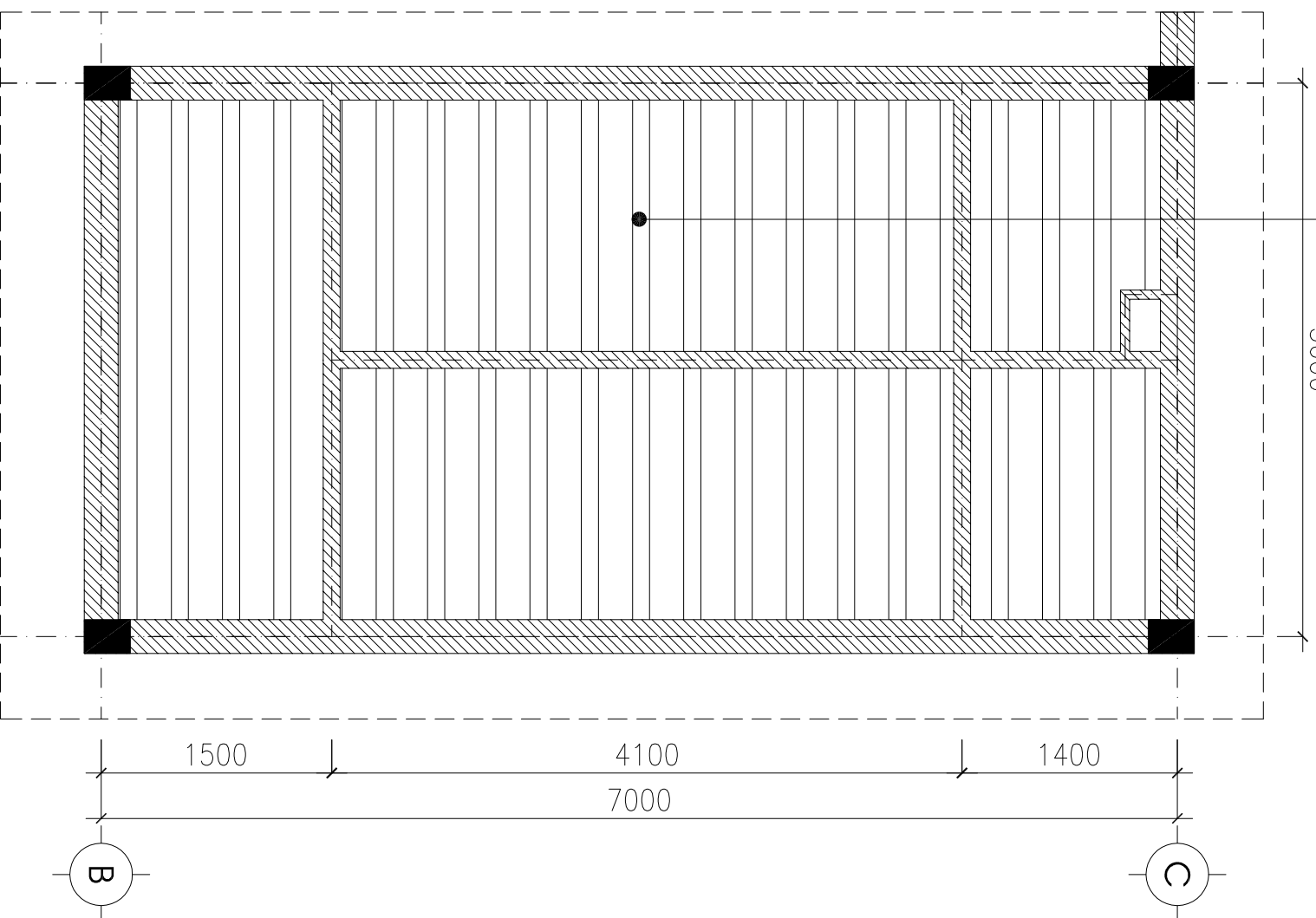
THÉP HỘP 20X20X1.4

3600



TRẦN TẦM NHỰA

3600



MẶT BẰNG DẦM TRẦN NHỰA VỆ SINH

MẶT BẰNG TRẦN NHỰA VỆ SINH

KÝ HIỆU	NGÀY HOÀN THÀNH	NỘI DUNG
1	2024	HỒ SƠ KỸ THUẬT THI CÔNG
2		
3		
4		
5		
6		

CHỦ ĐẦU TƯ:

TRUNG TÂM DỊCH VỤ  
SỰ NGHIỆP CÔNG  
XÃ MINH HÒA

Địa chỉ: Xã Minh Hòa - Tỉnh Phú Thọ

CƠ QUAN THIẾT KẾ:

CÔNG TY TNHH XÂY DỰNG  
BẢO MINH PHÚ THỌ

Địa chỉ:

Trụ sở: P. Nông Trạng - T. Phú Thọ

Điện thoại: 0915.038.258

PHỤ THO OFFICE:

Add: P. Nông Trạng - T. Phú Thọ

Tele: 0915.038.258

GIÁM ĐỐC:

*(Signature)*

CHỦ TRÌ:

VŨ THỊ THANH NGÀ

*(Signature)*

KTS. NGUYỄN XUÂN HAI

THIẾT KẾ VẼ:

*(Signature)*

KTS. NGUYỄN XUÂN HAI

KIỂM:

*(Signature)*

KS. BÙI VĂN LINH

CÔNG TRÌNH:

XÂY DỰNG NHÀ LỚP HỌC 03 TẦNG  
15 PHÒNG VÀ CÁC HÀNG MỨC  
PHỤ TRỢ TRƯỜNG THCS NGỌC LẬP

HÀNG MỨC:

Địa điểm: Xã Minh Hòa - Tỉnh Phú Thọ

TÊN BẢN VẼ:

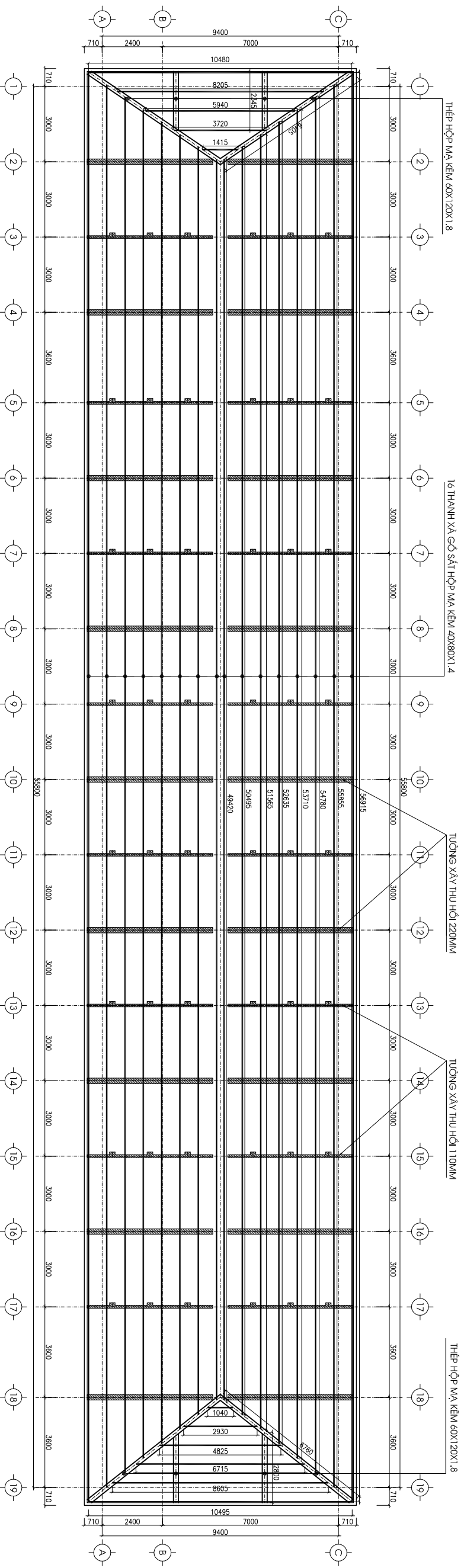
MẶT BẰNG TRẦN NHÀ VỆ SINH

TỶ LỆ:

1/100

KÝ HIỆU BẢN VẼ:

KT-22



MẶT BẰNG XÀ GỖ MÁI-TL: 1/100

BẢNG THÔNG KÊ CỘT THÉP							
TÊN CỤM	SỐ CỤM	HÌNH DẠNG - MÔT THƯỚC	ĐƯỜNG KÍNH (mm)	CHIỀU DÀI 1 THANH (mm)	SỐ LƯỢNG CỤM	TỔNG CHIỀU DÀI (m)	TỔNG TƯỜNG (kg)
1	Thép hộp	60x120x1,8	6900	2	2	13,8	88,79
2	Thép hộp	60x120x1,8	2900	2	2	5	24,93
4	Thép hộp	60x120x1,8	7200	2	2	14,4	71,78
5	Thép hộp	60x120x1,8	3100	2	2	6,2	30,91
7	Thép hộp	40x80x1,4	49400	2	2	98,8	294,51
8	Thép hộp	40x80x1,4	50500	2	2	101	280,18
9	Thép hộp	40x80x1,4	51500	2	2	103	285,33
10	Thép hộp	40x80x1,4	52600	2	2	105,2	271,00
11	Thép hộp	40x80x1,4	53700	2	2	107,4	276,67
12	Thép hộp	40x80x1,4	54800	2	2	109,6	282,34
13	Thép hộp	40x80x1,4	55900	2	2	111,6	287,49
14	Thép hộp	40x80x1,4	56900	2	2	113,8	293,16
15	Thép hộp	40x80x1,4	1400	1	1	1,4	3,61
16	Thép hộp	40x80x1,4	3700	1	1	3,7	9,53
17	Thép hộp	40x80x1,4	5900	1	1	5,9	15,20
18	Thép hộp	40x80x1,4	8200	1	1	8,2	21,12
19	Thép hộp	40x80x1,4	10600	1	1	10,6	27,05
20	Thép hộp	40x80x1,4	1000	1	1	1	2,58
21	Thép hộp	40x80x1,4	2900	1	1	2,9	7,47
22	Thép hộp	40x80x1,4	4800	1	1	4,8	12,37
23	Thép hộp	40x80x1,4	6700	1	1	6,7	17,26
24	Thép hộp	40x80x1,4	8600	1	1	8,6	22,15
25	Thép hộp	40x80x1,4	10500	1	1	10,5	27,05

XG MÁI  
Số lượng: 1

- Trọng lượng thép ống vuông có BxHxĐ=60x120x1,8: = 196,41 kg/ Chiều dài = 39,4 mét  
 - Trọng lượng thép ống vuông có BxHxĐ=40x80x1,4: = 2356,07 kg/ Chiều dài = 914,6 mét

KÝ HIỆU	NGÀY HOÀN THÀNH	NỘI DUNG
1	2024	HỒ SƠ KỸ THUẬT THI CÔNG
2		
3		
4		
5		
6		

**TRUNG TÂM DỊCH VỤ SỰ NGHIỆP CÔNG XÃ MINH HÒA**

Địa chỉ: Xã Minh Hòa - Tỉnh Phú Thọ  
 CÔNG QUAN THIẾT KẾ:

**CÔNG TY TNHH XÂY DỰNG BẢO MINH PHÚ THỌ**

Địa chỉ:  
 Trụ sở: P. Nông Trạng - T. Phú Thọ  
 Điện thoại: 0915.038.258  
**PHỤ THO OFFICE:**  
 Add: P. Nông Trạng - T. Phú Thọ  
 Tel: 0915.038.258

**GIÁM ĐỐC:**

**VŨ THỊ THANH NGA**

**CHỦ TRÌ:**

**KTS. NGUYỄN XUÂN HAI**

**THIẾT KẾ VẼ:**

**KTS. NGUYỄN XUÂN HAI**

**KIỂM:**

**KS. BÙI VĂN LINH**

**CÔNG TRÌNH:**  
**XÂY DỰNG NHÀ LỚP HỌC 03 TẦNG 15 PHÒNG VÀ CÁC HẠNG MỤC PHỤ TRỢ TRƯỜNG THCS NGỌC LẬP**

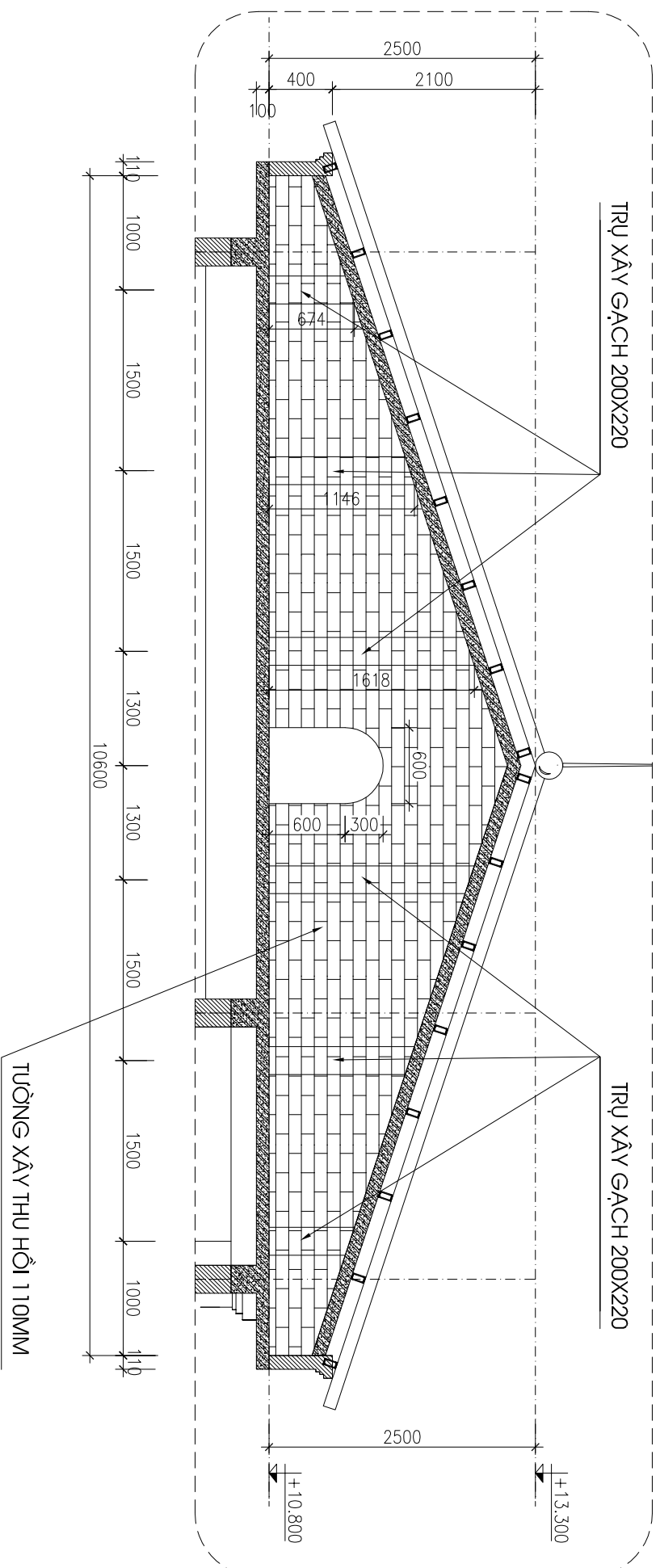
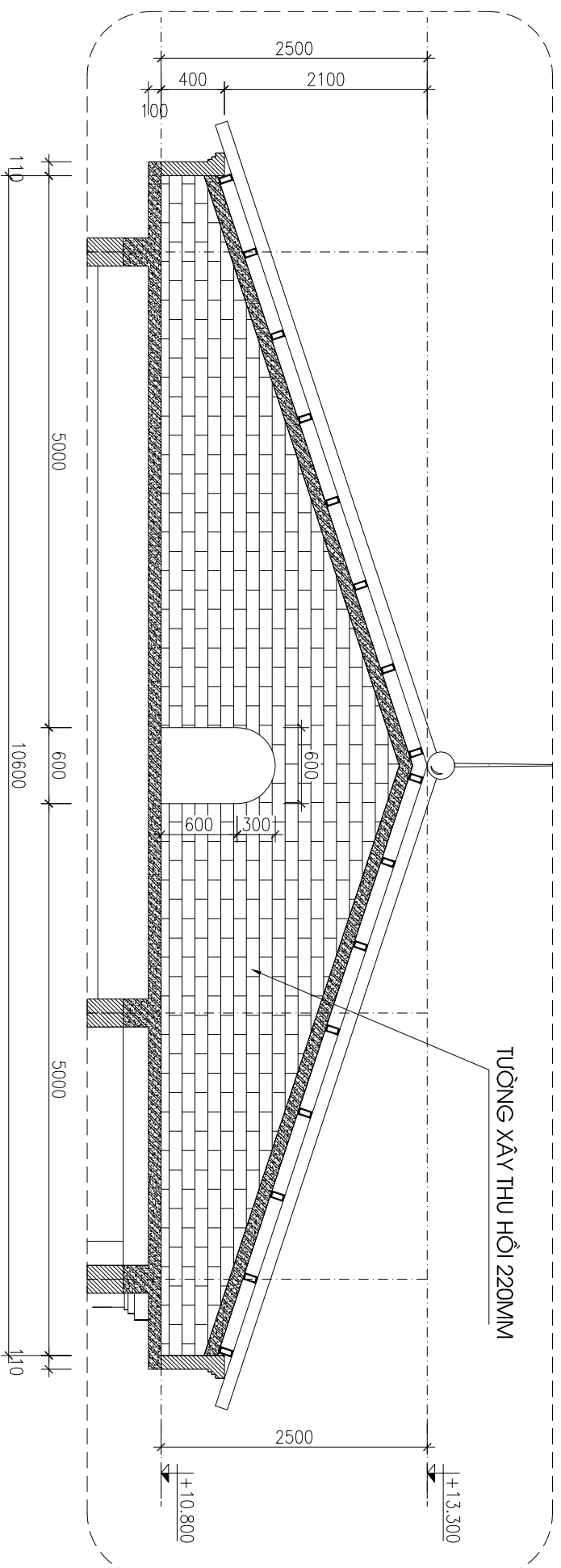
Địa điểm: Xã Minh Hòa - Tỉnh Phú Thọ  
**HẠNG MỤC:**

**TÊN BẢN VẼ:**

**MẶT BẰNG XÀ GỖ MÁI**

**TỶ LỆ:** 1/100  
**KÝ HIỆU BẢN VẼ:** KT-21

# CHI TIẾT XÂY TƯỜNG THU HỒI MÁI- TL: 1/100



KÝ HIỆU	NGÀY HOÀN THÀNH	NỘI DUNG
1	2024	HỒ SƠ KỸ THUẬT THI CÔNG
2		
3		
4		
5		
6		

CHỦ ĐẦU TƯ:

**TRUNG TÂM DỊCH VỤ  
SỰ NGHIỆP CÔNG  
XÃ MINH HÒA**

Địa chỉ: Xã Minh Hòa, Tỉnh Phú Thọ

CƠ QUAN THIẾT KẾ:

**CÔNG TY TNHH XÂY DỰNG  
BẢO MINH PHÚ THỌ**

Địa chỉ:

Tp. số 1, Ngõ 10 Trưng - T. Phú Thọ

Điện thoại: 0915.038.258

PHỤ THO OFFICE:

Addr: P. Ngõ Trưng - T. Phú Thọ

Tel: 0915.038.258

GIÁM ĐỐC:

*[Signature]*

**VŨ THỊ THANH NGÀ**

CHỦ TRÌ:

*[Signature]*

**KTS. NGUYỄN XUÂN HAI**

THIẾT KẾ VẼ:

*[Signature]*

**KTS. NGUYỄN XUÂN HAI**

KIỂM:

*[Signature]*

**KS. BÙI VĂN LINH**

CÔNG TRÌNH:

**XÂY DỰNG NHÀ LỚP HỌC 03 TẦNG  
15 PHÒNG VÀ CÁC HẰNG MỤC  
PHỤ TRỢ TRƯỜNG THCS NGỌC LẬP**

Địa chỉ: Xã Minh Hòa, Tỉnh Phú Thọ

HẠNG MỤC:

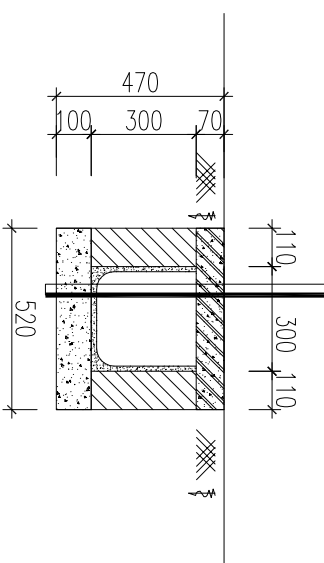
TÊN BẢN VẼ:

CHI TIẾT XÂY TƯỜNG THU HỒI

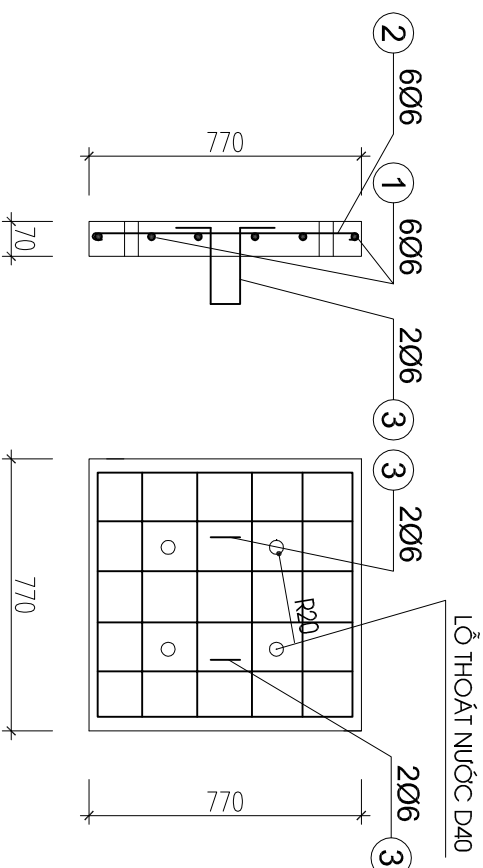
TỶ LỆ: KỸ HIỆU BẢN VẼ:

**1/100** **KT-22**

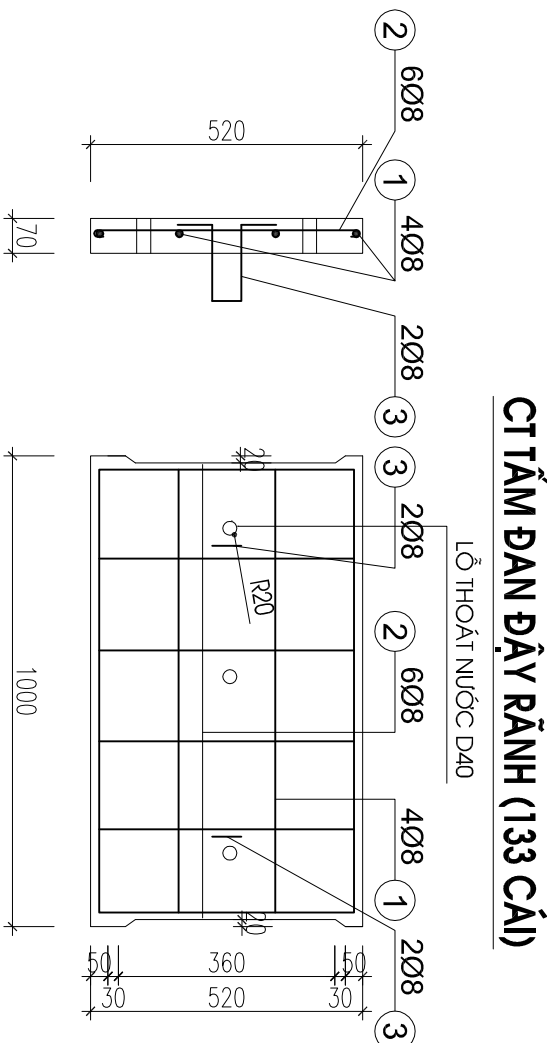
TẦM ĐÀN BTCT MẮC 200# DÀY 70  
LÀNG VXM MẮC 100# DÀY 20 TẠO ĐỘ ĐỐC  
LỚP BÊ TÔNG MẮC 200# DÀY 100  
LỚP ĐẤT TỰ NHIÊN



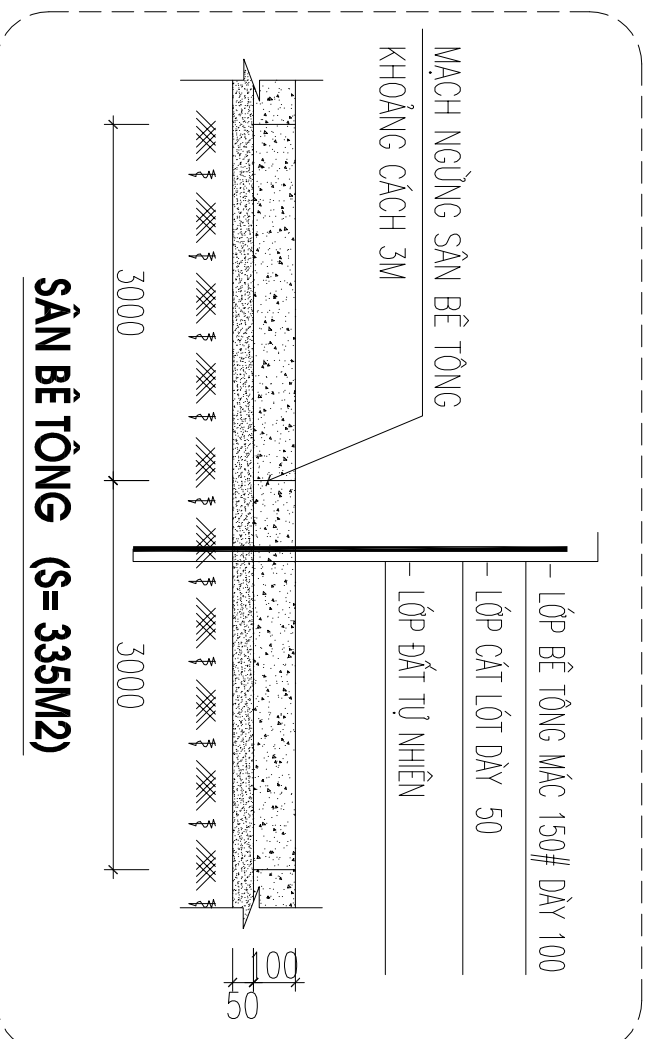
CT RÃNH THOÁT NƯỚC (L=133M)



CT TẦM ĐÀN ĐẬY HỔ GA (12 CÁI)



CT TẦM ĐÀN ĐẬY RÃNH (133 CÁI)



SÀN BÊ TÔNG (S= 335M2)

BẢNG THÔNG KÊ CỘT THÉP						BẢNG THÔNG KÊ CỘT THÉP											
TÊN C.KIỆN	SỐ HIỆU	HÌNH DẠNG - KÍCH THƯỚC	ĐƯỜNG KÍNH 1 THANH (mm)	CHIỀU DÀI 1 THANH (mm)	SỐ LƯỢNG		TỔNG CHIỀU DÀI (m)	TỔNG T.LƯỢNG (Kg)	TÊN C.KIỆN	SỐ HIỆU	HÌNH DẠNG - KÍCH THƯỚC	ĐƯỜNG KÍNH 1 THANH (mm)	CHIỀU DÀI 1 THANH (mm)	SỐ LƯỢNG		TỔNG CHIỀU DÀI (m)	TỔNG T.LƯỢNG (Kg)
					1	T.BỘ								1	T.BỘ		
TĐ1 Số lượng: 133	1	50 960 50	8	1060	4	532	563.92	222.51	Số lượng: 12	1	50 730 50	8	830	6	72	59.76	23.58
	2	50 480 50	8	580	6	798	462.84	182.63		2	50 730 50	8	830	6	72	59.76	23.58
	3	50 100 100 100 50 100	8	600	2	266	159.6	62.98		3	50 100 100 100 50 100	8	600	2	24	14.4	5.68
- Trọng lượng thép có đường kính Ø8 = 468.12 kg; Chiều dài = 1186.36 mét								- Trọng lượng thép có đường kính Ø8 = 52.84 kg; Chiều dài = 133.92 mét									

KY HOÀN THÀNH	NGÀY	NỘI DUNG
1	2025	HỒ SƠ KỸ THUẬT THI CÔNG
2		
3		
4		
5		
6		
CHỦ ĐẦU TƯ:		
TRUNG TÂM DỊCH VỤ SỰ NGHIỆP CÔNG XÃ MINH HÒA		
ĐỊA CHỈ: XÃ MINH HÒA - TỈNH PHÚ THỌ		
CƠ QUAN THIẾT KẾ:		
CÔNG TY TNHH XÂY DỰNG BẢO MINH PHÚ THỌ		
ĐỊA CHỈ:		
Trụ sở: P. Nông Trang - T. Phú Thọ		
Điện thoại: 0915.038.258		
PHỤ THO OFFICE:		
Add: P. Nông Trang - T. Phú Thọ		
Tel: 0915.038.258		
GIÁM ĐỐC:		
CHỦ TRƯ:		
VŨ THỊ THANH ANGA		
THIẾT KẾ VẼ:		
KTS: NGUYỄN XUÂN HAI		
KIỂM:		
KTS: NGUYỄN XUÂN HAI		
CÔNG TRÌNH:		
KS: BÙI VĂN LINH		
XÂY DỰNG NHÀ LỚP HỌC 03 TẦNG 15 PHÒNG VÀ CÁC HẠNG MỤC PHỤ TRỢ TRƯỜNG THCS NGỌC LẬP		
ĐỊA ĐIỂM: XÃ MINH HÒA - TỈNH PHÚ THỌ		
HÀNG MỤC:		
TÊN BẢN VẼ:		
CHI TIẾT RÃNH THOÁT NƯỚC		
CHI TIẾT SÀN BÊ TÔNG		
TỶ LỆ:	KÝ HIỆU BẢN VẼ:	
1/100	RTN-01	

KÝ HIỆU	NGÀY HOÀN THÀNH	NỘI DUNG
1	2024	HỒ SƠ KỸ THUẬT THI CÔNG
2		
3		
4		
5		
6		

TRUNG TÂM DỊCH VỤ  
SỰ NGHIỆP CÔNG  
XÃ MINH HÒA

Địa chỉ: Xã Minh Hòa - Tỉnh Phú Thọ  
CÔNG QUAN THIẾT KẾ:

CÔNG TY TNHH XÂY DỰNG  
BẢO MINH PHÚ THỌ

Địa chỉ:  
Tụ sở: P. Nông Trường - T. Phú Thọ  
Điện thoại: 0915.038.258  
PHỤ THO OFFICE:  
Add: P. Nông Trường - T. Phú Thọ  
Tel: 0915.038.258

GIÁM ĐỐC:

*[Signature]*

VŨ THỊ THANH NGÀ

CHỦ TRÌ:

*[Signature]*

KTS. NGUYỄN XUÂN HAI

THIẾT KẾ VẼ:

*[Signature]*

KTS. NGUYỄN XUÂN HAI

KIỂM:

*[Signature]*

KS. BÙI VĂN LINH

CÔNG TRÌNH:

XÂY DỰNG NHÀ LỚP HỌC 03 TẦNG  
15 PHÒNG VÀ CÁC HẰNG MỤC  
PHỤ TRỢ TRƯỜNG THCS NGỌC LẬP

HÀNG MỤC:

Địa chỉ: Xã Minh Hòa - Tỉnh Phú Thọ

TÊN BẢN VẼ:

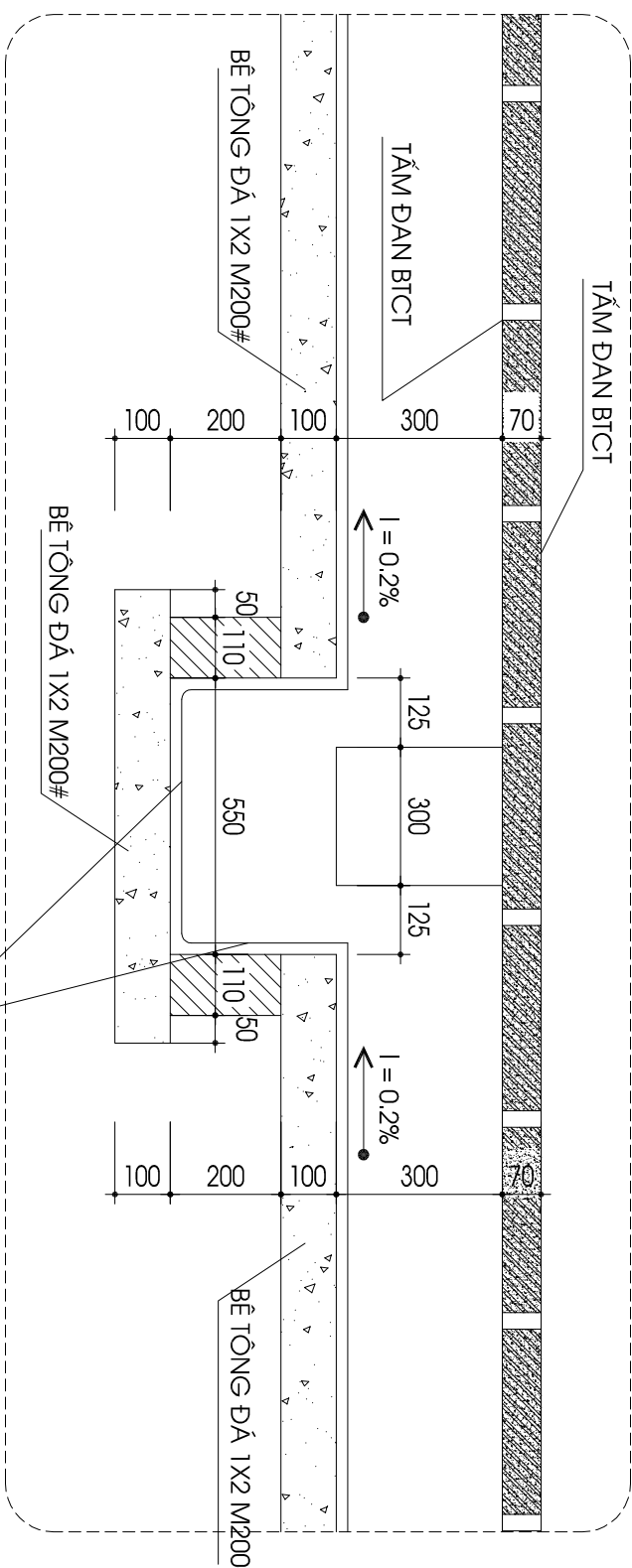
CHI TIẾT HỐ GA THU NƯỚC

TỶ LỆ:

1/100

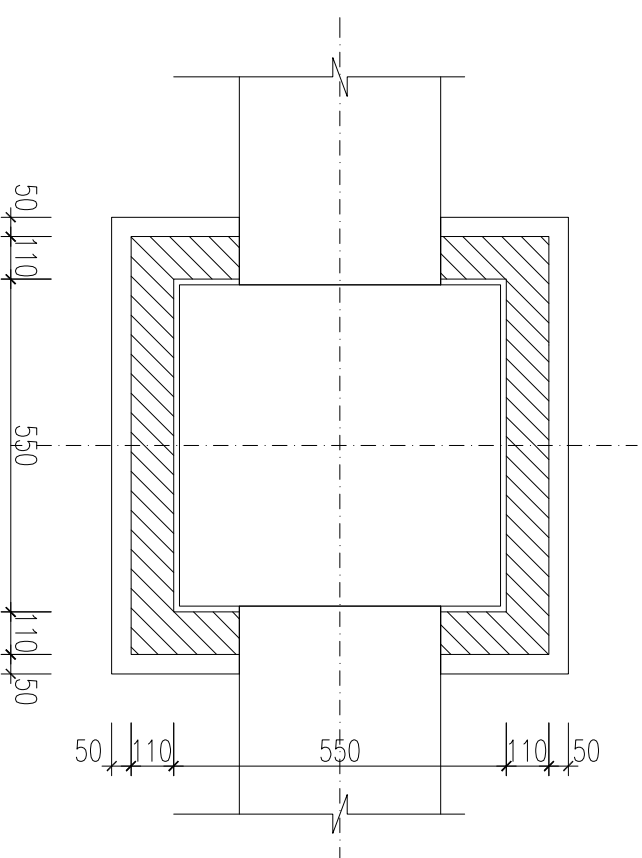
KÝ HIỆU BẢN VẼ:

RTN-02



## CẮT HỒ GA

(SL : 12 CÁI)



## MẶT BẰNG HỒ GA

(SL : 12 CÁI)

# HÀNG MỤC: KẾT CẤU

VIỆT TRÌ, 2026

# GHỊ CHỈ CHUNG VÀ CÁC CHỈ DẪN CẦU TẠO CHO CÔNG TRÌNH

## 1 – PHẠM VI ẠP DỤNG

- 1.1 – TÀI LIỆU NÀÌ ĐƯỢC SỬ DỤNG NHÌU CHỈ DẪN CHUNG BẮT BUỘC CHO CÁC CÔNG TÁC SAU :
  - + CHUNG LOẠI VẬT LIỆU ẠP DỤNG TRONG KẾT CẤU CÔNG TRÌNH
  - + CẤU TẠO ĐIỂN HÌNH CHO CẦU KIỆN THÉP BỀ TÔNG CỐT THÉP
- 1.2 – TÀI LIỆU NÀÌ ĐƯỢC XÂY DỰNG TRÊN CƠ SỞ CÁC TIÊU CHUẨN THIẾT KẾ NGHIỆM THU CỐT THÉP BỀ TÔNG CỐT THÉP THẾP THẾP HIỆN HÀNH CỦA VIỆT NAM VÀ NƯỚC NGOÀI SAU :
  - + TCVN 2737 : 2003 – TÀI TRÔNG VÀ TÁC ĐỘNG – TIÊU CHUẨN THIẾT KẾ
  - + TCVN 9362 : 2012 – TIÊU CHUẨN THIẾT KẾ NỀN NHÀ CÔNG TRÌNH
  - + TCVN 5574 : 2018 – THIẾT KẾ KẾT CẤU BỀ TÔNG VÀ BỀ TÔNG CỐT THÉP
  - + TCVN 5575 : 2012 – KẾT CẤU THÉP-TIÊU CHUẨN THIẾT KẾ
  - + TCVN 5573 : 2011 – KẾT CẤU GẠCH ĐÁ VÀ GẠCH ĐÁ CỐT THÉP – TIÊU CHUẨN THIẾT KẾ
- 1.3 – TRONG TRƯỜNG HỢP CỎ SAI KHÁC GIỮA NỘI DUNG TÀI LIỆU NÀY VÀ BẢN VẼ THIẾT KẾ CỤ THỂ CÁC NỘI DUNG ĐƯỢC NẾU TRONG BẢN VẼ THIẾT KẾ ĐƯỢC ƯU TIÊN ẠP DỤNG

## 2 – VẬT LIỆU SỬ DỤNG

(\*) CÁC CHỈ DẪN NẾU TRONG MỤC NÀY ẠP DỤNG CHO CÁC LOẠI VẬT LIỆU CƠ BẢN CẤU THÀNH CẤU KIỆN LÀ BỀ TÔNG VÀ CỐT THÉP. CÁC CỐT LIỆU CẦU TẠO (CÁI, ĐÁ, XI MĂNG,...) PHẢI ĐƯỢC NGHIỆM THU CHẤT LƯỢNG TRƯỚC KHI TIÊN HÀNH THI CÔNG CẦU KIỆN

2.1 – BỀ TÔNG: CÁC CHỈ DẪN TRONG MỤC NÀY CẦN CỎ THEO ĐIỀU 5, MỤC 5.1 – TCVN 356 : 2005

TT	CẦU KIỆN	CẤP ĐỘ BỀN CHỊU NÉN (MÁC)	R <sub>0</sub> (MPa)	R <sub>01</sub> (MPa)
1	MÔNG BĂNG, CỎ CỐT	B20 (250)	11,5	0,975
2	CỐT, ĐÀM, SÀN, CẦU THANG	B15 (200)	9,0	0,75
3	LÀNH TỎ BỀ NƯỚC, BỀ PHỐT...	B15 (200)	9,0	0,75
4	BỀ TÔNG LỚT MÔNG, BỀ TÔNG TẠO MẶT PHẪNG, ...	B7,5 (100)	4,5	0,48

(\*) ĐỐI VỚI CẤU KIỆN BỀ TÔNG CỐT THÉP SỬ DỤNG PHỤ GIẢ CHỜNG THẨM HOẶC PHỤ VẬT LIỆU CHỜNG THẨM, CHỜNG LOẠI VẬT LIỆU CHỜNG THẨM ĐƯỢC CHỈ DẪN TẠI BẢN VẼ THIẾT KẾ.

### 2.2 – CỐT THÉP

(1) CÁC CHỈ DẪN TRONG MỤC NÀY CẦN CỎ THEO ĐIỀU 5, MỤC 5.2 – TCVN 356 : 2005 VÀ CÁC TIÊU CHUẨN TCVN 1651-1 : 2008, TCVN 1651-2 : 2008

- (2) SAI SỐ CHỖ NẾP VỀ KHỐI LƯỢNG TRÊN 1m CHIỀU DÀI THÀNH THÉP PHẢI TUÂN THỦ THEO BẢNG 2. TCVN 1651-1 : 2008 VÀ TCVN 1651-2 : 2008. VẾC QUY ĐỐI DUNG SAI VỀ KHỐI LƯỢNG TRÊN MẾT DÀI THÀNH DUNG SAI VỀ ĐƯỜNG KÍNH THÀNH THÉP CẦN PHẢI CỎ SỰ CHẨN THỤẬN CỦA CHỈ DẪN TỰ
- (3) KỶ HIỆU CỐT THÉP SỬ DỤNG TRONG HỆ THỜNG BẢN VẼ
  - ø : CỐT THÉP TRÒN, TRỜN
  - ø : CỐT THÉP VẪN, SAI

TT	ĐƯỜNG KÍNH DANH NGHĨA (mm)	NHÓM CỐT THÉP	GIỚI HẠN CHẢY f <sub>y</sub> (MPa)
1	d < 10	A1 (GB240-T1)	240
2	d ≥ 10	AII (GB300-V)	300

(\*) GIÁ TRỊ TRONG NGỎẮC (...) LÀ KỶ HIỆU NHỜN THÉP NẾU TRONG TCVN 1651 : 2008

(\*\*) GIÁ TRỊ GIỚI HẠN CHẢY CỦA THÉP LẤY THEO TIÊU CHUẨN TCVN 1651 : 2008

## 3 – CHỈ DẪN VỀ CHẾ TẠO CỐT THÉP

CÁC CHỈ DẪN VỀ CHẾ TẠO CỐT THÉP NẾU TRONG MỤC NÀY TUÂN THỦ THEO CÁC QUY ĐỊNH ĐƯỢC TRÌNH BÀY TẠI TCVN 356 : 2005 (ĐIỀU 8); TIÊU CHUẨN TCVN 1651-1 : 2008 (ĐIỀU 8) VÀ TCVN 1651-2 : 2008 (ĐIỀU 9)

### 3.1 – YÊU CẦU CHỜNG

- (1) CHỈ THIẾT CHẾ TẠO CỐT THÉP PHẢI ĐƯỢC CHUẨN BỊ TRONG BẢN VẼ THI CÔNG CỦA NHÀ THẦU, TUÂN THỦ MỘT CHỈ THIẾT THỂ HIỆN TRONG BẢN VẼ THIẾT KẾ VÀ BẢN THỜNG KẾ CỐT THÉP
- (2) CỐT THÉP TRƯỚC KHI ĐƯA VÀO CHẾ TẠO PHẢI ĐƯỢC NGHIỆM THU CHẤT LƯỢNG THEO ĐUNG CÁC TIÊU NGHIỆM THU HIỆN HÀNH
- (3) KHÔNG SỬ DỤNG CÁC PHƯƠNG PHÁP GIẢ CÔNG NHIEÁT (ỦỒN, KẾC, ...) TRỪ KHI CỎ CÁC CHỈ DẪN CỤ THỂ TRONG BẢN VẼ THIẾT KẾ CỐT THÉP
- (4) MỘT CỐT THÉP BỊ NHƯ HỜNG TRONG QUẢ TRÌNH CHẾ TẠO (NỬT, THU NHỎ THIẾT DIỆN, ...) ĐỀU KHÔNG ĐƯỢC ĐƯA VÀO SỬ DỤNG ĐƯỚI BẮT KỶ HÌNH THỜC NÀO

### 3.2 – ƯỚN MỐC CỐT THÉP

(\*) ƯỚN MỐC CỐT THÉP PHẢI TUÂN THỦ THEO CÁC QUY ĐỊNH VỀ ĐƯỜNG KÍNH ĐỐI ƯỚN ĐƯỢC NẾU TRONG TIÊU CHUẨN TCVN 1651-1 : 2008 VÀ TCVN 1651-2 : 2008 (ĐIỀU 9)

3.2.1 – ƯỚN NẾO CỐT THÉP ĐỌC CHỊU LỰC

+ CÁC CHỈ DẪN THỂ HIỆN TRONG BẢN VẼ THIẾT KẾ VÀ THỜNG KẾ CỐT THÉP

+ CHỈ CẦN THỰC HIỆN ƯỚN NẾO CỎC ƯỚN 90° TRỪ KHI CỎ CHỈ DẪN CỤ THỂ TRONG BẢN VẼ THIẾT KẾ

### 3.2.2 – ƯỚN MỐC CỐT ĐAI

ƯỚN MỐC CỐT ĐAI CẦU TẠO ĐỐI THÉP TRÒN TRỜN, THÉP THÀNH VẪN TUÂN THỦ THEO THỦ TỰ ƯỚN TIÊN SAU :  
 + CÁC CHỈ DẪN THỂ HIỆN TRONG BẢN VẼ THIẾT KẾ, THỜNG KẾ CỐT THÉP  
 + CÁC CHỈ DẪN ƯỚN MỐC CỐT THÉP THEO BẢNG SAU :

TT	CẦU KIỆN	GÓC ƯỚN	DẠNG ƯỚN MỐC	NHÓM THÉP	D (mm)	L (mm)
1	+ LÀNH TỎ, ĐƯỜNG THÔNG + CẦU KIỆN PHỤ KHÁC	90°		A1 (GB240-T1) AII (GB300-V)	4d	max {4d; 60}
		90°		A1 (GB240-T1) AII (GB300-V)	4d	12d
2	+ ĐÀM, ĐƯỜNG MÔNG + ĐÀM CHÍNH, PHỤ + CỐT, TRỤ ĐỐI ĐÀM	135°		A1 (GB240-T1) AII (GB300-V)	4d	max {6d; 75}
		135°		A1 (GB240-T1) AII (GB300-V)	4d	max {6d; 75}
3	+ ĐAI CẦU TẠO	180°		A1 (GB240-T1) AII (GB300-V)	4d	max {4d; 60} max {4d; 60}
4	+ CẦU KIỆN CHỊU XÒAN	135°		A1 (GB240-T1) AII (GB300-V)	4d	15d
				AII (GB300-V)	4d	15d

(\*) D : ĐƯỜNG KÍNH CỎ ƯỚN

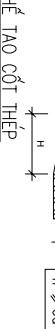
### 3.2.3 – ƯỚN CHỜNG NHỜN CỐT THÉP ĐỌC CHỊU LỰC

(\*) CHỈ DẪN TRONG MỤC NÀY ẠP DỤNG CHO CÔNG TÁC ƯỚN CỐT THÉP CHỊU LỰC TẠI CÁC VỊ TRỊ THANH BỎ THIẾT DIỆN CẦU KIỆN, CÁC VỊ TRỊ NỐI THÉP CÙNG TRỤC, ...

(\*) ƯỚN CHỜNG NHỜN CỐT THÉP ĐỌC CHỊU LỰC CẦN TUÂN THỦ THEO THỦ TỰ ƯỚN TIÊN SAU :

+ CÁC CHỈ DẪN THỂ HIỆN TRONG BẢN VẼ THIẾT KẾ VÀ THỜNG KẾ CỐT THÉP

+ CHỈ DẪN CỤ THỂ SAU :



### 3.3 – DUNG SAI CHO ĐIỆP KHI CHẾ TẠO CỐT THÉP

SAI SỐ CHIỀU DÀI KHI CHẾ TẠO CỐT THÉP CẦN TUÂN THỦ THEO THỦ TỰ ƯỚN TIÊN SAU :

+ CÁC CHỈ DẪN THỂ HIỆN TRONG BẢN VẼ THIẾT KẾ VÀ THỜNG KẾ CỐT THÉP

+ CÁC CHỈ DẪN ĐƯỢC TRÌNH BÀY TRONG BẢNG SAU

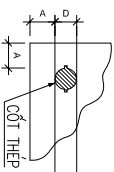
TT	LOẠI CỐT THÉP	NHÓM THÉP	ĐƯỜNG KÍNH	SAI SỐ CHIỀU DÀI (mm)
1	THÉP ĐAI, THÉP BUỘC, THÉP XÒAN	A1 (GB240-T1)	BẮT KỶ	± 5
		AII (GB300-V)	BẮT KỶ	
2	THÉP ĐỌC CHỊU LỰC CÁC LOẠI THÉP CHỊU LỰC KHÁC	A1 (GB240-T1)	BẮT KỶ	± 15
		AII (GB300-V)	< 25	
		AIII (GB400-V)	< 25	
3	THÉP ĐỌC CHỊU LỰC	AII (GB300-V)	> 25	± 20
		AIII (GB400-V)	> 25	
4	SAI SỐ TỔNG CÔNG SAU KHI CHẾ TẠO			± 20

## 4 – CÁC CHỈ DẪN CẦU TẠO

CÁC CHỈ DẪN CẦU TẠO ĐỐI KIỆN BỀ TÔNG CỐT THÉP NẾU TRONG MỤC NÀY TUÂN THỦ THEO CÁC QUY ĐỊNH ĐƯỢC NẾU TẠI ĐIỀU 8 – TCVN 356 : 2005 VÀ CHỜNG 5 – TCVN 375 : 2006

### 4.1 – CHIỀU DÀY LỚP BẢO VỆ CỐT THÉP

(1) CHIỀU DÀY LỚP BẢO VỆ CỐT THÉP ĐƯỢC XÁC ĐỊNH BẰNG KHOẢNG CÁCH TỪ MẶT NGOÀI THÀNH THÉP ĐỌC NGOÀI CÙNG TỚI BIÊN CỦA TIẾT DIỆN CẦU KIỆN BỀ TÔNG.



a : ĐƯỜNG KÍNH THÀNH THÉP ĐỌC LỚN NHẤT TẠI BIÊN

o : CHIỀU DÀY LỚP BẢO VỆ CỐT THÉP -> o > d

(2) CHIỀU DÀY LỚP BỀ TÔNG BẢO VỆ ĐỐI VỚI CỐT THÉP ĐỌC CHỊU LỰC CẦN ĐƯỢC LẤY KHÔNG NHỎ HƠN:

+ ĐƯỜNG KÍNH THÀNH THÉP LỚN NHẤT

+ CÁC GIÁ TRỊ ĐƯỢC NẾU TRONG BẢNG SAU :

TT	CẦU KIỆN	CHIỀU DÀY LỚP BẢO VỆ (mm)	
1	MÔNG BĂNG	35	
2	ĐÀM MÔNG CỐT	CỎ BỀ TÔNG LỚT KHÔNG CỎ BỀ TÔNG LỚT	30 70
			20 (25)
3		15 (20)	
4	ĐÀM, ĐÀM SƯỜN CỎ CHIỀU CAO	< 250 mm	15 (20)
		≥ 250 mm	20 (25)
5	LÀNH TỎ Ỏ VÀNG, BỊ ĐỨC SẪM	< 100 mm	10 (15)
		≥ 100 mm	15 (20)

(\*) GIÁ TRỊ TRONG NGỎẮC (...) ẠP DỤNG CHO KẾT CẤU NGOÀI TRỖI HOẶC NHỮNG NƠI ẦM ƯỚT.

(3) CHIỀU DÀY LỚP BỀ TÔNG BẢO VỆ CHO CỐT THÉP ĐAI, CỐT THÉP PHẪN BỔ VÀ CỐT THÉP CẦU TẠO CẦN ĐƯỢC LẤY KHÔNG NHỎ HƠN CÁC GIÁ TRỊ SAU :

+ ĐƯỜNG KÍNH THÀNH THÉP ĐAI LỚN NHẤT

+ CÁC GIÁ TRỊ ĐƯỢC NẾU TRONG BẢNG SAU :

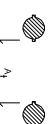
TT	CẦU KIỆN	CHIỀU DÀY LỚP BẢO VỆ (mm)	
1	KHI CHIỀU CAO TIẾT DIỆN CẦU KIỆN	< 250 mm	10 (15)
		> 250 mm	15 (20)

(\*) GIÁ TRỊ TRONG NGỎẮC (...) ẠP DỤNG CHO KẾT CẤU NGOÀI TRỖI HOẶC NHỮNG NƠI ẦM ƯỚT.

(4) NHÀ THẦU THI CÔNG CẦN CỎ BIÊN PHẪP THI CÔNG THỜN HỢP ĐỂ ĐÀM BẢO CHIỀU DÀY LỚP BẢO VỆ CÁC THÀNH CỐT THÉP ĐỀU NHAU TẠI MỌI VỊ TRỊ

### 4.2 – KHOẢNG CÁCH TỐI THIỂU GIỮA CÁC THÀNH THÉP

(1) KHOẢNG CÁCH THÔNG THUYẾT GIỮA CÁC THÀNH THÉP CẦN PHẢI ĐÀM BẢO THỤẬN TIÊN TRONG QUẢ TRÌNH THI CÔNG, ĐÀM BẢO SỰ LÀM VIỆC ĐỒNG TRỜI CỦA CỐT THÉP VÀ BỀ TÔNG



q : KHOẢNG CÁCH THÔNG THUYẾT GIỮA CÁC THÀNH THÉP

d : ĐƯỜNG KÍNH THÀNH THÉP ĐỌC LỚN NHẤT

(2) KHOẢNG CÁCH THÔNG THUYẾT GIỮA CÁC THÀNH CỐT THÉP ĐỌC LẤY KHÔNG NHỎ HƠN CÁC GIÁ TRỊ SAU:

+ ĐƯỜNG KÍNH THÀNH THÉP LỚN NHẤT

+ 1,5 x (KÍNH THỜC CỐT LIỆU THỜ LỚN NHẤT)

+ GIÁ TRỊ ĐƯỢC NẾU TRONG BẢNG SAU :

TT	CỐT THÉP NẦM NGANG HOẶC XẸN	ĐANG CẦU TẠO CỐT THÉP			KHOẢNG CÁCH (mm)
		CỐT THÉP LỚP DƯỚI	CỐT THÉP LỚP TRÊN	TỪ 3 LỚP THÉP TRỞ LÊN TỰ LỚP THỦ 3	
1	CỐT THÉP LỚP DƯỚI	CỐT THÉP LỚP DƯỚI	TỰ 3 LỚP THÉP TRỞ LÊN TỰ LỚP THỦ 3	TỰ LỚP THỦ 3	25 50 30
		CỐT THÉP LỚP TRÊN	CỐT THÉP LỚP DƯỚI	CỐT THÉP LỚP TRÊN	30 50
2	CỐT THÉP ĐÙNG	KHI KHÔNG KIỂM SOÁT KÍNH THỜC CỐT LIỆU THỜ	KHI CỎ KIỂM SOÁT KÍNH THỜC CỐT LIỆU THỜ		35

(3) KHOẢNG CÁCH THÔNG THUYẾT GIỮA CÁC THÀNH CỐT THÉP ĐỌC LẤY KHÔNG LỚN HƠN 400mm

(4) NHÀ THẦU THI CÔNG CẦN CỎ BIÊN PHẪP THI CÔNG THỜN HỢP ĐỂ ĐÀM BẢO KHOẢNG CÁCH GIỮA CÁC THÀNH CỐT THÉP TẠI MỌI VỊ TRỊ

### 4.3 – NỐI THÉP

(\*) CÁC CHỈ DẪN CẦU TẠO CẤU KIỆN BỀ TÔNG CỐT THÉP NẾU TRONG MỤC NÀY TUÂN THỦ THEO CÁC QUY ĐỊNH ĐƯỢC NẾU TẠI ĐIỀU 8, MỤC 8.9 – TCVN 356 : 2005 VÀ CHỜNG 5 – TCVN 375 : 2006

(1) NỐI CHỜNG CỐT THÉP CẦN TUÂN THỦ THEO THỦ TỰ ƯỚN TIÊN SAU :

+ CÁC CHỈ DẪN CỤ THỂ TRONG BẢN VẼ THIẾT KẾ VÀ THỜNG KẾ CỐT THÉP

+ CÁC MỐI NỐI CỐT THÉP ĐƯỢC THỰC HIỆN BẰNG NỐI BUỘC BẰNG SỢI THÉP CỎ : ø > 0,9 (mm)

+ KHÔNG SỬ DỤNG MỐI NỐI HÀM, MỐI CỎC KẾP, NỐI REN, ... TRỪ KHI CỎ CHỈ DẪN CỤ THỂ TRONG BẢN VẼ THIẾT KẾ MỐI HÀM THỰC HIỆN TRÊN CÔNG TRỜNG PHẢI ĐƯỢC NGHIỆM THU THEO ĐUNG QUY TRÌNH

QUY PHẠM NGHIỆM THU HIỆN HÀNH

KỶ NGUYÊN	NỘI DUNG
HIỆU HOÀN THÀNH	HỒ SƠ KỶ THUẬT THI CÔNG
1	2024
2	
3	
4	
5	
6	
<b>CHỦ ĐẦU TƯ:</b>	
<b>TRUNG TÂM DỊCH VỤ SỰ NGHIỆP CÔNG XÃ MINH HÒA</b>	
ĐỊA CHỈ: XÃ MINH HÒA - TỈNH PHỤ THỜ	
<b>CƠ QUAN THIẾT KẾ:</b>	
<b>CÔNG TY TNHH XÂY DỰNG BẢO MINH PHỤ THỜ</b>	
ĐỊA CHỈ: <b>PHỤ THỜ</b>	
TRỤ SỞ: P. Nông Trờng - T. Phú Thờ	
Điện thờ: 0915.038.258	
ĐỊA CHỈ: <b>PHỤ THỜ OFFICE:</b>	
Add: P. Nông Trờng - T. Phú Thờ	
Tel: 0915.038.258	
<b>GIẤM ĐỐC:</b>	
<b>VŨ THỊ THANH NGA</b>	
<b>CHỦ TRÌ:</b>	
<b>KS. BÙI VĂN LINH</b>	
<b>THIẾT KẾ VẼ:</b>	
<b>KS. BÙI VĂN LINH</b>	
<b>KIỂM:</b>	
<b>KS. BÙI VĂN LINH</b>	
<b>KTS. NGUYỄN XUÂN HAI</b>	
<b>CÔNG TRÌNH:</b>	
<b>XÂY DỰNG NHÀ LỚP HỌC 03 TẦNG 15 PHÒNG VÀ CÁC HÀNG MỤC PHỤ TRỢ TRỜNG THCS NGỎẮC LẬP</b>	
ĐỊA ĐIỂM: XÃ MINH HÒA - TỈNH PHỤ THỜ	
<b>HÀNG MỐC:</b>	
<b>TÊN BẢN VẼ:</b>	
QUY ĐỊNH CHUNG	
<b>TỶ LỆ:</b>	<b>KỶ HIỆU BẢN VẼ:</b>
<b>1/100</b>	<b>GD-C-01</b>

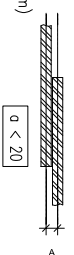
# GHI CHÚ CHUNG VÀ CÁC CHỈ DẪN CẤU TẠO CHO CÔNG TRÌNH

+ CHIỀU DÀI ĐOẠN NỐI CHỖNG CỐT THÉP CẦN TUẦN THỦ CÁC CHỈ DẪN TRONG BẢNG SAU :

TT	DẠNG CỐT THÉP	NHÓM THÉP	CHIỀU DÀI NHỎ NHẤT (mm)			
			ĐOẠN NỐI THÉP CỘT	ĐOẠN NƠI THÉP CỘT	ĐOẠN NỐI THÉP DẪM SÀN	ĐOẠN NƠI THÉP DẪM SÀN
1	KHÔNG MỐC NEO	AI (CB240-T)	35d	30d	30d	30d
		AII (CB300-V)	40d	40d	30d	35d
		AIII (CB400-V)	40d	40d	30d	35d
2	ĐỐI VỚI THÉP TRÒN THÌ CẦN PHẢI CÓ MỐC NEO VÀ TUẦN THỦ THEO CÁC CHỈ DẪN NẾU TRÊN					

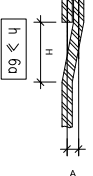
(2) NỐI CỐT THÉP DỌC

- NỐI LỖCH TRỰC  
+ ÁP DỤNG CHO NỐI CHỖNG CỐT THÉP DƯỜNG KÍNH :  $d \leq 14$  (mm)



- NỐI CÙNG TRỰC

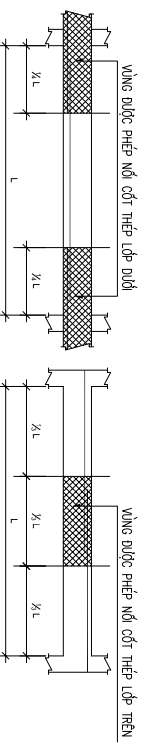
+ ÁP DỤNG CHO NỐI CHỖNG CỐT THÉP DƯỜNG KÍNH :  $14 \leq d \leq 36$  (mm)



## 4.4 - VỊ TRÍ NỐI CỐT THÉP DỌC

(1) MỤC NÀY QUY ĐỊNH VỊ TRÍ NỐI CỐT THÉP THEO PHƯƠNG DỌC CẦU KIỆN ĐỐI VỚI CÁC CẦU KIỆN NẪM NGANG (DẪM), ĐỐI VỚI CÁC CẦU KIỆN DƯỠNG (CỘT, GIẺNG DƯỠNG,...) VỊ TRÍ NỐI ĐƯỢC THIỂ HIỆN TẠI BẢN VẼ THIẾT KẾ CẦU KIỆN

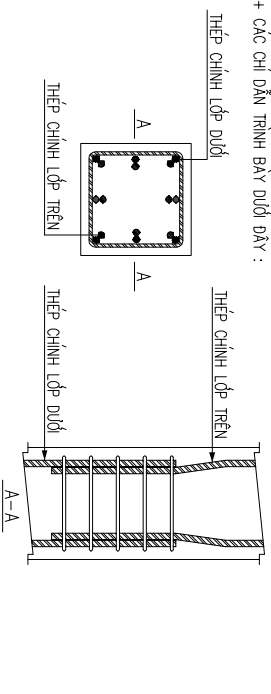
(2) VỊ TRÍ NỐI CỐT THÉP CẦU KIỆN NẪM NGANG (DẪM, GIẺNG NGANG, LANH TỜ,...) TUẦN THỦ CHỈ DẪN SAU:



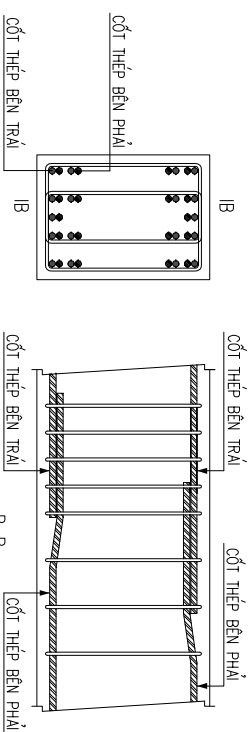
## 4.5 - BỐ TRÍ CỐT THÉP DỌC TẠI MỐI NỐI CỐT THÉP

(1) NỐI CHỖNG CỐT THÉP CẦN TUẦN THỦ THEO THỦ TỰ ỨU TIÊN SAU :

+ CÁC CHỈ DẪN CỤ THỂ TRONG BẢN VẼ THIẾT KẾ  
+ KHOẢNG CÁCH GIỮA CÁC THANH THÉP DỌC ĐẦM BẢO THUẬN TIỆN TRONG THI CÔNG HỖ BÊ TÔNG (TUẦN THỦ ĐIỀU 4 CỦA TÀI LIỆU NÀY)  
+ CÁC CHỈ DẪN TRÌNH BÀY DƯỚI ĐÂY :



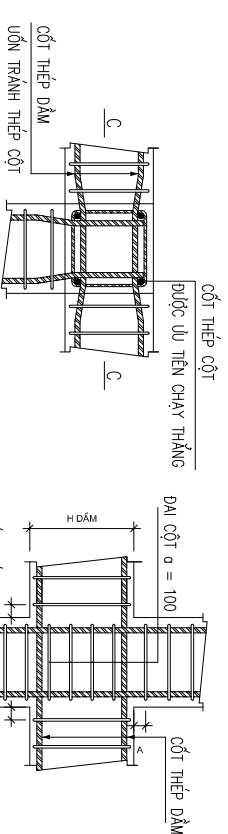
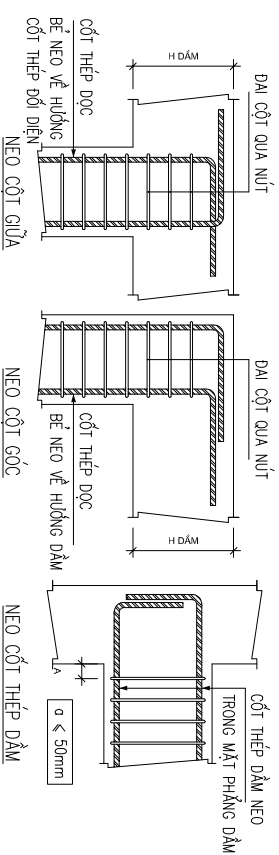
A - NỐI CỐT THÉP DỌC CẦU KIỆN DƯỠNG (CỘT, GIẺNG DƯỠNG,...)



B - NỐI CỐT THÉP DỌC CẦU KIỆN NGANG (DẪM, GIẺNG NGANG,...)

## 4.6 - CHỈ DẪN BỐ TRÍ KHÁC CHO CỘT, DẪM

BỐ TRÍ CỐT THÉP TRONG CỘT, DẪM CẦN TUẦN THỦ THEO THỦ TỰ ỨU TIÊN SAU :  
+ CÁC CHỈ DẪN CỤ THỂ TRONG BẢN VẼ THIẾT KẾ VÀ THƯỜNG KẾ CỐT THÉP  
+ CÁC CHỈ DẪN TRÌNH BÀY DƯỚI ĐÂY

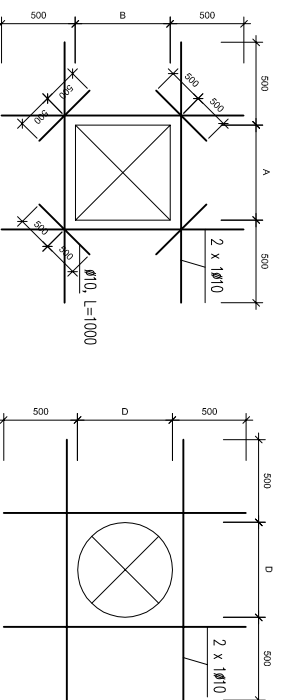


## CHI TIẾT GIAO CỘT - DẪM

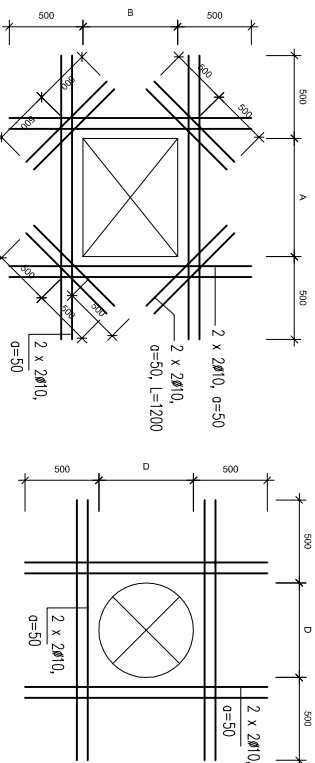
- KHOẢNG ĐƯỢC NEO THÉP ĐẦM THEO PHƯƠNG NGANG TRỪ KHI CÓ CHỈ DẪN TỰ BẢN VẼ THIẾT KẾ

## 4.7 - CHI TIẾT GIA CƯỜNG LỖ MỔ TRÊN SÀN

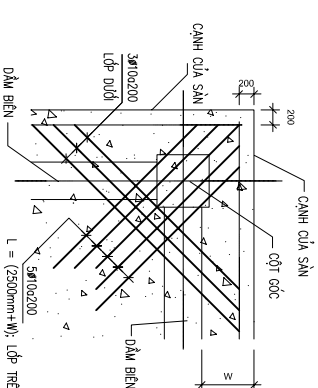
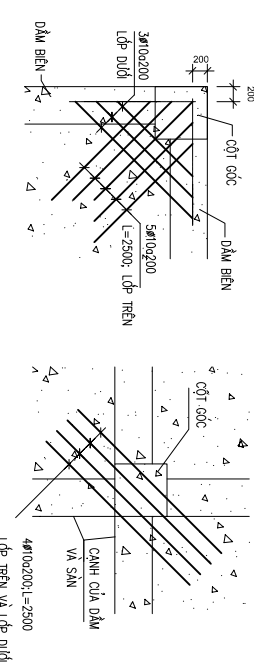
CÁC CHỈ DẪN TRONG MỤC NÀY ÁP DỤNG CHO CÁC LỖ MỔ CÓ KÍCH THƯỚC LỚN HƠN 1000 (mm)  
(1) TRƯỜNG HỢP :  $500 \leq A, 500 \leq B, 500 \leq D$



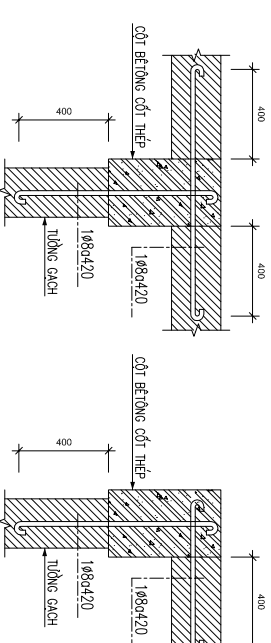
(2) TRƯỜNG HỢP :  $500 < A < 1000, 500 < B < 1000, 500 < D < 1000$



## 4.8 - CHI TIẾT GIA CƯỜNG GÓC SÀN



## 4.9 - CHI TIẾT LIÊN KẾT CỘT BCTC VỚI TƯỜNG GẠCH XÂY CHÈN

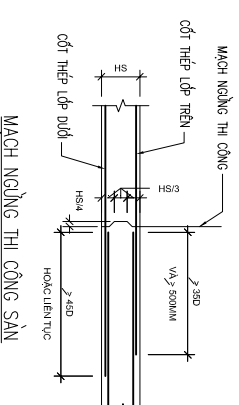


## 4.10 - MẠCH NGỒNNG THÌ CÔNG

MẠCH NGỒNNG KHI THI CÔNG ĐỔ BÊ TÔNG CẦN TUẦN THỦ THEO THỦ TỰ ỨU TIÊN SAU:  
+ CÁC CHỈ DẪN TRONG BẢN VẼ THIẾT KẾ  
+ CÁC CHỈ DẪN TRÌNH BÀY DƯỚI ĐÂY

TT	LOẠI CẦU KIỆN	KHU VỰC ĐƯỢC BỐ TRÍ MẠCH NGỒNNG
1	CỘT, CẦU KIỆN DƯỠNG	KHÔNG ĐƯỢC (0,25 - 0,35) Lo
2	DẪM	(0,25 - 0,35) Lo
3	SÀN SÌLÔNG	(0,2 - 0,3) Lo

(\*) Lo : NHẬP TÍNH TOÀN CỬA CẦU KIỆN



KÝ HIỆU	NGÀY	NỘI DUNG
1	2024	HỒ SƠ KỸ THUẬT THI CÔNG
2		
3		
4		
5		
6		

**TRUNG TÂM DỊCH VỤ SỰ NGHIỆP CÔNG XÃ MINH HÒA**

Địa chỉ: Xã Minh Hòa - Tỉnh Phú Thọ

CƠ QUAN THIẾT KẾ:

**CÔNG TY TNHH XÂY DỰNG BẢO MINH PHÚ THỌ**

Địa chỉ:  
Tụ sở: P. Nông Trạng - T. Phú Thọ  
Điện thoại: 0915.038.258  
PHỤ THO OFFICE:  
Add: P. Nông Trạng - T. Phú Thọ  
Tel: 0915.038.258

GIẤM ĐỐC:

*[Signature]*

**VŨ THỊ THANH NGA**

CHỦ TRÌ:

*[Signature]*  
**KS. BÙI VĂN LINH**

THIẾT KẾ VẼ:

*[Signature]*  
**KS. BÙI VĂN LINH**

KIỂM:

*[Signature]*  
**KS. BÙI VĂN LINH**

KTS. NGUYỄN XUÂN HAI

**XÂY DỰNG NHÀ LỚP HỌC 03 TẦNG 15 PHÒNG VÀ CÁC HÀNG MỤC PHỤ TRỢ TRƯỜNG THCS NGỌC LẬP**

Địa điểm: Xã Minh Hòa - Tỉnh Phú Thọ

HÀNG MỤC:

TÊN BẢN VẼ:

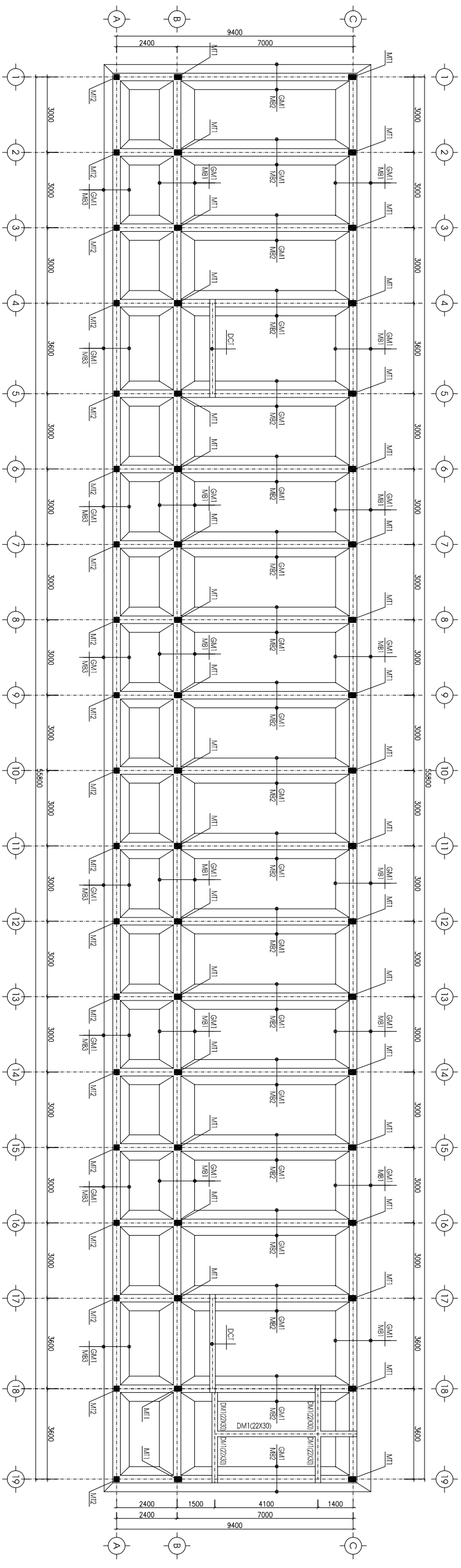
**QUY ĐỊNH CHUNG**

TỶ LỆ:

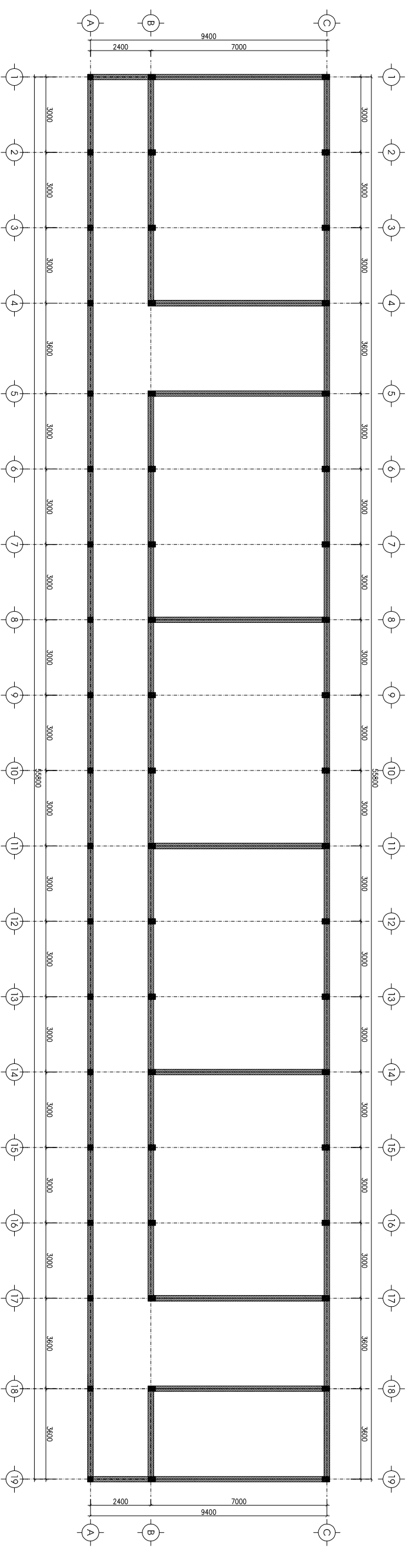
**1/100**

KÝ HIỆU BẢN VẼ:

**GD-C-02**



MẶT BẰNG MÓNG- TL: 1/100



MẶT BẰNG XÂY TƯỜNG CỔ MÓNG (L=228M)- TL: 1/100

KÝ HIỆU	NGÀY HOÀN THÀNH	NỘI DUNG
1	2024	HỒ SƠ KỸ THUẬT THI CÔNG
2		
3		
4		
5		
6		

CHỦ ĐẦU TƯ:

**TRUNG TÂM DỊCH VỤ  
SỰ NGHIỆP CÔNG  
XÃ MINH HÒA**

Địa chỉ: XÃ MINH HÒA - THỊNH PHÚ THỌ

CƠ QUAN THIẾT KẾ:

**CÔNG TY TNHH XÂY DỰNG  
BẢO MINH PHÚ THỌ**

Địa chỉ:

Trụ sở: P. Nông Trường - T. Phú Thọ

Điện thoại: 0915.038.258

PHỤ THO OFFICE:

Địa chỉ: P. Nông Trường - T. Phú Thọ

Tel: 0915.038.258

GIÁM ĐỐC:

*[Signature]*

**VŨ THỊ THANH NGÀ**

CHỦ TRÌ:

*[Signature]*

**KS. BÙI VĂN LINH**

THIẾT KẾ VẼ:

*[Signature]*

**KS. BÙI VĂN LINH**

KIỂM:

*[Signature]*

**KTS. NGUYỄN XUÂN HAI**

CÔNG TRÌNH:

**XÂY DỰNG NHÀ LỚP HỌC 03 TẦNG  
15 PHÒNG VÀ CÁC HẠNG MỤC  
PHỤ TRỢ TRƯỜNG THCS NGỌC LẬP**

Địa điểm: XÃ MINH HÒA - THỊNH PHÚ THỌ

HẠNG MỨC:

TÊN BẢN VẼ:

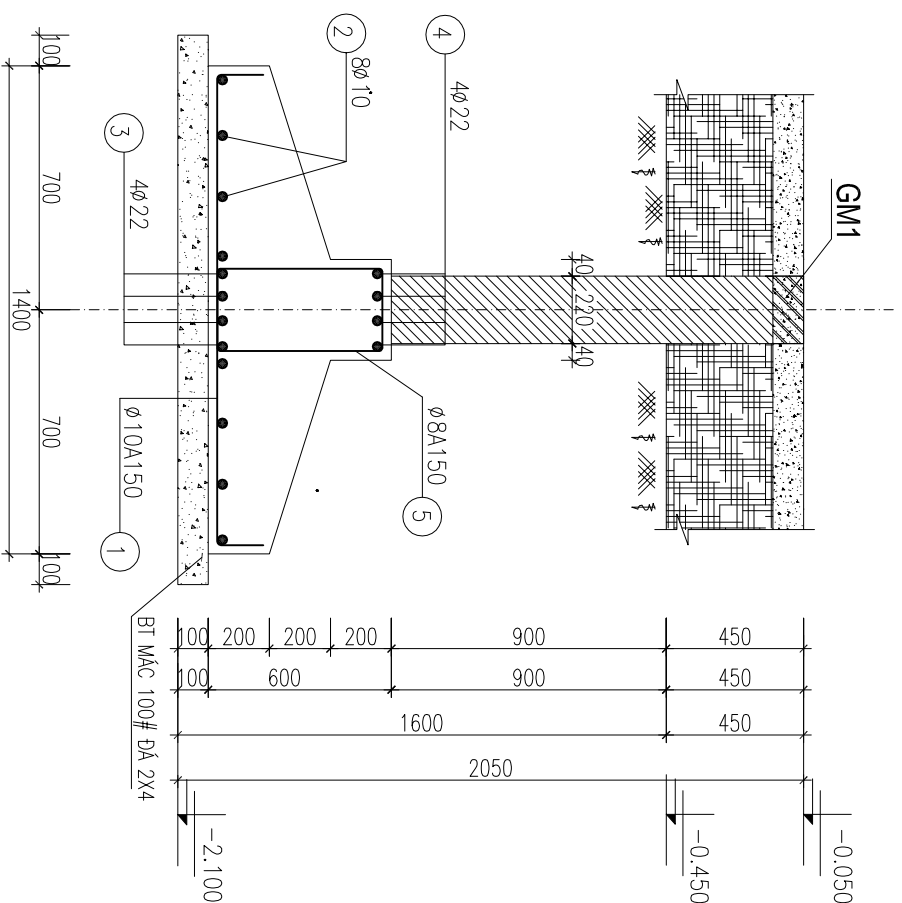
**MẶT BẰNG MÓNG  
MẶT BẰNG XÂY TƯỜNG CỔ MÓNG**

TỶ LỆ:

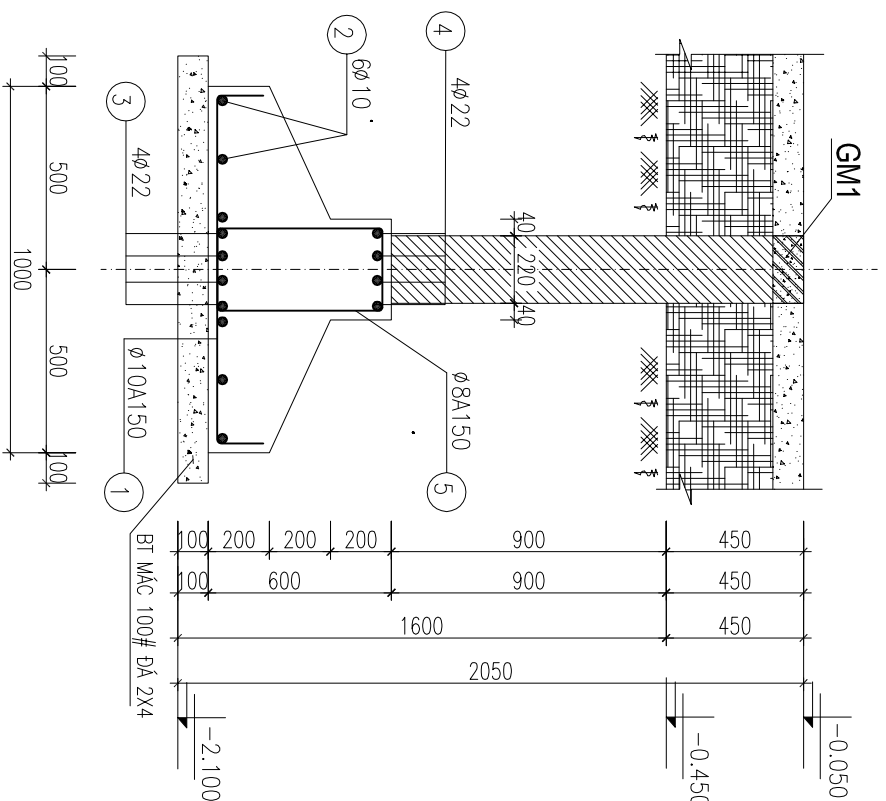
**1/100**

KÝ HIỆU BẢN VẼ:

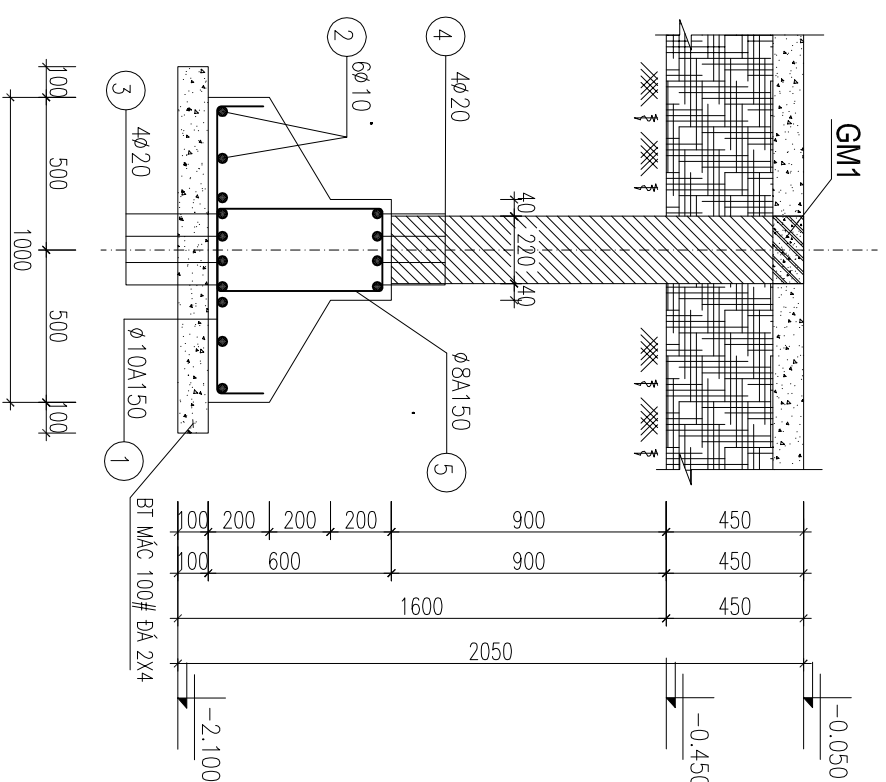
**KC-01**



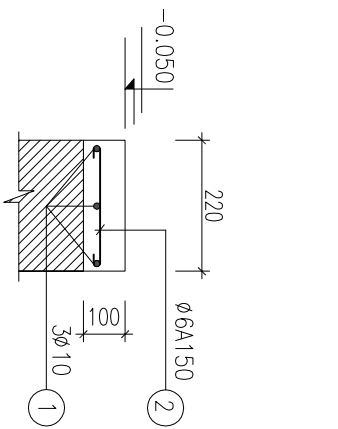
**MÓNG MB1 L=56M (SI: 2CK)**



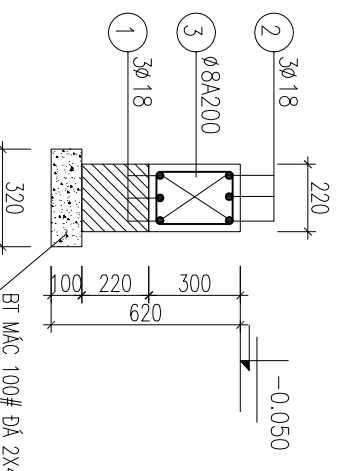
**MÓNG MB2 L=9.62M (SI: 19CK)**



**MÓNG MB3 L=56M (SI: 1CK)**



**GM1 (L=207M)**



**DM1 (L=13.5M)**

**GHI CHÚ:**

- CỐT THÉP ĐƯỜNG KÍNH  $\phi \leq 10\text{mm}$  DÙNG LOẠI THÉP TRÒN TRÒN ( NHÓM A1 R<sub>a</sub> = 2300 KG/cm<sup>2</sup>).
- CỐT THÉP ĐƯỜNG KÍNH  $\phi > 10\text{mm}$  DÙNG LOẠI THÉP GAI ( NHÓM A1 R<sub>a</sub> = 2800 KG/cm<sup>2</sup>).
- MÓNG ĐƯỢC THIẾT KẾ CẦN CỬ VÀO TÀI LIỆU KHẢO SÁT ĐỊA CHẤT DO CÔNG TY TNHH TỰ VẤN XÂY DỰNG TÂN PHONG PHÚ THÒ LẬP.
- MÓNG ĐƯỢC ĐẶT TRÊN LỚP ĐẤT SỐ 2 KÝ HIỆU TRONG BÁO CÁO KHẢO SÁT ĐỊA CHẤT.
- MÓNG VÀ GIÀNG MÓNG SỬ DỤNG BÊ TÔNG MẮC 250, ĐÁ 1X2cm.
- TƯỜNG MÓNG XÂY GẠCH CHỈ ĐẶC #75 VỮA XI MẮNG #50
- LỚT MÓNG BẰNG BÊ TÔNG MẮC 100 ĐÁ 2X4cm
- GHI CHÚ NÀY ÁP DỤNG CHO TẤT CẢ CÁC BẢN VẼ MÓNG.

KÝ HIỆU	NGÀY HOÀN THÀNH	NỘI DUNG
1	2024	HỒ SƠ KỸ THUẬT THI CÔNG
2		
3		
4		
5		
6		

CHỦ ĐẦU TƯ:

**TRUNG TÂM DỊCH VỤ  
SỰ NGHIỆP CÔNG  
XÃ MINH HÒA**

Địa chỉ: Xã Minh Hòa - Tỉnh Phú Thọ

CƠ QUAN THIẾT KẾ:

**CÔNG TY TNHH XÂY DỰNG  
BẢO MINH PHÚ THÒ**

Địa chỉ:  
Tự xã P. Nông Trạng - T. Phú Thọ  
Điện thoại: 0915.038.258  
PHỤ THO OFFICE:  
Add: P. Nông Trạng - T. Phú Thọ  
Tel: 0915.038.258

GIÁM ĐỐC:

*(Signature)*

VŨ THỊ THANH ANGA

CHỦ TRÌ:

*(Signature)*

KS. BÙI VĂN LINH

THIẾT KẾ VẼ:

*(Signature)*

KS. BÙI VĂN LINH

KIỂM:

*(Signature)*

KTS. NGUYỄN XUÂN HAI

CÔNG TRÌNH:

**XÂY DỰNG NHÀ LỚP HỌC 03 TẦNG  
15 PHÒNG VÀ CÁC HẰNG MỤC  
PHỤ TRỢ TRƯỜNG THCS NGỌC LẬP**

Địa chỉ: Xã Minh Hòa - Tỉnh Phú Thọ

HÀNG MỤC:

TÊN BẢN VẼ:

CHI TIẾT MÓNG

TỶ LỆ:

**1/100**

KÝ HIỆU BẢN VẼ:

**KC-02**

KÝ HIỆU	NGÀY	NỘI DUNG
1	2024	HỒ SƠ KỸ THUẬT THI CÔNG
2		
3		
4		
5		
6		

CHỦ ĐẦU TƯ:

**TRUNG TÂM DỊCH VỤ  
SỰ NGHIỆP CÔNG  
XÃ MINH HÒA**

Địa chỉ: Xã Minh Hòa - Tỉnh Phú Thọ

CƠ QUAN THIẾT KẾ:

**CÔNG TY TNHH XÂY DỰNG  
BẢO MINH PHÚ THỌ**

Địa chỉ:  
Tụ sở: P. Nông Trạng - T. Phú Thọ  
Điện thoại: 0915.038.258  
PHỤ THO OFFICE:  
Add: P. Nông Trạng - T. Phú Thọ  
Tel: 0915.038.258

GIÁM ĐỐC:

*[Signature]*

**VŨ THỊ THANH NGA**

CHỦ TRÌ:

*[Signature]*

**KS. BÙI VĂN LINH**

THIẾT KẾ VẼ:

*[Signature]*

**KS. BÙI VĂN LINH**

KIỂM:

*[Signature]*

**KTS. NGUYỄN XUÂN HAI**

CÔNG TRÌNH:

**XÂY DỰNG NHÀ LỚP HỌC 03 TẦNG  
15 PHÒNG VÀ CÁC HÀNG MỨC  
PHỤ TRỢ TRƯỜNG THCS NGỌC LẬP**

Địa điểm: Xã Minh Hòa - Tỉnh Phú Thọ

HÀNG MỨC:

TÊN BẢN VẼ:

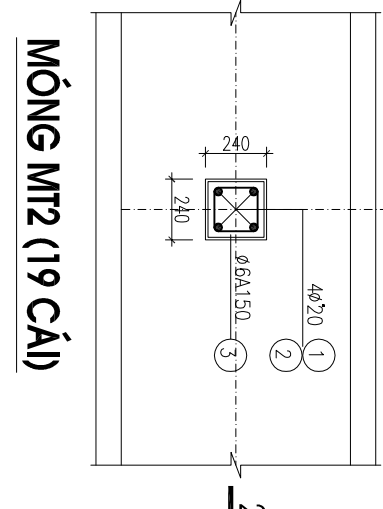
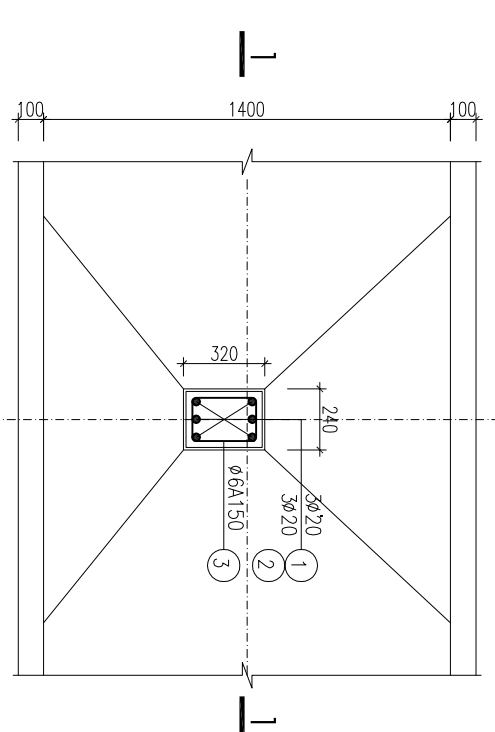
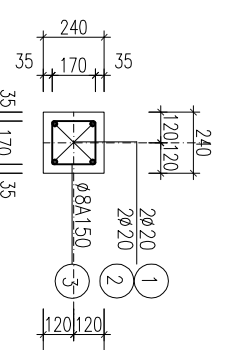
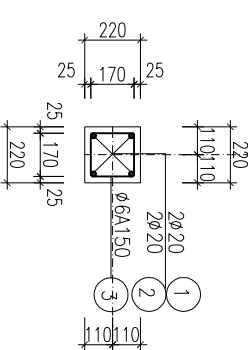
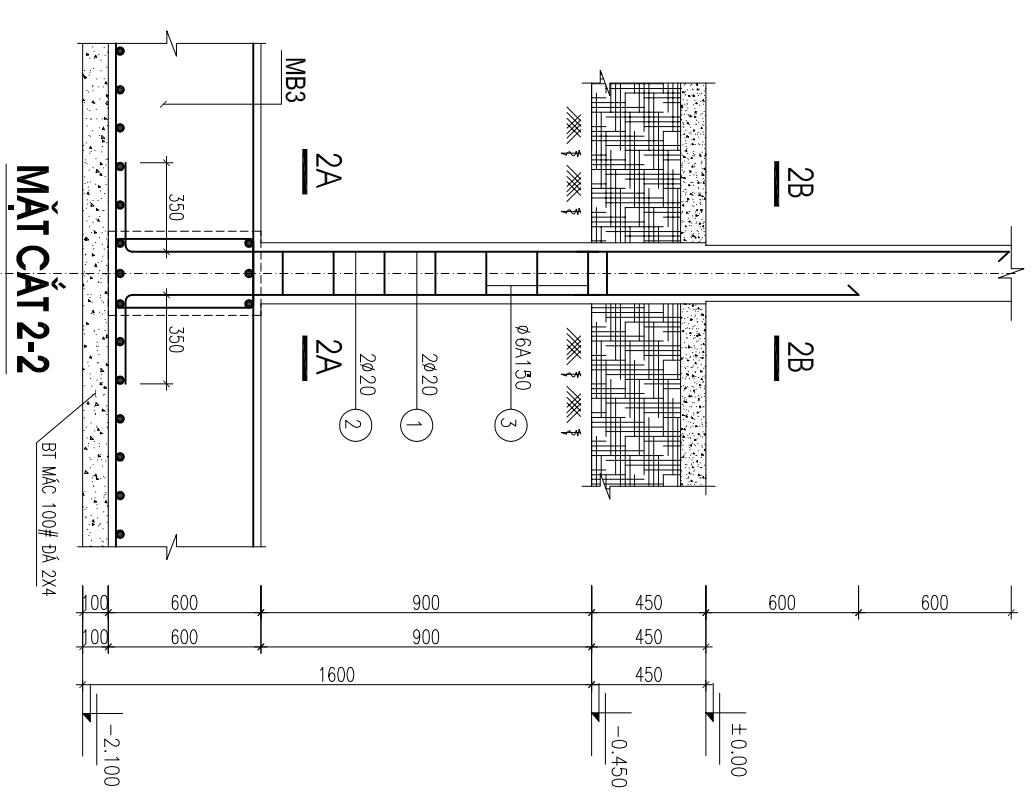
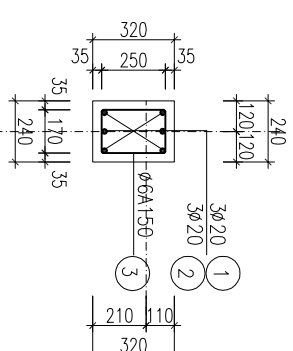
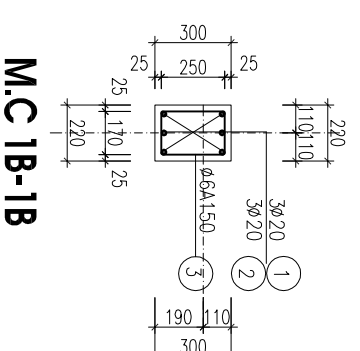
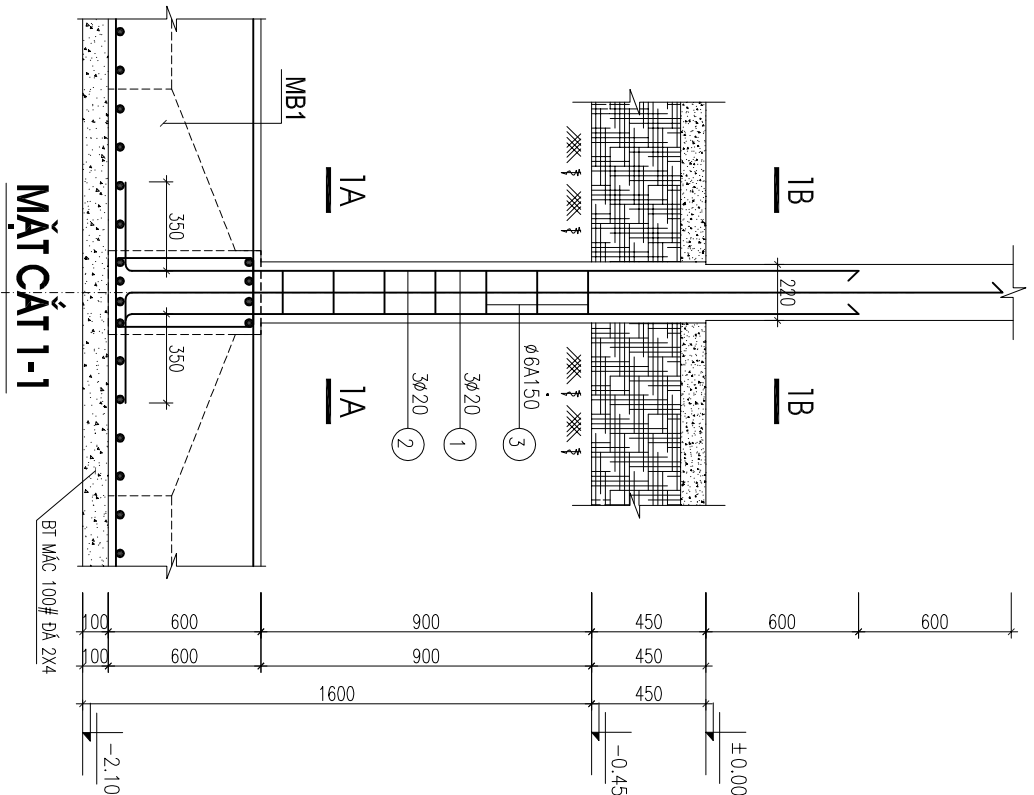
CHI TIẾT MÔNG

TỶ LỆ:

**1/100**

KÝ HIỆU BẢN VẼ:

**KC-03**



**MÔNG MT1 (38 CẢI)**

**MÔNG MT2 (19 CẢI)**

KÝ HIỆU	NGÀY	NỘI DUNG
1	2024	HỒ SƠ KỸ THUẬT THI CÔNG
2		
3		
4		
5		
6		

CHỦ ĐẦU TƯ:

**TRUNG TÂM DỊCH VỤ  
SỰ NGHIỆP CÔNG  
XÃ MINH HÒA**

Địa chỉ: Xã Minh Hòa - Tỉnh Phú Thọ

CƠ QUAN THIẾT KẾ:

**CÔNG TY TNHH XÂY DỰNG  
BẢO MINH PHÚ THỌ**

Địa chỉ:  
Tụ xã P. Nông Trạng - T. Phú Thọ  
Điện thoại: 0915.038.258  
Add: P. Nông Trạng - T. Phú Thọ  
Tel: 0915.038.258

GIÁM ĐỐC:

*[Signature]*

**VŨ THỊ THANH NGÀ**

CHỦ TRÌ:

*[Signature]*

**KS. BÙI VĂN LINH**

THIẾT KẾ VẼ:

*[Signature]*

**KS. BÙI VĂN LINH**

KIỂM:

*[Signature]*

**KTS. NGUYỄN XUÂN HAI**

CÔNG TRÌNH:

**XÂY DỰNG NHÀ LỚP HỌC 03 TẦNG  
15 PHÒNG VÀ CÁC HÀNG MỤC  
PHỤ TRỢ TRƯỜNG THCS NGỌC LẬP**

Địa điểm: Xã Minh Hòa - Tỉnh Phú Thọ

HÀNG MỤC:

TÊN BẢN VẼ:

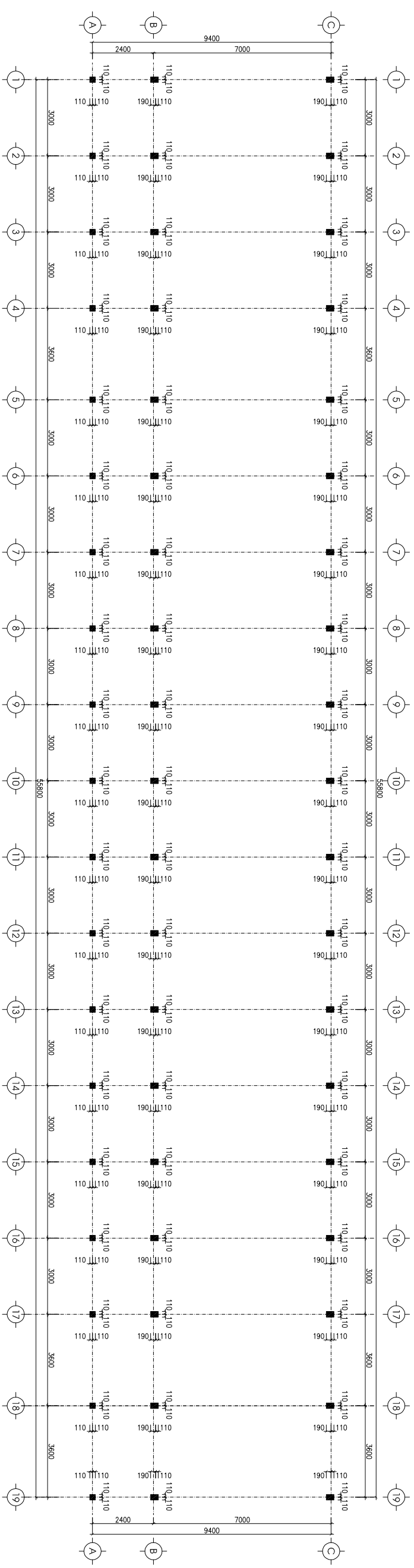
**MẶT BẰNG ĐỊNH VỊ CỘT**

TỶ LỆ:

**1/100**

KÝ HIỆU BẢN VẼ:

**KC-04**



**MẶT BẰNG ĐỊNH VỊ CỘT - TL: 1/100**

## BẢNG THÔNG KÊ CỘT THÉP

TÊN C.KIỆN	SỐ HIỆU	HÌNH DẠNG - KÍCH THUỘC	ĐƯỜNG KINH (mm)	CHIỀU DÀI 1 THANH (mm)	SỐ LƯỢNG		TỔNG CHIỀU DÀI (m)	TỔNG T.LƯỢNG (Kg)
					1 C.KIỆN	T.BỘ		
MB1 Số lượng: 2	1	160 [ ] 1360 [ ] 160	10	1680	374	748	1256.64	774.77
	2	[ ] 56000 [ ]	10	57200	8	16	915.2	564.26
	3	550 [ ] 56000 [ ] 550	22	59740	4	8	477.92	1426.13
	4	550 [ ] 56000 [ ] 550	22	59740	4	8	477.92	1426.13
	5	550 [ ] 250 [ ] 50	8	1700	374	748	1271.6	501.75

- Trọng lượng thép có đường kính  $\Phi 8 = 501.75$  kg; Chiều dài = 1271.6 mét
- Trọng lượng thép có đường kính  $\Phi 10 = 1339.03$  kg; Chiều dài = 2171.84 mét
- Trọng lượng thép có đường kính  $\Phi 22 = 2852.26$  kg; Chiều dài = 955.84 mét

## BẢNG THÔNG KÊ CỘT THÉP

TÊN C.KIỆN	SỐ HIỆU	HÌNH DẠNG - KÍCH THUỘC	ĐƯỜNG KINH (mm)	CHIỀU DÀI 1 THANH (mm)	SỐ LƯỢNG		TỔNG CHIỀU DÀI (m)	TỔNG T.LƯỢNG (Kg)
					1 C.KIỆN	T.BỘ		
MB2 Số lượng: 19	1	160 [ ] 960 [ ] 160	10	1280	46	874	1118.72	689.73
	2	[ ] 9620 [ ]	10	9620	6	114	1096.68	676.14
	3	550 [ ] 9620 [ ] 550	22	10720	4	76	814.72	2431.16
	4	550 [ ] 9620 [ ] 550	22	10720	4	76	814.72	2431.16
	5	550 [ ] 250 [ ] 50	8	1700	65	1235	2099.5	828.43

- Trọng lượng thép có đường kính  $\Phi 8 = 828.43$  kg; Chiều dài = 2099.5 mét
- Trọng lượng thép có đường kính  $\Phi 10 = 1365.87$  kg; Chiều dài = 2215.4 mét
- Trọng lượng thép có đường kính  $\Phi 22 = 4862.32$  kg; Chiều dài = 1629.44 mét

## BẢNG THÔNG KÊ CỘT THÉP

TÊN C.KIỆN	SỐ HIỆU	HÌNH DẠNG - KÍCH THUỘC	ĐƯỜNG KINH (mm)	CHIỀU DÀI 1 THANH (mm)	SỐ LƯỢNG		TỔNG CHIỀU DÀI (m)	TỔNG T.LƯỢNG (Kg)
					1 C.KIỆN	T.BỘ		
MB3 Số lượng: 1	1	160 [ ] 960 [ ] 160	10	1280	374	374	478.72	295.15
	2	[ ] 56000 [ ]	10	57200	6	6	343.2	211.60
	3	550 [ ] 56000 [ ] 550	20	59500	4	4	238	586.94
	4	550 [ ] 56000 [ ] 550	20	59500	4	4	238	586.94
	5	550 [ ] 250 [ ] 50	8	1700	374	374	635.8	250.88

- Trọng lượng thép có đường kính  $\Phi 8 = 250.88$  kg; Chiều dài = 635.8 mét
- Trọng lượng thép có đường kính  $\Phi 10 = 506.75$  kg; Chiều dài = 821.92 mét
- Trọng lượng thép có đường kính  $\Phi 20 = 1173.88$  kg; Chiều dài = 476 mét

## BẢNG THÔNG KÊ CỘT THÉP

TÊN C.KIỆN	SỐ HIỆU	HÌNH DẠNG - KÍCH THUỘC	ĐƯỜNG KINH (mm)	CHIỀU DÀI 1 THANH (mm)	SỐ LƯỢNG		TỔNG CHIỀU DÀI (m)	TỔNG T.LƯỢNG (Kg)
					1 C.KIỆN	T.BỘ		
MT1 Số lượng: 38	1	350 [ ] 2600 [ ]	20	2950	3	114	336.3	829.37
	2	350 [ ] 3200 [ ]	20	3550	3	114	404.7	998.05
	3	170 [ ] 250 [ ] 50	6	940	14	532	500.08	110.99

## BẢNG THÔNG KÊ CỘT THÉP

TÊN C.KIỆN	SỐ HIỆU	HÌNH DẠNG - KÍCH THUỘC	ĐƯỜNG KINH (mm)	CHIỀU DÀI 1 THANH (mm)	SỐ LƯỢNG		TỔNG CHIỀU DÀI (m)	TỔNG T.LƯỢNG (Kg)
					1 C.KIỆN	T.BỘ		
MT2 Số lượng: 19	1	350 [ ] 2600 [ ]	20	2950	2	38	112.1	276.46
	2	350 [ ] 3200 [ ]	20	3550	2	38	134.9	332.68
	3	170 [ ] 170 [ ] 50	6	780	14	266	207.48	46.05

- Trọng lượng thép có đường kính  $\Phi 6 = 46.05$  kg; Chiều dài = 207.48 mét
- Trọng lượng thép có đường kính  $\Phi 20 = 609.14$  kg; Chiều dài = 247 mét

## BẢNG THÔNG KÊ CỘT THÉP

TÊN C.KIỆN	SỐ HIỆU	HÌNH DẠNG - KÍCH THUỘC	ĐƯỜNG KINH (mm)	CHIỀU DÀI 1 THANH (mm)	SỐ LƯỢNG		TỔNG CHIỀU DÀI (m)	TỔNG T.LƯỢNG (Kg)
					1 C.KIỆN	T.BỘ		
GM1 Số lượng: 1	1	[ ] 207000 [ ]	10	212100	3	3	636.3	392.30
	2	50 [ ] 180 [ ] 50	6	280	1380	1380	386.4	85.76

- Trọng lượng thép có đường kính  $\Phi 6 = 85.76$  kg; Chiều dài = 386.4 mét
- Trọng lượng thép có đường kính  $\Phi 10 = 392.3$  kg; Chiều dài = 636.3 mét

## BẢNG THÔNG KÊ CỘT THÉP

TÊN C.KIỆN	SỐ HIỆU	HÌNH DẠNG - KÍCH THUỘC	ĐƯỜNG KINH (mm)	CHIỀU DÀI 1 THANH (mm)	SỐ LƯỢNG		TỔNG CHIỀU DÀI (m)	TỔNG T.LƯỢNG (Kg)
					1 C.KIỆN	T.BỘ		
DM1 Số lượng: 1	1	250 [ ] 13500 [ ] 250	18	14540	3	3	43.62	87.13
	2	250 [ ] 13500 [ ] 250	18	14540	3	3	43.62	87.13
	3	250 [ ] 170 [ ] 50	8	940	68	68	63.92	25.22

- Trọng lượng thép có đường kính  $\Phi 8 = 25.22$  kg; Chiều dài = 63.92 mét
- Trọng lượng thép có đường kính  $\Phi 18 = 174.26$  kg; Chiều dài = 87.24 mét

KÝ HIỆU	NGÀY HOÀN THÀNH	NỘI DUNG
1	2024	HỒ SƠ KỸ THUẬT THI CÔNG
2		
3		
4		
5		
6		

CHỦ ĐẦU TƯ:

**TRUNG TÂM DỊCH VỤ SỰ NGHIỆP CÔNG XÃ MINH HÒA**

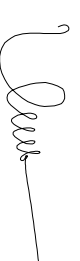
Địa chỉ: XÃ MINH HÒA - TỈNH PHÚ THỌ

CO QUAN THIẾT KẾ:

**CÔNG TY TNHH XÂY DỰNG BẢO MINH PHÚ THỌ**

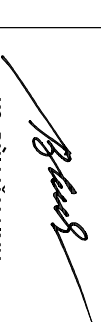
ĐIA CHỈ :  
Tụ sở: P. Nông Trạng - T. Phú Thọ  
Điện thoại: 0915.038.258  
PHỤ THO OFFICE:  
Add: P. Nông Trạng - T. Phú Thọ  
Tel: 0915.038.258

GIẤM ĐỐC:



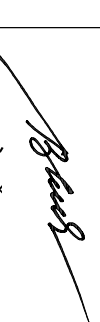
VŨ THỊ THANH NGÀ

CHỦ TRÌ:



KS. BÙI VĂN LINH

THIẾT KẾ VẼ:



KS. BÙI VĂN LINH

KIẾM:



KTS. NGUYỄN XUÂN HẢI

CÔNG TRÌNH:

**XÂY DỰNG NHÀ LỚP HỌC 03 TẦNG 15 PHÒNG VÀ CÁC HẰNG MỨC PHỤ TRỢ TRƯỜNG THCS NGỌC LẬP**

Địa điểm: XÃ MINH HÒA - TỈNH PHÚ THỌ

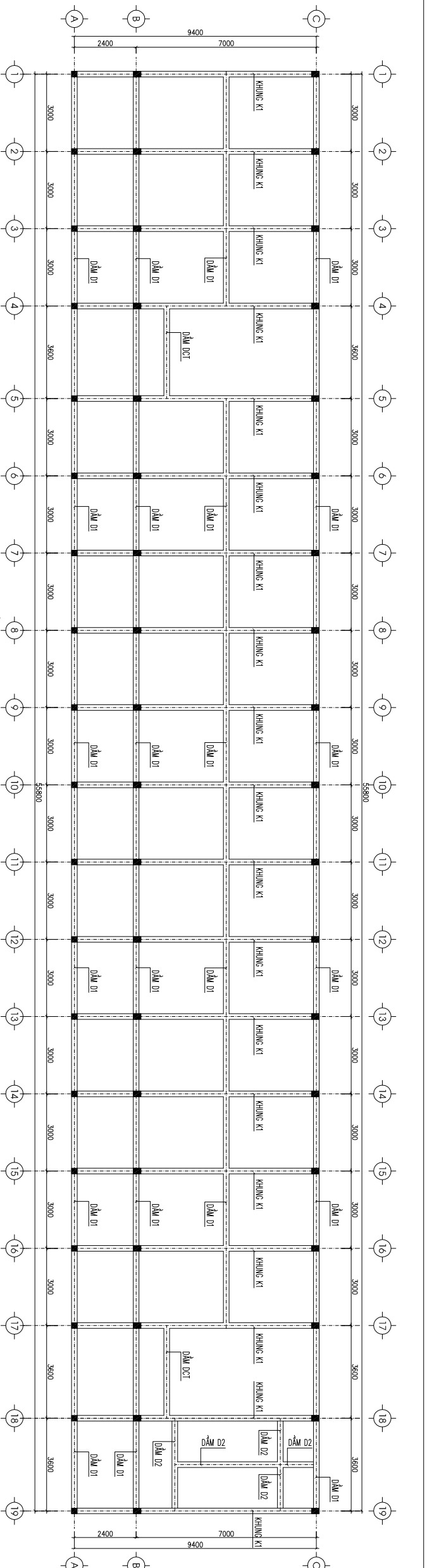
HẰNG MỨC:

TÊN BẢN VẼ:

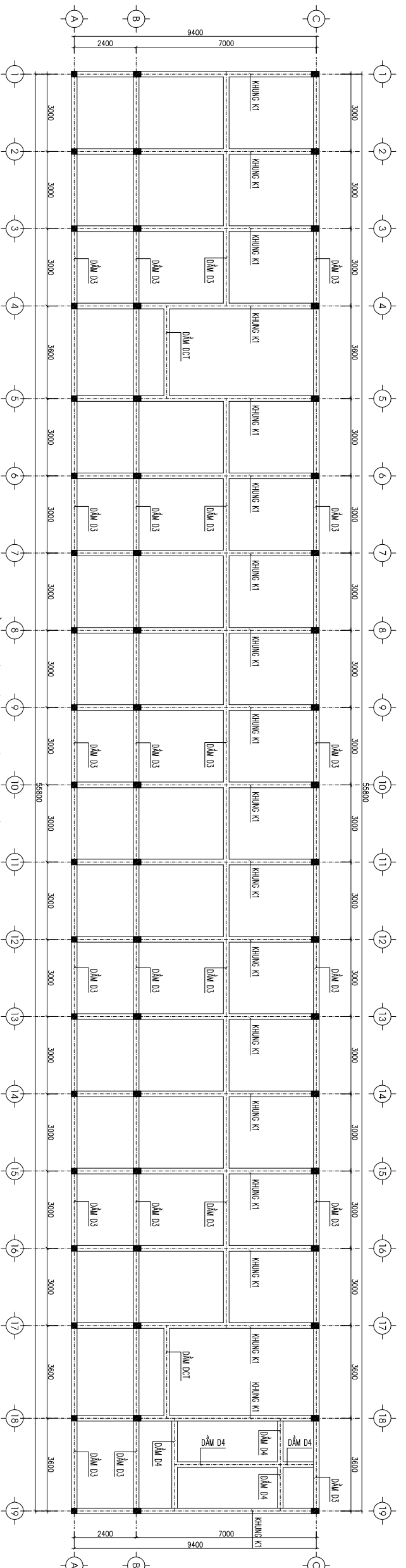
THỐNG KÊ THÉP MÔNG

TỶ LỆ: KÝ HIỆU BẢN VẼ:

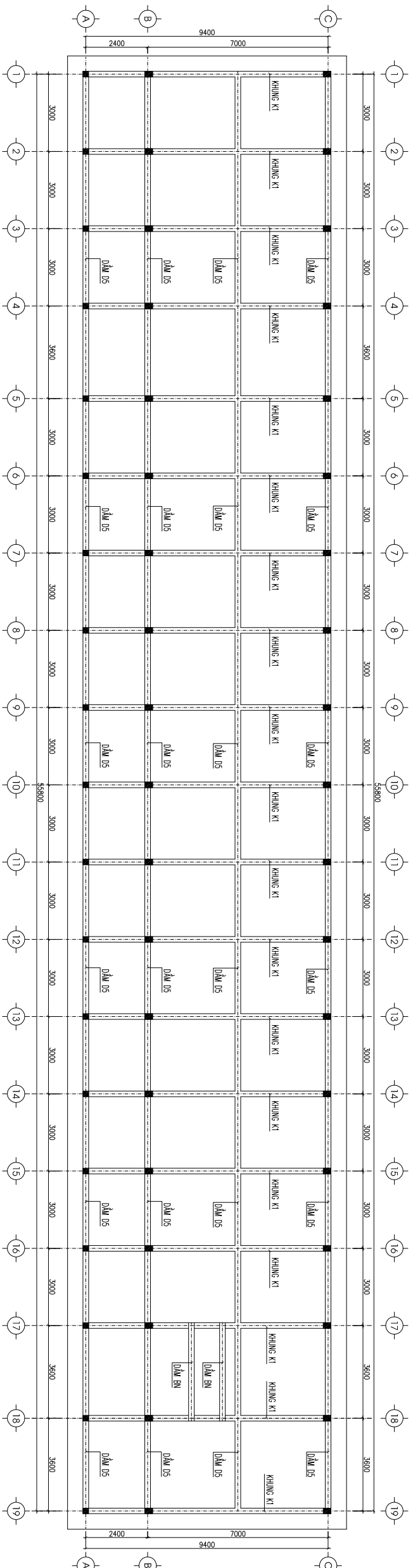
**1/100 KC-05**



MẶT BẰNG KẾT CẤU SÀN TẦNG 2 (CỘT +3.600)- TL: 1/100



MẶT BẰNG KẾT CẤU SÀN TẦNG 3 (CỘT +7.200)- TL: 1/100



MẶT BẰNG KẾT CẤU SÀN MẶT (CỘT +10.800)- TL: 1/100

KÝ	NGÀY	NỘI DUNG
HIỆU	HOÀN THÀNH	
1	2024	HỒ SƠ KỸ THUẬT THI CÔNG
2		
3		
4		
5		
6		

TRUNG TÂM DỊCH VỤ  
SỰ NGHIỆP CÔNG  
XÃ MINH HÒA

Địa chỉ: Xã Minh Hòa - Tỉnh Phú Thọ

CƠ QUAN THIẾT KẾ:

CÔNG TY TNHH XÂY DỰNG  
BẢO MINH PHÚ THỌ

Địa chỉ:  
Tụ sở: P. Nông Trạng - T. Phú Thọ  
Điện thoại: 0915.038.258  
PHỤ THO OFFICE:  
Add: P. Nông Trạng - T. Phú Thọ  
Tel: 0915.038.258

GIÁM ĐỐC:

*[Signature]*

VŨ THỊ THANH NGÀ

CHỦ TRÌ:

*[Signature]*

KS. BÙI VĂN LINH

THIẾT KẾ VẼ:

*[Signature]*

KS. BÙI VĂN LINH

KIỂM:

*[Signature]*

KS. NGUYỄN XUÂN HAI

CÔNG TRÌNH:

XÂY DỰNG NHÀ LỚP HỌC 03 TẦNG  
15 PHÒNG VÀ CÁC HÀNG MỤC  
PHỤ TRỢ TRƯỜNG THCS NGỌC LẬP

Địa chỉ: Xã Minh Hòa - Tỉnh Phú Thọ

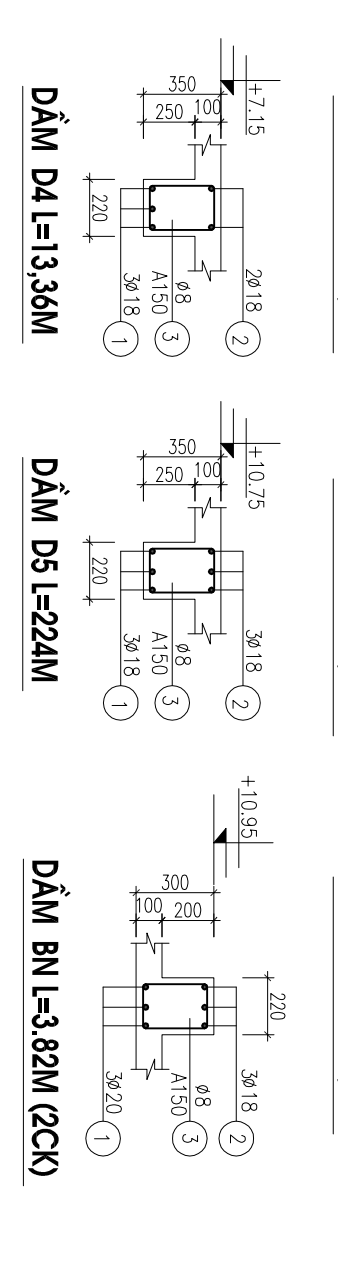
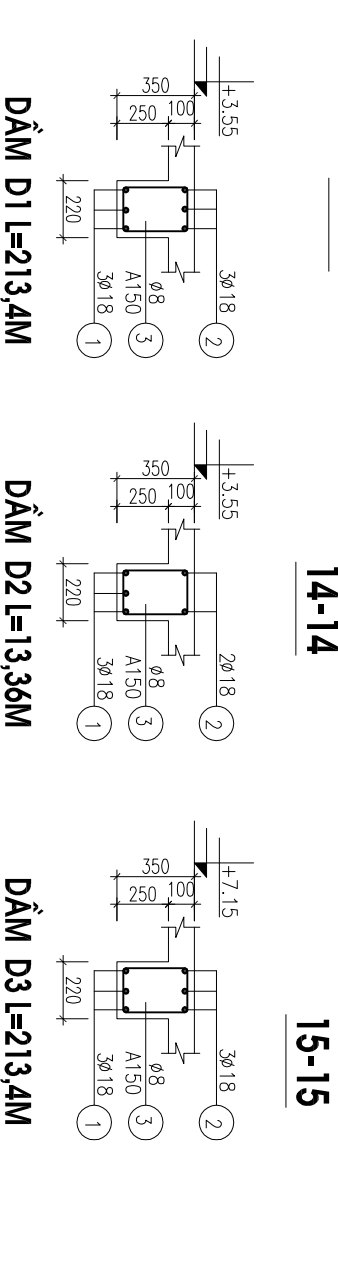
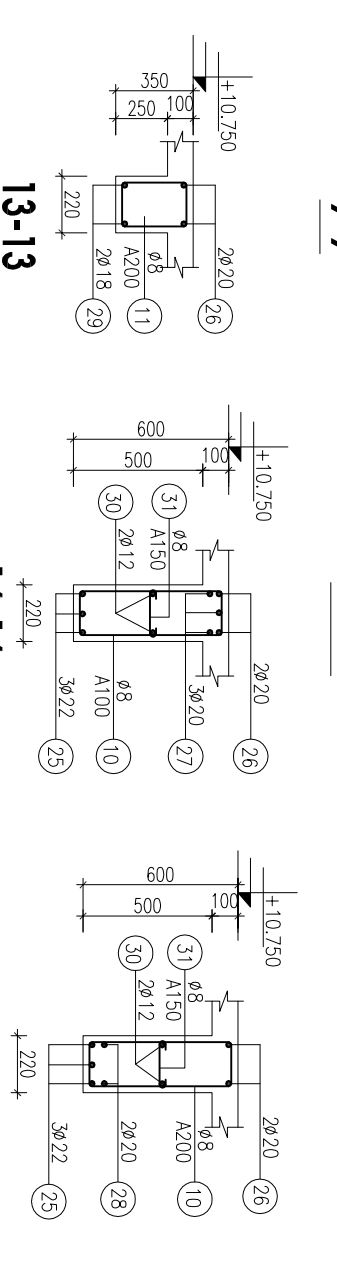
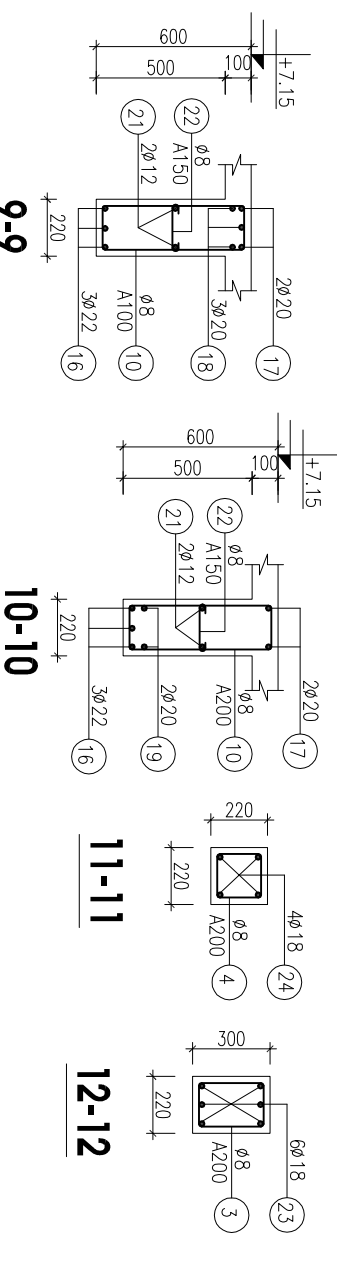
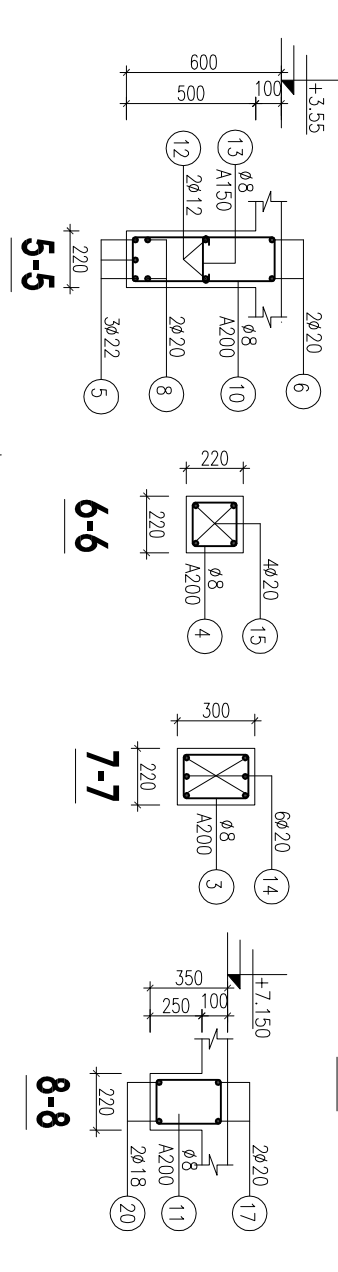
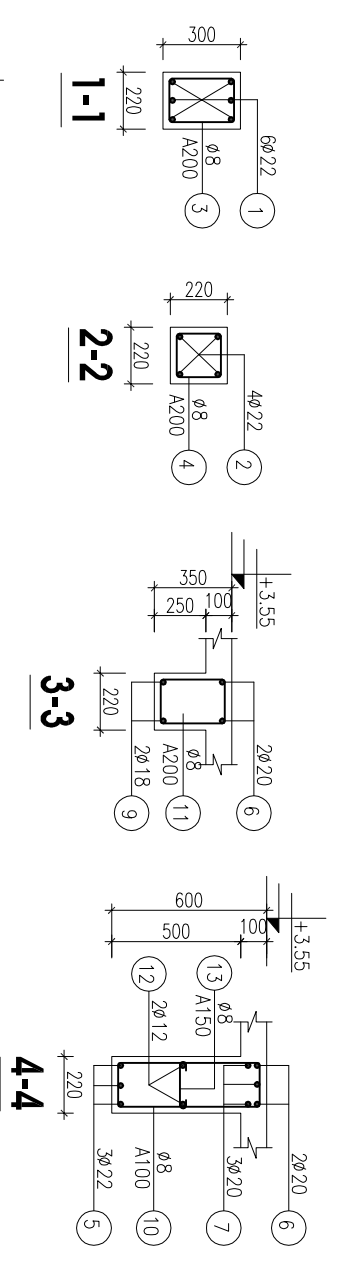
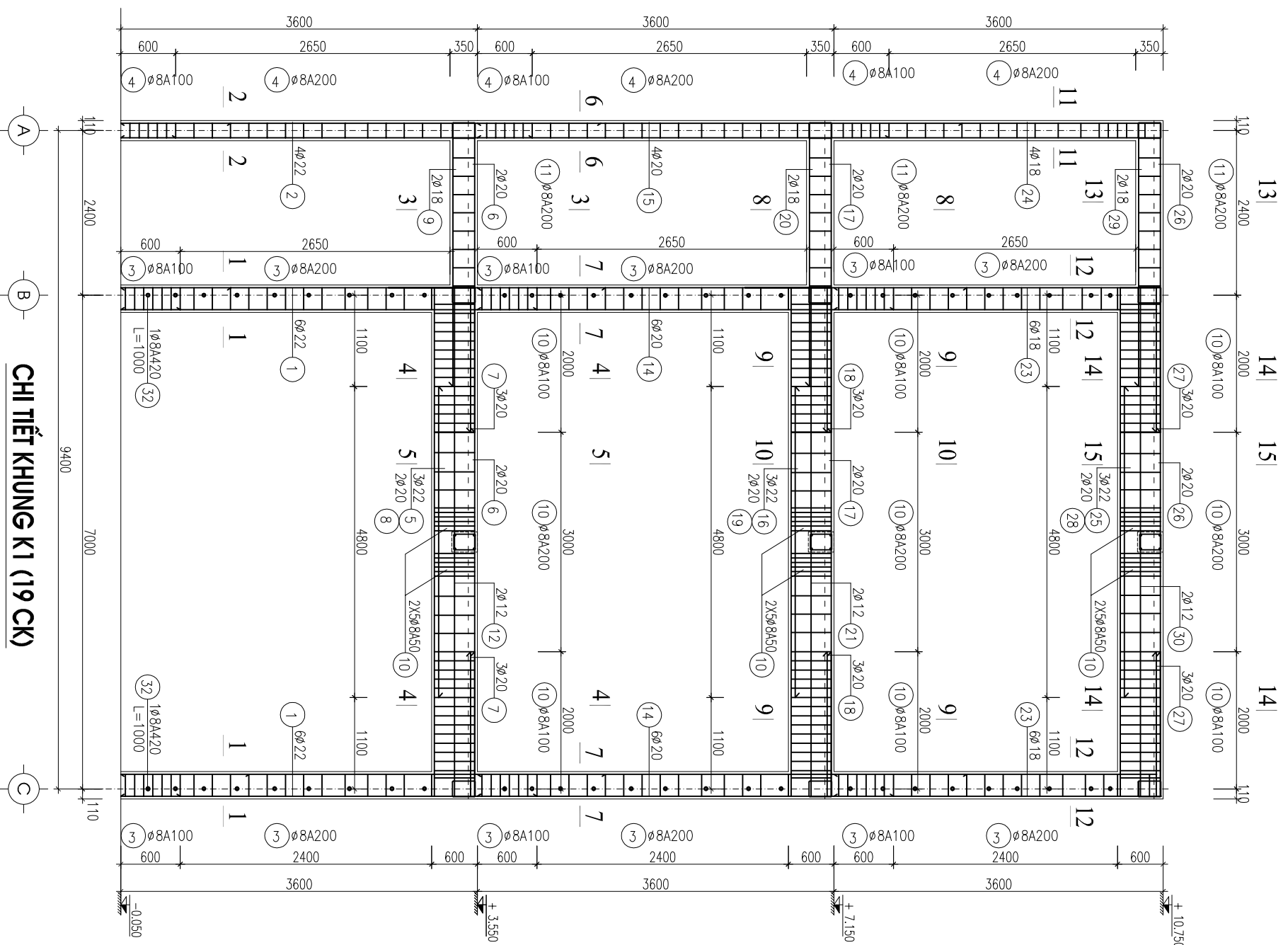
HANG MỤC:

TÊN BẢN VẼ:

MẶT BẰNG KẾT CẤU CỘT +3.600  
MẶT BẰNG KẾT CẤU CỘT +7.200  
MẶT BẰNG KẾT CẤU CỘT +10.800

TỶ LỆ:

1/100 KỸ HIỆU BẢN VẼ: KC-06



KÝ	NGÀY	NỘI DUNG
HIỆU	HOÀN THÀNH	
1	2024	HỒ SƠ KỸ THUẬT THI CÔNG
2		
3		
4		
5		
6		

**TRUNG TÂM DỊCH VỤ SỰ NGHIỆP CÔNG XÃ MINH HÒA**

Địa chỉ: Xã Minh Hòa - Tỉnh Phú Thọ

**CÔNG TY TNHH XÂY DỰNG BẢO MINH PHÚ THỌ**

Địa chỉ: P. Nông Trạng - T. Phú Thọ

**PHỤ THO OFFICE:**  
Add: P. Nông Trạng - T. Phú Thọ  
Tel: 0915.038.258

**CHỦ TRƯỞNG:**  
VŨ THỊ THANH NGA

**THIẾT KẾ VẼ:**  
KS. BÙI VĂN LINH

**KIỂM:**  
KS. BÙI VĂN LINH

**CÔNG TRÌNH:**  
XÂY DỰNG NHÀ LỚP HỌC 03 TẦNG 15 PHÒNG VÀ CÁC HẠNG MỤC PHỤ TRỢ TRƯỜNG THCS NGỌC LẬP

**HẠNG MỤC:**  
Địa chỉ: Xã Minh Hòa - Tỉnh Phú Thọ

**TÊN BẢN VẼ:**  
CHI TIẾT KHUNG K1

**TỶ LỆ:**  
1/100

**KÝ HIỆU BẢN VẼ:**  
KC-07

**BẢNG THÔNG KÊ CỘT THÉP**

TÊN SỐ C.KIỆN HIỆU	HÌNH DẠNG - KÍCH THƯỚC	ĐƯỜNG KINH (mm)	CHIỀU DÀI 1 THANH (mm)	SỐ LƯỢNG 1 C.KIỆN	T.BỘ	TỔNG CHIỀU DÀI (m)	TỔNG T.LƯỢNG (kg)
1	4200	22	4200	12	228	957,6	2857,52
2	4200	22	4200	4	76	319,2	952,51
3	180 <input type="text" value="250"/> 180 <input type="text" value="50"/>	8	1000	44	836	836	329,87
4	180 <input type="text" value="180"/> 180 <input type="text" value="50"/>	8	840	20	380	319,2	125,95
32	60 <input type="text" value="1000"/> 1000 <input type="text" value="50"/>	8	1120	19	361	404,32	159,54

- Trọng lượng thép có đường kính  $\Phi 8 = 615,36$  kg; Chiều dài = 1559,52 mét  
 - Trọng lượng thép có đường kính  $\Phi 22 = 3810,03$  kg; Chiều dài = 1276,8 mét

**BẢNG THÔNG KÊ CỘT THÉP**

TÊN SỐ C.KIỆN HIỆU	HÌNH DẠNG - KÍCH THƯỚC	ĐƯỜNG KINH (mm)	CHIỀU DÀI 1 THANH (mm)	SỐ LƯỢNG 1 C.KIỆN	T.BỘ	TỔNG CHIỀU DÀI (m)	TỔNG T.LƯỢNG (kg)
5	450 <input type="text" value="7200"/>	22	7650	3	57	436,05	1301,19
6	330 <input type="text" value="9500"/> 480	20	10310	2	38	391,78	966,19
7	480 <input type="text" value="2100"/>	20	2580	6	114	294,12	725,34
8	4800	20	4800	2	38	182,4	449,83
9	3600	18	3600	2	38	136,8	273,27
10	560 <input type="text" value="180"/> 180 <input type="text" value="60"/>	8	1600	54	1026	1641,6	647,75
11	310 <input type="text" value="180"/> 180 <input type="text" value="60"/>	8	1100	11	209	229,9	90,71
12	7200	12	7200	2	38	273,6	242,91
13	60 <input type="text" value="180"/> 180 <input type="text" value="50"/>	8	300	46	874	262,2	103,46

- Trọng lượng thép có đường kính  $\Phi 8 = 841,92$  kg; Chiều dài = 2133,7 mét  
 - Trọng lượng thép có đường kính  $\Phi 12 = 242,91$  kg; Chiều dài = 273,6 mét  
 - Trọng lượng thép có đường kính  $\Phi 18 = 273,27$  kg; Chiều dài = 136,8 mét  
 - Trọng lượng thép có đường kính  $\Phi 20 = 2141,36$  kg; Chiều dài = 868,3 mét  
 - Trọng lượng thép có đường kính  $\Phi 22 = 1301,19$  kg; Chiều dài = 436,05 mét

**BẢNG THÔNG KÊ CỘT THÉP**

TÊN SỐ C.KIỆN HIỆU	HÌNH DẠNG - KÍCH THƯỚC	ĐƯỜNG KINH (mm)	CHIỀU DÀI 1 THANH (mm)	SỐ LƯỢNG 1 C.KIỆN	T.BỘ	TỔNG CHIỀU DÀI (m)	TỔNG T.LƯỢNG (kg)
14	4200	20	4200	12	228	957,6	2361,59
15	4200	20	4200	4	76	319,2	787,20
3	260 <input type="text" value="180"/> 180 <input type="text" value="50"/>	8	1000	44	836	836	329,87
4	180 <input type="text" value="180"/> 180 <input type="text" value="50"/>	8	840	20	380	319,2	125,95
32	60 <input type="text" value="1000"/> 1000 <input type="text" value="50"/>	8	1120	19	361	404,32	159,54

- Trọng lượng thép có đường kính  $\Phi 8 = 615,36$  kg; Chiều dài = 1559,52 mét  
 - Trọng lượng thép có đường kính  $\Phi 20 = 3148,79$  kg; Chiều dài = 1276,8 mét

**BẢNG THÔNG KÊ CỘT THÉP**

TÊN SỐ C.KIỆN HIỆU	HÌNH DẠNG - KÍCH THƯỚC	ĐƯỜNG KINH (mm)	CHIỀU DÀI 1 THANH (mm)	SỐ LƯỢNG 1 C.KIỆN	T.BỘ	TỔNG CHIỀU DÀI (m)	TỔNG T.LƯỢNG (kg)
16	450 <input type="text" value="7200"/>	22	7650	3	57	436,05	1301,19
17	330 <input type="text" value="9500"/> 480	20	10310	2	38	391,78	966,19
18	480 <input type="text" value="2100"/>	20	2580	6	114	294,12	725,34
19	4800	20	4800	2	38	182,4	449,83
20	3600	18	3600	2	38	136,8	273,27
10	560 <input type="text" value="180"/> 180 <input type="text" value="60"/>	8	1600	54	1026	1641,6	647,75
11	310 <input type="text" value="180"/> 180 <input type="text" value="60"/>	8	1100	11	209	229,9	90,71
21	7200	12	7200	2	38	273,6	242,91
22	60 <input type="text" value="180"/> 180 <input type="text" value="50"/>	8	300	46	874	262,2	103,46

- Trọng lượng thép có đường kính  $\Phi 8 = 841,92$  kg; Chiều dài = 2133,7 mét  
 - Trọng lượng thép có đường kính  $\Phi 12 = 242,91$  kg; Chiều dài = 273,6 mét  
 - Trọng lượng thép có đường kính  $\Phi 18 = 273,27$  kg; Chiều dài = 136,8 mét  
 - Trọng lượng thép có đường kính  $\Phi 20 = 2141,36$  kg; Chiều dài = 868,3 mét  
 - Trọng lượng thép có đường kính  $\Phi 22 = 1301,19$  kg; Chiều dài = 436,05 mét

**BẢNG THÔNG KÊ CỘT THÉP**

TÊN SỐ C.KIỆN HIỆU	HÌNH DẠNG - KÍCH THƯỚC	ĐƯỜNG KINH (mm)	CHIỀU DÀI 1 THANH (mm)	SỐ LƯỢNG 1 C.KIỆN	T.BỘ	TỔNG CHIỀU DÀI (m)	TỔNG T.LƯỢNG (kg)
23	300 <input type="text" value="3600"/>	18	3900	12	228	889,2	1776,25
24	350 <input type="text" value="3600"/>	18	3950	4	76	300,2	599,67
3	180 <input type="text" value="260"/> 180 <input type="text" value="60"/>	8	1000	44	836	836	329,87
4	180 <input type="text" value="180"/> 180 <input type="text" value="60"/>	8	840	20	380	319,2	125,95
32	60 <input type="text" value="1000"/> 1000 <input type="text" value="50"/>	8	1120	19	361	404,32	159,54

- Trọng lượng thép có đường kính  $\Phi 8 = 615,36$  kg; Chiều dài = 1559,52 mét  
 - Trọng lượng thép có đường kính  $\Phi 18 = 2375,92$  kg; Chiều dài = 1189,4 mét

**BẢNG THÔNG KÊ CỘT THÉP**

TÊN SỐ C.KIỆN HIỆU	HÌNH DẠNG - KÍCH THƯỚC	ĐƯỜNG KINH (mm)	CHIỀU DÀI 1 THANH (mm)	SỐ LƯỢNG 1 C.KIỆN	T.BỘ	TỔNG CHIỀU DÀI (m)	TỔNG T.LƯỢNG (kg)
25	450 <input type="text" value="7200"/>	22	7650	3	57	436,05	1301,19
26	330 <input type="text" value="9500"/> 480	20	10310	2	38	391,78	966,19
27	480 <input type="text" value="2100"/>	20	2580	6	114	294,12	725,34
28	4800	20	4800	2	38	182,4	449,83
29	3600	18	3600	2	38	136,8	273,27
10	560 <input type="text" value="180"/> 180 <input type="text" value="60"/>	8	1600	54	1026	1641,6	647,75
11	310 <input type="text" value="180"/> 180 <input type="text" value="60"/>	8	1100	11	209	229,9	90,71
30	7200	12	7200	2	38	273,6	242,91
31	60 <input type="text" value="180"/> 180 <input type="text" value="50"/>	8	300	46	874	262,2	103,46

- Trọng lượng thép có đường kính  $\Phi 8 = 841,92$  kg; Chiều dài = 2133,7 mét  
 - Trọng lượng thép có đường kính  $\Phi 12 = 242,91$  kg; Chiều dài = 273,6 mét  
 - Trọng lượng thép có đường kính  $\Phi 18 = 273,27$  kg; Chiều dài = 136,8 mét  
 - Trọng lượng thép có đường kính  $\Phi 20 = 2141,36$  kg; Chiều dài = 868,3 mét  
 - Trọng lượng thép có đường kính  $\Phi 22 = 1301,19$  kg; Chiều dài = 436,05 mét

**BẢNG THÔNG KÊ CỘT THÉP**

TÊN SỐ C.KIỆN HIỆU	HÌNH DẠNG - KÍCH THƯỚC	ĐƯỜNG KINH (mm)	CHIỀU DÀI 1 THANH (mm)	SỐ LƯỢNG 1 C.KIỆN	T.BỘ	TỔNG CHIỀU DÀI (m)	TỔNG T.LƯỢNG (kg)
1	213400	18	223120	3	3	669,36	1337,10
2	300 <input type="text" value="213400"/> 300	18	223720	3	3	671,16	1340,70
3	310 <input type="text" value="180"/> 180 <input type="text" value="50"/>	6	1100	1422	1422	1564,2	347,18

- Trọng lượng thép có đường kính  $\Phi 6 = 347,18$  kg; Chiều dài = 1564,2 mét  
 - Trọng lượng thép có đường kính  $\Phi 18 = 2677,8$  kg; Chiều dài = 1340,52 mét

**BẢNG THÔNG KÊ CỘT THÉP**

TÊN SỐ C.KIỆN HIỆU	HÌNH DẠNG - KÍCH THƯỚC	ĐƯỜNG KINH (mm)	CHIỀU DÀI 1 THANH (mm)	SỐ LƯỢNG 1 C.KIỆN	T.BỘ	TỔNG CHIỀU DÀI (m)	TỔNG T.LƯỢNG (kg)
1	13360	18	13900	3	3	41,7	83,30
2	300 <input type="text" value="13360"/> 300	18	14500	2	2	29	57,93
3	310 <input type="text" value="180"/> 180 <input type="text" value="50"/>	6	1100	90	90	99	21,97

- Trọng lượng thép có đường kính  $\Phi 6 = 21,97$  kg; Chiều dài = 99 mét  
 - Trọng lượng thép có đường kính  $\Phi 18 = 141,23$  kg; Chiều dài = 70,7 mét

**BẢNG THÔNG KÊ CỘT THÉP**

TÊN SỐ C.KIỆN HIỆU	HÌNH DẠNG - KÍCH THƯỚC	ĐƯỜNG KINH (mm)	CHIỀU DÀI 1 THANH (mm)	SỐ LƯỢNG 1 C.KIỆN	T.BỘ	TỔNG CHIỀU DÀI (m)	TỔNG T.LƯỢNG (kg)
1	213400	18	223120	3	3	669,36	1337,10
2	300 <input type="text" value="213400"/> 300	18	223720	3	3	671,16	1340,70
3	310 <input type="text" value="180"/> 180 <input type="text" value="50"/>	6	1100	1422	1422	1564,2	347,18

- Trọng lượng thép có đường kính  $\Phi 6 = 347,18$  kg; Chiều dài = 1564,2 mét  
 - Trọng lượng thép có đường kính  $\Phi 18 = 2677,8$  kg; Chiều dài = 1340,52 mét

**BẢNG THÔNG KÊ CỘT THÉP**

TÊN SỐ C.KIỆN HIỆU	HÌNH DẠNG - KÍCH THƯỚC	ĐƯỜNG KINH (mm)	CHIỀU DÀI 1 THANH (mm)	SỐ LƯỢNG 1 C.KIỆN	T.BỘ	TỔNG CHIỀU DÀI (m)	TỔNG T.LƯỢNG (kg)
1	13360	18	13900	3	3	41,7	83,30
2	300 <input type="text" value="13360"/> 300	18	14500	2	2	29	57,93
3	310 <input type="text" value="180"/> 180 <input type="text" value="50"/>	6	1100	90	90	99	21,97

- Trọng lượng thép có đường kính  $\Phi 6 = 21,97$  kg; Chiều dài = 99 mét  
 - Trọng lượng thép có đường kính  $\Phi 18 = 141,23$  kg; Chiều dài = 70,7 mét

**BẢNG THÔNG KÊ CỘT THÉP**

TÊN SỐ C.KIỆN HIỆU	HÌNH DẠNG - KÍCH THƯỚC	ĐƯỜNG KINH (mm)	CHIỀU DÀI 1 THANH (mm)	SỐ LƯỢNG 1 C.KIỆN	T.BỘ	TỔNG CHIỀU DÀI (m)	TỔNG T.LƯỢNG (kg)
1	224000	18	234260	3	3	702,78	1403,86
2	300 <input type="text" value="224000"/> 300	18	234860	3	3	704,58	1407,46
3	310 <input type="text" value="180"/> 180 <input type="text" value="50"/>	6	1100	1494	1494	1643,4	364,76

- Trọng lượng thép có đường kính  $\Phi 6 = 364,76$  kg; Chiều dài = 1643,4 mét  
 - Trọng lượng thép có đường kính  $\Phi 18 = 2811,32$  kg; Chiều dài = 1407,36 mét

**BẢNG THÔNG KÊ CỘT THÉP**

TÊN SỐ C.KIỆN HIỆU	HÌNH DẠNG - KÍCH THƯỚC	ĐƯỜNG KINH (mm)	CHIỀU DÀI 1 THANH (mm)	SỐ LƯỢNG 1 C.KIỆN	T.BỘ	TỔNG CHIỀU DÀI (m)	TỔNG T.LƯỢNG (kg)
1	3820	20	3820	3	6	22,92	56,52
2	250 <input type="text" value="3820"/> 250	18	4320	3	6	25,92	51,78
3	260 <input type="text" value="180"/> 180 <input type="text" value="50"/>	6	1000	26	52	52	11,54

- Trọng lượng thép có đường kính  $\Phi 6 = 11,54$  kg; Chiều dài = 52 mét  
 - Trọng lượng thép có đường kính  $\Phi 18 = 51,78$  kg; Chiều dài = 25,92 mét  
 - Trọng lượng thép có đường kính  $\Phi 20 = 56,52$  kg; Chiều dài = 22,92 mét

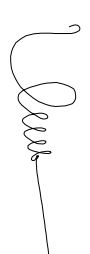
KÝ HIỆU	NGÀY	HỌ TÊN	NỘI DUNG
1	2024	HỒ SƠ KỸ THUẬT TH CÔNG	


**TRUNG TÂM DỊCH VỤ SỰ NGHIỆP CÔNG XÃ MINH HÒA**


Địa chỉ: Xã Minh Hòa - Tỉnh Phú Thọ

CÔNG TY TNHH XÂY DỰNG BẢO MINH PHÚ THỌ

Địa chỉ: P. Nông Trạng - T. Phú Thọ  
 Điện thoại: 0915.038.258  
**PHỤ THO OFFICE:**  
 Add: P. Nông Trạng - T. Phú Thọ  
 Tel: 0915.038.258

**GIÁM ĐỐC:**  
  
**VŨ THỊ THANH NGA**

**CHỦ TRƯỞNG:**  
  
**KS. BÙI VĂN LINH**

**THIẾT KẾ VẼ:**  
  
**KS. BÙI VĂN LINH**

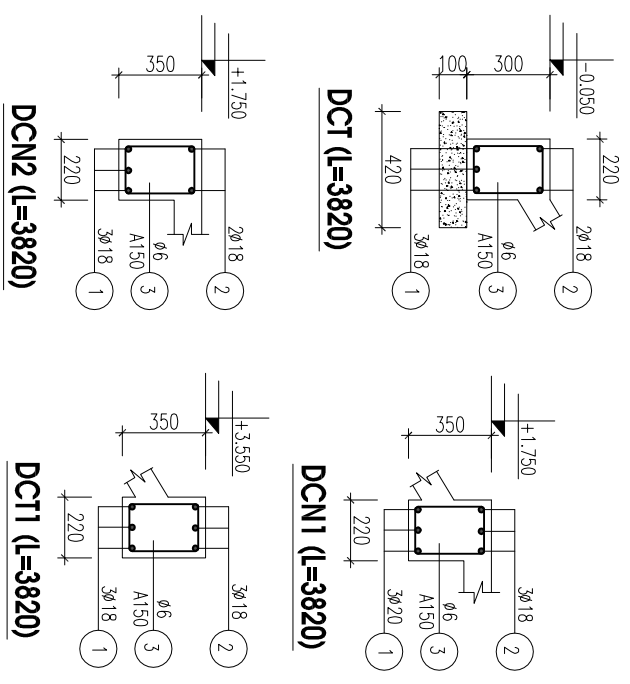
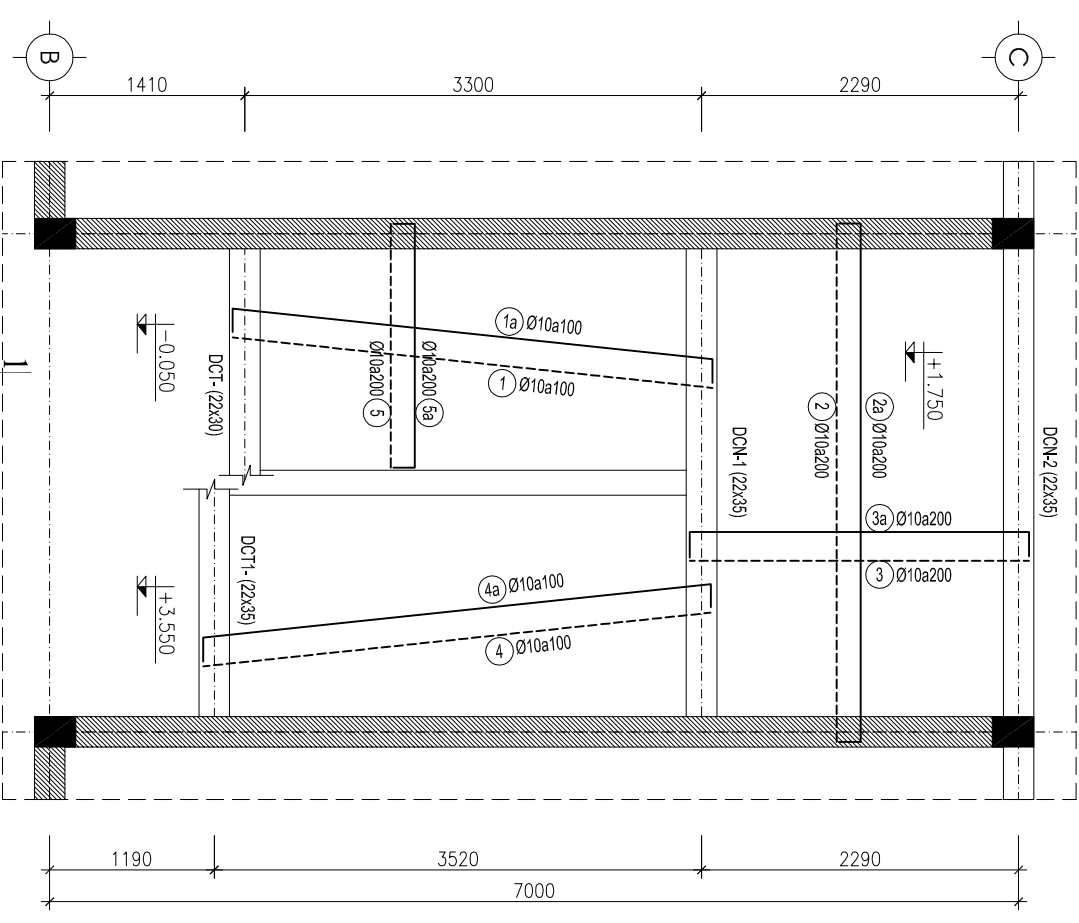
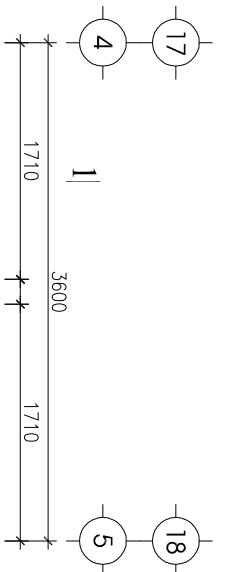
**KIỂM:**  
  
**KS. NGUYỄN XUÂN HẢI**

**CÔNG TRÌNH:**  
**XÂY DỰNG NHÀ LỚP HỌC 03 TẦNG 15 PHÒNG VÀ CÁC HẰNG MỤC PHỤ TRỢ TRƯỜNG THCS NGỌC LẬP**

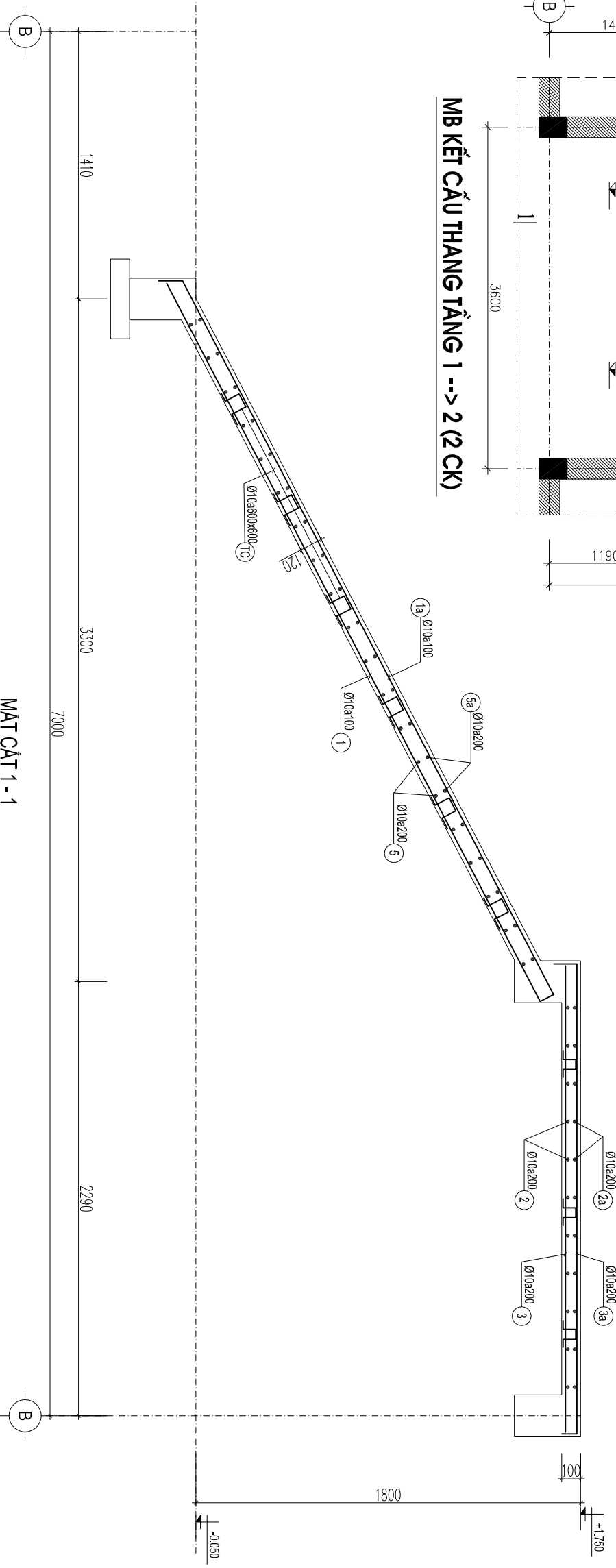
Hàng Mũi: Địa điểm: Xã Minh Hòa - Tỉnh Phú Thọ

Tên Bản Vẽ: **THÔNG KÊ THÉP KHUNG KÌ THÔNG KÊ THÉP DẦM**

Tỷ Lệ: **1/100** Ký Hiệu Bản Vẽ: **KC-08**



**MB KẾT CẤU THANG TẦNG 1 --> 2 (2 CK)**



KÝ HIỆU	NGÀY HOÀN THÀNH	NỘI DUNG
1	2024	HỒ SƠ KỸ THUẬT THI CÔNG
2		
3		
4		
5		
6		

**TRUNG TÂM DỊCH VỤ SỰ NGHIỆP CÔNG XÃ MINH HÒA**

Địa chỉ: Xã Minh Hòa - Tỉnh Phú Thọ  
CƠ QUAN THIẾT KẾ:

**CÔNG TY TNHH XÂY DỰNG BẢO MINH PHÚ THỌ**

Địa chỉ:  
Tụ sở: P. Nông Trạng - T. Phú Thọ  
Điện thoại: 0915.038.258  
PHỤ THO OFFICE:  
Add: P. Nông Trạng - T. Phú Thọ  
Tel: 0915.038.258

Giám Đốc:  
*[Signature]*

Chủ Trì:  
**VŨ THỊ THANH NGÀ**

Thiết Kế Vẽ:  
**KS. BÙI VĂN LINH**  
*[Signature]*

Kiểm:  
**KS. BÙI VĂN LINH**  
*[Signature]*

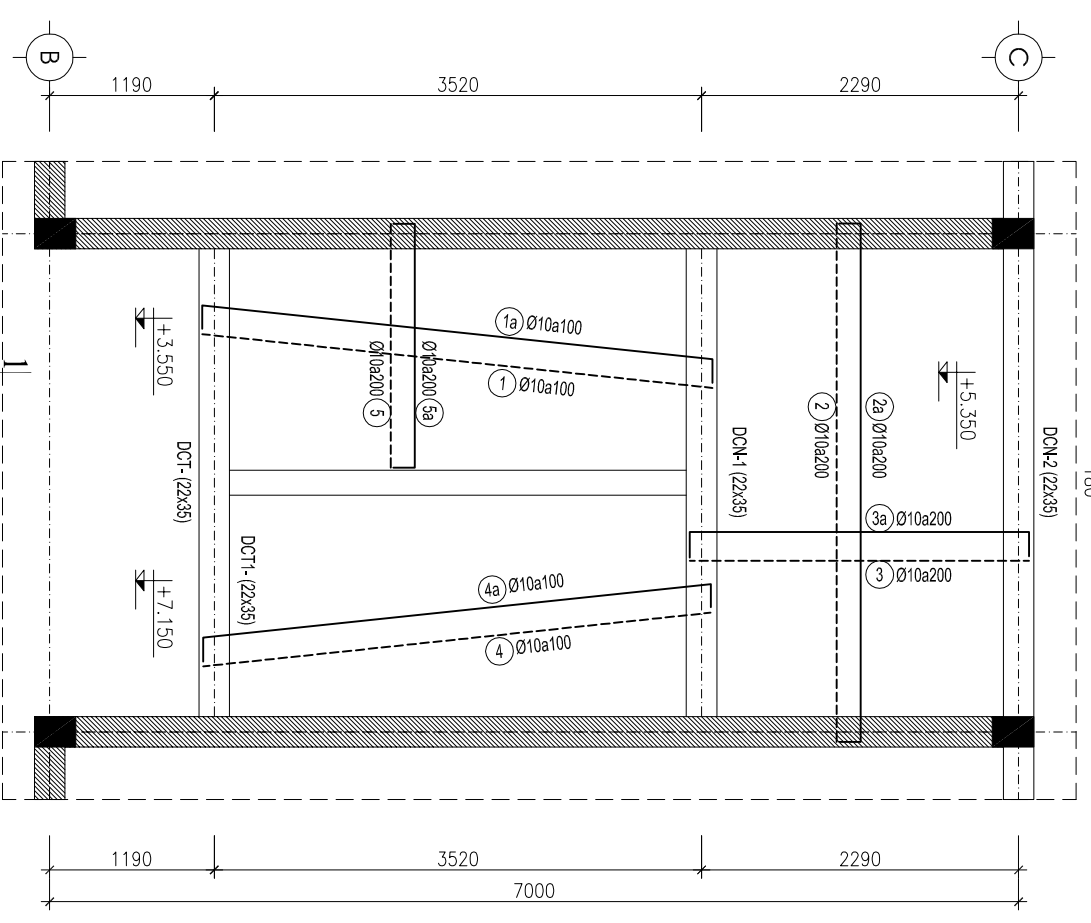
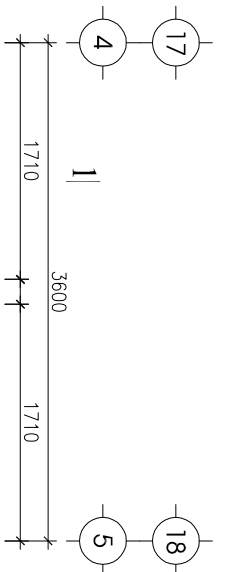
Công Trình:  
**KTS. NGUYỄN XUÂN HAI**  
*[Signature]*

**XÂY DỰNG NHÀ LỚP HỌC 03 TẦNG 15 PHÒNG VÀ CÁC HẠNG MỤC PHỤ TRỢ TRƯỜNG THCS NGỌC LẬP**

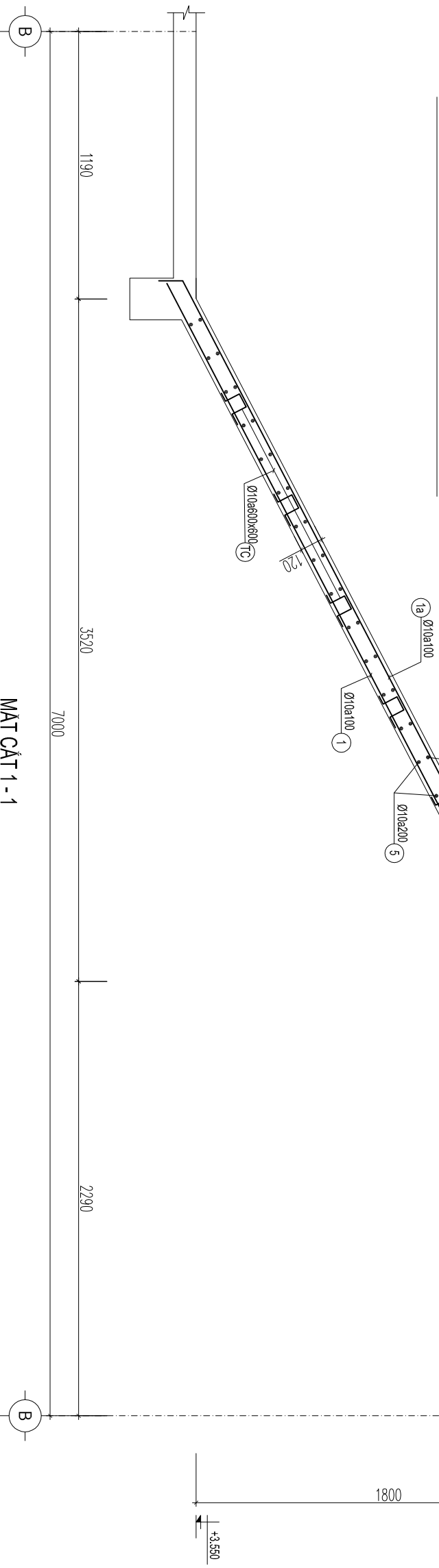
Hàng Mục:  
Địa chỉ: Xã Minh Hòa - Tỉnh Phú Thọ

Tên Bản Vẽ:  
THANG TẦNG LÊN TẦNG 2

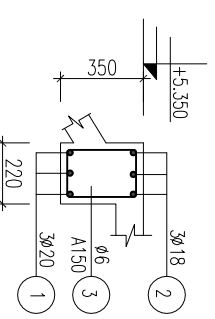
Tỷ Lệ:  
**1/100**  
Ký Hiệu Bản Vẽ:  
**KC-09**



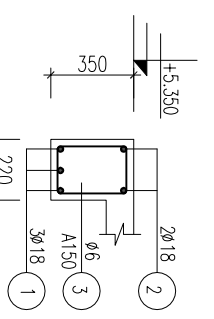
**MB KẾT CẤU THANG TẦNG 2 --> 3 (2 CK)**



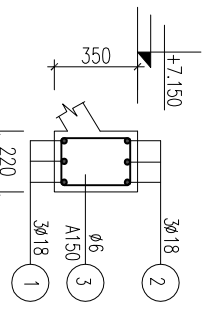
**MẶT CẮT 1 - 1**



**DCN1 (L=3820)**



**DCN2 (L=3820)**



**DCT (L=3820)**

KÝ	NGÀY	NỘI DUNG
HIỆU	HOÀN THÀNH	HỒ SƠ KỸ THUẬT THI CÔNG
1	2024	
2		
3		
4		
5		
6		

**TRUNG TÂM DỊCH VỤ SỰ NGHIỆP CÔNG XÃ MINH HÒA**

Địa chỉ: XÃ MINH HÒA - TỈNH PHÚ THỌ

**CÔNG TY TNHH XÂY DỰNG BẢO MINH PHÚ THỌ**

Địa chỉ: Trụ sở: P. Nông Trạng - T. Phú Thọ Điện thoại: 0915.038.258  
**PHỤ THO OFFICE:** Add: P. Nông Trạng - T. Phú Thọ Tel: 0915.038.258

**GIÁM ĐỐC:**

**CHỦ TRÌ:**

**THIẾT KẾ VẼ:**

**KIỂM:**

**CÔNG TRÌNH:**

**XÂY DỰNG NHÀ LỚP HỌC 03 TẦNG 15 PHÒNG VÀ CÁC HẠNG MỤC PHỤ TRỢ TRƯỜNG THCS NGỌC LẬP**

**HẠNG MỤC:**

**TÊN BẢN VẼ:**

**THANG TẦNG 2 LÊN TẦNG 3**

**TỶ LỆ:** 1/100 **KÝ HIỆU BẢN VẼ:** KC-10

## BẢNG THÔNG KÊ CỘT THÉP

TÊN C.KIỆN	SỐ HIỆU	HÌNH DẠNG - KÍCH THƯỚC	ĐƯỜNG KÍNH (mm)	CHIỀU DÀI 1 THANH (mm)	SỐ LƯỢNG		TỔNG CHIỀU DÀI (m)	TỔNG T.LƯỢNG (Kg)
					1 C.KIỆN	T.BỘ		
DC1	1	3800	18	3800	3	3	11.4	22.77
	2	250 3800 250	18	4300	2	2	8.6	17.18
	3	260 180 60	6	1000	26	26	26	5.77

- Trọng lượng thép có đường kính  $\Phi 6 = 5.77$  kg; Chiều dài = 26 mét  
- Trọng lượng thép có đường kính  $\Phi 18 = 39.95$  kg; Chiều dài = 20 mét

## BẢNG THÔNG KÊ CỘT THÉP

TÊN C.KIỆN	SỐ HIỆU	HÌNH DẠNG - KÍCH THƯỚC	ĐƯỜNG KÍNH (mm)	CHIỀU DÀI 1 THANH (mm)	SỐ LƯỢNG		TỔNG CHIỀU DÀI (m)	TỔNG T.LƯỢNG (Kg)
					1 C.KIỆN	T.BỘ		
DCN1	1	3800	20	3800	3	3	11.4	28.11
	2	250 3800 250	18	4300	3	3	12.9	25.77
	3	310 180 60	6	1100	26	26	28.6	6.35

- Trọng lượng thép có đường kính  $\Phi 6 = 6.35$  kg; Chiều dài = 28.6 mét  
- Trọng lượng thép có đường kính  $\Phi 18 = 25.77$  kg; Chiều dài = 12.9 mét  
- Trọng lượng thép có đường kính  $\Phi 20 = 28.11$  kg; Chiều dài = 11.4 mét

## BẢNG THÔNG KÊ CỘT THÉP

TÊN C.KIỆN	SỐ HIỆU	HÌNH DẠNG - KÍCH THƯỚC	ĐƯỜNG KÍNH (mm)	CHIỀU DÀI 1 THANH (mm)	SỐ LƯỢNG		TỔNG CHIỀU DÀI (m)	TỔNG T.LƯỢNG (Kg)
					1 C.KIỆN	T.BỘ		
DCN2	1	3800	18	3800	3	3	11.4	22.77
	2	250 3800 250	18	4300	2	2	8.6	17.18
	3	310 180 60	6	1100	26	26	28.6	6.35

- Trọng lượng thép có đường kính  $\Phi 6 = 6.35$  kg; Chiều dài = 28.6 mét  
- Trọng lượng thép có đường kính  $\Phi 18 = 39.95$  kg; Chiều dài = 20 mét

## BẢNG THÔNG KÊ CỘT THÉP

TÊN C.KIỆN	SỐ HIỆU	HÌNH DẠNG - KÍCH THƯỚC	ĐƯỜNG KÍNH (mm)	CHIỀU DÀI 1 THANH (mm)	SỐ LƯỢNG		TỔNG CHIỀU DÀI (m)	TỔNG T.LƯỢNG (Kg)
					1 C.KIỆN	T.BỘ		
DC1	1	3800	18	3800	3	3	11.4	22.77
	2	250 3800 250	18	4300	3	3	12.9	25.77
	3	310 180 60	6	1100	26	26	28.6	6.35

- Trọng lượng thép có đường kính  $\Phi 6 = 6.35$  kg; Chiều dài = 28.6 mét  
- Trọng lượng thép có đường kính  $\Phi 18 = 48.54$  kg; Chiều dài = 24.3 mét

## BẢNG THÔNG KÊ CỘT THÉP

TÊN C.KIỆN	SỐ HIỆU	HÌNH DẠNG - KÍCH THƯỚC	ĐƯỜNG KÍNH (mm)	CHIỀU DÀI 1 THANH (mm)	SỐ LƯỢNG		TỔNG CHIỀU DÀI (m)	TỔNG T.LƯỢNG (Kg)
					1 C.KIỆN	T.BỘ		
Bản thang	1	3900	10	3900	18	18	70.2	43.28
	1a	60 3900 60	10	4020	18	18	72.36	44.61
	2	3800	10	3800	12	12	45.6	28.11
	2a	60 3800 60	10	3920	12	12	47.04	29.00
	3	2500	10	2500	20	20	50	30.83
	3a	60 2500 60	10	2620	20	20	52.4	32.31
	4	4100	10	4100	18	18	73.8	45.50
	4a	60 4100 60	10	4220	18	18	75.96	46.83
	5	1800	10	1800	39	39	70.2	43.28
	5a	60 1800 60	10	1920	39	39	74.88	46.17
TC	100 80 100 80 100	10	460	57	57	26.22	16.17	

- Trọng lượng thép có đường kính  $\Phi 10 = 406.09$  kg; Chiều dài = 658.66 mét

KÝ NGÀY NỘI DUNG  
HIỆU HOÀN THÀNH

1 2024 HỒ SƠ KỸ THUẬT THI CÔNG

2

3

4

5

6

CHỦ ĐẦU TƯ:

TRUNG TÂM DỊCH VỤ  
SỰ NGHIỆP CÔNG  
XÃ MINH HÒA

Địa chỉ: XÃ MINH HÒA - TỈNH PHÚ THỌ

CƠ QUAN THIẾT KẾ:

CÔNG TY TNHH XÂY DỰNG  
BẢO MINH PHÚ THỌ

ĐIA CHỈ:

Từ xã P. Nông Trường - T. Phú Thọ  
Điện thoại: 0915.038.258  
PHỤ THO OFFICE:  
Add: P. Nông Trường - T. Phú Thọ  
Tel: 0915.038.258

GIÁM ĐỐC:

VŨ THỊ THANH NGÀ

CHỦ TRÌ:

KS. BÙI VĂN LINH

THIẾT KẾ VẼ:

KS. BÙI VĂN LINH

KIỂM:

KTS. NGUYỄN XUÂN HAI

CÔNG TRÌNH:

XÂY DỰNG NHÀ LỚP HỌC 03 TẦNG  
15 PHÒNG VÀ CÁC HẰNG MỤC  
PHỤ TRỢ TRƯỜNG THCS NGỌC LẬP

Địa chỉ: XÃ MINH HÒA - TỈNH PHÚ THỌ

HẰNG MỤC:

TÊN BẢN VẼ:

BẢNG THÔNG KÊ THÉP  
THANG TẦNG 1 LÊN TẦNG 2

TỶ LỆ:

1/100 KÝ HIỆU BẢN VẼ:

KC-11

KÝ HIỆU	NGÀY HOÀN THÀNH	NỘI DUNG
---------	-----------------	----------

1 2024 HỒ SƠ KỸ THUẬT THI CÔNG

2

3

4

5

6

CHỦ ĐẦU TƯ:

**TRUNG TÂM DỊCH VỤ  
SỰ NGHIỆP CÔNG  
XÃ MINH HÒA**

Địa chỉ: Xã Minh Hòa - Tỉnh Phú Thọ

CƠ QUAN THIẾT KẾ:

**CÔNG TY TNHH XÂY DỰNG  
BẢO MINH PHÚ THỌ**

Địa chỉ:  
Trụ sở: P. Nông Trạng - T. Phú Thọ  
Điện thoại: 0915.038.258  
PHỤ THO OFFICE:  
Add: P. Nông Trạng - T. Phú Thọ  
Tel: 0915.038.258

GIÁM ĐỐC:

**VŨ THỊ THANH NGÀ**

CHỦ TRÌ:

**KS. BÙI VĂN LINH**

THIẾT KẾ VẼ:

**KS. BÙI VĂN LINH**

KIỂM:

**KTS. NGUYỄN XUÂN HẢI**

CÔNG TRÌNH:

**XÂY DỰNG NHÀ LỚP HỌC 03 TẦNG  
15 PHÒNG VÀ CÁC HẰNG MỤC  
PHỤ TRỢ TRƯỜNG THCS NGỌC LẬP**

Địa điểm: Xã Minh Hòa - Tỉnh Phú Thọ

HẰNG MỤC:

TÊN BẢN VẼ:

**BẢNG THÔNG KÊ THÉP  
THANG TẦNG 2 LÊN TẦNG 3**

TỶ LỆ: KÝ HIỆU BẢN VẼ:

**1/100 KC-12**

## BẢNG THÔNG KÊ CỘT THÉP

TÊN C.KIẾN	SỐ HIỆU	HÌNH DẠNG - KÍCH THƯỚC	ĐƯỜNG KINH (mm)	CHIỀU DÀI 1 THANH (mm)	SỐ LƯỢNG		CHIỀU DÀI (m)	TỔNG T. LƯỢNG (Kg)
					1 C.KIẾN	T. BỐ		
DCN1	1	3800	20	3800	3	3	11.4	28.11
	2	250 3800 250	18	4300	3	3	12.9	25.77
	3	310 180 60	6	1100	26	26	28.6	6.35

- Trọng lượng thép có đường kính  $\Phi 6 = 6.35$  kg; Chiều dài = 28.6 mét
- Trọng lượng thép có đường kính  $\Phi 18 = 25.77$  kg; Chiều dài = 12.9 mét
- Trọng lượng thép có đường kính  $\Phi 20 = 28.11$  kg; Chiều dài = 11.4 mét

## BẢNG THÔNG KÊ CỘT THÉP

TÊN C.KIẾN	SỐ HIỆU	HÌNH DẠNG - KÍCH THƯỚC	ĐƯỜNG KINH (mm)	CHIỀU DÀI 1 THANH (mm)	SỐ LƯỢNG		CHIỀU DÀI (m)	TỔNG T. LƯỢNG (Kg)
					1 C.KIẾN	T. BỐ		
DCN2	1	3800	18	3800	3	3	11.4	22.77
	2	250 3800 250	18	4300	2	2	8.6	17.18
	3	310 180 60	6	1100	26	26	28.6	6.35

- Trọng lượng thép có đường kính  $\Phi 6 = 6.35$  kg; Chiều dài = 28.6 mét
- Trọng lượng thép có đường kính  $\Phi 18 = 39.95$  kg; Chiều dài = 20 mét

## BẢNG THÔNG KÊ CỘT THÉP

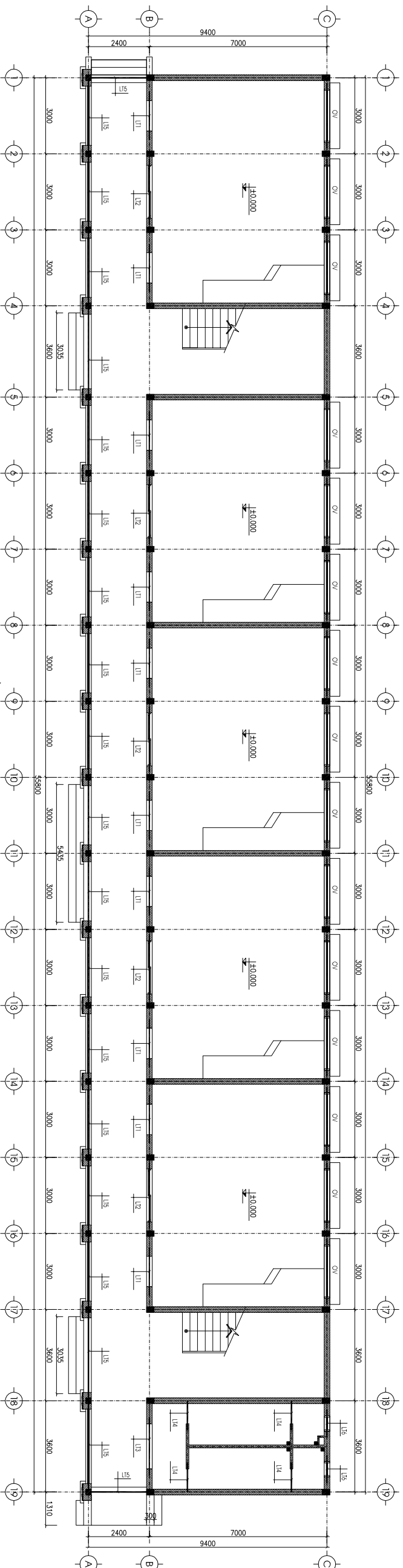
TÊN C.KIẾN	SỐ HIỆU	HÌNH DẠNG - KÍCH THƯỚC	ĐƯỜNG KINH (mm)	CHIỀU DÀI 1 THANH (mm)	SỐ LƯỢNG		CHIỀU DÀI (m)	TỔNG T. LƯỢNG (Kg)
					1 C.KIẾN	T. BỐ		
DCT1	1	3800	18	3800	3	3	11.4	22.77
	2	250 3800 250	18	4300	3	3	12.9	25.77
	3	310 180 60	6	1100	26	26	28.6	6.35

- Trọng lượng thép có đường kính  $\Phi 6 = 6.35$  kg; Chiều dài = 28.6 mét
- Trọng lượng thép có đường kính  $\Phi 18 = 48.54$  kg; Chiều dài = 24.3 mét

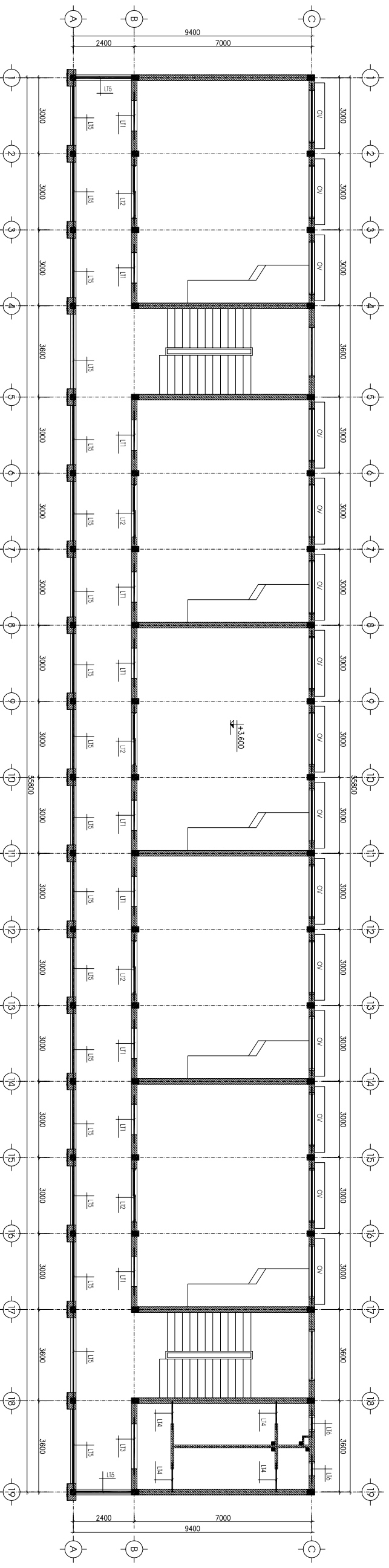
## BẢNG THÔNG KÊ CỘT THÉP

TÊN C.KIẾN	SỐ HIỆU	HÌNH DẠNG - KÍCH THƯỚC	ĐƯỜNG KINH (mm)	CHIỀU DÀI 1 THANH (mm)	SỐ LƯỢNG		CHIỀU DÀI (m)	TỔNG T. LƯỢNG (Kg)
					1 C.KIẾN	T. BỐ		
Bản thang Số lượng: 1	1	4100	10	4100	18	18	73.8	45.50
	1a	60 4100 60	10	4220	18	18	75.96	46.83
	2	3800	10	3800	12	12	45.6	28.11
	2a	60 3800 60	10	3920	12	12	47.04	29.00
	3	2500	10	2500	20	20	50	30.83
	3a	60 2500 60	10	2620	20	20	52.4	32.31
	4	4100	10	4100	18	18	73.8	45.50
	4a	60 4100 60	10	4220	18	18	75.96	46.83
	5	1800	10	1800	39	39	70.2	43.28
	5a	60 1800 60	10	1920	39	39	74.88	46.17
TC	100 80 100 80 100	10	460	57	57	26.22	16.17	

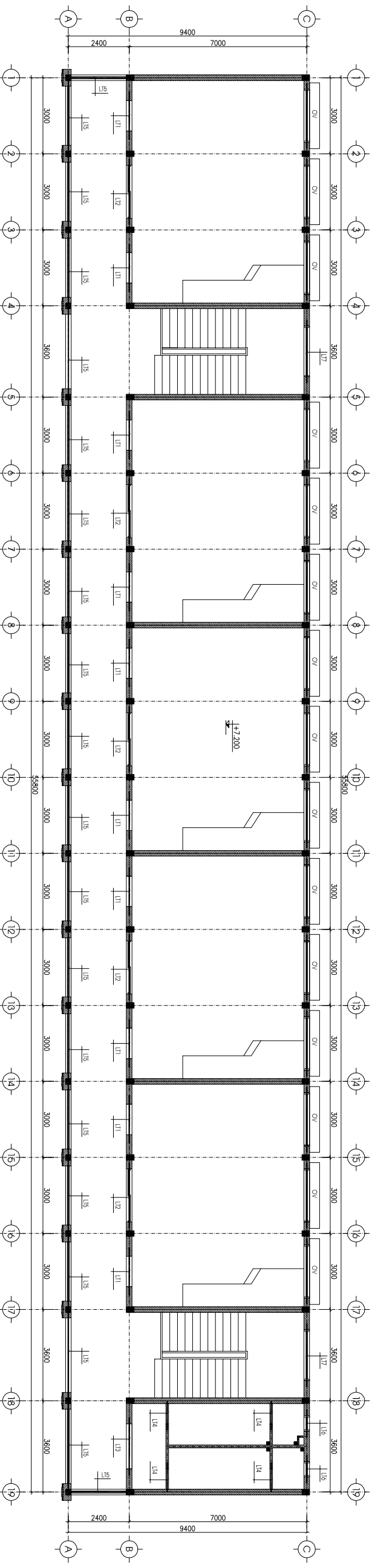
- Trọng lượng thép có đường kính  $\Phi 10 = 410.53$  kg; Chiều dài = 665.86 mét



MẶT BẰNG LANH TỎ, Ồ VẮNG TẦNG-1-TL: 1/100



MẶT BẰNG LANH TỎ, Ồ VẮNG TẦNG-2-TL: 1/100



MẶT BẰNG LANH TỎ, Ồ VẮNG TẦNG-3-TL: 1/100

KÝ	NGÀY	NỘI DUNG
HIỆU	HOÀN THÀNH	
1	2024	HỒ SƠ KỸ THUẬT THI CÔNG
2		
3		
4		
5		
6		

CHỦ ĐẦU TƯ:

**TRUNG TÂM DỊCH VỤ  
SỰ NGHIỆP CÔNG  
XÃ MINH HÒA**

Địa chỉ: XÃ MINH HÒA - TỈNH PHÚ THỌ

CƠ QUAN THIẾT KẾ:

**CÔNG TY TNHH XÂY DỰNG  
BẢO MINH PHÚ THỌ**

Địa chỉ:

Tự xã P. Nông Trường - T. Phú Thọ  
Điện thoại: 0915.038.258  
PHỤ THO OFFICE:  
Add: P. Nông Trường - T. Phú Thọ  
Tel: 0915.038.258

GIÁM ĐỐC:

*(Signature)*

**VŨ THỊ THANH ANGA**

CHỦ TRÌ:

*(Signature)*

**KS. BÙI VĂN LINH**

THIẾT KẾ VẼ:

*(Signature)*

**KS. BÙI VĂN LINH**

KIỂM:

*(Signature)*

**KTS. NGUYỄN XUÂN HAI**

CÔNG TRÌNH:

**XÂY DỰNG NHÀ LỚP HỌC 03 TẦNG  
15 PHÒNG VÀ CÁC HẠNG MỤC  
PHỤ TRỢ TRƯỜNG THCS NGỌC LẬP**

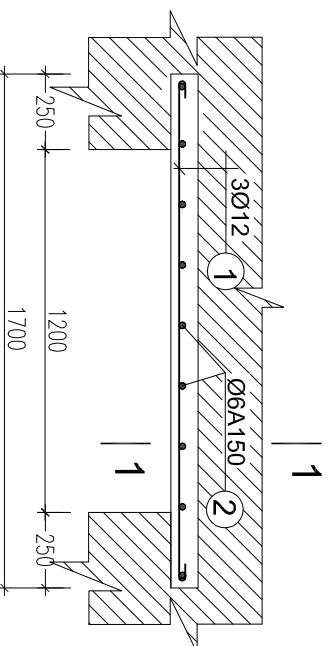
Địa điểm: XÃ MINH HÒA - TỈNH PHÚ THỌ

HẠNG MỤC:

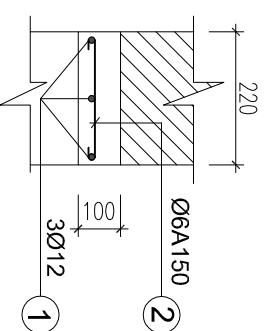
TÊN BẢN VẼ:

MẶT BẰNG LANH TỎ, Ồ VẮNG

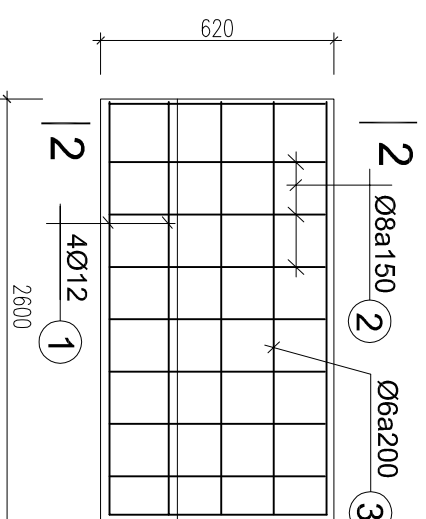
TỶ LỆ: 1/100 KÝ HIỆU BẢN VẼ: KC-13



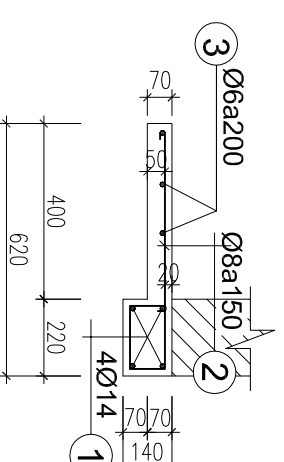
**CHI TIẾT LT1 (30 CK)**



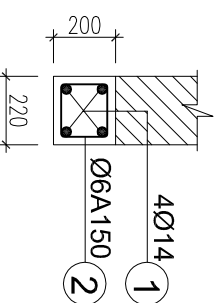
**1-1**



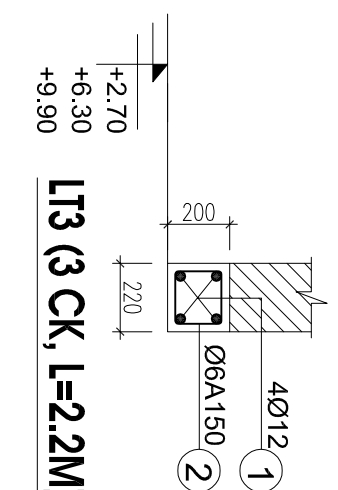
**CHI TIẾT OV (45 CK)**



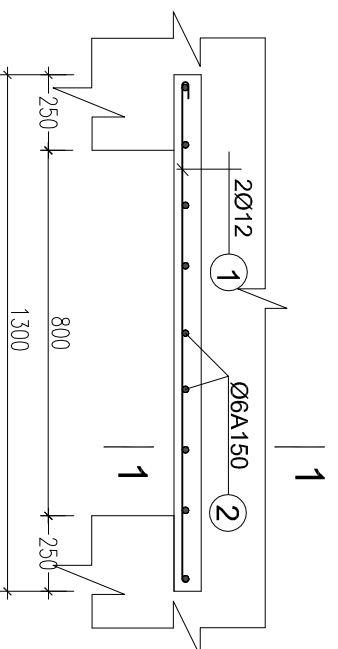
**2-2**



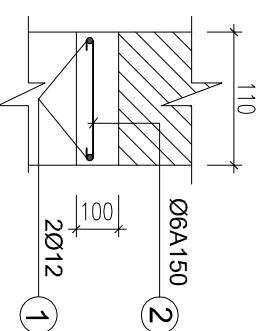
**LT2 (15 CK, L=2.6M)**



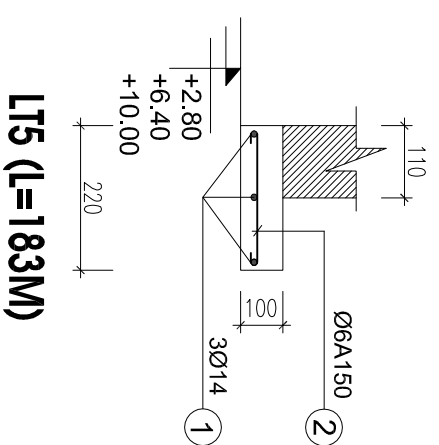
**LT3 (3 CK, L=2.2M)**



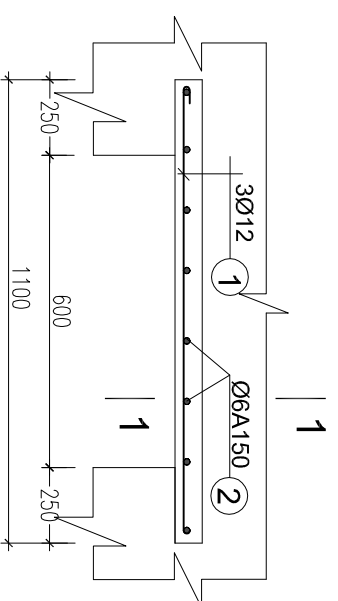
**CHI TIẾT LT4 (12 CK)**



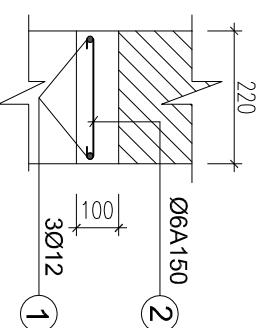
**1-1**



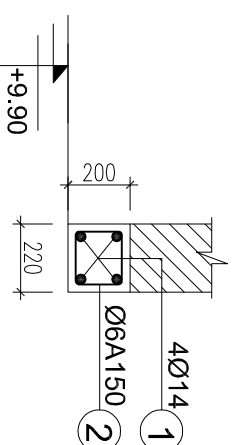
**LT5 (L=183M)**



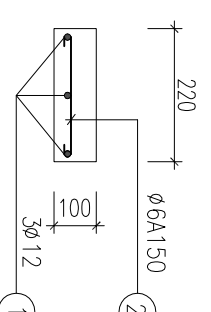
**CHI TIẾT LT6 (6 CK)**



**1-1**



**LT7 (2 CK, L=2.5M)**



**GIANG LAN CAN (4CK, L=3.6M)**

KÝ HIỆU	NGÀY HOÀN THÀNH	NỘI DUNG
1	2024	HỒ SƠ KỸ THUẬT THI CÔNG
2		
3		
4		
5		
6		

**TRUNG TÂM DỊCH VỤ SỰ NGHIỆP CÔNG XÃ MINH HÒA**

Địa chỉ: Xã Minh Hòa - Tỉnh Phú Thọ

CƠ QUAN THIẾT KẾ:

**CÔNG TY TNHH XÂY DỰNG BẢO MINH PHÚ THỌ**

Địa chỉ:  
 Trụ sở: P. Nông Trường - T. Phú Thọ  
 Điện thoại: 0915.038.258  
**PHỤ THỌ OFFICE:**  
 Add: P. Nông Trường - T. Phú Thọ  
 Tel: 0915.038.258

GIÁM ĐỐC:

*(Signature)*

**VŨ THỊ THANH NGÀ**

CHỦ TRÌ:

*(Signature)*

**KS. BÙI VĂN LINH**

THIẾT KẾ VẼ:

*(Signature)*

**KS. BÙI VĂN LINH**

KIỂM:

*(Signature)*

**KTS. NGUYỄN XUÂN HAI**

CÔNG TRÌNH:

**XÂY DỰNG NHÀ LỚP HỌC 03 TẦNG 15 PHÒNG VÀ CÁC HẰNG MỤC PHỤ TRỢ TRƯỜNG THCS NGỌC LẬP**

Địa chỉ: Xã Minh Hòa - Tỉnh Phú Thọ

HẰNG MỤC:

TÊN BẢN VẼ:

CHI TIẾT LANH TỎ, Ô VÀNG

TỶ LỆ:

**1/100**

KÝ HIỆU BẢN VẼ:

**KC-14**

BẢNG THÔNG KÊ CỘT THÉP									
TÊN C.KIẾN HIỆU	HÌNH DẠNG - KÍCH THƯỚC	BUÔNG KINH (mm)	CHIỀU DÀI 1 THANH (mm)	SỐ LƯỢNG		TỔNG CHIỀU DÀI (m)	TỔNG T.LƯỢNG (Kg)		
				1 C.KIẾN	T.BỘ				
LT1	Số lượng: 30	1	1700	12	1700	3	90	153	135.84
		2	50 180 50	6	280	12	360	100.8	22.37

- Trọng lượng thép có đường kính  $\Phi 6 = 22.37$  Kg; Chiều dài = 100.8 mét  
- Trọng lượng thép có đường kính  $\Phi 12 = 135.84$  Kg; Chiều dài = 153 mét

### BẢNG THÔNG KÊ CỘT THÉP

TÊN C.KIẾN HIỆU	HÌNH DẠNG - KÍCH THƯỚC	BUÔNG KINH (mm)	CHIỀU DÀI 1 THANH (mm)	SỐ LƯỢNG		TỔNG CHIỀU DÀI (m)	TỔNG T.LƯỢNG (Kg)		
				1 C.KIẾN	T.BỘ				
LT15	Số lượng: 15	1	2600	14	2600	4	60	156	188.51
		2	160 180 50	6	780	18	270	210.6	46.74

- Trọng lượng thép có đường kính  $\Phi 6 = 46.74$  Kg; Chiều dài = 210.6 mét  
- Trọng lượng thép có đường kính  $\Phi 14 = 188.51$  Kg; Chiều dài = 156 mét

### BẢNG THÔNG KÊ CỘT THÉP

TÊN C.KIẾN HIỆU	HÌNH DẠNG - KÍCH THƯỚC	BUÔNG KINH (mm)	CHIỀU DÀI 1 THANH (mm)	SỐ LƯỢNG		TỔNG CHIỀU DÀI (m)	TỔNG T.LƯỢNG (Kg)		
				1 C.KIẾN	T.BỘ				
LT13	Số lượng: 2	1	2200	12	2200	4	8	17.6	15.63
		2	160 180 50	6	780	15	30	23.4	5.19

- Trọng lượng thép có đường kính  $\Phi 6 = 5.19$  Kg; Chiều dài = 23.4 mét  
- Trọng lượng thép có đường kính  $\Phi 12 = 15.63$  Kg; Chiều dài = 17.6 mét

### BẢNG THÔNG KÊ CỘT THÉP

TÊN C.KIẾN HIỆU	HÌNH DẠNG - KÍCH THƯỚC	BUÔNG KINH (mm)	CHIỀU DÀI 1 THANH (mm)	SỐ LƯỢNG		TỔNG CHIỀU DÀI (m)	TỔNG T.LƯỢNG (Kg)		
				1 C.KIẾN	T.BỘ				
LT4	Số lượng: 12	1	1300	12	1300	2	24	31.2	27.70
		2	50 70 50	6	170	9	108	18.36	4.08

- Trọng lượng thép có đường kính  $\Phi 6 = 4.08$  Kg; Chiều dài = 18.36 mét  
- Trọng lượng thép có đường kính  $\Phi 12 = 27.7$  Kg; Chiều dài = 31.2 mét

### BẢNG THÔNG KÊ CỘT THÉP

TÊN C.KIẾN HIỆU	HÌNH DẠNG - KÍCH THƯỚC	BUÔNG KINH (mm)	CHIỀU DÀI 1 THANH (mm)	SỐ LƯỢNG		TỔNG CHIỀU DÀI (m)	TỔNG T.LƯỢNG (Kg)		
				1 C.KIẾN	T.BỘ				
LT15	Số lượng: 1	1	183000	14	189300	3	3	567.9	686.26
		2	50 180 50	6	280	1220	1220	341.6	75.82

- Trọng lượng thép có đường kính  $\Phi 6 = 75.82$  Kg; Chiều dài = 341.6 mét  
- Trọng lượng thép có đường kính  $\Phi 14 = 686.26$  Kg; Chiều dài = 567.9 mét

BẢNG THÔNG KÊ CỘT THÉP									
TÊN C.KIẾN HIỆU	HÌNH DẠNG - KÍCH THƯỚC	BUÔNG KINH (mm)	CHIỀU DÀI 1 THANH (mm)	SỐ LƯỢNG		TỔNG CHIỀU DÀI (m)	TỔNG T.LƯỢNG (Kg)		
				1 C.KIẾN	T.BỘ				
LT6	Số lượng: 6	1	1100	12	1100	3	18	19.8	17.58
		2	50 180 50	6	280	8	48	13.44	2.98

- Trọng lượng thép có đường kính  $\Phi 6 = 2.98$  Kg; Chiều dài = 13.44 mét  
- Trọng lượng thép có đường kính  $\Phi 12 = 17.58$  Kg; Chiều dài = 19.8 mét

### BẢNG THÔNG KÊ CỘT THÉP

TÊN C.KIẾN HIỆU	HÌNH DẠNG - KÍCH THƯỚC	BUÔNG KINH (mm)	CHIỀU DÀI 1 THANH (mm)	SỐ LƯỢNG		TỔNG CHIỀU DÀI (m)	TỔNG T.LƯỢNG (Kg)		
				1 C.KIẾN	T.BỘ				
LT7	Số lượng: 2	1	2500	14	2500	4	8	20	24.17
		2	160 180 60	6	800	16	32	25.6	5.68

- Trọng lượng thép có đường kính  $\Phi 6 = 5.68$  Kg; Chiều dài = 25.6 mét  
- Trọng lượng thép có đường kính  $\Phi 14 = 24.17$  Kg; Chiều dài = 20 mét

### BẢNG THÔNG KÊ CỘT THÉP

TÊN C.KIẾN HIỆU	HÌNH DẠNG - KÍCH THƯỚC	BUÔNG KINH (mm)	CHIỀU DÀI 1 THANH (mm)	SỐ LƯỢNG		TỔNG CHIỀU DÀI (m)	TỔNG T.LƯỢNG (Kg)		
				1 C.KIẾN	T.BỘ				
LT5	Số lượng: 4	1	2600	14	2600	4	180	468	565.54
		2	60 400 100 180 100 60	8	900	18	810	729	287.65
3	60 2600 60	6	2720	4	180	489.6	108.67		

- Trọng lượng thép có đường kính  $\Phi 6 = 108.67$  Kg; Chiều dài = 489.6 mét  
- Trọng lượng thép có đường kính  $\Phi 8 = 287.65$  Kg; Chiều dài = 729 mét  
- Trọng lượng thép có đường kính  $\Phi 14 = 565.54$  Kg; Chiều dài = 468 mét

### BẢNG THÔNG KÊ CỘT THÉP

TÊN C.KIẾN HIỆU	HÌNH DẠNG - KÍCH THƯỚC	BUÔNG KINH (mm)	CHIỀU DÀI 1 THANH (mm)	SỐ LƯỢNG		TỔNG CHIỀU DÀI (m)	TỔNG T.LƯỢNG (Kg)		
				1 C.KIẾN	T.BỘ				
Giảng lan can	Số lượng: 4	1	3600	12	3600	3	12	43.2	38.35
		2	60 180 60	6	300	24	96	28.8	6.39

- Trọng lượng thép có đường kính  $\Phi 6 = 6.39$  Kg; Chiều dài = 28.8 mét  
- Trọng lượng thép có đường kính  $\Phi 12 = 38.35$  Kg; Chiều dài = 43.2 mét

### BẢNG THÔNG KÊ CỘT THÉP

TÊN C.KIẾN HIỆU	HÌNH DẠNG - KÍCH THƯỚC	BUÔNG KINH (mm)	CHIỀU DÀI 1 THANH (mm)	SỐ LƯỢNG		TỔNG CHIỀU DÀI (m)	TỔNG T.LƯỢNG (Kg)		
				1 C.KIẾN	T.BỘ				
Giảng lan can	Số lượng: 4	1	3600	12	3600	3	12	43.2	38.35
		2	60 180 60	6	300	24	96	28.8	6.39

- Trọng lượng thép có đường kính  $\Phi 6 = 6.39$  Kg; Chiều dài = 28.8 mét  
- Trọng lượng thép có đường kính  $\Phi 12 = 38.35$  Kg; Chiều dài = 43.2 mét

KÝ	NGÀY	NỘI DUNG
HIỆU	HOÀN THÀNH	
1	2024	HỒ SƠ KỸ THUẬT THI CÔNG
2		
3		
4		
5		
6		

CHỦ ĐẦU TƯ:

**TRUNG TÂM DỊCH VỤ  
SỰ NGHIỆP CÔNG  
XÃ MINH HÒA**

Địa chỉ: Xã Minh Hòa - Tỉnh Phú Thọ

CƠ QUAN THIẾT KẾ:

**CÔNG TY TNHH XÂY DỰNG  
BẢO MINH PHÚ THỌ**

Địa chỉ:

Trụ sở: P. Nông Trường - T. Phú Thọ  
Điện thoại: 0915.038.258  
PHỤ THO OFFICE:  
Add: P. Nông Trường - T. Phú Thọ  
Tel: 0915.038.258

GIÁM ĐỐC:



**VŨ THỊ THANH NGÀ**

CHỦ TRÌ:



**KS. BÙI VĂN LINH**

THIẾT KẾ VẼ:



**KS. BÙI VĂN LINH**

KIỂM:



**KTS. NGUYỄN XUÂN HẢI**

CÔNG TRÌNH:

**XÂY DỰNG NHÀ LỚP HỌC 03 TẦNG  
15 PHÒNG VÀ CÁC HẰNG MỤC  
PHỤ TRỢ TRƯỜNG THCS NGỌC LẬP**

Địa chỉ: Xã Minh Hòa - Tỉnh Phú Thọ

HÀNG MỤC:

TÊN BẢN VẼ:

THÔNG KÊ THÉP LANH TỎ, Ở VÀNG

TỶ LỆ:

**1/100**

KÝ HIỆU BẢN VẼ:

**KC-15**

KÝ HIỆU	NGÀY HOÀN THÀNH	NỘI DUNG
1	2024	HỒ SƠ KỸ THUẬT THI CÔNG
2		
3		
4		
5		
6		

CHỦ ĐẦU TƯ:

TRUNG TÂM DỊCH VỤ  
SỰ NGHIỆP CÔNG  
XÃ MINH HÒA

Địa chỉ: Xã Minh Hòa - Tỉnh Phú Thọ

CƠ QUAN THIẾT KẾ:

CÔNG TY TNHH XÂY DỰNG  
BẢO MINH PHÚ THỌ

Địa chỉ:

Từ xã P. Nông Trạng - T. Phú Thọ

Điện thoại: 0915.038.258

PHỤ THO OFFICE:

Địa chỉ: P. Nông Trạng - T. Phú Thọ

Tel: 0915.038.258

GIÁM ĐỐC:

CHỦ TRÌ

VŨ THỊ THANH NGÀ

THIẾT KẾ VẼ:

KS. BÙI VĂN LINH

KIỂM:

KS. BÙI VĂN LINH

KTS. NGUYỄN XUÂN HAI

CÔNG TRÌNH:  
XÂY DỰNG NHÀ LỚP HỌC 03 TẦNG  
15 PHÒNG VÀ CÁC HẰNG MỨC  
PHỤ TRỢ TRƯỜNG THCS NGỌC LẬP

Địa chỉ: Xã Minh Hòa - Tỉnh Phú Thọ

HẠNG MỨC:

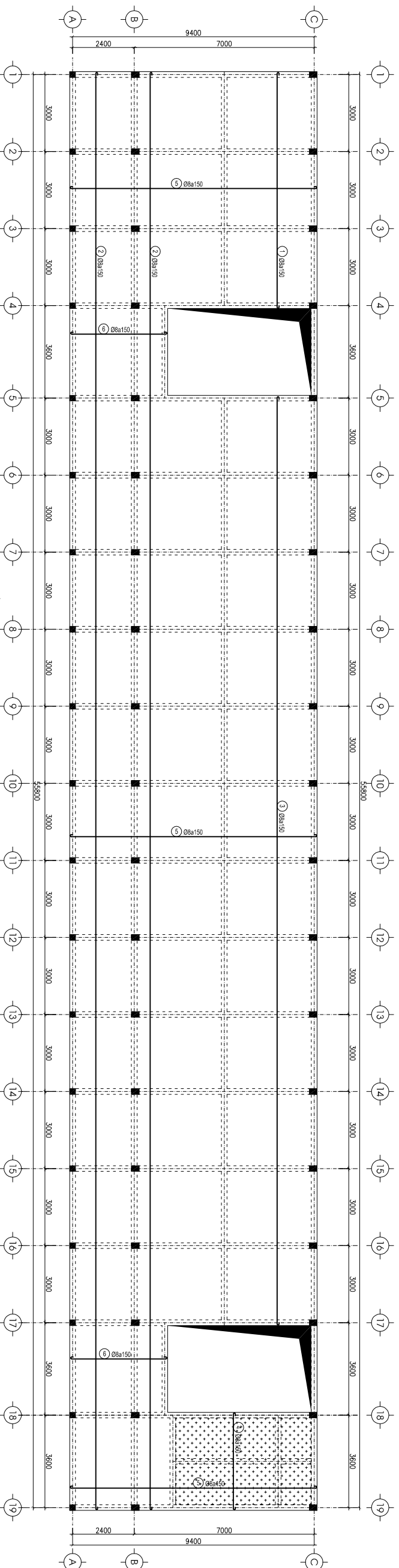
TÊN BẢN VẼ:

MẶT BẰNG DAN THẬP  
CỘT +3.600

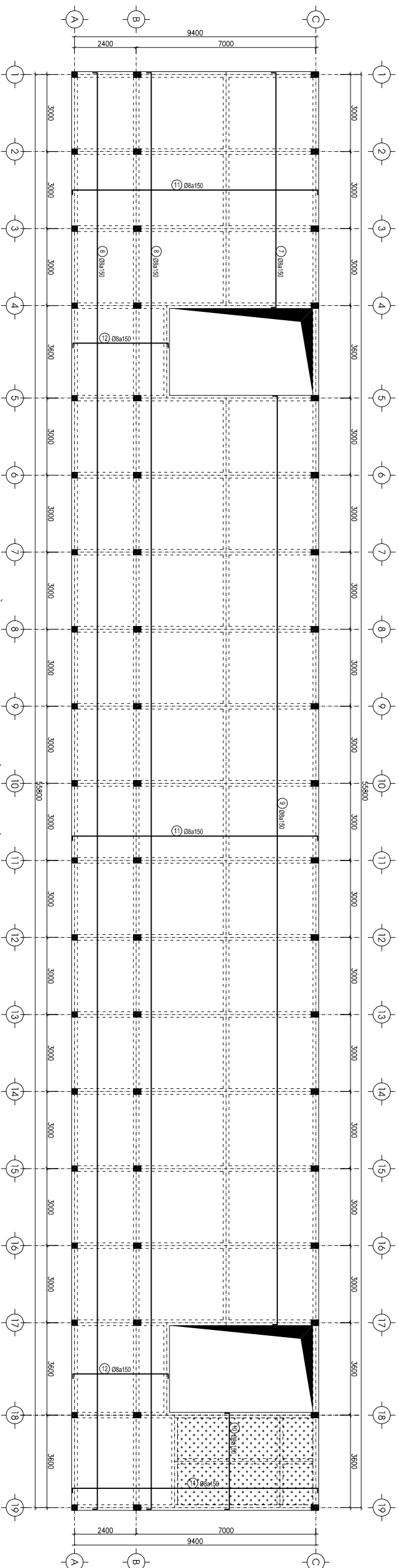
TỶ LỆ: KỶ HIỆU BẢN VẼ:

1/100 KC-16

MẶT BẰNG DAN THẬP LỚP DƯỚI CỘT +3.600 - TỶ LỆ 1/100



MẶT BẰNG DAN THẬP LỚP TRÊN CỘT +3.600 - TỶ LỆ 1/100



KỶ HIỆU:

KHU VỰC SÀN DÀY 100mm TẦNG CỘT +3.600

KÝ HIỆU	NGÀY HOÀN THÀNH	NỘI DUNG
1	2024	HỒ SƠ KỸ THUẬT THI CÔNG
2		
3		
4		
5		
6		

CHỦ ĐẦU TƯ:

**TRUNG TÂM DỊCH VỤ  
SỰ NGHIỆP CÔNG  
XÃ MINH HÒA**

ĐỊA CHỖ: XÃ MINH HÒA - TỈNH PHÚ THỌ

CƠ QUAN THIẾT KẾ:

**CÔNG TY TNHH XÂY DỰNG  
BẢO MINH PHÚ THỌ**

Địa chỉ:

Từ xã P. Nông Trường - T. Phú Thọ

Điện thoại: 0915.038.258

PHỤ THO OFFICE:

Addr: P. Nông Trường - T. Phú Thọ

Tel: 0915.038.258

GIÁM ĐỐC:

*[Signature]*

**VŨ THỊ THANH ANGA**

CHỦ TRÌ:

*[Signature]*

**KS. BÙI VĂN LINH**

THIẾT KẾ VẼ:

*[Signature]*

**KS. BÙI VĂN LINH**

KIỂM:

*[Signature]*

**KTS. NGUYỄN XUÂN HAI**

CÔNG TRÌNH:

**XÂY DỰNG NHÀ LỚP HỌC 03 TẦNG  
15 PHÒNG VÀ CÁC HẠNG MỤC  
PHỤ TRỢ TRƯỜNG THCS NGỌC LẬP**

Địa điểm: XÃ MINH HÒA - TỈNH PHÚ THỌ

HẠNG MỨC:

TÊN BẢN VẼ:

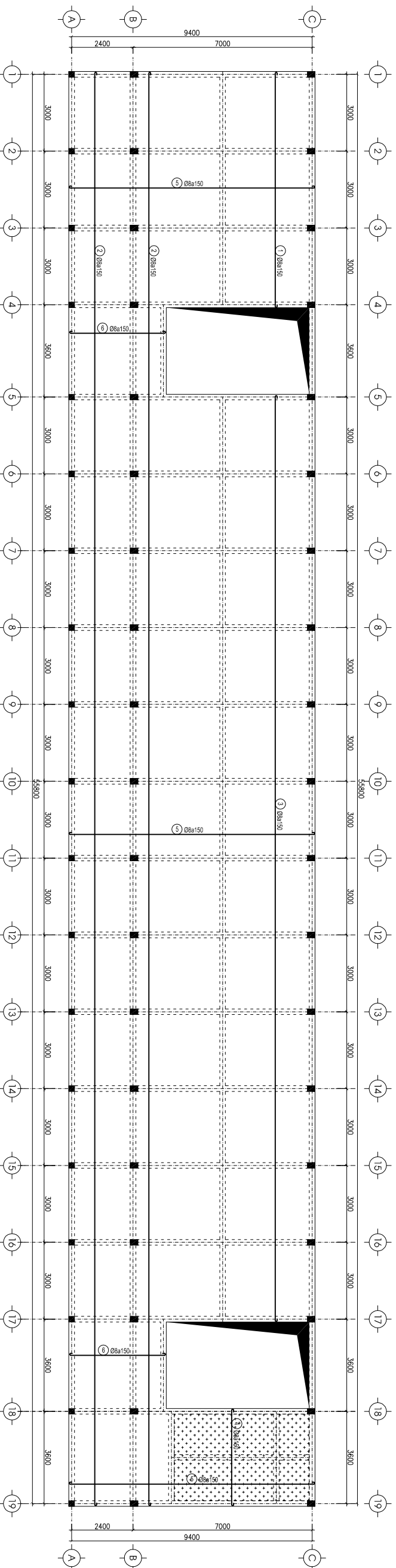
**MẶT BẰNG DAN THÉP  
CỐT +7.200**

TỶ LỆ:

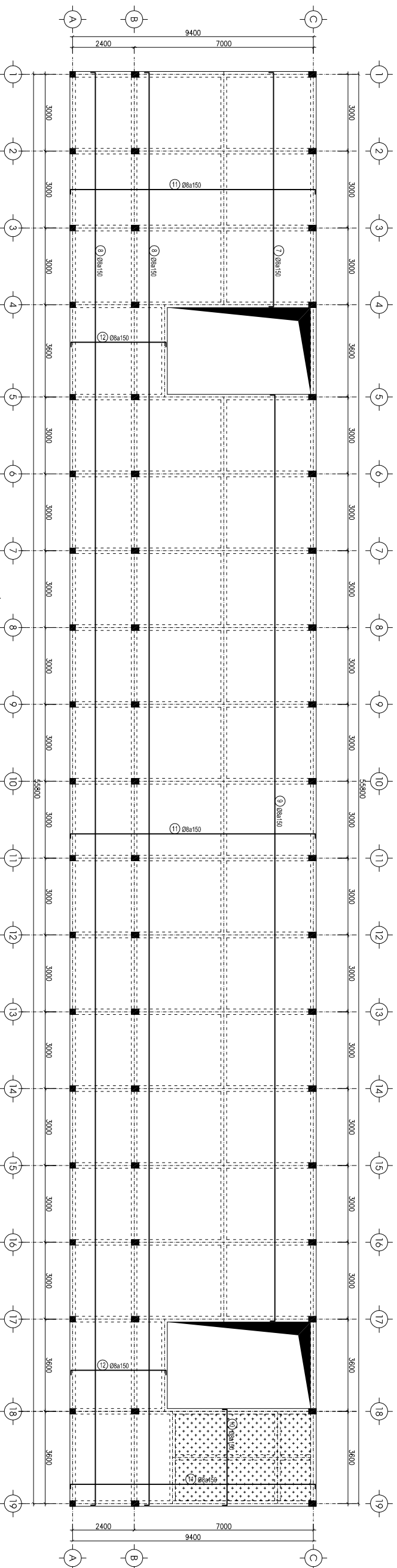
**1/100**

KÝ HIỆU BẢN VẼ:

**KC-17**



MẶT BẰNG DAN THÉP LỚP DƯỚI CỐT +7.200 - TỶ LỆ 1/100



MẶT BẰNG DAN THÉP LỚP TRÊN CỐT +7.200 - TỶ LỆ 1/100

KÝ HIỆU:

KHU VỰC SÀN DÀY 100mm LƯỚI CỐT 40mm

KÝ HIỆU	NGÀY HOÀN THÀNH	NỘI DUNG
1	2024	HỒ SƠ KỸ THUẬT THI CÔNG
2		
3		
4		
5		
6		

CHỦ ĐẦU TƯ:

**TRUNG TÂM DỊCH VỤ  
SỰ NGHIỆP CÔNG  
XÃ MINH HÒA**

Địa chỉ: Xã Minh Hòa - Tỉnh Phú Thọ

CƠ QUAN THIẾT KẾ:

**CÔNG TY TNHH XÂY DỰNG  
BẢO MINH PHÚ THỌ**

Địa chỉ:  
Tư vấn: P. Nông Trường - T. Phú Thọ  
Điện thoại: 0915.038.258  
PHỤ THO OFFICE:  
Add: P. Nông Trường - T. Phú Thọ  
Tel: 0915.038.258

GIÁM ĐỐC:

*[Signature]*

**VŨ THỊ THANH NGÀ**

CHỦ TRÌ:

*[Signature]*  
**KS. BÙI VĂN LINH**

THIẾT KẾ VẼ:

*[Signature]*  
**KS. BÙI VĂN LINH**

KIỂM:

*[Signature]*  
**KS. NGUYỄN XUÂN HAI**

CÔNG TRÌNH:

**XÂY DỰNG NHÀ LỚP HỌC 03 TẦNG  
15 PHÒNG VÀ CÁC HÀNG MỤC  
PHỤ TRỢ TRƯỜNG THCS NGỌC LẬP**

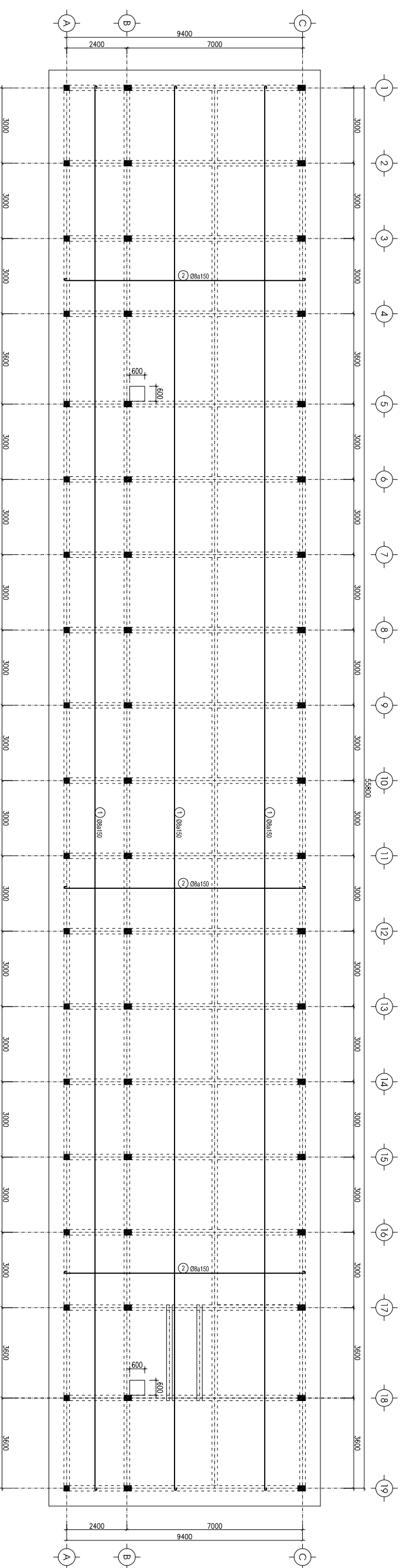
Địa điểm: Xã Minh Hòa - Tỉnh Phú Thọ  
HÀNG MỤC:

TÊN BẢN VẼ:

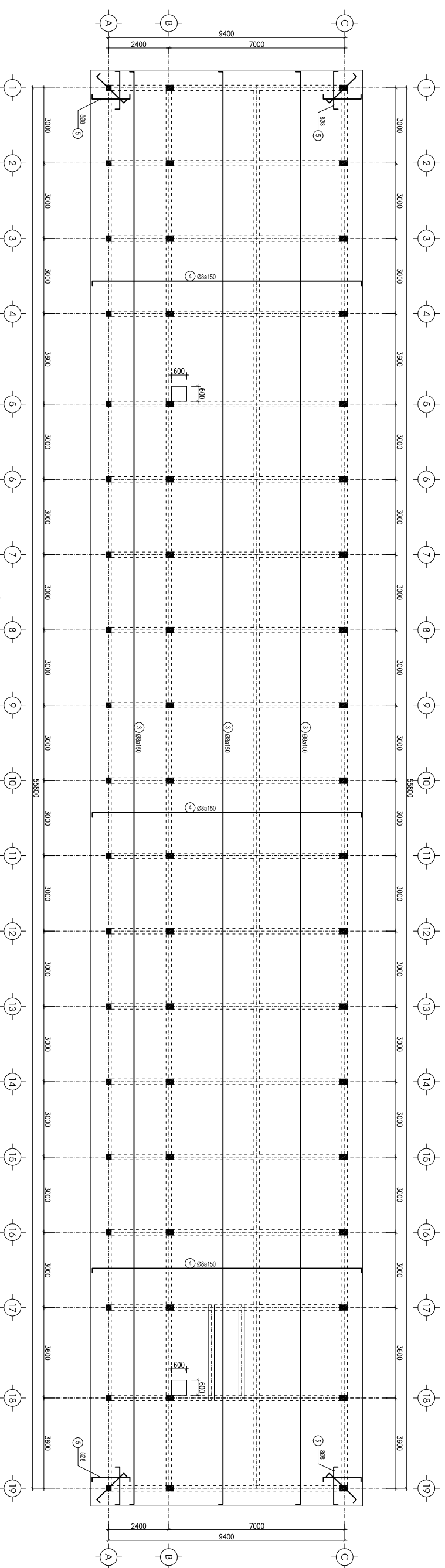
**MẶT BẰNG DAN THÉP  
CỐT +10.800**

TỶ LỆ:

**1/100**      KÝ HIỆU BẢN VẼ:  
**KC-18**



MẶT BẰNG DAN THÉP LỚP DƯỚI CỘT +10.800 - TỶ LỆ 1/100



MẶT BẰNG DAN THÉP LỚP TRÊN CỘT +10.800 - TỶ LỆ 1/100

## BẢNG THÔNG KÊ CỘT THÉP

TÊN C.KIỆN	SỐ HIỆU	HÌNH DẠNG - KÍCH THƯỚC	BUỒNG KINH 1 THANH (mm)	CHIỀU DÀI 1 THANH (mm)	SỐ LƯỢNG		TỔNG CHIỀU DÀI (m)	TỔNG T.LƯỢNG (Kg)
					1 C.KIỆN	T.BỘ		
Đan sàn cốt +3.60								
Số lượng: 1								
	1	50 9200 50	8	9300	38	38	353.4	139.45
	2	50 56000 50	8	56100	23	23	1290.3	509.13
	3	50 36200 50	8	36300	38	38	1379.4	544.29
	4	50 3800 50	8	3900	38	38	148.2	58.48
	5	50 9600 50	8	9700	308	308	2987.6	1178.86
	6	50 3800 50	8	3900	46	46	179.4	70.79
	7	60 9200 60	8	9320	38	38	354.16	139.75
	8	60 56000 60	8	56120	23	23	1290.76	509.31
	9	60 36200 60	8	36320	38	38	1380.16	544.59
	10	60 3800 60	8	3920	38	38	148.96	58.78
	11	60 9600 60	8	9720	308	308	2993.76	1181.29
	12	60 3800 60	8	3920	46	46	180.32	71.15

- Trọng lượng thép có đường kính  $\Phi 8 = 5005.87$  kg; Chiều dài = 12686.42 mét

## BẢNG THÔNG KÊ CỘT THÉP

TÊN C.KIỆN	SỐ HIỆU	HÌNH DẠNG - KÍCH THƯỚC	BUỒNG KINH 1 THANH (mm)	CHIỀU DÀI 1 THANH (mm)	SỐ LƯỢNG		TỔNG CHIỀU DÀI (m)	TỔNG T.LƯỢNG (Kg)
					1 C.KIỆN	T.BỘ		
Đan sàn cốt +7.20								
Số lượng: 1								
	1	50 9200 50	8	9300	38	38	353.4	139.45
	2	50 56000 50	8	56100	23	23	1290.3	509.13
	3	50 36200 50	8	36300	38	38	1379.4	544.29
	4	50 3800 50	8	3900	38	38	148.2	58.48
	5	50 9600 50	8	9700	308	308	2987.6	1178.86
	6	50 3800 50	8	3900	46	46	179.4	70.79
	7	60 9200 60	8	9320	38	38	354.16	139.75
	8	60 56000 60	8	56120	23	23	1290.76	509.31
	9	60 36200 60	8	36320	38	38	1380.16	544.59
	10	60 3800 60	8	3920	38	38	148.96	58.78
	11	60 9600 60	8	9720	308	308	2993.76	1181.29
	12	60 3800 60	8	3920	46	46	180.32	71.15

- Trọng lượng thép có đường kính  $\Phi 8 = 5005.87$  kg; Chiều dài = 12686.42 mét

## BẢNG THÔNG KÊ CỘT THÉP

TÊN C.KIỆN	SỐ HIỆU	HÌNH DẠNG - KÍCH THƯỚC	BUỒNG KINH 1 THANH (mm)	CHIỀU DÀI 1 THANH (mm)	SỐ LƯỢNG		TỔNG CHIỀU DÀI (m)	TỔNG T.LƯỢNG (Kg)
					1 C.KIỆN	T.BỘ		
Đan sàn cốt +10.80								
Số lượng: 1								
	1	50 56000 50	8	56100	61	61	3422.1	1350.31
	2	50 9600 50	8	9700	354	354	3433.8	1354.92
	3	60 56000 60	8	56120	61	61	3423.32	1350.79
	4	60 9600 60	8	9720	354	354	3440.88	1357.72
	5	60 1500 60	8	1620	32	32	51.84	20.46

- Trọng lượng thép có đường kính  $\Phi 8 = 5434.2$  kg; Chiều dài = 13771.94 mét

## BẢNG THÔNG KÊ CỘT THÉP

TÊN C.KIỆN	SỐ HIỆU	HÌNH DẠNG - KÍCH THƯỚC	BUỒNG KINH 1 THANH (mm)	CHIỀU DÀI 1 THANH (mm)	SỐ LƯỢNG		TỔNG CHIỀU DÀI (m)	TỔNG T.LƯỢNG (Kg)
					1 C.KIỆN	T.BỘ		
GTH 220								
Số lượng: 9								
	1	11200	10	11200	3	27	302.4	186.44
	2	50 180 50	6	280	56	504	141.12	31.32
	3	100 100 50 170 50 100 100	6	670	16	144	96.48	21.41
	4	LDC 63x5 Thép góc		80	16	144	11.52	55.41

- Trọng lượng thép có đường kính  $\Phi 6 = 52.73$  kg; Chiều dài = 237.6 mét

- Trọng lượng thép có đường kính  $\Phi 10 = 186.44$  kg; Chiều dài = 302.4 mét

- Trọng lượng Thép góc: LDC 63x5 = 55.41 kg; Chiều dài = 11.52 mét

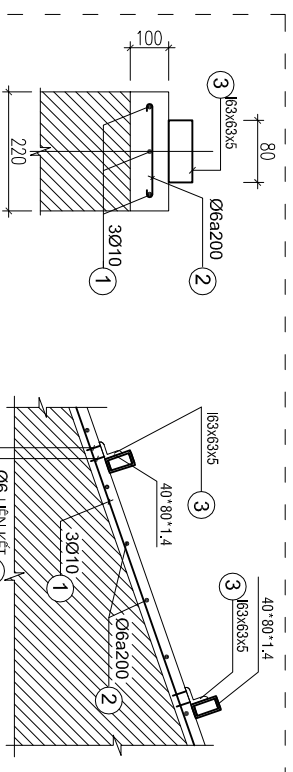
## BẢNG THÔNG KÊ CỘT THÉP

TÊN C.KIỆN	SỐ HIỆU	HÌNH DẠNG - KÍCH THƯỚC	BUỒNG KINH 1 THANH (mm)	CHIỀU DÀI 1 THANH (mm)	SỐ LƯỢNG		TỔNG CHIỀU DÀI (m)	TỔNG T.LƯỢNG (Kg)
					1 C.KIỆN	T.BỘ		
GTH 110								
Số lượng: 8								
	1	11200	10	11200	2	16	179.2	110.48
	2	50 70 50	6	170	56	448	76.16	16.90
	3	100 100 50 70 50 100 100	6	570	16	128	72.96	16.19
	4	LDC 63x5 Thép góc		80	16	128	10.24	49.25

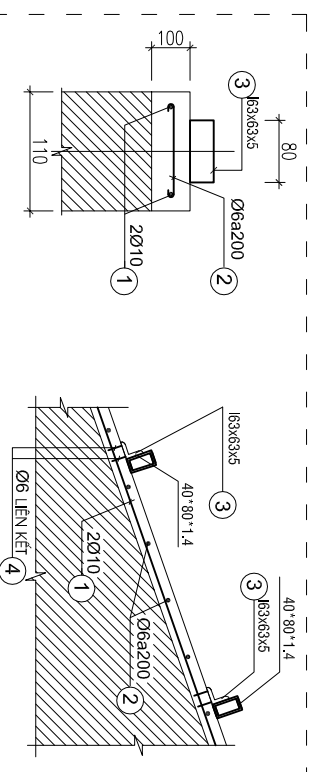
- Trọng lượng thép có đường kính  $\Phi 6 = 33.09$  kg; Chiều dài = 149.12 mét

- Trọng lượng thép có đường kính  $\Phi 10 = 110.48$  kg; Chiều dài = 179.2 mét

- Trọng lượng Thép góc: LDC 63x5 = 49.25 kg; Chiều dài = 10.24 mét



CHI TIẾT MỘT ĐOẠN GTH 220  
(9CAI; L=11.2M)



CHI TIẾT MỘT ĐOẠN GTH 110  
(8CAI; L=11.2M)

KÝ NGÀY NỘI DUNG  
HOÀN THÀNH

1 2024 HỒ SƠ KỸ THUẬT THI CÔNG

2

3

4

5

6

CHỦ ĐẦU TƯ:

**TRUNG TÂM DỊCH VỤ  
SỰ NGHIỆP CÔNG  
XÃ MINH HÒA**

Địa chỉ: Xã Minh Hòa - Tỉnh Phú Thọ

CƠ QUAN THIẾT KẾ:

**CÔNG TY TNHH XÂY DỰNG  
BẢO MINH PHÚ THỌ**

Địa chỉ:

Tụ xã P. Nông Trạng - T. Phú Thọ

Điện thoại: 0915.038.258

PHỤ THO OFFICE:

Addr: P. Nông Trạng - T. Phú Thọ

Tel: 0915.038.258

GIÁM ĐỐC:

*(Signature)*

VŨ THỊ THANH NGÀ

CHỦ TRÌ:

*(Signature)*  
K.S. BÙI VĂN LINH

THIẾT KẾ VẼ:

*(Signature)*  
K.S. BÙI VĂN LINH

KIỂM:

*(Signature)*  
KTS. NGUYỄN XUÂN HAI

CÔNG TRÌNH:

**XÂY DỰNG NHÀ LỚP HỌC 03 TẦNG  
15 PHÒNG VÀ CÁC HÀNG MỤC  
PHỤ TRỢ TRƯỜNG THCS NGỌC LẬP**

Địa điểm: Xã Minh Hòa - Tỉnh Phú Thọ

HÀNG MỤC:

TÊN BẢN VẼ:

BẢNG THÔNG KÊ THÉP SÀN  
CHI TIẾT GIẰNG THU HỒI

TỶ LỆ:

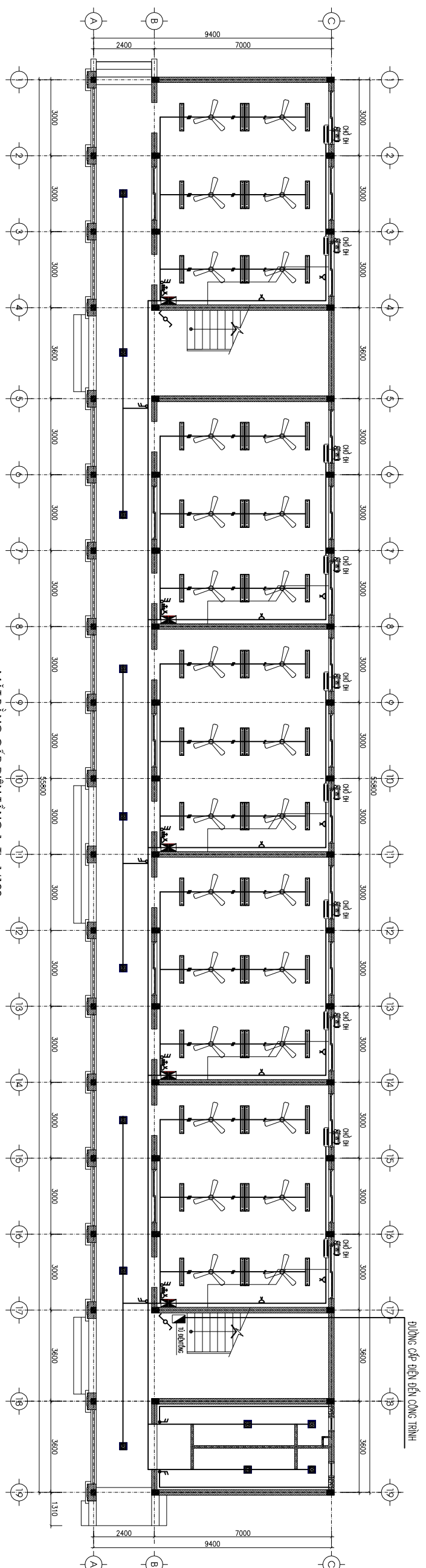
1/100

KÝ HIỆU BẢN VẼ:

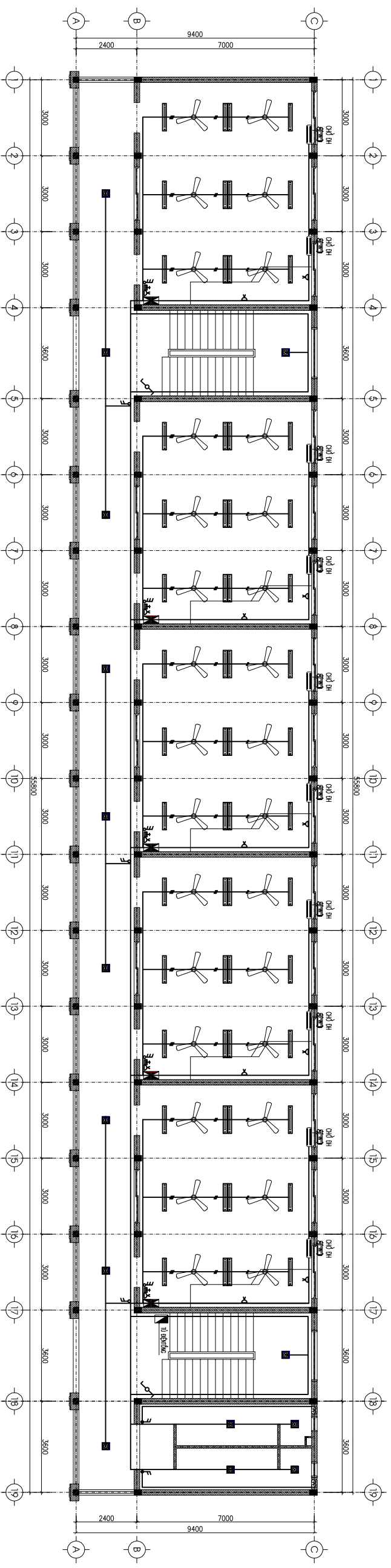
KC-19

# HÀNG MỤC: CẤP ĐIỆN + CHỐNG SÉT

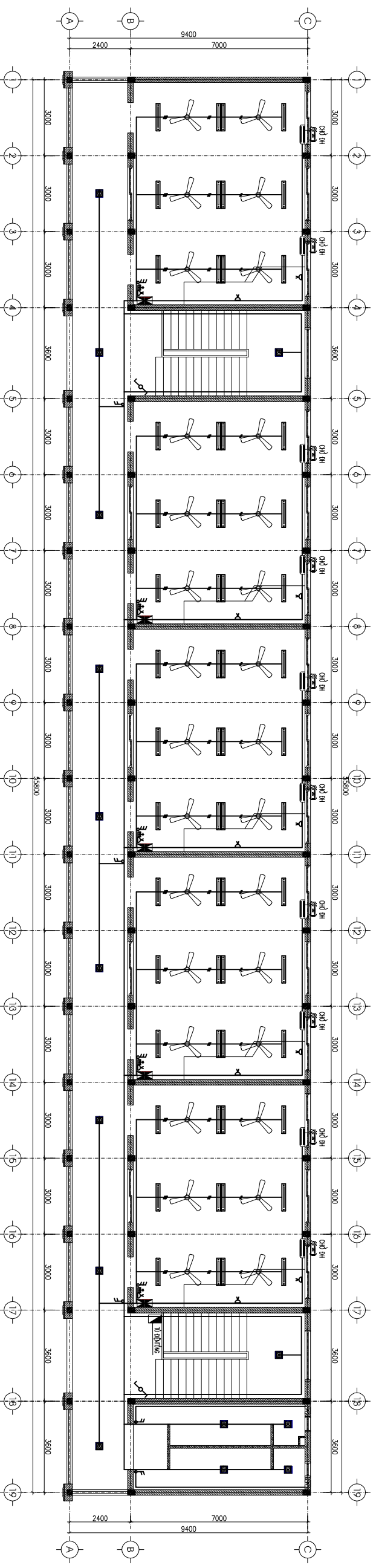
VIỆT TRÌ, 2026



MẶT BẰNG CẤP ĐIỆN TẦNG 1-TL: 1/100



MẶT BẰNG CẤP ĐIỆN TẦNG 2-TL: 1/100



MẶT BẰNG CẤP ĐIỆN TẦNG 3-TL: 1/100

KỶ	NGÀY	NỘI DUNG
HIỆU	HOÀN THÀNH	
1	2024	HỒ SƠ KỸ THUẬT THI CÔNG
2		
3		
4		
5		
6		

CHỦ ĐẦU TƯ:

**TRUNG TÂM DỊCH VỤ  
SỰ NGHIỆP CÔNG  
XÃ MINH HÒA**

Địa chỉ: XÃ MINH HÒA - TỈNH PHÚ THỌ

CƠ QUAN THIẾT KẾ:

**CÔNG TY TNHH XÂY DỰNG  
BẢO MINH PHÚ THỌ**

Địa chỉ:

Từ xã P. Nông Trạng - T. Phú Thọ  
Điện thoại: 0915.038.258  
PHỤ THO OFFICE:  
Add: P. Nông Trạng - T. Phú Thọ  
Tel: 0915.038.258

GIẤM ĐỐC:

*[Signature]*

**VŨ THỊ THANH ANGA**

CHỦ TRÌ:

*[Signature]*

**KS: NGÔ TRỌNG ĐOÀN**

THIẾT KẾ VẼ:

*[Signature]*

**KS: NGÔ TRỌNG ĐOÀN**

KIỂM:

*[Signature]*

**KTS: NGUYỄN XUÂN HAI**

CÔNG TRÌNH:

**XÂY DỰNG NHÀ LỚP HỌC 03 TẦNG  
15 PHÒNG VÀ CÁC HÀNG MỨC  
PHỤ TRỢ TRƯỜNG THCS NGỌC LẬP**

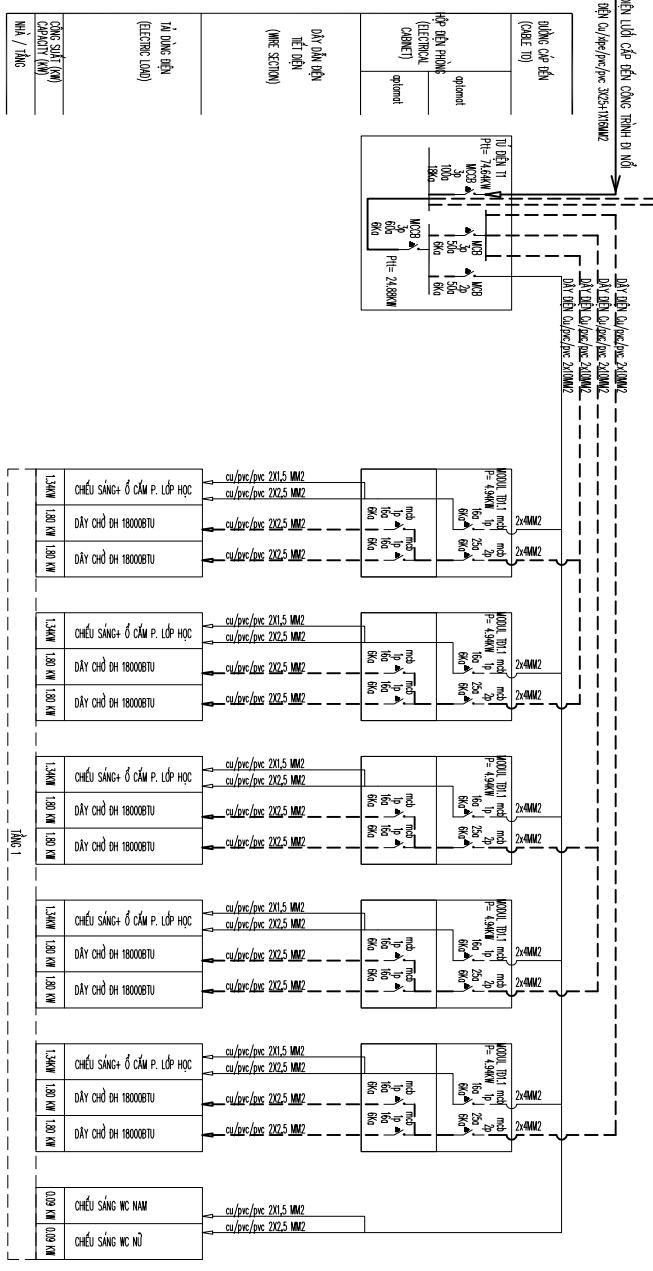
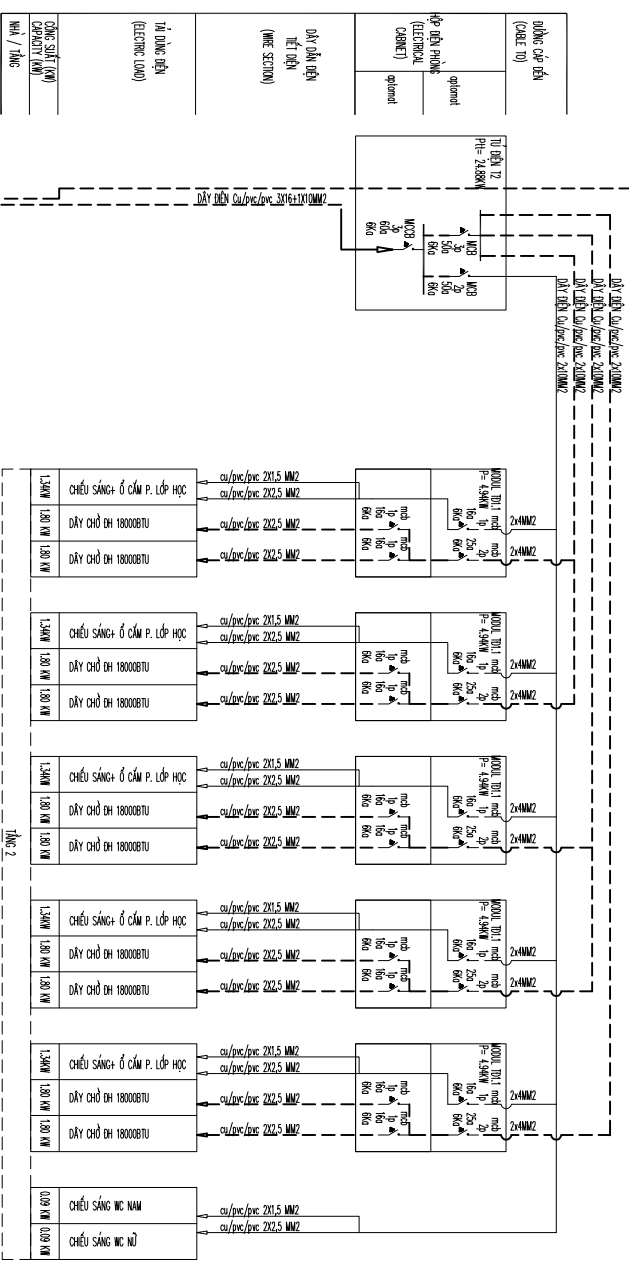
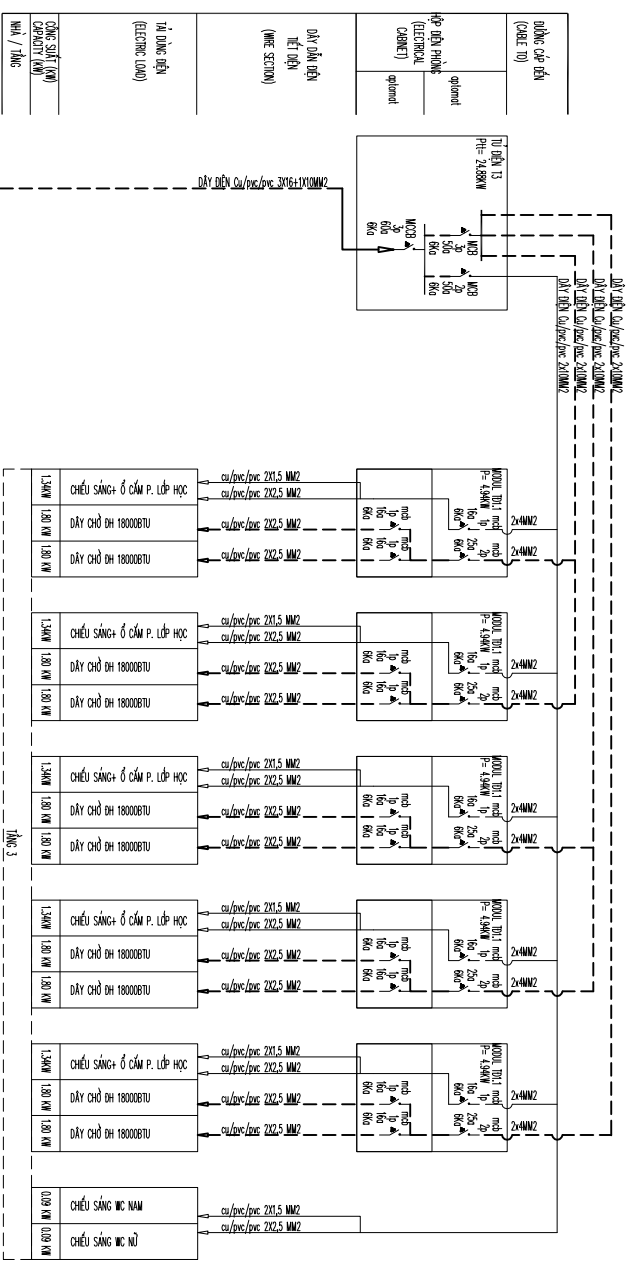
Địa điểm: XÃ MINH HÒA - TỈNH PHÚ THỌ

HÀNG MỨC:

TÊN BẢN VẼ:

MẶT BẰNG CẤP ĐIỆN

TỶ LỆ: 1/100 KỶ HIỆU BẢN VẼ: CD-01



KÝ	NGÀY	NỘI DUNG
HIỆU	HOÀN THÀNH	
1	2024	HỒ SƠ KỸ THUẬT THI CÔNG
2		
3		
4		
5		
6		

**TRUNG TÂM DỊCH VỤ SỰ NGHIỆP CÔNG XÃ MINH HÒA**

**CÔNG TY TNHH XÂY DỰNG BẢO MINH PHÚ THỌ**

**ĐIỀU CHỈNH:**  
 Trụ sở: P. Nông Trạng - T. Phú Thọ  
 Điện thoại: 0915.038.258  
**PHỤ THO OFFICE:**  
 Add: P. Nông Trạng - T. Phú Thọ  
 Tel: 0915.038.258

**CHỦ TRÌ:**  
**VŨ THỊ THANH NGÀ**

**THIẾT KẾ VẼ:**  
**KS. NGÔ TRỌNG ĐOÀN**

**KIỂM:**  
**KS. NGÔ TRỌNG ĐOÀN**

**CÔNG TRÌNH:**  
**KTS. NGUYỄN XUÂN HAI**

**XÂY DỰNG NHÀ LỚP HỌC 03 TẦNG 15 PHÒNG VÀ CÁC HẠNG MỤC PHỤ TRỢ TRƯỜNG THCS NGỌC LẬP**

Địa chỉ: Xã MINH HÒA - Tỉnh PHÚ THỌ

**TÊN BẢN VẼ:**  
 SỐ ĐỒ CẤP ĐIỆN

**TỶ LỆ:**  
**1/100**

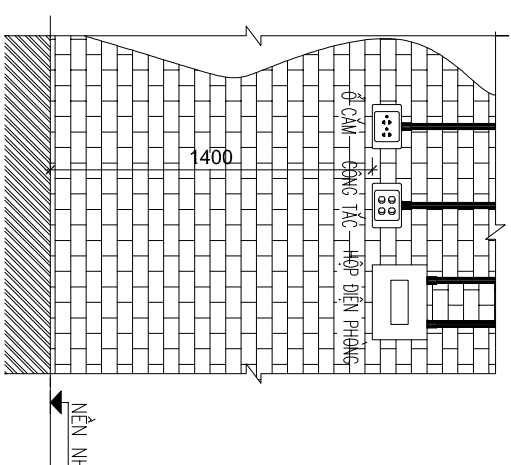
**KÝ HIỆU BẢN VẼ:**  
**CD-02**

**SƠ ĐỒ NGUYÊN LÝ HỆ THỐNG CẤP ĐIỆN**

## BẢNG THÔNG KÊ VẬT LIỆU ĐIỆN

STT	Ký hiệu	Tên vật liệu	Đơn vị	Số lượng
1		Đèn tuýp led đơn 1,2m - 1x40w	Bộ	90
1		Đèn tuýp led đôi 1,2m - 2x40w	Bộ	45
2		Đèn led vuông 300X300; 24w	Bộ	43
3		Quạt trần sợi cánh 1,4m 80W - 220V + Chiết áp	Bộ	90
4		Công tắc một 10A - 250V - Đặt cách sàn 1,4m	Bộ	12
5		Công tắc đôi 10A - 250V - Đặt cách sàn 1,4m	Bộ	09
6		Công tắc ba 10A - 250V - Đặt cách sàn 1,4m	Bộ	45
7		Công tắc hai ngã đơn 15A - 250V - Đặt cách sàn 1,4m	Bộ	08
8		Ổ cắm điện đôi 3 chấu 10A - 250V - Đặt cách sàn 1,4m	Bộ	45
9		Máy điều hoà không khí treo tường	Bộ	00
10		Tủ điện vỏ thép sơn tĩnh điện 500x400x180 - Đặt cách sàn 1,4m	Tủ	01
11		Tủ điện vỏ thép sơn tĩnh điện 400x300x150 - Đặt cách sàn 1,4m	Tủ	02
12		Hộp chứa 3 aptomat - Đặt cách sàn 1,4m	Hộp	15
13		áp tô-mat MCCB3P100A - Đặt trong hộp aptomat	Cái	01
14		áp tô-mat MCCB3P63A - Đặt trong hộp aptomat	Cái	03
15		áp tô-mat MCCB3P50A - Đặt trong hộp aptomat	Cái	03
16		áp tô-mat MCB2P50A - Đặt trong hộp aptomat	Cái	03
17		áp tô-mat MCB1P16A - Đặt trong hộp aptomat	Cái	45
18		Dây điện đôi lõi đồng cách điện PVC (2 x 1,5)	M	2043
19		Dây điện đôi lõi đồng cách điện PVC (2 x 2,5)	M	825
20		Dây điện đôi lõi đồng cách điện PVC (2 x 4)	M	175
21		Dây điện đôi lõi đồng cách điện PVC (2 x 10)	M	225
22		Cáp điện lõi đồng cách điện XLPE/PVC (3x16 + 1x10)	M	16
23		Cáp điện lõi đồng cách điện XLPE/PVC (3x25 + 1x16)	M	82
24		ống nhựa cứng D21	M	2240
25		Hộp nối	Cái	60
26		Dây HDMI dài 5m (từ tv đến bàn giáo viên)	Sợi	15
27		Quạt thông gió gắn tường KT300x297x150 38w - lắp sắt trần	Cái	06

### CHI TIẾT LẮP ĐẶT Ổ CẮM - CÔNG TẮC



#### GHI CHÚ:

- TẤT CẢ HỆ THỐNG DÂY DẪN ĐIỆN TRONG NHÀ DÙNG DÂY ĐIỆN LỖI ĐỒNG VÀ LƯỖN TRONG ỚNG NHỰA CỨNG Ø21
- DÂY DẪN TỪ CÔNG TẮC, HỘP SỐ RA ĐÈN QUẠT DÙNG DÂY DẪN 2x1,5MM.
- DÂY DẪN TỪ MCB ĐẾN Ổ CẮM ĐIỆN DÙNG DÂY 2x2,5MM
- DÂY DẪN TỪ MCB ĐẾN ĐIỀU HÒA ĐIỆN DÙNG DÂY 2x2,5MM
- DÂY DẪN TỪ TỦ TÍCH ĐIỆN TỪ MODULE ĐIỆN DÙNG DÂY 2x6MM
- VẬT TƯ THIẾT BỊ LẮP THEO QUY CÁCH GHI Ở BẢNG THÔNG KÊ VÀ DÙNG HÀNG LIÊN DOANH

KÝ NGÀY NỘI DUNG  
HIỆU HOÀN THÀNH

1 2024 HỒ SƠ KỸ THUẬT THI CÔNG

2

3

4

5

6

CHỦ ĐẦU TƯ:

TRUNG TÂM DỊCH VỤ  
SỰ NGHIỆP CÔNG  
XÃ MINH HÒA

CƠ QUAN THIẾT KẾ:

CÔNG TY TNHH XÂY DỰNG  
BẢO MINH PHÚ THỌ

ĐIA CHỈ:

Tp. số 1 P. Nông Trường - T. Phú Thọ

Điện thoại: 0915.038.258

PHỤ THO OFFICE:

Addr: P. Nông Trường - T. Phú Thọ

Tel: 0915.038.258

GIÁM ĐỐC:

CHỦ TRƯỞNG

VŨ THỊ THANH NGÀ

CHỦ TRƯỞNG

KS. NGÔ TRỌNG ĐOÀN

THIẾT KẾ VẼ:

CHỦ TRƯỞNG

KS. NGÔ TRỌNG ĐOÀN

KIỂM:

CHỦ TRƯỞNG

KTS. NGUYỄN XUÂN HAI

CÔNG TRÌNH:

XÂY DỰNG NHÀ LỚP HỌC 03 TẦNG  
15 PHÒNG VÀ CÁC HÀNG MỨC  
PHỤ TRỢ TRƯỜNG THCS NGỌC LẬP

ĐỊA CHỈ: XÃ MINH HÒA - TỈNH PHÚ THỌ

HÀNG MỨC:

TÊN BẢN VẼ:

SỐ ĐÓ CẤP ĐIỆN

TỶ LỆ:

1/100

KÝ HIỆU BẢN VẼ:

CD-02

KÝ HIỆU	NGÀY HOÀN THÀNH	NỘI DUNG
1	2026	HỒ SƠ KỸ THUẬT THI CÔNG
2		
3		
4		
5		
6		

CHỦ ĐẦU TƯ:

**TRUNG TÂM DỊCH VỤ  
SỰ NGHIỆP CÔNG  
XÃ MINH HÒA**

CƠ QUAN THIẾT KẾ:

**CÔNG TY TNHH XÂY DỰNG  
BẢO MINH PHÚ THỌ**

Địa chỉ:  
Tụ xã P. Nông Trạng - T. Phú Thọ  
Điện thoại: 0915.038.258  
**PHỤ THO OFFICE:**  
Add: P. Nông Trạng - T. Phú Thọ  
Tel: 0915.038.258

GIÁM ĐỐC:

*[Signature]*

CHỦ TRÌ:

**VŨ THỊ THANH NGA**

THIẾT KẾ VẼ:

**KS. NGÔ TRỌNG ĐOÀN**

KIỂM:

**KS. NGÔ TRỌNG ĐOÀN**

CÔNG TRÌNH:

**KTS. NGUYỄN XUÂN HAI**  
**XÂY DỰNG NHÀ LỚP HỌC 03 TẦNG  
15 PHÒNG VÀ CÁC HẰNG MỨC  
PHỤ TRỢ TRƯỜNG THCS NGỌC LẬP**

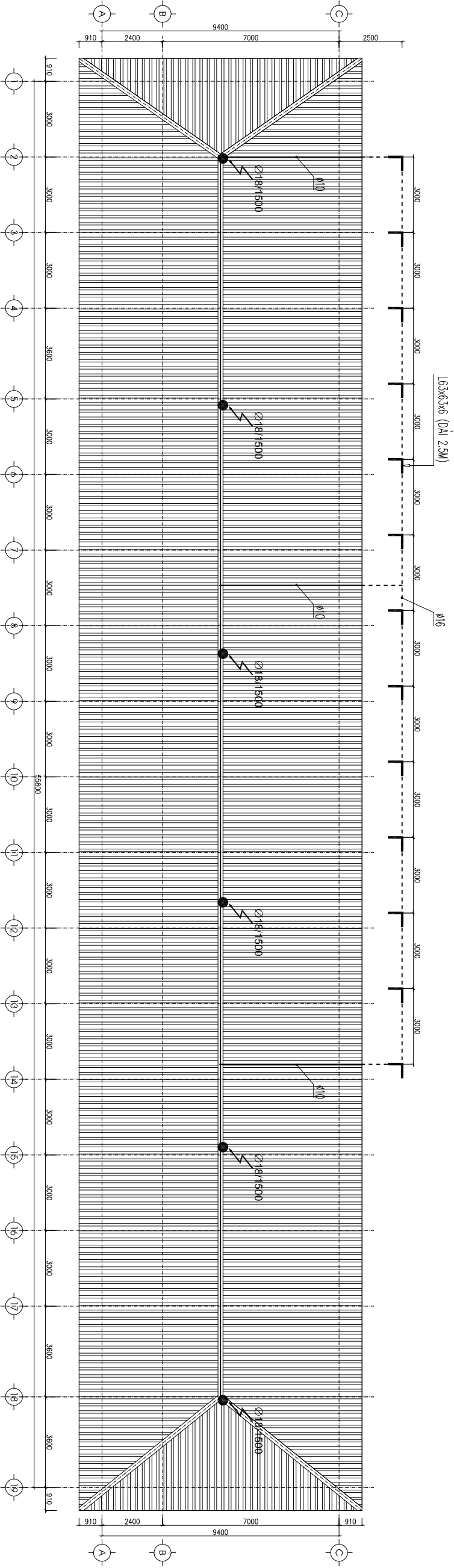
HẰNG MỨC:

TÊN BẢN VẼ:

MẶT BẰNG THU SẾT

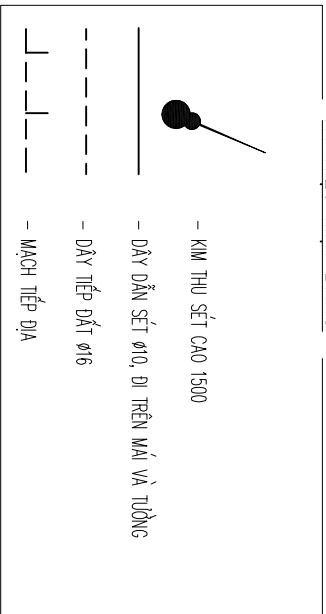
TỶ LỆ:

**1/100** KÝ HIỆU BẢN VẼ: **CS-01**



MẶT BẰNG THU SẾT - TL: 1/100

KÝ HIỆU MẶT BẰNG

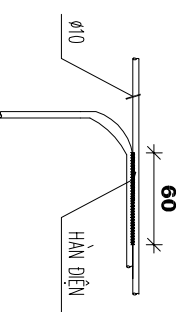


BẢNG THÔNG KÊ VẬT TƯ

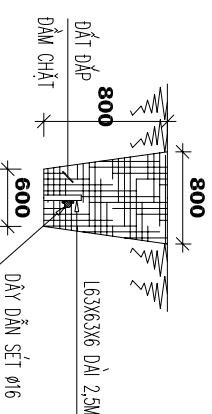
STT	TÊN VẬT LIỆU VÀ QUÝ CÁCH	ĐƠN VỊ	SL
1	KIM THU SÉT Ø18 =1500MM	BỘ	06
3	DÂY DẪN SÉT Ø10, ĐI TRÊN MÁI VÀ TƯỜNG	M	125
4	DÂY TIẾP DẪT Ø16	M	50
5	KẸP TIẾP ĐỊA	BỘ	03
6	TIẾP LỖ 3X6X6 (CỌC TIẾP ĐỊA)	CỌC	13

GHI CHÚ:

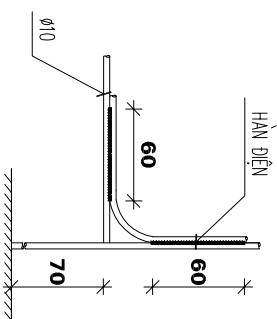
- GIẢ THIẾT ĐIỆN TRỞ SUẤT =  $5 \times 10000 \Omega$
- CHÚ Ý MẠCH TIẾP ĐỊA CHỖNG SÉT PHẢI CÁCH CÁC DƯỜNG ỐNG KIM LOẠI, CÁCH DƯỜNG CÁP NGẦM DẪN VÀO CÔNG TRÌNH VÀ CÁC MẠCH TIẾP ĐỊA KHÁC > 3M. CÁCH MONG CỘT ĐIỆN > 1,5M.
- NHỮNG CHỖ LƯN CÔNG CỦA THÉP > 90 ĐỘ.
- DÂY DẪN ĐIỆN LỰC, ĐIỆN THOẠI, DÂY TRUYỀN THANH ĐI TRONG CÔNG TRÌNH PHẢI DỄ CÁCH THIẾT BỊ THU DẪN SÉT VÀ CÁC KẾT CẤU THÉP CỦA NHÀ > 1,5M.
- THI CÔNG XONG TIẾP ĐỊA PHẢI THỰC HIỆN ĐO KIỂM TRA:  $R(N/D)$ ,  $R(NDKT) < 10 \Omega$ , CHO THI CÔNG TIẾP; NẾU  $R(N/D)$ ,  $R(NDKT) > 10 \Omega$  KHÔNG ĐƯỢC THI CÔNG PHẦN CHỖNG SÉT CHỜ SỬ LÝ
- TẤT CẢ TUẦN THEO QUY CHUẨN QUY PHẠM BAN HÀNH (TCVN9385:2012)



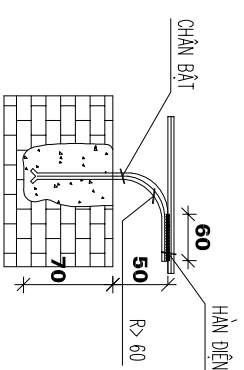
HÀN DÂY VỀ MỘT PHÍA



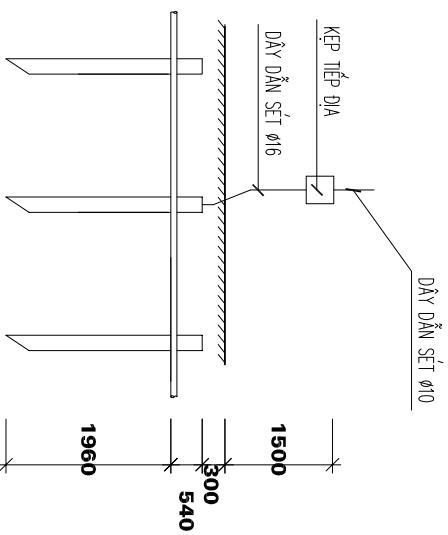
MẶT CẮT RÀNH TIẾP ĐỊA



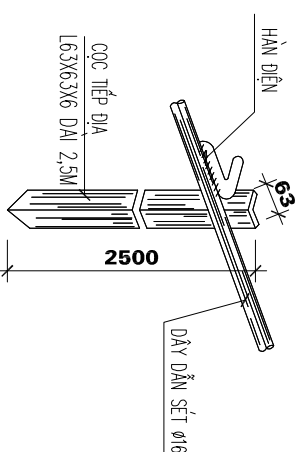
HÀN VÀO KIM CUI



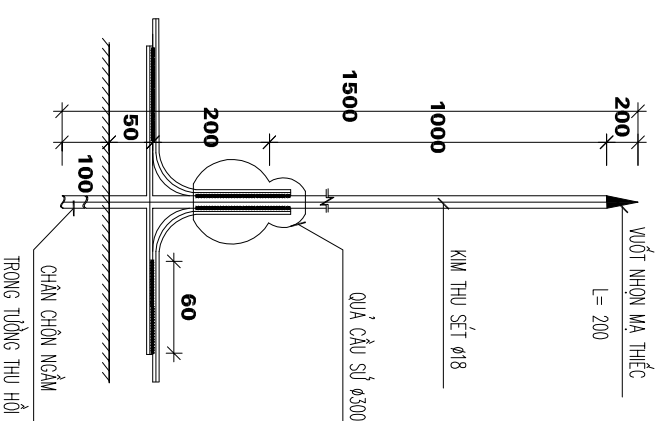
CHÂN BẬT VÀO GẠCH



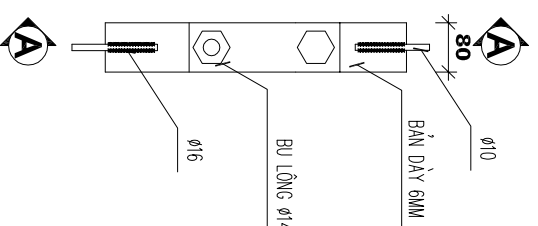
NỘI DÂY THÉP VỚI MẠCH TIẾP ĐỊA



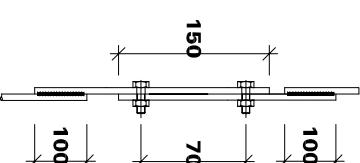
HÀN DÂY VÀO CỌC TIẾP ĐỊA



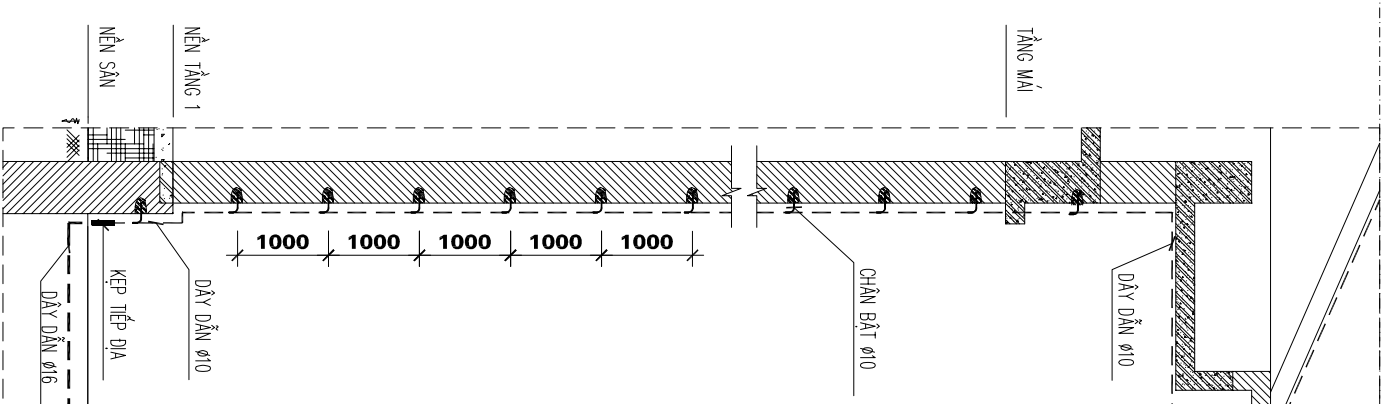
CHI TIẾT KIM L= 1,5M



CHI TIẾT KẸP TIẾP ĐỊA



MẶT CẮT A - A



CHI TIẾT DÂY DẪN THU SÉT

TRUNG TÂM DỊCH VỤ  
SỰ NGHIỆP CÔNG  
XÃ MINH HÒA

CƠ QUAN THIẾT KẾ:

CÔNG TY TNHH XÂY DỰNG  
BẢO MINH PHÚ THỌ

Địa chỉ:  
Trụ sở P. Nông Trường - T. Phú Thọ  
Điện thoại: 0915.038.258  
PHỤ THO OFFICE:  
Add: P. Nông Trường - T. Phú Thọ  
Tel: 0915.038.258

GIẢM ĐÓNG:

CHỦ TRÌ:  
VŨ THỊ THANH NGA

CHỦ TRÌ:  
K.S: NGÔ TRỌNG ĐOÀN

THIẾT KẾ VẼ:

KIỂM:  
K.S: NGÔ TRỌNG ĐOÀN

KTS: NGUYỄN XUÂN HAI

CÔNG TRÌNH:  
XÂY DỰNG NHÀ LỚP HỌC 03 TẦNG  
15 PHÒNG VÀ CÁC HANG MỤC  
PHỤ TRỢ TRƯỜNG THCS NGỌC LẬP

HANG MỤC:  
BIA CHỈ XÃ MINH HÒA - TỈNH PHÚ THỌ

TÊN BẢN VẼ:

BẢNG THÔNG KÊ VẬT TƯ  
CHI TIẾT THU SÉT

TỶ LỆ: 1/100 KÝ HIỆU BẢN VẼ: CS-02

# HÀNG MỤC: CẤP THOÁT NƯỚC

VIỆT TRÌ, 2026

KÝ HIỆU	NGÀY HOÀN THÀNH	NỘI DUNG
1	2024	HỒ SƠ KỸ THUẬT THI CÔNG
2		
3		
4		
5		
6		

CHỦ ĐẦU TƯ:

**TRUNG TÂM DỊCH VỤ  
SỰ NGHIỆP CÔNG  
XÃ MINH HÒA**

CƠ QUAN THIẾT KẾ:

**CÔNG TY TNHH XÂY DỰNG  
BẢO MINH PHÚ THỌ**

Địa chỉ:  
Tụ sở: P. Nông Trường - T. Phú Thọ  
Điện thoại: 0915.038.258  
PHỤ THO OFFICE:  
Add: P. Nông Trường - T. Phú Thọ  
Tel: 0915.038.258

GIÁM ĐỐC:

*(Signature)*

**VŨ THỊ THANH NGÀ**

CHỦ TRÌ:

*(Signature)*

**KS. NGUYỄN HUY NAM**

THIẾT KẾ VẼ:

*(Signature)*

**KS. NGUYỄN HUY NAM**

KIỂM:

*(Signature)*

**KTS. NGUYỄN XUÂN HAI**

CÔNG TRÌNH:

**XÂY DỰNG NHÀ LỚP HỌC 03 TẦNG  
15 PHÒNG VÀ CÁC HÀNG MỨC  
PHỤ TRỢ TRƯỜNG THCS NGỌC LẬP**

Địa chỉ: Xã Minh Hòa - Tỉnh Phú Thọ  
HANG MỨC:

TÊN BẢN VẼ:

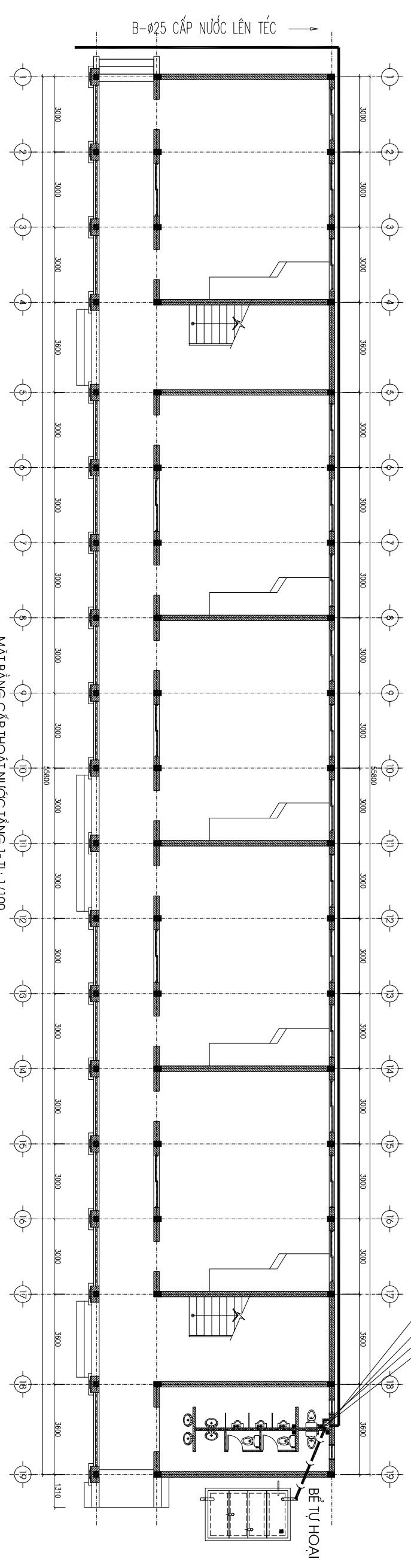
**MẶT BẰNG CẤP THOÁT NƯỚC**

TỶ LỆ:

**1/100**

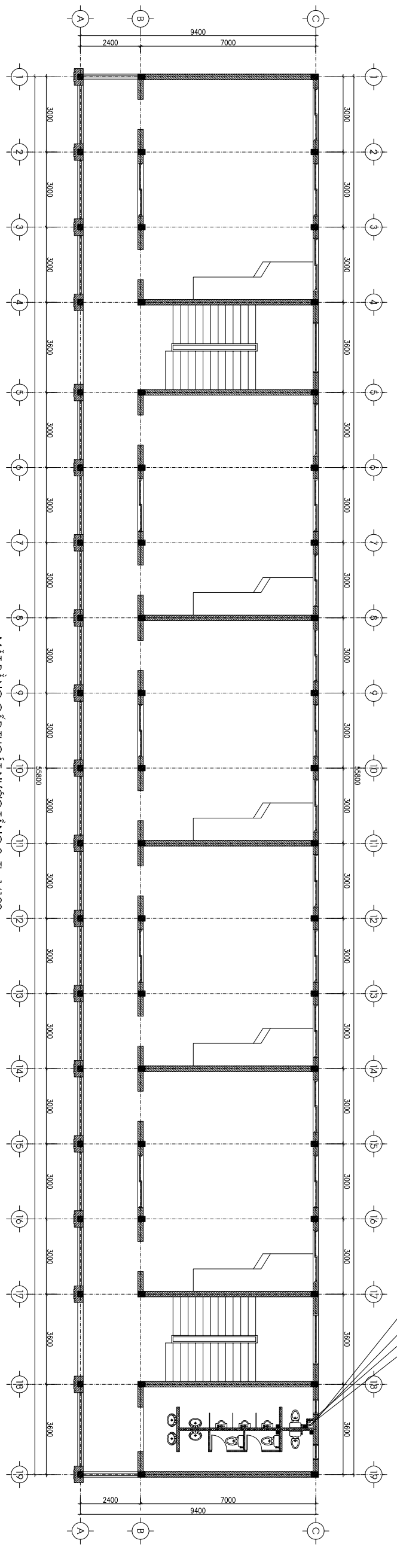
KÝ HIỆU BẢN VẼ:

**CTN-01**



MẶT BẰNG CẤP THOÁT NƯỚC TẦNG 1- TL: 1/100

X-ø110  
R-ø90  
C-ø50  
B-ø25



MẶT BẰNG CẤP THOÁT NƯỚC TẦNG 2- TL: 1/100

X-ø110  
R-ø90  
C-ø50  
B-ø25

KÝ HIỆU	NGÀY HOÀN THÀNH	NỘI DUNG
1	2024	HỒ SƠ KỸ THUẬT THI CÔNG
2		
3		
4		
5		
6		

**TRUNG TÂM DỊCH VỤ  
SỰ NGHIỆP CÔNG  
XÃ MINH HÒA**

**CƠ QUAN THIẾT KẾ:  
CÔNG TY TNHH XÂY DỰNG  
BẢO MINH PHÚ THỌ**

**Địa chỉ:**  
Tụ sở: P. Nông Trường - T. Phú Thọ  
Điện thoại: 0915.038.258  
**PHỤ THO OFFICE:**  
Add: P. Nông Trường - T. Phú Thọ  
Tel: 0915.038.258

**GIÁM ĐỐC:**

**CHỦ TRÌ:**

**THIẾT KẾ VẼ:**

**KS. NGUYỄN HUY NAM**

**KS. NGUYỄN XUÂN HAI**

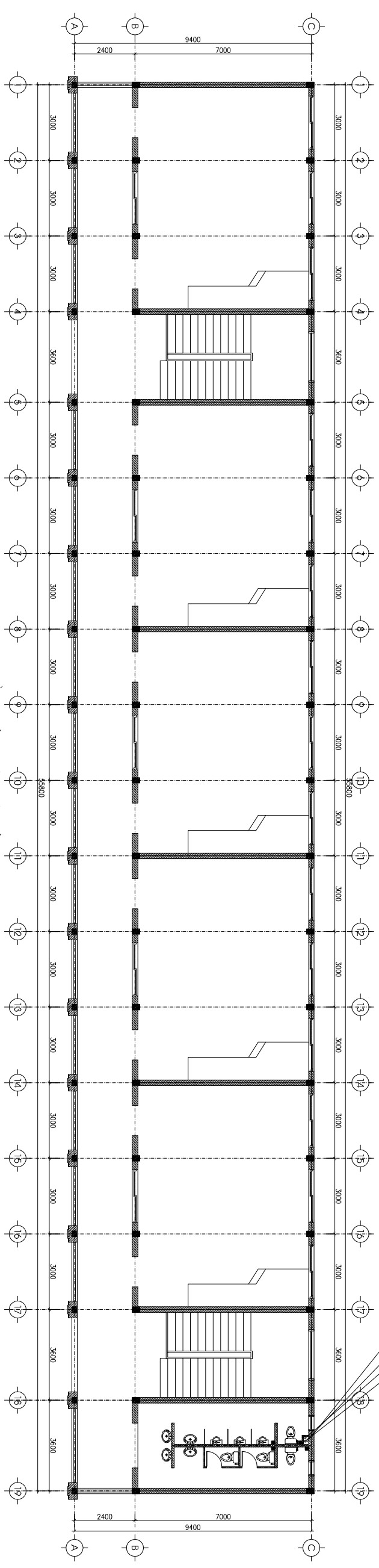
**CÔNG TRÌNH:  
XÂY DỰNG NHÀ LỚP HỌC 03 TẦNG  
15 PHÒNG VÀ CÁC HÀNG MỤC  
PHỤ TRỢ TRƯỜNG THCS NGỌC LẬP**

**HÀNG MỤC:**  
Địa chỉ: Xã Minh Hòa - Tỉnh Phú Thọ

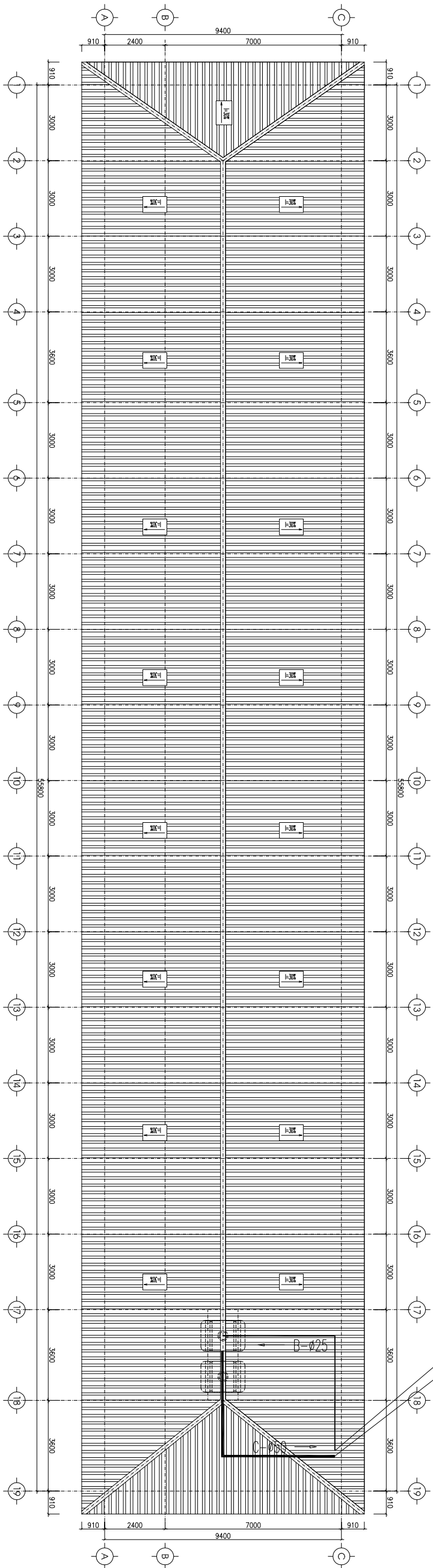
**TÊN BẢN VẼ:**  
MẶT BẰNG CẤP THOÁT NƯỚC

**TỶ LỆ:**  
**1/100**

**KÝ HIỆU BẢN VẼ:**  
**CTN-02**



MẶT BẰNG CẤP THOÁT NƯỚC TẦNG 3- TL: 1/100



MẶT BẰNG CẤP THOÁT NƯỚC TẦNG MÃI- TL: 1/100

X-Ø110  
R-Ø90  
C-Ø50  
B-Ø25

C-Ø50  
B-Ø25

**KIỂM:**

**KS. NGUYỄN HUY NAM**

**KS. NGUYỄN XUÂN HAI**

**MẶT BẰNG CẤP THOÁT NƯỚC**

KÝ HIỆU	NGÀY HOÀN THÀNH	NỘI DUNG
1	2024	HỒ SƠ KỸ THUẬT THI CÔNG
2		
3		
4		
5		
6		

TRUNG TÂM DỊCH VỤ  
SỰ NGHIỆP CÔNG  
XÃ MINH HÒA

CƠ QUAN THIẾT KẾ:

CÔNG TY TNHH XÂY DỰNG  
BẢO MINH PHÚ THỌ

ĐỊA CHỈ:  
Tụ xã P. Nông Trường - T. Phú Thọ  
Điện thoại: 0915.038.258  
PHỤ THO OFFICE:  
Add: P. Nông Trường - T. Phú Thọ  
Tel: 0915.038.258

GIÁM ĐỐC:

*(Signature)*

VŨ THỊ THANH NGÀ

CHỦ TRÌ:

*(Signature)*

KS. NGUYỄN HUY NAM

THIẾT KẾ VẼ:

*(Signature)*

KS. NGUYỄN HUY NAM

KIỂM:

*(Signature)*

KTS. NGUYỄN XUÂN HAI

CÔNG TRÌNH:

XÂY DỰNG NHÀ LỚP HỌC 03 TẦNG  
15 PHÒNG VÀ CÁC HẠNG MỤC  
PHỤ TRỢ TRƯỜNG THCS NGỌC LẬP

Địa chỉ: Xã Minh Hòa - Tỉnh Phú Thọ

HẠNG MỤC:

TÊN BẢN VẼ:

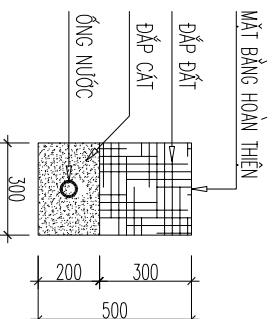
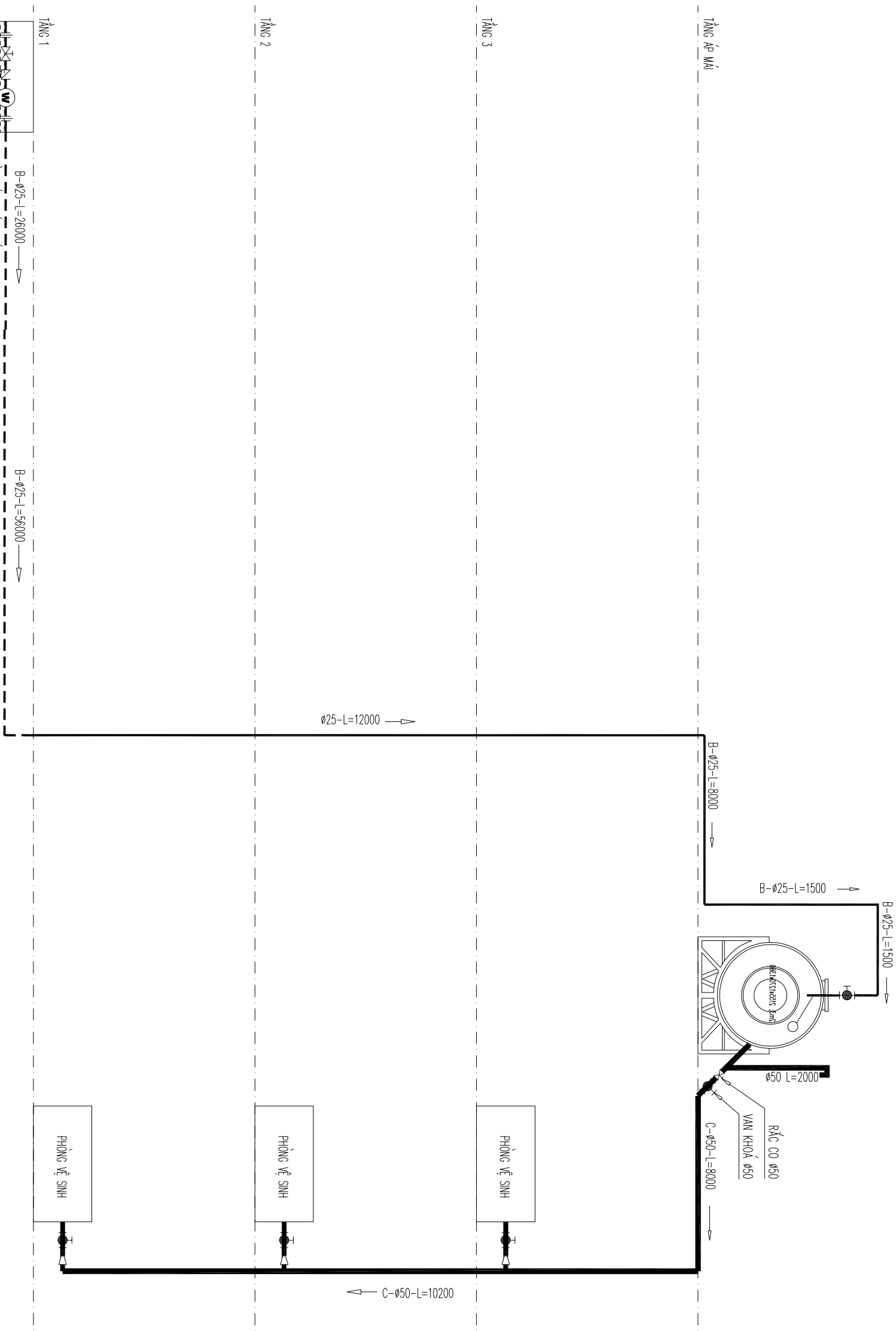
SƠ ĐỒ CẤP NƯỚC

TỶ LỆ:

1/100

KÝ HIỆU BẢN VẼ:

CTN-03



MẶT CẮT Rãnh Chôn Ống

GHI CHÚ:

- C- $\phi 50$ -L=6000 ống PPR cấp nước xuống phòng vệ sinh; đường kính 50mm, dài 6 mét
- B- $\phi 25$ -L=8000 ống HDPE cấp nước lên tầng; đường kính 25mm, dài 8 mét

KÝ HIỆU	NGÀY HOÀN THÀNH	NỘI DUNG
1	2024	HỒ SƠ KỸ THUẬT THI CÔNG
2		
3		
4		
5		
6		

CHỦ ĐẦU TƯ:

TRUNG TÂM DỊCH VỤ  
SỰ NGHIỆP CÔNG  
XÃ MINH HÒA

CƠ QUAN THIẾT KẾ:

CÔNG TY TNHH XÂY DỰNG  
BẢO MINH PHÚ THỌ

ĐỊA CHỈ:

Tp. số 1, Ngõ 10, Tầng 1 - T. Phú Thọ  
Điện thoại: 0915.038.258  
PHỤ THO OFFICE:  
Add: P. Ngõ 10, Tầng 1 - T. Phú Thọ  
Tel: 0915.038.258

GIÁM ĐỐC:

*(Signature)*

VŨ THỊ THANH ANGA

CHỦ TRÌ:

*(Signature)*

KS. NGUYỄN HUY NAM

THIẾT KẾ VẼ:

*(Signature)*

KS. NGUYỄN HUY NAM

KIỂM:

*(Signature)*

KTS. NGUYỄN XUÂN HAI

CÔNG TRÌNH:

XÂY DỰNG NHÀ LỚP HỌC 03 TẦNG  
15 PHÒNG VÀ CÁC HẠNG MỤC  
PHỤ TRỢ TRƯỜNG THCS NGỌC LẬP

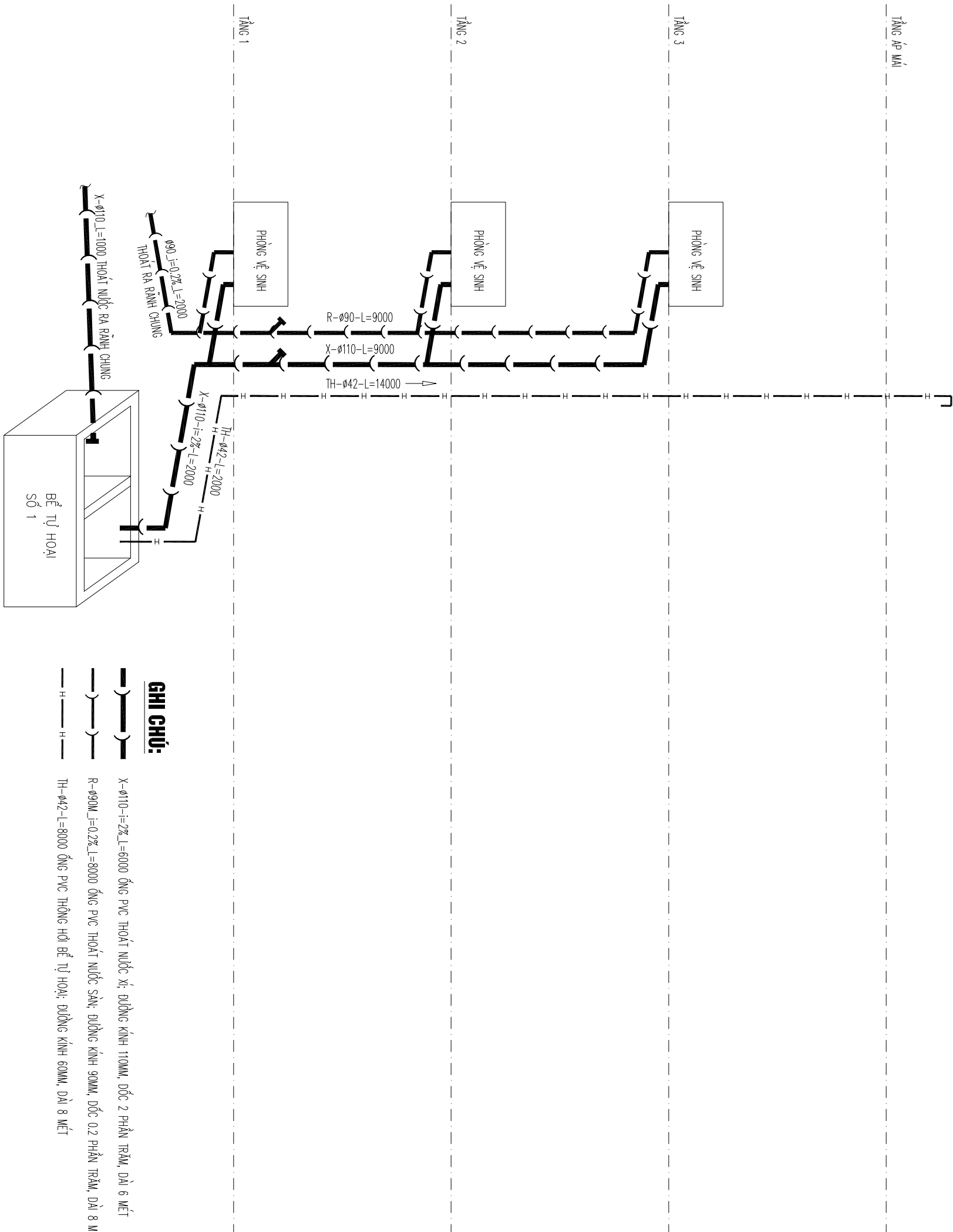
Địa chỉ: Xã Minh Hòa - Tỉnh Phú Thọ

HẠNG MỤC:

TÊN BẢN VẼ:

SƠ ĐỒ THOÁT NƯỚC

TỶ LỆ: 1/100 KỸ HIỆU BẢN VẼ: CTN-04



### SƠ ĐỒ THOÁT NƯỚC

#### GHI CHÚ:

- X-ø110-i=2‰-L=6000 ỐNG PVC THOÁT NƯỚC XÍ; DƯỜNG KÍNH 110MM, ĐỐC 2 PHẦN TRĂM, DÀI 6 MÉT
- R-ø90M-J=0.2‰-L=8000 ỐNG PVC THOÁT NƯỚC SÀN; DƯỜNG KÍNH 90MM, ĐỐC 0.2 PHẦN TRĂM, DÀI 8 MÉT
- TH-ø42-L=8000 ỐNG PVC THÔNG HỒI BỂ TỰ HOẠI; DƯỜNG KÍNH 60MM, DÀI 8 MÉT

KÝ HIỆU	NGÀY HOÀN THÀNH	NỘI DUNG
1	2024	HỒ SƠ KỸ THUẬT THI CÔNG
2		
3		
4		
5		
6		

CHỦ ĐẦU TƯ:

**TRUNG TÂM DỊCH VỤ SỰ NGHIỆP CÔNG XÃ MINH HÒA**

**CÔNG TY TNHH XÂY DỰNG BẢO MINH PHÚ THỌ**

CO QUAN THIẾT KẾ:

Địa chỉ:  
 Trụ sở: P. Nông Trạng - T. Phú Thọ  
 Điện thoại: 0915.038.258  
**PHU THO OFFICE:**  
 Add: P. Nông Trạng - T. Phú Thọ  
 Tel: 0915.038.258

GIÁM ĐỐC:

*[Signature]*

**VŨ THỊ THANH ANGA**

CHỦ TRÌ:

*[Signature]*

**KS. NGUYỄN HUY NAM**

THIẾT KẾ VẼ:

*[Signature]*

**KS. NGUYỄN HUY NAM**

KIỂM:

*[Signature]*

**KTS. NGUYỄN XUÂN HAI**

CÔNG TRÌNH:

**XÂY DỰNG NHÀ LỚP HỌC 03 TẦNG 15 PHÒNG VÀ CÁC HÀNG MỨC PHỤ TRỢ TRƯỜNG THCS NGỌC LẬP**

Địa chỉ: XÃ MINH HÒA - THỊ PHÚ THỌ

HÀNG MỨC:

TÊN BẢN VẼ:

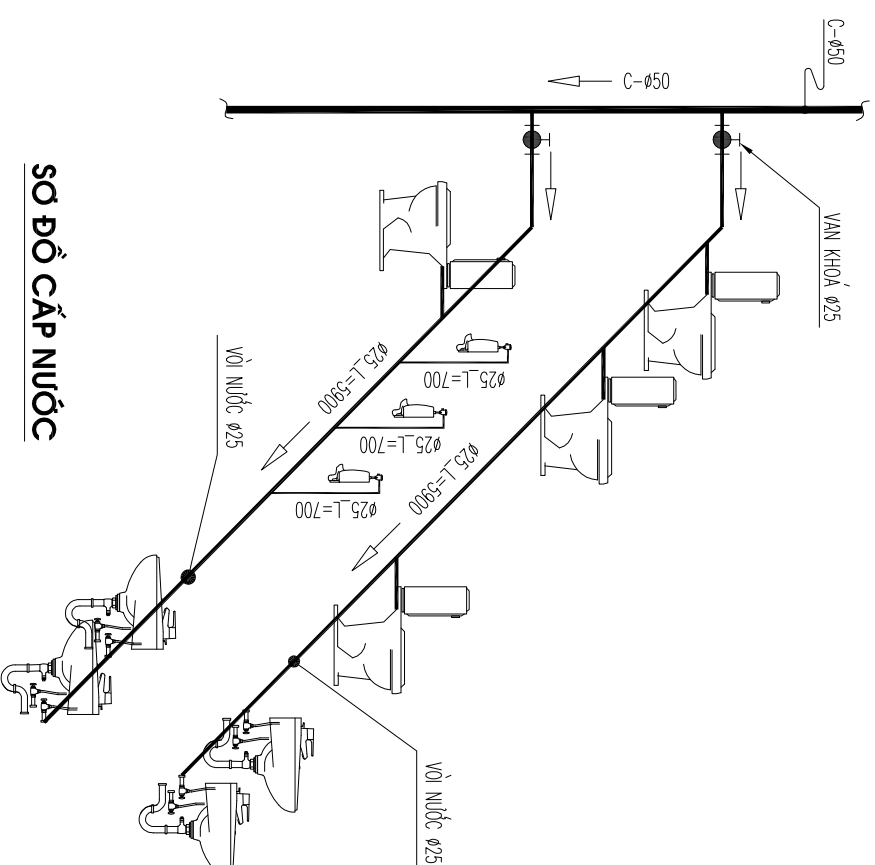
**MẶT BẰNG SƠ ĐỒ THOÁT NƯỚC PHÒNG VỆ SINH**

TỶ LỆ:

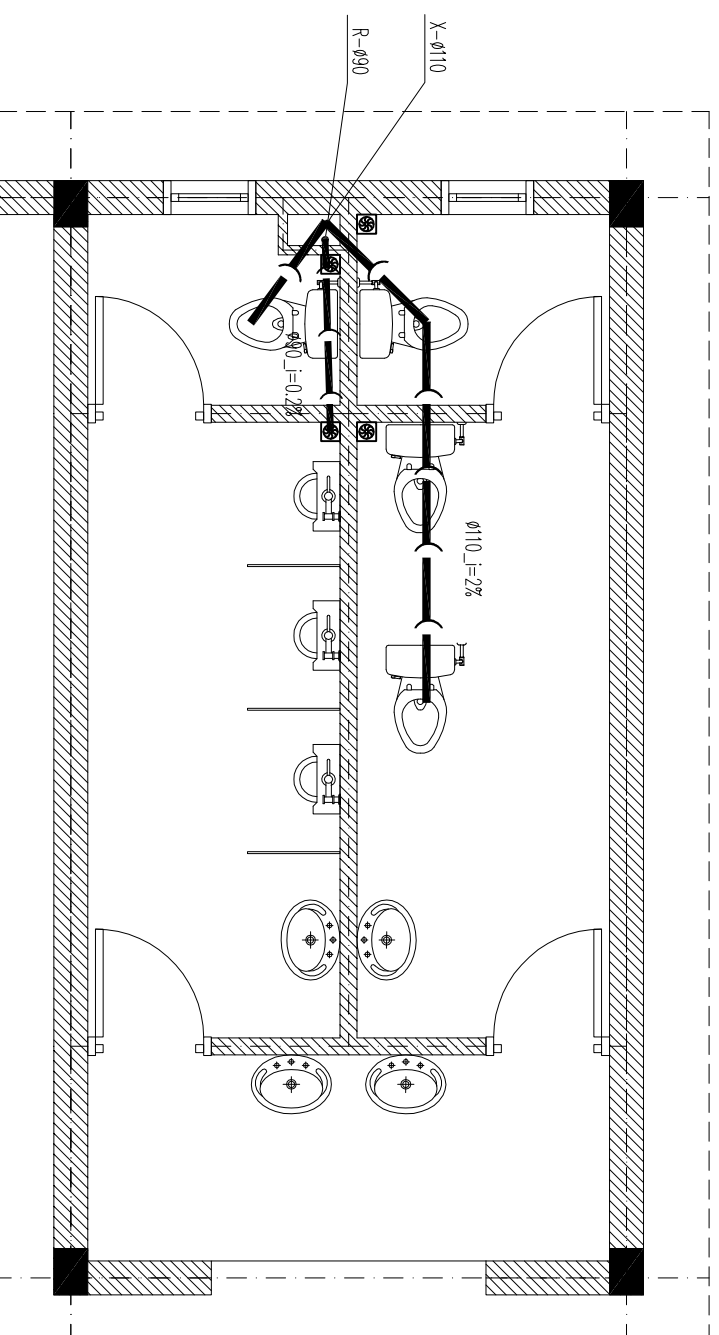
**1/100**

KÝ HIỆU BẢN VẼ:

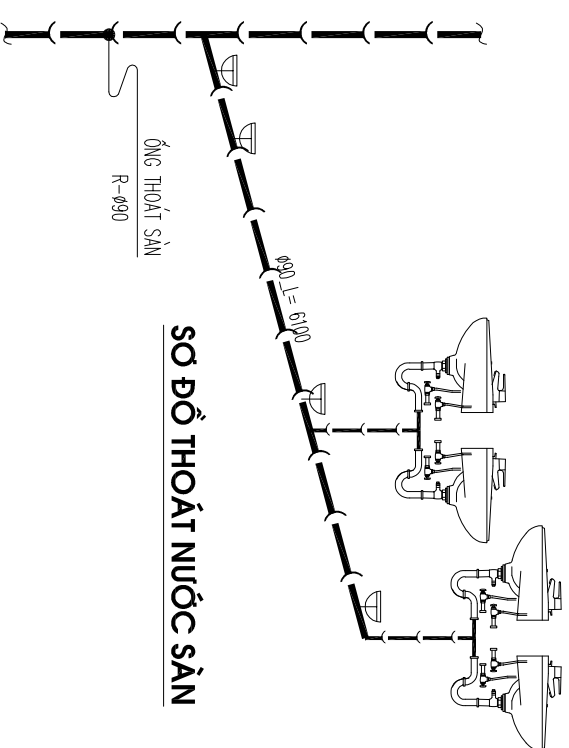
**CTN-05**



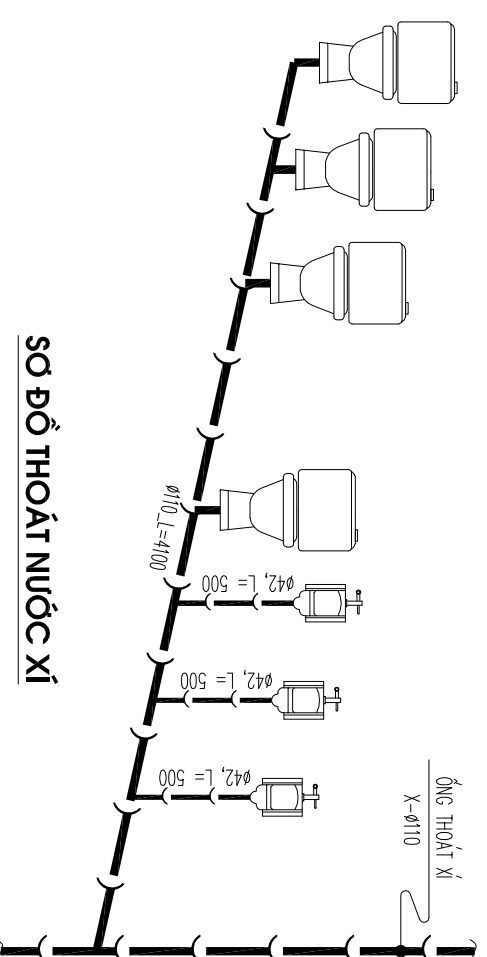
**SƠ ĐỒ CẤP NƯỚC**



**MẶT BẰNG CẤP NƯỚC WC**



**SƠ ĐỒ THOÁT NƯỚC SÀN**

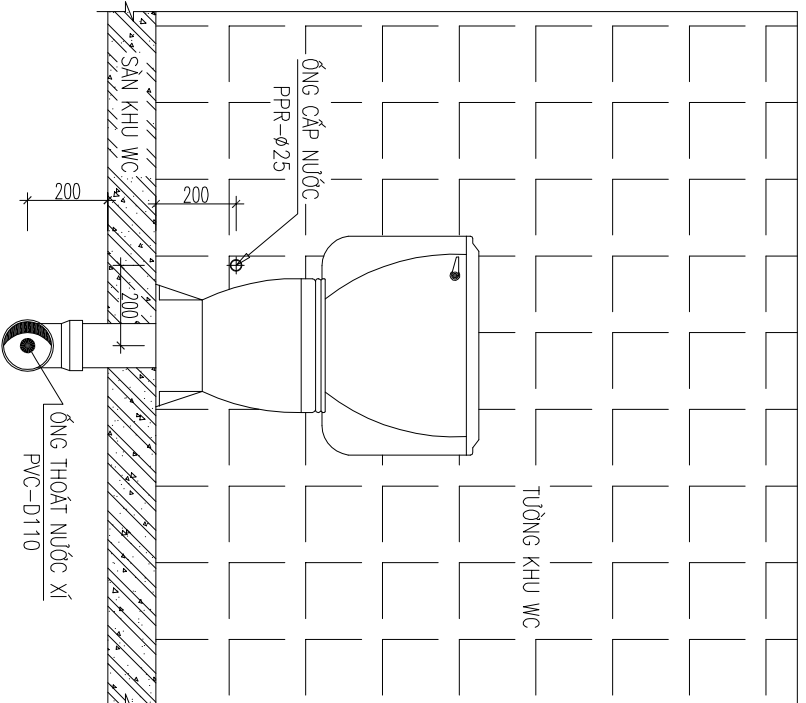


**SƠ ĐỒ THOÁT NƯỚC XÍ**

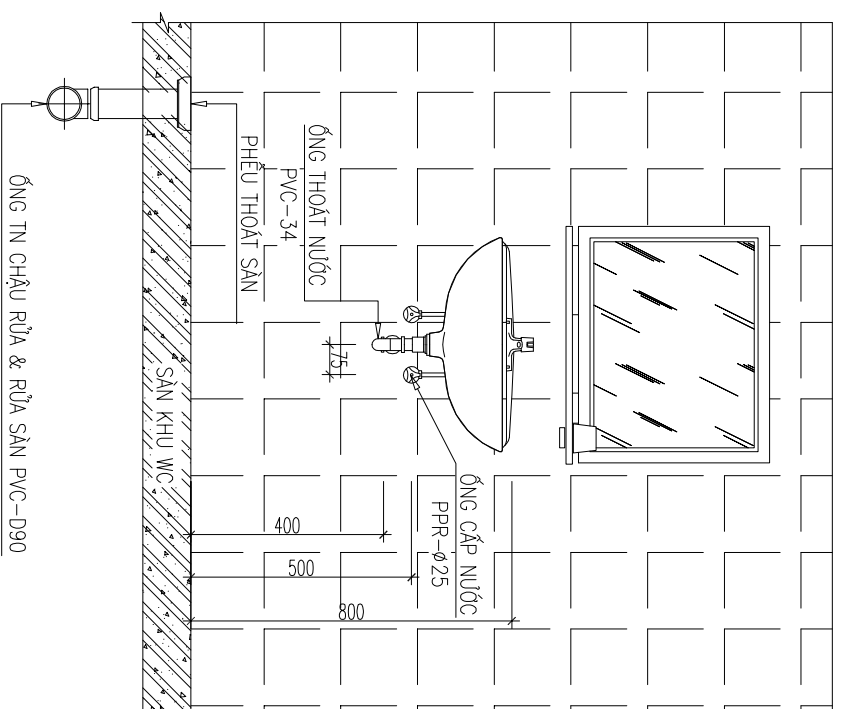
**MẶT BẰNG THOÁT NƯỚC WC**

# CHI TIẾT CÁC THIẾT BỊ VỆ SINH

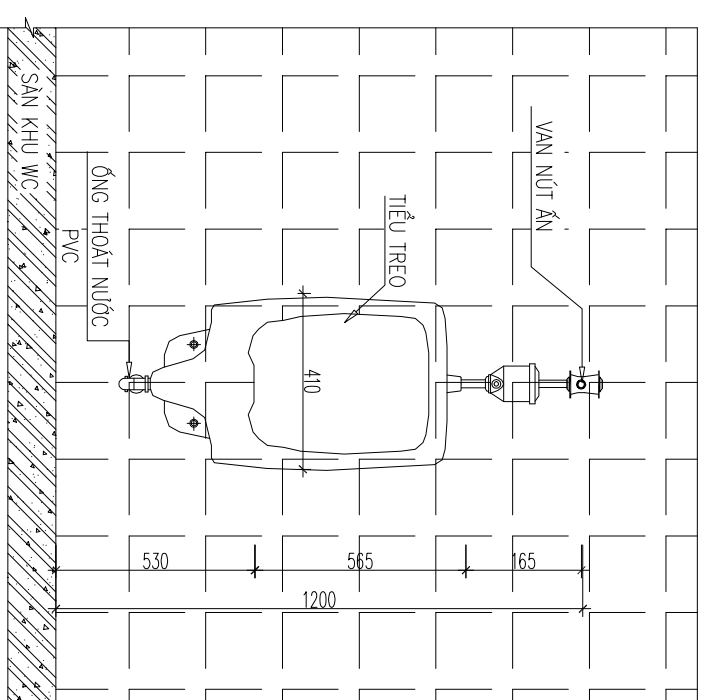
## MẶT ĐŨNG XÍ BỆT



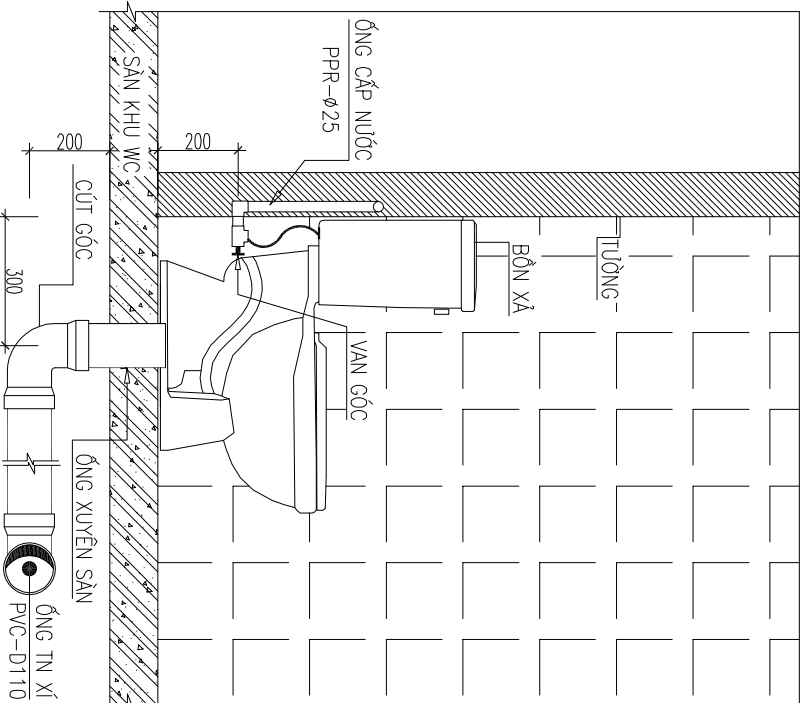
## MẶT ĐŨNG CHẬU RỬA



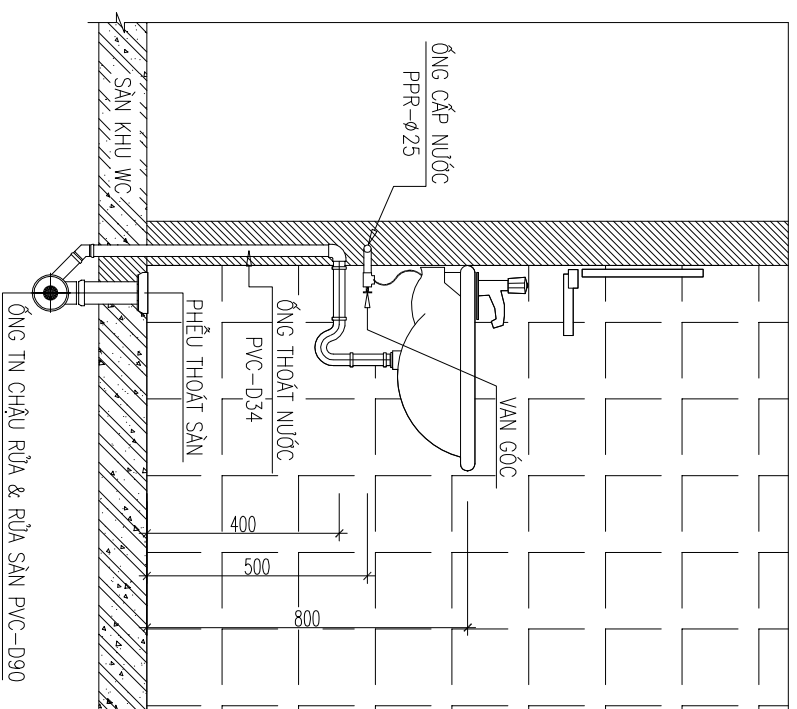
## MẶT ĐŨNG TIỂU TŘEO



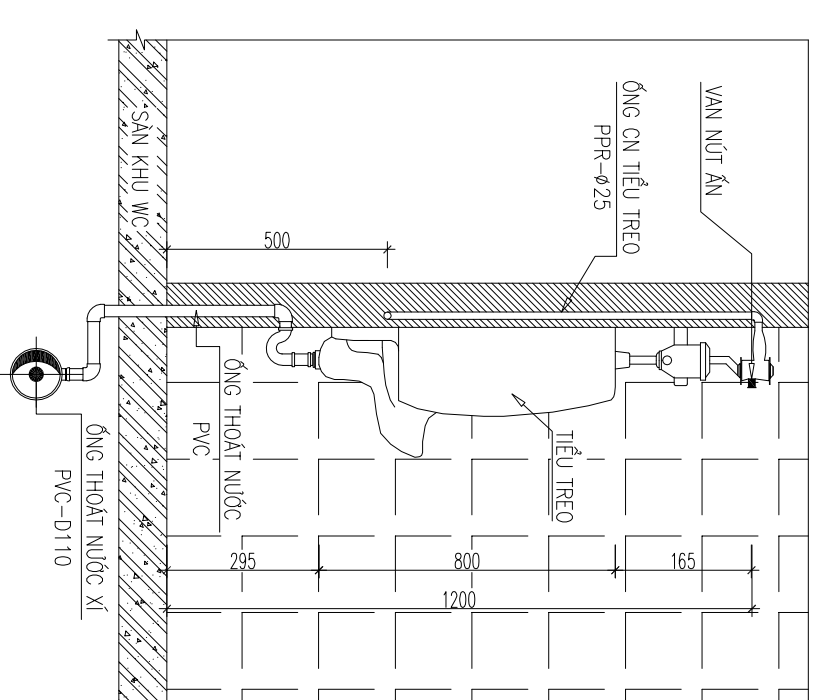
## MẶT CẮT NGANG XÍ BỆT



## MẶT CẮT NGANG CHẬU RỬA



## MẶT CẮT NGANG TIỂU TŘEO



KÝ HIỆU	NGÀY HOÀN THÀNH	NỘI DUNG
1	2024	HỒ SƠ KỸ THUẬT THI CÔNG
2		
3		
4		
5		
6		

CHỦ ĐẦU TƯ:

**TRUNG TÂM DỊCH VỤ SỰ NGHIỆP CÔNG XÃ MINH HÒA**

CƠ QUAN THIẾT KẾ:

**CÔNG TY TNHH XÂY DỰNG BẢO MINH PHÚ THỌ**

Địa chỉ:  
 Trụ sở: P. Nông Trạng - T. Phú Thọ  
 Điện thoại: 0915.038.258  
**PHỤ THO OFFICE:**  
 Add: P. Nông Trạng - T. Phú Thọ  
 Tel: 0915.038.258

GIÁM ĐỐC:

**VŨ THỊ THANH NGA**

CHỦ TRÌ:

**K.S. NGUYỄN HUY NAM**

THIẾT KẾ VẼ:

**K.S. NGUYỄN XUÂN HẢI**

KIỂM:

**K.S. NGUYỄN XUÂN HẢI**

CÔNG TRÌNH:

**XÂY DỰNG NHÀ LỚP HỌC 03 TẦNG 15 PHÒNG VÀ CÁC HÀNG MŨC PHỤ TRỢ TRƯỜNG THCS NGỌC LẬP**

Địa chỉ: Xã Minh Hòa - Tỉnh Phú Thọ

HÀNG MŨC:

TÊN BẢN VẼ:

CHI TIẾT VỆ SINH

TỶ LỆ:

**1/100**

KÝ HIỆU BẢN VẼ:

**CTN-06**

KÝ	NGÀY	NỘI DUNG
----	------	----------

HIỆU: HOÀN THÀNH

1 2024 HỒ SƠ KỸ THUẬT THI CÔNG

2

3

4

5

6

CHỦ ĐẦU TƯ:

**TRUNG TÂM DỊCH VỤ  
SỰ NGHIỆP CÔNG  
XÃ MINH HÒA**

CƠ QUAN THIẾT KẾ:

**CÔNG TY TNHH XÂY DỰNG  
BẢO MINH PHÚ THỌ**

ĐIA CHỈ:

Tp. xã P. Nông Trang - T. Phú Thọ

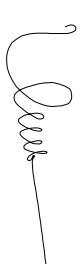
Điện thoại: 0915.038.258

PHỤ THO OFFICE:

Addr: P. Nông Trang - T. Phú Thọ

Tel: 0915.038.258

GIÁM ĐỐC:



**VŨ THỊ THANH NGÀ**

CHỦ TRÌ:



**K.S. NGUYỄN HUY NAM**

THIẾT KẾ VẼ:



**K.S. NGUYỄN HUY NAM**

KIỂM:



**K.T.S. NGUYỄN XUÂN HẢI**

CÔNG TRÌNH:

**XÂY DỰNG NHÀ LỚP HỌC 03 TẦNG  
15 PHÒNG VÀ CÁC HẠNG MỤC  
PHỤ TRỢ TRƯỜNG THCS NGỌC LẬP**

Địa chỉ: Xã Minh Hòa - Tỉnh Phú Thọ

HẠNG MỨC:

TÊN BẢN VẼ:

BẢNG THỐNG KÊ VẬT TƯ

TỶ LỆ: KÝ HIỆU BẢN VẼ:

**1/100 CTN-07**

### THỐNG KÊ VẬT TƯ CẤP NƯỚC (PPR)

STT	TÊN VẬT TƯ	SỐ LƯỢNG		ĐƠN VỊ
		Ø50	Ø25	
01	ỐNG NHỰA	38	80	M
02	TÊ NHỰA	06	76	CÁI
03	CÚT GỐC	08	20	CÁI
04	CHÉCH NHỰA	02	16	CÁI
05	MĂNG SÔNG	02	10	CÁI
06	VAN KHÓA	01	03	CÁI
07	VỎI NƯỚC	--	03	CÁI
08	RẮC CỎ	02	--	CÁI
09	CỒN Ø50/Ø25	06	--	CÁI
10	CÚT GỐC NHỰA 1 ĐẦU REN	02	78	CÁI
11	GIƯỜNG CHẬU RỬA	12		BỘ
12	CHẬU RỬA, VỎI, DÂY CẤP, XIFON	12		BỘ
13	XÍ BÊT, VỎI SÍT, DÂY CẤP	12		BỘ
14	TIỂU NAM, VAN NHẤN	09		BỘ
15	HỘP DỰNG GIẤY VỆ SINH INOX	12		CÁI

### THỐNG KÊ VẬT TƯ THOÁT NƯỚC (PVC)

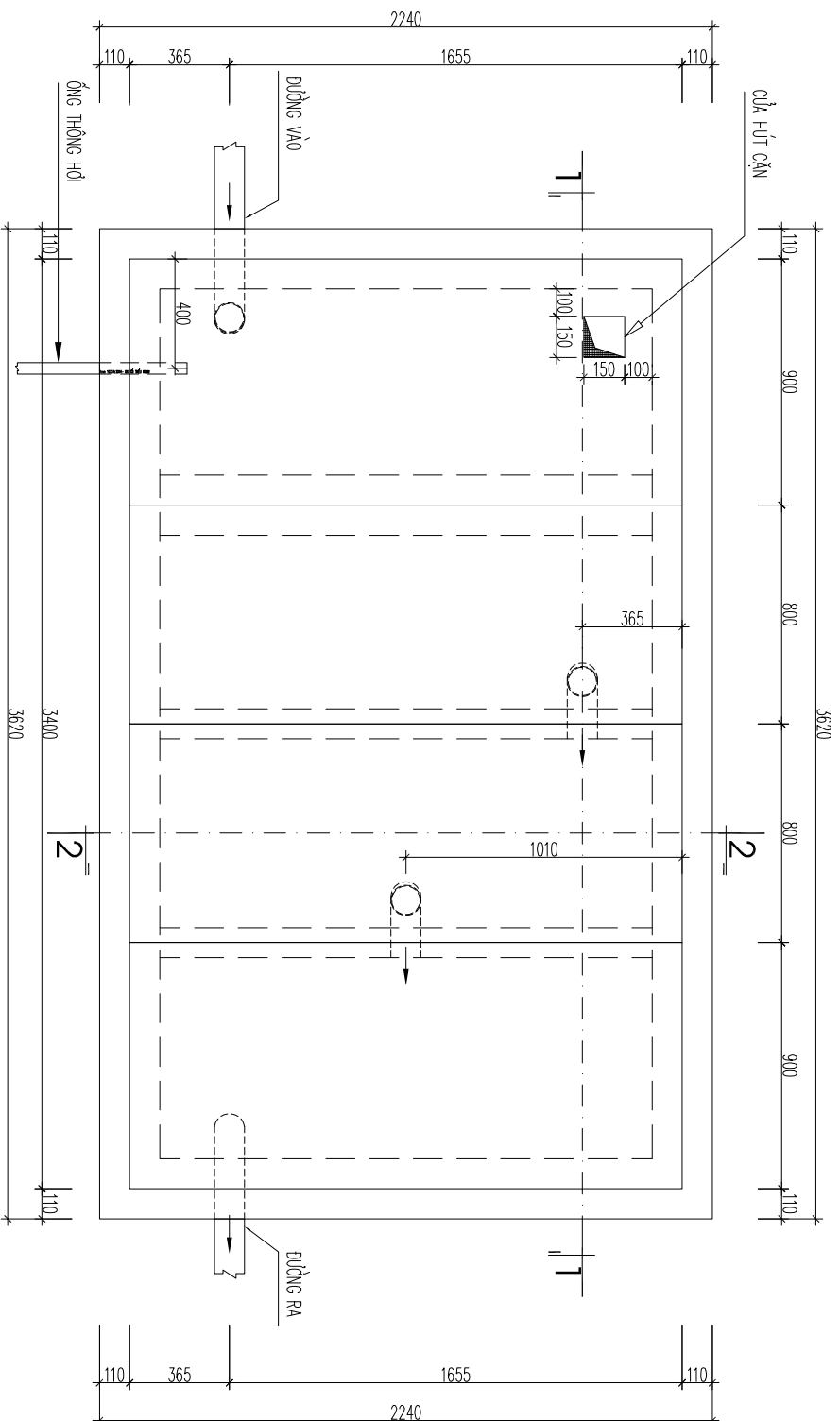
STT	TÊN VẬT TƯ	SỐ LƯỢNG				ĐƠN VỊ
		Ø110	Ø90	Ø42	Ø34	
01	RÀNH ĐẶT ỚNG (KT: 0.3x0.5M)	14	16	02	--	M
02	ỚNG NHỰA	60	56	32	08	M
03	TÊ NHỰA	32	32	--	--	CÁI
04	CÚT GỐC NHỰA	46	38	24	16	CÁI
05	CHÉCH NHỰA	16	16	--	--	CÁI
06	CỒN THU	16	16	--	--	CÁI
07	Y NHỰA	02	02	--	--	CÁI
08	ĐẦU BÍT	02	02	--	--	CÁI
09	PHẪU THU SÀN	12				CÁI
09	BỂ TỰ HOẠI	01				CÁI

#### GHI CHÚ:

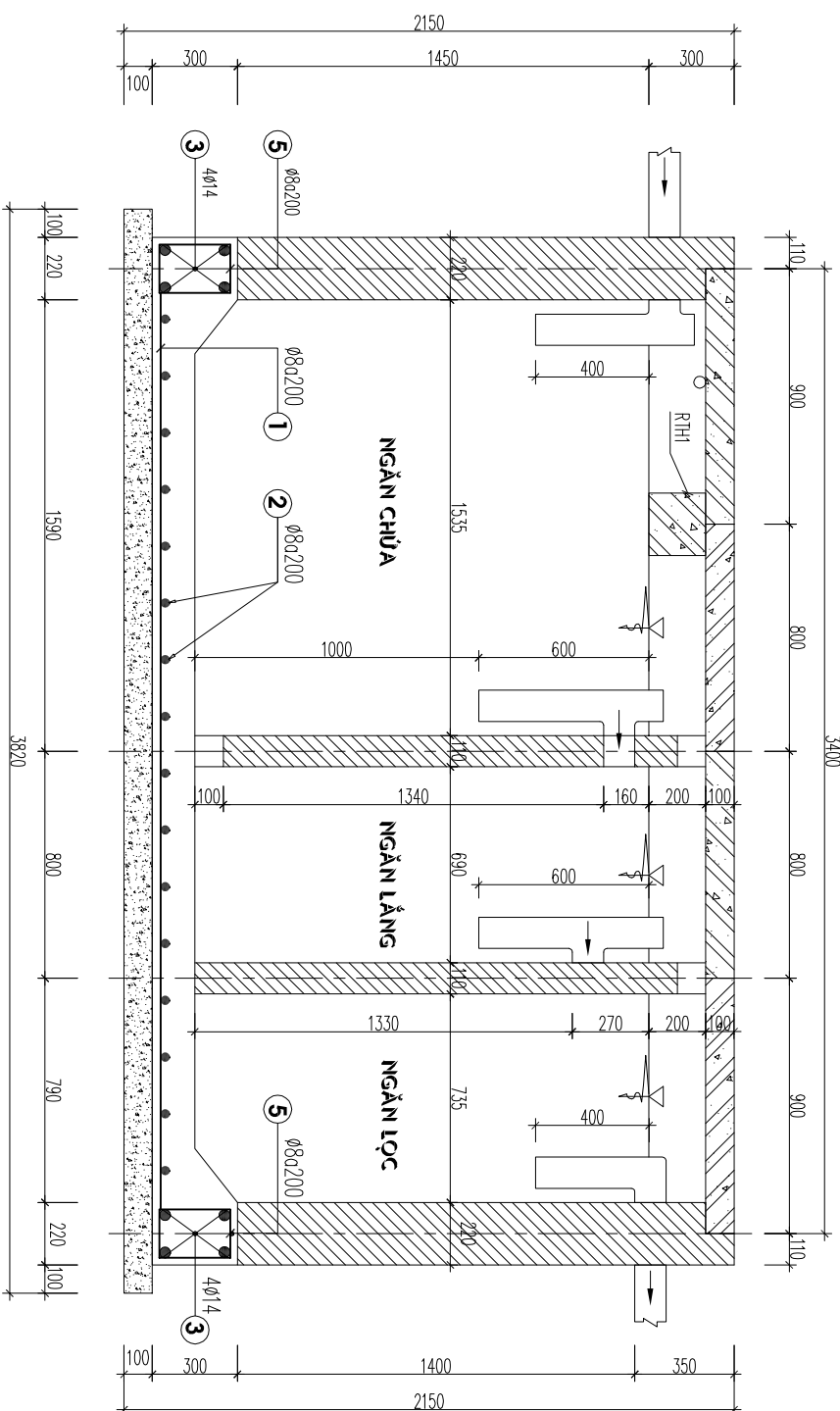
- DƯỜNG ỚNG CẤP NƯỚC LÊN TẾC SỬ DỤNG DƯỜNG ỚNG NHỰA HDPE
- DƯỜNG ỚNG CẤP NƯỚC SINH HOẠT SỬ DỤNG ỚNG NHỰA PPR
- ỚNG THOÁT NƯỚC SỬ DỤNG ỚNG NHỰA PVC
- THIẾT BỊ VỆ SINH SỬ DỤNG HÀNG LIÊN DOANH
- DƯỜNG ỚNG THOÁT TỪ BỂ TỰ HOẠI RA RÀNH THOÁT CHỖN SẴU 0.2 -0.5M, ĐỘ ĐỐC i = 2-5‰

### THỐNG KÊ VẬT TƯ CẤP NƯỚC LÊN TẾC

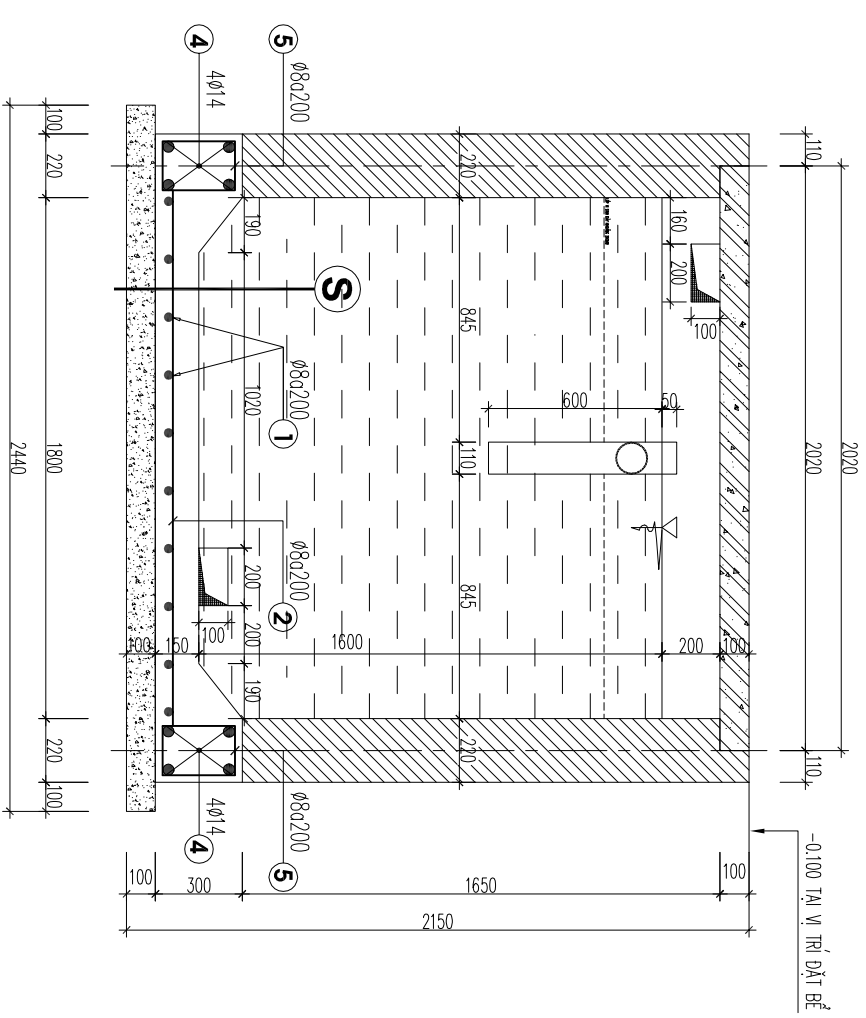
STT	TÊN VẬT LIỆU	SỐ LƯỢNG	ĐƠN VỊ
1	RÀNH ĐẶT ỚNG (KT: 0.3x0.5M)	82	M
2	ỚNG NHỰA Ø25	105	M
3	TÊ Ø25; CÚT GỐC Ø25; CÚT NỐI Ø25	02; 12; 06	CÁI
4	VAN 1 CHIỀU Ø25; RẮC CỎ Ø25; VAN KHÓA Ø25	01; 02; 01	CÁI
5	VAN PHAJO TỰ NGẮT	02	CÁI
6	BỒN NƯỚC INOX 2000 LÍT	02	CÁI



**MẶT BẰNG BẾ TỰ HOẠI**



**MẶT CẮT 1 - 1**



**MẶT CẮT 2 - 2**

**S**  
 ĐÁNH MÀU XI MĂNG TINH  
 LĂNG VỮA XI MĂNG #75 DÀY 30  
 BẾ TÔNG CỐT THÉP DÂY #200 DÀY 150  
 BẾ TÔNG XI MĂNG #100 DÀY 100

KÝ HIỆU	NGÀY HOÀN THÀNH	NỘI DUNG
1	2024	HỒ SƠ KỸ THUẬT THI CÔNG
2		
3		
4		
5		
6		

CHỦ ĐẦU TƯ:

**TRUNG TÂM DỊCH VỤ  
 SỰ NGHIỆP CÔNG  
 XÃ MINH HÒA**

CƠ QUAN THIẾT KẾ:

**CÔNG TY TNHH XÂY DỰNG  
 BẢO MINH PHÚ THỌ**

Địa chỉ:  
 Trụ sở: P. Nông Trạng - T. Phú Thọ  
 Điện thoại: 0915.038.258  
**PHỤ THO OFFICE:**  
 Add: P. Nông Trạng - T. Phú Thọ  
 Tel: 0915.038.258

GIÁM ĐỐC:

*(Signature)*

**VŨ THỊ THANH ANGA**

CHỦ TRÌ:

*(Signature)*

**KS. NGUYỄN HUY NAM**

THIẾT KẾ VẼ:

*(Signature)*

**KS. NGUYỄN HUY NAM**

KIỂM:

*(Signature)*

**KTS. NGUYỄN XUÂN HAI**

CÔNG TRÌNH:

**XÂY DỰNG NHÀ LỚP HỌC 03 TẦNG  
 15 PHÒNG VÀ CÁC HÀNG MỤC  
 PHỤ TRỢ TRƯỜNG THCS NGỌC LẬP**

Địa chỉ: Xã MINH HÒA - Tỉnh PHÚ THỌ

HÀNG MỤC:

TÊN BẢN VẼ:

**MẶT BẰNG, MẶT CẮT  
 BẾ TỰ HOẠI**

TỶ LỆ: KỶ HIỆU BẢN VẼ:

**1/100 CTN-08**

### THÔNG KÊ CỘT THÉP CHO 1GK

KÝ HIỆU	NGÀY HOÀN THÀNH	NỘI DUNG
1	2024	HỒ SƠ KỸ THUẬT THI CÔNG
2		
3		
4		
5		
6		

CHỦ ĐẦU TƯ:

**TRUNG TÂM DỊCH VỤ  
SỰ NGHIỆP CÔNG  
XÃ MINH HÒA**

CƠ QUAN THIẾT KẾ:

**CÔNG TY TNHH XÂY DỰNG  
BẢO MINH PHÚ THỌ**

Địa chỉ:  
Trụ sở: P. Nông Trường - T. Phú Thọ  
Điện thoại: 0915.038.258  
PHỤ THO OFFICE:  
Add: P. Nông Trường - T. Phú Thọ  
Tel: 0915.038.258

GIÁM ĐỐC:

*(Signature)*

VŨ THỊ THANH ANGA

CHỦ TRÌ:

*(Signature)*

KS: NGUYỄN HUY NAM

THIẾT KẾ VẼ:

*(Signature)*

KS: NGUYỄN HUY NAM

KIỂM:

*(Signature)*

KTS: NGUYỄN XUÂN HAI

CÔNG TRÌNH:

**XÂY DỰNG NHÀ LỚP HỌC 03 TẦNG  
15 PHÒNG VÀ CÁC HẠNG MỤC  
PHỤ TRỢ TRƯỜNG THCS NGỌC LẬP**

Địa chỉ: Xã MINH HÒA - Tỉnh PHÚ THỌ

HÀNG MỤC:

TÊN BẢN VẼ:

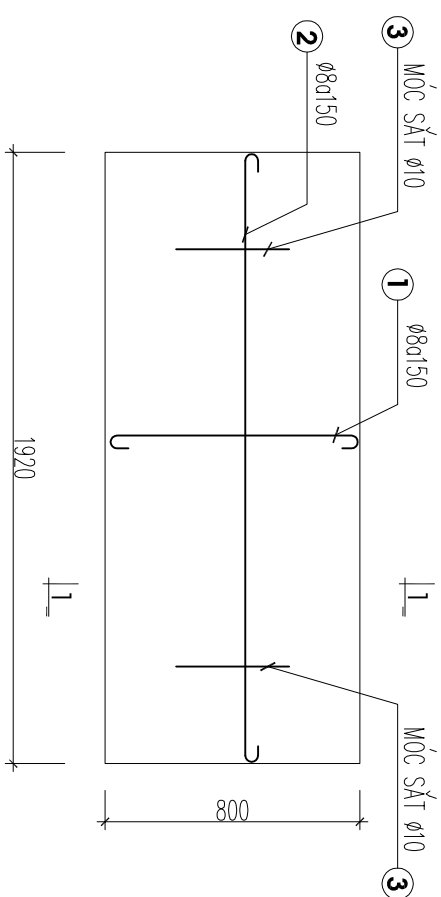
BẢNG THÔNG KÊ THÉP  
BỂ TỰ HOÀI

TỶ LỆ:

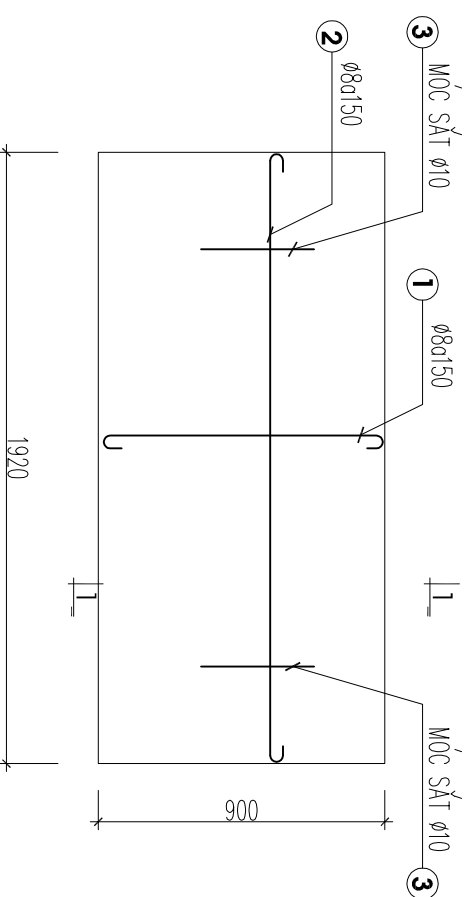
**1/100** KÝ HIỆU BẢN VẼ: CTN-09

TÊN K.C	SỐ HIỆU	HÌNH DẠNG & KÍCH THƯỚC	Ø MM	CHIỀU DÀI 1 THANH MM	SỐ LƯỢNG		TỔNG CHIỀU DÀI M	TỔNG T. LƯỢNG KG
					1.C.K	T.BỘ		
DÂY BÈ (TOÀN BỘ)	1	60  3580  60	8	3700	10	10	37.0	14.6
	2	60  2200  60	8	2320	17	17	39.4	15.6
	3	2200	14	2200	8	8	17.6	21.3
DẦM ĐÁY (TOÀN BỘ)	4	3580	14	3580	8	8	28.6	34.6
	5	260 180 60	8	1000	62	62	62.0	24.5
	1	60  760  60	8	880	14	14	12.3	4.9
	2	60  1880  60	8	2000	6	6	12.0	4.7
	3	960	10	960	2	2	1.9	1.2
TẮM ĐAN TỖ1 02CK	1	60  860  60	8	980	14	14	13.7	5.4
	2	60  1880  60	8	2000	6	6	12.0	4.7
	3	960	10	960	2	2	1.9	1.2
TẮM ĐAN TỖ2 02CK	1	2200	16	2200	2	2	4.4	6.9
	2	2200	14	2200	2	2	4.4	5.3
	3	160 160 60	8	760	12	12	9.1	3.6
DẦM RTH (TOÀN BỘ)	1	2200	16	2200	2	2	4.4	6.9
	2	2200	14	2200	2	2	4.4	5.3
	3	160 160 60	8	760	12	12	9.1	3.6

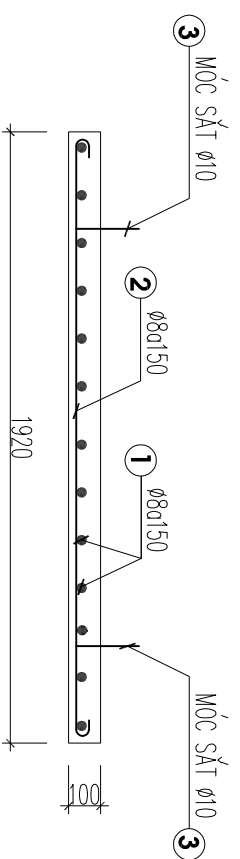
### THÔNG KÊ CỘT THÉP CHO 1GK



**MẶT BẰNG TẮM ĐAN TỖ1 (SL: 02CK)**



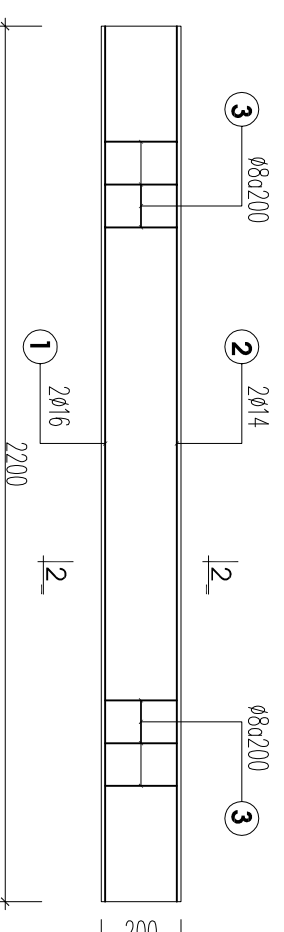
**MẶT BẰNG TẮM ĐAN TỖ2 (SL: 02CK)**



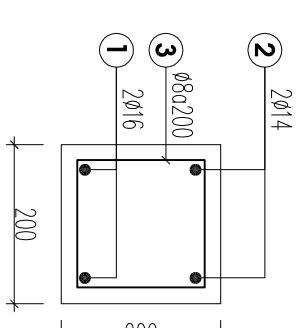
**MẶT CẮT 1-1**

Ghi chú:

- Bê tông dùng #200 có Rn = 90 Kg/cm<sup>2</sup>.
- Thép AI (D < 10) có Ra = 2250 Kg/cm<sup>2</sup>
- Thép AII (D >= 10) có Ra = 2800 Kg/cm<sup>2</sup>



**DẦM RTH (SL: 01CK)**



**MẶT CẮT 2-2**

# HÀNG MỤC: NHÀ LH 2 TẦNG PHÁ DỠ

VIỆT TRÌ, 2026

KÝ HIỆU	NGÀY HOÀN THÀNH	NỘI DUNG
1	2024	HỒ SƠ KỸ THUẬT THI CÔNG
2		
3		
4		
5		
6		

**TRUNG TÂM DỊCH VỤ SỰ NGHIỆP CÔNG XÃ MINH HÒA**

Địa chỉ: Xã Minh Hòa - Tỉnh Phú Thọ

CƠ QUAN THIẾT KẾ:

**CÔNG TY TNHH XÂY DỰNG BẢO MINH PHÚ THỌ**

Địa chỉ:  
Tụ sở: P. Nông Trạng - T. Phú Thọ  
Điện thoại: 0915.038.258  
PHỤ THO OFFICE:  
Add: P. Nông Trạng - T. Phú Thọ  
Tel: 0915.038.258

GIÁM ĐỐC:

*[Signature]*

**VŨ THỊ THANH NGÀ**

CHỦ TRÌ:

*[Signature]*

**KTS. NGUYỄN XUÂN HAI**

THIẾT KẾ VẼ:

*[Signature]*

**KTS. NGUYỄN XUÂN HAI**

KIỂM:

*[Signature]*

**KS. BÙI VĂN LINH**

**CÔNG TRÌNH:**  
XÂY DỰNG NHÀ LỚP HỌC 03 TẦNG  
15 PHÒNG VÀ CÁC HÀNG MỨC  
PHỤ TRỢ TRƯỜNG THCS NGỌC LẬP

Địa điểm: Xã Minh Hòa - Tỉnh Phú Thọ

HÀNG MỨC:

TÊN BẢN VẼ:

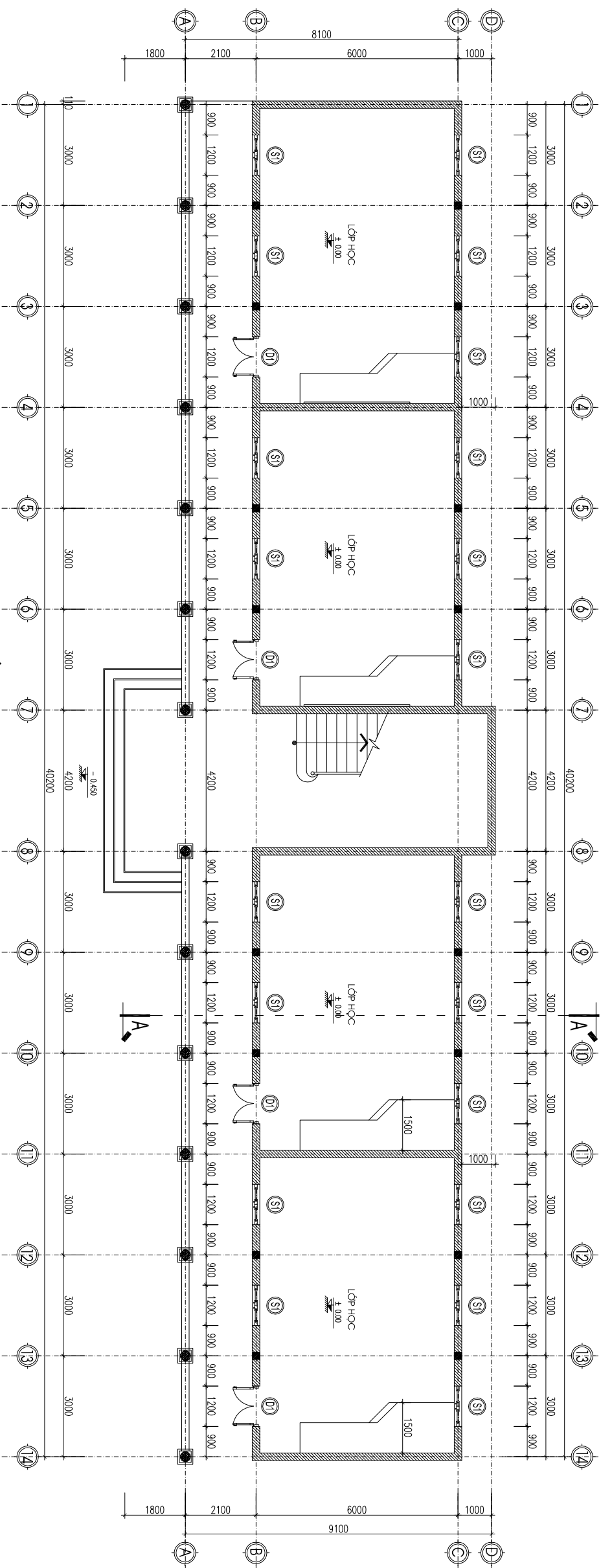
MẶT BẰNG TẦNG 1  
MẶT BẰNG TẦNG 2

TỶ LỆ:

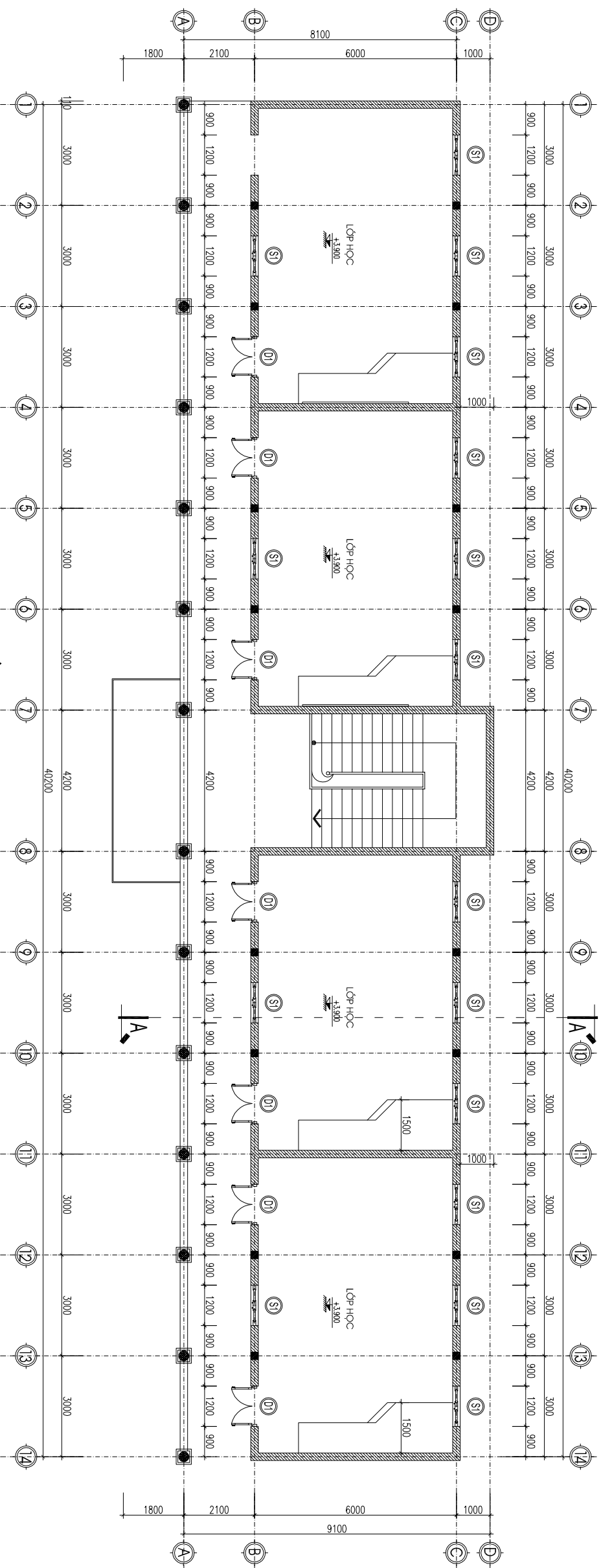
**1/100**

KÝ HIỆU BẢN VẼ:

**PD-01**



**MẶT BẰNG HIỆN TRẠNG TẦNG 1 - TỶ LỆ 1/100**



**MẶT BẰNG HIỆN TRẠNG TẦNG 2 - TỶ LỆ 1/100**

KÝ HIỆU	NGÀY HOÀN THÀNH	NỘI DUNG
1	2024	HỒ SƠ KỸ THUẬT THI CÔNG
2		
3		
4		
5		
6		

CHỦ ĐẦU TƯ:

**TRUNG TÂM DỊCH VỤ  
SỰ NGHIỆP CÔNG  
XÃ MINH HÒA**

Địa chỉ: Xã Minh Hòa - Tỉnh Phú Thọ

CƠ QUAN THIẾT KẾ:

**CÔNG TY TNHH XÂY DỰNG  
BẢO MINH PHÚ THỌ**

Địa chỉ:  
Tụ sở: P. Nông Trang - T. Phú Thọ  
Điện thoại: 0915.038.258  
PHỤ THO OFFICE:  
Add: P. Nông Trang - T. Phú Thọ  
Tel: 0915.038.258

GIÁM ĐỐC:

*[Signature]*

**VŨ THỊ THANH NGÀ**

CHỦ TRÌ:

*[Signature]*

**KTS. NGUYỄN XUÂN HAI**

THIẾT KẾ VẼ:

*[Signature]*

**KTS. NGUYỄN XUÂN HAI**

KIỂM:

*[Signature]*

**KS. BÙI VĂN LINH**

CÔNG TRÌNH:

**XÂY DỰNG NHÀ LỚP HỌC 03 TẦNG  
15 PHÒNG VÀ CÁC HẠNG MỤC  
PHỤ TRỢ TRƯỜNG THCS NGỌC LẬP**

Địa chỉ: Xã Minh Hòa - Tỉnh Phú Thọ

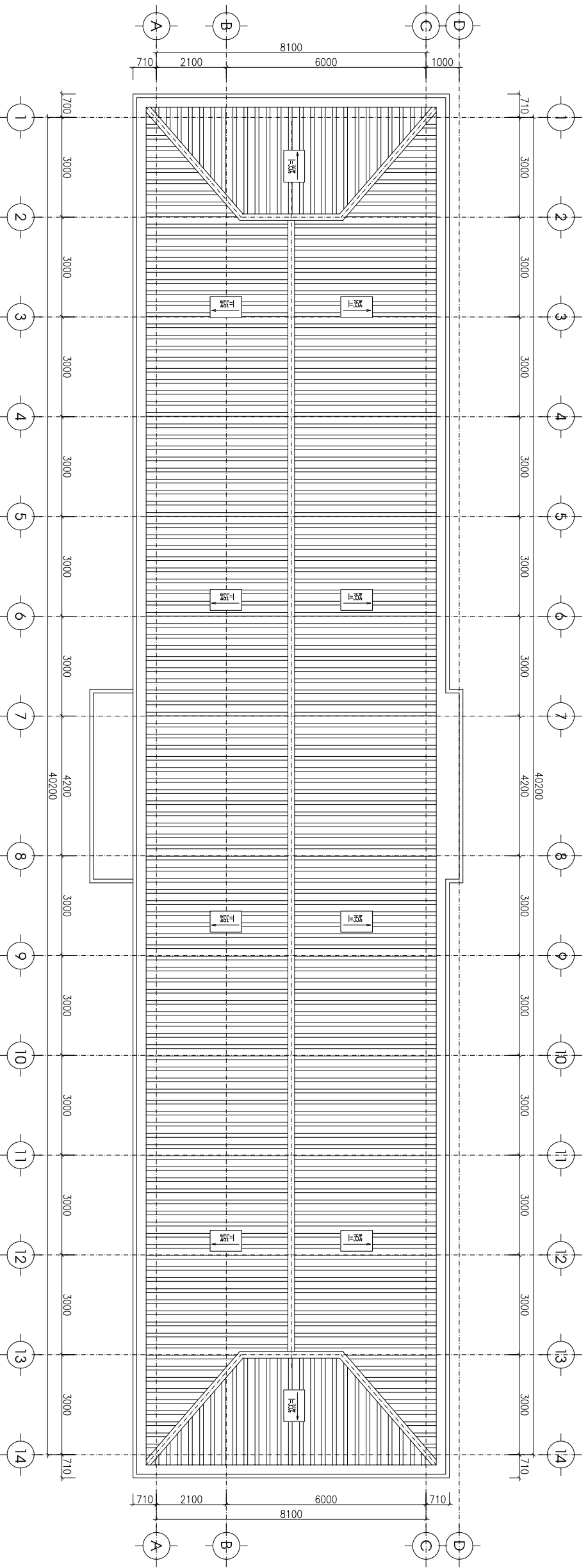
HẠNG MỤC:

TÊN BẢN VẼ:

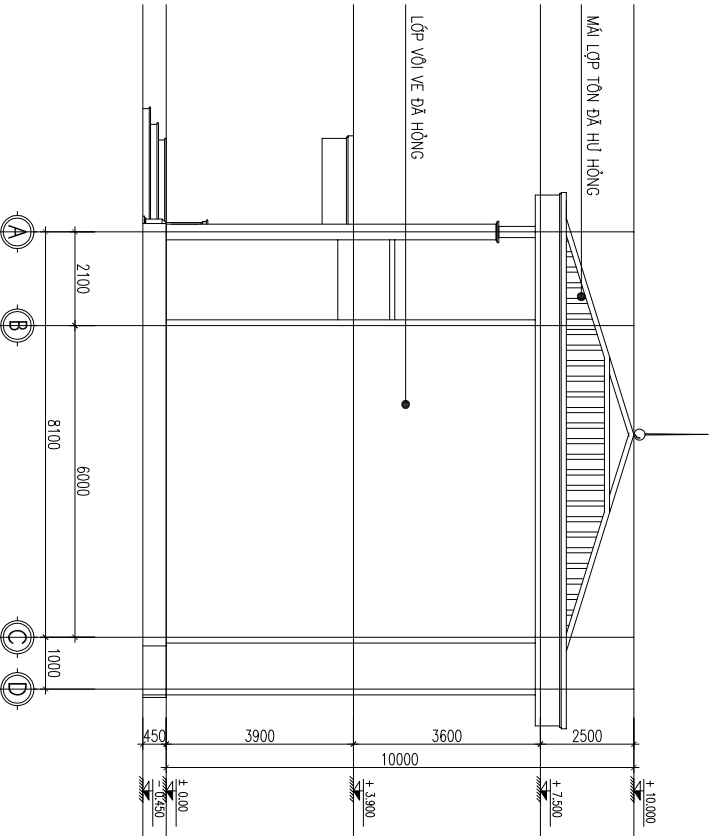
MẶT BẰNG HIỆN TRẠNG MÁI  
MẶT ĐŨNG HIỆN TRẠNG TRỤC A-C  
MẶT ĐŨNG HIỆN TRẠNG TRỤC C-A

TỶ LỆ:

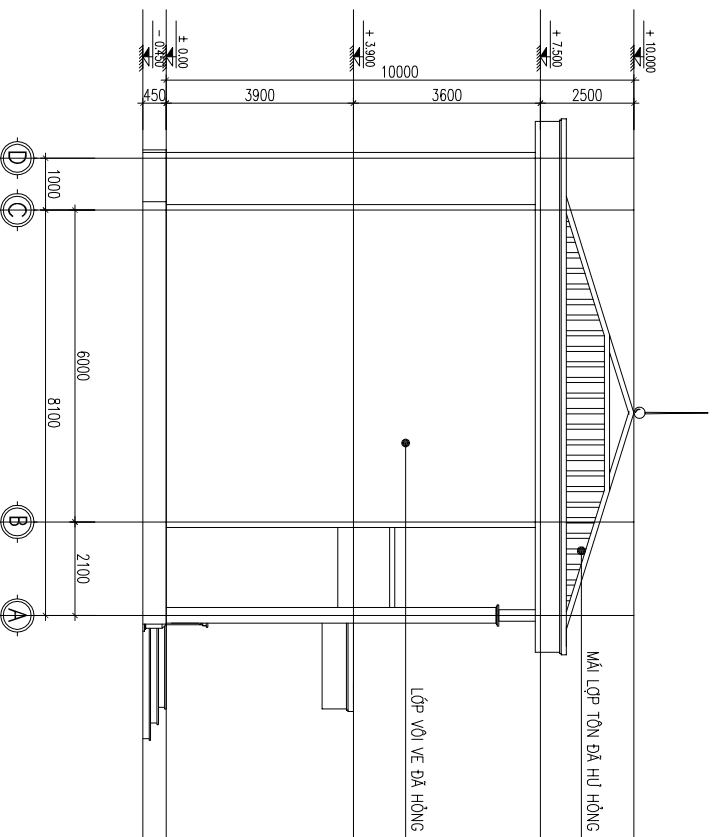
**1/100**      **PD-02**



MẶT BẰNG HIỆN TRẠNG MÁI : TL 1/100



MẶT ĐŨNG HIỆN TRẠNG TRỤC A-D - TỶ LỆ 1/100



MẶT ĐŨNG HIỆN TRẠNG TRỤC D-A - TỶ LỆ 1/100

KÝ HIỆU	NGÀY	HOÀN THÀNH	NỘI DUNG
1	2024		HỒ SƠ KỸ THUẬT THI CÔNG
2			
3			
4			
5			
6			

**TRUNG TÂM DỊCH VỤ  
SỰ NGHIỆP CÔNG  
XÃ MINH HÒA**

Địa chỉ: Xã Minh Hòa - Tỉnh Phú Thọ

**CÔNG TY TNHH XÂY DỰNG  
BẢO MINH PHÚ THỌ**

Địa chỉ:  
Tụ sở: P. Nông Trạng - T. Phú Thọ  
Điện thoại: 0915.038.258  
**PHỤ THO OFFICE:**  
Add: P. Nông Trạng - T. Phú Thọ  
Tel: 0915.038.258

**GIÁM ĐỐC:**  
*[Signature]*

**CHỦ TRÌ:**  
*[Signature]*  
**VŨ THỊ THANH NGÀ**

**THIẾT KẾ VẼ:**  
*[Signature]*  
**KTS. NGUYỄN XUÂN HAI**

**KIỂM:**  
*[Signature]*  
**KTS. NGUYỄN XUÂN HAI**

**KS: BÙI VĂN LINH**  
*[Signature]*

**CÔNG TRÌNH:**  
**XÂY DỰNG NHÀ LỚP HỌC 03 TẦNG  
15 PHÒNG VÀ CÁC HẰNG MỤC  
PHỤ TRỢ TRƯỜNG THCS NGỌC LẬP**

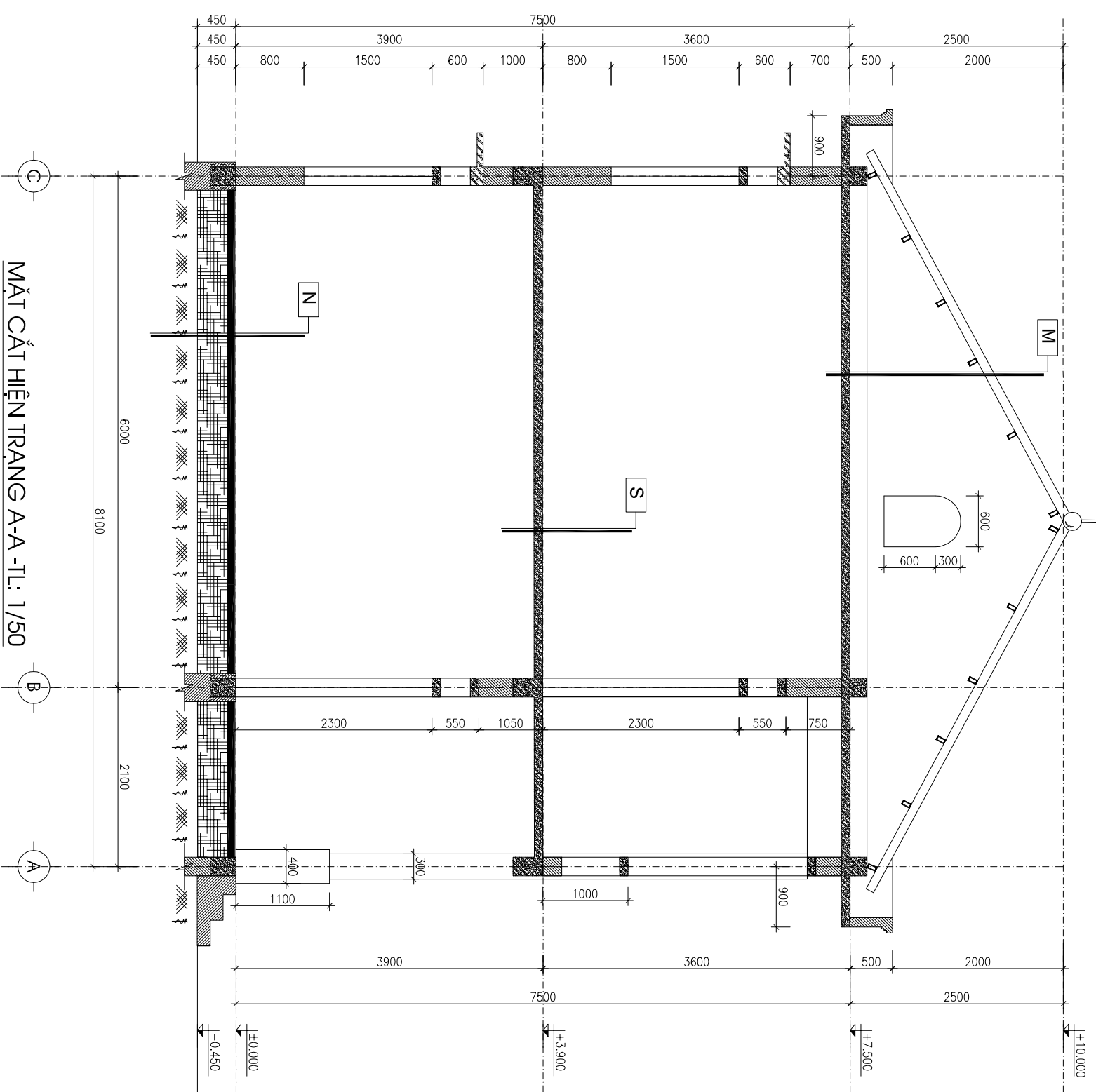
Địa điểm: Xã Minh Hòa - Tỉnh Phú Thọ

**HẰNG MỤC:**

**TÊN BẢN VẼ:**  
MẶT CẮT HT A-A

**TỶ LỆ:**  
**1/100**

**KÝ HIỆU BẢN VẼ:**  
**PD-03**



M
MÀ LỘP TÔN MÔI ĐÁ HỮU HỒNG
XÀ GÓ THÉP HÌNH ĐÁ HỮU HỒNG
TƯỜNG THU HỒI
BÀN BTCT DÀY 100
LỘP VXM TRÁT TRẦN
LỘP SƠN TRẦN ĐÁ HỮU HỒNG

S
LỘP GẠCH MIỀN
LỘP VỮA LỘT VXM
BÀN BTCT DÀY 100
LỘP VXM TRÁT TRẦN
LỘP SƠN TRẦN ĐÁ HỮU HỒNG

N
LỘP GẠCH MIỀN
LỘP VỮA LỘT VXM
BÊ TÔNG LỘT NỀN
LỘP ĐẤT TÓN NỀN ĐẦM CHẶT
LỘP ĐẤT TỰ NHIÊN

# HÀNG MỤC: NHÀ CÔNG VỤ PHÁ ĐỒ

VIỆT TRÌ, 2026

KÝ HIỆU	NGÀY HOÀN THÀNH	NỘI DUNG
1	2026	HỒ SƠ KỸ THUẬT THI CÔNG
2		
3		
4		
5		
6		

**TRUNG TÂM DỊCH VỤ  
SỰ NGHIỆP CÔNG  
XÃ MINH HÒA**

Địa chỉ: Xã Minh Hòa - Tỉnh Phú Thọ

CƠ QUAN THIẾT KẾ:

**CÔNG TY TNHH XÂY DỰNG  
BẢO MINH PHÚ THỌ**

Địa chỉ:  
Tụ sở: P. Nông Trạng - T. Phú Thọ  
Điện thoại: 0915.038.258  
PHỤ THO OFFICE:  
Add: P. Nông Trạng - T. Phú Thọ  
Tel: 0915.038.258

GIÁM ĐỐC:

*[Signature]*

VŨ THỊ THANH NGÀ

CHỦ TRÌ:

*[Signature]*

KTS. NGUYỄN XUÂN HAI

THIẾT KẾ VẼ:

*[Signature]*

KTS. NGUYỄN XUÂN HAI

KIỂM:

*[Signature]*

KS. BÙI VĂN LINH

CÔNG TRÌNH:

**XÂY DỰNG NHÀ LỚP HỌC 03 TẦNG  
15 PHÒNG VÀ CÁC HẰNG MỤC  
PHỤ TRỢ TRƯỜNG THCS NGỌC LẬP**

Địa chỉ: Xã Minh Hòa - Tỉnh Phú Thọ

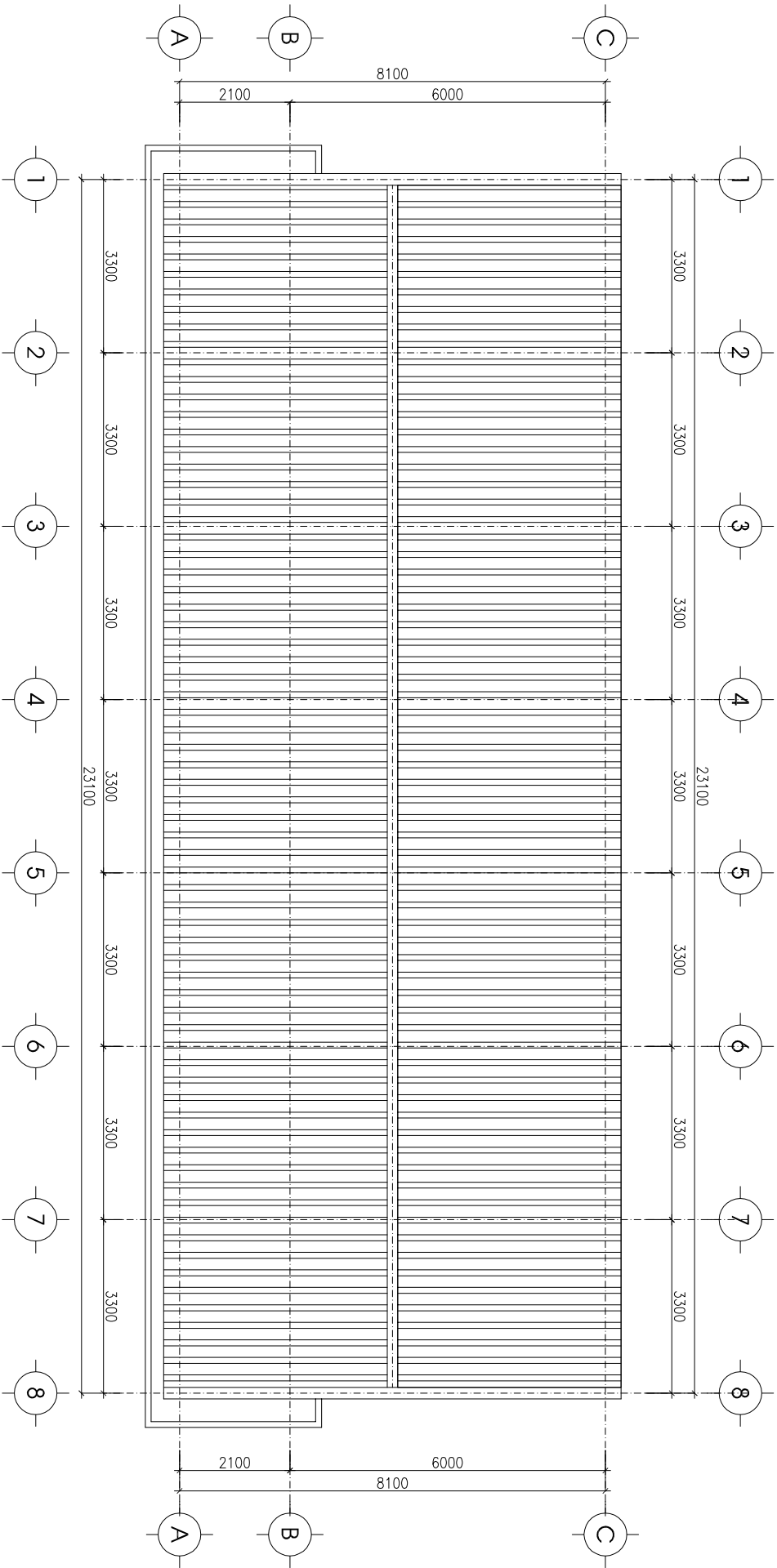
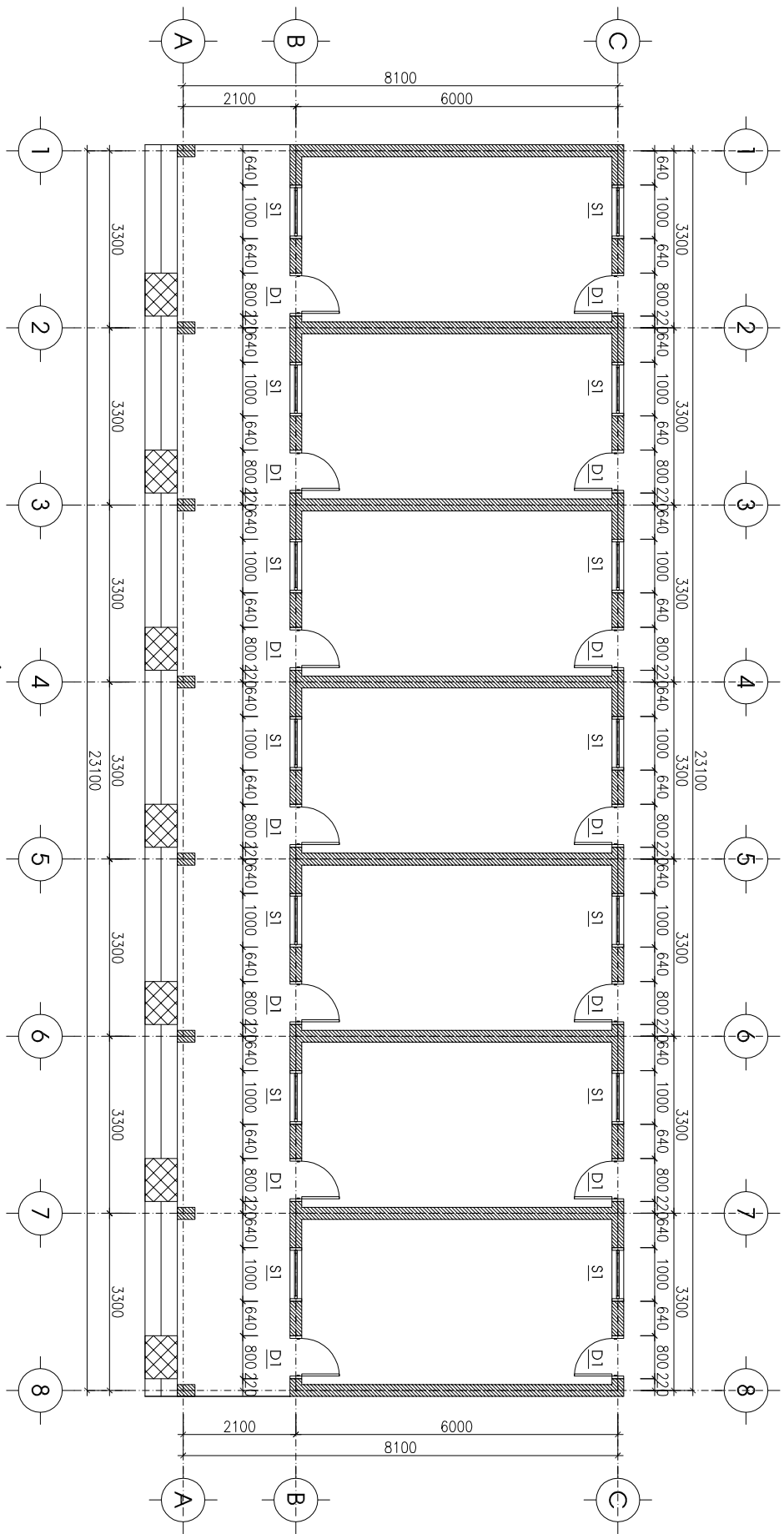
HẰNG MỤC:

TÊN BẢN VẼ:

MẶT BẰNG HIỆN TRẠNG  
MẶT BẰNG HIỆN TRẠNG MÁI

TỶ LỆ:

**1/100** KÝ HIỆU BẢN VẼ: **PD-01**







KÝ HIỆU	NGÀY HOÀN THÀNH	NỘI DUNG
1	2024	HỒ SƠ KỸ THUẬT THI CÔNG
2		
3		
4		
5		
6		

CHỦ ĐẦU TƯ:

TRUNG TÂM DỊCH VỤ  
SỰ NGHIỆP CÔNG  
XÃ MINH HÒA

Địa chỉ: Xã Minh Hòa - Tỉnh Phú Thọ

CƠ QUAN THIẾT KẾ:

CÔNG TY TNHH XÂY DỰNG  
BẢO MINH PHÚ THỌ

Địa chỉ:

Từ xã P. Nông Trạng - T. Phú Thọ

Điện thoại: 0915.038.258

PHU THO OFFICE:

Addr: P. Nông Trạng - T. Phú Thọ

Tel: 0915.038.258

GIÁM ĐỐC:

*(Signature)*

VŨ THỊ THANH NGÀ

CHỦ TRÌ:

*(Signature)*

KTS. NGUYỄN XUÂN HAI

THIẾT KẾ VẼ:

*(Signature)*

KTS. NGUYỄN XUÂN HAI

KIỂM:

*(Signature)*

KS. BÙI VĂN LINH

CÔNG TRÌNH:

XÂY DỰNG NHÀ LỚP HỌC 03 TẦNG  
15 PHÒNG VÀ CÁC HẠNG MỤC  
PHỤ TRỢ TRƯỜNG THCS NGỌC LẬP

Địa chỉ: Xã Minh Hòa - Tỉnh Phú Thọ

HÀNG MỤC:

TÊN BẢN VẼ:

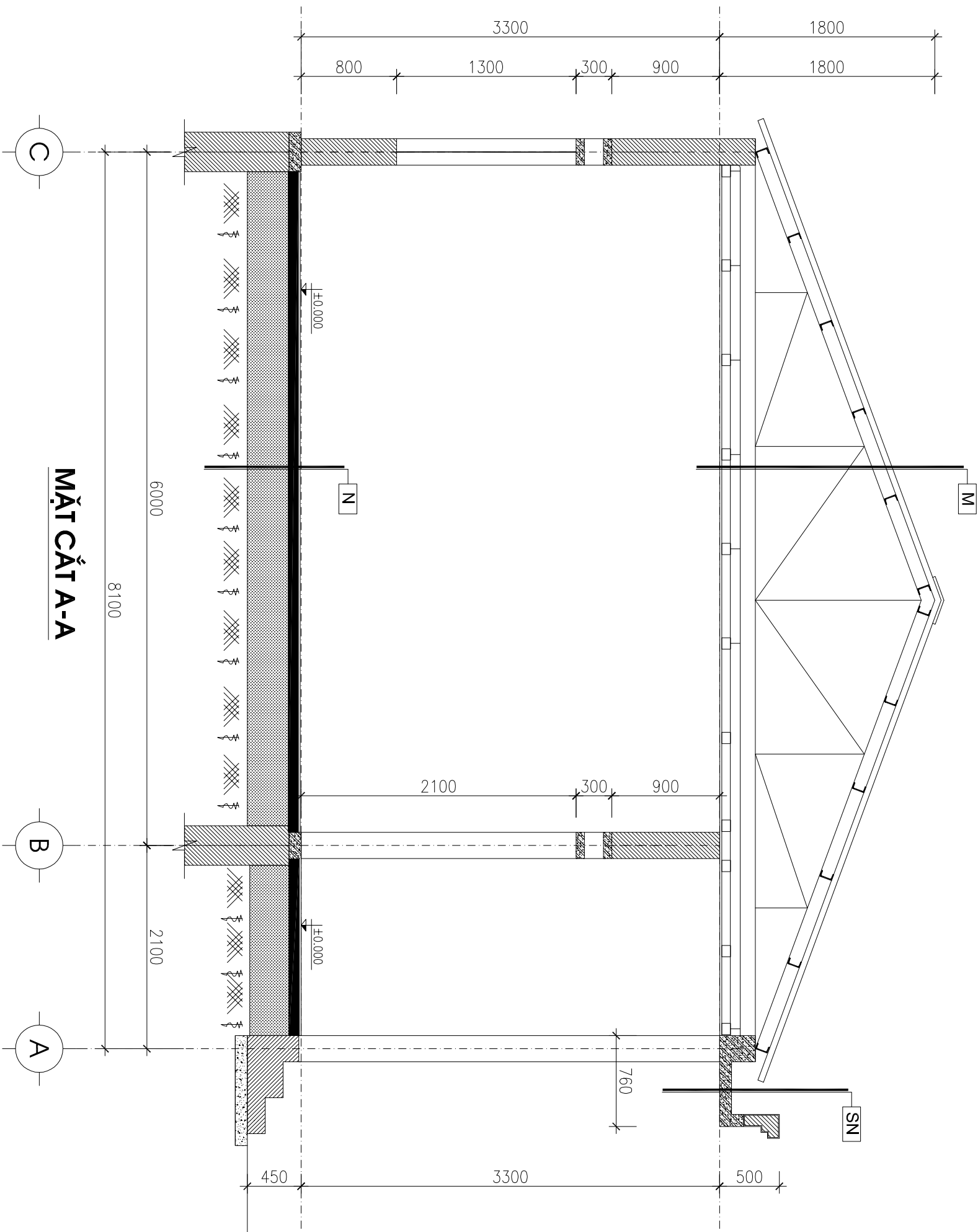
MẶT CẮT HIỆN TRẠNG A-A

TỶ LỆ:

1/100

KÝ HIỆU BẢN VẼ:

PD-04



### MẶT CẮT A-A

1. NỀN LÁT GẠCH MEN ĐÀ HƯ HỒNG

2. VỮA LỚT DÀY 20MM

3. BÊ TÔNG LỚT NỀN DÀY 100MM

4. ĐẤT ĐẬP ĐĂM CHẶT

5. ĐẤT TỰ NHIÊN

1. MÁI LỚP TÔN MŨI ĐÀ HƯ HỒNG

2. XÀ GỖ THÉP HÌNH

3. LỚP ĐĂM TRẦN THÉP

4. TRẦN TÔN

1. SÀN BÊ TÔNG DÀY 100

4. TRÁT TRẦN VỮA XM DÀY 15

# HÀNG MỤC: NHÀ BẢO VỆ

VIỆT TRÌ, 2026

KÝ HIỆU	NGÀY HOÀN THÀNH	NỘI DUNG
1	2024	HỒ SƠ KỸ THUẬT THI CÔNG
2		
3		
4		
5		
6		

CHỦ ĐẦU TƯ:

TRUNG TÂM DỊCH VỤ  
SỰ NGHIỆP CÔNG  
XÃ MINH HÒA

CƠ QUAN THIẾT KẾ:

CÔNG TY TNHH XÂY DỰNG  
BẢO MINH PHÚ THỌ

Địa chỉ:  
Tự số P. Nông Trạng - T. Phú Thọ  
Điện thoại: 0915.038.258  
PHU THỌ OFFICE:  
Add: P. Nông Trạng - T. Phú Thọ  
Tel: 0915.038.258

GIÁM ĐỐC:

*[Signature]*

VŨ THỊ THANH NGA

CHỦ TRÌ:

*[Signature]*

KTS. NGUYỄN XUÂN HAI

THIẾT KẾ VẼ:

*[Signature]*

KTS. NGUYỄN XUÂN HAI

KIỂM:

*[Signature]*

KS. BÙI VĂN LINH

CÔNG TRÌNH:

XÂY DỰNG NHÀ LỚP HỌC 03 TẦNG  
15 PHÒNG VÀ CÁC HẰNG MỤC  
PHỤ TRỢ TRƯỜNG THCS NGỌC LẬP

Địa chỉ: Xã MINH HÒA - Tỉnh PHÚ THỌ

HẰNG MỤC:

TÊN BẢN VẼ:

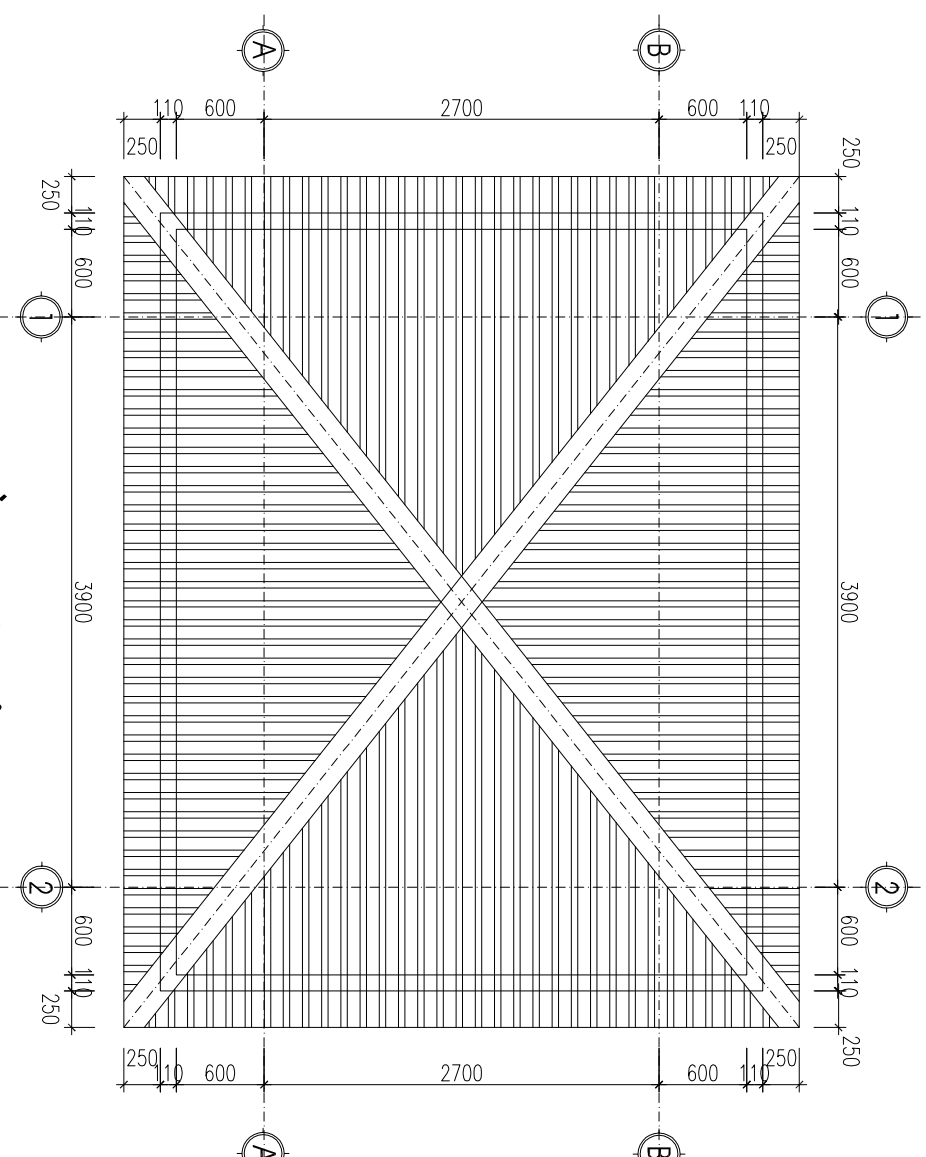
MẶT BẰNG, MẶT ĐỨNG

TỶ LỆ:

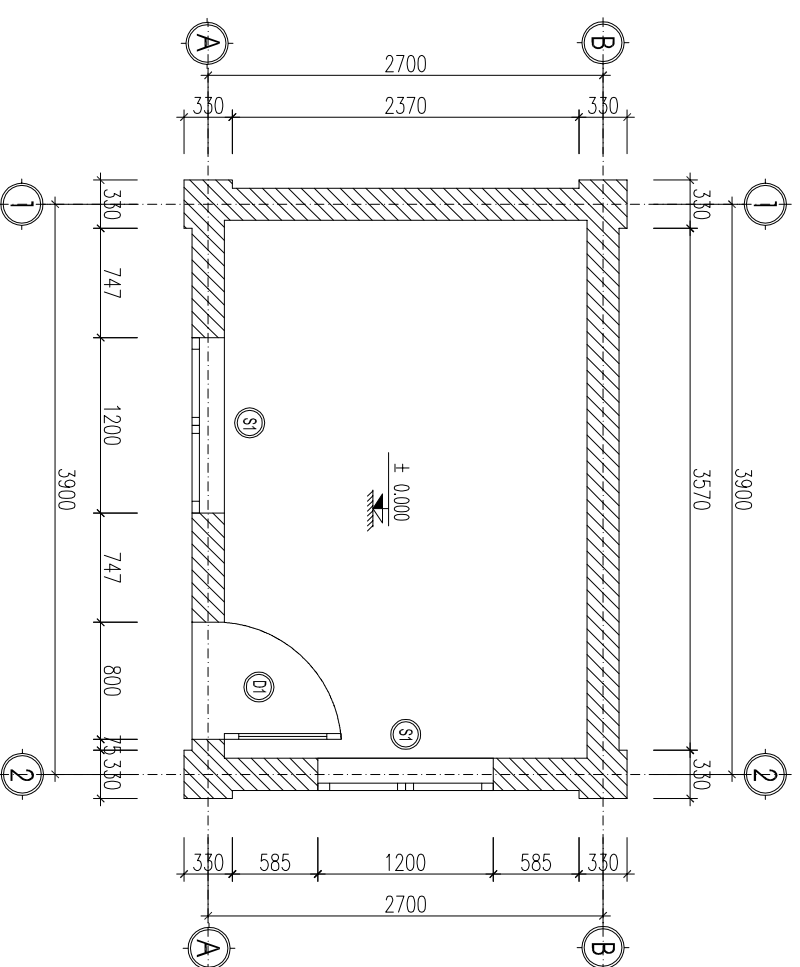
1/100

KÝ HIỆU BẢN VẼ:

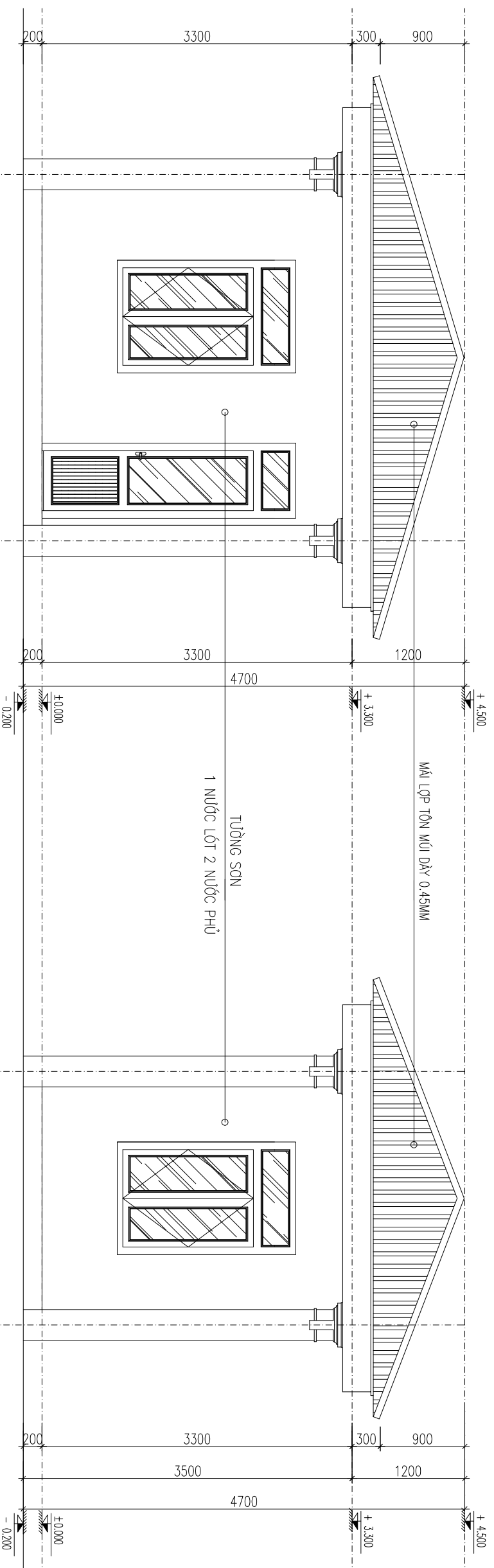
KT-01



MẶT BẰNG MÁI - TỶ LỆ 1/50

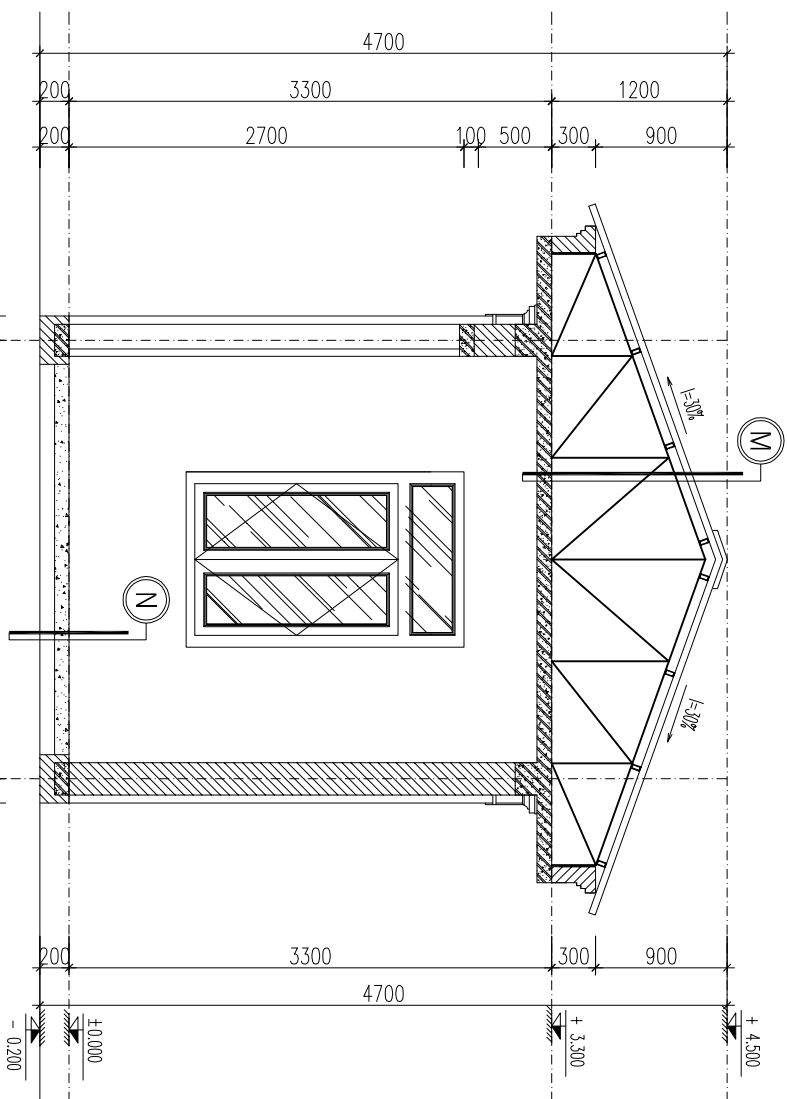


MẶT BẰNG NHÀ - TỶ LỆ 1/50

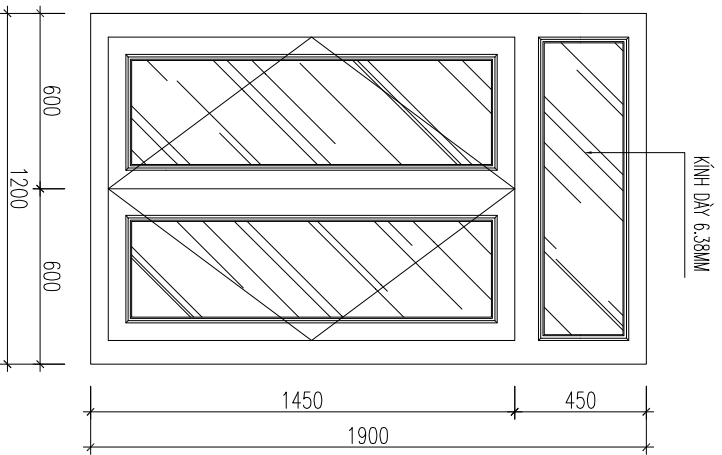


MẶT ĐỨNG TRỰC 1-2 - TL:1/50

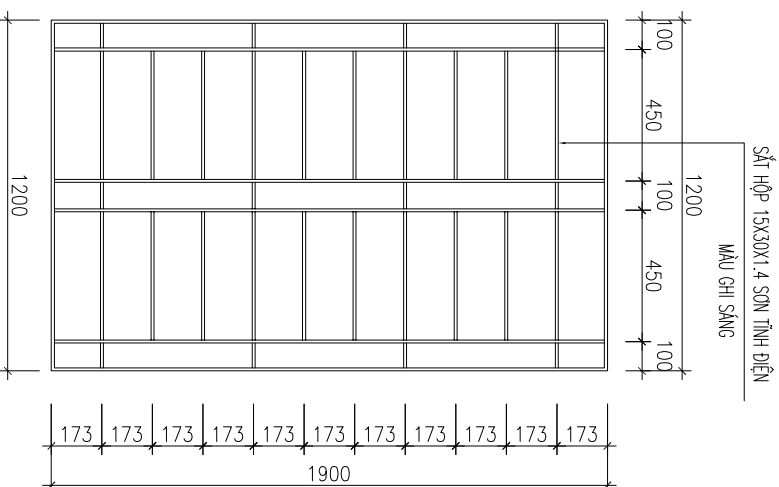
MẶT ĐỨNG TRỰC A-B - TL:1/50



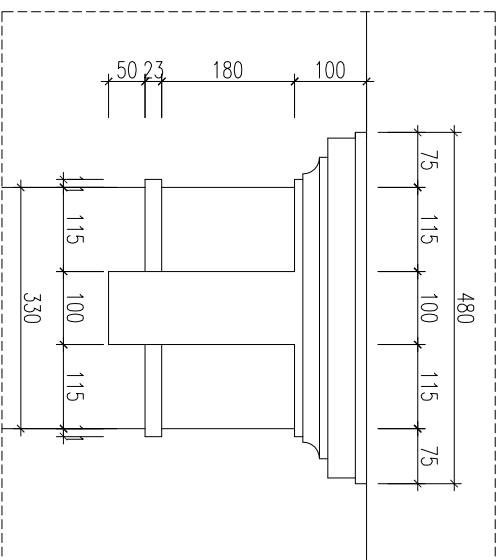
MẶT CẮT A-A - TL:1/50



CHI TIẾT CỬA NHÔM HỆ S1 (02 BỘ)

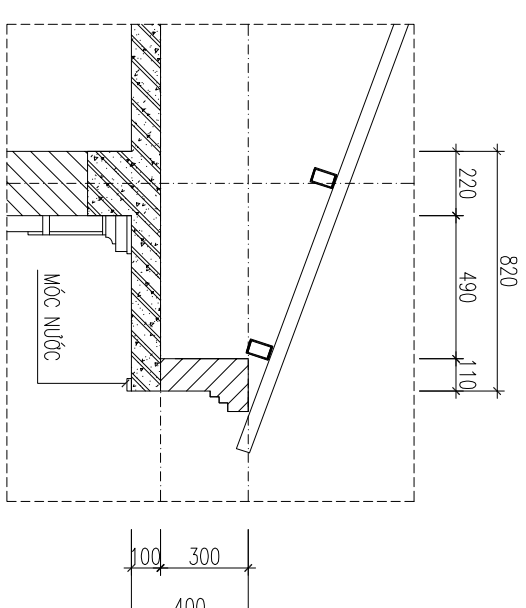


CHI TIẾT HOA SẮT CỬA S1 (02 BỘ)

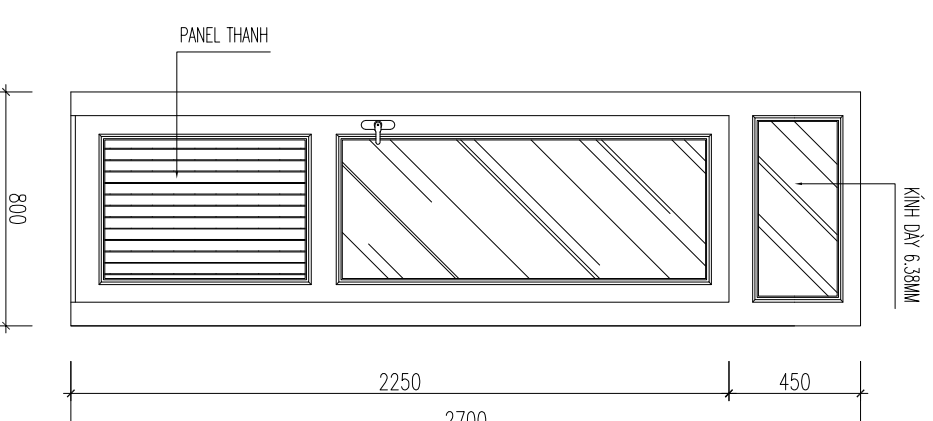


CHI TIẾT TÀN CỘT

M	LỚP TÔN DÀY 0,45MM
	LỚP XÀ GỖ THÉP HỘP 30X60X1,4
	VÌ KÉO THÉP
	LỚP BTCT MẮC 250# DÀY 100
	LỚP Vữa TRÁT TRẦN MẮC 75# DÀY 15
	LỚP SƠN TRẦN 1 NƯỚC LỚT 2 NƯỚC PHỦ
N	LÁT NỀN GẠCH MEN 600*600
	LỚP Vữa LỘT VXM MẮC 75#
	LỚP BT LỘT NỀN MẮC 150# DÀY 100
	LỚP ĐẤT TÔN NỀN
	LỚP ĐẤT TỰ NHIÊN



CHI TIẾT SÊ NÔ



CỬA DI NHÔM HỆ D1 (01 BỘ)

KÝ HIỆU	NGÀY HOÀN THÀNH	NỘI DUNG
1	2024	HỒ SƠ KỸ THUẬT THI CÔNG
2		
3		
4		
5		
6		

CHỦ ĐẦU TƯ:

TRUNG TÂM DỊCH VỤ  
SỰ NGHIỆP CÔNG  
XÃ MINH HÒA

CƠ QUAN THIẾT KẾ:

CÔNG TY TNHH XÂY DỰNG  
BẢO MINH PHÚ THỌ

Địa chỉ:  
Tụ sở: P. Nông Trạng - T. Phú Thọ  
Điện thoại: 0915.038.258  
PHỤ THO OFFICE:  
Add: P. Nông Trạng - T. Phú Thọ  
Tel: 0915.038.258

GIÁM ĐỐC:

*[Signature]*

VŨ THỊ THANH NGÀ

CHỦ TRÌ:

*[Signature]*

KTS. NGUYỄN XUÂN HAI

THIẾT KẾ VẼ:

*[Signature]*

KTS. NGUYỄN XUÂN HAI

KIỂM:

*[Signature]*

KS. BÙI VĂN LINH

CÔNG TRÌNH:

XÂY DỰNG NHÀ LỚP HỌC 03 TẦNG  
15 PHÒNG VÀ CÁC HẠNG MỤC  
PHỤ TRỢ TRƯỜNG THCS NGỌC LẬP

Địa chỉ: Xã Minh Hòa - Tỉnh Phú Thọ

HẠNG MỤC:

TÊN BẢN VẼ:

MẶT CẮT  
CÁC CHI TIẾT

TỶ LỆ:

1/100

KÝ HIỆU BẢN VẼ:

KT-02

KÝ HIỆU	NGÀY	NỘI DUNG
1	2024	HỒ SƠ KỸ THUẬT THI CÔNG
2		
3		
4		
5		
6		

CHỦ ĐẦU TƯ:

TRUNG TÂM DỊCH VỤ  
SỰ NGHIỆP CÔNG  
XÃ MINH HÒA

Địa chỉ: Xã Minh Hòa - Tỉnh Phú Thọ

CƠ QUAN THIẾT KẾ:

CÔNG TY TNHH XÂY DỰNG  
BẢO MINH PHÚ THỌ

Địa chỉ:

Từ xã P. Nông Trạng - T. Phú Thọ  
Điện thoại: 0915.038.258  
PHỤ THO OFFICE:  
Add: P. Nông Trạng - T. Phú Thọ  
Tel: 0915.038.258

GIÁM ĐỐC:

CHỦ TRƯỞNG:

VŨ THỊ THANH NGÀ

CHỦ TRƯỞNG:

KS: BÙI VĂN LINH

THIẾT KẾ VẼ:

KS: BÙI VĂN LINH

KIỂM:

KTS: NGUYỄN XUÂN HAI

CÔNG TRÌNH:

XÂY DỰNG NHÀ LỚP HỌC 03 TẦNG  
15 PHÒNG VÀ CÁC HẰNG MỨC  
PHỤ TRỢ TRƯỜNG THCS NGỌC LẬP

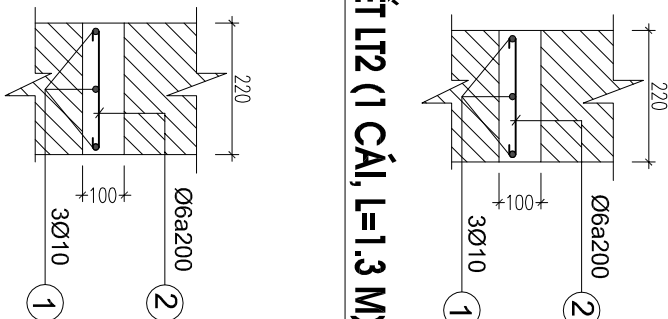
Hàng Mực:

Tên Bản Vẽ:

MẶT BẰNG KẾT CẤU

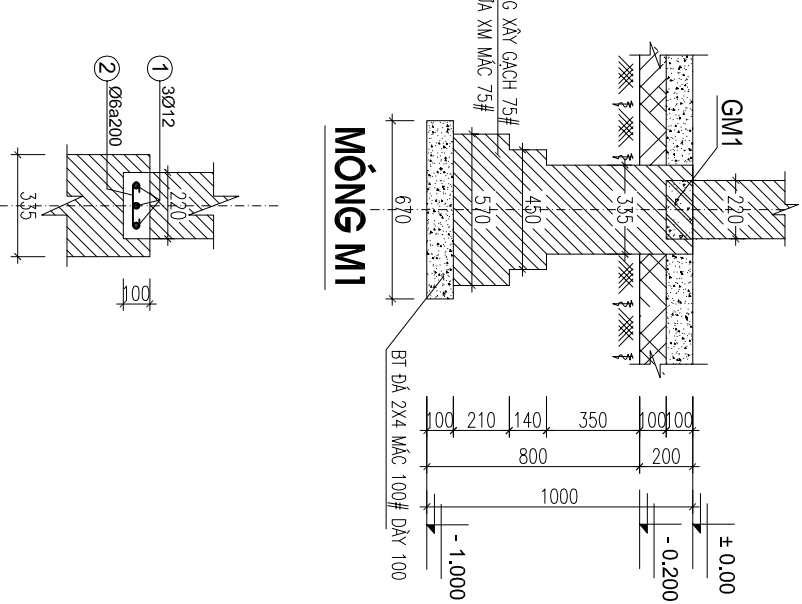
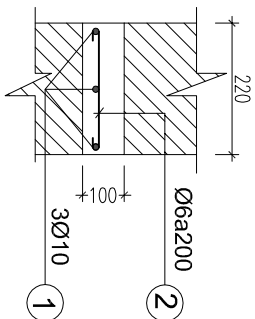
Tỷ Lệ: 1/100

Ký Hiệu Bản Vẽ: KC-01



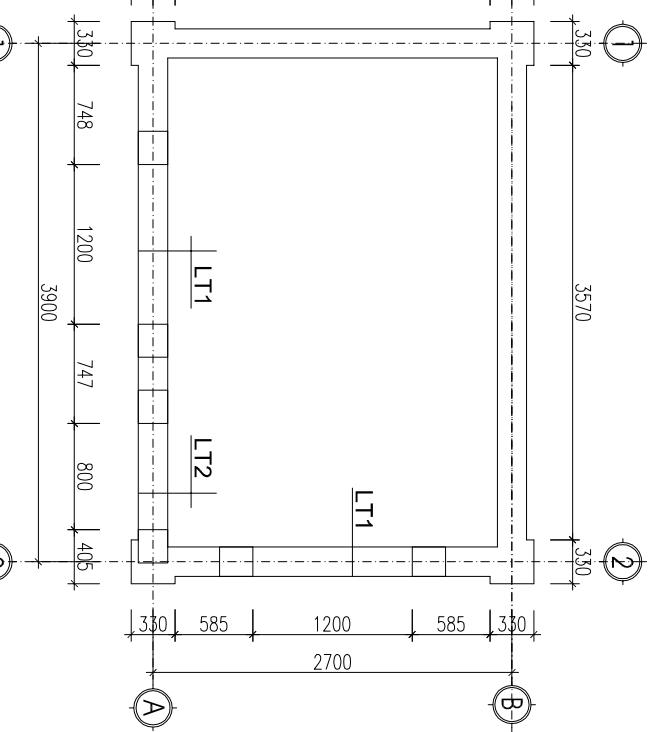
CHI TIẾT LT2 (1 CÁI, L=1.3 M)

CHI TIẾT LT1 (2 CÁI, L=1.7 M)

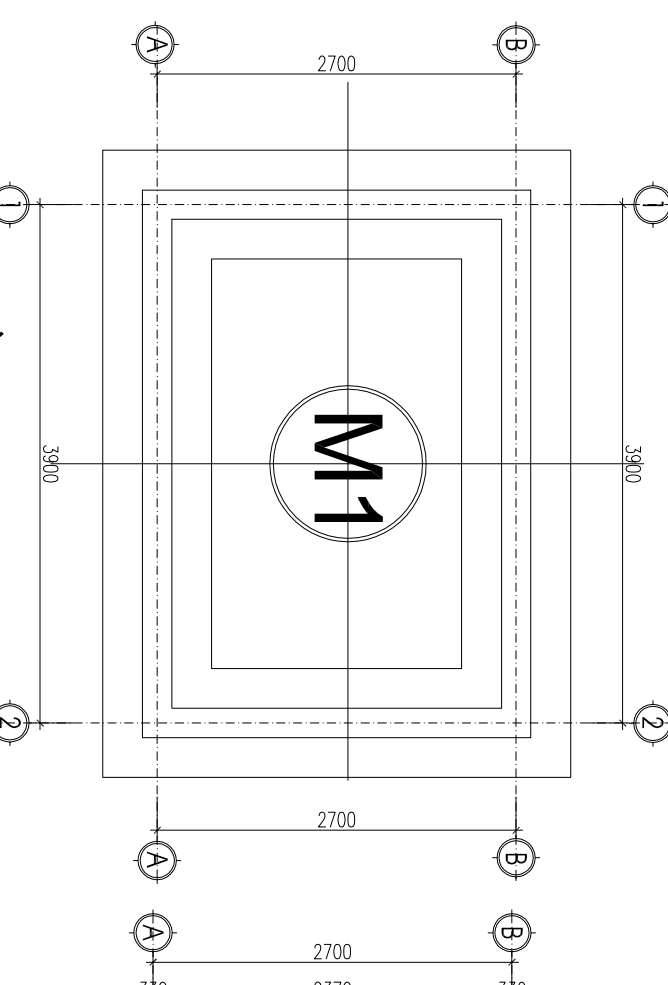


MÓNG M1

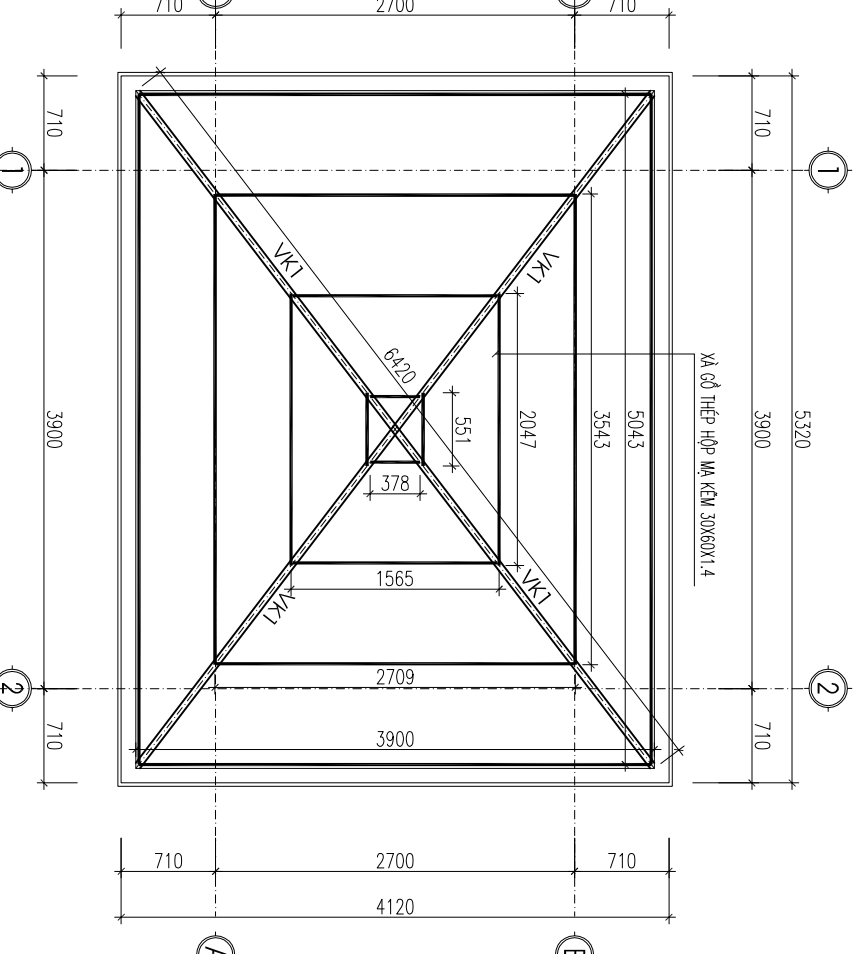
CHI TIẾT GM1 (L=13.2M)



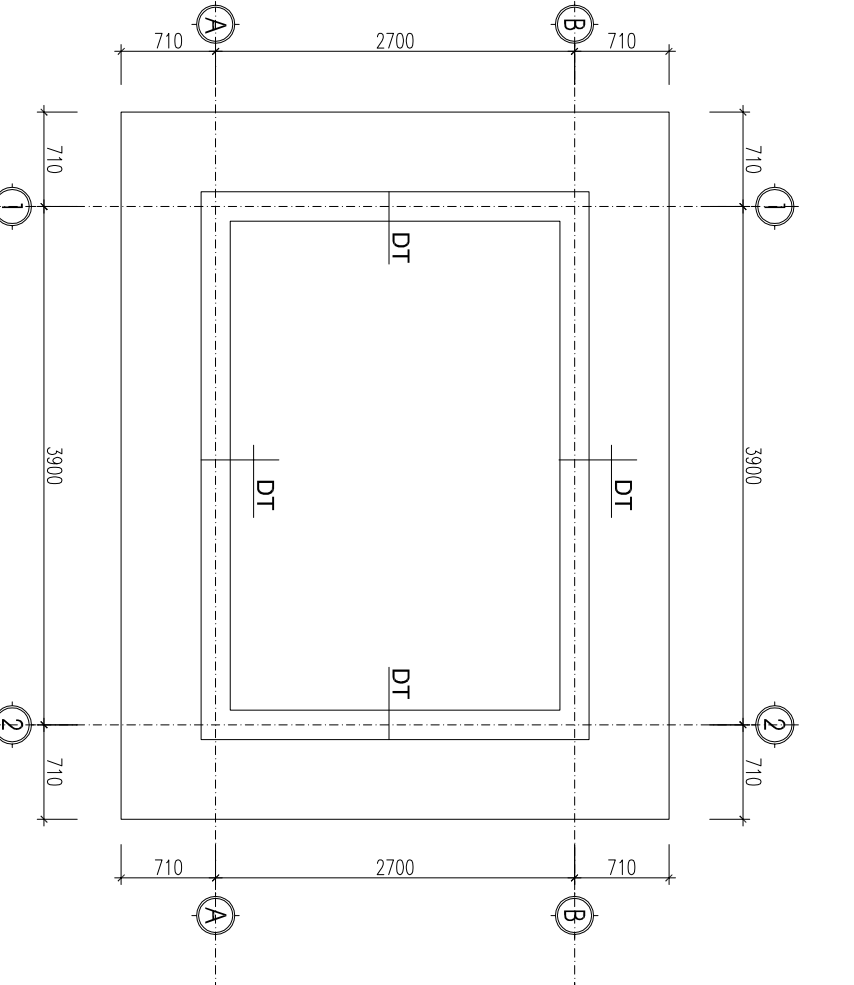
MẶT BẰNG LẠNH TÔ - TỶ LỆ 1/50



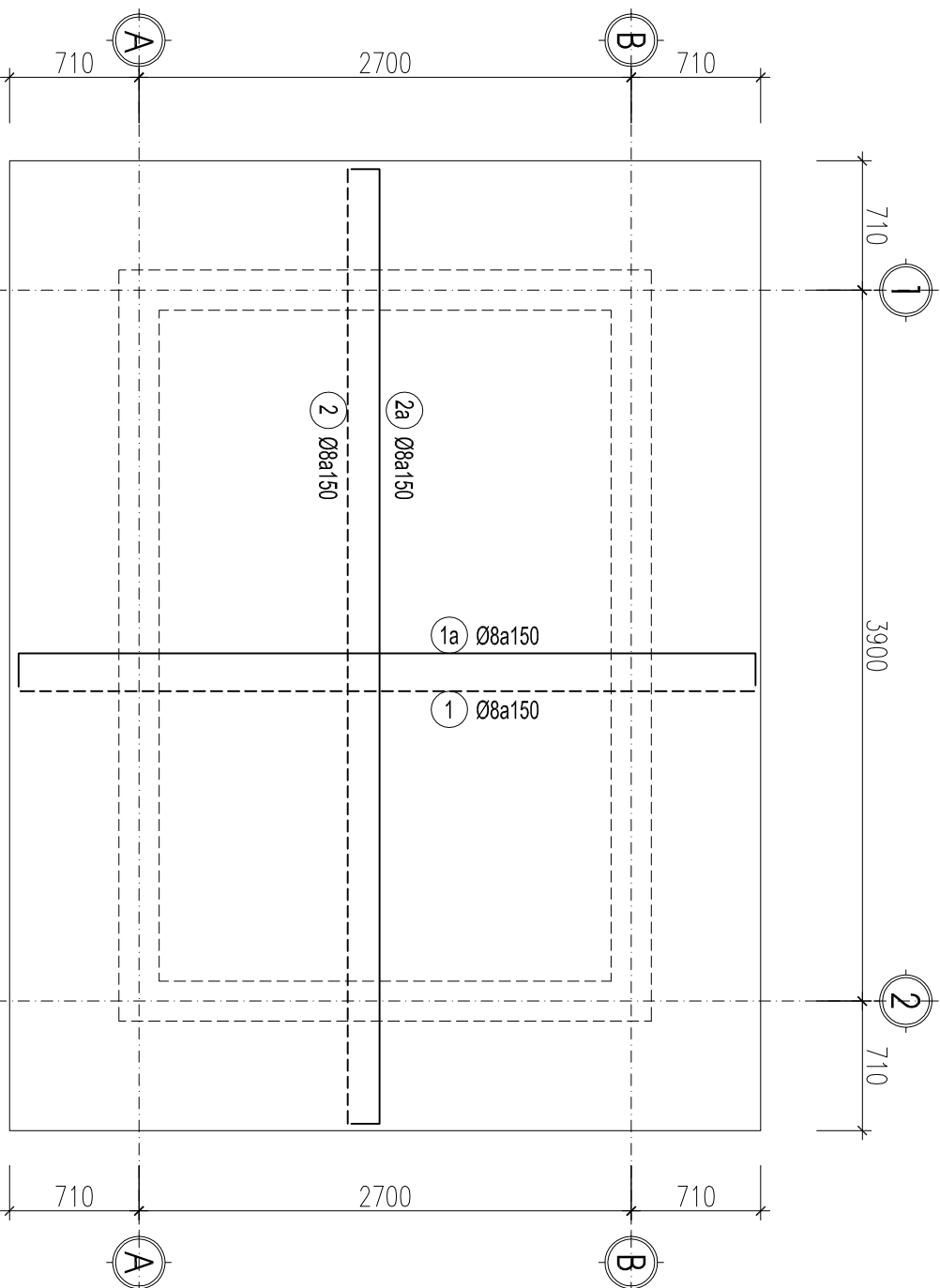
MẶT BẰNG MÓNG - TỶ LỆ 1/50



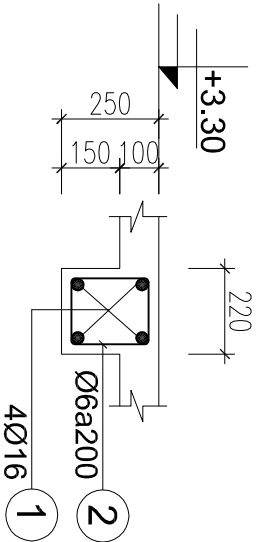
MẶT BẰNG XÀ GỖ MÁI - TỶ LỆ 1/50



MẶT BẰNG KẾT CẤU MÁI - TỶ LỆ 1/50



## MẶT BẰNG KẾT CẤU MÁI - TỶ LỆ 1/50



**DẦM DT (L=13.2 M)**

### BẢNG THÔNG KÊ CỘT THÉP

TÊN C.KIỆN HIỆU	HÌNH DẠNG - KÍCH THƯỚC	ĐƯỜNG KÍNH (mm)	CHIỀU DÀI (mm)	SỐ LƯỢNG		TỔNG CHIỀU DÀI (m)	TỔNG T.LƯỢNG (Kg)
				1	T.BỘ		
1	13200	16	13680	4	4	54.72	86.37
2	200 170 50	6	790	67	67	52.93	11.75

- Trọng lượng thép có đường kính  $\Phi 6 = 11.75$  kg; Chiều dài = 52.93 mét  
- Trọng lượng thép có đường kính  $\Phi 16 = 86.37$  kg; Chiều dài = 54.72 mét

### BẢNG THÔNG KÊ CỘT THÉP

TÊN C.KIỆN HIỆU	HÌNH DẠNG - KÍCH THƯỚC	ĐƯỜNG KÍNH (mm)	CHIỀU DÀI (mm)	SỐ LƯỢNG		TỔNG CHIỀU DÀI (m)	TỔNG T.LƯỢNG (Kg)
				1	T.BỘ		
3	13200	12	13560	3	3	40.68	36.12
2	50 170 50	6	270	67	67	18.09	4.02
1	1700	10	1700	3	6	10.2	6.29
2	50 1700 50	6	1800	9	18	32.4	7.19

- Trọng lượng thép có đường kính  $\Phi 6 = 11.21$  kg; Chiều dài = 50.49 mét  
- Trọng lượng thép có đường kính  $\Phi 10 = 6.29$  kg; Chiều dài = 10.2 mét  
- Trọng lượng thép có đường kính  $\Phi 12 = 36.12$  kg; Chiều dài = 40.68 mét

### BẢNG THÔNG KÊ CỘT THÉP

TÊN C.KIỆN HIỆU	HÌNH DẠNG - KÍCH THƯỚC	ĐƯỜNG KÍNH (mm)	CHIỀU DÀI (mm)	SỐ LƯỢNG		TỔNG CHIỀU DÀI (m)	TỔNG T.LƯỢNG (Kg)
				1	T.BỘ		
1	1300	10	1300	3	3	3.9	2.40
1	50 170 50	6	270	7	7	1.89	0.42

- Trọng lượng thép có đường kính  $\Phi 6 = 0.42$  kg; Chiều dài = 1.89 mét  
- Trọng lượng thép có đường kính  $\Phi 10 = 2.4$  kg; Chiều dài = 3.9 mét

### BẢNG THÔNG KÊ CỘT THÉP

TÊN C.KIỆN HIỆU	HÌNH DẠNG - KÍCH THƯỚC	ĐƯỜNG KÍNH (mm)	CHIỀU DÀI (mm)	SỐ LƯỢNG		TỔNG CHIỀU DÀI (m)	TỔNG T.LƯỢNG (Kg)
				1	T.BỘ		
1	50 4100 50	8	4200	36	36	151.2	59.66
1a	60 4100 60	8	4220	36	36	151.92	59.95
2	50 5300 50	8	5400	28	28	151.2	59.66
2a	60 5300 60	8	5420	28	28	151.76	59.88

- Trọng lượng thép có đường kính  $\Phi 8 = 239.15$  kg; Chiều dài = 606.08 mét

KÝ NGÀY  
HOÀN THÀNH

1 2024

HỒ SƠ KỸ THUẬT THI CÔNG

2

3

4

5

6

CHỦ ĐẦU TƯ:

TRUNG TÂM DỊCH VỤ  
SỰ NGHIỆP CÔNG  
XÃ MINH HÒA

Địa chỉ: XÃ MINH HÒA - TỈNH PHÚ THÒ

CƠ QUAN THIẾT KẾ:

CÔNG TY TNHH XÂY DỰNG  
BẢO MINH PHÚ THÒ

Địa chỉ:

Từ xã P. Nông Trạng - T. Phú Thọ

Điện thoại: 0915.038.258

PHỤ THO OFFICE:

Addr: P. Nông Trạng - T. Phú Thọ

Tel: 0915.038.258

GIÁM ĐỐC:

CHỦ TRÌ:

VŨ THỊ THANH NGÀ

CHỦ TRÌ:

KS. BÙI VĂN LINH

THIẾT KẾ VẼ:

KS. BÙI VĂN LINH

KIỂM:

KTS. NGUYỄN XUÂN HAI

CÔNG TRÌNH:

XÂY DỰNG NHÀ LỚP HỌC 03 TẦNG  
15 PHÒNG VÀ CÁC HẠNG MỤC  
PHỤ TRỢ TRƯỜNG THCS NGỌC LẬP

Địa chỉ: XÃ MINH HÒA - TỈNH PHÚ THÒ

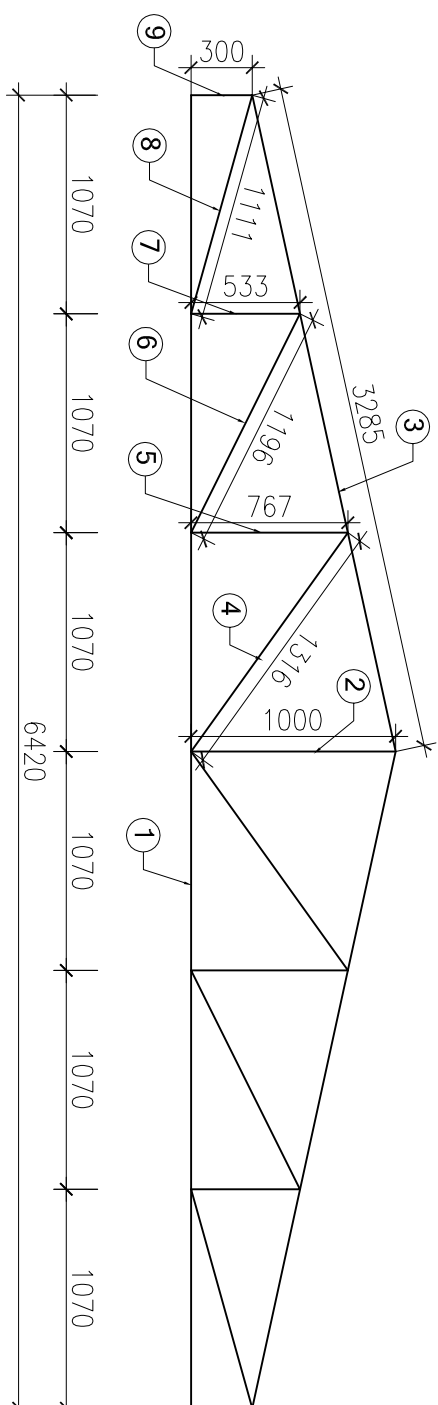
HÀNG MỤC:

TÊN BẢN VẼ:

CHI TIẾT KẾT CẤU

TỶ LỆ: KÝ HIỆU BẢN VẼ:

1/100 KC-02



**CT VỊ KÈO THÉP VK1 (2CK) : TL 1/50**

**BẢNG THÔNG KÊ CỘT THÉP**

TÊN C.KIỆN	SỐ HIỆU	HÌNH DẠNG - KÍCH THƯỚC	ĐƯỜNG KÍNH (mm)	CHIỀU DÀI 1 THANH (mm)	SỐ LƯỢNG		TỔNG CHIỀU DÀI (m)	TỔNG T.LƯỢNG (Kg)
					1 C.KIỆN	T.BỘ		
Số lượng: 2	1	LDC 50x5 Thép góc		6420	1	2	12.84	48.41
	2	LDC 50x5 Thép góc		3285	2	4	13.14	49.54
	3	LDC 50x5 Thép góc		1000	1	2	2	7.54
	4	LDC 50x5 Thép góc		1316	2	4	5.264	19.85
	5	LDC 50x5 Thép góc		767	2	4	3.068	11.57
	6	LDC 50x5 Thép góc		1196	2	4	4.784	18.04
	7	LDC 50x5 Thép góc		533	2	4	2.132	8.04
	8	LDC 50x5 Thép góc		1111	2	4	4.444	16.75
	9	LDC 50x5 Thép góc		300	2	4	1.2	4.52

- Trọng lượng Thép góc: LDC 50x5 = 184.26 kg; Chiều dài = 48.87 mét

**BẢNG THÔNG KÊ CỘT THÉP**

TÊN C.KIỆN	SỐ HIỆU	HÌNH DẠNG - KÍCH THƯỚC	ĐƯỜNG KÍNH (mm)	CHIỀU DÀI 1 THANH (mm)	SỐ LƯỢNG		TỔNG CHIỀU DÀI (m)	TỔNG T.LƯỢNG (Kg)
					1 C.KIỆN	T.BỘ		
Số lượng: 1	1	Thép hộp	30x60x1.4	551	2	2	1.102	2.11
	2	Thép hộp	30x60x1.4	2047	2	2	4.094	7.85
	3	Thép hộp	30x60x1.4	3543	2	2	7.086	13.58
	4	Thép hộp	30x60x1.4	5043	2	2	10.086	19.33
	5	Thép hộp	30x60x1.4	378	2	2	0.756	1.45
	6	Thép hộp	30x60x1.4	1565	2	2	3.13	6.00
	7	Thép hộp	30x60x1.4	2709	2	2	5.418	10.38
	8	Thép hộp	30x60x1.4	3900	2	2	7.8	14.95

- Trọng lượng thép ống vuông có BxHxd=30x60x1.4: = 75.65 kg; Chiều dài = 39.47 mét

KÝ HIỆU	NGÀY HOÀN THÀNH	NỘI DUNG
1	2024	HỒ SƠ KỸ THUẬT THI CÔNG
2		
3		
4		
5		
6		

**TRUNG TÂM DỊCH VỤ SỰ NGHIỆP CÔNG XÃ MINH HÒA**

Địa chỉ: Xã Minh Hòa - Tỉnh Phú Thọ

CƠ QUAN THIẾT KẾ:

**CÔNG TY TNHH XÂY DỰNG BẢO MINH PHÚ THỌ**

Địa chỉ:  
Tụ sở: P. Nông Trường - T. Phú Thọ  
Điện thoại: 0915.038.258  
PHỤ THO OFFICE:  
Add: P. Nông Trường - T. Phú Thọ  
Tel: 0915.038.258

GIẤM ĐỐC:

*[Signature]*

**VŨ THỊ THANH ANGA**

CHỦ TRÌ:

*[Signature]*

**KS. BÙI VĂN LINH**

THIẾT KẾ VẼ:

*[Signature]*

**KS. BÙI VĂN LINH**

KIỂM:

*[Signature]*

**KTS. NGUYỄN XUÂN HAI**

CÔNG TRÌNH:

**XÂY DỰNG NHÀ LỚP HỌC 03 TẦNG 15 PHÒNG VÀ CÁC HẠNG MỤC PHỤ TRỢ TRƯỜNG THCS NGỌC LẬP**

Địa điểm: Xã Minh Hòa - Tỉnh Phú Thọ

HẠNG MỨC:

TÊN BẢN VẼ:

CHI TIẾT VỊ KÈO

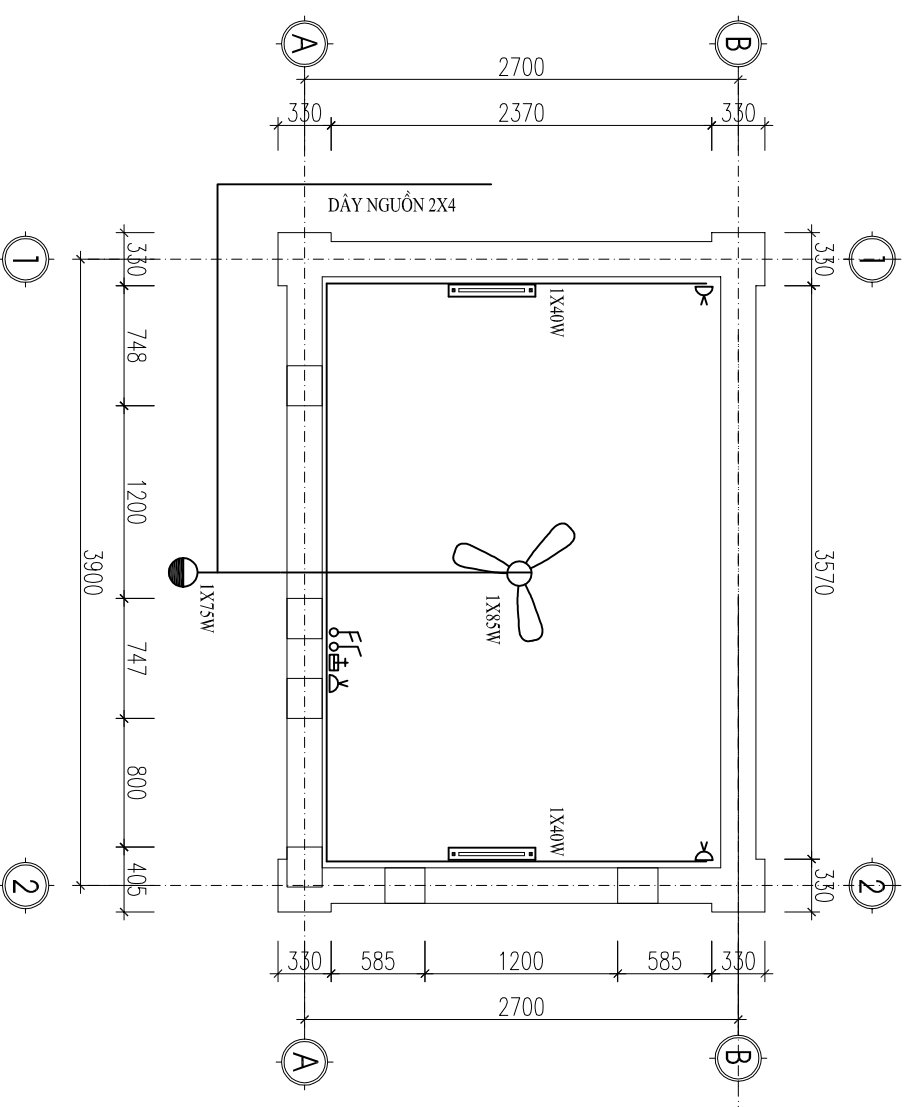
TỶ LỆ:

**1/100**

KÝ HIỆU BẢN VẼ:

**KC-03**

## THỐNG KÊ VẬT TƯ ĐIỆN



### MẶT BẰNG CẤP ĐIỆN - TỶ LỆ 1/50

TT	KÝ HIỆU	QUY CÁCH	ĐV	SỐ LƯỢNG
1		CẦU ĐAO 1 PHA	CÁI	01
2		ÁTÔ MẮT 20A	CÁI	01
3		HỘP NỐI	CÁI	03
4		QUẠT TRẦN	BỘ	01
5		ĐÈN LED 1,2M 1 BÓNG	BỘ	02
6		ĐÈN LED TRẦN	BỘ	01
7		CÔNG TẮC 1 PHÍM	CÁI	01
8		CÔNG TẮC 2 PHÍM	CÁI	01
9		Ổ CẮM ĐÔI	CÁI	03
10		ĐỂ NHỰA TỰ CHỐNG CHÁY	CÁI	01
11		DÂY DẪN 2X4MM2	M	50
12		DÂY DẪN 2X2.5MM2	M	25
13		DÂY DẪN 2X1.5MM2	M	50
14		ỐNG GEN MỀM	M	75

### KÍ HIỆU

- QUẠT TRẦN & HỘP SỐ QUẠT TRẦN
- ĐÈN LED ĐƠN 1,2M 40W-220V
- ĐÈN LED TRẦN
- CÔNG TẮC 2 PHÍM 10A-220V
- CÔNG TẮC 1 PHÍM 10A-220V
- Ổ CẮM ĐÔI 10A-220V

### GHI CHÚ PHẦN CẤP ĐIỆN

- ĐIỆN ĐƯỢC LẤY TỪ NGUỒN CỦA TRƯỜNG CẤP VỀ BẰNG DÂY 2X4MM2
- CHIẾU SÁNG, Ổ CẮM CÁC PHÒNG ĐƯỢC BẢO VỆ BẰNG APTOMAT ĐẶT CÁCH SÀN 2.2M
- DÂY ĐIỆN ĐIỆN TỬ BẰNG ĐIỆN ĐẾN THIẾT BỊ LÀ CU/PVC(2X2.5) VÀ CU/PVC(2X1.5)
- ĐÈN LED ĐƯỢC BỐ TRÍ CÁCH SÀN 3.0M VÀ ĐI SÁT TRẦN
- QUẠT ĐẶT CÁCH SÀN 2.8M, CÓ MỐC THÉP NEO LÊN TRẦN

KÝ	NGÀY	NỘI DUNG
HIỆU	HOÀN THÀNH	
1	2024	HỒ SƠ KỸ THUẬT THI CÔNG
2		
3		
4		
5		
6		

CHỦ ĐẦU TƯ:

TRUNG TÂM DỊCH VỤ  
SỰ NGHIỆP CÔNG  
XÃ MINH HÒA

CƠ QUAN THIẾT KẾ:

CÔNG TY TNHH XÂY DỰNG  
BẢO MINH PHÚ THỌ

ĐỊA CHỈ:  
Tự số P. Nông Trường - T. Phú Thọ  
Điện thoại: 0915.038.258  
PHU THO OFFICE:  
Add: P. Nông Trường - T. Phú Thọ  
Tel: 0915.038.258

GIÁM ĐỐC:

CHỦ TRÌ

THIẾT KẾ VẼ:

K.S. NGÔ TRỌNG ĐOÀN

KIỂM:

K.T.S. NGUYỄN XUÂN HẢI

CÔNG TRÌNH:

XÂY DỰNG NHÀ LỚP HỌC 03 TẦNG  
15 PHÒNG VÀ CÁC HẠNG MỤC  
PHỤ TRỢ TRƯỜNG THCS NGỌC LẬP

ĐỊA CHỈ: XÃ MINH HÒA - TỈNH PHÚ THỌ

HÀNG MỤC:

TÊN BẢN VẼ:

MẶT BẰNG CẤP ĐIỆN

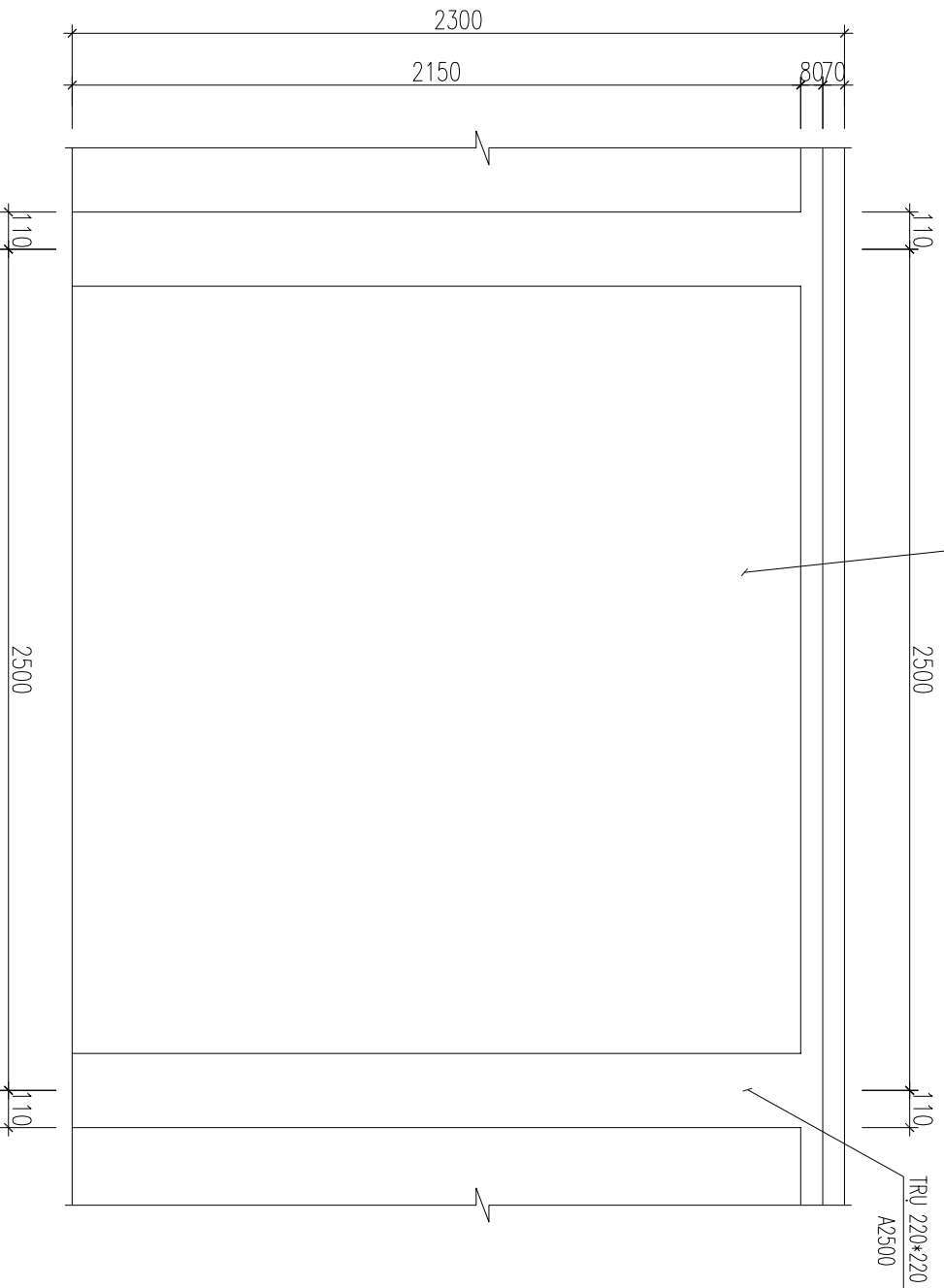
TỶ LỆ: KÝ HIỆU BẢN VẼ:

1/100 CD-01

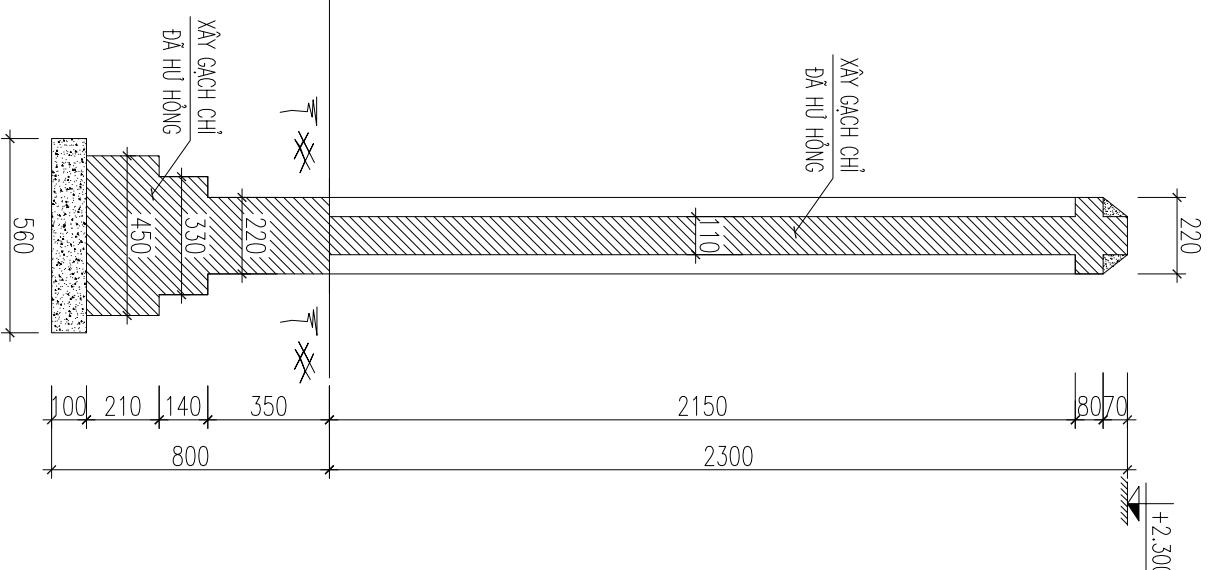
# HÀNG MỤC: PHỤ TRỢ

VIỆT TRÌ, 2026

TƯỜNG RÀO XÂY GẠCH ĐÀ HỮU HỒNG



MẶT ĐỨNG TƯỜNG RÀO PHẢI DỠ ĐOẠN 1-6 (L=47M)



M.C TƯỜNG RÀO

KÝ HIỆU	NGÀY HOÀN THÀNH	NỘI DUNG
1	2024	HỒ SƠ KỸ THUẬT THI CÔNG
2		
3		
4		
5		
6		

CHỦ ĐẦU TƯ:

TRUNG TÂM DỊCH VỤ  
SỰ NGHIỆP CÔNG  
XÃ MINH HÒA

Địa chỉ: Xã Minh Hòa - Tỉnh Phú Thọ

CƠ QUAN THIẾT KẾ:

CÔNG TY TNHH XÂY DỰNG  
BẢO MINH PHÚ THỌ

Địa chỉ:

Tp. số 1, Ngõ 1, Trưng - T. Phú Thọ

Điện thoại: 0915.038.258

PHỤ THO OFFICE:

Addr: P. Ngõ Trang - T. Phú Thọ

Tel: 0915.038.258

GIÁM ĐỐC:

*Wuu*

VŨ THỊ THANH NGA

CHỦ TRÌ:

*Han*

KTS. NGUYỄN XUÂN HAI

THIẾT KẾ VẼ:

*Han*

KTS. NGUYỄN XUÂN HAI

KIỂM:

*Baob*

KS. BÙI VĂN LINH

CÔNG TRÌNH:

XÂY DỰNG NHÀ LỚP HỌC 03 TẦNG  
15 PHÒNG VÀ CÁC HẰNG MỤC  
PHỤ TRỢ TRƯỜNG THCS NGỌC LẬP

Địa chỉ: Xã Minh Hòa - Tỉnh Phú Thọ

HẰNG MỤC:

TÊN BẢN VẼ:

CHI TIẾT TƯỜNG RÀO PHẢI DỠ

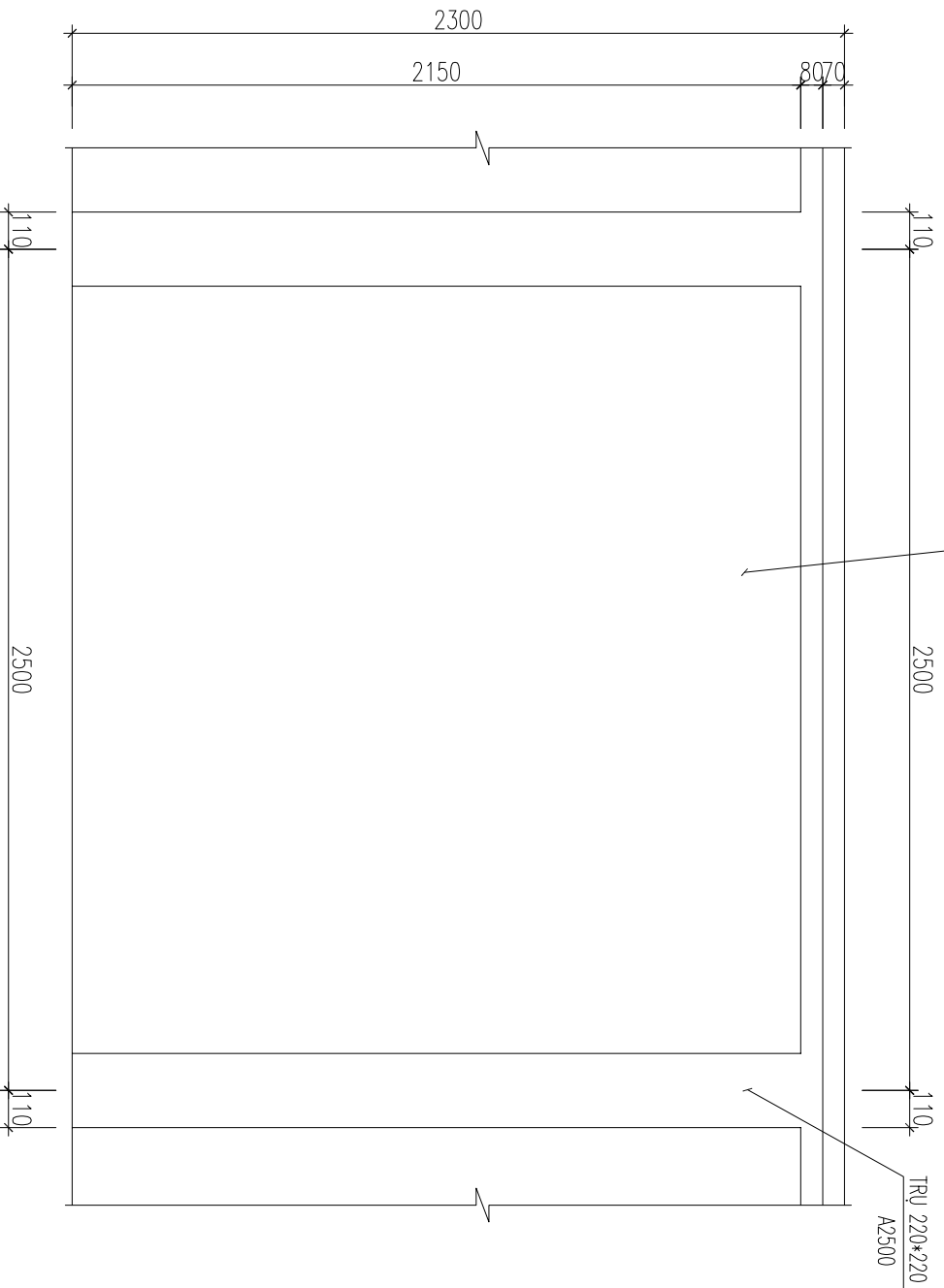
TỶ LỆ:

1/100

KÝ HIỆU BẢN VẼ:

TR-01

XÂY GẠCH CHỈ VXM MẮC 75#  
SƠN 1 NƯỚC LỚT 2 NƯỚC PHỦ

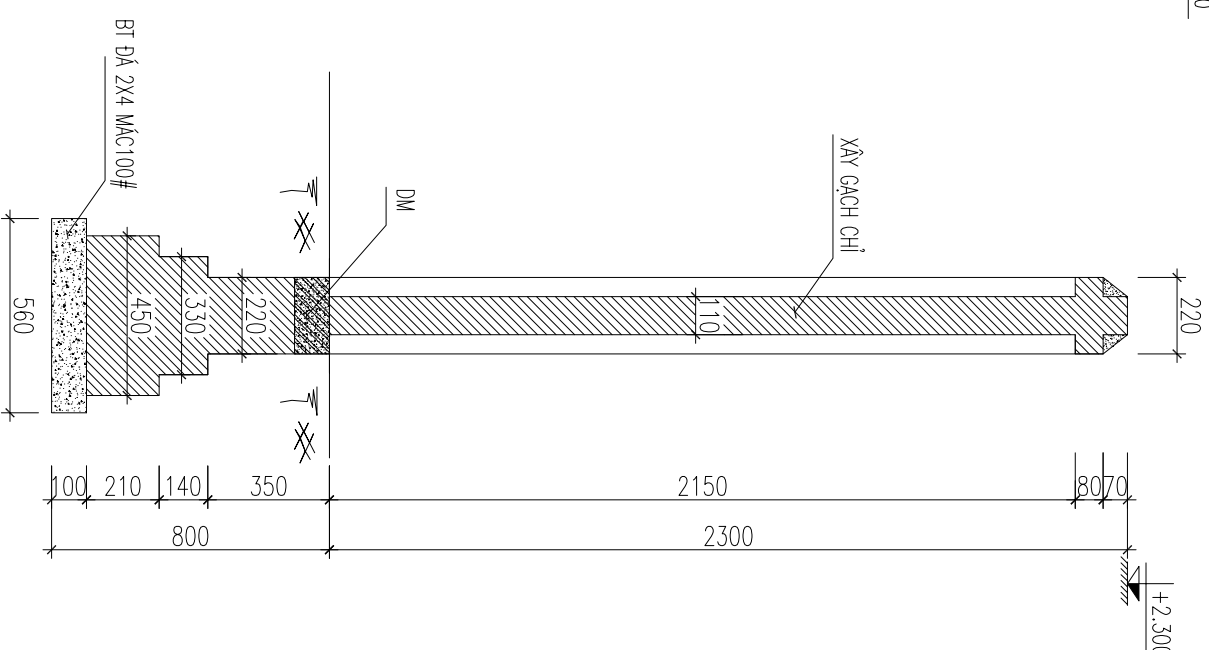


MẶT ĐỨNG TƯỜNG RÀO GẠCH ĐOẠN 1-3 (L=47M)

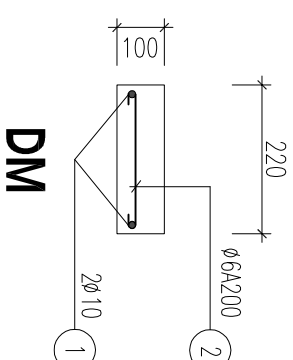
### BẢNG THÔNG KÊ CỐT THÉP

TÊN C.KIỆN	SỐ HIỆU	HÌNH DẠNG - KÍCH THƯỚC	ĐƯỜNG KINH (mm)	CHIỀU DÀI 1 THANH (mm)	SỐ LƯỢNG		TỔNG CHIỀU DÀI (m)	TỔNG T.LƯỢNG (kg)
					1	T.BỘ		
DM	1	47000	10	48200	2	2	96.4	59.43
	2	50 180 50	6	280	236	236	66.08	14.67

- Trọng lượng thép có đường kính  $\Phi 6 = 14.67$  kg; Chiều dài = 66.08 mét  
- Trọng lượng thép có đường kính  $\Phi 10 = 59.43$  kg; Chiều dài = 96.4 mét



### M.C TƯỜNG RÀO



KÝ NGÀY NỘI DUNG  
HIỆU HOÀN THÀNH

1 2024 HỒ SƠ KỸ THUẬT THI CÔNG

2

3

4

5

6

CHỦ ĐẦU TƯ:

TRUNG TÂM DỊCH VỤ  
SỰ NGHIỆP CÔNG  
XÃ MINH HÒA

Địa chỉ: XÃ MINH HÒA - TỈNH PHÚ THÒ

CƠ QUAN THIẾT KẾ:

CÔNG TY TNHH XÂY DỰNG  
BẢO MINH PHÚ THÒ

Địa chỉ:

Trụ sở: P. Nông Trường - T. Phú Thọ

Điện thoại: 0915.038.258

PHỤ THO OFFICE:

Addr: P. Nông Trường - T. Phú Thọ

Tel: 0915.038.258

GIÁM ĐỐC:

*Wuu*

VŨ THỊ THANH NGA

CHỦ TRÌ:

*Han*

KTS. NGUYỄN XUÂN HAI

THIẾT KẾ VẼ:

*Han*

KTS. NGUYỄN XUÂN HAI

KIỂM:

*Baob*

KS. BÙI VĂN LINH

CÔNG TRÌNH:

XÂY DỰNG NHÀ LỚP HỌC 03 TẦNG  
15 PHÒNG VÀ CÁC HẰNG MỤC  
PHỤ TRỢ TRƯỜNG THCS NGỌC LẬP

Địa chỉ: XÃ MINH HÒA - TỈNH PHÚ THÒ

HẰNG MỤC:

TÊN BẢN VẼ:

CHI TIẾT TƯỜNG RÀO XÂY MỚI

TỶ LỆ: KỸ HIỆU BẢN VẼ:

1/100 TR-02

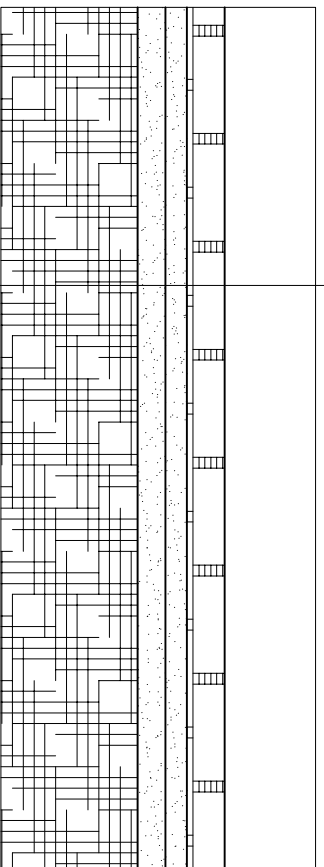
## MẶT CẮT SÀN LÁT GẠCH TERRAZZO (S=3454M<sup>2</sup>)

Lát gạch Terrazzo 400x400

Lớp cát dày 100

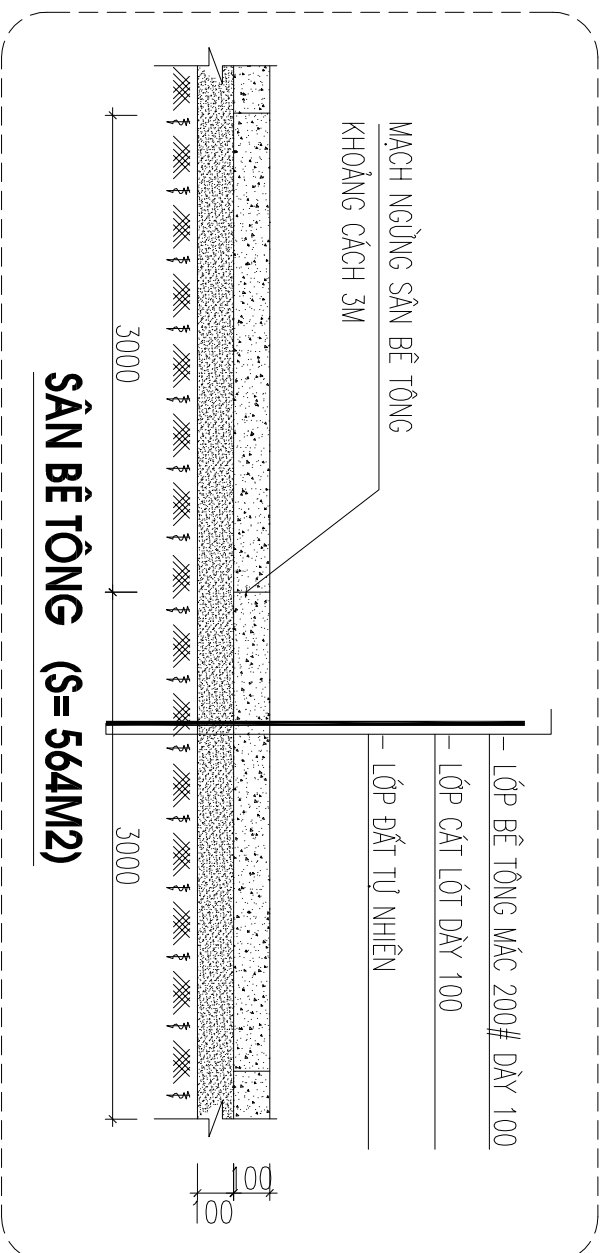
Sàn bê tông đã hư hỏng

Đất tự nhiên



### GHI CHÚ:

- VÀ NỀN SÀN BÊ TÔNG CŨ ĐÃ HƯ HỎNG TRƯỚC KHI LÁT GẠCH TERRAZZO DIỆN TÍCH BẰNG 10% TỔNG DIỆN TÍCH SÀN. BÊ TÔNG ĐÃ 1X2 MẶC 200, DÀY 100.



KÝ HIỆU	NGÀY HOÀN THÀNH	NỘI DUNG
1	2024	HỒ SƠ KỸ THUẬT THI CÔNG
2		
3		
4		
5		
6		

CHỦ ĐẦU TƯ:

TRUNG TÂM DỊCH VỤ  
SỰ NGHIỆP CÔNG  
XÃ MINH HÒA

Địa chỉ: Xã Minh Hòa - Tỉnh Phú Thọ

CƠ QUAN THIẾT KẾ:

CÔNG TY TNHH XÂY DỰNG  
BẢO MINH PHÚ THỌ

Địa chỉ:

Trụ sở: P. Nông Trang - T. Phú Thọ

Điện thoại: 0915.038.258

PHỤ THO OFFICE:

Addr: P. Nông Trang - T. Phú Thọ

Tele: 0915.038.258

GIÁM ĐỐC:

*[Signature]*

VŨ THỊ THANH NGÀ

CHỦ TRÌ:

*[Signature]*

KTS. NGUYỄN XUÂN HAI

THIẾT KẾ VẼ:

*[Signature]*

KTS. NGUYỄN XUÂN HAI

KIỂM:

*[Signature]*

KS. BÙI VĂN LINH

CÔNG TRÌNH:

XÂY DỰNG NHÀ LỚP HỌC 03 TẦNG  
15 PHÒNG VÀ CÁC HẠNG MỤC  
PHỤ TRỢ TRƯỜNG THCS NGỌC LẬP

Địa chỉ: Xã Minh Hòa - Tỉnh Phú Thọ

HẠNG MỤC:

TÊN BẢN VẼ:

SÀN LÁT GẠCH  
SÀN BÊ TÔNG

TỶ LỆ:

1/100

KÝ HIỆU BẢN VẼ:

PT-01