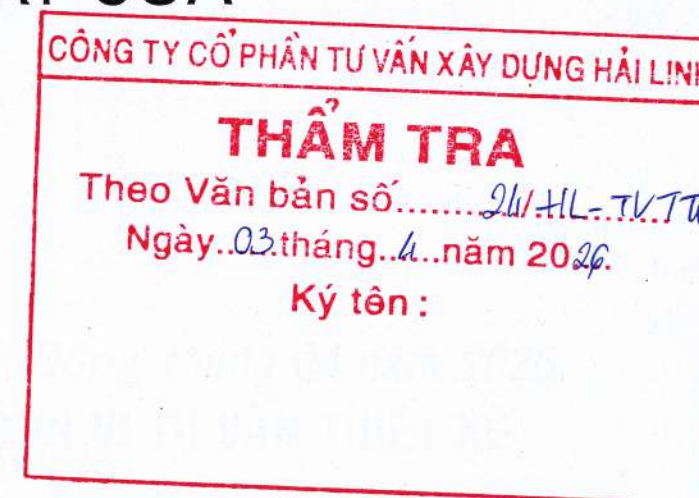
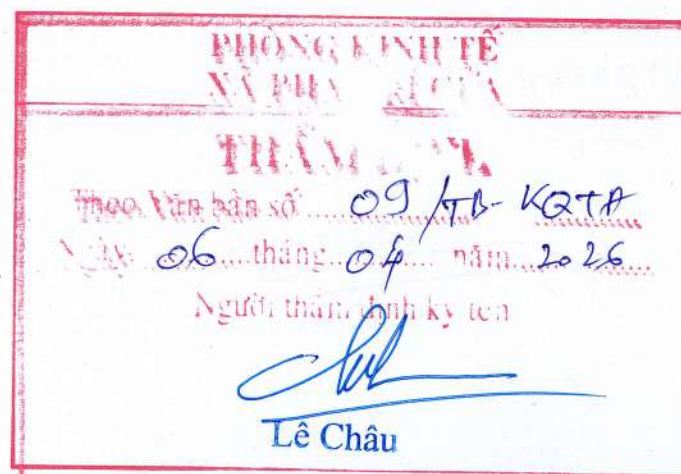


HỒ SƠ THIẾT KẾ BẢN VẼ THI CÔNG

CÔNG TRÌNH: CẢI TẠO, SỬA CHỮA BIA TƯỜNG NIỆM DỐC
HỒI LONG XÃ PHAN RÍ CỦA
ĐỊA ĐIỂM XD: XÃ PHAN RÍ CỦA, TỈNH LÂM ĐỒNG
CHỦ ĐẦU TƯ: PHÒNG KINH TẾ XÃ PHAN RÍ CỦA



HỒ SƠ THIẾT KẾ BẢN VẼ THI CÔNG

CÔNG TRÌNH: CẢI TẠO, SỬA CHỮA BIA TƯỜNG NIỆM DỐC
HỒI LONG XÃ PHAN RÍ CỦA
ĐỊA ĐIỂM XD: XÃ PHAN RÍ CỦA, TỈNH LÂM ĐỒNG
CHỦ ĐẦU TƯ: PHÒNG KINH TẾ XÃ PHAN RÍ CỦA

PHÒNG KINH TẾ
XÃ PHAN RÍ CỦA
THẨM ĐỊNH
Theo Văn bản số 09 / SB-KQ.TĐ
Ngày tháng năm 2026
Người thẩm định ký tên
[Signature]
Lê Châu

CÔNG TY CỔ PHẦN TƯ VẤN XÂY DỰNG HẢI LINH
THẨM TRA
Theo Văn bản số 21/HL-TV.TĐ
Ngày 03 tháng 1 năm 2026
Ký tên:

KT. TRƯỞNG PHÒNG
PHÓ TRƯỞNG PHÒNG
ĐẠI DIỆN CHỦ ĐẦU TƯ
[Signature]
PHÒNG KINH TẾ
X. PHAN RÍ CỦA - T. LÂM ĐỒNG
Trương Văn Phụng

Lâm Đồng, tháng 04 năm 2026
ĐƠN VI TƯ VẤN THIẾT KẾ
CÔNG TY
TNHH
TƯ VẤN XÂY DỰNG
TÂN TRƯỞNG PHÁT
P. PHÚ THỦY - T. LÂM ĐỒNG
[Signature]
Nguyễn Cán Đan Cường

ĐÁNH GIÁ HIỆN TRẠNG	NỘI DUNG SỬA CHỮA CÔNG TÁC:
<p>* CỔNG TƯỜNG RÀO: - CỔNG TƯỜNG RÀO MẶT CHÍNH, CÁC MẶT BÊN ĐÃ BỊ HƯ HỎNG, GÃY ĐỔ, XUỐNG CẤP NGHIÊM TRỌNG.</p> <p>* TƯỢNG ĐÀI: - TƯỢNG, PHÙ ĐIỀU BỊ BONG TRÓC, CÓ VÀI CHI TIẾT BỊ NÚT GÃY. - GẠCH ỐP CHÂN TƯỢNG BỊ BONG TRÓC. - GẠCH LÁT NỀN QUANH TƯỢNG ĐÀI BỊ BONG DỘP GÂY MẤT MỸ QUAN.</p> <p>* SÂN ĐƯỜNG: - BÓ NỀN BỊ GÃY, SỤP LÚN. NỀN SÂN BÊ TÔNG BỊ ĐÚT GÃY LỖI LỖM.</p> <p>* ĐIỆN - CÁC TRỤ ĐÈN KHÔNG CÒN NỮA, CHỈ CÒN MỖI ĐỂ MÓNG ĐÈN BỊ RỈ SÉT.</p> <p>* NƯỚC: CHƯA CÓ HỆ THỐNG NƯỚC.</p> <p>* CÂY CỐI XUNG QUANH MỘC UM TÙM.</p>	<p>* TƯỢNG ĐÀI: - PHỤC DỰNG LẠI TƯỢNG, PHÁ DỠ LỚP GẠCH ỐP BÊ TƯỢNG, ỐP LẠI ĐÁ GRANITE BÊ TƯỢNG - PHÁ DỠ LỚP GẠCH LÁT NỀN QUANH BÊ TƯỢNG, LÁT LẠI ĐÁ GRANITE. - LÀM LẠI PHÙ ĐIỀU PHÍA SAU TƯỢNG - CẠO CHÀ VÀ SƠN LẠI TƯỢNG</p> <p>* SÂN ĐƯỜNG: - NÂNG NỀN TOÀN KHU LÊN 20-30CM - LÀM MỚI LẠI TOÀN BỘ SÂN ĐƯỜNG.</p> <p>* CỔNG TƯỜNG RÀO: - LÀM MỚI TOÀN BỘ CỔNG TƯỜNG RÀO.</p> <p>* HỆ THỐNG ĐIỆN: - LÀM MỚI HỆ THỐNG ĐIỆN.</p> <p>* HỆ THỐNG NƯỚC: - LÀM MỚI HỆ THỐNG NƯỚC.</p> <p>* PHÁT QUANG BỤI RẶM, CHẶT HA CÂY.</p> <p>* LÀM MỚI CỔNG TRƯỚC CÔNG</p>

PHÒNG KINH TẾ
XÃ PHAN RÍ CỬA

THẨM ĐỊNH

Theo Văn bản số 09 / TB-KQT
Ngày... 06 ... tháng ... 01 ... năm ... 2026

Người thẩm định ký tên

Lê Châu

CÔNG TY CỔ PHẦN TƯ VẤN XÂY DỰNG HẢI LINH

THẨM TRA

Theo Văn bản số 24 / HL - TVT
Ngày.. 03 tháng.. 4 ... năm 2026.

Ký tên:

Nguyễn Hiếu Hùng

KT. TRƯỞNG PHÒNG
CHỦ ĐẦU TƯ:
PHÒNG KINH TẾ XÃ PHAN RÍ CỬA

PHÒNG KINH TẾ
XÃ PHAN RÍ CỬA - T. LÂM ĐỒNG

Trương Văn Phụng

ITP

CÔNG TY TNHH TƯ VẤN XÂY DỰNG TÂN TRƯỜNG PHÁT
ĐC: 138 ĐO HANH, PHƯỜNG PHÚ THÚY, T. LÂM ĐỒNG.
ĐT: 0919 556 898
Email: tantruongphat@gmail.com

M.S.D.N: 3401170290
CÔNG TY TNHH TƯ VẤN XÂY DỰNG TÂN TRƯỜNG PHÁT
P. PHÚ THÚY, T. LÂM ĐỒNG

NGƯỜI DẪN ĐÀN TRƯỞNG

CHỦ NHIỆM CÔNG TRÌNH:

Trần Lê Quốc Sơn

KTS. TRẦN LÊ QUỐC SƠN

CHỦ TRÌ THIẾT KẾ - THIẾT KẾ

Trần Lê Quốc Sơn

KTS. TRẦN LÊ QUỐC SƠN

KIỂM TRA

Nguyễn Tấn Đan Trường

KS. NGUYỄN TẤN ĐAN TRƯỜNG

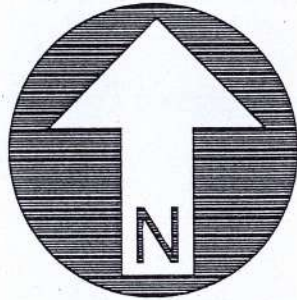
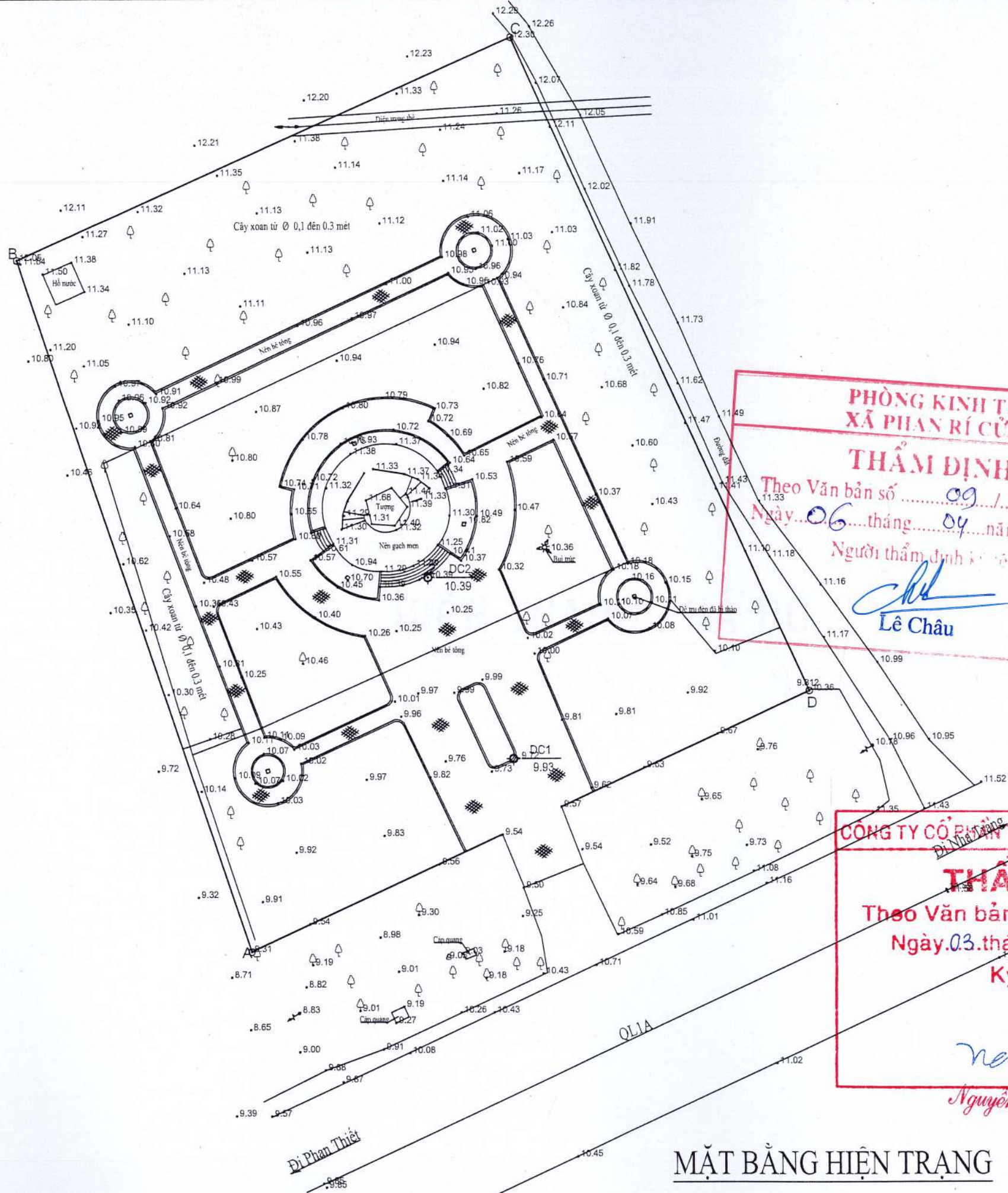
TÊN CÔNG TRÌNH:
CẢI TẠO, SỬA CHỮA BIA TƯỜNG NIỆM ĐỐC HỒI LONG XÃ PHAN RÍ CỬA

HẠNG MỤC:
SỬA CHỮA

TÊN BẢN VẼ:
NỘI DUNG SỬA CHỮA

HỒ SƠ THIẾT KẾ
BẢN VẼ THI CÔNG

HT: 4/2026	HT: 01/10
TL: TBV	HIỆU CHỈNH



PHÒNG KINH TẾ
XÃ PHAN RÍ CỬA

THẨM ĐỊNH

Theo Văn bản số 09 / TR-KQTĐ
Ngày 06 tháng 04 năm 2026

Người thẩm định ký tên
Lê Châu

CÔNG TY CỔ PHẦN TƯ VẤN XÂY DỰNG HẢI LINH

THẨM TRA

Theo Văn bản số 24 / HL-TV.TU
Ngày 03 tháng 4 năm 2026

Ký tên :
Nguyễn Hữu Hùng

MẶT BẰNG HIỆN TRẠNG

KT. TRƯỞNG PHÒNG
PHÒNG KINH TẾ
PHÒNG KINH TẾ XÃ PHAN RÍ CỬA
CHỦ ĐẦU TƯ
Trương Văn Phụng



CÔNG TY TNHH TƯ VẤN XÂY DỰNG
TÂN TRƯỜNG PHÁT
ĐC: 138 ĐO HANH, PHƯỜNG PHÚ THỦY,
T. LÂM ĐỒNG.
Tel: 0919 556 898
Email: tantruongphat@gmail.com

GIÁM ĐỐC
CÔNG TY
TNHH
TƯ VẤN XÂY DỰNG
TÂN TRƯỜNG PHÁT
PH. PHÚ THỦY - T. LÂM ĐỒNG

NGƯỜI CHỈ ĐẠO DAN TRƯỞNG
CHỦ NHIỆM CÔNG TRÌNH:

Trần Lê Quốc Sơn

KTS. TRẦN LÊ QUỐC SƠN

CHỦ TRÌ THIẾT KẾ - THIẾT KẾ

Trần Lê Quốc Sơn

KTS. TRẦN LÊ QUỐC SƠN

KIỂM TRA

Nguyễn Tấn Đan Trường

KS. NGUYỄN TẤN ĐAN TRƯỜNG

TÊN CÔNG TRÌNH:

CẢI TẠO, SỬA CHỮA BIA
TƯỜNG NIỆM ĐỐC HỒI LONG
XÃ PHAN RÍ CỬA

HẠNG MỤC:

PHẦN PHÁ DỠ HIỆN TRẠNG

TÊN BẢN VẼ:

MẶT BẰNG HIỆN TRẠNG

HỒ SƠ THIẾT KẾ
BẢN VẼ THI CÔNG

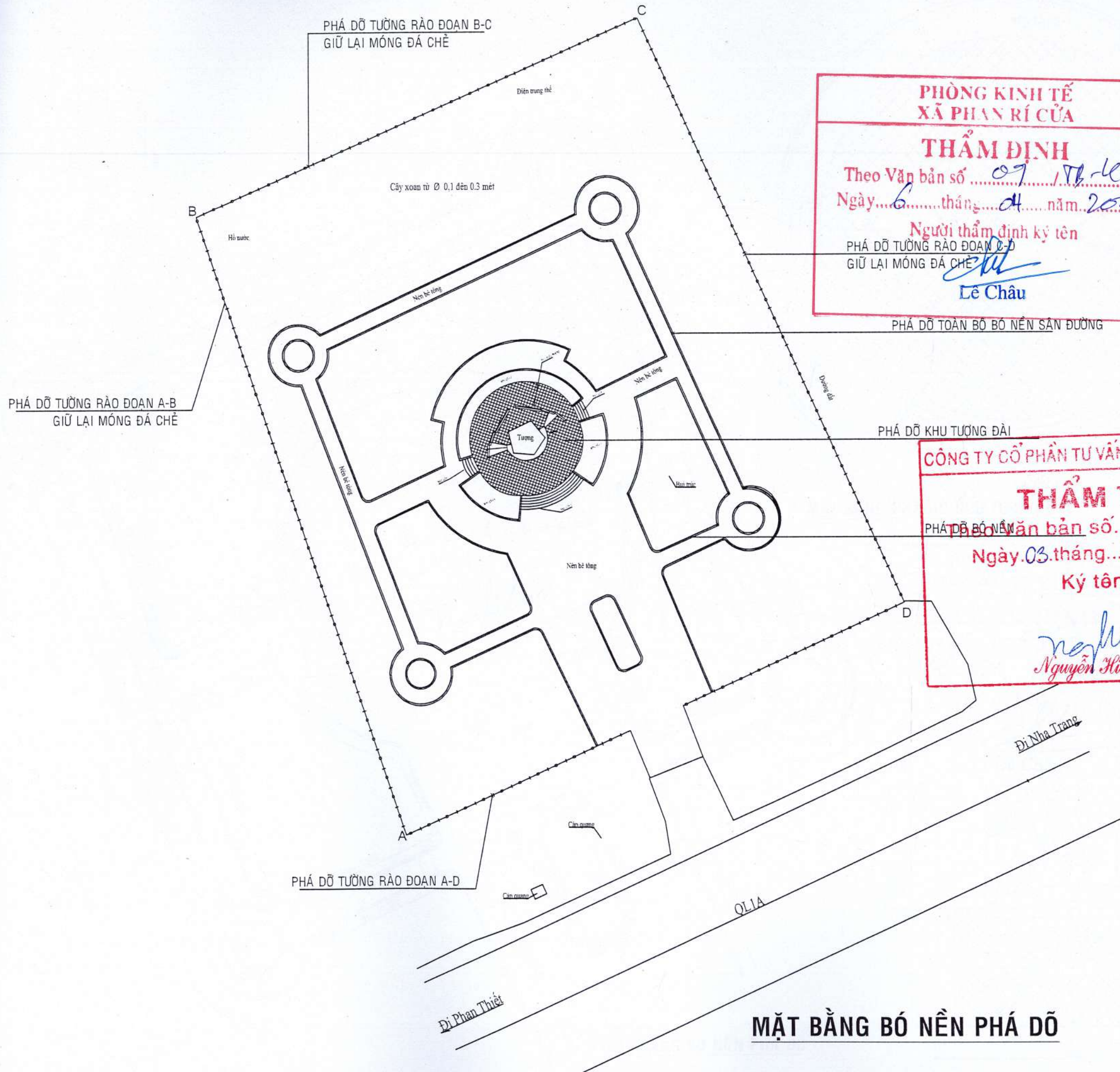
HT: 4/2026

HT: 02/10

TL: TBV

HIỆU CHỈNH

HIỆN TRẠNG PHÁ DỠ



**PHÒNG KINH TẾ
XÃ PHAN RÍ CỬA**

THẨM ĐỊNH

Theo Văn bản số 07/TĐ-KTĐ
 Ngày 6 tháng 04 năm 2026

Người thẩm định ký tên
 PHÁ ĐỠ TƯỜNG RÀO ĐOẠN B-C
 GIỮ LẠI MÓNG ĐÁ CHÈ

Lê Châu

PHÁ ĐỠ TOÀN BỘ BỐ NỀN SÂN ĐƯỜNG

CÔNG TY CỔ PHẦN TƯ VẤN XÂY DỰNG HẢI LINH

THẨM TRA

PHÁ ĐỠ BỐ NỀN
 Theo Văn bản số 21/HL-TV.TĐ
 Ngày 03 tháng 11 năm 2026

Ký tên:
Nguyễn Hiếu Hùng

KT. TRƯỞNG PHÒNG
 CHỦ ĐẦU TƯ CÔNG TRÌNH
 PHONG KINH TẾ
 XÃ PHAN RÍ CỬA

Trương Văn Phụng



CÔNG TY TNHH TƯ VẤN XÂY DỰNG
 TÂN TRƯỜNG PHÁT
 ĐC: 136 Đ. HẠNH, PHƯỜNG PHÚ THÚY,
 T. LÂM ĐỒNG.
 Tel: 0919 556 898
 Email: tantruongphat@gmail.com

**CÔNG TY
 TNHH
 TƯ VẤN XÂY DỰNG
 TÂN TRƯỜNG PHÁT**

M.S.D.N: 340117029
 M.S.D.N: 340117029
 M.S.D.N: 340117029

NGUYỄN TÂN ĐAN TRƯỞNG
 CHỦ NHIỆM CÔNG TRÌNH:

Trần Lê Quốc Sơn

KTS. TRẦN LÊ QUỐC SƠN

CHỦ TRÌ THIẾT KẾ - THIẾT KẾ

Trần Lê Quốc Sơn

KTS. TRẦN LÊ QUỐC SƠN

KIỂM TRA

Nguyễn Tân Đan Trường

KS. NGUYỄN TÂN ĐAN TRƯỞNG

TÊN CÔNG TRÌNH:

CẢI TẠO, SỬA CHỮA BIA
 TƯỜNG NIỆM ĐỐC HỒI LONG
 XÃ PHAN RÍ CỬA

HẠNG MỤC:

PHẦN PHÁ ĐỠ HIỆN TRẠNG

TÊN BẢN VẼ:

MẶT BẰNG PHÁ ĐỠ

HỒ SƠ THIẾT KẾ
 BẢN VẼ THI CÔNG

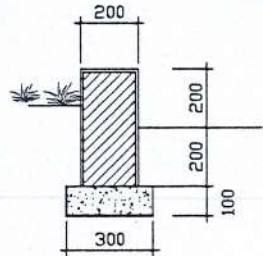
HT: 4/2026

HT: 03/10

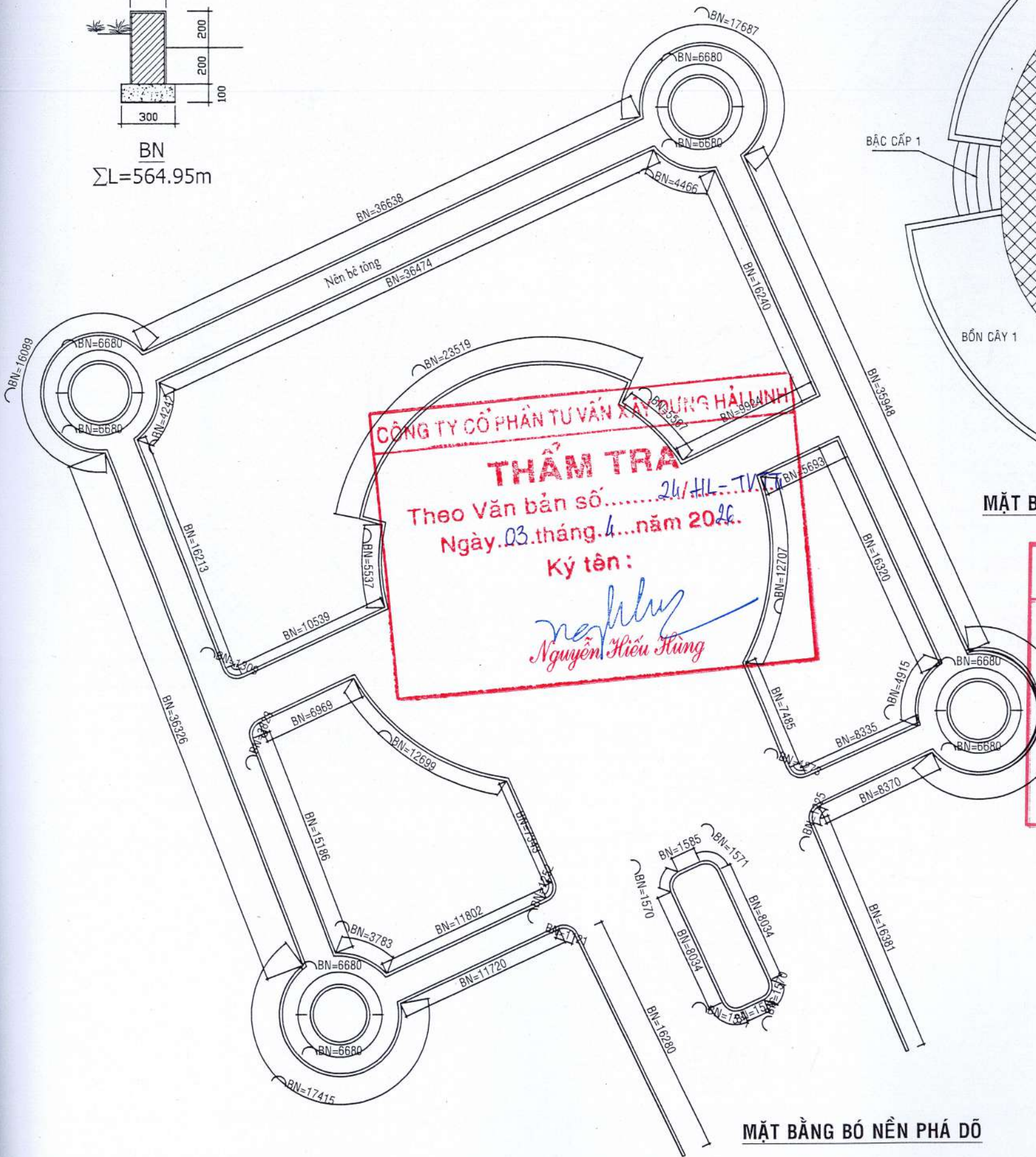
TL: TBV

HIỆU CHỈNH

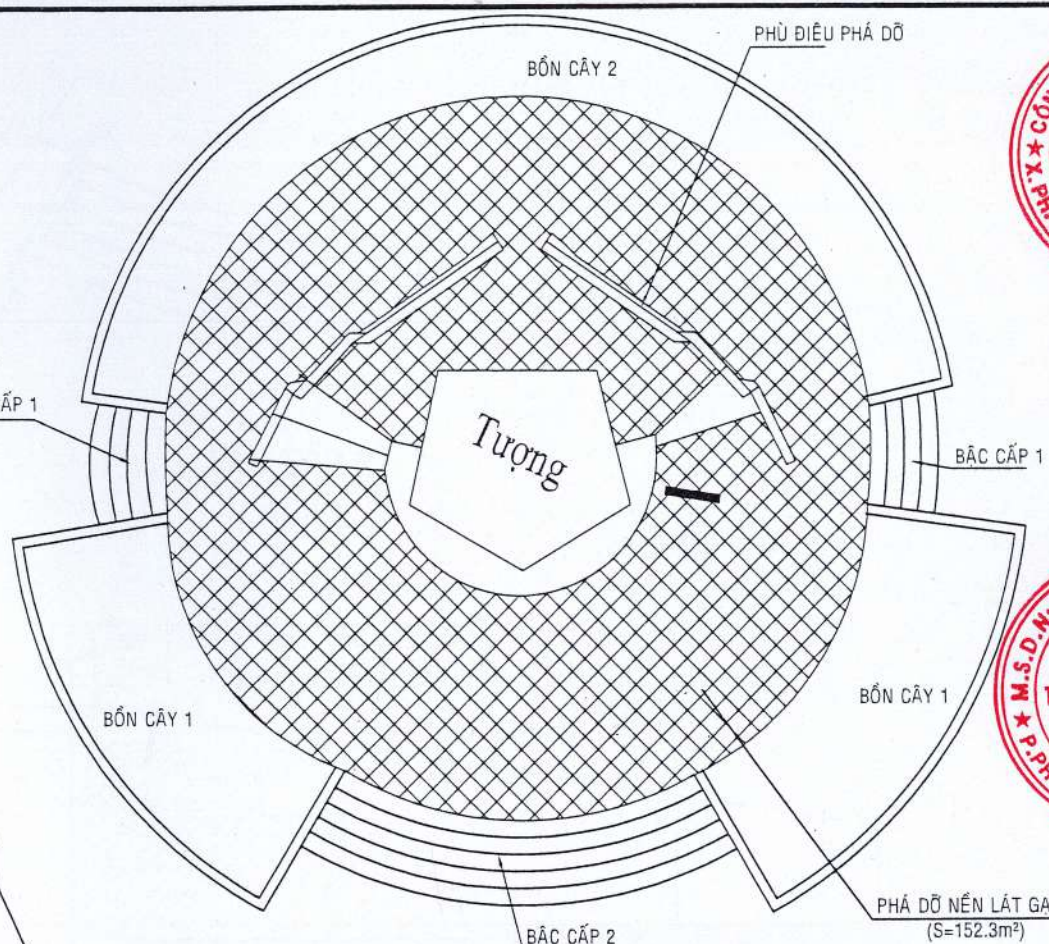
MẶT BẰNG BỐ NỀN PHÁ ĐỠ



BN
 $\Sigma L = 564.95m$

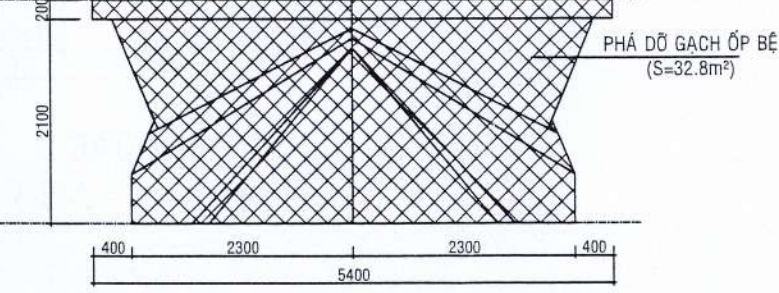
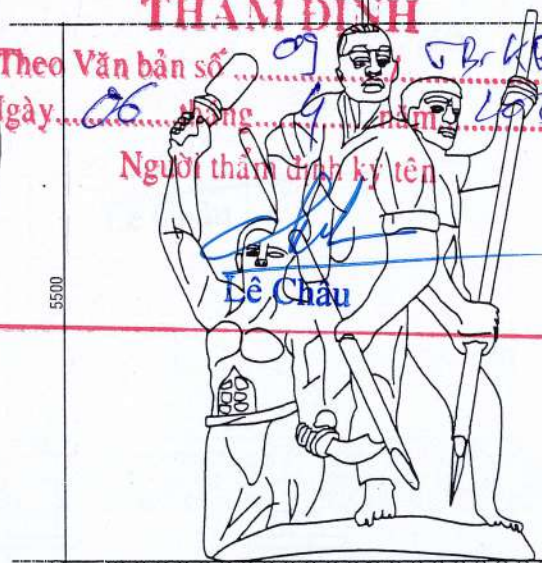


CÔNG TY CỔ PHẦN TƯ VẤN XÂY DỰNG HÀI LINH
THẨM TRA
 Theo Văn bản số..... 24/HL-TV...
 Ngày 03 tháng 4 năm 2026.
 Ký tên:
Nguyễn Hiếu Hùng



MẶT BẰNG PHÁ DỠ KHU TƯỢNG ĐÀI

PHÒNG KINH TẾ XÃ PHAN RÍ CỬA
THẨM ĐỊNH
 Theo Văn bản số 09/ĐKĐP...
 Ngày 06 tháng 4 năm 2026
 Người thẩm định ký tên:
Lê Châu



MẶT BẰNG BỐ NỀN PHÁ DỠ

KT. TRƯỞNG PHÒNG
 PHÒNG KINH TẾ XÃ PHAN RÍ CỬA
 T. L. M. Đ. Đ.
Trương Văn Phụng



CÔNG TY TNHH TƯ VẤN XÂY DỰNG
 TÂN TRƯỜNG PHÁT
 ĐC: 138 Đ. H. H. PHƯỜNG PHÚ THỦY,
 T. L. M. Đ. Đ.
 Tel: 0919 556 898
 Email: ctvttruongphat@gmail.com

GIÁM ĐỐC
CÔNG TY TNHH TƯ VẤN XÂY DỰNG TÂN TRƯỜNG PHÁT
 NGUYỄN TÂN Đ. Đ. Đ.
 CHỦ NHIỆM CÔNG TRÌNH:

Trần Lê Quốc Sơn

KTS. TRẦN LÊ QUỐC SƠN

CHỦ TRÌ THIẾT KẾ - THIẾT KẾ

Trần Lê Quốc Sơn

KTS. TRẦN LÊ QUỐC SƠN

KIỂM TRA

Nguyễn Tân Đan Trường

KS. NGUYỄN TÂN Đ. Đ. Đ.

TÊN CÔNG TRÌNH:

CẢI TẠO, SỬA CHỮA BIA TƯỜNG NIỆM ĐỐC HỒI LONG XÃ PHAN RÍ CỬA

HANG MỤC:

PHẦN PHÁ DỠ HIỆN TRẠNG

TÊN BẢN VẼ:

CHI TIẾT PHÁ DỠ

HỒ SƠ THIẾT KẾ BẢN VẼ THI CÔNG

HT: 4/2026

HT: 04/10

TL: TBV

HIỆU CHỈNH

KT. TRƯỞNG PHÒNG
 CHỦ ĐẦU TƯ
 PHÒNG KINH TẾ
 X. PHAN RÍ CỬA - T. LÂM ĐỒNG

Trương Văn Phụng



CÔNG TY TNHH TƯ VẤN XÂY DỰNG
 TÂN TRƯỞNG PHÁT
 ĐC: 138 Đ. H. PH. PH. TH. T. L. Đ.
 T. L. Đ.
 Tel: 0919 556 898
 Email: tantrungphat@gmail.com

SIAM ĐOC
 CÔNG TY
 TNHH
 TƯ VẤN XÂY DỰNG
 TÂN TRƯỞNG PHÁT
 M.S.D.N: 34011702
 P. PH. TH. T. L. Đ.

NGUYỄN T. Đ. Đ. Đ.
 CHU NHIỆM CÔNG TRÌNH:

Trần Lê Quốc Sơn

KTS. TRẦN LÊ QUỐC SƠN

CHỦ TRÌ THIẾT KẾ - THIẾT KẾ

Trần Lê Quốc Sơn

KTS. TRẦN LÊ QUỐC SƠN

KIỂM TRA

Nguyễn Tân Đan

KS. NGUYỄN T. Đ. Đ. Đ.

TÊN CÔNG TRÌNH:

CẢI TẠO, SỬA CHỮA BIA
 TƯỜNG NIỆM ĐỐC HỒI LONG
 X. PHAN RÍ CỬA

HẠNG MỤC:

PHÁ DỠ HIỆN TRẠNG

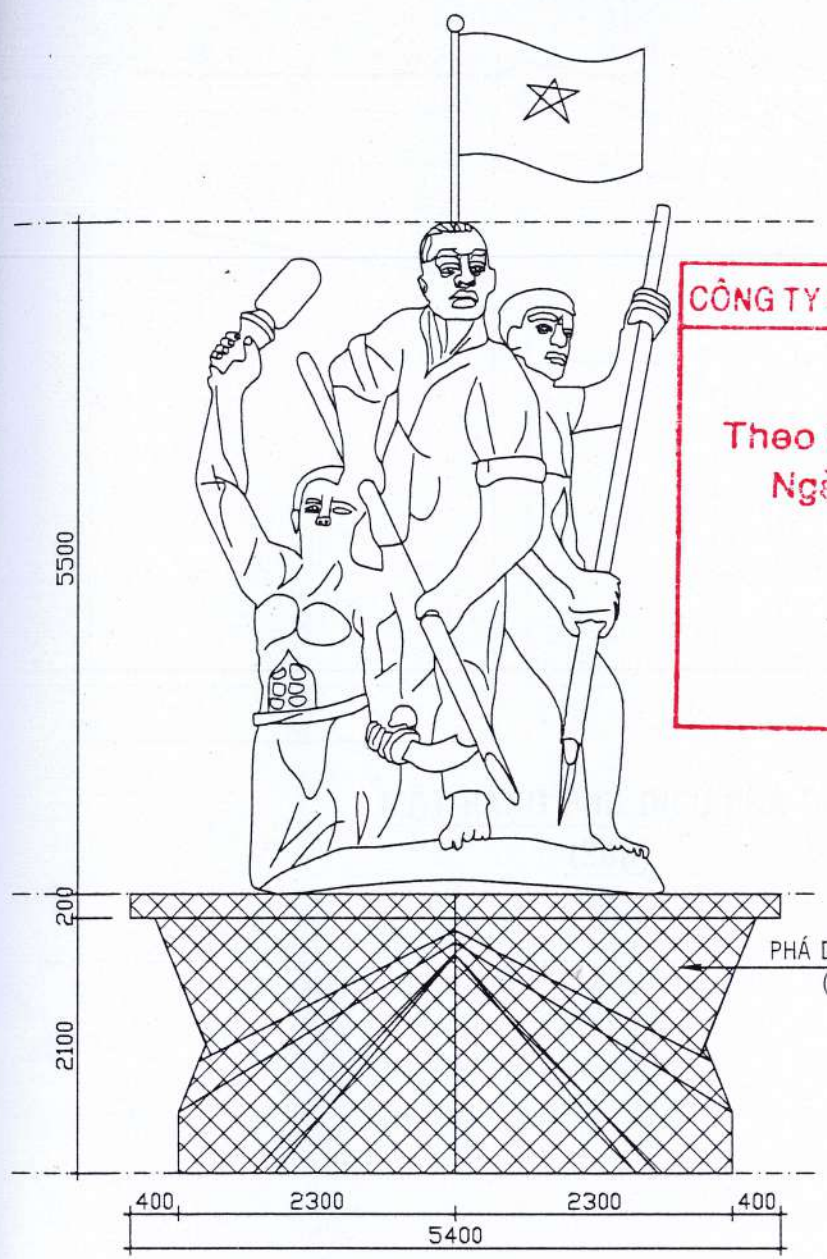
TÊN BẢN VẼ:

CHI TIẾT PHÁ DỠ

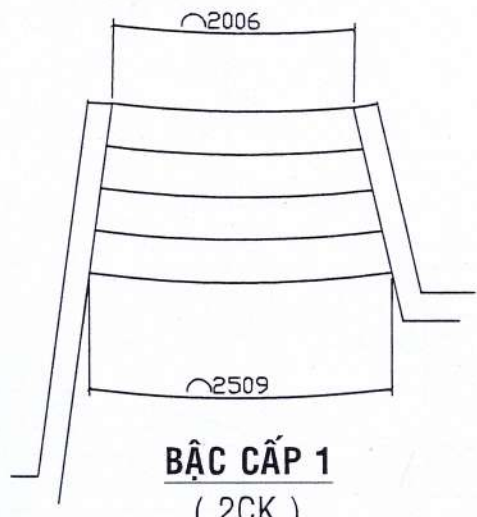
HỒ SƠ THIẾT KẾ
 BẢN VẼ THI CÔNG

HT: 4/2026 HT: 05/10

TL: TBV HIỆU CHÍNH



TƯỢNG ĐÀI



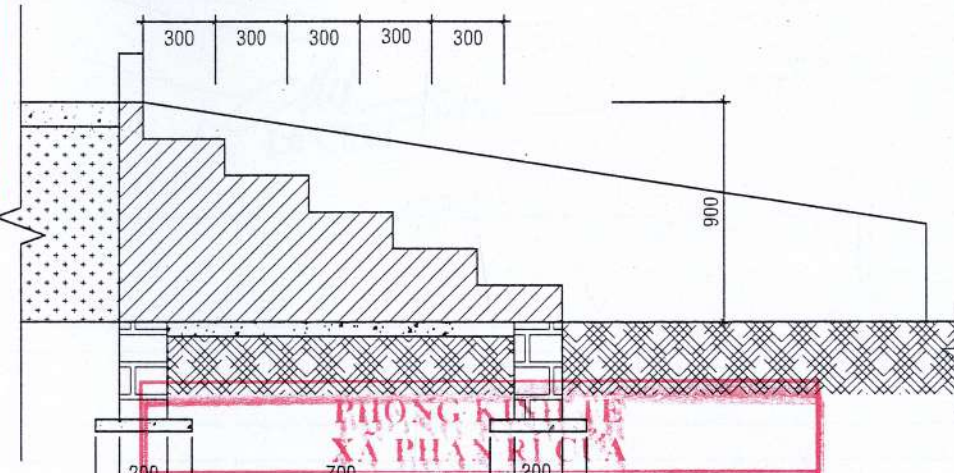
BẬC CẤP 1
 (2CK)

CÔNG TY CỔ PHẦN TƯ VẤN XÂY DỰNG HẢI LINH

THẨM TRA
 Theo Văn bản số..... 24/HL-TV.T.T
 Ngày... 03... tháng... 4... năm 2026.
 Ký tên:

Nguyễn Kiều Hưng

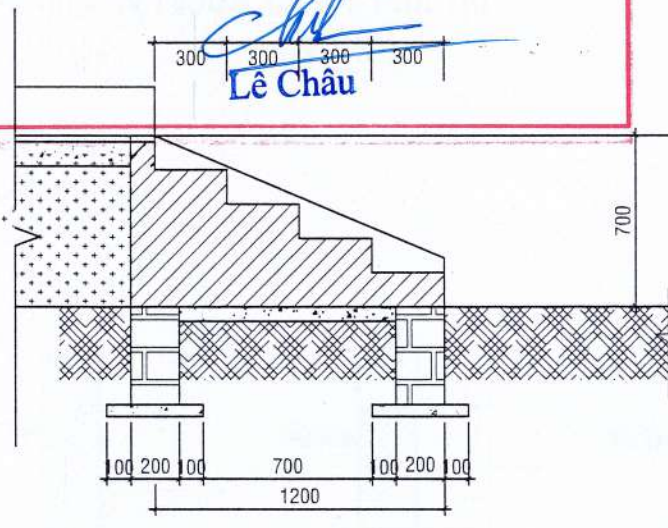
BẬC CẤP 2
 (1CK)



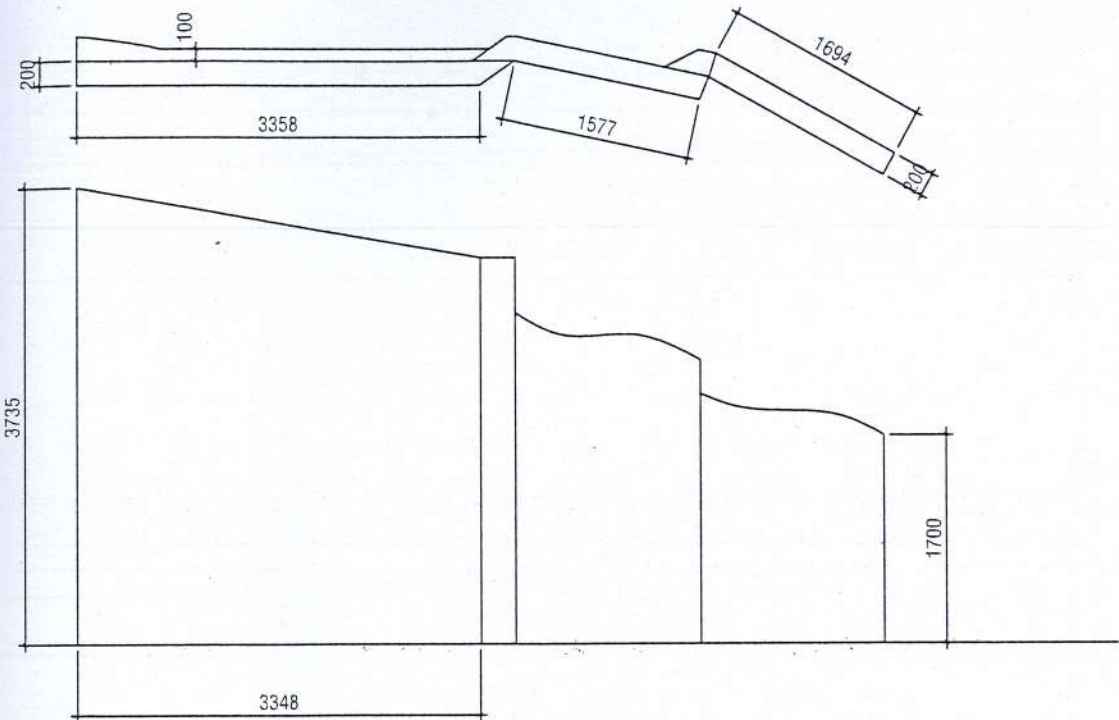
PHÒNG KINH TẾ
 X. PHAN RÍ CỬA

THẨM ĐỊNH
 Theo Văn bản số... 09 / TB-KQTĐ
 Ngày... 04... tháng... 04... năm... 2026
 Người thẩm định ký tên

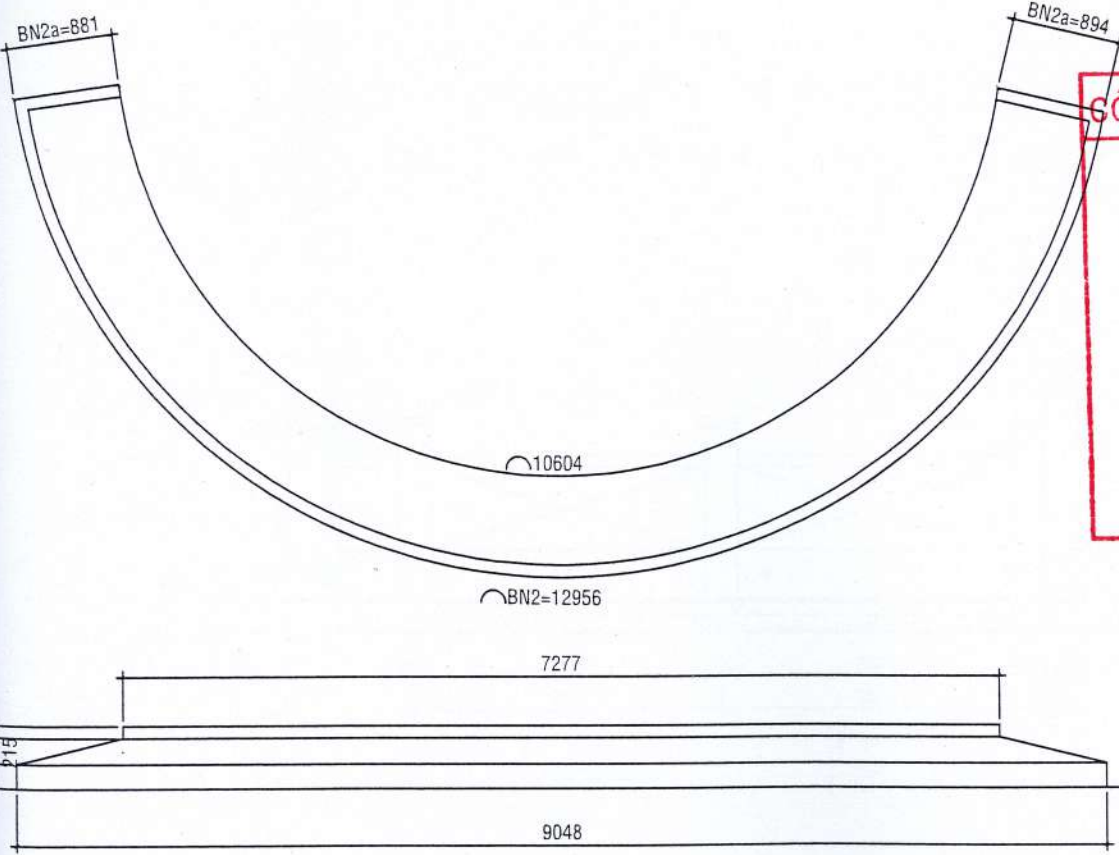
Lê Châu



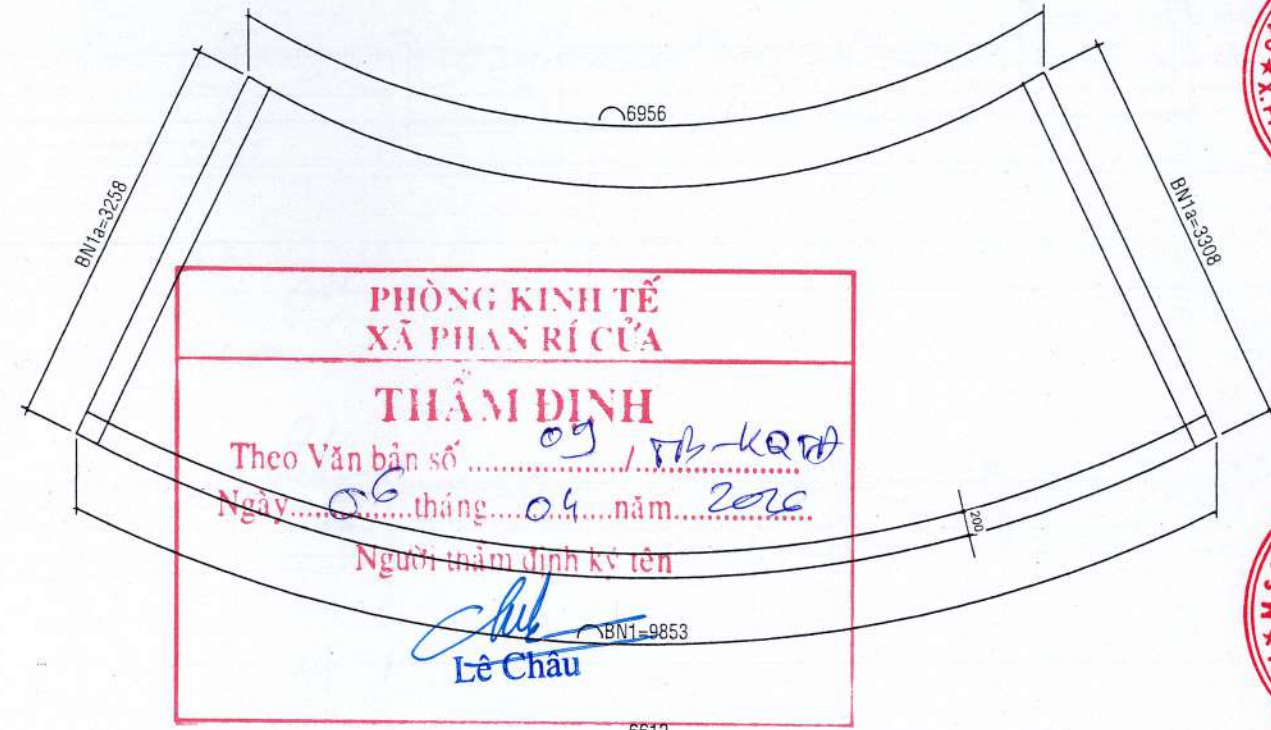
BẬC CẤP 1
 (2CK ; Ltb=2.25m)



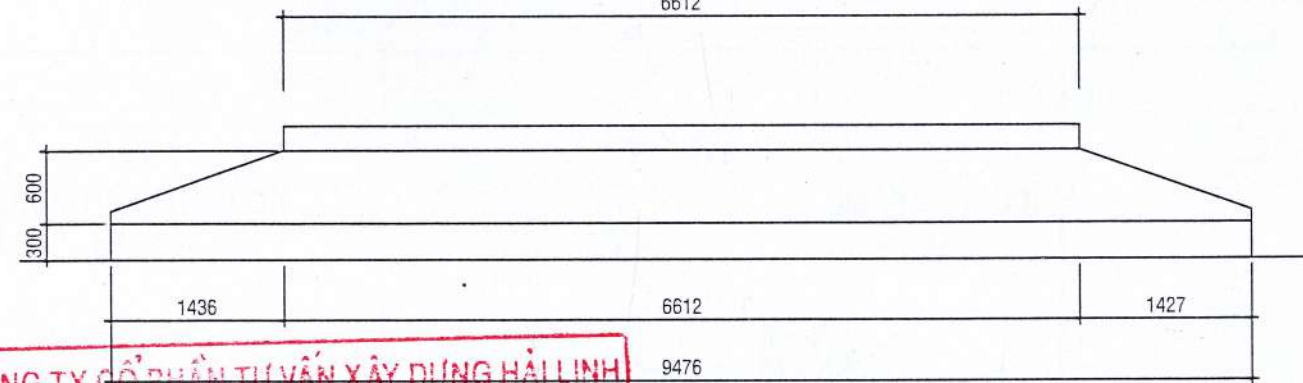
MẶT BẰNG PHÙ ĐIỀU PHÁ DỠ (2CK)



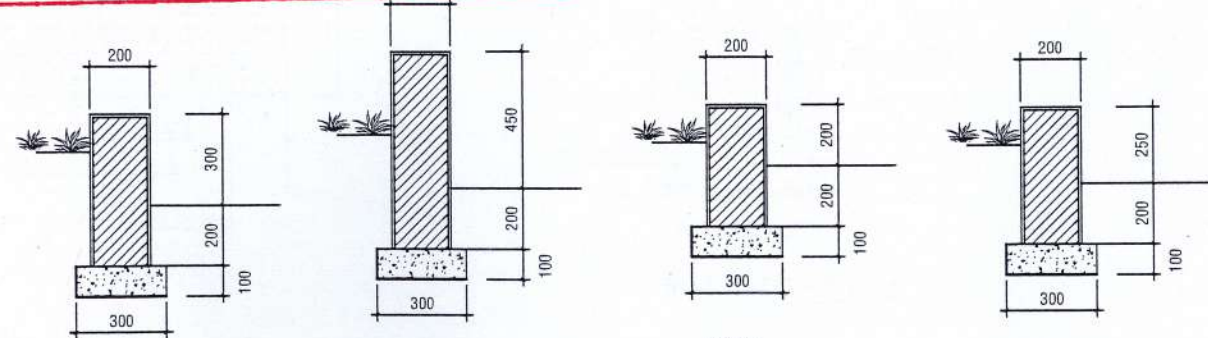
BỒN CÂY 2 PHÁ DỠ (1 CK)



PHÒNG KINH TẾ XÃ PHAN RÍ CỬA
THẨM ĐỊNH
 Theo Văn bản số 09 / TB-KQT
 Ngày 06 tháng 04 năm 2026
 Người thẩm định ký tên
Lê Châu
 BN1=9853



CÔNG TY CỔ PHẦN TƯ VẤN XÂY DỰNG HẢI LINH
THẨM TRA
 Theo Văn bản số 24 / HL-TV.TB
 Ngày 03 tháng 4 năm 2026
 Ký tên:
Nguyễn Hiếu Hùng
BỒN CÂY 1 PHÁ DỠ (2 CK)



BN1 $\Sigma L=19.7m$ **BN1a** $\Sigma L=13.13m$ **BN2** $\Sigma L=12.95m$ **BN2a** $\Sigma L=1.77m$

KT. TRƯỜNG PHÒNG
 CHỦ ĐẦU TƯ:
 PHƯỜNG PHÙNG
 PHÒNG KINH TẾ XÃ PHAN RÍ CỬA
 PHONG KINH TẾ
 X. PHAN RÍ CỬA T. LÂM ĐỒNG
Đường Văn Phụng



CÔNG TY TNHH TƯ VẤN XÂY DỰNG
 TÂN TRƯỜNG PHÁT
 ĐC: 138 Đ. H. PHƯỜNG PHÚ THÚY,
 T. L. Đ. Đ.
 Tel: 0919 556 898
 Email: tduongphat@gmail.com

M.S.D.N: 3441170
 GIAM ĐỐC
CÔNG TY TNHH TƯ VẤN XÂY DỰNG TÂN TRƯỜNG PHÁT
 NGUYỄN TÂN Đ. Đ. TRƯỞNG
 CHỦ NHIỆM CÔNG TRÌNH:

Trần Lê Quốc Sơn

KTS. TRẦN LÊ QUỐC SƠN

CHỦ TRÌ THIẾT KẾ - THIẾT KẾ

Trần Lê Quốc Sơn

KTS. TRẦN LÊ QUỐC SƠN

KIỂM TRA

Nguyễn Tân Đan

KS. NGUYỄN TÂN Đ. Đ. TRƯỞNG

TÊN CÔNG TRÌNH:

CẢI TẠO, SỬA CHỮA BIA TƯỜNG NIỆM ĐỐC HỒI LONG XÃ PHAN RÍ CỬA

HẠNG MỤC:

PHÁ DỠ HIỆN TRẠNG

TÊN BẢN VẼ:

CHI TIẾT PHÁ DỠ

HỒ SƠ THIẾT KẾ
 BẢN VẼ THI CÔNG

HT: 4/2026

HT: 06/10

TL: TBV

HIỆU CHỈNH



Trương Văn Phụng

PHÒNG KINH TẾ
XÃ PHAN RÍ CỬA

THẨM ĐỊNH

Theo Văn bản số 09 / VB-KTĐ
Ngày 06 tháng 04 năm 2026

Người thẩm định ký tên

Lê Châu
Lê Châu



CÔNG TY TNHH TƯ VẤN XÂY DỰNG
TÂN TRƯỞNG PHÁT
ĐC: 138 ĐỒ HẠNH, PHƯỜNG PHÚ THÚY,
T. LÂM ĐỒNG
Tel: 0919 556 898
Email: ctytvxdtruongphat@gmail.com



NGUYỄN TÂN ĐAN TRƯỞNG
CHỦ NHIỆM CÔNG TRÌNH:

Trần Lê Quốc Sơn

KTS. TRẦN LÊ QUỐC SƠN

CHỦ TRÌ THIẾT KẾ - THIẾT KẾ

Trần Lê Quốc Sơn

KTS. TRẦN LÊ QUỐC SƠN

KIỂM TRA

Nguyễn Tân Đan

KS. NGUYỄN TÂN ĐAN TRƯỞNG

TÊN CÔNG TRÌNH:

CẢI TẠO, SỬA CHỮA BIA
TƯỜNG NIỆM ĐỐC HỒI LONG
XÃ PHAN RÍ CỬA

HẠNG MỤC:

PHÁ ĐỠ HIỆN TRẠNG

TÊN BẢN VẼ:

CHI TIẾT PHÁ ĐỠ

HỒ SƠ THIẾT KẾ
BẢN VẼ THI CÔNG

HT: 4/2026

HT: 07/10

TL: TBV

HIỆU CHÍNH

84203

CÔNG TY CỔ PHẦN TƯ VẤN XÂY DỰNG HẢI LINH

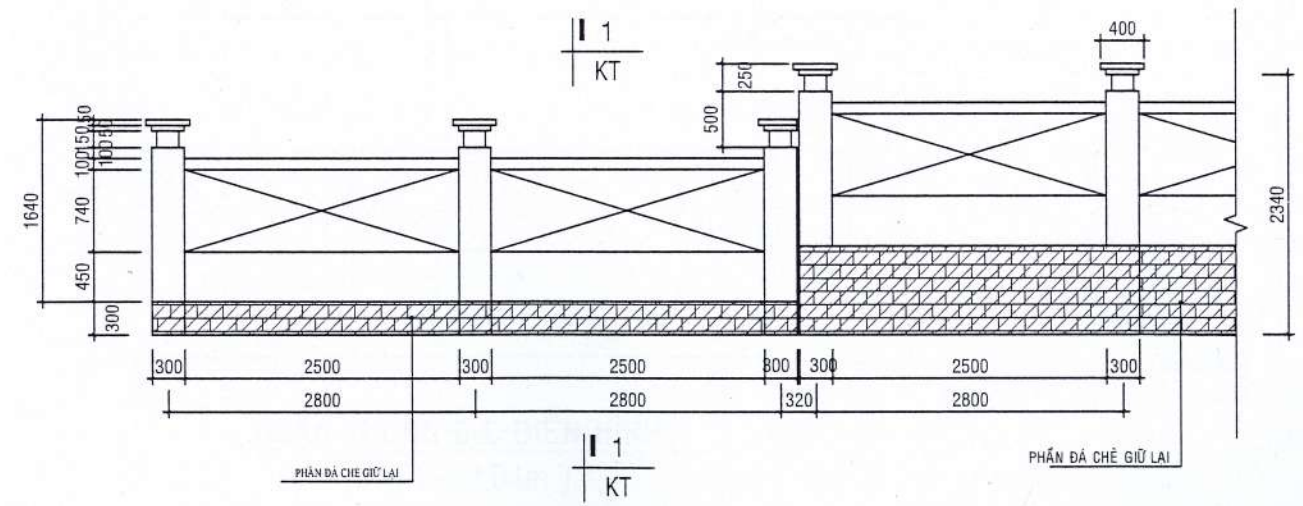
THẨM TRA

Theo Văn bản số 21 / HL - TV.TĐ
Ngày 03 tháng 4 năm 2026

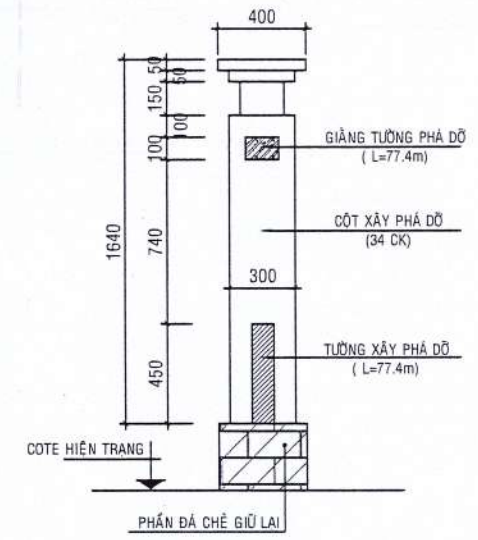
Ký tên:

Nguyễn Hiếu Hùng
Nguyễn Hiếu Hùng

ĐOẠN TƯỜNG A-B THÁO ĐỠ
(DÀI L=84.2m)



ĐOẠN TƯỜNG A-B THÁO ĐỠ (ĐẪN HÌNH)
(DÀI L=84.2m)



MẶT CẮT 1 - 1 TL:1/25

KT. TRƯỞNG PHÒNG
PHÒNG KINH TẾ
PHÒNG KINH TẾ XÃ PHAN RÍ CỬA
Trương Văn Phụng

T.P.
CÔNG TY TNHH TƯ VẤN XÂY DỰNG
TÂN TRƯỞNG PHÁT
ĐC: 138 Đ. HẠNH, PHƯỜNG PHÚ THỦY,
T. LÂM ĐỒNG.
Tel: 0919 556 898
Email: ctvttruongphat@gmail.com

SIAM ĐỐC
CÔNG TY
TU VẤN XÂY DỰNG
TÂN TRƯỞNG PHÁT
NGUYỄN TẤN ĐAN TRƯỞNG
CHỦ NHIỆM CÔNG TRÌNH:

KTS. TRẦN LÊ QUỐC SƠN

CHỦ TRÌ THIẾT KẾ - THIẾT KẾ

KTS. TRẦN LÊ QUỐC SƠN

KIỂM TRA

KS. NGUYỄN TẤN ĐAN TRƯỞNG

TÊN CÔNG TRÌNH:

CẢI TẠO, SỬA CHỮA BIA
TƯỜNG NIỆM ĐỐC HỒI LONG
XÃ PHAN RÍ CỬA

HẠNG MỤC:
PHÁ ĐỠ HIỆN TRẠNG

TÊN BẢN VẼ:
CHI TIẾT PHÁ ĐỠ

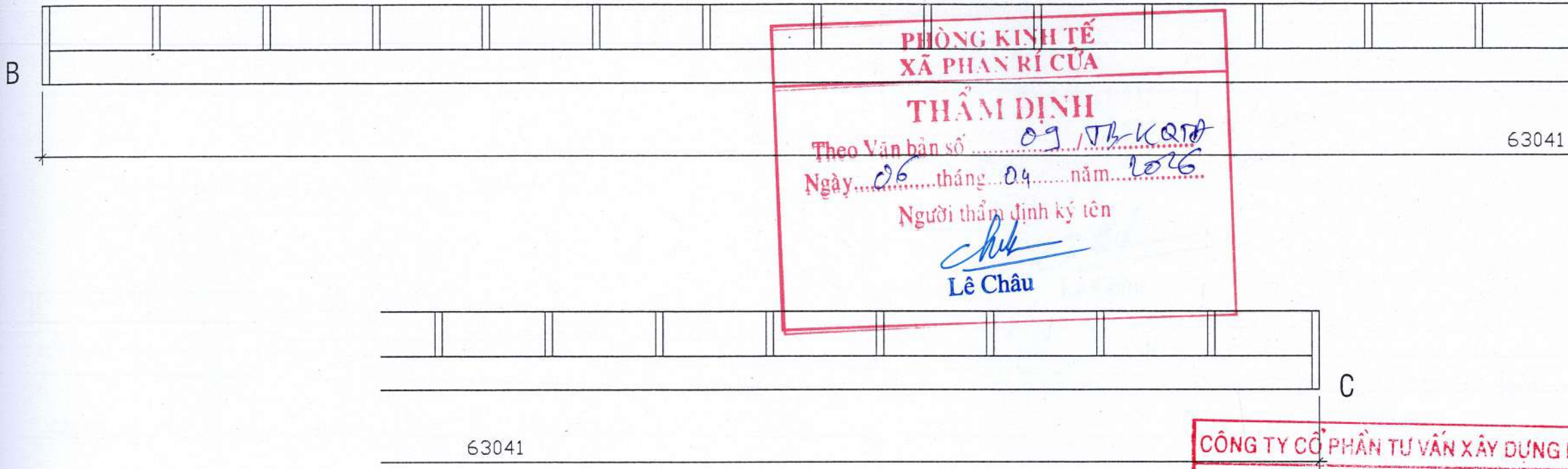
HỒ SƠ THIẾT KẾ
BẢN VẼ THI CÔNG

HT: 4/2026 HT: 08/10

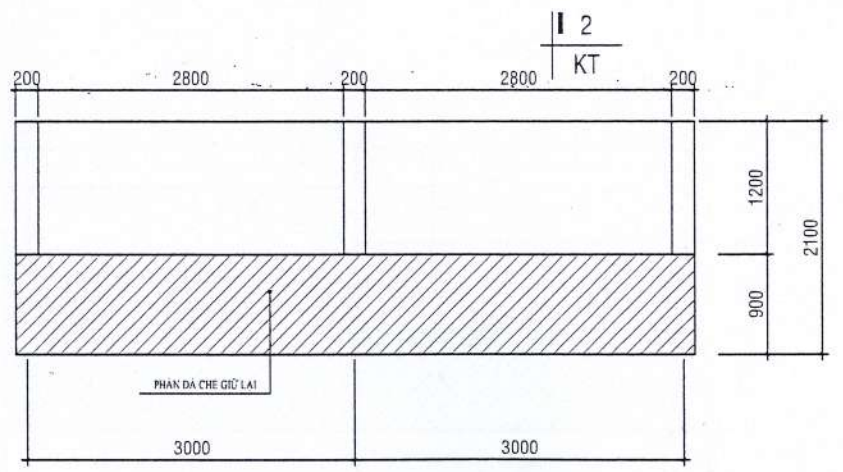
TL: TBV HIỆU CHỈNH

**PHÒNG KINH TẾ
XÃ PHAN RÍ CỬA**
THẨM ĐỊNH
Theo Văn bản số 09/TB-KQTĐ
Ngày 06 tháng 04 năm 2026
Người thẩm định ký tên
Lê Châu

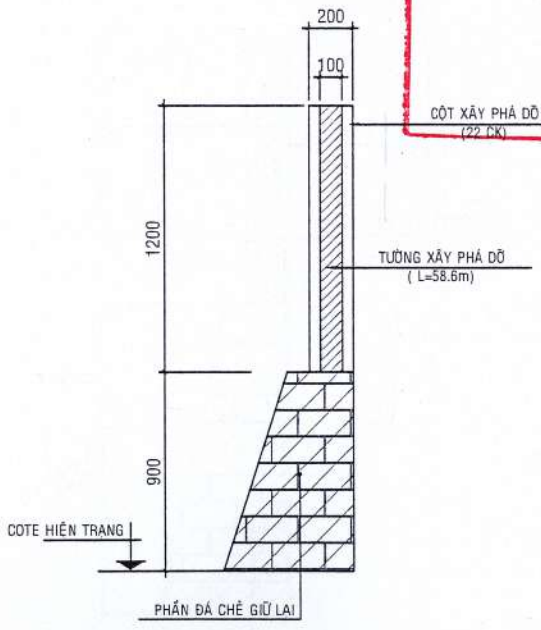
CÔNG TY CỔ PHẦN TƯ VẤN XÂY DỰNG HẢI LINH
THẨM TRA
Theo Văn bản số 24/HL-TV.TU
Ngày 03 tháng 4 năm 2026.
Ký tên:
Nguyễn Hiếu Hùng



ĐOẠN TƯỜNG B-C
(DÀI L=63.04m)



ĐOẠN TƯỜNG B-C ĐIỂN HÌNH
(DÀI L=63.04m)



MẶT CẮT 2-2



Trương Văn Phụng



CÔNG TY TNHH TƯ VẤN XÂY DỰNG
TÂN TRƯỜNG PHÁT
ĐC: 138 ĐỒ HÀNH PHƯỜNG PHÚ THỦY,
T. LÂM ĐỒNG.
Tel: 0919 556 898
Email: ctytantruongphat@gmail.com



NGUYỄN TÂN ĐAN TRƯỞNG

CHỦ NHIỆM CÔNG TRÌNH:

[Signature]

KTS. TRẦN LÊ QUỐC SƠN

CHỦ TRÌ THIẾT KẾ - THIẾT KẾ

[Signature]

KTS. TRẦN LÊ QUỐC SƠN

KIỂM TRA

[Signature]

KS. NGUYỄN TÂN ĐAN TRƯỞNG

TÊN CÔNG TRÌNH:

CẢI TẠO, SỬA CHỮA BIA
TƯỜNG NIỆM ĐỐC HỒI LONG
XÃ PHAN RÍ CỬA

HẠNG MỤC:

PHÁ DỠ HIỆN TRẠNG

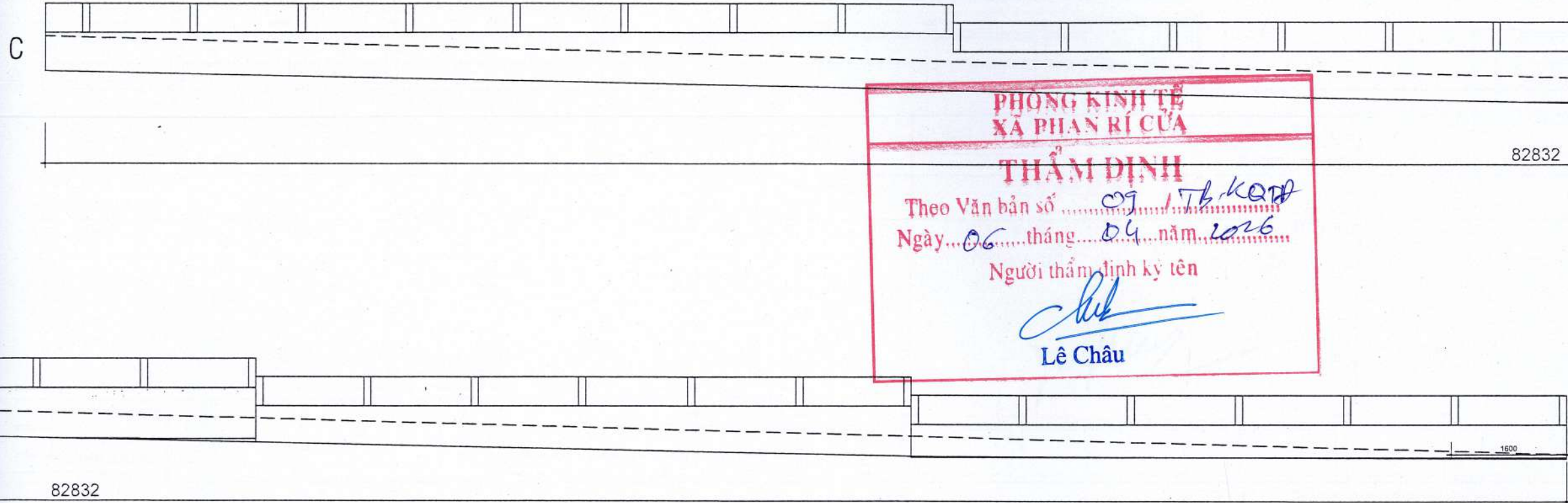
TÊN BẢN VẼ:

CHI TIẾT PHÁ DỠ

HỒ SƠ THIẾT KẾ
BẢN VẼ THI CÔNG

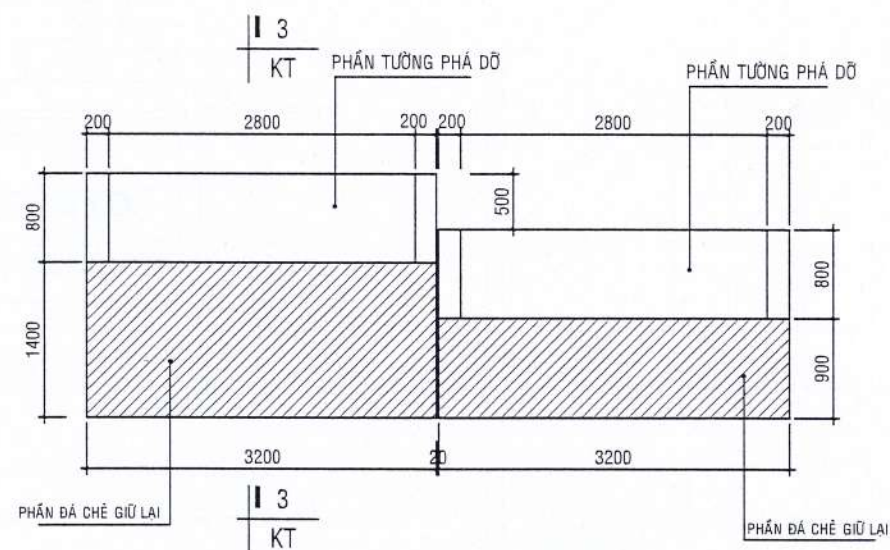
HT: 4/2026 HT: 09/10

TL: TBV HIỆU CHỈNH

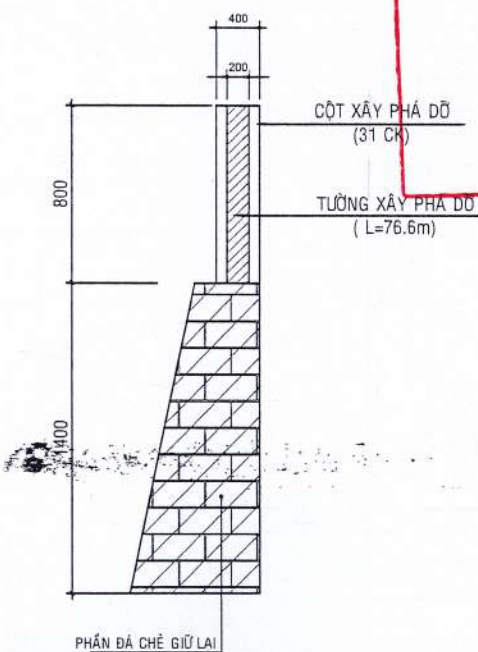


ĐOẠN TƯỜNG C-D
(DÀI L=82.83m)

CÔNG TY CỔ PHẦN TƯ VẤN XÂY DỰNG HẢI LINH
THẨM TRA
Theo Văn bản số.....21/HL-TV.TT
Ngày..03..tháng..4..năm 2026.
Ký tên:
[Signature]
Nguyễn Kiều Hùng



ĐOẠN TƯỜNG C-D ĐIỂN HÌNH
(DÀI L=82.83m)



MẶT CẮT 2-2



CÔNG TY TNHH TƯ VẤN XÂY DỰNG
TÂN TRƯỜNG PHÁT
ĐC: 138 ĐỒ HẠNH, PHƯỜNG PHÚ THÚY,
T. LÂM ĐỒNG
Tel: 0916 556 898
Email: ctyvtvtrunghat@gmail.com



NGUYỄN TÂN ĐẠN TRƯỞNG

CHỦ NHIỆM CÔNG TRÌNH:

[Signature]

KTS. TRẦN LÊ QUỐC SƠN

CHỦ TRÌ THIẾT KẾ - THIẾT KẾ

[Signature]

KTS. TRẦN LÊ QUỐC SƠN

KIỂM TRA

[Signature]

KS. NGUYỄN TÂN ĐẠN TRƯỞNG

TÊN CÔNG TRÌNH:

CẢI TẠO, SỬA CHỮA BIA
TƯỜNG NIỆM ĐỐC HỒI LONG
XÃ PHAN RI CỬA

HẠNG MỤC:

PHÁ ĐỠ HIỆN TRẠNG

TÊN BẢN VẼ:

CHI TIẾT PHÁ ĐỠ

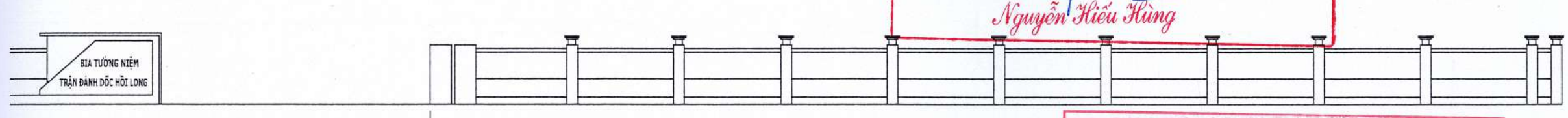
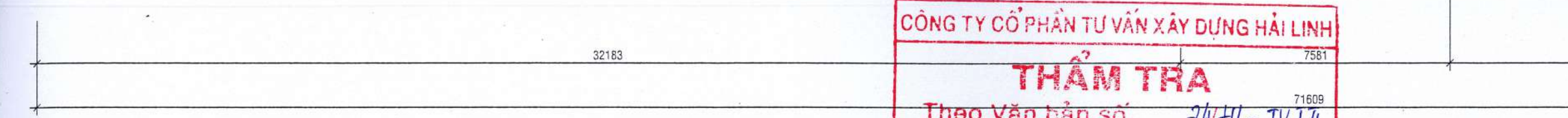
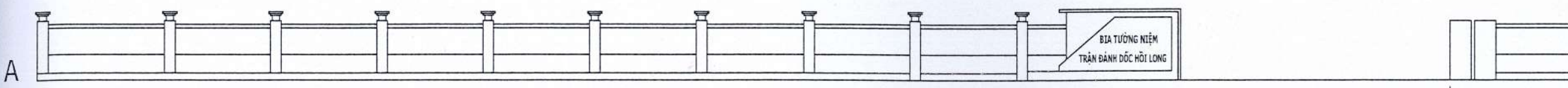
HỒ SƠ THIẾT KẾ
BẢN VẼ THI CÔNG

HT: 4/2026

HT: 10/10

TL: TBV

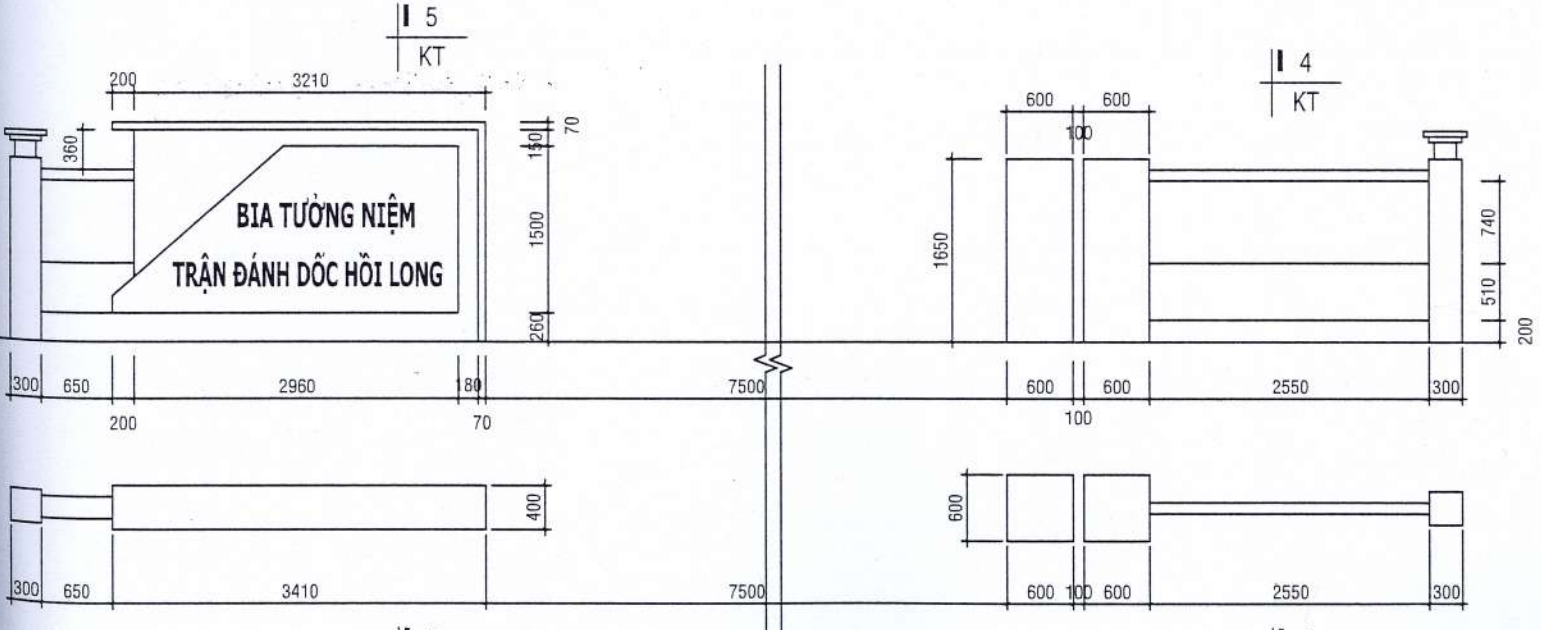
HIỆU CHÍNH



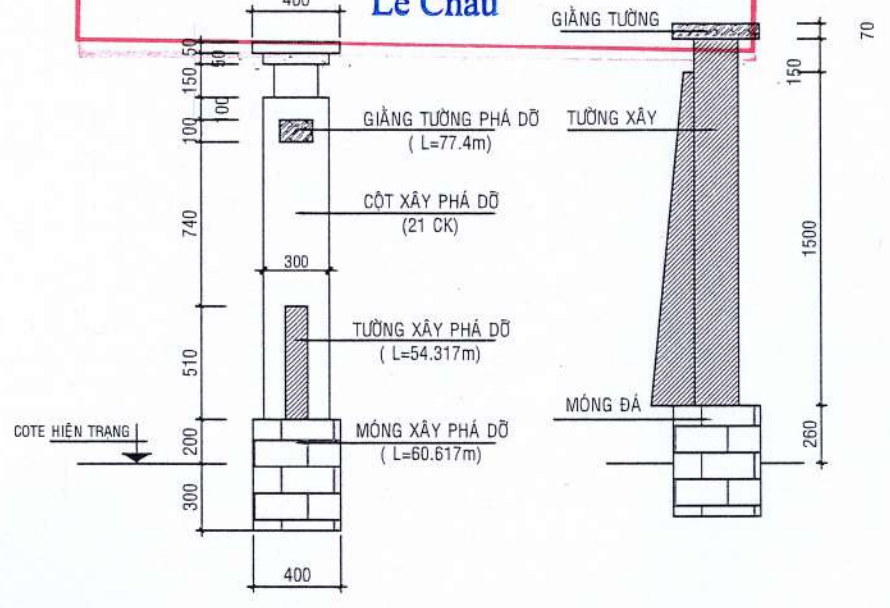
CÔNG TY CỔ PHẦN TƯ VẤN XÂY DỰNG HẢI LINH
THẨM TRA
Theo Văn bản số.....*2/HL-TV.T.A*
Ngày...*03*...tháng...*4*...năm *2026*.
Ký tên:
[Signature]
Nguyễn Hiếu Hùng

PHÒNG KINH TẾ
XÃ PHAN RI CỬA
THẨM ĐỊNH
Theo Văn bản số.....*09*.../...*KB*...
Ngày...*06*...tháng...*04*...năm...*2026*...
Người thẩm định ký tên
[Signature]
Lê Châu

ĐOẠN D-A ĐIỂN HÌNH
(DÀI L=71.6m)



ĐOẠN D-A ĐIỂN HÌNH
(DÀI L=71.6m)



MẶT CẮT 4 - 4 TL:1/25

PHẦN CẢI TẠO



CÔNG TY TNHH TƯ VẤN XÂY DỰNG
TÂN TRƯỜNG PHÁT
ĐC: 138 Đ. HÀNH, PHƯỜNG PHÚ THÚY,
T. LÂM ĐỒNG.
Tel: 0911 556 898
Email: ctyvtvtrunghat@gmail.com



NGUYỄN TẤN ĐẠN TRƯỞNG

CHỦ NHIỆM CÔNG TRÌNH:

[Signature]

KTS. TRẦN LÊ QUỐC SƠN

CHỦ TRÌ THIẾT KẾ - THIẾT KẾ

[Signature]

KTS. TRẦN LÊ QUỐC SƠN

KIỂM TRA

[Signature]

KS. NGUYỄN TẤN ĐẠN TRƯỞNG

TÊN CÔNG TRÌNH:

CẢI TẠO, SỬA CHỮA BIA
TƯỜNG NIỆM ĐỐC HỒI LONG
XÃ PHAN RÍ CỬA

HẠNG MỤC:

HẠNG MỤC PHỤ

TÊN BẢN VẼ:

NỘI DUNG CẢI TẠO

HỒ SƠ THIẾT KẾ
BẢN VẼ THI CÔNG

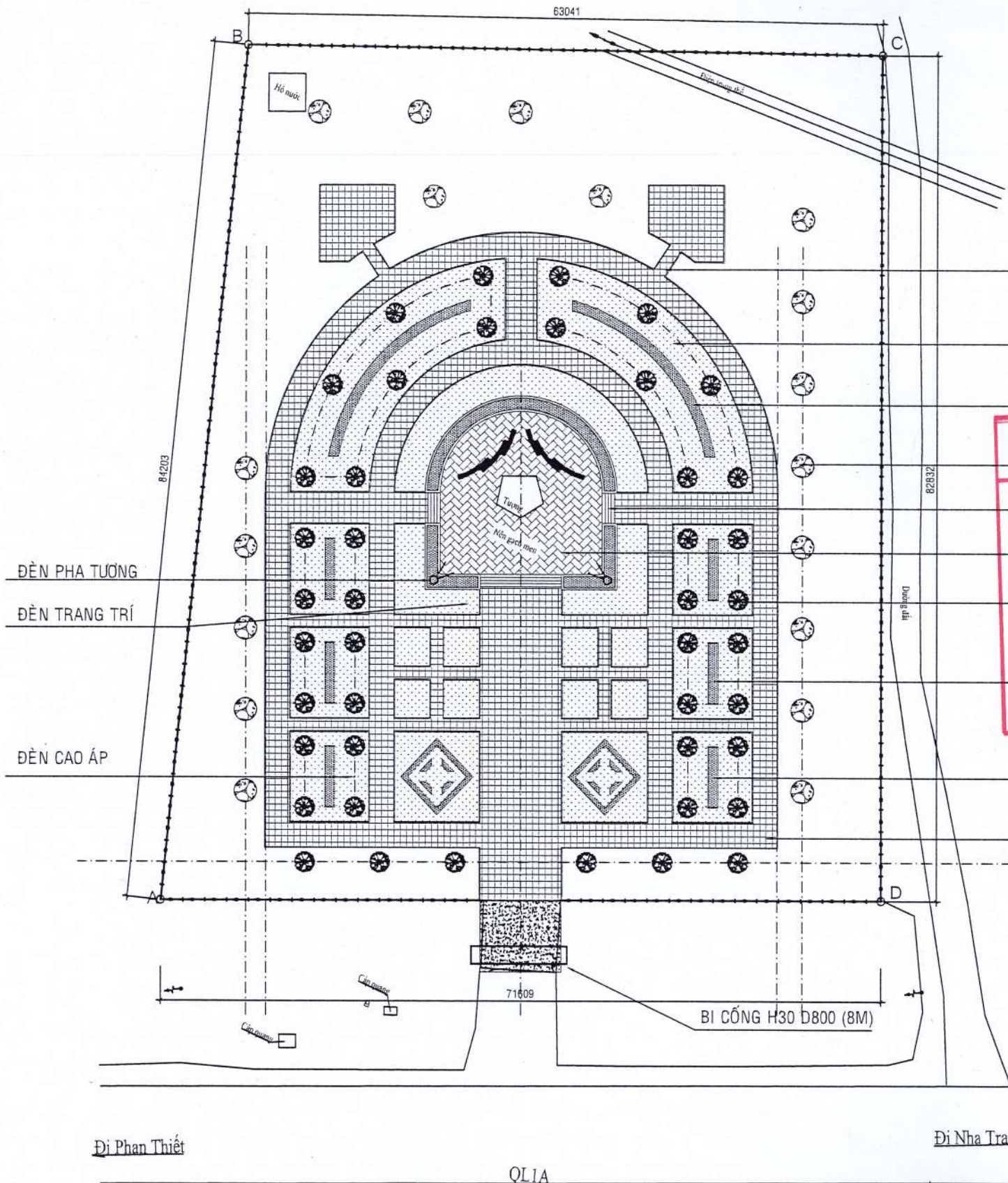
HT: 4/2026 CT: 01/01

TL: TBV HIỆU CHÍNH

ĐÁNH GIÁ HIỆN TRẠNG	NỘI DUNG SỬA CHỮA CÔNG TÁC:
<p>* CỔNG TƯỜNG RÀO: - CỔNG TƯỜNG RÀO MẶT CHÍNH, CÁC MẶT BÊN ĐÃ BỊ HƯ HỎNG, GÃY ĐỖ, XUỐNG CẤP NGHIÊM TRỌNG.</p> <p>* TƯỢNG ĐÀI: - TƯỢNG, PHÙ ĐIỀU BỊ BONG TRÓC, CÓ VÀI CHI TIẾT BỊ NÚT GÃY. - GẠCH ỐP CHÂN TƯỢNG BỊ BONG TRÓC. - GẠCH LÁT NỀN QUANH TƯỢNG ĐÀI BỊ BONG DỘP GÂY MẤT MỸ QUAN.</p> <p>* SÂN ĐƯỜNG: - BÓ NỀN BỊ GÃY, SỤP LÚN. NỀN SÂN BÊ TÔNG BỊ ĐÚT GÃY LỖI LỖM.</p> <p>* ĐIỆN - CÁC TRỤ ĐÈN KHÔNG CÒN NỮA, CHỈ CÒN MỖI ĐỂ MÓNG ĐÈN BỊ RỈ SÉT.</p> <p>* NƯỚC: CHƯA CÓ HỆ THỐNG NƯỚC. * CÂY CỐI XUNG QUANH MỘC UM TÙM.</p>	<p>* TƯỢNG ĐÀI: - PHỤC DỰNG LẠI TƯỢNG, PHÁ DỖ LỚP GẠCH ỐP BÊ TƯỢNG, ỐP LẠI ĐÁ GRANITE BÊ TƯỢNG</p> <p>- PHÁ DỖ LỚP GẠCH LÁT NỀN QUANH BÊ TƯỢNG, LÁT LẠI ĐÁ GRANITE.</p> <p>- LÀM LẠI PHÙ ĐIỀU PHÍA SAU TƯỢNG</p> <p>- CẠO CHÀ VÀ SƠN LẠI TƯỢNG</p> <p>* SÂN ĐƯỜNG: - NÂNG NỀN TOÀN KHU LÊN 20-30CM</p> <p>- LÀM MỚI LẠI TOÀN BỘ SÂN ĐƯỜNG.</p> <p>* CỔNG TƯỜNG RÀO: - LÀM MỚI TOÀN BỘ CỔNG TƯỜNG RÀO.</p> <p>* HỆ THỐNG ĐIỆN: - LÀM MỚI HỆ THỐNG ĐIỆN.</p> <p>* HỆ THỐNG NƯỚC: - LÀM MỚI HỆ THỐNG NƯỚC.</p> <p>* PHÁT QUANG BỤI RẶM, CHẶT HẠ CÂY.</p> <p>* LÀM MỚI CỔNG TRƯỚC CỔNG</p>

PHÒNG KINH TẾ
XÃ PHAN RÍ CỬA
THẨM ĐỊNH
Theo Văn bản số 09 / TB-KQTĐ
Ngày 06 tháng 04 năm 2026
Người thẩm định ký tên
[Signature]
Lê Châu

CÔNG TY CỔ PHẦN TƯ VẤN XÂY DỰNG HẢI LINH
THẨM TRA
Theo Văn bản số 24 / HL / TV.TĐ
Ngày .. 03 tháng .. 4 năm 2026.
Ký tên:
[Signature]
Nguyễn Hiếu Hằng



SÂN LÁT GẠCH TERAZZO 40*40*3

TRỒNG CỎ LÁ GỪNG

THÂM BÔNG GIẤY

CÂY LIM XE

BẬC CẤP LÁT ĐÁ GRANITE NHẪM

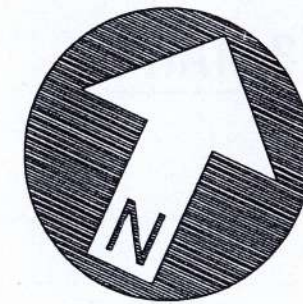
NỀN LÁT ĐÁ GRANITE NHẪM

CÂY BẰNG LĂNG

THÂM BÔNG GIẤY

THÂM HUỖNH ANH

SÂN LÁT GẠCH TERAZZO 40*40*3



PHÒNG KINH TẾ
XÃ PHAN RÍ CỬA
HẢI LINH
Theo Văn bản số 24/HL-TV.TT
Ngày 03 tháng 04 năm 2026
Người thẩm định ký tên
Lê Châu
THÂM BÔNG GIẤY

CÔNG TY CỔ PHẦN TƯ VẤN XÂY DỰNG HẢI LINH
THẨM TRA
Theo Văn bản số 24/HL-TV.TT
Ngày 03 tháng 04 năm 2026
Ký tên:
Nguyễn Hiếu Hùng

KT. TRƯỞNG PHÒNG
PHÒNG KINH TẾ
PHÒNG KINH TẾ XÃ PHAN RÍ CỬA
Trưởng Văn Phòng



CÔNG TY TNHH TƯ VẤN XÂY DỰNG
TÂN TRƯỜNG PHÁT
ĐC: 138 ĐO HANH, PHƯỜNG PHÚ THÚY,
T. LÂM ĐỒNG.
Tel: 0919 556 898
Email: oclay@tuanphat@gmail.com

CÔNG TY
TU VẤN XÂY DỰNG
TÂN TRƯỜNG PHÁT
M.S.D.N: 340117024
P. PHÚ THỦY, T. LÂM ĐỒNG

CHỦ NHIỆM CÔNG TRÌNH:

[Signature]

KTS. TRẦN LÊ QUỐC SƠN

CHỦ TRÌ THIẾT KẾ - THIẾT KẾ

[Signature]

KTS. TRẦN LÊ QUỐC SƠN

KIỂM TRA

[Signature]

KS. NGUYỄN TẤN ĐÀN TRƯỞNG

TÊN CÔNG TRÌNH:

CẢI TẠO, SỬA CHỮA BIA
TƯỜNG NIỆM ĐỐC HỒI LONG
XÃ PHAN RÍ CỬA

HẠNG MỤC:

HẠNG MỤC PHỤ

TÊN BẢN VẼ:

MẶT BẰNG TỔNG
THỂ CẢI TẠO

HỒ SƠ THIẾT KẾ
BẢN VẼ THI CÔNG

HT: 4/2026

TTCT: 01/01

TL: TBV

HIỆU CHÍNH

MẶT BẰNG TỔNG THỂ CẢI TẠO SỬA CHỮA

PHẦN BỒI NỀN

CHỦ ĐẦU TƯ:
CÔNG TY CỔ PHẦN XÂY DỰNG VÀ PHAN RÍ CỬA
PHÒNG KINH TẾ
X. PHAN RÍ CỬA - T. L. ĐỒNG



CÔNG TY TNHH TƯ VẤN XÂY DỰNG
TÂN TRƯỞNG PHÁT
ĐC: 138 ĐỒ HẠNH, PHƯỜNG PHÚ THÚY,
T. LÂM ĐỒNG.
Tel: 0919 556 898
Email: ctytdtruongphat@gmail.com

M.S.D.N: 3401705
GIÁM ĐỐC
CÔNG TY
TNHH
TƯ VẤN XÂY DỰNG
TÂN TRƯỞNG PHÁT
NGUYỄN VĂN ĐAN TRƯỞNG
CHỦ NHIỆM CÔNG TRÌNH:

[Signature]

KTS. TRẦN LÊ QUỐC SƠN

CHỦ TRÌ THIẾT KẾ - THIẾT KẾ

[Signature]

KTS. TRẦN LÊ QUỐC SƠN

KIỂM TRA

[Signature]

KS. NGUYỄN TÂN ĐAN TRƯỞNG

TÊN CÔNG TRÌNH:

CẢI TẠO, SỬA CHỮA BIA
TƯỜNG NIỆM ĐỐC HỒI LONG
XÃ PHAN RÍ CỬA

HẠNG MỤC:

PHẦN BỒI NỀN

TÊN BẢN VẼ:

MẶT BẰNG CAO ĐỘ
HIỆN TRẠNG

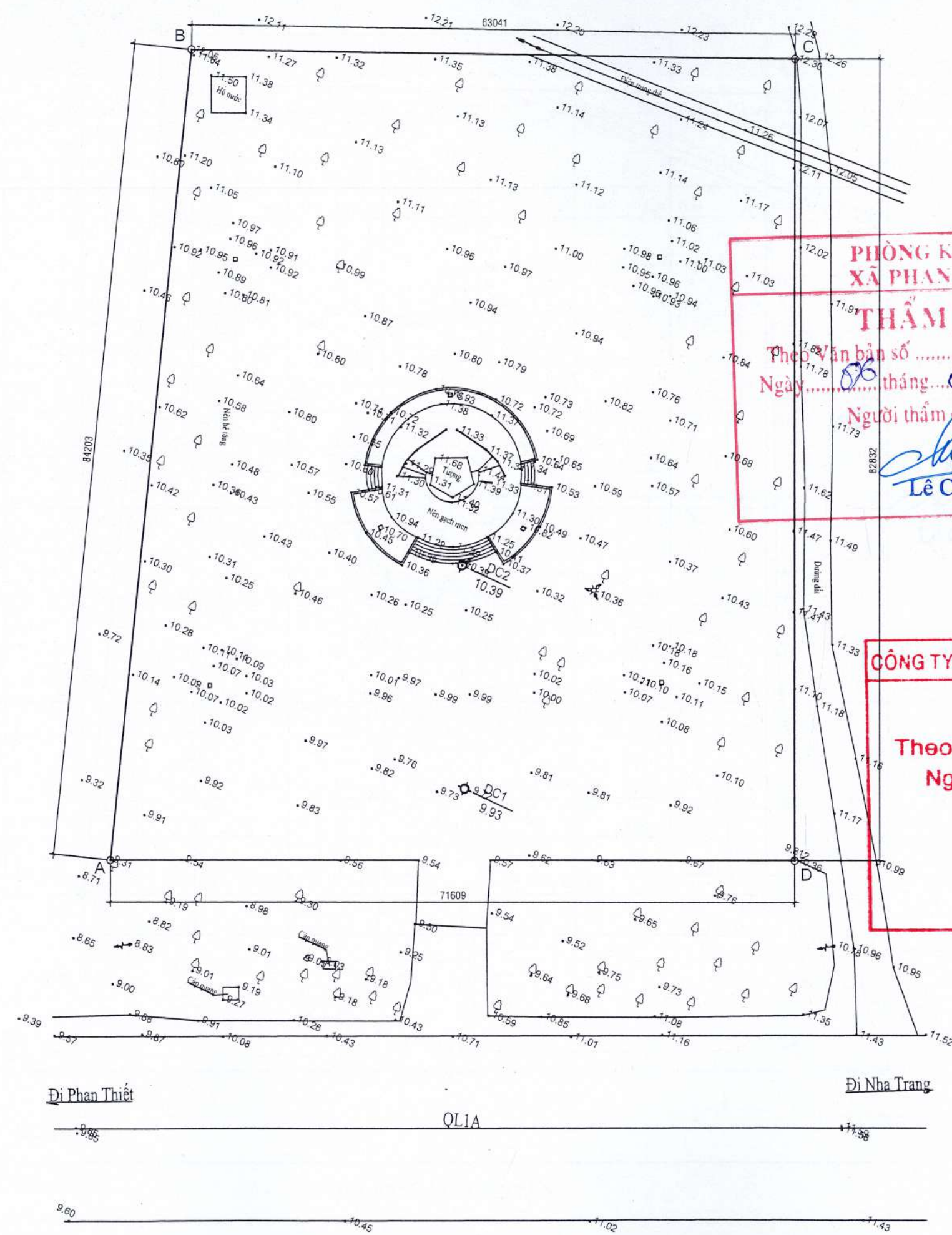
HỒ SƠ THIẾT KẾ
BẢN VẼ THI CÔNG

HT: 4/2026

BN: 01/03

TL: TBV

HIỆU CHỈNH



PHÒNG KINH TẾ
XÃ PHAN RÍ CỬA
THẨM ĐỊNH
Theo Văn bản số 05 / TB - KQTĐ
Ngày 06 tháng 04 năm 2026
Người thẩm định ký tên
[Signature]
Lê Châu

CÔNG TY CỔ PHẦN TƯ VẤN XÂY DỰNG HẢI LINH
THẨM TRA
Theo Văn bản số 24/HL - TV.TĐ
Ngày 03 tháng 04 năm 2026.
Ký tên:
[Signature]
Nguyễn Hiếu Hùng

MẶT BẰNG HIỆN TRẠNG



Trương Văn Phụng



CÔNG TY TNHH TƯ VẤN XÂY DỰNG
TÂN TRƯỞNG PHÁT
ĐC: 138 Đ. H. PHƯỜNG PHÚ THỦY,
T. L. Đ. Đ.
Tel: 0919 556 898
Email: tvv@tuanphat@gmail.com



NGUYỄN T. Đ. Đ. TRƯỞNG
CHỦ NHIỆM CÔNG TRÌNH:

[Signature]

KTS. TRẦN L. Q. S.

CHỦ TRÌ THIẾT KẾ - THIẾT KẾ

[Signature]

KTS. TRẦN L. Q. S.

KIỂM TRA

[Signature]

KS. NGUYỄN T. Đ. Đ. TRƯỞNG

TÊN CÔNG TRÌNH:

CẢI TẠO, SỬA CHỮA BIA
TƯỜNG NIỆM ĐỐC HỒI LONG
X. PHAN RÍ CỬA

HẠNG MỤC:

PHẦN BỒI NỀN

TÊN BẢN VẼ:

MẶT BẰNG Ô LƯỚI
CAO ĐỘ BỒI NỀN

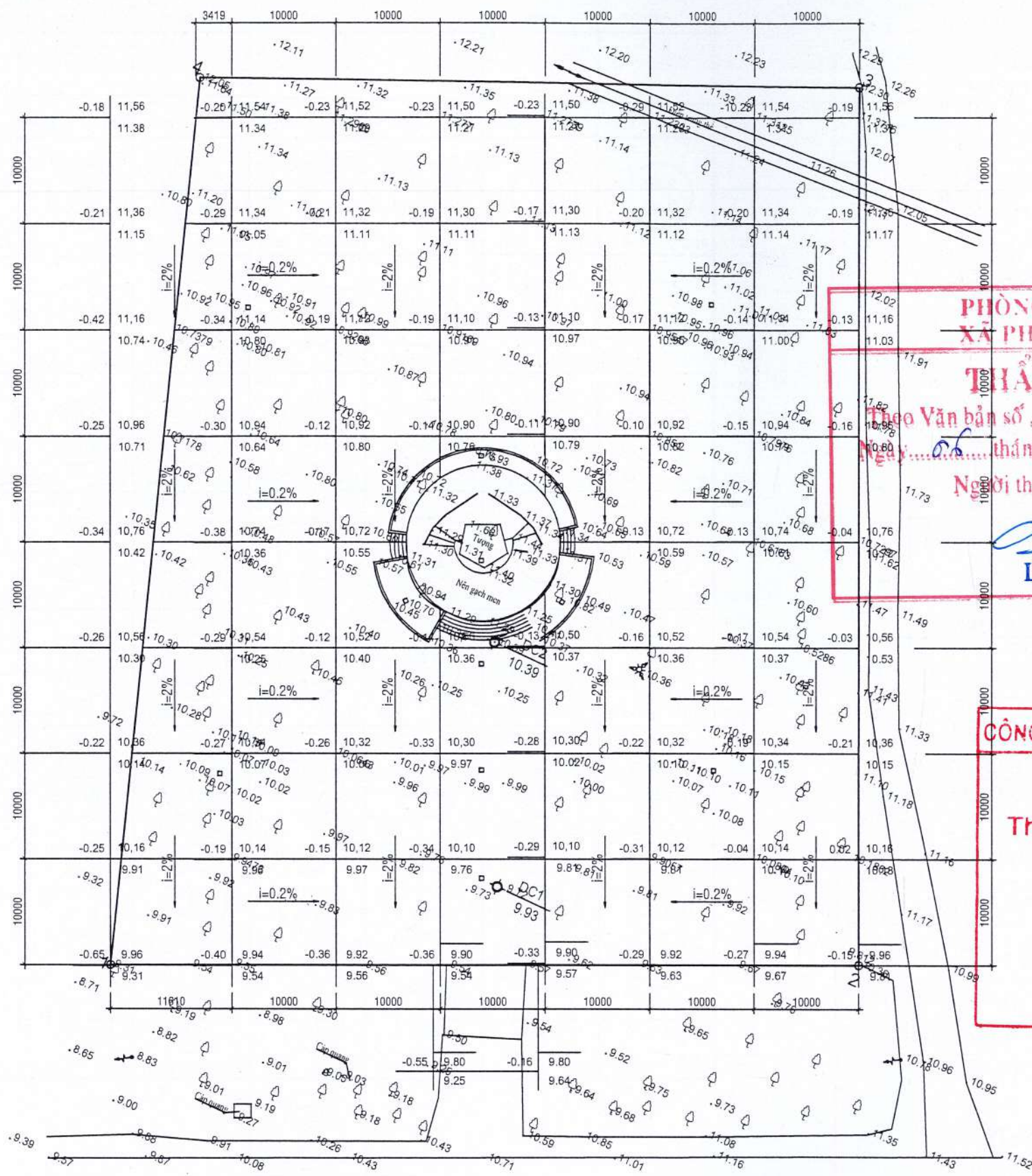
HỒ SƠ THIẾT KẾ
BẢN VẼ THI CÔNG

HT: 4/2026

BN: 02/03

TL: TBV

HIỆU CHỈNH



**PHÒNG KINH TẾ
X. PHAN RÍ CỬA**
THẨM ĐỊNH
Theo Văn bản số 09 / TB-KTĐ
Ngày 03 tháng 09 năm 2026
Người thẩm định ký tên
[Signature]
Lê Châu

CÔNG TY CỔ PHẦN TƯ VẤN XÂY DỰNG HẢI LINH
THẨM TRA
Theo Văn bản số 24/HL-TV.TĐ
Ngày 03 tháng 11 năm 2026.
Ký tên:
[Signature]
Nguyễn Kiều Hùng

Đi Phan Thiết

Đi Nha Trang

QLIA

MẶT BẰNG Ô LƯỚI BỒI NỀN

CỔNG TƯỜNG RÀO

KT. TRƯỜNG PHÒNG
PHÓ TRƯỞNG PHÒNG



Trương Văn Phụng



CÔNG TY TNHH TƯ VẤN XÂY DỰNG
TÂN TRƯỞNG PHÁT
ĐC: 138 Đ. H. H. PHƯỜNG PHÚ THÚY,
T. L. Đ. Đ.
Tel: 0919 556 898
Email: tantrungphat@gmail.com



NGUYỄN T. Đ. Đ. TRƯỞNG
CHỦ NHIỆM CÔNG TRÌNH:

[Signature]

KTS. TRẦN L. Q. S.

CHỦ TRÌ THIẾT KẾ - THIẾT KẾ

[Signature]

KTS. TRẦN L. Q. S.

KIỂM TRA

[Signature]

KS. NGUYỄN T. Đ. Đ. TRƯỞNG

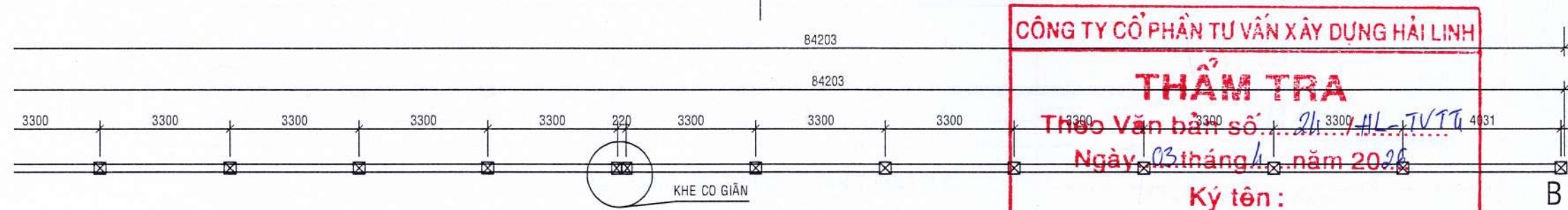
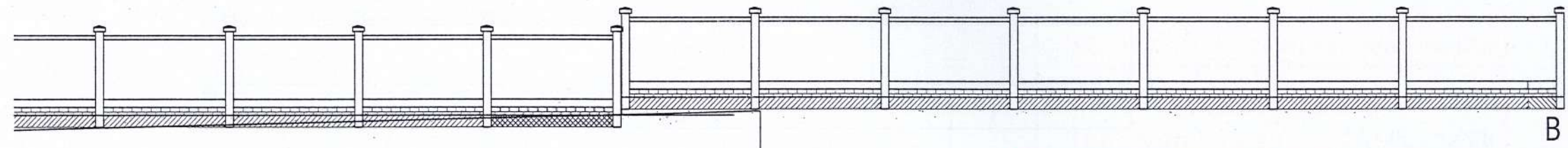
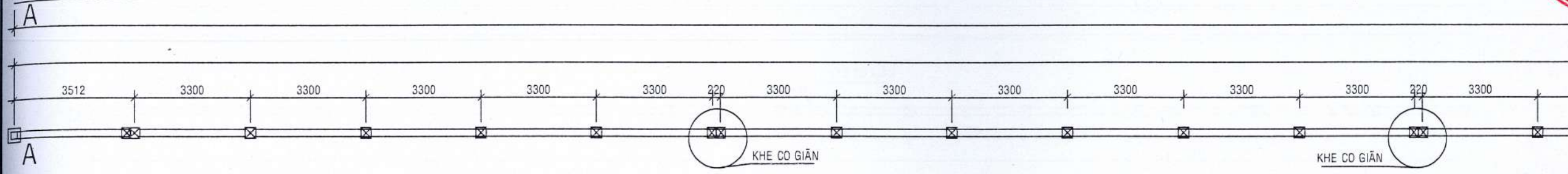
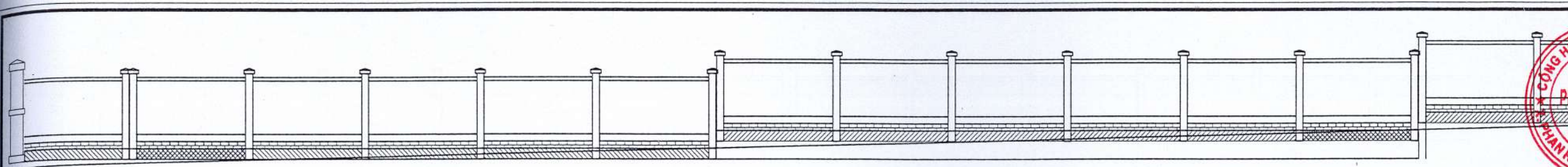
TÊN CÔNG TRÌNH:
CẢI TẠO, SỬA CHỮA BIA
TƯỜNG NIỆM ĐỐC HỒI LONG
XÃ PHAN RÍ CỬA

HẠNG MỤC:
PHẦN CỐNG TƯỜNG RÀO

TÊN BẢN VẼ:
TƯỜNG RÀO ĐOẠN A-B

HỒ SƠ THIẾT KẾ
BẢN VẼ THI CÔNG

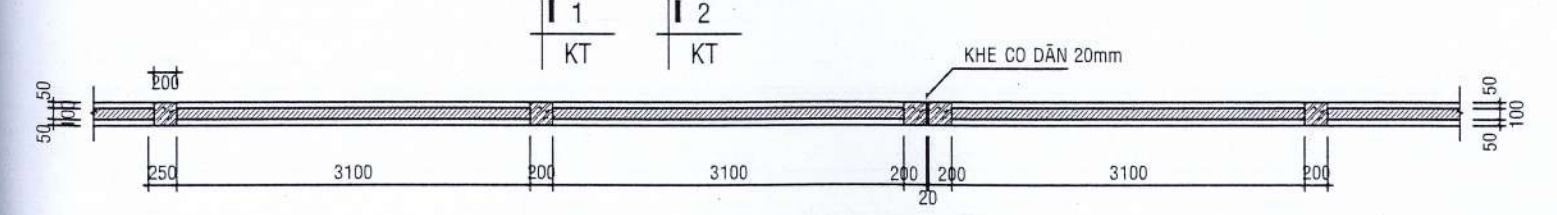
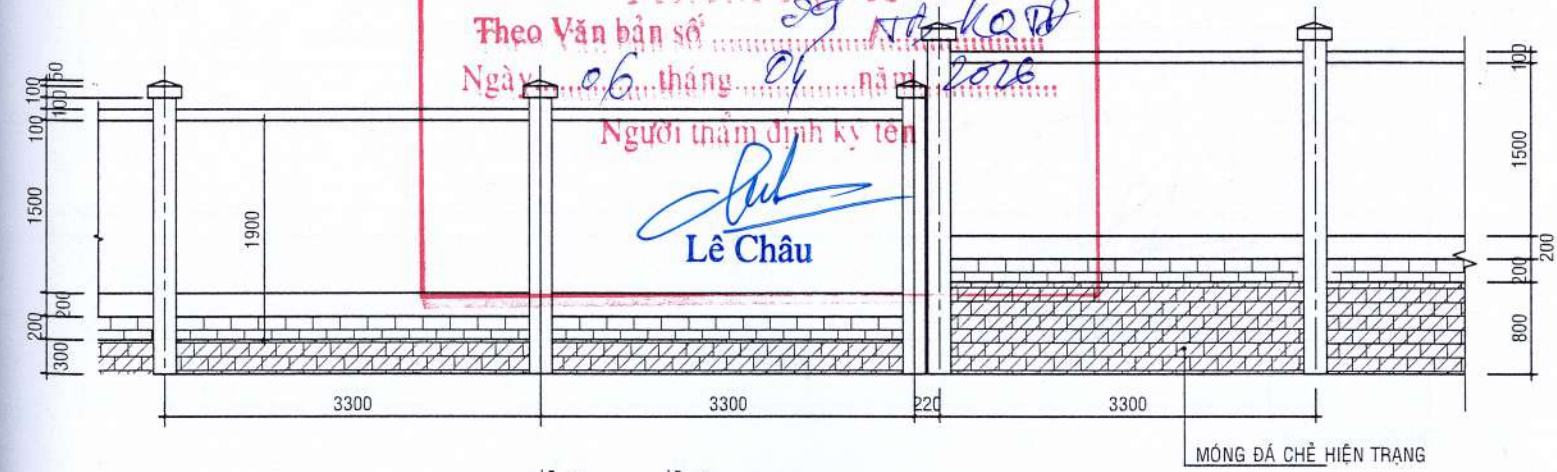
HT: 4/2026 HT: 02/07
TL: TBV HIỆU CHỈNH



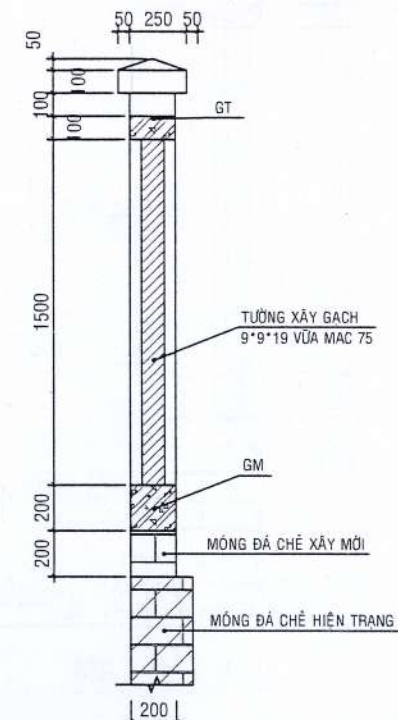
CÔNG TY CỔ PHẦN TƯ VẤN XÂY DỰNG HẢI LINH
THẨM TRA
Theo Văn bản số 24/3300/HL-TVTT 4031
Ngày 03 tháng 4 năm 2026
Ký tên:
[Signature]
Nguyễn Hiếu Hùng

**PHÒNG KINH TẾ
XÃ PHAN RÍ CỬA**
THẨM ĐỊNH
Theo Văn bản số 29/NKQB
Ngày 06 tháng 04 năm 2026
Người thẩm định ký tên:
[Signature]
Lê Châu

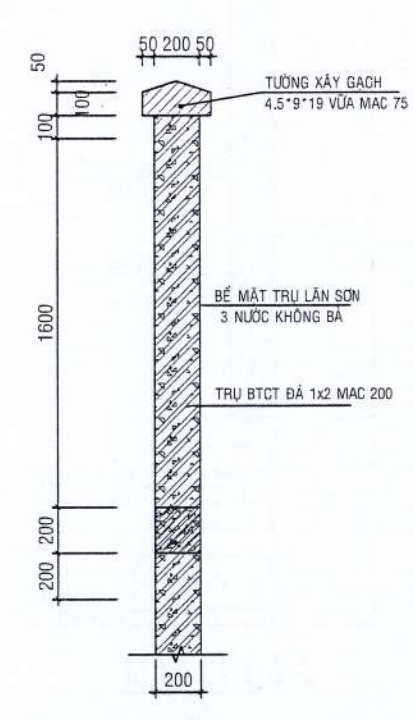
ĐOẠN TƯỜNG A-B LAM MỚI
(DÀI L=84.2m)



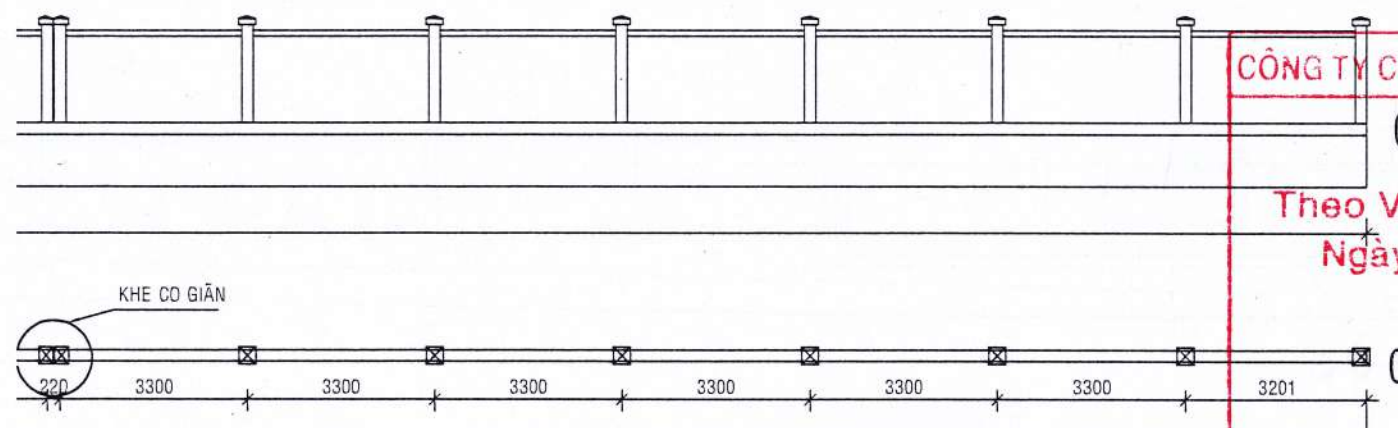
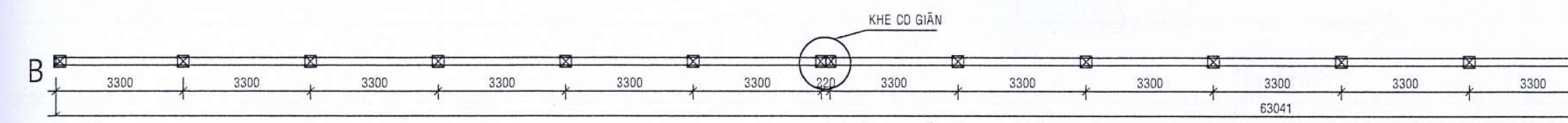
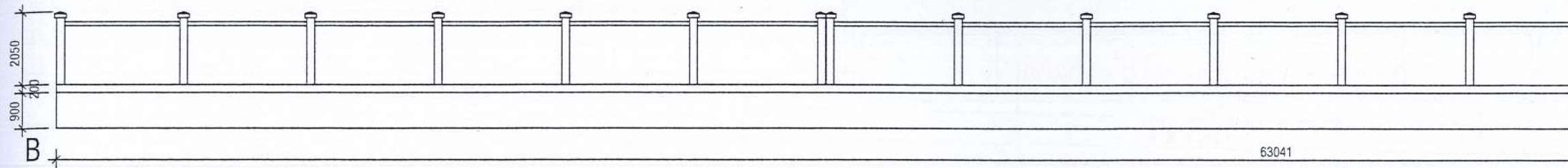
ĐOẠN TƯỜNG A-B LÀM MỚI (ĐIỂN HÌNH)
(DÀI L=84.2m)



MẶT CẮT 2-2



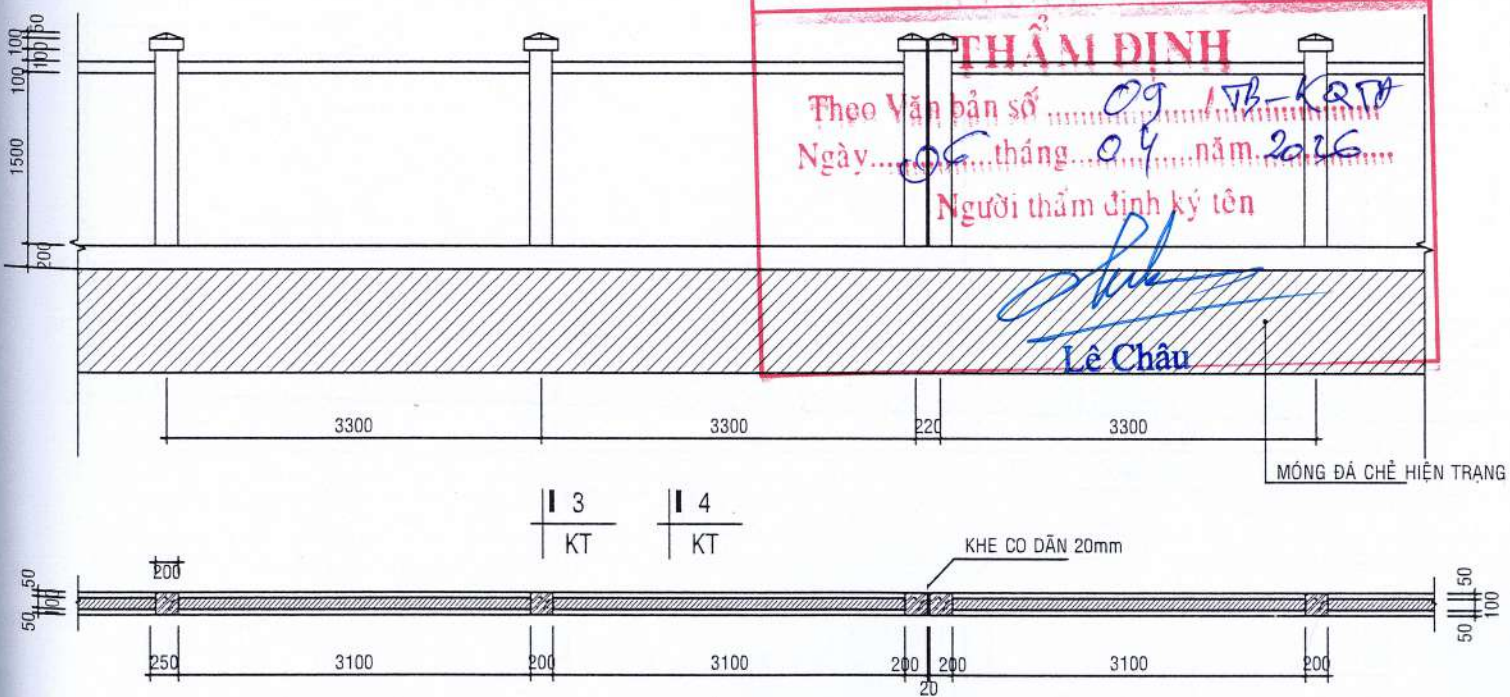
MẶT CẮT 1-1



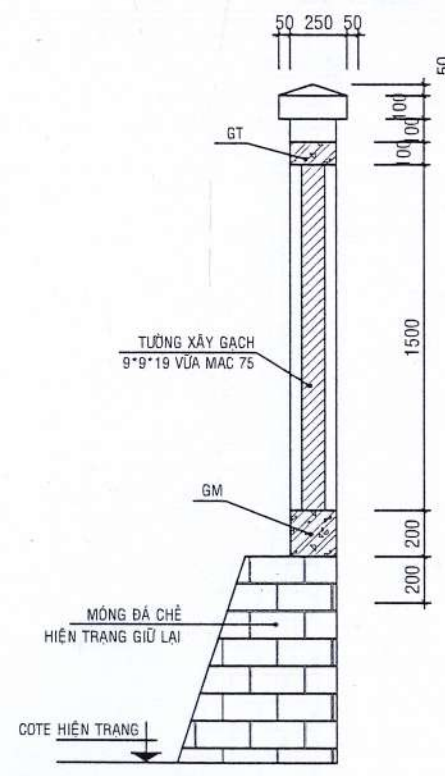
MẶT BẰNG, MẶT ĐỨNG ĐOẠN TƯỜNG B-C
(DÀI L=63.04m)

CÔNG TY CỔ PHẦN TƯ VẤN XÂY DỰNG HẢI LINH
THẨM TRA
 Theo Văn bản số..... 24/HL-TV.TU
 Ngày 03 tháng 1 năm 2026.
 Ký tên:
Nguyễn Hiếu Hùng

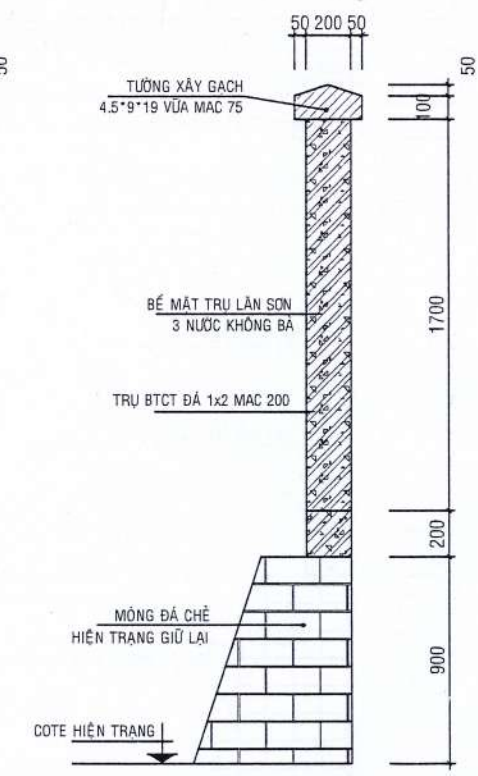
PHÒNG KINH TẾ
XÃ PHAN RÍ CỬA
THẨM ĐỊNH
 Theo Văn bản số..... 09/TB-KTĐ
 Ngày 04 tháng 04 năm 2026
 Người thẩm định ký tên
Lê Châu



ĐOẠN TƯỜNG B-C (ĐIỂN HÌNH)
(DÀI L=63.04m)



MẶT CẮT 4-4



MẶT CẮT 3-3

KT. TRƯỞNG PHÒNG
PHÓ TRƯỞNG PHÒNG
 CHỦ ĐẦU TƯ:
PHÒNG KINH TẾ XÃ PHAN RÍ CỬA
PHÒNG KINH TẾ
Trương Văn Phụng

CÔNG TY TNHH TƯ VẤN XÂY DỰNG TÂN TRƯƠNG PHÁT
 ĐC: 136 ĐỒ HẠNH, PHƯỜNG PHÚ THÚY, T. LÂM ĐỒNG
 Tel: 0919 556 898
 Email: ctytdtrunghat@gmail.com

CÔNG TY TNHH TƯ VẤN XÂY DỰNG TÂN TRƯƠNG PHÁT
 M.S.D.N: 3401170290
 GIÁM ĐỐC
 P. PHÚ THÚY - T. LÂM ĐỒNG

NGUYỄN TÂN ĐAN TRƯỞNG
 CHỦ NHIỆM CÔNG TRÌNH:
[Signature]
 KTS. TRẦN LÊ QUỐC SƠN

CHỦ TRÌ THIẾT KẾ - THIẾT KẾ
[Signature]
 KTS. TRẦN LÊ QUỐC SƠN

KIỂM TRA
[Signature]
 KS. NGUYỄN TÂN ĐAN TRƯỞNG

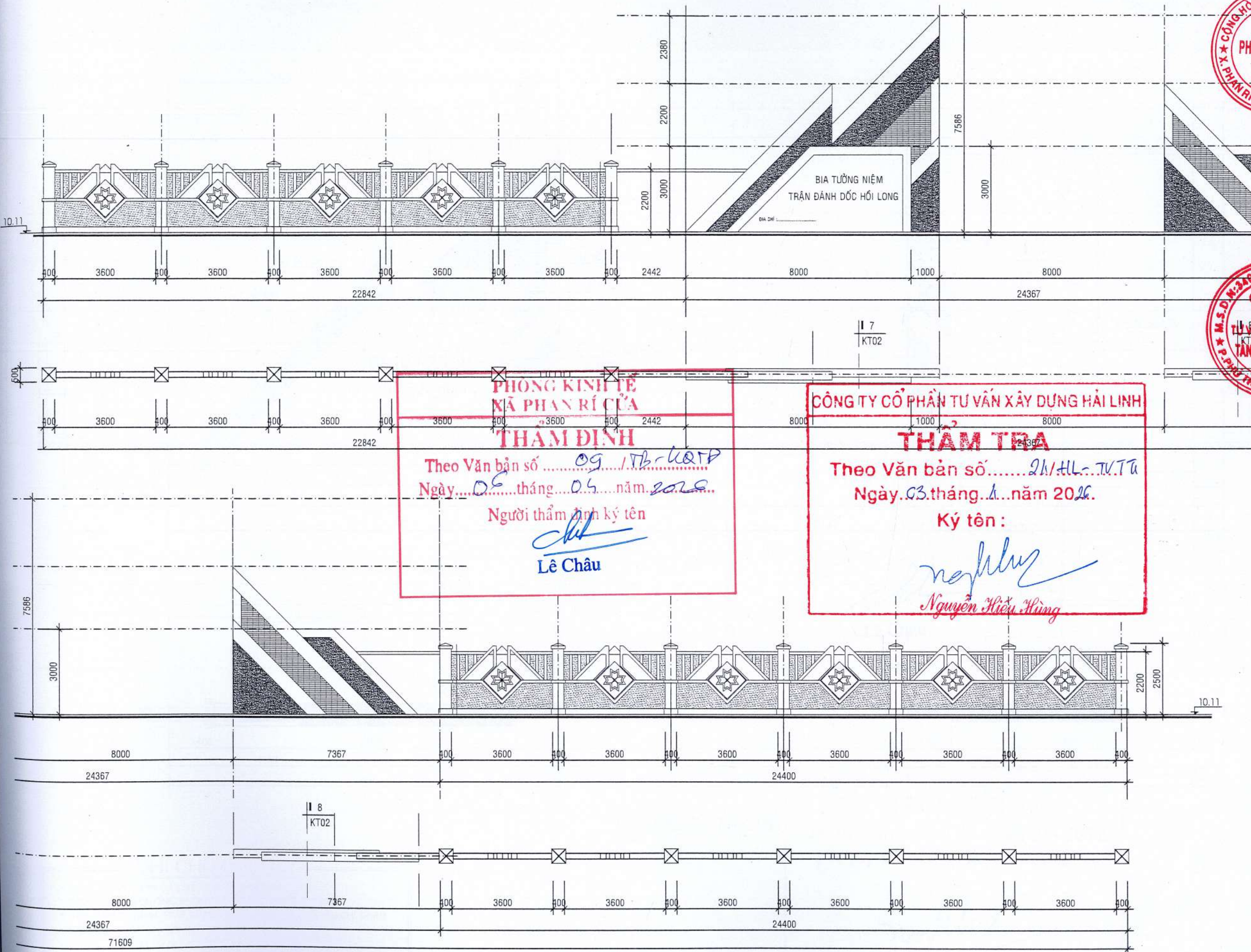
TÊN CÔNG TRÌNH:
CẢI TẠO, SỬA CHỮA BIA TƯỜNG NIỆM ĐỐC HỒI LONG XÃ PHAN RÍ CỬA

HẠNG MỤC:
PHẦN CỐNG TƯỜNG RÀO

TÊN BẢN VẼ:
TƯỜNG RÀO ĐOẠN B-C

HỒ SƠ THIẾT KẾ
 BẢN VẼ THI CÔNG

HT: 4/2026 HT: 03/07
 TL: TBV HIỆU CHÍNH



**PHÒNG KINH TẾ
XÃ PHAN RÍ CỬA
THẨM ĐỊNH**

Theo Văn bản số 09 / TB-KQTP
 Ngày 05 tháng 05 năm 2020

Người thẩm định ký tên
Lê Châu
Lê Châu

**CÔNG TY CỔ PHẦN TƯ VẤN XÂY DỰNG HẢI LINH
THẨM TRA**

Theo Văn bản số 21/HL-TV.TƯ
 Ngày 03 tháng 1 năm 2020

Ký tên:
Nguyễn Hữu Hùng
Nguyễn Hữu Hùng

KT. TRƯỞNG PHÒNG
 PHÓ TRƯỞNG PHÒNG
 CHỦ ĐẦU TƯ:
 PHÒNG KINH TẾ XÃ PHAN RÍ CỬA
PHÒNG KINH TẾ
 X. PHAN RÍ CỬA - T. LÂM ĐỒNG
Trương Văn Phụng



CÔNG TY TNHH TƯ VẤN XÂY DỰNG
 TÂN TRƯỜNG PHÁT
 ĐC: 138 Đ. HẠNH, PHƯỜNG PHÚ THÚY,
 T. LÂM ĐỒNG.
 Tel: 0919 556 898
 Email: ctyvxdtuongphat@gmail.com

**CÔNG TY
 TNHH
 TƯ VẤN XÂY DỰNG
 TÂN TRƯỜNG PHÁT**

NGUYỄN TẤN ĐẠN TRƯỞNG
 CHỦ NHẬN CÔNG TRÌNH:

Trần Lê Quốc Sơn
 KTS. TRẦN LÊ QUỐC SƠN

CHỦ TRÌ THIẾT KẾ - THIẾT KẾ

Trần Lê Quốc Sơn
 KTS. TRẦN LÊ QUỐC SƠN

KIỂM TRA

Nguyễn Tấn Đạn
 KS. NGUYỄN TẤN ĐẠN TRƯỞNG

TÊN CÔNG TRÌNH:
 CẢI TẠO, SỬA CHỮA BIA
 TƯỜNG NIỆM ĐỐC HỒI LONG
 XÃ PHAN RÍ CỬA

HẠNG MỤC:
 PHẦN CỐNG TƯỜNG RÀO

TÊN BẢN VẼ:
 TƯỜNG RÀO ĐOẠN D-A

HỒ SƠ THIẾT KẾ
 BẢN VẼ THI CÔNG

HT: 4/2026 HT: 05/07
 TL: TBV HIỆU CHỈNH

MẶT BẰNG, MẶT ĐỨNG ĐOẠN A-D
 (DÀI L=71.6m)

CÔNG TY CỔ PHẦN TƯ VẤN XÂY DỰNG HẢI LINH

THẨM TRA

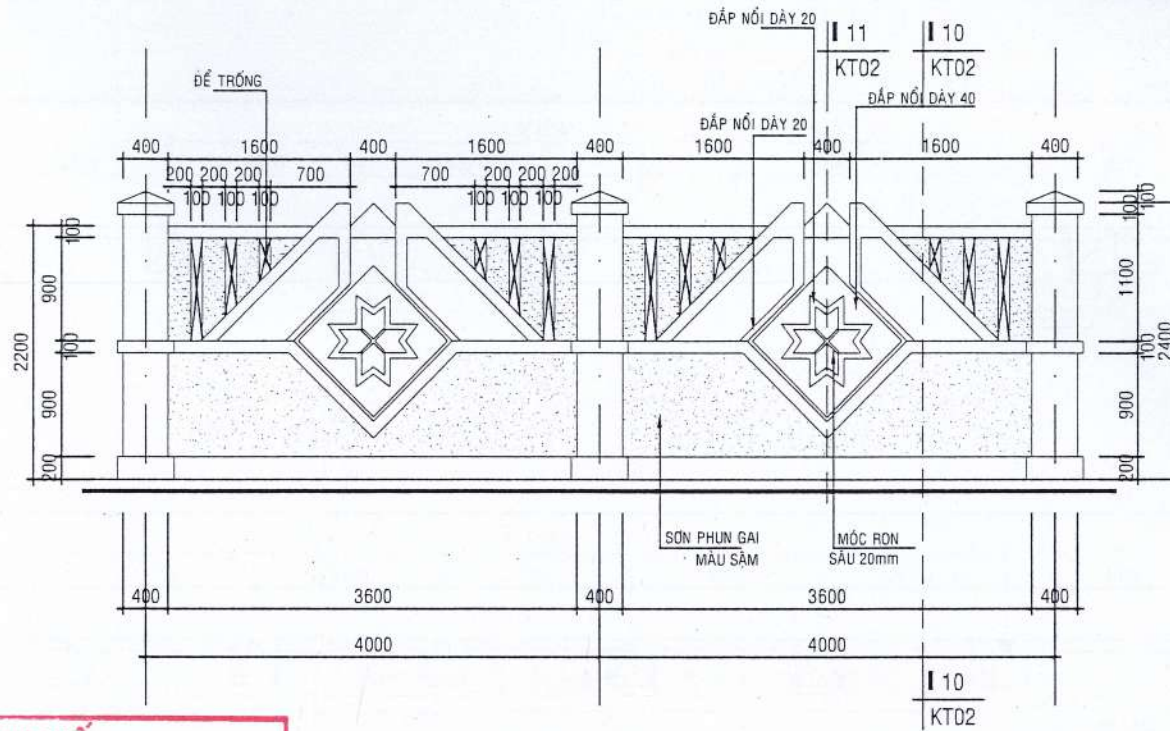
Theo Văn bản số..... 24/HL-TVTT

Ngày... 03... tháng... 4... năm 2026.

Ký tên:

Nguyễn Hiếu Hùng

Nguyễn Hiếu Hùng



PHÒNG KINH TẾ
XÃ PHAN RÍ CỬA

THẨM ĐỊNH

Theo Văn bản số..... 09/15/KP

Ngày... 06... tháng... 09... năm... 2016...

Người thẩm định ký tên

Lê Châu

Lê Châu

ỐNG NHỰA Ø27 (L=300mm)

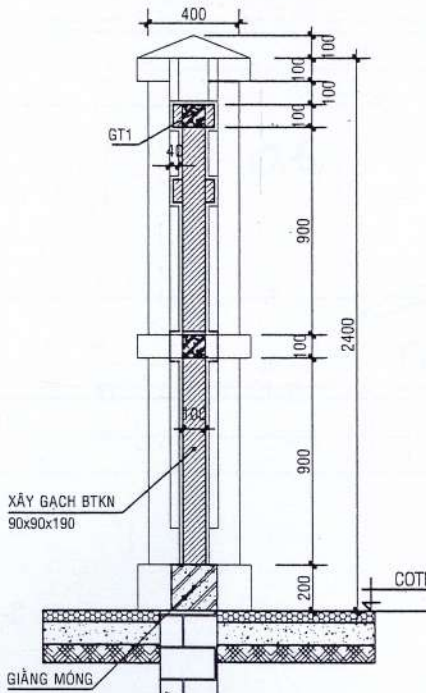
ĐÁP VỮA

XÂY GẠCH BTKN
9x9x19 VỮA 75#

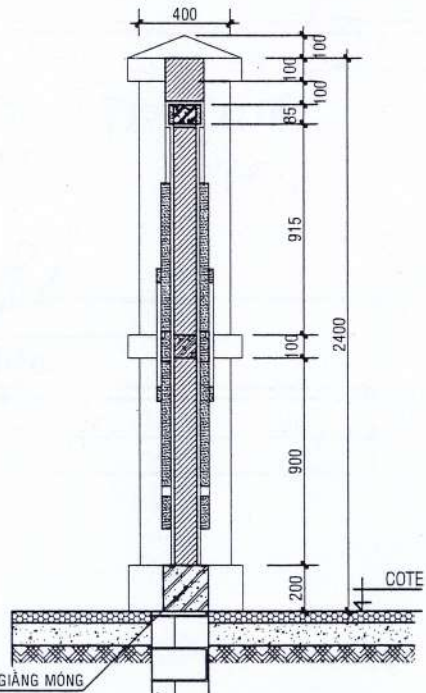
XÂY ĐÁ CHÈ
15x20x25 VỮA 75#

BÊ TÔNG LỘT
ĐÁ 1x2 B15

MẶT BẰNG, MẶT ĐỨNG TƯỜNG RÀO
ĐOẠN A-D (ĐIỂN HÌNH)
(DÀI L=71.6m)



MẶT CẮT 10-10



MẶT CẮT 11-11

MẶT CẮT 7-7

MẶT CẮT 8-8

MẶT CẮT 9-9



CÔNG TY TNHH TƯ VẤN XÂY DỰNG
TÂN TRƯỜNG PHÁT
ĐC: 138 ĐỒ HÀNH, PHƯỜNG PHÚ THỦY,
T. LÂM ĐỒNG
Tel: 0919 556 898
Email: ctytvxdtuongphat@gmail.com



NGUYỄN TÂN ĐAN TRƯỞNG
CHỦ NHIỆM CÔNG TRÌNH:

Trần Lê Quốc Sơn

KTS. TRẦN LÊ QUỐC SƠN

CHỦ TRÌ THIẾT KẾ - THIẾT KẾ

Trần Lê Quốc Sơn

KTS. TRẦN LÊ QUỐC SƠN

KIỂM TRA

Nguyễn Tân Đan

KS. NGUYỄN TÂN ĐAN TRƯỞNG

TÊN CÔNG TRÌNH:
CẢI TẠO, SỬA CHỮA BIA
TƯỜNG NIỆM ĐỐC HỒI LONG
XÃ PHAN RÍ CỬA

HẠNG MỤC:

PHẦN CỔNG TƯỜNG RÀO

TÊN BẢN VẼ:

CHI TIẾT CỔNG TƯỜNG

HỒ SƠ THIẾT KẾ
BẢN VẼ THI CÔNG

HT: 4/2026 KT: 07/07

TL: TBV HIỆU CHÍNH

CHỦ ĐẦU TƯ:
PHÒNG KINH TẾ XÃ PHAN RÍ CỬA
PHÒNG KINH TẾ
X. PHAN RÍ CỬA - T. LÂM ĐỒNG

Trương Văn Phụng

CÔNG TY TNHH TƯ VẤN XÂY DỰNG
TÂN TRƯỜNG PHÁT
ĐC: 138 Đ. H. H. PHƯỜNG PHÚ THÚY,
T. L. Đ. Đ.
Tel: 0919 556 898
Email: ctyvtvdtuongphat@gmail.com

GIÁM ĐỐC
CÔNG TY TNHH TƯ VẤN XÂY DỰNG TÂN TRƯỜNG PHÁT
NGUYỄN TẤN ĐẠN TRƯỞNG
CHỦ NHIỆM CÔNG TRÌNH:

KTS. TRẦN LÊ QUỐC SƠN

CHỦ TRÌ THIẾT KẾ - THIẾT KẾ

KS. DƯƠNG MINH TRỊ

KIỂM TRA

KS. NGUYỄN TẤN ĐẠN TRƯỞNG

TÊN CÔNG TRÌNH:

CẢI TẠO, SỬA CHỮA BIA
TƯỜNG NIỆM ĐỐC HỒI LONG
XÃ PHAN RÍ CỬA

HẠNG MỤC:

PHẦN CỔNG TƯỜNG RÀO

TÊN BẢN VẼ:

MẶT BẰNG MÓNG
ĐOẠN A-B, ĐOẠN B-C

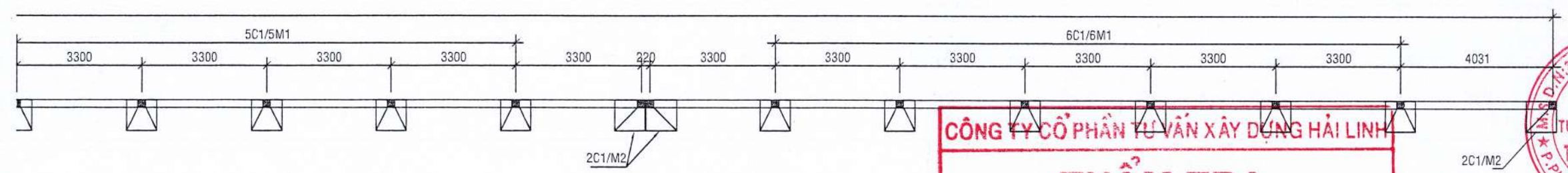
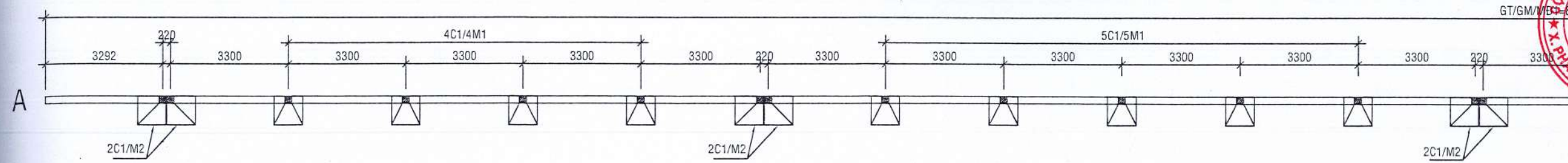
HỒ SƠ THIẾT KẾ
BẢN VẼ THI CÔNG

HT: .../2026

KC: 01/06

TL: TBV

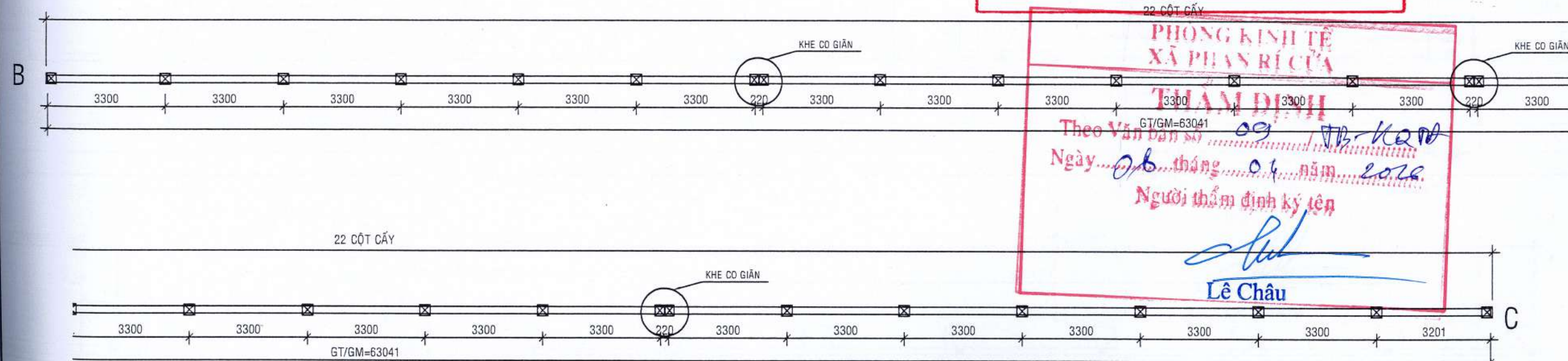
HIỆU CHỈNH



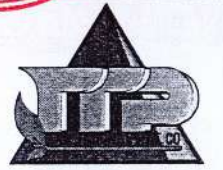
MẶT BẰNG MÓNG ĐOẠN TƯỜNG A-B
(DÀI L=84.2m)

CÔNG TY CỔ PHẦN TƯ VẤN XÂY DỰNG HẢI LINH
THẨM TRA
Theo Văn bản số..... 26/HL-T.V.T.U
Ngày 03 tháng 4 năm 2026.
Ký tên:
Nguyễn Thế Hùng

PHÒNG KINH TẾ
XÃ PHAN RÍ CỬA
THẨM ĐỊNH
Theo Văn bản số 09/TB-KPC
Ngày 06 tháng 04 năm 2026.
Người thẩm định ký tên
Lê Châu



MẶT BẰNG GIẰNG MÓNG, GIẰNG TƯỜNG ĐOẠN TƯỜNG B-C
(DÀI L=63.04m)



CÔNG TY TNHH TƯ VẤN XÂY DỰNG
TÂN TRƯỞNG PHÁT
ĐC: 138 Đ. HÁNH, PHƯỜNG PHÚ THÚY,
T. LÂM ĐỒNG.
Tel: 0919 556 898
Email: ctyxtdtruongphat@gmail.com



NGUYỄN TẤN ĐẠN TRƯỞNG
CHỦ NHIỆM CÔNG TRÌNH:

[Signature]

KTS. TRẦN LÊ QUỐC SƠN

CHỦ TRÌ THIẾT KẾ - THIẾT KẾ

[Signature]

KS. DƯƠNG MINH TRỊ

KIỂM TRA

[Signature]

KS. NGUYỄN TẤN ĐẠN TRƯỞNG

TÊN CÔNG TRÌNH:

CẢI TẠO, SỬA CHỮA BIA
TƯỜNG NIỆM ĐỐC HỒI LONG
XÃ PHAN RÍ CỬA

HẠNG MỤC:

PHẦN CỐNG TƯỜNG RÀO

TÊN BẢN VẼ:

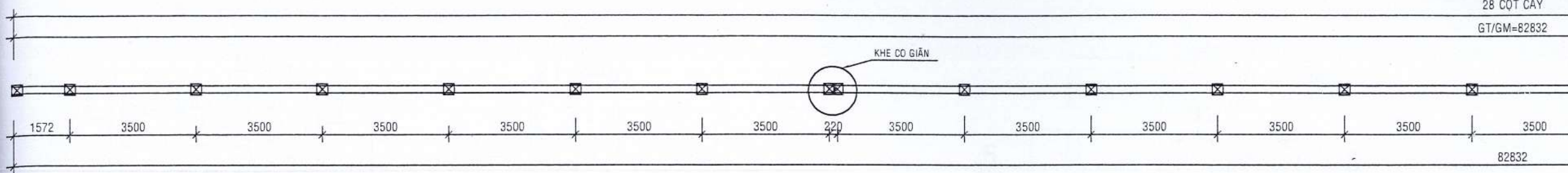
MẶT BẰNG MÓNG
ĐOẠN C-D, ĐOẠN D-A

HỒ SƠ THIẾT KẾ
BẢN VẼ THI CÔNG

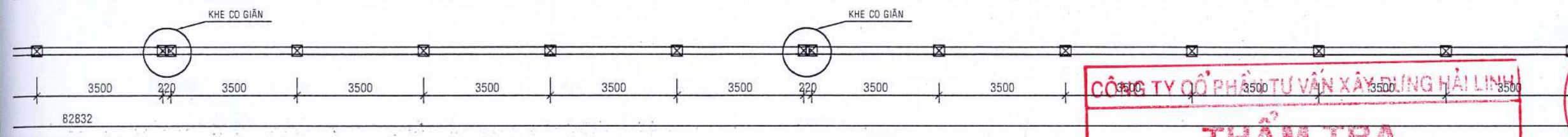
HT: .../2026 KC: 02/06

TL: TBV HIỆU CHỈNH

28 CỘT CẮY
GT/GM=82832



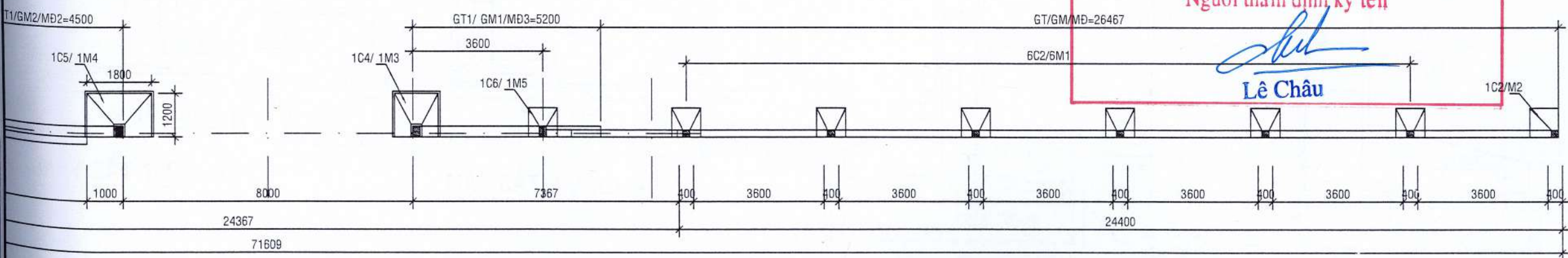
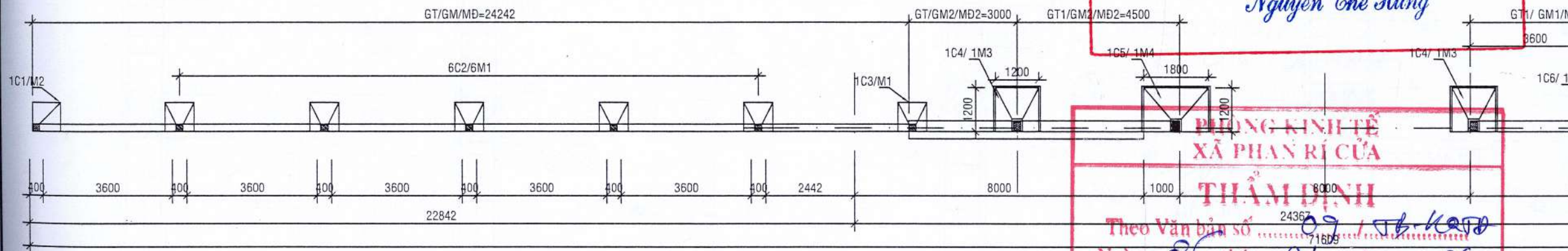
28 CỘT CẮY
GT/GM=82832



MẶT BẰNG GIẰNG MÓNG, GIẰNG TƯỜNG ĐOẠN C-D
(DÀI L=82.8m)

CÔNG TY CỔ PHẦN TƯ VẤN XÂY DỰNG HẢI LINH
THẨM TRA
Theo Văn bản số..... 24/HL-TV.TG
Ngày 03 tháng 6 năm 2026.
Ký tên:
[Signature]
Nguyễn Thế Hùng

**PHÒNG KINH TẾ
XÃ PHAN RÍ CỬA**
THẨM ĐỊNH
Theo Văn bản số 24367/STB-KC/ST
Ngày 06 tháng 04 năm 2026
Người thẩm định ký tên
[Signature]
Lê Châu



MẶT BẰNG MÓNG, GIẰNG MÓNG, GIẰNG TƯỜNG ĐOẠN D-A
(DÀI L=71.6m)



CÔNG TY TNHH TƯ VẤN XÂY DỰNG
TÂN TRƯỜNG PHÁT
ĐC: 138 ĐO HANH, PHƯỜNG PHÚ THÚY,
T. LÂM ĐỒNG
Tel: 0919 556 898
Email: ctyvttdtuanphat@gmail.com



NGUYỄN TÂN ĐẠN TRƯỞNG
CHỦ NHIỆM CÔNG TRÌNH:

Trần Lê Quốc Sơn

CHỦ TRÌ THIẾT KẾ - THIẾT KẾ

Dương Minh Trí

KS. NGUYỄN TÂN ĐẠN TRƯỞNG

TÊN CÔNG TRÌNH:
CẢI TẠO, SỬA CHỮA BIA
TƯỜNG NIỆM ĐỐC HỒI LONG
XÃ PHAN RI CỬA

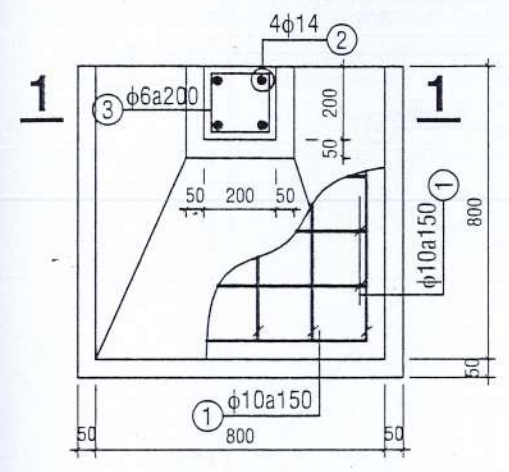
HẠNG MỤC:
PHẦN CỐNG TƯỜNG RÀO

TÊN BẢN VẼ:
CHI TIẾT MÓNG

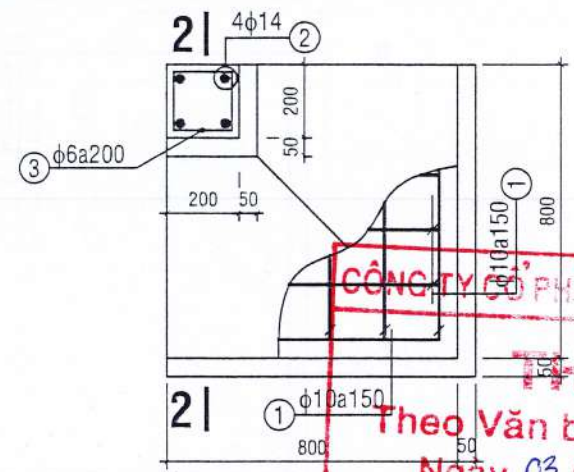
HỒ SƠ THIẾT KẾ
BẢN VẼ THI CÔNG

HT: .../2026 KC: 03/06

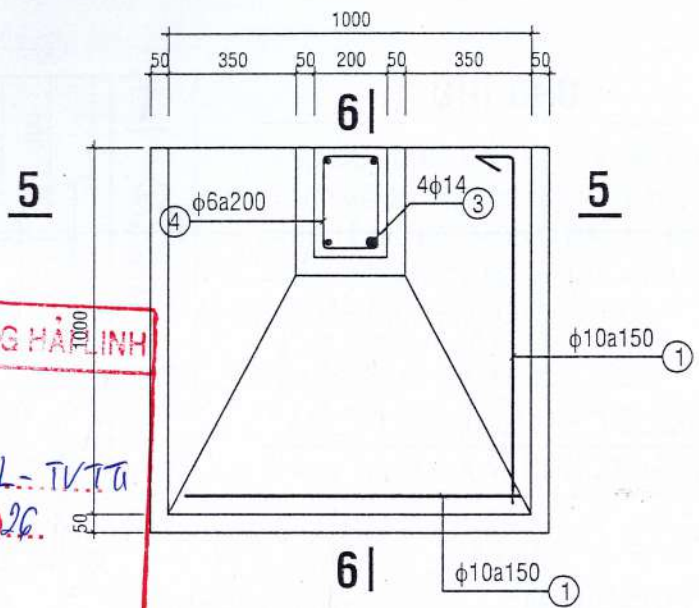
TL: TBV HIỆU CHÍNH



MÓNG M1 TL:1/20
(32 CK)

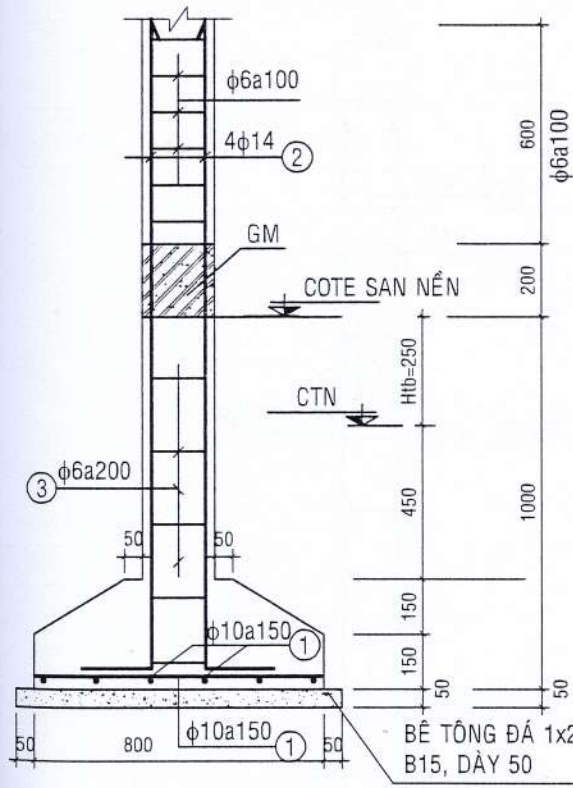


MÓNG M2 TL:1/20
(11 CK)

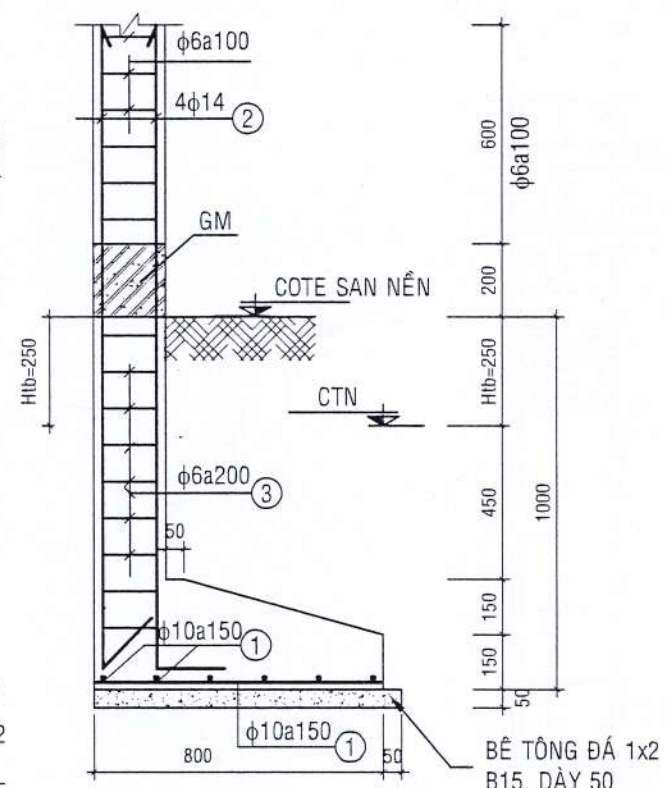


MÓNG M3 TL:1/20
(1 CK)

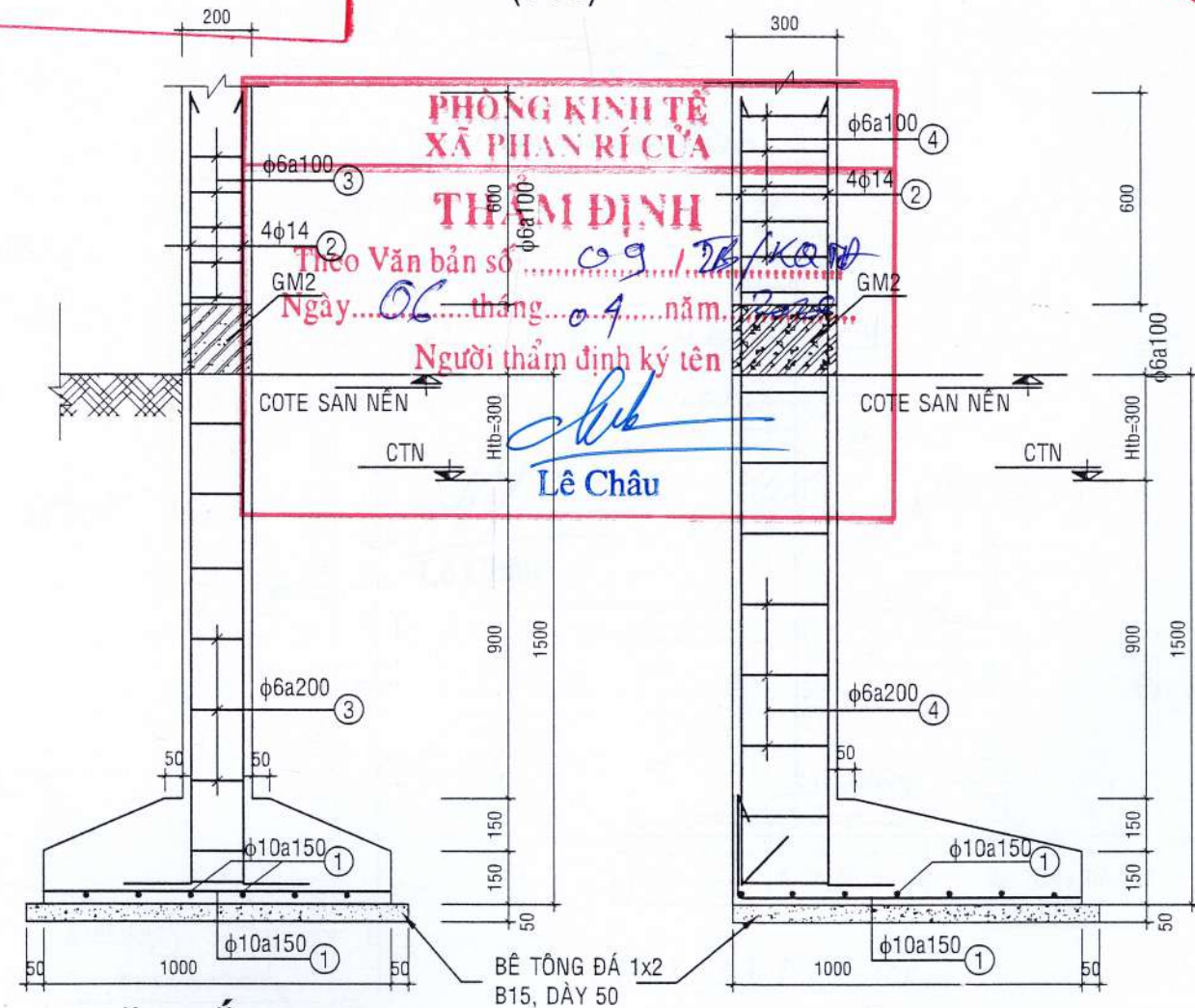
CÔNG TY CỔ PHẦN TƯ VẤN XÂY DỰNG HẢI LĨNH
THẨM TRA
Theo Văn bản số..... 26/HL-TVTA
Ngày...03...tháng...6...năm 2026.
Ký tên:
Nguyễn Thế Hùng



MẶT CẮT 1-1 TL:1/20



MẶT CẮT 2-2 TL:1/20



MẶT CẮT 5-5 TL:1/20

MẶT CẮT 6-6 TL:1/20

PHÒNG KINH TẾ
XÃ PHAN RI CỬA
THẨM ĐỊNH
Theo Văn bản số..... 09 / ĐK / K...
Ngày...06...tháng...04...năm...
Người thẩm định ký tên:
Lê Châu



CÔNG TY TNHH TƯ VẤN XÂY DỰNG TÂN TRƯỜNG PHÁT ĐC: 138 ĐO HẠNH, PHƯỜNG PHÚ THÚY, T. LÂM ĐỒNG. Tel: 0919 556 898 Email: ctytvxdtruongphat@gmail.com



KTS. TRẦN LÊ QUỐC SƠN

CHỦ TRÌ THIẾT KẾ - THIẾT KẾ

KS. DƯƠNG MINH TRỊ

KIỂM TRA

KS. NGUYỄN TẤN ĐAN TRƯỞNG

TÊN CÔNG TRÌNH: CẢI TẠO, SỬA CHỮA BIA TƯỜNG NIỆM ĐỐC HỒI LONG XÃ PHAN RÍ CỬA

HẠNG MỤC: PHẦN CỐNG TƯỜNG RÀO

TÊN BẢN VẼ: CHI TIẾT MÓNG

HỒ SƠ THIẾT KẾ BẢN VẼ THI CÔNG

HT: .../2026 KC: 04/06

TL: TBV HIỆU CHÍNH

GHI CHÚ

- SỬ DỤNG BT ĐÁ 1x2 B15, Rn = 11.5 MPa
- LỚP BÊ TÔNG BẢO VỆ THÉP ĐÁY MÓNG a=50
- BÊ TÔNG LÓT MÓNG ĐÁ 1*2 B15
- LỚP BÊ TÔNG BẢO VỆ SÀN a=15, CỘT a=25, DẦM a=30
- THÉP ĐẢM BẢO CƯỜNG ĐỘ
- φ ≥ 10 : CB300-V CỐ R_s=2600 Kg/cm²
- φ ≥ 10 : CB240-T CỐ R_s=2100 Kg/cm²
- KHI THI CÔNG KẾT HỢP VỚI CÁC BẢN VẼ KIẾN TRÚC

CÔNG TY CỔ PHẦN TƯ VẤN XÂY DỰNG HẢI LINH

THẨM TRA

Theo Văn bản số... 24/HL-TV.T.Ư Ngày 03 tháng 4 năm 2026.

Ký tên:

Nguyễn Thế Hùng

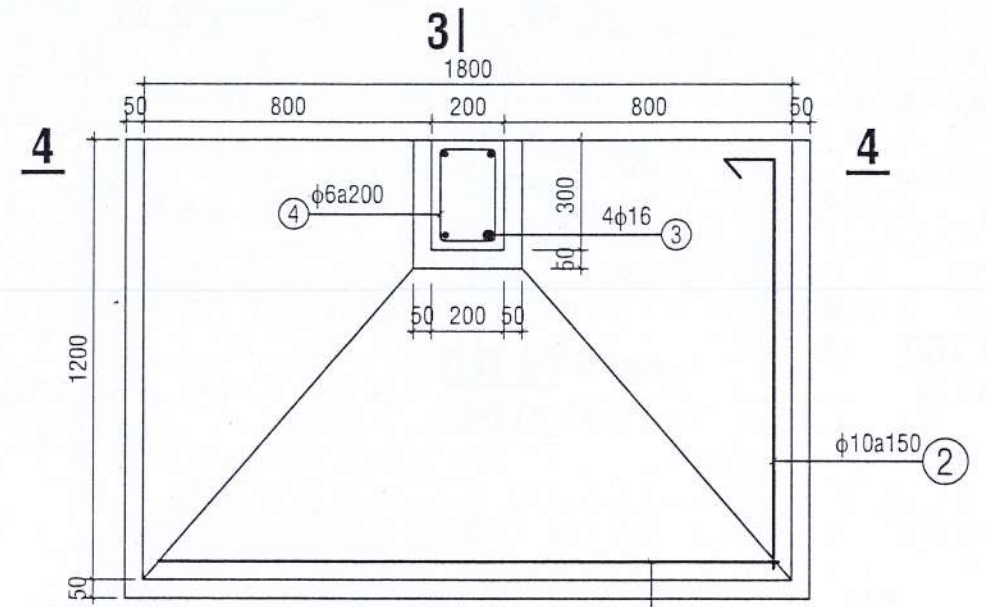
PHÒNG KINH TẾ XÃ PHAN RÍ CỬA

THẨM ĐỊNH

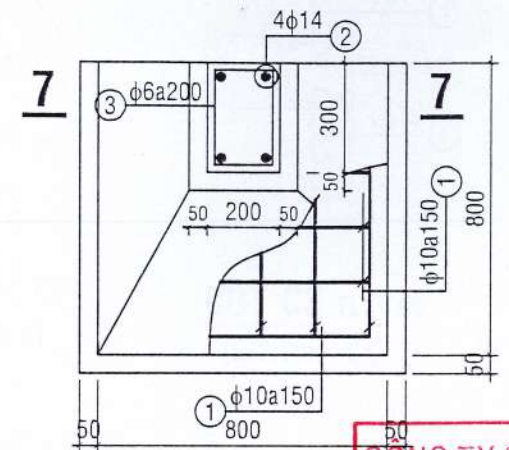
Theo Văn bản số... 09/ĐK-QĐ Ngày 06 tháng 04 năm 2026.

Người thẩm định ký tên

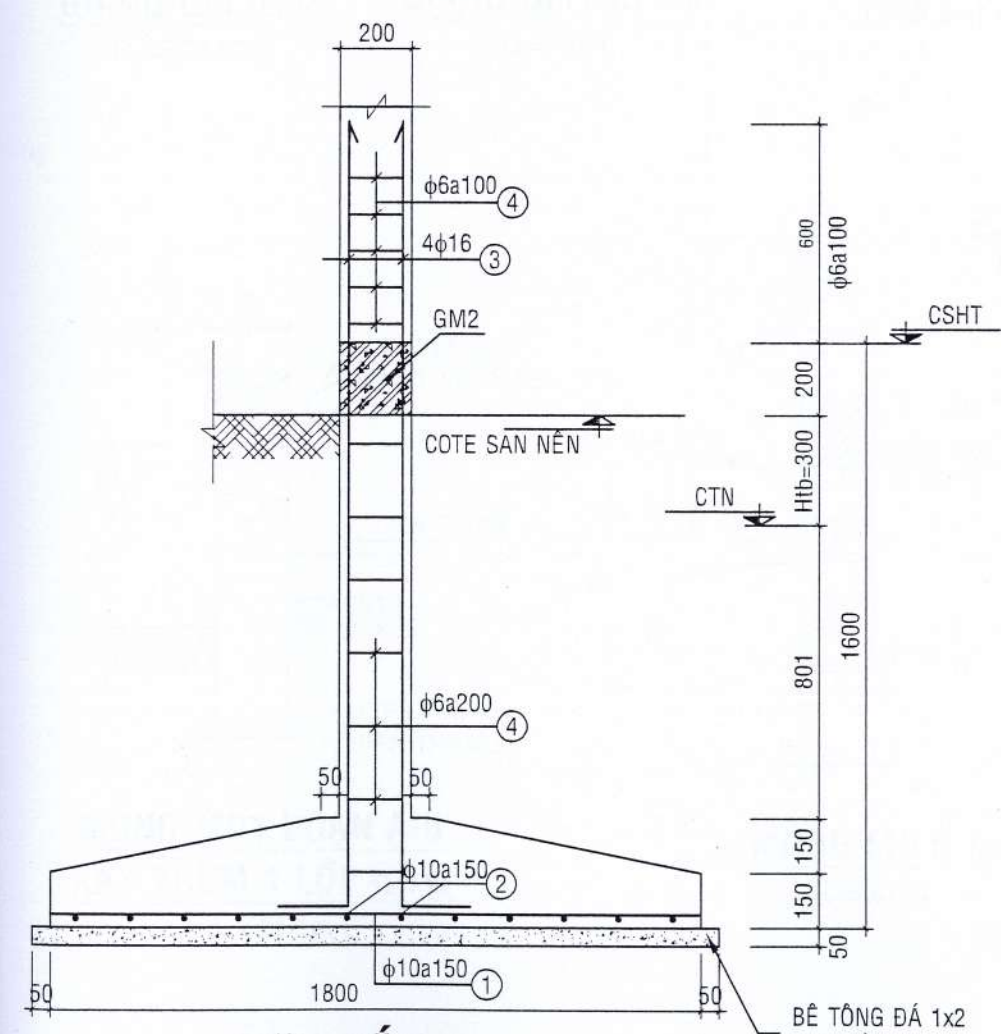
Lê Châu



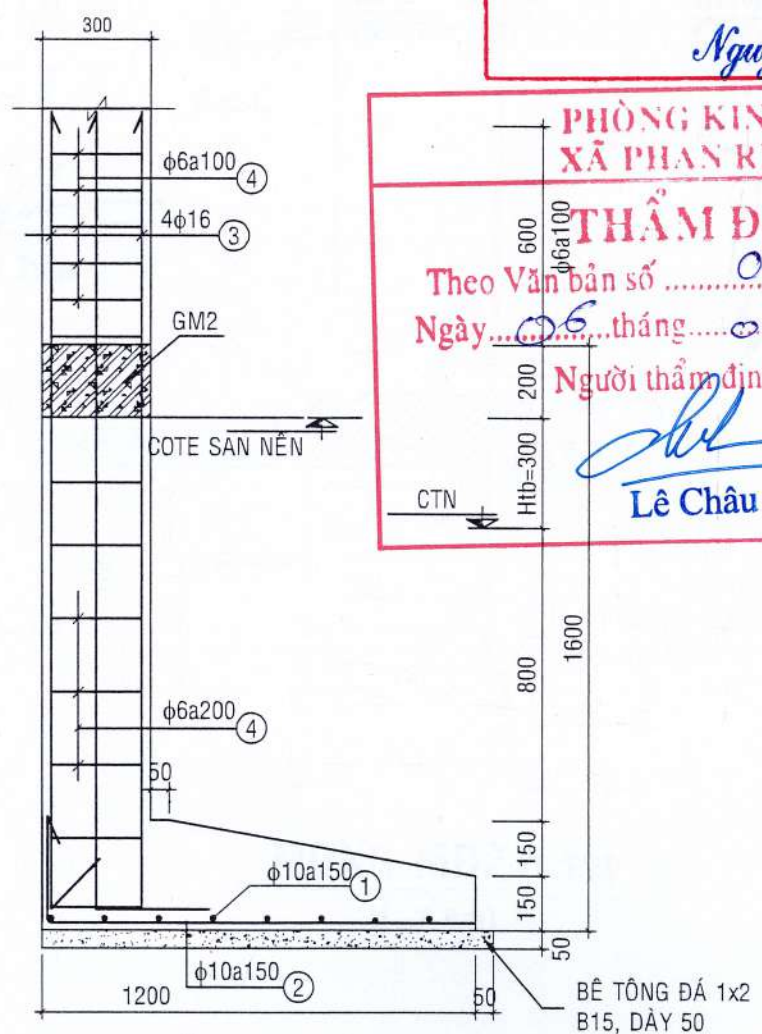
MÓNG M4 TL:1/20 (1 CK)



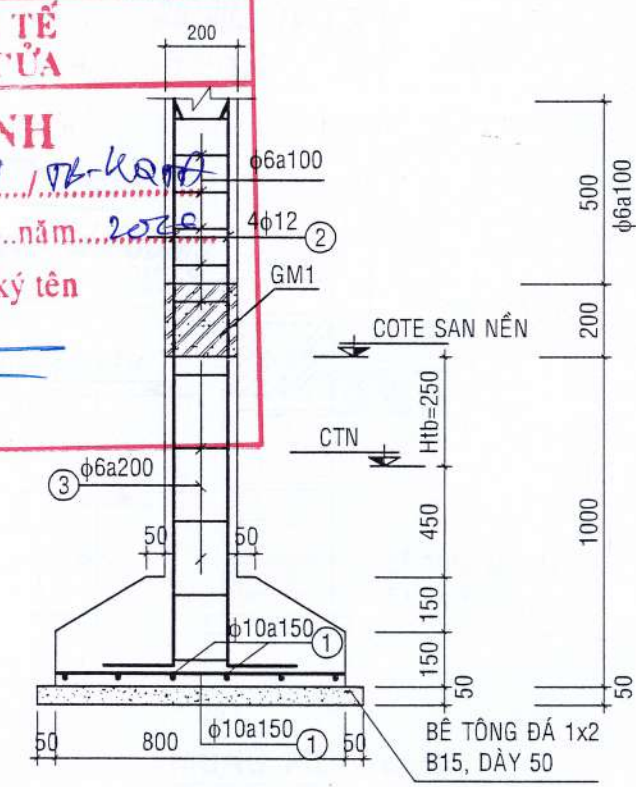
MÓNG M5 TL:1/20 (1 CK)



MẶT CẮT 4-4 TL:1/20



MẶT CẮT 3-3 TL:1/20



MẶT CẮT 7-7 TL:1/20



CÔNG TY TNHH TƯ VẤN XÂY DỰNG
TÂN TRƯỜNG PHÁT
ĐC: 138 ĐỒ HẠNH, PHƯỜNG PHÚ THÚY,
T. LÂM ĐỒNG.
Tel: 0919 556 898
Email: ctyvtxtruongphat@gmail.com



NGUYỄN TÂN ĐAN TRƯỞNG
CHỦ NHIỆM CÔNG TRÌNH:

KS. DƯƠNG MINH TRỊ

KS. NGUYỄN TÂN ĐAN TRƯỞNG

TÊN CÔNG TRÌNH:
CẢI TẠO, SỬA CHỮA BIA
TƯỜNG NIỆM ĐỐC HỒI LONG
XÃ PHAN RÍ CỬA

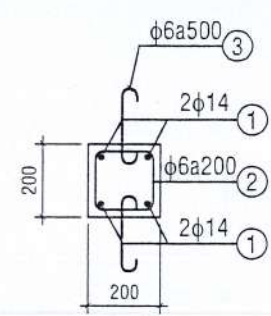
HẠNG MỤC:
PHẦN CỐNG TƯỜNG RÀO

TÊN BẢN VẼ:
CHI TIẾT MÓNG, TƯỜNG
CỘT, GIẰNG

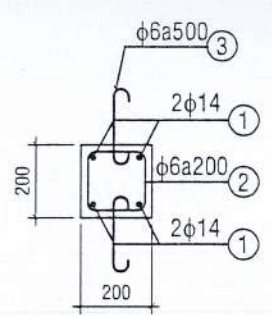
HỒ SƠ THIẾT KẾ
BẢN VẼ THI CÔNG

HT: .../2026 KC: 05/06

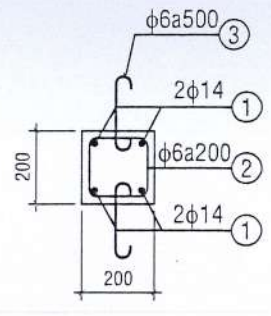
TL: TBV HIỆU CHÍNH



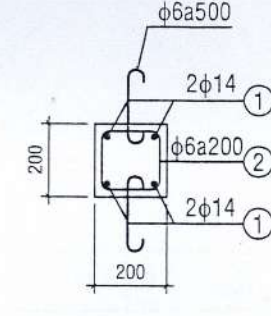
CỘT CÂY TL: 1/20
(L=1.7m; 50CK)



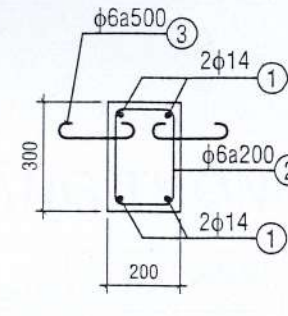
CỘT C1 TL: 1/20
(L=1.7m; 29CK)



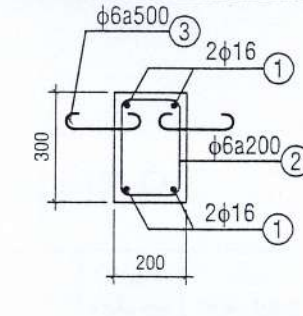
CỘT C2 TL: 1/20
(L=2.1m; 13CK)



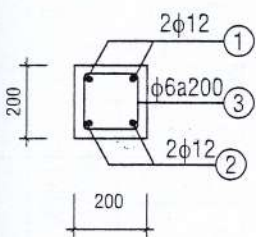
CỘT C3 TL: 1/20
(L=2.0m; 1CK)



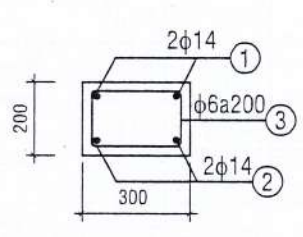
CỘT C4 TL: 1/20
(L=4.30m; 2CK)



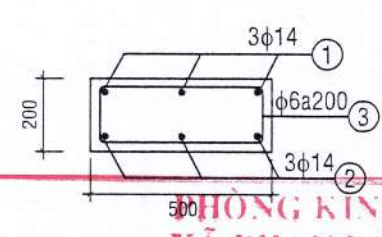
CỘT C5 TL: 1/20
(L=7.5m; 1CK)



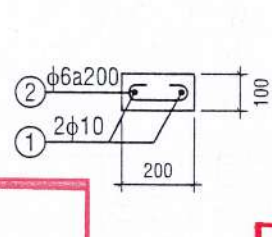
GIẰNG GM TL: 1/20
(ΣL=283.67m)



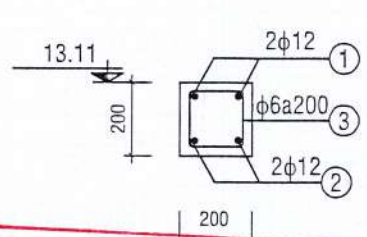
GIẰNG GM1 TL: 1/20
(ΣL=5.2m)



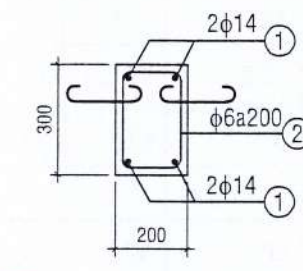
GIẰNG GM2 TL: 1/20
(ΣL=7.5m)



GIẰNG GT TL: 1/20
(ΣL= 283.67m; 1CK)



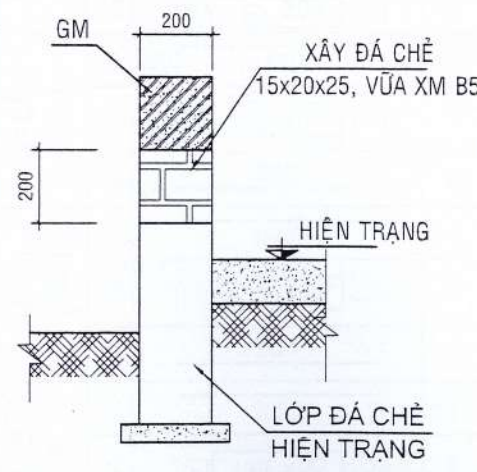
GIẰNG GT1 TL: 1/20
(ΣL=9.7m)



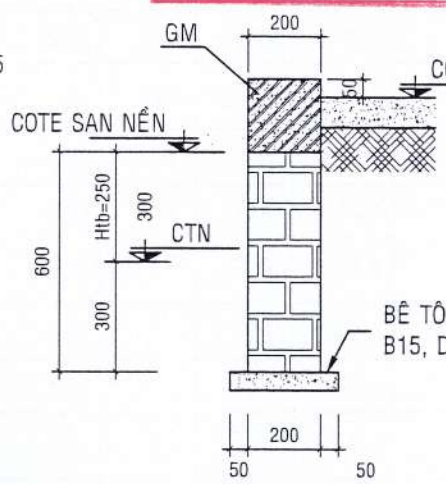
CỘT C6 TL: 1/20
(L=2.80m; 1CK)

PHÒNG KINH TẾ
XÃ PHAN RÍ CỬA
THẨM ĐỊNH
Theo Văn bản số 09 / TB-VL/Đ
Ngày 06 tháng 04 năm 2026
Người thẩm định ký tên
Lê Châu
Lê Châu

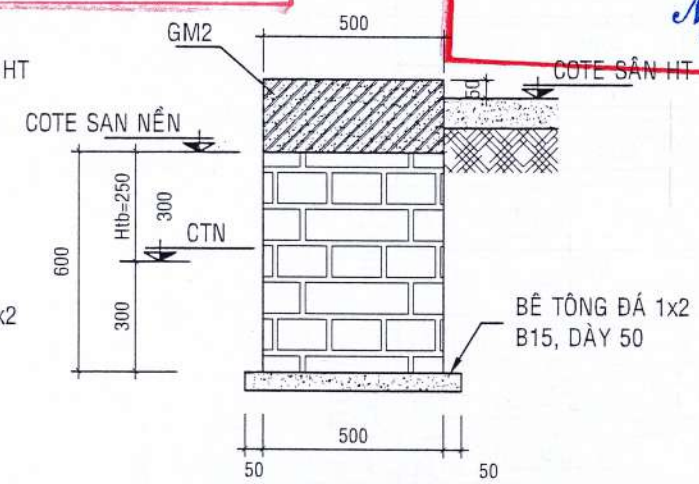
CÔNG TY CỔ PHẦN TƯ VẤN XÂY DỰNG HẢI LINH
THẨM TRA
Theo Văn bản số 24 / HL-TV.T.T
Ngày 03 tháng 4 năm 2026
Ký tên:
Nguyễn Thế Hùng
Nguyễn Thế Hùng



MÓNG MĐ1 ĐOẠN A-B
XÂY THÊM 1 LỚP TL:1/20
(Σ L = 84.1m)



MÓNG MĐ TL:1/20
(L=50.7m)



MÓNG MĐ2 TL:1/20
(L=7.5m)



MÓNG MĐ3 TL:1/20
(L=5.2m)

BẢNG THỐNG KÊ THÉP

TÊN CẤU KIỆN	SỐ TT	HÌNH DẠNG - KÍCH THƯỚC (mm)	φ (mm)	CHIỀU DÀI 1 THANH (mm)	SỐ LƯỢNG		TỔNG CHIỀU DÀI (m)	TỔNG TRỌNG LƯỢNG (Kg)
					CẤU KIỆN	TOÀN BỘ		
MÓNG M1 (32CK)	1	750	10	750	12	384	288	177.7
	2	250 1550	14	1800	4	128	230.4	278.32
	3	150 150 200 200	6	700	5	160	112	24.86
MÓNG M2 (11CK)	1	750	10	750	12	132	99	61.08
	2	250 1550	14	1800	4	44	79.2	95.67
	3	150 150 200 200	6	700	5	55	38.5	8.55
MÓNG M3 (1CK)	1	950	10	950	14	14	13.3	8.21
	2	250 1550	14	1800	4	4	7.2	8.7
	3	150 150 200 200	6	700	5	5	3.5	7.8
MÓNG M4 (1CK)	1	1750	10	1750	9	9	15.75	9.72
	2	1150	10	1150	13	13	14.95	9.22
	3	250 2100	14	2350	6	6	14	14
	4	150 250 300 200	6	900	8	8	7.2	11.6
MÓNG M5 (1CK)	1	750	10	750	12	12	9	5.55
	2	250 1550	14	1800	4	4	7.2	8.7
	3	150 150 200 200	6	700	5	5	3.5	7.8
CỘT CÂY (50CK)	1	300 1650	14	1950	4	200	390	471.12
	2	150 150 200 200	6	700	11	550	385	85.47
	3	600	6	600	6	300	180	39.96
CỘT C1 (29CK)	1	1650	14	1950	4	116	226.2	273.25
	2	150 150 200 200	6	700	11	319	223.3	49.57
	3	600	6	600	6	174	104.4	23.18
CỘT C2 (13CK)	1	2050	14	2050	4	52	106.6	128.77
	2	150 150 200 200	6	700	11	143	100.1	22.22
	3	600	6	600	6	78	46.8	10.39
CỘT C3 (1CK)	1	1950	14	1950	4	4	7.8	9.42
	2	150 150 200 200	6	700	11	11	7.7	1.71
	3	600	6	600	6	6	3.6	.8

**PHÒNG KINH TẾ
XÃ PHAN RÍ CỬA**
THẨM ĐỊNH
Theo Văn bản số 09/NĐ-KQĐ
Ngày 03 tháng 04 năm 2026
Người thẩm định ký tên
Lê Châu

BẢNG THỐNG KÊ THÉP

TÊN CẤU KIỆN	SỐ TT	HÌNH DẠNG - KÍCH THƯỚC (mm)	φ (mm)	CHIỀU DÀI 1 THANH (mm)	SỐ LƯỢNG		TỔNG CHIỀU DÀI (m)	TỔNG TRỌNG LƯỢNG (Kg)
					CẤU KIỆN	TOÀN BỘ		
CỘT C4 (2CK)	1	4250	14	4250	4	8	34	41.07
	2	150 150 200 200	6	700	23	46	32.2	7.15
	3	600	6	600	16	32	19.2	4.26
CỘT C5 (1CK)	1	7450	16	7450	4	4	29.8	47.02
	2	150 150 200 200	6	700	40	40	28	6.22
	3	600	6	600	14	14	8.4	1.86
CỘT C6 (1CK)	1	2750	14	2750	4	4	11	13.29
	2	150 150 200 200	6	700	16	16	11.2	2.49
	3	600	6	600	10	10	6	1.33
GM (10CK)	1	50 283670 12100 150	12	296070	2	2	592.14	525.82
	2	283670 12100	12	295770	2	2	591.54	525.29
	3	150 150 200 200	6	700	1418	1418	992.6	220.36
GM1 (1CK)	1	50 5150 150	14	5450	2	2	10.9	13.17
	2	5150	14	5150	2	2	10.3	12.44
	3	150 250 300 200	6	900	26	26	23.4	5.19
GM2 (1CK)	1	150 7450 150	14	7750	3	3	23.25	28.09
	2	7450	14	7450	3	3	22.35	27
	3	150 450 500 200	6	1300	26	26	33.8	7.5
GT (1CK)	1	283670 +12100	10	295770	2	2	591.54	364.98
	2	50 150 50	6	250	1418	1418	354.5	78.7
GT1 (1CK)	1	150 9650 150	14	9950	3	3	29.85	36.06
	2	9650	14	9650	3	3	28.95	34.97
	3	150 150 200 200	6	700	48	48	33.6	7.46

CÔNG TY CỔ PHẦN TƯ VẤN VÀ XÂY DỰNG HẢI LĂNG
THẨM TRA
Theo Văn bản số 24/HL-TVTT
Ngày 03 tháng 4 năm 2026
Ký tên:
Nguyễn Chế Hùng

KT. TRƯỞNG PHÒNG
PHÒNG KINH TẾ

CHỦ ĐẦU TƯ:
PHÒNG KINH TẾ XÃ PHAN RÍ CỬA
PHÒNG KINH TẾ
T. LÂM ĐỒNG
Tel: 0919 556 898
Email: ctyvxdtuongphat@gmail.com



CÔNG TY TNHH TƯ VẤN XÂY DỰNG
TÂN TRƯỜNG PHÁT
ĐC: 138 Đ. H. H. PHƯỜNG PHÚ THÚY,
T. L. Đ. Đ.
Tel: 0919 556 898
Email: ctyvxdtuongphat@gmail.com

GIÁM ĐỐC
CÔNG TY TNHH TƯ VẤN XÂY DỰNG TÂN TRƯỜNG PHÁT
NGUYỄN TẤN ĐẠN TRƯỞNG
CHỦ NHIỆM CÔNG TRÌNH:

Nguyễn Tấn Đạn

KTS. TRẦN LÊ QUỐC SƠN

CHỦ TRÌ THIẾT KẾ - THIẾT KẾ

Trần Lê Quốc Sơn

KS. DƯƠNG MINH TRỊ

KIỂM TRA

Dương Minh Trí

KS. NGUYỄN TẤN ĐẠN TRƯỞNG

TÊN CÔNG TRÌNH:

CÀI TẠO, SỬA CHỮA BIA
TƯỜNG NIỆM ĐỐC HỒI LONG
XÃ PHAN RÍ CỬA

HẠNG MỤC:

PHẦN CÔNG TƯỜNG RÀO

TÊN BẢN VẼ:

KHỐI LƯỢNG THÉP

HỒ SƠ THIẾT KẾ
BẢN VẼ THI CÔNG

HT: .../2026 KC: 06/06

TL: TBV HIỆU CHỈNH

PHẦN TƯỢNG ĐÀI



Trương Văn Phụng



CÔNG TY TNHH TƯ VẤN XÂY DỰNG
TÂN TRƯỜNG PHÁT
ĐC: 138 Đ. H. H. PH. PH. TH. T. L. Đ.
T. L. Đ. Đ.
Tel: 0919 556 898
Email: chivxdtrungphat@gmail.com



NGUYỄN TÂN Đ. Đ. Đ.
CHỦ NHIỆM CÔNG TRÌNH:

[Signature]

KTS. TRẦN L. Q. S.

CHỦ TRÌ THIẾT KẾ - THIẾT KẾ

[Signature]

KTS. TRẦN L. Q. S.

KIỂM TRA

[Signature]

KS. NGUYỄN T. Đ. Đ. Đ.

TÊN CÔNG TRÌNH:

CẢI TẠO, SỬA CHỮA BIA TƯỜNG NIỆM ĐỐC HỒI LONG X. PHAN RÍ C. T. L. Đ. Đ.

HANG MỤC:

TÊN BẢN VẼ:

BIA TRANG TRÍ (PHÙ ĐIỀU)

HỒ SƠ THIẾT KẾ BẢN VẼ THI CÔNG

HT: 4/2026

KT: 01/03

TL: TBV

HIỆU CHÍNH

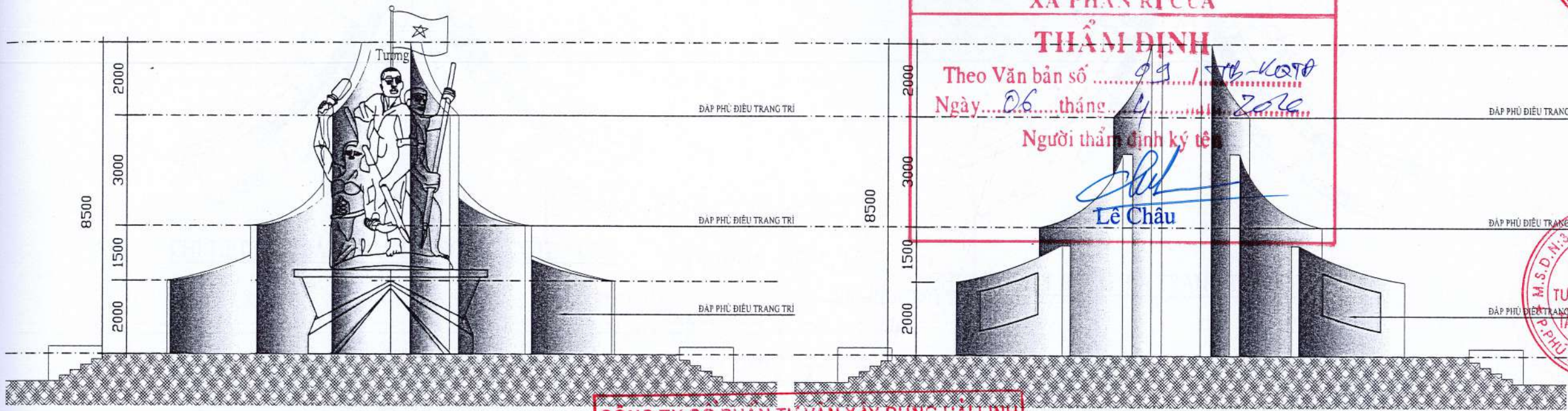
PHÒNG KINH TẾ
X. PHAN RÍ C. T. L. Đ. Đ.

THẨM ĐỊNH

Theo Văn bản số 99 / TB-K.Đ.Đ.
Ngày 06 tháng 4 năm 2026

Người thẩm định ký tên:

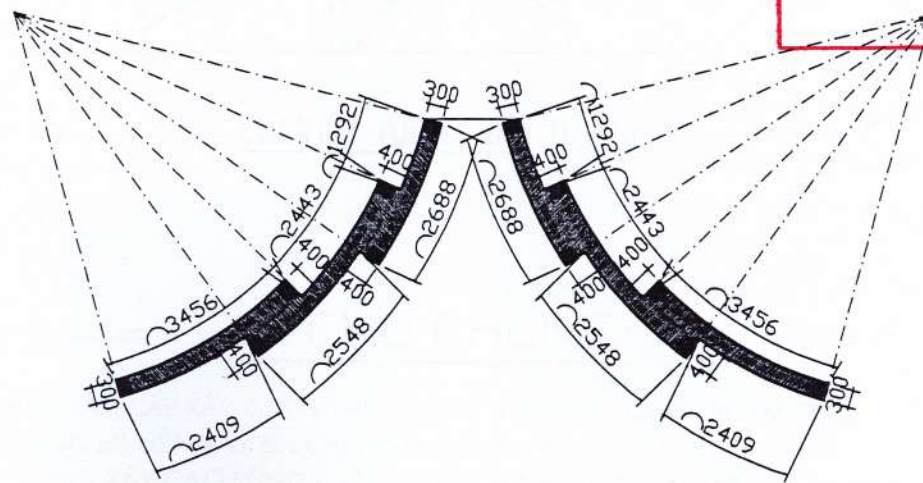
[Signature]
Lê Châu



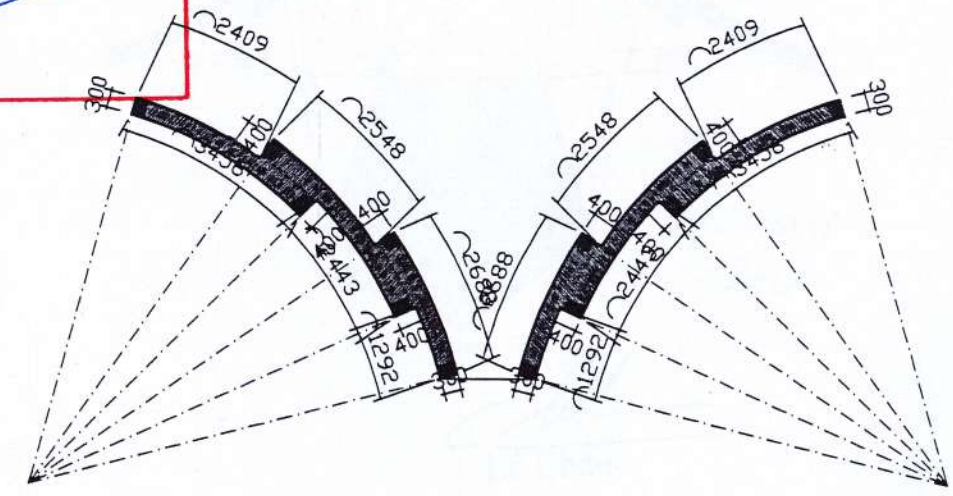
CHI TIẾT MẶT BIA TRANG TRÍ (MẶT TRƯỚC) TL1/25

CHI TIẾT MẶT BIA TRANG TRÍ (MẶT SAU) TL1/25

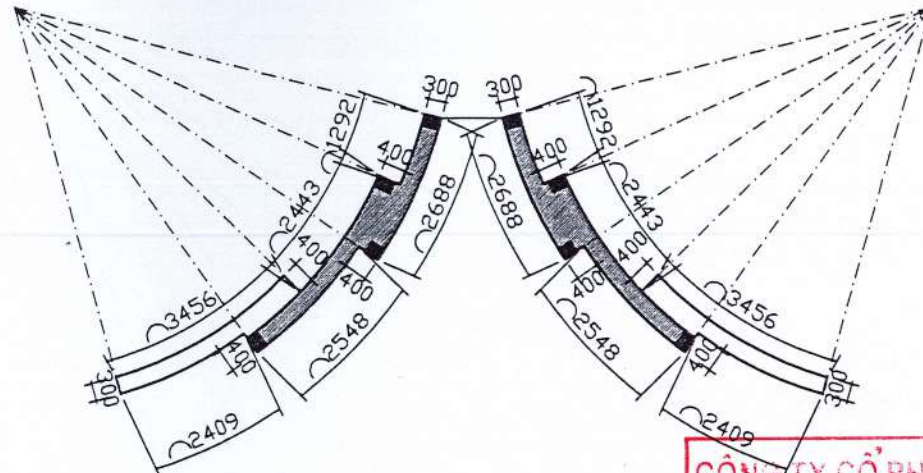
CÔNG TY CỔ PHẦN TƯ VẤN XÂY DỰNG HẢI LINH
THẨM TRA
Theo Văn bản số 26 / HL-TV.T.Đ.
Ngày 03 tháng 4 năm 2026.
Ký tên:
[Signature]
Nguyễn Kiều Hùng



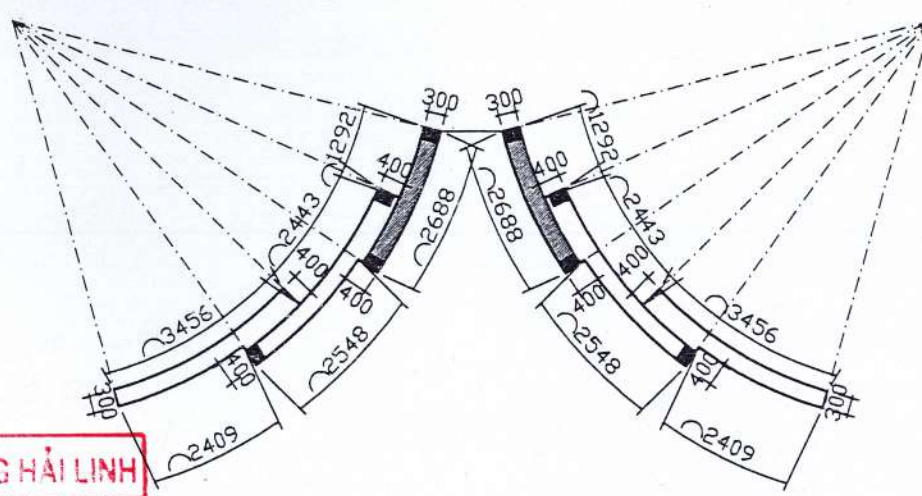
CHI TIẾT MẶT BẰNG BIA TRANG TRÍ COTE +2.000



CHI TIẾT MẶT BẰNG BIA TRANG TRÍ COTE +2.000

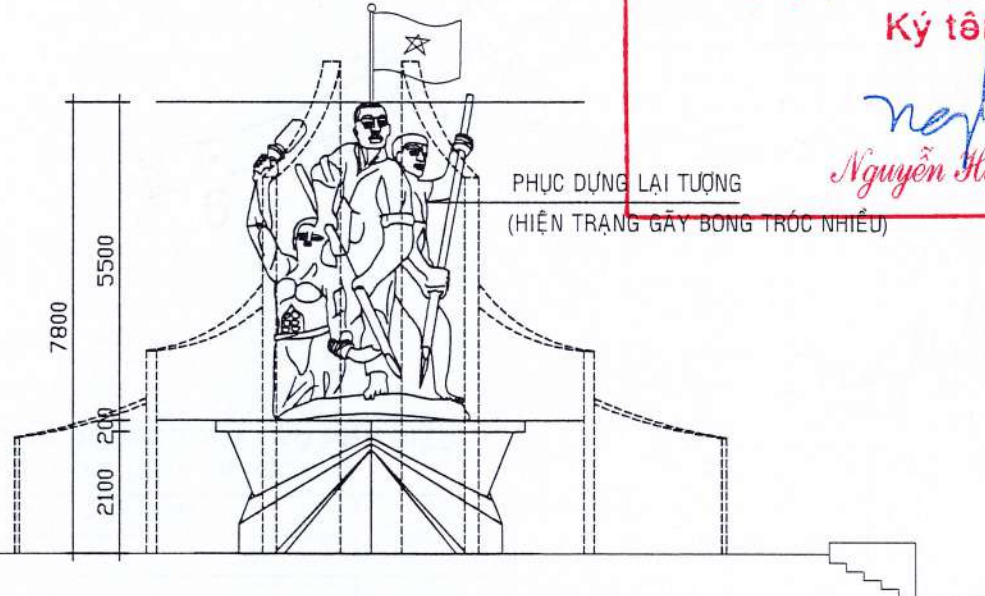


CHI TIẾT MẶT BẰNG BIA TRANG TRÍ COTE +3.500

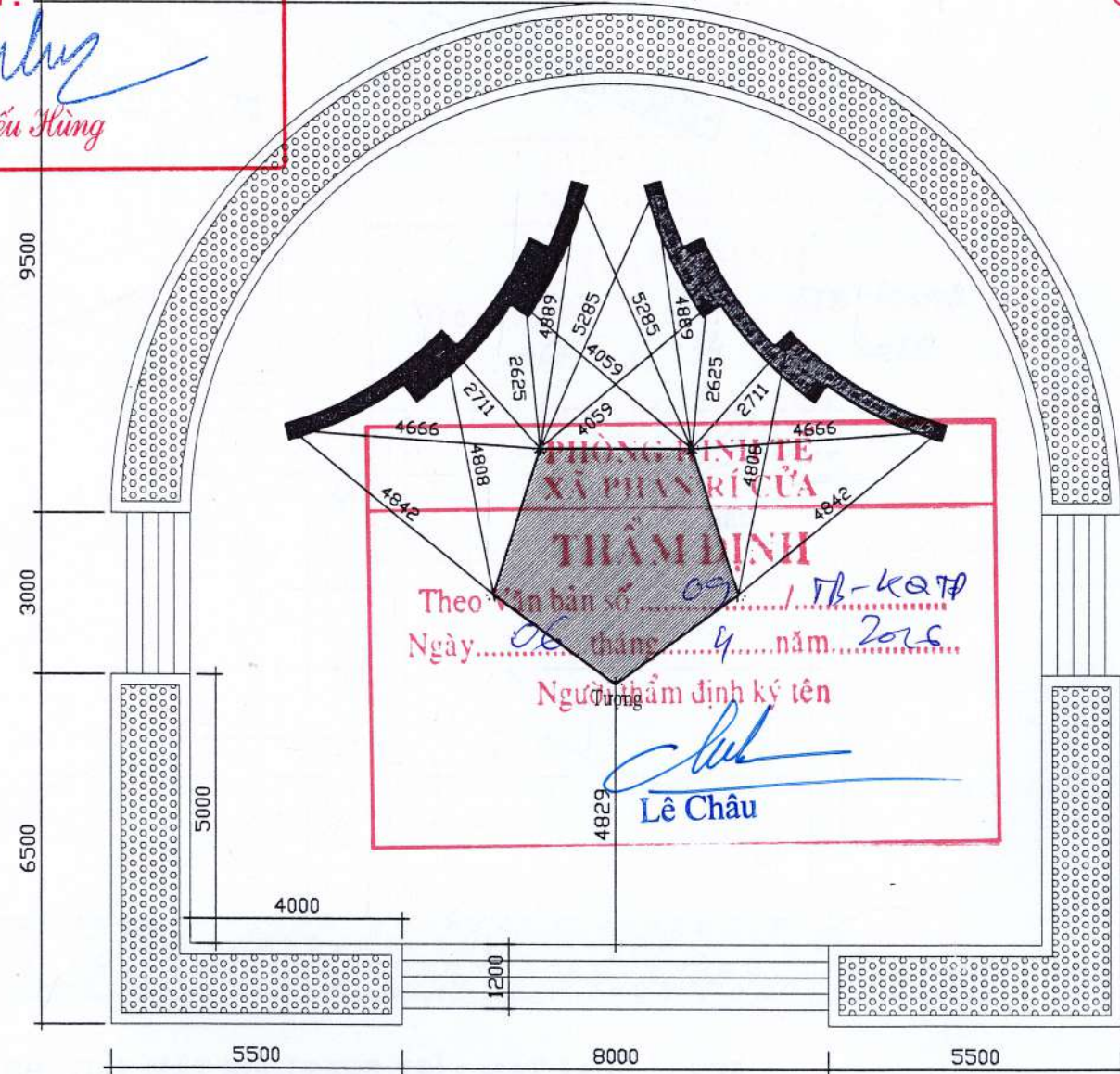


CHI TIẾT MẶT BẰNG BIA TRANG TRÍ COTE +6.500

CÔNG TY CỔ PHẦN TƯ VẤN XÂY DỰNG HẢI LINH
THẨM TRA
 Theo Văn bản số.....*24/HL-TV.T.Ư*
 Ngày...*03*...tháng...*4*...năm *2024*.
 Ký tên:
Nguyễn Hiếu Hùng
 Nguyễn Hiếu Hùng



CHI TIẾT TƯỢNG ĐÀI TL1/25



MẶT BẰNG CHI TIẾT TƯỢNG ĐÀI TL1/25

- GHI CHÚ CHUNG:**
- * BẬC TAM CẤP XÂY GẠCH THỂ KHÔNG NUNG KT (4.5x9x19), XM 75#.
 - * MÓNG BỐ NỀN XÂY ĐÁ CHÈ, VỮA XÂY XM 75#.
 - * TƯỜNG XÂY GẠCH ỚNG KHÔNG NUNG KT (9x9x19), XM 75#.
 - * PHÙ ĐIỀU, TƯỢNG TRÁT BẢ MASTIC, LĂN SƠN NƯỚC (MÀU CHỈ ĐỊNH).
 - * MẶT BẬC THANG, TAM CẤP LÁT ĐÁ GRANITE, CÓ MÀI RÃNH.
 - * VỮA XM TÔ - TRÁT SỬ DỤNG VỮA XM 75#, DÀY 15.
 - * LẮP ĐẶT LƯỚI THỦY TINH CHỐNG NÚT CHO TOÀN BỘ CÔNG TRÌNH (KT26).

KT. TRƯỞNG PHÒNG
 PHẠM VĂN PHỤNG
 PHÒNG KINH TẾ
 X. PHAN RÍ CỬA - T. LÂM ĐỒNG
Trương Văn Phụng



CÔNG TY TNHH TƯ VẤN XÂY DỰNG
 TÂN TRƯỜNG PHÁT
 ĐC: 138 ĐỒ HẠNH, PHƯỜNG PHÚ THÚY,
 T. LÂM ĐỒNG
 Tel: 0919 556 898
 Email: ctytvxdtruongphat@gmail.com

M.S.D.N.340117022
 GIAM ĐỐC
 CÔNG TY
 TNHH
 TƯ VẤN XÂY DỰNG
 TÂN TRƯỜNG PHÁT
 P. PHÚ THÚY

NGUYỄN TÂN ĐAN TRƯỞNG
 CHỦ NHIỆM CÔNG TRÌNH:

Trần Lê Quốc Sơn

KTS. TRẦN LÊ QUỐC SƠN

CHỦ TRÌ THIẾT KẾ - THIẾT KẾ

Trần Lê Quốc Sơn

KTS. TRẦN LÊ QUỐC SƠN

KIỂM TRA

Nguyễn Tân Đan Trường

KS. NGUYỄN TÂN ĐAN TRƯỞNG

TÊN CÔNG TRÌNH:

CẢI TẠO, SỬA CHỮA BIA
 TƯỜNG NIỆM ĐỐC HỒI LONG
 XÃ PHAN RÍ CỬA

HẠNG MỤC:

HẠNG MỤC PHỤ

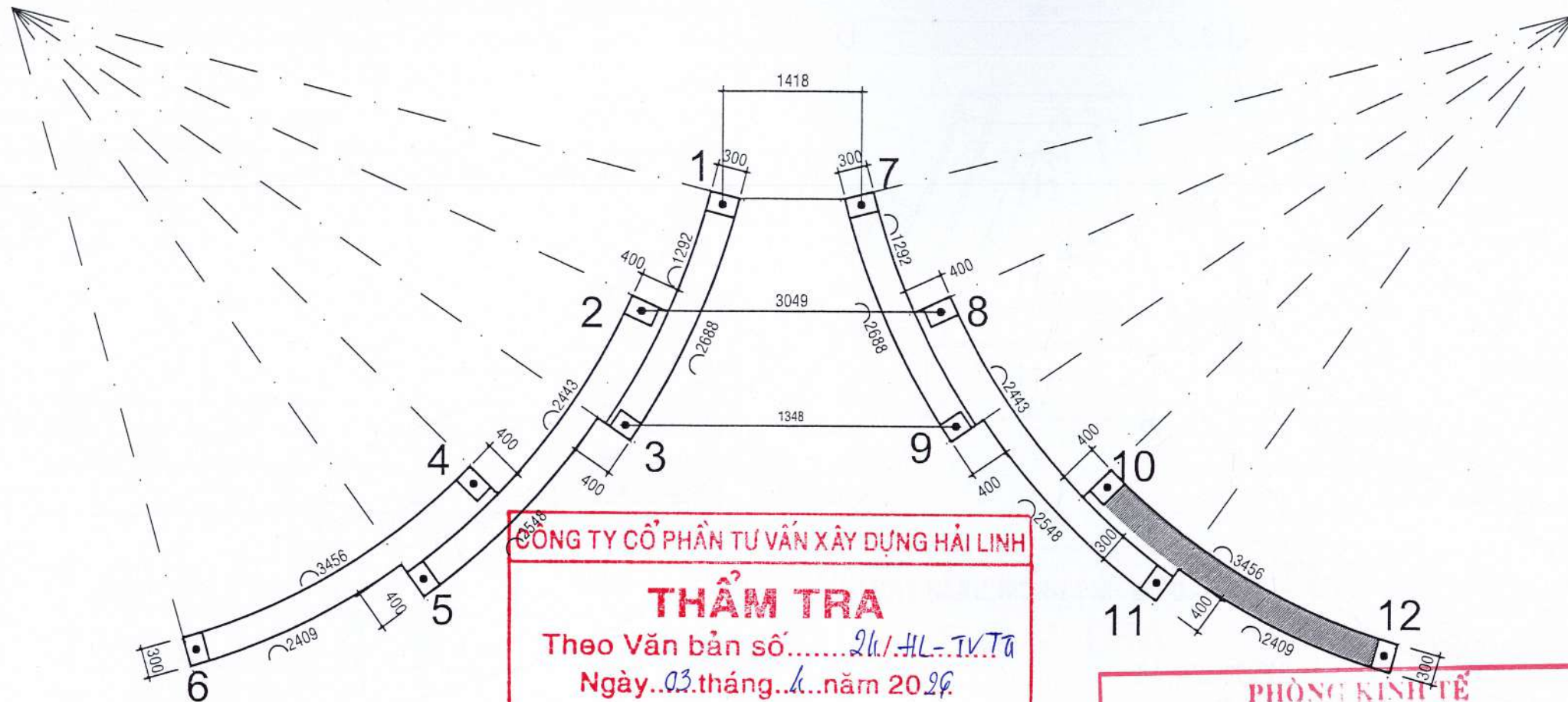
TÊN BẢN VẼ:

MẶT BẰNG, MẶT ĐỨNG
 KHU TƯỢNG ĐÀI

HỒ SƠ THIẾT KẾ
 BẢN VẼ THI CÔNG

HT: 4/2026 KT: 02/03

TL: TBV HIỆU CHÍNH



CÔNG TY CỔ PHẦN TƯ VẤN XÂY DỰNG HẢI LINH

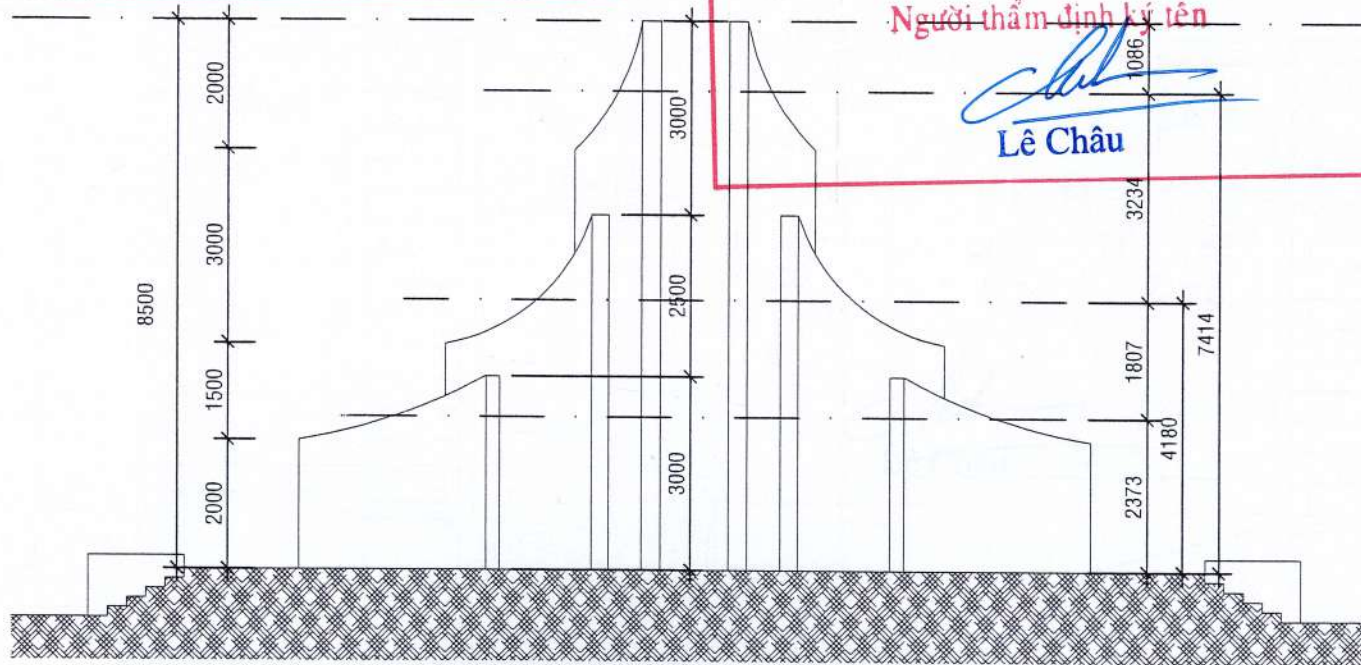
THẨM TRA
 Theo Văn bản số.....*26/HL-TV.TA*
 Ngày...*03*...tháng...*4*...năm 20*20*
 Ký tên:
Nguyễn Hiếu Hùng

PHÒNG KINH TẾ XÃ PHAN RÍ CỬA

THẨM ĐỊNH
 Theo Văn bản số.....*09/Ph-KT*
 Ngày...*06*...tháng...*4*...năm...*2020*
 Người thẩm định ký tên:
Lê Châu

BẢNG KÊ TỌA ĐỘ ĐỊNH TIM TRỤ PHỤ ĐIỀU
 Theo hệ tọa độ VN-2000

điểm	Tọa độ		Cạnh (m)
	X	Y	
1	1238298.65	511136.73	1.35
2	1238297.34	511136.44	1.16
3	1238296.23	511136.77	1.66
4	1238295.03	511135.61	1.09
5	1238293.95	511135.55	2.44
6	1238292.32	511133.73	8.15
7	1238299.25	511138.02	1.35
8	1238298.61	511139.21	1.16
9	1238297.63	511139.83	1.66
10	1238297.73	511141.49	1.09
11	1238297.07	511142.36	2.44
12	1238297.38	511144.78	8.15



CHI TIẾT MẶT BIA TRANG TRÍ (MẶT SAU) TL1/25

KT. TRƯỞNG PHÒNG
 PHỤ TRƯỞNG PHÒNG
 CHỦ ĐẦU TƯ
 PHÒNG KINH TẾ
 X. PHAN RÍ CỬA - T. LÂM ĐỒNG
Trương Văn Phụng



CÔNG TY TNHH TƯ VẤN XÂY DỰNG
 TÂN TRƯỜNG PHÁT
 ĐC: 138 Đ. H. PHƯỜNG PHÚ THÚY,
 T. L. Đ.
 Tel: 0919 556 898
 Email: ctytvxdtuongphat@gmail.com

CÔNG TY TNHH TƯ VẤN XÂY DỰNG TÂN TRƯỜNG PHÁT
 M.S.D.N.340170256
 P. PHÚ THÚY - T. L. Đ.

NGUYỄN TÂN Đ. TRƯỞNG
 CHỦ NHIỆM CÔNG TRÌNH:

Trần Lê Quốc Sơn

KTS. TRẦN LÊ QUỐC SƠN

CHỦ TRÌ THIẾT KẾ - THIẾT KẾ

Trần Lê Quốc Sơn

KTS. TRẦN LÊ QUỐC SƠN

KIỂM TRA

Nguyễn Tân Đan Trường

KS. NGUYỄN TÂN Đ. TRƯỞNG

TÊN CÔNG TRÌNH:

CẢI TẠO, SỬA CHỮA BIA
 TƯỜNG NIỆM ĐỐC HỒI LONG
 X. PHAN RÍ CỬA

HẠNG MỤC:

HẠNG MỤC PHỤ

TÊN BẢN VẼ:

MẶT BẰNG, MẶT CẮT MÔNG
 PHỤ ĐIỀU

HỒ SƠ THIẾT KẾ
 BẢN VẼ THI CÔNG

HT: 4/2026 KT: 03/03

TL: TBV HIỆU CHÍNH

KT. TRƯỜNG PHÒNG

PHÒNG KINH TẾ



CÔNG TY TNHH TƯ VẤN XÂY DỰNG
TÂN TRƯỜNG PHÁT
ĐC: 138 ĐO HANH, PHƯỜNG PHÚ THÚY,
T. LÂM ĐỒNG.
Tel: 0919 556 898
Email: chuyxdtuongphat@gmail.com



NGUYỄN TÂN ĐAN TRƯỞNG

CHỦ NHIỆM CÔNG TRÌNH:

[Signature]

KTS. TRẦN LÊ QUỐC SƠN

CHỦ TRÌ THIẾT KẾ - THIẾT KẾ

[Signature]

KS. DƯƠNG MINH TRỊ

KIỂM TRA

[Signature]

KS. NGUYỄN TÂN ĐAN TRƯỞNG

TÊN CÔNG TRÌNH:

CẢI TẠO, SỬA CHỮA BIA
TƯỜNG NIỆM ĐỐC HỒI LONG
XÃ PHAN RÍ CỬA

HẠNG MỤC:

HẠNG MỤC PHỤ

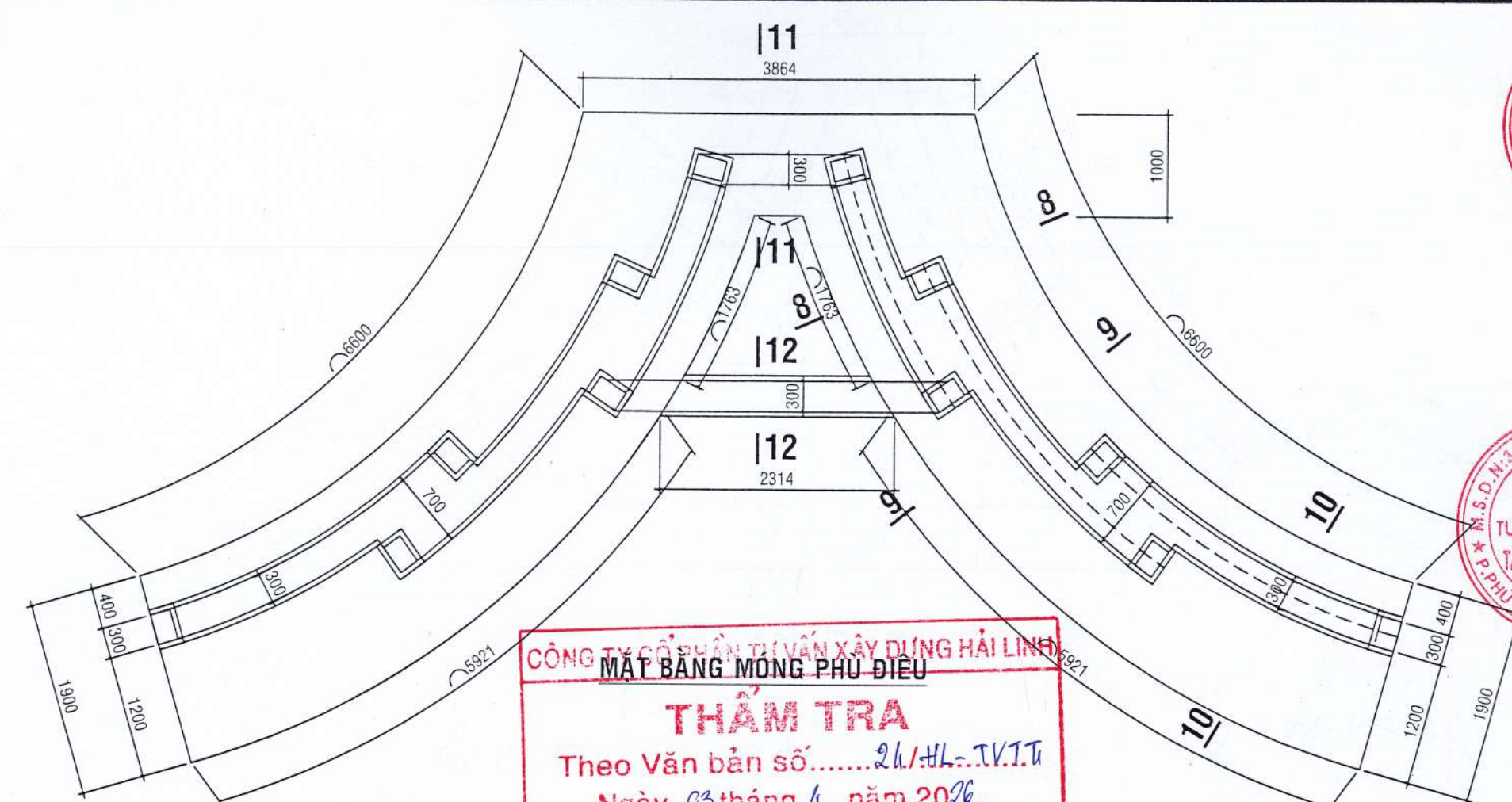
TÊN BẢN VẼ:

MẶT BẰNG, MẶT CẮT MÓNG
PHỤ ĐIỀU

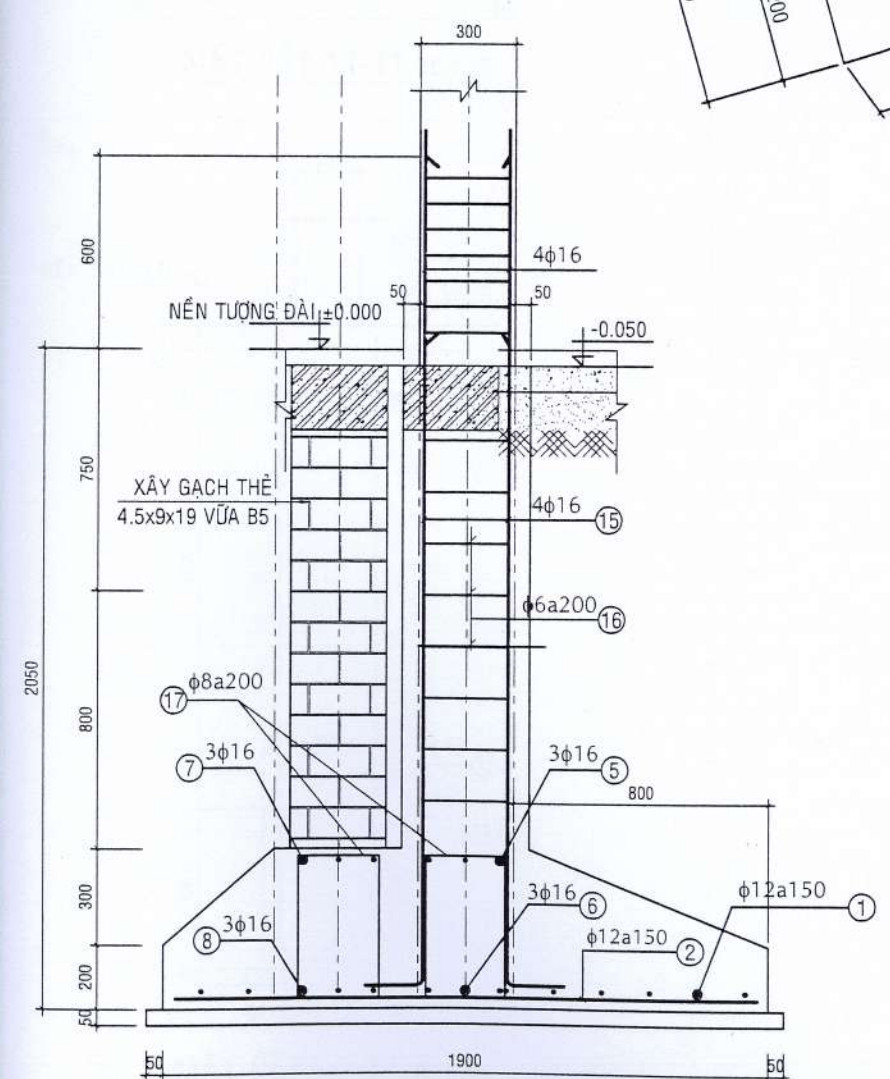
HỒ SƠ THIẾT KẾ
BẢN VẼ THI CÔNG

HT: .../2026 KC: 01/03

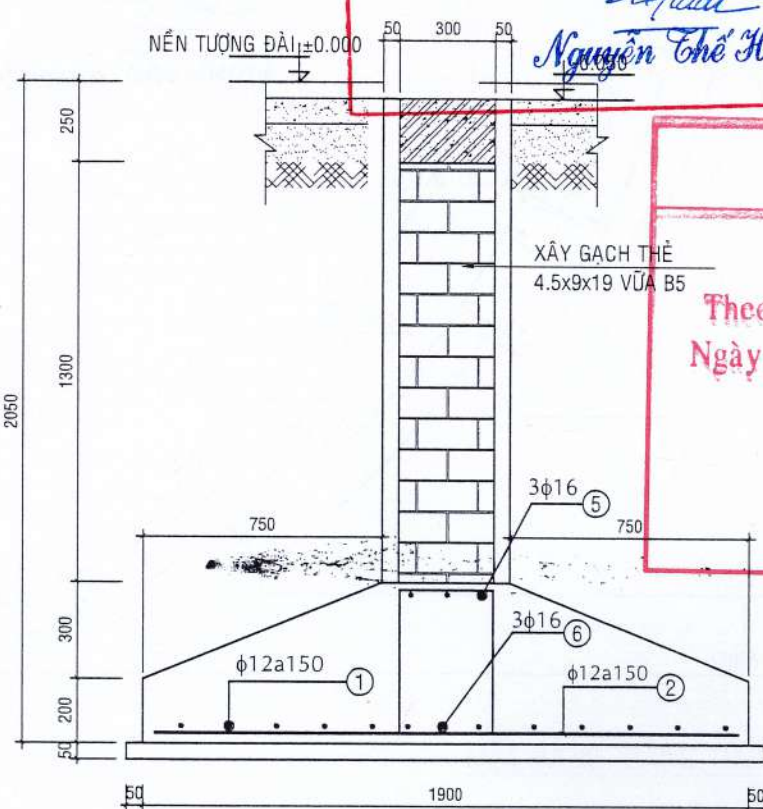
TL: TBV HIỆU CHÍNH



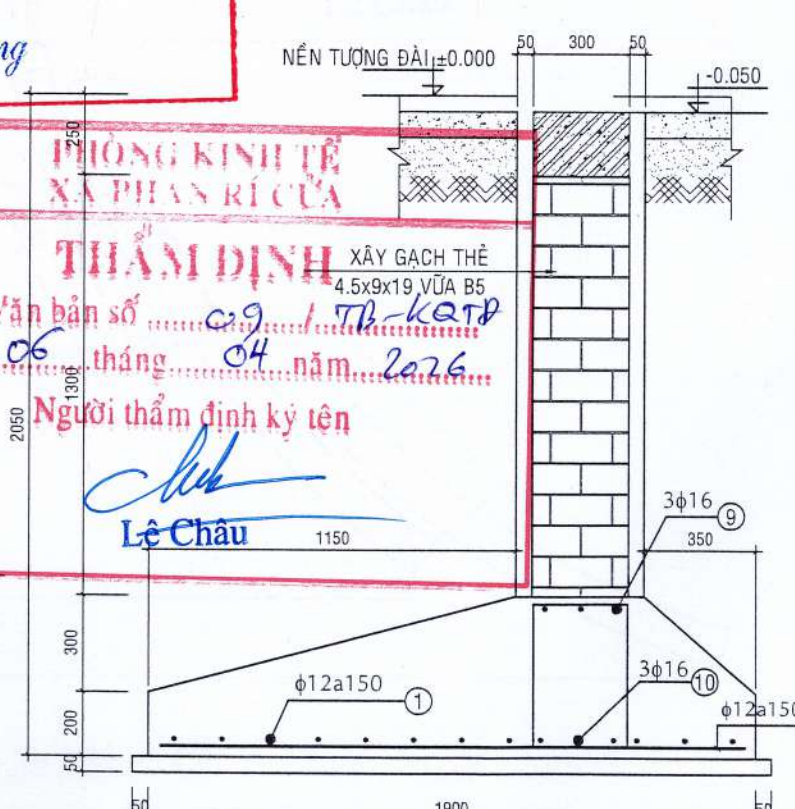
CÔNG TY CỔ PHẦN TƯ VẤN XÂY DỰNG HẢI LĨNH
MẶT BẰNG MÓNG PHỤ ĐIỀU
THẨM TRA
Theo Văn bản số.....24/HL-TV.T.T
Ngày...03 tháng...1...năm 2026.
Ký tên:
[Signature]
Nguyễn Thế Hùng



MẶT CẮT 8-8 TL:1/20



MẶT CẮT 9-9 TL:1/20



MẶT CẮT 10-10 TL:1/20

PHÒNG KINH TẾ
XÃ PHAN RÍ CỬA
THẨM ĐỊNH
Theo Văn bản số.....09.....TB-KATP
Ngày.....06 tháng.....04 năm...2026
Người thẩm định ký tên
[Signature]
Lê Châu

CHỦ ĐẦU TƯ:
PHÒNG KINH TẾ
X. PHAN RÍ CỬA - T. LÂM ĐỒNG



CÔNG TY TNHH TƯ VẤN XÂY DỰNG
TÂN TRƯỜNG PHÁT
ĐC: 138 Đ. H. PHƯỜNG PHÚ THÚY,
T. L. Đ. Đ.
Tel: 0919 556 898
Email: ctyvtvdtruongphat@gmail.com

GIÁM ĐỐC
CÔNG TY
TƯ VẤN XÂY DỰNG
TÂN TRƯỜNG PHÁT
P. PHÚ THÚY - T. L. Đ. Đ.

NGUYỄN T. Đ. Đ. TRƯỞNG
CHỦ NHIỆM CÔNG TRÌNH:

[Signature]

KTS. TRẦN L. Q. S.

CHỦ TRÌ THIẾT KẾ - THIẾT KẾ

[Signature]

KS. D. M. T.

KIỂM TRA

[Signature]

KS. N. T. Đ. Đ. TRƯỞNG

TÊN CÔNG TRÌNH:

CẢI TẠO, SỬA CHỮA BIA
TƯỜNG NIỆM ĐỐC HỒI LONG
X. PHAN RÍ CỬA

HẠNG MỤC:

HẠNG MỤC PHỤ

TÊN BẢN VẼ:

MẶT BẰNG, MẶT CẮT MÓNG
PHỤ ĐIỀU

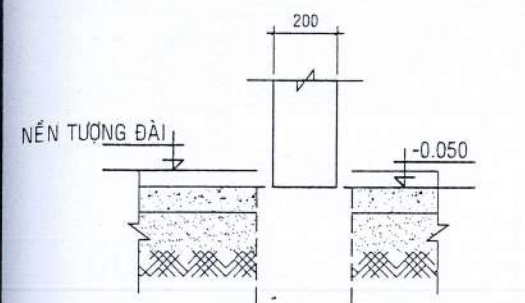
HỒ SƠ THIẾT KẾ
BẢN VẼ THI CÔNG

HT: .../2026

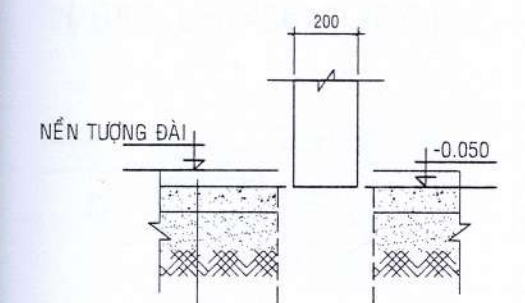
KC: 02/03

TL: TBV

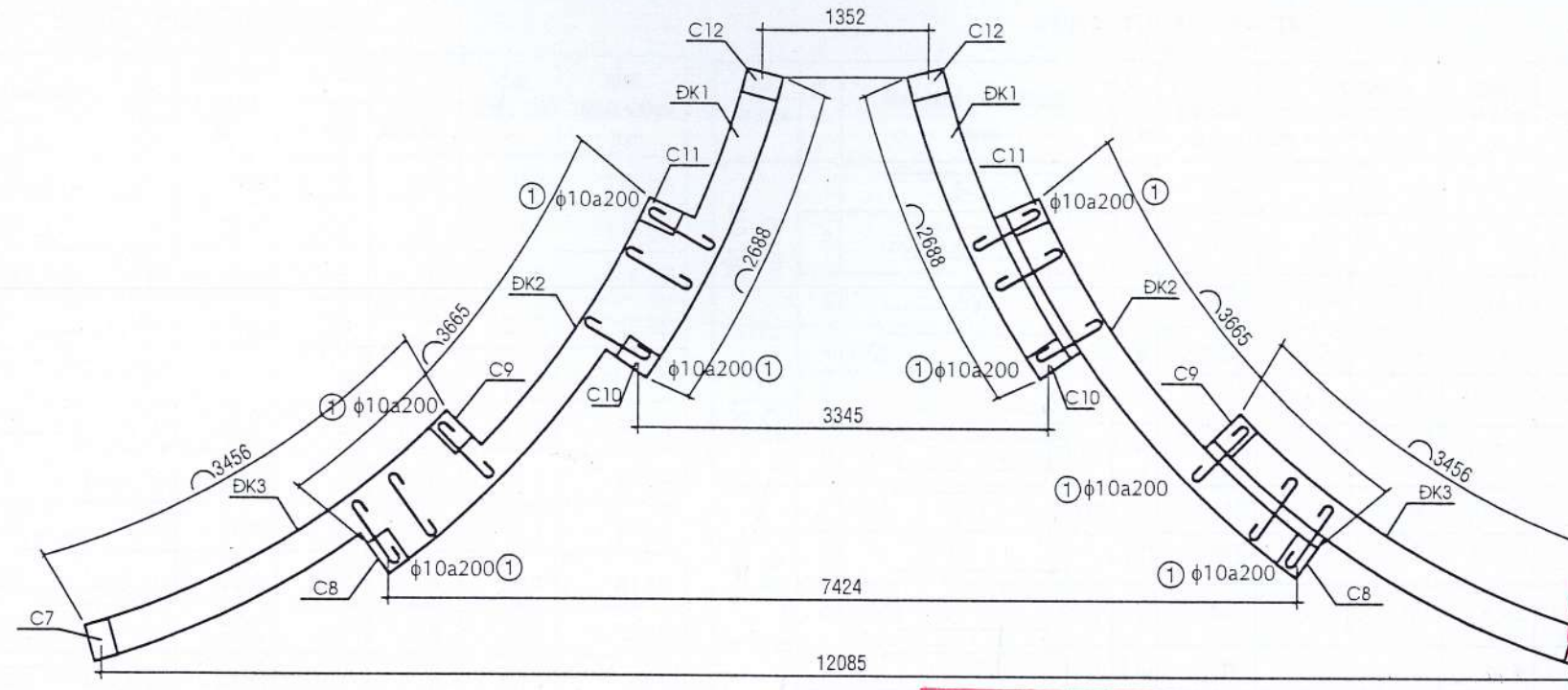
HIỆU CHỈNH



MẶT CẮT 11-11 TL:1/20



MẶT CẮT 12-12 TL:1/20



CÔNG TY CỔ PHẦN TƯ VẤN XÂY DỰNG HẢI LINH

THẨM TRA

Theo Văn bản số..... 211/HL-TV.T.Đ
Ngày 03 tháng 11 năm 2026

Ký tên:

[Signature]
Nguyễn Thế Hùng

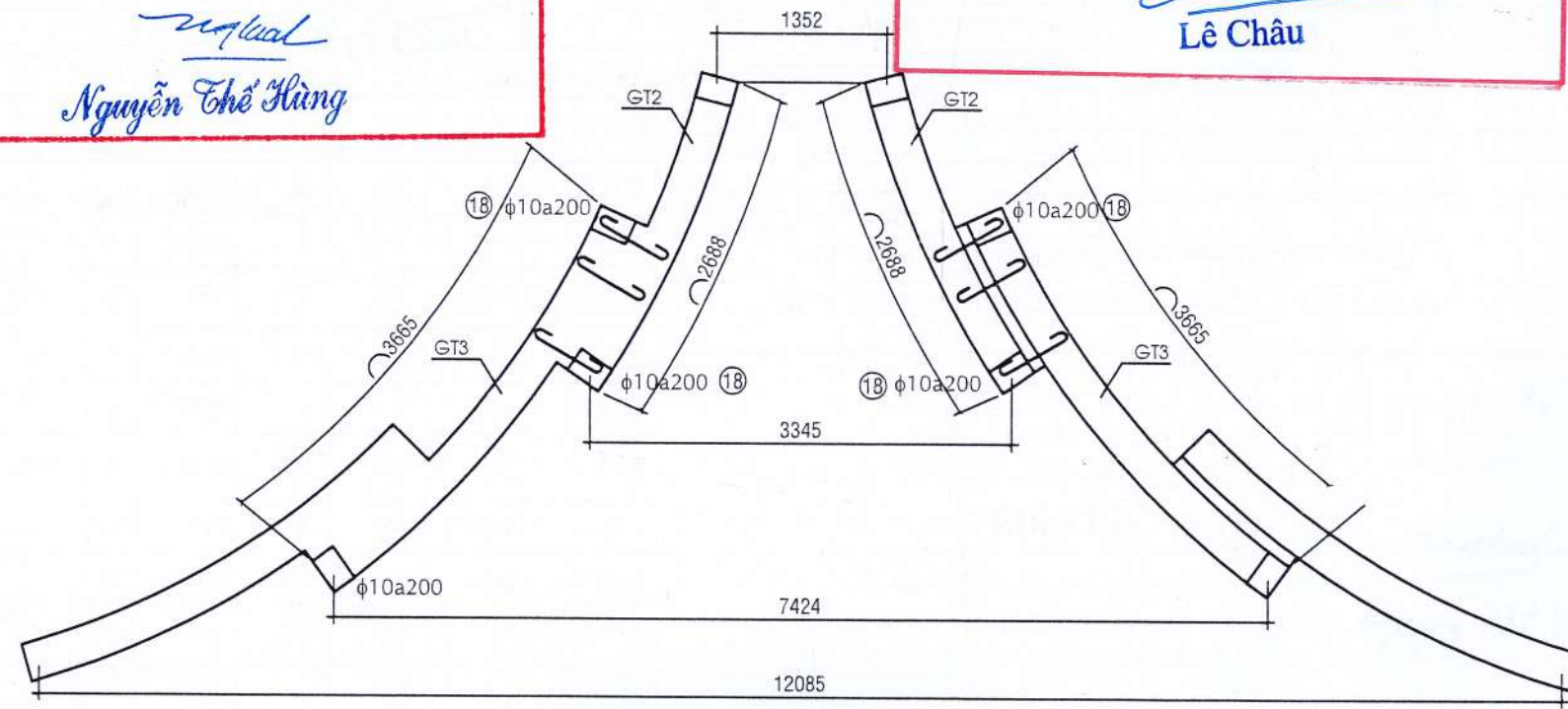
MẶT BẰNG ĐÀ KIỀNG, ĐẠN TẠI COTE -0.050

THẨM ĐỊNH

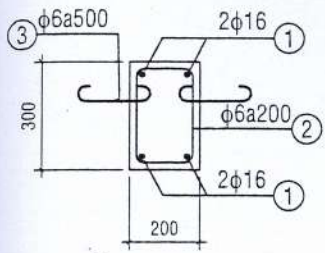
Theo Văn bản số..... 09/VB-K.Đ.Đ
Ngày 06 tháng 04 năm 2026

Người thẩm định ký tên

[Signature]
Lê Châu

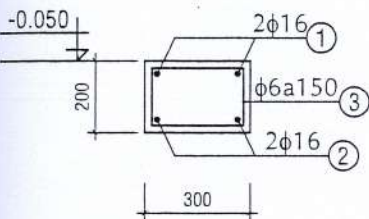


MẶT BẰNG GIẺNG TƯỜNG TẠI COTE -3.450



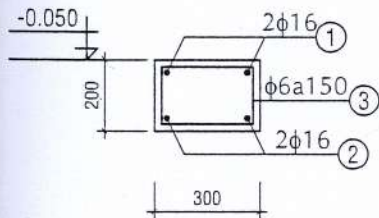
CỘT TL: 1/20

- (C7: L=2.0m; 2CK)
- (C8: L=3.0m; 2CK)
- (C9: L=3.5m; 2CK)
- (C10: L=5.5m; 2CK)
- (C11: L=6.5m; 2CK)
- (C12: L=8.5m; 2CK)



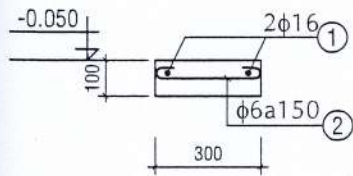
ĐÀ KIỀNG TL: 1/20

- (ĐK1; L=2.688m; 2CK)
- (ĐK2; L=3.665m; 2CK)
- (ĐK3; L=3.456m; 2CK)



GIẢNG TƯỜNG TL: 1/20

- (GT1; L=2.688m; 2CK)
- (GT2; L=3.665m; 2CK)



GIẢNG DỌC ĐỈNH TƯỜNG PHỤ ĐIỀU (GĐT) TL: 1/20
(L=6.8m; 2CK)

BẢNG THỐNG KÊ THÉP

TÊN CẤU KIỆN	SỐ TT	HÌNH DẠNG - KÍCH THƯỚC (mm)	φ (mm)	CHIỀU DÀI 1 THANH (mm)	SỐ LƯỢNG		TỔNG CHIỀU DÀI (m)	TỔNG TRỌNG LƯỢNG (Kg)
					CẤU KIỆN	TOÀN BỘ		
MÓNG (1CK)	1	7800	12	7800	10	20	156	138.53
	2	1800	12	1800	45	90	162	143.86
	3	3800	12	3800	5	5	19	16.87
	4	900	12	900	25	25	22.5	19.98
	5	450 3800 450	16	4700	3	6	28.2	44.5
	6	3800	16	3800	3	6	22.8	35.98
	7	450 2700 450	16	3600	3	6	21.6	34.08
	8	2700	16	2700	3	6	16.2	25.56
	9	450 3500 450	16	4400	3	6	26.4	41.66
	10	3500	16	3500	3	6	21	33.14
	11	450 3800 450	16	4700	3	6	28.2	44.5
	12	3800	16	3800	3	6	22.8	35.98
	13	450 3700 450	16	4600	3	6	27.6	43.55
	14	3700	16	3700	3	6	22.2	35.03
	15	250 2600	16	2850	4	16	114	158.72
	16	150 250 300 200	6	900	96	96	86.4	79.78
	17	250 450 500 300	8	1500	96	96	144	56.88
	18	50 550 50	6	650	36	36	23.4	5.19
CỘT C7 (2CK)	1	1950	16	1950	4	8	15.6	24.62
	2	150 250 300 200	6	900	12	24	21.6	4.8
	3	600	6	600	6	12	7.2	1.6
CỘT C8 (2CK)	1	2950	16	2950	4	8	23.6	37.24
	2	150 250 300 200	6	900	17	34	30.6	6.79
	3	600	6	600	10	20	12	2.66
CỘT C9 (2CK)	1	3450	16	3450	4	8	27.6	43.55
	2	150 250 300 200	6	900	20	40	36	7.99
	3	600	6	600	12	24	14.4	3.2
CỘT C10 (2CK)	1	5450	16	5450	4	8	43.6	68.8
	2	150 250 300 200	6	900	30	60	54	11.99
	3	600	6	600	20	40	24	5.33
CỘT C11 (2CK)	1	6450	16	6450	4	8	51.6	81.42
	2	150 250 300 200	6	900	35	70	63	13.99
	3	600	6	600	24	48	28.8	6.39

PHÒNG KINH TẾ
XÃ PHAN RÍ CỬA
THẨM ĐỊNH
Theo Văn bản số 48/HL-TV.Tu
Ngày 03 tháng 4 năm 2026
Người thẩm định ký tên
Lê Châu

BẢNG THỐNG KÊ THÉP

TÊN CẤU KIỆN	SỐ TT	HÌNH DẠNG - KÍCH THƯỚC (mm)	φ (mm)	CHIỀU DÀI 1 THANH (mm)	SỐ LƯỢNG		TỔNG CHIỀU DÀI (m)	TỔNG TRỌNG LƯỢNG (Kg)
					CẤU KIỆN	TOÀN BỘ		
CỘT C12 (2CK)	1	8450	16	8450	4	8	67.6	106.5
	2	150 250 300 200	6	900	45	90	81	17.98
	3	600	6	600	32	64	38.4	8.52
ĐK1 (2CK)	1	150 2630 150	16	2930	2	4	11.72	18.49
	2	2630	16	2630	2	4	10.52	16.6
	3	150 250 300 200	6	900	17	34	30.6	6.79
ĐK2 (2CK)	1	150 3615 150	16	3915	2	4	15.66	24.71
	2	3615	16	3615	2	4	14.46	22.82
	3	150 250 300 200	6	900	24	48	43.2	9.59
ĐK3 (2CK)	1	150 3400 150	16	3700	2	4	14.8	23.35
	2	3400	16	3400	2	4	13.6	21.48
	3	150 250 300 200	6	900	23	46	41.4	9.19
GT2 (2CK)	1	150 2630 150	16	2930	2	4	11.72	18.49
	2	2630	16	2630	2	4	10.52	16.6
	3	150 250 300 200	6	900	17	34	30.6	6.79
ĐK2 (2CK)	1	150 3615 150	16	3915	2	4	15.66	24.71
	2	3615	16	3615	2	4	14.46	22.82
	3	150 250 300 200	6	900	24	48	43.2	9.59
GĐT (2CK)	1	6800	10	6800	2	4	27.2	16.78
	2	50 150 50	6	250	34	68	17	3.77

TỔNG KL THÉP
- Trọng lượng thép có đường kính <= φ10 : 235.01 kg
- Trọng lượng thép có đường kính <= φ14 : 1481.46 kg

THẨM TRA
Theo Văn bản số 2k/HL-TV.Tu
Ngày 03 tháng 4 năm 2026.
GHI CHÚ Ký tên: Nguyễn Thế Hùng

- SỬ DỤNG BT ĐÁ 1x2 B15, Rn = 11.5 MPa
- LỚP BÊ TÔNG BẢO VỆ THÉP ĐÁY MÓNG
- BÊ TÔNG LÓT MÓNG ĐÁ 1*2 B12.5
- LỚP BÊ TÔNG BẢO VỆ SÀN a=15, CỘT a=25, DẦM a=30
- THÉP ĐẢM BẢO CƯỜNG ĐỘ
φ ≥ 10 : CB300-V CÓ Rs=2600 Kg/cm²
φ ≥ 10 : CB240-T CÓ Rs=2100 Kg/cm²
- KHI THI CÔNG KẾT HỢP VỚI CÁC BẢN VẼ KIẾN TRÚC

KT. TRƯỞNG PHÒNG
PHÒNG KINH TẾ
CHỦ ĐẦU TƯ:

PHÒNG KINH TẾ
XÃ PHAN RÍ CỬA
TRƯỜNG VĂN PHỤNG



CÔNG TY TNHH TƯ VẤN XÂY DỰNG
TÂN TRƯỜNG PHÁT
ĐC: 136 ĐO HẠNH, PHƯỜNG PHÚ THÚY,
T. LÂM ĐỒNG.
Tel: 0919 556 898
Email: tytvtruongphat@gmail.com

GIÁM ĐỐC
CÔNG TY
TNHH
TƯ VẤN XÂY DỰNG
TÂN TRƯỜNG PHÁT

NGUYỄN TẤN ĐẠN TRƯỞNG
CHỦ NHIỆM CÔNG TRÌNH:

KTS. TRẦN LÊ QUỐC SƠN

CHỦ TRÌ THIẾT KẾ - THIẾT KẾ

KS. DƯƠNG MINH TRỊ

KIỂM TRA

KS. NGUYỄN TẤN ĐẠN TRƯỞNG

TÊN CÔNG TRÌNH:
CẢI TẠO, SỬA CHỮA BIA
TƯỜNG NIỆM ĐỐC HỒI LONG
XÃ PHAN RÍ CỬA

HẠNG MỤC:
HẠNG MỤC PHỤ

TÊN BẢN VẼ:
CHI TIẾT ĐÀ KIỀNG, GIẢNG,
BẢNG THỐNG KÊ THÉP

HỒ SƠ THIẾT KẾ
BẢN VẼ THI CÔNG

HT: .../2026 KC: 02 /03

TL: TBV HIỆU CHỈNH

HẠNG MỤC PHỤ

PHẦN SÂN ĐƯỜNG



Trương Văn Phụng



CÔNG TY TNHH TƯ VẤN XÂY DỰNG
TÂN TRƯỜNG PHÁT
ĐC. 138 Đ. HÀNH. PHƯỜNG PHÚ THÚY,
T. LÂM ĐỒNG.
Tel: 0919 556 898
Email: ctytvc@truongphat@gmail.com



CHỦ NHIỆM CÔNG TRÌNH:

Trần Lê Quốc Sơn

KTS. TRẦN LÊ QUỐC SƠN

CHỦ TRÌ THIẾT KẾ - THIẾT KẾ

Trần Lê Quốc Sơn

KTS. TRẦN LÊ QUỐC SƠN

KIỂM TRA

Nguyễn Tân Đan Trường

KS. NGUYỄN TÂN ĐAN TRƯỜNG

TÊN CÔNG TRÌNH:
CẢI TẠO, SỬA CHỮA BIA
TƯỜNG NIỆM ĐỐC HỒI LONG
XÃ PHAN RÍ CỬA

HẠNG MỤC:

HẠNG MỤC PHỤ

TÊN BẢN VẼ:
MẶT BẰNG TỔNG THỂ
SÂN ĐƯỜNG

HỒ SƠ THIẾT KẾ
BẢN VẼ THI CÔNG

HT: 4/2026 SĐ 01/04

TL: TBV HIỆU CHÍNH



PHÒNG KINH TẾ
XÃ PHAN RÍ CỬA
THẨM ĐỊNH
Theo Văn bản số 09 /TB-KQTĐ
Ngày 06 tháng 04 năm 2025
Người thẩm định ký tên
Lê Châu
Lê Châu

SÂN LÁT GẠCH TERAZZO 40*40*3

KHU 2

SÂN LÁT GẠCH TERAZZO 40*40*3

CÔNG TY CỔ PHẦN TƯ VẤN XÂY DỰNG HẢI LINH
THẨM TRA
Theo Văn bản số 21/HL-TV.TA
Ngày 03 tháng 11 năm 2026
Ký tên:
Nguyễn Hiếu Hùng
Nguyễn Hiếu Hùng

BẬP CẤP LÁT ĐÁ GRANITE NHẠM

NỀN LÁT ĐÁ GRANITE NHẠM

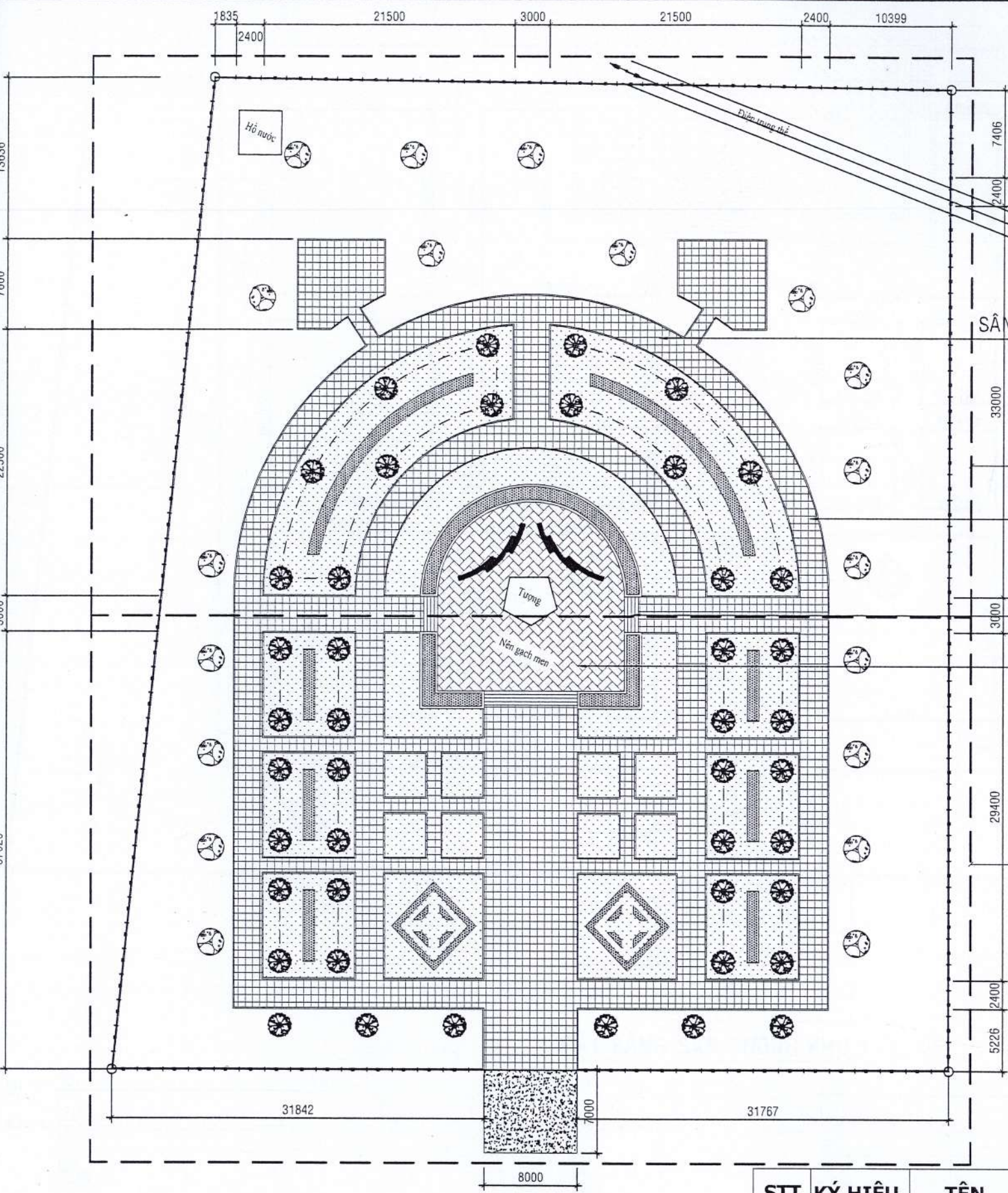
KHU 1

GHI CHÚ

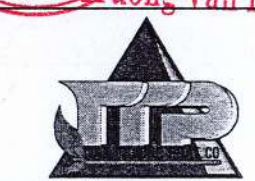
- SỬ DỤNG BT ĐÁ 1x2 B15, Rn = 11.5 MPa
- LỚP BÊ TÔNG BẢO VỆ THÉP ĐÁY MÓNG a=50
- BÊ TÔNG LÓT MÓNG ĐÁ 1*2 B12.5
- LỚP BÊ TÔNG BẢO VỆ SÀN a=15, CỘT a=25, DẦM a=30
- THÉP ĐẢM BẢO CƯỜNG ĐỘ
φ ≥ 10 : CB300-V CỐ Rs=2600 Kg/cm²
φ ≥ 10 : CB240-T CỐ Rs=2100 Kg/cm²
- KHI THI CÔNG KẾT HỢP VỚI CÁC BẢN VẼ KIẾN TRÚC

BẢNG KHỐI LƯỢNG SÂN ĐƯỜNG

STT	KÝ HIỆU	TÊN	QUY CÁCH	ĐƠN VỊ	SỐ LƯỢNG
1		SÂN ĐƯỜNG	LÁT ĐÁ GRANITE MÀU XÁM 400x400x30	m ²	211.3
2		SÂN ĐƯỜNG	LÁT GẠCH TERAZZO MÀU XÁM 400x400x30	m ²	1261.01
3		SÂN ĐƯỜNG	SÂN BÊ TÔNG ĐÁ 1X2 B15	m ²	56



MẶT BẰNG TỔNG THỂ SÂN ĐƯỜNG TL1/25



CÔNG TY TNHH TƯ VẤN XÂY DỰNG
TÂN TRƯỞNG PHÁT
ĐC: 138 ĐỒ HẠNH, PHƯỜNG PHÚ THUY,
T. LÂM ĐỒNG.
Tel: 0919 556 898
Email: cityvxdtruongphat@gmail.com



[Signature]
KTS. TRẦN LÊ QUỐC SƠN

CHỦ TRÌ THIẾT KẾ - THIẾT KẾ

[Signature]
KTS. TRẦN LÊ QUỐC SƠN

KIỂM TRA

[Signature]
KS. NGUYỄN TÂN ĐAN TRƯỞNG

TÊN CÔNG TRÌNH:
CẢI TẠO, SỬA CHỮA BIA
TƯỜNG NIỆM ĐỐC HỒI LONG
XÃ PHAN RÍ CỬA

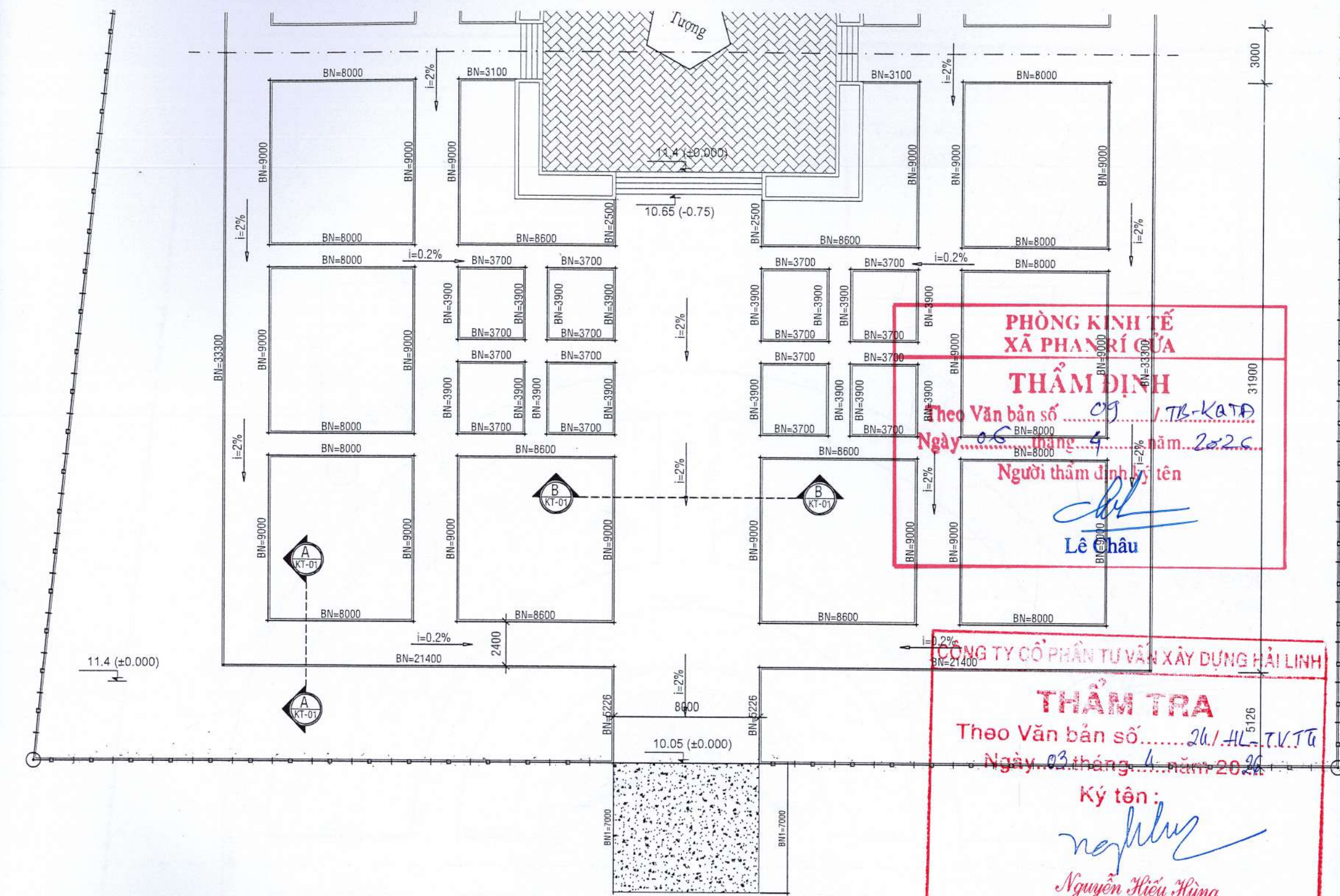
HẠNG MỤC:
HẠNG MỤC PHỤ

TÊN BẢN VẼ:
MẶT BẰNG, MẶT CẮT
BÓ NỀN, SÂN ĐƯỜNG

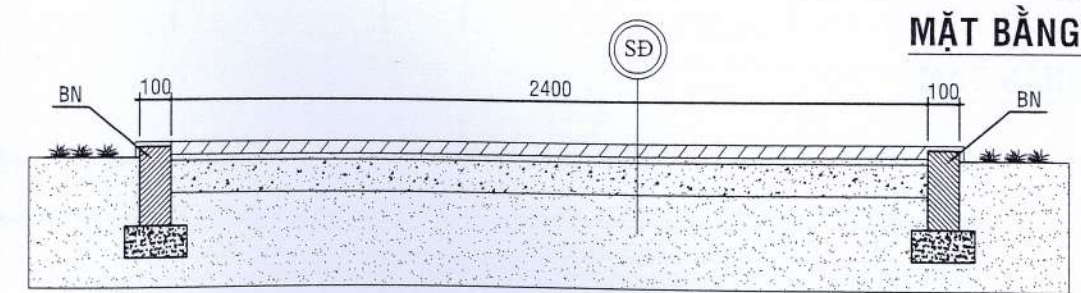
HỒ SƠ THIẾT KẾ
BẢN VẼ THI CÔNG

HT: 4/2026 SĐ: 02/04

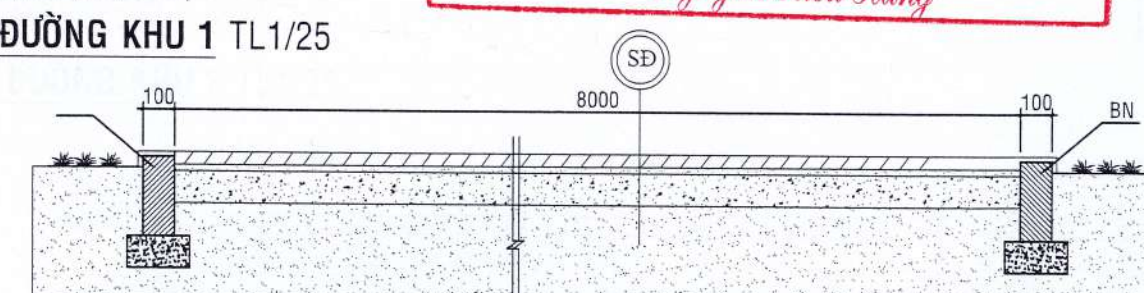
TL: TBV HIỆU CHÍNH



MẶT BẰNG SÂN ĐƯỜNG KHU 1 TL1/25



MẶT CẮT A-A TL1/25



MẶT CẮT B-B TL1/25

CHỦ ĐẦU TƯ:
PHÒNG KINH TẾ XÃ PHAN RÍ CỬA
Trương Văn Phụng
Trương Văn Phụng



CÔNG TY TNHH TƯ VẤN XÂY DỰNG
TÂN TRƯỜNG PHÁT
ĐC: 138 Đ. H. PH. PH. TH. T. L. Đ.
T. L. Đ.
Tel: 0919 556 898
Email: ctyxvtdtruongphat@gmail.com

GIÁM ĐỐC
CÔNG TY TNHH TƯ VẤN XÂY DỰNG TÂN TRƯỜNG PHÁT
NGUYỄN TẤN Đ. TRƯỞNG

CHỦ NHIỆM CÔNG TRÌNH:

Trần Lê Quốc Sơn

KTS. TRẦN LÊ QUỐC SƠN

CHỦ TRÌ THIẾT KẾ - THIẾT KẾ

Trần Lê Quốc Sơn

KTS. TRẦN LÊ QUỐC SƠN

KIỂM TRA

Nguyễn Tấn Đan Trường

KS. NGUYỄN TẤN Đ. TRƯỞNG

TÊN CÔNG TRÌNH:

CẢI TẠO, SỬA CHỮA BIA
TƯỜNG NIỆM ĐỐC HỒI LONG
XÃ PHAN RÍ CỬA

HẠNG MỤC:

HẠNG MỤC PHỤ

TÊN BẢN VẼ:

MẶT BẰNG, MẶT CẮT
BỐ NỀN, SÂN ĐƯỜNG

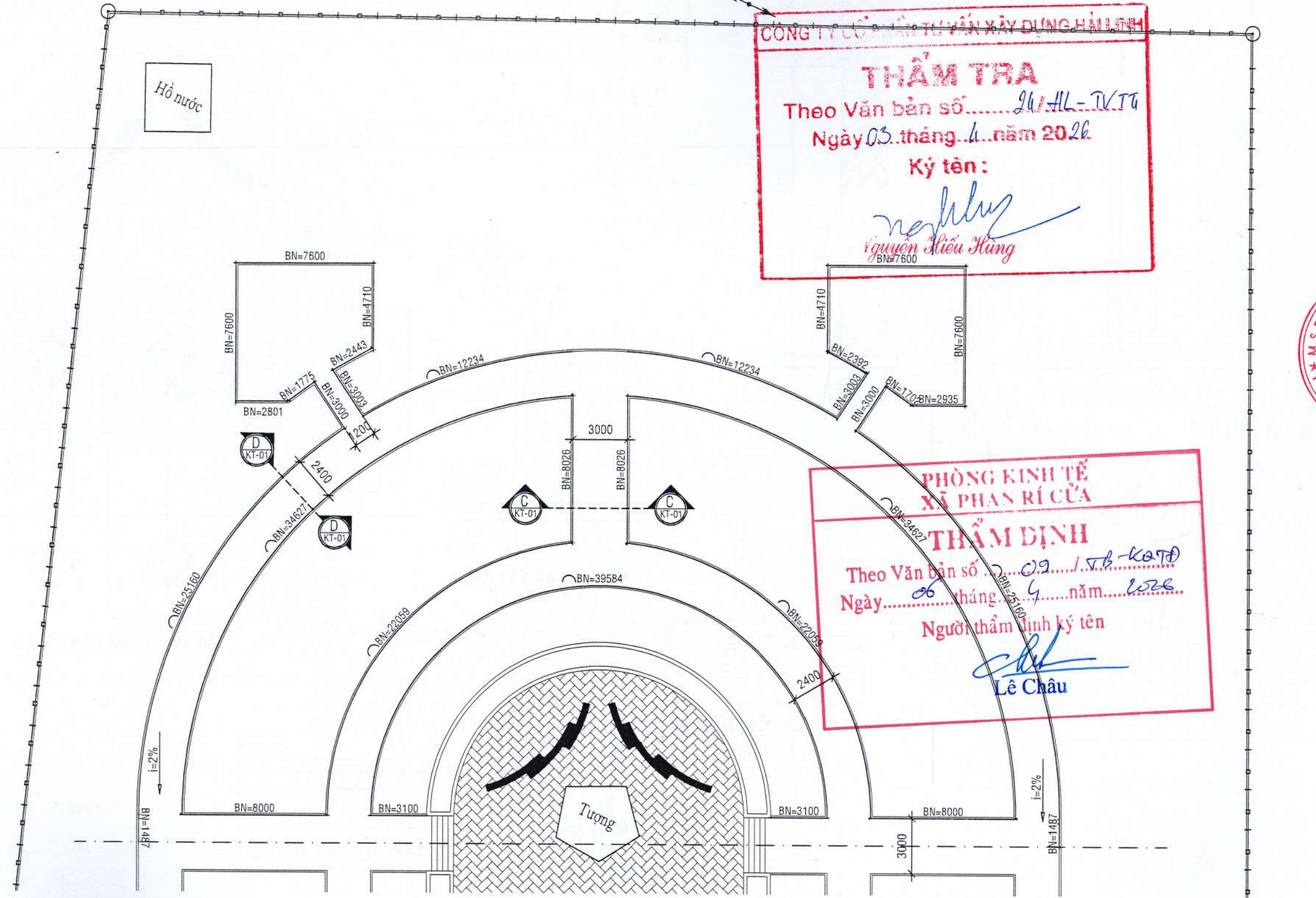
HỒ SƠ THIẾT KẾ
BẢN VẼ THI CÔNG

HT: 4/2026 SD: 03/04

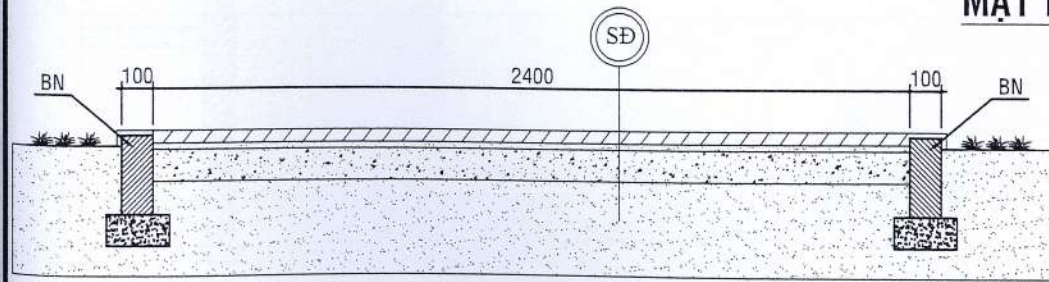
TL: TBV HIỆU CHỈNH

CÔNG TY TNHH TƯ VẤN XÂY DỰNG HẢI LƯƠNG
THẨM TRA
Theo Văn bản số..... 26/HL-TV.TG
Ngày 03 tháng 4 năm 2026
Ký tên:
Nguyễn Hiếu Hưng
Nguyễn Hiếu Hưng

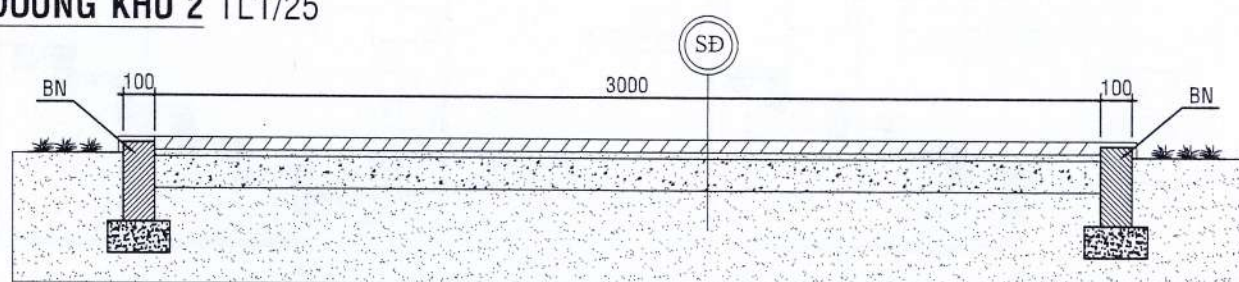
PHÒNG KINH TẾ
XÃ PHAN RÍ CỬA
THẨM ĐỊNH
Theo Văn bản số..... 09/TL-KTĐ
Ngày 06 tháng 4 năm 2026
Người thẩm định ký tên
Lê Châu
Lê Châu



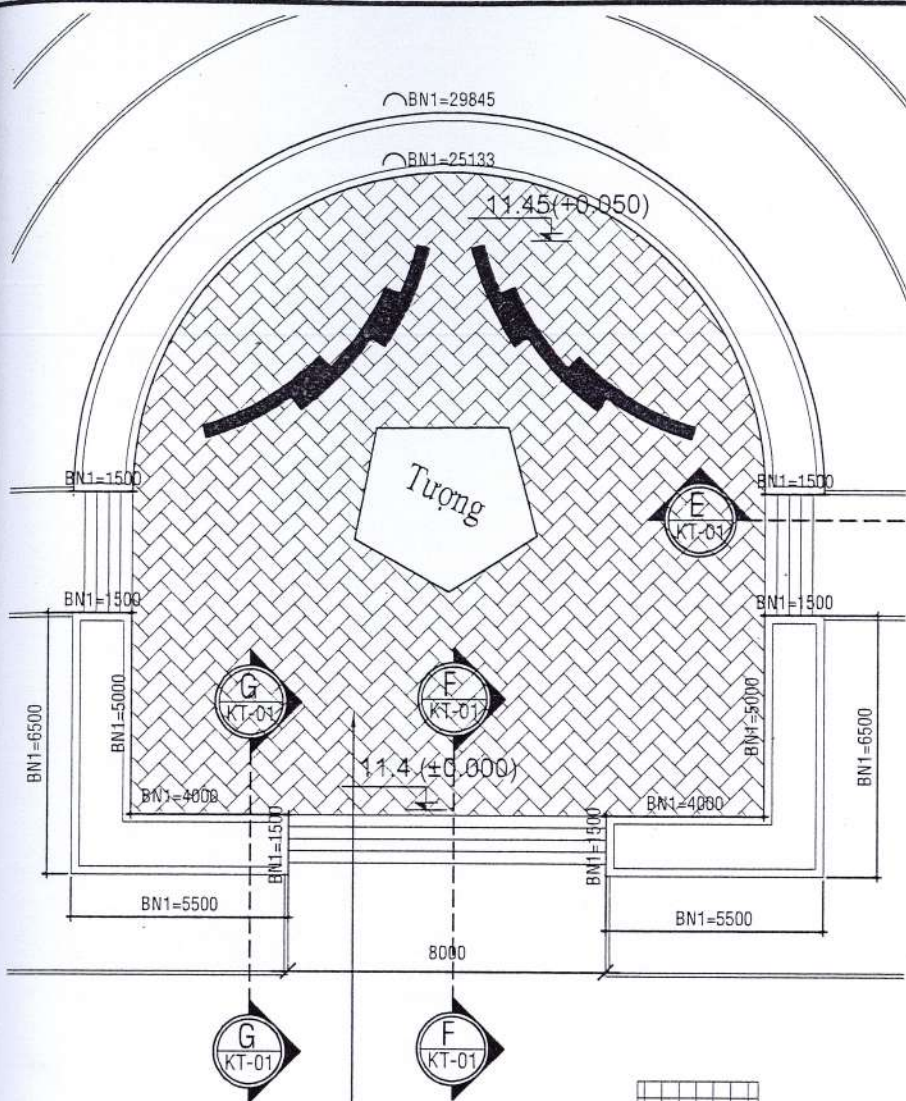
MẶT BẰNG SÂN ĐƯỜNG KHU 2 TL1/25



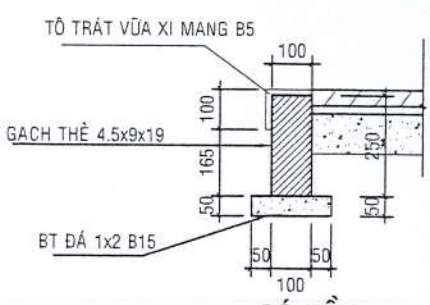
MẶT CẮT D-D TL1/25



MẶT CẮT C-C TL1/25

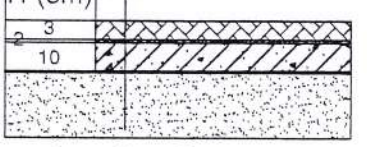


BÓ NỀN KHU TƯỢNG ĐÀI
LÁT ĐÁ GRANITE NHĂM 400x400x30



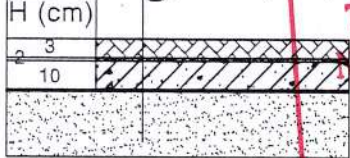
BÓ NỀN
(L=890.1m; 1 CK)

- 5 - ĐÁ GRANITE 400x400x30
- 4 - LỚP KEO DÁN ĐÁ
- 3 - LỚP VỮA XI MĂNG B7.5
- 2 - BÊ TÔNG ĐÁ 1x2, B15
- 1 - NILON CHỐNG MẮT NƯỚC
- 0 - NỀN HIỆN TRẠNG DỌN SẠCH ĐẢM CHẶT K=0.9

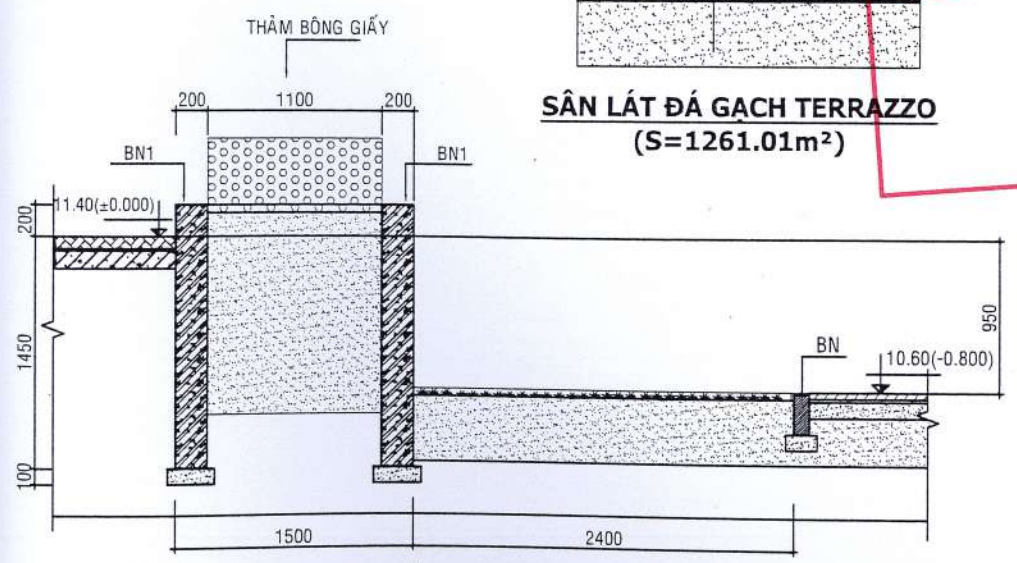


SÂN LÁT ĐÁ GRANITE
(S=211.3m²)

- 4 - GẠCH TERRAZZO 400x400x30
- 3 - LỚP VỮA XI MĂNG B7.5 DÀY 20
- 2 - BÊ TÔNG ĐÁ 1x2, B15
- 1 - NILON CHỐNG MẮT NƯỚC
- 0 - NỀN HIỆN TRẠNG DỌN SẠCH ĐẢM CHẶT K=0.9



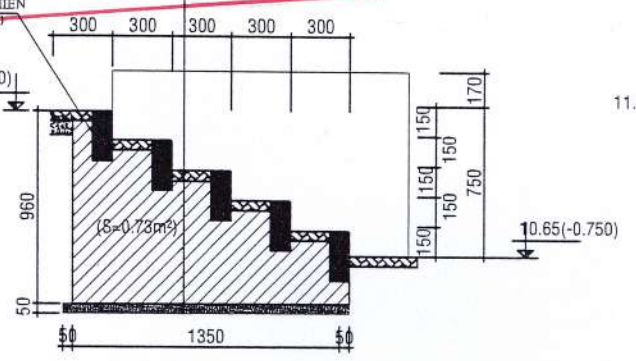
SÂN LÁT ĐÁ GẠCH TERRAZZO
(S=1261.01m²)



MẶT CẮT G-G TL1/25
(L=8.0m; 1 CK)

PHÒNG KINH TẾ
XÃ PHAN RÍ CỬA
THẨM ĐỊNH
Theo Văn bản số 09/TL-KT
Ngày 05 tháng 4 năm 2024
Người thẩm định ký tên: Lê Châu

- 4 - BÊ TÔNG ĐÁ 1x2, B15
- 2 - BÊ TÔNG ĐÁ 4x6, B12.5
- 1 - NILON CHỐNG MẮT NƯỚC
- 0 - NỀN HIỆN TRẠNG DỌN SẠCH ĐẢM CHẶT K=0.9

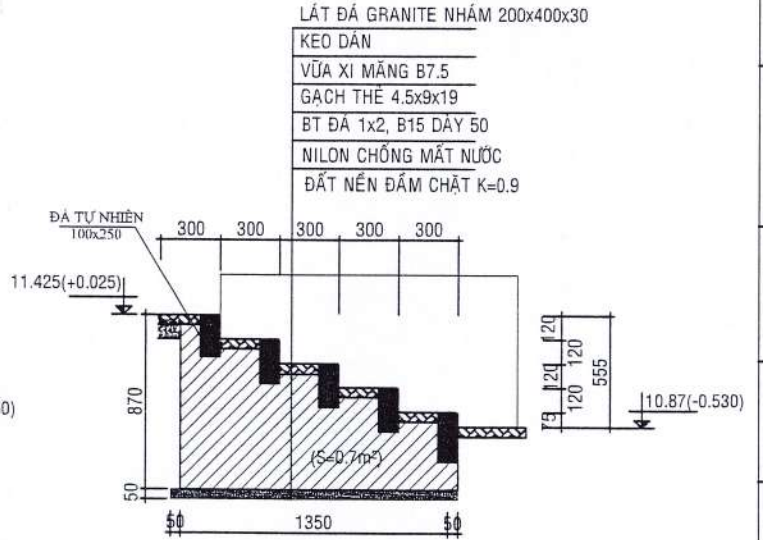


MẶT CẮT F-F TL1/25
(L=8.0m; 1 CK)

CÔNG TY CỔ PHẦN TƯ VẤN XÂY DỰNG HẢI LINH
THẨM TRA
Theo bản số 241/HL-TV.TĐ
Ngày 03 tháng 4 năm 2024
Ký tên: Nguyễn Hiếu Hùng

BẢNG THỐNG KÊ THÉP

TÊN CẤU KIỆN	SỐ TT	HÌNH DẠNG - KÍCH THƯỚC (mm)	CHIỀU DÀI 1 THANH (mm)	SỐ LƯỢNG		TỔNG CHIỀU DÀI (m)	TỔNG TRỌNG LƯỢNG (kg)
				CẤU KIỆN	TỔAN BỘ		
BN1	1	150 1600 150 10	1900	623	623	1183.7	730.34
	2	50 119980 50	6	9	9	1080.72	239.92



MẶT CẮT E-E TL1/25
(L=3.0m; 2 CK)

KT. TRƯỞNG PHÒNG
PHÒNG KINH TẾ
CÔNG TY CỔ PHẦN TƯ VẤN XÂY DỰNG HẢI LINH
TRƯỜNG VĂN PHỤNG



CÔNG TY TNHH TƯ VẤN XÂY DỰNG HẢI LINH
TÂN TRƯỞNG PHÁT
ĐC: 138 ĐỖ HẠNH, PHƯỜNG PHÚ THỦY, T. LÂM ĐỒNG.
Tel: 0919 556 898
Email: ctvtvdtruongphat@gmail.com

CÔNG TY TNHH TƯ VẤN XÂY DỰNG HẢI LINH
GIÁM ĐỐC
NGUYỄN TẤN ĐÀN TRƯỞNG
CHỦ NHIỆM CÔNG TRÌNH:

(Signature)

KTS. TRẦN LÊ QUỐC SƠN

CHỦ TRÌ THIẾT KẾ - THIẾT KẾ

(Signature)

KTS. TRẦN LÊ QUỐC SƠN

KIỂM TRA

(Signature)

KS. NGUYỄN TẤN ĐÀN TRƯỞNG

TÊN CÔNG TRÌNH:

CẢI TẠO, SỬA CHỮA BIA TƯỜNG NIỆM ĐỐC HỘI LONG XÃ PHAN RÍ CỬA

HẠNG MỤC:

HẠNG MỤC PHỤ

TÊN BẢN VẼ:

MẶT BẰNG, MẶT CẮT CHI TIẾT BÓ NỀN, BẬC CẤP

HỒ SƠ THIẾT KẾ BẢN VẼ THI CÔNG

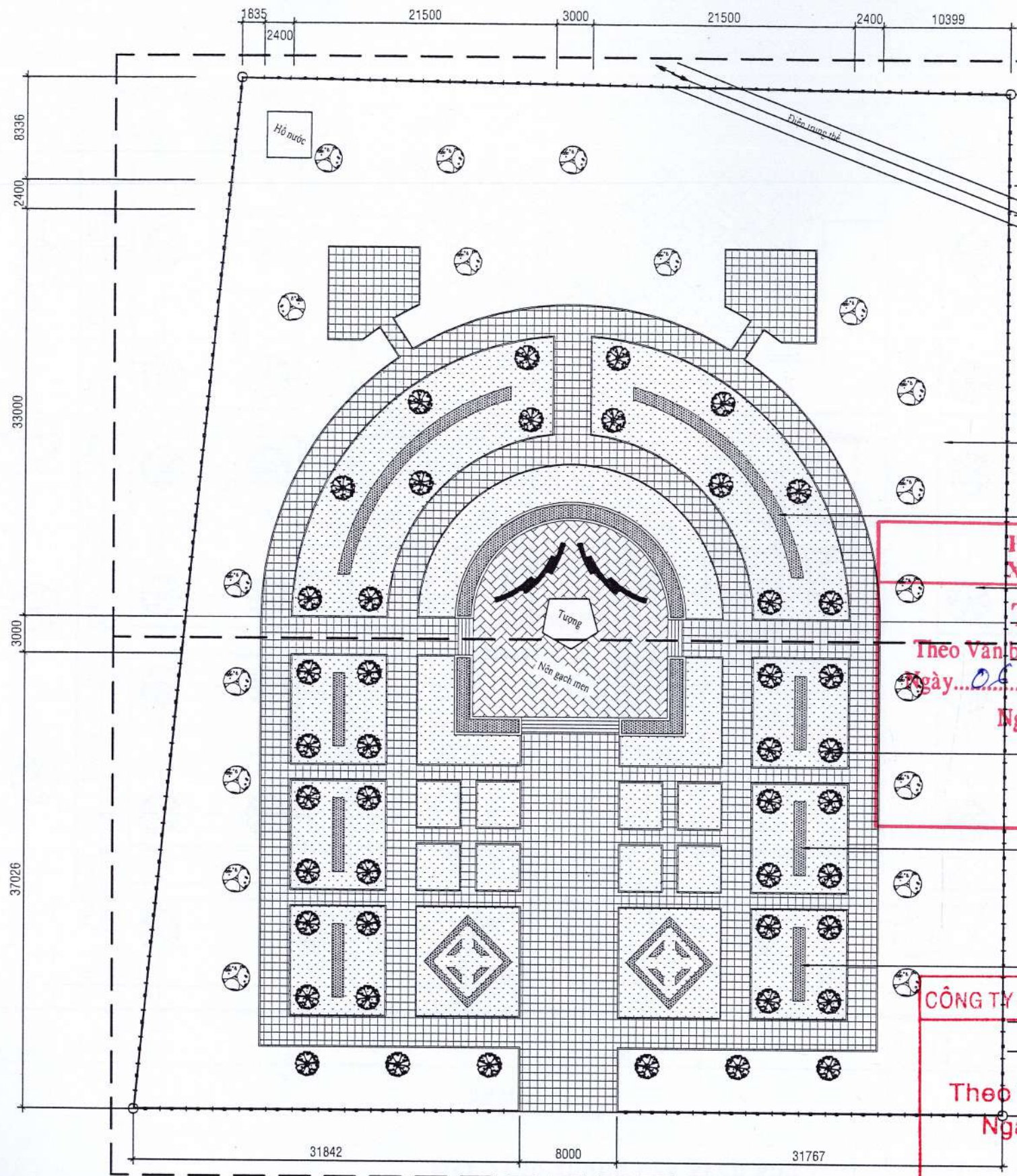
HT: 4/2026

SĐ: 04/04

TL: TBV

HIỆU CHÍNH

PHẦN CÂY XANH



MẶT BẰNG TỔNG THỂ SÂN ĐƯỜNG



**PHÒNG KINH TẾ
XÃ PHAN RÍ CỬA**
THẨM ĐỊNH
Theo Văn bản số 09 / TB-KTTP
Ngày 06 tháng 4 năm 2026
Người thẩm định ký tên
CÂY BĂNG LĂNG
KHU 1
Lê Châu
THẨM BÔNG GIẤY

CÔNG TY CỔ PHẦN TƯ VẤN XÂY DỰNG HẢI LINH
THẨM TRA
Theo Văn bản số 26 / HL-TV.TU
Ngày 03 tháng 4 năm 2026
Ký tên:
Nguyễn Hiếu Hùng

**KT. TRƯỞNG PHÒNG
PHÒNG KINH TẾ**



CÔNG TY TNHH TƯ VẤN XÂY DỰNG
TÂN TRƯỞNG PHÁT
ĐC: 138 Đ. H. PHƯỜNG PHÚ THÚY,
T. L. Đ. Đ.
Tel: 0919 556 898
Email: ctyxvdtuongphat@gmail.com



NGUYỄN TÂN Đ. Đ. TRƯỞNG
CHỦ NHIỆM CÔNG TRÌNH:

[Signature]

KTS. TRẦN LÊ QUỐC SƠN

CHỦ TRÌ THIẾT KẾ - THIẾT KẾ

[Signature]

KTS. TRẦN LÊ QUỐC SƠN

KIỂM TRA

[Signature]

KS. NGUYỄN TÂN Đ. Đ. TRƯỞNG

TÊN CÔNG TRÌNH:

CẢI TẠO, SỬA CHỮA BIA
TƯỜNG NIỆM ĐỐC HỒI LONG
XÃ PHAN RÍ CỬA

HẠNG MỤC:

HẠNG MỤC PHỤ

TÊN BẢN VẼ:

MẶT BẰNG TỔNG THỂ
CÂY XANH

HỒ SƠ THIẾT KẾ
BẢN VẼ THI CÔNG

HT: 4/2026

CX: 01/06

TL: TBV

HIỆU CHỈNH



Trương Văn Phụng



CÔNG TY TNHH TƯ VẤN XÂY DỰNG
TÂN TRƯỜNG PHÁT
ĐC: 138 Đ. H. PHƯƠNG PHÚ THỦY,
T. L. Đ. Đ.
Tel: 0919 556 898
Email: gtytdt@truongphat@gmail.com



CHỦ NHIỆM CÔNG TRÌNH:

[Signature]

KTS. TRẦN LÊ QUỐC SƠN

CHỦ TRÌ THIẾT KẾ - THIẾT KẾ

[Signature]

KTS. TRẦN LÊ QUỐC SƠN

KIỂM TRA

[Signature]

KS. NGUYỄN T. Đ. N.

TÊN CÔNG TRÌNH:

CẢI TẠO, SỬA CHỮA BIA
TƯỜNG NIỆM DỐC HỒI LONG
XÃ PHAN RÍ CỬA

HẠNG MỤC:

HẠNG MỤC PHỤ

TÊN BẢN VẼ:

MẶT BẰNG ĐỊNH VỊ
CÂY XANH

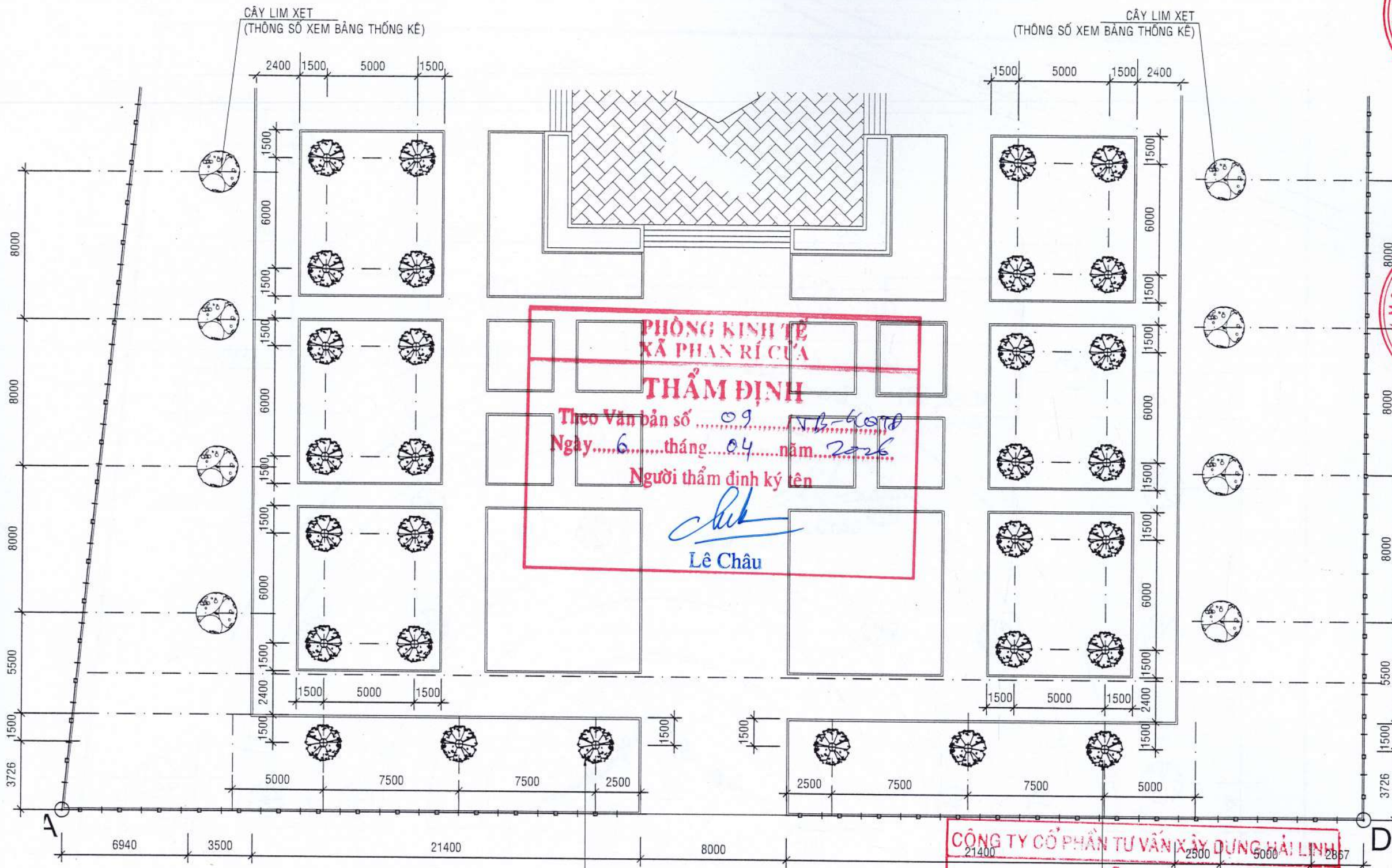
HỒ SƠ THIẾT KẾ
BẢN VẼ THI CÔNG

HT: 4/2026

CX: 02/06

TL: TBV

HIỆU CHÍNH



PHÒNG KINH TẾ
XÃ PHAN RÍ CỬA
THẨM ĐỊNH
Theo Văn bản số 09 N.B. 4078
Ngày 6 tháng 04 năm 2026
Người thẩm định ký tên
[Signature]
Lê Châu

CÔNG TY CỔ PHẦN TƯ VẤN XÂY DỰNG HẢI LINH
THẨM TRA
Theo Văn bản số 261/HL-TV.TT
Ngày 03 tháng 4 năm 2026
Ký tên:
[Signature]

MẶT BẰNG TRỒNG CÂY XANH KHU 1

CHỦ ĐẦU TƯ:
PHÒNG KINH TẾ
X. PHAN RÍ CỬA - T. LÂM ĐỒNG

Trương Văn Phụng



CÔNG TY TNHH TƯ VẤN XÂY DỰNG
TÂN TRƯỜNG PHÁT
ĐC: 138 ĐỒ HẠNH, PHƯỜNG PHÚ THÚY,
T. LÂM ĐỒNG.
Tel: 0919 556 898
Email: ctytvxdruongphat@gmail.com

GIÁM ĐỐC
CÔNG TY
TNHH
TƯ VẤN XÂY DỰNG
TÂN TRƯỜNG PHÁT
NGUYỄN TẤN ĐẠN TRƯỞNG
CHỨC NHIỆM CÔNG TRÌNH:

[Signature]

KTS. TRẦN LÊ QUỐC SƠN

CHỦ TRÌ THIẾT KẾ - THIẾT KẾ

[Signature]

KTS. TRẦN LÊ QUỐC SƠN

KIỂM TRA

[Signature]

KS. NGUYỄN TẤN ĐẠN TRƯỞNG

TÊN CÔNG TRÌNH:

CẢI TẠO, SỬA CHỮA BIA
TƯỜNG NIỆM ĐỐC HỒI LONG
XÃ PHAN RÍ CỬA

HẠNG MỤC:

HẠNG MỤC PHỤ

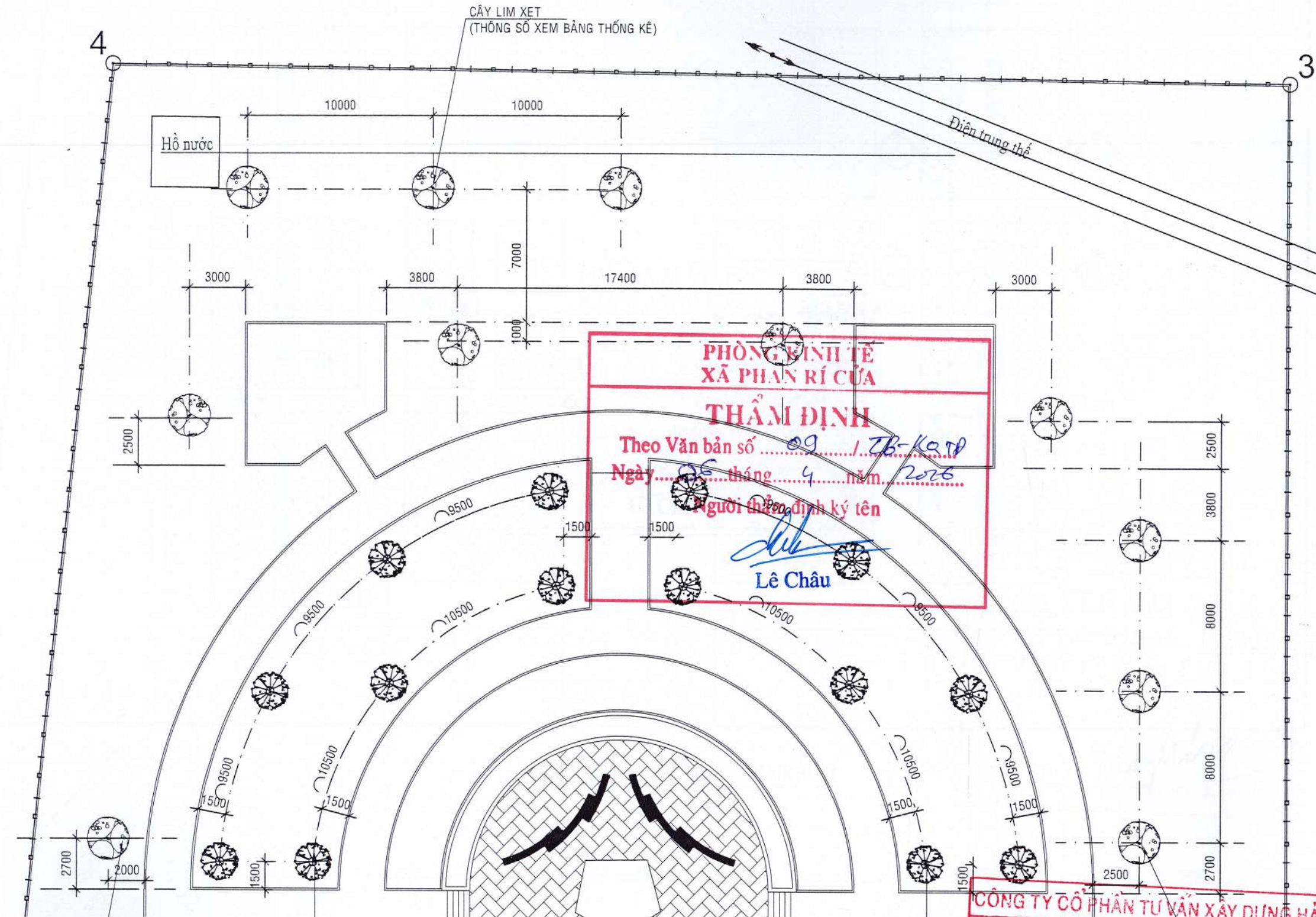
TÊN BẢN VẼ:

MẶT BẰNG ĐỊNH VỊ
CÂY XANH

HỒ SƠ THIẾT KẾ
BẢN VẼ THI CÔNG

HT: 4/2026 CX: 03/06

TL: TBV HIỆU CHÍNH



PHÒNG KINH TẾ
XÃ PHAN RÍ CỬA
THẨM ĐỊNH
Theo Văn bản số / TB-KTP
Ngày tháng năm 2026
Người thẩm định ký tên
[Signature]
Lê Châu

CÔNG TY CỔ PHẦN TƯ VẤN XÂY DỰNG HẢI LINH
THẨM ĐỊNH
Theo Văn bản số / HL-TV.T.T
Ngày tháng năm 2026.
Ký tên:
[Signature]
Nguyễn Hiếu Hùng

MẶT BẰNG TRỒNG CÂY XANH KHU 2

CHỦ ĐẦU TƯ:
PHÒNG KINH TẾ XÃ PHAN RÍ CỬA
PHÒNG KINH TẾ XÃ PHAN RÍ CỬA
ĐƯỜNG VĂN PHỤNG



CÔNG TY TNHH TƯ VẤN XÂY DỰNG
TÂN TRƯỜNG PHÁT
ĐC: 138 Đ. HÁNH, PHƯỜNG PHÚ THÚY,
T. LÂM ĐỒNG.
Tel: 0919 556 898
Email: ctyvtxdruongphat@gmail.com



GIÁM ĐỐC:
CÔNG TY TNHH TƯ VẤN XÂY DỰNG TÂN TRƯỜNG PHÁT
NGUYỄN TÂN ĐAN TRƯỞNG
CHỨC NHIỆM CÔNG TRÌNH:

[Signature]
KTS. TRẦN LÊ QUỐC SƠN

CHỦ TRÌ THIẾT KẾ - THIẾT KẾ

[Signature]
KTS. TRẦN LÊ QUỐC SƠN

KIỂM TRA

[Signature]

KS. NGUYỄN TÂN ĐAN TRƯỞNG

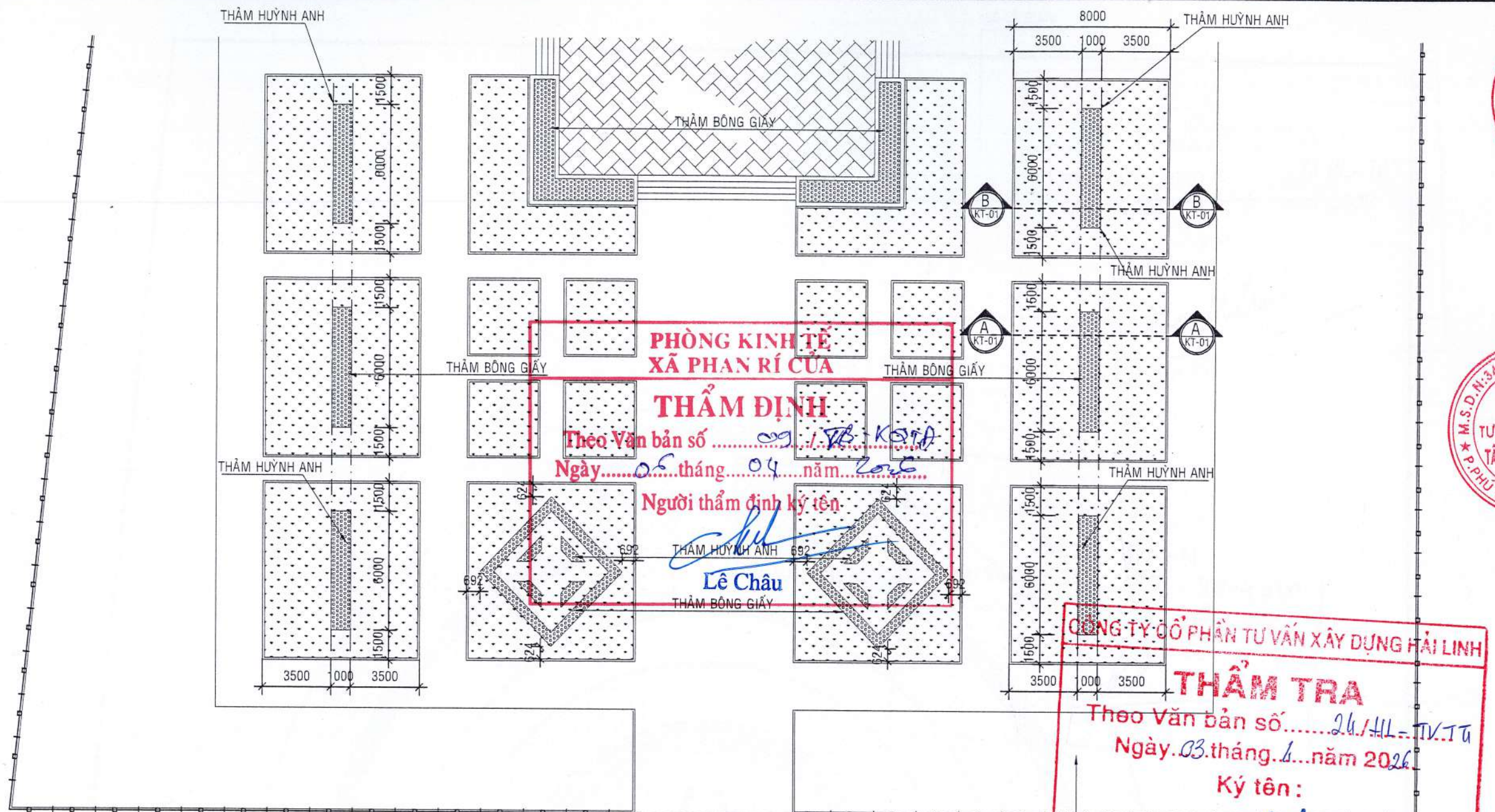
TÊN CÔNG TRÌNH:
CẢI TẠO, SỬA CHỮA BIA
TƯỜNG NIỆM ĐỐC HỒI LONG
XÃ PHAN RÍ CỬA

HẠNG MỤC:
HẠNG MỤC PHỤ

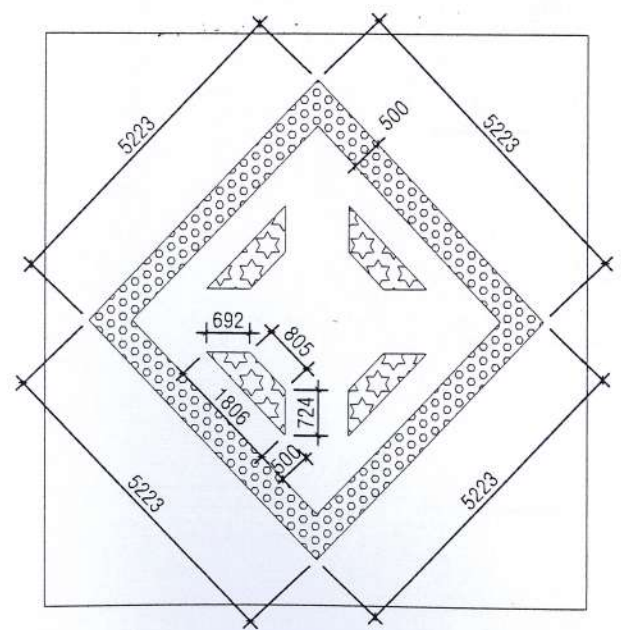
TÊN BẢN VẼ:
CHI TIẾT HÓA LÁ MÀU

HỒ SƠ THIẾT KẾ
BẢN VẼ THI CÔNG

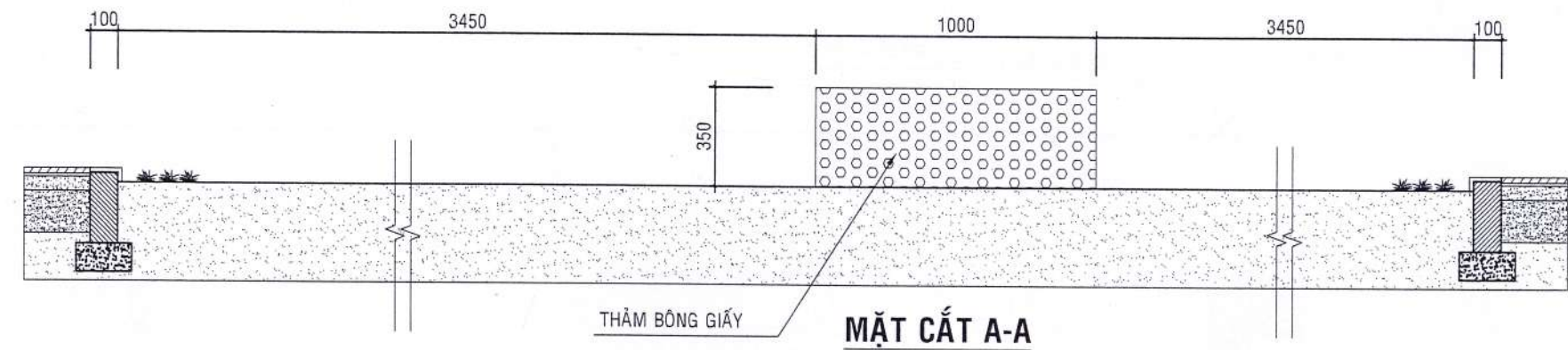
HT: 4/2026 CX: 04/06
TL: TBV HIỆU CHÍNH



MẶT BẰNG TRỒNG THẨM KHU 1



CHI TIẾT Ô TRỒNG THẨM



MẶT CẮT A-A

CÔNG TY CỔ PHẦN TƯ VẤN XÂY DỰNG HẢI LINH

THẨM TRA

Theo Văn bản số..... 24/HL-TV.TA

Ngày 03 tháng 11 năm 2026

Ký tên:

Nguyễn Hữu Hùng

Nguyễn Hữu Hùng



CÔNG TY TNHH TƯ VẤN XÂY DỰNG
TÂN TRƯỞNG PHÁT
ĐC: 138 Đ. H. PHƯỜNG PHÚ THỦY,
T. L. Đ.



NGUYỄN TẤN Đ. TRƯỞNG

CHỦ NHIỆM CÔNG TRÌNH:

Trần Lê Quốc Sơn

KTS. TRẦN LÊ QUỐC SƠN

CHỦ TRÌ THIẾT KẾ - THIẾT KẾ

Trần Lê Quốc Sơn

KTS. TRẦN LÊ QUỐC SƠN

KIỂM TRA

Nguyễn Tấn Đan Trường

KS. NGUYỄN TẤN Đ. TRƯỞNG

TÊN CÔNG TRÌNH:

CẢI TẠO, SỬA CHỮA BIA
TƯỜNG NIỆM ĐỐC HỒI LONG
XÃ PHAN RÍ CỬA

HẠNG MỤC:

HẠNG MỤC PHỤ

TÊN BẢN VẼ:

CHI TIẾT HOA LÁ MÀU

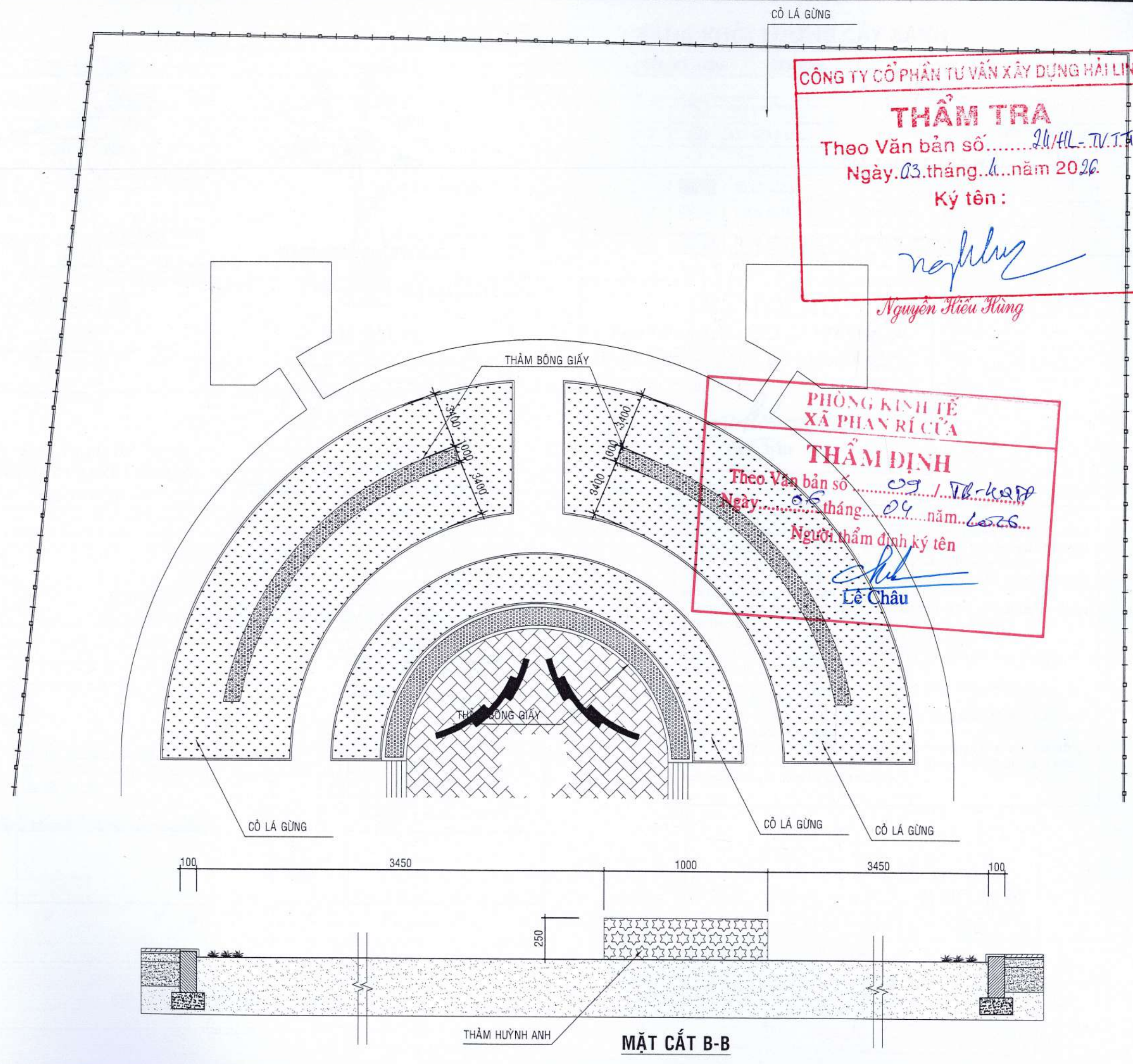
HỒ SƠ THIẾT KẾ
BẢN VẼ THI CÔNG

HT: 4/2026

CX: 05/06

TL: TBV

HIỆU CHÍNH





Trương Văn Hùng



CÔNG TY TNHH TƯ VẤN XÂY DỰNG
TÂN TRƯỜNG PHÁT
ĐC: 138 ĐỒ HANH, PHƯỜNG PHÚ THỦY,
T. LAM ĐỒNG.
Tel: 0919 556 898
Email: cityvxdtruongphat@gmail.com



CHỦ NHIỆM CÔNG TRÌNH:

[Signature]
KTS. TRẦN LÊ QUỐC SƠN

CHỦ TRÌ THIẾT KẾ - THIẾT KẾ

[Signature]
KTS. TRẦN LÊ QUỐC SƠN

KIỂM TRA

[Signature]
KS. NGUYỄN TÂN ĐẠN TRƯỞNG

TÊN CÔNG TRÌNH:

CẢI TẠO, SỬA CHỮA BIA
TƯỜNG NIỆM ĐỐC HỒI LONG
XÃ PHAN RÍ CỬA

HANG MỤC:

HANG MỤC PHỤ

TÊN BẢN VẼ:

CHI TIẾT TRỒNG CÂY

HỒ SƠ THIẾT KẾ
BẢN VẼ THI CÔNG

HT: 4/2026

CX: 06/06

TL: TBV

HIỆU CHÍNH

BẢNG KHỐI LƯỢNG CÂY XANH

STT	KÝ HIỆU	TÊN CÂY	QUY CÁCH	ĐƠN VỊ	SỐ LƯỢNG
CÂY XANH					
2		CÂY LIM XỆT	CAO 4.5-5m; ĐK TIÊU CHUẨN 10-12cm	CÂY	19
2		CÂY BẰNG LĂNG	CAO 3.0-3.5m; ĐK TIÊU CHUẨN 10-12cm	CÂY	44
CÂY THÂM, CỎ, LÁ MÀU					
1		CỎ LÁ GỪNG		m ²	1398.6
2		THÂM HUỖNH ANH	CAO 20-25, 16 cây/m ²	m ²	29.2
3		THÂM BÔNG GIẤY	CAO 35, 16 cây/m ²	m ²	125.44

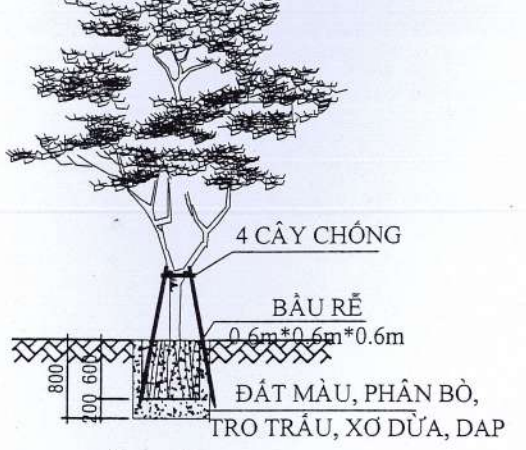
PHÒNG KINH TẾ
XÃ PHAN RÍ CỬA
THẨM ĐỊNH
Theo Văn bản số09...../TB-KTĐ
Ngày...06...tháng...4...năm...2025
Người thẩm định ký tên
[Signature]
Lê Châu

GHI CHÚ:

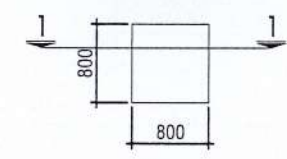
- Quy trình trồng cây.**
 - Định vị hố trồng cây, đào hố trồng cây theo quy cách thiết kế.
 - Hố trồng cây được xử lý phân hữu cơ, 2cm xơ dừa, 2cm tro trấu, thuốc kích thích ra chồi, thuốc kích thích ra rễ theo quy trình kỹ thuật cây trồng đô thị.
 - Quy cách cây trồng phải đảm bảo theo hồ sơ thiết kế yêu cầu, sau khi trồng phải cắm các cọc chống để cố định cây.
 - Trong thời gian bảo dưỡng 3 tháng, cung cấp thêm 0.5kg phân vi sinh và 0.5kg phân DAP/cây.
- Quy trình trồng thảm cỏ, hoa lá màu và cây đường viền.**
 - Xử lý chất trồng trước khi trồng (Trộn đều hỗn hợp gồm đất màu, phân hữu cơ, 2cm xơ dừa và 2cm tro trấu)
 - Trong thời gian bảo dưỡng 01 tháng, cung cấp 0.2kg phân DAP/m².
- Quy trình bảo dưỡng.**
 - Cây xanh, thảm cỏ, thảm lá màu và cây đường viền sau khi trồng phải tiến hành công tác chăm sóc, bảo dưỡng.
 - Mỗi ngày tưới nước 1 lần, riêng các ngày mưa thì không tưới và phải bảo dưỡng đủ 3 tháng đối với cây xanh, cây định hình và 1 tháng với thảm cỏ, hoa lá màu trước khi tiến hành công tác chăm sóc cây.

CÔNG TY CỔ PHẦN TƯ VẤN XÂY DỰNG HẢI LINH
THẨM TRA
Theo Văn bản số.....26/HL-TV.TT
Ngày...03...tháng...4...năm...2026.
Ký tên:
[Signature]
Nguyễn Hiếu Hùng

CÂY LIM XỆT
cao 4.5-5m; đk tc 10-12cm

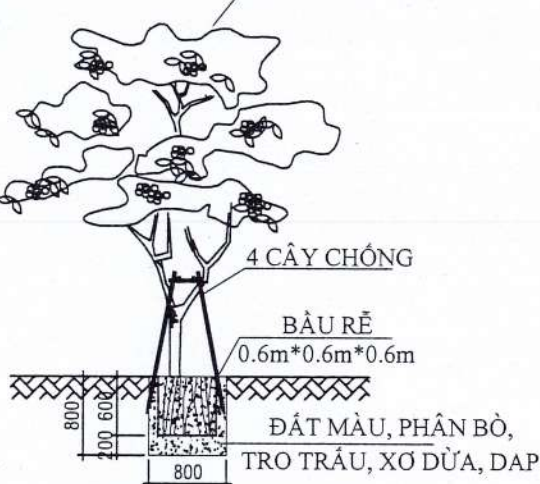


MẶT CẮT 1-1

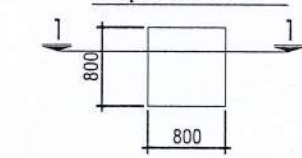


MẶT BẰNG HỒ
TRỒNG CÂY LIM XỆT TL:1/50
(SL:19 HỒ)

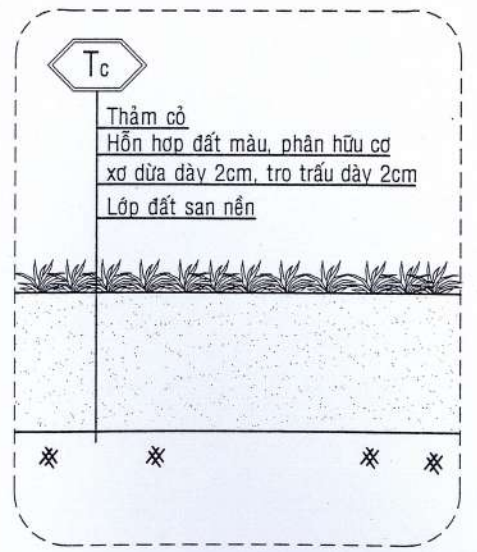
CÂY BẰNG LĂNG
cao 3-3.5m; đk tc 10-12cm



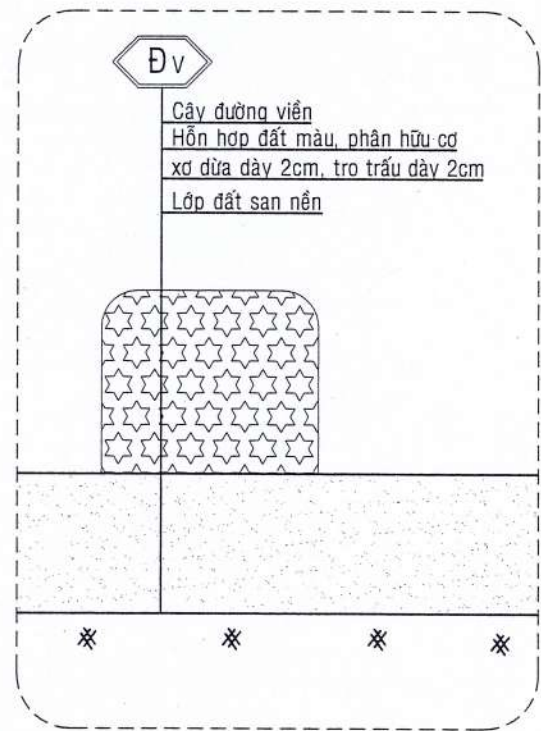
MẶT CẮT 1-1



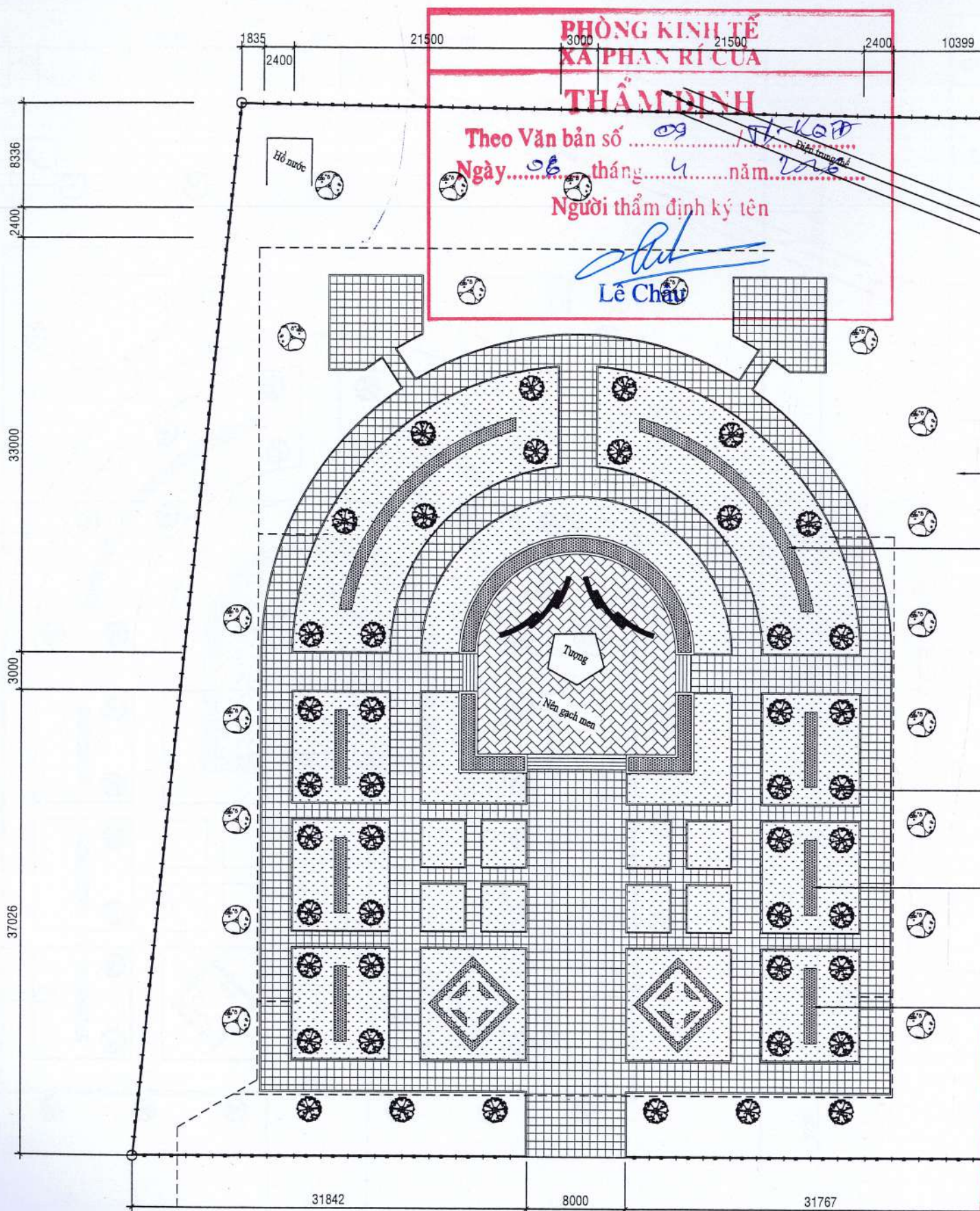
MẶT BẰNG HỒ
TRỒNG CÂY BẰNG LĂNG TL:1/50
(SL: 44 HỒ)



CHI TIẾT TRỒNG THẨM CỎ LÁ GỪNG
TL: 1/10



PHẦN NƯỚC



**PHÒNG KINH TẾ
XÃ PHAN RÍ CỬA**

THẨM ĐỊNH

Theo Văn bản số 09 / ST-KPĐ
 Ngày 06 tháng 4 năm 2026

Người thẩm định ký tên
Lê Châu
Lê Châu

CÔNG TY CỔ PHẦN TƯ VẤN XÂY DỰNG HẢI LINH

THẨM TRA

Theo Văn bản số 2h/HL-TV.T.T
 Ngày 03 tháng 1 năm 2026

Ký tên:
Cao Xuân Định
Cao Xuân Định

MẶT BẰNG TỔNG THỂ BỐ TRÍ VÒI NƯỚC

ĐẤU NỐI VÀO HỆ THỐNG NƯỚC KHU VỰC

KT. TRƯỞNG PHÒNG
 CHỦ ĐẦU TƯ
 PHÒNG KINH TẾ XÃ PHAN RÍ CỬA
PHÒNG KINH TẾ
 X. PHAN RÍ CỬA - T. LÂM ĐỒNG

Trương Văn Phụng
Trương Văn Phụng

TR

CÔNG TY TNHH TƯ VẤN XÂY DỰNG
 TÂN TRƯỜNG PHÁT
 ĐC: 138 Đ. H. H. PHƯỜNG PHÚ THÚY,
 T. L. Đ. Đ.
 Tel: 0919 556 898
 Email: ctytantruongphat@gmail.com

G

M.S.D.N.3451170290
 CÔNG TY TNHH TƯ VẤN XÂY DỰNG
 TÂN TRƯỜNG PHÁT
 T. L. Đ. Đ.

NGUYỄN T. Đ. Đ. TRƯỞNG
 CHỦ NHIỆM CÔNG TRÌNH:

Trần Lê Quốc Sơn

KTS. TRẦN LÊ QUỐC SƠN

CHỦ TRÌ THIẾT KẾ - THIẾT KẾ

Nguyễn Thái Nam

KS. NGUYỄN THÁI NAM

KIỂM TRA

Nguyễn Tân Đan

KS. NGUYỄN T. Đ. Đ. TRƯỞNG

TÊN CÔNG TRÌNH:

CẢI TẠO, SỬA CHỮA BIA
 TƯỜNG NIỆM ĐỐC HỒI LONG
 X. PHAN RÍ CỬA

HẠNG MỤC:

HẠNG MỤC PHỤ

TÊN BẢN VẼ:

MẶT BẰNG TỔNG THỂ
 CẤP NƯỚC

HỒ SƠ THIẾT KẾ
 BẢN VẼ THI CÔNG

HT: 4/2026 N: 01/03

TL: TBV HIỆU CHÍNH



CÔNG TY TNHH TƯ VẤN XÂY DỰNG
TÂN TRƯỞNG PHÁT
ĐC: 136 ĐỒ HÀNH, PHƯỜNG PHÚ THỦY,
T. LAM ĐỒNG.
Tel: 0919 556 898
Email: ctytvztruongphat@gmail.com



NGUYỄN TẤN ĐÀN TRƯỞNG
CHỦ NHIỆM CÔNG TRÌNH:

[Signature]

KTS. TRẦN LÊ QUỐC SƠN

CHỦ TRÌ THIẾT KẾ - THIẾT KẾ

[Signature]

KS. NGUYỄN THÁI NAM

KIỂM TRA

[Signature]

KS. NGUYỄN TẤN ĐÀN TRƯỞNG

TÊN CÔNG TRÌNH:

CẢI TẠO, SỬA CHỮA BIA
TƯỜNG NIỆM ĐỐC HỒI LONG
XÃ PHAN RÍ CỬA

HẠNG MỤC:

HẠNG MỤC PHỤ

TÊN BẢN VẼ:

MẶT BẰNG BỐ TRÍ VÒI CHỜ

HỒ SƠ THIẾT KẾ
BẢN VẼ THI CÔNG

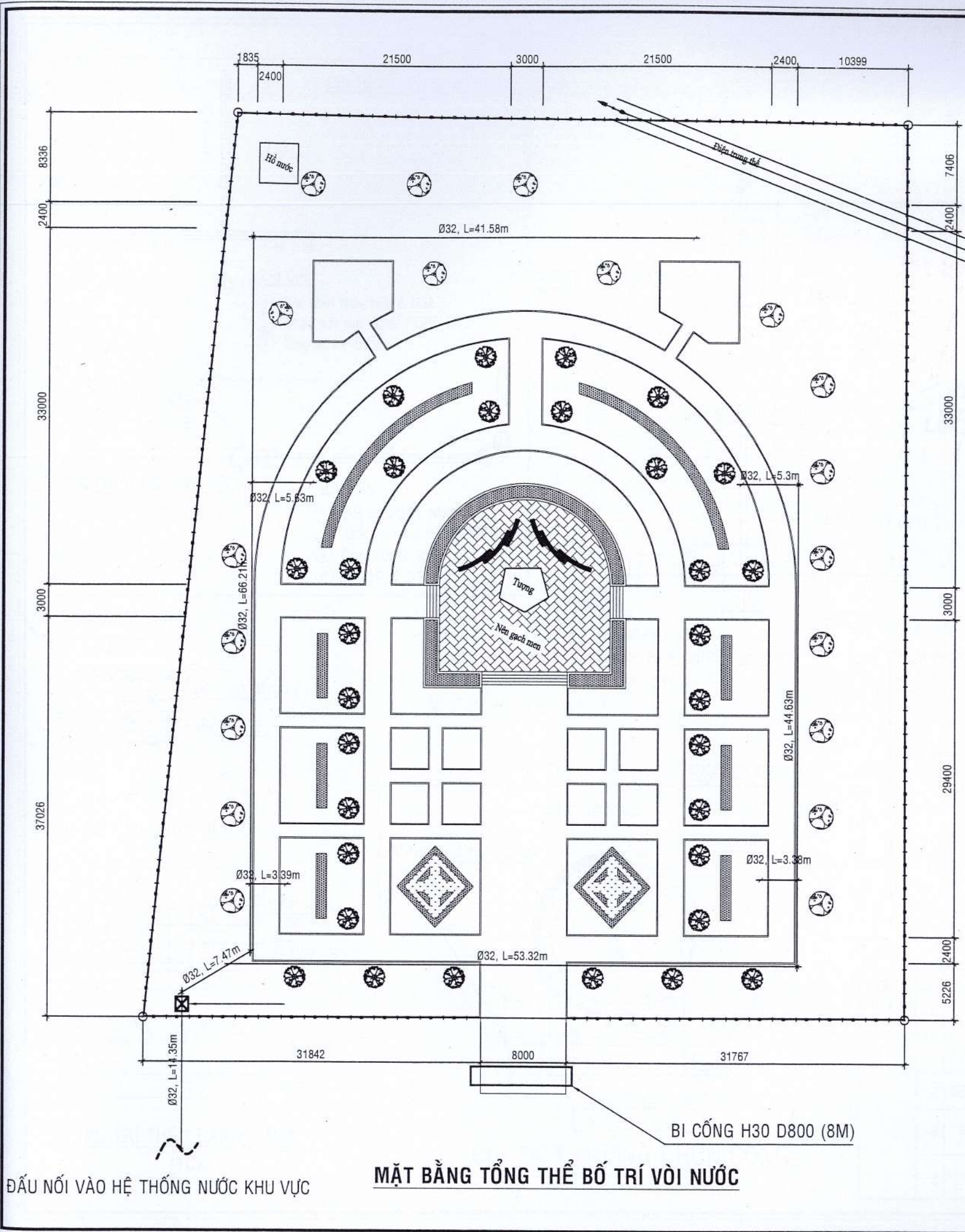
HT: 4 /2026 N: 02/03

TL: TBV HIỆU CHÍNH

STT	KÍ HIỆU	QUY CÁCH VẬT TƯ	ĐƠN VỊ	SỐ LƯỢNG
1		ỐNG NHỰA HDPE Ø 32	M	241,22
2		ĐAI KHỜI THỦY Ø 32	CÁI	4
3		NỐI REN NGOÀI Ø 32	CÁI	4
4		CƠ 45' Ø 32	CÁI	15
5		VÁN KHÓA Ø 32	CÁI	2
6		NỐI GÓC Ø 32	CÁI	6
		VÁN GÓC NHỰA Ø 32	CÁI	6
		KHẤU NỐI REN TRONG Ø 32	CÁI	6
		ĐẦU NỐI MỀM Ø 2m	CÁI	6
		ỐNG NHỰA HDPE Ø 32	m	4
		ỐNG NHỰA MỀM Ø 27 (CUỘN 20-25m)	CÁI	2
		ĐỒNG HỒ	LẮN	1
		BI CỐNG H30 D800 (ĐOẠN 4M)	CÁI	2

PHÒNG KINH TẾ
XÃ PHAN RÍ CỬA
THẨM ĐỊNH
Theo Văn bản số...
Ngày... 06... tháng... 04... năm... 2026
Người thẩm định ký tên
[Signature]
Lê Châu

CÔNG TY CỔ PHẦN TƯ VẤN XÂY DỰNG HẢI LINH
THẨM TRA
Theo Văn bản số... 24/HL-TV.TĐ
Ngày... 03... tháng... 4... năm 2026.
Ký tên:
[Signature]
Cao Xuân Định



MẶT BẰNG TỔNG THỂ BỐ TRÍ VÒI NƯỚC

ĐẦU NỐI VÀO HỆ THỐNG NƯỚC KHU VỰC

CHỦ ĐẦU TƯ:
PHÒNG KINH TẾ XÃ PHAN RÍ CỬA
CÔNG TY CỔ PHẦN TƯ VẤN XÂY DỰNG TÂN TRƯỞNG PHÁT
ĐC: 138 ĐỒ HẠNH, PHƯỜNG PHÚ THỦY, T. LÂM ĐỒNG.
Tel: 0919 556 898
Email: chyxtdtruongphat@gmail.com



CÔNG TY TNHH TƯ VẤN XÂY DỰNG TÂN TRƯỞNG PHÁT
ĐC: 138 ĐỒ HẠNH, PHƯỜNG PHÚ THỦY, T. LÂM ĐỒNG.
Tel: 0919 556 898
Email: chyxtdtruongphat@gmail.com

GIÁM ĐỐC CÔNG TY TNHH TƯ VẤN XÂY DỰNG TÂN TRƯỞNG PHÁT
NGUYỄN TÂN ĐAN TRƯỞNG
CHỦ NHIỆM CÔNG TRÌNH:

KTS. TRẦN LÊ QUỐC SƠN

CHỦ TRÌ THIẾT KẾ - THIẾT KẾ

KS. NGUYỄN THÁI NAM

KIỂM TRA

KS. NGUYỄN TÂN ĐAN TRƯỞNG

TÊN CÔNG TRÌNH:

CẢI TẠO, SỬA CHỮA BIA TƯỜNG NIỆM ĐỐC HỒI LONG XÃ PHAN RÍ CỬA

HẠNG MỤC:

HẠNG MỤC PHỤ

TÊN BẢN VẼ:

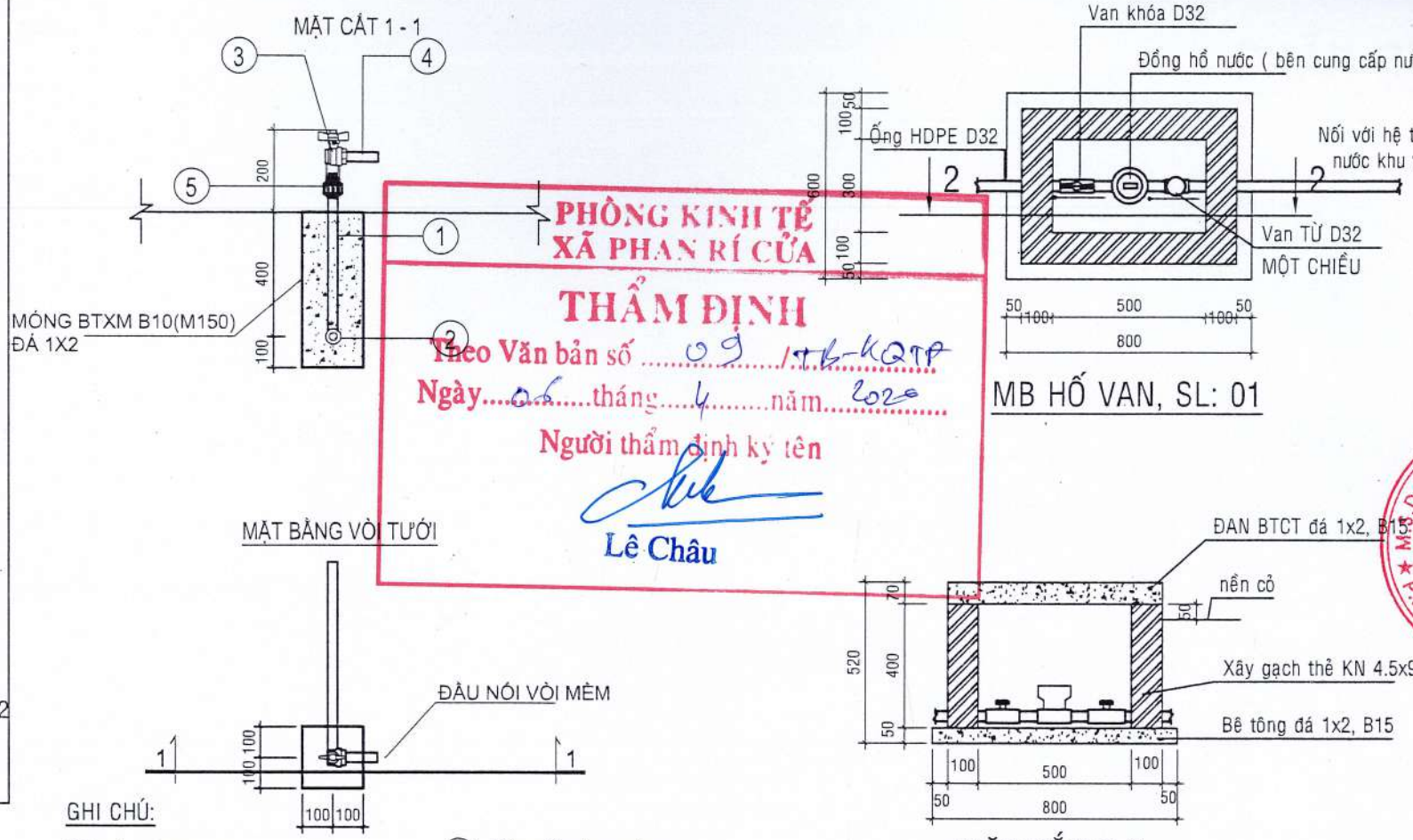
CÁC CHI TIẾT

HỒ SƠ THIẾT KẾ BẢN VẼ THI CÔNG

HT: 4/2026 N: 03/03

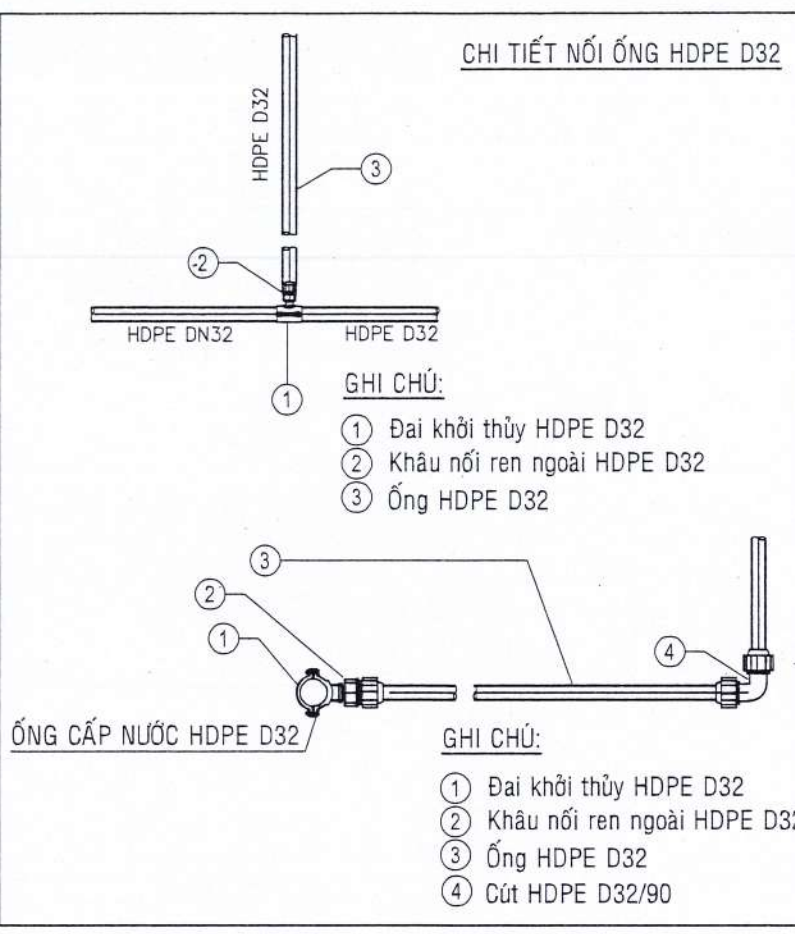
TL: TBV HIỆU CHÍNH

CHI TIẾT VÒI TƯỚI

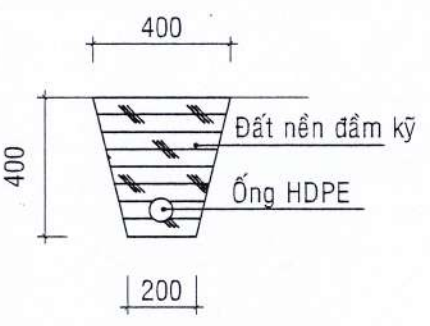


- GHI CHÚ:
- ① Ống HDPE D32
 - ② Nối góc 90 độ HDPE ngoài DN32
 - ③ Van góc D32
 - ④ Đầu nối vòm mềm
 - ⑤ Khâu nối ren trong DN32

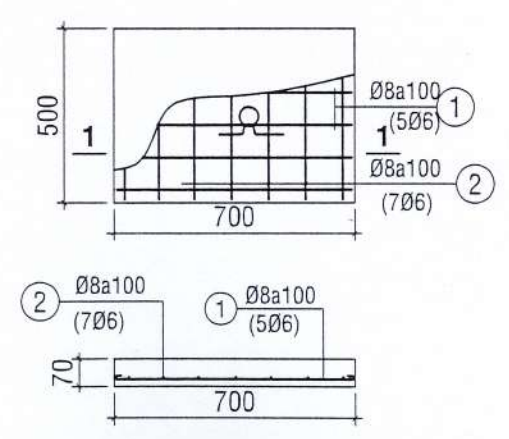
CHI TIẾT NỐI ỐNG HDPE D32



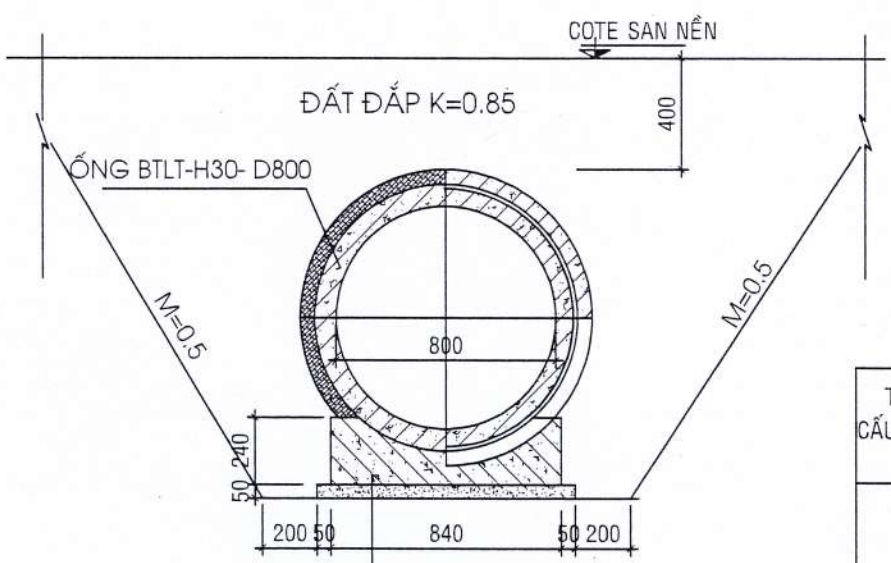
- GHI CHÚ:
- ① Đai khởi thủy HDPE D32
 - ② Khâu nối ren ngoài HDPE D32
 - ③ Ống HDPE D32
 - ④ Đai khởi thủy HDPE D32
 - ⑤ Khâu nối ren ngoài HDPE D32
 - ⑥ Ống HDPE D32
 - ⑦ Cút HDPE D32/90



CHI TIẾT MƯƠNG CHÔN ỐNG



BỐ TRÍ THÉP ĐAN HỒ VAN (1CK)



CHI TIẾT MƯƠNG CHÔN CỐNG

CÔNG TY CỔ PHẦN TƯ VẤN XÂY DỰNG TÂN TRƯỞNG PHÁT
THÀNH HỒ TỎ TRẮNG VÀ XI MĂNG MẮC 75 ĐÂY 20, ĐÁNH MÀU.
ĐÁY HỒ LẮNG VỮA XI MĂNG MẮC 75 ĐÂY 20, ĐÁNH MÀU.
Theo Văn bản số..... 26 /HL - TV.TP
Ngày 03 tháng 4 năm 2026.
Ký tên:
Cao Xuân Định

BẢNG THỐNG KÊ THÉP

TÊN CẤU KIỆN	SỐ TT	HÌNH DẠNG - KÍCH THƯỚC (mm)	φ (mm)	CHIỀU DÀI 1 THANH (mm)	SỐ LƯỢNG		TỔNG CHIỀU DÀI (m)	TỔNG TRỌNG LƯỢNG (Kg)
					CẤU KIỆN	TOÀN BỘ		
	1	60 — 650 — 60	8	770	5	5	3.85	1.52
	2	60 — 450 — 60	8	570	7	7	3.99	1.58
	3	50 — 150 — 100 150 — 100	8	550	1	1	0.55	0.22
	4	○ 628	8	628	1	1	0.63	0.25

PHẦN ĐIỆN

PHÒNG KINH TẾ
XÃ PHAN RÍ CỬA
TRƯỜNG VĂN PHỤNG



CÔNG TY TNHH TƯ VẤN XÂY DỰNG
TÂN TRƯỜNG PHÁT
ĐC: 136 ĐỒ HANH, PHƯỜNG PHÚ THÚY,
T. LÂM ĐỒNG
Tel: 0919 556 898
Email: ctyxtvuongphat@gmail.com

BIÊN ĐỐC
CÔNG TY
TNHH
TƯ VẤN XÂY DỰNG
TÂN TRƯỜNG PHÁT
NGUYỄN TÂN ĐAN TRƯỞNG

CHỦ NHIỆM CÔNG TRÌNH:

Trần Lê Quốc Sơn

KTS. TRẦN LÊ QUỐC SƠN

CHỦ TRÌ THIẾT KẾ - THIẾT KẾ

Nguyễn Thế Long

KS. NGUYỄN THẾ LONG

KIỂM TRA

Nguyễn Tân Đan Trường

KS. NGUYỄN TÂN ĐAN TRƯỜNG

TÊN CÔNG TRÌNH:

CẢI TẠO, SỬA CHỮA BIA
TƯỜNG NIỆM ĐỐC HỒI LONG
XÃ PHAN RÍ CỬA

HẠNG MỤC:

PHẦN CẤP ĐIỆN

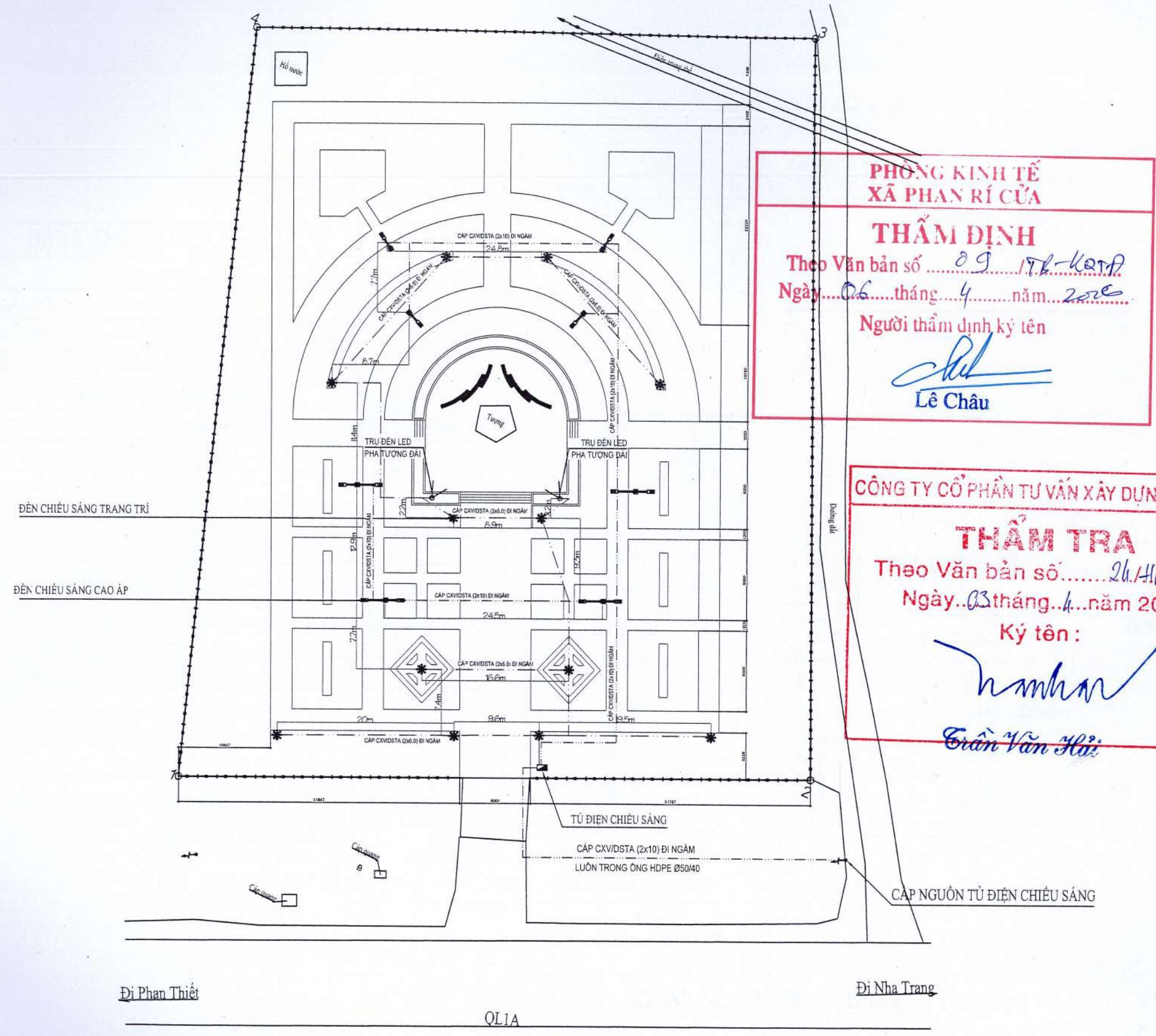
TÊN BẢN VẼ:

MẶT BẰNG TỔNG THỂ CẤP ĐIỆN

HỒ SƠ THIẾT KẾ
BẢN VẼ THI CÔNG

HT: 4/2026 Đ: 01/05

TL: TBV HIỆU CHÍNH



PHÒNG KINH TẾ
XÃ PHAN RÍ CỬA
THẨM ĐỊNH
Theo Văn bản số *09* /TK-KRTA
Ngày *06* tháng *4* năm *2026*
Người thẩm định ký tên
Lê Châu
Lê Châu

CÔNG TY CỔ PHẦN TƯ VẤN XÂY DỰNG HẢI LINH
THẨM TRA
Theo Văn bản số *26* /HL-TV.TA
Ngày *03* tháng *4* năm *2026*
Ký tên:
Trần Văn Hải
Trần Văn Hải

Đi Phan Thiết

Đi Nha Trang

QL1A

KT. TRƯỞNG PHÒNG
PHÒNG KINH TẾ
PHÒNG KINH TẾ XÃ PHAN RÍ CỬA
Trương Văn Phụng



CÔNG TY TNHH TƯ VẤN XÂY DỰNG
TÂN TRƯỜNG PHÁT
ĐC: 138 ĐO HANH, PHƯỜNG PHÚ THÚY,
T. LÂM ĐỒNG.
Tel: 0919 556 898
Email: ctyvxdtuongphat@gmail.com

GIÁM ĐỐC
CÔNG TY
TNHH
TƯ VẤN XÂY DỰNG
TÂN TRƯỜNG PHÁT
NGUYỄN TẤN ĐẠN TRƯỞNG
CHỦ NHIỆM CÔNG TRÌNH:

(Signature)

KTS. TRẦN LÊ QUỐC SƠN

CHỦ TRÌ THIẾT KẾ - THIẾT KẾ

(Signature)

KS: NGUYỄN THẾ LONG

KIỂM TRA

(Signature)

KS. NGUYỄN TẤN ĐẠN TRƯỞNG

TÊN CÔNG TRÌNH:

CẢI TẠO, SỬA CHỮA BIA
TƯỜNG NIỆM ĐỐC HỒI LONG
XÃ PHAN RÍ CỬA

HẠNG MỤC:

PHẦN CẤP ĐIỆN

TÊN BẢN VẼ:

SƠ ĐỒ CẤP ĐIỆN VÀ BẢNG KHỐI LƯỢNG

HỒ SƠ THIẾT KẾ
BẢN VẼ THI CÔNG

HT: 4/2026

Đ: 02/05

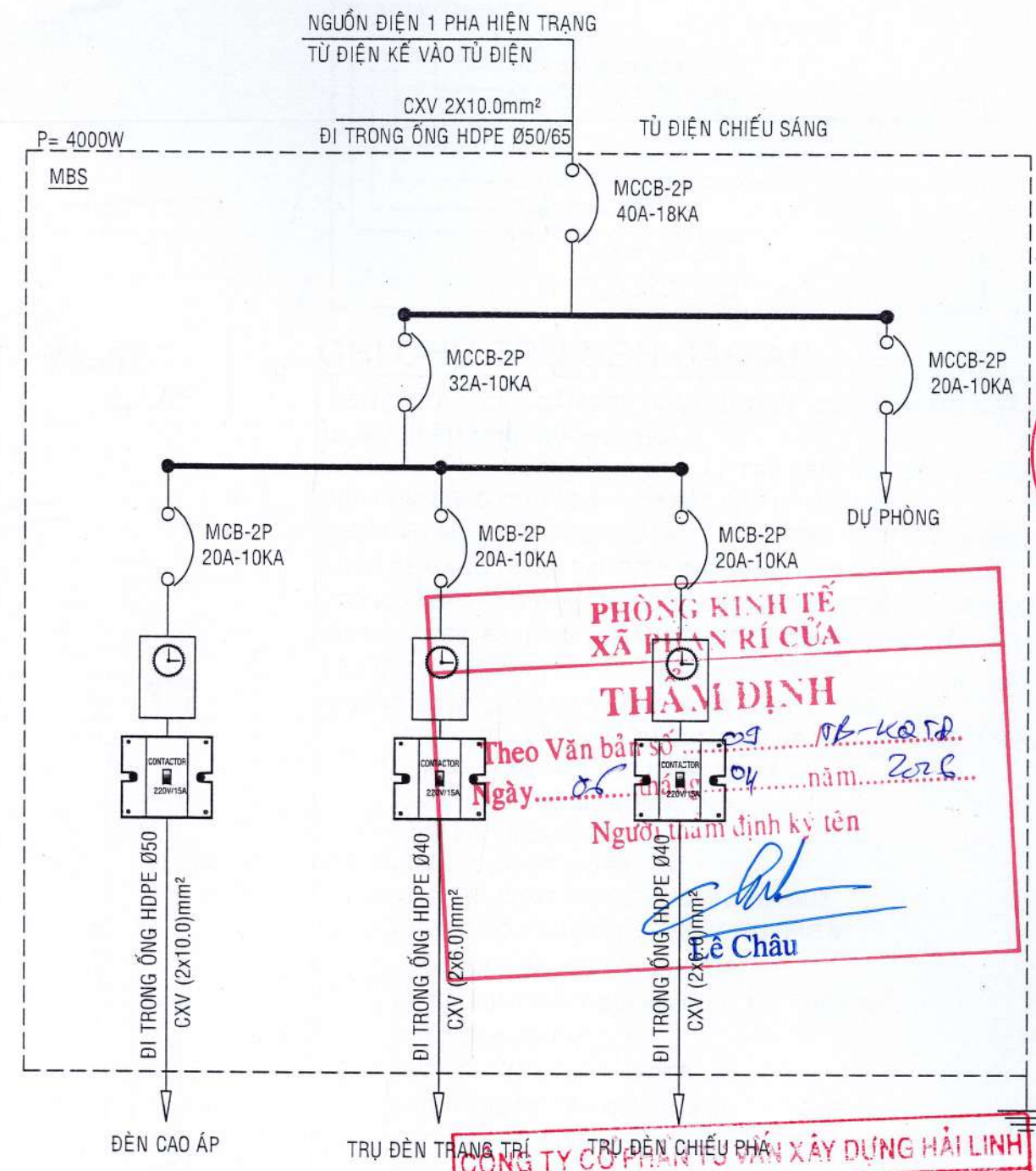
TL: TBV

HIỆU CHÍNH

BẢNG THÔNG KÊ THIẾT BỊ			
KÍ HIỆU	QUY CÁCH VẬT TƯ	ĐƠN VỊ	SỐ LƯỢNG
☐	NGẮT ĐIỆN TỰ ĐỘNG (MCCB) 2P 40A	CÁI	1
	NGẮT ĐIỆN TỰ ĐỘNG (MCCB) 2P 32A	CÁI	1
	NGẮT ĐIỆN TỰ ĐỘNG (MCCB) 2P 20A	CÁI	4
— — — — —	DÂY CÁP ĐỒNG BỌC PVC CXV (2x6.0mm ²)	MÉT	230
— — — — —	DÂY CÁP ĐỒNG BỌC PVC CXV (2x10.0mm ²)	MÉT	230
	CỌC TIẾP ĐỊA BẰNG ĐỒNG Ø16; L=2400	CỌC	1
	DÂY TIẾP ĐẤT (CÁP CHUYÊN DỤNG) 25mm ²	MÉT	2
	ỐC XIẾC CÁP BẰNG ĐỒNG 150mm ²	CÁI	2
	ỐNG HDPE GÂN XOẮN Ø50/65 LƯƠN DÂY ĐIỆN ÂM	MÉT	530
☒	TỦ ĐIỆN COMPOSITE (KT: 500x600x250)	CÁI	1
	HỘP NỐI DÂY	CÁI	10
	BĂNG KEO CÁCH ĐIỆN	CUỘN	10
	CUỘN BĂNG CẢNH BÁO CẤP ĐIỆN NGẦM	MÉT	530

GHI CHÚ:

- TỪ 18h30p - 23h TOÀN BỘ ĐÈN CAO ÁP, ĐÈN CHIẾU PHA MỎ
- TỪ 23h - 5h30 : + TOÀN BỘ ĐÈN TRANG TRÍ, ĐÈN CHIẾU PHA MỎ.



PHÒNG KINH TẾ
XÃ PHAN RÍ CỬA
THẨM ĐỊNH

Theo Văn bản số...
Ngày... năm 2026

Người thẩm định ký tên

(Signature)
Trần Văn Hải

CÔNG TY CỔ PHẦN TƯ VẤN XÂY DỰNG HẢI LINH

THẨM TRA

Theo Văn bản số...
Ngày... tháng... năm 2026.

Ký tên:

(Signature)
Trần Văn Hải

SƠ ĐỒ NGUYÊN LÝ ĐIỆN

CHỦ ĐẦU TƯ:
PHÒNG KINH TẾ XÃ PHAN RÍ CỬA
PHÒNG KINH TẾ
KT. X. PHAN RÍ CỬA - T. LAM ĐỒNG
Trương Văn Phụng



CÔNG TY TNHH TƯ VẤN XÂY DỰNG
TÂN TRƯỜNG PHÁT
ĐC: 138 Đ. H. PHƯƠNG PHÚ THÚY,
T. LAM ĐỒNG.
Tel: 0919 556 898
Email: ctytv@truongphat@gmail.com

CÔNG TY TNHH TƯ VẤN XÂY DỰNG TÂN TRƯỜNG PHÁT
M.S.D.N.3.0117.0289
NGUYỄN TÂN ĐAN TRƯỞNG

CHỦ NHIỆM CÔNG TRÌNH:
[Signature]
KTS. TRẦN LÊ QUỐC SƠN

CHỦ TRÌ THIẾT KẾ - THIẾT KẾ
[Signature]
KS. NGUYỄN THẾ LONG

KIỂM TRA
[Signature]
KS. NGUYỄN TÂN ĐAN TRƯỞNG

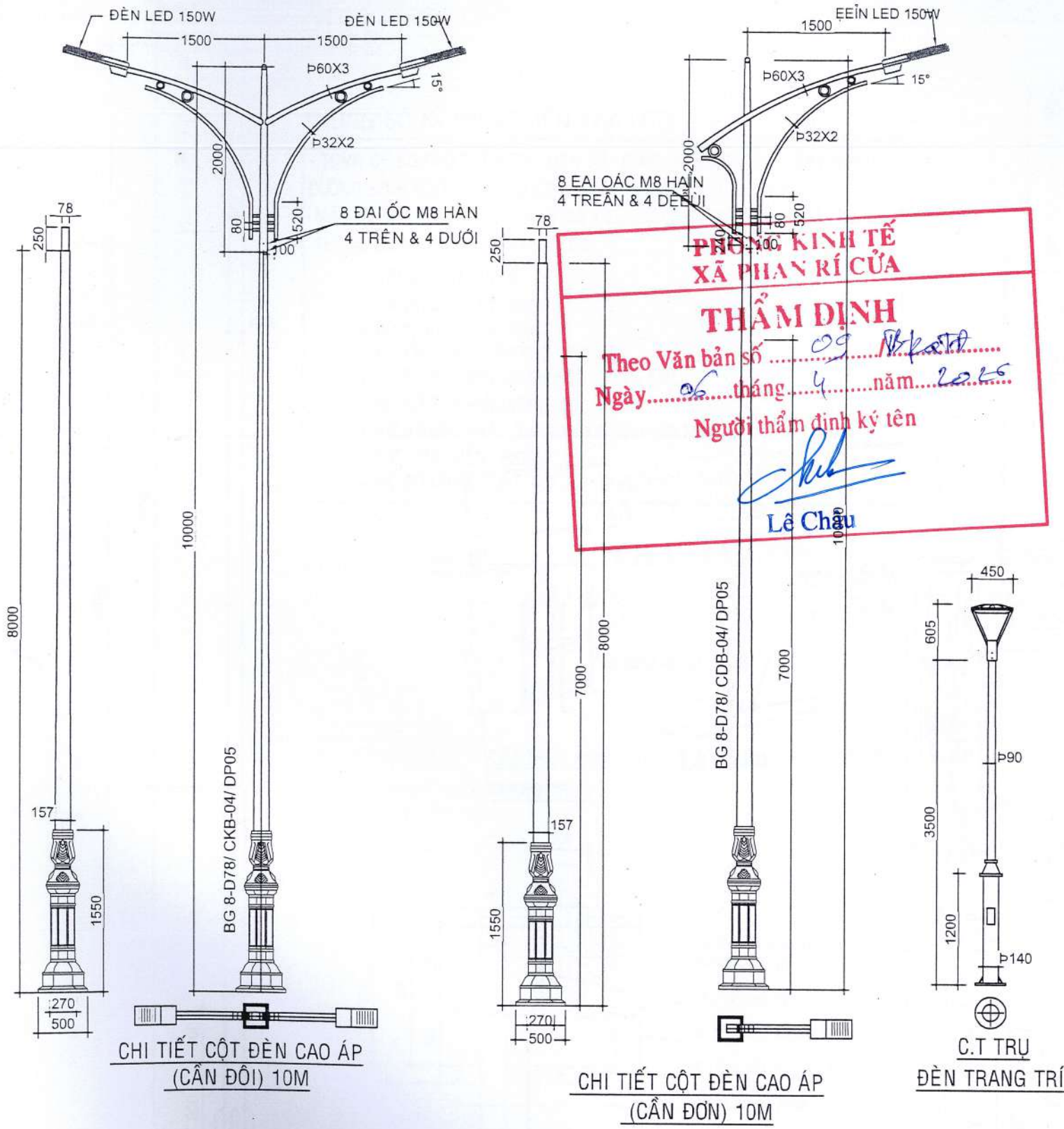
TÊN CÔNG TRÌNH:
CẢI TẠO, SỬA CHỮA BIA
TƯỜNG NIỆM DỐC HỒI LONG
XÃ PHAN RÍ CỬA

HẠNG MỤC:
PHẦN CẤP ĐIỆN

TÊN BẢN VẼ:
CHI TIẾT TRỤ ĐÈN

HỒ SƠ THIẾT KẾ
BẢN VẼ THI CÔNG

HT: 4/2026 Đ: 03/05
TL: TBV HIỆU CHÍNH

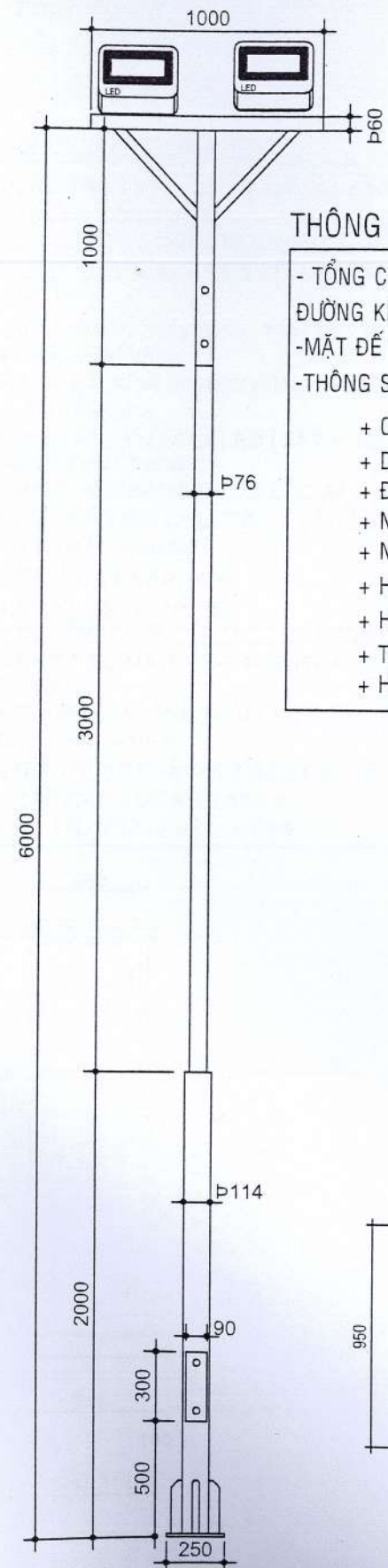


PHÒNG KINH TẾ XÃ PHAN RÍ CỬA
THẨM ĐỊNH
Theo Văn bản số *09/HL-TV.TP*
Ngày *03* tháng *4* năm *2026*
Người thẩm định ký tên
[Signature]
Lê Châu

KÍ HIỆU CỘT ĐÈN:
BG 8-D78/ CDB-04/ DP05
KIỂU ĐẾ GANG
KIỂU DẮNG CẮN ĐÈN
KÝ HIỆU CẮN ĐÈN: + CKB: CẮN KÉP THÂN BÁT GIÁC
+ CKT: CẮN KÉP THÂN TRÒN
+ CDB: CẮN ĐƠN THÂN BÁT GIÁC
+ CDT: CẮN ĐƠN THÂN TRÒN
KIỂU CỘT LẮP CẮN RỜI D78mm
CHIỀU CAO CỘT H(m)
KIỂU CỘT: + BG: BÁT GIÁC
+ TC: TRÒN CÒN
+ RT: RÀNH THẲNG
+ RX: RÀNH XOẢN

GHI CHÚ TRỤ ĐÈN CAO ÁP:
- ĐÈN CAO ÁP (CS1) CẮN ĐÈN RỜI, TRỤ THÉP (BG8) GẮN TRÊN ĐẾ GANG CHIỀU SÁNG ĐƯỜNG PHỐ.
VỀ CHIỀU SÁNG ĐƯỜNG PHỐ. KHI LẮP TRỤ ĐÈN, CẮN ĐÈN H=10M ĐẶT BÊN PHÍA LÒNG ĐƯỜNG & H=7M ĐẶT BÊN PHÍA VÍA HÈ.
- ĐÈN CAO ÁP (CS3, CS4, CS5) CẮN ĐÈN RỜI, TRỤ THÉP (BG6 & BG8) GẮN TRÊN ĐẾ GANG CHIỀU SÁNG TRONG CÔNG VIÊN.
- TỔNG CHIỀU CAO THÂN TRỤ CỦA ĐÈN CAO ÁP (CS3) DÀI 6000mm & (CS1, CS4, CS5) DÀI 8000mm BẰNG THÉP DÀY 4mm + ỐNG NỐI GẮN CẮN ĐÈN Ø78 DÀI 250mm.
- THÔNG SỐ KT ĐÈN LED: + CÔNG SUẤT: 100W & 150W
+ THÂN ĐÈN BẰNG NHÔM ĐÚC ĐẢM BẢO ĐỘ BỀN, SƠN TĨNH ĐIỆN CHỊU YẾU TỔ THỜI TIẾT KHẮC NGHIỆT.
+ GÓC CHIẾU SÁNG RỘNG: 160°
+ CHỈ SỐ VA ĐẬP: IK08.
+ ĐỘ KÍN BỘ ĐÈN: IP66.
+ NGUỒN CUNG CẤP: 154-242VAC/50-60HZ
+ NHIỆT ĐỘ MÀU: 4000K (TRẮNG TỰ NHIÊN)
+ KÍNH BẢO VỆ: KÍNH CƯỜNG LỰC
+ HIỆU SUẤT PHÁT QUANG ĐÈN LED: 130LM/W
+ CẤP CÁCH ĐIỆN: CLASS 1
+ HỆ SỐ CÔNG SUẤT: >=0.95
+ KÍCH THƯỚC CẮN ĐÈN: Ø48-60
+ NGUỒN: CÓ CHỨC NĂNG KẾT NỐI TRUNG TÂM ĐIỀU KHIỂN, DIMMING 5 CẤP.

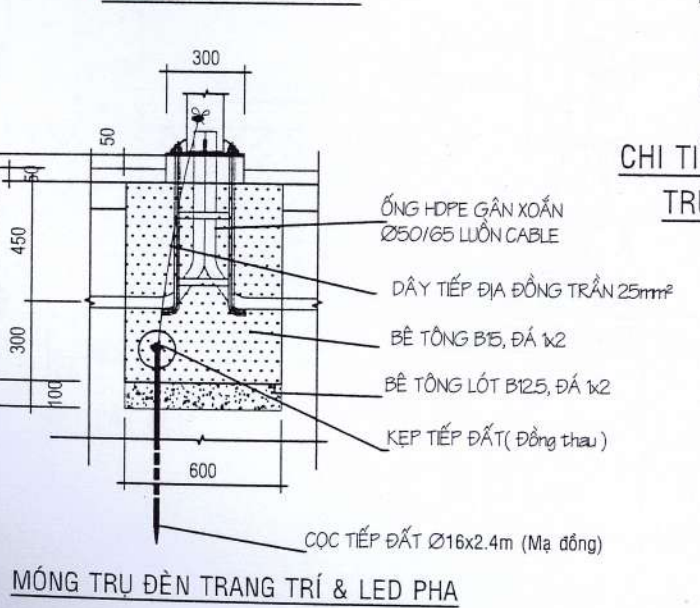
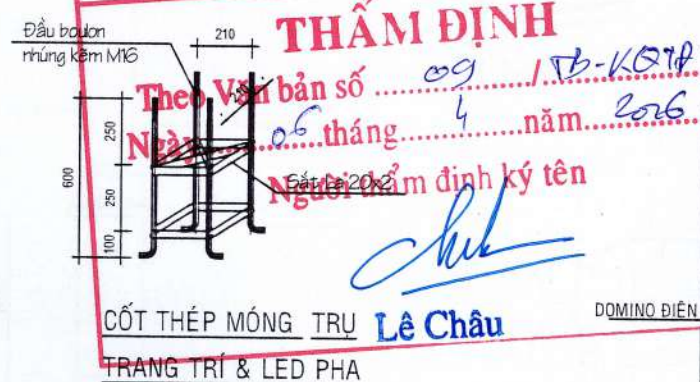
CÔNG TY CỔ PHẦN TƯ VẤN XÂY DỰNG HẢI LINH
THẨM TRA
Theo Văn bản số *24/HL-TV.TP*
Ngày *03* tháng *4* năm *2026*
Ký tên:
[Signature]
Trần Văn Hải



C.T TRỤ ĐÈN PHA LED
TL: 1/25

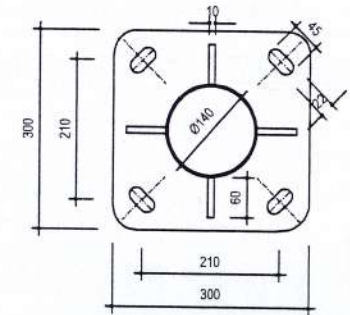
THÔNG SỐ KỸ THUẬT ĐÈN PHA LED:

- TỔNG CHIỀU CAO THÂN TRỤ ĐÈN DÀI 6000mm BẰNG THÉP DÀY 3mm + ĐƯỜNG KÍNH NGỌN D76 + ĐƯỜNG KÍNH CHÂN D114 DÀY 3mm.
- MẶT ĐÈ VUÔNG 250X250mm, TÂM 4 LỖ BULÔNG 200X200mm DÀY 12mm.
- THÔNG SỐ KỸ THUẬT ĐÈN PHA LED:
 - + CÔNG SUẤT: 150W
 - + DẠNG CHIP LED: SMT
 - + ĐỘ KÍN BỘ ĐÈN: IP66.
 - + NGUỒN CUNG CẤP: 220VAC/50HZ
 - + NHIỆT ĐỘ MÀU: 3000-3500 (VÀNG ẤM)
 - + HỆ SỐ TRẢ MÀU (CRI): 80
 - + HIỆU SUẤT PHÁT QUANG ĐÈN LED: 90LM/W
 - + TUỔI THỌ ĐÈN: 20000h
 - + HỆ SỐ CÔNG SUẤT: 0.9

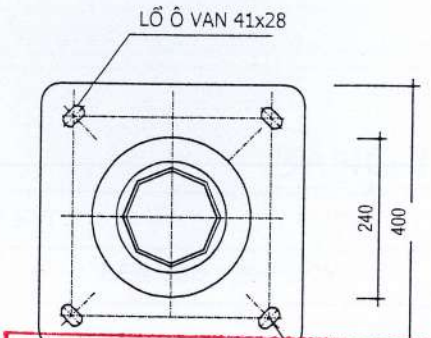


MÔNG TRỤ ĐÈN TRANG TRÍ & LED PHA

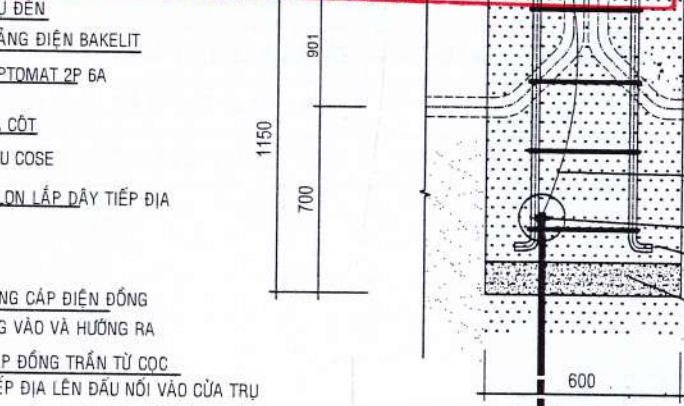
CHI TIẾT ĐẦU NỐI CỦA TRỤ ĐÈN CAO ÁP



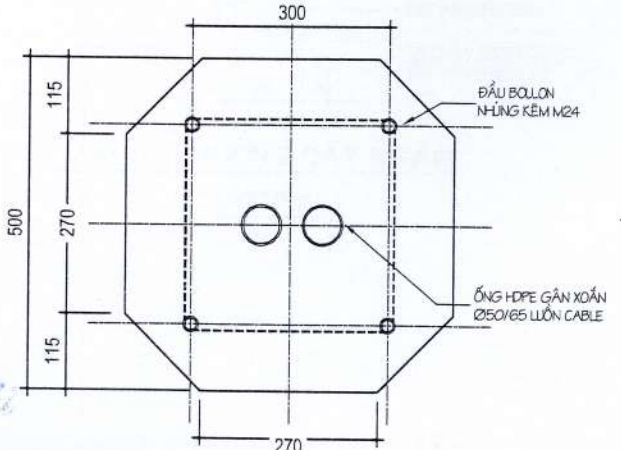
MẶT ĐÈ TRỤ TRANG TRÍ & LED PHA



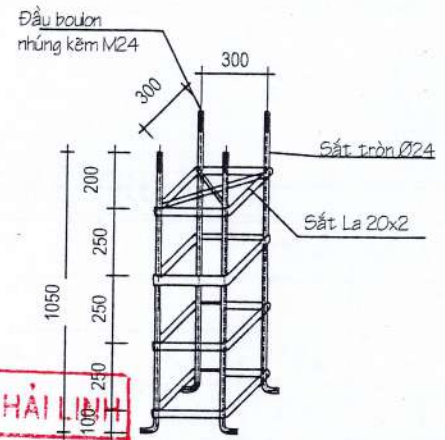
THẨM TRA
 Theo Văn bản số..... 24.HL-TV.TA
 Ngày 03...tháng...k...năm 2026
 Ký tên: *Trần Văn Hải*



MÔNG TRỤ ĐÈN CAO ÁP 10M



MB MÔNG TRỤ ĐÈN CAO ÁP 10M



CỐT THÉP MÔNG TRỤ 10M

KT. TRƯỞNG PHÒNG
 PHÓ GIÁM ĐỐC
 PHÒNG KINH TẾ
 X. PHAN RÍ CỬA - T. LAM ĐỒNG
 Trương Văn Phụng



CÔNG TY TNHH TƯ VẤN XÂY DỰNG
 TÂN TRƯỜNG PHÁT
 ĐC: 138 Đ. HẠNH, PHƯỜNG PHÚ THỦY,
 T. LAM ĐỒNG.
 Tel: 0919 556 898
 Email: ctyvtvuongphat@gmail.com

GIÁM ĐỐC
 CÔNG TY
 TNHH
 TƯ VẤN XÂY DỰNG
 TÂN TRƯỜNG PHÁT
 P. PHÚ THỦY - T. LAM ĐỒNG

NGUYỄN TẤN ĐÀN TRƯỞNG
 CHỦ NHIỆM CÔNG TRÌNH:

Trần Lê Quốc Sơn

KTS. TRẦN LÊ QUỐC SƠN
 CHỦ TRÌ THIẾT KẾ - THIẾT KẾ

Nguyễn Thế Long

KS. NGUYỄN THẾ LONG
 KIỂM TRA

Nguyễn Tấn Đan

KS. NGUYỄN TẤN ĐÀN TRƯỞNG
 TÊN CÔNG TRÌNH:

CẢI TẠO, SỬA CHỮA BIA
 TƯỜNG NIỆM ĐỐC HỒI LONG
 XÃ PHAN RÍ CỬA

HẠNG MỤC:
 PHẦN CẤP ĐIỆN

TÊN BẢN VẼ:
 CHI TIẾT

HỒ SƠ THIẾT KẾ
 BẢN VẼ THI CÔNG

HT: 4/2026 Đ: 04/05
 TL: TBV HIỆU CHÍNH



Trương Văn Phụng

GHI CHÚ TRỤ ĐÈN TRANG TRÍ:

- SỬ DỤNG TRỤ TM17 - ĐÈN SALA LED CHIẾU SÁNG TRONG CÔNG VIÊN
- TỔNG CHIỀU CAO THÂN TRỤ ĐÈN DÀI 3500mm
- BẢNG THÉP DÀY 3mm + ỐNG NỐI Ø60 CẮM VÀO ĐỂ ĐÈN.
- MẶT ĐÉ VUÔNG 320X320mm, TÂM 4 LỖ BULONG 240X240mm DÂY 12mm.
- TRỤ ĐƯỢC MÃ KẼM NHÚNG NÓNG VÀ SƠN TĨNH ĐIỆN MÀU XÁM ĐEN.
- THÔNG SỐ KT ĐÈN SALA LED (ZAT-1128):
- + CÔNG SUẤT: 50W
- + THÂN ĐÈN BẰNG NHÔM ĐÚC ÁP LỰC CAO, SƠN TĨNH ĐIỆN CHỊU TIA UV VÀ YẾU TỐ THỜI TIẾT KHẮC NGHIỆT.
- + CHỈ SỐ VA ĐẬP: IK08.
- + ĐỘ KÍN BỘ ĐÈN: IP66.
- + NGUỒN CUNG CẤP: 185-265VAC/50HZ
- + NHIỆT ĐỘ MÀU: 4000-4205 (TRẮNG TỰ NHIÊN)
- + CHỤP ĐÈN BẰNG NHỰA PC CAO CẤP TRẮNG ĐỤC CHỊU NHIỆT
- + HIỆU SUẤT PHÁT QUANG ĐÈN LED: 130LM/W
- + CẤP CÁCH ĐIỆN: CLASS 1
- + HỆ SỐ CÔNG SUẤT: >=0.95



PHÒNG KINH TẾ
XÃ PHAN RI CỬA

THẨM TRA
Theo Văn bản số
Ngày tháng năm 2026

CT CỌC TIẾP ĐỊA TỬ ĐIỆN
Người tham gia ký tên
Lê Châu

BẢNG THỐNG KÊ TRỤ ĐÈN

STT	TÊN & QUI CÁCH	ĐƠN VỊ	SỐ LƯỢNG	
1	ĐÈN LED 150W 220V	BỘ	10	
2	TRỤ ĐÈN CAO ÁP & ĐẾ GANG	H=8M	TRỤ	8
		CẢN ĐÈN ĐÔI	CÁI	4
		CẢN ĐÈN ĐƠN	CÁI	4
3	TRỤ ĐÈN TRANG TRÍ (GỒM TRỤ & ĐÈN LED 50w)	BỘ	12	
4	TRỤ ĐÈN LED PHA (XEM THÔNG SỐ BÊN BẢN VẼ ĐÈN)	BỘ	2	
5	NGẮT ĐIỆN TỰ ĐỘNG (CB) 2P 6A	CÁI	36	
6	HỘP + MẶT CB 1 LỖ	CÁI	36	
7	DÂY CÁP ĐỒNG BỌC PVC CV (2X2.5mm²)	MÉT	320	
8	KHUNG BULONG MÓNG TRỤ M24*1050	BỘ	8	
9	KHUNG BULONG MÓNG TRỤ M16*600	BỘ	14	
10	CỌC TIẾP ĐỊA BẰNG ĐỒNG Ø16 ; L=2400 & KẸP TIẾP ĐẤT	CÁI	22	
11	DÂY TIẾP ĐẤT 25mm²	MÉT	30	
12	DOMINO ĐIỆN	CÁI	22	



CÔNG TY TNHH TƯ VẤN XÂY DỰNG
TÂN TRƯỜNG PHÁT
ĐC: 138 Đ. HẠNH, PHƯỜNG PHÚ THÚY,
T. LÂM ĐỒNG.
Tel: 0919 556 898
Email: tvzdt@tongphat@gmail.com



CHỦ NHIỆM CÔNG TRÌNH:

KTS. TRẦN LÊ QUỐC SƠN

CHỦ TRÌ THIẾT KẾ - THIẾT KẾ

KS. NGUYỄN THẾ LONG

KIỂM TRA

KS. NGUYỄN TẤN ĐẠN TRƯỞNG

TÊN CÔNG TRÌNH:

CẢI TẠO, SỬA CHỮA BIA TƯỜNG NIỆM ĐỐC HỒI LONG XÃ PHAN RI CỬA

HẠNG MỤC:

PHẦN CẤP ĐIỆN

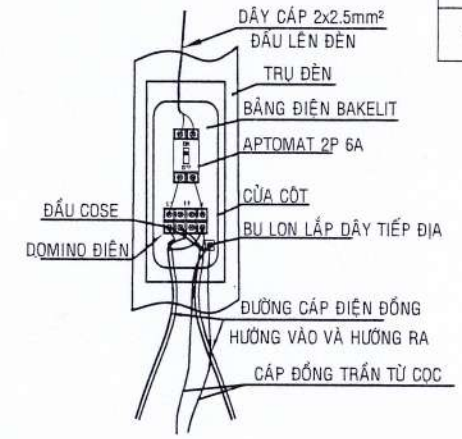
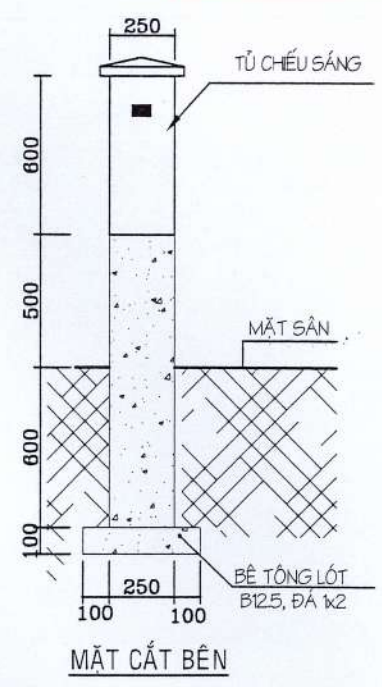
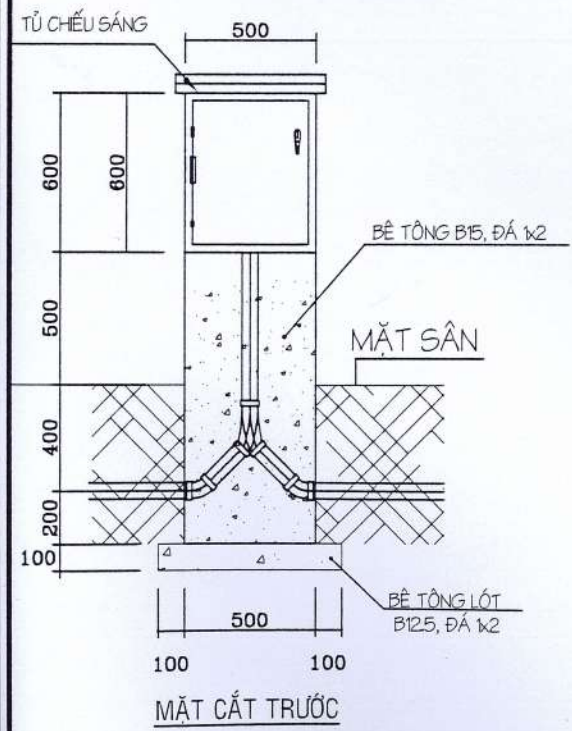
TÊN BẢN VẼ:

CHI TIẾT TỬ ĐIỆN

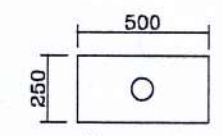
HỒ SƠ THIẾT KẾ
BẢN VẼ THI CÔNG

HT: 4/2026 Đ: 05/05

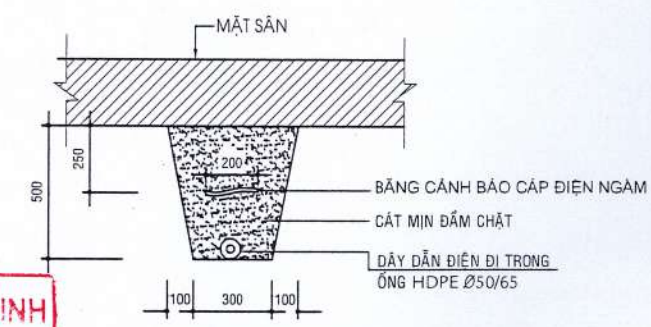
TL: TBV HIỆU CHÍNH



CHI TIẾT ĐẦU NỐI
CỬA TRỤ ĐÈN TRANG TRÍ



MẶT BẰNG ĐỂ TỬ ĐIỆN



MẶT CẮT MƯỜNG DÂY NGẦM
L=310m

THẨM TRA
Theo Văn bản số
Ngày tháng năm 2026

Ký tên:
Trần Văn Hải