

BÁO CÁO KINH TẾ KỸ THUẬT

CÔNG TRÌNH: XÂY DỰNG MỚI 01 XUẤT TUYẾN 22KV TỪ TBA 110KV E1.16
NỘI BÀI SAN TẢI CHO LỘ 477E1.16

TẬP II: CÁC BẢN VẼ

CHỦ ĐẦU TƯ : CÔNG TY ĐIỆN LỰC SÓC SƠN
ĐƠN VỊ TƯ VẤN : CÔNG TY CỔ PHẦN TƯ VẤN VÀ XÂY DỰNG TUẤN NHẬT
ĐỊA ĐIỂM XÂY DỰNG : TP HÀ NỘI

CÔNG TY ĐIỆN LỰC SÓC SƠN

PHÊ DUYỆT

Theo Quyết định số: 2.262...../QĐ-PCSOCSƠN

Ngày2.2.....tháng.....4.....năm.....2026

Người thẩm định phân kỹ thuật:.....

P. Trưởng Phòng KT&AT: Nguyễn Văn Hùng

CHỦ ĐẦU TƯ
CÔNG TY ĐIỆN LỰC SÓC SƠN
KT. GIÁM ĐỐC
CHỖ GIÁM ĐỐC



Hoàng Minh Thông

ĐƠN VỊ TƯ VẤN
CÔNG TY CP TƯ VẤN VÀ XÂY DỰNG TUẤN NHẬT



Nguyễn Xuân Hùng

HÀ NỘI, 2026

DANH MỤC BẢN VẼ					
STT	TÊN BẢN VẼ	KÍ HIỆU	STT	TÊN BẢN VẼ	KÍ HIỆU
I. BẢNG KÊ					
1	BẢNG TỔNG KÊ KHỐI LƯỢNG TRUNG THỂ	BK - 01	2	BẢNG KÊ KHỐI LƯỢNG CHI TIẾT TRUNG THỂ	BK - 02
II. BẢN VẼ MẶT BẰNG TRUNG THỂ					
1	MẶT BẰNG HIỆN TRẠNG	MB-1.1	1	MẶT BẰNG CẢI TẠO	MB-2.1
2	MẶT BẰNG HIỆN TRẠNG	MB-1.2	2	MẶT BẰNG CẢI TẠO	MB-2.2
3	MẶT BẰNG HIỆN TRẠNG	MB-1.3	3	MẶT BẰNG CẢI TẠO	MB-2.3
4	MẶT BẰNG HIỆN TRẠNG	MB-1.4	4	MẶT BẰNG CẢI TẠO	MB-2.4
III. BẢN VẼ SƠ ĐỒ 1 SỢI					
1	SƠ ĐỒ 1 SỢI TRUNG THỂ HIỆN TRẠNG	SD1S-01	2	SƠ ĐỒ 1 SỢI TRUNG THỂ CẢI TẠO	SD1S-02
IV. BẢN VẼ SƠ ĐỒ CỘT					
1	SƠ ĐỒ BTTB 33 HIỆN TRẠNG	BTTB-01	4	SƠ ĐỒ BTTB 60A CẢI TẠO	BTTB-04
2	SƠ ĐỒ BTTB 33 CẢI TẠO	BTTB-02	5	SƠ ĐỒ BTTB 61A HIỆN TRẠNG	BTTB-05
3	SƠ ĐỒ BTTB 60A HIỆN TRẠNG	BTTB-03	6	SƠ ĐỒ BTTB 61A CẢI TẠO	BTTB-06
V. BẢN VẼ MẶT CẮT NGANG					
1	MẶT CẮT NGANG	MCN-01	3	MẶT CẮT NGANG	MCN-03
2	MẶT CẮT NGANG	MCN-02	4	MẶT CẮT NGANG	MCN-04
VI. BẢN VẼ PHÂN CẤP NGÂM					
1	CÁP QUA MƯƠNG	CN-1	7	CÁP NGÂM ĐI SONG SONG VỚI MÓNG NHÀ	CN-06
2	ĐAI ÔM ỐNG QUA MƯƠNG	CN-1A	8	CÁP NGÂM LÊN CỘT	CN-07
3	RÃNH CÁP NGÂM	CN-02	9	CÁP NGÂM RÊ NGOẶT 90 ĐỘ	CN-08
4	QUY CÁCH ĐẶT MỐC BẢO CÁP	CN-03	10	HỘP NỘI CÁP NGÂM	CN-09
5	MỐC BẢO CÁP BẰNG SỨ	CN-04	11	TRỤ BẢO HIỆU CÁP NGÂM	CN-10
6	MỐC BẢO CÁP BẰNG GANG	CN-05	12	CHI TIẾT TÂM ĐẠN HỘP NỘI CÁP NGÂM	CN-11
VII. BẢN VẼ ĐƯỜNG DÂY TRUNG THỂ					
1	XÃ XP1F	DZ-01	7	XÃ XCSV+CCN	DZ-07
2	XÃ XP2F	DZ-02	8	XÃ ĐỖ XLBS-TRL	DZ-08
3	XÃ XP3F	DZ-03	9	GHÉ THAO TÁC CẦU DAO	DZ-09
4	COLIE ÔM CÁP LÊN CỘT	DZ-04	10	THANG TRÈO	DZ-10
5	XÃ XPL3F+CSV	DZ-05	11	ĐẦU NỐI TIẾP ĐỊA	DZ-11
6	XÃ XCSV+CCN-24TRL	DZ-06	12	CHI TIẾT TIẾP ĐỊA	DZ-12
			13	BIẾN BÁO	DZ-13
			14	TẮM INOX CHỐNG CHUỘT	DZ-14
			15	DÂY BUỘC CỎ SỨ	DZ-15

I. BẢNG KÊ

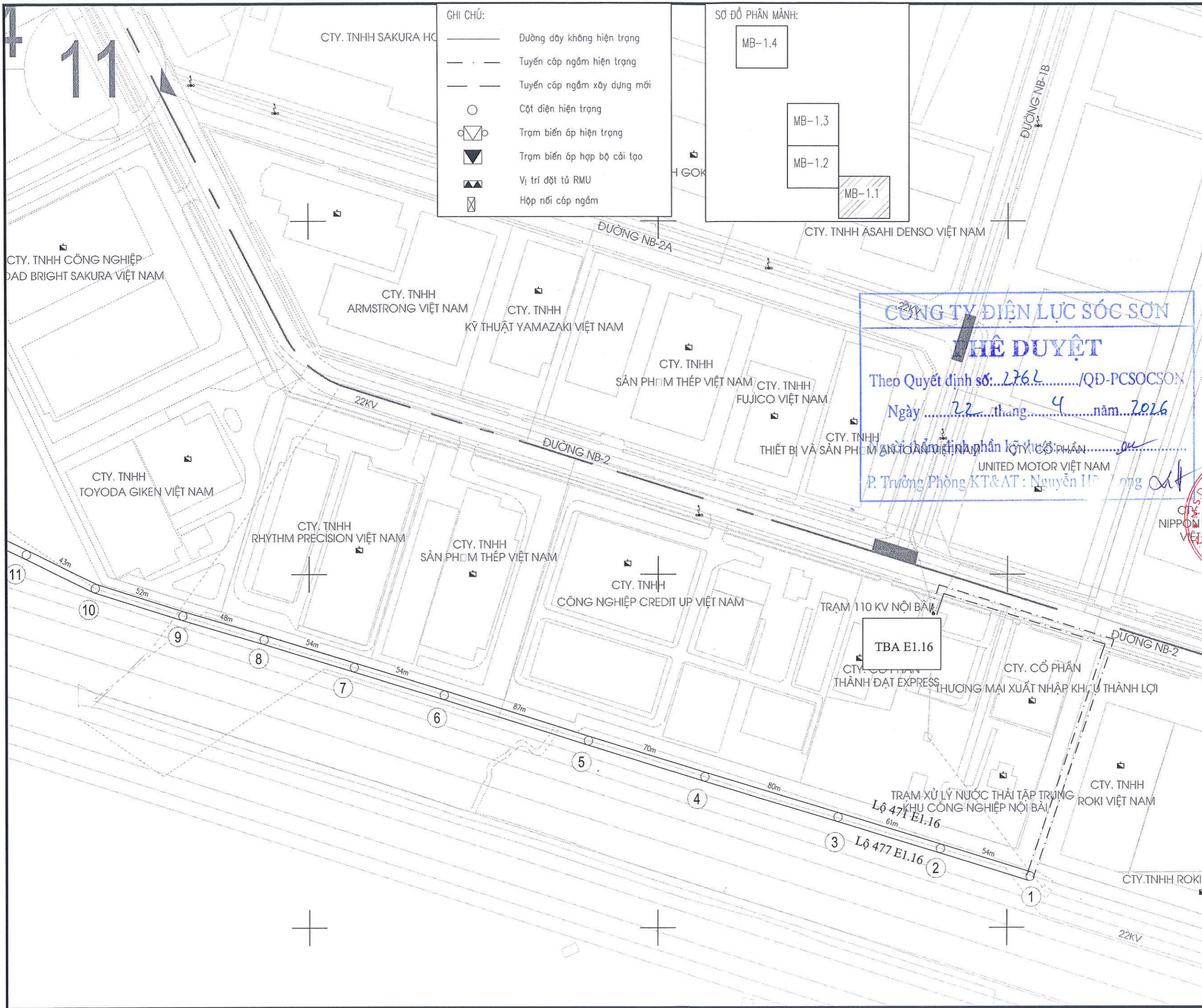
BẢNG TỔNG HỢP KHỐI LƯỢNG VẬT TƯ, THIẾT BỊ TRUNG ÁP

STT	Tên Vật tư	Quy cách	Đơn vị	Số lượng	I	II	Ghi chú
					Tuyến cáp ngầm E1.16 đến cột 33	Tuyến cáp ngầm từ cột 60A-61A	
I	PHẦN THIẾT BỊ						
1	CSV 22kV-DH-10kA-Kèm hạt nổ	CSV-24	cái	9	3	6	
II	PHẦN VẬT TƯ						
II.1	Phần cáp ngầm, ống bảo vệ cáp						
1	Cáp ngầm 22kV-Cu-3x240mm ² -Chống thấm nước; Màn chắn bằng đồng; Giáp kim loại dải băng kép; Cách điện XLPE	22kV-3x240mm ²	m	2760	2661	72	<i>Đã tính hao hụt + chiều dài lô cáp</i>
2	Ống nhựa xoắn HDPE 195/150	HDPE-195/150	m	2432	2376	56	<i>Chưa tính hao hụt</i>
II.2	Phần đầu, hộp nối cáp ngầm						
3	Hộp nối cáp 22kV 3x240mm ² Dùng băng quấn-Đồ nhựa-Ống nối đồng	HN-22kV-3x240mm ²	bộ	10	10		
4	Hộp đầu cáp 22kV Cu/3x240mm ² Ngoài trời Co ngót lạnh kiểu co rút - kèm đầu cốt hợp kim bu lông lục	DC-22kV-NT-3x240mm ²	bộ	4	2	2	
II.3	Phần vật tư, phụ kiện khác						
5	Bệ đỡ cáp ngầm lên cột	BĐ-CN	bộ	3	1	2	
6	Ống thép mạ kẽm nhúng nóng D219,1 dày 4,78mm	OT-D219,1	m	48	36	12	
7	Đai ôm cáp qua mương	ĐOC-QM	bộ	4	4		<i>5.27kg</i>
8	Cọc bê tông vuông 200x200x4000mm	C200x200	cọc	2	2		<i>Đóng cọc bê tông</i>
9	Tấm đan bảo vệ hộp nối	TĐHN	tấm	10	10		
10	Mốc báo hiệu cáp ngầm bằng sứ	MBC_S	cái	17	16	1	
11	Mốc báo hiệu cáp ngầm bằng gang	MBC_G	cái	96	91	5	
12	Trụ báo hiệu cáp ngầm	TBC	cái	137	135	2	
13	Tháo, lắp lại trụ phản quang dẫn hướng	PQDH (TD)	cái	6	6		
14	Tháo, lắp lại tấm đan hào cáp tuynel	TAMDAN (TD)	tấm	70	70		
15	Sơn chống cháy	SCC	m	35	35		<i>cáp 3x240 dk90</i>
16	Biển báo đầu cáp ngầm và hộp nối	B-CN-HN	cái	4	2	2	
16	Nạo vét bùn hào kỹ thuật	NVB	m ³	5	5		
17	Bơm tiêu nước hào kỹ thuật	BTN	m ³	5	5		
III	PHẦN THÁO, LẮP LẠI						
IV	PHẦN THU HỒI						
IV	MẶT CẮT RÃNH CÁP NGẦM						
1	Cáp đi trong hào Tuynel	Hào Tuynel	m	35	35		
2	Cáp quang mương nước	CQM	m	7	7		
3	Cáp đi trong ống có sẵn	Ống có sẵn	m	234	234		
4	Mặt cắt rãnh 1 cáp ngầm 22kV đi dưới nền đất (Thi công bằng máy)	MC22-1-Đ (M)	m	1335	1323	12	
5	Mặt cắt rãnh 1 cáp ngầm 22kV đi dưới hệ terrazzo (Thi công bằng máy)	MC22-1-TZ (M)	m	2		2	
6	Mặt cắt rãnh 1 cáp ngầm 22kV đi dưới kết cấu bê tông xi măng (Thi công bằng máy)	MC22-1-BT (M)	m	875	853	22	

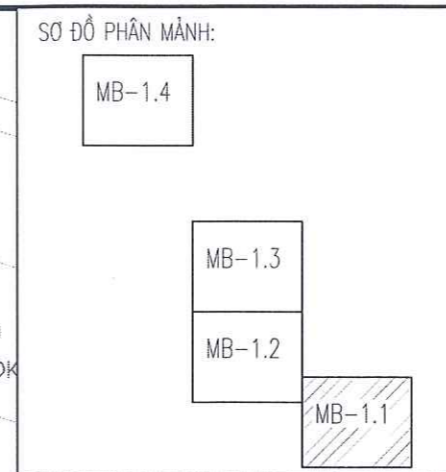
7	Mặt cắt rãnh 1 cáp ngầm 22kV đi dưới đường Asphalt (Thi công bằng máy)	MC22-1-AF (M)	m	47	35	12	
8	Mặt cắt rãnh 1 cáp ngầm 22kV đi dưới hè đá xê (Thi công bằng máy)	MC22-1-ĐX (M)	m	156	156		
V ĐƯỜNG DÂY KHÔNG ĐẦU NỐI							
b Phân đào, đắp đất							
18	Đào đắp tiếp địa hiện có	ĐĐ-TĐ	bộ	3	1	2	
c Phân xà, tiếp địa đường dây							
19	Xà phụ dẫn lèo 1 pha XP1F	XP1F	bộ	3	1	2	14.33
20	Xà phụ dẫn lèo 2 pha XP2F	XP2F	bộ	3	1	2	26.4
21	Xà phụ dẫn lèo 3 pha XP3F	XP3F	bộ	1		1	30.84
22	Bộ cổ đế cố định cáp ngầm 24,35kV lên cột cao 20m	Colie-20	bộ	3	1	2	21.68
23	Xà phụ dẫn lèo 3 pha và bắt chống sét (kiểu lệch)	XPL3F+CSV	bộ	2	1	1	51.96
24	Xà đỡ chống sét van và cáp ngầm lên cột li tâm	XCSV+CCN	bộ	1		1	43.92
25	Xà đỡ chống sét van và cáp ngầm lên cột li tâm kiểu treo lệch	XCSV+CCN-TRL	bộ	2	1	1	41.87
26	Xà đỡ bộ LBS kiểu kín loại treo lệch	XLBS-TRL	bộ	2	1	1	63.07
27	Ghế cách điện 24,35kV thao tác cầu dao trên cột ly tâm cao 20m	GTTCD-20	bộ	2	1	1	113.29
28	Thang sắt cột ly tâm cao 20m	Thang-20	bộ	2	1	1	73.18
29	Dây nối tiếp địa TĐ-01	TĐ-01	bộ	2	1	1	30.35
30	Dây nối tiếp địa TĐ-02	TĐ-02	bộ	1		1	28.42
d Phân cách điện đường dây							
31	Cách điện đứng 22kV-sứ gốm-ty	SGĐ-24	Cái	23	10	13	
e Phân dây dẫn							
32	Dây ACSR bọc cách điện 22kV-240/32mm ²	AsXE-240	m	72	24	48	
33	Dây đồng bọc cách điện 22kV-1x50mm ² Cách điện XLPE, U _o /U: 12,7/22kV	CX24-50	m	9	3	6	
34	Cáp hạ áp-Cu-1x35mm ²	C-35	m	15	5	10	Đồng trần nhiều sợi
f Phần tháo hạ, lắp đặt lại							
35	Hạ và lắp đặt lại cầu dao 3 pha 22kV	CDPT-24(TD)	bộ	2	1	1	
36	Căng lại dây nhôm trần lõi thép AC240	AC-240(CL)	m	120		120	
37	Hạ và lắp lại sứ đứng 22kV	RE-24(TD)	cái	3		3	
38	Hạ và lắp lại sứ néo kép thủy tinh 22kV	CNK-PC-24(TD)	bộ	6		6	
g Phần vật tư phụ kiện đầu nối, khác...							
39	Thanh đồng mềm MT50x5	MT-50x5	m	4	2	2	
40	Ống bọc co ngót	BOCCN	m	4	2	2	
41	Băng dính cao su non cách điện	BDCSN	cuộn	3	1	2	
42	Thanh truyền động thao tác cầu dao D42x2mm	TĐCD	m	10	5	5	
43	Đầu cốt xử lý đồng nhôm AM240 2 lỗ	AM-240	cái	9	3	6	
44	Ống nối dây dẫn AC240	OCAC-240	cái	9	3	6	
45	Đầu cốt M35	M-35	cái	15	5	10	
46	Đầu cốt M50	M-50	cái	18	6	12	
47	Đầu cốt M120	M-120	cái	3	1	2	
48	Ghíp nhôm 3 bu lông A50-240	A50-240	cái	9		9	
49	Chụp cực silicon CSV	N-CSV	cái	9	3	6	
50	Dây buộc định hình loại đơn Composite phủ bán dẫn	ĐĐH-SĐ	cái	18	6	12	
51	Đai thép /Phụ kiện khóa đai	ĐT+KĐ	bộ	12	4	8	
52	Ống nhựa xoắn HDPE 32/25	HDPE 32/25	m	16.2	5.4	10.8	Đầu tiếp địa
53	Tấm chống chim chuột (bao gồm cả 2 bộ đai thép, khóa đai)	TCCC	bộ	12	4	8	
54	Keo bọt nở	KBN	binh	8	4	4	

55	Biển tên dao	B-TD	Cái	2	1	1	
56	Biển tên lộ cáp	B-TL	Cái	7	7		Trong trạm 110kV, 5m/ cái
57	Biển báo an toàn	B-AT	Cái	3	2	1	
<i>h</i>	<i>Phân vật tư thu hồi</i>						
58	Xà phụ đỡ lèo 1 pha cột li tâm XP1F	XP1F.	bộ	3		3	
59	Chuỗi cách điện néo kép 22kV-thủy tinh-6 bát	CNK-PC-24.	bộ	6		6	
60	Dây trần ACSR 240/39mm ²	AC-240.	m	120		120	

II. BẢN VẼ MẶT BẰNG

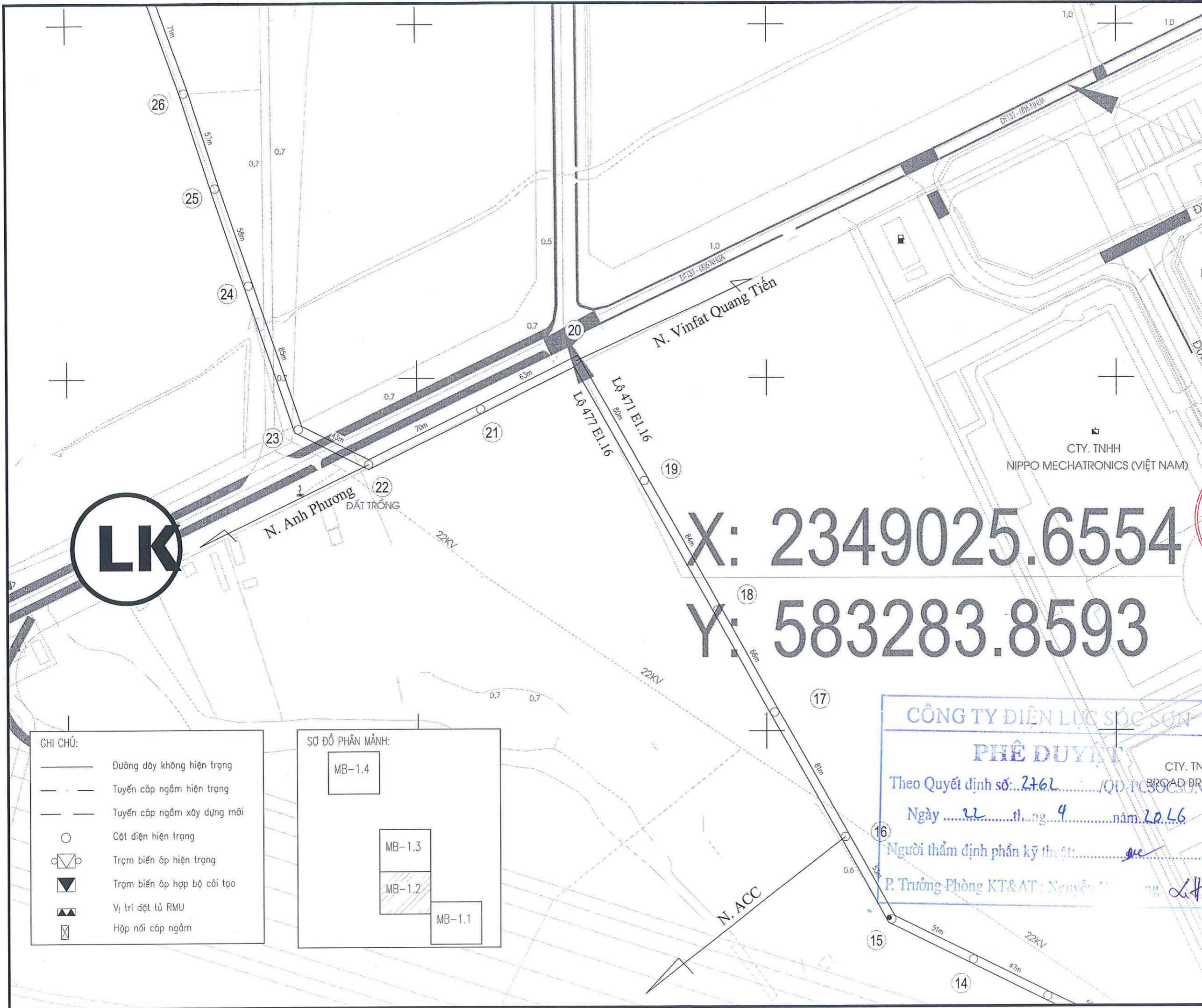


- GHI CHÚ:**
- Đường dây không hiện trạng
 - - - Tuyến cáp ngầm hiện trạng
 - - - Tuyến cáp ngầm xây dựng mới
 - Cột điện hiện trạng
 - Trạm biến áp hiện trạng
 - ▾ Trạm biến áp hợp bộ cải tạo
 - ▲ Vị trí đặt tủ RMU
 - ⊠ Hộp nối cáp ngầm



CÔNG TY ĐIỆN LỰC SÓC SƠN
HỆ DUYỆT
 Theo Quyết định số: 2762...../QĐ-PCSOCSON
 Ngày: 22 tháng 4 năm 2016
 P. Trưởng Phòng KT&AT: Nguyễn Hữu Công

CHỦ ĐẦU TƯ: TỔNG CÔNG TY ĐIỆN LỰC TP HÀ NỘI CÔNG TY ĐIỆN LỰC SÓC SƠN	
TÊN DỰ ÁN: XÂY DỰNG MỚI 01 XUẤT TUYẾN 22KV TỪ TBA 110KV E1.16 NỘI BÀI SAN TÀI CHO LỘ 477E1.16	
ĐỊA ĐIỂM: THÀNH PHỐ HÀ NỘI	
ĐƠN VỊ THIẾT KẾ: TUẤN NHẬT CÔNG TY CỔ PHẦN TƯ VẤN VÀ XÂY DỰNG TUẤN NHẬT ĐỊA CHỈ: SN17, NGÁCH 18/31 PHỐ YÊN LỘ PHƯỜNG YÊN NGHĨA, TP HÀ NỘI TEL: 0833.104.333 - 0822.005.009	
TÊN BẢN VẼ: MẶT BẰNG HIỆN TRẠNG	
CHỦ NHIỆM DỰ ÁN: K.S. NGUYỄN TUẤN HÙNG	
THIẾT KẾ ĐIỆN: K.S. HOÀNG MINH BÁCH	
THIẾT KẾ XÂY DỰNG: K.S. TRẦN VĂN TUYÊN	
KIỂM TRA: K.S. NGUYỄN ĐÌNH HOAN	
HIỆU CHỈNH LẦN 01	NGÀY
NGÀY PHÁT HÀNH: 2026	GIAI ĐOẠN: LẬP BCKTKT
TỶ LỆ: 1/.....	BẢN VẼ SỐ: MB-1.1

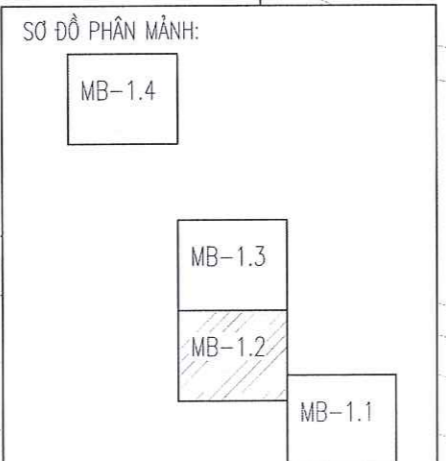


CHỦ ĐẦU TƯ: TỔNG CÔNG TY ĐIỆN LỰC TP HÀ NỘI CÔNG TY ĐIỆN LỰC SÓC SƠN	
TÊN DỰ ÁN: XÂY DỰNG MỚI 01 XUẤT TUYẾN 22KV TỪ TBA 110KV E1.16 NỘI BÀI SAN TÀI CHO LỘ 477E1.16	
ĐỊA ĐIỂM: THÀNH PHỐ HÀ NỘI	
ĐƠN VỊ THIẾT KẾ: TUẤN NHẬT CÔNG TY CỔ PHẦN TƯ VẤN VÀ XÂY DỰNG TUẤN NHẬT ĐỊA CHỈ: SN17, NGÁCH 18/31 PHỐ YÊN LỘ PHƯỜNG YÊN NGHĨA, TP HÀ NỘI TEL: 0833.104.333 - 0822.005.009	
TÊN BẢN VẼ: MẶT BẰNG HIỆN TRẠNG	
GIÁM ĐỐC: CÔNG TY CỔ PHẦN TƯ VẤN VÀ XÂY DỰNG TUẤN NHẬT NGUYỄN TUẤN HÙNG	
CHỦ NHIỆM DỰ ÁN: KS. NGUYỄN TUẤN HÙNG	
THIẾT KẾ ĐIỆN: KS. HOÀNG MINH BÁCH	
THIẾT KẾ XÂY DỰNG: KS. TRẦN VĂN TUẤN	
KIỂM TRA: KS. NGUYỄN ĐÌNH HOÀN	
HIỆU CHỈNH	NGÀY
LẦN 01	
NGÀY PHÁT HÀNH: 2026	GIẢI ĐOẠN: LẬP BCKTKT
TỶ LỆ: 1/.....	BẢN VẼ SỐ: MB-1.2

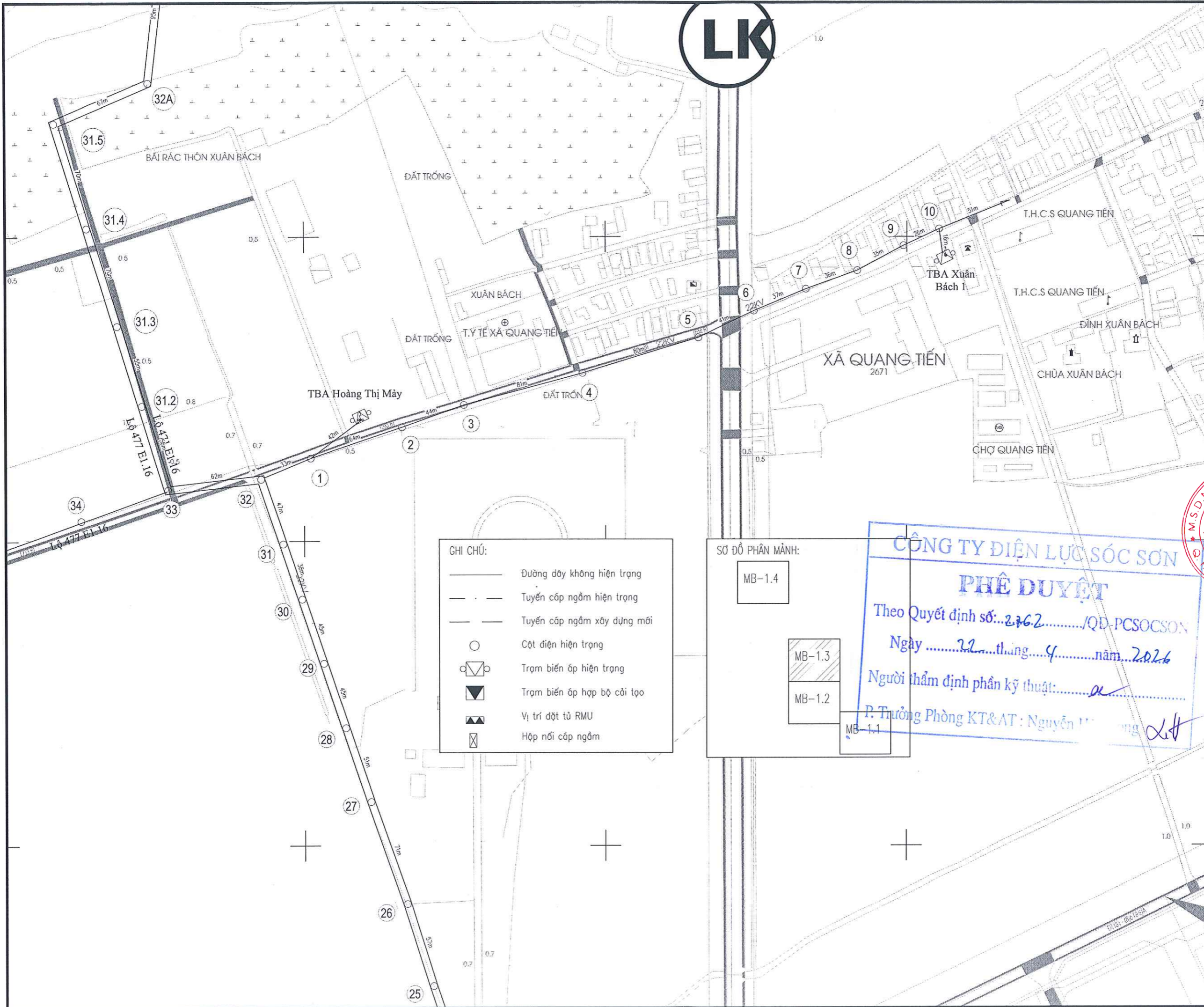
X: 2349025.6554
Y: 583283.8593

CÔNG TY ĐIỆN LỰC SÓC SƠN
PHÊ DUYỆT
Theo Quyết định số: 2762 /QĐ-PC SÓC SƠN
Ngày: 22 tháng 4 năm 2026
Người thẩm định phân kỹ thuật:
P. Trưởng Phòng KT&AT: Nguyễn

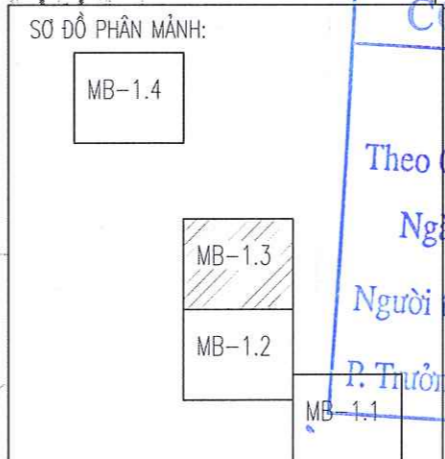
- GHI CHÚ:**
- Đường dây không hiện trạng
 - Tuyến cáp ngầm hiện trạng
 - Tuyến cáp ngầm xây dựng mới
 - Cột điện hiện trạng
 - Trạm biến áp hiện trạng
 - Trạm biến áp hợp bộ cải tạo
 - Vị trí đặt tủ RMU
 - Hộp nối cáp ngầm



LK



- GHI CHÚ:
- Đường dây không hiện trạng
 - - - Tuyến cáp ngầm hiện trạng
 - - - Tuyến cáp ngầm xây dựng mới
 - Cột điện hiện trạng
 - ⊕ Trạm biến áp hiện trạng
 - ⊖ Trạm biến áp hợp bộ cải tạo
 - ▲ Vị trí đặt tủ RMU
 - ⊠ Hộp nối cáp ngầm




CÔNG TY ĐIỆN LỰC SÓC SƠN
PHÊ DUYỆT
 Theo Quyết định số: 276.2 / QĐ-PCSOCSON
 Ngày: 22 tháng 4 năm 2026
 Người thẩm định phân kỹ thuật: Nguyễn Văn Tuấn
 P. Trưởng Phòng KT&AT: Nguyễn Văn Tuấn

CHỦ ĐẦU TƯ: TỔNG CÔNG TY ĐIỆN LỰC TP HÀ NỘI CÔNG TY ĐIỆN LỰC SÓC SƠN	
TÊN DỰ ÁN: XÂY DỰNG MÔI 01 XUẤT TUYẾN 22KV TỪ TBA 110KV E1.16 NỘI BÀI SAN TÀI CHO LỘ 477E1.16	
ĐỊA ĐIỂM: THÀNH PHỐ HÀ NỘI	
ĐƠN VỊ THIẾT KẾ: TUẤN NHẬT CÔNG TY CỔ PHẦN TƯ VẤN VÀ XÂY DỰNG TUẤN NHẬT ĐỊA CHỈ: SN17, NGÁCH 18/31 PHỐ YÊN LỘ PHƯỜNG YÊN NGHĨA, TP HÀ NỘI TEL: 0833.104.333 - 0822.005.009	
TÊN BẢN VẼ: MẶT BẰNG HIỆN TRẠNG	
 NGUYỄN TUẤN HÙNG CHỨC NHIỆM ĐƠN AN:	
 KS. NGUYỄN TUẤN HÙNG	
THIẾT KẾ ĐIỆN KS. HOÀNG MINH BÁCH	
THIẾT KẾ XÂY DỰNG KS. TRẦN VĂN TUYẾN	
KIỂM TRA: KS. NGUYỄN ĐÌNH HOAN	
HIỆU CHỈNH	NGÀY
LẦN 01	
NGÀY PHÁT HÀNH:	GIAI ĐOẠN:
2026	LẬP BCKTKT
TỶ LỆ:	BẢN VẼ SỐ:
1/.....	MB-1.3

CHỦ ĐẦU TƯ:
TỔNG CÔNG TY ĐIỆN LỰC TP HÀ NỘI
CÔNG TY ĐIỆN LỰC SÓC SƠN


TÊN DỰ ÁN:
XÂY DỰNG MỚI 01 XUẤT TUYẾN 22KV TỪ TBA
110KV E1.16 NỘI BÀI SAN TÀI CHO LỘ 477E1.16


ĐỊA ĐIỂM:
THÀNH PHỐ HÀ NỘI

ĐƠN VỊ THIẾT KẾ:

TUẤN NHẬT
CÔNG TY CỔ PHẦN TƯ VẤN
VÀ XÂY DỰNG TUẤN NHẬT
ĐỊA CHỈ: SN17, NGÁCH 18/31 PHỐ YÊN LỘ
PHƯỜNG YÊN NGHĨA, TP HÀ NỘI
TEL: 0833.104.333 - 0822.005.009

TÊN BẢN VẼ:
MẶT BẰNG HIỆN TRẠNG




CHỦ NHIỆM DỰ ÁN:

KS. NGUYỄN TUẤN HÙNG

THIẾT KẾ ĐIỆN:

KS. HOÀNG MINH BÁCH

THIẾT KẾ XÂY DỰNG:

KS. TRẦN VĂN TUYẾN









KIỂM TRA:

KS. NGUYỄN ĐÌNH HOAN

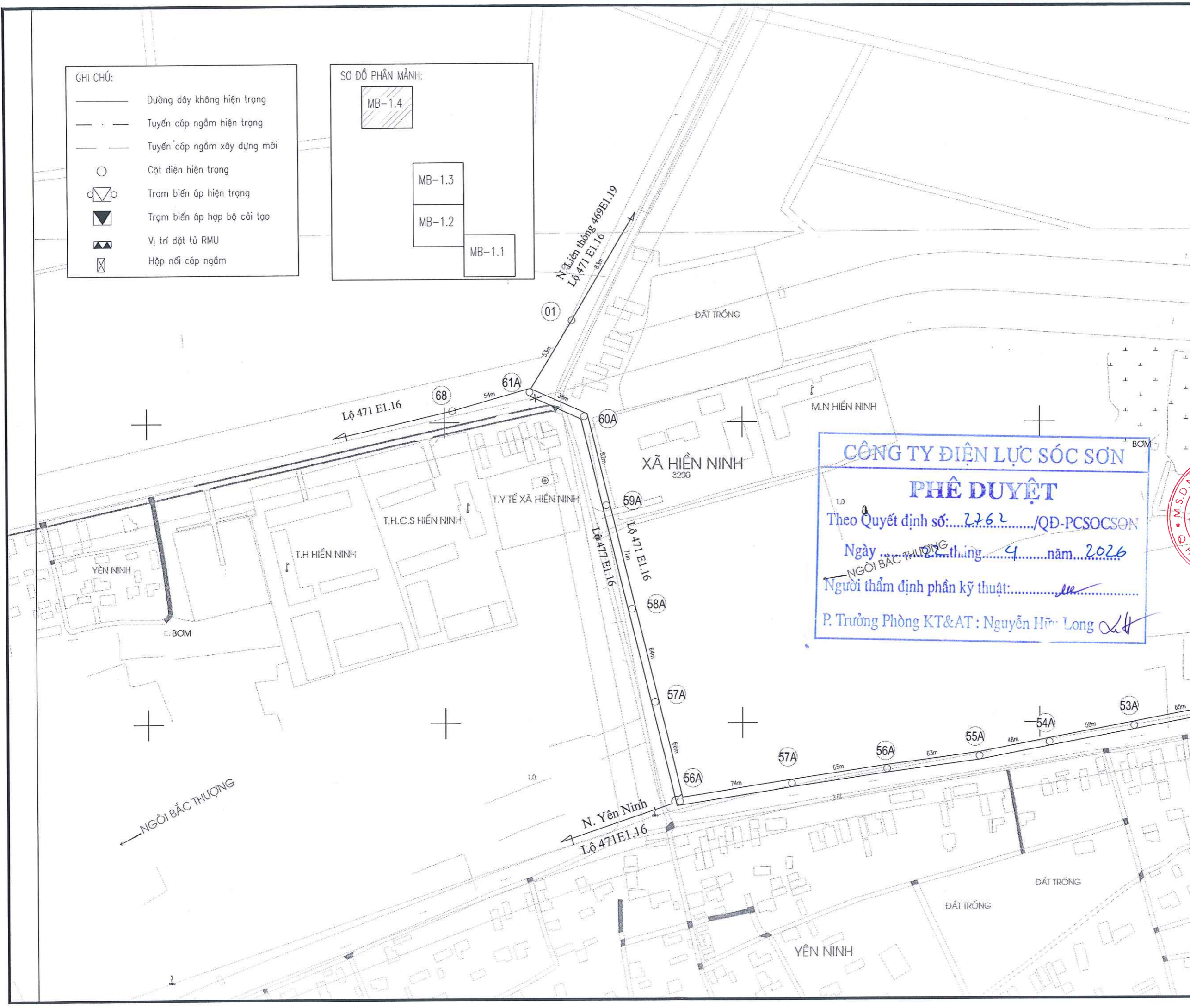
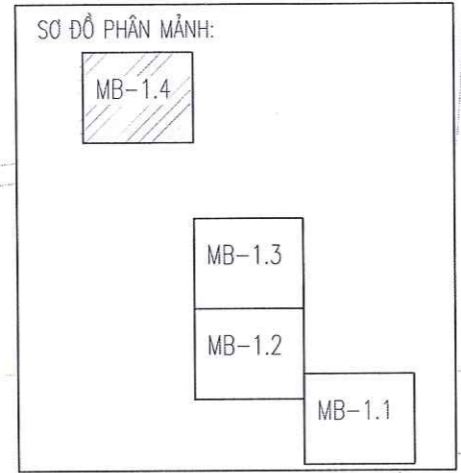
HIỆU CHỈNH: NGÀY

LẦN 01

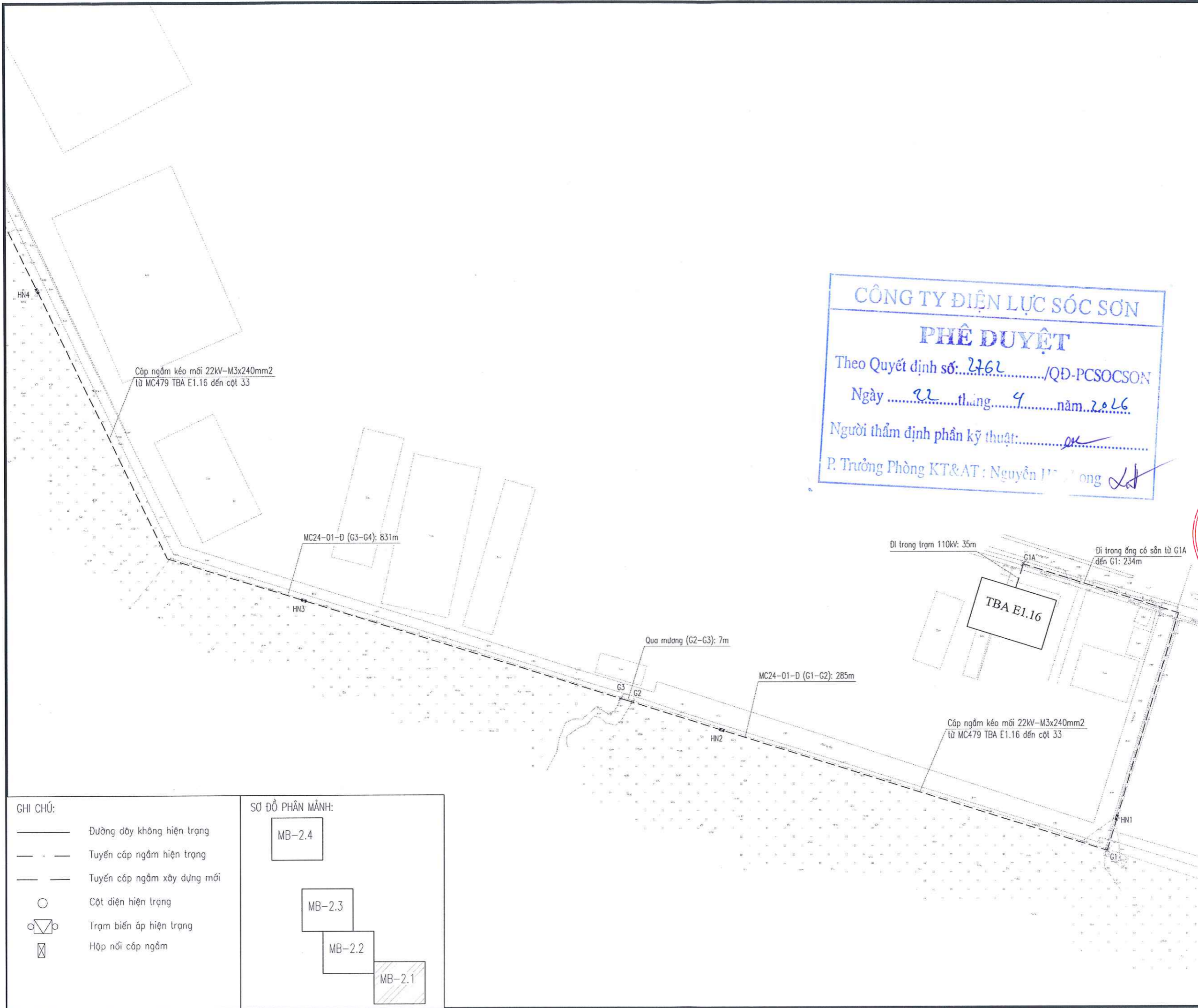
NGÀY PHÁT HÀNH: 2026
GIAI ĐOẠN:
LẬP BCKTKT

TỶ LỆ: 1/.....
BẢN VẼ SỐ:
MB-1.4

- GHI CHÚ:
-  Đường dây không hiện trạng
 -  Tuyến cáp ngầm hiện trạng
 -  Tuyến cáp ngầm xây dựng mới
 -  Cột điện hiện trạng
 -  Trạm biến áp hiện trạng
 -  Trạm biến áp hợp bộ cải tạo
 -  Vị trí đặt tủ RMU
 -  Hộp nối cáp ngầm



CÔNG TY ĐIỆN LỰC SÓC SƠN
PHÊ DUYỆT
Theo Quyết định số: 2262 /QĐ-PCSOCSƠN
Ngày 22 tháng 4 năm 2026
Người thẩm định phân kỹ thuật: HL
P. Trưởng Phòng KT&AT: Nguyễn Hữu Long HL



CÔNG TY ĐIỆN LỰC SÓC SƠN
PHÊ DUYỆT
 Theo Quyết định số: 2762...../QĐ-PCSOCSON
 Ngày 22 tháng 4 năm 2026
 Người thẩm định phân kỹ thuật:
 P. Trưởng Phòng KT&AT: Nguyễn Văn Hùng

CHỦ ĐẦU TƯ:
 TỔNG CÔNG TY ĐIỆN LỰC TP HÀ NỘI
 CÔNG TY ĐIỆN LỰC SÓC SƠN

TÊN DỰ ÁN:
 XÂY DỰNG MỚI 01 XUẤT TUYẾN 22KV TỪ TBA
 110KV E1.16 NỘI BÀI SAN TÀI CHO LỘ 477E1.16

ĐỊA ĐIỂM:
 THÀNH PHỐ HÀ NỘI

ĐƠN VỊ THIẾT KẾ:
TUẤN NHẬT
 CÔNG TY CỔ PHẦN TƯ VẤN
 VÀ XÂY DỰNG TUẤN NHẬT
 ĐỊA CHỈ: SN17, NGÁCH 18/31 PHỐ YÊN LỘ
 PHƯỜNG YÊN NGHĨA, TP HÀ NỘI
 TEL: 0833.104.333 - 0822.005.009

TÊN BẢN VẼ:
 MẶT BẰNG CẢI TẠO (1/4)



GIÁM ĐỐC:
 NGUYỄN TUẤN HÙNG

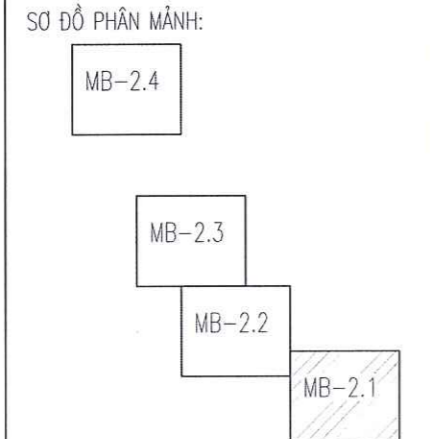
THIẾT KẾ ĐIỆN:
 KS. HOÀNG MINH BÁCH

THIẾT KẾ XÂY DỰNG:
 KS. TRẦN VĂN TUYẾN

KIỂM TRA:
 KS. NGUYỄN ĐÌNH HOAN

HIỆU CHỈNH	NGÀY
LẦN 01	
NGÀY PHÁT HÀNH:	GIAI ĐOẠN:
2026	LẬP BCKTKT
TỶ LỆ:	BẢN VẼ SỐ:
1/.....	MB-2.1

- GHI CHÚ:**
- Đường dây không hiện trạng
 - - - - - Tuyến cáp ngầm hiện trạng
 - - - - - Tuyến cáp ngầm xây dựng mới
 - Cột điện hiện trạng
 - Trạm biến áp hiện trạng
 - ⊠ Hộp nối cáp ngầm



CHỦ ĐẦU TƯ:
TỔNG CÔNG TY ĐIỆN LỰC TP HÀ NỘI
CÔNG TY ĐIỆN LỰC SÓC SƠN

TÊN DỰ ÁN:
XÂY DỰNG MỚI 01 XUẤT TUYẾN 22KV TỪ TBA
110KV E1.16 NỘI BÀI SAN TÀI CHO LỘ 477E1.16

ĐỊA ĐIỂM:
THÀNH PHỐ HÀ NỘI

ĐƠN VI THIẾT KẾ:

TUẤN NHẬT
CÔNG TY CỔ PHẦN TƯ VẤN
VÀ XÂY DỰNG TUẤN NHẬT
ĐỊA CHỈ: SN17, NGÁCH 18/31 PHỐ YÊN LỘ
PHƯỜNG YÊN NGHĨA, TP HÀ NỘI
TEL: 0833.104.333 - 0822.005.009

TÊN BẢN VẼ:
MẶT BẰNG CẢI TẠO (2/4)



KS. NGUYỄN TUẤN HÙNG

THIẾT KẾ ĐIỆN

KS. HOÀNG MINH BÁCH

THIẾT KẾ XÂY DỰNG

KS. TRẦN VĂN TUYẾN

KIỂM TRA:

KS. NGUYỄN ĐÌNH HOÀN

HIỆU CHÍNH

NGÀY

LẦN 01

NGÀY PHÁT HÀNH:
2026

GIẢI ĐOẠN:
LẬP BCKTKT

TỶ LỆ:
1/.....

BẢN VẼ SỐ:
MB-2.2



- GHI CHÚ:
- Đường dây không hiện trạng
 - - - - - Tuyến cáp ngầm hiện trạng
 - — — — — Tuyến cáp ngầm xây dựng mới
 - Cột điện hiện trạng
 - Trạm biến áp hiện trạng
 - ⊠ Hộp nối cáp ngầm

SƠ ĐỒ PHÂN MẢNH:

MB-2.4

MB-2.3

MB-2.2

MB-2.1

CÔNG TY ĐIỆN LỰC SÓC SƠN

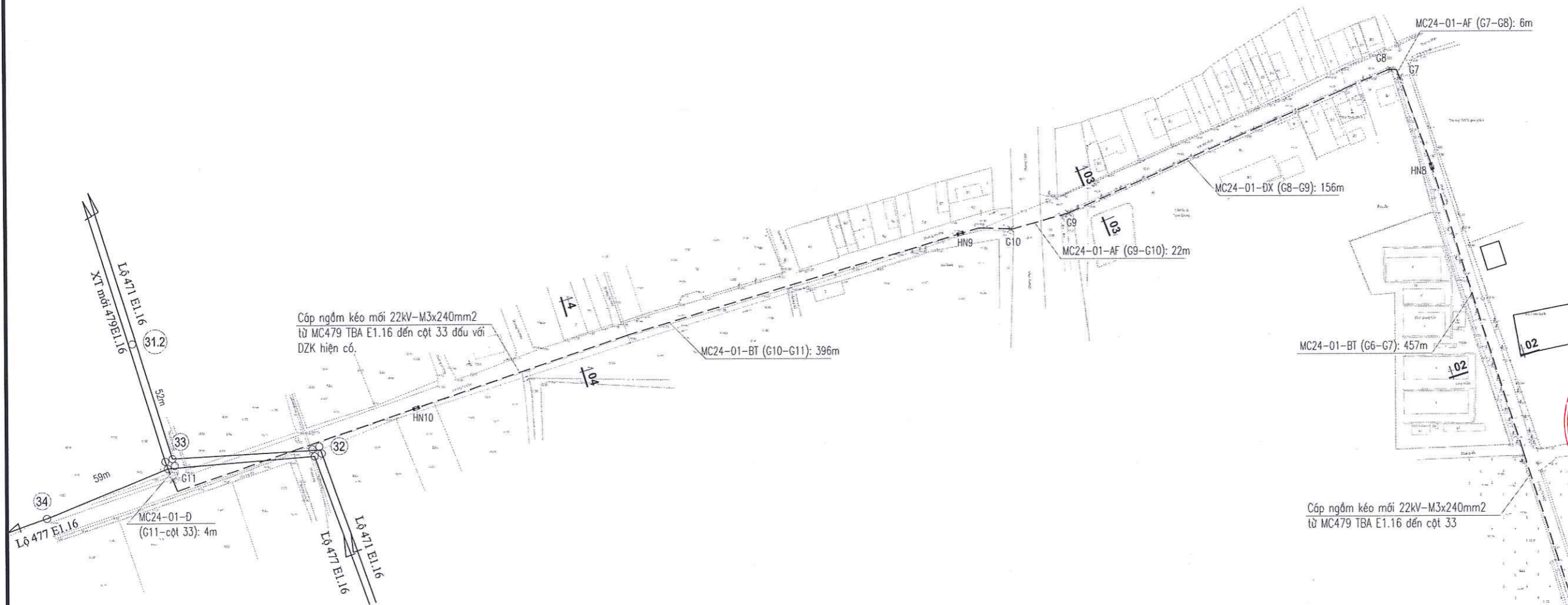
PHÊ DUYỆT

Theo Quyết định số: 2262...../QĐ-PCSOCSƠN

Ngày 22 tháng 4 năm 2026.....

Người thẩm định phân kỹ thuật:..... 

P. Trưởng Phòng KT&AT : Nguyễn Hữu Trọng 



- GHI CHÚ:
- Đường dây không hiện trạng
 - - - Tuyến cáp ngầm hiện trạng
 - Tuyến cáp ngầm xây dựng mới
 - Cột điện hiện trạng
 - Trạm biến áp hiện trạng
 - ⊠ Hộp nối cáp ngầm

SƠ ĐỒ PHÂN MẢNH:

MB-2.4

MB-2.3

MB-2.2

MB-2.1

CÔNG TY ĐIỆN LỰC SÓC SƠN

PHÊ DUYỆT

Theo Quyết định số: 2762 /QĐ-PCSOCSON

Ngày 22 tháng 9 năm 2026

Người thẩm định phân kỹ thuật: Nguyễn Hữu Long

P. Trưởng Phòng KT&AT: Nguyễn Hữu Long

CHỦ ĐẦU TƯ:
TỔNG CÔNG TY ĐIỆN LỰC TP HÀ NỘI
CÔNG TY ĐIỆN LỰC SÓC SƠN

TÊN DỰ ÁN:
XÂY DỰNG MỚI 01 XUẤT TUYẾN 22KV TỪ TBA
110KV E1.16 NỘI BÀI SAN TÀI CHO LỘ 477E1.16

ĐỊA ĐIỂM:
THÀNH PHỐ HÀ NỘI

ĐƠN VỊ THIẾT KẾ:
TN
TUẤN NHẬT
CÔNG TY CỔ PHẦN TƯ VẤN
VÀ XÂY DỰNG TUẤN NHẬT
ĐỊA CHỈ: SN17, NGÁCH 18/31 PHỐ YÊN LỘ
PHƯỜNG YÊN NGHĨA, TP HÀ NỘI
TEL: 0833.104.333 -0822.005.009

TÊN BẢN VẼ:
MẶT BẰNG CẢI TẠO (3/4)

GIÁM ĐỐC:
CÔNG TY CỔ PHẦN TƯ VẤN VÀ XÂY DỰNG TUẤN NHẬT
NGUYỄN TUẤN HÙNG
CHỨC NHIỆM DỰ ÁN:

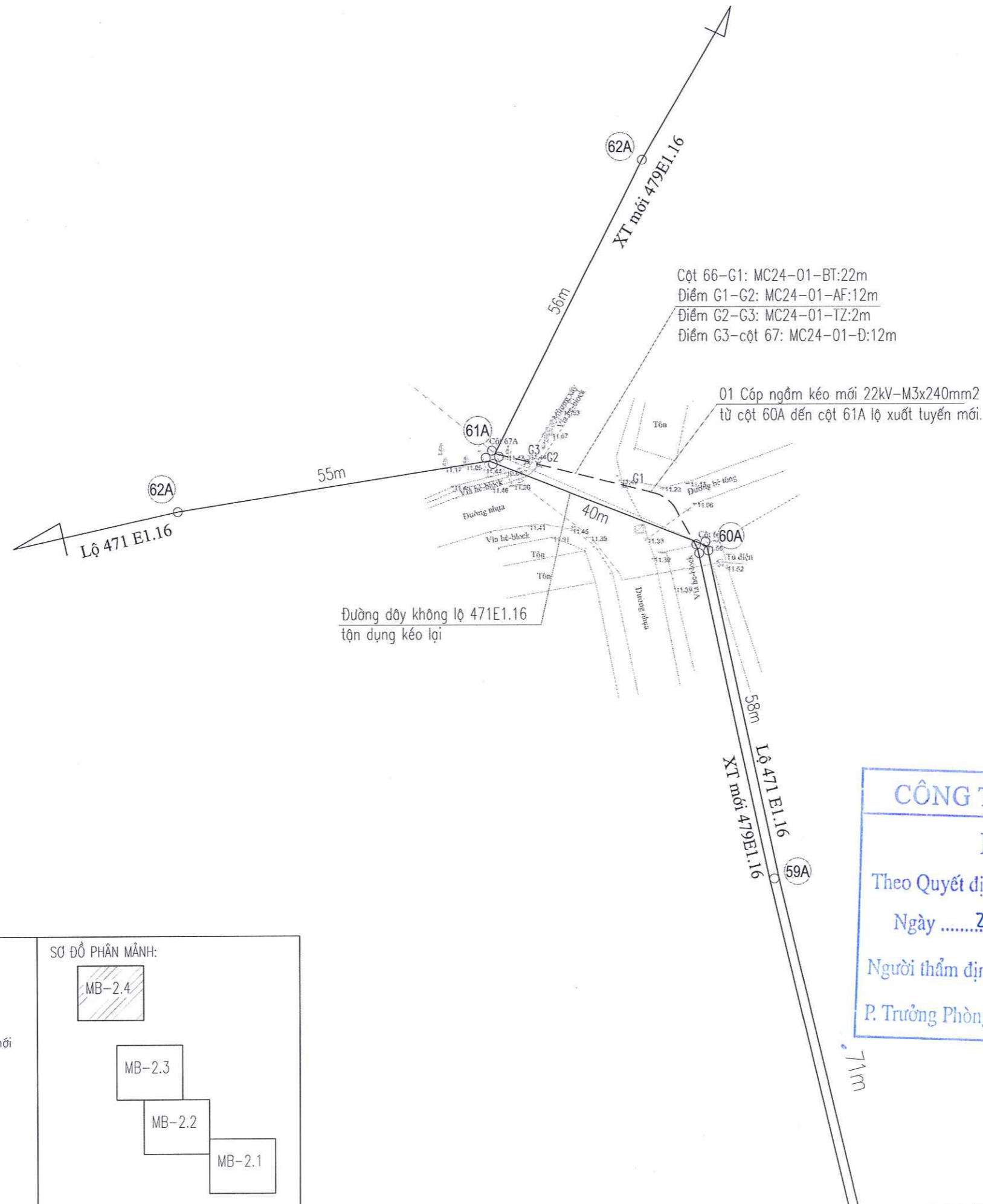
Nguyễn Tuấn Hùng
KS. NGUYỄN TUẤN HÙNG

THIẾT KẾ ĐIỆN:
Hoàng Minh Bách
KS. HOÀNG MINH BÁCH

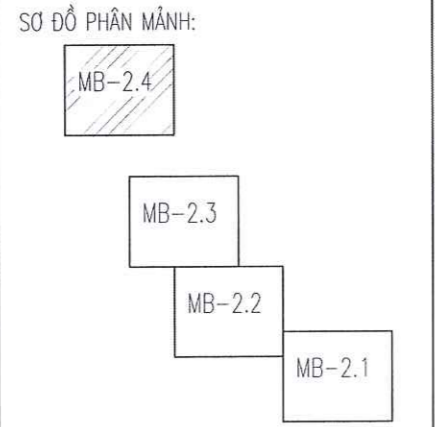
THIẾT KẾ XÂY DỰNG:
Trần Văn Tuyên
KS. TRẦN VĂN TUYÊN

KIỂM TRA:
Nguyễn Đình Hoan
KS. NGUYỄN ĐÌNH HOAN

HIỆU CHÍNH	NGÀY
LẦN 01	
NGÀY PHÁT HÀNH: 2026	GIAI ĐOẠN: LẬP BCKTKT
TỶ LỆ: 1/.....	BẢN VẼ SỐ: MB-2.3



- GHI CHÚ:
- Đường dây không hiện trạng
 - - - Tuyến cáp ngầm hiện trạng
 - - - Tuyến cáp ngầm xây dựng mới
 - Cột điện hiện trạng
 - ⊠ Trạm biến áp hiện trạng
 - ⊠ Hộp nối cáp ngầm



CÔNG TY ĐIỆN LỰC SÓC SƠN

PHÊ DUYỆT

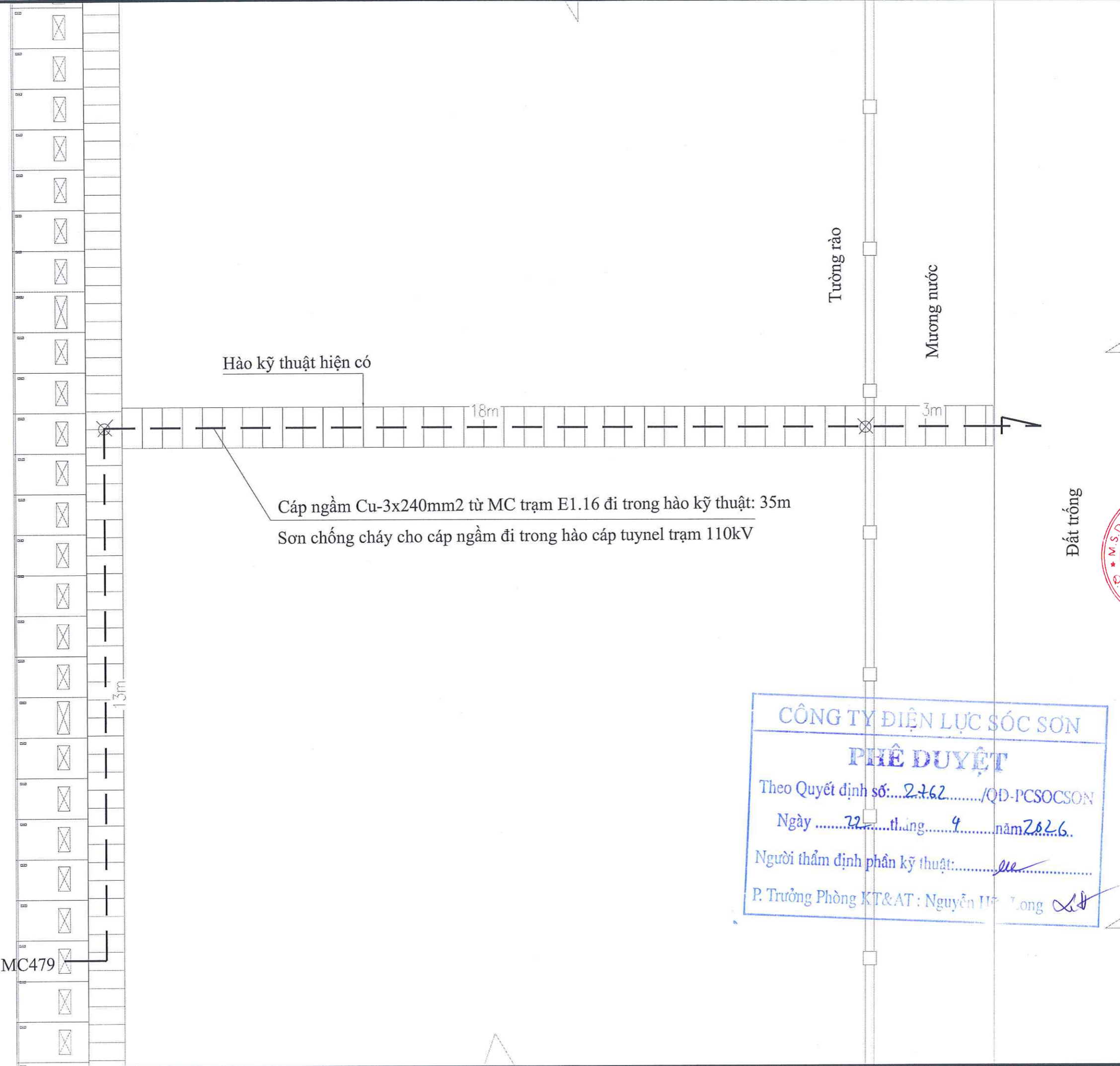
Theo Quyết định số: 2762...../QĐ-PCSOCSƠN

Ngày 22 tháng 9 năm 2026.

Người thẩm định phân kỹ thuật: *u*

P. Trưởng Phòng KT&AT: Nguyễn *ng*

CHỦ ĐẦU TƯ: TỔNG CÔNG TY ĐIỆN LỰC TP HÀ NỘI CÔNG TY ĐIỆN LỰC SÓC SƠN	
TÊN DỰ ÁN: XÂY DỰNG MỚI 01 XUẤT TUYẾN 22KV TỪ TBA 110KV E1.16 NỘI BÀI SAN TÀI CHO LỘ 477E1.16	
ĐỊA ĐIỂM: THÀNH PHỐ HÀ NỘI	
ĐƠN VI THIẾT KẾ:  TUẤN NHẬT CÔNG TY CỔ PHẦN TƯ VẤN VÀ XÂY DỰNG TUẤN NHẬT ĐỊA CHỈ: SN17, NGÁCH 18/31 PHỐ YÊN LỘ PHƯỜNG YÊN NGHĨA, TP HÀ NỘI TEL: 0833.104.333 -0822.005.009	
TÊN BẢN VẼ: MẶT BẰNG CẢI TẠO (4/4)	
 NGUYỄN TUẤN HÙNG CHỦ NHIỆM DỰ ÁN:	
 Ks. NGUYỄN TUẤN HÙNG	
THIẾT KẾ ĐIỆN  Ks. HOÀNG MINH BÁCH	
THIẾT KẾ XÂY DỰNG  Ks. TRẦN VĂN TUẤN	
KIỂM TRA:  Ks. NGUYỄN ĐÌNH HOAN	
HIỆU CHỈNH	NGÀY
LẦN 01	
NGÀY PHÁT HÀNH:	GIAI ĐOẠN:
2026	LẬP BCKTKT
TỶ LỆ:	BẢN VẼ SỐ:
1/.....	MB-2.4



Hào kỹ thuật hiện có

Cáp ngầm Cu-3x240mm2 từ MC trạm E1.16 đi trong hào kỹ thuật: 35m
 Sơn chống cháy cho cáp ngầm đi trong hào cáp tunnel trạm 110kV

Tường rào

Mương nước

Đất trống

MC479

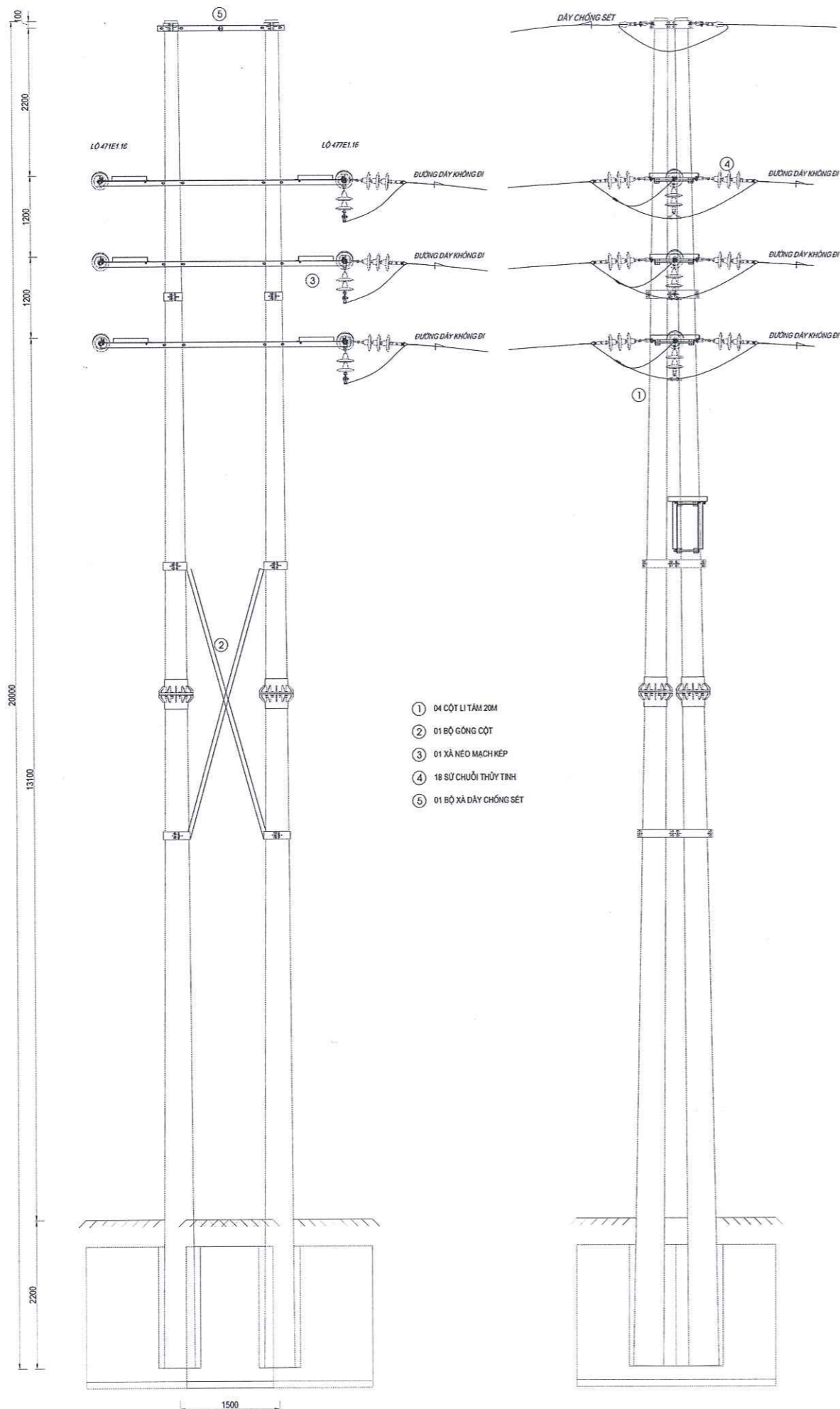
CÔNG TY ĐIỆN LỰC SÓC SƠN
PHÊ DUYỆT
 Theo Quyết định số: 2.762/QĐ-PCSOCSON
 Ngày 22 tháng 4 năm 2026.
 Người thẩm định phân kỹ thuật: Nguyễn Hữu Long
 P. Trưởng Phòng KT&AT: Nguyễn Hữu Long

CHỦ ĐẦU TƯ: TỔNG CÔNG TY ĐIỆN LỰC TP HÀ NỘI CÔNG TY ĐIỆN LỰC SÓC SƠN	
TÊN DỰ ÁN: XÂY DỰNG MỚI 01 XUẤT TUYẾN 22KV TỪ TBA 110KV E1.16 NỘI BÀI SAN TẢI CHO LỘ 477E1.16	
ĐỊA ĐIỂM: THÀNH PHỐ HÀ NỘI	
ĐƠN VỊ THIẾT KẾ:  TUẤN NHẬT CÔNG TY CỔ PHẦN TƯ VẤN VÀ XÂY DỰNG TUẤN NHẬT ĐỊA CHỈ: SN17, NGÁCH 18/31 PHỐ YÊN LỘ PHƯỜNG YÊN NGHĨA, TP HÀ NỘI TEL: 0833.104.333 - 0822.005.009	
TÊN BẢN VẼ: MẶT BẰNG ĐẦU NỐI TRONG TRẠM 110KV	
 NGUYỄN TUẤN HÙNG CHỦ NHIỆM DỰ ÁN:	
KS. NGUYỄN TUẤN HÙNG	
THIẾT KẾ ĐIỆN HBI KS. HOÀNG MINH BÁCH	
THIẾT KẾ XÂY DỰNG KS. TRẦN VĂN TUYẾN	
KIỂM TRA: KS. NGUYỄN ĐÌNH HOAN	
HIỆU CHỈNH	NGÀY
LẦN 01	
NGÀY PHÁT HÀNH: 2026	GIAI ĐOẠN: LẬP BCKTKT
TỶ LỆ: 1/.....	BẢN VẼ SỐ: MB-2.5

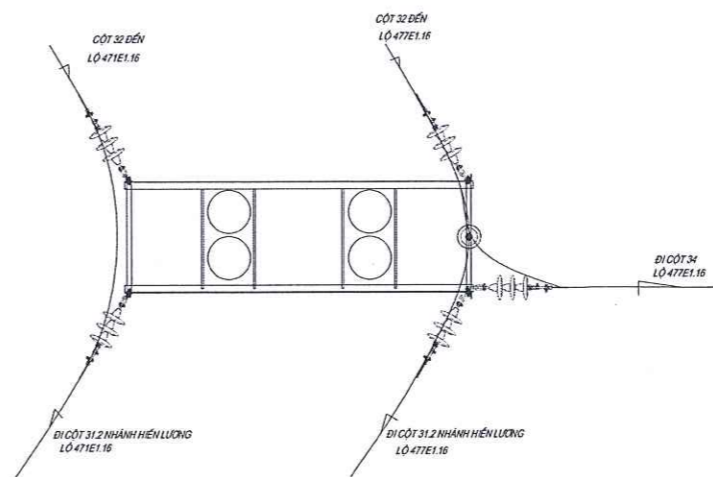
III. SƠ ĐỒ 1 SỢI TRUNG THỂ

IV. BẢN VẼ SƠ ĐỒ CỘT

SƠ ĐỒ CỘT 33 HIỆN TRẠNG



MẶT BẰNG BITB CỘT 33 HIỆN TRẠNG



CÔNG TY ĐIỆN LỰC SÓC SƠN
PHÊ DUYỆT
 Theo Quyết định số: 276.1...../QĐ-PCSOCSON
 Ngày22.....tháng.....4.....năm.....2024
 Người thẩm định phân kỹ thuật:.....
 P. Trưởng Phòng KT&AT : Nguyễn Hữu Long

CHỦ ĐẦU TƯ: TỔNG CÔNG TY ĐIỆN LỰC TP HÀ NỘI CÔNG TY ĐIỆN LỰC SÓC SƠN	
TÊN DỰ ÁN: XÂY DỰNG MỚI 01 XUẤT TUYẾN 22KV TỪ TBA 110KV E.1.16 NỘI BÀI SAN TÀI CHO LỖ 47E1.16	
ĐỊA ĐIỂM: THÀNH PHỐ HÀ NỘI	
ĐƠN VỊ THIẾT KẾ: TUẤN PHÁT CÔNG TY CỔ PHẦN TƯ VẤN VÀ XÂY DỰNG TUẤN PHÁT ĐỊA CHỈ: SN17, NGÁCH 18/31 PHỐ YÊN LỘ PHƯỜNG YÊN NGHĨA, TP HÀ NỘI TEL: 0833.104.333 - 0822.005.009	
TÊN BẢN VẼ: SƠ ĐỒ BTTB CỘT 33 HIỆN TRẠNG	
 NGUYỄN TUẤN HÙNG CHỦ NHIỆM DỰ ÁN:	
KS. NGUYỄN TUẤN HÙNG THIẾT KẾ ĐIỆN:	
 KS. HOÀNG MINH BÁCH THIẾT KẾ XÂY DỰNG:	
 KS. TRẦN VĂN TUYẾN KIỂM TRA:	
 KS. NGUYỄN ĐÌNH HOAN	
HIỆU CHỈNH	NGÀY
LẦN 01	
NGÀY PHÁT HÀNH: 2026	GIẢI ĐOẠN: LẬP BCKTKT
TỶ LỆ: 1/.....	BẢN VẼ SỐ: BTTB-01

CHỦ ĐẦU TƯ:
TỔNG CÔNG TY ĐIỆN LỰC TP HÀ NỘI
CÔNG TY ĐIỆN LỰC SÓC SƠN

TÊN DỰ ÁN:
XÂY DỰNG MỚI 01 XUẤT TUYẾN 22KV TỪ TBA
110KV E.1.16 NỘI BÀI SAN TÀI CHO LỘ 477E1.16

ĐỊA ĐIỂM:
THÀNH PHỐ HÀ NỘI

ĐƠN VỊ THIẾT KẾ:
TUẤN NHẬT
CÔNG TY CỔ PHẦN TƯ VẤN
VÀ XÂY DỰNG TUẤN NHẬT
ĐỊA CHỈ: SN17, NGÁCH 18/31 PHỐ YÊN LỘ
PHƯỜNG YÊN NGHĨA, TP HÀ NỘI

TEL: 0833.104.333 - 0822.005.009

TÊN BẢN VẼ:

SƠ ĐỒ BTTB CỘT 33
CẢI TẠO

GIÁM ĐỐC
**CÔNG TY
CỔ PHẦN
TƯ VẤN VÀ XÂY DỰNG
TUẤN NHẬT**
NGUYỄN TUẤN HÙNG
CHỦ NHIỆM DỰ ÁN

A
KS. NGUYỄN TUẤN HÙNG

THIẾT KẾ ĐIỆN
HBH
KS. HOANG MINH BACH

THIẾT KẾ XÂY DỰNG
Tuo
KS. TRẦN VĂN TUYẾN

KIỂM TRA:
At loan
KS. NGUYỄN ĐÌNH HOAN

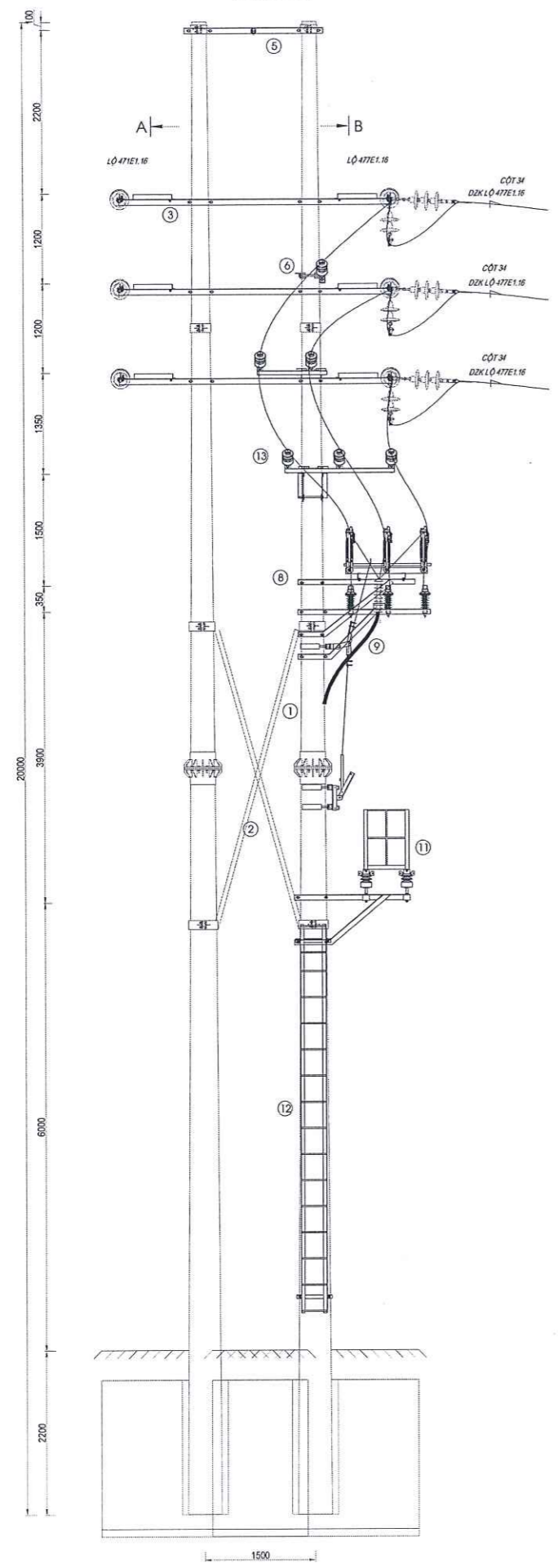
HIỆU CHÍNH
LẦN 01

NGÀY PHÁT HÀNH:
2026

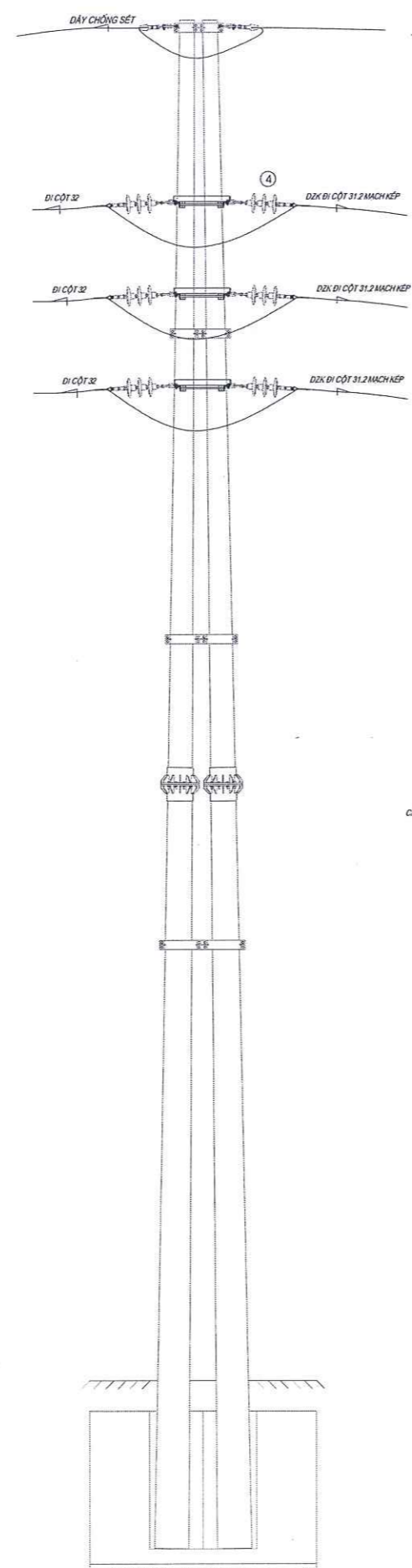
GIAI ĐOẠN:
LẬP BCKTKT
TỶ LỆ:
1/.....
BẢN VẼ SỐ:
BTTB-02

SƠ ĐỒ CỘT 33 CẢI TẠO

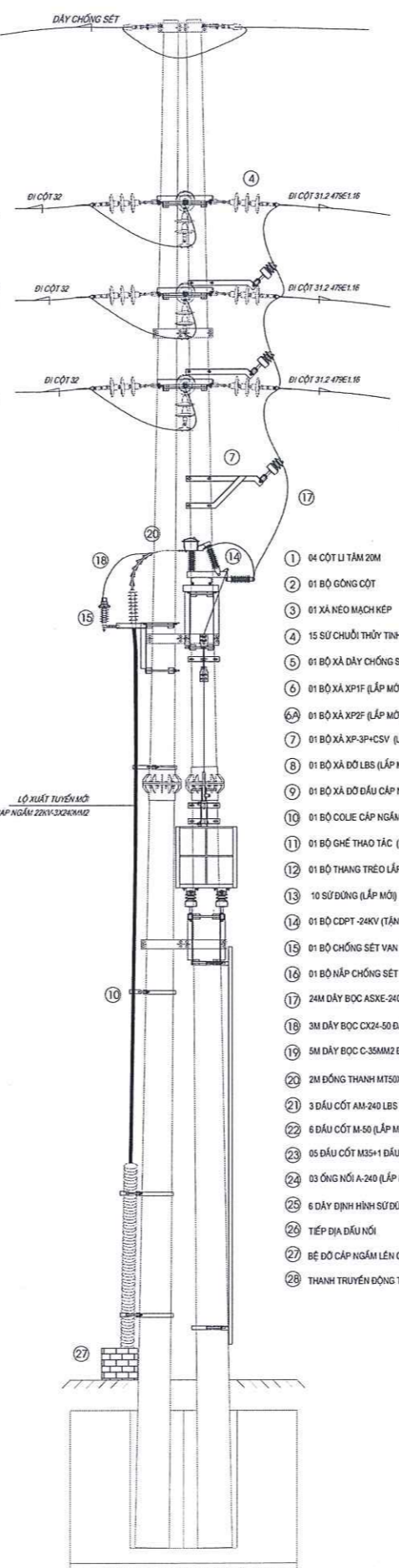
MẶT ĐỨNG



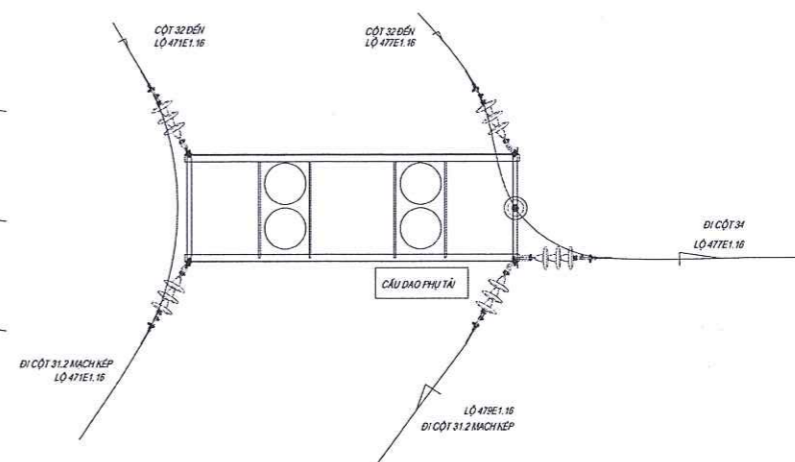
NHÌN THEO A



NHÌN THEO B



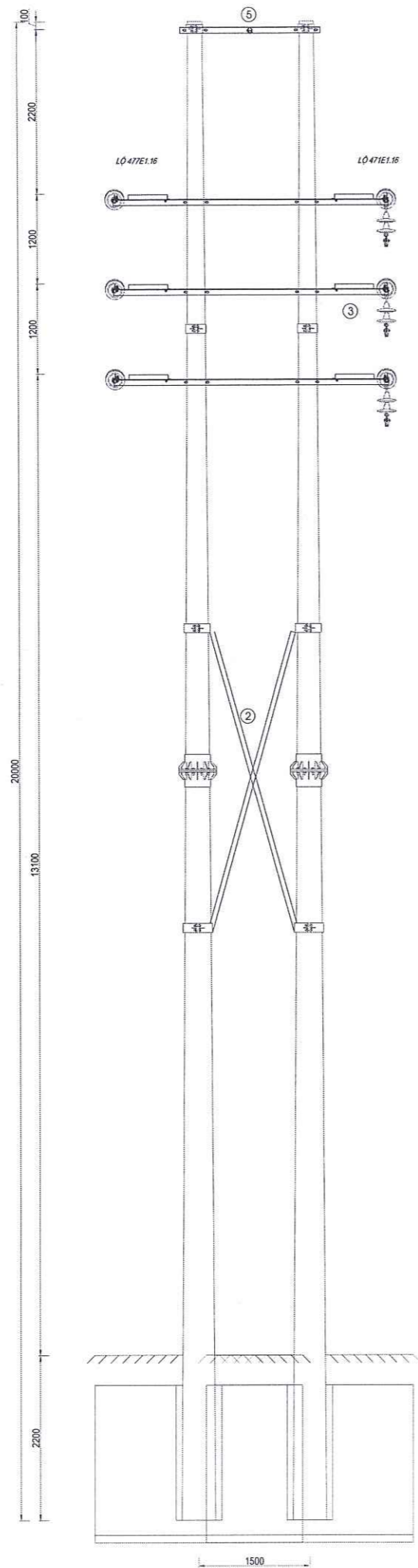
MẶT BẰNG BITB CỘT 33 CẢI TẠO



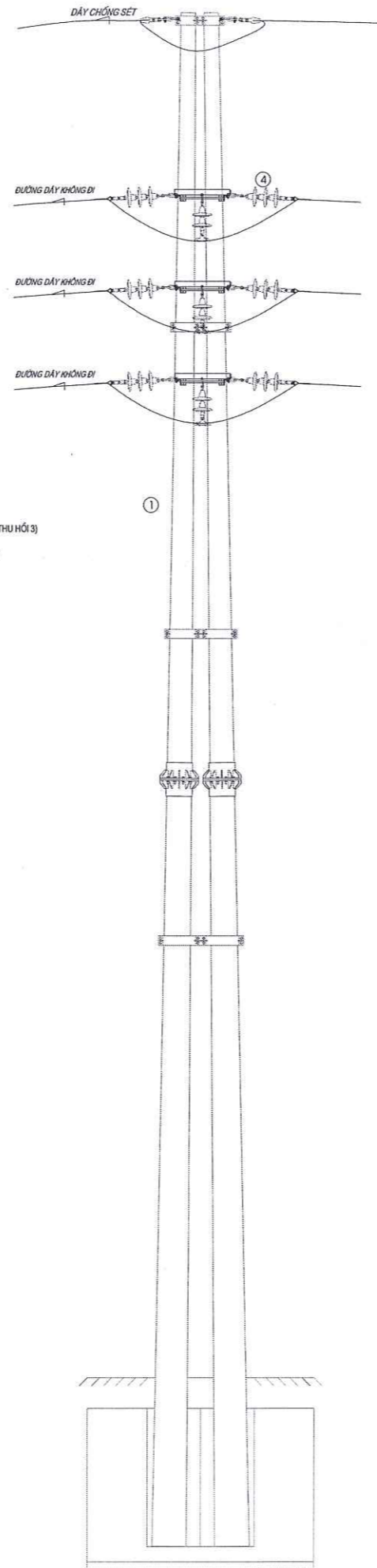
- 1 04 CỘT LI TÂM 20M
- 2 01 BỘ GÔNG CỘT
- 3 01 XÀ NẸO MẠCH KÉP
- 4 15 SỰ CHUỖI THỖY TINH
- 5 01 BỘ XÀ DÂY CHỐNG SÉT
- 6 01 BỘ XÀ XP1F (LẮP MỚI)
- 6A 01 BỘ XÀ XP2F (LẮP MỚI)
- 7 01 BỘ XÀ XP-3P+CSV (LẮP MỚI)
- 8 01 BỘ XÀ ĐỖ LBS (LẮP MỚI)
- 9 01 BỘ XÀ ĐỖ ĐẦU CÁP NGẮM +CSV (LẮP MỚI)
- 10 01 BỘ COLIE CÁP NGẮM (LẮP MỚI)
- 11 01 BỘ GHÉ THAO TÁC (LẮP MỚI)
- 12 01 BỘ THANG TRÉO LẮP MỚI
- 13 10 SỨ ĐỨNG (LẮP MỚI)
- 14 01 BỘ CDPT-24KV (TẢN DUNG)
- 15 01 BỘ CHỐNG SÉT VAN 24KV (LẮP MỚI)
- 16 01 BỘ NẮP CHỐNG SÉT VAN (LẮP MỚI)
- 17 24M DÂY BỌC ASXE-240MM2 ĐẦU LBS
- 18 3M DÂY BỌC CX24-50 ĐẦU CHỐNG SÉT VAN (LẮP MỚI)
- 19 5M DÂY BỌC C-35MM2 ĐẦU NỐI BẮT CHỐNG SÉT
- 20 2M ĐỒNG THANH MTS0X5 BỌC CO NGÓT (LẮP MỚI)
- 21 3 ĐẦU CỐT AM-240 LBS (LẮP MỚI)
- 22 6 ĐẦU CỐT M-50 (LẮP MỚI)
- 23 05 ĐẦU CỐT M35+1 ĐẦU CỐT M120 (LẮP MỚI)
- 24 03 ỐNG NỐI A-240 (LẮP MỚI)
- 25 6 DÂY ĐỊNH HÌNH SỨ ĐỨNG
- 26 TIẾP ĐỊA ĐẦU NỐI
- 27 BÊ ĐỒ CÁP NGẮM LÊN CỘT (LẮP MỚI)
- 28 THANH TRUYỀN ĐỒNG THAO TÁC CÁP ĐẠO (LẮP MỚI)

CÔNG TY ĐIỆN LỰC SÓC SƠN
PHÊ DUYỆT
Theo Quyết định số: 226.2...../QĐ-PCSOCSƠN
Ngày22.....tháng.....4.....năm.....2026
Người thẩm định phân kỹ thuật:.....
P. Trưởng Phòng KT&AT: Nguyễn Hữu Long

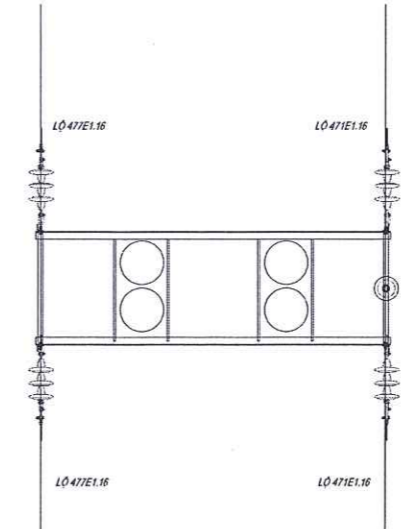
SƠ ĐỒ CỘT 60A HIỆN TRẠNG



- ① 04 CỘT LI TÂM 20M
- ② 01 BỘ GÓNG CỘT
- ③ 01 XÀ NÉO MẠCH KÉP
- ④ 15 SỨ CHUÔI THỦY TINH (THU HỒI 3)
- ⑤ 01 BỘ XÀ DÂY CHỐNG SET



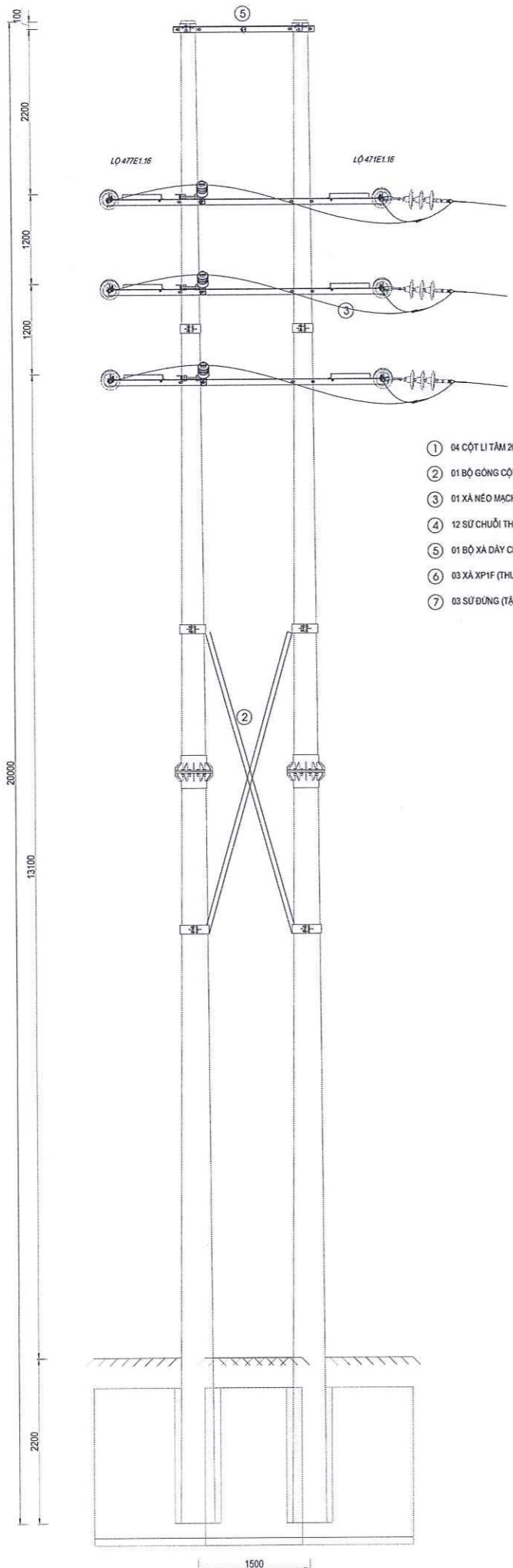
MẶT BẰNG BTTB CỘT 60A HIỆN TRẠNG



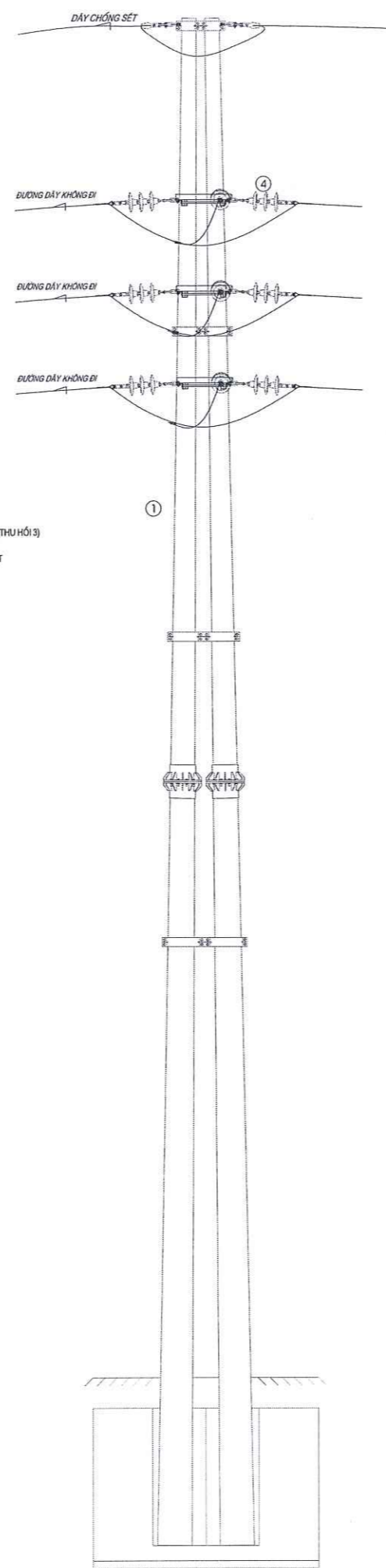
CÔNG TY ĐIỆN LỰC SÓC SƠN
PHÊ DUYỆT
 Theo Quyết định số: 2262...../QĐ-PCSOCSƠN
 Ngày 22 tháng 4 năm 2026
 Người thẩm định phân kỹ thuật:
 P. Trưởng Phòng KT&AT: Nguyễn Hữu Long



CHỦ ĐẦU TƯ: TỔNG CÔNG TY ĐIỆN LỰC TP HÀ NỘI CÔNG TY ĐIỆN LỰC SÓC SƠN	
TÊN DỰ ÁN: XÂY DỰNG MỚI 01 XUẤT TUYẾN 22KV TỪ TBA 110KV E.1.16 NỘI BÀI SAN TÀI CHO LỘ 477E1.16	
ĐỊA ĐIỂM: THÀNH PHỐ HÀ NỘI	
ĐƠN VỊ THIẾT KẾ:  TUẤN NHẬT CÔNG TY CỔ PHẦN TƯ VẤN VÀ XÂY DỰNG TUẤN NHẬT ĐỊA CHỈ: SN17, NGÁCH 18/31 PHỐ YÊN LỘ PHƯỜNG YÊN NGHĨA, TP HÀ NỘI TEL: 0833.104.333 - 0822.005.009	
TÊN BẢN VẼ: SƠ ĐỒ BTTB CỘT 60A HIỆN TRẠNG	
GIÁM ĐỐC: CÔNG TY CỔ PHẦN TƯ VẤN VÀ XÂY DỰNG TUẤN NHẬT HÀ NỘI NGUYỄN TUẤN HÙNG	
CHỦ NHIỆM DỰ ÁN:  KS. NGUYỄN TUẤN HÙNG	
THIẾT KẾ ĐIỆN:  KS. HOÀNG MINH BÁCH	
THIẾT KẾ XÂY DỰNG:  KS. TRẦN VĂN TUYÊN	
KIỂM TRA:  KS. NGUYỄN ĐÌNH HOÀN	
HIỆU CHỈNH	NGÀY
LẦN 01	
NGÀY PHÁT HÀNH:	GIAI ĐOẠN:
2026	LẬP BCKTKT
TỶ LỆ:	BẢN VẼ SỐ:
1/.....	BTTB-03

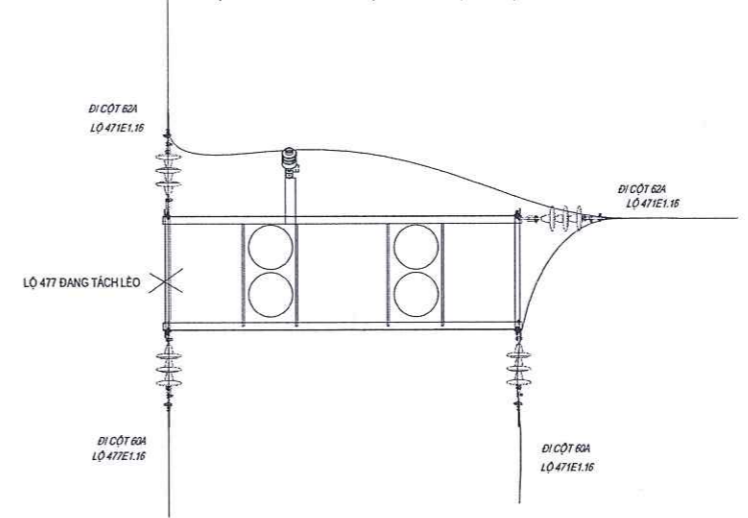


SƠ ĐỒ CỘT 61A HIỆN TRẠNG



- ① 04 CỘT LI TÂM 20M
- ② 01 BỘ GÔNG CỘT
- ③ 01 XÀ NÉO MẠCH KÉP
- ④ 12 SỨ CHUỖI THỦY TINH (THỦ HỒI 3)
- ⑤ 01 BỘ XÀ DÂY CHỐNG SÉT
- ⑥ 03 XÀ XP1F (THỦ HỒI)
- ⑦ 03 SỨ ĐUNG (TẢN DUNG)

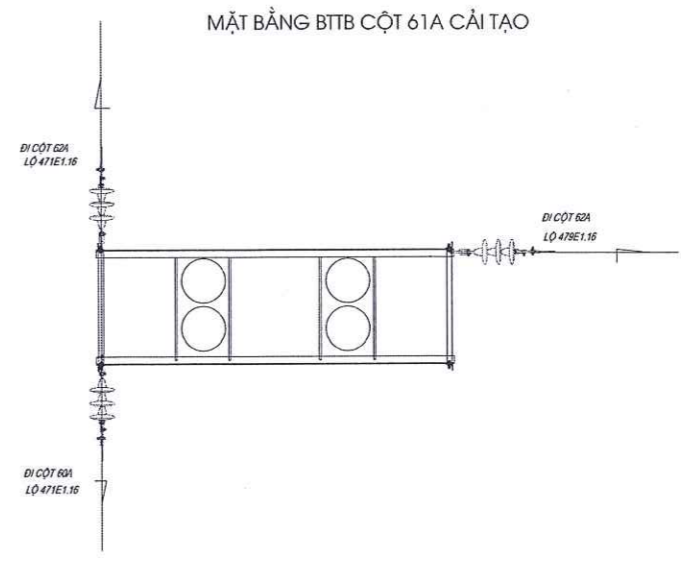
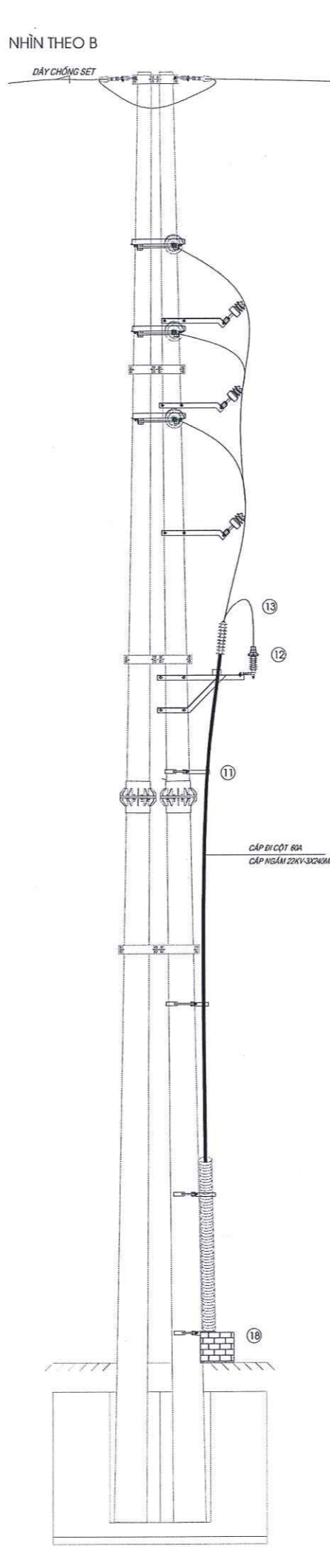
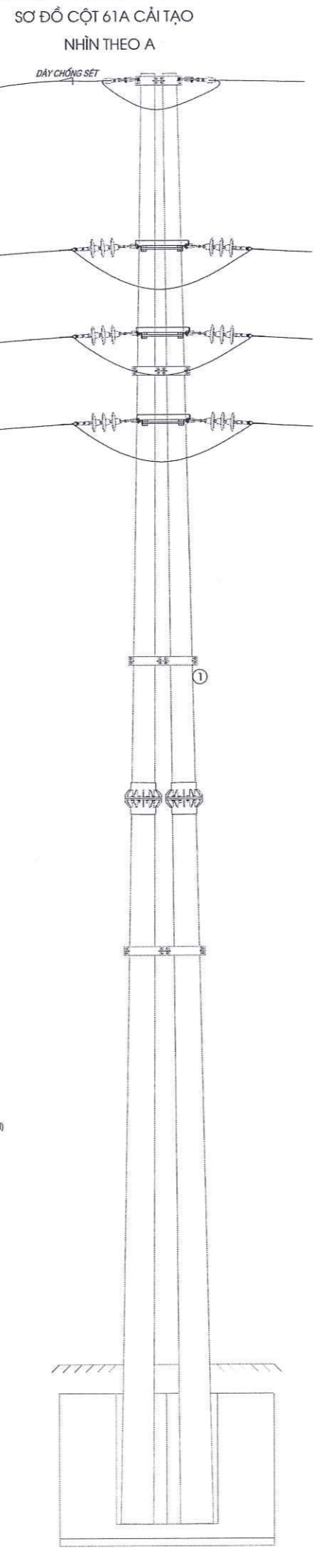
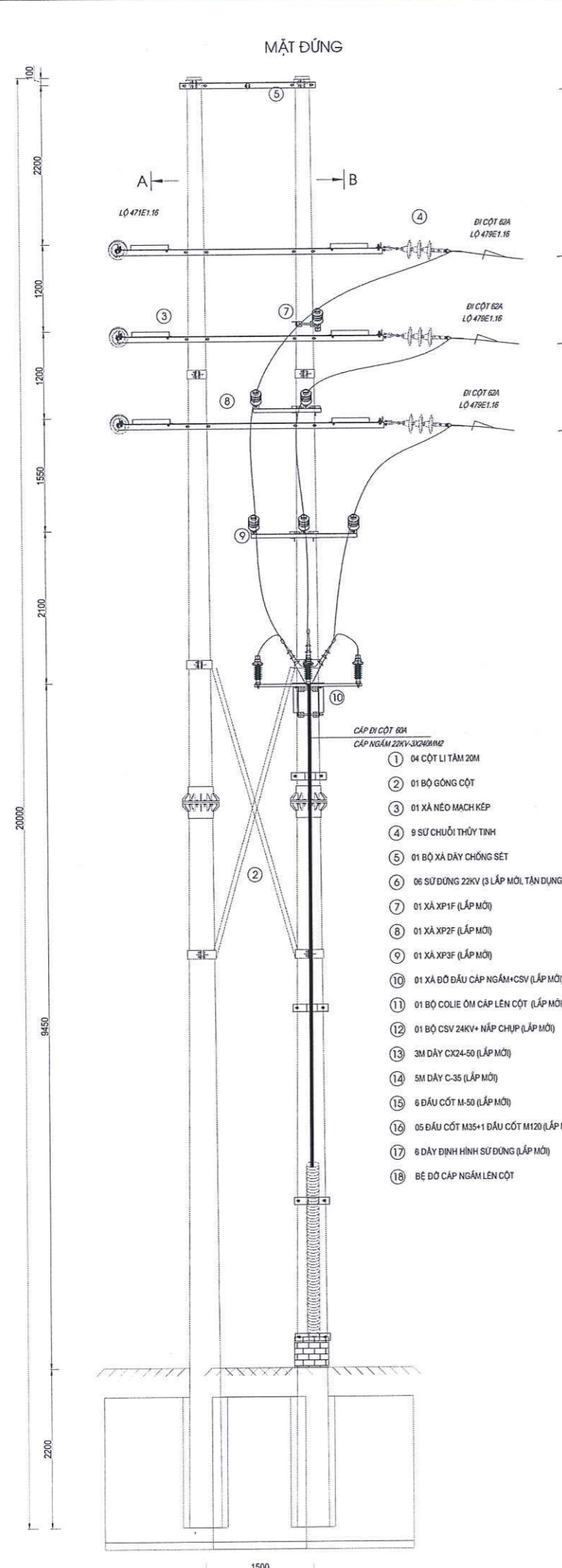
MẶT BẰNG BITB CỘT 61A HIỆN TRẠNG



CÔNG TY ĐIỆN LỰC SÓC SƠN
PHÊ DUYỆT
Theo Quyết định số: 2262...../QĐ-PCSOCSƠN
Ngày22.....tháng.....4.....năm.....2026
Người thẩm định phân kỹ thuật:.....
P. Trưởng Phòng KT&AT: Nguyễn Tuấn Hùng



CHỦ ĐẦU TƯ: TỔNG CÔNG TY ĐIỆN LỰC TP HÀ NỘI CÔNG TY ĐIỆN LỰC SÓC SƠN	
TÊN DỰ ÁN: XÂY DỰNG MỚI 01 XUẤT TUYẾN 22KV TỪ TBA 110KV E1.16 NỘI BÀI SAN TẢI CHO LỖ 477E1.16	
ĐỊA ĐIỂM: THÀNH PHỐ HÀ NỘI	
ĐƠN VỊ THIẾT KẾ:  TUẤN NHẬT CÔNG TY CỔ PHẦN TƯ VẤN VÀ XÂY DỰNG TUẤN NHẬT ĐỊA CHỈ: SN17, NGÁCH 18/31 PHỐ YÊN LỘ PHƯỜNG YÊN NGHĨA, TP HÀ NỘI TEL: 0833.104.333 - 0822.005.009	
TÊN BẢN VẼ: SƠ ĐỒ BITB CỘT 61A HIỆN TRẠNG	
GIÁM ĐỐC: NGUYỄN TUẤN HÙNG	
CHỦ NHIỆM DỰ ÁN:  KS. NGUYỄN TUẤN HÙNG	
THIẾT KẾ ĐIỆN:  KS. HOÀNG MINH BÁCH	
THIẾT KẾ XÂY DỰNG:  KS. TRẦN VĂN TUYỂN	
KIỂM TRA:  KS. NGUYỄN ĐÌNH HOAN	
HIỆU CHỈNH LẦN 01	NGÀY
NGÀY PHÁT HÀNH: 2026	GIAI ĐOẠN: LẬP BCKTKT
TỶ LỆ: 1/.....	BẢN VẼ SỐ: BTTB-05



- CÁP DI CỘT 62A CÁP NGẮM 22KV-3224MM2**
- ① 04 CỘT LI TÂM 20M
 - ② 01 BỘ GÓNG CỘT
 - ③ 01 XÀ NÉO MẠCH KÉP
 - ④ 9 SỨ CHUỐI THỦY TINH
 - ⑤ 01 BỘ XÀ DÂY CHỐNG SET
 - ⑥ 06 SỨ ĐỨNG 22KV (3 LẤP MỚI TÂN DUNG 3)
 - ⑦ 01 XÀ XP1F (LẤP MỚI)
 - ⑧ 01 XÀ XP2F (LẤP MỚI)
 - ⑨ 01 XÀ XP3F (LẤP MỚI)
 - ⑩ 01 XÀ ĐÓ ĐẦU CÁP NGẮM+CSV (LẤP MỚI)
 - ⑪ 01 BỘ COLIE ỒM CÁP LÊN CỘT (LẤP MỚI)
 - ⑫ 01 BỘ CSV 24KV+ NẮP CHỤP (LẤP MỚI)
 - ⑬ 3M DÂY CX24-50 (LẤP MỚI)
 - ⑭ 5M DÂY C-35 (LẤP MỚI)
 - ⑮ 6 ĐẦU CỐT M-50 (LẤP MỚI)
 - ⑯ 05 ĐẦU CỐT M35+1 ĐẦU CỐT M120 (LẤP MỚI)
 - ⑰ 6 DÂY ĐỊNH HÌNH SỨ ĐỨNG (LẤP MỚI)
 - ⑱ BÊ ĐÓ CÁP NGẮM LÊN CỘT

CÔNG TY ĐIỆN LỰC SÓC SƠN

PHÊ DUYỆT

Theo Quyết định số: 2762 /QĐ-PCSOCSƠN

Ngày 22 tháng 4 năm 2026

Người thẩm định phân kỹ thuật: [Signature]

P. Trưởng Phòng KT&AT: Nguyễn Hữu Long [Signature]

CHỦ ĐẦU TƯ: TỔNG CÔNG TY ĐIỆN LỰC TP HÀ NỘI CÔNG TY ĐIỆN LỰC SÓC SƠN	
TÊN DỰ ÁN: XÂY DỰNG MỚI 01 XUẤT TUYẾN 22KV TỪ TBA 110KV E.1.16 NỘI BÀI SAN TẢI CHO LỘ 477E1.16	
ĐỊA ĐIỂM: THÀNH PHỐ HÀ NỘI	
ĐƠN VỊ THIẾT KẾ: TUẤN+HẠT CÔNG TY CỔ PHẦN TƯ VẤN VÀ XÂY DỰNG TUẤN NHẬT ĐỊA CHỈ: SN17, NGÁCH 18/31 PHỐ YÊN LỘ PHƯỜNG YÊN NGHĨA, TP HÀ NỘI TEL: 0833.104.333 -0822.005.009	
TÊN BẢN VẼ: SƠ ĐỒ BTTB CỘT 61A CẢI TẠO	
 CÔNG TY CỔ PHẦN TƯ VẤN VÀ XÂY DỰNG TUẤN NHẬT NGUYỄN TUẤN HÙNG CHỦ NHIỆM DỰ ÁN:	
 K.S. NGUYỄN TUẤN HÙNG	
THIẾT KẾ ĐIỆN K.S. HOÀNG MINH BÁCH	
THIẾT KẾ XÂY DỰNG K.S. TRẦN VĂN TUYÊN	
KIỂM TRA: K.S. NGUYỄN ĐÌNH HOAN	
HIỆU CHÍNH	NGÀY
LẦN 01	
NGÀY PHÁT HÀNH: 2026	GIẢI ĐOẠN: LẬP BCKTKT
TỶ LỆ: 1/.....	BẢN VẼ SỐ: BTTB-06

V. BẢN VẼ MẶT CẮT NGANG

20m
16m
12m
8m
4m
0m

Độ cao khởi đầu

SƠ HỌA MẶT BẰNG

Piket (K/cách 100 m)

Độ cao

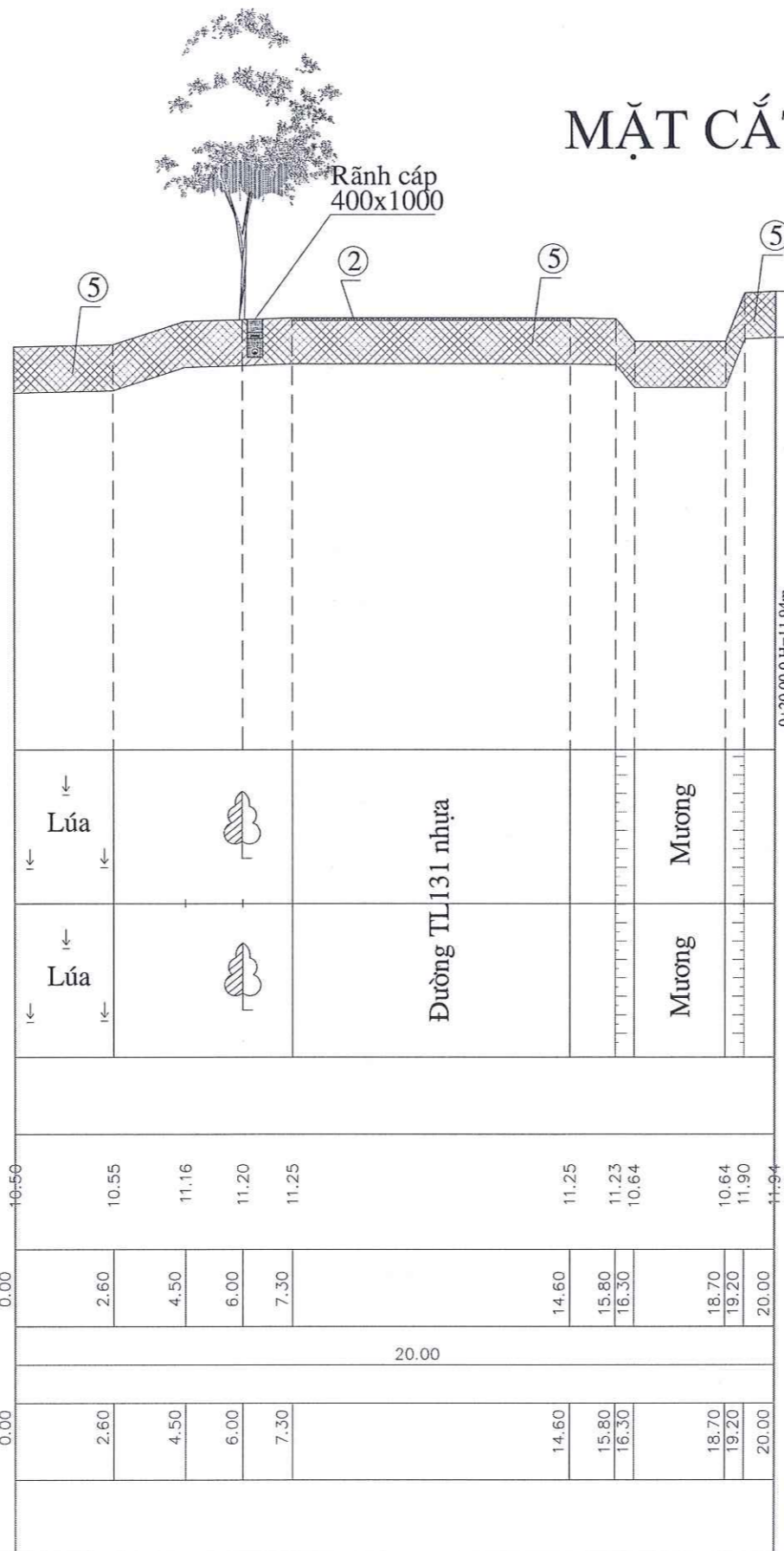
Khoảng cách

Hướng tuyến

Khoảng cách cộng dồn

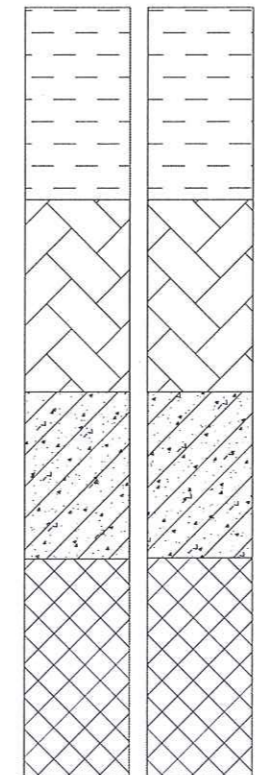
Địa chất

MẶT CẮT 1-1



CÔNG TY ĐIỆN LỰC SÓC SƠN
PHÊ DUYỆT
 Theo Quyết định số: 276.2 /QĐ-PCSOCSON
 Ngày 22 tháng 4 năm 2025
 Người thẩm định phân kỹ thuật: *[Signature]*
 P. Trưởng Phòng KT&AT: Nguyễn Hữu Long *[Signature]*

CHÚ THÍCH:



- ① Lấp đá lát, gạch lát
- ② Kết cấu bê tông Asphan
- ③ Kết cấu bê tông xi măng
- ⑤ Đất lấp: Sét pha lẫn cát mịn, đất, đá dăm, màu xám vàng...

CHỦ ĐẦU TƯ: TỔNG CÔNG TY ĐIỆN LỰC TP HÀ NỘI CÔNG TY ĐIỆN LỰC SÓC SƠN	
TÊN DỰ ÁN: XÂY DỰNG MỚI 01 XUẤT TUYẾN 22KV TỪ TBA 110KV E1.16 NỘI BÀI SAN TÀI CHO LỘ 477E1.16	
ĐỊA ĐIỂM: THÀNH PHỐ HÀ NỘI	
ĐƠN VỊ THIẾT KẾ: TUẤN PHÁT CÔNG TY CỔ PHẦN TƯ VẤN VÀ XÂY DỰNG TUẤN PHÁT ĐỊA CHỈ: SN17, NGÁCH 18/31 PHỐ YÊN LỘ PHƯỜNG YÊN NGHĨA, TP HÀ NỘI TEL: 0833.104.333 - 0822.005.009	
TÊN BẢN VẼ: MẶT CẮT NGANG	
CHỦ NHIỆM DỰ ÁN: <i>[Signature]</i> KS. NGUYỄN TUẤN HÙNG	
THIẾT KẾ ĐIỆN: <i>[Signature]</i> KS. HOÀNG MINH BÁCH	
THIẾT KẾ XÂY DỰNG: <i>[Signature]</i> KS. TRẦN VĂN TUYẾN	
KIỂM TRA: <i>[Signature]</i> KS. NGUYỄN ĐÌNH HOAN	
HIỆU CHỈNH	NGÀY
LẦN 01	
NGÀY PHÁT HÀNH: 2026	GIAI ĐOẠN: LẬP BCKTKT
TỶ LỆ: 1/.....	BẢN VẼ SỐ: MCN-01

24m
20m
16m
12m
8m
4m
0m

Độ cao khởi đầu

SƠ HỌA MẶT BẰNG

Piket (K/cách 100 m)

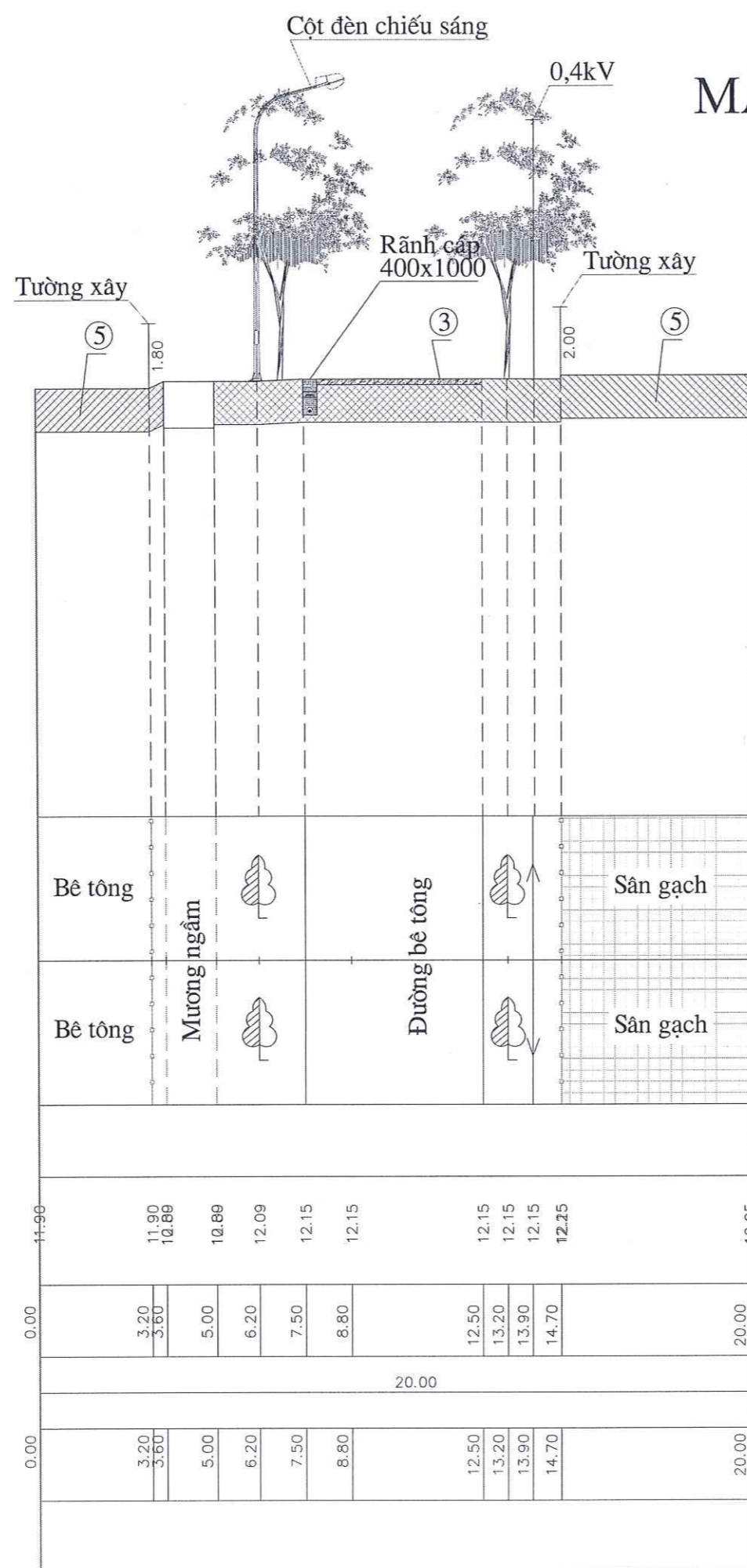
Độ cao

Khoảng cách

Hướng tuyến

Khoảng cách cộng dồn

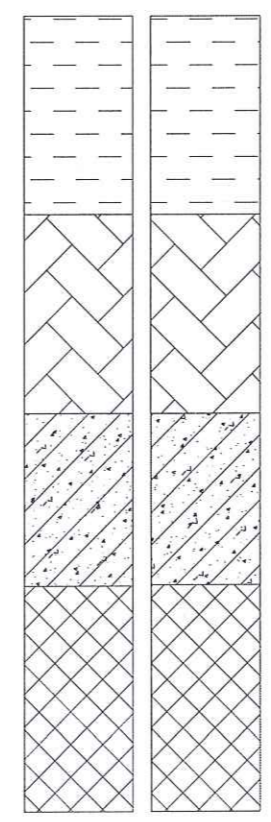
Địa chất



MẶT CẮT 2-2

CÔNG TY ĐIỆN LỰC SÓC SƠN
PHÊ DUYỆT
 Theo Quyết định số: 2762...../QĐ-PCSOCSON
 Ngày27.....tháng.....9.....năm.....2026.
 Người thẩm định phần kỹ thuật:.....
 P. Trưởng Phòng KT&AT : Nguyễn Hữu Long

CHÚ THÍCH:



- ① Lớp đá lát, gạch lát
- ② Kết cấu bê tông Asphan
- ③ Kết cấu bê tông xi măng
- ⑤ Đất lấp: Sét pha lẫn cát mịn, đất, đá dăm, màu xám vàng...

CHỦ ĐẦU TƯ:
 TỔNG CÔNG TY ĐIỆN LỰC TP HÀ NỘI
 CÔNG TY ĐIỆN LỰC SÓC SƠN

TÊN DỰ ÁN:
 XÂY DỰNG MÔI 01 XUẤT TUYẾN 22KV TỪ TBA 110KV E1.16 NỘI BÀI SAN TÀI CHO LỘ 477E1.16

ĐỊA ĐIỂM:
 THÀNH PHỐ HÀ NỘI

ĐƠN VỊ THIẾT KẾ:

 TUẤN NHẬT
 CÔNG TY CỔ PHẦN TƯ VẤN VÀ XÂY DỰNG TUẤN NHẬT
 ĐỊA CHỈ: SN17, NGÁCH 18/31 PHỐ YÊN LỘ PHƯỜNG YÊN NGHĨA, TP HÀ NỘI
 TEL: 0833.104.333 -0822.005.009

TÊN BẢN VẼ:
 MẶT CẮT NGANG

CHỦ NHIỆM DỰ ÁN:

 NGUYỄN TUẤN HÙNG

THIẾT KẾ ĐIỆN:

 KS. HOÀNG MINH BÁCH

THIẾT KẾ XÂY DỰNG:

 KS. TRẦN VĂN TUẤN

KIỂM TRA:

 KS. NGUYỄN ĐÌNH HOÀN

HIỆU CHỈNH	NGÀY
LẦN 01	
NGÀY PHÁT HÀNH:	GIAI ĐOẠN:
2026	LẬP BCKTKT
TỶ LỆ:	BẢN VẼ SỐ:
1/.....	MCN-02

24m
20m
16m
12m
8m
4m
0m

Độ cao khởi đầu

SƠ HỌA MẶT BẰNG

Piket (K/cách 100 m)

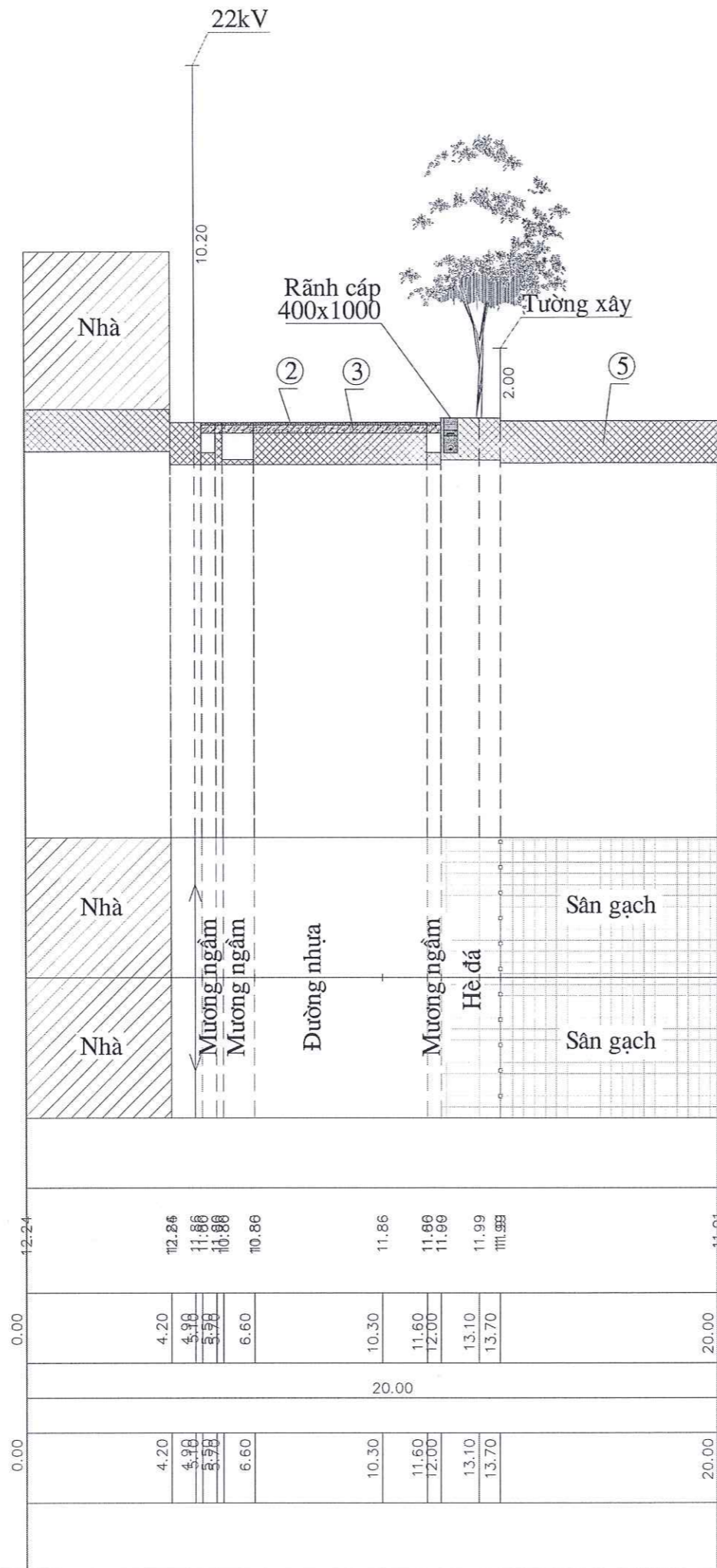
Độ cao

Khoảng cách

Hướng tuyến

Khoảng cách cộng dồn

Địa chất



MẶT CẮT 3-3

CÔNG TY ĐIỆN LỰC SÓC SƠN

PHÊ DUYỆT

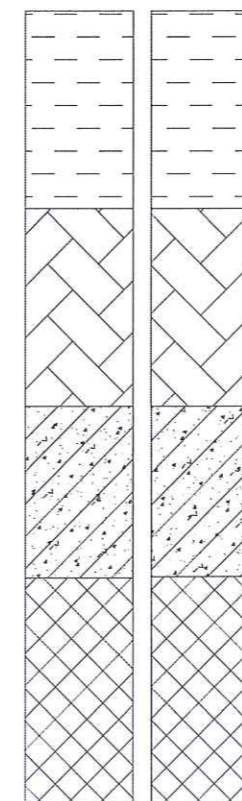
Theo Quyết định số: 2762/QĐ-PCSOCSO

Ngày 22 tháng 4 năm 2026

Người thẩm định phân kỹ thuật: *[Signature]*

P. Trưởng Phòng KT&AT: Nguyễn Hữu Long

CHÚ THÍCH:



- ① Lớp đá lát, gạch lát
- ② Kết cấu bê tông Asphan
- ③ Kết cấu bê tông xi măng
- ⑤ Đất lấp: Sét pha lẫn cát mịn, đất, đá dăm, màu xám vàng...

CHỦ ĐẦU TƯ:

TỔNG CÔNG TY ĐIỆN LỰC TP HÀ NỘI
CÔNG TY ĐIỆN LỰC SÓC SƠN

TÊN DỰ ÁN:
XÂY DỰNG MỚI 01 XUẤT TUYẾN 22KV TỪ TBA
110KV E.1.16 NỘI BÀI SAN TÀI CHO LỘ 477E.1.16

ĐỊA ĐIỂM:
THÀNH PHỐ HÀ NỘI

ĐƠN VI THIẾT KẾ:



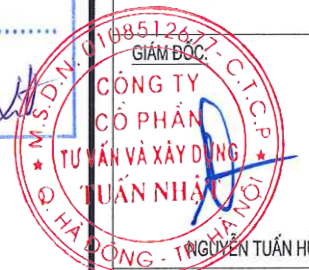
TUẤN NHẬT
CÔNG TY CỔ PHẦN TƯ VẤN
VÀ XÂY DỰNG TUẤN NHẬT

ĐỊA CHỈ: SN17, NGÁCH 18/31 PHỐ YÊN LỘ
PHƯỜNG YÊN NGHĨA, TP HÀ NỘI

TEL: 0833.104.333 -0822.005.009

TÊN BẢN VẼ:

MẶT CẮT NGANG



CHỦ NHIỆM DỰ ÁN:

[Signature]
KS. NGUYỄN TUẤN HÙNG

THIẾT KẾ ĐIỆN

[Signature]
KS. HOÀNG MINH BÁCH

THIẾT KẾ XÂY DỰNG

[Signature]
KS. TRẦN VĂN TUYẾN

KIỂM TRA:

[Signature]
KS. NGUYỄN ĐÌNH HOAN

HIỆU CHỈNH

NGÀY

LẦN 01

NGÀY PHÁT HÀNH:
2026

GIAI ĐOẠN:
LẬP BCKTKT

TỶ LỆ:

1/.....

BẢN VẼ SỐ:

MCN-03

24m
20m
16m
12m
8m
4m
0m

Độ cao khởi đầu

SƠ HỌA MẶT BẰNG

Piket (K/cách 100 m)

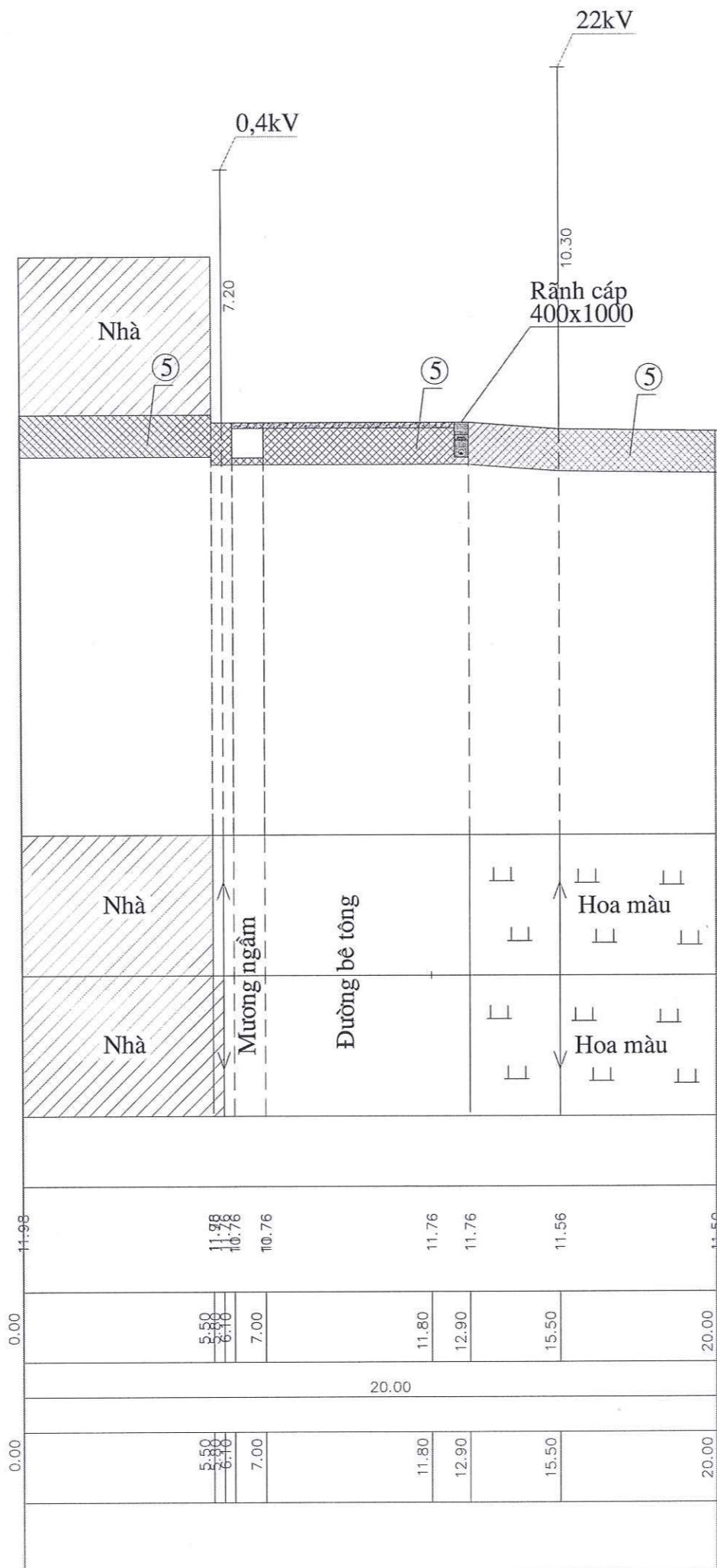
Độ cao

Khoảng cách

Hướng tuyến

Khoảng cách cộng dồn

Địa chất



MẶT CẮT 4-4

CÔNG TY ĐIỆN LỰC SÓC SƠN

PHÊ DUYỆT

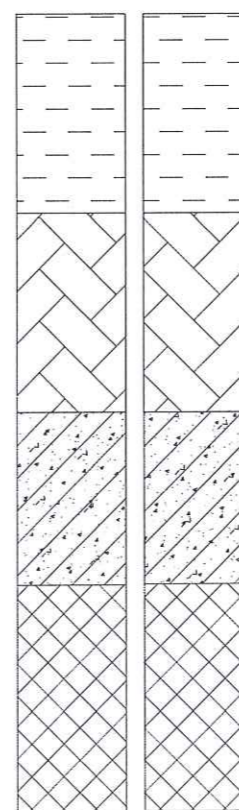
Theo Quyết định số: 2762...../QĐ-PCSOCSON

Ngày 22 tháng 4 năm 2026

Người thẩm định phân kỹ thuật:.....

P. Trưởng Phòng KT&AT : Nguyễn Hữu Long

CHÚ THÍCH:



① Lớp đá lát, gạch lát

② Kết cấu bê tông Asphan

③ Kết cấu bê tông xi măng

⑤ Đất lấp: Sét pha lẫn cát mịn, đất, đá dăm, màu xám vàng...

CHỦ ĐẦU TƯ:

TỔNG CÔNG TY ĐIỆN LỰC TP HÀ NỘI
CÔNG TY ĐIỆN LỰC SÓC SƠN

TÊN DỰ ÁN:

XÂY DỰNG MỚI 01 XUẤT TUYẾN 22KV TỪ TBA
110KV E1.16 NỘI BÀI SAN TÀI CHO LỘ 477E1.16

ĐỊA ĐIỂM:

THÀNH PHỐ HÀ NỘI

ĐƠN VỊ THIẾT KẾ:



TUẤN NHẬT

CÔNG TY CỔ PHẦN TƯ VẤN
VÀ XÂY DỰNG TUẤN NHẬT

ĐỊA CHỈ: SN17, NGÁCH 18/31 PHỐ YÊN LỘ
PHƯỜNG YÊN NGHĨA, TP HÀ NỘI

TEL: 0833.104.333 -0822.005.009

TÊN BẢN VẼ:

MẶT CẮT NGANG



CHỦ NHIỆM DỰ ÁN:

KS. NGUYỄN TUẤN HÙNG

THIẾT KẾ ĐIỆN

KS. HOÀNG MINH BÁCH

THIẾT KẾ XÂY DỰNG

KS. TRẦN VĂN TUYẾN

KIỂM TRA:

KS. NGUYỄN ĐÌNH HOAN

HIỆU CHỈNH

NGÀY

LẦN 01

NGÀY PHÁT HÀNH:

2026

GIẢI ĐOẠN:

LẬP BCKTKT

TỶ LỆ:

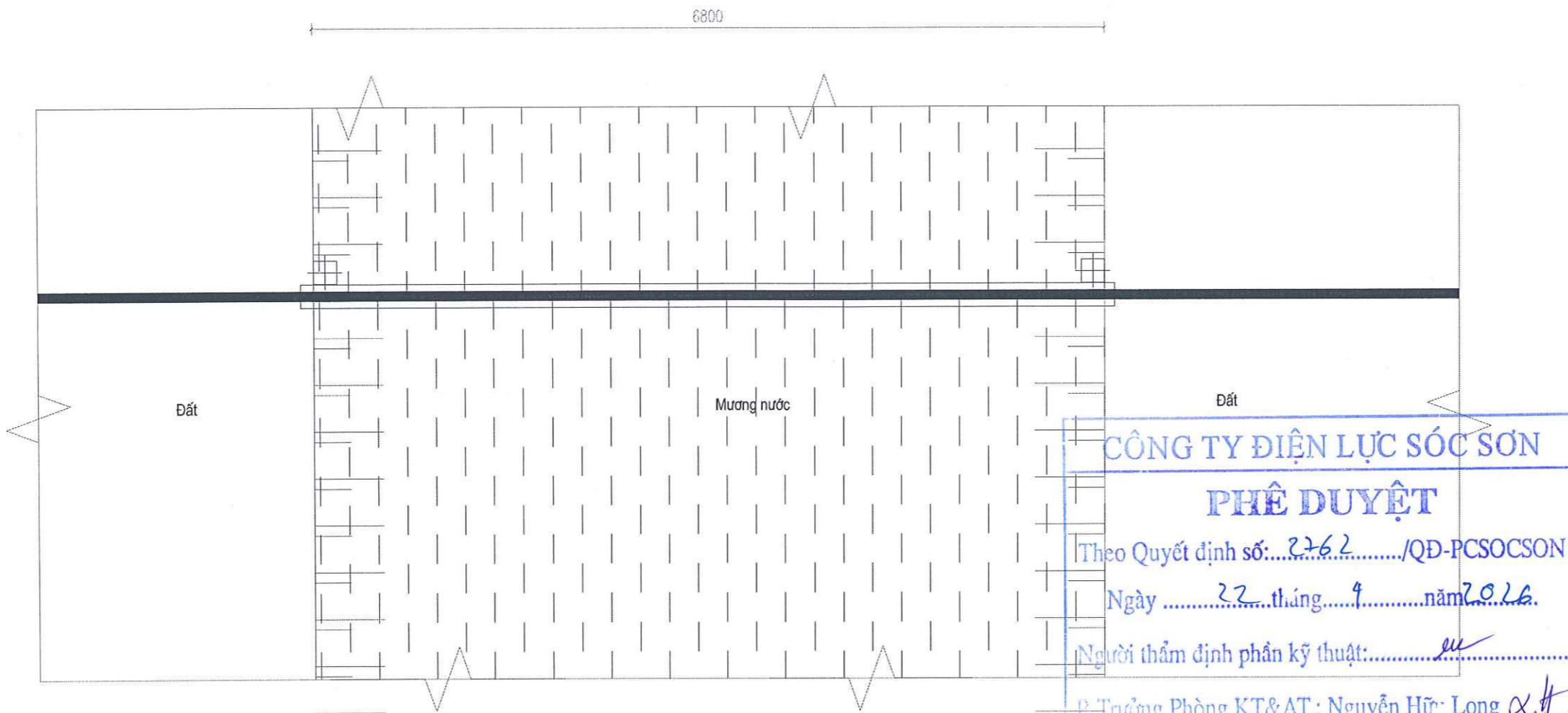
1/.....

BẢN VẼ SỐ:

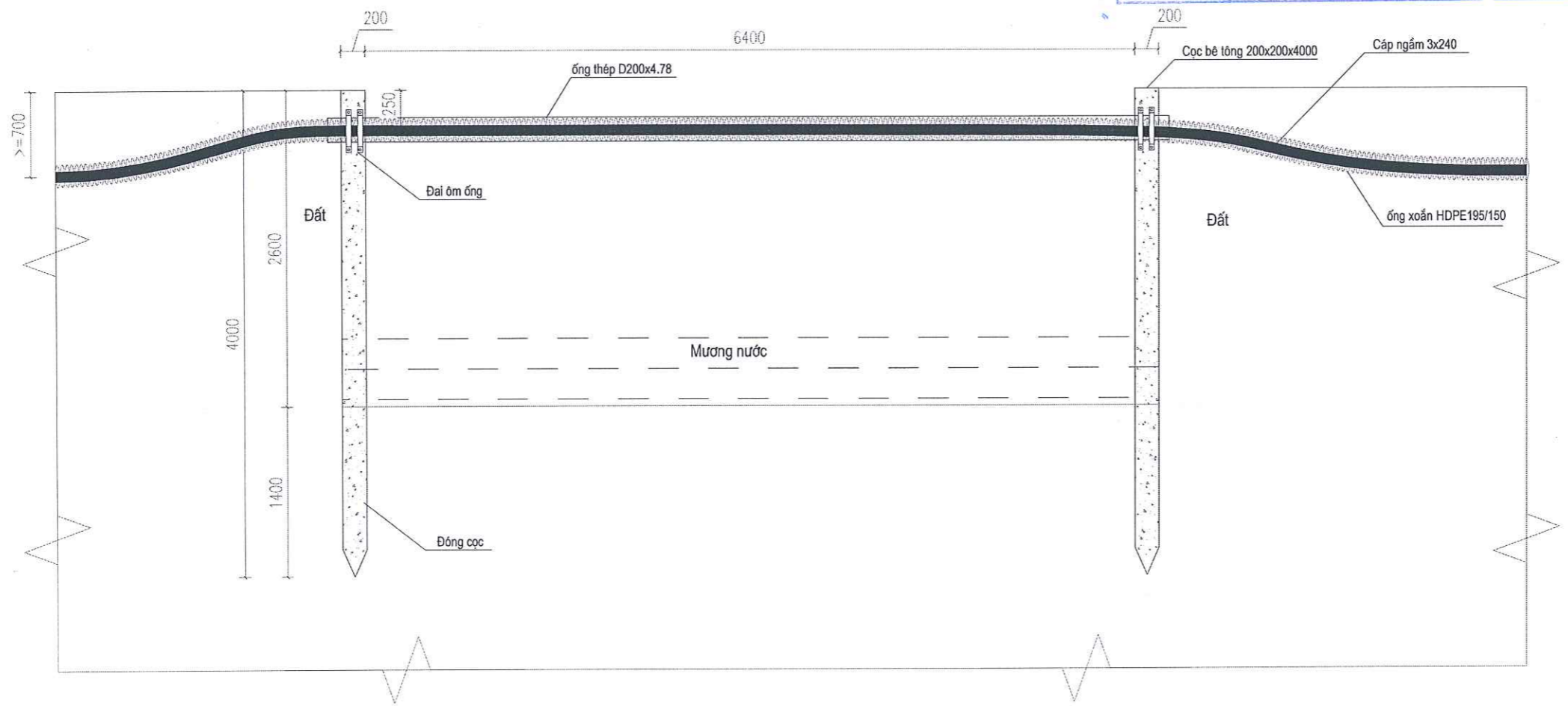
MCN-04

VI. BẢN VẼ PHẦN CÁP NGẦM

MẶT BẰNG CÁP QUA MƯƠNG




CÔNG TY ĐIỆN LỰC SÓC SƠN
PHÊ DUYỆT
 Theo Quyết định số: 2262 /QĐ-PCSOCSƠN
 Ngày 22 tháng 4 năm 2026.
 Người thẩm định phân kỹ thuật: *[Signature]*
 P. Trưởng Phòng KT&AT : Nguyễn Hữu Long *[Signature]*



CHỦ ĐẦU TƯ:
 TỔNG CÔNG TY ĐIỆN LỰC TP HÀ NỘI
 CÔNG TY ĐIỆN LỰC SÓC SƠN

TÊN DỰ ÁN:
 XÂY DỰNG MÔI 01 XUẤT TUYẾN 22KV TỪ TBA
 110KV E1.16 NỘI BÀI SAN TÀI CHO LỘ 477E1.16

ĐỊA ĐIỂM:
 THÀNH PHỐ HÀ NỘI

ĐƠN VỊ THIẾT KẾ:

TUẤN NHẬT
 CÔNG TY CỔ PHẦN TƯ VẤN
 VÀ XÂY DỰNG TUẤN NHẬT
 ĐỊA CHỈ: SN17, NGÁCH 18/31 PHỐ YÊN LỘ
 PHƯỜNG YÊN NGHĨA, TP HÀ NỘI
 TEL: 0833.104.333 - 0822.005.009

TÊN BẢN VẼ:
 CÁP QUA MƯƠNG



NGUYỄN TUẤN HÙNG
 CHỦ NHIỆM DỰ ÁN:
[Signature]
 KS. NGUYỄN TUẤN HÙNG

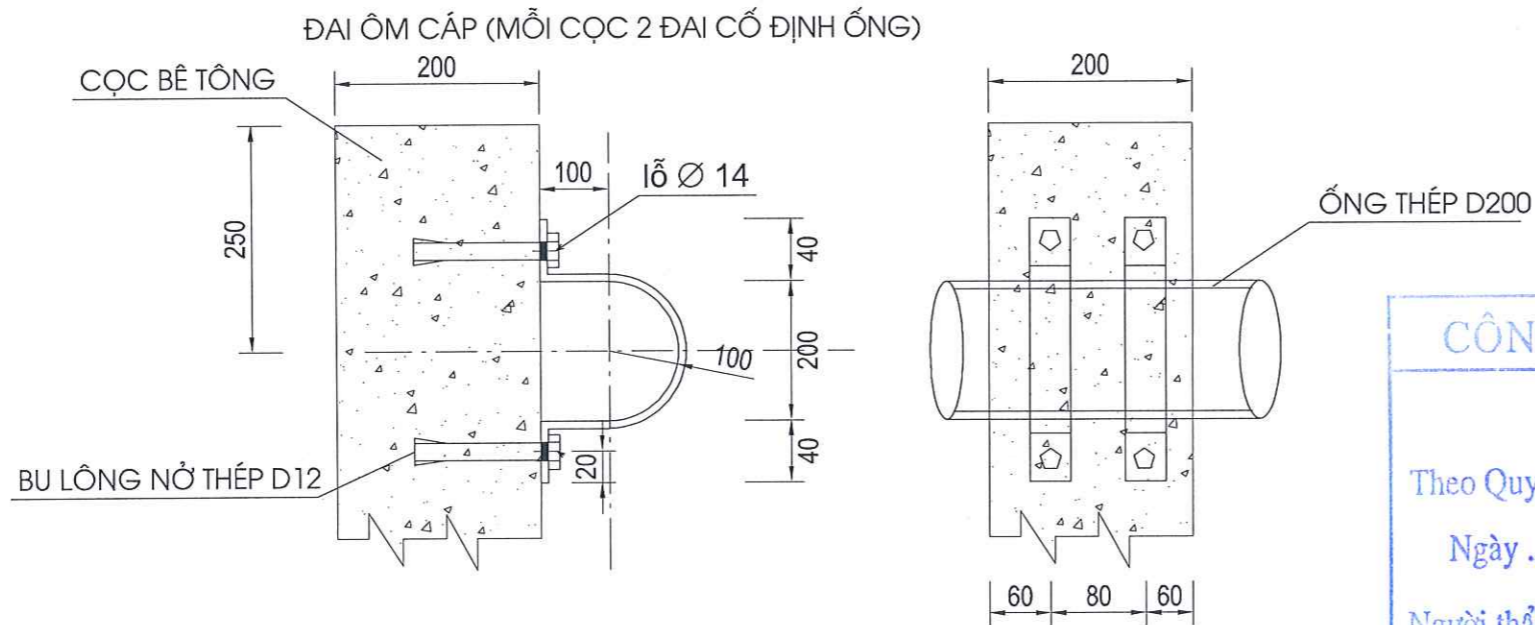
THIẾT KẾ ĐIỆN
[Signature]
 KS. HOÀNG MINH BÁCH

THIẾT KẾ XÂY DỰNG
[Signature]
 KS. TRẦN VĂN TUYẾN

KIỂM TRA:
[Signature]
 KS. NGUYỄN ĐÌNH HOAN

HIỆU CHỈNH	NGÀY
LẦN 01	
NGÀY PHÁT HÀNH: 2026	GIẢI ĐOẠN: LẬP BCKTKT
TỶ LỆ: 1/.....	BẢN VẼ SỐ: CN-01

BẢNG THỐNG VẬT LIỆU								
STT	Tên	Hình dáng	Số thanh	Chiều dài (mm)	Tổng chiều dài (m)	KL/1m (kg)	Tổng khối lượng (kg)	Tổng toàn bộ(kg)
1	Đai ôm cáp	Đẹt 50x5	4	594	2.38	1.96	4.66	5.27
2	Bulong nở thép	M10x120	8	120	0.96	0.64	0.61	
Đường kính ngoài			200	mm	A	D200		



CÔNG TY ĐIỆN LỰC SÓC SƠN

PHÊ DUYỆT

Theo Quyết định số:.....2762...../QĐ-PCSOCSƠN

Ngày22.....tháng.....4.....năm...2026

Người thẩm định phân kỹ thuật:.....*me*.....

P. Trưởng Phòng KT&AT : Nguyễn Hữu Long *Long*

CHỦ ĐẦU TƯ:
TỔNG CÔNG TY ĐIỆN LỰC TP HÀ NỘI
CÔNG TY ĐIỆN LỰC SÓC SƠN

TÊN DỰ ÁN:
XÂY DỰNG MÔI 01 XUẤT TUYẾN 22KV TỪ TBA
110KV E1.16 NỘI BÀI SAN TÀI CHO LỘ 477E1.16

ĐỊA ĐIỂM:
THÀNH PHỐ HÀ NỘI

ĐƠN VỊ THIẾT KẾ:

TUẤN NHẬT
CÔNG TY CỔ PHẦN TƯ VẤN
VÀ XÂY DỰNG TUẤN NHẬT
ĐỊA CHỈ: SN17, NGÁCH 18/31 PHỐ YÊN LỘ
PHƯỜNG YÊN NGHĨA, TP HÀ NỘI
TEL: 0833.104.333 - 0822.005.009

TÊN BẢN VẼ:
ĐAI ÔM ỐNG
CÁP QUA MƯƠNG

NGUYỄN TUẤN HÙNG
CHỦ NHIỆM DỰ ÁN:

KS. Nguyễn Tuấn Hùng
KS. NGUYỄN TUẤN HÙNG

THIẾT KẾ ĐIỆN
KS. Hoàng Minh Bách
KS. HOÀNG MINH BÁCH

THIẾT KẾ XÂY DỰNG
KS. Trần Văn Tuyển
KS. TRẦN VĂN TUYẾN

KIỂM TRA:
KS. Nguyễn Đình Hoan
KS. NGUYỄN ĐÌNH HOAN

HIỆU CHỈNH

NGÀY

LẦN 01

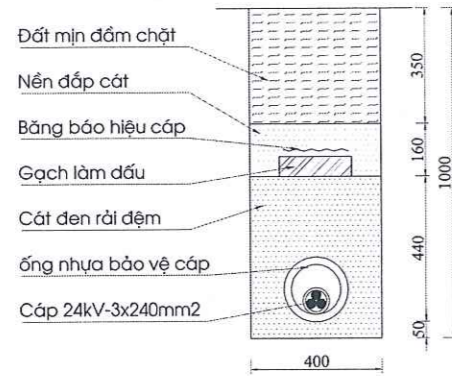
NGÀY PHÁT HÀNH:
2026

GIẢI ĐOẠN:
LẬP BCKTKT

TỶ LỆ:
1/.....

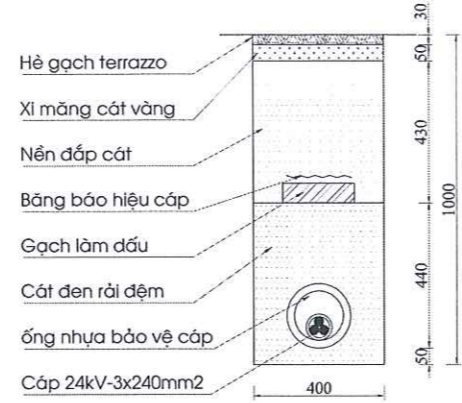
BẢN VẼ SỐ:
CN-1A

HÀO 1 CẤP ĐI DƯỚI ĐƯỜNG ĐẤT
(MC24-01-D)



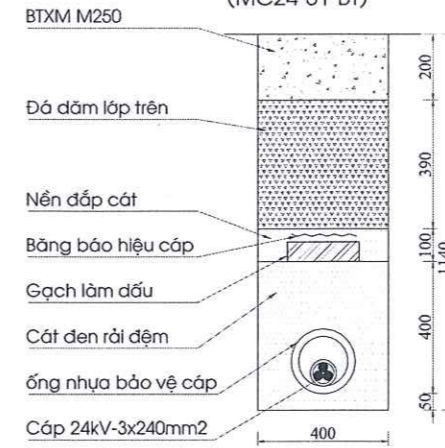
BẢNG KÊ VẬT LIỆU (CHO 1M HÀO CẤP)		
Hạng mục	Đơn vị	Khối lượng
Đào đất rãnh cáp	m3	0.400
Đắp đất rãnh cáp	m3	0.140
Gạch chỉ 220x105x60	viên	9
Cát đen	m3	0.223
Bảng báo hiệu cáp 0.2	m	1
Cáp ngầm 24kV-3x240mm2	m	1
ống nhựa xoắn HDPE D195/150	m	1

HÀO 1 CẤP ĐI DƯỚI HÈ GẠCH TERRAZZO
(MC24-01-TZ)



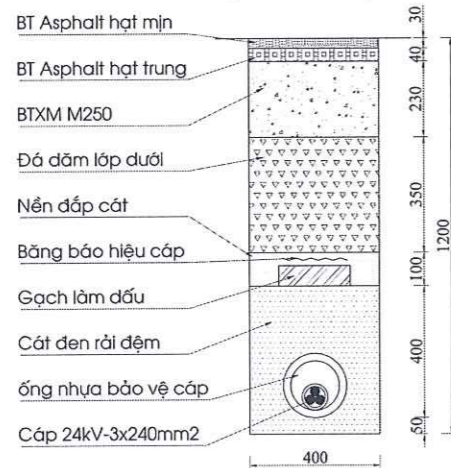
BẢNG KÊ VẬT LIỆU (CHO 1M HÀO CẤP)		
Hạng mục	Đơn vị	Khối lượng
Phá dỡ hệ gạch	m2	0.400
Đào đất rãnh cáp	m3	0.388
Gạch chỉ 220x105x60	viên	9
Cát đen	m3	0.331
Bảng báo hiệu cáp 0.2	m	1
Cáp ngầm 24kV-3x240mm2	m	1
ống nhựa xoắn HDPE D195/150	m	1

HÀO 1 CẤP ĐI DƯỚI ĐƯỜNG BÊ TÔNG XI MĂNG
(MC24-01-BT)



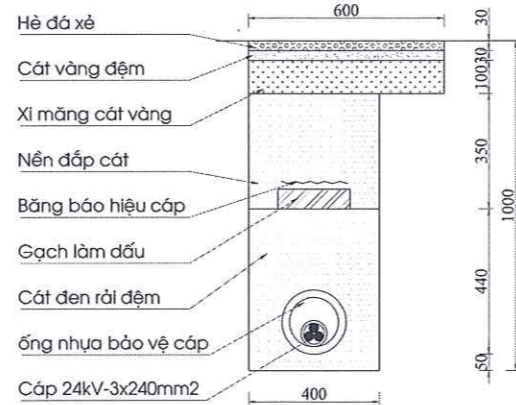
BẢNG KÊ VẬT LIỆU (CHO 1M HÀO CẤP)		
Hạng mục	Đơn vị	Khối lượng
Phá đường bê tông	m3	0.080
Đào phá đá	m3	0.156
Đào đất rãnh cáp	m3	0.220
Gạch chỉ 220x105x60	viên	9
Cát đen	m3	0.183
Bảng báo hiệu cáp 0.2	m	1
Cáp ngầm 24kV-3x240mm2	m	1
ống nhựa xoắn HDPE D195/150	m	1

HÀO 1 CẤP ĐI DƯỚI ĐƯỜNG BÊ TÔNG ASPHALT
(MC24-01-AF)



BẢNG KÊ VẬT LIỆU (CHO 1M HÀO CẤP)		
Hạng mục	Đơn vị	Khối lượng
Phá bê tông	m3	0.120
Đào phá đá	m3	0.140
Đào đất rãnh cáp	m3	0.220
Gạch chỉ 220x105x60	viên	9
Cát đen	m3	0.183
Bảng báo hiệu cáp 0.2	m	1
Cáp ngầm 24kV-3x240mm2	m	1
ống nhựa xoắn HDPE D195/150	m	1

HÀO 1 CẤP ĐI DƯỚI HÈ ĐÁ XÊ
(MC24-01-DX)



BẢNG KÊ VẬT LIỆU (CHO 1M HÀO CẤP)		
Hạng mục	Đơn vị	Khối lượng
Phá dỡ hệ gạch	m2	0.600
Đào đất rãnh cáp	m3	0.414
Gạch chỉ 220x105x60	viên	9
Cát đen	m3	0.299
Bảng báo hiệu cáp 0.2	m	1
Cáp ngầm 24kV-3x240mm2	m	1
ống nhựa xoắn HDPE D195/150	m	1

CÔNG TY ĐIỆN LỰC SÓC SƠN
PHÊ DUYỆT
Theo Quyết định số: 2762/...../QĐ-PCSOCSON
Ngày tháng năm 2026
Người thẩm định phân kỹ thuật:
P. Trưởng Phòng KT&AT: Nguyễn Hữu Long

CHỦ ĐẦU TƯ:
TỔNG CÔNG TY ĐIỆN LỰC TP HÀ NỘI
CÔNG TY ĐIỆN LỰC SÓC SƠN

TÊN DỰ ÁN:
XÂY DỰNG MỚI 01 XUẤT TUYẾN 22KV TỪ TBA
110KV E1.16 NỘI BÀI SAN TÀI CHO LỘ 477E1.16

ĐỊA ĐIỂM:
THÀNH PHỐ HÀ NỘI

ĐƠN VỊ THIẾT KẾ:
TUẤN NHẬT
CÔNG TY CỔ PHẦN TƯ VẤN VÀ XÂY DỰNG TUẤN NHẬT
ĐỊA CHỈ: SN17, NGÁCH 18/31 PHỐ YÊN LỘ
PHƯỜNG YÊN NGHĨA, TP HÀ NỘI
TEL: 0833.104.333 - 0822.005.009

TÊN BẢN VẼ:
Rãnh cáp ngầm

NGUYỄN TUẤN HÙNG

CHỦ NHIỆM DỰ ÁN:
KS. NGUYỄN TUẤN HÙNG

THIẾT KẾ ĐIỆN:
KS. HOÀNG MINH BÁCH

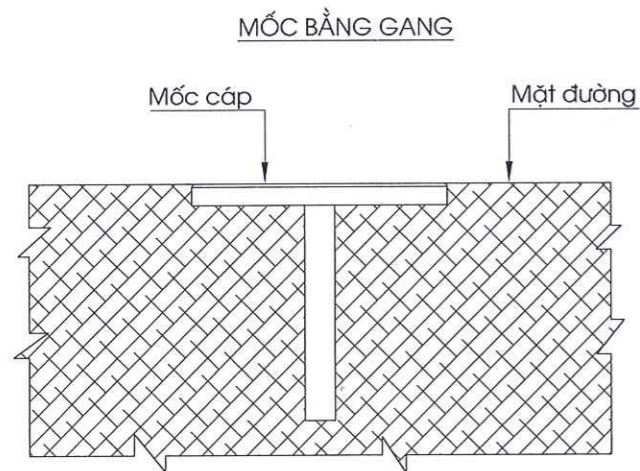
THIẾT KẾ XÂY DỰNG:
KS. TRẦN VĂN TUYẾN

KIỂM TRA:
KS. NGUYỄN ĐÌNH HOÀN

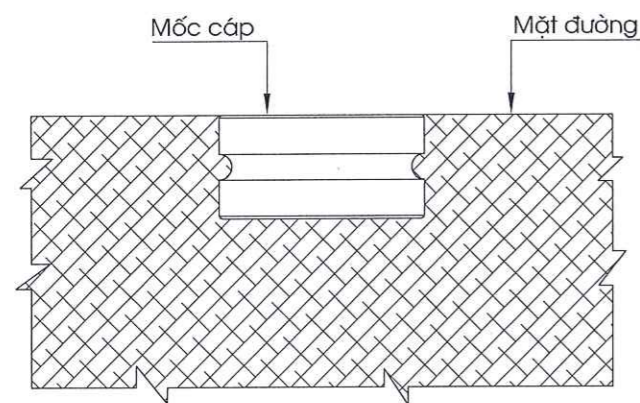
HIỆU CHỈNH	NGÀY
LẦN 01	
NGÀY PHÁT HÀNH:	GIAI ĐOẠN:
2026	LẬP BCKTKT
TỶ LỆ:	BẢN VẼ SỐ:
1/.....	CN-02

QUY CÁCH ĐẶT MỐC BẢO HIỆU CÁP

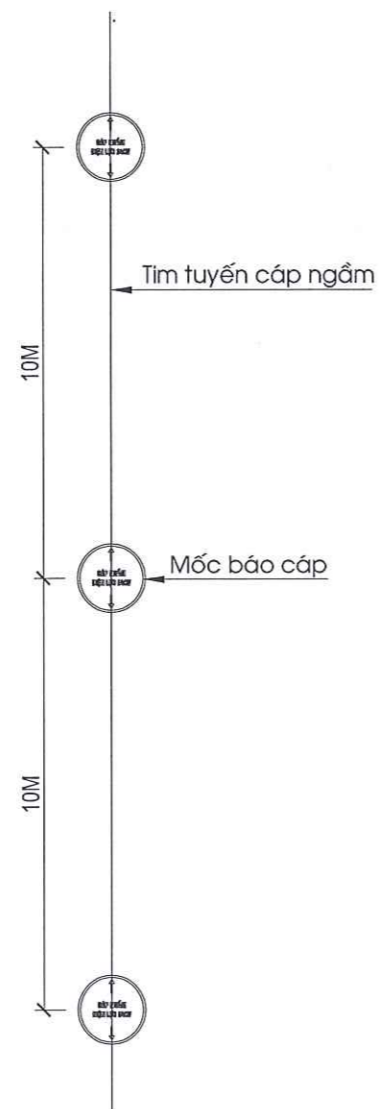
CÁCH CHÔN MỐC



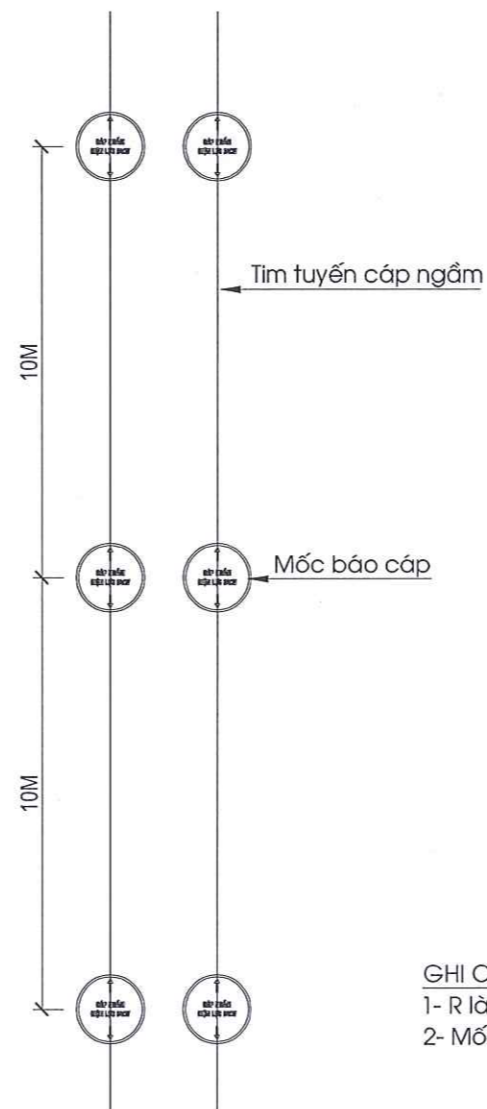
MỐC BẰNG SÚ



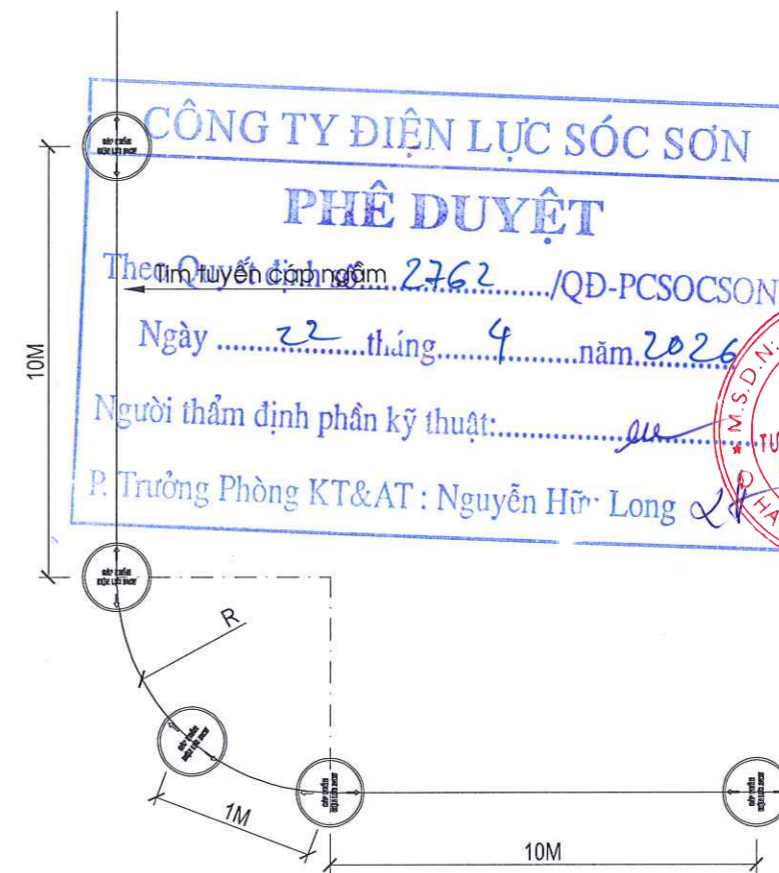
RÃNH 1 CÁP ĐI THẲNG



RÃNH 2 CÁP ĐI THẲNG


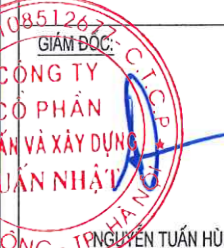






TUYẾN CÁP CHUYỂN HƯỚNG



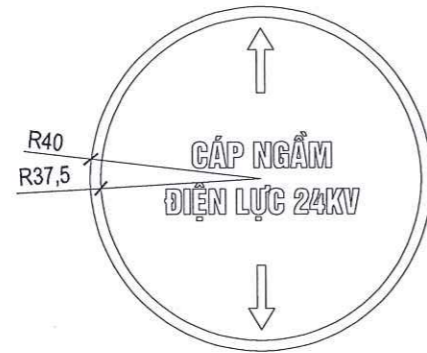
GHI CHÚ:

- 1- R là bán kính uốn cong cho phép nhỏ nhất của cáp.
- 2- Mốc báo cáp phải đặt đúng tâm tuyến cáp

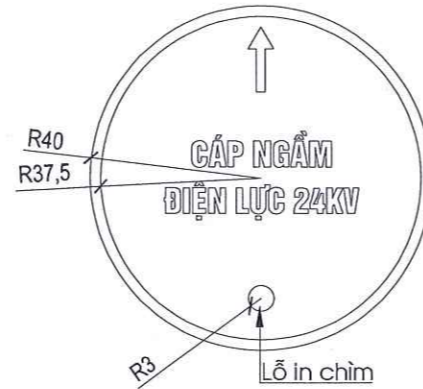
CHỦ ĐẦU TƯ: TỔNG CÔNG TY ĐIỆN LỰC TP HÀ NỘI CÔNG TY ĐIỆN LỰC SÓC SƠN	
TÊN DỰ ÁN: XÂY DỰNG MÔI 01 XUẤT TUYẾN 22KV TỪ TBA 110KV E1.16 NỘI BÀI SAN TÀI CHO LỘ 477E1.16	
ĐỊA ĐIỂM: THÀNH PHỐ HÀ NỘI	
ĐƠN VỊ THIẾT KẾ:  TUẤN NHẬT CÔNG TY CỔ PHẦN TƯ VẤN VÀ XÂY DỰNG TUẤN NHẬT ĐỊA CHỈ: SN17, NGÁCH 18/31 PHỐ YÊN LỘ PHƯỜNG YÊN NGHĨA, TP HÀ NỘI TEL: 0833.104.333 - 0822.005.009	
TÊN BẢN VẼ: QUY CÁCH ĐẶT MỐC BẢO CÁP	
CÔNG TY ĐIỆN LỰC SÓC SƠN PHÊ DUYỆT Theo Quy định số 2762/.../QĐ-PCSOCSON Ngày 22 tháng 4 năm 2026 Người thẩm định phân kỹ thuật: P. Trưởng Phòng KT&AT: Nguyễn Hữu Long	
 GIÁM ĐỐC: CÔNG TY CỔ PHẦN TƯ VẤN VÀ XÂY DỰNG TUẤN NHẬT NGUYỄN TUẤN HÙNG	
CHỦ NHIỆM DỰ ÁN:  KS. NGUYỄN TUẤN HÙNG	
THIẾT KẾ ĐIỆN:  KS. HOÀNG MINH BÁCH	
THIẾT KẾ XÂY DỰNG:  KS. TRẦN VĂN TUYÊN	
KIỂM TRA:  KS. NGUYỄN ĐÌNH HOAN	
HIỆU CHỈNH LẦN 01	NGÀY
NGÀY PHÁT HÀNH: 2026	GIAI ĐOẠN: LẬP BCKTKT
TỶ LỆ: 1/.....	BẢN VẼ SỐ: CN-03

TUYẾN CÁP ĐI DƯỚI VÍA HÈ, LỀ ĐƯỜNG - SỨ TRẮNG MEN

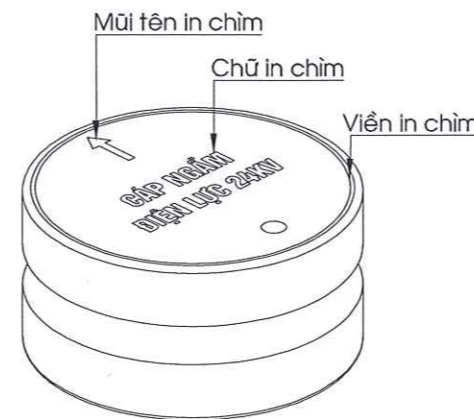
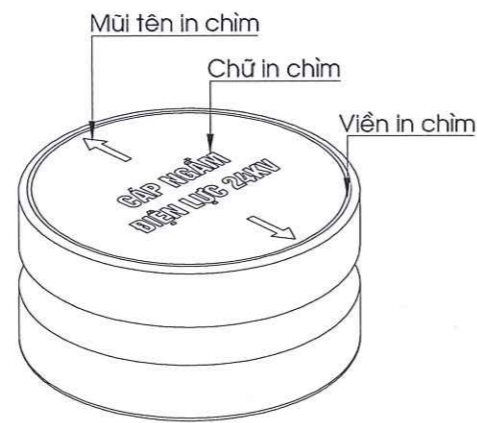
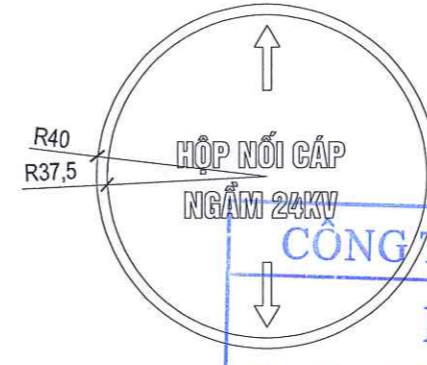
VỊ TRÍ GIỮA TUYẾN CÁP



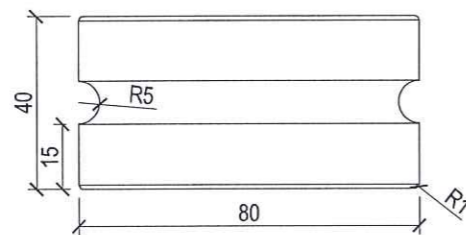
VỊ TRÍ ĐẦU VÀ CUỐI TUYẾN



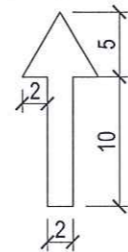
VỊ TRÍ HỘP NỐI CÁP NGẮM



MẶT ĐÚNG



CHI TIẾT MŨI TÊN



GHI CHÚ:

- Mốc được làm bằng sứ trắng men màu trắng
- Đường viền xung quanh mốc rộng 1mm
- Đường viền, mũi tên, chữ khắc, lỗ in chìm 2mm, màu xanh tím.
- Chữ "CÁP NGẮM ĐIỆN LỰC 24KV" dùng font VnHelveticaH cỡ chữ 6mm. Đối với cáp ngầm hạ thế dùng chữ "CÁP NGẮM ĐIỆN LỰC 0,4KV". Đối với hộp nối cáp ngầm hạ thế dùng chữ "HỘP NỐI CÁP NGẮM 0,4KV" (chữ viết có thể hiệu chỉnh phù hợp với từng loại công trình)
- Cáp ngầm đi dưới đất được, vỉa hè mốc được gắn với khối bê tông M200 (200x200x200)

CÔNG TY ĐIỆN LỰC SÓC SƠN
PHÊ DUYỆT

Theo Quyết định số: 2162/QĐ-PCSOCSON

Ngày: 22 tháng 9 năm 2026

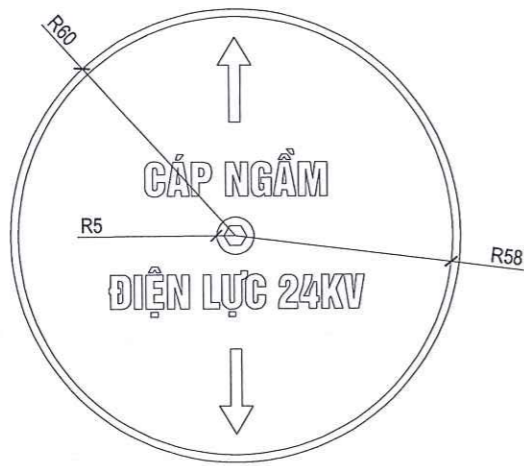
Người thẩm định phân kỹ thuật: Nguyễn Hữu Long

P. Trưởng Phòng T&AT: Nguyễn Hữu Long

CHỦ ĐẦU TƯ: TỔNG CÔNG TY ĐIỆN LỰC TP HÀ NỘI CÔNG TY ĐIỆN LỰC SÓC SƠN	
TÊN DỰ ÁN: XÂY DỰNG MỚI 01 XUẤT TUYẾN 22KV TỪ TBA 110KV E1.16 NỘI BÀI SAN TÀI CHO LỘ 477E1.16	
ĐỊA ĐIỂM: THÀNH PHỐ HÀ NỘI	
ĐƠN VỊ THIẾT KẾ:  TUẤN NHẬT CÔNG TY CỔ PHẦN TƯ VẤN VÀ XÂY DỰNG TUẤN NHẬT ĐỊA CHỈ: SN17, NGÁCH 18/31 PHỐ YÊN LỘ PHƯỜNG YÊN NGHĨA, TP HÀ NỘI TEL: 0833.104.333 - 0822.005.009	
TÊN BẢN VẼ: MỐC CÁP NGẮM BẰNG SỨ	
GIẤY ĐỌC: 512677-C.T.C.B  CÔNG TY CỔ PHẦN TƯ VẤN VÀ XÂY DỰNG TUẤN NHẬT NGUYỄN TUẤN HÙNG CHỦ NHIỆM DỰ ÁN	
KS. NGUYỄN TUẤN HÙNG	
THIẾT KẾ ĐIỆN HBI KS. HOÀNG MINH BÁCH	
THIẾT KẾ XÂY DỰNG Tuo KS. TRẦN VĂN TUYẾN	
KIỂM TRA: KS. NGUYỄN ĐÌNH HOAN	
HIỆU CHỈNH	NGÀY
LẦN 01	
NGÀY PHÁT HÀNH: 2026	GIAI ĐOẠN: LẬP BCKTKT
TỶ LỆ: 1/.....	BẢN VẼ SỐ: CN-04

TUYẾN CÁP ĐI DƯỚI ĐƯỜNG ASPHALT VÀ BÊ TÔNG - SỬ BẢNG GANG

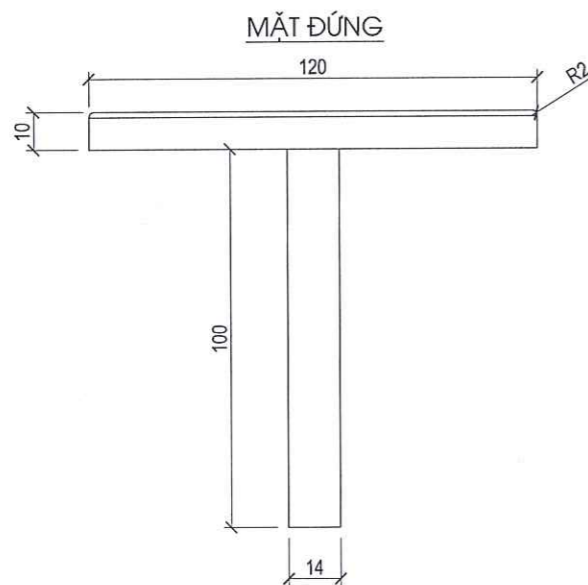
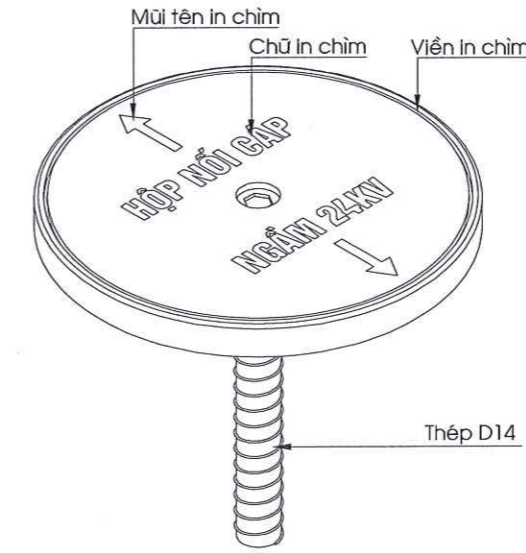
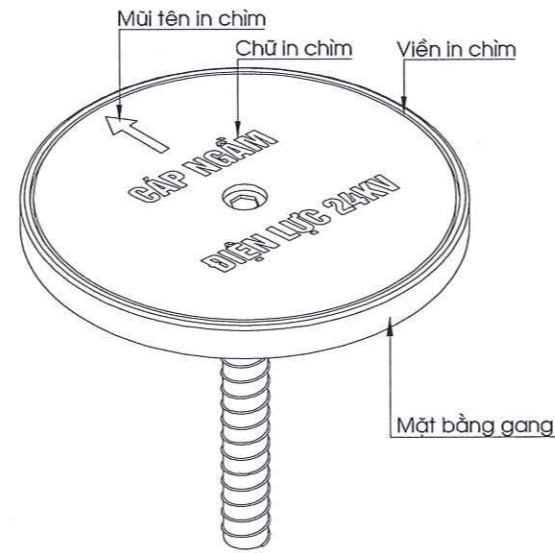
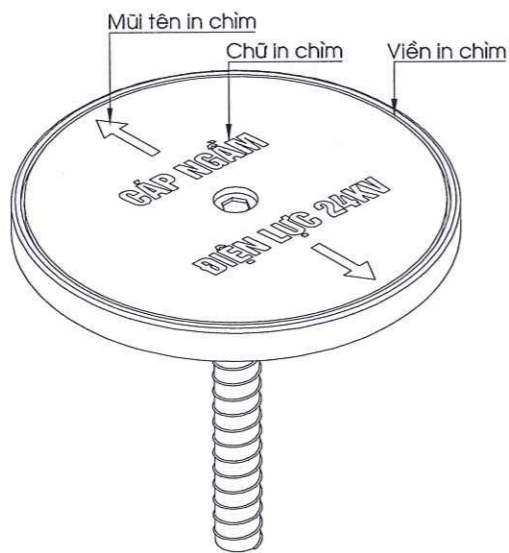
VỊ TRÍ GIỮA TUYẾN CÁP



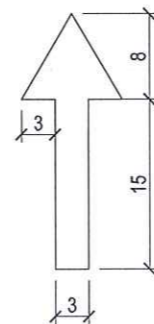
VỊ TRÍ ĐẦU VÀ CUỐI TUYẾN



VỊ TRÍ HỘP NỐI CÁP NGẦM



CHI TIẾT MŨI TÊN



GHI CHÚ:

- 1- Mốc được làm bằng gang
- 2- Đường viền xung quanh mốc rộng 1mm
- 3- Đường viền, mũi tên, chữ khắc, lỗ in chìm 2mm, màu xanh tím.
- 4- Chữ "CÁP NGẦM ĐIỆN LỰC 24KV" dùng font VnHelveticaH cỡ chữ 6mm. Đối với cáp ngầm hạ thế dùng chữ "CÁP NGẦM ĐIỆN LỰC 0,4KV". Đối với hộp nối cáp ngầm hạ thế dùng chữ "HỘP NỐI CÁP NGẦM 0,4KV". (chữ viết có thể hiệu chỉnh phù hợp với từng loại công trình)
- 5- Cốt thép của mốc chịu được lực $R_s=2250$ MPa.

CÔNG TY ĐIỆN LỰC SÓC SƠN

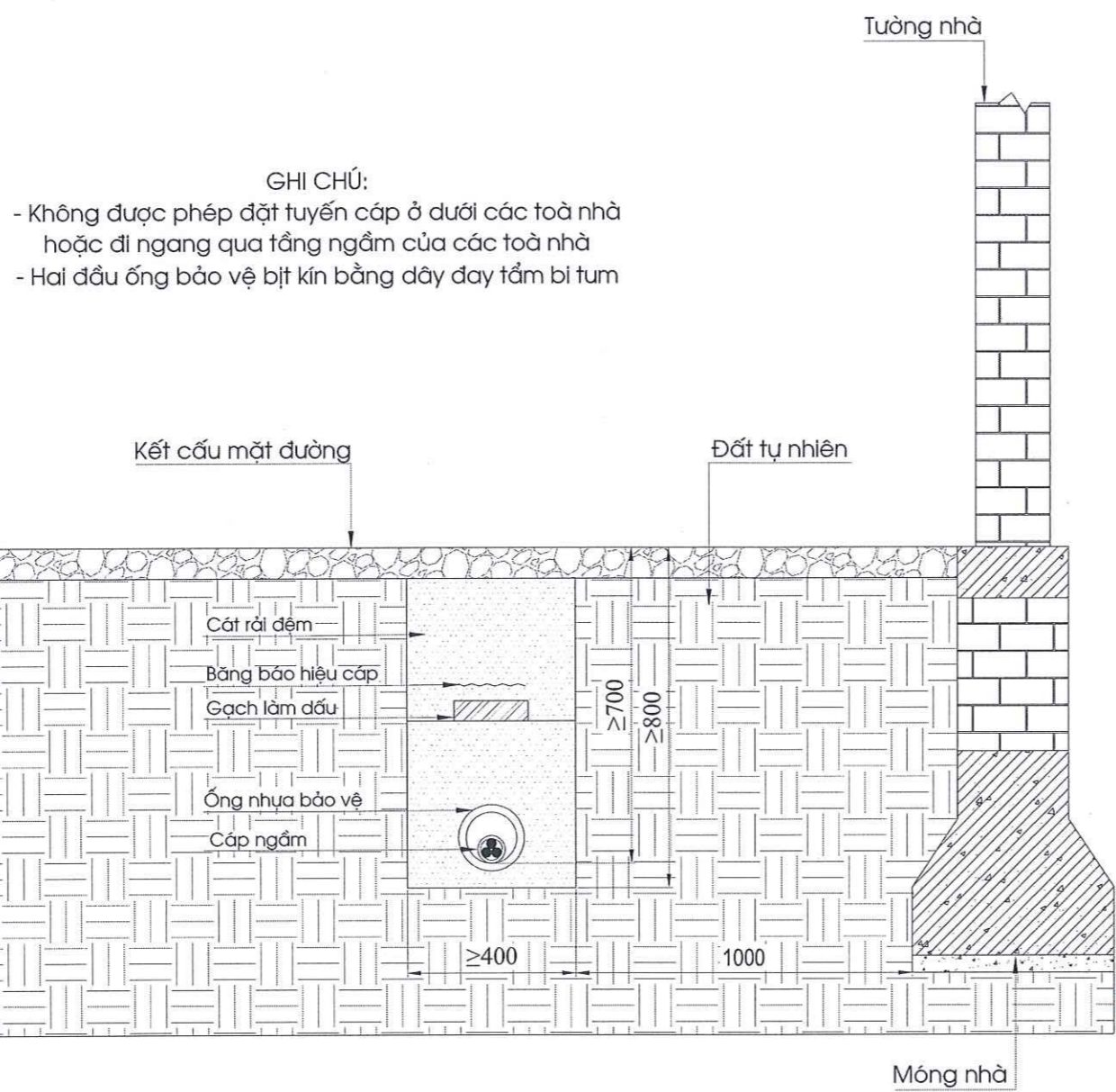
PHÊ DUYỆT

Theo Quyết định số: 2762/...../QĐ-PCSOCSON

Ngày 22 tháng 4 năm 2026.

Người thẩm định phân kỹ thuật:
P. Trưởng Phòng KT&AT: Nguyễn Hữu Long

CHỦ ĐẦU TƯ: TỔNG CÔNG TY ĐIỆN LỰC TP HÀ NỘI CÔNG TY ĐIỆN LỰC SÓC SƠN	
TÊN DỰ ÁN: XÂY DỰNG MÔI 01 XUẤT TUYẾN 22KV TỪ TBA 110KV E1.16 NỘI BÀI SAN TÀI CHO LỘ 477E1.16	
ĐỊA ĐIỂM: THÀNH PHỐ HÀ NỘI	
ĐƠN VỊ THIẾT KẾ: CÔNG TY CỔ PHẦN TƯ VẤN VÀ XÂY DỰNG TUẤN NHẬT ĐỊA CHỈ: SN17, NGÁCH 18/31 PHỐ YÊN LỘ PHƯỜNG YÊN NGHĨA, TP HÀ NỘI TEL: 0833.104.333 - 0822.005.009	
TÊN BẢN VẼ: MỐC CÁP NGẦM BẰNG GANG	
CHỦ NHIỆM DỰ ÁN: KS. NGUYỄN TUẤN HÙNG	
THIẾT KẾ ĐIỆN: KS. HOÀNG MINH BÁCH	
THIẾT KẾ XÂY DỰNG: KS. TRẦN VĂN TUYÊN	
KIỂM TRA: KS. NGUYỄN ĐÌNH HOÀN	
HIỆU CHỈNH	NGÀY
LẦN 01	
NGÀY PHÁT HÀNH: 2026	GIẢI ĐOẠN: LẬP BCKTKT
TỶ LỆ: 1/.....	BẢN VẼ SỐ: CN-05



GHI CHÚ:

- Không được phép đặt tuyến cáp ở dưới các toà nhà hoặc đi ngang qua tầng ngầm của các toà nhà
- Hai đầu ống bảo vệ bịt kín bằng dây dầy tẩm bi tum

CÔNG TY ĐIỆN LỰC SÓC SƠN

PHÊ DUYỆT

Theo Quyết định số: 2762 /QĐ-PCSOS

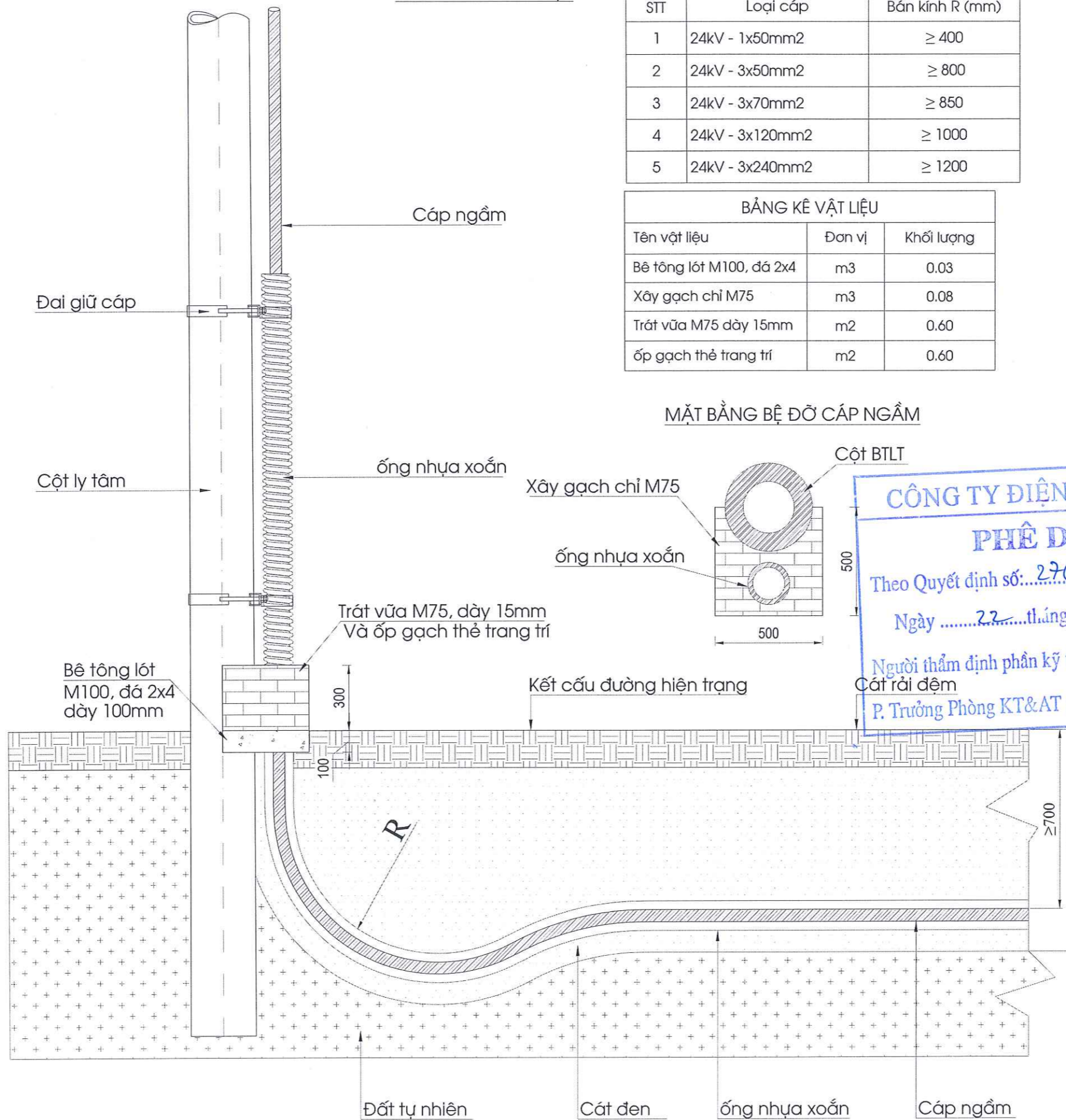
Ngày 22 tháng 4 năm 2026

Người thẩm định phân kỹ thuật: *HL*

P. Trưởng Phòng KT&AT : Nguyễn Hữu Long *HL*

CHỦ ĐẦU TƯ: TỔNG CÔNG TY ĐIỆN LỰC TP HÀ NỘI CÔNG TY ĐIỆN LỰC SÓC SƠN	
TÊN DỰ ÁN: XÂY DỰNG MỚI 01 XUẤT TUYẾN 22KV TỪ TBA 110KV E1.16 NỘI BÀI SAN TÀI CHO LỘ 477E1.16	
ĐỊA ĐIỂM: THÀNH PHỐ HÀ NỘI	
ĐƠN VỊ THIẾT KẾ: TUẤN NHẬT CÔNG TY CỔ PHẦN TƯ VẤN VÀ XÂY DỰNG TUẤN NHẬT ĐỊA CHỈ: SN17, NGÁCH 18/31 PHỐ YÊN LỘ PHƯỜNG YÊN NGHĨA, TP HÀ NỘI TEL: 0833.104.333 - 0822.005.009	
TÊN BẢN VẼ: CÁP NGẦM ĐI SONG SONG VỚI MÓNG NHÀ	
GIÁM ĐỐC: NGUYỄN TUẤN HÙNG	
CHỦ NHIỆM DỰ ÁN: <i>HL</i> KS. NGUYỄN TUẤN HÙNG	
THIẾT KẾ ĐIỆN: <i>HL</i> KS. HOÀNG MINH BÁCH	
THIẾT KẾ XÂY DỰNG: <i>Tuo</i> KS. TRẦN VĂN TUYẾN	
KIỂM TRA: <i>HL</i> KS. NGUYỄN ĐÌNH HOAN	
HIỆU CHỈNH	NGÀY
LẦN 01	
NGÀY PHÁT HÀNH: 2026	GIAI ĐOẠN: LẬP BCKTKT
TỶ LỆ: 1/.....	BẢN VẼ SỐ: CN-06

CÁP NGẦM LÊN CỘT



BẢN KÍNH UỐN CONG CẤP 24KV CHO PHÉP

STT	Loại cáp	Bán kính R (mm)
1	24kV - 1x50mm ²	≥ 400
2	24kV - 3x50mm ²	≥ 800
3	24kV - 3x70mm ²	≥ 850
4	24kV - 3x120mm ²	≥ 1000
5	24kV - 3x240mm ²	≥ 1200

BẢNG KÊ VẬT LIỆU

Tên vật liệu	Đơn vị	Khối lượng
Bê tông lót M100, đá 2x4	m ³	0.03
Xây gạch chỉ M75	m ³	0.08
Trát vữa M75 dày 15mm	m ²	0.60
Ốp gạch thẻ trang trí	m ²	0.60

MẶT BẰNG BỆ ĐỠ CÁP NGẦM

CÔNG TY ĐIỆN LỰC SÓC SƠN
PHÊ DUYỆT
 Theo Quyết định số: 2762 /QĐ-PCSO
 Ngày 22 tháng 4 năm 2026
 Người thẩm định phân kỹ thuật: P. Trưởng Phòng KT&AT: Nguyễn Hữu Long

CHỦ ĐẦU TƯ:
 TỔNG CÔNG TY ĐIỆN LỰC TP HÀ NỘI
 CÔNG TY ĐIỆN LỰC SÓC SƠN

TÊN DỰ ÁN:
 XÂY DỰNG MÔI 01 XUẤT TUYẾN 22KV TỪ TBA
 110KV E1.16 NỘI BÀI SAN TÀI CHO LỘ 477E1.16

ĐỊA ĐIỂM:
 THÀNH PHỐ HÀ NỘI

ĐƠN VỊ THIẾT KẾ:

TUẤN NHẬT
 CÔNG TY CỔ PHẦN TƯ VẤN
 VÀ XÂY DỰNG TUẤN NHẬT
 ĐỊA CHỈ: SN17, NGÁCH 18/31 PHỐ YÊN LỘ
 PHƯỜNG YÊN NGHĨA, TP HÀ NỘI
 TEL: 0833.104.333 - 0822.005.009

TÊN BẢN VẼ:
 CÁP NGẦM LÊN CỘT

GIÁM ĐỐC:
 NGUYỄN TUẤN HÙNG

CHỦ NHIỆM DỰ ÁN:
 KS. NGUYỄN TUẤN HÙNG

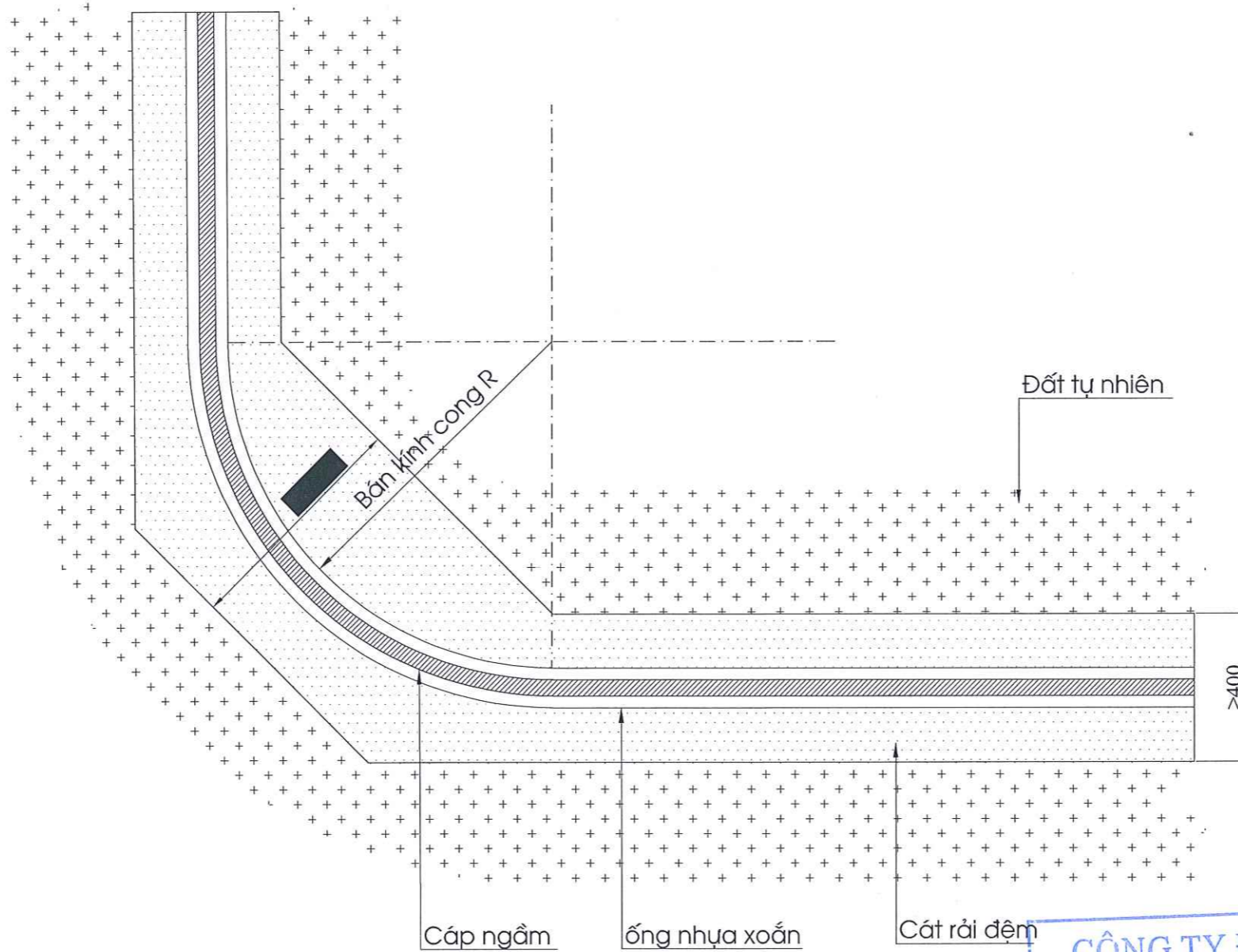
THIẾT KẾ ĐIỆN:
 KS. HOÀNG MINH BÁCH

THIẾT KẾ XÂY DỰNG:
 KS. TRẦN VĂN TUYẾN

KIỂM TRA:
 KS. NGUYỄN ĐÌNH HOÀN

HIỆU CHỈNH	NGÀY
LẦN 01	
NGÀY PHÁT HÀNH:	GIAI ĐOẠN:
2026	LẬP BCKTKT
TỶ LỆ:	BẢN VẼ SỐ:
1/.....	CN-07

CÁP RẼ NGOẶT 90 ĐỘ



BÁN KÍNH UỐN CONG CÁP 24KV CHO PHÉP		
STT	Loại cáp	Bán kính R (mm)
1	24kV - 1x50mm ²	≥ 400
2	24kV - 3x50mm ²	≥ 800
3	24kV - 3x70mm ²	≥ 850
4	24kV - 3x120mm ²	≥ 1000
5	24kV - 3x240mm ²	≥ 1200

CÔNG TY ĐIỆN LỰC SÓC SƠN
PHÊ DUYỆT
 Theo Quyết định số: 2762/.../QĐ-PCSOCSƠN
 Ngày 22 tháng 9 năm 2026.
 Người thẩm định phân kỹ thuật:
 P. Trưởng Phòng KT&AT: Nguyễn Hữu Long



CHỦ ĐẦU TƯ:
 TỔNG CÔNG TY ĐIỆN LỰC TP HÀ NỘI
 CÔNG TY ĐIỆN LỰC SÓC SƠN

TÊN DỰ ÁN:
 XÂY DỰNG MŌI 01 XUẤT TUYẾN 22KV TỪ TBA
 110KV E1.16 NỘI BÀI SAN TÀI CHO LỘ 477E1.16

ĐỊA ĐIỂM:
 THÀNH PHỐ HÀ NỘI

ĐƠN VỊ THIẾT KẾ:

TUẤN-NHẬT
 CÔNG TY CỔ PHẦN TƯ VẤN
 VÀ XÂY DỰNG TUẤN NHẬT
 ĐỊA CHỈ: SN17, NGÁCH 18/31 PHỐ YÊN LỘ
 PHƯỜNG YÊN NGHĨA, TP HÀ NỘI
 TEL: 0833.104.333 - 0822.005.009

TÊN BẢN VẼ:
 CÁP NGẮM RẼ 90 ĐỘ

CHỦ NHIỆM DỰ ÁN:

 KS. NGUYỄN TUẤN HÙNG

THIẾT KẾ ĐIỆN:

 KS. HOÀNG MINH BÁCH

THIẾT KẾ XÂY DỰNG:

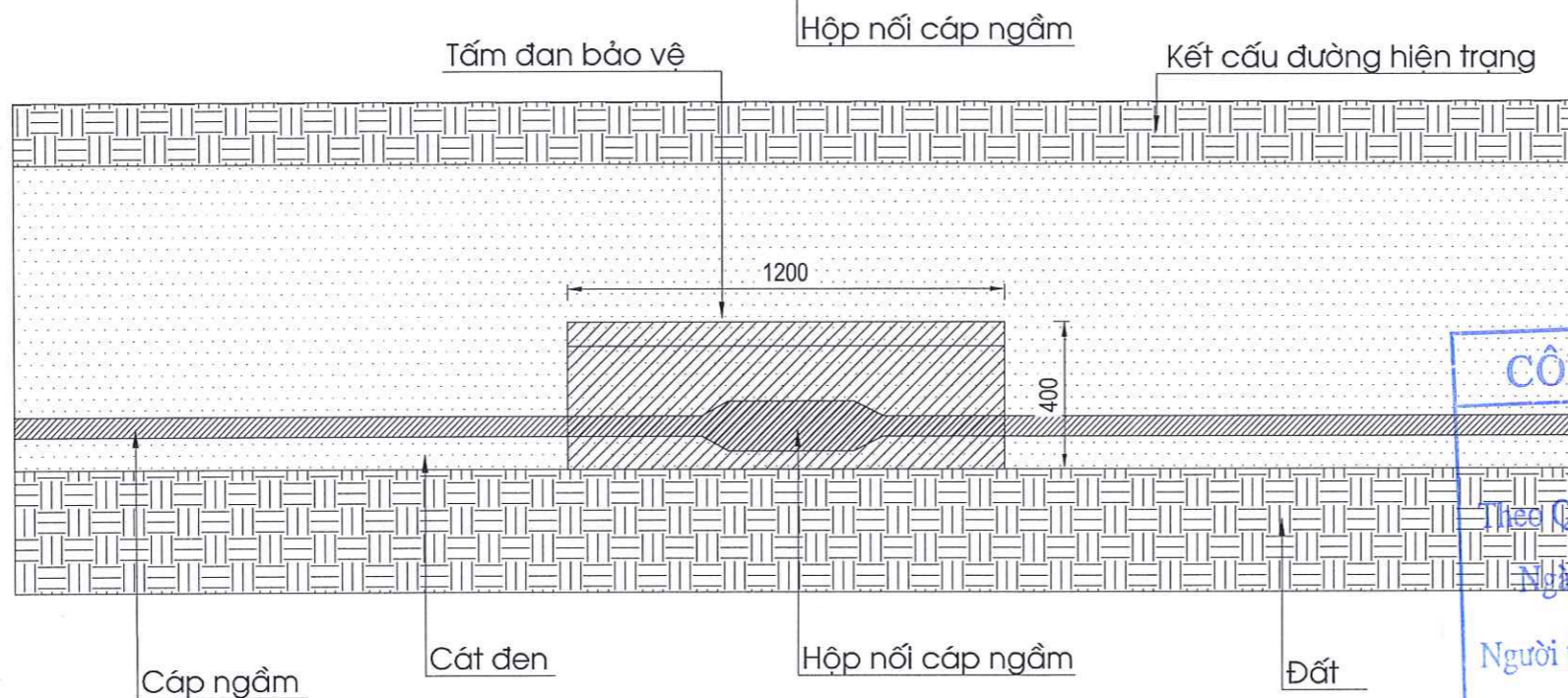
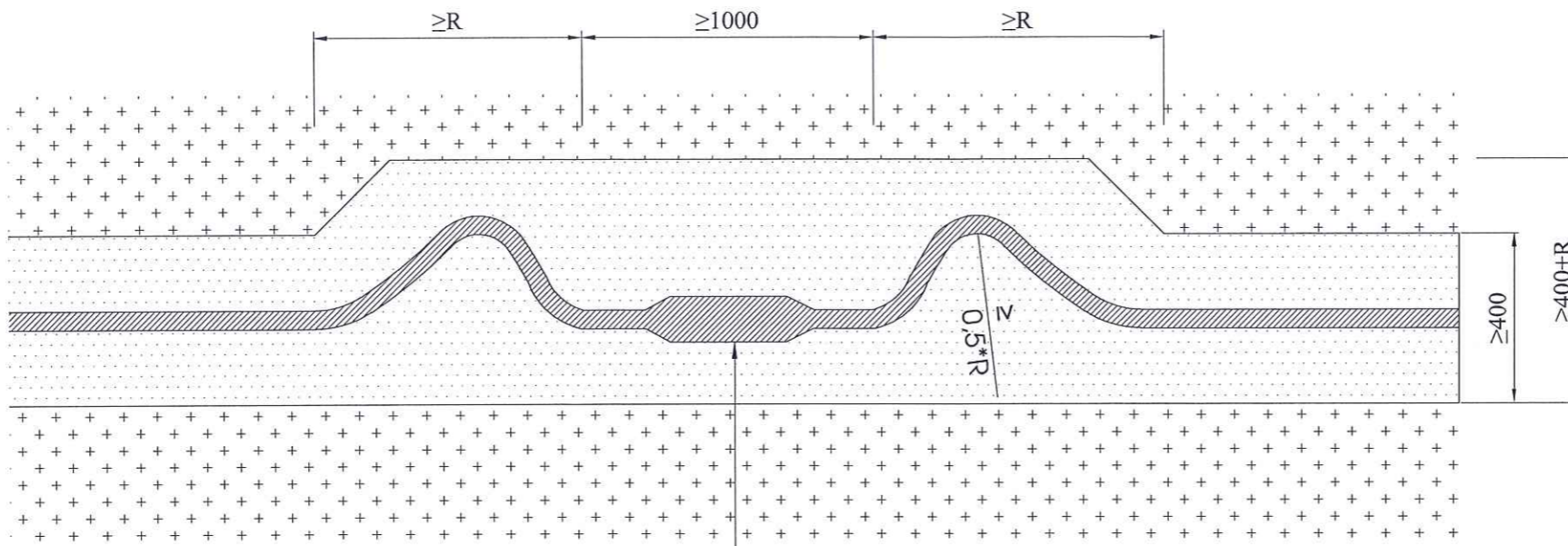
 KS. TRẦN VĂN TUYẾN

KIỂM TRA:

 KS. NGUYỄN ĐÌNH HOÀN

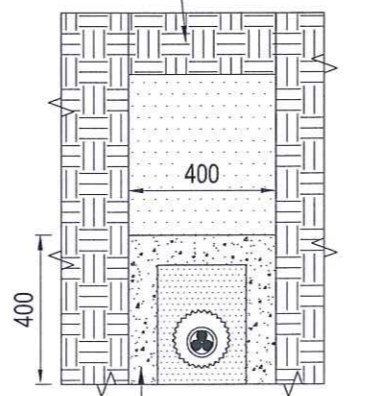
HIỆU CHỈNH	NGÀY
LẦN 01	
NGÀY PHÁT HÀNH: 2026	GIAI ĐOẠN: LẬP BCKTKT
TỶ LỆ: 1/.....	BẢN VẼ SỐ: CN-08

HỘP NỐI CÁP NGẦM



BÁN KÍNH UỐN CONG CÁP 24KV CHO PHÉP		
STT	Loại cáp	Bán kính R (mm)
1	24kV - 1x50mm ²	≥ 400
2	24kV - 3x50mm ²	≥ 800
3	24kV - 3x70mm ²	≥ 850
4	24kV - 3x120mm ²	≥ 1000
5	24kV - 3x240mm ²	≥ 1200

Kết cấu đường hiện trạng



Tấm đan hộp nối

CÔNG TY ĐIỆN LỰC SÓC SƠN
PHÊ DUYỆT
 Theo Quyết định số: 276.2 / QĐ-PCSOCSƠN
 Ngày: 22 tháng 4 năm 2026
 Người thẩm định phân kỹ thuật: *[Signature]*
 P. Trưởng Phòng KT&AT: Nguyễn Hữu Long *[Signature]*

CHỦ ĐẦU TƯ:
 TỔNG CÔNG TY ĐIỆN LỰC TP HÀ NỘI
 CÔNG TY ĐIỆN LỰC SÓC SƠN

TÊN DỰ ÁN:
 XÂY DỰNG MỚI 01 XUẤT TUYẾN 22KV TỪ TBA
 110KV E1.16 NỘI BÀI SAN TẢI CHO LỘ 477E1.16

ĐỊA ĐIỂM:
 THÀNH PHỐ HÀ NỘI

ĐƠN VỊ THIẾT KẾ:
TUẤN NHẬT
 CÔNG TY CỔ PHẦN TƯ VẤN
 VÀ XÂY DỰNG TUẤN NHẬT
 ĐỊA CHỈ: SN17, NGÁCH 18/31 PHỐ YÊN LỘ
 PHƯỜNG YÊN NGHĨA, TP HÀ NỘI
 TEL: 0833.104.333 - 0822.005.009

TÊN BẢN VẼ:
 HỘP NỐI CÁP NGẦM

NGƯỜI CHẤM DẤU:

 NGUYỄN TUẤN HÙNG

CHỦ NHIỆM DỰ ÁN:

 KS. NGUYỄN TUẤN HÙNG

THIẾT KẾ ĐIỆN:

 KS. HOÀNG MINH BÁCH

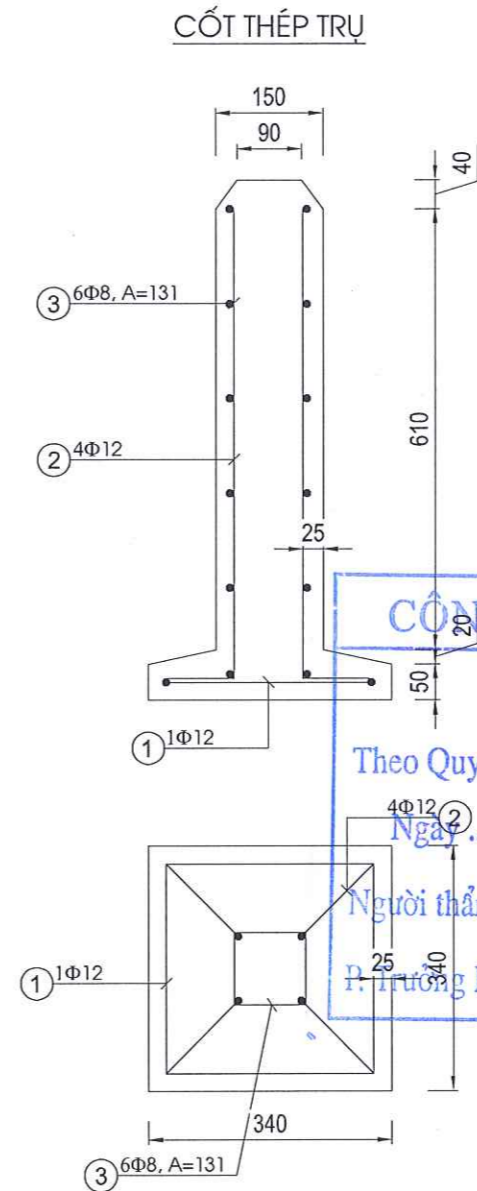
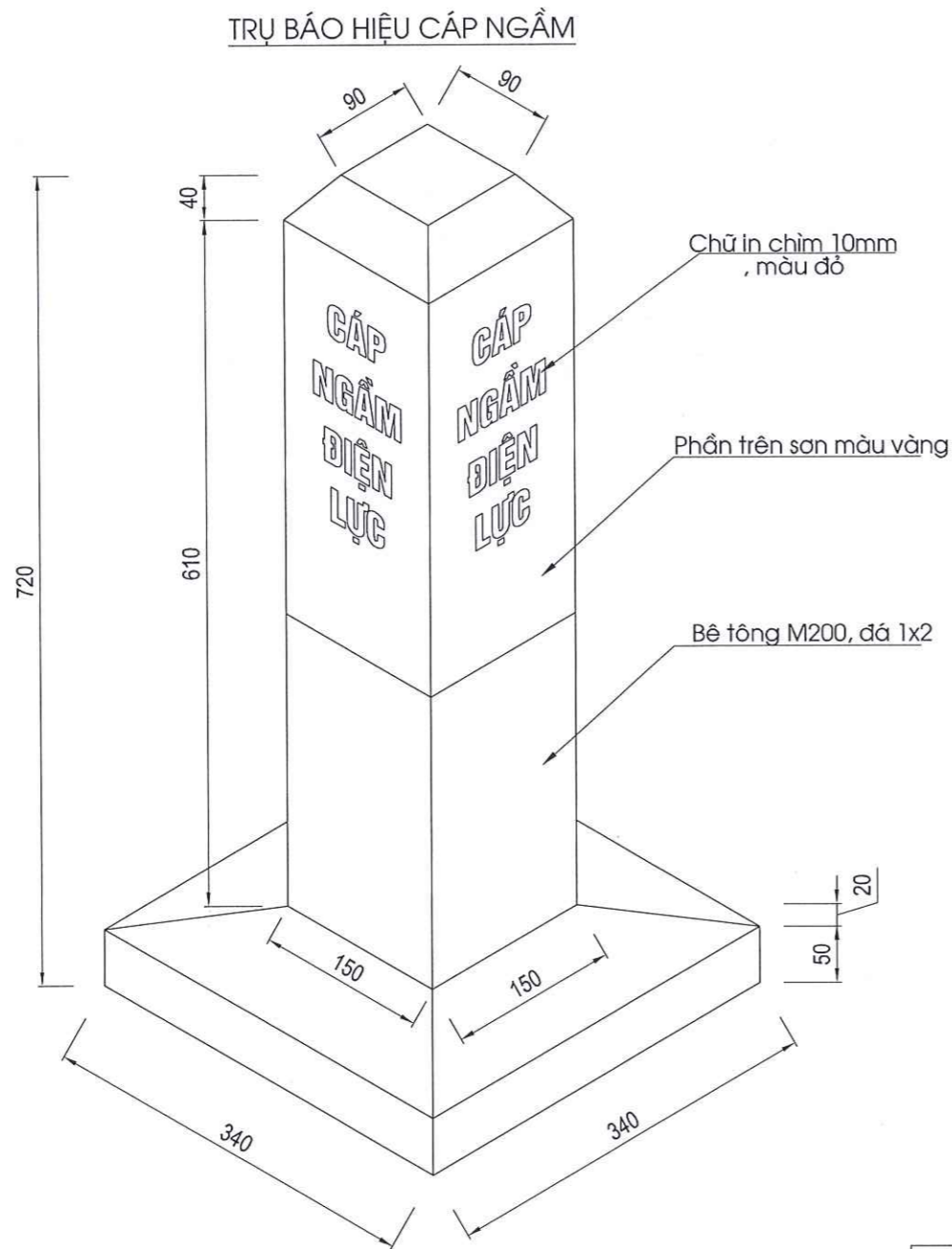
THIẾT KẾ XÂY DỰNG:

 KS. TRẦN VĂN TUYÊN

KIỂM TRA:

 KS. NGUYỄN ĐÌNH HOÀN

HIỆU CHỈNH	NGÀY
LẦN 01	
NGÀY PHÁT HÀNH: 2026	GIAI ĐOẠN: LẬP BCKTKT
TỶ LỆ: 1/.....	BẢN VẼ SỐ: CN-09



CÔNG TY ĐIỆN LỰC SÓC SƠN

PHÊ DUYỆT

Theo Quyết định số: 2762 /QĐ-PCSO/SỐC SƠN

Ngày: 22 tháng 9 năm 2026

Người thẩm định phân kỹ thuật: Nguyễn Hữu Long

P. Trưởng Phòng KT&AT : Nguyễn Hữu Long

GHI CHÚ:

1- Cọc mốc báo cáp được đặt tại các vị trí tuyến cáp chôn dưới nền đất tự nhiên.

2- Cọc mốc báo cáp chôn lấp bưng đất tự nhiên sâu 0,33m.

4- Chữ "**CẤP NGẦM ĐIỆN LỰC**" dùng font VnHelveticaH cỡ chữ 30mm. Đối với hộp nối cáp ngầm hạ thế dùng chữ "**HỘP NỐI CẤP NGẦM**" (chữ viết có thể hiệu chỉnh phù hợp với từng loại công trình)

5- Bê tông sử dụng M200 đá 1x2

BẢNG THỐNG KÊ CỐT THÉP

Tên	STT	Hình dáng	Loại vật liệu (mm)	Số thanh	Chiều dài (mm)	Tổng chiều dài (m)	KL/1m (kg)	Tổng khối lượng (kg)	Tổng (kg)
Trụ mốc báo cáp	1	290 50	Φ12	1	1260	1.26	0.888	1.12	5.32
	2	50 95	Φ12	4	850	3.40	0.888	3.02	
	3	100 50	Φ8	6	500	3.00	0.395	1.19	

CHỦ ĐẦU TƯ:
TỔNG CÔNG TY ĐIỆN LỰC TP HÀ NỘI
CÔNG TY ĐIỆN LỰC SÓC SƠN

TÊN DỰ ÁN:
XÂY DỰNG MŌI 01 XUẤT TUYẾN 22KV TỪ TBA
110KV E1.16 NỘI BÀI SAN TÀI CHO LỘ 477E1.16

ĐỊA ĐIỂM:
THÀNH PHỐ HÀ NỘI

ĐƠN VỊ THIẾT KẾ:

TUẤN NHẬT
CÔNG TY CỔ PHẦN TƯ VẤN
VÀ XÂY DỰNG TUẤN NHẬT
ĐỊA CHỈ: SN17, NGÁCH 18/31 PHỐ YÊN LỘ
PHƯỜNG YẾN NGHĨA, TP HÀ NỘI
TEL: 0833.104.333 - 0822.005.009

TÊN BẢN VẼ:
TRỤ BẢO CẤP NGẦM

PHÊ DUYỆT
Theo Quyết định số: 2762 /QĐ-PCSO/SỐC SƠN
Ngày: 22 tháng 9 năm 2026
Người thẩm định phân kỹ thuật: Nguyễn Hữu Long
P. Trưởng Phòng KT&AT : Nguyễn Hữu Long

CHỦ NHIỆM DỰ ÁN:

KS. NGUYỄN TUẤN HÙNG

THIẾT KẾ ĐIỆN:

KS. HOÀNG MINH BÁCH

THIẾT KẾ XÂY DỰNG:

KS. TRẦN VĂN TUẤN

KIỂM TRA:

KS. NGUYỄN ĐÌNH HOÀN

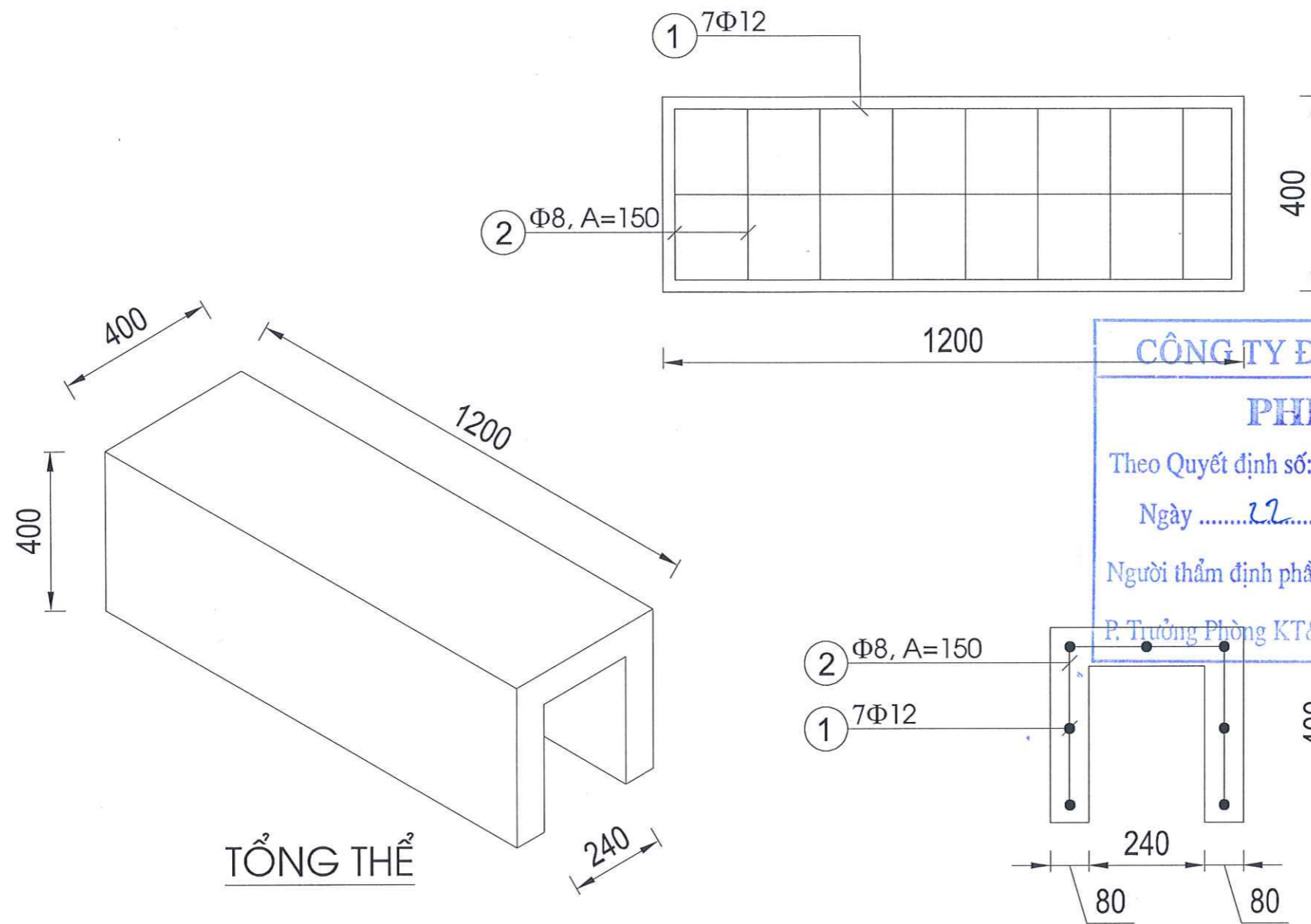
HIỆU CHỈNH: NGÀY

LẦN 01

NGÀY PHÁT HÀNH: 2026 **GIẢI ĐOẠN:** LẬP BCKTKT

TỶ LỆ: 1/..... **BẢN VẼ SỐ:** CN-10

CỐT THÉP TẤM ĐẠN



CÔNG TY ĐIỆN LỰC SÓC SƠN

PHÊ DUYỆT

Theo Quyết định số: 4762...../QĐ-PCSOCSƠN

Ngày 22 tháng 4 năm 2026

Người thẩm định phân kỹ thuật: *le*

P. Trưởng Phòng KT&AT: Nguyễn Hữu Long *HL*

BẢNG THỐNG KÊ CỐT THÉP

Tên	STT	Hình dáng	Loại vật liệu (mm)	Số thanh	Chiều dài (mm)	Tổng chiều dài (m)	KL/1m (kg)	Tổng khối lượng (kg)	Tổng (kg)
Trụ mốc báo cấp	1		Φ12	7	1250	8.75	0.888	7.77	11.75
	2		Φ8	9	1120	10.08	0.395	3.98	

CHỦ ĐẦU TƯ:

TỔNG CÔNG TY ĐIỆN LỰC TP HÀ NỘI
CÔNG TY ĐIỆN LỰC SÓC SƠN

TÊN DỰ ÁN:

XÂY DỰNG MỚI 01 XUẤT TUYẾN 22KV TỪ TBA
110KV E1.16 NỘI BÀI SAN TẢI CHO LỘ 477E1.16

ĐỊA ĐIỂM:

THÀNH PHỐ HÀ NỘI

ĐƠN VỊ THIẾT KẾ:



TUẤN NHẬT

CÔNG TY CỔ PHẦN TƯ VẤN
VÀ XÂY DỰNG TUẤN NHẬT

ĐỊA CHỈ: SN17, NGÁCH 18/31 PHỐ YÊN LỘ
PHƯỜNG YÊN NGHĨA, TP HÀ NỘI

TEL: 0833.104.333 - 0822.005.009

TÊN BẢN VẼ:

TẤM ĐẠN HỘP NỐI

GIÁM ĐỐC:



KS. NGUYỄN TUẤN HÙNG

THIẾT KẾ ĐIỆN

HB1

KS. HOÀNG MINH BÁCH

THIẾT KẾ XÂY DỰNG

Tran

KS. TRẦN VĂN TUYẾN

KIỂM TRA:

ĐH

KS. NGUYỄN ĐÌNH HOÀN

HIỆU CHỈNH

NGÀY

LẦN 01

NGÀY PHÁT HÀNH:

2026

GIẢI ĐOẠN:

LẬP BCKTKT

TỶ LỆ:

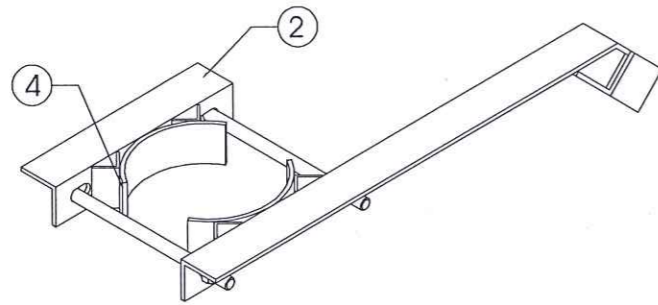
1/.....

BẢN VẼ SỐ:

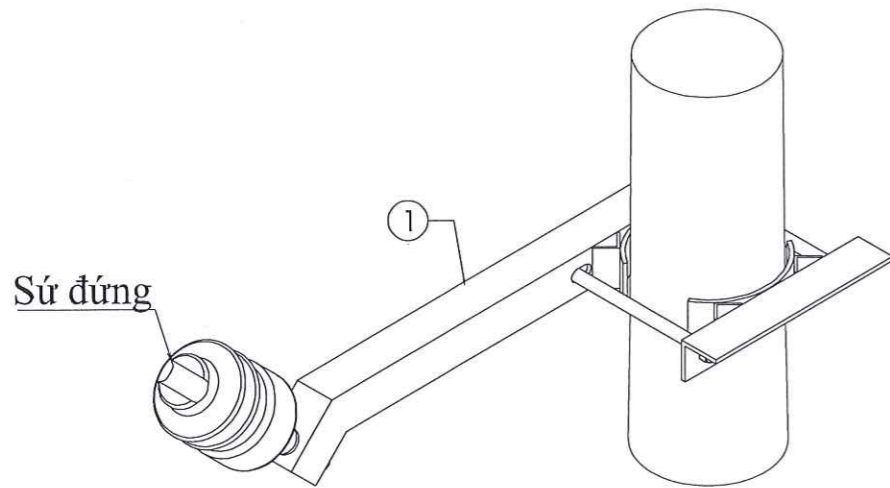
CN-11

VII. BẢN VẼ ĐƯỜNG DÂY KHÔNG

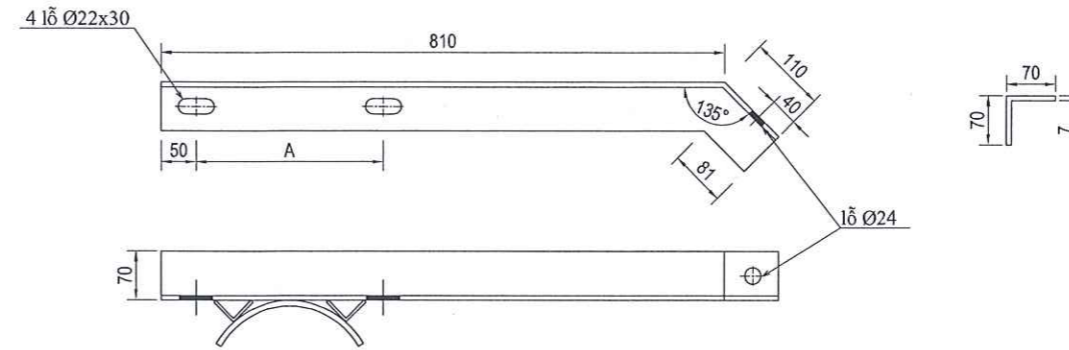
HÌNH CHIẾU XÀ TRUNG GIAN 1 PHA



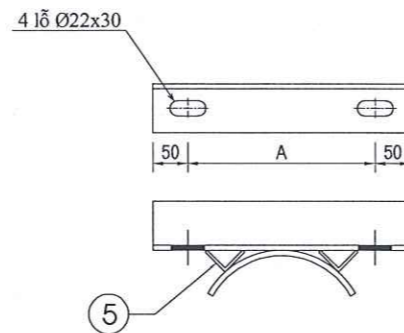
BỐ TRÍ XÀ TRUNG GIAN 1 PHA TRÊN CỘT



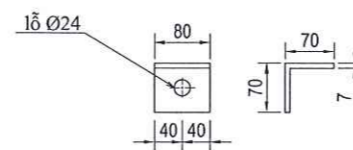
CHI TIẾT 1 - THANH XÀ CHÍNH



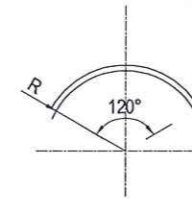
CHI TIẾT 2 - THANH ỐP



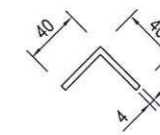
CHI TIẾT 3 - MIẾNG ỐP SỨ



CHI TIẾT 4 - MIẾNG ỐP CỘT



CHI TIẾT 5 - TẮM ĐỆM



GHI CHÚ

- 1 - Quy ước cos +0,00 tại ngọn cột, khi thi công chú ý các kích thước R, A. Kích thước không có trong bảng tính bằng phương pháp nội suy.
- 2 - Tất cả các chi tiết đều được làm sạch rỉ và mạ kẽm nóng theo TCVN
- 3 - Các chi tiết thanh liên kết bằng hàn điện có h > 6mm

KÍCH THƯỚC CHI TIẾT NGỌN CỘT 190

KC từ ngọn cột đến vị trí lắp (mm)	R (mm)	A (mm)
1000	102	243
2000	108	257
3000	115	270
4000	122	283
5000	128	297
6000	135	310
7000	142	323
8000	148	336
9000	155	350

BẢNG THỐNG KÊ THÉP

STT	Tên	Hình dáng	Số thanh	Chiều dài (mm)	Tổng chiều dài (m)	KL/1m (kg)	Tổng khối lượng (kg)	Tổng (kg)
1	Thanh xà chính	L70x70x7	1	920	0.92	7.39	6.80	14.33
2	Thanh ốp	L70x70x7	1	370	0.37	7.39	2.73	
3	Miếng ốp sứ	L70x70x7	1	80	0.08	7.39	0.59	
4	Miếng ốp cột	Đẹt 70x7	2	241	0.48	3.85	1.85	
5	Miếng đệm	L40x40x4	4	70	0.28	2.42	0.68	
6	Budong, Ecu	M20	2	314	0.63	2.67	1.68	
Bảng kê tính cho vị trí lắp cách ngọn cột (mm):				3000	ngọn	190		

PHÊ DUYỆT
 Theo Quyết định số: 276.L / QĐ-PCSOCSON
 Ngày 22 tháng 4 năm 2026
 Người thẩm định phân kỹ thuật: *he*
 P. Trưởng Phòng KT&AT: Nguyễn Hữu Long *Long*

CHỦ ĐẦU TƯ:
 TỔNG CÔNG TY ĐIỆN LỰC TP HÀ NỘI
 CÔNG TY ĐIỆN LỰC SÓC SƠN

TÊN DỰ ÁN:
 XÂY DỰNG MỚI 01 XUẤT TUYẾN 22KV TỪ TBA
 110KV E1.16 NỘI BÀI SAN TÀI CHO LỘ 477E1.16

ĐỊA ĐIỂM:
 THÀNH PHỐ HÀ NỘI

ĐƠN VỊ THIẾT KẾ:

 CÔNG TY CỔ PHẦN TƯ VẤN
 VÀ XÂY DỰNG TUẤN NHẬT
 ĐỊA CHỈ: SN17, NGÁCH 18/31 PHỐ YÊN LỘ
 PHƯỜNG YÊN NGHĨA, TP HÀ NỘI
 TEL: 0833.104.333 - 0822.005.009

TÊN BẢN VẼ:
 XÀ XP1F

NGUYỄN TUẤN HÙNG

CHỦ NHIỆM DỰ ÁN:

 KS. NGUYỄN TUẤN HÙNG

THIẾT KẾ ĐIỆN:

 KS. HOÀNG MINH BÁCH

THIẾT KẾ XÂY DỰNG:

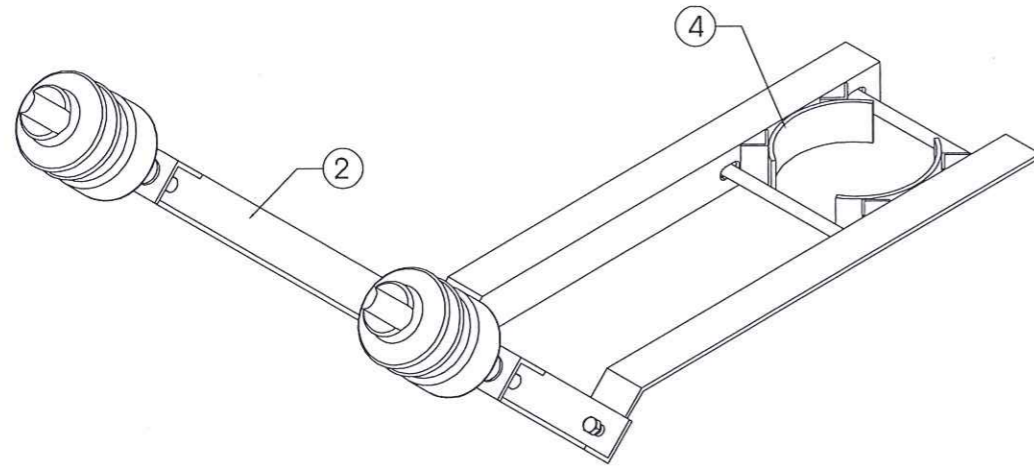
 KS. TRẦN VĂN TUYÊN

KIỂM TRA:

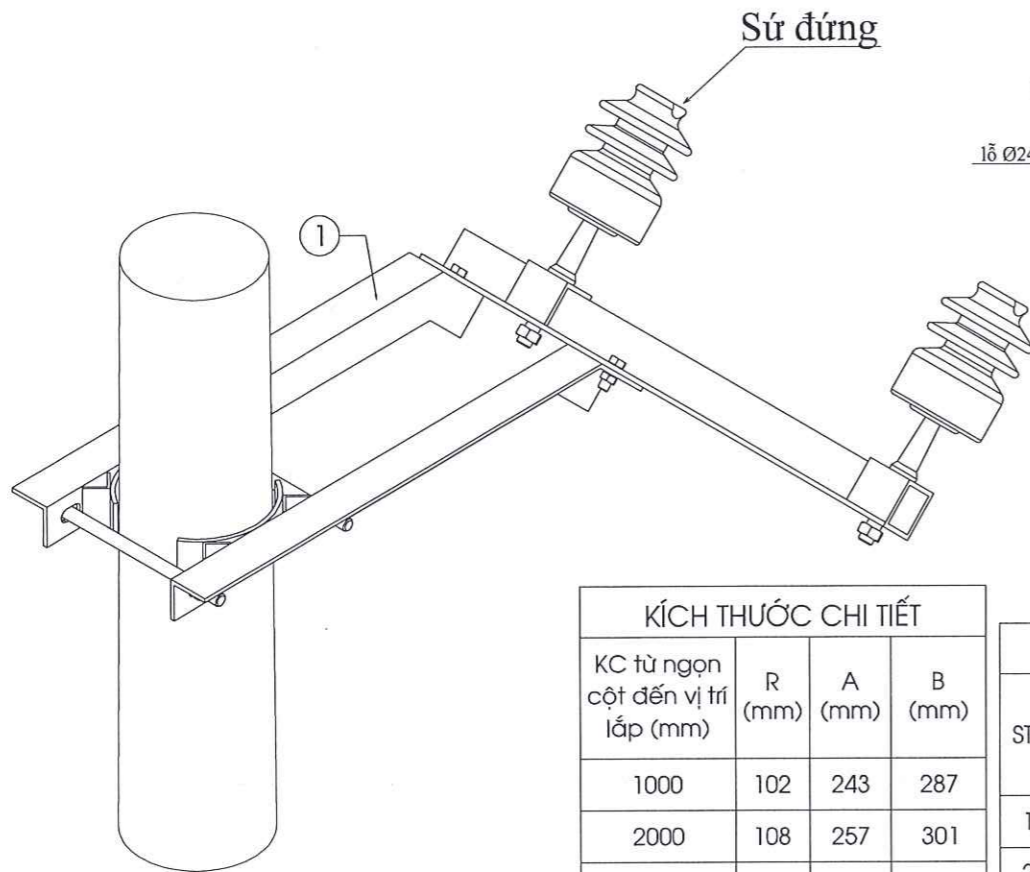
 KS. NGUYỄN ĐÌNH HOAN

HIỆU CHỈNH	NGÀY
LẦN 01	
NGÀY PHÁT HÀNH:	GIAI ĐOẠN:
2026	LẬP BCKTKT
TỶ LỆ:	BẢN VẼ SỐ:
1/.....	DZ-01

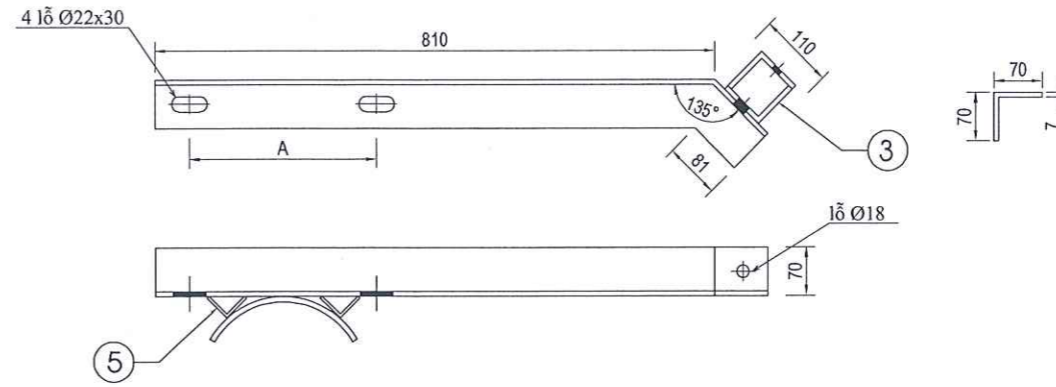
HÌNH CHIẾU XÀ TRUNG GIAN 2 PHA



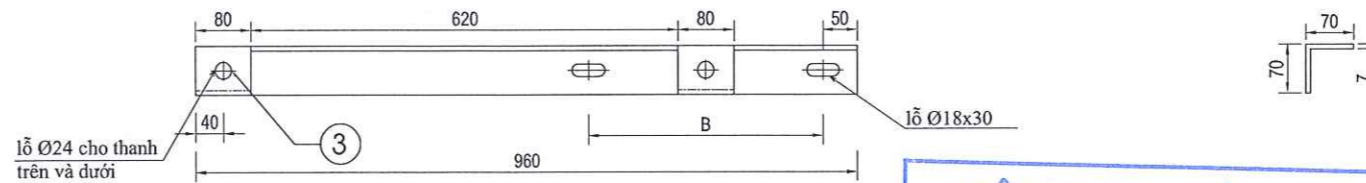
BỐ TRÍ XÀ TRUNG GIAN 2 PHA TRÊN CỘT



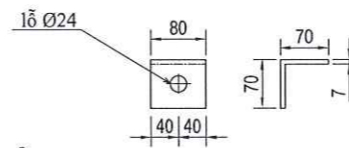
CHI TIẾT 1 - THANH XÀ CHÍNH



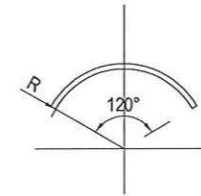
CHI TIẾT 2 - THANH ĐỠ SỨ



CHI TIẾT 3 - MIẾNG ỐP SỨ



CHI TIẾT 4 - MIẾNG ỐP CỘT



CÔNG TY ĐIỆN LỰC SÓC SƠN

PHÊ DUYỆT

Theo Quyết định số 279/QĐ-PCSOCSON

Ngày 27 tháng 4 năm 2026

Người thẩm định phân kỹ thuật: Nguyễn Hữu Long

P. Trưởng Phòng KT&AT: Nguyễn Hữu Long

GHI CHÚ

- 1 - Quy ước cos +0,00 tại ngọn cột, khi thi công chú ý các kích thước R, A, B. Kích thước không có trong bảng tính bằng phương pháp nội suy.
- 2 - Tất cả các chi tiết đều được làm sạch rỉ và mạ kẽm nhúng nóng theo TCVN
- 3 - Các chi tiết thanh liên kết bằng hàn điện có h > 6mm
- 4 - hàn chi tiết các chi tiết 1,4,5; 2,3

KÍCH THƯỚC CHI TIẾT

KC từ ngọn cột đến vị trí lắp (mm)	R (mm)	A (mm)	B (mm)
1000	102	243	287
2000	108	257	301
3000	115	270	314
4000	122	283	327
5000	128	297	341
6000	135	310	354
7000	142	323	367
8000	148	336	380
9000	155	350	394

BẢNG THỐNG KÊ THÉP

STT	Tên	Hình dáng	Số thanh	Chiều dài (mm)	Tổng chiều dài (m)	KL/1m (kg)	Tổng khối lượng (kg)	Tổng (kg)
1	Thanh xà chính	L70x70x7	2	920	1.84	7.39	13.60	26.40
2	Thanh đỡ sứ	L70x70x7	1	960	0.96	7.39	7.09	
3	Miếng ốp sứ	L70x70x7	2	80	0.16	7.39	1.18	
4	Miếng ốp cột	Dẹt 70x7	2	255	0.51	3.85	1.96	
5	Miếng đệm	L40x40x4	4	70	0.28	2.42	0.68	
6	Budong, Ecu	M20	2	327	0.65	2.67	1.75	
7	Budong, Ecu	M16	2	40	0.08	1.78	0.14	
Bảng kê tính cho vị trí lắp cách ngọn cột (mm):			4000					

CHỦ ĐẦU TƯ:

TỔNG CÔNG TY ĐIỆN LỰC TP HÀ NỘI
CÔNG TY ĐIỆN LỰC SÓC SƠN

TÊN DỰ ÁN:

XÂY DỰNG MỚI 01 XUẤT TUYẾN 22KV TỪ TBA 110KV E1.16 NỘI BÀI SAN TẢI CHO LỘ 477E1.16

ĐỊA ĐIỂM:

THÀNH PHỐ HÀ NỘI

ĐƠN VỊ THIẾT KẾ:



TUẤN NHẬT

CÔNG TY CỔ PHẦN TƯ VẤN VÀ XÂY DỰNG TUẤN NHẬT

ĐỊA CHỈ: SN17, NGÁCH 18/31 PHỐ YÊN LỘ PHƯỜNG YÊN NGHĨA, TP HÀ NỘI

TEL: 0833.104.333 - 0822.005.009

TÊN BẢN VẼ:

XÀ XP2F



CHỦ NHIỆM DỰ ÁN:

KS. NGUYỄN TUẤN HÙNG

THIẾT KẾ ĐIỆN

KS. HOÀNG MINH BÁCH

THIẾT KẾ XÂY DỰNG

KS. TRẦN VĂN TUYẾN

KIỂM TRA:

KS. NGUYỄN ĐÌNH HOÀN

HIỆU CHỈNH

NGÀY

LẦN 01

NGÀY PHÁT HÀNH: 2026

GIAI ĐOẠN: LẬP BCKTKT

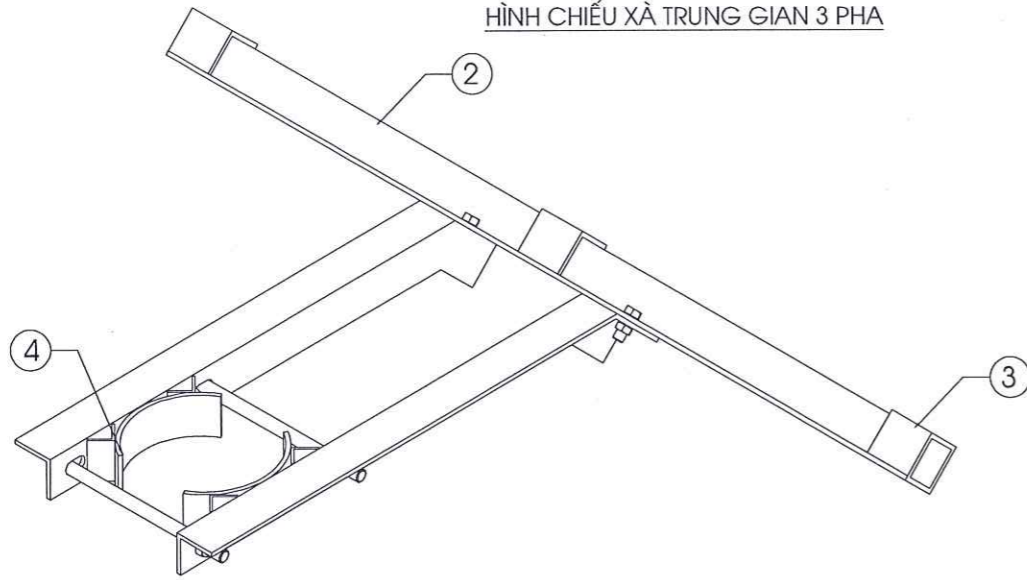
TỶ LỆ:

1/.....

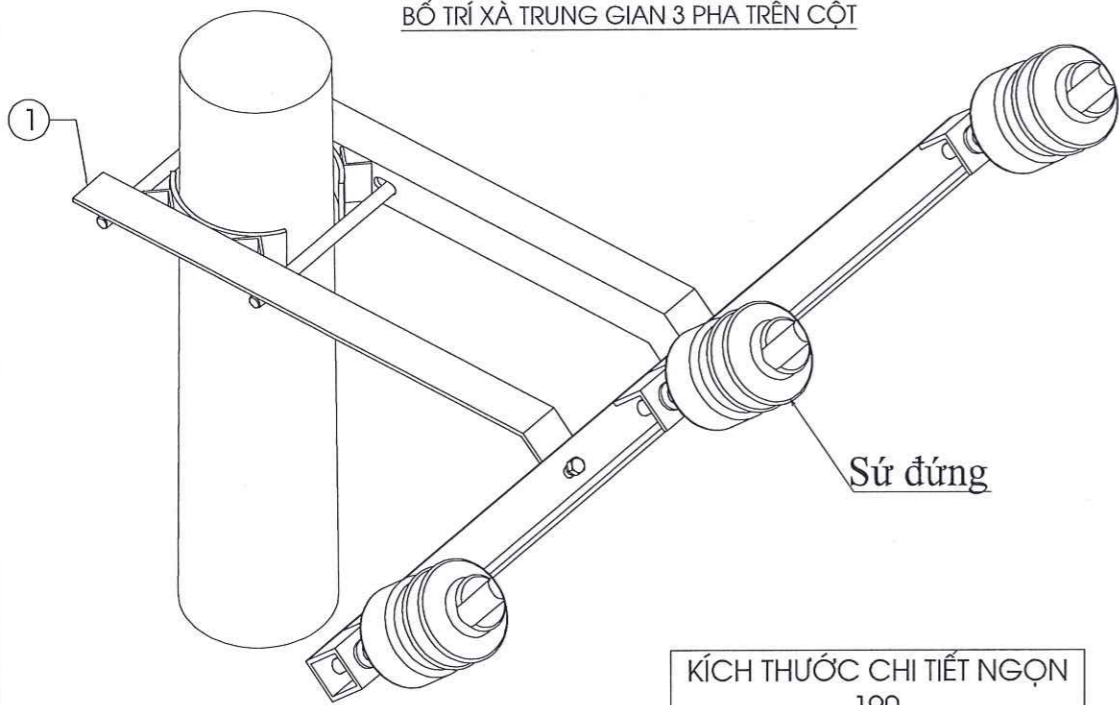
BẢN VẼ SỐ:

DZ-02

HÌNH CHIẾU XÀ TRUNG GIAN 3 PHA



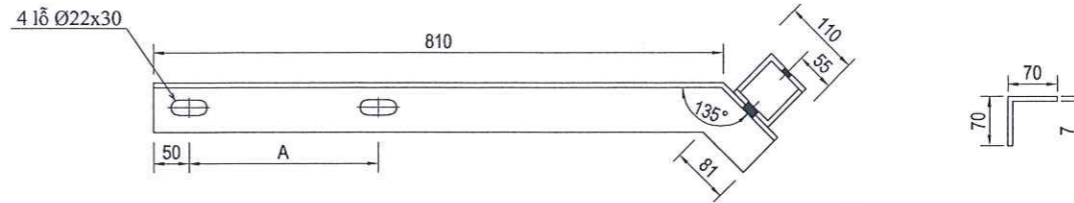
BỐ TRÍ XÀ TRUNG GIAN 3 PHA TRÊN CỘT



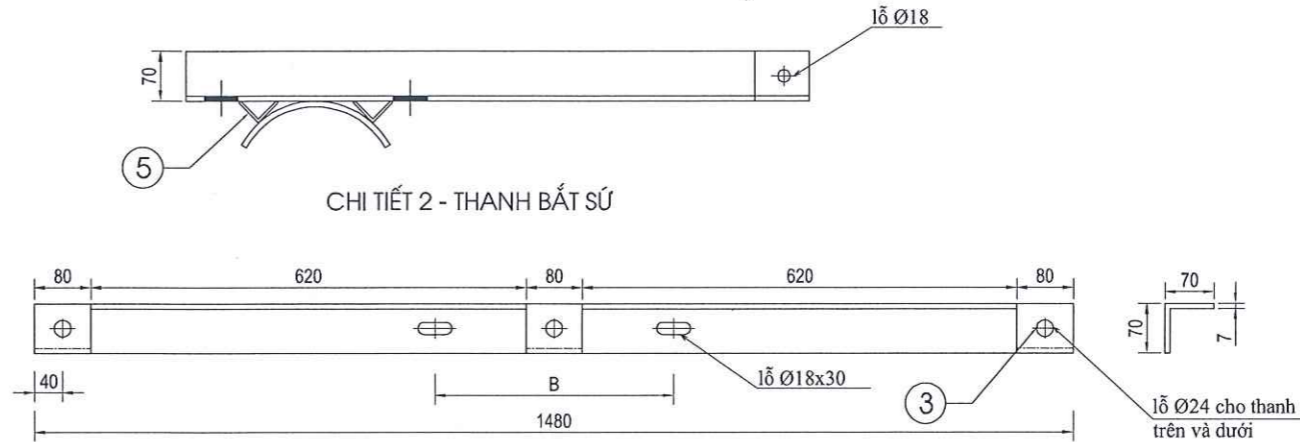
KÍCH THƯỚC CHI TIẾT NGỌN 190

KC từ ngọn cột đến vị trí lắp (mm)	R (mm)	A (mm)	B (mm)
1000	102	243	287
2000	108	257	301
3000	115	270	314
4000	122	283	327
5000	128	297	341
6000	135	310	354
7000	142	323	367
8000	148	336	380
9000	155	350	394

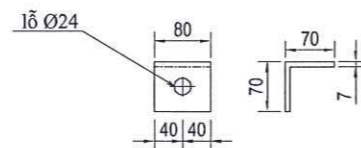
CHI TIẾT 1 - THANH XÀ CHÍNH



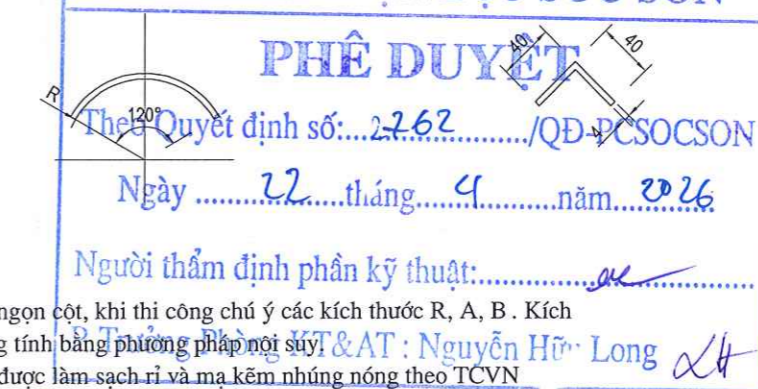
CHI TIẾT 2 - THANH BẮT SỨ



CHI TIẾT 3 - MIẾNG ỐP SỨ



CHI TIẾT 4 - MIẾNG ỐP CỘT



CHI TIẾT 5 - MIẾNG ĐỆM

GHI CHÚ

- Quy ước cos +0,00 tại ngọn cột, khi thi công chú ý các kích thước R, A, B. Kích thước không có trong bảng tính bằng phương pháp nội suy
- Tất cả các chi tiết đều được làm sạch rỉ và mạ kẽm nhúng nóng theo TCVN
- Các chi tiết thanh liên kết bằng hàn điện có h > 6mm
- hàn chi tiết các chi tiết 1,4,5; 2,3

BẢNG THỐNG KÊ THÉP

STT	Tên	Hình dáng	Số thanh	Chiều dài (mm)	Tổng chiều dài (m)	KL/1m (kg)	Tổng khối lượng (kg)	Tổng (kg)
1	Thanh xà chính	L70x70x7	2	920	1.84	7.39	13.60	30.84
2	Thanh đỡ sứ	L70x70x7	1	1480	1.48	7.39	10.94	
3	Miếng ốp sứ	L70x70x7	3	80	0.24	7.39	1.77	
4	Miếng ốp cột	Đẹt 70x7	2	255	0.51	3.85	1.96	
5	Miếng đệm	L40x40x4	4	70	0.28	2.42	0.68	
6	Budong, Ecu	M20	2	327	0.65	2.67	1.75	
7	Budong, Ecu	M16	2	40	0.08	1.78	0.14	
Bảng kê tính cho vị trí lắp cách ngọn cột (mm):			4000		ngọn	190		

CÔNG TY ĐIỆN LỰC SÓC SƠN
PHÊ DUYỆT
 Quyết định số: 2262 /QĐ-PCSOCSON
 Ngày 22 tháng 9 năm 2026
 Người thẩm định phân kỹ thuật: *[Signature]*
 Trưởng Phòng KT&AT: Nguyễn Hữu Long *[Signature]*

GIAM ĐỐC
 CÔNG TY CỔ PHẦN TƯ VẤN VÀ XÂY DỰNG TUẤN NHẬT
 NGUYỄN TUẤN HÙNG
 CHỦ NHIỆM DỰ ÁN: *[Signature]*
 KS. NGUYỄN TUẤN HÙNG

THIẾT KẾ ĐIỆN
[Signature]
 KS. HOÀNG MINH BÁCH

THIẾT KẾ XÂY DỰNG
[Signature]
 KS. TRẦN VĂN TUYẾN

KIỂM TRA:
[Signature]
 KS. NGUYỄN ĐÌNH HOAN

HIỆU CHỈNH
 NGÀY
 LẦN 01

NGÀY PHÁT HÀNH: 2026
 GIAI ĐOẠN: LẬP BCKTKT

TỶ LỆ: 1/.....
 BẢN VẼ SỐ: DZ-03

CHỦ ĐẦU TƯ:
 TỔNG CÔNG TY ĐIỆN LỰC TP HÀ NỘI
 CÔNG TY ĐIỆN LỰC SÓC SƠN
 TÊN DỰ ÁN:
 XÂY DỰNG MÔI 01 XUẤT TUYẾN 22KV TỪ TBA
 110KV E1.16 NỘI BÀI SAN TÀI CHO LỘ 477E1.16
 ĐỊA ĐIỂM:
 THÀNH PHỐ HÀ NỘI
 ĐƠN VỊ THIẾT KẾ:
 TUẤN NHẬT
 CÔNG TY CỔ PHẦN TƯ VẤN
 VÀ XÂY DỰNG TUẤN NHẬT
 ĐỊA CHỈ: SN17, NGÁCH 18/31 PHỐ YÊN LỘ
 PHƯỜNG YÊN NGHĨA, TP HÀ NỘI
 TEL: 0833.104.333-0822.005.009
 TÊN BẢN VẼ:
 XÀ XP3F

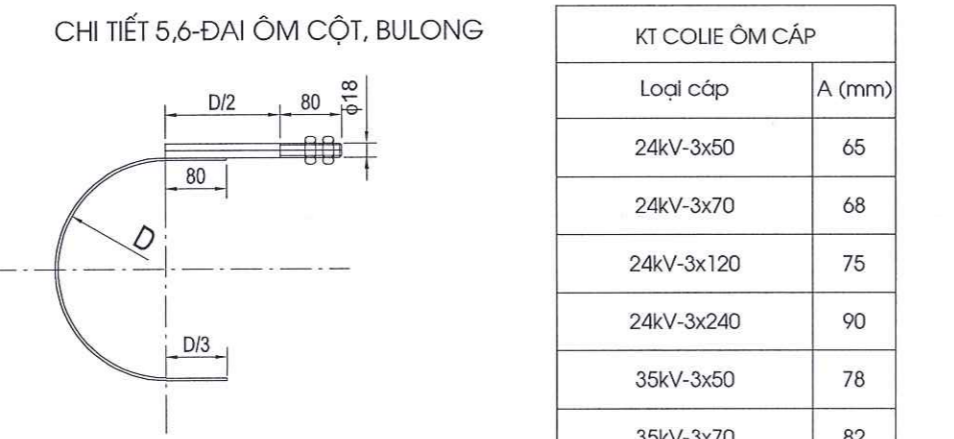
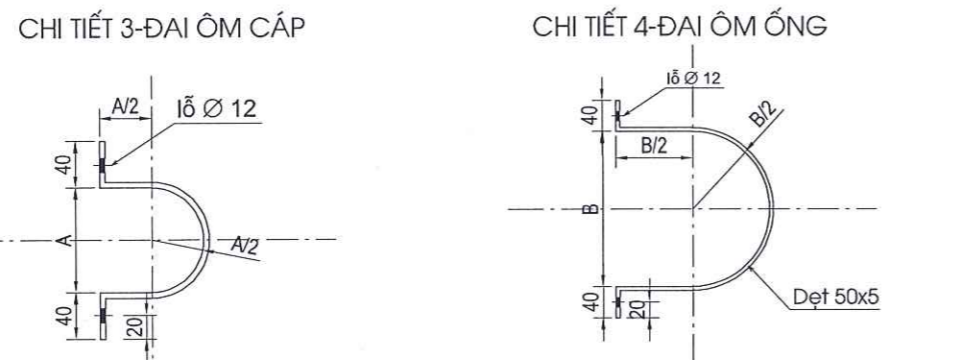
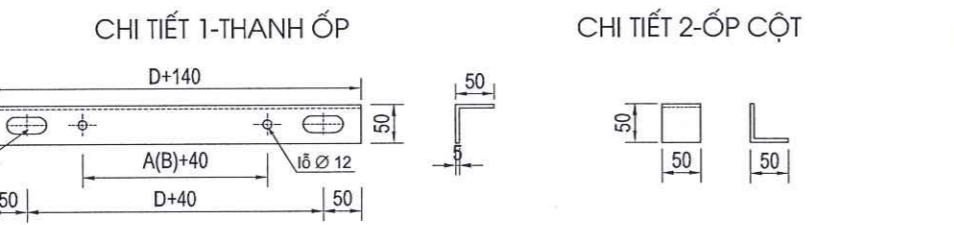
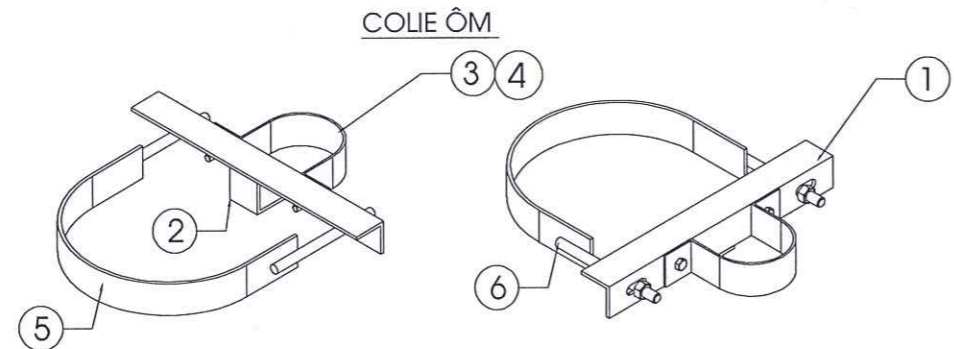
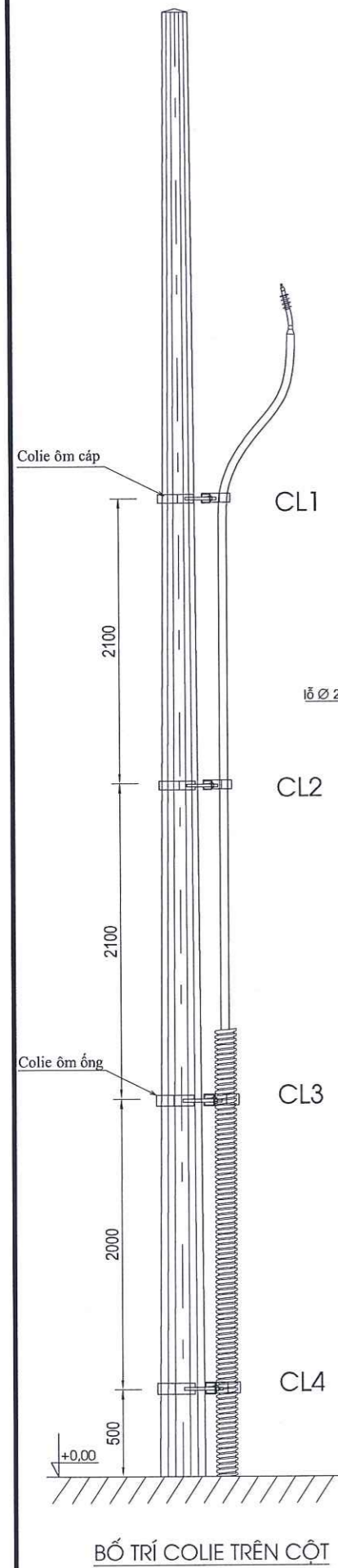
CÔNG TY ĐIỆN LỰC SÓC SƠN
PHÊ DUYỆT
 Theo Quyết định số: 4762 /QĐ-PCSOCSO
 Ngày 22 tháng 4 năm 2026
 Người thẩm định phân kỹ thuật: Nguyễn Hữu Long

BẢNG THỐNG VẬT LIỆU
 P. Trưởng Phòng KT&AT: Nguyễn Hữu Long

Tên colie	Khoảng cách từ ngọn đến vị trí lắp (m)	ĐK lắp đặt D (mm)	STT	Tên	Hình dáng	Số thanh	Chiều dài (mm)	Tổng chiều dài (m)	Tổng khối lượng (kg)	Tổng toàn bộ (kg)
CL1	9700	319	1	Thanh xà	L50x50x5	1	459	0.46	3.77	1.73
			2	Ốp cột	L50x50x5	1	50	0.05	3.77	0.19
			3	Đai ôm cáp	Đẹt 50x5	1	311	0.31	1.96	0.61
			5	Đai ôm cột	Đẹt 50x5	1	714	0.71	1.96	1.40
			6	Bulong, Ecu	M18	2	240	0.48	1.61	0.77
			7	Bulong, Ecu M10	M10x40	2	40	0.08	0.64	0.05
			CL2	11800	347	1	Thanh xà	L50x50x5	1	487
2	Ốp cột	L50x50x5				1	50	0.05	3.77	0.19
3	Đai ôm cáp	Đẹt 50x5				1	311	0.31	1.96	0.61
5	Đai ôm cột	Đẹt 50x5				1	776	0.78	1.96	1.52
6	Bulong, Ecu	M18				2	253	0.51	1.61	0.82
7	Bulong, Ecu M10	M10x40				2	40	0.08	0.64	0.05
CL3	13900	375				1	Thanh xà	L50x50x5	1	515
			2	Ốp cột	L50x50x5	1	50	0.05	3.77	0.19
			3	Đai ôm ống	Đẹt 50x5	1	581	0.58	1.96	1.14
			5	Đai ôm cột	Đẹt 50x5	1	839	0.84	1.96	1.64
			6	Bulong, Ecu	M18	2	267	0.53	1.61	0.86
			7	Bulong, Ecu M10	M10x40	2	40	0.08	0.64	0.05
			CL4	15900	401	1	Thanh xà	L50x50x5	1	541
2	Ốp cột	L50x50x5				1	50	0.05	3.77	0.19
3	Đai ôm ống	Đẹt 50x5				1	581	0.58	1.96	1.14
5	Đai ôm cột	Đẹt 50x5				1	898	0.90	1.96	1.76
6	Bulong, Ecu	M18				2	281	0.56	1.61	0.90
7	Bulong, Ecu M10	M10x40				2	40	0.08	0.64	0.05
Đường kính ngoài loại cáp ngầm lên cột - A (mm):						90	mm	A	3x240	
Đường kính ngoài loại ống nhựa bảo vệ cáp lên cột - B (mm):						195	mm	B	195/150	

GHI CHÚ

- 1 - Quy ước cos +0,00 tại ngọn cột, khi thi công chú ý các kích thước A, B, D2
- 2 - Khi lắp đặt cáp dùng 1 lớp cao su chống tiếp xúc trực tiếp colie và cáp ngầm.
- 3 - Tất cả các chi tiết đều được làm sạch rỉ và mạ kẽm nhúng nóng theo TCVN
- 4 - Các chi tiết thanh liên kết bằng hàn điện có h > 6mm
- 5 - Hàn liên kết các chi tiết 1,2; 5,6



Loại cáp	A (mm)
24kV-3x50	65
24kV-3x70	68
24kV-3x120	75
24kV-3x240	90
35kV-3x50	78
35kV-3x70	82
35kV-3x120	90
35kV-3x240	105

CHỦ ĐẦU TƯ:
 TỔNG CÔNG TY ĐIỆN LỰC TP HÀ NỘI
 CÔNG TY ĐIỆN LỰC SÓC SƠN

TÊN DỰ ÁN:
 XÂY DỰNG MỚI 01 XUẤT TUYẾN 22KV TỪ TBA 110KV E1.16 NỘI BÀI SAN TÀI CHO LỘ 477E1.16

ĐỊA ĐIỂM:
 THÀNH PHỐ HÀ NỘI

ĐƠN VỊ THIẾT KẾ:
TUẤN NHẬT
 CÔNG TY CỔ PHẦN TƯ VẤN VÀ XÂY DỰNG TUẤN NHẬT
 ĐỊA CHỈ: SN17, NGÁCH 18/31 PHỐ YÊN LỘ PHƯỜNG YÊN NGHĨA, TP HÀ NỘI
 TEL: 0833.104.333 - 0822.005.009

TÊN BẢN VẼ:
 COLIE ÔM CÁP LÊN CỘT

GIÁM ĐỐC:

 NGUYỄN TUẤN HÙNG
 CHỦ NHIỆM DỰ ÁN

THIẾT KẾ ĐIỆN:

 KS. HOÀNG MINH BÁCH

THIẾT KẾ XÂY DỰNG:

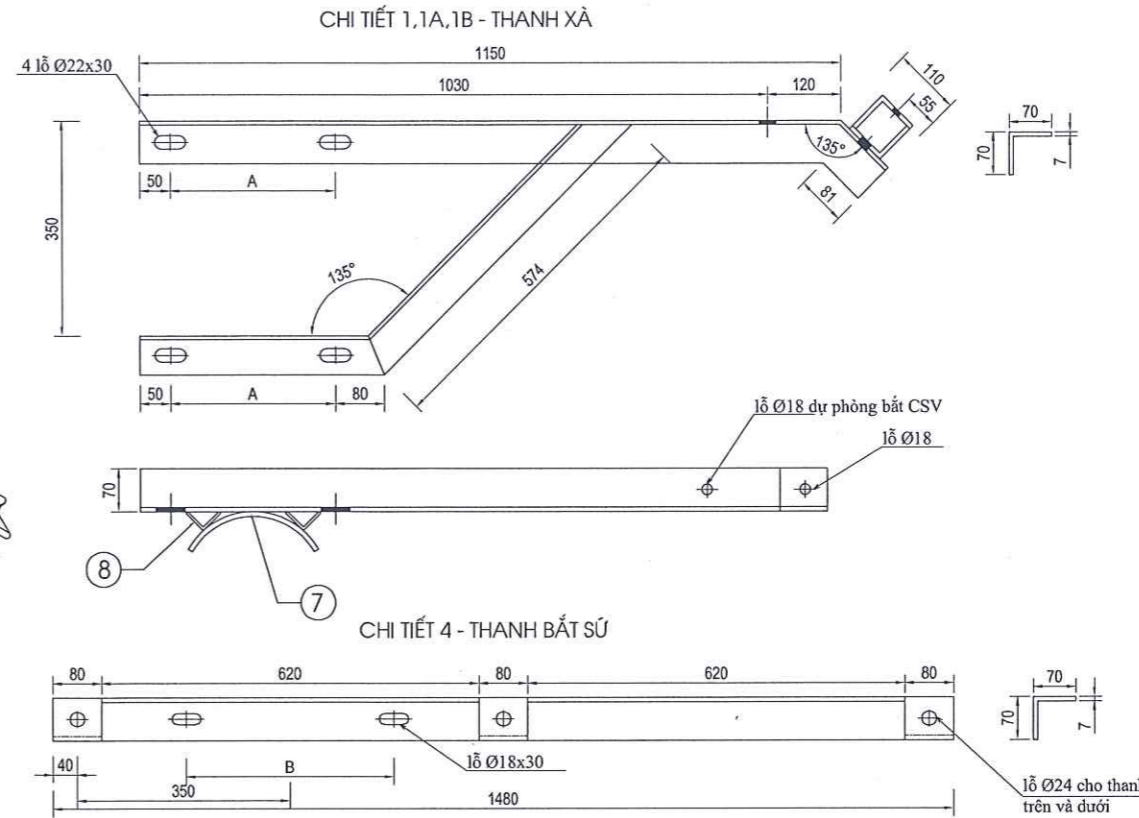
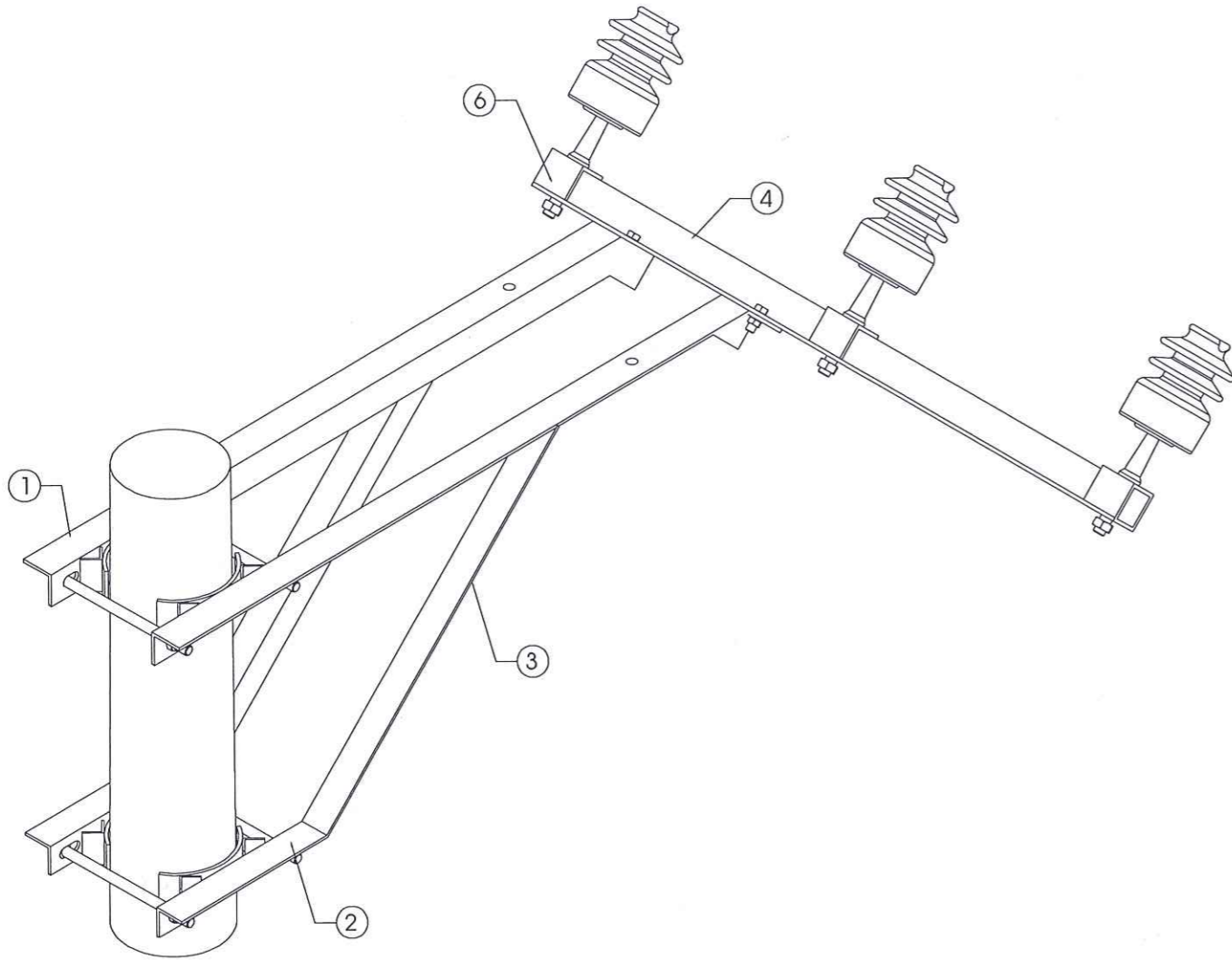
 KS. TRẦN VĂN TUYÊN

KIỂM TRA:

 KS. NGUYỄN ĐÌNH HOÀN

HIỆU CHỈNH	NGÀY
LẦN 01	
NGÀY PHÁT HÀNH:	GIẢI ĐOẠN:
2026	LẬP BCKTKT
TỶ LỆ:	BẢN VẼ SỐ:
1/.....	DZ-04

BỐ TRÍ XÀ TRUNG GIAN TRÊN CỘT



CHI TIẾT 6 - MIẾNG ỐP SỨ

CHI TIẾT 7 - MIẾNG ỐP CỘT

CHI TIẾT 8 - TẮM ĐỆM

CÔNG TY ĐIỆN LỰC SÓC SƠN
PHÊ DUYỆT
 Theo Quyết định số: 2761 /QĐ-PCSOCSON
 Ngày: 22 tháng 4 năm 2026
 Người thẩm định phân kỹ thuật: *[Signature]*
 P. Trưởng Phòng KT&AT: Nguyễn Hữu Long *[Signature]*

BẢNG THÔNG KẾ THÉP

STT	Tên	Hình dáng	Số thanh	Chiều dài (mm)	Tổng chiều dài (m)	KL/1m (kg)	Tổng khối lượng (kg)	Tổng (kg)
1	Thanh xà chính	L70x70x7	2	1210	2.42	7.39	17.88	51.96
2	Thanh xà phụ	L63x63x6	2	440	0.88	5.72	5.03	
3	Thanh chống	L63x63x6	2	574	1.15	5.72	6.57	
4	Thanh đỡ sứ	L70x70x7	1	1480	1.48	7.39	10.94	
6	Miếng ốp sứ	L70x70x7	3	80	0.24	7.39	1.77	
7	Miếng ốp cột	Đặt 70x7	4	283	1.13	3.85	4.35	
8	Miếng đệm	L40x40x4	8	70	0.56	2.42	1.36	
9	Budong, Ecu	M20	4	354	1.42	2.67	3.78	
10	Budong, Ecu	M16	2	80	0.16	1.78	0.28	
Bảng kê tính cho vị trí lắp cách ngọn cột (mm):			6000					

KÍCH THƯỚC CHI TIẾT			
KC từ ngọn cột đến vị trí lắp (mm)	R (mm)	A (mm)	B (mm)
1000	102	243	287
2000	108	257	301
3000	115	270	314
4000	122	283	327
5000	128	297	341
6000	135	310	354
7000	142	323	367
8000	148	336	380
9000	155	350	394

GHI CHÚ

- Quy ước cos +0,00 tại ngọn cột, khi thi công chú ý các kích thước R, A, B. Kích thước không có trong bảng tính bằng phương pháp nội suy.
- Tất cả các chi tiết đều được làm sạch rỉ và mạ kẽm nhúng nóng theo TCVN
- Các chi tiết thanh liên kết bằng hàn điện có h > 6mm
- Hàn liên kết các chi tiết 1, 2, 3, 7, 8; 4, 6.

CHỦ ĐẦU TƯ:

TỔNG CÔNG TY ĐIỆN LỰC TP HÀ NỘI
 CÔNG TY ĐIỆN LỰC SÓC SƠN

TÊN DỰ ÁN:
 XÂY DỰNG MÔI 01 XUẤT TUYẾN 22KV TỪ TBA
 110KV E1.16 NỘI BÀI SAN TẢI CHO LỘ 477E1.16

ĐỊA ĐIỂM:
 THÀNH PHỐ HÀ NỘI

ĐƠN VỊ THIẾT KẾ:

 CÔNG TY CỔ PHẦN TƯ VẤN
 VÀ XÂY DỰNG TUẤN NHẬT
 ĐỊA CHỈ: SN17, NGÁCH 18/31 PHỐ YÊN LỘ
 PHƯỜNG YÊN NGHĨA, TP HÀ NỘI
 TEL: 0833.104.333 - 0822.005.009

TÊN BẢN VẼ:
 XÀ XPL3F+CSV



CHỦ NHIỆM DỰ ÁN:
[Signature]
 KS. NGUYỄN TUẤN HÙNG

THIẾT KẾ ĐIỆN:
[Signature]
 KS. HOÀNG MINH BÁCH

THIẾT KẾ XÂY DỰNG:
[Signature]
 KS. TRẦN VĂN TUYẾN

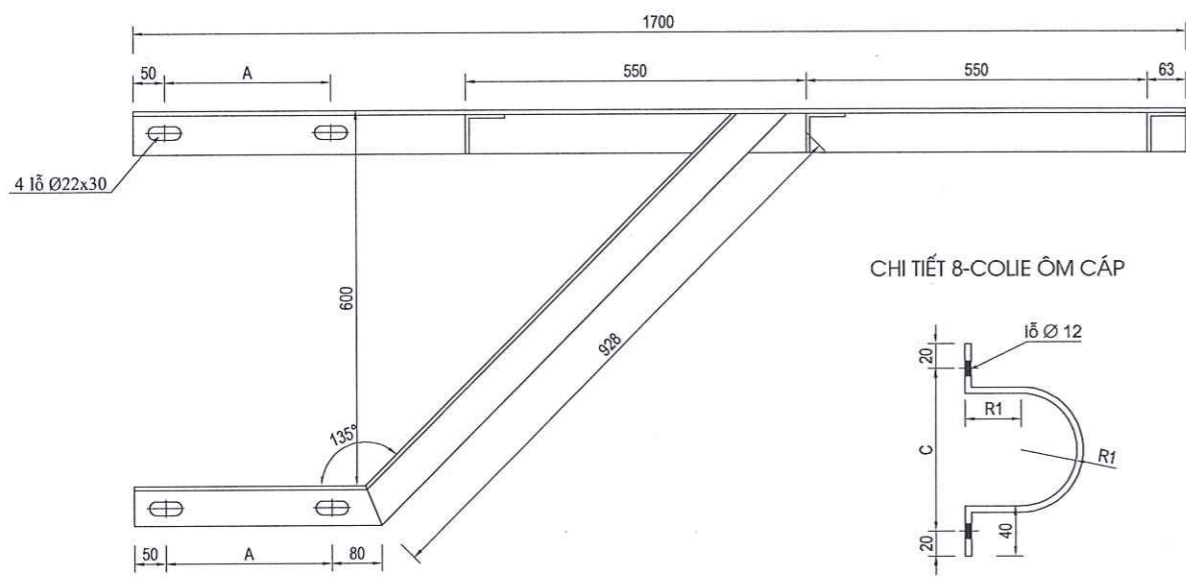
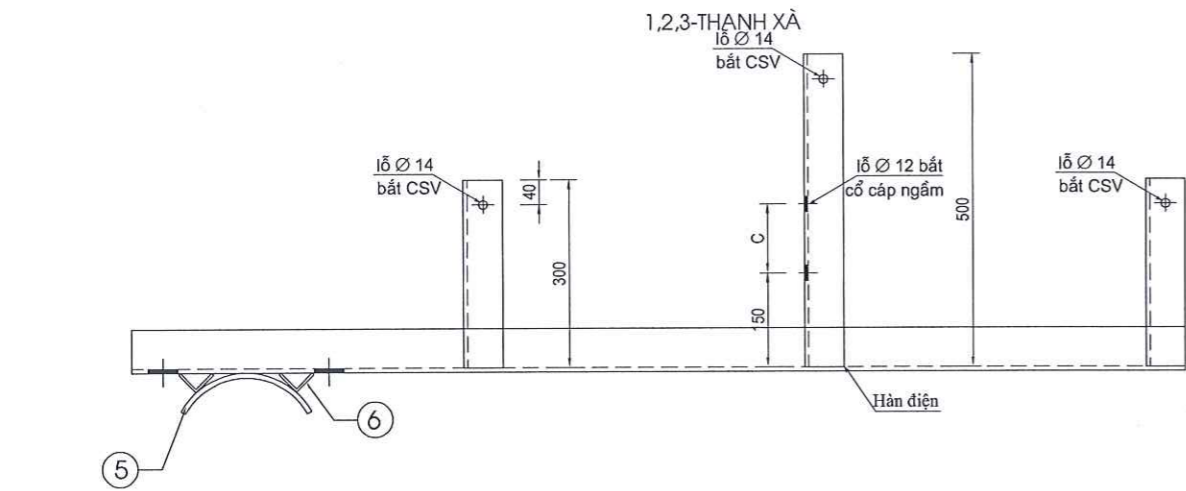
KIỂM TRA:
[Signature]
 KS. NGUYỄN ĐÌNH HOAN

HIỆU CHỈNH: NGÀY

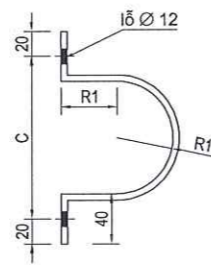
LẦN 01

NGÀY PHÁT HÀNH: 2026 GIAI ĐOẠN: LẬP BCKTKT

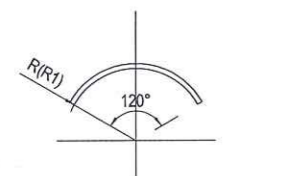
TỶ LỆ: 1/..... BẢN VẼ SỐ: DZ-05



CHI TIẾT 8-COLIE ÔM CÁP

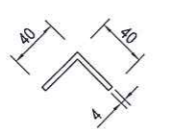


CHI TIẾT 5- MIẾNG ỐP CỘT

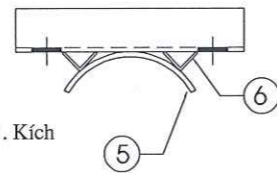
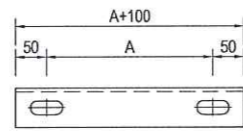


R cho xà chính, R1 cho xà phụ

CHI TIẾT 6- TẤM ĐỆM



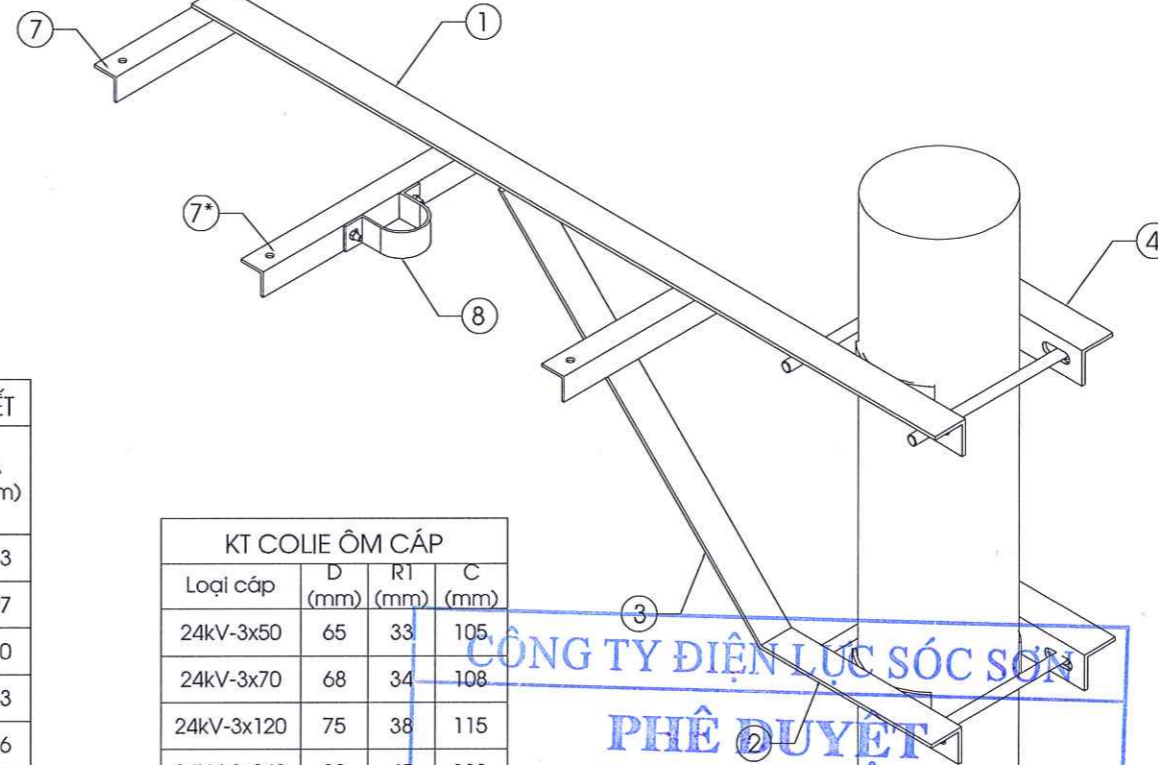
4. THANH KÈM



KÍCH THƯỚC CHI TIẾT		
KC từ ngọn cột đến vị trí lắp (mm)	R (mm)	A (mm)
4000	122	283
5000	128	297
6000	135	310
7000	142	323
8000	148	336
9000	155	350
10000	162	363
11000	168	376
12000	175	390

BẢNG THỐNG KÊ THÉP

STT	Tên	Hình dáng	Số thanh	Chiều dài (mm)	Tổng chiều dài (m)	KL/1m (kg)	Tổng khối lượng (kg)	Tổng (kg)
1	Thanh xà chính	L70x70x7	1	1700	1.70	7.39	12.56	41.87
2	Thanh xà phụ	L63x63x6	1	453	0.45	5.72	2.59	
3	Thanh chống	L63x63x6	1	928	0.93	5.72	5.31	
4	Thanh kèm	L63x63x6	2	423	0.85	5.72	4.84	
5	Miếng ốp cột	Đẹt 70x7	4	296.5	1.19	3.85	4.57	
6	Miếng đệm	L40x40x4	8	60	0.48	2.42	1.16	
7	Thanh bắt chống sét van	L63x63x6	2	300	0.60	5.72	3.43	
7*	Thanh bắt chống sét van 2	L63x63x6	1	500	0.50	5.72	2.86	
8	Colie ôm cáp	Đẹt 50x5	1	311	0.31	1.96	0.61	
9	Budong, Ecu	M20	4	363	1.45	2.67	3.88	
10	Budong, Ecu	M10x40	2	40	0.08	0.717	0.06	
Bảng kê tính cho vị trí lắp cách ngọn cột (mm):			7000					
Bảng kê tính cho cáp 24kV-3x240 có đường kính cáp (mm):			90					



KT COLIE ÔM CÁP			
Loại cáp	D (mm)	R1 (mm)	C (mm)
24kV-3x50	65	33	105
24kV-3x70	68	34	108
24kV-3x120	75	38	115
24kV-3x240	90	45	130
35kV-3x50	78	39	118
35kV-3x70	82	41	122
35kV-3x120	90	45	130
35kV-3x240	105	53	145

CÔNG TY ĐIỆN LỰC SÓC SƠN
PHÊ DUYỆT
 Theo Quyết định số: 2762 /QĐ-PCSOCSON
 Ngày: 22 tháng 4 năm 2026
 Người thẩm định phân kỹ thuật: *[Signature]*
 P. Trưởng Phòng KT&AT: Nguyễn Hữu Long *[Signature]*

- Quy ước cos +0,00 tại ngọn cột, khi thi công chú ý các kích thước R, A, C. Kích thước không có trong bảng tính bằng phương pháp nội suy.
- Khi lắp đặt cáp dùng 1 lớp cao su chống tiếp xúc trực tiếp colie và cáp ngầm.
- Tất cả các chi tiết đều được làm sạch rỉ và mạ kẽm nhúng nóng theo TCVN
- Các chi tiết thanh liên kết bằng hàn điện có h > 6mm
- Hàn liên kết các chi tiết 1,2,3,5,6,7

CHỦ ĐẦU TƯ:
 TỔNG CÔNG TY ĐIỆN LỰC TP HÀ NỘI
 CÔNG TY ĐIỆN LỰC SÓC SƠN

TÊN DỰ ÁN:
 XÂY DỰNG MÔI 01 XUẤT TUYẾN 22KV TỪ TBA
 110KV E1.16 NỘI BÀI SAN TẢI CHO LỘ 477E1.16

ĐỊA ĐIỂM:
 THÀNH PHỐ HÀ NỘI

ĐƠN VỊ THIẾT KẾ:

TUẤN NHẬT
 CÔNG TY CỔ PHẦN TƯ VẤN
 VÀ XÂY DỰNG TUẤN NHẬT
 ĐỊA CHỈ: SN17, NGÁCH 18/31 PHỐ YÊN LỘ
 PHƯỜNG YÊN NGHĨA, TP HÀ NỘI
 TEL: 0833.104.333 - 0822.005.009

TÊN BẢN VẼ:
 XÃ XCSV+CCN-24-TRL

GIÁM ĐỐC:

 NGUYỄN TUẤN HÙNG

CHỦ NHIỆM DỰ ÁN:

 KS. NGUYỄN TUẤN HÙNG

THIẾT KẾ ĐIỆN:

 KS. HOÀNG MINH BÁCH

THIẾT KẾ XÂY DỰNG:

 KS. TRẦN VĂN TUYÊN

KIỂM TRA:

 KS. NGUYỄN ĐÌNH HOÀN

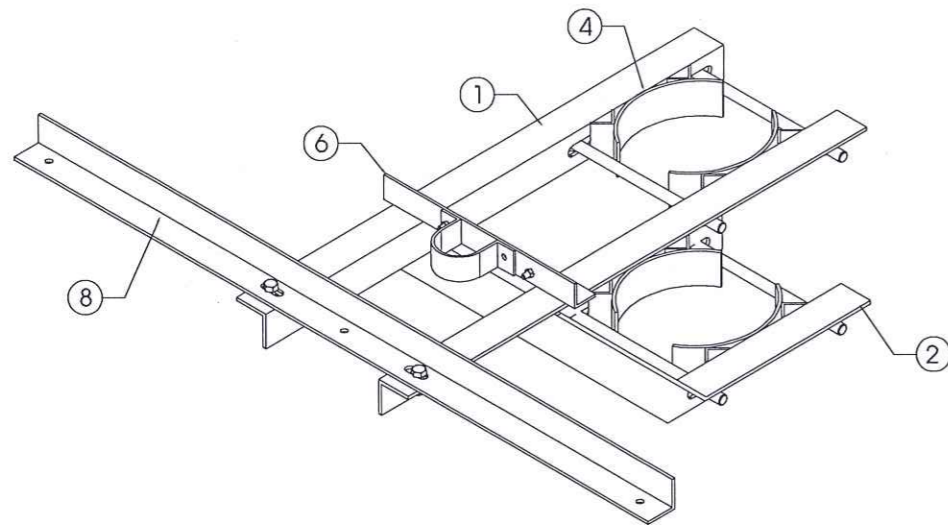
HIỆU CHỈNH: NGÀY

LẦN 01

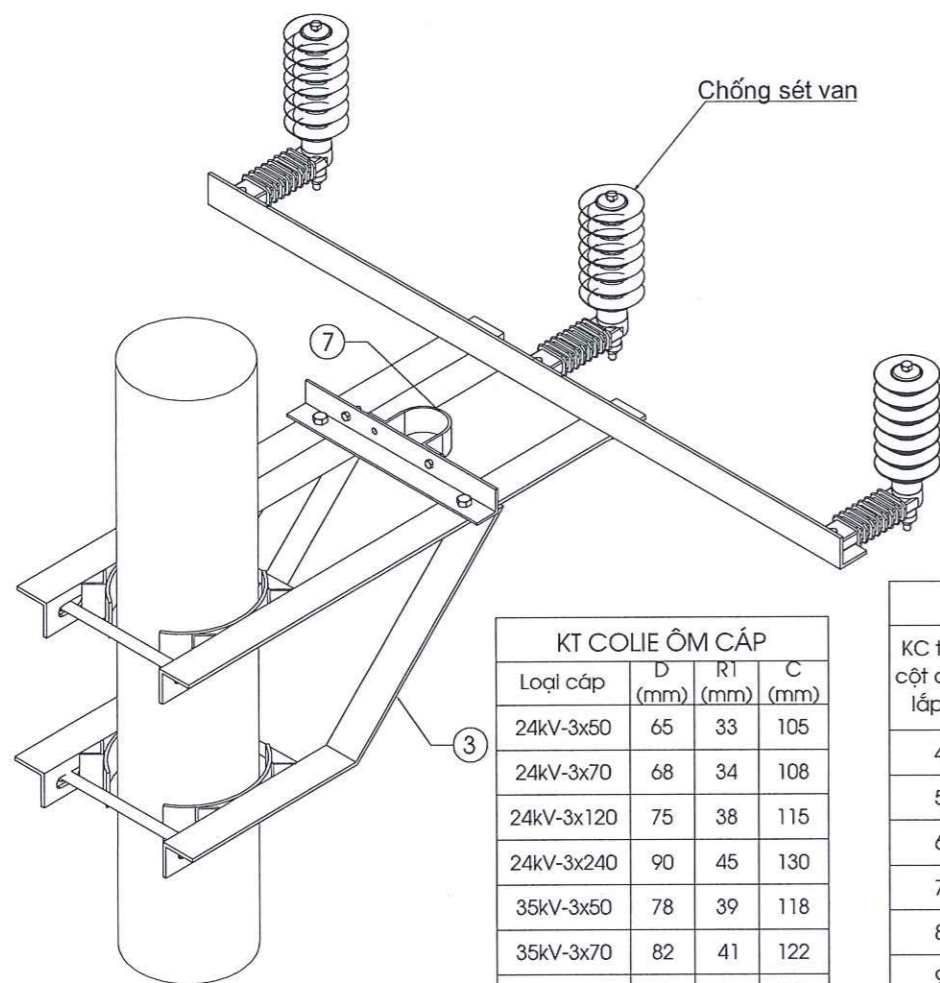
NGÀY PHÁT HÀNH: 2026 **GIAI ĐOẠN:** LẬP BCKTKT

TỶ LỆ: 1/..... **BẢN VẼ SỐ:** DZ-06

HÌNH CHIẾU CỔ CẤP NGẮM+ CSV



LẮP ĐẶT CỔ CẤP NGẮM+ CSV

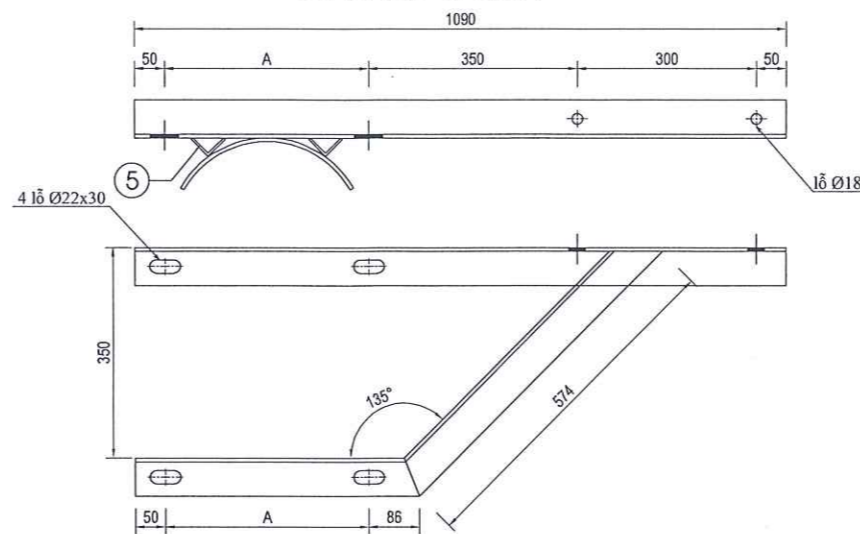


KT COLIE ÔM CẤP			
Loại cáp	D (mm)	R1 (mm)	C (mm)
24kV-3x50	65	33	105
24kV-3x70	68	34	108
24kV-3x120	75	38	115
24kV-3x240	90	45	130
35kV-3x50	78	39	118
35kV-3x70	82	41	122
35kV-3x120	90	45	130
35kV-3x240	105	53	145

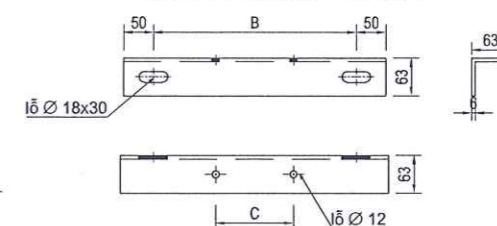
GHI CHÚ

- Quy ước cos +0,00 tại ngọn cột, khi thi công chú ý các kích thước R, A, B, C. Kích thước không có trong bảng tính bằng phương pháp nội suy.
- Khi lắp đặt cáp dùng 1 lớp cao su chống tiếp xúc trực tiếp colie và cáp ngầm.
- Tất cả các chi tiết đều được làm sạch rỉ và mạ kẽm nhúng nóng theo TCVN
- Các chi tiết thanh liên kết bằng hàn điện có h > 6mm
- Hàn liên kết các chi tiết 1,2,3,4,5

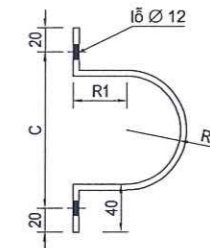
CHI TIẾT 1,2,3 - THANH XÀ



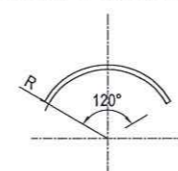
CHI TIẾT 6-THANH ĐỠ CỔ CẤP



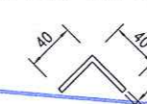
CHI TIẾT 7-COLIE ÔM CẤP



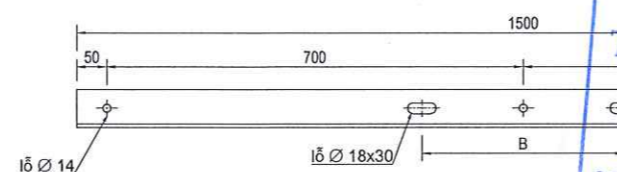
CHI TIẾT 4- MIẾNG ỐP CỘT



CHI TIẾT 5- TẮM ĐỆM



CHI TIẾT 8- THANH ĐỠ CHỐNG SÉT VAN



CÔNG TY ĐIỆN LỰC SÓC SƠN
PHÊ DUYỆT
 Theo Quyết định số: 2762/QĐ-PCSOCSON
 Ngày: 22 tháng 4 năm 2016
 Người thẩm định phân kỹ thuật: *[Signature]*
 P. Trưởng Phòng KT&AT: Nguyễn Hữu Long *[Signature]*

KÍCH THƯỚC CHI TIẾT

KC từ ngọn cột đến vị trí lắp (mm)	R (mm)	A (mm)	B (mm)
4000	122	283	318
5000	128	297	332
6000	135	310	345
7000	142	323	358
8000	148	336	371
9000	155	350	385
10000	162	363	398
11000	168	376	411
12000	175	390	425

BẢNG THỐNG KÊ THÉP

STT	Tên	Hình dáng	Số thanh	Chiều dài (mm)	Tổng chiều dài (m)	KL/1m (kg)	Tổng khối lượng (kg)	Tổng (kg)
1	Thanh xà trên	L63x63x6	2	1090	2.18	5.72	12.47	43.92
2	Thanh xà dưới	L63x63x6	2	433	0.87	5.72	4.95	
3	Thanh chống	L63x63x6	2	574	1.15	5.72	6.57	
4	Miếng ốp cột	Đẹt 60x6	4	269	1.07	2.83	3.04	
5	Miếng đệm	L40x40x4	8	60	0.48	2.42	1.16	
6	Thanh đỡ cổ cáp	L63x63x6	1	432	0.43	5.72	2.47	
7	Colie ôm cáp	Đẹt 50x5	1	311	0.31	1.96	0.61	
8	Thanh đỡ chống sét van	L63x63x6	1	1500	1.50	5.72	8.58	
9	Budong, Ecu	M20	4	337	1.35	2.67	3.59	
10	Budong, Ecu	M16x60	4	60	0.24	1.78	0.43	
11	Budong, Ecu	M10x40	2	40	0.08	0.717	0.06	
Bảng kê fính cho vị trí lắp cách ngọn cột (mm):			5000					
Bảng kê fính cho cáp 24kV-3x240 có đường kính cáp (mm):			90					

CHỦ ĐẦU TƯ:
 TỔNG CÔNG TY ĐIỆN LỰC TP HÀ NỘI
 CÔNG TY ĐIỆN LỰC SÓC SƠN

TÊN DỰ ÁN:
 XÂY DỰNG MỚI 01 XUẤT TUYẾN 22KV TỪ TBA 110KV E1.16 NỘI BÀI SAN TÀI CHO LỘ 477E1.16

ĐỊA ĐIỂM:
 THÀNH PHỐ HÀ NỘI

ĐƠN VỊ THIẾT KẾ:

TUẤN NHẬT
 CÔNG TY CỔ PHẦN TƯ VẤN VÀ XÂY DỰNG TUẤN NHẬT
 ĐỊA CHỈ: SN17, NGÁCH 18/31 PHỐ YÊN LỘ PHƯỜNG YÊN NGHĨA, TP HÀ NỘI
 TEL: 0833.104.333 - 0822.005.009

TÊN BẢN VẼ:
 XÃ XCSV+CCN

GIAM ĐỐC:

 NGUYỄN TUẤN HÙNG

CHỦ NHIỆM DỰ ÁN:

 KS. NGUYỄN TUẤN HÙNG

THIẾT KẾ ĐIỆN:

 KS. HOÀNG MINH BÁCH

THIẾT KẾ XÂY DỰNG:

 KS. TRẦN VĂN TUYÊN

KIỂM TRA:

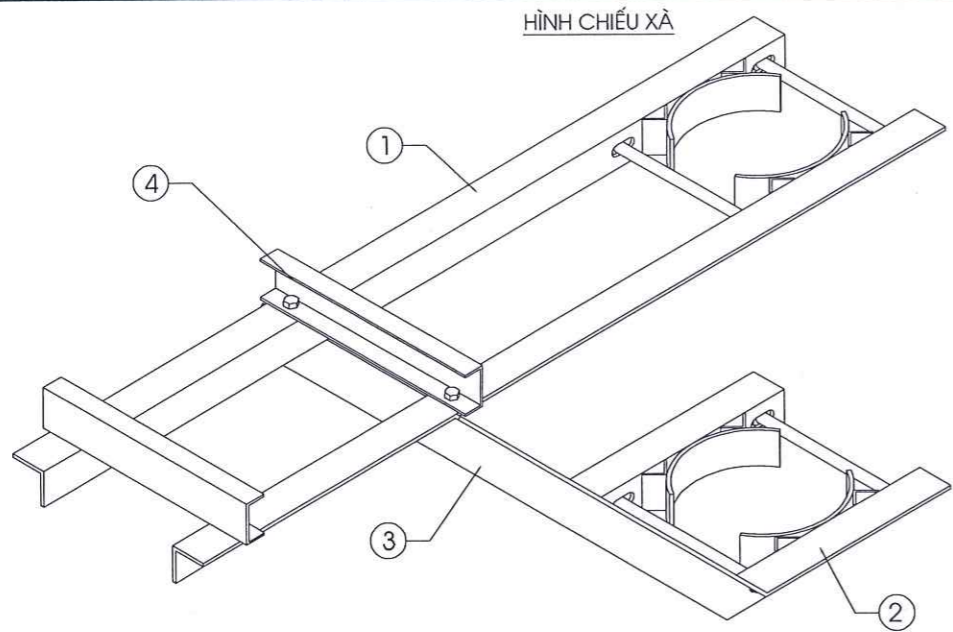
 KS. NGUYỄN ĐÌNH HOÀN

HIỆU CHỈNH: NGÀY

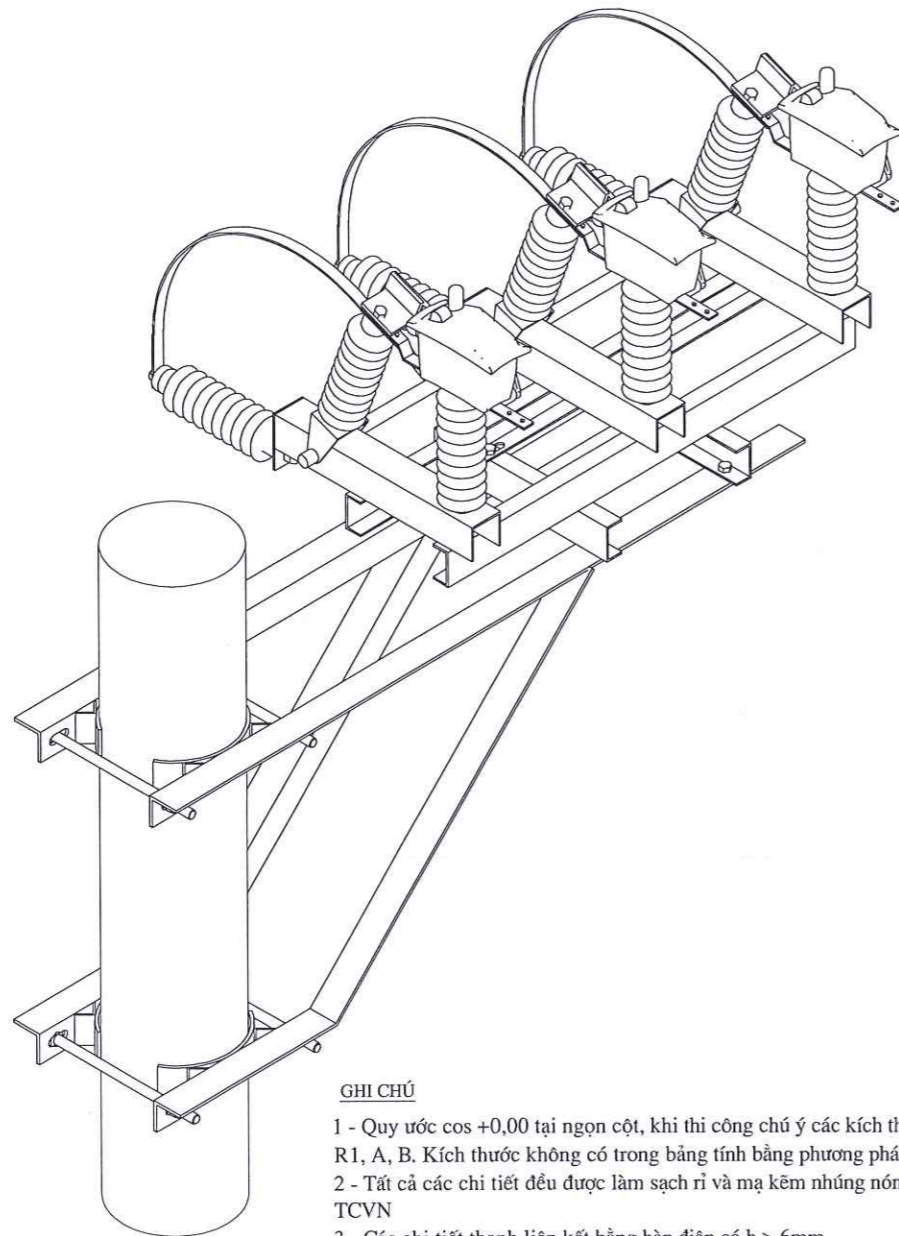
LẦN 01

NGÀY PHÁT HÀNH: 2026 GIAI ĐOẠN: LẬP BCKTKT

TỶ LỆ: 1/..... BẢN VẼ SỐ: DZ-07



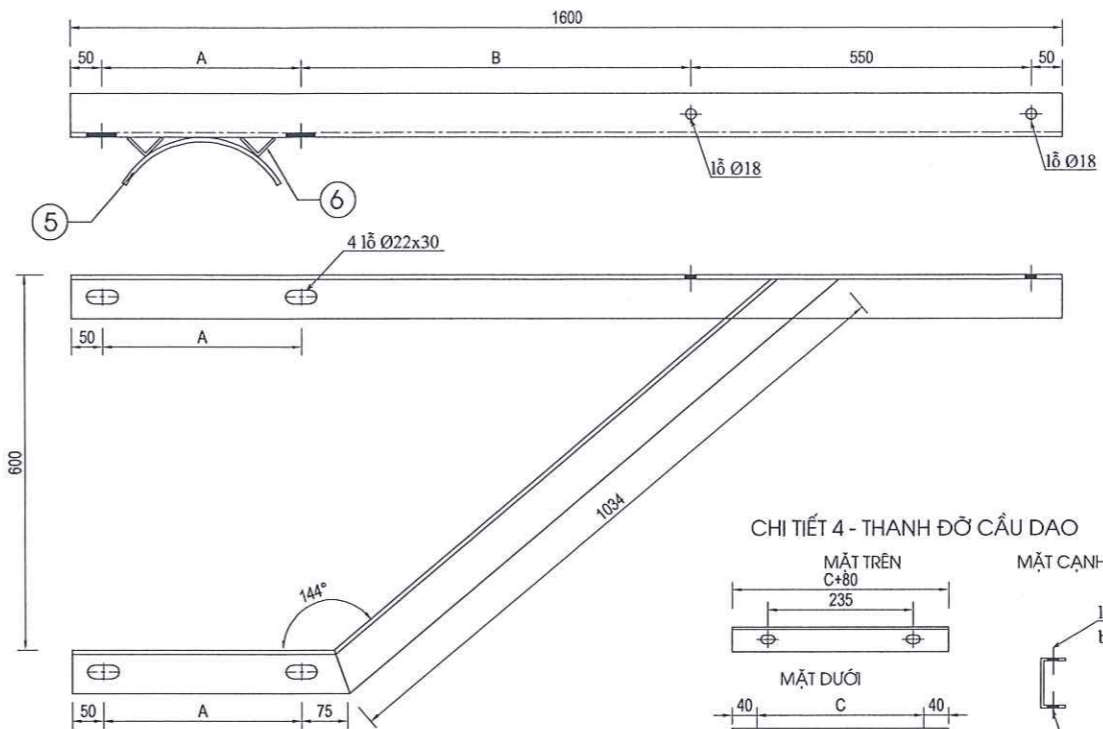
BỐ TRÍ XÀ TRÊN CỘT



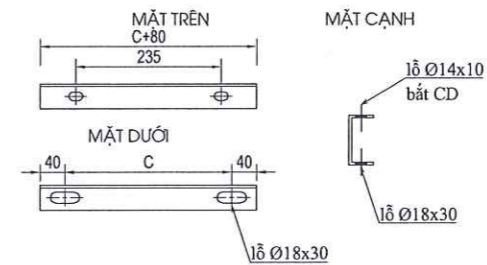
GHI CHÚ

- Quy ước cos +0,00 tại ngọn cột, khi thi công chú ý các kích thước R, R1, A, B. Kích thước không có trong bảng tính bằng phương pháp nội suy.
- Tất cả các chi tiết đều được làm sạch rỉ và mạ kẽm nhúng nóng theo TCVN
- Các chi tiết thanh liên kết bằng hàn điện có h > 6mm
- Trước khi gia công chú ý khoảng cách 2 lỗ D18 bắt xà cầu dao có thể thay đổi tùy theo hãng sản xuất cho phù hợp.

CHI TIẾT 1,2,3 - THANH XÀ



CHI TIẾT 4 - THANH ĐỠ CẦU DAO

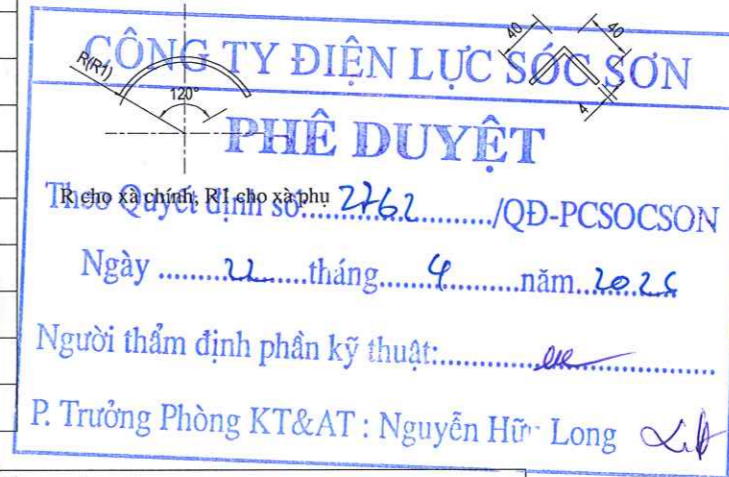


KÍCH THƯỚC CHI TIẾT

KC từ ngọn cột đến vị trí lắp (mm)	R (mm)	R1 (mm)	A (mm)	B (mm)	C (mm)
3000	115	119	270	680	314
4000	122	126	283	667	327
5000	128	132	297	654	341
6000	135	139	310	640	354
7000	142	146	323	627	367
8000	148	152	336	614	380
9000	155	159	350	600	394
10000	162	165	363	587	407
11000	168	172	376	574	420

CHI TIẾT 5 - MIẾNG ỐP CỘT

CHI TIẾT 6 - TẮM ĐỆM



BẢNG THỐNG KÊ THÉP

STT	Tên	Hình dáng	Số thanh	Chiều dài (mm)	Tổng chiều dài (m)	KL/1m (kg)	Tổng khối lượng (kg)	Tổng (kg)
1	Thanh xà chính	L70x70x7	2	1600	3.20	7.39	23.65	63.07
2	Thanh xà phụ	L70x70x7	2	461	0.92	7.39	6.82	
3	Thanh chống	L70x70x7	2	1034	2.07	7.39	15.28	
4	Thanh bắt CD	U80x40x4.5	2	460	0.92	7.05	6.49	
5	Miếng ốp cột	Định 70x7	2	310	0.62	3.85	2.39	
		Định 70x7	2	319	0.64	3.85	2.45	
6	Miếng đệm	L40x40x4	8	70	0.56	2.42	1.36	
7	Budong, Ecu	M20	4	380	1.52	2.67	4.06	
8	Budong, Ecu	M16	8	40	0.32	1.78	0.57	
Bảng kê tính cho vị trí lắp cách ngọn cột (mm):			8000					

CHỦ ĐẦU TƯ:

TỔNG CÔNG TY ĐIỆN LỰC TP HÀ NỘI
CÔNG TY ĐIỆN LỰC SÓC SƠN

TÊN DỰ ÁN:

XÂY DỰNG MỚI 01 XUẤT TUYẾN 22KV TỪ TBA
110KV E1.16 NỘI BÀI SAN TÀI CHO LỘ 477E1.16

ĐỊA ĐIỂM:

THÀNH PHỐ HÀ NỘI

ĐƠN VỊ THIẾT KẾ:



TUẤN NHẬT
CÔNG TY CỔ PHẦN TƯ VẤN
VÀ XÂY DỰNG TUẤN NHẬT

ĐỊA CHỈ: SN17, NGÁCH 18/31 PHỐ YÊN LỘ
PHƯỜNG YÊN NGHĨA, TP HÀ NỘI

TEL: 0833.104.333 - 0822.005.009

TÊN BẢN VẼ:

XÀ XLBS-TRL



CHỦ NHIỆM DỰ ÁN:

KS. NGUYỄN TUẤN HÙNG

THIẾT KẾ ĐIỆN

KS. HOÀNG MINH BÁCH

THIẾT KẾ XÂY DỰNG

KS. TRẦN VĂN TUYẾN

KIỂM TRA:

KS. NGUYỄN ĐÌNH HOÀN

HIỆU CHỈNH

NGÀY

LẦN 01

NGÀY PHÁT HÀNH:
2026

GIẢI ĐOẠN:
LẬP BCKTKT

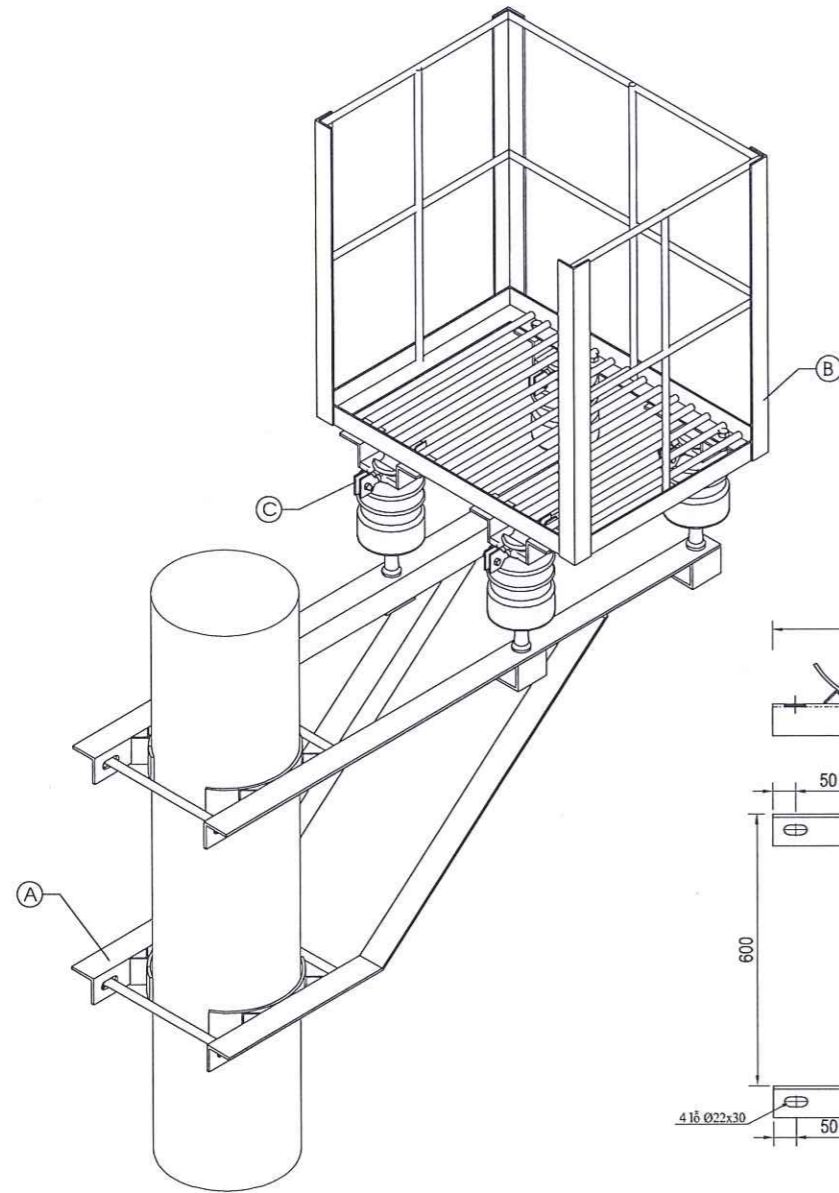
TỶ LỆ:

1/.....

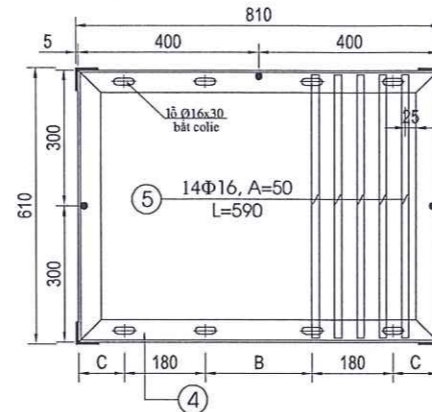
BẢN VẼ SỐ:

DZ-08

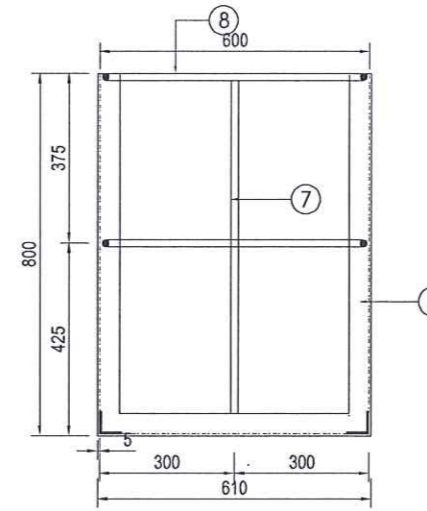
HÌNH CHIẾU BỐ TRÍ GTT TRÊN CỘT



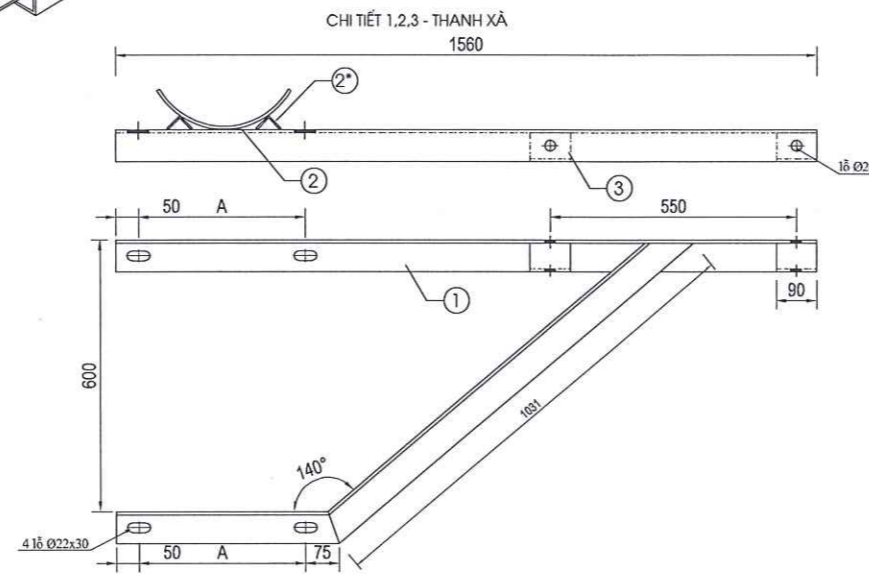
MẶT BẰNG



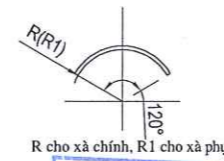
MẶT CẠNH



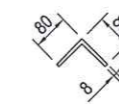
A. XÀ ĐỠ SÀN THAO TÁC



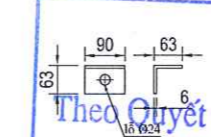
CHI TIẾT 2- MIẾNG ỐP CỘT



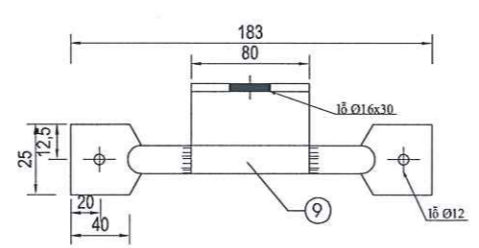
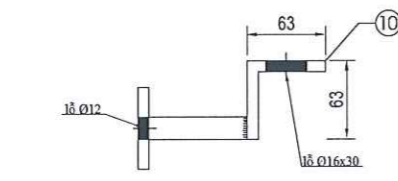
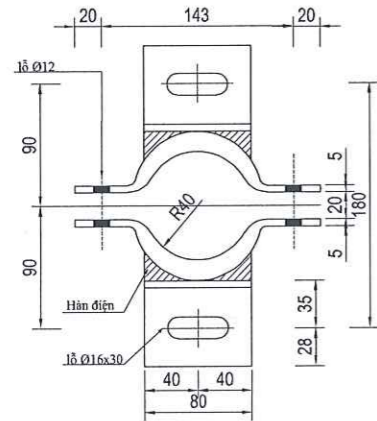
CHI TIẾT 2*- TẮM ĐỆM



CHI TIẾT 3- ỐP CHÂN SỨ



C. COLIE CỔ SỨ



KÍCH THƯỚC CHI TIẾT

KC từ ngọn cột đến vị trí lắp (mm)	R (mm)	R1 (mm)	A (mm)	B (mm)	C (mm)
8000	148	152	336	200	120
9000	155	159	350	214	113
10200	163	167	366	230	105
12000	175	179	390	254	93
13800	187	191	414	278	81
15600	199	203	437	301	69
17400	211	215	461	325	57
19200	223	227	485	349	45
21000	235	239	509	373	33

GHI CHÚ
 1 - Quy ước cos +0.00 tại ngọn cột, khi thi công chú ý các kích thước R, R1, A, B, C. Kích thước không có trong bảng tính bằng phương pháp nội suy.
 2 - Tất cả các chi tiết đều được làm sạch ri và mạ kẽm nhúng nóng theo TCVN
 3 - Các chi tiết thanh liên kết bằng hàn điện có h > 6mm

B. SÀN THAO TÁC

CÔNG TY ĐIỆN LỰC SÓC SƠN
PHÊ DUYỆT
 Theo Quyết định số: 2762 /QĐ-PCSOCSƠN
 Ngày 22 tháng 4 năm 2026
 Người thẩm định phân kỹ thuật:
 P. Trưởng Phòng KT&AT: Nguyễn Hữu Long

BẢNG THỐNG KÊ THÉP

Chi tiết	STT	Tên	Hình dáng	Số thanh	Chiều dài (mm)	Tổng chiều dài (m)	KL/1m (kg)	Tổng khối lượng (kg)	Tổng (kg)
A. Xà đỡ sàn thao tác	1	Thanh xà	L70x70x7	2	3130	6.26	7.39	46.25	113.29
	2	Miếng ốp cột	Đet 70x7	2	391	0.78	3.85	3.01	
	2*	Miếng đệm	L40x40x4	8	70	0.56	2.42	1.36	
3	Ốp chân sứ đứng	L63x63x6	4	90	0.36	5.72	2.06		
B. Sàn thao tác	4	Khung đáy	L50x50x5	1	2800	2.80	3.77	10.56	
	5	Nan đáy	Ø16	14	590	8.26	1.58	13.05	
	6	Khung đứng	L50x50x5	4	800	3.20	3.77	12.06	
	7	Nan đứng	Ø16	3	795	2.39	1.58	3.77	
C. Colie cổ sứ	9	Ốm sứ	Ø14	8	220	1.76	1.21	2.13	
	10	Tấm bắt STT	L63x63x6	8	80	0.64	5.72	3.66	
	Budong, Ecu, Vòng đệm		M20	4	458	1.83	2.67	4.89	
Budong, Ecu, Vòng đệm		M14x80	8	80	0.64	1.40	0.90		
Budong, Ecu, Vòng đệm		M10x40	8	40	0.32	0.635	0.20		
Bảng kê tính cho vị trí lắp cách ngọn cột (mm):					13800				

CHỦ ĐẦU TƯ:
 TỔNG CÔNG TY ĐIỆN LỰC TP HÀ NỘI
 CÔNG TY ĐIỆN LỰC SÓC SƠN

TÊN DỰ ÁN:
 XÂY DỰNG MỚI 01 XUẤT TUYẾN 22KV TỪ TBA
 110KV E1.16 NỘI BÀI SAN TẢI CHO LỘ 477E1.16

ĐỊA ĐIỂM:
 THÀNH PHỐ HÀ NỘI

ĐƠN VỊ THIẾT KẾ:

 CÔNG TY CỔ PHẦN TƯ VẤN
 VÀ XÂY DỰNG TUẤN NHẬT
 ĐỊA CHỈ: SN17, NGÁCH 18/31 PHỐ YÊN LỘ
 PHƯỜNG YÊN NGHĨA, TP HÀ NỘI
 TEL: 0833.104.333 - 0822.005.009

TÊN BẢN VẼ:
 GHẾ GTTCD-20

GIÁM ĐỐC CÔNG TY
 CÔ PHẢN
 TƯ VẤN VÀ XÂY DỰNG
 TUẤN NHẬT
 NGUYỄN TUẤN HÙNG

CHỦ NHIỆM DỰ ÁN:

 KS. NGUYỄN TUẤN HÙNG

THIẾT KẾ ĐIỆN

 KS. HOÀNG MINH BÁCH

THIẾT KẾ XÂY DỰNG

 KS. TRẦN VĂN TUYẾN

KIỂM TRA:

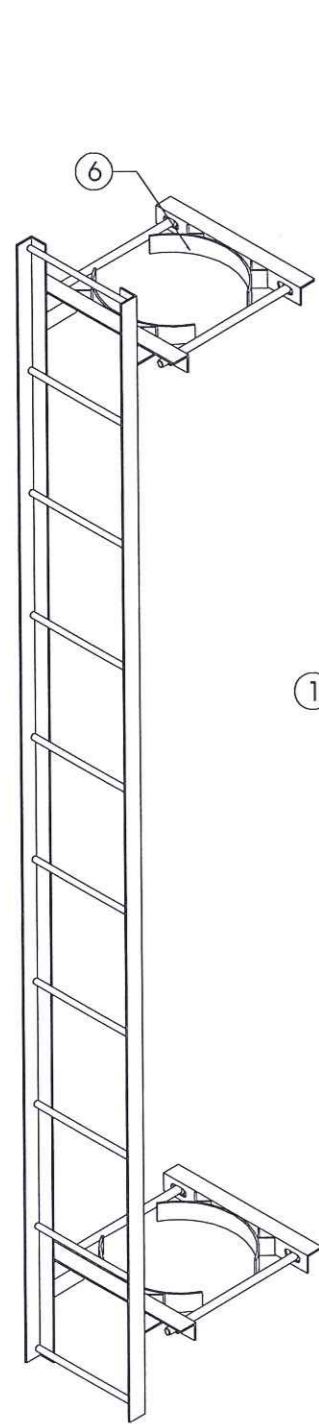
 KS. NGUYỄN ĐÌNH HOÀN

HIỆU CHỈNH: NGÀY
 LẦN 01

NGÀY PHÁT HÀNH: 2026 GIAI ĐOẠN:
 LẬP BCKTKT

TỶ LỆ:
 1/..... BẢN VẼ SỐ:
 DZ-09

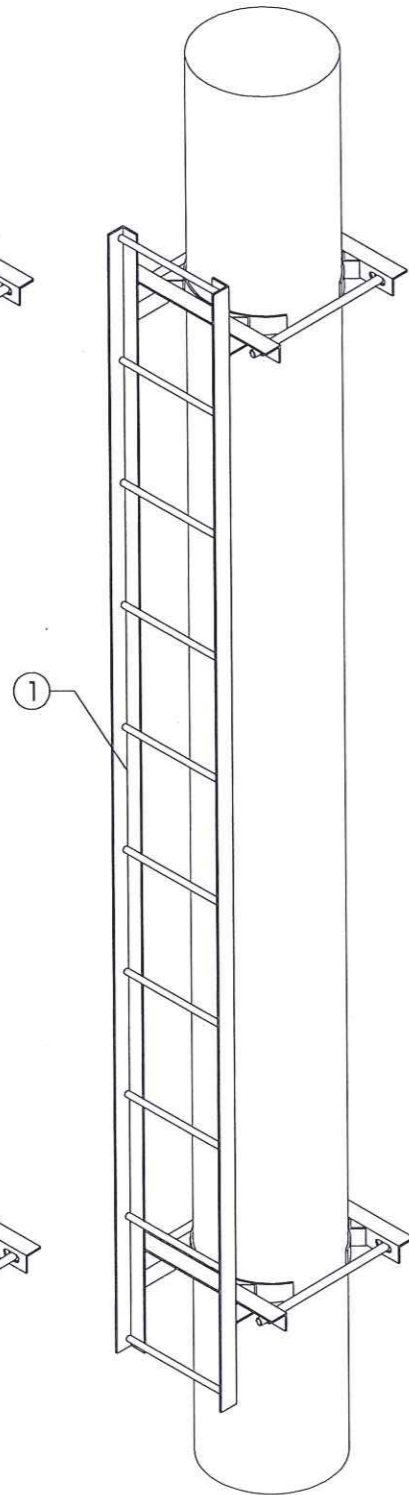
HÌNH CHIẾU THANG



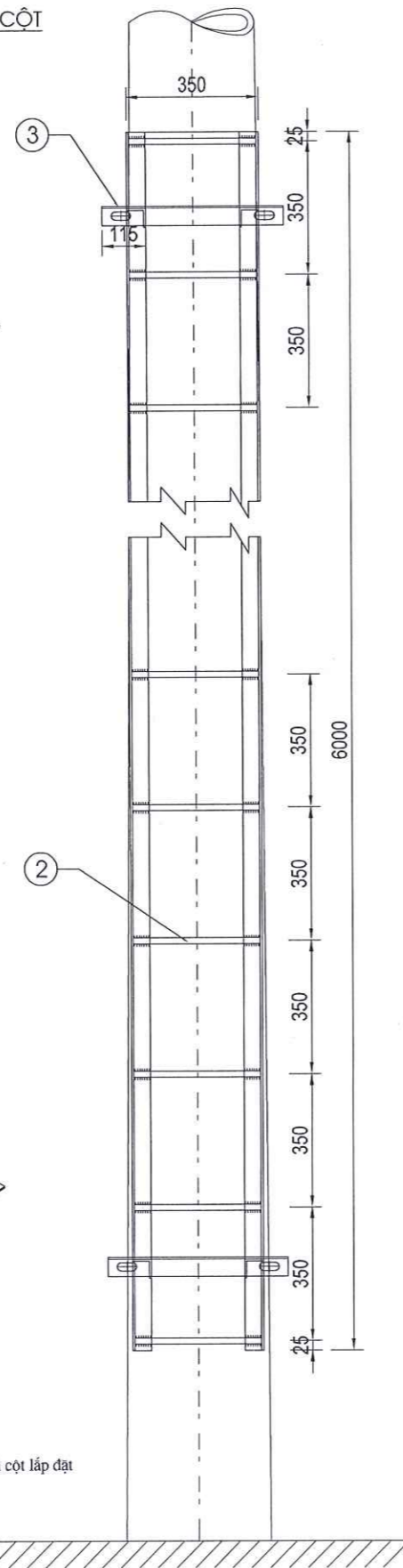
GHI CHÚ

- 1 - Quy ước cos +0.00 tại ngọn cột, khi thi công chú ý các kích thước H, R1, R2, A1, A2 và cột lắp đặt
- 2 - Tất cả các chi tiết đều được làm sạch rỉ và mạ kẽm nhúng nóng theo TCVN
- 3 - Các chi tiết thanh liên kết bằng hàn điện có h > 6mm

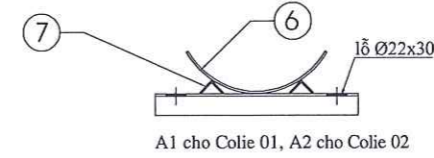
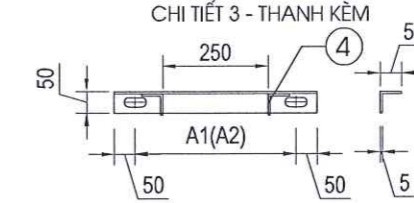
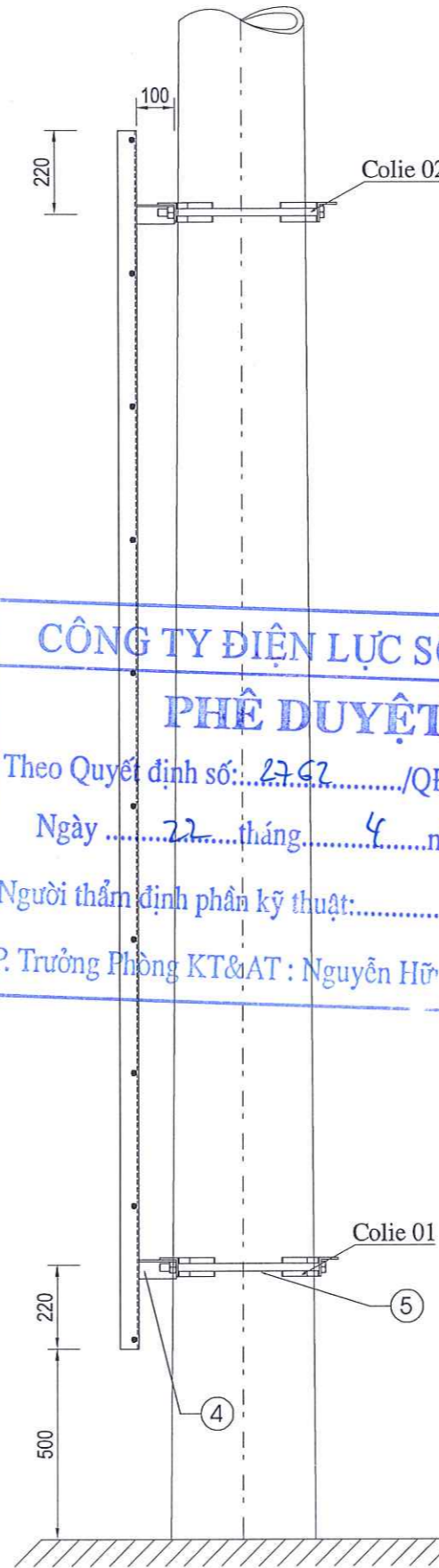
LẮP ĐẶT THANG TRÊN CỘT



MẶT ĐỨNG

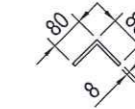
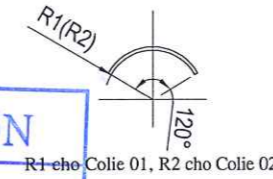


MẶT CẠNH



CHI TIẾT 5- MIẾNG ỚP CỘT

CHI TIẾT 6- TẮM ĐỆM



CÔNG TY ĐIỆN LỰC SÓC SƠN

PHÊ DUYỆT

Theo Quyết định số: 2792/QĐ-PCSOCSON

Ngày 22 tháng 4 năm 2026

Người thẩm định phân kỹ thuật: *[Signature]*

P. Trưởng Phòng KT&AT: Nguyễn Hữu Long *[Signature]*

KÍCH THƯỚC CHI TIẾT							
KC từ ngọn cột đến vị trí lắp Colie 1 (mm)	KC từ ngọn cột đến vị trí lắp Colie 2 (mm)	H (mm)	R1 (mm)	R2 (mm)	A1 (mm)	A2 (mm)	Ghi chú
9880	4320	6000	161	124	361	287	L112
11680	6120	6000	173	136	385	311	L114
13480	7920	6000	185	148	409	335	L116
15280	9720	6000	197	160	433	359	L118
17080	11520	6000	209	172	457	383	L120

BẢNG THỐNG KÊ THÉP							
STT	Tên	Hình dáng	Số thanh	Chiều dài (mm)	Tổng chiều dài (m)	KL/1m (kg)	Tổng khối lượng (kg)
1	Thanh chính	L50x50x5	2	6000	12.00	3.77	45.24
2	Nan treo	Ø16	18	340	6.12	1.58	9.67
3	Thanh kèm 01	L50x50x5	2	557	1.11	3.77	4.20
4	Thanh kèm 02	L50x50x5	2	483	0.97	3.77	3.64
5	Thanh chống	L50x50x5	4	100	0.40	3.77	1.51
6	Miếng ốp cột 01	Dẹt 50x5	2	436.8	0.87	1.96	1.71
7	Miếng ốp cột 02	Dẹt 50x5	2	359.4	0.72	1.96	1.41
8	Miếng đệm	L40x40x4	4	50	0.20	2.42	0.48
9	Budong, Ecu, Vòng đệm 01	M20	4	497	1.99	2.67	5.31
Bảng kê tính cho vị trí lắp cách ngọn cột (mm):				17080		LT20	6000

CHỦ ĐẦU TƯ:

TỔNG CÔNG TY ĐIỆN LỰC TP HÀ NỘI
CÔNG TY ĐIỆN LỰC SÓC SƠN

TÊN DỰ ÁN:

XÂY DỰNG MÔI 01 XUẤT TUYẾN 22KV TỪ TBA 110KV E1.16 NỘI BÀI SAN TÀI CHO LỘ 477E1.16

ĐỊA ĐIỂM:

THÀNH PHỐ HÀ NỘI

ĐƠN VỊ THIẾT KẾ:



TUẤN NHẬT
CÔNG TY CỔ PHẦN TƯ VẤN VÀ XÂY DỰNG TUẤN NHẬT

ĐỊA CHỈ: SN17, NGÁCH 18/31 PHỐ YÊN LỘ PHƯỜNG YÊN NGHĨA, TP HÀ NỘI

TEL: 0833.104.333 - 0822.005.009

TÊN BẢN VẼ:

THANG TRÈO



NGUYỄN TUẤN HÙNG
CHỦ NHIỆM DỰ ÁN

KS. NGUYỄN TUẤN HÙNG

THIẾT KẾ ĐIỆN

HB1

KS. HOÀNG MINH BÁCH

THIẾT KẾ XÂY DỰNG

[Signature]
KS. TRẦN VĂN TUYẾN

KIỂM TRA:

[Signature]
KS. NGUYỄN ĐÌNH HOAN

HIỆU CHỈNH

NGÀY

LẦN 01

NGÀY PHÁT HÀNH:
2026

GIẢI ĐOẠN:
LẬP BCKTKT

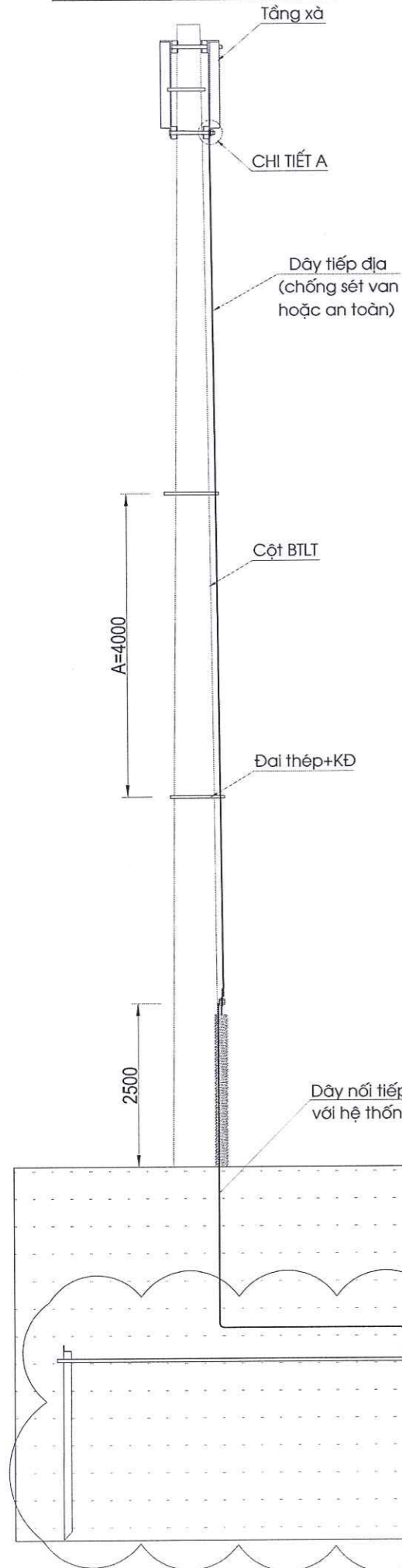
TỶ LỆ:

1/.....

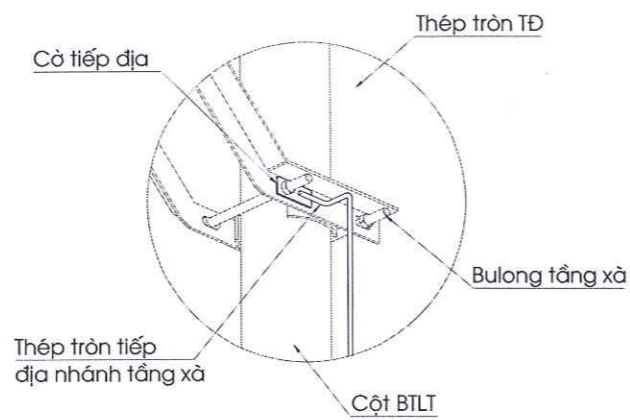
BẢN VẼ SỐ:

DZ-10

BỐ TRÍ TIẾP ĐỊA CỘT ĐIỆN HÌNH



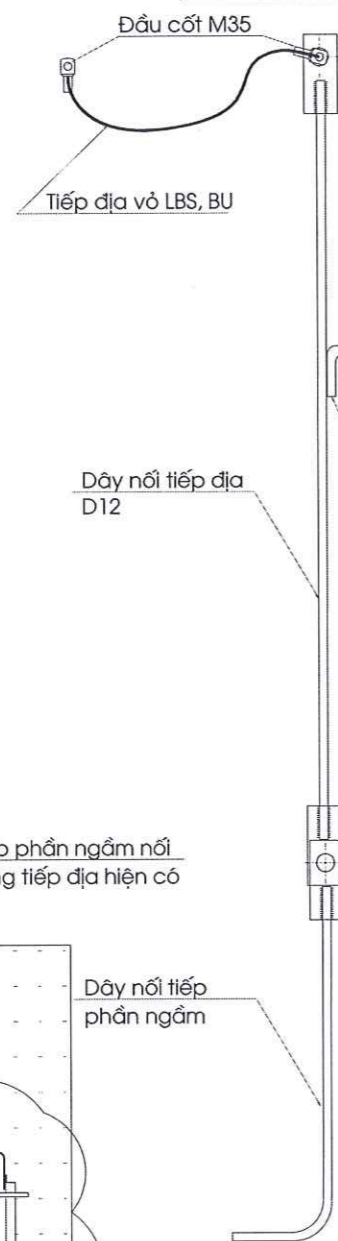
CHI TIẾT A



GHI CHÚ:

- 1- Tiếp địa an toàn, thiết bị, chống sét van, vỏ tủ điều khiển đi riêng biệt và đấu nối tia tiếp địa phần ngầm bằng cờ tiếp địa.
- 2- Tiếp địa đi sát thân cột và đấu với tiếp địa phần ngầm cách mặt đất 2000mm.
- 3- Các chi tiết được mạ kẽm theo tiêu chuẩn.
- 4- Tiếp địa các tầng xà có thể thay đổi khác nhau tùy theo từng vị trí cột
- 5- Giá trị điện trở nối đất phải đạt theo yêu cầu QPTB điện. Nếu không đạt yêu cầu đóng cọc bổ sung.

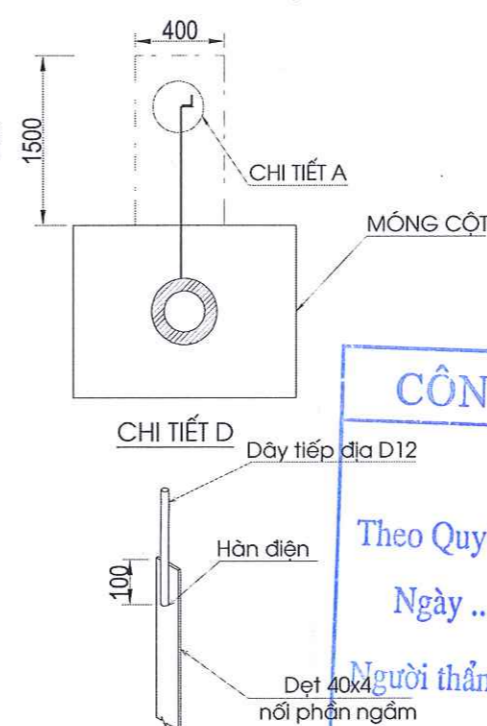
ĐẦU NỐI TIẾP ĐỊA AN TOÀN



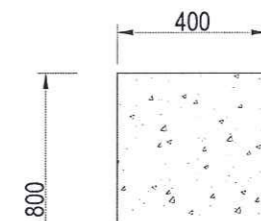
ĐẦU NỐI TIẾP ĐỊA CHỐNG SÉT VAN



ĐÀO RẦNH TIẾP ĐỊA



RẦNH TIẾP ĐỊA



CÔNG TY ĐIỆN LỰC SÓC SƠN

PHÊ DUYỆT

Theo Quyết định số: 2762...../QĐ-PCSOCSON

Ngày22.....tháng.....4.....năm 2026

Người thẩm định phân kỹ thuật:.....ne.....

P. Trưởng Phòng KT&AT : Nguyễn Hữu Long Long

ĐÀO ĐẮP TIẾP ĐỊA						
STT	TÊN	QUY CÁCH	ĐƠN VI	SỐ LƯỢNG	KHỐI LƯỢNG G THÉP (KG)	GHI CHÚ
1	ống nhựa xoắn	HDPE32/25	m	5.4m		bảng kê
2	Khối lượng đào đất		m3	0.480		1.5m
3	Khối lượng đắp đất		m3	0.480		1.5m

CHỦ ĐẦU TƯ:
TỔNG CÔNG TY ĐIỆN LỰC TP HÀ NỘI
CÔNG TY ĐIỆN LỰC SÓC SƠN

TÊN DỰ ÁN:
XÂY DỰNG MÔI 01 XUẤT TUYẾN 22KV TỪ TBA
110KV E1.16 NỘI BÀI SAN TÀI CHO LỘ 477E1.16

ĐỊA ĐIỂM:
THÀNH PHỐ HÀ NỘI

ĐƠN VỊ THIẾT KẾ:

TUẤN NHẬT
CÔNG TY CỔ PHẦN TƯ VẤN
VÀ XÂY DỰNG TUẤN NHẬT
ĐỊA CHỈ: SN17, NGÁCH 18/31 PHỐ YÊN LỘ
PHƯỜNG YÊN NGHĨA, TP HÀ NỘI
TEL: 0833.104.333 -0822.005.009

TÊN BẢN VẼ:
ĐẦU NỐI TIẾP ĐỊA

GIÁM ĐỐC:

NGUYỄN TUẤN HÙNG
CHỦ NHIỆM DỰ ÁN:

THIẾT KẾ ĐIỆN:

KS. HOÀNG MINH BÁCH

THIẾT KẾ XÂY DỰNG:

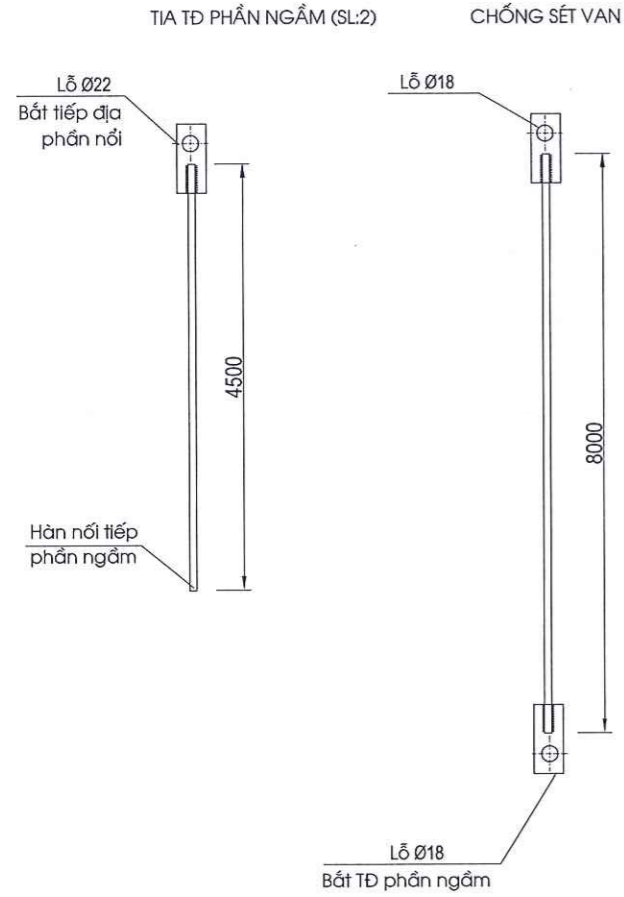
KS. TRẦN VĂN TUẤN

KIỂM TRA:

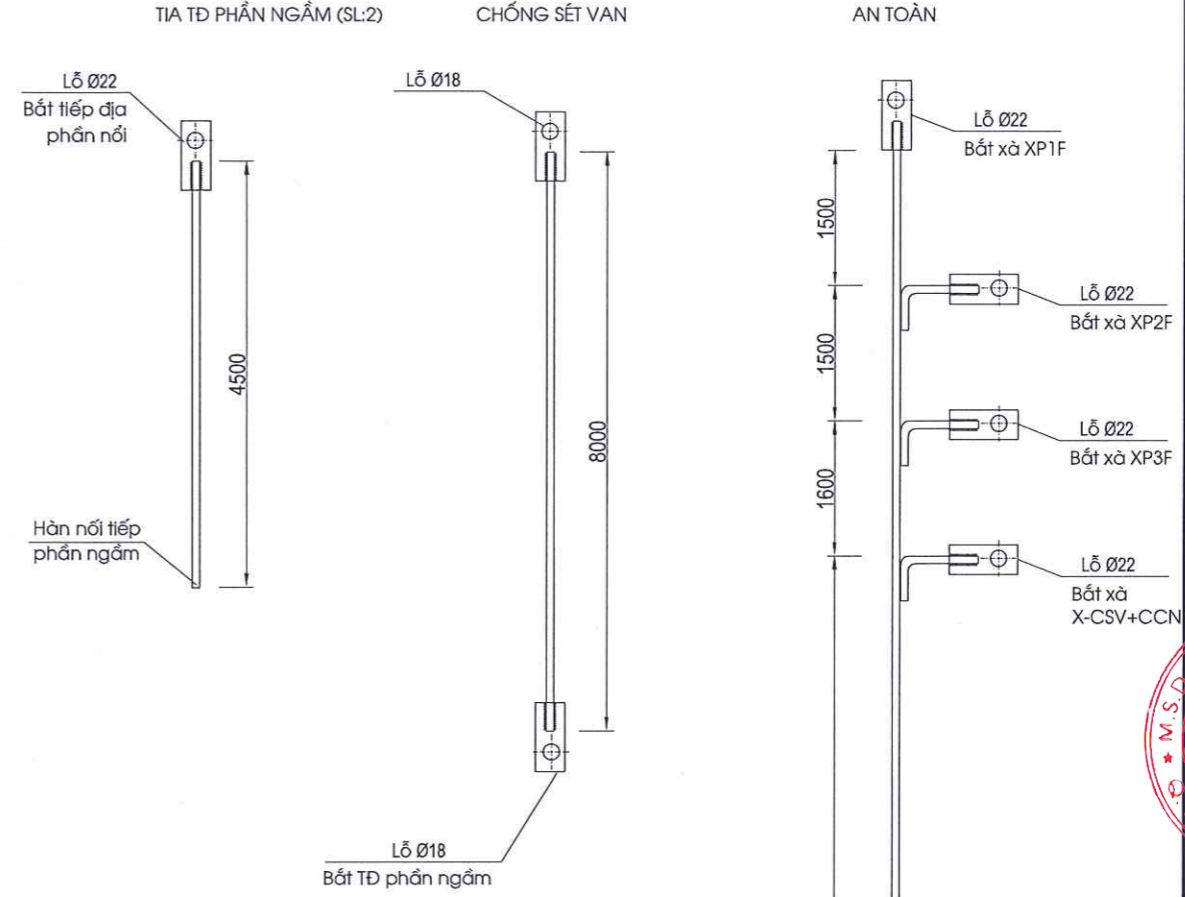
KS. NGUYỄN ĐÌNH HOÀN

HIỆU CHỈNH	NGÀY
LẦN 01	
NGÀY PHÁT HÀNH:	GIAI ĐOẠN:
2026	LẬP BCKTKT
TỶ LỆ:	BẢN VẼ SỐ:
1/.....	DZ-11

CHI TIẾT TIẾP ĐỊA TĐ-1



CHI TIẾT TIẾP ĐỊA TĐ-2



TIẾP ĐỊA TĐ-1						
STT	TÊN	QUY CÁCH	ĐƠN VI	SỐ LƯỢNG	KHỐI LƯỢNG THÉP (KG)	GHI CHÚ
1	Dây trực chính	Ø12	m	29.35	26.06	
2	Dây trực nhánh 400mm	Ø12	cái	7	2.49	
3	Cờ bắt bulong dài 100mm	Dẹt 40x4	cái	13	1.64	
4	Bulong, Ecu, Vòng đệm	M16x45	bộ	2	0.16	
Tổng khối lượng thép:					30.35	

TIẾP ĐỊA TĐ-2						
STT	TÊN	QUY CÁCH	ĐƠN VI	SỐ LƯỢNG	KHỐI LƯỢNG THÉP (KG)	GHI CHÚ
1	Dây trực chính	Ø12	m	29.35	26.06	
2	Dây trực nhánh 400mm	Ø12	cái	3	1.07	
3	Cờ bắt bulong dài 100mm	Dẹt 40x4	cái	9	1.13	
4	Bulong, Ecu, Vòng đệm	M16x45	bộ	2	0.16	
Tổng khối lượng thép:					28.42	

CÔNG TY ĐIỆN LỰC SÓC SƠN

PHÊ DUYỆT

Theo Quyết định số 366 /QĐ-PCSOCSON

Ngày 22 tháng 4 năm 2016

Người thẩm định phân kỹ thuật: He

P. Trưởng Phòng KT&AT: Nguyễn Hữu Long Lib

CHỦ ĐẦU TƯ:
TỔNG CÔNG TY ĐIỆN LỰC TP HÀ NỘI
CÔNG TY ĐIỆN LỰC SÓC SƠN

TÊN DỰ ÁN:
XÂY DỰNG MỚI 01 XUẤT TUYẾN 22KV TỪ TBA
110KV E1.16 NỘI BÀI SAN TẢI CHO LỘ 477E1.16

ĐỊA ĐIỂM:
THÀNH PHỐ HÀ NỘI

ĐƠN VỊ THIẾT KẾ:
TN
TUẤN NHẬT
CÔNG TY CỔ PHẦN TƯ VẤN
VÀ XÂY DỰNG TUẤN NHẬT
ĐỊA CHỈ: SN17, NGÁCH 18/31 PHỐ YÊN LỘ
PHƯỜNG YÊN NGHĨA, TP HÀ NỘI
TEL: 0833.104.333 - 0822.005.009

TÊN BẢN VẼ:
CHI TIẾT TIẾP ĐỊA



NGUYỄN TUẤN HÙNG
CHỦ NHIỆM DỰ ÁN:
H
KS. NGUYỄN TUẤN HÙNG

THIẾT KẾ ĐIỆN
HB
KS. HOÀNG MINH BÁCH

THIẾT KẾ XÂY DỰNG
Tuo
KS. TRẦN VĂN TUYẾN

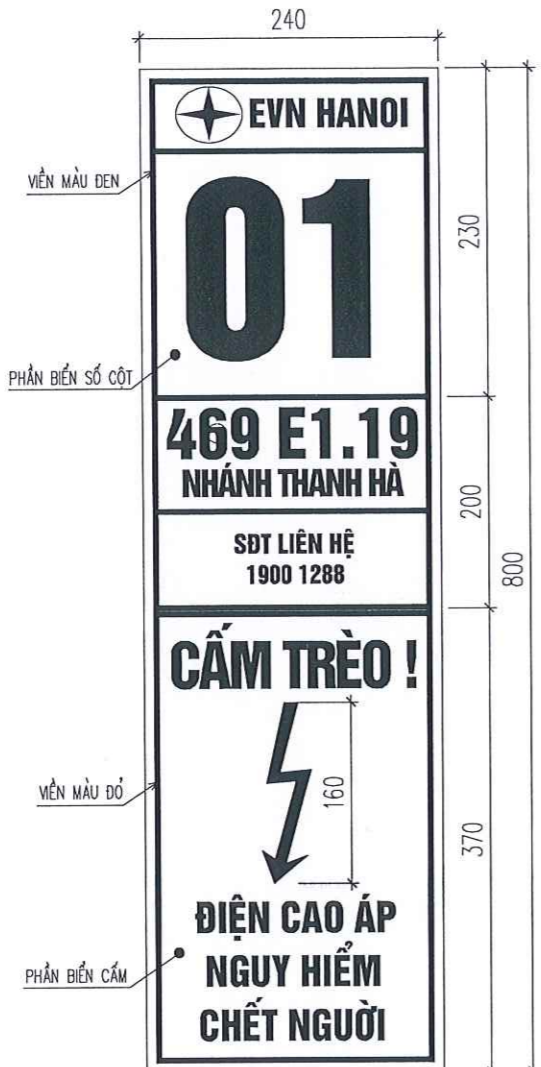
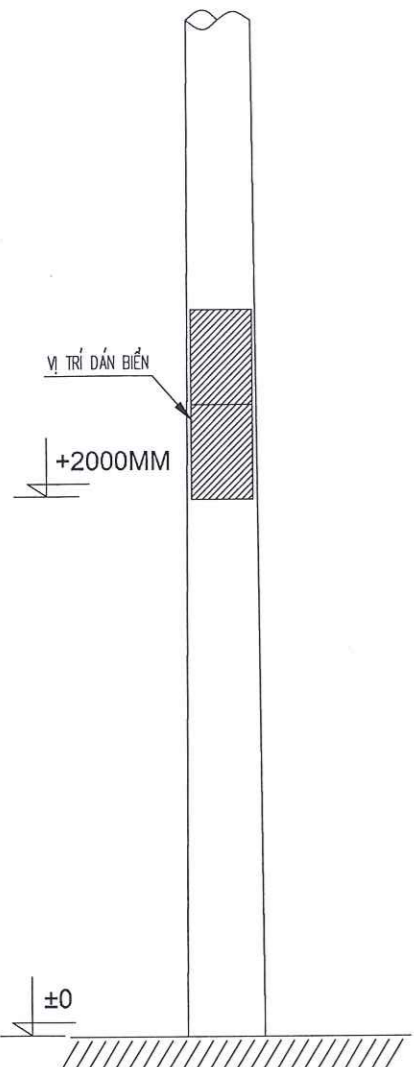
KIỂM TRA:
At
KS. NGUYỄN ĐÌNH HOAN

HIỆU CHÍNH NGÀY

LẦN 01

NGÀY PHÁT HÀNH: 2016 GIAI ĐOẠN: LẬP BCKTKT

TỶ LỆ: 1/..... BẢN VẼ SỐ: DZ-12



QUY CÁCH BIỂN

- BIỂN ĐƯỢC IN SẴN TRÊN VẢI BẠT VÀ SAU ĐÓ ĐƯỢC DÁN LÊN CỘT BẰNG KEO DÁN DA NẶNG
- NỀN MÀU TRẮNG, SỐ CỘT MÀU ĐEN, VIÊN KHUNG BIỂN SỐ CỘT KÍCH THƯỚC 5mm MÀU ĐEN VIÊN KHUNG BIỂN CẢM MÀU ĐỎ, TIA SÉT MÀU ĐỎ
- FONT CHỮ: VnHelvetica
- CỘ CHỮ: THEO BẢN VẼ MẪU
- BIỂN CÓ KÍCH THƯỚC RỘNG 240mm, CAO 800mm VÀ CHIA THÀNH 05 Ô RIÊNG BIỆT
 - + Ô SỐ 1: BIỂN NHẬN DIỆN THƯƠNG HIỆU
 - + Ô SỐ 2: BIỂN SỐ CỘT: SỐ CỘT GỒM 2 CHỮ SỐ, KÍCH THƯỚC LÀ: 145mm
SỐ CỘT GỒM 3 CHỮ SỐ, KÍCH THƯỚC LÀ: 110mm
SỐ CỘT NHIỀU HƠN 3 CHỮ SỐ, KÍCH THƯỚC LÀ: 86mm
 - + Ô SỐ 3: BIỂN TÊN LỘ NHÁNH ĐƯỜNG DÂY:
ĐÒNG SỐ 1 LÀ TÊN LỘ ĐƯỜNG DÂY, KÍCH THƯỚC LÀ: 42mm
ĐÒNG SỐ 2 LÀ TÊN NHÁNH RẼ, KÍCH THƯỚC LÀ: 30mm. NẾU TÊN NHÁNH RẼ CÓ NHIỀU HƠN 9 KÍ TỰ, KÍCH THƯỚC LÀ: 22mm. (CỘT ĐƯỜNG TRỰC KHÔNG CÓ ĐÒNG SỐ 2)
 - + Ô SỐ 4: SỐ ĐIỆN THOẠI LIÊN HỆ:
ĐÒNG SỐ 1 LÀ SỐ ĐIỆN THOẠI CSKH
ĐÒNG SỐ 2 LÀ SỐ ĐIỆN THOẠI TRỰC CA ĐIỀU ĐỘ (NẾU CÓ)
 - + Ô SỐ 5: BIỂN CẢM
- BIỂN ĐƯỢC DÁN TRỰC TIẾP TRÊN CỘT VỚI CHIỀU CAO MÉP DƯỚI LÀ 2.0m HƯỚNG THUẬN TIỆN ĐỂ NHÌN, MẶT BIỂN HƯỚNG VỀ ĐƯỜNG GIAO THÔNG
- TRƯỚC KHI DÁN PHẢI LAU SẠCH BỤI BẨN ĐỂ ĐẢM BẢO ĐỘ DÍNH CỦA KEO.

BIỂN BÁO CẢM TRÈO

Kiểu	Lời trên biển	Chức năng	Loại	Kích thước	chủ thích
2Ax	Cảm trèo! điện áp cao nguy hiểm chết người	Chung	cố định	360x240	có dấu hiệu có điện áp và hình sọ người

Kiểu	nền	chữ	dấu hiệu có điện áp	khung
2Ax	trắng	đen	đỏ tươi	đỏ tươi

BIỂN BÁO CẢM TRÈO: BIỂN SỐ CỐ ĐỊNH

- + Kiểu 2Ax
- + Vật liệu: Aluminium, dày 2mm, sơn cả 2 mặt bằng lớp sơn màu trắng, liên kết bằng bulong
- + Kích thước: như hình vẽ.
- + Lời trên biển: theo bảng 1.
- + Màu sơn: theo bảng 4
- + Lắp đặt ở độ cao từ 2,5m đến 3m so với mặt đất chân cột.

BIỂN BÁO AN TOÀN

CÔNG TY ĐIỆN LỰC SÓC SƠN

PHÊ DUYỆT

Theo Quyết định số: 2762/...../QĐ-PCSOCSO

Ngày: 22 tháng 4 năm 2026

Người thẩm định phân kỹ thuật: *[Signature]*

Trưởng Phòng KT&AT: Nguyễn Hữu Long *[Signature]*

Ghi chú:
Viên và hình tia chớp màu đỏ tươi, nền màu trắng, chữ màu đen
Biển cảm: Ban hành kèm theo Thông tư số 05/2021/TT-BCT ngày 02 tháng 8 năm 2021 của Bộ Công Thương.

BIỂN TÊN THIẾT BỊ ĐÓNG CẮT (CẦU ĐAO, LBFCO,...)



+ Kiểu 2Ax
+ Vật liệu: Aluminium, dày 2mm, sơn cả 2 mặt bằng lớp sơn màu trắng, liên kết bằng bulong
+ Kích thước: như hình vẽ.
+ Tên biển màu đen
+ Nền biển màu trắng

CHỦ ĐẦU TƯ:
TỔNG CÔNG TY ĐIỆN LỰC TP HÀ NỘI
CÔNG TY ĐIỆN LỰC SÓC SƠN

TÊN DỰ ÁN:
XÂY DỰNG MỚI 01 XUẤT TUYẾN 22KV TỪ TBA
110KV E1.16 NỘI BÀI SAN TẢI CHO LỘ 477E1.16

ĐỊA ĐIỂM:
THÀNH PHỐ HÀ NỘI

ĐƠN VỊ THIẾT KẾ:

TUẤN NHẬT
 CÔNG TY CỔ PHẦN TƯ VẤN VÀ XÂY DỰNG VÀ XÂY DỰNG TUẤN NHẬT
 ĐỊA CHỈ: SN17, NGÁCH 18/31 PHỐ YÊN LỘ PHƯỜNG YÊN NGHĨA, TP HÀ NỘI
 TEL: 0833.104.333 - 0822.005.009

TÊN BẢN VẼ:
BIỂN BÁO

PHÊ DUYỆT

NGUYỄN TUẤN HÙNG
CHỦ NHÌM DỰ ÁN

KS. NGUYỄN TUẤN HÙNG

THIẾT KẾ ĐIỆN

KS. HOÀNG MINH BÁCH

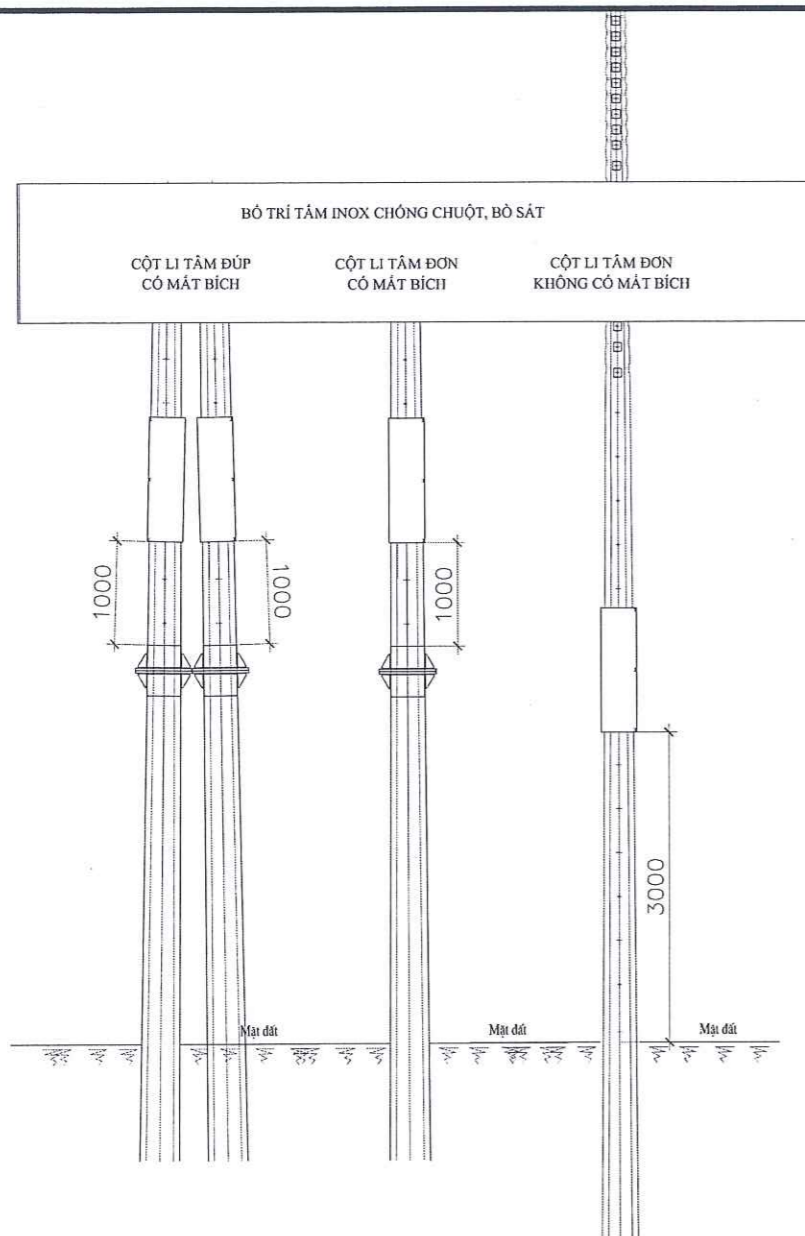
THIẾT KẾ XÂY DỰNG

KS. TRẦN VĂN TUYẾN

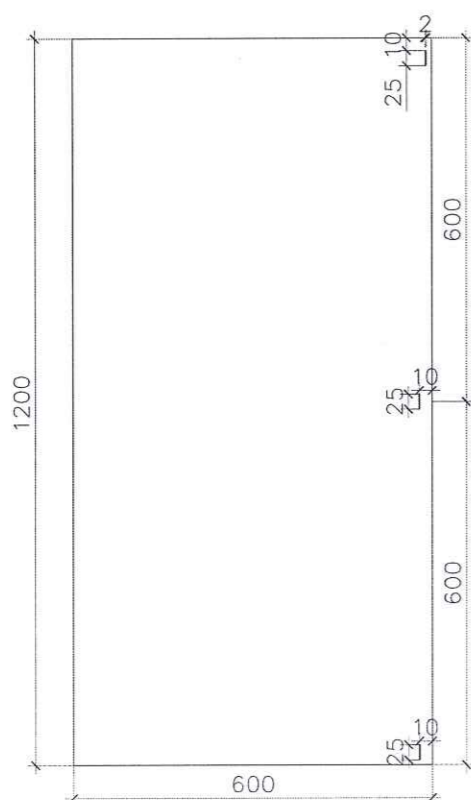
KIỂM TRA:

KS. NGUYỄN ĐÌNH HOAN

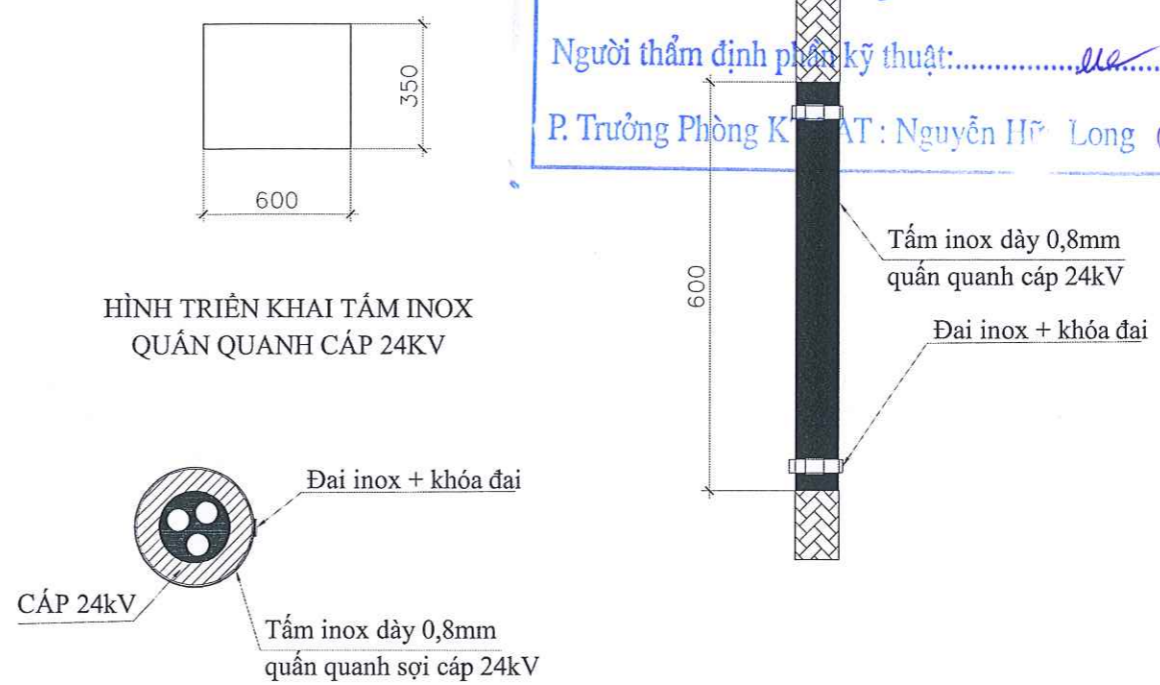
HIỆU CHỈNH	NGÀY
LẦN 01	
NGÀY PHÁT HÀNH:	GIAI ĐOẠN:
2026	LẬP BCKTKT
TỶ LỆ:	BẢN VẼ SỐ:
1/.....	DZ-13



CHỐNG CHUỘT VÀ ĐỘNG VẬT BÒ SÁT CỘT ĐIỆN



HÌNH TRIỂN KHAI TẮM INOX QUẦN QUANH CÁP 24KV



TẮM CHẮN CHUỘT TRÊN CÁP

Tấm chắn chuột trên cáp: Khối lượng tổng cộng : 0,50kg.

Số hiệu	Tên chi tiết	Nguyên vật liệu	Kích thước (mm)	Số lượng	Đơn vị	Toàn bộ Khối lượng (kg)	Ghi chú
2	Đai inox + khóa đai			2	bộ		
1	Tấm inox 304 quần quanh cáp dày 0.3mm		350x600	1		0,50	0,50

BẢNG KÊ NGUYÊN VẬT LIỆU

STT	Tên chi tiết	Quy cách	kích thước (mm)	Đơn vị	Số lượng	T.lượng (kg)
1	Chống chuột và động vật bò sát cột điện:					
1	Inox 304		1.200x600x0,3	Bộ	1	1.713
2	Đai thép		800	cái	3	
3	Khóa đai			cái	3	

Ghi chú: Bố trí dây tiếp địa cột nằm trong phần tấm inox ôm quanh cột.

CÔNG TY ĐIỆN LỰC SÓC SƠN

PHÊ DUYỆT

Theo Quyết định số: 226.L /QĐ-PCSOCSƠN

Ngày 22 tháng 9 năm 2016

Người thẩm định phần kỹ thuật: Nguyễn Hữu Long

P. Trưởng Phòng Kỹ Thuật: Nguyễn Hữu Long

CHỦ ĐẦU TƯ:
TỔNG CÔNG TY ĐIỆN LỰC TP HÀ NỘI
CÔNG TY ĐIỆN LỰC SÓC SƠN

TÊN DỰ ÁN:
XÂY DỰNG MỚI 01 XUẤT TUYẾN 22KV TỪ TBA
110KV E1.16 NỘI BÀI SAN TÀI CHO LỘ 477E1.16

ĐỊA ĐIỂM:
THÀNH PHỐ HÀ NỘI

ĐƠN VỊ THIẾT KẾ:
TUẤN NHẬT
CÔNG TY CỔ PHẦN TƯ VẤN
VÀ XÂY DỰNG TUẤN NHẬT
ĐỊA CHỈ: SN17, NGÁCH 18/31 PHỐ YÊN LỘ
PHƯỜNG YÊN NGHĨA, TP HÀ NỘI
TEL: 0833.104.333 - 0822.005.009

TÊN BẢN VẼ:
TẮM INOX CHỐNG CHUỘT

GIÁM ĐỐC:
TUẤN NHẬT
CÔNG TY CỔ PHẦN
TƯ VẤN VÀ XÂY DỰNG
TUẤN NHẬT
HÀ NỘI
NGUYỄN TUẤN HÙNG

CHỦ NHIỆM DỰ ÁN:
Nguyễn Tuấn Hùng
KS. NGUYỄN TUẤN HÙNG

THIẾT KẾ ĐIỆN:
Hoàng Minh Bách
KS. HOÀNG MINH BÁCH

THIẾT KẾ XÂY DỰNG:
Trần Văn Tuyên
KS. TRẦN VĂN TUYÊN

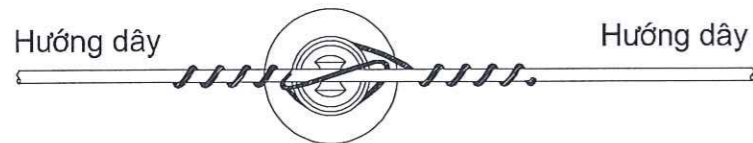
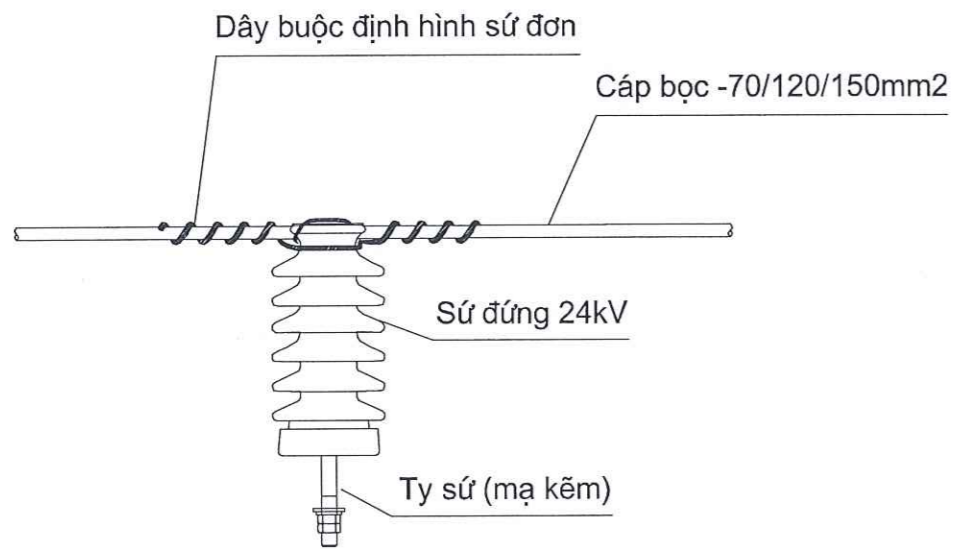
KIỂM TRA:
Nguyễn Đình Hoan
KS. NGUYỄN ĐÌNH HOAN

HIỆU CHỈNH: NGÀY
LẦN 01

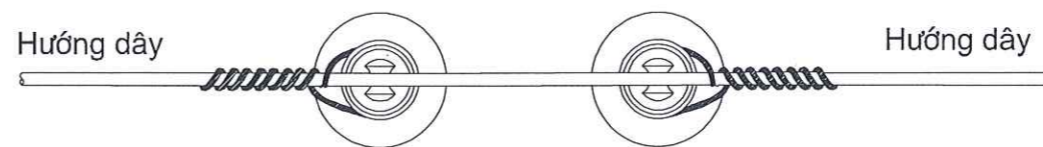
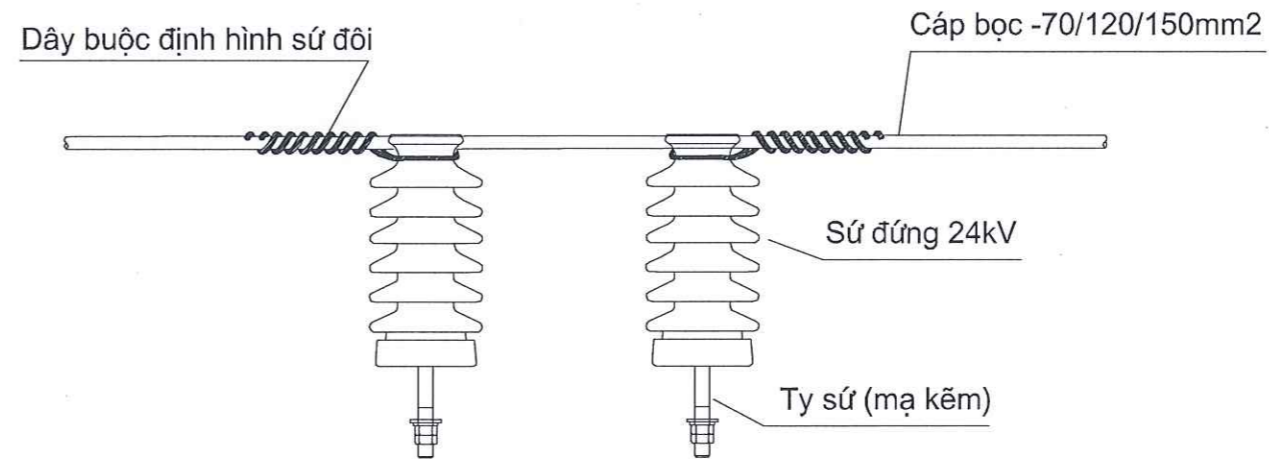
NGÀY PHÁT HÀNH: 2026 GIAI ĐOẠN:
LẬP BCKTKT

TỶ LỆ: 1/..... BẢN VẼ SỐ:
DZ-14

CÔNG TY ĐIỆN LỰC SÓC SƠN
PHÊ DUYỆT
 Theo Quyết định số: 2762 /QĐ-PCSOCSON
 Ngày 22 tháng 4 năm 2026
 Người thẩm định phân kỹ thuật: [Signature]
 P. Trưởng Phòng KT&AT: Nguyễn Hữu Long [Signature]



BUỘC DÂY TRÊN SỨ ĐỨNG DÂY BỌC



BUỘC DÂY TRÊN SỨ ĐỨNG DÂY BỌC

CHỦ ĐẦU TƯ: TỔNG CÔNG TY ĐIỆN LỰC TP HÀ NỘI CÔNG TY ĐIỆN LỰC SÓC SƠN	
TÊN DỰ ÁN: XÂY DỰNG MỚI 01 XUẤT TUYẾN 22KV TỪ TBA 110KV E1.16 NỘI BÀI SAN TÀI CHO LỘ 477E1.16	
ĐỊA ĐIỂM: THÀNH PHỐ HÀ NỘI	
ĐƠN VỊ THIẾT KẾ: TUẤN NHẬT CÔNG TY CỔ PHẦN TƯ VẤN VÀ XÂY DỰNG TUẤN NHẬT ĐỊA CHỈ: SN17, NGÁCH 18/31 PHỐ YÊN LỘ PHƯỜNG YÊN NGHĨA, TP HÀ NỘI TEL: 0833.104.333 - 0822.005.009	
TÊN BẢN VẼ: DÂY BUỘC CỔ SỨ	
 K.S. NGUYỄN TUẤN HÙNG	
THIẾT KẾ ĐIỆN K.S. HOÀNG MINH BÁCH	
THIẾT KẾ XÂY DỰNG K.S. TRẦN VĂN TUYẾN	
KIỂM TRA: K.S. NGUYỄN ĐÌNH HOÀN	
HIỆU CHỈNH	NGÀY
LẦN 01	
NGÀY PHÁT HÀNH: 2026	GIAI ĐOẠN: LẬP BCKTKT
TỶ LỆ: 1/.....	BẢN VẼ SỐ: DZ-15