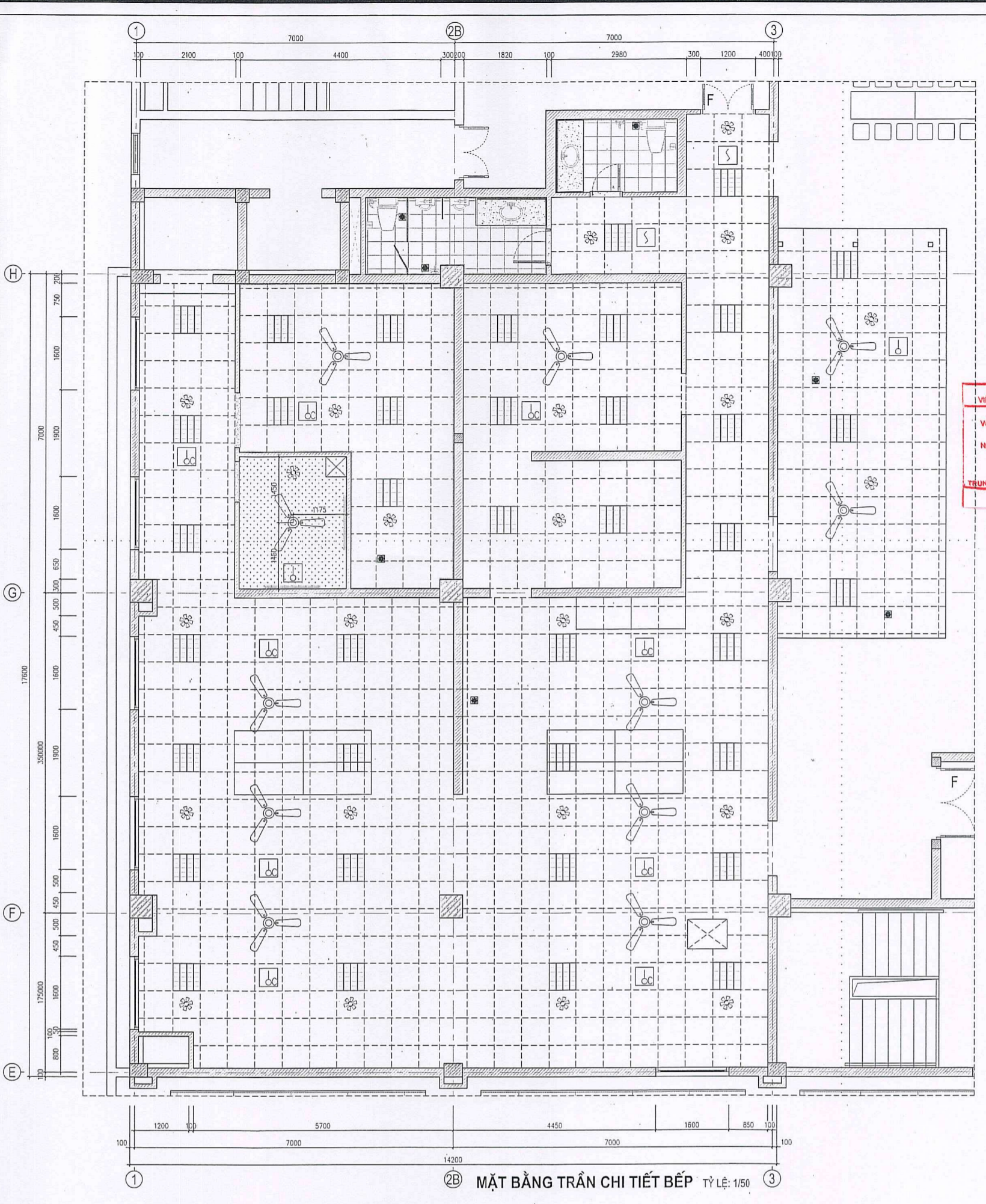


MẶT BẰNG CHI TIẾT BẾP
TỶ LỆ: 1/50



MẶT BẰNG TRẦN CHI TIẾT BẾP
TỶ LỆ: 1/50

ĐỘ XÂY DỰNG
VIỆN KHOA HỌC CÔNG NGHỆ VÀ XÂY DỰNG (BKT)
ĐÃ THẨM TRA
VĂN BẢN SỐ 123
Ngày: 20-03-2022
Người: [Signature]

GHI CHÚ

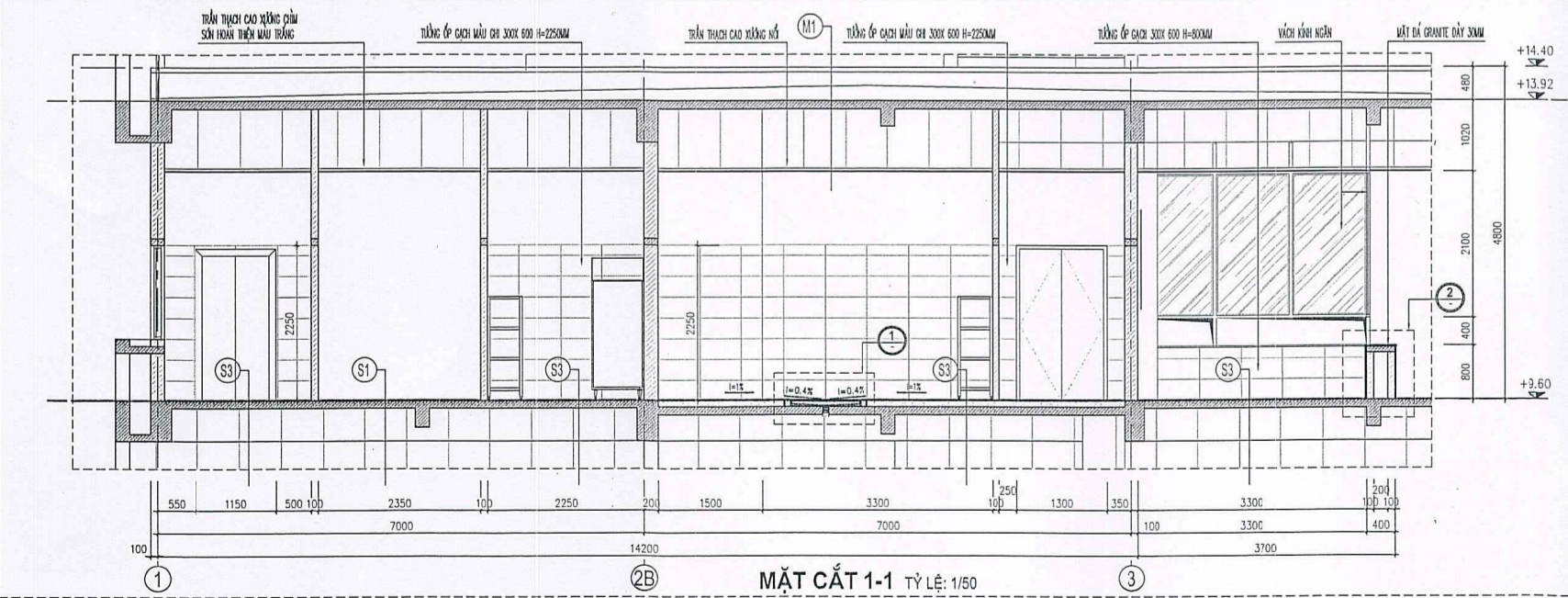
BẢNG KÝ HIỆU VẬT TƯ

- CEM TẬP LỚP 3 BÔNG 300g/m², K1, K2, K3
- CEM TẬP LỚP 1 BÔNG 300g/m², K1, K2, K3
- QUẠT BÀN

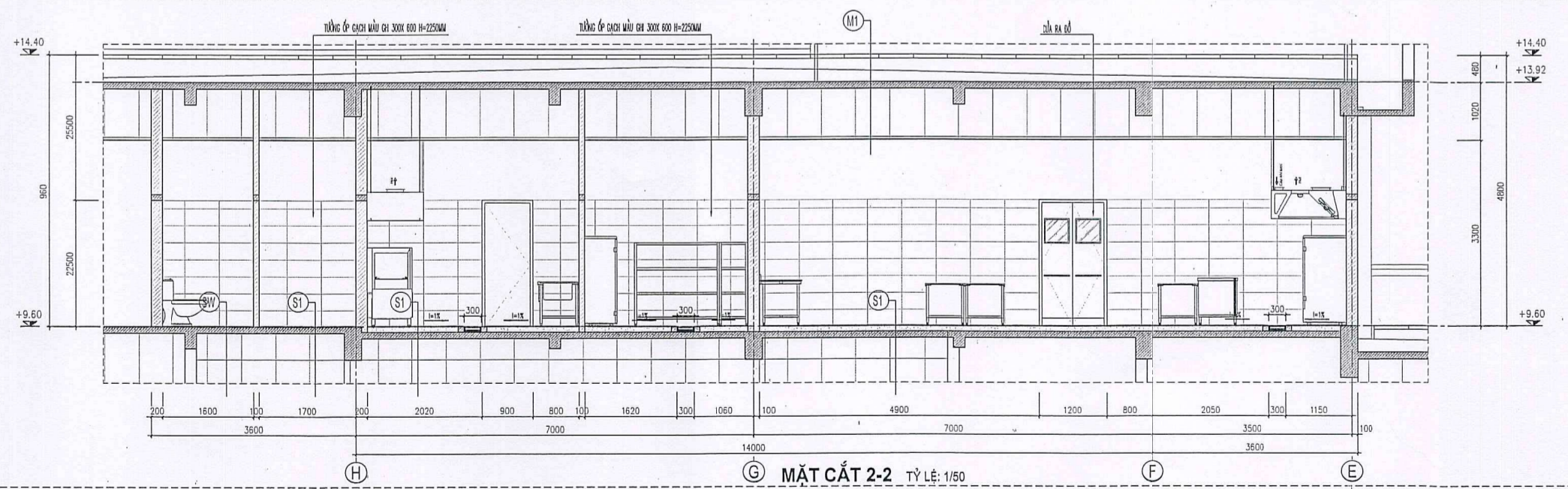
KÍ HIỆU

- — — — — BÀN MẶT 300x300
- — — — — BÀN TRẠCH CAO BÔNG CHÌA, MỘT MẶT TRÊN
- — — — — LƯỚI BẢO AN 200x200
- □ □ □ □ BÀN BẢO CHỨNG SỬ DỤNG CHỖ
- □ □ □ □ BÀN BẢO CHỨNG SỬ DỤNG CHỖ
- □ □ □ □ BÀN BẢO CHỨNG SỬ DỤNG CHỖ
- □ □ □ □ BÀN PHÂN PHỐI QUẠT BÀN

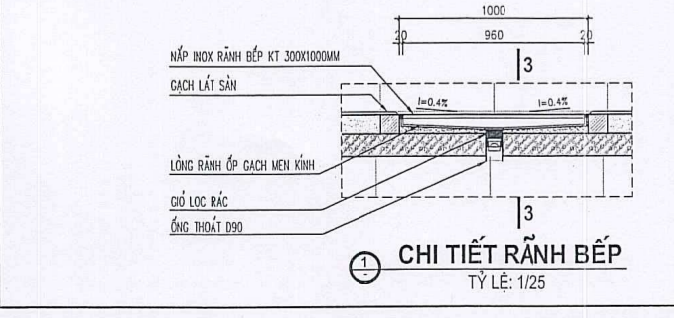
CHÚ Ý:
- Trước khi thi công cần vệ sinh kỹ lưỡng các bề mặt tiếp xúc để tránh bụi bẩn, đảm bảo an toàn cho người thi công và chất lượng công trình.



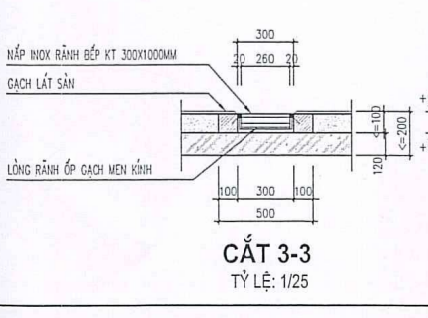
MẶT CẮT 1-1
TỶ LỆ: 1/50



MẶT CẮT 2-2
TỶ LỆ: 1/50



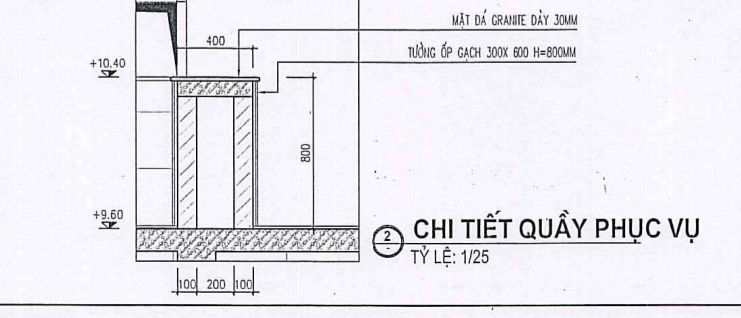
CHI TIẾT RÀNH BẾP
TỶ LỆ: 1/25



CẮT 3-3
TỶ LỆ: 1/25



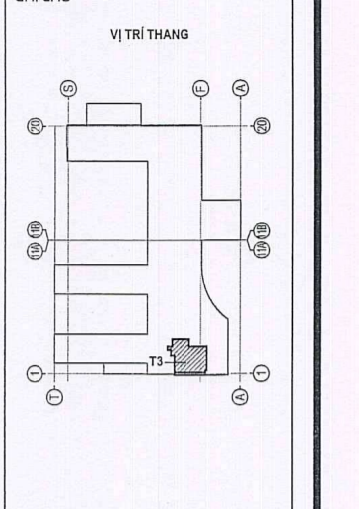
CHI TIẾT NẤP RÀNH
TỶ LỆ: 1/10



CHI TIẾT QUẦY PHỤC VỤ
TỶ LỆ: 1/25

SỬA ĐỔI

LẦN	NGÀY	XÁC NHẬN
1		
2		
3		
4		
5		



CHỦ ĐẦU TƯ
BỆNH VIỆN PHỤ SẢN TRUNG ƯƠNG

VIỆN THIẾT KẾ - BỘ QUỐC PHÒNG CÔNG TY VĂN THIẾT KẾ VÀ ĐẦU TƯ XÂY DỰNG

PHÓ GIÁM ĐỐC
NGUYỄN TRƯỜNG SƠN

CÔNG TRÌNH
BỆNH VIỆN PHỤ SẢN TRUNG ƯƠNG CƠ SỞ 2

HẠNG MỤC
KHOẢ NHÀ CHÍNH

ĐỊA ĐIỂM
NGỌC MỸ - QUỐC DAI - HÀ NỘI

ĐƠN VỊ THIẾT KẾ CHÍNH
DCCD
VIỆN THIẾT KẾ - BỘ QUỐC PHÒNG CÔNG TY VĂN THIẾT KẾ VÀ ĐẦU TƯ XÂY DỰNG

TRUNG TÂM TVĐA & CTĐB 1
ĐT: 04.38.51.2589 - 0102.058.987284

CHI TIẾT BẾP

ĐƠN VỊ THIẾT KẾ PHỤ
SHT
CÔNG TY CỔ PHẦN TƯ VẤN ĐẦU TƯ VÀ XÂY DỰNG SHT
ĐC: LÔ 10 - VỊT KHU ĐÔ THỊ HÀ LA - HÀ ĐÔNG - HÀ NỘI
ĐT: 04.4.6272.8668 - FAX: 04.4.6272.8668
E-MAIL: SHT@SHTVN.COM

PHÓ GIÁM ĐỐC
NGUYỄN THUY LIÊU

ĐƠN VỊ THIẾT KẾ PCCC
CÔNG TY CỔ PHẦN SÔNG HỒNG HÀ
ĐC: SỐ 50/40 NGUYỄN VĂN CƯỜNG TỈNH THẠNH HƯNG - HÀ NỘI
ĐT: 04.4.6272.8668 - FAX: 04.4.6272.8668
E-MAIL: SHT@SHTVN.COM

HỒ SƠ: THIẾT KẾ BẢN VẼ THI CÔNG

TỶ LỆ	HOÀN THÀNH	SỐ HIỆU BẢN VẼ
AD	2022	KT-5.07
AT		