

**BỘ THÔNG TIN VÀ TRUYỀN THÔNG**    **CỘNG HÒA XÃ HỘI CHỦ NGHĨA VIỆT NAM**  
**Độc lập - Tự do - Hạnh phúc**

Số: **23** /2015/TT-BTTTT

Hà Nội, ngày **11** tháng **8** năm 2015

ĐẾN Giờ: ..... **C** .....  
Ngày: ..... **19/8** .....

**THÔNG TƯ**

**Ban hành Quy chuẩn kỹ thuật quốc gia về thiết bị đầu cuối thông tin di động W-CDMA FDD**

Căn cứ Luật Tiêu chuẩn và Quy chuẩn kỹ thuật ngày 29 tháng 6 năm 2006;

Căn cứ Luật Viễn thông ngày 23 tháng 11 năm 2009;

Căn cứ Nghị định số 127/2007/NĐ-CP ngày 01 tháng 8 năm 2007 của Chính phủ quy định chi tiết và hướng dẫn thi hành một số điều của Luật Tiêu chuẩn và Quy chuẩn kỹ thuật;

Căn cứ Nghị định số 132/2013/NĐ-CP ngày 16 tháng 10 năm 2013 của Chính phủ quy định chức năng, nhiệm vụ, quyền hạn và cơ cấu tổ chức của Bộ Thông tin và Truyền thông;

Theo đề nghị của Vụ trưởng Vụ Khoa học và Công nghệ,

Bộ trưởng Bộ Thông tin và Truyền thông ban hành Thông tư quy định Quy chuẩn kỹ thuật quốc gia về thiết bị đầu cuối thông tin di động W-CDMA FDD.

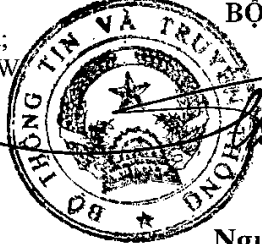
**Điều 1.** Ban hành kèm theo Thông tư này Quy chuẩn kỹ thuật quốc gia về thiết bị đầu cuối thông tin di động W-CDMA FDD (QCVN 15:2015/BTTTT).

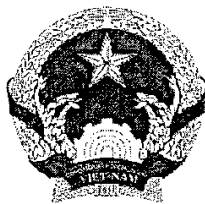
**Điều 2.** Thông tư này có hiệu lực thi hành kể từ ngày 01 tháng 3 năm 2016 và thay thế “Quy chuẩn kỹ thuật quốc gia về máy di động W-CDMA FDD”, ký hiệu QCVN 15:2010/BTTTT ban hành kèm theo Thông tư số 18/2010/TT-BTTTT ngày 30 tháng 7 năm 2010 của Bộ trưởng Bộ Thông tin và Truyền thông ban hành Quy chuẩn kỹ thuật quốc gia về viễn thông.

**Điều 3.** Chánh Văn phòng, Vụ trưởng Vụ Khoa học và Công nghệ, Thủ trưởng các cơ quan, đơn vị thuộc Bộ Thông tin và Truyền thông, Giám đốc Sở Thông tin và Truyền thông các tỉnh, thành phố trực thuộc Trung ương và các tổ chức, cá nhân có liên quan chịu trách nhiệm thi hành Thông tư này. / **10**

**Nơi nhận:**

- Các Bộ, cơ quan ngang Bộ, cơ quan thuộc Chính phủ;
- UBND và Sở TTTT các tỉnh, thành phố trực thuộc TW
- Cục Kiểm tra văn bản (Bộ Tư pháp);
- Công báo, Công TTĐT Chính phủ;
- Bộ TTTT: Bộ trưởng và các Thứ trưởng;
- Các cơ quan, đơn vị thuộc Bộ;
- Cổng thông tin điện tử Bộ;
- Lưu: VT, KHCN.

**BỘ TRƯỞNG**  
  
**Nguyễn Bắc Sơn**



CỘNG HÒA XÃ HỘI CHỦ NGHĨA VIỆT NAM

**QCVN 15:2015/BTTTT**

**QUY CHUẨN KỸ THUẬT QUỐC GIA  
VỀ THIẾT BỊ ĐẦU CUỐI THÔNG TIN DI ĐỘNG W-CDMA FDD**

*National technical regulation on W-CDMA FDD mobile station*

HÀ NỘI - 2015

## Mục lục

1. QUY ĐỊNH CHUNG.....	5
1.1. Phạm vi điều chỉnh .....	5
1.2. Đối tượng áp dụng.....	5
1.3. Tài liệu viện dẫn.....	5
1.4. Giải thích từ ngữ.....	6
1.5. Ký hiệu.....	8
1.6. Chữ viết tắt.....	9
2. QUY ĐỊNH KỸ THUẬT.....	11
2.1. Điều kiện môi trường.....	11
2.2. Các yêu cầu kỹ thuật.....	11
2.2.1. Công suất ra cực đại của máy phát.....	11
2.2.2. Công suất ra cực đại của máy phát đối với DC-HSUPA.....	11
2.2.3. Mặt nạ phổ phát xạ của máy phát.....	12
2.2.4. Mặt nạ phổ phát xạ của máy phát đối với DC-HSUPA.....	13
2.2.5. Phát xạ giả của máy phát.....	13
2.2.6. Phát xạ giả của máy phát đối với DC-HSUPA.....	14
2.2.7. Công suất ra cực tiểu của máy phát.....	15
2.2.8. Công suất ra cực tiểu của máy phát đối với DC-HSUPA.....	15
2.2.9. Độ chọn lọc kênh lân cận của máy thu.....	15
2.2.10. Đặc tính chặn của máy thu.....	16
2.2.11. Đáp ứng giả của máy thu.....	17
2.2.12. Đặc tính xuyên điều chế của máy thu.....	18
2.2.13. Phát xạ giả của máy thu.....	19
2.2.14. Điều khiển công suất ra khi mất đồng bộ.....	20
2.2.15. Tỷ số công suất rò kênh lân cận của máy phát (ACLR).....	21
2.2.16. Tỷ số công suất rò kênh lân cận đối với DC-HSUPA.....	22
2.2.17. Phát xạ giả bức xạ.....	22
2.2.18. Chức năng điều khiển và giám sát.....	22
3. PHƯƠNG PHÁP ĐO.....	23
3.1. Các điều kiện về môi trường đo kiểm.....	23
3.2. Giải thích các kết quả đo.....	23
3.3. Phương pháp đo.....	24
3.3.1. Công suất ra cực đại của máy phát.....	24
3.3.2. Công suất ra cực đại của máy phát đối với DC-HSUPA.....	25
3.3.3. Mặt nạ phổ phát xạ của máy phát.....	25

3.3.4. Mặt nạ phổ phát xạ của máy phát đối với DC-HSUPA .....	26
3.3.5. Phát xạ giả của máy phát .....	27
3.3.6. Phát xạ giả của máy phát đối với DC-HSUPA .....	27
3.3.7. Công suất ra cực tiểu của máy phát .....	28
3.3.8. Công suất ra cực tiểu của máy phát đối với DC-HSUPA .....	28
3.3.9. Độ chọn lọc kênh lân cận của máy thu (ACS) .....	29
3.3.10. Đặc tính chặn của máy thu .....	29
3.3.11. Đáp ứng giả của máy thu .....	29
3.3.12. Đặc tính xuyên điều chế của máy thu .....	30
3.3.13. Phát xạ giả của máy thu .....	30
3.3.14. Điều khiển công suất ra khi mất đồng bộ .....	30
3.3.15. Tỷ số công suất rò kênh lân cận của máy phát .....	31
3.3.16. Tỷ số công suất rò kênh lân cận của máy phát đối với DC-HSUPA .....	32
3.3.17. Phát xạ giả bức xạ .....	32
3.3.18. Các chức năng điều khiển và giám sát .....	33
4. QUY ĐỊNH VỀ QUẢN LÝ .....	34
5. TRÁCH NHIỆM CỦA TỔ CHỨC, CÁ NHÂN .....	34
6. TỔ CHỨC THỰC HIỆN .....	34
Phụ lục A (Quy định) Điều kiện môi trường .....	35
Phụ lục B (Tham khảo) Độ nhạy của máy thu và hoạt động chính xác của thiết bị ..	38
Phụ lục C (Tham khảo) Các mô hình đo kiểm .....	40
Phụ lục D (Quy định) Kênh đo tham chiếu DL (12,2 kbit/s) và điều kiện truyền lan tĩnh .....	43
Phụ lục E (Quy định) Các tần số đo kiểm tuân thủ của UE .....	45
Phụ lục F (Tham khảo) Thủ tục thiết lập cuộc gọi chung .....	46
Phụ lục G (Quy định) Nguồn nhiễu điều chế W-CDMA .....	48
THƯ MỤC TÀI LIỆU THAM KHẢO .....	49

### **Lời nói đầu**

QCVN 15:2015/BTTTT thay thế QCVN 15:2010/BTTTT.

Các quy định kỹ thuật và phương pháp đo của QCVN 15:2015/BTTTT phù hợp với các tiêu chuẩn ETSI EN 301 908-2 V6.2.1 (2013-10) và ETSI EN 301 908-1 V6.2.1 (2013-04) của Viện Tiêu chuẩn Viễn thông châu Âu (ETSI).

QCVN 15:2015/BTTTT do Cục Viễn thông biên soạn, Vụ Khoa học và Công nghệ thẩm định và trình duyệt, Bộ Thông tin và Truyền thông ban hành kèm theo Thông tư số 23 /2015/TT-BTTTT ngày 11 tháng 8 năm 2015.

**QUY CHUẨN KỸ THUẬT QUỐC GIA**  
**VỀ THIẾT BỊ ĐẦU CUỐI THÔNG TIN DI ĐỘNG W-CDMA FDD**  
*National technical regulation*  
*on W-CDMA FDD User Equipment*

**1. QUY ĐỊNH CHUNG**

**1.1. Phạm vi điều chỉnh**

Quy chuẩn này quy định các yêu cầu kỹ thuật đối với các thiết bị đầu cuối thông tin di động W-CDMA FDD (UTRA FDD) hoạt động trên toàn bộ hoặc một trong các băng tần quy định trong Bảng 1.

**Bảng 1 - Các băng tần của thiết bị đầu cuối thông tin di động W-CDMA FDD**

<b>Băng UTRA FDD</b>	<b>Hướng truyền</b>	<b>Dải tần hoạt động</b>
I	Phát	1 920 MHz ÷ 1 980 MHz
	Thu	2 110 MHz ÷ 2 170 MHz
VIII	Phát	880 MHz ÷ 915 MHz
	Thu	925 MHz ÷ 960 MHz

**1.2. Đối tượng áp dụng**

Quy chuẩn này áp dụng đối với các tổ chức, cá nhân Việt Nam và nước ngoài có hoạt động sản xuất, kinh doanh thiết bị thuộc phạm vi điều chỉnh của Quy chuẩn này trên lãnh thổ Việt Nam.

**1.3. Tài liệu viện dẫn**

ETSI TS 134 121-1 (V10.7.0) (07-2013): "Universal Mobile Telecommunications System (UMTS); User Equipment (UE) conformance specification; Radio transmission and reception (FDD); Part 1: Conformance specification (3GPP TS 34.121-1 version 10.7.0 Release 10)".

ETSI TS 134 108 (V11.6.0) (07-2013): "Universal Mobile Telecommunications System (UMTS); Common test environments for User Equipment (UE); Conformance testing (3GPP TS 34.108 version 11.6.0 Release 11)".

ETSI TS 134 109 (V10.1.0) (01-2012): "Universal Mobile Telecommunications System (UMTS); Terminal logical test interface; Special conformance testing functions (3GPP TS 34.109 version 10.1.0 Release 10)".

ETSI TS 125 101 (V10.9.0) (07-2013): "Universal Mobile Telecommunications System (UMTS); User Equipment (UE) radio transmission and reception (FDD) (3GPP TS 25.101 version 10.9.0 Release 10)".

ETSI TS 125 214 (V10.6.0) (03-2012): "Universal Mobile Telecommunications System (UMTS); Physical layer procedures (FDD) (3GPP TS 25.214 version 10.4.0 Release 10)".

ETSI TR 100 028 (all parts) (V1.4.1): "Electromagnetic compatibility and Radio spectrum Matters (ERM); Uncertainties in the measurement of mobile radio equipment characteristics".

ITU-R Recommendation SM.329-12 (2012): "Unwanted emissions in the spurious domain".

ITU-R Recommendation SM.1539-1 (2002): "Variation of the boundary between the out-of-band and spurious domains required for the application of Recommendations ITU-R SM.1541 and ITU-R SM.329".

## QCVN 15:2015/BTTTT

ETSI TS 145 004 (V10.0.0) (04-2011): "Digital cellular telecommunications system (Phase 2+); Modulation (3GPP TS 45.004 version 10.0.0 Release 10)".

TCVN 7699-2-1 (IEC 60068-2-1), Thử nghiệm môi trường - Phần 2-1: Các thử nghiệm - Thử nghiệm A: Lạnh.

TCVN 7699-2-2 (IEC 60068-2), Thử nghiệm môi trường - Phần 2-2: Các thử nghiệm - Thử nghiệm B: Nóng khô.

### 1.4. Giải thích từ ngữ

#### 1.4.1. Thiết bị đầu cuối (User Equipment - UE)

Thiết bị đầu cuối thông tin di động W-CDMA là một thiết bị có một hoặc một vài mô đun nhận dạng thuê bao UMTS (USIM) cho phép người sử dụng truy nhập các dịch vụ mạng qua giao diện Uu.

#### 1.4.2. Thiết bị phụ trợ (ancillary equipment)

Thiết bị được sử dụng trong kết nối với máy thu hoặc máy phát.

CHÚ THÍCH: Một thiết bị được coi là thiết bị phụ trợ khi:

- Thiết bị được sử dụng kết hợp với một máy thu hoặc máy phát để tạo ra các tính năng hoạt động và/hoặc điều khiển bổ sung cho thiết bị thông tin vô tuyến (ví dụ như để mở rộng điều khiển tới vị trí hoặc khu vực khác), và
- Thiết bị không thể sử dụng riêng lẻ để tạo ra các chức năng sử dụng độc lập của một máy thu hoặc máy phát, và
- Máy thu/máy phát mà nó kết nối tới có khả năng tạo ra một số hoạt động đã được dự tính như phát và/hoặc thu không cần có thiết bị phụ trợ (nghĩa là nó không phải là một khối con của thiết bị chính cần thiết để duy trì chức năng cơ bản của thiết bị chính).

#### 1.4.3. Điều kiện môi trường (environmental profile)

Các điều kiện môi trường hoạt động mà thiết bị trong phạm vi của Quy chuẩn này bắt buộc phải tuân thủ cùng với các yêu cầu kỹ thuật.

#### 1.4.4. Công suất ra cực đại (maximum output power)

Giá trị công suất cực đại mà UE có thể phát (ví dụ như mức công suất thực đo được với giả thiết phép đo không có lỗi) trong độ rộng băng ít nhất bằng  $(1 + \alpha)$  lần tốc độ chip của chế độ truy nhập vô tuyến.

CHÚ THÍCH: Khoảng thời gian đo ít nhất phải bằng một khe thời gian.

#### 1.4.5. Công suất trung bình (mean power)

Công suất (phát hoặc thu) trong độ rộng băng ít nhất bằng  $(1 + \alpha)$  lần tốc độ chip của chế độ truy nhập vô tuyến, khi áp dụng cho tín hiệu điều chế W-CDMA.

CHÚ THÍCH: Khoảng thời gian đo ít nhất phải bằng một khe thời gian, trừ khi có quy định khác.

#### 1.4.6. Công suất ra cực đại danh định (nominal maximum output power)

Công suất danh định được xác định bởi loại công suất của UE.

#### 1.4.7. Mật độ phổ công suất (power spectral density)

Hàm công suất theo tần số và khi được tích phân trên một độ rộng băng cho trước, hàm này biểu diễn công suất trung bình trong độ rộng băng đó.

CHÚ THÍCH 1: Khi công suất trung bình được chuẩn hóa (phân chia) theo tốc độ chip, hàm này biểu diễn năng lượng trung bình trên mỗi chip. Một số tín hiệu được xác định trực tiếp dưới dạng năng lượng trên mỗi chip (DPCH\_ $E_c$ ,  $E_c$ , OCNS\_ $E_c$  và S-CCPCH\_ $E_c$ ) và một số tín hiệu khác được xác định dưới dạng PSD ( $I_o$ ,  $I_{oc}$ ,  $I_{or}$  và  $I_{or}$ ). Cũng tồn tại rất nhiều đại lượng được xác định dưới dạng tỷ số giữa năng lượng trên mỗi chip và PSD (DPCH\_ $E_c/I_{or}$ ,  $E_c/I_{or}$ ...). Đây là cách thức phổ biến để liên hệ các tham số về cường độ năng lượng trong các hệ thống thông tin.

CHÚ THÍCH 2: Có thể thấy rằng nếu cả hai cường độ năng lượng theo tỷ số được chia theo thời gian, thì tỷ số được chuyển từ tỷ số năng lượng sang tỷ số công suất, là hữu ích hơn theo quan điểm về đo lường. Theo đó

năng lượng trên chip là X dBm/3,84 MHz có thể được biểu diễn thành công suất trung bình trên chip là X dBm. Tương tự, tín hiệu có PSD là Y dBm/3,84 MHz có thể được biểu diễn thành công suất tín hiệu là Y dBm.

**1.4.8. Công suất trung bình đã lọc RRC (RRC filtered mean power)**

Công suất trung bình khi được đo qua bộ lọc căn bậc hai cosin nâng với hệ số uốn  $\alpha$  và băng thông bằng tốc độ chip của chế độ truy nhập vô tuyến.

CHÚ THÍCH: Công suất trung bình đã lọc RRC của tín hiệu điều chế W-CDMA hoàn hảo nhỏ hơn công suất trung bình của cùng một tín hiệu 0,246 dB.

**1.4.9. Chế độ rỗi (idle mode)**

Trạng thái của thiết bị đầu cuối (UE) khi đã bật nguồn nhưng không kết nối với điều khiển tài nguyên vô tuyến (Radio Resource Control).

**1.4.10. Cổng vỏ (enclosure port)**

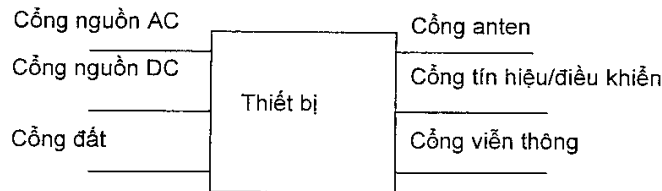
Ranh giới vật lý của thiết bị mà trường điện từ có thể bức xạ và gây ảnh hưởng.

CHÚ THÍCH: Trong trường hợp thiết bị có anten liền, cổng này không cách ly với cổng anten.

**1.4.11. Cổng (port)**

Giao diện riêng của thiết bị cụ thể với môi trường điện từ.

CHÚ THÍCH: bất kỳ điểm đấu nối trên một thiết bị dùng để đấu nối cáp tới/ từ thiết bị này được coi như là một cổng (xem Hình 1).



Hình 1 - Ví dụ về các cổng

**1.4.12. Thiết bị thông tin vô tuyến (radio communications equipment)**

Thiết bị viễn thông bao gồm một hoặc nhiều máy phát và/hoặc máy thu và/hoặc các bộ phận của chúng để sử dụng trong ứng dụng cố định, di động hoặc xách tay.

CHÚ THÍCH: Thiết bị thông tin vô tuyến có thể hoạt động cùng với thiết bị phụ trợ nhưng chức năng cơ bản không phụ thuộc vào thiết bị phụ trợ đó.

**1.4.13. Cổng tín hiệu và điều khiển (signal and control port)**

Cổng truyền các tín hiệu thông tin và điều khiển, không bao gồm các cổng ăng ten.

**1.4.14. Cổng viễn thông (telecommunication port)**

Cổng được dự kiến kết nối tới các mạng viễn thông (ví dụ, các mạng viễn thông chuyển mạch công cộng, các mạng số của các dịch vụ tích hợp), các mạng cục bộ (ví dụ ethernet, token ring) và các mạng tương tự.

**1.4.15. Chế độ lưu lượng (traffic mode)**

Trạng thái của thiết bị đầu cuối (UE) khi bật nguồn và khi kết nối điều khiển tài nguyên vô tuyến được thiết lập.

**1.4.16. Tốc độ dữ liệu (data rate)**

Tốc độ thông tin của người sử dụng được truyền qua giao diện vô tuyến.

VÍ DỤ: Tốc độ ra của bộ mã hóa thoại.

**1.4.17. Tốc độ chip (chip rate)**

## QCVN 15:2015/BTTTT

Tốc độ chip (các symbol được điều chế sau khi trải phổ) trong một giây.

CHÚ THÍCH: Tốc độ chip của UTRA FDD là 3,84 Mchip/s.

### 1.4.18. Node B

Nút logic chịu trách nhiệm phát/thu vô tuyến trong một hoặc nhiều ô (cell) tới/từ thiết bị đầu cuối.

### 1.4.19. Băng tần hoạt động (operating band)

Dải tần số hoạt động của mạng UTRA FDD được quy định bằng bộ các yêu cầu kỹ thuật xác định.

CHÚ THÍCH: Các băng tần hoạt động của mạng UTRA được đánh số bằng số La mã.

### 1.4.20. Băng thông RF của trạm gốc (Base Station RF bandwidth)

Băng thông mà trong đó trạm gốc phát và thu đồng thời nhiều sóng mang và/hoặc nhiều RAT.

### 1.4.21. Biên dưới băng thông RF (lower RF bandwidth edge)

Tần số biên dưới của băng thông RF của trạm gốc, được sử dụng như là điểm chuẩn tham chiếu về tần số của máy phát và máy thu.

### 1.4.22. Biên trên băng thông RF (upper RF bandwidth edge)

Tần số biên trên của băng thông RF của trạm gốc, được sử dụng như là điểm chuẩn tham chiếu về tần số của máy phát và máy thu.

## 1.5. Ký hiệu

$\alpha$	Hệ số uốn của bộ lọc căn bậc hai cosin nâng, $\alpha = 0,22$
$\beta_c$	Hệ số khuếch đại đối với DPCCH
$\beta_d$	Hệ số khuếch đại đối với DPDCH
$\beta_{hs}$	Hệ số khuếch đại đối với HS-DPCCH
$\beta_{ec}$	Hệ số khuếch đại đối với E-DPCCH
$\beta_{ed}$	Hệ số khuếch đại đối với E-DPDCH
$DPCH_{E_c}$	Năng lượng trung bình trên chip PN đối với DPCH
$DPCH_{E_c}/I_{or}$	Tỷ số giữa năng lượng phát trên chip PN đối với DPCH và mật độ phổ công suất phát tổng tại đầu nối ăng ten của Nút B (SS)
$DPCCH_{E_c}/I_{or}$	Tỷ số giữa năng lượng phát trên chip PN đối với DPCCH và mật độ phổ công suất phát tổng tại đầu nối ăng ten của Nút B (SS)
$DPDCH_{E_c}/I_{or}$	Tỷ số giữa năng lượng phát trên chip PN đối với DPDCH và mật độ phổ công suất phát tổng tại đầu nối ăng ten của Nút B (SS)
$E_c$	Năng lượng trung bình trên chip PN
$E_c/I_{or}$	Tỷ số giữa năng lượng phát trung bình trên chip PN đối với các trường hoặc các kênh vật lý khác nhau và mật độ phổ công suất phát tổng
$F_{uw}$	Tần số của tín hiệu không mong muốn. Giá trị này được chỉ định trong ngoặc đơn dưới dạng (các) tần số thuần túy hoặc độ lệch tần số so với tần số kênh được cấp phát
$I_{oac}$	Mật độ phổ công suất (được tích phân trong độ rộng băng bằng $(1+\alpha)$ lần tốc độ chip và được chuẩn hóa theo tốc độ chip) của kênh tần số lân cận khi được đo tại đầu nối ăng ten của UE
$I_{oc}$	Mật độ phổ công suất (được tích phân trong độ rộng băng tạp âm

bằng tốc độ chip và được chuẩn hóa theo tốc độ chip) của nguồn tạp âm trắng có giới hạn băng (mô phỏng nhiều từ các ô, các ô này không được xác định trong thủ tục đo kiểm) khi được đo tại đầu nối ăng ten của UE

$I_{or}$	Mật độ phổ công suất phát tổng (được tích phân trong độ rộng băng băng $(1+\alpha)$ lần tốc độ chip và được chuẩn hóa theo tốc độ chip) của tín hiệu đường xuống khi được đo tại đầu nối ăng ten của Node B
$\hat{I}_{or}$	Mật độ phổ công suất thu (được tích phân trong độ rộng băng băng $(1+\alpha)$ lần tốc độ chip và được chuẩn hóa theo tốc độ chip) của tín hiệu đường xuống khi được đo tại đầu nối ăng ten của UE
$I_{ouw}$	Mức công suất của tín hiệu không mong muốn
OCNS_ $E_c$	Năng lượng trung bình trên chip PN đối với OCNS
S-CCPCH_ $E_c$	Năng lượng trung bình trên chip PN đối với S-CCPCH

### 1.6. Chữ viết tắt

<REFSENS>	Độ nhạy tham chiếu	Reference sensitivity
<REF $\hat{I}_{or}$ >	$\hat{I}_{or}$ tham chiếu	Reference $\hat{I}_{or}$
AC	Kênh truy nhập	Access Channel
ACLR	Tỷ số công suất rò kênh lân cận	Adjacent Channel Leakage power Ratio
ACS	Độ chọn lọc kênh lân cận	Adjacent Channel Selectivity
BER	Tỷ lệ lỗi bit	Bit Error Ratio
BLER	Tỷ số lỗi khối	Block Error Ratio
CDMA	Đa truy nhập phân chia theo mã	Code Division Multiple Access
CW	Sóng liên tục (tín hiệu không được điều chế)	Continuous Wave (unmodulated signal)
DC-HSUPA	HSUPA lưỡng ô	Dual Cell HSUPA
DCH	Kênh dành riêng (là kênh được ánh xạ vào kênh vật lý riêng)	Dedicated Channel
DL	Đường xuống	Down Link (forward link)
DPCCH	Kênh điều khiển vật lý riêng	Dedicated Physical Control Channel
DPCH	Kênh vật lý riêng	Dedicated Physical Channel
DPDCH	Kênh dữ liệu vật lý riêng	Dedicated Physical Data Channel
DTX	Phát gián đoạn	Discontinuous Transmission
e.i.r.p	Công suất bức xạ đẳng hướng tương đương	equivalent isotropically radiated power
e.r.p	Công suất bức xạ hiệu dụng	effective radiated power
E-DCH	Kênh riêng tăng cường	Enhanced Dedicated Channel
E-DPCCH	DPCCH tăng cường	Enhanced DPCCH
E-DPDCH	DPDCH tăng cường	Enhanced DPDCH
EUT	Thiết bị được đo kiểm	Equipment Under Test
FACH	Kênh truy nhập đường xuống	Forward Access Channel
FDD	Ghép song công phân chia theo tần số	Frequency Division Duplex
HSDPA	Truy nhập dữ liệu gói tốc độ cao	High Speed Downlink Packet

**QCVN 15:2015/BTTTT**

	hướng xuống	Access
HS-DPCCH	DPCCH tốc độ cao	High Speed DPCCH
HSUPA	Truy nhập dữ liệu gói tốc độ cao hướng lên	High Speed Uplink Packet Access
IMT	Hệ thống thông tin di động toàn cầu (bao gồm cả IMT-2000 và IMT-Advanced RITs)	International Mobile Telecommunications
ITU-R	Nhóm tiêu chuẩn về vô tuyến của Liên minh viễn thông quốc tế	International Telecommunication Union Radio sector
MPR	Suy giảm công suất tối đa	Maximum Power Reduction
OCNS	Bộ mô phỏng tạp âm trên kênh trực giao	Orthogonal Channel Noise Simulator
P-CCPCH	Kênh vật lý điều khiển chung sơ cấp	Primary Common Control Physical Channel
PCH	Kênh nhắn tin	Paging Channel
P-CPICH	Kênh dẫn chung sơ cấp	Primary Common Pilot Channel
PICH	Kênh chỉ báo nhắn tin	Paging Indicator Channel
PN	Tạp âm giả ngẫu nhiên	Pseudo Noise
PSD	Mật độ phổ công suất	Power Spectral Density
RAT	Công nghệ truy nhập vô tuyến	Radio Access Technology
RF	Tần số vô tuyến điện	Radio Frequency
RMS	Giá trị hiệu dụng	Root Mean Square
RRC	Căn bậc hai cosin nâng	Root Raised Cosine
S-CCPCH	Kênh vật lý điều khiển chung thứ cấp	Secondary Common Control Physical Channel
SCH	Kênh đồng bộ	Synchronization Channel
SS	Bộ mô phỏng hệ thống	System Simulator
TFC	Tổ hợp khuôn dạng truyền tải	Transport Format Combination
TFCI	Bộ chỉ báo tổ hợp khuôn dạng truyền tải	Transport Format Combination Indicator
TH	Nhiệt độ tới hạn cao	Temperature High
TH/VH	Nhiệt độ tới hạn cao/Điện áp tới hạn cao	High extreme Temperature/ High extreme Voltage
TH/VL	Nhiệt độ tới hạn cao/Điện áp tới hạn thấp	High extreme Temperature/ Low extreme Voltage
TL	Nhiệt độ tới hạn thấp	Temperature Low
TL/VH	Nhiệt độ tới hạn thấp/Điện áp tới hạn cao	Low extreme Temperature/ High extreme Voltage
TL/VL	Nhiệt độ tới hạn thấp/Điện áp tới hạn thấp	Low extreme Temperature/ Low extreme Voltage
TPC	Điều khiển công suất phát	Transmit Power Control
UARFCN	Số kênh tần số vô tuyến tuyệt đối UTRA	UTRA Absolute Radio Frequency Channel Number
UE	Thiết bị đầu cuối	User Equipment
UMTS	Hệ thống thông tin di động toàn	Universal Mobile

	cầu	Telecommunications System
UTRA	Truy nhập vô tuyến mặt đất toàn cầu	Universal Terrestrial Radio Access
UL	Đường lên	Uplink
VH	Điện áp tới hạn cao	Higher extreme Voltage
VL	Điện áp tới hạn thấp	Lower extreme Voltage
W-CDMA	Đa truy nhập phân chia theo mã trên băng rộng	Wideband Code Division Multiple Access

## 2. QUY ĐỊNH KỸ THUẬT

### 2.1. Điều kiện môi trường

Các yêu cầu kỹ thuật của Quy chuẩn này áp dụng trong điều kiện môi trường hoạt động của thiết bị. Nhà cung cấp phải công bố điều kiện môi trường hoạt động của thiết bị phù hợp với các quy định tại Phụ lục A. Thiết bị phải luôn tuân thủ mọi yêu cầu kỹ thuật của Quy chuẩn này khi hoạt động trong các giới hạn biên của điều kiện môi trường hoạt động đã công bố.

### 2.2. Các yêu cầu kỹ thuật

#### 2.2.1. Công suất ra cực đại của máy phát

##### 2.2.1.1. Định nghĩa

Công suất ra cực đại danh định và dung sai của nó được xác định theo loại công suất của UE.

Công suất danh định là công suất phát băng rộng của UE, nghĩa là công suất trong băng thông ít nhất bằng  $(1+\alpha)$  lần tốc độ chip của chế độ truy nhập vô tuyến. Thời gian đo ít nhất là một khe thời gian.

##### 2.2.1.2. Giới hạn

Công suất ra cực đại của UE không được vượt quá giá trị chỉ ra ở Bảng 2, ngay cả đối với chế độ truyền đa mã DPDCH.

**Bảng 2 - Các loại công suất UE**

Băng tần	Công suất loại 3		Công suất loại 3bis		Công suất loại 4	
	Công suất (dBm)	Dung sai (dB)	Công suất (dBm)	Dung sai (dB)	Công suất (dBm)	Dung sai (dB)
I	+24	+1,7/-3,7			+21	+2,7/-2,7
VIII	+24	+1,7/-3,7	+23	+2,7/-2,7	+21	+2,7/-2,7

CHÚ THÍCH 1: Các yêu cầu này không xem xét đến việc cho phép UE giảm công suất cực đại trong chế độ HS-DPCCH và E-DCH như được xác định trong TS 125 101.

CHÚ THÍCH 2: Dải công suất ra cực đại của UE đối với các loại công suất khác nhau được xác định trong mục 6.2.1, TS 125 101. Các giá trị trong Bảng 3 tương ứng với các giới hạn đo kiểm có xem xét đến độ không đảm bảo đo của thiết bị đo (xem mục 3.2).

#### 2.2.2. Công suất ra cực đại của máy phát đối với DC-HSUPA

##### 2.2.2.1. Định nghĩa

Công suất ra cực đại DC-HSUPA và dung sai của nó được xác định theo MPR của UE đối với công suất ra cực đại danh định.

**QCVN 15:2015/BTTTT**

Công suất ra cực đại DC-HSUPA là công suất lớn nhất của UE khi HS-DPCCH và E-DCH được phát toàn bộ hoặc một phần trong một khe DPCCH. Đối với DC-HSUPA, công suất danh định là tổng công suất phát băng rộng của từng sóng mang của UE. Thời gian đo ít nhất là một khe thời gian.

**2.2.2.2. Giới hạn**

Công suất ra cực đại DC-HSUPA không được vượt quá giá trị chỉ ra ở Bảng 3.

**Bảng 3 - Công suất ra cực đại DC-HSUPA**

Bài đo trong TS 134 121-1, Bảng C.11A.1.1	Công suất loại 3		Công suất loại 4	
	Công suất (dBm)	Dung sai (dB)	Công suất (dBm)	Dung sai (dB)
1	+22,5	+3,2/-3,7	+19,5	+4,2/-2,7

CHÚ THÍCH 1: Dải công suất ra cực đại của UE đối với DC-HSUPA được xem xét đối với tất cả các tổ hợp của DPCCH, HS-DPCCH, E-DPCCH, và E-DPCCH trong cấu hình kênh UL.

CHÚ THÍCH 2: Chi tiết về hàm bậc 3 và mức suy giảm công suất cực đại đối với yêu cầu này được chỉ định trong mục 6.2.2A của TS 125 101.

**2.2.3. Mật nạ phổ phát xạ của máy phát**

**2.2.3.1. Định nghĩa**

Mật nạ phổ phát xạ của UE áp dụng với các tần số cách tần số sóng mang trung tâm của UE từ 2,5 đến 12,5 MHz. Phát xạ bên ngoài kênh được chỉ định tương ứng với công suất trung bình đã lọc RRC của sóng mang UE.

**2.2.3.2. Giới hạn**

Công suất của bất cứ phát xạ nào của UE cũng không được vượt quá các mức quy định trong Bảng 4. Các yêu cầu này áp dụng đối với tất cả các giá trị của  $\beta_c$ ,  $\beta_d$ ,  $\beta_{ns}$ ,  $\beta_{ec}$  và  $\beta_{ed}$  được xác định trong TS 125 214.

**Bảng 4 - Yêu cầu đối với mật nạ phổ phát xạ**

$\Delta f$ (MHz) (CHÚ THÍCH 1)	Yêu cầu tối thiểu (CHÚ THÍCH 2)		Bảng thông đo (CHÚ THÍCH 5)
	Yêu cầu tương đối	Yêu cầu tuyệt đối (trong bảng thông đo)	
Từ 2,5 đến 3,5	$\left\{-33,5 - 15 \cdot \left(\frac{\Delta f}{MHz} - 2,5\right)\right\} dBc$	-69,6 dBm	30 kHz (CHÚ THÍCH 3)
Từ 3,5 đến 7,5	$\left\{-33,5 - 1 \cdot \left(\frac{\Delta f}{MHz} - 3,5\right)\right\} dBc$	-54,3 dBm	1 MHz (CHÚ THÍCH 4)
Từ 7,5 đến 8,5	$\left\{-37,5 - 10 \cdot \left(\frac{\Delta f}{MHz} - 7,5\right)\right\} dBc$	-54,3 dBm	1 MHz (CHÚ THÍCH 4)
Từ 8,5 đến 12,5	-47,5 dBc	-54,3 dBm	1 MHz (CHÚ THÍCH 4)

CHÚ THÍCH 1:  $\Delta f$  là khoảng cách giữa tần số sóng mang và tần số trung tâm của băng thông đo.

CHÚ THÍCH 2: Yêu cầu tối thiểu được tính toán từ yêu cầu tương đối hoặc yêu cầu tuyệt đối tùy theo công suất nào lớn hơn.

CHÚ THÍCH 3: Điểm đo đầu tiên và cuối cùng đối với bộ lọc 30 kHz là tại  $\Delta f$  bằng 2,515 MHz và 3,485 MHz.

CHÚ THÍCH 4: Điểm đo đầu tiên và cuối cùng đối với bộ lọc 1 MHz là tại  $\Delta f$  bằng 4 MHz và 12 MHz.

CHÚ THÍCH 5: Theo nguyên tắc chung, băng thông phân giải của thiết bị đo phải bằng băng thông đo. Để nâng cao độ chính xác, độ nhạy và hiệu quả của phép đo, băng thông phân giải có thể khác với băng thông đo. Khi băng thông phân giải nhỏ hơn băng thông đo, kết quả đo phải được tích phân trên băng thông đo để thu được độ rộng băng tạp âm tương đương của băng thông đo.

**2.2.4. Mặt nạ phổ phát xạ của máy phát đối với DC-HSUPA**

**2.2.4.1. Định nghĩa**

Mặt nạ phổ phát xạ của UE áp dụng với các tần số cách tần số sóng mang trung tâm của hai tần số kênh được cấp của UE từ 5 đến 20 MHz. Các yêu cầu này áp dụng đối với trường hợp công suất ra của UE ở mức cực đại. Các yêu cầu này áp dụng đối với tất cả các giá trị của  $\beta_c$ ,  $\beta_d$ ,  $\beta_{hs}$ ,  $\beta_{ec}$  và  $\beta_{ed}$  được xác định trong TS 125 214.

**2.2.4.2. Giới hạn**

Công suất của bất cứ phát xạ nào của UE cũng không được vượt quá các mức quy định trong Bảng 5.

**Bảng 5 - Yêu cầu đối với mặt nạ phổ phát xạ đối với DC-HSUPA**

$\Delta f$ (MHz)	Giới hạn phổ phát xạ (dBm)	Băng thông đo
$\pm 5 \div 6$	-16,5	30 kHz
$\pm 6 \div 10$	-8,5	1 MHz
$\pm 10 \div 19$	-11,5	1 MHz
$\pm 19 \div 20$	-23,5	1 MHz

CHÚ THÍCH 1:  $\Delta f$  là khoảng cách giữa tần số sóng mang và tần số trung tâm của băng thông đo.

**2.2.5. Phát xạ giả của máy phát**

**2.2.5.1. Định nghĩa**

Phát xạ giả, không bao gồm các phát xạ ngoài băng, là những phát xạ tạo ra do các hiệu ứng không mong muốn của máy phát như: phát xạ hài, phát xạ ký sinh, các thành phần xuyên điều chế và các thành phần đổi tần.

**2.2.5.2. Giới hạn**

Các giới hạn trong Bảng 6 và Bảng 7 chỉ áp dụng cho những tần số cách tần số sóng mang trung tâm của UE hơn 12,5 MHz.

**Bảng 6 - Các yêu cầu chung đối với phát xạ giả**

Tần số	Băng thông đo	Yêu cầu tối thiểu
$9 \text{ kHz} \leq f < 150 \text{ kHz}$	1 kHz	-36 dBm
$150 \text{ kHz} \leq f < 30 \text{ MHz}$	10 kHz	-36 dBm
$30 \text{ MHz} \leq f < 1 \text{ 000 MHz}$	100 kHz	-36 dBm
$1 \text{ GHz} \leq f < 12,75 \text{ GHz}$	1 MHz	-30 dBm

**Bảng 7 - Các yêu cầu bổ sung đối với phát xạ giả**

Băng tần	Tần số	Băng thông đo	Yêu cầu tối thiểu
I	$791 \text{ MHz} \leq f \leq 821 \text{ MHz}$	3,84 MHz	-60 dBm
	$921 \text{ MHz} \leq f < 925 \text{ MHz}$	100 kHz	-60 dBm (xem CHÚ THÍCH)
	$925 \text{ MHz} \leq f \leq 935 \text{ MHz}$	100 kHz	-67 dBm (xem CHÚ THÍCH)
	$935 \text{ MHz} < f \leq 960 \text{ MHz}$	100 kHz	-79 dBm (xem CHÚ THÍCH)
	$1 \text{ 805 MHz} \leq f \leq 1 \text{ 880 MHz}$	100 kHz	-71 dBm (xem CHÚ THÍCH)
	$2 \text{ 110 MHz} \leq f \leq 2 \text{ 170 MHz}$	3,84 MHz	-60 dBm
	$2 \text{ 585 MHz} \leq f \leq 2 \text{ 690 MHz}$	3,84 MHz	-60 dBm

QCVN 15:2015/BTTTT

VIII	$791 \text{ MHz} \leq f \leq 821 \text{ MHz}$	3,84 MHz	-60 dBm
	$925 \text{ MHz} \leq f \leq 935 \text{ MHz}$	100 kHz 3,84 MHz	-67 dBm (xem CHÚ THÍCH 1) -60 dBm
	$935 \text{ MHz} < f \leq 960 \text{ MHz}$	100 kHz 3,84 MHz	-79 dBm (xem CHÚ THÍCH ) -60 dBm
	$1\ 805 \text{ MHz} \leq f \leq 1\ 830 \text{ MHz}$	100 kHz 3,84 MHz	-71 dBm (xem CHÚ THÍCH 1 và 2) -60 dBm
	$1\ 830 \text{ MHz} \leq f \leq 1\ 880 \text{ MHz}$	100 kHz 3,84 MHz	-71 dBm (xem CHÚ THÍCH 1) -60 dBm
	$2\ 110 \text{ MHz} \leq f \leq 2\ 170 \text{ MHz}$	3,84 MHz	-60 dBm
	$2\ 585 \text{ MHz} \leq f \leq 2\ 640 \text{ MHz}$	3,84 MHz	-60 dBm
	$2\ 640 \text{ MHz} \leq f \leq 2\ 690 \text{ MHz}$	3,84 MHz	-60 dBm (xem CHÚ THÍCH 2)

CHÚ THÍCH 1: Các phép đo được thực hiện tại các tần số là các bội số nguyên của 200 kHz. Trường hợp ngoại lệ, cho phép tối đa năm phép đo có cấp độ không vượt quá các yêu cầu quy định trong Bảng 6 đối với mỗi UARFCN sử dụng trong phép đo.

CHÚ THÍCH 2: Các phép đo được thực hiện tại các tần số là các bội số nguyên của 200 kHz. Trường hợp ngoại lệ, cho phép các phép đo có cấp độ không vượt quá các yêu cầu quy định trong Bảng 6 đối với mỗi UARFCN sử dụng trong phép đo tùy theo phát xạ giả hài bậc 2 hay bậc 3.

## 2.2.6. Phát xạ giả của máy phát đối với DC-HSUPA

### 2.2.6.1. Định nghĩa

Đối với DC-HSUPA, phát xạ giả, không bao gồm các phát xạ ngoài băng, là những phát xạ tạo ra do các hiệu ứng không mong muốn của máy phát như: phát xạ hài, phát xạ ký sinh, các thành phần xuyên điều chế và các thành phần đổi tần.

### 2.2.6.2. Giới hạn

Công suất phát xạ giả trong chế độ DC-HSUPA không được vượt quá mức giới hạn trong Bảng 8 và Bảng 9. Các giới hạn trong Bảng 8 chỉ áp dụng cho những tần số cách các tần số sóng mang trung tâm của UE hơn 20 MHz khi hai sóng mang lân cận được cấp cho đường lên.

**Bảng 8 - Các yêu cầu chung đối với phát xạ giả DC-HSUPA**

Tần số	Băng thông đo	Yêu cầu tối thiểu
$9 \text{ kHz} \leq f < 150 \text{ kHz}$	1 kHz	-36 dBm
$150 \text{ kHz} \leq f < 30 \text{ MHz}$	10 kHz	-36 dBm
$30 \text{ MHz} \leq f < 1\ 000 \text{ MHz}$	100 kHz	-36 dBm
$1 \text{ GHz} \leq f < 12,75 \text{ GHz}$	1 MHz	-30 dBm

**Bảng 9 - Các yêu cầu bổ sung đối với phát xạ giả DC-HSUPA**

Băng tần	Tần số	Băng thông đo	Yêu cầu tối thiểu
I	$791 \text{ MHz} \leq f \leq 821 \text{ MHz}$	3,84 MHz	-60 dBm
	$921 \text{ MHz} \leq f < 925 \text{ MHz}$	100 kHz	-60 dBm (xem CHÚ THÍCH 1)
	$925 \text{ MHz} \leq f \leq 935 \text{ MHz}$	100 kHz 3,84 MHz	-67 dBm (xem CHÚ THÍCH 1) -60 dBm
	$935 \text{ MHz} < f \leq 960 \text{ MHz}$	100 kHz	-79 dBm (xem CHÚ THÍCH 1)
	$1\ 805 \text{ MHz} \leq f \leq 1\ 880 \text{ MHz}$	100 kHz	-71 dBm (xem CHÚ THÍCH 1)

Băng tần	Tần số	Băng thông đo	Yêu cầu tối thiểu
	$2\ 110\ \text{MHz} \leq f \leq 2\ 170\ \text{MHz}$	3,84 MHz	-60 dBm
	$2\ 585\ \text{MHz} \leq f \leq 2\ 690\ \text{MHz}$	3,84 MHz	-60 dBm
VIII	$791\ \text{MHz} \leq f \leq 821\ \text{MHz}$	3,84 MHz	-60 dBm
	$925\ \text{MHz} \leq f \leq 935\ \text{MHz}$	100 kHz 3,84 MHz	-57 dBm (xem CHÚ THÍCH 1 và 3) -50 dBm
	$935\ \text{MHz} < f \leq 960\ \text{MHz}$	100 kHz 3,84 MHz	-79 dBm (xem CHÚ THÍCH 1) -60 dBm
	$1\ 805\ \text{MHz} \leq f \leq 1\ 830\ \text{MHz}$	100 kHz 3,84 MHz	-71 dBm (xem CHÚ THÍCH 1 và 2) -60 dBm (xem CHÚ THÍCH 2)
	$1\ 830\ \text{MHz} \leq f \leq 1\ 880\ \text{MHz}$	100 kHz 3,84 MHz	-71 dBm (xem CHÚ THÍCH 1) -60 dBm
	$2\ 110\ \text{MHz} \leq f \leq 2\ 170\ \text{MHz}$	3,84 MHz	-60 dBm
	$2\ 585\ \text{MHz} \leq f \leq 2\ 640\ \text{MHz}$	3,84 MHz	-60 dBm
	$2\ 640\ \text{MHz} \leq f \leq 2\ 690\ \text{MHz}$	3,84 MHz	-60 dBm (xem CHÚ THÍCH 2)

CHÚ THÍCH 1: Các phép đo được thực hiện tại các tần số là các bội số nguyên của 200 kHz. Trường hợp ngoại lệ, cho phép tối đa năm phép đo có cấp độ không vượt quá các yêu cầu quy định trong Bảng 8 đối với mỗi UARFCN sử dụng trong phép đo.

CHÚ THÍCH 2: Các phép đo được thực hiện tại các tần số là các bội số nguyên của 200 kHz. Trường hợp ngoại lệ, cho phép các phép đo có cấp độ không vượt quá các yêu cầu quy định trong Bảng 6 đối với mỗi UARFCN sử dụng trong phép đo tùy theo phát xạ giả hài bậc 2 hay bậc 3.

CHÚ THÍCH 3: Yêu cầu này cũng áp dụng đối với các tần số cách tần số sóng mang trung tâm của UE từ 5 MHz đến 20 MHz.

## 2.2.7. Công suất ra cực tiểu của máy phát

### 2.2.7.1. Định nghĩa

Công suất ra được điều khiển cực tiểu của UE là công suất khi được thiết lập đến một giá trị cực tiểu. Việc này xảy ra khi cả điều khiển công suất vòng lặp trong và vòng lặp ngoài có yêu cầu công suất phát cực tiểu. Công suất phát cực tiểu được định nghĩa là công suất trung bình trong một khe thời gian.

### 2.2.7.2. Giới hạn

Công suất ra cực tiểu phải nhỏ hơn -49 dBm.

## 2.2.8. Công suất ra cực tiểu của máy phát đối với DC-HSUPA

### 2.2.8.1. Định nghĩa

Công suất ra được điều khiển cực tiểu của UE là công suất khi được thiết lập đến một giá trị cực tiểu. Việc này xảy ra khi cả điều khiển công suất vòng lặp trong và vòng lặp ngoài có yêu cầu công suất phát cực tiểu. Công suất phát cực tiểu được định nghĩa là công suất trung bình trong một khe thời gian của mỗi sóng mang.

### 2.2.8.2. Giới hạn

Công suất ra cực tiểu của mỗi sóng mang phải nhỏ hơn -49 dBm, khi cả hai sóng mang được thiết lập về mức công suất ra cực tiểu.

## 2.2.9. Độ chọn lọc kênh lân cận của máy thu

### 2.2.9.1. Định nghĩa

Độ chọn lọc kênh lân cận (ACS) là tham số đánh giá khả năng máy thu thu một tín hiệu W-CDMA tại tần số kênh được cấp phát khi có tín hiệu của kênh lân cận tại độ

## QCVN 15:2015/BTTTT

lệch tần số đã định so với tần số trung tâm của kênh được cấp phát. ACS là tỷ số giữa độ suy giảm bộ lọc máy thu trên tần số kênh được cấp phát và độ suy giảm bộ lọc máy thu trên (các) kênh lân cận.

### 2.2.9.2. Giới hạn

Đối với UE có công suất loại 3 và 4, BER không được vượt quá 0,001 đối với các tham số được chỉ định trong Bảng 10. Điều kiện đo kiểm này tương đương với giá trị ACS bằng 33 dB.

**Bảng 10 - Các tham số đo kiểm đối với độ chọn lọc kênh lân cận**

Tham số	Đơn vị	Trường hợp 1	Trường hợp 2
DPCH Ec	dBm/3,84 MHz	<REFSENS> + 14 dB	<REFSENS> + 41 dB
$\hat{I}_{or}$	dBm/3,84 MHz	<REF $\hat{I}_{or}$ > + 14 dB	<REF $\hat{I}_{or}$ > + 41 dB
Công suất trung bình $I_{oac}$ (đối với tín hiệu đã điều chế)	dBm/3,84 MHz	-52	-25
$F_{uw}$ (độ lệch)	MHz	-5 hoặc +5	-5 hoặc +5
Công suất phát trung bình của UE	dBm	20 (đối với công suất loại 3) 18 (đối với công suất loại 4)	

CHÚ THÍCH 1: <REFSENS> và <REF $\hat{I}_{or}$ > như được chỉ định trong TS 134 121-1.  
CHÚ THÍCH 2:  $I_{oac}$  (đối với tín hiệu đã điều chế) bao gồm các kênh chung và 16 kênh dữ liệu riêng, như được chỉ định trong TS 125 101.

### 2.2.10. Đặc tính chặn của máy thu

#### 2.2.10.1. Định nghĩa

Đặc tính chặn là tham số đánh giá khả năng máy thu thu tín hiệu mong muốn tại tần số kênh được cấp phát của máy thu đó khi có nhiều không mong muốn tại các tần số khác với các tần số đáp ứng giả hoặc các tần số kênh lân cận, mà không có các tín hiệu vào không mong muốn gây ra sự suy giảm chỉ tiêu của máy thu vượt quá giới hạn quy định. Chỉ tiêu chặn phải áp dụng tại tất cả các tần số (trừ các tần số tại đó xuất hiện đáp ứng giả).

#### 2.2.10.2. Giới hạn

BER không được vượt quá 0,001 đối với các tham số được quy định trong Bảng 11 và Bảng 12. Đối với Bảng 12, tối đa 24 ngoại lệ được phép đối với các tần số đáp ứng giả trong mỗi kênh tần số được cấp phát khi đo sử dụng kích thước bước 1 MHz.

**Bảng 11 - Các tham số đo kiểm đối với những đặc tính chặn trong băng**

Tham số	Đơn vị	Mức	
DPCH Ec	dBm/3,84 MHz	<REFSENS> + 3 dB	
$\hat{I}_{or}$	dBm/3,84 MHz	<REF $\hat{I}_{or}$ > + 3 dB	
Công suất trung bình $I_{blocking}$ (đối với tín hiệu đã điều chế)	dBm	-56 (đối với độ lệch $F_{uw}$ là $\pm 10$ MHz)	-44 (đối với độ lệch $F_{uw}$ là $\pm 15$ MHz)
$F_{uw}$ (Bảng I)	MHz	$2\ 102,4 \leq f \leq 2\ 177,6$	$2\ 095 \leq f \leq 2\ 185$
$F_{uw}$ (Bảng VIII)	MHz	$917,4 \leq f \leq 967,6$	$910 \leq f \leq 975$

Tham số	Đơn vị	Mức
Công suất phát trung bình của UE	dBm	20 (đối với công suất loại 3) 18 (đối với công suất loại 4)
CHÚ THÍCH 1: <REFSENS> và <REFlor> như được chỉ định trong TS 134 121-1.		
CHÚ THÍCH 2: $I_{\text{blocking}}$ (đối với tín hiệu đã điều chế) bao gồm các kênh chung và 16 kênh dữ liệu dành riêng, như được chỉ định trong TS 125 101.		

**Bảng 12 - Các tham số đo kiểm đối với những đặc tính chặn ngoài băng**

Tham số	Đơn vị	Dải tần 1	Dải tần 2	Dải tần 3
DPCH <sub>Ec</sub>	dBm/3,84 MHz	<REFSENS> + 3 dB	<REFSENS> + 3 dB	<REFSENS> + 3 dB
$\hat{I}_{\text{or}}$	dBm/3,84 MHz	<REFlor> + 3 dB	<REFlor> + 3 dB	<REFlor> + 3 dB
$I_{\text{blocking}}$ (CW)	dBm	-44	-30	-15
$F_{\text{uw}}$ (Băng I)	MHz	2 050 < f < 2 095 2 185 < f < 2 230	2 025 < f < 2 050 2 230 < f < 2 255	1 < f < 2 025 2 255 < f < 12 750
$F_{\text{uw}}$ (Băng VIII)	MHz	865 ≤ f ≤ 910 975 ≤ f ≤ 1 020	840 ≤ f ≤ 865 1 020 ≤ f ≤ 1 045	1 < f < 840 1 045 < f < 12 750
Công suất phát trung bình của UE	dBm	20 (đối với công suất loại 3) 18 (đối với công suất loại 4)		
Băng I	Đối với dải tần 2 095 MHz ≤ f ≤ 2 185 MHz, phải tuân thủ quy định về chặn trong băng và độ chọn lọc kênh lân cận tương ứng trong mục 2.2.10 và Bảng 11.			
Băng VIII	Đối với dải tần 910 MHz ≤ f ≤ 975 MHz, phải tuân thủ quy định về chặn trong băng và độ chọn lọc kênh lân cận tương ứng trong mục 2.2.10 và Bảng 11.			
CHÚ THÍCH 1: <REFSENS> và <REFlor> như được chỉ định trong TS 134 121-1.				
CHÚ THÍCH 2: phải áp dụng các tham số đo kiểm thích hợp đối với đặc tính chặn trong băng ở Bảng 11 và độ chọn lọc kênh lân cận ở mục 2.2.10 trong dải tần 2095 MHz < f < 2185 MHz.				

**Bảng 13 - Các tham số đo kiểm đối với những đặc tính chặn băng hẹp**

Tham số	Đơn vị	Mức (băng VIII)
DPCH <sub>Ec</sub>	dBm/3,84 MHz	<REFSENS> + 10 dB
$\hat{I}_{\text{or}}$	dBm/3,84 MHz	<REFlor> + 10 dB
$I_{\text{blocking}}$ (GMSK)	dBm	-56
$F_{\text{uw}}$ (độ lệch)	MHz	2,8
Công suất phát trung bình của UE	dBm	20 (đối với công suất loại 3) 18 (đối với công suất loại 4)
CHÚ THÍCH 1: <REFSENS> và <REFlor> như được chỉ định trong TS 134 121-1.		
CHÚ THÍCH 2: $I_{\text{blocking}}$ (GMSK) là tín hiệu nhiễu được định nghĩa trong TS 145 004. Đó là một sóng mang được điều chế GMSK liên tục theo cấu trúc của các tín hiệu GSM, nhưng với tất cả các bit (bao gồm cả khoảng giữa) được tạo ra trực tiếp từ một chuỗi dữ liệu ngẫu nhiên hoặc giả ngẫu nhiên bất kỳ.		

## 2.2.11. Đáp ứng giả của máy thu

### 2.2.11.1. Định nghĩa

Đáp ứng giả là tham số đánh giá khả năng máy thu thu tín hiệu mong muốn tại tần số kênh được cấp phát của máy thu mà không vượt quá độ suy giảm đã định do có

## QCVN 15:2015/BTTTT

tín hiệu gây nhiễu CW không mong muốn tại bất cứ tần số nào khác, mà tại đó có tồn tại đáp ứng, nghĩa là đối với các tần số đó giới hạn chặn ngoài băng quy định trong Bảng 12 không được thoả mãn.

### 2.2.11.2. Giới hạn

BER không được vượt quá 0,001 đối với các tham số được quy định trong Bảng 14.

**Bảng 14 - Các tham số đo kiểm đối với đáp ứng giả**

Tham số	Mức	Đơn vị
DPCH Ec	<REFSENS> + 3 dB	dBm/3,84 MHz
$\hat{I}_{or}$	<REF $\hat{I}_{or}$ > + 3 dB	dBm/3,84 MHz
$I_{blocking}$ (CW)	-44	dBm
$F_{uw}$	Các tần số đáp ứng giả	MHz
Công suất phát trung bình của UE	20 (đối với công suất loại 3) 18 (đối với công suất loại 4)	dBm

CHÚ THÍCH: <REFSENS> và <REF $\hat{I}_{or}$ > như được chỉ định trong TS 134 121-1.

### 2.2.12. Đặc tính xuyên điều chế của máy thu

#### 2.2.12.1. Định nghĩa

Việc trộn hài bậc ba và bậc cao hơn của hai tín hiệu RF gây nhiễu có thể tạo ra tín hiệu gây nhiễu trong băng của kênh mong muốn. Loại bỏ đáp ứng xuyên điều chế là tham số đánh giá khả năng của máy thu thu một tín hiệu mong muốn tại tần số kênh được cấp phát khi có hai hoặc nhiều tín hiệu gây nhiễu có mối liên quan tần số đặc thù với tín hiệu mong muốn.

#### 2.2.12.2. Giới hạn

BER không được vượt quá 0,001 đối với các tham số được quy định trong Bảng 15.

**Bảng 15 - Các đặc tính xuyên điều chế của máy thu**

Tham số	Mức	Đơn vị
DPCH Ec	<REFSENS> + 3 dB	dBm/3,84 MHz
$\hat{I}_{or}$	<REF $\hat{I}_{or}$ > + 3 dB	dBm/3,84 MHz
$I_{ouw1}$ (CW)	-46	dBm
Công suất trung bình của $I_{ouw2}$ (đối với tín hiệu đã điều chế)	-46	dBm
$F_{uw1}$	10      -10	MHz
$F_{uw2}$	20      -20	MHz
Công suất phát trung bình của UE	20 (đối với công suất loại 3) 18 (đối với công suất loại 4)	dBm

CHÚ THÍCH 1:  $I_{ouw2}$  (đối với tín hiệu đã điều chế) bao gồm các kênh chung và 16 kênh dữ liệu riêng, như được chỉ định trong TS 125 101.

CHÚ THÍCH 2: <REFSENS> và <REF $\hat{I}_{or}$ > như được chỉ định trong TS 134 121-1.

**Bảng 16 - Các tham số đo kiểm đối với các đặc tính xuyên điều chế băng hẹp**

Tham số	Đơn vị	Mức (bảng VIII)
DPCH Ec	dBm/3,84 MHz	<REFSENS> + 10 dB
$\hat{I}_{or}$	dBm/3,84 MHz	<REF $\hat{I}_{or}$ > + 10 dB
$I_{ouw1}$ (CW)	dBm	-43
$I_{ouw2}$ (GMSK)	dBm	-43

Tham số	Đơn vị	Mức (băng VIII)	
$F_{UW1}$ (độ lệch)	MHz	3,6	-3,6
$F_{UW2}$ (độ lệch)	MHz	6,0	-6,0
Công suất phát trung bình của UE	dBm	20 (đối với công suất loại 3) 18 (đối với công suất loại 4)	
CHÚ THÍCH 1: <REFSENS> và <REFlor> như được chỉ định trong TS 134 121-1.			
CHÚ THÍCH 2: $I_{UW2}$ (GMSK) là tín hiệu nhiễu được định nghĩa trong TS 145 004. Đó là một sóng mang được điều chế GMSK liên tục theo cấu trúc của các tín hiệu GSM, nhưng với tất cả các bit (bao gồm cả khoảng giữa) được tạo ra trực tiếp từ một chuỗi dữ liệu ngẫu nhiên hoặc giả ngẫu nhiên bất kỳ.			

**2.2.13. Phát xạ giả của máy thu**

**2.2.13.1. Định nghĩa**

Công suất phát xạ giả là công suất của các phát xạ được tạo ra hoặc được khuếch đại trong máy thu xuất hiện tại đầu nối ăng ten của UE. Các yêu cầu trong các băng phát của UE là hợp lệ ở trạng thái URA\_PCH, Cell\_PCH và trạng thái rỗi.

**2.2.13.2. Giới hạn**

Công suất của bất cứ phát xạ giả CW băng hẹp nào cũng không được vượt quá mức cực đại được quy định trong các Bảng 17 và Bảng 18.

**Bảng 17 - Các yêu cầu chung đối với phát xạ giả của máy thu**

Tần số	Băng thông đo	Mức cực đại
$30 \text{ MHz} \leq f < 1 \text{ GHz}$	100 kHz	-57 dBm
$1 \text{ GHz} \leq f < 12,75 \text{ GHz}$	1 MHz	-47 dBm

**Bảng 18 - Các yêu cầu bổ sung đối với phát xạ giả của máy thu**

Băng tần	Tần số	Băng thông đo	Mức cực đại
I	$791 \text{ MHz} \leq f \leq 821 \text{ MHz}$	3,84 MHz	-60 dBm
	$921 \text{ MHz} \leq f < 925 \text{ MHz}$	100 kHz	-60 dBm (xem CHÚ THÍCH)
	$925 \text{ MHz} \leq f \leq 935 \text{ MHz}$	100 kHz	-67 dBm (xem CHÚ THÍCH)
	$935 \text{ MHz} < f \leq 960 \text{ MHz}$	100 kHz	-79 dBm (xem CHÚ THÍCH)
	$1 805 \text{ MHz} \leq f \leq 1 880 \text{ MHz}$	100 kHz	-71 dBm (xem CHÚ THÍCH)
	$1 920 \text{ MHz} \leq f \leq 1 980 \text{ MHz}$	3,84 MHz	-60 dBm
	$2 110 \text{ MHz} \leq f \leq 2 170 \text{ MHz}$	3,84 MHz	-60 dBm
	$2 585 \text{ MHz} \leq f \leq 2 690 \text{ MHz}$	3,84 MHz	-60 dBm
VIII	$791 \text{ MHz} \leq f \leq 821 \text{ MHz}$	3,84 MHz	-60 dBm
	$880 \text{ MHz} \leq f \leq 915 \text{ MHz}$	3,84 MHz	-60 dBm
	$921 \text{ MHz} < f \leq 925 \text{ MHz}$	100 kHz	-60 dBm (xem CHÚ THÍCH)
	$925 \text{ MHz} < f \leq 935 \text{ MHz}$	100 kHz	-67 dBm (xem CHÚ THÍCH)
	$935 \text{ MHz} < f \leq 960 \text{ MHz}$	3,84 MHz	-60 dBm
	$935 \text{ MHz} < f \leq 960 \text{ MHz}$	100 kHz	-79 dBm (xem CHÚ THÍCH)
	$1 805 \text{ MHz} \leq f \leq 1 880 \text{ MHz}$	3,84 MHz	-60 dBm
	$2 110 \text{ MHz} \leq f \leq 2 170 \text{ MHz}$	3,84 MHz	-60 dBm
$2 585 \text{ MHz} \leq f \leq 2 690 \text{ MHz}$	3,84 MHz	-60 dBm	

CHÚ THÍCH: Các phép đo được thực hiện tại các tần số là bội số nguyên của 200 kHz. Ngoài ra mỗi yêu cầu trong Bảng 17, có thể thực hiện năm lần đo cho mỗi UARFCN sử dụng trong phép đo.

## QCVN 15:2015/BTTTT

### 2.2.14. Điều khiển công suất ra khi mất đồng bộ

#### 2.2.14.1. Định nghĩa

UE phải giám sát chất lượng của DPCCCH để phát hiện sự suy hao tín hiệu trên Lớp 1. Ngưỡng  $Q_{out}$  xác định mức chất lượng của DPCCCH tại đó UE phải tắt nguồn của nó. Ngưỡng này không được xác định rõ ràng mà được xác định bởi các điều kiện trong đó UE phải tắt máy phát của nó, như đã nêu trong mục này.

Chất lượng của DPCCCH phải được giám sát trên UE và được so sánh với ngưỡng  $Q_{out}$  nhằm mục đích giám sát sự đồng bộ hóa. Ngưỡng  $Q_{out}$  phải tương ứng với một mức chất lượng của DPCCCH tại đó không phát hiện được chắc chắn các lệnh TPC phát trên DPCCCH của đường xuống có thể được thực hiện hay không. Mức chất lượng của DPCCCH có thể ở một mức mà tỷ số lỗi lệnh TPC là 20%.

#### 2.2.14.2. Giới hạn

Khi UE đánh giá thấy chất lượng của DPCCCH trong khoảng thời gian 160 ms cuối cùng thấp hơn ngưỡng  $Q_{out}$ , UE phải tắt máy phát của nó trong vòng 40 ms.

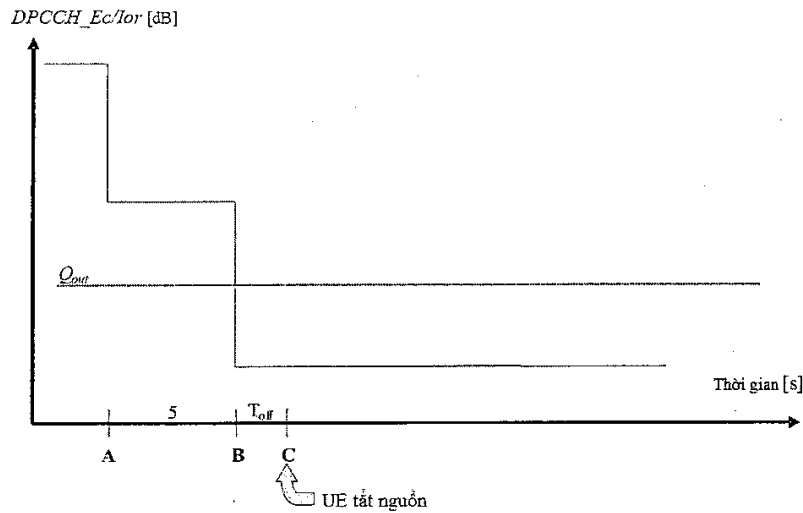
Mức chất lượng tại ngưỡng  $Q_{out}$  tương ứng với các mức tín hiệu khác nhau phụ thuộc vào các tham số của DCH trong các điều kiện đường xuống. Đối với các điều kiện trong Bảng 19, một tín hiệu với chất lượng ở mức  $Q_{out}$  có thể được tạo bởi tỷ số  $DPCCCH_{E_c}/I_{or}$  bằng -25 dB. Kênh đo tham chiếu DL 12,2 kbit/s với điều kiện lan truyền tĩnh được quy định trong Phụ lục D. Các kênh vật lý đường xuống khác với các kênh quy định trong Bảng 19 được chỉ định trong TS 134 121-1.

**Bảng 19 - Các tham số DCH để đo kiểm quá trình điều khiển mất đồng bộ**

Tham số	Giá trị	Đơn vị
$\hat{I}_{or}/I_{oc}$	-1	dB
$I_{oc}$	-60	dBm/3,84 MHz
$\frac{DPDCH_{E_c}}{I_{or}}$	Xem Hình 2: Trước điểm A: -16,6 đối với các UE không hỗ trợ chế độ tăng cường loại 1 cho DCH -19,6 đối với các UE có hỗ trợ chế độ tăng cường loại 1 cho DCH Sau điểm A: không xác định	dB
$\frac{DPCCCH_{E_c}}{I_{or}}$	Xem Hình 2	dB
Tốc độ dữ liệu thông tin	12,2	kbit/s

CHÚ THÍCH: UE hỗ trợ chế độ tăng cường loại 1 là UE sử dụng máy thu phân tập (Diversity Receiver (RAKE)).

Hình 2 đưa ra một ví dụ trong đó tỷ số  $DPCCCH_{E_c}/I_{or}$  thay đổi từ mức mà tại đó DPCH được giải điều chế trong các điều kiện bình thường xuống một mức thấp hơn  $Q_{out}$ , tại đó UE phải tắt nguồn của nó.



Hình 2 - Các điều kiện đối với quá trình điều khiển mất đồng bộ trong UE

Bảng 20 - Các điều kiện đối với quá trình điều khiển mất đồng bộ trong UE

Thời điểm từ Hình 2	DPCCH_Ec/Ior (UE không hỗ trợ chế độ tăng cường loại 1 đối với DCH)	DPCCH_Ec/Ior (UE có hỗ trợ chế độ tăng cường tiên loại 1 đối với DCH)	Đơn vị
Trước thời điểm A	-16,6	-19,6	dB
Từ A đến B	-21,6	-29,6	dB
Sau thời điểm B	-28,4	-31,4	dB

Yêu cầu đối với UE: UE phải tắt máy phát của nó trước điểm C.

Máy phát của UE được coi là tắt (OFF) nếu công suất trung bình đã lọc RRC đo được nhỏ hơn -55 dBm.

**2.2.15. Tỷ số công suất rò kênh lân cận của máy phát (ACLR)**

**2.2.15.1. Định nghĩa**

Tỷ số công suất rò kênh lân cận (ACLR) là tỷ số giữa công suất trung bình đã lọc RRC có tâm trên tần số kênh được cấp phát và công suất trung bình đã lọc RRC có tâm trên tần số kênh lân cận.

**2.2.15.2. Giới hạn**

Nếu công suất kênh lân cận lớn hơn -50 dBm thì ACLR phải lớn hơn giá trị quy định trong Bảng 21. Các yêu cầu được áp dụng đối với tất cả các giá trị  $\beta_c$ ,  $\beta_d$ ,  $\beta_{hs}$ ,  $\beta_{ec}$  và  $\beta_{ed}$  quy định trong TS 125 214.

Bảng 21 - Tỷ số công suất rò kênh lân cận của UE

Loại công suất	Tần số kênh lân cận so với tần số kênh được cấp phát	Giới hạn của ACLR
3	+5 MHz hoặc -5 MHz	32,2 dB
3	+10 MHz hoặc -10 MHz	42,2 dB
4	+5 MHz hoặc -5 MHz	32,2 dB
4	+10 MHz hoặc -10 MHz	42,2 dB

CHÚ THÍCH: Yêu cầu vẫn phải được thỏa mãn khi có đột biến điện do chuyển mạch.

## QCVN 15:2015/BTTTT

### 2.2.16. Tỷ số công suất rò kênh lân cận đối với DC-HSUPA

#### 2.2.16.1. Định nghĩa

Trường hợp có hai sóng mang lân cận được cấp cho đường lên, tỷ số công suất rò kênh lân cận (ACLR) là tỷ số giữa tổng công suất trung bình đã lọc RRC có tâm trên từng tần số của hai kênh được cấp phát và công suất trung bình đã lọc RRC có tâm trên tần số kênh lân cận.

#### 2.2.16.2. Giới hạn

Nếu công suất kênh lân cận lớn hơn -50 dBm thì ACLR phải lớn hơn giá trị quy định trong Bảng 22. Các yêu cầu được áp dụng đối với tất cả các giá trị  $\beta_c$ ,  $\beta_d$ ,  $\beta_{hs}$ ,  $\beta_{ec}$  và  $\beta_{ed}$  quy định trong TS 125 214.

Bảng 22 - ACLR của UE đối với DC-HSUPA

Loại công suất	Tần số kênh lân cận so với trung tâm của hai tần số kênh được cấp phát	Giới hạn của ACLR
3	+7,5 MHz hoặc -5,5 MHz	32,2 dB
3	+12,5 MHz hoặc -12,5 MHz	35,2 dB
4	+7,5 MHz hoặc -5,5 MHz	32,2 dB
4	+12,5 MHz hoặc -12,5 MHz	35,2 dB

### 2.2.17. Phát xạ giả bức xạ

#### 2.2.17.1. Định nghĩa

Chỉ tiêu này đánh giá khả năng hạn chế các phát xạ không mong muốn từ cổng vô của thiết bị thông tin vô tuyến và thiết bị phụ trợ.

Chỉ tiêu này áp dụng cho thiết bị thông tin vô tuyến và thiết bị phụ trợ.

Phép đo chỉ tiêu này phải được thực hiện trên thiết bị thông tin vô tuyến và/hoặc trên cấu hình tiêu biểu của thiết bị phụ trợ.

#### 2.2.17.2. Giới hạn

Biên tần số và các băng thông tham chiếu đối với những chuyển tiếp chi tiết của các giới hạn giữa các yêu cầu đối với các phát xạ ngoài băng và các yêu cầu đối với các phát xạ giả được dựa trên các khuyến nghị SM.329-12 và SM.1539-1 của ITU-R.

Các yêu cầu trong Bảng 23 chỉ áp dụng đối với các tần số trong miền phát xạ giả.

Bảng 23 - Các yêu cầu đối với phát xạ giả bức xạ

Tần số	Yêu cầu tối thiểu đối với (e.r.p)/độ rộng băng tham chiếu ở chế độ rỗi	Yêu cầu tối thiểu đối với (e.r.p)/độ rộng băng tham chiếu ở chế độ lưu lượng	Tính khả dụng
$30 \text{ MHz} \leq f < 1 \text{ 000 MHz}$	-57 dBm/100 kHz	-36 dBm/100 kHz	Tất cả
$1 \text{ GHz} \leq f < 12,75 \text{ GHz}$	-47 dBm/1 MHz	-30 dBm/1 MHz	Tất cả

### 2.2.18. Chức năng điều khiển và giám sát

#### 2.2.18.1. Định nghĩa

Yêu cầu này xác minh rằng các chức năng điều khiển và giám sát của UE ngăn UE phát trong trường hợp không có mạng hợp lệ.

Chỉ tiêu này có thể áp dụng được cho thiết bị thông tin vô tuyến và thiết bị phụ trợ.

Phép đo chỉ tiêu này phải được thực hiện trên thiết bị thông tin vô tuyến và/hoặc trên cấu hình tiêu biểu của thiết bị phụ trợ.

**2.2.18.2. Giới hạn**

Công suất cực đại đo được trong khoảng thời gian đo kiểm không được vượt quá -30 dBm.

**3. PHƯƠNG PHÁP ĐO**

**3.1. Các điều kiện về môi trường đo kiểm**

Các phép đo quy định trong Quy chuẩn này phải được thực hiện tại các điểm tiêu biểu trong phạm vi các giới hạn biên của điều kiện môi trường hoạt động đã công bố.

Tại những điểm mà chỉ tiêu kỹ thuật thay đổi tùy thuộc vào các điều kiện môi trường, các phép đo phải được thực hiện trong đủ loại điều kiện môi trường (trong phạm vi các giới hạn biên của điều kiện môi trường hoạt động đã công bố) để kiểm tra tính tuân thủ đối với các yêu cầu kỹ thuật.

Thông thường mọi phép đo phải được thực hiện trong điều kiện bình thường nếu không có các quy định khác. Tham khảo TS 134 121-1 về việc sử dụng các điều kiện khác để kiểm tra tính tuân thủ.

Trong Quy chuẩn này nhiều phép đo được thực hiện với các tần số thích hợp ở dải thấp, giữa, cao của băng tần hoạt động của UE. Các tần số này được xác định trong Bảng E.1, Phụ lục E.

**3.2. Giải thích các kết quả đo**

Các kết quả được ghi trong báo cáo đo kiểm đối với các phép đo được mô tả trong Quy chuẩn này phải được giải thích như sau:

- Giá trị đo được liên quan đến giới hạn tương ứng dùng để quyết định việc thiết bị có thỏa mãn các yêu cầu của Quy chuẩn hay không;
- Giá trị độ không đảm bảo đo đối với phép đo của mỗi tham số phải được đưa vào báo cáo đo kiểm;
- Đối với mỗi phép đo, giá trị ghi được của độ không đảm bảo đo phải nhỏ hơn hoặc bằng giá trị cho trong Bảng 24 và Bảng 25.

Theo Quy chuẩn này, trong các phương pháp đo, các giá trị của độ không đảm bảo đo phải được tính toán và phải tương đương với hệ số mở rộng (hệ số phủ)  $k=1,96$  (cho độ tin cậy là 95% trong trường hợp các phân bố đặc trưng cho độ không đảm bảo đo thực tế là chuẩn (Gaussian)). Các nguyên tắc tính độ không đảm bảo đo được trình bày trong TR 100 028, trường hợp đặc biệt trong phụ lục D của TR 100 028-2.

Bảng 24 và Bảng 25 được dựa trên hệ số mở rộng này.

**Bảng 24 - Độ không đảm bảo đo tối đa của hệ thống đo kiểm**

Tham số	Các điều kiện	Độ không đảm bảo đo của hệ thống đo kiểm
Công suất ra cực đại của máy phát		±0,7 dB
Mặt nạ phổ phát xạ của máy phát		±1,5 dB
Các phát xạ giả của máy phát	$f \leq 2,2$ GHz	±1,5 dB
	$2,2$ GHz < $f \leq 4$ GHz	±2,0 dB
	$f > 4$ GHz	±4,0 dB
	Đồng băng ( $\geq -60$ dBm):	±2,0 dB

QCVN 15:2015/BTTTT

Tham số	Các điều kiện	Độ không đảm bảo đo của hệ thống đo kiểm
	Đồng bằng (< -60 dBm):	±3,0 dB
Công suất ra cực tiểu của máy phát		±1,0 dB
Độ chọn lọc kênh lân cận của máy thu (ACS)		±1,1 dB
Các đặc tính chặn của máy thu	f < độ lệch 15 MHz	±1,4 dB
	độ lệch 15 MHz ≤ f ≤ 2,2 GHz	±1,0 dB
	2,2 GHz < f ≤ 4GHz	±1,7 dB
	f > 4 GHz	±3,1 dB
Đáp ứng giả của máy thu	f ≤ 2,2 GHz	±1,0 dB
	2,2 GHz < f ≤ 4GHz	±1,7 dB
	f > 4 GHz	±3,1 dB
Các đặc tính xuyên điều chế của máy thu		±1,3 dB
Các phát xạ giả của máy thu	Đối với băng thu của UE (-60 dBm)	±3,0 dB
	Đối với băng phát của UE (-60 dBm)	±3,0 dB
	Bên ngoài băng thu của UE: f ≤ 2,2 GHz	±2,0 dB
	2,2 GHz < f ≤ 4GHz	±2,0 dB
	f > 4 GHz	±4,0 dB
Điều khiển công suất ra khi mất đồng bộ	DPCCH_E <sub>c</sub> /I <sub>or</sub>	±0,4 dB
	Công suất tắt (OFF) của máy phát	±1,0 dB
Tỷ số công suất rò kênh lân cận của máy phát		±0,8 dB

**Bảng 25 - Độ không đảm bảo đo tối đa đối với phát xạ bức xạ, chức năng điều khiển và giám sát**

Tham số	Độ không đảm bảo đo của hệ thống đo kiểm
Công suất bức xạ hiệu dụng RF giữa 30 MHz và 180 MHz	±6 dB
Công suất bức xạ hiệu dụng RF giữa 180 MHz và 12,75 GHz	±3 dB
Công suất RF dẫn	±1 dB

CHÚ THÍCH 1: Đối với các phép đo RF, phải chú ý rằng độ không bảo đảm trong Bảng 24 và Bảng 25 áp dụng cho hệ thống đo kiểm hoạt động với tải danh định 50 Ω và không tính đến các hiệu ứng của hệ thống đo sự không thích ứng giữa EUT và hệ thống đo kiểm.

CHÚ THÍCH 2: Nếu hệ thống đo kiểm có độ không đảm bảo đo lớn hơn độ không đảm bảo đo đã chỉ định trong Bảng 24 và Bảng 25, thì thiết bị này có thể vẫn được sử dụng, miễn là có điều chỉnh như sau: Bất cứ độ không bảo đảm bổ sung nào trong Hệ thống đo kiểm ngoài độ không bảo đảm đã chỉ định trong Bảng 24 và Bảng 25 có thể được sử dụng để siết chặt các yêu cầu đo kiểm - làm cho phép đo khó được vượt qua hơn (đối với một số phép đo, ví dụ các phép đo máy thu, điều này có thể phải thay đổi các tín hiệu kích thích). Thủ tục này đảm bảo cho hệ thống đo không đáp ứng yêu cầu trong Bảng 24 và Bảng 25 sẽ không làm tăng khả năng EUT vượt qua các phép đo đối với trường hợp EUT sẽ bị đánh giá không đạt nếu như sử dụng hệ thống đo đáp ứng các yêu cầu trong Bảng 24 và Bảng 25.

### 3.3. Phương pháp đo

#### 3.3.1. Công suất ra cực đại của máy phát

##### a) Các điều kiện ban đầu

Môi trường đo kiểm: Bình thường, TL/VL, TL/VH, TH/VL, TH/VH (xem Phụ lục A).

Các tần số được đo kiểm là dải thấp, dải giữa và dải cao như được xác định trong Bảng E.1, Phụ lục E.

- Nối SS tới đầu nối ăng ten của UE (như Hình C.1, Phụ lục C).
- Thiết lập một cuộc gọi theo thủ tục thiết lập cuộc gọi chung.
- Đưa UE vào chế độ đo kiểm vòng lặp và bắt đầu đo kiểm vòng lặp sử dụng thủ tục nêu trong TS 134 109.

CHÚ THÍCH: Tham khảo cách thiết lập đo kiểm, thiết lập cuộc gọi và chế độ đo kiểm vòng lặp trong Phụ lục C, Phụ lục F và TS 134 109 tương ứng.

b) Thủ tục đo kiểm

- Thiết lập và liên tục gửi các lệnh điều khiển công suất đường lên đến UE.
- Đo công suất trung bình của UE trong độ rộng băng ít nhất bằng  $(1+\alpha)$  lần tốc độ chip của chế độ truy nhập vô tuyến. Công suất trung bình phải được tính trung bình trên ít nhất một khe thời gian.

**3.3.2. Công suất ra cực đại của máy phát đối với DC-HSUPA**

a) Các điều kiện ban đầu

Môi trường đo kiểm: Bình thường, TL/VL, TL/VH, TH/VL, TH/VH (xem Phụ lục A).

Các tần số được đo kiểm là dải thấp, dải giữa và dải cao như được xác định trong Bảng E.1, Phụ lục E.

- Nối SS tới đầu nối ăng ten của UE (như Hình C.1, Phụ lục C).
- Thiết lập kênh đo kiểm chuẩn UL và các tham số và kênh đo kiểm chuẩn DL.
- Thiết lập cuộc gọi E-DCH với các ngoại trừ liên quan trong bản tin RADIO BEARER SETUP để cho phép thiết lập các giá trị beta và từng kênh vật lý UL ở mức công suất cố định trong quá trình đo kiểm. Thiết lập các tham số RF và định nghĩa các thiết lập cho ô phục vụ.
- Đưa UE vào chế độ đo kiểm vòng lặp 1, đầu vòng HSDPA đến E-DCH và bắt đầu đo kiểm vòng lặp sử dụng thủ tục nêu trong TS 134 109.

Chi tiết về các điều kiện ban đầu đối với UE hỗ trợ DC-HSUPA nêu trong TS 134 121-1, mục 5.2BA.

b) Thủ tục đo kiểm

- Thiết lập Grant tuyệt đối (Absolute Grant).
- SS bắt đầu phát HSDPA và UE nối vòng dữ liệu thu được trên E-DCH.
- SS tạo lệnh TPC thích hợp gửi đến từng sóng mang riêng rẽ để thiết lập công suất tổng cộng như nhau trên từng sóng mang được cấp trong phạm vi +/-1 dB và công suất ra tổng cộng của UE thấp hơn công suất ra cực đại tối thiểu 7,5 dB. Chờ 150 ms.
- Thiết lập và liên tục gửi các lệnh điều khiển công suất đường lên đến cả hai sóng mang của UE và chờ 150 ms.
- Đo công suất trung bình của UE. Công suất trung bình phải được tính trung bình trên ít nhất một khe thời gian.
- SS phải xác nhận rằng UE vẫn còn trong cuộc gọi DC-HSUPA bằng cách xác nhận UE phát tín hiệu trên mỗi sóng mang. Nếu UE không phát tín hiệu trên mỗi sóng mang thì UE không đạt phép đo này.
- Lặp lại các bước đo trên đối với tất cả các tổ hợp của giá trị beta nêu trong Bảng C.11A.1.1 và C.11A.1.2 của TS 134 121-1, Phụ lục C.

Chi tiết về phương pháp đo đối với UE hỗ trợ DC-HSUPA nêu trong TS 134 121-1, mục 5.2BA.

**3.3.3. Mật xạ phổ phát xạ của máy phát**

a) Các điều kiện ban đầu

## QCVN 15:2015/BTTTT

\* Đối với các UE không hỗ trợ HSDPA và/hoặc E-DCH

Môi trường đo kiểm: Bình thường (xem Phụ lục A).

Các tần số được đo kiểm là dải thấp, dải giữa và dải cao như được xác định trong Bảng E.1, Phụ lục E.

- Nối SS tới đầu nối ăng ten của UE (như Hình C.1, Phụ lục C).
- Thiết lập một cuộc gọi theo thủ tục thiết lập cuộc gọi chung.
- Đưa UE vào chế độ đo kiểm vòng lặp và bắt đầu đo kiểm vòng lặp sử dụng thủ tục nêu trong TS 134 109.

CHÚ THÍCH: Tham khảo cách thiết lập đo kiểm, thiết lập cuộc gọi và chế độ đo kiểm vòng lặp trong Phụ lục C, Phụ lục F và TS 134 109 tương ứng.

\* Đối với các UE có hỗ trợ HSDPA và/hoặc E-DCH

Chi tiết về các điều kiện ban đầu đối với các UE có hỗ trợ HSDPA được nêu trong mục 5.9A, TS 134 121-1. Chi tiết về phương pháp đo đối với các UE có hỗ trợ E-DCH được nêu trong mục 5.9B, TS 134 121-1.

b) Thủ tục đo kiểm

\* Đối với các UE không hỗ trợ HSDPA và/hoặc E-DCH

- Thiết lập và liên tục gửi các lệnh điều khiển công suất đường lên đến UE cho đến khi công suất ra của UE đạt được mức cực đại.
- Đo công suất của tín hiệu phát với một bộ lọc đo có các độ rộng băng theo Bảng 4. Các phép đo với độ lệch khỏi tần số trung tâm sóng mang từ 2,515 MHz đến 3,485 MHz phải sử dụng bộ lọc đo 30 kHz. Các phép đo với độ lệch khỏi tần số trung tâm sóng mang từ 4 MHz đến 12 MHz phải sử dụng băng thông đo 1 MHz và kết quả có thể được tính bằng cách lấy tích phân nhiều phép đo bộ lọc 50 kHz hoặc hẹp hơn. Đặc tuyến của bộ lọc phải là Gaussian gần đúng (bộ lọc của máy phân tích phổ điển hình). Tần số trung tâm của bộ lọc phải được dịch theo các bước liên tiếp (theo Bảng 4). Công suất đo được phải được ghi lại cho mỗi bước.
- Đo công suất trung bình đã lọc RRC có tâm trên tần số kênh được cấp phát.
- Tính tỷ số của công suất 2) trên công suất 3) theo dBc.

\* Đối với các UE có hỗ trợ HSDPA và/hoặc E-DCH

Chi tiết về thủ tục đo đối với các UE có hỗ trợ HSDPA được nêu trong mục 5.9A, TS 134 121-1. Chi tiết về phương pháp đo đối với các UE có hỗ trợ E-DCH được nêu trong mục 5.9B, TS 134 121-1.

### 3.3.4. Mật xạ phổ phát xạ của máy phát đối với DC-HSUPA

a) Các điều kiện ban đầu

- Thiết lập UE phát ở mức công suất ra cực đại theo 4 bước đầu tiên trong mục 3.3.2.b).
- Khi UE đạt đến công suất ra cực đại, thực hiện đo công suất của tín hiệu phát với một bộ lọc đo có các độ rộng băng theo Bảng 5. Các phép đo sử dụng băng thông đo 1 MHz hoặc 100 kHz, kết quả có thể được tính bằng cách lấy tích phân nhiều phép đo bộ lọc 50 kHz hoặc hẹp hơn ( $\geq 3$  kHz). Đặc tuyến của bộ lọc phải là Gaussian gần đúng (bộ lọc của máy phân tích phổ điển hình). Tần số trung tâm của bộ lọc phải được dịch theo các bước liên tiếp (theo Bảng 5). Công suất đo được phải được ghi lại cho mỗi bước. Thời gian đo kiểm với bộ lọc trên một tần số ít nhất phải bằng thời gian thiết lập của bộ lọc và chu kỳ đo phải trong phạm vi chu kỳ bật HS-PPCH.

- Lặp lại các bước đo trên đối với tất cả các tổ hợp của giá trị beta nêu trong TS 134 121-1.

Chi tiết về phương pháp đo đối với các UE có hỗ trợ DC-HSUPA được nêu trong mục 5.9C, TS 134 121-1.

b) Thủ tục đo kiểm

Môi trường đo kiểm: Bình thường (xem Phụ lục A).

Các tần số được đo kiểm là dải thấp, dải giữa và dải cao như được xác định trong Bảng E.1, Phụ lục E.

- Nối SS tới đầu nối ăng ten của UE (như Hình C.1, Phụ lục C).
- Thiết lập kênh đo kiểm chuẩn UL và các tham số và kênh đo kiểm chuẩn DL.
- Thiết lập cuộc gọi E-DCH với các ngoại trừ liên quan trong bản tin RADIO BEARER SETUP để cho phép thiết lập các giá trị beta và từng kênh vật lý UL ở mức công suất cố định trong quá trình đo kiểm. Thiết lập các tham số RF và định nghĩa các thiết lập cho ô phục vụ.
- Đưa UE vào chế độ đo kiểm vòng lặp 1, đầu vòng HSDPA đến E-DCH và bắt đầu đo kiểm vòng lặp sử dụng thủ tục nêu trong TS 134 109.

Chi tiết về các điều kiện ban đầu đối với UE hỗ trợ DC-HSUPA nêu trong TS 134 121-1, mục 5.9C.

**3.3.5. Phát xạ giả của máy phát**

a) Các điều kiện ban đầu

Môi trường đo kiểm: Bình thường (xem Phụ lục A).

Các tần số được đo kiểm là dải thấp, dải giữa và dải cao như được xác định trong Bảng E.1, Phụ lục E.

- Nối SS tới đầu nối ăng ten của UE (như Hình C.6, Phụ lục C).
- Thiết lập một cuộc gọi theo thủ tục thiết lập cuộc gọi chung.
- Đưa UE vào chế độ đo kiểm vòng lặp và bắt đầu đo kiểm vòng lặp sử dụng thủ tục nêu trong TS 134 109.

CHÚ THÍCH: Tham khảo cách thiết lập đo kiểm, thiết lập cuộc gọi và chế độ đo kiểm vòng lặp trong Phụ lục C, Phụ lục F và TS 134 109 tương ứng.

b) Thủ tục đo kiểm

- Thiết lập và liên tục gửi các lệnh điều khiển công suất đường lên đến UE cho đến khi công suất ra của UE đạt được mức cực đại.
- Dùng máy phân tích phổ (hoặc thiết bị tương đương) quét trên dải tần và đo công suất trung bình của phát xạ giả.

**3.3.6. Phát xạ giả của máy phát đối với DC-HSUPA**

a) Các điều kiện ban đầu

Môi trường đo kiểm: Bình thường (xem Phụ lục A).

Các tần số được đo kiểm là dải thấp, dải giữa và dải cao như được xác định trong Bảng E.1, Phụ lục E.

- Nối SS tới đầu nối ăng ten của UE (như Hình C.6, Phụ lục C).
- Thiết lập kênh đo kiểm chuẩn UL và các tham số và kênh đo kiểm chuẩn DL.
- Thiết lập cuộc gọi E-DCH với các ngoại trừ liên quan trong bản tin RADIO BEARER SETUP để cho phép thiết lập các giá trị beta và từng kênh vật lý UL ở mức

## **QCVN 15:2015/BTTTT**

công suất cố định trong quá trình đo kiểm. Thiết lập các tham số RF và định nghĩa các thiết lập cho ô phục vụ.

- Đưa UE vào chế độ đo kiểm vòng lặp và bắt đầu đo kiểm sử dụng thủ tục nêu trong TS 134 109.

Chi tiết về các điều kiện ban đầu đối với UE hỗ trợ DC-HSUPA nêu trong TS 134 121-1, mục 5.11A.

### **b) Thủ tục đo kiểm**

- Thiết lập UE phát ở mức công suất ra cực đại theo 4 bước đầu tiên trong mục 3.3.2.b).
- Dùng máy phân tích phổ (hoặc thiết bị tương đương) quét trên dải tần và đo công suất trung bình của phát xạ giả.

Chi tiết về phương pháp đo đối với các UE có hỗ trợ DC-HSUPA được nêu trong mục 5.11A, TS 134 121-1.

### **3.3.7. Công suất ra cực tiểu của máy phát**

#### **a) Các điều kiện ban đầu**

Môi trường đo kiểm: Bình thường, TL/VL, TL/VH, TH/VL, TH/VH (xem Phụ lục A).

Các tần số được đo kiểm là dải giữa như được quy định trong Bảng E.1, Phụ lục E.

- Nối SS tới đầu nối ăng ten của UE (như Hình C.1, Phụ lục C).
- Thiết lập một cuộc gọi theo thủ tục thiết lập cuộc gọi chung.
- Đưa UE vào chế độ đo kiểm vòng lặp và bắt đầu đo kiểm vòng lặp sử dụng thủ tục nêu trong TS 134 109.

CHÚ THÍCH: Tham khảo cách thiết lập đo kiểm, thiết lập cuộc gọi và chế độ đo kiểm vòng lặp trong Phụ lục C, Phụ lục F và TS 134 109 tương ứng.

### **b) Thủ tục đo kiểm**

- Thiết lập và liên tục gửi các lệnh điều khiển công suất đường xuống đến UE.
- Đo công suất trung bình của UE.

### **3.3.8. Công suất ra cực tiểu của máy phát đối với DC-HSUPA**

#### **a) Các điều kiện ban đầu**

Môi trường đo kiểm: Bình thường, TL/VL, TL/VH, TH/VL, TH/VH (xem Phụ lục A).

Các tần số được đo kiểm là dải thấp, dải giữa và dải cao như được quy định trong Bảng E.1, Phụ lục E.

- Nối SS tới đầu nối ăng ten của UE (như Hình C.1, Phụ lục C).
- Thiết lập kênh đo kiểm chuẩn UL và các tham số và kênh đo kiểm chuẩn DL.
- Thiết lập cuộc gọi E-DCH với các ngoại trừ liên quan trong bản tin RADIO BEARER SETUP để cho phép thiết lập các giá trị beta và từng kênh vật lý UL ở mức công suất cố định trong quá trình đo kiểm. Thiết lập các tham số RF và định nghĩa các thiết lập cho ô phục vụ.
- Đưa UE vào chế độ đo kiểm vòng lặp 1, đấu vòng HSDPA đến E-DCH và bắt đầu đo kiểm vòng lặp sử dụng thủ tục nêu trong TS 134 109.

Chi tiết về các điều kiện ban đầu đối với UE hỗ trợ DC-HSUPA nêu trong TS 134 121-1, mục 5.4.3A.

### **b) Thủ tục đo kiểm**

- Thiết lập và gửi liên tục lệnh điều khiển giảm công suất đến UE.
- Đo công suất trung bình của từng sóng mang của UE.

Chi tiết về phương pháp đo đối với các UE có hỗ trợ DC-HSUPA được nêu trong mục 5.4.3A, TS 134 121-1.

### 3.3.9. Độ chọn lọc kênh lân cận của máy thu (ACS)

a) Các điều kiện ban đầu

Môi trường đo kiểm: Bình thường (xem Phụ lục A).

Các tần số được đo kiểm là dải giữa như được quy định trong Bảng E.1, Phụ lục E.

- Nối SS tới đầu nối ăng ten của UE (như Hình C.2, Phụ lục C).
- Thiết lập một cuộc gọi theo thủ tục thiết lập cuộc gọi chung, và các tham số RF được thiết lập theo Bảng 10.
- Đưa UE vào chế độ đo kiểm vòng lặp và bắt đầu đo kiểm vòng lặp sử dụng thủ tục nêu trong TS 134 109.

CHÚ THÍCH: Tham khảo cách thiết lập đo kiểm, thiết lập cuộc gọi và chế độ đo kiểm vòng lặp trong Phụ lục C, Phụ lục F và TS 134 109 tương ứng.

b) Thủ tục đo kiểm

- Thiết lập các tham số của bộ tạo tín hiệu nhiều như trong Bảng 10 trường hợp 1.
- Thiết lập mức công suất của UE theo Bảng 10 trường hợp 1 với dung sai  $\pm 1$  dB.
- Đo BER của DCH thu được từ UE tại SS.
- Thiết lập các tham số của bộ tạo tín hiệu nhiều như trong Bảng 10 trường hợp 2.
- Thiết lập mức công suất của UE theo Bảng 10 trường hợp 2 với dung sai  $\pm 1$  dB.
- Đo BER của DCH thu được từ UE tại SS.

### 3.3.10. Đặc tính chặn của máy thu

a) Các điều kiện ban đầu

Môi trường đo kiểm: Bình thường (xem Phụ lục A).

Đối với trường hợp ở trong bảng, các tần số được đo kiểm là dải giữa như được quy định trong Bảng E.1, Phụ lục E. Đối với trường hợp ở ngoài bảng, các tần số được đo kiểm là dải giữa như được quy định trong Bảng E.1, Phụ lục E

Đối với trường hợp băng hẹp, các tần số được đo kiểm là dải giữa như được quy định trong Bảng E.1, Phụ lục E:

- Nối SS tới đầu nối ăng ten của UE (như Hình C.3, Phụ lục C).
- Thiết lập một cuộc gọi theo thủ tục thiết lập cuộc gọi chung, và các tham số RF được thiết lập theo Bảng 11, Bảng 12 và Bảng 13.
- Đưa UE vào chế độ đo kiểm vòng lặp và bắt đầu đo kiểm vòng lặp sử dụng thủ tục nêu trong TS 134 109.

CHÚ THÍCH: Tham khảo cách thiết lập đo kiểm, thiết lập cuộc gọi và chế độ đo kiểm vòng lặp trong Phụ lục C, Phụ lục F và TS 134 109 tương ứng.

b) Thủ tục đo kiểm

- Thiết lập các tham số của bộ tạo tín hiệu CW hoặc bộ tạo tín hiệu nhiều như trong Bảng 11, Bảng 12 và Bảng 13. Đối với Bảng 12 kích cỡ bước tần số là 1 MHz.
- Thiết lập mức công suất của UE theo các Bảng 11, Bảng 12 và Bảng 13 với dung sai  $\pm 1$  dB.
- Đo BER của DCH thu được từ UE tại SS.
- Đối với Bảng 12, ghi lại các tần số mà tại đó BER vượt quá các yêu cầu đo kiểm.

### 3.3.11. Đáp ứng giả của máy thu

a) Các điều kiện ban đầu

Môi trường đo kiểm: Bình thường (xem Phụ lục A).

## QCVN 15:2015/BTTTT

Các tần số được đo kiểm là dải giữa như được quy định trong Bảng E.1, Phụ lục E.

- Nối SS tới đầu nối ăng ten của UE (như Hình C.4, Phụ lục C).
- Thiết lập một cuộc gọi theo thủ tục thiết lập cuộc gọi chung, và các tham số RF được thiết lập theo Bảng 14.
- Đưa UE vào chế độ đo kiểm vòng lặp và bắt đầu đo kiểm vòng lặp sử dụng thủ tục nêu trong TS 134 109.

CHÚ THÍCH: Tham khảo cách thiết lập đo kiểm, thiết lập cuộc gọi và chế độ đo kiểm vòng lặp trong Phụ lục C, Phụ lục F và TS 134 109 tương ứng.

### b) Thủ tục đo kiểm

- Thiết lập tham số của bộ tạo tín hiệu CW như trong Bảng 14. Các tần số của đáp ứng giả được quy định theo bước thứ tư của 3.3.6.1.b).
- Thiết lập mức công suất của UE theo Bảng 14 với dung sai  $\pm 1$  dB.
- Đo BER của DCH thu được từ UE tại SS.

## 3.3.12. Đặc tính xuyên điều chế của máy thu

### a) Các điều kiện ban đầu

Môi trường đo kiểm: Bình thường (xem Phụ lục A).

Các tần số được đo kiểm là dải giữa như được quy định trong Bảng E.1, Phụ lục E.

- Nối SS tới đầu nối ăng ten của UE (như Hình C.5, Phụ lục C).
- Thiết lập một cuộc gọi theo thủ tục thiết lập cuộc gọi chung (xem Phụ lục F), và các tham số RF được thiết lập theo Bảng 15 và Bảng 16.
- Đưa UE vào chế độ đo kiểm vòng lặp và bắt đầu đo kiểm vòng lặp sử dụng thủ tục được xác định trong TS 134 109.

CHÚ THÍCH: Tham khảo cách thiết lập đo kiểm, thiết lập cuộc gọi và chế độ đo kiểm vòng lặp trong Phụ lục C, Phụ lục F và TS 134 109 tương ứng.

### b) Thủ tục đo kiểm

- Thiết lập các tham số của bộ tạo tín hiệu CW và bộ tạo tín hiệu nhiễu như trong Bảng 15 và Bảng 16.
- Thiết lập mức công suất của UE theo Bảng 15 và Bảng 16 với dung sai  $\pm 1$  dB.
- Đo BER của DCH thu được từ UE tại SS.

## 3.3.13. Phát xạ giả của máy thu

### a) Các điều kiện ban đầu

Môi trường đo kiểm: Bình thường (xem Phụ lục A).

Các tần số được đo kiểm là dải giữa như được quy định trong Bảng E.1, Phụ lục E.

- Nối máy phân tích phổ (hoặc thiết bị đo kiểm thích hợp khác) tới đầu nối ăng ten của UE (như Hình C.6, Phụ lục C).
- UE phải ở trong trạng thái CELL\_FACH.
- UE phải được thiết lập sao cho UE sẽ không phát trong suốt thời gian đo (xem TS 134 121-1).

### b) Thủ tục đo kiểm

Dùng máy phân tích phổ (hoặc thiết bị đo kiểm thích hợp khác) quét trên dải tần từ 30 MHz đến 12,75 GHz và đo công suất trung bình của các phát xạ giả.

## 3.3.14. Điều khiển công suất ra khi mất đồng bộ

### a) Các điều kiện ban đầu

Môi trường đo kiểm: Bình thường (xem Phụ lục A).

Các tần số được đo kiểm là dải giữa như được quy định trong Bảng E.1, Phụ lục E.

- Nối SS tới đầu nối ăng ten của UE (như Hình C.1, Phụ lục C).
- Thiết lập một cuộc gọi theo thủ tục thiết lập cuộc gọi chung, với ngoại lệ sau đây (theo Bảng 26) cho các phần tử thông tin trong khối thông tin hệ thống loại 1 được cung cấp trong TS 134 108.

**Bảng 26 - Bản tin của Khối thông tin hệ thống loại 1**

Phần tử thông tin	Giá trị
Các bộ định thời của UE và các hằng số trong chế độ kết nối	
-T313	15 s
-N313	200

- Các tham số RF được thiết lập theo Bảng 19 với mức tỷ số  $DPCCH_{Ec}/I_{or}$  tùy theo Bảng 20, "Thời điểm trước A".
- Đưa UE vào chế độ đo kiểm vòng lặp và bắt đầu đo kiểm vòng lặp sử dụng thủ tục nêu trong TS 134 109.

CHÚ THÍCH: Tham khảo cách thiết lập đo kiểm, thiết lập cuộc gọi và chế độ đo kiểm vòng lặp trong Phụ lục C, Phụ lục F và TS 134 109 tương ứng.

**b) Thủ tục đo kiểm**

- SS liên tục gửi các lệnh điều khiển công suất đường lên đến UE cho đến khi công suất máy phát của UE đạt mức cực đại.
- SS điều khiển mức tỷ số  $DPCCH_{Ec}/I_{or}$  ở mức quy định trong Bảng 20, "Thời điểm A đến B".
- SS điều khiển mức tỷ số  $DPCCH_{Ec}/I_{or}$  ở mức quy định trong Bảng 20, "Thời điểm sau B". SS đợi 200 ms và sau đó kiểm tra xem máy phát của UE đã được tắt chưa.
- SS giám sát công suất phát của UE trong 5 s và kiểm tra xem máy phát của UE có được tắt trong suốt thời gian đo không.

**3.3.15. Tỷ số công suất rò kênh lân cận của máy phát**

**a) Các điều kiện ban đầu**

\* Đối với các UE không hỗ trợ HSDPA và/hoặc E-DCH

Môi trường đo kiểm: Bình thường, TL/VL, TL/VH, TH/VL, TH/VH (xem Phụ lục A).

Các tần số được đo kiểm là dải giữa như xác định trong Bảng E.1, Phụ lục E:

- Nối SS tới đầu nối ăng ten của UE (như Hình C.1, Phụ lục C).
- Thiết lập một cuộc gọi theo thủ tục thiết lập cuộc gọi chung.
- Đưa UE vào chế độ đo kiểm vòng lặp và bắt đầu đo kiểm vòng lặp sử dụng thủ tục nêu trong TS 134 109.

CHÚ THÍCH: Tham khảo cách thiết lập đo kiểm, thiết lập cuộc gọi và chế độ đo kiểm vòng lặp trong Phụ lục C, Phụ lục F và TS 134 109 tương ứng.

\* Đối với các UE có hỗ trợ HSDPA và/hoặc E-DCH

Chi tiết về các điều kiện ban đầu đối với các UE có hỗ trợ HSDPA được nêu trong mục 5.10A, TS 134 121-1. Chi tiết về phương pháp đo đối với các UE có hỗ trợ E-DCH được nêu trong mục 5.10B, TS 134 121-1.

**b) Thủ tục đo kiểm**

\* Đối với các UE không hỗ trợ HSDPA và/hoặc E-DCH

## QCVN 15:2015/BTTTT

- SS liên tục gửi các lệnh điều khiển công suất đường lên đến UE cho đến khi công suất máy phát của UE đạt mức cực đại.
- Đo công suất trung bình đã lọc RRC.
- Đo công suất trung bình đã lọc RRC của các kênh lân cận thứ nhất và các kênh lân cận thứ hai.
- Tính tỷ số công suất giữa các giá trị đo được trong bước thứ 2 và 3 ở trên.

\* Đối với các UE có hỗ trợ HSDPA và/hoặc E-DCH

Chi tiết về thủ tục đo đối với các UE có hỗ trợ HSDPA được nêu trong mục 5.10A, TS 134 121-1. Chi tiết về phương pháp đo đối với các UE có hỗ trợ E-DCH được nêu trong mục 5.10B, TS 134 121-1.

### 3.3.16. Tỷ số công suất rò kênh lân cận của máy phát đối với DC-HSUPA

a) Các điều kiện ban đầu

Môi trường đo kiểm: Bình thường, TL/VL, TL/VH, TH/VL, TH/VH (xem Phụ lục A).

Các tần số được đo kiểm là dải thấp, dải giữa và dải cao như được xác định trong Bảng E.1, Phụ lục E:

- Nối SS tới đầu nối ăng ten của UE (như Hình C.1, Phụ lục C).
- Thiết lập kênh đo kiểm chuẩn UL và các tham số và kênh đo kiểm chuẩn DL.
- Thiết lập cuộc gọi E-DCH với các ngoại trừ liên quan trong bản tin RADIO BEARER SETUP để cho phép thiết lập các giá trị beta và từng kênh vật lý UL ở mức công suất cố định trong quá trình đo kiểm. Thiết lập các tham số RF và định nghĩa các thiết lập cho ô phục vụ.
- Đưa UE vào chế độ đo kiểm vòng lặp 1, đấu vòng HSDPA đến E-DCH và bắt đầu đo kiểm vòng lặp sử dụng thủ tục nêu trong TS 134 109.

Chi tiết về các điều kiện ban đầu đối với UE hỗ trợ DC-HSUPA nêu trong mục 5.10C, TS 134 121-1.

b) Thủ tục đo kiểm

- Thiết lập UE phát ở mức công suất ra cực đại theo 4 bước đầu tiên trong mục 3.3.2.b).
- Đo tổng các công suất trung bình đã lọc RRC có tâm trên từng tần số của hai kênh được cấp phát. Thời gian đo kiểm đối với các kênh mong muốn và kênh lân cận phải trong phạm vi chu kỳ bật HS-DPCCH.
- Đo công suất trung bình đã lọc RRC của các kênh lân cận thứ nhất và các kênh lân cận thứ hai.
- Tính toán tỷ số công suất giữa các giá trị đo được trong bước 2 và bước 3 nêu trên.

Chi tiết về phương pháp đo đối với các UE có hỗ trợ DC-HSUPA được nêu trong mục 5.10C, TS 134 121-1.

### 3.3.17. Phát xạ giả bức xạ

#### 3.3.17.1. Phương pháp đo kiểm

Nếu có thể, vị trí đo kiểm phải là một buồng đo hoàn toàn không dội để mô phỏng các điều kiện của không gian tự do. EUT phải được đặt trên một giá đỡ không dẫn điện. Công suất trung bình của bất cứ thành phần phát xạ giả nào phải được xác định bởi ăng ten đo kiểm và máy thu đo (ví dụ máy phân tích phổ).

Tại mỗi tần số mà một thành phần được xác định, EUT phải được quay để đạt được đáp ứng cực đại, và công suất bức xạ hiệu dụng (e.r.p) của thành phần đó được xác

định bằng một phép đo thay thế, phép đo này là phương pháp tham chiếu. Phép đo phải được lặp lại với ăng ten đo kiểm trong mặt phẳng phân cực trực giao.

CHÚ THÍCH: Công suất bức xạ hiệu dụng (e.r.p.) tham chiếu đến bức xạ của ăng ten lưỡng cực điều hưởng nửa bước sóng thay cho một ăng ten đẳng hướng. Hiệu số không đổi giữa e.i.r.p và e.r.p. là 2,15 dB.

$$e.r.p. (dBm) = e.i.r.p. (dBm) - 2,15$$

(Khuyến nghị ITU-R SM.329-12, Phụ lục 1).

Các phép đo được thực hiện với một ăng ten lưỡng cực điều hưởng hoặc một ăng ten tham chiếu có độ tăng ích đã biết được quy chiếu tới một ăng ten đẳng hướng.

Phải nêu rõ trong báo cáo đo kiểm nếu sử dụng vị trí đo kiểm hoặc phương pháp đo kiểm khác. Các kết quả phải được chuyển đổi sang các giá trị của phương pháp tham chiếu và tính hợp lệ của việc chuyển đổi phải được chứng minh.

### 3.3.17.2. Các cấu hình đo kiểm

Mục này quy định các cấu hình đo kiểm phát xạ như sau:

- Thiết bị phải được đo kiểm trong các điều kiện đo kiểm bình thường;
- Cấu hình đo kiểm phải càng gần với cấu hình sử dụng thông thường càng tốt;
- Nếu thiết bị là bộ phận của một hệ thống, hoặc có thể được kết nối với thiết bị phụ trợ, thì việc đo kiểm thiết bị khi nó kết nối với cấu hình tối thiểu của thiết bị phụ trợ để thử các cổng là có thể chấp nhận được;
- Nếu thiết bị có rất nhiều cổng, thì phải lựa chọn đủ số cổng để mô phỏng các điều kiện hoạt động thực và bảo đảm rằng tất cả các kiểu kết nối khác nhau đều được đo kiểm;
- Các điều kiện đo kiểm, cấu hình đo kiểm và chế độ hoạt động phải được ghi lại trong báo cáo đo kiểm;
- Các cổng có đầu nối khi hoạt động bình thường phải được kết nối với một thiết bị phụ trợ hoặc một đoạn cáp đại diện được kết nối đúng để mô phỏng các đặc tuyến vào/ra của thiết bị phụ trợ, các cổng vào/ra RF phải được kết nối đúng;
- Các cổng không được kết nối với các dây cáp khi hoạt động bình thường, ví dụ các đầu nối dịch vụ, các đầu nối lập trình, các đầu nối tạm thời... không được kết nối với bất cứ dây cáp nào khi đo kiểm. Trường hợp phải nối cáp với các cổng này, hoặc các cáp liên kết cần được kéo dài để chạy EUT, cần lưu ý để đảm bảo việc đánh giá EUT không bị ảnh hưởng bởi việc thêm và kéo dài những dây cáp này.

Đo kiểm phát xạ phải được thực hiện trong hai chế độ hoạt động:

- Với một liên kết thông tin được thiết lập (chế độ lưu lượng); và
- Trong chế độ rỗi.

### 3.3.18. Các chức năng điều khiển và giám sát

1) Khi bắt đầu đo kiểm, UE phải được tắt. Đầu nối ăng ten của UE phải được nối tới một thiết bị đo công suất có các đặc tính sau đây:

- Độ rộng băng RF phải vượt quá dải tần phát hoạt động tổng của UE;
- Thời gian đáp ứng của thiết bị đo công suất phải đảm bảo công suất đo được không quá 1 dB giá trị của nó ở trạng thái ổn định trong vòng 100  $\mu$ s khi đưa một tín hiệu CW vào.
- Thiết bị này phải ghi lại công suất cực đại đo được.

CHÚ THÍCH: Thiết bị có thể bao gồm một bộ lọc thông thấp thị tần để giảm thiểu đáp ứng của nó đối với các đột biến điện hoặc đối với các đỉnh tạp âm Gaussian.

2) Bật UE trong thời gian khoảng 15 phút, sau đó tắt UE.

## **QCVN 15:2015/BTTTT**

3) EUT được duy trì ở trạng thái tắt trong khoảng thời gian ít nhất là 30 giây, sau đó được bật trong thời gian khoảng 1 phút.

4) Ghi lại công suất cực đại phát xạ từ UE trong suốt thời gian đo kiểm.

### **4. QUY ĐỊNH VỀ QUẢN LÝ**

Các thiết bị đầu cuối thông tin di động W-CDMA FDD thuộc phạm vi điều chỉnh trong mục 1.1 phải tuân thủ các quy định kỹ thuật trong Quy chuẩn này.

### **5. TRÁCH NHIỆM CỦA TỔ CHỨC, CÁ NHÂN**

Các tổ chức, cá nhân liên quan có trách nhiệm thực hiện chứng nhận hợp quy và công bố hợp quy các thiết bị đầu cuối thông tin di động W-CDMA FDD và chịu sự kiểm tra của cơ quan quản lý nhà nước theo các quy định hiện hành.

### **6. TỔ CHỨC THỰC HIỆN**

**6.1.** Cục Viễn thông và các Sở Thông tin và Truyền thông có trách nhiệm tổ chức hướng dẫn, triển khai quản lý các thiết bị đầu cuối thông tin di động W-CDMA FDD theo Quy chuẩn này.

**6.2.** Quy chuẩn này được áp dụng thay thế QCVN 15:2010/BTTTT “Quy chuẩn kỹ thuật quốc gia về thiết bị đầu cuối thông tin di động W-CDMA FDD”.

**6.3.** Trong trường hợp các quy định nêu tại Quy chuẩn này có sự thay đổi, bổ sung hoặc được thay thế, việc thực hiện tuân theo quy định tại văn bản mới.

**Phụ lục A**  
**(Quy định)**  
**Điều kiện môi trường**

**A.1. Nhiệt độ**

UE phải đáp ứng mọi yêu cầu trong toàn bộ dải nhiệt độ quy định trong Bảng A.1.

**Bảng A.1 – Dải nhiệt độ**

Dải	Các điều kiện
Từ +15°C đến +35°C	Đối với các điều kiện bình thường (Với độ ẩm tương đối đến 75%)
Từ -10°C đến +55°C	Đối với các điều kiện tới hạn (xem TCVN 7699-2-1 và TCVN 7699-2-2)

Các điều kiện nhiệt độ tới hạn thấp và cao được ký hiệu là TL (nhiệt độ thấp, -10°C) và TH (nhiệt độ cao, +55°C).

**A.2. Điện áp**

UE phải đáp ứng mọi yêu cầu trong toàn bộ dải điện áp, tức là dải điện áp giữa các điện áp tới hạn.

Nhà sản xuất phải công bố các điện áp tới hạn dưới và tới hạn trên và điện áp tắt máy gần đúng. Đối với thiết bị có thể hoạt động từ một hoặc nhiều nguồn điện được liệt kê dưới đây, điện áp tới hạn cận dưới không được cao hơn các điện áp quy định trong Bảng A.2 và điện áp tới hạn cận trên không được thấp hơn các điện áp quy định trong Bảng A.2.

**Bảng A.2 - Các nguồn điện**

Nguồn điện	Điện áp tới hạn cận dưới	Điện áp tới hạn cận trên	Điện áp trong các điều kiện bình thường
Nguồn điện xoay chiều (AC)	0,9 x Danh định	1,1 x Danh định	Danh định
Ắc-quy axit chì theo quy định	0,9 x Danh định	1,3 x Danh định	1,1 x Danh định
Các ắc-quy không theo quy định:			
Leclanché	0,85 x Danh định	Danh định	Danh định
Lithium	0,95 x Danh định	1,1 x Danh định	1,1 x Danh định
Thuỷ ngân/Niken và Cadimi	0,9 x Danh định	Danh định	Danh định

Cụ thể, UE phải cấm phát RF khi điện áp cung cấp nguồn điện nhỏ hơn điện áp tắt máy mà nhà sản xuất đã công bố.

Các điều kiện điện áp tới hạn được ký hiệu là VL (điện áp tới hạn dưới) và VH (điện áp tới hạn trên).

**A.3. Môi trường đo kiểm**

Khi yêu cầu đo kiểm ở điều kiện bình thường thì áp dụng các điều kiện bình thường trong Bảng A.1 và A.2.

Khi yêu cầu đo kiểm ở điều kiện khắc nghiệt thì phải thực hiện tạo điều kiện khắc nghiệt khác nhau bằng cách kết hợp các điều kiện nhiệt độ tới hạn và điện áp tới hạn trong Bảng A.1 và A.2. Các kết hợp này bao gồm:

- Nhiệt độ tới hạn dưới/Điện áp tới hạn dưới (TL/VL);

## QCVN 15:2015/BTTTT

- Nhiệt độ tới hạn dưới/Điện áp tới hạn trên (TL/VH);
- Nhiệt độ tới hạn trên /Điện áp tới hạn dưới (TH/VL);
- Nhiệt độ tới hạn trên /Điện áp tới hạn trên (TH/VH).

### A.4. Độ rung

UE phải đáp ứng mọi yêu cầu khi bị rung tại tần số/biên độ sau đây:

**Bảng A.3 - Độ rung**

Tần số	Độ rung ngẫu nhiên ASD (Mật độ phổ gia tốc)
Từ 5 Hz đến 20 Hz	0,96 m <sup>2</sup> /s <sup>3</sup>
Từ 20 Hz đến 500 Hz	0,96 m <sup>2</sup> /s <sup>3</sup> tại 20 Hz, sau đó -3 dB/Octave

Ngoài dải tần số chỉ định này, nếu được cấp nguồn, UE phải sử dụng hiệu quả phổ tần vô tuyến. Trong bất cứ trường hợp nào UE cũng không được vượt quá các mức phát như đã được xác định trong TS 125.101 khi hoạt động trong môi trường khắc nghiệt.

### A.5. Dải tần chỉ định

Nhà sản xuất phải công bố băng tần nào trong các băng tần được xác định trong mục 4.2, TS 134 121-1 được UE hỗ trợ.

Một số phép đo trong Quy chuẩn này cũng được thực hiện ở dải thấp, dải giữa và dải cao trong băng tần hoạt động của UE. UARFCN cần được sử dụng đối với dải thấp, dải giữa, và dải cao được xác định trong Bảng E.1, Phụ lục E.

### A.6. Độ không bảo đảm cho phép của hệ thống đo kiểm

Độ không bảo đảm tối đa cho phép của hệ thống đo kiểm được quy định trong các Bảng 24 và Bảng 25 đối với mỗi phép đo kiểm. Hệ thống đo kiểm phải cho phép các tín hiệu kích thích trong trường hợp đo kiểm được điều chỉnh trong dải quy định, và thiết bị đang được đo kiểm cần được đo với độ không đảm bảo đo không vượt quá các giá trị quy định. Nếu không có quy định khác, tất cả các dải và các độ không đảm bảo đo là các giá trị tuyệt đối, và hợp lệ đối với độ tin cậy là 95%.

Độ tin cậy 95% là khoảng dung sai của độ không đảm bảo đo đối với một phép đo cụ thể, bao hàm 95% chỉ tiêu của một mẫu thiết bị đo kiểm.

Đối với các phép đo kiểm RF, cần lưu ý rằng các độ không bảo đảm trong A.6 áp dụng cho hệ thống đo kiểm hoạt động với tải danh định 50 Ω và không tính đến các hiệu ứng hệ thống do sự không thích ứng giữa EUT và hệ thống đo kiểm.

#### A.6.1. Phép đo trong các môi trường đo kiểm

Độ chính xác của phép đo trong các môi trường đo kiểm UE quy định trong A.1, A.2, A.4 và A.5 phải là:

- Áp suất : ±5 kPa
- Nhiệt độ : ±2 độ
- Độ ẩm tương đối : ±5 %
- Điện áp một chiều : ±1,0 %
- Điện áp xoay chiều : ±1,5 %
- Độ rung : 10 %
- Tần số rung : 0,1 Hz

**QCVN 15:2015/BTTTT**

Các giá trị trên phải được áp dụng trừ khi môi trường đo kiểm được điều chỉnh khác và quy định đối với việc điều chỉnh môi trường đo kiểm xác định độ không bảo đảm đo cho các tham số.

**Phụ lục B**  
**(Tham khảo)**

**Độ nhạy của máy thu và hoạt động chính xác của thiết bị**

**B.1. Độ nhạy của máy thu**

Trong các hệ thống thông tin vô tuyến tế bào thuộc phạm vi của Quy chuẩn này, công suất của các quá trình phát thường được điều khiển để công suất của tín hiệu phát (được dự kiến thu bằng một máy thu cụ thể) giảm xuống mức thấp nhất mà vẫn phù hợp với quá trình thu đúng. Việc này được thực hiện bằng một vòng lặp kín sử dụng các bản tin báo cáo về công suất thu được và/hoặc chất lượng tín hiệu giữa BS và UE.

Nếu một máy thu có độ nhạy không đủ cao, công suất của tín hiệu phát (dự kiến cho máy thu đó) cần phải lớn hơn nhiều so với công suất cần thiết của tín hiệu phát cho máy thu khác. Nếu công suất phát bị tăng lên quá nhiều, sẽ gây ra nhiễu có hại cho các máy thu khác sử dụng cùng một tần số trong vùng địa lý lân cận. Vì vậy, độ nhạy của máy thu được coi là một yêu cầu thiết yếu.

Các yêu cầu về sản phẩm cho UE và BS trong IMT-2000 (nằm trong phạm vi những phần có thể áp dụng được) bao gồm các yêu cầu liên quan đến độ nhạy của máy thu. Mức độ của các yêu cầu này được dựa trên việc nghiên cứu năng lực của máy thu đó, và không gây ra nhiễu có hại gián tiếp cho các máy thu khác. Kết quả là, các yêu cầu này quá nghiêm ngặt để được coi là các yêu cầu thiết yếu. Tuy nhiên, những phần có thể áp dụng được cho UE và BS trong IMT-2000 bao gồm yêu cầu thiết yếu đối với việc xử lý tín hiệu gây nhiễu mạnh của máy thu. Yêu cầu này quy định một mức độ nào đó về chất lượng của máy thu, kém nghiêm ngặt hơn so với yêu cầu đó trong các yêu cầu về sản phẩm liên quan trực tiếp đến độ nhạy của máy thu.

Có thể thấy rằng, mức năng lực của máy thu mà UE hoặc BS trong IMT-2000 cần để đáp ứng các yêu cầu thiết yếu đối với việc xử lý tín hiệu gây nhiễu mạnh của máy thu là một mức độ thích hợp đối với một yêu cầu thiết yếu.

Vì vậy, không có yêu cầu đánh giá phù hợp riêng được xác định trong Quy chuẩn này hoặc trong những phần có thể được áp dụng liên quan đến độ nhạy của máy thu.

**B.2. Thực hiện đúng chức năng của thiết bị**

Trong một hệ thống thông tin vô tuyến, điều quan trọng là các chức năng của thiết bị phải hoạt động chính xác để tránh nhiễu có hại cho những đối tượng sử dụng phổ vô tuyến khác. Các chức năng này có thể bao gồm việc phát đúng tần số, đúng thời gian và/hoặc sử dụng đúng mã (đối với thiết bị sử dụng CDMA). Đối với BS, các tham số của các chức năng này được mạng ra lệnh điều khiển, và đối với UE, các tham số của các chức năng này được BS ra lệnh điều khiển.

Một số phép đo trong những phần có thể áp dụng đòi hỏi thiết lập một kết nối giữa Thiết bị đang được đo kiểm (EUT) và các thiết bị đo kiểm. Việc này đòi hỏi EUT đáp ứng đúng các lệnh mà nó nhận được.

Có thể thấy rằng, việc thiết lập một kết nối chứng minh thiết bị đã thoả mãn hầu hết các phương diện thực hiện đúng chức năng để đáp ứng các yêu cầu thiết yếu. Các phép đo đối với các chức năng cụ thể nào đó được xác định trong những phần có thể áp dụng, ở đó các chức năng này có tính quyết định đối với việc tránh nhiễu có hại.

Như vậy, các phép thử đánh giá việc thực hiện đúng chức năng của thiết bị, cùng với đo kiểm ngầm qua khả năng thiết lập kết nối, là đủ để đáp ứng yêu cầu thiết yếu đối với việc thực hiện đúng chức năng của thiết bị nhằm tránh nhiều có hại.

**Phụ lục C**  
**(Tham khảo)**

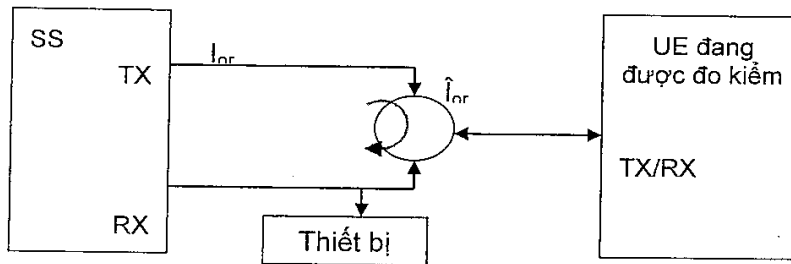
**Các mô hình đo kiểm**

Bộ mô phỏng hệ thống (SS - System Simulator): Một thiết bị hoặc hệ thống có khả năng tạo ra Node B mô phỏng để báo hiệu và phân tích các đáp ứng báo hiệu của UE trên một hoặc nhiều kênh RF, để tạo ra môi trường đo kiểm quy định cho UE đang được đo kiểm. SS cũng có các khả năng sau đây:

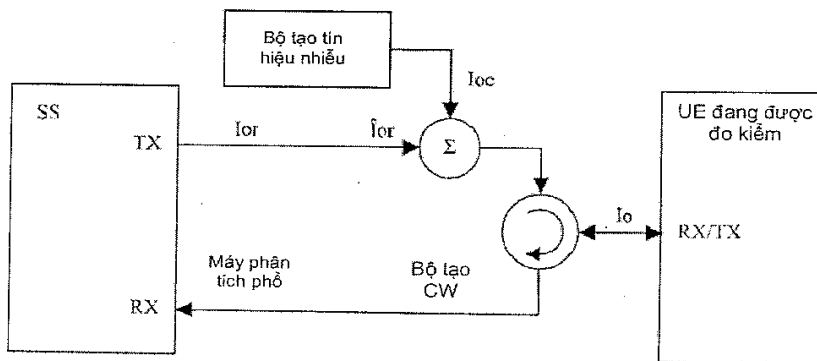
1. Đo và điều khiển công suất ra TX của UE qua các lệnh TPC
2. Đo BLER và BER của RX.
3. Đo định thời báo hiệu và trễ
4. Có khả năng mô phỏng báo hiệu UTRAN và/hoặc GERAN.

Hệ thống đo kiểm: Một tổ hợp các thiết bị được nhóm lại thành một hệ thống nhằm tiến hành một hoặc nhiều phép đo trên một UE theo đúng các yêu cầu đối với trường hợp đo kiểm. Một hệ thống đo kiểm có thể bao gồm một hoặc nhiều Bộ mô phỏng hệ thống nếu phép thử yêu cầu báo hiệu bổ sung. Các sơ đồ sau đây là các ví dụ về các Hệ thống đo kiểm.

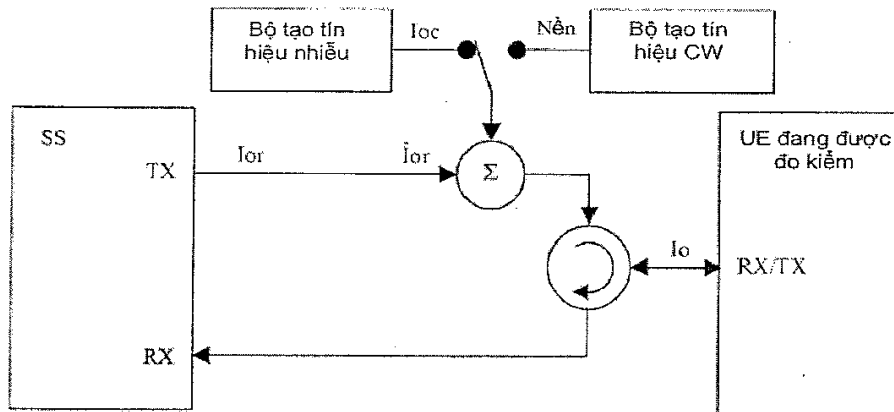
CHÚ THÍCH: Các thuật ngữ ở trên là các định nghĩa có tính logic được sử dụng để mô tả các phương pháp đo kiểm trong Quy chuẩn này, trên thực tế, các thiết bị thực được gọi là "Các bộ mô phỏng hệ thống" cũng có thể có khả năng đo bổ sung hoặc chỉ có thể hỗ trợ các tính năng khác được yêu cầu đối với các trường hợp đo kiểm mà chúng được thiết kế để thực hiện.



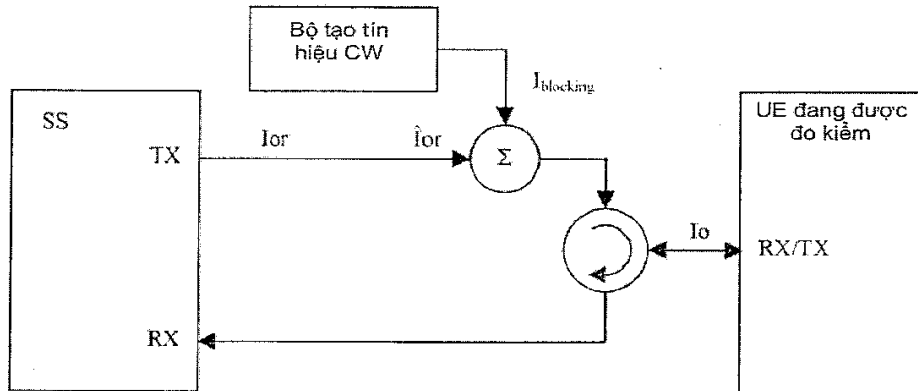
**Hình C.1 - Sơ đồ đo kiểm TX cơ bản**



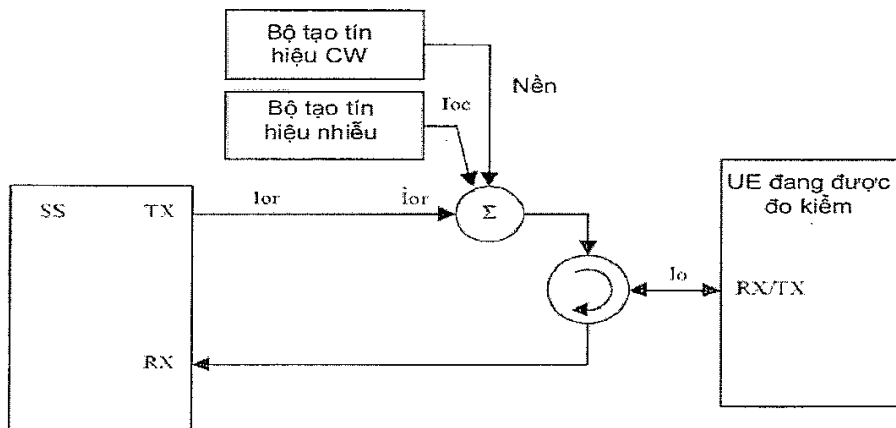
**Hình C.2 - Sơ đồ đo kiểm RX với nhiễu**



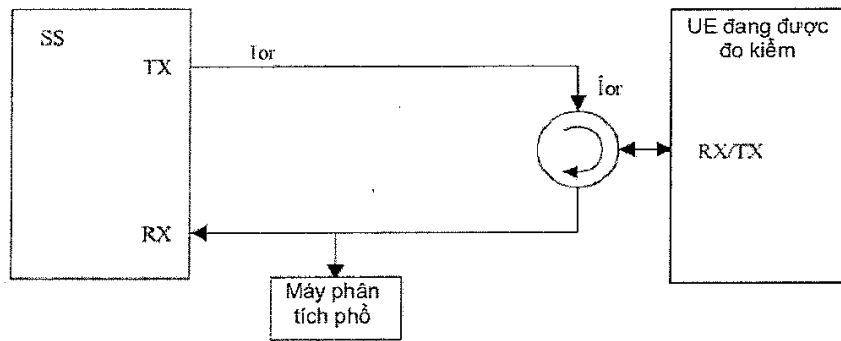
Hình C.3 - Sơ đồ đo kiểm RX với nhiễu hoặc CW bổ sung



Hình C.4 - Sơ đồ đo kiểm RX với CW bổ sung



Hình C.5 - Sơ đồ đo kiểm RX với cả nhiễu và CW bổ sung



Hình C.6 - Sơ đồ đo kiểm phát xạ giả

**Phụ lục D**  
**(Quy định)**

**Kênh đo tham chiếu DL (12,2 kbit/s) và điều kiện truyền lan tĩnh**

**D.1. Kênh đo tham chiếu DL (12,2 kbit/s)**

Các tham số đối với kênh đo tham chiếu DL 12,2 kbit/s được quy định trong các Bảng D.1.1, D.1.2 và D.1.3. Việc mã hóa kênh được trình bày chi tiết trong Hình D.1.1. Đối với cấu hình RLC của các AM DCCH, Timer\_STATUS\_Periodic phải không được thiết lập trong bản tin Thiết lập kết nối RRC (RRC CONNECTION SETUP) được sử dụng trong thủ tục đo kiểm RF (như xác định trong 7.3, TS 134.108). Điều này là để ngăn các DCH không mong muốn phát thông qua các thực thể RLC như vậy khi bộ định thời đã hết hạn để bảo đảm rằng TFC quy định từ tập hợp tối thiểu các TFC có thể liên tục truyền một DCH cho DTCH trong thời gian đo kiểm.

**Bảng D.1.1 - Kênh đo tham chiếu DL (12,2 kbit/s)**

Tham số	Mức	Đơn vị
Tốc độ bit thông tin	12,2	kbit/s
DPCH	30	kbit/s
Khuôn dạng khe #1	11	-
TFCI	Bật	
Các độ lệch công suất PO1, PO2 và PO3	0	dB
Vị trí DTX	Cố định	-

**Bảng D.1.2 - Kênh đo tham chiếu DL sử dụng RLC-TM đối với DTCH, các tham số kênh truyền tải (12,2 kbit/s)**

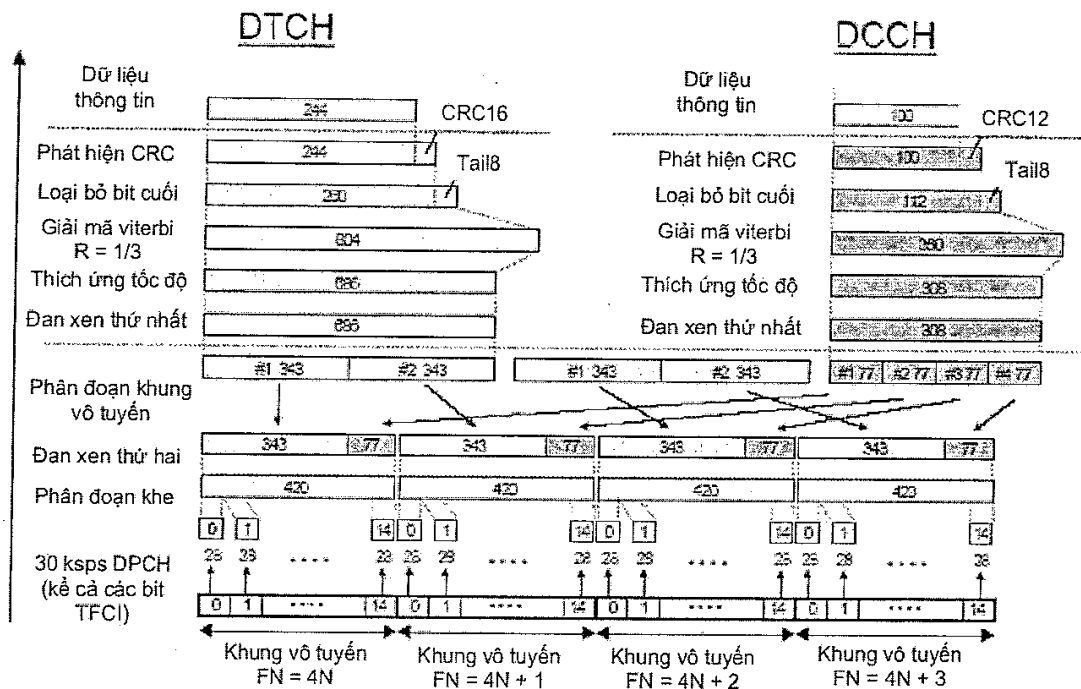
Lớp cao hơn	RAB/Báo hiệu RB	RAB	SRB
RLC	Loại kênh logic	DTCH	DCCH
	Chế độ RLC	TM	UM/AM
	Các kích thước trọng tải, bit	244	88/80
	Tốc độ dữ liệu cực đại, bps	12200	2200/2000
	Phần mào đầu PDU, bit	N/A	8/16
	Phần mào đầu TrD PDU, bit	0	N/A
MAC	Phần mào đầu MAC, bit	0	4
	Ghép kênh MAC	N/A	Có
Lớp 1	Loại TrCH	DCH	DCH
	Nhận dạng kênh truyền tải	6	10
	Các kích thước TB, bit	244	100
	TFS TF0, bit	0x244	0x100
	TF1, bit	1x244	1x100
	TTI, ms	20	40
	Loại mã hóa	Mã hoá xoắn	Mã hoá xoắn

QCVN 15:2015/BTTTT

Lớp cao hơn	RAB/Báo hiệu RB	RAB	SRB
	Tốc độ mã hóa	1/3	1/3
	CRC, bit	16	12
	Số bit cực đại/TTI sau khi mã hóa kênh	804	360
	Đóng góp của RM	256	256

Bảng D.1.3 - Kênh đo tham chiếu DL, TFCS (12,2 kbit/s)

Kích thước TFCS	4
TFCS	(DTCH, DCCH) = (TF0, TF0), (TF1, TF0), (TF0, TF1), (TF1, TF1)



Hình D.1.1 - Mã hoá kênh đo tham chiếu DL (12,2 kbit/s)

D.2. Điều kiện truyền lan tĩnh

Điều kiện truyền lan đối với phép đo chỉ tiêu tĩnh là một môi trường tạp âm Gauss trắng cộng (AWGN). Không có pha đình và không tồn tại đa đường đối với mô hình truyền lan này.

**Phụ lục E**  
**(Quy định)**

**Các tần số đo kiểm tuân thủ của UE**

Các tần số đo kiểm được dựa trên các băng tần của UMTS xác định trong các yêu cầu kỹ thuật chính.

Để tránh nhiễu với các băng tần lân cận, tần số đo kiểm thấp nhất (đường xuống và đường lên) cần được lệch lên ít nhất khoảng 2,6 MHz vì độ rộng của kênh là 5 MHz đối với phương án chọn FDD. Khoảng quét là 200 kHz. Cũng như vậy, tần số đo kiểm cao nhất (đường xuống và đường lên) cần được lệch xuống ít nhất khoảng 2,6 MHz đối với phương án chọn FDD.

CHÚ THÍCH: Có thể có những quy định bổ sung liên quan đến nhiễu đối với các băng tần sử dụng của các hệ thống khác nhau. Những quy định này là đặc thù đối với quốc gia tại đó thiết bị đo kiểm được sử dụng và cần được tính đến nếu quốc gia quy định một độ lệch lớn hơn 2,6 MHz so với các tần số biên đối với phương án chọn FDD.

Các tần số đo kiểm tính tuân thủ của UE (UTRA/FDD) UTRA/FDD được phân định hoạt động ở một trong ba băng cặp đôi. Các tần số đo kiểm tham chiếu cho môi trường đo kiểm chung đối với băng tần của dịch vụ CDMA trải phổ trực tiếp (UTRA FDD) được xác định trong Bảng E.1 sau đây:

**Bảng E.1 - Các tần số đo kiểm tham chiếu FDD cho băng tần hoạt động của dịch vụ CDMA trải phổ trực tiếp (UTRA FDD)**

**a) Bảng I**

ID của tần số đo kiểm	UARFCN	Tần số của Đường lên	UARFCN	Tần số của Đường xuống
Dải thấp	9 613	1 922,6 MHz	10 563	2 112,6 MHz
Dải giữa	9 750	1 950,0 MHz	10 700	2 140,0 MHz
Dải cao	9 887	1 977,4 MHz	10 837	2 167,4 MHz

**b) Bảng VIII**

ID của tần số đo kiểm	UARFCN	Tần số của Đường lên	UARFCN	Tần số của Đường xuống
Dải thấp	2 713	882,6 MHz	2 938	927,6 MHz
Dải giữa	2 788	897,6 MHz	3 013	942,6 MHz
Dải cao	2 862	912,4 MHz	3 087	957,4 MHz

**Phụ lục F  
(Tham khảo)  
Thủ tục thiết lập cuộc gọi chung**

**F.1. Thủ tục thiết lập cuộc gọi chung cho các cuộc gọi chuyển kênh kết cuối di động**

**F.1.1. Các điều kiện ban đầu**

Bộ mô phỏng hệ thống:

- 1 ô (cell), các tham số ngẫu nhiên định.

Thiết bị đầu cuối:

- UE phải được hoạt động trong các điều kiện đo kiểm bình thường.
- Lắp USIM đo kiểm (Test-USIM) vào UE.

**F.1.2. Định nghĩa các bản tin thông tin hệ thống**

Các bản tin thông tin hệ thống mặc định được sử dụng.

**F.1.3. Thủ tục**

Thủ tục thiết lập cuộc gọi phải được thực hiện trong các điều kiện vô tuyến lý tưởng như được xác định trong mục 5, TS 134 108.

Bước	Hướng		Bản tin	CHÚ THÍCH
	UE	SS		
1	←		SYSTEM INFORMATION (BCCH)	Quảng bá (Broadcast)
2	←		PAGING (PCCH)	Nhắn tin (Paging)
3	→		RRC CONNECTION REQUEST (CCCH)	RRC
4	←		RRC CONNECTION SETUP (CCCH)	RRC
5	→		RRC CONNECTION SETUP COMPLETE (DCCH)	RRC
6	→		PAGING RESPONSE	RR
7	←		AUTHENTICATION REQUEST	MM
8	→		AUTHENTICATION RESPONSE	MM
9	←		SECURITY MODE COMMAND	RRC
10	→		SECURITY MODE COMPLETE	RRC
11	←		SETUP	CC
12	→		CALL CONFIRMED	CC
13	←		RADIO BEARER SETUP	RRC RAB SETUP
14	→		RADIO BEARER SETUP COMPLETE	RRC
15	→		ALERTING	CC (bản tin này là tùy chọn)
16	→		CONNECT	CC
17	←		CONNECT ACKNOWLEDGE	CC

**F.1.4. Nội dung của bản tin cụ thể**

Toàn bộ nội dung của bản tin cụ thể phải được tra cứu mục 9, TS 134 108.

**F.2. Thủ tục thiết lập cuộc gọi chung cho các cuộc gọi chuyển kênh khởi đầu di động**

**F.2.1. Các điều kiện ban đầu**

Bộ mô phỏng hệ thống:

- 1 ô (cell), các tham số ngầm định.

Thiết bị đầu cuối:

- UE phải được hoạt động trong các điều kiện đo kiểm bình thường.
- Lắp USIM đo kiểm (Test-USIM) vào UE.

**F.2.2. Định nghĩa các bản tin thông tin hệ thống**

Các bản tin thông tin hệ thống ngầm định được sử dụng.

**F.2.3. Thủ tục**

Thủ tục thiết lập cuộc gọi phải được thực hiện trong các điều kiện vô tuyến lý tưởng như được xác định trong mục 5, TS 134 108.

Bước	Hướng		Bản tin	CHÚ THÍCH
	UE	SS		
1	←		SYSTEM INFORMATION (BCCH)	Quảng bá (Broadcast)
2	→		RRC CONNECTION REQUEST (CCCH)	RRC
3	←		RRC CONNECTION SETUP (CCCH)	RRC
4	→		RRC CONNECTION SETUP COMPLETE (DCCH)	RRC
5	→		CM SERVICE REQUEST	MM
6	←		AUTHENTICATION REQUEST	MM
7	→		AUTHENTICATION RESPONSE	MM
8	←		SECURITY MODE COMMAND	RRC
9	→		SECURITY MODE COMPLETE	RRC
10	→		SETUP	CC
11	←		CALL PROCEEDING	CC
12	←		RADIO BEARER SETUP	RRC RAB SETUP
13	→		RADIO BEARER SETUP COMPLETE	RRC
14	←		ALERTING	CC
15	←		CONNECT	CC
16	→		CONNECT ACKNOWLEDGE	CC

**F.2.4. Nội dung của bản tin cụ thể**

Toàn bộ nội dung của bản tin cụ thể phải được tham khảo mục 9, TS 134 108.

**Phụ lục G**  
**(Quy định)**

**Nguồn nhiễu điều chế W-CDMA**

Nguồn nhiễu điều chế W-CDMA bao gồm các kênh đường xuống quy định trong Bảng G.1, cộng thêm các kênh OCNS quy định trong Bảng G.2. Công suất tương đối của các kênh OCNS phải đảm bảo công suất của tín hiệu tổng lên tới 1. Trong mục này,  $I_{or}$  liên quan đến công suất của nguồn nhiễu.

**Bảng G.1 - Mã trải (phổ), các độ lệch định thời và các thiết lập mức tương đối cho các kênh tín hiệu của nguồn nhiễu điều chế W-CDMA**

Loại kênh	Hệ số trải rộng	Mã phân kênh	Độ lệch định thời (x 256 $T_{chip}$ )	Công suất	CHÚ THÍCH
P-CCPCH	256	1	0	P-CCPCH_Ec/Ior = -10 dB	
SCH	256	-	0	SCH_Ec/Ior = -10 dB	Công suất SCH phải được chia đều nhau giữa các kênh đồng bộ sơ cấp và thứ cấp
P-CPICH	256	0	0	P-CPICH_Ec/Ior = -10 dB	
PICH	256	16	16	PICH_Ec/Ior = -15 dB	
OCNS	Xem Bảng G.2			Công suất cần thiết để mật độ phổ công suất phát tổng của Node B (Ior) lên tới 1.	Nhiều của OCNS gồm có các kênh dữ liệu riêng, như được quy định trong Bảng G.2

**Bảng G.2 - Mã phân kênh DPCH và các thiết lập mức tương đối cho tín hiệu OCNS**

Mã phân kênh tại SF = 128	Thiết lập mức tương đối (dB) (CHÚ THÍCH 2)	Dữ liệu của DPCH
2	-1	Dữ liệu của DPCH cho mỗi mã phân kênh không được tương quan với nhau và không được tương quan với bất cứ tín hiệu mong muốn nào trong thời gian thực hiện bất cứ phép đo nào.
11	-3	
17	-3	
23	-5	
31	-2	
38	-4	
47	-8	
55	-7	
62	-4	
69	-6	
78	-5	
85	-9	
94	-10	
125	-8	
113	-6	
119	0	

CHÚ THÍCH 1: Các mã phân kênh của DPCH và các thiết lập mức tương đối được chọn để mô phỏng một tín hiệu có tỷ số đỉnh trên trung bình thực.

CHÚ THÍCH 2: Thiết lập mức tương đối tính theo dB chỉ liên hệ tới mối quan hệ giữa các kênh OCNS. Mức của các kênh OCNS có liên quan đến  $I_{or}$  của tín hiệu trọn vẹn là một hàm công suất của các kênh khác theo tín hiệu với chủ định là công suất của nhóm các kênh OSCN được sử dụng khiến cho tín hiệu tổng lên tới 1.

**THƯ MỤC TÀI LIỆU THAM KHẢO**

- [1] QCVN 15: 2010/BTTTT, Quy chuẩn kỹ thuật quốc gia về thiết bị đầu cuối thông tin di động W-CDMA FDD.
- [2] ETSI EN 301 908-2 V6.2.1 (2013-10): "IMT cellular networks; Harmonized EN covering the essential requirements of article 3.2 of the R&TTE Directive; Part 2: CDMA Direct Spread (UTRA FDD) User Equipment (UE)".
- [3] ETSI EN 301 908-1 V6.2.1 (2013-04): "IMT cellular networks; Harmonized EN covering the essential requirements of article 3.2 of the R&TTE Directive; Part 1: Introduction and common requirements".
- [4] IDA Singapore - Technical Specification for Cellular Mobile Terminal – 6-2011.
- [5] Malaysia - Technical Specification IMT-2000 Third-Generation (3G) cellular Mobile Terminals - SKMM WTS IMT-MT Rev. 1.01:2007.
-